

Küppersbusch



Доверие. Вдохновение. Будущее

В словаре немецкого языка издательского дома Дуден написано, что нельзя достичь превосходства. Мы считаем, что на этот вопрос можно посмотреть с точки зрения философии. Вот уже 135 лет название компании KÜPPERSBUSCH является синонимом Инновации и Традиции. И в прошлом, и в настоящем, и в будущем нашей целью является усовершенствование превосходства. С помощью знаний, креативных

идей и импульсов мы развиваем новейшие технологии, устанавливая высочайшие стандарты для встраиваемой бытовой техники. Результатом становятся инновации, которые дают свободу для кулинарного творчества, а также надежность, гарантированно превосходный результат и высочайшее качество.

С KÜPPERSBUSCH Вы откроете эстетику дизайна с индивидуальным ха-

рактером и функциональной простотой. Особенно выделяется неповторимый дизайн, функциональная насыщенность и простое управление. Современная бытовая техника для кухни, удовлетворяющая Ваши индивидуальные потребности, дает Вам еще большие возможности во всех отношениях. На меньшее Вы вряд ли согласитесь.

135^{лет}
Küppersbusch

Неповторимый дизайн!

Выборка из 49 наград за дизайн

Компания KÜPPERSBUSCH участвует в конкурсах дизайна с 1993 года.

2010	Компактный духовой шкаф EEBK 6550.8 BCX	Награда Red dot
2010	Компактный духовой шкаф с микроволновым режимом EMWK 6550.0 BC	Награда Red dot
2010	Паровой шкаф EDG 6550.0BC	Награда Red dot
2009	Газовая варочная панель GKE 9851.0 M	Награда Red dot
2009	Духовой шкаф EEBG 6400.8 MX	Награда Red dot
2009	Встраиваемая раковина ESGK 4500.0 M	Награда Red dot
2008	Паровой шкаф EDG 6400.0 PW	Награда Red dot
2008	Индукционная варочная панель EKI 8840.0 F	Награда Red dot
2008	Духовой шкаф с паром EEBD 6600.0 E	Награда за дизайн IF
2008	Компактный духовой шкаф EEBK 6400.5 MX	Награда за дизайн IF
2007	Духовой шкаф EEB 6600.5 MX	Награда за дизайн IF
2007	Кофемашинa EKV 6600.0 M	Награда за дизайн IF
2007	Компактный духовой шкаф с микроволновым режимом EMWK 1050.0 M	Награда Red dot
2007	Стационарный холодильно-морозильный шкаф Side-by-Side KE 590-1-2 T	Награда Red dot
2007	Варочная панель в форме сот EKWE 320	Платиновая награда ADEX (Award for Design Excellence)
2007	Варочные панели VarioLine (Matrix)	Платиновая награда ADEX (Award for Design Excellence)
2007	Электрический духовой шкаф EEB 6600.5MX	Золотая награда ADEX (Award for Design Excellence)
2006	Стеклокерамическая варочная панель с WOK EKEW 957.0 F	Федеральная награда
2006	Духовой шкаф EEB 6600.5 MX	Награда Red dot
2006	Плита EEN 6500.5 MX	Награда Red dot
2006	Комбинированный паровой шкаф EKDG 6800.2 E	Награда Red dot
2006	Раздвижная настенная вытяжка TKD 9880.0 GE	Награда за дизайн IF
2005	Стеклокерамическая варочная панель с WOK EKEW 957.0 F	Награда Red dot
2004	Стеклокерамическая индукционная варочная панель WOK	Продукт года в США
2003	Профессиональный центр приготовления пищи	Лучший продукт 2003 США
2003	Центр приготовления пищи в стали	Серебряная награда IF
2002	Стеклокерамическая индукционная варочная панель WOK	Награда за дизайн IF
2001	Духовой шкаф синего цвета	Награда Red dot
2000	Центр приготовления пищи с грилем ZOOM II	Награда Roter Punkt
1997	Газовая стеклокерамическая варочная панель	Почётная награда NRW
1997	Электрическая варочная панель	Награда Roter Punkt
1995	Варочная панель в форме сот	Почётная награда NRW



Содержание

Black Chrome Edition	8 – 23
Platinum White Edition	24 – 45
Электрические духовые шкафы	
Комбинированный духовой шкаф с паром	60
Духовые шкафы с пиролизической системой очистки	62
Электрические духовые шкафы	64 – 70
Технические данные, аксессуары, ручки	71 – 74
Электрические плиты	76 – 77
Технические данные, аксессуары, ручки	78 – 80
Встраиваемые мойки	
Встраиваемая мойка / раковина для стока воды со стеклокерамикой	82
Смеситель Vario	83
Варочные панели	
Индукционные варочные панели	90 – 98
Варочные панели в виде сот	101 – 102
Электрические варочные панели	103 – 113
Зависимые электрические варочные панели	114 – 115
Стеклокерамические газовые варочные панели	118 – 124
Газовые варочные панели	125 – 126
Технические данные, аксессуары, дополнительные схемы встраивания	127 – 133
Посуда	134 – 135
Компактные приборы	
45 см	
Паровые шкафы	140 – 141
Компактные духовые шкафы	142
Компактные духовые шкафы с микроволновым режимом	143 – 145
Кофемашины	145 – 146
ЖК-телевизор	146
Лифтовая дверца	147
38 см	
Паровые шкафы	147 – 148
Компактные духовые шкафы с микроволновым режимом	148 – 150
Кофемашина	151
Комбинация микроволновой печи и вытяжки	151
Подогреватели для посуды	152 – 153
Выдвижной ящик	153
Технические данные, аксессуары, ручки	154 – 159
Вытяжки	
Вытяжной модуль	164
Островные вытяжки	165 – 169
Настенные вытяжки	170 – 180
Вытяжки с выдвижным экраном	181 – 183
Вытяжные модули, интегрируемые вытяжки	184 – 185
Внешние моторы	186 – 187
Технические данные, специальное исполнение, аксессуары	188 – 199
Холодильные и морозильные шкафы	
Стационарные холодильно-морозильные шкафы	206 – 209
Интегрируемые холодильные и морозильные шкафы	210 – 221
Интегрируемые холодильные и морозильные шкафы для монтажа под столешницу	222 – 223
Технические данные, аксессуары	224 – 229
Посудомоечные / Стиральные машины	
Полностью интегрируемые стандартные 60 см / XXL 60 см посудомоечные машины	235 – 239
Интегрируемые стандартные 60 см / XXL 60 см посудомоечные машины	240 – 241
Полностью интегрируемые посудомоечные машины 45 см	242
Интегрируемые посудомоечные машины 45 см	243
Технические данные, аксессуары, размеры цокольных панелей	244 – 248
Стационарные стиральные и сушильные машины	250 – 257
Полностью интегрируемая стиральная и стирально-сушильная машины	258
Технические данные, аксессуары	259
Сервисная служба	262

Программа каталога предназначена только для дилеров. Возможно изменение цены, технических характеристик, условий поставки, ошибки и опечатки. С выходом данного каталога все предыдущие прайс-листы теряют свою силу. Состояние на август 2010 года.





black chrome edition

black chrome edition

Вкус — понятие индивидуальное, ему должен соответствовать эксклюзивный дизайн, который удовлетворит нестандартные запросы и станет источником вдохновения. Именно эту задачу ставила перед собой компания KÜPPERSBUSCH при создании серии приборов black chrome edition. Концепция продукции отходит от существующих дизайнерских структур и открывает новые горизонты.







Icons and symbols on the range hood control panel.

Küppersbusch



Электрический духовой шкаф



EEB 6550.8 BCX Новинка



Оснащение:

- 17 программ выпечки и жаренья, 14 программ нагрева (см. таблицу программ на стр. 54-55)
- Графические сенсоры для программ выпечки и жаренья и программ нагрева
- Полностью электронное управление с программированием функций часов (продолжительность программы, окончание, таймер)
- Прямой выбор программ и функций при помощи сенсоров с подсветкой
- Индикация на дисплее красного цвета
- Быстрый разогрев
- Автоматика приготовления по весу продукта
- Полностью стеклянная внутренняя поверхность съемной дверцы
- Трехслойное остекление дверцы
- Полностью стеклянный фронт
- Откидной гриль большой площади
- Двухстороннее галогенное освещение
- Контактный дверной выключатель нагрева
- Вентилятор охлаждения корпуса
- **Ручка Black Chrome в стандартном оснащении**
- Серийное оснащение на стр. 72

Аксессуары:

- Телескопические направляющие (2-х уровневые) Акс. № 1085 99,- Euro
- Телескопические направляющие плюс (3-х уровневые) Акс. № 1086 167,- Euro
- Полный перечень аксессуаров на стр. 73

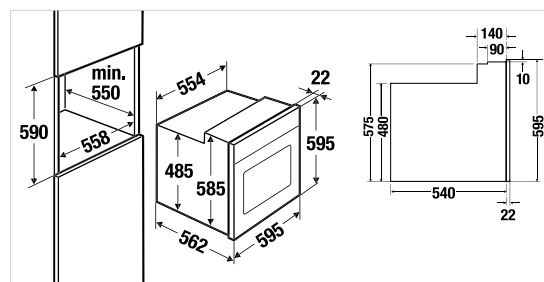
Технические данные:

- Потребляемая мощность 3,3 кВт
- Размеры ниши для встраивания Ш x В x Г ≈ 560 x 590 x 550
- Полные технические данные на стр. 72

EEB 6550.8 BCX

Black Chrome

2.149,- Euro



Индукционная варочная панель



EKI 8840.0 BC Новинка



Оснащение:

- 12-ступенчатая регулировка мощности
- Индикация остаточного тепла
- 4 предустановленных уровня мощности (слабый – ступень 4, средний – ступень 8, сильный – ступень 12 и режим «Power»)
- Таймер с функцией отключения
- Централизованное отключение (ограничение продолжительности работы)
- Вентиляция под столешницей
- 4 варочные зоны Ø 18 см / от 50 до 2.800 Вт*
* при включении режима «Power»
- Вариант исполнения
 - в дизайне «HardLine»
- Серийное оснащение на стр. 127
- Аксессуары на стр. 134

Технические данные:

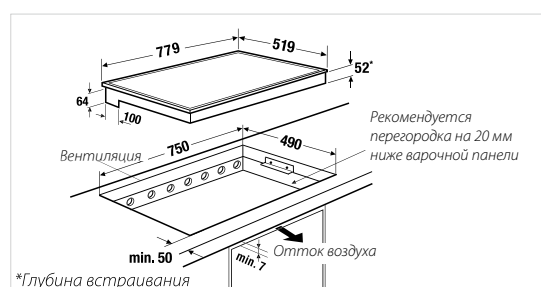
- Потребляемая мощность 7,2 кВт
- Размеры прибора Ш x Г ≈ 779 x 519 мм
- Глубина встраивания 52/64 мм
- Размеры встраивания Ш x Г ≈ 750 x 490 мм
- Полные технические данные на стр. 127
- Дополнительные схемы встраивания на стр. 133



EKI 8840.0 BC

рамка под сталь

2.595,- Euro





EDG 6550.0 BC Новинка



Оснащение:

- Функции: приготовление на пару 30° - 100°C
- Программы: рыба, мясо, овощи, продукты глубокой заморозки
- Стальная рабочая камера
- Освещение
- Полностью стеклянная внутренняя поверхность съемной дверцы
- Индикация на дисплее красного цвета
- Индикация количества воды и наличия накипи
- Электронные индикация и регулирование температуры
- Электронные часы с функцией отключения
- Объем камеры 35 л
- **Ручка Black Chrome в стандартном оснащении**

Серийное оснащение:

- 1 контейнер перфорированный, 1 контейнер без перфорации, 1 решётка

Технические данные:

- Потребляемая мощность 1,5 кВт
- Размеры прибора Ш x В x Г ≈ 595 x 455 x 472 мм (включая фасад 22 мм)
- Размеры ниши для встраивания Ш x В x Г ≈ 560 x 450 x 550 мм
- Размеры камеры Ш x В x Г ≈ 420 x 210 x 390 мм
- Полные технические данные на стр. 154

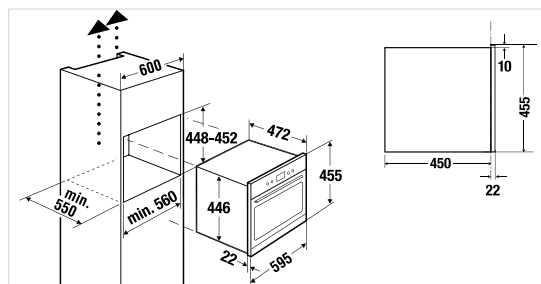
Аксессуары:

- Контейнер высокий, без перфорации Акс. № 1117 63,- Euro
- Контейнер плоский, перфорированный Акс. № 1116 58,- Euro
- Полный перечень аксессуаров на стр. 158

EDG 6550.0 BC

Black Chrome

1.819,- Euro



Компактный духовой шкаф



ЕЕВК 6550.8 BCX Новинка



Оснащение:

- 17 программ выпечки и жаренья, 14 программ нагрева (см. таблицу программ на стр. 54-55)
- Графические сенсоры для программ выпечки и жаренья и программ нагрева
- Полностью электронное управление с программированием функций часов (продолжительность программы, окончание, таймер)
- Прямой выбор программ и функций при помощи сенсоров с подсветкой
- Индикация на дисплее красного цвета
- Быстрый разогрев
- Автоматика приготовления по весу продукта
- Полностью стеклянная внутренняя поверхность съемной дверцы
- Трехслойное остекление дверцы
- Полностью стеклянный фронт
- Откидной гриль большой площади
- Освещение с одной стороны
- Вентилятор охлаждения корпуса
- Объем камеры 46 л
- **Ручка Black Chrome в стандартном оснащении**

Серийное оснащение:

- 1 противень эмалированный, 1 решётка, 1 противень

Технические данные:

- Потребляемая мощность 3,2 кВт
- Размеры прибора Ш x В x Г ≈ 595 x 455 x 562 мм (включая фасад 22 мм)
- Размеры ниши для встраивания Ш x В x Г ≈ 560 x 450 x 550 мм
- Размеры камеры Ш x В x Г ≈ 465 x 232 x 425 мм
- Полные технические данные на стр. 155

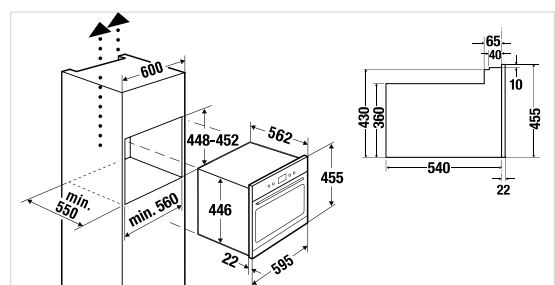
Аксессуары:

- Телескопические направляющие Акс. № 1089 (1 стандартная пара) 122,- Euro
- Полный перечень аксессуаров на стр. 158

ЕЕВК 6550.8 BCX

Black Chrome

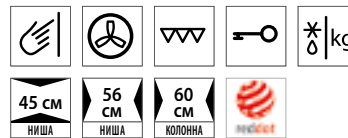
1.905,- Euro



Компактный духовой шкаф с микроволновым режимом



EMWK 6550.0 BC **Новинка**



Оснащение:

- 6 функций духового шкафа (см. таблицу программ на стр. 54-55)
- 5 ступеней мощности микроволнового режима
- 3 автоматические программы выпечки и жаренья
- Мощность микроволнового излучения 1.000 Вт
- Мощность гриля 1.500 Вт
- Электронные часы
- Функция быстрого старта
- Освещение
- Индикация на дисплее красного цвета
- Стальная рабочая камера
- Объем камеры 35 л
- 2 уровня расположения противней
- Вращающаяся тарелка Ø 32 см с функцией отключения
- **Ручка Black Chrome в стандартном оснащении**

Серийное оснащение:

- 1 стеклянный противень, 1 решётка

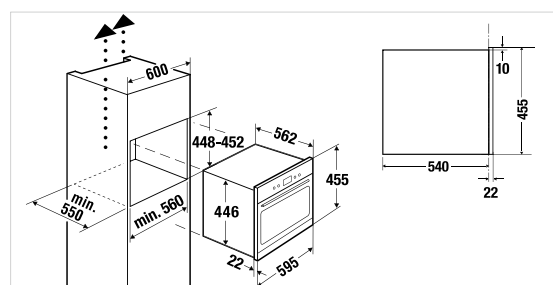
Технические данные:

- Потребляемая мощность 3,4 кВт
- Размеры прибора Ш x В x Г ≈ 595 x 455 x 562 мм (включая фасад 22 мм)
- Размеры ниши для встраивания Ш x В x Г ≈ 560 x 450 x 550 мм
- Размеры камеры Ш x В x Г ≈ 420 x 210 x 390 мм
- Полные технические данные на стр. 155

EMWK 6550.0 BC

Black Chrome

1.655,- Euro





ЕКV 6500.0 BC Новинка



Оснащение:

- Программирование количества кофе для 5 размеров чашек
- Приготовление 1 или 2 чашек
- Функция приготовления настоящего капучино
- Съёмный контейнер для молока с функцией очистки
- Возможность использования кофейных зерен и молотого кофе
- Регулируемый по высоте раздатчик кофе
- Давление при заваривании ≈ 15 бар
- Отдельные нагреватели для заваривания кофе и производства пара
- Автоматические программы промывки и очистки от накипи
- Автоматическое ополаскивание при включении и выключении прибора
- Приготовление пара и горячей воды
- Канистра для воды заполняется спереди
- Электронные часы с индикацией времени суток
- Программирование времени включения
- Программирование режима ожидания
- Индикация на дисплее красного цвета
- Неоновая подсветка
- Центральное отключение
- 3 температуры кофе на выбор
- 5 степеней крепости кофе на выбор
- Телескопические направляющие для легкого заполнения кофемашины
- Аксессуары на стр. 158

Серийное оснащение:

- Небольшая емкость для молока

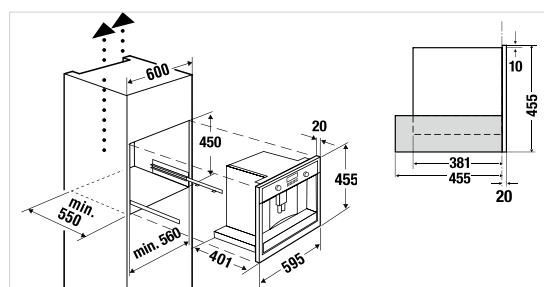
Технические данные:

- Потребляемая мощность 1,35 кВт
- Размеры прибора Ш x В x Г \approx (включая фасад 20 мм и телескопические направляющие) 595 x 455 x 475 мм
- Размеры ниши для встраивания Ш x В x Г \approx 560 x 450 x 550 мм
- Полные технические данные на стр. 157

ЕКV 6500.0 BC

Black Chrome

2.719,- Euro





ETV 6800.1 BC **Новинка**



Оснащение:

- 19" ЖК-экран (диагональ 48 см)
- HD ready
- Телетекст
- Таймер выключения
- Установка формата изображения (16:10 / 16:9)
- Встроенный DVB-T-тюнер
- Встроенный DVD-плеер
- Память на 200 программ
- Подъемный механизм открытия с фиксацией наверху
- Фиксация открытия нажатием

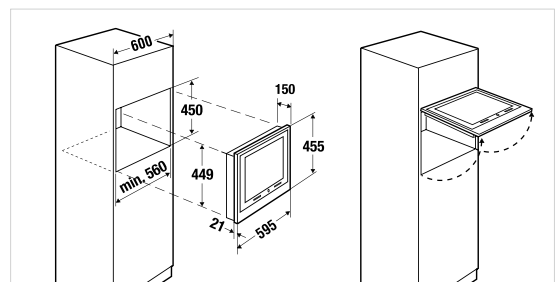
Технические данные:

- Потребляемая мощность 0,75 кВт
- Размеры прибора Ш x Г x В ≈ 595 x 455 x 150 мм
- Размеры ниши Ш x Г x В ≈ 560 x 450 x 200 мм
- Разъемы 1 x HDMI, 1 x Scart, AV/S-Video in, USB (2.0), PC in (D-sub 15 pin), для наушников

ETV 6800.1 BC

Black Chrome

2.225,- Euro



Подогреватель для посуды

WS 6014.0 BC **Новинка**



Оснащение:

- Идеально для заполнения ниши 59 см высотой совместно с приборами высотой 45 см
- Фиксация открытия нажатием
- Бесступенчатое регулирование ~ 30-80°C
- Вместимость (в зависимости от размера посуды): набор на 6 персон или 20 тарелок Ø 28 см или 80 чашек для эспрессо или 40 для капучино
- Телескопические направляющие
- Вкладыш против скольжения

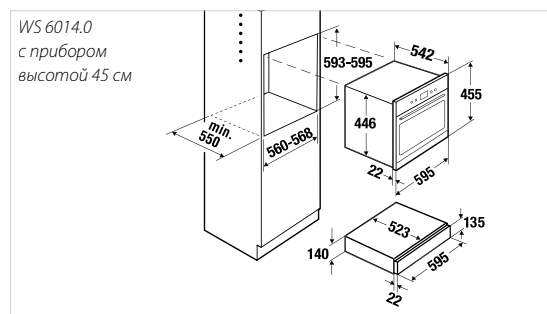
Технические данные:

- Потребляемая мощность 0,4 кВт
- Размеры прибора Ш x В x Г ≈ 595 x 140 x 545 мм
- Размеры ниши для встраивания Ш x В x Г ≈ 560 x 595 x мин. 550 мм (включая прибор высотой 45 см)
- Размеры камеры Ш x В x Г ≈ 410 x 105 x 525 мм

WS 6014.0 BC

Black Chrome

789,- Euro



Настенная вытяжка. Концепция свободного пространства над головой



KD 9570.0 BC **Новинка**



Оснащение:

- Галогенное освещение
- Интенсивный режим
- Металлические фильтры
- Возможность изменения высоты при помощи телескопического короба (см. Аксессуары)
- Технология аспирации по периметру
- Производительность 800 м³/ч
- 4-ступенчатая электронная регулировка мощности
- Автоматика остаточного хода
- Индикация загрязнения фильтров
- Возможен режим циркуляции (см. Аксессуары)

Технические данные:

- Размеры прибора Ш x В x Г ≈
900 x 608 x 537 мм
(без телескопического
короба)
- Отвод Ø 150 мм
- Полные технические данные на стр. 190

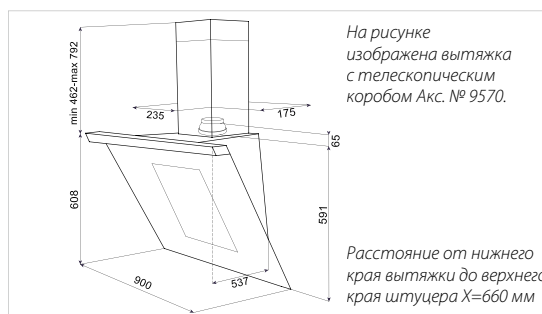
Аксессуары:

- Угольный фильтр Акс. № 881
24,- Euro
(необходимо 2 шт.)
- Телескопический короб Акс. № 9570
155,- Euro
- Полный перечень аксессуаров на стр.

KD 9570.0 BC

Black Chrome

1.605,- Euro







platinum white edition



platinum white edition

Так как поверхности белого цвета отражают падающий свет, белый цвет ассоциируется с понятиями ширины и расстояния. Помещения кажутся больше по объему, а воздух – прохладным и свежим. Сочетание этих позитивных благоприятных аспектов с неподвластной времени элегантностью приборов KÜPPERSBUSCH послужило основой для создания новой дизайнерской линии platinum white edition.

Некоторые приборы серии platinum white edition уже были удостоены награды Red dot за высочайшие достижения в области дизайна, что подтверждает интерес к белому цвету.







Электрический духовой шкаф



EEB 6600.5 PWX



Оснащение:

- 13 программ выпечки и жаренья, 11 программ нагрева (см. таблицу программ на стр. 54-55)
- Панель управления с сенсорным графическим дисплеем и дополнительным текстовым
- Полностью электронное управление, включая программирование функций часов (продолжительность программы, окончание, таймер, старт программы)
- Автоматика приготовления по весу продукта
- Быстрый разогрев
- Функция памяти и памяти при отключении
- Съёмная дверца на раме из нержавеющей стали с полностью стеклянной внутренней поверхностью
- Тройное остекление дверцы
- Полностью стеклянный фронт
- Откидной гриль большой площади
- Отключаемое двухстороннее освещение
- Телескопические направляющие дополнительно
- Контактный дверной выключатель
- Вентилятор охлаждения корпуса
- Индикация на дисплее красного цвета
- Ручка на выбор на стр. 74
- Серийное оснащение на стр. 72

Аксессуары:

- Телескопические направляющие (2-х уровневые) Акс. № 1080 184,- Euro
- Телескопические направляющие плюс (3-х уровневые) Акс. № 1081 242,- Euro
- Направляющие плюс (дополнительная пара) Акс. № 1082 99,- Euro
- Полный перечень аксессуаров на стр. 73

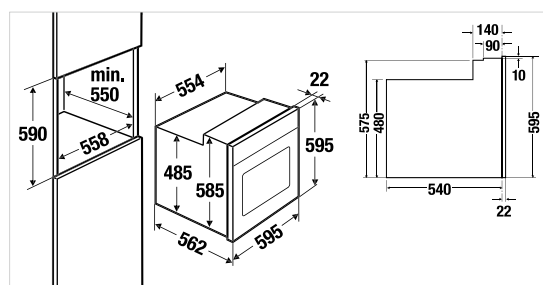
Технические данные:

- Потребляемая мощность 3,65 кВт
- Размеры ниши для встраивания Ш x В x Г ≈ 560 x 590 x 550 мм
- Полные технические данные на стр. 72

EEB 6600.5 PWX

Platinum White

2.715,- Euro



Электрический духовой шкаф



EEB 6400.8 PWX



Оснащение:

- 9 программ нагрева (см. таблицу программ на стр. 54-55)
- Программирование функций часов (продолжительность программы, окончание, таймер)
- Прямой выбор функций с помощью сенсоров
- Быстрый разогрев
- Съёмная дверца на раме из нержавеющей стали с полностью стеклянной внутренней поверхностью
- Тройное остекление дверцы
- Полностью стеклянный фронт
- Откидной гриль большой площади
- Освещение с одной стороны
- Вентилятор охлаждения корпуса
- Индикация на дисплее красного цвета
- Ручка на выбор на стр. 74
- Серийное оснащение на стр. 72

Аксессуары:

- Телескопические направляющие (2-х уровневые) Акс. № 1085 99,- Euro
- Телескопические направляющие плюс (3-х уровневые) Акс. № 1086 167,- Euro
- Полный перечень аксессуаров на стр. 73

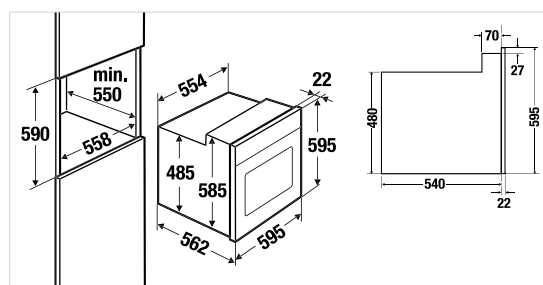
Технические данные:

- Потребляемая мощность 3,22 кВт
- Размеры ниши для встраивания Ш x В x Г ≈ 560 x 590 x 550 мм
- Полные технические данные на стр. 72

EEB 6400.8 PWX

Platinum White

1.855,- Euro



Индукционная варочная панель



EKI 8840.0 F



Оснащение:

- 12-ступенчатая регулировка мощности
- Индикация остаточного тепла
- 4 предустановленных уровня мощности (слабый – ступень 4, средний – ступень 8, сильный – ступень 12 и режим «Power»)
- Таймер с функцией отключения
- Централизованное отключение (ограничение продолжительности работы)
- Вентиляция под столешницей
- 4 варочные зоны Ø 18 см / от 50 до 2.800 Вт*
* при включении режима «Power»
- Варианты исполнения
 - в дизайне «Facette»
- Серийное оснащение на стр. 127
- Аксессуары на стр. 134

Технические данные:

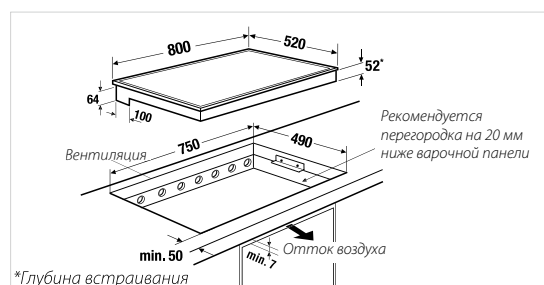
- Потребляемая мощность 7,2 кВт
- Размеры прибора Ш x Г ≈ 800 x 520 мм
- Глубина встраивания 52/64 мм
- Размеры встраивания Ш x Г ≈ 750 x 490 мм
- Полные технические данные на стр. 127
- Дополнительные схемы встраивания на стр. 133



EKI 8840.0 F

Facette (5 мм)

2.475,- Euro



Индукционная варочная панель



EKI 6840.0 F



Оснащение:

- 12-ступенчатая регулировка мощности
- Индикация остаточного тепла
- 4 предустановленных уровня мощности (слабый – ступень 4, средний – ступень 8, сильный – ступень 12 и режим «Power»)
- Таймер с функцией отключения
- Централизованное отключение (ограничение продолжительности работы)
- Вентиляция под столешницей
- 4 варочные зоны Ø 18 см / от 50 до 2.800 Вт*
* при включении режима «Power»
- Варианты исполнения
 - в дизайне «Facette»
- Серийное оснащение на стр. 127
- Аксессуары на стр. 134

Технические данные:

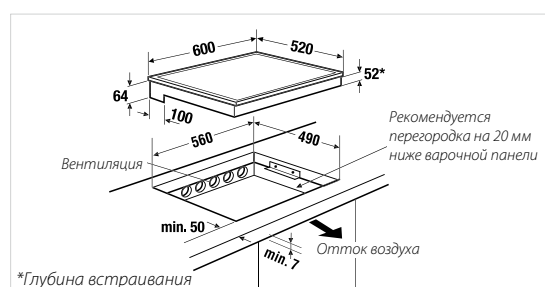
- Потребляемая мощность 7,2 кВт
- Размеры прибора Ш x Г ≈ 600 x 520 мм
- Глубина встраивания 52/64 мм
- Размеры встраивания Ш x Г ≈ 560 x 490 мм
- Полные технические данные на стр. 127
- Дополнительные схемы встраивания на стр. 133



EKI 6840.0 F

Facette (5 мм)

2.225,- Euro



Комбинированный паровой шкаф



EKDG 6900.0 PW *steam profi*



Оснащение:

- Функции: пар, горячий воздух, разогрев, профессиональная выпечка, горячий воздух + пар, деликатное приготовление, программа для гурманов
- Стальная рабочая камера
- Освещение
- Съёмная дверца
- Индикация на дисплее красного цвета
- Текстовый дисплей
- Климатический сенсор
- Автоматическая индикация наличия накипи
- Автоматическое выравнивание давления (относительно уровня моря)
- Электронная индикация и регулирование температуры
- Программируемые электронные часы с функцией отключения (продолжительность, окончание, таймер, температурный зонд)
- Объём камеры 34 л
- Ручка на выбор на стр. 159
- Аксессуары на стр. 158

Серийное оснащение:

- 1 контейнер перфорированный, 1 противень, 1 решётка

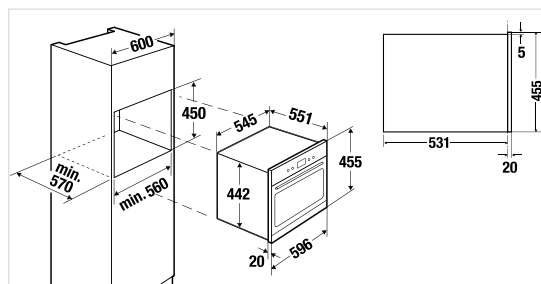
Технические данные:

- Потребляемая мощность 3,5 кВт
- Размеры прибора Ш x Г x В ≈ 596 x 455 x 551 мм (включая фасад 20 мм)
- Размеры ниши для встраивания Ш x Г x В ≈ 560 x 450 x 570 мм
- Размеры камеры Ш x Г x В ≈ 359 x 250 x 390 мм
- Полные технические данные на стр. 154

EKDG 6900.0 PW

Platinum White

4.289,- Euro





EDG 6400.1 PW Новинка



Оснащение:

- Функции: приготовление на пару 30°-100°С, разогревание / стерилизация 60°-100°С
- Программы: рыба, мясо, овощи, продукты глубокой заморозки
- Стальная рабочая камера
- Освещение
- Полностью стеклянная внутренняя поверхность съемной дверцы
- Индикация на дисплее красного цвета
- Индикация количества воды и наличия накипи
- Электронные индикация и регулирование температуры
- Электронные часы с функцией отключения
- Объем камеры 35 л
- Ручка на выбор на стр. 159

Серийное оснащение:

- 1 контейнер перфорированный, 1 контейнер без перфорации, 1 решётка

Технические данные:

- Потребляемая мощность 1,5 кВт
- Размеры прибора Ш x В x Г ≈ 595 x 455 x 472 мм (включая фасад 22 мм)
- Размеры ниши для встраивания Ш x В x Г ≈ 560 x 450 x 550 мм
- Размеры камеры Ш x В x Г ≈ 420 x 210 x 390 мм
- Полные технические данные на стр. 154

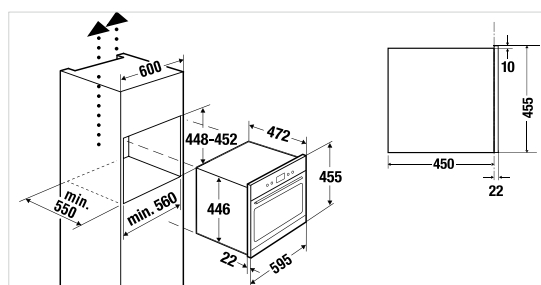
Аксессуары:

- Контейнер высокий, без перфорации Акс. № 1117 63,- Euro
- Контейнер плоский, перфорированный Акс. № 1116 58,- Euro
- Полный перечень аксессуаров на стр. 158

EDG 6400.1 PW

Platinum White

1.695,- Euro



Компактный духовой шкаф



EEBK 6400.8 PWX **Новинка**



Оснащение:

- 5 программ выпечки и жаренья, 6 программ нагрева (см. таблицу программ на стр. 54-55)
- Графические сенсоры для программ выпечки и жаренья и программ нагрева
- Полностью электронное управление с программированием функций часов (продолжительность программы, окончание, таймер)
- Прямой выбор программ и функций при помощи сенсоров с подсветкой
- Автоматика приготовления по весу продукта
- Полностью стеклянная внутренняя поверхность съемной дверцы
- Трехслойное остекление дверцы
- Полностью стеклянный фронт
- Откидной гриль большой площади
- Освещение с одной стороны
- Вентилятор охлаждения корпуса
- Индикация на дисплее красного цвета
- Объем камеры 46 л
- Ручка на выбор на стр. 159

Серийное оснащение:

- 1 противень эмалированный, 1 решётка, 1 противень

Технические данные:

- Потребляемая мощность 3,2 кВт
- Размеры прибора Ш x В x Г ≈ 595 x 455 x 562 мм (включая фасад 22 мм)
- Размеры ниши для встраивания Ш x В x Г ≈ 560 x 450 x 550 мм
- Размеры камеры Ш x В x Г ≈ 465 x 232 x 425 мм
- Полные технические данные на стр. 155

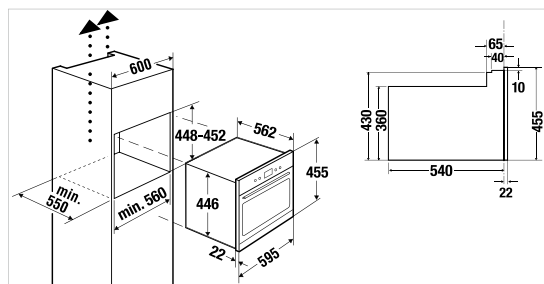
Аксессуары:

- Телескопические направляющие Акс. № 1089 (1 стандартная пара) 122,- Euro
- Полный перечень аксессуаров на стр. 158

EEBK 6400.8 PWX

Platinum White

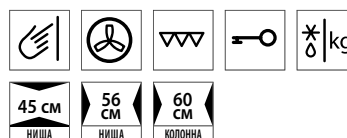
1.779,- Euro



Компактный духовой шкаф с микроволновым режимом



EMWK 1050.1 PW



Оснащение:

- 6 функций духового шкафа (см. таблицу программ на стр. 55)
- 5 ступеней мощности микроволнового режима
- 16 автоматических программ выпечки и жаренья
- Мощность микроволнового излучения 1.000 Вт
- Мощность гриля 1.500 Вт
- Электронные часы
- Функция быстрого старта
- Освещение
- Индикация на дисплее красного цвета
- Стальная рабочая камера
- Объем камеры 35 л
- 2 уровня расположения противней
- Вращающаяся тарелка Ø 32 см с функцией отключения
- Ручка на выбор на стр. 159

Серийное оснащение:

- 1 решётка, 1 стеклянный противень

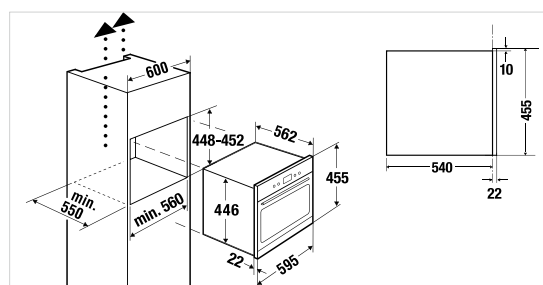
Технические данные:

- Потребляемая мощность 3,4 кВт
- Размеры прибора Ш x В x Г ≈ 595 x 455 x 562 мм (включая фасад 22 мм)
- Размеры ниши для встраивания Ш x В x Г ≈ 560 x 450 x 550 мм
- Размеры камеры Ш x В x Г ≈ 420 x 210 x 390 мм
- Полные технические данные на стр. 155

EMWK 1050.1 PW

Platinum White

1.599,- Euro





ЕКV 6700.0 PW **Новинка**



Оснащение:

- Программирование количества кофе для 3 размеров чашек
- Приготовление 1 или 2 чашек
- Регулируемый по высоте раздатчик кофе
- Керамическая мельница
- Давление при заваривании \approx 14-16 бар
- Отдельные нагреватели для заваривания кофе и производства пара
- Приготовление пара и горячей воды
- Автоматические программы промывки и очистки от накипи
- Автоматическое ополаскивание при включении и выключении прибора
- Емкость для кофе заполняется спереди
- Канистра для воды заполняется спереди
- Фильтр для воды
- Сенсорное управление
- Электронные часы с индикацией времени суток
- Программирование времени включения
- Режим ожидания
- Индикация на дисплее красного цвета
- Неоновая подсветка
- Центральное отключение
- Серийное оснащение на стр. 157
- Аксессуары на стр. 158

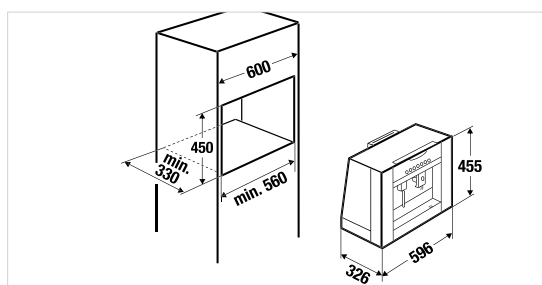
Технические данные:

- Потребляемая мощность 1,2 кВт
- Размеры прибора Ш x В x Г \approx 596 x 455 x 326 мм
- Размеры ниши для встраивания Ш x В x Г \approx 560 x 450 x 330 мм
- Полные технические данные на стр. 157

ЕКV 6700.0 PW

Platinum White

3.079,- Euro





ETV 6800.1 PW **Новинка**



Оснащение:

- 19" ЖК-экран (диагональ 48 см)
- HD ready
- Телетекст
- Таймер выключения
- Установка формата изображения (16:10 / 16:9)
- Встроенный DVB-T-тюнер
- Встроенный DVD-плеер
- Память на 200 программ
- Подъемный механизм открытия с фиксацией наверху
- Фиксация открытия нажатием

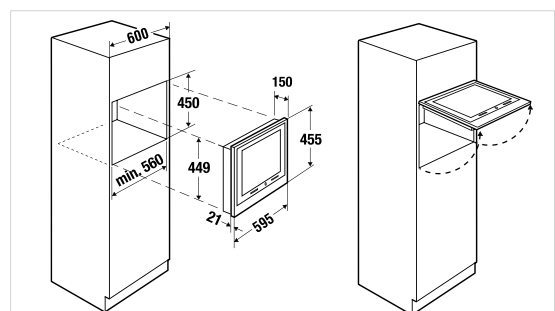
Технические данные:

- Потребляемая мощность 0,75 кВт
- Размеры прибора Ш x В x Г ≈ 595 x 455 x 150 мм
- Размеры ниши для встраивания Ш x В x Г ≈ 560 x 450 x 200 мм
- Разъёмы 1 x HDMI, 1 x Scart, AV/S-Video in, USB (2.0), PC in (D-sub 15 pin), для наушников

ETV 6800.1 PW

Platinum White

2.179,- Euro





IKDU 9900.0 PW



Оснащение:

- Галогенное освещение
- Интенсивный режим
- Металлические фильтры
- Производительность 950 м³/ч
- 4-ступенчатая электронная регулировка мощности
- Возможен режим циркуляции
- Автоматика остаточного хода
- Индикация загрязнения фильтров

Технические данные:

- Размеры прибора $\text{Ø} \times \text{В} \approx 900 \times 450$ мм
(корпус)

От высоты потолка зависит длина штанг подвески.
Общая высота вытяжки (корпус и штанги подвески)
должна быть указана при размещении заказа.

- Полные технические данные на стр. 188

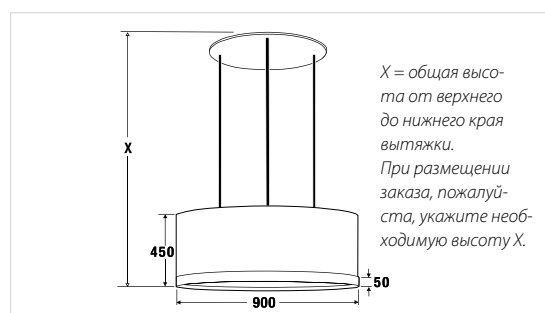
Аксессуары:

- Угольный фильтр Акс. № 9900 95,- Euro
(необходимо 2 шт.)
- Полный перечень аксессуаров на стр. 198

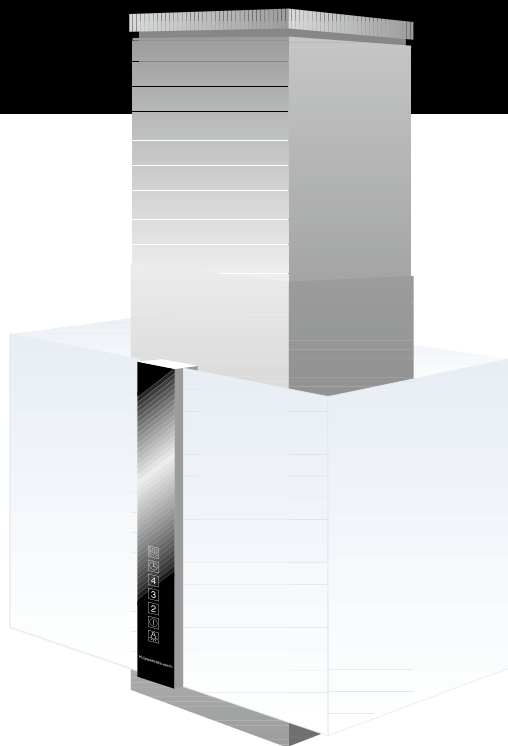
IKDU 9900.0 PW

Platinum White

4.449,- Euro



Островная вытяжка



IKD 7800.0 PW **Новинка**



Оснащение:

- Галогенное освещение
- Металлические фильтры
- Возможность изменения высоты при помощи телескопического короба
- Производительность 750 м³/ч
- 4-ступенчатая электронная регулировка мощности
- Автоматика остаточного хода
- Индикация загрязнения фильтров
- Пульт дистанционного управления дополнительно (см. Аксессуары)
- Возможен режим циркуляции

Технические данные:

- Размеры прибора Ш x В x Г ≈ 650 x 800-1.115 x 450 мм
- Отвод Ø 150 мм
- Полные технические данные на стр. 188

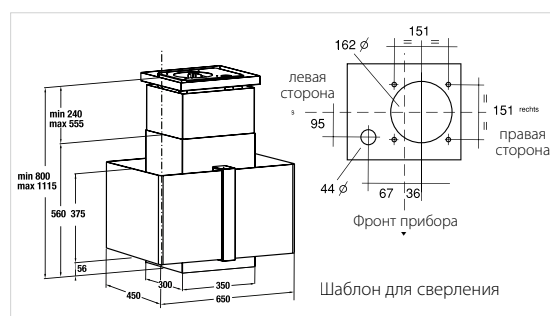
Аксессуары:

- Угольный фильтр Акс. № 612 31,- Euro
- Полный перечень аксессуаров на стр. 198-199

IKD 7800.0 PW

Platinum White

2.725,- Euro



Настенная вытяжка. Концепция свободного пространства над головой



KD 9875.1 PW



Оснащение:

- Галогенное освещение
- Шарниры с тормозами по сторонам крышки для фильтров
- Интенсивный режим
- Металлические фильтры
- Возможность изменения высоты при помощи телескопического короба
- Технология аспирации по периметру
- Производительность 750 м³/ч
- 4-ступенчатая электронная регулировка мощности
- Индикация на дисплее красного цвета
- Индикация времени суток (отключаемая)
- Таймер
- Индикация температуры внутри помещения
- Индикация внешней температуры дополнительно (см. Аксессуары на стр. 190-193)
- Автоматика остаточного хода
- Индикация загрязнения фильтров
- Возможен режим циркуляции (см. Аксессуары)

Технические данные:

- Размеры прибора Ш x В x Г ≈ 900 x 1.178-1.448 x 440 мм
- Отвод Ø 150 мм
- Полные технические данные на стр. 190

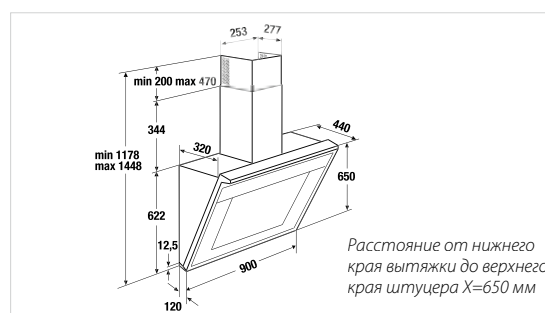
Аксессуары:

- Облицовка с двух сторон сталь (2 шт.) Акс. № 769 123,- Euro
- Пульт дистанционного управления Акс. № 767 123,- Euro
- Датчик внешней температуры Акс. № 768 123,- Euro
- Угольный фильтр Акс. № 850 48,- Euro
- Полный перечень аксессуаров на стр. 198-199

KD 9875.1 PW

Platinum White

2.699,- Euro



Настенная вытяжка.
Концепция свободного
пространства над головой



KD 9540.0 PW Новинка



Оснащение:

- Галогенное освещение
- Интенсивный режим
- Металлические фильтры
- Возможность изменения высоты при помощи телескопического короба
- Технология аспирации по периметру
- Производительность 700 м³/ч
- 4-ступенчатая электронная регулировка мощности
- Возможен режим циркуляции (см. Аксессуары)

Технические данные:

- Размеры прибора Ш x В x Г ≈ 900 x 847-991 x 433 мм
- Отвод Ø 150 мм
- Полные технические данные на стр. 190

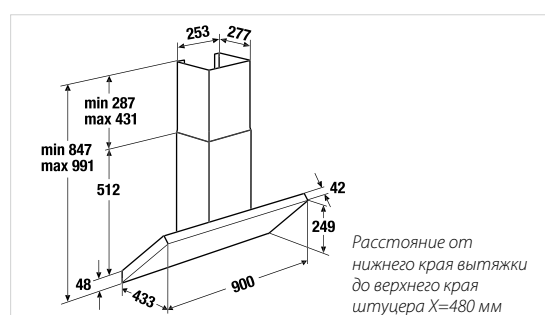
Аксессуары:

- Угольный фильтр Акс. № 612 31,- Euro
- Полный перечень аксессуаров на стр. 198-199

KD 9540.0 PW

Platinum White

1.735,- Euro



Настенная вытяжка



KD 9880.0 PW



Оснащение:

- Производительность - 750 м³/ч
- Интенсивный режим
- Металлические жировые фильтры
- Галогенное освещение
- 4- ступенчатая регулировка мощности
- Графический дисплей
- Сенсорное управление
- Индикация времени суток (отключаемая)
- Таймер
- Индикация температуры в помещении
- Индикация внешней температуры (дополнительно)
- Автоматическая работа
- Автоматика остаточного хода
- Индикация загрязнения фильтров
- Возможность изменения высоты посредством телескопического короба
- Возможность работы в режиме циркуляции (см. Аксессуары)

Технические данные:

- Размеры прибора Ш x В x Г ≈ 900 x 796 -1.218 x 480 мм
- Отвод Ø 150 мм
- Полные технические данные на стр. 190

Аксессуары:

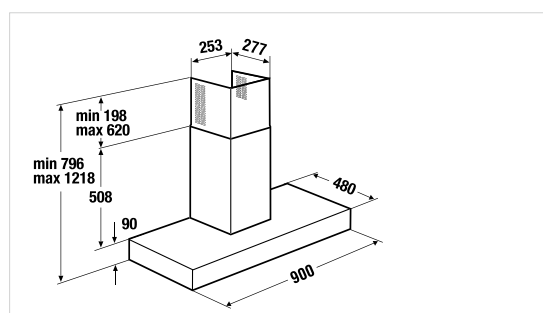
- Пульт дистанционного управления Акс. № 767 123,- Euro
- Датчик внешней температуры Акс. № 768 123,- Euro
- Угольный фильтр Акс. № 612 31,- Euro

Наличие прибора уточнять у дилера

KD 9880.0 PW

Platinum White

1.759,- Euro



Стационарный холодильно-морозильный шкаф



KEL 580-1-2 T PW ****



Оснащение:

- Система No-frost
- Регулируемые стеклянные полки
- Полезный объём 504 л
 - из них
 - Холодильная камера 334 л
 - Морозильная камера 170 л
- Электронная регулировка и индикация температуры
- Освещение внутреннего пространства
- Электронный центр охлаждения
 - кубики льда, колотый лёд, холодная вода
- Фильтр для воды с индикацией необходимости замены
- 7 м шланг для подключения к воде
- Возможность установки вплотную к стене
- Ручки

Технические данные:

- Энергопотребление на 100 л полезного объёма 0,28 кВт/ч/сутки
- Энергопотребление в год 522 кВт/ч
- Производительность замораживания 10 кг/сутки
- Хранение при отключении энергии 5 ч
- Размеры прибора Ш x В x Г ≈ (с ручкой) 903 x 1.790 x 719,5 мм
- Полные технические данные на стр. 224

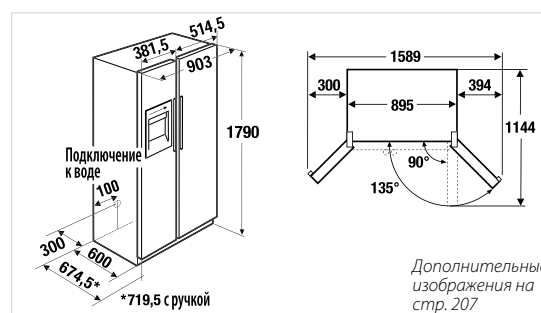
Аксессуары:

- Фильтр для очистки воды По запросу через сервисный центр

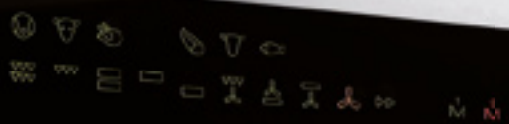
KEL 580-1-2 T PW

Platinum White

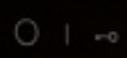
4.109,- Euro







114



СТАРТ ЧЕРЕЗ 30 МИН
OK

OK

160C

Küppersbusch ekotherm



Электрические духовые шкафы и плиты

Когда выпечка и жарение становятся страстью, причина одна – духовой шкаф KÜPPERSBUSCH. Благодаря ориентированности на инновационные технологии и современный комфорт компания KÜPPERSBUSCH с незапамятных времен устанавливает стандарты качества, которые гарантируют первоклассное удовольствие от приготовления пищи.

Лёгкость в управлении: духовые шкафы от KÜPPERSBUSCH

Управление электрическими духовыми шкафами тщательно подобрано под различные потребности. Все, что требуется, это прикоснуться кончиком пальца к сенсору, электроника покажет пошаговый путь от установки первого параметра к превосходному праздничному жаркому.

- **Превосходство** – геометрия духового шкафа идеально рассчитана для приготовления пищи благодаря циркуляции воздуха и последовательности этапов программы.
- **Легкость** – понятные универсальные символы, удобно и логично расположенные на панели управления, просты в использовании.
- **Удобство** – нет необходимости в руководстве по эксплуатации, все программы сохранены в памяти прибора.
- **Оптимальность** – программы гарантируют оптимальные результаты приготовления, так как для их создания использовался многолетний опыт профессиональных поваров.



С духовым шкафом **EEB 6800.8** любую программу и функцию можно выбрать одним прикосновением пальца к сенсорам на панели управления. Текстовый дисплей подскажет Вам какие дополнительные функции можно установить. Продолжительность приготовления и температура рассчитываются прибором автоматически по весу продукта.



С духовым шкафом **EEB 6550.8** самые важные программы и функции можно выбрать при помощи сенсоров на панели управления. Дополнительные функции можно установить при помощи графического дисплея.



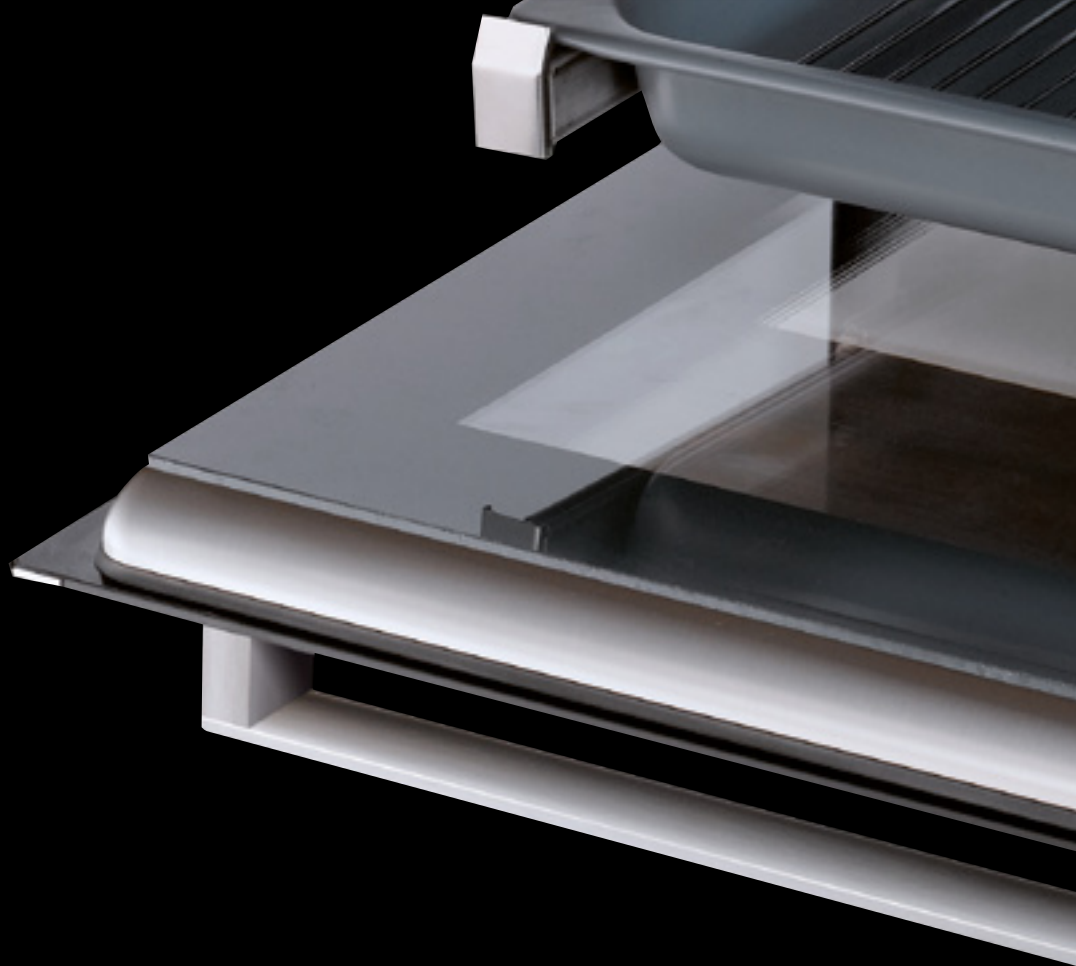
Появление новой концепции управления для **EEB 6400.8** обусловлено сокращением функций до главного – видов нагрева. Все функции выбираются непосредственно на панели управления. Также одним касанием пальца можно выбрать один из 9 видов нагрева. При необходимости, можно установить отсрочку старта и изменить температуру нагрева.



Эксклюзивный дизайн и практичность использования

Наряду с сенсорной панелью управления у полностью электронных духовых шкафов компания KÜPPERSBUSCH предлагает дополнительную возможность выбора исключительно комфортных утопливаемых переключателей с подсветкой. Таким образом, Вы можете контролировать работу прибора даже на расстоянии. Практичные, лёгкие в уходе переключатели с подсветкой могут быть утоплены в любом положении, и панель управления останется гладкой.





Элементы для большего удобства и безопасности: электронные часы с функцией отключения

Одним касанием кнопок Вы с лёгкостью устанавливаете программируемые функции электронных часов с функцией отключения. Они гарантируют превосходное приготовление всех блюд. По истечении заданного времени прозвучит акустический сигнал, а духовой шкаф автоматически выключится.

Сигнал таймера известит Вас в срок об истечении заданной продолжительности приготовления. Таймер может быть также использован независимо от использования духового шкафа.

Если Вы хотите точно знать, готово ли Ваше жаркое, используйте температурный зонд. Он позволяет получить

достоверную информацию о температуре сердцевины продукта и степени готовности. Прибор автоматически отключится по достижении заданной температуры сердцевины.



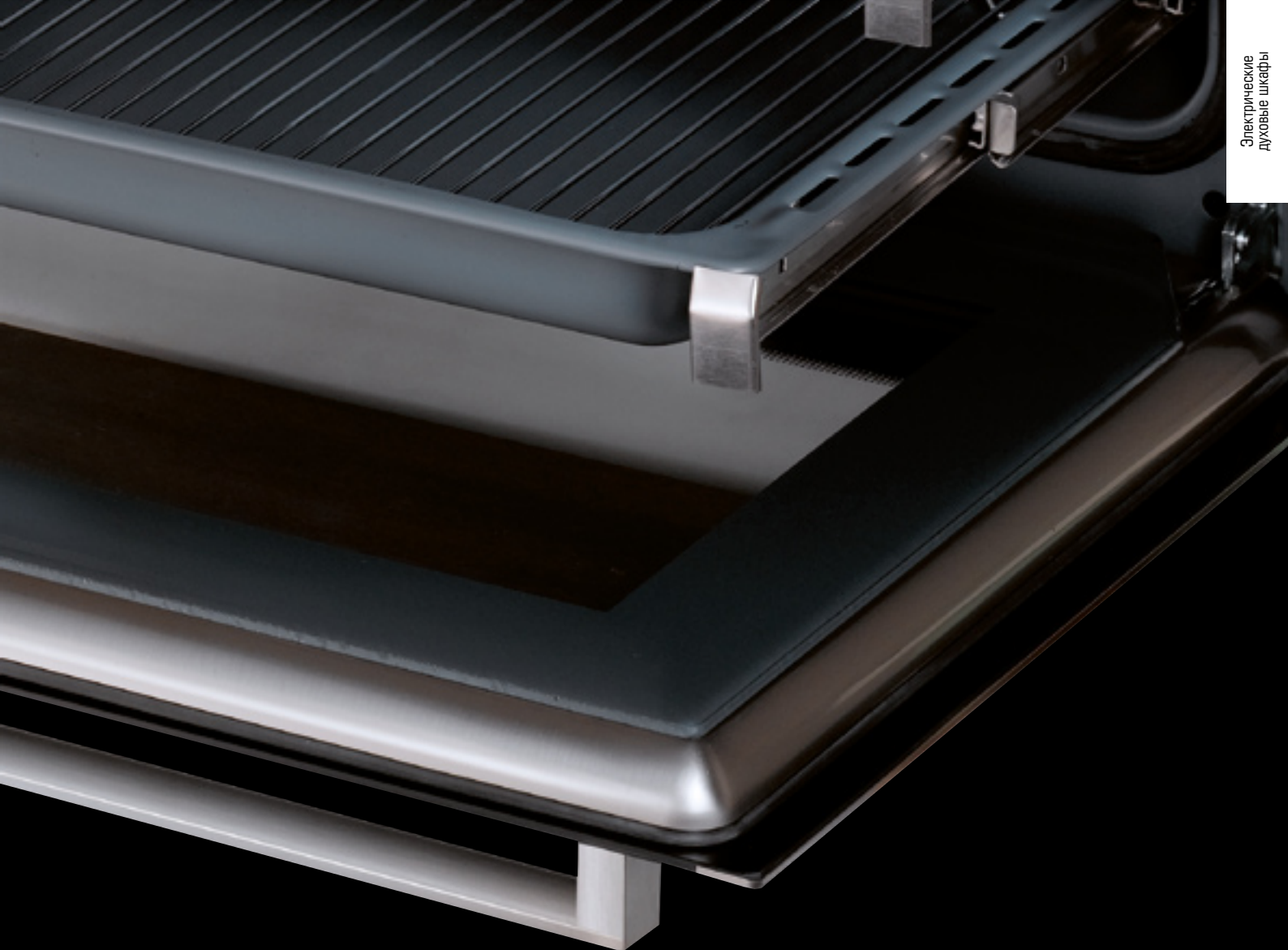
Программируемые сенсорные электронные часы с 6 кнопками и функцией отключения



Программируемые сенсорные электронные часы с 5 кнопками и функцией отключения



Программируемые электронные часы с 3 кнопками и функцией отключения



Высококачественная съёмная дверца на раме из нержавеющей стали с полностью стеклянной внутренней поверхностью

Закрытая система дверцы с тройным остеклением и уплотнением, наклеенным на раму из нержавеющей стали не имеет выступающих деталей, шурупов и углублений. Дополнительные очевидные преимущества:

- **Энергосбережение** – горячий воздух сохраняется в рабочей камере как можно дольше, таким образом, происходит минимальная потеря тепла.
- **Легкость очистки** – дверца духового шкафа легко снимается при необходимости ее очистки.
- **Чистота между деталями** – дверца духового шкафа имеет изолированную структуру.
- **Литая рама из нержавеющей стали** – высококачественное производство рамы с элегантным дизайном, без углов или приспособлений, где могла бы скапливаться грязь.
- **Премиальное сочетание стекла и нержавеющей стали** – благодаря выбору самых долговечных и высококачественных материалов прибор сохраняет свой первозданный вид в течение многих лет.
- **Низкая температура фронта** – тройное остекление дверцы гарантирует первоклассную изоляцию, не позволяющую наружным частям прибора сильно нагреваться.

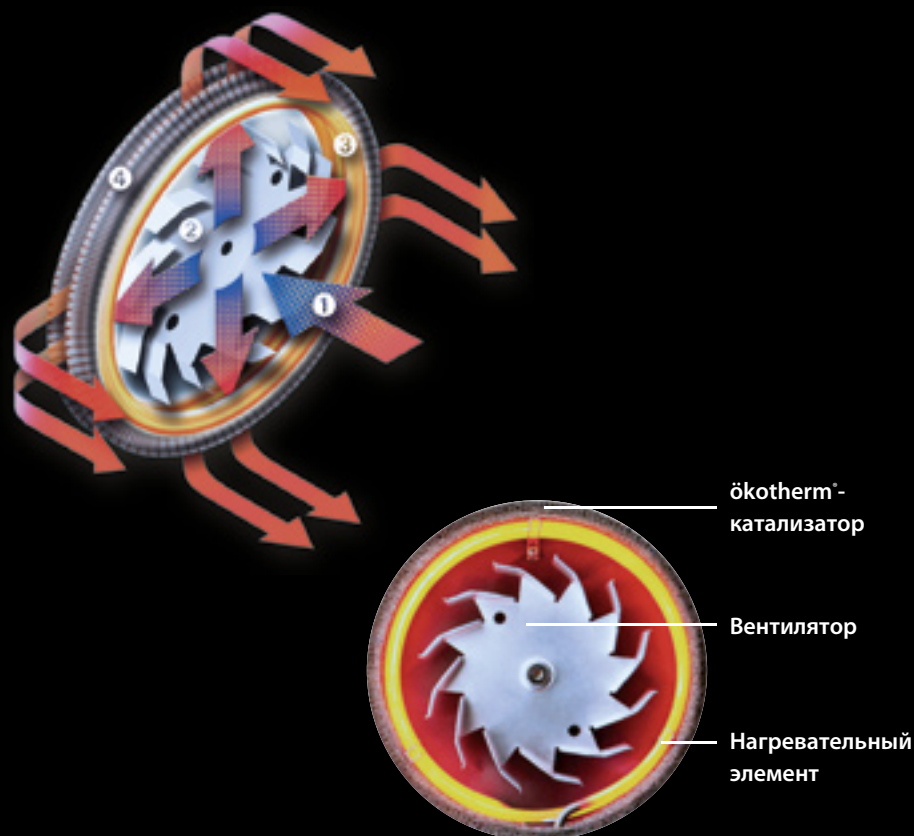


Только от Küppersbusch – ökotherm® катализатор

Загрязнённый во время приготовления пищи воздух очищается автоматически. Таким образом, обрабатывается исключительно очищенный воздух, что не позволяет откладываться налёту на боковых стенках рабочей камеры. Превосходный результат!

Обзор самых важных особенностей:

- **Энергосбережение** – катализатор работает постоянно без дополнительного расхода энергии.
- **Энергосбережение** – система высвобождает энергию во время работы.
- **Оптимизация результатов приготовления** – благодаря постоянному притоку очищенного влажного воздуха от ökotherm®-катализатора продукты сохраняют соки и естественный аромат.
- **Чистота рабочей камеры** – постоянная очистка воздуха происходит во время всего процесса приготовления.
- **Чистота кухни** – воздух, выводимый наружу в процессе работы прибора, не содержит жира или запахов.



Принцип работы:
















- 1 Воздух, содержащий частицы жира, загрязнения и запахи, втягивается при помощи вентилятора (2).
- 2 После чего он попадает прямо на катализатор, где эти нежелательные продукты приготовления разлагаются на воду (пар) и углекислый газ.
- 3 Этот процесс не требует затрат энергии, наоборот, он вырабатывает дополнительное тепло, которое возвращается в рабочую камеру и используется в процессе выпечки или жарения, сохраняя драгоценную электроэнергию. В высшей степени экономично!

Ökotherm®-катализатором оснащены все приборы артикул которых содержит „X“.

Обзор всех программ и функций



















Просто выберите программу или функцию, проверьте предложенную температуру и продолжительность и подтвердите выбор. Вот и все!

Программы выпечки и жаренья

Символы	EEBP 6400.8	EEBP 6200.8	EEB 9800.5	EEB 9600.5	EEB 6800.8	EEB 6600.5	EEB 6500.5	EEB 6550.8	EEB 6400.8	EEB / EEN 6300.8	EEB / EEN 6200.8	EEB 6100.8	EEBK 6550.8	EEBK 6400.8	EEBK 6250.8	EMWK 6550.0	EMWK 9700.0	EMWK 1050.1	EMWK 1030.0
			■		■	■	■	■					■	■					
			■		■	■	■	■					■						
			■		■	■	■	■					■	■					
			■		■	■	■	■					■						
			■		■	■	■							■					
			■		■	■	■	■					■	■					
								■					■						
			■		■	■	■	■					■						
			■		■	■	■	■					■						
			■		■	■	■	■					■						
			■		■	■	■	■					■						
			■		■	■	■	■					■						
	■		■		■	■	■	■					■						
			■		■	■	■	■					■	■					
								■					■						

Функциональное оснащение духовых шкафов и плит

Символы

	EEBP 6400.8	EEBP 6200.8	EEBP 9800.5	EEBP 9600.5	EEBP 6800.8	EEBP 6600.5	EEBP 6550.8	EEBP 6400.8	EEB / EEH 6300.8	EEB / EEH 6200.8	EEB 6100.8	EEBK 6550.8	EEBK 6400.8	EEBK 6250.8	EMWK 6550.0	EMWK 9700.0	EMWK 1050.1	EMWK 1030.0
 Верхний/нижний нагрев Для выпечки нежных пирожных и тортов.	■	■	■	■	■	■	■	■	■	■	■	■	■	■		■		
 Верхний нагрев Для прекрасного подрумянивания панировки и запеканки.		■	■	■	■	■	■		■	■	■	■		■				
 Нижний нагрев Для получения хрустящей корочки снизу.	■	■	■	■	■	■	■	■	■	■	■	■		■				
 Верхний/нижний нагрев с обдувом Для жарения и выпечки.							■	■				■						
 Обдув горячим воздухом с ökotherm® Для выпечки пирогов на 4 уровнях одновременно.	■	■	■	■	■	■	■	■	■	■	■	■	■	■	■	■	■	■
 Интенсивный обдув горячим воздухом с ökotherm® Для сочного жаркого и тортов из песочного теста. Дополнительный верхний нагрев придает жаркому и выпечке золотистую корочку.	■	■	■	■	■	■	■	■	■	■	■	■	■	■				
 Выпечка хлеба/пиццы с ökotherm® Для получения хрустящей корочки снизу, например, для пиццы.	■	■	■	■	■	■	■	■	■	■	■	■	■	■				
 Жаренье на гриле с ökotherm® Для приготовления жаркого из мяса, рыбы и птицы с хрустящей корочкой.	■		■		■	■	■	■				■	■					
 Гриль малой площади Идеально для небольших порций.	■	■	■	■	■	■	■	■	■	■	■	■	■	■	■	■	■	■
 Гриль большой площади Для больших порций.	■	■	■	■	■	■	■		■	■	■	■		■				
 Гриль/нижний нагрев Для приготовления поджаристого мяса.	■					■	■	■				■						
 Жаренье на гриле Для приготовления жаркого из мяса, рыбы, птицы и картофеля фри.						■	■					■			■	■	■	■
 Приготовление при низких температурах Для приготовления тушеного мяса в горшочке и т. п. Для всех рецептов, предполагающих длительную продолжительность приготовления на низкой температуре.							■					■						
 Оттаивание Для бережного размораживания продуктов глубокой заморозки.	■	■	■	■	■	■	■	■	■	■	■	■		■				
 Поддержание в горячем состоянии Для поддержания готовых блюд в горячем состоянии до подачи на стол.							■					■						
 Микроволны Для разогрева и приготовления пищи.															■	■	■	■
 Микроволны + гриль Для разогрева и приготовления пищи одновременно с обжариванием и приготовлением блюд «au gratin»															■		■	■
 Микроволны + обдув горячим воздухом															■		■	■

Функции духовых шкафов – для удобства Вашей жизни

В духовых шкафах и плитах KÜPPERSBUSCH воплощены новейшие разработки, обеспечены функциональная насыщенность и профессиональный подход к качеству каждой детали. Мы предлагаем Вам на выбор духовые шкафы Maxi шириной 90 см, стандартные шириной 60 см и компактные духовые шкафы для встраивания в ниши высотой 45 см. Для различных вариантов исполнения Вы можете подобрать ручку к прибору на свой вкус. Обратите внимание, ручки нужно заказывать к каждой модели отдельной позицией, хотя их стоимость включена в цену прибора.

multitherm plus® - система обдува горячим воздухом



Нагревательный элемент, установленный в задней стенке духовки вокруг вентилятора, гарантирует отличный результат при приготовлении разных блюд на нескольких уровнях без смешивания вкусов и запахов.

ökotherm® - катализатор духовки



Образующиеся при приготовлении пищи частицы жира, и продукты его горения оставляют загрязнения в духовке.

KÜPPERSBUSCH изобрёл систему ökotherm®, которая обладает уникальным свойством – очищать воздух внутри духовки, загрязнённый во время приготовления.

Частицы жира и запахи затягиваются вентилятором вместе с воздухом и направляются сквозь катализатор. На выходе всё это превращается в воду и углекислый газ. Таким образом, духовка остаётся значительно чище, и из неё выходит воздух без запахов и загрязнений.

ёко-эмаль плюс



Вся внутренняя поверхность духовок и противни покрыты антипригарным покрытием – ёко-эмалью плюс. К этому покрытию не пригорают и не прилипают различные продукты жаренья. Это позволяет избежать трудоёмкого процесса очистки, а также применения агрессивных чистящих средств. Системы очистки других производителей используют высокие температуры и дополнительную энергию. Наша система, состоящая из ёко-эмали плюс и ökotherm®-катализатора, позволяет убрать все пятна при помощи влажной тряпочки. И после каждой очистки духовка выглядит как новая.

PYROtherm



Благодаря уникальному сочетанию ökotherm®-катализатора с новой системой PYROtherm очистка духовки, требующая продолжительного времени, наконец-то осталась в прошлом. Даже во время приготовления пищи ökotherm®- катализатор гарантирует, что духовка остается чистой. Однако если из-за частого использования гриля или случайного попадания капель жира с противня на стенки и дно духовки, она загрязняется, за очистку прибора отвечает система PYROtherm. PYROtherm превращает малейшие остатки пищи в пепел, который можно легко стряхнуть при помощи влажной ткани после осуществления процесса очистки!

Тройное остекление - трижды комфортно: дверца духового шкафа.

Абсолютно гладкая внутренняя поверхность дверцы из стекла не содержит выступов и углублений. Поэтому она легко очищается с помощью ткани. Дверцу можно с легкостью снять, что также облегчает процесс чистки.

Отличная изоляция: холодный фронт и вентиляция охлаждения корпуса.

Благодаря наличию тройного остекления в дверце духового шкафа и теплоотражающему слою на нём, фронтальная поверхность не нагревается при самых высоких температурах работы. Все духовые шкафы KÜPPERSBUSCH оснащены вентилятором для охлаждения корпуса.

Температурный зонд



Специалисты высокого класса и любители используют для контроля состояния блюда температурный зонд. Он выдаёт точную информацию о температуре внутри продукта. С его помощью Вы легко приготовите блюдо так, как Вам нравится: хорошо прожаренным, слегка прожаренным или с кровью.

Откидной гриль большой площади

Возможность наклонить верхний нагревательный элемент гриля облегчает задачу при чистке прибора.

Камень для пиццы

Если вы хотите приготовить настоящую итальянскую пиццу, используйте вместо противня камень для пиццы. Поместите его на решётке на самом нижнем уровне, и Вы получите пиццу или выпечку с хрустящей корочкой снизу.

Быстрый разогрев

Включение этой функции позволяет достичь заданной температуры нагрева духовки в два раза быстрее.

Полностью электронные программы выпечки и жаренья

Для Вас предусмотрено 13 полностью электронных программ выпечки и жаренья. Простым касанием сенсорных клавиш Вы выбираете программу. Прибор сам определит оптимальный вид нагрева, температуру и время приготовления. После чего Вы подтвердите или измените эти значения по желанию. Готово!

Автоматика приготовления по весу продукта

Программы приготовления пищи ориентируются на стандартные величины порций для выбора температуры и продолжительности приготовления. При изменении веса продукта автоматика подберёт соответствующую температуру и продолжительность приготовления.

Функция памяти

С помощью этой функции Вы сможете занести в память установки программ для приготовления пищи по своему вкусу.

Сенсорное управление

Для включения функции достаточно лёгкого касания сенсорной клавиши.

Сенсорный дисплей

Уникальный сенсорный дисплей позволяет управлять играючи легко и комфортно. Одно касание пальцем символа программы, и желаемая программа или функция уже выбраны. Успех всех блюд практически предreshён. И так же легко как управлять сенсорным дисплеем, его можно очистить.

Утапливаемые ручки переключателей с подсветкой и металлическими колпачками

Практичные, лёгкие в уходе переключатели с подсветкой могут быть утоплены в любом положении, и панель управления останется гладкой. Здесь идеально сочетается практичная конструкция с выразительным внешним видом. Помимо лёгкой очистки панели будет исключено случайное включение прибора. Об этом Вам подскажут элегантные кольца с красной подсветкой на переключателях. Они содержат высококачественные неоновые лампы, которые не только сигнализируют о включении прибора, но и подчеркивают эксклюзивный дизайн.

Утапливаемые ручки переключателей

Ручки управления духового шкафа можно утапливать в любом положении. Это не только красиво выглядит, но и удобно в эксплуатации. В частности, данная функция позволяет избежать случайного изменения настроек.

Функция памяти при отключении

Если в ходе выполнения программы, духовой шкаф был случайно отключен, это не страшно. Электроника запомнит, в какой момент программы прибор отключился. Просто снова включите прибор, и программа продолжится с того момента, на котором была прервана.

Блокировка управления

Когда эта функция включена, случайное включение духового шкафа и плиты станет невозможно.

Ограничение продолжительности работы

Эта функция обеспечивает автоматическое отключение духового шкафа в качестве дополнительного средства безопасности.

Класс эффективности энергопотребления

Степень энергопотребления в странах ЕЭС принято обозначать буквами: Класс «А» означает высокую эффективность энергопотребления. Приборы KÜPPERSBUSCH принадлежат к этой категории.

Энергосберегающее оснащение

Многочисленные разработки обеспечивают оптимальное потребление энергии при приготовлении пищи, не больше чем необходимо. В частности, этому способствует трёхслойное остекление дверцы духового шкафа с теплоотражающим покрытием на внутренней поверхности стекла и многослойная изоляция духовки. Освещение духового шкафа при желании можно отключить. Контактный дверной выключатель нагрева – ещё один пример заботы о снижении потребления электроэнергии.

Галогенное освещение духовки

Две ярких галогенных лампочки, расположенные справа и слева на разной высоте внутри духовки, гарантируют хорошее освещение любого продукта со всех сторон.

Контактный дверной выключатель нагрева

Контактный дверной выключатель нагрева – это безопасное и экономичное решение. Все нагревательные элементы и вентилятор обдува горячим воздухом будут отключены при открывании дверцы.



Духовой шкаф с паром

Духовой шкаф с паром EEBD 6600.1 объединяет в себе 4 функции парового шкафа, 6 функций духового шкафа и деликатное приготовление. Его преимущество заключается в передовой технологии обработки паром и дополнительных функциях духового шкафа: верхний/нижний нагрев, обдув горячим воздухом, пицца, гриль большой площади, приготовление на пару, разогрев, профессиональная выпечка, обдув горячим воздухом с насыщением паром и деликатное приготовление.

Оснащение духового шкафа с паром

Канистра для свежей воды



Духовой шкаф с паром «combi steam profi» может быть встроен в любую кухню, так как наличие съёмного сосуда для воды исключает необходимость подключения к водопроводу, а расположение контейнера незаметно из-за размещения его в панели управления. Он позволяет особенно долго готовить на пару (прим. 2 часа) без последующего наполнения водой. Вы можете просто опустошить этот сосуд после приготовления пищи. Таким образом, Вы сохраните всё в чистоте.

Дуо-эмаль

Высококачественная Дуо-эмаль в рабочей камере обладает исключительной легкостью в уходе и устойчивостью к пару, даже при интенсивном воздействии.

Технология использования датчиков:

Климатический датчик.

Подбирает независимо от количества и вида продукта оптимальный климат в рабочей камере. Это происходит при точной регулировке влажности и незначительном расходе воды.

Температурный зонд.

Температурный зонд позволяет регулировать температуру внутри куска мяса с точностью до градуса.

Индикатор наличия накипи.

Индикатор наличия накипи укажет, когда необходимо произвести очистку.

Электронная система парообразования



Внешний парогенератор (электронная система парообразования) отличается тем, что обладает уникальными преимуществами: точной регулировкой и быстрым насыщением паром, быстрым изменением климата без образования конденсата и оптимальным использованием пара в процессе приготовления.

Электронная система совмещения пара и горячего воздуха



Пар образуется не в рабочей камере, а во внешнем парогенераторе. Поэтому правильный климат в камере образуется в течение нескольких секунд и обработка паром чередуется с обдувом горячим воздухом.

Приготовление на пару при 30-100° C



При приготовлении пищи на пару можно выбрать температуру от 30 до 100° C для того, чтобы любое блюдо готовилось бережно и с сохранением вкуса. Рыба, приготовленная при температуре 70° C, это такой праздник вкуса, которого нельзя себя лишать! Крем-карамель и другие нежные блюда готовятся при помощи установленной температуры исключительно легко.

Профессиональное выпекание

Режим профессионального выпекания – это комбинация пара и горячего воздуха. После фазы обработки паром идёт обдув горячим воздухом. Тесто прекрасно поднимается. Хлеб покрывается аппетитной хрустящей корочкой и остаётся надолго свежим. Этот режим нагрева особенно хорош для выпечки хлеба, булочек, пиццы и кекса.

Деликатное приготовление

Приготовление мяса с жиром при помощи этой новой функции становится детской игрой. Запатентованная функция заботится о динамическом регулировании температуры от 30 до 100° C внутри продукта. Мясо будет приготовлено к сервировке совершенно и к желаемому времени.

Разогревание

При помощи комбинации пара и горячего воздуха Вы можете разогреть приготовленные блюда без потери качества и влаги. Вы можете подавать их на стол к определённому времени.

Обдув горячим воздухом с насыщением паром

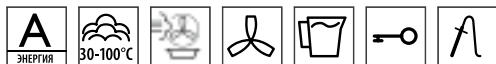
При этом виде нагрева большая часть влажного воздуха будет оставаться внутри камеры, а только небольшая часть будет выходить из неё. Это позволяет выпекать на одном или двух уровнях одновременно. Оптимально подходит для выпечки в панировке, запеканки и изделий из дрожжевого теста.

Описание других функций содержится на стр. 56-57.

Духовой шкаф с паром



EEBD 6600.1 E combi steam profi **Новинка**



Оснащение:

- Функции: верхний/нижний нагрев, пицца, гриль большой площади, обдув горячим воздухом, пар, разогрев, профессиональная выпечка, горячий воздух с паром, деликатное приготовление
- Быстрый разогрев
- Duo-эмаль в рабочей камере, лёгкая в очистке и устойчивая к пару
- Освещение с одной стороны
- Полностью стеклянная внутренняя поверхность съёмной дверцы
- Вентилятор охлаждения корпуса
- Индикация на дисплее красного цвета
- Оптическая и акустическая индикация наличия воды
- Климатический датчик
- Автоматическая индикация наличия накипи
- Автоматическое выравнивание давления (относительно уровня моря)
- Электронная индикация и регулирование температуры
- Программируемые электронные часы с функцией отключения (продолжительность, окончание, таймер, температурный зонд)
- Объём камеры 50 л
- **Ручка на выбор** на стр. 74
- Серийное оснащение на стр. 71

Технические данные:

- Потребляемая мощность 3,7 кВт
- Размеры прибора Ш x В x Г ≈ 596 x 598 x 567 мм
- Размеры ниши для встраивания Ш x В x Г ≈ 560 x 595 x 550 мм
- Размеры камеры Ш x В x Г ≈ 415 x 305 x 395 мм
- Полные технические данные на стр. 71

Серийное оснащение:

- 1 эмалированный противень / поддон для жира
- 1 стальной противень
- 1 стальной перфорированный противень
- 1 решётка для жарки

Аксессуары:

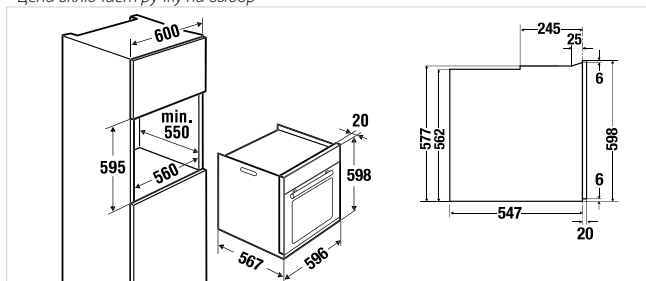
- Телескопические направляющие, Акс. № 1087 335,- Euro
- Камень для пиццы с лопаткой Акс. № 145 111,- Euro

EEBD 6600.1 E

Сталь

4.335,- Euro*

* Цена включает ручку на выбор





Духовые шкафы с системой пиролитической очистки

Благодаря уникальному сочетанию ökotherm®-катализатора с новой системой PYROtherm очистка духовки, требующая продолжительного времени, наконец-то осталась в прошлом.

Духовые шкафы с системой пиролизической очистки



EEBP 6400.8 MX

Новинка



Оснащение:

- 1 программа выпечки и жаренья, 10 программ нагрева
- Пиролизическая самоочистка (3 уровня)
- Программирование функций часов (продолжительность программы, окончание, таймер)
- Прямой выбор функций с помощью сенсоров
- Быстрый разогрев
- Полностью стеклянная внутренняя поверхность съемной дверцы
- Четырехслойное остекление дверцы
- Полностью стеклянный фронт
- Откидной гриль большой площади
- Освещение с одной стороны
- Вентилятор охлаждения корпуса
- Индикация на дисплее красного цвета
- **Ручка на выбор** на стр. 74
- Серийное оснащение на стр. 71

Аксессуары:

- Телескопические направляющие (2-х уровневые) Акс. № 1085 99,- Euro
- Телескопические направляющие плюс (3-х уровневые) Акс. № 1086 167,- Euro
- Полный перечень аксессуаров на стр. 73

Технические данные:

- Потребляемая мощность 3,46 кВт
- Размеры ниши для встраивания Ш x В x Г ≈ 560 x 590 x 550
- Полные технические данные на стр. 71



EEBP 6200.8 MX

Новинка



Оснащение:

- 9 видов нагрева
- Пиролизическая самоочистка (3 уровня)
- Программирование функций часов (продолжительность программы, окончание, таймер)
- Полностью стеклянная внутренняя поверхность съемной дверцы
- Четырехслойное остекление дверцы
- Полностью стеклянный фронт
- Откидной гриль большой площади
- Освещение с одной стороны
- Вентилятор охлаждения корпуса
- Индикация на дисплее красного цвета
- **Ручка на выбор** на стр. 74
- Серийное оснащение на стр. 71

Аксессуары:

- Телескопические направляющие (2-х уровневые) Акс. № 1085 99,- Euro
- Телескопические направляющие плюс (3-х уровневые) Акс. № 1086 167,- Euro
- Полный перечень аксессуаров на стр. 73

Технические данные:

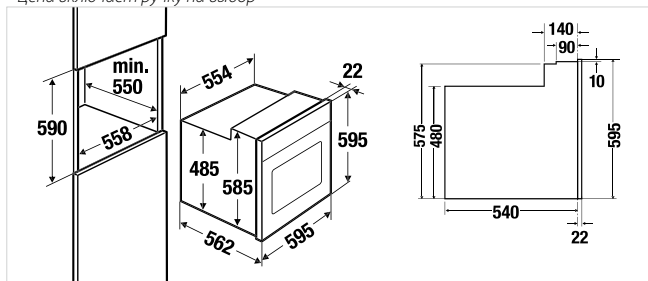
- Потребляемая мощность 3,46 кВт
- Размеры ниши для встраивания Ш x В x Г ≈ 560 x 590 x 550
- Полные технические данные на стр. 71

EEBP 6400.8 MX

Сталь

1.989,- Euro*

* Цена включает ручку на выбор

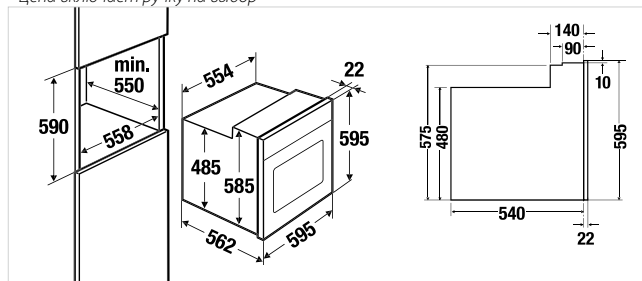


EEBP 6200.8 MX

Сталь

1.855,- Euro*

* Цена включает ручку на выбор



Электрические духовые шкафы



Электрические духовые шкафы



EEB 9800.5 MX



Оснащение:

- 13 программ выпечки и жаренья, 10 программ нагрева
- Панель управления с индикацией программ
- Полностью электронное управление, включая программирование функций часов (продолжительность программы, окончание, таймер, старт программы)
- Прямой выбор программ с помощью сенсоров
- Текстовый дисплей
- Автоматика приготовления по весу продукта
- Быстрый разогрев
- Функция памяти и памяти при отключении
- Съёмная дверца
- Тройное остекление дверцы
- Полностью стеклянный фронт
- Откидной гриль большой площади
- Отключаемое двухстороннее освещение
- Контактный дверной выключатель
- Вентилятор охлаждения корпуса
- Индикация на дисплее красного цвета
- **Ручка на выбор** на стр. 74
- Серийное оснащение на стр. 72

Аксессуары:

- Телескопические направляющие (2-х уровневые) Акс. № 900 165,- Euro
- Телескопические направляющие плюс (3-х уровневые) Акс. № 902 235,- Euro
- Направляющие плюс (дополнительная пара) Акс. № 904 75,- Euro
- Полный перечень аксессуаров на стр. 73

Технические данные:

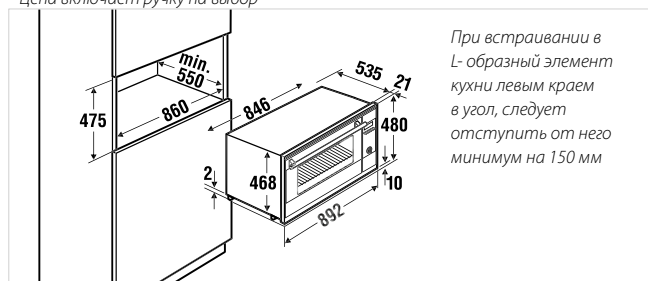
- Потребляемая мощность 3,5 кВт
- Размеры ниши для встраивания Ш x B x Г ≈ 860 x 475 x 550 мм
- Полные технические данные на стр. 72

EEB 9800.5 MX

Сталь

3.695,- Euro*

* Цена включает ручку на выбор



EEB 9600.5 MX



Оснащение:

- 9 видов нагрева
- Программируемые сенсорные электронные часы (продолжительность программы, окончание, таймер, температурный зонд)
- Съёмная дверца
- Тройное остекление дверцы
- Полностью стеклянный фронт
- Откидной гриль большой площади
- Отключаемое двухстороннее освещение
- Контактный дверной выключатель
- Вентилятор охлаждения корпуса
- Индикация на дисплее красного цвета
- **Ручка на выбор** на стр. 74
- Серийное оснащение на стр. 72

Аксессуары:

- Телескопические направляющие (2-х уровневые) Акс. № 900 165,- Euro
- Телескопические направляющие плюс (3-х уровневые) Акс. № 902 235,- Euro
- Направляющие плюс (дополнительная пара) Акс. № 904 75,- Euro
- Полный перечень аксессуаров на стр. 73

Технические данные:

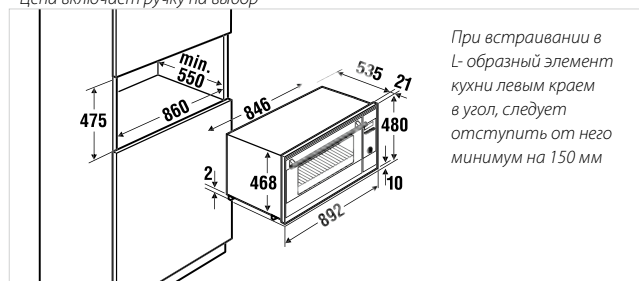
- Потребляемая мощность 3,5 кВт
- Размеры ниши для встраивания Ш x B x Г ≈ 860 x 475 x 550 мм
- Полные технические данные на стр. 72

EEB 9600.5 MX

Сталь

3.185,- Euro*

* Цена включает ручку на выбор



Электрические духовые шкафы



EEB 6800.8 MX

Новинка



Оснащение:

- 13 программ выпечки и жаренья, 10 программ нагрева
- Панель управления с индикацией программ
- Полностью электронное управление, включая программирование функций часов (продолжительность программы, окончание, таймер, старт программы)
- Прямой выбор программ с помощью сенсоров
- Текстовый дисплей
- Автоматика приготовления по весу продукта
- Быстрый разогрев
- Функция памяти и памяти при отключении
- Съёмная дверца на раме из нержавеющей стали с полностью стеклянной внутренней поверхностью
- Тройное остекление дверцы
- Полностью стеклянный фронт
- Откидной гриль большой площади
- Отключаемое двухстороннее освещение
- Контактный дверной выключатель
- Вентилятор охлаждения корпуса
- Индикация на дисплее красного цвета
- Ручка на выбор на стр. 74
- Серийное оснащение на стр. 72

Аксессуары:

- Телескопические направляющие (2-х уровневые) Акс. № 1085 99,- Euro
- Телескопические направляющие плюс (3-х уровневые) Акс. № 1086 167,- Euro
- Полный перечень аксессуаров на стр. 73

Технические данные:

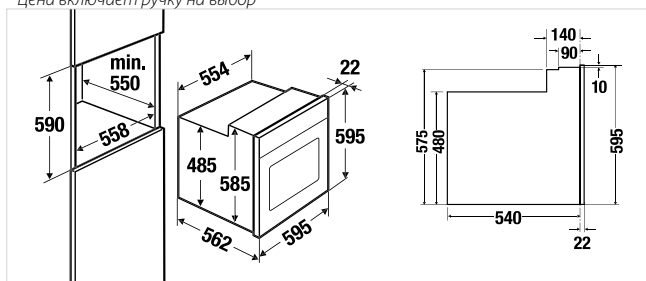
- Потребляемая мощность 3,3 кВт
- Размеры ниши для встраивания Ш x В x Г ≈ 560 x 590 x 550 мм
- Полные технические данные на стр. 72

EEB 6800.8 MX

Сталь

2.915,- Euro*

* Цена включает ручку на выбор



EEB 6550.8 MX

Новинка



Оснащение:

- 17 программ выпечки и жаренья, 14 программ нагрева
- Панель управления с индикацией программ
- Полностью электронное управление, включая программирование функций часов (продолжительность программы, окончание, таймер)
- Прямой выбор программ с помощью сенсоров
- Индикация на дисплее красного цвета
- Автоматика приготовления по весу продукта
- Быстрый разогрев
- Съёмная дверца на раме из нержавеющей стали с полностью стеклянной внутренней поверхностью
- Тройное остекление дверцы
- Полностью стеклянный фронт
- Откидной гриль большой площади
- Отключаемое двухстороннее освещение
- Контактный дверной выключатель
- Вентилятор охлаждения корпуса
- Ручка на выбор на стр. 74
- Серийное оснащение на стр. 72

Аксессуары:

- Телескопические направляющие (2-х уровневые) Акс. № 1085 99,- Euro
- Телескопические направляющие плюс (3-х уровневые) Акс. № 1086 167,- Euro
- Полный перечень аксессуаров на стр. 73

Технические данные:

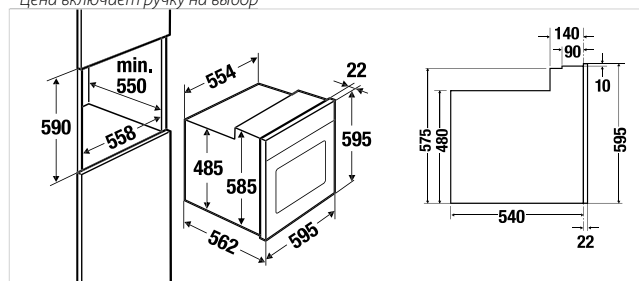
- Потребляемая мощность 3,3 кВт
- Размеры ниши для встраивания Ш x В x Г ≈ 560 x 590 x 550 мм
- Полные технические данные на стр. 72

EEB 6550.8 MX

Сталь

2.079,- Euro*

* Цена включает ручку на выбор



Электрические духовые шкафы



EEB 6500.5 MX



Оснащение:

- 13 программ выпечки и жаренья, 11 программ нагрева
- Панель управления с сенсорным графическим дисплеем
- Полностью электронное управление, включая программирование функций часов (продолжительность программы, окончание, таймер)
- Автоматика приготовления по весу продукта
- Быстрый разогрев
- Функция памяти и памяти при отключении
- Съёмная дверца на раме из нержавеющей стали с полностью стеклянной внутренней поверхностью
- Тройное остекление дверцы
- Полностью стеклянный фронт
- Откидной гриль большой площади
- Телескопические направляющие дополнительно
- Контактный дверной выключатель
- Вентилятор охлаждения
- Индикация на дисплее красного цвета
- **Ручка на выбор** на стр. 74
- Серийное оснащение на стр. 72

Аксессуары:

- Телескопические направляющие «премиум» (2-х уровневые) Акс. № 1080 184,- Euro
- Телескопические направляющие «премиум плюс» (3-х уровневые) Акс. № 1081 242,- Euro
- Направляющие «премиум плюс» (дополнительная пара) Акс. № 1082 99,- Euro
- basketmobil® (7 уровней размещения противней) Акс. № 600.5 219,- Euro
- Полный перечень аксессуаров на стр. 73

Технические данные:

- Потребляемая мощность 3,65 кВт
- Размеры ниши для встраивания Ш x В x Г ≈ 560 x 590 x 550
- Полные технические данные на стр. 72

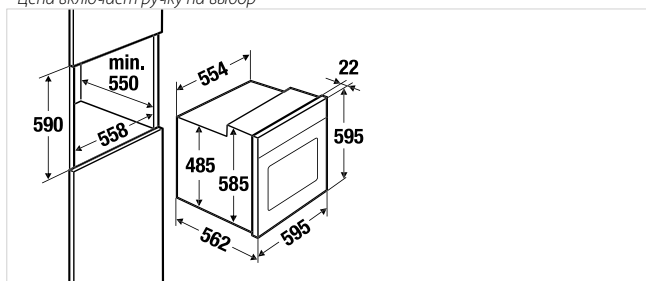
Наличие прибора и аксессуаров уточнять у дилера

EEB 6500.5 MX

Сталь

2.235,- Euro*

* Цена включает ручку на выбор



EEB 6400.8 MX



Оснащение:

- 9 видов нагрева
- Программирование функций часов (продолжительность программы, окончание, таймер)
- Прямой выбор функций с помощью сенсоров
- Быстрый разогрев
- Функция памяти и памяти при отключении
- Съёмная дверца на раме из нержавеющей стали с полностью стеклянной внутренней поверхностью
- Тройное остекление дверцы
- Полностью стеклянный фронт
- Откидной гриль большой площади
- Освещение с одной стороны
- Вентилятор охлаждения корпуса
- Индикация на дисплее красного цвета
- **Ручка на выбор** на стр. 74
- Серийное оснащение на стр. 72

Аксессуары:

- Телескопические направляющие (2-х уровневые) Акс. № 1085 99,- Euro
- Телескопические направляющие плюс (3-х уровневые) Акс. № 1086 167,- Euro
- Полный перечень аксессуаров на стр. 73

Технические данные:

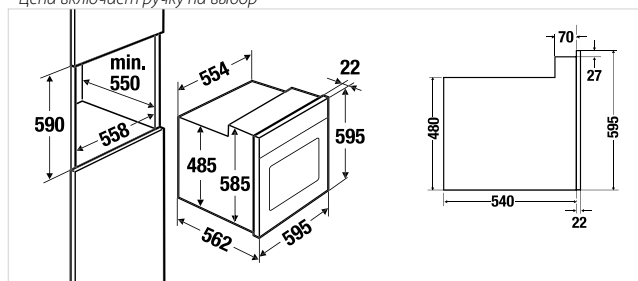
- Потребляемая мощность 3,22 кВт
- Размеры ниши для встраивания Ш x В x Г ≈ 560 x 590 x 550 мм
- Полные технические данные на стр. 72

EEB 6400.8 MX

Сталь

1.769,- Euro*

* Цена включает ручку на выбор





EEB 6300.8 MX



Оснащение:

- 9 видов нагрева
- Программирование функций часов (продолжительность программы, окончание, таймер, температурный зонд)
- Съёмная дверца на раме из нержавеющей стали с полностью стеклянной внутренней поверхностью
- Тройное остекление дверцы
- Полностью стеклянный фронт
- Откидной гриль большой площади
- Освещение с одной стороны
- Вентилятор охлаждения корпуса
- Индикация на дисплее красного цвета
- **Ручка на выбор** на стр. 74
- Серийное оснащение на стр. 72

Аксессуары:

- Телескопические направляющие (2-х уровневые) Акс. № 1085 99,- Euro
- Телескопические направляющие плюс (3-х уровневые) Акс. № 1086 167,- Euro
- Полный перечень аксессуаров на стр. 73

Технические данные:

- Потребляемая мощность 3,22 кВт
- Размеры ниши для встраивания Ш x В x Г ≈ 560 x 590 x 550 мм
- Полные технические данные на стр. 72



EEB 6200.8 EX



Оснащение:

- 9 видов нагрева
- Программирование функций часов (продолжительность программы, окончание, таймер)
- Съёмная дверца на раме из нержавеющей стали с полностью стеклянной внутренней поверхностью
- Тройное остекление дверцы
- Полностью стеклянный фронт
- Откидной гриль большой площади
- Освещение с одной стороны
- Вентилятор охлаждения
- Индикация на дисплее красного цвета
- **Ручка на выбор** на стр. 74
- Серийное оснащение на стр. 72

Аксессуары:

- Телескопические направляющие «премиум» (2-х уровневые) Акс. № 1085 99,- Euro
- Телескопические направляющие «премиум плюс» (3-х уровневые) Акс. № 1086 167,- Euro
- Полный перечень аксессуаров на стр. 80

Технические данные:

- Потребляемая мощность 3,22 кВт
- Размеры ниши для встраивания Ш x В x Г ≈ 560 x 590 x 550 мм
- Полные технические данные на стр. 72

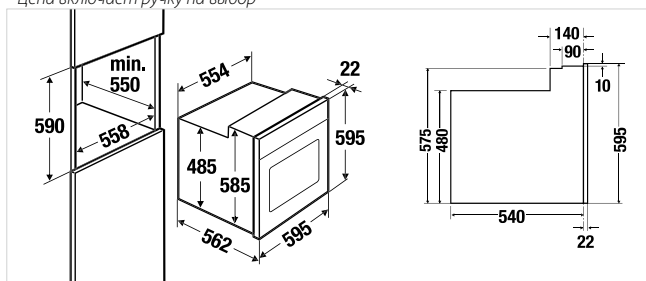
Наличие прибора уточнять у дилера

EEB 6300.8 MX

Сталь

1.655,- Euro*

* Цена включает ручку на выбор

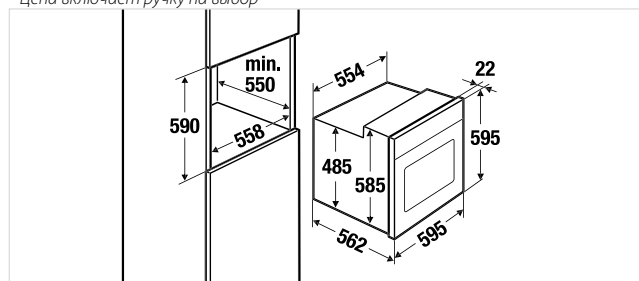


EEB 6200.8 EX

Сталь

1.435,- Euro*

* Цена включает ручку на выбор



Электрические духовые шкафы



EEB 6200.8 MX



Оснащение:

- 9 видов нагрева
- Программирование функций часов (продолжительность программы, окончание, таймер)
- Съёмная дверца на раме из нержавеющей стали с полностью стеклянной внутренней поверхностью
- Тройное остекление дверцы
- Полностью стеклянный фронт
- Откидной гриль большой площади
- Освещение с одной стороны
- Вентилятор охлаждения корпуса
- Индикация на дисплее красного цвета
- **Ручка на выбор** на стр. 74
- Серийное оснащение на стр. 72

Аксессуары:

- Телескопические направляющие (2-х уровневые) Акс. № 1085 99,- Euro
- Телескопические направляющие плюс (3-х уровневые) Акс. № 1086 167,- Euro
- Полный перечень аксессуаров на стр. 73

Технические данные:

- Потребляемая мощность 3,22 кВт
- Размеры ниши для встраивания Ш x В x Г ≈ 560 x 590 x 550 мм
- Полные технические данные на стр. 72



EEB 6200.8 WX



Оснащение:

- 9 видов нагрева
- Программирование функций часов (продолжительность программы, окончание, таймер)
- Съёмная дверца на раме из нержавеющей стали с полностью стеклянной внутренней поверхностью
- Тройное остекление дверцы
- Полностью стеклянный фронт
- Откидной гриль большой площади
- Освещение с одной стороны
- Телескопические направляющие дополнительно
- Вентилятор охлаждения
- Индикация на дисплее красного цвета
- **Ручка на выбор** на стр. 74
- Серийное оснащение на стр. 72

Аксессуары:

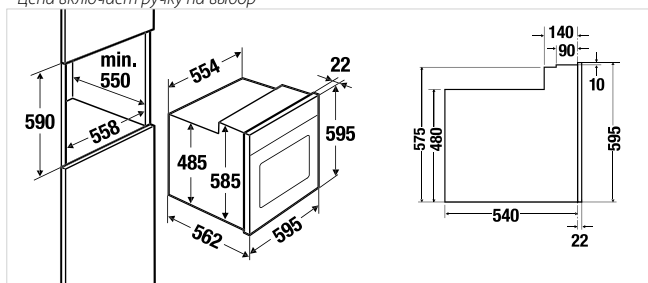
- Телескопические направляющие «премиум» (2-х уровневые) Акс. № 1085 99,- Euro
- Телескопические направляющие «премиум плюс» (3-х уровневые) Акс. № 1086 167,- Euro
- Полный перечень аксессуаров на стр. 73

Технические данные:

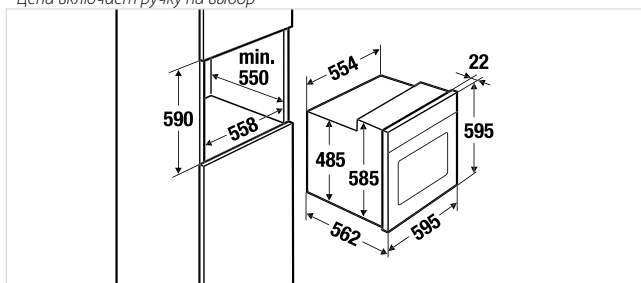
- Потребляемая мощность 3,22 кВт
- Размеры ниши для встраивания Ш x В x Г ≈ 560 x 590 x 550 мм
- Полные технические данные на стр. 72

Наличие прибора уточнять у дилера

EEB 6200.8 MX сталь **1.375,- Euro***
* Цена включает ручку на выбор



EEB 6200.8 WX белый **1.225,- Euro***
* Цена включает ручку на выбор





EEB 6200.8 JX



Оснащение:

- 9 видов нагрева
- Программирование функций часов (продолжительность программы, окончание, таймер)
- Съёмная дверца на раме из нержавеющей стали с полностью стеклянной внутренней поверхностью
- Тройное остекление дверцы
- Полностью стеклянный фронт
- Откидной гриль большой площади
- Освещение с одной стороны
- Вентилятор охлаждения корпуса
- Индикация на дисплее красного цвета
- Ручка на выбор на стр. 74
- Серийное оснащение на стр. 72

Аксессуары:

- Телескопические направляющие (2-х уровневые) Акс. № 1085 99,- Euro
- Телескопические направляющие плюс (3-х уровневые) Акс. № 1086 167,- Euro
- Полный перечень аксессуаров на стр. 73

Технические данные:

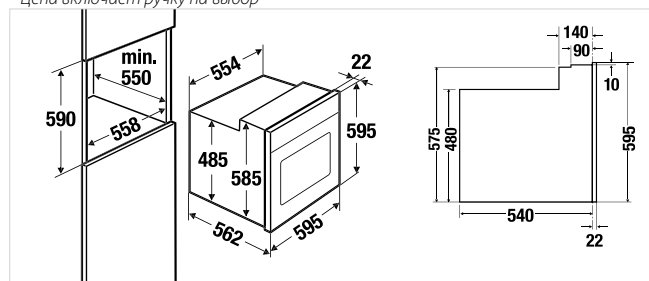
- Потребляемая мощность 3,22 кВт
- Размеры ниши для встраивания Ш x В x Г ≈ 560 x 590 x 550 мм
- Полные технические данные на стр. 72

EEB 6200.8 JX

чёрный

1.289,- Euro*

* Цена включает ручку на выбор



Электрические духовые шкафы



ЕЕВ 6100.8 МХ



Оснащение:

- 9 видов нагрева
- Программируемые 3 клавишами электронные часы (продолжительность программы, окончание, таймер)
- Полностью стеклянная внутренняя поверхность съемной дверцы
- Двухслойное остекление дверцы
- Полностью стеклянный фронт
- Освещение
- Вентилятор охлаждения корпуса
- Индикация на дисплее красного цвета
- **Ручка на выбор** на стр. 74
- Серийное оснащение на стр. 72

Аксессуары:

- Телескопические направляющие (2-х уровневые) Акс. № 1085 99,- Euro
- Телескопические направляющие плюс (3-х уровневые) Акс. № 1086 167,- Euro
- Полный перечень аксессуаров на стр. 73

Технические данные:

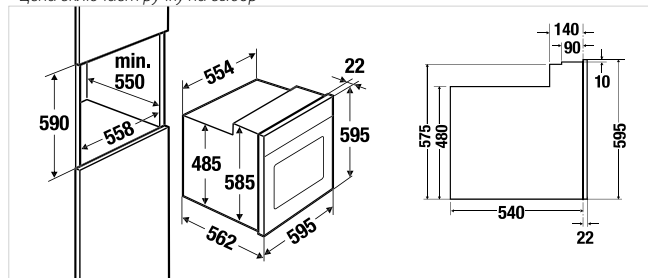
- Потребляемая мощность 3,22 кВт
- Размеры ниши для встраивания Ш x В x Г ≈ 560 x 590 x 550 мм
- Полные технические данные на стр. 72

ЕЕВ 6100.8 МХ

сталь

1.069,- Euro*

* Цена включает ручку на выбор



Варианты исполнения	Электрический духовой шкаф с паром
	EEBD 6600
Сталь	■

Классы энергопотребления

По стандарту EN 50304	A
При конвекционном нагреве / при обдуве горячим воздухом	- / ■

Потребление энергии по EN 50304

При конвекционном нагреве, кВт	
При обдуве горячим воздухом, кВт	0,69

Оснащение

Объём духовки, л	50
Внутренний размер духовки, ширина	415
Внутренний размер духовки, высота	305
Внутренний размер духовки, глубина	395
Электронная система парообразования	■
Приготовление на пару: устанавливаемый диапазон температур в °C	30 - 100
Разогревание: устанавливаемый диапазон температур в °C	100 - 150
Профессиональная выпечка: устанавливаемый диапазон температур в °C	100 - 230
Обдув горячим воздухом: устанавливаемый диапазон температур в °C	30 - 230
Деликатное приготовление	■
Режимы приготовления для гурманов	-
Верхний / нижний нагрев	■
Режим «пицца»	■
Гриль большой площади	■
Оттаивание в °C	-
Быстрый разогрев	■
Вентилятор охлаждения корпуса	■
Полностью стеклянная внутренняя поверхность дверцы / съёмная дверца	■ / ■
Климатический датчик	■
Автоматическая индикация наличия накипи	■
Текстовый дисплей	-
Сенсорное управление	-
Камера из стали / эко-эмали	- / ■
Освещение	■
Количество уровней размещения противней	5
Объём канистры для свежей воды, л	1,25
Предупреждающий сигнал о недостаточном уровне воды оптический / акустический	■ / ■
Электронные часы с функцией отключения	■
Автоматика отсрочки старта	■
Функция памяти при отключении / режим ожидания	■ / ■
Температурный зонд	■
Блокировка управления	■

Серийное оснащение

Стальной перфорированный противень	1
Стальной противень	1
Стальная решётка	1
Эмалированный противень / поддон для жира	1

Технические данные

Потребляемая мощность, кВт	3,7
Напряжение, В	230
Длина сетевого кабеля, м	1,7

Размеры прибора и ниши для встраивания в мм

Прибор, ширина	596
Прибор, высота	598
Прибор, глубина	567
Ниша для встраивания, ширина	560
Ниша для встраивания, высота	595
Ниша для встраивания, глубина	550

Варианты исполнения	Духовые шкафы с пиролизом	
	EEBP 6400	EEBP 6200
Сталь	■	■

Классы энергопотребления

По стандарту EN 50304	A	A
При конвекционном нагреве / При обдуве горячим воздухом	- / ■	- / ■

Потребление энергии по EN 50304

При конвекционном нагреве, кВт		
При обдуве горячим воздухом, кВт	0,79	0,79

Оснащение

Объём духовки, л	54	54
Объём духовки со стандартными боковыми направляющими, л	54	54
Максимальная температура в режиме обдув горячим воздухом, °C	290	290
Максимальная температура в режиме верхний / нижний нагрев, °C	290	290
Текстовый дисплей		
Графический сенсорный дисплей		
Сенсорное управление	■	
Электроника с функцией отключения / таймером / индикацией даты	■ / ■ / -	■ / ■ / -
Программы выпечки и жарения	1	
Память программ		
Программы нагрева	10	9
Система нагрева Multitherm plus (с обдувом горячим воздухом)	■	■
Гриль большой площади	■	■
Быстрый разогрев	■	
Программируемые сенсорные электронные часы	■	■
Программируемые 3 клавишами электронные часы		
Температурный зонд		
Блокировка управления		
Функция памяти при отключении	■	
Контактный дверной выключатель		
Ökotherm / PYROtherm	■ / ■	■ / ■
Вентилятор охлаждения корпуса	■	■
Полностью стеклянная внутренняя поверхность дверцы	■	■
Утапливаемые переключатели с металлическими колпачками и подсветкой		
Утапливаемые переключатели		■
Галогенное освещение рабочей камеры		
Освещение рабочей камеры	■	■
Отключаемое при работе освещение		

Серийное оснащение

Эмалированный противень	1	1
Решётка для жарки	1	1
Поддон для жира	1	1
Решётка для гриля с прихватом для противней	1	1

Технические данные

Потребляемая мощность, кВт	3,46	3,46
Напряжение, В	230	230
Длина сетевого кабеля, м	2	2


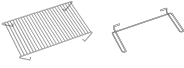



Размеры ниши для встраивания в мм

Ширина	560	560
Высота	590	590
Глубина	550	550



Технические данные

Варианты исполнения	Электрические духовые шкафы									
	EEB 9800	EEB 9600	EEB 6800	EEB 6600	EEB 6550	EEB 6500	EEB 6400	EEB 6300	EEB 6200	EEB 6100
Сталь	■	■	■	■	■	■	■	■	■	■
Чёрный									■	
Black Chrome					■					
Platinum White				■			■			
Классы энергопотребления										
По стандарту EN 50304	B	B	A	A	A	A	A	A	A	A
При конвекционном нагреве / При обдуве горячим воздухом	-/■	-/■	-/■	-/■	-/■	-/■	-/■	-/■	-/■	-/■
Потребление энергии по EN 50304										
При конвекционном нагреве, кВт										
При обдуве горячим воздухом, кВт	1,14	1,14	0,78	0,78	0,78	0,78	0,79	0,79	0,79	0,79
Оснащение										
Объём духовки, л	78	78	54	60*	54	60	54	54	54	54
Объём духовки со стандартными боковыми направляющими, л	69	69	54	49	54	49	54	54	54	54
Максимальная температура в режиме обдув горячим воздухом, °C	290	290	290	290	290	290	290	290	290	250
Максимальная температура в режиме верхний / нижний нагрев, °C	290	290	290	290	290	290	290	290	290	250
Текстовый дисплей	■		■	■	■	■				
Графический сенсорный дисплей				■		■				
Графический дисплей					■					
Сенсорное управление	■		■	■	■	■	■			
Электроника с функцией отключения / таймером / индикацией даты	■/■/-	■/■/-	■/■/-	■/■/■	■/■/-	■/■/-	■/■/-	■/■/-	■/■/-	■/■/-
Программы выпечки и жарения	13		13	13	17	13				
Память программ	■		■							
Программы нагрева	10	9	10	11	14	11	9	9	9	9
Система нагрева Multitherm plus (с обдувом горячим воздухом)	■	■	■	■	■	■	■	■	■	■
Откидной гриль большой площади	■	■	■	■	■	■	■	■	■	
Быстрый разогрев	■		■	■	■	■	■			
Программируемые сенсорные электронные часы		■						■	■	
Программируемые 3 клавишами электронные часы										■
Температурный зонд	■	■	■	■	■			■		
Блокировка управления	■		■	■	■	■				
Функция памяти при отключении	■		■	■		■	■			
Контактный дверной выключатель	■	■	■	■	■	■				
Ökotherm®	■	■	■	■	■	■	■	■	■	■
Вентилятор охлаждения корпуса	■		■	■	■	■	■	■	■	■
Полностью стеклянная внутренняя поверхность дверцы			■	■	■	■	■	■	■	■
Утапливаемые переключатели с металлическими колпачками и подсветкой	■		■					■		
Утапливаемые переключатели		■							■	■
Галогенное освещение рабочей камеры	■	■	■	■	■					
Освещение рабочей камеры						■	■	■	■	■
Отключаемое при работе освещение	■	■	■	auto		auto				
Серийное оснащение										
Эмалированный противень	2	2	2	1	1	1	1	1	1	1
Решётка для жарки	1	1	1	1	1	1	1	1	1	1
Поддон для жира	1	1	1	1	1	1	1	1	1	1
Решётка для гриля с прихватом для противней			1	1	1	1	1	1	1	
Технические данные										
Потребляемая мощность, кВт	3.5	3.5	3.3	3.65	3.3	3.65	3.22	3.22	3.22	3.22
Напряжение, В	230	230	230	230	230	230	230	230	230	230
Длина кабеля для подключения (если имеется), м	2	2	2	2	2	2	2	2	2	2
Размеры ниши для встраивания в мм										
Ширина	860	860	560	560	560	560	560	560	560	560
Высота	475	475	590	590	590	590	590	590	590	590
Глубина	550	550	550	550	550	550	550	550	550	550

*с телескопическими направляющими

		EEB 9800.5 EEB 9600.5		EEB 6600.5 EEB 6500.5		EEB 6800.8 EEB 6550.8 EEB(P) 6400.8 EEB 6300.8 EEB(P) 6200.8		EEB 6100.8	
Электрические духовые шкафы		№ Акс.	Рекомендованная цена, Euro	№ Акс.	Рекомендованная цена, Euro	№ Акс.	Рекомендованная цена, Euro	№ Акс.	Рекомендованная цена, Euro
	Решётка для жарки	–	–	124	31,-	1118	31,-	1118	31,-
	Решётка для гриля с прихватом для противней	–	–	125	35,-	1123	36,-	1123	36,-
	Камень для пиццы с лопаткой	146	145,-	145*	111,-	145*	111,-	145*	111,-
	Противень эмалированный	757	61,-	541 G	35,-	1119	36,-	1121	36,-
	Поддон для жира	756	67,-	543 G	43,-	1120	43,-	1122	43,-

*Аксессуар № 145 также подходит для EEBD 6600.1

		EEB 9800.5 EEB 9600.5		EEB 9200.5 EEB 6600.5 EEB 6500.5		EEB 6800.8 EEB 6550.8 EEB(P) 6400.8 EEB 6300.8 EEB(P) 6200.8 EEB 6100.8		EEBD 6600.1	
Электрические духовые шкафы		№ Акс.	Рекомендованная цена, Euro	№ Акс.	Рекомендованная цена, Euro	№ Акс.	Рекомендованная цена, Euro	№ Акс.	Рекомендованная цена, Euro
	Телескопические направляющие, 2-х уровневые	900	165,-	1080	184,-				
	Телескопические направляющие плюс, 3-х уровневые	902	235,-	1081	242,-				
	Телескопические направляющие (дополнительная пара)	904	75,-	1082	99,-				
	Телескопические направляющие, 2-х уровневые					1085	99,-		
	Телескопические направляющие плюс, 3-х уровневые					1086	167,-		
	Телескопические направляющие, влагостойчивые							1087	335,-



Изогнутая углом ручка



Ручка цилиндрическая с прямым краем, Ø 16 мм



Ручка с прямым краем в форме эллипсоида

		Ручки для духовых шкафов шириной 90 см		
МЕЖОСЕВОЕ РАССТОЯНИЕ	654 мм	Акс. № 914 А - сталь	Акс. № 937 - сталь, Ø 16 мм Акс. № 464 - под сталь, Ø 25 мм	Акс. № 731 - под сталь
	Ручки для духовых шкафов, духового шкафа с паром, плит шириной 60 см			
	472 мм	Акс. № 910 А - сталь	Акс. № 931 - сталь Акс. № 932 - чёрный Акс. № 933 - белый Акс. № 935 - под золото	Акс. № 726 А - под сталь
Ручки для компактных приборов				
	472 мм	Акс. № 910 А – сталь для EKDG 6900 / 6800.2, EDG 6400 / 6200 / 6600.1, EEBK 6400 / 6250, EMWK / EMWG 1050, EMWK / EMWG 1030, LT 4500.0 E, WS 6029 / 6015	Акс. № 931 - сталь для EKDG 6900 / 6800.2, EDG 6400 / 6200 / 6600.1, EEBK 6400 / 6250, EMWK / EMWG 1050, EMWK / EMWG 1030, LT 4500.0 E, WS 6029 / 6015	Акс. № 726 А – под сталь для EKDG 6900 / 6800.2, EDG 6400 / 6200 / 6600.1, EEBK 6400 / 6250, EMWK / EMWG 1050, EMWK / EMWG 1030, LT 4500.0 E, WS 6029 / 6015
	250 мм	Акс. № 922 А - сталь для EMW 7605/7505, MWGD 750	Акс. № 981 - сталь для EMW 7605/7505, MWGD 750	Акс. № 775 – под сталь для EMW 7605/7505, MWGD 750



Электрические плиты



ЕЕН 6300.8 МХ



Оснащение:

- 9 видов нагрева
- Программирование функций часов (продолжительность программы, окончание, таймер, температурный зонд)
- Съёмная дверца на раме из нержавеющей стали с полностью стеклянной внутренней поверхностью
- Тройное остекление дверцы
- Полностью стеклянный фронт
- Откидной гриль большой площади
- Освещение с одной стороны
- Вентилятор охлаждения корпуса
- Индикация на дисплее красного цвет
- Ручка на выбор на стр. 80
- Серийное оснащение на стр. 78

Аксессуары:

- Телескопические направляющие (2-х уровневые) Акс. № 1085 99,- Euro
- Телескопические направляющие плюс (3-х уровневые) Акс. № 1086 167,- Euro
- Полный перечень аксессуаров на стр. 79

Технические данные:

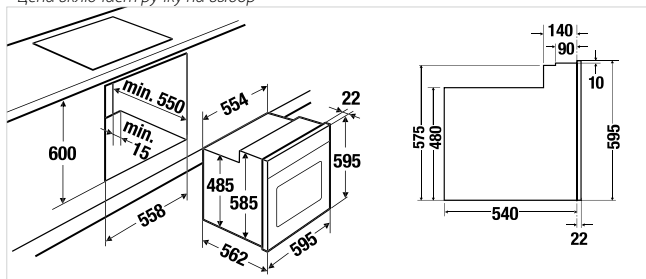
- Потребляемая мощность 10,42 кВт (вместе с варочной панелью)
- Размеры ниши для встраивания Ш x В x Г ≈ 560 x 590 x 550 мм
- Полные технические данные на стр. 78

ЕЕН 6300.8 МХ

Сталь

1.669,- Euro*

* Цена включает ручку на выбор



Электрические плиты



EEH 6200.8 MX



EEH 6200.8 EX



Оснащение:

- 9 видов нагрева
- Программирование функций часов (продолжительность программы, окончание, таймер)
- Съёмная дверца на раме из нержавеющей стали с полностью стеклянной внутренней поверхностью
- Тройное остекление дверцы
- Полностью стеклянный фронт
- Откидной гриль большой площади
- Освещение с одной стороны
- Вентилятор охлаждения корпуса
- Индикация на дисплее красного цвета
- Ручка на выбор на стр. 80
- Серийное оснащение на стр. 78

Аксессуары:

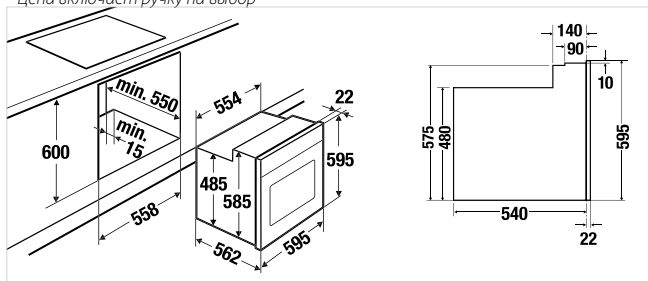
- Телескопические направляющие (2-х уровневые) Акс. № 1085 99,- Euro
- Телескопические направляющие плюс (3-х уровневые) Акс. № 1086 167,- Euro
- Полный перечень аксессуаров на стр. 79

Технические данные:

- Потребляемая мощность 10,42 кВт (вместе с варочной панелью)
- Размеры ниши для встраивания Ш x В x Г ≈ 560 x 590 x 550 мм
- Полные технические данные на стр. 78

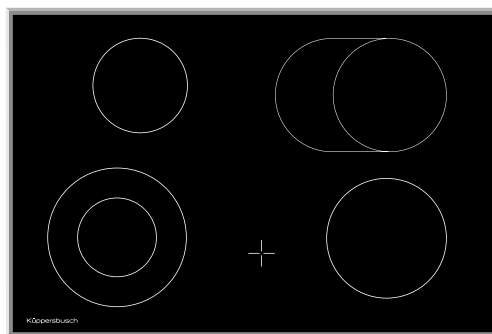
EEH 6200.8 MX сталь 1.485,- Euro*
 EEH 6200.8 EX сталь 1.485,- Euro*

* Цена включает ручку на выбор



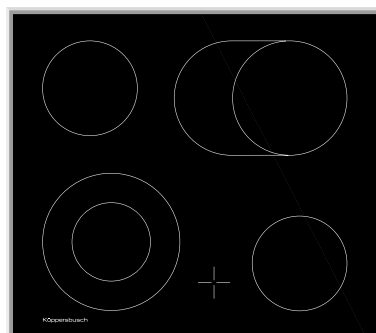
Информационная линия: (495) 933 5452, (812) 680 2868, (846) 273 9287

Все электрические плиты совместимы со следующими электрическими варочными панелями:

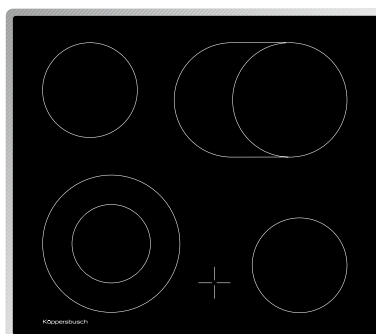


EK 8442.0 M

Новинка



EK 6442.0 M (на рис.) Новинка
 EK 6442.0 F



EKR 6442.0 M

Новинка

Технические данные на стр. 110-111.

Технические данные

	Электрические плиты	
	ЕЕН 6300	ЕЕН 6200
Варианты исполнения		
Сталь	■	■
Полностью сталь		■

Классы энергопотребления		
По стандарту EN 50304	A	A
При конвекционном нагреве / При обдуве горячим воздухом	- / ■	- / ■




Потребление энергии по EN 50304		
При конвекционном нагреве, кВт		
При обдуве горячим воздухом, кВт	0.79	0.79

Оснащение		
Объём духовки, л	54	54
Максимальная температура в режиме обдув горячим воздухом, °C	290	290
Максимальная температура в режиме верхний / нижний нагрев, °C	290	290
Текстовый дисплей		
Графический сенсорный дисплей		
Сенсорное управление		
Электроника с функцией отключения / таймером / индикацией даты	■ / ■ / -	■ / ■ / -
Программы выпечки и жарения		
Память программ		
Программы нагрева	9	9
Система нагрева Multitherm plus (с обдувом горячим воздухом)	■	■
Откидной гриль большой площади	■	■
Быстрый разогрев		
Программируемые сенсорные электронные часы	■	■
Программируемые 3 клавишами электронные часы		
Температурный зонд	■	
Блокировка управления		
Функция памяти при отключении		
Контактный дверной выключатель		
Ökotherm®	■	■
Вентилятор охлаждения корпуса	■	■
Полностью стеклянная внутренняя поверхность дверцы	■	■
Утапливаемые переключатели с металлическими колпачками и подсветкой	■	
Утапливаемые переключатели		■
Галогенное освещение рабочей камеры		
Освещение рабочей камеры	■	■

Освещение рабочей камеры		
Эмалированный противень	1	1
Решётка для жарки	1	1
Поддон для жира	1	1
Решётка для гриля с прихватом для противней		

Технические данные		
Потребляемая мощность, кВт	10.42	10.42
Напряжение, В	230/400	230/400

Размеры ниши для встраивания в мм		
Ширина	560	560
Высота	600	600
Глубина	550	550

		ЕЕН 6300.8 ЕЕН 6200.8	
Электрические плиты		№ Аксессуара	Рекомендованная цена, Euro
	Решётка для жарки	1118	31,-
	Решётка для гриля с прихватом для противней	1123	36,-
	Камень для пиццы с лопаткой	145	111,-
	Противень эмалированный	1119	36,-
	Поддон для жира	1120	43,-

		ЕЕН 6300.8 ЕЕН 6200.8	
Электрические плиты		№ Аксессуара	Рекомендованная цена, Euro
Телескопические направляющие, 2-х уровневые		1085	99,-
Телескопические направляющие плюс, 3-х уровневые		1086	167,-



Изогнутая углом ручка



Ручка цилиндрическая с прямым краем, Ø 16 мм



Ручка с прямым краем в форме эллипсоида

		Ручки для духовых шкафов шириной 90 см		
МЕЖОСЕВОЕ РАССТОЯНИЕ	654 мм	Акс. № 914 А - сталь	Акс. № 937 - сталь, Ø 16 мм Акс. № 464 - под сталь, Ø 25 мм	Акс. № 731 - под сталь
	Ручки для духовых шкафов, духового шкафа с паром, плит шириной 60 см			
	472 мм	Акс. № 910 А - сталь	Акс. № 931 - сталь Акс. № 932 - чёрный Акс. № 933 - белый Акс. № 935 - под золото	Акс. № 726 А - под сталь
Ручки для компактных приборов				
	472 мм	Акс. № 910 А – сталь для EKDG 6900 / 6800.2, EDG 6400 / 6200 / 6600.1, EEBK 6400 / 6250, EMWK / EMWG 1050, EMWK / EMWG 1030, LT 4500.0 E, WS 6029 / 6015	Акс. № 931 - сталь для EKDG 6900 / 6800.2, EDG 6400 / 6200 / 6600.1, EEBK 6400 / 6250, EMWK / EMWG 1050, EMWK / EMWG 1030, LT 4500.0 E, WS 6029 / 6015	Акс. № 726 А – под сталь для EKDG 6900 / 6800.2, EDG 6400 / 6200 / 6600.1, EEBK 6400 / 6250, EMWK / EMWG 1050, EMWK / EMWG 1030, LT 4500.0 E, WS 6029 / 6015
	250 мм	Акс. № 922 А - сталь для EMW 7605/7505, MWGD 750	Акс. № 981 - сталь для EMW 7605/7505, MWGD 750	Акс. № 775 – под сталь для EMW 7605/7505, MWGD 750

Встраиваемые мойки в концепции стеклокерамики

Мы предлагаем Вам качественный центр для индивидуального оформления кухни, соответствующий уровню встраиваемых приборов. Новая мойка со стеклокерамикой от KÜPPERSBUSCH ESGK 4500.0 M и раковина для стока воды EAGK 4500.0M устанавливают новые акценты в элегантном продолжении линейки и предлагают новые возможности для современного планирования кухни. Компания KÜPPERSBUSCH комбинирует в новой концепции моек стеклокерамику и сталь, устанавливая единый дизайн с варочными панелями. Мойка выглядит естественным продолжением линейки приборов на рабочей поверхности.

Встраиваемая мойка со стеклокерамикой



ESGK 4500.0



Оснащение:

- Материал: стеклокерамика и сталь
- Смещённая гарнитура для слива с вентиляем 3 1/2"
- Слив из хромированной никелированной стали
- 2 отверстия Ø 35 мм для смесителя
- Возможно встраивание в базу шириной 45 см
- Вариант исполнения
 - в дизайне «HardLine»
- Аксессуары на стр. 134

Технические данные:

- Размеры Ш x Г ≈ 465 x 519 мм
- Глубина встраивания 288 мм
- Размер чаши мойки Ш x Г ≈ 380 x 380 мм
- Глубина чаши мойки ~187 мм
- Размеры выреза Ш x Г ≈ 436 x 490 мм

Встраиваемая раковина для стока воды



EAGK 4500.0



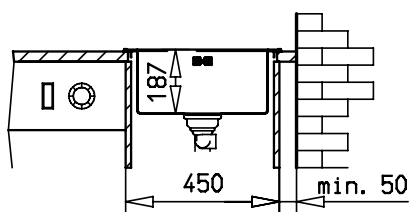
Оснащение:

- Материал: стеклокерамика и сталь
- Гарнитура для слива с вентиляем 3 1/2"
- Слив из хромированной никелированной стали
- В комбинации с мойкой ESGK 4500 возможно встраивание в базу шириной 80 см
- Вариант исполнения
 - в дизайне «HardLine»
- Аксессуары на стр. 134

Технические данные:

- Размеры Ш x Г ≈ 465 x 519 мм
- Глубина встраивания 48 мм
- Размер чаши мойки Ш x Г ≈ 380 x 380 мм
- Глубина чаши мойки ~ 48 мм
- Размеры выреза Ш x Г ≈ 436 x 490 мм

Дополнительная схема встраивания:



ESGK 4500.0 M

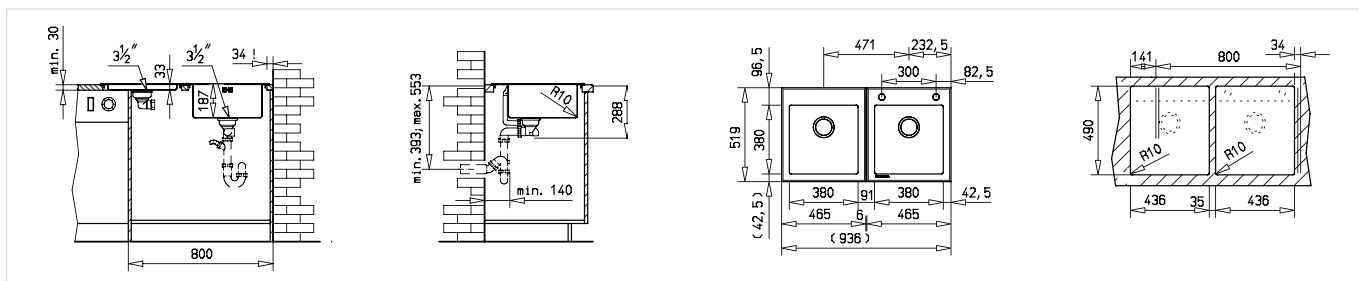
рамка под сталь

1.479,- Euro

EAGK 4500.0 M

рамка под сталь

1.235,- Euro



Смеситель Vario



VA 4500.0

Оснащение:

- Поворотный излив
- Керамический картридж
- Гибкая подводка, длина 360 мм, диаметр 3/8"
- Подходит для высокого давления воды

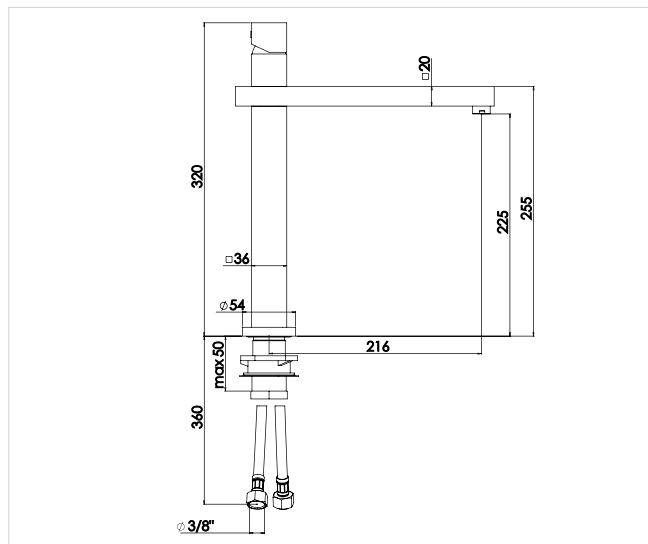
Технические данные:

- Длина излива 216 мм
- Высота 320 мм (общая высота над рабочей поверхностью)
- Высота 225 мм (высота излива над рабочей поверхностью)

VA 4500.0 M

под сталь

1.019,- Euro



Разнообразие и комбинирование в программе KÜPPERSBUSCH

Варочные панели, о которых можно только мечтать. Визуальный и технический деликатес, приправленный изысканностью. Более быстрое приготовление и точное регулирование достигается индукционными варочными панелями. Экстремально короткое время до закипания и пониженное потребление энергии при этом гарантированы. Варочные панели, оснащённые конфорками «ökospeed plus®» призваны сократить время разогрева до нескольких секунд, для особо быстрой передачи тепла и наибольшей эффективности. Для совершенного управления варочными панелями и всеми функциями Вы можете воспользоваться выбором между сенсорной электроникой и лёгкими в управлении поворотными переключателями. Также для обеспечения большего комфорта и безопасности все приборы KÜPPERSBUSCH оснащены функциями от «А» автоматике закипания до «Ц» центрального отключения.





Приборы серии «Vario Line» от KÜPPERSBUSCH предлагают возможность гармонично сочетать различные виды приготовления пищи. Не важно, должно ли быть Ваше любимое блюдо сваренным, приготовленным на гриле или во фритюре, инновационное многообразие серии «Vario Line» позволяет сделать всё одновременно.

Если вы не можете определиться с выбором, решайтесь на всё

Для Вас приготовление пищи – полная свобода творчества? Приборы серии VarioLine от KÜPPERSBUSCH помогут воплотить Ваши самые смелые идеи на кухне.

Серия VarioLine расширяет привычные границы и позволяет готовить одновременно различные блюда. Готовите ли Вы при помощи газа, электричества или индукции, жарите ли на гриле или во фритюре, с VarioLine возможно всё. Вы откроете для себя новые грани кулинарного искусства.

Вы можете комбинировать отдельные элементы на свой вкус. Если хотите, то и с варочными панелями шириной 45, 60, 80 или 90 см. Чтобы бы Вы ни выбрали, Вы блеснете своим кулинарным талантом.

Варочные панели VarioLine

90 см шириной

Газовая варочная панель

GKE 9851.0 M
GKS 954.1 M
GKS 9751.0 M

80 см шириной

Индукционные варочные панели

EKI 8741.0 M
EKI 8240.0 M
EKI 8040.0 M

Электрические варочные панели

EKE 8752.0 M
EKE 8642.0 M
EK 8442.0 M

60 см шириной

Индукционные варочные панели

EKI 6741.0 M
EKI 6240.0 M
EKI 6040.0 M

Электрические варочные панели

EKE 606.4 M
EKE 6642.0 M
ETE 6620.0 M
EKE 6542.0 M
EKE 6442.0 M

Газовые варочные панели

GKE 6840.0 M
GKS 644.1 M
GKS 6740.0 M

45 см шириной

Встраиваемая мойка со стеклокерамикой

ESGK 4500.0 M

Встраиваемая раковина для стока воды

EAGK 4500.0 M

Индукционные варочные панели

EWI 456.0 M
EKI 4720.1 M

Электрические варочные панели

ETS 457.0 M
EGS 4710.0 M
EFS 4710.0 M
EMG 457.1 M

Газовые варочные панели

GWS 457.1 M
GWS 4711.0 M

30 см шириной

Индукционная варочная панель

EKI 307.1 M

Электрические варочные панели

EFS 304.1 M
EGE 304.1 M
EKE 304.1 M
EKS 3721.0 M

Газовые варочные панели

GKS 324.1 M
GWS 307.1 M
GWS 3711.0 M
GKS 3720.0 M

Пример комбинации приборов VarioLine



Без рамки

Дизайн Faccette
12 мм

Дизайн Faccette
5 мм

Электрические варочные панели

Независимые варочные панели

Независимые варочные панели оснащены собственными элементами управления, например сенсорами, и могут быть встроены в кухню отдельно от духового шкафа.

Зависимые варочные панели

Зависимые варочные панели управляются при помощи ручек управления соответствующего духового шкафа.

Стеклокерамические варочные панели

Надёжные стеклокерамические варочные панели обладают значительными достоинствами: благодаря гладкой поверхности, пользоваться посудой легко и приятно. Кроме того, такие варочные панели очень легко чистить.

ökospeed plus



Все варочные зоны KÜPPERSBUSCH оснащены высокотехнологичными нагревательными элементами ökospeed plus. Они позволяют сократить время нагрева до нескольких секунд. Что экономит для Вас не только время, но и электроэнергию.

Сенсорное управление



Варочными зонами управляет превосходная сенсорная электроника: для включения конфорки достаточно лёгкого прикосновения.

Автоматика закипания

Некоторые варочные панели оснащены автоматикой закипания. Вы выбираете режим приготовления, варочная зона включается на максимальной мощности, а через некоторое время переключается на выбранный режим. Вы увидите: всё готовится само собой.

Индукция



Многие профессиональные повара являются убеждёнными сторонниками этой формы энергии. Индукцию можно применять так, как никакой другой вид энергии – быстро, экономно и безопасно. Секрет в том, что энергия передаётся точно туда, где стоит посуда с магнитным дном. Тепло вырабатывается непосредственно внутри дна самой кастрюли, что способствует максимально быстрому нагреву при минимальном расходе электроэнергии. Кроме того, сама варочная панель не нагревается, а значит, к ней ничего не пригорит.

Усиленный нагрев



Индукционные варочные панели KÜPPERSBUSCH способны увеличивать мощность отдельных варочных зон при помощи подключения силовой ступени. Это позволяет при необходимости получить тепло ещё быстрее.

Клавиша «STOP-AND-GO»



Высочайший уровень безопасности и комфорта благодаря наличию в индукционных варочных панелях встроенной клавиши «STOP-AND-GO». Функция позволяет при неожиданном звонке в дверь или вызове телефона одним касанием клавиши «STOP-AND-GO» отключить сразу все активные варочные зоны.

При следующем касании клавиши работа варочных зон возобновится на прежнем уровне мощности.

Распознавание посуды



Внутри стеклокерамической поверхности находится датчик распознавания посуды. Он определяет наличие посуды на варочной зоне. Только в этом случае нагревательный элемент начнёт работать..

Распознавание размера посуды



В некоторых варочных зонах находится датчик распознавания размера посуды. Он определяет диаметр посуды и, при необходимости, включает дополнительный нагревательный элемент.

Таймер

Таймер с помощью звукового сигнала оповещает об истечении заданного времени.

Автоматика отключения

Эта функция отключает варочные зоны по истечении установленного времени.

Централизованное отключение

При помощи этой функции можно отключить все варочные зоны одновременно. В некоторых моделях с сенсорным управлением элементы централизованного отключения расположены как на правой части варочной поверхности, так и на левой.

Индикация остаточного тепла

Эта функция указывает на то, что конфорка после выключения всё ещё остаётся горячей. Вы можете не только избежать несчастного случая, но и использовать это тепло для подогрева блюд, в целях экономии электроэнергии.

Дизайн рамки «HardLine»

Дизайн рамки «SoftLine»

Блокировка управления



При включённой блокировке невозможно случайное включение варочной поверхности или увеличение уровня нагрева.

Принудительное отключение

Уходя из дома, Вы можете не волноваться о том, что забыли выключить варочную поверхность. Если в течение долгого времени никакие настройки не будут изменены, данная функция отключит прибор.

Двух- и трёхконтурные варочные зоны

На этих варочных зонах можно использовать посуду разного диаметра. Это обеспечивает оптимальное использование электроэнергии и посуды.

Варочные зоны с дополнительным контуром

Круглая варочная зона при необходимости становится прямоугольной при помощи дополнительного нагревательного элемента.

Варочная зона для утятниц

Две отдельные варочные зоны при необходимости включаются вместе и образуют одну варочную зону, овальной формы.

directControl

В новой концепции управления от KÜPPERSBUSCH все функции варочной панели наглядно представлены, в том числе меню функций, включение зон расширения и автоматика закипания. По средству поля меню можно установить дополнительные функции: приглушение индикации дисплея и многочисленные функции безопасности (в зависимости от оснащения). Для каждой зоны нагрева можно непосредственно выбрать ступень мощности 1,5 и 9 одним касанием пальца, после чего можно изменить настройки при помощи клавиш «+» и «-» в пределах диапазона регулировок.

glideControl

В новой концепции управления от KÜPPERSBUSCH все функции варочной панели наглядно представлены, например, непосредственный выбор включения многозонных варочных панелей и функций таймера. Посредством лёгкого скользящего касания поверхности Вы выбираете правильную зону нагрева. Скользящим движением по изображённой графике Вы можете напрямую задать желаемую ступень нагрева варочной зоны.

Стеклокерамический гриль

Стеклокерамический гриль позволяет легко приготовить вкусную и здоровую пищу. Вы можете готовить мясо или рыбу прямо на стеклокерамической поверхности, без использования посуды.

Ширина варочной поверхности

60см
ширина

KÜPPERSBUSCH предлагает широкий выбор варочных поверхностей различной ширины..

Варианты исполнения

Элегантная прямолинейная форма рамки «HardLine» от KÜPPERSBUSCH, выполняется в дизайне Metallic (под нержавеющей сталь).

Классический дизайн рамки «SoftLine» от KÜPPERSBUSCH с закруглёнными углами.

Варочная панель в дизайне «Facette» от KÜPPERSBUSCH, благодаря скошенным сторонам, напоминает драгоценный камень. Она станет изюминкой Вашей кухни.

В дизайне **без рамки** нет боковых кантов и переходов, в которых могут скапливаться загрязнения, варочная панель встраивается вровень со столешницей.

Специально для газовых варочных панелей:

Управление розжигом одной рукой



Электрический розжиг производится нажатием и поворотом ручки переключателя, при этом остаётся лишь удерживать ручку в утопленном положении для фиксации пламени и включения защиты от утечки газа.

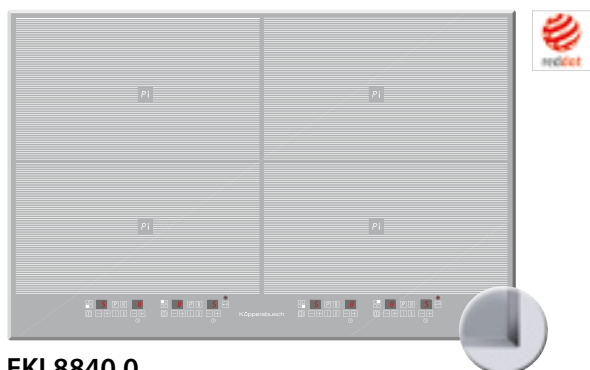
Защита от утечки газа

Защита от утечки включается автоматически, отключая подачу газа, если пламя гаснет.

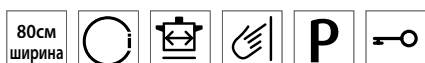
Решётка для посуды

Легко устанавливаемые отдельные решётки. В случае необходимости просто снимаются и легко очищаются.

Индукционные варочные панели



EKI 8840.0



Оснащение:

- 12-ступенчатая регулировка мощности
- Индикация остаточного тепла
- 4 предустановленных уровня мощности (слабый – ступень 4, средний – ступень 8, сильный – ступень 12 и режим «Power»)
- Таймер с функцией отключения
- Принудительное отключение (ограничение продолжительности работы)
- Вентиляция под столешницей
- 4 варочные зоны Ø 18 см / от 50 до 2.800 Вт*
* при включении режима «Power»
- Вариант исполнения в дизайне «Facette»
- Серийное оснащение на стр. 127
- Аксессуары на стр. 134

Технические данные:

- Потребляемая мощность 7,2 кВт
- Размеры прибора Ш x Г ≈ 800 x 520 мм
- Глубина встраивания 52/64 мм
- Размеры встраивания Ш x Г ≈ 750 x 490 мм
- Полные технические данные на стр. 127
- Дополнительные схемы встраивания на стр. 133



EKI 6840.0



Оснащение:

- 12-ступенчатая регулировка мощности
- Индикация остаточного тепла
- 4 предустановленных уровня мощности (слабый – ступень 4, средний – ступень 8, сильный – ступень 12 и режим «Power»)
- Таймер с функцией отключения
- Принудительное отключение (ограничение продолжительности работы)
- Вентиляция под столешницей
- 4 варочные зоны Ø 18 см / от 50 до 2.800 Вт*
* при включении режима «Power»
- Вариант исполнения в дизайне «Facette»
- Серийное оснащение на стр. 127
- Аксессуары на стр. 134

Технические данные:

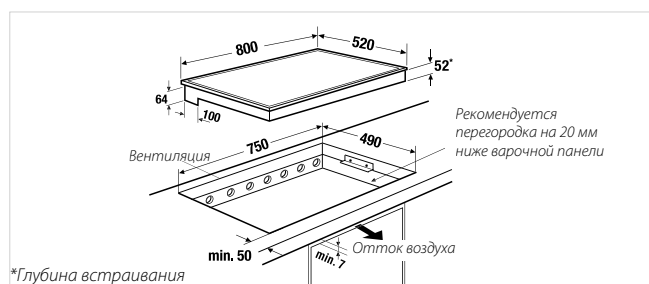
- Потребляемая мощность 7,2 кВт
- Размеры прибора Ш x Г ≈ 600 x 520 мм
- Глубина встраивания 52/64 мм
- Размеры встраивания Ш x Г ≈ 560 x 490 мм
- Полные технические данные на стр. 127
- Дополнительные схемы встраивания на стр. 133



EKI 8840.0 F

Facette (5 мм)

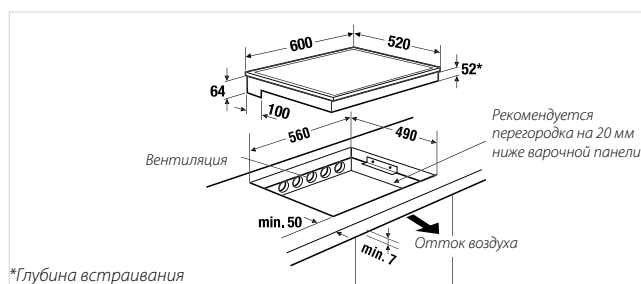
2.475,- Euro



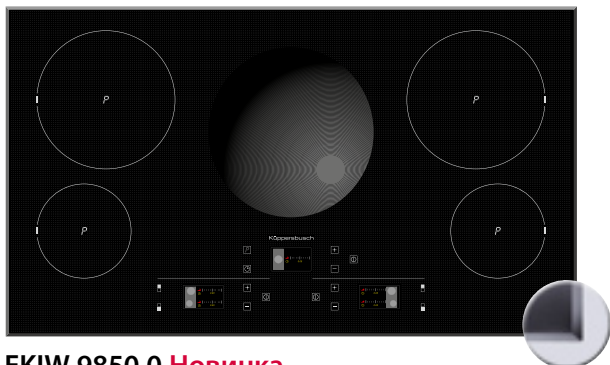
EKI 6840.0 F

Facette (5 мм)

2.225,- Euro



Индукционные варочные панели



EKIW 9850.0 Новинка



Оснащение:

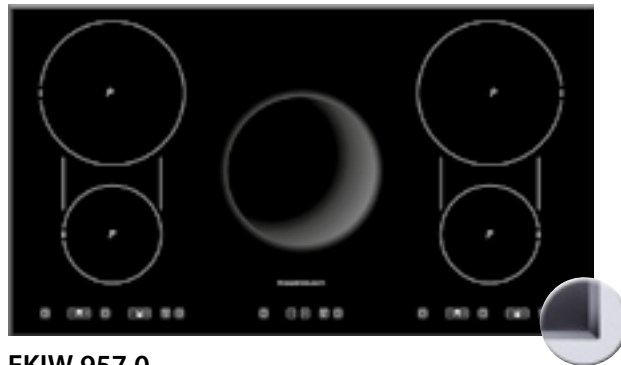
- Жидкокристаллический дисплей
- 2-ступенчатая регулировка мощности
- Индикация остаточного тепла
- Таймер с функцией отключения
- Принудительное отключение (ограничение продолжительности работы)
- Вентиляция под столешницей
- 1 варочная зона «WOK» Ø 25 см / 3.000 Вт
- 2 варочные зоны Ø 21 см / 2.300 Вт (3.200 Вт*)
- 2 варочные зоны Ø 14,5 см / 1.400 Вт (1.800 Вт*)
- * при включении режима «Power»
- Варианты исполнения
 - в дизайне «Facette»
- Серийное оснащение на стр. 127

Технические данные:

- Потребляемая мощность 10,4 кВт
- Размеры прибора Ш x Г ≈ 900 x 520 мм
- Глубина встраивания ~ 143 мм
- Размеры встраивания Ш x Г ≈ 860 x 490 мм
- Полные технические данные на стр. 127

Аксессуары:

- Стальная сковорода «WOK» (около 5 л) Акс. № 762 359,- Euro
- Вставка для варочной зоны «WOK» Акс. № 9850 495,- Euro
- Полный перечень посуды на стр. 134-135



EKIW 957.0



Оснащение:

- 12-ступенчатая регулировка мощности
- Индикация остаточного тепла
- Таймер с функцией отключения
- Принудительное отключение (ограничение продолжительности работы)
- Вентиляция под столешницей
- 1 варочная зона «WOK» Ø 25 см / 3.000 Вт
- 2 варочные зоны Ø 21 см / 2.300 Вт (3.200 Вт*)
- 2 варочные зоны Ø 14,5 см / 1.400 Вт (1.800 Вт*)
- * при включении режима «Power»
- Варианты исполнения
 - в дизайне «Facette»
- Серийное оснащение на стр. 127

Технические данные:

- Потребляемая мощность 10,4 кВт
- Размеры прибора Ш x Г ≈ 900 x 520 мм
- Глубина встраивания ~ 143 мм
- Размеры ниши для встраивания Ш x Г ≈ 860 x 490 мм
- Полные технические данные на стр. 127

Аксессуары:

- Стальная сковорода «WOK» (около 5 л) Акс. № 762 359,- Euro
- Вставка для варочной зоны «WOK» Акс. № 9850 495,- Euro
- Полный перечень посуды на стр. 134-135

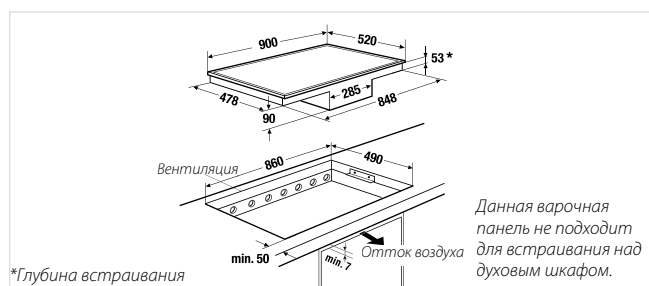
Варочные панели



EKIW 9850.0 F

Facette (5 мм)

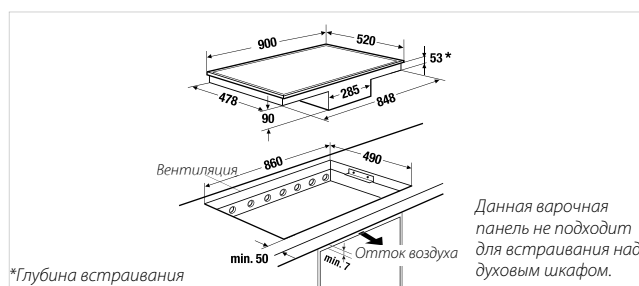
4.949,- Euro



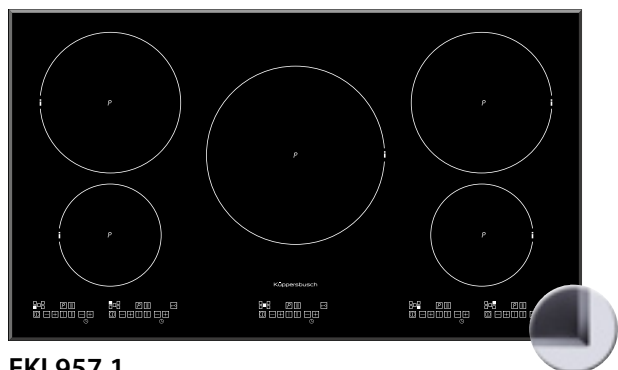
EKIW 957.0 F

Facette (5 мм)

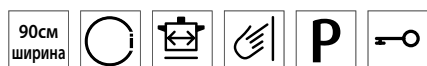
4.329,- Euro



Индукционные варочные панели



EKI 957.1

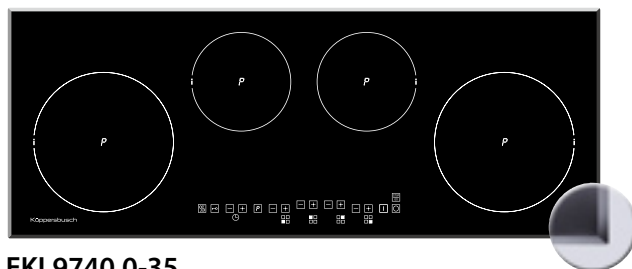


Оснащение:

- 12-ступенчатая регулировка мощности
- Индикация остаточного тепла
- 4 предустановленных уровня мощности (слабый – ступень 4, средний – ступень 8, сильный – ступень 12 и режим «Power»)
- Защита от перегрева посуды
- Таймер с функцией отключения и отсрочкой включения
- Принудительное отключение (ограничение продолжительности работы)
- Вентиляция под столешницей
- 1 варочная зона Ø 28 см / от 50 до 3.600 Вт
- 2 варочные зоны Ø 23 см / от 50 до 3.100 Вт
- 2 варочные зоны Ø 16 см / от 50 до 2.200 Вт
- Варианты исполнения
 - в дизайне «Facette»
- Серийное оснащение на стр. 127
- Аксессуары на стр. 130

Технические данные:

- Потребляемая мощность 10,8 кВт
- Размеры прибора Ш x Г ≈ 900 x 520 мм
- Глубина встраивания ~ 52/64 мм
- Размеры встраивания Ш x Г ≈ 860 x 490 мм
- Полные технические данные на стр. 127
- Дополнительные схемы встраивания на стр. 133



EKI 9740.0-35



Оснащение:

- 9-ступенчатая регулировка мощности
- Автоматика закипания
- Функция подогрева
- Индикация остаточного тепла
- Таймер с функцией отключения
- Централизованное отключение
- Принудительное отключение (ограничение продолжительности работы)
- 2 варочные зоны Ø 21 см / 2.300 Вт (3.200 Вт*)
- 2 варочные зоны Ø 14,5 см / 1.400 Вт (1.800 Вт*)
 - * при включении режима «Power»
- Варианты исполнения
 - в дизайне «Facette»
- Серийное оснащение на стр. 127
- Аксессуары на стр. 130

Технические данные:

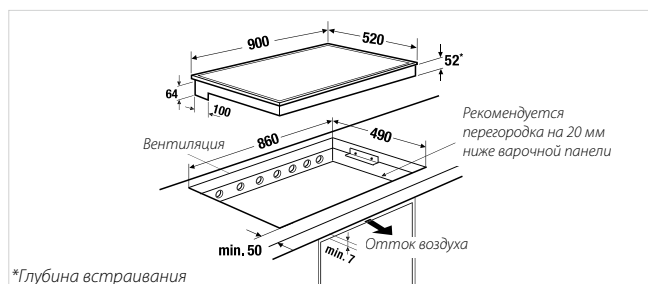
- Потребляемая мощность 7,4 кВт
- Размеры прибора Ш x Г ≈ 900 x 350 мм
- Глубина встраивания ~ 50 мм
- Размеры встраивания Ш x Г ≈ 880 x 330 мм
- Полные технические данные на стр. 127
- Дополнительные схемы встраивания на стр. 133



EKI 957.1 F

Facette (5 мм)

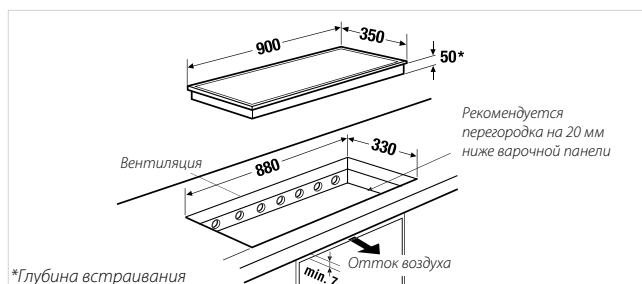
2.989,- Euro



EKI 9740.0-35 F

Facette (5 мм)

2.469,- Euro



Индукционные варочные панели



EKI 8741.0 Новинка



Оснащение:

- 9-ступенчатая регулировка мощности «glideControl»
- Автоматика закипания
- Индикация остаточного тепла
- Таймер на 99 минут с функцией отключения
- Централизованное отключение
- Принудительное отключение (ограничение продолжительности работы)
- Вентиляция под столешницей
- 2 варочные зоны Ø 14,5 см / 1.400 Вт (2.200 Вт*)
- 1 варочная зона с дополнительным контуром Ø 18 см x 30 см / 1.850 Вт (3.700 Вт*)
- 2 варочные зоны Ø 27 см / 2.600 Вт (3.700 Вт*)
- * при включении режима «Power»
- Варианты исполнения
 - в дизайне «HardLine»
 - в дизайне «Facette»
 - без рамки
- Серийное оснащение на стр. 127
- Аксессуары на стр. 134

Технические данные:

- Потребляемая мощность 7,4 кВт
- Размеры прибора Ш x Г ≈ 779 x 519 мм
- Глубина встраивания 45 мм
- Размеры встраивания Ш x Г ≈ 750 x 490 мм
- Данные размеры указаны для прибора с рамкой.
- Размеры прибора в дизайне «Facette» и без рамки указаны в схемах встраивания.
- Полные технические данные на стр. 127



- EKI 8741.0 M** рамка под сталь
- EKI 8741.0 F** Facette (5 мм)
- EKIF 8741.0** без рамки

- 2.445,- Euro**
- 2.445,- Euro**
- 2.349,- Euro**



EKI 8240.0 Новинка



Оснащение:

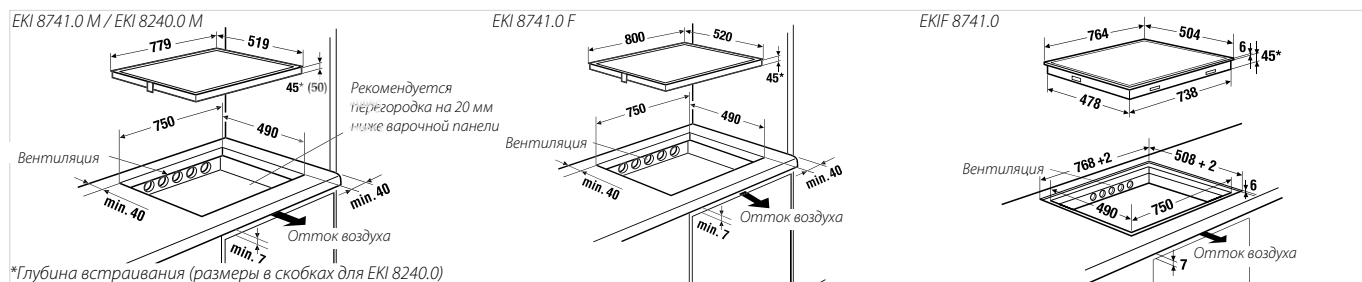
- 9-ступенчатая регулировка мощности «glideControl»
- Автоматика закипания
- Индикация остаточного тепла
- Таймер с функцией отключения
- Централизованное отключение
- Принудительное отключение (ограничение продолжительности работы)
- Вентиляция под столешницей
- 1 варочная зона Ø 16 см / 1.100 Вт (1.400 Вт*)
- 1 варочная зона Ø 18 см / 1.400 Вт (1.850 Вт*)
- 1 варочная зона Ø 21 см / 2.000 Вт (2.300 Вт*)
- 1 варочная зона Ø 25 см / 2.300 Вт (3.000 Вт*)
- * при включении режима «Power»
- Варианты исполнения
 - в дизайне «HardLine»
- Серийное оснащение на стр. 127
- Аксессуары на стр. 134

Технические данные:

- Потребляемая мощность 7,4 кВт
- Размеры прибора Ш x Г ≈ 779 x 519 мм
- Глубина встраивания 50 мм
- Размеры встраивания Ш x Г ≈ 750 x 490 мм
- Полные технические данные на стр. 127
- Дополнительные схемы встраивания на стр. 133



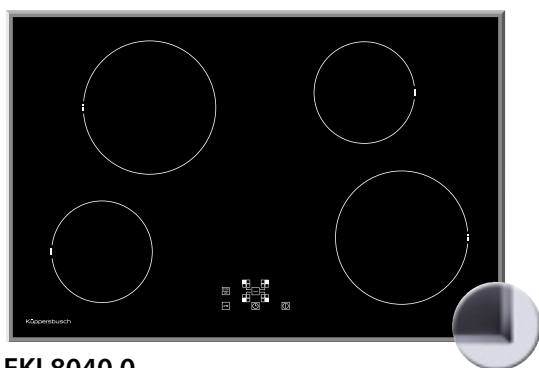
- EKI 8240.0 M** рамка под сталь **1.489,- Euro**



Варочные панели без рамки предназначены для встраивания в столешницы из камня.

Информационная линия: (495) 933 5452, (812) 680 2868, (846) 273 9287

Индукционные варочные панели



EKI 8040.0



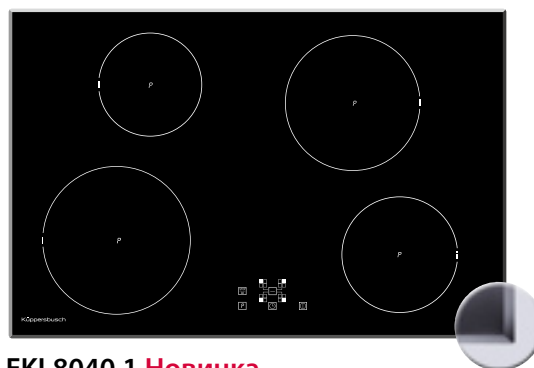
Оснащение:

- Централизованное отключение
- Ограничение продолжительности работы
- Подвод и отвод воздуха под столешницей
- 9-ступенчатая регулировка мощности
- Автоматика закипания
- Индикация остаточного тепла
- Центральное расположение клавиши «-»
- Таймер с функцией отключения
- 2 варочные зоны Ø 16 см / 1.400 Вт
- 2 варочные зоны Ø 21 см / 2.300 Вт
- Варианты исполнения
 - в дизайне «HardLine»
- Серийное оснащение на стр. 127
- Аксессуары на стр. 134

Технические данные:

- Потребляемая мощность 7,4 кВт
- Размеры прибора Ш x Г ≈ 779 x 519 мм
- Глубина встраивания 50 мм
- Размеры встраивания Ш x Г ≈ 750 x 490 мм
- Полные технические данные на стр. 127
- Дополнительные схемы встраивания на стр. 133

Наличие прибора уточнять у дилера



EKI 8040.1 Новинка



Оснащение:

- 9-ступенчатая регулировка мощности
- Автоматика закипания
- Индикация остаточного тепла
- Центральное расположение клавиши «-»
- Таймер с функцией отключения
- Принудительное отключение (ограничение продолжительности работы)
- Вентиляция под столешницей
- 1 варочная зона Ø 16 см / 1.100 Вт (1.400 Вт*)
- 1 варочная зона Ø 18 см / 1.400 Вт (1.850 Вт*)
- 1 варочная зона Ø 21 см / 2.000 Вт (2.300 Вт*)
- 1 варочная зона Ø 25 см / 2.300 Вт (3.000 Вт*)
- Варианты исполнения
 - в дизайне «Facette»
- Серийное оснащение на стр. 127
- Аксессуары на стр. 134

Технические данные:

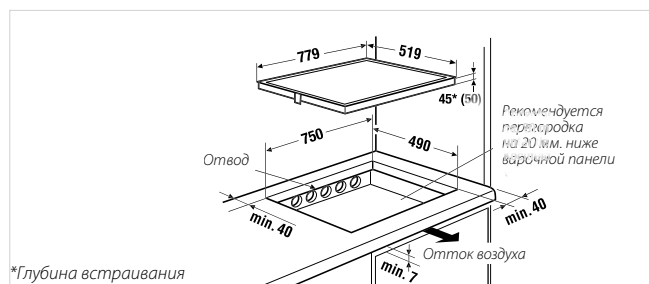
- Потребляемая мощность 7,4 кВт
- Размеры прибора Ш x Г ≈ 800 x 520 мм
- Глубина встраивания 50 мм
- Размеры встраивания Ш x Г ≈ 750 x 490 мм
- Полные технические данные на стр. 127
- Дополнительные схемы встраивания на стр. 133



EKI 8040.0 M

рамка под сталь

1.489,- Euro



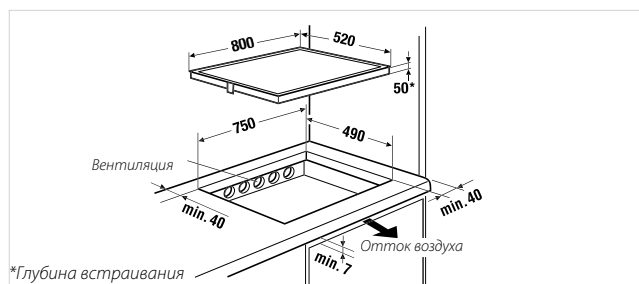
*Глубина встраивания



EKI 8040.1 F

Facette (5 мм)

1.489,- Euro



*Глубина встраивания

Варочные панели без рамки предназначены для встраивания в столешницы из камня

Индукционные варочные панели



EKI 6741.0 Новинка



EKI 6240.0 Новинка



Оснащение:

- 9-ступенчатая регулировка мощности «glideControl»
- Автоматика закипания
- Индикация остаточного тепла
- Таймер на 99 минут с функцией отключения
- Централизованное отключение
- Принудительное отключение (ограничение продолжительности работы)
- Вентиляция под столешницей
- 2 варочные зоны Ø 14,5 см / 1.400 Вт (2.200 Вт*)
- 1 варочная зона с дополнительным контуром Ø 18 см x 30 см / 1.850 Вт (3.700 Вт*)
- 1 варочная зона Ø 18 см / 1.850 Вт (3.000 Вт*)
- * при включении режима «Power»
- Варианты исполнения
 - в дизайне «HardLine»
 - в дизайне «Facette»
 - без рамки
- Серийное оснащение на стр. 128
- Аксессуары на стр. 134

Технические данные:

- Потребляемая мощность 7,4 кВт
- Размеры прибора Ш x Г ≈ 589 x 519 мм
- Глубина встраивания 45 мм
- Размеры встраивания Ш x Г ≈ 560 x 490 мм
- Данные размеры указаны для прибора с рамкой.
- Размеры прибора в дизайне «Facette» и без рамки указаны в схемах встраивания.
- Полные технические данные на стр. 128

Оснащение:

- 9-ступенчатая регулировка мощности «glideControl»
- Автоматика закипания
- Индикация остаточного тепла
- Таймер с функцией отключения
- Принудительное отключение (ограничение продолжительности работы)
- Вентиляция под столешницей
- 1 варочная зона Ø 16 см / 1.100 Вт (1.400 Вт*)
- 1 варочная зона Ø 18 см / 1.400 Вт (1.850 Вт*)
- 1 варочная зона Ø 21 см / 2.000 Вт (2.300 Вт*)
- 1 варочная зона Ø 23 см / 2.300 Вт (3.000 Вт*)
- * при включении режима «Power»
- Варианты исполнения
 - в дизайне «HardLine»
- Серийное оснащение на стр. 128
- Аксессуары на стр. 134

Технические данные:

- Потребляемая мощность 7,4 кВт
- Размеры прибора Ш x Г ≈ 589 x 519 мм
- Глубина встраивания 50 мм
- Размеры встраивания Ш x Г ≈ 560 x 490 мм
- Полные технические данные на стр. 128
- Дополнительные схемы встраивания на стр. 133

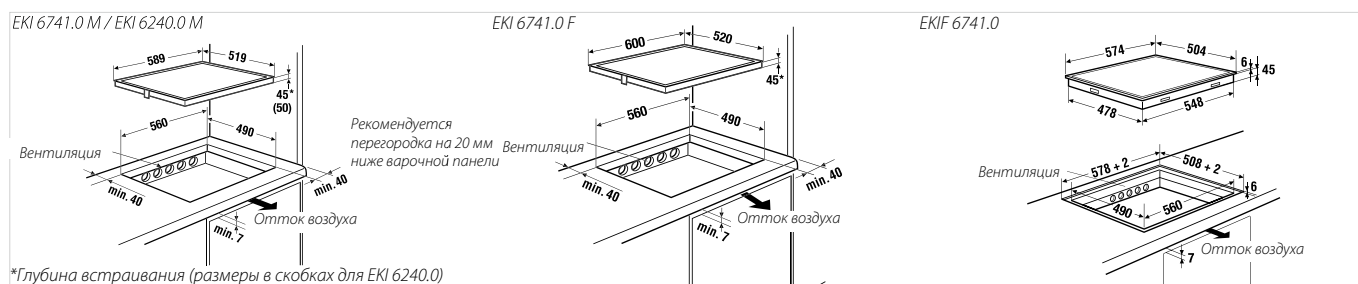


- EKI 6741.0 M** рамка под сталь
- EKI 6741.0 F** Facette (5 мм)
- EKIF 6741.0** без рамки

- 1.899,- Euro**
- 1.899,- Euro**
- 1.805,- Euro**



- EKI 6240.0 M** рамка под сталь **1.395,- Euro**

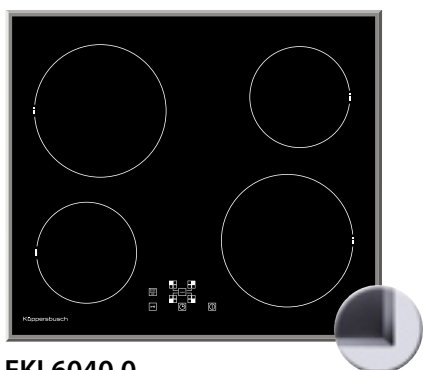


*Глубина встраивания (размеры в скобках для EKI 6240.0)

Варочные панели без рамки предназначены для встраивания в столешницы из камня.

Информационная линия: (495) 933 5452, (812) 680 2868, (846) 273 9287

Индукционные варочные панели



EKI 6040.0



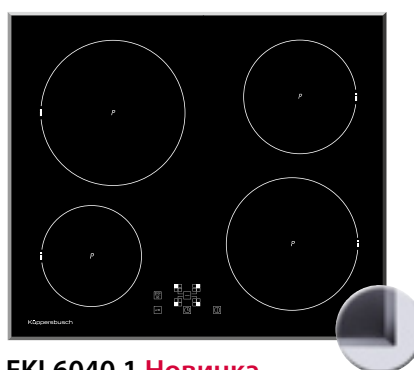
Оснащение:

- Централизованное отключение
- Ограничение продолжительности работы
- Подвод и отвод воздуха под столешницей
- 9-ступенчатая регулировка мощности
- Автоматика закипания
- Индикация остаточного тепла
- Центральное расположение клавиши «-»
- Таймер с функцией отключения
- 2 варочные зоны Ø 16 см / 1.400 Вт
- 2 варочные зоны Ø 21 см / 2.300 Вт
- Варианты исполнения
 - в дизайне «HardLine»
- Серийное оснащение на стр. 128
- Аксессуары на стр. 134

Технические данные:

- Потребляемая мощность 7,4 кВт
- Размеры прибора Ш x Г ≈ 589 x 519 мм
- Глубина встраивания 50 мм
- Размеры встраивания Ш x Г ≈ 560 x 490 мм
- Полные технические данные на стр. 128
- Дополнительные схемы встраивания на стр. 133

Наличие прибора уточнять у дилера



EKI 6040.1 Новинка



Оснащение:

- 9-ступенчатая регулировка мощности
- Автоматика закипания
- Индикация остаточного тепла
- Центральное расположение клавиши «-»
- Таймер с функцией отключения
- Централизованное отключение
- Принудительное отключение (ограничение продолжительности работы)
- Вентиляция под столешницей
- 1 варочная зона Ø 16 см / 1.100 Вт (1.400 Вт*)
- 1 варочная зона Ø 18 см / 1.400 Вт (1.850 Вт*)
- 1 варочная зона Ø 21 см / 2.000 Вт (2.300 Вт*)
- 1 варочная зона Ø 23 см / 2.300 Вт (3.000 Вт*)
- * при включении режима «Power»
- Варианты исполнения
 - в дизайне «Facette»
- Серийное оснащение на стр. 128
- Аксессуары на стр. 134

Технические данные:

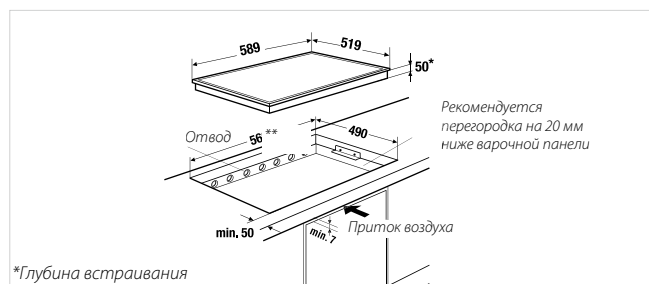
- Потребляемая мощность 7,4 кВт
- Размеры прибора Ш x Г ≈ 600 x 520 мм
- Глубина встраивания 50 мм
- Размеры встраивания Ш x Г ≈ 560 x 490 мм
- Полные технические данные на стр. 128
- Дополнительные схемы встраивания на стр. 133



EKI 6040.0 M

рамка под сталь

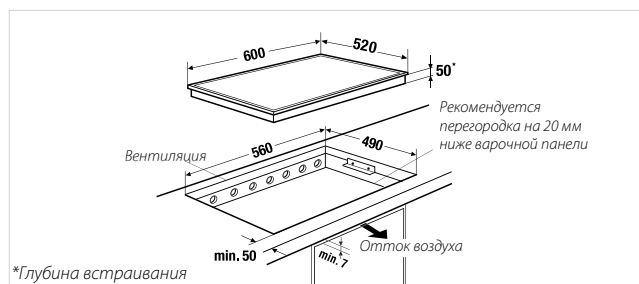
1.395,- Euro



EKI 6040.1 F

Facette (5 мм)

1.395,- Euro



Варочные панели без рамки предназначены для встраивания в столешницы из камня.

Индукционные варочные панели



EWI 456.0



Оснащение:

- 12-ступенчатая регулировка мощности
- Автоматика закипания
- Таймер с функцией отключения
- Стеклокерамическая панель и варочная зона «WOK» являются единой деталью
- Индикация остаточного тепла
- Централизованное отключение
- Принудительное отключение (ограничение продолжительности работы)
- 1 варочная зона «WOK» 2.450 Вт (3.000 Вт*)
- * при включении режима «Power»
- Варианты исполнения
 - в дизайне «HardLine»
 - без рамки
- Серийное оснащение на стр. 128

Технические данные:

- Потребляемая мощность 3,0 кВт
- Размеры прибора Ш x Г ≈ 465 x 519 мм
- Глубина встраивания 120 мм
- Размеры встраивания Ш x Г ≈ 436 x 490 мм
- Данные размеры указаны для прибора с рамкой.
- Размеры прибора без рамки указаны в схемах встраивания.
- Полные технические данные на стр. 128

Аксессуары:

- Стальная сковорода «WOK» (около 5 л) Акс. № 762 359,- Euro
- Полный перечень посуды на стр. 134



EWI 456.0 M

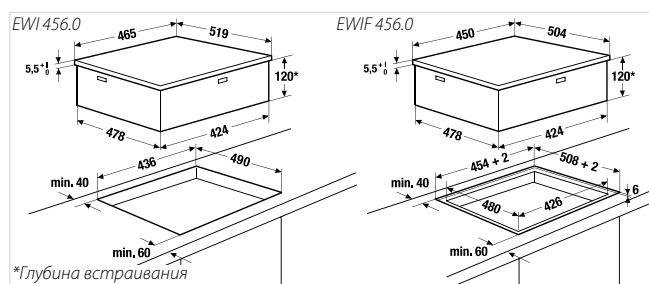
рамка под сталь

1.899,- Euro

EWIF 456.0

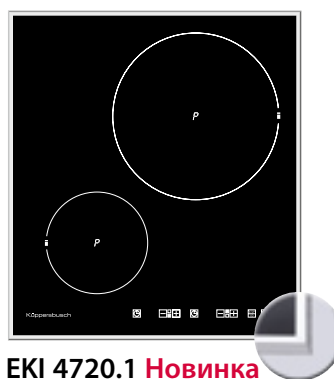
без рамки

1.805,- Euro



Варочные панели без рамки предназначены для встраивания в столешницы из камня.

Информационная линия: (495) 933 5452, (812) 680 2868, (846) 273 9287



EKI 4720.1 Новинка



Оснащение:

- 9-ступенчатая регулировка мощности
- Автоматика закипания
- Индикация остаточного тепла
- Таймер с функцией отключения
- Централизованное отключение
- Принудительное отключение (ограничение продолжительности работы)
- Вентиляция под столешницей
- 1 варочная зона Ø 25 см / 2.300 Вт (3.000 Вт*)
- 1 варочная зона Ø 16 см / 1.100 Вт (1.400 Вт*)
- * при включении режима «Power»
- Варианты исполнения
 - в дизайне «HardLine»
- Серийное оснащение на стр. 128
- Аксессуары на стр. 134

Технические данные:

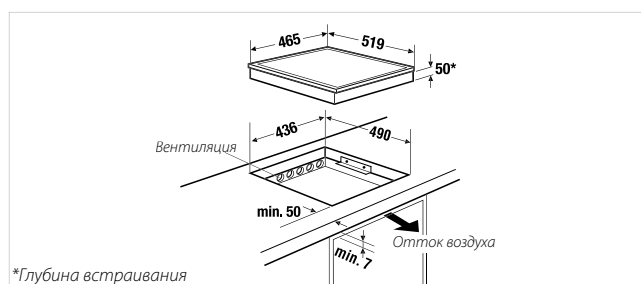
- Потребляемая мощность 3,4 кВт (со штекером)
- Размеры прибора Ш x Г ≈ 465 x 519 мм
- Глубина встраивания 50 мм
- Размеры встраивания Ш x Г ≈ 436 x 490 мм
- Полные технические данные на стр. 128



EKI 4720.1 M

рамка под сталь

1.099,- Euro



*Глубина встраивания

Индукционные варочные панели



EKI 307.1



Оснащение:

- 12-ступенчатая регулировка мощности
- Автоматика закипания
- Индикация остаточного тепла
- Таймер с функцией отключения
- Централизованное отключение
- Принудительное отключение (ограничение продолжительности работы)
- Вентиляция под столешницей
- 1 варочная зона \varnothing 21 см / 2.300 Вт (3.200 Вт*)
- 1 варочная зона \varnothing 14,5 см / 1.400 Вт (1.800 Вт*)
- * при включении режима «Power»
- Варианты исполнения
 - в дизайне «HardLine»
 - без рамки
- Серийное оснащение на стр. 124
- Аксессуары на стр. 134

Технические данные:

- Потребляемая мощность 3,7 кВт (со штекером)
- Размеры прибора Ш x Г \approx 294 x 519 мм
- Глубина встраивания 42 мм
- Размеры встраивания Ш x Г \approx 265 x 490 мм
- Данные размеры указаны для прибора с рамкой.
- Размеры прибора без рамки указаны в схемах встраивания.
- Полные технические данные на стр. 124



EKI 307.1 M

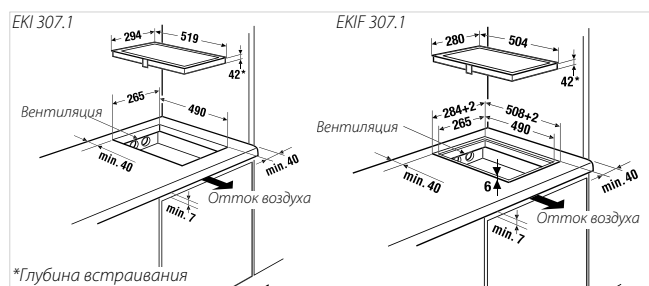
рамка под сталь

1.109,- Euro

EKIF 307.1

без рамки

1.025,- Euro







Варочные панели в виде сот

Процесс приготовления ещё никогда не был настолько красивым и одновременно практичным, как теперь, когда есть необычные варочные панели в форме сот. Неповторимый дизайн и широкие возможности в комбинировании позволяют наилучшим образом выразить индивидуальность.

Идеальное расположение варочных зон и оптимальное использование пространства сочетаются с быстрым и простым уходом. Варочные зоны

в форме сот подходят почти ко всем типам столешниц и очищаются без проблем.

Отдельный блок в виде соты предназначен для электронного управления варочными зонами. Он распознаёт порядок расположения сот и изображает их во включённом состоянии. Высокий уровень комфорта обеспечивается управлением посредством сенсоров. Не важно, что Вы готовите, Вы будете делать это как никогда прежде!

Новые возможности:

Разнообразие в приготовлении: Вы комбинируете соты по своему желанию (справа приведены некоторые примеры). До 6 варочных зон плюс панель управления Вы можете расположить, как Вам удобно. За дополнительной информацией обращайтесь к уполномоченному дилеру.



Ш x Г ≈ 831 x 560 мм



Ш x Г ≈ 831 x 560 мм



Ш x Г ≈ 831 x 560 мм



Ш x Г ≈ 800 x 554 мм



Ш x Г ≈ 800 x 554 мм



Ш x Г ≈ 1.040 x 554 мм



Ш x Г ≈ 1.280 x 554 мм



Ш x Г ≈ 1.040 x 554 мм



Ш x Г ≈ 800 x 831 мм



Панель управления



Варочная зона

Панели управления в виде сот



EKWE 320 W



Оснащение:

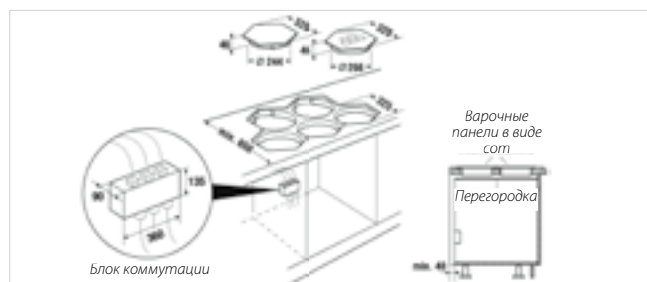
- Изменяемый порядок расположения (изображения) сот
- 9-ступенчатая регулировка мощности
- Автоматика закипания
- Индикация остаточного тепла
- Сенсорное управление максимально 6-ю варочными зонами, из них максимально 3 двухконтурных
- Таймер с функцией отключения до 99 минут для всех варочных зон
- Централизованное отключение
- Принудительное отключение (ограничение продолжительности работы)
- Варианты исполнения
 - без рамки
- Серийное оснащение на стр. 128
- Аксессуары на стр. 134

Технические данные:

- Потребляемая мощность 10,8 кВт
- Размеры прибора Ш x Г ≈ 320 x 320 мм
- Глубина встраивания 46 мм
- Размеры ниши для встраивания смотрите схемы
- Полные технические данные на стр. 128

EKWE 320 W* горизонтальный шестиугольник без рамки **1.229,- Euro**

**Только в сочетании с варочными панелями EKWH*



Варочные панели без рамки предназначены для встраивания в столешницы из камня.

Информационная линия: (495) 933 5452, (812) 680 2868, (846) 273 9287



EKWE 320 S



Оснащение:

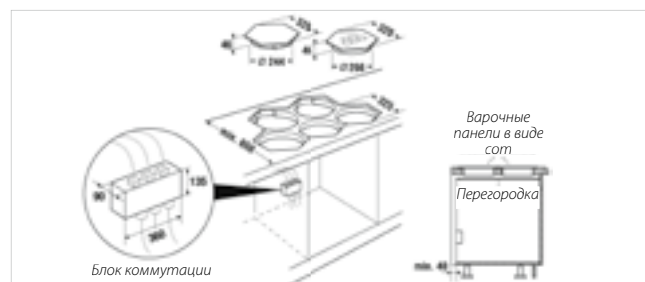
- Изменяемый порядок расположения (изображения) сот
- 9-ступенчатая регулировка мощности
- Автоматика закипания
- Индикация остаточного тепла
- Сенсорное управление максимально 6-ю варочными зонами, из них максимально 3 двухконтурных
- Таймер с функцией отключения до 99 минут для всех варочных зон
- Централизованное отключение
- Принудительное отключение (ограничение продолжительности работы)
- Варианты исполнения
 - без рамки
- Серийное оснащение на стр. 128
- Аксессуары на стр. 134

Технические данные:

- Потребляемая мощность 10,8 кВт
- Размеры прибора Ш x Г ≈ 320 x 320 мм
- Глубина встраивания 46 мм
- Размеры ниши для встраивания смотрите схемы
- Полные технические данные на стр. 128

EKWE 320 S* вертикальный шестиугольник без рамки **1.229,- Euro**

**Только в сочетании с варочными поверхностями EKWH*



Варочные панели в виде сот



EKWH 320.18 Z



Оснащение:

- 1 двухконтурная варочная зона Ø 18 или 12 см / 1.700 Вт или 700 Вт
- Варианты исполнения
 - без рамки
- Серийное оснащение на стр. 128
- Аксессуары на стр. 134

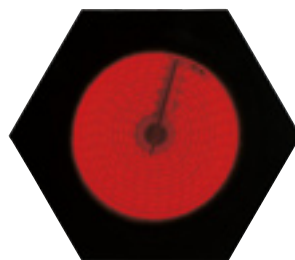
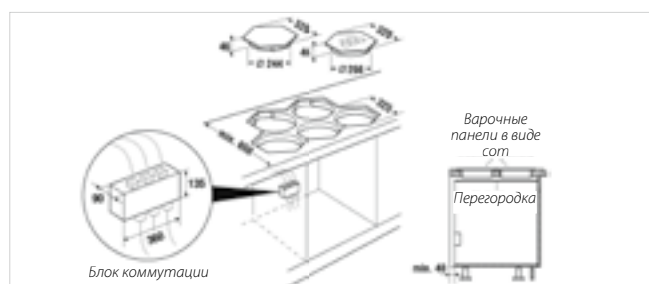
Технические данные:

- Потребляемая мощность 1,7 кВт
- Размеры прибора Ш x Г ≈ 320 x 320 мм
- Глубина встраивания 46 мм
- Размеры ниши для встраивания смотрите схемы
- Полные технические данные на стр. 128

EKWH 320.18 Z

без рамки

639,- Euro



EKWH 320.18



Оснащение:

- 1 варочная зона Ø 18 см / 1.800 Вт
- Варианты исполнения
 - без рамки
- Серийное оснащение на стр. 128
- Аксессуары на стр. 134

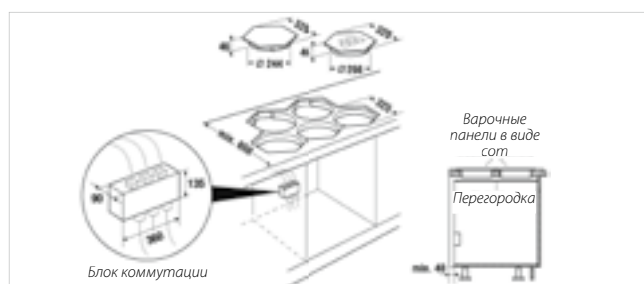
Технические данные:

- Потребляемая мощность 1,8 кВт
- Размеры прибора Ш x Г ≈ 320 x 320 мм
- Глубина встраивания 46 мм
- Размеры ниши для встраивания смотрите схемы
- Полные технические данные на стр. 128

EKWH 320.18

без рамки

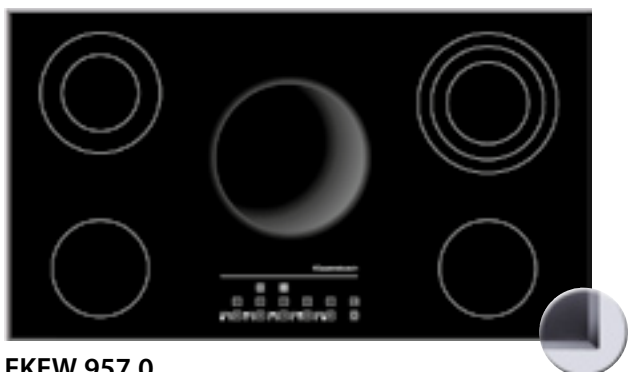
705,- Euro



Варочные панели без рамки предназначены для встраивания в столешницы из камня.

Информационная линия: (495) 933 5452, (812) 680 2868, (846) 273 9287

Электрические варочные панели



EKEW 957.0



Оснащение:

- 9 ступенчатая регулировка мощности
- Автоматика закипания
- Индикация остаточного тепла
- Централизованное отключение
- Ограничение продолжительности работы
- 1 зона «WOK» Ø 25 см / 2.500 Вт
- 1 трёхконтурная варочная зона Ø 21 см или 17,5 см или 12 см / 2.300 Вт или 1.600 Вт или 800 Вт
- 1 двухконтурная варочная зона Ø 18 см или 12 см / 1.700 Вт или 700 Вт
- 2 варочных зоны Ø 14,5 см / 1.200 Вт
- Варианты исполнения
 - в дизайне «Facette»
- Алюминиевая литая сковорода со стеклянной крышкой, Акс. №765, за дополнительную плату
- Серийное оснащение на стр. 129
- Аксессуары на стр. 134

Технические данные:

- Потребляемая мощность 8,9 кВт
- Размеры прибора Ш x Г ≈ 900 x 520 мм
- Глубина встраивания ~ 130 мм
- Размеры для встраивания Ш x Г ≈ 860 x 490 мм
- Полные технические данные на стр. 129

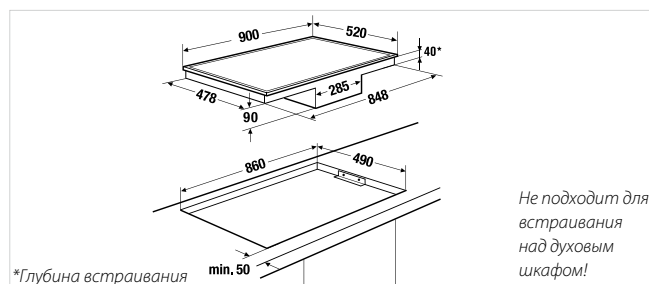
Наличие прибора уточнять у дилера



EKEW 957.0 F

Facette (5 мм)

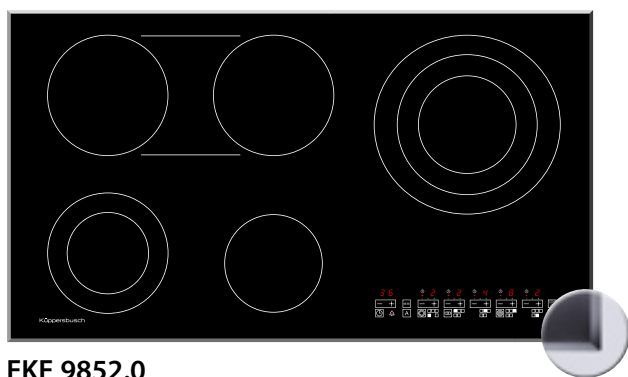
2.569,- Euro



Варочные панели без рамки предназначены для встраивания в столешницы из камня.

Информационная линия: (495) 933 5452, (812) 680 2868, (846) 273 9287

Электрические варочные панели



EKE 9852.0



Оснащение:

- 9-ступенчатая регулировка мощности **«directControl»**
- Автоматика закипания с прямым выбором
- Индикация остаточного тепла
- Таймер с функцией отключения до 99 минут для всех варочных зон
- Централизованное отключение
- Принудительное отключение (ограничение продолжительности работы)
- Ограничение продолжительности для трёх выбранных ступеней мощности
- Функция «Zoom» (Установка яркости индикаторов)
- Прямой выбор включения нескольких контуров
- 1 трёхконтурная варочная зона Ø 27 см или 21 см или 14,5 см / 2.700 Вт или 1.900 Вт или 900 Вт
- 1 двухконтурная варочная зона Ø 18 см или 12 см / 1.700 Вт или 700 Вт
- 2 варочные зоны Ø 18 см / 1.800 Вт (совместное включение для образования варочной зоны для утятниц)
- 1 варочная зона Ø 14,5 см / 1.200 Вт
- Варианты исполнения
 - в дизайне «Facette»
- Серийное оснащение на стр. 129
- Аксессуары на стр. 134

Технические данные:

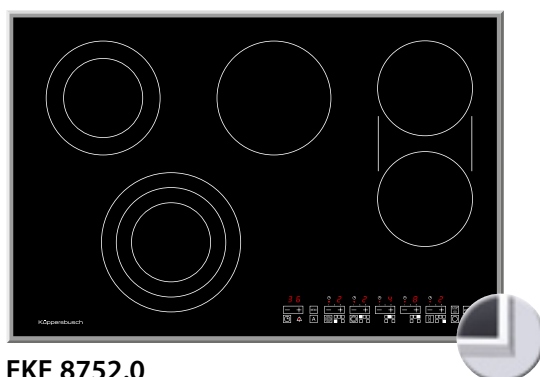
- Потребляемая мощность 9,6 кВт
- Размеры прибора Ш x Г ≈ 900 x 520 мм
- Глубина встраивания 43 мм
- Размеры ниши для встраивания Ш x Г ≈ 860 x 490 мм
- Полные технические данные на стр. 129



EKE 9852.0 F

Facette (5 мм)

1.789,- Euro



EKE 8752.0



Оснащение:

- 9-ступенчатая регулировка мощности **«directControl»**
- Автоматика закипания с прямым выбором
- Индикация остаточного тепла
- Таймер до 99 минут с функцией отключения для всех варочных зон
- Централизованное отключение
- Принудительное отключение (ограничение продолжительности работы)
- Ограничение продолжительности работы для трёх уровней мощности
- Функция «Zoom» (Установка яркости индикаторов)
- Прямой выбор включения нескольких контуров
- 1 трёхконтурная варочная зона Ø 21 см или 17,5 см или 12 см / 2.300 Вт или 1.600 Вт или 800 Вт
- 1 двухконтурная варочная зона Ø 18 см или 12 см / 1.700 Вт или 700 Вт
- 2 варочные зоны Ø 14,5 см / 1.200 Вт (совместное включение для образования варочной зоны для утятниц)
- 1 варочная зона Ø 18 см / 1.800 Вт
- Варианты исполнения
 - в дизайне «HardLine»
 - в дизайне «Facette»
 - без рамки
- Серийное оснащение на стр. 129
- Аксессуары на стр. 134

Технические данные:

- Потребляемая мощность 8,2 кВт
- Размеры прибора Ш x Г ≈ 779 x 519 мм
- Глубина встраивания 43 мм
- Размеры ниши для встраивания Ш x Г ≈ 750 x 490 мм
- Данные размеры указаны для прибора с рамкой.
- Размеры прибора в дизайне «Facette» и без рамки указаны в схемах встраивания.
- Полные технические данные на стр. 129



EKE 8752.0 M

рамка под сталь

1.599,- Euro

EKE 8752.0 F

Facette (5 мм)

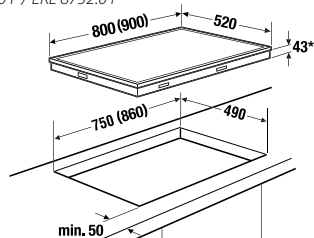
1.599,- Euro

EKEF 8752.0

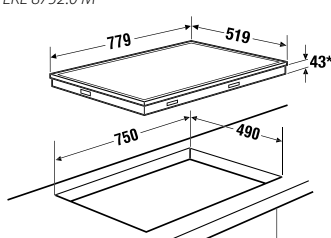
без рамки

1.505,- Euro

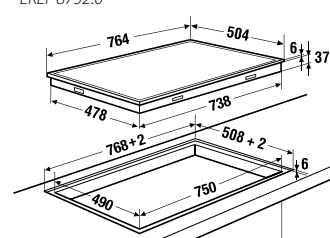
EKE 9852.0 F / EKE 8752.0 F



EKE 8752.0 M



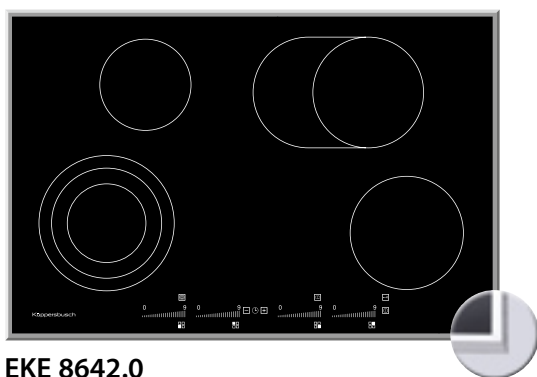
EKEF 8752.0



*Глубина встраивания (размер в скобках для EKE 9852.0 F)

Варочные панели без рамки предназначены для встраивания в столешницы из камня.

Электрические варочные панели



EKE 8642.0



Оснащение:

- 9-ступенчатая регулировка мощности «**glideControl**»
- Автоматика закипания
- Функция подогрева
- Индикация остаточного тепла
- Таймер с функцией отключения до 99 минут для всех варочных зон
- Централизованное отключение
- Принудительное отключение (ограничение продолжительности работы)
- 1 трёхконтурная варочная зона Ø 21 см или 17,5 см или 12 см / 2.300 Вт или 1.600 Вт или 800 Вт
- 1 двухконтурная варочная зона / зона для утятниц Ø 17,5 см x 26,5 см / от 1.800 Вт до 2.400 Вт
- 1 варочная зона Ø 18 см / 1.800 Вт
- 1 варочная зона Ø 14,5 см / 1.200 Вт
- Варианты исполнения
 - в дизайне «HardLine»
- Серийное оснащение на стр. 129
- Аксессуары на стр. 134

Технические данные:

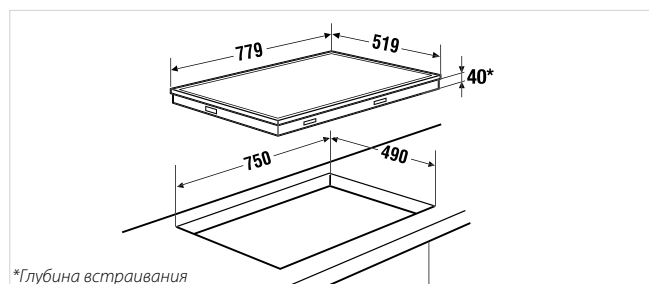
- Потребляемая мощность 7,7 кВт
- Размеры прибора Ш x Г ≈ 779 x 519 мм
- Глубина встраивания 40 мм
- Размеры ниши для встраивания Ш x Г ≈ 750 x 490 мм
- Полные технические данные на стр. 129



EKE 8642.0 M

рамка под сталь

1.489,- Euro



*Глубина встраивания



EKE 8242.0 Новинка



Оснащение:

- 9-ступенчатая регулировка мощности «**glideControl**»
- Автоматика закипания
- Индикация остаточного тепла
- Таймер с функцией отключения до 99 минут для всех варочных зон
- Централизованное отключение
- Принудительное отключение (ограничение продолжительности работы)
- 1 двухконтурная варочная зона Ø 12 см x 21 см / 750 Вт или 2.400 Вт
- 1 двухконтурная варочная зона / зона для утятниц Ø 17,5 см x 26,5 см / от 1.800 Вт до 2.400 Вт
- 1 варочная зона Ø 14,5 см / 1.200 Вт
- 1 варочная зона Ø 18 см / 1.800 Вт
- Варианты исполнения
 - в дизайне «SoftLine»
- Серийное оснащение на стр. 129
- Аксессуары на стр. 134

Технические данные:

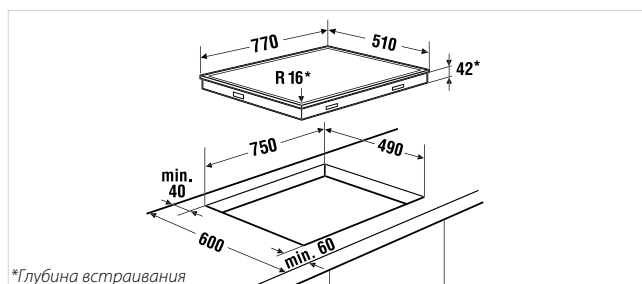
- Потребляемая мощность 7,6 кВт
- Размеры прибора Ш x Г ≈ 770 x 510 мм
- Глубина встраивания 42 мм
- Размеры ниши для встраивания Ш x Г ≈ 750 x 490 мм
- Полные технические данные на стр. 129



EKE 8242.0 M

рамка под сталь

1.235,- Euro



*Глубина встраивания

Электрические варочные панели



EKE 8141.0 Новинка



Оснащение:

- 9-ступенчатая регулировка мощности «glideControl»
- Автоматика закипания
- Индикация остаточного тепла
- Таймер с функцией отключения до 99 минут для всех варочных зон
- Централизованное отключение
- Принудительное отключение (ограничение продолжительности работы)
- 1 двухконтурная варочная зона / зона для утятниц
 - Ø 21 см x 12 см / 2.200 Вт или 750 Вт
- 2 варочные зоны
 - Ø 14,5 см / 1.200 Вт
- 1 варочная зона
 - Ø 18 см / 1.800 Вт
- Варианты исполнения
 - в дизайне «Facette»
- Серийное оснащение на стр. 129
- Аксессуары на стр. 134

Технические данные:

- Потребляемая мощность 6,4 кВт
- Размеры прибора Ш x Г ≈ 800 x 520 мм
- Глубина встраивания 50 мм
- Размеры ниши для встраивания Ш x Г ≈ 750 x 490 мм
- Полные технические данные на стр. 129



EKE 606.4



Оснащение:

- 9 ступенчатая регулировка мощности
- Автоматика закипания
- Индикация остаточного тепла
- Таймер до 99 минут с функцией отключения
- Ограничение продолжительности работы
- 1 трёхконтурная варочная зона
 - Ø 21 см или 17,5 см или 12 см / 2.300 Вт или 1.600 Вт или 800 Вт
- 1 двухконтурная варочная зона
 - Ø 18 см или 12 см / 1.700 Вт или 700 Вт
- 1 двухконтурная варочная зона / зона для жаровни
 - Ø 24 x 14 см или 14 см / 2.000 Вт или 1.100 Вт
- 1 варочная зона
 - Ø 14,5 см / 1.200 Вт
- Варианты исполнения
 - в дизайне «HardLine»
- Серийное оснащение на стр. 129
- Аксессуары на стр. 134

Технические данные:

- Потребляемая мощность 7,2 кВт
- Размеры прибора Ш x Г ≈ 589 x 519 мм
- Глубина встраивания 40 мм
- Размеры для встраивания Ш x Г ≈ 560 x 490 мм
- Полные технические данные на стр. 129

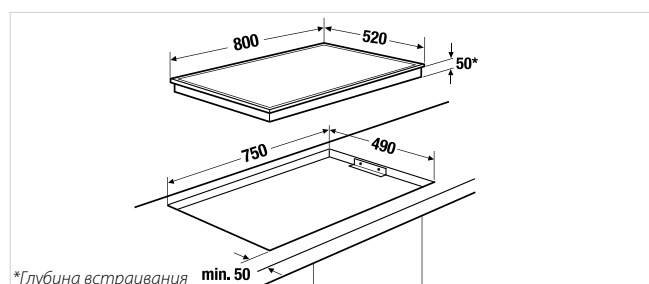
Наличие прибора уточнять у дилера



EKE 8141.0 F

Facette (12 мм)

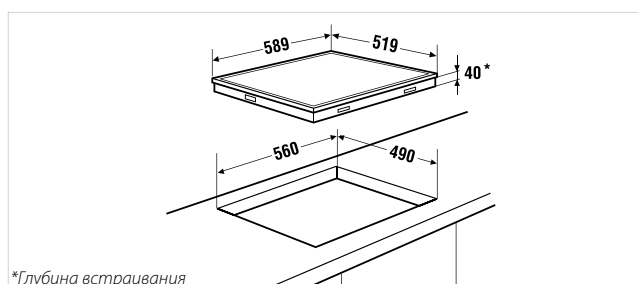
1.155,- Euro



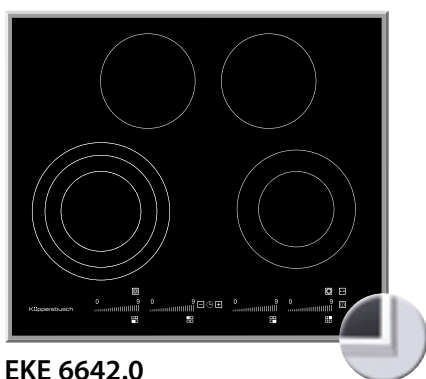
EKE 606.4 M

рамка под сталь

1.965,- Euro



Электрические варочные панели



EKE 6642.0

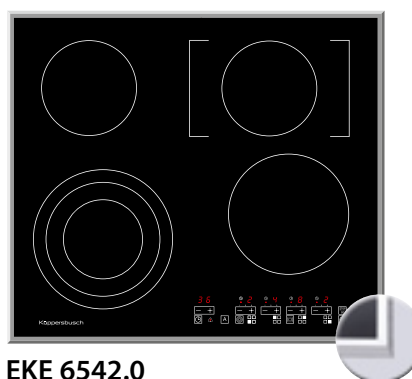


Оснащение:

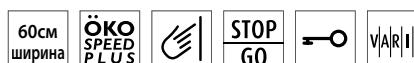
- 9-ступенчатая регулировка мощности «**glideControl**»
- Автоматика закипания
- Функция подогрева
- Индикация остаточного тепла
- Таймер с функцией отключения до 99 минут для всех варочных зон
- Централизованное отключение
- Принудительное отключение (ограничение продолжительности работы)
- 1 трёхконтурная варочная зона Ø 21 см или 17,5 см или 12 см / 2.300 Вт или 1.600 Вт или 800 Вт
- 1 двухконтурная варочная зона Ø 18 см или 12 см / 1.700 Вт или 800 Вт
- 2 варочные зоны Ø 14,5 см / 1.200 Вт
- Варианты исполнения
 - в дизайне «HardLine»
- Серийное оснащение на стр. 129
- Аксессуары на стр. 134

Технические данные:

- Потребляемая мощность 6,4 кВт
- Размеры прибора Ш x Г ≈ 589 x 519 мм
- Глубина встраивания 40 мм
- Размеры ниши для встраивания Ш x Г ≈ 560 x 490 мм
- Полные технические данные на стр. 129



EKE 6542.0



Оснащение:

- 9-ступенчатая регулировка мощности «**directControl**»
- Автоматика закипания с прямым выбором
- Индикация остаточного тепла
- Таймер с функцией отключения до 99 минут для всех варочных зон
- Централизованное отключение
- Принудительное отключение (ограничение продолжительности работы)
- Ограничение продолжительности работы для трёх уровней мощности
- Прямой выбор включения нескольких контуров
- Функция «Zoom» (Установка яркости индикаторов)
- 1 трёхконтурная варочная зона Ø 21 см или 17,5 см или 12 см / 2.300 Вт или 1.600 Вт или 800 Вт
- 1 двухконтурная варочная зона / зона для утятниц Ø 24 x 14 см или 14 см / 2.000 Вт или 1.100 Вт
- 1 варочная зона Ø 18 см / 1.800 Вт
- 1 варочная зона Ø 14,5 см / 1.200 Вт
- Варианты исполнения
 - в дизайне «HardLine»
 - в дизайне «Facette»
 - без рамки
- Серийное оснащение на стр. 129
- Аксессуары на стр. 134

Технические данные:

- Потребляемая мощность 7,3 кВт
- Размеры прибора Ш x Г ≈ 589 x 519 мм
- Глубина встраивания 43 мм
- Размеры ниши для встраивания Ш x Г ≈ 560 x 490 мм
- Данные размеры указаны для прибора с рамкой.
- Размеры прибора в дизайне «Facette» и без рамки указаны в схемах встраивания.
- Полные технические данные на стр. 129



EKE 6642.0 M

рамка под сталь

1.395,- Euro



EKE 6542.0 M

рамка под сталь

1.395,- Euro

EKE 6542.0 F

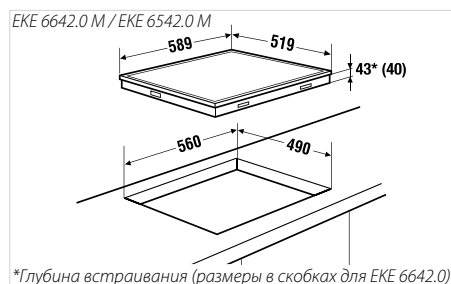
Facette (5 мм)

1.395,- Euro

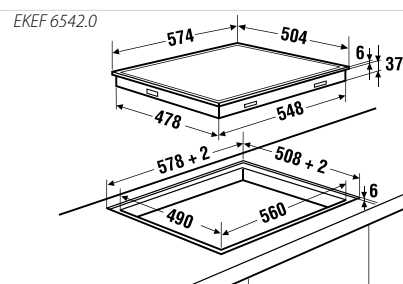
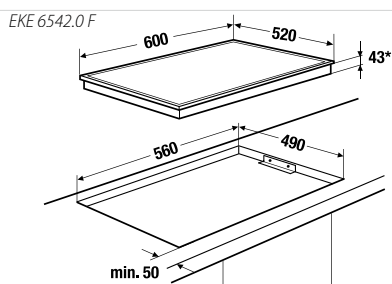
EKEF 6542.0

без рамки

1.295,- Euro



*Глубина встраивания (размеры в скобках для EKE 6642.0)



Варочные панели без рамки предназначены для встраивания в столешницы из камня.

Информационная линия: (495) 933 5452, (812) 680 2868, (846) 273 9287

Электрические варочные панели



ЕКЕ 6242.0 Новинка

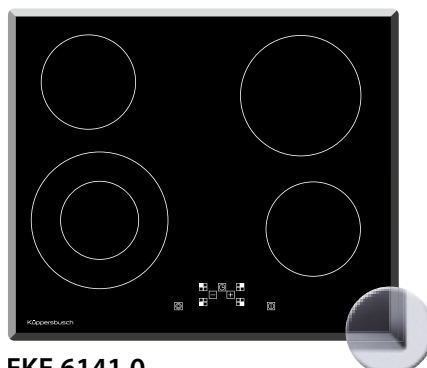


Оснащение:

- 9-ступенчатая регулировка мощности
- Автоматика закипания
- Индикация остаточного тепла
- Таймер с функцией отключения до 99 минут для всех варочных зон
- Централизованное отключение
- Принудительное отключение (ограничение продолжительности работы)
- 1 двухконтурная варочная зона Ø 12 см или 21 см / 750 Вт или 2.200 Вт
- 1 двухконтурная варочная зона / зона для утятниц Ø 17,5 x 26,5 см / от 1.800 Вт до 2.400 Вт
- 2 варочные зоны Ø 14,5 см / 1.200 Вт
- Варианты исполнения
 - в дизайне «SoftLine»
- Серийное оснащение на стр. 129
- Аксессуары на стр. 134

Технические данные:

- Потребляемая мощность 7,0 кВт
- Размеры прибора Ш x Г ≈ 580 x 510 мм
- Глубина встраивания 42 мм
- Размеры ниши для встраивания Ш x Г ≈ 560 x 490 мм
- Полные технические данные на стр. 129



ЕКЕ 6141.0



Оснащение:

- 9-ступенчатая регулировка мощности
- Автоматика закипания
- Индикация остаточного тепла
- Таймер с функцией отключения до 99 минут для всех варочных зон
- Централизованное отключение
- Принудительное отключение (ограничение продолжительности работы)
- 1 двухконтурная варочная зона Ø 21 см или 12 см / 2.200 Вт или 750 Вт
- 2 варочные зоны Ø 14,5 см / 1.200 Вт
- 1 варочная зона Ø 18 см / 1.800 Вт
- Варианты исполнения
 - в дизайне «Facette»
- Серийное оснащение на стр. 129
- Аксессуары на стр. 134

Технические данные:

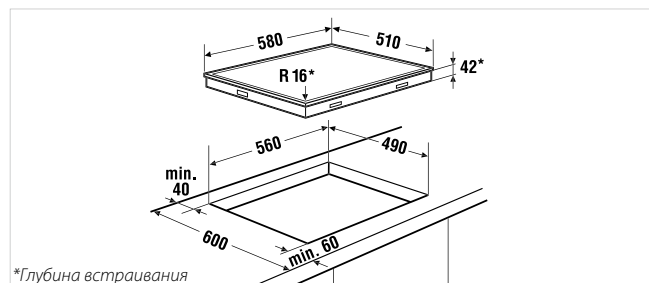
- Потребляемая мощность 6,4 кВт
- Размеры прибора Ш x Г ≈ 600 x 520 мм
- Глубина встраивания 50 мм
- Размеры ниши для встраивания Ш x Г ≈ 560 x 490 мм
- Полные технические данные на стр. 129



ЕКЕ 6242.0 М

рамка под сталь

975,- Euro



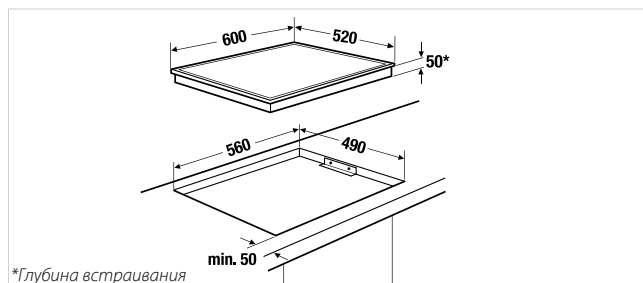
*Глубина встраивания



ЕКЕ 6141.0 F

Facette (12 мм)

815,- Euro



*Глубина встраивания

Электрические варочные панели



ETE 6620.0



Оснащение:

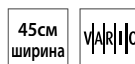
- Твёрдая хромированная поверхность гриля в обрамлении из стеклокерамики
- 2 регулируемые зоны гриля «Терра» с отдельным включением по 1.500 Вт каждая
- Бесступенчатая регулировка мощности 70-260 °С «**glideControl**»
- Индикация остаточного тепла
- Ограничение продолжительности работы
- Полезная площадь панели «Терра» 473 x 340 мм
- Варианты исполнения
 - в дизайне «HardLine»
- Серийное оснащение на стр. 129

Технические данные:

- Потребляемая мощность 3,0 кВт
- Размеры прибора Ш x Г ≈ 589 x 519 мм
- Глубина встраивания 55 мм
- Размеры ниши для встраивания Ш x Г ≈ 500 x 463 мм
- Полные технические данные на стр. 129



ETS 457.0



Оснащение:

- Твёрдая хромированная поверхность гриля в обрамлении из стеклокерамики
- 2 зоны гриля «Терра» с отдельным включением по 1.500 Вт каждая
- Управление поворотными переключателями на стеклокерамике
- Бесступенчатое регулирование 70-260°C
- Индикация остаточного тепла
- Степень поддержания тепла ≈ 60°C
- Полезная площадь панели «Терра» 350 x 260 мм
- Варианты исполнения
 - в дизайне «HardLine»
- Серийное оснащение на стр. 130

Технические данные:

- Потребляемая мощность 3,0 кВт (с вилкой)
- Размеры прибора Ш x Г ≈ 465 x 519 мм
- Глубина встраивания 55 мм
- Размеры ниши для встраивания Ш x Г ≈ 380 x 500 мм
- Полные технические данные на стр. 130

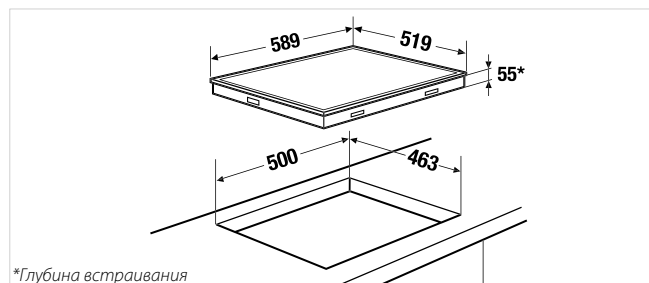
Варочные панели



ETE 6620.0 M

рамка под сталь

2.595,- Euro



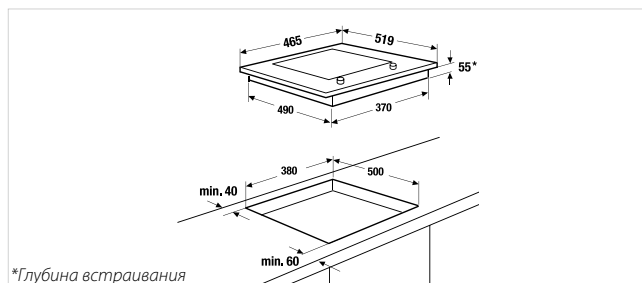
*Глубина встраивания



ETS 457.0 M

рамка под сталь

1.995,- Euro



*Глубина встраивания

Электрические варочные панели



EMG 457.1



Оснащение:

- Варочная панель универсального применения: варка, обработка паром, тушение, жарение, гриль непосредственно на стеклокерамике или с помощью посуды
- 1 двухконтурная варочная зона \varnothing 27 см или 21 см / 2.400 Вт или 1.500 Вт
- Сенсорная панель управления спереди
- 9 ступенчатая регулировка мощности
- Централизованное отключение
- Индикация остаточного тепла
- Стеклопанель крышка
- Варианты исполнения
 - в дизайне «HardLine»
- Серийное оснащение на стр. 130
- Аксессуары на стр. 134

Технические данные:

- Потребляемая мощность 2,4 кВт (с вилкой)
- Размеры Ш x Г \approx 465 x 519 мм
- Глубина встраивания 57 мм
- Размеры для встраивания Ш x Г \approx 436 x 490 мм
- Полные технические данные на стр.

Аксессуары:

- Лоток для приготовления на пару Акс. № 721 86,- Euro
- Полный перечень посуды на стр. 134-135

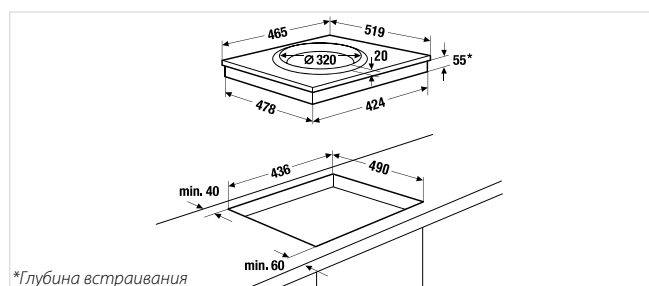
Наличие прибора и Акс. № 721 уточнять у дилера



EMG 457.1 M

рамка под сталь

1.759,- Euro



Электрический лавовый гриль



EGS 4710.0 Новинка



Вид со стеклянной крышкой



Оснащение:

- Поворотный переключатель на передней панели управления (черный или сталь)
- 6-ступенчатая регулировка мощности
- Мощность 2.500 Вт
- 1 зона гриля с чугунной решеткой
- Крышка из темного стекла для сочетания с варочными панелями VarioLine
- Лавовые камни входят в комплект поставки
- Варианты исполнения
 - в дизайне «HardLine»
- Серийное оснащение на стр. 130

Технические данные:

- Потребляемая мощность 2,5 кВт
- Размеры прибора Ш x Г ≈ 465 x 519 мм
- Глубина встраивания ≈ 93 мм
- Размеры ниши для встраивания Ш x Г ≈ 420 x 490 мм
- Полные технические данные на стр. 130

Аксессуары:

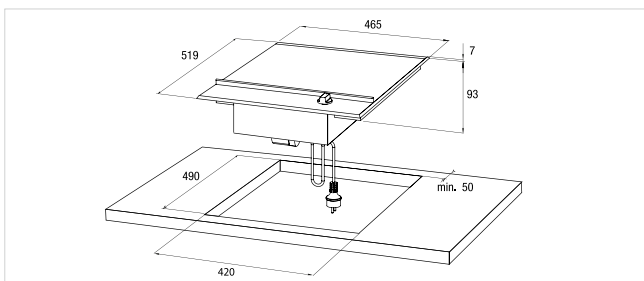
- Чугунная решетка для гриля Акс. № 4710 179,- Euro
- Полный перечень аксессуаров на стр. 134



EGS 4710.0 M

рамка под сталь

1.479,- Euro



Фритюрница



EFS 4710.0 Новинка



Вид со стеклянной крышкой



Оснащение:

- Поворотный переключатель на передней панели управления (черный или сталь)
- Бесступенчатая регулировка мощности
- Диапазон температур 90-180°C
- Нагревательный элемент
- Хромированная корзина для жарения со складывающейся ручкой
- Съемный стальной контейнер
- Крышка из темного стекла для сочетания с варочными панелями VarioLine
- Объем: мин. 3 л, макс. 4 л
- Прибор можно также использовать для приготовления пасты
- Варианты исполнения
 - в дизайне «HardLine»
- Серийное оснащение на стр. 130
- Аксессуары на стр. 134

Технические данные:

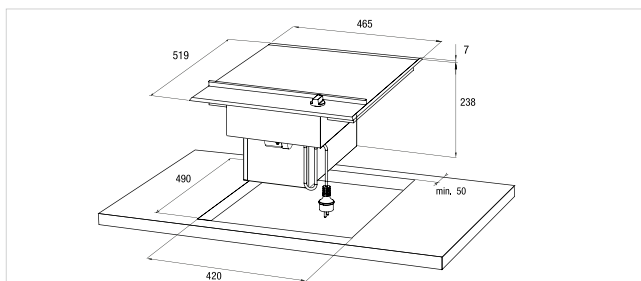
- Потребляемая мощность 2,2 кВт
- Размеры прибора Ш x Г ≈ 465 x 519 мм
- Глубина встраивания ≈ 240 мм
- Размеры ниши для встраивания Ш x Г ≈ 420 x 490 мм
- Полные технические данные на стр. 134



EFS 4710.0 M

рамка под сталь

1.479,- Euro



Фритюрница



EFS 304.1

Новинка



Оснащение:

- Поворотный переключатель на передней панели управления (черный или сталь)
- Бесступенчатая регулировка мощности
- Диапазон температур 90-180°C
- Нагревательный элемент
- Хромированная корзина для жарения со складывающейся ручкой
- Съёмный стальной контейнер
- Крышка из темного стекла для сочетания с варочными панелями VarioLine
- Объем: мин. 3 л, макс. 4 л
- Прибор можно также использовать для приготовления пасты
- Варианты исполнения
 - в дизайне «HardLine»
- Серийное оснащение на стр. 130
- Аксессуары на стр. 134

Технические данные:

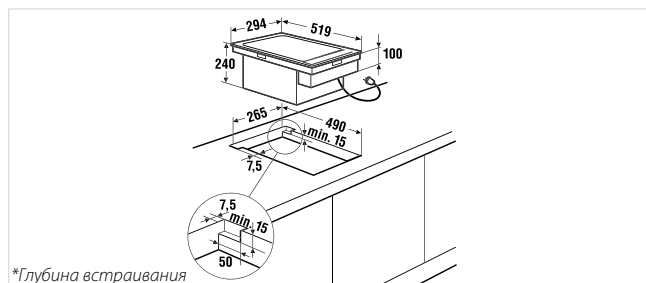
- Потребляемая мощность 2,7 кВт
- Размеры прибора Ш x Г ≈ 294 x 519 мм
- Глубина встраивания ≈ 240 мм
- Размеры ниши для встраивания Ш x Г ≈ 265 x 490 мм
- Полные технические данные на стр. 130



EFS 304.1 M

рамка под сталь

1.095,- Euro



*Глубина встраивания

Стеклокерамический гриль



EGE 304.1

Новинка



Оснащение:

- 9-ступенчатая регулировка мощности
- Автоматика закипания
- Индикация остаточного тепла
- Централизованное отключение
- Принудительное отключение (ограничение продолжительности работы)
- 1 зона гриля 1.400 Вт
- Варианты исполнения
 - в дизайне «HardLine»
- Серийное оснащение на стр. 130
- Аксессуары на стр. 134

Технические данные:

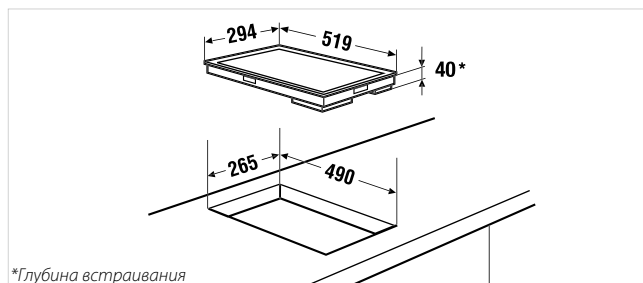
- Потребляемая мощность 1,4 кВт
- Размеры прибора Ш x Г ≈ 294 x 519 мм
- Глубина встраивания 40 мм
- Размеры ниши для встраивания Ш x Г ≈ 265 x 490 мм
- Полные технические данные на стр. 130



EGE 304.1 M

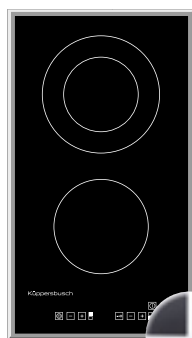
рамка под сталь

839,- Euro



*Глубина встраивания

Электрические варочные панели



EKE 304.1

Новинка

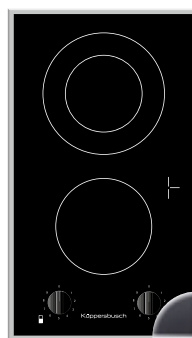


Оснащение:

- 9-ступенчатая регулировка мощности
- Автоматика закипания
- Индикация остаточного тепла
- Централизованное отключение
- Принудительное отключение (ограничение продолжительности работы)
- 1 двухконтурная варочная зона Ø 18 см или 12 см / 1.700 Вт или 700 Вт
- 1 варочная зона Ø 14,5 см / 1.200 Вт
- Варианты исполнения
 - в дизайне «HardLine»
- Серийное оснащение на стр. 130
- Аксессуары на стр. 134

Технические данные:

- Потребляемая мощность 2,9 кВт
- Размеры прибора Ш x Г ≈ 294 x 519 мм
- Глубина встраивания 40 мм
- Размеры ниши для встраивания Ш x Г ≈ 265 x 490 мм
- Полные технические данные на стр. 130



EKS 3721.0

Новинка



Оснащение:

- Передние поворотные переключатели (черный или под сталь)
- Бесступенчатая регулировка мощности
- Индикация остаточного тепла
- 1 двухконтурная варочная зона Ø 18 см или 12 см / 1.700 Вт или 700 Вт
- 1 варочная зона Ø 14,5 см / 1.200 Вт
- Варианты исполнения
 - в дизайне «HardLine»
- Серийное оснащение на стр. 130
- Аксессуары на стр. 134

Технические данные:

- Потребляемая мощность 2,9 кВт
- Размеры прибора Ш x Г ≈ 294 x 519 мм
- Глубина встраивания 50 мм
- Размеры ниши для встраивания Ш x Г ≈ 265 x 490 мм
- Полные технические данные на стр. 130

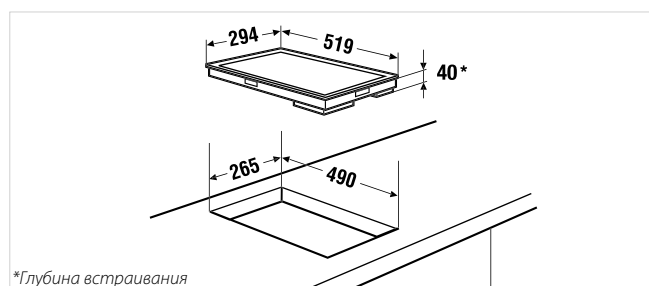
Варочные панели



EKE 304.1 M

рамка под сталь

839,- Euro



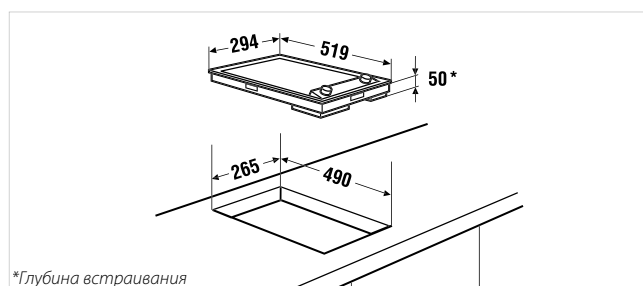
*Глубина встраивания



EKS 3721.0 M

рамка под сталь

689,- Euro



*Глубина встраивания

Электрические варочные панели, зависимые



EK 8442.0 Новинка



Оснащение:

- Бесступенчатая регулировка мощности плитой
- Индикация остаточного тепла
- 1 двухконтурная варочная зона \varnothing 12 см или 21 см / 750 Вт или 2.200 Вт
- 1 двухконтурная варочная зона / зона для утятниц \varnothing 17,5 x 26,5 см / от 1.800 Вт до 2.400 Вт
- 1 варочная зоны \varnothing 14,5 см / 1.200 Вт
- 1 варочная зона \varnothing 18 см / 1.800 Вт
- Варианты исполнения
 - в дизайне «HardLine»
- Серийное оснащение на стр. 130
- Аксессуары на стр. 134

Технические данные:

- Потребляемая мощность 7,0 кВт
- Размеры прибора Ш x Г \approx 779 x 519 мм
- Глубина встраивания 40 мм
- Размеры ниши для встраивания Ш x Г \approx 750 x 490 мм
- Полные технические данные на стр. 130



EK 6442.0 Новинка



Оснащение:

- Бесступенчатая регулировка мощности плитой
- Индикация остаточного тепла
- 1 двухконтурная варочная зона \varnothing 12 см или 21 см / 750 Вт или 2.200 Вт
- 1 двухконтурная варочная зона / зона для утятниц \varnothing 17,5 x 26,5 см / от 1.800 Вт до 2.400 Вт
- 2 варочные зоны \varnothing 14,5 см / 1.200 Вт
- Варианты исполнения
 - в дизайне «HardLine»
 - в дизайне «Facette»
- Серийное оснащение на стр. 130
- Аксессуары на стр. 134

Технические данные:

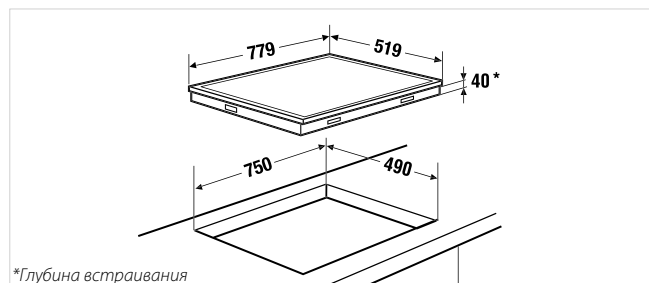
- Потребляемая мощность 7,0 кВт
- Размеры прибора Ш x Г \approx 589 x 519 мм
- Глубина встраивания 40 мм
- Размеры ниши для встраивания Ш x Г \approx 560 x 490 мм
- Данные размеры указаны для прибора с рамкой.
- Размеры прибора в дизайне «Facette» указаны в схемах встраивания.
- Полные технические данные на стр. 130



EK 8442.0 M

рамка под сталь

1.099,- Euro



*Глубина встраивания



EK 6442.0 M

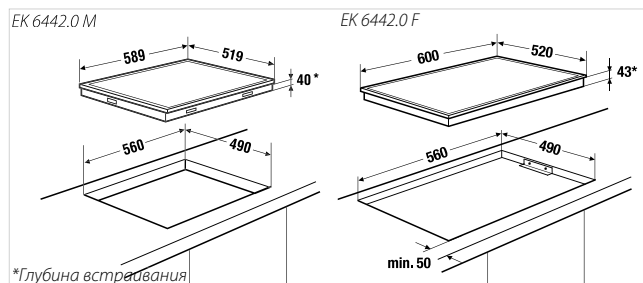
рамка под сталь

859,- Euro

EK 6442.0 F

Facette (5 мм)

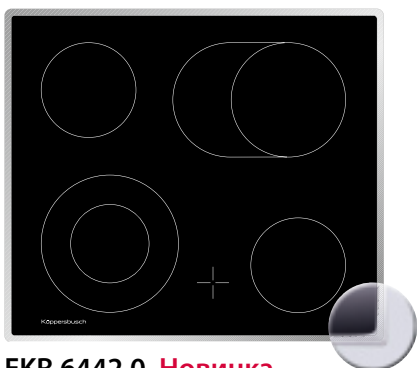
859,- Euro



*Глубина встраивания

*Глубина встраивания

Электрические варочные панели, зависимые



EKR 6442.0 Новинка



Оснащение:

- Бесступенчатая регулировка мощности плитой
- Индикация остаточного тепла
- 1 двухконтурная варочная зона \varnothing 12 см или 21 см / 750 Вт или 2.200 Вт
- 1 варочная зона / зона для утятниц \varnothing 17,5 x 26,5 см / от 1.800 Вт до 2.400 Вт
- 2 варочные зоны \varnothing 14,5 см / 1.200 Вт
- Варианты исполнения
 - в дизайне «SoftLine»
- Серийное оснащение на стр. 130
- Аксессуары на стр. 134

Технические данные:

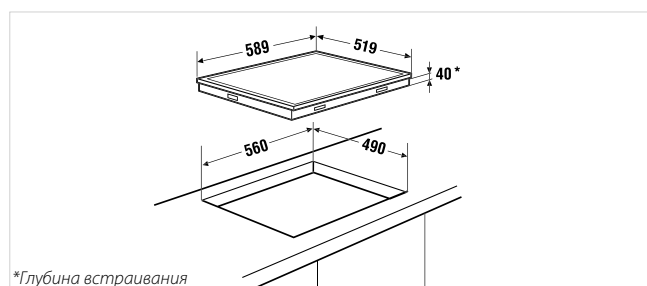
- Потребляемая мощность 7,0 кВт
- Размеры прибора Ш x Г \approx 589 x 519 мм
- Глубина встраивания 40 мм
- Размеры ниши для встраивания Ш x Г \approx 560 x 490 мм
- Полные технические данные на стр. 130



EKR 6442.0 M

рамка под сталь

859,- Euro



Информационная линия: (495) 933 5452, (812) 680 2868, (846) 273 9287



Зажгите свою любовь к приготовлению пицци заново

Пламя и газовые горелки используют для приготовления пищи не только профессиональные повара. Этот вид экономичной и экологически чистой энергии отлично подходит для современной кухни. Благодаря газу осуществляется быстрое приготовление, а точная и плавная регулировка мощности гарантирует отличный результат. Неповторимый дизайн сочетается с новейшей конструкцией у газовых стеклокерамических панелей. Профессиональный уровень комфорта в управлении соответствует высочайшим стандартам безопасности. Естественно, что многолетний опыт KÜPPERSBUSCH в производстве профессионального оборудования нашёл своё отражение во всех газовых приборах. Какой бы Вы ни сделали выбор, Ваша страсть к приготовлению пицци зажёгётся заново.



Газовые варочные панели



GKS 954.1



Оснащение:

- Ручки спереди
- Плоские горелки
- Полная защита
- Бесступенчатая регулировка мощности
- Чугунная решётка из трёх частей
- Чугунные крышки горелок (WOK: эмалированная)
- 1 мощная горелка 3.0 кВт
- 2 нормальные горелки 1.65 кВт
- 1 экономичная горелка 1.0 кВт
- 1 горелка «WOK» 6.0 кВт
- Варианты исполнения
 - в дизайне «HardLine»
- Серийное оснащение на стр. 131
- Аксессуары на стр. 134-135

Технические данные:

- Потребляемая мощность газа 13,3 кВт
- Потребляемая электрическая мощность 0,1 кВт
- Размеры прибора Ш x Г ≈ 889 x 519 мм
- Глубина встраивания 55 мм
- Размеры ниши для встраивания Ш x Г ≈ 865 x 500 мм
- DIN EN 30 CE-0085 BQ 0415
- Идентификационный номер изделия
- Полные технические данные на стр. 131



GKS 644.1



Оснащение:

- Ручки спереди
- Плоские горелки
- Полная защита
- Бесступенчатая регулировка мощности
- Чугунная решётка из двух частей
- Чугунные крышки горелок
- 1 мощная горелка 3.0 кВт
- 2 нормальные горелки 1.65 кВт
- 1 экономичная горелка 1.0 кВт
- Варианты исполнения
 - в дизайне «HardLine»
- Серийное оснащение на стр. 131
- Аксессуары на стр. 134

Технические данные:

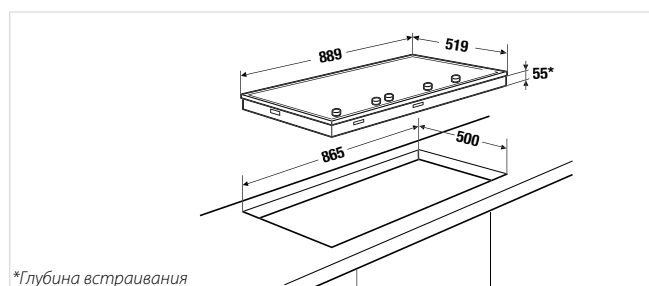
- Потребляемая мощность газа 7,3 кВт
- Потребляемая электрическая мощность 0,1 кВт
- Размеры прибора Ш x Г ≈ 589 x 519 мм
- Глубина встраивания 55 мм
- Размеры ниши для встраивания Ш x Г ≈ 555 x 500 мм
- DIN EN 30 CE-0085 BQ 0415
- Идентификационный номер изделия
- Полные технические данные на стр. 131



GKS 954.1 M

рамка под сталь

2.349,- Euro



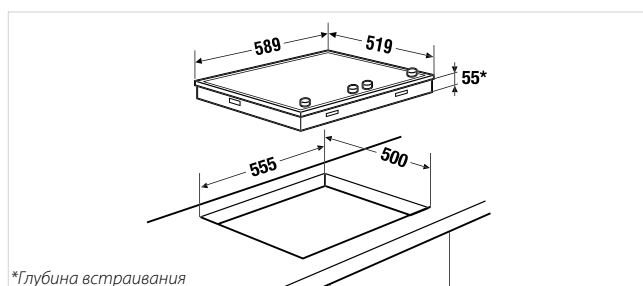
*Глубина встраивания



GKS 644.1 M

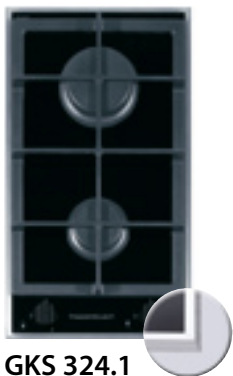
рамка под сталь

1.539,- Euro



*Глубина встраивания

Газовые варочные панели



GKS 324.1



Оснащение:

- Ручки спереди
- Плоские горелки
- Полная защита
- Бесступенчатая регулировка мощности
- Чугунная решётка из трёх частей
- Чугунные крышки горелок
- 1 мощная горелка 3.0 кВт
- 1 нормальная горелка 1.65 кВт
- Варианты исполнения
 - в дизайне «HardLine»
- Серийное оснащение на стр. 131
- Аксессуары на стр. 134

Технические данные:

- Потребляемая мощность газа 4,65 кВт
- Потребляемая электрическая мощность 0,1 кВт
- Размеры прибора Ш x Г ≈ 294 x 519 мм
- Глубина встраивания 55 мм
- Размеры ниши для встраивания Ш x Г ≈ 260 x 500 мм
- Данные размеры указаны для прибора с рамкой
- Размеры прибора без рамки указаны в схеме встраивания
- DIN EN 30 CE-0085 BQ 0415
Идентификационный номер изделия
- Полные технические данные на стр.

Наличие прибора GKSF 324.1 уточнять у дилера



GKS 324.1 M

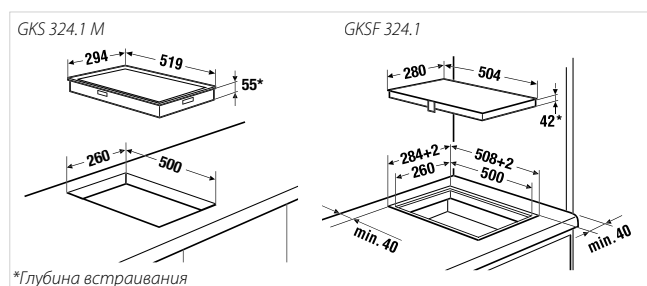
рамка под сталь

985,- Euro

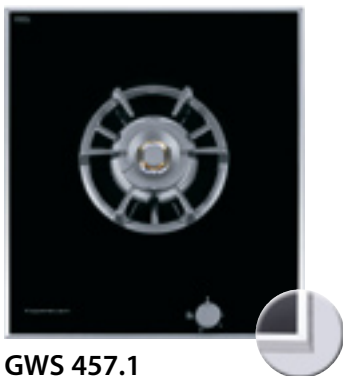
GKSF 324.1

без рамки

895,- Euro



Газовые варочные панели



GWS 457.1



Оснащение:

- Ручки спереди
- Плоская горелка
- Чугунная решётка
- Полная защита
- Бесступенчатая регулировка мощности
- Крышки горелок эмалированные
- 1 горелка «WOK» 5,5 кВт
- Варианты исполнения
 - в дизайне «HardLine»
- Серийное оснащение на стр. 131
- Аксессуары на стр. 135

Технические данные:

- Потребляемая мощность газа 5,5 кВт
- Потребляемая мощность 0,1 кВт
- Размеры прибора Ш x Г ≈ 465 x 519 мм
- Глубина встраивания 55 мм
- Размеры ниши для встраивания Ш x Г ≈ 436 x 500 мм
- DIN EN 30 CE-0085 BQ 0415
- Идентификационный номер изделия
- Полные технические данные на стр. 131



GWS 307.1



Оснащение:

- Ручка спереди
- Плоская горелка
- Полная защита
- Бесступенчатая регулировка мощности
- Чугунная решётка
- Крышки горелок эмалированные
- 1 горелка «WOK» 6,0 кВт
- Варианты исполнения
 - в дизайне «HardLine»
- Серийное оснащение на стр. 131
- Аксессуары на стр. 135

Технические данные:

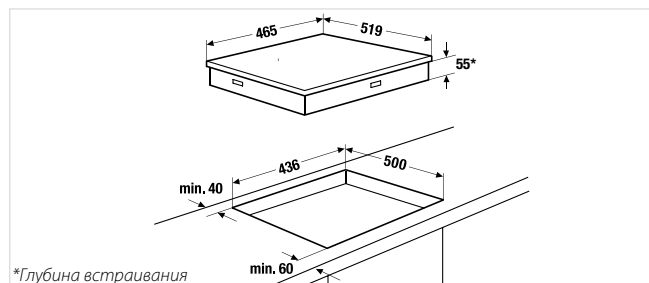
- Потребляемая мощность газа 6,0 кВт
- Потребляемая мощность 0,1 кВт
- Размеры прибора Ш x Г ≈ 294 x 519 мм
- Глубина встраивания 55 мм
- Размеры ниши для встраивания Ш x Г ≈ 260 x 500 мм
- DIN EN 30 CE-0085 BQ 0415
- Идентификационный номер изделия
- Полные технические данные на стр. 131



GWS 457.1 M

рамка под сталь

1.379,- Euro



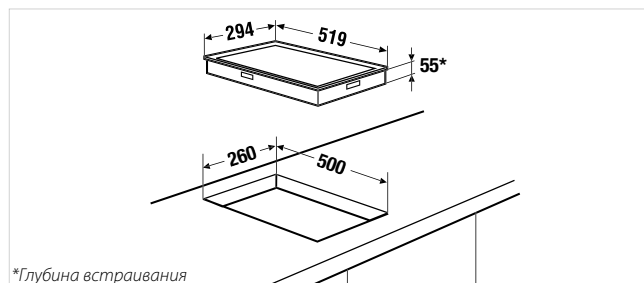
*Глубина встраивания



GWS 307.1 M

рамка под сталь

1.235,- Euro

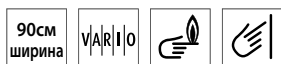


*Глубина встраивания

Газовые варочные панели



GKE 9851.0



Оснащение:

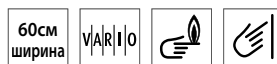
- Сенсорная панель управления спереди
- Плоские горелки
- Полная защита
- Бесступенчатая регулировка мощности
- Чугунная решётка из трёх частей
- Чугунные крышки горелок
- 1 мощная горелка 2,8 кВт
- 1 нормальная горелка 1,75 кВт
- 1 нормальная горелка 1,4 кВт
- 1 экономичная горелка 1,0 кВт
- 1 горелка «WOK» 3,1 кВт
- Варианты исполнения
 - в дизайне «HardLine»
- Серийное оснащение на стр. 131
- Аксессуары на стр. 134-135

Технические данные:

- Потребляемая мощность газа 10,1 кВт
- Потребляемая электрическая мощность 0,1 кВт
- Размеры Ш x Г ≈ 870 x 519 мм
- Глубина встраивания 50 мм
- Размеры выреза Ш x Г ≈ 833 x 475 мм
- Полные технические данные на стр. 131



GKE 6840.0



Оснащение:

- Сенсорная панель управления спереди
- Плоские горелки
- Полная защита
- Бесступенчатая регулировка мощности
- Чугунная решётка из двух частей
- Чугунные крышки горелок
- 1 мощная горелка 2,8 кВт
- 1 нормальная горелка 1,75 кВт
- 1 нормальная горелка 1,4 кВт
- 1 экономичная горелка 1,0 кВт
- Варианты исполнения
 - в дизайне «HardLine»
- Серийное оснащение на стр. 131
- Аксессуары на стр. 134-135

Технические данные:

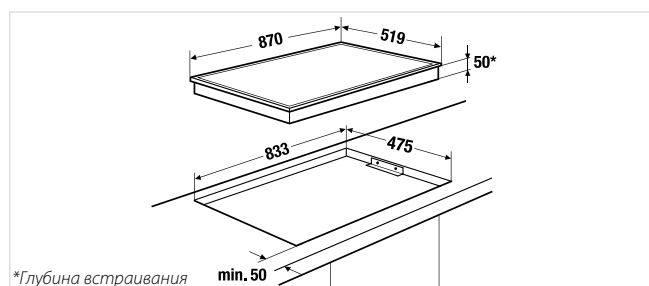
- Потребляемая мощность газа 7,0 кВт
- Потребляемая электрическая мощность 0,1 кВт
- Размеры Ш x Г ≈ 590 x 519 мм
- Глубина встраивания 50 мм
- Размеры выреза Ш x Г ≈ 553 x 475 мм
- Полные технические данные на стр. 131



GKE 9851.0 M

рамка под сталь

2.165,- Euro



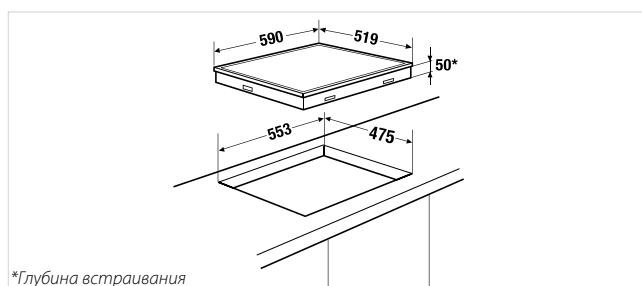
*Глубина встраивания min. 50



GKE 6840.0 M

рамка под сталь

1.665,- Euro



*Глубина встраивания

Газовые варочные панели



GKS 11742.0-35



Оснащение:

- Ручки спереди
- Плоские горелки
- Полная защита
- Бесступенчатая регулировка мощности
- Чугунная решётка из трёх частей
- Чугунные крышки горелок
- 2 нормальные горелки 1,4 кВт
- 2 горелки «WOK» 3,5 кВт
- Вариант исполнения
 - в дизайне «Facette»
- Серийное оснащение на стр. 131
- Аксессуары на стр. 134-135

Технические данные:

- Потребляемая мощность газа 9,8 кВт
- Потребляемая электрическая мощность 0,1 кВт
- Размеры Ш x Г ≈ 1100 x 370 мм
- Глубина встраивания 55 мм
- Размеры выреза Ш x Г ≈ 1060 x 345 мм
- DIN EN 30 CE-0051 BQ 2883
- Идентификационный номер изделия
- Полные технические данные на стр. 131



GKS 9751.0



Оснащение:

- Ручки спереди
- Плоские горелки
- Полная защита
- Бесступенчатая регулировка мощности
- Чугунная решётка из трёх частей
- Чугунные крышки горелок
- 1 мощная горелка 2,8 кВт
- 1 нормальная горелка 1,75 кВт
- 1 нормальная горелка 1,4 кВт
- 1 экономичная горелка 1,0 кВт
- 1 горелка «WOK» 4,2 кВт
- Вариант исполнения
 - в дизайне «HardLine»
 - в дизайне «Facette»
- Серийное оснащение на стр. 131
- Аксессуары на стр. 134-135

Технические данные:

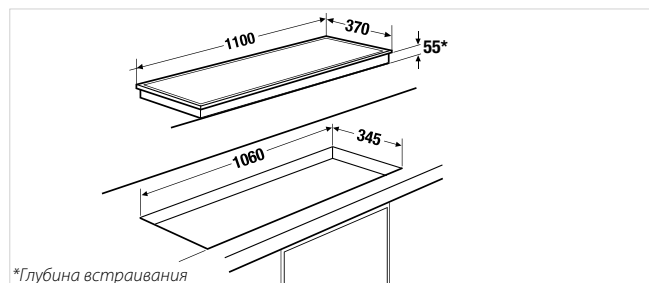
- Потребляемая мощность газа 11,15 кВт
- Потребляемая электрическая мощность 0,1 кВт
- Размеры Ш x Г ≈ 870 x 519 мм
- Глубина встраивания 53 мм
- Размеры выреза Ш x Г ≈ 833 x 475 мм
- DIN EN 30 CE-0051 BQ 2883
- Идентификационный номер изделия
- Полные технические данные на стр. 131



GKS 11742.0-35 F

Facette (5 мм)

2.129,- Euro



*Глубина встраивания



GKS 9751.0 M

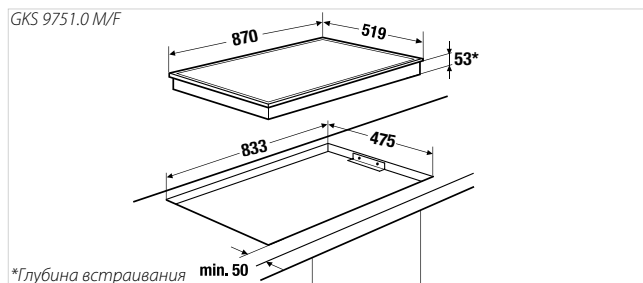
рамка под сталь

1.605,- Euro

GKS 9751.0 F

Facette (5 мм)

1.605,- Euro



*Глубина встраивания min. 50

Газовые варочные панели



GKS 6740.0



Оснащение:

- Ручки спереди
- Плоские горелки
- Полная защита
- Бесступенчатая регулировка мощности
- Чугунная решётка из двух частей
- Чугунные крышки горелок
- 1 мощная горелка 2,8 кВт
- 1 нормальная горелка 1,75 кВт
- 1 нормальная горелка 1,4 кВт
- 1 экономичная горелка 1,0 кВт
- Вариант исполнения
 - в дизайне «HardLine»
 - в дизайне «Facette»
- Серийное оснащение на стр. 132
- Аксессуары на стр. 134

Технические данные:

- Потребляемая мощность газа 6,95 кВт
- Потребляемая электрическая мощность 0,1 кВт
- Размеры Ш x Г ≈ 590 x 519 мм
- Глубина встраивания 53 мм
- Размеры выреза Ш x Г ≈ 553 x 475 мм
- DIN EN 30 CE-0051 AU 1575
Идентификационный номер изделия
- Полные технические данные на стр. 132



GKS 3720.0



Оснащение:

- Ручки спереди
- Плоские горелки
- Полная защита
- Бесступенчатая регулировка мощности
- Чугунная решётка
- Чугунные крышки горелок
- 1 мощная горелка 2,8 кВт
- 1 экономичная горелка 1,0 кВт
- Вариант исполнения
 - в дизайне «HardLine»
- Серийное оснащение на стр. 132
- Аксессуары на стр. 134

Технические данные:

- Потребляемая мощность газа 3,8 кВт
- Потребляемая электрическая мощность 0,1 кВт
- Размеры Ш x Г ≈ 310 x 519 мм
- Глубина встраивания 50 мм
- Размеры выреза Ш x Г ≈ 280 x 480 мм
- DIN EN 30 CE-0051 BQ 2878
Идентификационный номер изделия
- Полные технические данные на стр. 132



GKS 6740.0 M

рамка под сталь

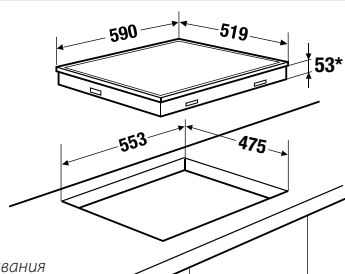
1.175,- Euro

GKS 6740.0 F

Facette (5 mm)

1.175,- Euro

GKS 6740.0 M/F



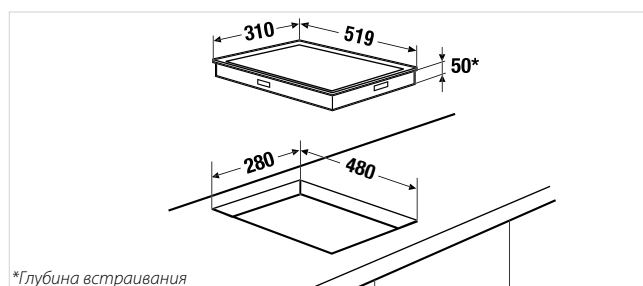
*Глубина встраивания



GKS 3720.0 M

рамка под сталь

779,- Euro



*Глубина встраивания

Газовые варочные панели



GWS 4711.0



Оснащение:

- Ручка спереди
- Плоская горелка
- Полная защита
- Бесступенчатая регулировка мощности
- Чугунная решётка
- Эмалированная крышка горелки
- 1 горелка «WOK» 6,0 кВт
- Вариант исполнения
 - в дизайне «HardLine»
- Серийное оснащение на стр. 132
- Аксессуары на стр. 135

Технические данные:

- Потребляемая мощность газа 6,0 кВт
- Потребляемая электрическая мощность 0,1 кВт
- Размеры Ш x Г ≈ 450 x 519 мм
- Глубина встраивания 60 мм
- Размеры выреза Ш x Г ≈ 270 x 495 мм
- DIN EN 30 CE-0051 BS 3569
- Идентификационный номер изделия
- Полные технические данные на стр. 132

Наличие прибора уточнять у дилера



GWS 3711.0



Оснащение:

- Ручка спереди
- Плоская горелка
- Полная защита
- Бесступенчатая регулировка мощности
- Чугунная решётка
- Чугунная крышка горелки
- 1 горелка «WOK» 4,2 кВт
- Вариант исполнения
 - в дизайне «HardLine»
- Серийное оснащение на стр. 132
- Аксессуары на стр. 135

Технические данные:

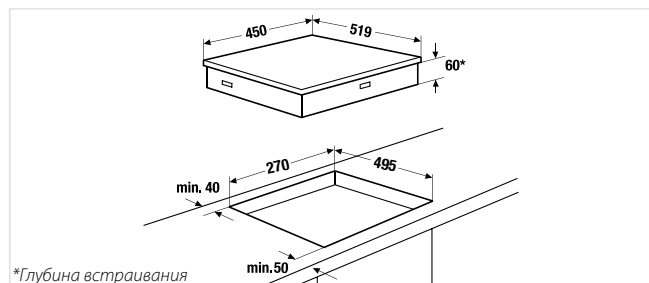
- Потребляемая мощность газа 4,2 кВт
- Потребляемая электрическая мощность 0,1 кВт
- Размеры Ш x Г ≈ 310 x 519 мм
- Глубина встраивания 50 мм
- Размеры выреза Ш x Г ≈ 280 x 480 мм
- DIN EN 30 CE-0051 BQ 2878
- Идентификационный номер изделия
- Полные технические данные на стр. 132



GWS 4711.0 M

рамка под сталь

1.195,- Euro



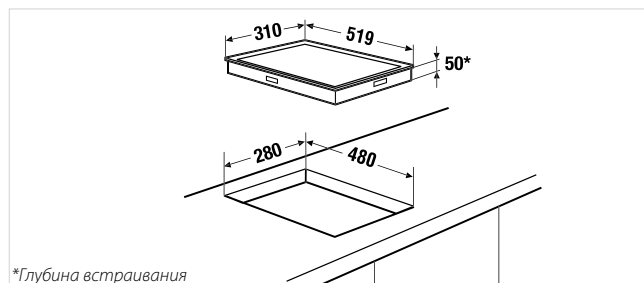
*Глубина встраивания



GWS 3711.0 M

рамка под сталь

815,- Euro



*Глубина встраивания

Газовые варочные панели



GMS 9551.0



Оснащение:

- Ручки спереди
- Плоские горелки
- Полная защита
- Бесступенчатая регулировка мощности
- Чугунная решётка из трёх частей
- Чугунные крышки горелок
- 1 мощная горелка 2,8 кВт
- 1 нормальная горелка 1,75 кВт
- 1 нормальная горелка 1,4 кВт
- 1 экономичная горелка 1,0 кВт
- 1 горелка «WOK» 3,1 кВт
- Серийное оснащение на стр. 132
- Аксессуары на стр. 134-135

Технические данные:

- Потребляемая мощность газа 10,1 кВт
- Потребляемая электрическая мощность 0,1 кВт
- Размеры Ш x Г ≈ 860 x 500 мм
- Глубина встраивания 35 мм
- Размеры выреза Ш x Г ≈ 833 x 475 мм
- DIN EN 30 CE-0051 BN 2306
- Идентификационный номер изделия
- Полные технические данные на стр. 132



GMS 7551.0



Оснащение:

- Ручки спереди
- Плоские горелки
- Полная защита
- Бесступенчатая регулировка мощности
- Решётка для посуды чугунная из трёх частей
- Чугунные крышки горелок
- 1 мощная горелка 2,8 кВт
- 1 нормальная горелка 1,75 кВт
- 1 нормальная горелка 1,4 кВт
- 1 экономичная горелка 1,0 кВт
- 1 горелка «WOK» 3,1 кВт
- Серийное оснащение на стр. 132
- Аксессуары на стр. 134-135

Технические данные:

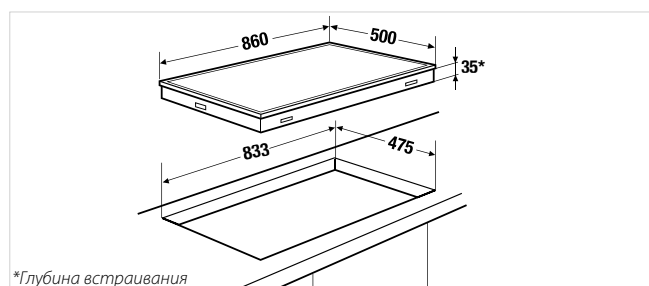
- Потребляемая мощность газа 10,1 кВт
- Потребляемая мощность 0,1 кВт
- Размеры прибора Ш x Г ≈ 680 x 500 мм
- Глубина встраивания 35 мм
- Размеры ниши для встраивания Ш x Г ≈ 553 x 475 мм
- DIN EN 30 CE-0051 BL 1754
- Идентификационный номер изделия
- Полные технические данные на стр. 132

Варочные панели

GMS 9551.0 E

сталь

805,- Euro

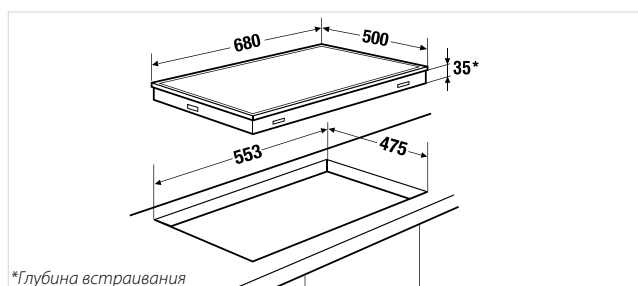


*Глубина встраивания

GMS 7551.0 E

сталь

745,- Euro



*Глубина встраивания

Газовые варочные панели



GMS 6540.0



Оснащение:

- Ручки спереди
- Плоские горелки
- Полная защита
- Бесступенчатая регулировка мощности
- Решётка для посуды чугунная из двух частей
- Чугунные крышки горелок
- 1 мощная горелка 2,8 кВт
- 1 нормальная горелка 1,75 кВт
- 1 нормальная горелка 1,4 кВт
- 1 экономичная горелка 1,0 кВт
- Серийное оснащение на стр. 128
- Аксессуары на стр. 130

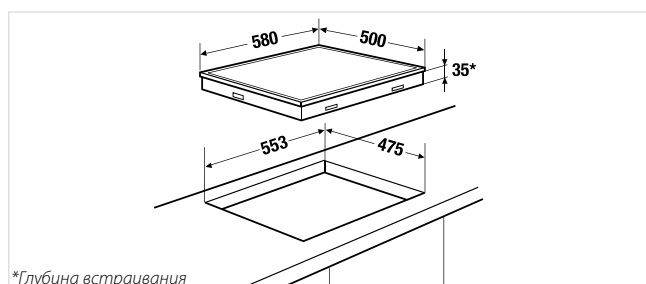
Технические данные:

- Потребляемая мощность газа 6,95 кВт
- Потребляемая мощность 0,1 кВт
- Размеры прибора Ш x Г ≈ 580 x 500 мм
- Глубина встраивания 35 мм
- Размеры ниши для встраивания Ш x Г ≈ 553 x 475 мм
- DIN EN 30 CE-0051 BL 1756
- Идентификационный номер изделия
- Полные технические данные на стр. 128

GMS 6540.0 E

сталь

555,- Euro



*Глубина встраивания

Технические данные

	Индукционные варочные панели									
	EKI 8840.0	EKI 6840.0	EKIW 9850.0	EKIW 957.0	EKI 957.1	EKI 9740.0-35	EKI(F) 8741.0	EKI 8240.0	EKI 8040.0	EKI 8040.1
Дизайн и материалы										
Facette	■	■	■	■	■	■	■			■
Без рамки								■		
Дизайн "HardLine"	■**							■	■	■
Дизайн "SoftLine"										
Стеклокерамика	■	■	■	■	■	■	■	■	■	■
Сталь										
Black Chrome	■**									
Platinum White	■	■								

Оснащение конфорок

Ближняя слева	Диаметр	см	18	18	14,5	14,5	16	21	27	25	16	25
	Мощность	кВт	2.5	2.5	1.4/1.8	1.4/1.8	2.2	2.3/3.2	2.6/3.7	2.3/3.0	1.4	2.3/3.0
Дальняя слева	Диаметр	см	18	18	21	21	23	14.5		16	21	16
	Мощность	кВт	2.5	2.5	2.3/3.2	2.3/3.2	3.1	1.4/1.8		1.1/1.4	2.3	1.1/1.4
Дальняя по центру	Диаметр	см			25	25	28		14.5			
	Мощность	кВт			3,0	3	3,6		1.4/2.2			
Дальняя справа	Диаметр	см	18	18	21	21	23	14.5		21	16	21
	Мощность	кВт	2.5	2.5	2.3/3.2	2.3/3.2	3.1	1.4/1.8		2.0/2.3	1.4	2.0/2.3
Ближняя справа	Диаметр	см	18	18	14,5	14,5	16	21	18 x 30	18	21	18
	Мощность	кВт	2.5	2.5	1.4/1.8	1.4/1.8	2.2	2.3/3.2	1.85/3.7	1.4/1.85	2.3	1.4/1.85
Ближняя по центру	Диаметр	см							14.5			
	Мощность	кВт							1.4/2.2			
Количество индукционных конфорок			4	4	5	5	5	4	4	4	4	4
Количество конфорок с режимом «Power»			4	4	4	4	5	4	4	4		4
Гриль												

Оснащение

Центральное отключение							■	■	■	■	■
Блокировка управления	■	■	■	■	■	■	■	■	■	■	■
Ограничение продолжительности работы	■	■	■	■	■	■	■	■	■	■	■
Распознавание посуды	■	■	■	■	■	■	■	■	■	■	■
Распознавание размеров посуды	■	■	■	■	■	■	■	■	■	■	■
Функция «STOP-AND-GO»			■				■	■	■	■	■
Таймер	■	■	■	■	■	■	■	■	■	■	■
Индикация остаточного тепла	■	■	■	■	■	■	■	■	■	■	■
Сенсорное управление	■	■	■	■	■	■	■	■	■	■	■
Автоматика закипания							■	■	■	■	■
Вентиляция под столешницей	■	■	■	■	■	■	■	■	■	■	■

Серийное оснащение

Скребок	■	■	■	■	■	■	■	■	■	■	■
---------	---	---	---	---	---	---	---	---	---	---	---

Технические данные

Потребляемая мощность в кВт (электричество)	7.2	7.2	10.4	10.4	10.8	7.4	7.4	7.4	7.4	7.4
Потребляемая мощность в кВт (газ)										
Напряжение, В										
Длина кабеля подключения в м (если имеется)										

Размеры ниши для встраивания (в мм)*

Глубина встраивания	52/64	52/64	143	143	52/64	50	45	50	50	50
Ширина выреза	750	560	860	860	860	880	750	750	750	750
Глубина выреза	490	490	490	490	490	330	490	490	490	490

Размеры прибора (в мм)*

Ширина	800/779**	600	900	900	900	900	779	779	779	779
Глубина	520/519**	520	520	520	520	350	519	519	519	519

*Данные размеры указаны для прибора с рамкой. Размеры прибора в дизайне «Facette» и без рамки указаны в схемах встраивания.

**Только для EKI 8840.0 BC

Технические данные

	Индукционные варочные панели							Варочные панели в виде сот		
	EKI(F) 6741.0	EKI 6240.0	EKI 6040.0	EKI 6040.1	EWI(F) 456.0	EKI 4720.1	EKI(F) 307.1	EKWE 320 W/S	EKWH 320.18 Z	EKWH 320.18
Дизайн и материалы										
Facette	■			■						
Без рамки	■				■		■	■	■	■
Дизайн "HardLine"	■	■	■		■	■	■			
Дизайн "SoftLine"										
Стеклокерамика	■	■	■	■	■	■	■	■	■	■
Сталь										

Оснащение конфорок

Ближняя слева	Диаметр	см	18	16	16	16		16	14.5		18/12	18
	Мощность	кВт	1.85/3.0	1.1/1.4	1.4	1.1/1.4		1.1/1.4	1.4/1.8		1.7/0.7	1.8
Дальняя слева	Диаметр	см	14.5	23	21	23			21			
	Мощность	кВт	1.4/2.2	2.3/3.0	2.3	2.3/3.0			2.3/3.2			
Дальняя по центру	Диаметр	см										
	Мощность	кВт										
Дальняя справа	Диаметр	см	18 x 30	18	16	18		25				
	Мощность	кВт	1.85/3.7	1.4/1.85	1.4	1.4/1.85		2.3/3.0				
Ближняя справа	Диаметр	см	14.5	21	21	21						
	Мощность	кВт	1.4/2.2	2.0/2.3	2.3	2.0/2.3						
Ближняя по центру	Диаметр	см										
	Мощность	кВт					2.45/3					
Количество индукционных конфорок			4	4	4	4	1	2	2			
Количество конфорок с режимом «Power»			4	4		4	1	2	2			
Гриль												

Оснащение

Центральное отключение	■	■	■	■	■	■	■	■	■	■	■	■
Блокировка управления	■	■	■	■	■	■	■	■	■	■	■	■
Ограничение продолжительности работы	■	■	■	■	■	■	■	■	■	■	■	■
Распознавание посуды	■	■	■	■	■	■	■	■	■	■	■	■
Распознавание размеров посуды	■	■	■	■	■	■	■	■	■	■	■	■
Функция «STOP-AND-GO»	■	■	■	■	■	■	■	■	■	■	■	■
Таймер	■	■	■	■	■	■	■	■	■	■	■	■
Индикация остаточного тепла	■	■	■	■	■	■	■	■	■	■	■	■
Сенсорное управление	■	■	■	■	■	■	■	■	■	■	■	■
Автоматика закипания			■			■				■		
Вентиляция под столешницей	■	■	■	■	■	■	■	■	■	■	■	■

Серийное оснащение

Скребок	■	■	■	■	■	■	■	■	■	■	■	■
---------	---	---	---	---	---	---	---	---	---	---	---	---

Технические данные

Потребляемая мощность в кВт (электричество)	7.4	7.4	7.4	7.4	3	3.4	3.7	10.8	1.7	1.8
Потребляемая мощность в кВт (газ)										
Напряжение, В					230	230	230			
Длина кабеля подключения в м (если имеется)					2	2	2			

Размеры ниши для встраивания (в мм)*

Глубина встраивания	45	50	50	50	120	50	42	46	46	46
Ширина выреза	560	560	560	560	436	436	265	325	325	325
Глубина выреза	490	490	490	490	490	490	490	325	325	325

Размеры прибора (в мм)*

Ширина	589	589	589	600	465	465	294	320	320	320
Глубина	519	519	519	520	519	519	519	320	320	320

*Данные размеры указаны для прибора с рамкой. Размеры прибора в дизайне «Facette» и без рамки указаны в схемах встраивания.

Технические данные

	Электрические варочные панели												
	EKEW 957.0	EKE 9852.0	EKE(F) 8752.0	EKE 8642.0	EKE 8242.0	EKE 8141.0	EKE 606.4	EKE 6642.0	EKE(F) 6542.0	EKE 6242.0	EKE 6141.0	EKE 6620.0	
Дизайн и материалы													
Facette	■	■	■			■			■		■		
Без рамки			■						■				
Дизайн "HardLine"			■	■			■	■	■			■	
Дизайн "SoftLine"					■					■			
Стеклокерамика	■	■	■	■	■	■	■	■	■	■	■	■	■
Сталь													

Оснащение конфорок

Ближняя слева	Диаметр	см	14.5	18/12	21/17.5/12	21/17.5/12	21/12	21/12	21/17.5/12	21/17.5/12	21/17.5/12	21/12	21/12	
	Мощность	кВт	12.5	1.7/0.7	2.3/1.6/0.8	2.3/1.6/0.8	2.2/0.75	2.2/0.75	2.3/1.6/0.8	2.3/1.6/0.8	2.3/1.6/0.8	2.2/0.75	2.2/0.75	
Дальняя слева	Диаметр	см	18/12	18	18/12	14.5	14.5	14.5	14.5	14.5	14.5	14.5	14.5	
	Мощность	кВт	1.7/0.7	1.8	1.7/0.7	1.2	1.2	1.2	1.2	1.2	1.2	1.2	1.2	
Дальняя по центру	Диаметр	см	25	18	18									
	Мощность	кВт	2.5	1.8	1.8									
Дальняя справа	Диаметр	см	21/17.5/12	27/21/14.5	14.5	17.5x26.5	17.5x26.5	18	14/24x14	14.5	14/24x14	17.5x26.5	18	
	Мощность	кВт	2.3/1.6/0.8	2.7/1.9/0.9	1.2	1.8/2.4	1.8/2.4	1.8	1.1/2.0	1.2	1.1/2.0	1.8/2.4	1.8	
Ближняя справа	Диаметр	см	14.5		14.5	18	18	14.5	18/12	18/12	18	14.5	14.5	
	Мощность	кВт	1.2		1.2	1.8	1.8	1.2	1.7/0.7	1.7/0.8	1.8	1.2	1.2	
Ближняя по центру	Диаметр	см		14.5										
	Мощность	кВт		1.2										
Количество индукционных конфорок														
Количество конфорок с режимом «Power»														
Гриль														2x1.5

Оснащение

Центральное отключение	■	■	■	■	■	■	■	■	■	■	■	■	■	■
Блокировка управления	■	■	■	■	■	■	■	■	■	■	■	■	■	■
Ограничение продолжительности работы	■	■	■	■	■	■	■	■	■	■	■	■	■	■
Распознавание посуды								■						
Распознавание размеров посуды								■						
Функция «STOP-AND-GO»		■	■	■				■	■	■				
Таймер	■	■	■	■	■	■	■	■	■	■	■	■	■	■
Индикация остаточного тепла	■	■	■	■	■	■	■	■	■	■	■	■	■	■
Сенсорное управление	■	■	■	■	■	■	■	■	■	■	■	■	■	■
Автоматика закипания	■	■	■	■	■	■	■	■	■	■	■	■	■	■

Серийное оснащение

Скребок	■	■	■	■	■	■	■	■	■	■	■	■	■	■
---------	---	---	---	---	---	---	---	---	---	---	---	---	---	---

Технические данные

Потребляемая мощность в кВт (электричество)	8.9	9.6	8.2	7.7	7.6	6.4	7.2	6.4	7.3	7.0	6.4	3
Потребляемая мощность в кВт (газ)												
Напряжение, В												230
Длина кабеля подключения в м (если имеется)												1.6

Размеры ниши для встраивания (в мм)*

Глубина встраивания	130	43	43	40	42	50	40	40	43	42	50	55
Ширина выреза	860	860	750	750	750	750	560	560	560	560	560	500
Глубина выреза	490	490	490	490	490	490	490	490	490	490	490	463

Размеры прибора (в мм)*

Ширина	900	900	779	779	770	800	589	589	589	580	600	589
Глубина	520	520	519	519	510	520	519	519	519	510	520	519

*Данные размеры указаны для прибора с рамкой. Размеры прибора в дизайне «Facette» и без рамки указаны в схемах встраивания.

Технические данные

	Электрические варочные панели								Зависимые варочные панели		
	ETS 457.0	EMG 457.1	EGS 4710.0	EFS 4710.0	EFS 304.1	EGE 304.1	EKE 304.1	EKS 3721.0	EK 8442.0	EK 6442.0	EKR 6442.0
Дизайн и материалы											
Facette										■	
Без рамки	■										
Дизайн "HardLine"	■	■	■	■	■	■	■	■	■	■	
Дизайн "SoftLine"											■
Стеклокерамика	■	■	■	■	■	■	■	■	■	■	■
Сталь											

Оснащение конфорок

Ближняя слева	Диаметр	см								21/12	21/12	21/12
	Мощность	кВт								2.2/0.75	2.2/0.75	2.2/0.75
Дальняя слева	Диаметр	см								14.5	14.5	14.5
	Мощность	кВт								1.2	1.2	1.2
Дальняя по центру	Диаметр	см						18/12	18/12			
	Мощность	кВт						1.7/0.7	1.7/0.7			
Дальняя справа	Диаметр	см								17.5x26.5	17.5/26.5	26.5x17.5
	Мощность	кВт								1.8/2.4	1.8/2.4	1.8/2.4
Ближняя справа	Диаметр	см								18	14.5	14.5
	Мощность	кВт								1.8	1.2	1.2
Ближняя по центру	Диаметр	см		27/21				14.5	14.5			
	Мощность	кВт		2.4/1.5				1.2	1.2			
Количество индукционных конфорок												
Количество конфорок с режимом «Power»												
Гриль			2 x 1.5		2.5			1.4				

Оснащение

Центральное отключение			■					■	■			
Блокировка управления			■					■	■			
Ограничение продолжительности работы			■					■	■			
Распознавание посуды												
Распознавание размеров посуды												
Функция «STOP-AND-GO»												
Таймер												
Индикация остаточного тепла	■	■						■	■	■	■	■
Сенсорное управление		■						■	■			
Управление переключателями	■		■	■	■							
Автоматика закипания								■				
Вентиляция под столешницей												

Серийное оснащение

Скребок										■		
---------	--	--	--	--	--	--	--	--	--	---	--	--

Технические данные

Потребляемая мощность в кВт (электричество)	3	2.4	2.5	2.2	2.7	1.4	2.9	2.9	7.0	7.0	7.0
Потребляемая мощность в кВт (газ)											
Напряжение, В	230	230	230	230	230	230	230	230			
Длина кабеля подключения в м (если имеется)	1.6	2	1.6	1.6	1.6	2	2	2			

Размеры ниши для встраивания (в мм)*

Глубина встраивания	55	57	93	240	240	40	40	50	40	40	40
Ширина выреза	380	436	420	420	265	265	265	265	750	560	560
Глубина выреза	500	490	490	490	490	490	490	490	490	490	490

Размеры прибора (в мм)*

Ширина	465	465	465	465	294	294	294	294	779	589	589
Глубина	519	519	519	519	519	519	519	519	519	519	519

*Данные размеры указаны для прибора с рамкой. Размеры прибора в дизайне «Facette» и без рамки указаны в схемах встраивания.

Технические данные

	Газовые варочные панели								
	GKS 954.1	GKS 644.1	GKS 324.1	GWS 457.1	GWS 307.1	GKE 9851.0	GKE 6840.0	GKS 11742.0-35	GKS 9751.0
Дизайн и материалы									
Facette								■	■
Дизайн "HardLine"	■	■	■	■	■	■	■		■
Стеклокерамика	■	■	■	■	■	■	■	■**	■
Сталь									

Оснащение конфорок

Горелка «Wok»	Мощность	кВт	6.0			5.5	6.0	3.1		2 x 3.5	4.2
Спереди слева	Мощность	кВт	1.65	1.65				1.4	1.4	1.4	
Спереди в центре	Мощность	кВт	1.0		1.65			1.0			1.4
Спереди справа	Мощность	кВт		1.0					1.0	1.4	1.0
Сзади слева	Мощность	кВт	3.0	3.0				1.75	1.75		
Сзади в центре	Мощность	кВт	1.65		3.0			2.8			1.75
Сзади справа	Мощность	кВт		1.65					2.8		2.8
Предварительно установленные газовые форсунки (G 20- 20 / 25 мбар)			■	■	■	■	■	■	■	■	■
Прилагаемые форсунки для жидкого газа (G30- 50 мбар)			■	■	■		■	■	■	■	■
Форсунки для природного газа (G30- 28-30 / 37 мбар)			■	■	■		■	■	■	■	■

Оснащение

Сенсорное управление							■	■		
Управление переключателями	■	■	■	■	■				■	■
Чугунные решетки	■	■	■	■	■				■	■
Крышки горелок, чугун / эмалированные под чугун	■ / ■	■ / –	■ / –	– / ■	– / ■	■ / –	■ / –	■ / –	■ / –	■ / –
Электрический розжиг	■	■	■	■	■	■	■	■	■	■
Управление розжигом одной рукой	■	■	■	■	■	■	■	■	■	■

Технические данные

Потребляемая мощность в кВт (электричество)	13.3	7.3	4.65	5.5	6.0	10.1	7.0	9.8	11.15
Потребляемая мощность в кВт (газ)	0.1	0.1	0.1	0.1	0.1	0.1	0.1	0.1	0.1
Напряжение, В	230	230	230	230	230	230	230	230	230
Длина кабеля подключения в м (если имеется)	0.9	0.9	2	2	2	1	1	1	1

Размеры ниши для встраивания (в мм)*

Глубина встраивания	55	55	55	55	55	50	50	55	53
Ширина выреза	865	555	260	436	260	833	553	1060	833
Глубина выреза	500	500	500	500	500	475	475	345	475

Размеры прибора (в мм)*

Ширина	889	589	294	465	294	870	590	1100	870
Глубина	519	519	519	519	519	519	519	370	519

*Данные размеры указаны для прибора с рамкой. Размеры прибора в дизайне «Facette» и без рамки указаны в схемах встраивания.

**Закаленное стекло

Технические данные

	Газовые варочные панели						
	GKS 6740.0	GKS 3720.0	GWS 4711.0	GWS 3711.0	GMS 9551.0	GMS 7551.0	GMS 6540.0
Дизайн и материалы							
Facette	■						
Дизайн "HardLine"	■	■	■	■			
Стеклокерамика	■	■	■	■			
Сталь					■	■	■

Оснащение конфорок

Горелка «Wok»	Мощность	кВт			6.0	4.2	3.1	3.1	
Спереди слева	Мощность	кВт	1.4				1.0	1.0	1.0
Спереди в центре	Мощность	кВт		1.0					
Спереди справа	Мощность	кВт	1.0				1.4	1.4	1.4
Сзади слева	Мощность	кВт	1.75				1.75	1.75	1.75
Сзади в центре	Мощность	кВт		2.8					
Сзади справа	Мощность	кВт	2.8				2.8	2.8	2.8
Предварительно установленные газовые форсунки (G 20- 20 / 25 мбар)			■	■	■	■	■	■	■
Прилагаемые форсунки для жидкого газа (G30- 50 мбар)			■	■	■	■	■	■	■
Форсунки для природного газа (G30- 28-30 / 37 мбар)			■	■	■	■	■	■	■

Оснащение

Сенсорное управление									
Управление переключателями	■	■	■	■	■	■	■	■	■
Чугунные решетки	■	■	■	■	■	■	■	■	■
Крышки горелок, чугун / эмалированные	■ / -	■ / -	- / ■	■ / -	■ / -	■ / -	■ / -	■ / -	■ / -
Электрический розжиг	■	■	■	■	■	■	■	■	■
Управление розжигом одной рукой	■	■	■	■	■	■	■	■	■

Технические данные

Потребляемая мощность в кВт (электричество)	6.95	3.8	6.0	4.2	10.1	10.1	6.95
Потребляемая мощность в кВт (газ)	0.1	0.1	0.1	0.1	0.1	0.1	0.1
Напряжение, В	230	230	230	230	230	230	230
Длина кабеля подключения в м (если имеется)	1	1	1	1	0.9	0.9	0.9

Размеры ниши для встраивания (в мм)*

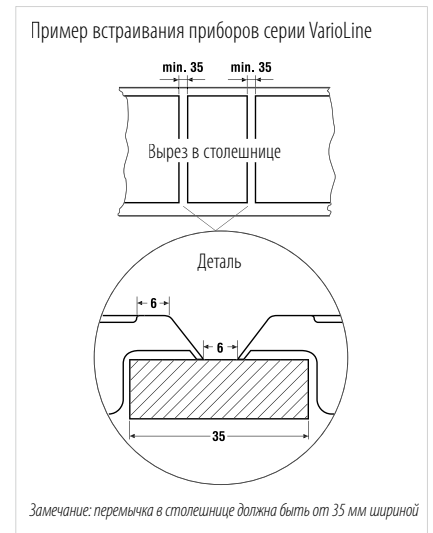
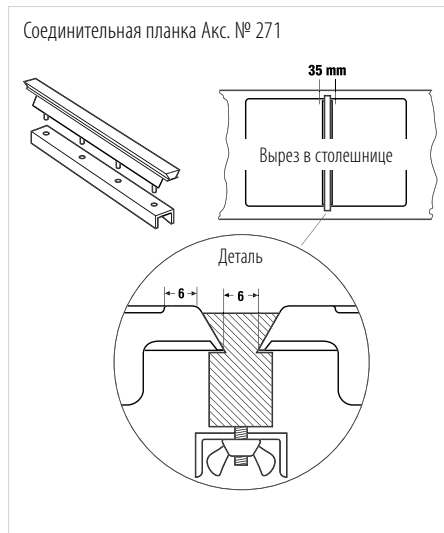
Глубина встраивания	53	50	60	50	35	35	35
Ширина выреза	553	280	270	280	833	553	553
Глубина выреза	475	480	495	480	475	475	475

Размеры прибора (в мм)*

Ширина	590	310	450	310	860	680	580
Глубина	519	519	519	519	500	500	500

*Данные размеры указаны для прибора с рамкой. Размеры прибора в дизайне «Facette» и без рамки указаны в схемах встраивания.

Дополнительные схемы встраивания



Примеры встраивания:

- 2 прибора VarioLine 30 см
- 3 прибора VarioLine 30 см
- 1 прибор 45 см + 1 прибор 30 см VarioLine

Ширина выреза:

- $265 \text{ мм} + 35 \text{ мм} + 265 \text{ мм} = 565 \text{ мм}$
- $265 \text{ мм} + 35 \text{ мм} + 265 \text{ мм} + 35 \text{ мм} + 265 \text{ мм} = 865 \text{ мм}$
- $436 \text{ мм} + 35 \text{ мм} + 265 \text{ мм} = 736 \text{ мм}$

Монтаж панели «Террап Yaki» ETS 457.0:

Основываясь на меньших размерах встраивания панели «Террап Yaki» ETS 457.0 M, мы рекомендуем использовать панель в качестве внешнего элемента в комбинации. Поэтому размер выреза для встраивания необходимо планировать на 28 мм больше. Если технически необходимо спланировать расположение панели в центре комбинации, необходимо запланировать размер выреза больше на 56 мм (см. ниже).

Пример встраивания:

- 1 прибор VarioLine 60 см + ETS 457 (внешнее расположение)
- 1 прибор VarioLine 30 см + ETS 457 (расположение в центре) + 1 прибор VarioLine

Ширина выреза:

- $560 \text{ мм} + 35 \text{ мм} + 380 \text{ мм} + 28 \text{ мм} = 1.003 \text{ мм}$
- $265 \text{ мм} + 35 \text{ мм} + 380 \text{ мм} + 56 \text{ мм} + 35 \text{ мм} + 265 \text{ мм} = 1.036 \text{ мм}$

Монтаж панели «Террап Yaki» ETE 6620.0:

Основываясь на меньших размерах встраивания панели «Террап Yaki» ETE 6620.0 M, мы рекомендуем использовать панель в качестве внешнего элемента в комбинации. Поэтому размер выреза для встраивания необходимо планировать на 30 мм больше. Если технически необходимо спланировать расположение панели в центре комбинации, необходимо запланировать размер выреза больше на 60 мм (см. ниже).

Пример встраивания:

- 1 прибор VarioLine 60 см + ETE 6620 (внешнее расположение)
- 1 прибор VarioLine 30 см + ETE 6620 (расположение в центре) + 1 прибор VarioLine

Ширина выреза:

- $560 \text{ мм} + 35 \text{ мм} + 30 \text{ мм} + 500 \text{ мм} = 1125 \text{ мм}$
- $265 \text{ мм} + 35 \text{ мм} + 500 \text{ мм} + 60 \text{ мм} + 35 \text{ мм} + 265 \text{ мм} = 1160 \text{ мм}$

Монтаж гриля / фритюрницы:

Основываясь на меньших размерах встраивания гриля EGS 4710.0 M / фритюрницы EFS 4710.0 M, мы рекомендуем использовать панель в качестве внешнего элемента в комбинации. Поэтому размер выреза для встраивания необходимо планировать на 8 мм больше. Если технически необходимо спланировать расположение панели в центре комбинации, необходимо запланировать размер выреза больше на 16 мм (см. ниже).

Пример встраивания:

- 1 прибор VarioLine 60 см + EGS/EFS 4710 (внешнее расположение)
- 1 прибор VarioLine 30 см + EGS/EFS 4710 (расположение в центре) + 1 прибор VarioLine

Ширина выреза:

- $560 \text{ мм} + 35 \text{ мм} + 8 \text{ мм} + 420 \text{ мм} = 1023 \text{ мм}$
- $265 \text{ мм} + 35 \text{ мм} + 420 \text{ мм} + 16 \text{ мм} + 35 \text{ мм} + 265 \text{ мм} = 1036 \text{ мм}$

Аксессуары

Варочные поверхности	№ аксессуара	Рекомендованная цена, Euro
Соединительная планка под сталь для варочных поверхностей VarioLine	271	101,-
Принадлежности для монтажа варочных панелей без рамки	по запросу через сервисную службу	
Средства для очистки стеклокерамики (Cleaner, O-Fix-C-Pulver, скребок) в наборе или отдельно	по запросу через сервисную службу	

Посуда

Посуда

№ Акс. Рекоменд.
цена, Euro

Premium-Line

Посуда подходит для использования на газовых, индукционных и стеклокерамических варочных поверхностях. Оборудована специальными отверстиями для слива не открывая крышки. Также подходит для использования в духовом шкафу при температуре до 250° С. Разрешается мыть в посудомоечной машине.

Набор из трех предметов:

Кастрюля с крышкой 16 см, 1,9 л
Кастрюля с крышкой 20 см, 3,8 л
Сковорода с крышкой 24 см, 2,4 л

1200 321,-



Посуда

№ Акс. Рекоменд.
цена, Euro

Ковш с крышкой 16 см, 1,9 л

1201 105,-



Кастрюля с крышкой 16 см, 1,9 л

1202 105,-



Кастрюля с крышкой 18 см, 2,6 л

1203 110,-



Кастрюля с крышкой 20 см, 3,8 л

1204 118,-



Кастрюля с крышкой 24 см, 6,3 л

1205 159,-










Сковорода с крышкой 24 см, 2,4 л

1206 142,-



Посуда

Посуда	№ Акс.	Рекоменд. цена, Euro
Набор посуды из алюминия Керамическое покрытие, съемная ручка Термостойкость до 450° С 1 сотейник со стеклянной крышкой 24 см 1 сковорода круглая 24 см 1 сковорода прямоугольная 24 см	1115	231,-
		
Сковорода с тефлоновым покрытием 28 см, 2,9 л	1112	99,-
		
Сковорода с тефлоновым покрытием 32 см, 4 л	1113	112,-
		
Утятница с решеткой ~ 36,7 x 24 x 8,7 см (крышка может использоваться отдельно) ~ 36,8 x 24,2 x 6 см	1211	229,-
		
Лоток для приготовления на пару 721	85,-	
		
Наличие уточнять у дилера		

Посуда	№ Акс.	Рекоменд. цена, Euro
Стальная сковорода WOK (около 5 л)	762	359,-
		
Стальная сковорода WOK большая (около 9,3 л)	760	449,-
		
Наличие уточнять у дилера		
Литая алюминиевая сковорода WOK* (около 5 л) со стеклянной крышкой	765	239,-
		
Стальная сковорода WOK обычная, антипригарное покрытие, плоское дно (около 5 л)	764	285,-
		
Крышка для WOK сковороды (для Акс. № 762, 764)	763	89,-
Кольцо для WOK (без сковороды) Предназначено для приготовления на индукционной панели	623	237,-
		
Идеально подходит для производимой Küppersbusch посуды диаметром 32 см с характерным округлым дном для индукционного приготовления на панелях «WOK». Очень устойчиво, оснащено тремя ножками и позволяет готовить в этой посуде на любой индукционной варочной панели.		
Вставка для индукционной варочной панели EKIW ...	9850	495,-
		
Эта вставка помещается на варочную зону «WOK» и превращает ее в плоскую варочную зону. Предоставляет возможность использования посуды с плоским дном.		
Чугунная решетка для гриля EGS 4710.0	4710	179,-
		

Представленная посуда подходит для видов нагрева: электрического, газового, индукционного, кроме аксессуара № 765*, который не подходит для индукционного нагрева.

Разнообразие компактных приборов

Серия приборов ConceptLine 45 KÜPPERSBUSCH открывает возможности для элегантного размещения в одну линию пяти различных приборов. Наличие целой комбинации приборов высотой 45 см расширяет границы при современном планировании кухни, в том числе для открытых студий.



Приборы серии «38 см» дополняют линию компактных приборов для встраивания в колонну и полку шириной 50 см и 60 см. Эти границы расширяются добавлением подогревателей для посуды различной высоты и выдвижным ящиком, которые могут быть установлены с любым компактным прибором.



Наиважнейшие функции для полезного, здорового и современного питания

Электронная система совмещения пара и горячего воздуха



Пар образуется не в рабочей камере, а во внешнем парогенераторе. Поэтому правильный климат в камере образуется в течение нескольких секунд и обработка паром чередуется с обдувом горячим воздухом.

Электронная система парообразования



Пар образуется не в рабочей камере, а во внешнем парогенераторе. Поэтому правильный климат в камере образуется в течение нескольких секунд.

Приготовление на пару при 30-100° C



При приготовлении пищи на пару можно выбрать температуру от 30° до 100° C для того, чтобы любое блюдо готовилось бережно и с сохранением вкуса. Рыба, приготовленная при температуре 70° C, это такой праздник вкуса, которого нельзя себя лишать! Крем и другие нежные блюда готовятся при помощи установленной температуры исключительно легко.

Программа автоматического приготовления

С новой системой автоматического приготовления от компании Kuppertsbusch не нужно вручную устанавливать продолжительность программы, ни температуру, ни вид нагрева или вес. При приготовлении блюд для запланированного праздника или для неожиданных гостей из продуктов из сада, холодильника или погребца программа автоматического приготовления поможет легко и быстро добиться гарантированно прекрасного результата. А благодаря новой технологии датчиков климатического контроля в духовой камере поддерживается идеальный климат. Датчики автоматически определяют вес и размер блюда, а затем также автоматически подбирают последовательность видов нагрева с подходящей температурой и продолжительностью. И через некоторое время после запуска программы Вы будете точно знать, когда Ваше блюдо можно подавать к столу.

Приготовление на пару для гурманов

Приборы с этой совершенно новой функцией смогут удивить любого гурмана. В специальных программах содержатся рецепты (книга рецептов). При вызове и старте определённого рецепта будут установлены необходимые предварительные установки, что гарантирует точное и безопасное приготовление.

Деликатное приготовление

Приготовление мяса с жиром при помощи этой новой функции становится детской игрой. Запатентованная функция заботится о динамическом регулировании температуры внутри продукта. Мясо будет приготовлено к сервировке совершенно и к желаемому времени.

Разогревание

При помощи комбинации пара и горячего воздуха Вы можете разогреть приготовленные блюда без потери качества и влаги. Вы можете подавать их на стол к определённому времени.

Профессиональное выпекание

Режим профессионального выпекания – это комбинация пара и горячего воздуха. После фазы обработки паром идёт обдув горячим воздухом. Тесто прекрасно поднимается. Хлеб покрывается аппетитной хрустящей корочкой. Этот режим нагрева особенно хорош для выпечки хлеба, булочек, пиццы.

Обдув горячим воздухом



Комбинированный способ приготовления пищи при помощи пара и горячего воздуха. Благодаря оптимальному распределению горячего воздуха и вентиляции отлично получается и фруктовый пирог, и суфле.

Обдув горячим воздухом с насыщением паром

Режим обдува горячим воздухом и насыщения паром – функция для выражения индивидуальности. Прибор нагревается при помощи горячего воздуха, и после достижения нужной температуры можно добавить пар. При этом блюда получают то количество пара, какое необходимо пользователю.

Приготовление на пару (100° C)



Когда Вы варите продукты, ценные витамины и минералы, а также вкусовые качества теряются. При приготовлении на пару этого не происходит. Сохраняется цвет и консистенция блюд. Это идеальный способ приготовления современной здоровой пищи.

Датчик атмосферного давления

Гарантия отличного климата в рабочей камере. Дополнительным элементом удаchi в комбинированном паровом шкафу является климатический сенсор. Он постоянно контролирует климат в рабочей камере и регулирует оптимальное соотношение пара и горячего воздуха.

Автоматическая индикация наличия накипи

Для того, чтобы гарантировать оптимальное поступление пара в любое время, комбинированный паровой шкаф оснащён автоматической индикацией наличия накипи. Он укажет, когда необходимо произвести очистку от накипи.

Канистра для свежей воды



Паровые шкафы Kuppertsbusch могут быть встроены в любую кухню, так как наличие съёмного сосуда для воды исключает необходимость подключения к водопроводу. Вы можете просто опустошить этот сосуд после приготовления пищи. Таким образом, Вы сохраните всё в чистоте.

Температурный зонд



При приготовлении больших порций не всегда легко определить состояние блюда. Повара высочайшего класса и некоторые любители используют для контроля температурный зонд. Он даёт достоверную информацию о температуре внутри блюда. Благодаря этому, Вы сможете приготовить блюда на любой вкус: прожаренное полностью, слегка прожаренное или с кровью.

microspeed duo®



Система microspeed duo® от KUPPERBUSCH обеспечивает оптимальное распределение тепла. Благодаря раздвоенному волноводу, подогрев осуществляется с двух сторон: сверху и снизу. Это обеспечивает превосходный результат. Кроме того, Вы можете готовить одновременно на двух уровнях.

3-D-обдув горячим воздухом

Вентилятор распространяет жар одновременно от кольцевого, нижнего и верхнего нагревательных элементов. Этот режим идеально подходит для выпекания на двух уровнях одновременно.

Обдув горячим воздухом (с кольцевым нагревательным элементом)



Вентилятор заставляет жар от кольцевого нагревательного элемента циркулировать по объёму духовки. Этот режим хорошо подходит для выпекания на нескольких уровнях одновременно.

Обдув горячим воздухом (без кольцевого нагревательного элемента)



Верхний и нижний нагревательные элементы нагревают воздух, который подхватывается вентилятором. Этот вид нагрева идеален для выпекания в формочках.

Гриль



Теперь Вы можете готовить в своей микроволновой печи, при помощи функции духового шкафа – гриля можно делать тосты, запеканку, и т.д.

Верхний/ нижний нагрев



На протяжении десятилетий этот режим остаётся лучшим способом для выпечки нежных Пирожных и тортов от бисквита до дрожжевого теста.

Автоматика размораживания по весу продукта



Эта функция позволяет бережно размораживать различные продукты. Всё, что Вам необходимо, это выбрать вид и вес продукта, всё остальное возьмёт на себя автоматика.

Программирование последовательно нескольких режимов

Эта функция позволяет задавать несколько программ так, чтобы они выполнялись одна за другой.

Функция быстрого старта

Одно нажатие клавиши включает микроволновый прибор. Не обязательно выбирать дополнительные функции.

Комбинированные приборы

В этих микроволновых приборах присутствуют функции классического духового шкафа, например, обдув горячим воздухом и гриль.

Комбинация микроволновой печи и вытяжки

Этот прибор устанавливается над варочной панелью и сочетает в себе классическую микроволновую печь и вытяжку.

Текстовый дисплей

На дисплее всегда можно увидеть в доступной форме актуальную установку программы. При первом включении достаточно выбрать язык общения с прибором из списка, и он установится самостоятельно.

Сенсорное управление



Достаточно лёгкого прикосновения – и функция уже активирована.

Утапливаемые переключатели



Эти поворотные переключатели утапливаются в любом положении и не выступают на панели управления. Это не только красиво, но и удобно в очистке.

Быстрый монтаж



Быстрый монтаж означает новый уровень комфорта при монтаже комплекта с микроволновой печью. Все компоненты для встраивания уже смонтированы при поставке. Установка не займёт больше 5 минут.

Регулируемый по высоте и глубине раздатчик кофе

Будь то маленькая чашечка для эспрессо, либо большой стакан кофе для завтрака. Под регулируемый по высоте и глубине раздатчик кофе подойдет любая чашка. Этим предотвращается разбрызгивание кофе и гарантируется великолепная нежная пенка.

Подсветка чашек

Особенно радостную атмосферу приносит неоновая подсветка кофе-машины. Это позволяет наблюдать результат приготовления кофе в правильном свете.

Мельница для кофе и AromaControl

Чтобы сохранить аромат изысканных зёрен в совершенстве, Вы можете легко установить желаемую степень помола. Ручка регулировки насыщенности кофе находится непосредственно на раздатчике кофе и позволяет бесступенчато регулировать насыщенность кофе от мягкой до сильной.

Интеллектуальная электроника

Вы управляете не только комплексным процессом приготовления кофе, но и руководите всеми программами посредством текстового дисплея. Электроника предлагает множество удобных программ. Для различных видов кофе можно выбрать количество кофе в порции и количество воды. Даже температуру кофе можно запрограммировать индивидуально.

Блокировка клавиатуры



Благодаря этой функции исключается любое случайное включение прибора или изменение настроек.

Высота ниши



Ниша Указывает необходимую высоту ниши для встраивания в см.

Ширина ниши



Ниша Указывает необходимую ширину ниши для встраивания в см.

Полка



Полка Указывает необходимую ширину ниши для встраивания в подходящую полку в см.

Колонна



Колонна Указывает необходимую ширину ниши для встраивания в подходящую колонну в см.

Комбинированный паровой шкаф ConceptLine 45



EKDГ 6900.1 E steam profi **Новинка**



Оснащение:

- Функции: приготовление на пару, обдув горячим воздухом, разогревание, профессиональная выпечка, электронная система совмещения пара и горячего воздуха, деликатное приготовление, приготовление на пару для гурманов, обдув горячим воздухом с насыщением паром
- Автоматика приготовления с системой контроля климата
- Сохранение в памяти 10 программ
- Стальная рабочая камера
- Освещение
- Съёмная дверца с полностью стеклянной внутренней поверхностью
- Индикация на дисплее красного цвета
- Текстовый дисплей
- Климатический сенсор
- Автоматическая индикация наличия накипи
- Автоматическое выравнивание давления (относительно уровня моря)
- Электронная индикация и регулирование температуры
- Программируемые электронные часы с функцией отключения (продолжительность программы, окончание, таймер, температурный зонд)
- Объём камеры 34 л
- **Ручка на выбор** на стр. 159

Серийное оснащение:

- 1 высокий лоток перфорированный, 1 плоский лоток, 1 решётка

Технические данные:

- Потребляемая мощность 3,5 кВт
- Размеры прибора Ш x В x Г ≈ 596 x 455 x 551 мм (включая фасад 20 мм)
- Размеры ниши для встраивания Ш x В x Г ≈ 560 x 450 x 570 мм
- Размеры камеры Ш x В x Г ≈ 359 x 250 x 390 мм
- Полные технические данные на стр. 154

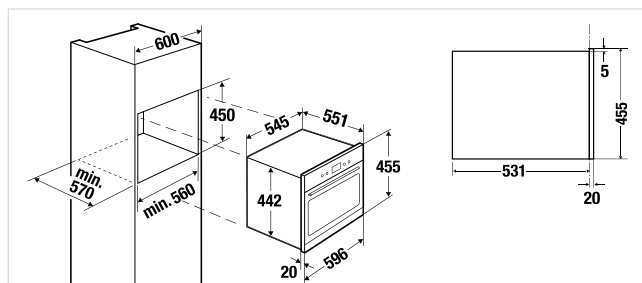
Аксессуары:

- Телескопические направляющие влагоустойчивые Акс. 1088 335,- Euro
- Полный перечень аксессуаров на стр. 158

EKDГ 6900.1 E сталь

4.289,- Euro*

*Цена включает ручку на выбор



Информационная линия: (495) 933 5452, (812) 680 2868, (846) 273 9287

Паровые шкафы ConceptLine 45



EDG 6400.1 E

Новинка



Оснащение:

- Функции: приготовление на пару 30°-100° C, разогревание / стерилизация 60°-100° C
- Программы: рыба, мясо, овощи, продукты глубокой заморозки
- Стальная рабочая камера
- Освещение
- Съёмная дверца с полностью стеклянной внутренней поверхностью
- Индикация на дисплее красного цвета
- Индикация количества воды и наличия накипи
- Электронные индикация и регулирование температуры
- Электронные часы с функцией отключения
- Объём камеры 35 л
- **Ручка на выбор** на стр. 159

Серийное оснащение:

- 1 высокий лоток перфорированный, 1 плоский лоток без перфорации, 1 решётка

Технические данные:

- Потребляемая мощность 1,5 кВт
- Размеры прибора Ш x B x Г ≈ 595 x 455 x 472 мм (включая фасад 22 мм)
- Размеры ниши для встраивания Ш x B x Г ≈ 560 x 450 x 550 мм
- Размеры камеры Ш x B x Г ≈ 420 x 210 x 390 мм
- Полные технические данные на стр. 154

Аксессуары:

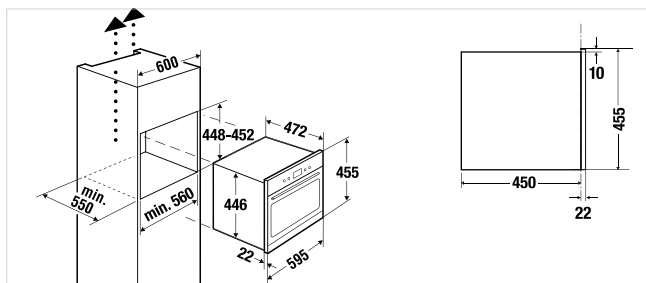
- Лоток высокий без перфорации Акс. № 1117 63,- Euro
- Лоток плоский перфорированный Акс. № 1116 58,- Euro
- Полный перечень аксессуаров на стр. 158

EDG 6400.1 E

сталь

1.695,- Euro*

*Цена включает ручку на выбор



EDG 6200.1 E

Новинка



Оснащение:

- Прямой выбор кнопками 40° C, 60° C, 80° C, 90° C, 100° C
- Стальная рабочая камера
- Освещение
- Съёмная дверца с полностью стеклянной внутренней поверхностью
- Индикация на дисплее красного цвета
- Автоматическая индикация наличия накипи и уровня воды
- Электронная индикация и регулирование температуры
- Программируемые электронные часы с функцией отключения
- Объём камеры 35 л
- **Ручка на выбор** на стр. 159

Серийное оснащение:

- 1 высокий лоток перфорированный, 1 плоский лоток, 1 решётка

Технические данные:

- Потребляемая мощность 1,5 кВт
- Размеры прибора Ш x B x Г ≈ 595 x 455 x 472 мм (включая фасад 22 мм)
- Размеры ниши для встраивания Ш x B x Г ≈ 560 x 450 x 550 мм
- Размеры камеры Ш x B x Г ≈ 420 x 210 x 390 мм
- Полные технические данные на стр. 154

Аксессуары:

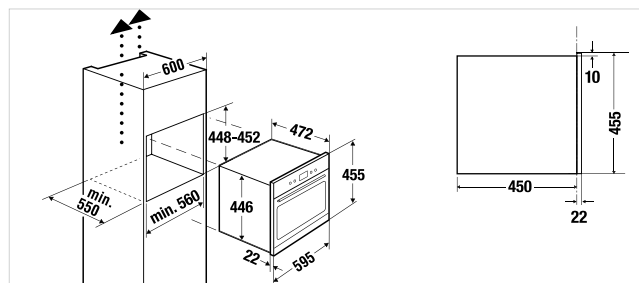
- Лоток высокий без перфорации Акс. № 1117 63,- Euro
- Лоток плоский перфорированный Акс. № 1116 58,- Euro
- Полный перечень аксессуаров на стр. 158

EDG 6200.1 E

сталь

1.449,- Euro*

*Цена включает ручку на выбор



Компактные духовые шкафы ConceptLine 45



EEVK 6400.8 MX

Новинка



Оснащение:

- 5 программ выпечки и жаренья, 6 программ нагрева (см. таблицу программ на стр. 54-55)
- Полностью электронное программирование, включая функции часов (продолжительность программы, окончание, таймер)
- Программирование касанием сенсоров
- Съёмная дверца с полностью стеклянной внутренней поверхностью
- Трёхслойное остекление дверцы
- Полностью стеклянный фронт
- Откидной гриль большой площади
- Освещение с одной стороны
- Вентилятор охлаждения корпуса
- Индикация на дисплее красного цвета
- Объём рабочей камеры 46 л
- **Ручка на выбор** на стр. 159

Серийное оснащение:

- 1 эмалированный поддон для жира, 1 решётка, 1 противень

Технические данные:

- Потребляемая мощность 3,2 кВт
- Размеры прибора Ш x В x Г ≈ 595 x 455 x 562 мм (включая фасад 22 мм)
- Размеры ниши для встраивания Ш x В x Г ≈ 560 x 450 x 550 мм
- Размеры камеры Ш x В x Г ≈ 465 x 232 x 425 мм
- Полные технические данные на стр. 155

Аксессуары:

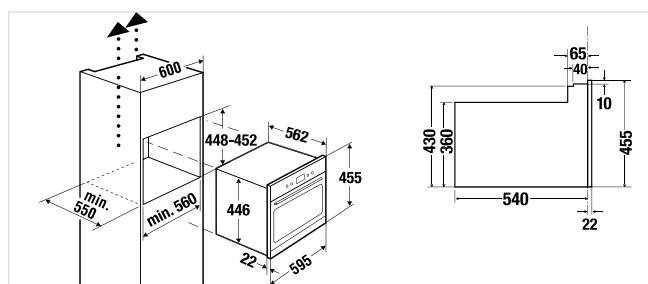
- Телескопические направляющие Акс. 1089 122,- Euro (1 пара)
- Полный перечень аксессуаров на стр. 158

EEVK 6400.8 MX

сталь

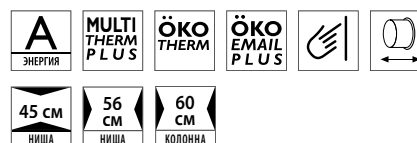
1.619,- Euro*

*Цена включает ручку на выбор



EEVK 6250.8 MX

Новинка



Оснащение:

- 9 видов нагрева (см. таблицу программ на стр. 54-55)
- Программируемые сенсорами электронные часы (продолжительность программы, окончание, таймер)
- Съёмная дверца с полностью стеклянной внутренней поверхностью
- Трёхслойное остекление дверцы
- Полностью стеклянный фронт
- Откидной гриль большой площади
- Освещение с одной стороны
- Вентилятор охлаждения корпуса
- Индикация на дисплее красного цвета
- Объём рабочей камеры 46 л
- **Ручка на выбор** на стр. 159

Серийное оснащение:

- 1 эмалированный поддон для жира, 1 решётка, 1 противень

Технические данные:

- Потребляемая мощность 3,2 кВт
- Размеры прибора Ш x В x Г ≈ 595 x 455 x 562 мм (включая фасад 22 мм)
- Размеры ниши для встраивания Ш x В x Г ≈ 560 x 450 x 550 мм
- Размеры камеры Ш x В x Г ≈ 465 x 232 x 425 мм
- Полные технические данные на стр. 155

Аксессуары:

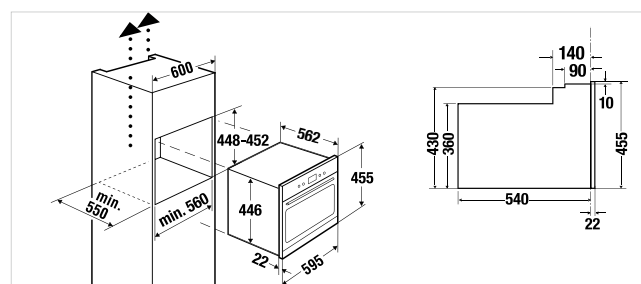
- Телескопические направляющие Акс. 1089 122,- Euro (1 пара)
- Полный перечень аксессуаров на стр. 158

EEVK 6250.8 MX

сталь

1.475,- Euro*

*Цена включает ручку на выбор



Компактные духовые шкафы с микроволновым режимом ConceptLine 45



EMWK 9700.0 E

Новинка



Оснащение:

- 4 функций духового шкафа (см. таблицу программ на стр. 54-55)
- 5 ступеней мощности микроволнового режима
- 20 автоматических программ
- Возможность последовательного включения до 3 ступеней мощности микроволн
- Мощность микроволнового излучения 900 Вт
- Мощность гриля 2.150 Вт
- Программируемые электронные часы с таймером (продолжительность программы, окончание, таймер)
- Быстрый разогрев
- Галогенное освещение
- Индикация на дисплее красного цвета
- Эмалированная поверхность рабочей камеры
- Ограничение продолжительности работы
- Объём камеры 42 л
- 3 уровня расположения противней
- **Ручка на выбор** на стр. 159
- Аксессуары на стр. 158

Серийное оснащение:

- 1 противень, 1 решётка

Технические данные:

- Потребляемая мощность 3,6 кВт
- Размеры прибора Ш x В x Г ≈ 595 x 455 x 540 мм (включая фасад 20 мм)
- Размеры ниши для встраивания Ш x В x Г ≈ 560 x 450 x 550 мм
- Размеры камеры Ш x В x Г ≈ 424 x 221 x 363 мм
- Полные технические данные на стр. 155



EMWK 1050.1 E



Оснащение:

- 6 функций духового шкафа
- 5 ступеней мощности микроволнового режима
- 16 автоматических программ выпечки и жаренья
- Мощность микроволнового излучения 1.000 Вт
- Мощность гриля 1.500 Вт
- Программируемые электронные часы с таймером
- Функция быстрого старта
- Освещение
- Индикация на дисплее красного цвета
- Стальная рабочая камера
- Объём камеры 35 л
- 2 уровня расположения противней
- Вращающаяся тарелка Ø 32 см
- **Ручка на выбор** на стр. 159
- Аксессуары на стр. 158

Серийное оснащение:

- 1 решётка, 1 стеклянный противень

Технические данные:

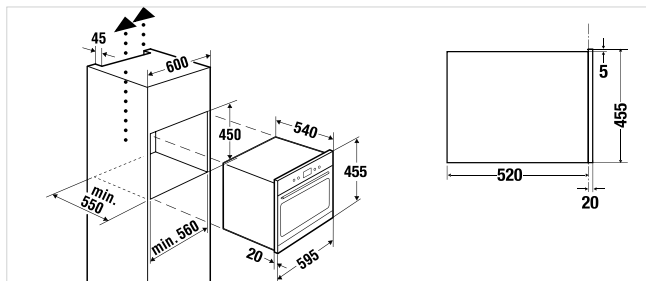
- Потребляемая мощность 3,4 кВт
- Размеры прибора Ш x В x Г ≈ 595 x 455 x 562 мм (включая фасад 22 мм)
- Размеры ниши для встраивания Ш x В x Г ≈ 560 x 450 x 550 мм
- Размеры камеры Ш x В x Г ≈ 420 x 210 x 390 мм
- Полные технические данные на стр. 155

EMWK 9700.0 E

сталь

2.399,- Euro*

*Цена включает ручку на выбор

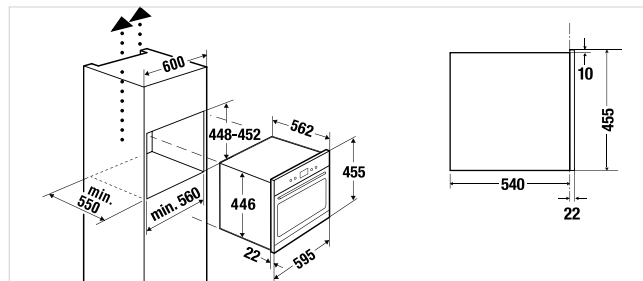


EMWK 1050.1 E

сталь

1.485,- Euro*

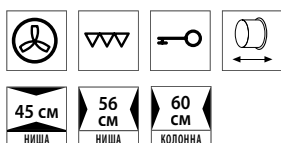
*Цена включает ручку на выбор



Компактные духовые шкафы с микроволновым режимом ConceptLine 45



EMWK 1030.0 E



Оснащение:

- 6 функций духового шкафа
- 5 ступеней мощности микроволнового режима
- Мощность микроволнового излучения 1.000 Вт
- Мощность гриля 1.500 Вт
- Программируемые электронные часы с таймером
- Функция быстрого старта
- Освещение
- Индикация на дисплее красного цвета
- Стальная рабочая камера
- Объём камеры 35 л
- 2 уровня расположения противней
- Вращающаяся тарелка Ø 32 см
- **Ручка на выбор** на стр. 159
- Аксессуары на стр. 158

Серийное оснащение:

- 1 решётка, 1 стеклянный противень

Технические данные:

- Потребляемая мощность 3,4 кВт
- Размеры прибора Ш x В x Г ≈ 595 x 455 x 562 мм (включая фасад 22 мм)
- Размеры ниши для встраивания Ш x В x Г ≈ 560 x 450 x 550 мм
- Размеры камеры Ш x В x Г ≈ 420 x 210 x 390 мм
- Полные технические данные на стр. 155



EMWG 1050.1 E



Оснащение:

- 5 ступеней мощности микроволнового режима
- 16 автоматических программ приготовления
- Мощность микроволнового излучения 1.000 Вт
- Мощность гриля 1.500 Вт
- Программируемые электронные часы с таймером
- Функция быстрого старта
- Освещение
- Индикация на дисплее красного цвета
- Стальная рабочая камера
- Объём камеры 35 л
- 3 уровня размещения блюд (вращающаяся тарелка и 2-х этажная решётка)
- Вращающаяся тарелка Ø 32 см
- **Ручка на выбор** на стр. 159
- Аксессуары на стр. 158

Серийное оснащение:

- 2-х этажная решётка, 1 пластина для поджаривания

Технические данные:

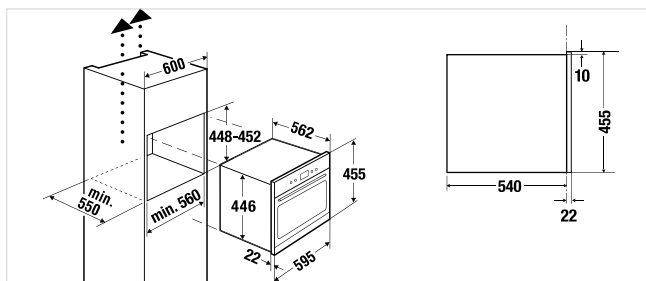
- Потребляемая мощность 3,3 кВт
- Размеры прибора Ш x В x Г ≈ 595 x 455 x 472 мм (включая фасад 22 мм)
- Размеры ниши для встраивания Ш x В x Г ≈ 560 x 450 x 550 мм
- Размеры камеры Ш x В x Г ≈ 420 x 210 x 390 мм
- Полные технические данные на стр. 156

EMWK 1030.0 E

сталь

1.299,- Euro*

*Цена включает ручку на выбор

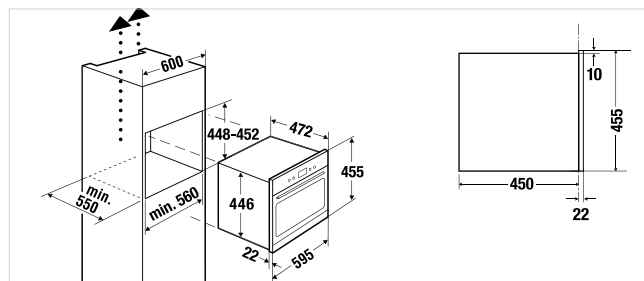


EMWG 1050.1 E

сталь

1.275,- Euro*

*Цена включает ручку на выбор



Компактный духовой шкаф с микроволновым режимом ConceptLine 45



EMWG 1030.0 E



Оснащение:

- 5 ступеней мощности микроволнового режима
- Мощность микроволнового излучения 1.000 Вт
- Мощность гриля 1.500 Вт
- Программируемые электронные часы с таймером
- Функция быстрого старта
- Освещение
- Индикация на дисплее красного цвета
- Стальная рабочая камера
- Объем камеры 35 л
- 3 уровня размещения блюд (вращающаяся тарелка и 2-х этажная решётка)
- Вращающаяся тарелка Ø 32 см
- **Ручка на выбор** на стр. 159
- Аксессуары на стр. 158

Серийное оснащение:

- 2-х этажная решётка

Технические данные:

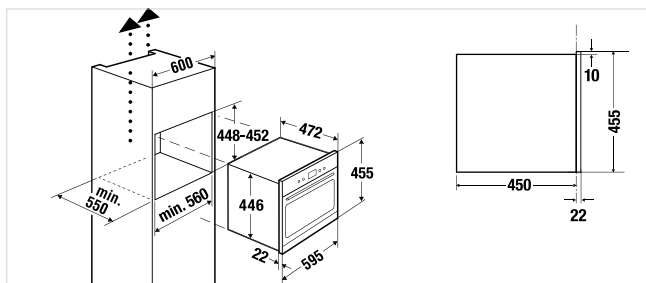
- Потребляемая мощность 3,3 кВт
- Размеры прибора Ш x B x Г ≈ 595 x 455 x 472 мм (включая фасад 22 мм)
- Размеры ниши для встраивания Ш x B x Г ≈ 560 x 450 x 550 мм
- Размеры камеры Ш x B x Г ≈ 420 x 210 x 390 мм
- Полные технические данные на стр. 156

EMWG 1030.0 E

сталь

1.125,- Euro*

*Цена включает ручку на выбор



Информационная линия: (495) 933 5452, (812) 680 2868, (846) 273 9287

Кофемашинa ConceptLine 45



EKV 6500.0 E

Новинка



Оснащение:

- Программирование количества кофе для 5 размеров чашек
- Приготовление 1 или 2 чашек
- Функция приготовления настоящего капучино
- Съёмный контейнер для молока с функцией очистки
- Возможность использования кофейных зерен и молотого кофе
- Регулируемый по высоте раздатчик кофе
- Давление при заваривании ≈ 15 бар
- Отдельные нагреватели для заваривания кофе и производства пара
- Автоматические программы промывки и очистки от накипи
- Автоматическое ополаскивание при включении и выключении прибора
- Приготовление пара и горячей воды
- Канистра для воды заполняется спереди
- Электронные часы с индикацией времени суток
- Программирование времени включения
- Режим ожидания
- Индикация на дисплее красного цвета
- Неоновая подсветка
- Центральное отключение
- 3 температуры кофе на выбор
- 5 степеней крепости кофе на выбор
- Телескопические направляющие для легкого заполнения кофемашины
- Аксессуары на стр. 158

Серийное оснащение:

- Небольшой кувшин для капучино

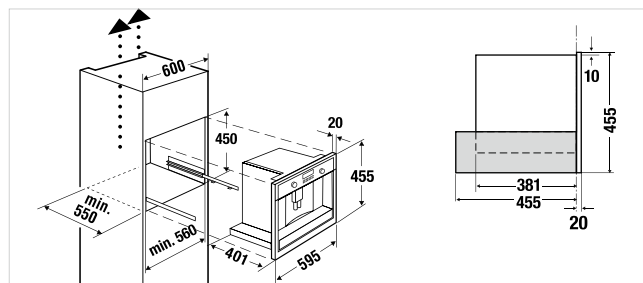
Технические данные:

- Потребляемая мощность 1,35 кВт
- Размеры прибора Ш x B x Г ≈ 595 x 455 x 475 мм (включая фасад 20 мм и телескопические направляющие)
- Размеры ниши для встраивания Ш x B x Г ≈ 560 x 450 x 550 мм
- Полные технические данные на стр. 157

EKV 6500.0 E

сталь

2.599,- Euro



Кофемашинa ConceptLine 45



EKV 6200.0 E

Новинка



Оснащение:

- Программирование количества кофе для 3 размеров чашек
- Приготовление 1 или 2 чашек
- Функция приготовления настоящего капучино
- Съёмный контейнер для молока с функцией очистки
- Возможность использования кофейных зерен и молотого кофе
- Регулируемый по высоте раздатчик кофе
- Давление при заваривании ≈ 15 бар
- Отдельные нагреватели для заваривания кофе и производства пара
- Автоматические программы промывки и очистки от накипи
- Автоматическое ополаскивание при включении и выключении прибора
- Приготовление пара и горячей воды
- Канистра для воды заполняется спереди
- Электронные кнопки управления
- Электронные часы с индикацией времени суток
- Программирование времени включения
- Программирование режима ожидания
- Текстовый дисплей
- Неоновая подсветка
- Центральное отключение
- 3 температуры кофе на выбор
- 5 степеней крепости кофе на выбор
- Телескопические направляющие для легкого заполнения кофемашины
- Аксессуары на стр. 158

Серийное оснащение:

- Небольшой кувшин для капучино

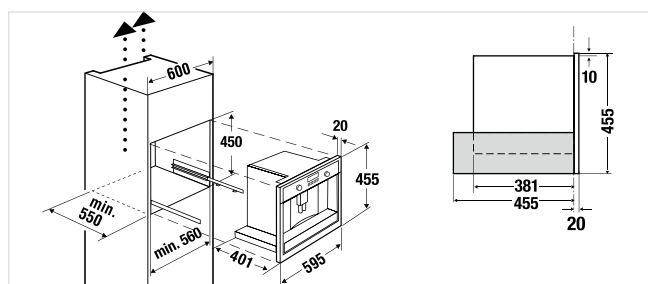
Технические данные:

- Потребляемая мощность 1,35 кВт
- Размеры прибора Ш x В x Г $\approx 595 \times 455 \times 475$ мм (включая фасад 20 мм и телескопические направляющие)
- Размеры ниши для встраивания Ш x В x Г $\approx 560 \times 450 \times 550$ мм
- Полные технические данные на стр. 157

EKV 6200.0 E

сталь

2.349,- Euro



1 46

ЖК-телевизор ConceptLine 45



ETV 6800.1 E

Новинка



Оснащение:

- 19" ЖК-экран (48 см диагональ)
- HD ready
- Телетекст
- Таймер выключения
- Установка формата изображения (16:10 / 16:9)
- Встроенный DVB-T-тюнер
- Встроенный DVD-плеер
- Память на 200 программ
- Подъемный механизм

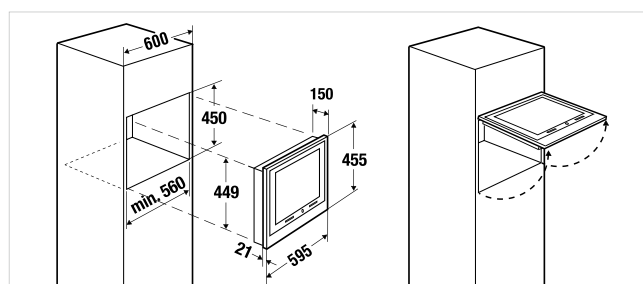
Технические данные:

- Потребляемая мощность 0,75 кВт
- Размеры прибора Ш x В x Г $\approx 595 \times 455 \times 150$ мм
- Размеры ниши для встраивания Ш x В x Г $\approx 560 \times 450 \times 200$ мм
- Разъёмы 1 x HDMI, 1 x Scart, AV/S-Video in, USB (2.0), PC in (D-sub 15 pin), для наушников

ETV 6800.1 E

сталь

2.179,- Euro



Информационная линия: (495) 933 5452, (812) 680 2868, (846) 273 9287

Лифтовая дверца ConceptLine 45



LT 4500.0 E



Лифтовая дверца выполнена в том же дизайне, что и духовые шкафы и плиты.

Благодаря специальному механизму дверца открывается смещением вверх.

Оснащение:

- Газовые амортизаторы
- **Ручка на выбор** на стр. 159
- Аксессуары на стр. 158

Технические данные:

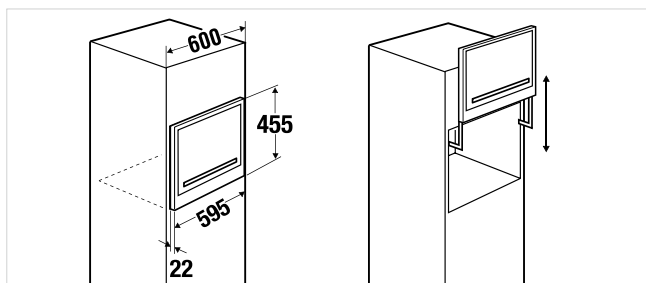
- Размеры прибора Ш x В ≈ 595 x 455 мм
- Размеры ниши для встраивания Ш x В ≈ 560 x 450 мм

LT 4500.0 E

стекло + сталь

495,- Euro*

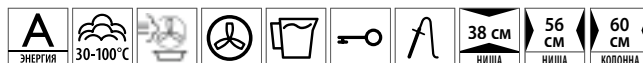
*Цена включает ручку на выбор



Комбинированный паровой шкаф Приборы серии «38 см»



EKDГ 6800.2 E



Оснащение:

- Функции: пар, горячий воздух, разогрев, профессиональная выпечка, дели-катное приготовление, горячий воздух + пар, программа для гурманов
- Стальная рабочая камера
- Освещение
- Съёмная дверца
- Индикация на дисплее красного цвета
- Текстовый дисплей
- Климатический сенсор
- Автоматическая индикация наличия накипи
- Автоматическое выравнивание давления (относительно уровня моря)
- Электронная индикация и регулирование температуры
- Программируемые электронные часы с функцией отключения (продолжительность программы, окончание, таймер, температурный зонд)
- Объём камеры 34 л
- Откидная дверца
- **Ручка на выбор** на стр. 159

Серийное оснащение:

- 1 высокий лоток перфорированный, 1 плоский лоток, 1 решётка

Технические данные:

- Потребляемая мощность 3,5 кВт
- Размеры прибора Ш x Г x В ≈ 596 x 378 x 551 мм (включая фасад 20 мм)
- Размеры ниши для встраивания Ш x Г x В ≈ 560 x 380 x 550 мм
- Размеры камеры Ш x Г x В ≈ 359 x 250 x 390 мм
- Полные технические данные на стр. 154

Аксессуары:

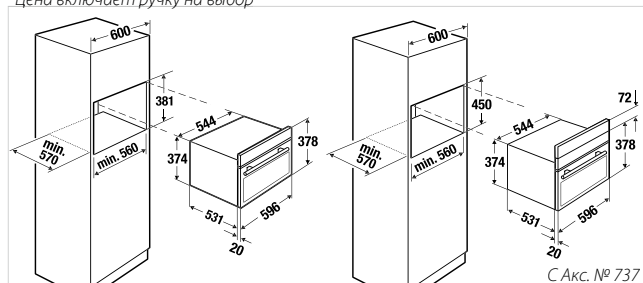
- Выравнивающий профиль Акс. № 745 37,- Euro для монтажа над духовыми шкафами
- Выравнивающая панель Акс. № 737 114,- Euro до ниши высотой 450 мм
- Выдвижной ящик высотой 70 мм Акс. № 970 345,- Euro
- Полный перечень аксессуаров на стр. 158

EKDГ 6800.2 E

сталь

4.235,- Euro*

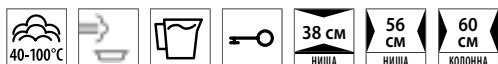
*Цена включает ручку на выбор



Паровой шкаф Приборы серии «38 см»



EDG 6600.1 E



Оснащение:

- Стальная рабочая камера
- Откидная дверца
- Индикация на дисплее красного цвета
- Климатический сенсор
- Автоматическая индикация наличия накипи
- Автоматическое выравнивание давления (относительно уровня моря)
- Электронная индикация и регулирование температуры
- Программируемые электронные часы (продолжительность программы, окончание)
- Прямой выбор кнопками 40° C, 80° C, 90° C, 100° C
- Объем камеры 34 л
- Съёмная дверца
- **Ручка на выбор** на стр. 159

Серийное оснащение:

- 1 высокий лоток перфорированный, 1 плоский лоток

Технические данные:

- Потребляемая мощность 2,2 кВт
- Размеры прибора Ш x Г x В ≈ 596 x 378 x 551 мм (включая фасад 20 мм)
- Размеры ниши для встраивания Ш x Г x В ≈ 560 x 380 x 550 мм
- Размеры камеры Ш x Г x В ≈ 359 x 250 x 390 мм
- Полные технические данные на стр. 154

Аксессуары:

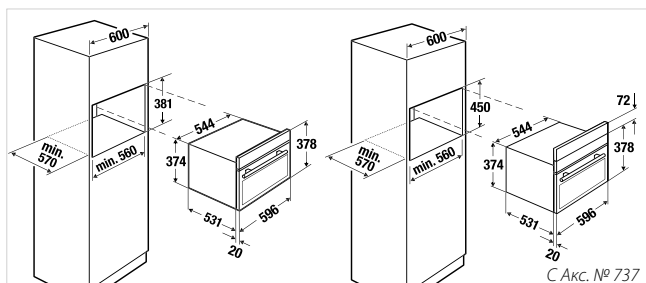
- Выравнивающий профиль Акс. № 745 37,- Euro для монтажа над духовыми шкафами
- Выравнивающая панель Акс. № 737 114,-Euro до ниши высотой 450 мм
- Выдвижной ящик высотой 70 мм Акс. № 970 345,- Euro
- Полный перечень аксессуаров на стр. 158

EDG 6600.1 E

сталь

2.705,- Euro*

*Цена включает ручку на выбор



Компактный духовой шкаф с микроволновым режимом Приборы серии «38 см»



EMW 7605.0 M



Оснащение:

- 5 ступеней мощности микроволнового режима
- Мощность микроволнового излучения 750 Вт
- Электронные часы (таймер)
- Функция быстрого старта
- Функция быстрого размораживания
- Режим размораживания
- Клавиши с коротким ходом
- Освещение
- Индикация на дисплее красного цвета
- Объем камеры 22 л
- Вращающаяся тарелка Ø 25 см
- Навеска дверцы слева
- Встраиваемый прибор с рамкой
- **Ручка на выбор** на стр. 159

Серийное оснащение:

- 1 специальная крышка

Технические данные:

- Потребляемая мощность 1,25 кВт
- Размеры прибора Ш x В x Г ≈ 595 x 382 x 320 мм
- Размеры ниши для встраивания (полка) Ш x В x Г ≈ 560 x 360 x 300 мм
- Размеры ниши для встраивания (колонна) Ш x В x Г ≈ 560 x 380 x 300 мм
- Размеры камеры Ш x В x Г ≈ 370 x 205 x 290 мм
- Полные технические данные на стр. 156

Аксессуары:

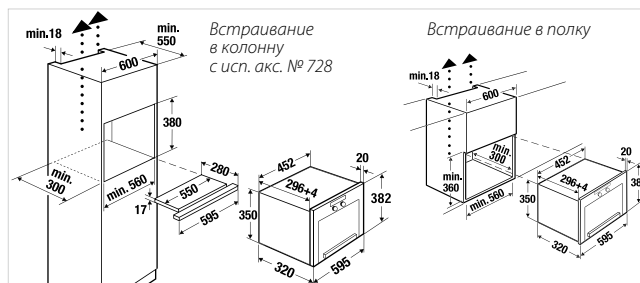
- Набор для встраивания в колонну Акс. № 728 сталь 73,- Euro
- Полный перечень аксессуаров на стр. 158

EMW 7605.0 M

сталь

935,- Euro*

*Цена включает ручку на выбор



Компактные духовые шкафы с микроволновым режимом Приборы серии «38 см»



EMW 7605.0 W



Оснащение:

- 5 ступеней мощности микроволнового режима
- Мощность микроволнового излучения 750 Вт
- Электронные часы (таймер)
- Функция быстрого старта
- Функция быстрого размораживания
- Режим размораживания
- Клавиши с коротким ходом
- Освещение
- Индикация на дисплее красного цвета
- Объем камеры 22 л
- Вращающаяся тарелка Ø 25 см
- Навеска дверцы слева
- Встраиваемый прибор с рамкой
- **Ручка на выбор** на стр. 159

Серийное Оснащение:

- 1 специальная крышка

Технические данные:

- Потребляемая мощность 1,25 кВт (с вилкой)
- Размеры прибора Ш x В x Г ≈ 595 x 382 x 320 мм
- Размеры для встраивания (полка) Ш x В x Г ≈ 560 x 360 x 300 мм
- Размеры для встраивания (колонна) Ш x В x Г ≈ 560 x 380 x 300 мм
- Размеры камеры Ш x В x Г ≈ 370 x 205 x 290 мм
- Полные технические данные на стр. 156

Аксессуары:

- Набор для встраивания в колонну Акс. № 728 сталь 73,- Euro
- Полный перечень аксессуаров на стр. 158

Наличие прибора уточнять у дилера



EMW 7505.0 M



Оснащение:

- 5 ступеней мощности микроволнового режима
- Мощность микроволнового излучения 750 Вт
- Электронные часы (таймер)
- Функция быстрого старта
- Функция быстрого размораживания
- Режим размораживания
- Клавиши с коротким ходом
- Освещение
- Индикация на дисплее красного цвета
- Объем камеры 22 л
- Вращающаяся тарелка Ø 25 см
- Навеска дверцы слева
- Встраиваемый прибор с рамкой
- **Ручка на выбор** на стр. 159

Серийное оснащение:

- 1 специальная крышка

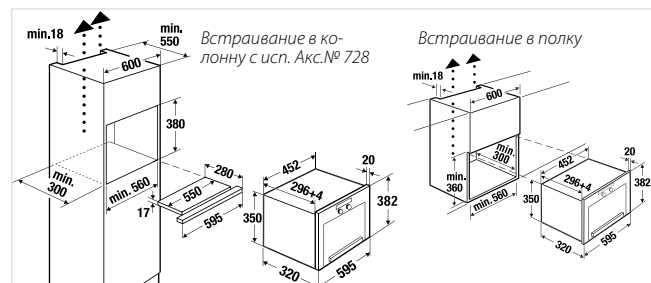
Технические данные:

- Потребляемая мощность 1,25 кВт
- Размеры прибора Ш x В x Г ≈ 495 x 382 x 320 мм
- Размеры ниши для встраивания Ш x В x Г ≈ 460 x 360 x 300 мм
- Размеры камеры Ш x В x Г ≈ 370 x 205 x 290 мм
- Полные технические данные на стр. 156

EMW 7605.0 W белый

*Цена включает ручку на выбор

850,- Euro*



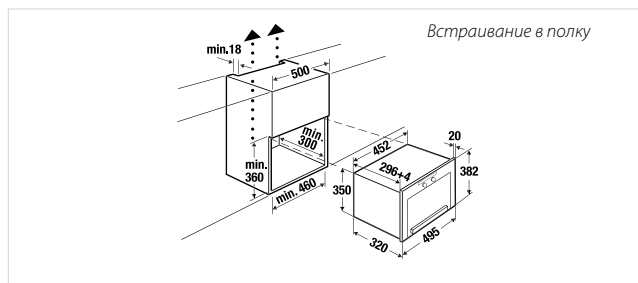
Информационная линия: (495) 933 5452, (812) 680 2868, (846) 273 9287

EMW 7505.0 M сталь

*Цена включает ручку на выбор

сталь

925,- Euro*



Компактные духовые шкафы с микроволновым режимом Приборы серии «38 см»



EMWG 8605.2 E



Оснащение:

- 5 ступеней мощности микроволн
- Мощность микроволнового режима 800 Вт
- Мощность гриля 1000 Вт
- 3 программы приготовления
- 5 программ размораживания
- Электронные часы
- Функция быстрого старта
- Освещение
- Индикация на дисплее красного цвета
- Стальная рабочая камера
- Объём камеры 18 л
- Вращающаяся тарелка Ø 24,5 см
- Навеска дверцы слева
- Встраиваемый прибор с рамкой
- Аксессуары на стр. 158

Серийное оснащение:

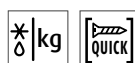
- 1 решётка

Технические данные:

- Потребляемая мощность 2,2 кВт
- Размеры прибора Ш x В x Г ≈ 595 x 390 x 320 мм
- Размеры ниши для встраивания (полка) Ш x В x Г ≈ 560 x 370 x 320 мм
- Размеры ниши для встраивания (колонна) Ш x В x Г ≈ 560 x 380 x 320 мм
- Размеры камеры Ш x В x Г ≈ 305 x 210 x 280 мм
- Полные технические данные на стр. 156



EMW 8604.0 E



Оснащение:

- 5 ступеней мощности микроволн
- Мощность микроволнового излучения 800 Вт
- 3 программы приготовления
- 5 программ размораживания
- Функция быстрого старта
- Электронные часы
- Освещение
- Индикация на дисплее красного цвета
- Стальная рабочая камера
- Объём камеры 18 л
- Вращающаяся тарелка Ø 24,5 см
- Навеска дверцы слева
- Встраиваемый прибор с рамкой
- Аксессуары на стр. 158

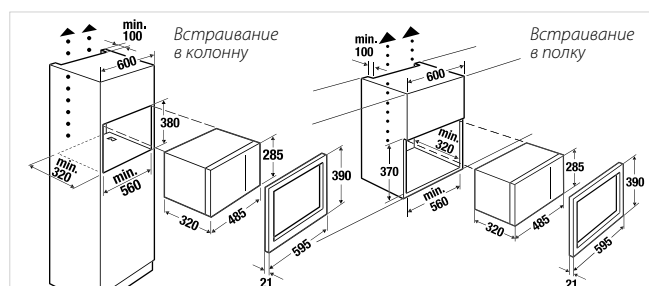
Технические данные:

- Потребляемая мощность 1,2 кВт
- Размеры прибора Ш x В x Г ≈ 595 x 390 x 320 мм
- Размеры ниши для встраивания (полка) Ш x В x Г ≈ 560 x 370 x 320 мм
- Размеры ниши для встраивания (колонна) Ш x В x Г ≈ 560 x 380 x 320 мм
- Размеры камеры Ш x В x Г ≈ 305 x 210 x 280 мм
- Полные технические данные на стр. 156

EMWG 8605.2 E

сталь

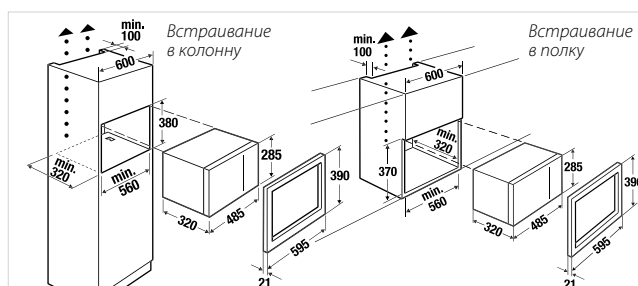
1.049,- Euro



EMW 8604.0 E

сталь

865,- Euro



Кофемашинa Приборы серии «38 см»



EKV 6600.1



Оснащение:

- Неоновая подсветка
- Центральное отключение
- Регулируемый по высоте раздатчик кофе
- Керамическая мельница
- Давление при заваривании ≈ 14-16 бар
- Индикация на дисплее красного цвета
- Сенсорное управление
- Электронные часы с индикацией времени суток
- Программирование времени включения
- Режим ожидания
- Программирование количества кофе для 3 размеров чашек
- Приготовления 1 или 2 чашек
- Автоматические программы промывки и очистки от накипи
- Автоматическое ополаскивание при включении и выключении прибора
- Отдельные нагреватели для заваривания кофе и производства пара
- Емкость для кофе заполняется спереди
- Канистра для воды заполняется спереди
- Приготовление пара и горячей воды
- Фильтр для воды
- **Возможность стационарного подключения к воде (см. EKVW 6600.1 E)**
- Серийное оснащение на стр. 157

Технические данные:

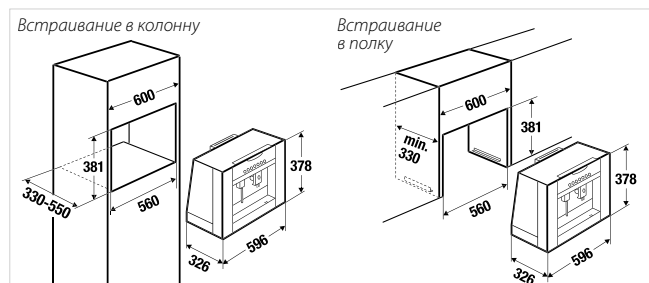
- Потребляемая мощность 1,2 кВт
- Размеры прибора Ш x В x Г ≈ 596 x 378 x 326 мм
- Размеры ниши для встраивания без выдвижного ящика Ш x В x Г ≈ 560 x 381 x 330 мм
- Размеры ниши для встраивания с выдвижным ящиком Ш x В x Г ≈ 560 x 450 x 330 мм
- Полные технические данные на стр. 157

Аксессуары:

- Выдвижной ящик высотой 70 мм Акс. № 970 345,- Euro (см. стр. 158)
- Полный перечень аксессуаров на стр. 158

EKV 6600.1 M сталь 2.595,- Euro
EKVW 6600.1 E* сталь 2.829,- Euro

* С подключением к водопроводу

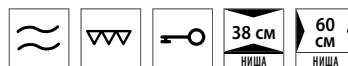


Информационная линия: (495) 933 5452, (812) 680 2868, (846) 273 9287

Комбинация микроволновой печи и вытяжки Приборы серии «38 см»



MWGD 750.0 E



Оснащение:

- Выдвижная панель для увеличения площади аспирации
- Индикация на дисплее красного цвета
- Оснащение микроволновой печи:
- Мощность микроволнового излучения 750 Вт
- Мощность гриля 700 Вт
- 4 ступени мощности микроволн
- Функция быстрого старта
- Объём камеры 22 л
- Вращающаяся тарелка Ø 25 см
- Быстрое размораживание
- Стальная рабочая камера с подсветкой
- Электронные часы с таймером
- Изогнутая ручка из стали в комплекте
- Навеска дверцы слева
- **Ручка на выбор** на стр. 159

Оснащение вытяжки:

- Максимальная производительность 360 м³/ч
- 3 ступени мощности
- Металлический жировой фильтр
- Возможность работы в режиме циркуляции (см. Аксессуары)
- Отвод Ø 120 мм

Технические данные:

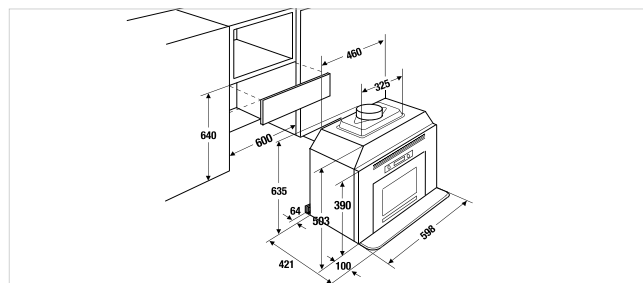
- Потребляемая мощность 2,1 кВт
- Размеры прибора Ш x В x Г ≈ 598 x 568 x 462 мм
- Размеры ниши Ш x В x Г ≈ 600 x 570 x 320 мм
- Размеры камеры Ш x В x Г ≈ 290 x 187 x 370 мм
- Полные технические данные на стр. 156

Аксессуары:

- Угольный фильтр Акс. № 1025 105,- Euro
- Полный перечень аксессуаров на стр. 158

MWGD 750.0 E сталь 1.679,- Euro*

*Цена включает ручку на выбор



Подогреватели посуды



WS 6029.0 GE



Оснащение:

- Идеально для заполнения ниши 88 см высотой совместно с 60-см духовыми шкафами
- Фронт из стали и стекла
- Бесступенчатое регулирование ~ 30-80°C
- Короткие кнопки с цифровым дисплеем
- Вместимость (в зависимости от посуды): набор на 12 персон или 40 тарелок Ø 28 см или 160 чашек для эспрессо или 80 для капучино
- Телескопические направляющие
- Вкладыш против скольжения
- **Ручка на выбор** на стр. 159

Технические данные:

- Потребляемая мощность 0,4 кВт
- Размеры прибора Ш x В x Г ≈ 595 x 294 x 535 мм
- Размеры ниши для встраивания, Ш x В x Г ≈ 560 x 880 x мин. 550 мм включая 60 см прибор
- Размеры камеры Ш x В x Г ≈ 410 x 280 x 525 мм



WS 6015.1 E



Оснащение:

- Идеально для заполнения ниши 59 см высотой совместно с приборами высотой 45 см
- Стальной фронт
- Бесступенчатое регулирование ~ 30-80°C
- Короткие кнопки с цифровым дисплеем
- Вместимость (в зависимости от посуды): набор на 6 персон или 20 тарелок Ø 28 см или 80 чашек для эспрессо или 40 для капучино
- Телескопические направляющие
- Вкладыш против скольжения
- **Ручка на выбор** на стр. 159

Технические данные:

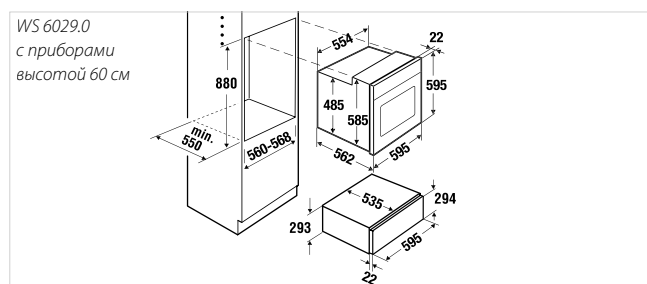
- Потребляемая мощность 0,4 кВт
- Размеры прибора Ш x В x Г ≈ 595 x 145 x 545 мм
- Размеры ниши для встраивания Ш x В x Г ≈ 560 x 595 x мин. 550 мм включая 45 см прибор
- Размеры камеры Ш x В x Г ≈ 410 x 105 x 525 мм

WS 6029.0 GE

сталь

865,- Euro*

*Цена включает ручку на выбор

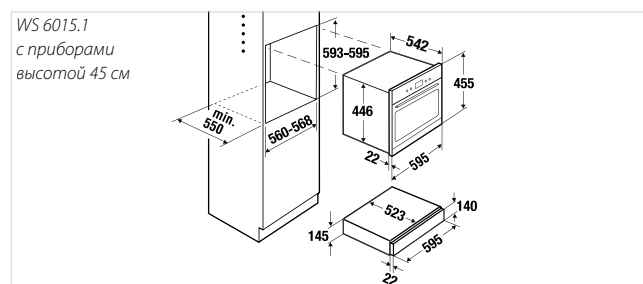


WS 6015.1 E

сталь

739,- Euro*

*Цена включает ручку на выбор



Подогреватель посуды

Выдвижной ящик



WS 6014.1 GE

Новинка



Оснащение:

- Идеально для заполнения ниши 59 см высотой совместно с приборами высотой 45 см
- Фиксация открытия нажатием
- Бесступенчатое регулирование ~ 30-80°C
- Короткие кнопки с цифровым дисплеем
- Вместимость (в зависимости от посуды): набор на 6 персон или 20 тарелок Ø 28 см или 80 чашек для эспрессо или 40 для капучино
- Телескопические направляющие
- Вкладыш против скольжения

Технические данные:

- Потребляемая мощность 0,4 кВт
- Размеры прибора Ш x В x Г ≈ 595 x 140 x 545 мм
- Размеры ниши для встраивания Ш x В x Г ≈ 560 x 595 x мин. 550 мм включая 45 см прибор
- Размеры камеры Ш x В x Г ≈ 410 x 105 x 525 мм



Акс. № 970

Оснащение:

- Идеально подходит для заполнения ниши 45 см совместно с приборами высотой 38 см
- Ящик с выдвижными телескопическими направляющими
- Панель с ручкой регулируется по высоте
- Вкладыш против скольжения

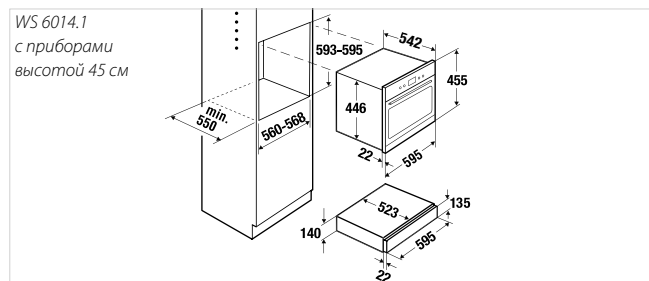
Технические данные:

- Размеры прибора Ш x В x Г ≈ 592 x 70 x 482 мм
- Размеры ниши для встраивания Ш x В x Г ≈ 560 x 450 x 550 мм включая прибор высотой 38 см
- Внутренние размеры ящика Ш x В x Г ≈ 490 x 60 x 455 мм

WS 6014.1 GE

сталь

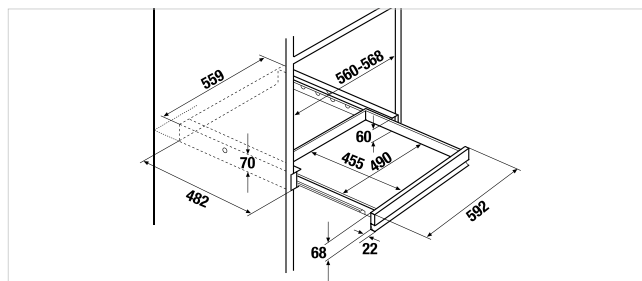
795,- Euro



Акс. 970

сталь

345,- Euro



Технические данные

Варианты исполнения	Паровые шкафы					
	EKDG 6900.0 / .1	EKDG 6800.2	EDG 6600.1	EDG 6550.0	EDG 6400.1	EDG 6200.1
Сталь	■	■	■		■	■
Black Chrome				■		
Platinum White	■				■	
Классы эффективности энергопотребления						
Класс эффективности энергопотребления по EN 50304	A	A				
При обдуве горячим воздухом / обдуве с увлажнением	/ ■	/ ■				
Потребляемая мощность по EN 50304						
При обдуве с увлажнением, кВт/ч	0.53	0.53				
Оснащение						
Объём рабочей камеры, л	34	34	34	35	35	35
Внутренние размеры камеры, ширина	359	359	359	420	420	420
Внутренние размеры камеры, высота	250	250	250	210	210	210
Внутренние размеры камеры, глубина	390	390	390	390	390	390
Электронная система парообразования	■	■	■	■	■	■
Приготовление на пару / устанавливаемый диапазон температур, °С	30 - 100	30 - 100	40, 80, 90, 100	30 100	30 100	40, 60, 80, 90, 100
Разогревание / устанавливаемый диапазон температур, °С	100 - 150	100 - 150			60 100	
Профессиональная выпечка / устанавливаемый диапазон температур, °С	100 - 230	100 - 230				
Обдув горячим воздухом / устанавливаемый диапазон температур, °С	30 - 230	30 - 230				
Деликатное приготовление	■	■				
Программы «гурман»	■	■				
Климатический датчик	■	■	■			
Индикация наличия накипи	■	■	■	■	■	■
Текстовый дисплей	■	■				
Сенсорное управление				■	■	
Стальная рабочая камера	■	■	■	■	■	■
Освещение	■	■		■	■	■
Количество уровней размещения лотков	4	4	4	4	4	4
Объём канистры для воды, л	1.25	1.25	1.25	1.25	1.25	1.25
Сигнал недостаточного уровня воды оптический / акустический	■ / ■	■ / ■	■ / ■	■ / ■	■ / ■	■ / ■
Электронные часы	■	■	■	■	■	■
Автоматика программирования времени включения	■	■	■	■		
Автоматика отключения / режима ожидания	■ / -	■ / -	■ / -	■ / -	■ / -	■ / -
Температурный зонд	■	■				
Блокировка управления	■	■	■	■		■
Серийное оснащение						
Стальной лоток	1	1	1	1	1	1
Стальной противень	1	1	1	1	1	1
Стальная решётка	1	1		1	1	1
Технические данные						
Потребляемая мощность, кВт	3.5	3.5	2.2	1.5	1.5	1.5
Напряжение, В	230	230	230	230	230	230
Длина кабеля для подключения (если имеется), м	1.7	1.7	1.7	1.2	1.2	1.2
Размеры прибора, мм						
Ширина	596	596	596	595	595	595
Высота	455	378	378	455	455	455
Глубина	551	551	551	472	472	472
Размеры ниши для встраивания, мм						
Ширина	560	560	560	560	560	560
Высота	450	380	380	450	450	450
Глубина	570	550	550	550	550	550

Технические данные

Варианты исполнения	Паровые шкафы			Компактные духовые шкафы с микроволновым режимом			
	EEBK 6550.8	EEBK 6400.8	EEBK 6250.8	EMWK 9700.0	EMWK 6550.0	EMWK 1050.1	EMWK 1030.0
Сталь		■	■	■		■	■
Black Chrome	■				■		
Platinum White		■				■	

Классы эффективности энергопотребления

Класс эффективности энергопотребления по EN 50304

	A	A	A				
--	---	---	---	--	--	--	--

Потребляемая мощность по EN 50304

При обдуве с увлажнением, кВт/ч	0.70	0.70	0.70				
---------------------------------	------	------	------	--	--	--	--

Виды нагрева

Гриль	250° C	250° C	250° C	2,150 W	1,500 W	1,500 W	1,500 W
3-D обдув (верх+низ+кольцевой нагр.)							
Обдув горячим воздухом (с кольцевым нагревателем)	250° C	250° C	250° C		200° C	200° C	200° C
Обдув горячим воздухом (без кольцевого нагревателя)				250° C			
Обдув с грилем (*- циркуляция с грилем)				250° C*	200° C	200° C*	
Верхний- / нижний нагрев	250° C	250° C	250° C	250° C			
Нижний нагрев	250° C		250° C				
Интенсивный нагрев, в т.ч. с обдувом горячим воздухом		250° C	250° C				
Режим «пицца», «хлеб»	250° C	250° C	250° C				
Жаренье на гриле	250° C	250° C	250° C				

Оснащение

Мощность микроволнового режима				900 W	1,000 W	1,000 W	1,000 W
Количество ступеней мощности микроволнового режима				5	5	5	5
Текстовый дисплей	■				■		
Программируемые электронные часы	■	■	■	■			
Электронные часы					■	■	■
Таймер	■						
Температурный зонд	■	■					
Автоматика размораживания по весу продукта	■	■			■	■	
Количество программ размораживания / приготовления	17	5		20	3	16	
Быстрый разогрев	■						
Функция быстрого старта				■	■	■	■
Блокировка управления	■	■		■	■	■	■
Ограничение продолжительности работы							
Сенсорное управление	■	■	■		■	■	
Pop out control knobs			■ / ■	■ / ■			■ / ■
Вращающаяся тарелка					■ / ■	■ / ■	■ / -
Диаметр вращающейся тарелки					320	320	320
Освещение	■	■	■	■	■	■	■
Объём рабочей камеры, л	46	46	46	42	35	35	35
Внутренние размеры камеры, (Ш x В x Г)	465 x 232 x 425	465 x 232 x 425	465 x 232 x 425	424 x 221 x 363	420 x 210 x 390	420 x 210 x 390	420 x 210 x 390
Стальная рабочая камера					■	■	■
Эмалированная рабочая камера (ёко-эмаль)	■	■	■	■			
Количество уровней размещения блюд	4	4	4	3	2	2	2

Серийное оснащение

Противень	1	1	1	1			
Стеклянный противень / Эмалированный глубокий противень	- / 1	- / 1	- / 1		1 / -	1 / -	1 / -
Решётка	1	1	1	1	1	1	1

Технические данные

Потребляемая мощность, кВт	3.2	3.2	3.2	3.6	3.4	3.4	3.4
Напряжение, В	230	230	230	230	230 / 240	230 / 240	230
Длина сетевого кабеля с вилкой, м	1.0	1.0	1.0	1.8	1.4	1.4	1.4

Размеры прибора, мм

Ширина x Высота x Глубина	595 x 455 x 562	595 x 455 x 562	595 x 455 x 562	595 x 455 x 540	595 x 455 x 562	595 x 455 x 562	595 x 455 x 562
---------------------------	-----------------	-----------------	-----------------	-----------------	-----------------	-----------------	-----------------

Размеры ниши для встраивания, мм

Ширина x Высота x Глубина	560 x 450 x 550	560 x 450 x 550	560 x 450 x 550	560 x 450 x 550	560 x 450 x 550	560 x 450 x 550	560 x 450 x 550
---------------------------	-----------------	-----------------	-----------------	-----------------	-----------------	-----------------	-----------------

Технические данные

Варианты исполнения	Микроволновые печи						Комбинация микроволновой печи и вытяжки
	EMWG 1050.1	EMWG 1030.0	EMW 7605.0	EMW 7505.0	EMWG 8605.2	EMW 8604.0	MWGD 750.0
Сталь	■	■	■	■	■	■	■
Виды нагрева							
Гриль	1500	1500			1000		700
Оснащение							
Микроволновый режим	1000	1000	750	750	800	800	750
Количество ступеней мощности микроволнового режима	5	5	5	5	5	5	4
Microspeed duo®			■	■			■
Электронные часы	■	■	■	■	■	■	■
Автоматика приготовления и размораживания по весу продукта	■		■		■	■	
Количество программ приготовления/размораживания	16		1	1	8	8	
Функция быстрого старта	■	■	■	■	■	■	■
Блокировка управления	■	■			■		■
Pop out control knobs	■ / ■	■ / ■			■ / -		
Вращающаяся тарелка	■ / ■	■ / -	■ / -	■ / -	■ / -	■ / -	■ / -
Диаметр вращающейся тарелки	320	320	250	250	245	245	250
Освещение	■	■	■	■	■	■	■
Объём рабочей камеры, л	35	35	22	22	18	18	22
Внутренние размеры камеры, (Ш x В x Г)	420 x 210 x 390	420 x 210 x 390	370 x 205 x 290	370 x 205 x 290	305 x 210 x 280	305 x 210 x 280	290 x 187 x 370
Стальная рабочая камера	■	■			■	■	■
Эмалированная рабочая камера (эко-эмаль)							
Количество уровней размещения блюд	1	1	1	1	1	1	1
Серийное оснащение							
Решётка					1		
Решётки разной высоты	2	2					
Крышка для микроволнового режима			1	1			
Пластина для поджаривания	■						
Технические данные							
Потребляемая мощность, кВт	3.3	3.3	1.25	1.25	2.2	1.2	2.1
Напряжение, В	230 / 240	230	230	230	230	230	230
Длина сетевого кабеля с вилкой, м	1.4	1.4	0.8	0.8	0.8	0.8	1.2
Размеры прибора, мм							
Ширина x Высота x Глубина	595 x 455 x 472	595 x 455 x 472	595 x 382 x 320	495 x 382 x 320	595 x 390 x 320	595 x 390 x 320	598 x 568 x 421
Размеры ниши для встраивания, мм							
Ширина x Высота x Глубина (колонна)	560 x 450 x 550	560 x 450 x 550	560 x 380 x 300		560 x 380 x 320	560 x 380 x 320	
Ширина x Высота x Глубина (полка)			560 x 360 x 300	460 x 360 x 300	560 x 370 x 320	560 x 370 x 320	600 x 570 x 320

Технические данные

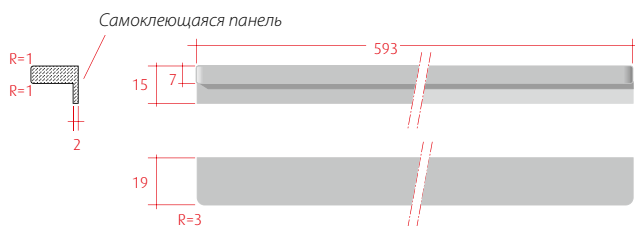
Варианты исполнения	Кофемашины			
	EKV 6700.0	EKV(W) 6600.1	EKV 6500.0	EKV 6200.0
Сталь		■	■	■
Black Chrome			■	
Platinum White	■			
Оснащение				
Текстовый дисплей	■	■	■	■
Сенсорное управление			■	
Освещение	■	■	■	■
Объем канистры для воды, л	1.7	1.7	1.8	1.8
Сигнал недостаточного уровня воды оптический / акустический	■ / -	■ / -	■ / -	■ / -
Электронные часы	■	■	■	■
Автоматика программирования времени включения	■	■	■	■
Автоматика отключения/ режима ожидания	■ / ■	■ / ■	■	■
Серийное оснащение				
Емкость для слива	■	■	■	■
Технические данные				
Потребляемая мощность, кВт	1.2	1.2	1.35	1.35
Напряжение, В	230	230	230	230
Длина сетевого кабеля с вилкой, м	1.2	1.2	1.3	1.3
Размеры прибора, мм				
Ширина	596	596	595	595
Высота	455	378	455	455
Глубина	326	326	401	401
Размеры ниши для встраивания, мм				
Ширина	560	560	560	560
Высота	450	381	450	450
Глубина	330	330	550	550









Аксессуары

Встраиваемые кофемашины	№ Акс.	Рекоменд. цена, Euro
Фильтр для воды EKV 6600.1, EKV 6700.0	528735*	По запросу через сервис
Очиститель от накипи	528240*	По запросу через сервис
Очиститель	528734*	По запросу через сервис

Паровые шкафы EKDG 6900 / 6800 / EDG 6600

Телескопические направляющие (EKDG 6900.1)	1088	335,-
Выравнивающая планка для ниши высотой 45 см	737	114,-
Выравнивающий профиль для встраивания над духовыми шкафами	745	37,-



	Решётка	GN 2/3		565038*	По запросу через сервис
	Контейнер	GN 1/3-40	стальной перфорированный	565048*	По запросу через сервис
	Контейнер	GN 1/3-40	стальной	565054*	По запросу через сервис
	Контейнер	GN 2/3-40	стальной перфорированный	565051*	По запросу через сервис
	Контейнер	GN 2/3-40	стальной	565052*	По запросу через сервис
	Противень	GN 2/3-20	стальной	565049*	По запросу через сервис
	Противень	GN 1/3-20	стальной	565055*	По запросу через сервис
	Противень	GN 2/3-20	эмалированный	565050*	По запросу через сервис
Очиститель от накипи				566405*	По запросу через сервис

Паровой шкаф EDG 6550/6400/6200

Контейнер высокий, без перфорации	1117	63,-
Контейнер плоский, перфорированный	1116	58,-

Компактный духовой шкаф (ЕЕВК .8 версии)

Телескопические направляющие (1 пара)	1089	122,-
---------------------------------------	------	-------

Выдвижной ящик

Выдвижной ящик высотой 7 см	970	345,-
-----------------------------	-----	-------

Микроволновые печи EMW 7605

Набор для монтажа в колонну сталь	728	73,-
-----------------------------------	-----	------

Лифтовая дверца

Стекло и сталь	LT 4500.0 E	495,-
Механизм лифтовой дверцы для крепежа мебельного фасада	052	215,-

Комбинация микроволновой печи с вытяжкой

Угольный фильтр	1025	105,-
-----------------	------	-------

* По запросу через сервис



Изогнутая углом ручка



Ручка цилиндрическая с прямым краем, Ø 16 мм



Ручка с прямым краем в форме эллипсоида

Ручки для духовых шкафов шириной 90 см				
МЕЖОСЕВОЕ РАССТОЯНИЕ	654 мм	Акс. № 914 А - сталь	Акс. № 937 - сталь, Ø 16 мм Акс. № 464 - под сталь, Ø 25 мм	Акс. № 731 - под сталь
	Ручки для духовых шкафов и плит шириной 60 см			
	472 мм	Акс. № 910 А - сталь	Акс. № 931 - сталь Акс. № 932 - чёрный Акс. № 933 - белый Акс. № 935 - под золото	Акс. № 726 А - под сталь
Ручки для компактных приборов				
МЕЖОСЕВОЕ РАССТОЯНИЕ	472 мм	Акс. № 910 А – сталь для EKDG 6900 / 6800.2, EDG 6400 / 6200 / 6600.1, EEBK 6400 / 6250, EMWK / EMWG 1050, EMWK / EMWG 1030, LT 4500.0 E, WS 6029 / 6015	Акс. № 931 - сталь для EKDG 6900 / 6800.2, EDG 6400 / 6200 / 6600.1, EEBK 6400 / 6250, EMWK / EMWG 1050, EMWK / EMWG 1030, LT 4500.0 E, WS 6029 / 6015	Акс. № 726 А – под сталь для EKDG 6900 / 6800.2, EDG 6400 / 6200 / 6600.1, EEBK 6400 / 6250, EMWK / EMWG 1050, EMWK / EMWG 1030, LT 4500.0 E, WS 6029 / 6015
	250 мм	Акс. № 922 А - сталь для EMW 7605/7505, MWGD 750	Акс. № 981 - сталь для EMW 7605/7505, MWGD 750	Акс. № 775 – под сталь для EMW 7605/7505, MWGD 750



Захватывающие дух кухонные вытяжки

В приборах KÜPPERSBUSCH сочетается эстетика дизайна, индивидуальный характер и функциональная ясность. Подтверждением этого служат регулярно вручаемые многочисленные награды за дизайн приборов.

Большое многообразие моделей позволяет идеально подобрать прибор для Вашей кухни. Включая оптимальное размещение вне зависимости от высоты потолков и расположения над столешницей, благодаря наличию телескопических коробов. Техника с высокой производительностью, комфортным управлением и интересным дизайном выделяется из ряда вытяжек. Возможность подбора под любой тип и площадь кухни.



Вытяжки



Готовьте с удовольствием!

Основной выбор:

циркуляция или отвод воздуха

Вытяжки, разработанные KÜPPERSBUSCH, вносят свежий воздух в Вашу кухню. При работе на циркуляцию загрязнённый воздух затягивается прямо над конфорками, очищается и возвращается назад на кухню. При работе на отвод с помощью интегрированного или внешнего мотора кухонные испарения направляются в вентиляционный канал или на улицу.

Полная мощность едва слышна: технология вентиляторов

Современная конструкция вентиляторов позволяет реализовать большую производительность. При этом сам мотор не производит шума даже при максимальных режимах мощности.

Чистая работа:

металлические фильтры

Во всех вытяжках Küppersbusch установлены высококачественные жировые фильтры, которые принимают на себя жиры, содержащиеся в кухонных испарениях. Компетенцией угольного фильтра при работе вытяжки в режиме циркуляции является улавливание запахов. Жировые фильтры легко снимаются и могут быть вымыты в посудомоечной машине. Причём, правильный момент очистки Вам автоматически укажет индикатор загрязнения фильтра.

Ультразвуковой сенсор



При помощи датчика, постоянно проверяющего воздух над варочной панелью на предмет испарений, автоматика подстраивает уровень мощности вентилятора.

Бесшумность



Вытяжки KÜPPERSBUSCH работают очень тихо. И всё же, некоторые модели отличаются дополнительной шумоизоляцией.

Интенсивная ступень

Интенсивная ступень устанавливается для кратковременной работы при сильном загрязнении воздуха. В зависимости от модели, через некоторое время прибор автоматически переключится в нормальный, заранее установленный режим.

Автоматика остаточного хода

Вытяжка продолжает работать после выключения на минимальной мощности, автоматически отключаясь после определённого времени.

Освещение

Вы можете выбрать стандартные лампы, галогенные или новые неоновые, в любом случае рабочее пространство будет идеально освещено.

Сенсорное управление



Для управления прибором достаточно лёгкого прикосновения к клавише.

Кнопки управления с подсветкой

Нажимаются без усилий, легко очищаются и подсвечиваются.

Таймер

Сигнал таймера точно известит Вас о прошествии заданного времени.

Дистанционное управление (дополнительно)



Управление функциями вытяжки при помощи пульта дистанционного управления обеспечивает большую свободу перемещений и комфорт.

Решение для людей с ограниченной трудоспособностью



Благодаря пульту дистанционного управления появляется дополнительная возможность легко управлять вытяжкой.

Дополнительно: датчик внешней температуры

(на радиочастоте 433 МГц)
Особый уровень оснащения дополнит поставляемый отдельно датчик внешней температуры. Вы сможете наблюдать за температурой на улице прямо на дисплее вытяжки.

ШИРИНА ПРИБОРА



Данный символ обозначает ширину прибора в см.

Ширина ниши



Данный символ обозначает необходимую ширину ниши в см.

Глубина ниши



Данный символ обозначает необходимую глубину ниши в см.

Вытяжной модуль



EDL 12700.0

Новинка



Оснащение:

- Галогенное освещение
- Интенсивный режим
- Металлические фильтры
- Производительность 800 м³/ч
- 4-ступенчатая электронная регулировка мощности
- Технология аспирации по периметру
- Автоматика остаточного хода
- Индикация загрязнения фильтров
- Пульт дистанционного управления в комплекте

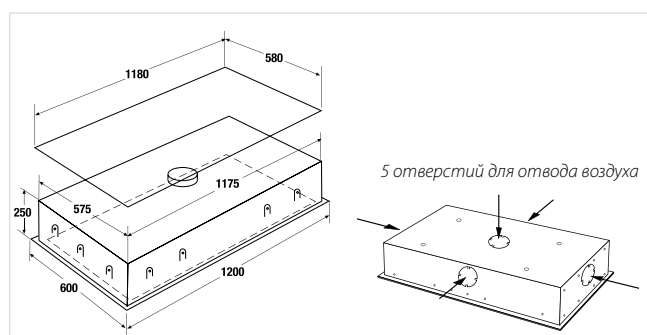
Технические данные:

- Размеры прибора Ш x В x Г ≈ 1.200 x 250 x 600 мм
- Размеры ниши Ш x Г ≈ 1.165 x 565 мм
- Отвод Ø 150 мм
- Полные технические данные на стр. 188

EDL 12700.0 GE

стекло и сталь

2.975,- Euro



Островные вытяжки



IKD 11750.0



Оснащение:

- Галогенное освещение
- Интенсивный режим
- Металлические фильтры
- Возможность изменения высоты при помощи телескопического короба
- Производительность 850 м³/ч
- 4-ступенчатая электронная регулировка мощности
- Технология аспирации по периметру
- Автоматика остаточного хода
- Индикация загрязнения фильтров
- Пульт дистанционного управления дополнительно (см. Аксессуары)
- Возможен режим циркуляции (см. Аксессуары)

Технические данные:

- Размеры прибора Ш x В x Г ≈ 1.100 x 815-1.115 x 700 мм
- Отвод Ø 150 мм
- Полные технические данные на стр. 188

Аксессуары:

- Пульт дистанционного управления Акс. № 884 98,- Euro
- Набор для циркуляции с угольным фильтром Акс. № 885 155,- Euro
- Полный перечень аксессуаров на стр. 198-199



IKD 11760.0



Оснащение:

- Галогенное освещение
- Интенсивный режим
- Металлические фильтры
- Возможность изменения высоты при помощи телескопического короба
- Производительность 850 м³/ч
- 4-ступенчатая электронная регулировка мощности
- Технология аспирации по периметру
- Автоматика остаточного хода
- Индикация загрязнения фильтров
- Пульт дистанционного управления дополнительно (см. Аксессуары)
- Возможен режим циркуляции (см. Аксессуары)

Технические данные:

- Размеры прибора Ш x В x Г ≈ 1.100 x 815-1.115 x 700 мм
- Отвод Ø 150 мм
- Полные технические данные на стр. 188

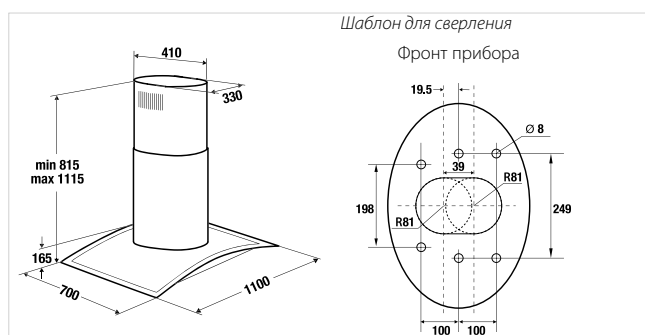
Аксессуары:

- Пульт дистанционного управления Акс. № 884 98,- Euro
- Набор для циркуляции с угольным фильтром Акс. № 886 155,- Euro
- Полный перечень аксессуаров на стр. 198-199

IKD 11750.0 GE

стекло и сталь

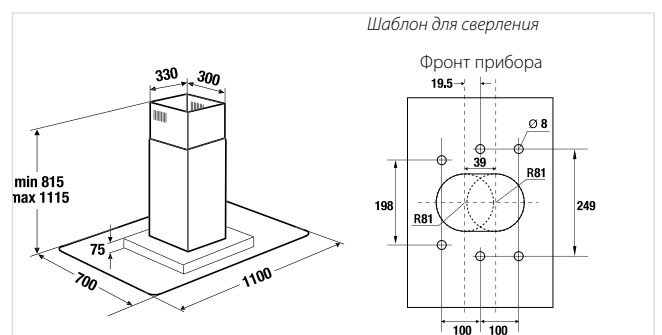
2.225,- Euro



IKD 11760.0 GE

стекло и сталь

1.979,- Euro



Островные вытяжки



IKD 9880.0



Оснащение:

- Галогенное освещение
- Интенсивный режим
- Металлические фильтры
- Возможность изменения высоты при помощи телескопического короба
- Производительность 750 м³/ч
- 5-ступенчатая электронная регулировка мощности
- Графический дисплей с красной индикацией
- Индикация времени суток (отключаемая)
- Таймер
- Индикация температуры внутри помещения
- Индикация внешней температуры дополнительно (см. Аксессуары)
- Автоматика остаточного хода
- Индикация загрязнения фильтров
- Возможен режим циркуляции (см. Аксессуары)

Технические данные:

- Размеры прибора Ш x В x Г ≈ 900 x 710-1.010 x 600 мм
- Отвод Ø 150 мм
- Полные технические данные на стр. 188

Аксессуары:

- Пульт дистанционного управления Акс. № 767 123,- Euro
- Датчик внешней температуры Акс. № 768 123,- Euro
- Угольный фильтр Акс. № 612 31,- Euro
- Полный перечень аксессуаров на стр. 198-199



IKD 9375.2



Оснащение:

- Металлические фильтры
- Возможность изменения высоты при помощи телескопического короба
- Производительность 800 м³/ч
- Прямоугольные металлические клавиши
- 3-ступенчатая регулировка мощности
- Освещение рабочего места
- Стекланный экран
- Возможен режим циркуляции (см. Аксессуары)

Технические данные:

- Размеры прибора Ш x В x Г ≈ 898 x 810-1.110 x 600 мм
- Отвод Ø 150 мм
- Полные технические данные на стр. 189

Аксессуары:

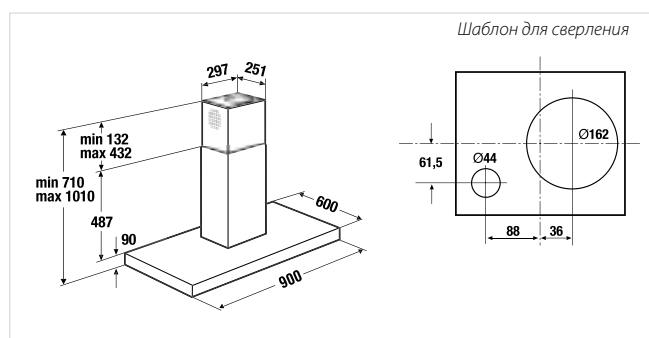
- Угольный фильтр Акс. № 881 по 24,- Euro (необходимо 2 шт.)
- Полный перечень аксессуаров на стр. 198-199

Наличие прибора уточнять у дилера

IKD 9880.0 GE

стекло и сталь

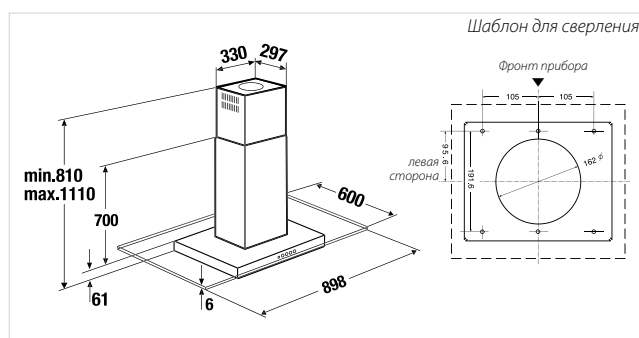
2.225,- Euro



IKD 9375.2 GE

стекло и сталь

1.055,- Euro



Островные вытяжки



IKD 9380.0



Оснащение:

- Металлические фильтры
- Возможность изменения высоты при помощи телескопического короба
- Производительность 800 м³/ч
- Прямоугольные металлические клавиши
- 3-ступенчатая регулировка мощности
- Освещение рабочего места с двух сторон (энергосберегающие лампы)
- Стекланный экран
- Возможен режим циркуляции (см. Аксессуары)

Технические данные:

- Размеры прибора Ш x В x Г ≈ 898 x 810-1.110 x 600 мм
- Отвод Ø 150 мм
- Полные технические данные на стр. 189

Аксессуары:

- Угольный фильтр Акс. № 881 по 24,- Euro (необходимо 2 шт.)
- Полный перечень аксессуаров на стр. 198-199



IKD 12350.0



Оснащение:

- Галогенное освещение
- Интенсивный режим
- Металлические фильтры
- Возможность изменения высоты при помощи телескопического короба
- Производительность 750 м³/ч
- 4-ступенчатая электронная регулировка мощности
- Автоматика остаточного хода
- Индикация загрязнения фильтров
- Возможен режим циркуляции (см. Аксессуары)

Технические данные:

- Размеры прибора Ш x В x Г ≈ 1.200 x 795-1.091 x 600 мм
- Отвод Ø 150 мм
- Полные технические данные на стр. 189

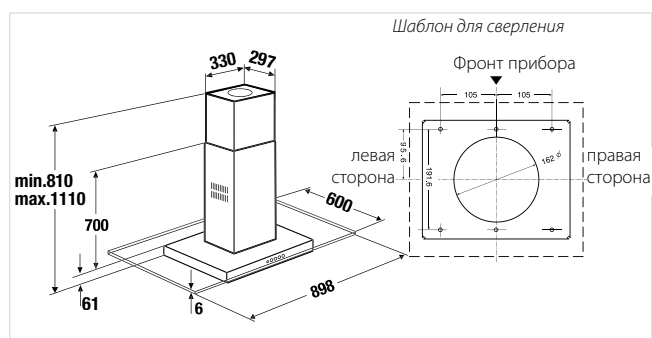
Аксессуары:

- Угольный фильтр Акс. № 612 31,- Euro
- Полный перечень аксессуаров на стр. 198-199

IKD 9380.0 GE

стекло и сталь

1.179,- Euro

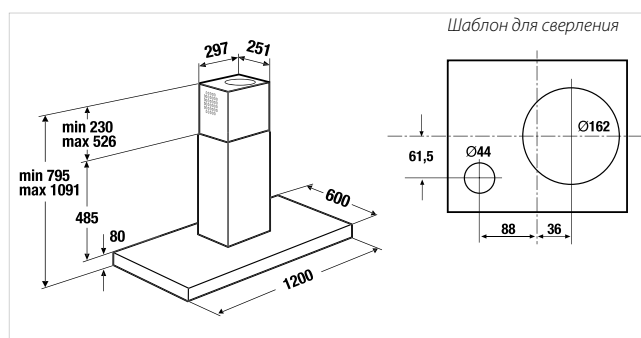


Информационная линия: (495) 933 5452, (812) 680 2868, (846) 273 9287

IKD 12350.0 E

сталь

1.855,- Euro



167

Островные вытяжки



IKD 9350.0



Оснащение:

- Галогенное освещение
- Интенсивный режим
- Металлические фильтры
- Возможность изменения высоты при помощи телескопического короба
- Производительность 750 м³/ч
- 4-ступенчатая электронная регулировка мощности
- Автоматика остаточного хода
- Индикация загрязнения фильтров
- Возможен режим циркуляции (см. Аксессуары)

Технические данные:

- Размеры прибора Ш x В x Г ≈ 900 x 795-1.091 x 600 мм
- Отвод Ø 150 мм
- Полные технические данные на стр. 189

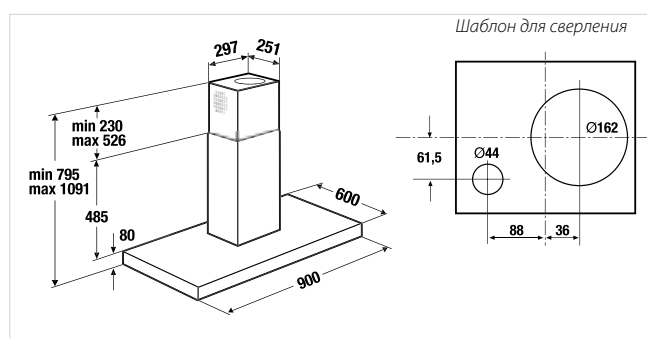
Аксессуары:

- Угольный фильтр Акс. № 612 31,- Euro
- Полный перечень аксессуаров на стр. 198-199

IKD 9350.0 E

сталь

1.729,- Euro



Островные вытяжки



IKD 3800.0



Оснащение:

- Галогенное освещение
- Металлические фильтры
- Возможность изменения высоты при помощи телескопического короба
- Производительность 670 м³/ч
- 4-ступенчатая регулировка мощности
- Автоматика остаточного хода
- Индикация загрязнения фильтров
- Возможен режим циркуляции (см. Аксессуары)

Технические данные:

- Размеры прибора Ш x В ≈ Ø 320 x 900-1.170 мм
- Отвод Ø 150 мм
- Полные технические данные на стр. 189

Аксессуары:

- Угольный фильтр Акс. № 839 31,- Euro
- Полный перечень аксессуаров на стр. 198-199



IKD 6700.0



Оснащение:

- Галогенное освещение
- Металлические фильтры
- Возможность изменения высоты при помощи телескопического короба
- Технология аспирации по периметру
- Производительность 700 м³/ч
- 4-ступенчатая регулировка мощности
- Индикация загрязнения фильтров
- Возможен режим циркуляции (см. Аксессуары)

Технические данные:

- Размеры прибора Ш x В x Г ≈ 600 x 880-1.182 x 430 мм
- Отвод Ø 150 мм
- Полные технические данные на стр. 189

Аксессуары:

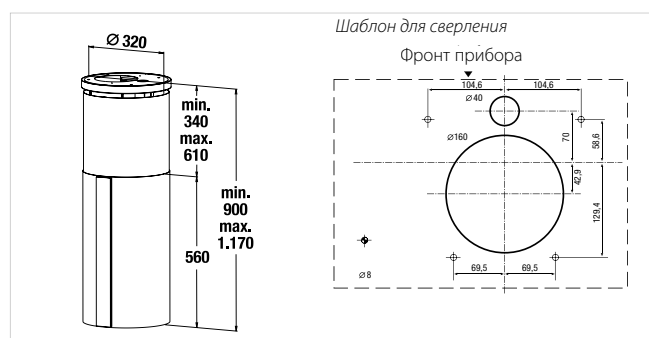
- Угольный фильтр Акс. № 850 48,- Euro
- Полный перечень аксессуаров на стр. 198-199

Эти островные вытяжки можно также монтировать непосредственно на стену.

IKD 3800.0 GE

стекло и сталь

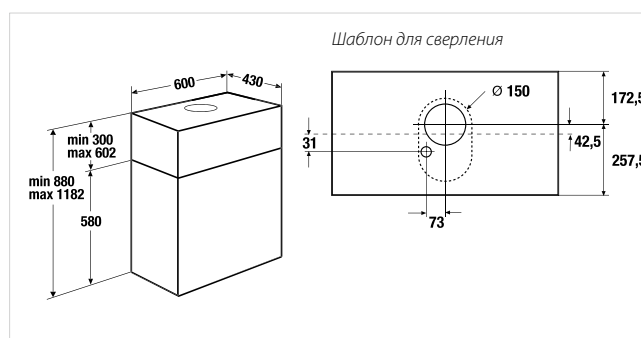
1.855,- Euro



IKD 6700.0 E

сталь

1.675,- Euro



Настенные вытяжки.

Концепция свободного пространства над головой



KD 9875.1



Оснащение:

- Прямоугольные галогенные светильники
- Шарниры с тормозами по сторонам крышки для фильтров
- Интенсивный режим
- Металлические фильтры
- Возможность изменения высоты при помощи телескопического короба
- Технология аспирации по периметру
- Производительность 750 м³/ч
- 5-ступенчатая электронная регулировка мощности
- Графический дисплей с красной индикацией
- Индикация времени суток (отключаемая)
- Таймер
- Индикация температуры внутри помещения
- Индикация внешней температуры дополнительно (см. Аксессуары)
- Автоматика остаточного хода
- Индикация загрязнения фильтров
- Возможен режим циркуляции (см. Аксессуары)

Технические данные:

- Размеры прибора Ш x В x Г ≈ 900 x 1.178-1.448 x 440 мм
- Отвод Ø 150 мм
- Полные технические данные на стр. 190

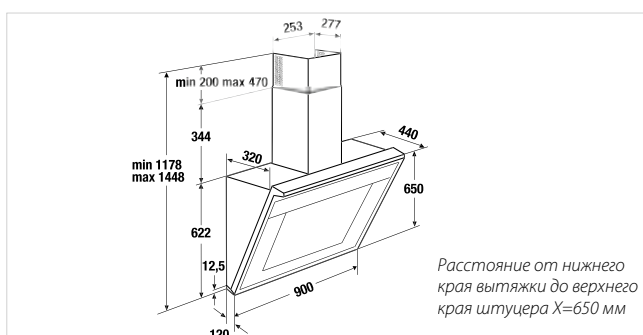
Аксессуары:

- Облицовка с двух сторон
сталь (2 шт.) Акс. № 769 123,- Euro
- Пульт дистанционного управления Акс. № 767 123,- Euro
- Настенная панель из стекла
(чёрного цвета) Акс. № 879 408,- Euro
- Датчик внешней температуры Акс. № 768 123,- Euro
- Угольный фильтр Акс. № 850 48,- Euro
- Полный перечень аксессуаров на стр. 198-199

KD 9875.1 GE

стекло и сталь

2.599,- Euro



KD 9875.1



Оснащение:

- Прямоугольные галогенные светильники
- Шарниры с тормозами по сторонам крышки для фильтров
- Интенсивный режим
- Металлические фильтры
- Возможность изменения высоты при помощи телескопического короба
- Принцип аспирации по периметру
- Производительность 750 м³/ч
- 5-ступенчатая электронная регулировка мощности
- Графический дисплей с красной индикацией
- Индикация времени суток (отключаемая)
- Таймер
- Индикация температуры внутри помещения
- Индикация внешней температуры дополнительно (см. Аксессуары)
- Автоматика остаточного хода
- Индикация загрязнения фильтров
- Возможен режим циркуляции (см. Аксессуары)

Технические данные:

- Размеры прибора Ш x В x Г ≈ 900 x 1.178-1.448 x 440 мм
- Отвод Ø 150 мм
- Полные технические данные на стр. 190

Аксессуары:

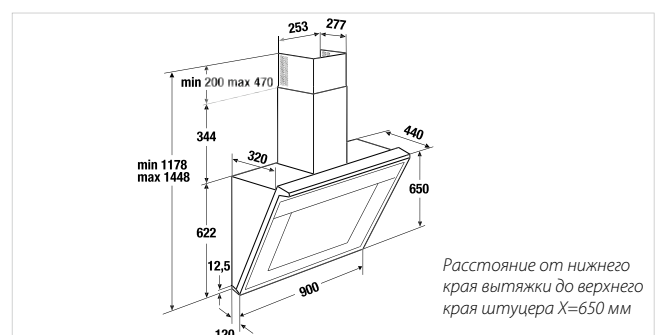
- Облицовка с двух сторон
сталь (2 шт.) Акс. № 769 123,- Euro
- Пульт дистанционного управления Акс. № 767 123,- Euro
- Настенная панель из стекла
(чёрного цвета) Акс. № 879 408,- Euro
- Датчик внешней температуры Акс. № 768 123,- Euro
- Угольный фильтр Акс. № 850 48,- Euro
- Полный перечень аксессуаров на стр. 198-199

Наличие прибора уточнять у дилера

KD 9875.1 E

сталь

2.245,- Euro



Настенные вытяжки.

Концепция свободного пространства над головой



KD 9570.0

Новинка



Оснащение:

- Галогенное освещение
- Интенсивный режим
- Металлические фильтры
- Возможность изменения высоты при помощи телескопического короба (см. Аксессуары)
- Технология аспирации по периметру
- Производительность 800 м³/ч
- 4-ступенчатая электронная регулировка мощности
- Автоматика остаточного хода
- Индикация загрязнения фильтров
- Возможен режим циркуляции (см. Аксессуары)

Технические данные:

- Размеры прибора Ш x В x Г ≈ 900 x 608 x 537 мм
(без телескопического короба)
- Отвод Ø 150 мм
- Полные технические данные на стр. 190

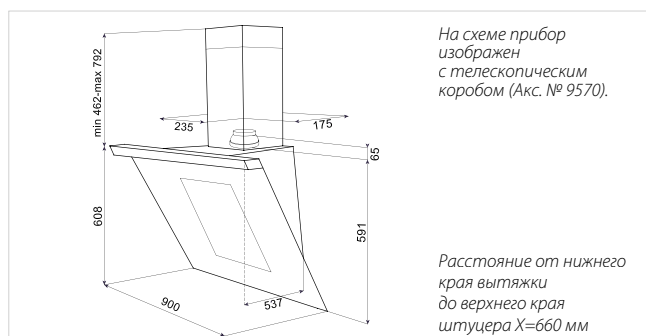
Аксессуары:

- Угольный фильтр Акс. № 881 по 24,- Euro
(необходимо 2 шт.)
- Телескопический короб Акс. № 9570 155,- Euro
- Полный перечень аксессуаров на стр. 198-199

KD 9570.0 J

чёрное стекло

1.549,- Euro



Настенные вытяжки.

Концепция свободного пространства над головой



KD 9540.0



Оснащение:

- Галогенное освещение
- Интенсивный режим
- Металлические фильтры
- Возможность изменения высоты при помощи телескопического короба
- Технология аспирации по периметру
- Производительность 700 м³/ч
- 4-ступенчатая электронная регулировка мощности
- Возможен режим циркуляции (см. Аксессуары)

Технические данные:

- Размеры прибора Ш x В x Г ≈ 900 x 847-991 x 433 мм
- Отвод Ø 150 мм
- Полные технические данные на стр. 190

Аксессуары:

- Угольный фильтр Акс. № 612 31,- Euro
- Полный перечень аксессуаров на стр. 198-199



KD 7540.0



Оснащение:

- Галогенное освещение
- Интенсивный режим
- Металлические фильтры
- Возможность изменения высоты при помощи телескопического короба
- Технология аспирации по периметру
- Производительность 700 м³/ч
- 4-ступенчатая электронная регулировка мощности
- Возможен режим циркуляции (см. Аксессуары)

Технические данные:

- Размеры прибора Ш x В x Г ≈ 700 x 847-991 x 433 мм
- Отвод Ø 150 мм
- Полные технические данные на стр. 190

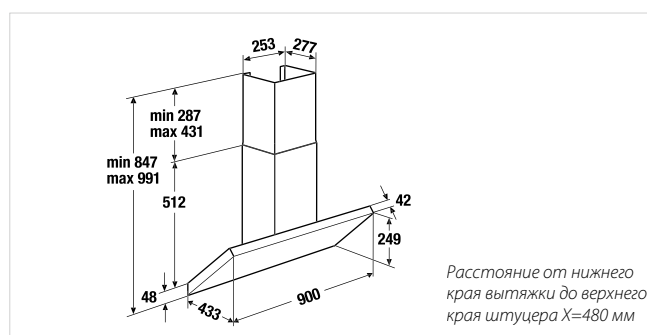
Аксессуары:

- Угольный фильтр Акс. № 612 31,- Euro
- Полный перечень аксессуаров на стр. 198-199

KD 9540.0 GE

стекло и сталь

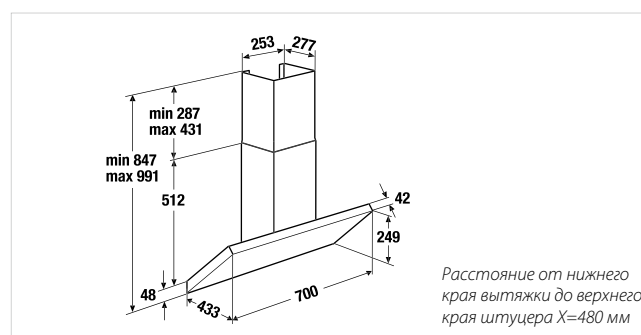
1.549,- Euro



KD 7540.0 GE

стекло и сталь

1.485,- Euro



Настенные вытяжки



KD 9750.0



Оснащение:

- Галогенное освещение
- Интенсивный режим
- Металлические фильтры
- Возможность изменения высоты при помощи телескопического короба
- Производительность 820 м³/ч
- 4-ступенчатая регулировка мощности
- Технология аспирации по периметру
- Автоматика остаточного хода
- Индикация загрязнения фильтров
- Пульт дистанционного управления дополнительно (см. Аксессуары)
- Возможен режим циркуляции (см. Аксессуары)

Технические данные:

- Размеры прибора Ш x В x Г ≈ 900 x 615-975 x 550 мм
- Отвод Ø 150 мм
- Полные технические данные на стр. 190

Аксессуары:

- Пульт дистанционного управления Акс. № 884 98,- Euro
- Набор для циркуляции с угольным фильтром Акс. № 887 135,- Euro
- Полный перечень аксессуаров на стр. 198-199



KD 9760.0



Оснащение:

- Галогенное освещение
- Интенсивный режим
- Металлические фильтры
- Возможность изменения высоты при помощи телескопического короба
- Производительность 820 м³/ч
- 4-ступенчатая регулировка мощности
- Технология аспирации по периметру
- Автоматика остаточного хода
- Индикация загрязнения фильтров
- Пульт дистанционного управления дополнительно (см. Аксессуары)
- Возможен режим циркуляции (см. Аксессуары)

Технические данные:

- Размеры прибора Ш x В x Г ≈ 900 x 662-952 x 550 мм
- Отвод Ø 150 мм
- Полные технические данные на стр. 190

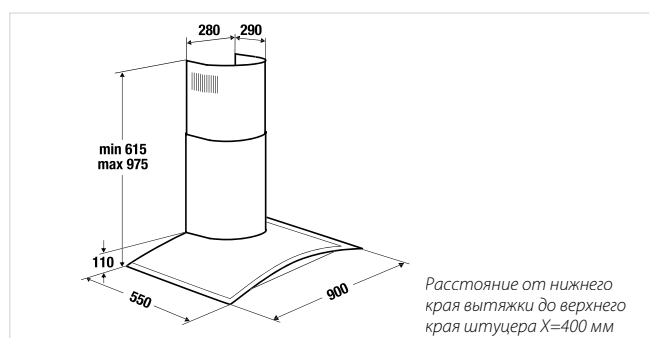
Аксессуары:

- Пульт дистанционного управления Акс. № 884 98,- Euro
- Набор для циркуляции с угольным фильтром Акс. № 864 149,- Euro
- Полный перечень аксессуаров на стр. 198-199

KD 9750.0 GE

стекло и сталь

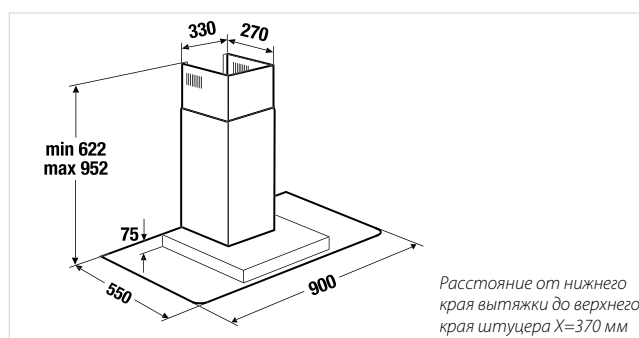
1.735,- Euro



KD 9760.0 GE

стекло и сталь

1.545,- Euro



Настенные вытяжки



KD 9880.0



Оснащение:

- Галогенное освещение
- Интенсивный режим
- Металлические фильтры
- Возможность изменения высоты при помощи телескопического короба
- Производительность 750 м³/ч
- 4-ступенчатая электронная регулировка мощности
- Графический дисплей с красной индикацией
- Индикация времени суток (отключаемая)
- Таймер
- Индикация температуры внутри помещения
- Индикация внешней температуры дополнительно (см. Аксессуары)
- Автоматика остаточного хода
- Индикация загрязнения фильтров
- Возможен режим циркуляции (см. Аксессуары)

Технические данные:

- Размеры прибора Ш x В x Г ≈ 900 x 796-1.218 x 480 мм
- Отвод Ø 150 мм
- Полные технические данные на стр. 190

Аксессуары:

- Пульт дистанционного управления Акс. № 767 123,- Euro
- Датчик внешней температуры Акс. № 768 123,- Euro
- Угольный фильтр Акс. № 612 31,- Euro
- Полный перечень аксессуаров на стр. 198-199



KD 9860.0

Новинка



Оснащение:

- Галогенное освещение
- Интенсивный режим
- Металлические фильтры
- Возможность изменения высоты при помощи телескопического короба
- Производительность 820 м³/ч
- 4-ступенчатая электронная регулировка мощности
- Графический дисплей с красной индикацией
- Автоматика остаточного хода
- Индикация загрязнения фильтров
- Возможен режим циркуляции (см. Аксессуары)

Технические данные:

- Размеры прибора Ш x В x Г ≈ 900 x 712-1.042 x 500 мм
- Отвод Ø 150 мм
- Полные технические данные на стр. 191

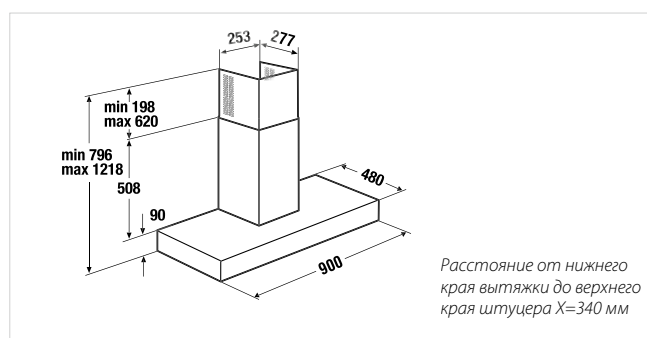
Аксессуары:

- Угольный фильтр Акс. № 881 по 24,- Euro (необходимо 2 шт.)
- Набор для циркуляции с угольным фильтром Акс. № 864 149,- Euro
- Полный перечень аксессуаров на стр. 198-199

KD 9880.0 GE

стекло и сталь

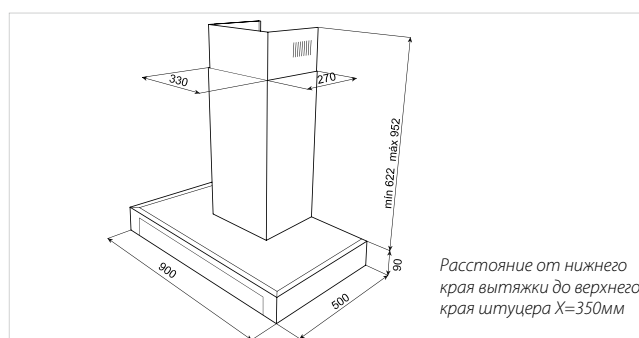
1.735,- Euro



KD 9860.0 GE

стекло и сталь

2.599,- Euro



Настенные вытяжки



KD 12660.0

Новинка



Оснащение:

- Неоновое освещение
- Металлические фильтры
- Возможность изменения высоты при помощи телескопического короба
- Производительность 755 м³/ч
- 4-ступенчатая электронная регулировка мощности
- Технология аспирации по периметру
- Автоматика остаточного хода
- Индикация загрязнения фильтров
- Возможен режим циркуляции (см. KDUM 12660.0)

Технические данные:

- Размеры прибора Ш x В x Г ≈ 1.200 x 690-990 x 520 мм
- Отвод Ø 150 мм
- Полные технические данные на стр. 191



KD 9660.0

Новинка



Оснащение:

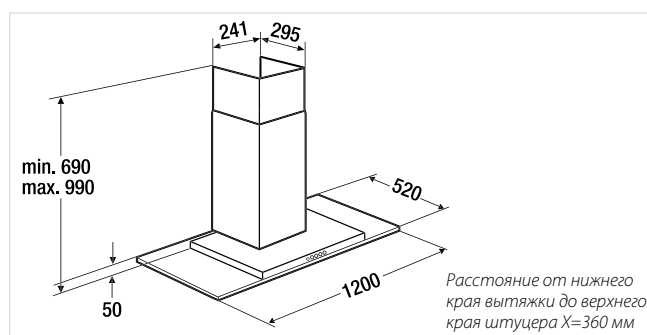
- Неоновое освещение
- Металлические фильтры
- Возможность изменения высоты при помощи телескопического короба
- Производительность 755 м³/ч
- 4-ступенчатая электронная регулировка мощности
- Технология аспирации по периметру
- Автоматика остаточного хода
- Индикация загрязнения фильтров
- Возможен режим циркуляции (см. KDUM 9660.0)

Технические данные:

- Размеры прибора Ш x В x Г ≈ 900 x 690-990 x 520 мм
- Отвод Ø 150 мм
- Полные технические данные на стр. 191

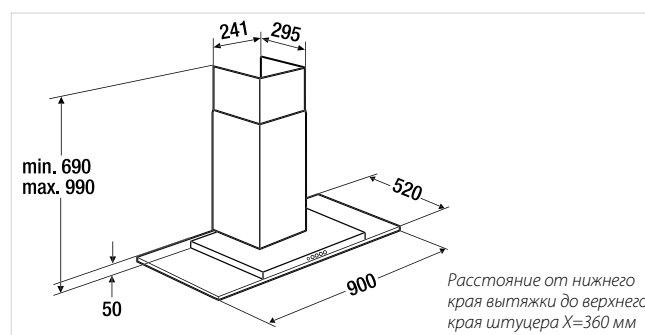
KD 12660.0 GE стекло и сталь **2.469,- Euro**
(режим отвода воздуха)

KDUM 12660.0 GE стекло и сталь **2.595,- Euro**
(режим циркуляции)



KD 9660.0 GE стекло и сталь **2.219,- Euro**
(режим отвода воздуха)

KDUM 9660.0 GE стекло и сталь **2.345,- Euro**
(режим циркуляции)



Настенные вытяжки



KD 12350.0



Оснащение:

- Галогенное освещение
- Интенсивный режим
- Металлические фильтры
- Возможность изменения высоты при помощи телескопического короба
- Производительность 750 м³/ч
- 4-ступенчатая электронная регулировка мощности
- Автоматика остаточного хода
- Индикация загрязнения фильтров
- Возможен режим циркуляции (см. Аксессуары)

Технические данные:

- Размеры прибора Ш x В x Г ≈ 1.200 x 786-1.198 x 500 мм
- Отвод Ø 150 мм
- Полные технические данные на стр. 191

Аксессуары:

- Угольный фильтр Акс. № 612 31,- Euro
- Полный перечень аксессуаров на стр. 198-199



KD 9350.0



Оснащение:

- Галогенное освещение
- Интенсивный режим
- Металлические фильтры
- Возможность изменения высоты при помощи телескопического короба
- Производительность 750 м³/ч
- 4-ступенчатая электронная регулировка мощности
- Автоматика остаточного хода
- Индикация загрязнения фильтров
- Возможен режим циркуляции (см. Аксессуары)

Технические данные:

- Размеры прибора Ш x В x Г ≈ 900 x 786-1.198 x 500 мм
- Отвод Ø 150 мм
- Полные технические данные на стр. 191

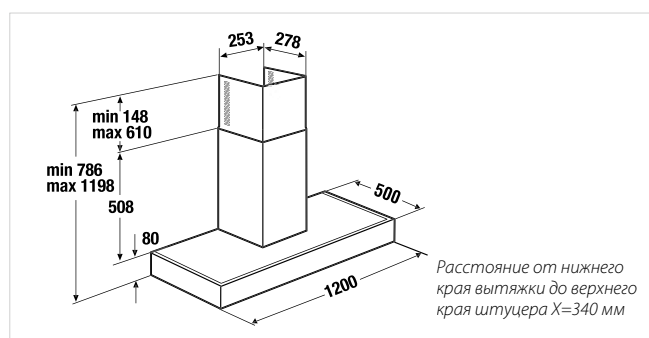
Аксессуары:

- Угольный фильтр Акс. № 612 31,- Euro
- Полный перечень аксессуаров на стр. 198-199

KD 12350.0 E

сталь

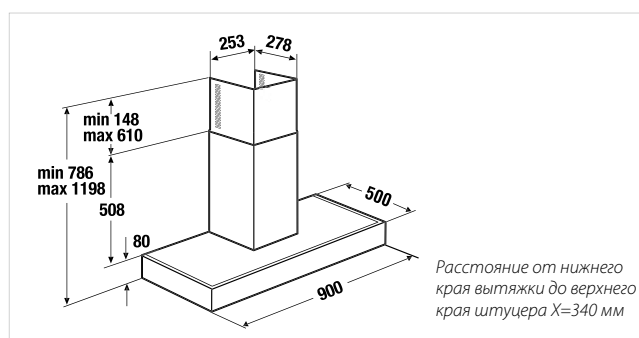
1.359,- Euro



KD 9350.0 E

сталь

989,- Euro



Настенные вытяжки



KD 9375.2



Оснащение:

- Металлические фильтры
- Возможность изменения высоты при помощи телескопического короба
- Производительность 800 м³/ч
- Прямоугольные металлические клавиши
- 3-ступенчатая регулировка мощности
- Освещение рабочего места
- Стеклоанный экран
- Возможен режим циркуляции (см. Аксессуары)

Технические данные:

- Размеры прибора Ш x В x Г ≈ 898 x 750-1.010 x 500 мм
- Отвод Ø 150 мм
- Полные технические данные на стр. 191

Аксессуары:

- Угольный фильтр Акс. № 881 по 24,- Euro (необходимо 2 шт.)
- Полный перечень аксессуаров на стр. 198-199

Наличие прибора уточнять у дилера



KD 9380.0



Оснащение:

- Металлические фильтры
- Возможность изменения высоты при помощи телескопического короба
- Производительность 800 м³/ч
- Прямоугольные металлические клавиши
- 3-ступенчатая регулировка мощности
- Освещение рабочего места с двух сторон (энергосберегающие лампы)
- Стеклоанный экран
- Возможен режим циркуляции (см. Аксессуары)

Технические данные:

- Размеры прибора Ш x В x Г ≈ 898 x 750-1.010 x 500 мм
- Отвод Ø 150 мм
- Полные технические данные на стр. 191

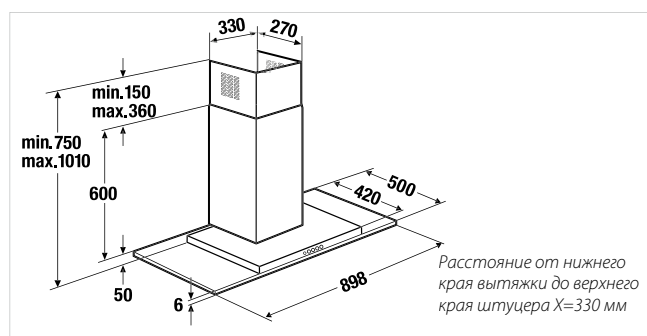
Аксессуары:

- Угольный фильтр Акс. № 881 по 24,- Euro (необходимо 2 шт.)
- Полный перечень аксессуаров на стр. 198-199

KD 9375.2 GE

стекло и сталь

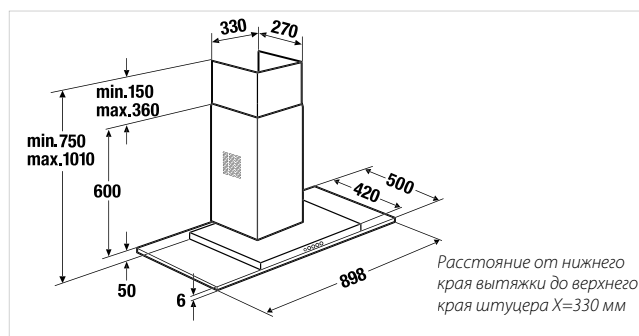
729,- Euro



KD 9380.0 GE

стекло и сталь

879,- Euro



Настенные вытяжки



KD 8380.0



Оснащение:

- Освещение рабочего места с двух сторон (энергосберегающие лампы)
- Металлические фильтры
- Возможность изменения высоты при помощи телескопического короба
- Производительность 800 м³/ч
- Прямоугольные металлические клавиши
- 3-ступенчатая регулировка мощности
- Стеклоанный экран
- Возможен режим циркуляции (см. Аксессуары)

Технические данные:

- Размеры прибора Ш x В x Г ≈ 798 x 750-1.010 x 500 мм
- Отвод Ø 150 мм
- Полные технические данные на стр. 192

Аксессуары:

- Угольный фильтр Акс. № 881 по 24,- Euro (необходимо 2 шт.)
- Полный перечень аксессуаров на стр. 198-199



KD 7380.0



Оснащение:

- Освещение рабочего места с двух сторон (энергосберегающие лампы)
- Металлические фильтры
- Возможность изменения высоты при помощи телескопического короба
- Производительность 800 м³/ч
- Прямоугольные металлические клавиши
- 3-ступенчатая регулировка мощности
- Стеклоанный экран
- Возможен режим циркуляции (см. Аксессуары)

Технические данные:

- Размеры прибора Ш x В x Г ≈ 698 x 750-1.010 x 500 мм
- Отвод Ø 150 мм
- Полные технические данные на стр. 192

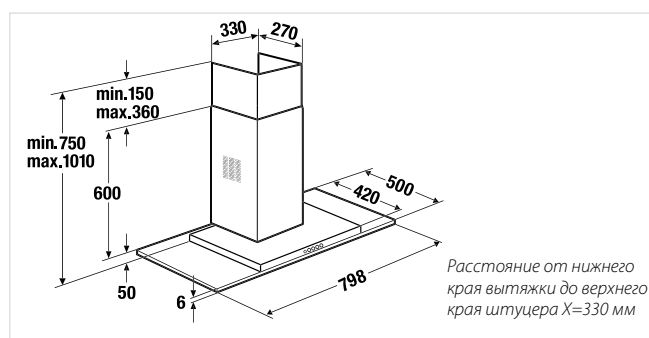
Аксессуары:

- Угольный фильтр Акс. № 881 по 24,- Euro (необходимо 2 шт.)
- Полный перечень аксессуаров на стр. 198-199

KD 8380.0 GE

стекло и сталь

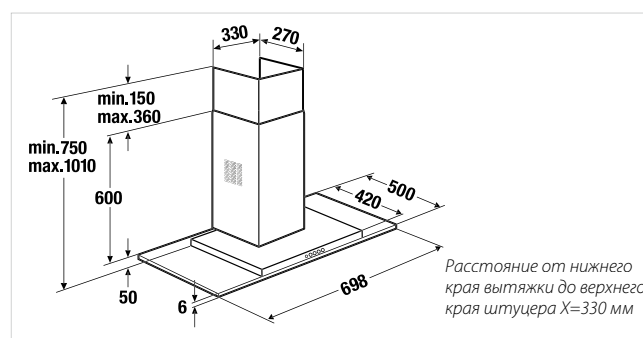
865,- Euro



KD 7380.0 GE

стекло и сталь

839,- Euro



Настенные вытяжки



KD 6375.2



Оснащение:

- Металлические фильтры
- Возможность изменения высоты при помощи телескопического короба
- Производительность 800 м³/ч
- Прямоугольные металлические клавиши
- 3-ступенчатая регулировка мощности
- Освещение рабочего места
- Стеклоанный экран
- Возможен режим циркуляции (см. Аксессуары)

Технические данные:

- Размеры прибора Ш x В x Г ≈ 598 x 750-1.010 x 500 мм
- Отвод Ø 150 мм
- Полные технические данные на стр. 192

Аксессуары:

- Угольный фильтр Акс. № 881 по 24,- Euro (необходимо 2 шт.)
- Полный перечень аксессуаров на стр. 198-199

Наличие прибора уточнять у дилера



KD 6380.0



Оснащение:

- Металлические фильтры
- Возможность изменения высоты при помощи телескопического короба
- Производительность 800 м³/ч
- Прямоугольные металлические клавиши
- 3-ступенчатая регулировка мощности
- Освещение рабочего места с двух сторон (энергосберегающие лампы)
- Стеклоанный экран
- Возможен режим циркуляции (см. Аксессуары)

Технические данные:

- Размеры прибора Ш x В x Г ≈ 598 x 750-1.010 x 500 мм
- Отвод Ø 150 мм
- Полные технические данные на стр. 192

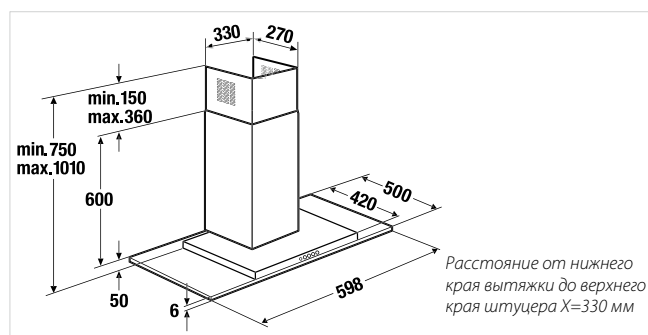
Аксессуары:

- Угольный фильтр Акс. № 881 по 24,- Euro (необходимо 2 шт.)
- Полный перечень аксессуаров на стр. 198-199

KD 6375.2 GE

стекло и сталь

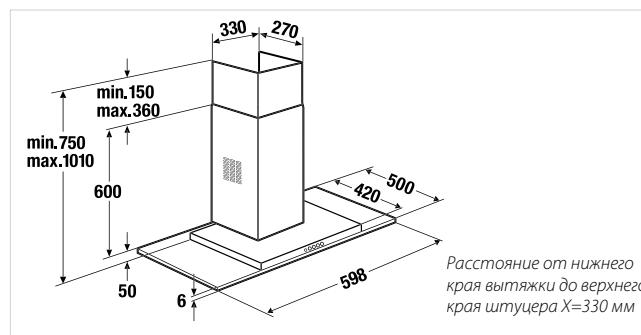
689,- Euro



KD 6380.0 GE

стекло и сталь

835,- Euro



Настенные вытяжки



KD 90.0



Оснащение:

- Освещение рабочего места
- Металлические фильтры
- Возможность изменения высоты при помощи телескопического короба
- Производительность 500 м³/ч
- 3-ступенчатая регулировка мощности
- Возможен режим циркуляции (см. Аксессуары)

Технические данные:

- Размеры прибора Ш x В x Г ≈ 900 x 715-1.055 x 500 мм
- Отвод Ø 150/125 мм
- Полные технические данные на стр. 192

Аксессуары:

- Набор для режима циркуляции Акс. № 878 95,- Euro (с угольным фильтром)
- Угольный фильтр Акс. № 881 по 24,-Euro (необходимо 2 шт.)
- Полный перечень аксессуаров на стр. 198-199



KD 60.0



Оснащение:

- Освещение рабочего места
- Металлические фильтры
- Возможность изменения высоты при помощи телескопического короба
- Производительность 500 м³/ч
- 3-ступенчатая регулировка мощности
- Возможен режим циркуляции (см. Аксессуары)

Технические данные:

- Размеры прибора Ш x В x Г ≈ 600 x 715-1.055 x 500 мм
- Отвод Ø 150/125 мм
- Полные технические данные на стр. 192

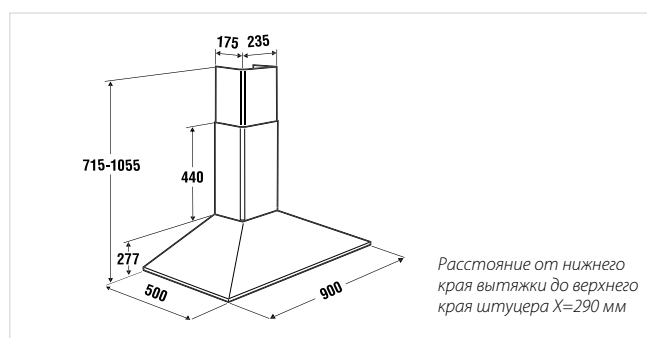
Аксессуары:

- Набор для режима циркуляции Акс. № 878 95,- Euro (с угольным фильтром)
- Угольный фильтр Акс. № 881 по 24,- Euro (необходимо 2 шт.)
- Полный перечень аксессуаров на стр. 198-199

KD 90.0 E

сталь

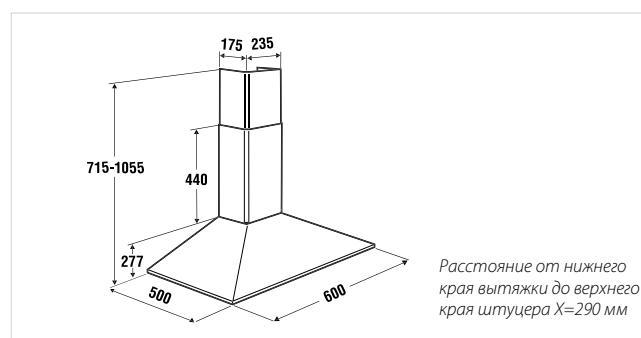
335,- Euro



KD 60.0 E

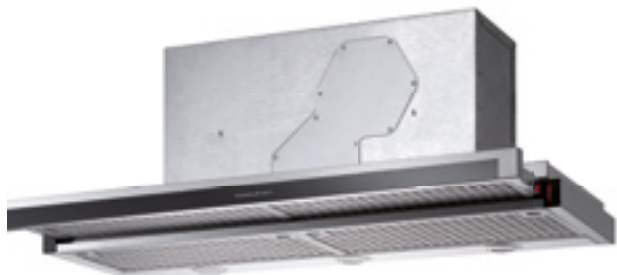
сталь

299,- Euro



Вытяжки с выдвижным экраном

На иллюстрации с ручкой –
Акс. № 9501



EDIP 9500.0



Оснащение:

- Выдвижная панель для увеличения площади аспирации
- Металлические фильтры
- 2 мотора
- Возможен режим циркуляции (см. Аксессуары)
- Производительность 580 м³/ч
- 6-ступенчатая регулировка мощности
- Индикация ступеней мощности
- Управление сбоку
- Галогенное освещение
- Ручка из стали дополнительно (см. Аксессуары)

Технические данные:

- Размеры прибора Ш x В x Г ≈ 900 x 353 x 300-490 мм
- Размеры для встраивания Ш x В x Г ≈ 600 x 360 x 300 мм
- Отвод Ø 125 мм
- Полные технические данные на стр. 193

Аксессуары:

- Угольный фильтр Акс. № 5000 60,- Euro
- Ручка стальная Акс. № 9500 43,- Euro
- Ручка стекло и сталь Акс. № 9501 93,- Euro
- Полный перечень аксессуаров на стр. 198-199

Наличие прибора уточнять у дилера

На иллюстрации EDIP 6500.0
с ручкой – Акс. № 6501



EDIP 6500.0



Оснащение:

- Галогенное освещение
- Выдвижная панель для увеличения площади аспирации
- Металлические фильтры
- 2 мотора
- Возможен режим циркуляции (см. Аксессуары)
- Производительность 580 м³/ч
- 6-ступенчатая электронная регулировка мощности
- Индикация ступеней мощности
- Управление сбоку
- Ручка из стали дополнительно (см. Аксессуары)

Технические данные:

- Размеры прибора Ш x В x Г ≈ 600 x 353 x 300-490 мм
- Размеры ниши Ш x В x Г ≈ 600 x 380 x 300 мм для встраивания
- Отвод Ø 125 мм
- Полные технические данные на стр. 193

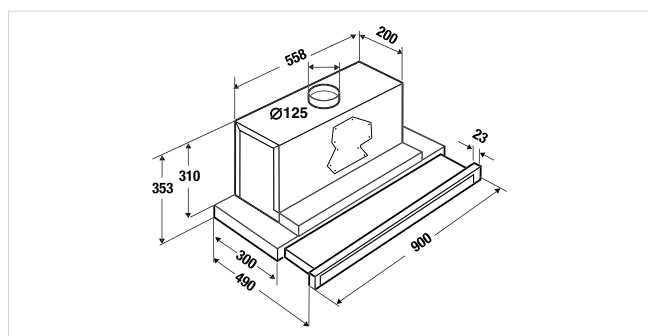
Аксессуары:

- Угольный фильтр Акс. № 5000 60,- Euro
- Ручка стальная Акс. № 6500 25,- Euro
- Ручка стекло и сталь Акс. № 6501 80,- Euro
- Полный перечень аксессуаров на стр. 198-199

EDIP 9500.0

сталь

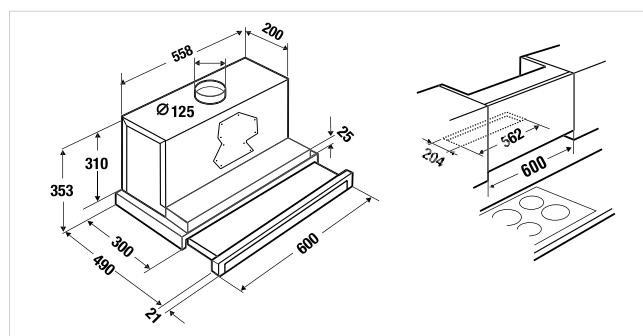
759,- Euro



EDIP 6500.0

сталь

509,- Euro



Вытяжка с выдвижным экраном



EDIP 6400.0



Оснащение:

- Галогенное освещение
- Выдвижная панель для увеличения площади аспирации
- Металлические фильтры
- 2 мотора
- Возможность работы в режиме циркуляции (см. Аксессуары)
- Производительность 605 м³/ч
- 3-ступенчатая регулировка мощности
- Управление сбоку
- Ручка из стали (снимается)

Технические данные:

- Размеры прибора Ш x В x Г ≈ 600 x 184 x 300-490 мм
- Размеры ниши Ш x В x Г ≈ 600 x 450 x 300 мм
- Отвод Ø 120 мм
- Полные технические данные на стр. 193

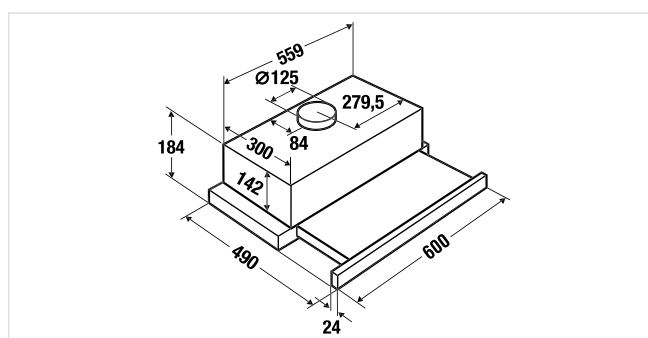
Аксессуары:

- Угольный фильтр Акс. № 882 по 19,- Euro (необходимо 2 шт.)
- Полный перечень аксессуаров на стр. 198-199

EDIP 6400.0 E

сталь

339,- Euro



Вытяжки с выдвижным экраном



EDIP 938.1



Оснащение:

- Освещение рабочего места
- Выдвижная панель для увеличения площади аспирации
- Металлические фильтры
- 2 мотора
- Возможность работы в режиме циркуляции (см. Аксессуары)
- Производительность 550 м³/ч
- 3-ступенчатая регулировка мощности
- Управление на передней панели сверху
- Ручка из стали (снимается)

Технические данные:

- Размеры прибора Ш x В x Г ≈ 900 x 465 x 270-411 мм
- Размеры ниши Ш x В x Г ≈ 600 x 435 x 280 мм
- Отвод Ø 150 мм
- Полные технические данные на стр. 193

Аксессуары:

- Угольный фильтр Акс. № 551 43,- Euro
- Полный перечень аксессуаров на стр. 198-199



EDIP 638.1



Оснащение:

- Освещение рабочего места
- Выдвижная панель для увеличения площади аспирации
- Металлические фильтры
- 2 мотора
- Возможность работы в режиме циркуляции (см. Аксессуары)
- Производительность 550 м³/ч
- 3-ступенчатая регулировка мощности
- Управление на передней панели сверху
- Ручка из стали (снимается)

Технические данные:

- Размеры прибора Ш x В x Г ≈ 600 x 465 x 270-411 мм
- Размеры ниши Ш x В x Г ≈ 600 x 435 x 280 мм
- Отвод Ø 150 мм
- Полные технические данные на стр. 193

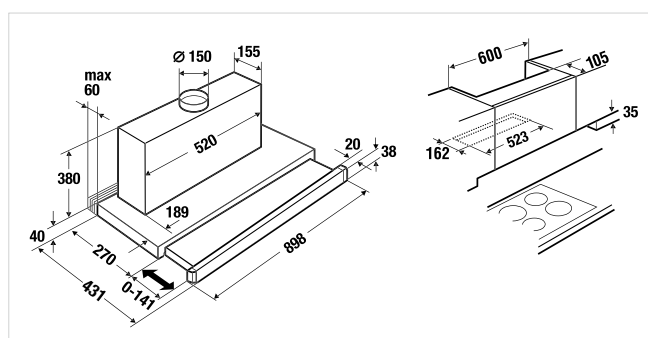
Аксессуары:

- Угольный фильтр Акс. № 551 43,- Euro
- Полный перечень аксессуаров на стр. 198-199

EDIP 938.1 E

сталь

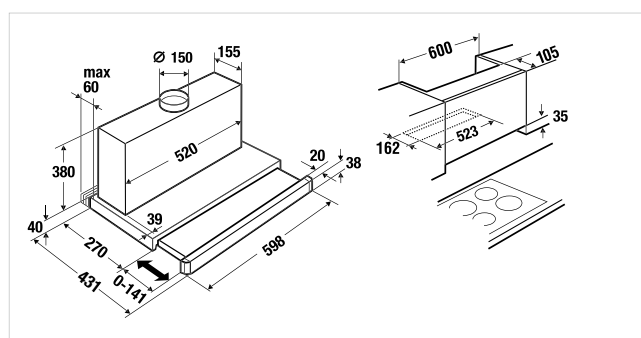
679,- Euro



EDIP 638.1 E

сталь

495,- Euro



Вытяжные модули



LB 8700.0



Оснащение:

- Галогенное освещение
- Интенсивный режим
- Металлические фильтры
- Технология аспирации по периметру
- Производительность 650 м³/ч
- 4-ступенчатая электронная регулировка мощности
- Возможность работы в режиме циркуляции (см. Аксессуары)
- Возможна работа с внешним мотором (см. LBEM)

Технические данные:

- Размеры прибора Ш x В x Г ≈ 718 x 284 x 284 мм (высота у LBEM 8700.0 E: 105 мм)
- Размеры ниши Ш x В ≈ 677 x 264 мм
- Отвод Ø 150 мм
- Полные технические данные на стр. 194

Аксессуары:

- Угольный фильтр Акс. № 850 48,- Euro
- Внешние моторы на стр. 186-187
- Полный перечень аксессуаров на стр. 198-199



LB 6700.0



Оснащение:

- Галогенное освещение
- Интенсивный режим
- Металлические фильтры
- Технология аспирации по периметру
- Производительность 650 м³/ч
- 4-ступенчатая электронная регулировка мощности
- Возможность работы в режиме циркуляции (см. Аксессуары)
- Возможна работа с внешним мотором (см. LBEM)

Технические данные:

- Размеры прибора Ш x В x Г ≈ 539 x 284 x 284 мм (высота у LBEM 6700.0 E: 105 мм)
- Размеры ниши Ш x В ≈ 496 x 264 мм
- Отвод Ø 150 мм
- Полные технические данные на стр. 194

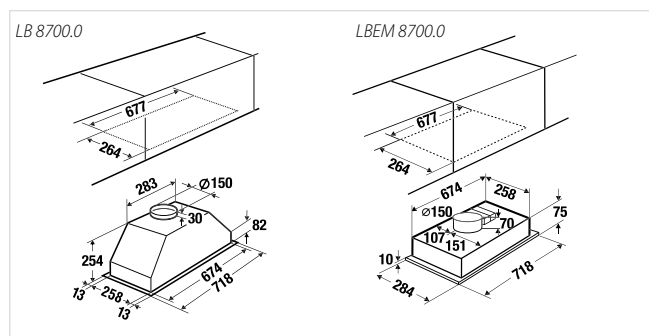
Аксессуары:

- Угольный фильтр Акс. № 850 48,- Euro
- Внешние моторы на стр. 186-187
- Полный перечень аксессуаров на стр. 198-199

LB 8700.0 E
LBEM 8700.0 E*

сталь
сталь

905,- Euro
805,- Euro

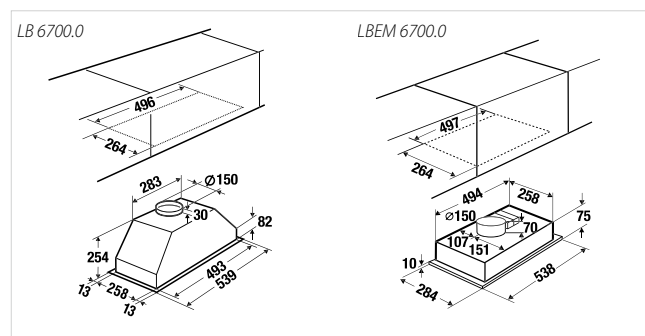


*Подготовлен для работы с внешним мотором

LB 6700.0 E
LBEM 6700.0 E*

сталь
сталь

779,- Euro
729,- Euro



*Подготовлен для работы с внешним мотором

Вытяжные модули



LB 835.1



Оснащение:

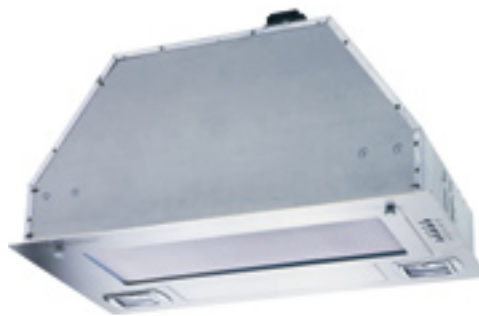
- Галогенное освещение
- Интенсивный режим
- Металлические фильтры
- Производительность 700 м³/ч
- 4-ступенчатая регулировка мощности
- Индикация загрязнения фильтра
- Возможность работы в режиме циркуляции (см. Аксессуары)

Технические данные:

- Размеры прибора Ш x В x Г ≈ 700 x 245 x 285 мм
- Размеры ниши Ш x Г ≈ 676 x 261 мм
- Отвод Ø 150 мм
- Полные технические данные на стр. 194

Аксессуары:

- Угольный фильтр Акс. № 571 по 24,- Euro (необходимо 2 шт.)
- Полный перечень аксессуаров на стр. 198-199



LB 635.1



Оснащение:

- Галогенное освещение
- Интенсивный режим
- Металлические фильтры
- Производительность 700 м³/ч
- 4-ступенчатая регулировка мощности
- Индикация загрязнения фильтра
- Возможность работы в режиме циркуляции (см. Аксессуары)

Технические данные:

- Размеры прибора Ш x В x Г ≈ 520 x 245 x 285 мм
- Размеры ниши Ш x Г ≈ 496 x 261 мм
- Отвод Ø 150 мм
- Полные технические данные на стр. 194

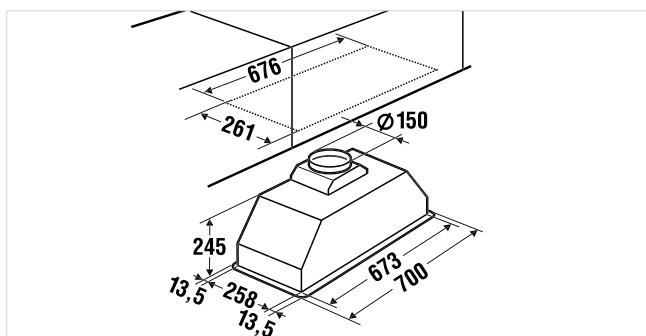
Аксессуары:

- Угольный фильтр Акс. № 571 по 24,- Euro (необходимо 2 шт.)
- Полный перечень аксессуаров на стр. 198-199

LB 835.1 E

сталь

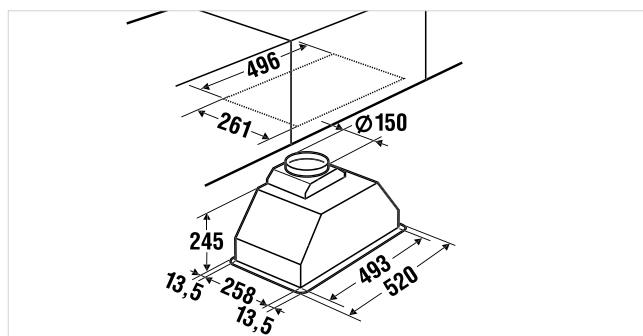
595,- Euro



LB 635.1 E

сталь

565,- Euro



Внешние моторы



EMA 950.0

Оснащение:

- Корпус из нержавеющей стали
- Брызгозащитный корпус
- Телескопический канал для стены
- Регулировка мощности производится вытяжкой
- Производительность макс. 950 м³/ч
- 3-проводной кабель, 4 м
- Подходит для монтажа на крышу (Акс. № 507, см. Аксессуары)

Технические данные:

- Размеры прибора Ш x B x Г ≈ 460 x 175 x 508 мм
- Подвод Ø 150 мм
- Полные технические данные на стр. 195

Аксессуары:

- Подвод сквозь крышу Акс. № 507 659,- Euro



DEMA 800.0

Оснащение:

- Корпус из нержавеющей стали
- Брызгозащитный корпус
- Телескопический канал для стены
- Регулировка мощности производится вытяжкой
- Производительность max. 750 м³/ч
- 3-проводной кабель, 4 м

Технические данные:

- Размеры прибора Ш x B x Г ≈ 332 x 156 x 290 мм
- Подвод Ø 150 мм
- Полные технические данные на стр. 195

EMA 950.0 E

внешний мотор

829,- Euro

Сверление Ø 205-215 мм на глубину мин. 140 мм, дальше Ø 155

Монтаж на крыше с помощью Акс. № 507

Замечание:
Будьте внимательны при выборе места монтажа, чтобы оставался доступ для сервисного обслуживания

DEMA 800.0 E

внешний мотор

619,- Euro

Замечание:
Будьте внимательны при выборе места монтажа, чтобы оставался доступ для сервисного обслуживания

Внешний мотор



EMI 10

Оснащение:

- Регулировка мощности производится вытяжкой
- Производительность макс. 1.000 м³/ч
- Окрашенный стальной корпус
- 3-проводной кабель, 4 м

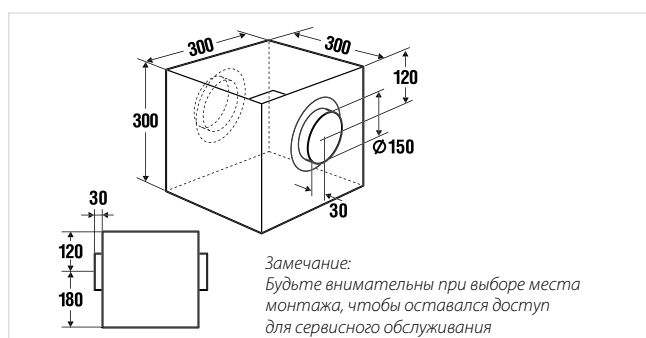
Технические данные:

- Размеры прибора Ш x В x Г ≈ 300 x 300 x 300 мм
- Подвод Ø 150 мм
- Отвод Ø 150 мм
- Полные технические данные на стр. 195

EMI 10

внешний мотор

745,- Euro



Информационная линия: (495) 933 5452, (812) 680 2868, (846) 273 9287

187

Технические данные

Варианты исполнения	Вытяжной модуль	Островные вытяжки				
	EDL 12700.0	IKDU 9900.0	IKD 7800.0	IKD 11750.0	IKD 11760.0	IKD 9880.0
Сталь						■
Стекло и сталь	■			■	■	■
Black Chrome						
Platinum White		■	■			

Оснащение						
Сенсорное управление			■	■	■	■
Интенсивный режим	■	■		■	■	■
Автоматика остаточного хода	■	■	■	■	■	■
Количество галогенных ламп / мощность, Вт	4 x 20	4 x 20	4 x 20	2 x 20	2 x 20	4 x 20
Энергосберегающие лампы / мощность, Вт						
Лампы освещения рабочего места / мощность, Вт						
Графический дисплей						■
Технология аспирации по периметру	■			■	■	
Датчик испарений						■
Индикация времени и таймер						■
Индикация температуры внутри помещения						■
Индикация температуры снаружи помещения (дополнительно)						■
Пульт дистанционного управления (дополнительно)	вкл.			■	■	■
Индикация загрязнения фильтра жирового / угольного	■ / ■	■ / ■	■ / ■	■ / ■	■ / ■	■ / ■
Количество металлических фильтров	1	2	1	2	2	3

Технические данные						
Производительность м³/ч (свободный отвод) мин./дБ	350/47	350/47	200/31	230/40	230/40	200/31
макс./дБ	620/58	825/58	750/56	470/57	470/57	625/52
инт./дБ	800/69	950/63		850/69	850/69	750/56
Потребляемая мощность, Вт	340	340	330	290	290	330
Напряжение, В	230	230	230	220-240	220-240	230
Длина сетевого кабеля, ≈ м	1	1	1	1	1	1
Расположение над электрической варочной панелью		650	650	650	650	650
Расположение над газовой варочной панелью		750	750	750	750	750
Диаметр отвода, мм	150		150	150	150	150

Размеры прибора (в мм)						
Ширина	1200	Ø 900	650	1100	1100	900
Высота мин.	250	450*	800	815	815	710
Высота макс.		**	1115	1115	1115	1010
Глубина	600		450	700	700	600

Возможные размеры при специальном исполнении (см. стр. 196-197)						
Высота макс.				1115	1115	1400
Высота мин. при отводе				600	600	650
Высота мин. при циркуляции				650	650	700

*Высота короба

**Общая высота, см. описание прибора

Технические данные

Островные вытяжки

Варианты исполнения	Островные вытяжки					
	IKD 9375.2	IKD 9380.0	IKD 12350.0	IKD 9350.0	IKD 3800.0	IKD 6700.0
Сталь			■	■		■
Стекло и сталь	■	■			■	
Black Chrome						
Platinum White						

Оснащение

Сенсорное управление					■	
Интенсивный режим			■	■	■	
Автоматика остаточного хода			■	■	■	
Количество галогенных ламп / мощность, Вт	4 x 40		4 x 20	4 x 20	2 x 20	4 x 20
Энергосберегающие лампы / мощность, Вт						
Лампы освещения рабочего места / мощность, Вт		4 x 9				
Графический дисплей						
Технология аспирации по периметру						■
Датчик испарений			■	■		■
Индикация времени и таймер						
Индикация температуры внутри помещения						
Индикация температуры снаружи помещения (дополнительно)						
Пульт дистанционного управления (дополнительно)						
Индикация загрязнения фильтра жирового / угольного	■ / ■		■ / ■	■ / ■	■ / ■	■ / ■
Количество металлических фильтров	3	2	4	3	1	1

Технические данные

Производительность м³/ч (свободный отвод) мин./дБ	240/27	240/27	315/39	315/39	280/39	300/38
макс./дБ	800/56	800/56	630/55	630/55	600/53	700/56
инт./дБ			750/59	750/59	670/56	
Потребляемая мощность, Вт	410	286	330	330	290	330
Напряжение, В	230	230	230	230	230	230
Длина сетевого кабеля, ≈ м	1	1	1	1	1	1
Расположение над электрической варочной панелью	650	650	650	650	650	650
Расположение над газовой варочной панелью	750	750	750	750	750	750
Диаметр отвода, мм	150	150	150	150	150	150

Размеры прибора (в мм)

Ширина	898	900	1200	900	320	600
Высота мин.	810	810	795	795	900	880
Высота макс.	1110	1110	1091	1091	1170	1,182
Глубина	600	600	600	600	320	430

Возможные размеры при специальном исполнении (см. стр. 196-197)

Высота макс.	1110	1110	1400	1400	1400	1,500
Высота мин. при отводе	600	600	650	650	600	650
Высота мин. при циркуляции	700	700	700	700	650	650

Технические данные

Варианты исполнения	Настенные вытяжки						
	KD 9875.1	KD 9570.0	KD 9540.0	KD 7540.0	KD 9750.0	KD 9760.0	KD 9880.0
Сталь	■						
Стекло и сталь	■		■	■	■	■	■
Design Jet-black		■					
Black Chrome		■					
Platinum White	■		■				

Оснащение	KD 9875.1	KD 9570.0	KD 9540.0	KD 7540.0	KD 9750.0	KD 9760.0	KD 9880.0
Сенсорное управление	■	■			■	■	■
Интенсивный режим	■	■	■	■	■	■	■
Автоматика остаточного хода	■	■	■	■	■	■	■
Количество галогенных ламп / мощность, Вт	3 x 20	2 x 20	3 x 20	3 x 20	2 x 20	2 x 20	3 x 20
Энергосберегающие лампы / мощность, Вт							
Лампы освещения рабочего места / мощность, Вт							
Графический дисплей	■						■
Технология аспирации по периметру	■	■	■	■	■	■	
Датчик испарений	■						■
Индикация времени и таймер	■						■
Индикация температуры внутри помещения	■						■
Индикация температуры снаружи помещения (дополнительно)	■						■
Пульт дистанционного управления (дополнительно)	■				■	■	■
Индикация загрязнения фильтра жирового / угольного	■ / ■	■ / ■	■ / ■	■ / ■	■ / ■	■ / ■	■ / ■
Количество металлических фильтров	1	1	1	1	2	2	3

Технические данные	KD 9875.1	KD 9570.0	KD 9540.0	KD 7540.0	KD 9750.0	KD 9760.0	KD 9880.0
Производительность м³/ч (свободный отвод) мин./дБ	170/26	240/41	300/35	300/35	230/41	230/41	200/31
макс./дБ	620/50	470/58	600/52	600/52	465/58	465/58	625/52
инт./дБ	750/53	800/70	700/56	700/50	820/69	820/69	750/56
Потребляемая мощность, Вт	310	290	310	310	290	290	310
Напряжение, В	230	220-240	230	230	220-240	220-240	230
Длина сетевого кабеля, ≈ м	1	1	1	1	1	1	1
Расположение над электрической варочной панелью	300	300	650	650	650	650	650
Расположение над газовой варочной панелью	300	300	750	750	750	750	750
Диаметр отвода, мм	150	150	150	150	150	150	150

Размеры прибора (в мм)	KD 9875.1	KD 9570.0	KD 9540.0	KD 7540.0	KD 9750.0	KD 9760.0	KD 9880.0
Ширина	900	900	900	700	900	900	900
Высота мин.	1178	608*	847	847	615	622	796
Высота макс.	1448	1070-1400**	991	991	975	952	1218
Глубина	440	537	433	433	550	550	480

Возможные размеры при специальном исполнении (см. стр. 196-197)	KD 9875.1	KD 9570.0	KD 9540.0	KD 7540.0	KD 9750.0	KD 9760.0	KD 9880.0
Высота макс.	1650		1650	1650	975	952	1400
Высота мин. при отводе	950		600	600	600	600	650
Высота мин. при циркуляции	950		650	650	650	650	680

*Размеры без телескопического короба

**Размеры с учетом телескопического короба (Акс. 9570)

Технические данные

Варианты исполнения	Настенные вытяжки						
	KD 9860.0	KD(UM) 12660.0	KD(UM) 9660.0	KD 12350.0	KD 9350.0	KD 9375.2	KD 9380.0
Сталь				■	■		
Стекло и сталь	■	■	■			■	■
Black Chrome							
Platinum White							

Оснащение	KD 9860.0	KD(UM) 12660.0	KD(UM) 9660.0	KD 12350.0	KD 9350.0	KD 9375.2	KD 9380.0
Сенсорное управление	■	■	■				
Интенсивный режим	■			■	■		
Автоматика остаточного хода	■	■	■	■	■		
Количество галогенных ламп / мощность, Вт	4 x 20			2 x 20	2 x 20	4 x 40	
Неоновые лампы / мощность, Вт		2 x 5,4	2 x 5,4				
Энергосберегающие лампы / мощность, Вт							
Лампы освещения рабочего места / мощность, Вт							2 x 9
Графический дисплей	■						
Технология аспирации по периметру	■	■	■				
Датчик испарений				■	■		
Индикация времени и таймер							
Индикация температуры внутри помещения							
Индикация температуры снаружи помещения (дополнительно)							
Пульт дистанционного управления (дополнительно)							
Индикация загрязнения фильтра жирового / угольного	■ / ■	■ / ■	■ / ■	■ / ■	■ / ■		
Количество металлических фильтров	2	1	1	4	3		2

Технические данные	KD 9860.0	KD(UM) 12660.0	KD(UM) 9660.0	KD 12350.0	KD 9350.0	KD 9375.2	KD 9380.0
Производительность м³/ч (свободный отвод) мин./дБ	230/41	260/45	260/45	315/39	315/39	240/27	240/27
макс./дБ	465/58	755/65	755/65	630/55	630/55	800/56	800/56
инт./дБ	820/69			750/59	750/59		
Потребляемая мощность, Вт	290	206	206	290	290	290	268
Напряжение, В	220-240	220-240	220-240	230	230	230	230
Длина сетевого кабеля, ≈ м	1	1	1	1	1	1	1
Расположение над электрической варочной панелью	650	650	650	650	650	650	650
Расположение над газовой варочной панелью	750	750	750	750	750	750	750
Диаметр отвода, мм	150	150	150	150	150	150	150

Размеры прибора (в мм)	KD 9860.0	KD(UM) 12660.0	KD(UM) 9660.0	KD 12350.0	KD 9350.0	KD 9375.2	KD 9380.0
Ширина	900	1200	900	1200	900	898	898
Высота мин.	712	690	690	786	786	750	750
Высота макс.	1042	990	990	1198	1198	1010	1010
Глубина	500	520	520	500	500	500	500

Возможные размеры при специальном исполнении (см. стр. 196-197)	KD 9860.0	KD(UM) 12660.0	KD(UM) 9660.0	KD 12350.0	KD 9350.0	KD 9375.2	KD 9380.0
Высота макс.	1042	990	990	1400	1400	1010	1010
Высота мин. при отводе	600	500	500	680	680	600	600
Высота мин. при циркуляции	650	600	600	720	720	650	650

Технические данные

Варианты исполнения	Настенные вытяжки					
	KD 8380.0	KD 7380.0	KD 6375.2	KD 6380.0	KD 90.0	KD 60.0
Сталь					■	■
Стекло и сталь	■	■	■	■		
Black Chrome						
Platinum White						

Оснащение						
Сенсорное управление						
Интенсивный режим						
Автоматика остаточного хода						
Количество галогенных ламп / мощность, Вт						
Энергосберегающие лампы / мощность, Вт						
Лампы освещения рабочего места / мощность, Вт	2 x 9	2 x 9	2 x 40	2 x 9	2 x 20	2 x 20
Графический дисплей						
Технология аспирации по периметру						
Датчик испарений						
Индикация времени и таймер						
Индикация температуры внутри помещения						
Индикация температуры снаружи помещения (дополнительно)						
Пульт дистанционного управления (дополнительно)						
Индикация загрязнения фильтра жирового / угольного						
Количество металлических фильтров	1	1	2	1	3	2

Технические данные						
Производительность м ³ /ч (свободный отвод) мин./дБ	240/27	240/27	240/27	240/27	240/41	240/41
макс./дБ	800/56	800/56	800/56	800/56	500/51	500/51
инт./дБ						
Потребляемая мощность, Вт	268	268	290	268	290	290
Напряжение, В	230	230	230	230	230	230
Длина сетевого кабеля, ≈ м	1	1	1	1	1	1
Расположение над электрической варочной панелью	650	650	650	650	650	650
Расположение над газовой варочной панелью	750	750	750	750	750	750
Диаметр отвода, мм	150	150	150	150	150	150

Размеры прибора (в мм)						
Ширина	798	698	598	598	900	600
Высота мин.	750	750	750	750	715	715
Высота макс.	1010	1010	1010	1010	1055	1055
Глубина	500	500	500	500	500	500

Возможные размеры при специальном исполнении (см. стр. 196-197)						
Высота макс.	1010	1010	1010	1010	1055	1055
Высота мин. при отводе	600	600	600	600	600	600
Высота мин. при циркуляции	650	650	650	650	650	650

Технические данные

Варианты исполнения	EDIP 9500	EDIP 6500.0	EDIP 6400.0	EDIP 938.1	EDIP 638.1
Сталь	■	■	■	■	■
Стекло и сталь					
Black Chrome					
Platinum White					

Оснащение	EDIP 9500	EDIP 6500.0	EDIP 6400.0	EDIP 938.1	EDIP 638.1
Сенсорное управление					
Интенсивный режим	■	■			
Автоматика остаточного хода					
Количество галогенных ламп / мощность, Вт	2 x 20	2 x 20	2 x 20		
Энергосберегающие лампы / мощность, Вт				2 x 9	2 x 9
Лампы освещения рабочего места / мощность, Вт					
Графический дисплей					
Технология аспирации по периметру					
Датчик испарений					
Индикация времени и таймер					
Индикация температуры внутри помещения					
Индикация температуры снаружи помещения (дополнительно)					
Пульт дистанционного управления (дополнительно)					
Индикация загрязнения фильтра жирового / угольного					
Количество металлических фильтров	4	2	2	4	2

Технические данные	EDIP 9500	EDIP 6500.0	EDIP 6400.0	EDIP 938.1	EDIP 638.1
Производительность м ³ /ч (свободный отвод) мин./дБ	150/36	150/36		280/51	280/51
макс./дБ	450/53	450/53	605/64	550/65	550/65
инт./дБ	580/56	580/56			
Потребляемая мощность, Вт	280	280	290	398	398
Напряжение, В	230	230	230	230	230
Длина сетевого кабеля, ≈ м	1	1	1	1	1
Расположение над электрической варочной панелью	650*	600*	600*	450*	450*
Расположение над газовой варочной панелью	750*	650*	650*	650*	650*
Диаметр отвода, мм	125*	125*	125*	150*	150*

Размеры прибора (в мм)	EDIP 9500	EDIP 6500.0	EDIP 6400.0	EDIP 938.1	EDIP 638.1
Ширина	900	600	600	900	600
Высота мин.	353	353	184	465	465
Высота макс.					
Глубина	300-490	300-490	300-490	270-411	270-411

*Особые размеры (Пожалуйста, не обращайте внимание на размеры, указанные в руководстве по эксплуатации)

Технические данные

Варианты исполнения	Вытяжные модули					
	LB 8700.0	LBEM 8700.0	LB 6700.0	LBEM 6700.0	LB 835.1	LB 635.1
Сталь	■	■	■	■	■	■
Стекло и сталь						
Black Chrome						
Platinum White						
Оснащение						
Сенсорное управление						
Интенсивный режим	■	■	■	■		
Автоматика остаточного хода						
Количество галогенных ламп / мощность, Вт	2 x 20	2 x 20	2 x 20	2 x 20	2 x 20	2 x 20
Энергосберегающие лампы / мощность, Вт						
Лампы освещения рабочего места / мощность, Вт						
Графический дисплей						
Технология аспирации по периметру	■	■	■	■		
Датчик испарений	■	■	■	■		
Индикация времени и таймер						
Индикация температуры внутри помещения						
Индикация температуры снаружи помещения (дополнительно)						
Пульт дистанционного управления (дополнительно)						
Индикация загрязнения фильтра жирового / угольного	■ / ■	■ / ■	■ / ■	■ / ■	■ / –	■ / –
Количество металлических фильтров	1	1	1	1	1	1
Технические данные						
Производительность м ³ /ч (свободный отвод) мин./дБ	300/38		300/38		260/33	260/33
макс./дБ	565/55		565/55		490/48	490/48
инт./дБ	650/58		650/58		700/53	700/53
Потребляемая мощность, Вт	190	40*	190	40*	190	190
Напряжение, В	230	230	230	230	230	230
Длина сетевого кабеля, ≈ м	0.8	0.8	0.8	0.8	0.8	0.8
Расположение над электрической варочной панелью	650	650	650	650	650	650
Расположение над газовой варочной панелью	650	650	650	650	650	650
Диаметр отвода, мм	150	150	150	150	150	150
Размеры прибора (в мм)						
Ширина	718	718	539	539	700	520
Высота мин.	284	105	284	105	245	245
Высота макс.						
Глубина	284	284	284	284	285	285

*Не включает мощность внешнего мотора

Технические данные

Варианты исполнения	Внешние моторы		
	EMA 950	DEMA 800	EMI 10
Корпус из нержавеющей стали	■	■	
Окрашенный стальной корпус			■

Монтаж

Монтаж на внешней стене	■	■	
Монтаж на крыше	■*		
Монтаж внутри помещения			■

Технические данные

Производительность в м ³ /ч (свободный отвод) макс.	950	750	1000
Потребляемая мощность, Вт	400	145	190
Напряжение, В	230	230	230
Длина кабеля для подключения, м	4	4	4
Диаметр штуцера для подсоединения к мотору, мм	150	150	150
Диаметр штуцера для отвода из мотора, мм			150

Размеры прибора (в мм)

Ширина	460	332	300
Высота	175	156	300
Глубина	508	290	300

*Возможен с Акс. № 507

Специальное исполнение и изменения для вытяжек

Большинство вытяжек KÜPPERSBUSCH уже на заводе могут быть сконструированы в соответствии с данными Вашей кухни. В зависимости от сложности исполнения, время поставки может варьироваться от 5 до 11 недель. Ниже вы найдёте список специальных исполнений. Обратите внимание, указанная стоимость исполнения является наценкой к стоимости вытяжки в стандартном исполнении. Возврат стандартного короба невозможен.

1) Удлинение коробов

При размещении заказа укажите, пожалуйста, нужна ли Вам версия для работы в режиме циркуляции или отвода воздуха. Далее нам необходимо желаемое общее расстояние от нижнего края вытяжки до верхнего края штуцера (обратите внимание на данные по возможности этих изменений на стр. 188-192). Удлинение короба возможно не для всех моделей.

	Островные вытяжки	Настенные вытяжки	
	IKD 9880	KD 9875	KD 12350
	IKD 3800	KD 9540 / 7540	KD 9350
	IKD 6700	KD 9880	
	IKD 12350		
	IKD 9350		
Удлинение короба до 500 мм. (за следующие 500 мм наценка 50%)	575,- Euro	365,- Euro	419,- Euro

2) Уменьшение коробов

При заказе укажите, пожалуйста, нужна ли Вам версия для работы в режиме циркуляции или отвода воздуха. Далее нам необходимо желаемое общее расстояние от нижнего края вытяжки до верхнего края штуцера (обратите внимание на данные по возможности этих изменений на стр. 182-186).

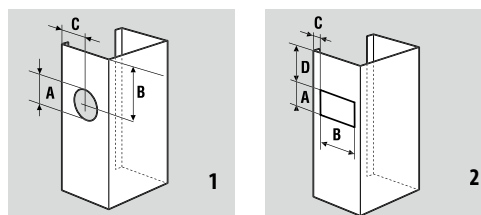
	Островные вытяжки	Настенные вытяжки		
	IKD 11750 / 11760	KD 9875	KD 9475	KD 9380
	IKD 9880	KD 9540 / 7540	KD 12350	KD 8380
	IKD 3800	KD 9750 / 9760	KD 9350	KD 7380
	IKD 6700	KD 9880	KD 9210	KD 6380
	IKD 12350	KD 9860	KD 6210	KD 90 / 60
	IKD 9350	KD 12660		
	IKD 9380	KD 9660		
Уменьшение короба	487,- Euro	447,- Euro	392,- Euro	197,- Euro

3) Боковой вырез

При заказе пришлите, пожалуйста, эскиз с данными:

- общее расстояние от нижнего края вытяжки до верхнего края штуцера
- для отверстия сбоку укажите размеры A-D в соответствии с эскизами, приведёнными справа.

Вырезы возможны не для всех моделей вытяжек.



	Островные вытяжки	Настенные вытяжки		
	IKD 11750 / 11760	KD 9875	KD 12350	KD 9380
	IKD 9880	KD 9540 / 7540	KD 9350	KD 8380
	IKD 3800	KD 9750 / 9760	KD 9210	KD 7380
	IKD 6700	KD 9880	KD 6210	KD 6380
	IKD 12350	KD 9860		KD 90 / 60
	IKD 9350	KD 12660		
	IKD 9380	KD 9660		
Боковой вырез	351,- Euro	203,- Euro	176,- Euro	163,- Euro

Специальное исполнение и изменения для вытяжек

4) Скосы

При заказе укажите, пожалуйста, желаемый угол скоса. Исполнение скосов возможно не для всех моделей вытяжек.

	Настенные вытяжки		
	KD 9875	KD 12350	KD 9380
	KD 9540 / 7540	KD 9350	KD 8380
	KD 9750 / 9760	KD 9210	KD 7380
	KD 9880	KD 6210	KD 6380
	KD 9860		KD 90 / 60
	KD 12660 / 9660		
Скос	447,- Euro	399,- Euro	203,- Euro

5) Исполнение в цвете

Укажите, пожалуйста, желаемый цвет по RAL – классификации. Исполнение в цвете возможно не для всех моделей.

	Островные вытяжки	Настенные вытяжки	
	IKD 12350	KD 9540	KD 12350
	IKD 9350	KD 7540	KD 9350
Окраска	257,- Euro	229,- Euro	229,- Euro

6) Специальное изготовление горизонтальных коробов

Мы предлагаем Вам для облицовки выбранных систем отвода воздуха горизонтальные короба различной длины и формы. При заказе укажите, пожалуйста, какой формы (U-, или L-образной формы), длины, ширины и высоты должен быть короб. Горизонтальный короб с открытой стороны содержит кант шириной 15 мм для монтажа к стене.

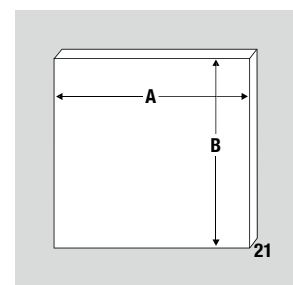
	до 500 мм	до 1.000 мм	до 1.500 мм	до 2.000 мм	до 2.500 мм
Сталь	243,- Euro	324,- Euro	433,- Euro	528,- Euro	709,- Euro
Наценка за цвет по RAL – каталогу			27,- Euro		
Наценка за телескопическое соединение			48,- Euro		
Наценка за скос			284,- Euro		
Наценка за вырез			203,- Euro		
Наценка за заглушенный горизонтальный короб			224,- Euro		

7) Специальное изготовление стальных настенных панелей

Мы предлагаем Вам различные варианты настенных панелей. Срок поставки составляет примерно 5-7 недель.

Настенная панель имеет толщину 21 мм. Укажите, пожалуйста, желаемые размеры «А» и «В» при заказе согласно эскизу.

	Высота 600-700 мм	Высота 800-900 мм	Высота 1000 мм
Сталь, шириной 600 мм	263,- Euro	298,- Euro	330,- Euro
Сталь, шириной 700 мм	298,- Euro	330,- Euro	365,- Euro
Сталь, шириной 800 мм	330,- Euro	365,- Euro	399,- Euro
Сталь, шириной 900 мм	337,- Euro	399,- Euro	433,- Euro
Сталь, шириной 1000 мм	399,- Euro	433,- Euro	466,- Euro
Сталь, шириной 1100 мм	433,- Euro	466,- Euro	499,- Euro
Сталь, шириной 1200 мм	467,- Euro	499,- Euro	535,- Euro



Аксессуары



Набор для циркуляции с угольным фильтром и разветвлением		Акс. №	Рекоменд. Цена, Евро
Набор для циркуляции с угольным фильтром и разветвлением	для IKD 11750	885	155,-
Набор для циркуляции с угольным фильтром и разветвлением	для IKD 11760	886	155,-
Набор для циркуляции с угольным фильтром и разветвлением	для KD 9750	887	135,-
Набор для циркуляции с угольным фильтром и разветвлением	для KD 9860, KD 9760	864	149,-
Набор для циркуляции с угольным фильтром и разветвлением	для KD 60, KD 90	878	95,-
Набор для циркуляции, включающий решетку, шланг и скобы	для EDIP...	565	93,-

Угольные фильтры

Угольный фильтр (необходимо 2 шт.)	для IKDU 9900.0	9900	95,-
Угольный фильтр	для IKD 9880, IKD 12350, IKD 9350, IKD 7800.0	612	31,-
Угольный фильтр (необходимо 2 шт.)*	для IKD 11750, IKD 11760	881	24,-
Угольный фильтр	для IKD 3800	839	31,-
Угольный фильтр	для KD 9875, IKD 6700	850	48,-
Угольный фильтр	для KD 9540, KD 7540, KD 9880	612	31,-
Угольный фильтр (необходимо 2 шт.)	для KD 9380.0, KD 8380.0, KD 9375.2, KD 7380.0, KD 6375.2, KD 6380.0, IKD 9375.2, IKD 9380.0	881	24,-
Угольный фильтр (необходимо 2 шт.)*	для KD 9860, KD 9760, KD 9570, KD 9210, KD 6210, KD 90, KD 60	881	24,-
Угольный фильтр (необходимо 2 шт.)*	для KD 9750	880	24,-
Угольный фильтр	для KD 12350, KD 9350	612	31,-
Угольный фильтр	для EDIP 6500, EDIP 9500	5000	60,-
Угольный фильтр (необходимо 2 шт.)	для EDIP 6400	882	19,-
Угольный фильтр	для EDIP 938, EDIP 638, EDIP 9650, EDIP 6650	551	43,-
Угольный фильтр	для LB 8700, LB 6700	850	48,-
Угольный фильтр (необходимо 2 шт.)	для LB 835, LB 635	571	24,-
Угольный фильтр (необходимо 2 шт.)	для LB 835, LB 635	571	24,-
Угольный фильтр	для 12660.0, 9660.0	По запросу через сервисный центр	

* При первоначальной установке, пожалуйста, комплектуйте прибор наборами для циркуляции (см.выше), в дальнейшем достаточно заказывать только угольные фильтры.

Аксессуары

Пульты дистанционного управления		Акс. №	Евро
	KD 9875 IKD 9880 KD 9880	767	123,-
	IKD 11750 IKD 11760 KD 9750 KD 9760	884	98,-
Датчик для измерения внешней температуры			
	IKD 9880, KD 9880, KD 9875	768	123,-
Проходной короб сквозь крышу			
	Сталь, подходит для EMA 950	507	659,-
Облицовка по сторонам			
Сталь (2 шт.)	подходит для KD 9875	769	123,-
Телескопический короб			
	Подходит для KD 9570.0	9570	155,-
Ручки			
	подходит для EDIP 9500.0	9501	93,-
	подходит для EDIP 9500.0	9500	43,-
	подходит для EDIP 6500.0	6501	80,-
	подходит для EDIP 6500.0	6500	25,-
Наличие Акс. № 9500, 9501 уточнять у дилера			
Стеклопанель настенная			
	Чёрное стекло приклеено на стальной лист подходит для KD 9875 (Высота x ширина: 90 x 30 см, 16 мм толщиной)	879	408,-



Превосходные условия для хранения продуктов

В холодильных и морозильных шкафах KÜPPERSBUSCH продукты долго сохраняют свежесть при минимальном потреблении электроэнергии. Наличие различных зон охлаждения гарантирует поддержание необходимой температуры и влажности для любого продукта.

Стационарные холодильно- морозильные шкафы

Убедитесь сами, это новый уровень не только в дизайне, но и в техническом и функциональном оснащении. Удобство стационарных холодильно-морозильных шкафов от KÜPPERSBUSCH сравнимо с целой стальной кладовой. Прибор в отделке из высококачественной стали будет не только украшением Вашей кухни, но и настоящим сейфом свежести от KÜPPERSBUSCH. Прочный, высокоэффективный, и при этом очень тихий, он привнесит частичку Голливуда в Ваш дом.

Для современного поколения, любителей принимать гостей у себя дома, для шикарных гостиных, комнат для проведения презентаций или загородных домов мы предлагаем холодильные шкафы в качестве более чем просто ёмкости для хранения продуктов.

Прохладительные напитки в любое время:

- Благодаря новым приборам в американском стиле всегда охлаждённые напитки – больше не проблема. Две выдающиеся модели оснащены современными лёдогенераторами для приготовления кубиков льда, измельчённого льда или холодной воды.

Всё для превосходного охлаждения:

- Нормальное охлаждение от +4° C до +8° C
- Зона сохранения свежести гарантирует идеальное хранение при 0° C. При влажности 95% ваши продукты сохраняют свежесть и цвет и будут храниться примерно в 3 раза дольше.
- Морозильная камера с температурой -18° C и ниже, и технологией No-Frost.

Огромный по полезному объёму, экономичный в эксплуатации

- Мощные компрессоры и высокоэффективная вакуумная изоляция позволяют уменьшить потребление энергии до 45% по сравнению с обычными холодильниками. Соответствуют классу эффективности энергопотребления «А» и при этом значительно экономичнее своих американских коллег.
- Очень низкий уровень вибрации и, следовательно, низкий уровень шума.

Холодильные и морозильные шкафы

Классы энергопотребления



В странах ЕС существует единая энергетическая маркировка, классифицирующая потребление энергии: класс А – относится к наиболее экономному потреблению энергии, класс G к наименее экономному потреблению энергии. Естественно, морозильные и холодильные шкафы компании Küppersbusch относятся к наиболее экономичным приборам.

Серебряная линия



Дизайн SilberLine отличается эксклюзивной эстетичностью. Внутреннее оснащение изготовлено из высококачественных материалов. Контейнеры с серебряными линиями, выдвижные ящики для овощей, полки для яиц, отделения для масла и сыра, а также держатели для бутылок и консервов в комбинации с элегантными хромированными планками создают новый стиль SilberLine.

Антибактериальное покрытие



Антибактериальное покрытие внутренней поверхности предотвращает появление и распространение бактерий, микробов, грибов и плесени.

Автоматическое размораживание

При оттаивании не нужно больше выключать холодильник. Это делает автоматика размораживания при постоянной температуре внутри холодильника, продукты не портятся. Талая вода выводится на заднюю стенку прибора и испаряется.

Климатические зоны

Наряду с температурой, для правильного хранения важна и соответствующая влажность. Поэтому некоторые холодильные шкафы дополнительно оснащены индивидуальными климатическими зонами. Сухая зона охлаждения приблизительно с 50% влажностью – для рыбы, мяса и молочных продуктов и зона охлаждения с 95% влажностью – для фруктов и овощей, оптимально сохраняют свежесть, цвет и вкус продуктов.

Зона сохранения свежести 0°C



В этой зоне температура близка к 0° С, поэтому продукты могут сохраняться свежими до трёх раз дольше, чем в обычном холодильном отделении.



С прозрачными ящиками хранения станет удобнее

Морозильные камеры и морозильные шкафы 4 звезды

Морозильный шкаф 4 звезды позволяет хранить в течение долгого времени продукты глубокой заморозки при температуре до -18° С.

Климатические классы	Окружающая температура
„N“ Нормальный	от + 16° С до + 32° С
„SN“ Расширенный нормальный	от + 10° С до + 32° С
„ST“ Субтропики	от + 18° С до + 38° С
„T“ Тропики	от + 18° С до + 43° С

Переключатель быстрого замораживания

При замораживании свежих продуктов температура морозильного шкафа понижается просто нажатием одной кнопки. После некоторого времени замораживания автоматически, или в ручном режиме, в зависимости от модели, происходит переключение в нормальный режим. Преимущество этого режима замораживания в том, что продукт замораживается бережно и предотвращается появления кристаллов льда.

Электронное регулирование температуры

Благодаря электронному регулированию выбранная температура поддерживается в холодильном или морозильном шкафу. Осуществлять контроль позволяет цифровой датчик температуры.

Система сигнализации повышения температуры

Если температура в морозильном шкафу повышается, то автоматически срабатывает система сигнализации. В зависимости от типа прибора, о нарушениях оповещают красная индикаторная лампочка и звуковой сигнал. Таким образом, уменьшается вероятность повреждения продуктов.

Экологическая безопасность



Холодильные и морозильные шкафы компании Küppersbusch изготовлены из экологически безопасных материалов. Ни в изолирующем материале, ни в охлаждающем контуре не содержатся вредные вещества. Таким образом, наша компания вносит свой вклад в защиту окружающей среды.

Магнитное сцепление

Благодаря магнитному сцеплению двери холодильника закрываются легко и плотно, так что не происходит потери холода и энергии.

Жесткое крепление двери



При этой технике крепления дверей, шарниры двери холодильника крепятся на корпусе и на задней стороне фронтальной двери мебели.

Скользящее крепление двери



При этой технике шарниры холодильника крепятся сзади фронтальной двери мебели и в мебельной нише. Мебельную дверь с прибором связывает шина.

Высота ниши



Данное значение соответствует высоте мебельной ниши в см.

Ширина прибора



Различные по ширине приборы компании Küppersbusch предлагают свободу в любом отношении.



Для каждой ниши свой холодильник!

Различные варианты по высоте и технологии крепления мебельного фасада на дверь прибора позволяют подобрать холодильные и морозильные шкафы KÜPPERSBUSCH для любой ниши. Ниже представлена таблица возможных вариантов.



	FT	Стр.	ST	Стр.
Интегрируемые холодильно-морозильные шкафы	ИКЕ 458-5-4 Т	210		
Встраиваемые холодильные и морозильные шкафы в нишу 178 см	ИКЕ 339-1 ИКЕ F 329-0 ИТЕ 239-1 ИКЕ F 308-6 Z 3	211 211 212 212	ИКЕ 309-6-2 Т ИКЕ 325-0-2 Т ИКЕ 326-0-2 Т ИКЕ 318-8	213 214 214 215
Встраиваемые холодильные и морозильные шкафы в нишу 144 см			ИКЕ 259-7-2 Т	215
Встраиваемые холодильные и морозильные шкафы в нишу 122 см	ИКЕ F 2380-0 ИКЕ F 2480-0 ИТЕ 139-0 ИКЕ 238-7 ИКЕ 248-7	216 216 217 217 218	ИКЕ 236-0 ИКЕ 246-0	218 219



		FT	Стр.	ST	Стр.
Встраиваемые холодильные и морозильные шкафы в нишу 103 см		ИКЕ 198-0 ИТЕ 138-0	220 220	ИКЕ 187-9	219
Встраиваемые холодильные и морозильные шкафы в нишу 88 см		ИКЕ 188-7 ИТЕ 128-7	221 221		

Стационарный холодильно-морозильный шкаф



KE 590-1-2 T ****



Оснащение:

- Полностью стальной корпус
- Технология No-Frost
- Регулируемые стеклянные полки
- Полезный объём 500 л
 - из них
 - Холодильная камера 330 л
 - Морозильная камера 170 л
- Раздельная электронная регулировка и индикация температуры
- Освещение внутреннего пространства
- 1 ящик в качестве зоны сохранения свежести 0° C с выбором температуры для овощей, рыбы или мяса
- Электронный центр охлаждения
 - кубики льда, колотый лёд, холодная вода
- ильтр для воды с индикацией необходимости замены
- Шланг для подключения к воде, 7 м
- Возможность установки вплотную к стене
- Ручки

Технические данные:

- Энергопотребление на 100 л полезного объёма 0,28 кВт/ч/сутки
- Энергопотребление в год 522 кВт/ч
- Производительность замораживания 10 кг/сутки
- Хранение при отключении энергии 5 ч
- Размеры прибора Ш x В x Г ≈ 903 x 1.808 x 728 мм
- Полные технические данные на стр. 224

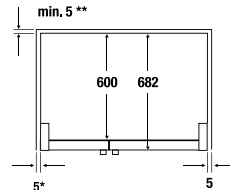
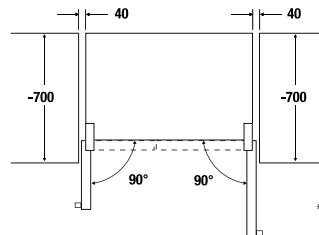
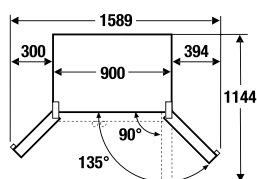
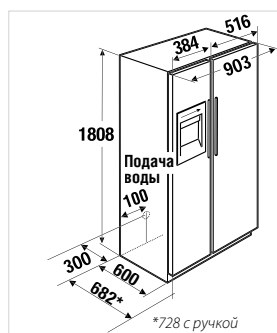
Аксессуары:

- Фильтр для воды По запросу через сервис

KE 590-1-2 T

сталь

5.299,- Euro



* Если прибор расположен в непосредственной близости к духовому шкафу, то необходимо оставить свободное пространство сбоку мин. 76 мм.
 ** Если подключение к водопроводу находится непосредственно сзади прибора, то необходимо оставить место для подключения.

Стационарный холодильно-морозильный шкаф



KEL 580-1-2 T ****



Оснащение:

- Фронт из нержавеющей стали (боковые части окрашены)
- Технология No-Frost
- Регулируемые стеклянные полки
- Полезный объём 504 л
 - из них
 - Холодильная камера 334 л
 - Морозильная камера 170 л
- Раздельная электронная регулировка и индикация температуры
- Освещение внутреннего пространства
- Электронный центр охлаждения
 - кубики льда, колотый лёд, холодная вода
- Фильтр для воды с индикацией необходимости замены
- Шланг для подключения к воде, 7 м
- Возможность установки вплотную к стене
- Ручки

Технические данные:

- Энергопотребление на 100 л полезного объёма 0,28 кВт/ч/сутки
- Энергопотребление в год 522 кВт/ч
- Производительность замораживания 10 кг/сутки
- Хранение при отключении энергии 5 ч
- Размеры прибора Ш x В x Г ≈ 903 x 1.790 x 719,5 мм
- Полные технические данные на стр. 224

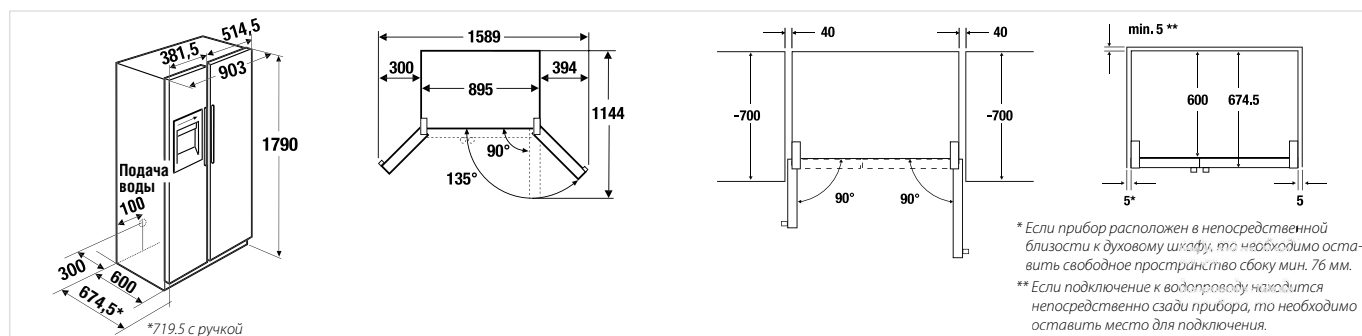
Аксессуары:

- Фильтр для воды По запросу через сервис

KEL 580-1-2 T

сталь

3.665,- Euro



Информационная линия: (495) 933 5452, (812) 680 2868, (846) 273 9287

207

Стационарный холодильно-морозильный шкаф



KE 370-2-2 T ****



Оснащение:

- Автоматическое оттаивание в холодильной камере
- Регулируемые стеклянные полки
- Полезный объём 364 л
из них:
 - Холодильная камера 278 л
 - Морозильная камера 86 л
- ЖК-дисплей
- Динамическое охлаждение в холодильной камере (наличие вентилятора)
- Освещение внутреннего пространства
- Возможность установки вплотную к стене
- Ручки

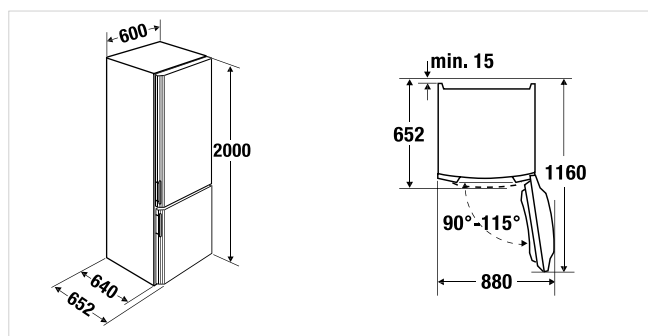
Технические данные:

- Энергопотребление на 100 л полезного объёма 0,27 кВт/ч/сутки
- Энергопотребление в год 361 кВт/ч
- Производительность замораживания 15 кг/сутки
- Хранение при отключении энергии 18 ч
- Размеры прибора Ш x В x Г ≈ 600 x 2.000 x 640 мм
- Полные технические данные на стр. 224

KE 370-2-2 T

сталь

1.665,- Euro



Стационарный холодильно-морозильный шкаф



KE 360-2-2 T ****



Оснащение:

- Автоматическое оттаивание в холодильной камере
- Регулируемые стеклянные полки
- Полезный объём 364 л
из них:
 - Холодильная камера 278 л
 - Морозильная камера 86 л
- Динамическое охлаждение в холодильной камере (наличие вентилятора)
- Освещение внутреннего пространства
- Возможность установки вплотную к стене
- Ручки

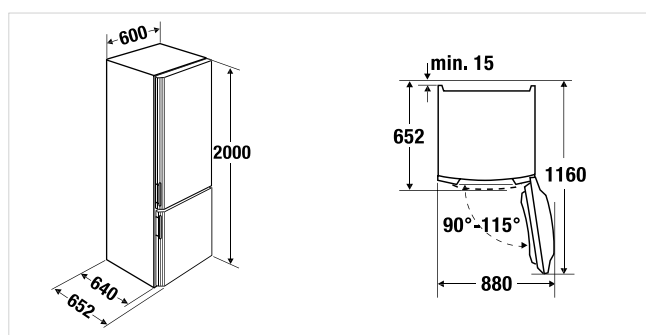
Технические данные:

- Энергопотребление на 100 л полезного объёма 0,27 кВт/ч/сутки
- Энергопотребление в год 361 кВт/ч
- Производительность замораживания 15 кг/сутки
- Хранение при отключении энергии 18 ч
- Размеры прибора Ш x В x Г ≈ 600 x 2.000 x 640 мм
- Полные технические данные на стр. 224

KE 360-2-2 T

сталь

1.329,- Euro



Информационная линия: (495) 933 5452, (812) 680 2868, (846) 273 9287

Интегрируемый холодильно-морозильный шкаф



ИКЕ 458-5-4 Т ****



Оснащение:

- Технология No-Frost в морозильной камере
- Автоматическое оттаивание в холодильной камере
- Регулируемые стеклянные полки
- Выдвижные ящики для замораживания
- Полезный объём 390 л
- из них
 - Холодильная камера 266 л
 - Зона сохранения свежести (0° C) 28 л
 - Морозильная камера 96 л
- 3 температурные зоны
- Раздельная электронная регулировка и индикация температуры
- Режим быстрого замораживания
- Оптическая сигнализация
- Выдвижные ящики с аккумуляторами холода

Технические данные:

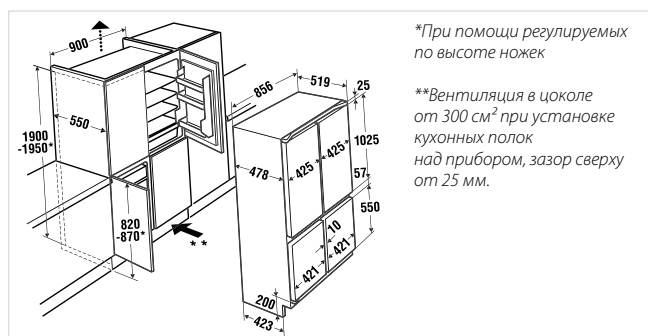
- Энергопотребление на 100 л полезного объёма 0,28 кВт/ч/сутки
- Энергопотребление в год 404 кВт/ч
- Производительность замораживания 13 кг/сутки
- Хранение при отключении энергии 14 ч
- Размеры прибора Ш x В x Г ≈ 860 x 1.900-1.950 x 540 мм
- Размеры ниши для встраивания Ш x В x Г ≈ 900 x 1.900-1.950 x 550 мм
- Полные технические данные на стр. 224

Аксессуары:

- Крепёж для филёнчатого мебельного фронта 429 А 135,- Euro

ИКЕ 458-5-4 Т

4.829,- Euro



Этому прибору необязателен шкаф.

Мебельные панели толщиной до 20 мм можно навесить прямо на корпус прибора.

Высота фронтальных панелей выравнивается по общей высоте мебели.

Нижние двери прибора соответствуют по высоте обычным фасадам для ниш от 820 до 870 мм.

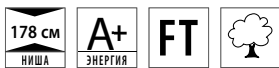
Ширина всех дверей одинаковая. Боковые панели не должны выступать за корпус прибора, иначе двери будут открываться некорректно.

Для филёнчатых фасадов необходимо применять Акс. № 429 А.

Интегрируемые холодильно-морозильные шкафы



IKE 339-1



Оснащение:

- Автоматическое оттаивание в холодильной камере
- Регулируемые стеклянные полки
- Изменяемая навеска двери
- Полезный объём 330 л
- из них
 - Холодильная камера 269 л
 - Погребок 61 л
- Электронная регулировка и индикация температуры
- Хранение в погребок (7,5-9° C)

Технические данные:

- Энергопотребление на 100 л полезного объёма 0,12 кВт/ч/сутки
- Энергопотребление в год 145 кВт/ч
- Размеры прибора Ш x В x Г ≈ 540 x 1.780 x 549 мм
- Размеры ниши для встраивания Ш x В x Г ≈ 560 x 1.774 x 550 мм
- Полные технические данные на стр. 224



IKEF 329-0



Оснащение:

- Автоматическое оттаивание в холодильной камере
- Регулируемые стеклянные полки
- Изменяемая навеска двери
- Полезный объём 294 л
- из них
 - Холодильная камера 216 л
 - Зона сохранения свежести (0° C) 78 л
- Электронная регулировка и индикация температуры
- Зона сохранения свежести с выдвигаемыми ящиками
- Динамическое охлаждение в холодильной камере (наличие вентилятора)

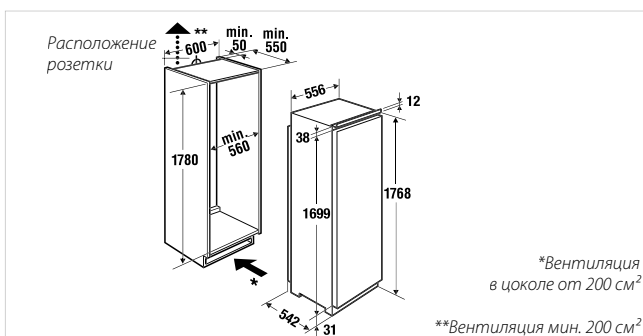
Технические данные:

- Энергопотребление на 100 л полезного объёма 0,15 кВт/ч/сутки
- Энергопотребление в год 164 кВт/ч
- Размеры прибора Ш x В x Г ≈ 556 x 1.772 x 545 мм
- Размеры ниши для встраивания Ш x В x Г ≈ 560 x 1.780 x 550 мм
- Полные технические данные на стр. 224

Обе модели идеальны в комбинации с ITE 239-1 для удобного решения Side-by-Side

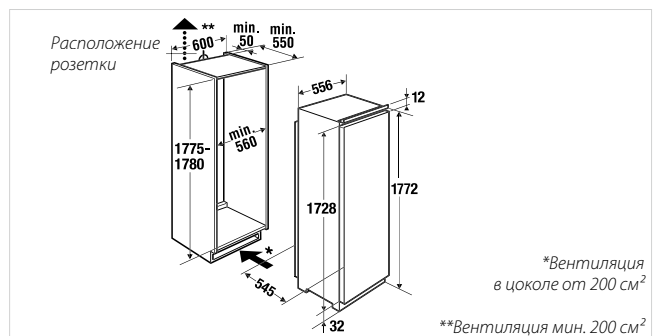
IKE 339-1

1.855,- Euro



IKEF 329-0

2.039,- Euro



Интегрируемый морозильный шкаф



ITE 239-1 ****



Оснащение:

- Технология No-Frost
- Прозрачные контейнеры для замораживания
- Изменяемая навеска двери
- Полезный объём 208 л
- Электронная регулировка и индикация температуры
- Акустическая сигнализация

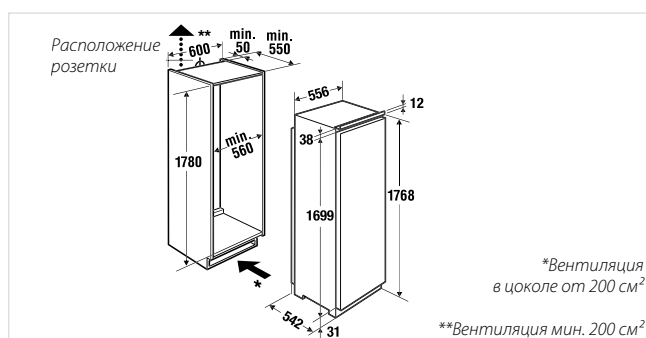
Технические данные:

- Энергопотребление на 100 л полезного объёма 0,40 кВт/ч/сутки
- Энергопотребление в год 307 кВт/ч
- Производительность замораживания 20 кг/сутки
- Хранение при отключении энергии 21 ч
- Размеры прибора Ш x В x Г ≈ 540 x 1.780 x 549 мм
- Размеры ниши для встраивания Ш x В x Г ≈ 560 x 1.774 x 550 мм
- Полные технические данные на стр. 224

Идеален в комбинации с IKE 339-1 или с IKEF 329-0 для удобного решения Side-by-Side

ITE 239-1

1.999,- Euro



Интегрируемый холодильно-морозильный шкаф



IKEF 308-6 Z 3****



Оснащение:

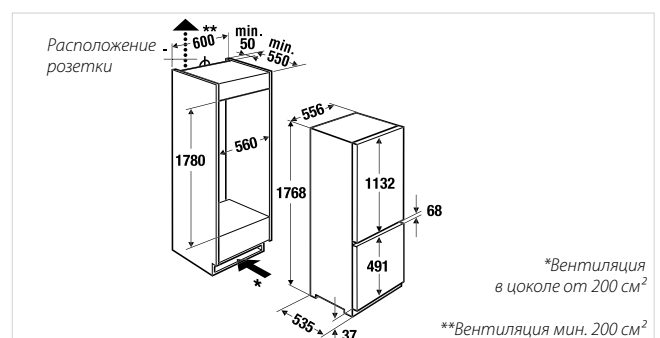
- Автоматическое оттаивание в холодильной камере
- Регулируемые стеклянные полки
- Изменяемая навеска дверей
- Прозрачные контейнеры для замораживания
- Полезный объём 240 л
- из них
 - Холодильная камера 133 л
 - Зона сохранения свежести (0° C) 60 л
 - Морозильная камера 47 л
- Раздельная электронная регулировка и индикация температуры
- 2 компрессора
- 3 температурные зоны
- Зона сохранения свежести с выдвигаемыми ящиками
- Динамическое охлаждение в холодильной камере (наличие вентилятора)

Технические данные:

- Энергопотребление на 100 л полезного объёма 0,32 кВт/ч/сутки
- Энергопотребление в год 277 кВт/ч
- Производительность замораживания 8 кг/сутки
- Хранение при отключении энергии 18 ч
- Размеры прибора Ш x В x Г ≈ 556 x 1.768 x 535 мм
- Размеры ниши для встраивания Ш x В x Г ≈ 560 x 1.780 x 550 мм
- Полные технические данные на стр. 224

IKEF 308-6 Z 3

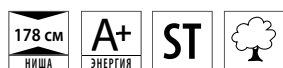
2.565,- Euro



Интегрируемые холодильно-морозильные шкафы



IKE 309-6-2 T ****



Оснащение:

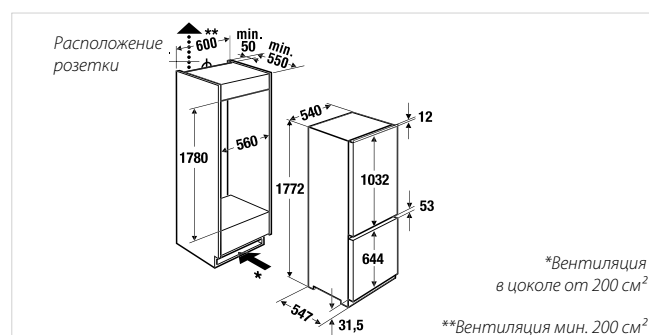
- Автоматическое оттаивание в холодильной камере
- Регулируемые стеклянные полки
- Прозрачные контейнеры для замораживания
- Изменяемая навеска дверей
- Полезный объём 280 л
 - из них
 - Холодильная камера 210 л
 - Морозильная камера 70 л
- Раздельная электронная регулировка и индикация температуры
- ЖК-дисплей
- Сигнализация открытой двери холодильной и морозильной камер
- Очень низкий уровень шума благодаря компрессору с изменяемой мощностью
- Динамическое охлаждение в холодильной камере (наличие вентилятора)

Технические данные:

- Энергопотребление на 100 л полезного объёма 0,20 кВт/ч/сутки
- Энергопотребление в год 208 кВт/ч
- Производительность замораживания 13 кг/сутки
- Хранение при отключении энергии 20 ч
- Размеры прибора Ш x В x Г ≈ 540 x 1.772 x 547 мм
- Размеры ниши для встраивания Ш x В x Г ≈ 560 x 1.780 x 550 мм
- Полные технические данные на стр. 224

IKE 309-6-2 T

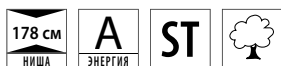
2.249,- Euro



Интегрируемые холодильно-морозильные шкафы



IKE 325-0-2 T ****



Оснащение:

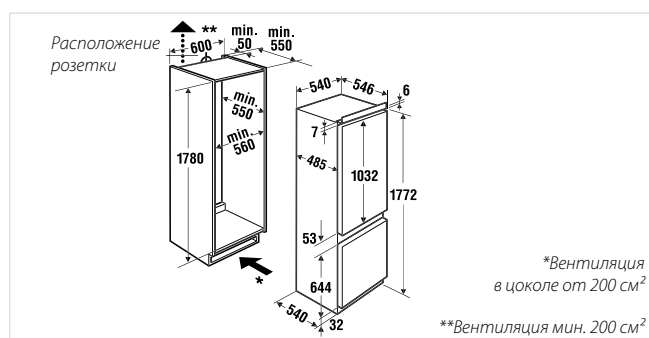
- Технология No-Frost
- Автоматическое оттаивание в холодильной камере
- Регулируемые стеклянные полки
- Прозрачные контейнеры для замораживания
- Изменяемая навеска дверей
- Полезный объём 265 л
- из них
- Холодильная камера 210 л
- Морозильная камера 55 л

Технические данные:

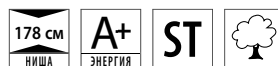
- Энергопотребление на 100 л полезного объёма 0,32 кВт/ч/сутки
- Энергопотребление в год 314 кВт/ч
- Производительность замораживания 4 кг/сутки
- Хранение при отключении энергии 21 ч
- Размеры прибора Ш x В x Г ≈ 540 x 1.772 x 546 мм
- Размеры ниши для встраивания Ш x В x Г ≈ 560 x 1.780 x 550 мм
- Полные технические данные на стр. 225

IKE 325-0-2 T

2.035,- Euro



IKE 326-0-2 T****



Оснащение:

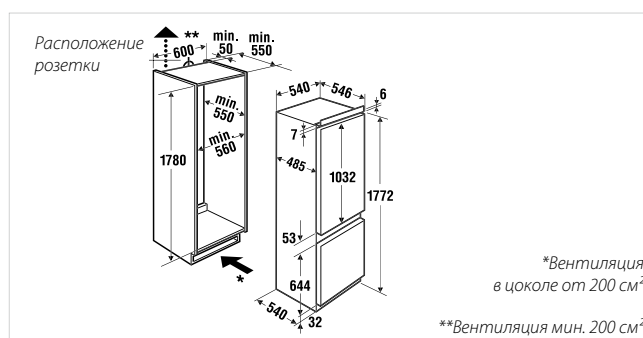
- Автоматическое оттаивание в холодильной камере
- Регулируемые стеклянные полки
- 2 прозрачных контейнера для замораживания
- Изменяемая навеска дверей
- Полезный объём 280 л
- из них
- Холодильная камера 210 л
- Морозильная камера 70 л

Технические данные:

- Энергопотребление на 100 л полезного объёма 0,29 кВт/ч/сутки
- Энергопотребление в год 296 кВт/ч
- Производительность замораживания 4 кг/сутки
- Хранение при отключении энергии 20 ч
- Размеры прибора Ш x В x Г ≈ 540 x 1.772 x 546 мм
- Размеры ниши для встраивания Ш x В x Г ≈ 560 x 1.780 x 550 мм
- Полные технические данные на стр. 225

IKE 326-0-2 T

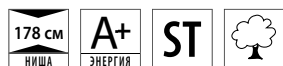
1.235,- Euro



Интегрируемые холодильно-морозильные шкафы



IKE 318-8 ****



Оснащение:

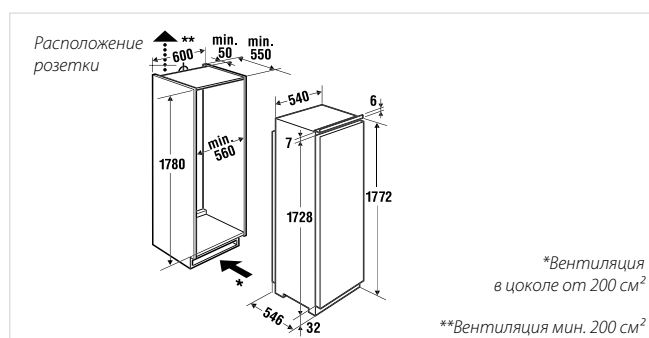
- Автоматическое оттаивание в холодильной камере
- Регулируемые стеклянные полки
- Изменяемая навеска двери
- Полезный объём 302 л
 - из них
 - Холодильная камера 206 л
 - Погребок 61 л
 - Морозильная камера 35 л
- 3 температурные зоны
- Хранение в погребок (7,5-9° С)

Технические данные:

- Энергопотребление на 100 л полезного объёма 0,26 кВт/ч/сутки
- Энергопотребление в год 288 кВт/ч
- Производительность замораживания 3 кг/сутки
- Хранение при отключении энергии 20 ч
- Размеры прибора Ш x В x Г ≈ 540 x 1.772 x 546 мм
- Размеры ниши для встраивания Ш x В x Г ≈ 560 x 1.780 x 550 мм
- Полные технические данные на стр. 225

IKE 318-8

1.785,- Euro



IKE 259-7-2 T ****



Оснащение:

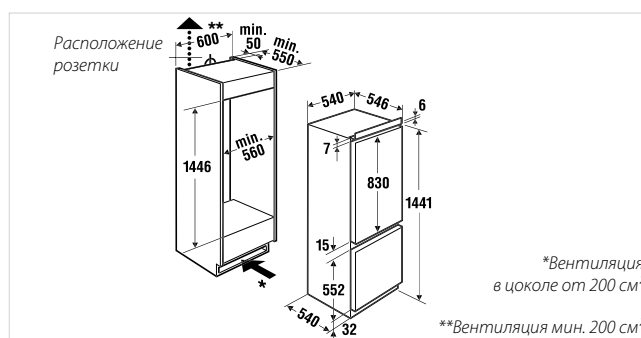
- Автоматическое оттаивание в холодильной камере
- Регулируемые стеклянные полки
- Прозрачные контейнеры для замораживания
- Изменяемая навеска дверей
- Полезный объём 230 л
 - из них
 - Холодильная камера 170 л
 - Морозильная камера 60 л

Технические данные:

- Энергопотребление на 100 л полезного объёма 0,35 кВт/ч/сутки
- Энергопотребление в год 292 кВт/ч
- Производительность замораживания 6 кг/сутки
- Хранение при отключении энергии 20 ч
- Размеры прибора Ш x В x Г ≈ 540 x 1.441 x 546 мм
- Размеры ниши для встраивания Ш x В x Г ≈ 560 x 1.446 x 550 мм
- Полные технические данные на стр. 225

IKE 259-7-2 T

1.485,- Euro



Интегрируемый холодильно-морозильный шкаф



IKEF 2380-0 ****



Оснащение:

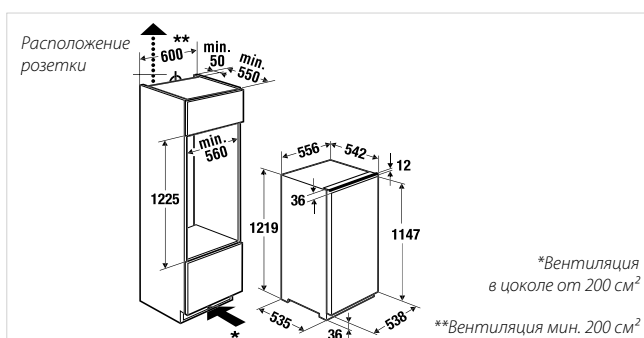
- Автоматическое оттаивание в холодильной камере
- Регулируемые стеклянные полки
- Изменяемая навеска двери
- Полезный объём 169 л
- из них
- Холодильная камера 100 л
- Зона сохранения свежести (0° C) 52 л
- Морозильная камера 17 л
- Электронная регулировка и индикация температуры
- 3 температурные зоны
- Выдвижные контейнеры в зоне сохранения свежести
- Динамическое охлаждение в холодильной камере (наличие вентилятора)

Технические данные:

- Энергопотребление на 100 л полезного объёма 0,27 кВт/ч/сутки
- Энергопотребление в год 168 кВт/ч
- Производительность замораживания 2 кг/сутки
- Хранение при отключении энергии 12 ч
- Размеры прибора Ш x В x Г ≈ 556 x 1.219 x 542 мм
- Размеры ниши для встраивания Ш x В x Г ≈ 560 x 1.222-1.228 x 550 мм
- Полные технические данные на стр. 225

IKEF 2380-0

1.979,- Euro



Интегрируемый холодильный шкаф



IKEF 2480-0



Оснащение:

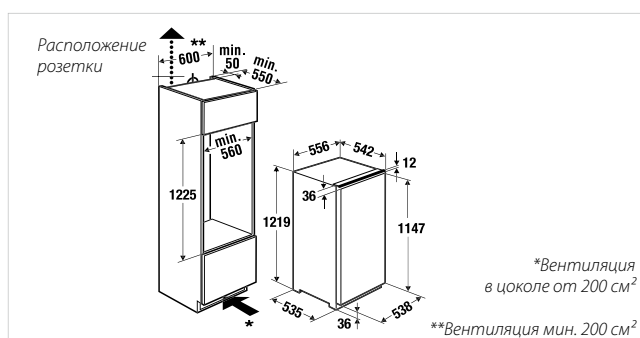
- Автоматическое оттаивание
- Регулируемые стеклянные полки
- Изменяемая навеска двери
- Полезный объём 187 л
- из них
- Холодильная камера 135 л
- Зона сохранения свежести (0° C) 52 л
- Электронная регулировка и индикация температуры
- Выдвижные контейнеры в зоне сохранения свежести
- Динамическое охлаждение в холодильной камере (наличие вентилятора)

Технические данные:

- Энергопотребление на 100 л полезного объёма 0,15 кВт/ч/сутки
- Энергопотребление в год 102 кВт/ч
- Размеры прибора Ш x В x Г ≈ 556 x 1.219 x 542 мм
- Размеры ниши для встраивания Ш x В x Г ≈ 560 x 1.222-1.228 x 550 мм
- Полные технические данные на стр. 225

IKEF 2480-0

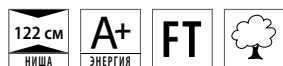
1.955,- Euro



Интегрируемый морозильный шкаф



ITE 139-0 ****



Оснащение:

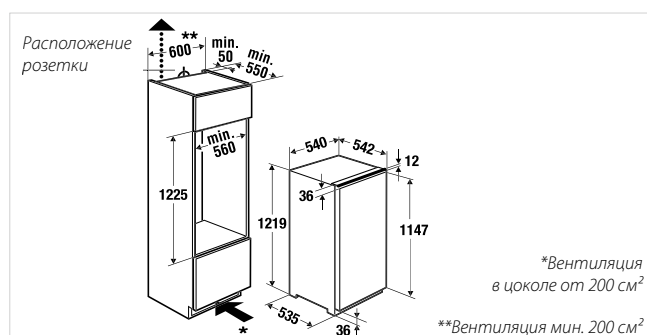
- Технология No-Frost
- Прозрачные ящики
- Изменяемая навеска двери
- Полезный объём 123 л
- Режим быстрого замораживания
- Электронное регулирование температуры
- Акустический сигнал повышения температуры

Технические данные:

- Энергопотребление на 100 л полезного объёма 0,51 кВт/ч/сутки
- Энергопотребление в год 232 кВт/ч
- Производительность замораживания 20 кг/сутки
- Хранение при отключении энергии 20 ч
- Размеры прибора Ш x В x Г ≈ 540 x 1.219 x 542 мм
- Размеры ниши для встраивания Ш x В x Г ≈ 560 x 1.225 x 550 мм
- Полные технические данные на стр. 226

ITE 139-0

1.875,- Euro



Информационная линия: (495) 933 5452, (812) 680 2868, (846) 273 9287

Интегрируемый холодильно-морозильный шкаф



IKE 238-7 ****



Оснащение:

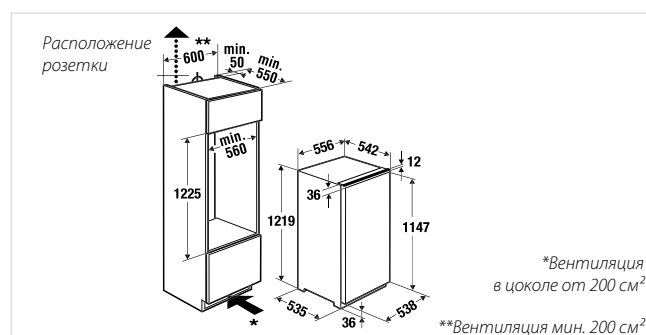
- Автоматическое оттаивание в холодильной камере
- Регулируемые стеклянные полки
- Изменяемая навеска двери
- Полезный объём 206 л из них
- Холодильная камера 189 л
- Морозильная камера 17 л

Технические данные:

- Энергопотребление на 100 л полезного объёма 0,29 кВт/ч/сутки
- Энергопотребление в год 223 кВт/ч
- Производительность замораживания 2 кг/сутки
- Хранение при отключении энергии 12 ч
- Размеры прибора Ш x В x Г ≈ 556 x 1.219 x 542 мм
- Размеры ниши для встраивания Ш x В x Г ≈ 560 x 1.222-1.228 x 550 мм
- Полные технические данные на стр. 226

IKE 238-7

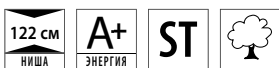
1.285,- Euro



Интегрируемый холодильно-морозильный шкаф



IKE 236-0 ****



Оснащение:

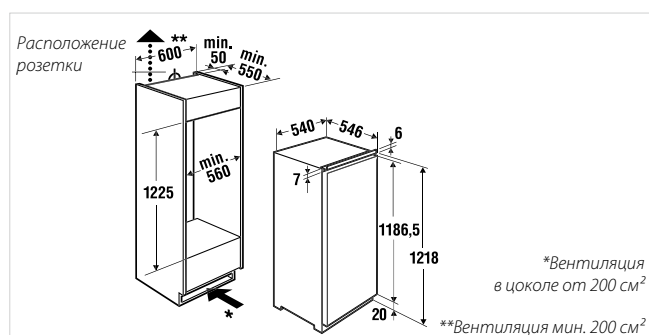
- Автоматическое оттаивание в холодильной камере
- Регулируемые стеклянные полки
- Изменяемая навеска двери
- Полезный объём 210 л
- из них
- Холодильная камера 193 л
- Морозильная камера 17 л

Технические данные:

- Энергопотребление на 100 л полезного объёма 0,29 кВт/ч/сутки
- Энергопотребление в год 219 кВт/ч
- Производительность замораживания 2 кг/сутки
- Хранение при отключении энергии 12 ч
- Размеры прибора Ш x В x Г ≈ 540 x 1.218 x 546 мм
- Размеры ниши для встраивания Ш x В x Г ≈ 560 x 1.225 x 550 мм
- Полные технические данные на стр. 226

IKE 236-0

899,- Euro



Интегрируемый холодильный шкаф



IKE 248-7



Оснащение:

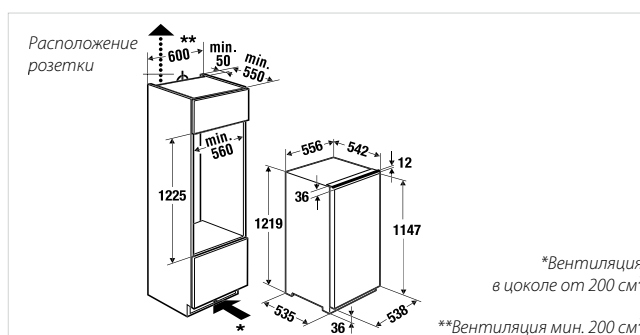
- Автоматическое оттаивание
- Регулируемые стеклянные полки
- Изменяемая навеска двери
- Полезный объём 224 л

Технические данные:

- Энергопотребление на 100 л полезного объёма 0,16 кВт/ч/сутки
- Энергопотребление в год 131 кВт/ч
- Размеры прибора Ш x В x Г ≈ 556 x 1.219 x 542 мм
- Размеры ниши для встраивания Ш x В x Г ≈ 560 x 1.222-1.228 x 550 мм
- Полные технические данные на стр. 226

IKE 248-7

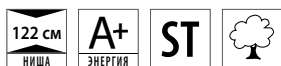
1.249,- Euro



Интегрируемый холодильный шкаф



IKE 246-0



Оснащение:

- Автоматическое оттаивание
- Регулируемые стеклянные полки
- Изменяемая навеска двери
- Полезный объём 228 л

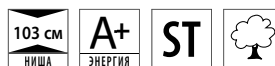
Технические данные:

- Энергопотребление на 100л полезного объёма 0,16 кВт/ч/сутки
- Энергопотребление в год 131 кВт/ч
- Размеры прибора Ш x В x Г ≈ 540 x 1.218 x 546 мм
- Размеры ниши для встраивания Ш x В x Г ≈ 560 x 1.225 x 550 мм
- Полные технические данные на стр. 226

Интегрируемый холодильно-морозильный шкаф



IKE 187-9 ****



Оснащение:

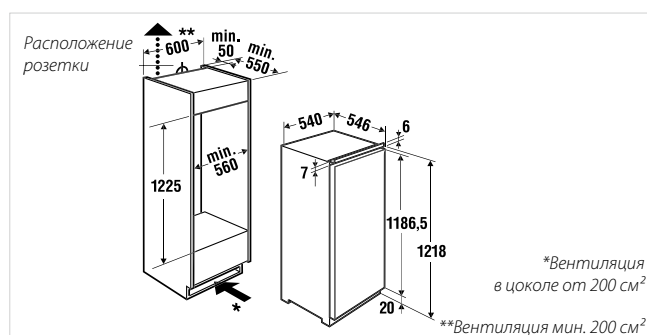
- Автоматическое оттаивание в холодильной камере
- Регулируемые стеклянные полки
- Изменяемая навеска двери
- Полезный объём 169 л из них
- Холодильная камера 152 л
- Морозильная камера 17 л

Технические данные:

- Энергопотребление на 100 л полезного объёма 0,34 кВт/ч/сутки
- Энергопотребление в год 208 кВт/ч
- Производительность замораживания 2 кг/сутки
- Хранение при отключении энергии 12 ч
- Размеры прибора Ш x В x Г ≈ 540 x 1.022 x 546 мм
- Размеры ниши для встраивания Ш x В x Г ≈ 560 x 1.030 x 550 мм
- Полные технические данные на стр. 226

IKE 246-0

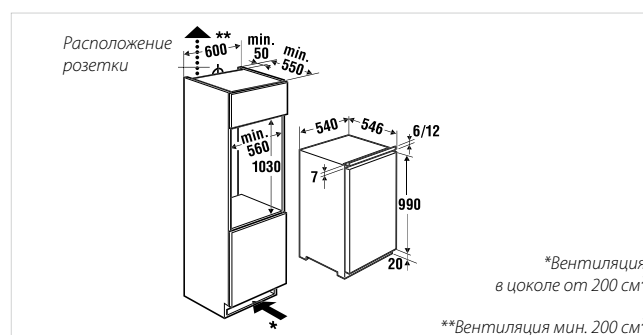
855,- Euro



Информационная линия: (495) 933 5452, (812) 680 2868, (846) 273 9287

IKE 187-9

989,- Euro

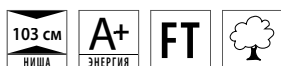


219

Интегрируемые холодильные шкафы



ИКЕ 198-0 Новинка



Оснащение:

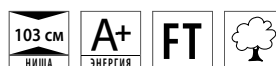
- Автоматическое оттаивание
- Регулируемые стеклянные полки
- Изменяемая навеска двери
- Полезный объём 180 л

Технические данные:

- Энергопотребление на 100 л полезного объёма 0,18 кВт/ч/сутки
- Энергопотребление в год 124 кВт/ч
- Размеры прибора Ш x B x Г ≈ 556 x 1.034 x 549 мм
- Размеры ниши для встраивания Ш x B x Г ≈ 560 x 1.025 x 550 мм
- Полные технические данные на стр. 226



ИТЕ 138-0 ** Новинка**



Оснащение:

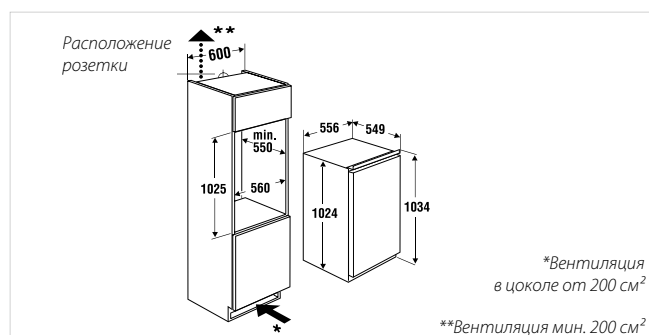
- Технология No-Frost
- 4 прозрачных ящика
- Изменяемая навеска двери
- Полезный объём 97 л
- Электронное регулирование температуры
- Акустический сигнал повышения температуры

Технические данные:

- Энергопотребление на 100 л полезного объёма 0,58 кВт/ч/сутки
- Энергопотребление в год 213 кВт/ч
- Производительность замораживания 15 кг/сутки
- Хранение при отключении энергии 26 ч
- Размеры прибора Ш x B x Г ≈ 540 x 1.032 x 546 мм
- Размеры ниши для встраивания Ш x B x Г ≈ 560 x 1.022 x 550 мм
- Полные технические данные на стр. 226

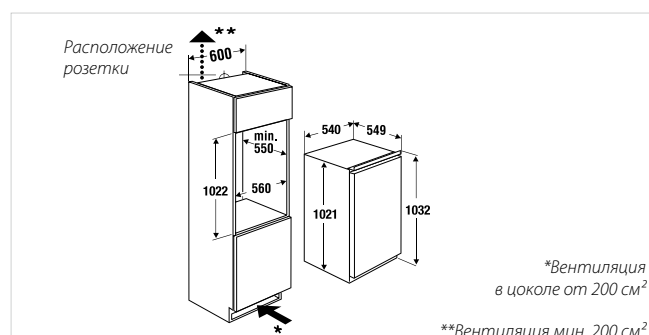
ИКЕ 198-0

1.149,- Euro



ИТЕ 138-0

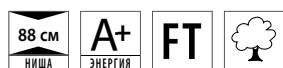
1.779,- Euro



Интегрируемый холодильный шкаф



IKE 188-7



Оснащение:

- Автоматическое оттаивание
- Регулируемые стеклянные полки
- Изменяемая навеска двери
- Полезный объём 155 л

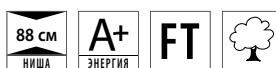
Технические данные:

- Энергопотребление на 100 л полезного объёма 0,21 кВт/ч/сутки
- Энергопотребление в год 120 кВт/ч
- Размеры прибора Ш x В x Г ≈ 556 x 873 x 542 мм
- Размеры ниши для встраивания Ш x В x Г ≈ 560 x 880 x 550 мм
- Полные технические данные на стр. 227

Интегрируемый морозильный шкаф



ITE 128-7 ****



Оснащение:

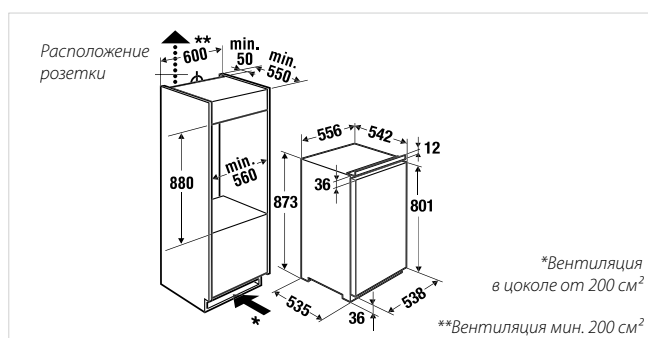
- Прозрачные контейнеры для замораживания
- Изменяемая навеска двери
- Полезный объём 94 л
- Режим быстрого замораживания
- Оптическая сигнализация

Технические данные:

- Энергопотребление на 100 л полезного объёма 0,57 кВт/ч/сутки
- Энергопотребление в год 197 кВт/ч
- Производительность замораживания 16 кг/сутки
- Хранение при отключении энергии 20 ч
- Размеры прибора Ш x В x Г ≈ 540 x 873 x 546 мм
- Размеры ниши для встраивания Ш x В x Г ≈ 560 x 880 x 550 мм
- Полные технические данные на стр. 227

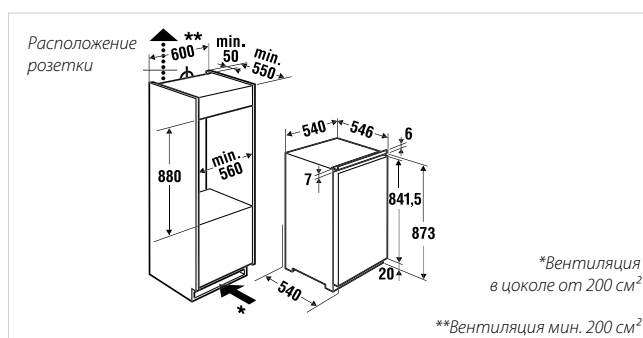
IKE 188-7

949,- Euro



ITE 128-7

1.149,- Euro



Интегрируемый холодильный шкаф для монтажа под столешницу



IKU 169-0



Оснащение:

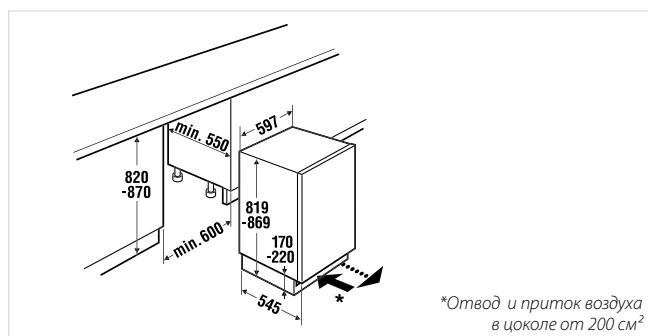
- Автоматическое оттаивание
- Регулируемые стеклянные полки
- Изменяемая навеска двери
- Отвод и приток воздуха для вентиляции в цоколе
- Полезный объём 142 л

Технические данные:

- Энергопотребление на 100 л полезного объёма 0,27 кВт/ч/сутки
- Энергопотребление в год 142 кВт/ч
- Размеры прибора Ш x В x Г ≈ 597 x 819-869 x 545 мм
- Размеры ниши для встраивания Ш x В x Г ≈ 600 x 820-870 x 550 мм
- Полные технические данные на стр. 228

IKU 169-0

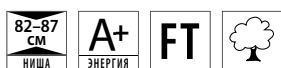
1.099,- Euro



Интегрируемый холодильно-морозильный шкаф для монтажа под столешницу



IKU 159-0 ****



Оснащение:

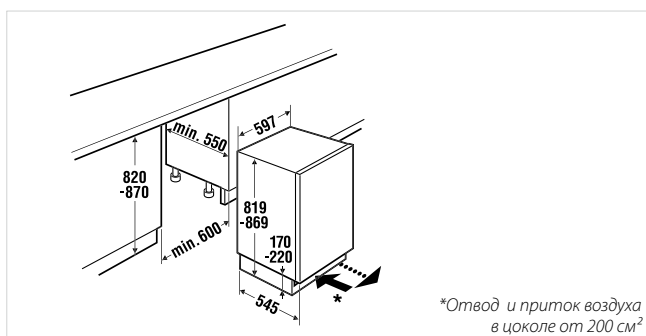
- Автоматическое оттаивание в холодильной камере
- Регулируемые стеклянные полки
- Изменяемая навеска двери
- Отвод и приток воздуха для вентиляции в цоколе
- Полезный объём 122 л
- из них
- Холодильная камера 105 л
- Морозильная камера 17 л

Технические данные:

- Энергопотребление на 100 л полезного объёма 0,46 кВт/ч/сутки
- Энергопотребление в год 168 кВт/ч
- Производительность замораживания 2,5 кг/сутки
- Хранение при отключении энергии 12 ч
- Размеры прибора Ш x В x Г ≈ 597 x 819-869 x 545 мм
- Размеры ниши для встраивания Ш x В x Г ≈ 600 x 820-870 x 550 мм
- Полные технические данные на стр. 228

IKU 159-0

1.215,- Euro



Информационная линия: (495) 933 5452, (812) 680 2868, (846) 273 9287

Интегрируемый морозильный шкаф для монтажа под столешницу



IGU 139-0 ****



Оснащение:

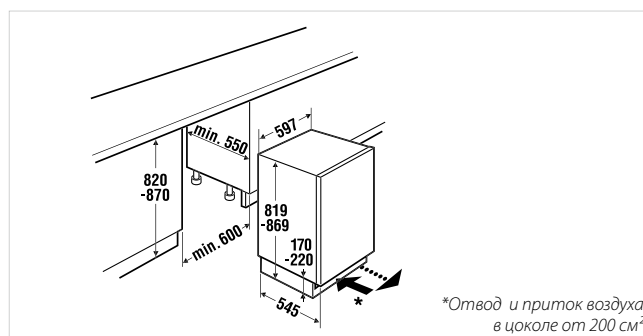
- Прозрачные контейнеры для замораживания
- Изменяемая навеска двери
- Отвод и приток воздуха для вентиляции в цоколе
- Полезный объём 108 л
- Режим быстрого замораживания
- Оптическая сигнализация

Технические данные:

- Энергопотребление на 100 л полезного объёма 0,57 кВт/ч/сутки
- Энергопотребление в год 208 кВт/ч
- Производительность замораживания 18 кг/сутки
- Хранение при отключении энергии 12 ч
- Размеры прибора Ш x В x Г ≈ 597 x 819-869 x 545 мм
- Размеры ниши для встраивания Ш x В x Г ≈ 600 x 820-870 x 550 мм
- Полные технические данные на стр. 228

IGU 139-0

1.215,- Euro



223

Технические данные

Оснащение	Стационарные холодильно-морозильные шкафы				Интегрируемые холодильно-морозильные шкафы					
	KE 590-1-2 T	KEL 580-1-2 T	KE 370-2-2 T	KE 360-2-2 T	IKE 458-5-4 T	IKE 339-1	IKEF 329-0	ITE 239-1	IKEF 308-6 Z 3	IKE 309-6-2 T
Класс энергопотребления	A	A	A	A	A	A+	A+	A+	A+	A++
Потребление энергии на 100 л полезного объема, кВт/ч	0.28	0.28	0.27	0.27	0.28	0.12	0.15	0.4	0.32	0.2
Потребление энергии в год, кВт/ч	522	522	361	361	404	145	164	307	277	208
Полезный объем, л	500	504	364	364	390	330	294	208	240	280
Объем холодильной камеры, л	330	334	278	278	266	269	216		133	210
Зона сохранения свежести, л					28		78		60	
Ящик – погребок, л						61				
Объем морозильного отделения, л	170	170	86	86	96				47	70
Объем морозильной камеры, л										
Количество звезд	****	****	****	****	****			****	****	****
Производительность замораживания, кг / сутки	10	10	15	15	13			20	8	13
Длительность хранения при отключении электричества, часов	5	5	18	18	14			21	18	20
Климатический класс	SN-ST	SN-ST	SN	SN	SN-ST	SN-ST	SN-ST	SN-T	SN-ST	SN-ST
Режим быстрого замораживания			■	■				■	■	■
Автоматическое оттаивание в холодильной камере / Технология No-Frost	■ / ■	■ / ■	■ / -	■ / -	■ / -	■ / -	■ / -	■ / ■	■ / -	■ / -

Внутреннее оснащение холодильного шкафа

Количество стеклянных полок	3	3	4	4	4	6	5		4	5
Количество выдвижных ящиков или корзин	3	3	1	1	5	1	3		2	2
Количество полок на дверцах	5	5	5	5	6	5	5		4	5

Внутреннее оснащение морозильного шкафа

Количество выдвижных ящиков или корзин	2	2	3	3	5			5	2	3
Количество полок на дверцах	4	4	2	2						
Количество ящиков / уровней для хранения	3	3						7		

Контрольная индикация

Индикация работы	■	■	■	■				■		
Индикация температуры внутренней / заданной	- / ■	- / ■	- / ■	- / -	■ / -	■ / -	- / ■	■ / -	- / ■	- / ■
Неполадки в сети, сигнал оптический / акустический	- / ■	- / ■	- / ■	- / ■	■ / -			- / ■		

Технические данные

Длина кабеля, м	1.8	1.8	1.8	1.8	1.8	2.4	2.4	2.4	2.4	2.1
Наличие вилки	■	■	■	■	■	■	■	■	■	■
Уровень шума, дБ			41	41	40				38	34

Размеры прибора, мм

Ширина	903	903	600	600	860	540	556	540	556	540
Высота	1808	1790	2000	2000	1900 – 1950	1780	1772	1780	1768	1772
Глубина	728*	719.5*	640	640	540	549	545	549	535	547

Размеры ниши, мм

Ширина					900	560	560	560	560	560
Высота					1900 – 1950	1774	1780	1774	1780	1780
Глубина					550	550	550	550	550	550

* с ручкой

Технические данные

Оснащение	Интегрируемые холодильно-морозильные шкафы					
	IKE 325-0-2 T	IKE 326-0-2 T	IKE 318-8	IKE 259-7-2 T	IKEF 2380-0	IKEF 2480-0
Класс энергопотребления	A	A+	A+	A	A++	A++
Потребление энергии на 100 л полезного объема, кВт/ч	0.32	0.29	0.26	0.35	0.27	0.15
Потребление энергии в год, кВт/ч	314	296	288	292	168	102
Полезный объем, л	265	280	302	230	169	187
Объем холодильной камеры, л	210	210	206	170	100	135
Зона сохранения свежести, л					52	52
Ящик – погребок, л			61			
Объем морозильного отделения, л	55	70		60		
Объем морозильной камеры, л			35		17	
Количество звезд	****	****	****	****	****	
Производительность замораживания, кг / сутки	4	4	3	6	2	
Длительность хранения при отключении электричества, часов	21	20	20	20	12	
Климатический класс	SN-ST	SN-ST	SN-ST	SN	SN-ST	SN-ST
Режим быстрого замораживания						
Автоматическое оттаивание в холодильной камере / Технология No-Frost	■ / ■	■ / –	■ / –	■ / –	■ / –	■ / –

Внутреннее оснащение холодильного шкафа

Количество стеклянных полок	5	5	5	4	5	5
Количество выдвижных ящиков или корзин	2	2	1	2	2	2
Количество полок на дверцах	5	7	7	5	4	4

Внутреннее оснащение морозильного шкафа

Количество выдвижных ящиков или корзин	3	2		2		
Количество полок на дверцах						
Количество ящиков / уровней для хранения		1	1		1	

Контрольная индикация

Индикация работы	■					
Индикация температуры внутренней / заданной					– / ■	– / ■
Неполадки в сети, сигнал оптический / акустический					– / ■	– / ■

Технические данные

Длина кабеля, м	1.9	1.8	1.8	1.8	1.8	1.8
Наличие вилки	■	■	■	■	■	■
Уровень шума, дБ	36	36	36	36	36	36

Размеры прибора, мм

Ширина	540	540	540	540	556	556
Высота	1772	1772	1772	1441	1219	1219
Глубина	546	546	546	546	542	542

Размеры ниши, мм

Ширина	560	560	560	560	560	560
Высота	1780	1780	1780	1446	1222–	1222–
Глубина	550	550	550	550	550	550

Технические данные

Оснащение	Интегрируемые холодильно-морозильные шкафы							
	ITE 139-0	IKE 238-7	IKE 236-0	IKE 248-7	IKE 246-0	IKE 187-9	IKE 198-0	ITE 138-0
Класс энергопотребления	A+	A+	A+	A+	A+	A+	A+	A+
Потребление энергии на 100 л полезного объема, кВт/ч	0.51	0.29	0.29	0.16	0.16	0.34	0.18	0.58
Потребление энергии в год, кВт/ч	232	223	219	131	131	208	124	213
Полезный объем, л	123	206	210	224	228	169	180	97
Объем холодильной камеры, л		189	193	224	228	152	180	
Зона сохранения свежести, л								
Ящик – погребок, л								
Объем морозильного отделения, л	123							97
Объем морозильной камеры, л		17	17			17		
Количество звезд	****	****	****			****		****
Производительность замораживания, кг / сутки	20	2	2			2		15
Длительность хранения при отключении электричества, часов	24	12	12			12		26
Климатический класс	SN-T	SN-ST	SN-ST	SN-ST	SN-ST	SN	SN-ST	SN-T
Режим быстрого замораживания	■							
Автоматическое оттаивание в холодильной камере / Технология No-Frost	- / ■	■ / -	■ / -	■ / -	■ / -	■ / -	■ / -	- / ■

Внутреннее оснащение холодильного шкафа

Количество стеклянных полок		5	4	5	5	3	3	
Количество выдвижных ящиков или корзин	4	2	1	2	1	2	2	
Количество полок на дверцах		6	8	6	8	5	5	

Внутреннее оснащение морозильного шкафа

Количество выдвижных ящиков или корзин	4							4
Количество полок на дверцах								
Количество ящиков / уровней для хранения		1	1			1		

Контрольная индикация

Индикация работы	■						■	■
Индикация температуры внутренней / заданной	- / ■						■ / -	■ / -
Неполадки в сети, сигнал оптический / акустический	- / ■							- / ■

Технические данные

Длина кабеля, м	1.8	1.8	1.8	1.8	1.8	1.8	1.8	1.8
Наличие вилки	■	■	■	■	■	■	■	■
Уровень шума, дБ	35	36	38	35	38	39	33	38

Размеры прибора, мм

Ширина	540	556	540	556	540	540	556	540
Высота	1219	1219	1218	1219	1218	1022	1034	1032
Глубина	542	542	546	542	546	546	549	546

Размеры ниши, мм

Ширина	560	560	560	560	560	560	560	560
Высота	1225	1222–1228	1225	1222–1228	1225	1030	1025	1022
Глубина	550	550	550	550	550	550	550	550

Технические данные

Оснащение	Интегрируемые холодильно-морозильные шкафы	
	IKE 188-7	ITE 128-7
Класс энергопотребления	A+	A+
Потребление энергии на 100 л полезного объема, кВт/ч	0.21	0.57
Потребление энергии в год, кВт/ч	120	197
Полезный объем, л	155	94
Объем холодильной камеры, л	155	
Зона сохранения свежести, л		
Ящик – погребок, л		
Объем морозильного отделения, л		94
Объем морозильной камеры, л		
Количество звезд		****
Производительность замораживания, кг / сутки		16
Длительность хранения при отключении электричества, часов		20
Климатический класс	SN-ST	SN-ST
Режим быстрого замораживания		■
Автоматическое оттаивание в холодильной камере / Технология No-Frost	■ / -	

Внутреннее оснащение холодильного шкафа

Количество стеклянных полок	4	
Количество выдвижных ящиков или корзин	2	
Количество полок на дверцах	5	

Внутреннее оснащение морозильного шкафа

Количество выдвижных ящиков или корзин		4
Количество полок на дверцах		
Количество ящиков / уровней для хранения		

Контрольная индикация

Индикация работы		■
Индикация температуры внутренней / заданной		
Неполадки в сети, сигнал оптический / акустический		

Технические данные

Длина кабеля, м	1.8	1.8
Наличие вилки	■	■
Уровень шума, дБ	35	35

Размеры прибора, мм

Ширина	556	540
Высота	873	873
Глубина	542	546

Размеры ниши, мм

Ширина	560	560
Высота	880	880
Глубина	550	550

Технические данные

Оснащение	Приборы для встраивания под столешницу		
	IKU 169-0	IKU 159-0	IGU 139-0
Класс энергопотребления	A	A+	A
Потребление энергии на 100 л полезного объема, кВт/ч	0.27	0.46	0.57
Потребление энергии в год, кВт/ч	142	168	208
Полезный объем, л	142	122	108
Объем холодильной камеры, л	142	105	
Зона сохранения свежести, л			
Ящик – погребок, л			
Объем морозильного отделения, л			108
Объем морозильной камеры, л		17	
Количество звезд		****	****
Производительность замораживания, кг / сутки		2,5	18
Длительность хранения при отключении электричества, часов		12	12
Климатический класс	SN-ST	SN-ST	SN-ST
Режим быстрого замораживания			■
Автоматическое оттаивание в холодильной камере / Технология No-Frost	■ / -	■ / -	

Внутреннее оснащение холодильного шкафа

Количество стеклянных полок	3	2	
Количество выдвижных ящиков или корзин	1	2	
Количество полок на дверцах	4	4	

Внутреннее оснащение морозильного шкафа

Количество выдвижных ящиков или корзин			3
Количество полок на дверцах			
Количество ящиков / уровней для хранения		1	1

Контрольная индикация

Индикация работы			
Индикация температуры внутренней / заданной			
Неполадки в сети, сигнал оптический / акустический			■ / -

Технические данные

Длина кабеля, м	1.8	1.8	1.8
Наличие вилки	■	■	■
Уровень шума, дБ	35	37	38

Размеры прибора, мм

Ширина	597	597	597
Высота	819	819	819
	869	869	869
Глубина	545	545	545

Размеры ниши, мм

Ширина	600	600	600
Высота	820	820	820
	870	870	870
Глубина	550	550	550

Аксессуары

Аксессуары для стационарных холодильно-морозильных шкафов	Акц. №	Рекоменд. цена, Евро
Фильтр для воды к KE 590-1-2 T, KE 580-1-2 T	По запросу через сервисный центр	

Аксессуары для холодильных и морозильных шкафов		
Крепёж для филёнчатого мебельного фронта к IKE 458-5-4 T	429 A	135,-





Посудомоечные машины

Можно расслабиться в приятной компании с неповторимым меню. Грязной посуды больше нет. Это стало возможно, потому что Вы доверили эту неприятную работу посудомоечной машине KÜPPERSBUSCH. Наши посудомоечные машины отлично подойдут для любой кухни, всё равно, будут ли они 45 см или 60 см шириной. Также мы можем предложить прибор высотой 91 см с увеличенным внутренним объёмом для посуды особенно большого размера.

Все посудомоечные машины KÜPPERSBUSCH отличаются безупречным техническим оснащением и блестящим результатом мытья. Технология попеременной подачи воды в верхний и нижний корб, система бережного обращения со стеклом, оптимальное регулирование жёсткости и температуры воды – очевидные преимущества. Наиболее гигиенически чистыми считаются модели с конденсационной сушкой. Больше никакого притока внешнего воздуха, никакой влаги извне. Также не будет облака пара при открывании дверцы.

Чистота до мельчайших деталей!

Уровень шума

42
dB

Посудомоечные машины компании Küppersbusch не только великолепно моют посуду, но и делают это очень тихо. Показатель уровня шума соответствует нормам ЕС EN 60704-3 в дБ.

Большая посудомоечная машина

При ширине 60 см большая машина имеет высоту 95 см. Она прекрасно подходит для посуды больших размеров.

Система «Экспресс»



Ополаскивание и сушка будут произведены быстрее в два раза. Выбор этой программы производится нажатием клавиши «express». Время ополаскивания тут же уменьшится до 50%. Сокращение времени ополаскивания высветится на дисплее. При этом гарантирует оптимальный результат ополаскивания.

Половинная загрузка

Посуду после завтрака теперь можно мыть отдельно и гораздо тщательнее, чем вручную. Эта функция сберегает энергию и заботится об окружающей среде.

IntensivZone

Новая функция «IntensivZone» позволяет загружать посуду разной степени загрязнения. Сильно загрязненные кастрюли и сковороды в нижнем коробе можно мыть вместе с хрупкой посудой из керамики и стекла в верхнем коробе. Результат будет превосходным даже при совместном мытье, и Вы сэкономите энергию.

Гигиена

Функция «hygiene extra» доступна в качестве опции для повышенного уровня гигиены. Разделочные доски и бутылочки для детского питания моются особенно тщательно.

Аквасенсор



Аквасенсор служит для того, чтобы посудомоечная машина набирала ровно столько воды, сколько необходимо. Сенсор проверяет воду на мельчайшие частички грязи и контролирует, достаточно ли чиста вода в конце предварительного цикла, для того чтобы ее использовать дальше для главного цикла очистки. При более сильном загрязнении добавляется свежая вода, а при менее сильном эта вода просто экономится.

Двойной аквасенсор



Двойной аквасенсор постоянно проверяет степень загрязнения воды и таким образом управляет всем процессом мытья.

Система гидравлической защиты



Эта система дополнительно и надежно защищает от протечек воды при отключении энергии.

Автоматическое программирование aquatronic®



Автоматическое программирование aquatronic® определяет как степень загрязнения посуды, так и количество посуды и автоматически выбирает процесс мытья посуды, в зависимости от индивидуальных требований. Начиная с длительности программы, количества воды и заканчивая идеальной температурой. Даже степень жесткости воды регулируется системой aquatronic®. Таким образом, даже очень хрупкая посуда моется в щадящем режиме. Даже если Вам нужно вымыть небольшое количество посуды, Вы можете быть спокойны — автоматическая программа aquatronic® подбирает оптимальное количество воды, энергии и моющего средства в соответствии с количеством посуды.

Щадящая система для стекла



Стеклопосуда наиболее чувствительна при мойке в машине. Щадящая система регулирует не только степень жесткости воды, но и устраняет температурные колебания, которые могут возникнуть в процессе мытья.

Сенсорное управление



Для активации функции достаточно лёгкого прикосновения пальца к сенсору.

Блокировка управления



При включении блокировки управления невозможно случайно сбить настройки.

Variorack



Регулировка верхнего короба по высоте возможна даже под нагрузкой.

Три в одном



Функция три в одном настраивает процесс мытья на использование чистящего средства 3 в 1 в таблетке.

Луч на полу (beam on floor)



Полностью интегрированные посудомоечные машины не сразу показывают свое рабочее состояние. При помощи нового сигнала beam on floor, красной точки, отражающейся на полу, Вы сразу узнаете, закончился процесс мытья или нет. Мигающий сигнал указывает на неполадки.

Теплообменник

Благодаря наличию теплообменника посуда сушится без доступа воздуха извне. Не будет наблюдаться облако пара при открывании машины. Это экономит электричество, а тепло используется для следующего за мойкой ополаскивания.

Система турбо сушки

Горячий пар смешивается с прохладным воздухом извне, и воздух выходит без видимого пара. Результат — сверкающая сухая посуда без пятен. Разумеется без неприятного облака пара при открытии дверцы прибора.

Конденсированная сушка

Благодаря конденсированной сушке посудомоечным машинам в процессе сушки не нужна подача чистого воздуха извне. Кроме этого, благодаря герметически закрытой системе, влага не проникает наружу, и при открытии двери не появляется облако пара.

Сушка ZEOLITH®

Сушка ZEOLITH® — гарантирует более быструю и эффективную сушку. ZEOLITH® — природный минерал, поглощающий влагу и при этом выделяющий тепло. Вследствие этого сокращается продолжительность программы ополаскивания примерно на 15 минут. По окончании цикла ополаскивания будет еле заметен выходящий пар и посуда будет уже не такая горячая.

Классы энергопотребления



посудомоечные машины разделяются по своему потреблению

В странах ЕС существует единая энергетическая маркировка, классифицирующая потребление энергии. Все

энергии, степени очистки и сушки на классы эффективности от А до G. Класс А отвечает наиболее экономичному потреблению энергии, класс G к наименее экономичному. Все приборы Küppersbusch относятся к классам А.

Аккуратные, практичные, регулируемые. Короба для посудомоечных машин для оптимальной организации внутреннего пространства.

С посудомоечными машинами Küppersbusch невымытой посуды просто не останется. Одна из причин тому — особо гибкое внутреннее оснащение. В некоторых моделях можно легко переместить верхний короб на необходимую высоту для

сортировки посуды по своему усмотрению. Можно с лёгкостью очистить противни и жаровни, если верхний короб извлечь и установить насадку для мытья противней. Необходимое место для кастрюль можно получить, если сложить некоторые держатели.

Различные варианты коробов «multiflex», в том числе «Premium», предлагают больше комфорта и вариантов для оптимального размещения посуды.

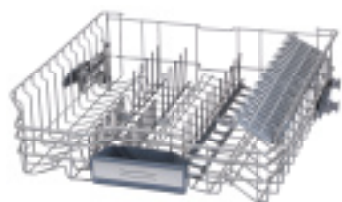
Выдвижной контейнер «multiflex –Premium I»



Новый выдвижной контейнер «multiflex –Premium I» позволяет более гибко использовать внутреннее пространство.

Столовые приборы, принадлежности и чашки для эспрессо исчезнут из камеры и сохранят больше места в коробах.

Короба «multiflex –Premium I»



- Верхний короб
- 3 складных держателя
 - 2 полочки для чашек
 - ручка короба (центральное расположение)



- Нижний короб
- 4 складных держателя с фиксацией в различных положениях
 - дополнительные складные полочки для чашек, ограничитель для поддержки 6 больших бокалов
 - ручка на коробе

Короба «multiflex –Premium II»



- Верхний короб
- 2 складных держателя
 - 1 ограничитель для поддержки больших бокалов
 - 4 полочки для чашек
 - ручка короба



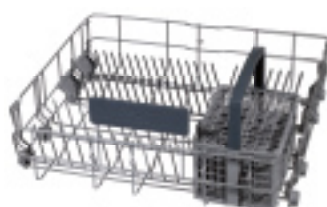
- Нижний короб
- 2 складных держателя
 - Корзинка для столовых приборов
 - ручка на коробе

Baskets may differ from picture shown.

Короба «multiflex I»



- Верхний короб
- 2 складных держателя
 - 2 полочки для чашек
 - полочка для столовых приборов
 - ручка короба (центральное расположение)



- Нижний короб
- 2 складных держателя
 - Корзинка для столовых приборов
 - ручка на коробе

Базовые короба I

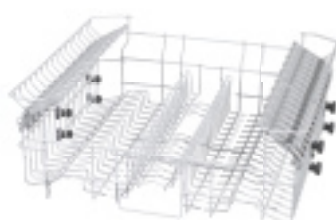


- Верхний короб
- 2 складных держателя
 - полочка для столовых приборов
 - ручка короба (центральное расположение)



- Нижний короб
- 2 складных держателя
 - Корзинка для столовых приборов

Базовые короба II

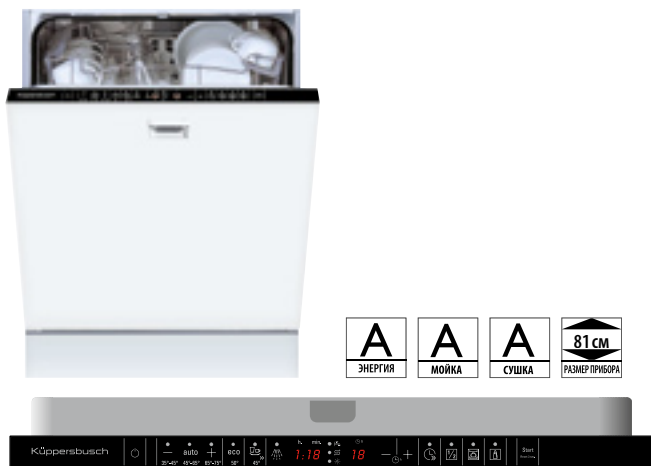


- Верхний короб
- 4 полочки для чашек



- Нижний короб
- Корзинка для столовых приборов

Полностью интегрируемые 60 см посудомоечные машины



IGV 6610.1



Оснащение:

- Неоновое освещение рабочей камеры
- Вместимость 13 комплектов посуды
- Центральное расположение дозирующего устройства
- Теплообменник
- Электронная индикация наличия соли и ополаскивателя
- 6 программ:
 - Автоматическая 65° C -75° C
 - Автоматическая 45° C -65° C
 - Автоматическая 35° C -45° C
 - Экономичная 50° C
 - Короткая 45° C
 - Предварительное ополаскивание
- Сушка ZEOLITH*
- Индикация времени до окончания программы и установка отсрочки старта
- Дополнительные функции: «IntensivZone», «гигиена» и «половинная загрузка»
- Акустический и оптический сигнал окончания программы
- Серебристо-серые короба multiflex-Premium I
- Регулируемый по высоте верхний короб на телескопических направляющих, даже под нагрузкой
- Подходит для монтажа в колонну
- Аксессуары на стр. 248

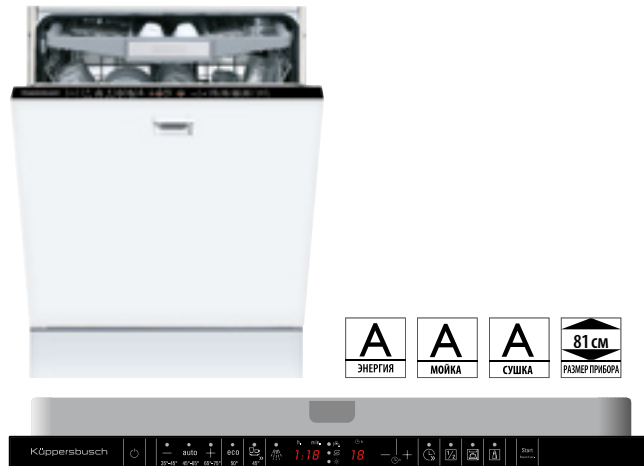
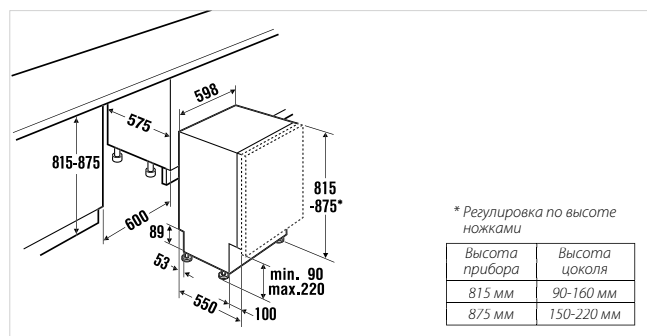
Технические данные:

- Потребляемая мощность 2,3 кВт
- Энергопотребление 0,83 кВт/ч*
- Расход воды 10 л*
- Размеры прибора Ш x В x Г ≈ 598 x 815-875 x 550 мм
- Размеры ниши для встраивания Ш x В x Г ≈ 600 x 815-875 x 575 мм
- Полные технические данные на стр. 244

* Для обычных бытовых загрязнений

IGV 6610.1

2.409,- Euro



IGV 6609.1



Оснащение:

- Вместимость 14 комплектов посуды
- Центральное расположение дозирующего устройства
- Теплообменник
- Электронная индикация наличия соли и ополаскивателя
- 6 программ:
 - Автоматическая 65° C -75° C
 - Автоматическая 45° C -65° C
 - Автоматическая 35° C -45° C
 - Экономичная 50° C
 - Короткая 45° C
 - Предварительное ополаскивание
- Индикация времени до окончания программы и установка отсрочки старта
- Дополнительные функции: «IntensivZone», «гигиена» и «половинная загрузка»
- Акустический и оптический сигнал окончания программы
- Серебристо-серые короба multiflex-Premium I
- Выдвижной контейнер multiflex-Premium I
- Регулируемый по высоте верхний короб на телескопических направляющих, даже под нагрузкой
- Подходит для монтажа в колонну
- Аксессуары на стр. 248

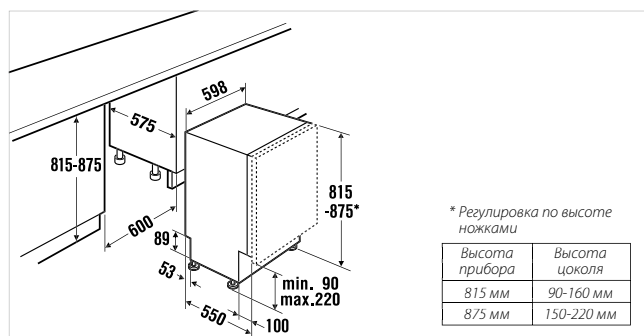
Технические данные:

- Потребляемая мощность 2,3 кВт
- Энергопотребление 0,98 кВт/ч*
- Расход воды 10 л*
- Размеры прибора Ш x В x Г ≈ 598 x 815-875 x 550 мм
- Размеры ниши для встраивания Ш x В x Г ≈ 600 x 815-875 x 575 мм
- Полные технические данные на стр. 244

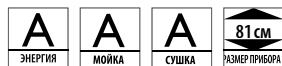
* Для обычных бытовых загрязнений

IGV 6609.1

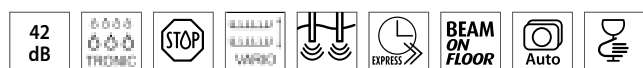
2.225,- Euro



Полностью интегрируемые 60 см посудомоечные машины



IGV 6509.1



Оснащение:

- Вместимость 14 комплектов посуды
- Центральное расположение дозирующего устройства
- Теплообменник
- Электронная индикация наличия соли и ополаскивателя
- 5 программ:
 - Интенсивная 70° C
 - Автоматическая 45° C - 65° C
 - Экономичная 50° C
 - Короткая 45° C
- Предварительное ополаскивание
- Индикация времени до окончания программы и установка отсрочки старта
- Дополнительные функции: «IntensivZone», «гигиена» и «половинная загрузка»
- Акустический и оптический сигнал окончания программы
- Серебристо-серые короба multiflex-Premium I
- Выдвижной контейнер multiflex-Premium I
- Регулируемый по высоте верхний короб на телескопических направляющих, даже под нагрузкой
- Подходит для монтажа в колонну
- Аксессуары на стр. 248

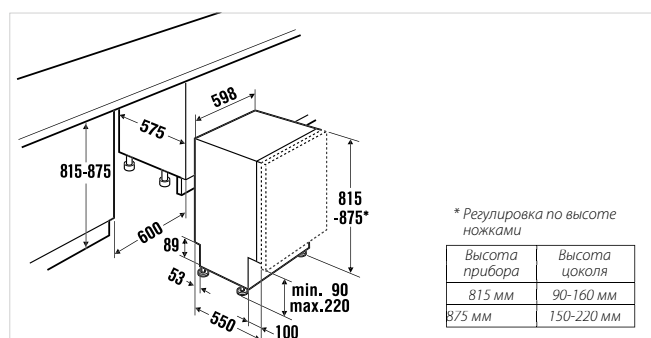
Технические данные:

- Потребляемая мощность 2,3 кВт
- Энергопотребление 1,05 кВт/ч*
- Расход воды 12 л*
- Размеры прибора Ш x В x Г ≈ 598 x 815-875 x 550 мм
- Размеры ниши для встраивания Ш x В x Г ≈ 600 x 815-875 x 575 мм
- Полные технические данные на стр. 244

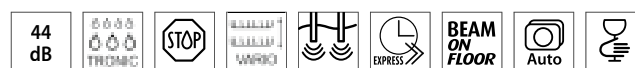
* Для обычных бытовых загрязнений

IGV 6509.1

1.915,- Euro



IGV 6508.1



Оснащение:

- Вместимость 13 комплектов посуды
- Центральное расположение дозирующего устройства
- Теплообменник
- Электронная индикация наличия соли и ополаскивателя
- 5 программ:
 - Интенсивная 70° C
 - Автоматическая 45° C - 65° C
 - Экономичная 50° C
 - Короткая 45° C
- Предварительное ополаскивание
- Индикация времени до окончания программы и установка отсрочки старта
- Дополнительные функции: «IntensivZone», «гигиена» и «половинная загрузка»
- Акустический и оптический сигнал окончания программы
- Серебристо-серые короба multiflex I
- Регулируемый по высоте верхний короб на телескопических направляющих, даже под нагрузкой
- Подходит для монтажа в колонну
- Аксессуары на стр. 248

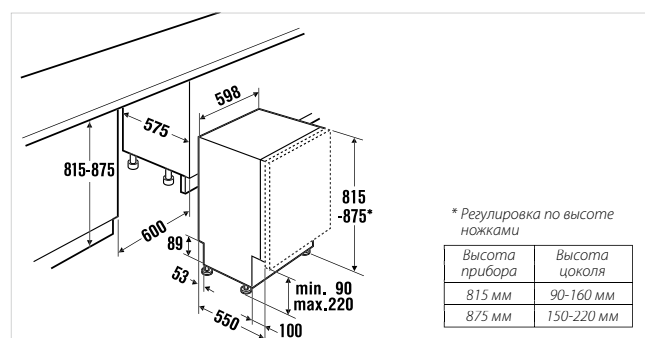
Технические данные:

- Потребляемая мощность 2,3 кВт
- Энергопотребление 1,05 кВт/ч*
- Расход воды 12 л*
- Размеры прибора Ш x В x Г ≈ 598 x 815-875 x 550 мм
- Размеры ниши для встраивания Ш x В x Г ≈ 600 x 815-875 x 575 мм
- Полные технические данные на стр. 244

* Для обычных бытовых загрязнений

IGV 6508.1

1.849,- Euro



Полностью интегрируемые 60 см посудомоечные машины



IGV 6507.1



Оснащение:

- Вместимость 12 комплектов посуды
- Проточный водонагреватель
- Электронная индикация наличия соли и ополаскивателя
- 7 программ:
 - Интенсивная 70° C
 - Экономичная 50° C
 - Короткая 55° C
 - Предварительное ополаскивание
 - Автоматическая 45° C - 70° C
 - Короткая 60° C
 - Бережная для стекла 45° C
- Электронная отсрочка старта (1-19 ч)
- Дополнительная функция: «половинная загрузка»
- Панель управления из стали
- Система турбо-сушки
- Индикация времени до окончания программы
- Акустический и оптический сигнал окончания программы
- Серебристо-серые короба multiflex Premium II
- Регулируемый по высоте верхний короб, даже под нагрузкой
- Подходит для монтажа в колонну на высоте до 40 см
- Аксессуары на стр. 248

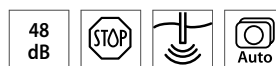
Технические данные:

- Потребляемая мощность 2,2 кВт
- Энергопотребление 1,05 кВт/ч*
- Расход воды 12 л*
- Размеры прибора Ш x В x Г ≈ 598 x 820-880 x 550 мм
- Размеры ниши для встраивания Ш x В x Г ≈ 600 x 820-880 x 550 мм
- Полные технические данные на стр. 244

* Для обычных бытовых загрязнений



IGV 6506.1



Оснащение:

- Вместимость 13 комплектов посуды
- Центральное расположение дозирующего устройства
- Электронная индикация наличия соли и ополаскивателя
- 5 программ:
 - Интенсивная 70° C
 - Экономичная 50° C
 - Предварительное ополаскивание
 - Автоматическая 45° C - 65° C
 - Короткая 45° C
- Электронная отсрочка старта (3, 6 или 9 ч)
- Дополнительная функция: «половинная загрузка»
- Акустический сигнал окончания программы
- Базовые короба I
- Регулируемый по высоте верхний короб
- Подходит для монтажа в колонну
- Аксессуары на стр. 248

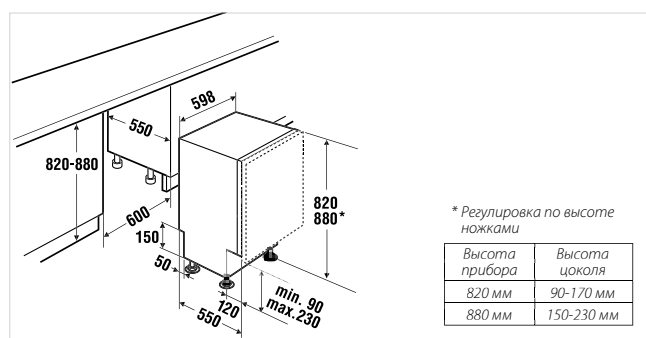
Технические данные:

- Потребляемая мощность 2,3 кВт
- Энергопотребление 1,05 кВт/ч*
- Расход воды 12 л*
- Размеры прибора Ш x В x Г ≈ 598 x 815-875 x 550 мм
- Размеры ниши для встраивания Ш x В x Г ≈ 600 x 815-875 x 575 мм
- Полные технические данные на стр. 244

* Для обычных бытовых загрязнений

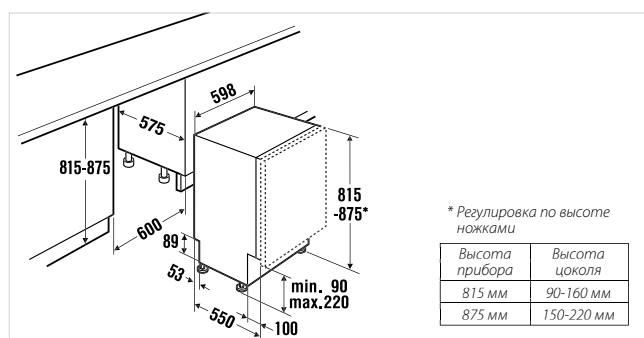
IGV 6507.1

1.729,- Euro



IGV 6506.1

1.245,- Euro



Полностью интегрируемые 60 см XXL посудомоечные машины



IGVS 6610.1



Оснащение:

- Неоновое освещение рабочей камеры
- Вместимость 13 комплектов посуды
- Центральное расположение дозирующего устройства
- Теплообменник
- Электронная индикация наличия соли и ополаскивателя
- 6 программ:
 - Автоматическая 65° C-75° C
 - Экономичная 50° C
 - Автоматическая 45° C-65° C
 - Короткая 45° C
 - Автоматическая 35° C-45° C
 - Предварительное ополаскивание

- Сушка ZEOLITH®
- Индикация времени до окончания программы и установка отсрочки старта
- Дополнительные функции: «IntensivZone», «гигиена» и «половинная загрузка»
- Акустический и оптический сигнал окончания программы
- Серебристо-серые короба multiflex-Premium I
- Регулируемый по высоте верхний короб с телескопическими направляющими, даже под нагрузкой
- Подходит для монтажа в колонну
- Аксессуары на стр. 248

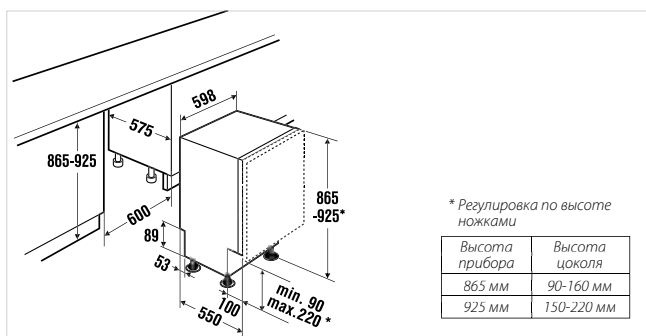
Технические данные:

- Потребляемая мощность 2,3 кВт
- Энергопотребление 0,83 кВт/ч*
- Расход воды 10 л*
- Размеры прибора Ш x В x Г ≈ 598 x 865-925 x 550 мм
- Размеры ниши для встраивания Ш x В x Г ≈ 600 x 865-925 x 575 мм
- Полные технические данные на стр. 245

*Для обычных бытовых загрязнений

IGVS 6610.1

2.189,- Euro



IGVS 6808.0



Оснащение:

- Освещение рабочей камеры
- Вместимость 12 комплектов посуды
- Проточный водонагреватель
- Электронная индикация наличия соли и ополаскивателя
- 8 программ:
 - Интенсивная 70° C
 - Автоматическая 45° C -70° C
 - Экономичная 50° C
 - Короткая 60° C
 - Короткая 50° C
 - Бережная мойка стекла 45° C
 - Подогрев тарелок
 - Предварительное ополаскивание
- Тестовый дисплей
- Индикация времени до окончания программы и установка отсрочки старта
- Панель управления из стали
- Система турбо сушки
- Акустический и оптический сигнал окончания программы
- Акустический сигнал при отсутствии воды
- Серебристо-серые короба multiflex-Premium II
- Регулируемый по высоте верхний короб, даже под нагрузкой
- Подходит для монтажа в колонну до 40 см
- Аксессуары на стр. 248

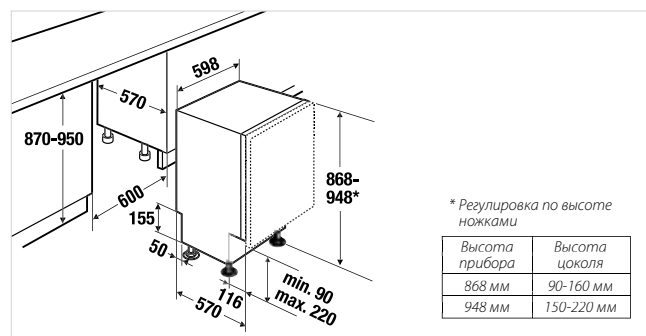
Технические данные:

- Потребляемая мощность 2,2 кВт
- Энергопотребление 0,85-1,05 кВт/ч*
- Расход воды 12-14 л*
- Размеры прибора Ш x В x Г ≈ 598 x 868-948 x 570 мм
- Размеры ниши для встраивания Ш x В x Г ≈ 600 x 870-950 x 570 мм
- Полные технические данные на стр. 245

*Для обычных бытовых загрязнений

IGVS 6808.0

2.469,- Euro



Полностью интегрируемые 60 см XXL посудомоечные машины



IGVS 6609.1



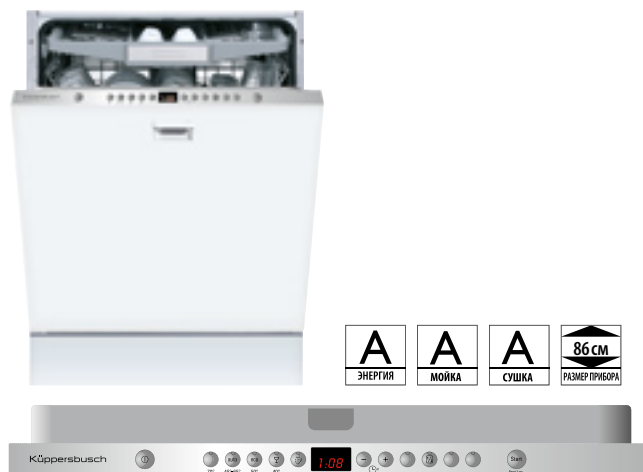
Оснащение:

- Вместимость 14 комплектов посуды
- Центральное расположение дозирующего устройства
- Теплообменник
- Электронная индикация наличия соли и ополаскивателя
- 6 программ:
 - Автоматическая 65° C -75° C
 - Экономичная 50° C
 - Автоматическая 45° C -65° C
 - Короткая 45° C
 - Автоматическая 35° C -45° C
 - Предварительное ополаскивание
- Индикация времени до окончания программы и установка отсрочки старта
- Дополнительные функции: «IntensivZone», «гигиена» и «половинная загрузка»
- Акустический и оптический сигнал окончания программы
- Серебристо-серые короба multiflex-Premium I
- Выдвижной контейнер multiflex-Premium I
- Регулируемый по высоте верхний короб с телескопическими направляющими, даже под нагрузкой
- Подходит для монтажа в колонну
- Аксессуары на стр. 248

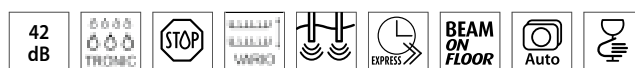
Технические данные:

- Потребляемая мощность 2,3 кВт
- Энергопотребление 0,98 кВт/ч*
- Расход воды 10 л*
- Размеры прибора Ш x В x Г ≈ 598 x 865-925 x 550 мм
- Размеры ниши для встраивания Ш x В x Г ≈ 600 x 865-925 x 575 мм
- Полные технические данные на стр. 245

* Для обычных бытовых загрязнений



IGVS 6509.1



Оснащение:

- Вместимость 14 комплектов посуды
- Центральное расположение дозирующего устройства
- Теплообменник
- Электронная индикация наличия соли и ополаскивателя
- 5 программ:
 - Интенсивная 70° C
 - Автоматическая 45° C -65° C
 - Экономичная 50° C
 - Короткая 45° C
 - Предварительное ополаскивание
- Индикация времени до окончания программы и установка отсрочки старта
- Дополнительные функции: «IntensivZone», «гигиена» и «половинная загрузка»
- Акустический и оптический сигнал окончания программы
- Серебристо-серые короба multiflex-Premium I
- Выдвижной контейнер multiflex-Premium I
- Регулируемый по высоте верхний короб на телескопических направляющих, даже под нагрузкой
- Подходит для монтажа в колонну
- Аксессуары на стр. 248

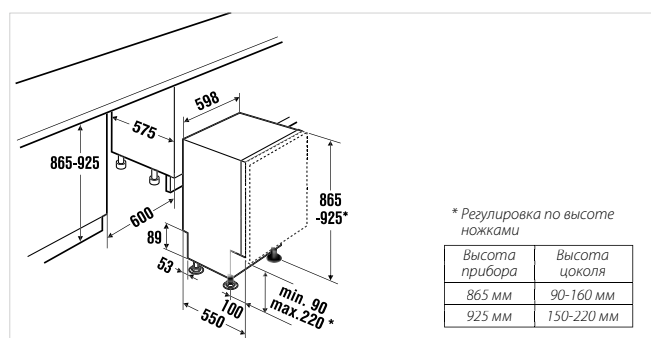
Технические данные:

- Потребляемая мощность 2,3 кВт
- Энергопотребление 1,05 кВт/ч*
- Расход воды 12 л*
- Размеры прибора Ш x В x Г ≈ 598 x 865-925 x 550 мм
- Размеры ниши для встраивания Ш x В x Г ≈ 600 x 865-925 x 575 мм
- Полные технические данные на стр. 245

* Для обычных бытовых загрязнений

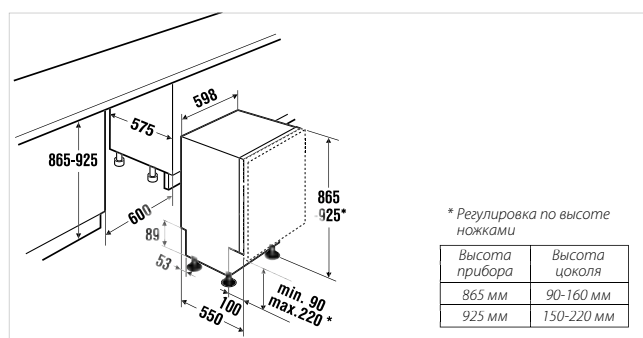
IGVS 6609.1

2.275,- Euro



IGVS 6509.1

1.965,- Euro



Интегрируемые 60 см посудомоечные машины



IG 6508.0

Новинка



Оснащение:

- Вместимость 14 комплектов посуды
- Проточный водонагреватель
- Электронная индикация наличия соли и ополаскивателя
- 5 программ:
 - Интенсивная 70° C
 - Бережная для стекла 45° C
 - Автоматическая 60° C -70° C
 - Предварительное ополаскивание
 - Экономичная 55° C
- Индикация времени до окончания программы и установка отсрочки старта
- Дополнительная функция: «половинная загрузка»
- Серебристо-серые корпуса multiflex-II
- Регулируемый по высоте верхний короб на телескопических направляющих, даже под нагрузкой
- Подходит для монтажа в колонну на высоте до 30 см
- Аксессуары на стр. 248

Технические данные:

- Потребляемая мощность 2,2 кВт
- Энергопотребление 1,05 кВт/ч*
- Расход воды 12 л*
- Размеры прибора Ш x В x Г ≈ 596 x 818-868 x 570 мм
- Размеры ниши для встраивания Ш x В x Г ≈ 600 x 820-870 x 575 мм
- Полные технические данные на стр. 246

* Для обычных бытовых загрязнений



IG 6507.1



Оснащение:

- Вместимость 13 комплектов посуды
- Центральное расположение дозирующего устройства
- Теплообменник
- Электронная индикация наличия соли и ополаскивателя
- 5 программ:
 - Интенсивная 70° C
 - Автоматическая 45° C -65° C
 - Экономичная 50° C
 - Короткая 45° C
 - Предварительное ополаскивание
- Многофункциональный дисплей с индикацией времени до окончания программы и отсрочки старта
- Дополнительные функции: «IntensivZone» и «половинная загрузка»
- Серебристо-серые корпуса multiflex-I
- Регулируемый по высоте верхний короб, даже под нагрузкой
- Подходит для монтажа в колонну
- Аксессуары на стр. 248

Технические данные:

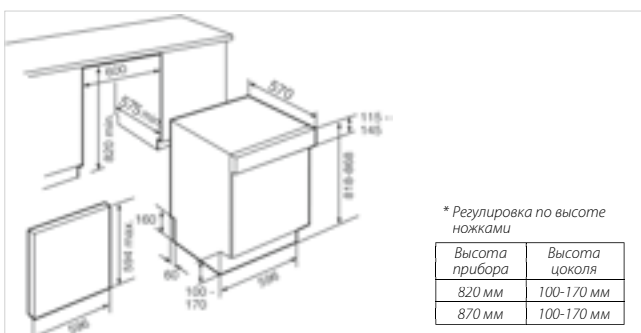
- Потребляемая мощность 2,3 кВт
- Энергопотребление 1,05 кВт/ч*
- Расход воды 12 л*
- Размеры прибора Ш x В x Г ≈ 598 x 815-875 x 573 мм
- Размеры ниши для встраивания Ш x В x Г ≈ 600 x 815-875 x 575 мм
- Полные технические данные на стр. 246

* Для обычных бытовых загрязнений

IG 6508.0 GE

стекло и сталь

1.479,- Euro

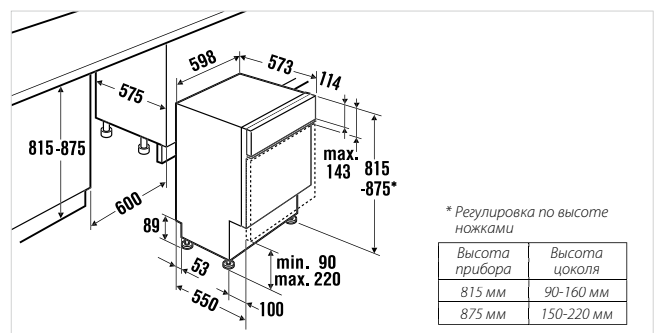


240

IG 6507.1 E

сталь

1.615,- Euro



Информационная линия: (495) 933 5452, (812) 680 2868, (846) 273 9287

Интегрируемые 60 см XXL посудомоечные машины



IGS 6507.1



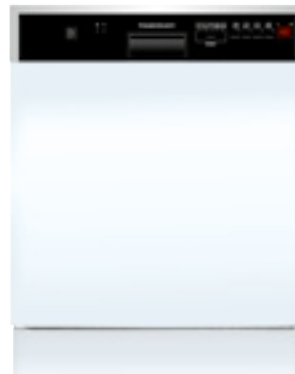
Оснащение:

- Вместимость 13 комплектов посуды
- Центральное расположение дозирующего устройства
- Теплообменник
- Электронная индикация наличия соли и ополаскивателя
- 5 программ:
 - Интенсивная 70° C
 - Автоматическая 45° C -65° C
 - Экономичная 50° C
 - Короткая 45° C
 - Предварительное ополаскивание
- Многофункциональный дисплей с индикацией времени до окончания программы и отсрочки старта
- Дополнительные функции: «IntensivZone» и «половинная загрузка»
- Серебристо-серые короба multiflex-I
- Регулируемый по высоте верхний короб, даже под нагрузкой
- Подходит для монтажа в колонну
- Аксессуары на стр. 248

Технические данные:

- Потребляемая мощность 2,3 кВт
- Энергопотребление 1,05 кВт/ч*
- Расход воды 12 л*
- Размеры прибора Ш x В x Г ≈ 598 x 865-925 x 573 мм
- Размеры ниши для встраивания Ш x В x Г ≈ 600 x 865-925 x 575 мм
- Полные технические данные на стр. 246

* Для обычных бытовых загрязнений



IGS 6908.0

Новинка



Оснащение:

- Вместимость 14 комплектов посуды
- Проточный водонагреватель
- Электронная индикация наличия соли и ополаскивателя
- 9 программ:
 - Интенсивная 70° C
 - Автоматическая 60° C -70° C
 - Экономичная 55° C
 - Короткая 65° C
 - Короткая 38° C
 - Половинная загрузка
 - Предварительное ополаскивание
 - Бережная для стекла 45° C
- Индикация времени до окончания программы и установка отсрочки старта
- Серебристо-серые короба multiflex-II
- Выдвижной контейнер multiflex-Premium I
- Регулируемый по высоте верхний короб на телескопических направляющих, даже под нагрузкой
- Подходит для монтажа в колонну на высоте до 30 см
- Аксессуары на стр. 248

Технические данные:

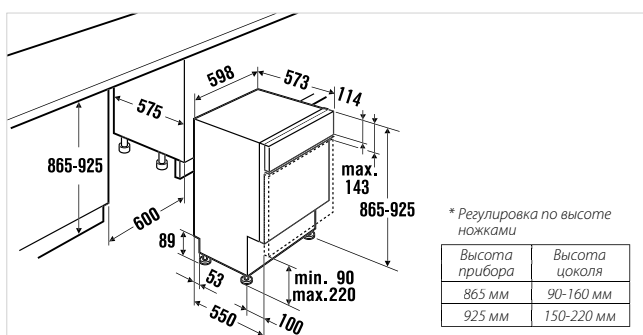
- Потребляемая мощность 2,2 кВт
- Энергопотребление 1,05 кВт/ч*
- Расход воды 12 л*
- Размеры прибора Ш x В x Г ≈ 596 x 858-908 x 570 мм
- Размеры ниши для встраивания Ш x В x Г ≈ 600 x 860-910 x 575 мм
- Полные технические данные на стр. 246

* Для обычных бытовых загрязнений

IGS 6507.1 E

сталь

1.715,- Euro

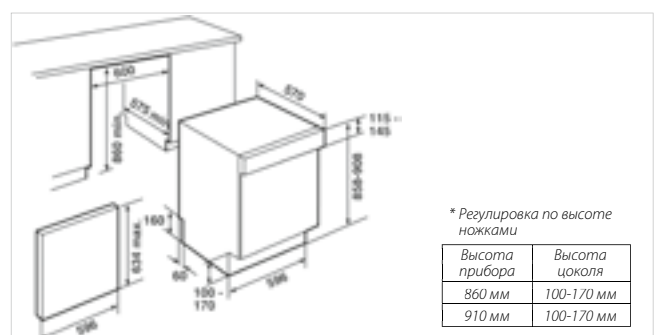


Информационная линия: (495) 933 5452, (812) 680 2868, (846) 273 9287

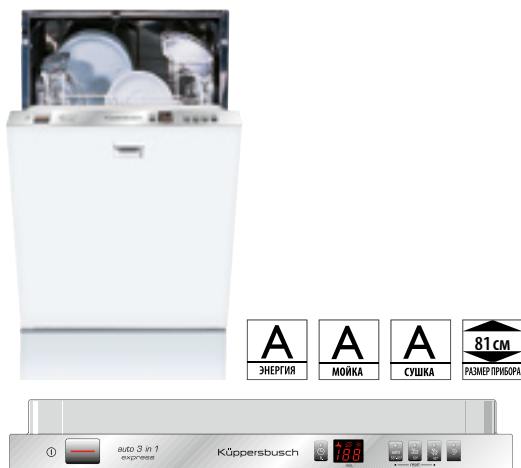
IGS 6908.0 GE

стекло и сталь

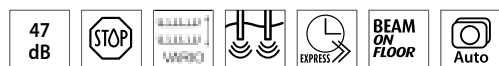
1.965,- Euro



Полностью интегрируемые 45 см посудомоечные машины



IGV 4408.0



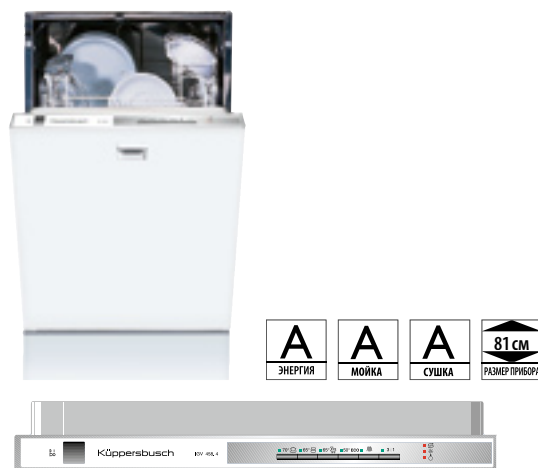
Оснащение:

- Вместимость 9 комплектов посуды
- Проточный водонагреватель
- Теплообменник
- Электронная индикация наличия соли и ополаскивателя
- 4 программы:
 - Автоматическая 55° С -65° С
 - Экономичная 50° С
 - Короткая 45° С
 - Предварительное ополаскивание
- Индикация времени до окончания программы и установка отсрочки старта
- Акустический и оптический сигнал окончания программы
- Регулируемый по высоте верхний короб, даже под нагрузкой
- Складные держатели в верхнем и нижнем коробах
- Подходит для монтажа в колонну
- Аксессуары на стр. 248

Технические данные:

- Потребляемая мощность 2,3 кВт
- Энергопотребление 0,8 кВт/ч*
- Расход воды 11 л*
- Размеры прибора Ш x В x Г ≈ 448 x 810-870 x 570 мм
- Размеры ниши для встраивания Ш x В x Г ≈ 450 x 820-870 x 550 мм
- Полные технические данные на стр. 247

* Для обычных бытовых загрязнений



IGV 456.1



Оснащение:

- Вместимость 9 комплектов посуды
- Проточный водонагреватель
- Электронная индикация наличия соли и ополаскивателя
- 5 программ:
 - Интенсивная 70° С
 - Обычная 65° С
 - Экономичная 50° С
 - Короткая 65° С
 - Предварительное ополаскивание
- Система турбо-сушки
- Акустический сигнал окончания программы
- Индикация окончания программы
- Регулируемый по высоте верхний короб, даже под нагрузкой
- Подходит для монтажа в колонну на высоту до 40 см
- Аксессуары на стр. 248

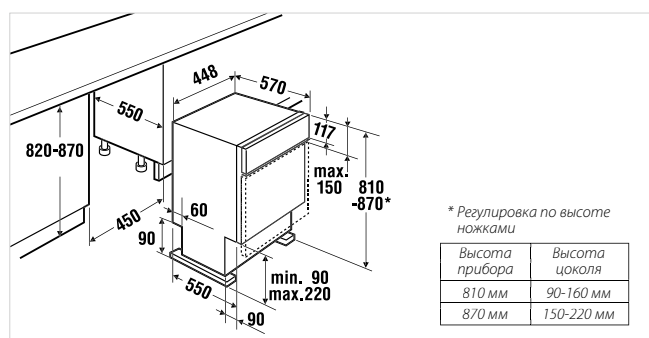
Технические данные:

- Потребляемая мощность 2,2 кВт
- Энергопотребление 0,8 кВт/ч*
- Расход воды 13 л*
- Размеры прибора Ш x В x Г ≈ 446 x 818-880 x 550 мм
- Размеры ниши для встраивания Ш x В x Г ≈ 450 x 820-880 x 570 мм
- Полные технические данные на стр. 247

* Для обычных бытовых загрязнений

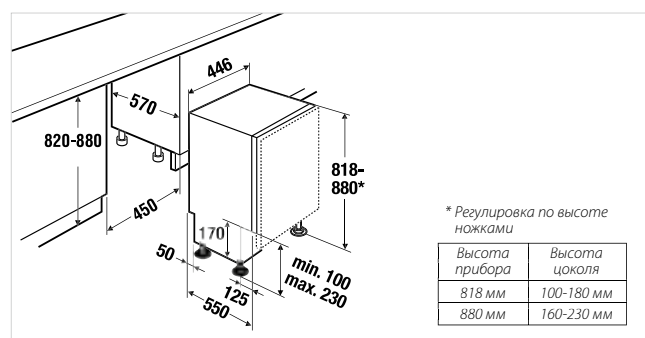
IGV 4408.0

1.729,- Euro

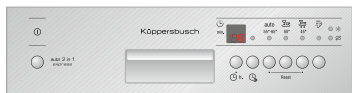


IGV 456.1

1.419,- Euro

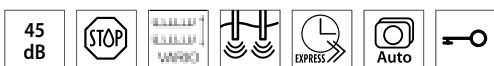


Интегрируемые 45 см посудомоечные машины



IG 4408.1

Новинка



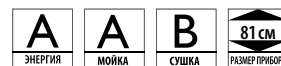
Оснащение:

- Вместимость 9 комплектов посуды
- Проточный водонагреватель
- Теплообменник
- Электронная индикация наличия соли и ополаскивателя
- 4 программы:
 - Автоматическая 55° C - 65° C
 - Экономичная 50° C
 - Короткая 45° C
 - Предварительное ополаскивание
- Индикация времени до окончания программы и установка отсрочки старта
- Регулируемый по высоте верхний короб, даже под нагрузкой
- Складные держатели в верхнем и нижнем коробах
- Подходит для монтажа в колонну
- Аксессуары на стр. 248

Технические данные:

- Потребляемая мощность 2,3 кВт
- Энергопотребление 0,8 кВт/ч*
- Расход воды 11 л*
- Размеры прибора Ш x В x Г ≈ 448 x 810-870 x 570 мм
- Размеры ниши для встраивания Ш x В x Г ≈ 450 x 820-870 x 550 мм
- Полные технические данные на стр. 247

* Для обычных бытовых загрязнений



IG 4407.0

Новинка



Оснащение:

- Вместимость 10 комплектов посуды
- Проточный водонагреватель
- Электронная индикация наличия соли и ополаскивателя
- 4 программы:
 - Интенсивная 70° C
 - Автоматическая 60° C - 70° C
 - Экономичная 55° C
 - Предварительное ополаскивание
- Индикация времени до окончания программы и установка отсрочки старта
- Регулируемый по высоте верхний короб
- Складные держатели в верхнем и нижнем коробах
- Подходит для монтажа в колонну на высоту до 30 см
- Аксессуары на стр. 248

Технические данные:

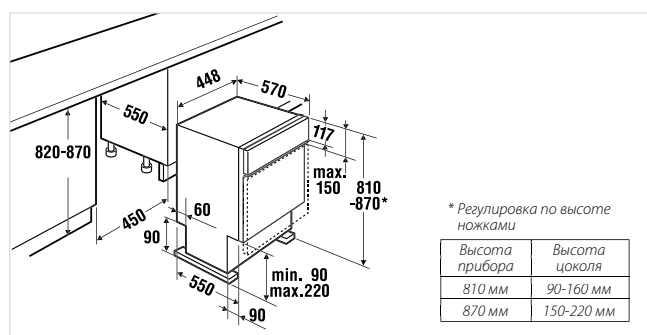
- Потребляемая мощность 2,3 кВт
- Энергопотребление 1,01 кВт/ч*
- Расход воды 12 л*
- Размеры прибора Ш x В x Г ≈ 448 x 818-868 x 570 мм
- Размеры ниши для встраивания Ш x В x Г ≈ 450 x 820-870 x 575 мм
- Полные технические данные на стр. 247

* Для обычных бытовых загрязнений

IG 4408.1 E

сталь

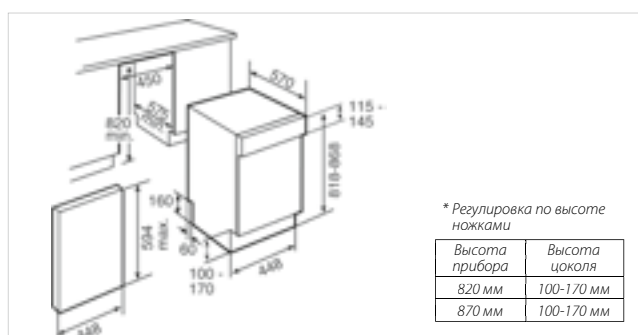
1.789,- Euro



IG 4407.0 GE

стекло и сталь

1.405,- Euro



Технические данные

Оснащение	Полностью интегрируемые 60 см посудомоечные машины					
	IGV 6610.1	IGV 6609.1	IGV 6509.1	IGV 6508.1	IGV 6507.1	IGV 6506.1
Класс эффективности энергопотребления	A	A	A	A	A	A
Класс эффективности мойки	A	A	A	A	A	A
Класс эффективности сушки	A	A	A	A	A	A
Тестовая программа	Economy 50	Economy 50	Economy 50	Economy 50	Economy 50	Economy 50
Расход воды, л	10	10	12	12	12	12
Потребление энергии, кВт./ч	0.83	0.98	1.05	1.05	1.05	1.05
Уровень шума, дБА	42	41	42	44	45	48
Объем загрузки (кол-во комплектов посуды)	13	14	14	13	12	13
Количество программ	6	6	5	5	7	5
Интенсивная программа, температура			70°		70°	70°
Автоматическая программа, температура	65–75°/45–65°/35–45°	65–75°/45–65°/35–45°	45–65°	45–65°	45–70°	45–65°
Нормальная программа, температура						
Экономичная программа, температура	50°	50°	50°	50°	50°	50°
Бережная программа, температура					45°	
Короткая программа, температура	45°	45°	45°	45°	60°/55°	45°
Программа подогрева тарелок						
Предварительное ополаскивание	■	■	■	■	■	■
Текстовый дисплей		■				
Функция «Экспресс»	■	■	■	■		
Функция сокращения времени мойки	■					
Функция ½ загрузки	■ / –	■ / –	■ / –	■ / –	■ / –	■ / –
Система защиты стекла		■	■	■	■	
Система защиты от протечек воды	■	■	■	■	■	■
Aquasensor	duo	duo	■	■		■
Aquatronic	■	■	■	■		
Индикация залива воды	■		■	■		■
Блокировка управления		■				
Индикация окончания программы оптическая/акустическая	■ / ■	■ / ■	■ / ■	■ / ■	■ / ■	– / ■
Отсрочка старта программы, ч	1–24	1–24	1–24	1–24	1–19	3; 6; 9
Индикация недостатка соли электронная/механическая	■ / –	■ / –	■ / –	■ / –	■ / –	■ / –
Индикация недостатка ополаскивателя электронная/механическая	■ / –	■ / –	■ / –	■ / –	■ / –	■ / –
Регулируемый по высоте верхний корб	variorack	variorack	variorack	variorack	variorack	■
Короба «multiflex I»				■		
Короба «multiflex Premium I»	■	■	■			
Выдвижной контейнер «multiflex Premium I»	■	■	■			
Короба «multiflex Premium II»					■	
Количество складных элементов в верхнем корбе	8	8	8	4	9	2
Количество складных элементов в нижнем корбе	9	9	9	4	4	2
Проточный нагреватель	– / ■	– / ■	– / ■	– / ■	■ / –	– / ■
Теплообменник	■	■	■	■	■	■
Функция «3 в 1»	■	■	■	■	■	■
Луч в пол (beat on floor)	■	■	■	■	■	
Подходит для встраивания в колонну	■	■	■	■	up to 40 см	■
Технические данные						
Потребляемая мощность, кВт	2.3	2.3	2.3	2.2	2.2	2.3
Напряжение, В	230	230	230	230	220–240	230
Возможность подключения к горячей воде с макс. температурой до	60	60	60	60	60	60
Длина кабеля, м	1.7	1.7	1.7	1.7	1.5	1.7
Наличие вилки	■	■	■	■	■	■
Длина заливного шланга, м	1.5	1.5	1.5	1.5	1.5	1.5
Длина сливного шланга, м	1.6	1.6	1.6	1.6	1.5	1.6
Размеры прибора, мм						
Ширина	598	598	598	598	598	598
Высота мин.	815	815	815	815	820	815
Высота макс.	875	875	875	875	880	875
Глубина	550	550	550	550	550	550
Размеры ниши, мм						
Ширина	600	600	600	600	600	600
Высота мин.	815	815	815	815	820	815
Высота макс.	875	875	875	875	880	875
Глубина	575	575	575	575	550	575

Технические данные

Оснащение	Полностью интегрируемые 60 см XXL посудомоечные машины			
	IGVS 6610.1	IGVS 6808.0	IGVS 6609.1	IGVS 6509.1
Класс эффективности энергопотребления	A	A	A	A
Класс эффективности мойки	A	A	A	A
Класс эффективности сушки	A	A	A	A
Тестовая программа	Economy 50	Economy 50	Economy 50	Economy 50
Расход воды, л	10	12–14	10	12
Потребление энергии, кВт/ч	0.83	0.85–1.05	0.98	1.05
Уровень шума, дБА	42	43	41	42
Объем загрузки (кол-во комплектов посуды)	13	12	14	14
Количество программ	6	8	6	5
Интенсивная программа, температура		70°		70°
Автоматическая программа, температура	65–75°/45–65°/35–45°	45–70°	65–75°/45–65°/35–45°	45–65°
Нормальная программа, температура				
Экономичная программа, температура	50°	50°	50°	50°
Бережная программа, температура		45°		
Короткая программа, температура	45°	60°/50°	45°	45°
Программа подогрева тарелок		■		
Предварительное ополаскивание	■	■	■	■
Текстовый дисплей		■		
Функция «Экспресс»	■		■	■
Функция сокращения времени мойки	■			
Функция ½ загрузки	■ / –		■ / –	■ / –
Система защиты стекла			■	■
Система защиты от протечек воды	■	■	■	■
Aquasensor	duo	■	duo	duo
Aquatronic	■	■	■	■
Индикация залива воды	■	■	■	■
Блокировка управления				
Индикация окончания программы оптическая/акустическая	■ / ■	■ / ■	■ / ■	■ / ■
Отсрочка старта программы, ч	1–24	1–19	1–24	1–24
Индикация недостатка соли электронная/механическая	■ / –	■ / –	■ / –	■ / –
Индикация недостатка ополаскивателя электронная/механическая	■ / –	■ / –	■ / –	■ / –
Регулируемый по высоте верхний кораб	variorack	variorack	variorack	variorack
Короба «multiflex I»				
Короба «multiflex Premium I»	■		■	■
Выдвижной контейнер «multiflex Premium I»	■		■	■
Короба «multiflex Premium II»		■		
Количество складных элементов в верхнем коробе	8	9	8	8
Количество складных элементов в нижнем коробе	9	4	9	9
Проточный нагреватель	– / ■	■ / –	– / ■	– / ■
Теплообменник	■	■	■	■
Функция «3 в 1»	■	■	■	■
Луч в пол (beam on floor)	■	■	■	■
Подходит для встраивания в колонну	■	up to 40 см	■	■

Технические данные

Потребляемая мощность, кВт	2.3	2.2	2.3	2.3
Напряжение, В	230	220–240	230	230
Возможность подключения к горячей воде с макс. температурой до	60	60	60	60
Длина кабеля, м	1.7	1.5	1.7	1.7
Наличие вилки	■	■	■	■
Длина заливного шланга, м	1.5	1.5	1.5	1.5
Длина сливного шланга, м	1.6	1.6	1.6	1.6

Размеры прибора, мм

Ширина	598	598	598	598
Высота мин.	865	868	865	865
Высота макс.	925	948	925	925
Глубина	550	570	550	550

Размеры ниши, мм

Ширина	600	600	600	600
Высота мин.	865	870	865	865
Высота макс.	925	950	925	925
Глубина	575	570	575	575

Технические данные

Оснащение	Интегрируемые 60 см посудомоечные машины		Интегрируемые 60 см XXL посудомоечные машины	
	IG 6508.0	IG 6507.1	IGS 6507.1	IGS 6908.0
Класс эффективности энергопотребления	A	A	A	A
Класс эффективности мойки	A	A	A	A
Класс эффективности сушки	A	A	A	A
Тестовая программа	Economy 50	Economy 50	Economy 50	Economy 50
Расход воды, л	12	12	12	12
Потребление энергии, кВт./ч	1.05	1.05	1.05	1.05
Уровень шума, дБА	45	44	44	43
Объем загрузки (кол-во комплектов посуды)	13	13	13	14
Количество программ	5	5	5	9
Интенсивная программа, температура	70°	70°	70°	70°
Автоматическая программа, температура	60–70°	45–65°	45–65°	60–70° 40–50°
Нормальная программа, температура				
Экономичная программа, температура	55°	50°	50°	55°
Бережная программа, температура	45°			45°
Короткая программа, температура		45°	45°	65°/38°
Программа подогрева тарелок				
Предварительное ополаскивание	■	■	■	■
Текстовый дисплей				
Функция «Экспресс»		■	■	
Функция сокращения времени мойки				
Функция ½ загрузки	■ / –		■ / –	– / ■
Система защиты стекла		■	■	
Система защиты от протечек воды	■	■	■	■
Aquasensor	■	duo	duo	■
Aquatronic				
Индикация залива воды				
Блокировка управления		■	■	
Индикация окончания программы оптическая/акустическая	■ / ■	■ / –	■ / –	■ / ■
Отсрочка старта программы, ч	1–24	1–24	1–24	1–24
Индикация недостатка соли электронная/механическая	■ / –	■ / –	■ / –	■ / –
Индикация недостатка ополаскивателя электронная/механическая	■ / –	■ / –	■ / –	■ / –
Регулируемый по высоте верхний короб	variorack	variorack	variorack	variorack
Короба «multiflex I»		■	■	
Короба «multiflex Premium I»	■			
Выдвижной контейнер «multiflex Premium I»	■			■
Короба «multiflex Premium II»				■
Количество складных элементов в верхнем коробе	4	8	5	4
Количество складных элементов в нижнем коробе	2	7	3	2
Проточный нагреватель	■ / –	– / ■	– / ■	■ / –
Теплообменник		■	■	
Функция «3 в 1»	■	■	■	■
Луч в пол (beat on floor)				
Подходит для встраивания в колонну	up to 30 cm	■	■	up to 30 cm

Технические данные

Потребляемая мощность, кВт	2.2	2.3	2.3	2.2
Напряжение, В	230	230	230	230
Возможность подключения к горячей воде с макс. температурой до	60	60	60	60
Длина кабеля, м	1.5	1.7	1.7	1.7
Наличие вилки	■	■	■	■
Длина заливного шланга, м	1.5	1.5	1.5	1.5
Длина сливного шланга, м	1.6	1.5	1.6	1.6

Размеры прибора, мм

Ширина	596	598	598	596
Высота мин.	818	815	865	858
Высота макс.	868	875	925	908
Глубина	570	573	573	570

Размеры ниши, мм

Ширина	600	600	600	600
Высота мин.	820	815	865	860
Высота макс.	870	875	925	910
Глубина	575	575	575	575

Технические данные

Оснащение	Полностью интегрируемые/интегрируемые 45 см посудомоечные машины			
	IGV 4408.0	IGV 456.1	IG 4408.1	IG 4407.0
Класс эффективности энергопотребления	A	A	A	A
Класс эффективности мойки	A	A	A	A
Класс эффективности сушки	A	A	A	A
Тестовая программа	Economy 50	Economy 50	Economy 50	Economy 45
Расход воды, л	11	13	11	10
Потребление энергии, кВт./ч	0.8	0.8	0.8	1.01
Уровень шума, дБА	47	49	45	46
Объем загрузки (кол-во комплектов посуды)	9	9	9	10
Количество программ	4	5	4	4
Интенсивная программа, температура		70°		70°
Автоматическая программа, температура	55–65°		55–65°	60–70°
Нормальная программа, температура		65°		
Экономичная программа, температура	50°	50°	50°	55°
Бережная программа, температура				
Короткая программа, температура	45°	65°	45°	
Программа подогрева тарелок				
Предварительное ополаскивание	■	■	■	■
Текстовый дисплей				
Функция «Экспресс»	■		■	
Функция сокращения времени мойки				
Функция ½ загрузки				
Система защиты стекла				
Система защиты от протечек воды	■	■	■	■
Aquasensor	duo		duo	
Aquatronic				
Индикация залива воды	■		■	
Блокировка управления				
Индикация окончания программы оптическая/акустическая	■ / ■	– / ■	■ / –	■ / ■
Отсрочка старта программы, ч	1–19		1–19	1–24
Индикация недостатка соли электронная/механическая	■ / –	■ / –	■ / –	■ / –
Индикация недостатка ополаскивателя электронная/механическая	■ / –	■ / –	■ / –	■ / –
Регулируемый по высоте верхний короб	variorack	variorack	variorack	■
Короба «multiflex I»				
Короба «multiflex Premium I»				
Выдвижной контейнер «multiflex Premium I»				
Короба «multiflex Premium II»				
Количество складных элементов в верхнем коробе	2	2	2	
Количество складных элементов в нижнем коробе	2	2	2	
Проточный нагреватель	■ / –	■ / –	■ / –	■ / –
Теплообменник	■	■	■	■
Функция «3 в 1»	■	■	■	■
Луч в пол (beat on floor)	■			
Подходит для встраивания в колонну	■	up to 40 см	■	up to 30 см

Технические данные

Потребляемая мощность, кВт	2.3	2.2	2.3	2.3
Напряжение, В	230	230	230	220–240
Возможность подключения к горячей воде с макс. температурой до	60	60	60	60
Длина кабеля, м	1.7	1.5	1.7	1.5
Наличие вилки	■	■	■	■
Длина заливного шланга, м	1.5	1.5	1.5	1.5
Длина сливного шланга, м	1.6	1.6	1.6	1.6

Размеры прибора, мм

Ширина	448	446	448	448
Высота мин.	810	818	810	818
Высота макс.	870	880	870	868
Глубина	570	550	570	570

Размеры ниши, мм

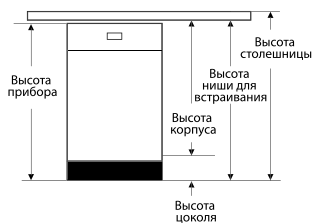
Ширина	450	450	450	450
Высота мин.	820	820	820	820
Высота макс.	870	880	870	870
Глубина	550	570	550	575

Аксессуары

			№ Аксессуара	Рекоменд. Цена, Евро
Набор для удлинения сливного и заливного шланга, 2 м	для	всех посудомоечных, стиральных и стирально-сушильных машин	485	57,-
Декоративная планка (81,5 см)	для	IGV 6610 6609 6509 6508 6506	1067	61,-
Декоративная планка (86,5 см)	для	IGVS 6610 6609 6509 6506	1068	81,-

Размеры цокольных панелей

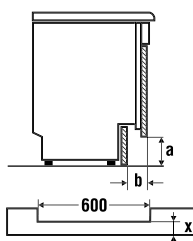
Посудомоечные машины	IGV	IGVS	IG	IGS
	6509	6609	6507	6507
	6508	6509	4408	
	6506	6610		
	6609			
	6610			
	4408			



Высота цоколя, мм	Высота ниши, мм											
	815	825	835	845	855	865	875	885	895	905	915	925
90	○					●						
100	○	○				●	●					
110	○	○	○			●	●	●				
120	○	○	○	○		●	●	●	●			
130	○	○	○	○	○	●	●	●	●	●		
140	○	○	○	○	○	○	●	●	●	●	●	
150	○	○	○	○	○	○	○	●	●	●	●	●
160	○	○	○	○	○	○	○	○	●	●	●	●
170	○	○	○	○	○	○	○	○	○	●	●	●
180		○	○	○	○	○	○	○	○	○	●	●
190			○	○	○	○	○	○	○	○	○	●
200				○	○	○	○	○	○	○	○	○
210					○	○	○	○	○	○	○	○
220						○	○	○	○	○	○	○

○ = приборы высотой 81,5 см
● = приборы высотой 86,5 см XXL

Посудомоечные машины	IGV	IGVS	IG	IGS
	6507	6808	6508	6908
	456		6507	



b (мм)	a (мм)										x
	170	160	150	140	130	120	110	100	90		
40	136	131	125	118	110	100	93	85	75		
50	135	131	125	118	110	102	92	85	75		
60	137	132	125	118	110	102	94	85	75		
70	138	134	128	120	110	104	95	85	75		
80	/	139	130	124	115	105	98	88	78		
90	/	/	138	129	120	110	100	90	80		
100	/	/	/	135	125	115	105	95	85		





Стационарные стиральная и сушильная машины

Стиральная машина W 1809.0



Классы эффективности



Обороты отжима



Сенсор загрязнения белья



Индикация загрузки/рекомендации по дозировке моющего средства



Шерсть



Ручная стирка



Экспресс

Дополнительная программа, позволяющая значительно сэкономить время стирки для белья с небольшими загрязнениями.



Программа стирки при низкой температуре



Кнопка my Top5 предоставляет возможность выбора наиболее часто используемых любимых программ. Прибор автоматически вычисляет и запоминает 5 программ.



SanaPlus

Дополнительная программа для специальной обработки белья для людей с чувствительной кожей и аллергией на раздражители различного происхождения.



Подсветка барабана

Загрузка и извлечение белья происходят под полным контролем, благодаря подсветке барабана.

Сушильная машина TD 1809.0



Кнопка my Top5 предоставляет возможность выбора наиболее часто используемых любимых программ. Прибор автоматически вычисляет и запоминает 5 программ.



Короб для сушки



Программа защиты от сминания для шерсти

Программа осуществляет бережное ворошение одежды из шерсти, кашемира или ангоры.



Программа Mix

Вещи, отличающиеся по составу, например, из хлопка и хлопка с примесями, будут одинаково бережно высушены.



Подсветка барабана

Загрузка и извлечение белья происходят под полным контролем, благодаря подсветке барабана.



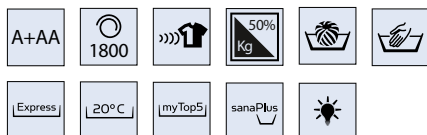
Стиральная машина



антрацит

Стиральная машина W 1809.0

Новинка



Программы/дополнительные программы

- Программы стирки от 20 до 95° C
- Дополнительные программы: экспресс, защита от складок, бережная стирка, предварительная стирка, без отжима
- Специальные программы: ручная стирка, шерсть, шелк, рубашки и блузки, спортивная одежда, пропитка, тонкое белье, шторы, пеленки, джинсы, отжим, замачивание до 12 часов

Особенности оснащения

- Мультиязычный текстовый дисплей
- Удобная панель управления
- Клавиша My top5
- SanaPlus для аллергиков
- Гигиена прибора AutoClean
- Сенсор загрязнения белья
- Электронный словарь с рекомендациями по уходу за бельем и удалению пятен
- Индикация хода программы
- Индикация времени до окончания программы
- Регулируемы по интенсивности акустический сигнал окончания программы
- Отсрочка старта до 24 часов
- Автоматика взвешивания и рекомендации по дозировке моющего средства
- Угол открывания люка 180°
- Возможность перенавески люка левая/правая
- Подсветка барабана
- Шумоизоляция «super-silent»
- Блокировка клавиш

Описание

- Фронтальная загрузка
- Загрузка 7 кг
- Стационарная установка/установка в колонну
- Потребляемая мощность 2,3 кВт
- Энергопотребление 1,19 кВт/ч
- Расход воды 49 л
- Размеры прибора Ш x В x Г ≈ 595 x 850 x 630 мм
- Полные технические данные на стр. 259

Аксессуары

- Выдвижной ящик для хранения
- Аксессуары на стр. 259

Прибор поставляется с октября 2010 года



белый

W 1809.0 W

белый

2.725, - Euro

W 1809.0 AT

антрацит

2.795, - Euro

Сушильная машина



антрацит

Сушильная машина TD 1809.0

Новинка



Программы/дополнительные программы

- 8 основных программ с возможностью выбора одной из 4-х степеней сушки
- 10 специальных программ (защита от сминания для шерсти, синтетика, джинсы, рубашки и блузки, верхняя одежда, подушки, пропитка, защита от сминания, сушка в коробе)
- Сушка по времени (10-150 мин.)
- Бережная сушка для деликатных тканей
- Программа Mix для сушки разнородных тканей

Особенности оснащения

- Мультиязычный текстовый дисплей
- Удобная панель управления
- Клавиша My top5
- Короб для сушки
- Индикация хода программы
- Индикация времени до окончания программы
- Регулируемый по интенсивности акустический сигнал окончания программы
- Отсрочка старта до 24 часов
- Большое загрузочное отверстие
- Угол открывания люка 180°
- Возможность перенавески люка левая/правая
- Подсветка барабана
- Защита от сминания
- Шумоизоляция «super-silent»
- Блокировка клавиш
- Прямой слив конденсата

Описание

- Загрузка 7 кг
- Стационарная установка/установка в колонну
- Потребляемая мощность 2,1 кВт
- Энергопотребление 3,92 кВт/ч
- Размеры прибора Ш x В x Г ≈ 595 x 850 x 670 мм
- Полные технические данные на стр. 259

Аксессуары

- Выдвижной ящик для хранения
- Комплект для монтажа в колонну
- Аксессуары на стр. 259

Прибор поставляется с октября 2010 года



белый

Посудомочные/
стиральные машины

TD 1809.0 W
TD 1809.0 AT

белый
антрацит

2.125, - Euro
2.175, - Euro

Полностью интегрируемые 60 см стиральная и стирально-сушильная машины



IWT 1466.0 Стирально-сушильная машина **Новинка**

Оснащение:

- Панель управления с символами
- Отжим при 1400/1200/1000/800/600 об/мин
- ЖК-дисплей хода программ
- Индикация времени до окончания программы и установка отсрочки старта
- Полностью электронное управление
- Акустический сигнал окончания программы
- 12 программ
- 5 температур стирки
- Загрузка: Стирка 6 кг, Сушка 3 кг
- Навеска люка слева
- Фильтр в цоколе
- Аксессуары на стр. 259

Технические данные:

- Потребляемая мощность 2,2 кВт
- Энергопотребление 4,85 кВт/ч*
- Расход воды 88 л* / 47 л**
- Размеры прибора Ш x В x Г ≈ 596 x 820 x 575 мм
- Размеры ниши для встраивания Ш x В x Г ≈ 600 x мин. 825 x мин. 575 мм
- Полные технические данные на стр. 159

*Для программы «Смешанное 60°C», включая цикл сушки

**Без цикла сушки



IW 1476.0 Стиральная машина **Новинка**

Оснащение:

- Панель управления с символами
- Отжим при 1400/1200/1000/800/600 об/мин
- ЖК-дисплей хода программ
- Индикация времени до окончания программы и установка отсрочки старта
- Полностью электронное управление
- Акустический сигнал окончания программы
- 15 программ
- 5 температур стирки
- Загрузка: Стирка 7 кг
- Навеска люка слева
- Фильтр в цоколе
- Аксессуары на стр. 259

Технические данные:

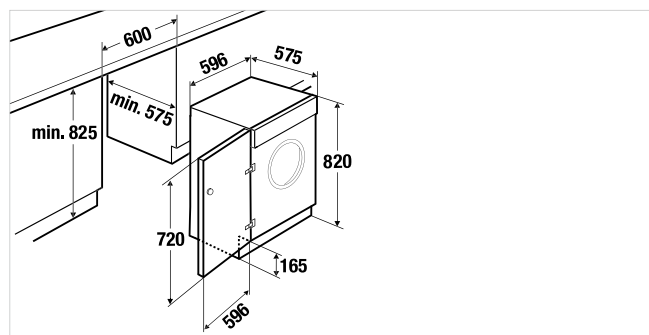
- Потребляемая мощность 2,2 кВт
- Энергопотребление 1,19 кВт/ч*
- Расход воды 47 л*
- Размеры прибора Ш x В x Г ≈ 596 x 820 x 575 мм
- Размеры ниши для встраивания Ш x В x Г ≈ 600 x мин. 825 x мин. 575 мм
- Полные технические данные на стр. 259

*Для программы «Смешанное 60°C»

IWT 1466.0 W

белый

2.225,- Euro

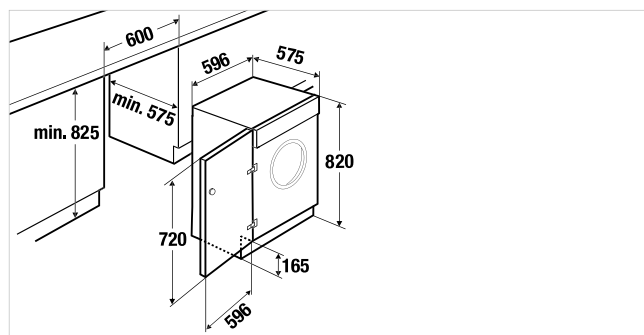


Мебельный фасад не поставляется.

IW 1476.0 W

белый

1.749,- Euro



Технические данные

Оснащение	Стационарные стиральная и сушильная машины		Стационарные стиральная и сушильная машины		Полностью интегрируемая стирально-сушильная и стиральная машины	
	W 1809.0	TD 1809.0	WA-SL (R/L)	WT-TSK (R/L)	IWT 1466.0	IW 1476.0
Класс эффективности энергопотребления	A +	B	A	C	B	A
Эффективность стирки	A	-	A	-	A	A
Эффективность отжима	A	-	A	-	-	B
Расход электроэнергии в кВт/ч (Смешанное 60°C)	1,19	3,92	-	-	4,85*/1,02**	1,19
Расход воды в л (Смешанное 60°C)	49	-	-	-	88*/47**	47
Продолжительность программы в мин. (Смешанное 60°C)	71	108	75	-	135	140
Количество программ/дополнительных программ	-	-	-	-	12	15
Температуры стирки	-	-	-	-	5	5
Обороты отжима в об/мин	200-1800	-	1600-400	-	1400/1200/1000/800/600	1400/1200/1000/800/600
Загрузка в кг (сухого белья)	7	7	5	5	6	7
Индикация хода программ	•	•	•	•	•	•
Индикация окончания программы оптическая/акустическая	• / •	• / •	•	•	• / •	• / •
Электронная установка отсрочки старта в ч	1-24	1-24	1-24	1-24	1-24	1-24
Сокращение времени стирки	•	-	•	-	-	-
Индикация времени до окончания программы	•	•	•	•	•	•

Специально для стирально-сушильной машины

Тип сушики на отвод/ конденсационная	- / •
Количество программ	3
Загрузка в кг (сухого белья)	3

Технические данные

Потребляемая мощность, кВт	2,3	2,8	2,3	2,3	2,2	2,2
Напряжение, В	230	230	230	230	220-240	220-240
Длина кабеля для подключения, м	1,5	1,5	1,8	1,8	1,5	1,5
Длина заливного шланга, м	1,5	-	1,25	-	1,5	1,5
Длина сливного шланга, м	1,5	-	1,5	1,8	1,5	1,5

Размеры прибора в мм

Ширина	595	595	595	595	596	596
Высота	850	850	850	850	820	820
Глубина	630	670	600	600	575	575

Размеры ниши

Ширина			600	600	600	600
Высота					825	825
Глубина			600	650	575	575

* В стиральной машине с сушикой включая процесс сушки

** Без сушики

Аксессуары

			№ Аксессуара	Рекоменд. Цена, Евро
Выдвижной ящик для хранения	для W 1809.0 W и TD 1809.0 W	белый	51000	635,-
Комплект для монтажа в колонну	для TD 1809.0 W		51001	75,-
Комплект для монтажа в колонну	для TD 1809.0 AT		51002	75,-
Набор для удлинения сливного и заливного шланга 2 м	для всех стиральных и стирально-сушильных машин		485	57,-
Система «диалог»	для комбинации WA-SL и WT-TSK		020	209,-
Комбинированный слив	для комбинации WA-SL и WT-TSK		021	52,-
Декоративная цокольная панель к сушильной машине для монтажа в колонну	для WT-TSK		022	52,-
Петли с ограничением угла открывания для сушильной машины на 130 гр. при монтаже в нишу	для WT-TSK (R/L)		023	37,-

Наличие аксессуаров уточнять у дилера

Для заметок



Для заметок





Телефон сервисной службы, г. Москва:
(495) 988 8761, (499) 794 2813, (499) 794 5360
Понедельник – пятница с 09:00 до 17:00

Телефон сервисной службы, г. Санкт-Петербург:
(812) 313 2446