



19"-Technik und Elektronikgehäuse



seit 45 Jahren - die optimale Schale für wertvolle Elektronik





Inhalt

	Schranksystem aprack	ab Seite 7	
	19"-Gehäusesysteme	ab Seite 25	
	Gehäuse für Industrie-PC	ab Seite 51	
	19"-Einschubsysteme	ab Seite 65	
	19"-Elektronik-Aufbausysteme	ab Seite 79	
	Tischgehäusesysteme	ab Seite 149	
	Kleingehäusesysteme	ab Seite 175	
	Technische Information	ab Seite 195	



www.apra.de



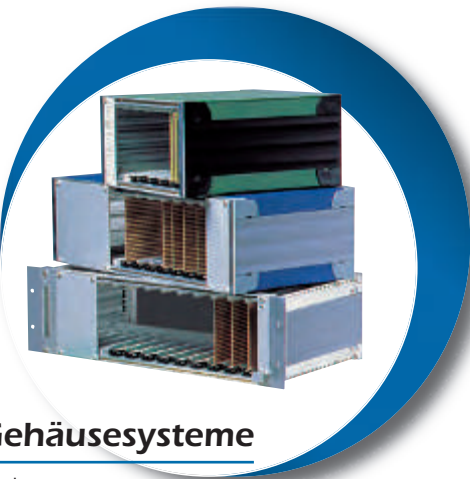
19"-Schranksystem aprack

- ▶ für Anwendungen in der Audio- oder Videotechnik sowie in der Mess- und Regeltechnik
- ▶ leichte Aluminiumprofil-Rahmenkonstruktion
- ▶ umfangreiches Zubehör
- ▶ kostenloser Montageservice



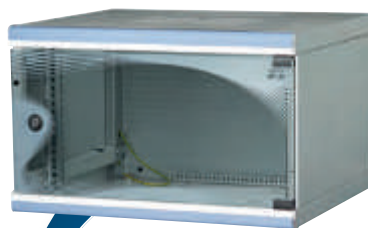
19"-Einschubsysteme

- ▶ 19"-Rechnereinschübe
- ▶ 19"-Front- und Blindplatten
- ▶ 19"-Universaleinschübe
- ▶ 19"-Flachbaugruppen
- ▶ 19"-Display-, Tastatur- und Lüftereinschübe



19"-Gehäusesysteme

- ▶ Tischgehäusesysteme
- ▶ 19"-Gehäuse



19"-Schrack- und Gehäuselösungen für Industrie und Datentechnik

- ▶ 19"-Schranksystem TiRAX
- ▶ 19"-Schranksystem NETcell
- ▶ 19"-Wandgehäuse
- ▶ Stromversorgung/PDU
- ▶ Klimatechnik
- ▶ Kabelmanagement



www.apranet.de



19"-Elektronik-Aufbausysteme

- ▶ Baugruppenträger
- ▶ Baugruppenträger „Heavy Load“
- ▶ Baugruppenträger „apra R-TYPE“
- ▶ EMV-Baugruppenträger
- ▶ kundenspezifische Baugruppenträger
- ▶ Kassetten, Steckblöcke, Teilfrontplatten

Kleingehäusesysteme

- ▶ Schalengehäuse
- ▶ Profil-Kleingehäuse
- ▶ Pultgehäuse



Schalttafel- und Hutschienengehäuse

- ▶ Gehäuse nach IEC 61554
- ▶ Kunststoffspritzerei
- ▶ Kunststoff-Formenbau

Kunststoffgehäuse

- ▶ individuelle Kunststoffgehäuse ohne Werkzeugkosten
- ▶ auch ausgefallenste Form- und Materialwünsche sind möglich
- ▶ von 1 - 100.000 Stück in verschiedenen Techniken
- ▶ **3D-Druck:** Ihr schneller Weg zum Prototyp
- ▶ **Digitaldruck:** schnell, flexibel und kostengünstig
- ▶ Frontfolien und Folientastaturen
- ▶ Materialmix: die perfekte Verbindung von Kunststoff und Metall



www.apra-plast.de



Wir geben Ihren **Ideen** ein **Gehäuse**

die **Beratung**

professionell und kompetent:

Sie teilen uns Ihre Anforderungen mit.
Wir erarbeiten gemeinsam Form,
Funktion, Material und die passende
Produktionstechnik für Ihr Gehäuse.



das **Design**

individuell und funktional:

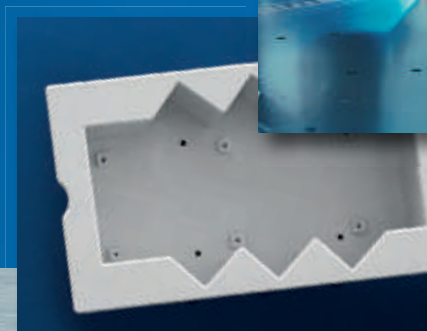
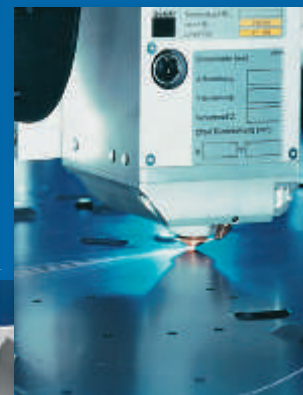
Unser Team entwirft das optimale
Gehäuse für Ihre Anforderungen.

die **Produktion**

qualitätsbewusst und modern:

Modernste Maschinen, hoch qualifizierte Mitarbeiter
und konsequente Qualitätskontrolle
sind für uns selbstverständlich.

So entsteht bei apra Ihre „optimale
Schale“ für wertvolle Elektronik.



Unsere Fertigungsmöglichkeiten für Gehäuse und Teile aus Metall und Kunststoff



Stanzen, Lasern

- ▶ Lasern
- ▶ Stanzen
- ▶ Prägen
- ▶ Signieren



Beschichten

- ▶ Pulverbeschichten
- ▶ Nasslackieren
- ▶ Eloxieren



Abkanten

- ▶ Freies Biegen
- ▶ Falzen
- ▶ Absetzen
- ▶ automatisiertes Abkanten mit Roboter



Fertigungstechnik für Kunststoffteile und Gehäuse

- ▶ INKUG Fräs-/Biegetechnik ohne zusätzliche Werkzeugkosten
- ▶ Spritzguss



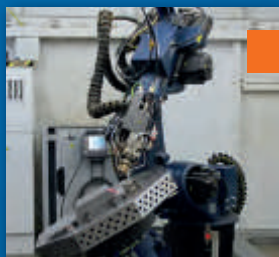
Fräsen / Entgraten

- ▶ Frontplattenbearbeitung
- ▶ Durchbrüche in Gehäuse
- ▶ Flächenentgraten
- ▶ Kantenentgraten
- ▶ Oberflächenveredeln



Prototyping für Kunststoffteile

- ▶ Vakuumgießtechnik: für Prototypen, Null- und Kleinserie
- ▶ 3D-Druckverfahren Rapid Prototyping



Schweißen

- ▶ Laserschweißen
- ▶ Bolzenschweißen
- ▶ konventionelles Schweißen



Bedrucken / Folieren

- ▶ Digitaldruck
- ▶ Siebdruck
- ▶ Tampondruck
- ▶ Folientastaturen
- ▶ Dekorfolien



Einpressen

- ▶ Gewindebolzen
- ▶ Muttern
- ▶ Innengewindebuchsen
- ▶ Erdungsfahnen



Vormontage / Konfektionierung

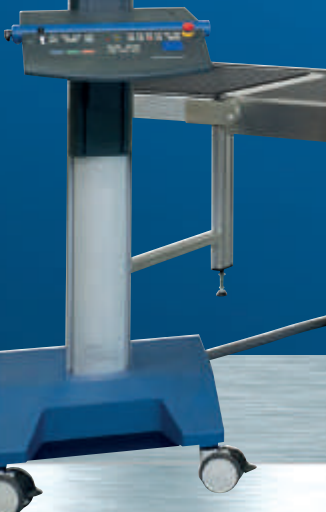
- ▶ Schalter, Taster, Erdung, kundenspezifische Bauteile
- ▶ Kabelkonfektion
- ▶ Komplett- oder Teilmontage
- ▶ nach Kundenspezifikation

So individuell kann
Gehäusetechnik
sein



Funktionalität · Ergonomie · Vorverdrahtung
Produktdesign · IP-Schutz · EMV-Schirmung

... alles aus einer Hand!





Schranksystem aprack



... die optimale Schale für wertvolle Elektronik



Schranksysteme



aprack® - der Elektronenschrank

ab Seite 7

- Komponenten 10
- Zubehör 17

Weitere Schranksysteme für Industrieanwendungen und Datacenter finden Sie hier:



www.apranet.de



▶ 19"-Schranksystem TiRAX



▶ 19"-Schranksystem NETcell



Der Universelle

aprack[®]

Konfigurationsbeispiele



19"-Schranksystem aprack

- elegantes Design
- schnell zerlegbares Schrankgestell (8 Schrauben)
- tiefenvariable 19"-Ebenen
- leichte Aluminiumprofil-Konstruktion
- vielfältiges Zubehör
- verkürzte Tür mit 3 HE-Einbaubereich zum Einbau von Einschüben, Lüftungsmodul oder zur Kabeleinführung lieferbar
- Türen mit Schwenkebelverschluss
- durch Befestigungsnuten in den Profilen sehr variable Montagemöglichkeit von Ausbaukomponenten
- kostenloser Montageservice auch bei individueller Konfiguration der Ausbauelemente und Zubehörteile

Technische Information

Anwendung:

Schranksystem zur Aufnahme von 19"-Einschüben, 19"-Baugruppenträgern, Fachböden etc., geeignet für den Büro- und Laboreinsatz z.B. in der Mess- und Prüftechnik oder für Audio/Video-Anwendungen sowie für den industriellen Bereich.

Aufbau:

stabiler Aluminium-Strangpressprofilrahmen mit Aluminium-Druckgussecken

Oberfläche:

Schrank: lackiert RAL 7035 lichtgrau
Rahmen: lackiert RAL 7011 eisengrau

Normen: Einbaumaße nach IEC 60297-3-100

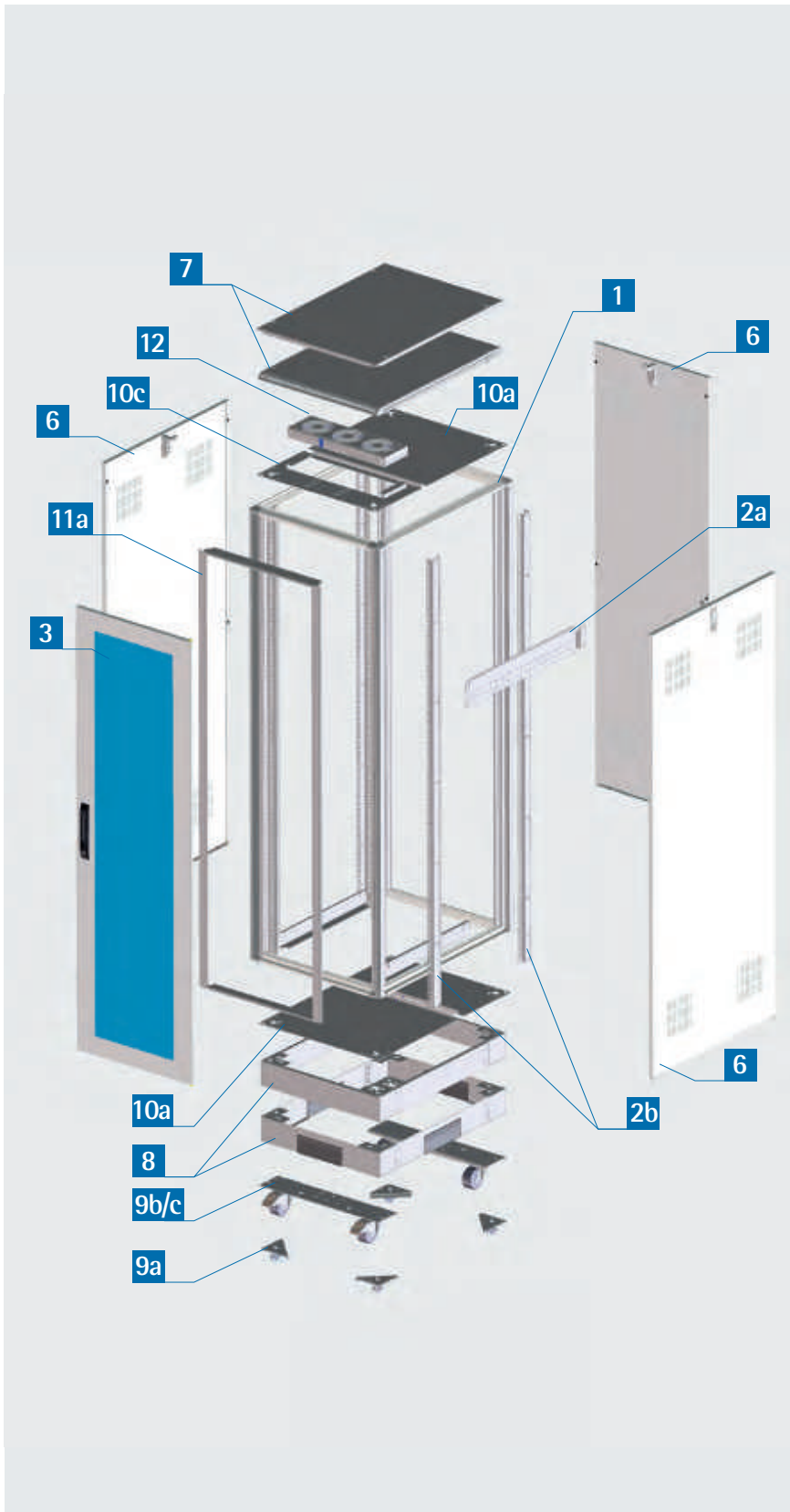
Schutzart: IP 20

Lieferform: montiert



Individuelle Konfiguration:

Konfigurieren Sie Ihren individuell aufgebauten Schrank.
Wählen Sie Schritt für Schritt die gewünschte Schrankkomponente.



Pos.	Bezeichnung	Seite
1	Schrankgestell	11
2a	Tiefentraverse	11
2b	19"-Rasterholm (ASA)	11
3	Sichttür ESG	12
4	Tür, unbelüftet (o. Abb.)	12
5	verkürzte Tür, unbelüftet (o. Abb.)	12
6	Seiten-/Rückwand belüftet	13
7	Dacheinsatz belüftet / unbelüftet	13
8	Standsockel belüftet / unbelüftet / mit Kabeleinführung	14
9a	Justierfußset	14
9b	Rollenset Ø 100 mm	14
9c	Rollenset Ø 66 mm	14
10a	Abdeckplatte, geschlossen	15
10b	Abdeckplatte, Kabeleinführung (o. Abb.)	15
10c	Abdeckplatte, Lüftungsmodul	15
11a	Sichtblenden für zurückversetzten Einbau	16
11b	Sichtblenden für Standard-einbau (o. Abb.)	16
12	Lüftergrundmodul	20



1 Schrankgestell (montiert)

Material:

Aluminium-Profil

Oberfläche:

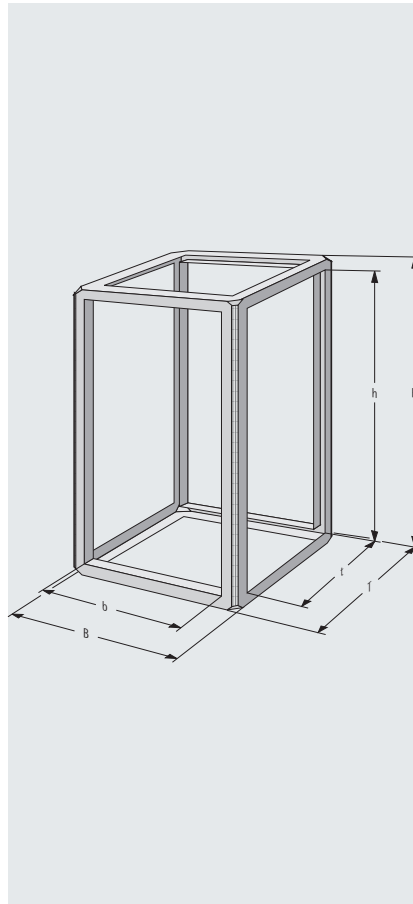
lackiert RAL 7011 eisengrau

Die HE bezeichnen die nutzbare Einbauhöhe!

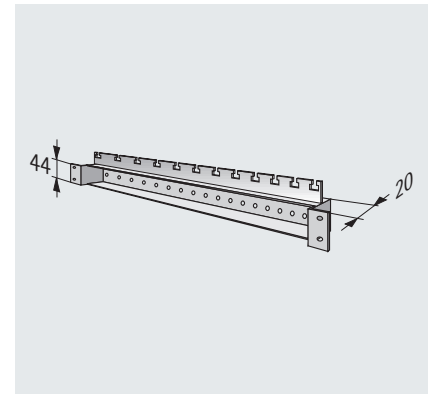
Lieferumfang

St.	Bezeichnung
1	Bodenrahmen
1	Koprahmen
4	Vertikalprofile (ohne 19"-Raster)

H mm	HE	B mm	T mm	Bestell-Nr.
600	11	600	800	111-036
800	16	600	600	111-038
800	16	600	800	111-138-00
1000	20	600	600	111-040
1000	20	600	800	111-140
1200	25	600	600	111-042
1200	25	600	800	111-142-00
1600	34	600	600	110-316
1600	34	600	800	110-326
1800	38	600	600	110-318
1800	38	600	800	110-328
2000	43	600	600	110-320
2000	43	600	800	110-330



2a Tiefentraverse



- optional zur zusätzlichen Fixierung bei 19"-Rasterholmen in 600 mm breiten Schränken
- als Kabelbinderleiste verwendbar

Material:

Stahlblech 2 mm

Oberfläche:

verzinkt

T mm	Bestell-Nr. (1 Stück)
600	110-089
800	110-090

2b 19"-Rasterholm ASA

- inkl. Montagematerial

Material:

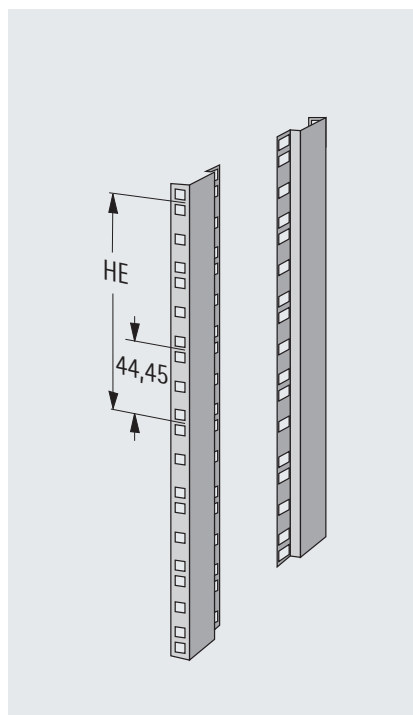
Stahlblech 2 mm

Oberfläche:

verzinkt

Die Rasterholme 12 HE und 15 HE sind für einen 19"-Teilausbau gedacht!

H mm	HE	Bestell-Nr. (Paar)
600	11	110-070-50
-	12	110-101-50
-	15	110-102-50
800	16	110-080-50
1000	20	110-090-50
1200	25	110-100-50
1600	34	110-103-50
1800	38	110-104-50
2000	43	110-105-50



Beschriftung für 19"-Rasterholm



- einseitig selbstklebend
- zur Beschriftung von 19"-Rasterholmen
- Einteilung in HE von 1-55 HE
- auf Höhe zuschneidbar

Bestell-Nr.
316-120-91



3 Sichttür aus ESG



- einsetzbar als Front- oder Rücktür
- Scheibe: ESG 4 mm, glasklar
- Schwenkhebelverschluss mit Drucktaster
- Profilhalbzylinder optional

Material:

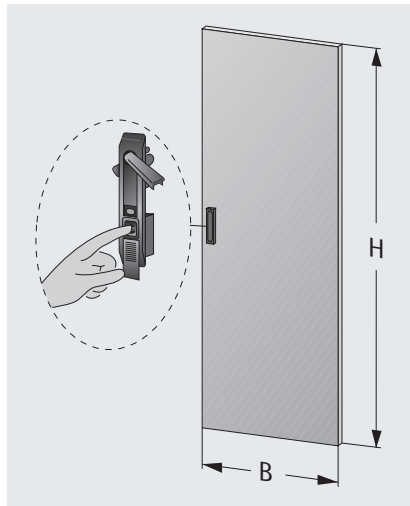
Stahlblech 1,5 mm

Oberfläche:

lackiert RAL 7035 lichtgrau

H mm	HE	B mm	Bestell-Nr.
800	16	600	110-570-08
1000	20	600	110-570-10
1200	25	600	110-570-12
1600	34	600	110-570-16
1800	38	600	110-570-18
2000	43	600	110-570-20

4 Tür, unbelüftet



- einsetzbar als Front- oder Rücktür
- Schwenkhebelverschluss mit Drucktaster
- Profilhalbzylinder optional

Material:

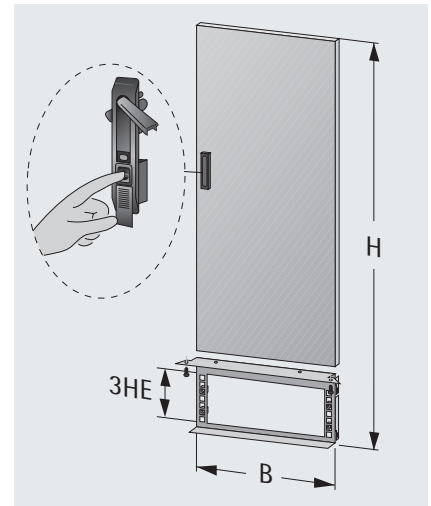
Stahlblech 1 mm

Oberfläche:

lackiert RAL 7035 lichtgrau

H mm	HE	B mm	Bestell-Nr.
600	11	600	110-251-00
800	16	600	110-253
1000	20	600	110-255-00
1200	25	600	110-254
1600	34	600	110-271
1800	38	600	110-272
2000	43	600	110-274

5 verkürzte Tür, unbelüftet



- einsetzbar als Front- oder Rücktür
- Schwenkhebelverschluss mit Drucktaster
- Profilhalbzylinder optional
- 3 HE-Einbau (unterhalb oder oberhalb der Tür) inklusive

Material:

Stahlblech 1 mm

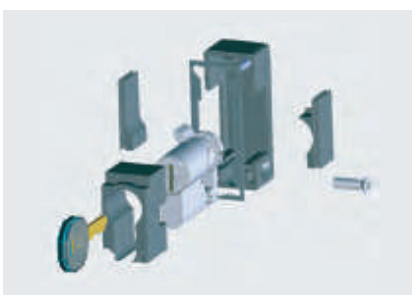
Oberfläche:

RAL 7035 lichtgrau

Kabeleinführung siehe Seite 23!

H mm	HE	B mm	Bestell-Nr.
1600	34	600	110-634-00
1800	38	600	110-635-00
2000	43	600	110-636-00

Profilhalbzylinder



- Profilhalbzylinder mit Schließung EK333 für Schwenkhebelverschluss
- verwendbar für Positionen **3**, **4** und **5** im Austausch gegen Drucktaster

Bestell-Nr.

676-316-00



6 Seiten-/Rückwand belüftet

- einsetzbar als Seiten- und Rückwand
- mit Schloss EK 333

Material:

Stahlblech 1 mm

Oberfläche:

lackiert RAL 7035 lichtgrau



H mm	B/T mm	Bestell-Nr.
600	600	111-116
	800	110-193-10
800	600	111-118
	800	110-194-00
1000	600	111-120
	800	110-195-00
1200	600	111-122
	800	110-196-00
1600	600	110-184
	800	110-190
1800	600	110-185
	800	110-191
2000	600	110-186
	800	110-192

7 Dacheinsatz

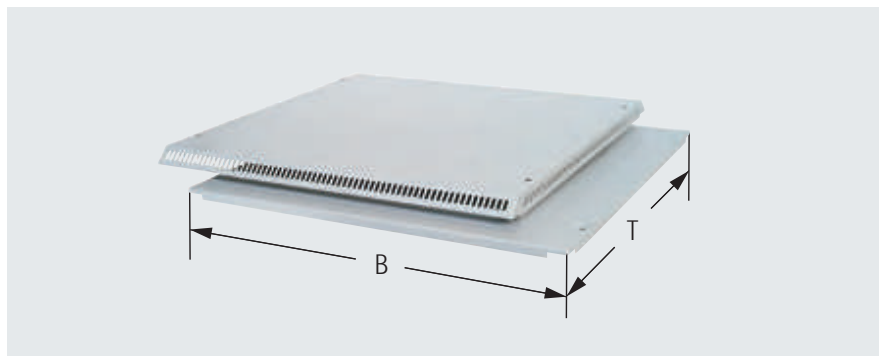
- belüftete (H=25mm) oder unbelüftete Ausführung (flach)

Material:

Aluminium 1,5 mm

Oberfläche:

lackiert RAL 7035 lichtgrau



B mm	T mm	Eigenschaft	Bestell-Nr.
600	600	unbelüftet	110-051-20
		seitlich belüftet	110-060-00
	800	unbelüftet	110-052-20
		seitlich belüftet	110-061-00



8 Standsockel

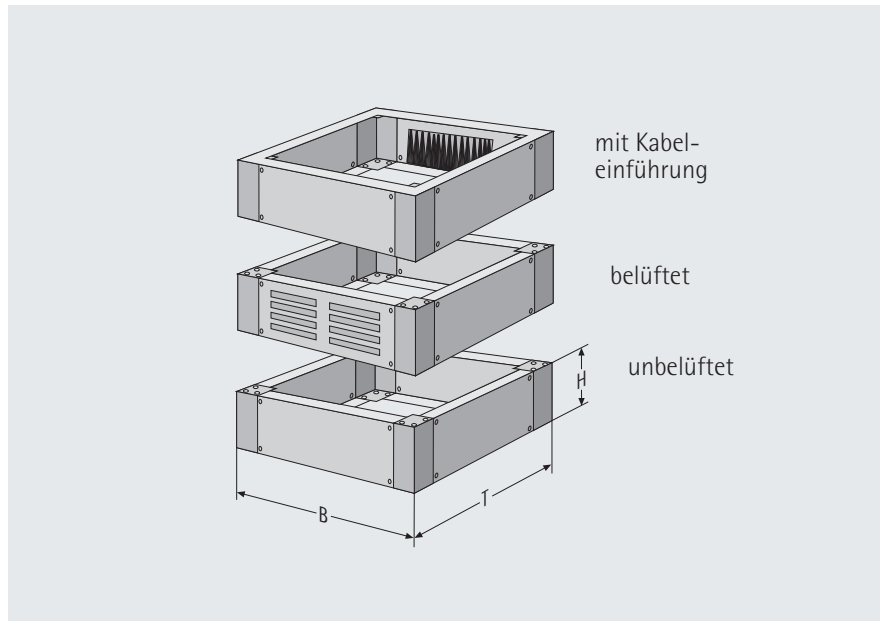
- Standsockel, H=100 mm

Material:

Stahlblech 1,5 / 2 mm

Oberfläche:

lackiert RAL 7011 eisengrau



B mm	T mm	Eigenschaft	Bestell-Nr.
600	600	unbelüftet	110-004
	800		110-005
	600	belüftet	110-106
	800		110-107
	600	mit Kabeleinführung	110-206-00
	800		110-207-00

9a Justierfußset



- inkl. Anschraubplatte und Montage-material
- zum Anschrauben an das Schrank-gestell **1** oder an den Standsockel **8**
- Set = 4 Stück

Material:

Trägerblech: Stahlblech 2,5 mm

Oberfläche:

verzinkt

Bezeichnung	Bestell-Nr. (Set)
Montage am Gestell	110-012
Montage am Sockel	318-026-02

9b Rollenset Ø 100 mm



- wird direkt am Schrank festgeschraubt
- Rollendurchmesser: d=100 mm
- Tragfähigkeit pro Rolle: 100 kg, gesamt: max. 300 kg
- Schrankhöhe + 118 mm
- mit Feststeller (2x)
- Set = 4 Rollen

Material:

Trägerblech: Stahlblech 2,5 mm

Oberfläche:

verzinkt

Bestell-Nr.
110-603-20

9c Rollenset Ø 66 mm



- wird direkt am Schrank festgeschraubt
- Rollendurchmesser: d=66 mm
- Tragfähigkeit pro Rolle: 70 kg, gesamt: max. 210 kg
- Schrankhöhe + 82 mm
- mit Feststeller (2x)
- Set = 4 Rollen

Material:

Trägerblech: Stahlblech 2,5 mm

Oberfläche:

verzinkt

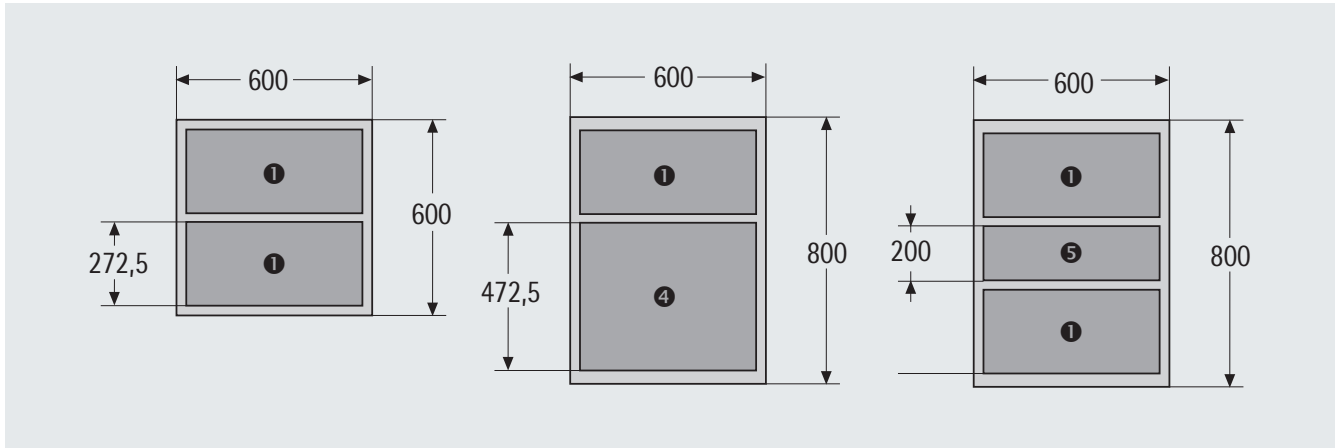
Bestell-Nr.
110-603-10



10 | Abdeckplatten

- Abdeckplatten zum Verschließen der Kopf- und Bodenöffnung

Folgende Kombinationen der Abdeckplatten in den Größen 1, 4 und 5 sind möglich:



10a | Abdeckplatte, geschlossen



Material:
Stahlblech 1,5 mm
Oberfläche:
lackiert RAL 7035 lichtgrau

Größe	Bestell-Nr.
1	110-700-00
4	110-703-00
5	110-714-00

10b | Abdeckplatte, Kabelein- führung



Material:
Stahlblech 1,5 mm
Oberfläche:
lackiert RAL 7035 lichtgrau

Größe	Bestell-Nr.
1	110-711-00

10c | Abdeckplatte, Lüftungsmodul



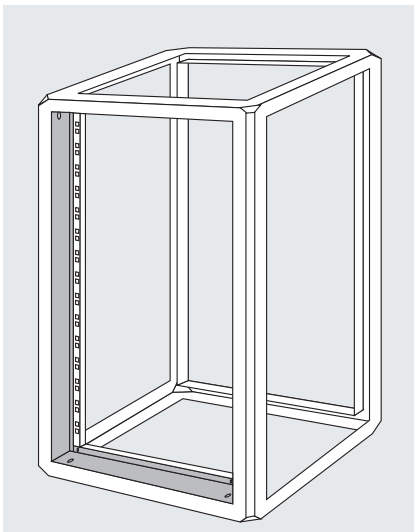
- zur Aufnahme der Lüftungsmodule **12**

Material:
Stahlblech 1,5 mm
Oberfläche:
lackiert RAL 7035 lichtgrau

Größe	Bestell-Nr.
1	110-708-10



11a Sichtblenden-Set für zurückversetzten Einbau



- zum Verblenden der Öffnung zwischen Rasterholmen und Schrankgestell bei um 32 mm zurückversetztem Einbau der Rasterholme
- Abstand zwischen Sichttür und Frontplatte = 62 mm

Material:

Aluminium 2 mm

Oberfläche:

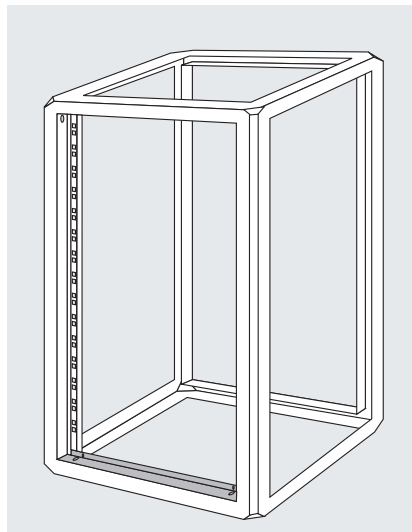
lackiert RAL 7011 eisengrau oder lackiert RAL 7035 lichtgrau

Lieferumfang

St.	Bezeichnung
2	Blenden, vertikal
2	Blenden, oben/unten
	Montagematerial

H mm	Farbe	Bestell-Nr.
600	RAL 7035	110-406-50
	RAL 7011	110-406-02
800	RAL 7035	110-408-00
	RAL 7011	110-408-02
1000	RAL 7035	110-410-00
	RAL 7011	110-410-02
1200	RAL 7035	110-412-00
	RAL 7011	110-412-02
1600	RAL 7035	110-416-00
	RAL 7011	110-416-02
1800	RAL 7035	110-418-00
	RAL 7011	110-418-02
2000	RAL 7035	110-420-00
	RAL 7011	110-420-02

11b Sichtblenden-Set für Standardeinbau



- zum Verblenden der Öffnung zwischen Rasterholmen und Schrankgestell
- für Standardeinbau der Rasterholme
- Abstand zwischen Sichttür und Frontplatte = 30 mm

Material:

Aluminium 2 mm

Oberfläche:

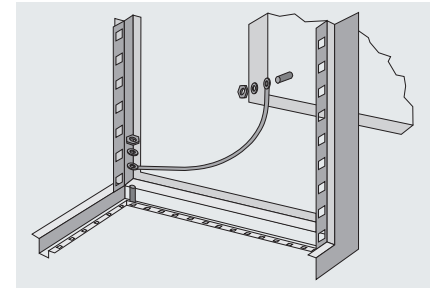
lackiert RAL 7011 eisengrau oder lackiert RAL 7035 lichtgrau

Lieferumfang

St.	Bezeichnung
2	Blenden, oben/unten
	Montagematerial

H mm	Farbe	Bestell-Nr.
600	RAL 7035	110-407-00
	RAL 7011	110-407-05
800	RAL 7035	110-406-00
	RAL 7011	110-406-05
1000	RAL 7035	110-407-00
	RAL 7011	110-407-05
1200	RAL 7035	110-406-00
	RAL 7011	110-406-05
1600	RAL 7035	110-406-00
	RAL 7011	110-406-05
1800	RAL 7035	110-407-00
	RAL 7011	110-407-05
2000	RAL 7035	110-406-00
	RAL 7011	110-406-05

Schutzleiterset



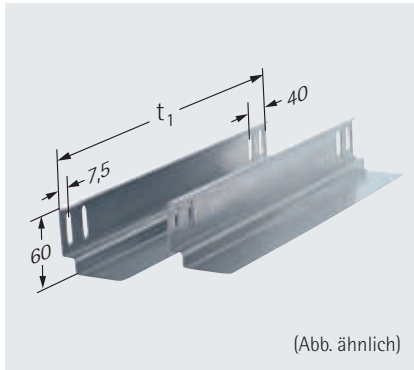
- ermöglicht die VDE-gerechte Erdung aller Schrankbauteile

Bestell-Nr.

110-533-10



Gleitschienen, höhenverstellbar



- zum Anbau an einen vorderen und hinteren Rasterholm
- Bestelleinheit = 1 Paar
- inkl. Montagematerial

Material:

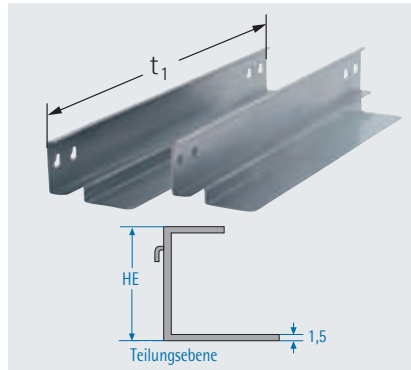
Stahlblech 1,5 mm

Oberfläche:

verzinkt

Schrankschranktiefe (T)	t1 mm	Bestell-Nr.
600	420	110-096
800	520	110-097
800	620	110-098

Gleitschienen, einhängbar



- zum Einhängen in einen vorderen und hinteren Rasterholm
- Bestelleinheit = 1 Paar
- nicht für den Einbau von Baugruppenträgern geeignet

Material:

Stahlblech 1,5 mm

Oberfläche:

verzinkt

Die Auflagefläche für eingebaute Einschübe liegt 1,5 mm über der Teilungslinie. Beachten Sie den Versatz zwischen Einschubfrontplatte und -chassis.

Schrankschranktiefe (T)	t1 mm	Bestell-Nr.
600	400	110-086-10
800	500	110-087-00
800	600	110-088-10

Montageplatte



- zur individuellen Montage von Bauteilen (z.B. Hutschienengehäusen etc.)
- Befestigung am Gestell

Material:

Stahlblech 2 mm

Oberfläche:

verzinkt

H mm	B mm	Bestell-Nr.
800	600	110-107-08
1000	600	110-107-10
1200	600	110-107-12
1400	600	110-107-14
1600	600	110-107-16
1800	600	110-107-18
2000	600	110-107-20

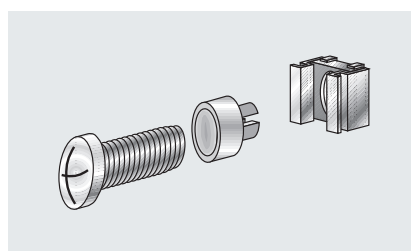
Schraubenset M 5 (50-fach)



- erforderlich zum Einbau von 19"-Komponenten in Schränke oder Gehäuse
- bestehend aus:
 - 50 Linsenschrauben M 5 x 12
 - 50 Käfigmuttern M 5 - 8
 - 50 Rosetten für Linsenschraube M5, abgeflacht

Bestell-Nr.
630-991

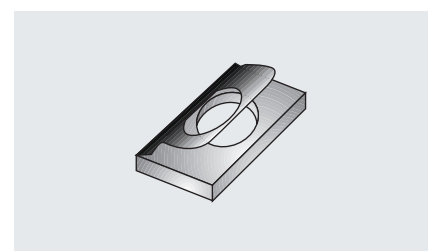
Schraubenset M 6 (50-fach)



- erforderlich zum Einbau von 19"-Komponenten in Schränke oder Gehäuse
- bestehend aus:
 - 50 Linsenschrauben M 6 x 16
 - 50 Käfigmuttern M 6 - 8
 - 50 Zierscheiben M 6 mit Kragen

Bestell-Nr.
630-994

Federmutter M 5 (50-fach)

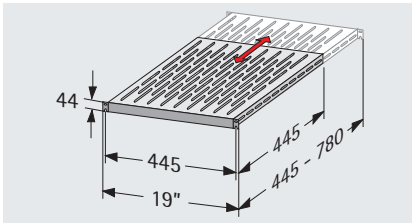


- zum Einschleiben in die Profilmuten des Schrankgestells **1**
- bestehend aus:
 - 50 Federmuttern M 5

Bestell-Nr.
630-015-50



19"-Fachboden 1 HE "VARiplain" für Schränke mit 19"-Raster



- Festeinbau
- tiefenvariabel durch die VARiplain-Technik
- teleskopierbar: 445 - 780 mm (s. Grafik)
- einfache Ein-Mann-Montage durch offenes Langloch in der 19"-Front (einhängbar)

Material:

Stahlblech 2 mm

Oberfläche:

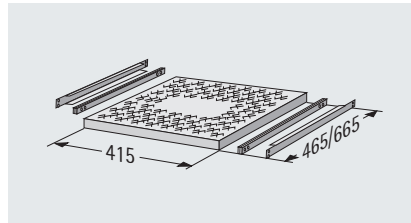
lackiert RAL 7035 lichtgrau

Tragfähigkeit:

bis 80 kg (Flächenlast)

Bestell-Nr.
316-036-99

Fachboden für Schränke mit 19"-Raster, ausziehbar



- ausziehbar
- belüftet
- komplett mit Montagematerial
- Teleskopschienen mit Überauszug, Einhalterung und Frontschnelltrennung
- Montage am 19"-Raster

Material:

Stahlblech 1,5 mm

Oberfläche:

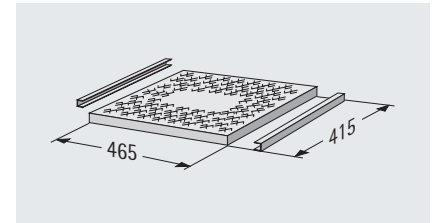
lackiert RAL 7035 lichtgrau

Tragfähigkeit:

ca. 40 kg

T mm	t mm	Bestell-Nr.
600	465	110-876-10
800	665	110-877-12

Fachboden für Schränke ohne 19"-Raster



- Festeinbau oder ausziehbar (mit hochwertigen Teleskopschienen mit Überauszug, Einhalterung und Frontschnelltrennung)
- für Tiefen T=600 mm und T=800 mm
- belüftet
- komplett mit Montagematerial
- nur am Gestell montierbar

Material:

Stahlblech 1,5 mm

Oberfläche:

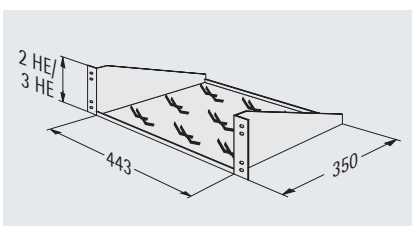
lackiert RAL 7035 lichtgrau

Tragfähigkeit:

ca. 40 kg

Eigenschaft	Bestell-Nr.
fest	110-870-10
ausziehbar	110-873-10

Fachboden, für Schränke mit nur einer 19"-Rasterebene



- Festeinbau
- einfache Montage an den vorderen oder hinteren 19"-Rasterholmen
- belüftet
- inkl. Montagematerial

Material:

Stahlblech 1,5 mm

Oberfläche:

lackiert RAL 7035 lichtgrau

Tragfähigkeit:

15 kg

HE	Bestell-Nr.
2	315-810-20
3	315-810-00



19"-Blindplatten Kunststoff

- Luftschottfunktion
- optische Aufwertung des Racks durch Verblendung von freien 19"-Flächen
- ansprechendes Design dank abgerundeter Frontfläche der Blende
- geringe Montagezeit: die Blindplatte wird einfach und ohne Werkzeug in das 19"-Raster eingeklipst
- kann jederzeit verschleißfrei und werkzeuglos entfernt und wieder eingesetzt werden
- Schutz vor Staubeintritt
- Brandschutzklasse nach UL94 V-0
- Gewichtsersparnis im Vergleich zu herkömmlichen Metallblenden

Material:

Lexan 920, brandklassifiziert nach UL94 V-0, ROHS-konform

Oberfläche:

RAL 7016 anthrazitgrau oder
RAL 7035 lichtgrau

Lieferform:

Set = 10 Stück
Set = 136 Stück



RAL 7016 anthrazitgrau

RAL 7035 lichtgrau

Farbe	Lieferform	Bestell-Nr.
RAL 7016 anthrazitgrau	Set = 10 Stück	213-156-25
RAL 7035 lichtgrau	Set = 10 Stück	213-156-30
RAL 7016 anthrazitgrau	Set = 136 Stück	213-156-40
RAL 7035 lichtgrau	Set = 136 Stück	213-156-45

19"-Blindplatten Stahlblech

Material:

Stahlblech 1,5 mm

Oberfläche:

lackiert RAL 7035 lichtgrau oder
lackiert RAL 9005 tiefschwarz

Abmessungen (H x B x T):

1-4 HE x 482,6 mm x 10 mm



RAL 7035 lichtgrau

RAL 9005 tiefschwarz

HE	Farbe	Bestell-Nr.
1	RAL 7035 lichtgrau	213-156-00
	RAL 9005 tiefschwarz	213-156-10
2	RAL 7035 lichtgrau	213-158-00
	RAL 9005 tiefschwarz	213-158-10
3	RAL 7035 lichtgrau	213-159-00
	RAL 9005 tiefschwarz	213-159-10
4	RAL 7035 lichtgrau	213-160-00
	RAL 9005 tiefschwarz	213-160-10



12 Lüftergrundmodul

- konkurrenzlos leicht
- preisgünstig
- einfache Montage
- durchdachte, gebrauchsmuster-geschützte Modularität
- geeignet für alle Anwendungen in der Gehäuse- und Schranktechnik
- hohe Lebensdauer und Ausfallsicherheit durch die Verwendung von hochwertigen Lüftern
- integrierte Lüfterabdeckung
- durch den Einsatz modernster Kunststoffe der Klasse UL94 V-0 erfüllt das neue System höchste Anforderungen an den Brandschutz
- Grundmodul: bis zu 3x Lüfter 230V
- Lüftermodul drehzahl geregelt: 3x Lüfter 12V

Material:

Polycarbonat UL 94 V-0

Oberfläche:

schwarz (ähnlich RAL 9005 tiefschwarz)

Abmessungen (H x B x T):

44 x 450 x 140 mm



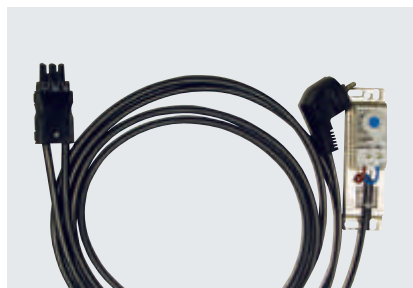
Netzleitung bitte separat bestellen (siehe unten).
Diese ist nicht im Lieferumfang enthalten!

Bezeichnung	Eigenschaft	Spannung V	Volumenstrom m ³ /h	Bestell-Nr.
Lüftermodul 1-fach	Grundmodul	230	160	230-500-01
Lüftermodul 2-fach	Grundmodul	230	320	230-500-02
Lüftermodul 3-fach	Grundmodul	230	480	230-500-03
Lüftermodul 3-fach	drehzahl geregelt	12	bis 450	230-500-53

Netzleitung Standard

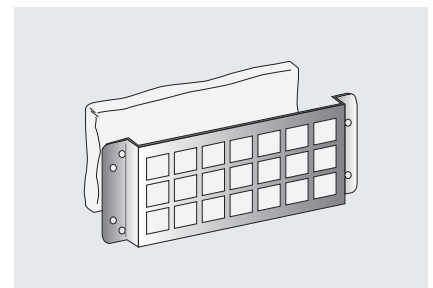


Netzleitung mit Temperaturregler



- mit Temperaturregler 0-60°C

Filterset für Lüftungsmodul



Material:

Filtervlies / Stahlblech verzinkt 1 mm

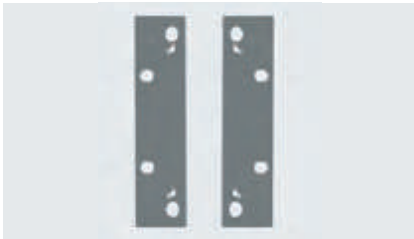
Anschlussart	L mm	Bestell-Nr.
Schuko-Stecker	3000	640-044-05
Kaltgeräte-Stecker	3000	230-500-15
ohne Stecker	3000	230-500-16

Anschlussart	L mm	Bestell-Nr.
Schuko-Stecker	3000	230-500-04
Kaltgeräte-Stecker	3000	230-500-05
ohne Stecker	3000	230-500-06

Bestell-Nr.
316-100-99



Einbausatz für Lüftungsmodul



- 3 HE Einbausatz zur Montage der Lüftungsmodule **12** an einer 19"-Ebene

Material:

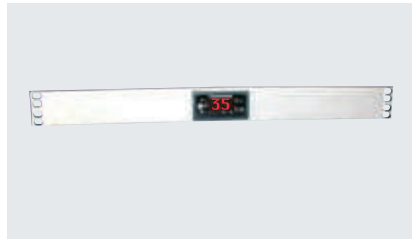
Stahlblech 1,5 mm

Oberfläche:

lackiert RAL 7035 lichtgrau

Bestell-Nr.
230-500-24

19"-Temperaturanzeige/-regler 1 HE



- Das Modul ist mit Temperaturanzeige und Temperatursensor ausgestattet.
- inkl. Montagematerial (ohne Netzkabel)
- Temperaturanzeigebereich: -20 °C bis 99 °C
- Regeleinstellungsbereich: -20 °C bis 70 °C
- Betriebsspannung: 230 V
- Schaltkontakte potentialfrei: 250 V, 8 A (2x)
- Anschluss: Klemmleiste

Material:

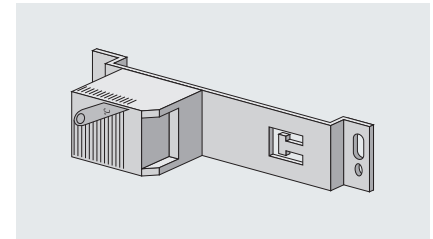
Stahlblech/Kunststoff

Oberfläche:

lackiert RAL 7035 lichtgrau

Bestell-Nr.
213-148-00

Temperaturregler 230 V



- mit Befestigungswinkel und integrierter Zugentlastung
- Regelbereich 0 – 60 °C
- Befestigung universell am Gestell oder Raster
- inkl. Montagematerial

Bestell-Nr.
110-804

Steckdosenleisten 1 HE

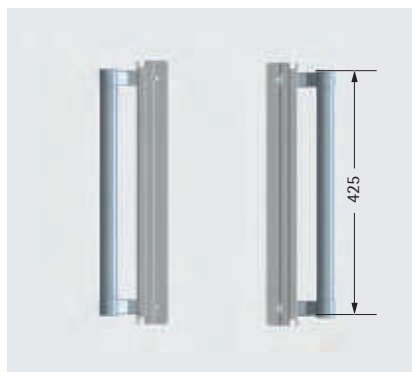


(Abbildung ähnlich)

- mit 19"-Einbauwinkeln
- mit Überspannungsschutz
- entsprechend VDE, CE, GS
- Ausführungen:
 - Schuko
 - UTE (franz.)
- 230 VAC, 16 A

Bezeichnung	Anzahl	Bestell-Nr.
Schuko	8 Dosen	591-402-00
UTE	7 Dosen	591-402-60

Griffset



- formschönes Griffset
- besseres Handling des Schrankes
- flexible Positionierung in der Höhe
- zur Montage am Schrankgestell **1** (seitlich)

Material:

Griffrohr: Aluminium eloxiert

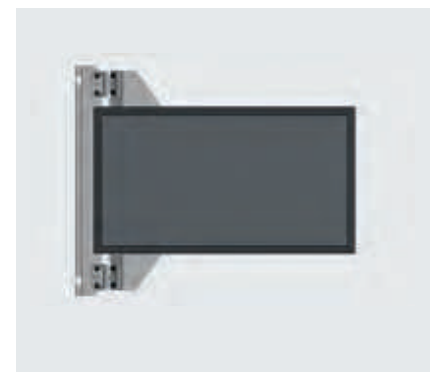
Griffbefestigung: Stahlblech

Oberfläche:

Griffbefestigung: RAL 7035 lichtgrau

Bestell-Nr.
110-715-20

TFT-Halterung



- Halterung zur einfachen Montage von TFT-Monitoren am Schrankgestell
- einstellbar mittels Friktionsscharnier
- Lieferung erfolgt ohne TFT-Monitor

Material:

Stahlblech 1,5/2 mm

Oberfläche:

RAL 7035 lichtgrau

Bestell-Nr.
110-012-06



**19"-Kabelführungspanel
1 HE / 2 HE mit Metallbügeln**



- zur strukturierten horizontalen Kabelführung in der 19"-Ebene
- inkl. 4 Kabelbügeln mit verschiebbaren Kunststoffverschlüssen

Material / Oberfläche:

Panel: Stahlblech, lackiert RAL 7035 (lichtgrau) oder RAL 9005 (tiefschwarz)
Kabelbügel: Stahl, verchromt
Verschlüsse: Lexan 920 (brandklassifiziert nach UL94 V-0, ROHS-konform), schwarz

Abmessungen (H x B x T):

44/88 x 482,6 x 90 mm

HE	Farbe	Bestell-Nr.
1	RAL 7035	213-145-41
1	RAL 9005	213-145-42
2	RAL 7035	213-145-43
2	RAL 9005	213-145-44

**19"-Kabelführungspanel 1 HE
mit Kunststoffbügeln**



- zur geordneten, übersichtlichen horizontalen Kabelführung in der 19"-Ebene
- inkl. 5 Kabelbügeln und Montage-material

Oberfläche:

lackiert RAL 7035 lichtgrau oder lackiert RAL 9005 tiefschwarz

Abmessungen (H x B x T):

44 x 482,6 x 60 mm

Farbe	Bestell-Nr.
RAL 7035	213-145-00
RAL 9005	213-145-30

**19"-Rangierpanel 1 HE
aus Kunststoff**



- zur geordneten, übersichtlichen horizontalen Kabelführung in der 19"-Ebene
- Gewichtsersparnis im Vergleich zu herkömmlichen Metallblenden
- Brandschutzklasse nach UL94 V-0

Material:

Kunststoff (Polyamid)

Oberfläche:

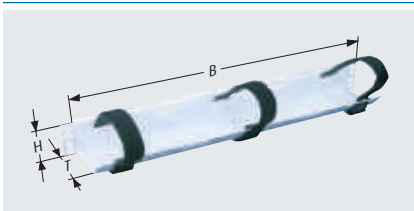
schwarz (ähnlich RAL 9005)

Abmessungen (H x B x T):

44 x 482,6 x 66 mm

Bestell-Nr.
213-145-80

**19"-Kabelführungspanel 1 HE
mit Klettverschlüssen**



- zur geordneten, übersichtlichen horizontalen Kabelführung in der 19"-Ebene mit Klettbandfixierung
- inkl. 3 Klettbandern und Montage-material

Oberfläche:

lackiert RAL 7035 lichtgrau oder lackiert RAL 9005 tiefschwarz

Abmessungen (H x B x T):

44 x 482,6 x 90 mm

Farbe	Bestell-Nr.
RAL 7035	213-161-00
RAL 9005	213-161-10

**19"-Kabelführungspanel mit
Blende 1 HE / 2 HE**



- zur geordneten, abgedeckten Kabel-führung in der 19"-Ebene
- mit Justiermöglichkeiten
- Frontblende abnehmbar

Material:

Stahlblech

Oberfläche:

lackiert RAL 7035 lichtgrau
lackiert RAL 9005 tiefschwarz

Abmessungen (H x B x T):

44/88 x 482,6 x 100 mm

HE	Farbe	Bestell-Nr.
1	RAL 7035	213-145-65
1	RAL 9005	213-145-95
2	RAL 7035	213-145-68
2	RAL 9005	213-145-98

**19"-Kabeldurchführung 1 HE mit
Bürste**



- zur Kabeldurchführung
- Montage an der 19"-Ebene

Material:

Stahlblech/Kunststoff

Oberfläche:

lackiert RAL 7035 lichtgrau
lackiert RAL 9005 tiefschwarz

Abmessungen (H x B x T):

44 x 482,6 x 12 mm

Farbe	Bestell-Nr.
RAL 7035	213-146-00
RAL 9005	213-146-10



Kabelbügelset „Universal“

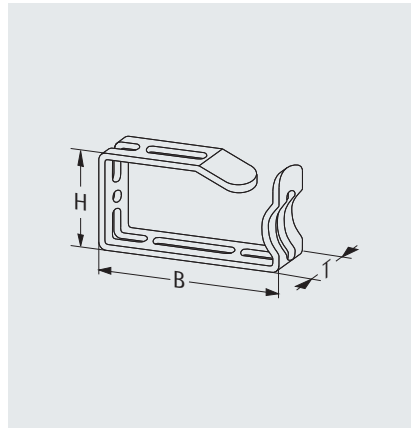


- zum Einclippen in 19"-Standard-Rasterholme
- Set = 10 Stück

Material:
Kunststoff, schwarz

Bestell-Nr.
640-030-35

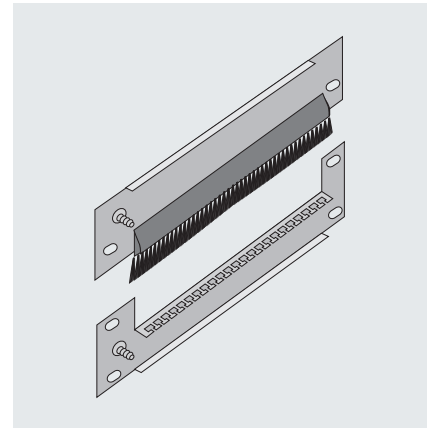
Kabelbügel, Stahl



- zur vertikalen Kabelbefestigung am 19"-Rahmen

Abmessungen (H x B x T) mm	Bestell-Nr.
47 x 85 x 23	640-036-27
66 x 125 x 23	640-036-37
88 x 125 x 23	640-036-47

19"-Kabeleinführung 3 HE



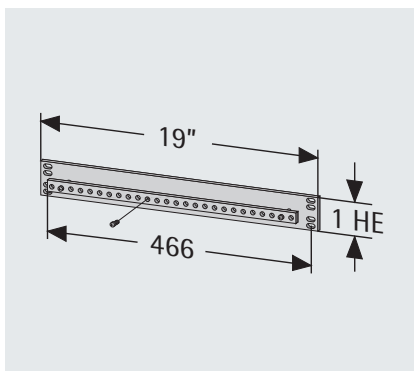
- mit integrierter Kabelbinderleiste und Bürstendichtung
- inkl. Montagematerial

Material:
Stahlblech 1,5 mm
Oberfläche:
lackiert RAL 7035 lichtgrau

Die Kabeleinführung kann z.B. in den 3 HE-Einbaubereich unter bzw. über der verkürzten Tür eingesetzt werden.

Bestell-Nr.
110-713-00

19"-Potentialausgleichschiene 1 HE



- zur 19"- oder Schrankgestellmontage
- Anschlussmöglichkeiten: 27 x M 5
- Schienenquerschnitt: 50 mm²

Material:
Stahlblech/Kupfer

Bestell-Nr.
640-028-00

LED-Schrankleuchte



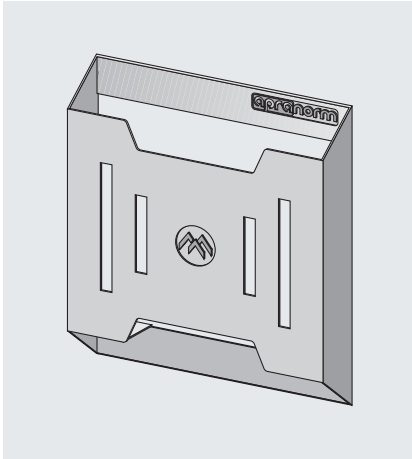
- kostenoptimierte LED-Technik mit einer Leistungsaufnahme von 5W (Lichtstärke entspricht einer 75W Glühlampe)
- internes Netzteil mit Weitspannungsbereich 100-230V / AC
- langlebig und wartungsfrei (Lebensdauer bei 20°C = 60.000h)
- erhältlich mit Ein-/Aussschalter oder mit Bewegungsmelder
- Magnetbefestigung zum individuellen Befestigen im Schrank

Anschlussbuchse oder Anschlussleitung müssen separat bestellt werden.

Beschreibung	Bestell-Nr.
LED-Schrankleuchte mit Schalter	640-143-05
LED-Schrankleuchte mit Bewegungsmelder	640-143-06
Anschlussbuchse ohne Leitung	640-143-07
Anschlussleitung mit Eurostecker, L=2,5m	640-143-08



Dokumentenablage



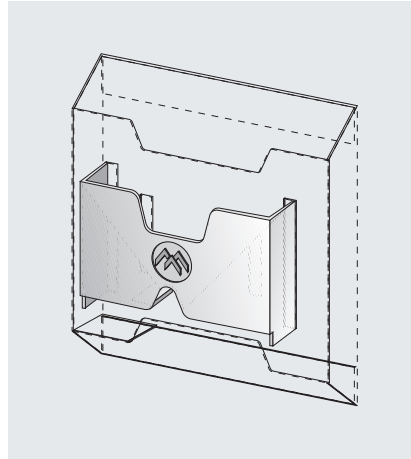
- selbstklebend
- hitzebeständig bis 60 °C
- Anbringung Ihres Firmenlogos möglich

Material:

Kunststoff, schwarz
Tragfähigkeit: 3 kg

Bestell-Nr.
640-100

CD-Halter für Dokumentenablage



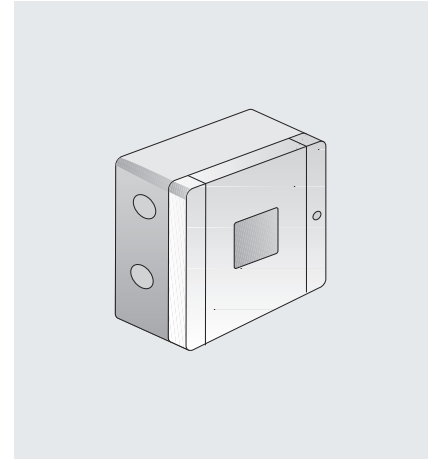
- zur praktischen Ergänzung
- der CD-/ Diskettenhalter kann in die Dokumentenablage eingehängt werden

Material:

Aluminium 2 mm
Oberfläche:
 lackiert RAL 7035 lichtgrau

Bestell-Nr.
640-100-10

Anschlussdose



- Einsatz als Kabelabzweigdose
- einfache und schnelle Montage

Bestell-Nr.
640-059

Klettband „Universal“



- zur schnellen Fixierung von nicht 19"-fähigen Komponenten
- Länge: 300 mm, Breite: 20 mm
- Back to back-Befestigung
- Set = 10 Stück

Material:

Klett, schwarz

Bestell-Nr.
671-122-08

Klettbandhalter „Universal“



- Klettbandhalter dient zur Aufnahme von Klettband bis b=20 mm
- für Schrauben M4 (nicht inklusive)
- Set = 10 Stück

Material:

Kunststoff

Bestell-Nr.
583-001-08



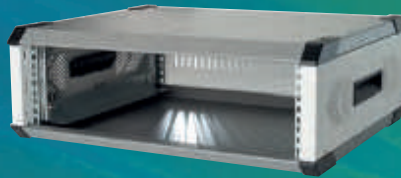
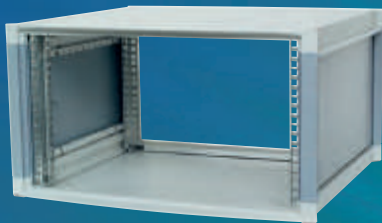
19"-Gehäusesysteme



... die optimale Schale für wertvolle Elektronik



19"-Gehäusesysteme



ZENITH 2.0

ab Seite 27

- prägnantes Design
- unsichtbare Belüftung
- integriertes Griffprofil
- 1/2 19"-Version verfügbar
- Schutzart IP 42/20

Vitaro

ab Seite 31

- universell einsetzbares Gehäusesystem
 - 19"-Gehäuse
 - Universalgehäuse
 - Wandgehäuse
- extrem kurze Montagezeit
- schraubenlose Montage durch spezielles Laschensystem
- Schutzart IP 20

apra line

ab Seite 37

- abnehmbare Verkleidungsbleche
- integrierte Griffmulde
- auch als Tischgehäuse verfügbar
- Schutzart IP 30/20



apraTeK

ab Seite 46

- stabile Schweißkonstruktion für hohe mechanische Anforderungen
- integrierte Klappgriffe
- Schutzart IP 20

apraLITE

ab Seite 48

- blitzschnell zerlegbar
- Leichtbauweise
- integrierte Klappgriffe
- 1/2 19"-Version verfügbar
- Schutzart IP 30/20

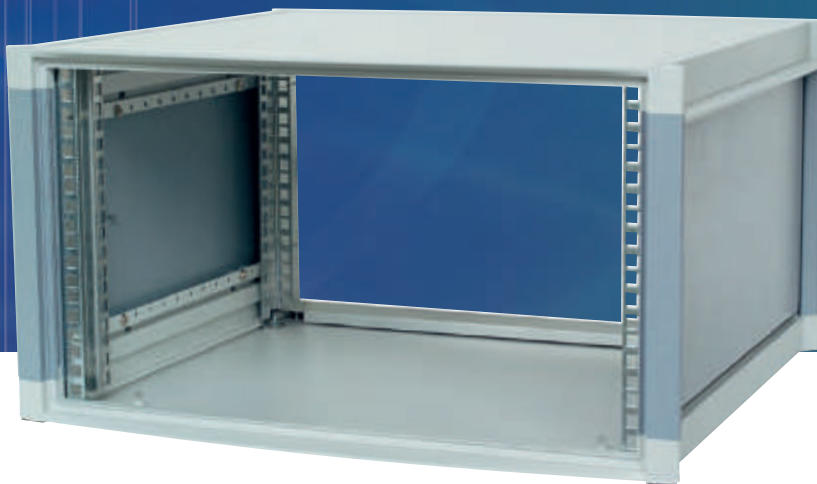


Überdurchschnittliche Funktionalität

ZENITH 2.0



Konfigurationsbeispiel:
Gehäuse mit Sichttür und unbelüfteter Rückwand



Alle Einzelteile dieser Profilrahmenkonstruktion sind auf einfaches Handling mit hoher Flexibilität ausgelegt.

Die lange Lebensdauer für den soliden Gehäusebau und der Schutz der Einbauelemente vor äußeren Einflüssen sind auch bei diesem Gehäuse das Anliegen von apra-norm. Das zukunftsweisende Design mit hohem Wiedererkennungswert und großer Funktionalität zeichnet das Gehäuse aus und setzt Maßstäbe im Wettbewerb. Eine hervorragende Verarbeitung, die über technische Raffinessen bis hin zu detaillierten Feinheiten reicht, rundet diese optimale Gehäusekonzeption ab und macht ihrem Namen „Zenith“ alle Ehre.

19"-Gehäusesystem ZENITH 2.0

- zukunftsorientiertes, funktionales Design
- seitlich integrierte Griffleiste
- integrierte „unsichtbare“ Belüftung
- individuelle Innenaufteilung durch Tiefenrasterung
- modularer Aufbau
- als 19"-Schranksystem bis 18 HE verwendbar
- Einbaumaße nach IEC 60297-3-100

Passende 19"-Einschübe

s. S. 65 ff.

Passende 19"-Baugruppenträger

s. S. 79 ff.



19"-Gehäusesystem ZENITH 2.0

Technische Information

Anwendung:

Das Gehäuse dient zur Aufnahme von 19"-Einschüben, Fachböden oder 19"-Baugruppenträgern. Aufgrund der verfügbaren Größen bis zu 18 HE kann es auch als Schranksystem eingesetzt werden.

Aufbau:

Front- und rückseitige Al-Druckgussrahmen bilden mit Strangpressprofilen einen soliden Rahmen. Die Seitenwände und Deckbleche sind gegen Zugriff von außen gesichert und können von innen demontiert werden.

Ein seitlich angeordnetes, nicht sichtbares, passives Belüftungssystem ist in allen Gehäusen integriert.

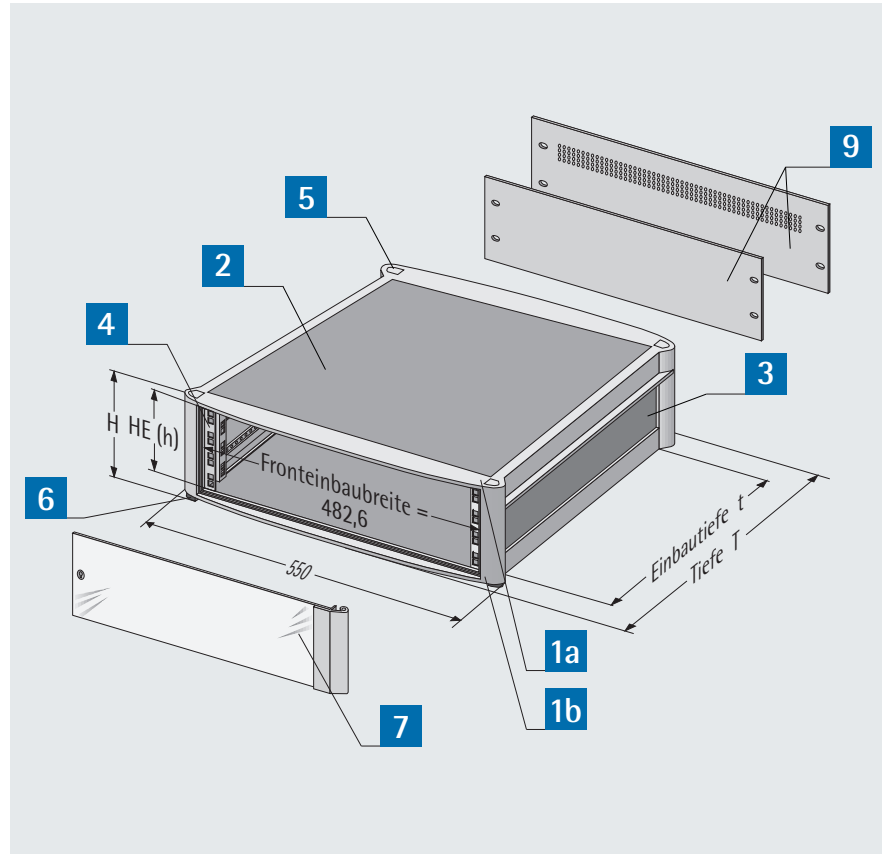
Oberfläche:

Rahmen und Kopf-/Bodenbleche:
lackiert RAL 7035 lichtgrau
Vertikalprofile und Seitenwände:
lackiert RAL 7001 silbergrau

Normen:

Einbaumaße nach IEC 60297-3-100

Lieferform: montiert



verfügbare Komponenten

Pos.	Bezeichnung
1a	Kopfrahmen mit Griffleisten
1b	Bodenrahmen
2	Kopf-/Bodenblech
3	Seitenwand
4	Rasterholm
5	Schraubenblende
6	Gehäusefuß
7	Sichttür mit Zylindervorreiber
8	Sichtblenden-Set (o. Abb.)
9	Rückwand (belüftet/unbelüftet)



19"-Gehäuse



Lieferumfang

Pos.	St.	Bezeichnung
1a	1	Kopfraumen mit Griffleisten
1b	1	Bodenrahmen
2	2	Kopf-/Bodenbleche
3	2	Seitenwände
4	4	Rasterholme
5	4	Schraubenblenden
6	4	Gehäusefüße

19"-Gehäuse mit Sichttür



Lieferumfang

Pos.	St.	Bezeichnung
1a	1	Kopfraumen mit Griffleisten
1b	1	Bodenrahmen
2	2	Kopf-/Bodenbleche
3	2	Seitenwände
4	4	Rasterholme
5	4	Schraubenblenden
6	4	Gehäusefüße
7	1	Sichttür mit Zylindervorreiber
8	1	Sichtblenden-Set

Bei Gehäuse mit Sichttür verringert sich die Einbautiefe um 50 mm, da die vorderen Rasterholme zurückversetzt eingebaut werden. Die Tür ist standardmäßig rechts angeschlagen, kann aber auf Wunsch auch links angeschlagen werden.

Bestelldaten und Maße

Gehäuse-tiefe (T) mm	nutzbare Einbautiefe (t) mm	Gehäuse-höhe HE	Gehäuse-höhe (H) mm	nutzbare Einbauhöhe (h) mm	Bestell-Nr. 19"-Gehäuse	Bestell-Nr. Gleitschiene für 19"-Gehäuse	Bestell-Nr. 19"-Gehäuse mit Sichttür	Bestell-Nr. Gleitschiene für 19"-Gehäuse mit Sichttür
525	450	3	170,6	132,5	160-503-10	160-012-52	160-503-60	160-012-56
		4	215,1	177	160-504-10		160-504-60	
		6	304,1	266	160-506-10		160-506-60	
		9	437,1	399	160-509-10		160-509-60	
625	550	4	215,1	177	160-604-10	160-012-62	160-604-60	160-012-66
		6	304,1	266	160-606-10		160-606-60	
		9	437,1	399	160-609-10		160-609-60	
		12	570,6	532,5	160-612-10		160-612-60	
		15	703,3	667	160-615-10		160-615-60	
		18	836,8	800	160-618-10		160-618-60	



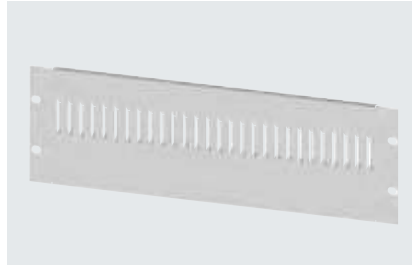
Rückwand unbelüftet



Material: Aluminium
Oberfläche: lackiert RAL 7035 lichtgrau

Einbauhöhe HE	Bestell-Nr.
2	150-702
3	150-703
4	150-704
5	150-705
6	150-706
9	150-709

Rückwand belüftet



Material: Aluminium
Oberfläche: lackiert RAL 7035 lichtgrau

Einbauhöhe HE	Bestell-Nr.
2	150-712
3	150-713
4	150-714
5	150-715
6	150-716
9	150-719

19"-Kabeldurchführung 1 HE



- zur Kabeldurchführung
- Montage an der 19"-Ebene

Material: Stahlblech/Kunststoff
Oberfläche: lackiert RAL 7035 lichtgrau
Abmessungen (H x B x T):
44 x 482,6 x 12 mm

Bestell-Nr.
213-146-00

Fachboden, fest



Tragfähigkeit: 30 kg
Oberfläche: lackiert RAL 7035 lichtgrau

* Bei um 50 mm zurückversetzten Rasterholmen zu verwenden.

Bezeichnung	Bestell-Nr.
für T=525 mm	160-015-40
für T=525 mm	160-015-80*
für T=625 mm	160-015-30
für T=625 mm	160-015-70*

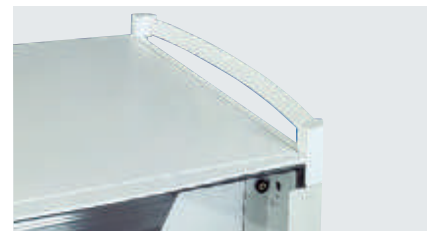
Fachboden, ausziehbar



Tragfähigkeit: 30 kg
Oberfläche: lackiert RAL 7035 lichtgrau

Bezeichnung	Bestell-Nr.
für T=525 mm	160-015-20
für T=625 mm	160-015-10

Tragegriff



Tragfähigkeit: 50 kg/Griffpaar
Oberfläche: lackiert RAL 7035 lichtgrau
Lieferform: am Gehäuse montiert

Bezeichnung	Bestell-Nr. (Paar)
für T=525 mm	160-014-45
für T=625 mm	160-014-46

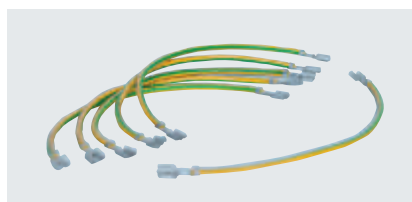
Rollenset



- 4 Lenkrollen, davon 2 mit Feststeller
 - inkl. Montagematerial
 - Raddurchmesser: 50 mm
 - Tragfähigkeit: 120 kg
- Lieferform:** am Gehäuse montiert

Bestell-Nr. (Set)
160-014-80

Schutzleiterset



für Einbauhöhe	Bestell-Nr. (Set)
3 - 6 HE	160-033-10
9 - 15 HE	160-039-10
18 HE	160-048-10

Schraubenset M 5 (50-fach)



- Lieferumfang:**
- 50 Linsenschrauben M 5 x 12
 - 50 Käfigmuttern M 5 - 8
 - 50 Rosetten für Linsenschraube M5, abgeflacht

Bestell-Nr. (Set)
630-991



Das vielleicht "schnellste" Gehäuse der Welt

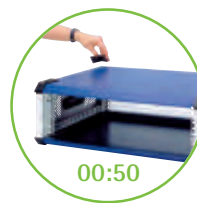
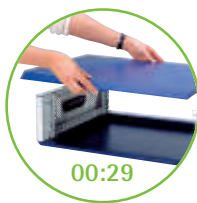
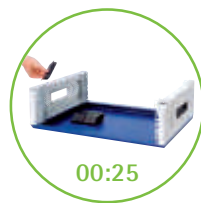
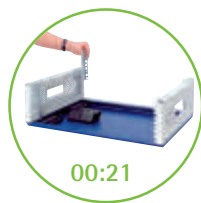
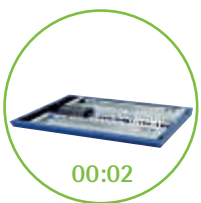
Konfigurationsbeispiel



Vitaro®



Vitaro ist in weniger als 60 Sekunden aufbaubar.
So sind Sie flexibel und schnell.



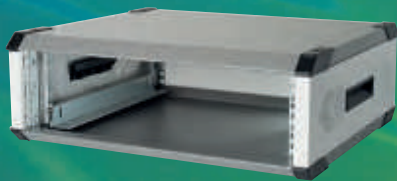
19"-Gehäusesystem **Vitaro**®

- universell einsetzbares Gehäusesystem:
 - 19"-Gehäuse
 - Universalgehäuse
 - Wandgehäuse
- extrem kurze Montagezeit
- schraubenlose Montage durch spezielles Laschensystem*
- ansprechendes Design
- leichte Aluminium-Konstruktion
- stapelbar
- integrierte Griffschalen
- Bausatzsystem mit minimalem Lager- und Transportvolumen
- vielseitige Ausbaumöglichkeiten
- modulares Zubehör
- Schutzart IP 20
- Sondervarianten auf Wunsch lieferbar

*Das Gehäuse kann mittels Schrauben zusätzlich gesichert werden.

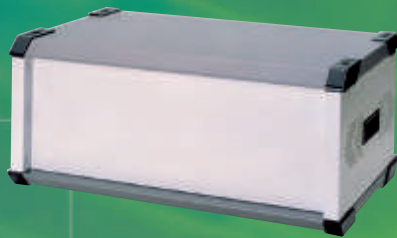


Ein Grundgehäuse, drei Möglichkeiten



Variante 1: 19"-Gehäuse 3/4/6 HE

Mit werkzeuglos eingesteckten Rasterholmen steht Ihnen ein Gehäuse für den Einbau von 19"-Komponenten zur Verfügung.
Einbaumaße entsprechend IEC 60297-3-100



Variante 2: Universalgehäuse

Auf Wunsch passen wir dieses universelle Gehäuse Ihren Anforderungen an, seien es Stanzungen, Prägungen oder Bedruckungen.



Variante 3: Wandgehäuse

Mit Hilfe eines Wandmontagesets (s. S. 35) verwandeln Sie die Vitaro-Gehäusevarianten 1-2 in ein Wandgehäuse.



Vitaro Grundgehäuse

Anwendung:

Einsatz als 19"-Gehäuse, Tischgehäuse, Wandgehäuse oder Universalgehäuse für den individuellen Einsatz; geeignet zum Einbau von 19"-Komponenten nach IEC 60297-3-100 bzw. 297-3-101.

Aufbau:

Schalenkonstruktion mit werkzeuglosem Einstecklaschensystem.

4 Schrauben können auf Wunsch zur Sicherung verwendet werden. (im Lieferumfang enthalten)

Material:

Kopf-/Bodenschale: Aluminium 1,5 mm
Seitenwände: Aluminium 1,2 mm

Oberfläche:

Seitenwände:
lackiert RAL 7035 lichtgrau
Kopf-/Bodenbleche:
lackiert RAL 7037 staubgrau

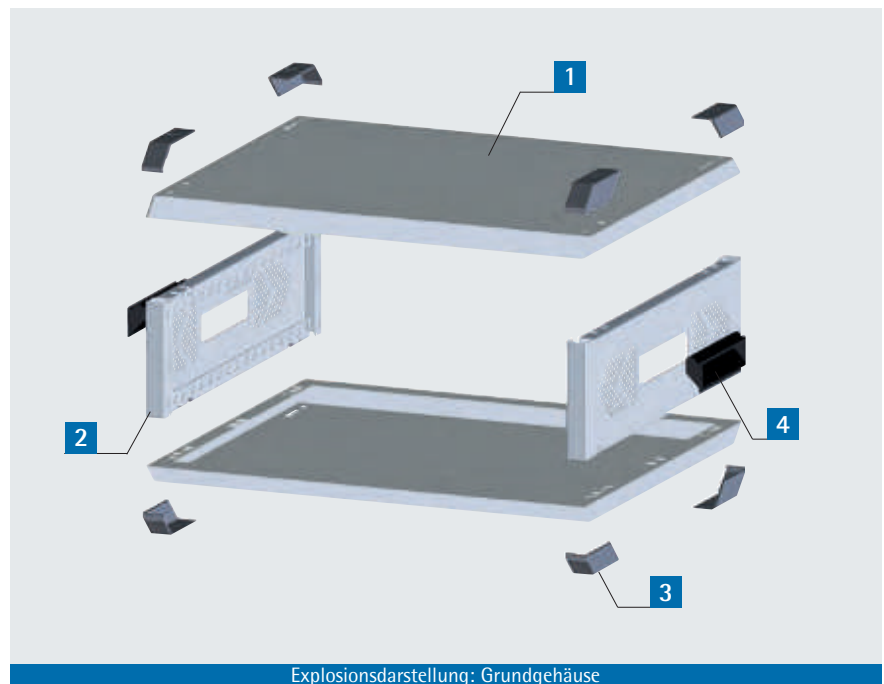
Schutzart:

IP 20

Nutztiefe $t = T - 46$ mm, Gehäusebreite $B = 537$ mm • Weitere Gehäusegrößen (z.B. 84 TE, 63 TE, 42 TE) fertigen wir Ihnen auf Wunsch an.

Lieferumfang

Pos.	St.	Bezeichnung
1	2	Kopf-/Bodenschalen
2	2	Seitenwände
3	8	Designecken mit Stapelfunktion
4	1	Montageset inkl. 4 Gehäusefüße, 2 Schalengriffe, 4 Sicherungsschrauben



Explosionsdarstellung: Grundgehäuse

T mm	Bezeichnung	Bestell-Nr.
350	Grundgehäuse 3 HE	195-313-00
450		195-413-00
550		195-513-00
350	Grundgehäuse 4 HE	195-314-00
450		195-414-00
550		195-514-00
350	Grundgehäuse 6 HE	195-316-00
450		195-416-00
550		195-516-00

Vitaro Ausbausatz 19"-Gehäuse

Mit werkzeuglos einsteckbaren Rasterholmen verwandeln Sie das Grundgehäuse blitzschnell in ein vollwertiges 19"-Gehäuse.

Material:

Stahlblech 1,5 mm

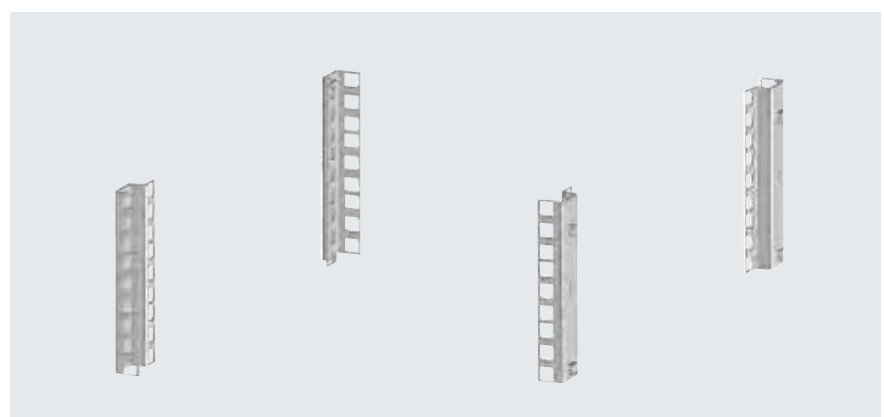
Oberfläche:

verzinkt

Rückwand bitte separat bestellen (siehe S. 34).

Lieferumfang

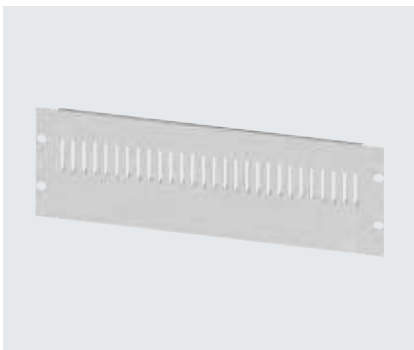
Pos.	St.	Bezeichnung
1	4	Rasterholme



Ausbausatz	Bestell-Nr.
3 HE	195-053-00
4 HE	195-054-00
6 HE	195-056-00



19"-Rückwand



- unbelüftet oder belüftet
- inkl. Montagematerial

Material:

Aluminium 1,5 mm

Oberfläche:

lackiert RAL 7035 lichtgrau

Bezeichnung	Eigenschaft	Bestell-Nr.
3 HE	unbelüftet	195-023-00
	belüftet	195-023-10
4 HE	unbelüftet	195-024-00
	belüftet	195-024-10
6 HE	unbelüftet	195-026-00
	belüftet	195-026-10

Gleitschienen, höhenverstellbar



- inkl. Montagematerial

Material:

Stahlblech 1,5 mm

Oberfläche:

verzinkt

Tragfähigkeit:

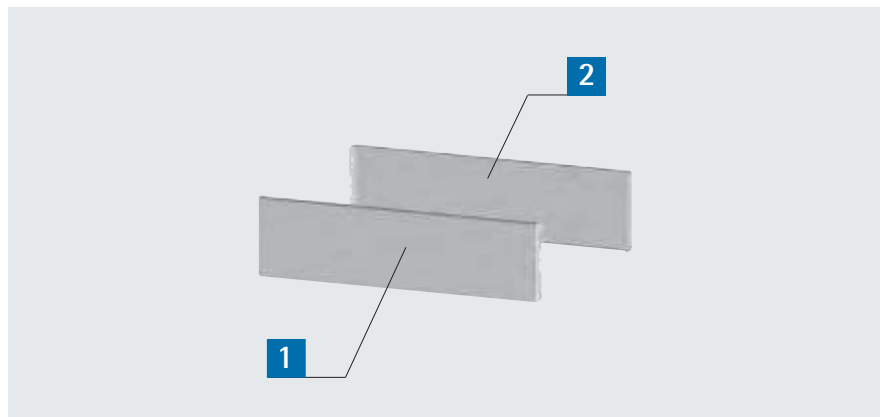
15 kg/Paar

Bezeichnung	Bestell-Nr.
für T=350 mm	195-382-00
für T=450 mm	195-482-00
für T=550 mm	195-582-00

Vitaro Ausbausatz Universalgehäuse

Mit individuell gestaltbaren **Front- und Rückplatten** (Siebdruck, Stanzungen, Prägungen) können Sie das Grundgehäuse von uns auf Ihre speziellen Bedürfnisse anpassen lassen.

Einsteckbare Montageplatten für waagerechten oder senkrechten Einbau finden Sie im Zubehör auf Seite 35.



Lieferumfang

Pos.	St.	Bezeichnung
1	1	Frontplatte, einsteckbar
2	1	Rückplatte, einsteckbar

Ausbausatz	Bestell-Nr.
3 HE	195-063-00
4 HE	195-064-00
6 HE	195-066-00



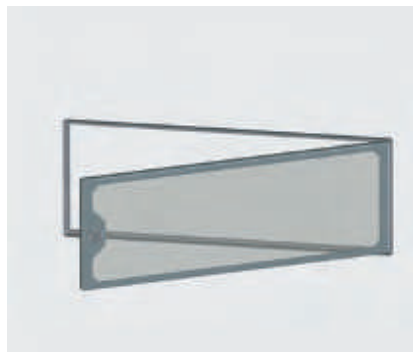
Tür mit Sichtscheibe, einsteckbar



- mit Plexiglasscheibe und Zylindervorreiber
 - werkzeuglos abnehmbar
- Material:**
Stecktür: Aluminium 1,5 mm
Scheibe: Plexiglas
Oberfläche:
lackiert RAL 7035 lichtgrau

Bezeichnung	Bestell-Nr.
3 HE	195-073-00
4 HE	195-074-00
6 HE	195-076-00

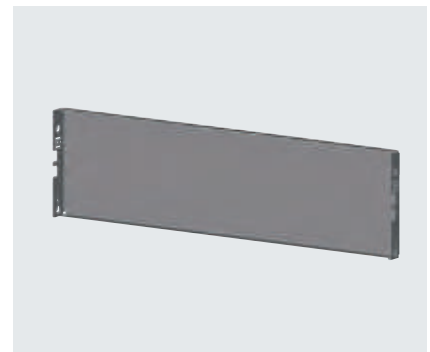
Schwenktür mit Rahmen



- am Gehäuse verschraubt
 - mit Plexiglasscheibe und Zylindervorreiber
- Material:**
Türrahmen: Stahlblech 2 mm
Schwenktür: Aluminium 1,5 mm
Scheibe: Plexiglas
Oberfläche:
lackiert RAL 7035 lichtgrau

Bezeichnung	Bestell-Nr.
3 HE	195-073-12
4 HE	195-074-12
6 HE	195-076-12

Montageplatte, einsteckbar

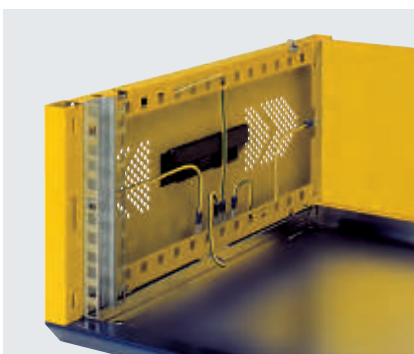


- für senkrechten Einbau
 - tiefenvariabel einsteckbar
- Material:**
Aluminium 1,5 mm
Oberfläche:
lackiert RAL 7035 lichtgrau

Die Montageplatte 3 HE kann in allen Gehäusegrößen auch waagrecht als Fachboden eingebaut werden.

Bezeichnung	Bestell-Nr.
3 HE	195-063-02
4 HE	195-064-02
6 HE	195-066-02

Schutzleiterset



- zur VDE-gerechten Erdung aller Gehäusebauteile

Bezeichnung	Bestell-Nr.
für 19"-Gehäuse	195-080-10
für Tischgehäuse	195-080-12
für Universalgehäuse	195-080-12

Sichtblendensatz



- bei um 50 mm vertieftem Einbau der Ausbauelemente
 - 2 horizontale und 2 vertikale Blenden
 - selbstarretierend, daher kein Montagematerial erforderlich
- Material:**
Aluminium 1,0 mm
Oberfläche:
lackiert RAL 7035 lichtgrau

Bezeichnung	Bestell-Nr.
3 HE	195-083-10
4 HE	195-084-10
6 HE	195-086-10

Wandmontageset

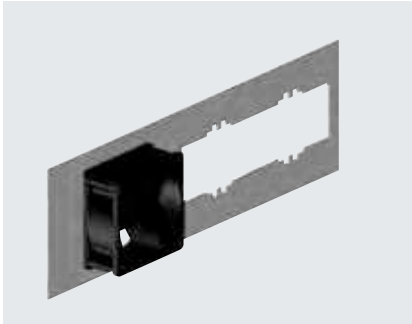


- passend für alle Vitaro-Varianten
 - werkzeuglose Montage der Winkel am Gehäuse
- Material:**
Stahlblech 2,0 mm
Oberfläche:
lackiert RAL 7035 lichtgrau

Bezeichnung	Bestell-Nr.
für T=350 mm	195-380-00
für T=450 mm	195-480-00
für T=550 mm	195-580-00



Lüfterhalterung mit 12 V-Lüfter



- zum Einstecken in die Seitenwand
- mit hochwertigem PAPST-Lüfter
- Volumenstrom: 40 m³/h
- Geräuschpegel: 40 dB (A)

Material:

Aluminium 1,0 mm

Bezeichnung	Bestell-Nr.
für T=350 mm	195-380-10
für T=450 mm	195-480-10
für T=550 mm	

Aufstell- und Tragegriff



- Griffverstellung durch Druckknopf-betätigung um jeweils 30° rastend

Oberfläche:

Griffbügel:

lackiert RAL 9011 graphitschwarz

Griffprofil: eloxiert

Druckknopf/Schraubenblende:

Kunststoff schwarz

Tragfähigkeit:

50 kg

Bestell-Nr.
195-080-30

Schraubenset M 5 (50-fach)



- erforderlich zum Einbau von 19"-Komponenten in Gehäuse
- bestehend aus:
 - 50 Linsenschrauben M 5 x 12
 - 50 Käfigmuttern M 5 - 8
 - 50 Rosetten für Linsenschraube M 5, normgerecht abgeflacht

Bestell-Nr.
630-991

Frontplattenbefestigung (50-fach)



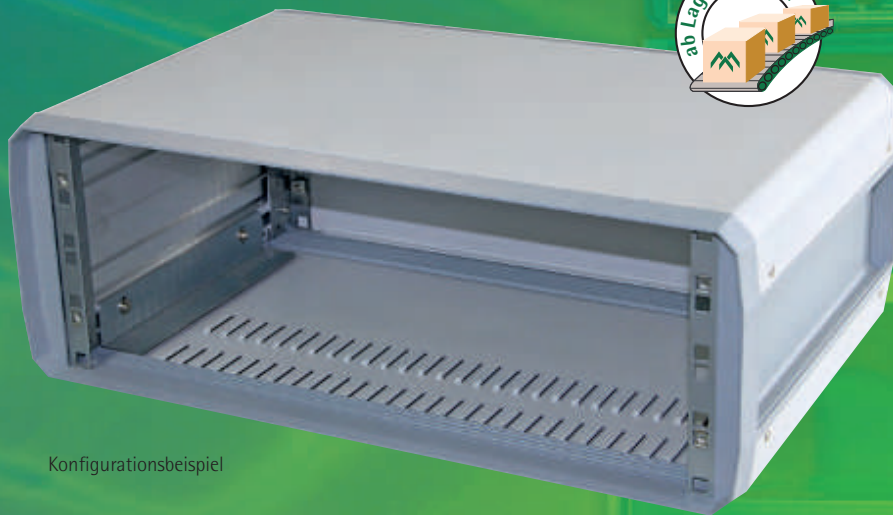
- keine Käfigmutter erforderlich
- zur Montage von leichten 19"-Einbau-komponenten wie Blind- oder Frontplatten
- Klemmbereich (Frontplatte + Raster): 4 - 6 mm
- bestehend aus:
 - 50 Linsenschrauben M 5 x 12
 - 50 Rosetten für Linsenschraube M 5, normgerecht abgeflacht

Bestell-Nr.
630-991-10



Das universelle Gehäusesystem für den Einsatz als 19"-Gehäuse und als Tischgehäuse

apra line




Konfigurationsbeispiel


apraLine besitzt ein eigenständiges zukunftsorientiertes Design verbunden mit optimaler Funktionalität. Durch seine elegante Linie hebt sich apraline von den üblichen Quaderformen ab.

Die Produktfamilie apraline wird abgerundet durch ein Tischgehäuse mit gleichem Design (siehe Kapitel "Tischgehäusesysteme" ab Seite 149).

19"-Gehäusesystem **apra** line

- serienmäßig mit ergonomisch geformten Griffmulden
- servicefreundliches und kostensparendes Konstruktionsprinzip: alle Verkleidungsbleche können vom fertig montierten Gehäuse problemlos entfernt werden
- optimale Wärmeabführung durch belüftete Boden- und Rückteile
- Schutzleiterset für VDE-gerechten Schutzleiteranschluss nach DIN EN 60204 Teil 1 sowie DIN 46008
- Einbaumaße nach IEC 60297-3-100

Passende 19"-Einschübe  s. S. 65 ff.

Passende 19"-Baugruppenträger  s. S. 79 ff.



19"-Gehäusesystem apra line

Anwendung:

Das Gehäuse dient zur Aufnahme von 19"-Einschüben, Fachböden oder 19"-Baugruppenträgern.

Aufbau:

Die in der Breite variablen baugleichen Front- und Rückrahmen bestehen jeweils aus zwei seitlichen Kunststoffteilen, die durch Aluminium-Querprofile miteinander verbunden sind.

Diese Rahmen werden durch Tiefenprofile verbunden und mit den Rasterschienen verschraubt. In den Tiefenprofilen sind ergonomisch geformte Griffmulden sowie Nuten für den Einsatz von Befestigungsmuttern integriert.

Oberfläche:

Abdeckbleche:

lackiert RAL 7035 lichtgrau

Rahmen und Seitenprofile:

lackiert RAL 7001 silbergrau

Schutzart:

IP 30: unbelüftet

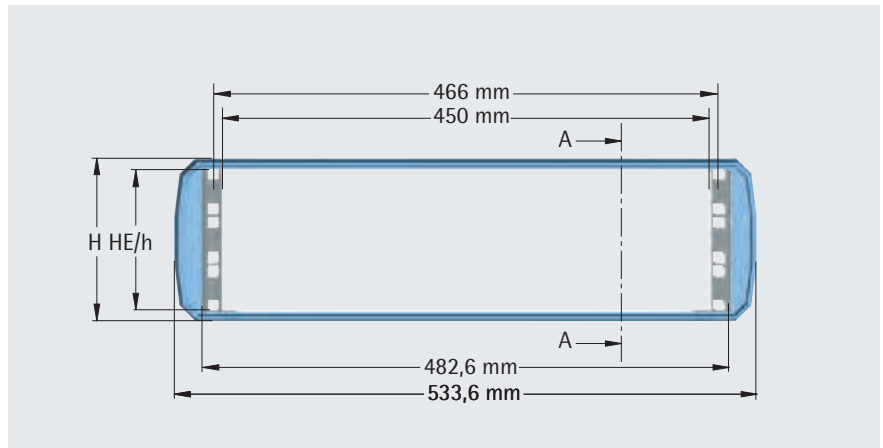
IP 20: belüftet

Lieferform:

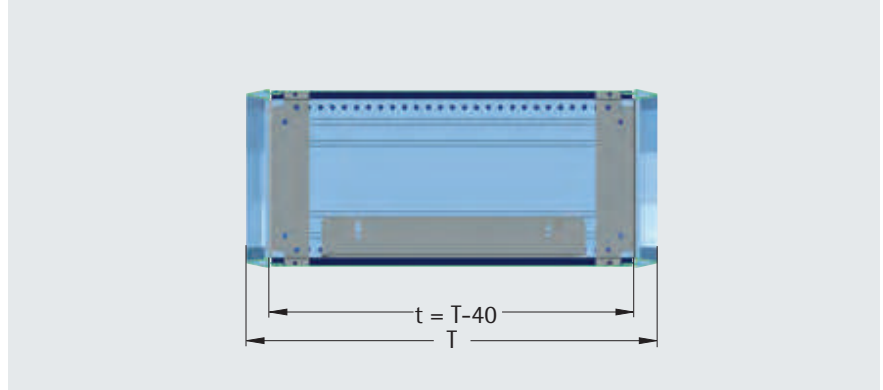
montiert

Norm

Einbaumaße nach IEC 60297-3-100



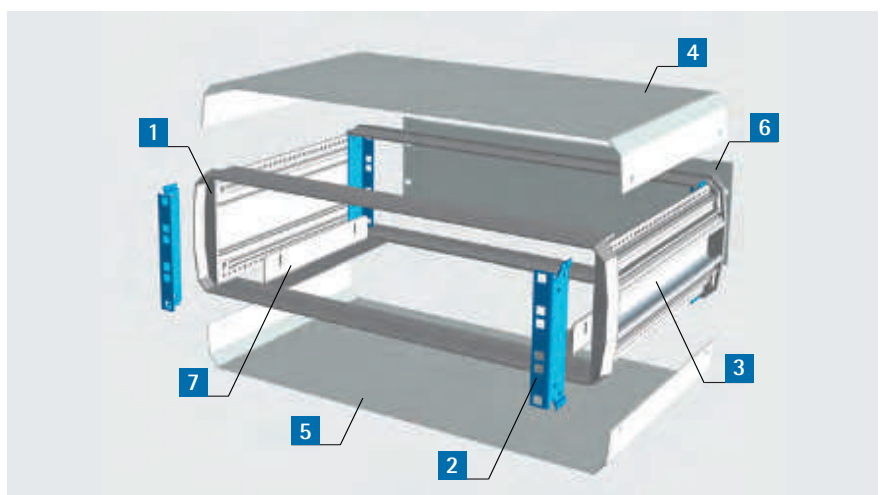
Vorderansicht
H = Gehäusehöhe
HE / h = nutzbare Einbauhöhe



Schnitt A-A
T = Gehäusetiefe
t = nutzbare Einbautiefe

Lieferumfang

Pos.	St.	Bezeichnung
1	2	Gehäuserahmen
2	4	Rasterholme
3	2	Seitenwände
4	1	Kopfschale
5	1	Bodenschale (belüftet/unbelüftet)
6	1	Rückwand (belüftet/unbelüftet)
7	2	Gleitschienen (ab 3 HE)
8		Montagematerial

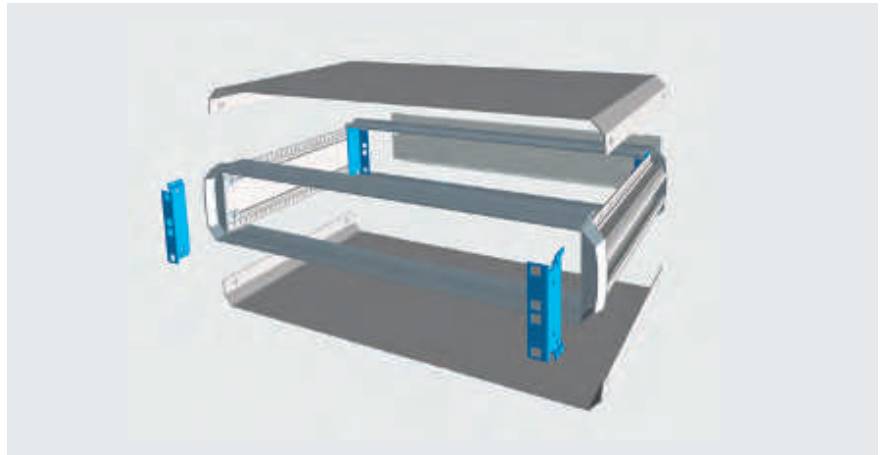




19"-Gehäuse 2 HE

Lieferumfang

Pos.	St.	Bezeichnung
1	2	Gehäuserahmen
2	4	Rasterholme
3	2	Seitenwände
4	1	Kopfschale
5	1	Bodenschale (belüftet/unbelüftet)
6	1	Rückwand (belüftet/unbelüftet)
8		Montagematerial

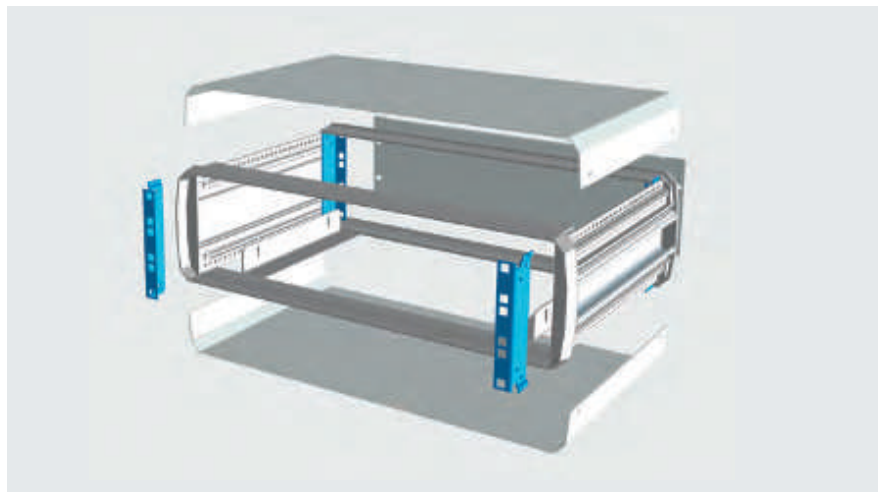


T mm	t mm	Eigenschaft	Gehäusehöhe H mm	Bestell-Nr.
262	222	unbelüftet	105	140-201
262	222	belüftet in Rückwand und Boden	105	140-251
302	262	unbelüftet	105	140-211
302	262	belüftet in Rückwand und Boden	105	140-261

19"-Gehäuse 3 HE

Lieferumfang

Pos.	St.	Bezeichnung
1	2	Gehäuserahmen
2	4	Rasterholme
3	2	Seitenwände
4	1	Kopfschale
5	1	Bodenschale (belüftet/unbelüftet)
6	1	Rückwand (belüftet/unbelüftet)
7	2	Gleitschienen
8		Montagematerial



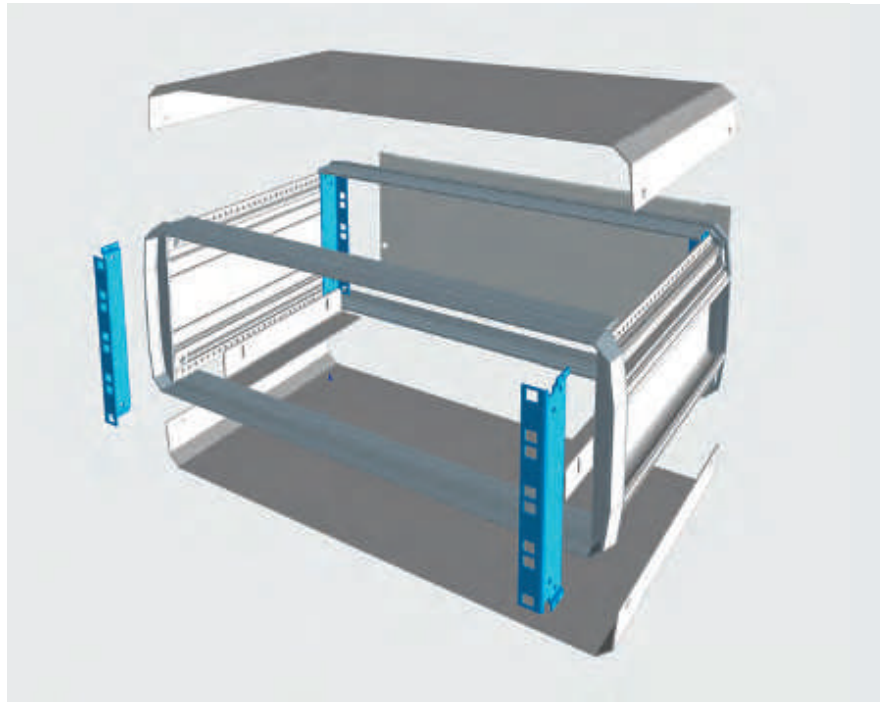
T mm	t mm	Eigenschaft	Gehäusehöhe H mm	Bestell-Nr.
262	222	unbelüftet	150	140-301
262	222	belüftet in Rückwand und Boden	150	140-351
302	262	unbelüftet	150	140-311
302	262	belüftet in Rückwand und Boden	150	140-361
342	302	unbelüftet	150	140-321
342	302	belüftet in Rückwand und Boden	150	140-371
382	342	unbelüftet	150	140-331
382	342	belüftet in Rückwand und Boden	150	140-381
482	442	unbelüftet	150	140-341
482	442	belüftet in Rückwand und Boden	150	140-391



19"-Gehäuse 4 HE

Lieferumfang

Pos.	St.	Bezeichnung
1	2	Gehäuserahmen
2	4	Rasterholme
3	2	Seitenwände
4	1	Kopfschale
5	1	Bodenschale (belüftet/unbelüftet)
6	1	Rückwand (belüftet/unbelüftet)
7	2	Gleitschienen
8		Montagematerial



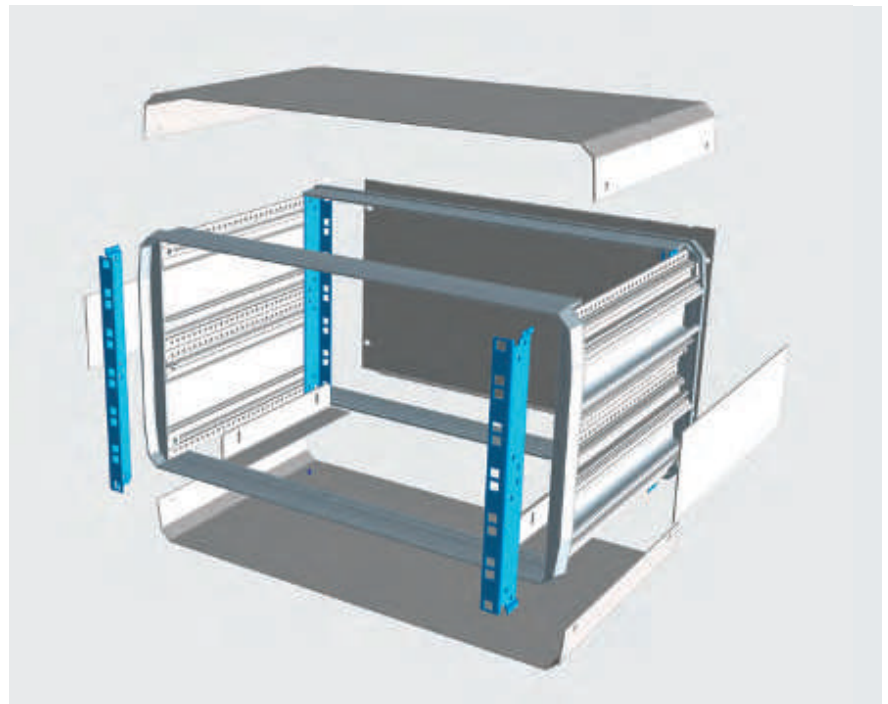
T mm	t mm	Eigenschaft	Gehäusehöhe H mm	Bestell-Nr.
262	222	unbelüftet	194	140-401
262	222	belüftet in Rückwand und Boden	194	140-451
302	262	unbelüftet	194	140-411
302	262	belüftet in Rückwand und Boden	194	140-461
342	302	unbelüftet	194	140-421
342	302	belüftet in Rückwand und Boden	194	140-471
382	342	unbelüftet	194	140-431
382	342	belüftet in Rückwand und Boden	194	140-481
482	442	unbelüftet	194	140-441
482	442	belüftet in Rückwand und Boden	194	140-491



19"-Gehäuse 6 HE

Lieferumfang

Pos.	St.	Bezeichnung
1	2	Gehäuserahmen
2	4	Rasterholme
3	2	Seitenwände
4	1	Kopfschale
5	1	Bodenschale (belüftet/unbelüftet)
6	1	Rückwand (belüftet/unbelüftet)
7	2	Gleitschienen
8		Montagematerial



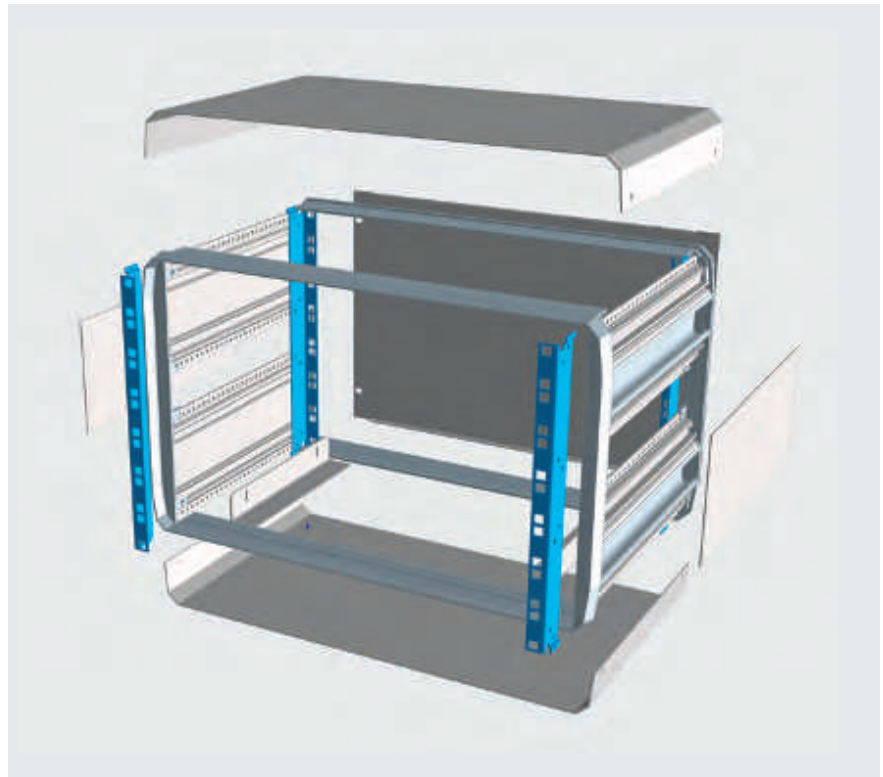
T mm	t mm	Eigenschaft	Gehäusehöhe H mm	Bestell-Nr.
262	222	unbelüftet	283	140-601
262	222	belüftet in Rückwand und Boden	283	140-651
302	262	unbelüftet	283	140-611
302	262	belüftet in Rückwand und Boden	283	140-661
342	302	unbelüftet	283	140-621
342	302	belüftet in Rückwand und Boden	283	140-671
382	342	unbelüftet	283	140-631
382	342	belüftet in Rückwand und Boden	283	140-681
482	442	unbelüftet	283	140-641
482	442	belüftet in Rückwand und Boden	283	140-691



19"-Gehäuse 7 HE

Lieferumfang

Pos.	St.	Bezeichnung
1	2	Gehäuserahmen
2	4	Rasterholme
3	2	Seitenwände
4	1	Kopfschale
5	1	Bodenschale (belüftet/unbelüftet)
6	1	Rückwand (belüftet/unbelüftet)
7	2	Gleitschienen
8		Montagematerial



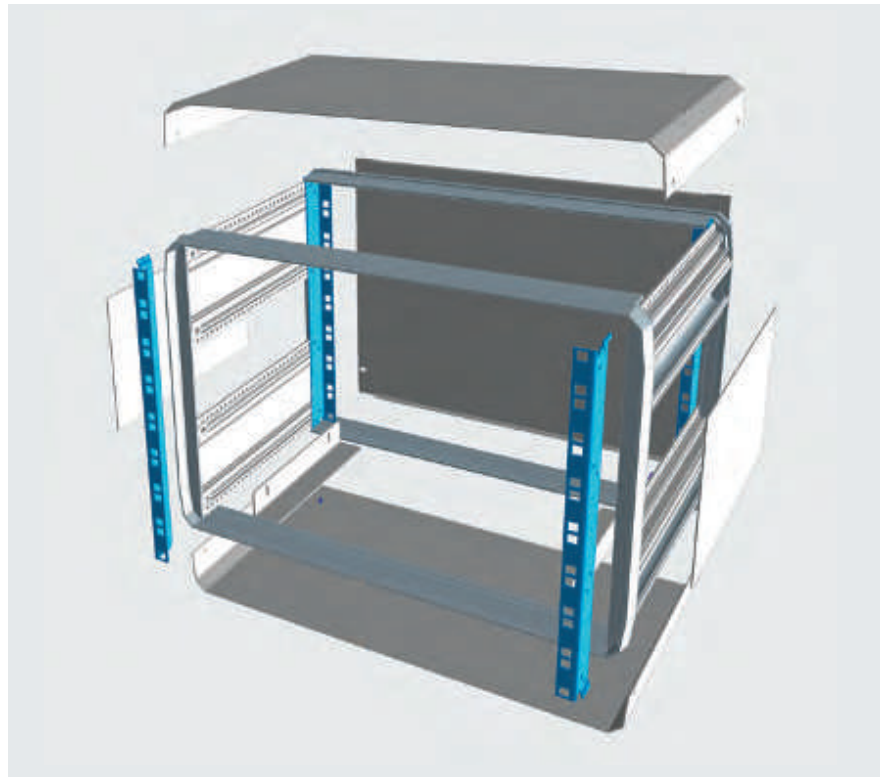
T mm	t mm	Eigenschaft	Gehäusehöhe H mm	Bestell-Nr.
342	302	unbelüftet	328	140-721
342	302	belüftet in Rückwand und Boden	328	140-771
382	342	unbelüftet	328	140-731
382	342	belüftet in Rückwand und Boden	328	140-781
482	442	unbelüftet	328	140-741
482	442	belüftet in Rückwand und Boden	328	140-791



19"-Gehäuse 8 HE

Lieferumfang

Pos.	St.	Bezeichnung
1	2	Gehäuserahmen
2	4	Rasterholme
3	2	Seitenwände
4	1	Kopfschale
5	1	Bodenschale (belüftet/unbelüftet)
6	1	Rückwand (belüftet/unbelüftet)
7	2	Gleitschienen
8		Montagematerial



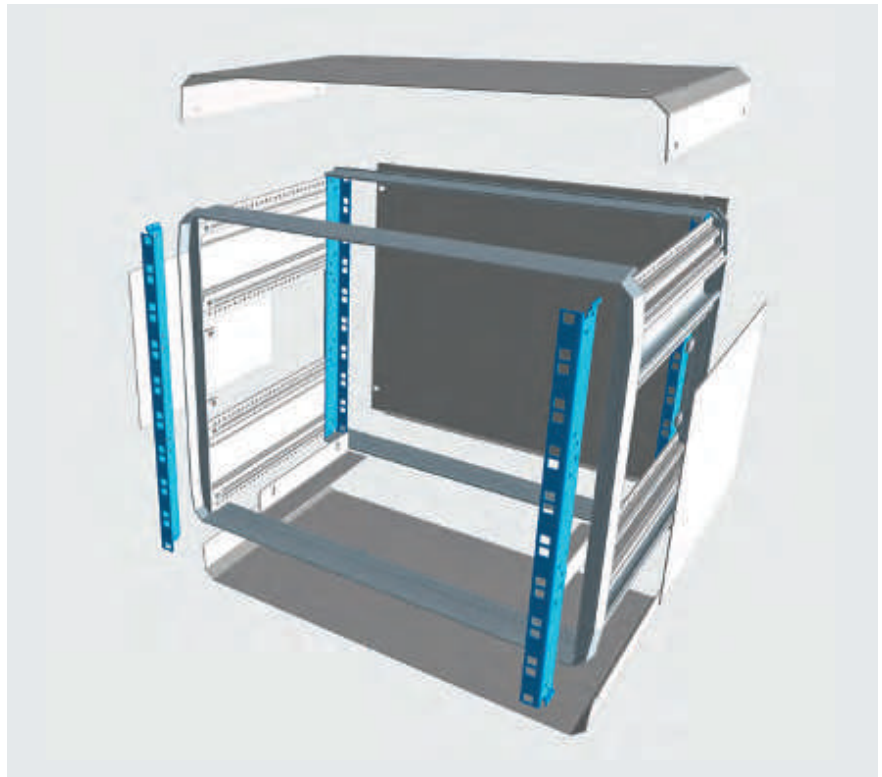
T mm	t mm	Eigenschaft	Gehäusehöhe H mm	Bestell-Nr.
262	222	unbelüftet	372	140-801
262	222	belüftet in Rückwand und Boden	372	140-851
302	262	unbelüftet	372	140-811
302	262	belüftet in Rückwand und Boden	372	140-861
342	302	unbelüftet	372	140-821
342	302	belüftet in Rückwand und Boden	372	140-871
382	342	unbelüftet	372	140-831
382	342	belüftet in Rückwand und Boden	372	140-881
482	442	unbelüftet	372	140-841
482	442	belüftet in Rückwand und Boden	372	140-891



19"-Gehäuse 9 HE

Lieferumfang

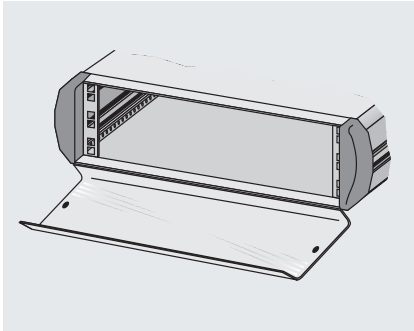
Pos.	St.	Bezeichnung
1	2	Gehäuserahmen
2	4	Rasterholme
3	2	Seitenwände
4	1	Kopfschale
5	1	Bodenschale (belüftet/unbelüftet)
6	1	Rückwand (belüftet/unbelüftet)
7	2	Gleitschienen
8		Montagematerial



T mm	t mm	Eigenschaft	Gehäusehöhe H mm	Bestell-Nr.
262	222	unbelüftet	416,50	140-901
262	222	belüftet in Rückwand und Boden	416,50	140-951
302	262	unbelüftet	416,50	140-911
302	262	belüftet in Rückwand und Boden	416,50	140-961
342	302	unbelüftet	416,50	140-921
342	302	belüftet in Rückwand und Boden	416,50	140-971
382	342	unbelüftet	416,50	140-931
382	342	belüftet in Rückwand und Boden	416,50	140-981
482	442	unbelüftet	416,50	140-941
482	442	belüftet in Rückwand und Boden	416,50	140-991



Fronttür aus Plexiglas, klappbar

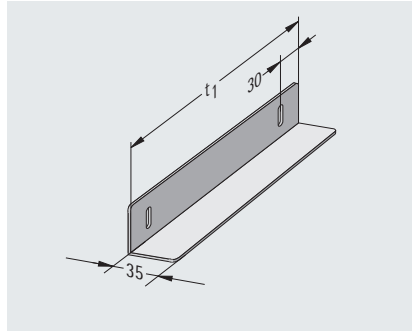


- mit 2 Schnellverschlüssen

Lieferform:

am Gehäuse montiert

Gleitschienen



Bei Gehäusehöhe 8 HE Bestell-Nr. mit Endnummer -01 angeben (z.B. 140-020-01)

Bezeichnung	Nutztiefe t1 mm	Bestell-Nr.
für T=262 mm	140	140-020
für T=342 mm	220	140-022
für T=482 mm	360	140-024

Schraubenset M 5 (50-fach)



- erforderlich zum Einbau von 19"-Komponenten in Gehäuse
- bestehend aus:
 - 50 Linsenschrauben M 5 x 12
 - 50 Käfigmuttern M 5 - 8
 - 50 Rosetten für Linsenschraube M 5, abgeflacht

Bestell-Nr.
630-991

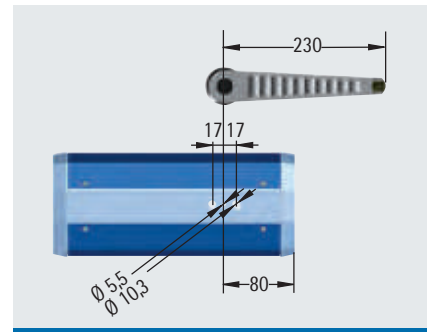
Frontplattenbefestigung (50-fach)



- keine Käfigmutter erforderlich
- zur Montage von leichten 19"-Einbaukomponenten wie Blind- oder Frontplatten
- Klemmbereich (Frontplatte + Raster): 4 - 6 mm
- bestehend aus:
 - 50 Linsenschrauben M 5 x 12
 - 50 Rosetten für Linsenschraube M 5, normgerecht abgeflacht

Bestell-Nr.
630-991-10

Aufstell- und Tragegriff



Bohrbild für Gehäusemontage

- Griffverstellung durch Druckknopfbetätigung um jeweils 30° rastend

Oberfläche:

lackiert RAL 9011 graphitschwarz

Tragfähigkeit:

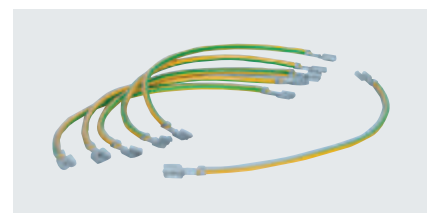
50 kg

Lieferform:

am Gehäuse montiert

Bestell-Nr.
140-100-84

Schutzleiterset



- zur VDE-gerechten Erdung aller Gehäuseteile

Einbauhöhe HE	Bestell-Nr.
2	140-032
3	140-033
4	140-034
6	140-036
7	140-037
8	140-038
9	140-039



Bewährte Qualität – optimaler Schutz

apraTEK



Die optimale Kombination aus Ökonomie und Funktionalität zeichnet das 19"-Gehäusesystem apraTEK aus.

Die für hohe Belastungen ausgelegte Schweißkonstruktion mit angeschweißten Rasterholmen eignet sich hervorragend für Anwendungen im rauen Industrieinsatz, egal ob als Gehäuse oder Schranksystem (bis 20 HE).

19"-Gehäusesystem **apraTEK**

- hohe Funktionalität in einfachster Form
- optimal für Anwendungen im Maschinenbau
- mit praktischen Klappgriffen
- Schutzart IP20
- verwendbar vom 19"-Gehäuse bis hin zum 19"-Standgehäuse
- mit rutschfesten Standfüßen
- hohe Stabilität
- belüftet in Rückwand und Boden
- Einbaumaße nach IEC 60297-3-100

Passende 19"-Einschübe

s. S. 65 ff.

Passende 19"-Baugruppenträger

s. S. 79 ff.



19"-Gehäusesystem apraTEK

Anwendung:

Das Gehäuse dient zur Aufnahme von 19"-Einschüben, Fachböden oder 19"-Baugruppenträgern. Aufgrund der verfügbaren Größen bis zu 20 HE kann es auch als robustes Schranksystem für den Einsatz in rauher Umgebung eingesetzt werden.

Aufbau:

Ein verschweißter Stahlblechmantel bildet den soliden Korpus des Gehäuses.

Oberfläche:

lackiert RAL 7035 lichtgrau

Schutzart:

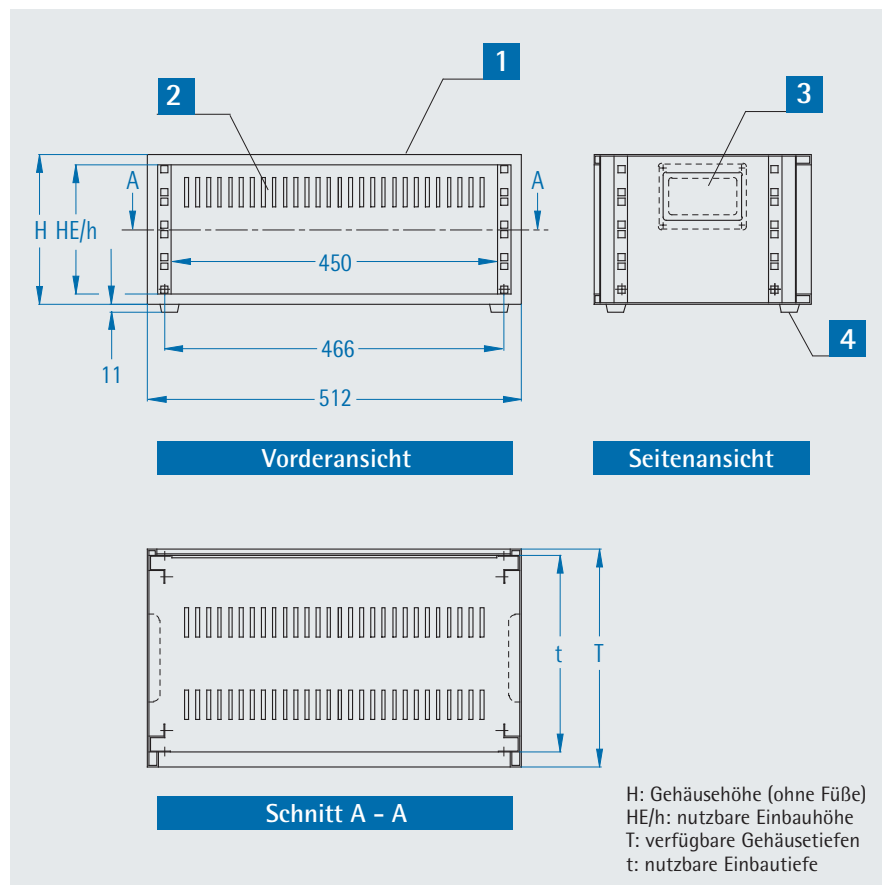
IP 20

Norm

Einbaumaße nach IEC 60297-3-100

Lieferumfang

Pos.	St.	Bezeichnung
1	1	Gehäusekorpus mit 4 verschweißten Rasterholmen
2	1	Rückwand, belüftet
3	2	Klappgriffe
4	4	Aufstellfüße
		Montagematerial



Einbauhöhe		Gehäusehöhe H mm	19"-Gehäuse, belüftet in Rückwand und Boden		
HE	h mm		t = 270 mm, T = 298 mm	t = 370 mm, T = 398 mm	t = 470 mm, T = 498 mm
3	132,50	160,50	180-223	180-323	-
4	177,00	205,00	180-224	180-324	180-424
5	221,50	249,50	180-225	180-325	180-425
6	266,00	294,00	180-226	180-326	180-426
7	310,50	338,50	180-227	180-327	-
8	354,50	382,50	-	180-328	180-428
9	399,00	427,00	-	180-329	180-429
10	444,50	472,00	-	180-350	180-450
12	533,50	561,50	-	180-352	180-452
14	622,00	650,00	-	180-354	180-454
16	711,00	739,00	-	180-356	180-456
18	800,00	828,00	-	180-358	180-458
20	889,00	917,00	-	180-360	180-460
Gleitschiene, 1 Paar (Tragfähigkeit: ca. 20 kg)			180-002	180-003	180-004



Das Gehäuse für den mobilen Einsatz

apraLITE



19"-Gehäusesystem **apraLITE**

- leichtes, servicegerechtes Aluminiumgehäuse
- standardmäßig mit seitlichen Klappgriffen
- Schutzart IP 30/20
- 1/2 19"-Version verfügbar
- zerlegbar
- schneller Aufbau mit wenigen Schrauben
- Einbaumaße nach IEC 60297-3-100

Das 19"-Gehäusesystem apraLITE eignet sich ideal für den Einsatz unterwegs. Die leichte Bauweise in Verbindung mit den integrierten Klappgriffen schafft hierfür die optimalen Voraussetzungen. Das Gehäuse ist aufgrund weniger Montageschrauben blitzschnell aufgebaut bzw. zerlegt.

Passende 19"-Einschübe

s. S. 65 ff.

Passende 19"-Baugruppenträger

s. S. 79 ff.



19"-Gehäusesystem apraLITE

Anwendung:

Das Gehäuse dient zur Aufnahme von 19"-Einschüben, Fachböden oder 19"-Baugruppenträgern.

Aufbau:

Seitenwände mit integrierten Rasterholmen und die schnell zu montierenden Kopf-/Bodenschalen bilden den einfachen Aufbau des Gehäuses.

Oberfläche:

lackiert RAL 7035 lichtgrau

Schutzart:

IP 30: unbelüftet

IP 20: belüftet

Lieferform:

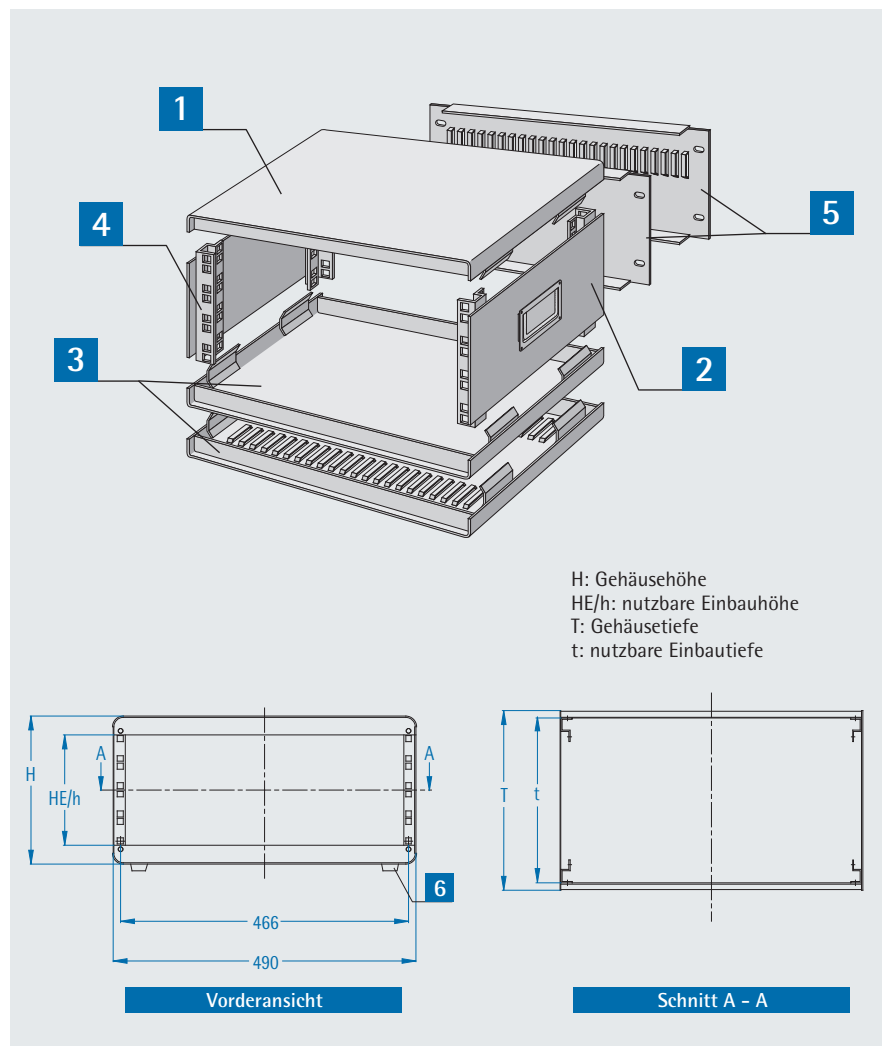
unmontiert

Norm

Einbaumaße nach IEC 60297-3-100

Lieferumfang

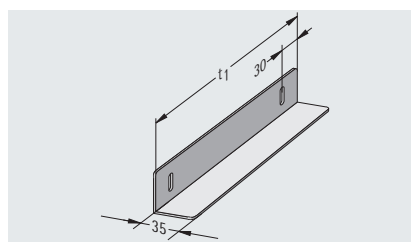
Pos.	St.	Bezeichnung
1	1	Kopfschale
2	2	Seitenwände mit Klappgriff
3	1	Bodenschale (belüftet/unbelüftet)
4	4	Rasterholme (in Seitenwand integriert)
5	1	Rückwand (belüftet/unbelüftet)
6	4	Gehäusefüße
7		Montagematerial



Einbauhöhe		Gehäusehöhe H mm	19"-Gehäuse, belüftet in Rückwand und Boden			19"-Gehäuse, unbelüftet			1/2 19"-Gehäuse, unbelüftet	
HE	h mm		t=270 mm T=290 mm	t=370 mm T=390 mm	t=470 mm T=490 mm	t=270 mm T=290 mm	t=370 mm T=390 mm	t=470 mm T=490 mm	t=270 mm T=290 mm	t=370 mm T=390 mm
3	132,5	160,5	179-283	179-383	179-483	179-223	179-323	179-423	179-823	179-923
4	177	205	179-284	179-384	179-484	179-224	179-324	179-424	179-824	179-924
5	221,5	249,5	179-285	179-385	179-485	179-225	179-325	179-425	179-825	179-925
6	266	294	179-286	179-386	179-486	179-226	179-326	179-426	179-826	179-926
9	310,5	338,5	179-289	179-389	179-489	179-229	179-329	179-429	179-829	179-929
12	354,5	382,5	179-292	179-392	179-492	179-232	179-332	179-432	-	-
15	399	427	179-295	179-395	179-495	179-235	179-335	179-435	-	-
18	889	917	179-298	179-398	179-498	179-238	179-338	179-438	-	-

Gleitschienen

Bezeichnung	Nutztiefe t1 mm	Bestell-Nr.
für T=290 mm	240	179-006
für T=390 mm	340	179-007
für T=490 mm	440	179-008



Schraubenset M 5 (50-fach)

- 50 Linsenschrauben M 5 x 12
- 50 Käfigmuttern M 5 - 8
- 50 Zierscheiben M 5 mit Kragen

Bestell-Nr.
630-991



Tamago

- formschönes Design
- integrierbare Griffleiste
- leichtes Handling
- gebrauchsmustergeschütztes "apra-lock"-Verschlusssystem
- einclipsbare Zierblenden für die individuelle Gestaltung
- auch als Tischgehäuse verfügbar



BERLIN

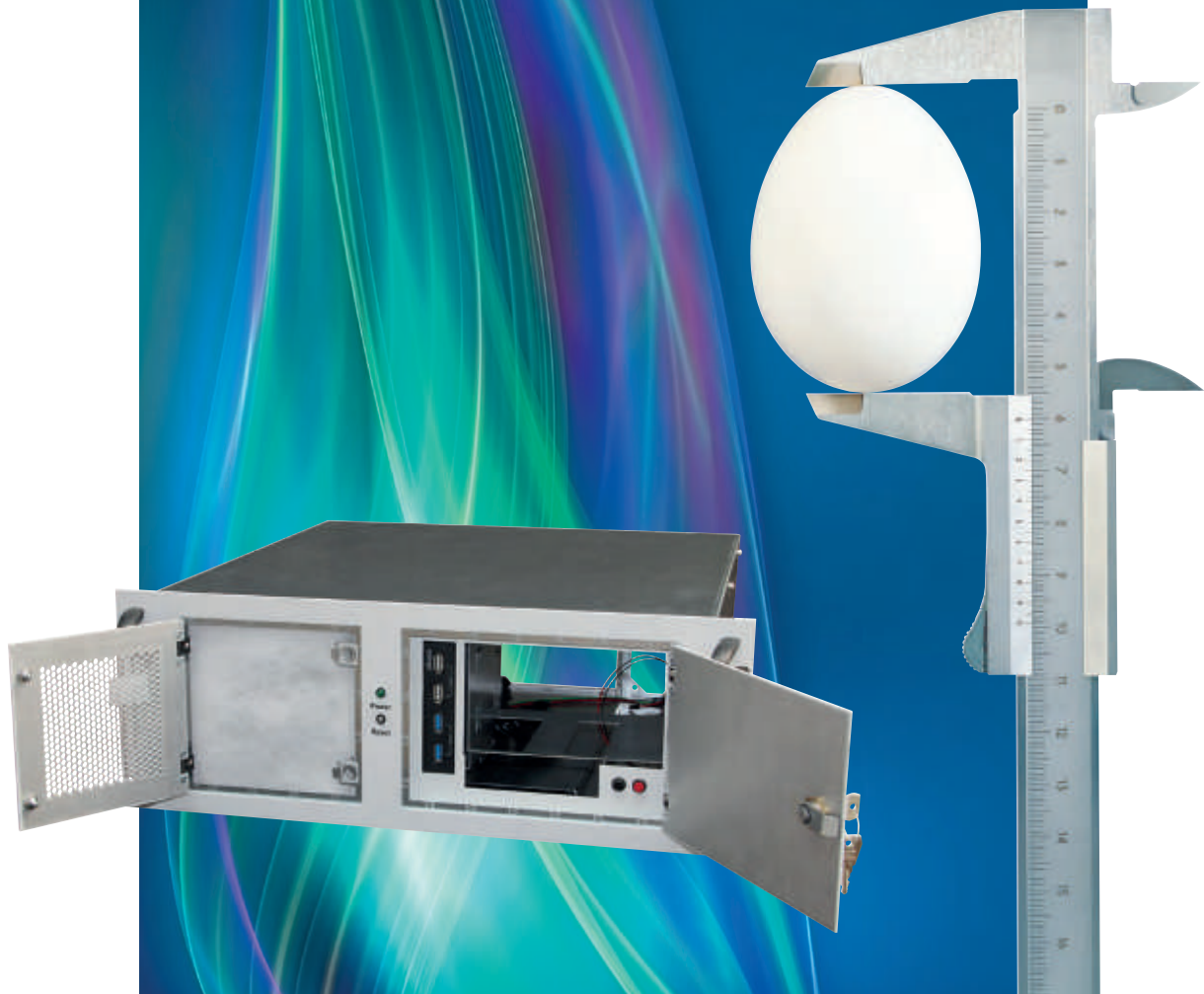
- modernes Design
- Leichtbauweise
- stapelbar
- integrierte Griffleiste
- tiefenverstellbares Rastersystem



Weitere Schrank- und Gehäuselösungen der apra-gruppe finden Sie hier:

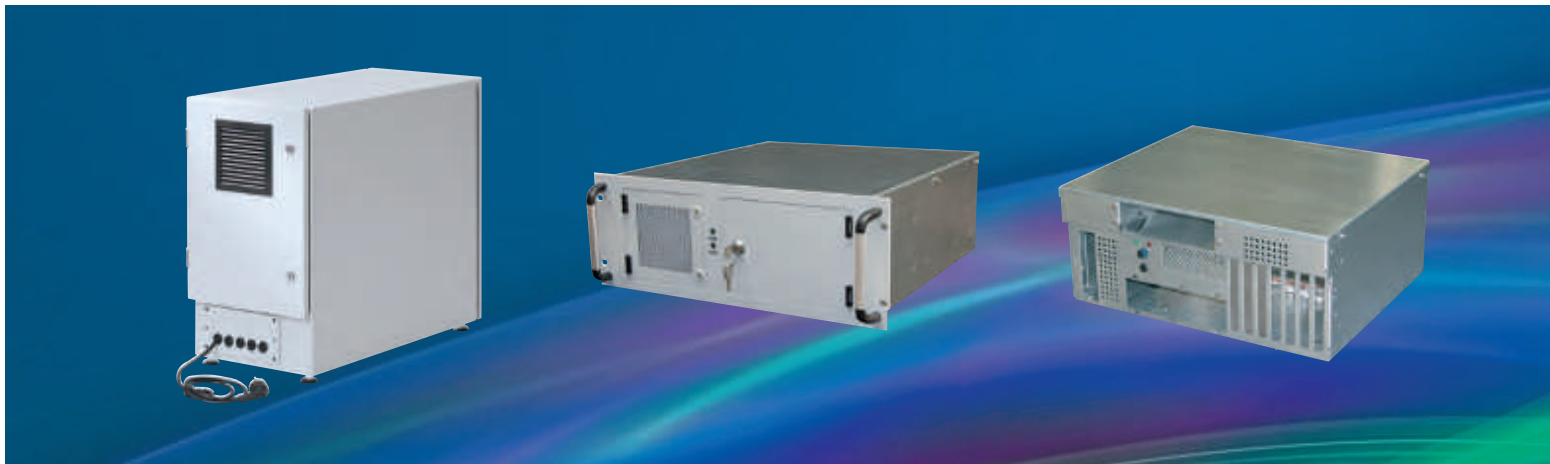


Gehäuse für Industrie-PC





Gehäuse für Industrie-PC



PC-Schutzgehäuse

ab Seite 54

- Schutzart IP 54
- als Stand- oder Wandgehäuse einsetzbar
- bis zu 5 externe Leitungen separat in das Gehäuse zuführbar, ohne dass Stecker demontiert werden müssen
- Einbau von 19"-Einschüben bis 4 HE möglich

19"-Rechnereinschub „EVO 2.0“

ab Seite 56

- schnelle Montage / Demontage der Laufwerkhalterungen
- Lüfter ohne Werkzeug ein-/ ausbaubar
- EMV-gerechte Grundkonstruktion
- Zugriffsicherung für Laufwerke und Bedienfeld
- hohe Stabilität
- alle ATX-Formfaktoren

IPC-Gehäuse "Hard-Box"

ab Seite 60

- für ATX-Anwendungen
- zum Einbau von:
 - 1x 5 1/4" Laufwerk
 - 1x 3 1/2" Diskettenlaufwerk
 - 1x 3 1/2" Festplatte
- Durchbruch für PS/2-Netzteil
- 19"-Montage, Wandmontage oder Montage an Türen oder Montageplatten möglich



Embedded-PC-Gehäuse

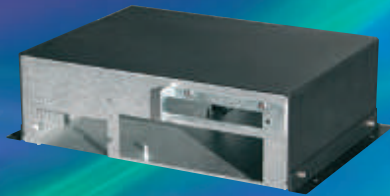
ab Seite 62

- Mini-ITX-Formfaktor
- geeignet für Mainboards von TQ-Systems
- ruggedized Embedded-PC-Gehäuse
- EMV-gerechte Grundkonstruktion
- Befestigung: VESA 100 im Boden

19"-Tastatureinschub 1 HE

ab Seite 63

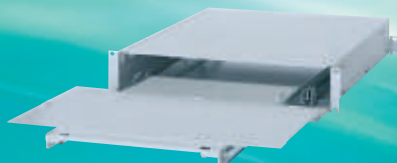
- geringe Bauhöhe
- ausziehbar
- mit integriertem, ausklappbarem Mauspad



Industrie-PC-Gehäuse

ab Seite 61

- Mini-ITX-Formfaktor
- EMV-gerechter Aufbau
- lüfterlos
- schwingungsgedämpfte Festplattenhalterung
- 1x PCI-Slot mittels Risercard
- 1x Laufwerkhalter für 3 1/2"-Festplatte



19"-Tastatureinschub 2 HE

ab Seite 64

- Tastaturschubfach mit abklappbarer Frontplatte
- vorne montierte, groß dimensionierte, ausziehbare Mausablage



PC-Schutzgehäuse

In industriellen Bereichen mit staubiger und feuchter Umgebung werden für Steuerungsaufgaben Rechnersysteme eingesetzt.

Das apra-PC-Schutzgehäuse bietet Ihnen die Möglichkeit, einen handelsüblichen Tower-PC im industriellen Umfeld einzusetzen.

- Schutzart IP 54
- als Stand- oder Wandgehäuse einsetzbar (mit Anschraubfüßen oder Wandhalterung, s. Zubehör)
- mittels trennbarer Kabeinführung (IP 54) bis zu 5 externe Leitungen separat in das Gehäuse zuführbar, ohne dass Stecker demontiert werden müssen
- Einbau von 19"-Einschüben bis 4 HE durch separat einschraubbare Rasterholme und Gleitschienen möglich (s. Zubehör)

Aufbau:

robuste Stahlblechkonstruktion mit Front- und Rücktür

Material:

Stahlblech

Oberfläche:

lackiert RAL 7035 lichtgrau

Abmessungen (H x B x T):

570 mm x 320 mm x 670 mm

Lieferform:

montiert

Andere Farben auf Anfrage!



Frontansicht

Rückansicht

Bezeichnung	Bestell-Nr.
PC-Schutzgehäuse	190-000-10
PC-Schutzgehäuse abschließbar	190-000-20



Steckdosenleiste 3-fach



- mit Anschlusskabel (L = 3 m)
- inkl. Montagematerial

Bestell-Nr.
190-000-30

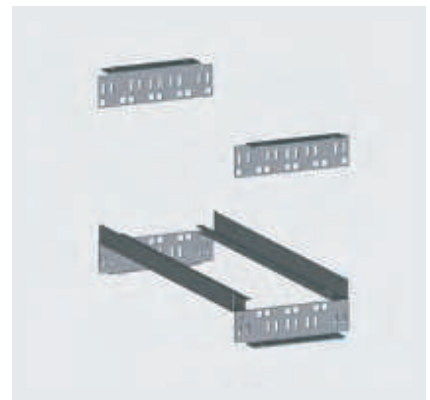
Anschraubfußset



- Set = 4 Stück
- inkl. Montagematerial

Bestell-Nr.
190-000-50

Ausbausatz für 19"-Einschübe



- bestehend aus Gleitschienen und Rasterschienen 4 HE
- inkl. Montagematerial

Material:

Gleitschienen: Stahlblech 1,5 mm

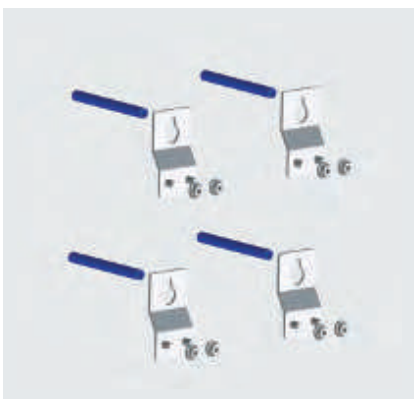
Rasterschienen: Stahlblech 2,5 mm

Oberfläche:

verzinkt

Bestell-Nr.
190-000-60

Wandbefestigungsset



- inkl. Montagedübel

Material:

Wandhalterung: Stahlblech 2,0 mm

Bestell-Nr.
190-000-70

Plug-&-Play-Modul



- mit integrierter, temperaturgeregelter Lüftungseinheit (einstellbar von 0-60 °C mittels Thermostat)
- Steckdosenleiste 3-fach mit Überspannungsschutz und Anschlusskabel
- inkl. Montagematerial

Bestell-Nr.
190-000-40



19"-Rechnereinschub 4 HE „EVO 2.0“

- schwingungsgedämpfte Laufwerkhalterung
- schnelle Montage / Demontage der Laufwerkhalterungen
- Lüfter ohne Werkzeug ein-/ ausbaubar
- Filtermatte von vorn leicht austauschbar
- optimierte Lüftungsführung
- optimierter Lüftungsdurchsatz
- EMV-gerechte Grundkonstruktion
- Zugriffssicherung für Laufwerke und Bedienfeld
- hohe Stabilität
- alle ATX-Formfaktoren

Anwendung:

Der Einschub eignet sich zum An-/Einbau von:

- Teleskopschienen
- HUB's (Kartenlesegeräte, USB-Steckverbinder,...)
- einem Lüfter mittels Lüftermanschette oder Lüfterhalter
- einem internen Laufwerkhalter (außer in Verbindung mit einem Extended ATX-Mainboard)
- PS/2-Netzteil oder redundantem Netzteil
- 3 zusätzlichen Lüftern (40 x 40 mm) am Slotensatz der Rückwand

Material:

Stahlblech 1,0 mm

Oberfläche:

Chassis: verzinkt

Front: lackiert RAL 7035 lichtgrau

Abmessungen (H x B x T):

177 x 482,6 x 466 mm (ohne Griffe)

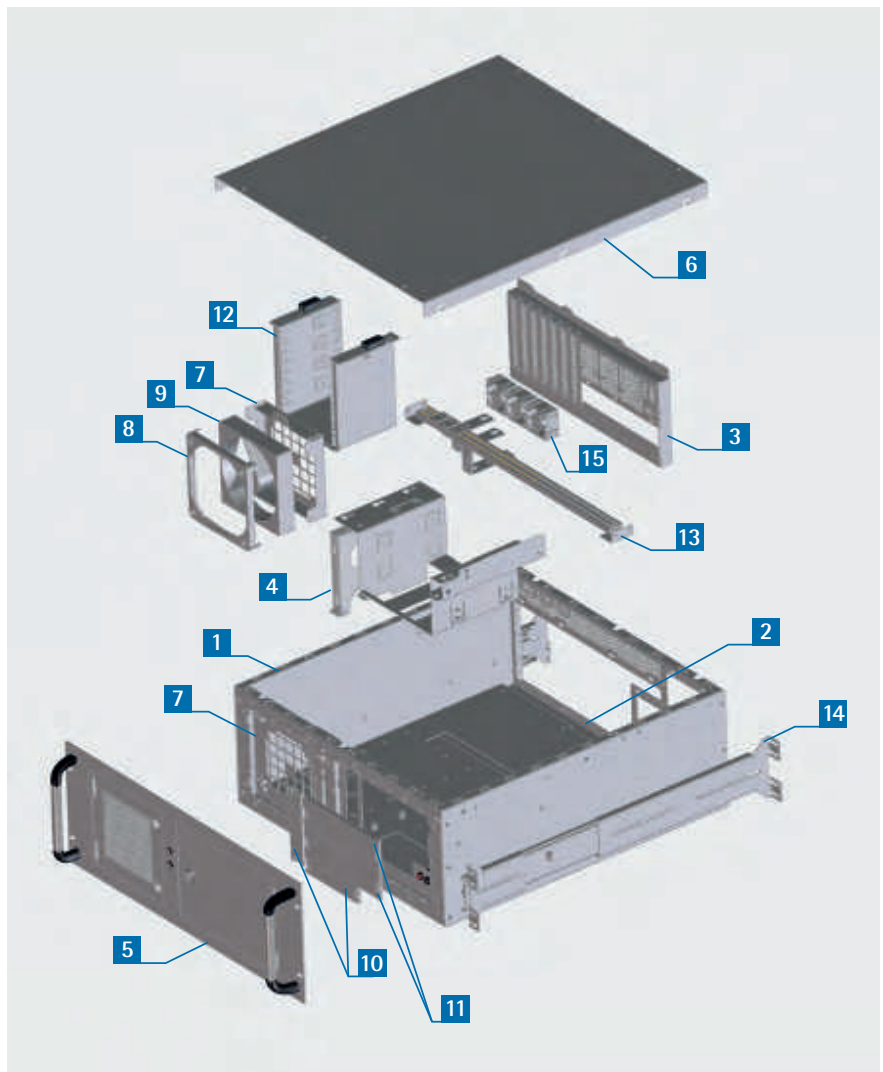
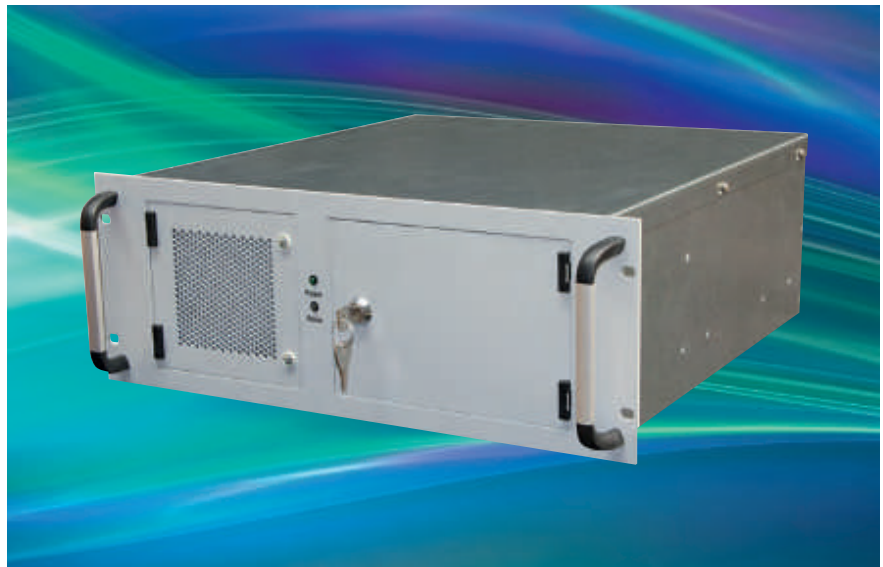
Lieferform:

montiert im Einzelkarton

Norm:

19"-Einbaumaße nach IEC 60297-3-100

ATX-Spezifikation 2.03



Lieferumfang Standardausführung

Pos.	Bezeichnung
1	Chassis
2	Boardchassis, integriert
3	Slotensatz
4	Laufwerkhalter
5	Frontplatte
6	Deckblech

Bestell-Nr.
206-460-00



Komponenten der Standardausführung 206-460-00

1 Chassis

- EMV-gerechte Grundkonstruktion

2 Boardchassis

- integriert, zum Schutz des PC-Boards vor Torsionsspannungen

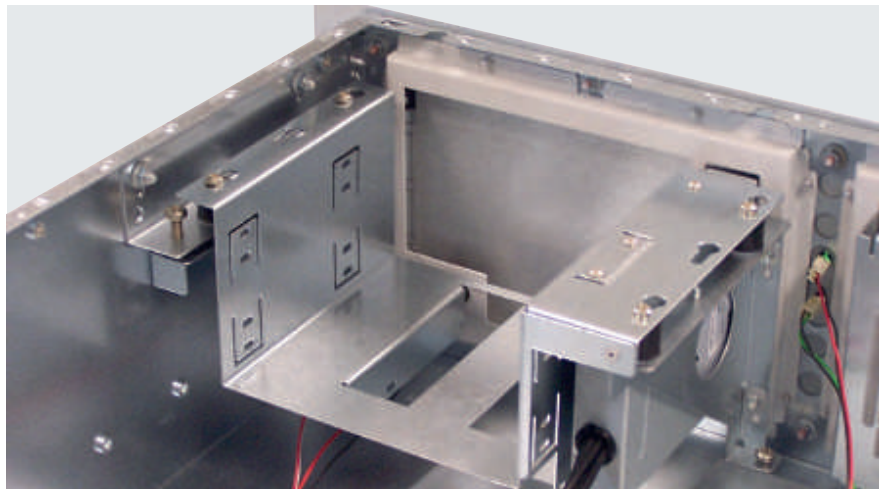
3 Slotteinsatz

- ATX 7-fach mit Slotblenden und 3x SUB-D zum Ausbrechen
- optimaler Lüftungsdurchsatz
- Einbau von 3 Lüftern 40 x 40 mm möglich



4 Laufwerkhalter

- für externen Einbau
- Einbau von 2 x 5 1/4" und 2 x 3 1/2" Laufwerken
- schnelles und sicheres Justieren im eingebauten Zustand



5 Frontplatte

- incl. Lüfbertür, Filtermatte und Laufwerkür
- incl. Griffe
- incl. 2 x LED's
 - 1 x Reset-Taster
 - 1 x Power-Taster
- verschließbare Türen mit Schnellverschlüssen bzw. Zylinder-Vorreiber

6 Deckblech

- einfache Montage durch apra-fix Montagesystem





7 Lüfterhalter



- Lüfterbefestigung für Lüfter der Größe 119 x 119 x 25 mm
- Lüfter ohne Werkzeug mittels Rändelschrauben ein- / ausbaubar

Material:

Stahlblech feuerverzinkt, 1 mm

Bestell-Nr.
205-459-11

8 Lüftermanschette



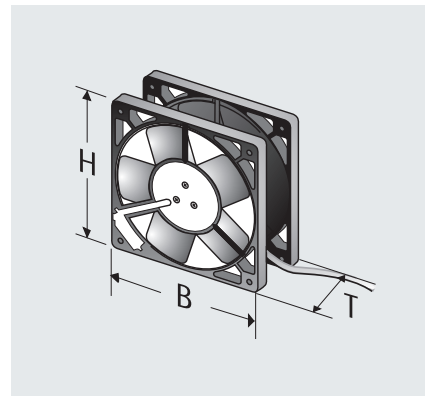
- Lüfterbefestigung für Lüfter 119 x 119 x 25 mm
- zur Geräuschminderung

Material:

thermoplastisches Elastomer

Bestell-Nr.
206-460-31

9 Lüfter 12 V 119x119 mm



- hochwertiger PAPST-Lüfter
- inkl. Anschlussstecker für Netzteil oder drehzahlüberwacht auf Motherboard

Abmessungen (H x B x T):

119 x 119 x 25 mm

Bezeichnung	Volumenstrom/ Geräuschpegel	Bestell-Nr.
Anschluss an Netzteil	140 m ³ /h / 38 dB(A)	230-815
Anschluss an Motherboard drehzahlüberwacht	94 m ³ /h / 26 dB(A)	230-824
Ersatzfiltermatte		671-200-51

10 Blindabdeckung für Laufwerkschacht 3 1/2"



- zum Einclippen von vorne
- werkzeuglose Montage / Demontage

Material:

Polystyrol PS, brandklassifiziert nach UL94-HB

Oberfläche:

ähnlich RAL 7035 lichtgrau

Bestell-Nr.
206-460-42

11 Blindabdeckung für Laufwerkschacht 5 1/4"



- zum Einclippen von vorne
- werkzeuglose Montage / Demontage

Material:

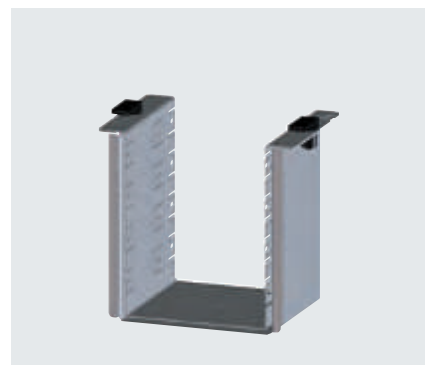
Polystyrol PS, brandklassifiziert nach UL94-HB

Oberfläche:

ähnlich RAL 7035 lichtgrau

Bestell-Nr.
206-460-41

12 interner Festplattenhalter



- zur Aufnahme von bis zu 4 Festplatten 3 1/2"
- vibrationsgeschützt
- blitzschnelle Entnahme / Wechsel des Festplattenhalters mittels Schnellverschlussystem

Nicht in Verbindung mit Extended ATX-Mainboards einsetzbar

Bestell-Nr.
205-460-16



13 Kartensicherungsset



- Höhenverstellung mittels Kartenhaltewinkel
- horizontale Verstellung der Kartenhaltewinkel mittels Gewindeleiste
- Kartenhaltewinkel bitte gesondert bestellen (siehe unten)

Material:

Stahlblech feuerverzinkt, 1 mm
Tragschiene: chromatiert

Bezeichnung	Bestell-Nr.
Kartensicherungsset	206-460-50
Kartenhaltewinkel für Kartenhöhe 100 – 88 mm	206-460-61
Kartenhaltewinkel für Kartenhöhe 88 – 65 mm	206-460-62
Kartenhaltewinkel für Kartenhöhe 64 – 40 mm	206-460-63

14 Teleskopschienenausbausatz

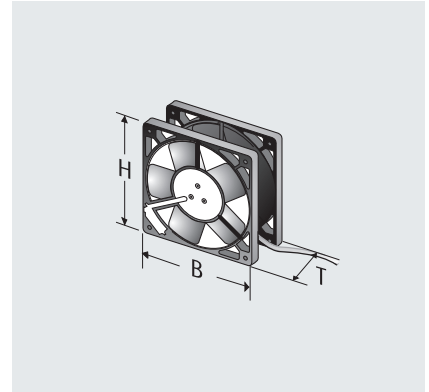


- mit gebrauchsmustergeschütztem aprafix-Montagesystem
- für Schränke mit 600 und 800 mm Tiefe
- hochwertige Teleskopschienen mit
 - Vollauszug
 - trennbar
 - Verriegelung im ausgezogenen Zustand
- komplett mit 2 Teleskopschienen und Montagematerial

Tragfähigkeit:
pro Paar 66 kg

Bestell-Nr.
680-075-00

15 Lüfter 12 V 40 x 40 mm



- zum drehzahlüberwachten Anschluss am Motherboard
- Abmessung (B x H x T):
40 x 40 x 25 mm

Bestell-Nr.
230-865

USB-Hub



- 2 x USB 2.0
- 2 x USB 3.0
- zum Einbau in einen 3 1/2" - Laufwerkschacht geeignet

Bestell-Nr.
206-460-45



IPC-Gehäuse "Hard-Box"

für ATX-Anwendungen

- zum Einbau von:
 - 1x 5 ¼" Laufwerk
 - 1x 3 ½" Diskettenlaufwerk
 - 1x 3 ½" Festplatte
- Durchbruch für PS/2-Netzteil
- Lüftermontagemöglichkeit rückseitig
- Boardchassis zur Aufnahme des Motherboards
- individuelle Anpassung an Ihren Anwendungsfall
- vielfältige Montagemöglichkeiten:
 - 19"-Montage
 - Wandmontage
 - Montage an Türen oder Montageplatten

Anwendung:

kompaktes, universell einsetzbares IPC-Gehäuse

Aufbau:

druckgefügte Stahlblechkonstruktion

Material:

Stahlblech 1,0 mm

Oberfläche:

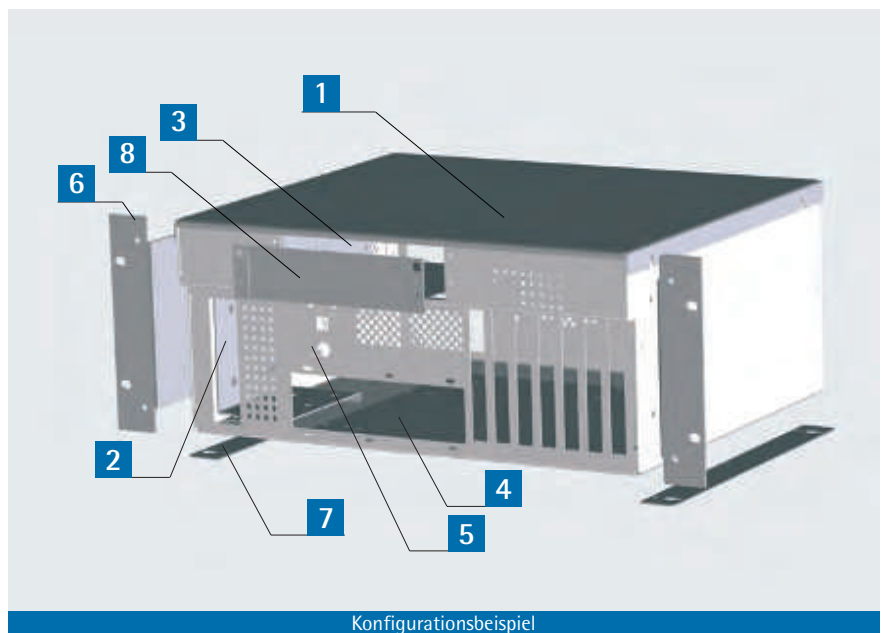
verzinkt

Abmessungen (H x B x T):

177 mm x 405 mm x 362,5 mm

Lieferform:

montiert

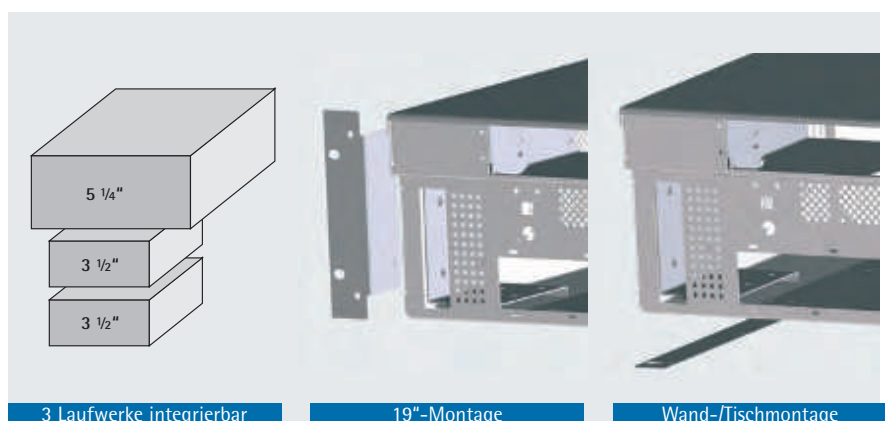


Konfigurationsbeispiel

Lieferumfang

Pos.	St.	Bezeichnung
1	1	Gehäusechassis mit Deckblech
2	1	Laufwerkhalterung 3 ½"
3	1	Laufwerkhalterung 5 ¼"
4	1	Boardchassis
5	1	Funktionsplatine mit LED, Ein-/Aus-Taster und Piezolautsprecher
6		optional: 19"-Frontwinkel (s. S. 61, bitte separat bestellen)
7		optional: Montagewinkel (s. S. 61, bitte separat bestellen)
8		optional: Blende für Hardbox (s. S. 61, bitte separat bestellen)

Bestell-Nr.
205-880-00



3 Laufwerke integrierbar

19"-Montage

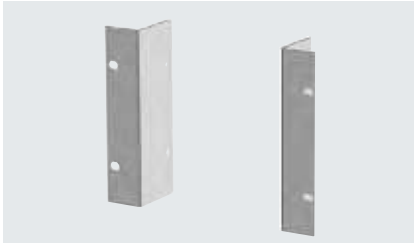
Wand-/Tischmontage



IPC-Gehäuse „Hard-Box“ / Industrie-PC-Gehäuse



6 19"-Frontwinkel 4 HE



- inkl. Montagematerial

Material:

Stahlblech 2,0 mm

Oberfläche:

verzinkt

7 Montagewinkelset



- inkl. Montagematerial

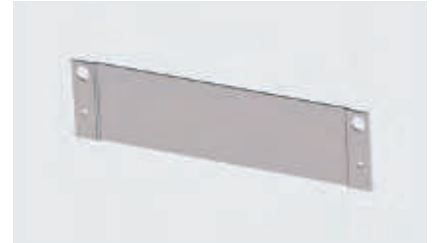
Material:

Stahlblech 1,0 mm

Oberfläche:

verzinkt

8 5 1/4"-Blende



- zum Verblenden des 5 1/4"-Laufwerk-schachtes

Material:

Blende: Stahlblech 1,5 mm

Blende EMV: Stahlblech 1,0 mm

Oberfläche:

Blende: verzinkt

Blende EMV: lackiert RAL 7035

Bestell-Nr.
205-880-10

Bestell-Nr.
205-880-12

Bezeichnung	Bestell-Nr.
Blende für Hard-Box	205-880-11
Blende für Hard-Box-EMV	202-800-26

Industrie-PC-Gehäuse

- Mini-ITX-Formfaktor
- EMV-gerechter Aufbau
- lüfterlos
- schwingungsgedämpfte Festplattenhalterung
- 1x PCI-Slot mittels Risercard
- 1x Laufwerkhalter für 3 1/2"-Festplatte

Anwendung:

kompaktes, universell einsetzbares IPC-Gehäuse

Material: Stahlblech 1,0 mm**Oberfläche:**

lackiert RAL 7035 lichtgrau / verzinkt

Abmessungen (H x B x T):

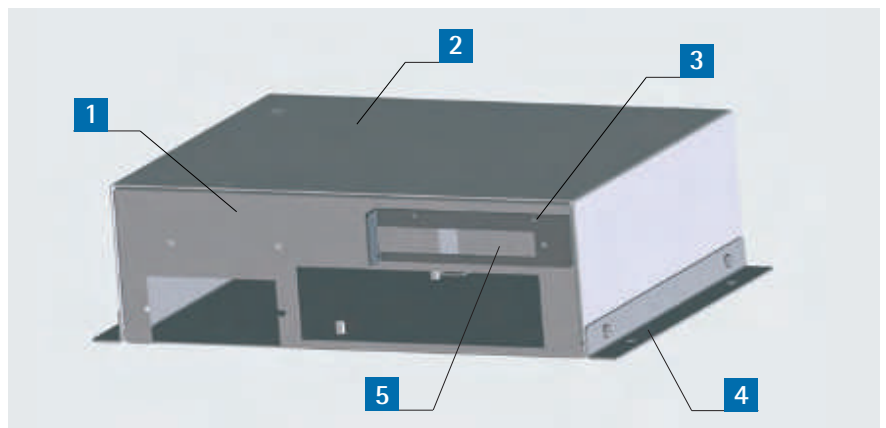
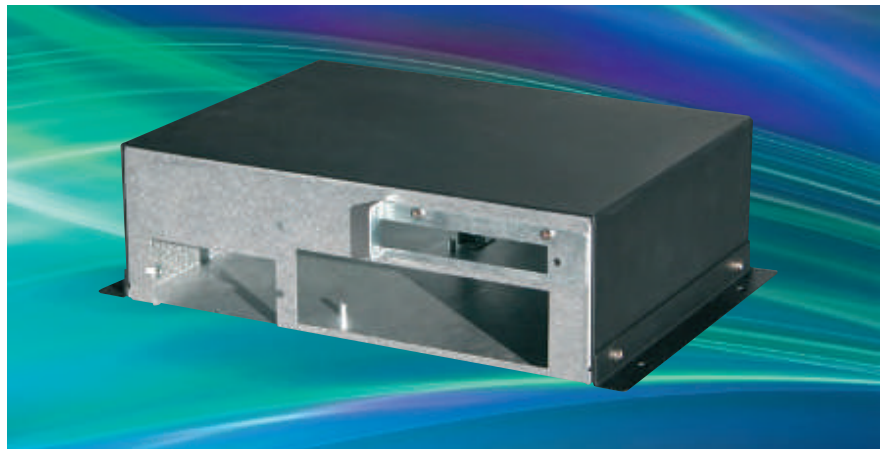
96 mm x 303 mm x 221 mm

Lieferform: montiert

Andere Formfaktoren und Ausbaustufen auf Anfrage.

Lieferumfang

Pos.	St.	Bezeichnung
1	1	Chassis
2	1	Deckel
3	1	Slotblende
4	2	Wandmontagewinkel
5	1	interner Laufwerkhalter 3,5"



Bestell-Nr.
205-820-00



Embedded-PC-Gehäuse

Das Embedded-PC-Gehäuse von apra-norm wurde speziell für skalierbare Plattformen entwickelt, zur Anwendung in rauer Industrieumgebung. Eine direkte Anbindung des Gehäuses an die Kühlelemente des Boards ist möglich. Das Board ist zu diesem Zweck mechanisch mit dem Deckel verbunden.

- Mini-ITX Formfaktor
- geeignet für Mainboards von TQ-Systemen
- ruggedized Embedded-PC-Gehäuse
- EMV-gerechte Grundkonstruktion
- Befestigung: VESA 100 im Boden

Material:

Gehäuse: Aluminium
Front-/Rückplatte: Kunststoff

Oberfläche:

Gehäuse: lackiert RAL 7035 lichtgrau
bzw. RAL 9005 tiefschwarz
Front-/Rückplatte: schwarz
bzw. RAL 7035 lichtgrau

Abmessungen (H x B x T):

61,5 mm x 203 mm x 213 mm

Lieferform:

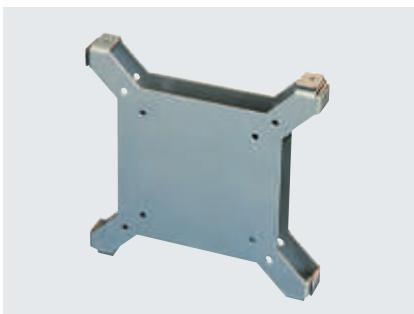
unmontiert, inkl. Montagematerial



Weitere Varianten auf Anfrage - fragen Sie uns!

Beschreibung	Farbe	Bestell-Nr.
unbelüftet	RAL 7035 / schwarz	205-400-00
belüftet	RAL 7035 / schwarz	205-400-20
unbelüftet	RAL 9005 / RAL 7035	205-400-30

VESA-Halterung



Material:

Stahlblech 1,5 mm

Oberfläche:

verzinkt

Lieferform:

unmontiert, Montagematerial inklusive

Bestell-Nr.
205-400-07

Hutschienenhalter



Material:

Halterung: Stahlblech 1,5 mm
Hutschienenklammer: Aluminium

Oberfläche:

Halterung: verzinkt

Hutschienenklammer: eloxiert

Lieferform:

unmontiert, Montagematerial inklusive

Bestell-Nr.
205-400-08

Wandhalterung



Material:

Stahlblech 1,5 mm

Oberfläche:

lackiert RAL 7035 lichtgrau

Lieferform:

unmontiert, Montagematerial inklusive

Bestell-Nr.
205-400-26



19"-Tastatureinschub 1 HE

- geringe Bauhöhe
- ausziehbar
- mit integriertem, ausklappbarem Mauspad
- Mauspad links oder rechts anbaubar
- Tastaturen bis Breite 433 mm und Höhe 36 mm einbaubar

Anwendung:

Einsatz als Eingabekonsolle in 19"-Schränken oder Bedienpulten

Material:

Stahlblech

Oberfläche:

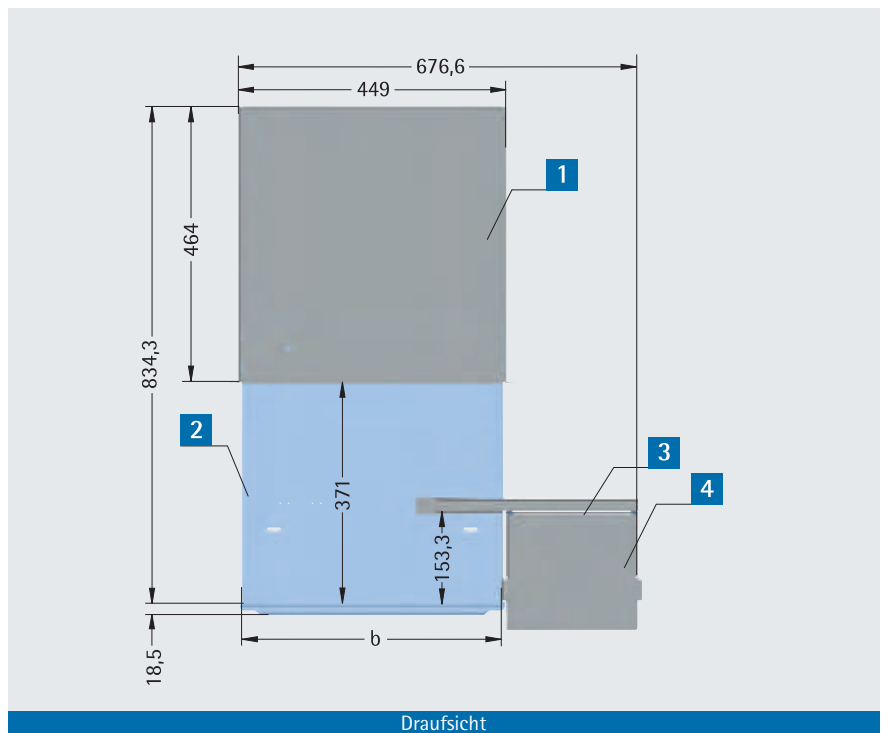
lackiert RAL 7035 lichtgrau

Abmessungen (H x B x T):

44 mm x 482,6 mm x 470 mm

Lieferform:

montiert



- Maus nicht im Lieferumfang enthalten.
- Die maximale Tastatur-/Maushöhe beträgt 36 mm.
- Der Einbau auf Gleitschienen wird empfohlen.

Lieferumfang

Pos.	St.	Bezeichnung
1	1	Chassishaube
2	1	Schublade
3	1	Maus-Auflage mit Tragarm
4	1	Maus-Pad
5		Montagematerial
6	(1)	Tastatur (optional)

Bezeichnung	Bestell-Nr.
Einschub ohne Tastatur	202-870-50
Einschub mit Tastatur deutsch, Typ QWERTZ	202-870-00
Tastatur deutsch, Typ QWERTZ, einzeln	202-870-09



19"-Tastatureinschub 2 HE

- Tastaturschubfach mit abklappbarer Frontplatte
- zur Aufnahme von allen handelsüblichen Tastaturen
- vorhandene Tastaturen können im 19"-Rack integriert werden, selbst wenn diese nicht 19"-fähig sind
- vorne montierte, groß dimensionierte, ausziehbare Mausablage
- Die Befestigung erfolgt an der vorderen und hinteren 19"-Ebene, wobei der Abstand vordere / hintere Ebene individuell von 445 mm bis zu 845 mm angepasst werden kann.

Anwendung:

Einsatz als Eingabekonzole in 19"-Schränken oder Bedienpulten

Material:

Stahlblech

Oberfläche:

lackiert RAL 7035 lichtgrau

Abmessungen (H x B x T):

2 HE (88 mm) x 19" (482,6 mm) x 550 mm

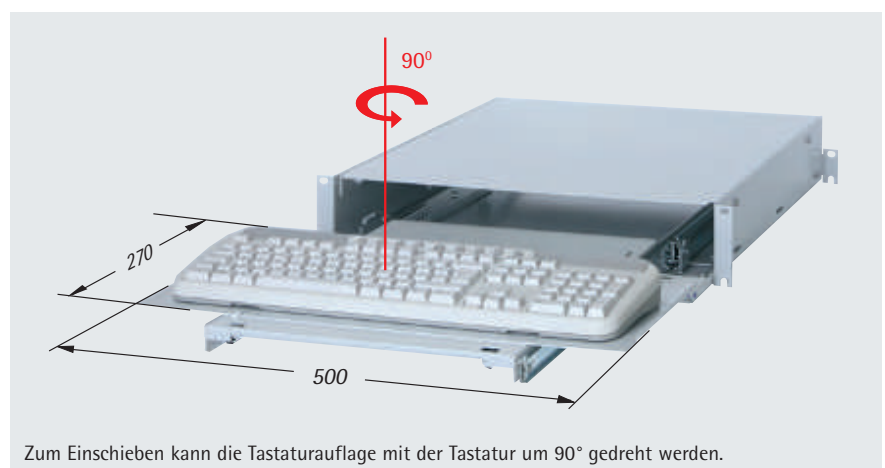
Lieferform:

montiert

- Maus und Tastatur nicht im Lieferumfang enthalten
- Die maximale Tastatur-/Maushöhe beträgt 36 mm

Lieferumfang

St.	Bezeichnung
1	Chassishaube
1	Schublade
1	Tastaturaufgabe, drehbar
1	Mausablage
2	Teleskopschienen
1	Frontplatte
	Montagematerial



Bezeichnung	Bestell-Nr.
19"-Tastatureinschub 2 HE	202-868-30



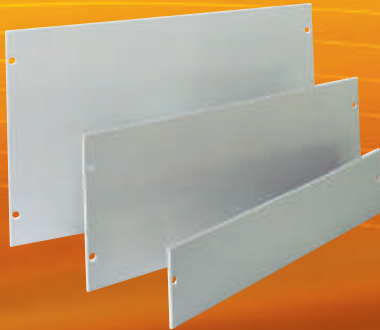
19"-Einschubsysteme



... die optimale Schale für wertvolle Elektronik



19"-Einschubsysteme



19"-Blindplatten

ab Seite 67

- entsprechend IEC 60297-3-100
- roh, eloxiert oder lackiert
- belüftet/unbelüftet
- verfügbar von 1 HE bis 9 HE
- individuelle Blindplattenbearbeitung wie z.B. Siebdruck, Fräsungen, Folien, Prägungen, gestanzte oder gelaserte Lochbilder



19"-Universaleinschub

ab Seite 69

- entsprechend IEC 60297-3-100
- verfügbar von 2 HE bis 6 HE
- teleskopierbar
- individuell konfigurierbar
- individuelle Frontplattenbearbeitung mit kostenlosem Frontplattendownload



19"-Hutschienenhalter

ab Seite 75

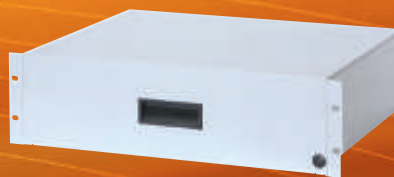
- zum vertieften Einbau von Hutschienengehäusen an der 19"-Ebene von Schränken, Gestellen oder Gehäusen
- standardmäßig bestückt mit Hutschiene TS 35/7,5 B=425mm
- ideal zum Einbau unseres Hutschienengehäusesystems apraRail



19"-Flachbaugruppe

ab Seite 76

- verfügbar in 1 HE, 2 HE und 3 HE
- kostengünstige Stahlblechkonstruktion
- stabiler Aufbau
- individuelle Bearbeitung entsprechend Kundenwunsch möglich
- EMV-gerechte Grundkonstruktion
- Designblenden auf Anfrage



19"-Schubfächer

ab Seite 78

- verfügbar in 1 HE, 2 HE und 3 HE
- ausziehbar
- abschließbar



19"-Blindplatten

- ohne Löcher für Griffe
- passend zu allen 19"-Schränken oder Gehäusen
- mit genormten Montage-Formlöchern

Material:

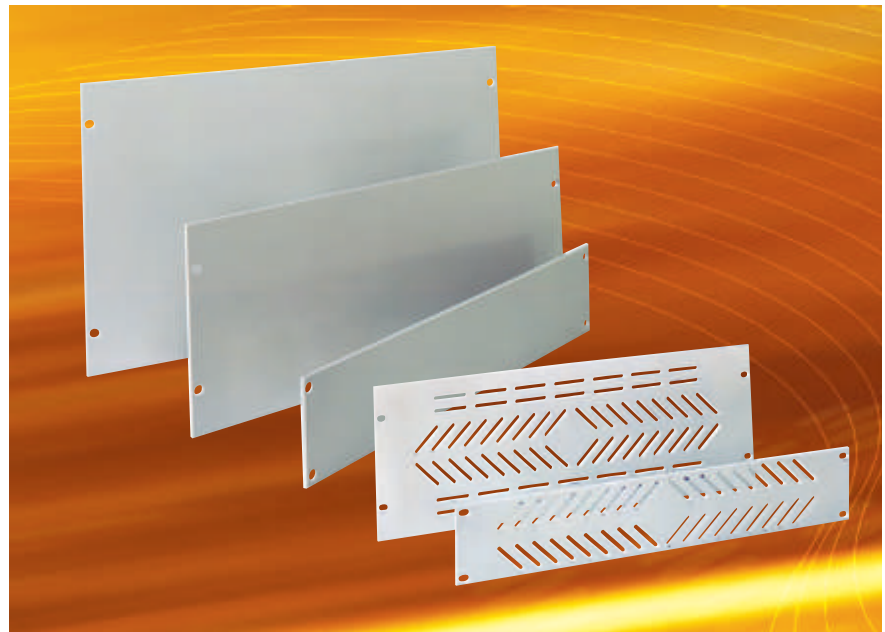
Aluminium 2,5 mm bzw. 4 mm (AlMg1)

Oberfläche:

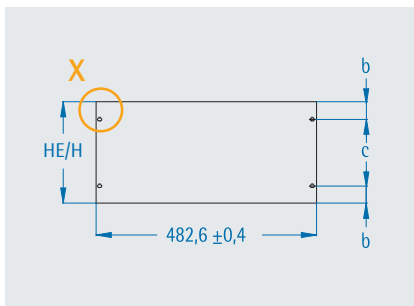
lackiert RAL 7035 lichtgrau
naturfarben eloxiert

Norm

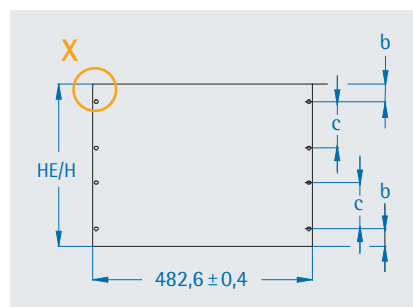
19"-Einbaumaße nach IEC 60297-3-100



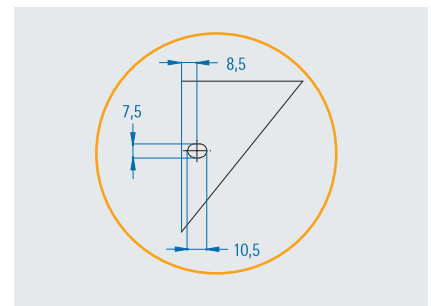
Individuelle Blindplatten mit Bedruckung, Stanzungen, Prägungen oder Folientastaturen fertigen wir Ihnen auf Anfrage!



Abmessungen Einbauhöhe 1 - 6 HE



Abmessungen Einbauhöhe 7 - 9 HE



Detail X

Material				AlMg1 - EQ; 2,5 mm	AlMg1 - EQ; 4 mm	
Kantenqualität				Kanten geschnitten	Kanten geschnitten	Kanten gefräst
Oberfläche				naturfarben eloxiert*	lackiert RAL 7035 lichtgrau	naturfarben eloxiert*
Einbauhöhe HE	Einbauhöhe H mm	b mm	c mm	Bestell-Nr.	Bestell-Nr.	Bestell-Nr.
1	44	5,90	32,2	-	200-021-20	200-201
2	88	5,90	76,2	200-122	200-022-20	200-202
3	132,5	37,75	57	200-123	200-023-20	200-203
4	177	37,75	101,5	200-124	200-024-20	200-204
5	221,5	37,75	146	200-125	200-025-20	200-205
6	266	37,75	190,5	200-126	200-026-20	200-206
7	310,5	37,75	88,9	-	200-027-20	200-207
8	354,5	37,75	101,6	-	200-028-20	200-208
9	399	37,75	101,6	-	200-029-20	200-209

*Bei eloxierten Frontplatten sind geringe Farbtonabweichungen materialbedingt und innerhalb der bestehenden Werkstoffnormen zulässig. Zudem können Haarrisse in der Eloxalschicht auftreten.



19"-Lüftungsblindplatten

Material:

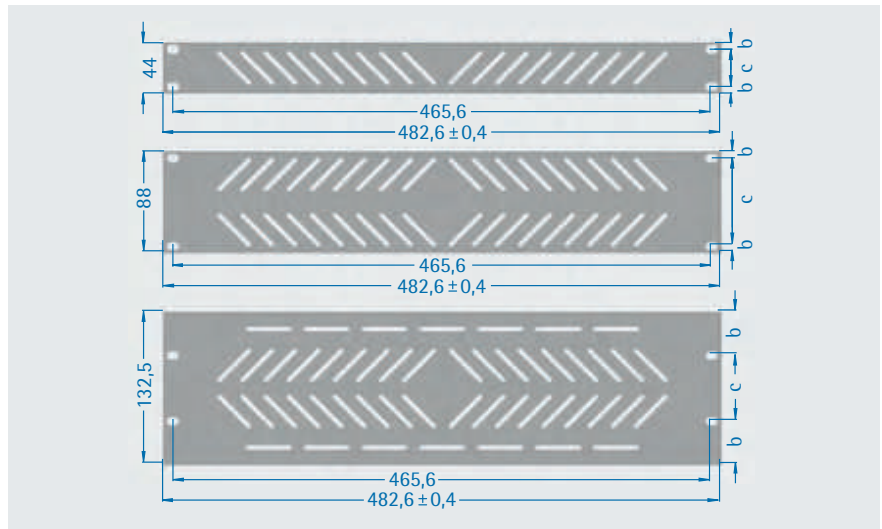
Aluminium 2,5 mm bzw. 4 mm (AlMg1)

Oberfläche:

naturfarben eloxiert

Norm

19"-Einbaumaße nach IEC 60297-3-100



Individuelle Lüftungslochbilder fertigen wir Ihnen auf Anfrage!

*Bei eloxierten Frontplatten sind geringe Farbtonabweichungen materialbedingt und innerhalb der bestehenden Werkstoffnormen zulässig. Zudem können Haarrisse in der Eloxalschicht auftreten.

Einbauhöhe HE	b mm	c	Material	Bestell-Nr.
1	5,90	32,20	Aluminium 2,5 mm	200-141
2	5,90	76,20		200-142
3	37,75	57,00		200-143
1	5,90	32,20	Aluminium 4 mm	200-151
2	37,75	76,20		200-152
3	37,75	57,00		200-153

19"-Blindplatte Kunststoff 1 HE

- Luftschottfunktion: kostengünstige, sehr effektive Möglichkeit, die Energiekosten im Rechenzentrum zu senken
- optische Aufwertung des Racks durch Verblendung von freien 19"-Flächen
- ansprechendes Design dank abgerundeter Frontfläche der Blende
- geringe Montagezeit: die Blindplatte wird einfach und ohne Werkzeug in das 19"-Raster eingeklipst
- kann jederzeit verschleißfrei und werkzeuglos entfernt und wieder eingesetzt werden
- Schutz vor Staubeintritt
- Brandschutzklasse nach UL94 V-0
- Gewichtsersparnis im Vergleich zu herkömmlichen Metallblenden



RAL 7016 anthrazitgrau

RAL 7035 lichtgrau

Material:

Lexan 920, brandklassifiziert nach UL94 V-0, ROHS-konform

Oberfläche:

RAL 7016 anthrazitgrau oder RAL 7035 lichtgrau

Lieferform:

Set = 10 Stück
Set = 136 Stück

Farbe	Lieferform	Bestell-Nr.
RAL 7016	Set = 10 Stück	213-156-25
RAL 7035		213-156-30
RAL 7016	Set = 136 Stück	213-156-40
RAL 7035		213-156-45



19"-Universaleinschub

- teleskopschienenentauglich
- vielfältige Abmessungen
- individuelle Anpassungen auf Ihre Bedürfnisse möglich
- hohe Stabilität
- variabler Ausbau durch Lochraster in den Seitenwänden
- 19"-Einbaumaße nach IEC 60297-3-100
- als Standardvariante verfügbar bzw. individuell konfigurierbar
- IP 20
- maximale Traglast auf Gleitschienen: 50 kg

Anwendung:

universell einsetzbares Einschubsystem mit hoher Stabilität

Material:

Frontplatte: Aluminium 4 mm

Gehäuseteile: Stahlblech 1,5 mm

Deckblech: Stahlblech 1,0 mm

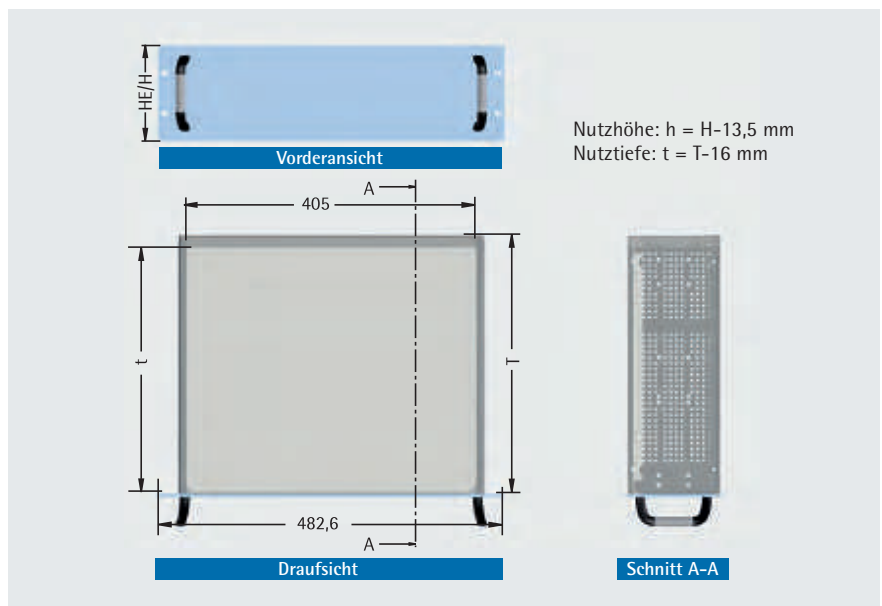
Oberfläche:

Frontplatte: lackiert RAL 7035 lichtgrau

Gehäuseteile: verzinkt

Lieferform:

unmontiert



Lieferumfang

Pos.	St.	Bezeichnung
1	1	Frontplatte 4 mm
2	2	Griffe
3	2	Seitenwände
4	1	Rückwand
5	1	Chassisblech
6	1	Deckblech, unbelüftet
		Montagematerial

Einbauhöhe H mm	Einbauhöhe HE	T mm	Bestell-Nr.
88	2	260	205-026-20
		360	205-036-20
		460	205-046-20
132	3	260	205-026-30
		360	205-036-30
		460	205-046-30
177	4	260	205-026-40
		360	205-036-40
		460	205-046-40
222	5	260	205-026-50
		360	205-036-50
		460	205-046-50
266	6	260	205-026-60
		360	205-036-60
		460	205-046-60

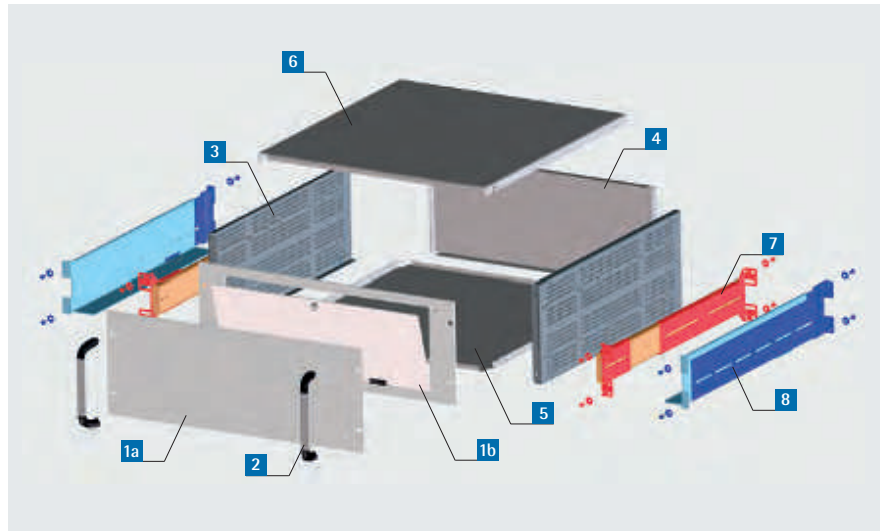


Komponenten

Konfigurieren Sie Ihren individuell aufgebauten Universaleinschub.

Komponententabelle

Pos.	Bezeichnung
1a	Frontplatte
1b	klappbare Frontplatte
2	Frontplattengriff
3	Seitenwand
4	Rückwand
5	Chassisblech
6	Deckblech
7	Teleskopschienen-set
8	Gleitschienen-set, tiefenvariabel



1a Frontplatte

- mit genormten Montage-Formlöchern
- mit Grifflochern zur Montage von Griffen und Einschubseitenwänden
- individuelle Frontplatten mit Bedruckung, Stanzungen und Prägungen auf Wunsch
- 19"-Einbaumaße nach IEC 60297-3-100
- Frontplattenservice im Internet unter www.apra.de

Material:

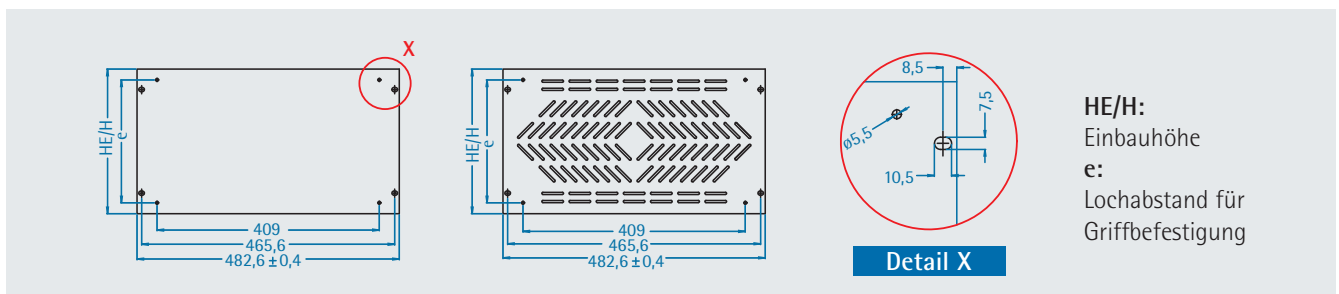
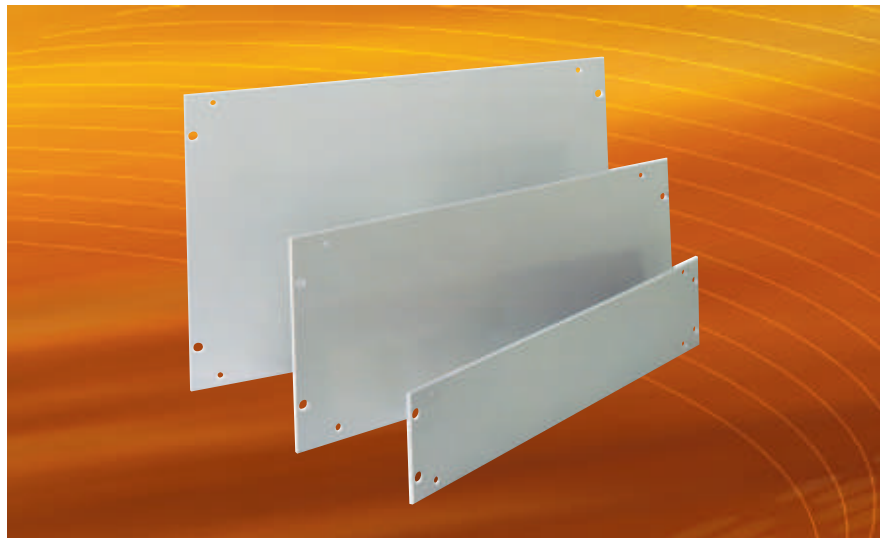
Aluminium 2,5 mm bzw. 4 mm (AlMg1)

Oberfläche:

lackiert RAL 7035, rückseitig chromatiert

Kantenqualität:

Kanten geschliffen



Material			AlMg1 - EQ; 2,5 mm		AlMg1 - EQ; 4 mm
Belüftung			belüftet	unbelüftet	unbelüftet
Einbauhöhe HE	Einbauhöhe H mm	Lochabstand e mm	Bestell-Nr.	Bestell-Nr.	Bestell-Nr.
2	88	72	205-002-52	205-002-42	205-000-42
3	132,5	92,5	205-002-53	205-002-43	205-000-43
4	177	137	205-002-54	205-002-44	205-000-44
5	221,5	181,5	205-002-55	205-002-45	205-000-45
6	266	226	205-002-56	205-002-46	205-000-46



1b Klappbare Frontplatte

- mit Schnellverschluss
- mit Griffbefestigungslöchern

Material:

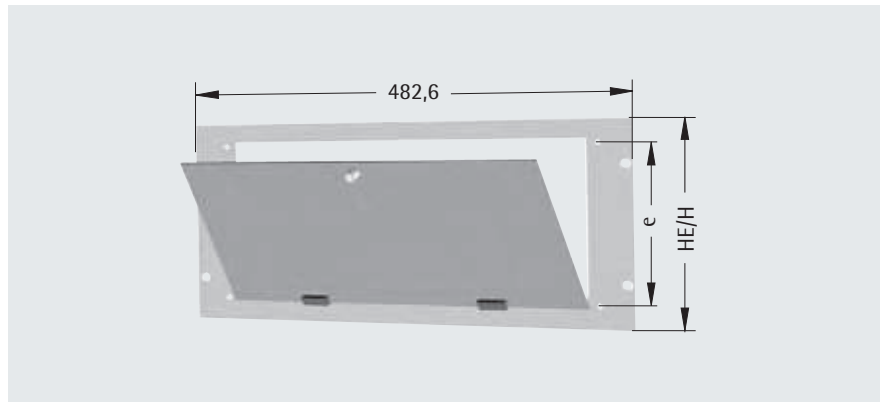
Rahmen: Aluminium 3,0 mm

Frontplatte: Aluminium 2,0 mm

Oberfläche:

lackiert RAL 7035 lichtgrau

rückseitig chromatiert



Einbauhöhe HE	Einbauhöhe H mm	Lochabstand e	Bestell-Nr.
3	132,5	92	205-002-73
4	177	137	205-002-74
5	221,5	182	205-002-75
6	266	226	205-002-76

Frontplattengriff apra



Höhe: H = 40 mm

Material:

Griffkopfstücke: Kunststoff schwarz

Griffrohr: Aluminiumprofil

Oberfläche:

Griffrohr: eloxiert

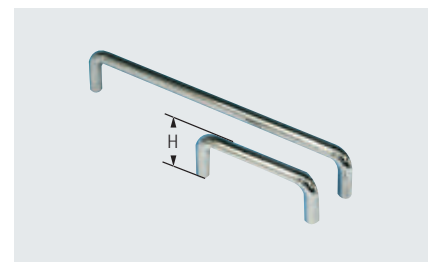
HE	Lochabstand e	Bestell-Nr.
2	72	611-302-00
3	92	611-303-00
4	137	611-304-00
5	182	611-305-00
6	226	611-306-00

Linsenschrauben M 5 x 12

- beim apra- und Bügelgriff einsetzbar
- Set = 100 Stück

Bestell-Nr.
630-097

Bügelgriff



Höhe: H = 38 mm

Material:

Stahl, hochglanzverchromt

HE	Lochabstand e	Bestell-Nr.
2	72	610-002
3	92	610-003
4	137	610-004
5	182	610-005
6	226	610-006

Zierscheiben

- nur beim Bügelgriff einsetzbar
- Set = 100 Stück

verchromt	schwarz
610-092	610-094



3 Seitenwand

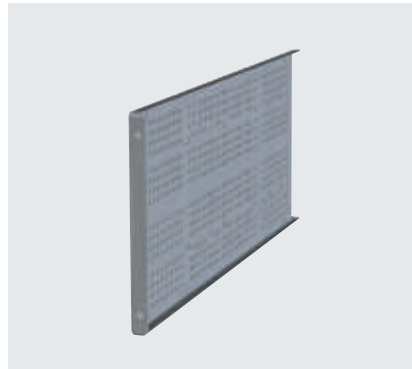
- mit Lochraster für vielfältige Montagemöglichkeiten, z. B. Chassisblech

Material:

Stahlblech 1,5 mm

Oberfläche:

verzinkt



Einbauhöhe HE	T mm	Bestell-Nr.
2	260	205-026-22
3		205-026-32
4		205-026-42
5		205-026-52
6		205-026-62
2		360
3	205-036-32	
4	205-036-42	
5	205-036-52	
6	205-036-62	
2	460	
3		205-046-32
4		205-046-42
5		205-046-52
6		205-046-62
2		560
3	205-056-32	
4	205-056-42	
5	205-056-52	
6	205-056-62	

4 Rückwand

- im Einschub tiefenverschiebbar, sofern kein Chassisblech [5] eingesetzt wird
- individuelle Anpassungen an Ihre Wünsche möglich
- auch als Fachboden waagrecht einbaubar
- geschlossen oder mit Kabelabfangung verfügbar

Material:

Stahlblech 1,5 mm

Oberfläche:

verzinkt



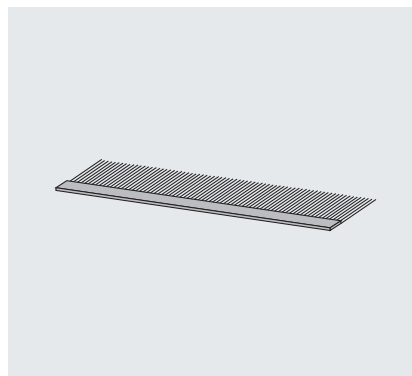
Einbauhöhe HE	Eigenschaft	Bestell-Nr.
2	geschlossen	205-056-02
3		205-056-03
4		205-056-04
5		205-056-05
6		205-056-06
4		mit Kabelabfangung
6	205-056-16	

Bürstendichtung

- passend zur Rückwand mit Kabelabfangung [4]

Material:

PA 6, schwarz



Bestell-Nr.
671-040-10



5 Chassisblech

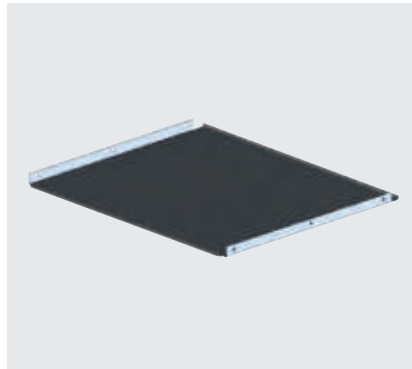
- in der Höhe variabel einbaubar
- individuelle Anpassungen an Ihre Wünsche möglich
- inkl. Montagematerial

Material:

Stahlblech 1,5mm

Oberfläche:

verzinkt



T mm	Eigenschaft	Bestell-Nr.
260	belüftet	205-026-35
360		205-036-35
460		205-046-35
560		205-056-35
260	unbelüftet	205-026-33
360		205-036-33
460		205-046-33
560		205-056-33

6 Deckblech

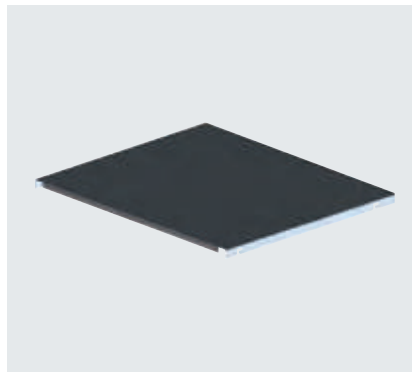
- belüftet/unbelüftet

Material:

Stahlblech 1,0 mm

Oberfläche:

verzinkt



T mm	Eigenschaft	Bestell-Nr.
260	belüftet	205-026-36
360		205-036-36
460		205-046-36
560		205-056-36
260	unbelüftet	205-026-34
360		205-036-34
460		205-046-34
560		205-056-34

Schraubenset "Uni 205"

- alle zur Montage eines Universal-einschubes erforderlichen Schrauben

Lieferumfang

St.	Bezeichnung
4	Linsenschrauben M 5 x 12
14	Linsenschrauben M 4 x 8
10	Käfigmuttern M 4

Bestell-Nr.
630-405

7 Teleskopschienen-set

- mit gebrauchsmustergeschütztem aprifix-Montagesystem
- hochwertige Teleskopschienen
- geeignet zum Einbau in 600 mm bis 800 mm tiefe Schränke mit hinterer 19"-Ebene
- komplett mit 2 Teleskopschienen und Montagmaterial
- Verriegelung im ausgezogenen Zustand
- trennbar

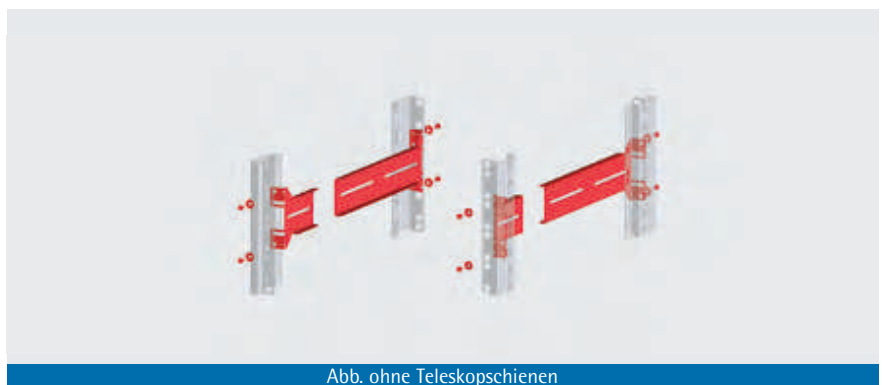
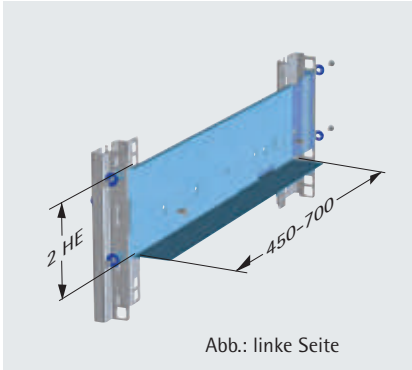


Abb. ohne Teleskopschienen

T mm	Bezeichnung	Eigenschaft	Tragfähigkeit kg	Bestell-Nr.
260	Typ 0204	Teilauszug (kostengünstig)	51-59	680-077-00
360	Typ 0204			680-077-00
460	Typ 0204			680-078-00
560	Typ 0204			680-079-00
260	Typ 3307	Überszug (nicht geeignet für 19"-Einschübe 2 HE)	64-66	680-075-00
360	Typ 3307			680-075-00
460	Typ 3307			680-075-00
560	Typ 3307			680-076-00



8 Gleitschienen-set, tiefenvariabel



- mit gebrauchsmustergeschütztem aprafix-Montagesystem
- geeignet zum Einbau in 600 bis 800 mm tiefe Schränke mit hinterer 19"-Ebene
- inkl. Montagematerial
- ausziehbar von 450 mm bis 700 mm

Material:

Stahlblech 1,5 mm

Oberfläche:

verzinkt

Tragfähigkeit:

60 kg

Bestell-Nr.
205-200-00

Schraubenset M 5 (50-fach)



- erforderlich zum Einbau von 19"-Komponenten in Schränke oder Gehäuse
 - 50 Linsenschrauben M 5 x 12
 - 50 Käfigmuttern M 5 - 8
 - 50 Rosetten für Linsenschraube M5, abgeflacht

Bestell-Nr.
630-991

Frontplattenbefestigung (50-fach)



- keine Käfigmutter erforderlich
- zur Montage von leichten 19"-Einbauelementen wie Blind- oder Frontplatten
- Klemmbereich (Frontplatte + Raster): 4 - 6 mm
- bestehend aus:
 - 50 Linsenschrauben M 5 x 12
 - 50 Rosetten für Linsenschraube M 5, normgerecht abgeflacht

Bestell-Nr.
630-991-10



19"-Hutschienenhalter 3 HE

- zum vertieften Einbau von Hutschienengehäusen an der 19"-Ebene von Schränken, Gestellen oder Gehäusen
- standardmäßig bestückt mit Hutschiene TS 35/7,5 B=425mm
- ideal zum Einbau unseres Hutschienengehäusesystems apraRail
- integrierte Kabelabfangung und Zugentlastung über Kabelbinderleiste

Material:

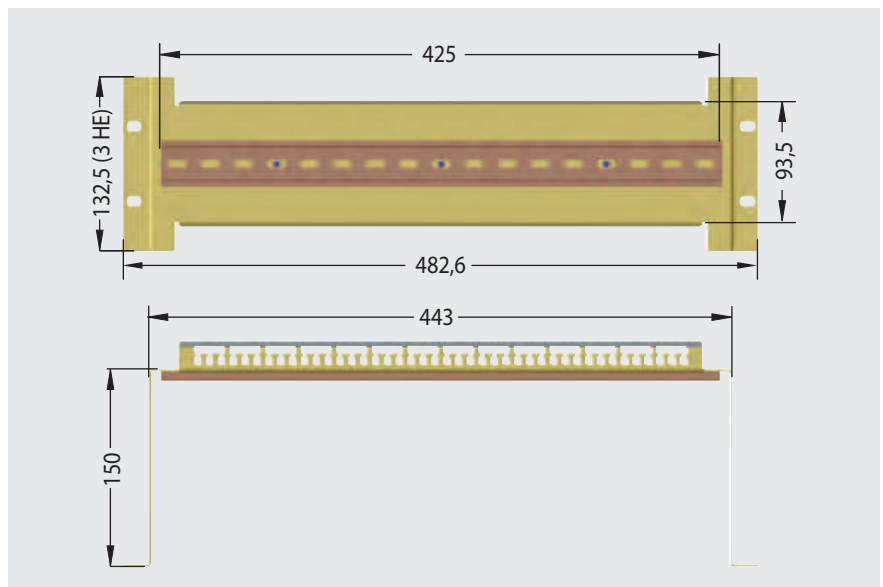
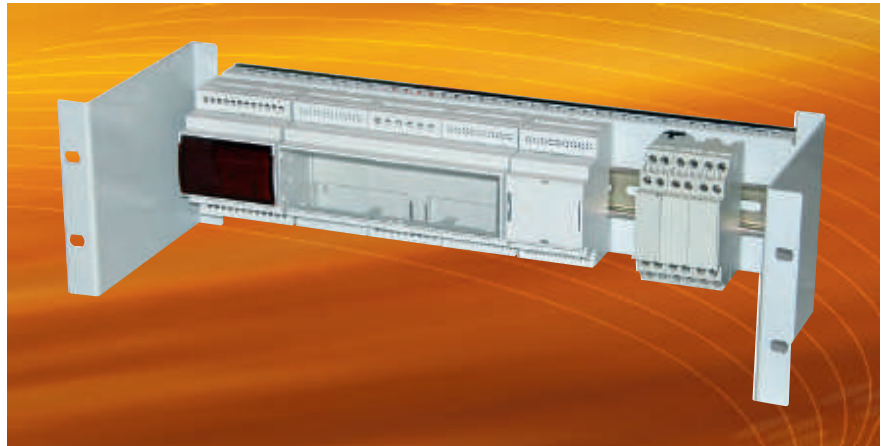
Stahlblech 1,5 mm

Oberfläche:

verzinkt bzw.
lackiert RAL 7035 lichtgrau

Lieferform:

unmontiert, inkl. Montagematerial



Weitere Hutschientypen, Einbaubreiten, -höhen und -tiefen auf Anfrage möglich!

Oberfläche	Bestell-Nr.
verzinkt	205-420-00
RAL 7035	205-420-10

Abdeckung (Berührungsschutz)



- für 19"-Hutschienenhalter 3 HE

Oberfläche	Bestell-Nr.
verzinkt	205-420-20
RAL 7035	205-420-25

Hutschienenhalteklammer

- schnelle, sichere, stabile Befestigung von Kleingehäusen, Platinen und Baugruppen auf Hutschienen (TS 35) und Tragschienen
- kann einfach von innen oder außen an die Rückwand des Gehäuses montiert werden

Material: PA6 GF 30, brandklassifiziert nach UL 94 V-0, schwarz



Bezeichnung	Bestell-Nr. (1 Set = 10 Stück)
45 mm breit mit Durchgangsloch	442-311-20
45 mm breit mit Gewindeeinsätzen	442-311-25
18 mm breit mit Durchgangsloch	442-311-30
18 mm breit mit Gewindeeinsätzen	442-311-35



19"-Flachbaugruppe EMV 1-3 HE

- EMV-gerechte Grundkonstruktion
- kostengünstige Stahlblechkonstruktion
- stabiler Aufbau
- individuelle Bearbeitung entsprechend Kundenwunsch möglich
- Designblenden auf Anfrage
- 19"-Einbaumaße nach IEC 60297-3-100
- 2 Varianten und 3 Höhen verfügbar

Die 19-Zoll-Flachbaugruppe zeichnet sich durch hohe Stabilität, Modularität, ein großes Innenmaß sowie durch eine kostengünstige Stahlblechkonstruktion aus. Die Einschübe sind vielseitig einsetzbar im Bereich der Telekommunikation, Netzwerktechnik, im Industriebereich oder auch im Audio- und Videobereich. Herausragend ist die EMV-gerechte Grundkonstruktion, die einen zuverlässigen EMV-Schutz von über 50 dB im Bereich von 40 bis 900 MHz bietet. Ein weiteres Merkmal ist der montagefreundliche Verschluss des Deckels.

Die Einschubserie kann auf Wunsch mit Designblenden aus Metall, Kunststoff oder auch aus Materialien wie Holz nachgerüstet werden. Eine individuelle Bearbeitung nach Kundenwunsch (wie z.B. Folientastaturen, Siebdruck, Lackierung, Einsätze aus Plexiglas usw.) ist ebenfalls möglich.

Anwendung:

universell einsetzbar bei beengten Platzverhältnissen im Bereich Telekommunikation, Netzwerktechnik u.v.m.

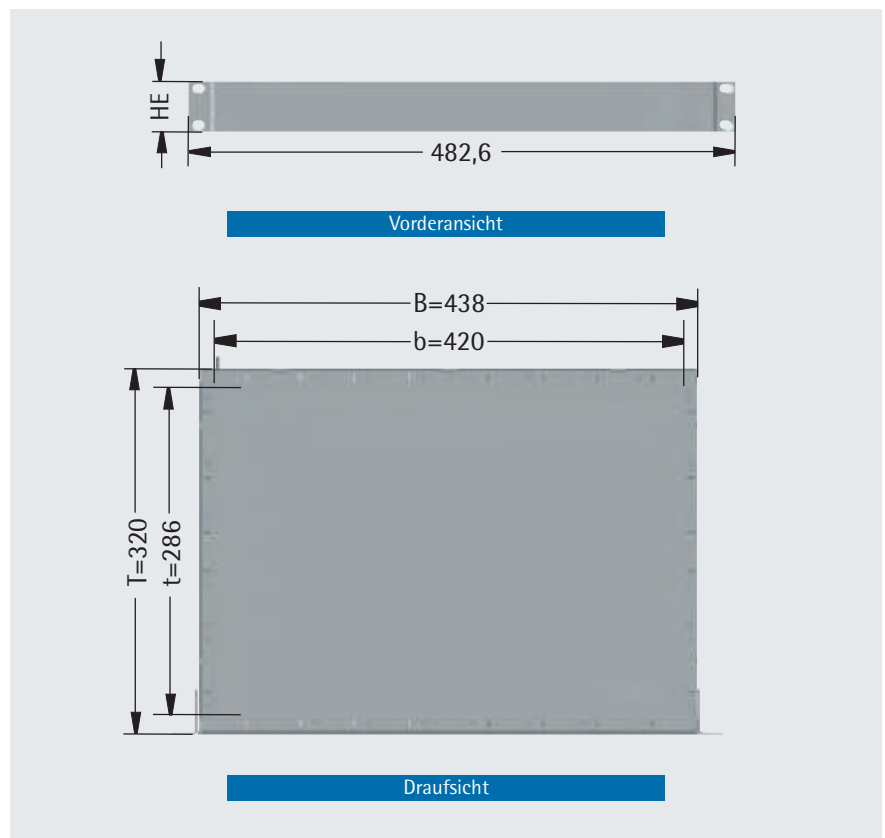
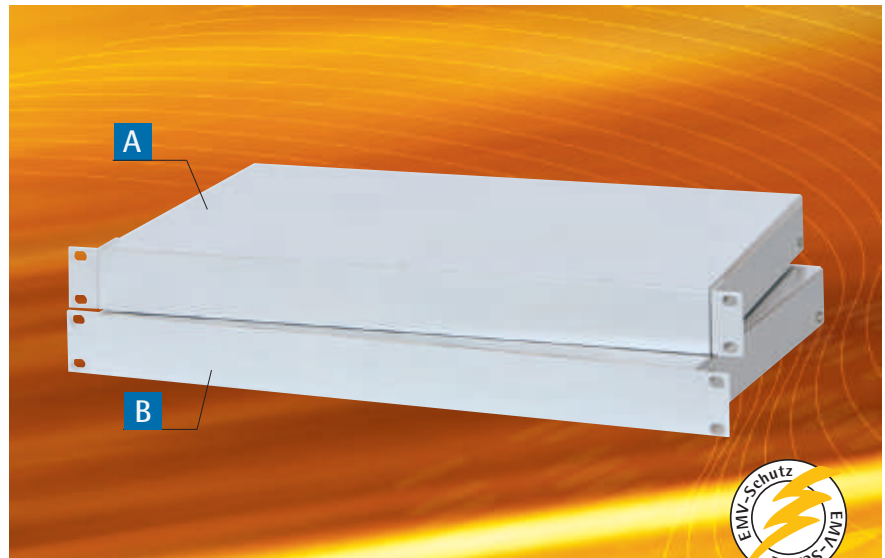
Material:

Frontplatte: Aluminium 3,0 mm
Chassis/Deckel: Stahlblech 1,0 mm

Oberfläche:

Frontplatte/ Frontwinkel (optional): lackiert RAL 7035 lichtgrau
Chassis/ Deckel: verzinkt

Lieferform: unmontiert



Lieferumfang

Pos.	St.	Bezeichnung
1	1	Gehäusechassis
2	1	Gehäusedeckel
3	1	Frontplatte
4	(2)	Frontwinkel (nur bei Ausführung A)
5		Montagematerial

HE	T mm	Beschreibung	Bestell-Nr.
1	320	Ausführung A: abnehmbare Frontwinkel	269-201-00
		Ausführung B: durchgehende 19"-Frontplatte	269-201-10
2	320	Ausführung A: abnehmbare Frontwinkel	269-202-00
		Ausführung B: durchgehende 19"-Frontplatte	269-202-10
3	320	Ausführung A: abnehmbare Frontwinkel	269-203-00
		Ausführung B: durchgehende 19"-Frontplatte	269-203-10

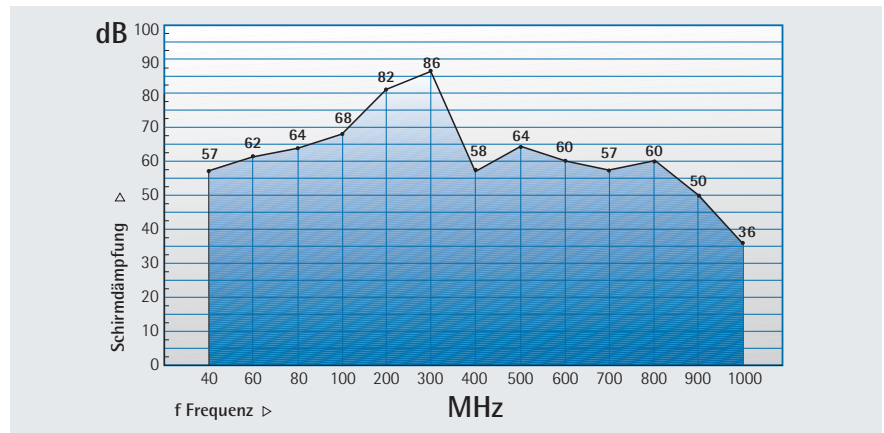


Schirmdämpfungskurve

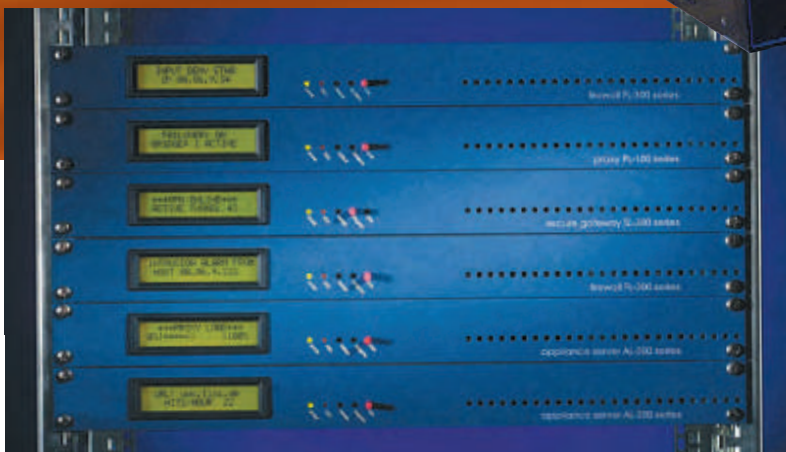
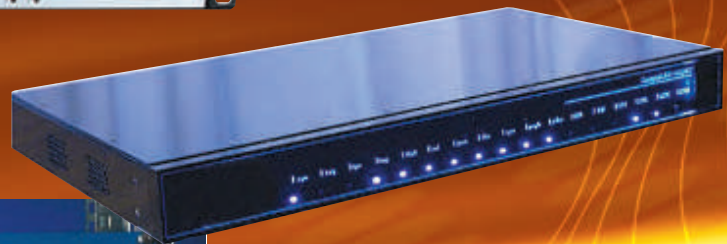
Durchschnittswerte, ermittelt aus den Messergebnissen eines unabhängigen Instituts.

Prüfspezifikation:

Die Schirmdämpfungsmessungen am leeren Einschub erfolgten in Anlehnung an VG 95373 Teil 15 im Frequenzbereich von 40 bis 1000 MHz.



Kundenspezifische 19"-Einschubsysteme



19"-Flachbaugruppen 1 HE

- Einsatz als Tuner oder Effektgerät für Musikanwendungen



19"-Schubfächer

- ausziehbar
- optional mit Schloss
- 19"-Einbaumaße nach IEC 60297-3-100

Anwendung:

zur sicheren Ablage von Dokumenten in 19"-Schränken oder Gehäusen

Material:

Rahmen: Stahlblech 1,5 mm

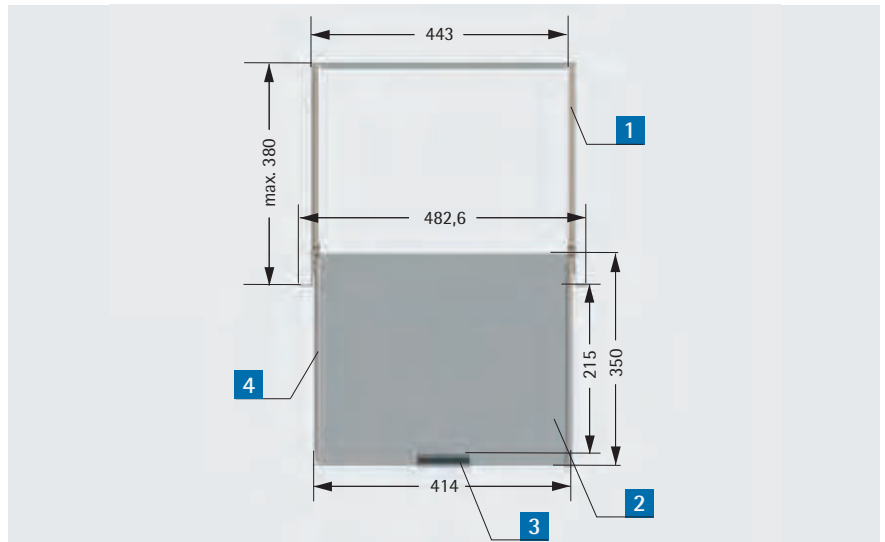
Schublade: Stahlblech 1,0 mm

Oberfläche:

lackiert RAL 7035 lichtgrau

Lieferform:

montiert, inkl. Montagematerial



Lieferumfang

Pos.	St.	Bezeichnung
1	1	Einbaurahmen
2	1	Schublade mit Frontblende
3	1	Schalengriff, schwarz
4	1 Paar	Einfachauszüge
5		Montagematerial

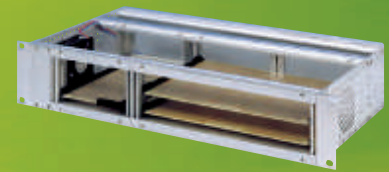
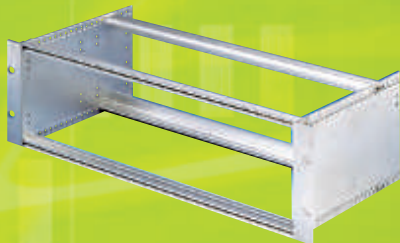
HE	Beschreibung	Bestell-Nr.
1	ohne Schloss	202-219-50
2		202-219-53
3		202-219-56
1	mit Schloss	202-219-60
2		202-219-63
3		202-219-66



19"-Elektronik-Aufbausysteme



... die optimale Schale für wertvolle Elektronik



3 HE Baugruppenträger 245

ab Seite 82

- Breite: 84 TE oder 42 TE
- verwendbar für Busplatinen und Steckverbinder nach IEC 60603-2
- verfügbar als:
 - Baugruppenträger Standard 82
 - Baugruppenträger EMV..... 86

6 HE Baugruppenträger 245

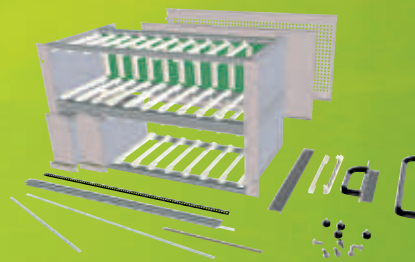
ab Seite 89

- Breite: 84 TE
- verwendbar für Busplatinen und Steckverbinder nach IEC 60603-2

2 HE Baugruppenträger 245

ab Seite 92

- Breite: 84 TE
- verwendbar für Busplatinen und Steckverbinder nach IEC 60603-2
- horizontale Ausbausätze 3 HE / 6 HE verfügbar



19"-Stromverteiler 3 HE

Seite 97

- zum Einbau von Sicherungsautomaten
- schneller Zugriff zum Verdrahtungsraum
- stabile Aufnahme der Bauteile nach DIN 43 880 in den Baugrößen 1-3
- Zugentlastung der rückseitigen Kabel über Kabelabfangschiene

Individuelle Konfiguration 245

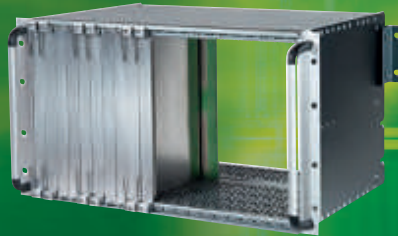
ab Seite 99

Stellen Sie sich aus unserem umfangreichen Sortiment von Komponenten Ihren Baugruppenträger 245 nach Ihren Anforderungen zusammen. Wir sind Ihnen natürlich gerne bei der individuellen Konfiguration behilflich.

Einbauwinkel / Einbaurahmen

Seite 123

- zum Einbau in Schalttafeln
- Einbaurahmen geeignet zum Einbau von aktiven Komponenten und / oder Europakarten 100 mm x 160 mm



Baugruppenträger „Heavy Load“

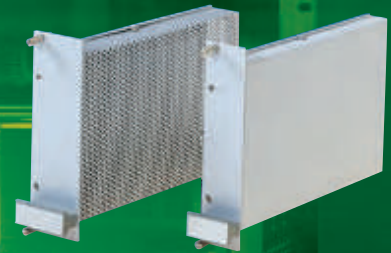
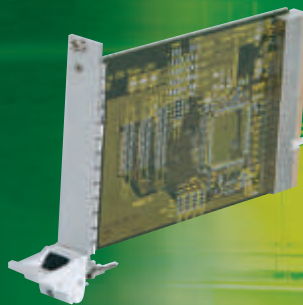
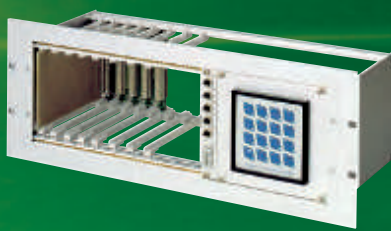
Seite 94

- ideal für raue Umgebungen
- verstärkte und verlängerte Frontwinkel sowie doppelt fixierte Modulschienen
- Resonanz-, Schwingungs- und Schockfestigkeit nach IEC 61587-1 (2012-09) DL3 sowie statische Last nach SL1 getestet
- EMV-gerechte Konstruktion

Baugruppenträger „apra R-TYPE“

ab Seite 95

- sehr hohe Schock- und Vibrationsfestigkeit
- Front- und Rear IO (160 mm/ 80 mm)
- 21 x 4 TE Slot Type A
- Leiterkartenstärken von 1,4 bis 2,6 mm
- hintere 19"-Winkel zur Befestigung an der rückseitigen 19"-Ebene



19"-Einbaurahmen 4 HE

Seite 124

- Rahmen zum Einbau von Schalttafelgehäusen in Schaltschränken oder für ähnliche Anwendungsfälle
- geeignet für den Einbau von aktiven Komponenten und/oder Europakarten 100 mm x 160 mm

Teilfrontplatten, Steckbaugruppen

ab Seite 125

- Teilfrontplatten 128
- EMV-Teilfrontplatten 129
- Teilfrontplatten IEEE 135
- Profiltellfrontplatten IEEE 136
- Ein-/Aushebegriffe IEEE 137

Steckblöcke, Kassetten

ab Seite 138

- EMV-Steckblöcke 3 HE/6 HE 138
- Steckblöcke 3 HE 141
- Steckblöcke 6 HE 142
- EMV-Kassetten 3 HE/6 HE 144
- Kassetten 3 HE 146
- Kassetten 6 HE 147



19"-Baugruppenträger 245



Referenzmessungen

Der Standard-Baugruppenträger 245-312-11 wurde folgenden Referenzmessungen unterzogen:

• **DIN EN 50155**

Bahnanwendungen: Elektronische Einrichtungen auf Schienenfahrzeugen
geprüft wurden: Schwingungen · Breitbandrauschen – Langzeitprüfung Fh,
Schockbeanspruchung – Prüfung Ea gemäß DIN 61373

• **DIN EN 61587-1**

**Mechanische Bauweisen für elektronische Einrichtungen:
Klimatische, mechanische Prüfungen und Sicherheitsaspekte für Schränke,
Gestelle, Baugruppenträger und Einschübe**
Schwing- und Schockanforderungen

geprüft wurden: Dynamische Prüfung DL 3 · Resonanzsuche – Prüfung Fc
Festfrequenzschwingungen, sinusförmig – Prüfung Fc
Schwingen, sinusförmig – Prüfung Fc
Schockbeanspruchung – Prüfung Ea
Statische Prüfung SL1: Maximale Durchbiegung < 0,4 mm

19"-Baugruppenträger 245

- für steckbare Baugruppen nach IEC 60297-3-101/-102/-103 und IEEE 1101.10/1101.11
- EMV-gerechte Konstruktion
- großes Standardsortiment
- individuelle Konfigurationen möglich
- auch als CompactPCI oder VME-Bus-System einsetzbar
- vielfältiges Zubehör
- auf Anfrage: Komplettlösungen mit integrierten Lüftungskonzepten

Alle Prüfungen wurden mit hervorragenden Ergebnissen bestanden.
Das unabhängige Prüflabor hat keine Mängel festgestellt.



19"-Baugruppenträger 3 HE

- Basisbausatz mit großem Zubehörprogramm
- einfache und schnelle Montage durch nur zwei Schrauben pro Modulschiene
- Tiefenschritte $t = 10 \text{ mm}$
- verdrehgeschützte Modulschienen
- auf Wunsch komplett montiert und verdrahtet

Anwendung:

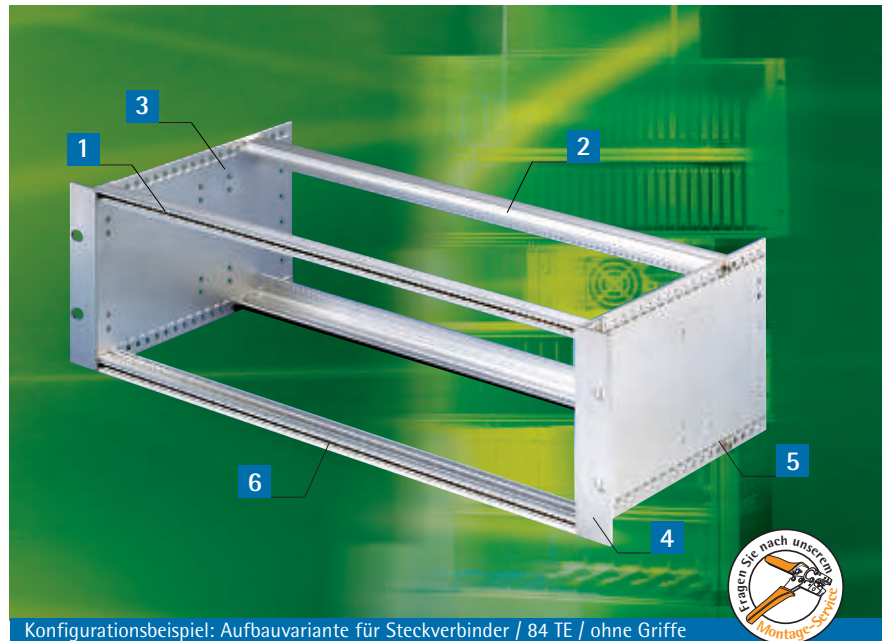
für steckbare Baugruppen nach IEC 60297-3-101/-102/-103 und IEEE 1101.10/1101.11

Material:

Seitenwände: Aluminium 2,5 mm
Modulschiene: Aluminiumprofil
Frontwinkel: Aluminiumprofil

Lieferform:

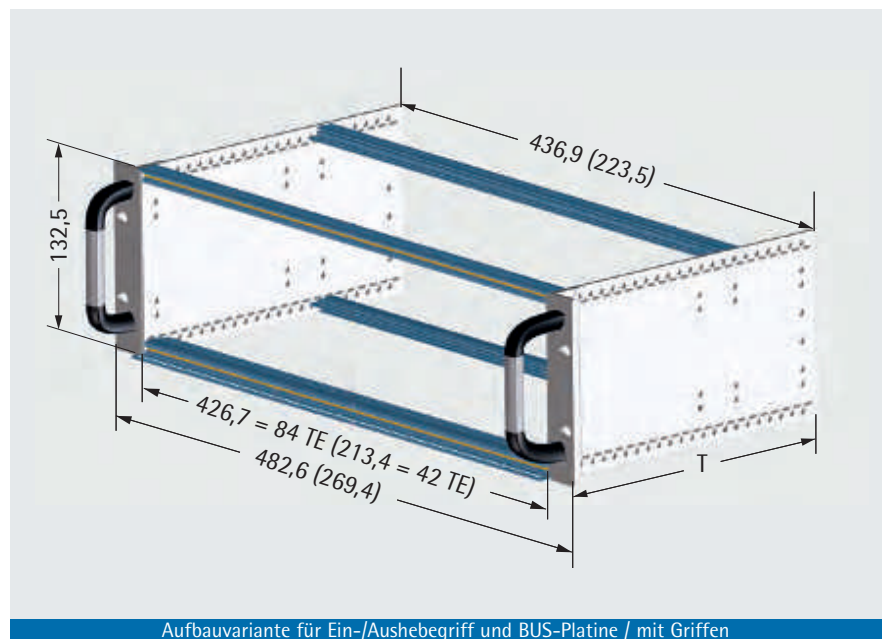
Bausatz



Konfigurationsbeispiel: Aufbauvariante für Steckverbinder / 84 TE / ohne Griffe

Lieferumfang

Pos.	St.	Bezeichnung
1	2	Modulschienen, vorne
2	2	Modulschienen, hinten
3	2	Seitenwände
4	2	Frontwinkel mit oder ohne Griff
5	8	Linsenschrauben M 4 x 12 mit Unterkopfverzahnung
6	2	Gewindeleisten M 2,5 7 mm x 2 mm
7	2	Gewindeleisten M 2,5 5 mm x 1,5 mm (nur bei hinterer BUS-Modulschiene)
8		Montagematerial



Aufbauvariante für Ein-/Aushebegriff und BUS-Platine / mit Griffen



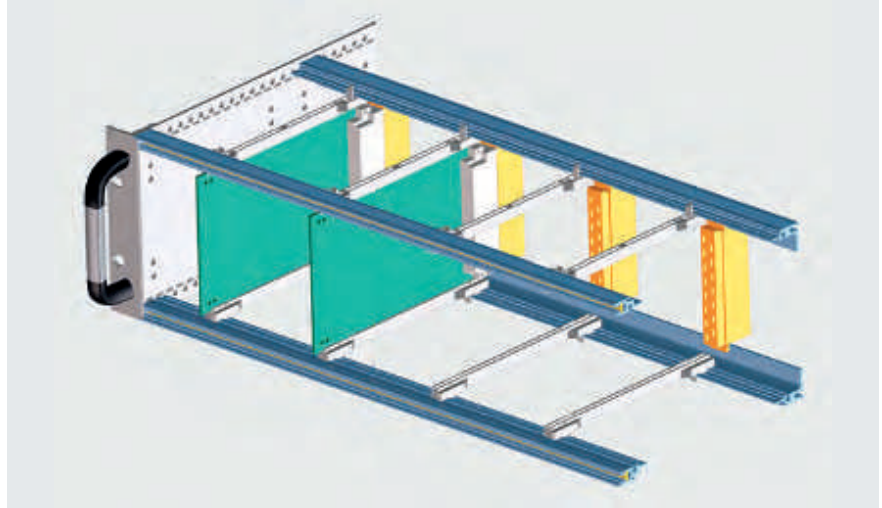
Aufbauvariante für Steckverbinder nach IEC 60603-2

vorne

Standard-Modulschienen 241-022
Gewindeleisten M 2,5

hinten

schmale Modulschienen 241-019
mit integrierten Montageschienen für
Steckverbindungen nach IEC 60603-2



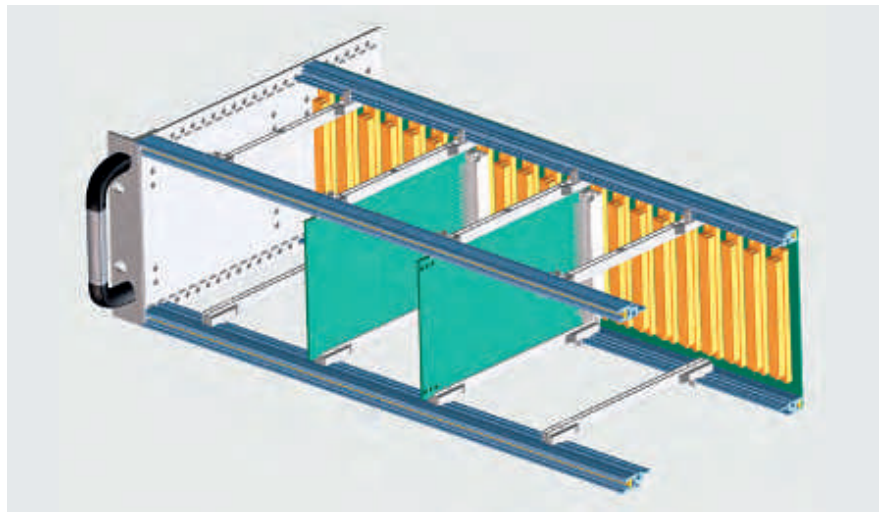
Aufbauvariante für BUS-Platine

vorne

Standard-Modulschienen 241-022
Gewindeleisten M 2,5

hinten

BUS-Modulschienen 241-013
Gewindeleisten M 2,5



Isolier- oder Kontaktstreifen bitte separat
bestellen (s. S. 115).

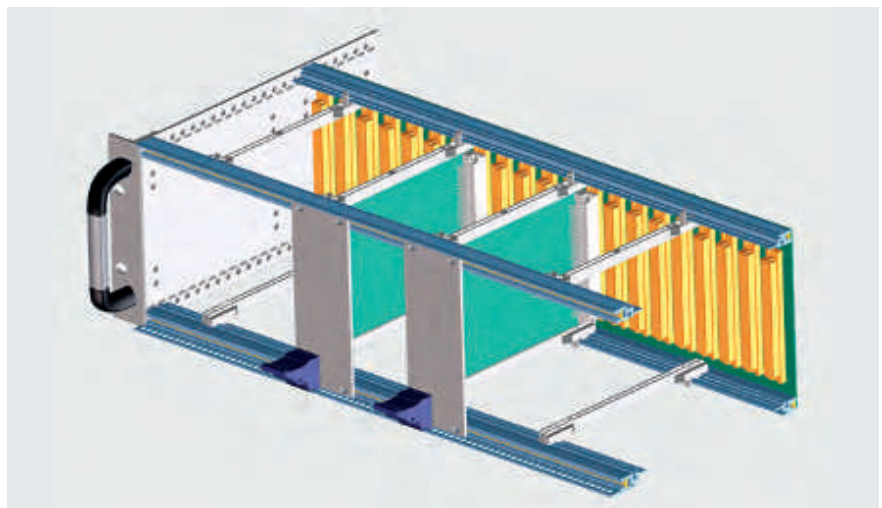
Aufbauvariante für Ein-/Aushebegriff und BUS-Platine für CPCI nach IEEE

vorne

Standard-Modulschiene 241-022,
Standard-Modulschiene 241-049
mit 10 mm Dach für Ein-/Aushebegriff
Gewindeleisten M 2,5

hinten

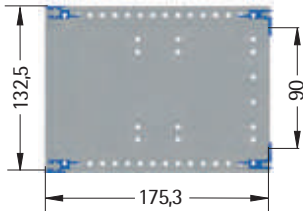
BUS-Modulschienen 241-013
Gewindeleisten M 2,5



Isolier- oder Kontaktstreifen bitte separat
bestellen (s. S. 115).

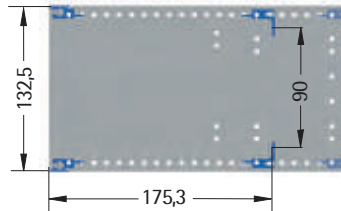


Tiefe 176 mm



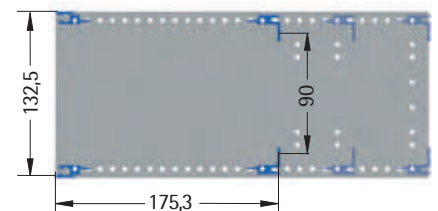
Bezeichnung	Bestell-Nr.
84 TE, mit Griff	245-314-11
84 TE, ohne Griff	245-311-11
42 TE, mit Griff	245-334-11
42 TE, ohne Griff	245-331-11

Tiefe 236 mm



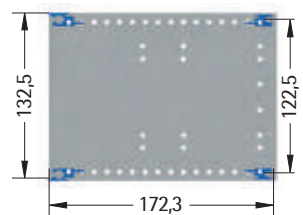
Bezeichnung	Bestell-Nr.
84 TE, mit Griff	245-315-11
84 TE, ohne Griff	245-312-11
42 TE, mit Griff	245-335-11
42 TE, ohne Griff	245-332-11

Tiefe 296 mm



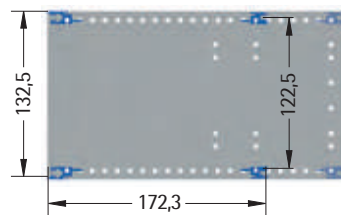
Bezeichnung	Bestell-Nr.
84 TE, mit Griff	245-316-11
84 TE, ohne Griff	245-313-11
42 TE, mit Griff	245-336-11
42 TE, ohne Griff	245-333-11

Tiefe 176 mm



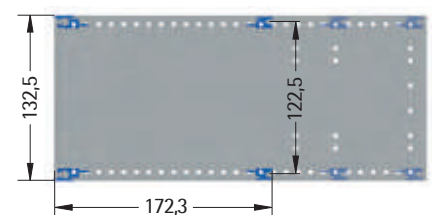
Bezeichnung	Bestell-Nr.
84 TE, mit Griff	245-314-21
84 TE, ohne Griff	245-311-21
42 TE, mit Griff	245-334-21
42 TE, ohne Griff	245-331-21

Tiefe 236 mm



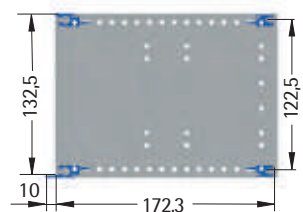
Bezeichnung	Bestell-Nr.
84 TE, mit Griff	245-315-21
84 TE, ohne Griff	245-312-21
42 TE, mit Griff	245-335-21
42 TE, ohne Griff	245-332-21

Tiefe 296 mm



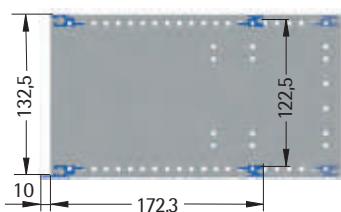
Bezeichnung	Bestell-Nr.
84 TE, mit Griff	245-316-21
84 TE, ohne Griff	245-313-21
42 TE, mit Griff	245-336-21
42 TE, ohne Griff	245-333-21

Tiefe 176 mm



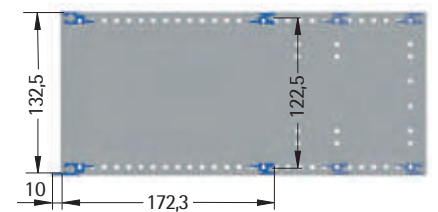
Bezeichnung	Bestell-Nr.
84 TE, mit Griff	245-314-31
84 TE, ohne Griff	245-311-31
42 TE, mit Griff	245-334-31
42 TE, ohne Griff	245-331-31

Tiefe 236 mm



Bezeichnung	Bestell-Nr.
84 TE, mit Griff	245-315-31
84 TE, ohne Griff	245-312-31
42 TE, mit Griff	245-335-31
42 TE, ohne Griff	245-332-31

Tiefe 296 mm



Bezeichnung	Bestell-Nr.
84 TE, mit Griff	245-316-31
84 TE, ohne Griff	245-313-31
42 TE, mit Griff	245-336-31
42 TE, ohne Griff	245-333-31

Weitere Tiefen auf Anfrage. Alle Abbildungen in Seitenansicht. Die heller dargestellten hinteren Modulschienen stellen optionale Einbaupositionen dar.



19"-Baugruppenträger 3 HE, EMV

- Schutz vor elektromagnetischen Umwelteinflüssen
- alle Bauteile leitend miteinander verbunden
- Erweiterter Lieferumfang zum Basisaufbau:
 - Modulschiene hinten (Pos. 2)
 - Blendwinkel (Pos. 6)
- verdrehgeschützte Modulschienen

Anwendung:

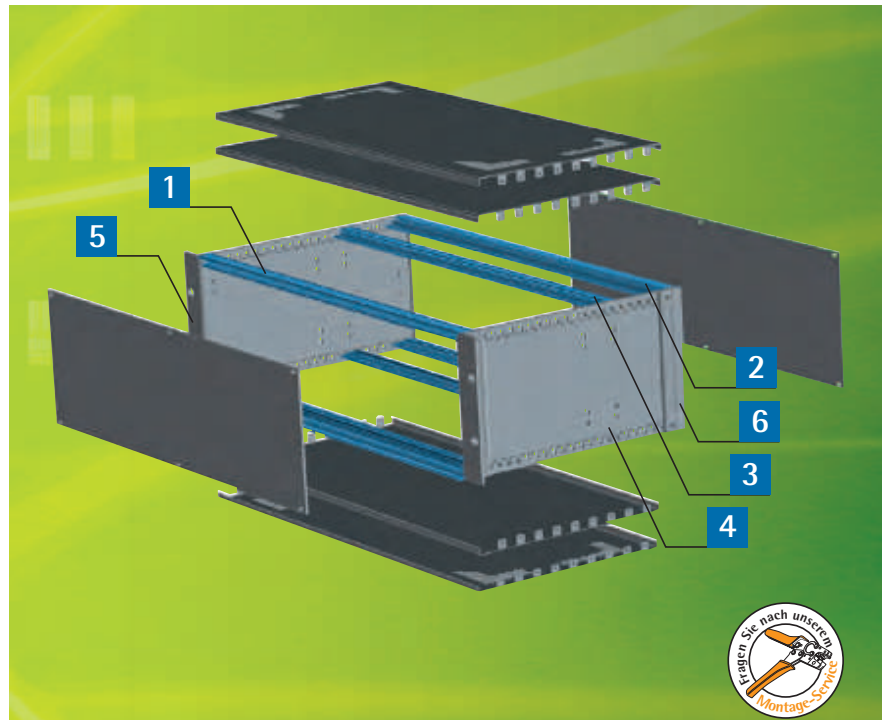
für steckbare Baugruppen nach IEC 60297-3-101/-102/-103 und IEEE 1101.10/1101.11

Material:

Seitenwände: Aluminium 2,5 mm
 Modulschiene: Aluminiumprofil
 Front-/Blendwinkel: Aluminiumprofil

Lieferform:

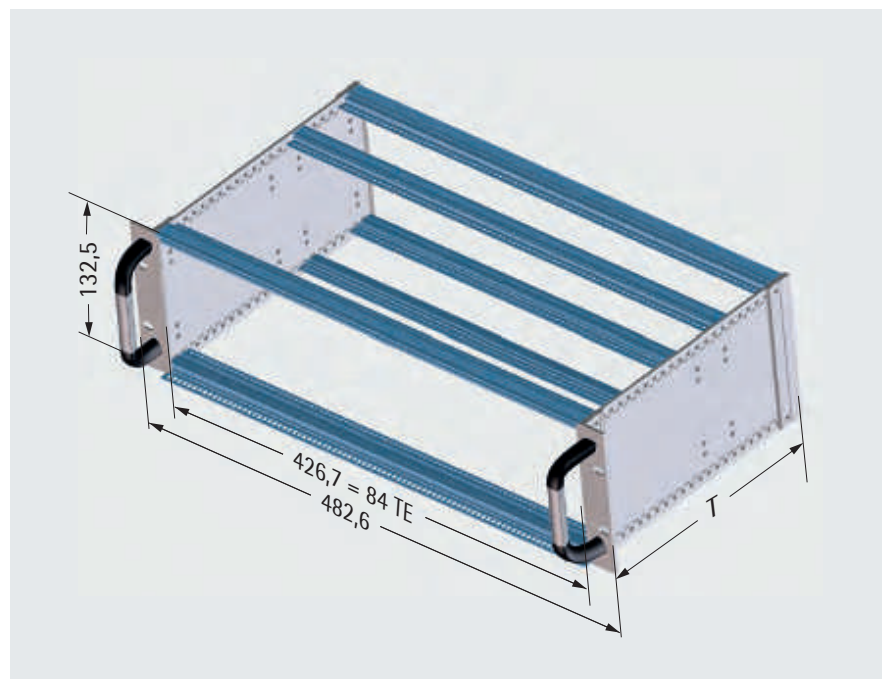
Bausatz



Zur vollständigen EMV-Schirmung bitte Schirmbleche, Frontplatten und entsprechende EMV-Kontaktfedern separat bestellen.

Lieferumfang

Pos.	St.	Bezeichnung
1	2	Modulschienen, vorne
2	2	Modulschiene, hinten
3	2	Modulschienen, mittig
4	2	Seitenwände
5	2	Frontwinkel mit oder ohne Griff
6	2	Blendwinkel
7	4	Gewindeleisten M 2,5 7 mm x 2 mm
8	2	Gewindeleisten M 2,5 5 mm x 1,5 mm (nur bei mittiger BUS-Modulschiene)
9	12	Linsenschrauben M 4 x 12 mit Unterkopfverzahnung
		Montagematerial





Aufbauvariante für Steckverbinder nach IEC 60603-2

vorne

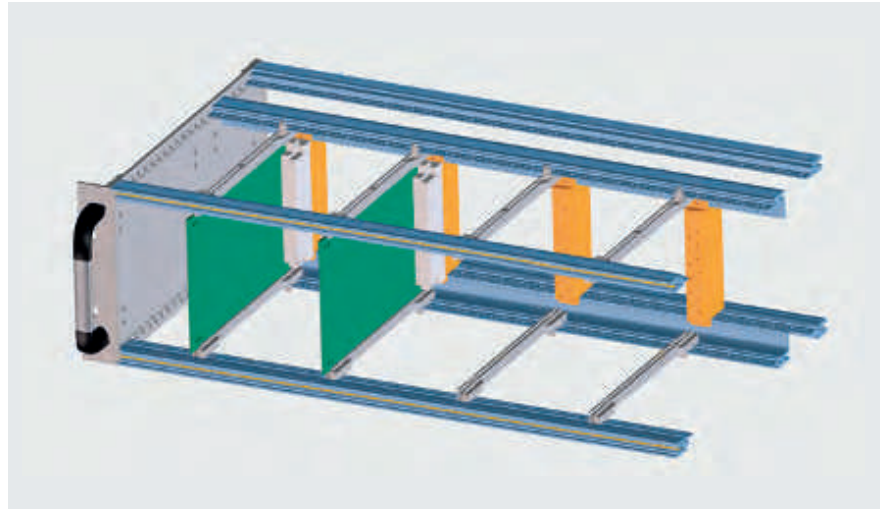
Standard-Modulschienen 241-022
Gewindeleisten M 2,5

mittig

schmale Modulschienen 241-019
mit integrierten Montageschienen für
Steckverbindungen nach IEC 60603-2

hinten

Standard-Modulschienen 241-022
Gewindeleisten M 2,5



Aufbauvariante für BUS-Platine

vorne

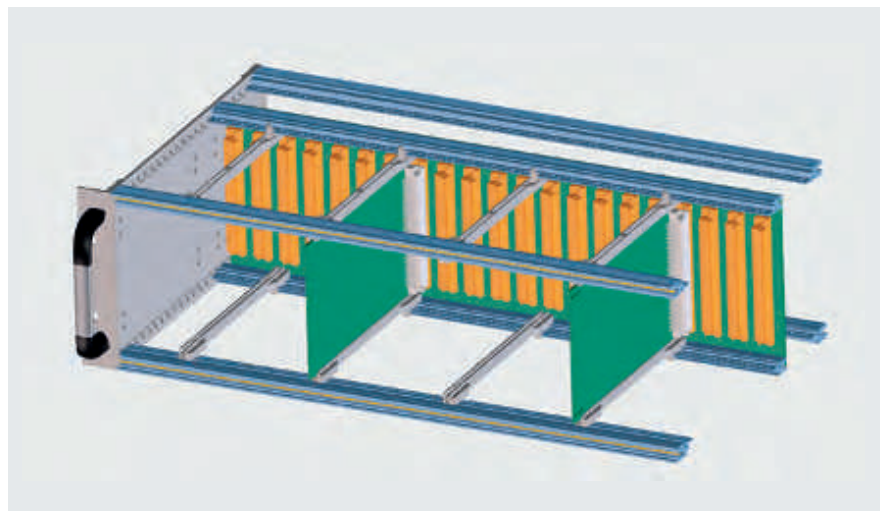
Standard-Modulschienen 241-022
Gewindeleisten M 2,5

mittig

BUS-Modulschienen 241-013
Gewindeleisten M 2,5

hinten

Standard-Modulschienen 241-022
Gewindeleisten M 2,5



Isolier- oder Kontaktstreifen bitte separat
bestellen (s. S. 115).

Aufbauvariante für Ein-/Aushebegriff und BUS-Platine für CPCI nach IEEE

vorne

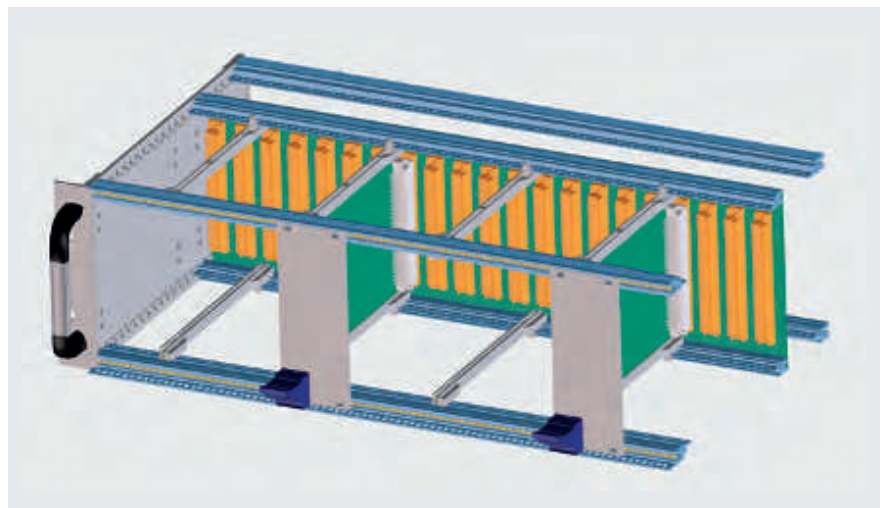
Standard-Modulschiene 241-022,
Standard-Modulschiene 241-049
mit 10 mm Dach für Ein-/Aushebegriff
Gewindeleisten M 2,5

mittig

BUS-Modulschienen 241-013
Gewindeleisten M 2,5

hinten

Standard-Modulschienen 241-022
Gewindeleisten M 2,5

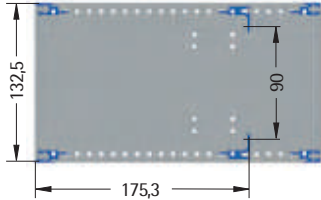


Isolier- oder Kontaktstreifen bitte separat
bestellen (s. S. 115).

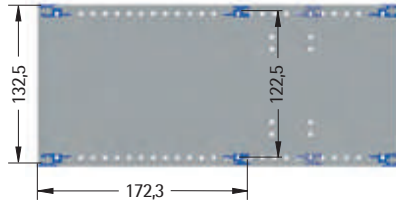


Aufbauvariante für Steckverbinder nach IEC 60603-2

Tiefe 236 mm



Tiefe 296 mm

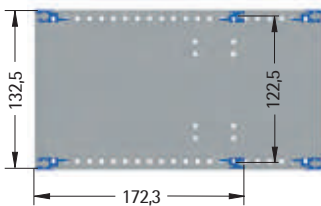


Bezeichnung	Bestell-Nr.
84 TE, mit Griff	245-315-16
84 TE, ohne Griff	245-312-16

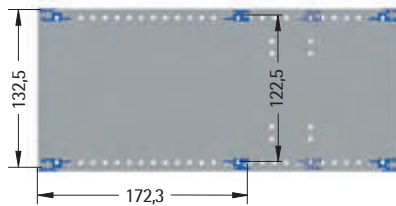
Bezeichnung	Bestell-Nr.
84 TE, mit Griff	245-316-16
84 TE, ohne Griff	245-313-16

Aufbauvariante für BUS-Platine

Tiefe 236 mm



Tiefe 296 mm

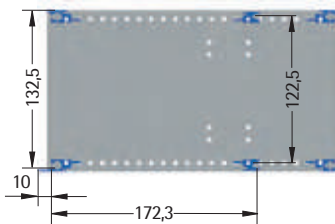


Bezeichnung	Bestell-Nr.
84 TE, mit Griff	245-315-26
84 TE, ohne Griff	245-312-26

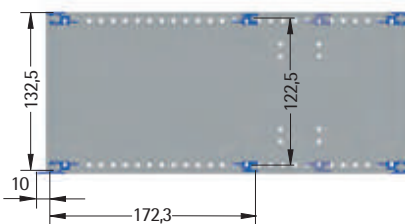
Bezeichnung	Bestell-Nr.
84 TE, mit Griff	245-316-26
84 TE, ohne Griff	245-313-26

Aufbauvariante für Ein-/Aushebe Griff u. BUS-Platine für CPCI nach IEEE

Tiefe 236 mm



Tiefe 296 mm



Bezeichnung	Bestell-Nr.
84 TE, mit Griff	245-315-36
84 TE, ohne Griff	245-312-36

Bezeichnung	Bestell-Nr.
84 TE, mit Griff	245-316-36
84 TE, ohne Griff	245-313-36

Weitere Tiefen auf Anfrage. Alle Abbildungen in Seitenansicht. Die heller dargestellten hinteren Modulschienen stellen optionale Einbaupositionen dar.



19"-Baugruppenträger, 6 HE einzellig

- Basisbausatz mit großem Zubehörprogramm
- einfache und schnelle Montage
- Tiefenschritte $t = 10 \text{ mm}$
- verdrehgeschützte Modulschienen

Anwendung:

für steckbare Baugruppen nach IEC 60297-3-101/-102/-103 und IEEE 1101.10/1101.11

Material:

Seitenwände: Aluminium 2,5 mm
Modulschiene: Aluminiumprofil
Frontwinkel: Aluminiumprofil

Lieferform:

Bausatz

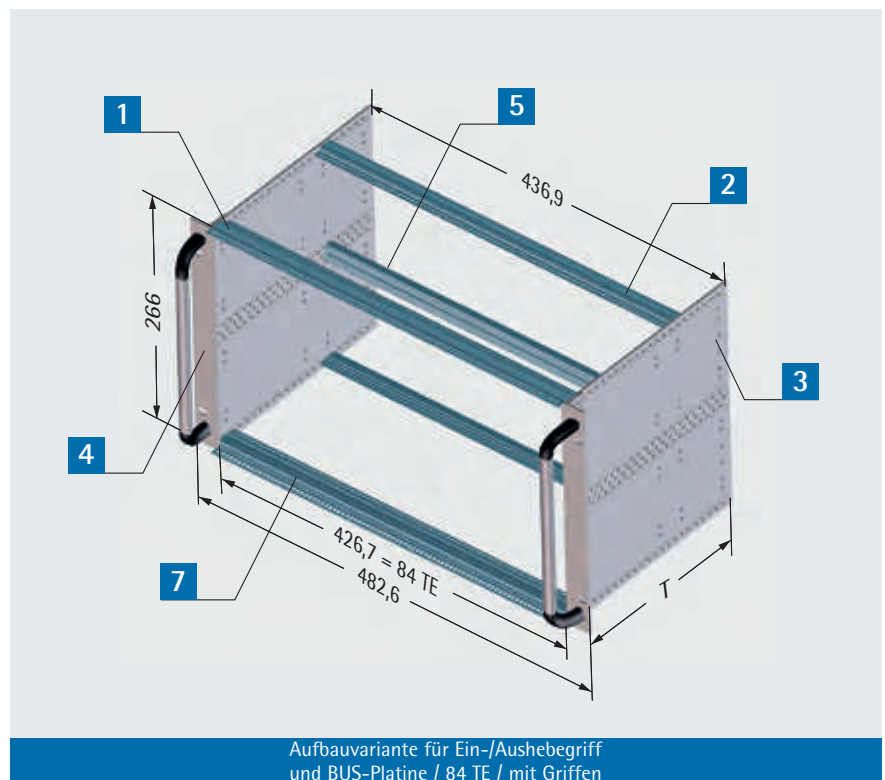


Konfigurationsbeispiel

Auch als zweizeilige Variante verfügbar - bitte fragen Sie uns!

Lieferumfang

Pos.	St.	Bezeichnung
1	2	Modulschienen, vorne
2	2	Modulschienen, hinten
3	2	Seitenwände
4	2	Frontwinkel mit oder ohne Griff
5	1	Tragschiene
6	8	Linsenschrauben M 4 x 12 mit Unterkopfverzahnung
7	2	Gewindeleisten M 2,5 7 mm x 2 mm
8	4	Gewindeleisten M 2,5 5 mm x 1,5 mm (nur wenn hinten BUS-Modulschiene)
9		Montagematerial



Aufbauvariante für Ein-/Aushebegriff und BUS-Platine / 84 TE / mit Griffen



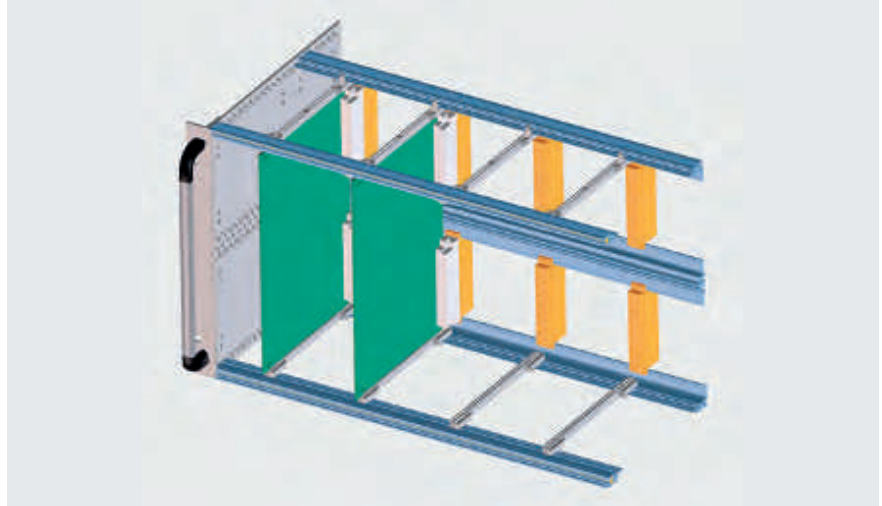
Aufbauvariante für Steckverbinder nach IEC 60603-2

vorne

Standard-Modulschienen 241-022
Gewindeleisten M 2,5

hinten

schmale Modulschienen 241-019
und Tragschiene mit integrierten
Montageschienen für
Steckverbindungen nach IEC 60603-2



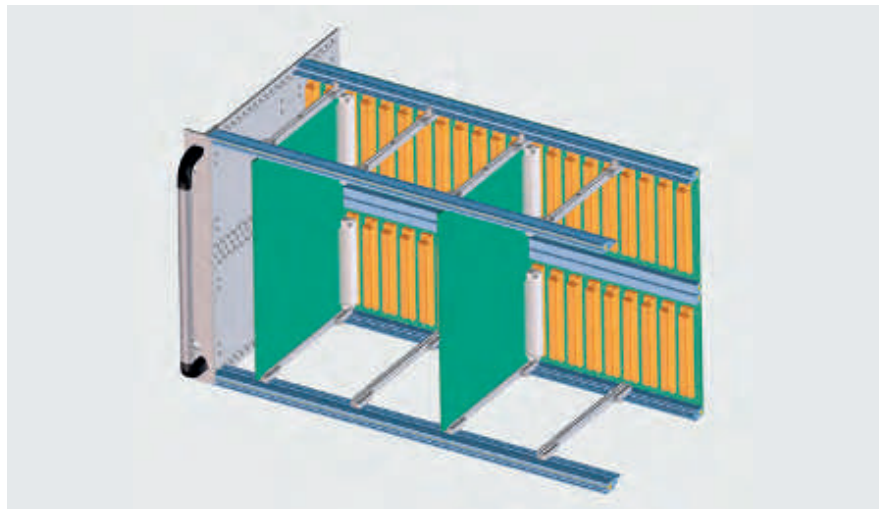
Aufbauvariante für BUS-Platine

vorne

Standard-Modulschienen 241-022
Gewindeleisten M 2,5

hinten

BUS-Modulschienen 241-013
Gewindeleisten M 2,5
und BUS-Tragschiene 241-020
Gewindeleisten M 2,5



Isolier- oder Kontaktstreifen bitte separat
bestellen (s. S. 115).

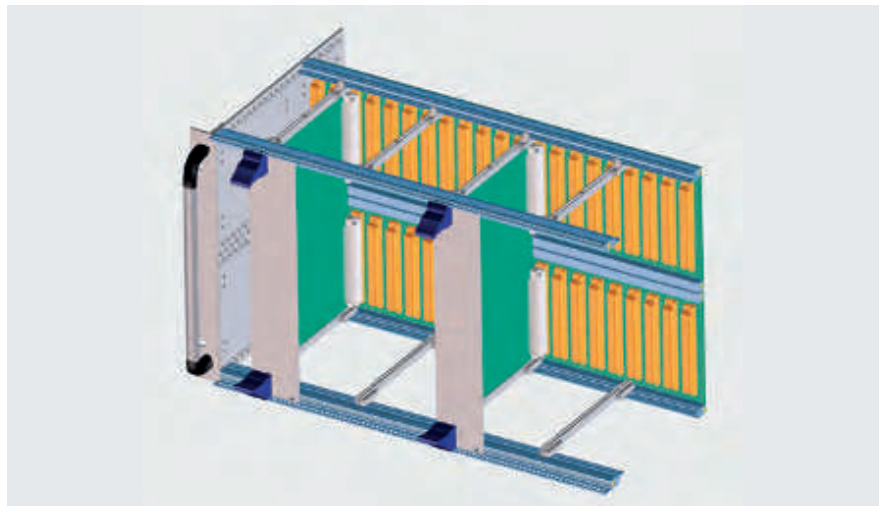
Aufbauvariante für Ein-/Aushebegriff und BUS-Platine für CPCI nach IEEE

vorne

Standard-Modulschienen 241-049
mit 10 mm Dach für Ein-/Aushebegriff
Gewindeleisten M 2,5

hinten

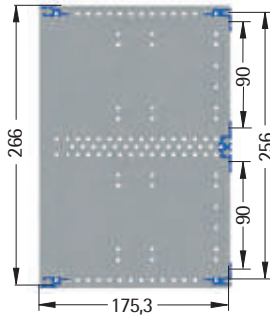
BUS-Modulschienen 241-013
Gewindeleisten M 2,5
und BUS-Tragschiene 241-020
Gewindeleisten M 2,5



Isolier- oder Kontaktstreifen bitte separat
bestellen (s. S. 115).

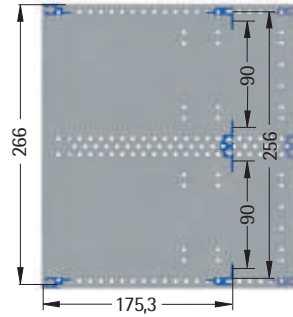


Tiefe 176 mm



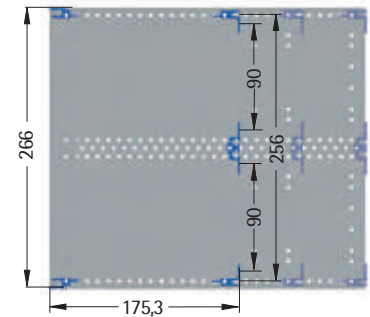
Bezeichnung	Bestell-Nr.
84 TE, mit Griff	245-614-11
84 TE, ohne Griff	245-611-11

Tiefe 236 mm



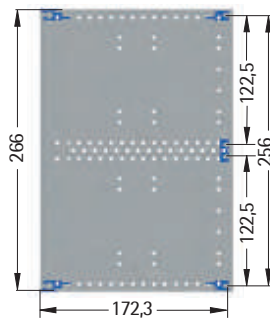
Bezeichnung	Bestell-Nr.
84 TE, mit Griff	245-615-11
84 TE, ohne Griff	245-612-11

Tiefe 296 mm



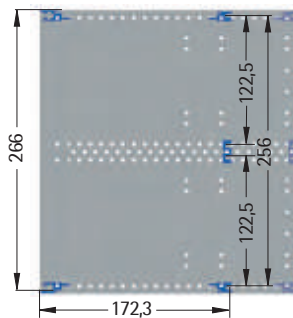
Bezeichnung	Bestell-Nr.
84 TE, mit Griff	245-616-11
84 TE, ohne Griff	245-613-11

Tiefe 176 mm



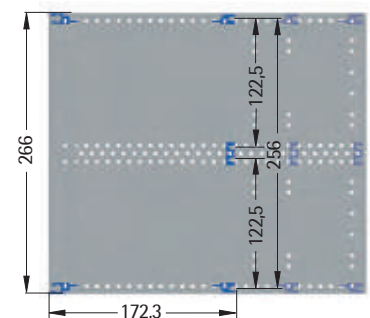
Bezeichnung	Bestell-Nr.
84 TE, mit Griff	245-614-21
84 TE, ohne Griff	245-611-21

Tiefe 236 mm



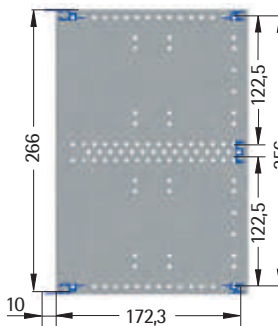
Bezeichnung	Bestell-Nr.
84 TE, mit Griff	245-615-21
84 TE, ohne Griff	245-612-21

Tiefe 296 mm



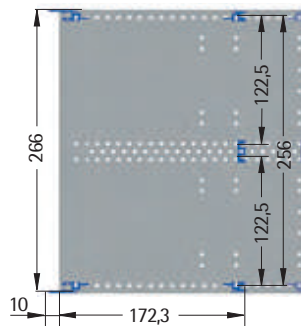
Bezeichnung	Bestell-Nr.
84 TE, mit Griff	245-616-21
84 TE, ohne Griff	245-613-21

Tiefe 176 mm



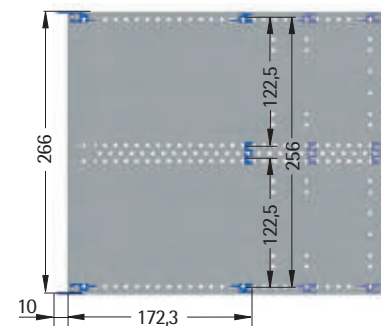
Bezeichnung	Bestell-Nr.
84 TE, mit Griff	245-614-31
84 TE, ohne Griff	245-611-31

Tiefe 236 mm



Bezeichnung	Bestell-Nr.
84 TE, mit Griff	245-615-31
84 TE, ohne Griff	245-612-31

Tiefe 296 mm



Bezeichnung	Bestell-Nr.
84 TE, mit Griff	245-616-31
84 TE, ohne Griff	245-613-31

Weitere Tiefen auf Anfrage. Alle Abbildungen in Seitenansicht. Die heller dargestellten hinteren Modulschienen stellen optionale Einbaupositionen dar.



245 • 19"-Baugruppenträger 2 HE

19"-Baugruppenträger 2 HE

- belüftete Seitenwände mit Lüftereinbaumöglichkeit
- ideal für Vertikaleinbau des Baugruppenträgers in entsprechenden 19"-Wandgehäusen von apra-norm
- verdrehgeschützte Modulschienen

Anwendung:

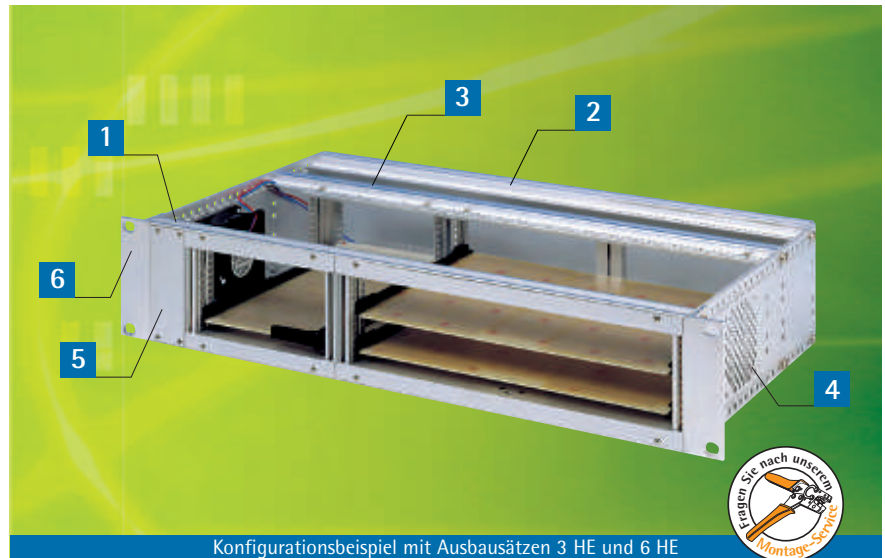
für steckbare Baugruppen nach IEC 60297-3-101/-102/-103 und IEEE 1101.10/1101.11

Material:

Seitenwände: Aluminium 2,5 mm
Modulschiene: Aluminiumprofil
Front-/Blendwinkel: Aluminiumprofil

Lieferform:

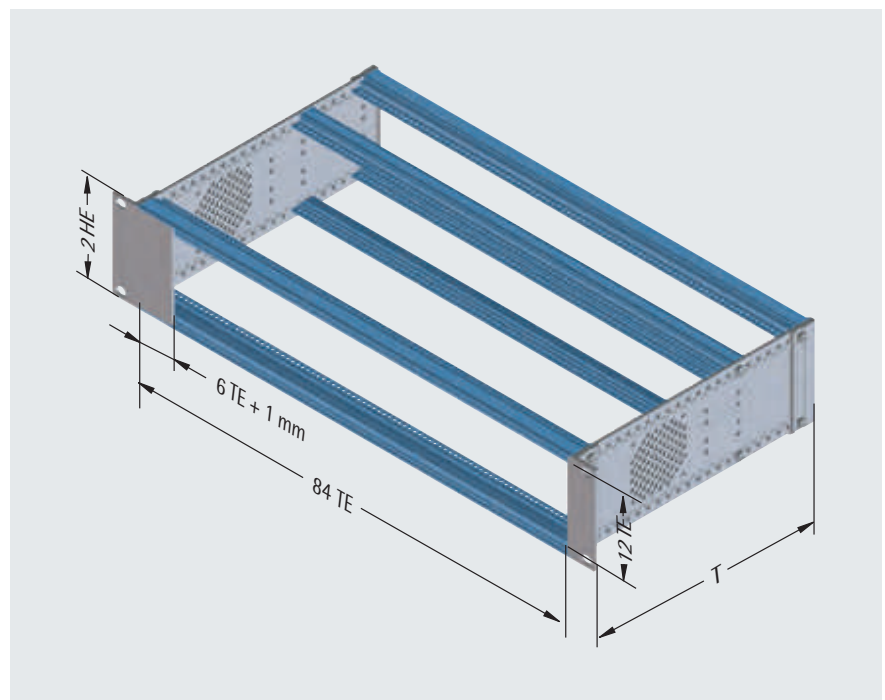
Bausatz



Konfigurationsbeispiel mit Ausbausätzen 3 HE und 6 HE

Lieferumfang

Pos.	St.	Bezeichnung
1	2	Modulschienen, vorne
2	2	Modulschienen, hinten
3	2	BUS-Modulschienen, mittig
4	2	Seitenwände, belüftet
5	1	Teilfrontplatte 6 TE
6	2	Frontwinkel
7	2	Blendwinkel
8	4	Gewindeleisten M 2,5 7 mm x 2 mm
9	2	Gewindeleisten M 2,5 5 mm x 1,5 mm
10	12	Linsenschrauben M 4 x 12 mit Unterkopfverzahnung
11		Montagematerial



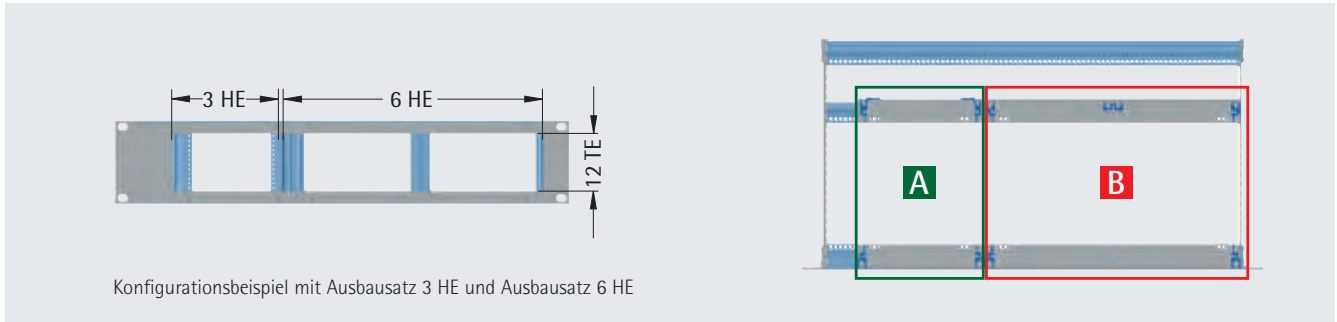
Bezeichnung	Bestell-Nr.
T=236 mm	245-212-28
T=296 mm	245-213-28



Ausbausätze

- zum waagerechten Einbau von Europa- oder Doppeleuropakarten in einen 2 HE-Baugruppenträger
- im 84 TE-Baugruppenträger sind folgende Kombinationen möglich:

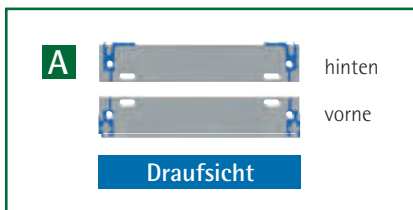
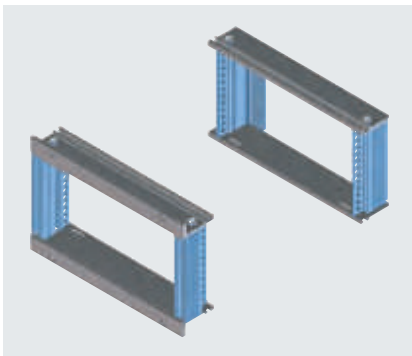
1x Ausbausatz 3 HE + 1x Ausbausatz 6 HE oder bis zu 3x Ausbausatz 3 HE



Konfigurationsbeispiel mit Ausbausatz 3 HE und Ausbausatz 6 HE

Horizontale Ausbausätze für 3 HE-Baugruppenträger finden Sie auf S. 110. Weitere Ausbausätze auf Anfrage!

Ausbausatz 3 HE / 12 TE

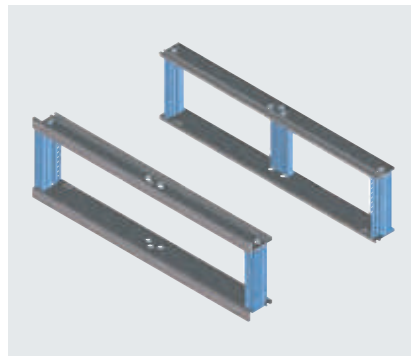


- für den horizontalen Einbau von Europakarten
- vorne: Standard-Modulschienen Profil-Nr. 241-022
- hinten schmale Modulschienen mit integrierter Montagewise für Steckverbindungen nach IEC 60603-2, Profil-Nr. 241-019

Bestell-Nr.

245-312-61

Ausbausatz 6 HE / 12 TE



- für den horizontalen Einbau von Doppeleuropakarten
- vorne: Standard-Modulschienen Profil-Nr. 241-022
- hinten: BUS-Modulschienen Profil-Nr. 241-013 und BUS-Tragschiene Profil-Nr. 241-020

Bestell-Nr.

245-612-62



Baugruppenträger 6 HE „Heavy Load“

Sein Spezialgebiet sind Umgebungen, bei denen die Elektronik auch im rauen Umfeld sicher funktionieren muss, sei es in der Bahntechnik, im Energie- und Kraftwerksbereich, bei stark vibrierenden Maschinen oder in der Verteidigungstechnik.

Durch die spezielle Konstruktion mit deutlich verstärkten und verlängerten Frontwinkeln und doppelt fixierten Modulschienen bewährt er sich besonders bei hohen Belastungen durch Schock- und Vibration. Gleichzeitig ist er in der Lage, auch höhere Einbaugewichte zu tragen. Ein unabhängiges Institut bestätigt dies mit Tests für Resonanz-, Schwingungs- und Schockfestigkeit nach IEC 61587-1 (2012-09) DL3 sowie die der statischen Last nach SL1.

Ebenso konnte die EMV-gerechte Konstruktion anhand von Messungen gemäß VG 95373, Part 15, unter Beweis gestellt und eine hohe Störfestigkeit im Frequenzbereich von 30 MHz bis 2 GHz bescheinigt werden.

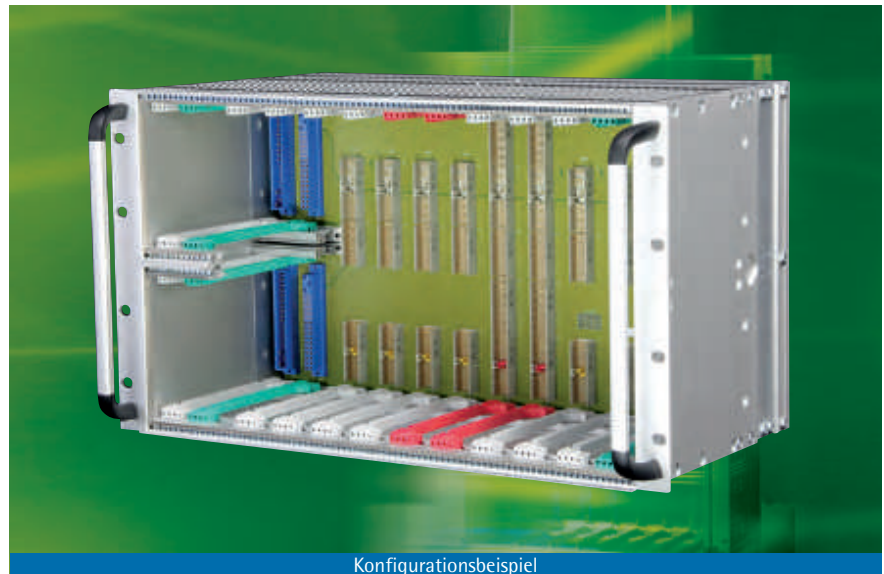
Alle Ausbauelemente wie Führungsschienen, Griffe und EMV-Komponenten der 245-Serie sind verwendbar.

Material:

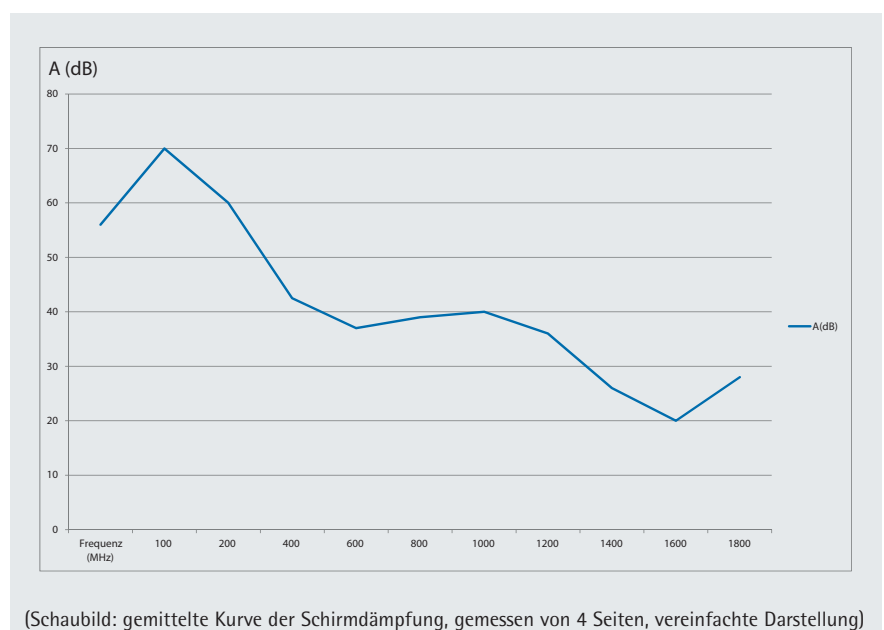
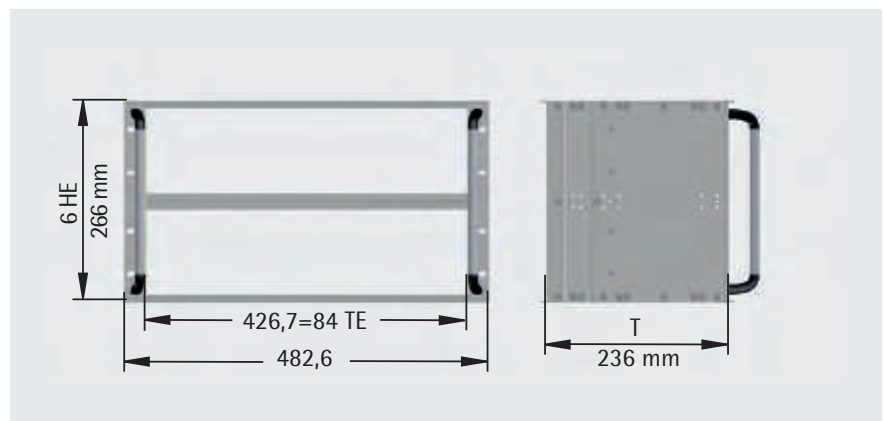
Aluminium eloxiert

Lieferform:

Bausatz, unmontiert (ohne Backplane und Ausbausatz)



Konfigurationsbeispiel



(Schaubild: gemittelte Kurve der Schirmdämpfung, gemessen von 4 Seiten, vereinfachte Darstellung)

Auf Wunsch vormontiert, mit Verdrahtung, Belüftung, Stromversorgung oder Backplane.

Bestell-Nr.

246-660-00



Ruggedized BGT „apra R-TYPE“

- sehr hohe Schock- und Vibrationsfestigkeit
- Front- und Rear IO (160 mm / 80 mm)
- 21 x 4 TE Slot Type A
- Leiterkartenstärken von 1,4 bis 2,6 mm
- hintere 19"-Winkel zur Befestigung an der rückseitigen 19" Ebene
- Zusatzwinkel für die Befestigung mit zentralem Schwerpunkt

Anwendung:

Für Steckbaugruppen nach IEC 60297-3-108, jedoch keine Kassetten oder Steckblöcke möglich!

Material:

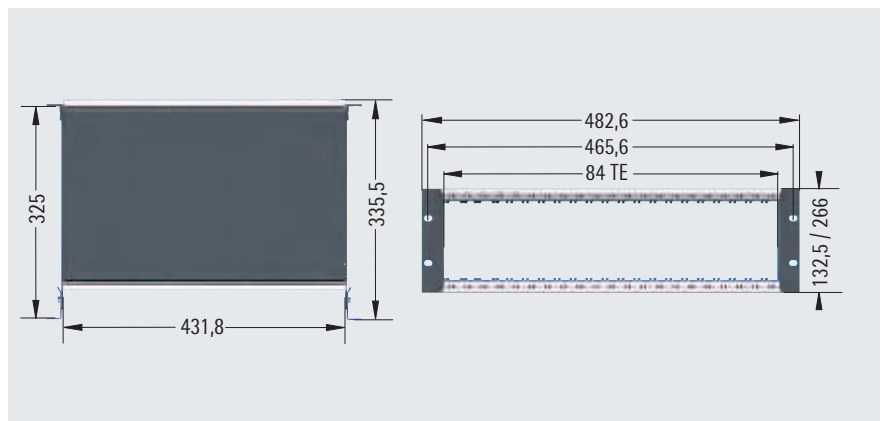
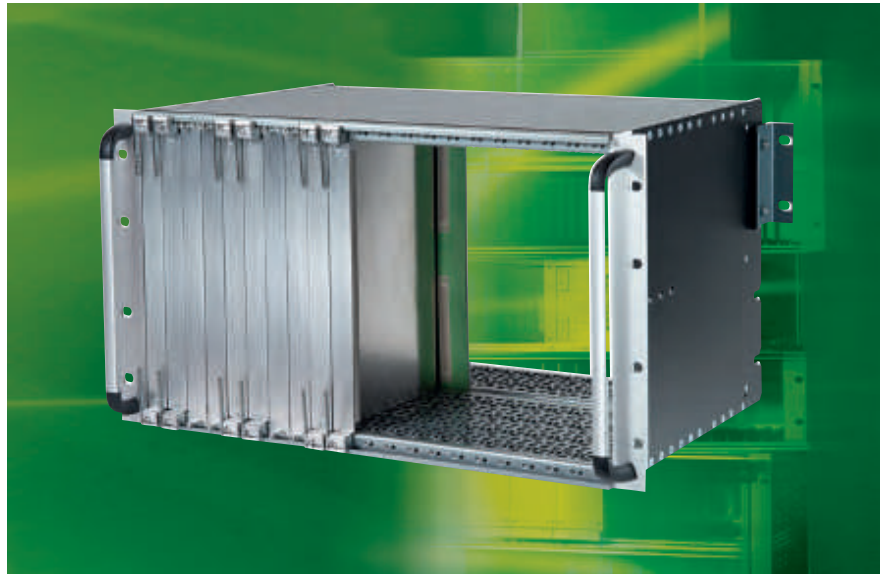
Stahlblech / Aluminium

Oberfläche:

pulverbeschichtet RAL 9010 / verzinkt

Lieferform:

Bausatz, unmontiert

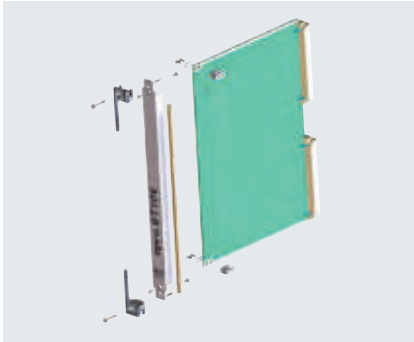


TE	HE	Bestell-Nr.
84	3	245-318-00
84	6	245-618-00

Andere Konfigurationen auf Anfrage!



Steckbaugruppe R-Type



- Verschraubung Steckbaugruppe oder Blindplatte/ BGT mit M3
- Verschraubung Leiterkarte/ Frontplatte (3HE und 6 HE) 4 x M2,5
- Typ A oder B durch Drehen des Leiterplattenhalters möglich
- Ein-/ Aushebegriffe für maximale Frontplattennutzung
- Zentrierung durch voreilenden Pin
- Einseitige Textildichtung zur EMV Abschirmung
- Leiterkarten-Stärke 1,4 bis 2,6 mm

Blindplatte 4 TE



Lieferumfang

Pos.	Bezeichnung
1	Blindplatte
2	EMV-Textildichtung
3	Montagematerial

HE	Bestell-Nr.
3	245-318-05
6	245-618-05

Frontplatte 4 TE



Lieferumfang

Pos.	Bezeichnung
1	Frontplatte
2	Griff (oben)
3	Griff (unten)
4	EMV-Textildichtung
5	Leiterplattenhalter
6	Montagematerial

HE	Bestell-Nr.
3	245-318-10
6	245-618-10

Leiterplattenhalter



- Slotvariante Typ A und Typ B
- Typ B = Typ A, jedoch 0,5 TE versetzt

Anwendung:

Für Leiterkarten nach IEC 60297-3-108

Material:

Aluminium

Oberfläche:

leitend

Lieferform:

Bausatz, unmontiert



19"-Stromverteiler 3 HE für Sicherungsautomaten

- zum Einbau von Sicherungsautomaten
- schneller Zugriff zum Verdrahtungsraum
- stabile Aufnahme der Bauteile nach DIN 43 880 in den Baugrößen 1-3
- Zugentlastung der rückseitigen Kabel über Kabelabfangschiene
- Einbaubreite für Bauteile = 378 mm, entspricht 21 x Baugröße 1

Material:

Seitenwände: Aluminium 2,5 mm
 Modulschiene: Aluminiumprofil
 Frontwinkel: Aluminiumprofil

Oberfläche:

transparent chromatiert

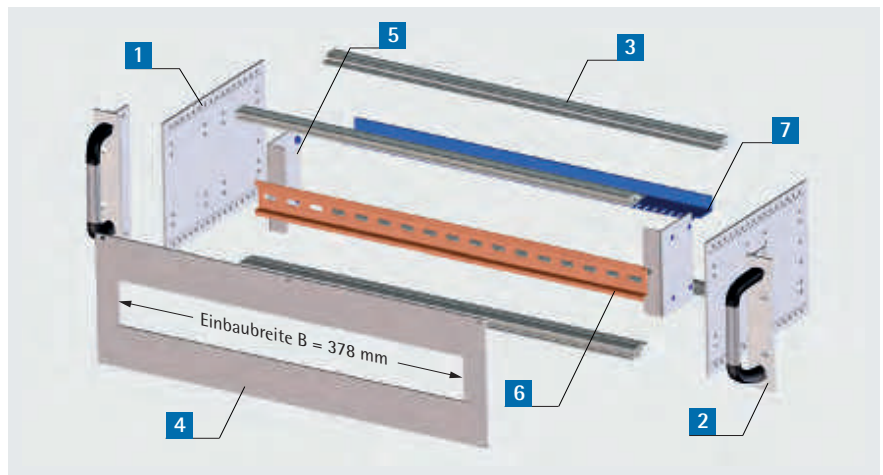
Lieferform:

Bausatz

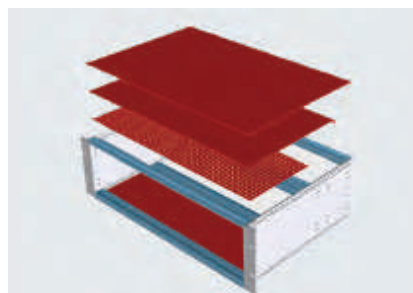
Lieferumfang

Pos.	Stck.	Bezeichnung
1	2	Seitenwände
2	2	Frontwinkel mit Griffen
3	4	Modulschienen
4	1	Frontplatte
5	2	Haltewinkel
6	1	Hutschiene TS 35/7,5
7	1	Kabelabfangschiene
8	1	Montagematerial

Bestell-Nr.
245-311-80



Abdeckblech geschlossen



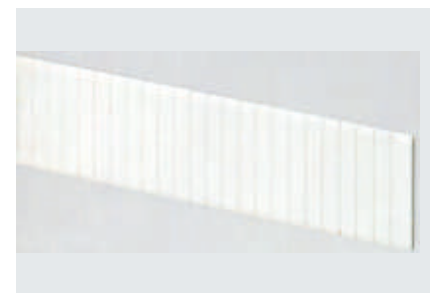
- für Boden- und Deckelmontage

Material:

Aluminium 1 mm

TE	Bestell-Nr.
84	240-662-85

Abdeckstreifen S 35 G

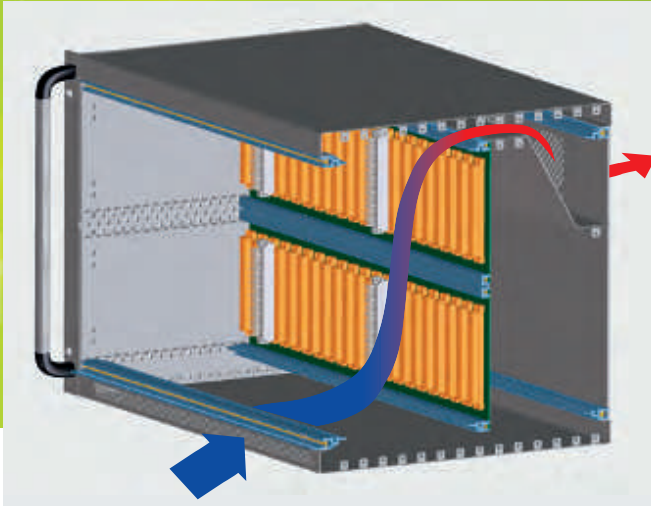


- zum Verblenden der Frontplattendurchbrüche
- Länge: 219 mm, vorgeprägt im 9 mm-Raster zum Ausbrechen

Material: Kunststoff

Oberfläche: ähnlich RAL 9010

Bestell-Nr.
640-222-00



Baugruppenträger 7 HE

- optimale aktive Kühlung von vorne, unten nach hinten, oben

Compact PCI 7 HE

- EMV-geschirmtes CompactPCI-System in einem 19"-Einschubgehäuse
- vorbereitet zur Aufnahme von bis zu acht CompactPCI-Karten 6 HE mit Leiterkartentiefen von 160 – 280 mm
- 6 HE, 8 Slot CompactPCI-Busplatine gemäß PICMG 2.0 R3.0, 64 bit, 66 MHz, Systemslot links



Compact PCI 8 HE

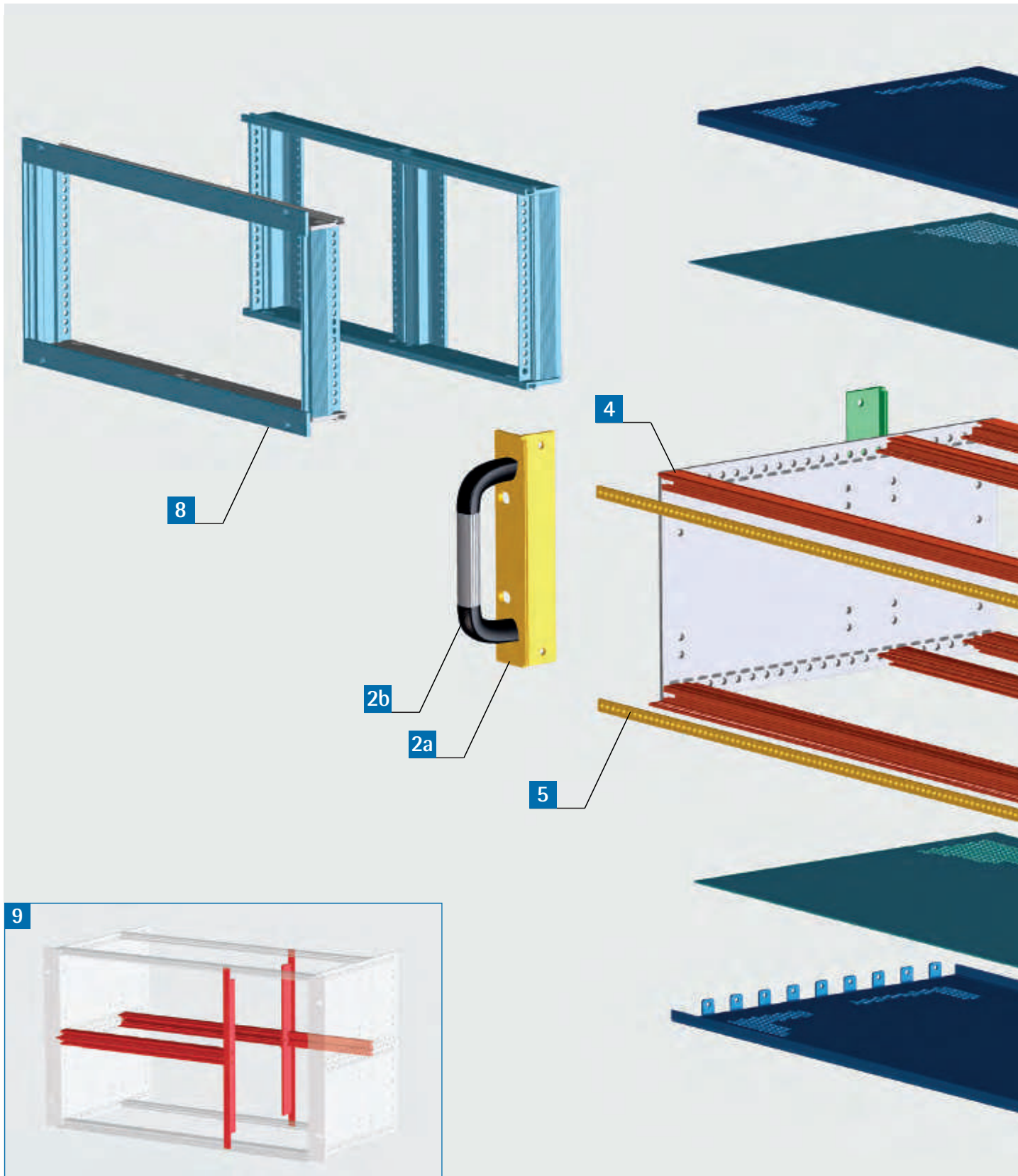
- EMV-geschirmtes CompactPCI-System in einem 19"-Einschubgehäuse
- vorbereitet zur Aufnahme von bis zu acht CompactPCI-Karten 6 HE, T = 160 mm 6 HE, 8 Slot CompactPCI-Busplatine gemäß PICMG 2.0 R3.0, 64 bit, 66 MHz, Systemslot links

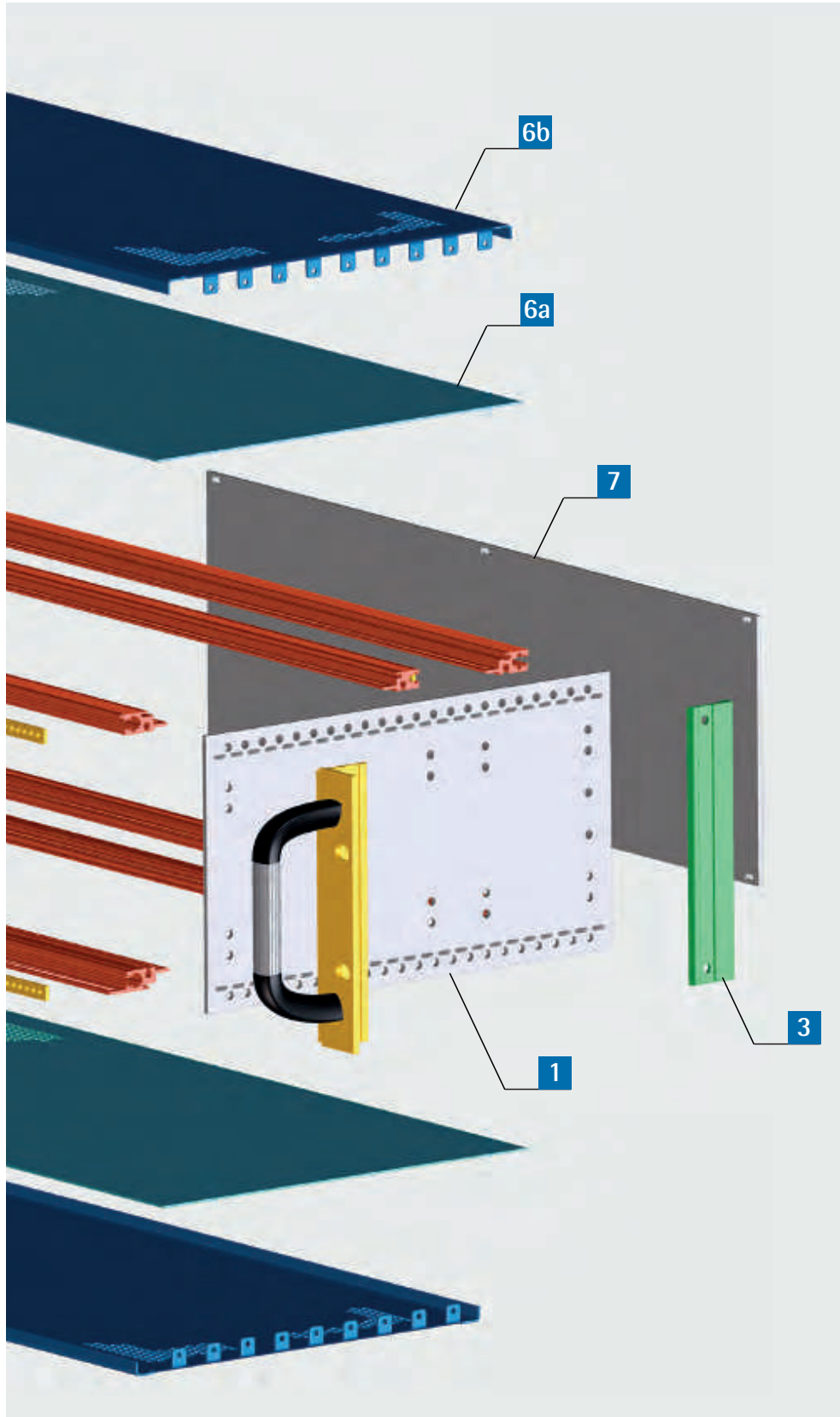
Individuelle Konfiguration 245





Individuelle Konfiguration: Konfigurieren Sie Ihren individuellen Baugruppenträger 245.





Pos.	Bezeichnung	Seite
1	Seitenwand	102
2a	Frontwinkel	103
2b	Frontplattengriff	103
3	Blendwinkel	104
4	Modulschienen	105
5	Gewindeleisten	107
6a	Abdeckblech	108
6b	Schirmblech	109
7	Rückwand	109
8	horizontaler Ausbausatz (3 HE Baugruppenträger)	110
9	vertikaler Ausbausatz (6 HE Baugruppenträger)	111
10	EMV-Kontaktfeder (o. Abb.)	113
11	Montagematerial	112

Zubehör (o. Abbildung)	Seite
Z-Schienen	114
Isolierstreifen	115
Kontaktstreifen	115
Kartenführungen:	
- Standard	116
- integriert	117
- codierbar	118
- geteilt	120
Kartensicherung	121
Ausziehhebel	121
Summenverriegelung	121
Verlängerbausatz	122
Verbindungsbausatz	122

Andere Abmessungen oder Ausbauteile auf Anfrage!



sind auf Anfrage lieferbar!

Individuell bearbeitete, bedruckte oder mit Folientastaturen beklebte Frontplatten



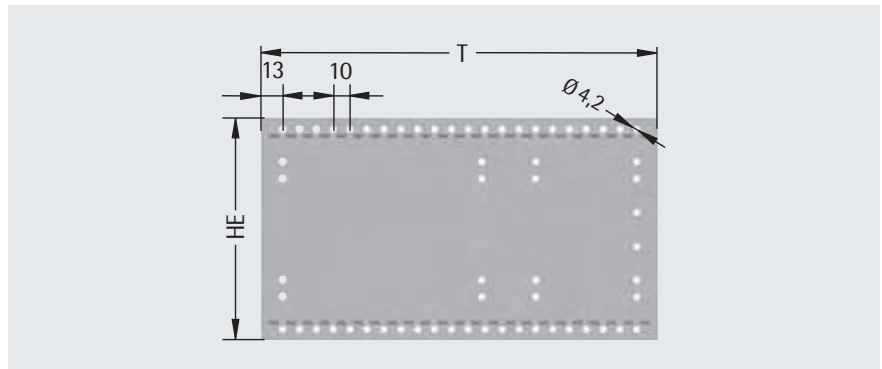


1a Seitenwand, unbelüftet

- erweiterbar durch Verlängerungs- bzw. Verbindungsbausatz (s. S. 122)

Material:

Aluminium 2,5 mm



HE	H mm	T mm	Bestell-Nr.
3	132,5	176	245-301-50
		236	245-302-50
		296	245-303-50
		336	245-309-53
		356	245-304-50
4 (3+2 x 1/2)	177	296	245-403-50
		356	245-404-50
4	177	296	245-943-50
6	266	176	245-601-50
		236	245-602-50
		296	245-603-50
		336	245-609-53
		356	245-604-50
7 (6+2x 1/2)	310,5	296	245-703-50
		356	245-704-50

Weitere Größen auf Anfrage!

1b Seitenwand, belüftet

- vorbereitet zur Aufnahme eines Lüfters
- erweiterbar durch Verlängerungs- bzw. Verbindungsbausatz (s. S. 122)

Material:

Aluminium 2,5 mm

Passender Lüfter 2 HE

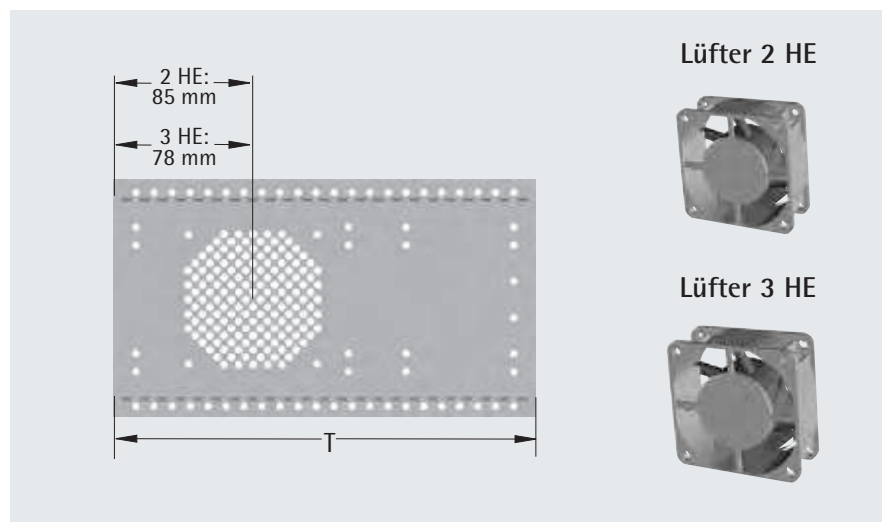
- Abmessung: 60 x 60 x 25 mm
- Spannung: 12 V
- Volumenstrom: 40 m³/h

Bestell-Nr.
230-825

Passender Lüfter 3 HE

- Abmessung: 80 x 80 x 25 mm
- Spannung: 12 V
- Volumenstrom: 58 m³/h

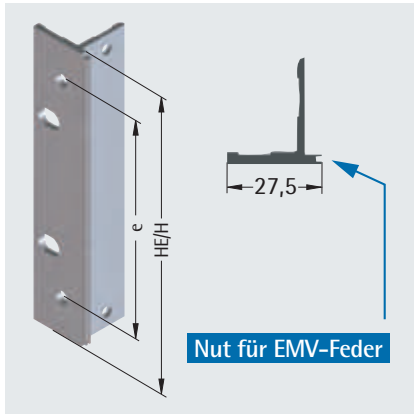
Bestell-Nr.
230-828



HE	H mm	T mm	Bestell-Nr.
2	88	236	245-202-50
		296	245-203-50
3	132,5	176	245-301-58
		236	245-302-58
		296	245-303-58
		356	245-304-58



2a Frontwinkel mit Griffbohrung

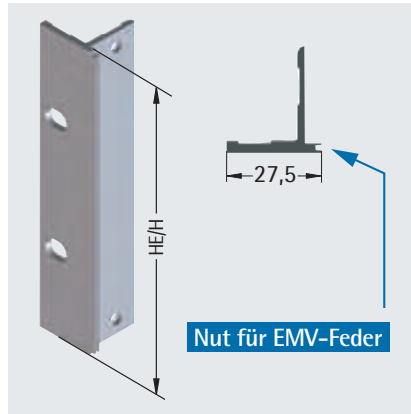


- mit integrierter Nut zur Aufnahme von EMV-Kontaktfedern [11] (s. S. 113)

Material:
Aluminium

HE	H mm	e	Bestell-Nr.
3	132,5	98	241-002-03
4	177	142	241-002-04
4 (3+2x 1/2)	177	142	241-002-44
6	266	232	241-002-06
7	310,5	276	241-002-07
7 (6+2x 1/2)	310,5	276	241-002-47

2a Frontwinkel ohne Griffbohrung



- mit integrierter Nut zur Aufnahme von EMV-Kontaktfedern [11] (s. S. 113)

Material:
Aluminium

HE	H mm	Bestell-Nr.
2	88	241-002-12
3	132,5	241-002-13
4	177	241-002-14
4 (3+2x 1/2)	177	241-002-54
6	266	241-002-16
7	310,5	241-002-17
7 (6+2x 1/2)	310,5	241-002-57

2b Frontplattengriff



- passend zu 19"-Baugruppenträgern

Material:

Kopfstücke: Kunststoff, schwarz (mit M5)
Griffprofil: Aluminium, eloxiert

Lieferform:
montiert

Lieferumfang

Pos.	St.	Bezeichnung
1	2	Kopfstücke
2	1	Griffprofil

Höhe HE	Lochabstand e mm	Bestell-Nr. (1 Stück)
3	98	611-336-00
4	142	611-334-00
6	232	611-337-00
7	276	611-337-10

Senkschraube zur Griffmontage

- Set = 100 Stück

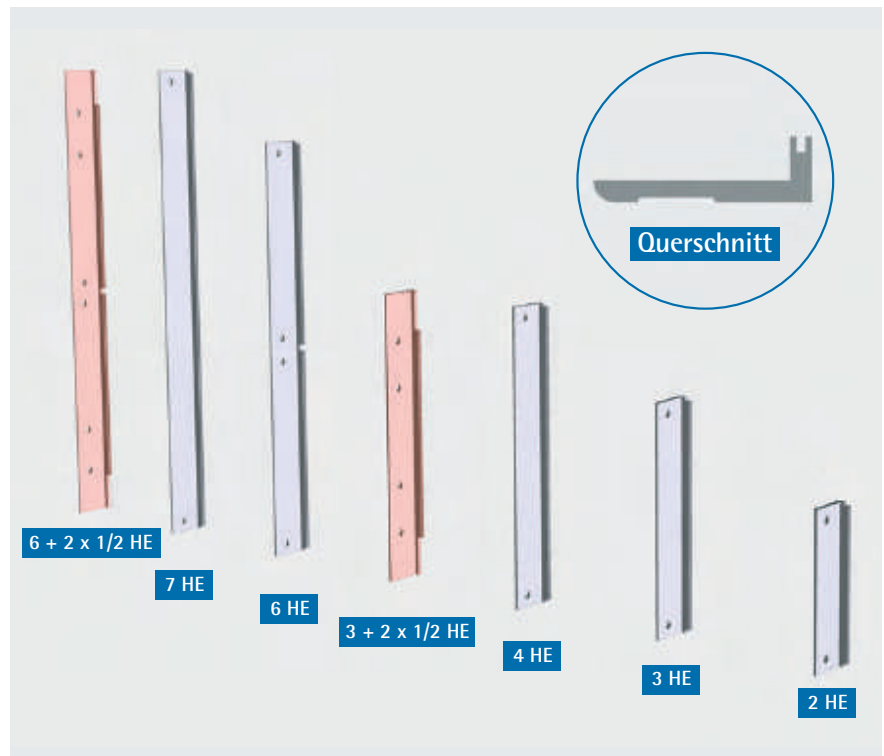
Bestell-Nr.
630-121



3 Blendwinkel

- zum Abdecken des Spaltes zwischen Seitenwand und Teilfrontplatten bzw. Rückwand
- mit seitlicher Nut für EMV-Kontaktfedern [11] (s. S. 113) zur rückseitigen Schirmung des Baugruppenträgers

Material:
Aluminium



HE	H mm	Bestell-Nr.
2	88	241-037-02
3	132,5	241-037-03
4	177	241-037-04
4 3 + 2 x 1/2	177	241-037-54
6	266	241-037-06
7	310,5	241-037-07
7 6 + 2 x 1/2	310,5	241-037-57



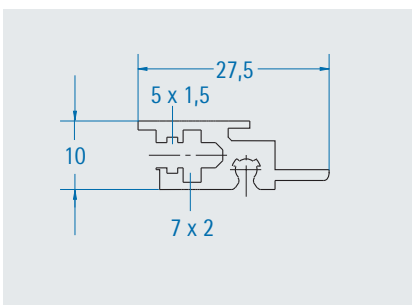
4 Modulschienen

Folgende Modulschienen sind verfügbar:



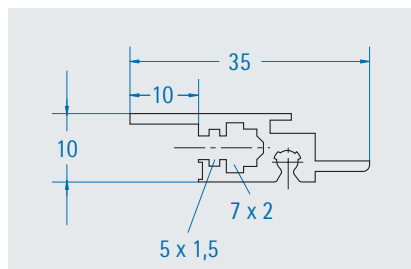
Die Modulschienen sind 1 TE länger als die Nenn-Einbaubreite des Baugruppenträgers. Andere Längen auf Anfrage.

Standard-Modulschiene



- zur Montage von Steckbaugruppen und Rückwänden
- mit Nuten für Gewindeleisten
- oben und unten einbaubar

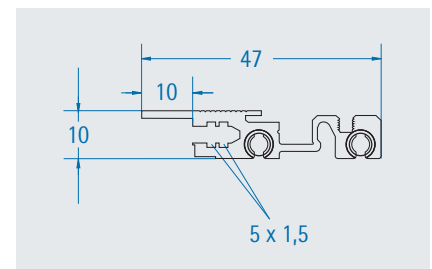
Standard-Modulschiene mit 10 mm Dach



- für Steckbaugruppen mit IEEE-Griff
- mit Nuten für Gewindeleisten
- oben und unten einbaubar

Passende IEEE-Griffe finden Sie auf Seite 137!

Verstärkte Modulschiene mit 10 mm Dach



- für Steckbaugruppen mit IEEE-Griff
- für höhere mechanische Anforderungen
- mit Nuten für Gewindeleisten
- oben und unten einbaubar

Passende IEEE-Griffe finden Sie auf Seite 137!

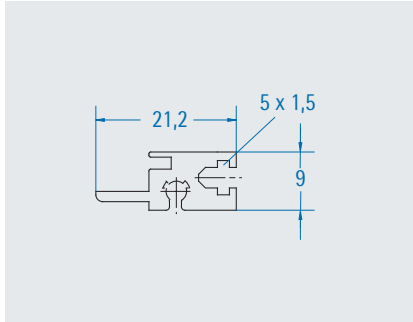
TE	L mm	Bestell-Nr.
85	431,90	241-022-01
64	325,20	241-022-05
57	289,70	241-022-02
43	218,50	241-022-03
29	147,40	241-022-04

TE	L mm	Bestell-Nr.
85	431,90	241-049-85
64	325,20	241-049-64
57	289,70	241-049-57
43	218,50	241-049-43
29	147,40	241-049-29

TE	L mm	Bestell-Nr.
85	431,90	241-500-85
64	325,20	241-500-64
57	289,70	241-500-57
43	218,50	241-500-43
29	147,40	241-500-29



BUS-Modulschiene

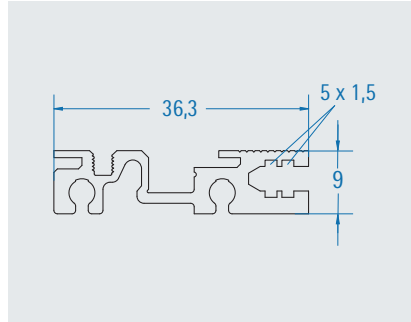


- zur Montage von BUS-Platinen/ Backplanes **in Verbindung mit Kontaktstreifen oder Isolierstreifen** (siehe ab Seite 115)
- mit Nuten für Gewindeleisten
- oben und unten einbaubar

Isolier- oder Kontaktstreifen bitte separat bestellen (s. S. 115).

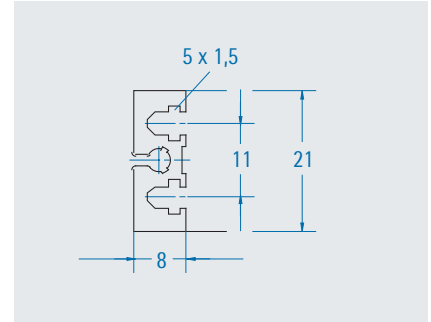
TE	L mm	Bestell-Nr.
85	431,90	241-013-01
64	325,20	241-013-05
57	289,70	241-013-02
43	218,50	241-013-03
29	147,40	241-013-04

BUS-Modulschiene verstärkt



- mit integriertem Kontaktstreifen
- zur Montage von BUS-Platinen/ Backplanes
- mit Nuten für Gewindeleisten
- oben und unten einbaubar

BUS-Tragschiene

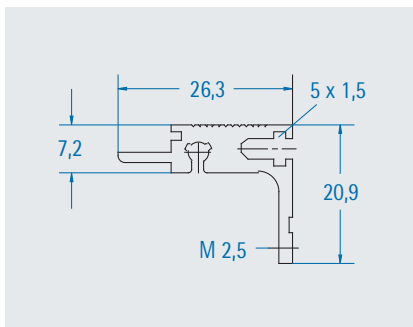


- zur Montage von BUS-Platinen/ Backplanes **in Verbindung mit Kontaktstreifen oder Isolierstreifen** (siehe ab Seite 115)
- mit Nuten für Gewindeleisten
- mittig einbaubar

Isolier- oder Kontaktstreifen bitte separat bestellen (s. S. 115).

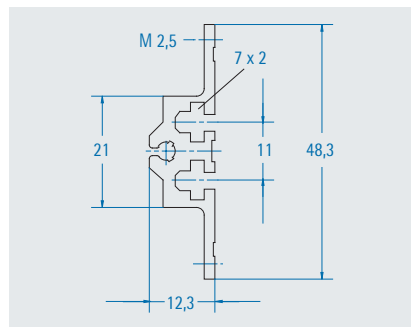
TE	L mm	Bestell-Nr.
85	431,90	241-020-01
64	325,20	241-020-64
57	289,70	241-020-57
43	218,50	241-020-43
29	147,40	241-020-29

Schmale Modulschiene, integriert



- mit integrierter Montageschiene für Steckverbindungen nach IEC 60603-2
- mit Nuten für Gewindeleisten
- oben und unten einbaubar
- ausgeklinkt

Tragschiene



- mit integrierter Montageschiene für Steckverbindungen nach IEC 60603-2
- mit Nuten für Gewindeleiste
- mittig einbaubar
- ausgeklinkt

TE	L mm	Bestell-Nr.
85	431,90	267-919-01
64	325,20	267-919-05
57	289,70	267-919-02
43	218,50	267-919-03
29	147,40	267-919-04

TE	L mm	Bestell-Nr.
85	431,90	241-108-85
64	325,20	241-108-64
57	289,70	241-108-57
43	218,50	241-108-43
29	147,40	241-108-29



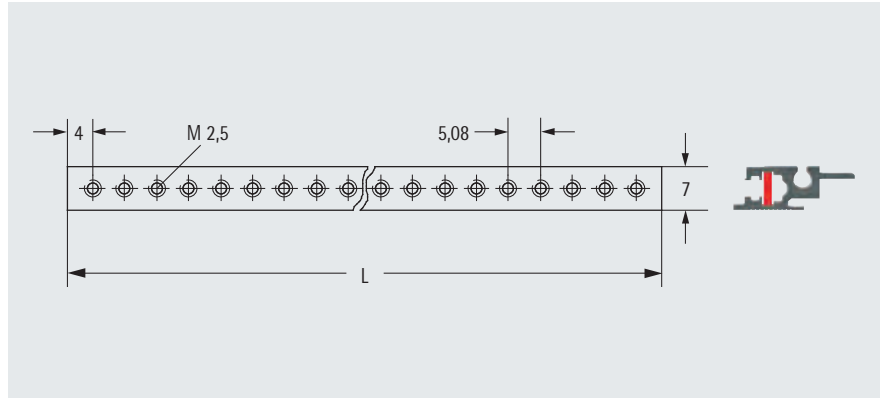
5 Gewindeleisten

M 2,5 Gewindeleiste 7 x 2 mm

- Gewindeleiste M 2,5 für den Einsatz bei Standard-Modulschienen

Oberfläche: verzinkt

TE	L mm	Bestell-Nr.
85	429,90	240-051
64	323,20	240-055
57	287,70	240-052
43	216,50	240-053
29	145,40	240-054

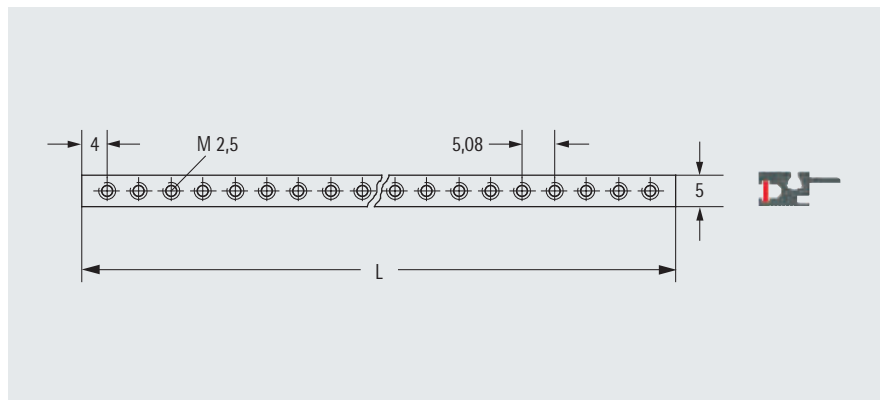


M 2,5 Gewindeleiste 5 x 1,5 mm

- Gewindeleiste M 2,5 für den Einsatz bei BUS-Modul- und -Tragschienen sowie verstärkten Modulschienen

Oberfläche: verzinkt

TE	L mm	Bestell-Nr.
85	429,90	240-061
64	323,20	240-065
57	287,70	240-062
43	216,50	240-063
29	145,40	240-064

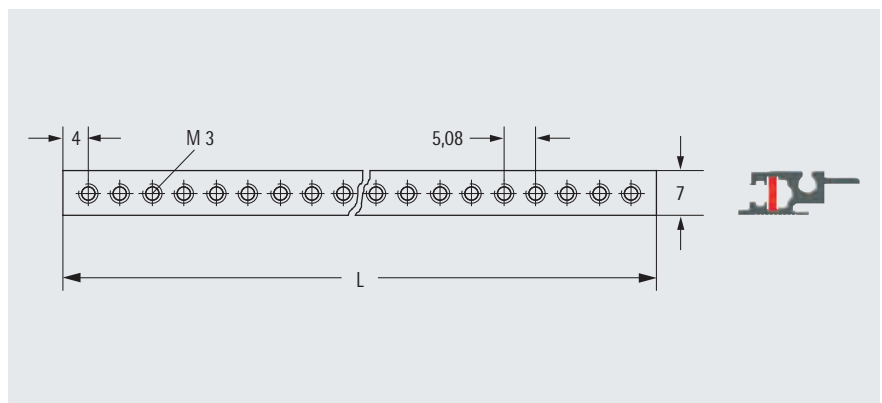


M 3 Gewindeleiste 7 x 2 mm

- Gewindeleiste M 3 für den Einsatz bei Standard-Modulschienen

Oberfläche: verzinkt

TE	L mm	Bestell-Nr.
85	429,90	240-059-85
64	323,20	240-059-64
57	287,70	240-059-57
43	216,50	240-059-43
29	145,40	240-059-29

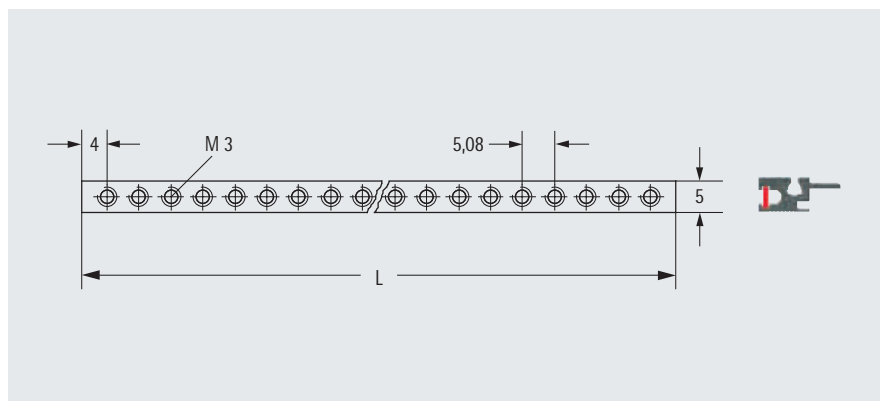


M 3 Gewindeleiste 5 x 1,5 mm

- Gewindeleiste M 3 für den Einsatz bei BUS-Modulschienen und -Tragschienen

Oberfläche: verzinkt

TE	L mm	Bestell-Nr.
85	429,90	240-069-85
64	323,20	240-069-64
57	287,70	240-069-57
43	216,50	240-069-43
29	145,40	240-069-29





6a Abdeckblech

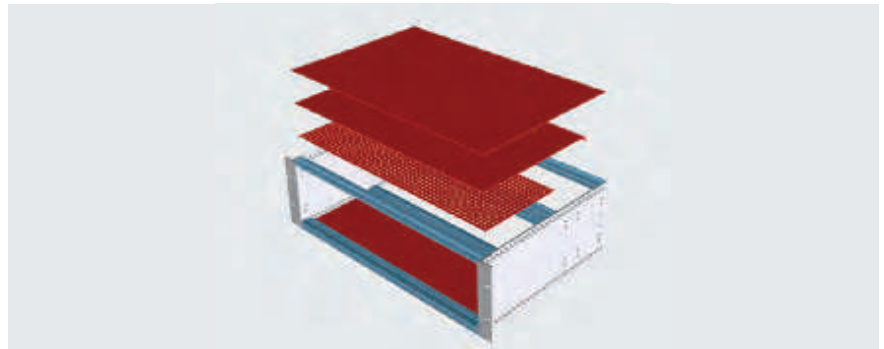
- zur mechanischen Abschirmung des Baugruppenträgers
- belüftet oder geschlossen

Material:

Aluminiumlochblech bzw.
Aluminiumblech 1,0 mm

Schutzart:

IP 30: geschlossen
IP 20: belüftet



Anwendungsfall	Bestell-Nr. 84 TE		Bestell-Nr. 42 TE	
	geschlossen	belüftet	geschlossen	belüftet
Kartentiefe 160 mm Steckverbinder IEC 60603-2 	245-011-10	245-011-18	245-031-10	245-031-18
Kartentiefe 160 mm BUS 	240-662-85	240-468-85	240-662-43	240-468-43
Kartentiefe 220 mm Steckverbinder IEC 60603-2 	245-012-10	245-012-18	245-032-10	245-032-18
Kartentiefe 220 mm BUS 	240-672-85	240-478-85	240-672-43	240-478-43
Kartentiefe 160 mm / 220 mm Steckverbinder IEC 60603-2 Standard 	240-671-85	240-475-85	240-671-43	240-475-43
Kartentiefe 160 mm / 220 mm BUS Standard 	240-671-85	240-475-85	240-671-43	240-475-43
Kartentiefe 220 mm Steckverbinder IEC 60603-2 Standard 	245-013-10	245-013-18	245-033-10	245-033-18
Kartentiefe 220 mm BUS Standard 	245-013-10	245-013-18	245-033-10	245-033-18
Kartentiefe > 220 mm Standard 	245-014-10	245-014-18	-	-



6b Schirmblech

- belüftet/unbelüftet
- mit Wabenlochung für optimalen Luftdurchsatz (ca. 63%)
- EMV-gerechte Konstruktion
- inkl. Montagematerial

Material:

Aluminium

* Schirmbleche 4, 7 HE sind für einen x + 2x 1/2 HE-Aufbau geeignet

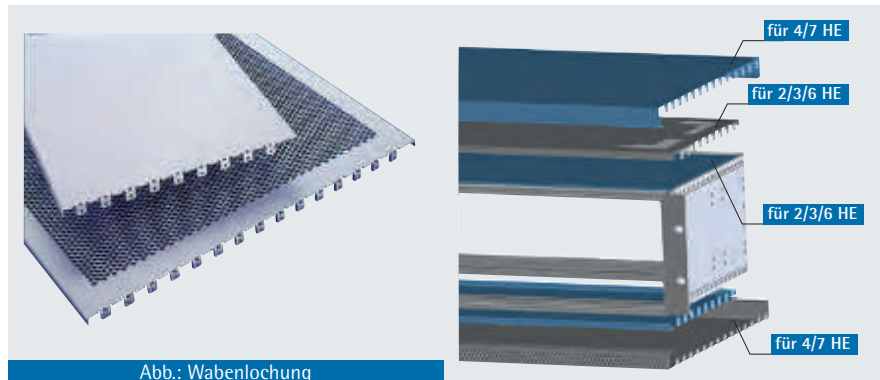


Abb.: Wabenlochung

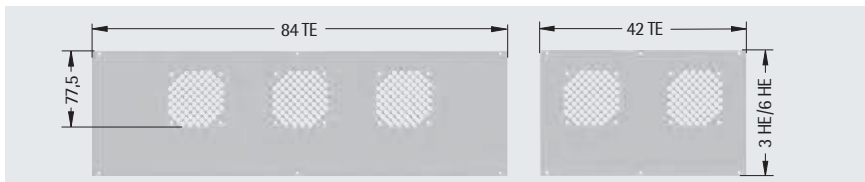
TE	H	T mm	Eigenschaft	Bestell-Nr.
42	2, 3, 6 HE	176	unbelüftet	245-031-40
			belüftet	245-031-48
		236	unbelüftet	245-032-40
			belüftet	245-032-48
		296	unbelüftet	245-033-40
			belüftet	245-033-48
84	2, 3, 6 HE	176	unbelüftet	245-011-40
			belüftet	245-011-48
		236	unbelüftet	245-012-40
			belüftet	245-012-48
		296	unbelüftet	245-013-40
			belüftet	245-013-48
		356	unbelüftet	245-014-40
			belüftet	245-014-48
	4, 7 HE *	296	unbelüftet	245-413-40
			belüftet	245-413-48

7 Rückwand

- bis zu 3 Lüfter bei 84 TE und 2 Lüfter bei 42 TE einbaubar (belüftete Variante)
- inkl. Montagematerial

Material: Aluminium 2,5 mm

Oberfläche: Frontseite: eloxiert, Rückseite: leitfähig



TE	HE	Eigenschaft	Bestell-Nr.
42	3	unbelüftet	243-042-45
		belüftet	243-803-02
84		unbelüftet	243-084-45
		belüftet	243-803-01
42	6	unbelüftet	243-642-45
		belüftet	243-806-02
84		unbelüftet	243-684-45
		belüftet	243-806-01

Lüfter 12 V



- zum Einbau in die Rückwand
- hochwertiger PAPST-Lüfter
- Volumenstrom: 40 m³/h
- Geräuschpegel: 40 dB (A)
- Abmessungen (B x H x T): 60 x 60 x 25 mm
- inkl. Montagematerial

Bestell-Nr.
230-825



245 • 19"-Baugruppenträger, individuelle Konfiguration

9 | Horizontaler Ausbausatz 6 HE / 20 TE

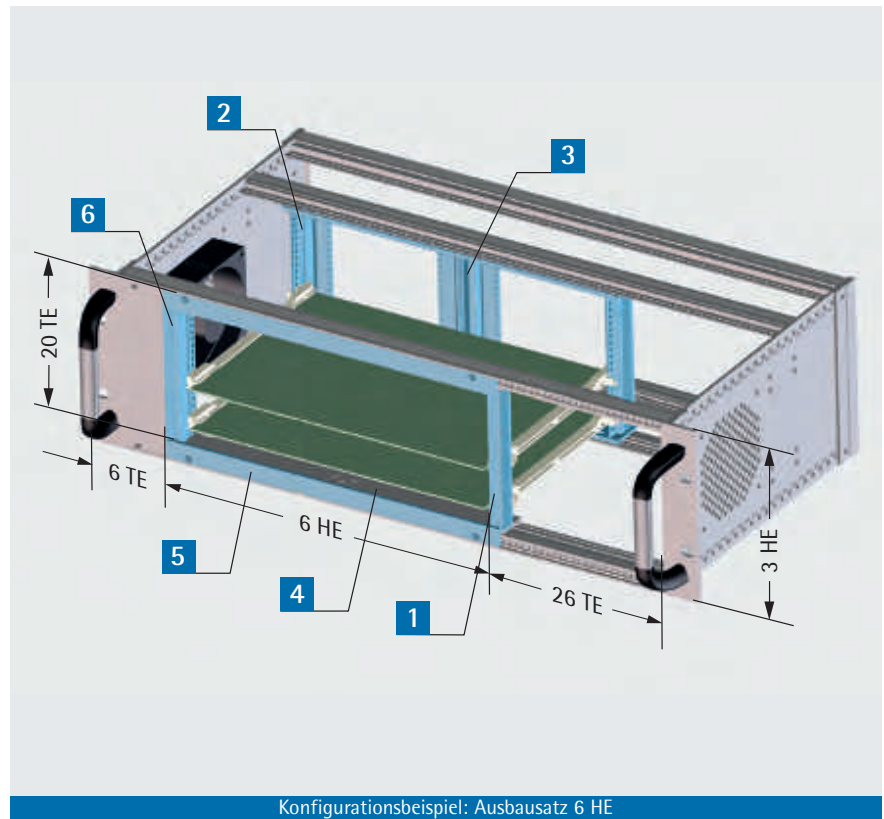
- geeignet zum Einbau in 3 HE Baugruppenträger mit BUS-Modulschiene
- für den horizontalen Einbau von Doppelpackkarten in einem 3 HE-Baugruppenträger
- optimale Kühlung von Leiterplatten bei Einbau in einen Baugruppenträger mit belüfteten Seitenwänden und Lüfter (siehe Abb.)

Anwendung:

für steckbare Baugruppen nach IEC 60297-3-101/-102/-103 und IEEE 1101.10/1101.11

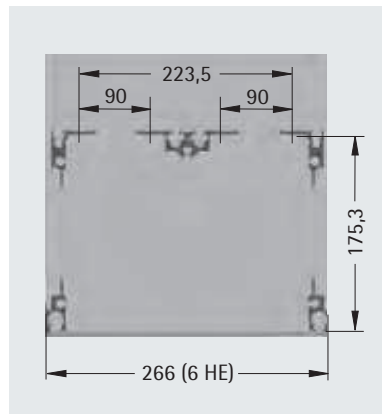
Lieferform:

Bausatz



Konfigurationsbeispiel: Ausbausatz 6 HE

Ausbausatz Variante 1

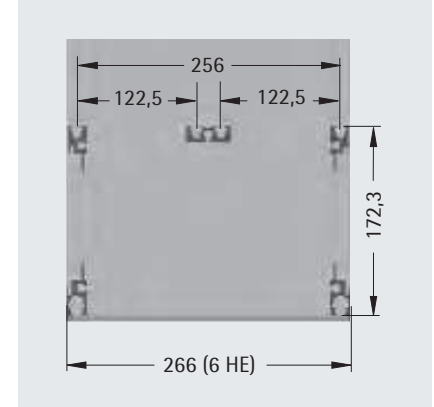


- Tiefe: 236 mm
- vorne:**
- Standard-Modulschienen, Profil-Nr. 241-022
- hinten:**
- schmale Modulschienen mit integrierter Montagewise Profil-Nr. 241-019 und
 - Tragschiene mit integrierter Montagewise Profil-Nr. 241-008 für Steckverbindungen nach IEC 60603-2

Bestell-Nr.

245-620-61

Ausbausatz Variante 2



- Tiefe: 236 mm
- vorne:**
- Standard-Modulschienen, Profil-Nr. 241-022
- hinten:**
- BUS-Modulschienen, Profil-Nr. 241-013 und
 - BUS-Tragschiene, Profil-Nr. 241-020

Bestell-Nr.

245-620-62

Lieferumfang

Pos.	St.	Bezeichnung
1	2	Modulschienen, vorne
2	2	Modulschienen, hinten
3	1	Tragschiene, hinten
4	4	Flachschiene
5	2	Blenden
6	2	Gewindeleisten M 2,5 7 mm x 2 mm
7	(4)	Gewindeleisten M 2,5 5 mm x 1,5 mm (nur Var. 2)
8		Montagematerial



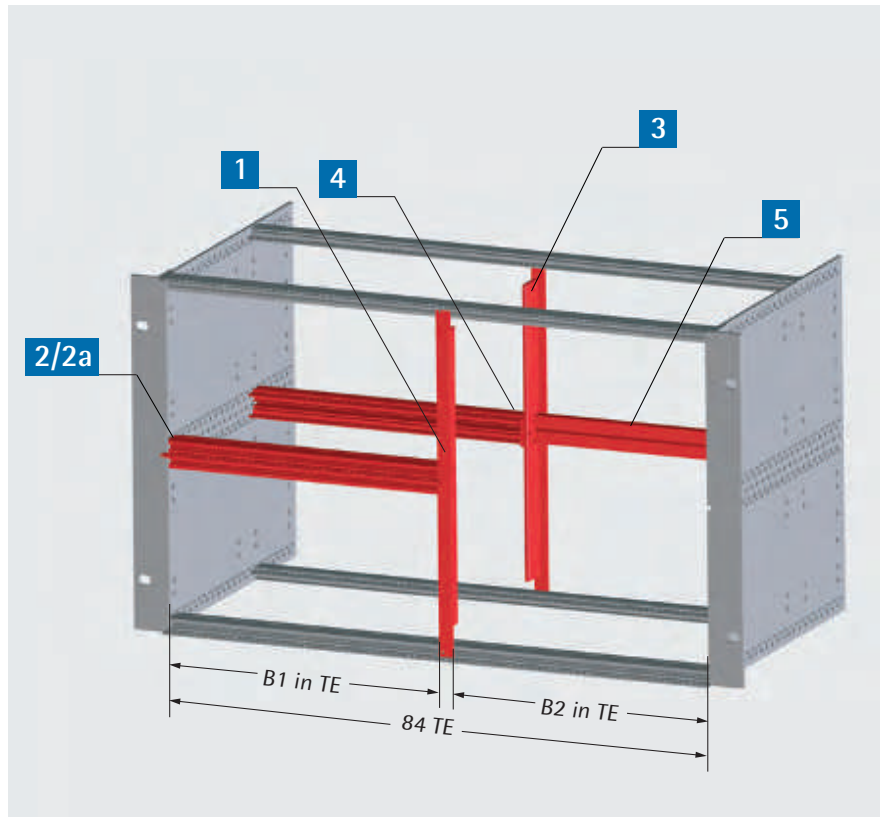
10 Vertikaler Ausbausatz 2x 3 HE

- zur Unterteilung des 6 HE-Einbaubereiches in 2x 3 HE und 1x 6 HE

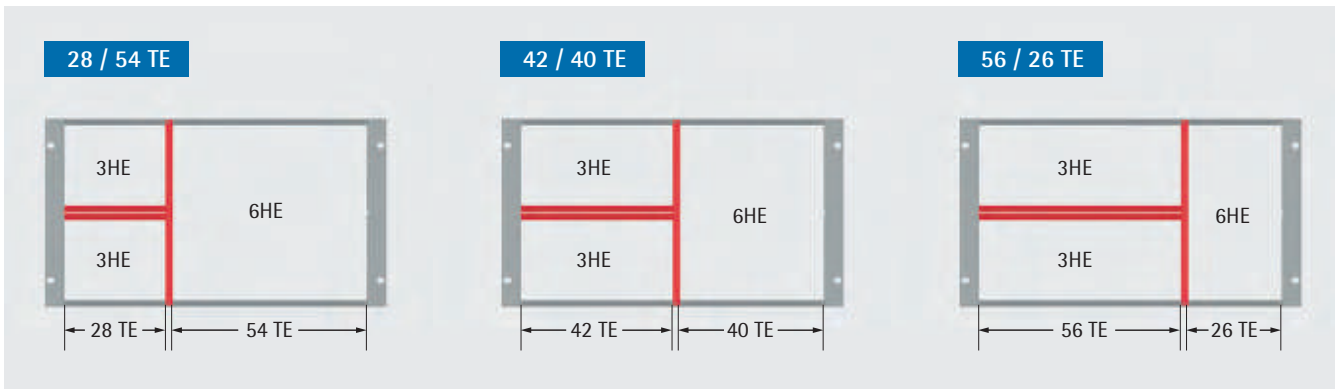
Anwendung:

für steckbare Baugruppen nach IEC 60297-3-101/-102/-103 und IEEE 1101.10/1101.11

Durch die Montagestreben reduziert sich die nutzbare Einbaubreite auf 82 TE.



Varianten



Basisaufbau für Steckbaugruppen nach IEC 60297-3-101/-102/-103

Pos.	Bezeichnung	Einbaubereich B1 2x 3 HE	Einbaubereich B2 6 HE	Bestell-Nr.
1	vordere Montagestrebe	-	-	241-087
2	Standard-Modulschiene	28 TE	54 TE	241-022-04
		42 TE	40 TE	241-022-03
		56 TE	26 TE	241-022-02
2a	Gewindeleiste M 2,5	28 TE	54 TE	240-054
		42 TE	40 TE	240-053
		56 TE	26 TE	240-052



Komponenten, kombinierbar in Aufbauvariante A für Steckverbinder nach IEC 60603-2

Pos.	Bezeichnung	Einbaubereich B1 2x 3 HE	Einbaubereich B2 6 HE	Bestell-Nr.
3	hintere Montagestrebe für schmale Modulschiene mit integrierter Montageschiene	-	-	241-088
4	schmale Modulschiene mit integrierter Montageschiene	28 TE	54 TE	267-919-04
		42 TE	40 TE	267-919-03
		56 TE	26 TE	267-919-02
5	Tragschiene integriert	28 TE	54 TE	241-108-02
		42 TE	40 TE	241-108-03
		56 TE	26 TE	241-108-04

Komponenten, kombinierbar in Aufbauvariante B für Busplatine

Pos.	Bezeichnung	Einbaubereich B1 2x 3 HE	Einbaubereich B2 6 HE	Bestell-Nr.
3	hintere Montagestrebe für BUS-Modulschiene	-	-	241-089
4	BUS-Modulschiene	28 TE	54 TE	241-013-04
		42 TE	40 TE	241-013-03
		56 TE	26 TE	241-013-02
4	Gewindeleiste M 2,5	28 TE	54 TE	240-064
		42 TE	40 TE	240-063
		56 TE	26 TE	240-062
5	Tragschiene BUS	28 TE	54 TE	241-020-02
		42 TE	40 TE	241-020-03
		56 TE	26 TE	241-020-04
5	Gewindeleiste M 2,5	28 TE	54 TE	250-060-54
		42 TE	40 TE	250-060-40
		56 TE	26 TE	250-060-26

11 | Montageschrauben für BGT

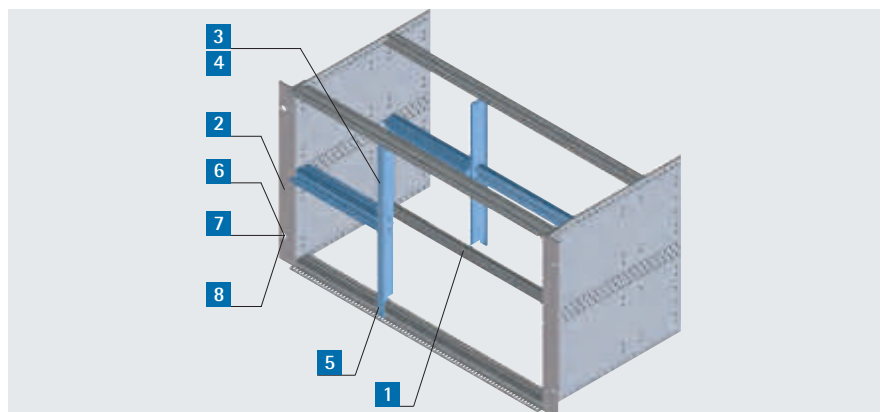
- Verpackungseinheit = 100 Stück

Material:

vernickelt / verzinkt (Pos. 1, 3, 6)

verzinkt (Pos. 2, 4, 5, 8)

Kunststoff schwarz (Pos. 7)



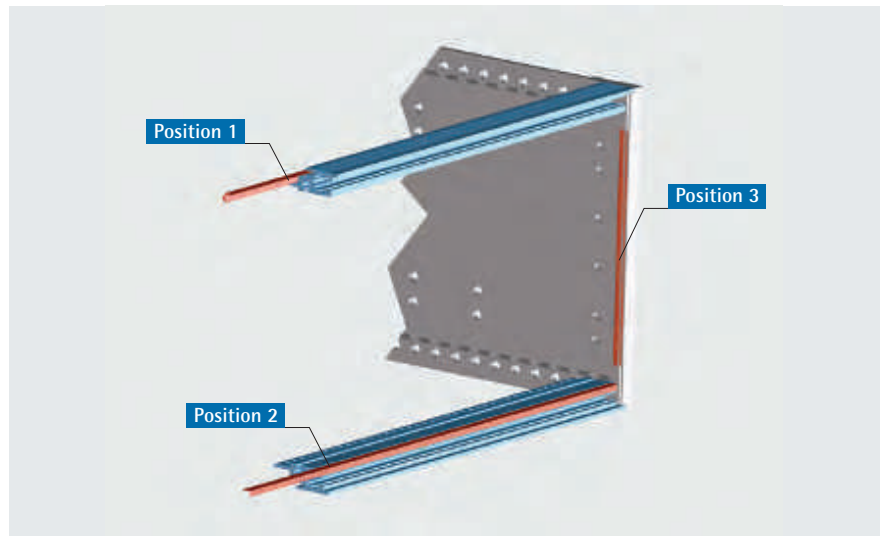
Pos.	Bezeichnung	Bestell-Nr.
1	Linsschraube M 4 x 12 mit Unterkopfverzahnung	630-096
2	Senkschraube M 5 x 12 (für Griffmontage)	630-121
3	Linsschraube M 2,5 x 10	630-094
4	U-Scheibe ø 2,6	630-152
5	Senkschraube M 4 x 10	630-119
6	Linsschraube M 5 x 16	630-098
7	Zierscheibe mit Kragen (M 5)	610-095
8	Käfigmutter M 5 für Rasterholm-Materialstärke 0,7 mm - 1,7 mm	630-359
8	Käfigmutter M 5 für Rasterholm-Materialstärke 1,8 mm - 2,6 mm	630-362



EMV-Kontaktfedern

Hochwertige EMV-Kontaktfedern erhöhen die Schirmdämpfung durch Kontakt der einzelnen Bauteile.

Material:
Kupfer-Beryllium
Oberfläche:
verzinkt



Position 1

Horizontale EMV-Kontaktfeder 1 kontaktiert Modulschiene und Schirmblech.

TE	L mm	Bestell-Nr.
84	427,00	671-182
63	318,00	671-163
42	210,30	671-142

Position 2

Horizontale EMV-Kontaktfeder 2 kontaktiert Modulschiene und Frontplatte bzw. Rückwand.

TE	L mm	Bestell-Nr.
84	427,00	671-183
63	318,00	671-164
42	210,50	671-143

Position 3

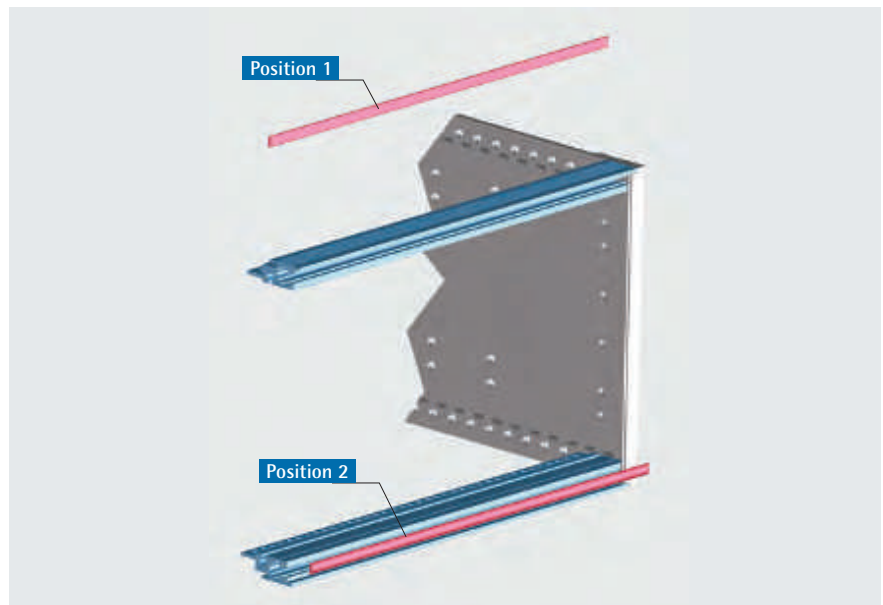
Vertikale EMV-Kontaktfeder zur Kontaktierung aller Teilfrontplatten untereinander und mit den Front- oder Blendwinkeln.

HE	L mm	Bestell-Nr.
3	97,00	671-184
6	232,00	671-185

EMV-Textildichtungen

Hochwertige EMV-Textildichtungen erhöhen die Schirmdämpfung durch Kontakt der einzelnen Bauteile.

Material:
Polyester-Ripstop-Nylon
Oberfläche:
Nickel-Kupfer beschichtet



Position 1

Horizontale EMV-Textildichtung 1 kontaktiert Modulschiene und Schirmblech.

TE	L mm	Bestell-Nr.
84	430,00	671-227-85

Position 2

Horizontale EMV-Textildichtung 2 kontaktiert Modulschiene und Frontplatte bzw. Rückwand.

TE	L mm	Bestell-Nr.
84	427,00	671-229-85



Z-Schienen Ausführung 1

- für 32-, 64- und 96-polige Steckverbinder IEC 60603-2
- passend in Verbindung mit **BUS-Modulschienen ohne** Isolier- bzw. Kontaktstreifen

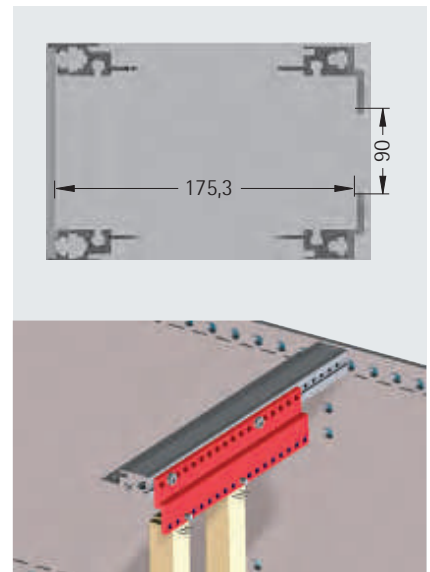
Material:
Aluminium

TE	Bestell-Nr.
85	240-411
57	240-412
43	240-413
29	240-414
10	240-410-10
8	240-410-08
6	240-410-06
4	240-410-04

Montagematerial

Bestell-Nr.
630-092

Die Z-Schienen sind 1 TE länger als die Nenn-Einbaubreite des Baugruppenträgers. Andere Längen auf Anfrage.



Z-Schienen Ausführung 2

- für 32-, 64- und 96-polige Steckverbinder IEC 60603-2
- passend zu **BUS-Modulschiene 241-013 mit** Kontakt- oder Isolierstreifen und passend zur **BUS-Modulschiene 240-513**

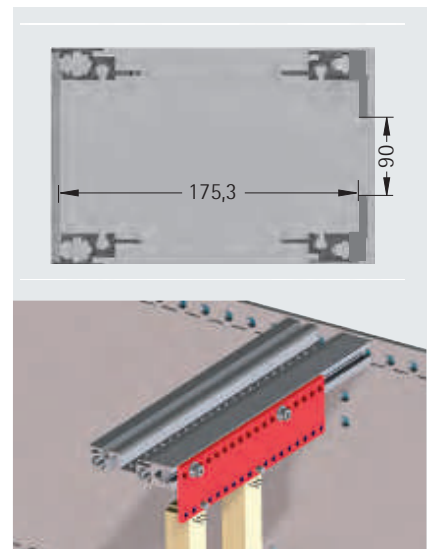
Material:
Aluminium

TE	Bestell-Nr.
85	240-420-85
57	240-420-57
43	240-420-43
29	240-420-29

Montagematerial

Bestell-Nr.
630-092

Die Z-Schienen sind 1 TE länger als die Nenn-Einbaubreite des Baugruppenträgers. Andere Längen auf Anfrage.





Isolierstreifen

- zur Isolierung von Backplanes und Modulschienen für BUS-Baugruppenträger
- zur Erreichung der genormten Stecktiefe von Steckbaugruppen

Material:

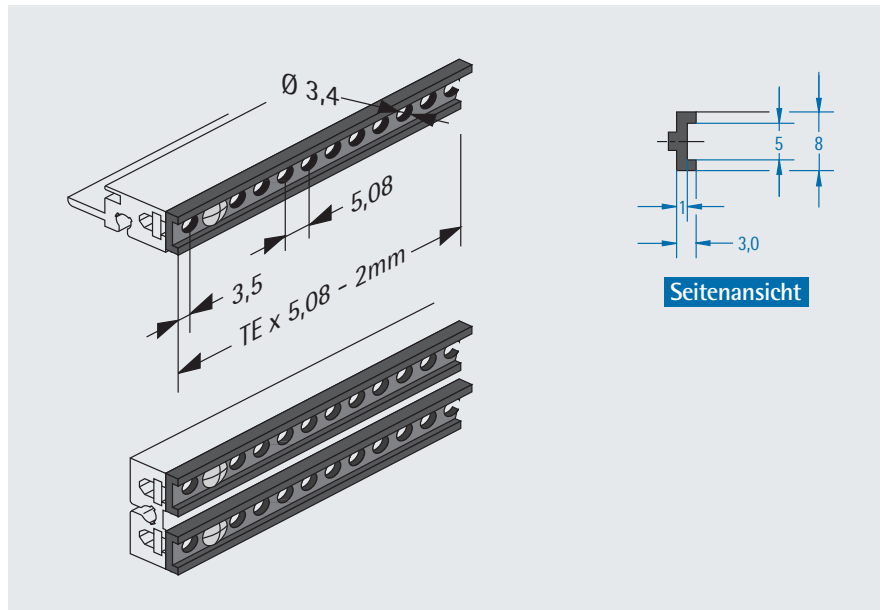
Kunststoff, brandklassifiziert nach UL 94V-0

Oberfläche:

schwarz

Andere Längen auf Anfrage!

TE	Bestell-Nr.
84	250-719
42	250-720
28	250-719-28



Kontaktstreifen

- zur Kontaktierung von Backplanes und Modulschienen
- zur Erreichung der genormten Stecktiefe für Steckbaugruppen

Material:

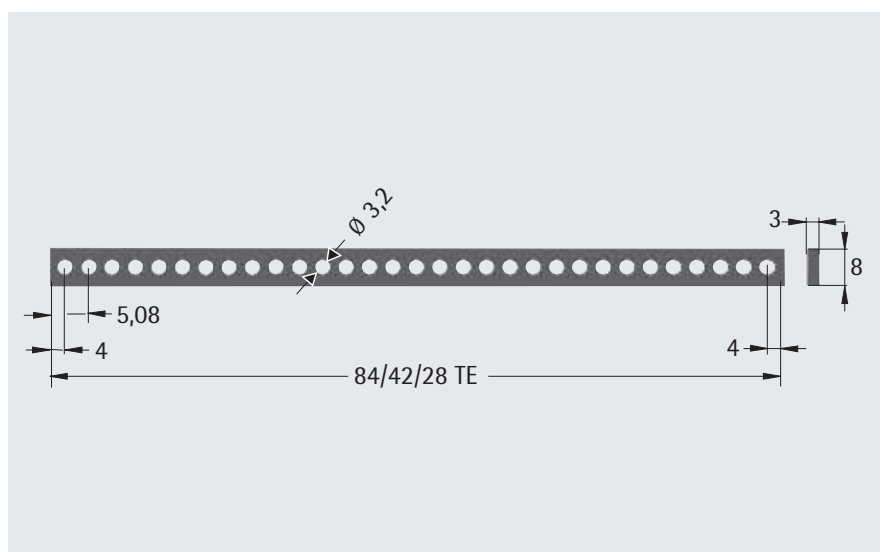
Aluminium 3,0 mm

Oberfläche:

transparent chromatiert

Andere Längen auf Anfrage lieferbar!

TE	Bestell-Nr.
84	250-725-84
42	250-725-42
28	250-725-28





Kartenführungen



Folgende Kartenführungen sind verfügbar:

- Standardkartenführung
- Kartenführung, integriert
- codierbare Kartenführung
- geteilte Kartenführung

Standardkartenführung

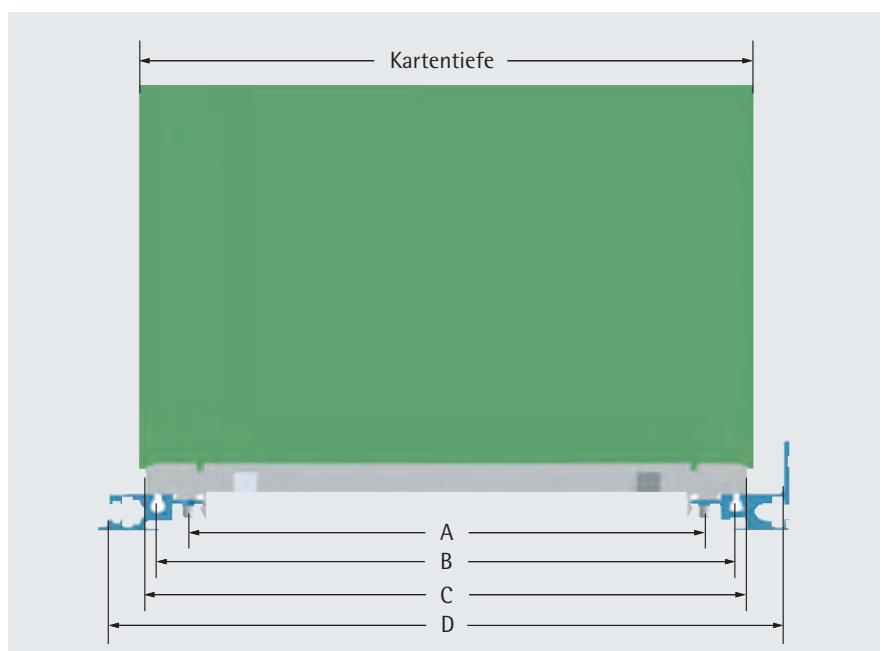
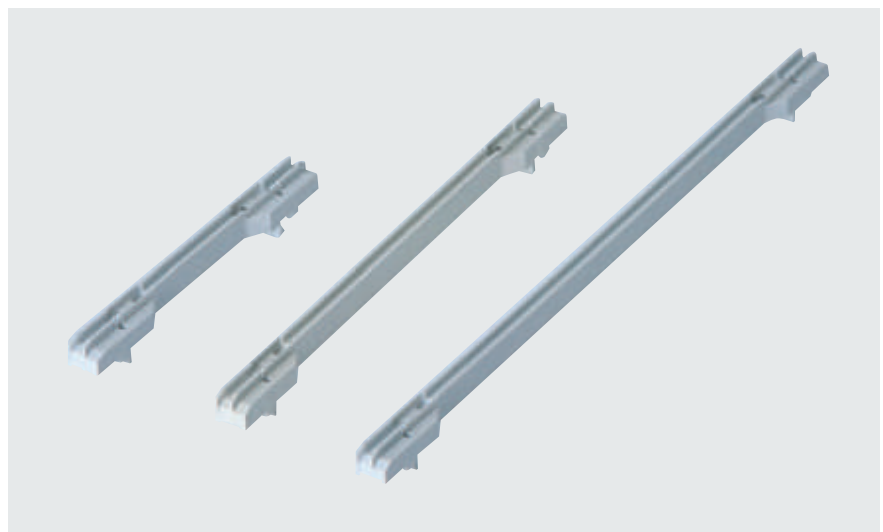
- zum Einbau von steckbaren Baugruppen nach IEC 60297-3-101/-102/-103
- Nutbreite 2,6 mm für Leiterkartendicke 1,6 mm
- Bestückung mit 2 Kontaktfedern möglich, sodass pro Steckkarte bis zu 4 Kontaktstellen geschaffen werden können
- Kartenführung in die Modulschienen einclipbar; optional mit Fixierschraube verschraubbar

Material:

Kunststoff, brandklassifiziert nach UL 94V-0

Oberfläche:

ähnlich RAL 7035 lichtgrau

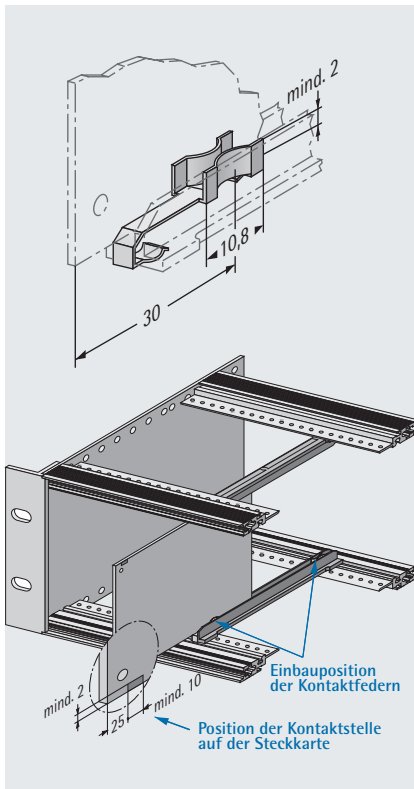


Kartentiefe t mm	Bestell-Nr.
220	240-406-00
160	240-401-00
100	240-402-00

Kartentiefe mm	Abmessungen mm			
	A	B	C	D
220	194	210	216,5	253,3
160	134	150	156,5	175,3
100	74	90	96,5	115,3



Kontaktfeder für Standardkartenführungen



- ermöglicht eine leitende Verbindung zwischen Leiterkarte und Modulschiene
- 1 Kontaktfeder pro Kartenführung empfohlen, jedoch 2 möglich

Bestell-Nr.
240-400-30

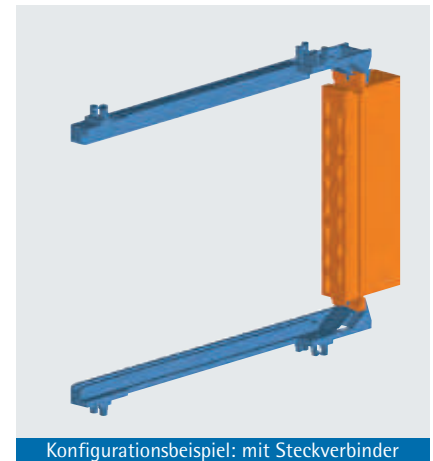
Fixierschraube



- zum Verschrauben der Kartenführung mit Codierung

Bestell-Nr.
631-200

Kartenführung, integriert



- mit integrierter Befestigung für Steckverbinder nach IEC 60603-2 (nicht zu verwenden bei Profil-Nr. 241-019)
- Alternative zur Z-Schiene bzw. Modulschiene mit integrierter Montageschiene besonders geeignet wenn ein Steckplatz zur 3 HE-Busplatine ergänzt werden soll (z. B. Stromversorgung)

Material:

Kunststoff, brandklassifiziert nach UL 94V-0

Oberfläche:

ähnlich RAL 7035 lichtgrau

Kartentiefe t mm	Bestell-Nr.
160	240-407-00
220	240-408-00

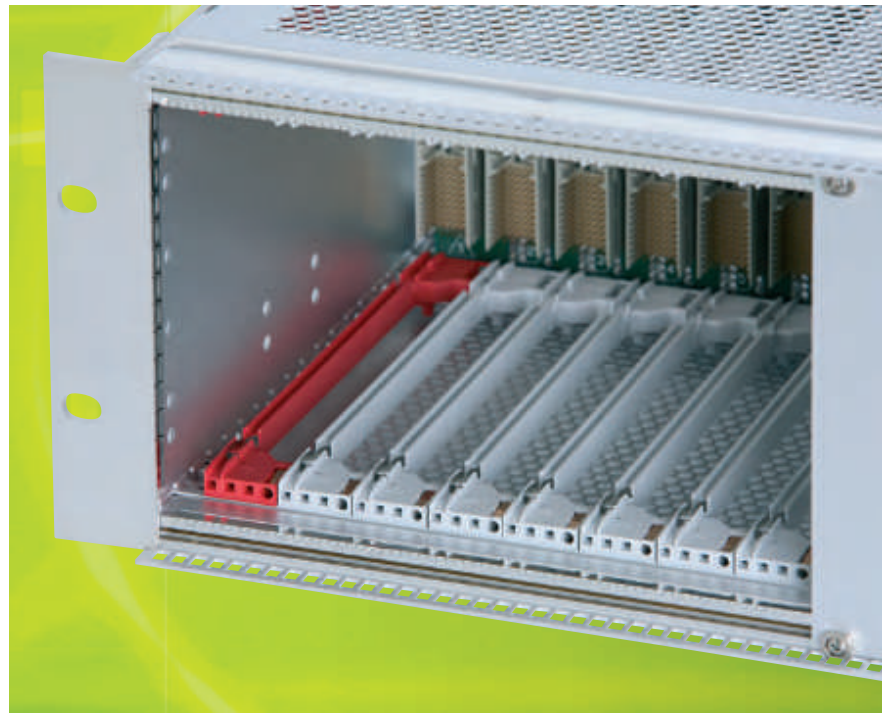


Codierbare Kartenführung IEEE

- mit Codierkammern zur Aufnahme von Codierpins
- Nutbreite 2,6 mm für Leiterkartendicke 1,6 mm - 2 mm
- bestückbar mit 2 ESD-Federn zur Ableitung elektrostatischer Aufladungen von der Karte, 1x je Kartenführung empfohlen
- bestückbar mit einer ESD-Feder zur Kontaktierung des Alignment-Pins des Ein-/Aushebegriffes einer Frontplatte

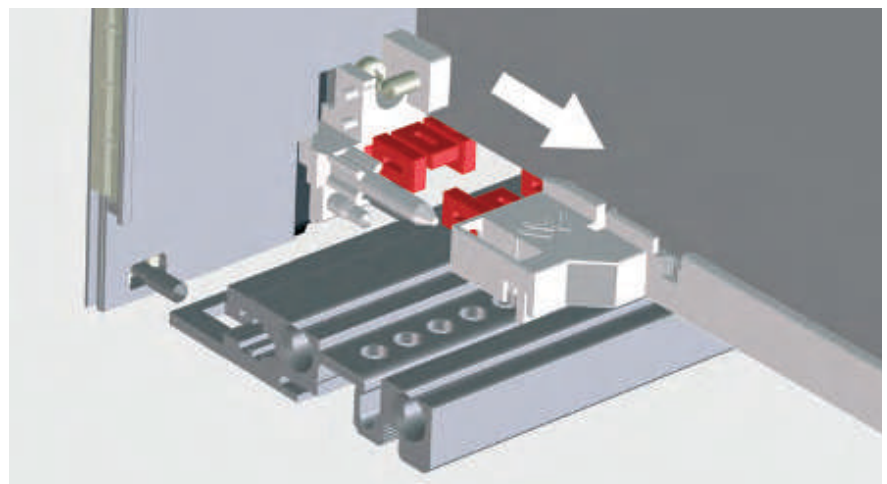
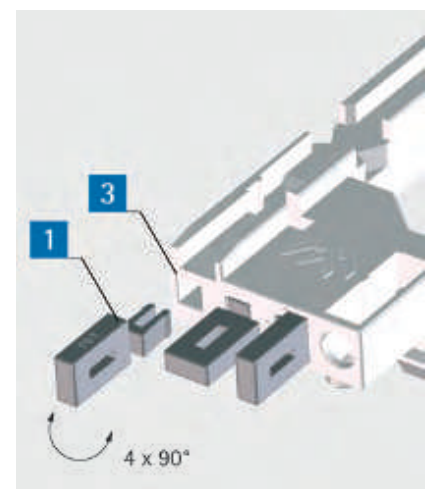
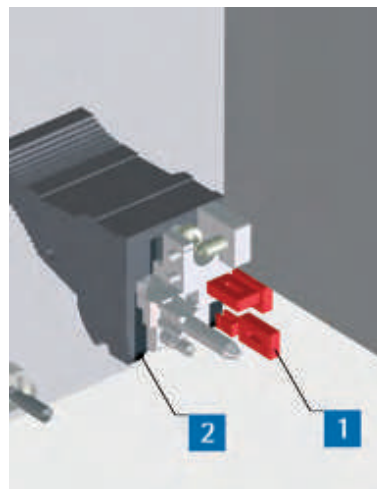
Material:

Kunststoff, brandklassifiziert nach UL 94V-0



Technische Information

Die Codierpins **1** werden in die Codierkammern der Ein-/Aushebegriffe **2** und in die Codierkammern der Kartenführungen **3** entsprechend DIN EN 60297-3-103 eingesteckt. Diese Codierung verhindert eine Verwechslung der Steckplätze und schützt so Ihre Elektronik vor Schäden.





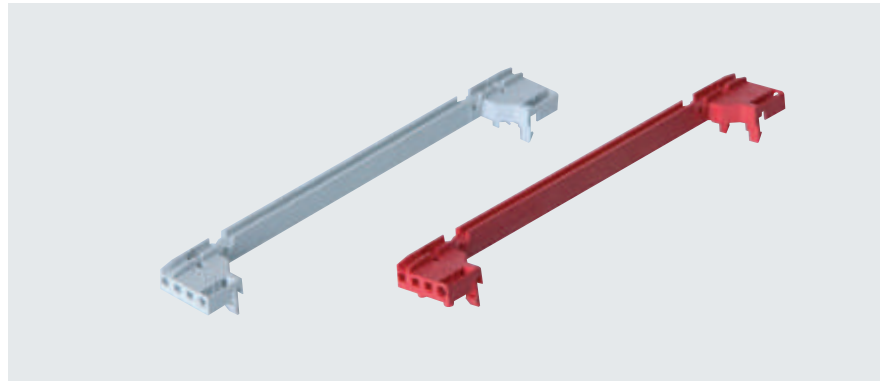
Codierbare Kartenführung 4 TE für 160 mm tiefe Leiterkarten

- rote Ausführung zur Kennzeichnung des Systemslots

Oberfläche:

ähnlich RAL 7035 lichtgrau oder RAL 3001 signalrot

Bezeichnung	Bestell-Nr.
grau	240-160-10
rot	240-160-20



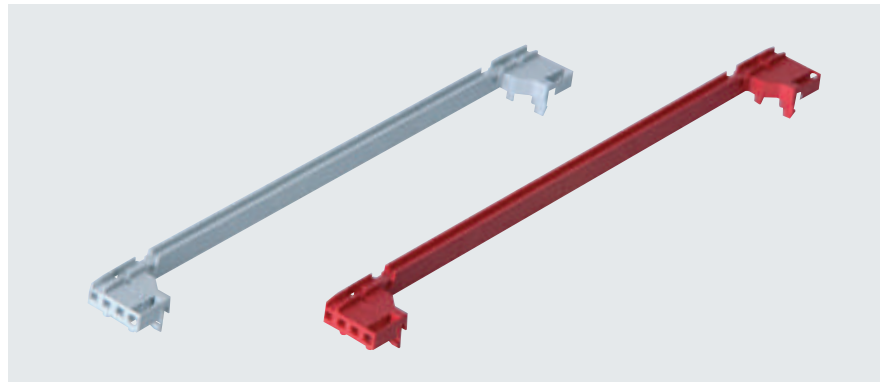
Codierbare Kartenführung 4 TE für 220 mm tiefe Leiterkarten

- rote Ausführung zur Kennzeichnung des Systemslots

Oberfläche:

ähnlich RAL 7035 lichtgrau oder RAL 3001 signalrot

Bezeichnung	Bestell-Nr.
grau	240-220-10
rot	240-220-20



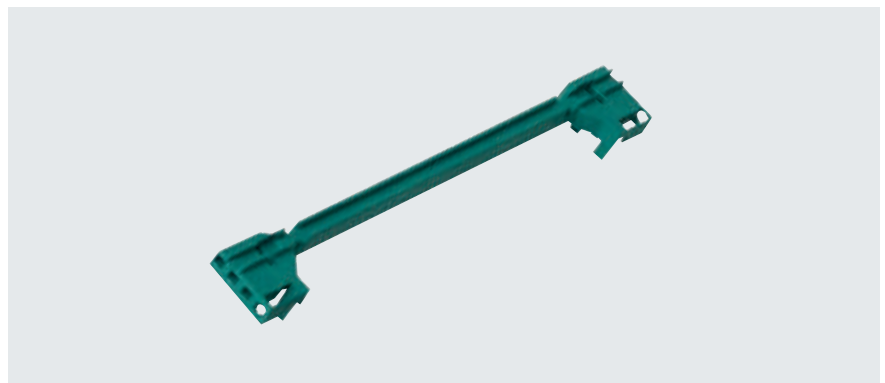
Codierbare Kartenführung mit 1/2 TE Versatz • für 160 mm tiefe Leiterkarten

- für beidseitige Bestückung der Leiterkarte (z.B. CompactPCI-Netzteile)

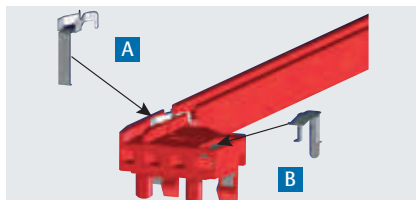
Oberfläche:

grün

Bestell-Nr.
240-160-50



ESD-Feder / Erdungsfeder



- zur Ableitung elektrostatischer Aufladungen von der Leiterkarte [A]
- zur Kontaktierung des Alignment-Pins des Ein-/Aushebegriffes einer Frontplatte [B]

Bezeichnung	Bestell-Nr.
ESD-Feder	240-161-03
ESD-Feder (Alignment-Pin)	240-162-00

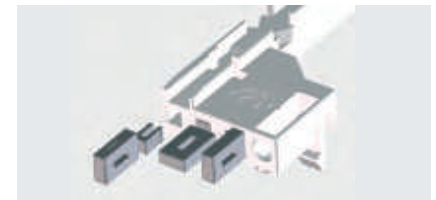
Fixierschraube



- zum Verschrauben der Kartenführung mit Codierung

Bestell-Nr.
631-200

Codierpin



Material:

Kunststoff, brandklassifiziert nach UL 94V-0

Oberfläche:

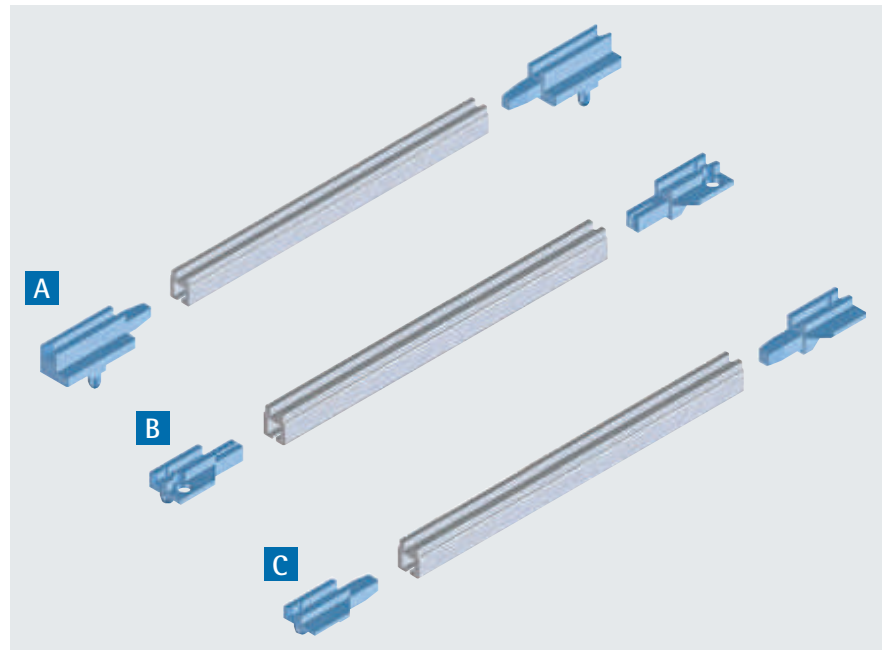
grau

Bestell-Nr.
240-163-50

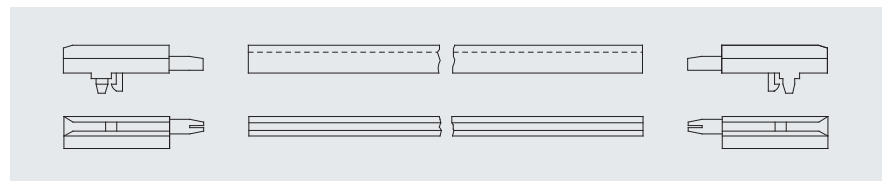


Geteilte Kartenführungen

- bestehend aus 2 Kopfstücken und einem Mittelteil aus Aluminium- oder Kunststoffprofil
- Mittelteile: 1000 mm lang, auf die gewünschte Länge kürzbar (auf Anfrage Kürzung werkseitig möglich)



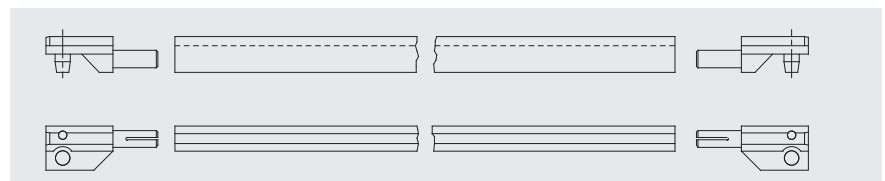
A Geteilte Kartenführung für beliebige Kartentiefen



Bezeichnung	Länge mm	Material	Bestell-Nr.
Kopfstücke (Paar)	-	Kunststoff (schwarz)	250-721
Mittelteil	1000	Aluminium	240-005-00
Mittelteil	1000	Kunststoff (schwarz)	250-723-00

B Kartenführung für ISEP Leiterkarten

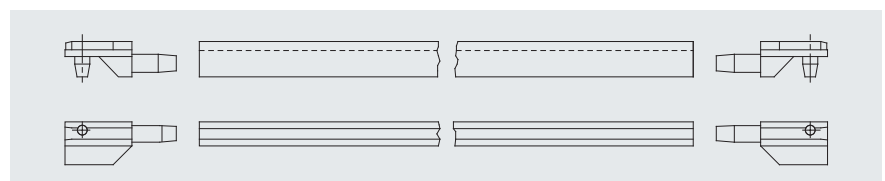
Höhe der Leiterkarten im 3 HE-Baugruppenträger = 110,49 mm



Bezeichnung	Länge mm	Material	Bestell-Nr.
Kopfstücke (Paar)	-	Kunststoff (schwarz)	250-722
Mittelteil	1000	Aluminium	240-005-00
Mittelteil	1000	Kunststoff (schwarz)	250-723-00

C Kartenführung für 112,5 mm lichte Einbauhöhe im 3 HE-Baugruppenträger

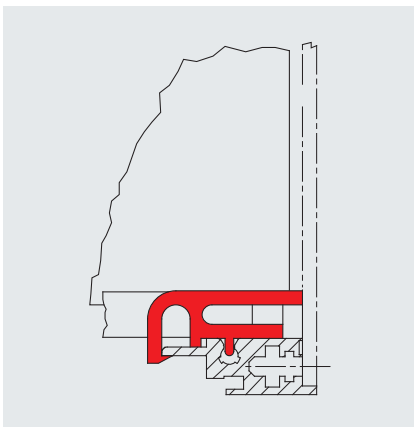
Lieferbar ab einer Bestellmenge von 500 Paar



Bezeichnung	Länge mm	Material	Bestell-Nr.
Kopfstücke (Paar)	-	Kunststoff (schwarz)	250-724
Mittelteil	1000	Aluminium	240-005-00
Mittelteil	1000	Kunststoff (schwarz)	250-723-00



Kartensicherung



- zum Sichern von einzelnen Steckkarten gegen Herausfallen
- kann in Verbindung mit Frontplatten eingesetzt werden
- einfache Rastmontage

Material:

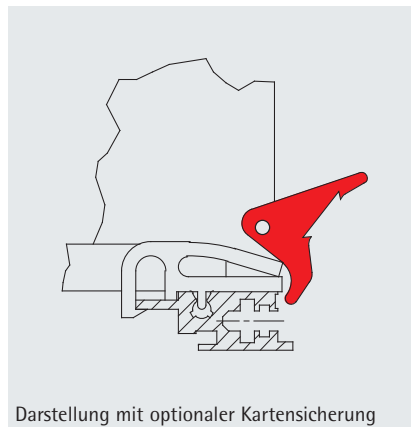
Kunststoff, brandklassifiziert nach UL 94V-0

Oberfläche:

ähnlich RAL 7035 lichtgrau

Bestell-Nr.
250-716

Ausziehhebel



Darstellung mit optionaler Kartensicherung

- dient zum Ausziehen von Steckkarten
- die optionale Kartensicherung wird automatisch geöffnet
- mit integrierter Aussparung zum Anbringen von Bezeichnungstreifen

Material:

Kunststoff

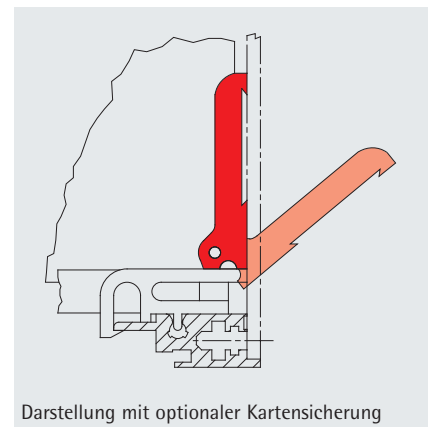
Oberfläche:

matt-schwarz

Nicht zusammen mit Frontplatte einsetzbar.

Bestell-Nr.
250-715

Ausziehhebel, flach



Darstellung mit optionaler Kartensicherung

- kann in Verbindung mit Frontplatten eingesetzt werden
- die optionale Kartensicherung wird automatisch geöffnet

Material:

Kunststoff, brandklassifiziert nach UL 94V-0

Oberfläche:

ähnlich RAL 7035 lichtgrau

Bestell-Nr.
250-717

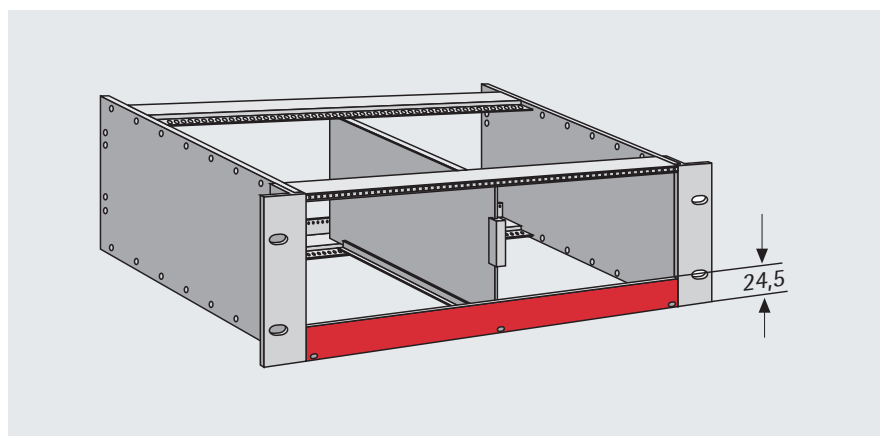
Summenverriegelung

- dient zur Sicherung der eingebauten Leiterplatten
- kann auf Wunsch bedruckt werden

Lieferumfang

St.	Bezeichnung
1	Summenverriegelungsschiene, eloxiert
1	Gummidichtung
3/4	Rändelschrauben
3/4	Schraubenhalter

TE	Bestell-Nr.
84	240-110-84
63	240-110-63
42	240-110-42





Verlängerungsbausatz

- bietet die Möglichkeit, einen Baugruppenträger 245 mit einer oder mehreren Seitenwänden zu verlängern

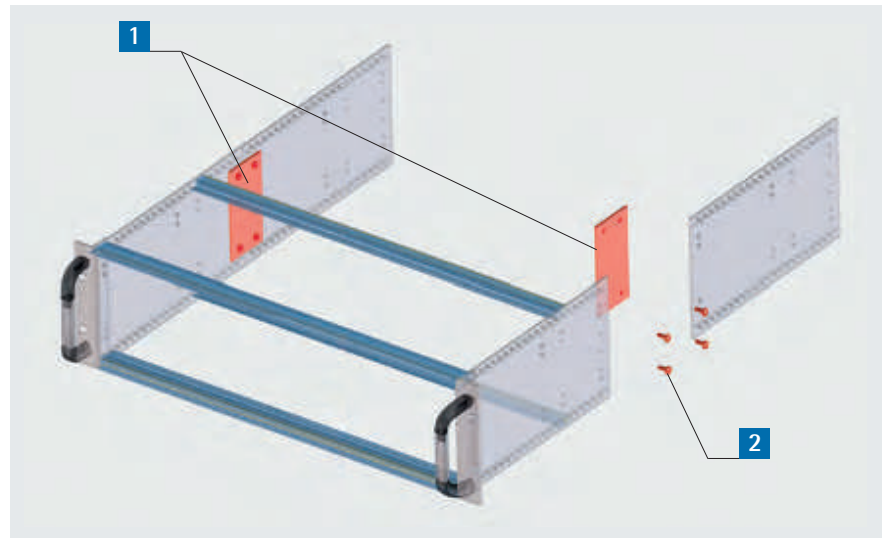
Material:

Aluminium 2,0 mm

Lieferumfang

Pos.	Stck.	Bezeichnung
1	2	Verlängerungslaschen
2	8	Linsenschrauben M 4 x 5

Bestell-Nr.
245-000-70



Verbindungsbausatz

- bietet die Möglichkeit, einzelne Baugruppenträger übereinander zu verbinden

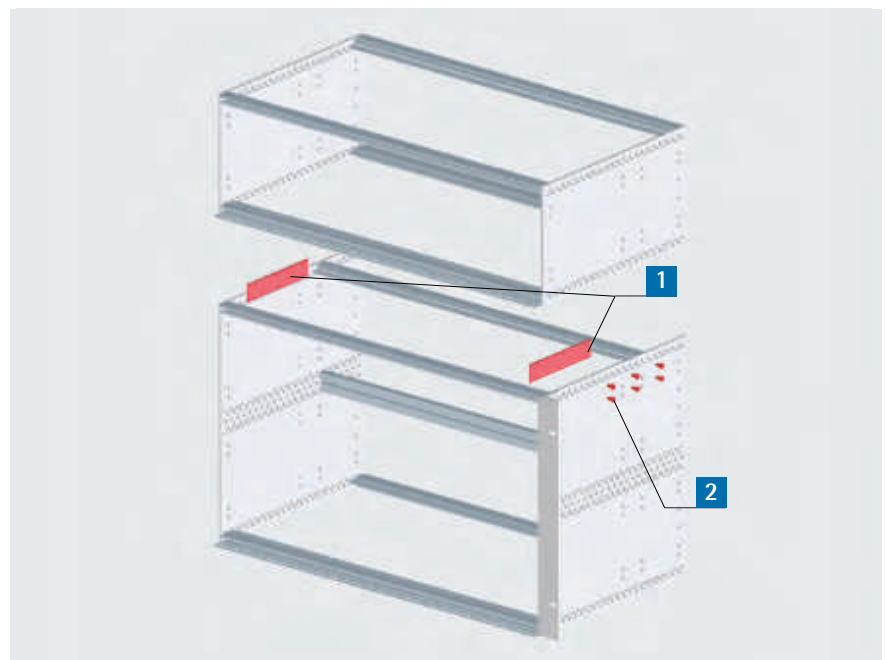
Material:

Aluminium 1,5 mm

Lieferumfang

Pos.	Stck.	Bezeichnung
1	2	Verbindungslaschen
2	12	Linsenschrauben M 3 x 6

Bestell-Nr.
245-000-80

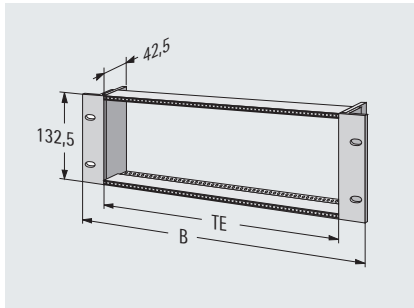


Weitere Zubehörteile

Sollten Sie weitere Zubehörteile (wie z.B. ETSI- oder 23"-Adapter) benötigen, die hier nicht aufgeführt sind, sprechen Sie uns an. Wir beraten Sie gerne und entwickeln mit Ihnen eine technische Lösung.



Einbaurahmen 3 HE



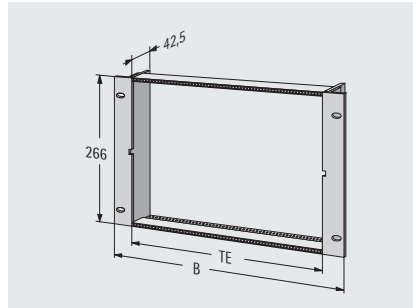
- einzeilig mit 2 Gewindeleisten

Lieferumfang

Pos.	St.	Bezeichnung
1	2	Frontwinkel
2	2	Modulschienen, chromatiert
3	2	Seitenteile
4	2	Gewindeleisten
5		Montagematerial

TE	B mm	Bestell-Nr.
84	482,60	242-901
42	269,40	242-911

Einbaurahmen 6 HE

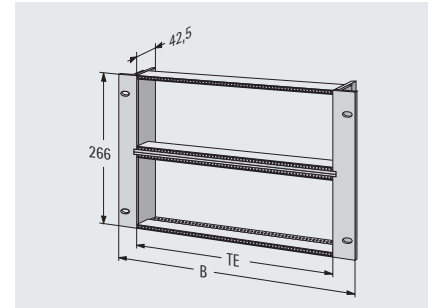


- doppelzeilig mit 2 Gewindeleisten

Lieferumfang

Pos.	St.	Bezeichnung
1	2	Frontwinkel
2	2	Modulschienen, chromatiert
3	2	Seitenteile
4	2	Gewindeleisten
5		Montagematerial

TE	B mm	Bestell-Nr.
84	482,60	242-902
42	269,40	242-912



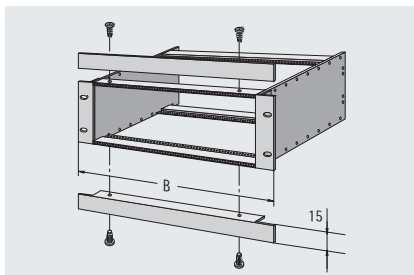
- zweizeilig mit 4 Gewindeleisten

Lieferumfang

Pos.	St.	Bezeichnung
1	2	Frontwinkel
2	4	Modulschienen, chromatiert
3	2	Seitenteile
4	4	Gewindeleisten
5		Montagematerial

TE	B mm	Bestell-Nr.
84	482,60	242-903
42	269,40	242-913

Einbauwinkel



- Winkel 15 x 15 x 2 mm für Baugruppenträger in Schalttafeln
- Winkel dienen zum Überlappen des Ausschnittes in einer Schalttafel

Lieferform: unmontiert

Zur Montage der Einbauwinkel müssen in die vorderen Modulschienen Gewinde M 3 eingebracht werden. Alternativ kann vorne die Modulschiene (84 TE) 241-113 verwendet werden.

Lieferumfang

Pos.	St.	Bezeichnung
1	1	Winkel
2	2	Linsensenkschraube M 3 x 8

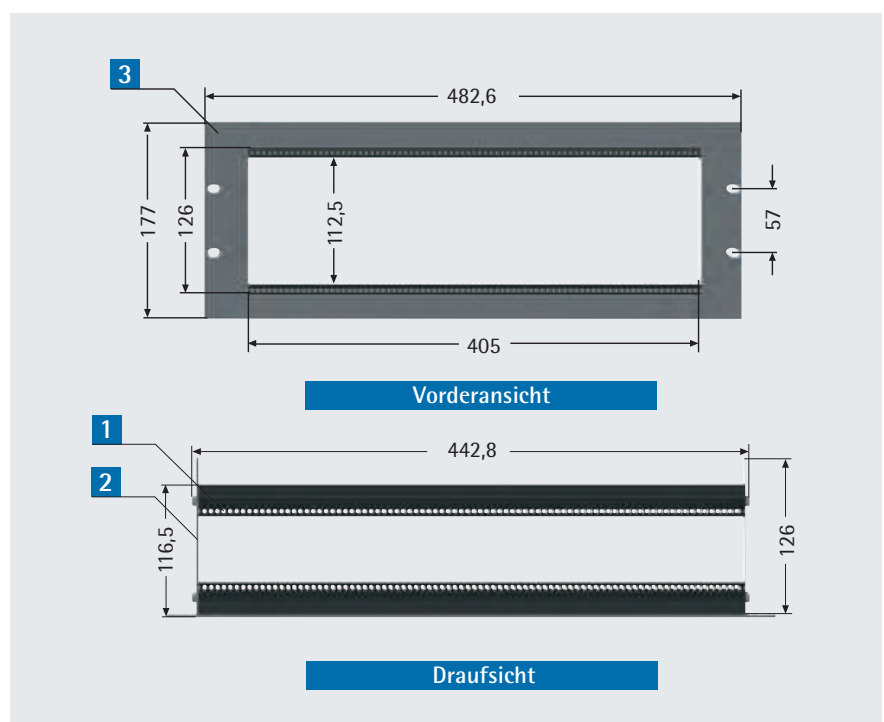
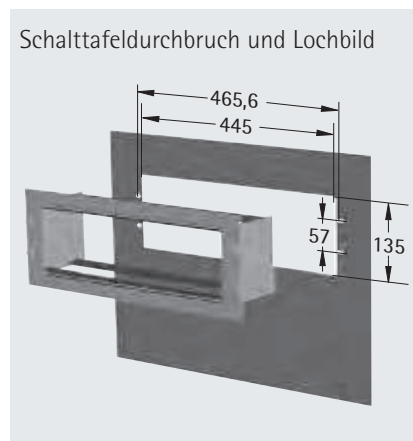
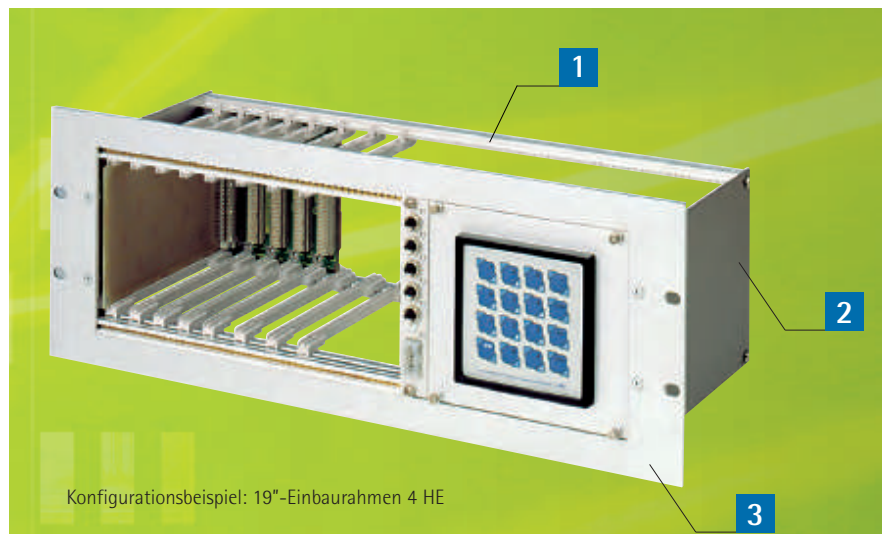
TE	B mm	Bestell-Nr.
84	482,60	240-111
42	269,40	240-112



19"-Einbaurahmen 4 HE

- Dieser Einbaurahmen ist die ideale Ergänzung zu Schalttafelgehäusen.
- Einbau kann in Schaltschranktüren oder ähnlichen Anwendungsfällen erfolgen
- nutzbare Einbauhöhe: 126 mm
- Tiefe: 126 mm
- geeignet für den Einbau von aktiven Komponenten und/oder Europakarten 100 mm x 160 mm
- wird in einem Durchbruch 445 x 135 mm mit vier Schrauben von vorne befestigt

Lieferform: Bausatz

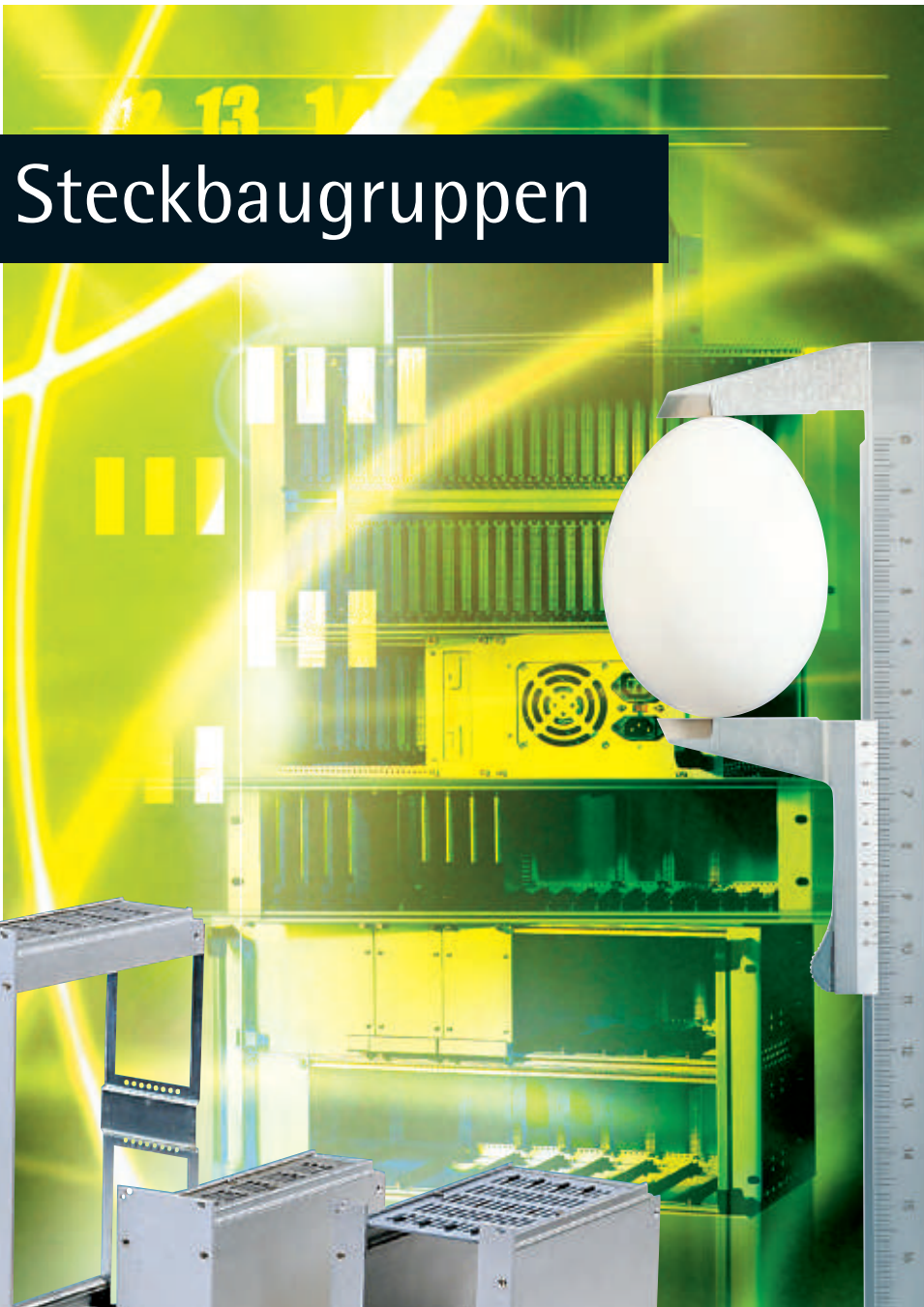


Lieferumfang

Pos.	St.	Bezeichnung
1	4	Modulschienen, Profil-Nr. 241-030
2	2	Seitenwände
3	1	19"-Frontplatte, t=2,5 mm
5		Montagematerial

Bestell-Nr.
201-075-00

Weitere Größen auf Anfrage lieferbar!



Steckbaugruppen



... die optimale Schale für wertvolle Elektronik



Online-Frontplattenservice bei apra-norm

Zeichnen Sie Ihre individuelle Frontplatte online

(ohne Software-Download):

www.frontplatte-online.de



1 Einfach online unter www.frontplatte-online.de Ihre gewünschte 19"-Frontplatte, Teilfrontplatte oder Ihre ganz individuelle Frontplatte aus Aluminium gestalten. **Anschließend erhalten Sie sofort ein Angebot!** Einfacher und schneller geht's nicht!

- Alternativ können Sie uns natürlich weiterhin Ihre Vorgaben für die Frontplattenfertigung als CAD-Daten in den Formaten DXF, DWG, MI, IGS, STP oder SAT zusenden: fp@apra.de

2 ... und wenn Sie mehr möchten

- **Unbegrenzte Gestaltungsmöglichkeiten:** Frontplatte mit mehrfarbigem Aufdruck von Schriften, Logos, Bildern mit Digitaldruck, Siebdruck (auch Untereloxaldruck) und Tampondruck.

Ergänzende **Druckdaten als Vektordaten in den Formaten DXF, DWG, PDF, AI oder CDR** können Sie ebenfalls gleich mitschicken. Wandeln Sie alle Schriften in Pfade oder Zeichenwege um und geben Sie bitte auch die genaue Farbbezeichnung für den Druck an.

- Große Materialauswahl für Frontplatten (Stahl, Aluminium, Kunststoff)
- Nahezu jede Bearbeitungsform möglich: • **Fräsen** • **Stanzen** • **Lasern** • **Spritzguss**
- Oberflächenveredelung (Galvanik, Pulverbeschichtung)



Unsere Fertigungsmöglichkeiten für Gehäuse und Teile aus Metall und Kunststoff



Stanzen, Lasern

- ▶ Lasern
- ▶ Stanzen
- ▶ Prägen
- ▶ Signieren



Abkanten

- ▶ Freies Biegen
- ▶ Falzen
- ▶ Absetzen
- ▶ automatisiertes Abkanten mit Roboter



Fräsen / Entgraten

- ▶ Frontplattenbearbeitung
- ▶ Durchbrüche in Gehäuse
- ▶ Flächenentgraten
- ▶ Kantenentgraten
- ▶ Oberflächenveredeln



Schweißen

- ▶ Laserschweißen
- ▶ Bolzenschweißen
- ▶ konventionelles Schweißen



Einpressen

- ▶ Gewindebolzen
- ▶ Muttern
- ▶ Innengewindebuchsen
- ▶ Erdungsfahnen



Beschichten

- ▶ Pulverbeschichten
- ▶ Nasslackieren
- ▶ Eloxieren



Fertigungstechnik für Kunststoffteile und Gehäuse

- ▶ INKUG Fräs-/Biegetechnik ohne zusätzliche Werkzeugkosten
- ▶ Spritzguss



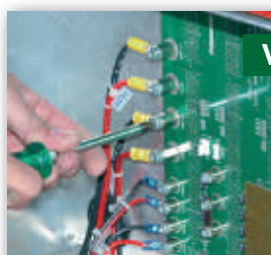
Prototyping für Kunststoffteile

- ▶ Vakuumgießtechnik: für Prototypen, Null- und Kleinserien
- ▶ 3D-Druckverfahren Rapid Prototyping



Bedrucken / Folieren

- ▶ Digitaldruck
- ▶ Siebdruck
- ▶ Tampondruck
- ▶ Folientastaturen
- ▶ Dekorfolien



Vormontage / Konfektionierung

- ▶ Schalter, Taster, Erdung, kundenspezifische Bauteile
- ▶ Kabelkonfektion
- ▶ Komplett- oder Teilmontage
- ▶ nach Kundenspezifikation



243 • Teilfrontplatten

Teilfrontplatten

- Frontseite eloxiert
- Rückseite leitfähig

Material:

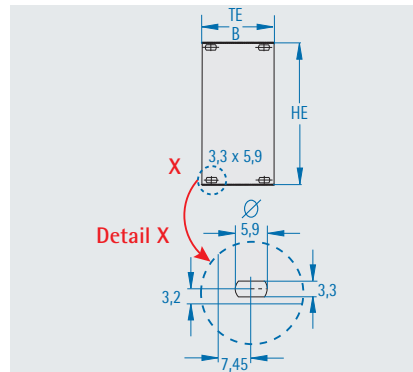
Aluminium 2,5 mm

Lieferform:

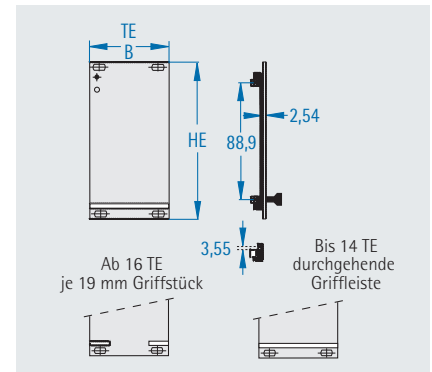
unmontiert

Passende Schraubenhalter und Halsschrauben finden Sie auf der Seite 131.

Typ A



Typ C



- mit Kunststoffgriffleiste
- mit Leiterplattenhalter aus Kunststoff

Lieferumfang

Pos.	St.	Bezeichnung
1	1	Teilfrontplatte

Lieferumfang

Pos.	St.	Bezeichnung
1	1	Teilfrontplatte
2	1/2	Kunststoffgriff
3	1/2	Bezeichnungsstreifen
4	1/2	Leiterplattenhalter 250-701
5		Montagematerial

TE	Breite B mm	2 HE H = 84,5 mm		3 HE H = 129,0 mm		4 HE H = 173,5 mm		6 HE H = 262,5 mm	
		Typ A	Typ C	Typ A	Typ C	Typ A	Typ A	Typ C	
2	10,0	-	-	243-002-45	-	-	-	243-602-45	-
3	15,0	-	-	243-003-45	243-703-45	-	-	243-603-45	243-603-65
4	20,1	-	-	243-004-45	243-704-45	243-404-45	-	243-604-45	243-604-65
5	25,1	-	-	243-005-45	243-705-45	-	-	243-605-45	243-605-65
6	30,2	-	-	243-006-45	243-706-45	-	-	243-606-45	243-606-65
7	35,2	-	-	243-007-45	243-707-45	-	-	243-607-45	243-607-65
8	40,3	-	-	243-008-45	243-708-45	243-408-45	-	243-608-45	243-608-65
10	50,4	-	-	243-010-45	243-710-45	-	-	243-610-45	243-610-65
12	60,6	-	-	243-012-45	243-712-45	-	-	243-612-45	243-612-65
14	70,8	243-214-45	-	243-014-45	243-714-45	243-414-45	-	243-614-45	243-614-65
16	80,9	-	-	243-016-45	243-716-45	-	-	243-616-45	243-616-65
18	91,1	-	-	243-018-45	243-718-45	-	-	243-618-45	243-618-65
20	101,2	-	-	243-020-45	243-720-45	-	-	243-620-45	243-620-65
21	106,3	-	-	243-021-45	243-721-45	243-421-45	-	243-621-45	243-621-65
24	121,5	-	-	243-024-45	243-724-45	243-424-45	-	243-624-45	-
26	131,7	-	-	243-026-45	-	-	-	243-626-45	-
28	142,0	243-228-45	-	243-028-45	243-728-45	243-428-45	-	243-628-45	243-628-65
30	152,0	-	-	243-030-45	-	-	-	243-630-45	-
35	177,5	-	-	243-035-45	-	-	-	243-635-45	-
40	202,8	-	-	243-040-45	-	-	-	243-640-45	-
42	213,0	243-242-45	-	243-042-45	243-742-45	243-442-45	-	243-642-45	243-642-65
48	243,5	-	-	243-048-45	-	-	-	243-648-45	-
54	274,0	-	-	243-054-45	-	-	-	243-654-45	-
56	284,1	243-256-45	-	243-056-45	-	-	-	243-656-45	-
63	319,7	243-263-45	-	243-063-45	243-763-45	243-463-45	-	243-663-45	243-663-65
84	426,4	243-284-45	-	243-084-45	243-784-45	243-484-45	-	243-684-45	243-684-65



EMV-Teilfrontplatten

- Frontseite eloxiert
- Rückseite leitfähig
- mit seitlichen Nuten zum Einclippen von EMV-Kontaktfedern

Material:

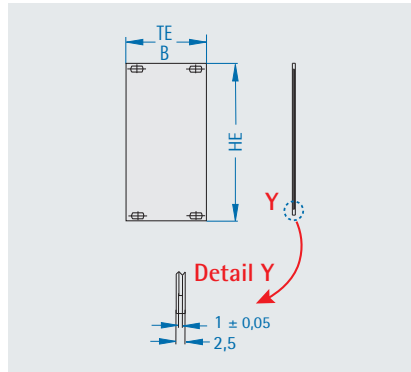
Aluminium 2,5 mm

Lieferform:

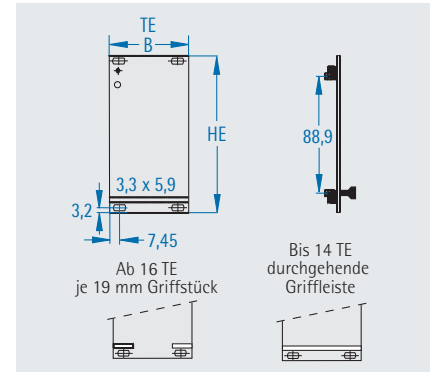
unmontiert

Passende Schraubenhalter und Halsschrauben finden Sie auf der Seite 131.

Typ A - EMV



Typ C - EMV



Lieferumfang

Pos.	St.	Bezeichnung
1	1	Teilfrontplatte

Lieferumfang

Pos.	St.	Bezeichnung
1	1	Teilfrontplatte
2	1/2	Kunststoffgriff
3	1/2	Bezeichnungsstreifen
4	2/4	Leiterplattenhalter 250-698
5		Montagematerial

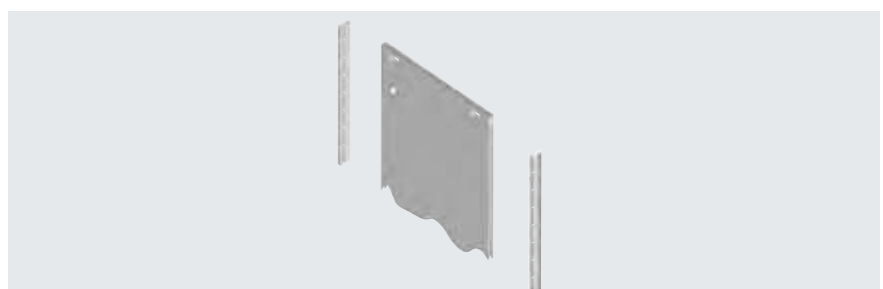
- mit Kunststoffgriffleiste
- mit Leiterplattenhalter aus Kunststoff

TE	Breite B mm	3 HE H = 129,0 mm		6 HE H = 262,5 mm	
		Typ A	Typ C	Typ A	Typ C
2	10,0	243-802-13	-	-	-
3	15,0	243-803-13	-	243-803-16	-
4	20,1	243-804-13	243-804-33	243-804-16	243-804-36
5	25,1	243-805-13	243-805-33	243-805-16	243-805-36
6	30,2	243-806-13	243-806-33	243-806-16	243-806-36
7	35,2	243-807-13	243-807-33	243-807-16	243-807-36
8	40,3	243-808-13	243-808-33	243-808-16	243-808-36
10	50,4	243-810-13	243-810-33	243-810-16	243-810-36
12	60,6	243-812-13	243-812-33	243-812-16	243-812-36
14	70,8	243-814-13	243-814-33	243-814-16	243-814-36
16	80,9	243-816-13	243-816-33	243-816-16	243-816-36
21	106,3	243-821-13	243-821-33	243-821-16	-
28	142,0	243-828-13	-	243-828-16	-
42	213,0	243-842-13	-	243-842-16	-
63	319,7	243-863-13	-	243-863-16	-
84	426,4	243-884-13	-	243-884-16	-

EMV-Kontaktfeder

Zur Kontaktierung der Frontplatten untereinander werden die Kontaktfedern in die seitlichen Nuten eingeklipst.

HE	L mm	Bestell-Nr.
3	97	671-184
6	232	671-185





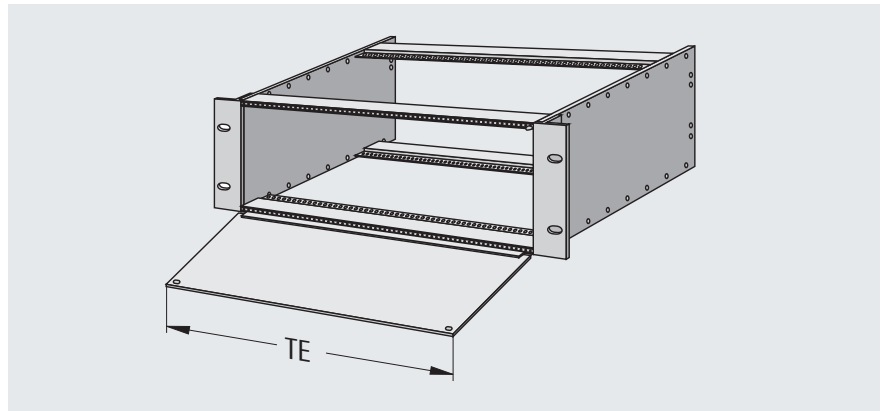
Teilfrontplatten, klappbar

- mit seitlicher Nut für EMV-Federn
- oben oder unten anschlagbar
- Montage erfolgt an der Modulschiene, es entsteht somit kein Verlust an Einbaubreite
- Öffnungswinkel = 180°, sofern dies nicht durch andere Bauteile eingeschränkt wird

Oberfläche:

Frontseite eloxiert, Rückseite leitfähig

HE	TE	Bestell-Nr.
3	42	244-342-13
3	84	244-384-13
6	42	244-742-16
6	84	244-784-16



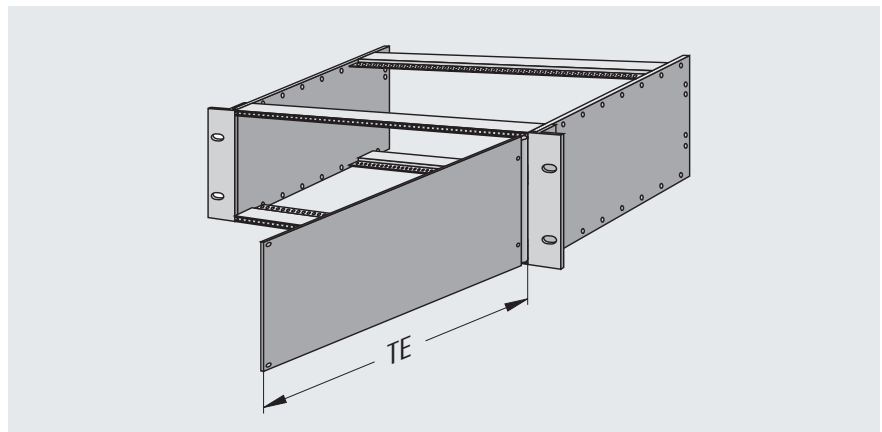
Teilfrontplatten, schwenkbar

- mit seitlicher Nut für EMV-Federn
- rechts oder links anschlagbar
- Scharnier benötigt 2 TE Breite
- Montage an den Modulschienen (M 2,5)
- Öffnungswinkel = 180°, sofern dies nicht durch andere Bauteile z. B. Griffe eingeschränkt wird

Oberfläche:

Frontseite eloxiert, Rückseite leitfähig

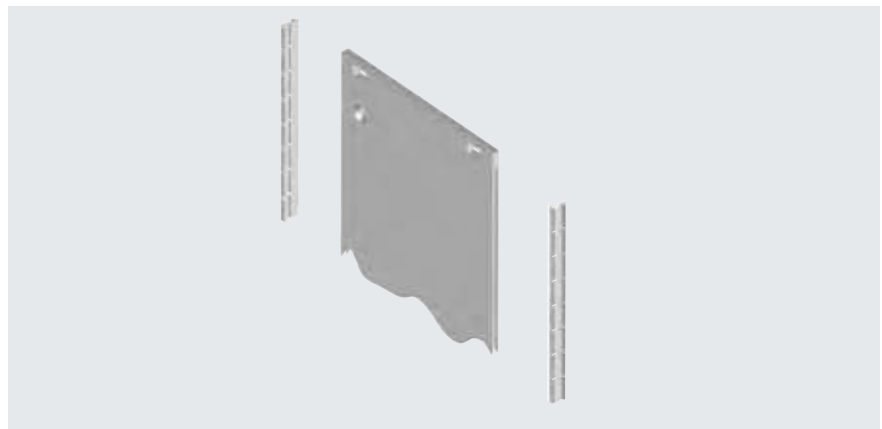
HE	TE	Bestell-Nr.
3	42	244-142-13
3	84	244-184-13
6	42	244-542-16
6	84	244-584-16



EMV-Kontaktfeder

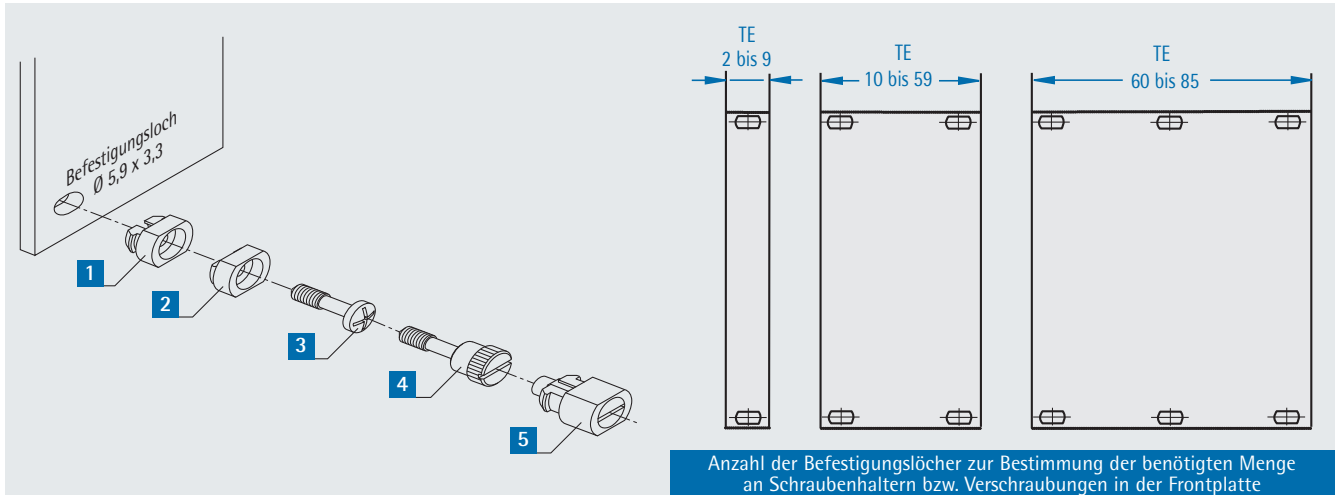
Zur Kontaktierung der Frontplatten untereinander werden die Kontaktfedern in die seitlichen Nuten eingeklippt.

HE	L mm	Bestell-Nr.
3	97	671-184
6	232	671-185





Teilfrontplattenverschraubung



1 | Schraubenhalter, Kunststoff

- passend für alle Teilfrontplatten (mit Formloch \varnothing 5,9 mm x 3,3 mm)
- von Hand einpressbar
- Verpackungseinheit = 100 Stück

Farbe	Bestell-Nr.
lichtgrau	250-697-02
schwarz	250-697-05

2 | Schraubenhalter, Messing

- passend für alle Teilfrontplatten (mit Formloch \varnothing 5,9 mm x 3,3 mm)
- vernickelt
- Messing-Schraubenhalter müssen mit einem Werkzeug oder einer Hebelpresse eingepresst werden

* Variante, bei der bei gleichzeitiger Bestellung mit Frontplatten der Schraubenhalter werkseitig eingepresst wird

Lieferumfang	Bestell-Nr.
1 Stück	250-697
100 Stück	250-697-03
1 Stück	250-697-04*

3 | Halsschraube M 2,5 x 12

- mit Kreuzschlitz
- Messing vernickelt
- Verpackungseinheit = 100 Stück

Bestell-Nr.
250-602

4 | Rändelschraube M 2,5 x 12,2

- mit Rändel und Schlitz
- Messing vernickelt
- Verpackungseinheit = 100 Stück

Bestell-Nr.
250-611-02

5 | Schnellverschluss

- mit Schlitz
- keine Gewindeleisten oder Schiebemuttern erforderlich
- Öffnen und Schließen mit 1/4-Drehung
- verdreh- und vibrationsicher
- unverlierbar
- einfache, schnelle Montage
- Verpackungseinheit = 100 Stück

Oberfläche:
ähnlich RAL 7035 lichtgrau

Bestell-Nr.
250-607-00

Kunststoffgriffleiste



Oberfläche:
Griffleiste: grau
Aluminiumstreifen: naturfarben eloxiert

TE	L mm	Bestell-Nr.
3	13,90	250-750-03
4	19,10	250-750-04
5	24,10	250-750-05
6	30,00	250-750-06
7	34,20	250-750-07
8	39,30	250-750-08
10	49,50	250-750-10
12	59,70	250-750-12
14	69,90	250-750-14



Aluminiumgriffleiste

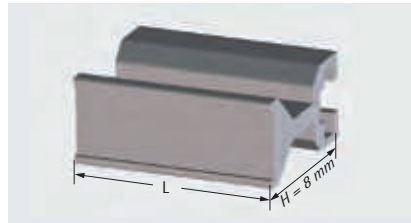
Oberfläche:
naturfarben eloxiert

Montagematerial bitte separat bestellen.

Montagematerial

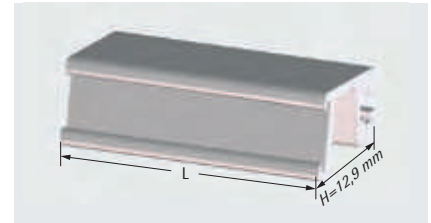
Vierkantmutter M 2,5
630-192
Linsenschraube M 2,5 x 6
630-092

Aluminiumgriffleiste Trapezform



TE	L mm	Bestell-Nr.
3	14,00	250-653
4	19,10	250-654
5	24,10	250-655
6	29,20	250-656
7	34,20	250-657
8	39,30	250-658
10	49,40	250-660
12	59,60	250-662
14	69,80	250-664

Aluminiumgriffleiste schräg



TE	L mm	Bestell-Nr.
3	14,60	250-680-03
4	19,70	250-680-04
5	24,80	250-680-05
6	29,90	250-680-06
7	35,00	250-680-07
8	40,00	250-680-08
10	50,20	250-680-10
12	60,30	250-680-12
14	70,50	250-680-14

Leiterplattenhalter

1 | Leiterplattenhalter

- aus Kunststoff, einteilig

Bestell-Nr.
250-701

2 | Leiterplattenhalter

- aus Kunststoff, geteilt

Bestell-Nr. (Paar)
250-700

3 | Leiterplattenhalter

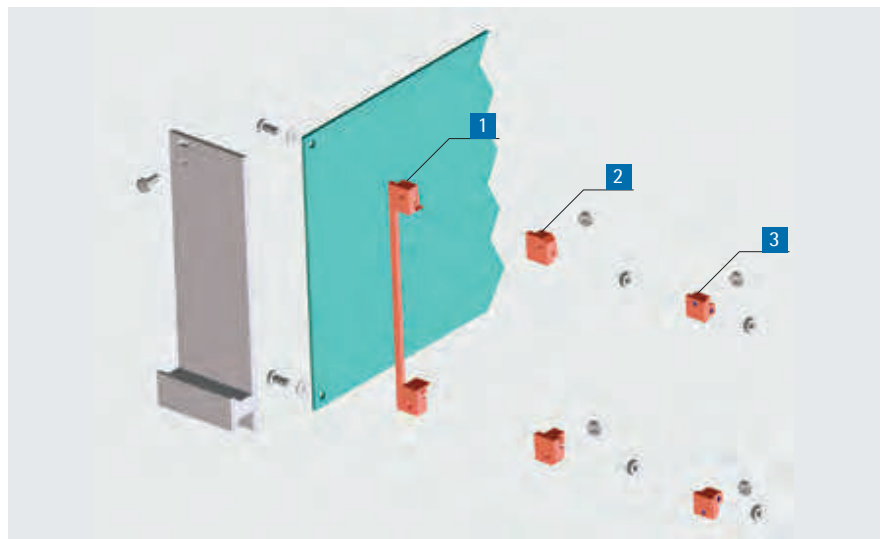
- aus Zink-Druckguss
- ist die Frontplatte elektrisch leitend ausgeführt, so kann über einen Leiterzug auf der Leiterplatte die Frontplatte in den elektrischen Berührungsschutz oder Abschirmmaßnahmen einbezogen werden
- mit Gewinde M 2,5 für Front- und Leiterplattenbefestigung

nur in Verbindung mit Griffleiste 250-750-XX einsetzbar (siehe S. 131)

Bestell-Nr.
250-698

Montagematerial für Pos. 1-3

Bestell-Nr.
250-707



Montagematerial bitte separat bestellen.

Leiterplattenabdeckung

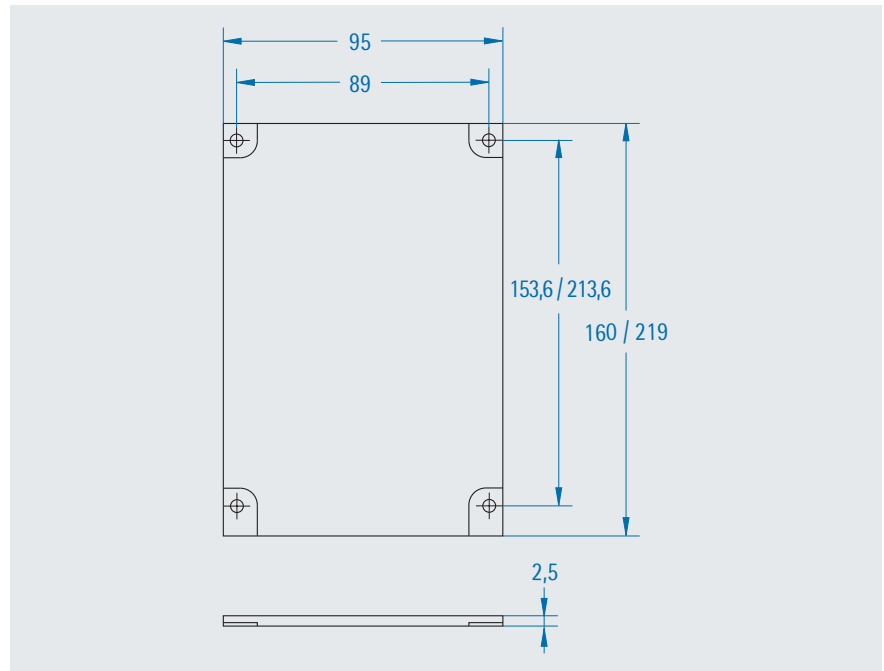
- Schutz der Lötseite von Leiterplatten
- elektrisch isolierend
- Schutz gegen Beschädigung und Kurzschlüsse
- beschichtbar mit Kupferleitlack
- passend für Leiterplatten
100 x 160 mm, 233,35 x 160 mm,
100 x 220 mm und 233,35 x 220 mm
mit Steckverbinder nach IEC 60603-2
- **Oberflächenwiderstand:** 10^{15} Ohm
- **Durchschlagfestigkeit ASTM D 149:**
20 kV
- **Wärmeformbeständigkeit nach
DIN 53460:** 130 °C

Material:

Kunststoff, brandklassifiziert nach
UL 94 V-0

Oberfläche:

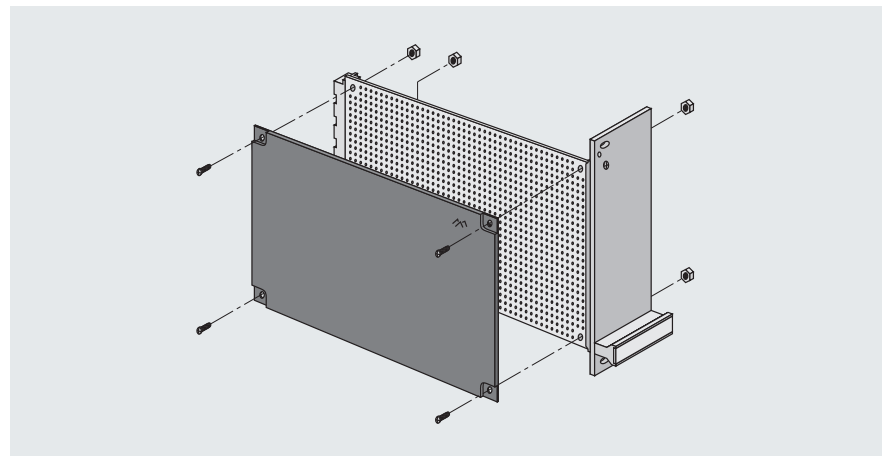
schwarz



Bezeichnung	Bestell-Nr.
für Leiterplatte 100 x 160 mm	258-200
für Leiterplatte 100 x 160 mm, Cu-leitlackbeschichtet	258-200-51
für Leiterplatte 100 x 220 mm	258-250
für Leiterplatte 100 x 220 mm, Cu-leitlackbeschichtet	258-250-51
Montagematerial	250-711

Leiterplattenabdeckung, verkürzte Ausführung

Bei Verwendung von Leiterplatten mit Teilfrontplatten, die mit Leiterplattenhaltern aus Kunststoff (Pos. [1]) montiert werden, empfiehlt sich die Montage einer um 1,5 mm verkürzten Abdeckung.



Bezeichnung	Bestell-Nr.
Leiterplattenabdeckung, verkürzt	258-199
Montagematerial	250-711



Steckbaugruppen mit Ein- und Aushebegriff nach IEEE 1101.10

- Überwindung hoher Steck- und Ziehkräfte durch Wanderdrehpunkt für hohe Hebelübersetzung
- zum Einbau in Baugruppenträger der "Aufbauvariante für Ein-/Aushebegriff" (s. S. 83 ff.)
- funktional in Verbindung mit folgenden Modulschienen:
 - Standard-Modulschiene mit 10 mm-Dach (241-049-XX)
 - verstärkte Modulschiene mit 10 mm-Dach (241-500-XX)
- zwei Frontplattentypen stehen zur Verfügung:

A Teilfrontplatte IEEE mit seitlichen Nuten für EMV-Kontaktfedern

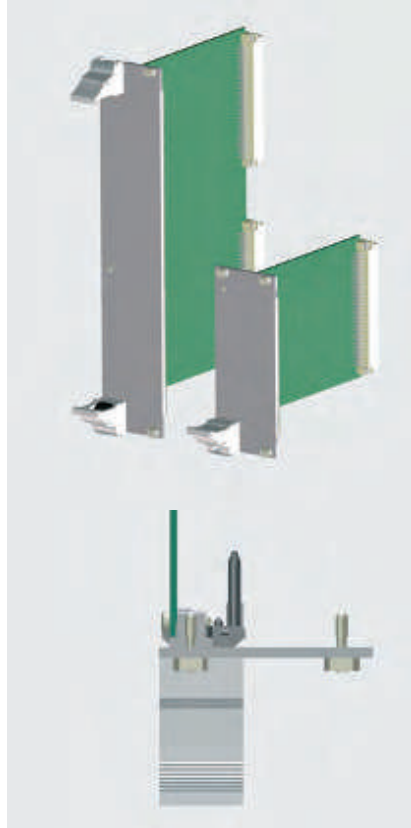
Material: Aluminium
Oberfläche: Frontseite eloxiert, Rückseite chromatiert

B Profilteilfrontplatte IEEE

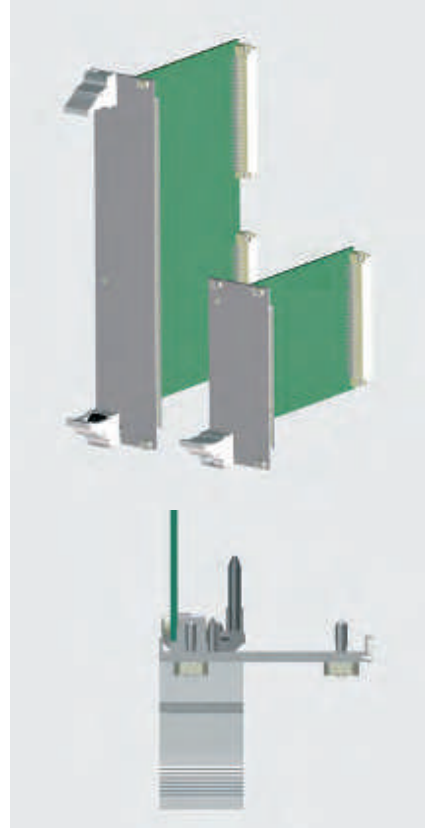
Material: Aluminiumprofil
Oberfläche: chromatiert



A Teilfrontplatte IEEE

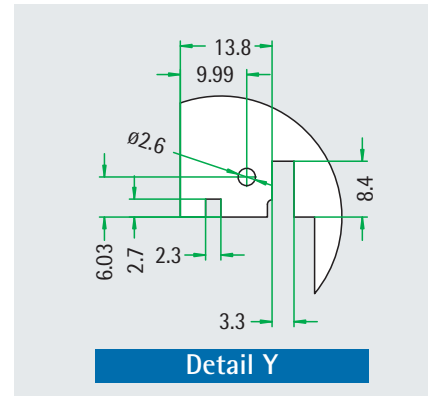
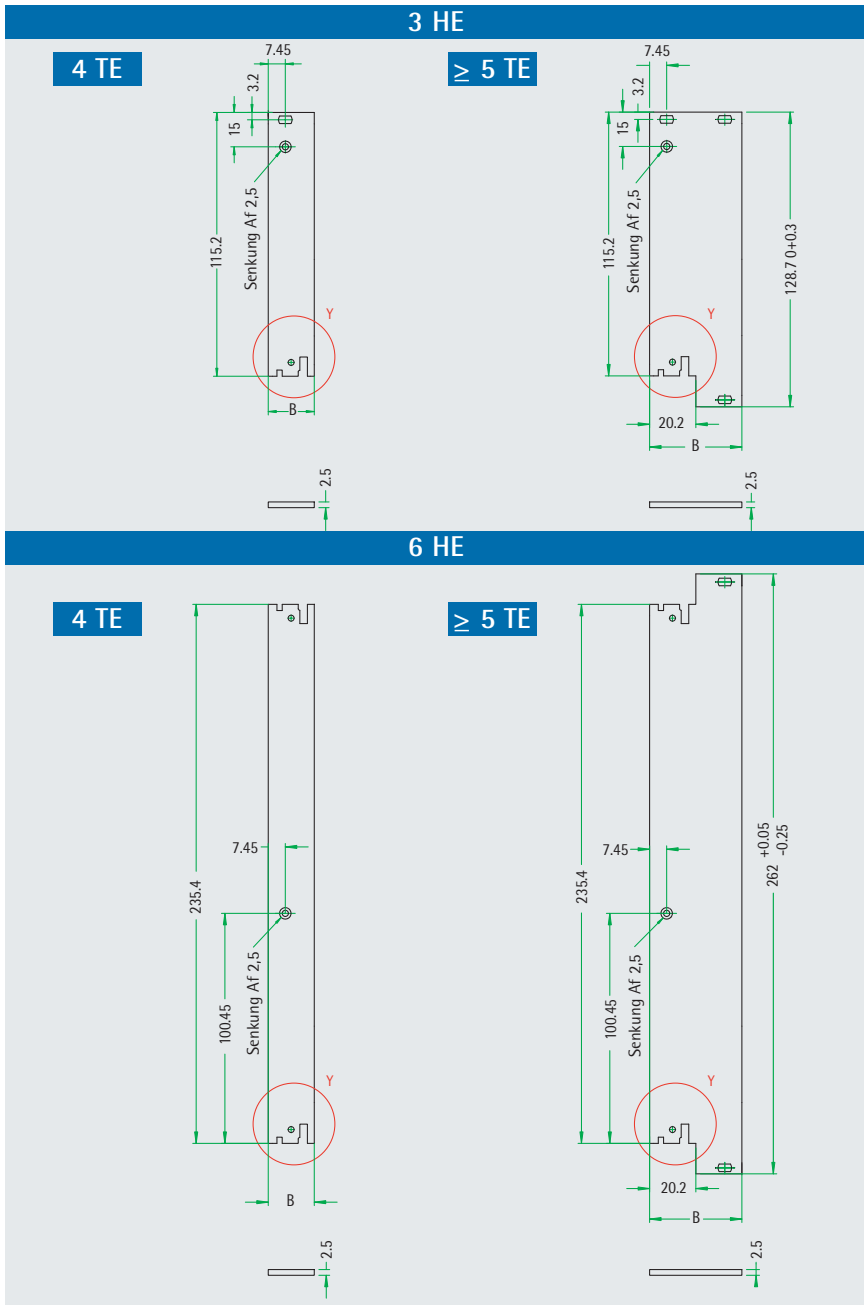


B Profilteilfrontplatte IEEE





Teilfrontplatten IEEE mit seitlichen Nuten für EMV-Kontaktfedern



Lieferumfang

Pos.	St.	Bezeichnung
1	1	Frontplatte
2	0-3	Schraubenhalter, eingepresst
3	1	Leiterplattenhalter 250-698
4	0-3	Halsschrauben M 2,5
5	1	Linsensenkschraube M 2,5 x 6

EMV-Kontaktfeder



HE	L mm	Bestell-Nr.
3	97	671-184
6	232	671-185

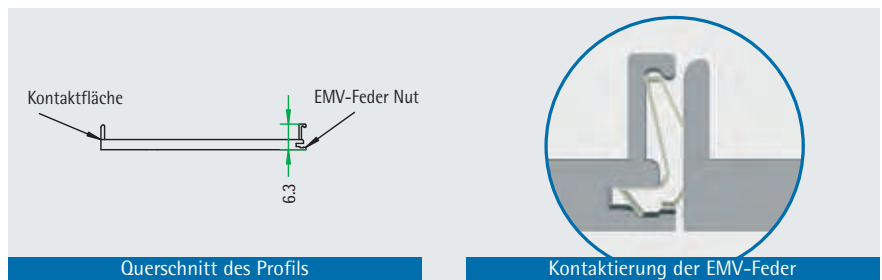
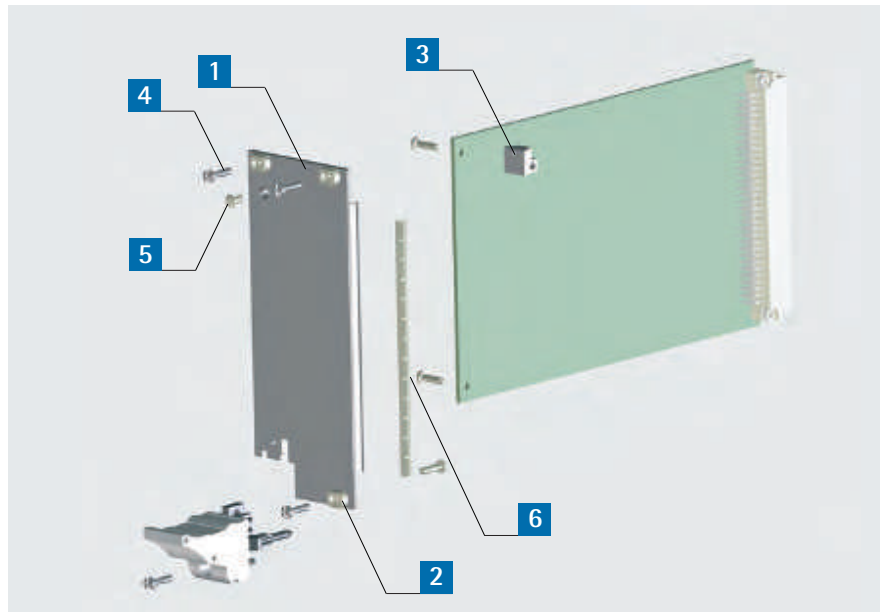
Ein- und Aushebegriffe sowie EMV-Kontaktfedern bitte separat bestellen!

TE	B mm	3 HE	6 HE
4	20,10	244-604-13	244-604-16
5	25,10	244-605-13	244-605-16
6	30,20	244-606-13	244-606-16
7	35,20	244-607-13	244-607-16
8	40,30	244-608-13	244-608-16
10	50,40	244-610-13	244-610-16
12	60,60	244-612-13	244-612-16



Profilverteilerfrontplatten IEEE

Material:
Aluminiumprofil



Weitere Größen auf Anfrage!

Lieferumfang

Pos.	St.	Bezeichnung
1	1	Frontplattenprofil
2	0-3	Schraubenhalter, eingepresst
3	1	Leiterplattenhalter 250-698
4	0-3	Halsschrauben M 2,5
5	1	Linsenschraube M 2,5 x 6
6	1	EMV-Kontaktfeder

TE	B mm	HE	Bestell-Nr.
4	20,10	3	244-004-03
6	30,20	3	244-006-03
8	40,30	3	244-008-03
4	20,10	6	244-004-06
6	30,20	6	244-006-06
8	40,30	6	244-008-06



Ein- / Aushebegriff IEEE

- folgende 2 Varianten des Ein-/ Aushebegriffs IEEE sind verfügbar:



1 Ein-/Aushebegriff ohne Verriegelung



Farbe:
RAL 7035 lichtgrau

Pos. an der Frontplatte	Bestell-Nr.
unten	611-615
oben	611-616

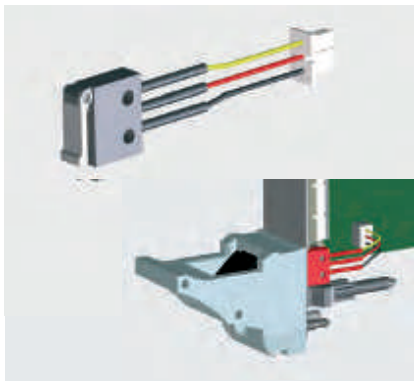
2 Ein-/Aushebegriff mit Verriegelung



Farbe:
Hebel: RAL 7035 lichtgrau
Taste: RAL 9005 schwarz

Pos. an der Frontplatte	Bestell-Nr.
unten	611-617
oben	611-618

Micro-Schalter



- maximaler Schaltstrom: 50 mA
- Temperaturbereich: -25 °C bis + 70 °C
- mechanische Lebensdauer: 50.000 Schaltspiele
- elektronische Lebensdauer: 20.000 Schaltspiele

Die Gegenstecker sind nicht im Lieferumfang enthalten.

Bestell-Nr. (1 Stück)
230-245

Leiterkartenbefestigungsset für 3 HE

Set bestehend aus:
1 Leiterkartenhalter
1 Linsenschraube M 2,5 x 6
2 Linsenschrauben M 2,5 x 10
2 U-Scheiben d=2,6

Bestell-Nr. (Set)
250-713

Codierpins



- Verpackungseinheit = 100 Stück
- Farbe: grau

Bestell-Nr.
240-163-50



EMV-Kompakt-Steckblock 3 HE

- passend zu allen Tischgehäusen und Baugruppenträgern (ausgenommen apra R-Type Ruggedized Baugruppenträger)
- EMV-gerechte Konstruktion
- mit seitlichen Nuten für EMV-Kontaktfedern
- rückseitiger Durchbruch zur Kontaktierung über Steckverbinder nach IEC 60603-2

Anwendung:

zur Aufnahme **einer** Leiterplatte
100 mm x 160 mm

Material:

Frontplatte: Aluminium 2,5 mm

Seitenprofil: Aluminiumprofil

Abdeckhaube: Aluminium 1,5 mm

Griff: Kunststoff mit Aluminiumblende

Oberfläche:

Frontplatte: frontseitig eloxiert, rückseitig leitfähig

Seitenprofil: transparent chromatiert

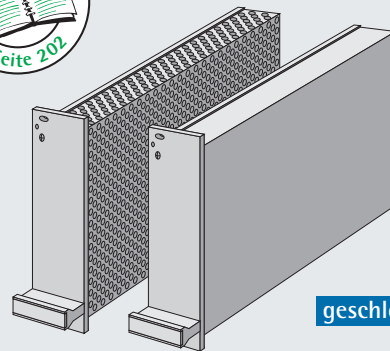
Abdeckhaube: transparent chromatiert

Lieferform:

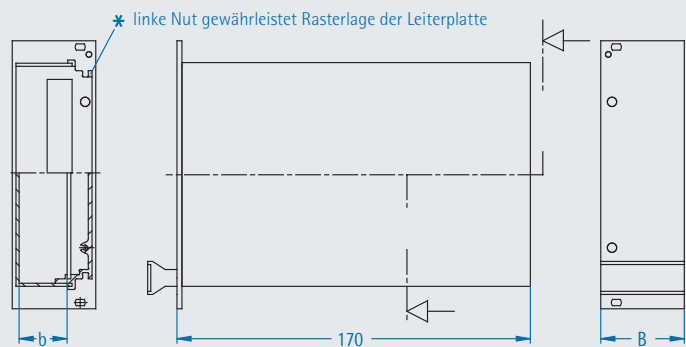
unmontiert



belüftet



geschlossen



Rückansicht
(Schnittdarstellung)

Seitenansicht

Vorderansicht

Passende EMV-Kontaktfedern finden Sie auf S. 113.

Lieferumfang

Pos.	St.	Bezeichnung
1	1	Frontplatte mit Nut für EMV-Kontaktfeder
2	1	Seitenprofil
3	1	Abdeckhaube
4	1	Kunststoffgriffleiste
5		Montagematerial

TE	B mm	b mm	Eigenschaft	Bestell-Nr.
6	30,20	12,30	geschlossen	247-921-55
8	40,30	22,50	geschlossen	247-923-55
10	50,40	32,60	geschlossen	247-925-55
6	30,20	12,30	belüftet	247-931-55
8	40,30	22,50	belüftet	247-933-55
10	50,40	32,60	belüftet	247-935-55



EMV-Steckblock 3 HE / 6 HE

- passend zu allen Tischgehäusen und Baugruppenträgern (ausgenommen apra R-Type Ruggedized Baugruppenträger)
- EMV-gerechte Konstruktion
- mit seitlichen Nuten für EMV-Kontaktfedern
- rückseitiger Durchbruch zur Kontaktierung über Steckverbinder nach IEC 60603-2
- alle Bauteile leitend miteinander verbunden

Anwendung:

zur Aufnahme **einer** Leiterplatte

3 HE: 100 x 160 mm bzw. 100 x 220 mm

6 HE: 233,35 x 160 mm bzw.
233,35 x 220 mm mit Steckverbinder nach IEC 60603-2

Material:

Frontplatte: Aluminium 2,5 mm

Seitenprofil: Aluminiumprofil

Rückwand: Aluminium 1,5 mm

Griff: Kunststoff mit Aluminiumblende

Abdeckbleche: Aluminium 1,0 mm

Oberfläche:

Frontplatte: frontseitig eloxiert,
rückseitig leitfähig

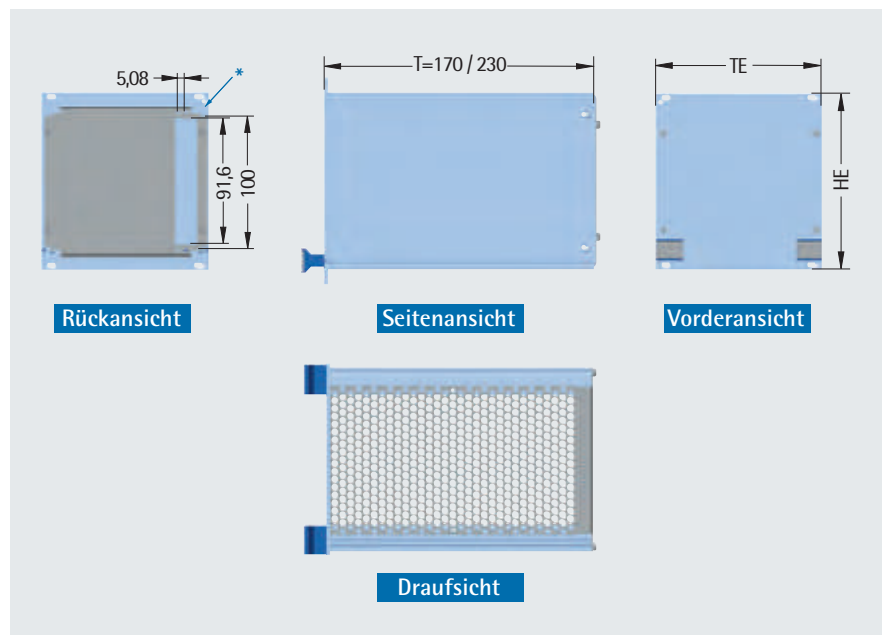
Seitenprofil: transparent chromatiert

Rückwand: transparent chromatiert

Abdeckbleche: transparent chromatiert

Lieferform:

unmontiert



* Linke Nut gewährleistet Rasterlage der Leiterplatte

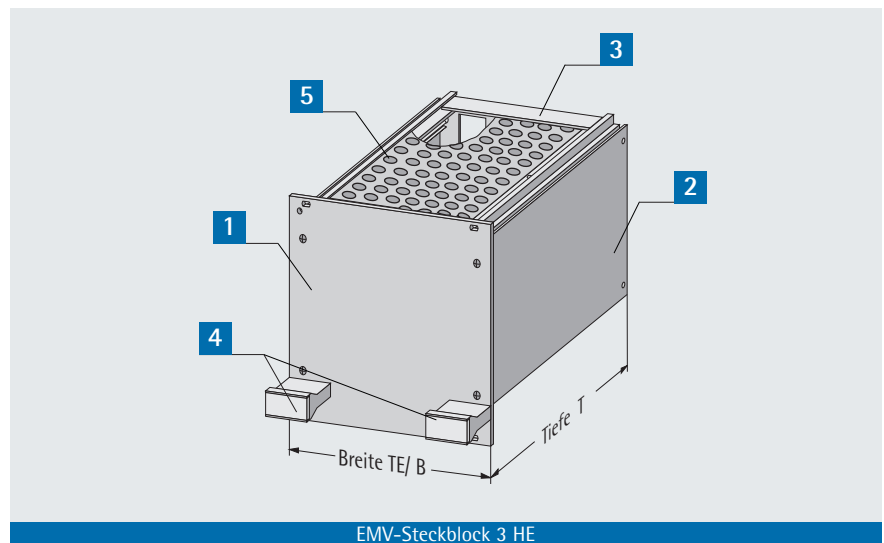


247 • EMV-Steckblock 3 HE / 6 HE

Lieferumfang

Pos.	St.	Bezeichnung
1	1	Frontplatte mit Nut für EMV-Kontaktfedern
2	2	Seitenprofile
3	1	Rückwand
4	1/2	Kunststoffgriffleisten**
5	2	Kopf-/Bodenbleche, belüftet
6	1 Satz	Montagematerial

** Ab 16 TE ist die Kunststoffgriffleiste zu 2 x 4 TE geteilt



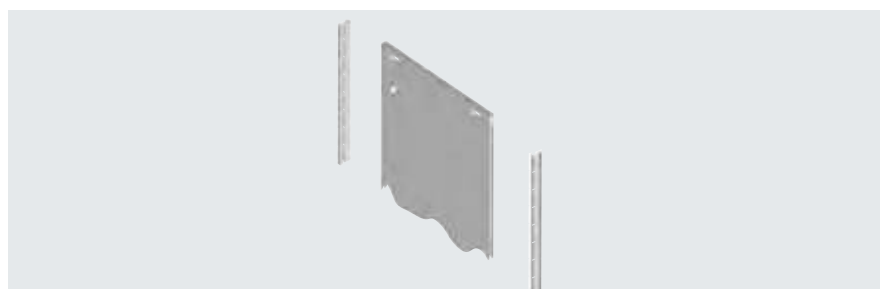
EMV-Steckblock 3 HE

HE	T mm	TE	B mm	Bestell-Nr.
3	170	12	60,60	247-062-55
		14	70,80	247-064-55
		21	106,30	247-071-55
		24	121,50	247-074-55
		28	142,00	247-078-55
		42	213,00	247-092-55
	230	12	60,60	247-162-55
		14	70,80	247-164-55
		21	106,30	247-171-55
		24	121,50	247-174-55
		28	142,00	247-178-55
		42	213,00	247-192-55
6	170	12	60,60	247-562-55
		14	70,80	247-564-55
		21	106,30	247-571-55
		24	121,50	247-574-55
		28	142,00	247-578-55
		42	213,00	247-592-55
	230	12	60,60	247-662-55
		14	70,80	247-664-55
		21	106,30	247-671-55
		24	121,50	247-674-55
		28	142,00	247-678-55
		42	213,00	247-692-55

EMV-Kontaktfeder

- zum Einclippen in die seitlichen Nuten der Steckblockfrontplatte

HE	L mm	Bestell-Nr.
3	97	671-184
6	232	671-185





Steckblock 3 HE

- mit offenen oder geschlossenen Seitenprofilen

Anwendung:

zur Aufnahme **einer** Leiterplatte
100 x 160 mm bzw. 100 x 220 mm
mit Steckverbinder nach IEC 60603-2

Material:

Frontplatte: Aluminium 2,5 mm
Seitenprofil: Aluminiumprofil
Rückwand: Aluminium 1,5 mm
Griff: Kunststoff mit Aluminiumblende

Oberfläche:

Frontplatte: eloxiert
Seitenprofil: eloxiert
Rückwand: leitfähig

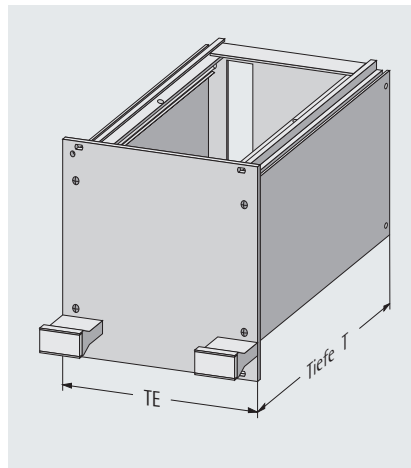
Lieferform:

unmontiert

Steckblocks in Sonderabmessungen oder bearbeitet und bedruckt sind auf Anfrage lieferbar. Passende Seitenwände sowie Kopf- und Bodenbleche finden Sie auf S. 143.

* Ab 16 TE ist die Kunststoffgriffleiste zu 2 x 4 TE geteilt.

Steckblock 3 HE mit geschlossenen Seitenprofilen

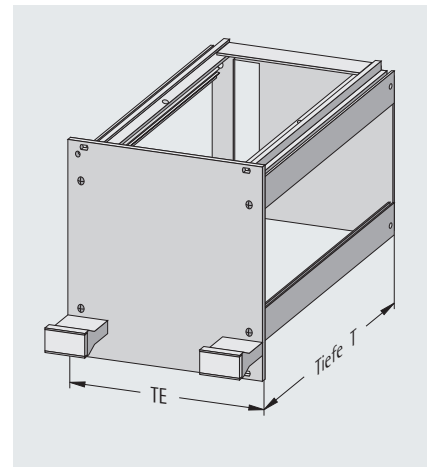


Lieferumfang

Pos.	St.	Bezeichnung
1	1	Frontplatte mit Kunststoffgriffleiste*
2	1	Rückwand
3	2	Aluminium-Profile
4		Montagematerial

TE	T mm	Bestell-Nr.
12	170	247-062
14		247-064
21		247-071
24		247-074
28		247-078
42		247-092
12	230	247-162
14		247-164
21		247-171
24		247-174
28		247-178
42		247-192

Steckblock 3 HE mit offenen Seitenprofilen



Lieferumfang

Pos.	St.	Bezeichnung
1	1	Frontplatte mit Kunststoffgriffleiste*
2	1	Rückwand
3	4	Aluminium-Profile
4		Montagematerial

TE	T mm	Bestell-Nr.
12	170	247-262
14		247-264
21		247-271
24		247-274
28		247-278
42		247-292
12	230	247-362
14		247-364
21		247-371
24		247-374
28		247-378
42		247-392



Steckblock 6 HE

- mit offenen oder geschlossenen Seitenprofilen

Anwendung:

zur Aufnahme **einer** Leiterplatte 233,35 x 160 bzw. 233,35 x 220 mm mit Steckverbinder nach IEC 60603-2

Material:

Frontplatte: Aluminium 2,5 mm
 Seitenprofil: Aluminiumprofil
 Rückwand: Aluminium 1,5 mm
 Griff: Kunststoff mit Aluminiumblende

Oberfläche:

Frontplatte/Seitenprofil: eloxiert
 Rückwand: leitfähig

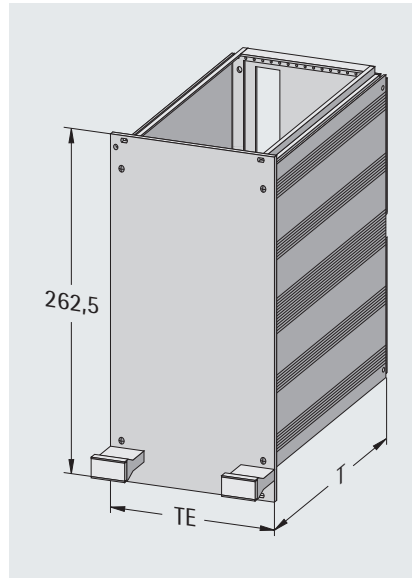
Lieferform:

unmontiert

Steckblocks in Sonderabmessungen oder bearbeitet und bedruckt sind auf Anfrage lieferbar.

* Ab 16 TE ist die Kunststoffgriffleiste zu 2 x 4 TE geteilt.

Steckblock 6 HE mit geschlossenen Seitenprofilen

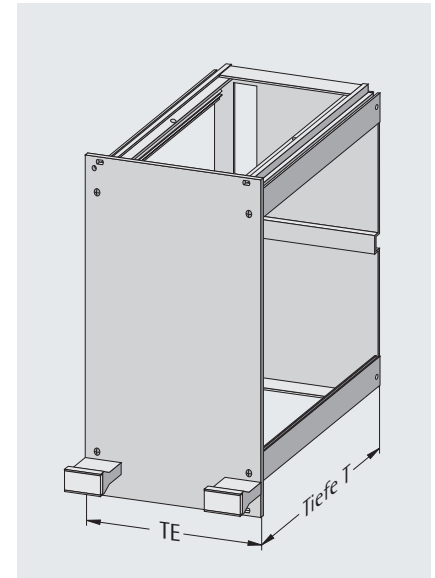


Lieferumfang

Pos.	St.	Bezeichnung
1	1	Frontplatte mit Kunststoffgriffleiste*
2	1	Rückwand
3	2	Aluminium-Profile
4		Montagematerial

TE	T mm	Bestell-Nr.
12	170	247-562-50
14		247-564-50
21		247-571-50
24		247-574-50
28		247-578-50
42		247-592-50
12	230	247-662-50
14		247-664-50
21		247-671-50
24		247-674-50
28		247-678-50
42		247-692-50

Steckblock 6 HE mit offenen Seitenprofilen



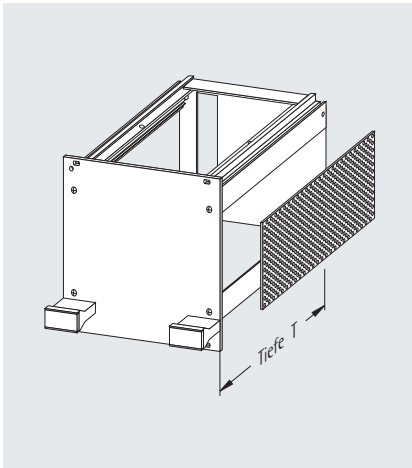
Lieferumfang

Pos.	St.	Bezeichnung
1	1	Frontplatte mit Kunststoffgriffleiste*
2	1	Rückwand
3	4	Aluminium-Profile
4		Montagematerial

TE	T mm	Bestell-Nr.
12	170	247-562
14		247-564
21		247-571
24		247-574
28		247-578
42		247-592
12	230	247-662
14		247-664
21		247-671
24		247-674
28		247-678
42		247-692



Seitenwand 3 HE, belüftet



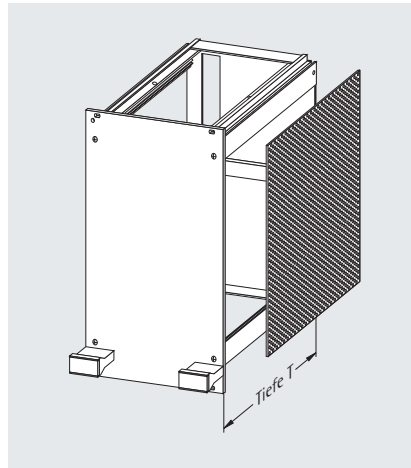
Material:
Aluminium-Lochblech 1,0 mm
Oberfläche:
transparent chromatiert

Lieferumfang

Pos.	Stck.	Bezeichnung
1	1	Seitenwand

HE	T mm	Bestell-Nr.
3	170	248-402
3	230	248-502

Seitenwand 6 HE, belüftet



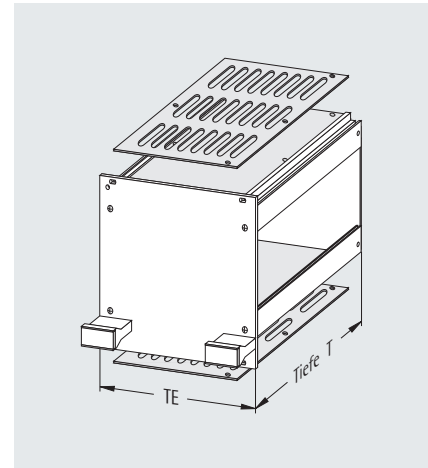
Material:
Aluminium-Lochblech 1,0 mm
Oberfläche:
transparent chromatiert

Lieferumfang

Pos.	Stck.	Bezeichnung
1	1	Seitenwand

HE	T mm	Bestell-Nr.
6	170	248-394
6	230	248-494

Kopf-/Bodenblech



Material:
Aluminium 1,5 mm
Oberfläche:
transparent chromatiert

Lieferumfang

Pos.	Stck.	Bezeichnung
1	1	Kopf-/Bodenblech

TE	T mm	Eigenschaft	Bestell-Nr.	
12	170	geschlossen	248-112-07	
14	170		248-114-07	
21	170		248-121-07	
24	170		248-124-07	
28	170		248-128-07	
42	170		248-142-07	
12	230		248-312-07	
14	230		248-314-07	
21	230		248-321-07	
24	230		248-324-07	
28	230		248-328-07	
42	230		248-342-07	
12	170		belüftet	248-112-05
14	170			248-114-05
21	170	248-121-05		
24	170	248-124-05		
28	170	248-128-05		
42	170	248-142-05		
12	230	248-312-05		
14	230	248-314-05		
21	230	248-321-05		
24	230	248-324-05		
28	230	248-328-05		
42	230	248-342-05		



EMV-Kassette 3 HE / 6 HE

- passend zu allen Tischgehäusen und Baugruppenträgern (ausgenommen apra R-Type Ruggedized Baugruppenträger)
- EMV-gerechte Konstruktion
- mit seitlichen Nuten für EMV-Kontaktfedern
- Rückwand mit Befestigungslochreihe für mehrere Federleisten zur internen Verdrahtung
- mit 1 TE-Montageraster für interne Kartenführung

Anwendung:

zur Aufnahme **mehrerer** Leiterplatten
3 HE: 100 x 160 mm bzw. 100 x 220 mm
6 HE: 233,35 x 160 bzw. 233,35 x 220 mm mit Steckverbinder nach IEC 60603-2

Material:

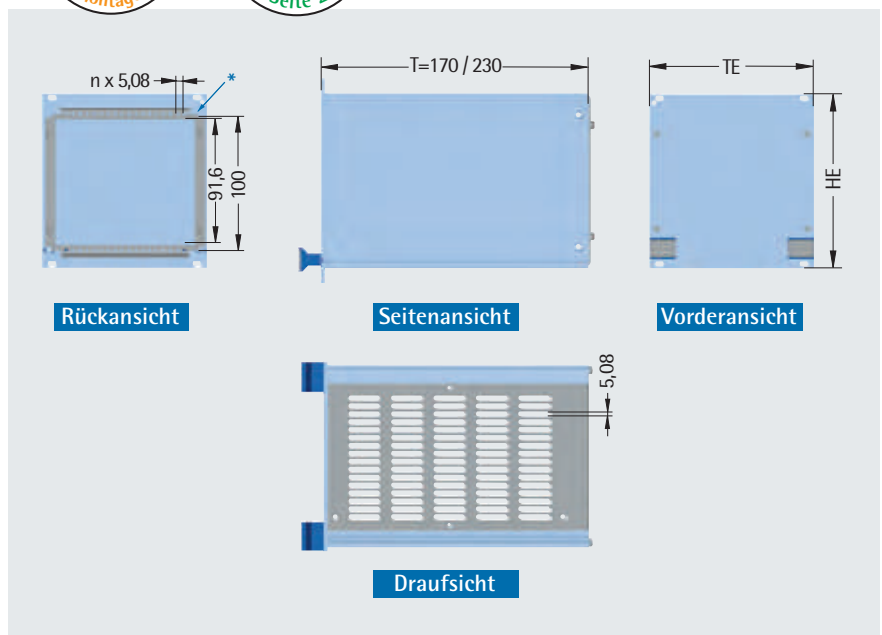
Frontplatte: Aluminium 2,5 mm
 Seitenprofil: Aluminiumprofil
 Rückwand: Aluminium 1,5 mm
 Griff: Kunststoff mit Aluminiumblende
 Abdeckbleche: Aluminium 1,5 mm

Oberfläche:

Frontplatte: frontseitig eloxiert, rückseitig leitfähig
 Seitenprofil: transparent chromatiert
 Rückwand: transparent chromatiert
 Abdeckbleche: transparent chromatiert

Lieferform:

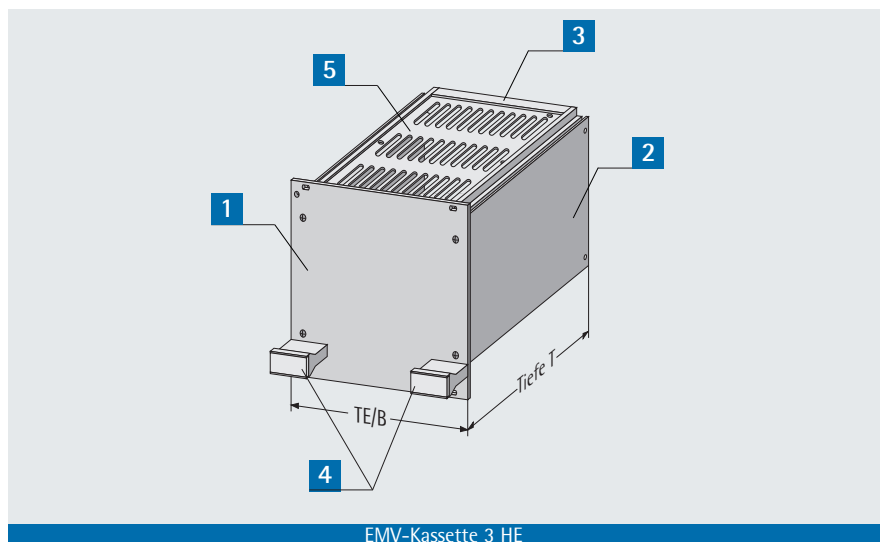
unmontiert



* Linke Nut gewährleistet Rasterlage der Leiterplatte
 ** Ab 16 TE ist die Kunststoffgriffleiste zu 2 x 4 TE geteilt

Lieferumfang

Pos.	Stck.	Bezeichnung
1	1	Frontplatte mit Nut für EMV-Kontaktfeder
2	2	Seitenprofile
3	1	Rückwand
4	1/2	Kunststoffgriffleisten*
5	2	Kopf-/Bodenbleche, belüftet
6	1	Montagematerial Satz



EMV-Kassette 3 HE



HE	T mm	TE	B mm	Bestell-Nr.		
3	170	12	60,60	248-062-55		
		14	70,80	248-064-55		
		21	106,30	248-071-55		
		24	121,50	248-074-55		
		28	142,00	248-078-55		
		42	213,00	248-092-55		
	230	12	60,60	248-162-55		
			70,80	248-164-55		
		21	106,30	248-171-55		
			121,50	248-174-55		
		28	142,00	248-178-55		
			213,00	248-192-55		
		6	170	12	60,60	248-712-55
				14	70,80	248-714-55
21	106,30			248-721-55		
24	121,50			248-724-55		
28	142,00			248-728-55		
42	213,00			248-742-55		
230	12		60,60	248-812-55		
			70,80	248-814-55		
	21		106,30	248-821-55		
			121,50	248-824-55		
	28		142,00	248-828-55		
			213,00	248-842-55		

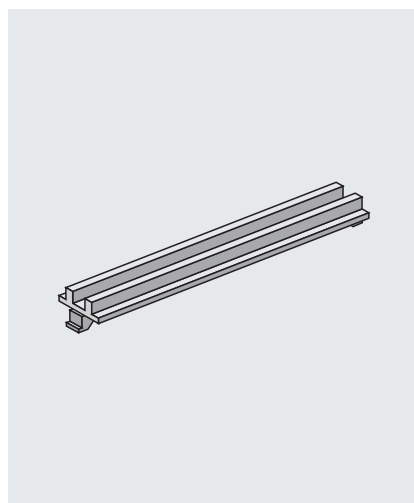
EMV-Kontaktfeder



- zum Einclippen in die seitliche Nut der Kassettenfrontplatte

HE	L mm	Bestell-Nr.
3	97	671-184
6	232	671-185

Interne Kartenführung



- dient zur Führung von Leiterplatten in einer Kassette
- zum Einclippen in die Kopf-/Bodenbleche
- Verpackungseinheit = 1 Stück

Bestell-Nr.
250-712



Kassette 3 HE

- 2 Varianten verfügbar
 - mit offenen Seitenprofilen
 - mit geteilter Frontplatte
- mit 1 TE-Montageraster für interne Kartenführung

Material:

Frontplatte: Aluminium 2,5 mm
 Seitenprofil: Aluminiumprofil
 Rückwand: Aluminium 1,5 mm
 Abdeckbleche: Aluminium 1,5 mm
 Griff: Kunststoff mit Aluminiumblende

Oberfläche:

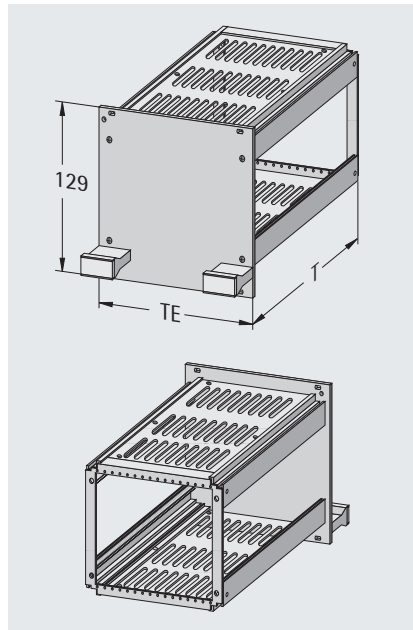
Frontplatte: eloxiert
 Seitenprofil: eloxiert
 Rückwand: transparent chromatiert
 Abdeckbleche: transparent chromatiert

Lieferform: unmontiert

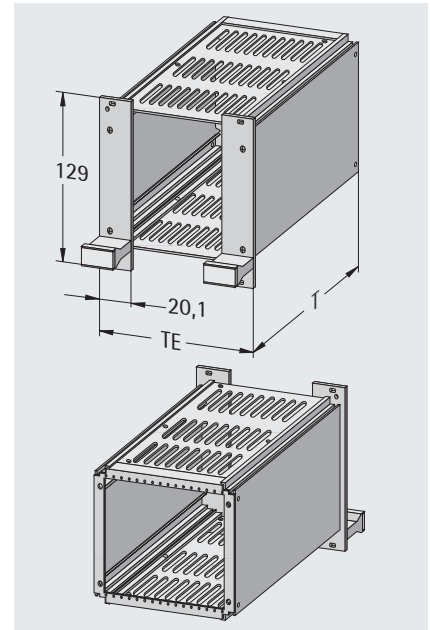
Kassetten in Sonderabmessung oder bearbeitet und bedruckt sind auf Anfrage lieferbar.

* Ab 16 TE ist die Kunststoffgriffleiste zu 2 x 4 TE geteilt.

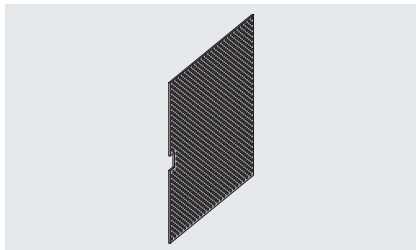
Kassette 3 HE mit offenen Seitenprofilen



Kassette 3 HE mit geteilter Frontplatte



Seitenwand 3 HE, belüftet



Material:

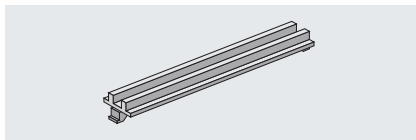
Aluminium-Lochblech 1,0 mm

Oberfläche:

transparent chromatiert

HE	T mm	Bestell-Nr.
3	170	248-402
3	230	248-502

Interne Kartenführung



- dient zur Führung von Leiterplatten in einer Kassette
- zum Einclippen in die Kopf- bzw. Bodenbleche
- Verpackungseinheit = 1 Stück

Bestell-Nr.
250-712

Lieferumfang

Pos.	St.	Bezeichnung
1	1	Frontplatte mit Kunststoffgriffleiste*
2	1	Rückwand
3	4	Aluminium-Profile
4	2	Kopf-/Bodenbleche, belüftet
5		Montagematerial

TE	B mm	T mm	Bestell-Nr.
12	60,60	170	248-462
14	70,80	170	248-464
21	106,30	170	248-471
24	121,50	170	248-474
28	142,00	170	248-478
42	213,00	170	248-482
12	60,60	230	248-562
14	70,80	230	248-564
21	106,30	230	248-571
24	121,50	230	248-574
28	142,00	230	248-578
42	213,00	230	248-592

Lieferumfang

Pos.	St.	Bezeichnung
1	2	Frontplatte mit Kunststoffgriffleiste*
2	1	Rückwand
3	2	Aluminium-Profile
4	2	Kopf-/Bodenbleche, belüftet
5		Montagematerial

TE	B mm	T mm	Bestell-Nr.
12	60,60	170	248-262
14	70,80	170	248-264
21	106,30	170	248-271
24	121,50	170	248-274
28	142,00	170	248-278
42	213,00	170	248-292
12	60,60	230	248-362
14	70,80	230	248-364
21	106,30	230	248-371
24	121,50	230	248-374
28	142,00	230	248-378
42	213,00	230	248-382



Kassette 6 HE

- 2 Varianten verfügbar
 - mit offenen Seitenprofilen
 - mit geschlossenen Seitenprofilen
- mit 1 TE-Montageraster für interne Kartenführung

Material:

Frontplatte: Aluminium 2,5 mm
 Seitenprofil: Aluminiumprofil
 Rückwand: Aluminium 1,5 mm
 Abdeckbleche: Aluminium 1,5 mm
 Griff: Kunststoff mit Aluminiumblende

Oberfläche:

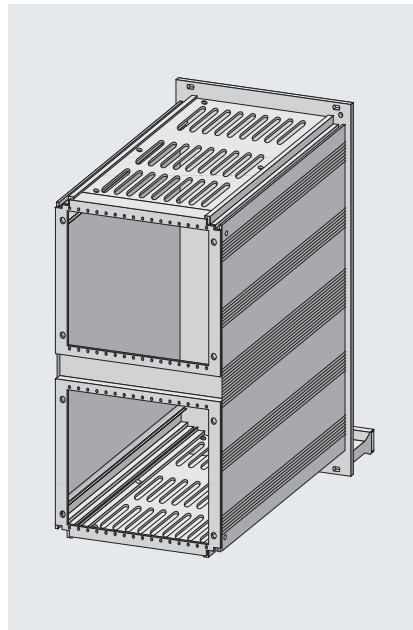
Frontplatte: eloxiert
 Seitenprofil: eloxiert
 Rückwand: transparent chromatiert
 Abdeckbleche: transparent chromatiert

Lieferform: unmontiert

Kassetten in Sonderabmessung oder bearbeitet und bedruckt sind auf Anfrage lieferbar.

* Ab 16 TE ist die Kunststoffgriffleiste zu 2 x 4 TE geteilt.

Kassette 6 HE mit geschlossenen Seitenprofilen

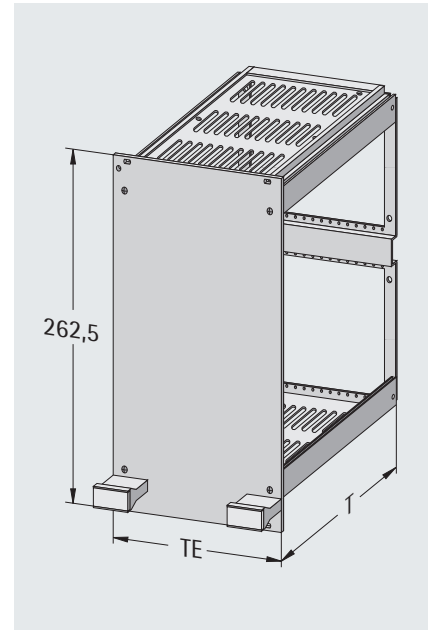


Lieferumfang

Pos.	St.	Bezeichnung
1	1	Frontplatte mit Kunststoffgriffleiste*
2	1	Rückwand
3	2	Aluminium-Profile
4	2	Kopf-/Bodenbleche, belüftet
5		Montagematerial

TE	B mm	T mm	Bestell-Nr.
12	60,60	170	248-712-50
14	70,80	170	248-714-50
21	106,30	170	248-721-50
24	121,50	170	248-724-50
28	142,00	170	248-728-50
42	213,00	170	248-742-50
12	60,60	230	248-812-50
14	70,80	230	248-814-50
21	106,30	230	248-821-50
24	121,50	230	248-824-50
28	142,00	230	248-828-50
42	213,00	230	248-842-50

Kassette 6 HE mit offenen Seitenprofilen

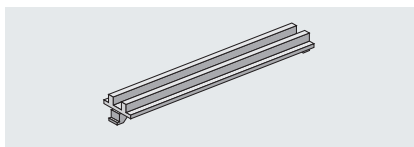


Lieferumfang

Pos.	St.	Bezeichnung
1	1	Frontplatte mit Kunststoffgriffleiste*
2	1	Rückwand
3	4	Aluminium-Profile
4	2	Kopf-/Bodenbleche, belüftet
5		Montagematerial

TE	B mm	T mm	Bestell-Nr.
12	60,60	170	248-712
14	70,80	170	248-714
21	106,30	170	248-721
24	121,50	170	248-724
28	142,00	170	248-728
42	213,00	170	248-742
12	60,60	230	248-812
14	70,80	230	248-814
21	106,30	230	248-821
24	121,50	230	248-824
28	142,00	230	248-828
42	213,00	230	248-842

Interne Kartenführung



- dient zur Führung von Leiterplatten in einer Kassette
- zum Einclipsen in die Kopf- bzw. Bodenbleche
- Verpackungseinheit = 1 Stück

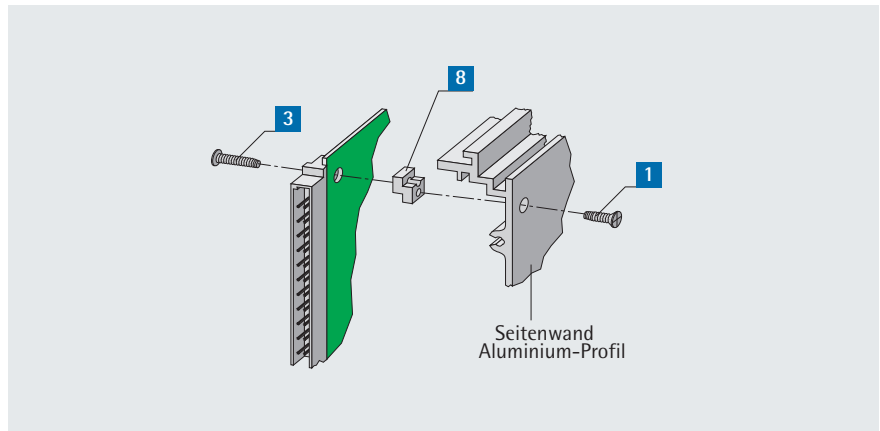
Bestell-Nr.
250-712



Variante A

Befestigung der Leiterplatte an der Kassettenseitenwand

Montageset A	Bestell-Nr.
bestehend aus: 2x Pos. 1 2x Pos. 3 2x Pos. 8	250-708

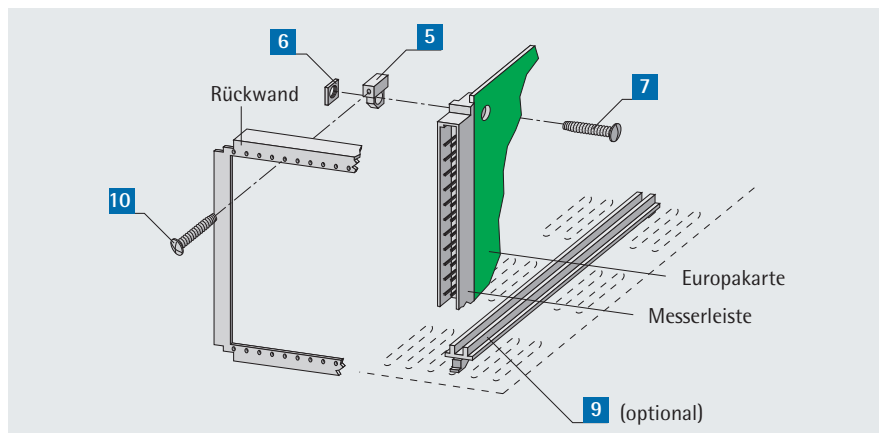


Variante B

Befestigung der Leiterplatte an der Kassettenrückwand

- externe Verdrahtung

Montageset B	Bestell-Nr.
bestehend aus: 2x Pos. 10 2x Pos. 5 2x Pos. 6 2x Pos. 7	250-709

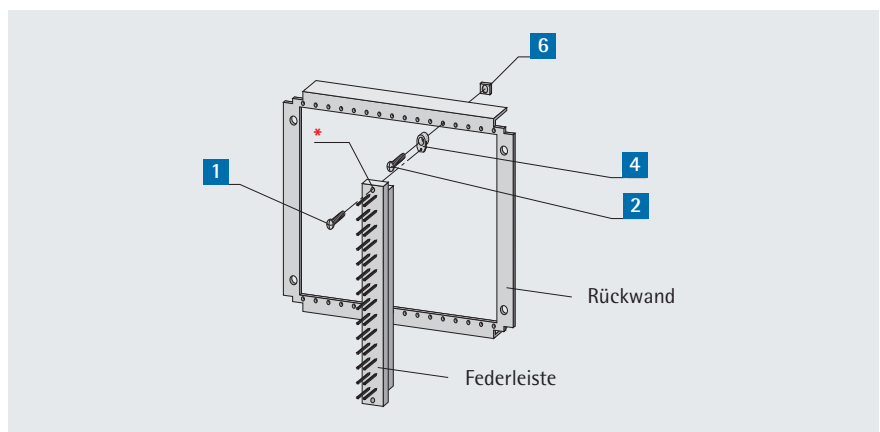


Variante C

Befestigung der Leiterplatte an der Kassettenrückwand

- interne Verdrahtung

Montageset C	Bestell-Nr.
bestehend aus: 2x Pos. 1 2x Pos. 2 2x Pos. 4 2x Pos. 6	250-710



* Die Federleiste muss angesenkt werden. Die Messerleistenhalter dienen zum Befestigen von Messerleiste mit Europakarte in Steckblock und Kassette.

Bitte beachten Sie die Packungseinheiten bei Bestellung der Einzelpositionen.

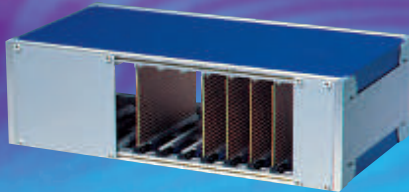
Pos.	Bezeichnung	Bestell-Nr.	Packungseinheit (PE)
1	Senkkopfschraube, \varnothing 2,2 x 6,5	630-382	100 Stück
2	Senkkopfschraube, M 2,5 x 8	630-127	100 Stück
3	Linsenkopfschraube, \varnothing 2,2 x 13	630-383	100 Stück
4	Federleistenhalter, 32-polig	250-710-01	1 Stück
5	Messerleistenhalter, 32-polig	250-709-01	1 Stück
6	Vierkantmutter, M 2,5	630-192	100 Stück
7	Linsenschraube, M 2,5 x 16	630-080	100 Stück
8	Haltewinkel	250-708-01	1 Stück
9	Interne Kartenführung	250-712	1 Stück
10	Linsenkopfschraube, \varnothing 2,2 x 9,5	630-381	100 Stück

Tischgehäusesysteme





Tischgehäuse



profi set 264

ab Seite 151

- universelles Gehäusesystem, einsetzbar als
 - Tischgehäuse
 - 19"-Einschub
 - 19"-Baugruppenträger (auf Anfrage)
- kompakte Bauweise mit maximalem Einbauraum bei kleinstmöglichen Außenabmessungen
- Schutzart IP 40/20

apra line

ab Seite 163

- bewährte Qualität
- integrierte Griffmulde
- abnehmbare Verkleidungsbleche
- auch als 19"-Gehäuse verfügbar
- Schutzart IP 30/20

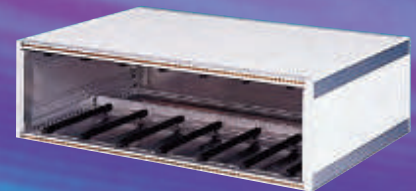
Weitere Tischgehäusesysteme finden Sie im Internet



Tamago



profi set 266



profi set 267

- geschütztes apra-lock-Verschlusssystem
- Verkleidungsbleche ohne Werkzeug abnehmbar
- auch als 19"-Gehäuse verfügbar
- flexibles Belüftungskonzept
- Schutzart IP 40/20



- kompakte Bauweise
 - großer Einbauraum
 - geringe Außenabmessungen
- abnehmbare Verkleidungsbleche
- belüftet oder unbelüftet lieferbar
- dekorative Aluminiumprofil-Seitenwände
- Schutzart IP 30/20



- universell einsetzbar als Tisch-/Einschubgehäuse und Baugruppenträger
- wahlweise können am Gehäuse Blenden, Frontgriffe oder 19"-Befestigungswinkel montiert werden
- kompakte Außenabmessungen
- Schutzart IP 30/20



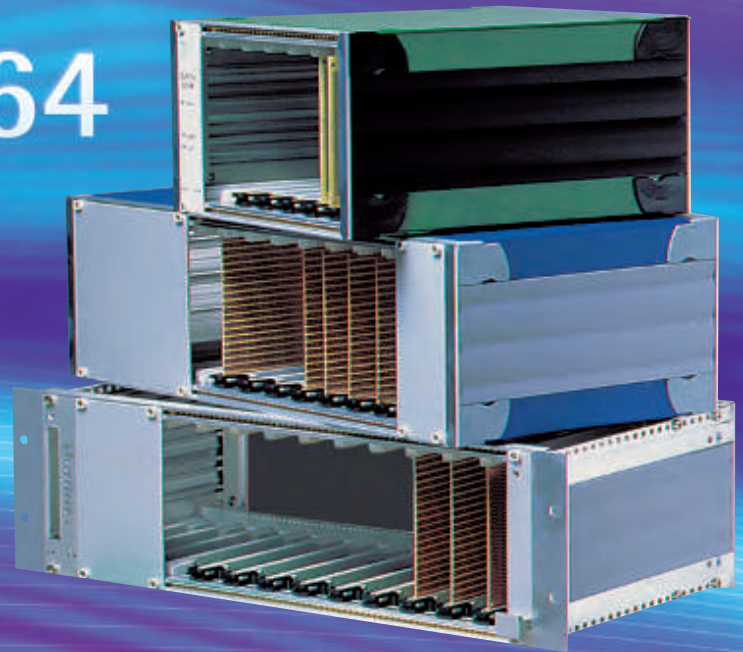


Variabel in Form, Farbe und Funktion!

profi set 264



Auf Anfrage konfigurieren wir Ihnen Ihre individuelle Systemlösung wie z.B. 4 HE mit 3+1 HE-Aufbau und aktiver Belüftung!



Gehäusesystem profi-set 264

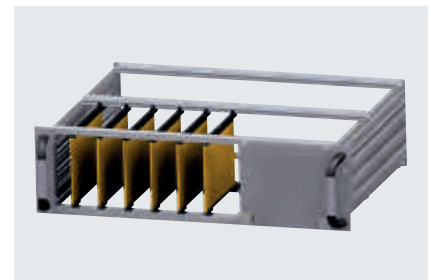
- universelles Gehäusesystem einsetzbar als
 - Tischgehäuse
 - 19"-Einschub
 - 19"-Baugruppenträger (auf Anfrage)
- kompakte Bauweise mit maximalem Einbauraum bei kleinstmöglichen Außenabmessungen
- dekorative Seitenwände aus Aluminiumstrangpressprofil
- stapelbar
- zur Montage der Elektronik oder bei einem Servicefall sind die Deck-/Bodenschalen einfach und unkompliziert abnehmbar
- Tiefenverstellbarkeit der Modulschienen im 10 mm Schritt
- belüftet oder unbelüftet lieferbar
- EMV-Aufrüstung auf Anfrage
- Schutzart IP 40 / 20
- Einbaumaße nach IEC 60297-3-101
- Außenabmessungen nach IEC 60297-3-100 (Einschub und Baugruppenträger)



Tischgehäuse profi-set 264



19"-Einschub profi-set 264



19"-Baugruppenträger profi-set 264 (auf Anfrage)



Tischgehäuse profi set 264

Anwendung:

zur Aufnahme von Steckbaugruppen nach IEC 60297-3-101, Busplatinen und individuell aufgebauten Elektronik-Komponenten

Oberfläche:

Deck-/Bodenschale:

RAL 7035 lichtgrau

Seitenwände:

RAL 7001 silbergrau, innen chromatiert

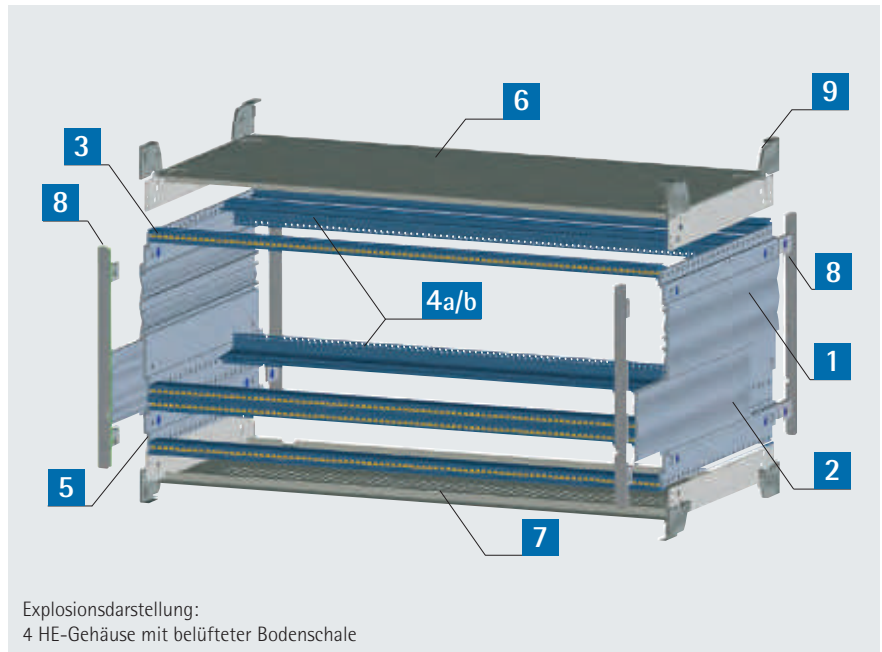
Schutzart:

IP 40: unbelüftet

IP 20: belüftet

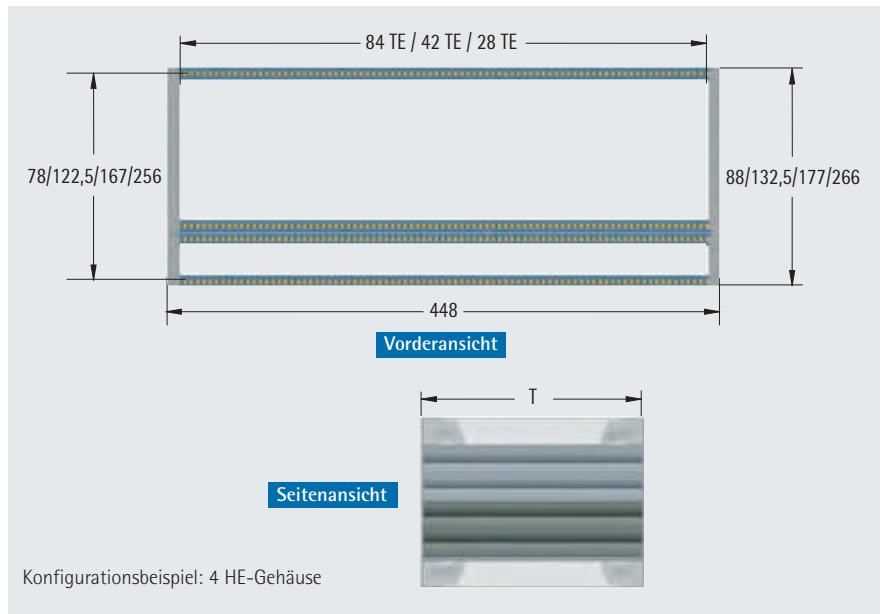
Lieferform:

Bausatz, unmontiert



Explosionsdarstellung:
4 HE-Gehäuse mit belüfteter Bodenschale

	Bezeichnung	3 HE	4 HE	3 HE BUS
1	Seitenwand	2	2	2
2	Blendschale	-	2	-
3	Modulschiene	4	6	4
4a	Modulschiene mit integrierter Montageschiene	2	2	-
4b	BUS-Modulschiene	-	-	2
5	Gewindeleiste	2	4	2+2
6	Deckschale unbelüftet	1	1	1
7	Bodenschale unbelüftet oder belüftet	1	1	1
8	Blendwinkel	4	4	4
9	Blende	8	8	8
10	Montagematerial inkl. 4 Gehäusefüße	1 Set	1 Set	1 Set



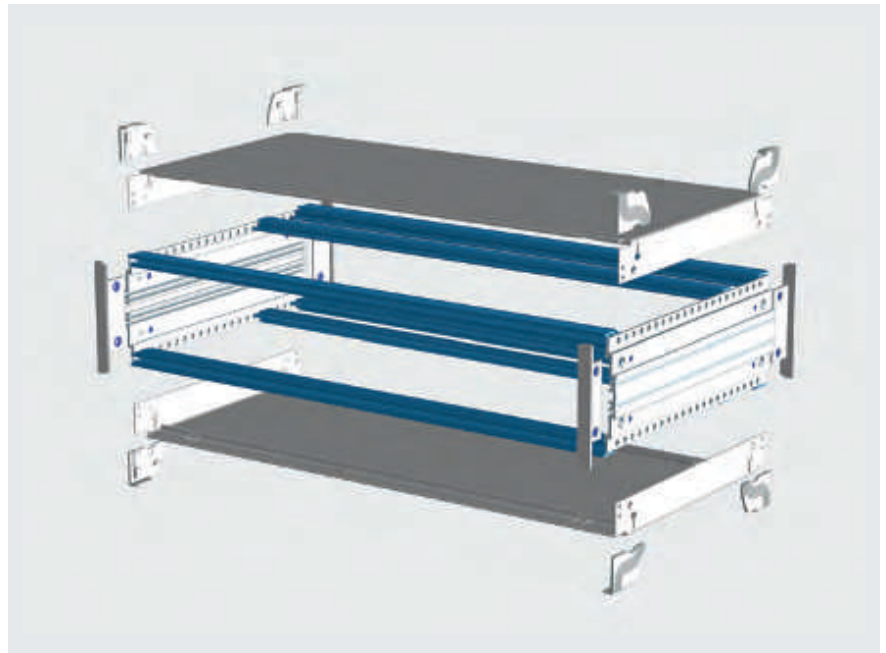
Konfigurationsbeispiel: 4 HE-Gehäuse



Tischgehäuse profi set 264 2 HE

Lieferumfang

Pos.	Stück	Bezeichnung
1	2	Seitenwand
2	4	Modulschiene
3	2	BUS-Modulschiene
4	2+2	Gewindeleiste
5	1	Deckschale unbelüftet
6	1	Bodenschale unbelüftet oder belüftet
7	4	Blendwinkel
8	8	Blende
9	1 Set	Montagematerial inkl. 4 Gehäusefüße



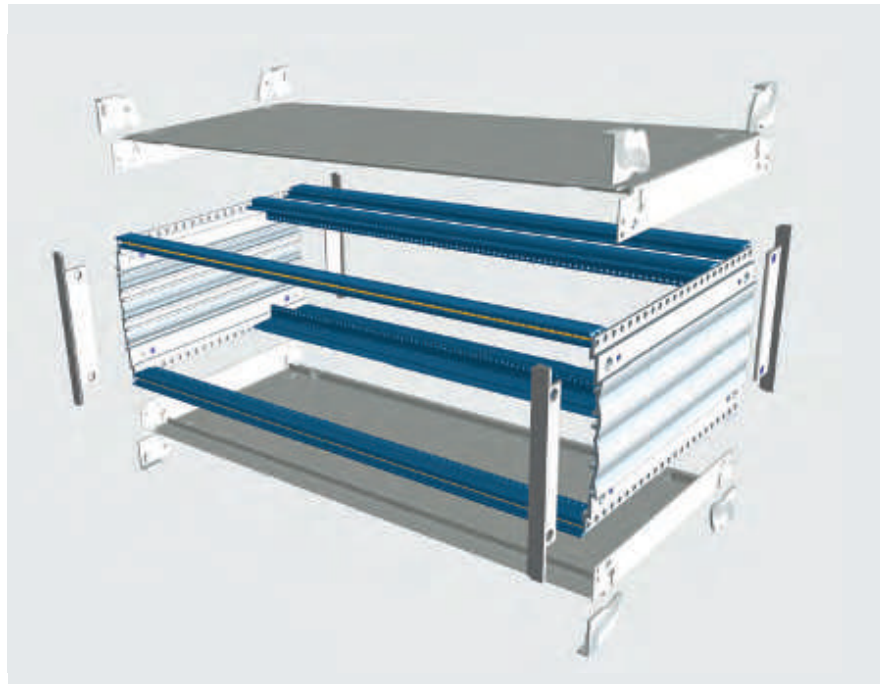
TE	T mm	Eigenschaft	Bestell-Nr.
84	231	unbelüftet	264-211-10
42			264-231-10
28			264-241-10
84		mit belüfteter Bodenschale	264-211-20
42			264-231-20
28			264-241-20
84	271	unbelüftet	264-212-10
42			264-232-10
28			264-242-10
84		mit belüfteter Bodenschale	264-212-20
42			264-232-20
28			264-242-20
84	311	unbelüftet	264-213-10
42			264-233-10
28			264-243-10
84		mit belüfteter Bodenschale	264-213-20
42			264-233-20
28			264-243-20
84	351	unbelüftet	264-214-10
42			264-234-10
28			264-244-10
84		mit belüfteter Bodenschale	264-214-20
42			264-234-20
28			264-244-20



Tischgehäuse profi set 264 3 HE

Lieferumfang

Pos.	Stück	Bezeichnung
1	2	Seitenwand
2	4	Modulschiene
3	2	Modulschiene mit integrierter Montageschiene
4	2+2	Gewindeleiste M 2,5
5	1	Deckschale unbelüftet
6	1	Bodenschale unbelüftet oder belüftet
7	4	Blendwinkel
8	8	Blende
9	1 Set	Montagematerial inkl. 4 Gehäusefüße



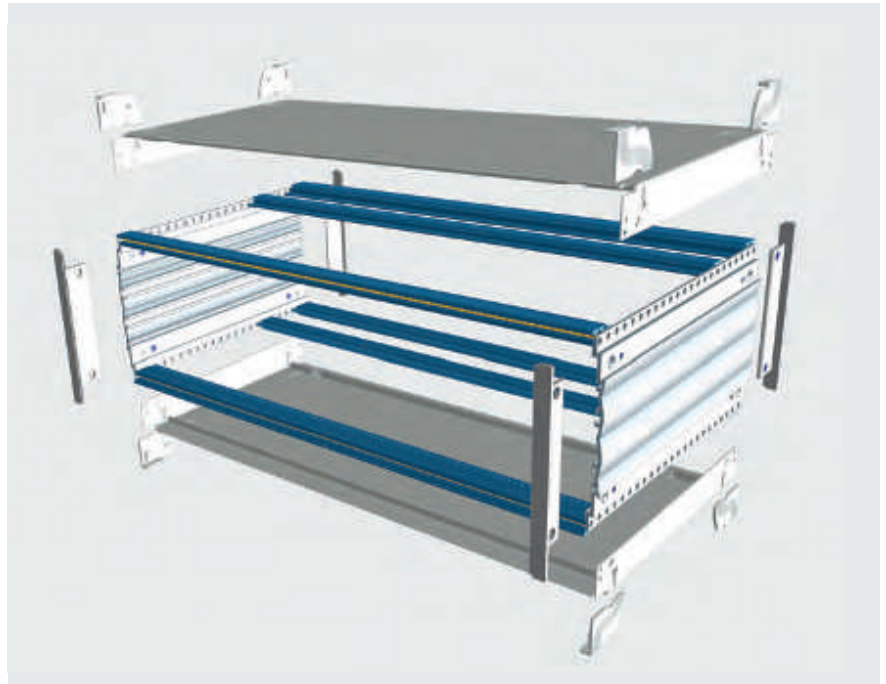
TE	T mm	Eigenschaft	Bestell-Nr.
84	231	unbelüftet	264-311-10
42			264-331-10
28			264-341-10
84		mit belüfteter Bodenschale	264-311-20
42			264-331-20
28			264-341-20
84	271	unbelüftet	264-312-10
42			264-332-10
28			264-342-10
84		mit belüfteter Bodenschale	264-312-20
42			264-332-20
28			264-342-20
84	311	unbelüftet	264-313-10
42			264-333-10
28			264-343-10
84		mit belüfteter Bodenschale	264-313-20
42			264-333-20
28			264-343-20
84	351	unbelüftet	264-314-10
42			264-334-10
84		mit belüfteter Bodenschale	264-314-20
42			264-334-20



Tischgehäuse profi set 264 3 HE
BUS

Lieferumfang

Pos.	Stück	Bezeichnung
1	2	Seitenwand
2	4	Modulschiene
3	2	BUS-Modulschiene
4	2+2	Gewindeleiste M 2,5
5	1	Deckschale unbelüftet
6	1	Bodenschale unbelüftet oder belüftet
7	4	Blendwinkel
8	8	Blende
9	1 Set	Montagematerial inkl. 4 Gehäusefüße



TE	T mm	Eigenschaft	Bestell-Nr.
84	271	unbelüftet	264-312-30
		mit belüfteter Bodenschale	264-312-40
	351	unbelüftet	264-314-30
		mit belüfteter Bodenschale	264-314-40



Tischgehäuse profi set 264 4 HE

Lieferumfang

Pos.	Stück	Bezeichnung
1	2	Seitenwand
2	2	Blendschale
3	6	Modulschiene
4	2	Modulschiene mit integrierter Montageschiene
5	4	Gewindeleiste M 2,5
6	1	Deckschale unbelüftet
7	1	Bodenschale unbelüftet oder belüftet
8	4	Blendwinkel
9	8	Blende
10	1 Set	Montagematerial inkl. 4 Gehäusefüße



TE	T mm	Eigenschaft	Bestell-Nr.
84	231	unbelüftet	264-411-10
		mit belüfteter Bodenschale	264-411-20
	271	unbelüftet	264-412-10
		mit belüfteter Bodenschale	264-412-20
	311	unbelüftet	264-413-10
		mit belüfteter Bodenschale	264-413-20
	351	unbelüftet	264-414-10
		mit belüfteter Bodenschale	264-414-20



Tischgehäuse profi set 264 6 HE
zweizeilig

Lieferumfang

Pos.	Stück	Bezeichnung
1	4	Seitenwand
2	2	Blendschale
3	6	Modulschiene
4a	4	Modulschiene mit integrierter Montageschiene
5	4	Gewindeleiste M 2,5
6	1	Deckschale unbelüftet
7	1	Bodenschale unbelüftet oder belüftet
8	4	Blendwinkel
9	8	Blende
10	1 Set	Montagematerial inkl. 4 Gehäusefüße



TE	T mm	Eigenschaft	Bestell-Nr.
84	231	unbelüftet	264-611-10
		mit belüfteter Bodenschale	264-611-20
	271	unbelüftet	264-612-10
		mit belüfteter Bodenschale	264-612-20
	311	unbelüftet	264-613-10
		mit belüfteter Bodenschale	264-613-20
	351	unbelüftet	264-614-10
		mit belüfteter Bodenschale	264-614-20



19"-Einschub profi set 264

Anwendung:

zur Aufnahme von Steckbaugruppen nach IEC 60297-3-101, Busplatinen und individuell aufgebauten Elektronik-Komponenten

Oberfläche:

Deck-/Bodenschale:

RAL 7035 lichtgrau

Seitenwände:

RAL 7001 silbergrau, innen chromatiert

Schutzart:

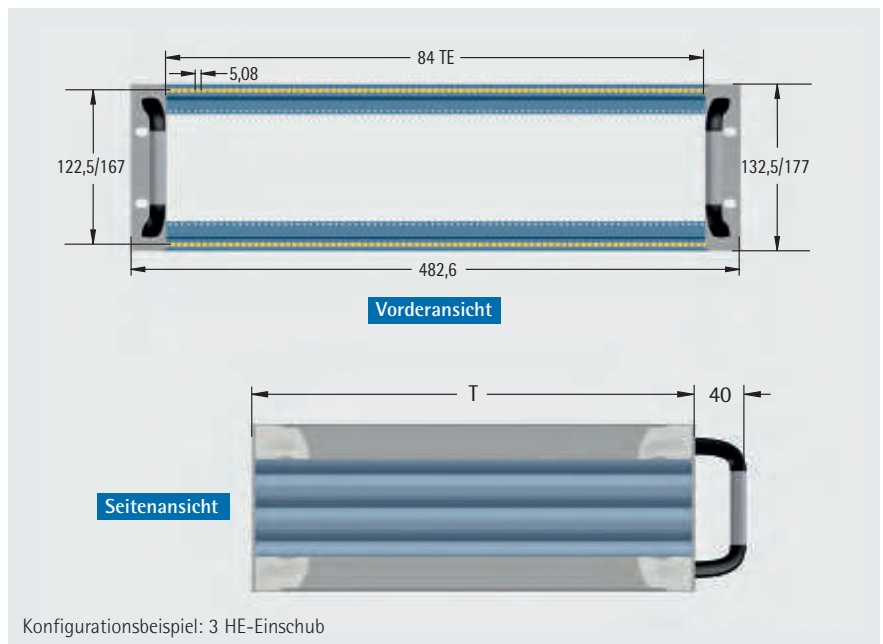
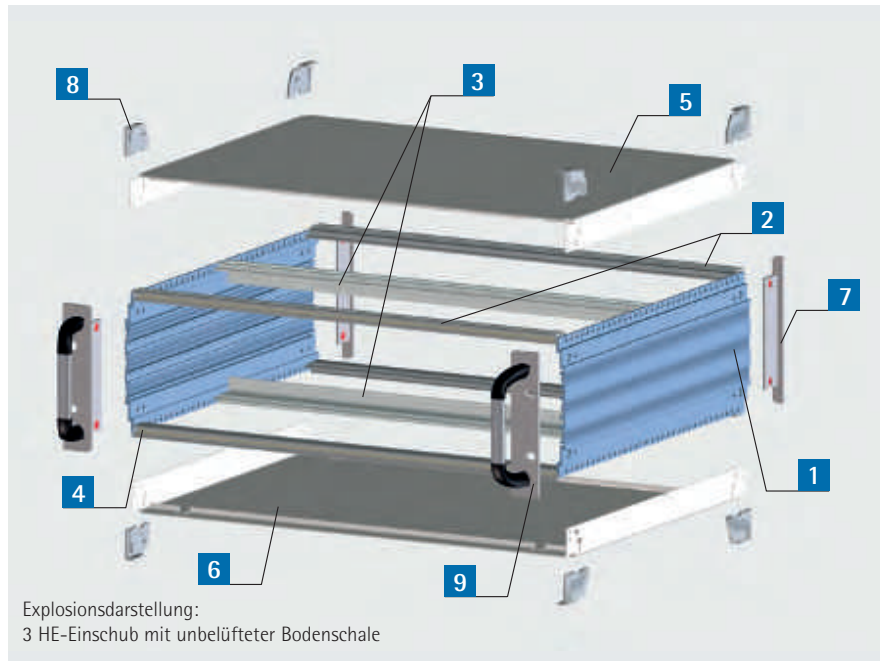
IP 40: unbelüftet

IP 20: belüftet

Lieferform:

Bausatz, unmontiert

Andere Abmessungen (z. B. 63 TE) und individuelle Farbgebungen auf Wunsch lieferbar.

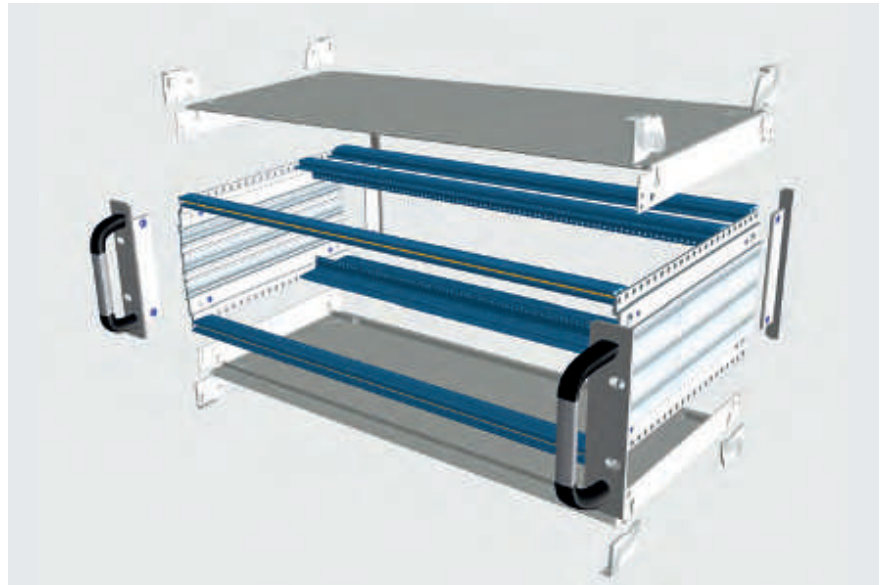




19"-Einschub profi set 264 3 HE

Lieferumfang

Pos.	Stück	Bezeichnung
1	2	Seitenwand
2	4	Modulschiene
3	2	Modulschiene mit integrierter Montageschiene
4	2	Gewindeleiste M 2,5
5	1	Deckschale unbelüftet
6	1	Bodenschale unbelüftet oder belüftet
7	2	Blendwinkel
8	8	Blende
9	2	Frontwinkel mit Griff
10	1 Set	Montagematerial inkl. 4 Gehäusefüße

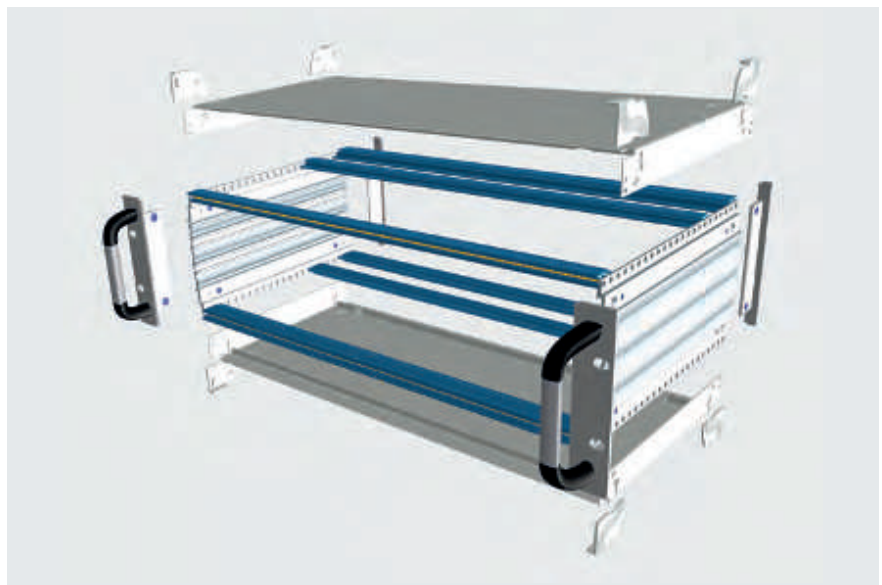


TE	T mm	Eigenschaft	Bestell-Nr.
84	271	unbelüftet	264-312-50
		mit belüfteter Bodenschale	264-312-60
	351	unbelüftet	264-314-50
		mit belüfteter Bodenschale	264-314-60
	451	unbelüftet	264-315-50
		mit belüfteter Bodenschale	264-315-60

19"-Einschub profi set 264 3 HE BUS

Lieferumfang

Pos.	Stück	Bezeichnung
1	2	Seitenwand
2	4	Modulschiene
3	2	BUS-Modulschiene
4	2+2	Gewindeleiste M 2,5
5	1	Deckschale unbelüftet
6	1	Bodenschale unbelüftet oder belüftet
7	4	Blendwinkel
8	8	Blende
9	2	Frontwinkel mit Griff
10	1 Set	Montagematerial inkl. 4 Gehäusefüße



TE	T mm	Eigenschaft	Bestell-Nr.
84	271	unbelüftet	264-312-70
		mit belüfteter Bodenschale	264-312-80
	351	unbelüftet	264-314-70
		mit belüfteter Bodenschale	264-314-80
	451	unbelüftet	264-315-70
		mit belüfteter Bodenschale	264-315-80



19"-Einschub profi set 264 4 HE

Lieferumfang

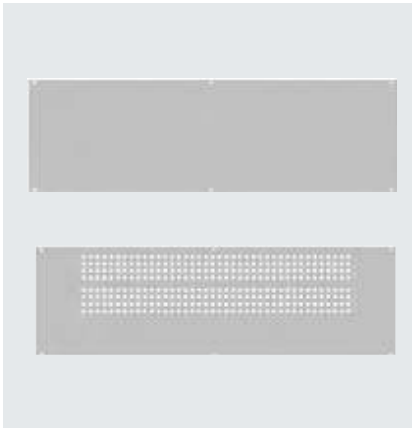
Pos.	Stück	Bezeichnung
1	2	Seitenwand
2	2	Blendschale
3	6	Modulschiene
4	2	Modulschiene mit integrierter Montageschiene
5	4	Gewindeleiste
6	1	Deckschale unbelüftet
7	1	Bodenschale unbelüftet oder belüftet
8	4	Blendwinkel
9		Blende
10	2	Frontwinkel mit Griff
11	1 Set	Montagematerial inkl. 4 Gehäusefüße



TE	T mm	Eigenschaft	Bestell-Nr.
84	271	unbelüftet	264-412-50
		mit belüfteter Bodenschale	264-412-60
	351	unbelüftet	264-414-50
		mit belüfteter Bodenschale	264-414-60
	451	unbelüftet	264-415-50
		mit belüfteter Bodenschale	264-415-60



Rückwände



- inklusive Montagematerial

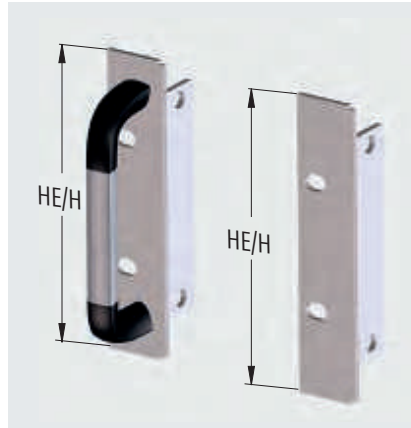
Material:

Aluminium

Oberfläche:

lackiert RAL 7035 lichtgrau

19"-Frontwinkel mit / ohne Griff



- zum Ausbau als 19"-Einschubgehäuse oder Baugruppenträger
- inkl. Montagematerial
- Verpackungseinheit = 1 Paar

Material:

Frontwinkel: Aluminium eloxiert

Griff: Kunststoff/Aluminium eloxiert

Blendwinkel mit / ohne Griff



- zum Ausbau als Tischgehäuse
- inkl. Montagematerial
- Verpackungseinheit = 1 Paar

Material:

Blendwinkel und Griff:

Aluminium eloxiert

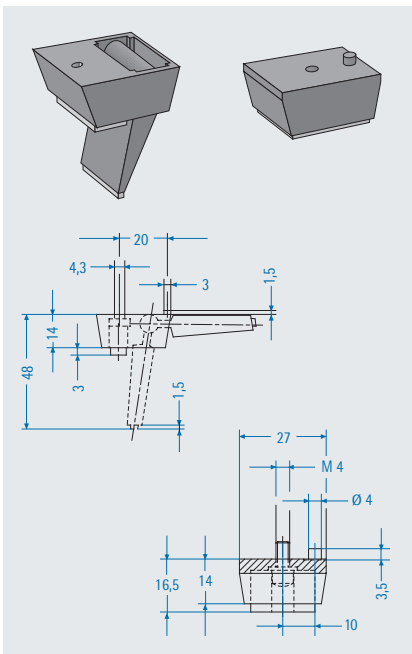
TE	HE	Eigenschaft	Bestell-Nr.
84	2	unbelüftet	264-084-42
42			264-042-42
28			264-028-42
84		belüftet	264-084-52
42			264-042-52
28			264-028-52
84	3	unbelüftet	264-084-43
42			264-042-43
28			264-028-43
84		belüftet	264-084-53
42			264-042-53
28			264-028-53
84	4	unbelüftet	264-084-44
42			264-042-44
28			264-028-44
84		belüftet	264-084-54
42			264-042-54
28			264-028-54
84	6	unbelüftet	264-084-46
42			264-042-46
28			264-028-46
84		belüftet	264-084-56
42			264-042-56
28			264-028-56

Bezeichnung	Bestell-Nr.
2 HE ohne Griff	264-200-32
2 HE mit Griff	264-200-42
3 HE ohne Griff	264-300-32
3 HE mit Griff	264-300-42
4 HE ohne Griff	264-400-32
4 HE mit Griff	264-400-42
6 HE ohne Griff	264-600-32
6 HE mit Griff	264-600-42

Bezeichnung	Bestell-Nr.
2 HE ohne Griff	264-200-12
2 HE mit Griff	264-200-22
3 HE ohne Griff	264-300-12
3 HE mit Griff	264-300-22
4 HE ohne Griff	264-400-12
4 HE mit Griff	264-400-22
6 HE ohne Griff	264-600-12
6 HE mit Griff	264-600-22



Aufstell- und Standfuß-Set



Bohrlöcher bitte nachträglich ergänzen!

Bestell-Nr.
615-019

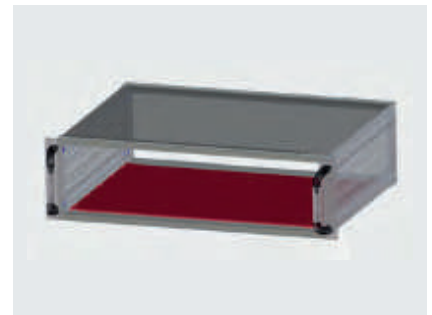
Schutzleiterset



- für VDE-gerechten Schutzleiteranschluss

HE	Bestell-Nr.
2 / 3 / 4	264-000-10
6	264-000-11

Montageboden



- zur individuellen Montage von Bauteilen

TE	T mm	Bestell-Nr.
84	231	264-311-96
	271	264-311-97
	311	264-311-98
	351	264-311-99



Universell

apra line



Konfigurationsbeispiel

Tischgehäuse apraline

- klassisches Design mit eleganter Linienführung und edel in zweifarbiger Oberflächengestaltung
- serienmäßig ergonomisch geformte Griffmulden
- servicefreundlicher Aufbau durch abnehmbare Verkleidungsbleche
- auch als 19"-Gehäuse verfügbar (s. Kapitel "19"-Gehäusesysteme", S. 25)
- Seitenteile mit Tiefenrasterung in 10 mm Schritten, dadurch universelle Variationsmöglichkeiten für verschiedene Kartentiefen und zusätzliche Modulschienen verschiedener Ausführungen
- optimale Wärmeabführung durch belüftete Boden- und Rückteile
- Schutzart IP 30 / 20
- Einbaumaße nach IEC 60297-3-101

Passende Teilfrontplatten

s. S. 128 ff.

Passende Steckbaugruppen

s. S. 134 ff.



Tischgehäuse apraline

Anwendung:

zur Aufnahme von Steckbaugruppen nach IEC 60297-3-101 und individuell aufgebauten Elektronikkomponenten

Aufbau:

Die in der Breite variablen, baugleichen Front- und Rückrahmen bestehen jeweils aus zwei seitlichen Kunststoffteilen, die durch Aluminium-Querprofile miteinander verbunden sind. Diese Rahmen werden durch Tiefenprofile steckbar verbunden und verschraubt. In den Tiefenprofilen sind ergonomisch geformte Griffmulden sowie Nuten für den Einsatz von Befestigungsmuttern und Universal-Lochraster im Rastermaß von 10 mm integriert.

Kopf- und Bodenschale sowie Rückwand sind aus Aluminium und wahlweise belüftet oder geschlossen lieferbar.

Oberfläche:

Abdeckbleche: lackiert RAL 7035 lichtgrau

Rahmen und Seitenprofile: lackiert RAL 7001 silbergrau

Schutzart:

IP 30: unbelüftet

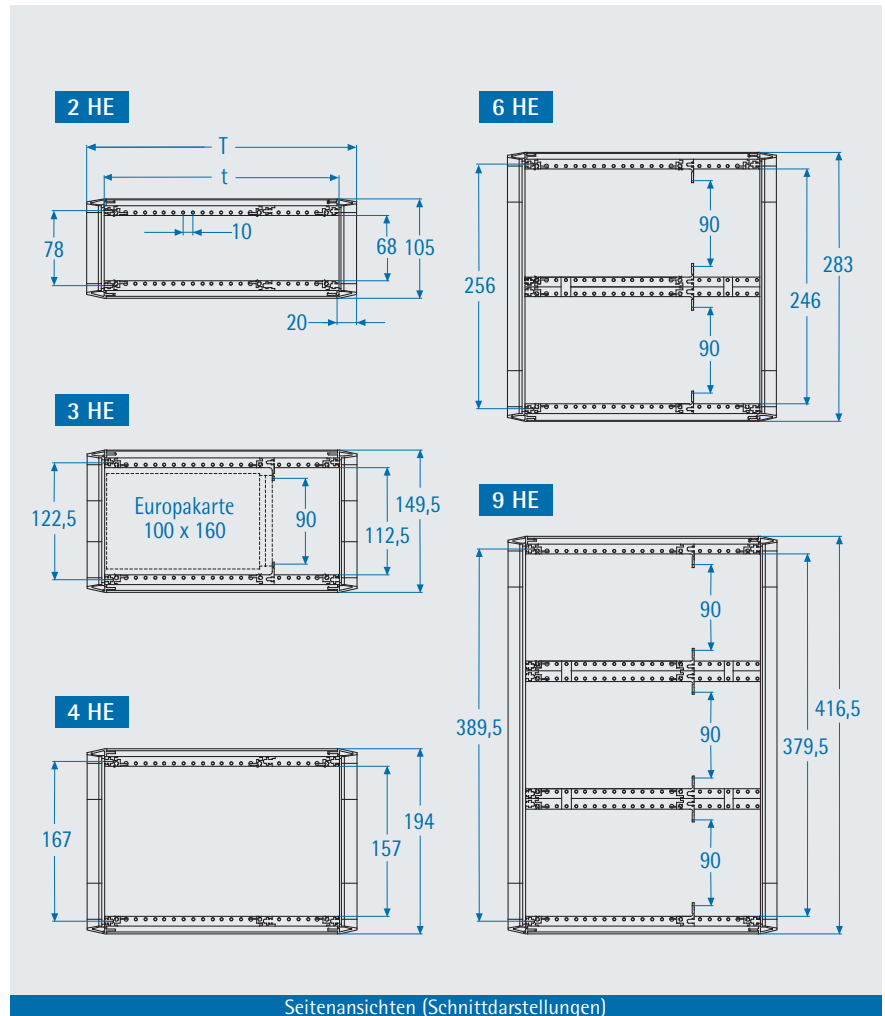
IP 20: belüftet

Lieferform:

montiert

Norm

Einbaumaße nach IEC 60297-3-101



Seitenansichten (Schnittdarstellungen)

Verfügbare Gehäusegrößen

HE	TE	B mm	T ₁ mm	T ₂ mm	T ₃ mm	T ₄ mm	T ₅ mm
2	84	478	262	302	-	-	-
	63	371					
	42	264					
	28	193					
3	84	478	262	302	342	382	482
	63	371					
	42	264					
	28	193					
4	84	478	262	302	342	382	482
	63	371					
	42	264					
	28	193					
6 zwei- zeilig	84	478	262	302	342	382	482
	63	371					
	42	264					
	28	193					
9	84	478	262	302	342	382	482

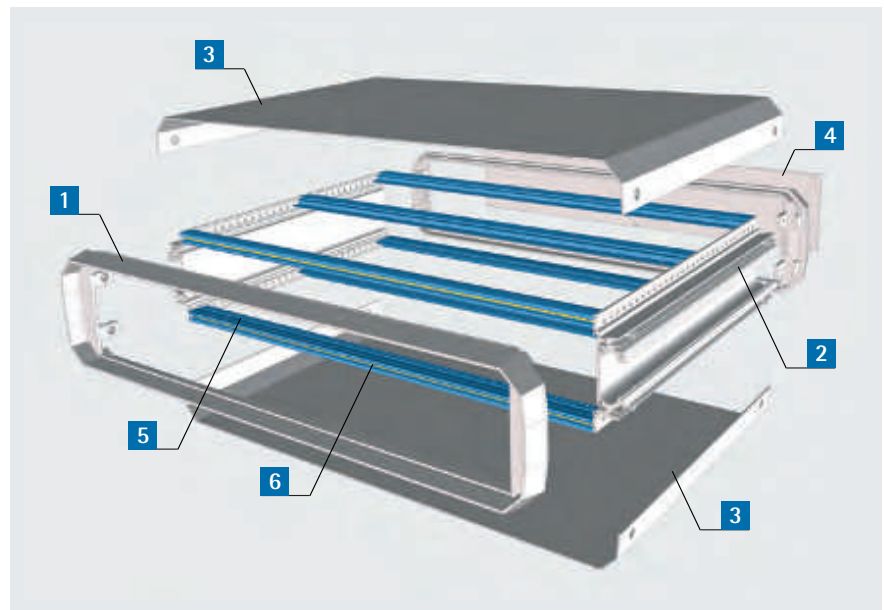
HE: nutzbare Einbauhöhe
 TE: nutzbare Einbaubreite
 B: Gehäusebreite
 T₁₋₅: verfügbare Gehäusetiefen
 t₁₋₅: nutzbare Einbautiefen
 t₁₋₅=T₁₋₅ - 40 mm



Tischgehäuse apra line 2 HE

Lieferumfang

Pos.	St	Bezeichnung
1	2	Rahmen
2	2	Seitenwand
3	2	Kopf-/Bodenschale (belüftet/unbelüftet)
4	1	Rückwand (belüftet/unbelüftet)
5	6	Modulschiene ohne vordere Nase, Typ 241-030
6	2	Gewindeleiste M 2,5
7	1 Set	Montagematerial inkl. 4 Standfüßen



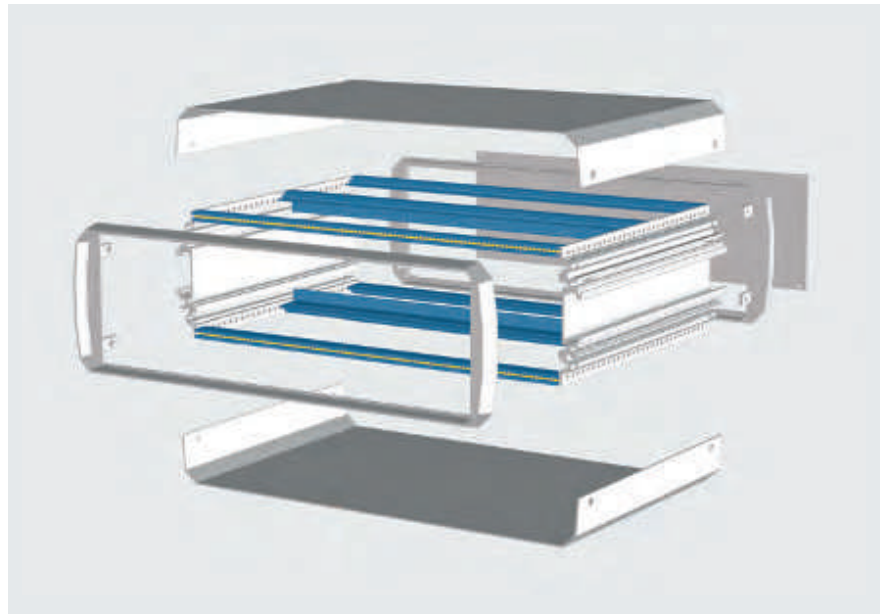
TE	T mm	Eigenschaft	Bestell-Nr.
84	262	unbelüftet	280-201
63			280-202
42			280-203
28			280-204
84		belüftet in Rückwand und einer Schale	280-251
63			280-252
42			280-253
28			280-254
84	302	unbelüftet	280-211
63			280-212
42			280-213
28			280-214
84		belüftet in Rückwand und einer Schale	280-261
63			280-262
42			280-263
28			280-264



Tischgehäuse apra line 3 HE

Lieferumfang

Pos.	St	Bezeichnung
1	2	Rahmen
2	2	Seitenwand
3	2	Kopf-/Bodenschale (belüftet/unbelüftet)
4	1	Rückwand (belüftet/unbelüftet)
5a	4	Modulschiene ohne vordere Nase
5b	2	Modulschiene mit integrierter Montage- schiene und Ausklinkung
6	2	Gewindeleiste M 2,5
7	1 Set	Montagematerial inkl. 4 Standfüßen





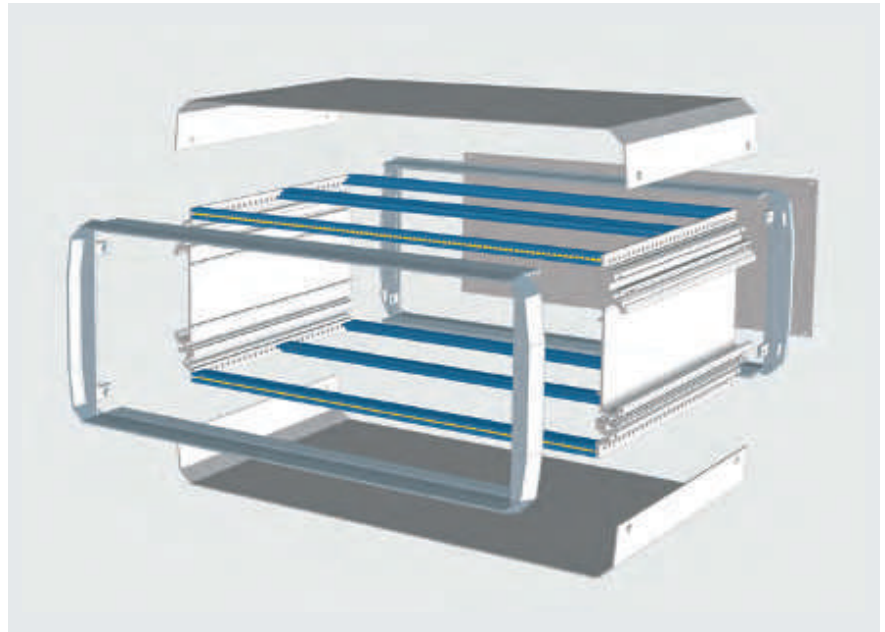
TE	T mm	Eigenschaft	Bestell-Nr.
84	262	unbelüftet	280-301
63			280-302
42			280-303
28			280-304
84		belüftet in Rückwand und einer Schale	280-351
63			280-352
42			280-353
28			280-354
84	302	unbelüftet	280-311
63			280-312
42			280-313
28			280-314
84		belüftet in Rückwand und einer Schale	280-361
63			280-362
42			280-363
28			280-364
84	342	unbelüftet	280-321
63			280-322
42			280-323
28			280-324
84		belüftet in Rückwand und einer Schale	280-371
63			280-372
42			280-373
28			280-374
84	382	unbelüftet	280-331
63			280-332
42			280-333
28			280-334
84		belüftet in Rückwand und einer Schale	280-381
63			280-382
42			280-383
28			280-384
84	482	unbelüftet	280-341
63			280-342
42			280-343
28			280-344
84		belüftet in Rückwand und einer Schale	280-391
63			280-392
42			280-393
28			280-394



Tischgehäuse apra line 4 HE

Lieferumfang

Pos.	St	Bezeichnung
1	2	Rahmen
2	2	Seitenwand
3	2	Kopf-/Bodenschale (belüftet/unbelüftet)
4	1	Rückwand (belüftet/unbelüftet)
5a	4	Modulschiene ohne vordere Nase, Typ 241-030
5b	2	Modulschiene Standard, Typ 241-022
6	2	Gewindeleiste M 2,5
7	1 Set	Montagematerial inkl. 4 Standfüßen





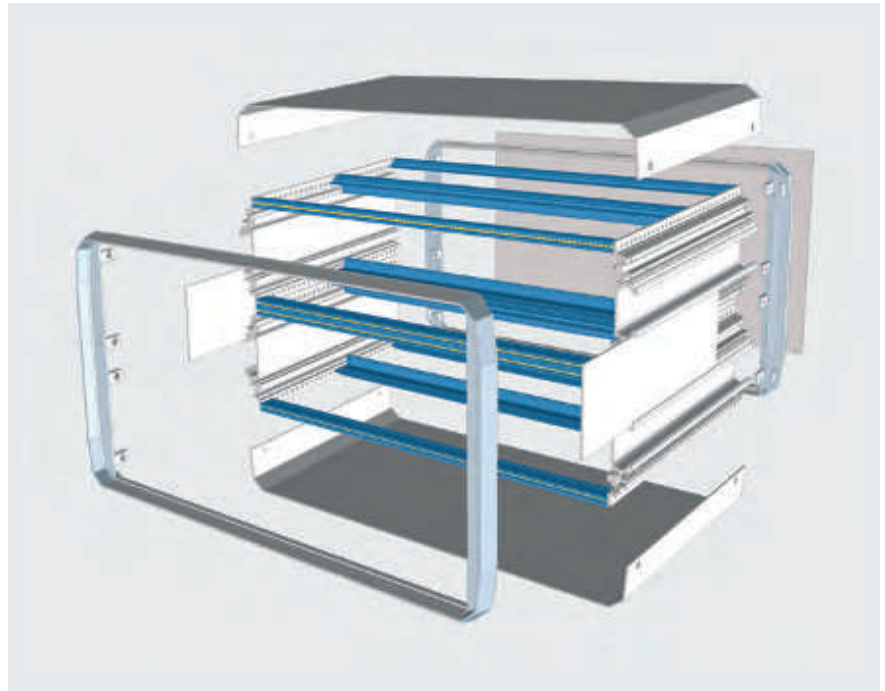
TE	T mm	Eigenschaft	Bestell-Nr.
84	262	unbelüftet	280-401
63			280-402
42			280-403
28			280-404
84		belüftet in Rückwand und einer Schale	280-451
63			280-452
42			280-453
28			280-454
84	302	unbelüftet	280-411
63			280-412
42			280-413
28			280-414
84		belüftet in Rückwand und einer Schale	280-461
63			280-462
42			280-463
28			280-464
84	342	unbelüftet	280-421
63			280-422
42			280-423
28			280-424
84		belüftet in Rückwand und einer Schale	280-471
63			280-472
42			280-473
28			280-474
84	382	unbelüftet	280-431
63			280-432
42			280-433
28			280-434
84		belüftet in Rückwand und einer Schale	280-481
63			280-482
42			280-483
28			280-484
84	482	unbelüftet	280-441
63			280-442
42			280-443
28			280-444
84		belüftet in Rückwand und einer Schale	280-491
63			280-492
42		mit Lüftungsschlitzen in Rückwand und einer Schale	280-493
28			280-494



Tischgehäuse apra line 6 HE
zweizeilig

Lieferumfang

Pos.	St	Bezeichnung
1	2	Rahmen
2	4	Seitenwand
3	2	Kopf-/Bodenschale (belüftet/unbelüftet)
4	1	Rückwand (belüftet/unbelüftet)
5a	4	Modulschiene ohne vordere Nase, Typ 241-030
5b	4	Modulschiene mit integri- erter Montageschiene und Ausklindung, Typ 266- 006
5c	2	Modulschiene Standard mit Ausklindung, Typ 280-022
6	4	Gewindeleiste M 2,5
7	1 Set	Montagematerial inkl. 4 Standfüßen





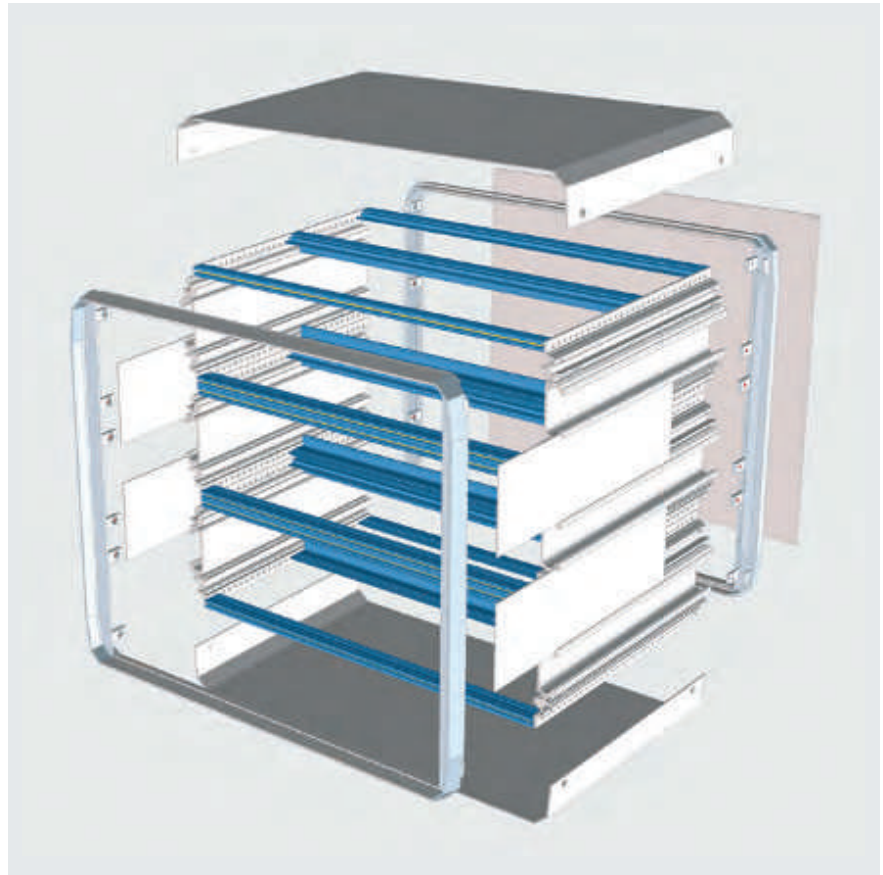
TE	T mm	Eigenschaft	Bestell-Nr.
84	262	unbelüftet	280-601
63			280-602
42			280-603
28			280-604
84		belüftet in Rückwand und einer Schale	280-651
63			280-652
42			280-653
28			280-654
84	302	unbelüftet	280-611
63			280-612
42			280-613
28			280-614
84		belüftet in Rückwand und einer Schale	280-661
63			280-662
42			280-663
28			280-664
84	342	unbelüftet	280-621
63			280-622
42			280-623
28			280-624
84		belüftet in Rückwand und einer Schale	280-671
63			280-672
42			280-673
28			280-674
84	382	unbelüftet	280-631
63			280-632
42			280-633
28			280-634
84		belüftet in Rückwand und einer Schale	280-681
63			280-682
42			280-683
28			280-684
84	482	unbelüftet	280-641
63			280-642
42			280-643
28			280-644
84		belüftet in Rückwand und einer Schale	280-691
63			280-692
42			280-693
28			280-694



Tischgehäuse apra line 9 HE

Lieferumfang

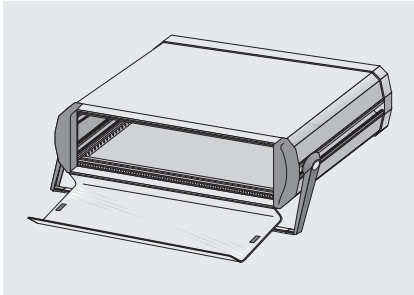
Pos.	St	Bezeichnung
1	2	Rahmen
2	6	Seitenwand
3	2	Kopf-/Bodenschale (belüftet/unbelüftet)
4	1	Rückwand (belüftet/unbelüftet)
5a	4	Modulschiene ohne vordere Nase, Typ 241-030
5b	6	Modulschiene mit integri- erter Montageschiene und Ausklinkung, Typ 266- 006
5c	4	Modulschiene Standard mit Ausklinkung, Typ 280-022
6	6	Gewindeleiste M 2,5
7	1 Set	Montagematerial inkl. 4 Standfüßen



TE	T mm	Eigenschaft	Bestell-Nr.
84	262	unbelüftet	280-901
		belüftet in Rückwand und einer Schale	280-951
	302	unbelüftet	280-911
		belüftet in Rückwand und einer Schale	280-961
	342	unbelüftet	280-921
		belüftet in Rückwand und einer Schale	280-971
	382	unbelüftet	280-931
		belüftet in Rückwand und einer Schale	280-981
	482	unbelüftet	280-941
		belüftet in Rückwand und einer Schale	280-991



Fronttür, klappbar

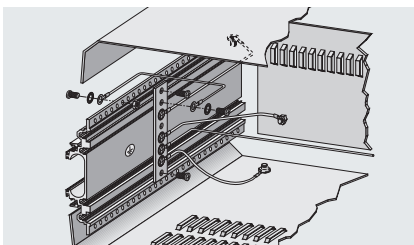


Lieferumfang

Pos.	St.	Bezeichnung
1	1	komplett montierte Tür bestehend aus Rahmen, Scharnieren, Plexiglas-scheibe transparent
2	2	Vorreiberverschlüsse

TE	HE	Bestell-Nr.
84	3	280-109
63		280-108
42		280-107
28	4	280-106
84		280-119
63		280-118
42	6	280-117
28		280-116
84	6	280-179
63		280-178

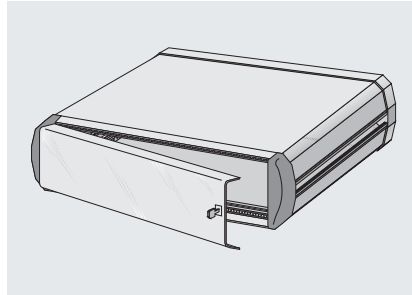
Schutzleiterset



- für VDE-gerechten Schutzleiteranschluss
- geprüft vom Fachausschuss Elektrotechnik der Berufsgenossenschaft der Feinmechanik und Elektrotechnik, Köln

Einbauhöhe HE	Bestell-Nr.
3	140-033
4	140-034
6	140-036
9	140-039

Fronttür, schwenkbar



Lieferumfang

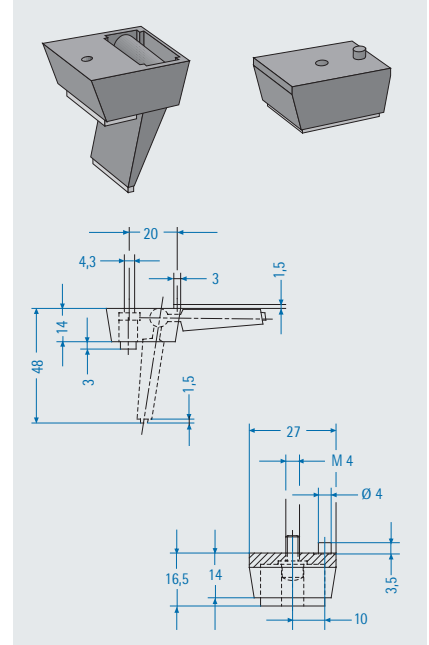
Pos.	St.	Bezeichnung
1	1	komplett montierte Tür bestehend aus Rahmen, Scharnieren, Plexiglas-scheibe transparent
2	1	Vorreiberverschlüsse

TE	HE	Bestell-Nr.
42	3	280-102
28		280-101
42	4	280-112
28		280-111
42	6	280-172
28		280-171

Schloss für Fronttür, schwenkbar

Bestell-Nr.
446-001

Aufstell- und Standfuß-Set



- entsprechende Bohrungen sind in den Bodenschalen anzubringen

Lieferumfang

Pos.	St.	Bezeichnung
1	2	Aufstellfüße
2	2	hintere Standfüße
3		Montagematerial

Bestell-Nr.
615-019



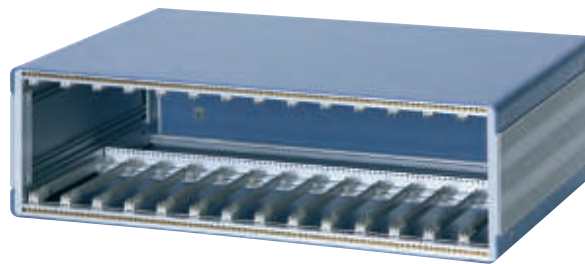
Tamago

- geschütztes apra-lock-Verschlussystem
- Verkleidungsbleche ohne Werkzeug abnehmbar
- auch als 19"-Gehäuse verfügbar
- flexibles Belüftungskonzept
- Schutzart IP 40/20



profi set 266

- kompakte Bauweise
 - großer Einbauraum
 - geringe Außenabmessungen
- abnehmbare Verkleidungsbleche
- belüftet oder unbelüftet lieferbar
- dekorative Aluminiumprofil-Seitenwände
- Schutzart IP 30/20



profi set 267

- universell einsetzbar als Tisch-/Einschubgehäuse und Baugruppenträger
- wahlweise können am Gehäuse Blenden, Frontgriffe oder 19"-Befestigungswinkel montiert werden
- kompakte Außenabmessungen
- Schutzart IP 30/20

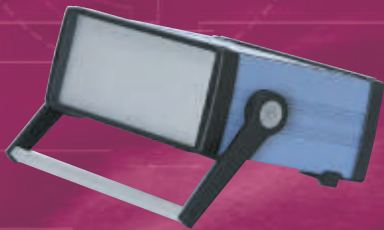


Weitere Schrank- und Gehäuselösungen der apra-gruppe finden Sie hier:



Kleingehäusesysteme





ab Seite 178

- alle üblichen Kartenbreiten von 100, 120, 160, 190 bis 233,35 mm in einem Gehäuse einbaubar
- gute EMV-Eigenschaften
- Schutzart IP 66



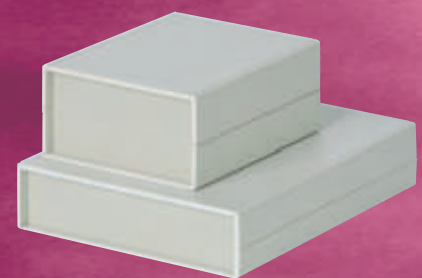
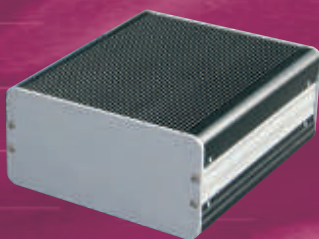
ab Seite 181

- für Kartenbreite 100 mm
- kompakte Abmessungen
- hohe Stabilität
- gute EMV-Eigenschaften
- Schutzart IP 66

PROFI CASE

ab Seite 183

- einfacher Aufbau und hohe Funktionalität
- zur Aufnahme von Europakarten und Elektronikkomponenten
- vielfältige Abmessungen verfügbar
- Schutzart IP 30/20



profi set cool

Seite 189

- robuster Aufbau
- individuell gestaltbar
- umfangreiches Zubehör
- umfangreiche Ausbaumöglichkeiten

Pultgehäuse

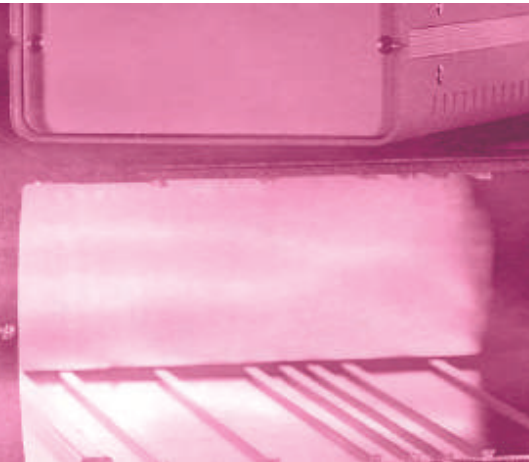
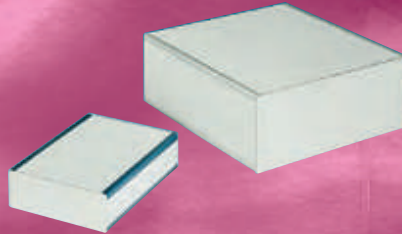
Seite 190

- einfaches Aluminiumgehäuse
- individuell nach Kundenwunsch bearbeitbar
- Schutzart IP 30

Kunststoff-Standardgehäuse D/DB/N2U

ab Seite 191

- schraubenlose Montage mittels Schnappmechanismus
- aus schlagfestem Polystyrol
- Schutzart IP 54 (Serie DB)



click-case

Seite 187

- schnelle und einfache Montage ohne Werkzeug
- optimierte EMV-Eigenschaften
- belüftet oder unbelüftet
- individuelle Gestaltung von Front- und Rückplatte
- Sonderabmessungen / -ausführungen möglich

Profil-Kleingehäuse

Seite 188

- einfache Profilbauweise
- zur Aufnahme von Europakarten bis zu einer Tiefe von 220 mm
- Schutzart IP 40



Wandgehäuse Flex 310

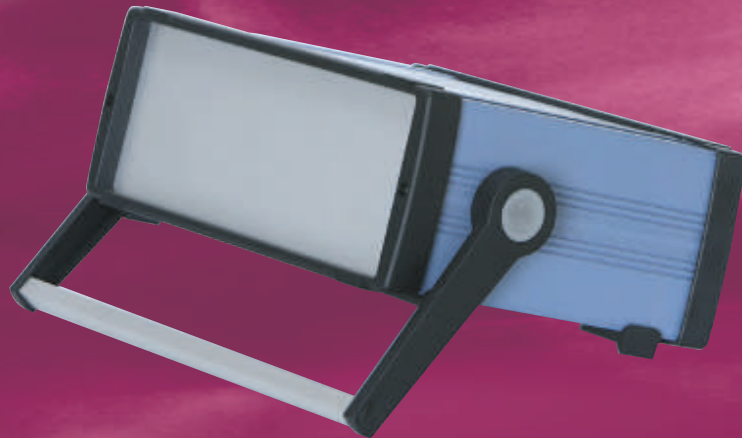
Seite 194

- universell einsetzbares Wandgehäuse
- flexibel und kompakt
- hohe Stabilität
- für industrielle Umgebungen geeignet
- weitere Größen und Bearbeitung auf Anfrage



Funktionalität 'hoch X'

Ein Höchstmaß an Funktionalität bietet Ihnen das Kleingehäuse X-dream. Das geschlossene Aluminium-Profil als Gehäusekorpus stellt die extrem stabile Grundlage des Gehäuses dar.



Konfigurationsbeispiel



Diese gebrauchsmustergeschützte Konstruktion schafft Freiräume wie man sie bisher von Kleingehäusen nicht kannte.

Integrierte Schwalbenschwanzführungen erlauben eine individuelle Positionierung von Adapterschienen, die der Aufnahme von Standardkartenformaten oder elektronischen Baugruppen verschiedener Breite dienen.

In Verbindung mit eingesetzten Dichtungen und Frontplatten (siehe Zubehör) schaffen die formschönen Blendrahmen ein Höchstmaß an Schutz gegenüber äußeren Einflüssen. Praktische Montageneuten an der Unterseite des Gehäuses dienen zur Aufnahme der Stapelfüße oder kundenspezifischer Montagevorrichtungen.

Darüber hinaus kann auf Wunsch die X-dream Kleingehäuseserie mit einem Aufstell- und Tragegriff bestellt bzw. nachgerüstet werden.

Kleingehäuse *Xdream*

- hohe Schutzart: IP 66
- alle üblichen Kartenbreiten von 100, 120, 160, 190 bis 233,35 mm in einem Gehäuse einbaubar
- Adapterschienen ermöglichen individuellen Einbau
- hohe Stabilität
- tiefenvariabel
- stapelbar
- integrierte Montageneuten
- funktionales Zubehör
- optional mit Aufstell- und Tragegriff
- gute EMV-Eigenschaften



Anwendung:

Grundgehäuse zur Aufnahme von Elektronikkomponenten und allen üblichen Kartenformaten.

Aufbau:

Das Gehäuse besteht aus einem geschlossenen Aluminium-Profil, das vorne und rückseitig mit einem Kunststoffrahmen abgeschlossen wird.

Material:

Korpus: Aluminium-Strangpressprofil
Rahmen: Kunststoff, brandklassifiziert nach UL 94 V-0

Oberfläche:

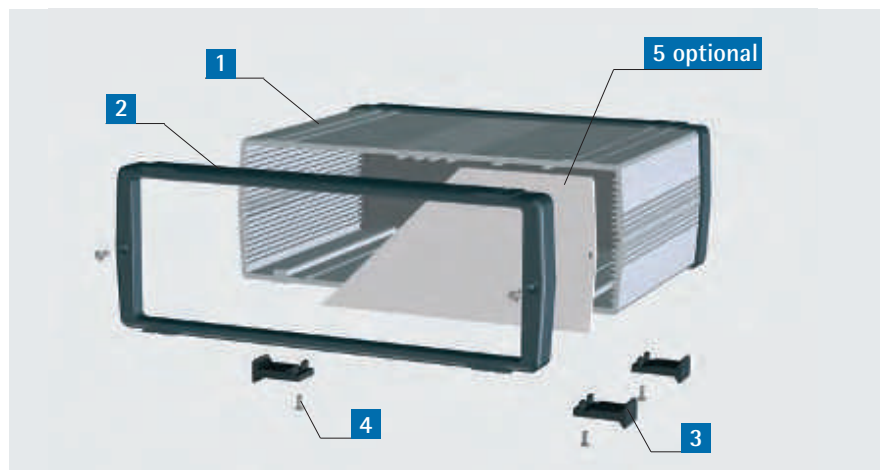
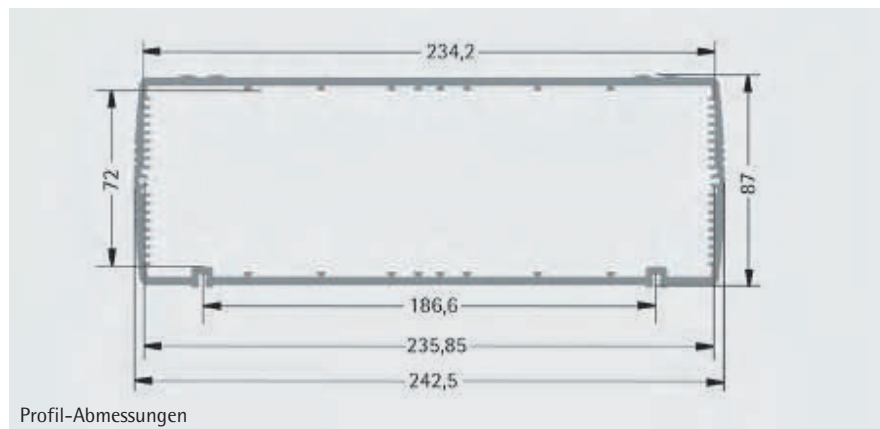
Korpus: lackiert RAL 7035 lichtgrau
Rahmen: schwarz

Schutzart:

IP 66* (Konfiguration mit geschlossener Rück- und Frontplatte sowie Dichtungsrahmen IP 66 und ohne Griff)

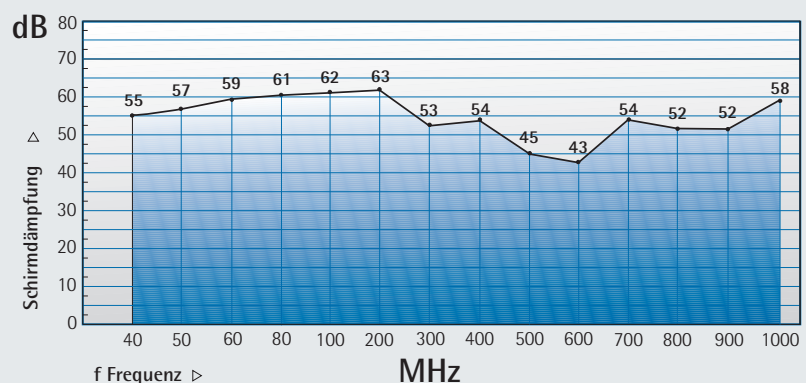
Lieferform:

unmontiert



Schirmdämpfungskurve der EMV-Variante:

Durchschnittswerte, ermittelt aus den Messergebnissen eines unabhängigen Instituts



Prüfspezifikation:

Die Schirmdämpfungsmessungen am leeren Gehäuse erfolgten in Anlehnung an VG 95373 Teil 15 im Frequenzbereich von 40 bis 1000 MHz.

Lieferumfang

Pos.	St.	Bezeichnung
1	1	Aluminiumprofil
2	2	Kunststoffrahmen
3	4	Stapelfüße
4		Montagematerial
	(1)	Aufstell- und Tragegriff (o. Abb.)

Bezeichnung	Kartentiefe t mm	Bestell-Nr.
Kleingehäuse T=180 mm	160	418-001-60
Kleingehäuse T=180 mm mit Griff	160	418-001-65
Kleingehäuse T=240 mm	220	418-002-20
Kleingehäuse T=240 mm mit Griff	220	418-002-25



Kombinationsmöglichkeiten



2x Kartenbreite 100 mm; 1x Kartenbreite 233,35 mm



1x Kartenbreite 160 mm; 2x Kartenbreite 233,35 mm



1x Kartenbreite 120 mm; 1x Kartenbreite 233,35 mm



2x Kartenbreite 190 mm

Viele weitere Kombinationen möglich.

5 Frontplatte/Rückwand



Material:

Aluminium 2,5 mm

Oberfläche:

außen eloxiert, innen transparent chromatiert

Bestell-Nr.

418-004-00

Dichtungsrahmen IP 66



- selbstklebend zum Aufkleben auf Front-/ bzw. Rückwand
- zum Erzielen der Schutzart IP 66 erforderlich

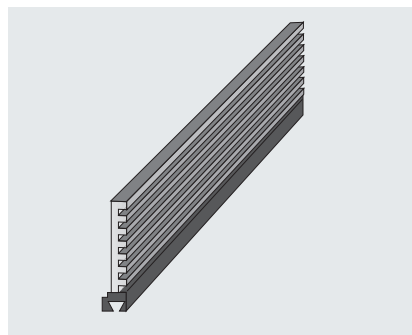
Material:

Zellkautschuk

Bestell-Nr.

418-006-02

Adapterschiene



- zum Adaptieren von Leiterkarten unterschiedlicher Breite
- zum Einschieben in die Schwalbenschwanzführungen des Gehäuses
- mit spezieller Gleitbeschichtung

Kartentiefe t mm

160

Bestell-Nr.

418-003-16

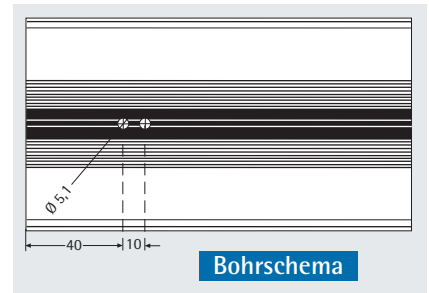
220

418-003-22

Aufstell- und Tragegriff



- zum Nachrüsten
- inkl. Montagematerial



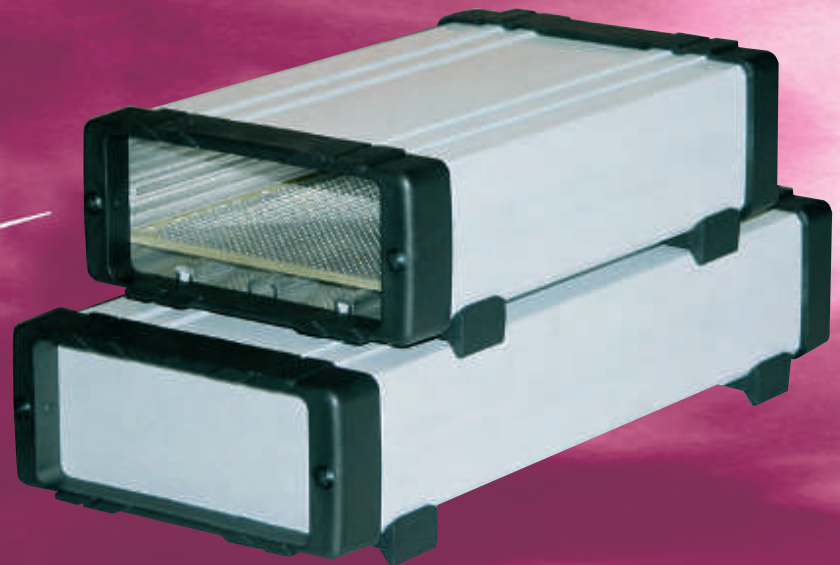
Bestell-Nr.

615-060-03



“Platz ist im kleinsten Gehäuse”

Xdream
mini



Der “kleine Bruder” des bewährten
Gehäusesystems Xdream:

- noch kompakter
- noch stabiler
- genauso praktisch



- hohe Schutzart: IP 66
- zum Einbau von Leiterkarten der Breite 100 mm
- tiefenvariabel
- stapelbar
- integrierte Montagennuten (z. B. zur Wandbefestigung)
- hohe Stabilität
- kompakte Abmessungen
- innenliegender Kanal für Schiebemuttern zur Befestigung von individuellen Einbaukomponenten
- gute EMV-Eigenschaften



Anwendung:

Grundgehäuse zur Aufnahme von individuellen Elektronikkomponenten und Europakarten 100 mm x 160 mm.

Aufbau:

Das Gehäuse besteht aus einem geschlossenen Aluminium-Profil, das vorne und rückseitig mit einem Kunststoffrahmen abgeschlossen wird.

Material:

Korpus: Aluminium-Strangpressprofil
Rahmen: Kunststoff, brandklassifiziert nach UL 94 V-0

Oberfläche:

Korpus: lackiert RAL 7035 lichtgrau
Rahmen: schwarz

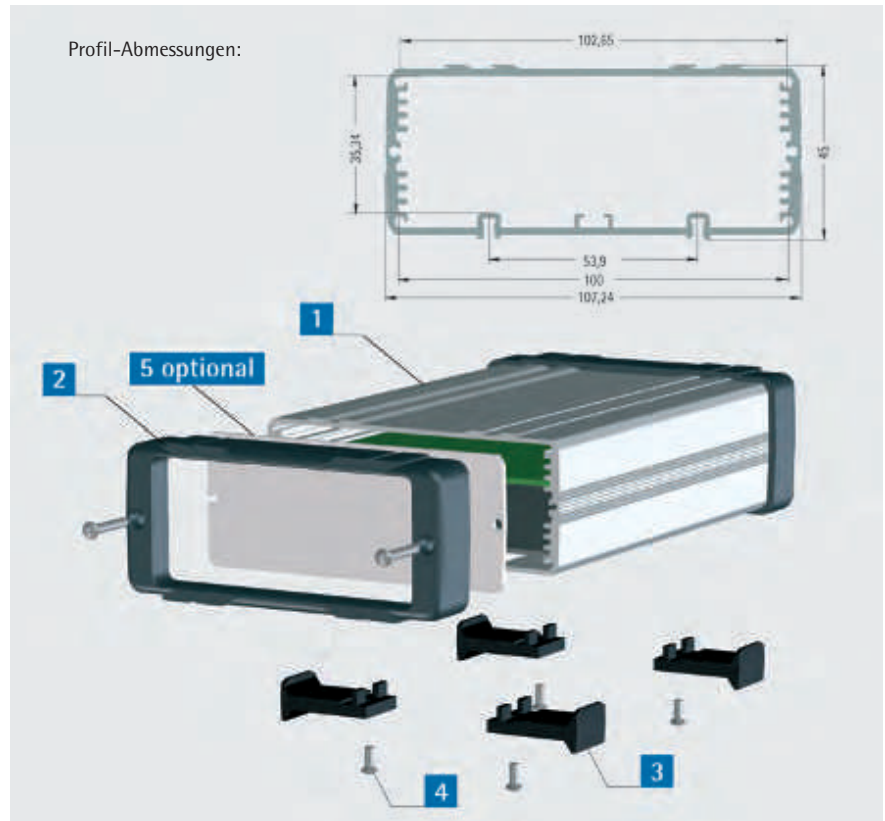
Schutzart:

(Konfiguration mit geschlossener Rück- und Frontplatte sowie Dichtungsrahmen IP 66 und ohne Griff)

Lieferform:

unmontiert

Weitere Gehäusetiefen sind auf Anfrage erhältlich!



Lieferumfang

Pos.	St.	Bezeichnung
1	1	Aluminiumprofil
2	2	Kunststoffrahmen
3	4	Stapelfüße
4		Montagematerial

Bezeichnung	Kartentiefe t mm	Bestell-Nr.
Kleingehäuse T=180 mm	160	418-501-60
Kleingehäuse T=180 mm mit Griff	160	418-501-65
Kleingehäuse T=240 mm	220	418-502-20
Kleingehäuse T=240 mm mit Griff	220	418-502-25

5 Frontplatte/Rückwand



Material:

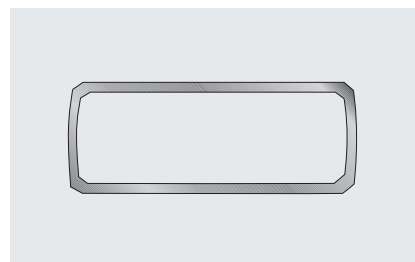
Aluminium 2,5 mm

Oberfläche:

außen eloxiert, innen transparent chromatiert

Bestell-Nr.
418-004-50

Dichtungsrahmen IP 66



- selbstklebend zum Aufkleben auf Front-/ bzw. Rückwand
- zum Erzielen der Schutzart IP 66 erforderlich

Material:

Zellkautschuk

Bestell-Nr.
418-006-04

Wandhalterungsset



- inkl. Montagematerial

Bestell-Nr.
418-004-60



Das Gehäuse nach Maß

Die bewährte Kleingehäuse-Serie PROFI CASE zeichnet sich durch ein zeitloses Design und einen einfachen, klaren und funktionalen Aufbau aus.

PROFI CASE



Kleingehäuse PROFI CASE

- einfacher Aufbau
- kurze Montagezeit
- wahlweise mit Seitenteil aus Kunststoff (Serie 415) oder Aluminium-Profil (Serie 416)
- wahlweise belüftet / teilbelüftet oder geschlossen lieferbar
- Sondervarianten auf Anfrage lieferbar

Einfach vielseitig ...





Kleingehäuse PROFI CASE

Anwendung:

zur Aufnahme von 2 bzw. 4 Leiterkarten oder individuellen Elektronikkomponenten

Aufbau:

Zwei Halbschalen aus Aluminium werden mit Kunststoffseitenteilen (Serie 415) oder mit Aluminium-Profilen (Serie 416) von außen verschraubt. Integrierte Nuten (Nutbreite 2 mm) in den Seitenteilen dienen zum Einschieben von Leiterkarten mit der Leiterkartendicke von 1,6 mm oder Montageblechen.

Oberfläche:

Halbschalen:

lackiert RAL 7035 lichtgrau

Seitenteile:

lackiert RAL 9005 tiefschwarz

Schutzart:

IP 40: geschlossen

IP 20: belüftet

Lieferform:

unmontiert

Sonderfarben und -abmessungen auf Anfrage!

Frontplatte/Rückwand [6] und Aufstell-/ und Tragegriff [7] bitte separat bestellen.

Lieferumfang

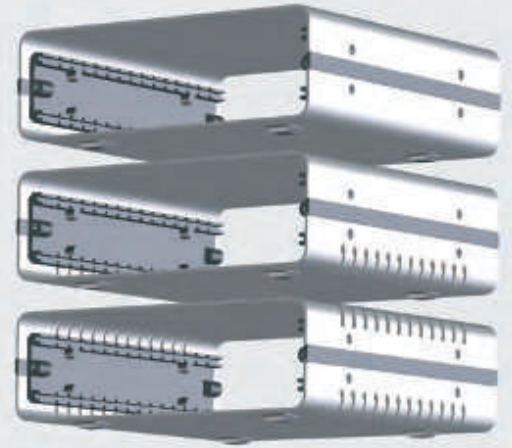
Pos.	St.	Bezeichnung
1	2	Halbschalen
2	2	Kunststoffseitenteile (bei Serie 415, H=55 mm)
	4	Kunststoffseitenteile (bei Serie 415, H=90 mm)
	2	Aluminiumprofilseitenteile (bei Serie 416)
3	2	Seitenbleche (bei Serie 415, H=90 mm)
4	4	Klebefüße
5		Montagematerial

PROFI CASE 415 H = 55 mm

geschlossen

einseitig belüftet

beidseitig belüftet

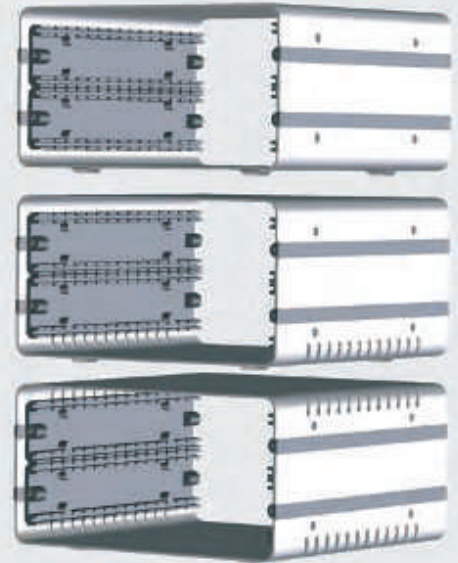


PROFI CASE 415 H = 90 mm

geschlossen

einseitig belüftet

beidseitig belüftet




PROFI CASE 416 H = 55 mm


geschlossen


einseitig belüftet





Leiterplatten- abmessung	Gehäuse- höhe	Gehäuse- tiefe	Nutz- tiefe	Gehäuse- breite	Nutz- breite	Bestell-Nr.			 6 Frontplatten / Rückwände eloxiert lackiert RAL 7035	
						geschlossen IP 40	einseitig belüftet IP 20	beidseitig belüftet IP 20		
mm	H mm	T mm	t mm	B mm	b mm					
100 x 160	55	175	160,5	115	101	415-303	415-323	415-343	415-103	415-123
120 x 160	55	175	160,5	135	121	415-305	415-325	415-345	415-105	415-125
160 x 160	55	175	160,5	175	161	415-302	415-322	415-342	415-102	415-122
190 x 160	55	175	160,5	205	191	415-301	415-321	415-341	415-101	415-121
233,35 x 160	55	175	160,5	248,5	234,5	415-304	415-324	415-344	415-104	415-124
100 x 210	55	225	210,5	115	101	415-003	415-023	415-043	415-103	415-123
160 x 210	55	225	210,5	175	161	415-002	415-022	415-042	415-102	415-122
190 x 210	55	225	210,5	205	191	415-001	415-021	415-041	415-101	415-121
233,35 x 210	55	225	210,5	248,5	234,5	415-004	415-024	415-044	415-104	415-124

Leiterplatten- abmessung	Gehäuse- höhe	Gehäuse- tiefe	Nutz- tiefe	Gehäuse- breite	Nutz- breite	Bestell-Nr.			 6 Frontplatten / Rückwände eloxiert lackiert RAL 7035	
						geschlossen IP 40	einseitig belüftet IP 20	beidseitig belüftet IP 20		
mm	H mm	T mm	t mm	B mm	b mm					
100 x 160	90	175	160,5	115	101	415-313	415-333	415-353	415-113	415-133
120 x 160	90	175	160,5	135	121	415-315	415-335	415-355	415-115	415-135
160 x 160	90	175	160,5	175	161	415-312	415-332	415-352	415-112	415-132
190 x 160	90	175	160,5	205	191	415-311	415-331	415-351	415-111	415-131
233,35 x 160	90	175	160,5	248,5	234,5	415-314	415-334	415-354	415-114	415-134
100 x 210	90	225	210,5	115	101	415-013	415-033	415-053	415-113	415-133
160 x 210	90	225	210,5	175	161	415-012	415-032	415-052	415-112	415-132
190 x 210	90	225	210,5	205	191	415-011	415-031	415-051	415-111	415-131
233,35 x 210	90	225	210,5	248,5	234,5	415-014	415-034	415-054	415-114	415-134

Leiterplatten- abmessung	Gehäuse- höhe	Gehäuse- tiefe	Nutz- tiefe	Gehäuse- breite	Nutz- breite	Bestell-Nr.		 6 Frontplatten / Rückwände eloxiert lackiert RAL 7035	
						geschlossen IP 40	einseitig belüftet IP 20		
mm	H mm	T mm	t mm	B mm	b mm				
100 x 160	55	175	160,5	115	101	416-303	416-323	415-103	415-123
160 x 160	55	175	160,5	175	161	416-302	416-322	415-102	415-122
190 x 160	55	175	160,5	205	191	416-301	416-321	415-101	415-121
100 x 210	55	225	210,5	115	101	416-003	416-023	415-103	415-123
160 x 210	55	225	210,5	175	161	416-002	416-022	415-102	415-122
190 x 210	55	225	210,5	205	191	416-001	416-021	415-101	415-121



7 Aufstell- und Tragegriff



- bestehend aus Griffbügel und Griffprofil zum Selbstablängen
- Griffverstellung durch Druckknopfbetätigung um jeweils 30° rastend
- Montage durch beidseitige Einlochbefestigung

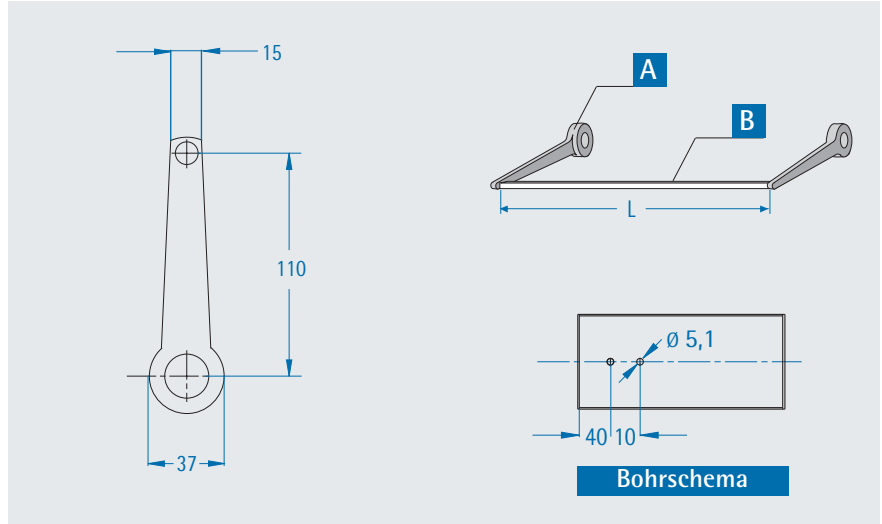
Material/Oberfläche:

Griffprofil: Aluminium, eloxiert
Griffbügel: Polyamid, schwarz

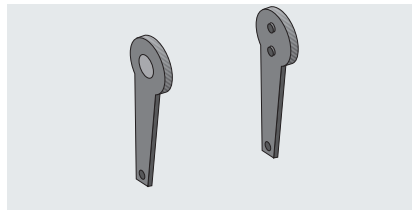
Tragfähigkeit: 25 kg

Ermitteln Sie die erforderliche Griffprofillänge anhand folgender Formel:

Griffprofillänge (L) =
Gehäusebreite (B) + 16 mm



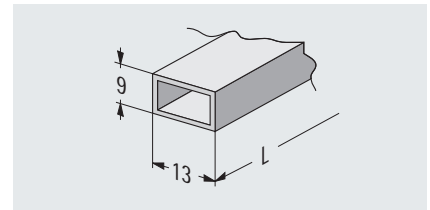
A Griffbügel



Bestell-Nr. (Paar)

615-060

B Griffprofil



- 1 m Stück zum Ablängen

Bestell-Nr. (1 m)

615-061



Kleingehäuse click-case

Vorteile:

- schnelle und einfache Montage ohne Werkzeug durch Klickverschlussystem, optional auch mit Verschraubung
- optimierte EMV-Eigenschaften durch EMV-Textildichtung (optional)

Individualität:

- individuelle Gestaltung von Front- und Rückplatte
- Siebdruck in verschiedenen Farben möglich (Kundenwunsch)
- Sonderabmessungen und Sonderausführungen möglich
- belüftete und unbelüftete Ausführung

Anwendung:

- geeignet zur Aufnahme von Leiterplatten (160 x 100 mm) oder individuellen Elektronikkomponenten

Verschiedene Anbringungsmöglichkeiten:

- Tischgehäuse
- Wandhalterung
- Hutschienenklammer

Material:

Stahlblech feuerverzinkt 1,0 mm

Oberfläche:

RAL 7035 lichtgrau

Abmessungen (H x B x T):

ca. 170 x 40 x 105 mm

Schutzart:

IP 30 belüftet

IP 40 unbelüftet



Beschreibung	Bestell-Nr.
unbelüftet	412-100-00
belüftet	412-100-10

Frontplatte/Rückwand



Material: Stahlblech 1,5 mm feuerverzinkt
Oberfläche: RAL 7035 lichtgrau

Bestell-Nr.
412-100-20

Wandhalterung



- B x H x T: 91 x 20 x 11,5 mm
- mit Montagematerial

Material: Stahlblech 1,5 mm feuerverzinkt
Oberfläche: RAL 7035 lichtgrau

Bestell-Nr.
412-100-60

Hutschienenhalteklammer

- schnelle, sichere, stabile Befestigung von Kleingehäusen, Platinen und Baugruppen auf Hutschienen (TS 35) und Tragschienen
- kann einfach von innen oder außen an die Rückwand des Gehäuses montiert werden

Material: PA6 GF 30, brandklassifiziert nach UL 94 V-0, schwarz



Bezeichnung	Bestell-Nr. (1 Set = 10 Stück)
45 mm breit mit Durchgangsloch	442-311-20
45 mm breit mit Gewindeeinsätzen	442-311-25
18 mm breit mit Durchgangsloch	442-311-30
18 mm breit mit Gewindeeinsätzen	442-311-35



Profil-Kleingehäuse

- kostengünstig
- variabel in Breite, Höhe und Tiefe

Anwendung:

zur Aufnahme von zwei Leiterkarten oder individuellen Elektronikkomponenten

Aufbau:

Das einfach gehaltene Gehäuse setzt sich zusammen aus 4 Aluminiumprofilen, 4 Verkleidungsblechen und 2 Kopfblechen. Zum Einführen von 2 Europakarten dienen Nuten in den Profilen.

Oberfläche:

Front-/Rückplatte und Profile:

Aluminium eloxiert

Verkleidungsbleche:

lackiert RAL 7035 lichtgrau

Schutzart:

IP 40

Lieferform:

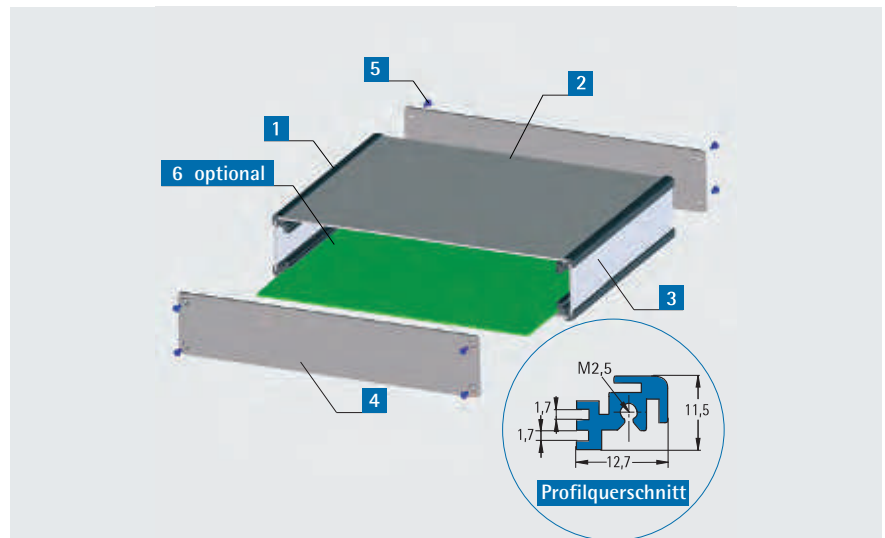
unmontiert

Lieferumfang

Pos.	St.	Bezeichnung
1	4	Gehäuseprofile
2	2	Verkleidungsbleche 1
3	2	Verkleidungsbleche 2
4	2	Front-/Rückplatten
5		Montagematerial

Die Front-/Rückplatten können gemäß Ihren spezifischen Anforderungen mit Stanzungen für Stecker- oder Kabeleinführungen versehen werden.

Chassisblech [6] bitte separat bestellen.



Bezeichnung	Gehäusebreite B mm	Gehäusehöhe H mm	T mm	Bestell-Nr.
Gehäuse 197,8 x 162,6 mm	220	44	166,6	414-101
		88	166,6	414-103
		44	226,6	414-111
		88	226,6	414-113
für Europakarten 100 x 160 mm	122	44	166,6	414-105
		88	166,6	414-106
		44	226,6	414-115
		88	226,6	414-116

Chassisblech (6)

Material:

Aluminiumblech 1,5 mm

Oberfläche:

blank

Bezeichnung	T mm	Bestell-Nr.
für Gehäuse 197,8 x 162,6 mm	166,6	414-151
	226,6	414-161
für Europakarten 100 x 160 mm	166,6	414-153
	226,6	414-163



Kleingehäuse profi set cool

Das Gehäuse **profi set cool** zeichnet sich durch seine sehr robuste Ausführung und seine individuelle Verwendbarkeit aus. Der Korpus besteht aus formschönen Aluminiumprofilen sowie Front- und Rückwand. Diese können von uns kundenspezifisch bearbeitet und individuell bedruckt werden. Boden- und Deckprofil sind als Kühlkörper für die Wärmeableitung der Elektronik über Wärmeleitpads oder Heatpipes ausgelegt. Befestigungselemente für Platinen können kundenspezifisch integriert werden.

Die Serie **profi set cool** bietet verschiedene Möglichkeiten zum Innenausbau, wie z.B. das Befestigen von Montageplatten oder anderen Komponenten.

Merkmale:

- robuster Aufbau
- individuell gestaltbar
- umfangreiches Zubehör
- umfangreiche Ausbaumöglichkeiten

Material:

Aluminium

Oberfläche:

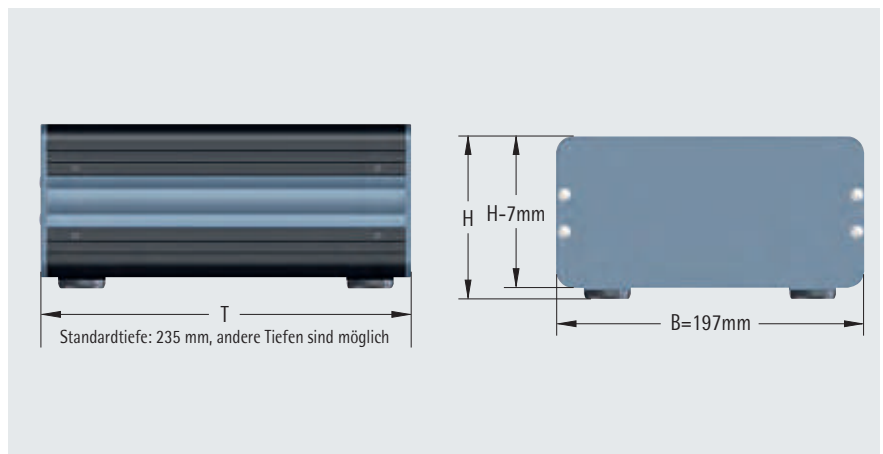
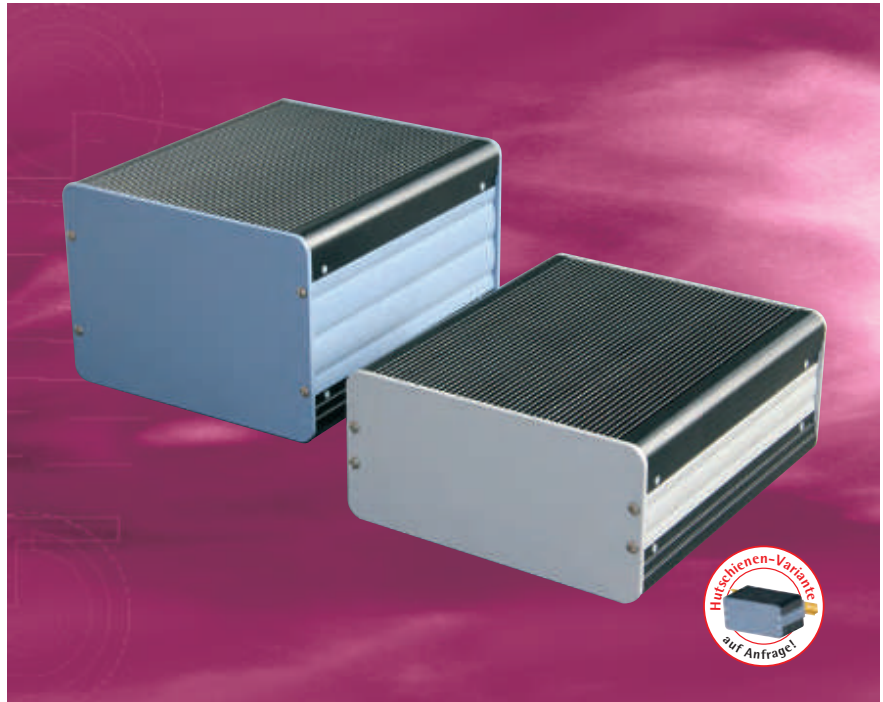
Deck-/Bodenschale:
RAL 9005 tiefschwarz
Frontplatte/Seitenwand:
RAL 9006 weißaluminium

Lieferform:

unmontiert inkl. Montagematerial

Zubehör auf Anfrage:

- rutschfeste Gehäusefüße
- Montageplatten für den Innenausbau
- Aufstell- und Tragegriff
- Frontplattengriffe
- Wandbefestigungsset
- Hutschienenadapter



H	Bestell-Nr.
104 mm (inkl. Fuß)	264-510-00
148,5 mm (inkl. Fuß)	264-510-10



Pultgehäuse

- Pultgehäuse in leichter Aluminium-Ausführung
- Haube eingelassen und von unten verschraubt
- ideal zur Anbringung von Folientastaturen

Anwendung:

zur Aufnahme von Bedienelementen wie z.B. Folientastaturen

Material:

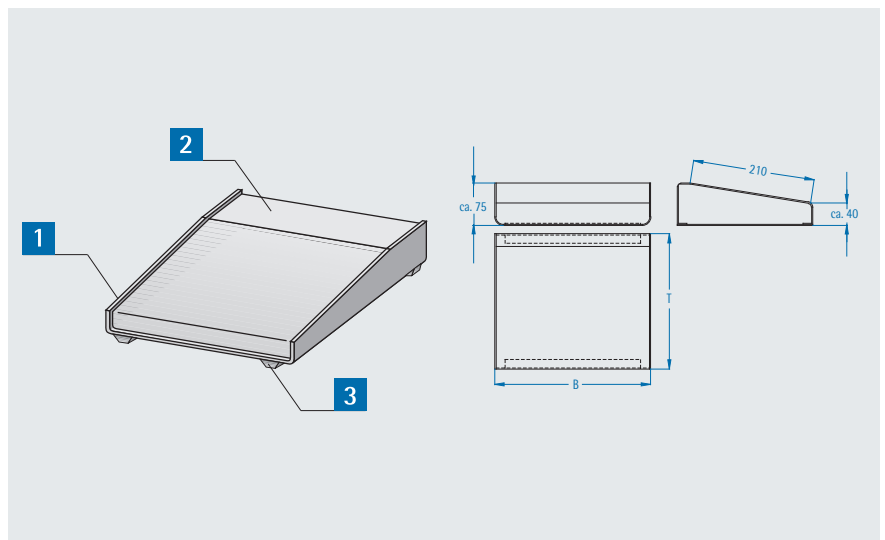
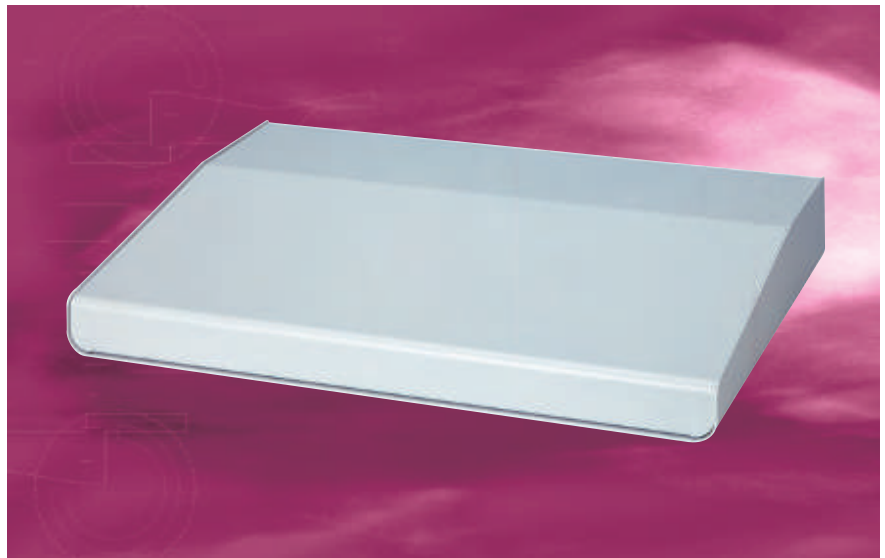
Aluminiumblech 2 mm

Oberfläche:

lackiert RAL 7035 lichtgrau

Lieferform:

unmontiert



Weitere Größen und individuelle Bearbeitung (z.B. Siebdruck) auf Anfrage!

Lieferumfang

Pos.	St.	Bezeichnung
1	1	Bodenschale
2	1	Abdeckhaube
3	4	Gerätefüße, selbstklebend
4		Montagematerial

B mm	T mm	Bestell-Nr.
490	240	502-001
420		502-011
490	340	502-002
420		502-012



Standardgehäuse Serie D

- Kunststoffgehäuse aus schlagfestem Polystyrol
- schraubenlose, lösbare Verbindung durch Schnappverschluss
- Frontplatten vorne und hinten um 7 mm nach innen versetzt eingebaut

Anwendung:

Gehäuse zur Aufnahme von Platinen oder kleinen Baugruppen

Material:

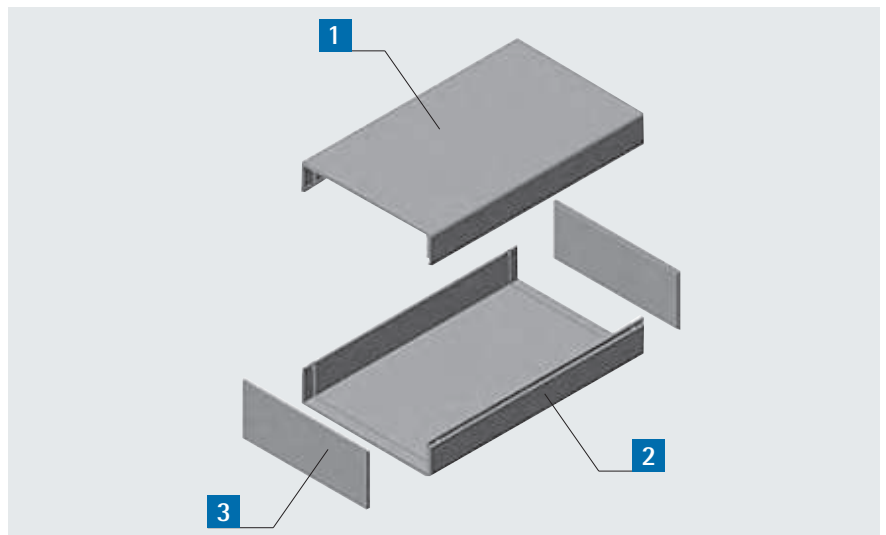
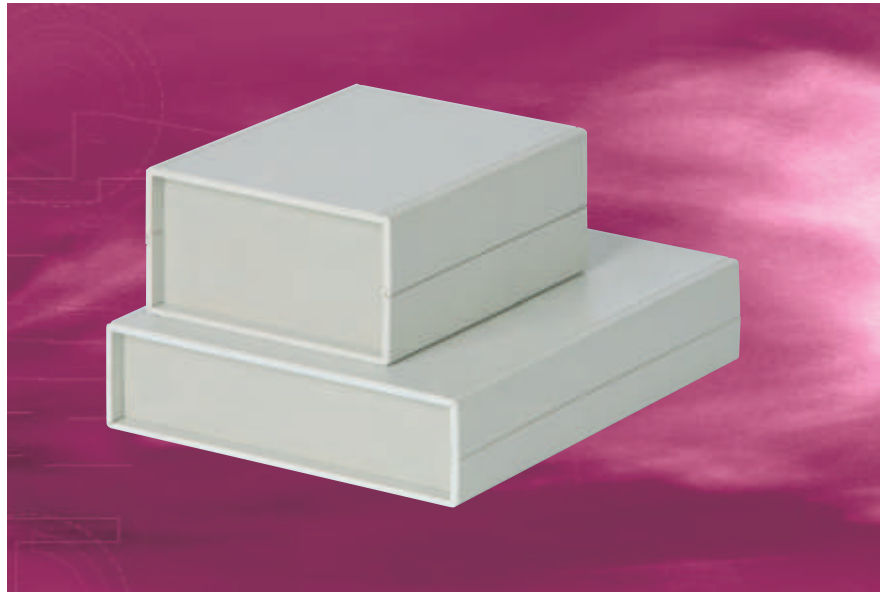
Polystyrol 3 mm

Oberfläche:

grau-weiß / warm-grau

Schutzart:

IP 42



Individuelle Bearbeitung (Fräsen, Bedrucken etc.) auf Anfrage!

Lieferumfang

Pos.	St.	Bezeichnung
1	1	Kopfschale
2	1	Bodenschale
3	2	Frontplatten

h mm	b mm	t mm	Bestell-Nr.
50	100	110	D 10
35	145	170	D 20
40	103	160	D 25 R
40	120	170	D 30
70	110	145	D 40
70	103	160	D 45 R
60	160	170	D 50
100	180	210	D 60
70	200	215	D 70



Standardgehäuse Serie DB

- Kunststoffgehäuse aus schlagfestem Polystyrol, 3 mm
- schraubenlose Verbindung durch Schnappverschluss
- 2 einklebbare Kartenführungen
- Frontplatten vorne und hinten bündig eingebaut

Anwendung:

Gehäuse zur Aufnahme von Platinen oder kleinen Baugruppen

Material:

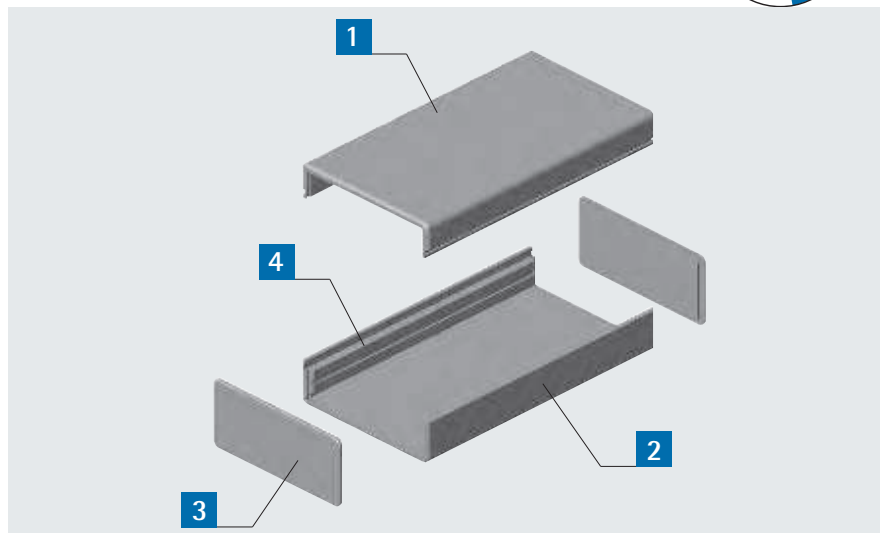
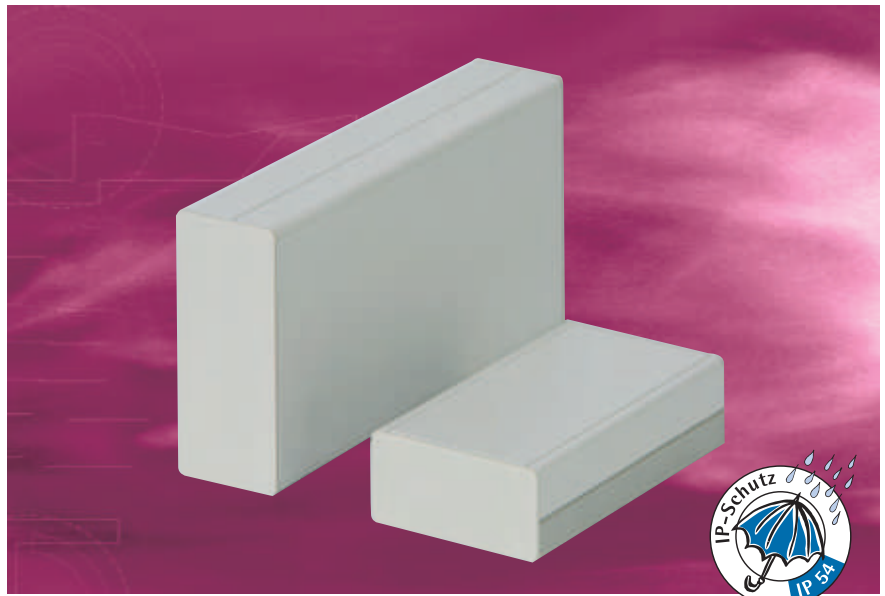
Polystyrol 3 mm

Oberfläche:

grau-weiß / warm-grau

Schutzart:

IP 54



Individuelle Bearbeitung (Fräsen, Bedrucken etc.) auf Anfrage!

Lieferumfang

Pos.	St.	Bezeichnung
1	1	Kopfschale
2	1	Bodenschale
3	2	Frontplatten
4	2	Kartenführungen, einklebbar

h mm	b mm	t mm	Bestell-Nr.
25	53	103	DB 1
25	63	125	DB 2
30	83	163	DB 3
30	103	203	DB 4
50	103	203	DB 5
17	38	83	DB 6



Standardgehäuse Serie N2U

- Kunststoffgehäuse aus schlagfestem Polystyrol
- U-förmiges Ober- und Unterteil
- schraubenlose, lösbare Verbindung durch Nut-Feder-Prinzip

Anwendung:

Gehäuse zur Aufnahme von Platinen oder kleinen Baugruppen

Material:

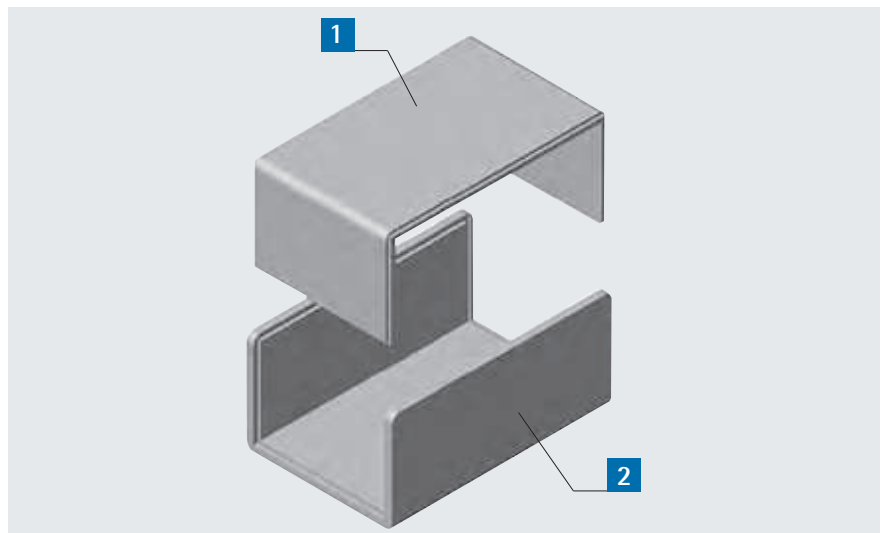
Polystyrol 3 mm

Oberfläche:

grau-weiß

Schutzart:

IP 42



Individuelle Bearbeitung (Fräsen, Bedrucken etc.) auf Anfrage!

Lieferumfang

Pos.	St.	Bezeichnung
1	1	Kopfschale
2	1	Bodenschale

h mm	b mm	t mm	Bestell-Nr.
25	40	40	N2U 1
20	90	35	N2U 2
25	53	163	N2U 3
20	53	83	N2U 4
35	53	83	N2U 5
20	103	163	N2U 6
20	163	203	N2U 7



Wandgehäuse Flex 310

Grundgehäuse bestehend aus Wandteil mit zwei angeschweißten Aufnahme winkeln zur Befestigung der Montageplatte und / oder Tragschiene im Inneren. Fronttür mit geschäumter Dichtung, komplett mit 180°- Scharnieren und Vorreiberverschluss.

- Grundgehäuse und Fronttür pulverbeschichtet RAL 7035 lichtgrau
- Montageplatte aus feuerverzinktem Stahlblech
- Tragschiene verzinkt
- Die ersten 10 Durchbrüche sind inklusive!

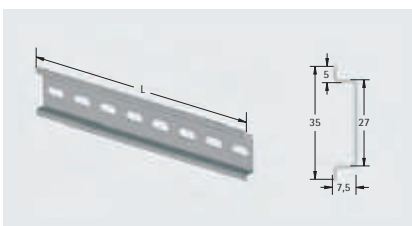


Montageplatte

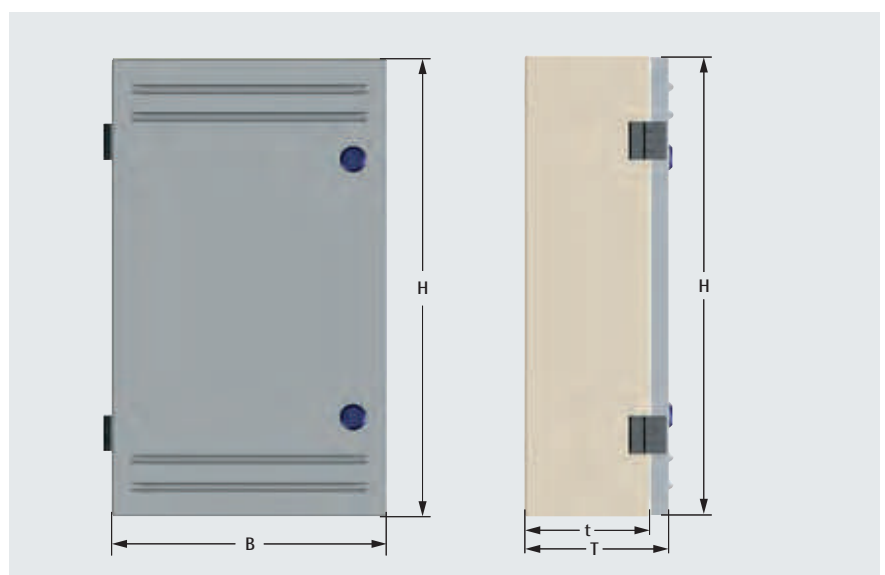


für Gehäusehöhe H	Bestell-Nr.
H= 300 mm	310-100-10
H=500 mm	310-200-10
H= 700 mm	310-300-10

Tragschiene



für Gehäusehöhe H	Bestell-Nr.
H= 300 mm	310-100-20
H= 500 mm	310-200-20
H= 700 mm	310-300-20



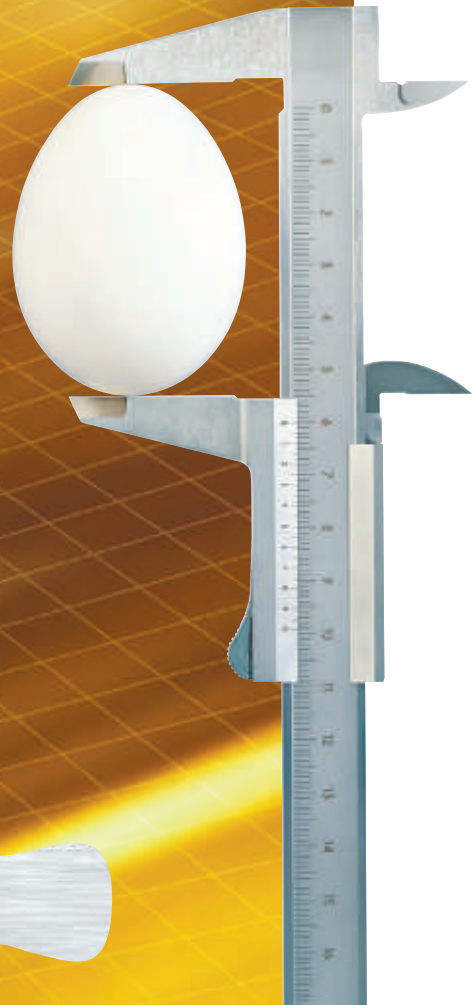
H mm	B mm	T mm	t mm	Bestell-Nr.
300	200	130	105	310-100-00
500	300	160	135	310-200-00
700	500	210	185	310-300-00



Technische Information

Technische Information:

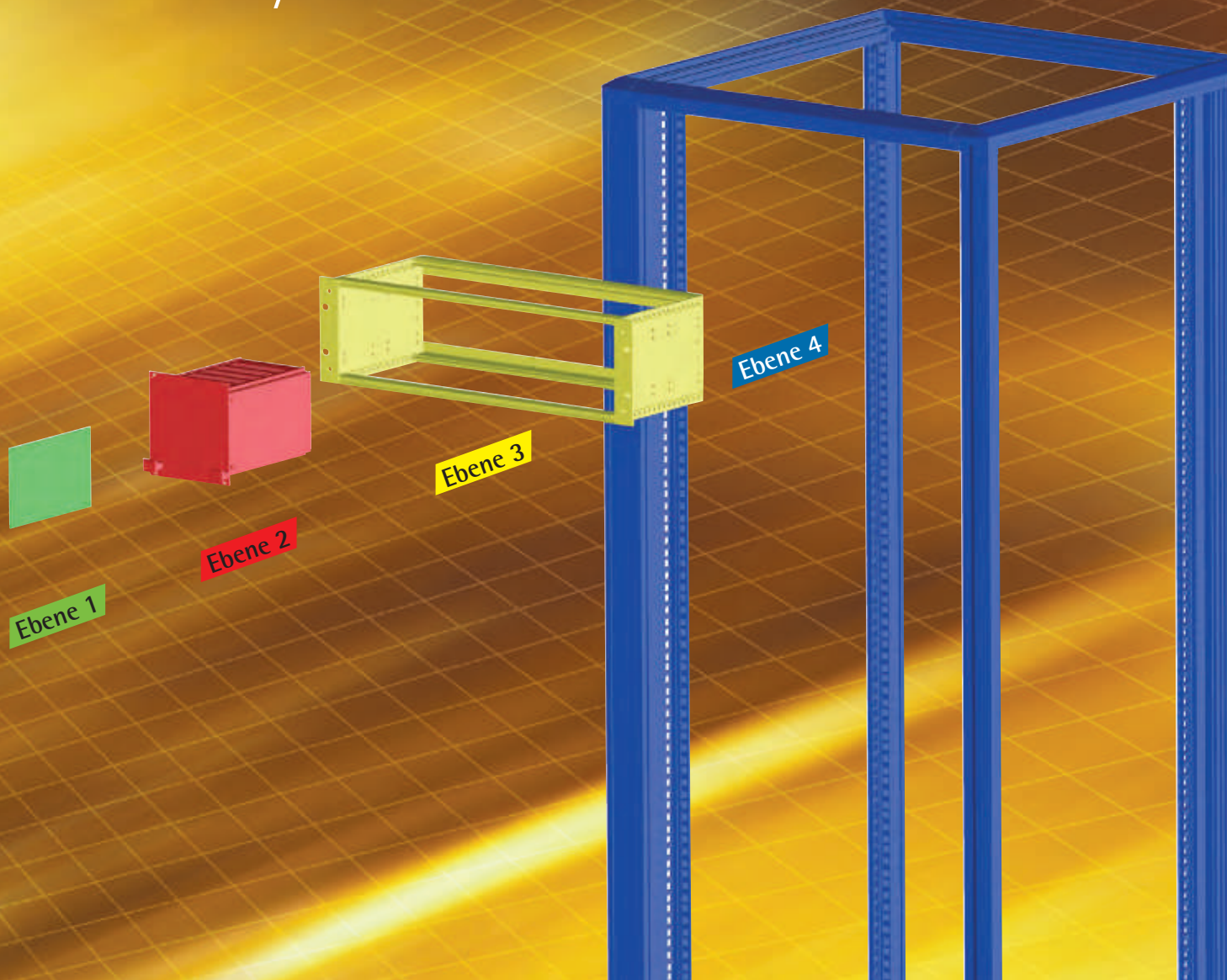
• Normenübersicht.....	196
• Das 19"-Aufbausystem.....	197
• IP-Schutzarten	204
• Brandklassifizierung von Kunststoffen	205
• Schutzerdung	206
• Zertifizierung	207
• Approbationen	207
• Begriffserklärung.....	208
• Abkürzungen	209
• Stichwort-Verzeichnis / Index	210
• Lagerfarben	213
• Liefer- und Zahlungsbedingungen	214
• Außendienst / Vertretungen	216





Norm	Beschreibung
DIN 41494	Maße der 482,6 mm (19")-Bauweise
DIN 43356	Maße der metrischen Bauweise, Multimodul 25 mm
DIN 43700	Außenabmessungen von Schalttafelgehäusen sowie Abmessungen der Durchbrüche in der Schalttafel
DIN 43834	Befestigung für MSR-Geräte für Tafelbau; Befestigungselement; Befestigungslöcher im Gerät
DIN 43835	Befestigung für anzeigende Messinstrumente; Befestigungselement; Kegel am Gehäuse; Montageanordnung
DIN 46008	Anschlussflächen für Erdungs- und Schutzleiter-Anschlusschrauben, Bemessungsspannung unter 52 kV
DIN EN 50155	Bahnanwendungen elektrischer Einrichtungen auf Schienenfahrzeugen
DIN EN 55022	Grenzwerte und Messverfahren für Funkstörungen von Einrichtungen der Informationstechnik
DIN EN 60917-2	Schnittstellenkoordinationsmaße für die metrische Bauweise
DIN EN 60917-2-2	Schnittstellenkoordinationsmaße für die metrische Bauweise: Maße für Baugruppen, Einschübe, Rückplatten, Frontplatten und steckbare Baugruppen
DIN EN 60950	Sicherheit von Einrichtungen der Informationstechnik
DIN VDE 0100 Teil 410	Schutz gegen elektrischen Schlag
DIN VDE 0100 Teil 540	Schutzleiter, Erdung
DIN EN 50081-1/-2	Elektromagnetische Verträglichkeit, Fachgrundnorm Störaussendung Teil 1: Wohnbereich, Geschäfts- und Gewerbebereich sowie Kleinbetriebe Teil 2: Industriebereich
DIN EN 50082-1/-2	Elektromagnetische Verträglichkeit, Fachgrundnorm Störfestigkeit Teil 1: Wohnbereich, Geschäfts- und Gewerbebereich sowie Kleinbetriebe Teil 2: Industriebereich
DIN EN 50091-1/-2	Uninterruptible powersystems (UPS); General and safety requirements Part 2: EMC-Requirements
IEC 60297-3-100	Maße der 482,6 mm (19")-Bauweise: Hauptmaße von Frontplatten, Baugruppenträgern, Einschüben, Gestellen und Schränken
IEC 60297-3-101	Maße der 482,6 mm (19")-Bauweise: Baugruppenträger und Baugruppen
IEC 60297-3-102	Maße der 482,6 mm (19")-Bauweise: Ein-/Aushebegriff
IEC 60297-3-103	Maße der 482,6 mm (19")-Bauweise: Kodierung und Führungsstift
DIN EN 60529	Schutzarten: Berührungs-, Fremdkörper- und Wasserschutz für elektrische Betriebsmittel
IEC 60603-2	Steckverbinder für gedruckte Schaltungen für Frequenzen unter 3 MHz Teil 2: Bauartspezifikation für qualitätsbewertete indirekte Steckverbinder für gedruckte Schaltungen, Rastermaß 2,54 mm
IEC 61554	Geräte zum Einbau in Warten - Elektrische Messgeräte - Maße für den Warteneinbau
IEC 61643-1	Überspannungsschutzgeräte für Niederspannung Teil 1: Überspannungsschutzgeräte für den Einsatz in Niederspannungsanlagen
IEC 62040-3	Unterbrechungsfreie Stromversorgungssysteme (USV) Teil 3: Methoden zum Festlegen der Leistungs- und Prüfungsanforderungen
IEEE 587	Guide for Surge Voltages in Low-Voltage AC Power Circuits
IEEE 1101.10	Additional mechanical specifications for microcomputers using IEEE 1101.1-1991 equipment practice
IEEE 1101.11	Mechanical rear plug-in units specifications for microcomputers using IEEE 1101.1 and IEEE 1101.10 equipment practice
UL 94	Brenn- und Entflammbarkeit von Kunststoffen UL94 HB: Test des waagerechten Verbrennens UL94 V-2, UL94 V-1, UL94 V-0: Test des senkrechten Verbrennens
VG 95373 Teil 15	Richtlinien zu Schirmdämpfungsmessungen

Die 4 Ebenen des 19"-Aufbausystems



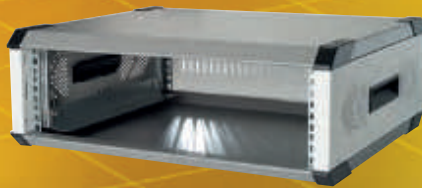
Ebene 1	Bauteile, Bauelemente (Teilfrontplatten, Steckverbinder, Leiterplatten)
Ebene 2	Baugruppen (Steckplatten, Steckblöcke, Kassetten)
Ebene 3	Baugruppenträger, Einschübe, Frontplatten
Ebene 4	Aufnahmen (Gehäuse, Pulte, Gestelle, Schränke)



19"-Komponente	Normen	apra-norm Lösungen
EBENE 4		
19"-Schränke	IEC 60297-3-100	
19"-Gestelle	IEC 60297-3-100	
19"-Gehäuse	IEC 60297-3-100	
EBENE 3		
19"-Frontplatten	IEC 60297-3-101	
19"-Baugruppenträger	IEC 60297-3-102	
19"-Einschübe	IEC 60297-3-103	
	IEEE 1101.1	
	IEEE 1101.10	
	IEEE 1101.11	
EBENE 2		
Steckblöcke	IEC 60297-3-101	
Kassetten	IEC 60297-3-102	
	IEC 60297-3-103	
	IEEE 1101.1	
	IEEE 1101.10	
	IEEE 1101.11	
EBENE 1		
Teilfrontplatten	IEC 60297-3-101	
Steckverbinder	IEC 60297-3-102	
Leiterkarten	IEC 60297-3-103	
	DIN 41494/8	
	IEC 60603-2	
	IEC 60097	

Vitaro[®]

ZENITH 2.0



Rechneinschub **EVO 2.0**

Blind-/Frontplatten 200/205



Kassette 248

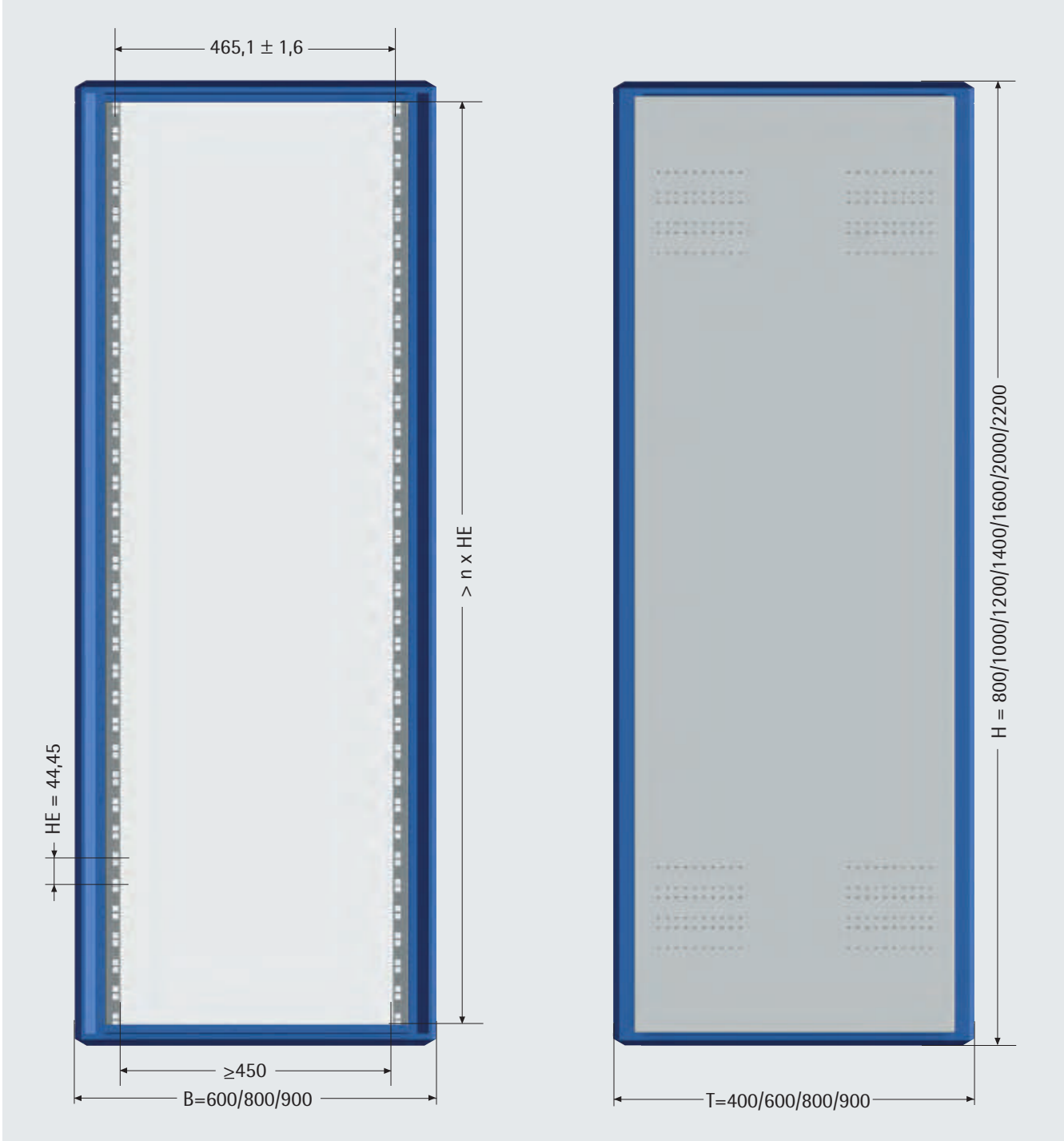


Teilfrontplatten 244





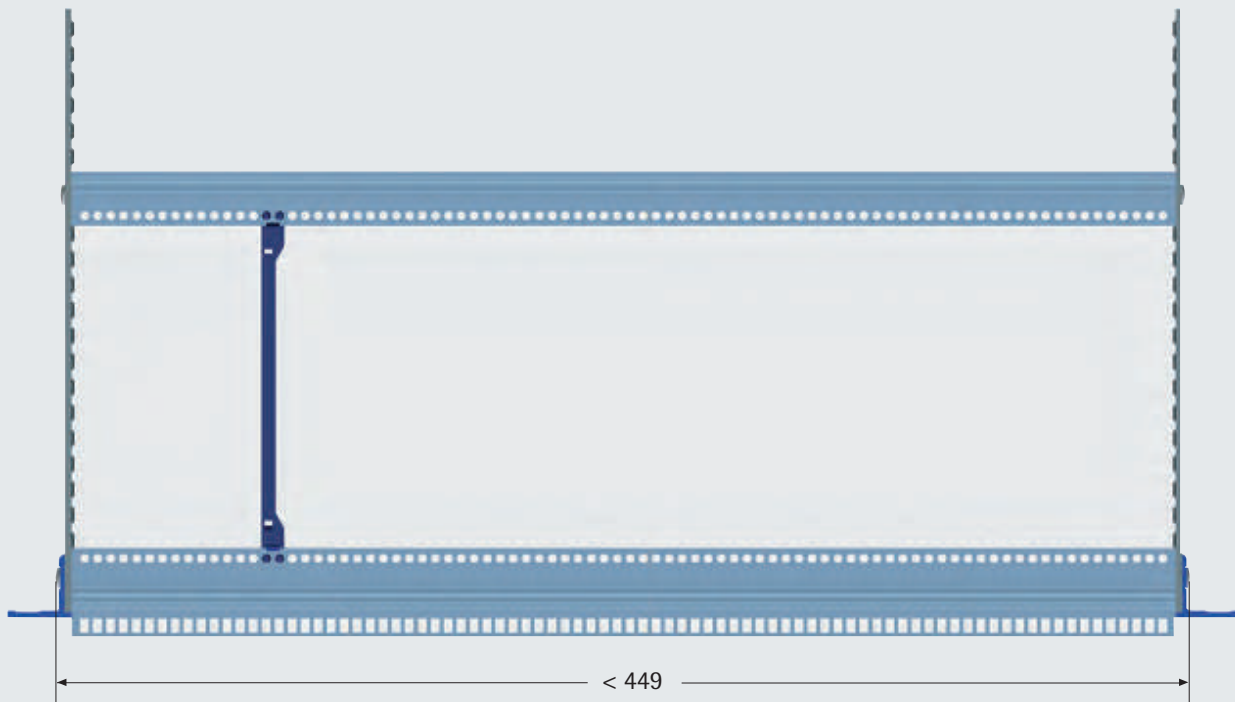
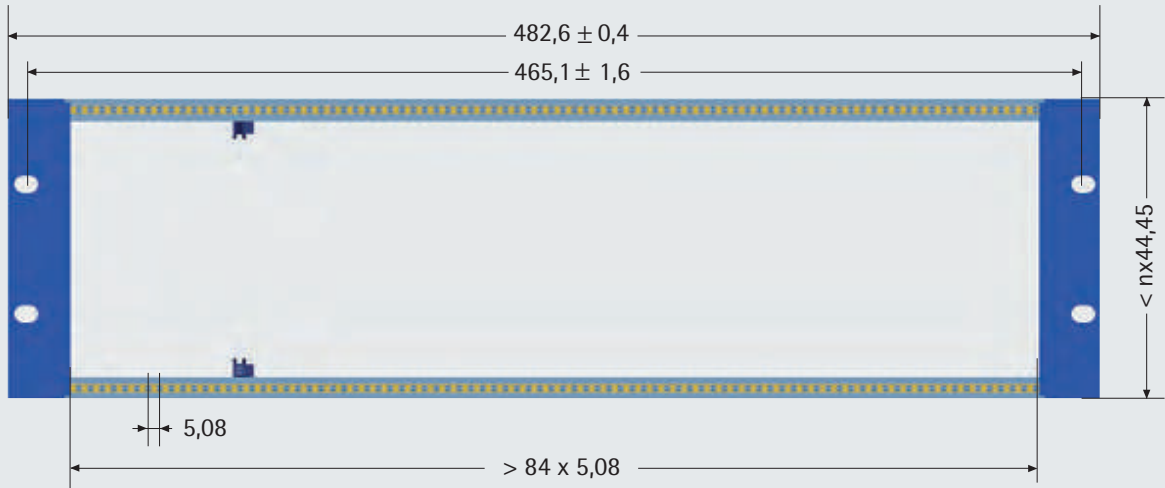
Ebene 4: 19"-Schränke, 19"-Gestelle, 19"-Gehäuse



Schranksystem	Höhe H mm	Einbauhöhe n x HE	Breite B mm	Tiefe T mm
aprack	600, 800, 1000, 1200, 1600, 1800, 2000	11, 16, 20, 25, 34, 38, 43	600, 800	600, 800

Die in der Tabelle und der Zeichnung angegebenen Maße H/B/T sind Nennmaße, die der Teilung entsprechen. Die effektiven Schrankabmessungen sind geringfügig kleiner.

Ebene 3: 19"-Frontplatten, 19"-Einschübe, 19"-Baugruppenträger





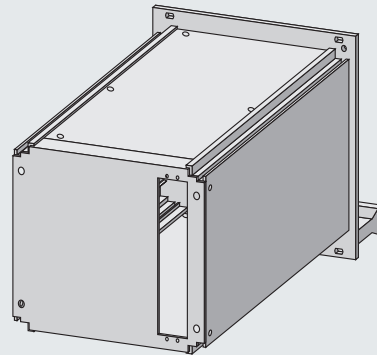
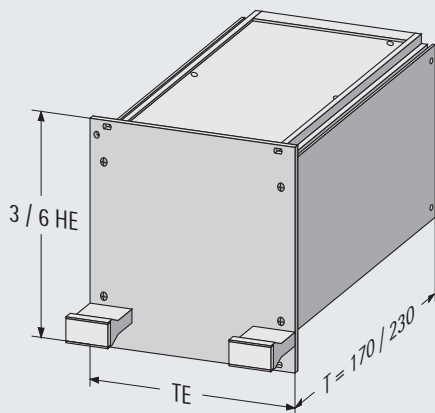
Ebene 2: Steckbaugruppen

Steckblöcke

Einschiebbare Baueinheit zur Aufnahme von z.B. elektrischen Betriebsmitteln (Bauteilen), die nicht auf einer Steck-

platte befestigt werden können, mit oder ohne Steckverbinder.

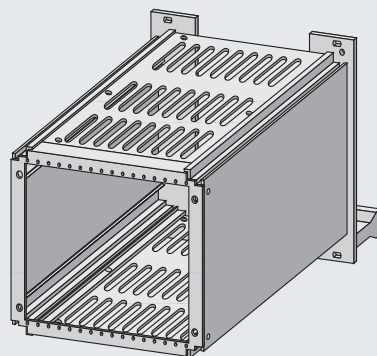
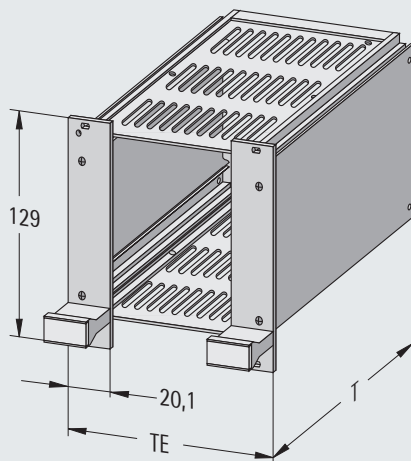
Außenmaße genormt, Innenmaße frei.



Kassetten

Einschiebbare Baueinheit zur Aufnahme von z.B. mehreren Steckplatten, mit oder ohne Steckverbinder.

Außen- und Innenmaße genormt



Ebene 1: Teilfrontplatten, Steckverbinder, Leiterkarten

Teilfrontplatten 3 HE



Teilfrontplatte Typ A



Teilfrontplatte Typ C
mit Griffleiste

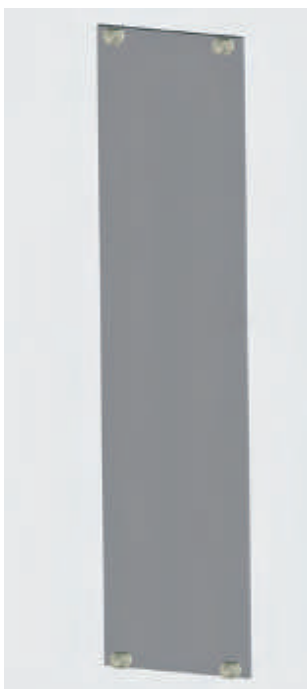


Teilfrontplatte IEE
mit Ein-/Aushebegriff



Profilteilfrontplatte IEE
mit Ein-/Aushebegriff

Teilfrontplatten 6 HE



Teilfrontplatte Typ A



Teilfrontplatte Typ C
mit Griffleiste



Teilfrontplatte IEE
mit Ein-/Aushebegriff



Profilteilfrontplatte IEE
mit Ein-/Aushebegriff



IP-Schutzarten nach DIN EN 60529

Um einen zuverlässigen Betrieb zu gewährleisten, müssen alle elektronischen Geräte und Anlagen vor möglichen Störeinflüssen geschützt werden. Deshalb müssen Gehäuse bzw. Schränke je nach Anwendungsbereich bestimmte Schutzanforderungen erfüllen. Eine Spezifizierung dieser Anforderungen

erfolgt in der Norm DIN EN 60529 mit sogenannten IP-Schutzarten (IP = international protection). Sie kennzeichnen das Vermögen eines Gehäuses eingebaute Komponenten vor Berührung sowie gegen das Eindringen von Fremdkörper und Wasser zu schützen. Die erste Kennziffer der IP-Schutzarten definiert den Schutzgrad für Berührungs- und Fremdkörperschutz, die zweite Ziffer

den für Wasserschutz. Die Bedeutung der einzelnen Ziffern entnehmen Sie bitte der untenstehenden Tabelle.

IP 43

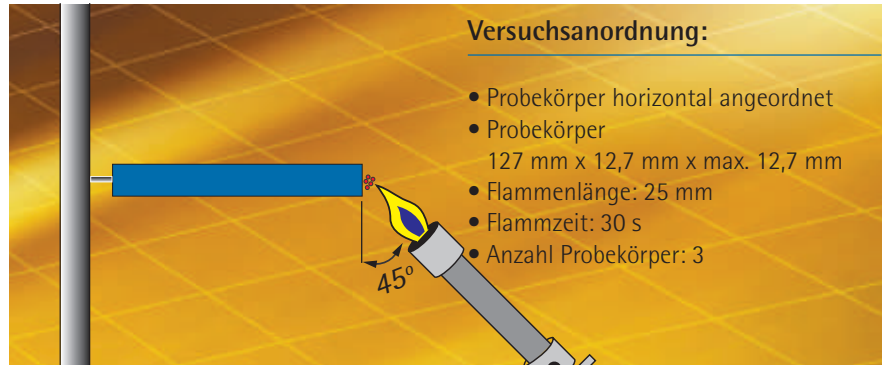
- Schutz gegen Sprühwasser bis 60° gegen die Senkrechte
- Schutz gegen Berührung mit Werkzeugen, Fremdkörpern und Drähten, Durchmesser größer 1 mm

Schutzgrade nach IEC 529				
Berührungs- und Fremdkörperschutz			Wasserschutz	
Erste Kennziffer	Berührung	Fremdkörper	Zweite Kennziffer	Berührung
0	Kein Schutz	Kein Schutz	0	Kein Schutz
1	Schutz gegen Berührung mit großflächigen Körperteilen	Schutz gegen große Fremdkörper, Durchmesser größer als 50 mm	1	Schutz gegen senkrecht fallendes Tropfwasser
2	Schutz gegen Berührung mit dem Finger	Schutz gegen mittelgroße Fremdkörper, Durchmesser größer als 12,5 mm	2	Schutz gegen Tropfwasser bei Neigung des Gehäuses bis 15° zur Senkrechten
3	Schutz gegen Berührung mit Werkzeugen und Drähten, Durchmesser größer 2,5 mm	Schutz gegen kleine Fremdkörper, Durchmesser größer als 2,5 mm	3	Schutz gegen Sprühwasser bis 60° gegen die Senkrechte
4	Schutz gegen Berührung mit Werkzeugen und Drähten, Durchmesser größer 1 mm	Schutz gegen kornförmige Fremdkörper, Durchmesser größer als 1 mm	4	Schutz gegen allseitig auftreffendes Spritzwasser
5	vollständiger Schutz	Schutz gegen schädliche Staubablagerungen	5	Schutz gegen allseitig auftreffendes Strahlwasser
6	vollständiger Schutz	Schutz gegen Staubeintritt	6	Schutz gegen allseitig auftreffendes starkes Strahlwasser
			7	Schutz bei zeitweiligem Untertauchen in Wasser
			8	Schutz bei andauerndem Untertauchen in Wasser

Brandklasse UL94 HB

Klassifiziert nach UL94 HB, wenn:

- Brenngeschwindigkeit ≤ 76 mm/min bei Probekörperdicke bis 3 mm
- Brenngeschwindigkeit ≤ 38 mm/min bei Probekörperdicke über 3 mm
- Brennweg < 102 mm



Versuchsanordnung:

- Probekörper horizontal angeordnet
- Probekörper 127 mm x 12,7 mm x max. 12,7 mm
- Flammenlänge: 25 mm
- Flammzeit: 30 s
- Anzahl Probekörper: 3

Brandklasse UL94 V-2/-1/-0

Klassifiziert nach UL94 V-2, wenn:

- Nachbrennzeit ≤ 30 s
- Gesamte Nachbrennzeit der 10 Versuche ≤ 250 s

Klassifiziert nach UL94 V-1, wenn:

- Nachbrennzeit ≤ 30 s
- Kein Abtropfen von brennenden Teilen
- Gesamte Nachbrennzeit der 10 Versuche ≤ 250 s

Klassifiziert nach UL94 V-0, wenn:

- Nachbrennzeit ≤ 10 s
- Kein Abtropfen von brennenden Teilen
- Gesamte Nachbrennzeit der 10 Versuche ≤ 50 s



Versuchsanordnung:

- Probekörper vertikal angeordnet
- Probekörper 127 mm x 12,7 mm x max. 12,7 mm
- Flammenlänge: 20 mm
- Abstand Flamme zu Probekörper: 9,5 mm
- Flammzeit: 10 s, nach Verlöschen nochmals 10 s
- Baumwollnetz 305 mm unterhalb des Probekörpers
- Anzahl Probekörper: 5

Brandklasse UL94-5V

Klassifiziert nach UL94-5V, wenn:

- Nachbrennzeit ≤ 60 s
- Kein Abtropfen von jeglichen Teilen



Versuchsanordnung:

- Probekörper vertikal angeordnet
- Probekörper 127 mm x 12,7 mm x max. 12,7 mm
- Flammenlänge: 127 mm
- Flammzeit: 5 x 5 s mit jeweils 5 s Pause
- Anzahl Probekörper: 5

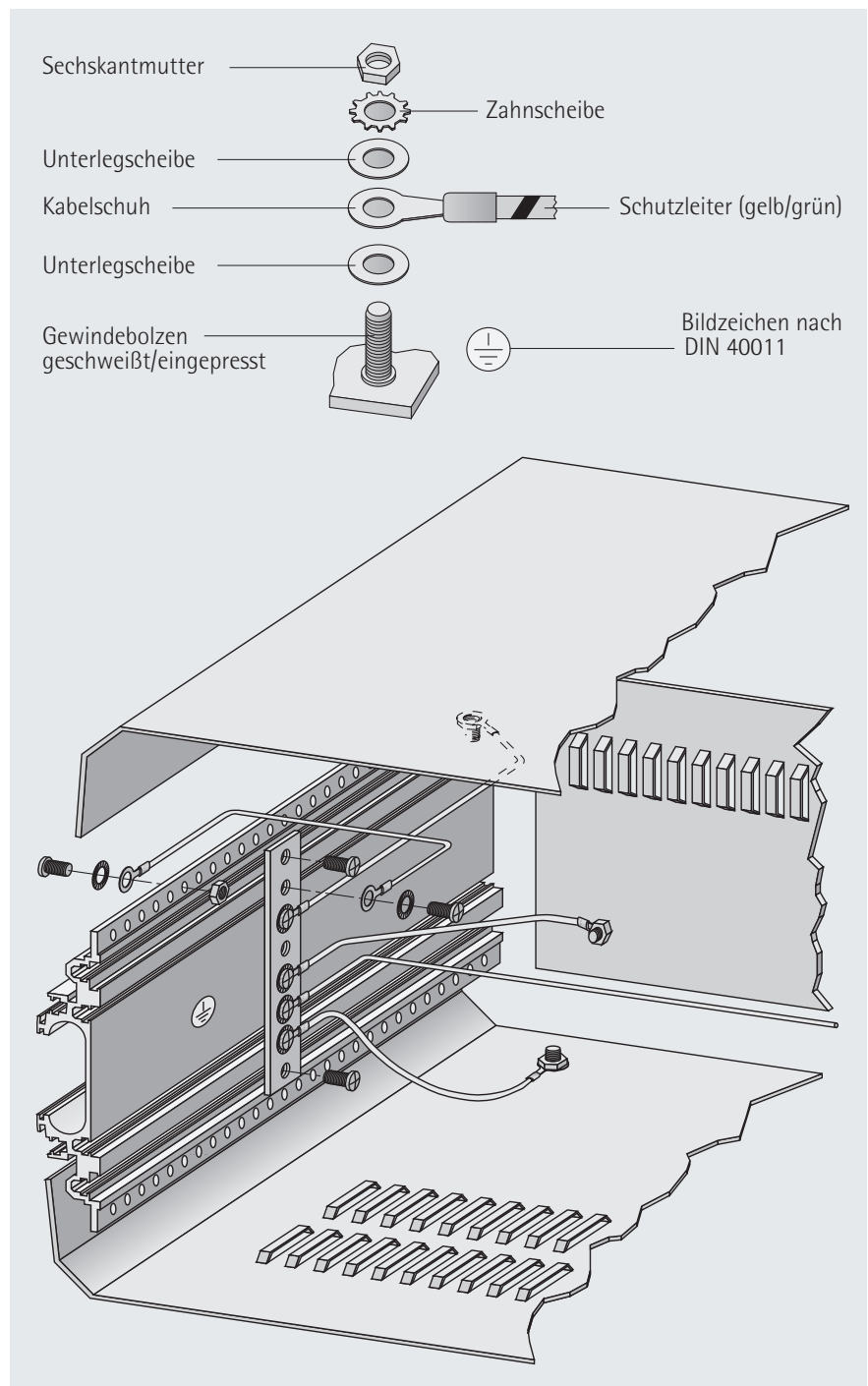


Schutzerdung

Elektronische Geräte die in Komponenten der 19"-Bauweise (IEC 60297) eingebaut werden besitzen eine Vielzahl leicht berührbarer Metallteile.

Im Störfall können diese inaktiven Bauteile mit dem Betriebsstromkreis kontaktiert werden und unter Spannung stehen.

Um keine Bedienpersonen zu gefährden sind alle inaktiven Bauteile mit einem Schutzleiter zu verbinden. Diese Bauteile müssen entsprechend DIN EN 61010 an ihren Verbindungsstellen einen Übergangswiderstand kleiner 0,1 Ohm haben. Die apra-gruppe löst dieses Problem durch die Verwendung von Einpress- oder Schweißbolzen bzw. Laschen für Flachsteckhülsen.



Das Schutzleitersystem der Baureihe 140/280 ist vom Fachausschuss Elektrotechnik der Berufsgenossenschaft der Feinmechanik und Elektrotechnik Köln geprüft worden und entspricht folgenden Normen:

DIN 46008/01.87: Anschlussflächen für Erdungs- und Schutzleiterschrauben

DIN EN 60204: Elektrische Ausrüstung von Maschinen;
Teil 1: Allgemeine Festlegungen

Der Schutzleiteranschluss ist von einem Fachmann unter Beachtung der VDE-Vorschriften 0100 und den örtlichen Bestimmungen sowie der technischen Anleitung vorzunehmen.

Die Schutzleiterschrauben dürfen zu keinem anderen Zweck verwendet werden, insbesondere auch nicht zur mechanischen Befestigung von Konstruktionsteilen.

Das Schutzleitersystem darf durch Ausbau von Konstruktionsteilen nicht unterbrochen werden.

Der Schutzleiteranschluss vom Einbaugerät zur Schutzleiteranschlussstelle ist vom Gerätehersteller vorzunehmen und zu kontrollieren.

Die Funktion der Schutzmaßnahme ist nur unter Beachtung der vorgegebenen Bestimmungen und Verwendung der von uns gelieferten Originalteile gewährleistet.



Zertifizierung

Die apra-Gruppe setzt auf innovative Produkte von hoher Qualität die die Grundlage für die ständig wachsende Firmengruppe bilden.

Ein gut funktionierendes Qualitäts- und Umweltmanagementsystem ist dabei die Voraussetzung.

Nach außen hin nachgewiesen wird dieses System durch ein Zertifikat, das dann verliehen wird, wenn ein Unternehmen durch ein sogenanntes Audit nachweisen kann, dass alle Anforderungen die sich aus der DIN ergeben erfüllt sind.

Eine dieser Forderungen ist z. B., dass alle Abläufe eindeutig, transparent und vollständig dokumentiert sind.

Die apra-Gruppe kann für alle Standorte eine Zertifizierung für das Qualitäts- und Umweltmanagementsystem nachweisen.

Dabei ist die **DIN EN ISO 9001: 2008** eine Norm, die die Auswahl und Einführung eines Qualitätsmanagementsystems innerhalb eines Unternehmens beschreibt.

Die **DIN EN ISO 14001:2009** ist die Umweltnorm. Sie wird unter Einhaltung aller Umweltgesichtspunkte in einem Unternehmen verliehen.

Die in einem Managementhandbuch für Qualität und Umwelt beschriebenen Managementsysteme legen alle organisatorischen Maßnahmen fest, die sicherstellen, dass alle Produkte mit den vertragsgemäß anzuwendenden Regelwerken und Vorschriften übereinstimmen und im Betrieb bestimmungsgemäß funktionieren.

Die apra-Gruppe verpflichtet sich zur Einhaltung der Umweltschutzanforderungen und zur kontinuierlichen Verbesserung des Umweltschutzes. Die Einhaltung der Umweltschutzpolitik wird regelmäßig kontrolliert.

Die erteilten Zertifikate werden jährlich auf Gültigkeit vom TÜV überprüft.

Ein nach der Norm zertifiziertes Qualitätsmanagementsystem liefert dem Kunden den Nachweis, dass der Lieferant bei der Befolgung seiner eigenen Regeln gute Produkte liefern wird.

Diese Zertifikate reduzieren den Aufwand für die Prüfung von Lieferanten und Kunden auf beiden Seiten erheblich.



Approbationen



Verein Deutscher Elektrotechniker



Underwriters Laboratories



Conformité Européenne



Canadian Standards Association



Geprüfte Sicherheit



Technischer Überwachungsverein



A

ASA-Lochung:

Perforation eines 19"-Rasterholms mit zusätzlichen Durchbrüchen mittig zwischen den Teilungslinien

B

Backplane:

Mehrlagige Leiterplatte mit Daten-, Signal- und Versorgungsleitungen, sowie Steckplätzen zur Aufnahme von Steckbaugruppen an der Rückwand von elektronischen Geräten/Gehäusen

BUS:

Sammelleitung zum Übertragen von Daten und Steuerinformationen zwischen verschiedenen Komponenten oder Systemen. Man unterscheidet zwischen seriellen und parallelen Bussen.

Beispiele: serielle BUS-Systeme: Ethernet, CAN, Profibus, Interbus
parallele BUS-Systeme: VMEbus, CompactPCI

C

CPCI:

Abkürzung für "Compact peripheral component interconnect". CompactPCI ist eine Erweiterung der "peripheral component interconnect (PCI)-Spezifikation für industrielle Rechner mit der Anforderung eines kleineren und robusteren mechanischen Formfaktors als bei herkömmlichen PCs. Basis für den CPCI-Bus ist die PICMG-Spezifikation 2.0 (Rev. 3.0) der PCI Industrial Computer Manufacturer's Group (PICMG).

E

eloxieren:

Aufbringen einer Oxidschicht auf Aluminium durch elektrochemisches Oxidieren zwecks Erhöhung des Korrosionsschutzes bzw. Erzielen von hochwertigen Oberflächen (z. B. Frontplatten)

EMV:

Abkürzung für elektromagnetische Verträglichkeit.
Fähigkeit elektronischer Systeme und Komponenten zu funktionieren,
a) ohne durch die elektromagnetische Umwelt beeinflusst zu werden,
b) ohne die Umwelt durch unzulässige Störstrahlung zu belasten.

I

IEC:

Abkürzung für International Electrotechnical Commission; internationales Normgremium

IEEE:

Abkürzung für Institute of Electrical and Electronic Engineers; amerik. Organisation zur Förderung von Forschung und Erarbeitung von Standards/Normen im Bereich der EDV

M

metrische Bauweise:

Die in der Norm IEC 61917 festgelegte Bauweise verwendet im Gegensatz zur 19"-Norm nur metrische Maße, wie z.B. den 25 mm-

Schritt der Befestigungslöcher an den Rasterholmen von Schränken und Gehäusen.

P

PCI:

Abkürzung für Peripheral Component Interconnect; vom verwendeten Prozessor unabhängiges BUS-System mit Haupteinsatzbereich bei Erweiterungskarten mit hohem Datendurchsatz wie Festplatten-Controller oder Grafikkarten.

plug & play:

dt. "einstecken und spielen"; Schlagwort für ein System, welches bereits vollständig vorkonfektioniert ist oder sich automatisch konfiguriert, so dass der Anwender unmittelbar nach dem Anschalten (plug) mit dem Arbeiten oder Spielen (play) beginnen kann.

Pulverbeschichtung:

Im Gegensatz zum herkömmlichen Lackieren wird hier ein Pulver in der gewünschten Farbe elektrostatisch auf das zu beschichtende Teil aufgebracht und anschließend bei ca. 200 °C eingebrannt. Es entsteht eine sehr widerstandsfähige und schlagfeste Beschichtung.

R

Riser Card:

Winkelkarte (Winkeladapter) zum "Umlegen" einer Steckkarte in die horizontale Position (bis zu 3 Karten möglich); als "Butterfly Riser-Card" zum Stecken von zwei gegenüberliegenden horizontalen Steckkarten.

T

transparent chromatieren:

behandeln von z. B. Aluminium mit Chromsäure und Fluorid; die entstehende Schicht mit einer Dicke von ca. 0,1 bis 1 µm dient als Lackivorbereitung und verbessert die Leitfähigkeit der Oberfläche

U

USV:

Eine unterbrechungsfreie Stromversorgung sorgt dafür, dass bei einem Stromausfall die Netzspannung aufrechterhalten wird; dies kann durch Akkubetrieb oder Notstromgeneratoren erfolgen. Zusätzlich gleicht sie Spannungsschwankungen im Stromversorgungsnetz aus.

V

VME-Bus:

Multi-User-Backplanebus für die Montage in 19"-Aufbausystemen mit 96-poligen Steckverbindern nach DIN 41612 und IEC 60603-2.



A

Abb.:	Abbildung
Abm.:	Abmessungen
AC:	Alternating current (Wechselstrom)
Al:	Aluminium
AlMg1:	Aluminium-Magnesium-Legierung
ANSI:	American National Standard Institute
ASA:	American Standards Association (heute: ANSI)
ATX:	Advanced technology extended

C

CAD:	Computer-aided-design (computerunterstütztes Design)
CE:	Conformité Européenne
CSA:	Canadian Standards Association
Cu:	Kupfer

D

dB:	Dezibel (Einheit der Schirmdämpfung)
dB (A):	Dezibel (Einheit des Lärmpegels)
DC:	Direct current (Gleichstrom)
DIN:	Deutsche Industrie Norm

E

EMV:	Elektromagnetische Verträglichkeit
EQ:	Eloxaqualität
ESD:	Electrostatic dischare (elektrostatische Entladung)

G

Gf:	Glasfaser
GHz:	Gigahertz (Einheit der Frequenz)
GS:	Geprüfte Sicherheit

H

HE:	Höheneinheit (44,45 mm)
------------	-------------------------

I

IEC:	International Electrotechnical Commission
IEEE:	Institute of electrical and electronic engineers
inkl.:	inklusive
IP:	Internal protection (Schutzart)
IPC:	Industrie-PC
ISO:	International Standards Organisation

K

KVM:	Keyboard-Video-Mouse
-------------	----------------------

L

LCD:	Liquid crystal display
LED:	Light emitting diode (Leuchtdiode)
LSA:	löt-, schraub- und abisolierfrei

M

MHz:	Megahertz (Einheit der Frequenz)
-------------	----------------------------------

P

PCI:	Peripheral component interconnect
PE:	Packungseinheit
PFC:	Power factor correction
PICMG:	PCI Industrial computers manufacturers group
Pos.:	Position

S

Schuko:	Schutzkontakt
Stck.:	Stück

T

TE:	Teilungseinheit (5,08 mm)
TFT:	Thin film transistor (Dünnschichttransistor)
TÜV:	Technischer Überwachungsverein

U

UL:	Underwriters Laboratories
USV:	Unterbrechungsfreie Stromversorgung
UTE:	Union technique de l'électricité

V

VDE:	Verein Deutscher Elektrotechniker
VdS:	Verband der Sachversicherer
VESA:	Video Electronics Standards Association
VME:	Versa module Europe
VSG:	Verbund-Sicherheitsglas

INDEX

S t i c h w o r t - V e r z e i c h n i s

A

Abdeckstreifen für Stromverteiler	97
Adapterschiene, für X-Dream	180
aprack, 19"-Schrank	7
apra-line, 19"-Gehäuse	37
apra-line, Tischgehäuse	163
apra-lite, 19"-Gehäuse	48
apra-TEK, 19"-Gehäuse	46
Aufstellfuß	173
Ausbausatz, horizontal	110
Ausbausatz, vertikal	111
Ausziehhebel	121

B

Baugruppenträger 245	82 / 89
Baugruppenträger EMV	86
Baugruppenträger Heavy Load	94
Baugruppenträger Ruggedized	95
Blendwinkel, für Baugruppenträger	104
Blindplatte, 19"	19 / 67
Bügelgriff	71

C

click-case, Kleingehäuse	187
Codierpin	119

D

Dichtungsrahmen IP66, für X-Dream	180
---	-----

E

Ein-/Aushebegriff	137
Einbaurahmen	123
Einbauwinkel	123
Einschub, 19"	65

Embedded-PC-Gehäuse	62
EMV-Kassette	144
EMV-Kontaktfeder	113
EMV-Steckblock	138
EMV-Teilfrontplatten	129
EMV-Textildichtungen	113
EVO 2.0 - 19"-Rechnereinschub	56

F

Federleistenhalter	148
Federmutter	17
Festplattenhalter	58
Flachbaugruppe, 19"	76
Flex 310, Wandgehäuse	194
Frontplatte, 19"	70
Frontplatte, klappbar	71
Frontplattengriff	71 / 103
Frontwinkel, für Baugruppenträger	103
Frontwinkel 19", für Tischgehäuse profi set	161

G

Gehäuse, apra-lite	48
Gehäuse, apra-TEK	46
Gehäuse profi set 264	151
Gehäuse Vitaro	31
Gehäuse Zenith	27
Gewindeleiste	107
Gleitschiene	17 / 29 / 34 / 45 / 49 / 74
Griff	21 / 30 / 71 / 103

H

Halsschraube	131
Hard-Box	60
Heavy Load Baugruppenträger	94
Hutschienehalter	75
Hutschienehalteklammer	75 / 187

INDEX

S t i c h w o r t - V e r z e i c h n i s

I

Industrie-PC-Gehäuse	61
IPC-Gehäuse Hard-Box	60
Isolierstreifen	239

J

Justierfuß	14
------------------	----

K

Kabelbügel	23
Kabeldurchführung	30
Kabelführungspanel	22
Kartenführung, codiert	118
Kartenführung, geteilt	120
Kartenführung, Standard	116
Kartensicherung	121
Kartensicherungsset	59
Kassette	146 / 147
Kleingehäuse 414	188
Kleingehäuse profi-case	183
Kleingehäuse X-Dream	178
Kleingehäuse X-Dream-mini	181
Klettband	24
Kontaktstreifen	115
Kunststoffstandardgehäuse Serie D	191
Kunststoffstandardgehäuse Serie DB	192
Kunststoffstandardgehäuse Serie N2U	193

L

Leiterplattenabdeckung	133
Leiterplattenhalter	132
Lüfter	58 / 59
Lüftungsblindplatte, 19"	68
Lüftungsmodul	20

M

Messerleistenhalter	148
Modulschiene	105
Montageplatte, für aprack-Schrank	17
Montageplatte, für Wandgehäuse Flex 310	194

P

PC-Schutzgehäuse	54
Potentialausgleichschiene	23
profi-case, Kleingehäuse	183
Profilhalbzylinder	12
Profilkleingehäuse 414	341
Profilteilfrontplatten IEEE	136
profi set 264, 19"-Einschub	158-160
profi set 264, Tischgehäuse	152-157
profi set cool, Kleingehäuse	189

R

Rechnereinschub, 19", EVO 2.0	56
Rolenset, für Zenith Gehäus	30
Rollensockel-Set, für aprack-Schrank	14
Ruggedized Baugruppenträger	95

S

Schnellverschluss, für Teilfrontplatten	131
Schranksystem aprack	7
Schraubenhalter Kunststoff/Messing	131
Schraubenset M 5	17 / 30 / 36 / 45 / 49 / 74
Schraubenset M 6	17
Schubfach, 19"	78
Steckbaugruppe	134
Steckbaugruppe R-Type	96
Steckblock	141 / 142
Steckdosenleiste	21 / 55
Stromverteiler für Sicherungsautomaten, 19"	97
Summenverriegelung	121

INDEX

S t i c h w o r t - V e r z e i c h n i s

T

Tastatureinschub 1 HE, 19"	63
Tastatureinschub 2 HE, 19"	64
Teilfrontplatte	128
Teilfrontplattenverschraubung	131
Teleskopschienenbausatz	59
Teleskopschienset	73
Temperaturanzeige/-regler, 19"	21
Temperaturregler	20 / 21
TFT-Halterung	21
Tischgehäuse apra-line	163
Tischgehäuse profi set 264	151
Trage- und Aufstellgriff apra	30 / 36 / 45 / 180 / 186
Tragschiene	106 / 112 / 194

U

Universaleinschub, 19"	69
Universalgehäuse Vitaro	32
USB-Hub	59

V

Verbindungsbausatz, für Baugruppenträger	122
Verlängerungsbausatz, für Baugruppenträger	122
Vitaro, 19"-Gehäuse	31
Vitaro, Universalgehäuse	32
Vitaro, Wandgehäuse	32

W

Wandgehäuse Flex 310	194
Wandgehäuse Vitaro	32

X







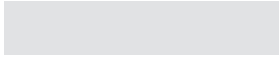


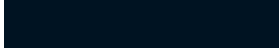
X-Dream, Kleingehäuse	178
X-Dream-mini, Kleingehäuse	181

Z

Zenith, 19"-Gehäuse	27
Z-Schiene	114



LAGERFARBEN

RAL 3002		Karminrot
RAL 5010		Enzianblau
RAL 5014		Taubenblau
RAL 7001		Silbergrau
RAL 7011		Eisengrau
RAL 7032		Kieselgrau
RAL 7035		Lichtgrau
RAL 7037		Staubgrau
RAL 9002		Grauweiß
RAL 9005		Tiefschwarz

Alle lackierten Artikel können in oben stehenden Lagerfarben (Pulverbeschichtung) geliefert werden.

Üblicherweise ist die Struktur der Farben den Gehäusegrößen angepasst.

Falls die Bestellung keine besonderen Farbangaben enthält, werden alle Schränke und Gehäuse in der Standardfarbe geliefert, die bei dem jeweiligen Produkt angegeben ist.

Die Farbwiedergabe ist aus drucktechnischen Gründen nicht 100%ig genau!



Liefer- und Zahlungsbedingungen

1. Geltung

- 1.1 Diese Verkaufsbedingungen gelten ausschließlich. Abweichende oder entgegenstehende Bedingungen werden von uns nicht anerkannt, sofern wir diesen nicht ausdrücklich schriftlich zugestimmt haben.
- 1.2 Diese Verkaufsbedingungen gelten auch für alle zukünftigen Geschäfte zwischen den Parteien sowie auch dann, wenn wir in Kenntnis abweichender oder entgegenstehender Bedingungen die Lieferung der Ware durchführen.
- 1.3 Diese Allgemeinen Verkaufsbedingungen gelten nur gegenüber Unternehmern, juristischen Personen des öffentlichen Rechts oder öffentlich-rechtlichen Sondervermögen im Sinne von § 310 Abs. 1 BGB.

2. Angebot, Annahme

- 2.1 Unsere Angebote sind freibleibend, der Vertrag kommt erst mit Zugang unserer Auftragsbestätigung oder mit der Ausführung des Auftrages zu Stande. Preis- und Kostenänderungen (z.B. tarifliche Lohnerhöhungen oder Materialverteuerungen) berechtigen uns zu einer Preis-korrektur. Sollte dies nach Vertragsschluss eintreten, haben wir in diesem Fall ein Rücktrittsrecht, sofern sich der Vertragspartner nicht zur Preis-anpassung bereit erklärt.
- 2.2 Bei den abgebildeten Schränken und Gehäusen handelt es sich um Konfigurationsbeispiele. Diese sind nicht identisch mit dem Lieferumfang. Technische Änderungen vorbehalten.

3. Preise, Zahlung

- 3.1 Soweit nicht anders im Angebot angegeben oder soweit nicht anders schriftlich vereinbart, verstehen sich unsere Preise ab Werk („ex works“, Incoterms® 2010), zuzüglich der jeweiligen gesetzlichen Umsatzsteuer und ausschließlich der Kosten für Verpackung, Transport- und Verpackungskosten werden gesondert berechnet, die jeweils geltende Mehrwertsteuer wird gesondert ausgewiesen.
- 3.2 Der Kaufpreis ist innerhalb von 30 Tagen ab Rechnungsstellung netto zur Zahlung fällig. Nach Fälligkeit werden Verzugszinsen in Höhe von 9% über dem jeweiligen Basiszinssatz p. a. berechnet. Die Geltendmachung eines weitergehenden Verzugs-schadens behalten wir uns vor.
- 3.3 Zahlungen an Vertreter oder unsere Angestellten sind nur wirksam, wenn eine schriftliche Geldempfangsvollmacht oder eine Quittung von uns vorgelegt wird.
- 3.4 Erstlieferungen an Neukunden erfolgen grundsätzlich gegen Nachnahme (Standardprodukte) oder Vorkasse (Sonderanfertigungen). Nach Vorlage des ausgefüllten Kundenstammblasses und durchgeführter Bonitätsprüfung behalten wir uns vor, die Zahlungsbedingungen für künftige Lieferungen festzulegen.

4. Aufrechnung, Zurückbehaltung

- 4.1 Der Vertragspartner ist zur Aufrechnung und zur Ausübung von Zurückbehaltungsrechten nur berechtigt, insoweit seine Gegenansprüche unbestritten oder rechtskräftig festgestellt sind. Zur Geltendmachung von Zurückbehaltungsrechten ist der Vertragspartner zudem nur aufgrund von Gegenansprüchen aus dem gleichen Vertragsverhältnis berechtigt.

5. Lieferung

- 5.1 Die Lieferung erfolgt mit der Übergabe der Ware an den Vertragspartner, nachdem wir den Vertragspartner zuvor benachrichtigt haben, dass die Ware zur Abholung bereit steht („ex works“, Incoterms® 2010), oder, sofern eine entsprechende Vereinbarung getroffen wurde, mit der Anlieferung der Ware durch uns an den vereinbarten Ort. Lieferung setzt die fristgerechte und ordnungsgemäße Erfüllung der Verpflichtungen des Vertragspartners voraus. Die Einrede des nicht erfüllten Vertrages bleibt vorbehalten.
- 5.2 Bei Annahmeverzug oder sonstiger schuldhafter Verletzung von Mitwirkungspflichten seitens des Vertragspartners sind wir zum Ersatz des daraus entstehenden Schadens, einschließlich etwaiger Mehraufwendungen, berechtigt. Weitergehende Ansprüche bleiben vorbehalten. Die Gefahr des zufälligen Untergangs oder der zufälligen Verschlechterung der Ware geht in diesem Fall mit dem Zeitpunkt des Annahmeverzugs oder der sonstigen Verletzung von Mitwirkungspflichten auf den Vertragspartner über.
- 5.3 Bei wesentlicher Verschlechterung der Vermögensverhältnisse des Vertragspartners (z.B. Wechselprotest, Stellung eines Antrags auf Eröffnung des Insolvenzverfahrens, Abgabe der eidesstattlichen Versicherung, etc.) sowie bei jedem Bekanntwerden fehlender Kreditwürdigkeit sind wir berechtigt, Vorauszahlungen oder Sicherheitsleistung zu verlangen oder vom Vertrag zurückzutreten.

6. Gefahrübergang, Versendung

- 6.1 Das Risiko der Beschädigung oder des Verlustes der Ware soll auf den Vertragspartner wie folgt übergehen:
 - Soweit die Ware nicht in unseren Geschäftsräumen ausgeliefert wird, im Zeitpunkt der Übergabe oder, wenn sich der Vertragspartner in Annahmeverzug befindet, in dem Zeitpunkt, in dem wir die Übergabe anbieten;
 - Soweit die Ware in unseren Geschäftsräumen ausgeliefert wird („ex works“, Incoterms® 2010), in dem Zeitpunkt, in dem wir den Vertragspartner darüber informieren, dass die Ware zur Abholung bereit steht.
- 6.2 Die Auswahl des Transportweges (Spedition, Paketdienst, Post usw.) obliegt uns. Eine Transportversicherung erfolgt nur auf besondere Anordnung und auf Kosten des Vertragspartners.
- 6.3 Die Lieferfrist ist eingehalten, wenn der Vertragsgegenstand innerhalb der Lieferfrist das Werk verlassen hat oder die Versandbereitschaft von uns mitgeteilt wurde.
- 6.4 Sollten wir uns mit einer Lieferung in Verzug befinden, gilt eine Nachfrist von zwei Wochen als vereinbart. Bei höherer Gewalt (z.B. Betriebsstörungen, Rohstoffschwierigkeiten, Krieg, Streiks, etc.) sind wir von der Lieferfrist befreit.

7. Rücktritt, Abruf von Teillieferungen

- 7.1 Tritt unser Vertragspartner unberechtigt vom Vertrag zurück oder verweigert er unberechtigt die Vertragserfüllung, so ist er verpflichtet, 15% des Brutto-Auftragswertes als pauschalierten Schadensersatz zu zahlen, sofern er nicht nachweist, dass ein Schaden nicht oder nicht in dieser Höhe entstanden ist. Die Geltendmachung eines weitergehenden Schadens bleibt ausdrücklich vorbehalten.
- 7.2 Aufträge dürfen nur dann in Teilmengen abgerufen werden, wenn dies zuvor ausdrücklich vereinbart war. Teillieferungen sind ausgeschlossen, sofern der Auftragswert insgesamt unter 2.500,00 € netto liegt, wenn die Laufzeit des Auftrages sich insgesamt über sechs Monate erstreckt und pro Abruf ein Lieferwert von 1.000,00 € netto unterschritten wird. Tritt der Vertragspartner vom Vertrag unberechtigt zurück, verweigert er die Vertragserfüllung oder sind wir zur Geltendmachung von Schadensersatz berechtigt, gelten die Regelungen des vorstehenden Absatz 1. Soweit wir weder Erfüllung noch Schadensersatz verlangen, behalten wir

uns vor, bei Standardteilen die abgerufene Menge mit den Preisen nachzuberechnen, die berechnet worden wären, wenn die Bestellung sich von Anfang an auf diese Menge beschränkt hätte. Bezieht sich der Auftrag auf Sonderanfertigungen, bestehen wir in jedem Fall auf Auftragsbefreiung. Preise, die für größere Bezugsmengen angeboten oder bestätigt wurden, können nicht für kleinere Mengen in Anspruch genommen werden. Bei Sonderanfertigungen sind Mehr- oder Minderleistungen in Höhe von 10% des Auftragsvolumens zulässig.

8. Eigentumsvorbehalt

- 8.1 Bis zur vollständigen Bezahlung aller unserer gegenwärtigen und künftigen Forderungen aus dem Kaufvertrag behalten wir uns das Eigentum an den verkauften Waren vor. Bei Vertragsverletzungen des Vertragspartners, einschließlich Zahlungsverzug, sind wir berechtigt, die Ware zurückzunehmen.
- 8.2 Der vorgenannte Eigentumsvorbehalt gilt auch für alle gegenwärtigen und künftigen Forderungen des Vertragspartners einschließlich solcher aus einem etwaigen Kontokorrent.
- 8.3 Der Vertragspartner hat die Ware pfleglich zu behandeln, angemessen zu versichern und, soweit erforderlich, zu warten.
- 8.4 Soweit der Kaufpreis nicht vollständig bezahlt ist, hat der Vertragspartner uns unverzüglich schriftlich davon in Kenntnis zu setzen, wenn die Ware mit Rechten Dritter belastet oder sonstigen Eingriffen Dritter ausgesetzt wird.
- 8.5 Der Vertragspartner ist zur Weiterveräußerung der unter Eigentumsvorbehalt stehenden Ware im gewöhnlichen Geschäftsverkehr berechtigt. In diesem Falle tritt er jedoch bereits jetzt alle Forderungen aus einer solchen Weiterveräußerung, gleich, ob diese vor oder nach einer evtl. Verarbeitung der unter Eigentumsvorbehalt gelieferten Ware erfolgt, an uns ab. Unbesehen unserer Befugnis, die Forderung selbst einzuziehen, bleibt der Vertragspartner auch nach der Abtretung zum Einzug der Forderung ermächtigt. In diesem Zusammenhang verpflichten wir uns, die Forderung nicht einzuziehen, solange und soweit der Vertragspartner seinen Zahlungsverpflichtungen nachkommt, kein Antrag auf Eröffnung eines Insolvenz- oder ähnlichen Verfahrens gestellt ist und keine Zahlungseinstellung vorliegt. Die Lagerung der unter Eigentumsvorbehalt gelieferten Ware erfolgt auf Rechnung und Gefahr des Vertragspartners. Eine eintretende Wertminderung geht zu seinen Lasten.
- 8.6 Insoweit die oben genannten Sicherheiten die zu sichernden Forderungen um mehr als 20% übersteigen, sind wir verpflichtet, die Sicherheiten nach unserer Auswahl auf Verlangen des Vertragspartners freizugeben.

9. Gewährleistung

- 9.1 Der Vertragspartner ist verpflichtet, die Ware unverzüglich nach Ablieferung sorgfältig zu untersuchen und uns Mängel oder Mengenabweichungen unverzüglich - spätestens innerhalb von 5 Tagen ab der Ablieferung - schriftlich anzuzeigen. Für die Fristwahrung ist der Zugang der Mängelanzeige bei uns maßgeblich. Andernfalls gilt die Ware in Ansehung dieses Mangels bzw. der Mengenabweichung als genehmigt. Zeigt sich später ein Mangel oder eine Mengenabweichung, die bei der oben genannten Untersuchung nicht erkennbar war, so muss die Anzeige unverzüglich - spätestens innerhalb einer Woche nach der Entdeckung - gemacht werden. Andernfalls gilt die Ware auch in Ansehung dieses Mangels sowie der Mengenabweichung als genehmigt.
- 9.2 Bei begründeten Reklamationen erfolgt im Hinblick auf § 439 BGB die Beseitigung des Mangels oder Ersatzlieferung nach unserer Wahl. Bei Fehlschlagen der Mängelbeseitigung kann der Vertragspartner die Lieferung einer mangelfreien Sache oder die Minderung des Kaufpreises verlangen oder vom Vertrag zurücktreten.
- 9.3 Soweit die Überprüfung einer Reklamation Mangelfreiheit ergibt, sind wir berechtigt, dem Vertragspartner die angefallenen Kosten in Rechnung zu stellen.
- 9.4 Der Vertragspartner ist verpflichtet, bei einer drohenden Inanspruchnahme aus einer Lieferkette uns unverzüglich zu informieren. Beanstandungen bezüglich eines Teils der Lieferungen berechtigen nicht zur Beanstandung der Gesamtlieferung.
- 9.5 Die Gewährleistungsansprüche verjähren 12 Monate nach Ablieferung der Ware.

10. Haftung

- 10.1 Soweit nachstehend nicht ausdrücklich anders geregelt, ist unsere Haftung, soweit gesetzlich zulässig, ausgeschlossen.
- 10.2 Im Falle von Vorsatz oder grober Fahrlässigkeit unsererseits oder von Seiten unserer Vertreter oder Erfüllungsgehilfen haften wir nach den gesetzlichen Regeln; ebenso bei schuldhafter Verletzung von wesentlichen Vertragspflichten. Soweit keine vorsätzliche Vertragsverletzung vorliegt, ist unsere Schadensersatzhaftung auf den vorhersehbaren, typischerweise eintretenden Schaden begrenzt.
- 10.3 Die Haftung wegen schuldhafter Verletzung des Lebens, des Körpers oder der Gesundheit sowie die Haftung nach dem Produkthaftungsgesetz bleiben unberührt.

11. Pflichten des Vertragspartners

- 11.1 Der Vertragspartner übernimmt die Pflicht, die gelieferte Ware nach Nutzungsbeendigung auf eigene Kosten nach den gesetzlichen Vorschriften ordnungsgemäß zu entsorgen. Der Vertragspartner stellt uns von den Verpflichtungen nach § 10 Absatz 2 ElektroG (Rücknahmepflicht der Hersteller) und damit in Zusammenhang stehenden Ansprüchen Dritter frei.
- 11.2 Spezialwerkzeuge, -vorrichtungen und Programme werden dem Vertragspartner anteilig berechnet. Spätestens bei Vorlage des mit dem Werkzeug hergestellten Musters werden die anteiligen Werkzeugkosten fällig und sind binnen 10 Tagen ab Rechnungsdatum netto zahlbar. Diese Spezialwerkzeuge, -vorrichtungen und Programme bleiben unser unbeschränktes Eigentum.

12. Schlussbestimmungen

- 12.1 Dieser Vertrag unterliegt dem Recht der Bundesrepublik Deutschland unter Ausschluss des UN-Kaufrechts (CISG).
- 12.2 Liegen die Voraussetzungen für eine Gerichtsstandsvereinbarung nach § 38 ZPO vor, so ist dieser Gerichtsstand für alle Ansprüche der Vertragspartner - in Abhängigkeit vom Gegenstandswert - das Amtsgericht Daun oder das Landgericht Trier. Wir sind berechtigt, nach Wahl den Vertragspartner auch an allen für ihn gesetzlich geltenden Gerichtsständen - gleich ob nach deutschem Recht oder dem jeweils nationalem Recht des Vertragspartners - zu verklagen.
- 12.3 Sollten einzelne der vorstehenden Bestimmungen unwirksam sein, so wird hiervon die Gültigkeit der übrigen Bestimmungen nicht berührt. Die Vertragspartner sind verpflichtet, eine unwirksame Bestimmung durch eine neue zu ersetzen, die dem Sinn und Zweck der unwirksamen wirtschaftlich möglichst nahe kommt.
- 12.4 Im Zweifel ist die deutsche Fassung für die Auslegung dieser AGB maßgeblich.



Außendienst Deutschland

... immer in Ihrer Nähe!

Die aktuellen Kontaktdaten des für Sie zuständigen Außendienstmitarbeiters finden Sie hier



... oder im Internet unter



www.apra.de



Auslandsvertretungen



Frankreich Polen Niederlande Belgien Luxemburg Spanien Großbritannien Italien Türkei



Ungarn Finnland Tschechien Schweiz Dänemark Schweden Österreich Griechenland Israel



USA Kanada Japan Brasilien Korea



Kroatien Serbien Slowakei Russland



www.apra.de



Die Unternehmen der apra-gruppe



www.apra.de



apra-norm Elektromechanik GmbH

Bei der untersten Mühle 5 · D-54552 Mehren/Vulkaneifel
Tel.: 0 65 92 204-0 · Fax: 0 65 92 20 4-100
vertrieb@apra.de · www.apra.de



apra-plast Kunststoffgehäuse-Systeme GmbH

Hamsterweg 9 · D-54550 Daun-Pützborn
Tel.: 0 65 92 95 02-0 · Fax: 0 65 92 95 02-10
vertrieb@apra-plast.de · www.apra-plast.de



apra-norm Elektromechanik GmbH

– Abteilung radaplast: Spritzguss und Werkzeugbau –

Hamsterweg 7 · D-54550 Daun-Pützborn
Tel.: 0 65 92 20 4-0 · Fax: 0 65 92 20 4-100
vertrieb@apra.de · www.apra.de



apra-gerätebau GmbH & Co. KG Chemnitz

Südstraße 15 · Gewerbegebiet Süd · D-09221 Neukirchen
Tel.: 0 371 28 12 4-0 · Fax: 0 371 28 12 4-20
vertrieb@apra-geraetebau.de · www.apra-geraetebau.de



apraNET Geschäftsbereich Netzwerktechnik der apra-norm Elektromechanik GmbH

Bei der untersten Mühle 5 · D-54552 Mehren/Vulkaneifel
Tel.: 0 65 92 95 12-0 · Fax: 0 65 92 95 12-50
vertrieb@apranet.de · www.apranet.de



apra-norm Elektromechanik GmbH

– Abteilung Elektromontage –
D-54550 Daun-Boverath

apra-norm s.n.c.

ZA de l'aérodrome
4, rue Clément Ader · F-67500 Haguenau
Tel.: +33 (0) 3 88 93 96 96 · Fax: +33 (0) 3 88 93 96 92
commercial@apra-norm.fr · www.apra-norm.fr

Ihr Ansprechpartner

apra-optinet Sp. z o.o.

ul. Cygana 4a · PL-45-131 Opole
Tel.: +48 (0) 77 415 0 107 · Fax: +48 (0) 77 415 0 161
sales@apra-optinet.pl · www.apra-optinet.pl



seit 45 Jahren – die optimale Schale für wertvolle Elektronik