



**Manuale uso e manutenzione
TRAPIANTATRICE**

italiano

**Manuel d'instructions et d'entretien
REPIQUEUSE**

français

**Owner's manual
TRANSPLANTER**

english

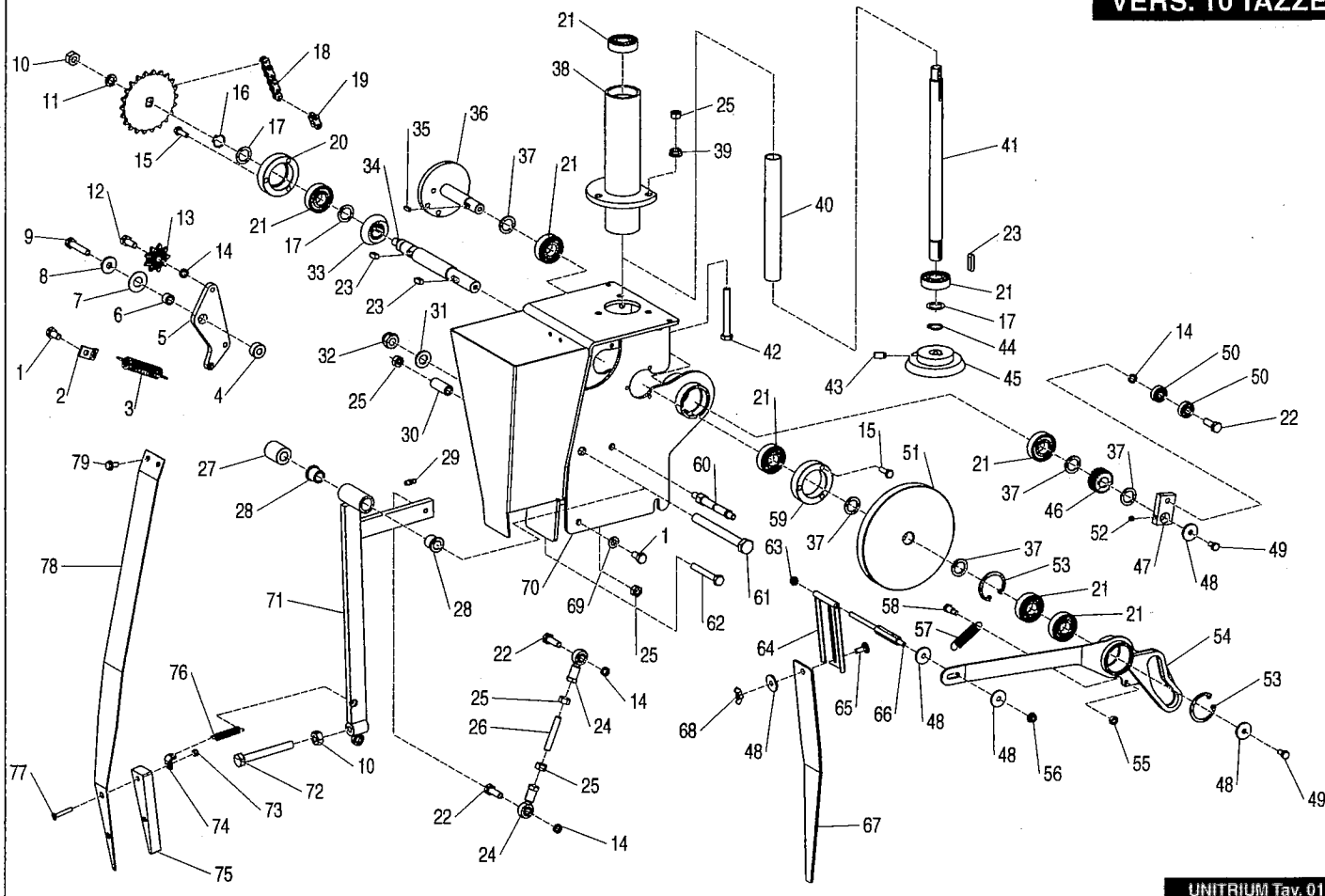
**Bedienungs-anleitung
PFLANZENSETZMASCHINE**

deutsch

**Manual de uso y manutencion
TRASPLANTADORA**

español

UNITRIUM

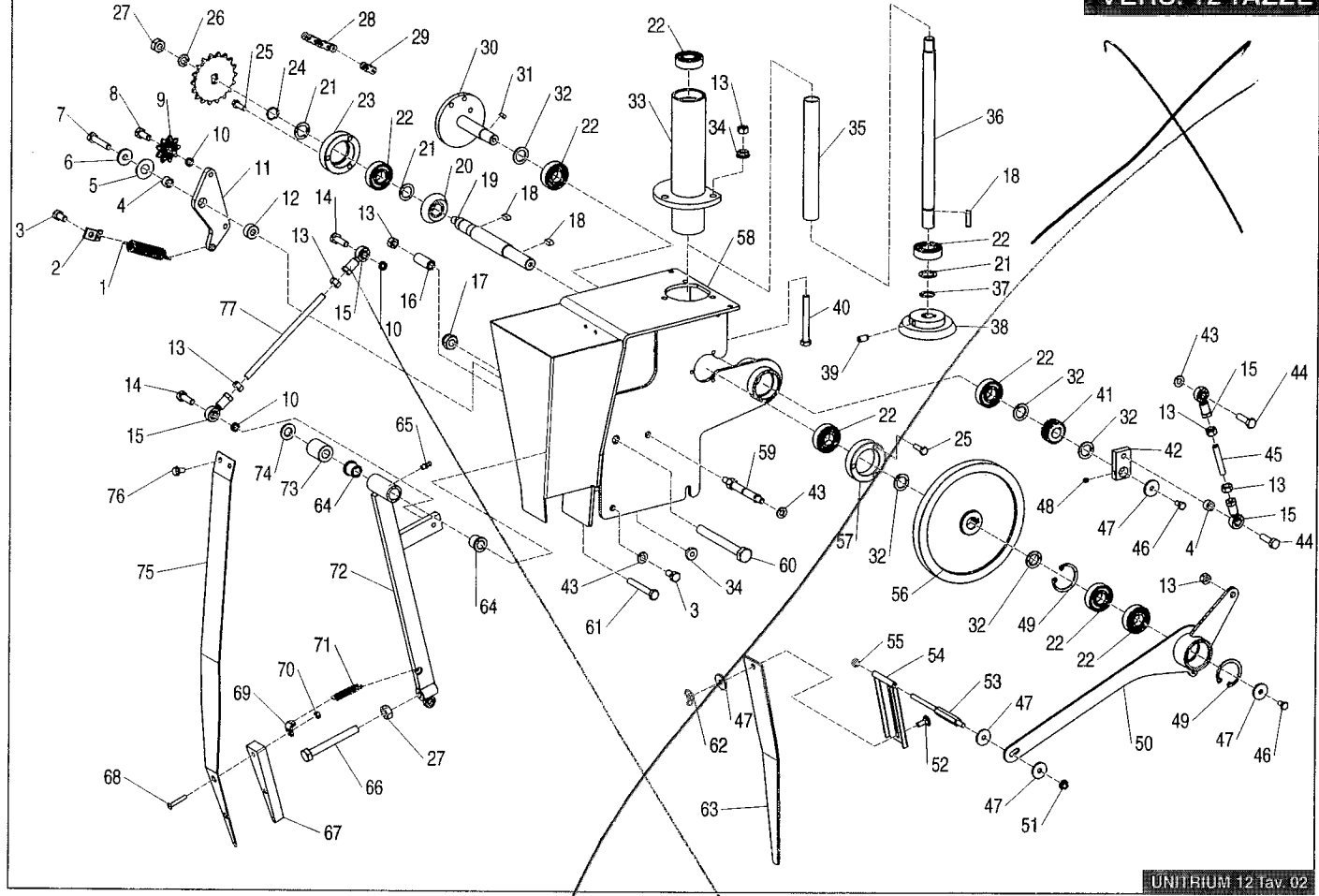


UNITRIUM Tav. 01

pos.	codice	descrizione
1	902479	VITE TE M8 x 16
2	400358	ATTACCO MOLLA
3	800003	MOLLA TENDICATENA
4	400174	RULLINO
5	401696	TENDICATENA SECONDARIO
6	401182	DISTANZIALE
7	400409	RONDELLA 14,2 x 30 x 1
8	907312	RONDELLA 8 x 24 x 3
9	900109	VITE TE M8 x 40
10	905106	DADO M10 MEDIO
11	907006	RONDELLA GROWER Ø10
12	902104	VITE TE M8 x 20
13	60102016	PMTG PIGNONE 1/2 x 3/16 Z=9
14	400535	DISTANZIALE
15	902070	VITE TE M6 x 20
16	940507	ANELLO SEEGER ØE 17
17	400103	RONDELLA ACCIAIO
18	930019	CATENA 1/2x3/16 PASSI 71 (CZ)
19	930502	MAGLIA DI GIUNZIONE 1/2 x 3/16
20	401225	SUPPORTO CUSCINETTO
21	910108	CUSCINETTO 6203 2RS
22	902106	VITE TE M8 x 25
23	931028	LINGUETTA 6 x 6 x 14
24	913101	TESTA A SNODO M8 F.
25	905005	DADO M8 ALTO
26	401236	TIRANTE M8 x 50
27	401271	DISTANZIALE

pos.	codice	descrizione
28	985002	BOCCOLA
29	923001	INGRASSATORE M6
30	400097	DISTANZIALE
31	907107	RONDELLA PIANA Ø12
32	906107	DADO ATB M12 BASSO
33	401226	RUOTA CONICA Z16
34	401224	ALBERO ORIZZONTALE
35	931026	LINGUETTA
36	420818	ECCENTRICO
37	400289	RONDELLA 17 x 25 x 2
38	420825	TUBO VERTICALE
39	904964	DADO M8 FL
40	400184	DISTANZIALE RIDUTTORE
41	401306	ALBERO VERTICALE
42	902115	VITE TE M8 x 70
43	904009	GRANO M8 x 16
44	940513	ANELLO ELASTICO Øe17
45	401227	RUOTA CONICA Z32
46	400155	RUOTA DENTATA Z20
47	401229	CAMMA
48	907304	RONDELLA LARGA Ø6
49	902466	VITE TE M6 x 12
50	910110	CUSCINETTO 608 2RS
51	401228	RUOTA DENTATA Z=100
52	904003	GRANO M6 x 6
53	940015	ANELLO ELASTICO Ø140
54	420819	LEVA APERTURA

pos.	codice	descrizione
55	905104	DADO M 6 MEDIO
56	904963	DADO M6 FL
57	800045	MOLLA
58	400175	VITE A GRADINO
59	401235	SUPPORTO CUSCINETTO
60	401546	COLONNETTA
61	900191	VITE TE M12 x 120
62	900113	VITE TE M8 x 60
63	906104	DADO ATB M6 BASSO
64	421003	CARTER SCORREVOLE
65	903006	VITE TTQS M6 x 16
66	401368	COLONNETTA
67	401426	CARTER INFERIORE
68	904127	DADO ALET M6
69	907105	RONDELLA PIANA Ø8
70	420816	RIDUTTORE TRIUM
71	420820	LEVA ESPULSORE
72	900152	VITE TE M10 x 85
73	905103	DADO M 5 MEDIO
74	401414	PIATTO FISS. MOLLA
75	401415	INSERTO PIATTO FLESSIBILE
76	800042	MOLLA
77	904103	VITE TSEI M5 x 30
78	401230	PIATTO FLESSIBILE
79	904697	VITE TE M6 x 12 FL

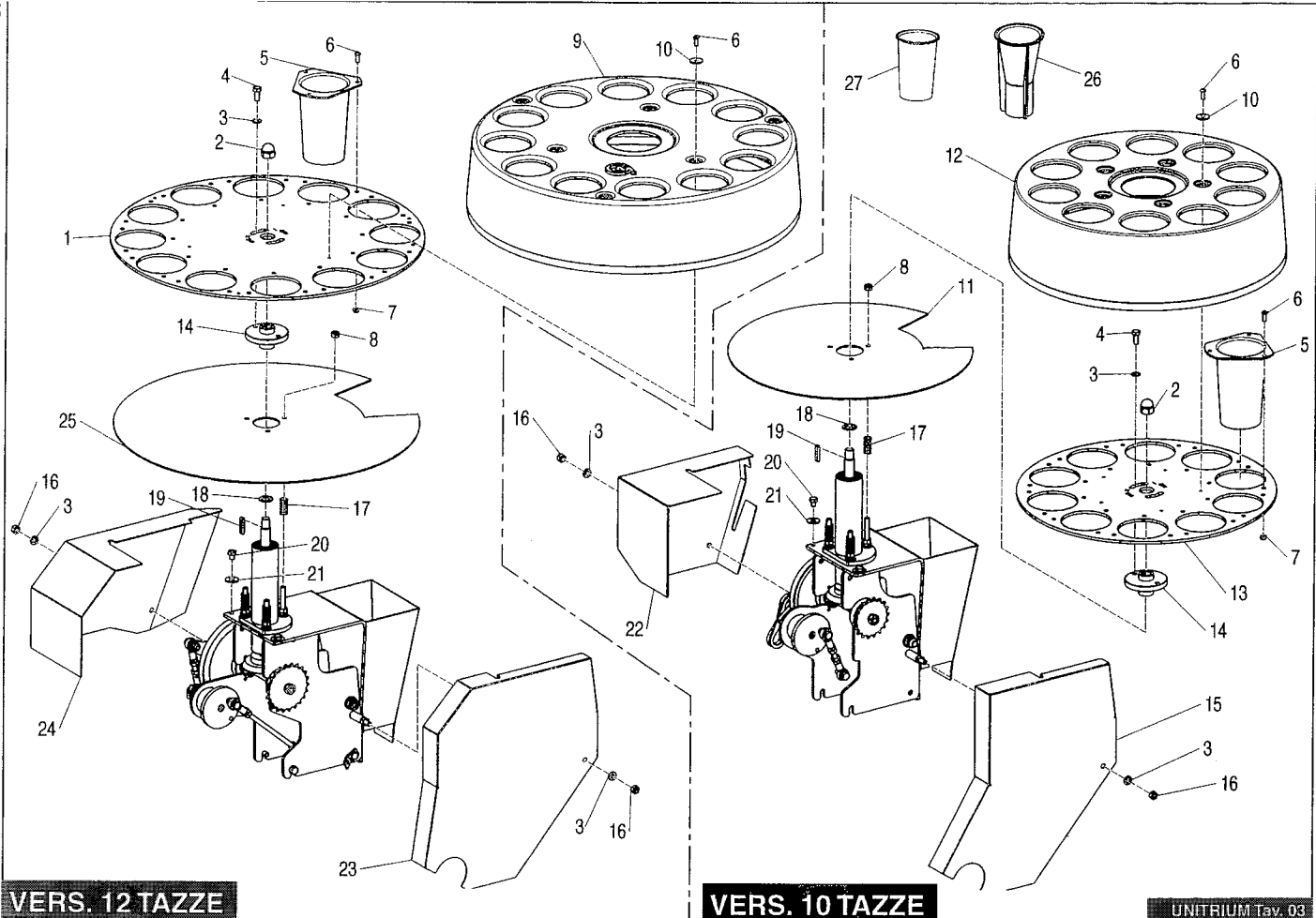


UNITRIUM 12 Tav. 02

pos.	codice	descrizione
1	800003	MOLLA TENDICATENA
2	400358	ATTACCO MOLLA
3	902479	VITE TE M8 x 16
4	401182	DISTANZIALE
5	400409	RONDELLA 14,2 x 30 x 1
6	907312	RONDELLA 8 x 24 x 3
7	900109	VITE TE M8 x 40
8	902104	VITE TE M8 x 20
9	60102016	PMTG PIGNONE 1/2 x 3/16 Z=9
10	400535	DISTANZIALE
11	401696	TENDICATENA SECONDARIO
12	400174	RULLINO
13	905005	DADO M8 ALTO
14	902106	VITE TE M8 x 25
15	913101	TESTA A SNODO M8 F.
16	400097	DISTANZIALE
17	906107	DADO ATB M12 BASSO
18	931028	LINGUETTA 6 x 6 x 14
19	401224	ALBERO ORIZZONTALE
20	401226	RUOTA CONICA Z16
21	400103	RONDELLA ACCIAIO
22	910108	CUSCINETTO 6203 2RS
23	401225	SUPPORTO CUSCINETTO
24	940507	ANELLO SEEGER ØE 17
25	902070	VITE TE M6 x 20
26	907006	RONDELLA GROWER Ø10

pos.	codice	descrizione
27	905106	DADO M10 MEDIO
28	930035	CATENA 67 PASSI
29	930502	MAGLIA DI GIUNZIONE 1/2 x 3/16
30	420818	ECCENTRICO
31	931026	LINGUETTA
32	400289	RONDELLA 17 x 25 x 2
33	420825	TUBO VERTICALE
34	904964	DADO M8 FL
35	400184	DISTANZIALE RIDUTTORE
36	401306	ALBERO VERTICALE
37	940513	ANELLO ELASTICO Øe17
38	401227	RUOTA CONICA Z32
39	904009	GRANO M8 x 16
40	902115	VITE TE M8 x 70
41	400155	RUOTA DENTATA Z20
42	401229	CAMMA
43	907105	RONDELLA PIANA Ø8
44	902107	VITE TE M8 x 30
45	401236	TIRANTE M8 x 50
46	902466	VITE TE M6 x 12
47	907304	RONDELLA LARGA Ø6
48	904003	GRANO M6 x 6
49	940015	ANELLO ELASTICO ØI40
50	421101	LEVA CARTER
51	904963	DADO M6 FL
52	903006	VITE TTQS M6 x 16

pos.	codice	descrizione
53	401368	COLONNETTA
54	421003	CARTER SCORREVOLE
55	906104	DADO ATB M6 BASSO
56	400151	RUOTA DENTATA Z120
57	401235	SUPPORTO CUSCINETTO
58	421099	RIDUTTORE
59	401546	COLONNETTA
60	900193	VITE TE M12 x 110
61	900113	VITE TE M8 x 60
62	904127	DADO ALET M6
63	401426	CARTER INFERIORE
64	985002	BOCCOLA
65	923001	INGRASSATORE M6
66	900152	VITE TE M10 x 85
67	401415	INSERTO PIATTO FLESSIBILE
68	904103	VITE TSEI M5 x 30
69	401414	PIATTO FISS. MOLLA
70	905005	DADO M8 ALTO
71	800042	MOLLA
72	421129	LEVA ESPULSORE
73	401271	DISTANZIALE
74	907107	RONDELLA PIANA Ø12
75	401230	PIATTO FLESSIBILE
76	904697	VITE TE M6 x 12 FL
77	400178	TIRANTE



VERS. 12 TAZZE

VERS. 10 TAZZE

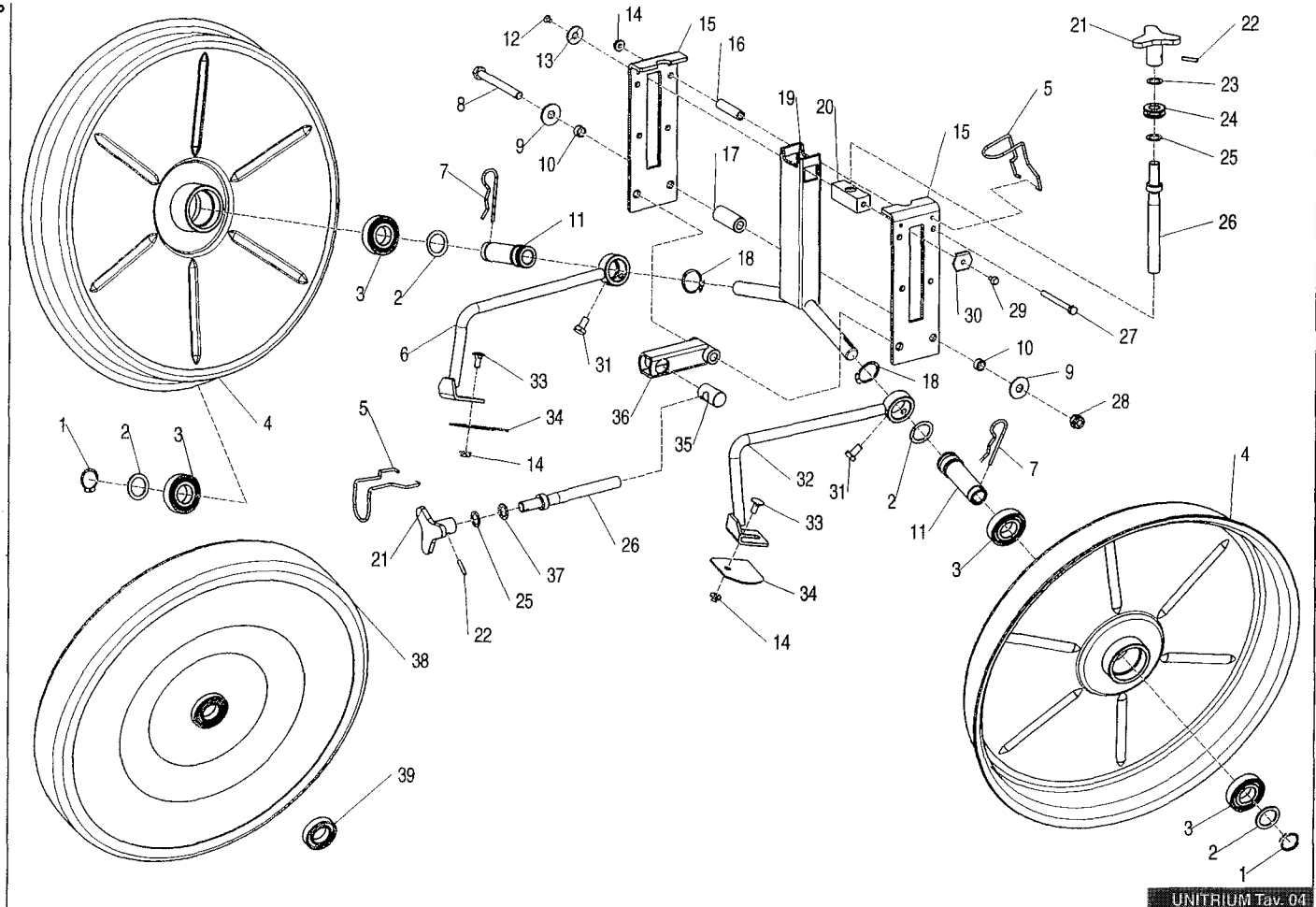
UNITRIUM Tav. 03

12 cup optional

10 cup standard

pos. codice	descrizione
1	401537 DISCO PORTA BICCHIERI
2	905608 DADO M 14 CIECO
3	907105 RONDELLA PIANA Ø8
4	902104 VITE TE M8 x 20
5	401216 BICCHIERE DISTRIBUTORE
6	904132 VITE TBEI M 6 x 16
7	906104 DADO ATB M6 BASSO
8	906105 DADO ATB M8 BASSO
9	400979 PROTEZIONE DISTRIBUTORE
10	907304 RONDELLA LARGA Ø6
11	401218 DISCO DI STRISCIAMENTO
12	401237 PROTEZIONE 10 FORI
13	401217 DISCO PORTA BICCHIERI
14	400994 BOCCOLA DI FASE
15	401690 CARTER SINISTRO RIDUTTORE
16	905005 DADO M8 ALTO
17	800005 MOLLA
18	400289 RONDELLA 17 x 25 x 2
19	931024 LINGUETTA

pos. codice	descrizione
20	902475 VITE TE M8 x 10
21	907305 RONDELLA LARGA Ø8
22	401241 CARTER DESTRO RIDUTTORE
23	401719 CARTER SINISTRO RIDUTTORE 12 F.
24	401563 CARTER DESTRO RIDUTTORE 12 F.
25	401540 DISCO DI STRISCIAMENTO 12 F.
26	401309 RIDUZIONE
27	401260 PROLUNGA



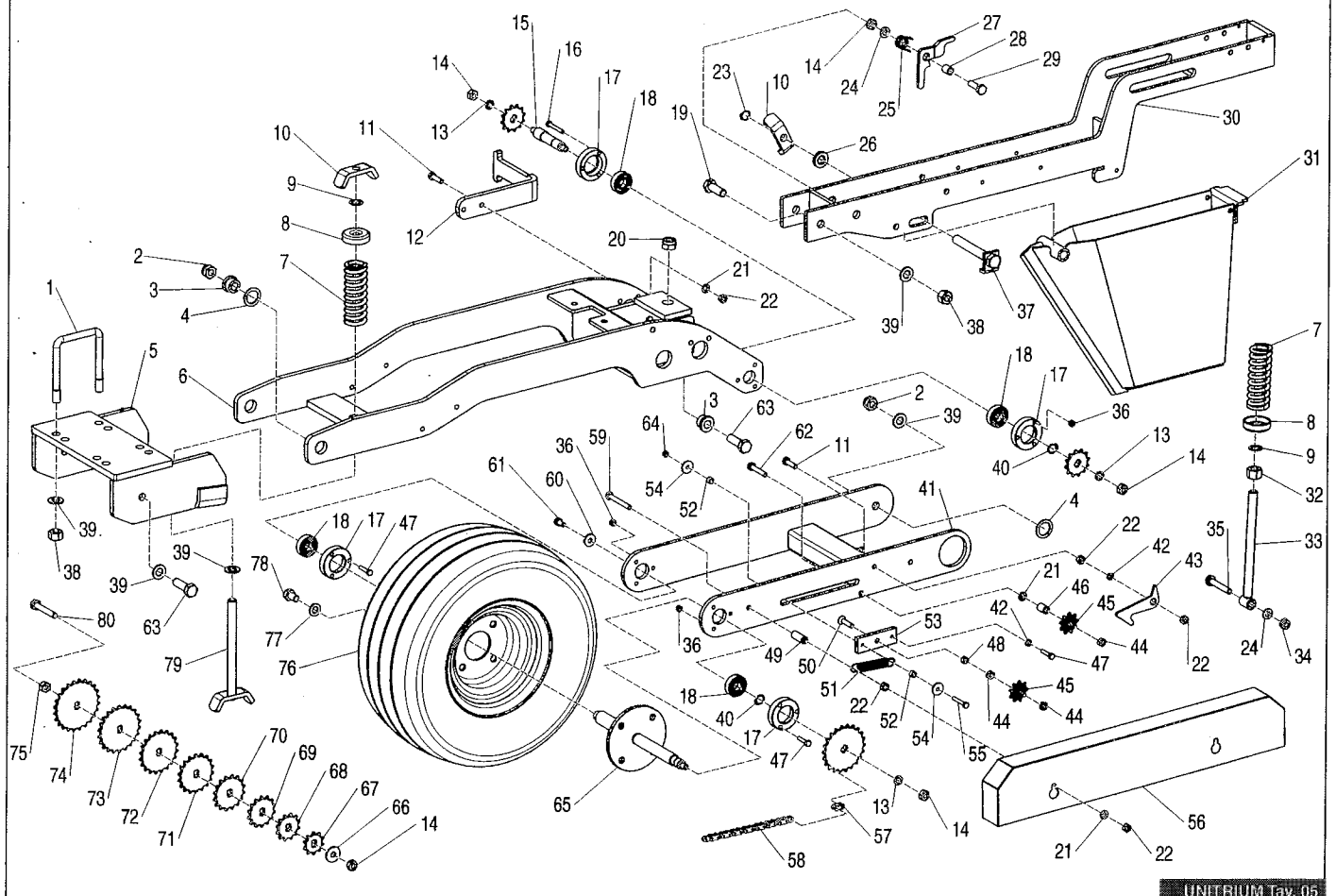
UNITRIUM Tav. 04

pos. codice descrizione

1	940504	SEEGER ØE 30
2	907317	RONDELLA LARGA Ø30
3	910109	CUSCINETTO 6206 2RS
4	420894	RUOTA
5	401375	MOLLA BLOCCAGGIO
6	420888	SUPPORTO RASCHIETTO SX
7	941202	COPIGLIA A MOLLA Ø4
8	900193	VITE TE M12 x 110
9	907309	RONDELLA LARGA Ø12
10	401252	DISTANZIALE
11	401231	BOCCOLA DI SUPPORTO RUOTE
12	904144	VITE TSEI M6 x 10
13	907306	RONDELLA LARGA Ø10
14	904964	DADO M8 FL
15	401348	FIANCATA
16	401376	DISTANZIALE
17	401254	DISTANZIALE
18	940514	ANELLO SEEGER ØE 35
19	420951	MONTANTE
20	401350	BARILOTTO
21	420836	POMELLO
22	941052	SPINA ELASTICA Ø5 x 26
23	400344	RONDELLA ACCIAIO
24	401349	BOCCOLA
25	400103	RONDELLA ACCIAIO
26	420956	VITE REGISTRO RUOTE

pos. codice descrizione

27	900118	VITE TE M8 x 85
28	906107	DADO ATB M12 BASSO
29	904697	VITE TE M6 x 12 FL
30	401438	INDICE LETTURA TARGHETTE
31	902138	VITE TE M10 x 20
32	420887	SUPPORTO RASCHIETTO DX
33	902581	VITE TTQS M8 x 20
34	401346	RASCHIETTO RUOTE
35	400220	BARILOTTO
36	420828	TIRANTE
37	400289	RONDELLA Ø17x25x2
38	914049	RUOTA FLEX 580 x 80
39	910122	CUSCINETTO 2RS 6006



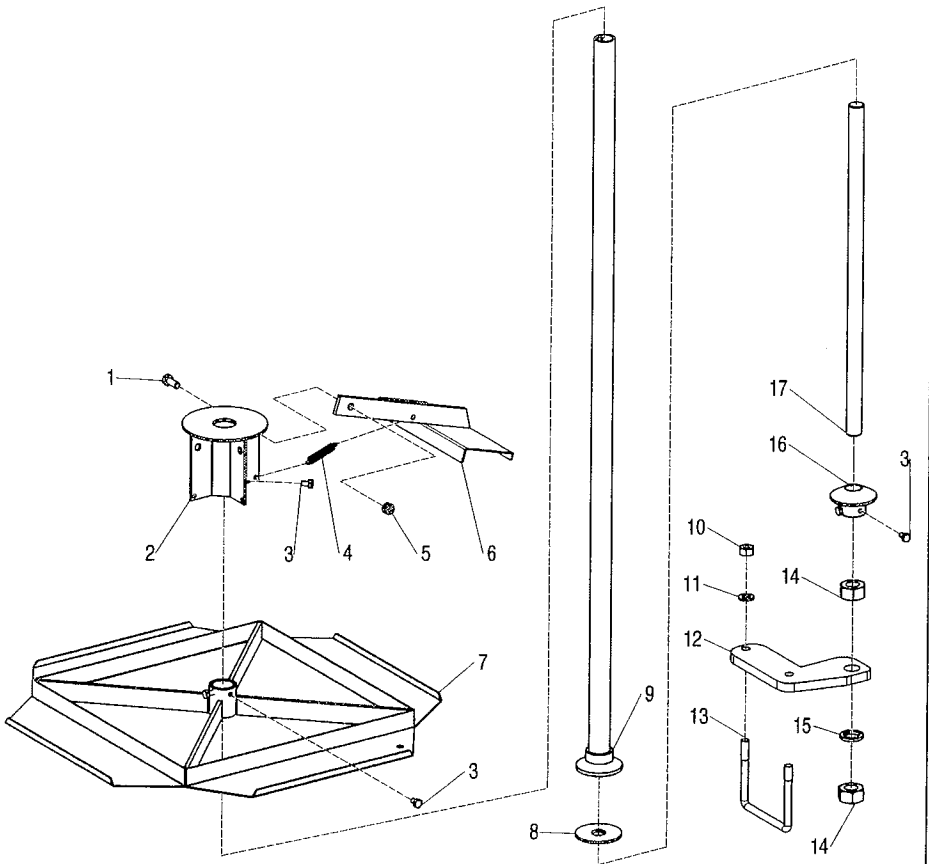
UNITRUM Tav. 05

pos. codice	descrizione	pos. codice	descrizione	pos. codice	descrizione
1	400041 CAVALOTTO "U" M14	28	401270 DISTANZIALE	55	900075 VITE TE M6 x 40
2	906108 DADO ATB M14 BASSO	29	902142 VITE TE M10 x 35	56	401691 CARTER TRASMISSIONE FORCELLA
3	400296 BOCCOLA TELAIO PORTANTE	30	421056 TELAIO PORTANTE POSTERIORE	57	930502 MAGLIA DI GIUNZIONE 1/2 x 3/16
4	907321 RONDELLA 25 x 36 x 2	31	420817 VOMERE STANDARD (L 24)	58	930013 CATENA 1/2x3/16 PASSI 121 (CZ)
5	421251 SUPPORTO TELAIO PORTANTE	32	905009 DADO M 16 ALTO	59	900114 VITE TE M8 x 65
6	421224 TELAIO PORTANTE	33	421226 TIRANTE MOLLA	60	907312 RONDELLA 8 x 24 x 3
7	800020 MOLLA PRESSIONE	34	906106 DADO ATB M10 BASSO	61	902479 VITE TE M8 x 16
8	400045 CAPPELOTTO	35	900147 VITE TE M10 x 60	62	900110 VITE TE M8 x 45
9	400103 RONDELLA ACCIAIO	36	905004 DADO M6 ALTO	63	902212 VITE TE M14 x 45
10	400255 REGISTRO MOLLA	37	420829 VITE FISSAGGIO VOMERE	64	906104 DADO ATB M6 BASSO
11	902107 VITE TE M8 x 30	38	905008 DADO M14 ALTO	65	421227 ALBERO FLANGIATO
12	401712 APPOGGIAPIEDI	39	907108 RONDELLA PIANA Ø14	66	907306 RONDELLA LARGA Ø10
13	907006 RONDELLA GROWER Ø10	40	940507 ANELLO SEEGER ØE 17	67	400038 CORONA Z 10
14	905106 DADO M10 MEDIO	41	421225 FORCELLA RUOTA	68	400107 CORONA Z 12
15	401688 ALBERO DI RINVIO	42	400535 DISTANZIALE	69	400108 CORONA Z 14
16	900076 VITE TE M 6 x 45	43	401695 CATENACCIO	70	400099 CORONA Z 16
17	401225 SUPPORTO CUSCINETTO	44	905105 DADO M 8 MEDIO	71	400109 CORONA Z 18
18	910108 CUSCINETTO 6203 2RS	45	60102016 PMTG PIGNONE 1/2 x 3/16 Z=9	72	400110 CORONA Z 20
19	902211 VITE TE M14 x 40	46	400686 DISTANZIALE	73	400111 CORONA Z 22
20	906109 DADO ATB M16 BASSO	47	902073 VITE TE M6 x 30	74	400189 CORONA Z 24
21	907105 RONDELLA PIANA Ø8	48	400263 DISTANZIALE	75	905006 DADO M10 ALTO
22	905005 DADO M8 ALTO	49	400097 DISTANZIALE	76	914068 RUOTA DI TRAZIONE
23	940511 ANELLO SEEGER ØE 16	50	904117 VITE TSEI M8 x 35	77	907107 RONDELLA PIANA Ø12
24	907106 RONDELLA PIANA Ø10	51	800003 MOLLA TENDICATENA	78	902172 VITE TE M12 x 20
25	800002 MOLLA	52	401043 DISTANZIALE	79	421177 TIRANTE MOLLA
26	907109 RONDELLA PIANA Ø16	53	401689 TENDICATENA FORCELLA	80	902147 VITE TE M10 x 60
27	401242 LEVA BLOCCAGGIO VOMERE	54	907304 RONDELLA LARGA Ø6		

pos. codice descrizione



1	902104	VITE TE M8 x 20
2	420143	SUPPORTO BRACCIO
3	902443	VITE TE M6 x 10
4	800019	MOLLA
5	906105	DADO ATB M8 BASSO
6	420142	BRACCIO DI FERMO
7	420140	VASSOIO INFERIORE
8	401600	RONDELLA IN GOMMA
9	421137	TUBO PORTAVASSOI
10	905006	DADO M10 ALTO
11	907106	RONDELLA PIANA Ø10
12	401255	PIASTRA FISSAGGIO
13	400164	CAVALLOTTO "U"
14	905111	DADO M20 MEDIO
15	907011	RONDELLA GROWER Ø20
16	421138	BOCCOLA SUPPORTO
17	401487	ASTA DI SUPPORTO

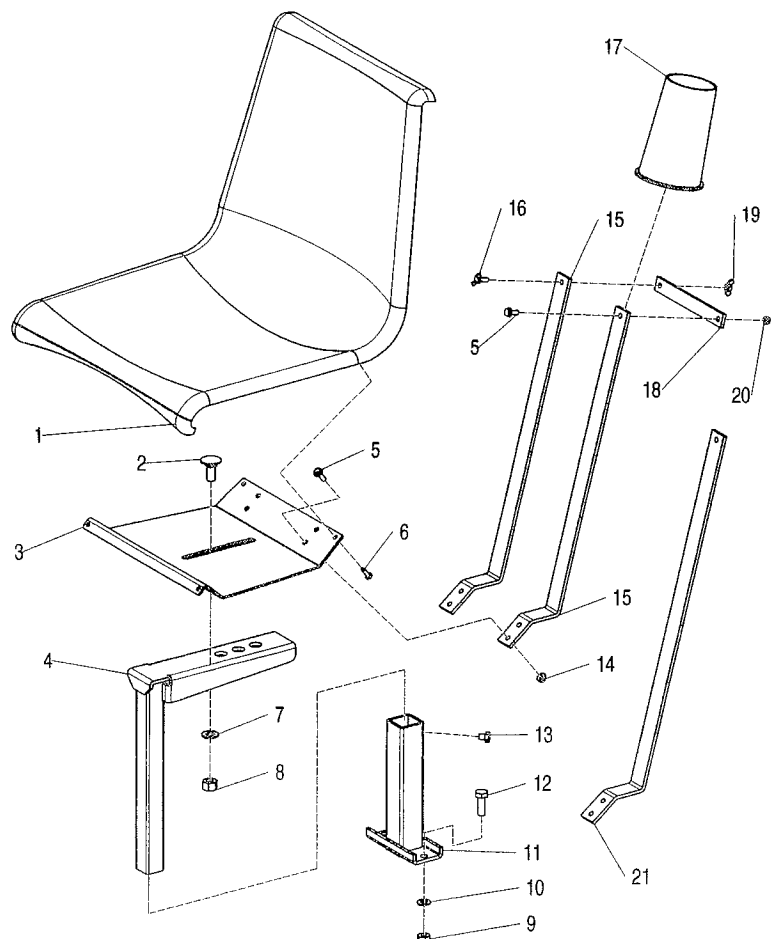


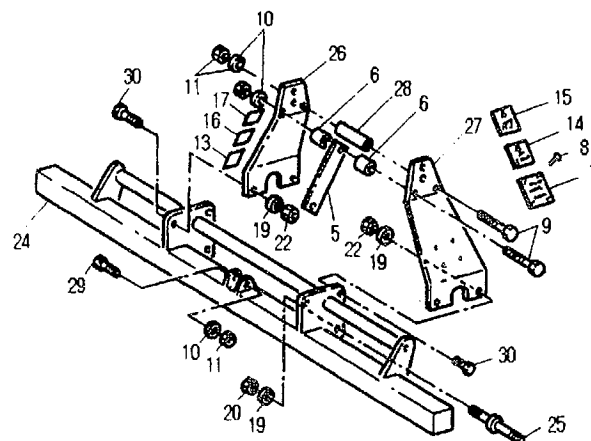
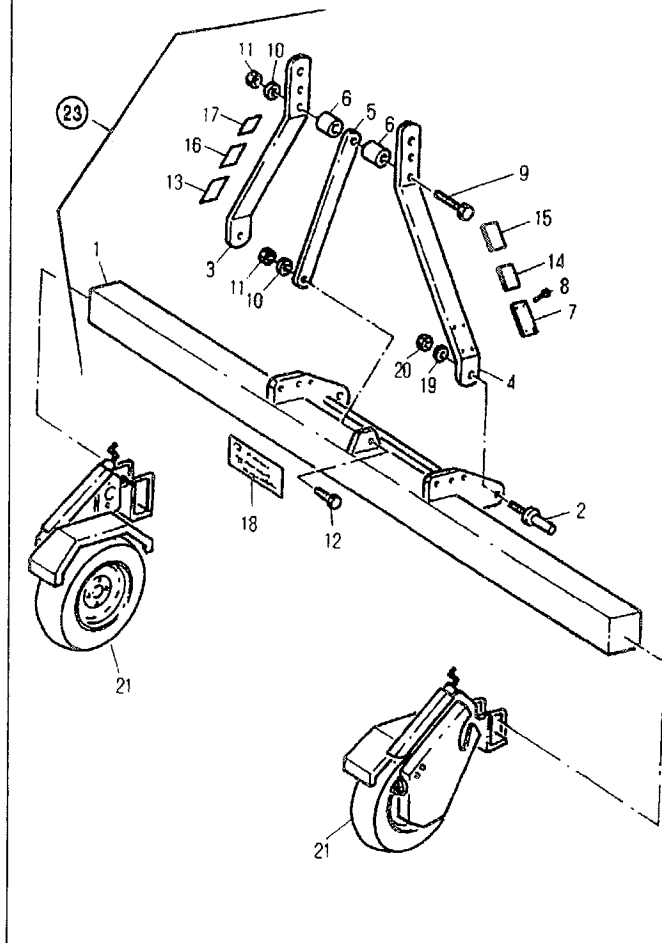
UNITRIUM Tav. 06

pos. codice descrizione



1	983001	SEDILE
2	902549	VITE TTQS M12 x 30
3	420874	PIASTRA SUPPORTO
4	420692	SUPPORTO SUPERIORE SEDILE
5	904699	VITE TE M6 x 16 FL
6	904534	VITE TCCR M5 x 20
7	907107	RONDELLA PIANA Ø12
8	905007	DADO M12 ALTO
9	905006	DADO M10 ALTO
10	907106	RONDELLA PIANA Ø10
11	420170	SUPPORTO INFERIORE SEDILE
12	902141	VITE TE M10 x 30
13	902475	VITE TE M8 x 10
14	904963	DADO M6 FL
15	401272	SUPPORTO PROLUNGHE
16	904126	VITE ALET M6 x 15
17	401260	PROLUNGA DISTRIBUTORE
18	401273	PIATTO FISSAGGIO
19	904127	DADO ALET M6
20	906104	DADO ATB M6 BASSO
21	401580	PIATTO SUPPORTO



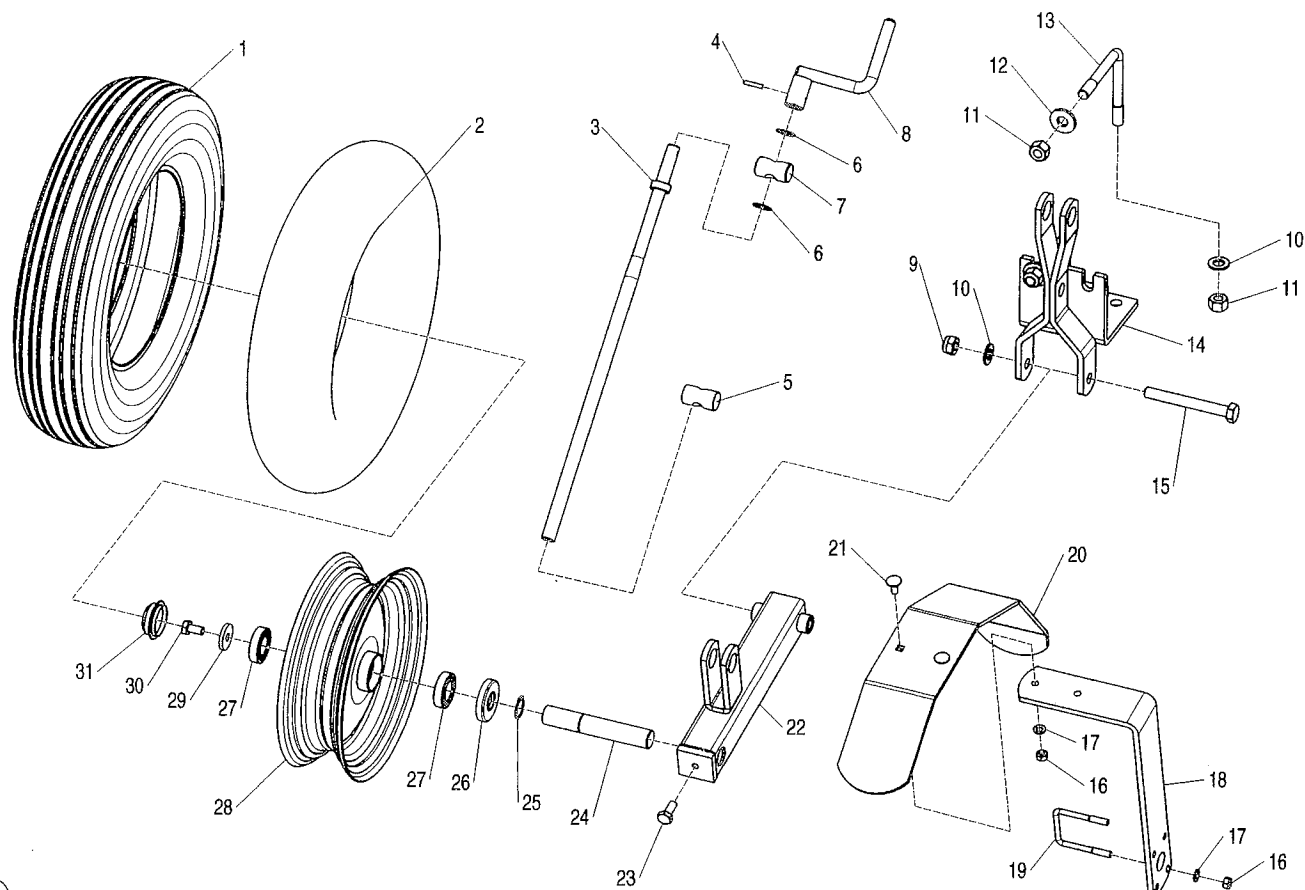


31

UNIRIUM Tav. 08

pos. codice	descrizione
1	420060 TELAIO CM 200
2	992001 PERNO 3° PUNTO 22
3	400022 ATT. TERZO PUNTO SX
4	400645 ATT. TERZO PUNTO DX
5	400166 TIRANTE TERZO PUNTO
6	400168 DISTANZIALE 15 X 30 X 19,5
7	400644 TARGHETTA CE
8	941300 RIVETTO AUTOFILETTANTE
9	900223 VITE TE M 14 X 100
10	907108 RONDELLA PIANA 14
11	905008 DADO M 14 ALTO
12	900212 VITE TE M 14 X 45
13	400652 ADESIVO PUNTI AGGANCIAMENTO SOLL.
14	400655 ADESIVO RISCHIO DI CADUTA
15	400653 ADESIVO MANUALE ISTRUZIONI
16	400654 ADESIVO MANUTENZIONE
17	401261 ADESIVO
18	400404 ADESIVO C & M 245 X 60
19	907012 RONDELLA GROWER 22
20	905408 DADO M 22 X 1,5
21	500072 RUOTA IN GOMMA COMPL.
22	905112 DADO M 22 MEDIO
23	500063 TELAIO CM 200 COMPL.

pos. codice	descrizione
24	420153 TELAIO RINF. CM 250
24	420154 TELAIO RINF. CM 300
24	420155 TELAIO RINF. CM 350
24	420156 TELAIO RINF. CM 400
25	992010 PERNO 3° PUNTO 28
26	400642 ATT. TERZO PUNTO RINF. SX
27	400221 ATT. TERZO PUNTO RINF. DX
28	400059 DISTANZIALE 15 X 30 X 54
29	900214 VITE TE M 14 X 60
30	900351 VITE TE M 22 X 60
31	500056 TELAIO RINF. CM 250 COMPL.
31	500057 TELAIO RINF. CM 300 COMPL.
31	500058 TELAIO RINF. CM 350 COMPL.
31	500059 TELAIO RINF. CM 400 COMPL.



32

UNITRIUM Tav. 09

pos. codice descrizione

1	914095	COPERTURA RUOTA
2	914097	CAMERA AD ARIA
3	420169	VITE REGISTRO
4	941052	SPINA ELASTICA Ø5 x 26
5	400220	BARILOTTO
6	400103	RONDELLA ACCIAIO
7	400223	BARILOTTO
8	420172	MANOVELLA
9	906108	DADO ATB M14 BASSO
10	907108	RONDELLA PIANA Ø14
11	905008	DADO M14 ALTO
12	907308	RONDELLA LARGA Ø14
13	400042	CAVALLOTTO
14	420167	SUPPORTO RUOTA 2/S
15	900225	VITE TE M14 x 120
16	905005	DADO M8 ALTO
17	907105	RONDELLA PIANA Ø8
18	400572	SUPPORTO PARAFANGO
19	400641	CAVALLOTTO
20	400571	PARAFANGO
21	902581	VITE TTQS M8 x 20
22	420168	BRACCIO SUPPORTO RUOTA
23	902140	VITE TE M10 x 25
24	401646	PERNO RUOTA
25	940505	ANELLO SEEGER ØE 25
26	914126	PARAPOLVERE

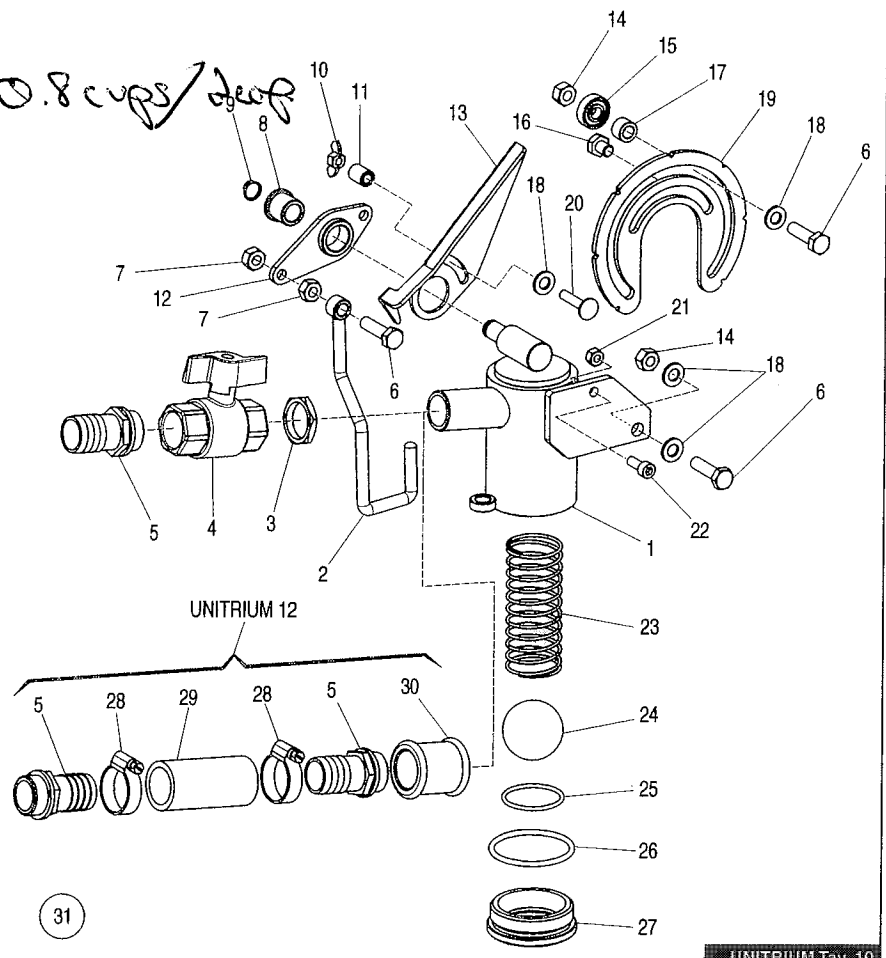
pos. codice descrizione

27	910117	CUSCINETTO 2RS 6005
28	914113	CERCHIO RUOTA
29	907325	RONDELLA PIANA 10 x 35 x 5
30	902138	VITE TE M 10 x 20
31	914127	CAPPELLOTTO
32	500072	RUOTA IN GOMMA CON SUPPORTO

pos. codice descrizione

1	420852	VALVOLA
2	420853	TIRANTE
3	992022	CONTRODADO
4	992021	RUBINETTO A SFERA
5	992020	PORTAGOMMA
6	902107	VITE TE M 8 X 30
7	905105	DADO M 8 MEDIO
8	985002	BOCCOLA
9	940508	ANELLO SEEGER ØE 12
10	904127	DADO ALET M 6
11	400091	DISTANZIALE
12	421076	LEVA AZIONAMENTO
13	401624	LEVA APERTURA VALVOLA UNITRIUM
13	401623	LEVA APERTURA VALVOLA UNITRIUM 12
14	905005	DADO M 8 ALTO
15	910110	CUSCINETTO 2RS 608
16	902475	VITE TE M 8 X 10
17	401182	DISTANZIALE
18	907105	RONDELLA PIANA Ø8
19	401285	SUPPORTO CUSCINETTO
20	902600	VITE TTQS M 6 X 30
21	905004	DADO M 6 ALTO
22	904122	VITE TCEI M 6 X 16
23	800038	MOLLA
24	400116	SFERA
25	920001	GUARNIZIONE O.R.
26	920002	GUARNIZIONE O.R.
27	400117	SEDE VALVOLA
28	908081	FASCETTA
29	401634	PROLUNGA
30	992047	MANICOTTO 3/4
31	500413	DISPOSITIVO INNAFFIAMENTO COMPL.

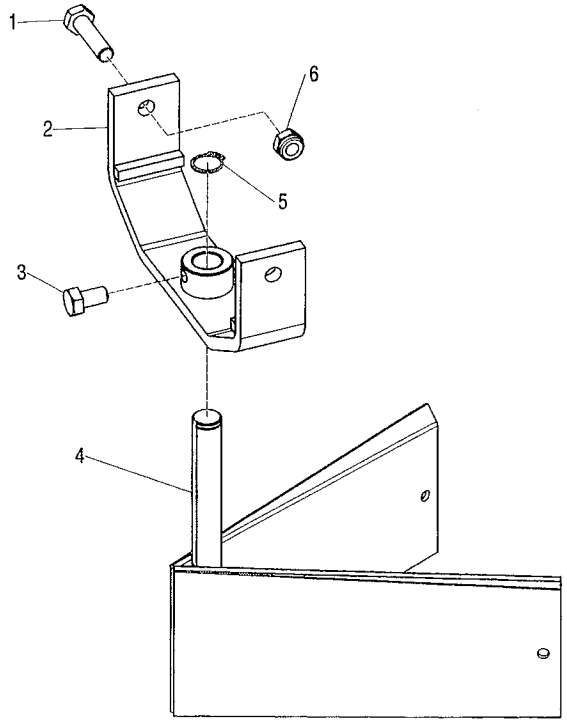
max-Ø.8 cups leaf



UNITRIUM Tav. 10

pos. codice descrizione

1	900214	VITE TE M14 x 55
2	420499	SUPPORTO SEPARATORE
3	902208	VITE TE M14 x 25
4	420861	SEPARATORE DI ZOLLE
5	940505	ANELLO SEEGER ØE 25
6	906108	DADO ATB M14 BASSO
7	500281	SEPARATORE DI ZOLLE



7

pos. codice descrizione



1	904127	DADO ALET M6
2	907104	RONDELLA PIANA Ø6
3	401492	CARTER INFERIORE
4	906104	DADO ATB M6 BASSO
5	421003	CARTER SCORREVOLE
6	903006	VITE TTQS M6 x 16
7	401230	PIATTO FLESSIBILE
8	401368	COLONNETTA
9	401324	INSERTO ADATTATORE
10	401414	PIATTO FISS. MOLLA
11	905103	DADO M 5 MEDIO
12	401259	INSERTO
13	904103	VITE TSEI M5 x 30
14	420896	VOMERE L= 50

