

## Capítulo 2.

### CDMA: Acceso Múltiple por División de Códigos.

#### 2.1 Técnicas de Acceso Múltiple.

Uno de los puntos más importantes en un sistema de comunicaciones es la forma en cómo se accesa al medio de comunicación, por ello es necesario hacer uso de técnicas de acceso múltiple. Múltiple hace referencia a que muchos usuarios pueden establecer una comunicación simultáneamente, es decir una gran cantidad de subscriptores comparten un conjunto de canales de radio y cualquier usuario podría acceder a cualquiera de los canales disponibles esto dependiendo de la técnica de acceso múltiple utilizada.

Una técnica de acceso múltiple define cómo se utiliza el espectro de frecuencias para crear y asignar los canales a los múltiples usuarios en el sistema.

Las siguientes son las principales técnicas de acceso múltiple:

- FDMA (Acceso Múltiple por División de Frecuencia).
- TDMA (Acceso Múltiple por División de Tiempo).
- CDMA (Acceso Múltiple por División de Códigos).
- OFDMA (Acceso Múltiple por División de Frecuencias Ortogonales).

#### 2.1.1 Acceso Múltiple por División de Frecuencias (FDMA).

En FDMA el ancho de banda del sistema de comunicación es dividido en bandas de frecuencia menores con una separación suficiente entre ellas (guardabanda) para evitar interferencia entre canales adyacentes.

En FDMA a cada usuario le es asignada una banda de frecuencia en particular, de manera tal que un usuario puede utilizar un canal de transmisión todo el tiempo. Sin

embargo esa banda de frecuencia es desperdiciada mientras el usuario no transmite información.

Por otra parte esta técnica de acceso múltiple no requiere que los usuarios sean sincronizados para poder disponer de un canal.

La figura 2.1 muestra como un ancho de banda es dividido entre N usuarios, cada uno de ellos con un ancho de banda fijo y entre ellos hay una separación de guardabanda para evitar traslapes.

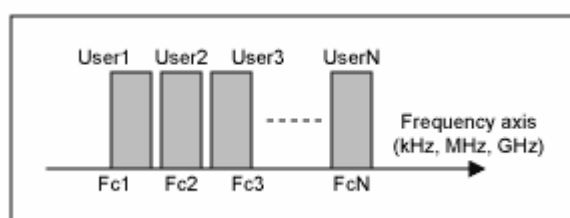


Fig. 2.1 Acceso Múltiple por División de Frecuencia (FDMA) [Ref. 2.1].

### **2.1.2 Acceso Múltiple por División de Tiempo (TDMA).**

En TDMA múltiples usuarios van a realizar una transmisión utilizando la misma portadora pero esta portadora va a ser “prestada” entre diferentes usuarios durante intervalos específicos de tiempo, es decir el tiempo es dividido en intervalos de igual duración denominados time slots, y cada uno de ellos a su vez es dividido en N partes (cada una de estas divisiones corresponde a un usuario). Un usuario en particular sólo puede transmitir durante el intervalo de tiempo que le corresponde en cada time slot. Este proceso es tan rápido que parecería que un usuario utiliza dicha portadora todo el tiempo y no sólo por intervalos. Otro punto importante a considerar es que durante las ranuras de tiempo que le corresponden a un usuario, éste dispone de todo el ancho de banda del canal.

En TDMA es necesario considerar guarda tiempos para evitar traslape de información. El mayor inconveniente de TDMA es que es necesaria la sincronización de todos los usuarios para evitar interferencia, siendo por eso su implementación más compleja.

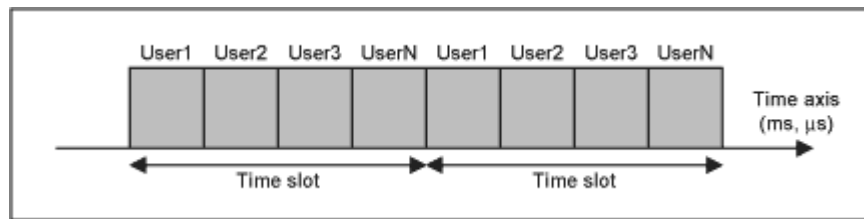


Fig. 2.2 Acceso Múltiple por División de Tiempo (TDMA) [Ref. 2.1].

### 2.1.3 Acceso Múltiple por División de Frecuencias Ortogonales (OFDMA).

OFDMA es una técnica basada en la modulación multiportadora (Multi Carrier Modulation MCM) y acceso múltiple por división de frecuencia. La idea básica de la modulación multiportadora es dividir una señal de banda ancha en subportadoras paralelas sin que estas se traslapen.

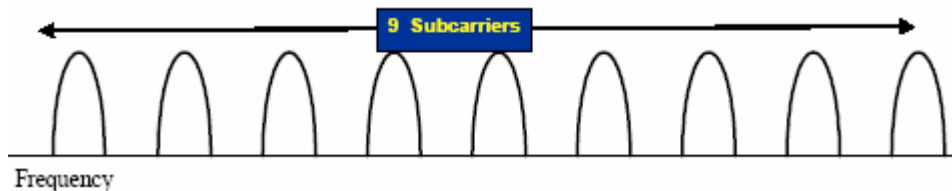


Fig. 2.3 Multiplexado por División de Frecuencia (FDMA) [Ref. 2.2].

Sin embargo en OFDMA puede darse ese traslape sin afectar la información a enviar ya que las subportadoras en OFDMA son matemáticamente ortogonales, es decir que el valor promedio a través del tiempo de la multiplicación de dos señales da como resultado cero, de esta manera la información enviada puede ser extraída individualmente sin

importar el traslape entre las subportadoras. De esta forma se ayuda a reducir la interferencia causada por portadoras vecinas y resultando ser más eficiente el uso del espectro de un sistema que use OFDMA.

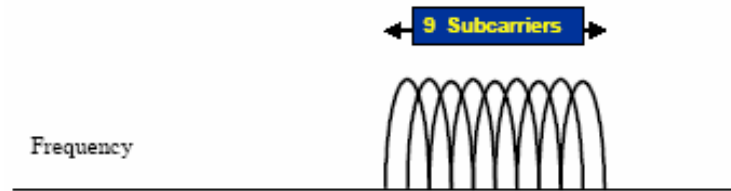


Fig. 2.4 Multiplexado por División de Frecuencias Ortogonales (OFDM) [Ref. 2.2].

Orthogonal Frequency Multiple Access (OFDMA) permite que varias subportadoras sean asignadas a diferentes usuarios, así por ejemplo las subportadoras 1, 3 y 7 pueden ser asignadas al usuario 1 y las subportadoras 2, 5 y 9 al usuario 2. Estos grupos de subportadoras son conocidas como subcanales.

OFDMA es similar a FDMA pero mucho más eficiente espectralmente debido a que el espaciamiento entre subportadoras es reducido, incluso traslapado sin que esto represente pérdida de información.

En un sistema que use OFDMA el transmisor y receptor deben de estar sincronizados, esto significa que ambos deben de contar con la misma frecuencia de modulación y la misma escala de tiempo para llevar a cabo la transmisión y poder recuperar la información sin confundirla con la de algún otro usuario

#### **2.1.4 Acceso Múltiple por División de Códigos (CDMA).**

CDMA es una técnica que no lleva a cabo su acceso múltiple mediante una división de las transmisiones de los diferentes usuarios en frecuencia o tiempo, en lugar de eso hace una división asignando a cada usuario un código diferente, de esta manera es posible que

múltiples usuarios puedan transmitir de manera simultánea sobre el mismo canal. En este tipo de comunicación digital cada usuario tiene un código pseudoaleatorio el cual es usado para transformar la señal de un usuario en una señal de banda ancha mediante la técnica Spread Spectrum (Espectro Extendido). Si el receptor recibe múltiples señales de banda ancha se usará el código asignado a un usuario en particular para transformar la señal de banda ancha recibida de ese usuario y recuperar la información original. Durante este proceso de recuperación de la información, la potencia de la señal deseada es comprimida dentro del ancho de banda original, mientras las otras señales de banda ancha del resto de los usuarios aparecen como ruido ante la señal deseada.

Una ventaja al ser usado CDMA es la cantidad de usuarios que pueden ser acomodados si cada uno transmite mensajes durante un corto periodo de tiempo. En CDMA múltiples usuarios pueden transmitir al mismo tiempo y con la misma portadora distinguiendo un usuario de otro utilizando un código para cada uno de ellos. En la figura 2.5 se representan cinco usuarios traslapados, sin embargo con CDMA se logra separar y recuperar la información de cada uno sin afectar a los demás usuarios, esto conociendo el código que le corresponde a cada uno de ellos tanto en el transmisor como en el receptor.

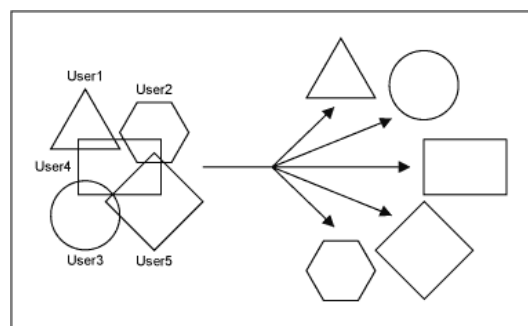


Fig. 2.5 Acceso Múltiple por División de Códigos (CDMA) [Ref. 2.1].

Si las funciones de código pseudoaleatorio tienen una correlación de cero son llamadas ortogonales. De esta forma una señal deseada se puede recuperar perfectamente si se cuenta con el código.

A continuación se menciona algunas ventajas que presenta el uso de CDMA.

- **Mayor capacidad.** La tecnología CDMA permite que un mayor número de usuarios compartan las mismas frecuencias de radio con el uso de la tecnología de espectro extendido.
- **Seguridad y privacidad.** Es muy difícil capturar y descifrar una señal.
- **Control de nivel de potencia.** Esto mediante procesamiento de señales y de corrección de errores.
- **Mayor cobertura.** Al haber un control en el nivel de potencia, es posible proveer de una mayor cobertura usando sistemas CDMA.
- **Reducción del ruido e interferencia.** Al hacer uso CDMA de códigos pseudoaleatorios es posible aumentar la potencia de las señales sin que éstas se interfieran.

## **2.2 Concepto de Spread Spectrum (Espectro Extendido).**

Al desarrollar sistemas de comunicación digital siempre se debe de tratar de emplear el ancho de banda del canal de comunicación disponible en forma óptima y con la menor potencia posible para proveer servicios de comunicación con calidad. Para lograr dicho objetivo se debe de tomar en cuenta la inmunidad ante interferencias y confidencialidad en las comunicaciones, siendo estos aspectos atacados mediante la técnica

conocida como Spread Spectrum Modulation (modulación de espectro extendido), la cual es requerida para poder llevar a cabo acceso múltiple por división de códigos.

La mayor ventaja de la modulación de espectro ensanchado es la alta inmunidad que se obtiene frente a interferencias de usuarios que emplean el mismo canal o frente a interferencias intencionales por parte de alguien que desea bloquear una comunicación en curso.

El “esparcimiento de espectro” consiste en distribuir la potencia de una señal en un ancho de banda mayor al de la información. Dicho esparcimiento se lleva a cabo al serle agregada a la señal de información un código pseudoaleatorio con una velocidad de transmisión mayor. De esta manera se obtiene una señal con una densidad de potencia comparable al ruido, requiriendo un ancho de banda amplio en relación con la información en banda base, mientras que la cantidad de energía total de la señal de información en banda base debe de ser la misma que la señal Spread Spectrum.

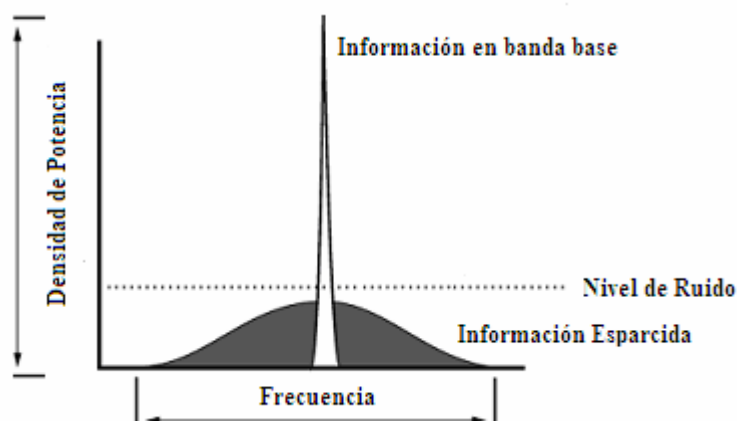


Fig. 2.6 Principio Espectro Extendido [Ref. 2.3].

Para la recuperación de la información de una determinada señal “Spread Spectrum” el receptor debe de contar con el código que le fue agregado para que al serle retirado se obtenga la información en banda base. De esta manera el usuario que cuente con una señal local que sea réplica de la señal de código de transmisión y con la sincronía correcta logrará recuperar la información. A dicho procedimiento se le denomina despreading.

La figura 2.7 muestra el diagrama a bloques de un sistema de comunicación Spread Spectrum, en él se muestra como la información entra a un codificador de canal que produce una señal analógica con un ancho de banda relativamente angosto alrededor de una frecuencia central. Esta señal es entonces modulada usando una secuencia de dígitos llamada *código de ensanchamiento* o *secuencia de ensanchamiento*, el cual es producido por un generador de pseudoruido o un generador pseudoaleatorio. El efecto de esta modulación es incrementar significativamente el ancho de banda de la señal a transmitir. Por su parte en el receptor la misma secuencia de dígitos es usada para demodular la señal Spread Spectrum. Finalmente, la señal pasa a un decodificador de canal para recobrar la información [Ref. 2.4].

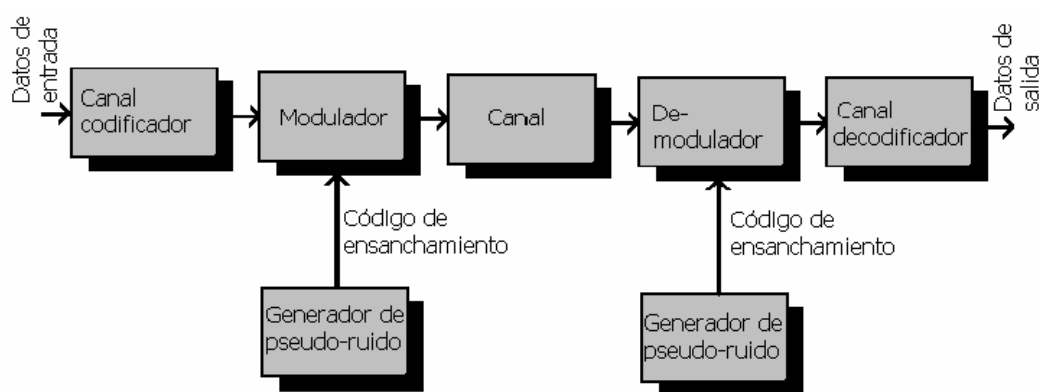


Fig. 2.7 Diagrama a Bloques de un Sistema de Comunicación Digital Spread Spectrum [Ref. 2.4].



Los códigos utilizados para llevar a cabo el ensanchamiento de las señales deben de tener una correlación cruzada (cross-correlation) baja entre ellos para poder recuperar sin dificultad la información y no confundirla con la de otros usuarios (ver sección 2.3.1). Para evitar esta situación es necesario el uso de códigos ortogonales.

CDMA también recibe el nombre de Spread Spectrum Multiple Access (SSMA) ó Direct Sequence CDMA (DS-CDMA).

Por otra parte un parámetro que debe ser considerado en los sistemas Spread Spectrum es la ganancia ( $G_P$ ), que es la razón en decibeles del ancho de banda de transmisión ( $BW_T$ ) y el ancho de banda de la información ( $BW_I$ ).

$$G_P = 10 \log \frac{BW_T}{BW_I}$$

El parámetro de ganancia es necesario para determinar el número de usuarios que en un sistema pueden ser permitidos; además debe ser también considerado el total de reducción por efecto multiruta y la dificultad de detección de las señales. De esta forma al ser nuestra ganancia mayor nos permite que más usuarios utilicen la técnica de Spread Spectrum esto ante la poca atenuación que le implica el resto de señales esparcidas en un canal.

El proceso de ganancia se refleja en la pérdida de amplitud de una señal durante el “ensanchamiento de la señal”, dependiendo de qué tanto sea esparcida la información. Sin embargo la cantidad de energía es la misma antes y después de llevar a cabo el ensanchamiento de una señal.

### 2.2.1 Características de Esparcir el Espectro.

Las características más importantes de los sistemas de modulación de espectro ensanchado son las siguientes [Ref. 2.5]:

- **Posibilidad de acceso múltiple.** Si múltiples usuarios al mismo tiempo transmiten una señal, el receptor será capaz de distinguir entre los diferentes usuarios cuál es la señal que debe de recuperar en base al código de la información, mientras que otras señales extendidas de otros usuarios serán vistas como ruido ante la señal deseada. En la Figura 2.8a se observan dos señales en banda base que son esparcidas al serle agregado un código pseudoaleatorio a cada una de ellas. En la parte superior de la Figura 2.8b se observa la señal de dos usuarios transmitiendo su señal extendida al mismo tiempo, mientras que en la parte inferior se muestra que la señal 1 fue recuperada al serle retirado el código pseudoaleatorio, mientras la señal 2 sigue esparcida con un nivel de potencia bajo sin causar problemas ante la recuperación de la señal 1.

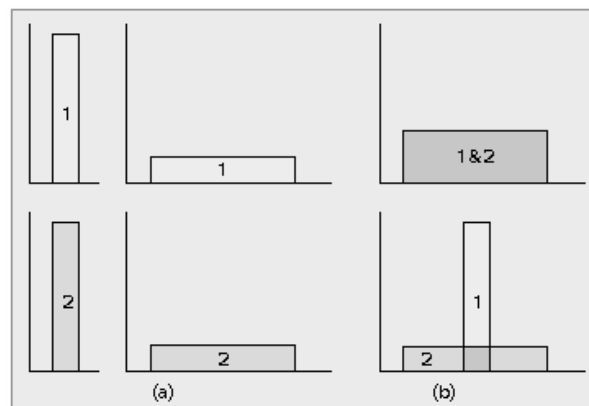


Fig 2.8 Acceso Múltiple en Spread Spectrum [Ref. 2.5].

- **Baja probabilidad de ser interceptada.** Ante el ensanchamiento del espectro se hace difícil la recuperación de la información por parte de un receptor distinto al que va dirigido, ya que se genera una señal con una densidad de potencia muy baja comparable con niveles de ruido.

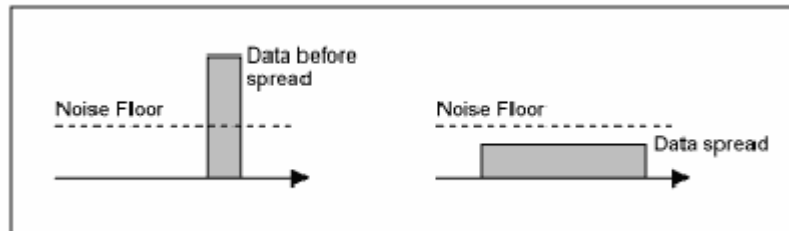


Fig 2.9 Baja Probabilidad de Interceptación en una Señal Spread Spectrum [Ref. 2.1].

- **Alta inmunidad frente a interferencias.** La posible interferencia de señales de banda angosta o ancha es despreciada si no se cuenta con el código de la señal deseada.

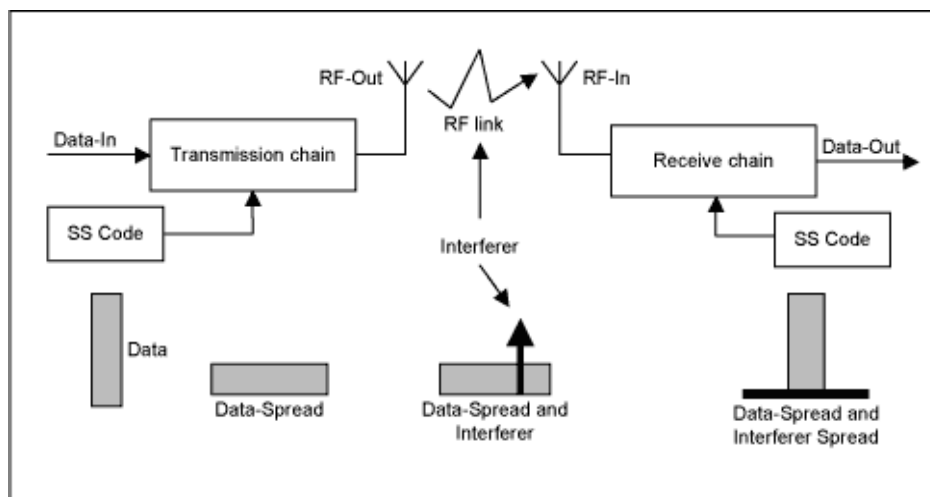


Fig. 2.10 Alta Inmunidad ante Interferencias en Spread Spectrum [Ref. 2.1].

- **Alta inmunidad frente a interferencias de señales multitrayecto.** Al transmitir en RF las señales pueden tomar más de una ruta debido a fenómenos como la reflexión, refracción y difracción. Así las señales con diferentes rutas son copia de una señal transmitida pero con distintas amplitudes y fases, resultando en una dispersión de la señal, sin embargo en el receptor se espera a que lleguen varias copias para recuperar su fase y ser sumadas para obtener una señal más fuerte.

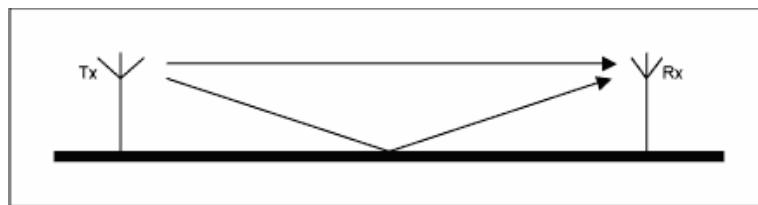


Fig 2.11 Alta Inmunidad Frente Interferencia de Señales Multitrayecto en Spread Spectrum [Ref. 2.1].

- **Privacidad en las comunicaciones.** La señal transmitida sólo puede ser recuperada si se cuenta con el código correspondiente.

### 2.2.2 Técnicas de Modulación Spread Spectrum.

Las técnicas de modulación Spread Spectrum fueron originalmente desarrolladas para sistemas de comunicaciones militares por su resistencia ante señales de interferencia y por su baja probabilidad de detección. Los métodos de modulación para generar Spread Spectrum son los siguientes:

- DSSS (Espectro Extendido por Secuencia Directa).
- FHSS (Espectro Extendido por Salto de Frecuencia).
- THSS (Espectro Extendido por Salto de Tiempo).
- HSS (Espectro Extendido Híbrido).

Técnicas que serán explicadas con más detalle en las siguientes secciones.

### **2.2.2.1 Frequency Hopping Spread Spectrum FHSS (Espectro Extendido por Salto de Frecuencia).**

Esta técnica consiste en tomar la señal de transmisión y modularla con una señal portadora que realiza “saltos” (hops) de frecuencia en frecuencia en función del tiempo dentro de un ancho de banda asignado. El cambio periódico de frecuencia de la portadora reduce la interferencia producida por otra señal de banda angosta, afectando sólo si ambas señales se transmiten en la misma frecuencia y en el mismo instante de tiempo.

Un patrón de salto (hopping code) es dado por un generador pseudoaleatorio que determina las frecuencias por las que se transmitirá y el orden de uso de éstas. Por su parte el receptor para recibir correctamente la señal debe de disponer del mismo patrón de salto y estar en sincronía con el emisor para conocer las frecuencias de la señal en el momento correcto.

Utilizando Frequency Hopping es posible que varios usuarios empleen la misma banda de frecuencia sin que se interfieran, asumiendo que cada uno de ellos emplea un patrón de salto diferente. De esta forma si dos patrones de saltos nunca emplean la misma frecuencia se dice que son ortogonales.

La figura 2.12 muestra un ejemplo de una señal Frequency Hopping en la que un ancho de banda es dividido en 8 canales, cada uno con su respectiva portadora. Sobre cada canal se cuenta con un número que indica el orden en que se va a transmitir su portadora, así por ejemplo la portadora  $f_1$  va a ser la quinta en utilizarse para transmitir información,

por su parte  $f_2$  será la octava, y así sucesivamente. De esta forma se observa que la transmisión de información en Frequency Hopping se efectúa en pequeños fragmentos.

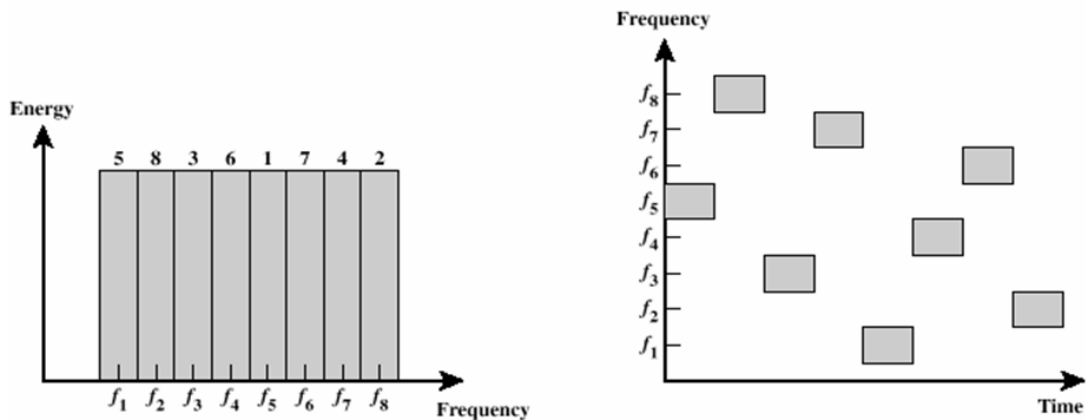


Fig. 2.12 Principio Frequency Hopping [Ref. 2.4].

La velocidad a la que se ejecutan los saltos en Frequency Hopping va a depender de la tasa de transferencia de la información, de esta forma se cuenta con dos tipos de Frequency Hopping, el rápido (Fast Frequency Hopping) y el lento (Slow Frequency Hopping).

El FHSS lento consiste en que varios bits de información son transmitidos en la misma frecuencia, mientras que el FHSS rápido se realizan varios saltos de frecuencia para lograr transmitir un solo símbolo de la señal de entrada.

En la figura 2.13 se muestra un ejemplo de FHSS lento y la figura 2.14 ilustra FHSS rápido. Se considera que en ambas figuras se está utilizando MFSK como modulación con una  $M=4$ , lo que significa que se están usando 4 diferentes frecuencias para codificar la entrada de 2 en 2 bits, indicando que cada símbolo de la señal de entrada está conformado por dos bits. En las figuras se considera a  $T_c$  como el tiempo durante el cual se encuentra activa cada portadora, mientras que  $T$  es la duración de un bit de la señal de entrada y  $T_s$  es la duración de cada símbolo. Así observamos que en la primer figura que corresponde a

FHSS lento, dos bits de información que forman un símbolo son enviados en la misma portadora; mientras que en FHSS rápido sólo es enviado un bit en una portadora, teniendo que utilizar dos portadoras para enviar un solo símbolo de dos bits.

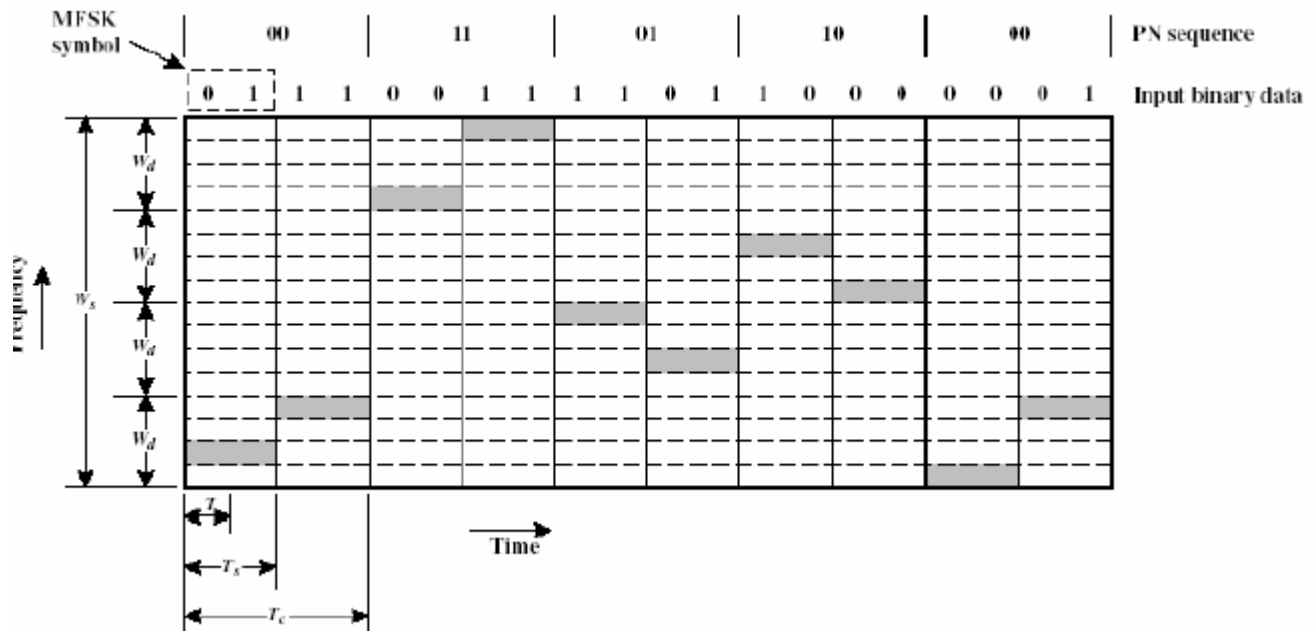


Fig. 2.13 Ejemplo de FHSS Lento [Ref. 2.4].

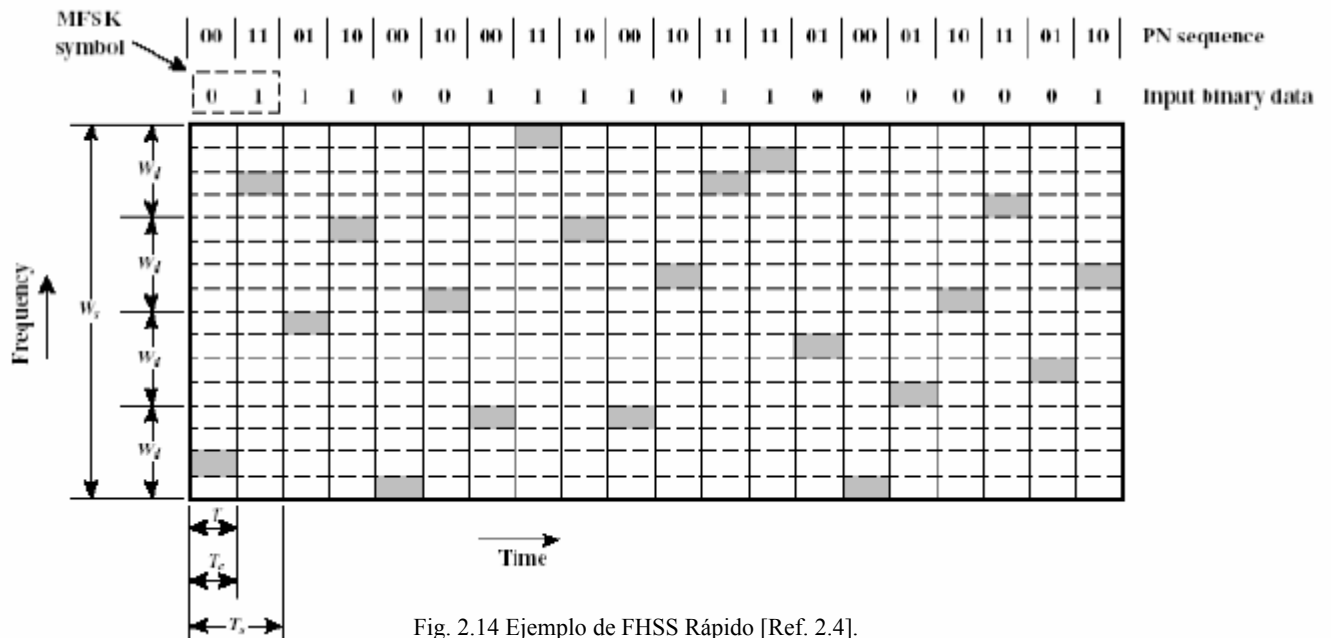


Fig. 2.14 Ejemplo de FHSS Rápido [Ref. 2.4].

### 2.2.2.1.1 Generación de una Señal FHSS.

Para obtener una señal Frequency Hopping se debe modular la información a transmitir después de haberle sido agregada una secuencia de pseudocódigo centrada en una frecuencia base, esto mediante un sintetizador de frecuencia que va a permitir "el salto de frecuencias". De esta manera obtenemos la señal Frequency Hopping a ser transmitida.

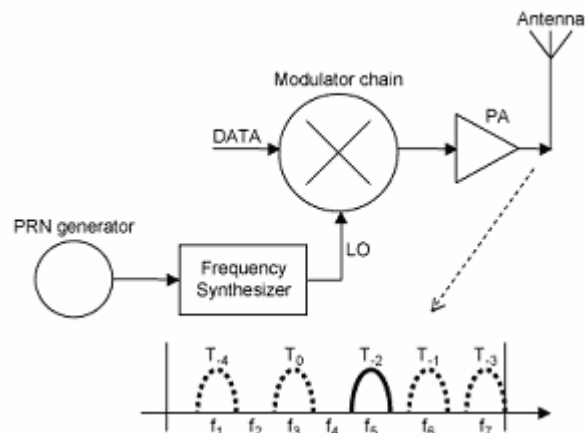


Fig. 2.15 Transmisor Frequency Hopping [Ref. 2.1].

Las técnicas de modulación más utilizadas en Frequency Hopping son: Binary Phase Shift Keying (BPSK) y Frequency Shift Keying (FSK), sin embargo con BPSK es difícil mantener la fase adecuada en el sintetizador de frecuencias, por eso FSK al ser una técnica de modulación no coherente es más usada para generar señales Frequency Hopping.

Por su parte en el receptor se debe de contar con un generador de pseudoruido sincronizado con la señal recibida. El generador de pseudoruido va a producir la misma secuencia PN que le fue aplicada a la información al ser transmitida para poderla recuperar. La secuencia PN es usada para controlar la salida del sintetizador de frecuencia, así pues la frecuencia pseudoaleatoria introducida en el transmisor es retirada en el



receptor, siendo la señal resultante demodulada para obtener de esta forma la información original.

#### **2.2.2.2 Time Hopping Spread Spectrum THSS (Espectro Extendido por Salto de Tiempo).**

En Time Hopping la información es transmitida durante determinados intervalos de tiempo en base a un código asignado a cada usuario. En Time Hopping un período de tiempo es dividido en intervalos denominados tramas y éstos a su vez divididos en M intervalos de tiempo más pequeños llamados time slots. De esta forma en Time Hopping la señal de un usuario no es transmitida de forma continua, sino por intervalos de tiempo contando cada usuario con un código asignado

En Time Hopping la señal es transmitida durante fragmentos de tiempo cortos, entrando la información en un buffer donde le es aplicado un código pseudoaleatorio con un ancho de banda mayor al de la información original. Por su parte en el receptor la señal es demodulada y decodificada para recuperar la señal original. La posibilidad de interceptación de una señal TH es baja aún cuando se ocupa la misma frecuencia de transmisión debido a que las variaciones en el tiempo son muy rápidas, requiriendo por ello una adecuada sincronía en el receptor.

#### **2.2.2.3 Direct Sequence Spread Spectrum DSSS (Espectro Extendido por Secuencia Directa).**

Usando Direct Sequence Spread Spectrum cada bit de la señal original es representado por múltiples bits usándose un código de spreading. El código de spreading

esparce la señal dentro de un ancho de banda en proporción directa al número de bits utilizados. De esta manera al utilizarse 10 bits de spreading la señal esparcida será 5 veces más ancha a que si se usan sólo 2 bits de código de spreading. Así al generar una señal Spread Spectrum se utiliza un ancho de banda mucho mayor que el ancho de banda mínimo requerido para transmitir la información deseada.

El esparcimiento de la información es llevado a cabo usando una señal de esparcimiento llamado código pseudoaleatorio, el cual es independiente de la información y cuenta con un *bit rate* (velocidad de transmisión) mayor al de la señal de información.

La combinación de la señal de información y el código pseudoaleatorio o también llamado código de ensanchamiento se realiza mediante la operación OR exclusiva ( $0 \oplus 0 = 0$ ,  $0 \oplus 1 = 1$ ,  $1 \oplus 0 = 1$ ,  $1 \oplus 1 = 0$ ), obteniéndose de esta forma la señal a ser transmitida. Por su parte el receptor debe contar con el código de spreading correcto para recuperar la información al realizar la operación OR exclusiva entre el código pseudoaleatorio y la señal resultante de la transmisión para que al serle retirado el código de ensanchamiento sea recuperada la información en banda base.

A continuación se presenta el esparcimiento de una señal utilizando DSSS. Se muestra la señal de información  $s_i(t)$ , la cual es multiplicada por un código pseudoaleatorio  $c_i(t)$ . La señal resultante  $y_i(t) = s_i(t) \oplus c_i(t)$  es entonces modulada y transmitida. Esta señal a transmitir ocupa un ancho de banda mayor al ancho de banda mínimo requerido para transmitir la información en banda base  $s_i(t)$ . En la figura 2.16 se observa que la forma de onda de la señal combinada tiene una frecuencia mayor al observar que  $1/T_c \gg 1/T_b$ , donde  $T_b$  es el intervalo de bit de la información, y  $T_c$  es el intervalo de bit del código

pseudoaleatorio,  $T_c$  es también llamado intervalo de chip. La razón de  $T_b$  a  $T_c$  es llamado proceso de ganancia  $G_p$ .

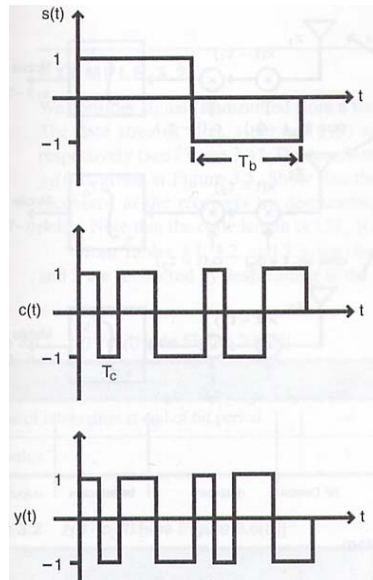


Fig. 2.16 Direct Sequence Spread Spectrum [Ref. 2.6].

Cuando  $s_i(t)$  y  $c_i(t)$  tienen la misma razón de bit,  $y_i(t)$  contiene toda la información de  $s_i(t)$  y tiene la misma razón de bit que  $c_i(t)$ . El espectro de la señal no cambia y se dice que la información ha sido encriptada o scrambled. Si  $c_i(t)$  es más rápida que  $s_i(t)$ , entonces  $y_i(t)$  además de contener toda la información de  $s_i(t)$  va a tener una razón de bit mayor comparada con  $s_i(t)$ , entonces se dice que la señal ha sido esparcida.

Por su parte en el receptor se recibe la señal  $y_i(t)$  a la cual se le es aplicado el código pseudoaleatorio  $c_i(t)$  producido por un generador local en el receptor. Para poder recuperar la información transmitida  $s_i(t)$  de manera correcta, es necesario que el receptor se encuentre en sincronía con el transmisor. De la imagen anterior se observa que si el bit de información toma el valor de 1 al ser combinado con el código de spreading, el código es

invertido al aplicarle la operación OR exclusivo, mientras que si el bit de información es un 0 lo que se está transmitiendo es el código de spreading tal cual.

### 2.2.2.3.1 Generación de una Señal DSSS.

A continuación se presenta el diagrama a bloques de un transmisor Direct Sequence Spread Spectrum.

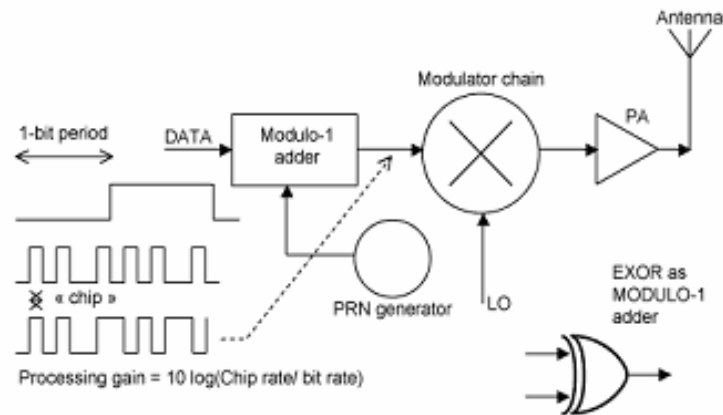


Fig. 2.17 Transmisor Direct Sequence Spread Spectrum [Ref. 2.1].

Se observa que la tasa de transmisión del código pseudoaleatorio es mayor que el de los datos. En Direct Sequence el código pseudoaleatorio es aplicado directamente a la información a transmitir antes de pasar a la etapa de modulación, por lo tanto el modulador observa una tasa de transferencia mayor a la del mensaje original. La nueva tasa de transferencia se conoce como *chip rate*, mientras que la tasa de transferencia original se conoce como *bit rate*. El chip rate será tantas veces mayor a la original como lo sea la longitud de la secuencia de ensanchamiento, así por ejemplo si se usan 5 chips para representar un sólo bit del mensaje original, entonces el chip rate será 5 veces mayor al bit rate.

Las técnicas de modulación usadas generalmente en Direct Sequence son de la forma Phase Shift Keying (PSK) como lo son Binary Phase Shift Keying (BPSK), Differential Binary Phase Shift Keying (D-BPSK), Quadrature Phase Shift Keying (QPSK), y Minimum Shift Keying (MSK).

Por su parte en el receptor se debe de contar con un demodulador coherente y un generador local de secuencia de código, mientras que en el receptor no sólo se debe de conocer la secuencia de pseudocódigo usada para esparcir la señal sino que el código de la señal recibida y el generador local de código deben de estar sincronizados, dicha sincronía debe de mantenerse hasta que la señal completa haya sido recibida.

La dispersión del espectro efectuado mediante la utilización de Direct Sequence se logra explicar al considerar que el ancho de banda de una señal de frecuencia alta es mayor que una señal de baja frecuencia. De esta forma al ser la velocidad de transmisión mayor en el código pseudoaleatorio se requiere un mayor ancho de banda, así al combinar el código con la información se obtiene la velocidad de transmisión del código, siendo el ancho de banda del código el requerido para la señal Spread Spectrum.

#### **2.2.2.3.2 Características DSSS.**

En la sección 2.2.1 se mencionan las características de las señales Spread Spectrum. Ahora se explican esas propiedades para el caso específico en el que se utiliza DSSS [Ref 2.4].

- **Acceso Múltiple.** Si múltiples usuarios ocupan el mismo canal al mismo tiempo las señales DS se traslapan en tiempo y frecuencia. En el receptor un demodulador coherente es usado para remover el código pseudoaleatorio. Esta operación concentra la potencia de la información deseada en banda base y así recuperarla.
- **Interferencia Multiruta.** Al transmitir en RF las señales pueden tomar más de una ruta debido a fenómenos como la reflexión, refracción y difracción. Las señales con diferentes rutas son copia de una señal transmitida pero con distintas amplitudes y fases resultando en una dispersión de la señal. Pero en el receptor se espera a que lleguen varias copias de una señal para recuperar su fase y son sumadas para obtener una señal más fuerte. En el caso de DSSS, si el modulador coherente recibe la señal deseada y después recibe la misma información pero con un retardo, ésta la va a considerar como interferencia, por lo tanto sólo recobra parte de la potencia de la información.
- **Interferencia de Banda Angosta.** La detección coherente en el receptor involucra una multiplicación de la señal recibida con un generador local de secuencias de código. Sin embargo multiplicando una señal de banda angosta con la secuencia de código de banda ancha la potencia en la información de banda ancha decrece en un factor igual al factor de ganancia.
- **Baja probabilidad de ser interceptada.** Son difíciles de interceptar al ser las señales esparcidas mediante secuencias pseudoaleatorias, siendo percibidas como señales de ruido por el resto de los usuarios.
- La generación de señales codificadas es sencilla al ser obtenidas mediante la operación Or exclusiva, que es sólo una multiplicación.

#### **2.2.2.4 Hybrid Spread Spectrum HSS (Espectro Extendido Híbrido).**

Un sistema híbrido se forma de la combinación de dos tipos de Spread Spectrum de los tres existentes, o una combinación de CDMA con alguna otra técnica de acceso múltiple. De las técnicas de espectro extendido podemos tener cuatro posibles sistemas híbridos: DS/FH, DS/TH, FH/TH y DS/FH/TH.

La idea de un sistema híbrido es combinar las ventajas específicas de cada técnica de modulación. Si por ejemplo combinamos DS y FH obtenemos la ventaja de inmunidad ante trayectorias multiruta de DS combinado con el favorable desempeño ante la propiedad Near-Far de un sistema FH.

#### **2.3 Secuencias de Ensanchamiento.**

Como se ha mencionado en líneas anteriores, una secuencia de spreading es una secuencia binaria utilizada por un transmisor y un receptor determinado para establecer entre ellos una comunicación confiable al ser “esparcida” la información en un ancho de banda mayor, obteniendo señales con una potencia baja para evitar una posible interceptación de información.

El esparcimiento consiste en realizar la operación XOR entre los datos de información y la secuencia de esparcimiento, la cual cuenta con una razón de bit mucho mayor al de la información. Por su parte en el receptor le es removida la secuencia pseudoaleatoria a la señal con espectro esparcido, esto al ser multiplicada por la secuencia de ensanchamiento con la sincronía correcta para ser recuperada la información original.

Las secuencias de ensanchamiento deben aparentar ser ruido ante el resto de las señales, para lograrlo las secuencias deben de contar con el mismo número de 1's que de 0's; además de tener una correlación mínima entre ellas para evitar que los receptores se confundan entre los diferentes códigos de ensanchamiento y ser capaces de identificar la información que les corresponde y no recuperar la de algún otro usuario.

Dentro de las secuencias de ensanchamiento hay dos categorías que son empleadas: Secuencias de pseudoruido y códigos ortogonales. Las secuencias de pseudoruido son las empleadas en sistemas FHSS mientras que en sistemas DSSS tanto las secuencias de pseudoruido como los códigos ortogonales son usados.

### **2.3.1 Secuencias PN.**

Una secuencia de spreading idealmente debería de ser aleatoria, pero esto no es posible debido a que el transmisor y receptor deben de conocer esa información, por eso es necesario generar una secuencia de spreading que aparente ser aleatoria. Esta secuencia es creada por un generador de pseudoruido, requiriendo de algún algoritmo determinístico y así producir secuencias no aleatorias estadísticamente, de lo contrario si no se conoce ese algoritmo no es posible para el receptor predecir la secuencia generada.

Las principales características con las que deben de contar las secuencias PN son: aleatoriedad e impredecibilidad para evitar una posible interceptación de información o recepción de información que no corresponda a un determinado usuario. Algunos aspectos que son tomados en cuenta para lograr obtener aleatoriedad en las secuencias PN son las siguientes [2.4].



- **Distribución uniforme.** Al ser las secuencias pseudoaleatorias binarias, la cantidad de 1's y 0's que las forman debe de ser el mismo, pudiendo diferir sólo en uno la cantidad de 0's y 1's.
- **Independencia.** Una secuencia pseudoaleatoria no puede ser generada a partir de otra.
- **Correlación.** Otro parámetro importante en el contexto de spread spectrum, es la correlación de cruce. Este concepto sirve para determinar qué tanta similitud hay entre un conjunto de secuencias con otro. La correlación de cruce es el resultado de contar con concordancia entre los bits que forman dos diferentes secuencias de códigos producidas por fuentes distintas. La correlación de cruce es calculada restando el número de bits en los que haya coincidencia menos en los que no la hay, esto al ir realizando desplazamientos en dos secuencias distintas. La correlación es definida en un rango entre -1 y 1. Así si el valor de correlación de un par de secuencias es 1, significa que ambas secuencias son exactamente iguales. Si el valor de correlación es de 0 entonces no hay relación alguna entre un par de secuencias. Por su parte si la correlación entre dos secuencias es de -1 entonces significa que una secuencia es espejo de la otra. Algún otro valor indica un grado parcial de correlación. Siendo el valor de -1 el ideal para obtener una correlación de cruce adecuada para ser utilizada en secuencias pseudoaleatorias.
- **Autocorrelación.** La autocorrelación se refiere al grado de correspondencia o concordancia entre una secuencia y una réplica de sí misma con fase recorrida. Una autocorrelación presenta el número de concordancias menos las no concordancias a lo largo de ir comparando bit a bit la misma secuencia pero asumiendo un

desfasamiento de una secuencia respecto de la original. Esta característica de autocorrelación es muy útil en sistemas de comunicaciones debido a que un canal puede soportar múltiples usuarios siempre y cuando la fase de los códigos esté recorrida más de un chip respecto de la secuencia de la original y con un valor de autocorrelación bajo.

En la siguiente tabla se ejemplifica la autocorrelación de una secuencia de pseudocódigo.

Secuencia	Tiempo	(A)	(D)	(A-D)
1110010	$\delta t = 0$	7	0	7
0111001	$\delta t = 1$	3	4	-1
1011100	$\delta t = 2$	3	4	-1
0101110	$\delta t = 3$	3	4	-1
0010111	$\delta t = 4$	3	4	-1
1001011	$\delta t = 5$	3	4	-1
1100101	$\delta t = 6$	3	4	-1

Tabla 2.1 Ejemplo de Autocorrelación [Ref. 2.7].

En este ejemplo [Ref. 2.7] la secuencia inicial 1110010 al ser comparada consigo misma durante el retardo  $\delta t=0$  (1110010) tiene una autocorrelación con valor de 7. Al aplicar un primer corrimiento  $\delta t=1$  (0111001) el bit menos significativo pasa a ser el más significativo y se recorren hacia la derecha un lugar el resto de los bits, obteniéndose después del primer corrimiento la secuencia 0111001. Se observa que en ambas secuencias en el bit 2 hay un 0, en el bit 4 hay 1 y en el bit 5 hay un 1, habiendo pues una concordancia en 3 bits, mientras que en el resto no lo hay, así al restar A-D (A=agreements, D=

disagreements) la correlación es -1, siendo el mismo valor de autocorrelación para el resto de los corrimientos. En este ejemplo la secuencia 1110010 tiene una buena propiedad de autocorrelación al obtenerse después de los corrimientos un valor de -1, resultando ser un conjunto de secuencias idónea para ser utilizada como secuencias pseudoaleatorias.

En el siguiente ejemplo [Ref. 2.7] la secuencia 1111000 cuenta con valores de autocorrelación distinto de -1, no siendo el conjunto de secuencias el más adecuado para poder ser utilizado como secuencia pseudoaleatoria al contar con valores de autocorrelación de -5 y de 3.

Secuencia	Tiempo	(A)	(D)	(A-D)
1111000	$\delta t = 0$	7	0	7
0111100	$\delta t = 1$	5	2	3
0011110	$\delta t = 2$	3	4	-1
0001111	$\delta t = 3$	1	6	-5
1000111	$\delta t = 4$	1	6	-5
1100011	$\delta t = 5$	3	4	-1
1110001	$\delta t = 6$	5	2	3

Tabla 2.2 Ejemplo de Autocorrelación [Ref. 2.7].

De los ejemplos anteriores es evidente que hay secuencias que cuentan con mejor propiedad de autocorrelación que otras, siendo importante ocupar secuencias con baja correlación entre ellas para evitar posible interferencia entre canales adyacentes.

### 2.3.1.1 Generación de Secuencias PN.

Las secuencias de esparcimiento no son aleatorias, sino que se trata de secuencias periódicas determinísticas que pueden ser generadas con Registros de Retraso Lineal de Retroalimentación (Linear Feedback Shift Register LFSR).

Un Feedback Shift Register consiste de varias memorias de estado consecutivas donde las secuencias binarias son almacenadas y desplazadas a través de registros de corrimiento después de un ciclo de reloj. Por su parte el contenido de los registros son combinados de manera lógica antes de realizar el corrimiento y producir la nueva secuencia. La operación realizada por un LFSR es expresada por la siguiente ecuación:

$$B_n = A_0 B_0 \oplus A_1 B_1 \oplus A_2 B_2 \dots \oplus A_{n-1} B_{n-1} \quad (\text{ec } 2).$$

La ecuación anterior es ilustrada en el siguiente diagrama mediante la estructura de un generador LFSR.

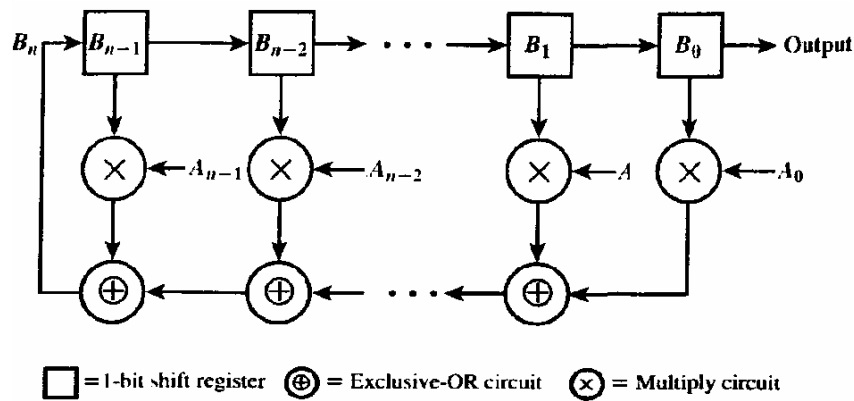


Fig. 2.18 Linear Feedback Shift Register Sequence [Ref. 2.4].

Como ejemplo de generación de pseudocódigos se presenta en la siguiente figura la implementación de un LFSR de 4 bits que corresponde a la ecuación  $B_3 = B_0 \oplus B_1$ .

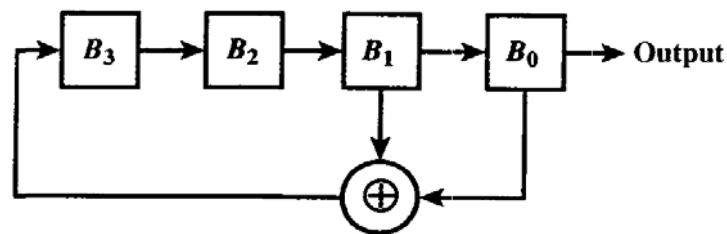


Fig. 2.19 Implementación de un Registro de Corrimiento que Representa la ec.  $B_3 = B_0 \oplus B_1$  [Ref. 2.4].

La siguiente tabla presenta la generación de una secuencia correspondiente al FLSR de la figura 2.19, que representa la ecuación  $B_3 = B_0 \oplus B_1$ .

Estado	B <sub>3</sub>	B <sub>2</sub>	B <sub>1</sub>	B <sub>0</sub>	B <sub>0</sub> ⊕ B <sub>1</sub>	Salida
0	1	0	0	0	0	0
1	0	1	0	0	0	0
2	0	0	1	0	1	0
3	1	0	0	1	1	1
4	1	1	0	0	0	0
5	0	1	1	0	1	0
6	1	0	1	1	0	1
7	0	1	0	1	1	1
8	1	0	1	0	1	0
9	1	1	0	1	1	1
10	1	1	1	0	1	0
11	1	1	1	1	0	1
12	0	1	1	1	0	1
13	0	0	1	1	0	1
14	0	0	0	1	1	1
15=0	1	0	0	0	0	0

Tabla 2.3 Generación de una Secuencia Pseudoaleatoria con un Estado Inicial de 1000 [Ref. 2.4].

En este ejemplo se está considerando un estado inicial de 1000 ( $B_3 = 1, B_2 = 0, B_1 = 0, B_0 = 0$ ), siendo la salida el valor del bit en el registro  $B_0$ , (0 en este momento). Mientras que el resultado de  $B_0 \oplus B_1$  (0 en este momento), será el nuevo valor de entrada en el registro  $B_3$  después de realizarse un corrimiento de bits en los registros. De esta forma después del corrimiento el valor en cada registro es el siguiente:  $B_3=0, B_2=1, B_1=0$  y  $B_0=0$ . Este procedimiento se debe de repetir hasta que llega un momento en que los registros cuentan nuevamente con el valor inicial (1000). De esta forma se observa que en un LFSR su salida es periódica con periodo máximo de  $N= 2^n - 1$ , generándose secuencias que son llamadas Secuencias de Longitud Máxima (Maximal Length Sequences) o secuencias m (m-sequences). En nuestro ejemplo la secuencia generada después de ir realizando los

corrimientos es 000100110101111, contando con un periodo o longitud máxima de  $N = 2^4 - 1 = 15$ .

La siguiente tabla muestra las secuencias que pueden ser obtenidas dependiendo del estado inicial en el LFSR para la ecuación  $B_3 = B_0 \oplus B_1$  cuya implementación es la figura 2.19 y del cual se ejemplificó el estado inicial 1000.

Estado Inicial	Secuencia de Salida
1000	000100110101111
0100	001001101011110
0010	010011010111100
1001	100110101111000
1100	001101011110001
0110	011010111100010
1011	110101111000100
0101	101011110001001
1010	010111100010011
1101	101111000100110
1110	011110001001101
1111	111100010011010
0111	111000100110101
0011	110001001101011
0001	100010011010111

Tabla 2.4 Secuencias de Pseudoruido Obtenidas para la ec.  $B_3 = B_0 \oplus B_1$  [Ref. 2.4].

Los LFSR son fáciles de implementar físicamente y pueden alcanzar altas velocidades, lo cual es muy necesario al realizar el spreading, pues se requiere una alta tasa de transmisión de datos en el código pseudoaleatorio.

En un generador de secuencias binarias con registros de corrimiento la longitud máxima de una secuencia es de  $2^n - 1$  chips, donde  $n$  es el número de registros del LFSR. Las secuencias de máxima longitud tienen la propiedad de que para que un  $n$ -stage linear

feedback shift register, la secuencia se repite después de un periodo en pulsos de reloj  $T_0 = 2^n - 1$ .

### 2.3.2 Secuencias Gold.

Uno de los objetivos de Spread Spectrum es encontrar un conjunto de códigos de ensanchamiento para que tantos usuarios como sea posible utilicen la misma banda de frecuencias con la menor interferencia posible entre ellos. Las secuencias Gold son útiles porque pueden proveer una gran cantidad de códigos con una interferencia mínima entre ellos, siendo su circuito de implementación bastante sencillo.

Una secuencia Gold es construida mediante la operación XOR de dos secuencias  $m$  con la misma señal de reloj. La siguiente figura muestra un ejemplo donde dos registros de corrimiento generan las secuencias  $m$  a las que se les aplica la operación XOR bit a bit.

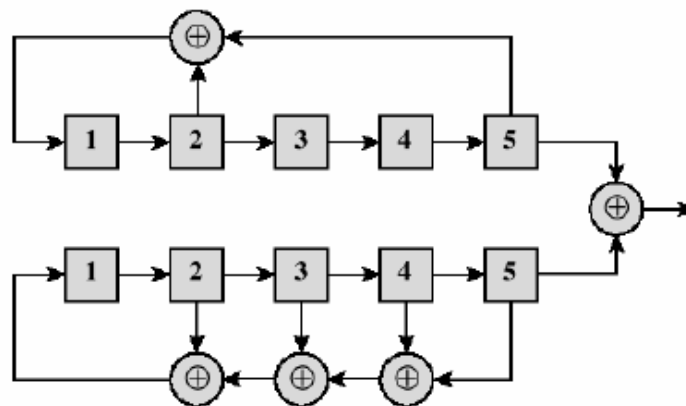


Fig. 2.20 Registros de Corrimiento Para la Generación de Secuencias Gold [Ref. 2.4].

Para generar secuencias Gold consideremos una secuencia  $a$  representada por un vector binario  $a$  de longitud  $N$  y una segunda secuencia  $a'$  obtenida por muestreo de cada  $q$ -ésimo símbolo de  $a$ . Para obtener  $a'$  de longitud  $N$ , se usan múltiples copias de  $a$  para

producirla. A esta segunda secuencia se dice que es una **decimación** de la secuencia  $a$ , y la notación usada para representarla es  $a' = a[q]$ , indicando que  $a'$  es obtenida por un muestreo de cada  $q$ -ésimo símbolo de  $a$ . La secuencia  $a'$  no necesariamente tiene un periodo  $N$  y por lo tanto no necesariamente es una secuencia  $m$ , a menos que el máximo común divisor entre  $n$  y  $q$  sea 1 ( $\text{mcd}(n,q)=1$ ), es decir,  $n$  y  $q$  sólo tienen como factor común al uno.

Para generar las secuencias Gold es necesario contar con un par preferencial  $a$  y  $a' = a[n]$ , siendo ambas secuencias  $m$  y que deben de cumplir con las siguientes condiciones [Ref. 2.10]:

1.  $n \neq 0 \pmod{4}$ , esto es para cualquier  $n$  impar ó  $n = 2 \pmod{4}$ .
2.  $a' = a[q]$  donde  $q$  es impar y  $q = (2^k + 1)$  ó  $q = (2^{2k} - 2^k + 1)$  para cualquier  $k$
3.  $\text{mcd}(n,k) = 1$  para  $n$  impar ó 2 para  $n = 2 \pmod{4}$ .
4. El criterio que se deben de tener dos secuencias  $m$  para ser pares preferenciales es que su correlación de cruce (R) debe ser  $\{-1, -t(n), t(n) - 2\}$ , donde  $t(n) = 1 + 2^{(n+1)/2}$  para  $n$  impar y  $t(n) = 1 + 2^{(n+2)/2}$  para  $n$  par, donde  $n$  es el número de registros de corrimiento utilizados para generar un par preferencial.

Una vez que se cuenta con un par preferencial, un conjunto de códigos Gold consiste de una secuencia  $\{a, a', a \oplus a', a \oplus Da', a \oplus D^2a', \dots, a \oplus D^{N-1} a'\}$ , donde  $D$  es un elemento de retardo representando un corrimiento de bit de  $a'$  respecto  $a$ . Así para generar los códigos Gold a partir de los registros de corrimiento debemos de comenzar con dos secuencias a las que se les es aplicado un XOR para producir una secuencia Gold. Para generar permanentemente el resto de las secuencias la segunda de las dos primeras



secuencias es recorrida un bit y se le es aplicada la operación XOR, nuevamente se recorre un bit y se le es aplicada la operación XOR produciendo una nueva secuencia Gold. Así por ejemplo para un par preferencial con registros de corrimiento de 5 bits se generan secuencias de 0 a 30 y al realizar el corrimiento 31 se genera la misma secuencia que la número 0. Así el total de secuencias Gold generadas por 2 registros de corrimiento con 5 bits son las dos secuencias  $m$  preferenciales más las 31 secuencias generadas, dando un total de 33 secuencias.

En general el periodo de cualquier secuencia Gold al usar dos registros de corrimiento de  $n$ -bits es de  $N = 2^n - 1$ , el cual es el mismo periodo de las secuencias  $m$ . En total son  $N+2$  códigos en una familia de secuencias Gold.

Como un ejemplo de la eficiencia de los códigos Gold, para una  $n = 13$  ( $N = 2^{13} - 1 = 8191$ ), hay 630 ( $8191 / 13$ ) secuencias  $m$  y hay pares de estas secuencias que cuentan con un valor de correlación de  $R = 703$ , mientras que los códigos Gold, al cumplir las características que deben de tener los pares preferenciales se garantizan la selección de pares con una correlación de  $R \leq (2^{(13+1)/2} + 1) = 129$ . Así de esta manera se muestra que los códigos Gold mejoran la propiedad de correlación de cruce, contando de esta manera con mayor seguridad al ser enviada la información.

Los códigos Gold son utilizados en sistemas de comunicaciones que trabajen con Frequency Hopping Multiple Access y Ultra Wide Band Spread Spectrum [Ref. 2.4].

### 2.3.3 Secuencias Kasami.

Otro tipo importante de secuencias pseudoaleatorias son los códigos Kasami ya que cuentan con una correlación de cruce baja, característica deseada para los códigos de ensanchamiento. Las secuencias Kasami se clasifican en secuencias cortas y largas.

Para una  $n$  par podemos generar un conjunto de secuencias cortas conteniendo  $M=2^{n/2}$  secuencias distintas, cada una con un periodo  $N=2^n-1$ . Un conjunto de secuencias Kasami cortas es obtenido a partir de una secuencia  $\mathbf{a}$  con un periodo  $N$  y que al decimar esa secuencia con una  $q=2^{n/2}+1$  se obtiene una secuencia  $\mathbf{a}'$  con un periodo de  $2^{n/2}-1$ . De esta forma una secuencia de  $\mathbf{a}'$  tiene una longitud  $N=(2^{n/2}-1)(2^{n/2}+1)$ . Así por ejemplo para una  $n$  de 10, el periodo de  $\mathbf{a}$  es  $2^{10}-1=1023$  y el periodo de  $\mathbf{a}'$  es  $2^5-1=31$ . Si observamos 1023 bits de la secuencia  $\mathbf{a}'$  corresponden a 33 repeticiones de una secuencia de bits de 31 ( $1023=33 \times 31$ ). Finalmente se generan las secuencias Kasami tomando  $N$  bits de  $\mathbf{a}$  y  $N$  bits de  $\mathbf{a}'$  y formar una nueva secuencia al realizar la operación Or exclusiva de los bits de  $\mathbf{a}$  y los de  $\mathbf{a}'$  al efectuar  $2^{n/2}-1$  corrimientos de los bits correspondientes a  $\mathbf{a}'$ .

El valor máximo de correlación de cruce para las secuencias Kasami cortas es de  $2^{n/2}-1$ , valor que es menor que el de los códigos Gold.

Las secuencias Kasami largas cuentan con un periodo de  $N=2^n-1$  para  $n$  par. Un conjunto de secuencias Kasami largas se obtiene a partir de secuencias  $\mathbf{a}$  con un periodo  $N$  y que al ser decimado con una  $q=2^{n/2}+1$  formamos  $\mathbf{a}'$ , la cual va a ser decimada con una  $q=2^{(n+2)/2}+1$  para obtener una secuencia  $\mathbf{a}''$ . Así un conjunto de secuencias Kasami largas se obtiene al realizar la operación Or exclusiva de  $\mathbf{a}$ ,  $\mathbf{a}'$  y  $\mathbf{a}''$  con diferentes corrimientos de

$\mathbf{a}'$  y  $\mathbf{a}''$ . El valor máximo de cross correlation de las secuencias Kasami largas es de  $2^{(n+2)/2}$ .

### 2.3.4 Secuencias Barker.

Las secuencias con baja autocorrelación en sus lóbulos laterales son de interés para aplicaciones en las que se utiliza la técnica de espectro esparcido, siendo los códigos Barker un claro ejemplo de este tipo de secuencias.

Los códigos Barker son códigos cortos con favorable propiedad de autocorrelación, encontrándose sus valores en el rango de  $\pm 1$  al efectuarse cualquier retardo excepto en el retardo cero, siendo en tales casos el valor de autocorrelación igual a la longitud de la secuencia [Ref. 2.8]. En la siguiente figura se muestra un ejemplo [Ref. 2.9]. de una secuencia Barker de longitud 7, siendo su valor de autocorrelación en el retardo cero de 7, mientras que durante el retardo 1, su valor de autocorrelación es de -1.

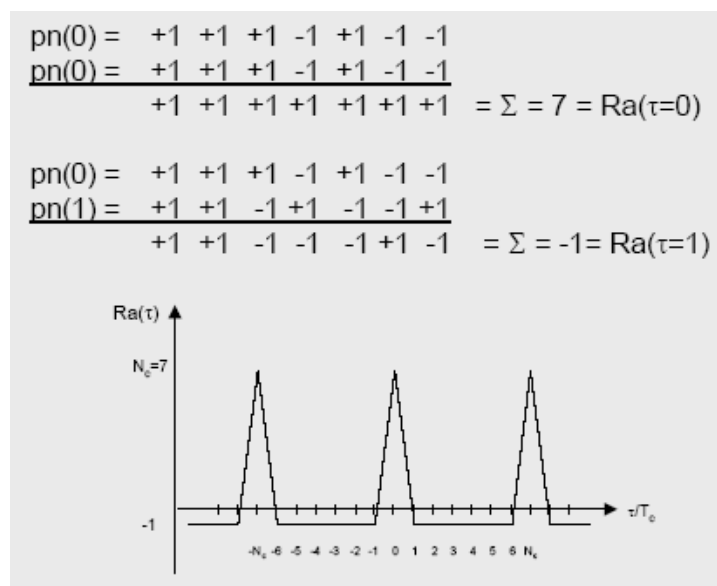


Fig.. 2.21 Ejemplo de Secuencia Barker de longitud 7 [Ref. 2.9].

Dentro de los códigos Barker sólo se cuenta con secuencias de longitud  $N = 2, 3, 4, 5, 7, 11$  y  $13$ . Se ha comprobado que no existen secuencias Barker de  $N > 13$ , para una  $N$  impar, ni para  $N$  entre  $4 < N < 1898884$ , para una  $N$  par. Mientras que para una  $N$  par mayor a  $1898884$  no es claro que existan secuencias Barker [Ref. 2.10].

### 2.3.5 Códigos Walsh.

Los códigos Walsh son un conjunto de secuencias ortogonales que cuentan con una correlación de cruce de cero entre ellas. Los códigos ortogonales han sido usados en los sistemas CDMA de manera que a cada usuario se le asigna una de las secuencias para realizar el esparcimiento de las señales y evitar una posible interferencia entre usuarios, siendo los códigos Walsh los códigos ortogonales más usados en sistemas CDMA.

Un conjunto de códigos Walsh de longitud  $n$  consiste de una matriz de  $n$  por  $n$ , donde cada fila ó columna de la matriz es un código Walsh. La matriz para generar códigos Walsh es definida de manera recursiva como sigue:

$$W_1 = (0) \quad W_{2n} = \begin{Bmatrix} W_n & W_n \\ W_n & W_n' \end{Bmatrix}$$

Donde  $n$  es una potencia de 2 y  $W_n$  es el inverso de  $W_n$ , así un ejemplo de matriz Walsh es la siguiente:

$$W_2 = \begin{pmatrix} 0 & 0 \\ 0 & 1 \end{pmatrix} \quad W_4 = \begin{pmatrix} 0 & 0 & 0 & 0 \\ 0 & 1 & 0 & 1 \\ 0 & 0 & 1 & 1 \\ 0 & 1 & 1 & 0 \end{pmatrix}$$

Fig. 2.22 Matrices de Códigos Walsh [Ref. 2.4].

A partir de la fila ó columna 0 obtenemos un código Walsh, observando que en ambas se encuentra la secuencia 0000, de igual forma en la fila y columna 1 se cuenta con la misma secuencia, siendo ésta 0101. Siguiendo con el mismo patrón se obtienen el resto de los códigos Walsh.

Al ser revisado en este capítulo CDMA como técnica de acceso múltiple, se ve de manera clara la ventaja que tiene con respecto a otras técnicas como lo son TDMA y FDMA; principalmente porque CDMA optimiza el uso del espectro de frecuencias al poder en una sola portadora enviar información de varios usuarios mediante la técnica de espectro extendido, asignado a cada usuario un código ortogonal para su transmisión.

Por su parte en el siguiente capítulo se presenta el sistema cdmaOne de segunda generación (2g), el cual sirve de base para poder migrar de manera suave hacia el sistema de tercera generación (3g) cdma2000.