



EINBAUGERÄTE 2014

PREFERENCE UND PARTNER-SORTIMENT
MOBELFACHHANDEL



perfekt in form und funktion



Sämtliche mit diesen Pictogrammen gekennzeichneten Produkte dieser Broschüre sind Teil des speziell für Sie bereitgestellten Preference-, bzw. Partner Sortiments. Neben zusätzlichen Gerätefeatures verfügen diese Geräte auch über eine 5 Jahre-Vollgarantie. Nähere Informationen dazu erhalten Sie bei Ihrem Fachhändler.

UNSER PROGRAMM 2014

1

EINFÜHRUNG

INNOVATION	4
DESIGN	6
ERGEBNISSE	8



2

KOCHEN

Kompaktgeräte	13
Einbaubacköfen	23
Autark-Kochfelder	45
Einbauherde	71
Kochfelder	79
Mikrowellengeräte	89
Dunstabzugshauben	93



3

KÜHLEN /GEFRIEREN

Integrierbare Kühl-/Gefriergeräte mit 0-Grad Technologie	125
Integrierbare Kühl-/Gefriergeräte	130



4

GESCHIRRSPÜLEN

Vollintegrierbare Geschirrspüler, 60 cm	165
Integrierbare Geschirrspüler, 60 cm	169
Vollintegrierbare Geschirrspüler, 45 cm	172
Integrierbare Geschirrspüler, 45 cm	173



5

WASCHEN

Vollintegrierbare Unterbau-Waschvollautomaten	181
Vollintegrierbarer Unterbau-Waschtrockner	181



6

SONDERZUBEHÖR / EINBAUTECHNIK

Sonderzubehör	184
Einbautechnik	188



PIONIERGEIST & INNOVATIONSKRAFT

PERFEKTION –
UNSERE
TREIBENDE
KRAFT

Der AEG LAVAMAT aus dem Jahr 1958 war die erste vollautomatische Waschmaschine für die Wäschepflege. Jahr für Jahr optimieren wir, getrieben von dem Wunsch nach Perfektion, unsere Waschmaschinen – ebenso wie auch alle anderen Produkte – und setzen als Vorreiter unablässig neue Standards in puncto Wäschepflege, Geräusentwicklung und Energieeffizienz.

Der AEG LAVAMAT 1958, die erste vollautomatische Waschmaschine



Perfekte Pflege für Ihre Wäsche mit der ProTex-Reihe





10 AEG MEILENSTEINE

- 1910: Der erste Elektroherd
- 1912: Der erste elektrische Kühlschrank
- 1950: Die erste vollautomatische Waschmaschine
- 1953: Das erste Einbaukühlgerät
- 1959: Die erste Kühl-Gefrierkombination
- 1964: Der erste Wäschetrockner
- 1987: Das erste Induktionskochfeld
- 1997: Der erste Wäschetrockner mit Wärmepumpe
- 2006: Der erste Wäschetrockner der Klasse A
- 2012: Die ersten Wärmepumpentrockner der höchsten Energieeffizienzklasse



Die nächste Generation des Dampfgarens mit dem ProCombi Sous Vide Multi-Dampfgarer 2013

AEG Elektroherd mit Kochfeld, Backofen und Grill aus dem Jahr 1928



Bei Kochgeräten beeindruckt unsere Innovationsführerschaft immer wieder aufs Neue, vom ersten Induktionskochfeld im Jahr 1987 bis zur Chefkoch-Funktion mit den modernen und ausgeklügelten MaxiSense® Großflächeninduktionskochfeldern. Auch jetzt nimmt AEG wieder die Rolle des Vorreiters ein und bringt ambitionierten Köchen Perfektion ins Haus – mit der brillanten Technik des Sous Vide-Verfahrens, der neuesten Erweiterung unseres innovativen ProCombi Multi-Dampfgarers.

Das MaxiSense Induktionskochfeld ist das erste mit intuitivem ‚MaxiSight‘ TFT-Display.



SCHLICHTE PERFEKTION

Jedes einzelne AEG Produkt ist ein hoch entwickeltes Gerät. Die Genialität unserer Entwickler liegt darin, alle Funktionen in der Küche zu einem harmonischen Ganzen zu vereinen – und dabei auf einfache und intuitive Bedienung zu achten. Eine echte Herausforderung, denn häufig erfordert die perfekte Lösung vollkommen neue Wege der Steuerung und Display Anzeige.



„ES GEHT UM HARMONIE,
ALLE ELEMENTE SOLLEN
PERFEKT INEINANDER-
GREIFEN.“

Hans Strohmeier
AEG Design Direktor



KOCHEN WIE NIE ZUVOR

Bei AEG sind wir der Ansicht, dass die raffiniertesten Kochgeräte nicht nur den Profis vorbehalten sein sollten. Diese neue Art zu Kochen ermöglicht Ihnen auch zu Hause jederzeit perfekte Ergebnisse.

Intelligentes Kochen mit MaxiSense®

Mit der patentierten MaxiSense® Großflächeninduktion brauchen Sie das Kochgeschirr nicht mehr auf den Kreis des Kochfeldes abzustimmen. Stellen Sie Ihre Töpfe und Pfannen einfach auf eine Kreuzmarkierung, das Kochfeld erkennt die Pfannen- und Topfgröße automatisch und präzise. Töpfe und Pfannen haben fast unendlichen Raum und Sie die freie Platzwahl.

Durch die automatische Topferkennung wird je nach Form, Größe und Position immer nur die benötigte Fläche der Kochzone aktiviert. Und übergroße Bräter werden bequem auf 2 Kochzonen platziert, die sich gemeinsam steuern lassen.

MaxiSense® Kochfelder sind außerdem extrem energieeffizient – sobald ein Kochgeschirr entfernt wird, wird das Energiefeld deaktiviert und kein Strom mehr verbraucht.

Wussten Sie schon?

Mit Power-Funktion kocht 1 Liter Wasser auf einem AEG Induktionskochfeld in gerade einmal zwei Minuten. Und dennoch können Sie so sanft und kontrolliert erhitzen, dass Sie Schokolade direkt im Topf ohne Wasserbad schmelzen können.

PERFEKT KOMBINIERT



Innen zart, außen knusprig ... Das ist das kulinarische Wunschergebnis. Aber gelingt Ihnen das sicher und jedes Mal aufs Neue?

Mit dem ProCombi Multi-Dampfgarer ist das ein Kinderspiel. Die Hitze des Dampfgarens dringt sanft bis in den innersten Kern der Speise, die zum auf der Zunge zergehen saftig bleibt. Gleichzeitig sorgt Heißluft für eine köstliche Kruste und verführerische Bräunung.

Für empfindlichen Fisch, Couscous oder Gemüse ist das Garen mit 100% Dampf perfekt. Wenn Sie einen Braten mit klassischer Kruste und typischem Aroma wünschen, geht nichts über einen leistungsstarken und vielseitigen herkömmlichen Ofen.

ProCombi bietet all diese Funktionen in einem überragenden, technisch ausgereiften Gerät.

WIE VIEL DAMPF?

100% Sanfter Dampf für empfindliche Fischgerichte



50% Dampf und Heißluft für ein großartiges Ergebnis beim Aufwärmen von Speisen und Tiefgekühltem



25% Die ideale Einstellung für Fleisch, Geflügel, Brot und Kuchen – innen zart, außen knusprig



0% Für klassisches Backen, Braten oder Grillen mit Bräunen und Geschmack



6 SCHRITTE ZUR PROFESSIONELLEN PERFEKTION

1 Zutaten auswählen und vorbereiten



2 Die Zutaten im Vakuumbbeutel versiegeln



3 Bereit zum Kochen



4 Sous Vide-Funktion auswählen



5 Zart und perfekt gegart



Mit dem Sous Vide-Verfahren müssen Sie nicht alles gleichzeitig garen: stellen Sie Ihre Gerichte entspannt fertig durch stufenweise Vorbereitung.

Genauso gehen mit einem Michelin-Stern gekrönte Restaurants vor. Mit dem Sous Vide-Verfahren sind Ihrer Phantasie und Gerichten keine Grenzen gesetzt.

Geschmack, Aromen und Nährstoffe können im Vakuumbbeutel nicht entweichen und die Speise wird bei sanfter Hitze in verführerischer Perfektion gegart.

Sous Vide hat seinen Ursprung in der professionellen Küche. Mit dieser einzigartigen Gartechnik und dem AEG ProCombi Sous Vide Multi-Dampfgarer erzielen Sie nun auch zu Hause perfekte Ergebnisse.

Wussten Sie schon?

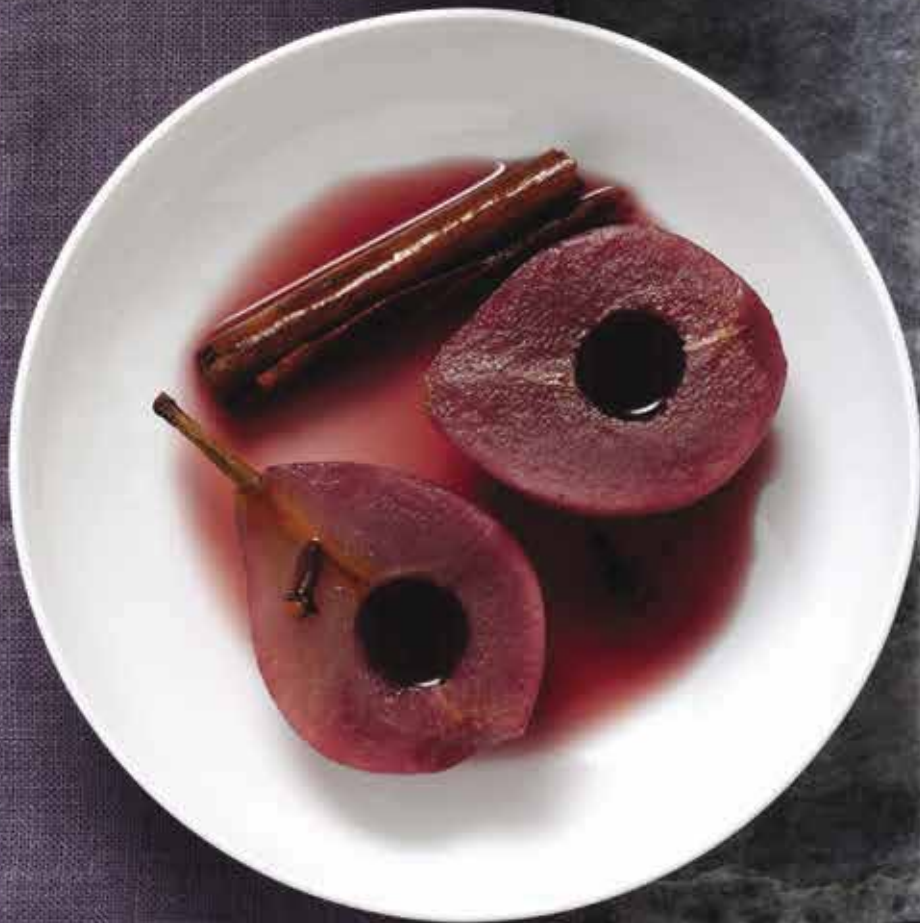
Das Sous Vide-Verfahren sorgt für geringe Garverluste durch vergleichsweise niedrige Zubereitungstemperaturen, nicht höher als notwendig, um den gewünschten Gargrad zu erreichen – die Speisen verlieren anstatt bis zu 50% nur 5–10% an Gewicht.

PERFEKTION FÜR
PROFESSIONELLE
ANSPRÜCHE

KÜCHEN- REVOLUTION



6 Jetzt noch schnell und heiß anbraten – und das köstlichste Filet Ihres Lebens servieren.



Kochen

Kompakt-Einbaugeräte

ProCombi-Multi-Dampfgarer	18
Kompakt-Geräte	18
Maßbilder	22



Kompakt-Einbaugeräte

Konzentrierte Leistung

Mit den Kompaktgeräten von AEG, die eine Vielzahl an Möglichkeiten bieten, müssen Sie keine Kompromisse bei der Küchenplanung eingehen.

Unsere Kompaktgeräte verfügen über die gleichen Ausstattungsmerkmale wie die Modelle in Standardgröße – konzentriert auf kleinerem Raum.

So haben Sie freie Hand bei der Küchenplanung.



Äußerst energieeffizient – bis zu 20% sparsamer als Energieeffizienzklasse A*

Energieeffizienzklasse A*

Eine bessere Hitzeverteilung gewährleistet das optimierte Heißluftsystem ThermiC°Air in unseren neuen Öfen. Positive Nebeneffekte sind kürzere Aufheizphasen und niedrigere Temperaturen während des konventionellen Garvorganges.



ThermiC°Air Heißluftsystem

Durch das neue Heißluftsystem ThermiC°Air wird die Hitze gleichmäßig im Garraum verteilt. Das garantiert beste Brat- und Backergebnisse unabhängig von der Position im Ofen, selbst in den Ecken.



MaxiTray™ Backblech

Mit dem MaxiTray™ gelingt Ihnen die Zubereitung größerer Mengen, wie zum Beispiel Pizza oder Blechkuchen, überaus vortrefflich. Das MaxiTray™ ist um bis zu 20% größer als ein Standardbackblech und bietet somit mehr Platz und Flexibilität beim Backen und Braten.

SoftMotion™ – Soft-Einzug

Ab einem gewissen Winkel schließt die Tür selbsttätig und beendet den Schließvorgang sanft und leise auf den letzten Zentimetern. Genau so, wie Sie es von einem Premium-Gerät erwarten können.

OptiFlex™ Einhängegitter mit PerfektEntry

Die neuen OptiFlex™ Eihängegitter bieten höchste Flexibilität bei der Wahl der Einschubebenen. Durch die spezielle Montagetechnik der FlexiRunners™ sind die Führungsschienen der Eihängegitter weiterhin nutzbar. Aufgrund ihrer besonderen Konstruktion ermöglichen die Eihängegitter müheloses Einschieben der Bleche und Roste. PerfektEntry für mehr Komfort und Sicherheit.

FlexiRunners™

Die neueste Generation von AEG Back- und Vollauszügen bietet komfortabelstes Be- und Entladen. Die einfach zu montierenden Auszüge sind sowohl in Standardausführung als auch mit Super Clean-Beschichtung erhältlich.

Garen auf zwei Ebenen gleichzeitig

Die Kompakt-Backöfen ermöglichen das Arbeiten auf bis zu zwei Ebenen gleichzeitig.



Kompakt-Einbaugeräte

FloodLight™ Beleuchtung

Die Beleuchtung ist an der Decke des Backofeninnenraumes blendfrei schräg nach hinten positioniert, sorgt somit für eine optimale Ausleuchtung des Backofens und setzt Ihr Gargut perfekt in Szene.



IsoFront® Top Verglasung für höchste Sicherheit

Die mehrfach verglaste Ofentür mit reflektierender Beschichtung hält die Hitze im Ofen und die Tür bleibt kühl mit nur max. 20 °C über der Raumtemperatur. Selbst bei Geräten mit IsoFront® Plus liegt die Temperatur nur max. 30 °C höher als die Zimmertemperatur.



Kerntemperatursensor

Der Kerntemperatursensor garantiert punktgenaues Garen und liefert stets genauen Aufschluss über den Garzustand: z. B. englisch, medium oder durchgebraten, je nach Belieben. Sobald die voreingestellte Kerntemperatur im Gargut erreicht ist, schaltet die Elektronik ab. Besonders komfortabel ist die im Frontrahmen befindliche Buchse, die ein einfaches Anschließen des Kerntemperatursensors ermöglicht.



Edelstahl ohne Fingerspuren

Mit der neuen Antifinger Edelstahl-Beschichtung gehören Fingerabdrücke der Vergangenheit an. Somit glänzt Ihr Kompakt-Backofen zu jeder Zeit.

Dampfgaren –

Genuss mit heißem Nebel

Eine alte Garmethode aus Asien, die auch bei uns zunehmend beliebt ist, ist das Dampfgaren. Sie werden begeistert sein, wie Dampf die Qualität Ihrer Speisen erhöht und wie einfach damit äußerst schmackhafte und gesunde Speisen gelingen! Selbst aufgewärmte Speisen haben mehr Geschmack, weil der Dampf ein Austrocknen verhindert. Für echte Genießer und alle, die Wert auf gesundes Essen legen.

ProCombi Multi-Dampfgarer

Profiköche arbeiten oft mit einer Kombination aus Dampf und Heißluft und erzielen damit Spitzenergebnisse. Bei AEG nennen wir dieses Verfahren Intervallgaren, eine Disziplin die unser ProCombi Multi-Dampfgarer ebenso in Perfektion meistert wie reines Dampfgaren oder klassischen Backofenbetrieb – ein wahres 3-in-1 Multi-Talent eben.



Mikrowellenfunktion

Für alle, die mehr Funktionalität wünschen, ist der Kompaktbackofen mit Mikrowellenfunktion KM 8403001 M die ideale Wahl. Neben der integrierten Mikrowelle bietet er mit seinen weiteren 18 Beheizungsarten eine Vielzahl an Verwendungsmöglichkeiten.



Kompakt-Einbaugeräte



Perfekte Linienführung

Die Kompaktgeräte von AEG sind mit der gleichen Blendenhöhe ausgestattet, wie die 60 cm großen Einbaubacköfen. Dadurch ist eine perfekte horizontale Kombination von „groß“ und „klein“ gewährleistet. Der einheitlich groß dimensionierte Blendenausschnitt sorgt dafür, dass selbst eine vertikale Kombination der Kompaktgeräte untereinander oder mit einem 60 cm Einbaubackofen der 8er-Reihe (ProSight Plus) eine perfektes Bild ergibt.



PROSIGHT Plus

Komfortable Bedienung mit Volltextanzeige und Touch Control-Berührungssensoren.

- 25 Sprachen Text-Display
- 90 Automatik-Rezepte (100 bei ProCombi Multi-Dampfgarer)
- Speichermenü für 20 eigene Rezepte
- Lieblingsrezept
- Elektronikuhr integriert
- Timer-Funktionen
- Garzeitmesser
- Set + Go
- Elektronische Temperaturregelung
- Temperaturvorschlag
- Anzeige der Ist-Temperatur
- Schnellaufheizung zuschaltbar
- Restwärmeanzeige und -nutzung
- Zeitverlängerung
- Akustisches Signal für Kochergebnis prüfen
- Heat + Hold
- Automatische Abschaltung für Backofen
- Tastenverriegelung
- Kindersicherung
- Schnellzugriff auf Kurzzeitwecker
- Garraumbeleuchtung separat schaltbar
- Hauptschalter für Backofen
- Demo Mode / Service Codes

Multi-Dampfgarer / Multifunktionsbackofen

Beheizungsart	Anwendungsbeispiel	KS 8404001 M	KE 8404001 M	KM 8403001 M
VITAL-Dampfgaren	Zum Garen auf bis zu 3 Ebenen, z.B. Gemüse, Obst, Kartoffeln, Reis, Knödel, Würstchen	●		
INTERVALL PLUS-Dampfgaren	Zum Garen auf bis zu 3 Ebenen, z.B. Eierstich, Flans, Puddings und saftige Aufläufe	●		
INTERVALL-Dampfgaren	Zum Backen und Braten auf bis zu 3 Ebenen, z.B. Brot, Brötchen, Kasseler, Fleisch, Fisch	●		
ÖKO Dampf	Wie VITAL-Dampfgaren; empfohlen für mittlere Mengen an Gargut; spart Energie	●		
Feuchte Heißluft	Besonders geeignet zum energiesparenden Backen und Garen von überwiegend trockenen Gebäcken, sowie von Aufläufen in Formen auf einer Ebene, z.B. Tortenböden, Hefezopf, Butter- und Streuselkuchen	●	●	
Regenerieren	Zum schonenden Aufwärmen von Speisen mit Dampf	●		
Heißluft mit Ringheizkörper	Zum Backen und Braten auf bis zu drei Ebenen, z.B. Napfkuchen, Sandkuchen, Biskuittorte, Kleingebäck, Kekse	●	●	●
Pizzastufe	Für Gebäcke auf einer Ebene, die eine intensivere Bräunung und Knusprigkeit des Bodens benötigen, z.B. Pizza, Quiche Lorraine, Schweizer Wähe	●	●	●
Ober-/Unterhitze	Zum Backen und Braten auf einer Ebene, z.B. Aufläufe, Biskuittorte, Käsekuchen, Braten, Wild, Fisch	●	●	●
Heißluftgrillen	Für größere Bratenstücke, z.B. Schweinenacken, Kalbsbraten, Lammrücken, Rollbraten und Geflügel, sowie zum Überbacken und Gratинieren	●	●	●
Grillstufe 1	Zum Grillen flacher Lebensmittel in kleinen Mengen auf 1 Ebene, z.B. Schweinefilet, Steaks, Fisch, Bratwürste, Toast	●	●	●
Grillstufe 2	Zum Grillen flacher Lebensmittel in größeren Mengen auf 1 Ebene, z.B. Schweinefilet, Steaks, Fisch, Bratwürste, Toast	●	●	●
Warmhalten	Zum Warmhalten von bereits gegarten Speisen	●	●	●
Auftauen	Zum Auftauen von tiefgefrorenen Lebensmitteln, z.B. Fleisch, Fisch, Butter, Beeren, Brot	●	●	●
Separate Unterhitze	Für Gebäcke auf einer Ebene, die nachträglich eine noch intensivere Bräunung und Knusprigkeit des Bodens erhalten sollen, z.B. saftiger Obstkuchen auf dem Blech oder zum Einkochen	●	●	●
Bio-Garen	Zum Zubereiten von besonders zarten und saftigen Braten, die vorab in der Pfanne kross angebraten wurden, z.B. Steaks, Entenbrust oder Rinderfilets	●	●	●
Tiefkühlgerichte	Zum Erhitzen von Tiefkühlgerichten	●	●	●
Gärstufe	Zum kontrollierten Gehenlassen eines Hefeteigs vor dem Backen	●	●	●
Brotbackstufe	Zum Backen von Brot	●	●	●
Gratinieren	Für Aufläufe wie Lasagne oder Kartoffelgratin. Auch zum Überbacken und Bräunen	●	●	●
Einkochen	Zum Einkochen von Gemüse und Obst in Gläsern mit Flüssigkeit	●	●	●
Dörren	Zum Dörren von in Scheiben geschnittenen Früchten wie Äpfel, Pflaumen, Pfirsiche und Gemüse wie Tomaten, Zucchini oder Pilze	●	●	●
Teller wärmen	Zum Vorwärmen der Teller vor dem Servieren	●	●	●
ÖKO Braten	Zum Braten von größeren Fleischstücken oder Geflügel auf einer Ebene. Die Funktion eignet sich auch zum Gratинieren und Überbacken	●	●	●
Mikrowellenfunktion	Zum schnellen Auftauen, Erwärmen oder Erhitzen von Speisen			●

● = integrierte Beheizungsarten

Kompakt-Einbaugeräte

KS 8404001 M

Multi-Dampfgarer / ProSight Plus



Ausstattung:

- 3-in-1-Funktion: Backofen, Dampfgarer oder beides in Kombination
- SoftMotion™-Soft-Einzug
- 44 l Garraum
- MaxiTray™ Backblech
- OptiFlex™ Einhängegitter mit PerfektEntry
- ThermiC°Air Heißluftsystem
- FloodLight™ Beleuchtung
- MaxiView Fenster
- ProSight Plus
 - Touch Control
 - Multi-Funktionsdisplay mit Klartext
 - Elektronikuhr integriert
 - 100 Automatik-Rezepte
 - Speichermenü für 20 eigene Rezepte
- Automatische Abschaltung für Backofen
- Türkontaktschalter für Licht
- Leichtreinigungstür und -ausstattung
- Glatte Innenwände aus LONGCLEAN-Emaille
- Antifinger Edelstahl-Beschichtung
- Grillheizstab
- IsoFront® Plus
- Kühlgebläse
- Reinigungsprogramm
- Kindersicherung
- 24 Beheizungsarten (siehe ausführliche Beschreibung auf Seite 17)
- Beheizungsarten mit Kerntemperatursensor
- Schnellaufheizung zuschaltbar
- Garraumbeleuchtung 65 W Halogen

Zubehör:

- 1 Backblech
- 1 Fettpfanne
- 1 Kombirost
- 1 Kerntemperatursensor
- 1,5 m Anschlusskabel mit Stecker

Aufrüstbar mit:

- FlexiRunners™ Vollauszug für ProCombi Multi-Dampfgarer (1 Paar) (siehe Seite 186)

Anschlusswert:

3,4 kW für Anschluss an 230 V ~

KS 8400501 M

Solo-Dampfgarer



Ausstattung:

- SoftMotion™-Soft-Einzug
- 46 l Garraum
- OptiFlex™ Einhängegitter mit PerfektEntry
- FloodLight™ Beleuchtung
- MaxiView Fenster
- Bedienung über Touch Control-Berührungssensoren
- Multi-Funktionsdisplay mit Klartext
- Elektronikuhr integriert
- Temperaturvorschlag
- Restwärmeanzeige und -nutzung
- 28 Automatik-Rezepte
- Garzeitmesser
- Lieblingsrezept
- Automatische Abschaltung für Backofen
- Türkontaktschalter für Licht
- Leichtreinigungstür und -ausstattung
- Glatte Innenwände aus Longclean-Emaille
- Antifinger Edelstahl-Beschichtung
- IsoFront® Plus
- Kühlgebläse
- Reinigungsprogramm
- Kindersicherung
- Garraumbeleuchtung 65 W Halogen, separat schaltbar
- Demo-Modus

Zubehör:

- 1 Kombirost
- 1,5 m Anschlusskabel mit Stecker

Aufrüstbar mit:

- FlexiRunners™ Vollauszug für ProCombi Multi-Dampfgarer (1 Paar) (siehe Seite 186)

Anschlusswert:

1,4 kW für Anschluss an 230 V ~

KS8404001M PNC 944 066 082 SP € 1.949,-	5 JAHRE PARTNER GARANTIE
--	---------------------------------------

KS8400501M PNC 944 066 079 SP € 1.749,-	5 JAHRE PARTNER GARANTIE
--	---------------------------------------

Maßbilder siehe Seite 22

* 20% sparsamer (nur 0,63 kWh) als der Grenzwert (<0,80 kWh) zur Energieeffizienzklasse A (DIN EN 50304/DIN EN 60350)

Kompakt-Einbaugeräte

KE 8404001 M

Multifunktionsbackofen / ProSight Plus



Ausstattung:

- SoftMotion™-Soft-Einzug
- 45 l Garraum
- MaxiTray™ Backblech
- OptiFlex™ Einhängegitter mit PerfektEntry
- ThermiC°Air Heißluftsystem
- FloodLight™ Beleuchtung
- MaxiView Fenster
- ProSight Plus
 - Touch Control
 - Multi-Funktionsdisplay mit Klartext
 - Elektronikuhr integriert
 - 90 Automatik-Rezepte
 - Beheizungsarten mit Kerntemperatursensor
 - Speichermenü für 20 eigene Rezepte
- Automatische Abschaltung für Backofen
- Türkontaktschalter für Licht
- Leichtreinigungstür und -ausstattung
- Glatte Innenwände aus Longclean-Emaille
- Antifinger Edelstahl-Beschichtung
- Grillheizstab abklappbar
- IsoFront® Top
- Kühlgebläse
- Kindersicherung
- 19 Beheizungsarten (siehe ausführliche Beschreibung auf Seite 17)
- Schnellaufheizung zuschaltbar
- Garraumbeleuchtung 65 W Halogen

Zubehör:

- 1 Backblech
- 1 Fettpfanne
- 1 Kombirost
- 1 Kerntemperatursensor
- 1,5 m Anschlusskabel mit Stecker

Aufrüstbar mit:

- FlexiRunners™ (Super Clean) Vollauszug (1 Paar)
- FlexiRunners™ Backauszug (1 Paar) (siehe Seite 184)

Anschlusswert:

3,4 kW für Anschluss an 230 V ~

KM 8403001 M

Multifunktionsbackofen mit Mikrowelle / ProSight Plus



Ausstattung:

- 3-in-1-Funktion: Backofen, Mikrowelle oder beides in Kombination
- 43 l Garraum
- ThermiC°Air Heißluftsystem
- ProSight Plus
 - Touch Control
 - Multi-Funktionsdisplay mit Klartext
 - Elektronikuhr integriert
 - 90 Automatik-Rezepte
 - 20 eigene Rezepte
- Automatische Abschaltung für Backofen
- Glatte Innenwände aus Longclean-Emaille
- Antifinger Edelstahl-Beschichtung
- Grillheizstab
- IsoFront® Plus
- Kühlgebläse
- Kindersicherung
- 19 Beheizungsarten (siehe ausführliche Beschreibung auf Seite 17)
- Schnellaufheizung zuschaltbar
- Garraumbeleuchtung 25 W

Zubehör:

- 1 Backblech
- 1 Kombirost
- 1,5 m Anschlusskabel mit Stecker

Anschlusswert:

3,0 kW für Anschluss an 230 V ~

KE8404001M
PNC 944 066 074
SP € 1.199,-

5 JAHRE
PARTNER
GARANTIE

KM8403001M
PNC 944 066 039
SP € 1.399,-

5 JAHRE
PARTNER
GARANTIE

Kompakt-Einbaugeräte/Wärme-/Ergänzungsschubladen

PE 4551-M

Einbau-Kaffeevollautomat

**Ausstattung:**

- Klartext-Display mit Elektronikuhr
 - Bedienung über Touch Control-Berührungssensor
 - Antifinger Edelstahl-Beschichtung
 - „Mehr-Tassen-Funktion“ – bis zu 6 Tassen
 - Design-Thermoskanne aus Edelstahl
 - Automatische Cappuccino-Zubereitung
 - Individuelle Einstellung von Mahlgrad, Kaffeestärke, Tassenfüllmenge und Temperatur
 - Vorbrühfunktion für ein perfektes Aroma
 - Integriertes, leises Kegelmahlwerk
 - Bohnenbehälter (220 g)
 - Einfüllöffnung für gemahlene Kaffeebohnen
 - Von vorne entnehmbare Wasserbehälter (1,8 l)
 - Anzeige bei leerem Bohnen- bzw. Wasserbehälter
 - Schwenkbare Aufschäum- und Heißwasserdüse
- Höhenverstellbarer Kaffeeauslauf
 - LED-Beleuchtung
 - Programmierbare Einschaltzeit
 - Automatische Abschaltung nach wahlweise 30, 60 oder 120 Minuten
 - Entnehmbare Brüheinheit
 - Automatisches Entkalkungsprogramm
 - 2 Heizsysteme für eine optimale Brühtemperatur und Dampfausgabe
 - Pumpendruck: 15 bar
 - 1,5 m Anschlusskabel

Zubehör:

- Thermoskanne
- Milchbehälter
- Kaffeelot
- Entkalkungsmittel
- Teststreifen zur Ermittlung des Wasserhärtegrades

Anschlusswert:

1,35 kW für Anschluss an 230 V ~

Das Gerät ist mittels Netzschalter vollständig vom Stromnetz trennbar.

KD 91404 M

Wärmeschublade

**Ausstattung:**

- SoftTip-Türmechanismus
- Teleskopschublade
- Zum Einbau unter ein 45-cm-Kompakt-Gerät
- Auftaustufe 30 °C
- Stufe für Hefeteig gehen lassen 40 °C
- Geschirrwärmstufe 60 °C
- Warmhaltestufe
- Teleskop-Vollauszug
- 25 kg max. Beladungsmenge

KD91404M

PNC 947 006 024

SP € 749,-

5 JAHRE
PARTNER
GARANTIE

KD 91402 M

Ergänzungs-Schublade

**Ausstattung:**

- SoftTip-Türmechanismus
- Teleskopschublade
- Zum Einbau unter ein 45-cm-Kompakt-Gerät
- Teleskop-Vollauszug
- 25 kg max. Beladungsmenge

PE4551-M

PNC 942 401 210

SP € 2.499,-

5 JAHRE
PARTNER
GARANTIE

KD91402M

PNC 947 006 023

SP € 499,-

5 JAHRE
PARTNER
GARANTIE

Kompaktgeräte Piktogramm- übersicht



Niedriger Energieverbrauch
Der Energieverbrauch dieses Backofens unterschreitet den Grenzwert der Energieeffizienzklasse A um 20 % *(20 % sparsamer (nur 0,63 kWh) als der Grenzwert (<0,80 kWh) zur Energieeffizienzklasse A (DIN EN 50304/DIN EN 60350)).



Nischenhöhe: 45 cm
Nischenmaß



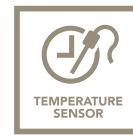
Nischenhöhe: 14 cm
Nischenmaß



MaxiTray™
Das MaxiTray™ ist um bis zu 20 % größer als ein Standardbackblech.



ThermiC°Air
Durch das neue Heißluftkonzept ThermiC°Air wird die Hitze gleichmäßig im Garraum verteilt.



Kerntemperatursensor
Der Kerntemperatursensor garantiert punktgenaues Garen und liefert stets genauen Aufschluss über den Garzustand.



Antifinger Edelstahl-Beschichtung
Mit der Antifinger Edelstahl-Beschichtung gehören Fingerabdrücke der Vergangenheit an.



IsoFront® Top
Bei Geräten mit IsoFront® Top liegt die Fronttemperatur an der Backofentür maximal 20 °C über der Raumtemperatur.



IsoFront® Plus
Bei Geräten mit IsoFront® Plus liegt die Fronttemperatur an der Backofentür maximal 30 °C über der Raumtemperatur.

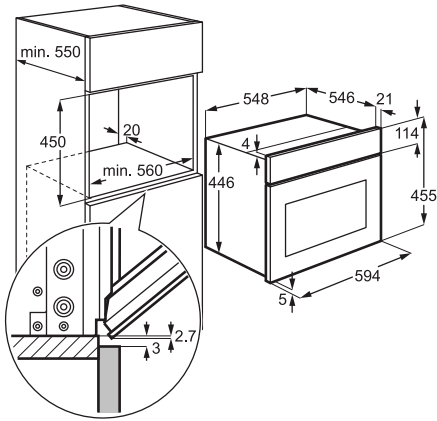


Mikrowellenfunktion
Zum schnellen Auftauen, Erwärmen oder Erhitzen von Speisen.

Kompaktgeräte Maßbilder

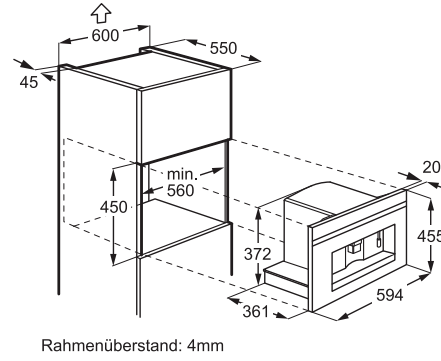
KS 8404001 M / KS 8400501 M /
KE 8404001 M / KM 8403001 M

PSGBOV130D000008



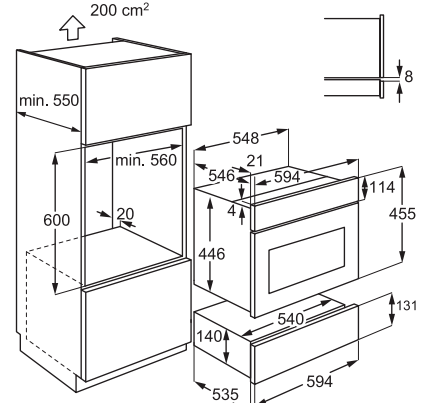
PE 4551-M

PSGBCM130D000002

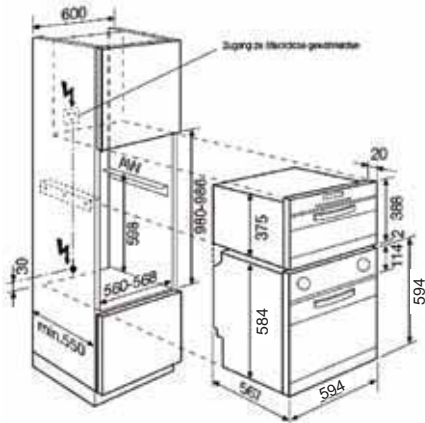


KD 91404 M / KD 91402 M

PSGBOV130D000009



KOMBINATION MIT KOMPAKTGERÄT UND GROSSEM BACKOFEN
AUFLEGEWINKEL-SET (über Kundendienst erhältlich. E-Nr. 315 683 900)





Kochen

Einbaubacköfen

ProCombi Multi-Dampfgarer	36
Einbaubacköfen mit Pyrolyse	39
Einbaubacköfen ohne Pyrolyse	41
Maßbilder	43

Einbaubacköfen/ Das Herzstück der Küche

Das Herzstück jeder Küche ist der Backofen, der rohe Zutaten in köstliche Gerichte und Aromen verwandelt. Das Streben sich immer wieder selbst zu übertreffen und seine Kochkünste zu verfeinern, erfordert einen Backofen, der grenzenlose Möglichkeiten bietet, äußerst exakte Einstellungen erlaubt und dennoch unglaublich robust ist. Am Anfang unserer Entwicklung stand die Designvorgabe sehr hochwertige Materialien zu verwenden. Diese sind nicht immer zu sehen, zeigen sich aber durch die Beanspruchbarkeit und die ruhige, zuverlässige Art mit der der AEG Backofen Jahr für Jahr seine Arbeit verrichtet.

Es ist genau diese hohe Qualität, die es uns ermöglicht, bedeutende technische Ausstattungen und Funktionen einzuführen. Optisch besticht unser Backofensortiment der Neuen Kollektion mit einem durchdachten Bedienkonzept und einer vertikalen und horizontalen Linienführung. Während das Bediendisplay für den Nutzer sehr viele Anwendungsmöglichkeiten bietet, ist das Design übersichtlich und dezent schlicht. Die Anzahl der verwendeten Materialien wurde bewusst auf zwei Materialien begrenzt: Glas und Edelstahl. Die Anzeigen des Bediendisplays sind rot – wie bei allen anderen Einbaugeräten der Neuen Kollektion – um nur eine durchgängige Akzentfarbe in die Küche zu bringen.



Unsere Vision

1907 hat AEG den Architekten Peter Behrens als ersten Industriedesigner eingestellt. Seine „Kunst der Technologie“ bildet noch heute den Grundstein für „Perfekt in Form und Funktion“. Legendäre Namen wie Mies van der Rohe und Le Corbusier waren Teil seines Teams. Wir sind stolz darauf heute diese großartige Tradition mit unserer Neuen Kollektion fortzuführen: technisch innovative Produkte mit Hilfe der Designsprache intuitiv und mit viel Freude bedienbar zu machen.

Wir freuen uns, dass eine Vielzahl an Produkten unserer Neuen Kollektion mit den wichtigsten Designpreisen International Forum Design Award und dem Reddot Design Award ausgezeichnet wurden. Diese Awards sind weltweit anerkannt und bestätigen unseren besonders hohen Anspruch an Leistung, Innovation und Design.



MaxiKlasse™ Backöfen Ihre Argumente



MaxiKlasse™ – Mehr Platz für perfekte Ergebnisse

Mit ihrem extra großen Garraum von bis zu 74 Litern bieten die Backöfen der MaxiKlasse™-Reihe deutlich mehr Platz als ein Backofen mit Standardgröße.



Äußerst energieeffizient – bis zu 30% sparsamer als Energieeffizienzklasse A*

Eine bessere Hitzeverteilung gewährleistet das optimierte Heißluftsystem ThermiC°Air in unseren neuen Öfen. Positive Nebeneffekte sind kürzere Aufheizphasen und niedrigere Temperaturen während des konventionellen Garvorganges.



ThermiC°Air Heißluftsystem

Durch das neue Heißluftsystem ThermiC°Air wird die Hitze gleichmäßig im Garraum verteilt. Das garantiert beste Brat- und Backergebnisse unabhängig von der Position im Ofen, selbst in den Ecken.



MaxiTray™ Backblech

Mit dem MaxiTray™ gelingt Ihnen die Zubereitung größerer Mengen, wie zum Beispiel Pizza oder Blechkuchen, überaus vortrefflich. Das MaxiTray™ ist um bis zu 20% größer als ein Standardbackblech und bietet somit mehr Platz und Flexibilität beim Backen und Braten.

SoftMotion™ – Soft-Einzug

Ab einem gewissen Winkel schließt die Tür selbsttätig und beendet den Schließvorgang sanft und leise auf den letzten Zentimetern. Genau so, wie Sie es von einem Premium-Gerät erwarten können.

OptiFlex™ Einhängegitter 5+4 mit PerfektEntry

Die neuen OptiFlex™ Einhängegitter bieten höchste Flexibilität bei der Wahl der Einschubebenen. Durch die spezielle Montagetechnik der FlexiRunners™ sind die Führungsschienen der Einhängegitter weiterhin nutzbar. Bei Einsatz der maximal möglichen Anzahl von vier Auszugspaaren stehen somit neun Ebenen zur Auswahl. Aufgrund ihrer besonderen Konstruktion ermöglichen die Einhängegitter müheloses Einschieben der Bleche und Roste. PerfektEntry für mehr Komfort und Sicherheit.

FlexiRunners™

Teleskopauszüge

Die neueste Generation von AEG Back- und Vollauszügen bietet komfortabelstes Be- und Entladen. Einfach zu montieren und paarweise für jede Ebene flexibel verwendbar. Auch mit Super Clean-Beschichtung erhältlich.

Versenkknäbel mit Edelstahlkappen

Eine Vielzahl unserer Backöfen ist mit Versenkknäbeln ausgestattet. Damit sich die Knäbel im versenkten Zustand optimal in die Bedienblende einfügen, haben wir einige Modelle mit Edelstahlkappen versehen.



* 30% sparsamer (nur 0,69 kWh) als der Grenzwert (<1,0 kWh) zur Energieeffizienzklasse A (DIN EN 50304/DIN EN 60350)

MaxiKlasse™ Backöfen Ihre Argumente

FloodLight™ Beleuchtung

Die Beleuchtung ist an der Decke des Backofeninnenraumes blendfrei schräg nach hinten positioniert, sorgt somit für eine optimale Ausleuchtung des Backofens und setzt Ihr Gargut perfekt in Szene.

MaxiView Fenster

Durch den optimierten Einblick in den Garraum haben Sie den Garvorgang immer perfekt unter Kontrolle.



Pyroluxe®Plus – Selbstreinigungssystem

Ein müheloses Reinigen des Backofens durch Tastendruck erfordert keine chemischen Reinigungsmittel und schont somit die Umwelt. Die Rückstände im Backofeninnenraum zerfallen bei Hitze zu Asche und einfaches Auswischen mit einem feuchten Tuch genügt. Je nach Verschmutzungsgrad sind modellabhängig bis zu drei unterschiedliche Reinigungsstufen möglich.



IsoFront®Top Verglasung für höchste Sicherheit

Die mehrfach verglaste Ofentür mit reflektierender Beschichtung hält die Hitze im Ofen und die Tür bleibt kühl mit nur max. 20 °C über der Raumtemperatur. Selbst bei Geräten mit IsoFront® Plus liegt die Temperatur nur max. 30 °C höher als die Zimmertemperatur.

Leichtreinigungstür und -ausstattung

Die vollverglaste Türinnen-seite bietet eine glatte, leicht zu reinigende Fläche. Bei stärkerer Verschmutzung lässt sich die Tür einfach ohne Werkzeug aushängen, auseinandernehmen und sogar zwischen den Scheiben reinigen. Der Rahmen hinter der Tür ist glatt und lässt sich leicht und bequem abwischen. Im Backofeninnenraum finden sich weitere reinigungsfreundliche Details wie abklappbarer Grillheizstab und glattflächige Backofenwände mit Longclean-Emaille-Beschichtung.



Kerntemperatursensor

Der Kerntemperatursensor garantiert punktgenaues Garen und liefert stets genauen Aufschluss über den Garzustand: z. B. englisch, medium oder durchgebraten, je nach Belieben. Sobald die voreingestellte Kerntemperatur im Gargut erreicht ist, schaltet die Elektronik ab. Besonders komfortabel ist die im Frontrahmen befindliche Buchse, die ein einfaches Anschließen des Kerntemperatursensors ermöglicht.



Antifinger Edelstahl-Beschichtung

Mit der Antifinger Edelstahl-Beschichtung gehören Fingerabdrücke der Vergangenheit an. Somit glänzt Ihr Backofen zu jeder Zeit.



MaxiKlasse™ Backöfen Innovatives Bedienkonzept ExSight®



ExSight®

Die Bedienung unserer Backöfen mit dem innovativen Bedienkonzept ExSight® ist im Grunde einem Smartphone nachempfunden. Mittels eines Touchscreens können Sie intuitiv und komfortabel durch die Menüs navigieren und so die gewünschten Einstellungen vornehmen. Egal, ob Sie die Wahl der Beheizungsart vornehmen, die Timer-Funktion aktivieren oder nach Rezepten und Zutaten suchen, ein einfaches Tippen oder Wischen führt Sie zum Ziel. Die brillante Optik dank hoher Auflösung wird auch Sie begeistern.

Automatik-Rezepte

Lassen Sie sich inspirieren von der Vielzahl an Automatik-Rezepten und wählen Sie nach Ihrem Geschmack. Die notwendigen Zutaten werden Ihnen komfortabel auf dem Bildschirm angezeigt.

Schnellstart-Funktion

Wenn es einmal schnell gehen muss, wählen Sie einfach aus einer Vielzahl an hinterlegten Speisekategorien aus und Sie erhalten umgehend eine Empfehlung hinsichtlich Beheizungsart, Temperaturwahl und Gardauer. Komfort in Perfektion.

Weitere Ausstattungsmerkmale:

- 25 Sprachen
- Speichermenü für 20 eigene Rezepte
- Lieblingsrezept
- Elektronikuhr integriert
- Timer-Funktionen
- Garzeitmesser
- Beheizungsarten mit Kerntempersensur
- Elektronische Temperaturregelung
- Temperaturvorschlag
- Anzeige der Ist-Temperatur
- Kerntemperaturanzeige
- Schnellaufheizung zuschaltbar
- Restwärmennutzung
- Akustisches Signal für Kochergebnis prüfen
- Heat + Hold
- Automatische Abschaltung für Backofen
- Funktionssperre
- Kindersicherung
- Demo Mode / Service

MaxiKlasse™ Backöfen

Bedienkomfort im Überblick



NAVISIGHT™ Plus

Modernste Bedienung mit Volltextanzeige und innovativem Navigations-Drehwähler aus Edelstahl.

Ausstattung wie NaviSight™, jedoch zusätzlich:

- Auto-Kochen mit fünf Kochkategorien



NAVISIGHT™

Modernste Bedienung mit Volltextanzeige und innovativem Navigations-Drehwähler aus Edelstahl.

Ausstattung wie ProSight Plus, jedoch zusätzlich:

- Touch Control mit hinterleuchteter Display-Anzeige



PROSIGHT Plus

Komfortable Bedienung mit Volltextanzeige und Touch Control-Berührungssensoren.

Ausstattung wie ProSight, jedoch zusätzlich:

- 25 Sprachen Text-Display
- Automatik-Rezepte (Anzahl modellabhängig)
- Speichermenü für 20 eigene Rezepte
- Heat + Hold



PROSIGHT

Ein vergrößertes LCD-Display mit Touch Control Berührungssensoren für schnellen Zugriff auf wichtige Funktionen.

Ausstattung wie OptiSight, jedoch zusätzlich:

- 20 Automatik-Programme (25 bei ProCombi Multi-Dampfgarer)
- Garzeitmesser
- Set + Go
- Beheizungsarten mit Kerntemperatursensor
- Lieblingsrezept
- Kerntemperaturanzeige
- Zeitverlängerung
- Akustisches Signal für Kochergebnis prüfen
- Tastenverriegelung
- Hauptschalter für Backofen



OPTISIGHT

Übersichtlich durch eine gelungene Bedienphilosophie.

Ausstattung wie UniSight, jedoch zusätzlich:

- Elektronische Temperaturregelung
- Temperaturvorschlag
- Anzeige der Ist-Temperatur
- Schnellaufheizung zuschaltbar
- Restwärmeanzeige und -nutzung
- Automatische Abschaltung für Backofen
- Kindersicherung
- Elektronische Türverriegelung (nur bei Geräten mit Pyroluxe® Plus)
- Schnellzugriff auf Kurzzeitwecker
- Garraumbeleuchtung separat schaltbar
- Demo Mode/Service Codes



UNISIGHT™

- Interaktive LED-Anzeige
- Elektronikuhr integriert
- Timer-Funktionen

ProCombi Multi-Dampfgarer

Die sanfte Kraft des Dampfes

Profiköche arbeiten oft mit einer Kombination aus Dampf und Heißluft. Diese Kombination ermöglicht beste Garergebnisse in Form von zartem, saftigem Gargut innen und einer knusprigen Kruste außen. Darüber hinaus spart diese Zubereitungsart auch noch Zeit.

Mit dem AEG ProCombi Multi-Dampfgarer ist diese Kombination, die wir INTERVALL-Dampfgaren nennen, als Modell in Standardabmessungen und als Kompaktmodell erhältlich. Selbstverständlich verfügt der ProCombi Multi-Dampfgarer auch über alle konventionellen Beheizungsarten für Niedertemperaturgaren, Grillen und Backen.

VITAL-Dampfgaren

Die Temperatur kann, je nach Rezept und Anwendung, stufenlos von 50°C–96°C variiert werden. Besonders für das Garen von Gemüse, Beilagen und Fisch aber auch Obst geeignet.

INTERVALL-Dampfgaren

Einzigartige Kombination von schonendem Dampf und klassischer Heißluft im Wechsel.

Besonders geeignet für das Zubereiten von perfekten Braten. Das Fleisch wird außen kross und innen saftig und zart. Auch selbstgebackenes Brot und Brötchen schmecken wie frisch vom Bäcker.

INTERVALL PLUS-Dampfgaren

Einzigartige Kombination von schonendem Dampf (50%) und klassischer Heißluft (50%) im Wechsel. Besonders geeignet für Speisen, die noch mehr Feuchtigkeit benötigen, wie z.B. Terrinen, Soufflés, etc.

ÖKO Dampf

Diese Funktion eignet sich, wie VITAL-Dampfgaren, besonders für Gemüse, Beilagen und Fisch und ist für mittlere Beladungsmengen optimiert. Darüber hinaus sparen Sie noch Energie.

Feuchte Heißluft

Einzigartige Kombination von Ventilator und Ringheizkörper ohne Backraumventilation. Besonders geeignet zum energiesparenden Backen und Garen von überwiegend trockenen Gebäcken sowie von Aufläufen in Formen auf einer Ebene.

Aufwärmprogramm (Regenerieren)

Die Wirkung des Dampfes erwärmt die Speisen schonend. So behalten diese ihr appetitliches Aussehen.

KOMBI-Dampfgaren

Speziell für das Garen kompletter Gerichte in einem Arbeitsgang. Hierbei wird zunächst „konventionell“ mit Heißluft das Fleisch angebraten. Anschließend kommen Beilagen und Gemüse dazu und werden mit VITAL-Dampfgaren gegart. So wird am Ende das komplette Menü gleichzeitig fertig.

24 Beheizungsarten

Neben den Fähigkeiten des Dampfgarens bietet der COMPETENCE **BS8304001M** aber auch noch 18 Beheizungsarten, mehr als so manch reiner Backofen (siehe Tabelle Seite 34).



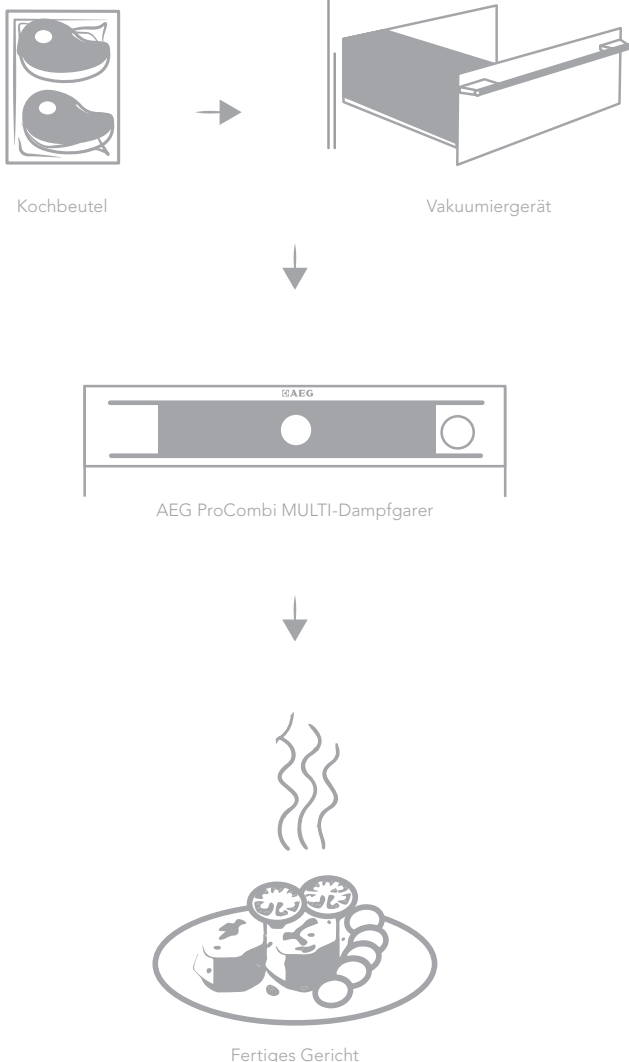
ProCombi Sous Vide Multi-Dampfgarer

Die neue Art des Kochens

Sous Vide hat seinen Ursprung in der professionellen Küche. Die meisten Sterneköche möchten auf diese Garart nicht mehr verzichten. AEG macht diese Technologie auch für den privaten Haushalt nutzbar. Mittels Sous Vide und in Kombination mit dem ProCombi Multi-Dampfgarer, lassen sich ganz einfach perfekte Ergebnisse erzielen.

Sous Vide bedeutet das Vakuumieren von Lebensmitteln und Zutaten und anschließendes Garen bei konstanter niedriger Temperatur im Wasserbad oder Dampf. Mit dieser Garteknik verbessern Sie nicht nur ihr Zeitmanagement, sondern erzielen auch bessere Ergebnisse.

Der Sous Vide Garprozess



Sous Vide – Die neue Generation des Dampfgarens

Mit der neuen speziellen Ofenfunktion Sous Vide ist zum Garen der vakuuierten Speisen kein weiteres zusätzliches Gerät notwendig. Zu den vielfältigen Beheizungsarten (siehe S. 36) bildet der neue ProCombi Sous Vide Multi-Dampfgarer auch diese neue Art zu kochen ab.

Sous Vide Dampfgaren

Durch konstant niedrige Temperatur zwischen 50 und 90°C werden vakuuierte Speisen schonend gegart. Diese niedrigen Temperaturen sichern das Gelingen der Speisen, ein Übergaren kann fast ausgeschlossen werden. Zugefügte Aromen und Marinaden gehen hier mit dem Gargut eine Verbindung ein. Verdunstung von Aroma, Feuchtigkeit und Nährstoffen wird ebenso wie die Entstehung von Fremd-aromen durch Oxidation verhindert. Der Geschmack wird maximiert. Sous Vide eignet sich für das Garen von Gemüse, Fisch, Fleisch und Süßspeisen.

ProCombi Sous Vide
Multi-Dampfgarer
Ihre Argumente
für die neue Garfunktion
Sous Vide

Geling-Sicherheit
durch präzise, gradgenaue
Garung.

**Geschmack- und Nährstoff-
erhalt**
durch schonende Zuberei-
tung kein Ausschwemmen
von wertvollen Inhaltsstoffen.
Aromen werden konzentriert
und gebunden, während sie
sich bei traditionellen Ver-
fahren eher verflüchtigen.

Geringe Garverluste
durch vergleichsweise
niedrige Zubereitungstem-
peraturen, nicht höher
als notwendig, um den
gewünschten Gargrad zu
erreichen.

**Entspanntes Fertigstellen
wertiger Speisen**
durch hygienische, stufen-
weise Vorbereitung. Sous
Vide-Garung ist eine neu-
artige und zeitgemäße Form
des Kochens, die einen
komfortablen, organisierten
Ablauf der Arbeitsschritte
zulässt. Hierzu zählt auch
die Möglichkeit, aufwändige
Zubereitungsschritte zu
einem frei gewählten Zeit-
punkt lange vorher zu erle-
digen oder die Lebensmit-
tel mit einem hohen
Vorbereitungsbedarf bereits
fertig einzukaufen.

**Vielfältige Kombinations-
möglichkeiten**
durch die 3in1 Funktionalität
(100% Dampf, Dampf und
Heißluft in Kombination,
klassische Backofenfunktio-
nen) und die neue Funktion
des Sous Vide Dampfes
ergeben sich Kochergebnis-
se auf höchstem Niveau
– alles mit nur einem Gerät.



AutoSense Backofen Ihre Argumente für den einzigartigen Auto-Backofen aus der MaxiKlasse™-Reihe



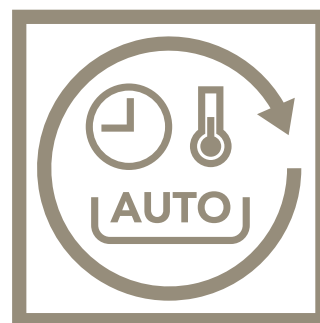
AutoSense – der erste vollautomatische Backofen
Mit dem AEG AutoSense Backofen wird der Traum vom vollautomatischen Backen, Garen und Braten wahr. Wie von Zauberhand liefert der AutoSense perfekte Ergebnisse. Sie wählen nur mit wenigen Schritten aus, was Sie zubereiten wollen. Alles andere übernimmt der AutoSense. Sie müssen erst wieder an Ihr Essen denken, wenn Sie es aus dem Backofen holen. Natürlich können Sie Ihren AutoSense auch wie einen herkömmlichen Backofen nutzen. Aber wir versprechen Ihnen: Auf so viel vollautomatischen Komfort werden Sie nicht mehr verzichten wollen. Willkommen in der Zukunft des professionellen Kochens – in Ihrer Küche.

Beim AutoSense bekommen Sie Komfort auf Fingerdruck

Ganz gleich, was Sie zubereiten, ob Kuchen, Braten oder Pizza – der AutoSense serviert Ihnen mit über 76 verschiedenen Programmen und Automatikfunktionen immer das perfekte Ergebnis für eine nahezu grenzenlose Rezeptvielfalt.

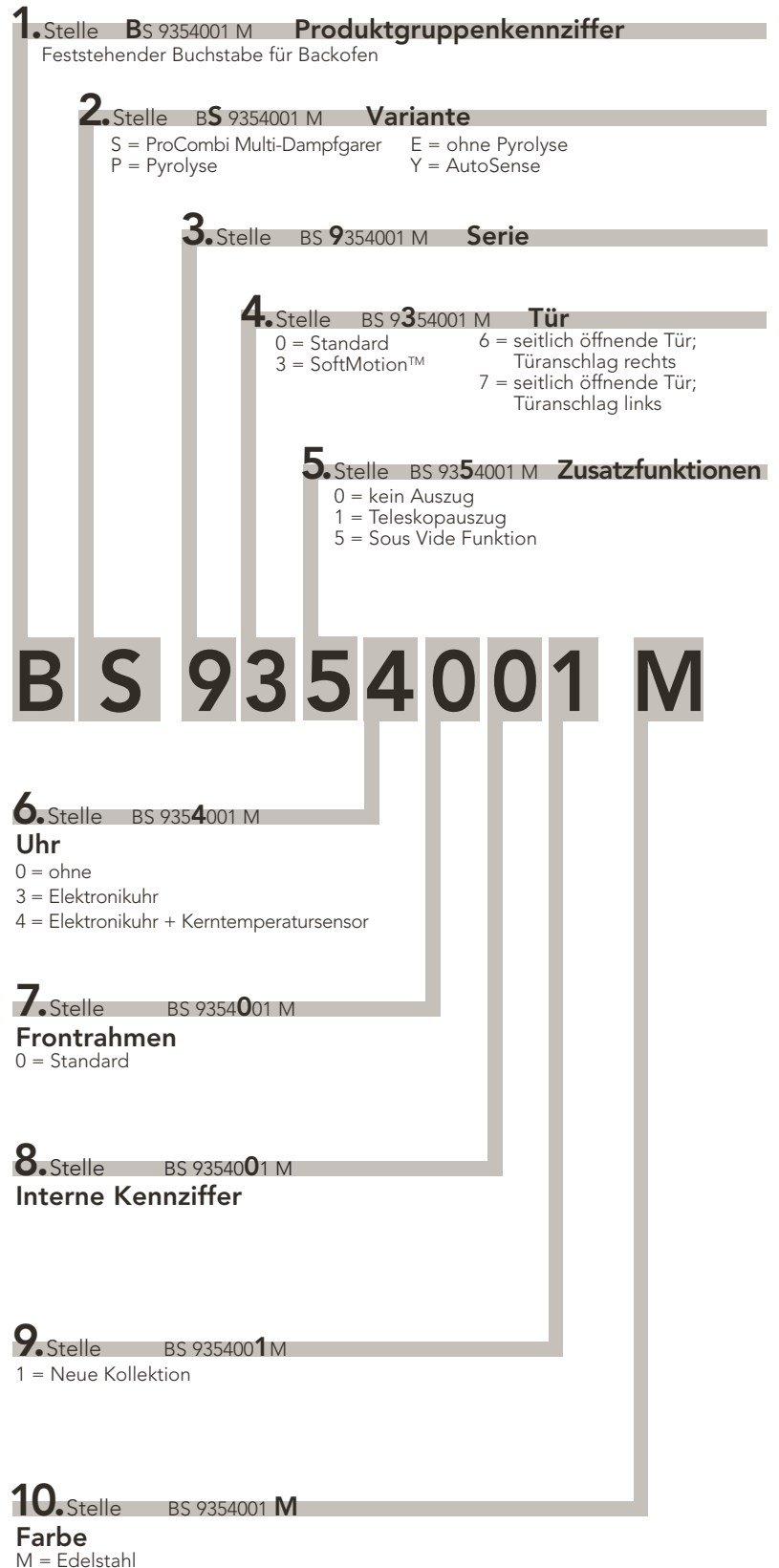
Mit Auto-Kochen gelingt's automatisch gut

Stellen Sie einfach Ihre vorbereitete Speise in den Backofen. Auf dem Display sind 5 Kochkategorien in Form von Symbolen dargestellt: Backen, Braten, Fertigprodukte, Ofengerichte und Pizza. Wählen Sie daraus die passende Kategorie und die gewünschte Anwendung. Den Rest übernimmt für Sie der AutoSense mit der Funktion Auto-Kochen: Automatisch schlägt er die Einschubebene vor. Aus 19 Beheizungsarten wählt er automatisch die dafür entwickelte Beheizungsart aus – für ein perfektes Ergebnis. Selbstständig bestimmt er die optimale Temperatur. Er berechnet die optimale Garzeit.



Modellbezeichnung bei Backöfen

AEG hat bei seinen Backöfen den Modellnummern-Typenschlüssel „sprechend“ und leicht verständlich gestaltet. Somit sind ohne Schwierigkeiten die Ausstattungsdetails sowie die Einbaugegebenheiten schnell zu erkennen. Den Backofen BS 9354001 M haben wir als Beispiel hier einmal aufgeschlüsselt:



Beheizungsarten

ProCombi Multi-Dampfgarer

Beheizungsart	Anwendungsbeispiel	BS 9354001 M BS 8356001 M	BS 8304001 M	BS 7304001 M
Sous Vide	Zum Garen vakuumierter Speisen im Dampf	●		
VITAL-Dampfgaren	Zum Garen auf bis zu 3 Ebenen, z.B. Gemüse, Obst, Kartoffeln, Reis, Knödel, Würstchen	●	●	●
INTERVALL PLUS-Dampfgaren	Zum Garen auf bis zu 3 Ebenen, z.B. Eierstich, Flans, Puddings und saftige Aufläufe	●	●	●
INTERVALL-Dampfgaren	Zum Backen und Braten auf bis zu 3 Ebenen, z.B. Brot, Brötchen, Kasseler, Fleisch, Fisch	●	●	●
ÖKO Dampf	Wie VITAL-Dampfgaren; empfohlen für mittlere Mengen an Gargut; spart Energie	●	●	●
Feuchte Heißluft	Besonders geeignet zum energiesparenden Backen und Garen von überwiegend trockenen Gebäcken, sowie von Aufläufen in Formen auf einer Ebene, z.B. Tortenböden, Hefezopf, Butter- und Streuselkuchen	●	●	●
Regenerieren	Zum schonenden Aufwärmen von Speisen mit Dampf	●	●	
Heißluft mit Ringheizkörper	Zum Backen und Braten auf bis zu drei Ebenen, z.B. Napfkuchen, Sandkuchen, Biskuittorte, Kleingebäck, Kekse	●	●	●
Pizzastufe	Für Gebäcke auf einer Ebene, die eine intensivere Bräunung und Knusprigkeit des Bodens benötigen, z.B. Pizza, Quiche Lorraine, Schweizer Wähe	●	●	●
Ober-/Unterhitze	Zum Backen und Braten auf einer Ebene, z.B. Aufläufe, Biskuittorte, Käsekuchen, Braten, Wild, Fisch	●	●	●
Heißluftgrillen	Für größere Bratenstücke, z.B. Schweinenacken, Kalbsbraten, Lammrücken, Rollbraten und Geflügel, sowie zum Überbacken und Gratinieren	●	●	●
Grillstufe 1	Zum Grillen flacher Lebensmittel in kleinen Mengen auf 1 Ebene, z.B. Schweinefilet, Steaks, Fisch, Bratwürste, Toast	●	●	●
Grillstufe 2	Zum Grillen flacher Lebensmittel in größeren Mengen auf 1 Ebene, z.B. Schweinefilet, Steaks, Fisch, Bratwürste, Toast	●	●	●
Warmhalten	Zum Warmhalten von bereits gegarten Speisen	●	●	●
Auftauen	Zum Auftauen von tiefgefrorenen Lebensmitteln, z.B. Fleisch, Fisch, Butter, Beeren, Brot	●	●	●
Separate Unterhitze	Für Gebäcke auf einer Ebene, die nachträglich eine noch intensivere Bräunung und Knusprigkeit des Bodens erhalten sollen, z.B. saftiger Obstkuchen auf dem Blech oder zum Einkochen	●	●	●
Bio-Garen	Zum Zubereiten von besonders zarten und saftigen Braten, die vorab in der Pfanne kross angebraten wurden, z.B. Steaks, Entenbrust oder Rinderfilets	●	●	●
Tiefkühlgerichte	Zum Erhitzen von Tiefkühlgerichten	●	●	●
Gärstufe	Zum kontrollierten Gehenlassen eines Hefeteigs vor dem Backen	●	●	
Brotbackstufe	Zum Backen von Brot	●	●	
Gratinieren	Für Aufläufe wie Lasagne oder Kartoffelgratin. Auch zum Überbacken und Bräunen	●	●	
Einkochen	Zum Einkochen von Gemüse und Obst in Gläsern mit Flüssigkeit	●	●	
Dörren	Zum Dörren von in Scheiben geschnittenen Früchten wie Äpfel, Pflaumen, Pfirsiche und Gemüse wie Tomaten, Zucchini oder Pilze	●	●	
Teller wärmen	Zum Vorwärmen der Teller vor dem Servieren	●	●	
ÖKO Braten	Zum Braten von größeren Fleischstücken oder Geflügel auf einer Ebene. Die Funktion eignet sich auch zum Gratinieren und Überbacken	●	●	●

● = integrierte Beheizungsarten

Einbaubacköfen

Beheizungsart	BY 9... BP 8...	BE 7... BP 7...	BE 5... BP 5...	BE 4...	BE 3... BP 3...
Sous Vide					
VITAL-Dampfgaren					
INTERVALL PLUS-Dampfgaren					
INTERVALL- Dampfgaren					
ÖKO Dampf					
Feuchte Heißluft	●	●			
Regenerieren					
Heißluft mit Ringheizkörper	●	●	●	●	●
Pizzastufe	●	●	●	●	●
Ober-/Unterhitze	●	●	●	●	●
Heißluftgrillen	●	●	●	●	●
Grillstufe 1	●	●	●	●	●
Grillstufe 2	●	●	●	●	●
Warmhalten	●	●			
Auftauen	●	●	●	●	●
Separate Unterhitze	●	●	●	●	●
Bio-Garen	●	●			
Tiefkühlgerichte	●	●			
Gärstufe	●				
Brotbackstufe	●				
Gratinieren	●				
Einkochen	●				
Dörren	●				
Teller wärmen	●				
ÖKO Braten	●	●			

● = integrierte Beheizungsarten

ProCombi Sous Vide Multi-Dampfgarer

COMPETENCE BS 8356001 M
Sous Vide Multi-Dampfgarer / ExSight®



COMPETENCE BS 9354001 M
Sous Vide Multi-Dampfgarer / NaviSight™



Ausstattung:

- **SoftMotion™-Soft-Einzug**
 - MaxiKlasse™
 - Extra großer Garraum (73 Liter)
 - MaxiTray™ Backblech
 - OptiFlex™ Einhängegitter 5+4 mit PerfektEntry
 - ThermiC°Air Heißluftsystem
 - FloodLight™ Beleuchtung
 - MaxiView Fenster
 - **ExSight®**
 - **TFT Touch Screen**
 - Elektronikuhr integriert
 - 205 Schnellstart Wahlmöglichkeiten
 - 80 Automatik-Rezepte
 - Beheizungsarten mit **Kerntemperatursensor**
 - Speichermenü für 20 eigene Rezepte
 - Automatische Abschaltung für Backofen
 - Türkontaktschalter für Licht
 - Leichtreinigungstür und -ausstattung
 - Glatte Innenwände aus Longclean-Emaille
 - Antifinger Edelstahl-Beschichtung
 - Grillheizstab
 - IsoFront® Plus
 - Kühlgebläse
- Reinigungsprogramm
 - Kindersicherung
 - Backtabelle und Anzeige der Einschubebenen
 - 25 Sprachen
 - 25 Beheizungsarten (siehe ausführliche Beschreibung auf Seite 34)
 - Schnellaufheizung zuschaltbar
 - Wasserbehälter 0,8 l
 - Garraumbeleuchtung 65 W Halogen
- Zubehör:**
- 2 Backbleche
 - 1 Fettpfanne
 - 2 Back-/Brat- und Grillroste
 - Edelstahl-Garbehälterset
 - 1 Patisserieblech
 - 1 Quick-Reinigungsschwamm
 - 1 Dampfrosette
 - 1 Kerntemperatursensor
 - 1,5 m Anschlusskabel mit Stecker
- Aufrüstbar mit:**
- FlexiRunners™ Vollauszug für ProCombi Multi-Dampfgarer (siehe Seite 186)
- Anschlusswert:**
3,5 kW für Anschluss an 230 V ~

Ausstattung:

- **SoftMotion™-Soft-Einzug**
 - MaxiKlasse™
 - Extra großer Garraum (73 Liter)
 - MaxiTray™ Backblech
 - OptiFlex™ Einhängegitter 5+4 mit PerfektEntry
 - ThermiC°Air Heißluftsystem
 - FloodLight™ Beleuchtung
 - MaxiView Fenster
 - **NaviSight™**
 - **Navigations-Drehwähler aus Edelstahl**
 - Touch Control
 - mit hinterleuchteter Display-Anzeige
 - Multi-Funktionsdisplay
 - Elektronikuhr integriert
 - 110 Automatik-Rezepte
 - Beheizungsarten mit **Kerntemperatursensor**
 - Speichermenü für 20 eigene Rezepte
 - Automatische Abschaltung für Backofen
 - Türkontaktschalter für Licht
 - Leichtreinigungstür und -ausstattung
 - Glatte Innenwände aus Longclean-Emaille
 - Antifinger Edelstahl-Beschichtung
 - Grillheizstab
 - IsoFront® Plus
 - Kühlgebläse
- Reinigungsprogramm
 - Kindersicherung
 - Backtabelle und Anzeige der Einschubebenen
 - 25 Sprachen
 - 25 Beheizungsarten (siehe ausführliche Beschreibung auf Seite 34)
 - Schnellaufheizung zuschaltbar
 - Wasserbehälter 0,8 l
 - Garraumbeleuchtung 65 W Halogen
- Zubehör:**
- 2 Backbleche
 - 1 Fettpfanne
 - 2 Back-/Brat- und Grillroste
 - Edelstahl-Garbehälterset
 - 1 Patisserieblech
 - 1 Quick-Reinigungsschwamm
 - 1 Dampfrosette
 - 1 Kerntemperatursensor
 - 1,5 m Anschlusskabel mit Stecker
- Aufrüstbar mit:**
- FlexiRunners™ Vollauszug für ProCombi Multi-Dampfgarer (siehe Seite 186)
- Anschlusswert:**
3,5 kW für Anschluss an 230 V ~

BS8356001M

PNC 944 187 183

SP € 3.099,-

5 JAHRE
PREFERENCE
GARANTIE

BS9354001M

PNC 944 187 188

SP € 2.899,-

5 JAHRE
PREFERENCE
GARANTIE

Maßbild Backöfen siehe Seite 43

* 20% sparsamer (nur 0,79 kWh) als der Grenzwert (<1,0 kWh) zur Energieeffizienzklasse A (DIN EN 50304/DIN EN 60350)

Vakuuverschublade

VS 92903 M

Vakuuverschublade

NEU



Ausstattung:

- **Professionelles Vakuuiergerät mit einer Vakuuleistung von bis zu 99,9%**

- Pumpenleistung 4 m³/h
- LED Display
- SoftTouch Bedienung
- 7 Programme

Technische Daten:

- Netto-Kammerabmessungen: 353 x 275 x 105 mm
- Material der Vakuuierkammer: Edelstahl
- Max. Leistungsaufnahme: 1,1 kWh

Zubehör:

(im Lieferumfang enthalten)

- Volumen-Reduzierstück (für Vakuuiergut mit geringer Höhe)
- 15 Vakuuierbeutel 200 x 300 mm, geeignet für einen Einsatz von 0 bis 120 °C (z.B. Sous Vide Garen oder Lagerhaltung im Kühlschrank)
- 15 Vakuuierbeutel 250 x 350 mm, geeignet für einen Einsatz von 0 bis 120 °C (z.B. Sous Vide Garen oder Lagerhaltung im Kühlschrank)



Schublade mit integriertem Profi-Vakuuiergerät als ideale Ergänzung zum ProCombi Sous Vide Multi-Dampfgarer, zur effizienteren Lagerhaltung von Lebensmitteln (zum Beispiel verlängerte Aufbewahrung im Kühlschrank) als auch zum Marinieren von Speisen.



VS92903M
PNC 947 727 242
SP € 4.799,-

5
JAHRE
PREFERENCE
GARANTIE

Weitere Informationen siehe Kapitel „Einbautechnik“

ProCombi Multi-Dampfgarer

COMPETENCE BS 8304001 M Multi-Dampfgarer / ProSight Plus



Ausstattung:

- SoftMotion™-Soft-Einzug
 - MaxiKlasse™
 - Extra großer Garraum (73 Liter)
 - MaxiTray™ Backblech
 - OptiFlex™ Einhängegitter 5+4 mit PerfektEntry
 - ThermiC°Air Heißluftsystem
 - FloodLight™ Beleuchtung
 - MaxiView Fenster
 - ProSight Plus
 - Touch Control
 - Multi-Funktionsdisplay
 - Elektronikuhr integriert
 - 100 Automatik-Rezepte
 - Beheizungsarten mit Kerntempersensoren
 - Speicher Menü für 20 eigene Rezepte
 - Automatische Abschaltung für Backofen
 - Türkontaktschalter für Licht
 - Leichtreinigungstür und -ausstattung
 - Glatte Innenwände aus Longclean-Emaille
 - Antifinger Edelstahl-Beschichtung
 - Grillheizstab
 - IsoFront® Plus
 - Kühlgebläse
- Reinigungsprogramm
 - Kindersicherung
 - Backtabelle und Anzeige der Einschubebenen
 - 25 Sprachen
 - 24 Beheizungsarten (siehe ausführliche Beschreibung auf Seite 34)
 - Schnellaufheizung zuschaltbar
 - Wasserbehälter 0,8 l
 - Garraumbeleuchtung 65 W Halogen
- Zubehör:**
- 2 Backbleche
 - 1 Fettpfanne
 - 2 Back-/Brat- und Grillroste
 - Edelstahl-Garbehältersatz
 - 1 Quick-Reinigungsschwamm
 - 1 Dampfrosette
 - 1 Kerntempersensoren
 - 1,5 m Anschlusskabel mit Stecker
- Aufrüstbar mit:**
- FlexiRunners™ Vollauszug für ProCombi Multi-Dampfgarer (siehe Seite 186)
- Anschlusswert:**
3,5 kW für Anschluss an 230 V ~

COMPETENCE BS 7304001 M Multi-Dampfgarer / ProSight



Ausstattung:

- SoftMotion™-Soft-Einzug
 - MaxiKlasse™
 - Extra großer Garraum (73 Liter)
 - MaxiTray™ Backblech
 - OptiFlex™ Einhängegitter 5+4 mit PerfektEntry
 - ThermiC°Air Heißluftsystem
 - FloodLight™ Beleuchtung
 - MaxiView Fenster
 - ProSight
 - Touch Control
 - Elektronikuhr integriert
 - 25 Automatik-Programme
 - Beheizungsarten mit Kerntempersensoren
 - Automatische Abschaltung für Backofen
 - Türkontaktschalter für Licht
 - Leichtreinigungstür und -ausstattung
 - Glatte Innenwände aus Longclean-Emaille
 - Antifinger Edelstahl-Beschichtung
 - Grillheizstab
 - IsoFront® Plus
 - Kühlgebläse
- Reinigungsprogramm
 - Kindersicherung
 - Backtabelle und Anzeige der Einschubebenen
 - 17 Beheizungsarten (siehe ausführliche Beschreibung auf Seite 34)
 - Schnellaufheizung zuschaltbar
 - Wasserbehälter 0,8 l
 - Garraumbeleuchtung 65 W Halogen
- Zubehör:**
- 1 Backblech
 - 1 Fettpfanne
 - 2 Back-/Brat- und Grillroste
 - Edelstahl-Garbehältersatz
 - 1 Quick-Reinigungsschwamm
 - 1 Dampfrosette
 - 1 Kerntempersensoren
 - 1,5 m Anschlusskabel mit Stecker
- Aufrüstbar mit:**
- FlexiRunners™ Vollauszug für ProCombi Multi-Dampfgarer (siehe Seite 186)

Anschlusswert:

3,5 kW für Anschluss an 230 V ~

BS8304001M PNC 944 187 042 SP € 2.599,-	5 JAHRE PARTNER GARANTIE
--	---------------------------------------

BS7304001M PNC 944 187 101 SP € 2.499,-	5 JAHRE PARTNER GARANTIE
--	---------------------------------------

Maßbild Backöfen siehe Seite 43

* 20% sparsamer (nur 0,79 kWh) als der Grenzwert (<1,0 kWh) zur Energieeffizienzklasse A (DIN EN 50304/DIN EN 60350)

Einbaubackofen mit Pyrolyse

COMPETENCE BY 9304001 M
AutoSense / NaviSight™ Plus



COMPETENCE BP 8306001 M
ExSight® / SoftMotion™



Ausstattung:

- **AutoSense – Auto-Kochen mit fünf Kochkategorien**
 - Pyroluxe®Plus – Selbstreinigungssystem, 3-stufig
 - Pyroluxe®Plus Erinnerungsfunktion
 - CleanAir Control – Fett- und Geruchsfilter
 - **SoftMotion™-Soft-Einzug**
 - MaxiKlasse™
 - Extra großer Garraum (74 Liter)
 - MaxiTray™ Backblech
 - OptiFlex™ Einhängegitter 5+4 mit PerfektEntry
 - ThermiC°Air Heißluftsystem
 - FloodLight™ Beleuchtung
 - MaxiView Fenster
 - **NaviSight™ Plus – Navigations-Drehwähler aus Edelstahl**
 - Touch Control mit hinterleuchteter Display-Anzeige
 - Multi-Funktionsdisplay
 - Elektronikuhr integriert
 - Beheizungsarten mit **Kerntemperatursensor**
 - Speichermenü für 20 eigene Rezepte
 - Automatische Abschaltung für Backofen
 - Türkontaktschalter für Licht
 - Leichtreinigungstür und -ausstattung
- Glatte Innenwände aus Longclean-Emaille
 - Antifinger Edelstahl-Beschichtung
 - IsoFront® top
 - Kühlgebläse
 - Kindersicherung
 - Backtabelle und Anzeige der Einschubebenen
 - 25 Sprachen
 - 19 Beheizungsarten (siehe ausführliche Beschreibung auf Seite 35)
 - Schnellaufheizung integriert
 - Garraumbeleuchtung 65 W Halogen
- Zubehör:**
- 2 Backbleche
 - 1 Fettpfanne
 - 1 Kombirost
 - 1 Kerntemperatursensor
 - 1,5 m Anschlusskabel mit Stecker
- Aufrüstbar mit:**
- FlexiRunners™ (Super Clean) Vollauszug
 - Flexirunners™ Backauszug (siehe Seite 184)
- Anschlusswert:**
3,68 kW für Anschluss an 230 V~



Ausstattung:

- **Pyroluxe®Plus – Selbstreinigungssystem, 3-stufig**
 - Pyroluxe®Plus Erinnerungsfunktion
 - CleanAir Control – Fett- und Geruchsfilter
 - **SoftMotion™-Soft-Einzug**
 - MaxiKlasse™
 - Extra großer Garraum (74 Liter)
 - MaxiTray™ Backblech
 - OptiFlex™ Einhängegitter 5+4 mit PerfektEntry
 - ThermiC°Air Heißluftsystem
 - FloodLight™ Beleuchtung
 - MaxiView Fenster
 - **ExSight® – TFT Touch Screen**
 - Elektronikuhr integriert
 - 110 Schnellstart Wahlmöglichkeiten
 - 50 Automatik-Rezepte
 - Beheizungsarten mit **Kerntemperatursensor**
 - Speichermenü für 20 eigene Rezepte
 - Automatische Abschaltung für Backofen
 - Türkontaktschalter für Licht
 - Leichtreinigungstür und -ausstattung
- Glatte Innenwände aus Longclean-Emaille
 - Antifinger Edelstahl-Beschichtung
 - Grillheizstab
 - IsoFront® Top
 - Kühlgebläse
 - Kindersicherung
 - Backtabelle und Anzeige der Einschubebenen
 - 25 Sprachen
 - 19 Beheizungsarten (siehe ausführliche Beschreibung auf Seite 35)
 - Schnellaufheizung zuschaltbar
 - Garraumbeleuchtung 65 W Halogen
- Zubehör:**
- 2 Backbleche
 - 1 Fettpfanne
 - 1 Kombirost
 - 1 Kerntemperatursensor
 - 1,5 m Anschlusskabel mit Stecker
- Aufrüstbar mit:**
- FlexiRunners™ (Super Clean) Vollauszug
 - FlexiRunners™ Backauszug (siehe Seite 184)
- Anschlusswert:**
3,5 kW für Anschluss an 230 V~

BY9304001M
PNC 944 187 009
SP € 2.449,-

5 JAHRE
PREFERENCE
GARANTIE

BP8306001M
PNC 944 187 182
SP € 2.399,-

5 JAHRE
PREFERENCE
GARANTIE

Weitere Informationen siehe Kapitel „Einbautechnik“

* 30% sparsamer (nur 0,69 kWh) als der Grenzwert (<1,0 kWh) zur Energieeffizienzklasse A (DIN EN 50304/DIN EN 60350)

Einbaubacköfen mit Pyrolyse

COMPETENCE BP 7004001 M ProSight



Maxi
Klasse™



reddot design award
winner 2011



Ausstattung:

- Pyroluxe®Plus – Selbstreinigungssystem, 3-stufig
- Pyroluxe®Plus Erinnerungsfunktion
- MaxiKlasse™
 - Extra großer Garraum (74 Liter)
 - MaxiTray™ Backblech
 - OptiFlex™ Einhängegitter 5+4 mit PerfektEntry
 - ThermiC°Air Heißluftsystem
 - FloodLight™ Beleuchtung
 - MaxiView Fenster
- ProSight
 - Touch Control
 - Elektronikuhr integriert
 - 20 Programme
 - Beheizungsarten mit Kerntemperatursensor
- Automatische Abschaltung für Backofen
- Türkontaktschalter für Licht
- Leichtreinigungstür und -ausstattung
- Glatte Innenwände aus Longclean-Emaille
- Antifinger Edelstahl-Beschichtung
- Grillheizstab
- IsoFront® Top
- Kühlgebläse
- Kindersicherung
- Backtabelle und Anzeige der Einschubebenen

- 13 Beheizungsarten
 - Heißluft mit Ringheizkörper
 - Pizzastufe
 - Ober- und Unterhitze
 - Unterhitze getrennt schaltbar
 - Grillstufe 1
 - Grillstufe 2
 - Heißluftgrillen
 - Tiefkühlgerichte
 - Auftauen
 - Warmhalten
 - Bio-Garen
 - ÖKO Braten
- Schnellaufheizung zuschaltbar
- Garraumbeleuchtung 65 W Halogen

Zubehör:

- 1 Backblech
- 1 Universalblech
- 1 Kombirost
- 1 Kerntemperatursensor
- 1,5 m Anschlusskabel mit Stecker

Aufrüstbar mit:

- FlexiRunners™ (Super Clean) Vollauszug
- FlexiRunners™ Backauszug (siehe Seite 184)

Anschlusswert:

3,5 kW für Anschluss an 230 V~

BP7004001M
PNC 944 187 083
SP € 1.889,-

5 JAHRE
PARTNER
GARANTIE

COMPETENCE BP 5304001 M OptiSight / SoftMotion™



NEU

Maxi
Klasse™



reddot design award
winner 2011



Ausstattung:

- **Pyroluxe®Plus – Selbstreinigungssystem, 2-stufig**
- Pyroluxe®Plus Erinnerungsfunktion
- **SoftMotion™-Soft-Einzug**
- MaxiKlasse™
 - Extra großer Garraum (74 Liter)
 - MaxiTray™ Backblech
 - OptiFlex™ Einhängegitter 5+4 mit PerfektEntry
 - ThermiC°Air Heißluftsystem
 - FloodLight™ Beleuchtung
 - MaxiView Fenster
- **OptiSight – Elektronikuhr integriert**
 - Temperaturvorschlag je nach Beheizungsart
- Beheizungsarten mit **Kerntemperatursensor**
- Versenkknebel mit Edelstahlkappen
- Beleuchtete Funktionsanzeigen
- Automatische Abschaltung für Backofen
- Türkontaktschalter für Licht
- Leichtreinigungstür und -ausstattung
- Glatte Innenwände aus Longclean-Emaille
- Antifinger Edelstahl-Beschichtung
- Grillheizstab

- IsoFront® Top
- Kühlgebläse
- Kindersicherung
- Backtabelle und Anzeige der Einschubebenen
- 8 Beheizungsarten
 - Heißluft mit Ringheizkörper
 - Pizzastufe
 - Ober- und Unterhitze
 - Unterhitze getrennt schaltbar
 - Grillstufe 1
 - Grillstufe 2
 - Heißluftgrillen
 - Auftauen
- Schnellaufheizung zuschaltbar
- Garraumbeleuchtung 40 W Halogen

Zubehör:

- 1 Backblech
- 1 Universalblech
- 1 Kombirost
- 1 Kerntemperatursensor
- 1,5 m Anschlusskabel mit Stecker

Aufrüstbar mit:

- FlexiRunners™ (Super Clean) Vollauszug
- FlexiRunners™ Backauszug (siehe Seite 184)

Anschlusswert:

3,5 kW für Anschluss an 230 V~

BP5304001M
PNC 944 187 187
SP € 1.789,-

5 JAHRE
PREFERENCE
GARANTIE

Maßbild Backöfen siehe Seite 43

* 30% sparsamer (nur 0,69 kWh) als der Grenzwert (<1,0 kWh) zur Energieeffizienzklasse A (DIN EN 50304/DIN EN 60350)

** 20% sparsamer (nur 0,79 kWh) als der Grenzwert (<1,0 kWh) zur Energieeffizienzklasse A (DIN EN 50304/DIN EN 60350)

Einbaubacköfen mit Pyrolyse / Einbaubacköfen ohne Pyrolyse

COMPETENCE BP 5003001 M OptiSight



Maxi
Klasse™

ÖKO.LINE



reddot design award
winner 2011

COMPETENCE BE 7004001 M ProSight



Maxi
Klasse™

ÖKO.LINE



reddot design award
winner 2011



Ausstattung:

- Pyroluxe®Plus – Selbstreinigungssystem, 2-stufig
- Pyroluxe®Plus Erinnerungsfunktion
- MaxiKlasse™
 - Extra großer Garraum (74 Liter)
 - MaxiTray™ Backblech
 - OptiFlex™ Einhängegitter 5+4 mit PerfektEntry
 - ThermiC°Air Heißluftsystem
 - FloodLight™ Beleuchtung
 - MaxiView Fenster
- OptiSight
 - Elektronikuhr integriert
 - Temperaturvorschlag je nach Beheizungsart
- Versenkknebel mit Edelstahlkappen
- Beleuchtete Funktionsanzeigen
- Automatische Abschaltung für Backofen
- Türkontaktschalter für Licht
- Leichtreinigungstür und -ausstattung
- Glatte Innenwände aus Longclean-Emaille
- Antifinger Edelstahl-Beschichtung
- Grillheizstab

- IsoFront® Top
- Kühlgebläse
- Kindersicherung
- Backtabelle und Anzeige der Einschubebenen
- 8 Beheizungsarten
 - Heißluft mit Ringheizkörper
 - Pizzastufe
 - Ober- und Unterhitze
 - Unterhitze getrennt schaltbar
 - Grillstufe 1
 - Grillstufe 2
 - Heißluftgrillen
 - Auftauen
- Schnellaufheizung zuschaltbar
- Garraumbeleuchtung 40 W Halogen

Zubehör:

- 1 Backblech
- 1 Universalblech
- 1 Kombirost
- 1,5 m Anschlusskabel mit Stecker

Aufrüstbar mit:

- FlexiRunners™ (Super Clean) Vollauszug
- FlexiRunners™ Backauszug (siehe Seite 184)

Anschlusswert:

3,5 kW für Anschluss an 230 V~



Ausstattung:

- MaxiKlasse™
 - Extra großer Garraum (74 Liter)
 - MaxiTray™ Backblech
 - OptiFlex™ Einhängegitter 5+4 mit PerfektEntry
 - ThermiC°Air Heißluftsystem
 - FloodLight™ Beleuchtung
 - MaxiView Fenster
- ProSight
 - Touch Control
 - Elektronikuhr integriert
 - 20 Programme
 - Beheizungsarten mit Kerntemperatursensor
 - Automatische Abschaltung für Backofen
 - Türkontaktschalter für Licht
 - Leichtreinigungstür und -ausstattung
 - Glatte Innenwände aus Longclean-Emaille
 - Antifinger Edelstahl-Beschichtung
 - Grillheizstab, abklappbar
- IsoFront® Top
- Kühlgebläse
- Kindersicherung
- Backtabelle und Anzeige der Einschubebenen

- 13 Beheizungsarten
 - Heißluft mit Ringheizkörper
 - Pizzastufe
 - Ober- und Unterhitze
 - Unterhitze getrennt schaltbar
 - Grillstufe 1
 - Grillstufe 2
 - Heißluftgrillen
 - Tiefkühlgerichte
 - Auftauen
 - Warmhalten
 - Bio-Garen
 - ÖKO Braten
- Schnellaufheizung zuschaltbar
- Garraumbeleuchtung 65 W Halogen

Zubehör:

- 1 Backblech
- 1 Universalblech
- 1 Kombirost
- 1 Kerntemperatursensor
- 1,5 m Anschlusskabel mit Stecker

Aufrüstbar mit:

- FlexiRunners™ (Super Clean) Vollauszug
- FlexiRunners™ Backauszug (siehe Seite 184)

Anschlusswert:

3,5 kW für Anschluss an 230 V~

BP5003001M	5 JAHRE PARTNER GARANTIE
PNC 944 185 884	
SP € 1.689,-	

BE7004001M	5 JAHRE PARTNER GARANTIE
PNC 944 187 074	
SP € 1.529,-	

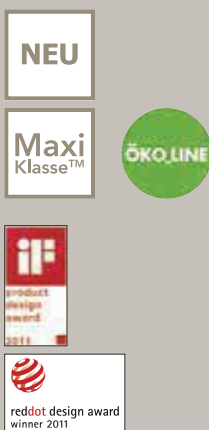
Weitere Informationen siehe Kapitel „Einbautechnik“

* 20% sparsamer (nur 0,79 kWh) als der Grenzwert (<1,0 kWh) zur Energieeffizienzklasse A (DIN EN 50304/DIN EN 60350)

** 30% sparsamer (nur 0,69 kWh) als der Grenzwert (<1,0 kWh) zur Energieeffizienzklasse A (DIN EN 50304/DIN EN 60350)

Einbaubacköfen ohne Pyrolyse

COMPETENCE BE 5304001 M
OptiSight / SoftMotion™



Ausstattung:

■ SoftMotion™-Soft-Einzug

- MaxiKlasse™
- Extra großer Garraum (74 Liter)
- MaxiTray™ Backblech
- OptiFlex™ Einhängegitter 5+4 mit PerfektEntry
- ThermiC°Air Heißluftsystem
- FloodLight™ Beleuchtung
- MaxiView Fenster

■ OptiSight

- Elektronikuhr integriert

- Temperaturvorschlag je nach Beheizungsart

■ Beheizungsarten mit Kerntemperatursensor

- Versenkknebel mit Edelstahlkappen
- Beleuchtete Funktionsanzeigen
- Automatische Abschaltung für Backofen
- Türkontaktschalter für Licht
- Leichtreinigungstür und -ausstattung
- Glatte Innenwände aus Longclean-Emaille
- Antifinger Edelstahl-Beschichtung
- Grillheizstab, abklappbar
- IsoFront® Plus
- Kühlgebläse
- Kindersicherung
- Backtabelle und Anzeige der Einschubebenen

- 8 Beheizungsarten
- Heißluft mit Ringheizkörper
- Pizzastufe
- Ober- und Unterhitze
- Unterhitze getrennt schaltbar
- Grillstufe 1
- Grillstufe 2
- Heißluftgrillen
- Auftauen
- Schnellaufheizung zuschaltbar
- Garraumbeleuchtung 40 W Halogen

Zubehör:

- 1 Backblech
- 1 Universalblech
- 1 Kombirost
- 1 Kerntemperatursensor
- 1,5 m Anschlusskabel mit Stecker

Aufrüstbar mit:

- FlexiRunners™ (Super Clean) Vollauszug
- FlexiRunners™ Backauszug (siehe Seite 184)

Anschlusswert:

3,5 kW für Anschluss an 230 V~

BE5304001M	5 JAHRE PREFERENCE GARANTIE
PNC 944 187 186	
SP € 1.399,-	

COMPETENCE BE 4003001 M
UniSight™ / Versenkknebel mit Edelstahlkappen



Ausstattung:

- MaxiKlasse™
- Extra großer Garraum (74 Liter)
- MaxiTray™ Backblech
- OptiFlex™ Einhängegitter 5+4 mit PerfektEntry
- ThermiC°Air Heißluftsystem
- FloodLight™ Beleuchtung
- MaxiView Fenster
- UniSight™ mit integrierter Elektronikuhr
- Versenkknebel mit Edelstahlkappen
- Beleuchtete Funktionsanzeigen
- Leichtreinigungstür und -ausstattung
- Glatte Innenwände aus Longclean-Emaille
- Antifinger Edelstahl-Beschichtung
- Grillheizstab, abklappbar
- IsoFront® Plus
- Kühlgebläse
- Backtabelle und Anzeige der Einschubebenen

- 8 Beheizungsarten
- Heißluft mit Ringheizkörper
- Pizzastufe
- Ober- und Unterhitze
- Unterhitze getrennt schaltbar
- Grillstufe 1
- Grillstufe 2
- Heißluftgrillen
- Auftauen
- Garraumbeleuchtung 40 W Halogen

Zubehör:

- 1 Backblech
- 1 Universalblech
- 1 Kombirost
- 1,5 m Anschlusskabel mit Stecker

Aufrüstbar mit:

- FlexiRunners™ (Super Clean) Vollauszug
- FlexiRunners™ Backauszug (siehe Seite 184)

Anschlusswert:

3,5 kW für Anschluss an 230 V~

BE4003001M	5 JAHRE PARTNER GARANTIE
PNC 944 185 882	
SP € 1.229,-	

Maßbild Backöfen siehe Seite 43

* 20% sparsamer (nur 0,79 kWh) als der Grenzwert (<1,0 kWh) zur Energieeffizienzklasse A (DIN EN 50304/DIN EN 60350)

Wärmeschublade

KD 92903 E

Wärmeschublade, 29 cm



Ausstattung:

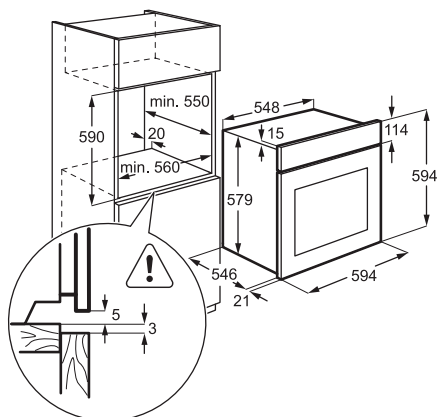
- Teleskopschublade
- Zum Einbau unter einen Backofen
- Auftaustufe 30 °C
- Stufe für Hefeteig gehen lassen 40 °C
- Geschirrwärmstufe 60 °C
- Warmhaltstufe 80 °C
- Teleskop-Vollauszug

KD92903E	5 JAHRE PARTNER GARANTIE
PNC 947 727 175	
SP € 829,-	

Backöfen Maßbilder

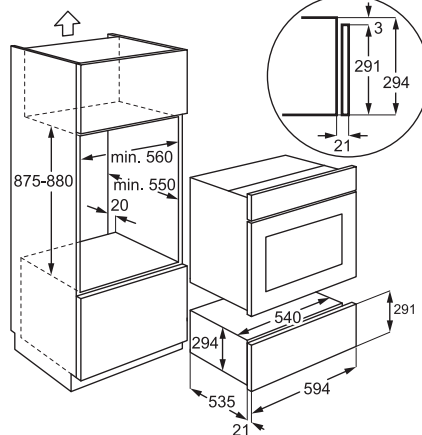
MaxiKlasse™-Reihe

PSGBOV130D000017



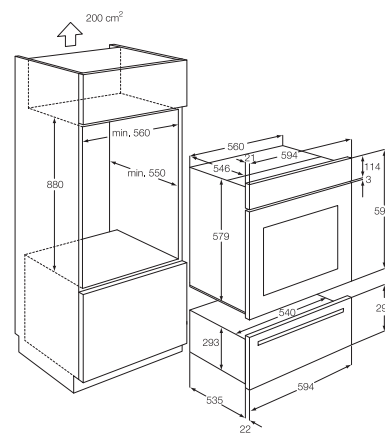
VS 92903 M

PSGBOV130D000013



KD 92903

PSGBOV100D000009



Weitere Informationen siehe Kapitel „Einbautechnik“

Einbaubacköfen Piktogramm- übersicht



Niedriger Energieverbrauch

Der Energieverbrauch dieses Backofens unterschreitet den Grenzwert der Energieeffizienzklasse A um 30% *(30% sparsamer (nur 0,69 kWh) als der Grenzwert (<1,0 kWh) zur Energieeffizienzklasse A (DIN EN 50304/DIN EN 60350).



Niedriger Energieverbrauch

Der Energieverbrauch dieses Backofens unterschreitet den Grenzwert der Energieeffizienzklasse A um 20% *(20% sparsamer (nur 0,79 kWh) als der Grenzwert (<1,0 kWh) zur Energieeffizienzklasse A (DIN EN 50304/DIN EN 60350).



MaxiKlasse™

MaxiKlasse™ Geräte mit extragroßem Garraum (bis zu 74 Liter) bieten deutlich mehr Platz als ein herkömmlicher Standardbackofen.



Pyroluxe®Plus

Müheloses Reinigen des Backofens durch Tastendruck. Die Rückstände im Backofinnenraum zerfallen bei Hitze zu Asche.



MaxiTray™

Das MaxiTray™ ist um bis zu 20 % größer als ein Standardbackblech.



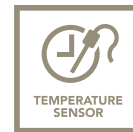
ThermiC®Air

Durch das neue Heißluftkonzept ThermiC®Air wird die Hitze gleichmäßig im Garraum verteilt.



Touch Control

Mit Touch Control können Sie schnell und einfach die verschiedenen Einstellungen auf dem Display vornehmen.



Kerntemperatursensor

Der Kerntemperatursensor garantiert punktgenaues Garen und liefert stets genauen Aufschluss über den Garzustand.



Antifinger Edelstahl-Beschichtung

Mit der Antifinger Edelstahl-Beschichtung gehören Fingerabdrücke der Vergangenheit an.



IsoFront® Plus

Bei Geräten mit IsoFront® Plus liegt die Fronttemperatur an der Backofentür maximal 30 °C über der Raumtemperatur.



IsoFront® Top

Bei Geräten mit IsoFront® Top liegt die Fronttemperatur an der Backofentür maximal 20 °C über der Raumtemperatur.



Kochen

Autark-Kochfelder

Autark-Kochfelder mit Induktionsbeheizung	53
Autark-Kochfelder	60
Chrystal Modularesystem	62
Maßbilder	67

Autark-Kochfelder Ihre Argumente

Normale Beheizung oder Gas?

Das richtige Kochfeld auszuwählen ist einzig und alleine eine Frage des persönlichen Kochverhaltens. Deshalb bietet unsere Neue Kollektion ein breites Spektrum an verschiedensten Kochfeldern. Gas ist mit elektrischer Zündung sofort zu aktivieren während strahlungsbeheizte Kochfelder und Induktionskochfelder durch die neueste digitale Technologie gesteuert werden.

Grenzenloses Kochvergnügen

Dank der MaxiSense® Großflächeninduktion ist die Wahl des Kochgeschirrs nicht länger eine Qual. Egal wie groß das Kochgeschirr ist, sobald das Kreuz einer Kochzone bedeckt ist, kann diese aktiviert werden.

MaxiSense® Plancha Grillplatte

Als sinnvolle Ergänzung zur MaxiSense® Großflächeninduktion haben wir die MaxiSense® Plancha Grillplatte entwickelt. Dies ist eine professionelle Grillplatte, die als „Brückenfunktion“ über 2 Kochzonen hinweg eine gleichmäßige Hitzeverteilung und damit perfekte Grillergebnisse sicherstellt.

Fusion Induktionswok

Ein weiteres professionelles Zubehör ist der Fusion Induktionswok für alle Induktionskochfelder mit 21 cm Durchmesser-Kochzonen oder größer. Dieser ermöglicht eine schnelle und konzentrierte Hitzeverteilung für perfektes Kochen mit dem Wok.

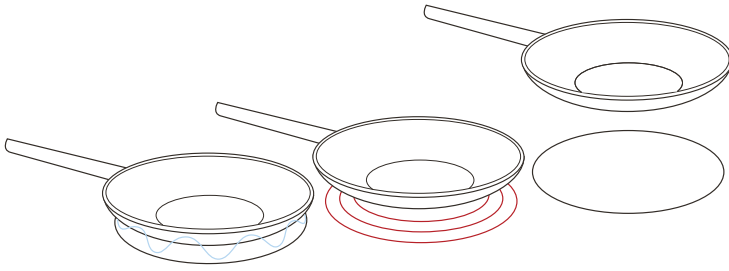
Die perfekte Kombination

Das CrystalLine Modular-Konzept ermöglicht jede nur erdenkliche individuelle und professionelle Kochfeldplanung. Ob Induktion, Gas, Strahlungsbeheizung, Wok oder Teppan Yaki mit Induktionsbeheizung es ist für jeden Anspruch das Passende dabei. Das einzigartige Design und die DirektTouch Bedienelemente ergänzen diese praktischen Vorteile um ein atemberaubendes Design. Dabei garantiert DirektTouch eine einfache und präzise Steuerung aller Kochstufen mit nur einer Berührung.

MaxiSight™

Ein intuitives Farbdisplay das exakte Auskunft über den Status jeder einzelnen Kochstelle gibt.





1. Magnetische Wechselwirkung erhitzt den Boden der Pfanne.
2. Die Pfanne wird heiß, nicht das Kochfeld.
3. Nach Entfernung der Pfanne ist das Kochfeld gegenüber einem strahlenbeheizten Kochfeld relativ kühl – da nur die Abstrahlwärme des Bodens das Glas erwärmt.

Dank der AEG Induktionstechnologie ist die Ansteuerung der Kochzonen schneller und direkter als bei Gaskochfeldern.

Die Hitze wird dabei durch eine magnetische Wechselwirkung direkt im Topfboden erzeugt. Dadurch entfällt das Aufheizen des Glases, das bei normalen Kochfeldern anschließend den Topfboden erwärmt. Durch diese direkte Hitzeübertragung kann die Temperatur auf den Punkt reguliert werden – man muss also nicht mehr den Topf von der Kochzone nehmen um ein Überkochen und Einbrennen von z.B. Milch zu verhindern. Die Direct Control Bedienung ermöglicht eine sofortige und präzise Regelung der Hitze. Dadurch ist es zum Beispiel auch möglich, Schokolade ohne Wasserbad direkt im Topf zu schmelzen. Mit der Power-Funktion kann z.B. Fleisch oder Fisch schnell scharf angebraten, oder aber Wasser schnell zum Kochen gebracht werden.

Die MaxiSense® Großflächeninduktion erkennt die Topfgröße und -form automatisch. Pfannen, Töpfe und anderes Kochgeschirr kann in verschiedensten Größen auf den Kochzonen platziert werden. Sobald das Kreuz einer jeweiligen Kochzone bedeckt ist, kann die maximale Flexibilität dieser Großflächeninduktion genutzt werden.

Power-Funktion

Durch Aktivierung der Power-Funktion erhält das Induktionskochfeld soviel Energie, dass große Mengen Flüssigkeit extrem schnell erhitzt werden können. So kocht z.B. 1 Liter kaltes Wasser nach ca. 2 Minuten.

Topferkennung

Die Topferkennung bei Induktionskochfeldern erkennt geeignetes Kochgeschirr und macht darauf aufmerksam, falls ungeeignetes oder kein Geschirr auf der aktivierten Kochzone platziert wurde.



Autark-Kochfelder Ihre Argumente



Direct-Control

Mit der Slider-Funktion kann die Kochstelle wie mit einem Regler nach oben oder unten durch Verschieben eingestellt werden. Selbstverständlich kann jede Leistungsstufe auch direkt angewählt werden. Diese Steuerung ist mit dem IF Design Award 2008 ausgezeichnet worden.

Single-Control

Mit Hilfe einer verwechslungssicheren Zuordnung wird jede Kochzone unabhängig gesteuert. Die 7-Segmentanzeige zeigt auf einen Blick alle wichtigen Informationen.

Elektronische Anzeigen

Die eingestellten Stufen werden gut ablesbar angezeigt.

„A“: Ankoch-Automatik.

„H“: Achtung! Kochzone ist noch heiß.

„F“: Ungeeignetes Geschirr, bzw. kein Topf auf der Kochzone.

Elektronische Automatik-kochstellen

Beim Einstellen einer Kochstufe mit Ankochautomatik schaltet die Kochzone für eine bestimmte Zeit auf die volle Leistung und regelt dann automatisch auf die eingestellte Kochstufe zurück.



Kindersicherung

Die Kindersicherung deaktiviert das Kochfeld, so dass dieses nicht funktionsfähig ist und dadurch eine Fehlbedienung durch Kinder ausschließt. Vor dem nächsten Kochvorgang muss die Kindersicherung deaktiviert werden.

Leistungsabhängige Abschaltautomatik

Wird eine der Kochzonen nach einer bestimmten Zeit nicht ausgeschaltet oder die Kochstufe nicht verändert, schaltet sich die entsprechende Kochzone automatisch aus. Die Zeit, nach der die Abschaltung erfolgt, variiert je nach eingestellter Kochstufe – je höher die Leistung, desto schneller erfolgt die Abschaltung.

Sicherheits-Hauptschalter

Mit dem Sicherheits-Hauptschalter wird das Autark-Kochfeld sowohl ein- als auch ausgeschaltet. Ein Tastendruck genügt und sämtliche Kochzonen werden deaktiviert.

Easy Installation

Keine separate Befestigung im Ausschnitt: ausschneiden – anschließen – einlegen – fertig.



Autark-Kochfelder Ihre Argumente



STOP & GO
Für kurze Unterbrechungen im Kochvorgang. Mit einem Tastendruck kann auf Warmhalten gestellt werden. Mit einem weiteren Tastendruck ist die ursprünglich gewählte Stufe wieder eingestellt.



Öko-Timer
Mit Restwärme Energie sparen – der Öko-Timer macht es möglich, indem er bereits vor Ablauf der eingestellten Zeit die Kochzone deaktiviert. So wird die vorhandene Restwärme effizient genutzt.



CountUp Timer
Zeigt die seit der Aktivierung der Kochstelle vergangene Zeit an und dient damit als Orientierung für den Kochvorgang.



MaxiSense Plus
Noch mehr Komfort beim Kochen bietet Ihnen das MaxiSense Plus Kochfeld. Es hat die gleiche Funktionalität wie ein MaxiSense Kochfeld. Bei einigen Modelle können bis zu 5 Kochzonen verwendet werden. Große Bräter oder Töpfe können bei Kochfeldern mit Brückenfunktion problemlos untergebracht werden.



Intelligente Bedienung
Dank seiner einzigartigen integrierten Hob²Hood-Funktion bringt AEG Komfort beim Kochen ins Spiel: die Haube wird automatisch durch das Kochfeld gesteuert und schaltet sich nach dem Kochen auch von selbst ab.



OptiHeat Control
Zeigt in 3 Stufen die noch vorhandene Restwärme auf dem Kochfeld und warnt damit vor einer möglichen Verbrennungsgefahr.



OffSound Control
Über diese Funktion können Sie alle nicht sicherheitsrelevanten Signaltöne, die bei der Bedienung des Kochfeldes ertönen, abstellen.



Schutzboden
Durch den Einsatz des Schutzbodens ergeben sich Planungsfreiheiten für den Küchenplaner. Gleichzeitig wird damit der Sicherheitsabstand und die Belüftung der autarken Kochfelder sichergestellt. Die Planung einer Schublade unter einem autarken Kochfeld ist durch die Verwendung des Schutzbodens problemlos darstellbar.



Autark-Kochfelder Kochzonenbestückung im Überblick



MaxiSense®- Kochzone

Jede MaxiSense®-

Kochzone ist für Durchmesser von 12,5–21 cm nutzbar – je nach Topfgröße. Bei dem Modell HK 955423 ist eine zusätzliche Paella-Zone mit 28 cm Durchmesser verfügbar.



Chefkoch-Funktion

Die Chefkoch-

Funktion bewirkt mit nur einem Tastendruck, dass das Kochfeld in 3 Leistungszonen eingeteilt wird. Kochen wie die Profis auf 3 großen zusammenschalteten Kochzonen mit unterschiedlichen Temperaturen. Maximale bzw. mittlere Heizleistung sowie Warmhaltefunktion. Speicherfunktion für die zuletzt verwendeten Einstellungen.



Bridge-Funktion

Per Tastendruck

werden zwei hintereinanderliegende Kochzonen zusammenschaltet und gemeinsam gesteuert. So können je nach Gericht die Kochzonen flexibel an Töpfe, Pfannen oder Bräter angepasst werden. Bei Bedarf sogar 2 Bräter parallel.



Dreikreis- Kochzone

Passend für die

gängigsten Topfgrößen mit Durchmessern von 14,5, 17 und 21 cm.

PROFI-Dreikreis-Kochzone

Maximaler Durchmesser von 27 cm, z.B. für die Paella-Pfanne. Die zwei zusätzlichen Kochzonen von 21 und 14,5 cm runden die flexible Nutzung dieser Kochzone perfekt ab.



Zweikreis-Koch- zone „Espresso“

Neben dem norma-

len Durchmesser von 18 cm bietet die 12 cm Kochzone idealen Platz für das Butterpfännchen, den Milchtopf oder Platz für Espresso-Fans.



Induktions- Bräterzone

Bräterzonen, bisher

bekannt bei den Strahlenheizkörpern, sind jetzt auch bei normaler Induktion verfügbar.



PURE-Design

In ausgeschaltetem Zustand ist das Kochfeld komplett schwarz.



In eingeschaltetem Zustand werden die Kreuze der Kochzonen sowie das gesamte Bedienfeld mit Licht angezeigt.

DirectTouch

Mit dem Slider können die Kochstellen wie mit einem Drehregler eingestellt werden. Selbstverständlich kann jede Leistungsstufe auch direkt angewählt werden. Präzise Steuerung mit einem innovativen Design.

Autark-Kochfelder MaxiSight™



MaxiSight™

Grenzenloses Kochvergnügen mit maximalem Überblick. Die Neuheit von AEG macht es möglich. Egal, ob Sie eine oder mehrere Kochzonen mit unterschiedlichen Funktionen gleichzeitig nutzen, dank MaxiSight™ werden Sie niemals den Überblick verlieren. Das integrierte TFT-Display hält Sie mit sämtlichen Informationen auf dem Laufenden. Perfekte Kontrolle garantiert.

Bedienphilosophie

Alle wichtigen Funktionen sind für sämtliche Kochzonen, jederzeit und auf einen Blick ersichtlich, ob das nun die gewählte Kochstufe, die aktivierte Timer-Funktion oder die Powerstufe ist. Die Ansteuerung der Kochzonen erfolgt selbstverständlich über Direct-Control.

Topferkennung

Kochfelder mit Topferkennung denken mit – falls Sie einmal kein oder für Induktion ungeeignetes Geschirr auf der Kochzone platziert haben, werden Sie umgehend darüber informiert.

Kindersicherung & Verriegelungsfunktion

Die Kindersicherung deaktiviert das Kochfeld und schließt somit eine Fehlbedienung durch Kinder aus. Um während des Kochvorganges eine ungewollte Änderung der Einstellungen zu vermeiden, genügt die Verriegelung des Kochfeldes – ideal für das Reinigen zwischendurch.



Öko-Timer

Der Öko-Timer ist nicht nur praktisch, sondern hilft Ihnen auch beim Energiesparen, indem die Kochzone bereits vor der eingestellten Zeit deaktiviert wird, um die vorhandene Restwärme effizient und ökologisch zu nutzen.



CountUp Timer

Falls Sie sich zu Beginn des Kochvorgangs noch nicht auf eine bestimmte Kochzeit festlegen möchten, dann aktivieren Sie doch einfach den praktischen CountUp Timer. Dadurch sind Sie stets im Bilde, wie lange beispielsweise Ihr Fisch schon im Bräter gart.



OptiHeat Control

Die Restwärme wird in 3 Stufen angezeigt:
3 = Weiterkochen möglich
2 = Warmhalten möglich
1 = Achtung: Restwärme vorhanden



Modellbezeichnung bei Kochfeldern

AEG hat bei seinen Kochfeldern den Modellnummern-Typenschlüssel „sprechend“ und leicht verständlich gestaltet. Somit sind ohne Schwierigkeiten die Ausstattungsdetails sowie die Einbaugegebenheiten schnell zu erkennen. Das Kochfeld HK 973500 F-B haben wir als Beispiel hier einmal aufgeschlüsselt:



Autark-Kochfelder mit Großflächeninduktion

HK 956970 X-B/I-B

6-fach INDUKTION mit Chefkoch-Funktion

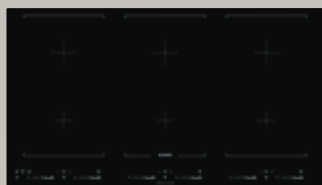


Ausstattung:

- OptiFit Frame
- Direct-Control Kochzonen-Ansteuerung
- Elektronische Anzeigen für alle 6 Kochzonen
- **6 elektronische Automatikkochstellen**
- Power-Funktion für jede Kochzone
- Topferkennung
- **Bridge-Funktion**
- STOP & GO-Funktion
- Öko-Timer
- CountUp Timer
- Kurzzeitwecker
- OptiHeat Control – 3stufige Restwärme-anzeige
- OffSound Control
- Kindersicherung
- Verriegelungsfunktion
- Leistungsabhängige Abschaltautomatik
- Sicherheits-Hauptschalter
- **Kochzonenbestückung: 6 INDUKTIONS-**Kochzonen
18,0 x 21,0 cm, 2,3 kW (Powerstufe 3,2 kW)

Gesamtanschlusswert:

11,1 kW für Anschluss an 400 V, 3N~



HK 956970 I-B
(vollintegrierbar)

Sonderzubehör:

- Schutzboden PBOX-8R9I
PNC 944 189 315
SP € 99,-



Dieses Gerät muss an 3 Phasen angeschlossen werden.

HK956970X-B
(Rahmen: Edelst.)
PNC 949 595 077
SP € 2.539,-



HK956970I-B
(vollintegrierbar)
PNC 949 595 078
SP € 2.539,-



HK 955423 X-B/F-B/I-B

5-fach INDUKTION mit Direct-Control



Ausstattung:

- OptiFit Frame
- Direct-Control Kochzonen-Ansteuerung
- Elektronische Anzeigen für alle 5 Kochzonen
- 5 elektronische Automatikkochstellen
- Power-Funktion für jede Kochzone
- Topferkennung
- Bridge-Funktion
- STOP & GO-Funktion
- Öko-Timer
- CountUp Timer
- Kurzzeitwecker
- OptiHeat Control – 3stufige Restwärme-anzeige
- OffSound Control
- Kindersicherung
- Verriegelungsfunktion
- Leistungsabhängige Abschaltautomatik
- Sicherheits-Hauptschalter
- Kochzonenbestückung: 5 INDUKTIONS-Kochzonen
Ø 21,0 cm, 2,3 kW (Powerstufe 3,2 kW)
1 INDUKTIONS-Kochzone
Ø 28,0 cm, 2,8 kW (Powerstufe 3,7 kW)

Gesamtanschlusswert:

11,1 kW für Anschluss an 400 V, 3N~



HK 955423 F-B
(Facetten-Design)



HK 955423 I-B
(vollintegrierbar)

Sonderzubehör:

- Schutzboden PBOX-8R9I
PNC 944 189 315
SP € 99,-



Dieses Gerät muss an 3 Phasen angeschlossen werden.

HK955423X-B
(Rahmen: Edelst.)
PNC 949 595 273
SP € 2.199,-



HK955423F-B
(Facetten-Design)
PNC 949 595 272
SP € 2.199,-



HK955423I-B
(vollintegrierbar)
PNC 949 595 271
SP € 2.199,-



Maßbilder siehe Seite 67–69

Autark-Kochfelder mit Großflächeninduktion

HK 973500 F-B/I-B

3-fach INDUKTION mit PURE-Design



Ausstattung:

- **PURE-Design – im ausgeschalteten Zustand ist das Kochfeld komplett puristisch schwarz**

- Facetten-Design
- Direct-Control Kochzonen-Ansteuerung
- Elektronische Anzeigen für alle 3 Kochzonen

- **3 elektronische Automatikkochstellen**

- Power-Funktion für jede Kochzone
- Topferkennung
- STOP & GO-Funktion
- Öko-Timer
- CountUp Timer
- Kurzzeitwecker
- OptiHeat Control – 3stufige Restwärme-anzeige
- OffSound Control
- Kindersicherung
- Verriegelungsfunktion
- Leistungsabhängige Abschaltautomatik
- Sicherheits-Hauptschalter

- **Kochzonenbestückung: 3 INDUKTIONS-**

Kochzonen
Ø 21,0 cm, 2,3 kW
(Powerstufe 3,2 kW)

Gesamtanschlusswert:

6,9 kW für Anschluss an
400 V, 2N~ bzw. 230 V~



HK 973500 I-B
(vollintegrierbar)

HK973500F-B (Facetten-Design) PNC 949 595 266	5 JAHRE PREFERENCE GARANTIE
SP € 1.999,-	

HK973500I-B (vollintegrierbar) PNC 949 595 265	5 JAHRE PREFERENCE GARANTIE
SP € 1.999,-	

HK 884400 X-G/I-G

4-fach INDUKTION mit MaxiSight™



Ausstattung:

- OptiFit Frame
- Glasfarbe Dunkelgrau
- MaxiSight™ Bedienkonzept mit Direct-Control
- Elektronische Anzeigen für alle 4 Kochzonen
- 4 elektronische Automatikkochstellen
- Power-Funktion für jede Kochzone
- Topferkennung
- STOP & GO-Funktion
- Öko-Timer
- CountUp Timer
- Kurzzeitwecker
- OptiHeat Control – 3stufige Restwärme-anzeige
- OffSound Control
- Kindersicherung
- Verriegelungsfunktion
- Leistungsabhängige Abschaltautomatik
- Sicherheits-Hauptschalter
- **Kochzonenbestückung:**
4 INDUKTIONS-Kochzonen
Ø 21,0 cm, 2,3 kW
(Powerstufe 3,2 kW)

Gesamtanschlusswert:

7,4 kW für Anschluss an
400 V, 2N~ bzw. 230 V~



HK 884400 I-G
(vollintegrierbar)

Sonderzubehör:

- Schutzboden PBOX-7R8I
PNC 944 189 314
SP € 89,-



HK884400X-G (Rahmen: Edelst.) PNC 949 595 041	5 JAHRE PARTNER GARANTIE
SP € 1.999,-	

HK884400I-G (vollintegrierbar) PNC 949 595 043	5 JAHRE PARTNER GARANTIE
SP € 1.999,-	

Maßbilder siehe Seite 67–69

Autark-Kochfelder mit Großflächeninduktion

HK 874400 X-B/I-B

4-fach INDUKTION mit PURE-Design



Ausstattung:

- **PURE-Design – im ausgeschalteten Zustand ist das Kochfeld komplett puristisch schwarz**

- OptiFit Frame
- DirectTouch
- Direct-Control Kochzonen-Ansteuerung
- Elektronische Anzeigen für alle 4 Kochzonen

- **4 elektronische Automatikkochstellen**

- Power-Funktion für jede Kochzone
- Topferkennung
- STOP & GO-Funktion
- Öko-Timer
- CountUp Timer
- Kurzzeitwecker
- OptiHeat Control – 3stufige Restwärme-anzeige
- OffSound Control
- Kindersicherung
- Verriegelungsfunktion
- Leistungsabhängige Abschaltautomatik
- Sicherheits-Hauptschalter
- **Kochzonenbestückung: 4 INDUKTIONS-**Kochzonen
Ø 21,0 cm, 2,3 kW (Powerstufe 3,2 kW)

Gesamtanschlusswert:

7,4 kW für Anschluss an 400 V, 2N~ bzw. 230 V~



HK 874400 I-B
(vollintegrierbar)

Sonderzubehör:

- Schutzboden PBOX-71R81
PNC 944 189 314
SP € 89,-



HK874400X-B
(Rahmen: Edelst.)
PNC 949 595 200
SP € 2.299,-

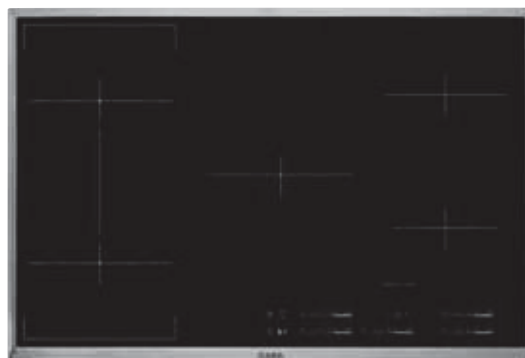
5
JAHRE
PREFERENCE
GARANTIE

HK874400I-B
(vollintegrierbar)
PNC 949 595 199
SP € 2.299,-

5
JAHRE
PREFERENCE
GARANTIE

HK 855400 X-B/I-B

5-fach INDUKTION mit Direct-Control



NEU



Ausstattung:

- OptiFit Frame
- Direkt-Control Kochzonen-Ansteuerung
- Elektronische Anzeigen für alle 5 Kochzonen
- **5 elektronische Automatikkochstellen**
- MaxiBridge
- Power-Funktion für jede Kochzone
- Topferkennung
- STOP & GO-Funktion
- Öko-Timer
- CountUp Timer
- Kurzzeitwecker
- OptiHeat Control – 3stufige Restwärme-anzeige
- OffSound Control
- Kindersicherung
- Verriegelungsfunktion
- Leistungsabhängige Abschaltautomatik
- Sicherheits-Hauptschalter
- **Kochzonenbestückung:**
3 INDUKTIONS-Kochzonen
Ø 21,0 cm, 2,3 kW (Powerstufe 3,2 kW)
1 INDUKTIONS-Kochzone 18 cm, 1,8 kW (Powerstufe 2,8 kW)
1 INDUKTIONS-Kochzone 14,5 cm, 1,4 kW (Powerstufe 2,5 kW)



HK 855400 I-B
(vollintegrierbar)

Sonderzubehör:

- Schutzboden PB8-neu
PNC 902 979 522
SP € 89,-



Gesamtanschlusswert:
10,6 kW für Anschluss an 400 V, 3N~

HK855400X-B
(Rahmen: Edelst.)
PNC 949 595 322
SP € 1.949,-

5
JAHRE
PARTNER
GARANTIE

HK855400I-B
(vollintegrierbar)
PNC 949 595 336
SP € 1.949,-

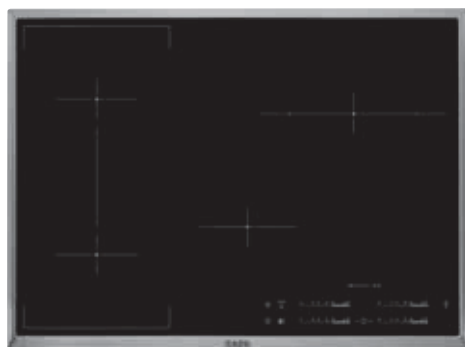
5
JAHRE
PARTNER
GARANTIE

Maßbilder siehe Seite 67–69

Autark-Kochfelder mit Großflächeninduktion

HK 854420 X-B/I-B

4-fach INDUKTION mit Paella-Kochzone und Hob²Hood



NEU



Ausstattung:

- Hob²Hood-Funktion
- OptiFit Frame
- Direct-Control Kochzonen-Ansteuerung
- Elektronische Anzeigen für alle 4 Kochzonen
- 4 elektronische Automatikkochstellen
- MaxiBridge
- Power-Funktion für jede Kochzone
- Topferkennung
- STOP & GO-Funktion
- Öko-Timer
- CountUp Timer
- Kurzzeitwecker
- OptiHeat Control – 3stufige Restwärme-anzeige
- OffSound Control
- Kindersicherung
- Verriegelungsfunktion
- Leistungsabhängige Abschaltautomatik
- Sicherheits-Hauptschalter
- Kochzonenbestückung:
 - 1 INDUKTIONS-Kochzone „Paella“ Ø 18,0/28,0 cm, 1,8/2,8 kW (Powerstufe 3,5/3,7 kW)
 - 2 INDUKTIONS-Kochzonen 21 cm, 2,3 kW (Powerstufe 3,2 kW)
 - 1 INDUKTIONS-Kochzone 14,5 cm, 1,4 kW (Powerstufe 2,5 kW)



HK 854420 I-B (vollintegrierbar)

Sonderzubehör:

- Schutzboden PB8-neu PNC 902 979 522
- SP € 89,-



Gesamtanschlusswert:
9,9 kW für Anschluss an 400 V, 3N~

HK854420X-B (Rahmen: Edelt.) PNC 949 595 323	5 JAHRE PARTNER GARANTIE
SP € 1.849,-	

HK854420I-B (vollintegrierbar) PNC 949 595 338	5 JAHRE PARTNER GARANTIE
SP € 1.849,-	

HK 854401 X-B/I-B

4-fach INDUKTION mit Hob²Hood



Ausstattung:

- Hob²Hood-Funktion
- OptiFit Frame
- Direct-Control Kochzonen-Ansteuerung
- Elektronische Anzeigen für alle 4 Kochzonen
- 4 elektronische Automatikkochstellen
- Power-Funktion für jede Kochzone
- Topferkennung
- STOP & GO-Funktion
- Öko-Timer
- CountUp Timer
- Kurzzeitwecker
- OptiHeat Control – 3stufige Restwärme-anzeige
- OffSound Control
- Kindersicherung
- Verriegelungsfunktion
- Leistungsabhängige Abschaltautomatik
- Sicherheits-Hauptschalter
- Kochzonenbestückung:
 - 4 INDUKTIONS-Kochzonen Ø 21,0 cm, 2,3 kW (Powerstufe 3,2 kW)



HK 854401 I-B (vollintegrierbar)

Sonderzubehör:

- Schutzboden PBOX-71R8I PNC 944 189 314
- SP € 89,-



Gesamtanschlusswert:
7,4 kW für Anschluss an 400 V, 2N~ bzw. 230 V

HK854401X-B (Rahmen: Edelt.) PNC 949 595 326	5 JAHRE PARTNER GARANTIE
SP € 1.799,-	

HK854401I-B (Facetten-Design) PNC 949 595 328	5 JAHRE PARTNER GARANTIE
SP € 1.799,-	

Autark-Kochfelder mit Großflächeninduktion

HK 754400 X-B/I-B
4-fach INDUKTION mit Hob²Hood



- Ausstattung:**
- Hob²Hood-Funktion
 - OptiFit Frame
 - Direct-Control Kochzonen-Ansteuerung
 - Elektronische Anzeigen für alle 4 Kochzonen
 - 4 elektronische Automatikkochstellen
 - MaxiBridge
 - Power-Funktion für jede Kochzone
 - Topferkennung
 - STOP & GO-Funktion
 - Öko-Timer
 - CountUp Timer
 - Kurzzeitwecker
 - OptiHeat Control – 3stufige Restwärme-anzeige
 - OffSound Control
 - Kindersicherung
 - Verriegelungsfunktion
 - Leistungsabhängige Abschaltautomatik
 - Sicherheits-Hauptschalter
 - **Kochzonenbestückung:**
 - 1 INDUKTIONS-Kochzone
Ø 24,0 cm, 2,3 kW (Powerstufe 3,6 kW)
 - 2 INDUKTIONS-Kochzonen
Ø 21,0 cm, 2,3 kW (Powerstufe 3,2 kW)
 - 1 INDUKTIONS-Kochzone
Ø 14,5 cm, 1,4 kW (Powerstufe 2,5 kW)



HK 754400 I-B
(vollintegrierbar)

- Sonderzubehör:**
- Schutzboden PBOX-71R81
PNC 944 189 314
SP € 89,-



HK754400X-B (Rahmen: Edelt.) PNC 949 595 324 SP € 1.899,-	5 JAHRE PARTNER GARANTIE
--	---------------------------------------

HK754400I-B (vollintegrierbar) PNC 949 595 339 SP € 1.899,-	5 JAHRE PARTNER GARANTIE
--	---------------------------------------

Gesamtanschlusswert:
7,4 kW für Anschluss an
400 V, 2N~

HK 764403 X-B/F-B/I-B
4-fach INDUKTION mit Direct-Control



- Ausstattung:**
- OptiFit Frame
 - Direct-Control Kochzonen-Ansteuerung
 - Elektronische Anzeigen für alle 4 Kochzonen
 - 4 elektronische Automatikkochstellen
 - Power-Funktion für jede Kochzone
 - Topferkennung
 - Bridge-Funktion
 - STOP & GO-Funktion
 - Öko-Timer
 - CountUp Timer
 - Kurzzeitwecker
 - OptiHeat Control – 3stufige Restwärme-anzeige
 - OffSound Control
 - Kindersicherung
 - Verriegelungsfunktion
 - Leistungsabhängige Abschaltautomatik
 - Sicherheits-Hauptschalter
 - **Kochzonenbestückung:**
 - 4 INDUKTIONS-Kochzonen
Ø 21,0 cm, 2,3 kW (Powerstufe 3,2 kW)



HK 764403 F-B
(Facetten-Design)



HK 764403 I-B
(vollintegrierbar)

- Sonderzubehör:**
- Schutzboden PBOX-71R81
PNC 944 189 314
SP € 89,-



HK764403X-B (Rahmen: Edelt.) PNC 949 595 194 SP € 1.849,-	5 JAHRE PARTNER GARANTIE
--	---------------------------------------

HK764403F-B (Facetten-Design) PNC 949 595 193 SP € 1.849,-	5 JAHRE PARTNER GARANTIE
---	---------------------------------------

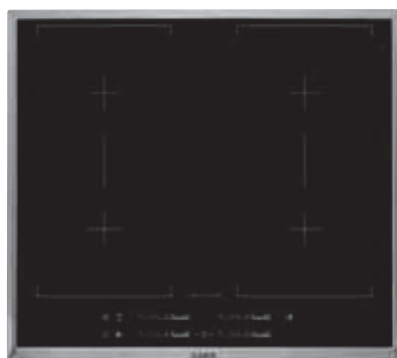
HK764403I-B (vollintegrierbar) PNC 949 595 192 SP € 1.849,-	5 JAHRE PARTNER GARANTIE
--	---------------------------------------

Gesamtanschlusswert:
7,4 kW für Anschluss an
400 V, 2N~ bzw. 230 V~

Autark-Kochfelder mit Induktion

HK 654403 X-B

4-fach INDUKTION mit Direct-Control



Ausstattung:

- OptiFit Frame
- Direct-Control
Kochzonen-Ansteuerung
- Elektronische Anzeigen
für alle 4 Kochzonen
- 4 elektronische
Automatikkochstellen
- Power-Funktion
für jede Kochzone
- Topferkennung
- Bridge-Funktion
- STOP & GO-Funktion
- Öko-Timer
- CountUp Timer
- Kurzzeitwecker
- OptiHeat Control –
3stufige Restwärme-
anzeige
- OffSound Control
- Kindersicherung
- Verriegelungsfunktion
- Leistungsabhängige
Abschaltautomatik
- Sicherheits-Hauptschalter
- Kochzonenbestückung:
4 INDUKTIONS-
Kochzonen
18,0 x 21,0 cm, 2,3 kW
(Powerstufe 3,2 kW)

Gesamtanschlusswert:
7,4 kW für Anschluss an
400 V, 2N~ bzw. 230 V~

Sonderzubehör:

- Schutzboden PBOX-6IR
PNC 944 189 313
SP € 89,-



HK 654300 X-B

4-fach INDUKTION mit Direct-Control



Ausstattung:

- OptiFit Frame
- Direct-Control
Kochzonen-Ansteuerung
- Elektronische Anzeigen
für alle 4 Kochzonen
- 4 elektronische
Automatikkochstellen
- Power-Funktion
für jede Kochzone
- Topferkennung
- Bridge-Funktion
- STOP & GO-Funktion
- Öko-Timer
- CountUp Timer
- Kurzzeitwecker
- OptiHeat Control –
3stufige Restwärme-
anzeige
- OffSound Control
- Kindersicherung
- Verriegelungsfunktion
- Leistungsabhängige
Abschaltautomatik
- Sicherheits-Hauptschalter
- Kochzonenbestückung:
2 INDUKTIONS-
Kochzonen
Ø 21,0 cm, 2,3 kW
(Powerstufe 3,7 kW)
1 INDUKTIONS-
Kochzone
Ø 18,0 cm, 1,8 kW
(Powerstufe 2,8 kW)
1 INDUKTIONS-
Kochzone
Ø 14,5 cm, 1,4 kW
(Powerstufe 2,5 kW)

Gesamtanschlusswert:
7,4 kW für Anschluss an
400 V, 2N~ bzw. 230 V~

Sonderzubehör:

- Schutzboden PBOX-6IR
PNC 944 189 313
SP € 89,-



HK654403X-B
(Rahmen: Edelst.)
PNC 949 595 270

5 JAHRE
PARTNER
GARANTIE

SP € 1.799,-

HK654300X-B
(Rahmen: Edelst.)
PNC 949 595 133

5 JAHRE
PARTNER
GARANTIE

SP € 1.749,-

Autark-Kochfelder mit Induktion

HK 653320 X-B

3-fach INDUKTION mit Direct-Control



Ausstattung:

- OptiFit Frame
- Direct-Control Kochzonen-Ansteuerung
- Elektronische Anzeigen für alle 3 Kochzonen
- 3 elektronische Automatikkochstellen
- Power-Funktion für jede Kochzone
- Topferkennung
- Bridge-Funktion
- STOP & GO-Funktion
- Öko-Timer
- CountUp Timer
- Kurzzeitwecker
- OptiHeat Control – 3stufige Restwärme-anzeige
- OffSound Control
- Kindersicherung
- Verriegelungsfunktion
- Leistungsabhängige Abschaltautomatik
- Sicherheits-Hauptschalter
- **Kochzonenbestückung:**
 - 2 INDUKTIONS-Kochzonen
Ø 21,0 cm, 2,3 kW (Powerstufe 3,2 kW)
 - 1 INDUKTIONS-Kochzone „Paella“
Ø 18,0/28,0 cm, 1,8/2,8 kW (Powerstufe 3,5/3,7 kW)

Gesamtanschlusswert:

7,4 kW für Anschluss an 400 V, 2N~ bzw. 230 V~

- Sonderzubehör:**
- Schutzboden PBOX-6IR
PNC 944 189 313
SP € 89,-



HK653320X-B (Rahmen: Edelst.) PNC 949 595 022 SP € 1.629,-	5 JAHRE PARTNER GARANTIE
--	--

HK 654250 X-B/I-B

4-fach INDUKTION mit Direct-Control



Ausstattung:

- OptiFit Frame
- Direct-Control Kochzonen-Ansteuerung
- Elektronische Anzeigen für alle 4 Kochzonen
- 4 elektronische Automatikkochstellen
- Power-Funktion für jede Kochzone
- Topferkennung
- STOP & GO-Funktion
- Öko-Timer
- CountUp Timer
- Kurzzeitwecker
- OptiHeat Control – 3stufige Restwärme-anzeige
- OffSound Control
- Kindersicherung
- Verriegelungsfunktion
- Leistungsabhängige Abschaltautomatik
- Sicherheits-Hauptschalter
- **Kochzonenbestückung:**
 - 1 INDUKTIONS-Mehrzweckkochzone
17 x 26,5 cm, 2,3 kW (Powerstufe 3,2 kW)
 - 1 INDUKTIONS-Kochzone
Ø 21,0 cm, 2,3 kW (Powerstufe 3,7 kW)
 - 1 INDUKTIONS-Kochzone
Ø 18,0 cm, 1,8 kW (Powerstufe 2,8 kW)
 - 1 INDUKTIONS-Kochzone
Ø 14,5 cm, 1,4 kW (Powerstufe 2,5 kW)



HK 654250 I-B
(vollintegrierbar)

Sonderzubehör:

- Schutzboden PBOX-6IR
PNC 944 189 313
SP € 89,-



HK654250X-B (Rahmen: Edelst.) PNC 949 595 001 SP € 1.829,-	5 JAHRE PARTNER GARANTIE
--	--

HK654250I-B (vollintegrierbar) PNC 949 595 003 SP € 1.829,-	5 JAHRE PARTNER GARANTIE
---	--

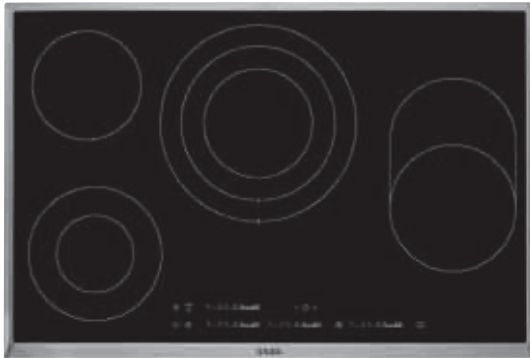
Gesamtanschlusswert:

7,4 kW für Anschluss an 400 V, 2N~ bzw. 230 V~

Maßbilder siehe Seite 67–69

Autark-Kochfelder

HK 854080 X-B PROFI-Dreikreis-Kochzone



Ausstattung:

- OptiFit Frame
- Direct-Control
Kochzonen-Ansteuerung
- Elektronische Anzeigen
für alle 4 Kochzonen
- 4 elektronische
Automatikkochstellen
- Schnellaufglühende
Kochzonen
- STOP & GO-Funktion
- Öko-Timer
- CountUp Timer
- Kurzzeitwecker
- OptiHeat Control –
3stufige Restwärme-
anzeige
- OffSound Control
- Kindersicherung
- Verriegelungsfunktion
- Leistungsabhängige
Abschaltautomatik
- Sicherheits-Hauptschalter
- **Kochzonenbestückung:**
1 PROFII-Dreikreis-
Kochzone
Ø 14,5/21,0/27,0 cm,
1,05/1,95/2,7 kW
1 Mehrzweck-Kochzone
17,0 x 26,5 cm, 2,2 kW
1 Zweikreis-Kochzone
Ø 12,0/18,0 cm,
0,7/1,7 kW
1 Kochzone
Ø 14,5 cm, 1,2 kW

Gesamtanschlusswert:

7,8 kW für Anschluss an
400 V, 2N~ bzw. 230 V~

Sonderzubehör:

- Schutzboden PBOX-8R9I
PNC 944 189 315
SP € 99,-



HK 834060 X-B Mehrzweck-Kochzone



Ausstattung:

- OptiFit Frame
- Single-Control
Kochzonen-Ansteuerung
- Elektronische Anzeigen
für alle 4 Kochzonen
- 4 elektronische
Automatikkochstellen
- Schnellaufglühende
Kochzonen
- STOP & GO-Funktion
- Timer
- Kurzzeitwecker
- Kindersicherung
- Verriegelungsfunktion
- Leistungsabhängige
Abschaltautomatik
- Sicherheits-Hauptschalter
- **Kochzonenbestückung:**
1 Zweikreis-Kochzone
Ø 12,0/21,0 cm,
0,75/2,2 kW
1 Mehrzweck-Kochzone
17,0 x 26,5 cm, 2,4 kW
2 Kochzonen
Ø 14,5 cm, 1,2 kW

Gesamtanschlusswert:

7,0 kW für Anschluss an
400 V, 2N~ bzw. 230 V~

Sonderzubehör:

- Schutzboden PBOX-8R9I
PNC 944 189 315
SP € 99,-



HK854080X-B
(Rahmen: Edelst.)
PNC 949 595 016

5 JAHRE
PARTNER
GARANTIE

SP € 1.529,-

HK834060X-B
(Rahmen: Edelst.)
PNC 949 595 010

5 JAHRE
PARTNER
GARANTIE

SP € 1.259,-

Autark-Kochfeld/Autark-Gas-Kochfeld

HK 654070 X-B/F-B/I-B
Direct-Control



Ausstattung:

- OptiFit Frame
- Direct-Control
Kochzonen-Ansteuerung
- Elektronische Anzeigen
für alle 4 Kochzonen
- 4 elektronische
Automatikkochstellen
- Schnellaufglühende
Kochzonen
- STOP & GO-Funktion
- Öko-Timer
- CountUp Timer
- Kurzeitwecker
- OptiHeat Control –
3stufige Restwärme-
anzeige
- OffSound Control
- Kindersicherung
- Verriegelungsfunktion
- Leistungsabhängige
Abschaltautomatik
- Sicherheits-Hauptschalter
- **Kochzonenbestückung:**
1 Dreikreis-Kochzone
Ø 12,0/17,5/21,0 cm,
0,8/1,6/2,3 kW
1 Mehrzweck-Kochzone
17,0 x 26,5 cm, 2,4 kW
2 Kochzonen
Ø 14,5 cm, 1,2 kW



HK 654070 F-B
(Facetten-Design)



HK 654070 I-B
(vollintegrierbar)

Sonderzubehör:

- Schutzboden PBOX-61R
PNC 944 189 313
SP € 89,-



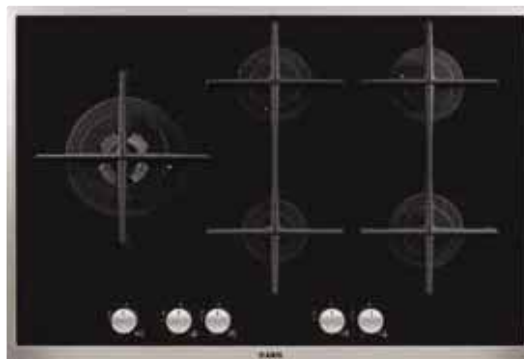
Gesamtanschlusswert:
7,1 kW für Anschluss an
400 V, 2N~ bzw. 230 V~

HK654070X-B (Rahmen: Edelst.) PNC 949 595 011 SP € 1.329,-	5 JAHRE PARTNER GARANTIE
--	--

HK654070F-B (Facetten-Design) PNC 949 595 012 SP € 1.329,-	5 JAHRE PARTNER GARANTIE
--	--

HK654070I-B (vollintegrierbar) PNC 949 595 013 SP € 1.329,-	5 JAHRE PARTNER GARANTIE
---	--

HG 795540 XBD
5-fach GAS auf GLAS/WOK-Kochstelle



Ausstattung:

- 5 Gas-Kochstellen
- Griffsichere Schalter
- Abnehmbare Topfräger
- Elektrische Zündung
- Züandsicherung
- Thermo-sicherung
- **Kochstellenbestückung:**
1 WOK-Kochstelle,
Ø 12,2 cm, 3,8 kW
3 Normalbrenner,
Ø 7,0 cm, 1,9 kW
1 Garbrenner,
Ø 5,4 cm, 1,0 kW
- **Hinweis:**
Werkseitige Einstellung:
Erdgas (EE) auf 20 mb

**Flüssiggasdüsen 50 mb
im Lieferumfang
enthalten**

Anschlusswert:
Gas 10,5 kW

HG795540XBD (Rahmen: Edelst.) PNC 949 630 368 SP € 999,-	5 JAHRE PARTNER GARANTIE
--	--

„CrystalLine Modular-System“ mit Induktion / mit Induktions WOK

HC 452400 EB 2-fach INDUKTION



Ausstattung:

- Direct-Control Kochzonen-Ansteuerung
- Elektronische Anzeigen für alle 2 Kochzonen
- 2 elektronische Automatikkochstellen
- Power-Funktion für jede Kochzone
- Topferkennung
- STOP & GO-Funktion
- Öko-Timer
- CountUp Timer
- Kurzzeitwecker
- OptiHeat Control – 3stufige Restwärme-anzeige
- OffSound Control
- Kindersicherung
- Verriegelungsfunktion
- Leistungsabhängige Abschaltautomatik
- Sicherheits-Hauptschalter
- **Kochzonenbestückung:**
2 INDUKTIONS-Kochzonen
17,0 x 26,5cm, 2,3 kW
(Powerstufe 3,2 kW)

Gesamtanschlusswert:

3,7 kW für Anschluss an
400 V, 2N~ bzw. 230 V~

HC 451500 EB INDUKTIONS-WOK



Ausstattung:

- Direct-Control Kochzonen-Ansteuerung
- Elektronische Anzeigen
- Elektronische Automatikkochstelle
- Power-Funktion
- Topferkennung
- STOP & GO-Funktion
- Öko-Timer
- CountUp Timer
- Kurzzeitwecker
- OptiHeat Control – 3stufige Restwärme-anzeige
- OffSound Control
- Kindersicherung
- Verriegelungsfunktion
- Leistungsabhängige Abschaltautomatik
- Sicherheits-Hauptschalter
- **Kochzonenbestückung:**
1 WOK-Kochzone
Ø 30,0 cm, 2,3 kW
(Powerstufe 3,2 kW)

Gesamtanschlusswert:

3,2 kW für Anschluss an
400 V, 2N~ bzw. 230 V~

Zubehör:

- 1 Wokpfanne



Im Lieferumfang
enthalten: Wokpfanne,
passend

HC452400EB

(CrystalLine)
PNC 941 560 804

SP € 1.299,-

5
JAHRE
PARTNER
GARANTIE

HC451500EB

(CrystalLine)
PNC 941 560 806

SP € 1.999,-

5
JAHRE
PARTNER
GARANTIE

„CrystalLine Modular-System“

HC 452020 EB
Touch Control



Ausstattung:

- Direct-Control
Kochzonen-Ansteuerung
- Elektronische Anzeigen
für alle 2 Kochzonen
- 2 elektronische
Automatikkochstellen
- Schnellaufglühende
Kochzonen
- Topferkennung
- STOP & GO-Funktion
- Öko-Timer
- CountUp Timer
- Kurzzeitwecker
- OptiHeat Control –
3stufige Restwärme-
anzeige
- OffSound Control
- Kindersicherung
- Verriegelungsfunktion
- Leistungsabhängige
Abschaltautomatik
- Sicherheits-Hauptschalter
- **Kochzonenbestückung:**
 - 1 Dreikreis-Kochzone
Ø 12,0/17,5/21,0 cm,
2,3 kW
 - 1 Kochzone
Ø 14,0 cm, 1,2 kW

Gesamtanschlusswert:

3,5 kW für Anschluss an
400 V, 2N~ bzw. 230 V~

HC452020EB (CrystalLine) PNC 941 560 803 SP € 899,-	5 JAHRE PARTNER GARANTIE
--	--

„CrystalLine Modular-System“ Teppan Yaki

HC 652600 EB

INDUKTIONS-beheiztes Teppan Yaki



Ausstattung:

- Direct Control
- Kochzonen-Ansteuerung
- Temperaturanzeige für beide Kochzonen
- Temperaturregelung von 60 bis 220 Grad
- 2 elektronische Automatikkochstellen
- Öko-Timer
- CountUp Timer
- Kurzzeitwecker
- OptiHeat Control – 3 stufige Restwärme-anzeige
- OffSound Control
- Reinigungsfunktion
- Kindersicherung
- Verriegelungsfunktion
- Leistungsabhängige Abschaltautomatik
- Sicherheits-Hauptschalter

Grillfläche:

- 2 Heizzonen
- Breite 58 cm x Tiefe 52 cm
- Fettbedarf äußerst gering
- Gute Geschmack-ausbildung
- Kein zusätzliches Kochgeschirr
- Pflegeleichte Edelstahl-Grillfläche

Gesamtanschlusswert:

5,6 kW für Anschluss an 220-240 V~

HC 452600 EB

INDUKTIONS-beheiztes Teppan Yaki



Ausstattung:

- Direct Control
- Kochzonen-Ansteuerung
- Temperaturanzeige für beide Kochzonen
- Temperaturregelung von 60 bis 220 Grad
- 2 elektronische Automatikkochstellen
- Öko-Timer
- CountUp Timer
- Kurzzeitwecker
- OptiHeat Control – 3 stufige Restwärme-anzeige
- OffSound Control
- Reinigungsfunktion
- Kindersicherung
- Verriegelungsfunktion
- Leistungsabhängige Abschaltautomatik
- Sicherheits-Hauptschalter

Grillfläche:

- 2 Heizzonen
- Breite 36 cm x Tiefe 52 cm
- Fettbedarf äußerst gering
- Gute Geschmack-ausbildung
- Kein zusätzliches Kochgeschirr
- Pflegeleichte Edelstahl-Grillfläche

Gesamtanschlusswert:

2,8 kW für Anschluss an 220-240 V~

HC652600EB

(CrystalLine)
PNC 941 560 808

SP € 3.199,-

5
JAHRE
PARTNER
GARANTIE

HC452600EB

(CrystalLine)
PNC 941 560 807

SP € 2.749,-

5
JAHRE
PARTNER
GARANTIE

Autark-Kochfelder Piktogramm- übersicht



Breite 36 cm
Breite des Kochfeldes



Breite 58 cm
Breite des Kochfeldes



Breite 60 cm
Breite des Kochfeldes



Breite 70 cm
Breite des Kochfeldes



Breite 75 cm
Breite des Kochfeldes



Breite 80 cm
Breite des Kochfeldes



Breite 90 cm
Breite des Kochfeldes



MaxiSense®
Durch die 6 MaxiSense® Kochzonen, finden mehrere Töpfe und Pfannen gleichzeitig Platz. Und große Bräter können über zwei Kochzonen hinweg problemlos Verwendung finden.



Bridge-Funktion
Per Tastendruck werden zwei hintereinanderliegende Kochzonen zusammengeschaltet und gemeinsam gesteuert.



MaxiSense®
Durch die 4 MaxiSense® Kochzonen, finden mehrere Töpfe und Pfannen gleichzeitig Platz. Und große Bräter können über zwei Kochzonen hinweg problemlos Verwendung finden.



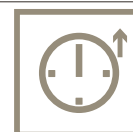
Direct-Control
Mit der Sliderfunktion kann die Kochzone durch Verschieben des Reglers eingestellt werden oder direkt mit einem Fingerdruck angewählt werden.



STOP & GO
Für kurze Unterbrechungen im Kochvorgang, kann mit einem Tastendruck auf Warmhalten gestellt werden.



Öko-Timer
Vor Ablauf der eingestellten Zeit wird die Kochzone deaktiviert und die Restwärme optimal genutzt.



CountUp Timer
Zeigt die vergangene Zeit nach Aktivierung des Kochfeldes an.

Autark-Kochfelder Piktogramm- übersicht



OptiHeat Control

Zeigt in 3 Stufen die noch vorhandene Restwärme an und warnt vor möglichen Verbrennungsgefahren.



OffSound-Control

Alle sicherheitsrelevanten Signaltöne können einfach abgestellt werden.



MaxiSight™

Das integrierte TFT-Display hält Sie mit sämtlichen Informationen auf dem Laufenden. Perfekte Kontrolle garantiert.



Dreikreis-Kochzone/Profi Dreikreiszone
Passend für die gängigsten Topfgrößen.



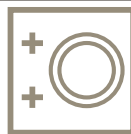
Zweikreis-Kochzone
Ideal für kleinere Töpfe, wie z.B. Butterpfännchen oder Milchtopf.



Bräterzone
Zur Verwendung von Brätern.
Jetzt auch neu bei Induktionskochfeldern.



MaxiSense® + zwei Kochzonen
Durch die zwei MaxiSense® Kochzonen und den beiden Kochzonen ist Ihnen vielfältiges Kochen mit Bräter oder kleinem Milchtopf garantiert.



Paella-Kochzone
Zu den beiden MaxiSense® Kochzonen bietet Ihnen die zusätzliche Paella-Kochzone noch mehr Kochvergnügen mit 28 cm Durchmesser.



Kindersicherung
Die Kindersicherung deaktiviert das Kochfeld und schließt eine Fehlbedienung durch Kinder aus.



Schutzboden
Absolute Planungsfreiheit und gleichzeitig wird der Sicherheitsabstand und die Belüftung sichergestellt.



Hob²Hood
Durch die einzigartige Hob²Hood-Funktion steuert das Kochfeld die Haube automatisch und schaltet sich nach dem Kochen auch von selbst ab.

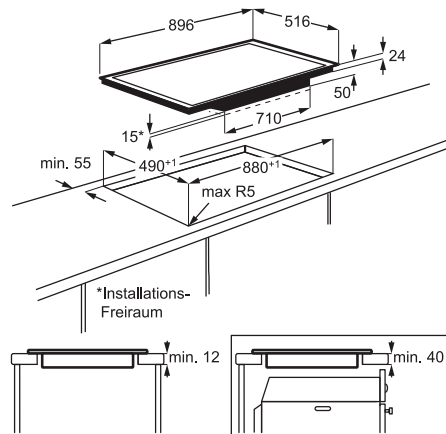


MaxiSense Plus
Gleiche Funktionalität wie bei den MaxiSense Kochfeldern. Die Kreuze zeigen ihnen zusätzlich die minimale bzw. maximal verwendbare Topfgröße an.

Autark-Kochfelder Maßbilder

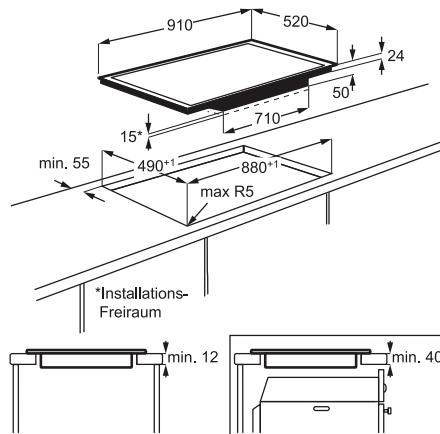
HK 956970 X-B / HK955423 X-B

PSGBHO130D000028



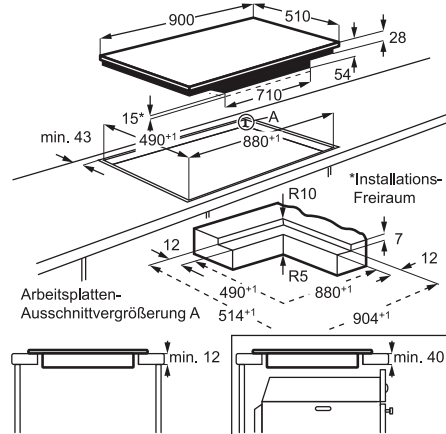
HK 955423 F-B

PSGBHO130D000038



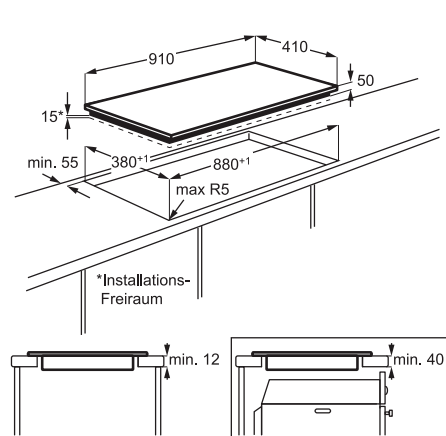
HK 956970 I-B / HK 955423 I-B

PSGBHO130D000050



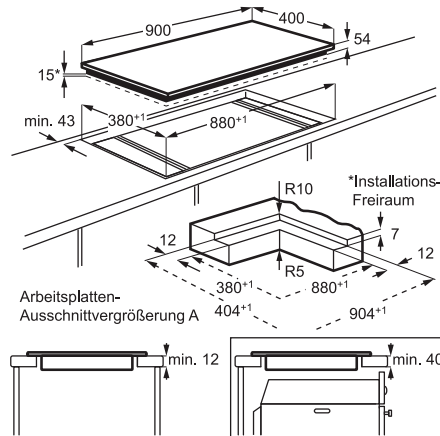
HK973500 F-B

PSGBHO130D000039



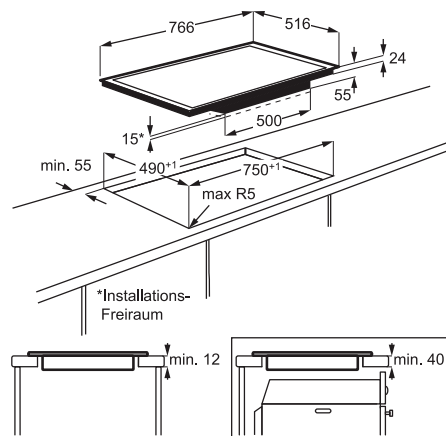
HK973500 I-B

PSGBHO130D000051



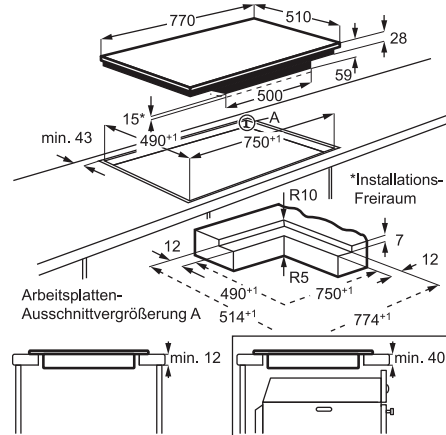
HK 884400 X-G

PSGBHO130D000057



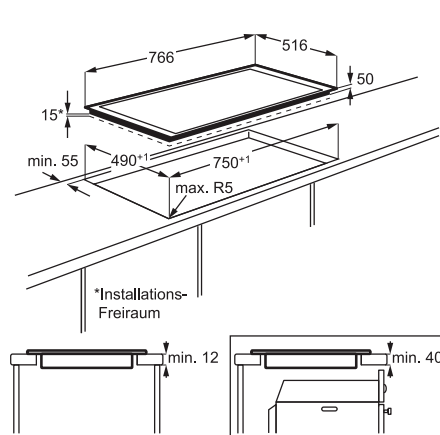
HK 884400 I-G

PSGBHO130D000061



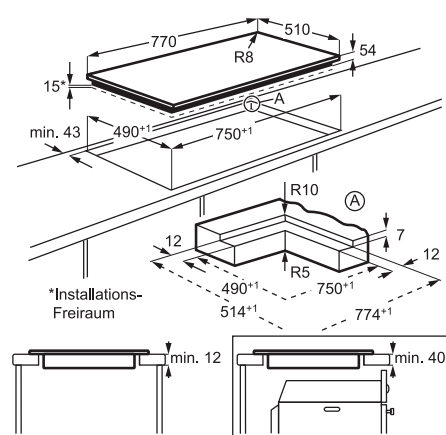
HK 855400 X-B / HK 854420 X-B

PSGBHO130D000135



HK 854420 I-B / HK 855400 I-B

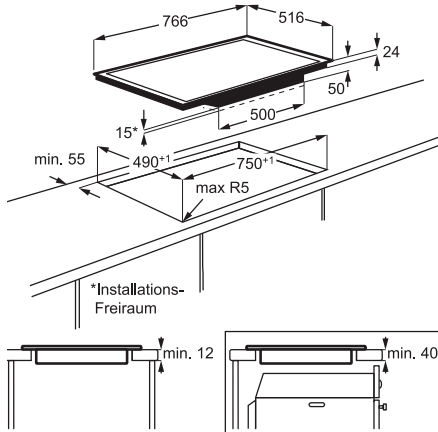
PSGBHO130D000131



Autark-Kochfelder Maßbilder

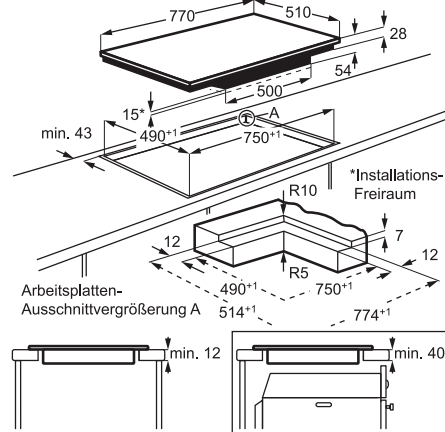
HK 874400 X-B / HK 854401 X-B

PSGBHO130D000027



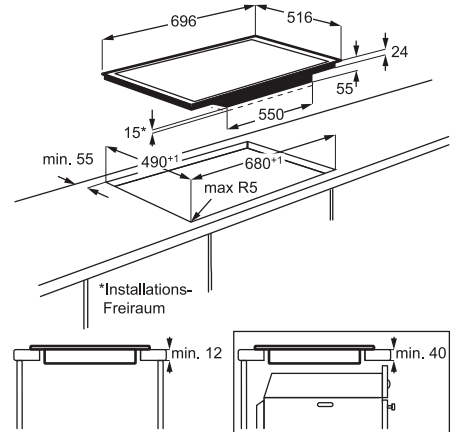
HK 874400 I-B / HK 854401 I-B

PSGBHO130D000049



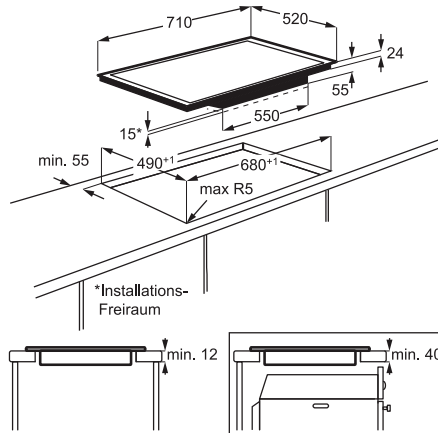
HK 754400 X-B / HK 764403 X-B

PSGBHO130D000025



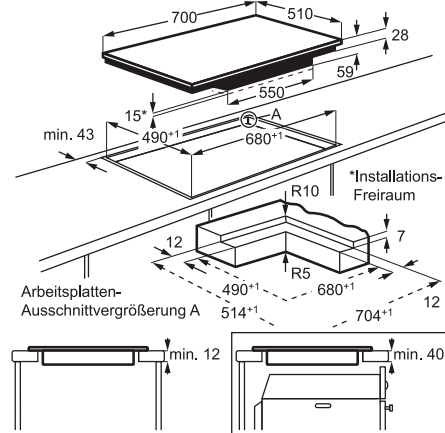
HK 764403 F-B

PSGBHO130D000029



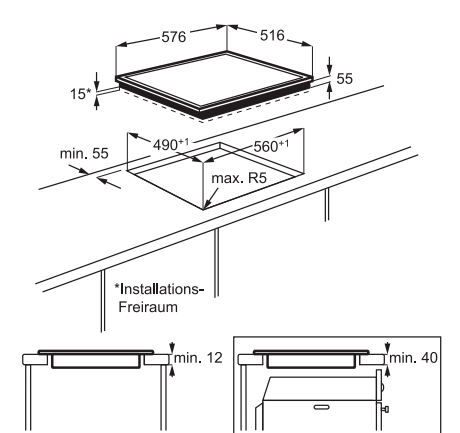
HK 764403 I-B / HK 754400 I-B

PSGBHO130D000042



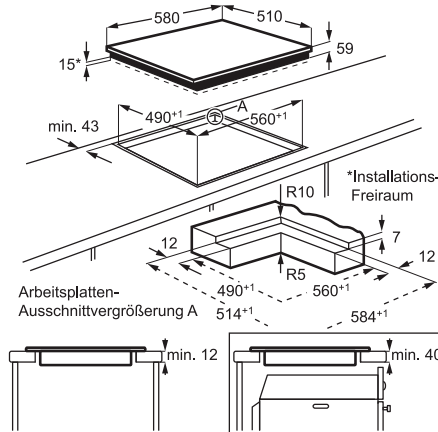
HK 654403 X-B/HK 654300 X-B/
HK 654250 X-B/HK 653320 X-B

PSGBHO130D000024



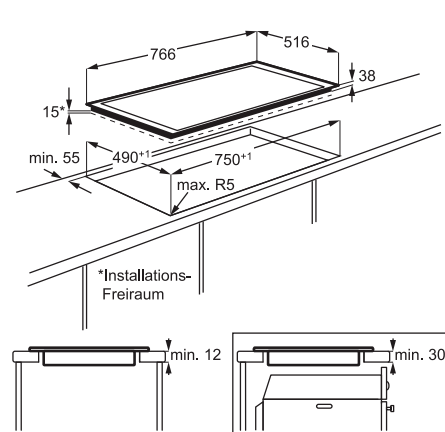
HK 654250 I-B

PSGBHO130D000044



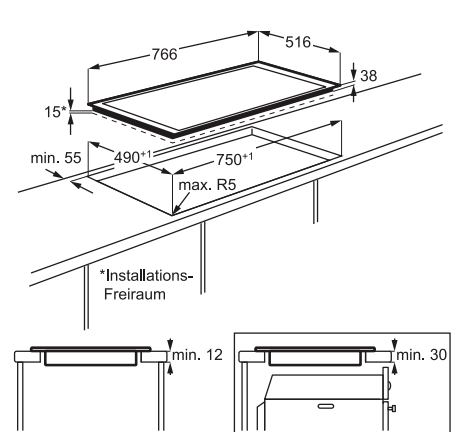
HK 854080 X-B

PSGBHO130D000021



HK 834060 X-B

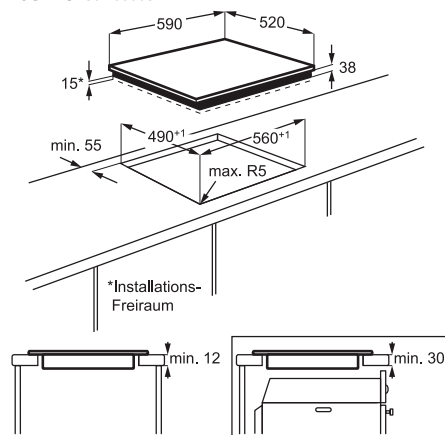
PSGBHO130D000021



Autark-Kochfelder Maßbilder

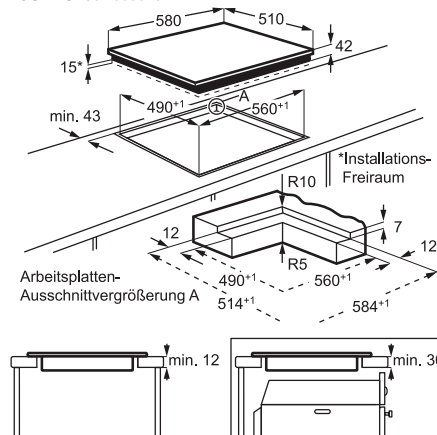
HK 654070 F-B

PSGBHO130D000032



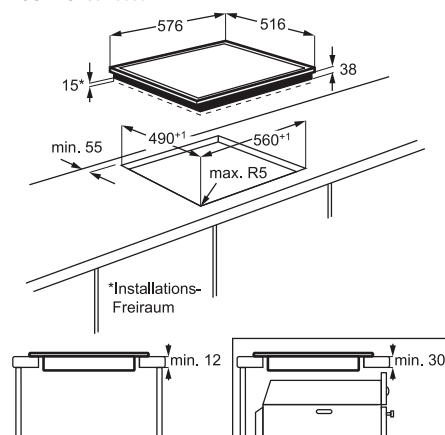
HK 654070 I-B

PSGBHO130D000043



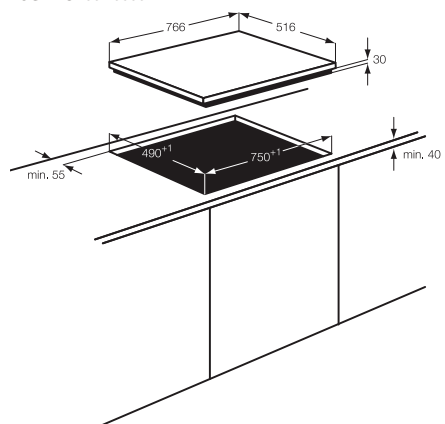
HK 654070 X-B

PSGBHO130D000019



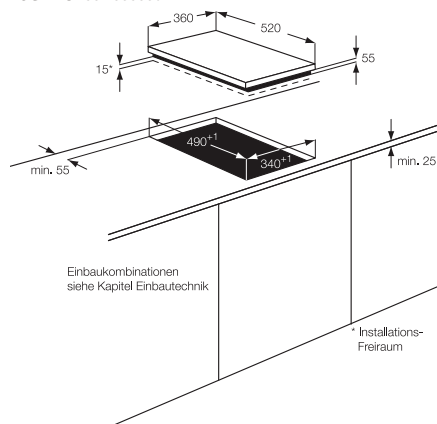
HG 795540 XBD

PSGBHO100D000042



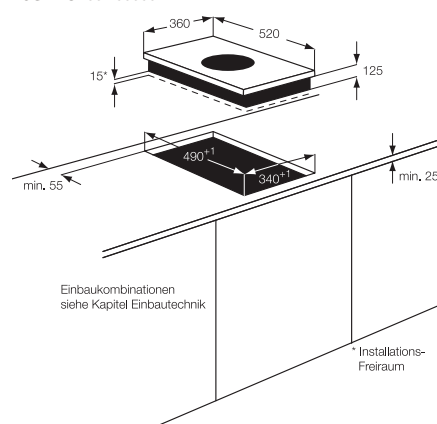
HC 452600 EB / HC 452400 EB

PSGBHO100D000008



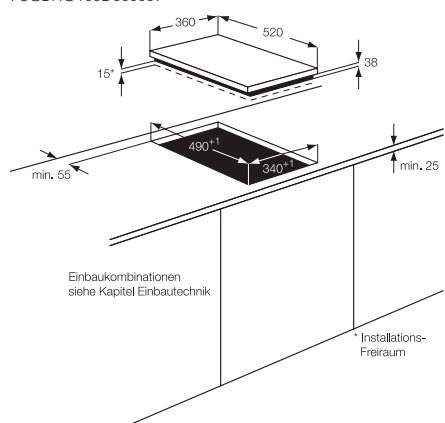
HC 451500 EB

PSGBHO100D000007



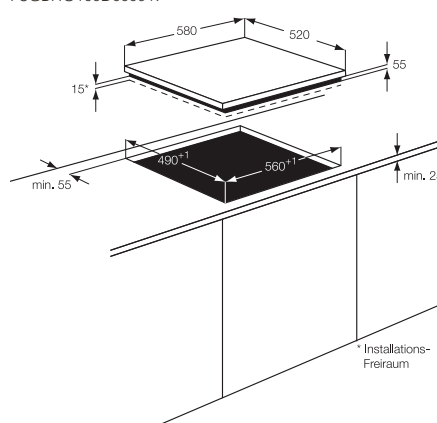
HC 452020 EB

PSGBHO100D000009



HC 652600 EB

PSGBHO100D000049





Kochen

Einbauherde

Einbauherde mit Pyrolyse	77
Einbauherde ohne Pyrolyse	77
Maßbild	78

Einbauherde/ Das Herzstück der Küche

Das Herzstück jeder Küche ist der Backofen, der rohe Zutaten in köstliche Gerichte und Aromen verwandelt. Das Streben sich immer wieder selbst zu übertreffen und seine Kochkünste zu verfeinern, erfordert einen Backofen, der grenzenlose Möglichkeiten bietet, äußerst exakte Einstellungen erlaubt und dennoch unglaublich robust ist. Am Anfang unserer Entwicklung stand die Designvorgabe sehr hochwertige Materialien zu verwenden. Diese sind nicht immer zu sehen, zeigen sich aber durch die Beanspruchbarkeit und die ruhige, zuverlässige Art mit der der AEG Backofen Jahr für Jahr seine Arbeit verrichtet.

Es ist genau diese hohe Qualität, die es uns ermöglicht, bedeutende technische Ausstattungen und Funktionen einzuführen. Optisch besticht unser Backofensortiment der Neuen Kollektion mit einem durchdachten Bedienkonzept und einer vertikalen und horizontalen Linienführung. Während das Bediendisplay für den Nutzer sehr viele Anwendungsmöglichkeiten bietet, ist das Design übersichtlich und dezent schlicht. Die Anzahl der verwendeten Materialien wurde bewusst auf zwei Materialien begrenzt: Glas und Edelstahl. Die Anzeigen des Bediendisplays sind rot – wie bei allen anderen Einbaugeräten der Neuen Kollektion – um nur eine durchgängige Akzentfarbe in die Küche zu bringen.



Unsere Vision

1907 hat AEG den Architekten Peter Behrens als ersten Industriedesigner eingestellt. Seine „Kunst der Technologie“ bildet noch heute den Grundstein für „Perfekt in Form und Funktion“. Legendäre Namen wie Mies van der Rohe und Le Corbusier waren Teil seines Teams. Wir sind stolz darauf heute diese großartige Tradition mit unserer Neuen Kollektion fortzuführen: technisch innovative Produkte mit Hilfe der Designsprache intuitiv und mit viel Freude bedienbar zu machen.

Wir freuen uns, dass eine Vielzahl an Produkten unserer Neuen Kollektion mit den wichtigsten Designpreisen International Forum Design Award und dem Reddot Design Award ausgezeichnet wurden. Diese Awards sind weltweit anerkannt und bestätigen unseren besonders hohen Anspruch an Leistung, Innovation und Design.



MaxiKlasse™ Herde Ihre Argumente



MaxiKlasse™ – Mehr Platz für perfekte Ergebnisse

Mit ihrem extra großen Garraum von bis zu 74 Litern bieten die Herde der MaxiKlasse™-Reihe deutlich mehr Platz als ein Backofen mit Standardgröße.



Äußerst energieeffizient – bis zu 20% sparsamer als Energieeffizienzklasse A*

Eine bessere Hitzeverteilung gewährleistet das optimierte Heißluftsystem ThermiC°Air in unseren neuen Öfen. Positive Nebeneffekte sind kürzere Aufheizphasen und niedrigere Temperaturen während des konventionellen Garvorganges.



ThermiC°Air Heißluftsystem

Durch das neue Heißluftsystem ThermiC°Air wird die Hitze gleichmäßig im Garraum verteilt. Das garantiert beste Brat- und Backergebnisse unabhängig von der Position im Ofen, selbst in den Ecken.



MaxiTray™ Backblech

Mit dem MaxiTray™ gelingt Ihnen die Zubereitung größerer Mengen, wie zum Beispiel Pizza oder Blechkuchen, überaus vortrefflich. Das MaxiTray™ ist um bis zu 20% größer als ein Standardbackblech und bietet somit mehr Platz und Flexibilität beim Backen und Braten.

OptiFlex™ Einhängegitter 5+4 mit PerfektEntry

Die neuen OptiFlex™ Einhängegitter bieten höchste Flexibilität bei der Wahl der Einschubebenen. Durch die spezielle Montagetechnik der FlexiRunners™ sind die Führungsschienen der Einhängegitter weiterhin nutzbar. Bei Einsatz der maximal möglichen Anzahl von vier Auszugspaaren stehen somit neun Ebenen zur Auswahl. Aufgrund ihrer besonderen Konstruktion ermöglichen die Einhängegitter müheloses Einschieben der Bleche und Roste. PerfektEntry für mehr Komfort und Sicherheit.

FlexiRunners™ Teleskopauszüge

Die neueste Generation von AEG Back- und Vollauszügen bietet komfortabelstes Be- und Entladen. Einfach zu montieren und paarweise für jede Ebene flexibel verwendbar. Auch mit Super Clean-Beschichtung erhältlich.

Versenkknebel mit Edelstahlkappen

Eine Vielzahl unserer Herde sind mit Versenkknebeln ausgestattet. Damit sich die Knebel im versenkten Zustand optimal in die Bedienblende einfügen, haben wir einige Modelle mit Edelstahlkappen versehen.



* 20% sparsamer (nur 0,79 kWh) als der Grenzwert (<1,0 kWh) zur Energieeffizienzklasse A (DIN EN 50304/DIN EN 60350)

MaxiKlasse™ Herde Ihre Argumente

FloodLight™ Beleuchtung

Die Beleuchtung ist an der Decke des Backofeninnenraumes blendfrei schräg nach hinten positioniert, sorgt somit für eine optimale Ausleuchtung des Backofens und setzt Ihr Gargut perfekt in Szene.

MaxiView Fenster

Durch den optimierten Einblick in den Garraum haben Sie den Garvorgang immer perfekt unter Kontrolle.



Pyroluxe®Plus – Selbstreinigungssystem

Ein müheloses Reinigen des Backofens durch Tastendruck erfordert keine chemischen Reinigungsmittel und schont somit die Umwelt. Die Rückstände im Backofeninnenraum zerfallen bei Hitze zu Asche und einfaches Auswischen mit einem feuchten Tuch genügt. Je nach Verschmutzungsgrad sind modellabhängig bis zu drei unterschiedliche Reinigungsstufen möglich.

Leichtreinigungstür und -ausstattung

Die vollverglaste Türinnenseite bietet eine glatte, leicht zu reinigende Fläche. Bei stärkerer Verschmutzung lässt sich die Tür einfach ohne Werkzeug aushängen, auseinandernehmen und sogar zwischen den Scheiben reinigen. Der Rahmen hinter der Tür ist glatt und lässt sich leicht und bequem abwischen. Im Backofeninnenraum finden sich weitere reinigungsfreundliche Details wie abklappbarer Grillheizstab und glattflächige Backofenwände mit Longclean-Emaille-Beschichtung.



Antifinger Edelstahl-Beschichtung

Mit der Antifinger Edelstahl-Beschichtung gehören Fingerabdrücke der Vergangenheit an. Somit glänzt Ihr Backofen zu jeder Zeit.



IsoFront® Top Verglasung für höchste Sicherheit

Die mehrfach verglaste Ofentür mit reflektierender Beschichtung hält die Hitze im Ofen und die Tür bleibt kühl mit nur max. 20 °C über der Raumtemperatur. Selbst bei Geräten mit IsoFront® Plus liegt die Temperatur nur max. 30 °C höher als die Zimmertemperatur.



MaxiKlasse™ Herde Bedienkomfort im Überblick



OPTISIGHT

Übersichtlich durch eine gelungene Bedienphilosophie.

Ausstattung wie UniSight™, jedoch zusätzlich:

- Elektronische Temperaturregelung
- Temperaturvorschlag
- Anzeige der Ist-Temperatur
- Schnellaufheizung zuschaltbar
- Restwärmeanzeige und -nutzung
- Automatische Abschaltung für Backofen
- Kindersicherung
- Elektronische Türverriegelung (nur bei Geräten mit Pyroluxe® Plus)
- Schnellzugriff auf Kurzzeitwecker
- Garraumbelichtung separat schaltbar
- Demo Mode/Service Codes



UNISIGHT™

- Interaktive LED-Anzeige
- Elektronikuhr integriert
- Timer-Funktionen

Beheizungsarten

Herde

Beheizungsart	Anwendungsbeispiel	EP5...	EE4...
Heißluft mit Ringheizkörper	Zum Backen und Braten auf bis zu drei Ebenen, z.B. Napfkuchen, Sandkuchen, Biskuittorte, Kleingebäck, Kekse	●	●
Pizzastufe	Für Gebäcke auf einer Ebene, die eine intensivere Bräunung und Knusprigkeit des Bodens benötigen, z.B. Pizza, Quiche Lorraine, Schweizer Wähe	●	●
Ober-/Unterhitze	Zum Backen und Braten auf einer Ebene, z.B. Aufläufe, Biskuittorte, Käsekuchen, Braten, Wild, Fisch	●	●
Heißluftgrillen	Für größere Bratenstücke, z.B. Schweinenacken, Kalbsbraten, Lammrücken, Rollbraten und Geflügel, sowie zum Überbacken und Gratinieren	●	●
Grillstufe 1	Zum Grillen flacher Lebensmittel in kleinen Mengen auf einer Ebene, z.B. Schweinefilet, Steaks, Fisch, Bratwürste, Toast	●	●
Grillstufe 2	Zum Grillen flacher Lebensmittel in größeren Mengen auf einer Ebene, z.B. Schweinefilet, Steaks, Fisch, Bratwürste, Toast	●	●
Warmhalten	Zum Warmhalten von bereits gegarten Speisen		
Auftauen	Zum Auftauen von tiefgefrorenen Lebensmitteln, z.B. Fleisch, Fisch, Butter, Beeren, Brot	●	●
Separate Unterhitze	Für Gebäcke auf einer Ebene, die nachträglich eine noch intensivere Bräunung und Knusprigkeit des Bodens erhalten sollen, z.B. saftiger Obstkuchen auf dem Blech oder zum Einkochen	●	●
Separate Oberhitze	Zum Gratinieren, zur Vorbereitung zum Flambieren und zum Nachbacken von nachträglich aufgebrachtem Teigguss		

Einbauherd mit Pyrolyse / Einbauherd ohne Pyrolyse

COMPETENCE EP 5003011 M OptiSight



Maxi
Klasse™



COMPETENCE EE 4003011 M UniSight™



Maxi
Klasse™



Ausstattung:

- Pyrolyse®Plus – Selbstreinigungssystem, 2-stufig
- Pyrolyse®Plus Erinnerungsfunktion
- MaxiKlasse™
 - Extra großer Garraum (74 Liter)
 - MaxiTray™ Backblech
 - OptiFlex™ Einhängegitter 5+4 mit PerfektEntry
 - ThermiC°Air Heißluftsystem
 - FloodLight™ Beleuchtung
- OptiSight
 - Elektronikuhr integriert
 - Temperaturvorschlag je nach Beheizungsart
- Versenkknebel mit Edelstahlkappen
- 4 elektronische Kochstellen mit Ankochautomatik (nur in Verbindung mit Elektronik-Kochfeldern)
- Beleuchtete Kochstellen- und Funktionsanzeigen
- Automatische Abschaltung für Backofen
- Türkontaktschalter für Licht
- Leichtreinigungstür und -ausstattung
- Antifinger Edelstahl-Beschichtung

- Grillheizstab
- IsoFront® Top
- Kühlgebläse
- Kindersicherung
- Backtabelle und Anzeige der Einschubebenen
- 8 Beheizungsarten (siehe ausführliche Beschreibung auf Seite 76)
- Schnellaufheizung zuschaltbar
- Garraumbeleuchtung 40 W Halogen

Zubehör:

- 1 Backblech
- 1 Universalblech
- 1 Kombirost

Aufrüstbar mit:

- FlexiRunners™ – (Super Clean) Vollauszug
- FlexiRunners™ – Backauszug (siehe Seite 184)

Anschlusswert:

11,3 kW für Anschluss an 400 V, 3N~



Ausstattung:

- MaxiKlasse™
 - Extra großer Garraum (74 Liter)
 - MaxiTray™ Backblech
 - OptiFlex™ Einhängegitter 5+4 mit PerfektEntry
 - ThermiC°Air Heißluftsystem
 - FloodLight™ Beleuchtung
 - MaxiView Fenster
- UniSight™ mit integrierter Elektronikuhr
- Versenkknebel mit Edelstahlkappen
- 4 elektronische Kochstellen mit Ankochautomatik (nur in Verbindung mit Elektronik-Kochfeldern)
- Beleuchtete Kochstellen- und Funktionsanzeigen
- Leichtreinigungstür und -ausstattung
- Antifinger Edelstahl-Beschichtung
- Grillheizstab, abklappbar
- IsoFront® Plus
- Kühlgebläse
- Backtabelle und Anzeige der Einschubebenen

■ 8 Beheizungsarten

- Heißluft mit Ringheizkörper
- Pizzastufe
- Ober- und Unterhitze
- Unterhitze getrennt schaltbar
- Grillstufe 1
- Grillstufe 2
- Heißluftgrillen
- Auftauen
- Garraumbeleuchtung 40 W Halogen

Zubehör:

- 1 Backblech
- 1 Universalblech
- 1 Kombirost

Aufrüstbar mit:

- FlexiRunners™ – (Super Clean) Vollauszug
- FlexiRunners™ – Backauszug (siehe Seite 184)

Anschlusswert:

11,3 kW für Anschluss an 400 V, 3N~

EP5003011M

PNC 940 321 067

SP € 1.689,-

5
JAHRE
PARTNER
GARANTIE

EE4003011M

PNC 940 321 113

SP € 1.229,-

5
JAHRE
PARTNER
GARANTIE

Maßbilder siehe Seite 78

Weitere Informationen siehe Kapitel „Einbautechnik“

* 20% sparsamer (nur 0,79 kWh) als der Grenzwert (<1,0 kWh) zur Energieeffizienzklasse A (DIN EN 50304/DIN EN 60350)

Einbauherde Piktogramm- Übersicht



Niedriger Energieverbrauch
Der Energieverbrauch dieses Herdes unterschreitet den Grenzwert der Energieeffizienzklasse A um 20% *(20% sparsamer (nur 0,79 kWh) als der Grenzwert (<1,0 kWh) zur Energieeffizienzklasse A (DIN EN 50304/ DIN EN 60350).



MaxiKlasse™
MaxiKlasse™ Geräte mit extragroßem Garraum (bis zu 74 Liter) bieten deutlich mehr Platz als ein herkömmlicher Standardbackofen.



Pyroluxe®Plus
Müheloses Reinigen des Backofens durch Tastendruck. Die Rückstände im Backofeninnenraum zerfallen bei der Hitze zu Asche.



MaxiTray™
Das MaxiTray™ ist um bis zu 20% größer als ein Standardbackblech.



ThermiC°Air
Durch das neue Heißluftkonzept ThermiC°Air wird die Hitze gleichmäßig im Garraum verteilt.



Antifinger Edelstahl-Beschichtung
Mit der Antifinger Edelstahl-Beschichtung gehören Fingerabdrücke der Vergangenheit an.



IsoFront® Top
Bei Geräten mit IsoFront® Top liegt die Fronttemperatur an der Backofentür maximal 20 °C über der Raumtemperatur.

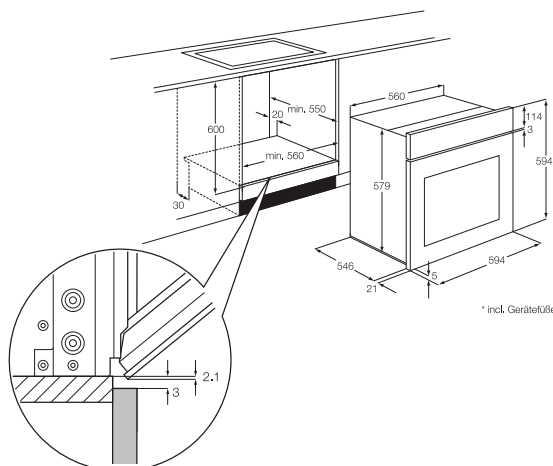


IsoFront® Plus
Bei Geräten mit IsoFront® Plus liegt die Fronttemperatur an der Backofentür maximal 30 °C über der Raumtemperatur.

Herde Maßbild

Alle Herde

PSGBOV110D000003



Kochen

Kochfelder

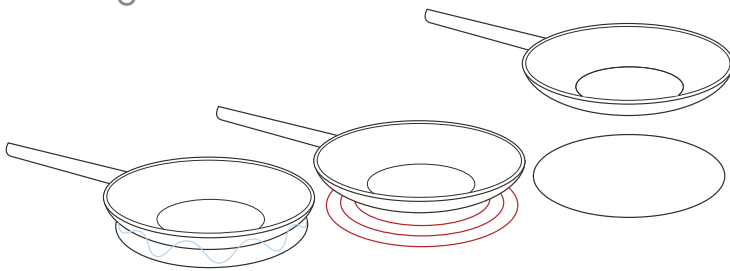
Kochfelder mit
Induktionsbeheizung 85

Kochfelder 86

Maßbilder 88



Kochfelder Ihre Argumente



1. Magnetische Wechselwirkung erhitzt den Boden der Pfanne.
2. Die Pfanne wird heiß, nicht das Kochfeld.
3. Nach Entfernung der Pfanne ist das Kochfeld gegenüber einem strahlenbeheizten Kochfeld relativ kühl – da nur die Abstrahlwärme des Bodens das Glas erwärmt.

Dank der AEG Induktionstechnologie ist die Ansteuerung der Kochzonen schneller und direkter als bei Gaskochfeldern.

Die Hitze wird dabei durch eine magnetische Wechselwirkung direkt im Topfboden erzeugt. Dadurch entfällt das Aufheizen des Glases, das bei normalen Kochfeldern anschließend den Topfboden erwärmt. Durch diese direkte Hitzeübertragung kann die Temperatur auf den Punkt reguliert werden – man muss also nicht mehr den Topf von der Kochzone nehmen um ein Überkochen und Einbrennen von z.B. Milch zu verhindern. Die Direct Control Bedienung ermöglicht eine sofortige und präzise Regelung der Hitze. Dadurch ist es zum Beispiel auch möglich, Schokolade ohne Wasserbad direkt im Topf zu schmelzen. Mit der Power-Funktion kann z.B. Fleisch oder Fisch schnell scharf angebraten, oder aber Wasser schnell zum Kochen gebracht werden.

Die MaxiSense® Großflächeninduktion erkennt die Topfgröße und -form automatisch. Pfannen, Töpfe und anderes Kochgeschirr kann in verschiedensten Größen auf den Kochzonen platziert werden. Sobald das Kreuz einer jeweiligen Kochzone bedeckt ist, kann die maximale Flexibilität dieser Großflächeninduktion genutzt werden.

Power-Funktion

Durch Aktivierung der Power-Funktion erhält das Induktionskochfeld soviel Energie, dass große Mengen Flüssigkeit extrem schnell erhitzt werden können. So kocht z.B. 1 Liter kaltes Wasser nach ca. 2 Minuten.

Topferkennung

Die Topferkennung bei Induktionskochfeldern erkennt geeignetes Kochgeschirr und macht darauf aufmerksam, falls ungeeignetes oder kein Geschirr auf der aktivierten Kochzone platziert wurde.



Kochfelder mit Induktionsbeheizung Ihre Argumente

Schnell

Induktion ist die schnellste Art zu kochen. Wird zusätzlich die Power-Funktion aktiviert, erhöht sich die Leistung nochmals, damit z.B. große Mengen Flüssigkeit extrem schnell erhitzt werden können. So kocht dann z.B. 1 Liter kaltes Wasser nach ca. 2 Minuten.

Präzise

Die eingestellte Leistung ist in kürzester Zeit nach dem Aktivieren auf den Punkt verfügbar. Nach dem Abschalten des Kochfeldes ist das Kochfeld schon kurze Zeit später wieder abgekühlt.

Sauber, sicher, sparsam

Mit der Induktionstechnologie bleibt das Kochfeld selbst auf höchster Stufe relativ kühl. Eingebrennte Essensreste auf dem Kochfeld gehören damit der Vergangenheit an. Auch die Gefahr, sich die Finger zu verbrennen, ist gebannt.

Platz für maximale Topfbestückung

Bei MaxiSense® gehören Größenprobleme bei Töpfen der Vergangenheit an. Bis zu 4 Töpfe mit einem Bodendurchmesser von je 12,5–21 cm können auf den 4 MaxiSense®-Zonen gleichzeitig genutzt werden.

Grenzenloses Kochvergnügen

Selbst übergroße Bräter können problemlos verwendet werden. Durch das Zusammenschalten von 2 Kochzonen entfaltet sich der Vorteil der Großflächeninduktion, so dass jeder Bräter Platz findet.



Kochfelder Ihre Argumente

Touch Control

Touch Control-Berührungssensoren sorgen für eine komfortable Bedienung des Kochfelds – ein sanfter Fingerdruck genügt.

Elektronische Anzeigen

Die eingestellten Stufen werden gut ablesbar angezeigt.

„A“: Ankochautomatik.

„H“: Achtung! Kochzone ist noch heiß.

„F“: Ungeeignetes Geschirr bzw. kein Topf auf der Kochzone.

Elektronische Automatik-kochstellen

Beim Einstellen einer Kochstufe mit Ankochautomatik schaltet die Kochzone für eine bestimmte Zeit auf die volle Leistung und regelt dann automatisch auf die eingestellte Kochstufe zurück.

Kindersicherung

Die Kindersicherung deaktiviert das Kochfeld, so dass dieses nicht funktionsfähig ist und dadurch eine Fehlbedienung durch Kinder ausschließt. Vor dem nächsten Kochvorgang muss die Kindersicherung deaktiviert werden.

Verriegelungsfunktion

Hiermit kann die eingestellte Leistung während des Kochvorganges verriegelt werden, um eine ungewollte Veränderung auszuschließen.

Leistungsabhängige Abschaltautomatik

Wird eine der Kochzonen nach einer bestimmten Zeit nicht ausgeschaltet oder die Kochstufe nicht verändert, schaltet sich die entsprechende Kochzone automatisch aus. Die Zeit, nach der die Abschaltung erfolgt, variiert je nach eingestellter Kochstufe – je höher die Leistung, desto schneller erfolgt die Abschaltung.

Easy Installation

Keine separate Befestigung im Ausschnitt:
ausschneiden – anschließen
– einlegen – fertig.



Kochfelder Ihre Argumente



STOP & GO

Für kurze Unterbrechungen im Kochvorgang. Mit einem Tastendruck kann auf Warmhalten gestellt werden. Mit einem weiteren Tastendruck ist die ursprünglich gewählte Stufe wieder eingestellt.



Öko-Timer

Mit Restwärme Energie sparen – der Öko-Timer macht es möglich, indem er bereits vor Ablauf der eingestellten Zeit die Kochzone deaktiviert. So wird die vorhandene Restwärme effizient genutzt.



CountUp Timer

Zeigt die seit der Aktivierung der Kochstelle vergangene Zeit an und dient damit als Orientierung für den Kochvorgang.



OptiHeat Control

Zeigt in 3 Stufen die noch vorhandene Restwärme auf dem Kochfeld und warnt damit vor einer möglichen Verbrennungsgefahr.



OffSound Control

Über diese Funktion können Sie alle nicht sicherheitsrelevanten Signaltöne, die bei der Bedienung des Kochfeldes ertönen, abstellen.



MaxiSense®

Durch die 4 MaxiSense® Kochzonen, finden mehrere Töpfe und Pfannen gleichzeitig Platz. Und große Bräter können über zwei Kochzonen hinweg problemlos Verwendung finden.



Bräterzone

Zur Verwendung von herkömmlichen Brättern. Jetzt auch neu bei normalen Induktionskochfeldern.



Modellbezeichnung bei Kochfeldern

AEG hat bei seinen Kochfeldern den Modellnummern-Typenschlüssel „sprechend“ und leicht verständlich gestaltet. Somit sind ohne Schwierigkeiten die Ausstattungsdetails sowie die Einbaugegebenheiten schnell zu erkennen. Das Kochfeld HE 634400 X-B haben wir als Beispiel hier einmal aufgeschlüsselt:



Induktions-Kochfelder

HE 634400 X-B MaxiSense® 4-fach INDUKTION



Ausstattung:

- OptiFit Frame
- Ansteuerung über Touch Control-Berührungssensor
- Elektronische Anzeigen für alle 4 Kochzonen
- 4 elektronische Automatikkochstellen
- Power-Funktion für jede Kochzone
- Topferkennung
- STOP & GO-Funktion
- Öko-Timer
- CountUp Timer
- Kurzzeitwecker
- OptiHeat Control - 3stufige Restwärme-anzeige
- OffSound Control
- Kindersicherung
- Verriegelungsfunktion
- Leistungsabhängige Abschaltautomatik
- **Kochzonenbestückung:**
4 INDUKTIONSKochzonen
Ø 21,0 cm, 2,3 kW
(Powerstufe 3,2 kW)

Gesamtanschlusswert:
7,4 kW

HE 634250 X-B 4-fach INDUKTION



Ausstattung:

- OptiFit Frame
- Ansteuerung über Touch Control-Berührungssensor
- Elektronische Anzeigen für alle 4 Kochzonen
- 4 elektronische Automatikkochstellen
- Power-Funktion für jede Kochzone
- Topferkennung
- STOP & GO-Funktion
- Öko-Timer
- CountUp Timer
- Kurzzeitwecker
- OptiHeat Control - 3stufige Restwärme-anzeige
- OffSound Control
- Kindersicherung
- Verriegelungsfunktion
- Leistungsabhängige Abschaltautomatik

▪ Kochzonenbestückung:

- 1 INDUKTIONSMehrzweck-Kochzone
17,0 x 26,5 cm, 2,3 kW
(Powerstufe 3,2 kW)
- 1 INDUKTIONSKochzone
Ø 21,0 cm, 2,3 kW
(Powerstufe 3,7 kW)
- 1 INDUKTIONSKochzonen
Ø 18,0 cm, 1,8 kW
(Powerstufe 2,8 kW)
- 1 INDUKTIONSKochzonen
Ø 14,5 cm, 1,4 kW
(Powerstufe 2,5 kW)

Gesamtanschlusswert:
7,4 kW

HE634400X-B
(Rahmen: Edelst.)
PNC 949 595 060

5 JAHRE
PARTNER
GARANTIE

SP € 1.429,-

HE634250X-B
(Rahmen: Edelst.)
PNC 949 595 004

5 JAHRE
PARTNER
GARANTIE

SP € 1.349,-

Kochfelder

HE 634070 X-B/F-B
Elektronische Anzeigen**Ausstattung:**

- OptiFit Frame
- Ansteuerung über Touch Control-Berührungssensor
- Elektronische Anzeigen für alle 4 Kochzonen
- 4 elektronische Automatikstellen
- Schnellaufglühende Kochzonen
- STOP & GO-Funktion
- Öko-Timer
- CountUp Timer
- Kurzzeitwecker
- OptiHeat Control - 3stufige Restwärmeanzeige
- OffSound Control
- Kindersicherung
- Verriegelungsfunktion
- Leistungsabhängige Abschaltautomatik
- **Kochzonenbestückung:**
 - 1 Dreikreis-Kochzone
Ø 12,0/17,5/21,0 cm,
0,8/1,6/2,3 kW
 - 1 Mehrzweck-Kochzone
17,0 x 26,5 cm, 2,4 kW
 - 2 Kochzonen
Ø 14,5 cm, 1,2 kW

HE 634070 F-B
(Facetten-Design)

Gesamtanschlusswert:
7,1 kW

HE 604070 X-B/F-B
Mehrzweck-Kochzone**Ausstattung:**

- OptiFit Frame
- Ansteuerung über Touch Control-Berührungssensor
- Schnellaufglühende Kochzonen
- 4-fach Restwärmeanzeige
- **Kochzonenbestückung:**
 - 1 Dreikreis-Kochzone
Ø 12,0/17,5/21,0 cm,
0,8/1,6/2,3 kW
 - 1 Mehrzweck-Kochzone
17,0 x 26,5 cm, 2,4 kW
 - 2 Kochzonen
Ø 14,5 cm, 1,2 kW

HE 604070 F-B
(Facetten-Design)

Gesamtanschlusswert:
7,1 kW

HE634070X-B (Rahmen: Edelst.) PNC 949 595 055	5 JAHRE PARTNER GARANTIE
SP € 669,-	

HE634070F-B (Facetten-Design) PNC 949 595 056	5 JAHRE PARTNER GARANTIE
SP € 669,-	

HE604070X-B (Rahmen: Edelst.) PNC 949 595 066	5 JAHRE PARTNER GARANTIE
SP € 559,-	

HE604070F-B (Facetten-Design) PNC 949 595 064	5 JAHRE PARTNER GARANTIE
SP € 559,-	

Kochfelder Piktogramm- übersicht



60 cm Breite
Breite des Kochfeldes



MaxiSense®
Durch die 4 MaxiSense® Kochzonen, finden mehrere Töpfe und Pfannen gleichzeitig Platz. Und große Bräter können über zwei Kochzonen hinweg problemlos Verwendung finden.



STOP & GO
Für kurze Unterbrechungen im Kochvorgang, kann mit einem Tastendruck auf Warmhalten gestellt werden.



Öko-Timer
Vor Ablauf der eingestellten Zeit wird die Kochzone deaktiviert und die Restwärme optimal genutzt.



CountUp Timer
Zeigt die vergangene Zeit nach Aktivierung des Kochfeldes an.



OptiHeat Control
Zeigt in 3 Stufen die noch vorhandene Restwärme an und warnt vor möglichen Verbrennungsgefahren.



OffSound Control
Alle sicherheitsrelevanten Signaltöne können einfach abgestellt werden.



Bräterzone
Zur Verwendung von Brättern. Jetzt auch neu bei Induktionskochfeldern.

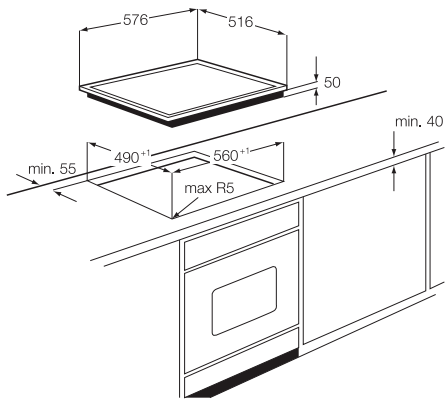


Antifinger Edelstahl-Beschichtung
Mit der Antifinger Edelstahl-Beschichtung gehören Fingerabdrücke der Vergangenheit an.

Kochfelder Maßbilder

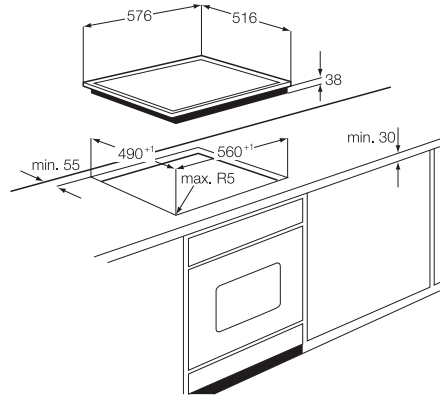
HE 634400 X-B MaxiSense®/
HE 634250 X-B

PSGBHO090D000045



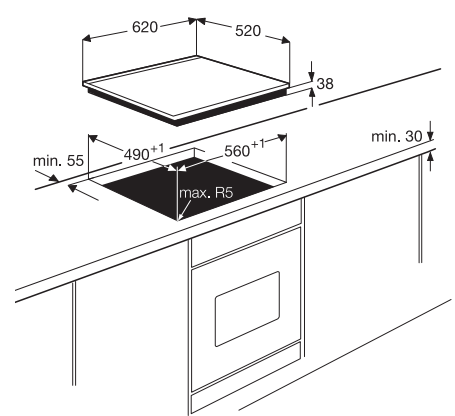
HE 634070 X-B / HE 604070 X-B

PSGBHO090D000043



HE 604070 F-B / HE 634070 F-B

AAHO050D000014_korr





Kochen

Mikrowellengeräte	
Einbau-Mikrowellengeräte	91
Maßbilder	92

Mikrowellengeräte Ihre Argumente



Mikrowellenleistung

Der MICROMAT bietet je nach Geräteausstattung eine Leistung von 80 bis zu 900 Watt. Diese Leistung kann in 5 Einstellungen an die Empfindlichkeit der Lebensmittel angepasst werden. So bleiben Vitamine und Mineralstoffe weitestgehend erhalten.

Automatikprogramme zum Auftauen, Garen und Kombigaren

Durchdachte Automatikprogramme zum gleichmäßigen Auftauen, Garen und Kombigaren laufen quasi auf Knopfdruck selbsttätig ab. Sie geben lediglich das Gewicht ein – alles weitere erledigt der MICROMAT.

Edelstahl ohne Fingerspuren

Mit der neuen Antifinger Edelstahl-Beschichtung gehören Fingerabdrücke der Vergangenheit an. Somit glänzt Ihre Mikrowelle zu jeder Zeit.

Edelstahl-Garraum

Perfekte Optik und strahlende Sauberkeit im Edelstahl-Garraum, das bieten einige MICROMAT-DUO-Modelle von AEG.

Hoher Garraum

Sogar die Geräte der 17-Liter-Klasse verfügen über eine besondere „innere Größe“: Die Höhe des Garraumes ist so bemessen, dass Babyflaschen und andere hohe Gefäße bequem hineingestellt werden können.

Noch größere Drehteller

Auch in der Fläche zeigt der Garraum Größe. Je nach Geräte-Modell kann ein großflächiger Drehteller von 27,2 bis zu 32,5 cm Durchmesser genutzt werden.

Leichtbedienelektronik

Alle Funktionen können über Drehwähler oder elektronische Kurzhubtasten bequem am MICROMAT eingestellt werden. Einfach die gewünschte Wattzahl und Zeit einstellen und gegebenenfalls die Taste Grill antippen. Drehen – drücken – fertig.

Elektronikuhr

Tageszeitanzeige, sowie Kontrollmöglichkeit der vorgewählten Dauer/Ende Arbeitszeiten während des Betriebs.

Zeiteinstellung

Sekundengenau, schnelles und einfaches Einstellen über den Drehwähler.

Display

Die vorgenommene Einstellung wird im Display angezeigt – z.B. Tageszeit, Mikrowellenleistung in Watt oder Garzeit.

QUICK-Start

Ein Tastendruck genügt und der MICROMAT arbeitet 30 Sekunden lang mit voller Leistung. Ideal für häufige Anwendungen, wie das Erwärmen von Flüssigkeiten und Getränken.

Kindersicherung

Durch Drücken einer Tastenkombination kann der MICROMAT vor unerwünschter Benutzung (z.B. durch spielende Kinder) gesichert werden.

MICROMAT 2665 EM 26-Liter-Klasse



- Ausstattung:**
- Leichtbedienelektronik
 - Bedienung über Drehwähler und elektronische Kurzhubtasten
 - LED-Funktionsanzeige
 - Elektronikuhr
 - Mikrowellenleistung max. 900 W, in 5 Stufen einstellbar
 - 26-Liter-Garraum
 - Drehteller (Ø 32,5 cm)
 - Antifinger Edelstahl-Beschichtung
 - QUICK-Start
 - Kindersicherung
 - Garzeitende mit Signalton
 - Kabellänge 1,4 m

Gesamtanschlusswert:
1300 W für Anschluss an 230 V~

- Einbau in:**
- Hochschrank 60 cm breit (kombinierbar mit allen Einbau-Backöfen 60 cm)

- Bitte beachten:**
- Türanschlag links

MICROMAT 1763 EM/MICROMAT 1753 EM 17-Liter-Klasse



- Ausstattung:**
- Leichtbedienelektronik
 - Bedienung über Drehwähler und elektronische Kurzhubtasten
 - LED-Funktionsanzeige
 - Elektronikuhr
 - Mikrowellenleistung max. 800 W, in 5 Stufen einstellbar
 - 17-Liter-Garraum
 - Drehteller (Ø 27,2 cm)
 - Antifinger Edelstahl-Beschichtung
 - QUICK-Start
 - Kindersicherung
 - Garzeitende mit Signalton
 - Kabellänge 1,4 m

Gesamtanschlusswert:
1200 W für Anschluss an 230 V~

- MC1763EM Einbau in:**
- Oberschrank, 60 cm breit
 - Hochschrank, 60 cm breit (kombinierbar mit allen Einbau-Backöfen 60 cm)

MC1753EM (o.Abb.) Einbau in:

- Oberschrank, 50 cm breit
- Hochschrank, 50 cm breit

- Bitte beachten:**
- Türanschlag links

MC2665EM PNC 947 608 551 SP € 839,-	5 JAHRE PARTNER GARANTIE
--	---------------------------------------

MC1763EM PNC 947 608 537 SP € 779,-	5 JAHRE PARTNER GARANTIE
--	---------------------------------------

MC1753EM PNC 947 608 531 SP € 779,-	5 JAHRE PARTNER GARANTIE
--	---------------------------------------

Es werden keine zusätzlichen Einbaurahmen benötigt!

Maßbilder siehe Seite 92

Mikrowellengeräte Piktogramm- übersicht



Gerätebreite
Breite der Mikrowelle



Gerätebreite
Breite der Mikrowelle



Liter
Fassungsvermögen in Liter



Liter
Fassungsvermögen in Liter



Antifinger Edelstahl-Beschichtung
Mit der Antifinger Edelstahl-Beschichtung gehören Fingerabdrücke der Vergangenheit an.

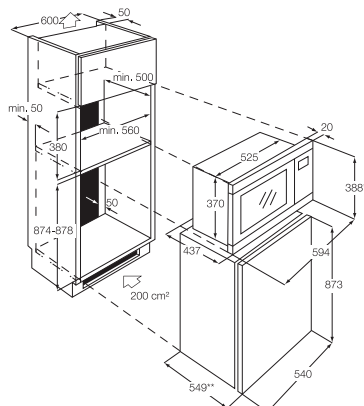


Isofront®
Durch die mehrfach verglaste Ofentüre bleibt die Front kühl.

Mikrowellengeräte Maßbilder

MC 2665 EM

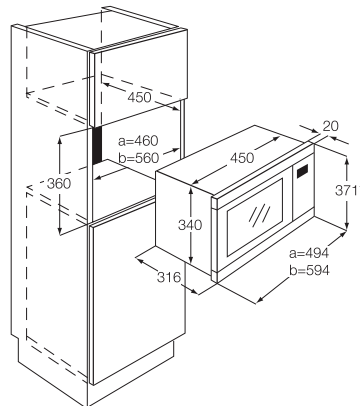
PSGBMC080D000001



* Rahmenüberdeckung oben und unten 4 mm
** Tiefe über alles

MC 1753 EM / MC 1763 EM

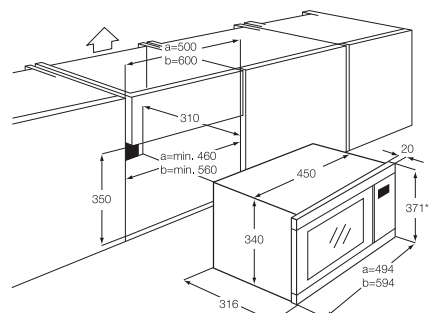
PSAAMC080D000002



* Rahmenüberstand oben und unten 5 mm

MC 1753 EM / MC 1763 EM

PSGBMC080D000002



* Rahmenüberstand oben 5 mm, unten 15 mm
Keine Zuluftöffnung im Unterboden erforderlich

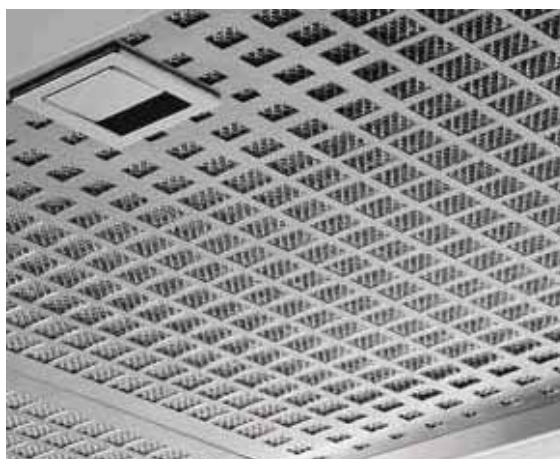
Kochen

Dunstabzugshauben

Insel-Dunstabzugshauben	97
Deckenlüfter	100
Design-Randabsaugung für Kochinseln	101
Design-Dunstabzugshauben mit Wandabsaugung	102
Backstein-Dunstabzugshauben	105
Flachschirm-Dunstabzugshauben	108
Lüfterbausteine	110
Maßbilder	113



Dunstabzugshauben Ihre Argumente



Ein Meisterstück der Präzision

Eine Dunstabzugshaube muss funktionieren. Aber warum sollte sie dabei nicht atemberaubend aussehen? Das Design der Dunstabzugshauben unserer Neuen Kollektion besteht aus einer ausgewogenen Kombination aus Glas und Edelstahl. Damit passen sie sich perfekt in dem Umfeld der modernen Küche ein.

Premium Design mit höchster Effizienz

Die Modelle mit Wandabsaugung und im Backstein Design haben fortschrittliche Ausstattungsmerkmale, die eine vollständige Kontrolle über die Funktionalitäten und ein Optimum an Effizienz sicherstellen. Der ActiveHeat Sensor bietet eine bedarfsgerechte Leistungseinstellung, der Inverter-Motor sorgt dafür, dass die Dunstabzugshauben sehr leise arbeiten und die DirectTouch Bedienung stellt eine sofortige Kontrolle mit nur einem Fingertipp sicher.



Inverter-Motor

Die Top-Geräte unserer Dunstabzugshauben sind mit einem Inverter-Motor, der ohne Bürsten funktioniert, ausgestattet. Dieser Motor bürgt mit seinem leiseren Betriebsgeräusch dafür, dass Sie bei reiner Luft auf ein Gespräch oder dezent begleitende Musik beim Kochen nicht verzichten brauchen. Obendrein gewährleistet er auch noch einen geringeren Energieverbrauch.

Design Metall-Fettfilter

Der neue AEG Metallfettfilter sorgt dafür, dass eine große Menge Fett abgeschieden wird. Die Handhabung ist sehr einfach, den Filter zu entnehmen und wieder einzusetzen.



Direct Control

Sofortige und präzise Bedienelemente mit LCD-Display.

ActiveHeat Sensor erkennt den Dunst

Die Kamin-Dunstabzugshauben mit ActiveHeat Sensor denken mit. Sie schalten automatisch das Gebläse der Kaminhaube ein. Die Sensoren für Hitze und Feuchtigkeit registrieren genau, wie die Dunstentwicklung ist. Steigt sie kräftig an, steigert der ActiveHeat Sensor entsprechend die Gebläsestufen. Klar, dass er auch wieder ausschaltet.



LED-Beleuchtung dimmbar

Angenehme Helligkeit oder dezenter Schimmer? Dank der dimmbaren LED-Beleuchtung kann die gewünschte Lichtstimmung per Fingertipp eingestellt werden. Durch die LEDs spart diese Beleuchtung auch noch Energie.



Abluftbetrieb

Der effizienteste Weg der Geruchsbeseitigung ist der Abluftbetrieb bei dem der Dunst durch einen Mauerkasten nach außen geleitet wird.



Umluftbetrieb

Ist der Abluftbetrieb nicht möglich können unsere Dunstabzugshauben auch im Umluftbetrieb benutzt werden. Der dafür notwendige Kohleaktivfilter reinigt die Luft von Gerüchen und Rückständen bevor diese wieder an den Raum abgegeben wird. Für ausgewählte Dunstabzugshauben gibt es einen auswaschbaren, mehrfach regenerierbaren Kohleaktivfilter.

Dunstabzugshauben Ihre Argumente

Elektronische Regelung

Die Elektronik steuert die Saugleistungsstufen fein-
fühlend über Kurzhubtasten
bzw. Touch Control. Sie kon-
trolliert die Filternutzung
und meldet bei Bedarf den
Wechsel des Fettfilters bzw.
die notwendige Reinigung
des Metallfettfilters.

Saubere Lösung – Fettfilter

Der Fettfilter nimmt – wie
der Name schon sagt – die
Fettstoffe aus dem Koch-
dunst auf. Wann dieser aus-
getauscht bzw. gereinigt
werden muss, erkennt man
bei den meisten Dunst-
abzugshauben durch die
Sättigungsanzeige.

Dunstabzugshauben- Fernbedienung RM 10000

Ihr schlichtes, modernes
Design macht die Fern-
bedienung RM 10000 zur
idealen Ergänzung. Mit ihr
sind alle wesentlichen Funk-
tionen – beispielsweise
direkt vom Esstisch aus
steuerbar.



Switch

Mit dieser Funktion
können Sie auf
Knopfdruck zwischen dem
leistungsfähigeren Abluft-
betrieb im Sommer und
dem energiesparenden Um-
luftbetrieb im Winter wech-
seln und somit die best-
mögliche Effizienz zu jedem
Zeitpunkt gewährleisten.

Verzögerungstaktik – Lüfternachlauf

Der Lüfternachlauf sorgt auf
Tastendruck dafür, dass die
Luft nach dem Kochen oder
Braten innerhalb von max.
20 Minuten „wieder rein
ist“. Der noch vorhandene
Küchendunst wird abge-
saugt, bevor sich der Lüfter
automatisch abschaltet.

Intensiv-Nachlauf

Nach dem Aktivieren der
Intensivstufe läuft der Lüfter
für 5 Minuten in der Inten-
sivstufe und schaltet dann
automatisch zurück. Aus
der 0-Stellung heraus ein-
geschaltet, wird der Lüfter
nach 5 Minuten ganz
abgestellt.

Teleskop-Kamin

Kamin- und Insel-Dunst-
abzugshauben verfügen
über einen in der Höhe
anpassungsfähigen Kamin.
Damit sind sie für alle
normalen Raumhöhen
geeignet.



Intelligente Bedienung

Dank seiner ein-
zigartigen integrierten
Hob²Hood-Funktion bringt
AEG Komfort beim Kochen
ins Spiel: die Haube wird
automatisch durch das
Kochfeld gesteuert und
schaltet sich nach dem
Kochen auch von selbst ab.



Dunstabzugshauben Premium Preference Sortiment



Premium Preference Design

Die neuen handgearbeiteten Dunsthauben von AEG bilden die perfekte Kombination aus hochwertiger Qualität, zeitlosem Design und zuverlässiger Leistung. Unsere Premium Preference Dunsthauben:
X 91484 MI1/MI2/MI3/MI4,
X 99484 MK1/MK2,
X 99484 MD1/MD2

Metall-Fettfilter mit Magnetband

Elegantes zeitloses Design mit erstklassigen Materialien. Das einzigartige Metallgittermuster und das stilvolle Design sind aus erstklassigen Materialien hergestellt und sorgen so neben Spitzenqualität und Haltbarkeit zusätzlich auch für eine hochwertige Optik und Haptik. Darüber hinaus schließt der Filter mit einem Magnetband bündig mit dem Haubenkörper ab, sodass der Dunst immer gefiltert wird.

LED-Beleuchtung

Die neuen LED-Lampen bieten eine bessere Sicht und Grundbeleuchtung während des Kochens.

Steinkohleaktivfilter

Bei Bedarf (im Umluftbetrieb) können die neuen Premium Preference Dunsthauben mit speziellen Wabenfiltern versehen werden, die die vollständige Eliminierung von Gerüchen aus der in den Raum zurück-zirkulierenden Luft sicherstellen. Hervorzuheben ist der 12-fache Wirkungsgrad gegenüber einem herkömmlichen Aktivkohlefilter.



Design-Fernbedienung

Unsere Premium Preference Modelle können ganz bequem vom Esstisch aus über die Fernbedienung gesteuert werden. Eine gelungene Verbindung von Design und Funktion.

Vibrationsarmer Metalllüfter

Durch das Auswuchten des Metall-Lüfterrades läuft Ihre Dunstabzugshaube deutlich ruhiger und Vibrationen werden erheblich reduziert.

X 91484 MI1/MI2
Glas-Edelstahl-Glas-Design



- Ausstattung:**
- Deckenmontage
 - Glas-Edelstahl-Glas-Design
 - Randabsaugung
 - **Vibrationsarmer Metalllüfter**
 - **Hohe Ansauggeschwindigkeit**
 - 3 Leistungsstufen
 - Intensivstufe
 - Direct Control
 - Bedienung über Touch Control-Berührungssensoren
 - Elektronische Regelung
 - Randabsaugung
 - Steinkohle-Aktivfilter als Sonderzubehör erhältlich
 - Abluft- und Umluftbetrieb
 - **1 Metall-Fettfilter mit Magnetband**
 - INTENSIV-Nachlauf
 - Optische Sättigungsanzeige – Fettfilter
 - **LED-Beleuchtung (2 LED Streifen à 14 W)**

Anschlusswert:
288 W, Anschluss an 220-240 V~

Zubehör:
Abluftstutzen
150 mm Ø

- Sonderzubehör:**
- **Umluft Kit (beinhaltet Kohlefilteraufsatz und Steinkohlefilter)**
KITISLAND
PNC 942 122 889
SP € 449,-
 - **Steinkohlefilter KF G1**
PNC 942 122 885
SP € 209,-
 - **Fernbedienung G1**
PNC 942 122 901
SP € 179,-

Leistungswerte im Abluftbetrieb: ¹⁾
Intensiv:
825 m³/h 62 dB(A) re 1 pW
Max.:
715 m³/h 60 dB(A) re 1 pW
Min.:
303 m³/h 40 dB(A) re 1 pW

Leistungswerte im Umluftbetrieb: ¹⁾
Intensiv: 550 m³/h
Max.:
462 m³/h 67 dB(A) re 1 pW
Min.:
220 m³/h 43 dB(A) re 1 pW

Mit kurzem Kaminschacht
(max. 768 mm)

X91484MI1 PNC 942 122 872 SP € 2.849,-	5 JAHRE PREFERENCE GARANTIE
--	---

Mit langem Kaminschacht
(max. 958 mm)

X91484MI2 PNC 942 122 908 SP € 2.899,-	5 JAHRE PREFERENCE GARANTIE
--	---

X 91484 MI3/MI4
Direct Touch



- Ausstattung:**
- Deckenmontage
 - **Vibrationsarmer Metalllüfter**
 - **Hohe Ansauggeschwindigkeit**
 - 3 Leistungsstufen
 - Intensivstufe
 - Direct Control
 - Bedienung über Touch Control-Berührungssensoren
 - Elektronische Regelung
 - Randabsaugung
 - Kohlefilter als Sonderzubehör erhältlich
 - Abluft- und Umluftbetrieb
 - **1 Edelstahl-Fettfilter mit Magnetband**
 - INTENSIV-Nachlauf
 - Optische Sättigungsanzeige – Fettfilter
 - **LED-Beleuchtung (2 LED Streifen à 22 W)**

Anschlusswert:
288 W, Anschluss an 220-240 V~

Zubehör:
Abluftstutzen 150 mm Ø

- Sonderzubehör:**
- **Umluft Kit (beinhaltet Kohlefilteraufsatz und Steinkohlefilter)**
KITISLAND
E-Nr. 942 122 889
SP € 449,-
 - **Steinkohlefilter KF G1**
PNC 942 122 885
SP € 209,-
 - **Fernbedienung G1**
PNC 942 122 901
SP € 179,-

Leistungswerte im Abluftbetrieb: ¹⁾
Intensiv:
825 m³/h 62 dB(A) re 1 pW
Max.:
715 m³/h 60 dB(A) re 1 pW
Min.:
303 m³/h 40 dB(A) re 1 pW

Leistungswerte im Umluftbetrieb: ¹⁾
Intensiv: 550 m³/h
Max.:
462 m³/h 67 dB(A) re 1 pW
Min.:
220 m³/h 43 dB(A) re 1 pW

Mit kurzem Kaminschacht
(max. 780 mm)

X91484MI3 PNC 942 122 876 SP € 2.799,-	5 JAHRE PREFERENCE GARANTIE
--	---

Mit langem Kaminschacht
(max. 970 mm)

X91484MI4 PNC 942 122 910 SP € 2.879,-	5 JAHRE PREFERENCE GARANTIE
--	---

¹⁾ Messwerte gemäß IEC 61591 / EN 60704-3

Insel-Dunstabzugshauben

X 99464 MI2

Öko Dunstabzugshaube



Ausstattung:

- Deckenmontage
- **Sommer-/Winterschaltung**
- Stufenlose Leistungsregulierung
- Intensivstufe
- Direct Control
- Bedienung über Touch Control-Berührungssensoren
- Elektronische Regelung
- 2 Kohlefilter S1 im Lieferumfang enthalten
- Abluft- und Umluftbetrieb
- 3 Design-Metall-Fettfilter
- INTENSIV-Nachlauf
- Optische Sättigungsanzeige – Fettfilter
- Optische Sättigungsanzeige – Kohleaktivfilter
- **LED-Beleuchtung (4 LED à 2,5 W)**

Anschlusswert:

260 W, Anschluss an 220-240 V~

Zubehör:

Abluftstutzen
150/120 mm Ø

Sonderzubehör:

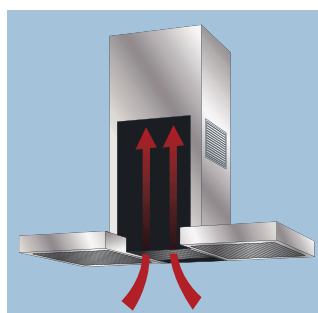
- Kohleaktivfilter KF S1
2 Stück erforderlich
PNC 942 122 902
SP € 52,-
- Steinkohlefilter KF S4
2 Stück erforderlich
PNC 942 122 903
SP € 209,-

Leistungswerte im Abluftbetrieb: ¹⁾

Intensiv:
650 m³/h 69 dB(A) re 1 pW
Max.:
480 m³/h 60 dB(A) re 1 pW
Min.:
230 m³/h 44 dB(A) re 1 pW

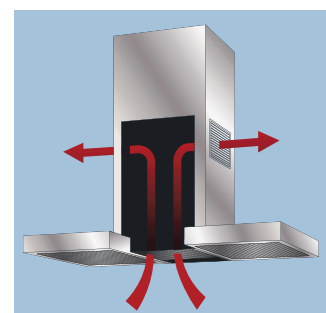
Leistungswerte im Umluftbetrieb: ¹⁾

Intensiv:
260 m³/h
Max.:
240 m³/h 71 dB(A) re 1 pW
Min.:
185 m³/h 65,5 dB(A) re 1 pW



Abluftbetrieb im Sommer

Der Betrieb im Abluft-Modus ist der effektivere Weg um Dünste zu entfernen, aber in der kalten Jahreszeit wird auch erwärmte Luft nach außen abgegeben (letztendlich ein messbarer Verlust in Euro)



Umluftbetrieb im Winter

Durch die neuen Dunstabzugshauben X99464MI2 und X99464MK2 haben Sie die Möglichkeit, auf Knopfdruck von Abluft- auf Umluftbetrieb umzuschalten. Dadurch wird die bestmögliche Effizienz zu jedem Zeitpunkt gewährleistet.

X99464MI2
PNC 942 122 870
SP € 2.349,-

5 JAHRE
PREFERENCE
GARANTIE

Insel-Dunstabzugshauben

X 91384 MI02 Direct Control



- Ausstattung:**
- Deckenmontage
 - **Inverter-Motor**
 - Stufenlose Leistungsregulierung
 - Intensivstufe
 - Direct Control
 - Bedienung über Touch Control-Berührungssensoren
 - Elektronische Regelung
 - **ActiveHeat Sensor**
 - 3 Metall-Design-Fettfilter
 - Kohlefilter im Lieferumfang enthalten
 - Abluft- und Umluftbetrieb
 - Intensiv-Nachlauf
 - Optische Sättigungsanzeige – Fettfilter
 - Optische Sättigungsanzeige – Kohleaktivfilter
 - Dimmbare LED-Beleuchtung (4 LED à 2,5 W)

Anschlusswert:
280 W, Anschluss an 220–240 V~

Zubehör:
Abluftstutzen
150 mm Ø

- Sonderzubehör:**
- Kohleaktivfilter EFF72 PNC 942 492 262 **SP € 39,-**
 - Fernbedienung RM 10000 PNC 942 492 467 **SP € 149,-**

Leistungswerte im Abluftbetrieb: ¹⁾

Intensiv:
860 m³/h 71 dB (A) re 1 pW
Max.:
630 m³/h 65 dB (A) re 1 pW
Min.:
200 m³/h 42 dB (A) re 1 pW

Leistungswerte im Umluftbetrieb: ¹⁾

Intensiv:
480 m³/h
Max.:
370 m³/h 70 dB (A) re 1 pW
Min.:
160 m³/h 41 dB (A) re 1 pW

X91384MI02
PNC 942 492 745
SP € 2.099,-

5 JAHRE
PARTNER
GARANTIE

X 81253 MI1 Elektronische Regelung



- Ausstattung:**
- Deckenmontage
 - 3 Leistungsstufen
 - Intensivstufe
 - Bedienung über Touch Control-Berührungssensoren
 - Elektronische Regelung
 - Intensiv-Nachlauf
 - 1 Metall-Design-Fettfilter
 - Halogenbeleuchtung (4 x 20 Watt)

Anschlusswert:
240 W, Anschluss an 230 V~

Zubehör:
Abluftstutzen
150/120 mm Ø

- Sonderzubehör:**
- Kohleaktivfilter KF20, PNC 942 121 993 **SP € 55,-**

Leistungswerte im Abluftbetrieb: ¹⁾

Intensiv:
500 m³/h 64 dB (A) re 1 pW
Max.:
410 m³/h 60 dB (A) re 1 pW
Min.:
230 m³/h 44 dB (A) re 1 pW

Leistungswerte im Umluftbetrieb: ¹⁾

Intensiv:
320 m³/h 64 dB (A) re 1 pW
Max.:
290 m³/h 60 dB (A) re 1 pW
Min.:
170 m³/h 44 dB (A) re 1 pW

X81253MI1
PNC 942 122 859
SP € 1.669,-

5 JAHRE
PARTNER
GARANTIE

¹⁾ Messwerte gemäß IEC 61591 / EN 60704-3

Maßbilder siehe Seite 113–116

Insel-Dunstabzugshaube/Deckenlüfter

X 89263 MI1

Elektronische Regelung



Ausstattung:

- Deckenmontage
- 3 Leistungsstufen
- Intensivstufe
- Bedienung über hinterleuchtete Kurzhubtasten
- Elektronische Regelung
- 3 Design-Metall-Fettfilter
- Halogenbeleuchtung (4 x 20 Watt)

Anschlusswert:

330 W, Anschluss an 230 V~

Zubehör:

Abluftstutzen
120 mm Ø

Sonderzubehör:

- Kohleaktivfilter EFF72 PNC 942 492 262
SP € 39,-

Leistungswerte im Abluftbetrieb: ¹⁾

Intensiv:
660 m³/h 68 dB (A) re 1 pW
Max.:
545 m³/h 45 dB (A) re 1 pW
Min.:
260 m³/h 44 dB (A) re 1 pW

Leistungswerte im Umluftbetrieb: ¹⁾

Intensiv:
380 m³/h 68 dB (A) re 1 pW
Max.:
340 m³/h 45 dB (A) re 1 pW
Min.:
200 m³/h 44 dB (A) re 1 pW

X 81284 WG0

Hob²Hood Funktion



Ausstattung:

- Maße 290 x 1200 x 500 mm
- Deckenmontage
- **Hob²Hood Funktion**
- Mit weiß satiniertem Glas
- Randabsaugung
- 3 Leistungsstufen
- Intensivstufe
- Bedienung über Fernbedienung (Kurzhubtasten am Gerät)
- Elektronische Regelung
- Kohlefilter als Sonderzubehör erhältlich
- Abluft- und Umluftbetrieb
- 4 Metall-Fettfilter
- **Dimmbare LED-Beleuchtung (2 LED Streifen je 10 W)**
 - Fernbedienung (RM 10000) **im Lieferumfang enthalten**

Anschlusswert:

275 W, Anschluss an 220-240 V~

Zubehör:

Abluftstutzen
150/120 mm Ø

Sonderzubehör:

- Kohleaktivfilter EFF62
2 Stück erforderlich
PNC 942 492 258
SP € 49,-

Leistungswerte im Abluftbetrieb: ¹⁾

Intensiv:
870 m³/h 70 dB(A) re 1 pW
Max.:
780 m³/h 68 dB(A) re 1 pW
Min.:
365 m³/h 46 dB(A) re 1 pW

Leistungswerte im Umluftbetrieb: ¹⁾

Intensiv:
470 m³/h
Max.:
420 m³/h 69 dB (A) re 1 pW
Min.:
265 m³/h 45 dB (A) re 1 pW

X89263MI1
PNC 942 492 746
SP € 1.429,-

5 JAHRE
PARTNER
GARANTIE

X81284WG0
PNC 942 492 760
SP € 2.159,-

5 JAHRE
PREFERENCE
GARANTIE

¹⁾ Messwerte gemäß IEC 61591 / EN 60704-3

Deckenlüfter/Integrierte Auszugshaube für Kochinseln

X 79283 MGO Deckenlüfter



Ausstattung:

- Maße 290 x 900 x 500 mm
- Deckenmontage
- Hob²Hood Funktion
- Randabsaugung
- 3 Leistungsstufen
- Intensivstufe
- Bedienung über Fernbedienung (Kurzhubtasten am Gerät)
- Elektronische Regelung
- 2 Metallfettfilter
- Kohlefilter als Sonderzubehör erhältlich
- Abluft- und Umluftbetrieb
- Halogenbeleuchtung (4 x 20 Watt)
- Fernbedienung (RM 10000) im Lieferumfang enthalten

Anschlusswert:

355 W, Anschluss an 230 V~

Zubehör:

Abluftstutzen 150 mm Ø

Sonderzubehör:

- Kohleaktivfilter EFF62 PNC 942 492 258
SP € 49,-

Leistungswerte im Abluftbetrieb: ¹⁾

Intensiv:
870 m³/h 70 dB (A) re 1 pW
Max.:
780 m³/h 68 dB (A) re 1 pW
Min.:
365 m³/h 46 dB (A) re 1 pW

Leistungswerte im Umluftbetrieb: ¹⁾

Intensiv:
470 m³/h
Max.:
420 m³/h 69 dB (A) re 1 pW
Min.:
265 m³/h 45 dB (A) re 1 pW

X 89491 BH1 Design-Randabsaugung für Kochinseln



Ausstattung:

- Montage in die Arbeitsplatte
- 4 Leistungsstufen
- Bedienung über hinterleuchtete Kurzhubtasten
- 4 -Stufen-Drucktasten zur effizienten Regelung der Absaugleistung
- Elektronische Regelung
- 2 Metallfettfilter
- Kohlefilter im Lieferumfang enthalten
- Abluft- und Umluftbetrieb
- Beleuchtung Neonröhre 14 W

Anschlusswert:

264 W, Anschluss an 230 V~

Zubehör:

Abluftstutzen 150 mm Ø

Sonderzubehör:

- Kohleaktivfilter CA1690 PNC 942 122 384
SP € 55,-

Leistungswerte im Abluftbetrieb: ¹⁾

Max.:
900 m³/h 58 dB (A) re 1 pW
Min.:
250 m³/h 30 dB (A) re 1 pW

Leistungswerte im Umluftbetrieb: ¹⁾

Max.:
780 m³/h 56 dB (A) re 1 pW
Min.:
220 m³/h 28 dB (A) re 1 pW



Mehr Kopffreiheit – die Tischhaube

Diese neuartige Tischhaube wird in die Arbeitsplatte hinter ein Kochfeld eingebaut und lässt sich in die Arbeitsplatte versenken. Damit ist sie ein echtes Highlight in jeder Küche. Bei Bedarf wird sie einfach herausgezogen und mit einer besonders hohen Absaugleistung wird der Dunst effektiv und besonders leise abgesaugt. Im Umluftbetrieb ideal für Kochinseln.

X79283MGO PNC 942 492 556 SP € 1.749,-	5 JAHRE PARTNER GARANTIE
---	---------------------------------------

X89491BH1 PNC 942 122 801 SP € 2.799,-	5 JAHRE PARTNER GARANTIE
---	---------------------------------------

¹⁾ Messwerte gemäß IEC 61591 / EN 60704-3

Design-Kamin-Dunstabzugshauben mit Wandabsaugung

X 69453 MV01
Hob²Hood Funktion

**Ausstattung:**

- Wandmontage
- Hob²Hood Funktion
- Randabsaugung
- 3 Leistungsstufen
- Intensivstufe
- 2 Stoßdämpfer für Panelklappe
- Bedienung über Touch Control-Berührungssensoren
- Elektronische Regelung
- 2 Metallfettfilter
- Intensiv-Nachlauf
- Optische Sättigungsanzeige – Fettfilter
- Optische Sättigungsanzeige – Kohleaktivfilter
- Halogenbeleuchtung (2 x 20 Watt)

Anschlusswert:

180 W, Anschluss an 230 V~

Zubehör:

Abluftstutzen
150 mm Ø

Sonderzubehör:

- Kohleaktivfilter EFF62
PNC 942 492 258
SP € 49,-
- Kaminaufsatz K1000X
PNC 942 492 504
SP € 149,-
- Fernbedienung RM 10000
PNC 942 492 467
SP € 149,-

Leistungswerte im**Abluftbetrieb:** ¹⁾

Intensiv:
560 m³/h 64 dB (A) re 1 pW
Max.:
490 m³/h 60 dB (A) re 1 pW
Min.:
250 m³/h 46 dB (A) re 1 pW

Leistungswerte im
Umluftbetrieb: ¹⁾

Intensiv:
350 m³/h
Max.:
330 m³/h 59 dB (A) re 1 pW
Min.:
200 m³/h 45 dB (A) re 1 pW

Im Umluftbetrieb ist bei dieser Dunstabzugshaube kein Schacht montierbar.

X 66453 MV0
Touch Control

**Ausstattung:**

- Wandmontage
- Randabsaugung
- 3 Leistungsstufen
- Intensivstufe
- Bedienung über Touch Control-Berührungssensoren
- Elektronische Regelung
- 2 Metallfettfilter
- Intensiv-Nachlauf
- Optische Sättigungsanzeige – Fettfilter
- Optische Sättigungsanzeige – Kohleaktivfilter
- Halogenbeleuchtung (2 x 20 Watt)

Anschlusswert:

180 W, Anschluss an 230 V~

Zubehör:

Abluftstutzen
150 mm Ø

Sonderzubehör:

- Kohleaktivfilter EFF62
PNC 942 492 258
SP € 49,-
- Kaminaufsatz K1000X
PNC 942 492 504
SP € 149,-
- Fernbedienung RM 10000
PNC 942 492 467
SP € 149,-

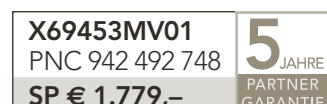
Leistungswerte im**Abluftbetrieb:** ¹⁾

Intensiv:
560 m³/h 64 dB (A) re 1 pW
Max.:
490 m³/h 60 dB (A) re 1 pW
Min.:
250 m³/h 46 dB (A) re 1 pW

Leistungswerte im
Umluftbetrieb: ¹⁾

Intensiv:
350 m³/h
Max.:
330 m³/h 59 dB (A) re 1 pW
Min.:
200 m³/h 45 dB (A) re 1 pW

Im Umluftbetrieb ist bei dieser Dunstabzugshaube kein Schacht montierbar.



¹⁾ Messwerte gemäß IEC 61591 / EN 60704-3

Weitere Informationen siehe Kapitel „Einbautechnik“

Design-Kamin-Dunstabzugshauben mit Wandabsaugung

X 69453 BV03
Hob²Hood Funktion



- Ausstattung:**
- Wandmontage
 - Hob²Hood Funktion
 - Randabsaugung
 - 3 Leistungsstufen
 - Intensivstufe
 - 2 Stoßdämpfer für Panelklappe
 - Bedienung über Touch Control-Berührungssensoren
 - Elektronische Regelung
 - 2 Metallfettfilter
 - Intensiv-Nachlauf
 - Optische Sättigungsanzeige – Fettfilter
 - Optische Sättigungsanzeige – Kohleaktivfilter
 - Halogenbeleuchtung (2 x 20 Watt)

Anschlusswert:
180 W, Anschluss an 230 V~

Zubehör:
Abluftstutzen
150 mm Ø

- Sonderzubehör:**
- Kohleaktivfilter EFF62
PNC 942 492 258
SP € 49,-
 - Fernbedienung RM 10000
PNC 942 492 467
SP € 149,-

Leistungswerte im Abluftbetrieb: ¹⁾

Intensiv:
560 m³/h 64 dB (A) re 1 pW
Max.:
490 m³/h 60 dB (A) re 1 pW
Min.:
250 m³/h 46 dB (A) re 1 pW

Leistungswerte im Umluftbetrieb: ¹⁾

Intensiv:
350 m³/h
Max.:
330 m³/h 59 dB (A) re 1 pW
Min.:
200 m³/h 45 dB (A) re 1 pW

Im Umluftbetrieb ist bei dieser Dunstabzugshaube kein Schacht montierbar.

X 78263 BV1
Design-Wandhaube in Schwarz



- Ausstattung:**
- Wandmontage
 - 3 Leistungsstufen
 - Bedienung über hinterleuchtete Kurzhubtasten (seitlich rechts angeordnet)
 - Elektronische Regelung
 - 1 Metallfettfilter
 - **Abluftbetrieb nach oben oder nach hinten (Motor drehbar) möglich, Umluftbetrieb**
 - Kohlefilter im Lieferumfang enthalten
 - Halogenbeleuchtung (2 x 20 Watt)

Anschlusswert:
270 W, Anschluss an 220–240 V~

Zubehör:
Abluftstutzen
150 mm Ø

- Sonderzubehör:**
- Kohleaktivfilter KF45
PNC 942 122 483
SP € 49,-

Leistungswerte im Abluftbetrieb: ¹⁾

Max.:
600 m³/h 64 dB (A) re 1 pW
Min.:
250 m³/h 42 dB (A) re 1 pW

Leistungswerte im Umluftbetrieb: ¹⁾

Max.:
380 m³/h 71 dB (A) re 1 pW
Min.:
190 m³/h 55 dB (A) re 1 pW

Im Umluftbetrieb ist bei dieser Dunstabzugshaube kein Schacht montierbar.

X69453BV03 PNC 942 492 750 SP € 1.889,-	5 JAHRE PARTNER GARANTIE
---	---------------------------------------

X78263BV1 PNC 942 122 861 SP € 1.449,-	5 JAHRE PARTNER GARANTIE
--	---------------------------------------

¹⁾ Messwerte gemäß IEC 61591 / EN 60704-3

Maßbilder siehe Seite 113–116

Design-Kamin-Dunstabzugshauben mit Wandabsaugung

X 58263 MV1
Randabsaugung



- Ausstattung:**
- Wandmontage
 - Angeschrägte Form für präzise Dunstabsaugung
 - 6 Leistungsstufen
 - Randabsaugung
 - Bedienung über hinterleuchtete Kurzhubtasten
 - Elektronische Regelung
 - Kohlefilter im Lieferumfang enthalten
 - Abluft- und Umluftbetrieb
 - 1 Metallfettfilter
 - Optische Sättigungsanzeige – Fettfilter
 - Optische Sättigungsanzeige – Kohleaktivfilter
 - Halogenbeleuchtung (2 x 20 Watt)

Anschlusswert:
270 W, Anschluss an 220–240 V~

Zubehör:
Abluftstutzen
120 mm Ø

- Sonderzubehör:**
- Kohleaktivfilter KF88
PNC 942 122 016
SP € 49,-

Leistungswerte im Abluftbetrieb: ¹⁾
Max.: 590 m³/h 66,3 dB (A) re 1 pW
Min.: 170 m³/h 39,9 dB (A) re 1 pW

Leistungswerte im Umluftbetrieb: ¹⁾
450 m³/h
Max.: 390 m³/h 69,9 dB (A) re 1 pW
Min.: 230 m³/h 58 dB (A) re 1 pW

X 68163 BV1
Randabsaugung, Glas-Design-Haube schwarz



- Ausstattung:**
- Wandmontage
 - Randabsaugung
 - 3 Leistungsstufen
 - Bedienung über Drucktasten (seitlich rechts angeordnet)
 - Kohlefilter als Sonderzubehör erhältlich
 - Abluft- und Umluftbetrieb
 - 1 Metall-Fettfilter
 - 1 Stoßdämpfer für Panelklappe
 - Halogenbeleuchtung (2 x 20 Watt)

Anschlusswert:
230 W, Anschluss an 220–240 V~

Zubehör:
Abluftstutzen
150/120 mm Ø

- Sonderzubehör:**
- Kohleaktivfilter KF 57
PNC 942 122 624
SP € 39,-

Leistungswerte im Abluftbetrieb: ¹⁾
Max.: 600 m³/h 64 dB(A) re 1 pW
Min.: 250 m³/h 42 dB(A) re 1 pW

Leistungswerte im Umluftbetrieb: ¹⁾
Max.: 380 m³/h 71 dB (A) re 1 pW
Min.: 190 m³/h 55 dB (A) re 1 pW

X58263MV1 PNC 942 122 784 SP € 999,-	5 JAHRE PARTNER GARANTIE
--	---------------------------------------

X68163BV1 PNC 942 122 862 SP € 999,-	5 JAHRE PARTNER GARANTIE
--	---------------------------------------

¹⁾ Messwerte gemäß IEC 61591 / EN 60704-3

Weitere Informationen siehe Kapitel „Einbautechnik“

X 99484 MD1/MD2
Edelstahl-Glas-Design



- Ausstattung:**
- Wandmontage
 - **Randabsaugung**
 - **Glas-Edelstahl-Glas-Design**
 - **Vibrationsarmer Metalllüfter**
 - **Hohe Ansauggeschwindigkeit**
 - 3 Leistungsstufen
 - Intensivstufe
 - Direct Control
 - Bedienung über Touch Control-Berührungssensoren
 - Elektronische Regelung
 - Steinkohle-Aktivfilter als Sonderzubehör erhältlich
 - Abluft- und Umluftbetrieb
 - **1 Metall-Fettfilter mit Magnetband**
 - INTENSIV-Nachlauf
 - Optische Sättigungsanzeige – Fettfilter
 - **LED-Beleuchtung (2 LED à 14 W)**

Anschlusswert:
260 W, Anschluss an 220-240 V~

Zubehör:
Abluftstutzen
150 mm Ø

- Sonderzubehör:**
- Umluft Kit (beinhaltet Kohlefilteraufsatz und Steinkohlefilter)
KITWALL
PNC 942 122 888
SP € 449,-
 - Steinkohlefilter KF G1
PNC 942 122 885
SP € 209,-
 - Fernbedienung G1
PNC 942 122 901
SP € 179,-

Leistungswerte im Abluftbetrieb: ¹⁾
Intensiv:
825 m³/h 62 dB (A) re 1 pW
Max.:
715 m³/h 60 dB (A) re 1 pW
Min.:
303 m³/h 40 dB (A) re 1 pW

Leistungswerte im Umluftbetrieb: ¹⁾
Intensiv: 550 m³/h
Max.:
462 m³/h 67 dB (A) re 1 pW
Min.:
220 m³/h 43 dB (A) re 1 pW

Mit kurzem Kaminschacht
(max. 768 mm)

X99484MD1 PNC 942 122 871 SP € 2.699,-	5 JAHRE PREFERENCE GARANTIE
--	---

Mit langem Kaminschacht
(max. 1138 mm)

X99484MD2 PNC 942 122 907 SP € 2.769,-	5 JAHRE PREFERENCE GARANTIE
--	---

X 99484 MK1/MK2
Direct Touch



- Ausstattung:**
- Wandmontage
 - **Vibrationsarmer Metalllüfter**
 - **Hohe Ansauggeschwindigkeit**
 - 3 Leistungsstufen
 - Intensivstufe
 - Direct Control
 - Bedienung über Touch Control-Berührungssensoren
 - Elektronische Regelung
 - Steinkohle-Aktivfilter als Sonderzubehör erhältlich
 - Abluft- und Umluftbetrieb
 - **2 Edelstahl-Fettfilter mit Magnetband**
 - INTENSIV-Nachlauf
 - Optische Sättigungsanzeige – Kohleaktivfilter
 - **LED-Beleuchtung (2 LED à 22 W)**

Anschlusswert:
260 W, Anschluss an 220-240 V~

Zubehör:
Abluftstutzen
150 mm Ø

- Sonderzubehör:**
- Umluft Kit (beinhaltet Kohlefilteraufsatz und Steinkohlefilter)
KITWALL
PNC 942 122 888
SP € 449,-
 - Steinkohlefilter KF G1
PNC 942 122 885
SP € 209,-
 - Fernbedienung G1
PNC 942 122 901
SP € 179,-

Leistungswerte im Abluftbetrieb: ¹⁾
Intensiv:
825 m³/h 62 dB (A) re 1 pW
Max.:
715 m³/h 60 dB (A) re 1 pW
Min.:
303 m³/h 40 dB (A) re 1 pW

Leistungswerte im Umluftbetrieb: ¹⁾
Intensiv: 550 m³/h
Max.:
462 m³/h 67 dB (A) re 1 pW
Min.:
220 m³/h 43 dB (A) re 1 pW

Mit kurzem Kaminschacht
(max. 780 mm)

X99484MK1 PNC 942 122 875 SP € 2.599,-	5 JAHRE PREFERENCE GARANTIE
--	---

Mit langem Kaminschacht
(max. 1150 mm)

X99484MK2 PNC 942 122 909 SP € 2.669,-	5 JAHRE PREFERENCE GARANTIE
--	---

¹⁾ Messwerte gemäß IEC 61591 / EN 60704-3

Maßbilder siehe Seite 113–116

Backstein-Kamin-Dunstabzugshaube

X 99464 MK2 Öko Dunstabzugshaube



- Ausstattung:**
- Wandmontage
 - Stufenlose Leistungsregulierung
 - Intensivstufe
 - Direct Control
 - Bedienung über Touch Control-Berührungssensoren
 - Elektronische Regelung
 - 2 Kohlefilter S2 im Lieferumfang enthalten
 - Abluft- und Umluftbetrieb
 - **3 Design-Metall-Fettfilter**
 - INTENSIV-Nachlauf
 - Optische Sättigungsanzeige – Fettfilter
 - Optische Sättigungsanzeige – Kohleaktivfilter
 - **LED-Beleuchtung (2 LED à 5 W)**

Anschlusswert:
260 W, Anschluss an 220-240 V~

Zubehör:
Abluftstutzen
150/120 mm Ø

Information zur Umschaltung zwischen Ab- und Umluftbetrieb per Knopfdruck siehe Seite 98.

- Sonderzubehör:**
- Kohleaktivfilter KF S1 PNC 942 122 902
SP € 52,-
 - Steinkohlefilter KF S4 PNC 942 122 903
SP € 209,-

Leistungswerte im Abluftbetrieb: ¹⁾
Intensiv:
650 m³/h 69 dB(A) re 1 pW
Max.:
480 m³/h 60 dB (A) re 1 pW
Min.:
230 m³/h 44 dB (A) re 1 pW

Leistungswerte im Umluftbetrieb: ¹⁾
Intensiv:
260 m³/h
Max.:
240 m³/h 71 dB (A) re 1 pW
Min.:
185 m³/h 64,5 dB (A) re 1 pW

X99464MK2
PNC 942 122 869
SP € 1.599,-

5
JAHRE
PREFERENCE
GARANTIE

X 89463 MD02 Extra flacher Haubenschirm: nur 45 mm



- Ausstattung:**
- Wandmontage
 - Slim 45 mm
 - Hob²Hood Funktion
 - 3 Leistungsstufen
 - Intensivstufe
 - Bedienung über Touch Control-Berührungssensoren
 - Elektronische Regelung
 - 3 Design-Metall-Fettfilter
 - Kohlefilter im Lieferumfang enthalten
 - Abluft- und Umluftbetrieb
 - Intensiv-Nachlauf
 - Optische Sättigungsanzeige – Fettfilter
 - Optische Sättigungsanzeige – Kohleaktivfilter
 - Halogenbeleuchtung (2 x 20 W)

Anschlusswert:
290 W, Anschluss an 220-240 V~

Zubehör:
Abluftstutzen
150 mm Ø

- Sonderzubehör:**
- Kohleaktivfilter EFF72 PNC 942 492 262
SP € 39,-
 - Fernbedienung RM 10000 PNC 942 492 467
SP € 149,-

Leistungswerte im Abluftbetrieb: ¹⁾
Intensiv:
645 m³/h 68 dB (A) re 1 pW
Max.:
530 m³/h 64 dB (A) re 1 pW
Min.:
270 m³/h 48 dB (A) re 1 pW

Leistungswerte im Umluftbetrieb: ¹⁾
Intensiv:
370 m³/h
Max.:
330 m³/h 67 dB (A) re 1 pW
Min.:
210 m³/h 47 dB (A) re 1 pW

X89463MD02
PNC 942 492 754
SP € 1.129,-

5
JAHRE
PARTNER
GARANTIE

¹⁾ Messwerte gemäß IEC 61591 / EN 60704-3

X 79263 MK1 Hob²Hood Funktion



- Ausstattung:**
- Wandmontage
 - Hob²Hood Funktion
 - 3 Leistungsstufen
 - Intensivstufe
 - Elektronische Regelung
 - Kohlefilter als Sonderzubehör erhältlich
 - Abluft- und Umluftbetrieb
 - 3 Edelstahl-Design-Fettfilter
 - INTENSIV-Nachlauf
 - Optische Sättigungsanzeige – Fettfilter
 - Optische Sättigungsanzeige – Kohleaktivfilter
 - Halogenbeleuchtung (2 x 20 Watt)

Anschlusswert:
290 W, Anschluss an 220-240 V~

Zubehör:
Abluftstutzen
150/120 mm Ø

- Sonderzubehör:**
- Kohleaktivfilter EFF72 PNC 942 492 262
SP € 39,-
 - Fernbedienung RM 10000 PNC 942 492 467
SP € 149,-

Leistungswerte im Abluftbetrieb: ¹⁾
Intensiv:
660 m³/h 68 dB (A) re 1 pW
Max.:
545 m³/h 63 dB (A) re 1 pW
Min.:
260 m³/h 45 dB (A) re 1 pW

Leistungswerte im Umluftbetrieb: ¹⁾
Intensiv:
380 m³/h
Max.:
344 m³/h 72 dB (A) re 1 pW
Min.:
198 m³/h 51 dB (A) re 1 pW

X 76263 MK1 Design Fettfilter



- Ausstattung:**
- Wandmontage
 - 3 Leistungsstufen
 - Intensivstufe
 - Elektronische Regelung
 - Kohlefilter als Sonderzubehör erhältlich
 - Abluft- und Umluftbetrieb
 - 2 Edelstahl-Design-Fettfilter
 - INTENSIV-Nachlauf
 - Optische Sättigungsanzeige – Fettfilter
 - Optische Sättigungsanzeige – Kohleaktivfilter
 - Halogenbeleuchtung (2 x 20 Watt)

Anschlusswert:
290 W, Anschluss an 220-240 V~

Zubehör:
Abluftstutzen
150/120 mm Ø

- Sonderzubehör:**
- Kohleaktivfilter EFF72 PNC 942 492 262
SP € 39,-
 - Fernbedienung RM 10000 PNC 942 492 467
SP € 149,-

Leistungswerte im Abluftbetrieb: ¹⁾
Intensiv:
660 m³/h 68 dB (A) re 1 pW
Max.:
545 m³/h 63 dB (A) re 1 pW
Min.:
260 m³/h 45 dB (A) re 1 pW

Leistungswerte im Umluftbetrieb: ¹⁾
Intensiv:
380 m³/h
Max.:
344 m³/h 72 dB (A) re 1 pW
Min.:
198 m³/h 51 dB (A) re 1 pW

X79263MK1 PNC 942 492 755 SP € 799,-	5 JAHRE PARTNER GARANTIE
--	---------------------------------------

X76263MK1 PNC 942 492 756 SP € 699,-	5 JAHRE PARTNER GARANTIE
--	---------------------------------------

¹⁾ Messwerte gemäß IEC 61591 / EN 60704-3

Maßbilder siehe Seite 113–116

Flachschirm-Dunstabzugshauben

X 59263 MPO Design-Flachschirmhaube



- Ausstattung:**
- Wandmontage
 - Herausziehbare Dunstabzugshaube die unsichtbar hinter der Möbelfront verschwindet
 - 3 Leistungsstufen
 - Bedienung über Schiebeschalter
 - Elektronische Regelung
 - 2 Metallfettfilter
 - Kohlefilter als Sonderzubehör erhältlich
 - Abluft- und Umluftbetrieb
 - Halogenbeleuchtung (2 x 20 W)

Anschlusswert:
233 W, Anschluss an 220–230 V~

Zubehör:
Abluftstutzen
120 mm Ø

Sonderzubehör:

- Kohleaktivfilter KF57 PNC 942 122 624
SP € 39,-

Leistungswerte im Abluftbetrieb: ¹⁾
Max.: 603 m³/h 63,5 dB (A) re 1 pW
Min.: 240 m³/h 43,5 dB (A) re 1 pW

Leistungswerte im Umluftbetrieb: ¹⁾
Max.: 360 m³/h 70 dB (A) re 1 pW
Min.: 190 m³/h 53,4 dB (A) re 1 pW

X 56263 MPO Design-Flachschirmhaube



- Ausstattung:**
- Wandmontage
 - Herausziehbare Dunstabzugshaube die unsichtbar hinter der Möbelfront verschwindet
 - 3 Leistungsstufen
 - Bedienung über Schiebeschalter
 - Elektronische Regelung
 - 1 Metallfettfilter
 - Kohlefilter als Sonderzubehör erhältlich
 - Abluft- und Umluftbetrieb
 - Halogenbeleuchtung (2 x 20 W)

Anschlusswert:
233 W, Anschluss an 220–230 V~

Zubehör:
Abluftstutzen
120 mm Ø

Sonderzubehör:

- Kohleaktivfilter KF57 PNC 942 122 624
SP € 39,-

Leistungswerte im Abluftbetrieb: ¹⁾
Max.: 603 m³/h 63,5 dB (A) re 1 pW
Min.: 240 m³/h 43,5 dB (A) re 1 pW

Leistungswerte im Umluftbetrieb: ¹⁾
Max.: 360 m³/h 70 dB (A) re 1 pW
Min.: 190 m³/h 53,4 dB (A) re 1 pW



Unsichtbar hinter der Möbelfront – die Flachschirmhaube

Bei Bedarf wird die Flachschirmhaube herausgezogen und dank der hohen Absaugleistung hat der Dunst keine Chance mehr. Die Halogenbeleuchtung sorgt für helles Licht.

X59263MPO
PNC 942 122 805
SP € 919,-

5 JAHRE
PARTNER
GARANTIE

X56263MPO
PNC 942 122 781
SP € 819,-

5 JAHRE
PARTNER
GARANTIE

¹⁾ Messwerte gemäß IEC 61591 / EN 60704-3

Flachschirm-Dunstabzugshauben/Flachschirm-Frontblende

DF 7190-M Schiebeschalter



- Ausstattung:**
- Montage in einen Oberschrank mit 60 cm oder 90 cm Breite
 - Blende durch Möbelblende ersetzbar
 - 3 Leistungsstufen
 - Intensivstufe
 - 2 Lüftermotoren
 - Bedienung über Schiebeschalter
 - Licht und Gebläse auch über Auszug steuerbar
 - 4 Metallfettfilter
 - Leuchtstofflampe (1 x 11 Watt)

Anschlusswert:
287 W, Anschluss an 230 V~

Zubehör:
Abluftstutzen
120 mm Ø

- Sonderzubehör:**
- Kohleaktivfilter EFF55 PNC 942 492 256
SP € 55,-

Leistungswerte im Abluftbetrieb: ¹⁾
Intensiv:
470 m³/h 65 dB (A) re 1 pW
Max.:
400 m³/h 62 dB (A) re 1 pW
Min.:
230 m³/h 48 dB (A) re 1 pW

Leistungswerte im Umluftbetrieb: ¹⁾
Intensiv:
330 m³/h
Max.:
300 m³/h 64 dB (A) re 1 pW
Min.:
190 m³/h 49 dB (A) re 1 pW

DF 6260-ML Schiebeschalter



- Ausstattung:**
- Montage in einen Oberschrank
 - 3 Leistungsstufen
 - Intensivstufe
 - 2 Lüftermotoren
 - Bedienung über Schiebeschalter
 - Licht und Gebläse auch über Auszug steuerbar
 - 2 Metallfettfilter
 - Energiesparlampen (2 x 9 Watt)

Anschlusswert:
238 W, Anschluss an 230 V~

Zubehör:
Abluftstutzen
150 mm Ø

- Sonderzubehör:**
- Kohleaktivfilter KF150, auswaschbar PNC 942 121 988
SP € 69,-
 - Blende BF6060M PNC 942 122 570
SP € 49,-

Leistungswerte im Abluftbetrieb: ¹⁾
Intensiv:
610 m³/h 65 dB (A) re 1 pW
Max.:
420 m³/h 58 dB (A) re 1 pW
Min.:
280 m³/h 49 dB (A) re 1 pW

Leistungswerte im Umluftbetrieb: ¹⁾
Intensiv:
340 m³/h
Max.:
260 m³/h 67 dB (A) re 1 pW
Min.:
170 m³/h 53 dB (A) re 1 pW

DF6260ML
PNC 942 122 522
SP € 469,-

5 JAHRE
PARTNER
GARANTIE

BF 6060-M Frontblende



- Frontblende in Edelstahl für den Fall, dass keine Blende aus dem Möbelprogramm verwendet wird (passend zu DF 6260)

DF7190M
PNC 942 490 261
SP € 789,-

5 JAHRE
PARTNER
GARANTIE

BF6060M
PNC 942 122 570
SP € 49,-

¹⁾ Messwerte gemäß IEC 61591 / EN 60704-3

Lüfterbausteine

DL 8590-M

Elektronische Regelung



Ausstattung:

- Montage in Dunstessen oder -kamine
- Hob²Hood Funktion
- Randabsaugung
- 3 Leistungsstufen
- Intensivstufe
- Bedienung über hinterleuchtete Kurzhubtasten
- Elektronische Regelung
- 2 Metallfettfilter
- Halogenbeleuchtung (2 x 20 Watt)

Anschlusswert:

315 W, Anschluss an 230 V~

Zubehör:

Abluftstützen
150 mm Ø

Sonderzubehör:

- Kohleaktivfilter EFF 72 PNC 942 492 262
SP € 39,-

Leistungswerte im Abluftbetrieb: ¹⁾

Intensiv:
720 m³/h 68 dB (A) re 1 pW
Max:
645 m³/h 67 dB (A) re 1 pW
Min:
315 m³/h 53 dB (A) re 1 pW

Leistungswerte im Umluftbetrieb: ¹⁾

Intensiv:
390 m³/h
Max.:
360 m³/h 67 dB (A) re 1 pW
Min.:
240 m³/h 52 dB (A) re 1 pW

DL 8560-M

Elektronische Regelung



Ausstattung:

- Montage in Dunstessen oder -kamine
- Randabsaugung
- 3 Leistungsstufen
- Intensivstufe
- Bedienung über hinterleuchtete Kurzhubtasten
- Elektronische Regelung
- 2 Metallfettfilter
- Halogenbeleuchtung (2 x 20 Watt)

Anschlusswert:

315 W, Anschluss an 230 V~

Zubehör:

Abluftstützen
150 mm Ø

Sonderzubehör:

- Kohleaktivfilter EFF 72 PNC 942 492 262
SP € 39,-

Leistungswerte im Abluftbetrieb: ¹⁾

Intensiv:
720 m³/h 68 dB (A) re 1 pW
Max:
645 m³/h 67 dB (A) re 1 pW
Min:
315 m³/h 53 dB (A) re 1 pW

Leistungswerte im Umluftbetrieb: ¹⁾

Intensiv:
390 m³/h
Max.:
360 m³/h 67 dB (A) re 1 pW
Min.:
240 m³/h 52 dB (A) re 1 pW

DL8590M	5 JAHRE PARTNER GARANTIE
PNC 942 492 488	
SP € 949,-	

DL8560M	5 JAHRE PARTNER GARANTIE
PNC 942 492 489	
SP € 849,-	

¹⁾ Messwerte gemäß IEC 61591 / EN 60704-3

Weitere Informationen siehe Kapitel „Einbautechnik“

DL 6250-ML Schiebeschalter



Ausstattung:

- Montage in Dunstessen oder -kamine
- Stufenlos regelbar
- Bedienung über Schiebeschalter
- 1 Metallfettfilter
- Leuchtstofflampe (1 x 11 Watt)

Anschlusswert:

286 W, Anschluss an 230 V~

Zubehör:

Abluftstutzen
120/100 mm Ø

Sonderzubehör:

- Kohleaktivfilter KF150
PNC 942 121 988
SP € 69,-

Leistungswerte im Abluftbetrieb: ¹⁾

Max.:
390 m³/h 71 dB (A) re 1 pW
Min.:
200 m³/h 51 dB (A) re 1 pW

Leistungswerte im Umluftbetrieb: ¹⁾

Max.:
260 m³/h 69 dB (A) re 1 pW
Min.:
140 m³/h 51 dB (A) re 1 pW

DL6250ML PNC 942 122 535 SP € 469,-	5 JAHRE PARTNER GARANTIE
--	---------------------------------------

¹⁾ Messwerte gemäß IEC 61591 / EN 60704-3

Dunstabzugshauben Piktogramm- übersicht



Breite der Dunstabzugshauben



Abluft

Mit Abluft wird die verschmutzte Luft angesaugt und die gereinigte Luft über einen Abluftanschluss ins Freie geleitet.



Umluft

Mit Umluft wird die verschmutzte Luft gereinigt und wieder zurück in die Küche geleitet.



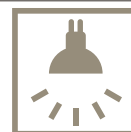
Direct Control

Mit der Slider-Funktion kann wie mit einem Regler nach oben oder unten durch Verschieben oder direkter Anwahl die Leistungsstufe gewählt werden.



Inverter-Motor

Dieser Motor ist ohne Bürsten ausgestattet und verbraucht deshalb besonders wenig Energie bei einem leiseren Betriebsgeräusch. Dank der fehlenden Verschleißteile hat dieser Motor auch eine längere Lebensdauer.



Halogen-Beleuchtung

Energiesparsame Beleuchtung mit Halogen-Glühbirnen



Antifinger Edelstahl-Beschichtung

Mit der Antifinger Edelstahl-Beschichtung gehören Fingerabdrücke der Vergangenheit an.



Hob²Hood

Durch die einzigartige Hob²Hood-Funktion steuert das Kochfeld die Haube automatisch und schaltet sich nach dem Kochen auch von selbst ab.



Switch

Mit dieser Funktion können Sie auf Knopfdruck zwischen Abluft- und Umluftbetrieb wechseln.



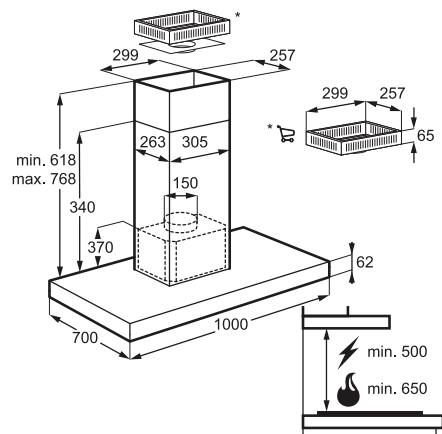
LED-Beleuchtung

Die neuen LED-Lampen bieten eine bessere Sicht und Grundbeleuchtung während des Kochens.

Dunstabzugshauben Maßbilder

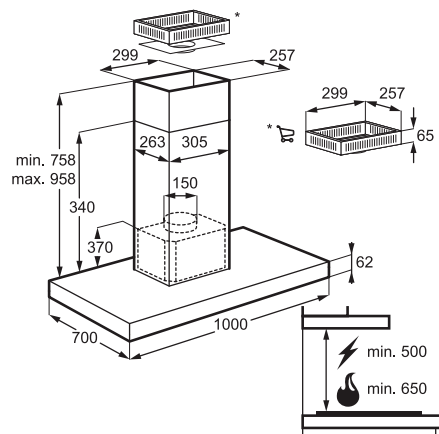
X 91484 MI1

PSGBCH130D000022



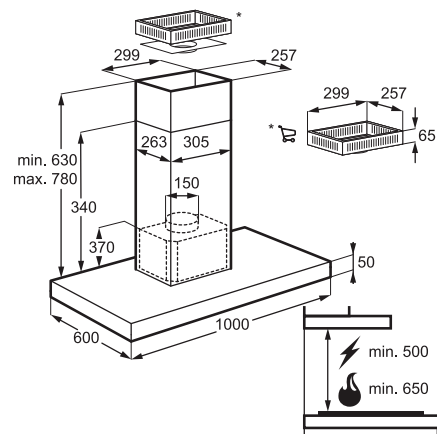
X 91484 MI2

PSGBCH130D000022_Korr



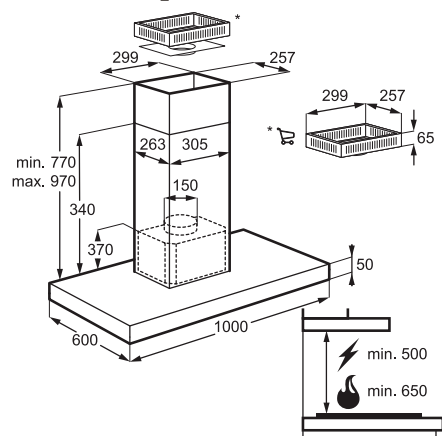
X 91484 MI3

PSGBCH130D000023



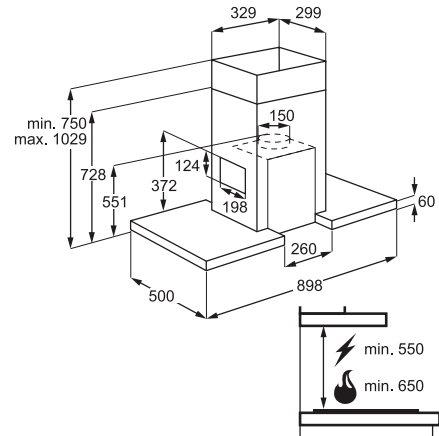
X 91484 MI4

PSGBCH130D000023_Korr



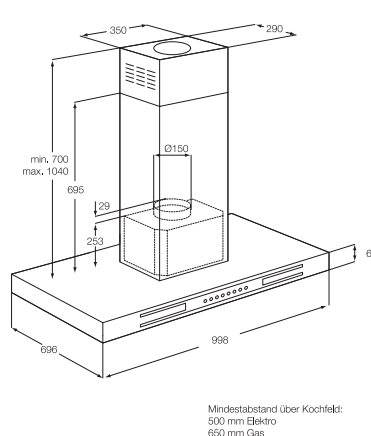
X 99464 MI2

PSGBCH130D000019



X 91384 MI02

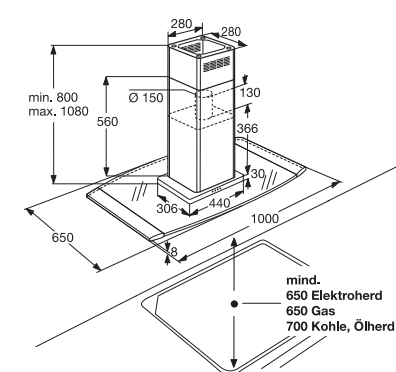
PSGBCH100D000039



Mindestabstand über Kochfeld:
500 mm Elektro
650 mm Gas

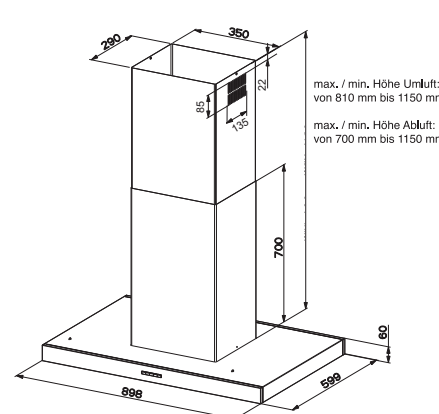
X 81253 MI1

AACH060D000002



X 89263 MI1

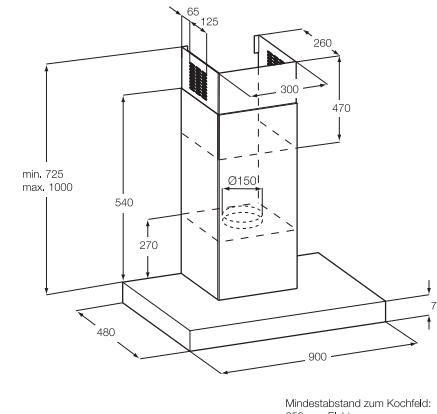
PSGBCH090D000035



max. / min. Höhe Umluft:
von 810 mm bis 1150 mm
max. / min. Höhe Abluft:
von 700 mm bis 1150 mm

X 79263 MK1

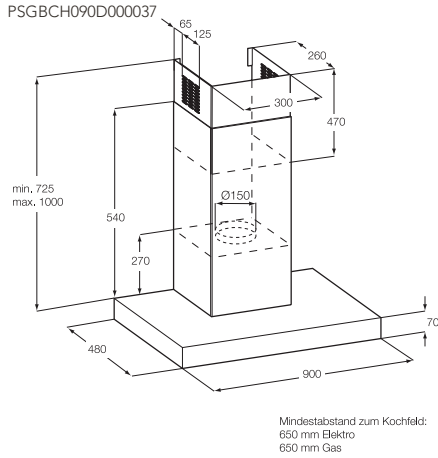
PSGBCH090D000035



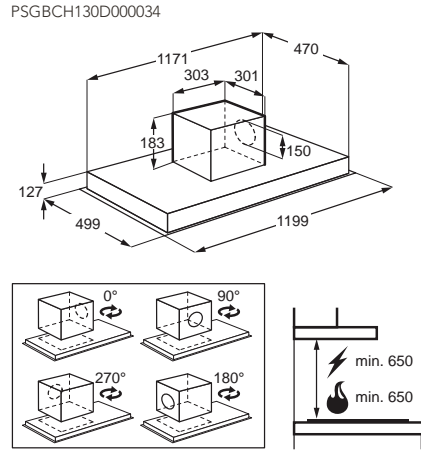
Mindestabstand zum Kochfeld:
650 mm Elektro
650 mm Gas

Dunstabzugshauben Maßbilder

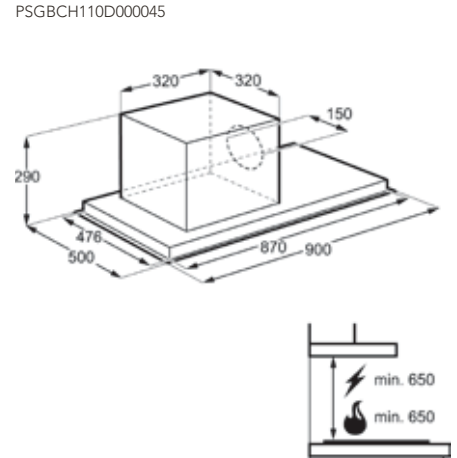
X 76263 MK1



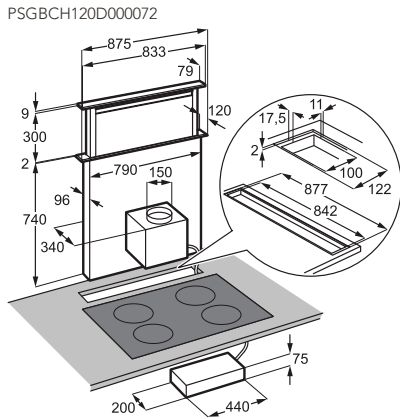
X 81284 WG0



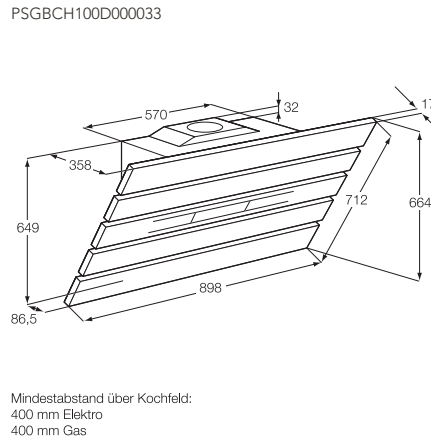
X 79283 MG0



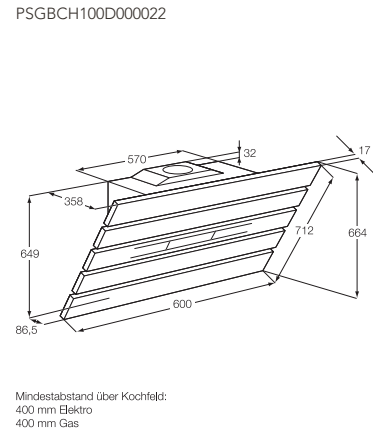
X 89491 BH1



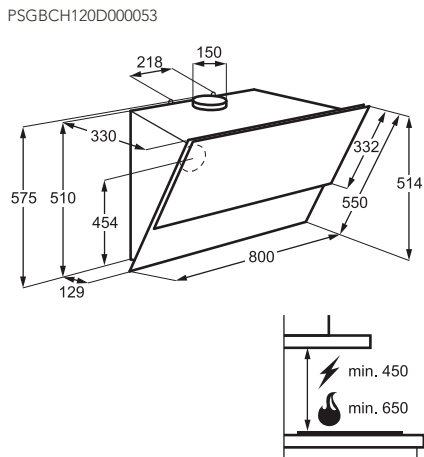
X 99384 MV02 / X 69453 BV03 /
X 69453 MV01



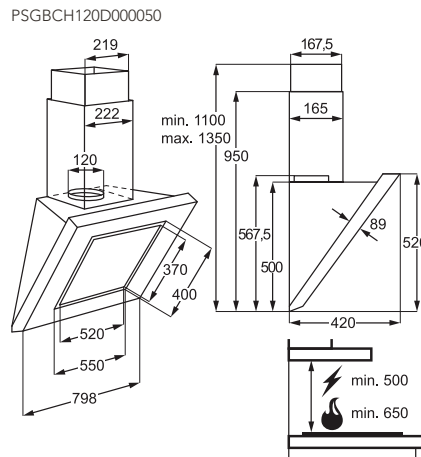
X 66453 MV0



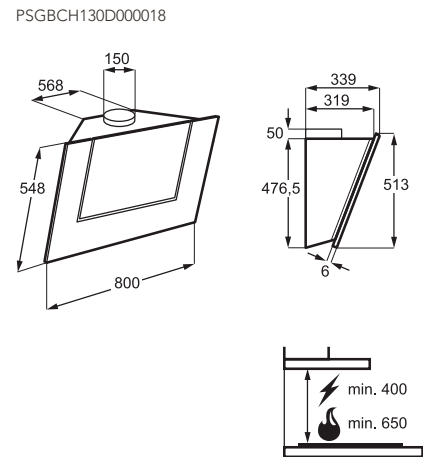
X 78263 BV1



X 58263 MV1

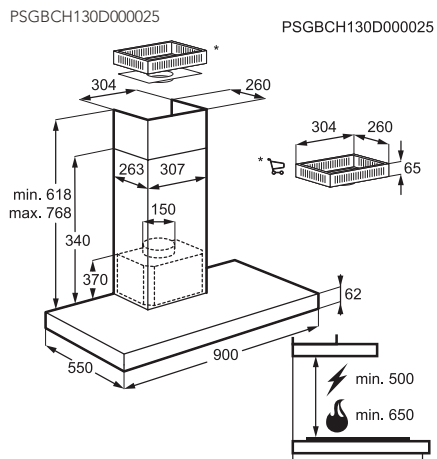


X 68163 BV1

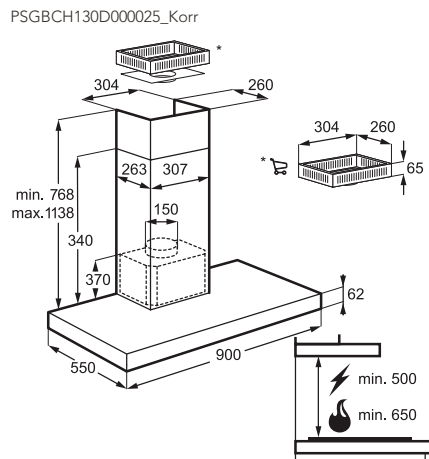


Dunstabzugshauben Maßbilder

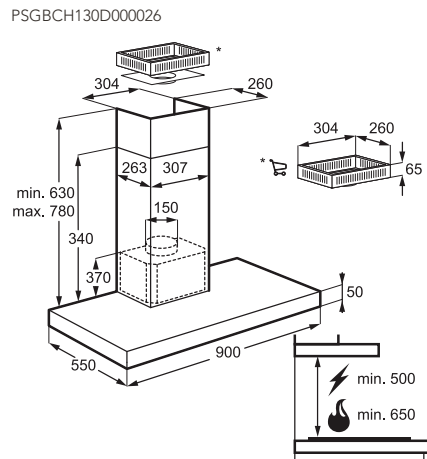
X 99484 MD1



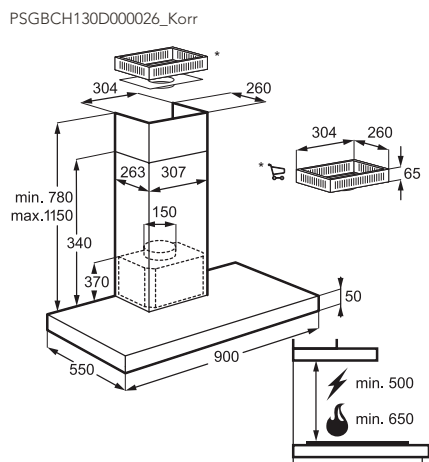
X 99484 MD2



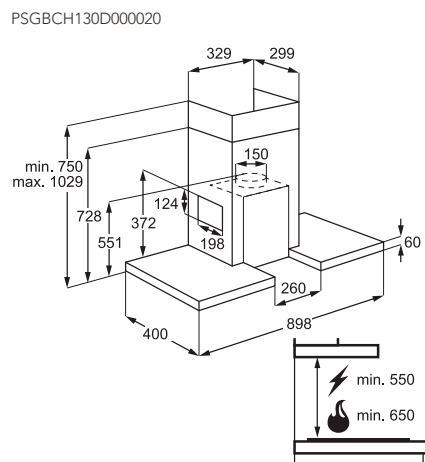
X 99484 MK1



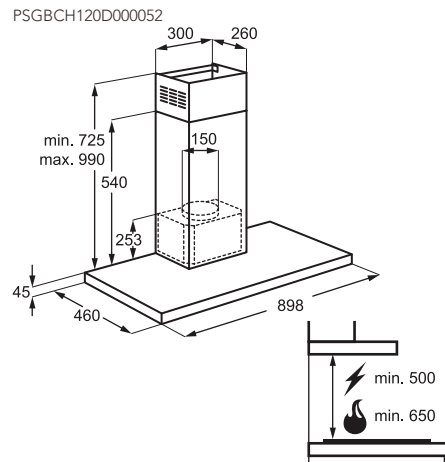
X 99484 MK2



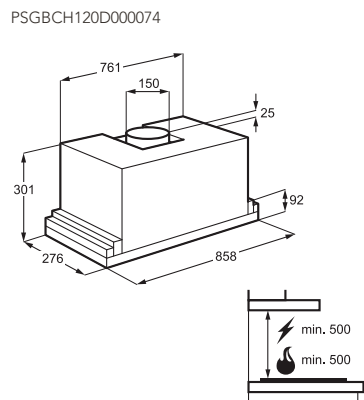
X 99464 MK2



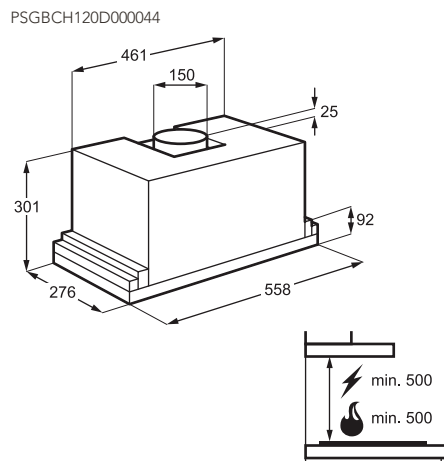
X 89384 MD02



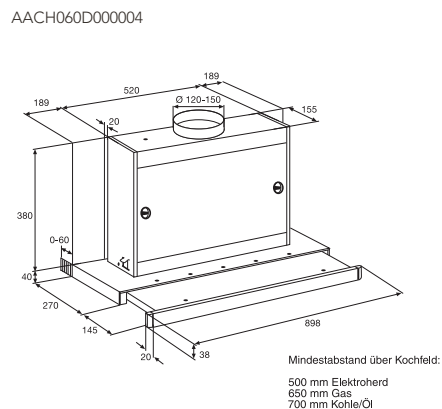
X 59263 MP0



X 56263 MP0



DF 7190-M

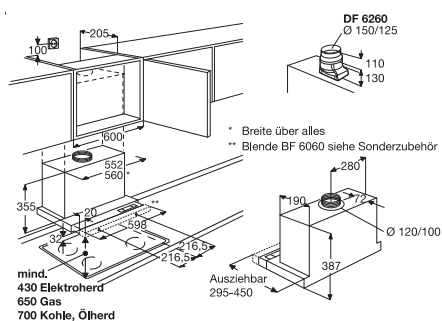


Dunstabzugshauben

Maßbilder

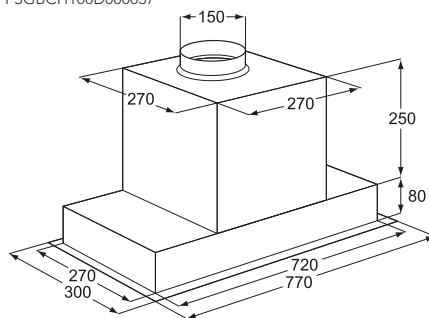
DF 6260-ML

AACH020D000033



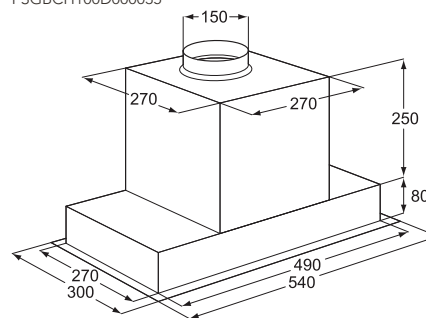
DL 8590-M

PSGBCH100D000037



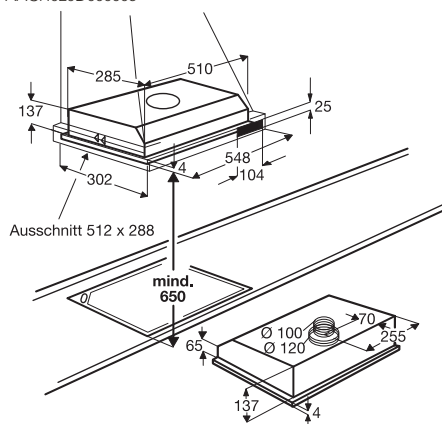
DL 8560-M

PSGBCH100D000035



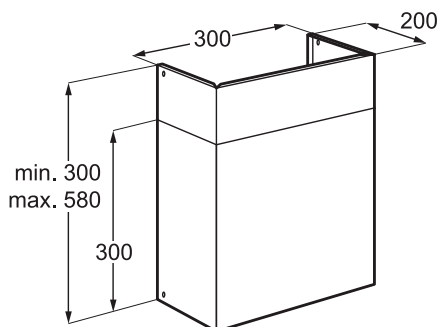
DL 6250-ML

AACH020D000005



K 1000 X

PSGBCH110D000001



K 1000 X Kaminaufsatz Teleskop-Kamin



Abb. ähnlich

Ausstattung:

- Kaminaufsatz
- Nur für Abluft zu verwenden

K1000X
PNC 942 492 504
SP € 149,-



Kühlen und Gefrieren

Einbaugeräte

Integrierbare Kühl-/Gefriergeräte mit 0-Grad Technologie	125
Integrierbare Kühl-/Gefriergeräte	130
Maßbilder	152

Einbaukältegeräte Ihre Argumente

Die schönste Art, mit einem SANTO Kühlschrank zu kommunizieren.

Das ebenso elegante wie übersichtliche LCD-Display mit Touch Control bildet die Schnittstelle zwischen der cleveren elektronischen Gerätesteuerung und dem Anwender. Es informiert über Ist- und Solltemperatur sowie über die gewählten Betriebsarten. Ganz in Klartext – gradgenau und unmissverständlich.

Die Vorteile des LCD-Displays – nur bei AEG.

- Wertige, große und übersichtliche Anzeigen
- Bequeme Bedienung aller Funktionen über Touch Control-Berührungssensoren



0°C-Kaltraum „longfresh“ – bis zu 3 x länger frisch

AEG bietet bei seinen Modellen:

- Beste Energieeffizienzklassen: A+++ und A++
- Individuelle Feuchte-regelung getrennt für zwei Fächer
- Das 0°C-Kaltraum-Volumen zählt zu den größten auf dem Geräte-Markt
- Bis zu drei mal länger frisch



10% sparsamer als der Grenzwert zur Energieklasse

A+++*

Unsere besten Einbau-Kühl-Gefrierkombinationen SCS91800C1 und SCN91800C1 mit NoFrost haben nicht nur die allerbeste Energieklasse A+++ , sondern diese sind nochmals 10% sparsamer als der Grenzwert zur Klasse A+++.



Energieklasse A+, A++ und A+++



Die Energieklassen A+, A++ und A+++ zeigen, dass AEG bei seinen Kühl- und Gefriergeräten der Minimierung des Energie-



verbrauchs den größten Stellenwert einräumt. Eine große Anzahl von AEG-Geräten verbrauchen 50% weniger Energie als der Grenzwert zur Klasse A+ und erhalten die allerbeste Energieeffizienzklasse A+++.

verbrauchs den größten Stellenwert einräumt. Eine große Anzahl von AEG-Geräten verbrauchen 50% weniger Energie als der Grenzwert zur Klasse A+ und erhalten die allerbeste Energieeffizienzklasse A+++.

verbrauchen 50% weniger Energie als der Grenzwert zur Klasse A+ und erhalten die allerbeste Energieeffizienzklasse A+++.

COOLMATIC, FROSTMATIC, Urlaubsschaltung, Kurzzeit-Wecker –**

das Display hält Sie ständig über die gewählte Funktion auf dem Laufenden.



* 10% geringerer Energieeffizienzindex (EEI 19,8) als der Grenzwert (EEI 22) zur Energieeffizienzklasse A+++ gemäß Delegierte Verordnung EU 1060/2010

Einbaukältegeräte Ihre Argumente

Schlepptür-Montage

Die Gerätetür wird einfach an die Möbeltür angekoppelt, dadurch wird ein gleichzeitiges Öffnen oder Schließen von Möbel- und Gerätetür ermöglicht.

Festtür-Montage

Bei dieser Einbautechnik sind alle Scharniere ausschließlich am Kältegerät montiert. Die Möbeltürfront und die Gerätetür werden zu einer festen und dennoch flachen Einheit verschraubt.



SoftClosing

Dank dem sanften Einzug und der integrierten Türdämpfung in allen Festtürscharnieren wird Ihre Kältegeräte-Tür immer sicher und sanft geschlossen.

Elektronische Kälte- regelung

Mit dieser elektronischen Temperatur-Regelung kann eine konstante Temperatur gehalten werden, die wiederum eine gleichbleibende Lebensmittelqualität sichern hilft.



NoFrost-Technik

Nie mehr abtauen. Keine Eis-/Reifbildung im Gerät und am Gefriergut. Beide Abteile der Kühl-/Gefrierkombination werden automatisch abgetaut; das Tauwasser verdunstet selbsttätig.

ProFresh

Jeder anspruchsvolle Koch wünscht sich schmackhafte und hochwertige Zutaten, mit denen jedes Gericht perfekt gelingt. Unsere ProFresh NoFrost-Kühl-Gefrierkombinationen arbeiten mit professioneller Technik für optimale Lagerung.



TwinTech™

Sorgt für getrennte Luftzirkulation im Kühl- und Gefrierenteil oder im Kühlteil und 0° C-Kalt-raum. Die optimale Luftfeuchtigkeit im Kühlteil hält Lebensmittel länger frisch, knackig und vitaminreich.



LowFrost-Technik

Ermöglicht ein sehr schnelles Abtauen und einfaches Reinigen. Dank der LowFrost-Technik mit außenliegendem Verdampfer, haben Sie viel weniger Eis- und Reifbildung und herausnehmbare Glasablagen im Gefrierenteil, anstatt störende Kälteschlangen.



Elektronische Kälte- regelung: FROSTMATIC

Mit der FROSTMATIC-Taste wird die Temperatur für eine bestimmte Zeit schnell abgesenkt. Damit ist schnelles und schonendes Gefrieren von Lebensmitteln garantiert. Nach Beendigung des Eingefriervorganges schaltet die FROSTMATIC automatisch wieder in den normalen Regelbetrieb zurück.



Elektronische Kälte- regelung: COOLMATIC*

Wenn größere Mengen Lebensmittel und Getränke eingelagert werden müssen, dann ist höhere Kühlleistung gefragt.

Mit der COOLMATIC*-Taste wird für sechs Stunden eine Soll-Temperatur im Kühlraum von +2°C vorgegeben, danach gilt automatisch wieder die ursprüngliche Soll-Temperatur im Kühlraum.



* COOLMATIC ist ein eingetragenes Warenzeichen der Firma WAECO International GmbH.

Einbaukältegeräte Ihre Argumente



LCD-Display mit Touch Control

Komfortable Bedienung aller Funktionen über Berührungssensoren – ein sanfter Fingerdruck genügt. Das LCD-Display informiert über die gewählten Funktionen.

LED-Elektronik

Elektronische Temperatursteuerung mit bedienungsfreundlicher LED-Elektronik und COOLMATIC*- oder FROSTMATIC-Funktion.



LED-Innenbeleuchtung

Hochwertige und moderne Beleuchtung des Kühlraumes durch helles LED-Licht mit sanftem Aufhellungseffekt: bei Türöffnung wird das Licht über 2 sec. langsam heller.

Türablagen

Das blautransparente Innentürdesign ist cool und praktisch zugleich. Metallapplikationen runden je nach Serie den hochwertigen Gesamteindruck ab.

Glas-Ablagen

Die Glas-Ablagen sind bis 25 kg belastbar, höhenverstellbar und pflegeleicht. Je nach Serie ist eine Ablage sogar teilbar – das schafft Platz für höhere Lebensmittel. Bei den meisten Geräten sind sie mit metallfarbenen Leisten eingefasst.

FlexiShelf-Glasablage

Die neue FlexiShelf-Glasablage besteht aus zwei Hälften, die vordere kann bei Bedarf mühelos unter die hintere geschoben werden. Somit entsteht vorne Platz für hohes Kühlgut.

Bottle-Rack

In dem aus edlem Metall geformten Flaschenregal lassen sich bequem und in verschiedenen Höhen Flaschen lagern.

Schubladen-Vollausstattung

Alle Einbau-Gefriergeräte und Kühl- und Gefrierkombinationen im Gefriereteil haben eine Schubladen-Vollausstattung. Das transparente Design sorgt außerdem für den nötigen Durchblick auf das Lagergut. Die Vorteile in jedem Fall: Sicheres und bequemes Einlagern oder Herausnehmen von Gefriergut ist gewährleistet sowie das schnelle und vitaminschonende Einfrieren.

Glas-Ablagen im Gefrierraum

- Die durchsichtigen Glas-Ablagen machen den Gefrierraum heller.
- Flexi-Space: die Glas-Ablagen sind herausnehmbar, so dass auch großvolumige Lebensmittel eingefroren werden können.



* COOLMATIC ist ein eingetragenes Warenzeichen der Firma WAECO International GmbH.

Einbaukältegeräte Ihre Argumente

Dynamische Umluftkühlung – gleichmäßige Kälteverteilung.

Die dynamische Umluftkühlung macht Schluss mit unterschiedlichen, ungewollten Temperaturzonen im Kältegerät. Ein Ventilator verteilt die Luft – und damit die Kälte – gleichmäßig im Innenraum. Dies ist ein Garant für bessere Aufbewahrungsqualität Ihrer Lebensmittel. Die Vorteile: Sie können Ihre Vorräte in jeder beliebigen Ebene lagern, und durch die Gleichmäßigkeit der Temperatur wird eine bessere Lagerqualität erzielt.

Maxi-Box-Gemüse-schublade

Richtig viel Platz für frisches Gemüse bietet die praktische extragroße Gemüseschublade, die Ihnen auf Teleskop-Gleitschienen kipp-sicher entgegenkommt.

Temperatur-Warnung

Rechtzeitige Warnung vor übermäßigem Temperaturanstieg, da Kontrolllampen und ein Akustiksignal sofort ein Überschreiten der Mindest-Lagertemperatur anzeigen. Kälteakku überbrücken Stromausfälle und sichern das Gefriergut vor Abtauung.

Flexi-Space, die flexible Gefrier-raumnutzung.

Die Schubladen im Gefrier-raum und die darunter liegenden Glasablagen können entnommen werden. So können auch großvolumige Lebensmittel wie z.B. Truthahn oder Torten problemlos eingefroren werden.

Tür-offen-Warnung

Rechtzeitige Warnung durch ein akustisches Signal, wenn die Gerätetür versehentlich nicht geschlossen wurde oder zu lange auf ist.



4-Sterne-Gefrierfach

Im 4-Sterne-Gefrierfach können Lebensmittel eingefroren, aber auch langfristig gelagert werden. Sichere Lagerung der Lebensmittel durch Temperaturen von -18°C .

Fresh-Box

Überaus praktisch ist auch die Fresh-Box, ein auf leichtgängigen Schienen gelagertes separates Schubfach mit niedrigerer Temperatur für bessere und längere Lagerung von frischem Fleisch und Fisch.



Lagermöglichkeiten „longfresh“

Empfohlene Lagermöglichkeiten für Lebensmittel in der „longfresh“Zone im Vergleich zum konventionellen Kühlschrank

Produkt	Lagerung			Lagerdauer (Tage)	
	longfresh trocken	longfresh feucht	konventionell	longfresh	konventionell
Frisch-Fleisch					
Ente	X			5	3
Hähnchen	X			5	3
Kalbsleber	X			5	2
Lammfleisch	X			7	2
Putenfleisch	X			5	3
Rindfleisch	X			7	2
Frisch-Wurst					
Gelbwurst	X			9	5
Leberkäse	X			6	3
Schinken, gekocht	X			12	7
Weißwurst	X			5	3
Wiener Würstchen	X			8	4
Frisch-Fisch					
Forelle	X			4	1
Hummer	X			3	2
Jakobsmuscheln	X			5	3
Karpfen	X			3	1
Lachs	X			4	2
Seezunge	X			2	1
Zander	X			3	1
Käse					
Brie	X			21	4
Emmentaler	X			30	7
Feta	X			14	4
Gouda	X			21	6
Hüttenkäse	X			21	12
Raclette	X			21	6
Speisequark (20 % i. Tr.)	X			21	12
Milch- und Milchprodukte					
Butter	X			30	14
Buttermilch	X			30	12
Joghurt	X			30	14
Vollmilch (3,5 % Fett)	X			7	3
Fettarme Milch (1,5 % Fett)	X			7	3
Sahne	X			20	5
Saure Sahne	X			21	4
Obst					
Ananas	Bei Zimmertemperatur lagern				
Apfel		X		180	60
Aprikose		X		14	7
Banane	Bei Zimmertemperatur lagern				
Birne		X		90	30
Brombeeren		X		8	3
Dattel		X		60	7
Erdbeeren		X		7	2
Feige, frisch		X		14	3
Grapefruit	Bei Zimmertemperatur lagern				
Heidelbeeren		X		14	7
Himbeeren		X		5	1
Johannisbeeren, rot		X		20	10

Lagermöglichkeiten „longfresh“

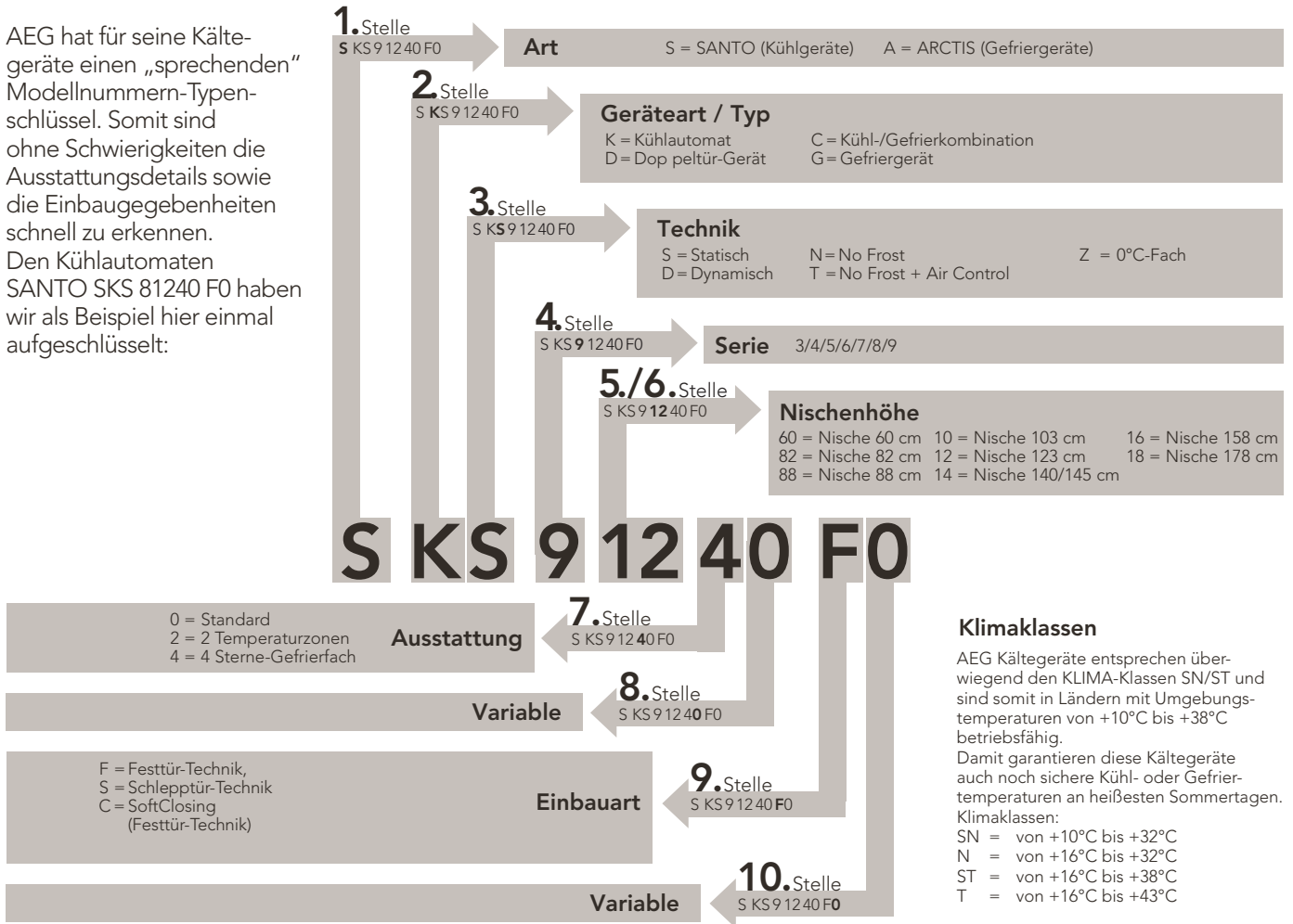
Empfohlene Lagermöglichkeiten für Lebensmittel in der „longfresh“Zone im Vergleich zum konventionellen Kühlschrank

Produkt	Lagerung			Lagerdauer (Tage)	
	longfresh trocken	longfresh feucht	konventionell	longfresh	konventionell
Obst					
Kirschen, süß		X		14	7
Kiwi		X		14	2
Mandarine	Bei Zimmertemperatur lagern				
Mango	Bei Zimmertemperatur lagern				
Melone (Honig-, Netz-)	Bei Zimmertemperatur lagern				
Nektarine		X		14	7
Orange	Bei Zimmertemperatur lagern				
Pfirsich		X		30	7
Pflaume		X		21	10
Preiselbeeren		X		30	10
Sauerkirschen		X		30	6
Stachelbeeren		X		21	7
Wassermelone	Bei Zimmertemperatur lagern				
Weintrauben		X		21	10
Zitrone	Bei Zimmertemperatur lagern				
Gemüse					
Artischocke		X		14	4
Blumenkohl		X		21	3
Bohnen			X		
Broccoli		X		14	5
Chicoree		X		21	10
Erbsen		X		14	5
Feld-/Ackersalat		X		21	3
Fenchel		X		21	7
Grünkohl		X		14	5
Gurke			X		
Karotte/Möhren		X		150	14
Kartoffel			X		
Knoblauch		X		180	90
Kohlkopf		X		100	14
Kohlrabi		X		60	7
Lauch		X		60	14
Paprika			X		
Pilz (Champignons)		X		10	3
Radieschen		X		21	7
Rosenkohl		X		30	10
Rote Beete		X		30	10
Salat (Eisberg, Kopf, Frisée)		X		10	3
Spargel		X		14	3
Spinat		X		12	2
Tomaten			X		
Wirsing		X		60	14
Zucchini			X		
Zwiebel		X		21	7

Bei der Lagerung bzw. Verderb von Lebensmitteln spielen die beiden Faktoren „Temperatur“ und „rel. Luftfeuchtigkeit“ eine entscheidende Rolle. Je niedriger die Temperatur und je höher die rel. Luftfeuchtigkeit bei Obst & Gemüse, desto länger und qualitativ hochwertiger ist die Lagerung. Je niedriger die Temperatur und je niedriger die rel. Luftfeuchtigkeit bei Fleisch, Wurst, Fisch, Geflügel und Milchprodukten, desto länger ist die Lagerung. Die vorgenannten Bedingungen für Obst & Gemüse sowie für Fleisch, Wurst, Fisch, Geflügel und Milchprodukte sind in den 0 °C-longfresh-Fächern optimal erfüllt. Obst & Gemüse sollten darin unverpackt, die anderen Lebensmittel verpackt gelagert werden. Die Lagerzeit ist bis zu 3 x so lange wie bei herkömmlicher Lagerung, und Vitamine und Mineralstoffe bleiben auf hohem Niveau erhalten.

Modell-Bezeichnung bei Kältegeräten

AEG hat für seine Kältegeräte einen „sprechenden“ Modellnummern-Typenschlüssel. Somit sind ohne Schwierigkeiten die Ausstattungsdetails sowie die Einbaugegebenheiten schnell zu erkennen. Den Kühlautomaten SANTO SKS 81240 F0 haben wir als Beispiel hier einmal aufgeschlüsselt:



Kühl- und Gefriergeräte

60er Nischenbreite

Einbau-Nischenhöhen (ca. Maße in cm)

60	72	88	103	123	140	145	158	178	82-87
AGS56000S0	AGS77200F0	SKS98840C0	SKS91040F0	SKZ81240F0	SKZ91440C0	SCS61400S1	SCS51600S0	SCZ81800F0	SKS68240F0
		SKS98800C0	SKS91000F0	SKZ81200F0	SKZ91400C0	SDS61400S0		SKZ81840F0	SKS58200F0
		SKS88840C0	SKS81040F0	SKS91240F0	SKZ81440C0			SKZ81800F0	AGS58200F0
		SKS88800C0	SKS81000F0	SKS91200F0	SKZ81400C0			SCN91800C1	
		SKS68840F1	AGN71000F0	SKS81245F0				SCN81800C0	
		SKS68800F1		SKS81205F0				SCN51800S1	
		AGS88800F0		SKS81240F0				SCS91800C1	
		AGS78800F0		SKS81200F0				SCS91800C0	
		AGS58800S0		SDS61200S0				SCS81800C0	
				AGN71200F0				SCS61800F1	
								SKD81840S1	
								SKD81800F0	
								AGN81800F0	

Einbaubeispiele für Modelle mit Festtür- oder Schlepptür-Technik.

Zur Türtechnik und den genauen Abmessungen für das jeweilige Modell siehe Produktbeschreibungen und Maßzeichnungen.

SANTO CZ 81800 F0
178er Nische



Technische Daten:

- Sparsam: A++
- Energieverbrauch im Jahr: 230 kWh
- Nutzinhalt (Liter):
 - Gesamt: 240 l
 - Kühlraum: 133 l
 - ***-Gefrierfach: 47 l
 - „longfresh“-0°C-Kaltraum: 60 l
- Gefriervermögen/24 h: 8 kg
- Lagerzeit bei Störung: 24 h
- Geräusch, IEC 704-3: 38 dB (A) re 1 pW
- Klimaklasse: SN-N-ST-T
- Transparente Schubladen-Vollausstattung
- Dynamische Umluftkühlung
- Glas-Ablagen, davon eine teilbar
- „longfresh“-0°C-Kaltraum: bis zu 3x länger frisch
- zwei „longfresh“-Schubladen mit individueller Feuchteregelung und Teleskopauszügen
- Clean Air Control zur Geruchsminderung
- Türanschlag rechts, wechselbar
- Festtür-Technik
- Kabellänge: 2,4 m

Ausstattung:

- Elektronische Temperaturregelung
- COOLMATIC*
- FROSTMATIC
- Multifunktionales LCD-Display mit Touch Control
- LED-Innenbeleuchtung im Kühlraum
- 4 Klimazonen
- Getrennte Regelung durch 2 Kältemaschinen

Zubehör:

- 2 Eierablagen
- Kälteakku

Sonderzubehör:

Bottle Rack
PNC 925 989 671
SP € 37,-

SCZ81800F0	5 JAHRE PARTNER GARANTIE
PNC 925 703 687	
SP € 1.989,-	

* COOLMATIC ist ein eingetragenes Warenzeichen der Firma WAECO International GmbH. Maßbilder siehe Seite 152–154

SANTO KZ 81840 F0
178er Nische



SANTO KZ 81800 F0
178er Nische



Technische Daten:

- Sparsam: A++
- Energieverbrauch im Jahr: 233 kWh
- Nutzinhalt (Liter):
Gesamt: 265 l
Kühlraum: 158 l
***-Gefrierfach: 29 l
„longfresh“-0°C-Kaltraum: 78 l
- Gefriervermögen/24 h: 3 kg
- Lagerzeit bei Störung: 20 h
- Geräusch, IEC 704-3: 37 dB (A) re 1 pW
- Klimaklasse: SN-N-ST-T

Ausstattung:

- 4 Klimazonen
- „longfresh“-0°C-Kaltraum: bis zu 3x länger frisch
- Elektronische Temperaturregelung
- COOLMATIC*
- FROSTMATIC
- Multifunktionales LCD-Display mit Touch Control
- LED-Innenbeleuchtung im Kühlraum

- Top Türausstattung: transparente Abstellfächer mit Metall-Applikationen
- Flaschenkippschutz
- Glas-Ablagen, kippbar, als Flaschenablagen nutzbar
- Eine geteilte Glas-Ablage
- Drei „longfresh“-Schubladen mit Teleskopauszügen, davon zwei mit individueller Feuchteregelung
- Dynamische Umluftkühlung
- Clean Air Control zur Geruchsminderung
- Türanschlag rechts, wechselbar
- Festtür-Technik
- Kabellänge: 2,4 m

Zubehör:

- 2 Eierablagen

SKZ81840F0 PNC 923 819 012 SP € 1.889,-	5 JAHRE PARTNER GARANTIE
---	---------------------------------------

Technische Daten:

- Sparsam: A++
- Energieverbrauch im Jahr: 131 kWh
- Nutzinhalt (Liter):
Gesamt: 294 l
Kühlraum: 216 l
„longfresh“-0°C-Kaltraum: 78 l
- Geräusch, IEC 704-3: 36 dB (A) re 1 pW
- Klimaklasse: SN-N-ST-T

Ausstattung:

- 3 Klimazonen
- „longfresh“-0°C-Kaltraum: bis zu 3x länger frisch
- Elektronische Temperaturregelung
- COOLMATIC*
- Multifunktionales LCD-Display mit Touch Control
- LED-Innenbeleuchtung im Kühlraum
- Top Türausstattung: transparente Abstellfächer mit Metall-Applikationen
- Flaschenkippschutz

- Glas-Ablagen, kippbar, als Flaschenablagen nutzbar
- Eine geteilte Glas-Ablage
- Drei „longfresh“-Schubladen mit Teleskopauszügen, davon zwei mit individueller Feuchteregelung
- Dynamische Umluftkühlung
- Clean Air Control zur Geruchsminderung
- Türanschlag rechts, wechselbar
- Festtür-Technik
- Kabellänge: 2,4 m

Zubehör:

- 2 Eierablagen

Sonderzubehör:

- Bottle Rack
PNC 925 989 671
SP € 37,-

SKZ81800F0 PNC 923 812 010 SP € 1.859,-	5 JAHRE PARTNER GARANTIE
---	---------------------------------------

* COOLMATIC ist ein eingetragenes Warenzeichen der Firma WAECO International GmbH. Weitere Informationen siehe Kapitel „Einbautechnik“

Integrierbare Kühlgeräte mit „longfresh“Zone

SANTO KZ 91440 C0
140er Nische

- Technische Daten:
- **Extrem sparsam: A+++**
 - Energieverbrauch im Jahr: 132 kWh
 - Nutzinhalt (Liter):
 - Gesamt: 192 l
 - Kühlraum: 117 l
 - ***-Gefrierfach: 15 l
 - „longfresh“-0°C-Kaltraum: 60 l
 - Gefriervermögen/24 h: 2 kg
 - Lagerzeit bei Störung: 13 h
 - Geräusch, IEC 704-3: 37 dB (A) re 1 pW
 - Klimaklasse: SN-N-ST-T

- Ausstattung:
- **4 Klimazonen**
 - **„longfresh“-0°C-Kaltraum: bis zu 3x länger frisch**
 - Getrennte Luftzirkulation zwischen Kühl- und 0°C-Kaltraum
 - **SoftClosing zur leichteren Türschließung**
 - Elektronische Temperaturregelung
 - COOLMATIC*
 - FROSTMATIC
 - Multifunktionales LCD-Display mit Touch Control

- **LED-Innenbeleuchtung im Kühlraum**
- Top Türausstattung: transparente Abstellfächer mit Metall-Applikationen
- Flaschenkippschutz
- Glas-Ablagen, kippbar, als Flaschenablagen nutzbar
- Eine teilbare FlexiShelf-Glasablage
- **Zwei selbststeinziehende „longfresh“-Schubladen mit individueller Feuchteregelung auf Teleskopauszügen**
- Dynamische Umluftkühlung
- Türanschlag rechts, wechselbar
- Festtür-Technik mit SoftClosing
- Kabellänge: 2,4 m

- Zubehör:
- 2 Eierablagen

Lieferbar ab Februar 2014

SKZ91440C0	5 JAHRE PREFERENCE GARANTIE
PNC 923 795 003	
SP € 1.729,-	

SANTO KZ 91400 C0
140er Nische

- Technische Daten:
- **Extrem sparsam: A+++**
 - Energieverbrauch im Jahr: 81 kWh
 - Nutzinhalt (Liter):
 - Gesamt: 215 l
 - Kühlraum: 155 l
 - „longfresh“-0°C-Kaltraum: 60 l
 - Geräusch, IEC 704-3: 38 dB (A) re 1 pW
 - Klimaklasse: SN-N-ST-T

- Ausstattung:
- **3 Klimazonen**
 - **„longfresh“-0°C-Kaltraum: bis zu 3x länger frisch**
 - Getrennte Luftzirkulation zwischen Kühl- und 0°C-Kaltraum
 - **SoftClosing zur leichteren Türschließung**
 - Elektronische Temperaturregelung
 - COOLMATIC*
 - Multifunktionales LCD-Display mit Touch Control

- **LED-Innenbeleuchtung im Kühlraum**
- Top Türausstattung: transparente Abstellfächer mit Metall-Applikationen
- Flaschenkippschutz
- Glas-Ablagen, kippbar, als Flaschenablagen nutzbar
- Eine teilbare FlexiShelf-Glasablage
- **Zwei selbststeinziehende „longfresh“-Schubladen mit individueller Feuchteregelung auf Teleskopauszügen**
- Dynamische Umluftkühlung
- Türanschlag rechts, wechselbar
- Festtür-Technik mit SoftClosing
- Kabellänge: 2,4 m

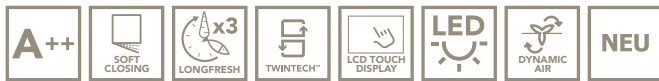
- Zubehör:
- 2 Eierablagen

Lieferbar ab Februar 2014

SKZ91400C0	5 JAHRE PREFERENCE GARANTIE
PNC 923 794 003	
SP € 1.699,-	

* COOLMATIC ist ein eingetragenes Warenzeichen der Firma WAECO International GmbH. Maßbilder siehe Seite 152–154

SANTO KZ 81440 C0
140er Nische



Technische Daten:

- Extrem sparsam: A++
- Energieverbrauch im Jahr: 199 kWh
- Nutzinhalt (Liter):
Gesamt: 192 l
Kühlraum: 117 l
* ** -Gefrierfach: 15 l
„longfresh“-0°C-Kaltraum: 60 l
- Gefriervermögen/24 h: 2 kg
- Lagerzeit bei Störung: 13 h
- Geräusch, IEC 704-3: 37 dB (A) re 1 pW
- Klimaklasse: SN-N-ST-T

Ausstattung:

- 4 Klimazonen
- „longfresh“-0°C-Kaltraum: bis zu 3x länger frisch
- Getrennte Luftzirkulation zwischen Kühl- und 0°C-Kaltraum
- SoftClosing zur leichteren Türschließung
- Elektronische Temperaturregelung
- COOLMATIC*
- FROSTMATIC
- Multifunktionales LCD-Display mit Touch Control

- LED-Innenbeleuchtung im Kühlraum
- Top Türausstattung: transparente Abstellfächer mit Metall-Applikationen
- Flaschenkippschutz
- Glas-Ablagen, kippbar, als Flaschenablagen nutzbar
- Eine teilbare FlexiShelf-Glasablage
- Zwei „longfresh“-Schubladen mit individueller Feuchteregelung und Teleskopauszügen
- Dynamische Umluftkühlung
- Türanschlag rechts, wechselbar
- Festtür-Technik mit SoftClosing
- Kabellänge: 2,4 m

Zubehör:

- 2 Eierablagen

Sonderzubehör:
Bottle Rack
PNC 925 989 671
SP € 37,-

Lieferbar ab Februar 2014

SKZ81440C0 PNC 923 795 002 SP € 1.629,-	5 JAHRE PARTNER GARANTIE
--	---------------------------------------

SANTO KZ 81400 C0
140er Nische



Technische Daten:

- Extrem sparsam: A++
- Energieverbrauch im Jahr: 122 kWh
- Nutzinhalt (Liter):
Gesamt: 215 l
Kühlraum: 155 l
„longfresh“-0°C-Kaltraum: 60 l
- Geräusch, IEC 704-3: 38 dB (A) re 1 pW
- Klimaklasse: SN-N-ST-T

Ausstattung:

- 3 Klimazonen
- „longfresh“-0°C-Kaltraum: bis zu 3x länger frisch
- Getrennte Luftzirkulation zwischen Kühl- und 0°C-Kaltraum
- SoftClosing zur leichteren Türschließung
- Elektronische Temperaturregelung
- COOLMATIC*
- Multifunktionales LCD-Display mit Touch Control

- LED-Innenbeleuchtung im Kühlraum
- Top Türausstattung: transparente Abstellfächer mit Metall-Applikationen
- Flaschenkippschutz
- Glas-Ablagen, kippbar, als Flaschenablagen nutzbar
- Eine teilbare FlexiShelf-Glasablage
- Zwei „longfresh“-Schubladen mit individueller Feuchteregelung und Teleskopauszügen
- Dynamische Umluftkühlung
- Türanschlag rechts, wechselbar
- Festtür-Technik mit SoftClosing
- Kabellänge: 2,4 m

Zubehör:

- 2 Eierablagen

Sonderzubehör:
Bottle Rack
PNC 925 989 682
SP € 37,-

Lieferbar ab Februar 2014

SKZ81400C0 PNC 923 794 002 SP € 1.599,-	5 JAHRE PARTNER GARANTIE
--	---------------------------------------

* COOLMATIC ist ein eingetragenes Warenzeichen der Firma WAECO International GmbH. Weitere Informationen siehe Kapitel „Einbautechnik“

Integrierbare Kühlgeräte mit „longfresh“Zone

SANTO KZ 81240 FO
123er Nische



SANTO KZ 81200 FO
123er Nische



- Technische Daten:**
- Sparsam: A++
 - Energieverbrauch im Jahr: 190 kWh
 - Nutzinhalt (Liter):
Gesamt: 169 l
Kühlraum: 100 l
***-Gefrierfach: 17 l
„longfresh“-0°C-Kaltraum: 52 l
 - Gefriervermögen/24 h: 2 kg
 - Lagerzeit bei Störung: 12 h
 - Geräusch, IEC 704-3: 37 dB (A) re 1 pW
 - Klimaklasse: SN-N-ST-T

- Ausstattung:**
- 4 Klimazonen
 - „longfresh“-0°C-Kaltraum: bis zu 3x länger frisch
 - Elektronische Temperaturregelung
 - COOLMATIC*
 - FROSTMATIC
 - Multifunktionales LCD-Display mit Touch Control
 - LED-Innenbeleuchtung im Kühlraum

- Top Türausstattung: transparente Abstellfächer mit Metall-Applikationen
- Flaschenkippschutz
- Glas-Ablagen, kippbar, als Flaschenablagen nutzbar
- Eine geteilte Glas-Ablage
- Zwei „longfresh“-Schubladen mit individueller Feuchteregelung und Teleskopauszügen
- Dynamische Umluftkühlung
- Clean Air Control zur Geruchsminderung
- Türanschlag rechts, wechselbar
- Festtür-Technik
- Kabellänge: 2,4 m

- Zubehör:**
- 2 Eierablagen

Sonderzubehör:
Bottle Rack
PNC 925 989 671
SP € 37,-



- Technische Daten:**
- Sparsam: A++
 - Energieverbrauch im Jahr: 119 kWh
 - Nutzinhalt (Liter):
Gesamt: 187 l
Kühlraum: 135 l
„longfresh“-0°C-Kaltraum: 52 l
 - Geräusch, IEC 704-3: 38 dB (A) re 1 pW
 - Klimaklasse: SN-N-ST-T

- Ausstattung:**
- 3 Klimazonen
 - „longfresh“-0°C-Kaltraum: bis zu 3x länger frisch
 - Elektronische Temperaturregelung
 - COOLMATIC*
 - Multifunktionales LCD-Display mit Touch Control
 - LED-Innenbeleuchtung im Kühlraum

- Top Türausstattung: transparente Abstellfächer mit Metall-Applikationen
- Flaschenkippschutz
- Glas-Ablagen, kippbar, als Flaschenablagen nutzbar
- Eine geteilte Glas-Ablage
- Zwei „longfresh“-Schubladen mit individueller Feuchteregelung und Teleskopauszügen
- Dynamische Umluftkühlung
- Clean Air Control zur Geruchsminderung
- Türanschlag rechts, wechselbar
- Festtür-Technik
- Kabellänge: 2,4 m

- Zubehör:**
- 2 Eierablagen

Sonderzubehör:
Bottle Rack
PNC 925 989 671
SP € 37,-

SKZ81240FO
PNC 923 748 007
SP € 1.529,-

5 JAHRE
PARTNER
GARANTIE

SKZ81200FO
PNC 923 821 009
SP € 1.499,-

5 JAHRE
PARTNER
GARANTIE

* COOLMATIC ist ein eingetragenes Warenzeichen der Firma WAECO International GmbH. Maßbilder siehe Seite 152–154

Integrierbare Kühl-Gefrierkombinationen

SANTO CN 91800 C1
 178er Nische


Technische Daten:

- **Extrem sparsam:**
A+++ -10%*
- Energieverbrauch im Jahr: 138 kWh
- Nutzinhalt (Liter):
Gesamt: 255 l
Kühlraum: 192 l
***-Gefrierraum: 63 l
- Gefriervermögen/24 h: 10 kg
- Lagerzeit bei Störung: 23 h
- Geräusch, IEC 704-3: 39 dB (A) re 1 pW
- Klimaklasse: SN-N-ST-T

Ausstattung:

- **NoFrost-Technik im Gefrierraum – Nie mehr abtauen**
- ProFresh-Technologie: hält Lebensmittel länger frisch
- Getrennte Luftzirkulation zwischen Kühl- und Gefrierraum
- **SoftClosing zur leichteren Türschließung**
- Elektronische Temperaturregelung

- COOLMATIC*
- FROSTMATIC
- Urlaubsschaltung
- Multifunktionales LCD-Display mit Touch Control
- **LED-Innenbeleuchtung im Kühlraum**
- Getrennte Regelung von Kühl- und Gefriereteil
- Glas-Ablagen, kippbar, als Flaschenablagen nutzbar
- Eine teilbare FlexiShelf-Glasablage
- Verschiebbare Türablage
- Zwei Obst- und Gemüseschalen
- Flexi-Space: herausnehmbare Glasablagen im Gefrierraum
- Türanschlag rechts, wechselbar
- Festtür-Technik mit SoftClosing
- Kabellänge: 2,4 m

Lieferbar ab Februar 2014

SCN91800C1 PNC 925 516 006 SP € 2.299,-	5 JAHRE PREFERENCE GARANTIE
--	---

SANTO CN 81800 C0
 178er Nische


Technische Daten:

- **Sparsam:** A++
- **Energieverbrauch** im Jahr: 230 kWh
- Nutzinhalt (Liter):
Gesamt: 255 l
Kühlraum: 192 l
***-Gefrierraum: 63 l
- Gefriervermögen/24 h: 10 kg
- Lagerzeit bei Störung: 23 h
- Geräusch, IEC 704-3: 39 dB (A) re 1 pW
- Klimaklasse: SN-N-ST-T

Ausstattung:

- **NoFrost-Technik im Gefrierraum – Nie mehr abtauen**
- ProFresh-Technologie: hält Lebensmittel länger frisch
- Getrennte Luftzirkulation zwischen Kühl- und Gefrierraum
- **SoftClosing zur leichteren Türschließung**
- Elektronische Temperaturregelung

- COOLMATIC*
- FROSTMATIC
- Urlaubsschaltung
- Multifunktionales LCD-Display mit Touch Control
- **LED-Innenbeleuchtung im Kühlraum**
- Getrennte Regelung von Kühl- und Gefriereteil
- Glas-Ablagen, kippbar, als Flaschenablagen nutzbar
- Eine teilbare FlexiShelf-Glasablage
- Verschiebbare Türablage
- Zwei Obst- und Gemüseschalen
- Flexi-Space: herausnehmbare Glasablagen im Gefrierraum
- Türanschlag rechts, wechselbar
- Festtür-Technik mit SoftClosing
- Kabellänge: 2,4 m

SCN81800C0 PNC 925 516 001 SP € 1.899,-	5 JAHRE PREFERENCE GARANTIE
--	---

* 10% geringerer Energieeffizienzindex (EEI 19,8) als der Grenzwert (EEI 22) zur Energieeffizienzklasse A+++ gemäß Delegierte Verordnung EU 1060/2010

SANTO CN 51800 S1

178er Nische



Technische Daten:

- Sparsam: A+
- Energieverbrauch im Jahr: 297 kWh
- Nutzinhalt (Liter):
Gesamt: 263 l
Kühlraum: 200 l
***-Gefrierraum: 63 l
- Gefriervermögen/24 h: 4 kg
- Lagerzeit bei Störung: 20 h
- Geräusch, IEC 704-3: 39 dB (A) re 1 pW
- Klimaklasse: SN-N-ST-T

Ausstattung:

- NoFrost-Technik im Gefrierraum – Nie mehr abtauen
- ProFresh-Technologie: hält Lebensmittel länger frisch
- Getrennte Luftzirkulation zwischen Kühl- und Gefrierraum
- Elektronische Temperaturregelung
- FROSTMATIC
- LED-Elektronik

- LED-Innenbeleuchtung im Kühlraum
- Glas-Ablagen, kippbar, als Flaschenablagen nutzbar
- Transparente Türausstattung: Abstellfächer z.T. mit Metall-Applikationen
- Verschiebbare Türablage
- Zwei Obst- und Gemüschalen
- Flexi-Space: herausnehmbare Glasablagen im Gefrierraum
- Türanschlag rechts, wechselbar
- Schlepptür-Technik
- Kabellänge: 2,4 m

Zubehör:

- 2 Eierablagen
- Kälteakku

Lieferbar ab Februar 2014

SCN51800S1	5 JAHRE PARTNER GARANTIE
PNC 925 505 000	
SP € 1.499,-	

* COOLMATIC ist ein eingetragenes Warenzeichen der Firma WAECO International GmbH. Maßbilder siehe Seite 152–154

Integrierbare Kühl-Gefrierkombinationen

SANTO CS 91800 C1
178er Nische

ÖKO.LINE



Technische Daten:

- **Extrem sparsam:**
A+++ -10%
- Energieverbrauch im Jahr: 138 kWh
- Nutzinhalt (Liter):
Gesamt: 267 l
Kühlraum: 192 l
***-Gefrierraum: 75 l
- Gefriervermögen/24 h: 12 kg
- Lagerzeit bei Störung: 24 h
- Geräusch, IEC 704-3: 34 dB (A) re 1 pW
- Klimaklasse: SN-N-ST-T

Ausstattung:

- **LowFrost-Technik im Gefrierraum – schnell und leicht abzutauen**
- **SoftClosing zur leichteren Türschließung**
- Elektronische Temperaturregelung
- COOLMATIC*
- FROSTMATIC
- Urlaubsschaltung
- Multifunktionales LCD-Display mit Touch Control

▪ **LED-Innenbeleuchtung im Kühlraum**

- Getrennte Regelung von Kühl- und Gefrierteil
- Glas-Ablagen, kippbar, als Flaschenablagen nutzbar
- Eine teilbare FlexiShelf-Glasablage
- Top Türausstattung: transparente Abstellfächer mit Metall-Applikationen
- Verschiebbare Türablage
- Zwei Obst- und Gemüschalen
- Transparente Schubladen-Vollausstattung
- Flexi-Space: herausnehmbare Glasablagen im Gefrierraum
- Türanschlag rechts, wechselbar
- Festtür-Technik mit SoftClosing
- Kabellänge: 2,4 m

Lieferbar ab Februar 2014

SCS91800C1
PNC 925 511 012
SP € 2.199,-

5 JAHRE
PREFERENCE
GARANTIE

SANTO CS 91800 C0
178er Nische

ÖKO.LINE



Technische Daten:

- Extrem sparsam: A+++
- Energieverbrauch im Jahr: 153 kWh
- Nutzinhalt (Liter):
Gesamt: 267 l
Kühlraum: 192 l
***-Gefrierraum: 75 l
- Gefriervermögen/24 h: 12 kg
- Lagerzeit bei Störung: 24 h
- Geräusch, IEC 704-3: 34 dB (A) re 1 pW
- Klimaklasse: SN-N-ST-T

Ausstattung:

- LowFrost-Technik im Gefrierraum – schnell und leicht abzutauen
- SoftClosing zur leichteren Türschließung
- Elektronische Temperaturregelung
- COOLMATIC*
- FROSTMATIC
- Urlaubsschaltung
- Multifunktionales LCD-Display mit Touch Control

- LED-Innenbeleuchtung im Kühlraum
- Getrennte Regelung von Kühl- und Gefrierteil
- Glas-Ablagen, kippbar, als Flaschenablagen nutzbar
- Eine teilbare FlexiShelf-Glasablage
- Top Türausstattung: transparente Abstellfächer mit Metall-Applikationen
- Verschiebbare Türablage
- Zwei Obst- und Gemüschalen
- Transparente Schubladen-Vollausstattung
- Flexi-Space: herausnehmbare Glasablagen im Gefrierraum
- Türanschlag rechts, wechselbar
- Festtür-Technik mit SoftClosing
- Kabellänge: 2,4 m

SCS91800C0
PNC 925 511 005
SP € 2.089,-

5 JAHRE
PARTNER
GARANTIE

* 10% geringerer Energieeffizienzindex (EEI 19,8) als der Grenzwert (EEI 22) zur Energieeffizienzklasse A+++ gemäß Delegierte Verordnung EU 1060/2010

Integrierbare Kühl-Gefrierkombinationen

SANTO CS 81800 C0 178er Nische



Technische Daten:

- Sparsam: A++
- Energieverbrauch im Jahr: 230 kWh
- Nutzinhalt (Liter):
Gesamt: 267 l
Kühlraum: 192 l
***-Gefrierraum: 75 l
- Gefriervermögen/24 h: 12 kg
- Lagerzeit bei Störung: 24 h
- Geräusch, IEC 704-3: 35 dB (A) re 1 pW
- Klimaklasse: SN-N-ST-T

Ausstattung:

- LowFrost-Technik im Gefrierraum – schnell und leicht abzutauen
- SoftClosing zur leichteren Türschließung
- Elektronische Temperaturregelung
- COOLMATIC*
- FROSTMATIC
- Urlaubsschaltung
- Multifunktionales LCD-Display mit Touch Control
- LED-Innenbeleuchtung im Kühlraum
- Getrennte Regelung von Kühl- und Gefriereteil
- Glas-Ablagen, kippbar, als Flaschenablagen nutzbar
- Eine teilbare FlexiShelf-Glasablage
- Top Türausstattung: transparente Abstellfächer mit Metall-Applikationen
- Verschiebbare Türablage
- Zwei Obst- und Gemüseschalen
- Transparente Schubladen-Vollausstattung
- Flexi-Space: herausnehmbare Glasablagen im Gefrierraum
- Türanschlag rechts, wechselbar
- Festtür-Technik mit SoftClosing
- Kabellänge: 2,4 m

SCS81800C0
PNC 925 511 003
SP € 1.789,-

5 JAHRE
PARTNER
GARANTIE

SANTO CS 61800 F1 178er Nische



Technische Daten:

- Sparsam: A++
- Energieverbrauch im Jahr: 230 kWh
- Nutzinhalt (Liter):
Gesamt: 267 l
Kühlraum: 192 l
***-Gefrierraum: 75 l
- Gefriervermögen/24 h: 4 kg
- Lagerzeit bei Störung: 24 h
- Geräusch, IEC 704-3: 36 dB (A) re 1 pW
- Klimaklasse: SN-N-ST-T

Ausstattung:

- LowFrost-Technik im Gefrierraum – schnell und leicht abzutauen
- Elektronische Temperaturregelung
- FROSTMATIC
- LED-Elektronik
- LED-Innenbeleuchtung im Kühlraum
- Glas-Ablagen, kippbar, als Flaschenablagen nutzbar

- Transparente Türausstattung: Abstellfächer z.T. mit Metall-Applikationen
- Verschiebbare Türablage
- Zwei Obst- und Gemüseschalen
- Transparente Schubladen-Vollausstattung
- Flexi-Space: herausnehmbare Glasablagen im Gefrierraum
- Türanschlag rechts, wechselbar
- Festtür-Technik
- Kabellänge: 2,4 m

Zubehör:

- 2 Eierablagen

Sonderzubehör:
Bottle Rack
PNC 925 989 682
SP € 37,-

SCS61800F1
PNC 925 512 003
SP € 1.499,-

5 JAHRE
PARTNER
GARANTIE

* COOLMATIC ist ein eingetragenes Warenzeichen der Firma WAECO International GmbH. Maßbilder siehe Seite 152–154

Integrierbare Kühlgeräte

SANTO KD 81840 S1
178er Nische

**Technische Daten:**

- Sparsam: A++
- Energieverbrauch im Jahr: 219 kWh
- Nutzinhalt (Liter):
Gesamt: 294 l
Kühlraum: 268 l
* ** *-Gefrierraum: 26 l
- Gefriervermögen/24 h: 3 kg
- Lagerzeit bei Störung: 20 h
- Geräusch, IEC 704-3: 36 dB (A) re 1 pW
- Klimaklasse: SN-N-ST-T

Ausstattung:

- Dynamische Umluftkühlung
- CleanAirControl
- Elektronische Temperaturregelung
- COOLMATIC*
- FROSTMATIC
- Multifunktionales LCD-Display mit Touch Control
- LED-Innenbeleuchtung im Kühlraum

- Auszugskorb auf Teleskop-schienen
- Glas-Ablagen, kippbar, als Flaschenablagen nutzbar
- Eine teilbare FlexiShelf-Glasablage
- Top Türausstattung: transparente Abstellfächer mit Metall-Applikationen
- Flaschenkippschutz
- Verschiebbare Türablage
- Glasablage im Gefrierraum
- Türanschlag rechts, wechselbar
- Schlepptür-Technik
- Kabellänge: 2,4 m

Zubehör:

- 2 Eierablagen

Sonderzubehör:

- Bottle Rack
PNC 925 989 682
SP € 37,-



SANTO KD 81800 F0
178er Nische

**Technische Daten:**

- Sparsam: A++
- Energieverbrauch im Jahr: 114 kWh
- Nutzinhalt (Liter):
Gesamt: 330 l
- Geräusch, IEC 704-3: 34 dB (A) re 1 pW
- Klimaklasse: SN-N-ST

Ausstattung:

- Elektronische Temperaturregelung
- COOLMATIC*
- Urlaubsschaltung
- Dynamische Umluftkühlung
- Top Türausstattung: transparente Abstellfächer mit Metall-Applikationen
- Flaschenkippschutz
- Multifunktionales LCD-Display mit Touch Control
- LED-Innenbeleuchtung im Kühlraum

- Auszugskorb auf Teleskop-schienen
- Glas-Ablagen
- Eine geteilte Glas-Ablage
- Türanschlag rechts, wechselbar
- Festtür-Technik
- Kabellänge: 2,4 m

Zubehör:

- 2 Eierablagen

Sonderzubehör:

- Bottle Rack
PNC 925 989 671
SP € 37,-



* COOLMATIC ist ein eingetragenes Warenzeichen der Firma WAECO International GmbH. Weitere Informationen siehe Kapitel „Einbautechnik“

SANTO CS 51600 S0
158er Nische



- Technische Daten:**
- Energieeffizienzklasse: A+
 - Energieverbrauch im Jahr: 264 kWh
 - Nutzinhalt (Liter):
Gesamt: 240 l
Kühlraum: 170 l
***-Gefrierfach: 70 l
 - Gefriervermögen/24 h: 4 kg
 - Lagerzeit bei Störung: 20 h
 - Geräusch, IEC 704-3: 36 dB (A) re 1 pW
 - Klimaklasse: SN-N-ST

- Ausstattung:**
- Transparente Schubladen-Vollausstattung
 - Glas-Ablagen kippbar, als Flaschenablagen nutzbar
 - Transparente Türausstattung: Abstellfächer z.T. mit Metall-Applikationen

- Zwei Obst- und Gemüseschalen
- Türanschlag rechts, wechselbar
- Schlepptür-Technik
- Kabellänge: 2,4 m

- Zubehör:**
- 2 Eierablagen
 - Kälteakku
- Sonderzubehör:**
Bottle Rack
PNC 925 989 671
SP € 37,-

SCS51600S0 PNC 925 950 705 SP € 1.299,-	5 JAHRE PARTNER GARANTIE
---	---------------------------------------

SANTO CS 61400 S1
145er Nische



- Technische Daten:**
- Sparsam: A++
 - Energieverbrauch im Jahr: 195 kWh
 - Nutzinhalt (Liter):
Gesamt: 223 l
Kühlraum: 170 l
***-Gefrierfach: 53 l
 - Gefriervermögen/24 h: 6 kg
 - Lagerzeit bei Störung: 20 h
 - Geräusch, IEC 704-3: 34 dB (A) re 1 pW
 - Klimaklasse: SN-N-ST

- Ausstattung:**
- Innenbeleuchtung im Kühlraum
 - Glas-Ablagen kippbar, als Flaschenablagen nutzbar
 - Transparente Türausstattung: Abstellfächer z.T. mit Metall-Applikationen
 - Verschiebbare Türablage

- Zwei Obst- und Gemüseschalen
- Transparente Schubladen-Vollausstattung
- Türanschlag rechts, wechselbar
- Schlepptür-Technik
- Kabellänge: 2,4 m

- Zubehör:**
- 2 Eierablagen
- Sonderzubehör:**
Bottle Rack
PNC 925 989 682
SP € 37,-

SCS61400S1 PNC 925 613 738 SP € 1.299,-	5 JAHRE PARTNER GARANTIE
---	---------------------------------------

Integrierbare Kühl-Gefrierkombination

SANTO DS 61400 S0

145er Nische



Technische Daten:

- Sparsam: A++
- Energieverbrauch im Jahr: 199 kWh
- Nutzinhalt (Liter):
 - Gesamt: 224 l
 - Kühlraum: 184 l
 - * ** *-Gefrierfach: 40 l
- Gefriervermögen/24 h: 4 kg
- Lagerzeit bei Störung: 20 h
- Geräusch, IEC 704-3: 36 dB (A) re 1 pW
- Klimaklasse: SN-N-ST-T

- Türanschlag rechts, wechselbar
- Schlepptür-Technik
- Kabellänge: 2,4 m

Zubehör:

- 2 Eierablagen

Ausstattung:

- Transparente Türausstattung: Abstellfächer z.T. mit Metall-Applikationen
- Glas-Ablagen kippbar, als Flaschenablagen nutzbar
- Eine geteilte Glas-Ablage
- Eine Obst- und Gemüschale

SDS61400S0 PNC 925 542 740 SP € 1.199,-	5 JAHRE PARTNER GARANTIE
---	---------------------------------------

Weitere Informationen siehe Kapitel „Einbautechnik“

Integrierbare Kühlgeräte

SANTO KS 91240 FO 123er Nische



Technische Daten:

- Extrem sparsam: A+++
- Energieverbrauch im Jahr: 120 kWh
- Nutzinhalt (Liter):
Gesamt: 202 l
Kühlraum: 185 l
***-Gefrierfach: 17 l
- Gefriervermögen/24 h: 2 kg
- Lagerzeit bei Störung: 12 h
- Geräusch, IEC 704-3: 34 dB (A) re 1 pW
- Klimaklasse: SN-N-ST-T

Ausstattung:

- Elektronische Temperaturregelung
- COOLMATIC*
- FROSTMATIC
- Multifunktionales LCD-Display mit Touch Control
- LED-Innenbeleuchtung im Kühlraum
- Zwei Obst- und Gemüseschalen
- Glas-Ablagen kippbar, als Flaschenablagen nutzbar

- Eine geteilte Glas-Ablage
- Top Türausstattung: transparente Abstellfächer mit Metall-Applikationen
- Flaschenkippschutz in der Tür
- Türanschlag rechts wechselbar
- Festtür-Technik
- Kabellänge: 2,4 m

Zubehör:

- 2 Eierablagen

Sonderzubehör:

Bottle Rack
PNC 925 989 671
SP € 37,-

SANTO KS 91200 FO 123er Nische



Technische Daten:

- Extrem sparsam: A+++
- Energieverbrauch im Jahr: 70 kWh
- Nutzinhalt (Liter): 222 l
- Geräusch, IEC 704-3: 33 dB (A) re 1 pW
- Klimaklasse: SN-N-ST-T

Ausstattung:

- Elektronische Temperaturregelung
- COOLMATIC*
- Multifunktionales LCD-Display mit Touch Control
- LED-Innenbeleuchtung im Kühlraum
- Zwei Obst- und Gemüseschalen
- Glas-Ablagen kippbar, als Flaschenablagen nutzbar
- Eine geteilte Glas-Ablage
- Top Türausstattung: transparente Abstellfächer mit Metall-Applikationen
- Flaschenkippschutz in der Tür
- Türanschlag rechts wechselbar
- Festtür-Technik
- Kabellänge: 2,4 m

Zubehör:

- 2 Eierablagen

Sonderzubehör:

Bottle Rack
PNC 925 989 671
SP € 37,-

SKS91240FO PNC 923 781 031 SP € 1.399,-	5 JAHRE PARTNER GARANTIE
--	---------------------------------------

SKS91200FO PNC 923 791 034 SP € 1.369,-	5 JAHRE PARTNER GARANTIE
--	---------------------------------------

* COOLMATIC ist ein eingetragenes Warenzeichen der Firma WAECO International GmbH. Maßbilder siehe Seite 152–154

Integrierbare Kühlgeräte

SANTO KS 81245 F0
123er Nische



ÖKO.LINE



- Technische Daten:**
- **Sparsam:** **A++**
 - Energieverbrauch im Jahr: 181 kWh
 - Nutzinhalt (Liter):
 - Gesamt: 202 l
 - Kühlraum: 185 l
 - ***-Gefrierfach: 17 l
 - Gefriervermögen/24 h: 2 kg
 - Lagerzeit bei Störung: 12 h
 - Geräusch, IEC 704-3: 34 dB (A) re 1 pW
 - Klimaklasse: SN-N-ST-T
- Bottle-Rack
 - Top Türausstattung: transparente Abstellfächer mit Metall-Applikationen
 - Flaschenkippschutz in der Tür
 - Türanschlag rechts wechselbar
 - Festtür-Technik
 - Kabellänge: 2,4 m
- Zubehör:**
- 2 Eierablagen
 - Eiswürfelschale

- Ausstattung:**
- Elektronische Temperaturregelung
 - COOLMATIC*
 - FROSTMATIC
 - Multifunktionales LCD-Display mit Touch Control
 - **LED-Innenbeleuchtung im Kühlraum**
 - Zwei Obst- und Gemüseschalen
 - Glas-Ablagen kippbar, als Flaschenablagen nutzbar
 - Eine geteilte Glas-Ablage

SANTO KS 81205 F0
123er Nische



ÖKO.LINE



- Technische Daten:**
- **Sparsam:** **A++**
 - Energieverbrauch im Jahr: 105 kWh
 - Nutzinhalt (Liter): 222 l
 - Geräusch, IEC 704-3: 33 dB (A) re 1 pW
 - Klimaklasse: SN-N-ST-T
- Türanschlag rechts wechselbar
 - Festtür-Technik
 - Kabellänge: 2,4 m
- Zubehör:**
- 2 Eierablagen

- Ausstattung:**
- Elektronische Temperaturregelung
 - COOLMATIC*
 - Multifunktionales LCD-Display mit Touch Control
 - **LED-Innenbeleuchtung im Kühlraum**
 - Zwei Obst- und Gemüseschalen
 - Glas-Ablagen kippbar, als Flaschenablagen nutzbar
 - Eine geteilte Glas-Ablage
 - Bottle-Rack
 - Top Türausstattung: transparente Abstellfächer mit Metall-Applikationen
 - Flaschenkippschutz in der Tür

SKS81245F0
PNC 923 781 023
SP € 1.399,-

5 JAHRE
PREFERENCE
GARANTIE

SKS81205F0
PNC 923 791 020
SP € 1.369,-

5 JAHRE
PREFERENCE
GARANTIE

* COOLMATIC ist ein eingetragenes Warenzeichen der Firma WAECO International GmbH. Weitere Informationen siehe Kapitel „Einbautechnik“

Integrierbare Kühlgeräte

SANTO KS 81240 FO 123er Nische



Technische Daten:

- Sparsam: A++
- Energieverbrauch im Jahr: 181 kWh
- Nutzinhalt (Liter):
Gesamt: 202 l
Kühlraum: 185 l
***-Gefrierfach: 17 l
- Gefriervermögen/24 h: 2 kg
- Lagerzeit bei Störung: 12 h
- Geräusch, IEC 704-3: 34 dB (A) re 1 pW
- Klimaklasse: SN-N-ST-T

Ausstattung:

- Elektronische Temperaturregelung
- COOLMATIC*
- FROSTMATIC
- Multifunktionales LCD-Display mit Touch Control
- LED-Innenbeleuchtung im Kühlraum
- Zwei Obst- und Gemüseschalen
- Glas-Ablagen kippbar, als Flaschenablagen nutzbar
- Eine geteilte Glas-Ablage

- Top Türausstattung: transparente Abstellfächer mit Metall-Applikationen
- Flaschenkippschutz in der Tür
- Türanschlag rechts wechselbar
- Festtür-Technik
- Kabellänge: 2,4 m

Zubehör:

- 2 Eierablagen
- Eiswürfelschale

SANTO KS 81200 FO 123er Nische



Technische Daten:

- Sparsam: A++
- Energieverbrauch im Jahr: 105 kWh
- Nutzinhalt (Liter): 222 l
- Geräusch, IEC 704-3: 33 dB (A) re 1 pW
- Klimaklasse: SN-N-ST-T

Ausstattung:

- Elektronische Temperaturregelung
- COOLMATIC*
- Multifunktionales LCD-Display mit Touch Control
- LED-Innenbeleuchtung im Kühlraum
- Zwei Obst- und Gemüseschalen
- Glas-Ablagen kippbar, als Flaschenablagen nutzbar
- Eine geteilte Glas-Ablage
- Top Türausstattung: transparente Abstellfächer mit Metall-Applikationen
- Flaschenkippschutz in der Tür

- Türanschlag rechts wechselbar
- Festtür-Technik
- Kabellänge: 2,4 m

Zubehör:

- 2 Eierablagen

SKS81240FO	5 JAHRE PARTNER GARANTIE
PNC 923 781 022	
UVP € 1.299,-	

SKS81200FO	5 JAHRE PARTNER GARANTIE
PNC 923 791 019	
UVP € 1.269,-	

* COOLMATIC ist ein eingetragenes Warenzeichen der Firma WAECO International GmbH. Maßbilder siehe Seite 152–154

Integrierbare Kühlgeräte

SANTO DS 61200 S0

123er Nische



Technische Daten:

- Sparsam: A++
- Energieverbrauch im Jahr: 182 kWh
- Nutzinhalt (Liter):
 - Gesamt: 195 l
 - Kühlraum: 151 l
 - * ** *-Gefrierfach: 44 l
- Gefriervermögen/24 h: 4 kg
- Lagerzeit bei Störung: 20 h
- Geräusch, IEC 704-3: 36 dB (A) re 1 pW
- Klimaklasse: SN-N-ST

Zubehör:

- 2 Eierablagen

Sonderzubehör:

- Bottle Rack
- PNC 925 989 671
- SP € 37,-

Ausstattung:

- Eine Obst- und Gemüschale
- Glas-Ablagen kippbar, als Flaschenablagen nutzbar
- Transparente Türausstattung: Absteller z.T. mit Metall-Applikationen
- Türanschlag rechts, wechselbar
- Schlepptür-Technik
- Kabellänge: 2,4 m

SDS61200S0 PNC 925 875 729 SP € 1.099,-	5 JAHRE PARTNER GARANTIE
---	---------------------------------------

Weitere Informationen siehe Kapitel „Einbautechnik“

Integrierbare Kühlgeräte

SANTO KS 91040 FO 103er Nische



Technische Daten:

- Extrem sparsam: A+++
- Energieverbrauch im Jahr: 110 kWh
- Nutzinhalt (Liter):
Gesamt: 160 l
Kühlraum: 143 l
* ** -Gefrierfach: 17 l
- Gefriervermögen/24 h: 2 kg
- Lagerzeit bei Störung: 12 h
- Geräusch, IEC 704-3: 34 dB (A) re 1 pW
- Klimaklasse: SN-N-ST-T

Ausstattung:

- Elektronische Temperaturregelung
- COOLMATIC*
- FROSTMATIC
- Multifunktionales LCD-Display mit Touch Control
- LED-Innenbeleuchtung im Kühlraum

- Eine Obst- und Gemüschale
- Glas-Ablagen kippbar, als Flaschenablagen nutzbar
- Eine geteilte Glas-Ablage
- Top Türausstattung: transparente Abstellfächer mit Metall-Applikationen
- Flaschenkippschutz
- Türanschlag rechts, wechselbar
- Festtür-Technik
- Kabellänge: 2,4 m

Zubehör:

- 2 Eierablagen

Sonderzubehör:

Bottle Rack
PNC 925 989 671
SP € 37,-

SANTO KS 91000 FO 103er Nische



Technische Daten:

- Extrem sparsam: A+++
- Energieverbrauch im Jahr: 67 kWh
- Nutzinhalt (Liter): 180 l
- Geräusch, IEC 704-3: 33 dB (A) re 1 pW
- Klimaklasse: SN-N-ST-T

Ausstattung:

- Elektronische Temperaturregelung
- COOLMATIC*
- Multifunktionales LCD-Display mit Touch Control
- LED-Innenbeleuchtung im Kühlraum
- Eine Obst- und Gemüschale
- Glas-Ablagen kippbar, als Flaschenablagen nutzbar
- Eine geteilte Glas-Ablage
- Top Türausstattung: transparente Abstellfächer mit Metall-Applikationen
- Flaschenkippschutz
- Türanschlag rechts, wechselbar
- Festtür-Technik
- Kabellänge: 2,4 m

Zubehör:

- 2 Eierablagen

Sonderzubehör:

Bottle Rack
PNC 925 989 671
SP € 37,-

SKS91040FO

PNC 923 771 013

SP € 1.329,-



SKS91000FO

PNC 923 761 014

SP € 1.299,-



Integrierbare Kühlgeräte

SANTO KS 81040 FO
103er Nische**Technische Daten:**

- Sparsam: A++
- Energieverbrauch im Jahr: 166 kWh
- Nutzinhalt (Liter):
Gesamt: 160 l
Kühlraum: 143 l
* ** -Gefrierfach: 17 l
- Gefriervermögen/24 h: 2 kg
- Lagerzeit bei Störung: 12 h
- Geräusch, IEC 704-3: 34 dB (A) re 1 pW
- Klimaklasse: SN-N-ST-T

Ausstattung:

- Elektronische Temperaturregelung
- COOLMATIC*
- FROSTMATIC
- Multifunktionales LCD-Display mit Touch Control
- LED-Innenbeleuchtung im Kühlraum
- Eine Obst- und Gemüschale
- Glas-Ablagen kippbar, als Flaschenablagen nutzbar
- Eine geteilte Glas-Ablage

- Top Türausstattung: transparente Abstellfächer mit Metall-Applikationen
- Flaschenkippschutz
- Türanschlag rechts, wechselbar
- Festtür-Technik
- Kabellänge: 2,4 m

Zubehör:

- 2 Eierablagen

Sonderzubehör:

- Bottle Rack
PNC 925 989 671
SP € 37,-

SANTO KS 81000 FO
103er Nische**Technische Daten:**

- Sparsam: A++
- Energieverbrauch im Jahr: 100 kWh
- Nutzinhalt (Liter): 180 l
- Geräusch, IEC 704-3: 33 dB (A) re 1 pW
- Klimaklasse: SN-N-ST-T

Ausstattung:

- Elektronische Temperaturregelung
- COOLMATIC*
- Multifunktionales LCD-Display mit Touch Control
- LED-Innenbeleuchtung im Kühlraum
- Eine Obst- und Gemüschale
- Glas-Ablagen kippbar, als Flaschenablagen nutzbar
- Eine geteilte Glas-Ablage
- Top Türausstattung: transparente Abstellfächer mit Metall-Applikationen
- Flaschenkippschutz
- Türanschlag rechts, wechselbar
- Festtür-Technik
- Kabellänge: 2,4 m

Zubehör:

- 2 Eierablagen

Sonderzubehör:

- Bottle Rack
PNC 925 989 671
SP € 37,-

SKS81040FO PNC 923 771 009 SP € 1.199,-	5 JAHRE PARTNER GARANTIE
---	---------------------------------------

SKS81000FO PNC 923 761 009 SP € 1.169,-	5 JAHRE PARTNER GARANTIE
---	---------------------------------------

* COOLMATIC ist ein eingetragenes Warenzeichen der Firma WAECO International GmbH.
Weitere Informationen siehe Kapitel „Einbautechnik“

Integrierbare Kühlgeräte

SANTO KS 98840 C0
88er Nische



SANTO KS 98800 C0
88er Nische



Technische Daten:

- Extrem sparsam: A+++
- Energieverbrauch im Jahr: 99 kWh
- Nutzinhalt (Liter):
Gesamt: 118 l
Kühlraum: 103 l
* ** -Gefrierfach: 15 l
- Gefriervermögen/24 h: 2 kg
- Lagerzeit bei Störung: 12 h
- Geräusch, IEC 704-3: 36 dB (A) re 1 pW
- Klimaklasse: SN-N-ST-T

Ausstattung:

- SoftClosing zur leichteren Türschließung
- Elektronische Temperaturregelung
- COOLMATIC*
- FROSTMATIC
- Multifunktionales LCD-Display mit Touch Control
- LED-Innenbeleuchtung im Kühlraum
- Glas-Ablagen höhenverstellbar
- Eine teilbare FlexiShelf Glasablage

Top Türausstattung:

- transparente Abstellfächer mit Metall-Applikationen
- Verschiebbare Türablage
- Flaschenkippschutz
- Eine Obst- und Gemüseschale
- Türanschlag rechts, wechselbar
- Festtür-Technik mit SoftClosing
- Kabellänge: 2,4 m

Zubehör:

- 2 Eierablagen



Technische Daten:

- Extrem sparsam: A+++
- Energieverbrauch im Jahr: 64 kWh
- Nutzinhalt (Liter): 141 l
- Geräusch, IEC 704-3: 36 dB (A) re 1 pW
- Klimaklasse: SN-N-ST-T

Ausstattung:

- SoftClosing zur leichteren Türschließung
- Elektronische Temperaturregelung
- COOLMATIC*
- Urlaubsschaltung
- Multifunktionales LCD-Display mit Touch Control
- LED-Innenbeleuchtung im Kühlraum
- Glas-Ablagen höhenverstellbar
- Eine teilbare FlexiShelf Glasablage

Top Türausstattung:

- transparente Abstellfächer mit Metall-Applikationen
- Verschiebbare Türablage
- Flaschenkippschutz
- Eine Obst- und Gemüseschale
- Türanschlag rechts, wechselbar
- Festtür-Technik mit SoftClosing
- Kabellänge: 2,4 m

Zubehör:

- 2 Eierablagen

SKS98840C0	5 JAHRE PARTNER GARANTIE
PNC 933 020 550	
SP € 1.169,-	

SKS98800C0	5 JAHRE PARTNER GARANTIE
PNC 933 019 554	
SP € 1.139,-	

* COOLMATIC ist ein eingetragenes Warenzeichen der Firma WAECO International GmbH. Maßbilder siehe Seite 152–154

Integrierbare Kühlgeräte

SANTO KS 88840 C0
88er Nische**Technische Daten:**

- Sparsam: A++
 - Energieverbrauch im Jahr: 149 kWh
 - Nutzinhalt (Liter):
 - Gesamt: 118 l
 - Kühlraum: 103 l
 - ***-Gefrierfach: 15 l
 - Gefriervermögen/24 h: 2 kg
 - Lagerzeit bei Störung: 12 h
 - Geräusch, IEC 704-3: 36 dB (A) re 1 pW
 - Klimaklasse: SN-N-ST-T
- Top Türausstattung: transparente Abstellfächer mit Metall-Applikationen
 - Verschiebbare Türablage
 - Flaschenkippschutz
 - Eine Obst- und Gemüseschale
 - Türanschlag rechts, wechselbar
 - Festtür-Technik mit SoftClosing
 - Kabellänge: 2,4 m

Zubehör:

- 2 Eierablagen

Ausstattung:

- SoftClosing zur leichteren Türschließung
- Elektronische Temperaturregelung
- COOLMATIC*
- FROSTMATIC
- Multifunktionales LCD-Display mit Touch Control
- LED-Innenbeleuchtung im Kühlraum
- Glas-Ablagen höhenverstellbar
- Eine teilbare FlexiShelf Glasablage

SANTO KS 88800 C0
88er Nische**Technische Daten:**

- Extrem sparsam: A++
 - Energieverbrauch im Jahr: 96 kWh
 - Nutzinhalt (Liter): 141 l
 - Geräusch, IEC 704-3: 36 dB (A) re 1 pW
 - Klimaklasse: SN-N-ST-T
- Top Türausstattung: transparente Abstellfächer mit Metall-Applikationen
 - Verschiebbare Türablage
 - Flaschenkippschutz
 - Eine Obst- und Gemüseschale
 - Türanschlag rechts, wechselbar
 - Festtür-Technik mit SoftClosing
 - Kabellänge: 2,4 m

Ausstattung:

- SoftClosing zur leichteren Türschließung
- Elektronische Temperaturregelung
- COOLMATIC*
- Urlaubsschaltung
- Multifunktionales LCD-Display mit Touch Control
- LED-Innenbeleuchtung im Kühlraum
- Glas-Ablagen höhenverstellbar
- Eine teilbare FlexiShelf Glasablage

Zubehör:

- 2 Eierablagen

SKS88840C0	5 JAHRE PARTNER GARANTIE
PNC 933 020 552	
SP € 999,-	

SKS88800C0	5 JAHRE PARTNER GARANTIE
PNC 933 019 550	
SP € 969,-	

Integrierbare Kühlgeräte

SANTO KS 68840 F1
88er Nische



Technische Daten:

- Sparsam: A++
- Energieverbrauch im Jahr: 149 kWh
- Nutzinhalt (Liter):
Gesamt: 118 l
Kühlraum: 103 l
***-Gefrierfach: 15 l
- Gefriervermögen/24 h: 2 kg
- Lagerzeit bei Störung: 12 h
- Geräusch, IEC 704-3: 36 dB (A) re 1 pW
- Klimaklasse: SN-N-ST-T

Ausstattung:

- Elektronische Temperaturregelung
- FROSTMATIC
- LED-Elektronik
- LED-Innenbeleuchtung im Kühlraum
- Glas-Ablagen höhenverstellbar
- Transparente Türausstattung: Abstellfächer z.T. mit Metall-Applikationen
- Verschiebbare Türablage

- Eine Obst- und Gemüseschale
- Türanschlag rechts, wechselbar
- Festtür-Technik
- Kabellänge: 2,4 m

Zubehör:

- 2 Eierablagen

SANTO KS 68800 F1
88er Nische



Technische Daten:

- Sparsam: A++
- Energieverbrauch im Jahr: 96 kWh
- Nutzinhalt (Liter): 141 l
- Geräusch, IEC 704-3: 36 dB (A) re 1 pW
- Klimaklasse: SN-N-ST-T

Ausstattung:

- Elektronische Temperaturregelung
- COOLMATIC*
- LED-Elektronik
- LED-Innenbeleuchtung im Kühlraum
- Glas-Ablagen höhenverstellbar
- Transparente Türausstattung: Abstellfächer z.T. mit Metall-Applikationen
- Verschiebbare Türablage

- Eine Obst- und Gemüseschale
- Türanschlag rechts, wechselbar
- Festtür-Technik
- Kabellänge: 2,4 m

Zubehör:

- 2 Eierablagen

SKS68840F1
PNC 933 020 052
SP € 899,-

5 JAHRE
PARTNER
GARANTIE

SKS68800F1
PNC 933 019 051
SP € 869,-

5 JAHRE
PARTNER
GARANTIE

* COOLMATIC ist ein eingetragenes Warenzeichen der Firma WAECO International GmbH. Maßbilder siehe Seite 152–154

Integrierbare Gefriergeräte

ARCTIS GN 81800 F0
178er Nische

**Technische Daten:**

- Sparsam: A++
- Energieverbrauch im Jahr: 241 kWh
- Nutzinhalt (Liter): 208 l
- Gefriervermögen/24 h: 20 kg
- Lagerzeit bei Störung: 21 h
- Geräusch, IEC 704-3: 40 dB (A) re 1 pW
- Klimaklasse: SN-N-ST-T

Ausstattung:

- Elektronische Temperaturregelung
- FROSTMATIC
- Multifunktionales LCD-Display mit Touch Control
- Temperatur-Warnung
- Tür-offen-Warnung
- NoFrost-Technik – Nie mehr abtauen
- Transparente Ausstattung (5 Schubladen, 2 Klappen)

- Flexi-Space: herausnehmbare Glasablagen
- Türanschlag rechts, wechselbar
- Festtür-Technik
- Kabellänge: 2,4 m

Zubehör:

- Kälteakku

AGN81800F0
PNC 922 754 726
SP € 1.799,-

5 JAHRE
PARTNER
GARANTIE

ARCTIS GN 71200 F0
123er Nische

**Technische Daten:**

- Energieeffizienzklasse: A+
- Energieverbrauch im Jahr: 234 kWh
- Nutzinhalt (Liter): 122 l
- Gefriervermögen/24 h: 20 kg
- Lagerzeit bei Störung: 24 h
- Geräusch, IEC 704-3: 40 dB (A) re 1 pW
- Klimaklasse: SN-N-ST-T

Ausstattung:

- Elektronische Temperaturregelung
- FROSTMATIC
- Multifunktionales LCD-Display mit Touch Control
- Temperatur-Warnung
- Tür-offen-Warnung
- NoFrost-Technik – Nie mehr abtauen
- Transparente Ausstattung (4 Schubladen, 1 Klappe)

- Flexi-Space: herausnehmbare Glasablagen
- Türanschlag rechts, wechselbar
- Festtür-Technik
- Kabellänge: 2,4 m

Zubehör:

- Kälteakku

AGN71200F0
PNC 922 772 009
SP € 1.399,-

5 JAHRE
PARTNER
GARANTIE

Integrierbare Gefriergeräte

ARCTIS GN 71000 F0
103er Nische



Technische Daten:

- Energieeffizienzklasse: A+
- Energieverbrauch im Jahr: 213 kWh
- Nutzinhalt (Liter): 97l
- Gefriervermögen/24 h: 15 kg
- Lagerzeit bei Störung: 26 h
- Geräusch, IEC 704-3: 40 dB (A) re 1 pW
- Klimaklasse: SN-N-ST-T

Ausstattung:

- Elektronische Temperaturregelung
- FROSTMATIC
- Multifunktionales LCD-Display mit Touch Control
- Temperatur-Warnung
- Tür-offen-Warnung
- NoFrost-Technik – Nie mehr abtauen
- 4 transparente Schubladen
- Flexi-Space: herausnehmbare Glasablagen
- Türanschlag rechts, wechselbar
- Festtür-Technik
- Kabellänge: 2,4 m

Zubehör:

- Kälteakku

AGN71000F0
PNC 922 761 005
SP € 1.299,-

5 JAHRE
PARTNER
GARANTIE

ARCTIS GS 88800 F0
88er Nische



Technische Daten:

- Sparsam: A++
- Energieverbrauch im Jahr: 155 kWh
- Nutzinhalt (Liter): 94 l
- Gefriervermögen/24 h: 16 kg
- Lagerzeit bei Störung: 26 h
- Geräusch, IEC 704-3: 35 dB (A) re 1 pW
- Klimaklasse: SN-N-ST-T

Ausstattung:

- Elektronische Temperaturregelung
- FROSTMATIC
- Multifunktionales LCD-Display mit Touch Control
- Temperatur-Warnung
- Tür-offen-Warnung
- Transparente Schubladen-Vollausstattung
- Türanschlag rechts, wechselbar
- Festtür-Technik
- Kabellänge: 2,4 m

Zubehör:

- Kälteakku

AGS88800F0
PNC 922 764 013
SP € 1.049,-

5 JAHRE
PARTNER
GARANTIE

Integrierbare Gefriergeräte

ARCTIS GS 77200 F0
72er Nische



Technische Daten:

- Energieeffizienzklasse: A+
- Energieverbrauch
im Jahr: 181 kWh
- Nutzinhalt (Liter): 70 l
- Gefriervermögen/24 h:
12 kg
- Lagerzeit bei Störung:
24 h
- Geräusch, IEC 704-3:
36 dB (A) re 1 pW
- Klimaklasse: SN-N-ST-T

Ausstattung:

- Elektronische
Temperaturregelung
- FROSTMATIC
- Multifunktionales
LCD-Display mit
Touch Control
- Temperatur-Warnung
- Tür-offen-Warnung
- Transparente Schubladen-
Vollausstattung
- Türanschlag rechts,
wechselbar
- Festtür-Technik
- Kabellänge: 2,4 m

Zubehör:

- Kälteakku

ARCTIS GS 56000 S0
60er Nische



Technische Daten:

- Energieeffizienzklasse: A+
- Energieverbrauch
im Jahr: 169 kWh
- Nutzinhalt (Liter): 53 l
- Gefriervermögen/24 h:
9 kg
- Lagerzeit bei Störung:
26 h
- Geräusch, IEC 704-3:
35 dB (A) re 1 pW
- Klimaklasse: SN-N-ST-T

Ausstattung:

- FROSTMATIC
- Temperatur-Warnung
- Tür-offen-Warnung
- Transparente Schubladen-
Vollausstattung
- Türanschlag rechts,
wechselbar
- Schlepptür-Technik
- Kabellänge: 2,4 m

Zubehör:

- Kälteakku

AGS77200F0
PNC 922 763 003
SP € 829,-

5 JAHRE
PARTNER
GARANTIE

AGS56000S0
PNC 922 691 679
SP € 799,-

5 JAHRE
PARTNER
GARANTIE

Integrierbare Unterbau-Kühlgeräte

SANTO KS 68240 F0

Unterbau, integrierbar



Technische Daten:

- Sparsam: A++
- Energieverbrauch
im Jahr: 141 kWh
- Nutzinhalt (Liter):
Gesamt: 117 l
Kühlraum: 100 l
***-Gefrierfach: 17 l
- Gefriervermögen/24 h:
2,5 kg
- Lagerzeit bei Störung:
13 h
- Geräusch, IEC 704-3:
36 dB (A) re 1 pW
- Klimaklasse: SN-N-ST-T

Ausstattung:

- Klappbare Glasablagen
über der Obst- und
Gemüseschale
- Eine Obst- und
Gemüseschale
- Glas-Ablagen
- Türanschlag rechts,
wechselbar
- Festtür-Technik
- Hintere Füße von vorne
höhenverstellbar
- Kabellänge: 1,8 m

Zubehör:

- 2 Eierablagen
- VARIO-Sockelanpassung
in Höhe und Tiefe
- Be- und Entlüftung über
den Sockel. Freie Be-
und Entlüftung muss
gewährleistet werden!

SANTO KS 58200 F0

Unterbau, integrierbar



Technische Daten:

- Energieeffizienzklasse: A+
- Energieverbrauch
im Jahr: 118 kWh
- Nutzinhalt (Liter): 136 l
- Geräusch, IEC 704-3:
36 dB (A) re 1 pW
- Klimaklasse: SN-N-ST-T

Ausstattung:

- Klappbare Glasablagen
über der Obst- und
Gemüseschale
- Eine Obst- und
Gemüseschale
- Glas-Ablagen
- Türanschlag rechts,
wechselbar
- Festtür-Technik
- Hintere Füße von vorne
höhenverstellbar
- Kabellänge: 1,8 m

Zubehör:

- 2 Eierablagen
- VARIO-Sockelanpassung
in Höhe und Tiefe
- Be- und Entlüftung über
den Sockel. Freie Be-
und Entlüftung muss
gewährleistet werden!

SKS68240F0
PNC 933 025 024
SP € 979,-

5
JAHRE
PARTNER
GARANTIE

SKS58200F0
PNC 933 024 022
SP € 949,-

5
JAHRE
PARTNER
GARANTIE

Integrierbare Unterbau-Gefriergeräte

ARCTIS GS 58200 F0

Unterbau, integrierbar



Technische Daten:

- Energieeffizienzklasse: A+
- Energieverbrauch
im Jahr: 189 kWh
- Nutzinhalt (Liter): 98 l
- Gefriervermögen/24 h:
18 kg
- Lagerzeit bei Störung:
29 h
- Geräusch, IEC 704-3:
38 dB (A) re 1 pW
- Klimaklasse: SN-N-ST-T

Ausstattung:

- FROSTMATIC
- Temperatur-Warnung
- Tür-offen-Warnung
- Transparente Schubladen-
Vollausstattung
- Gefriertablett
- Türanschlag rechts,
wechselbar
- Festtür-Technik
- Hintere Füße von vorne
höhenverstellbar
- Kabellänge: 1,8 m

Zubehör:

- Kälteakku
- VARIO-Sockelanpassung
in Höhe und Tiefe
- Be- und Entlüftung über
den Sockel. Freie Be-
und Entlüftung muss
gewährleistet werden!

AGS58200F0 PNC 933 027 017	5 JAHRE PARTNER GARANTIE
SP € 1.049,-	

Kühl-/Gefriergeräte Piktogramm- übersicht



Energieeffizienzklasse A+



Energieeffizienzklasse A++



Energieeffizienzklasse A+++



COOLMATIC
Mit der COOLMATIC*-Taste wird für sechs Stunden eine Soll-Temperatur im Kühlraum von +2 °C vorgegeben, danach stellt sie sich automatisch zurück.



FROSTMATIC
Mit der FROSTMATIC-Taste wird die Temperatur für eine bestimmte Zeit abgesenkt, danach stellt sie sich automatisch zurück.



Gefrierfach
Kühlgerät mit Gefrierteil.



NoFrost-Technik
Das Tauwasser verdunstet selbsttätig, somit ist kein Abtauen mehr nötig.



LowFrost-Technik
Schnell und leicht abzutauen.



LCD-Display mit Touch Control
Komfortable Bedienung aller Funktionen über Berührungssensoren. Das LCD-Display informiert über die gewählten Funktionen.



LED-Innenbeleuchtung
Zur perfekten Ausleuchtung des Kühlraumes.



Dynamische Umluftkühlung
Gleichmäßige Kälteverteilung im Innenraum.



Clean Air Control
Zur Geruchsreduzierung im Kühlteil.



0°C-Kaltraum „longfresh“ – bis zu 3 x länger frisch
Individuelle Feuchteregulierung getrennt für zwei Fächer.



SoftClosing
Zur leichteren Türschließung.

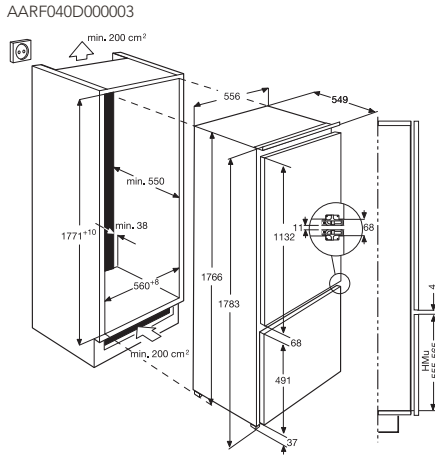


TwinTech™
Getrennte Luftzirkulation im Kühl- und Gefrierteil oder im Kühlteil und 0° C-Kaltraum.

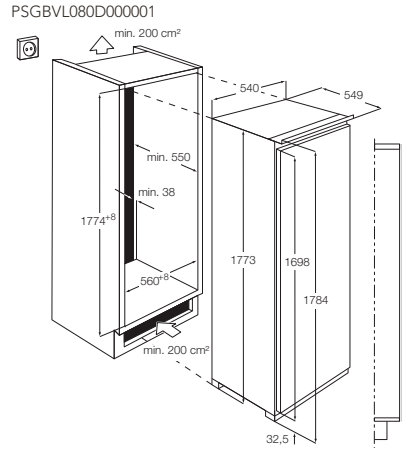
* COOLMATIC ist ein eingetragenes Warenzeichen der Firma WAECO International GmbH.

Kühl-/Gefriergeräte Maßbilder

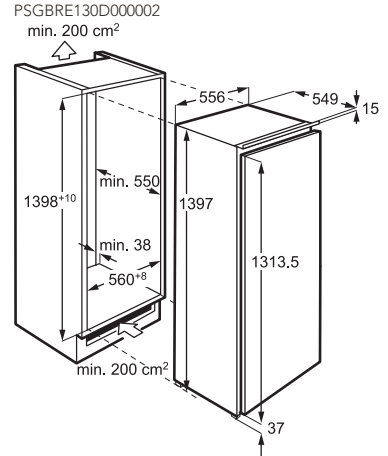
SCZ81800F0



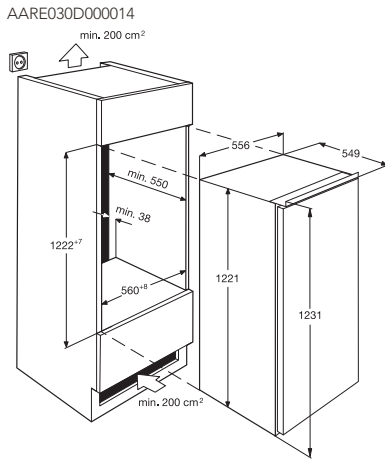
SKZ81840F0 / SKZ81800F0



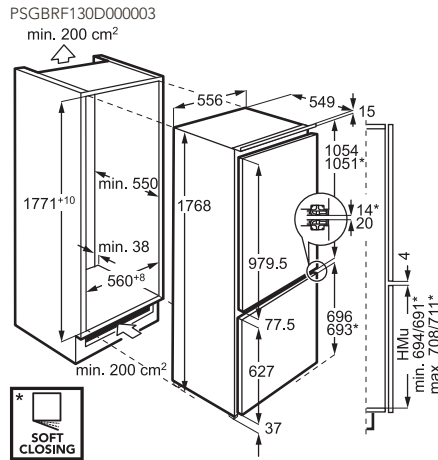
SKZ91440C0 / SKZ91400C0 /
SKZ81440C0 / SKZ81400C0



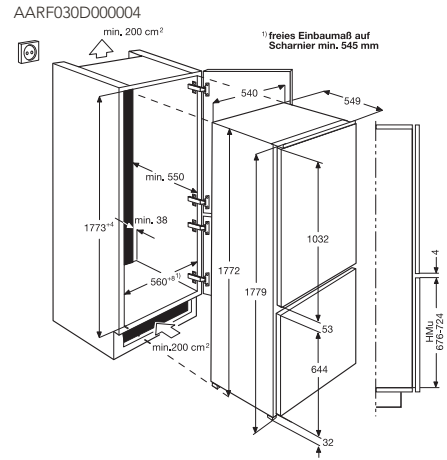
SKZ81240F0 / SKZ81200F0



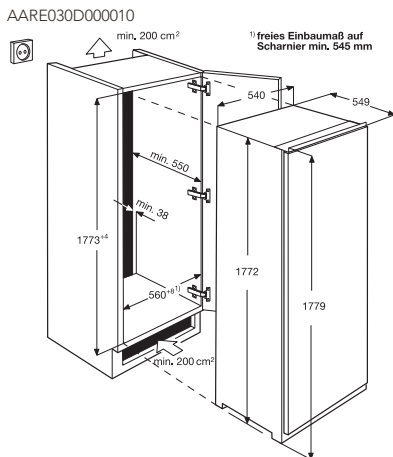
SCS91800C0 / SCN91800C1
SCN81800C0 / SCS91800C1
SCS61800F1 / SCS81800C0



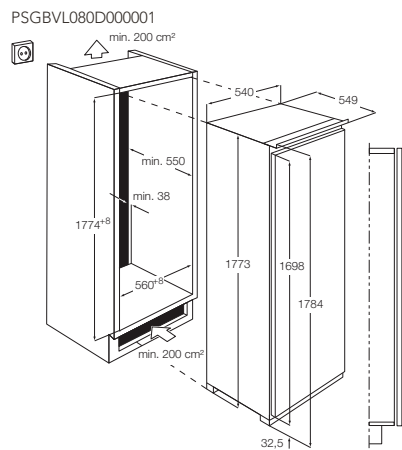
SCN51800S1



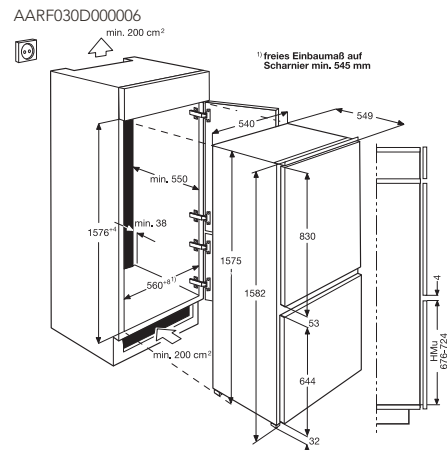
SKD81840S1



SKD81800F0

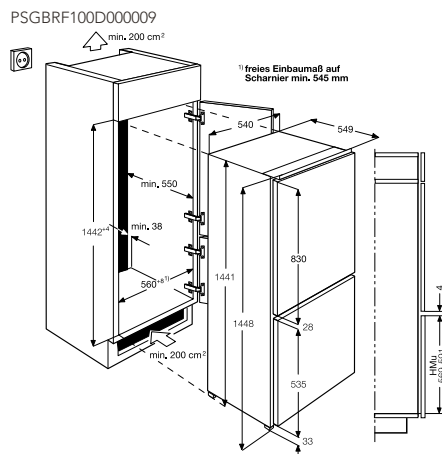


SCS51600S0

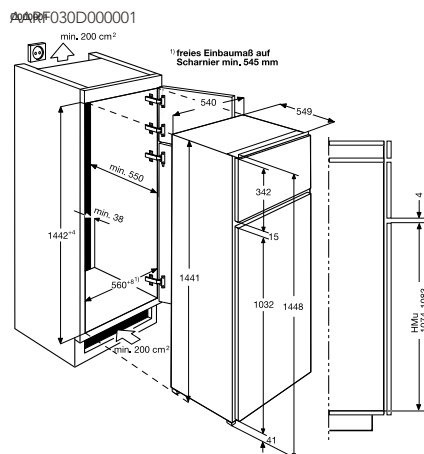


Kühl-/Gefriergeräte Maßbilder

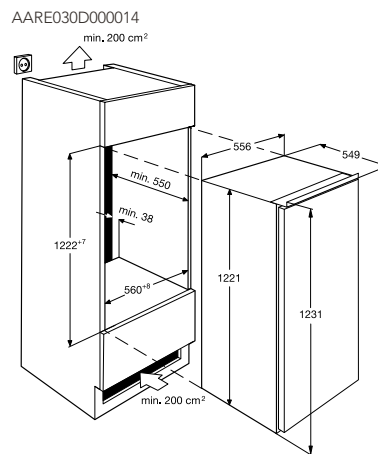
SCS61400S1



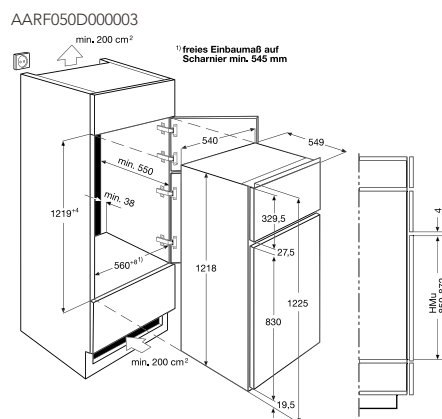
SDS61400S0



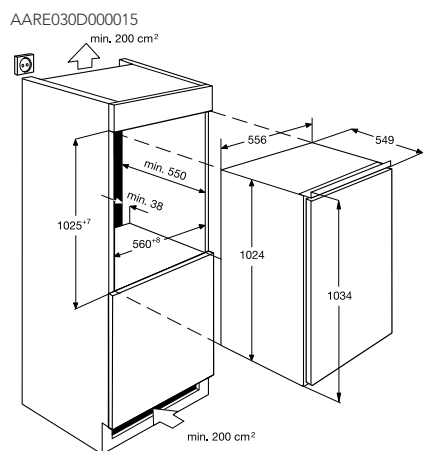
SKS91240F0 / SKS91200F0 /
SKS81245F0 / SKS81205F0 /
SKS81240F0 / SKS81200F0



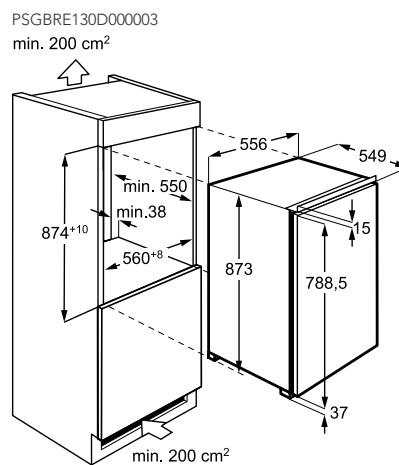
SDS61200S0



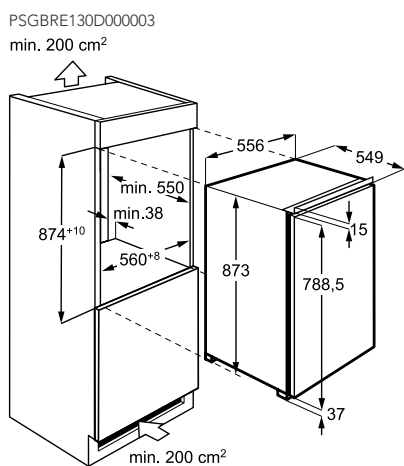
SKS91040F0 / SKS91000F0 /
SKS81040F0 / SKS81000F0



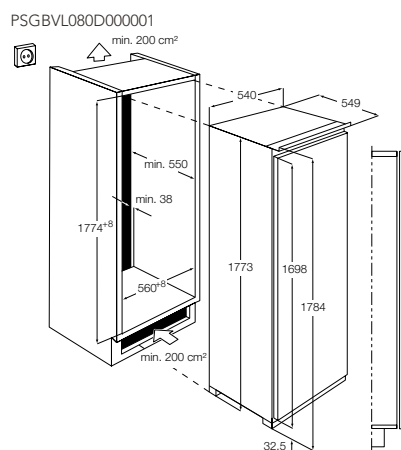
SKS98840C0 / SKS98800C0 /
SKS88840C0 / SKS88800C0



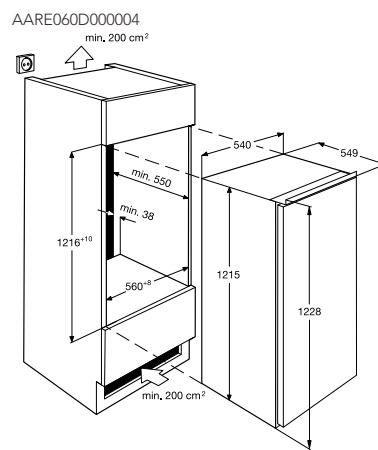
SKS68840F1 / SKS68800F1 /
SKS58840F1 / SKS58800F1



AGN81800F0

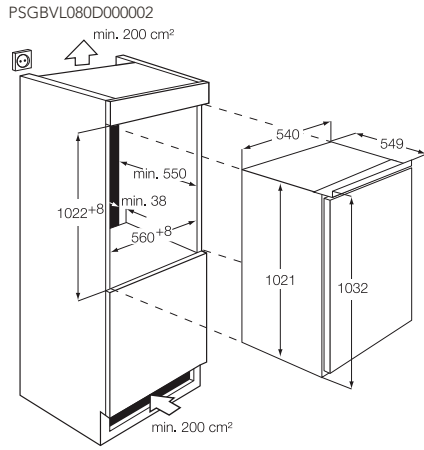


AGN71200F0

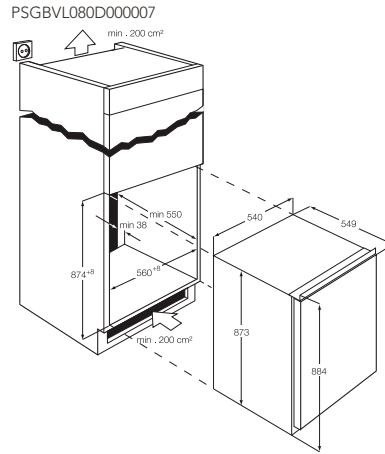


Kühl-/Gefriergeräte Maßbilder

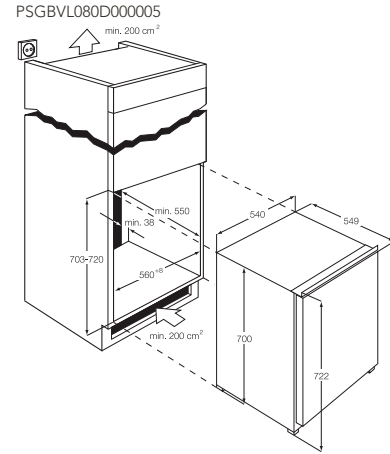
AGN71000F0



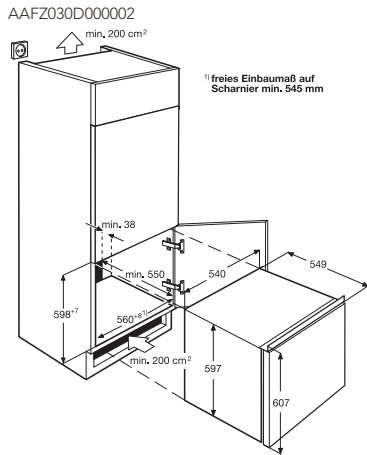
AGS88800F0



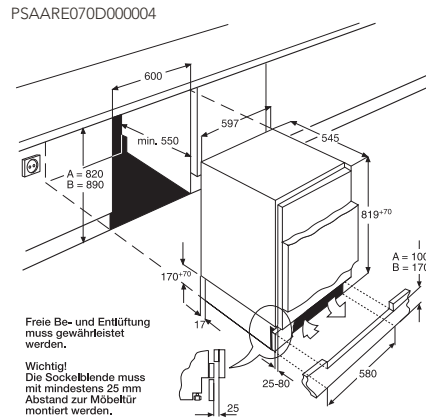
AGS77200F0



AGS56000S0



**SKS68240F0 / SKS58200F0 /
AGS58200F0**





Spülen – ProClean 2. Generation

Geschirrspüler

Vollintegrierbare Geschirrspüler, 60 cm	165
Integrierbare Geschirrspüler, 60 cm	169
Vollintegrierbare Geschirrspüler, 45 cm	172
Integrierbare Geschirrspüler, 45 cm	173
Maßbilder	177

Geschirrspüler ProClean™ 2. Generation Intro



ProClean™ Geschirrspüler
ProClean™. Für jede Art von Geschirr – von feinem Kristall bis hin zu großem Kochgeschirr. Warum mit wenig Kochutensilien arbeiten, wenn es so viele verschiedene Möglichkeiten dafür gibt?

Unsere ProClean™ Geschirrspüler haben einen größeren Innenraum mit 10 Liter mehr Beladungsvolumen. Zusätzlich bringt der neue Satelliten-Sprüharm mit Doppelrotation Sauberkeit in jeden Winkel.

A+++ Energieeffizienzklasse A+++

Sehr energieeffizient sind unsere Geschirrspüler der Energieeffizienzklasse A+++ . Geräte der Klasse A+++ verbrauchen 29% weniger Energie als Geräte der Klasse A. Dieses Gerät besitzt auch eine Abschaltautomatik AutoOff – 10 Minuten nach Programmende schaltet sich das Gerät aus.

Der einzigartige Satelliten-Sprüharm

Je feiner das Spülwasser verteilt wird, desto genauer kann es die Verschmutzungen lösen. Das ProClean™ Reinigungssystem setzt auf einen neuartigen ProClean™ Satelliten-Sprüharm mit Doppelrotation und bringt damit Sauberkeit bis in jeden Winkel und schwer erreichbare Ecken – auch bei sperriger oder voluminöser Beladung.

Sprühende Kraft auf 5 Ebenen

ProClean™ schafft mit einem zusätzlichen Sprüharm beste Voraussetzungen für noch mehr Perfektion – auf insgesamt 5 Sprühebene n. Der Deckensprüharm trägt zur Sauberkeit der ganzen Beladung bei und sorgt insbesondere dafür, dass der Oberkorb von oben bis unten gereinigt wird.

XXL-Innenraum – 164 Liter sind eine Welt für sich

Auch große Geschirrt eile wie Töpfe oder Servierteller mit bis zu 33 cm Durchmesser finden mit ProClean™ bequem Platz – damit sind Ihre Kunden perfekt für den Alltag gerüstet. Durch eine platzsparende Bauweise der Technik ist der Innenraum – bei absolut identischen Außenmaßen – von 60 auf 64 cm Höhe und von 154 auf 164 Liter gewachsen und bietet damit 6,5% mehr Freiraum als der nächste Wettbewerber.



Edelstahl ohne Finger spuren

Mit der Antifinger Edelstahl-Beschichtung gehören Fingerabdrücke der Vergangenheit an. Somit glänzt Ihr Geschirrspüler zu jeder Zeit.

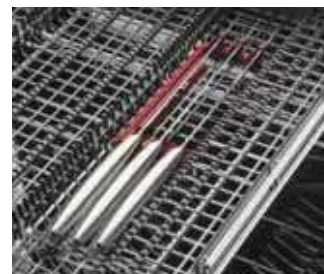


Geschirrspüler ProClean™ 2. Generation Das neue Korbsystem



Besteckschublade

Neu bei AEG: die leicht herausnehmbare Besteckschublade, bietet viel Platz für Besteck, Salatbesteck, lange Messer und auch Espressotassen. Da der Besteckkorb im Unterkorb entfällt, passen nun bis zu 15 Maßgedecke in die neuen ProClean™ Geschirrspüler. Durch ihre spezielle Form mit einer Griffmulde können die Besteckteile leicht und sauber – ohne Finger Spuren – entnommen werden. Außerdem ist die gesamte Schublade einfach herauszunehmen und sogar in eine Küchenschublade einsetzbar.



Messerhalter

Der spezielle Einsatz spült schonend und sicher lange und scharfe Messer.



Maßgedecke

Die neue Generation der ProClean™ Geschirrspüler bietet nun auch Platz für bis zu 15 Maßgedecke. Damit setzt AEG wieder neue Standards.



Klappbare Halterung für große Trinkgläser

An beiden Korbseiten befindet sich eine klappbare Halterung, die Ihren großen Trinkgläsern einen festen Stand ermöglicht.



Soft Spikes

Die neuen Soft Spikes im Oberkorb geben Ihren wertigen Gläsern jetzt noch besseren Halt und können flexibel im Oberkorb platziert werden.



SoftGrip Weinglashalter

Bei den neuen Weinglashaltern können die Stiele der Weingläser einfach eingeklipst werden. Sicherer und fester kann kein Weinglas im Geschirrspüler stehen.

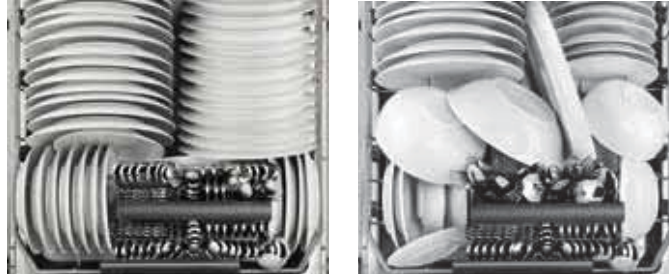


Bierglashalterung

Mit der Bierglashalterung im Unterkorb finden selbst große Biergläser sowie schmale Vasen festen Halt.



Geschirrspüler ProClean™ 2. Generation Das neue Korbsystem



ProClean™ definiert Beladung neu

Das Leben in deutschen Haushalten hat sich in den vergangenen Jahrzehnten grundlegend gewandelt. Die Aufgaben in der Küche auch. Darum werden die traditionellen Normen dem wahren Leben nicht mehr gerecht – das gilt auch für das Maßgedeck nach DIN oder EN. Studien zeigen: 98% aller Spülmaschinen-Beladungen haben mit dem Standard nichts mehr gemeinsam*. Darum wird in 50% der Haushalte mit Spülmaschine weiterhin auch per Hand gespült. Um den Nutzen für den Kunden zu maximieren, geht es also vor allem darum, das Beladungsvolumen für den Alltag zu erhöhen.



Umklappbare Tellerreihen

Bei den neuen ProClean™ Geschirrspülern lassen sich im Unterkorb bis zu 6 Stachelreihen umlegen. Dadurch wird der Unterkorb so dicht ausgefüllt, dass auch kleinere Töpfe oder Schüsseln nicht durchfallen können. Außerdem ist der Unterkorb dadurch komplett flach und bietet somit auch Platz für große Geschirteile.



QuickLift Höhenverstellung

Die ProClean™ Körbe bieten Stabilität, ein perfektes Auszugsverhalten und eine durchdachte Ordnung mit den richtigen Plätzen für alle Arten und Formen von Küchenutensilien. Mit dem QuickLift kann die Höhe des Oberkorbes verstellt werden, um den Innenraum an größere Formate anzupassen – das geht sogar, wenn dieser voll beladen ist.

Platz für große Gläser

Durch den höheren Oberkorb bei Geräten mit Besteckkorb eröffnet sich die Möglichkeit, große Gläser auch am äußeren Rand des Oberkorbes zu platzieren.

Glasschutzsystem

Dank einem sanften Temperaturübergang in den Reinigungsphasen, der glasschonenden Wasserhärteeinstellung und einem besonderen Glas-Programm werden Gläser äußerst schonend gereinigt. Damit sie lange Freude an allen und insbesondere auch an hochwertigen Gläsern haben.

Vollauszug bei allen Körben

Alle Körbe lassen sich ganz herausziehen, so dass auch der hintere Bereich leicht einzuräumen ist.

Korbbremse im Unterkorb

Der Unterkorb wurde mit einer Korbbremse versehen, sodass beim Herausziehen des Unterkorbes dieser nicht über die Tür rollt.

Besteckkorb

Der neue Besteckkorb lässt sich bequem über die vorderen Tellerhalter verschieben und das Besteckgitter kann platzsparend eingeklappt werden. Somit kann flexibel großer freier Raum für sperriges Kochgeschirr wie z. B. Bräter geschaffen werden. Um auch kleine Besteckteile mühelos entnehmen zu können, befinden sich an der Seite größere Öffnungen. Somit kann auch jeder Kaffeelöffel ohne Weiteres entnommen werden.



Geschirrspüler ProClean™ 2. Generation Ihre Argumente



Leise Töne, die aufhorchen lassen: Extra Silent

Das ProClean™ Sortiment ist das leiseste am Markt: Mit nur 37 dB im Programm Extra Silent verfügen wir sogar über den leisesten Geschirrspüler. Die Verwendung von Inverter-Motoren sorgt zusätzlich für ein Höchstmaß an Effizienz und Verlässlichkeit. So kann man den Geschirrspüler selbst zu Schlafenszeiten in Betrieb nehmen, ohne dass jemand gestört wird. Auch tagsüber kann das Extra Silent Programm von Nutzen sein. Nebenbei Fernsehen schauen oder sich in Ruhe unterhalten ganz ohne Nebengeräusche ist mit diesem Geschirrspüler kein Problem.



TimeBeam – Projektion der Restlaufanzeige

Damit die Restlaufzeit sichtbar bleibt, haben die vollintegrierten Modelle der 9er- und 8er-Serie die „TimeBeam“-Anzeige: Die noch verbleibende Zeit sieht man als Projektion auf dem Boden.



Die Laufzeit wird während des Programms auf den Boden projiziert.



Wenn Startzeitvorwahl gewählt wurde, wird das Wort „Delay“ zusammen mit der verbleibenden Zeit auf den Boden projiziert.



„0:00“ wird zusammen mit dem Wort „CLEAN“ am Programmende projiziert.

Umweltfreundlich ohne Standby: AutoOff

Der Standby-Modus wird noch immer unterschätzt – obwohl er bei vielen Geräten entscheidend zum Stromverbrauch beiträgt: AEG schließt diese Lücke beim Energiesparen und senkt den Stromverbrauch bei Nichtnutzung wirklich auf Null. Die AutoOff-Funktion trennt zehn Minuten nach Ende des Programmes automatisch die Verbindung zum Stromnetz – so vollständig, als ob der Netzstecker gezogen wurde.



BeamOnFloor 2-farbig

Der vollintegrierte Geschirrspüler FAVORIT ist bekanntlich sehr leise. Damit er überhaupt bemerkt wird, strahlt er einen roten Lichtpunkt auf den Boden ab, solange ein Programm läuft, bzw. er blinkt, sofern eine Störung vorliegt. Das Programmende zeigt der Geschirrspüler mit einem grünen Lichtpunkt an.

LED-Innenbeleuchtung

In mehreren Modellen erstrahlt der Innenraum dank neuer LED-Technik in glänzendem Licht. Dabei ist die LED-Lampe so flach, dass sie bei der Beladung nicht stört und immer den optimalen Überblick bietet.



Geschirrspüler ProClean™ 2. Generation Ihre Argumente

Wassersensor

Der Wassersensor misst die Trübung des Spülwassers. Dieser entscheidet, ob es ersetzt werden muss, weiterverwendet werden kann, oder ob ein zusätzlicher Spülgang erforderlich ist und welches die optimale Spültemperatur ist. Somit ist das beste Spülergebnis mit minimalem Energie- und Wasserverbrauch sichergestellt.



Aqua Control

Der FAVORIT hält dicht – mit Aqua Control, dem Rundumschutz vor Auslaufen und Schäden am Zulaufschlauch. Eine Entleerpumpe sorgt dafür, dass abgepumpt wird. Und wenn es ernst wird, gibt Aqua-Alarm sofort ein akustisches Warnsignal. Da kann nichts passieren – das garantiert AEG ein ganzes FAVORIT-Leben lang.

Dosiereinheit mit praktischem Schiebemechanismus

In der neuen, flachen Innentür sitzt die neue Dosiereinheit mit Schiebemechanismus. Das Reinigungsmittel fällt dadurch während der Reinigungsphase direkt in den Innenraum und große Besteck-/Geschirteile können nicht den Deckel der Dosiereinheit blockieren.

Selbstreinigendes Sieb

Durch die neue Wellenform entfällt das lästige Reinigen des Flächensiebes. Die neue Form sorgt für eine bessere Zirkulation des Wassers im System und Essensreste werden von der Pumpe ferngehalten.



Wir freuen uns, dass eine Vielzahl an Produkten

unserer Neuen Kollektion mit dem renommierten Designpreis Reddot Design Award ausgezeichnet wurden. Dieser weltweit anerkannte Award bestätigt unser Streben nach perfekter Leistung, Innovation und Design.

Seitliche Befestigung

Mit der seitlichen Befestigung geben wir dem Geschirrspüler die Standsicherheit, die gerade im Highboard-Bereich benötigt wird. Vier Befestigungspunkte für den stabilen und perfekten Einbau in jeder Nische. Jetzt neu bei allen ProClean™-Geschirrspülern mit 60 cm Gerätebreite.



Geschirrspüler
PerfectFit – ProClean™
2. Generation
Ein Geschirrspüler für
alle Einbausituationen*

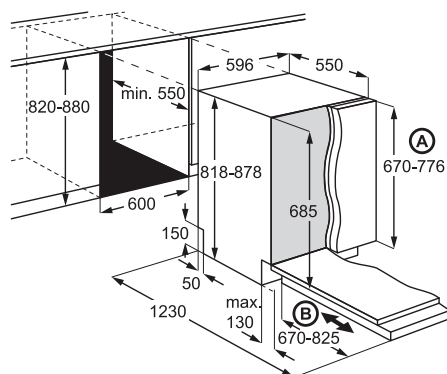


Schlepptürtechnologie im Highboard

Für vollintegrierte Geschirrspüler gilt ab jetzt:
Ein Gerät – 2 Möglichkeiten der Frontmontage

Schlepptürtechnologie „PerfectFit“ (B)
– Für alle vollintegrierten Geschirrspüler mit der Kennung „VI1P“ ermöglicht die neue Schlepptürtechnologie die unproblematische Darstellung von Möbelfronten in dem Bereich von 670–825 mm. Dies wird durch die gleitende Ankopplung der Möbelfront an der Geschirrspülertür erreicht. Beim Öffnen der Gerätetür gleitet die Möbelfront nach oben und ermöglicht somit ein minimales Spaltmaß sowie die Darstellung extrem langer Möbelfronten bis 825 mm.

Festtürtechnologie (A) –
Weiterhin besteht die Möglichkeit für die vollintegrierten Geschirrspüler die schon bekannte Festtürtechnologie anzuwenden, welche die Darstellung von Möbelfronten in dem Bereich von 670–776 mm ermöglicht. Hierbei wird die Möbelfront fix an die Geschirrspülertür verschraubt.



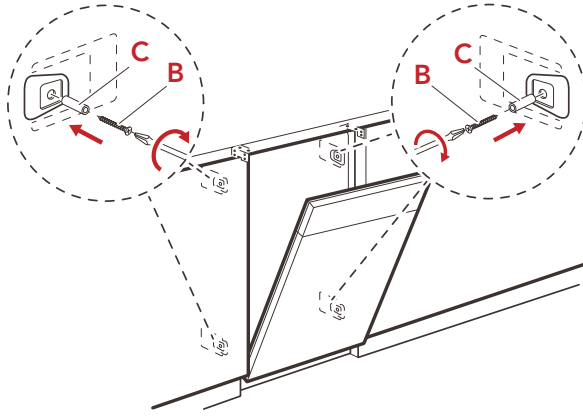
B: Schlepptür-Technik
durch höhenverstellbare Gerätefüße
Sockelhöhe bei Gerätehöhe 820 0-140 mm
Sockelhöhe bei Gerätehöhe 880 50-200 mm
Sonderzubehör FitsAll: max. Nischenhöhe 940 mm
Sockelhöhe bei Gerätehöhe 940 115-260 mm

Doppeldrehpunktscharniere – Für die integrierbaren ProClean™ Geräte gilt weiterhin die schon bekannte Funktionsweise der Doppeldrehpunktscharniere. D.h. das Ausschneiden des Sockels von 40 bis 140 mm ist nicht mehr notwendig, obwohl die maximalen Frontlängen bis 646 mm montiert werden können.

A: Festtür-Technik
durch höhenverstellbare Gerätefüße
Sockelhöhe bei Gerätehöhe 820 40-140 mm
Sockelhöhe bei Gerätehöhe 880 100-200 mm
Sonderzubehör FitsAll: max. Nischenhöhe 940 mm
Sockelhöhe bei Gerätehöhe 940 160-260 mm

* für 60 cm breite ProClean™ Geschirrspüler

Geschirrspüler PerfectFit – ProClean™ 2. Generation Rundum-sorglos-Paket für Ihre Küche!



Seitliche Befestigung

Mit der seitlichen Befestigung geben wir dem Geschirrspüler die Standsicherheit, die gerade im Highboard-Bereich benötigt wird. Vier Befestigungspunkte für den stabilen und perfekten Einbau in jeder Nische.

Optimales Spaltmaß – auch im Highboard-Bereich

Durch die Schlepptür-technologie „PerfectFit“ garantieren wir ein optimales Spaltmaß auch im Highboard-Bereich. 2 mm Spaltmaß stellen kein Problem dar und auch eine Abschrägung des darunter liegenden Schubkastens ist nicht notwendig.



Perfekt für jede Nische

Durch das Sonderzubehör FitsAll erhalten Sie die Möglichkeit unseren ProClean™ Standardspüler für eine Großraumnische bis 940 mm vorzubereiten. Selbst die für diese Nischenhöhe benötigten Frontlängen stellen für

unsere ProClean™ Geschirrspüler kein Problem dar. Mit nur wenigen Handgriffen kann die Fußverlängerung montiert und das Gerät in die Großraumnische eingepasst werden. Ihr Vorteil: nur noch ein Geschirrspüler für die Nischenhöhen von 820 bis 940 mm.

Darstellung der verschiedenen Einbaunischen mit ProClean™

820 mm	720 mm 100 mm	780 mm 100 mm	750 mm 150 mm	720 mm 360 mm 100 mm	820 mm 260 mm 100 mm
		130er Raster	150er Raster	120er Raster	Maxi-Korpus

Geschirrspüler ProClean™ 2. Generation Ihre Argumente



„MultiTalent“

Egal welcher Reiniger, das Resultat heißt glänzendes Geschirr. Die strahlenden Vorteile der neuen FAVORIT Geschirrspüler mit Multi-Tab-Funktion. Mit der Multi-Tab-Funktion wird der Programmablauf angepasst und die Anzeigen sowie die Zugabe von Klarspüler und Salz abgeschaltet. Selbstverständlich sind unsere Geschirrspüler für alle Mehrkomponenten Tabs, wie z. B. 3 in 1 oder Alles in 1 oder für getrennte Komponenten geeignet.



AutoSense 45–70°C

Im AutoSense 45–70°C Programm erkennt der neue integrierte Hochleistungssensor den Verschmutzungsgrad der jeweiligen Beladung noch präziser. Die Spülparameter werden dann automatisch eingestellt, um Energie-, Wasser- und Zeiteinsparungen zu maximieren.



Intensiv-Pro 70°C – für die perfekte Hygiene

Ideal zum Reinigen von stark verschmutztem Geschirr, von ange-trockneten Speiseresten wie Eiweiß oder Stärke. Dank einer Temperatur von 70°C in einem Zeitraum von 10 Minuten im Programmschritt Klarspülen wird für zusätzliche Hygienesicherheit – auch zum Beispiel bei Schneidbrettern – gesorgt. Eine geniale Lösung für Personen, die sensibel auf Bakterien reagieren. Diese vorteilhafte Wirkungsweise wurde auch von der Landes-gewerbeanstalt LGA geprüft und zertifiziert.

Auf die Schnelle sauberes Geschirr: mit 30-Minuten-Programm 60°C

Ein spezielles Programm reinigt eine halbe Ladung leicht verschmutztes Tafelgeschirr während der nächsten Party – blitzsauber, in rekordverdächtigen 30 Minuten und bei effizienten 60°C.

Warmwasser statt Erwärmung: Thermo Efficient Technology

Um Energieverbrauch und CO₂-Ausstoß auf ein Mindestmaß zu senken, verfügen die ProClean™ Geschirrspüler über ein Warmwasser-System. Das Wasser wird nicht im Gerät erwärmt, sondern über den Warmwasser-Anschluss bezogen. Besonders umweltfreundlich ist diese Lösung, wenn das Wasser mit einer Solaranlage erwärmt wird.



ExtraHygiene

Option zur Erhöhung der Temperatur im letzten Spülgang auf 70°C, welche über einen Zeitraum von 10 Minuten gehalten wird. Dies stellt sicher, dass 99,99% bakterienfrei gespült wird. Im Intensivprogramm PRO70 bereits integriert, kann diese Option nun auch für das Automatic- und das 30-Minuten-Programm aktiviert werden.



TimeSaver

Jetzt entscheiden Sie über die Dauer des Programms. Mit der TimeSaver Option können Sie die Programmdauer um bis zu 50% kürzen. Ganz nach Ihrem Zeitplan.

MyFavourite

Mit MyFavourite können Sie jederzeit Ihre bevorzugten Einstellungen wählen – und sie auch im Handumdrehen einschalten. Speichern Sie einfach Ihr bevorzugtes Programm und Ihre bevorzugten Optionen, und wenn Sie den Geschirrspüler das nächste Mal benutzen, können Sie diese Einstellungen mit nur einem Knopfdruck direkt aufrufen.



Geschirrspüler ProClean™ 2. Generation Ihre Argumente



Sparsamkeit bei jeder Beladungsmenge

Die Beladungserkennung Sensorlogic ermittelt die Geschirrrart und -menge und die dafür benötigte Wasserzufuhr. Ist der Geschirrspüler voll beladen verbleibt mehr Wasser auf dem Geschirr und demzufolge muss auch mehr Wasser zugeführt werden. Ist wenig Geschirr enthalten, fließt mehr Wasser zurück und umso weniger muss zugeführt werden. Parallel messen Sensoren auch die Zeit, die für die Erwärmung des Wassers im Geschirrspüler im jeweiligen Reinigungsprogramm benötigt wird. Auch hier gilt, je mehr Geschirr enthalten ist, desto mehr Zeit wird für die Erwärmung des Wassers erforderlich. Aus diesen zwei Einflussgrößen Geschirrmenge und Aufwärmzeit ermittelt die einzigartige Beladungserkennung Sensorlogic die notwendige Wassermenge, den Energiebedarf und passt Programmabläufe entsprechend an. Da kann man sicher sein, dass nicht mehr Strom und Wasser eingesetzt werden, als unbedingt notwendig.

ProWater-System

Das ProWater-System garantiert ein noch perfekteres Reinigungsergebnis. Durch den zusätzlichen dritten Sprüharm an der Decke des Spülinnenraumes wird jegliches Geschirr auch in überfüllten Körben gründlich gereinigt.



ProZone

Die ideale Lösung für gemischte Geschirrbeladung: Spezielles Programm mit geringerem Wasserdruck und niedrigerer Temperatur im Oberkorb – ideal für Gläser – und höherem Wasserdruck und höherer Temperatur im Unterkorb – für Töpfe und Pfannen. Dadurch können verschiedenste Geschirrtile in einer Beladung mit den jeweils optimalen Einstellungen schonend und sauber gespült werden.



ProBoost

Option zur Erhöhung des Wasserdrucks um professionelle Reinigungsergebnisse selbst bei extrem stark verschmutztem Geschirr zu gewährleisten. Im Intensiv-Pro Programm zusätzlich aktivierbar.

Startzeitvorwahl und Restlaufanzeige

Alle ProClean™ Modelle besitzen eine Startzeitvorwahl von 1–24 Stunden für die individuelle Zeitplanung. Während das Programm läuft, können Sie die jeweils aktuelle Restlaufzeit in Minuten ablesen.

Salz- und Klarspüleranzeige

Alle Funktionen sind unter Kontrolle mit den LED-Anzeigen, die sofort signalisieren, dass der Vorrat an Klarspüler oder Salz zur Neige geht.



Modellbezeichnung bei Geschirrspülern

AEG hat bei den Geschirrspülern, den Modellnummern-Typenschlüssel „sprechend“ und leicht verständlich gestaltet. Somit sind ohne Schwierigkeiten die Ausstattungsdetails sowie die Einbaugegebenheiten schnell zu erkennen. Den Geschirrspüler FAVORIT 99705 VI1P haben wir als Beispiel hier einmal aufgeschlüsselt:



FAVORIT 99705 VI1P
ProClean™/39 dB – Extra Silent 37 dB



NEU



- Ausstattung:**
- Verbrauchswerte: 11 l Wasser, 0,86 kWh Strom im Programm Energiesparen 50°C
 - Jahresverbrauchswerte: 3080 l/Jahr, 241 kWh/Jahr
 - 39 dB – Extra Silent 37 dB**
 - Beladungserkennung Sensorlogic
 - Multi-Tab-Funktion
 - Wassersensor
 - LC-Display
 - AutoOff
 - Warmwasseranschluss bis 60°C
 - 9 Spülprogramme, 5 Temperaturen: Intensiv-Pro 70°C, AutoSense 45–70°C, Energiesparen 50°C, 30 Minuten 60°C, 60 Minuten 55°C, Glas 45°C, Extra Silent, **ProZone**, Vorspülen
 - ProWater-System – großer Deckensprüharm
 - ProClean™ Satelliten-Sprüharm
 - 1–24 Stunden Startzeitvorwahl
 - Restlaufanzeige
 - LED-Innenbeleuchtung**
 - TimeBeam**
 - TimeSaver Option**
 - ProBoost Option**
 - ExtraHygiene Option**
 - Anzeigen für Salz und Klarspüler nachfüllen im Display
 - Inverter Motor
 - XXL-Innenraum
- Schlepptürtechnologie „PerfectFit“ für Fronten von 670–825 mm**
 - Oberkorb: beidseitige Schnellhöhenverstellung; 4 klappbare Tassenablagen; 12 Soft Grip Weinglashalter; 2 klappbare Tellerhalter; 2 klappbare Halterungen für große Trinkgläser; 4 Soft Spikes; Griff mit Edelstahl; **Besteckschublade mit Halter für lange Messer, Griff mit Edelstahl;** Unterkorb: 6 klappbare Tellerhalter; klappbare Bierglashalterung; klappbare Halterung mit 6 Soft Grip Weinglashalter; Griff mit Edelstahl
 - Aqua Control
 - 15 Maßgedecke**
 - geeignet für den Hocheinbau
- Anschlusswert:**
2,2 kW für Anschluss an 230 V~; 10 A
- Sonderzubehör:**
- Fußverlängerung für die Großraumnische bis 94 cm FITS-ALLII PNC 911 740 625 SP € 39,-

Lieferbar ab Februar 2014

F99705VI1P PNC 911 438 300 SP € 1.649,-	5 JAHRE PREFERENCE GARANTIE
--	--

ProClean™ vollintegrierbare Geschirrspüler, 60 cm

FAVORIT 88700 VI1P

ProClean™/43 dB – Extra Silent 41 dB



Ausstattung:

- Verbrauchswerte: 11 l Wasser, 0,96 kWh Strom im Programm Energiesparen 50°C
- Jahresverbrauchswerte: 3080 l/Jahr, 270 kWh/Jahr
- 43 dB – Extra Silent 41 dB
- Beladungserkennung Sensorlogic
- Multi-Tab-Funktion
- Wassersensor
- Touch Control
- AutoOff
- Warmwasseranschluss bis 60°C
- 8 Spülprogramme, 5 Temperaturen: Intensiv-Pro 70°C, AutoSense 45–70°C, Energiesparen 50°C, 30 Minuten 60°C, 60 Minuten 55°C, Glas 45°C, Extra Silent, Vorspülen
- ProWater-System – großer Deckensprüharm
- ProClean™ Satelliten-Sprüharm
- 1–24 Stunden Startzeitvorwahl
- Restlaufanzeige
- LED-Innenbeleuchtung
- TimeBeam
- TimeSaver Option
- ExtraHygiene Option
- LED-Anzeigen für Salz und Klarspüler nachfüllen
- Inverter Motor
- XXL-Innenraum
- Schlepptürtechnologie „PerfectFit“ für Fronten von 670–825 mm

- Oberkorb: beidseitige Schnellhöhenverstellung; 4 klappbare Tassenablagen; 12 Soft Grip Weinglashalter; 2 klappbare Tellerhalter; 2 klappbare Halterungen für große Trinkgläser; 4 Soft Spikes; Griff mit Edelstahl; Besteckschublade mit Halter für lange Messer, Griff mit Edelstahl; Unterkorb: 6 klappbare Tellerhalter; klappbare Bierglashalterung; klappbare Halterung mit 6 Soft Grip Weinglashalter; Griff mit Edelstahl
- Aqua Control
- 15 Maßgedecke
- geeignet für den Hocheinbau

Anschlusswert:

2,2 kW für Anschluss an 230 V~; 10 A

Sonderzubehör:

- Fußverlängerung für die Großraumnische bis 94 cm
FITS-ALLII
PNC 911 740 625
SP € 39,-

Lieferbar ab Februar 2014

F88700VI1P PNC 911 437 301 SP € 1.459,-	5 JAHRE PARTNER GARANTIE
---	---------------------------------------

FAVORIT 78705 VI1P

ProClean™/43 dB – Extra Silent 41 dB



Ausstattung:

- Verbrauchswerte: 11 l Wasser, 0,96 kWh Strom im Programm Energiesparen 50°C
- Jahresverbrauchswerte: 3080 l/Jahr, 270 kWh/Jahr
- **43 dB – Extra Silent 41 dB**
- Beladungserkennung Sensorlogic
- Multi-Tab-Funktion
- Wassersensor
- AutoOff
- Warmwasseranschluss bis 60°C
- 8 Spülprogramme, 6 Temperaturen: Intensiv-Pro 70°C, AutoSense 45–70°C, Energiesparen 50°C, 30 Minuten 60°C, 60 Minuten 55°C, Glas 45°C, Extra Silent, **ProZone**
- ProWater-System – großer Deckensprüharm
- ProClean™ Satelliten-Sprüharm
- 1–24 Stunden Startzeitvorwahl
- Restlaufanzeige
- BeamOnFloor 2-farbig
- **TimeSaver Option**
- **ExtraHygiene Option**
- **ProBoost**
- LED-Anzeigen für Salz und Klarspüler nachfüllen
- Inverter Motor
- XXL-Innenraum
- **Schlepptürtechnologie „PerfectFit“ für Fronten von 670–825 mm**

- Oberkorb: beidseitige Schnellhöhenverstellung; 4 klappbare Tassenablagen; 12 Soft Grip Weinglashalter; 2 klappbare Tellerhalter; 2 klappbare Halterungen für große Trinkgläser; 4 Soft Spikes; **Besteckschublade;** Unterkorb: 4 klappbare Tellerhalter
- Aqua Control
- **15 Maßgedecke**
- geeignet für den Hocheinbau

Anschlusswert:

2,2 kW für Anschluss an 230 V~; 10 A

Sonderzubehör:

- Fußverlängerung für die Großraumnische bis 94 cm
FITS-ALLII
PNC 911 740 625
SP € 39,-

Lieferbar ab Februar 2014

F78705VI1P PNC 911 434 302 SP € 1.399,-	5 JAHRE PREFERENCE GARANTIE
---	--

FAVORIT 78600 V11P

ProClean™/43 dB – Extra Silent 41 dB



Ausstattung:

- Verbrauchswerte: 10,0 l Wasser, 0,93 kWh Strom im Programm Energiesparen 50°C
- Jahresverbrauchswerte: 2800 l/Jahr, 262 kWh/Jahr
- 43 dB – Extra Silent 41 dB
- Beladungserkennung Sensorlogic
- Multi-Tab-Funktion
- Wassersensor
- AutoOff
- Warmwasseranschluss bis 60°C
- 8 Spülprogramme, 5 Temperaturen: Intensiv-Pro 70°C, AutoSense 45–70°C, Energiesparen 50°C, 30 Minuten 60°C, 60 Minuten 55°C, Glas 45°C, Extra Silent, Vorspülen
- ProWater-System – großer Deckensprüharm
- ProClean™ Satelliten-Sprüharm
- 1–24 Stunden Startzeitvorwahl
- Restlaufanzeige
- TimeSaver Option
- ExtraHygiene Option
- BeamOnFloor 2-farbig
- LED-Anzeigen für Salz und Klarspüler nachfüllen
- Inverter Motor
- XXL-Innenraum
- Schlepptürtechnologie „PerfectFit“ für Fronten von 670–825 mm

- Oberkorb: beidseitige Schnellhöhenverstellung; 4 klappbare Tassenablagen; 6 Soft Grip Weinglashalter; 2 klappbare Tellerhalter; 2 klappbare Halterungen für große Trinkgläser; 4 Soft Spikes;
- Unterkorb: 4 klappbare Tellerhalter, versetzbarer Besteckkorb
- Aqua Control
- 13 Maßgedecke
- geeignet für den Hocheinbau

Anschlusswert:

2,2 kW für Anschluss an 230 V~; 10 A

Sonderzubehör:

- Fußverlängerung für die Großraumnische bis 94 cm
- FITS-ALLII**
PNC 911 740 625
SP € 39,-

Lieferbar ab Februar 2014

F78600V11P PNC 911 434 307	5 JAHRE PARTNER GARANTIE
SP € 1.299,-	

FAVORIT 66600 V11P

ProClean™/44 dB – Extra Silent 42 dB



Ausstattung:

- Verbrauchswerte: 10 l Wasser, 0,93 kWh Strom im Programm Energiesparen 50°C
- Jahresverbrauchswerte: 2800 l/Jahr, 262 kWh/Jahr
- 44 dB – Extra Silent 42 dB
- Beladungserkennung Sensorlogic
- Multi-Tab-Funktion
- Wassersensor
- AutoOff
- Warmwasseranschluss bis 60°C
- 6 Spülprogramme, 4 Temperaturen: Intensiv-Pro 70°C, AutoSense 45–70°C, Energiesparen 50°C, 30 Minuten 60°C, Glas 45°C, Extra Silent
- ProWater-System – großer Deckensprüharm
- ProClean™ Satelliten-Sprüharm
- 1–24 Stunden Startzeitvorwahl
- Restlaufanzeige
- BeamOnFloor 2-farbig
- TimeSaver Option
- ExtraHygiene Option
- LED-Anzeigen für Salz und Klarspüler nachfüllen
- Inverter Motor
- XXL-Innenraum
- Schlepptürtechnologie „PerfectFit“ für Fronten von 670–825 mm

- Oberkorb: beidseitige Schnellhöhenverstellung; 4 klappbare Tassenablagen; 6 Soft Grip Weinglashalter; 2 klappbare Tellerhalter; 2 klappbare Halterungen für große Trinkgläser; 2 Soft Spikes;
- Unterkorb: 2 klappbare Tellerhalter, versetzbarer Besteckkorb
- Aqua Control
- 13 Maßgedecke
- geeignet für den Hocheinbau

Anschlusswert:

2,2 kW für Anschluss an 230 V~; 10 A

Sonderzubehör:

- Fußverlängerung für die Großraumnische bis 94 cm
- FITS-ALLII**
PNC 911 740 625
SP € 39,-

Lieferbar ab Februar 2014

F66600V11P PNC 911 434 303	5 JAHRE PARTNER GARANTIE
SP € 1.049,-	

FAVORIT 55510 VI0
A++/47 dB



NEU



- Ausstattung:**
- Verbrauchswerte: 10 l Wasser, 0,91 kWh Strom im Programm Energiesparen 50°C
 - Jahresverbrauchswerte: 2800 l/Jahr, 256 kWh/Jahr
 - 47 dB
 - Beladungserkennung Sensorlogic
 - Multi-Tab-Funktion
 - Wassersensor
 - AutoOff
 - 5 Spülprogramme, 4 Temperaturen: Intensive-Pro 70°C, AutoSense 45-70°C, Energiesparen 50°C, 30 Minuten 60°C, Vorspülen
 - 1-24 Stunden Startzeitvorwahl
 - Restlaufanzeige
 - Akustisches Signal am Programmende
 - LED-Anzeigen für Salz und Klarspüler nachfüllen
 - Inverter Motor

- Oberkorb: beidseitige Schnellhöhenverstellung; 4 klappbare Tassenablagen
- Unterkorb: 2 klappbare Tellerhalter
- Aqua Control
- 12 Maßgedecke
- geeignet für den Hocheinbau
- **Anschlusswert:** 2,2 kW für Anschluss an 230V~; 10 A

FAVORIT 76520 VI0P
Multi-Tab/42db



- Ausstattung:**
- Verbrauchswerte: 9,5 l Wasser, 0,918 kWh Strom im Programm Energiesparen 50°C
 - Jahresverbrauchswerte: 2660 l/Jahr, 258 kWh/Jahr
 - 42 dB
 - Beladungserkennung SENSORLOGIC
 - Multi-Tab-Funktion
 - Wassersensor
 - Öko Plus Option
 - Warmwasseranschluss bis 60°C
 - 6 Spülprogramme, 4 Temperaturen: Intensiv-Pro 70°C, Automatic 45-70°C, Energiesparen 50°C, 30 Minuten Programm 60°C, Glas 45°C
 - AutoOff
 - ProWater-System – 3. Sprüharm
 - ProClean™ Satelliten-Sprüharm
 - 1-24 Stunden Startzeit vorwahl
 - Restlaufanzeige
 - LED-Anzeigen für Salz und Klarspüler nachfüllen
 - XXL-Innenraum

- ProClean™ Plus Körbe: einseitige Schnellhöhenverstellung auch in beladenem Zustand
- Oberkorb: 2 klappbare Tassenablagen, Soft Spikes
- Unterkorb: 4 klappbare Tellerhalter
- Aqua Control
- 12 Maßgedecke
- geeignet für den Hocheinbau

Anschlusswert:
2,1 kW für Anschluss an 230 V~; 10 A

Sonderzubehör:

- Fußverlängerung für die Großraumnische bis 94 cm

FITS-ALL
PNC 911 740 563
SP € 39,-

F55510VI0 PNC 911 536 057 SP € 899,-	5 JAHRE PARTNER GARANTIE
--	---------------------------------------

F76520VI0P PNC 911 384 010 SP € 1.349,-	5 JAHRE PARTNER GARANTIE
---	---------------------------------------

FAVORIT 78705 IMOP

ProClean™/43 dB – Extra Silent 41 dB



Ausstattung:

- Verbrauchswerte: 11 l Wasser, 0,96 kWh Strom im Programm Energiesparen 50°C
- Jahresverbrauchswerte: 3080 l/Jahr, 270 kWh/Jahr
- **43 dB – Extra Silent 41 dB**
- Beladungserkennung Sensorlogic
- Multi-Tab-Funktion
- Wassersensor
- AutoOff
- Warmwasseranschluss bis 60°C
- 8 Spülprogramme, 5 Temperaturen: Intensiv-Pro 70°C, AutoSense 45–70°C, Energiesparen 50°C, 30 Minuten 60°C, 60 Minuten 55°C, Glas 45°C, Extra Silent, **ProZone**
- ProWater-System – großer Deckensprüharm
- ProClean™ Satelliten-Sprüharm
- 1–24 Stunden Startzeitvorwahl
- Restlaufanzeige
- **TimeSaver Option**
- **ProBoost Option**
- LED-Anzeigen für Salz und Klarspüler nachfüllen
- Inverter Motor
- XXL-Innenraum

- Oberkorb: beidseitige Schnellhöhenverstellung; 4 klappbare Tassenablagen; 12 Soft Grip Weinglashalter; 2 klappbare Tellerhalter; 2 klappbare Halterungen für große Trinkgläser; 4 Soft Spikes; Besteckschublade
- Unterkorb: 4 klappbare Tellerhalter
- Aqua Control
- **15 Maßgedecke**
- geeignet für den Hocheinbau

Anschlusswert:
2,2 kW für Anschluss an 230 V~; 10 A

Sonderzubehör:

- Fußverlängerung für die Großraumnische bis 94 cm

FITS-ALLII
PNC 911 740 625
SP € 39,-

Lieferbar ab Februar 2014

F78705IMOP PNC 911 424 306 SP € 1.399,-	5 JAHRE PREFERENCE GARANTIE
---	--

Weitere Informationen siehe Kapitel „Einbautechnik“

FAVORIT 78600 IMOP

ProClean™/43 dB – Extra Silent 41 dB



Ausstattung:

- Verbrauchswerte: 11 l Wasser, 0,96 kWh Strom im Programm Energiesparen 50°C
- Jahresverbrauchswerte: 3080 l/Jahr, 270 kWh/Jahr
- **43 dB – Extra Silent 41 dB**
- Beladungserkennung Sensorlogic
- Multi-Tab-Funktion
- Wassersensor
- AutoOff
- Warmwasseranschluss bis 60°C
- 8 Spülprogramme, 5 Temperaturen: Intensiv-Pro 70°C, AutoSense 45–70°C, Energiesparen 50°C, 30 Minuten 60°C, 60 Minuten 55°C, Glas 45°C, Extra Silent, Vorspülen
- ProWater-System – großer Deckensprüharm
- ProClean™ Satelliten-Sprüharm
- 1–24 Stunden Startzeitvorwahl
- Restlaufanzeige
- TimeSaver Option
- ExtraHygiene Option
- LED-Anzeigen für Salz und Klarspüler nachfüllen
- Inverter Motor
- XXL-Innenraum

- Oberkorb: beidseitige Schnellhöhenverstellung, 4 klappbare Tassenablagen; 6 Soft Grip Weinglashalter; 2 klappbare Tellerhalter; 2 klappbare Halterungen für große Trinkgläser; 4 Soft Spikes
- Unterkorb: 4 klappbare Tellerhalter; versetzbarer Besteckkorb
- Aqua Control
- **13 Maßgedecke**
- geeignet für den Hocheinbau

Anschlusswert:
2,2 kW für Anschluss an 230 V~; 10 A

Sonderzubehör:

- Fußverlängerung für die Großraumnische bis 94 cm

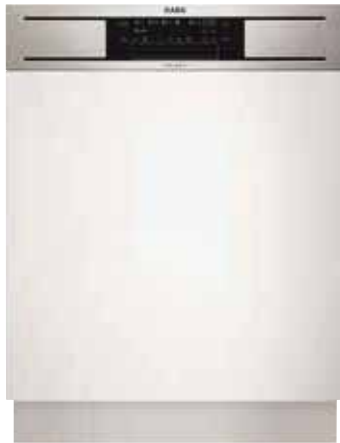
FITS-ALLII
PNC 911 740 625
SP € 39,-

Lieferbar ab Februar 2014

F78600IMOP PNC 911 424 336 SP € 1.299,-	5 JAHRE PARTNER GARANTIE
---	---------------------------------------

Maßbilder siehe Seite 176

FAVORIT 66600 IMOP
ProClean™/44 dB – Extra Silent 42 dB



- Ausstattung:**
- Verbrauchswerte: 10 l Wasser, 0,93 kWh Strom im Programm Energiesparen 50°C
 - Jahresverbrauchswerte: 2800 l/Jahr, 262 kWh/Jahr
 - 44 dB – ExtraSilent 42 dB
 - Beladungserkennung Sensorlogic
 - Multi-Tab-Funktion
 - Wassersensor
 - AutoOff
 - Warmwasseranschluss bis 60°C
 - 6 Spülprogramme, 4 Temperaturen: Intensiv-Pro 70°C, AutoSense 45–70°C, Energiesparen 50°C, 30 Minuten 60°C, Glas 45°C, ExtraSilent
 - ProWater-System – großer Deckensprüharm
 - ProClean™ Satelliten-Sprüharm
 - 1–24 Stunden Startzeitvorwahl
 - Restlaufanzeige
 - TimeSaver Option
 - ExtraHygiene Option
 - LED-Anzeigen für Salz und Klarspüler nachfüllen
 - Inverter Motor
 - XXL-Innenraum

- Oberkorb: beidseitige Schnellhöhenverstellung; 4 klappbare Tassenablagen; 6 Soft Grip Weinglashalter; 2 klappbare Tellerhalter; 2 klappbare Halterungen für große Trinkgläser; 2 Soft Spikes; Unterkorb: 2 klappbare Tellerhalter, versetzbarer Besteckkorb
- Aqua Control
- 13 Maßgedecke
- geeignet für den Hocheinbau

Anschlusswert:
2,2 kW für Anschluss an 230 V~; 10 A

Sonderzubehör:

- Fußverlängerung für die Großraumnische bis 94 cm

FITS-ALLII
PNC 911 740 625
SP € 39,-

FAVORIT F55510 IMO
A++/47 dB



- Ausstattung:**
- Verbrauchswerte: 10 l Wasser, 0,91 kWh Strom im Programm Energiesparen 50°C
 - Jahresverbrauchswerte: 2800 l/Jahr, 256 kWh/Jahr
 - 47 dB
 - Beladungserkennung Sensorlogic
 - Multi-Tab-Funktion
 - Wassersensor
 - AutoOff
 - Warmwasseranschluss bis 60°C
 - 6 Spülprogramme, 4 Temperaturen: Intensiv-Pro 70°C, AutoSense 45–70°C, Energiesparen 50°C, 30 Minuten 60°C, Glas 45°C, Vorspülen
 - 1–24 Stunden Startzeitvorwahl
 - Restlaufanzeige
 - ExtraHygiene Option
 - LED-Anzeigen für Salz und Klarspüler nachfüllen
 - Inverter Motor

- Oberkorb: beiseitige Schnellhöhenverstellung; 4 klappbare Tassenablagen
- Unterkorb: 2 klappbare Tellerhalter
- Aqua Control
- 12 Maßgedecke
- geeignet für den Hocheinbau

Anschlusswert:
2,2 kW für Anschluss an 230V~; 10 A

Lieferbar ab Februar 2014

F66600IMOP PNC 911 424 302 SP € 1.049,-	5 JAHRE PARTNER GARANTIE
---	---------------------------------------

F55510IMO PNC 911 524 014 SP € 899,-	5 JAHRE PARTNER GARANTIE
--	---------------------------------------

Vollintegrierbare Geschirrspüler, 45 cm

FAVORIT 78450 VIOP

A+++/45 dB – Extra Silent 43 dB



NEU



Ausstattung:

- Verbrauchswerte: 8,5 l Wasser, 0,62 kWh Strom im Programm Energiesparen 50°C
- Jahresverbrauchswerte: 2380 l/Jahr, 174 kWh/Jahr
- 45 dB – Extra Silent 43 dB
- Beladungserkennung Sensorlogic
- Multi-Tab-Funktion
- Wassersensor
- AutoOff
- Warmwasseranschluss bis 60°C
- 8 Spülprogramme, 5 Temperaturen: Intensiv-Pro 70°C, AutoSense 45–70°C, Energiesparen 50°C, 30 Minuten 60°C, 60 Minuten 55°C, Glas 45°C, Extra Silent, Vorspülen
- Deckendusche
- ProClean™ Satelliten-Sprüharm
- 1–24 Stunden Startzeitvorwahl
- Restlaufanzeige
- BeamOnFloor 2-farbig
- TimeSaver Option
- LED-Anzeigen für Salz und Klarspüler nachfüllen
- Inverter Motor

- Oberkorb: beidseitige Schnellhöhenverstellung; 4 klappbare Tassenablagen; Soft Spikes
- Unterkorb: 4 klappbare Tellerhalter
- Aqua Control
- 9 Maßgedecke

Anschlusswert:

2,1 kW für Anschluss an 230 V~; 10 A

FAVORIT 78420 VIOP

Satelliten-Sprüharm/45 dB – Extra Silent 43 dB



Ausstattung:

- Verbrauchswerte: 8,9 l Wasser, 0,70 kWh Strom im Programm Energiesparen 50°C
- Jahresverbrauchswerte: 2495 l/Jahr, 197 kWh/Jahr
- 45 dB – Extra Silent 43 dB
- Beladungserkennung Sensorlogic
- Multi-Tab-Funktion
- Wassersensor
- AutoOff
- Warmwasseranschluss bis 60°C
- 8 Spülprogramme, 5 Temperaturen: Intensiv-Pro 70°C, AutoSense 45–70°C, Energiesparen 50°C, 30 Minuten 60°C, 60 Minuten 55°C, Glas 45°C, Extra Silent, Vorspülen
- Deckendusche
- ProClean™ Satelliten-Sprüharm
- 1–24 Stunden Startzeitvorwahl
- Restlaufanzeige
- BeamOnFloor 2-farbig
- TimeSaver Option
- LED-Anzeigen für Salz und Klarspüler nachfüllen
- Inverter Motor

- Oberkorb: beidseitige Schnellhöhenverstellung; 4 klappbare Tassenablagen; Soft Spikes
- Unterkorb: 4 klappbare Tellerhalter
- Aqua Control
- 9 Maßgedecke
- geeignet für den Hocheinbau

Anschlusswert:

2,1 kW für Anschluss an 230 V~; 10 A

F78450VIOP	5 JAHRE PARTNER GARANTIE
PNC 911 674 032	
SP € 1.249,-	

F78420VIOP	5 JAHRE PARTNER GARANTIE
PNC 911 674 014	
SP € 1.199,-	

Integrierbare Geschirrspüler, 45 cm

FAVORIT 78450 IMOP

A+++/45 dB – Extra Silent 43 dB



NEU

ÖKO LINE



Ausstattung:

- Verbrauchswerte: 8,5 l Wasser, 0,62 kWh Strom im Programm Energiesparen 50°C
- Jahresverbrauchswerte: 2380 l/Jahr, 174 kWh/Jahr
- 45 dB – Extra Silent 43 dB
- Beladungserkennung Sensorlogic
- Multi-Tab-Funktion
- Wassersensor
- AutoOff
- Warmwasseranschluss bis 60°C
- 7 Spülprogramme, 5 Temperaturen: Intensiv-Pro 70°C, AutoSense 45–70°C, Energiesparen 50°C, 30 Minuten 60°C, 60 Minuten 55°C, Glas 45°C, Extra Silent
- Deckendusche
- ProClean™ Satelliten-Sprüharm
- 1–24 Stunden Startzeitvorwahl
- Restlaufanzeige
- TimeSaver Option
- ExtraHygiene Option
- LED-Anzeigen für Salz und Klarspüler nachfüllen
- Inverter Motor

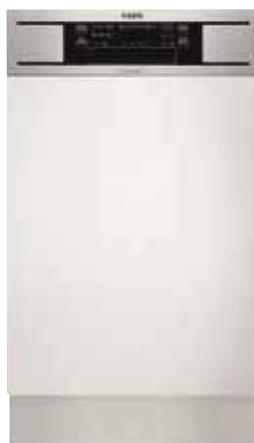
- Oberkorb: beidseitige Schnellhöhenverstellung; 4 klappbare Tassenablagen; Soft Spikes
- Unterkorb: 4 klappbare Tellerhalter
- Aqua Control
- 9 Maßgedecke

Anschlusswert:

2,1 kW für Anschluss an 230 V~; 10 A

FAVORIT 78420 IMOP

Satelliten-Sprüharm/45 dB – Extra Silent 43 dB



ÖKO LINE

reddot design award
winner 2011



Ausstattung:

- Verbrauchswerte: 8,9 l Wasser, 0,70 kWh Strom im Programm Energiesparen 50°C
- Jahresverbrauchswerte: 2495 l/Jahr, 197 kWh/Jahr
- 45 dB – Extra Silent 43 dB
- Beladungserkennung Sensorlogic
- Multi-Tab-Funktion
- Wassersensor
- AutoOff
- Warmwasseranschluss bis 60°C
- 7 Spülprogramme, 5 Temperaturen: Intensiv-Pro 70°C, AutoSense 45–70°C, Energiesparen 50°C, 30 Minuten 60°C, 60 Minuten 55°C, Glas 45°C, Extra Silent
- Deckendusche
- ProClean™ Satelliten-Sprüharm
- 1–24 Stunden Startzeitvorwahl
- Restlaufanzeige
- TimeSaver Option
- ExtraHygiene Option
- LED-Anzeigen für Salz und Klarspüler nachfüllen
- Inverter Motor

- Oberkorb: beidseitige Schnellhöhenverstellung; 4 klappbare Tassenablagen; Soft Spikes
- Unterkorb: 4 klappbare Tellerhalter
- Aqua Control
- 9 Maßgedecke
- geeignet für den Hocheinbau

Anschlusswert:

2,1 kW für Anschluss an 230 V~; 10 A

F78450IMOP
PNC 911 664 016
SP € 1.249,-

5 JAHRE
PARTNER
GARANTIE

F78420IMOP
PNC 911 664 009
SP € 1.199,-

5 JAHRE
PARTNER
GARANTIE

Geschirrspüler Piktogramm- Übersicht



Energieeffizienzklasse A++
Energieverbrauch bis zu 21% weniger
Energie als der Grenzwert zu Energie-
effizienzklasse A



Energieeffizienzklasse A+++
Energieverbrauch bis zu 29% weniger
Energie als der Grenzwert zu Energie-
effizienzklasse A



Trocknungseffizienz
Unsere Geschirrspüler haben
Trocknungseffizienz A.



Satelliten-Sprüharm
Der neuartige ProClean™ Satelliten-
Sprüharm mit Doppel rotation und
bringt Sauberkeit bis in jeden Winkel
und schwer erreichbare Ecken.



Antifinger Edelstahl-Beschichtung
Mit der Antifinger Edelstahl-
Beschichtung gehören Fingerab-
drücke der Vergangenheit an.



TimeBeam
Projiziert die Restlaufzeit auf den
Fußboden.



AQUA CONTROL
Der FAVORIT hält dicht – mit Aqua-
Control, dem Rundumschutz vor Aus-
laufen und Schäden am Zulaufschlauch.



BeamOnFloor – 2-farbig
Durch den roten strahlenden Lichtpunkt
am Boden erkennen Sie genau, ob
das Programm noch läuft. Der grüne
Lichtpunkt zeigt, dass das Programm
beendet ist.



Multi-Tab-Funktion
Mit der Multi-Tab-Funktion wird der
Programmablauf angepasst und
die Anzeigen sowie die Zugabe von
Klarspüler und Salz abgeschaltet.



SENSORLOGIC
Die Beladungserkennung
SENSORLOGIC ermittelt die
Geschirrtart und -menge und
die dafür benötigte Wasserzufuhr.

Geschirrspüler Piktogramm- Übersicht



Time Saver
Reduziert die Programmdauer um bis zu 50%.



Extra Silent
Spezielles Programm für extra leisen Betrieb.



Extra Hygiene
Option zur Erhöhung der Temperatur im letzten Spülgang. Dies stellt sicher, dass 99,99% bakterienfrei gespült wird.



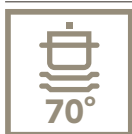
Pro Boost
Option zur Erhöhung des Wasserdrucks um professionelle Reinigungsergebnisse selbst bei extrem stark verschmutztem Geschirr zu gewährleisten.



AutoSense 45–70°C
Der neue integrierte Hochleistungssensor erkennt den Verschmutzungsgrad der jeweiligen Beladung noch präziser. Die Spülparameter werden dann automatisch eingestellt.



Pro Zone
Das ideale Programm für gemischte Beladungen. Sanfte Reinigung für Gläser im Oberkorb, intensive Reinigung von Töpfen und Pfannen im Unterkorb.



Pro-Intensiv 70°C
Pro-Intensiv 70°C, ideal zur Reinigung von stark verschmutztem Geschirr.



AutoOff
10 Minuten nach Programmende wird die Verbindung zum Stromnetz getrennt, als wäre der Netzstecker gezogen worden.



Soft Spikes
Die neuen Soft Spikes im Oberkorb geben Ihren wertigen Gläsern jetzt noch besseren Halt.



Soft Grip
Fester Halt für Ihre Weingläser im Geschirrspüler.



Maßgedecke
Platz für bis zu 15 Maßgedecke.



Besteckschublade
Leicht herausnehmbare Besteckschublade. Bietet viel Platz für Besteck, Salatbesteck, lange Messer und Espressotassen.

Programmübersicht 60 cm / 55 cm Geschirrspüler

Modellbezeichnung	F99705 VI1P	F88700 VI1P	F78705 IM0P/VI1P	F78600 IM0P/VI1P	F66600 IM0P/VI1P	F76520 VI0P 55cm
Programme						
IntensivPro 70°C	●	●	●	●	●	●
AutoSense 45-70°C	●	●	●	●	●	●
Normal 65°C						
Energiesparen 50°C	●	●	●	●	●	●
30 Minuten 60°C	●	●	●	●	●	●
60 Minuten 55°C	●	●	●	●		●
Glas 45°C	●	●	●	●	●	●
Extra Silent	●	●	●	●	●	●
ProZone	●		●			
Vorspülen	●	●		●		●
Optionen						
Multi-Tab-Funktion	●	●	●	●	●	●
TimeSaver Option	●	●	●	●	●	●
ProBoost Option	●		●			
ExtraHygiene Option	●	●	●*	●	●	

*nur im VI-Modell

**nur im I-Modell

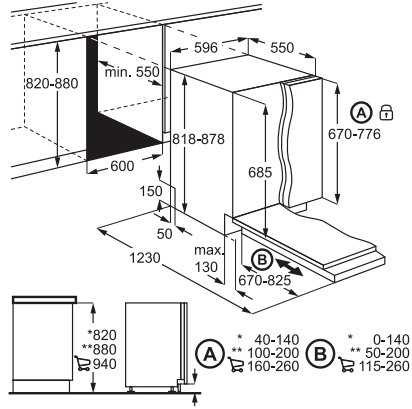
Programmübersicht 45 cm Geschirrspüler

Modellbezeichnung	F78450 VI0P	F78420 VI0P	F78450 IM0P	F78420 IM0P
Programme				
IntensivPro 70°C	●	●	●	●
AutoSense 45-70°C	●	●	●	●
Automatic 45-70°C				
Normal 65°C				
Energiesparen 50°C	●	●	●	●
30 Minuten 60°C	●	●	●	●
60 Minuten 55°C	●	●	●	●
Glas 45°C	●	●	●	●
Extra Silent	●	●	●	●
Vorspülen	●	●		
Optionen				
Multi-Tab-Funktion	●	●	●	●
TimeSaver Option	●	●	●	●
ExtraHygiene Option			●	●

Geschirrspüler Maßbilder

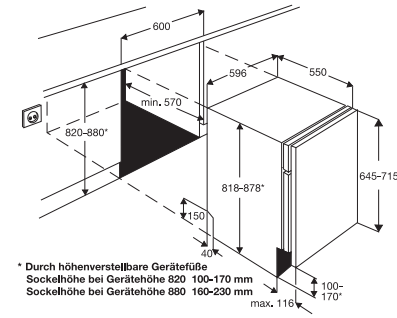
FAVORIT 60 cm VI1P

PSGBDW110D000003



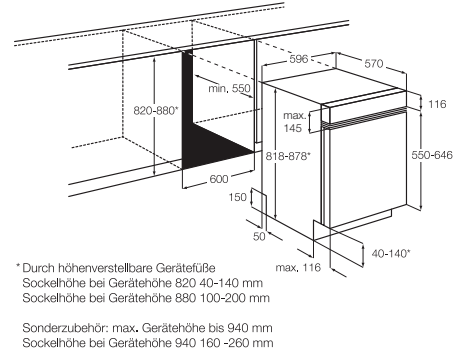
FAVORIT 60 cm VI0

AADW060D000003



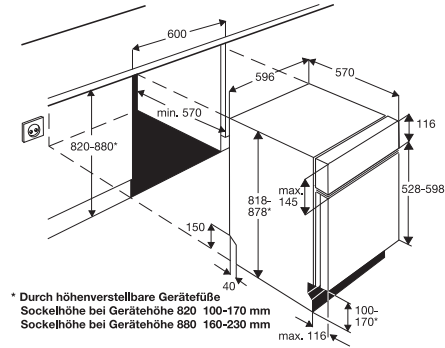
FAVORIT 60 cm IM0P

PSGBDW100D000006



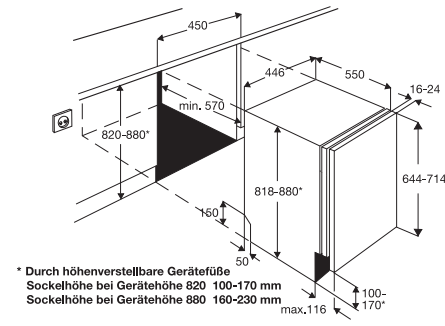
FAVORIT 60 cm IM0

AADW060D000004



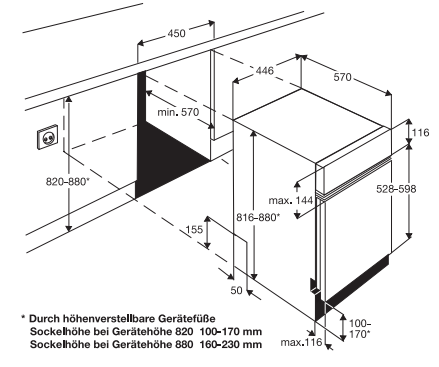
FAVORIT 45 cm VI0P

AADW030D000003

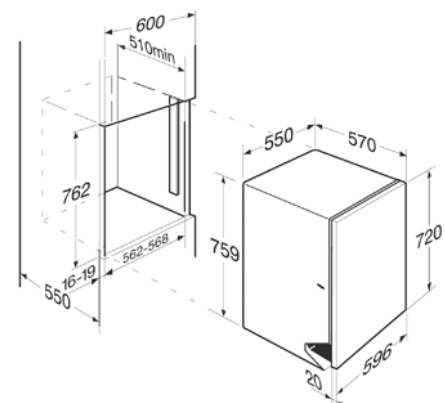


FAVORIT 45 cm IM0P

AADW040D000004



FAVORIT 76520VI0P 55 cm







Waschen

Waschgeräte

Vollintegrierbare Unterbau-Waschvollautomaten	181
Vollintegrierbare Unterbau-Waschtrockner	181
Maßbild	182

Vollintegrierbare Unterbau- Waschvollautomaten Vollintegrierbarer Unterbau- Waschtrockner

Vollintegrierter Einbau hinter einer Möbeltür

Bei dieser Form des Einbaus bleibt das Gerät völlig unsichtbar. So kann es nicht nur gut im Hausarbeitsraum platziert werden, sondern sogar in der Einbauküche seinen Platz finden.



LC-Display

Das übersichtliche LC-Display hält Sie immer auf dem Laufenden. Sobald Sie Ihr Programm ausgewählt haben, wird die voraussichtliche Gesamtlaufzeit in Stunden und Minuten angezeigt. So werden Sie kontinuierlich über die verbleibende Laufzeit des Programms informiert, was es Ihnen erlaubt, Ihre Zeit besser zu planen.



Zeitvorwahl

Über ZEITVORWAHL können

Sie den Programmstart um bis zu 20 Std., z. B. in den günstigen Nachtstromtarif, verlegen. Die LAUFZEIT des Programms wird elektronisch angezeigt.



Aqua-Control-System mit Alarm – Rundum Sicherheit

gegen Wasserschäden
Der LAVAMAT hält dicht.

Jetzt gibt es einen noch weiter verbesserten Schutz – mit Aqua-Control-System mit Alarm – dem Vollwasserschutz gegen Wasserschäden. Ein doppelwandiger Zulaufschlauch und ein in das Gerät integrierter Aus- und Überlaufschutz bieten maximale Sicherheit vor Wasserschäden. Sie werden sogar akustisch durch Aqua-Alarm über die Störung informiert, so kann nichts mehr passieren. Das garantiert AEG und dafür haften wir ein ganzes LAVAMAT Leben lang.



Extragroß – extrabequem

Unsere Waschmaschinen und Waschtrockner verfügen über ein extragroßes Fassungsvermögen von 7 kg Wäsche. Die 30 cm große Einfüllöffnung macht insbesondere bei großen Wäschestücken das Be- und Entladen angenehm leicht und bequem.



Leichtbügeln

Das Programm Leichtbügeln denkt beim Waschen schon ans Bügeln. 1 kg Pflegeleichtwäsche können Sie damit so luftig glatt waschen, dass Knitter gar nicht erst entstehen. Noch ein Tipp: Wenn Sie die Wäsche formstabil auf dem Kleiderbügel trocknen, fällt das Nachbügeln praktisch weg.



Silence-Motor

Der Silence-Motor arbeitet wie professionelle Antriebsaggregate ohne Kohlebürsten. Damit ist er sehr leise und erreicht eine wesentlich längere Lebensdauer. Die Electrolux Hausgeräte Vertriebs GmbH gibt Ihnen eine 10-Jahre-Hersteller-Garantie auf die Funktion des Silence-Motors.

Universal-Flecken-Programme

Bei hartnäckigen Flecken wie Obst, Rotwein, Tee, Kaffee, Gras, Blut usw. hilft oft nur Fleckensalz. Das durch die Fleckentaste aktivierbare Programm lässt jede Art von Flecken verschwinden.

Handwasch-Programme

Mit dem bewährten Wolle-Plus-Programm für Handwäsche können Sie auch alles andere Empfindliche in der Maschine waschen. Das schont nicht nur die Wäsche, sondern auch Ihre Hände.

Klare Sache: EXTRASPÜLEN

Ein zusätzlicher, in den meisten Programmen optional anwählbarer Spülgang. Er erhöht die Anzahl der Spülgänge von 3 auf 5. Das garantiert Ihnen beste Pflege für Ihre Textilien, aber auch für Ihre Haut, da Waschmittelrückstände aus den Fasern besonders gründlich entfernt werden.

Zeitspartaste

Dank der Zeitspartaste können Sie Ihre gesamte Wochenwäsche an einem Abend durchwaschen.

LAVAMAT 82470 BI
Vollelektronik



- Ausstattung:**
- SILENT SYSTEM
 - Energielabel A+++/B
 - Schleuderdrehzahlen 1400/1200/1000/800/600/400 U/min. und Spülstopp
 - Großes LC-Display
 - Bedienblende in Klartext
 - Universal-Flecken-Programme
 - 30 cm Einfüllöffnung und 135° Türöffnungswinkel
 - Restlaufzeit-Anzeige und 20 Stunden Startzeitvorwahl
 - Anti-Allergie Programm
 - Handwasch-Programme
 - Programm Leichtbügeln
 - Programm 20 min – 3 kg
 - Energiespar-Programme
 - Tasten: Temperatur, Schleuderdrehzahl, Optionen, Bestätigen, Zeitsparen, Start/Pause und Startzeitvorwahl
 - Silence-Motor mit 10 Jahren Garantie
 - Kindersicherung
 - Unwucht-Kontroll- und Korrektursystem
 - Aqua-Control-System mit Alarm – Rundum Sicherheit gegen Wasserschäden
- Möbel-Türanschlag von links auf rechts wechselbar
 - **Anschlusswerte:** 230 V~/10 A
 - **Füllmenge:** 7 kg
- Verbrauchswerte**
Energiesparen 60 °C:
- Energie: 0,86 kWh
 - Wasser: 46 L
- Jährliche Verbrauchswerte:**
- Energie: 169 kWh
 - Wasser: 8999 L
 - Geräusch Waschen: 47 dB (A) re 1 pW
 - Geräusch Schleudern: 72 dB (A) re 1 pW

LAVAMAT TURBO 61470 WDBI
Waschtrockner



- Ausstattung:**
- SILENT SYSTEM
 - Energielabel B/A
 - Schleuderdrehzahlen 1400/1200/800/400 U/min. und Spülstopp
 - Vollelektronische Programmsteuerung
 - Programmablaufanzeige im Display
 - Bedienblende in Klartext
 - Universal-Flecken-Programme
 - 30 cm Einfüllöffnung und 135° Türöffnungswinkel
 - Regelbare Trockenzeiteinstellung
 - Restlaufzeit-Anzeige und 20 Stunden Startzeitvorwahl
 - Handwasch-Programme
 - Programm Leichtbügeln
 - Programm Auffrischen
 - Energiespar-Programme
 - Tasten: Schleuderdrehzahl, Flecken, Extra Spülen, Zeitsparen, Trockenzeit, Start/Pause und Startzeitvorwahl
 - Kindersicherung
 - Unwucht-Kontroll- und Korrektursystem
 - Automatische Flusenentfernung im Kondensator
- Schonendes Trocknen für Pflegeleichtes durch reduzierte Heizleistung
 - Aqua-Control-System mit Alarm – Rundum Sicherheit gegen Wasserschäden
 - Möbel-Türanschlag von links auf rechts wechselbar
- Anschlusswerte:**
- 230 V~/10 A
 - **Füllmenge Waschen:** 7 kg
 - **Füllmenge Trocknen:** 4 kg
 - Bis zu 4 kg Waschen-Trocknen Non Stop
- Verbrauchswerte**
Energiesparen 60 °C Waschen und Trocknen:
- Energie: 5,67 kWh*
 - Wasser: 99 L*

L82470BI	5 JAHRE PARTNER GARANTIE
PNC 914 528 235	
SP € 1.559,-	

L61470WDBI	5 JAHRE PARTNER GARANTIE
PNC 914 606 021	
SP € 1.869,-	

Waschgeräte Piktogramm- Übersicht



Energie-Effizienzklasse A+++



Energie-Effizienzklasse B



Silence-Motor mit 10 Jahren Garantie



Waschwirkung A



Schleudernwirkung B



Schleuderdrehzahl
Unsere Waschgeräte haben
eine Schleuderdrehzahl von
max. 1400 U/min.



AQUA-CONTROL-System mit Alarm
Rundum Sicherheit gegen
Wasserschäden.



LCD
Das übersichtliche LC-Display hält Sie
immer auf dem Laufenden. Durch
die hinterleuchteten Anzeigen sind Sie
direkt auf einen Blick informiert.



Fassungsvermögen 7 kg

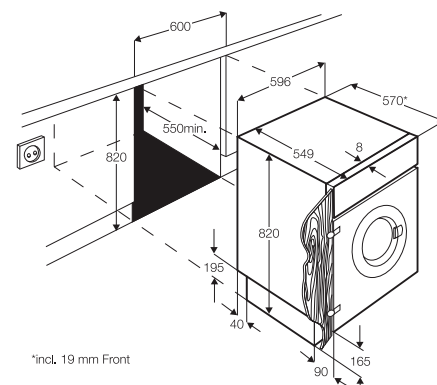
Sonderzubehör für Wasch- und Trockengeräte

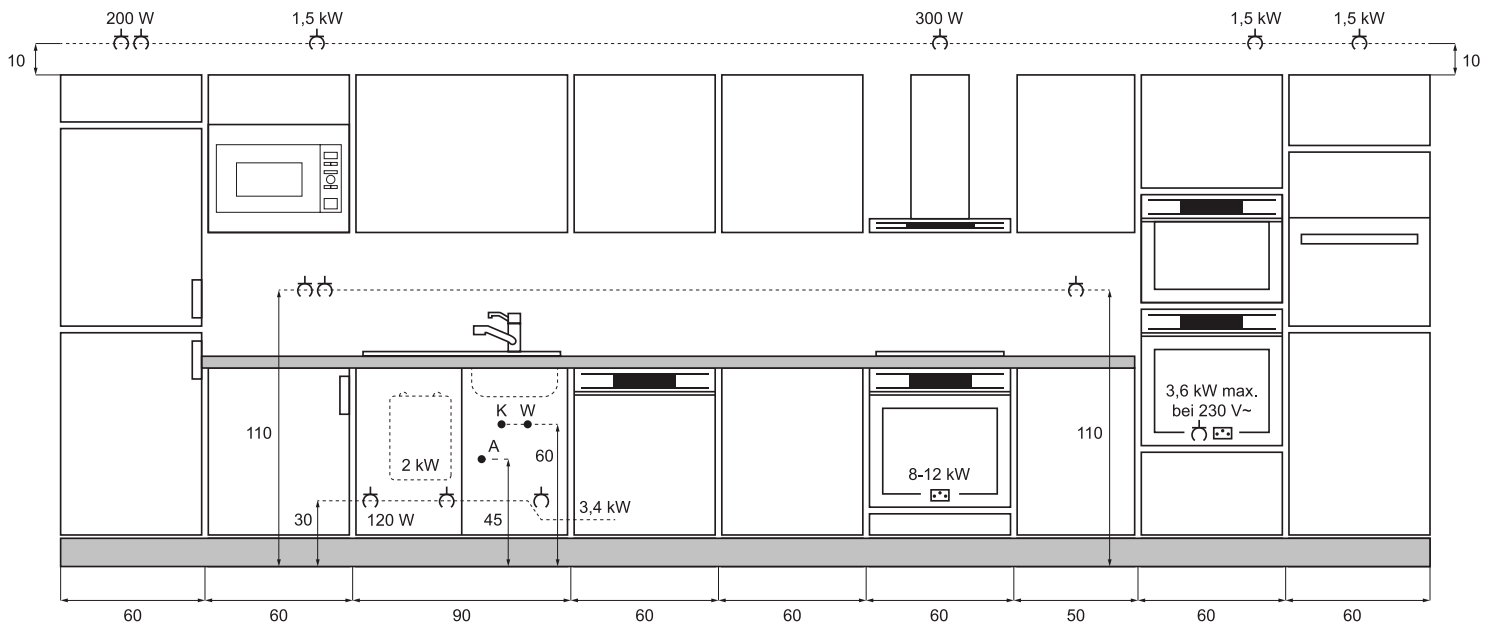
Modell/Typ	PNC	Preis €
WRFLEX100 Set Zulaufschlauch-Verlängerung 1 m für AQUA-CONTROL und Ablaufschlauch-Verlängerung 1 m für alle Waschautomaten	911 740 524	69,-
WRFLEX200 Set Zulaufschlauch-Verlängerung 2 m für AQUA-CONTROL und Ablaufschlauch-Verlängerung 2 m für alle Waschautomaten	911 740 525	85,-

Waschgeräte Maßbild

LAVAMAT 82470 BI /
TURBO 61470 WDBI

PSGBWM090D000001





Sonderzubehör Einbautechnik

Sonderzubehör	184
Herde/Backöfen	188
Kochfelder	189
Dunstabzugshauben	190
Kühl-/Gefriergeräte	192
Geschirrspüler	192
Waschgeräte	194
Installation	196

Passend für alle Backöfen der MaxiKlasse™-Reihe sowie KE 8404001 M.
(ausgenommen ProCombi MULTI-Dampfgarer, die Auszüge hierzu finden Sie auf Seite 188.)



FlexiRunners™ – SUPER CLEAN VOLLAUSZUG, 1 Paar *
VOLLAUSZUG mit Teleskopschienen und SUPER CLEAN Beschichtung - für eine Ebene.

PNC 944 189 354
TR1LFAV

€ 79,-



FlexiRunners™ – SUPER CLEAN VOLLAUSZUG, 3 Paar *
VOLLAUSZUG mit Teleskopschienen und SUPER CLEAN Beschichtung - für drei Ebenen.

PNC 944 189 359
TR3LFAV

€ 199,-



FlexiRunners™ – Backauszug, 1 Paar *
Backauszug mit Teleskopschienen – für eine Ebene.

PNC 944 189 351
TR1LV

€ 45,-



FlexiRunners™ – Backauszug, 3 Paar *
Backauszug mit Teleskopschienen – für drei Ebenen.

PNC 944 189 357
TR3LV

€ 145,-

Passend für alle Backöfen der MaxiKlasse™-Reihe sowie KE 8404001 M, KS 8404001 M.



SUPER CLEAN Backblech ***
Ideal zum Backen z.B. von Kuchen oder Plätzchen.
(B x T x H in cm:
46,6/38,5/2,5)

PNC 902 979 475
A4OZCT01

€ 49,-



Backblech
Ideal zum Backen z.B. von Kuchen oder Plätzchen. Durch Glattemaille einfach zu reinigen und schnittfest.
(B x T x H in cm:
46,6/38,5/2,5)

PNC 944 189 364
CTGR-AP

€ 40,-



SUPER CLEAN Brat- und Fettpfanne ***
Für Kuchen und zum Backen, Grillen und Überbacken größerer Mengen.
(B x T x H in cm:
46,6/38,5/4,2)

PNC 902 979 476
A4OZDT01

€ 50,-



Brat- und Fettpfanne
Für Kuchen und zum Backen, Grillen und Überbacken größerer Mengen. Durch Glattemaille einfach zu reinigen und schnittfest.
(B x T x H in cm:
46,2/38,5/4,2)

PNC 944 189 366
DPGR-AP

€ 40,-

* Einhängegitter und Rost nicht im Lieferumfang enthalten.

*** Zusätzlich mit einer Antihafbeschichtung, wodurch Backhilfen wie Backpapier, einfetten etc. in den meisten Fällen unnötig werden. Zum Reinigen genügt warmes Wasser und ein weicher Schwamm.

Passend für alle Backöfen der MaxiKlasse™-Reihe sowie KE 8404001 M, KS 8404001 M.



Auflaufpfanne (tief)
Ideal geeignet für Aufläufe wie Moussaka.
(B x T x H in cm: 46,6/38,5/6,6)

PNC 944 189 368
DDPGR-AP € 59,-



Pizzastein
Mit dem Pizzastein und der Heißluft lassen sich im Handumdrehen krosse Pizzen wie vom Italiener, Brot oder Fladenbrot perfekt zubereiten.
(B x T x H in cm: 43,5/35,5/1,4)

PNC 902 979 498
PIZZASTMK € 129,-

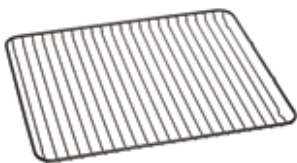


Pâtisserie-Profibackblech gelocht
Pâtisserie-Profibackblech gelocht. Ideal zum Backen, z.B. von Brot und Brötchen.

PNC 902 979 493
PATISBLMK € 69,-

Auflagewinkel-Set (o. Abb.)
Et.Nr.: 315683900
(nur über KD bestellbar)
Zur Verringerung des Spaltmaßes bei den Kompaktgeräten.
(siehe Maßskizze Seite 22)

Passend für alle Backöfen der MaxiKlasse™-Reihe sowie KE 8404001 M.



SUPER CLEAN Kombirost ***
Geeignet für Geschirr, Kuchenformen, Braten und Grillgut.
(B x T x H in cm: 46,6/38,5/2,4)

PNC 944 189 362
WSA-AP € 49,-

*** Zusätzlich mit einer Antihftbeschichtung, wodurch Backhilfen wie Backpapier, einfetten etc. in den meisten Fällen unnötig werden. Zum Reinigen genügt warmes Wasser und ein weicher Schwamm.

Zubehör für ProCombi MULTI-Dampfgarer



FlexiRunners – VOLLAUSZUG für ProCombi MULTI-Dampfgarer, 1 Paar
VOLLAUSZUG mit Teleskopschienen für ProCombi MULTI-Dampfgarer - für eine Ebene.

PNC 944 189 355
TR1LFSTV € 69,-



FlexiRunners – VOLLAUSZUG für ProCombi MULTI-Dampfgarer, 3 Paar
VOLLAUSZUG mit Teleskopschienen für ProCombi MULTI-Dampfgarer - für drei Ebenen.

PNC 944 189 360
TR3LFSTV € 169,-



Patisserie-Profibackblech gelocht
Patisserie-Profibackblech gelocht. Ideal zum Backen, z.B. von Brot und Brötchen.

PNC 902 979 493
A9OZBT10 € 69,-



Glaskochgeschirr MULTI-Dampfgarer
Glaskochgeschirr mit 2 Sieb-/Edelstahleinsätzen. Zum Garen z.B. von Hähnchen oder Fischgerichten. Leicht zu reinigen.

PNC 940 304 207
GG275-2 € 79,-



Garbehälter-Set MULTI-Dampfgarer (gelocht und ungelocht)
Ideal zum Dampfgaren, geeignet z. B. für Gemüse, Fisch, Knödel und in Kombination mit ungelochtem Garbehälter zum Auffangen des Suds.

PNC 940 304 208
GSB325 € 99,-



Profi-Steam-Set
Dieses mehrteilige Kochgeschirr eignet sich für alle Arten des Dampfgarens.

PNC 902 979 474
A9OZS10 € 179,-



Sous Vide Beutel
– Beutel in Restaurantqualität für perfekte Ergebnisse
– 50 Beutel pro Paket:
25 Stck. in 30 x 20 cm,
25 Stck. in 3 5 x 25 cm.

PNC 902 979 401
A3OS € 35,-



ProCombi Multi-Dampfgarer Reinigungsset
– 1 Premium Entkalker für Innenraum und System
– pflegende Creme
– 1 Pflegetuch zum Entfernen von Fett und Essensresten
– 1 Reinigungstuch mit spezieller Prägung für bessere Schmutzaufnahme.

PNC 902 979 496
A6OK3101 € 20,-

Sonderzubehör/ Autark-Kochfelder



MaxiSense® Plancha-Grill
Machen Sie Ihre MaxiSense®-Kochfelder unter anderem auch zum Grill. Die Plancha-Grillplatte über zwei Kochzonen platzieren und schon kann Gemüse, Fisch oder Fleisch gedünstet, gebraten oder gegrillt werden. Mit dem hochwertigen Zubehör arbeiten Sie ohne weiteres Kochgeschirr ähnlich wie auf dem Teppan Yaki.

MAXI-GRILL
PNC 944 189 319 € 199,-



Fusion Induktions-Wok
Mit Kochen im Wok zeigen unsere Induktionskochzonen ihre Vielfalt. Der Wok-Aufsatz, als technisch wie optisch geniales und hochwertiges Zubehör für den Liebhaber der asiatischen Küche, bietet der Wok-Pfanne sicheren Halt und erhebt Ihren Arbeitsplatz zum Kochstudio. Induktionskochzonen ab einem Durchmesser von 21 cm und größer gewährleisten optimale fernöstliche Kochergebnisse.

FUSION-WOK
PNC 944 189 320 € 199,-



ProBox
Durch den Einsatz des Schutzbodens ergeben sich Planungsfreiheiten für den Küchenplaner. Gleichzeitig wird damit der Sicherheitsabstand und die Belüftung der autarken Kochfelder sichergestellt. Die Planung einer Schublade unter einem autarken Kochfeld ist durch die Verwendung des Schutzbodens problemlos darstellbar.

PBOX-6IR
PNC 944 189 313 € 89,-

PBOX-7IR8I
PNC 944 189 314 € 89,-

PBOX-8-neu
PNC 902 979 522 € 89,-

PBOX-8R9I
PNC 944 189 315 € 99,-

Sonderzubehör/ Geschirrspüler

Kit für den Einbau der ProClean™ Modelle in eine Großraum-Nische (Info siehe Gerätebeschreibung)

Modell/Typ	PNC	Preis €
FITS-ALL	911 740 563	39,-
FITS-ALLII	911 740 625	39,-

Verlängerungsschlauchsätze für Geschirrspüler und Waschautomaten

Modell/Typ	Maße	PNC	Preis €
FLEX100 Set Zu-/Ablaufschlauch-Verlängerung	1 m	911 740 524	69,-
FLEX200 Set Zu-/Ablaufschlauch-Verlängerung	2 m	911 740 525	85,-

**Längere Zu- und Ablaufschläuche –
Anfrage über Kundendienst.**

1) Einbau-Herde/-Backöfen

Installation der Einbau-Herde

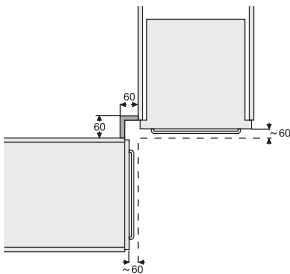
Die Geräte sind gemäß Maßbild in die Möbel einzusetzen. Das Bodenbrett des Umbauschranks (max. 530 mm) muss immer kürzer sein als die Seitenwand (mind. 550 mm), dadurch ergibt sich gegenüber der Rückwand (Mauer) ein Spalt von min. 20 mm.

Es ist darauf zu achten, dass dieser Spalt nach unten zum Sockelraum des Umbauschranks hin offen ist.

ACHTUNG! Die Nischenhöhen-Abmessung ist unbedingt einzuhalten (das heißt, nicht über und nicht unter dem vorgegebenen Maß). Der Abstand von 5 mm, der sich aus der Differenz von Nischen- und Gerätehöhe ergibt, muss zwischen UK-APL und OK-Gerät liegen. Er darf nicht durch Querstreben (Transportleisten) verdeckt oder gar durch Unterlagen unter dem Gerät ausgeglichen werden!

Der Einsatz von Wärmeschutzleisten ist bei Pyrolyse-Herden und Pyrolyse-Backöfen gestattet, wenn der Möbelfachboden eingekürzt und ein Luftspalt von min. 20 mm vorhanden ist.

Bei Anordnung der Einbau-Herde in den Ecken von L- und U-Küchen ist aus Gründen der einwandfreien Bedienbarkeit ein Mindestabstand der Schränke und Herde von 60 mm zur Ecke durch Eckpassstücke einzuhalten. Schubkästen, Auszüge, Backofentür etc. haben dann ausreichend Abstand. Bei Ecklösungen ist der Überstand (s. Skizze) des Backofentürgriffs zu berücksichtigen.

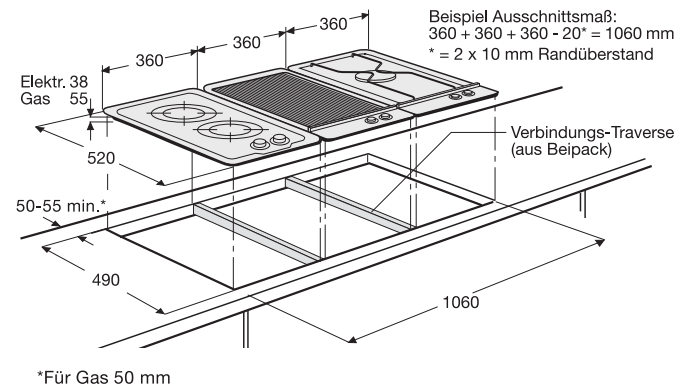


Achtung!

Bei Ecklösungen mit Herd in der Ecke (nicht empfehlenswert) Griffanordnung und -abmessungen gemäß Skizze beachten.

Einbau-Gas-Kochmulden

Der Gasanschluss befindet sich bei allen Gas-Kochfeldern hinten/rechts.

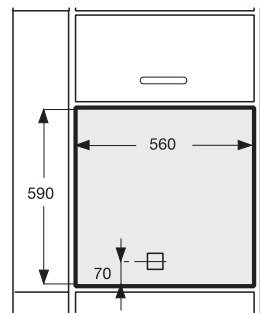


*Für Gas 50 mm

MODULAR-SYSTEM

Einbau-Backöfen: Anschluss-Skizzen (Maße in mm):

Backöfen mit 60 cm Höhe.



2) Kochfelder

Einbau-Mulden

- 1) Der Einbau von Kochfeldern, Einbaumulden und Einbau-Kochmulden über Schubladen darf ohne Schutztrennung nicht erfolgen.
- 2) Der Einbau über Unterbaugeräten wie Geschirrspülern, Kühl- und Gefriergeräten und Wäschepflegegeräten ist nur möglich, wenn
 - eine Warmhaltezone darüber liegt
 - thermische Trennung durch geeignetes wärmedämmendes Material (z.B. mit Alufolie beschichtete Hartschaumplatten) zwischen beide Geräte eingebracht wird.

Wichtige Hinweise für Planung und Vorbereitung der Küchen-Montage:

- 1) Kochmulden und Kochfelder dürfen nicht mit Silicon-Dichtungsmassen etc. eingeklebt werden. Ausnahme: Flächenbündige Kochfelder.
- 2) Alle Arbeitsplatten-Ausschnitte sind mit geeigneten Mitteln gegen Feuchtigkeit zu versiegeln (Verarbeitungsvorschrift der Möbelindustrie).
- 3) Ausschnitte in APL-Materialien, die sich unter Wärme- und Feuchtigkeitseinfluss verändern, dürfen nur bis zu einer Mindestüberdeckung von Mulde und Ausschnitt von 5 mm verändert werden.



ProBox

Durch den Einsatz des Schutzbodens ergeben sich Planungsfreiheiten für den Küchenplaner. Gleichzeitig wird damit der Sicherheitsabstand und die Belüftung der autarken Kochfelder sichergestellt. Die Planung einer Schublade unter einem autarken Kochfeld ist durch die Verwendung des Schutzbodens problemlos darstellbar.

- 4) Bei nachträglich nicht mehr zu korrigierenden Ausschnitten (z.B. in Granitplatten) empfiehlt es sich, die Maßangabe unbedingt einzuhalten (Mindestmaß) oder die angegebene Plus-Toleranz (+1) in die Bemessung mit einzubeziehen.
- 5) Bei Planung der Küche sind die üblichen Abstände von Kochmulden zu Wänden und Möbeln, in der Regel mindestens 50 mm, zu beachten.
- 6) Liegen bei unsymmetrischem Einbau Kochmulden und Kochfelder mit der Abdeckwanne auf der Oberkante von Unterschrank-Seiten auf, müssen die Seiten um mindestens 10 mm gekürzt werden.

Einbau in Granit-Platten

Bei Granitarbeitsplatten bzw. allen Marmor- und Natursteinen unbedingt die Herstellerangaben bzgl. Vorbehandlung, Imprägnierung etc. beachten! Ansonsten besteht Gefahr der Fleckenbildung und Verfärbung, speziell um den Kochfeld-, aber auch im Geschirrspülerbereich!

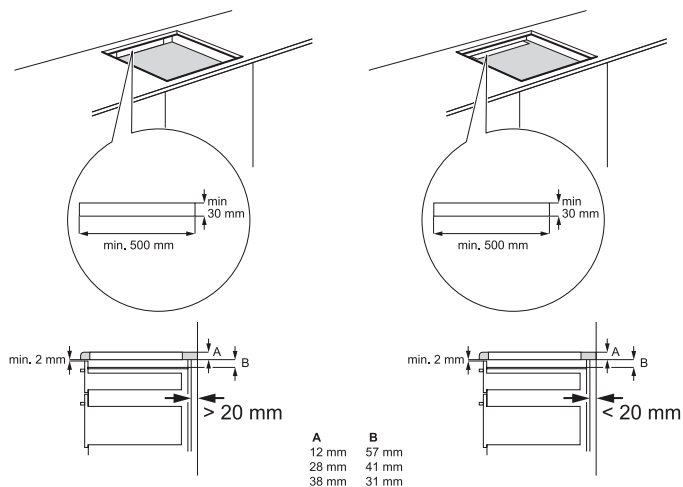
Einbau-INDUKTIONSKochmulden

Be- und Entlüftung der Induktions-Kochmulden

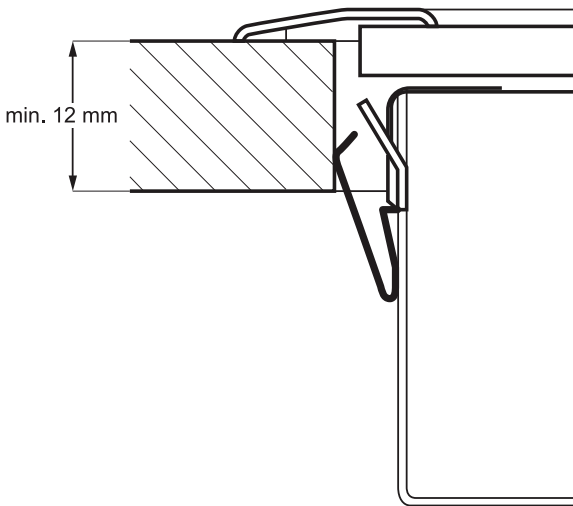
Die Induktionsmulden aus dem laufenden Sortiment passen in die Standard-Ausschnitte, bedürfen also keiner besonderen Ausschnitte.



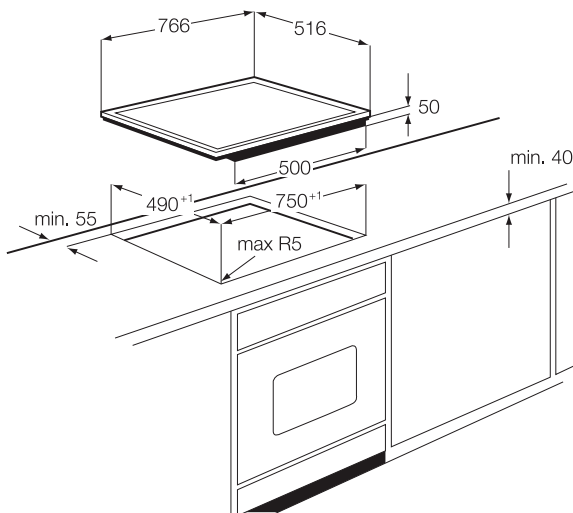
Sollten die Induktions-Kochfelder ohne den angebotenen Schutzboden (ProBox) eingebaut werden, ist folgendes zu beachten:



Minimale Arbeitsplattenstärke für Promise-Kochfelder



Bei der Kombination Induktions-Kochfeld über einem Herd/Backofen ist mindestens eine Arbeitsplattenstärke von 40 mm notwendig.



Ersatzbedarf

Ältere Kochfelder, auch sog. „Softline“-Mulden (mit runden Ecken), können mit den Facetten-Kochfeldern abgedeckt werden.

Flächenbündige Kochfelder

Beim Einbau flächenbündiger Kochfelder ist darauf zu achten, dass zu beschichteten Arbeitsplatten wenigstens einige Zehntel Millimeter Höhendifferenz besteht. Erhitztes Kochgeschirr, halb über das Kochfeld hinaus geschoben, bildet eine Wärmebrücke, die sonst zu APL-Beschädigungen führt.

3) Dunstabzugshauben

Planungsgrundlagen

Leistungsermittlung:

Die Auswahl der richtig dimensionierten Dunstabzugshaube muss den räumlichen Gegebenheiten angepasst sein.

Als Faustregel dient hierzu die Formel $Q = V \times f$, wobei gilt

- Q = Förderleistung in cbm/h ,
- V = Volumen des zu be-/entlüftenden Raumes in cbm (V = Grundfläche A in qm x Raumhöhe h in m),
- f = Luftumwälzfaktor, der einen Minimumwert von 6 und ein Maximum von 12 darstellt. Die Raumluft muss um diese Beträge stündlich umgewälzt werden, um gutes Raumklima zu erhalten.

Die ermittelte Max.-Förderleistung ist ein theoretischer Wert, der um ca. 20% erhöht werden sollte, um eventuelle Verluste aus dem nachgeschalteten Abluftkanalsystem weitestgehend kompensieren zu können.

Zuluft:

Bei Abluftbetrieb muss unbedingt darauf geachtet werden, dass der abgeführten Luft ausreichend Frischluft nachgeführt wird. Das wird am besten durch die Verwendung eines Abluft-/Zuluftmauerkastens sichergestellt, der stets entsprechend der eingestellten Haubenleistung die richtig zugeordnete Frischluftzufuhr gewährleistet. Das kann aber nur zufriedenstellend funktionieren, wenn der Haubenaustrittsquerschnitt konstant bis zum Mauerkastenanschluss – ohne jegliche Querschnittsänderung und möglichst wenigen Umlenkungen – fortgeführt wird.

Leistung:

Optimale Leistung wird nur unter vorgenannten Bedingungen erzielt. Nur dann kann geräuscharmer Dauerbetrieb gewährleistet werden.

Achtung: Zuviel Zuluft führt keinesfalls zu besserem Wirkungsgrad! Mit geringfügig weniger Zuluft wird leichter Unterdruck erzeugt, der den Abtransport der verbrauchten Luft beschleunigt. Bei gleichzeitigem Betrieb offener Feuerstellen ist im Abluftbetrieb Vorsicht geboten! Hier muss die Feuerstättenverordnung beachtet werden (der Unterdruck darf 0,04 mbar nicht überschreiten!).

Aktivkohlefilter:

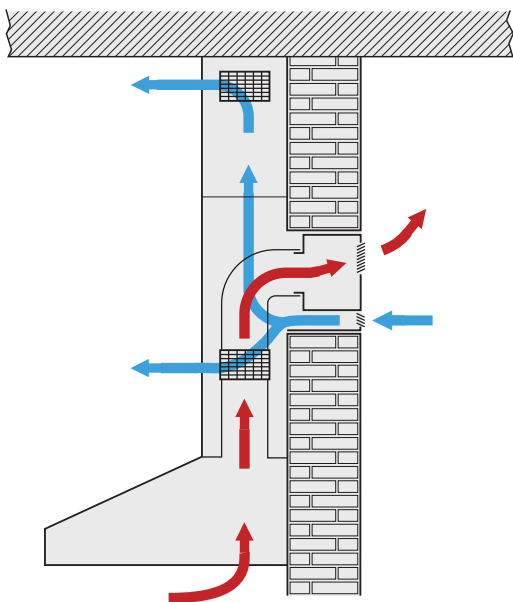
Für Dunstabzugshauben im Umluftbetrieb wird der Einsatz eines Aktivkohlefilters vorgeschrieben. Je nach Kochgewohnheit muss dieser etwa einmal vierteljährlich ausgewechselt werden. Es empfiehlt sich, einen neuen Filter nicht gerade mit geruchsintensiven Speisen (Sauerkraut, Fisch, Zwiebeln etc.) „einzuweihen“, da sich diese Stoffe um die Kohlegranulate ansiedeln und jederzeit wieder freigesetzt werden können. Die Aktivkohlefilter einiger Hauben sind regenerierbar (siehe Sonderzubehör), d.h. sie können durch Reinigen im Geschirrspüler (Intensivprogramm) und anschließendem Trocknen im Backofen (ca. 10 min bei 100°C) bis zu vier Jahren verwendet werden.

Abluft:

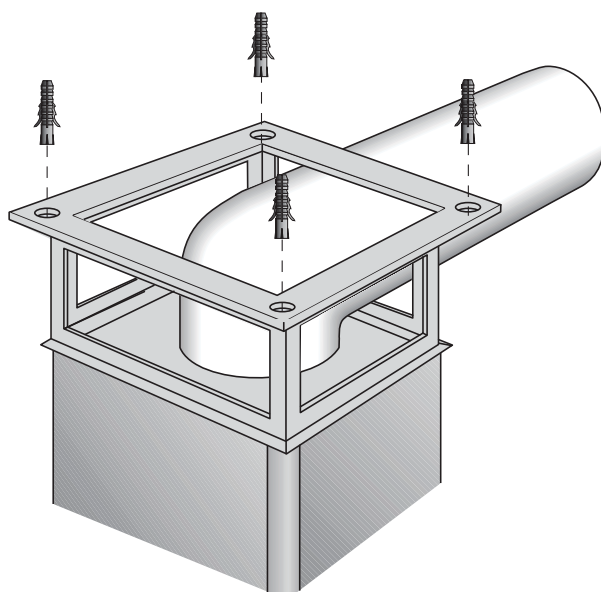
Die Abluft darf nicht in einen Rauch- oder Abgasschornstein eingeleitet werden, genauso wenig wie in einen Schacht, der der Entlüftung von Aufstellungsräumen von Feuerstätten dient. Bei Einleitung der Abluft in einen nicht mehr in Betrieb befindlichen Rauch- oder Abgaskanal ist zweckmäßigerweise Rat und Zustimmung des zuständigen Schornsteinfegermeisters einzuholen.

Kamin- und Inselhauben

Verwendung der Öffnung im **Umluftkamin** (je nach Modell in Deckennähe oder in der Mitte des Kamins) für die Frischluft-Zufuhr durch einen Abluft-/Zuluft-Mauerkasten. Sinnvoll nur bei Luftführung nach hinten oder seitlich und nur bei Verwendung des Mauerkastens MKZ oder ähnlicher Zuluft-Einrichtung (mögliche Kondensatbildung in der kalten Jahreszeit; auch auf jeweilige Kamintiefe achten!).



Planungsgrundlagen



Deckenadapter (nicht im Sonderzubehör!) zum Umlenken des senkrechten Luftanschlusses bei Inselhauben durch Abhängen/Überbauen der Haube (Entwurf als Vorschlag zur Eigenfertigung).

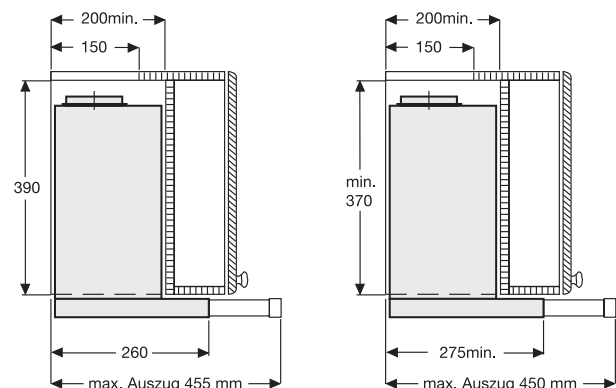
Die Inselhauben sind aufgrund des flexiblen Traggerüsts teleskopierbar. Die Konstruktion des Gerüsts ermöglicht seitlichen Abluftabgang (siehe Maßbilder), wobei für den Kaminanschluss selbst zu sorgen ist (Sonderanfertigung nicht möglich).

Die Deckenmontage ist mit Schablone und am Flansch angebrachten „Schlüssellochern“ denkbar einfach.

Mindestabstände über Kochfeldern generell:

Die definitiven Abstände sind der jeweils zugeordneten Montageanweisung der Geräte zu entnehmen.

DF 6260



Einbautechnik – Montage

Die einfache und schnelle Montage erleichtert zum Teil die beigefügte Montage-Schablone. Die elektrische Anschlussleitung kann nach oben und unten herausgeführt werden, für die integrierbaren und Flachschildhauben nur nach oben. Es empfiehlt sich bei Neuanlage der Steckdose, diese ca. 215 cm über Oberkante Fußboden zu setzen, dann liegt sie oberhalb von Oberschränken, so dass der Stecker leicht herausgezogen werden kann. Der Abstand von Kochmulde bis Haubenunterkante beträgt, **soweit nicht anders angegeben, min. 65 cm über Elektro-, über Gas-, Kohle- und Ölherden min. 70 cm.**

4) Kühl- und Gefriergeräte

Montage Festtürtechnik

Die Montagetechnik der Festtürgeräte wurde modifiziert und wesentlich vereinfacht. Stabile Metallwinkel sorgen für feste Verbindung zwischen Gerätetür und Möbelfront.

Kombination Kühler/Gefrierer

Bei ungünstigen klimatischen Bedingungen (hohe Luftfeuchtigkeit) kann zur Verbesserung der Luftzirkulation ein Ausschnitt 300x300 mm in die Bodenplatte zwischen den beiden Geräten erforderlich werden.

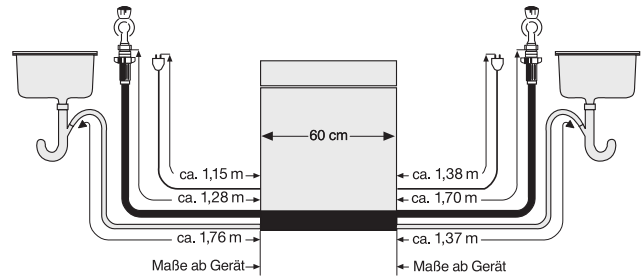
Einbau Kühlgerät neben Herd

Aufgrund der inzwischen verbesserten Isolationstechnik und der Eigenventilation der Kühlgeräte können diese Einbaugeräte in Ihren Einbaumöbeln ohne Probleme nebeneinander aufgestellt werden.

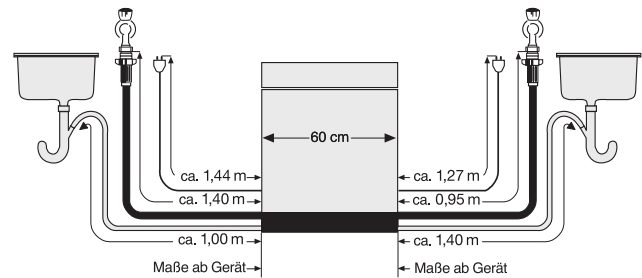
5) Geschirrspüler

Geschirrspüler, 60 cm und 45 cm breit

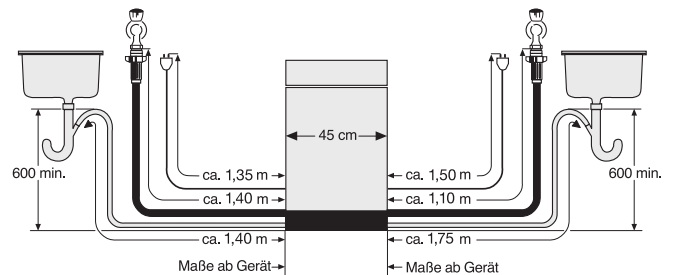
Kabel- und Schlauchlängen bei 60 cm Geschirrspüler i-m0P und Vi1P



Kabel- und Schlauchlängen bei 60 cm Geschirrspüler i-m0 und Vi0



Kabel- und Schlauchlängen bei 45 cm Geschirrspüler



Für 60 cm und 45 cm

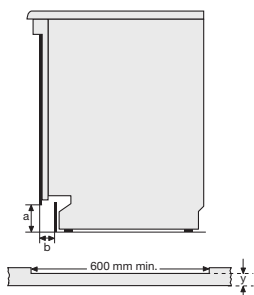
– Verlängerung von Zu- und Ablaufschlauch.

Verlängerungsschlauchsätze	Länge in mm	PNC
Flex 100 Flex 200 (Zu- und Ablaufschlauch kompl.)	1000 2000	911 740 524 911 740 525 (Bezug über Vertrieb)
Wrasenschutzfolie		1525 001 002 (Bezug über KD)

Die Schlauchverlängerung Flex (Zu- und Ablaufschlauch kompl.) kann für alle Geräte, auch Waschgeräte, genutzt werden.

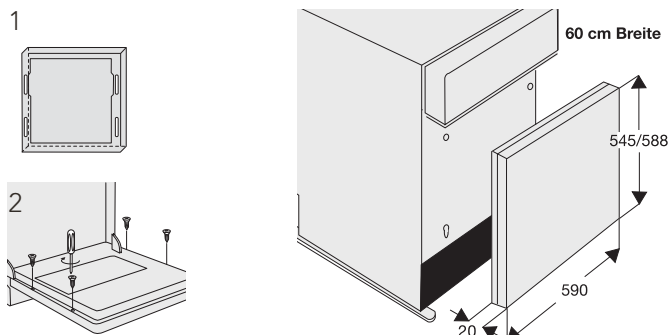
Integrierbare Unterbau-Geschirrspüler - 60 cm

Sockelausschnitt



Anpassung an Nischenhöhe min. 82,0–88,0 cm durch Verstellfüße. Leichtes Einschieben des Gerätes in die Nische durch abgerundete Füße. Durch mitgelieferte Montageschablone leichtes Anzeichnen der Markierungen für die Befestigungsschrauben an der serienfertigen Möbeltür.

Front für integrierbare Geschirrspüler (Fi 60/Fi60 L) (Möbelerstattür) für integrierbaren Unterbau-Geschirrspüler 60 cm.



Stufenlose Anpassung an die unterschiedlichen Küchenmöbel-Sockelhöhen durch verstellbare Ausgleichsblendenstücke, die allen integrierbaren Unterbau-Geschirrspülern 60 cm beiliegen.

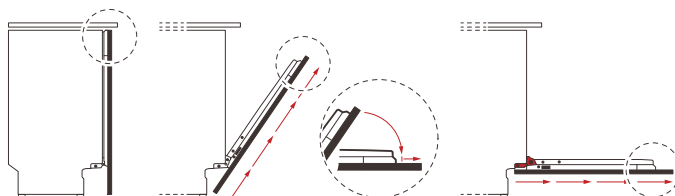
Aufstellen: Vor dem Einschieben ist zu beachten: Plattenausschnitte, offene Plattenkanten und Plattenstöße im unmittelbaren Bereich des Geschirrspülers sind zu versiegeln, oder durch Aufbringen von z.B. Alufolien gegen Feuchtigkeitseinflüsse zu schützen.

Anschluss

Alle AEG Ein- und Unterbau-Geschirrspüler sind mit Rundum-Wasserschutz, d.h. Sicherheitsventil im Gerät, doppelwandigem Zulaufschlauch, Überlauf-, Auslaufschutz, ausgestattet. Der Ablaufschlauch ist unabhängig vom Zulaufschlauch verlegbar. AEG Geschirrspüler sind wasserzulaufseitig rücksaug sicher (DVGW). Besondere Anschlussarmaturen mit Rückflussverhinderer sind nicht erforderlich.

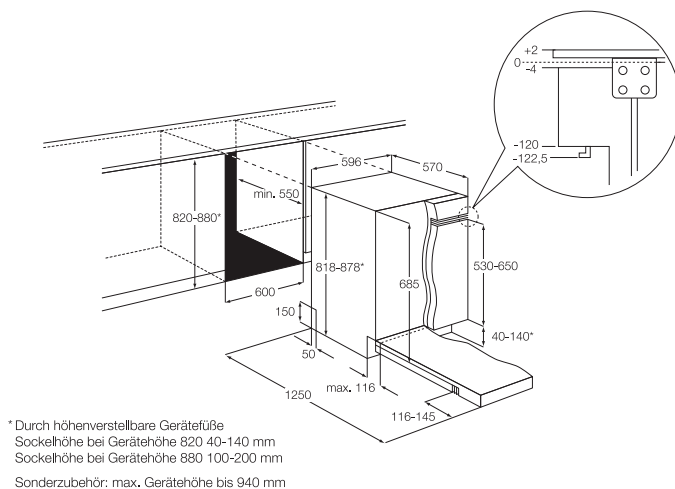
Schlepptürtechnologie für GSP Vi1P

Die neue Schlepptürtechnologie ermöglicht die unproblematische Darstellung von Möbelfronten in dem Bereich von 670-825 mm. Dies wird durch die gleitende Ankopplung der Möbelfront an der Geschirrspülertür erreicht. Beim Öffnen der Gerätetür gleitet die Möbelfront nach oben und ermöglicht somit ein minimales Spaltmaß sowie die Darstellung extra langer Möbelfronten bis 825 mm.



Frontgewicht

Bauart	Frontgewicht
GSP i 60 cm	2–8 kg (automatische Türbremse)
GSP Vi 60 cm	2–10 kg (automatische Türbremse)
GSP i 45 cm	1,5–6 kg (automatische Türbremse)
GSP Vi 45 cm	1,5–8 kg (automatische Türbremse)
GSP i-m0P 60 cm	1,5–8 kg (automatische Türbremse)
GSP Vi1P 60 cm	1,5–10 kg (automatische Türbremse)



6) Waschgeräte/Waschtrockner

Waschvollautomaten mit Vortür

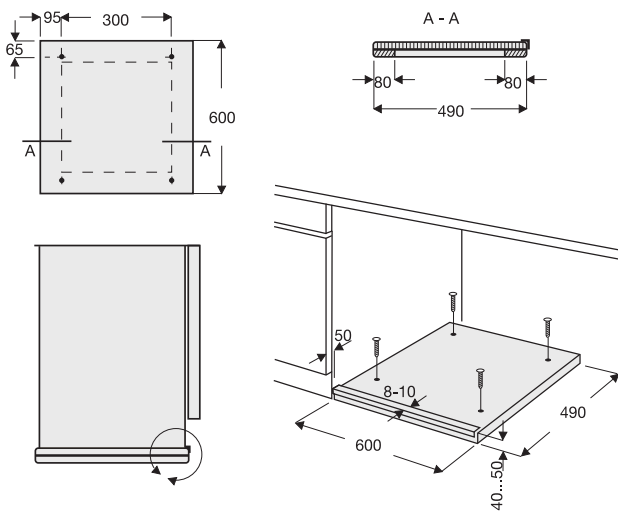
Türanschlag wechseln

Im Lieferzustand ist die Tür links angeschlagen. Im Lieferzustand ist die Tür links angeschlagen. Das Umsetzen nach links gemäß Montageanweisung. Bei Wäschetrocknern muss der Wechsel vom Fachmann durchgeführt werden.

Arbeitshöhe 90 cm

Einplanung in Küchen mit 90 cm Arbeitshöhe

Die Montage erfolgt mit Spezialsockel (siehe Bild), der vom Möbelhersteller bereitzustellen ist. Maße: Breite x Höhe x Tiefe = 600 x 50 x 490 mm. Material: Tischplatte 30, 33 oder 40 mm dick, normal beschichtet, mit Aufdoppelung, nach Möglichkeit aus Massivholz, auf eine Höhe von 40 - 50 mm. Die Aufdoppelung soll in Rahmenform erfolgen, damit Bodenunebenheiten leichter auszugleichen sind. Links und rechts jeweils 2 Löcher, \varnothing 8 - 10 mm, für die Befestigung des Unterbausockels durch Dübel und Schrauben am Fußboden. Aus Sicherheitsgründen ist die zusätzliche Anbringung einer 5 - 10 mm hohen Kante an der Frontseite empfehlenswert.



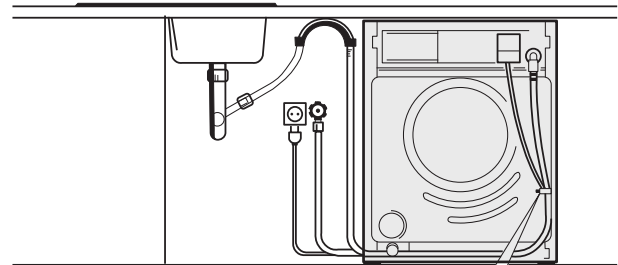
Anschlussstechnik bei Unterbau-Waschvollautomaten

Die Einplanung der Anschlüsse für Wasserzu- und -ablauf sowie Strom muss immer seitlich vom Gerät erfolgen und auch für Servicezwecke zugänglich sein.

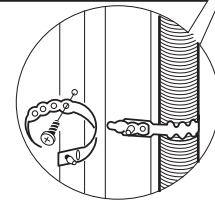
Bild unten zeigt beispielhaft, wie die Installation bei Unterbau durchgeführt werden soll.

Maßgebend sind die Gegebenheiten am Aufstellort, die Lage schon vorhandener Anschlüsse sowie etwaige örtliche Anschlussvorschriften bzw. Satzungen.

Vor dem Einschieben Halteband links und rechts an der Rückwand festschrauben. Schlauch und elektrische Zuleitung damit festbinden. Beim Einschieben in die Möbelnische Schläuche und elektrische Zuleitung zuerst durch den Sockelrücksprung der Möbel stecken und beim weiteren Einschieben nachziehen.



Länge Ablaufschlauch 1,45 m
Länge Zulaufschlauch 1,50 m
Länge Zuleitungskabel 1,50 m



Einbautechnik

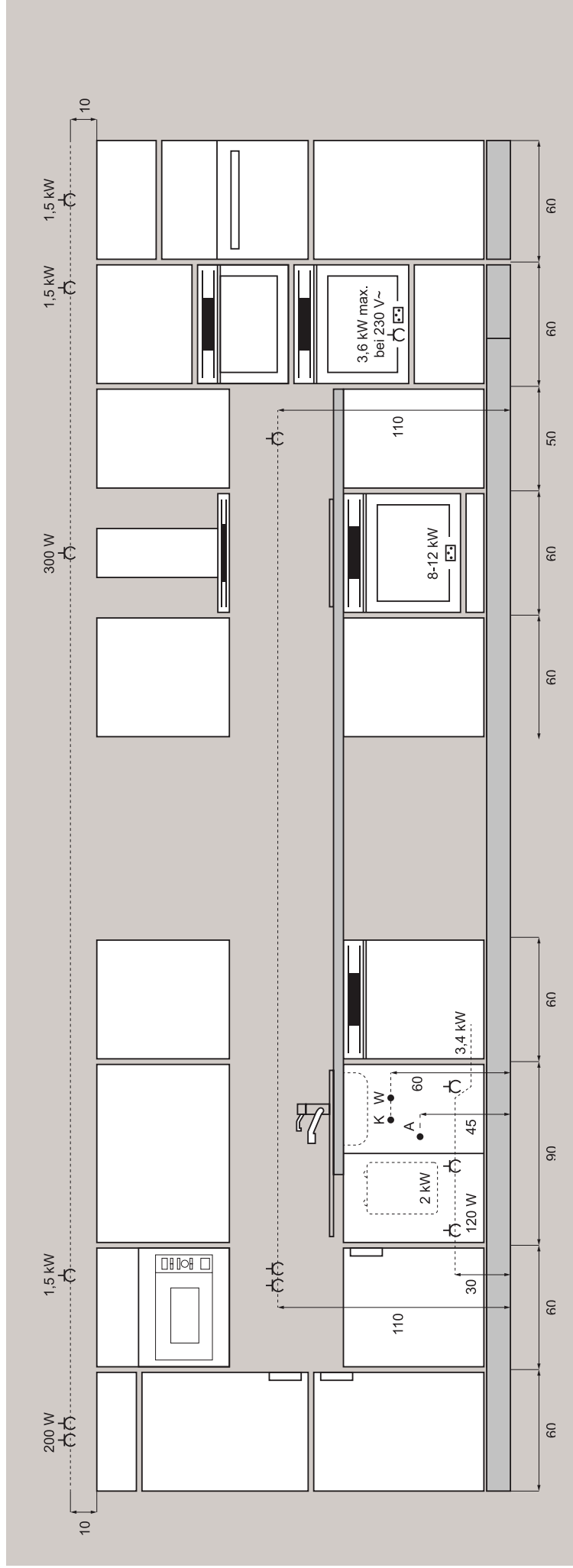
7) Installation

Installations- und Anschlussmaße in cm

Alle Maße sind Fertigmaße.
 Arbeitshöhe 86 cm. Angegebene Maße sind Höhenmaße
 ab Oberkante Fertigfußboden OKF in cm;
 angegebene Breitenmaße gelten ab Korpus-Außenwand.

Symbolerklärung:

- | | | | | | |
|--|--|--|---|--|-------------------------|
| | Schutzkontaktsteckdose
230 V, Wechselstrom | | Herdanschlussdose
230/400 V WS/Drehstrom | | K Kaltwasserzulauf 1/2" |
| | Doppel-Schutzkontaktsteckdose
230 V, Wechselstrom | | Kabelausslass
230 V Wechselstrom (Licht) | | W Warmwasserzulauf 1/2" |
| | | | | | A Abfluss 1 1/2" |



Einbau-Kühl- und Gefriergeräte und -Kombinationen

Steckdosen über dem Hochschrank.
Unterbau-Kühl- und Gefriergeräte dekorfödig und integrierbar
 30 cm über OKF außerhalb der Gerätekontur
 (Maßzeichnungen beachten) **Mikrowellenherde** 10 cm über oder unter Oberschrank.

Steckdosen bei Untertisch-Geschirrspüler, -Waschautomaten, -Trockner, -Heißwasserspeicher
 30 cm über OKF außerhalb der Gerätekontur.
Steckdosen Übertisch
 Arbeitsteckdosen 110 cm über OKF, Kochendwasserzubereiter 130 cm über OKF.

Einbau-Herde-Backöfen
 30 cm über OKF.
Schaltkästen
 für Einbau im Kochfeldbereich.

Dunstabzüge
 10 cm über Oberschrank.
Kleingeräte
 Anschl. f. eingeb. Kleingeräte in die Schränke nach Vorschrift verlegen (Netzst. erreichb.)

Beispiel
 Steckdose f. Küchenmasch./Alles-schneider auf Schwenkboden.
Backöfen (klein)
 Höhe 7 cm über Nischenboden.

Mikrowellengeräte/ Kompaktgeräte
 10 cm über OK Möbel.

ELECTROLUX HAUSGERÄTE GMBH
A-1230 Wien, Herziggasse 9

Weitere Informationen und Einbauskizzen finden Sie auf
www.aeg.at

Die im Katalog abgedruckten Preise sind unverbindlich
empfohlene Service-Preise in EURO inkl. MwSt.
Dienstleistungen wie Einbau, Anschluss und Inbetriebnahme sind
in diesen Preisen enthalten, bzw. nach Aufwand des Händlers.

Änderungen, Irrtümer und Druckfehler vorbehalten.

Electrolux. Thinking of you.

Share more of our thinking at www.electrolux.com


perfekt in form und funktion