

MICROPULS 56

Radar Seviye Sensörü

İki Telli 4...20mA / HART



Teknik Özellikler

Ölçüm aralığı	30 metre'ye kadar
Hata payı	± 3 mm
Proses bağlantısı	G 1 ½ dişli veya flanşlı
Proses basıncı	-1 ... 40 bar
Proses sıcaklığı	-40...150°C
Çalışma frekansı	26 Ghz
Ölçüm Açısı	4°/5°6°/8°/12°/18° (Anten çapına göre)
Çalışma voltajı	14...36V DC / Opsiyonel 220V AC
Koruma Sınıfı	IP67

Uygulama Alanları

MICROPULS 56 özellikle sıvıların zor şartlar altında ölçümü için idealdir. Elektronik yükselticisi zor şartlar için yapılandırılmıştır. Bu sayede MICROPULS 56 en zorlu, buharlı ve nemli ortamlarda ölçüm mesafesine göre en etkili radar sensördür. Bu özelliği ile her türlü reaktör tanklarında, kimyasal karışımlarda, asit, kostik gibi agresif maddelerde ve buna benzer tüm sıvılarda 30m'ye kadar ölçüm için en ideal sensördür.

Ölçüm Prensipleri

Güçlü radar dalgaları kısa darbeler halinde anten sistemi tarafından ürün yüzeyine gönderilir. Bu dalgalar yüzeye çarpar ve geri yansır. Yüzeyden yansıyan bu dalgalar tekrar anten tarafından algılanır. Her bir dalganın gönderim ve algılanma süresi arasında geçen zamana göre mesafe belirlenerek seviye ölçülür.

Avantajları

- Temassız ölçüm
- Yüksek hassasiyet
- Kolay montaj
- Ekran üzerinden veya PC ile ayar imkanı
- Sağlam ve bakım gerektirmeyen yapı
- Sıcaklık buhar ve gaz oluşumlarından etkilenmez

Gövde ve Malzemeler

Sensör gövdeleri müşterinin talepleri doğrultusunda tek veya çift hücre olarak plastik, alüminyum veya paslanmaz çelik malzemeden üretilmektedir. Koruma sınıfı plastik gövdelerde IP 66, alüminyum ve paslanmaz gövdelerde IP67'dir. Sensörün anten kısmı 316L ve PTFE'dir. Tüm sızdırmazlık contaları ise ihtiyaca göre viton, kalrez veya grafit malzemedir.

Elektronik Seçenekleri

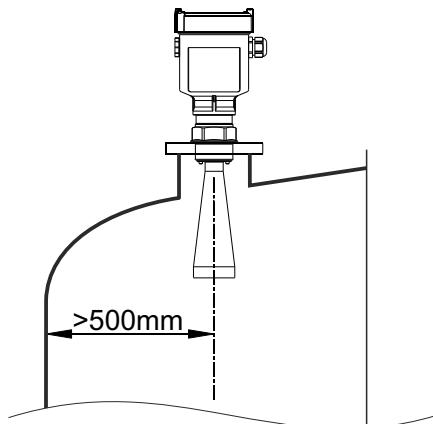
Elektronik üniteler müşteri talebi ve proses gereksinimlerine göre 24V DC ve 220V AC olarak iki telli veya dört telli 4...20mA HART® olarak üretilmektedir. İçi dolgulu, nem, su ve titreşime karşı korumalıdır.

Sertifikalar

MICROPULS 56 cihazı tehlikeli atmosfere sahip alanlarda kullanılmak için ATEX sertifikasına sahiptir. Cihazın ayrıca EMC Directive 2004/108/EC EN61326-1: 2006 EN61326-2-2: 2006 ve Low voltage Directive 2006/95/EC EN 61010-1: 2010 için CE sertifikaları mevcuttur.

Montaj

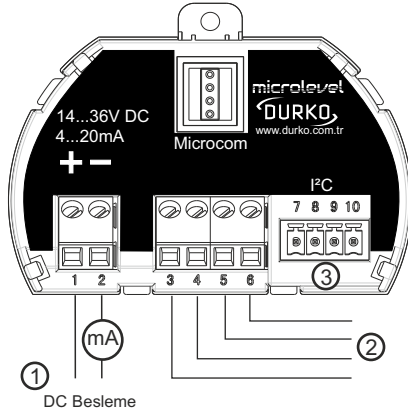
Tank üzerine yapılacak montajlarda tavsiye edilen sensör yerleşim noktası, tank yarı çapının yarısı olarak tercih edilmelidir. Bunun mümkün olmadığı durumlarda sensörün yerleşim eksenini silo duvarına 500mm'den daha yakın olmamalıdır. Duvara daha yakın montajın gerektiği durumlarda, iç duvarda sinyallerin yansıyacağı yüzeylerin olmamasına dikkat edilmelidir. Sinyallerin yüzeye dik çarparak ölçüm kalitesinin artırılması için sensörün dik olarak monte edilmesi önemlidir.



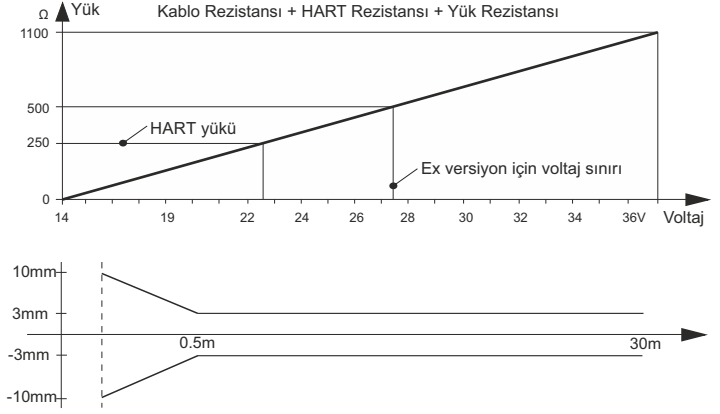
Elektrik Bağlantıları

Sensörler iki telli (two wire) olarak bilinen, 14..36V DC ile çalışabilen ve aynı hat üzerinde 4..20mA çıkış veren sisteme sahiptir. Güç kaynağının (+) ucu sensörün 1 nolu ucuna direkt bağlanır, 2 nolu (-) hat üzerine PLC, DCS, indikatör ve kontrol cihazları seri olarak bağlanır.

- 1- Besleme / analog çıkış
- 2- Harici gösterge çıkışı
- 3- Interface bağlantı soketi

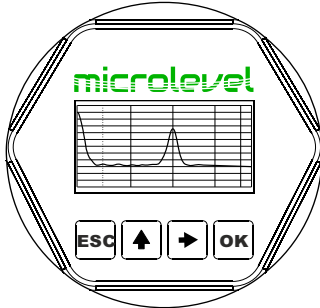


Besleme Tablosu / Doğruluk Diagramı



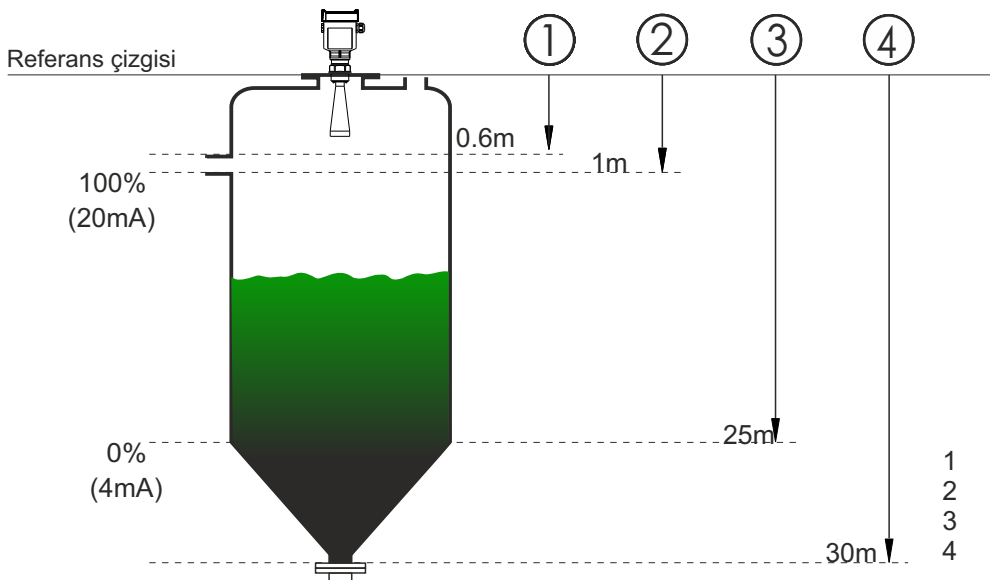
MICROCOM ile Ayarlama

MICROCOM ayar modülündeki Türkçe menü dili sayesinde cihazın en temel ayarları kolayca yapılır. Ölçüm aralığı, ürün tipi, min ve max değerler kolayca girilir. Ekran menüsünde yüzeye olan boşluk, zeminden yukarı olan doluluk, hacimsel değerler ve ölçeklendirilmiş veri ve değerler izlenebilir. Diagnostik menüsünde sinyal gücü, hata kodları, simülasyon, servis menüsünde hatalı ekoların bastırılması, akım çıkış şekli, mesafe düzeltme ayarı, resetleme, pin girme vb. birçok parametre ayarlanır.



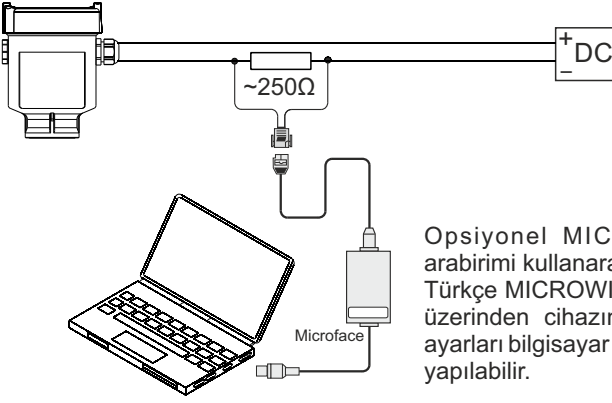
Microcom Ayar Modülü

- OK** Programlama moduna girer, programlama seçeneğini, parametre değişikliklerini onaylar.
- Programlama seçeneklerini seçer, girilecek parametre değerlerini seçer, parametre içeriklerini gösterir, bir sonraki sayfaya geçer.
- ↑** Parametre değerlerini değiştirir.
- ESC** Programlama modundan çıkar, bir üst menü seviyesine döner.



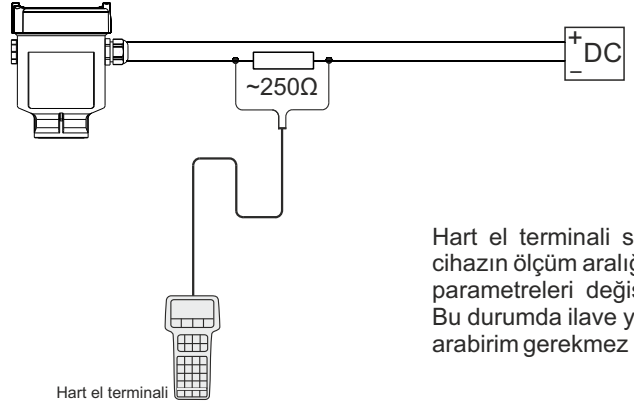
- 1 Ölü bölge (Menü 1.9)
- 2 Max. ayar noktası (Menü 1.2)
- 3 Min. ayar noktası (Menü 1.1)
- 4 Toplam boş yükseklik (Menü 1.8)

Bilgisayar ile Bağlantı ve Ayarlama



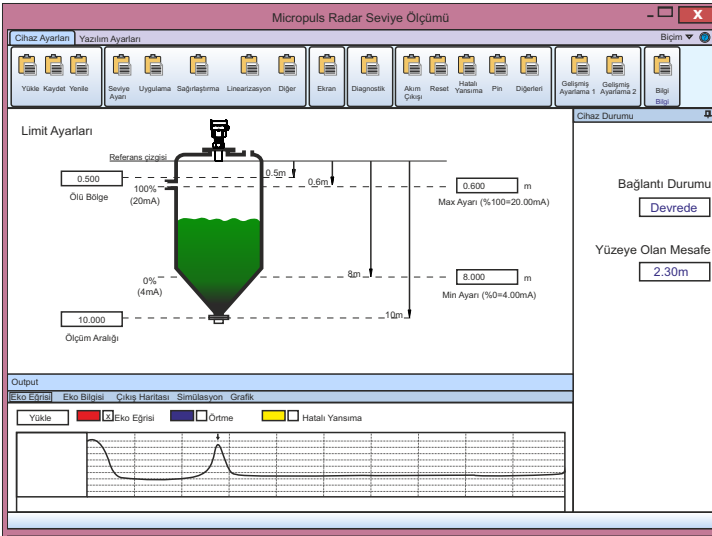
Opsiyonel MICROFACE arabirimi kullanarak ücretsiz Türkçe MICROWIN yazılımı üzerinden cihazın gelişmiş ayarları bilgisayar ortamında yapılabilir.

Hart El Terminali ile Ayarlama

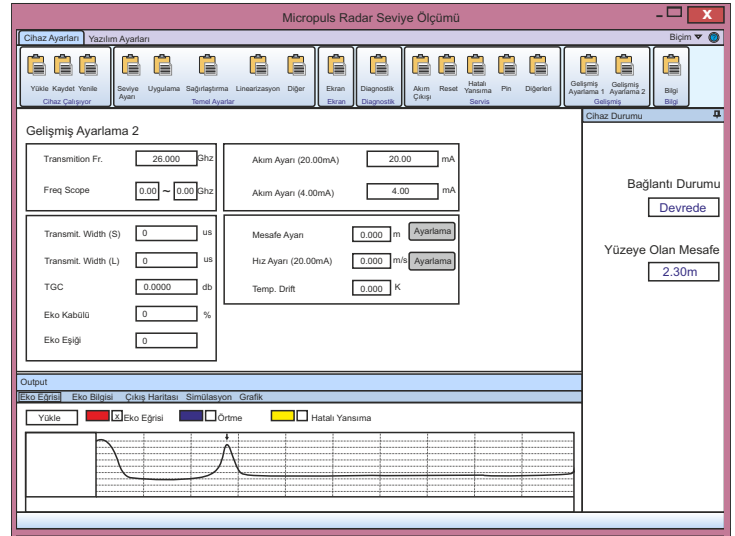


Hart el terminali sayesinde cihazın ölçüm aralığı ve bazı parametreleri değiştirilebilir. Bu durumda ilave yazılım ve arabirim gerekmez.

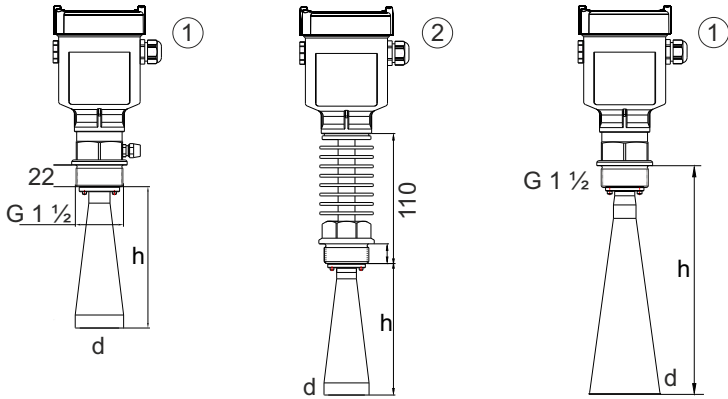
Yazılım ile Ayarlama



Gelişmiş Parametre Ayarları

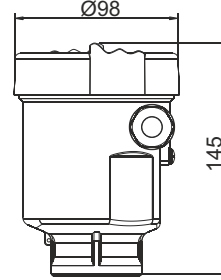


Teknik Ölçüler

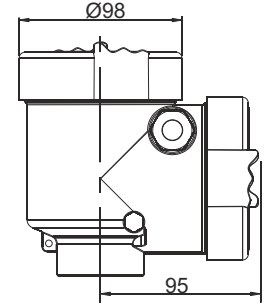


Teknik Ölçüler (Gövdeler)

Tek Hücreli Gövde



Çift Hücreli Gövde



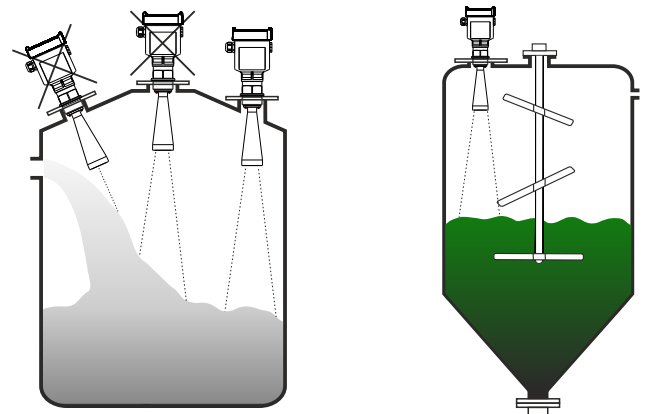
Anten Açıklamaları

- 1-Standard sıcaklık / dişli bağlantı / hava kanalı / horn
- 2-Yüksek sıcaklık / dişli bağlantı / horn
- 3-Standart sıcaklık / dişli bağlantı / horn

Ağız çapına bağlı anten boyları/ sinyal açıları

- d: 48mm h: 140mm 18°
- d: 78mm h: 227mm 12°
- d: 98mm h: 288mm 8°
- d: 98mm (Uzatmalı) h: 474mm 6°
- d: 123mm h: 620mm 6°

Çeşitli Uygulamalar / Dikkat Edilmesi Gerekenler



Model: MICROPULS 56 (30m)**Explosion Proof Approval**

- P - Standard (Without Approval).....
 G - ATEX II 1G Ex ia IIC T6...T3 Ga.....
 D - ATEX II 1D Ex ia IIIC T76°C...T146°C Da.....

Types of Antenna / Material

- B - Horn Antenna Ø 48mm / Stainless Steel 316L.....
 C - Horn Antenna Ø 78mm / Stainless Steel 316L.....
 H - Horn Antenna Ø 98mm / Stainless Steel 316L.....
 I - Horn Antenna Ø 98mm (Lengthen) / Stainless Steel 316L.....
 J - Horn Antenna Ø 123mm / Stainless Steel 316L.....
 K - Horn Antenna Ø 98mm / PP / PTFE Dust Shield.....
 L - Horn Antenna Ø 98mm / (Lengthen) / PP / PTFE Dust Shield.....
 M - Horn Antenna Ø 98mm / Stainless Steel 316L / PTFE Dust Shield.....
 N - Horn Antenna Ø 98mm / (Lengthen) / Stainless Steel 316L / PTFE Dust Shield.....
 P - Horn Antenna Ø 123mm / Stainless Steel 316L / PTFE Dust Shield.....
 Q - Parabolic Antenna Ø 198mm / Stainless Steel 316L.....
 R - Parabolic Antenna Ø 246mm / Stainless Steel 316L.....
 X - Special Antenna.....

Process Connection / Material

- GDX - Thread G1 1/2A / Stainless Steel 316L.....
 NDX - Thread 1 1/2 NPT / Stainless Steel 316L.....
 FCX - Flange DN50 PN16 / Stainless Steel 316L.....
 FDX - Flange DN80 PN16 / Stainless Steel 316L.....
 FEX - Flange DN100 PN16 / Stainless Steel 316L.....
 FEP - Flange DN100 / POM (Delrin 100°C).....
 FE4 - Flange DN100 PN16 / Stainless Steel 304L.....
 FFX - Flange DN125 PN16 / Stainless Steel 316L.....
 FGX - Flange DN150 PN16 / Stainless Steel 316L.....
 FHX - Flange DN200 PN10 / Stainless Steel 316L.....
 FIX - Flange DN250 PN10 / Stainless Steel 316L.....
 HCX - Gimbal Flange DN50 / Stainless Steel 316L.....
 HDX - Gimbal Flange DN80 / Stainless Steel 316L.....
 HEX - Gimbal Flange DN100 / Stainless Steel 316L.....
 HED - Gimbal Flange DN100 / POM (Delrin 100°C).....
 HE4 - Gimbal Flange DN100 / Stainless Steel 304L.....
 HFX - Gimbal Flange DN125 / Stainless Steel 316L.....
 HGX - Gimbal Flange DN150 / Stainless Steel 316L.....
 HHX - Gimbal Flange DN200 / Stainless Steel 316L.....
 HIX - Gimbal Flange DN250 / Stainless Steel 316L.....
 ZXX - Special Connection.....

Temperature

- 1 - -40...100°C.....
 2 - -40...150°C.....
 3 - -40...250°C (Cooling adapter).....

Electronic

- B - 4...20mA / HART Two wire 14...36VDC.....
 C - 4...20mA / HART Four wire 14...36VDC.....
 D - 4...20mA / HART Four wire 198...242VAC.....

Housing / Protection

- A - Aluminium / IP67.....
 B - Plastic / IP66.....
 D - Aluminium Two Chamber / IP67.....
 G - Stainless Steel 316L / IP67.....

Cable Entry

- M - M20x1.5.....
 N - 1/2 NPT.....

Display / Programming

- A - Yes.....
 X - No.....

Additional Options

- L - Antenna extension length 500mm (per 100mm 10.00€).....
 P - Air cover (suitable for DN150 or bigger flange connection only).....
 R - Rinsing connection.....
 X - No option.....

MP59

Notes:

- ATEX instruments can be used with only "B" Electronic and "A" "G" Housing
 -Four wire is only used with "D" Housing

**Durko Endüstri Ürünleri Sanayi ve Ticaret A.Ş.**

Bulgurlu Caddesi No: 80 34696 Kısıklı, Çamlıca / İstanbul

Tel: +90 216 544 50 00 / Faks: +90 216 544 50 12

www.durko.com.tr / durko@durko.com.tr