



Your choice

DAMPKAPPEN

WANDDAMPKAPPEN

Swing	60
Kubus	61
Imagine	62 - 63
Mythos	64
Active Kitchen	65
Crystal Touch	66
Tunnel / Planar	67
Pandora	68
Slide	69
Neptune	70
Neptune Vertical	71
Equinox / Equinox Light	72
Brick / Florida	73
Format 45 / Format 60	74
Glass Soft / Lunar	75

HOEKDAMPKAPPEN

Glass Corner / Cronos	77
-----------------------	----

EILANDDAMPKAPPEN

Active Kitchen	78
Up & Down	79
Polyedro	80
Pandora / Daisy	81
Tunnel	82
Planar	83
Kubus / Brick	84
Florida / Format 45	85
Format 60	86
Glass Linear / Glass Soft	87

TELESCOPIsche DAMPKAPPEN

Optima	88
Evolia / Omnia	89

INBOUWGROEPEN

Galaxy	90
Galaxy Slim	91
Galaxy 770 / Galaxy 520	92
H-Box / Box	93

ONDERBOUWDAMPKAPPEN

Target	94
--------	----

TOEBEHOREN

	95
--	----



KOOKGENOT IN EEN FRISSE OMGEVING

De hoogkwalitatieve dampkappen van Franke bieden u een veelvoud aan mogelijkheden: eilandoplossingen, wandsystemen, twee hoekvarianten en zelfs inbouwmodellen.

Ze leveren topprestaties, zijn stil, hebben een modern design, zorgen voor de ideale kookomgeving en voeren dampen en kookgeuren doeltreffend af. Een uiterst efficiënte techniek in combinatie met de modernste filtersystemen overtuigt u door de gebruiksvriendelijkheid en lange levensduur.

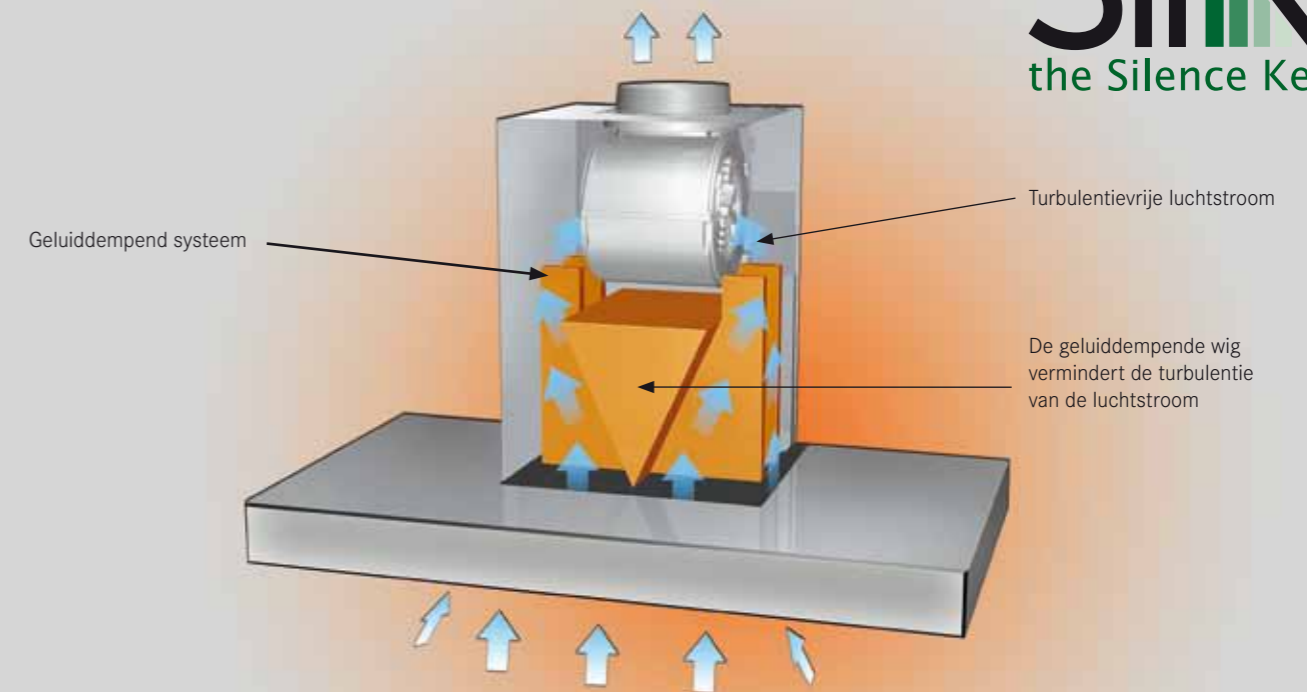
MOOI, STIL, EFFICIENT – GEEN LOZE BEGRIPPEN MEER

Innovatieve techniek en perfect design in roestvrij staal van topkwaliteit. Franke dampkappen overtuigen door hun technische verfijning. De hoogwaardige modellen zijn uiterst stil en met de meest moderne motor uitgerust die, afhankelijk van de omstandigheden, tot 17 afzuignelheden mogelijk maakt. Deze systemen met elektronische bediening, filterverzadigingsindicator, nalooptijd, continu verluchtingsfunctie, ... bieden perfect comfort en gebruiksgemak.



SilK
the Silence Key

DAMPKAPPEN



FRANKE SIL-K

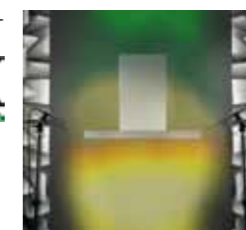
Zuivere lucht en weinig lawaai

Franke dampkappen met Sil-K zijn zo stil dat men heel goed moet luisteren om ze te horen.

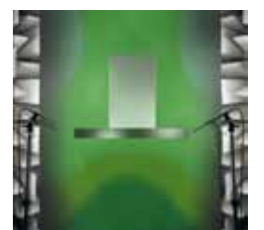
Dankzij onze ervaring en die van onze ingenieurs in luchttechniek zijn we erin geslaagd Sil-K te ontwikkelen – de stilste techniek die ooit op de markt gebracht werd. Sil-K vermindert het geluidsniveau met 12 dB(A). 16 met Sil-K uitgeruste dampkappen produceren dan hetzelfde geluidsniveau als één dampkap zonder Sil-K.

De kleuren geven het geluid en de verspreiding ervan in een kamer voor geluidsmeting aan. De gemeten waarden die als niet-storend beschouwd werden, kregen een groene kleur.

zonder
SilK
the Silence Key



met
SilK
the Silence Key





DE JUISTE KEUZE

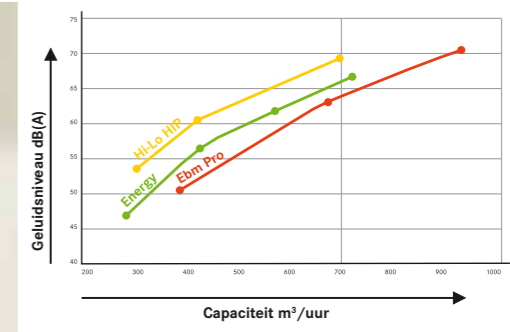
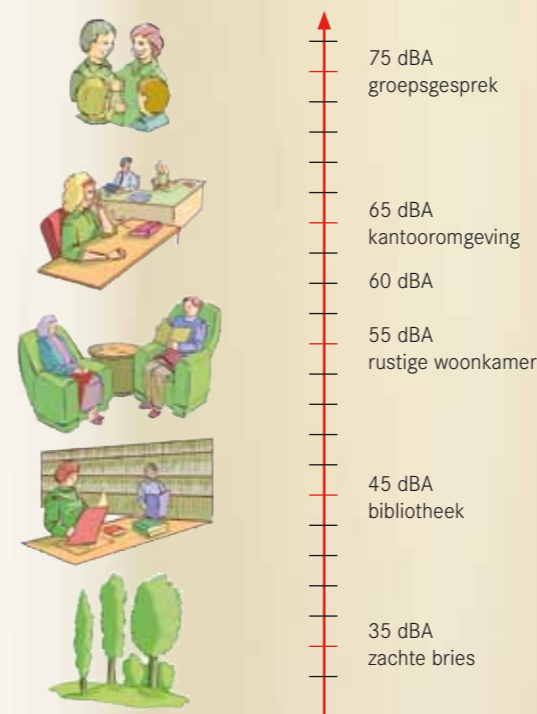
De afzuigcapaciteit, en dus het vermogen om de door geuren verzadigde lucht uit uw keuken af te voeren, wordt bepaald door de afmetingen van de ruimte. Voor een efficiënte luchtzuivering raden wij u aan een dampkap te kiezen met een motor die bij een normale snelheid een tienvoud van het luchtvolume per uur ventileert. U kunt dus met een eenvoudige berekening zelf bepalen wat het exacte vermogen dient te zijn van het product dat u wilt installeren. Bijvoorbeeld: voor een keuken van 16 m² en 2,5 m hoog hebt u een dampkap nodig met een afzuigvermogen dat hoger ligt dan het resultaat van volgende berekening: 16 x 2,5 x 10 = 400m³/u, waarbij 16 de oppervlakte van de keuken is, 2,5 de hoogte en 10 het aantal luchtverversingen per uur.



Alle waarden die in deze catalogus staan vermeld, worden uitgedrukt volgens de „Hoods Code of Conduct“, een gedragscode ontwikkeld door CECED (European Committee of Domestic Equipment Manufacturers) voor de fabrikanten van dampkappen in Europa met als doel eenheidsnormen te ontwikkelen voor het meten van het afzuigdebiet en het geluidsniveau. Franke heeft, samen met andere leidinggevende fabrikanten, deze gedragscode vrijwillig onderschreven om op die manier correcte en objectieve informatie te verschaffen.

Een goed comfort wordt bereikt wanneer het geluidsniveau niet hoger ligt dan 58 dB(A). Dit laat u toe om ongestoord televisie te kijken terwijl de dampkap in werking is.

Voor een efficiënte afzuiging plaatst u dampkappen met een horizontaal afzuigvlak op een hoogte van 65 tot 75 cm boven het kookvlak. (Voor gaskookplaten dient de geldende reglementering gerespecteerd te worden.)



Of het nu de uitstekende K of HIP motor is, de ENERGY met zijn hoge capaciteit of de stille, krachtige PRO motor, u kunt steeds vertrouwen op de degelijke Franke motoren.

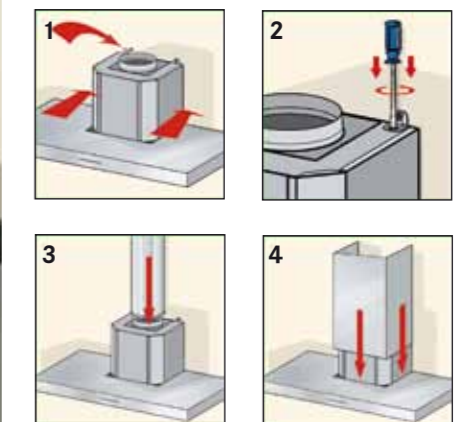
De PRO motor is het topmodel. Deze motor heeft een hoog vermogen, met als voordeel dat hij al bij een laag geluidsniveau de benodigde capaciteit levert. Met een vrije uitlaat kan een PRO motor een afzuigvermogen bereiken van meer dan 1000 m³/u.



Bij normale snelheid zal hij echter nog geen lezer in een openbare bibliotheek storen. Zijn eerste vermogenstand produceert slechts een geluidsniveau van 45 dB(A) (zonder akoestische bescherming). Bovendien hebben tests uitgewezen dat, bij eenzelfde afzuigkracht, dampkappen met een PRO motor minder lawaai maken dan modellen met een standaardmotor. Deze exclusieve unit is volledig uit metaal vervaardigd.



Dankzij Easy Fit wordt de installatie van een dampkap kinderspel. Het bevestigen van een dampkap met dit vernuftig systeem is even simpel als het ophangen van een foto of schilderij (hieronder: vb. wandmontage).



1. Schroeven in de wand fixeren en dampkap bevestigen
2. Dampkap uitlijnen
3. Luchtafvoerbuïs plaatsen
4. Schouw installeren

HET FRANKE DAMPKAPPEN GAMMA



OVERZICHT VAN DE FUNCTIES



DAMPKAPPEN

Assortiment

Franke biedt u een ruime keuze aan dampkappen. Decoratieve modellen met vrije ruimte voor het hoofd of met een glazen scherm dat bij enkele modellen opvallend is verlicht. Natuurlijk vindt u bij Franke ook de traditionele roestvrijstalen decoratieve dampkappen. De meeste schouwdampkappen worden aangeboden in breedtes van 60 en 90 cm. Er zijn zelfs modellen beschikbaar op 120 cm breed. Eilanddampkappen, hoekopstellingen, vlakschermmodellen met telescoop en een krachtige afzuigbouwsteen voor inbouw in decoratieve schoorsteen of bovenbouwkast vullen het gamma aan.

Design

Franke bewandelt nieuwe wegen qua design. De elegante, rechtlijnige vormen zijn volledig in de geest van deze tijd. Voor elke stijl is in het assortiment van Franke de gepaste dampkap beschikbaar.

Verwerking

De tot de Franke groep behorende dampkappenfabrieken beschikken over meer dan 50 jaar ervaring in de metaalverwerking en dampkappenproductie. Perfect samengevoegde bouw delen, onberispelijk geslepen oppervlakken en een precisie verwerking zijn voor ons vanzelfsprekend.

Sturing

Onze elektronische sturingen zijn langdurig in de praktijk getest. Zij staan garant voor een eenvoudige, ongecompliceerde bediening. Naargelang de prijsklasse worden verschillende besturingen ingebouwd – elektronische bediening, druk- of schuifknoppen. De bediening is intuïtief, gebruiksvriendelijk en regelt, afhankelijk van het gekozen model, de afzuigsnelheid, de automatische uitschakeltimer, de ventilatie voor een constante luchtzuivering van de omgeving en de verlichting. De comfortabelste besturing beschikt over 4, 8 of 17 afzuigsnelheden en een intensiefstand, 30 minuten nalooptijd, vetfilter verzadigingsaanduiding, lichtdimmer en een 24-uur intervalschakeling.

Vermogen

Franke beschikt voor de uitrusting van zijn dampkappen, naargelang de prijsklasse en de klantenwens, in totaal over 4 types motoren. Het vrijblazend vermogen van deze motoren varieert tussen de 210 m³ en 1000 m³. Vanzelfsprekend zijn alle dampkappen getest volgens de geldende IEC-normen. Alle gegevens hieromtrent zijn toegevoegd aan de toestelbeschrijvingen.

Lawaai

Moderne dampkappen zijn stil ! Bij de constructie en de verwerking van de verschillende onderdelen waakt Franke over een optimale samenstelling waardoor de geluidsdruk in werking laag gehouden wordt. Bovendien werden enkele modellen met speciale dempende panelen uitgerust, dewelke het geruis nog verder reduceren.

Verlichting

Naast een optimale geurbestrijding heeft een dampkap nog een belangrijke taak: de werkvlakverlichting. Franke gebruikt hiervoor verschillende lampentypes: LED's, halogeenspots, spaar- en gloeilampen. Bij bepaalde uitvoeringen zijn deze zelfs dimbaar.

Filter

Het nieuwe systeem van randafzuiging laat ons toe enkele Franke dampkappen uit te voeren met een glad roestvrijstalen oppervlak waarachter metalen vetfilters "verstopt" zitten. Na het koken kan dit oppervlak eenvoudig gereinigd worden, de dampkap zal er weer als nieuw uit zien – van gemakkelijk onderhoud gesproken ! Al onze modellen zijn uitgerust met filters in roestvrij staal of metaal. Beide types zijn gemakkelijk te onderhouden en kunnen ook in de vaatwasser. De filters van Franke dampkappen zijn uitermate op punt gesteld – voldoende gelaagd om het aangezogen vet op te vangen zonder het afzuigvermogen te verminderen. Vanzelfsprekend zijn Franke dampkappen ook in gesloten kring te gebruiken. De actieve koolstoffilters, in optie bij te bestellen, absorberen alle geuren.

Service

Onze klantendienst staat te allen tijde graag te uwer beschikking.

Stil

De Franke dampkappen werken bijzonder stil op basis van hoogwaardige motoren en een goede isolatie. Om het geruis nog verder te reduceren zijn enkele Franke modellen uitgerust met speciale geluidsdempende panelen.

Digitaal scherm / Touch control

Sommige dampkappen zijn uitgerust met een elektronische besturing dewelke een gevoelige fijnregeling van de afzuigcapaciteit mogelijk maakt. Het digitale scherm informeert u doorlopend over de werkingsparameters – via vermogenstand over nalooptijd tot verzadigingsgraad van de filter(s). Op het scherm wordt aangekondigd wanneer de vetfilter dient gereinigd te worden of de actieve koolstoffilter best wordt vervangen.

Werking in gesloten kring

Indien een buitenaansluiting niet kan of mag worden geplaatst (vb. in een huurwoning), bestaat de mogelijkheid op gesloten kringgebruik over te schakelen. Franke dampafzuigkappen met dit symbool zijn voorbereid op werking in gesloten kring. Actieve koolstoffilters zijn in optie bij te bestellen.

Automatische uitschakeling

Een nalooptijd-functie is geïntegreerd in elke dampkap met elektronische besturing. Op het einde van de nalooptijd schakelt de dampkap zich automatisch uit. Restdampen (of geuren) worden op dergelijke manier efficiënt uit de keuken weggezogen zonder dat men zich nog moet bekommeren om het uitschakelen.

Breedtemaat

Voor een optimale keukenplanning heeft Franke een dampkappenprogramma ontwikkeld met verschillende bouwbreedtes. Hierdoor kunnen u en uw keukenspecialist, voor een perfecte ruimtebenutting, beschikken over een ruim gamma toestellen.

Vermogenstanden + intensiefstand

Alle Franke dampkappen zijn voorzien van moderne afzuigmotoren met drie, vier, acht of zelfs zeventien vermogenstanden. Hierdoor is voor elke taak in de keuken, hoe intensief ook, een fijn te doseren en passende afzuigcapaciteit beschikbaar. Bovendien is in verschillende modellen een intensiefstand ingebouwd waarmee een omvangrijke dampontwikkeling (vb. bij bakken en braden) snel kan worden afgezogen. De intensiefstand valt na korte tijd terug op de voordien gekozen vermogenstand.

Randafzuiging

Randafzuiging is gebaseerd op het venturi-effect. De lucht wordt op een hogere snelheid aangezogen zowel in het midden – waar de motor zit – als op de zijkanten, waardoor de dampen op een zeer efficiënte manier worden gegrepen. In tegenstelling tot dampkappen zonder randafzuiging (die veel dampen verliezen op de zijkanten doordat ze enkel in het midden afzuigen) garanderen de modellen met deze functie een meer verspreide en extra grote zuigkracht.

Continu verluchttingsfunctie (intervalstand)

In deze stand schakelt de aanzuigmotor één maal per uur aan en werkt gedurende 10 minuten aan een vermogen van 100 m³ per uur. Hiermee bereikt men een optimaal keukenklimaat. Dit programma wordt gedurende 24 uur aangehouden. Dampkappen met deze functie zijn eveneens uitgerust met een elektronische indicatie van de verzadiging van de filter.

Afstandsbediening

Enkele modellen kunnen met een afstandsbediening worden gestuurd. Dit resulteert in grotere bewegingsvrijheid en betere bereikbaarheid.

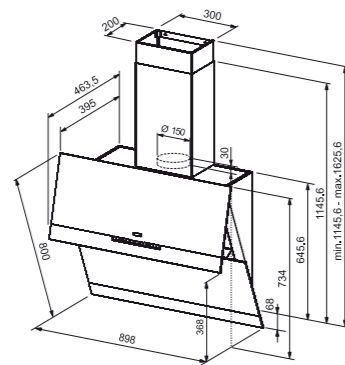


FRANKE SWING

Afbeelding / Omschrijving



Tekening



- Wanddampkap 900 mm
- Roestvrijstalen behuizing
- 8 vermogenstanden, intensief en nalooptijd
- Elektronische sturing met touch control
- Intervalschakeling
- Filter verzadigingsaanwijzer
- Wasbare metalen filters
- Afblaasopening Ø 150 mm (gebruik van reductie vermindert capaciteit dampkap)

- Minimum afstand tussen onderkant dampkap en kookplaat: 300 mm

Afzuigvermogen

volgens
DIN IEC 61591
Min. 190 m³/u
Max. 700 m³/u

Druk max. 440 Pa
Motorvermogen max. 330 W

Verlichting

Halogeenspots, dimbaar 2 x 20 W

Geluidsniveau

volgens
DIN EN 60704-3
42 dB(A)
66 dB(A)

Breedte

> 90 <

Artikelnr.
Uitvoering

FSW908TCBKXS
Glad / Zwart glas

FSW908TCWHXS
Glad / Wit glas

FSW908TCXS
Glad

excl BTW
incl BTW

€ 1.811,84
€ 2.193,33

€ 1.811,84
€ 2.193,33

€ 1.699,93
€ 2.057,92

Indicatieve verkoopprijzen inclusief 21% BTW en € 1 recubelbijdrage

Toebehoren

Artikelnr.

Afstandsbediening
305600 € 41,48
€ 50,19

Actieve koolstoffilter
305306 € 16,42
€ 19,87

Box voor motor op afstand
305330 € 215,15
€ 260,33

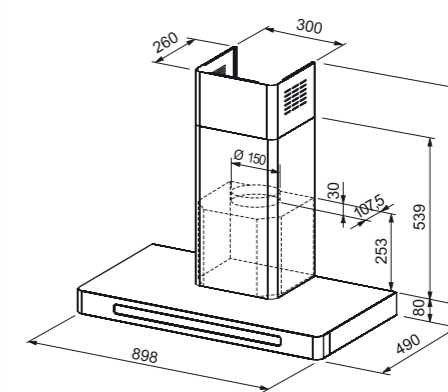


FRANKE KUBUS

Afbeelding / Omschrijving



Tekening



- Wanddampkap 900 mm
- Roestvrijstalen behuizing
- Roestvrijstalen paneelvlak
- Randafzuiging
- 8 vermogenstanden, intensief en nalooptijd
- Elektronische sturing met touch control
- Intervalschakeling
- Filter verzadigingsaanwijzer
- Wasbare metalen filters
- Afblaasopening Ø 150 mm (gebruik van reductie vermindert capaciteit dampkap)

Afzuigvermogen

volgens
DIN IEC 61591
Min. 190 m³/u
Max. 630 m³/u

Druk max. 520 Pa
Motorvermogen max. 340 W

Verlichting

Energiespaarlamp 1 x 16 W

Geluidsniveau

volgens
DIN EN 60704-3
37 dB(A)
65 dB(A)

Breedte

> 90 <

Artikelnr.
Uitvoering

FKU908TCXS
Glad

excl BTW
incl BTW

€ 1.120,62
€ 1.356,95

Indicatieve verkoopprijzen inclusief 21% BTW en € 1 recubelbijdrage

Toebehoren

Artikelnr.

Afstandsbediening
305600 € 41,48
€ 50,19

Actieve koolstoffilter
305307 € 14,69
€ 17,77

Box voor motor op afstand
305355 € 215,15
€ 260,33



PERSONALISEER UW DAMPKAP !

Verwisselbare frontpanelen bij Imagine



FRANKE IMAGINE

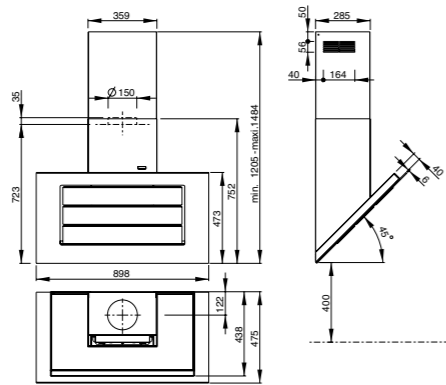
Afbeelding / Omschrijving



- Wanddampkap 900 mm
- Vrije ruimte voor het hoofd
- Roestvrijstalen behuizing
- Roestvrijstalen panelenvlak
- Randafzuiging
- 17 vermogenstanden, intensief en nalooptijd
- Elektronische sturing met display
- Intervalschakeling
- Filter verzadigingsaanwijzer
- Wasbare metalen filters
- Afblaasopening Ø 150 mm (gebruik van reductie vermindert capaciteit dampkap)

- Minimum afstand tussen onderkant dampkap en kookplaat: 400 mm

Tekening



Afzuigvermogen volgens DIN IEC 61591	Geluidsniveau volgens DIN EN 60704-3
Min. 159 m³/u	33 dB(A)
Max. 690 m³/u	64 dB(A)
Druk max.	411 Pa
Motorvermogen max.	350 W
Verlichting	
Halogeenspots, dimbaar	2 x 40 W

Breedte

> 90 <

Artikelnr. Uitvoering	excl BTW incl BTW
FIM907XS Glad	€ 1.467,95 € 1.777,22

Indicatieve verkoopprijzen inclusief 21% BTW en € 1 recubelbijdrage

Toebehoren	
Artikelnr.	
Afstandsbediening 305600	€ 41,48 € 50,19
Actieve koolstoffilter 305307	€ 14,69 € 17,77
Glaspaneel zwart 305366	€ 163,30 € 197,59
Glaspaneel wit 305365	€ 163,30 € 197,59



FRANKE IMAGINE

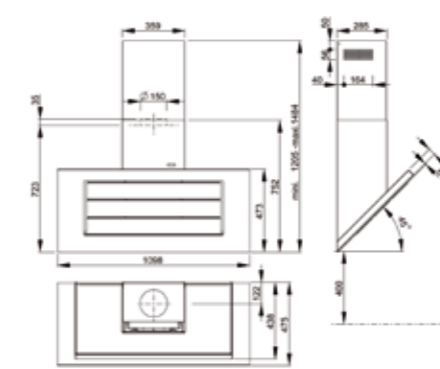
Afbeelding / Omschrijving



- Wanddampkap 1100 mm
- Vrije ruimte voor het hoofd
- Roestvrijstalen behuizing
- Randafzuiging
- 8 vermogenstanden, intensief en nalooptijd
- Elektronische sturing met touch control bij modellen in glas met display bij model in RVS
- Intervalschakeling
- Filter verzadigingsaanwijzer
- Wasbare metalen filters
- Afblaasopening Ø 150 mm (gebruik van reductie vermindert capaciteit dampkap)

- Minimum afstand tussen onderkant dampkap en kookplaat: 400 mm

Tekening

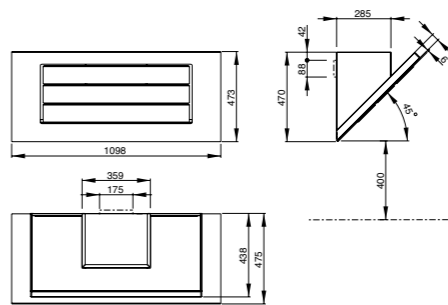


Afzuigvermogen volgens DIN IEC 61591	Geluidsniveau volgens DIN EN 60704-3
Min. 172 m³/u	31 dB(A)
Max. 660 m³/u	63 dB(A)
Druk max.	399 Pa
Motorvermogen max.	350 W
Verlichting	
Energiespaarlampen bij modellen in glas	2 x 9 W
Halogeenspots, dimbaar bij model in RVS	2 x 40 W



- Wanddampkap 1100 mm uitvoering zonder schouw
- Vrije ruimte voor het hoofd
- Roestvrijstalen behuizing
- Randafzuiging
- 8 vermogenstanden, intensief en nalooptijd
- Elektronische sturing met touch control bij modellen in glas met display bij model in RVS
- Intervalschakeling
- Filter verzadigingsaanwijzer
- Wasbare metalen filters
- Afblaasopening Ø 150 mm (gebruik van reductie vermindert capaciteit dampkap)

- Minimum afstand tussen onderkant dampkap en kookplaat: 400 mm



Afzuigvermogen volgens DIN IEC 61591	Geluidsniveau volgens DIN EN 60704-3
Min. 172 m³/u	31 dB(A)
Max. 660 m³/u	63 dB(A)
Druk max.	399 Pa
Motorvermogen max.	350 W
Verlichting	
Energiespaarlampen bij modellen in glas	2 x 9 W
Halogeenspots, dimbaar bij model in RVS	2 x 40 W



> 110 <

> 110 <

> 110 <

Artikelnr. Uitvoering	excl BTW incl BTW
FIM1108BKXS Glad / Zwart glas	€ 1.727,16 € 2.090,86
FIM1108WHXS Glad / Wit glas	€ 1.727,16 € 2.090,86
FIM1107XS Glad	€ 1.529,68 € 1.851,91

Indicatieve verkoopprijzen inclusief 21% BTW en € 1 recubelbijdrage

Toebehoren	
Artikelnr.	
Afstandsbediening 305600	€ 41,48 € 50,19
Actieve koolstoffilter 305307	€ 14,69 € 17,77
Glaspaneel zwart 305366	€ 163,30 € 197,59
Glaspaneel wit 305365	€ 163,30 € 197,59
RVS paneel 305359	€ 111,46 € 134,87



Artikelnr.	
FIM1108BKWC1* Glad / Zwart glas	€ 1.899,96 € 2.299,95
FIM1108WHWC1* Glad / Wit glas	€ 1.899,96 € 2.299,95
FIM1107XSWC1* Glad	€ 1.657,37 € 2.006,42

- *Set
- Dampkap
 - Motorbox (met PRO motor)

Indicatieve verkoopprijzen inclusief 21% BTW en € 1 recubelbijdrage

Toebehoren	
Artikelnr.	
Afstandsbediening 305600	€ 41,48 € 50,19
Glaspaneel zwart 305366	€ 163,30 € 197,59
Glaspaneel wit 305365	€ 163,30 € 197,59
RVS paneel 305359	€ 111,46 € 134,87



FRANKE MYTHOS

Afbeelding / Omschrijving	Tekening	Breedte	Artikelnr. Uitvoering	excl BTW incl BTW
		> 90 <	FMY907XS Glad	€ 1.163,82 € 1.409,22
<i>Indicatieve verkoopprijzen inclusief 21% BTW en € 1 recubelbijdrage</i>				
<ul style="list-style-type: none"> Wanddampkap 900 mm Vrije ruimte voor het hoofd Roestvrijstalen behuizing Roestvrijstalen panelenvlak Randafzuiging 4 vermogenstanden, intensief en nalooptijd Elektronische sturing met display Intervalschakeling Filter verzadigingsaanwijzer Wasbare metalen filters Afblaasopening Ø 150 mm (gebruik van reductie vermindert capaciteit dampkap) 	<p>Afzuigvermogen volgens DIN IEC 61591 Min. 260 m³/u Max. 630 m³/u</p> <p>Geluidsniveau volgens DIN EN 60704-3 47 dB(A) 64 dB(A)</p> <p>Druk max. 420 Pa Motorvermogen max. 330 W</p> <p>Verlichting Halogeenspots, dimbaar 3 x 20 W</p>		<p>Artikelnr.</p> <p>Afstandsbediening 305600 € 41,48 € 50,19</p> <p>Actieve koolstoffilter 305307 € 14,69 € 17,77</p> <p>Box voor motor op afstand 305330 € 215,15 € 260,33</p>	
<ul style="list-style-type: none"> Minimum afstand tussen onderkant dampkap en kookplaat: 450 mm 				

FRANKE ACTIVE KITCHEN

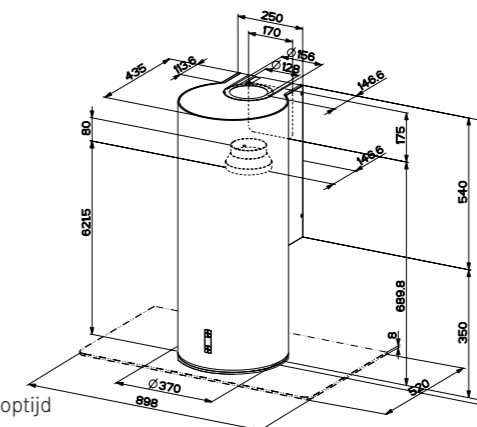
Afbeelding / Omschrijving	Tekening	Breedte	Artikelnr. Uitvoering	excl BTW incl BTW
		> 90 <	FAK907XS Glad	€ 1.208,75 € 1.463,59
<i>Indicatieve verkoopprijzen inclusief 21% BTW en € 1 recubelbijdrage</i>				
<ul style="list-style-type: none"> Wanddampkap 900 mm Vrije ruimte voor het hoofd Grijs geschilderde behuizing Roestvrijstalen panelenvlak Randafzuiging 4 vermogenstanden, intensief en nalooptijd Elektronische sturing met display Intervalschakeling Filter verzadigingsaanwijzer Wasbare metalen filters Afblaasopening Ø 150 mm (gebruik van reductie vermindert capaciteit dampkap) 	<p>Afzuigvermogen volgens DIN IEC 61591 Min. 230 m³/u Max. 740 m³/u</p> <p>Geluidsniveau volgens DIN EN 60704-3 44 dB(A) 67 dB(A)</p> <p>Druk max. 500 Pa Motorvermogen max. 340 W</p> <p>Verlichting Halogeenspots, dimbaar 3 x 20 W Indirecte verlichting aan bovenzijde Halogeenspots 2 x 20 W</p>		<p>Artikelnr.</p> <p>Afstandsbediening 305600 € 41,48 € 50,19</p> <p>Actieve koolstoffilter 305306 € 16,42 € 19,87</p> <p>Box voor motor op afstand 305355 € 215,15 € 260,33</p> <p>Set RVS sierplaten voor zijkant dampkapbehuizing 305338 € 45,97 € 55,62</p>	
<ul style="list-style-type: none"> Minimum afstand tussen onderkant dampkap en kookplaat: 250 mm 				



FRANKE TUNNEL

Afbeelding / Omschrijving

Tekening



- **Wanddampkap** Ø 370 mm
- Roestvrijstalen behuizing
- Roestvrijstalen paneelvlak
- Randafzuiging
- 3 vermogenstanden, intensief en nalooptijd
- Elektronische sturing met display
- Intervalschakeling
- Filter verzadigingsaanwijzer
- Wasbare metalen filter
- Afblaasopening Ø 150 mm (gebruik van reductie vermindert capaciteit dampkap)

- **Opgelet: vaste hoogtemaat!**
In geval van werking in gesloten kring, min. 100 mm vrije ruimte laten tussen dampkap en plafond.

- **Voor montage boven kookplaten breder dan 600 mm, raden wij aan bijkomend het glasscherm te plaatsen.**

Afzuigvermogen volgens DIN IEC 61591	Geluidsniveau volgens DIN EN 60704-3
Min. 250 m³/u	47 dB(A)
Max. 500 m³/u	63 dB(A)
Druk max.	500 Pa
Motorvermogen max.	250 W
Verlichting	
Halogeenspots, dimbaar	2 x 20 W

Breedte	Artikelnr. Uitvoering	excl BTW incl BTW
> 37 <	FTU3807-PWXS Glad	€ 861,42 € 1.043,32

Indicatieve verkoopprijzen inclusief 21% BTW en € 1 recubelbijdrage

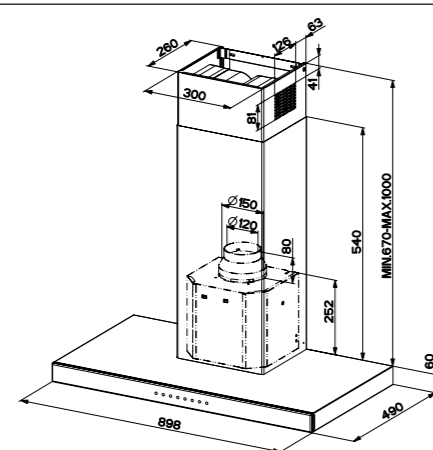
Toebehoren	
Artikelnr.	
Afstandsbediening 305600	€ 40,27 € 48,73
Actieve koolstoffilter 305307	€ 15,94 € 19,29
Box voor motor op afstand 305355	€ 215,15 € 260,33
Glasscherm 305301	€ 292,04 € 353,37



FRANKE CRYSTAL TOUCH

Afbeelding / Omschrijving

Tekening



- **Wanddampkap** 900 mm
- Roestvrijstalen behuizing
- 4 vermogenstanden, intensief en nalooptijd
- Elektronische sturing met touch control
- Intervalschakeling
- Filter verzadigingsaanwijzer
- Wasbare roestvrijstalen filters
- Afblaasopening Ø 150 mm (gebruik van reductie vermindert capaciteit dampkap)

Afzuigvermogen volgens DIN IEC 61591	Geluidsniveau volgens DIN EN 60704-3
Min. 180 m³/u	35 dB(A)
Max. 545 m³/u	63 dB(A)
Druk max.	500 Pa
Motorvermogen max.	250 W
Verlichting	
Halogeenspots, dimbaar	2 x 20 W

Breedte	Artikelnr. Uitvoering	excl BTW incl BTW
> 90 <	FCR908TCBKXS Glad	€ 585,66 € 709,65

Indicatieve verkoopprijzen inclusief 21% BTW en € 1 recubelbijdrage

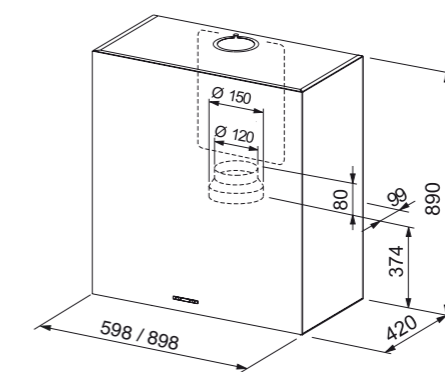
Toebehoren	
Artikelnr.	
Afstandsbediening 305600	€ 41,48 € 50,19
Actieve koolstoffilter 305307	€ 14,69 € 17,77
Box voor motor op afstand 305355	€ 215,15 € 260,33



FRANKE PLANAR

Afbeelding

Tekening



- **Wanddampkap** 600 mm / 900 mm
- Roestvrijstalen behuizing
- Roestvrijstalen paneelvlak
- Randafzuiging
- 3 vermogenstanden, intensief en nalooptijd
- Elektronische sturing met display
- Wasbare metalen filters
- Afblaasopening Ø 150 mm (gebruik van reductie vermindert capaciteit dampkap)

- **Opgelet: vaste hoogtemaat!**
In geval van werking in gesloten kring, min. 100 mm vrije ruimte laten tussen dampkap en plafond.

Afzuigvermogen volgens DIN IEC 61591	Geluidsniveau volgens DIN EN 60704-3
Min. 260 m³/u	43 dB(A)
Max. 555 m³/u	60 dB(A)
Druk max.	500 Pa
Motorvermogen max.	250 W
Verlichting	
Halogeenspots bij model 60 cm	2 x 20 W
bij model 90 cm	3 x 20 W

Breedte	Artikelnr. Uitvoering	excl BTW incl BTW
> 60 <	FPL606-PWXS Glad	€ 757,73 € 917,85
> 90 <	FPL906-PWXS Glad	€ 844,14 € 1.022,41

Indicatieve verkoopprijzen inclusief 21% BTW en € 1 recubelbijdrage

Toebehoren	
Artikelnr.	
Actieve koolstoffilter 305306	€ 16,42 € 19,87
Box voor motor op afstand 305355	€ 215,15 € 260,33





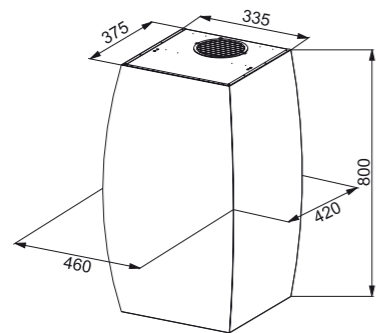
FRANKE PANDORA

Afbeelding / Omschrijving

NIEUW



Tekening



- Wanddampkap 460 mm
- Roestvrijstalen behuizing
- Roestvrijstalen paneelvlak
- Randafzuiging
- 3 vermogenstanden, intensief en nalooptijd
- Elektronische sturing met LED's
- Filter verzadigingsaanwijzer
- Wasbare metalen filter
- Afblaasopening ø 150 mm (gebruik van reductie vermindert capaciteit dampkap)

Afzuigvermogen volgens DIN IEC 61591	Geluidsniveau volgens DIN EN 60704-3
Min. 260 m ³ /u	43 dB(A)
Max. 555 m ³ /u	60 dB(A)
Druk max.	500 Pa
Motorvermogen max.	250 W
Verlichting	
Halogeenspots, dimbaar	2 x 20 W

Breedte

> 46 <

Artikelnr.
Uitvoering

FPA4606WXS
Glad

excl BTW
incl BTW

€ 742,98
€ 900,01

Indicatieve verkoopprijzen inclusief 21% BTW en € 1 recubelbijdrage

Toebehoren
Artikelnr.

Afstandsbediening
305600

€ 41,48
€ 50,19

Actieve koolstoffilter
305306

€ 16,42
€ 19,87



Box voor motor op afstand
305355

€ 215,15
€ 260,33

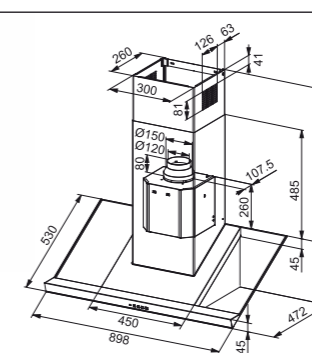
FRANKE SLIDE

Afbeelding / Omschrijving

NIEUW



Tekening



- Wanddampkap 900 mm
- Roestvrijstalen behuizing
- 3 vermogenstanden en intensief
- Soft touch toetsen
- Wasbare metalen filter
- Afblaasopening Ø 150 mm (gebruik van reductie vermindert capaciteit dampkap)

Afzuigvermogen volgens DIN IEC 61591	Geluidsniveau volgens DIN EN 60704-3
Min. 230 m ³ /u	47 dB(A)
Max. 450 m ³ /u	63 dB(A)
Druk max.	290 Pa
Motorvermogen max.	140 W
Verlichting	
Halogeenspots	2 x 20 W

Breedte

> 90 <

Artikelnr.
Uitvoering

FSL905BKXS
Glad / Zwart glas

excl BTW
incl BTW

€ 536,36
€ 650,00

> 90 <

FSL905WHXS
Glad / Wit glas

€ 536,36
€ 650,00

Indicatieve verkoopprijzen inclusief 21% BTW en € 1 recubelbijdrage



Toebehoren
Artikelnr.



Actieve koolstoffilter
305307

€ 14,69
€ 17,77



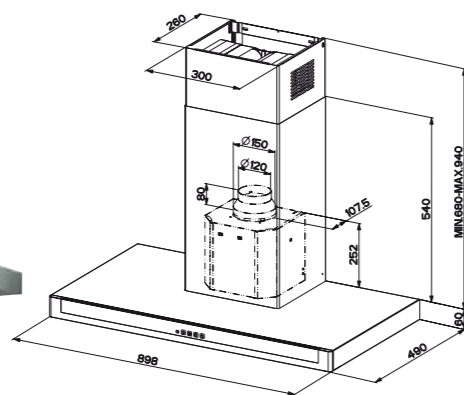
FRANKE NEPTUNE

Afbeelding / Omschrijving

NIEUW



Tekening



- Wanddampkap 900 mm
- Roestvrijstalen behuizing
- 3 vermogenstanden
- Soft touch toetsen
- Wasbare metalen filters
- Afblaasopening ø 150 mm (gebruik van reductie vermindert capaciteit dampkap)

Afzuigvermogen volgens DIN IEC 61591	Geluidsniveau volgens DIN EN 60704-3
Min. 240 m³/u	51 dB(A)
Max. 430 m³/u	65 dB(A)
Druk max. 210 Pa	
Motorvermogen max. 145 W	
Verlichting Halogeenspots	2 x 20 W

Breedte

> 90 <

Artikelnr.
Uitvoering

FNE905XS
Glad

excl BTW
incl BTW

€ 338,84
€ 411,00

Indicatieve verkoopprijzen inclusief 21% BTW en € 1 recubelbijdrage



Toebehoren
Artikelnr.



Actieve koolstoffilter
305307

€ 14,69
€ 17,77

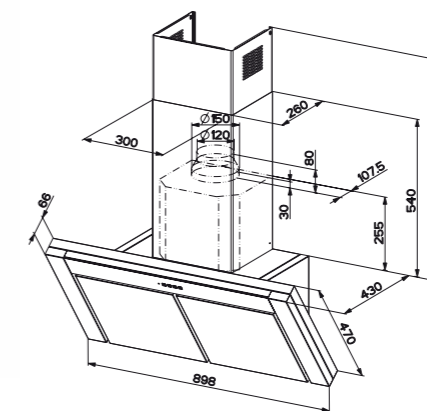
FRANKE NEPTUNE VERTICAL

Afbeelding / Omschrijving

NIEUW



Tekening



- Wanddampkap 900 mm
- Roestvrijstalen behuizing
- Roestvrijstalen paneelvlak
- Randafzuiging
- 3 vermogenstanden en intensief
- Soft touch toetsen
- Wasbare metalen filters
- Afblaasopening ø 150 mm (gebruik van reductie vermindert capaciteit dampkap)

Afzuigvermogen volgens DIN IEC 61591	Geluidsniveau volgens DIN EN 60704-3
Min. 260 m³/u	47 dB(A)
Max. 535 m³/u	63 dB(A)
Druk max. 500 Pa	
Motorvermogen max. 250 W	
Verlichting Halogeenspots	2 x 20 W

Breedte

> 90 <

Artikelnr.
Uitvoering

FNE915XS
Glad

excl BTW
incl BTW

€ 817,36
€ 990,01

Indicatieve verkoopprijzen inclusief 21% BTW en € 1 recubelbijdrage



Toebehoren
Artikelnr.



Box voor motor op afstand
305355

€ 14,69
€ 17,77

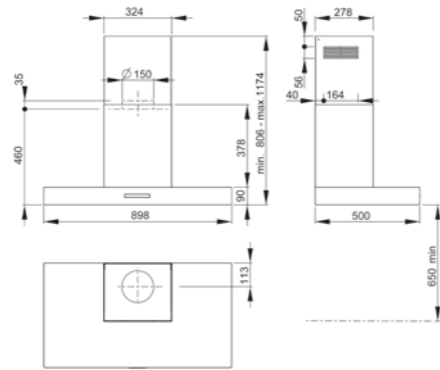
€ 215,15
€ 260,33

FRANKE EQUINOX

Afbeelding / Omschrijving



Tekening



Breedte

> 90 <

Artikelnr.
Uitvoering

FEQ907WXS
Glad

excl BTW
incl BTW

€ 1.444,56
€ 1.748,92



Onderaanzicht

Indicatieve verkoopprijzen inclusief 21% BTW en € 1 recubelbijdrage

- **Wanddampkap** 900 mm
- Roestvrijstalen behuizing
- Glazen paneelvlak
- Randafzuiging
- 17 vermogenstanden, intensief en nalooptijd
- Elektronische sturing met display
- Intervalschakeling
- Filter verzadigingsaanwijzer
- Wasbare roestvrijstalen filters
- Afblaasopening Ø 150 mm (gebruik van reductie vermindert capaciteit dampkap)

Afzuigvermogen volgens DIN IEC 61591	Geluidsniveau volgens DIN EN 60704-3
Min. 150 m³/u	35 dB(A)
Max. 720 m³/u	63 dB(A)
Druk max.	422 Pa
Motorvermogen max.	350 W
Verlichting	
Energiespaarlampen, trapsgewijs inschakelbaar	3 x 11 W

Toebehoren Artikelnr.	
Afstandsbediening 305600	€ 41,48 € 50,19
Actieve koolstoffilter 305307	€ 14,69 € 17,77
Box voor motor op afstand 305355	€ 215,15 € 260,33

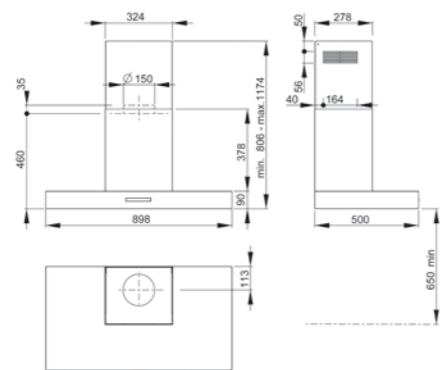


FRANKE EQUINOX LIGHT

Afbeelding / Omschrijving



Tekening



Breedte

> 90 <

Artikelnr.
Uitvoering

FEQL907WWH
Glad

excl BTW
incl BTW

€ 1.614,81
€ 1.954,92



Onderaanzicht

Indicatieve verkoopprijzen inclusief 21% BTW en € 1 recubelbijdrage

- **Wanddampkap** 900 mm
- Roestvrijstalen behuizing
- Glazen paneelvlak
- Randafzuiging
- 17 vermogenstanden, intensief en nalooptijd
- Elektronische sturing met display
- Intervalschakeling
- Filter verzadigingsaanwijzer
- Wasbare roestvrijstalen filters
- Afblaasopening Ø 150 mm (gebruik van reductie vermindert capaciteit dampkap)

Afzuigvermogen volgens DIN IEC 61591	Geluidsniveau volgens DIN EN 60704-3
Min. 150 m³/u	35 dB(A)
Max. 720 m³/u	63 dB(A)
Druk max.	422 Pa
Motorvermogen max.	350 W
Verlichting	
Energiespaarlampen, trapsgewijs inschakelbaar	3 x 11 W
Indirecte verlichting aan bovenzijde	
Energiespaarlampen trapsgewijs inschakelbaar	3 x 11 W

Toebehoren Artikelnr.	
Afstandsbediening 305600	€ 41,48 € 50,19
Actieve koolstoffilter 305307	€ 14,69 € 17,77
Box voor motor op afstand 305355	€ 215,15 € 260,33

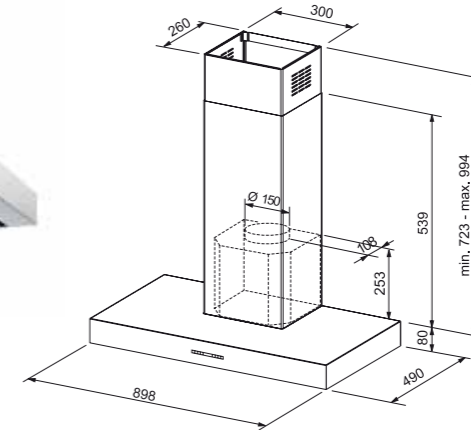


FRANKE BRICK

Afbeelding / Omschrijving



Tekening



Breedte

> 90 <

Artikelnr.
Uitvoering

FDB9078XS
Glad

excl BTW
incl BTW

€ 841,03
€ 1.018,65

Indicatieve verkoopprijzen inclusief 21% BTW en € 1 recubelbijdrage

- **Wanddampkap** 900 mm
- Roestvrijstalen behuizing
- Roestvrijstalen paneelvlak
- Randafzuiging
- 4 vermogenstanden, intensief en nalooptijd
- Elektronische sturing met display
- Intervalschakeling
- Filter verzadigingsaanwijzer
- Wasbare metalen filters
- Afblaasopening Ø 150 mm (gebruik van reductie vermindert capaciteit dampkap)

Afzuigvermogen volgens DIN IEC 61591	Geluidsniveau volgens DIN EN 60704-3
Min. 270 m³/u	47 dB(A)
Max. 670 m³/u	66 dB(A)
Druk max.	500 Pa
Motorvermogen max.	340 W
Verlichting	
Halogeenspots, dimbaar	3 x 20 W

Toebehoren Artikelnr.	
Afstandsbediening 305600	€ 41,48 € 50,19
Actieve koolstoffilter 305307	€ 14,69 € 17,77
Box voor motor op afstand 305355	€ 215,15 € 260,33

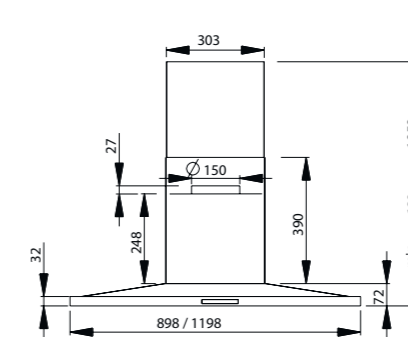


FRANKE FLORIDA

Afbeelding / Omschrijving



Tekening



Breedte

> 90 <

Artikelnr.
Uitvoering

FFL906WXS
Glad

excl BTW
incl BTW

€ 759,50
€ 920,00

> 120 <

FFL1206WXS
Glad

€ 800,83
€ 970,00

Indicatieve verkoopprijzen inclusief 21% BTW en € 1 recubelbijdrage


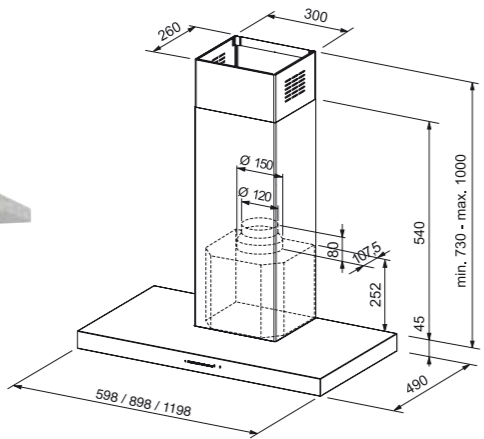


- **Wanddampkap** 900 mm / 1200 mm
- Roestvrijstalen behuizing
- 3 vermogenstanden, intensief en nalooptijd
- Elektronische sturing met display
- Wasbare metalen filters
- Afblaasopening ø 150 mm (gebruik van reductie vermindert capaciteit dampkap)

Afzuigvermogen volgens DIN IEC 61591	Geluidsniveau volgens DIN EN 60704-3
Min. 240 m³/u	44 dB(A)
Max. 530 m³/u	62 dB(A)
Druk max.	500 Pa
Motorvermogen max.	250 W
Verlichting	
Halogeenspots	2 x 20 W


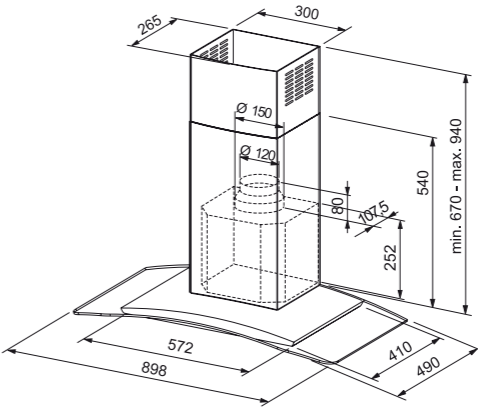


Toebehoren Artikelnr.	
Actieve koolstoffilter 305307	€ 14,69 € 17,77
Box voor motor op afstand 305355	€ 215,15 € 260,33




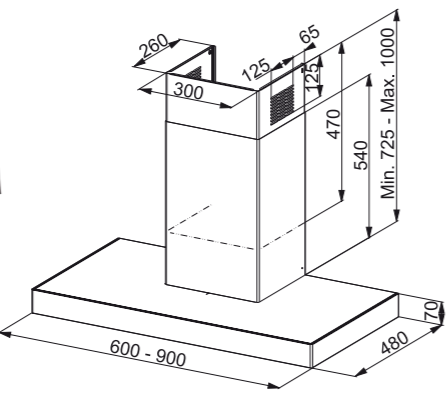


FRANKE FORMAT 45

Afbeelding / Omschrijving	Tekening	Breedte	Artikelnr. Uitvoering	excl BTW incl BTW											
		> 60 <	FDF6054-PXS Glad	€ 636,78 € 771,50											
		> 90 <	FDF9054-PXS Glad	€ 628,10 € 761,00											
		> 120 <	FDF12054-PXS Glad	€ 775,02 € 938,77											
Indicatieve verkoopprijzen inclusief 21% BTW en € 1 recubelbijdrage															
<ul style="list-style-type: none"> ■ Wanddampkap 600 mm / 900 mm / 1200 mm ■ Roestvrijstalen behuizing ■ 3 vermogenstanden en intensief ■ Soft touch toetsen ■ Wasbare roestvrijstalen filters ■ Afblaasopening Ø 150 mm (gebruik van reductie vermindert capaciteit dampkap) 	<table border="1"> <thead> <tr> <th>Afzuigvermogen volgens DIN IEC 61591</th> <th>Geluidsniveau volgens DIN EN 60704-3</th> </tr> </thead> <tbody> <tr> <td>Min. 260 m³/u</td> <td>45 dB(A)</td> </tr> <tr> <td>Max. 545 m³/u</td> <td>63 dB(A)</td> </tr> </tbody> </table>	Afzuigvermogen volgens DIN IEC 61591	Geluidsniveau volgens DIN EN 60704-3	Min. 260 m³/u	45 dB(A)	Max. 545 m³/u	63 dB(A)		<table border="1"> <thead> <tr> <th>Druk max.</th> <th>Motorvermogen max.</th> </tr> </thead> <tbody> <tr> <td>500 Pa</td> <td>250 W</td> </tr> </tbody> </table>	Druk max.	Motorvermogen max.	500 Pa	250 W	<p>Toebehoren</p> <p>Artikelnr.</p> <p>Actieve koolstoffilter 305307 € 14,69 € 17,77</p> <p>Box voor motor op afstand 305355 € 215,15 € 260,33</p>	 
Afzuigvermogen volgens DIN IEC 61591	Geluidsniveau volgens DIN EN 60704-3														
Min. 260 m³/u	45 dB(A)														
Max. 545 m³/u	63 dB(A)														
Druk max.	Motorvermogen max.														
500 Pa	250 W														

FRANKE GLASS SOFT

Afbeelding / Omschrijving	Tekening	Breedte	Artikelnr. Uitvoering	excl BTW incl BTW											
		> 90 <	FGC906XS Glad	€ 818,22 € 991,05											
		Indicatieve verkoopprijzen inclusief 21% BTW en € 1 recubelbijdrage													
<ul style="list-style-type: none"> ■ Wanddampkap 900 mm ■ Roestvrijstalen behuizing, glasplaat ■ 3 vermogenstanden, intensief en nalooptijd ■ Elektronische sturing met display ■ Wasbare roestvrijstalen filters ■ Afblaasopening Ø 150 mm (gebruik van reductie vermindert capaciteit dampkap) 	<table border="1"> <thead> <tr> <th>Afzuigvermogen volgens DIN IEC 61591</th> <th>Geluidsniveau volgens DIN EN 60704-3</th> </tr> </thead> <tbody> <tr> <td>Min. 260 m³/u</td> <td>51 dB(A)</td> </tr> <tr> <td>Max. 460 m³/u</td> <td>63 dB(A)</td> </tr> </tbody> </table>	Afzuigvermogen volgens DIN IEC 61591	Geluidsniveau volgens DIN EN 60704-3	Min. 260 m³/u	51 dB(A)	Max. 460 m³/u	63 dB(A)		<table border="1"> <thead> <tr> <th>Druk max.</th> <th>Motorvermogen max.</th> </tr> </thead> <tbody> <tr> <td>280 Pa</td> <td>190 W</td> </tr> </tbody> </table>	Druk max.	Motorvermogen max.	280 Pa	190 W	<p>Toebehoren</p> <p>Artikelnr.</p> <p>Actieve koolstoffilter 305307 € 14,69 € 17,77</p>	 
Afzuigvermogen volgens DIN IEC 61591	Geluidsniveau volgens DIN EN 60704-3														
Min. 260 m³/u	51 dB(A)														
Max. 460 m³/u	63 dB(A)														
Druk max.	Motorvermogen max.														
280 Pa	190 W														

FRANKE FORMAT 70

Afbeelding / Omschrijving	Tekening	Breedte	Artikelnr. Uitvoering	excl BTW incl BTW											
		> 60 <	FDF6257XS Glad	€ 304,96 € 370,00											
		> 90 <	FDF9257XS Glad	€ 346,28 € 420,00											
Indicatieve verkoopprijzen inclusief 21% BTW en € 1 recubelbijdrage															
<ul style="list-style-type: none"> ■ Wanddampkap 600 mm / 900 mm ■ Roestvrijstalen behuizing ■ 3 vermogenstanden en intensief ■ Soft touch toetsen ■ Wasbare metalen filters ■ Afblaasopening Ø 150 mm (gebruik van reductie vermindert capaciteit dampkap) 	<table border="1"> <thead> <tr> <th>Afzuigvermogen volgens DIN IEC 61591</th> <th>Geluidsniveau volgens DIN EN 60704-3</th> </tr> </thead> <tbody> <tr> <td>Min. 240 m³/u</td> <td>46 dB(A)</td> </tr> <tr> <td>Max. 470 m³/u</td> <td>63 dB(A)</td> </tr> </tbody> </table>	Afzuigvermogen volgens DIN IEC 61591	Geluidsniveau volgens DIN EN 60704-3	Min. 240 m³/u	46 dB(A)	Max. 470 m³/u	63 dB(A)		<table border="1"> <thead> <tr> <th>Druk max.</th> <th>Motorvermogen max.</th> </tr> </thead> <tbody> <tr> <td>290 Pa</td> <td>140 W</td> </tr> </tbody> </table>	Druk max.	Motorvermogen max.	290 Pa	140 W	<p>Toebehoren</p> <p>Artikelnr.</p> <p>Actieve koolstoffilter 305307 € 14,69 € 17,77</p>	 
Afzuigvermogen volgens DIN IEC 61591	Geluidsniveau volgens DIN EN 60704-3														
Min. 240 m³/u	46 dB(A)														
Max. 470 m³/u	63 dB(A)														
Druk max.	Motorvermogen max.														
290 Pa	140 W														

FRANKE LUNAR

Afbeelding / Omschrijving	Tekening	Breedte	Artikelnr. Uitvoering	excl BTW incl BTW											
		> 60 <	FDL654XS Glad	€ 256,61 € 311,50											
		> 90 <	FDL954XS Glad	€ 247,11 € 300,00											
Indicatieve verkoopprijzen inclusief 21% BTW en € 1 recubelbijdrage															
<ul style="list-style-type: none"> ■ Wanddampkap 600 mm / 900 mm ■ Roestvrijstalen behuizing ■ 3 vermogenstanden ■ Druktoetsen ■ Wasbare metalen filters ■ Afblaasopening Ø 150 mm (gebruik van reductie vermindert capaciteit dampkap) 	<table border="1"> <thead> <tr> <th>Afzuigvermogen volgens DIN IEC 61591</th> <th>Geluidsniveau volgens DIN EN 60704-3</th> </tr> </thead> <tbody> <tr> <td>Min. 240 m³/u</td> <td>49 dB(A)</td> </tr> <tr> <td>Max. 420 m³/u</td> <td>61 dB(A)</td> </tr> </tbody> </table>	Afzuigvermogen volgens DIN IEC 61591	Geluidsniveau volgens DIN EN 60704-3	Min. 240 m³/u	49 dB(A)	Max. 420 m³/u	61 dB(A)		<table border="1"> <thead> <tr> <th>Druk max.</th> <th>Motorvermogen max.</th> </tr> </thead> <tbody> <tr> <td>200 Pa</td> <td>125 W</td> </tr> </tbody> </table>	Druk max.	Motorvermogen max.	200 Pa	125 W	<p>Toebehoren</p> <p>Artikelnr.</p> <p>Actieve koolstoffilter 305306 € 16,42 € 19,87</p>	 
Afzuigvermogen volgens DIN IEC 61591	Geluidsniveau volgens DIN EN 60704-3														
Min. 240 m³/u	49 dB(A)														
Max. 420 m³/u	61 dB(A)														
Druk max.	Motorvermogen max.														
200 Pa	125 W														



FRANKE GLASS CORNER

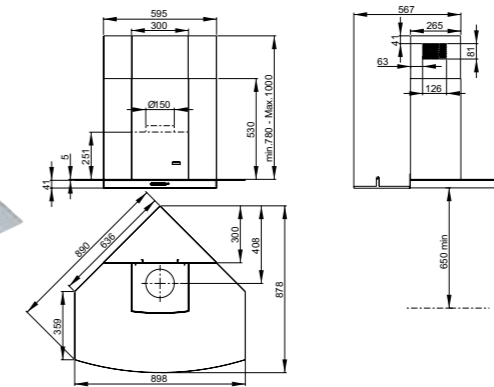
Afbeelding / Omschrijving

Tekening

Breedte

Artikelnr.
Uitvoering

excl BTW
incl BTW



> 90 <

FGCO907BKXS
Glad

€ 1.035,95
€ 1.254,50

Indicatieve verkoopprijzen inclusief 21% BTW en € 1 recubelbijdrage

- Hoekdampkap 900 x 900 mm
- Roestvrijstalen behuizing, zwarte glasplaat
- 17 vermogenstanden, intensief en nalooptijd
- Elektronische sturing met display
- Intervalschakeling
- Filter verzadigingsaanwijzer
- Wasbare roestvrijstalen filters
- Afblaasopening Ø 150 mm (gebruik van reductie vermindert capaciteit dampkap)

Afzuigvermogen volgens DIN IEC 61591	Geluidsniveau volgens DIN EN 60704-3
Min. 141 m ³ /u	40 dB(A)
Max. 700 m ³ /u	67 dB(A)
Druk max.	403 Pa
Motorvermogen max.	350 W
Verlichting	
Halogeenspots, dimbaar	2 x 40 W

Toebehoren	
Artikelnr.	
Afstandsbediening 305600	€ 41,48 € 50,19
Actieve koolstoffilter 305307	€ 14,69 € 17,77
Box voor motor op afstand 305330	€ 215,15 € 260,33



DAMPKAPPEN
hoekdampkappen

FRANKE HOEKDAMPKAPPEN

Overhoeks afgeronde zaak

Een opstelling in een kookhoek heeft het voordeel dat u veel plaats wint om de gerechten te bereiden. Belangrijk bij een hoekdampkap zijn de optimale benutting van de ruimte, de juiste oplossing om de kookgeuren op te vangen en een goed afzuigvermogen. U kan van dit alles genieten bij de beide Franke hoekdampkappen.

Wenst u een rechtlijnige dampkap in roestvrij staal of een designdampkap met een glasscherm en hoogwaardige elektronische bediening? Bij Franke kan u kiezen uit beide.

FRANKE CRONOS

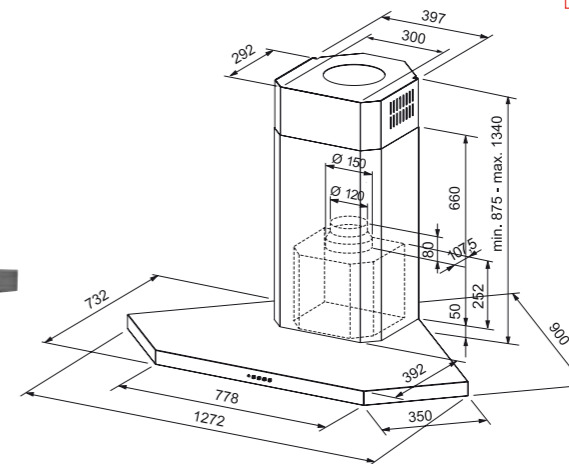
Afbeelding / Omschrijving

Tekening

Breedte

Artikelnr.
Uitvoering

excl BTW
incl BTW



> 90 <

FFC905-PXS
Glad

€ 1.120,62
€ 1.356,95

Indicatieve verkoopprijzen inclusief 21% BTW en € 1 recubelbijdrage

- Hoekdampkap 900 x 900 mm
- Roestvrijstalen behuizing
- 3 vermogenstanden en intensief
- Soft touch toetsen
- Wasbare roestvrijstalen filters
- Afblaasopening Ø 150 mm (gebruik van reductie vermindert capaciteit dampkap)

Afzuigvermogen volgens DIN IEC 61591	Geluidsniveau volgens DIN EN 60704-3
Min. 260 m ³ /u	45 dB(A)
Max. 505 m ³ /u	63 dB(A)
Druk max.	500 Pa
Motorvermogen max.	250 W
Verlichting	
Halogeenspots	4 x 20 W

Toebehoren	
Artikelnr.	
Actieve koolstoffilter 305307	€ 14,69 € 17,77
Box voor motor op afstand 305355	€ 215,15 € 260,33



FRANKE EILANDDAMPKAPPEN

Oases met een optimaal keukenklimaat

Franke eilanddampkappen kunnen individueel geplaatst worden. Het zijn dé blikvangers van keukenconcepten waarbij de kookplaats vrij in de ruimte voorzien is.

Franke eilanddampkappen garanderen hierbij optimale bewegingsvrijheid en perfecte prestaties. In een veelvoud aan uitvoeringen, allen geschikt voor buitenaansluiting of werking in gesloten kring, bevindt zich zonder twijfel ook voor u de ideale oplossing.



DAMPKAP EN LICHTARMATUUR IN ÉÉN

Up & Down is een concept dat een nieuwe kijk biedt op de integratie van een dampkap in de keuken. Alle functies van het product blijven behouden terwijl tegelijkertijd een compleet nieuw element geïntroduceerd wordt: de lamp. Tijdens normaal dagdagelijks gebruik ziet Up & Down eruit als een modieus lichtarmatuur. Wanneer u echter begint te koken, zweeft de eigenlijke dampkap geleidelijk aan naar beneden om plaats te nemen boven de kookplaat. Dit kunstje verheft de dampkap naar een compleet nieuw niveau.



DAMPKAPPEN
eilanddampkappen

FRANKE ACTIVE KITCHEN

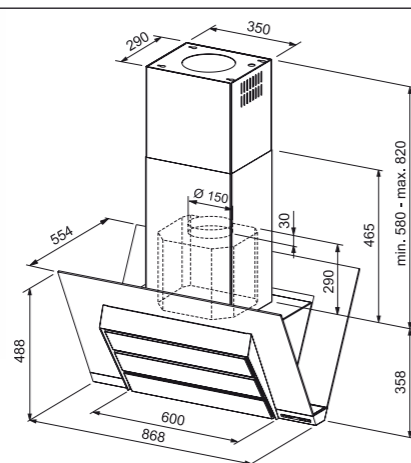
Afbeelding / Omschrijving

Tekening

Breedte

Artikelnr.
Uitvoering

excl BTW
incl BTW



> 90 <

FAK907IXS
Glad

€ 1.595,84
€ 1.931,97

Indicatieve verkoopprijzen inclusief 21% BTW
en € 1 recupelbijdrage

- Eilanddampkap 900 mm
- Vrije ruimte voor het hoofd
- Roestvrijstalen behuizing, glasplaten
- Roestvrijstalen paneelvlak
- Randafzuiging
- 4 vermogenstanden, intensief en nalooptijd
- Elektronische sturing met display aan beide zijden
- Intervalschakeling
- Filter verzadigingsaanwijzer
- Wasbare metalen filters
- Afblaasopening Ø 150 mm (gebruik van reductie vermindert capaciteit dampkap)

Afzuigvermogen
volgens
DIN IEC 61591
Min. 250 m³/u
Max. 620 m³/u

Geluidsniveau
volgens
DIN EN 60704-3
45 dB(A)
63 dB(A)

Druk max. 420 Pa
Motorvermogen max. 330 W
Verlichting
Halogeenspots, dimbaar 2 x 20 W



Toebehoren
Artikelnr.
Actieve
koolstoffilter
305307

€ 14,69
€ 17,77



Box voor motor
op afstand
305330

€ 215,15
€ 260,33

FRANKE UP & DOWN

Afbeelding / Omschrijving

Tekening

Breedte

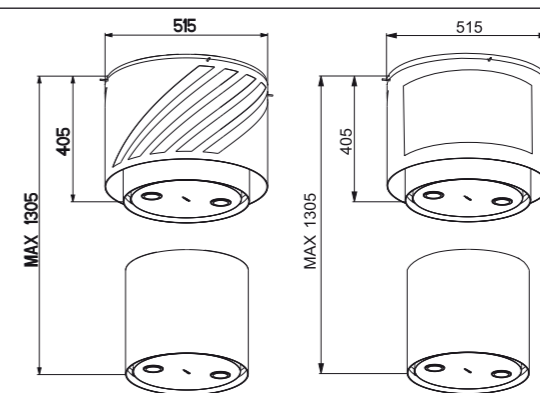
Artikelnr.
Uitvoering

excl BTW
incl BTW

NIEUW

Apollo

Jupiter



> 50 <

FUD507IXSA1*
Apollo
Glad

€ 1.486,78
€ 1.800,00

> 50 <

FUD507IXSJ1*
Jupiter
Glad

€ 1.486,78
€ 1.800,00

*Set
■ Dampkap
■ Verlichting

Indicatieve verkoopprijzen inclusief 21% BTW
en € 1 recupelbijdrage

- **Recyclage eilanddampkap** Ø 515 mm
- Roestvrijstalen behuizing
- Roestvrijstalen paneelvlak
- Randafzuiging
- 3 vermogenstanden, intensief en nalooptijd
- Elektronische sturing met LED's
- Intervalschakeling
- Wasbare metalen filter

■ **Enkel geschikt voor werking in gesloten kring!**

Afzuigvermogen
volgens
DIN IEC 61591
Min. 220 m³/u
Max. 420 m³/u

Geluidsniveau
volgens
DIN EN 60704-3
60 dB(A)
73 dB(A)

Motorvermogen max. 250 W
Verlichting
LED's 2 x 4 W
Bijkomende verlichting aan bovenzijde
Energiespaarlampen 6 x 7 W



Toebehoren
Artikelnr.
Afstandsbediening
305600
inbegrepen

€ 41,48
€ 50,19



Actieve koolstoffilter
305364
inbegrepen

€ 105,56
€ 127,73



FRANKE PANDORA

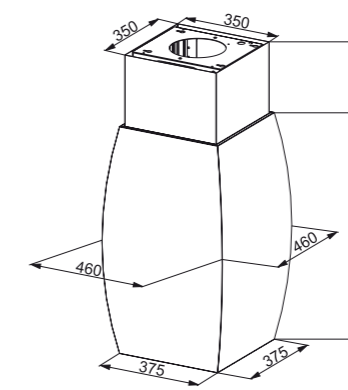
Afbeelding / Omschrijving

NIEUW



- Eilanddampkap 460 mm
- Roestvrijstalen behuizing
- Roestvrijstalen paneelvlak
- Randafzuiging
- 3 vermogenstanden, intensief en nalooptijd
- Elektronische sturing met LED's
- Filter verzadigingsaanwijzer
- Wasbare metalen filter
- Afblaasopening ø 150 mm (gebruik van reductie vermindert capaciteit dampkap)

Tekening



Afzuigvermogen

volgens

DIN IEC 61591

Min. 310 m³/u

Max. 575 m³/u

Druk max.

Motorvermogen max.

Verlichting

Halogeenspots

Geluidsniveau

volgens

DIN EN 60704-3

55 dB(A)

68 dB(A)

500 Pa

340 W

4 x 20 W

Breedte

> 46 <

Artikelnr.
Uitvoering

FPA4606IXS
Glad

excl BTW
incl BTW

866,94
1.050,00

Indicatieve verkoopprijzen inclusief 21% BTW en € 1 recubelbijdrage

Toebehoren

Artikelnr.

Afstandsbediening

305600

41,48

50,19

Actieve

koolstoffilter

305307

14,69

17,77

Box voor motor

op afstand

305355

215,15

260,33



FRANKE POLYEDRO

Afbeelding / Omschrijving

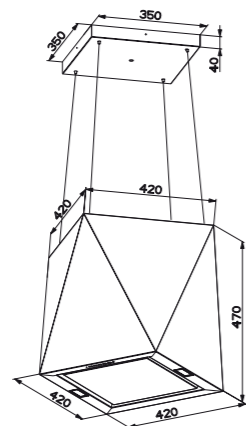
NIEUW



- Recyclage eilanddampkap 450 mm
- Roestvrijstalen behuizing
- Roestvrijstalen paneelvlak
- Randafzuiging
- 3 vermogenstanden, intensief en nalooptijd
- Elektronische sturing met LED's
- Filter verzadigingsaanwijzer
- Wasbare metalen filter

■ Enkel geschikt voor werking in gesloten kring !

Tekening



Afzuigvermogen

volgens

DIN IEC 61591

Min. 215 m³/u

Max. 360 m³/u

Geluidsniveau

volgens

DIN EN 60704-3

57 dB(A)

72 dB(A)

Motorvermogen max.

250 W

Verlichting

LED's, dimbaar

2 x 5 W

Breedte

> 45 <

Artikelnr.
Uitvoering

FPD4506IXS
Glad

excl BTW
incl BTW

€ 990,91
€ 1.200,00

Indicatieve verkoopprijzen inclusief 21% BTW en € 1 recubelbijdrage

Toebehoren

Artikelnr.

Afstandsbediening

305600

inbegrepen

€ 41,48

€ 50,19

Actieve

koolstoffilter

305306

inbegrepen

€ 16,42

€ 19,87



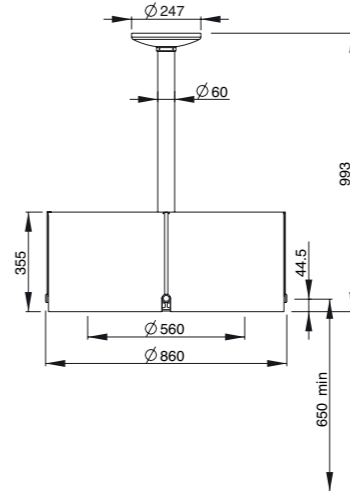
Afbeelding / Omschrijving



- Recyclage eilanddampkap ø 860 mm
- Roestvrijstalen behuizing
- Witte kunststof panelen
- 3 vermogenstanden
- Druktoetsen
- Wasbare metalen filters

■ Enkel geschikt voor werking in gesloten kring !

Tekening



Afzuigvermogen

volgens

DIN IEC 61591

Min. 136 m³/u

Max. 270 m³/u

Geluidsniveau

volgens

DIN EN 60704-3

53 dB(A)

69 dB(A)

Motorvermogen max.

58 W

Verlichting

Halogeenspots

2 x 50 W

Bijkomende verlichting

Energiespaarlampen

4 x 9 W

(aan te sluiten op afzonderlijk circuit)

Breedte

> ø 86 <

Artikelnr.
Uitvoering

FDA904IWHXS
Glad

excl BTW
incl BTW

€ 1.986,36
€ 2.404,50

Indicatieve verkoopprijzen inclusief 21% BTW en € 1 recubelbijdrage

Toebehoren

Artikelnr.

Actieve

koolstoffilter (set)

305361

inbegrepen

€ 50,98

€ 61,69

Verkorte staaf

(tot. hoogte

dampkap: 793 mm)

305362

€ 215,15

€ 260,33

Verlengde staaf

(tot. hoogte

dampkap: 1293 mm)

305363

€ 136,52

€ 165,19



FRANKE TUNNEL

Afbeelding / Omschrijving

Tekening

Breedte

Artikelnr. Uitvoering	excl BTW incl BTW
FTU3807IXS Glad	€ 1.034,23 € 1.252,42

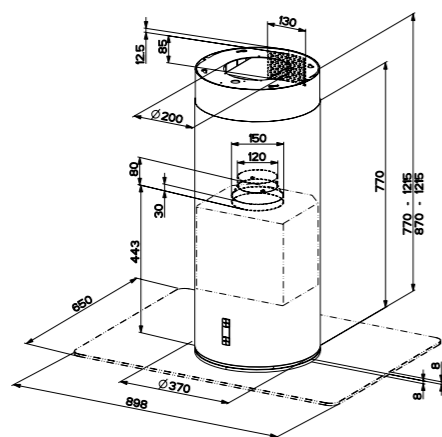
Indicatieve verkoopprijzen inclusief 21% BTW en € 1 recuperbijdrage

Toebehoren
Artikelnr.

Afstandsbediening 305600	€ 41,48 € 50,19
Actieve koolstoffilter 305307	€ 14,69 € 17,77

Box voor motor op afstand 305330	€ 215,15 € 260,33
--	----------------------

Glasscherm 305302	€ 300,67 € 363,81
-----------------------------	----------------------



- Eilanddampkap Ø 370 mm
- Roestvrijstalen behuizing
- Roestvrijstalen paneelvlak
- Randafzuiging
- 4 vermogenstanden, intensief en nalooptijd
- Elektronische sturing met display
- Intervalschakeling
- Filter verzadigingsaanwijzer
- Wasbare metalen filter
- Afblaasopening Ø 150 mm (gebruik van reductie vermindert capaciteit dampkap)

Afzuigvermogen volgens DIN IEC 61591	Geluidsniveau volgens DIN EN 60704-3
Min. 255 m³/u	44 dB(A)
Max. 585 m³/u	63 dB(A)
Druk max.	420 Pa
Motorvermogen max.	330 W
Verlichting	
Halogeenspots, dimbaar	2 x 20 W

FRANKE PLANAR

Afbeelding / Omschrijving

Tekening

Breedte

Artikelnr. Uitvoering	excl BTW incl BTW
FPL457IXS Glad	€ 775,02 € 938,77

FPL607IXS Glad	€ 1.034,23 € 1.252,42
--------------------------	--------------------------

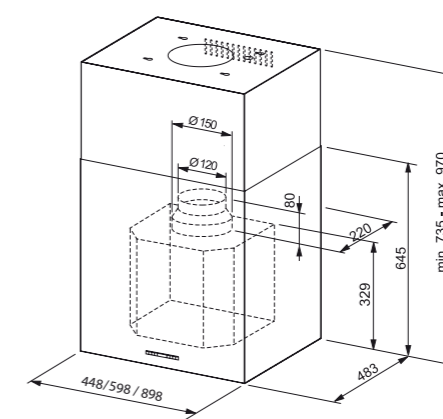
FPL907IXS Glad	€ 1.250,23 € 1.513,78
--------------------------	--------------------------

Indicatieve verkoopprijzen inclusief 21% BTW en € 1 recuperbijdrage

Toebehoren
Artikelnr.

Afstandsbediening 305600	€ 41,48 € 50,19
Actieve koolstoffilter 305307	€ 14,69 € 17,77

Box voor motor op afstand 305330	€ 215,15 € 260,33
--	----------------------



- Eilanddampkap 450 mm / 600 mm / 900 mm
- Roestvrijstalen behuizing
- Roestvrijstalen paneelvlak
- Randafzuiging
- 4 vermogenstanden, intensief en nalooptijd
- Elektronische sturing met display
- Intervalschakeling
- Filter verzadigingsaanwijzer
- Wasbare metalen filters
- Afblaasopening Ø 150 mm (gebruik van reductie vermindert capaciteit dampkap)

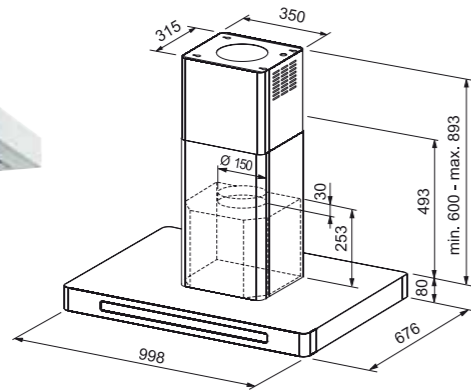
Afzuigvermogen volgens DIN IEC 61591	Geluidsniveau volgens DIN EN 60704-3
Min. 260 m³/u	44 dB(A)
Max. 620 m³/u	67 dB(A)
Druk max.	440 Pa
Motorvermogen max.	330 W
Verlichting	
Halogeenspots	4 x 20 W

FRANKE KUBUS

Afbeelding / Omschrijving



Tekening



- Eilanddampkap 1000 mm
- Roestvrijstalen behuizing
- Roestvrijstalen paneelvlak
- Randafzuiging
- 8 vermogenstanden, intensief en nalooptijd
- Elektronische sturing met touch control
- Intervalschakeling
- Filter verzadigingsaanwijzer
- Wasbare metalen filters
- Afblaasopening Ø 150 mm (gebruik van reductie vermindert capaciteit dampkap)

Afzuigvermogen volgens DIN IEC 61591	Geluidsniveau volgens DIN EN 60704-3
Min. 190 m³/u	37 dB(A)
Max. 630 m³/u	65 dB(A)
Druk max.	520 Pa
Motorvermogen max.	340 W
Verlichting	
Energiespaarlampen	2 x 16 W



Breedte	Artikelnr. Uitvoering	excl BTW incl BTW
> 100 <	FKU1008TCIXS Glad	€ 1.725,43 € 2.088,77

Indicatieve verkoopprijzen inclusief 21% BTW en € 1 recubelbijdrage

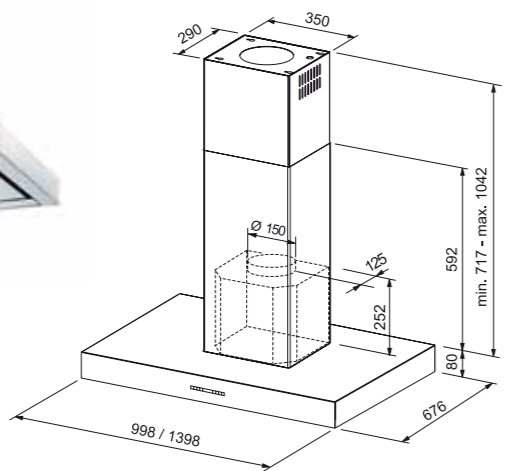
Toebehoren	
Artikelnr.	
Afstandsbediening 305600	€ 41,48 € 50,19
Actieve koolstoffilter 305307	€ 14,69 € 17,77
Box voor motor op afstand 305355	€ 215,15 € 260,33

FRANKE BRICK

Afbeelding / Omschrijving



Tekening



- Eilanddampkap 1000 mm / 1400 mm
- Roestvrijstalen behuizing
- Roestvrijstalen paneelvlak
- Randafzuiging
- 4 vermogenstanden, intensief en nalooptijd
- Elektronische sturing met display
- Intervalschakeling
- Filter verzadigingsaanwijzer
- Wasbare metalen filters
- Afblaasopening Ø 150 mm (gebruik van reductie vermindert capaciteit dampkap)

Afzuigvermogen volgens DIN IEC 61591	Geluidsniveau volgens DIN EN 60704-3
Min. 270 m³/u	47 dB(A)
Max. 670 m³/u	66 dB(A)
Druk max.	500 Pa
Motorvermogen max.	340 W
Verlichting	
Halogeenspots, dimbaar	4 x 20 W



Breedte	Artikelnr. Uitvoering	excl BTW incl BTW
> 100 <	FDB10078IXS Glad	€ 1.104,91 € 1.337,94
> 140 <	FDB14078IXS Glad	€ 1.379,82 € 1.670,58

Indicatieve verkoopprijzen inclusief 21% BTW en € 1 recubelbijdrage

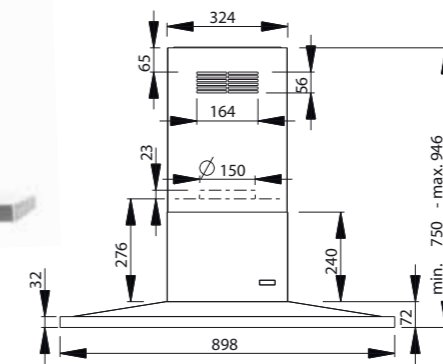
Toebehoren	
Artikelnr.	
Afstandsbediening 305600	€ 41,48 € 50,19
Actieve koolstoffilter 305307	€ 14,69 € 17,77
Box voor motor op afstand 305355	€ 215,15 € 260,33

FRANKE FLORIDA

Afbeelding / Omschrijving



Tekening



- Eilanddampkap 900 mm
- Roestvrijstalen behuizing
- 3 vermogenstanden, intensief en nalooptijd
- Elektronische sturing met display
- Wasbare metalen filters
- Afblaasopening ø 150 mm (gebruik van reductie vermindert capaciteit dampkap)

Afzuigvermogen volgens DIN IEC 61591	Geluidsniveau volgens DIN EN 60704-3
Min. 240 m³/u	44 dB(A)
Max. 530 m³/u	62 dB(A)
Druk max.	500 Pa
Motorvermogen max.	250 W
Verlichting	
Halogeenspots	2 x 20 W



Breedte	Artikelnr. Uitvoering	excl BTW incl BTW
> 90 <	FFL906IXS Glad	€ 908,26 € 1.099,99

Indicatieve verkoopprijzen inclusief 21% BTW en € 1 recubelbijdrage

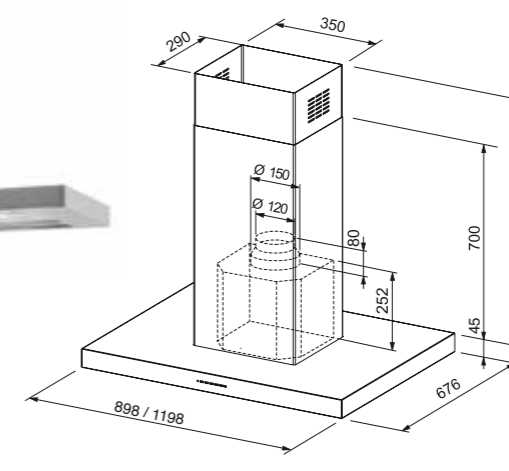
Toebehoren	
Artikelnr.	
Actieve koolstoffilter 305307	€ 14,69 € 17,77
Box voor motor op afstand 305355	€ 215,15 € 260,33

FRANKE FORMAT 45

Afbeelding / Omschrijving



Tekening



- Eilanddampkap 900 mm / 1200 mm
- Roestvrijstalen behuizing
- 4 vermogenstanden, intensief en nalooptijd
- Elektronische sturing met display
- Intervalschakeling
- Filter verzadigingsaanwijzer
- Wasbare roestvrijstalen filters
- Afblaasopening Ø 150 mm (gebruik van reductie vermindert capaciteit dampkap)

Afzuigvermogen volgens DIN IEC 61591	Geluidsniveau volgens DIN EN 60704-3
Min. 295 m³/u	48 dB(A)
Max. 635 m³/u	66 dB(A)
Druk max.	420 Pa
Motorvermogen max.	330 W
Verlichting	
Halogeenspots, dimbaar	4 x 20 W



Breedte	Artikelnr. Uitvoering	excl BTW incl BTW
> 90 <	FDF9174IXS Glad	€ 933,88 € 1.131,00
> 120 <	FDF12174IXS Glad	€ 1.379,82 € 1.670,58

Indicatieve verkoopprijzen inclusief 21% BTW en € 1 recubelbijdrage

Toebehoren	
Artikelnr.	
Afstandsbediening 305600	€ 41,48 € 50,19
Actieve koolstoffilter 305307	€ 14,69 € 17,77
Box voor motor op afstand 305355	€ 215,15 € 260,33



FRANKE GLASS LINEAR

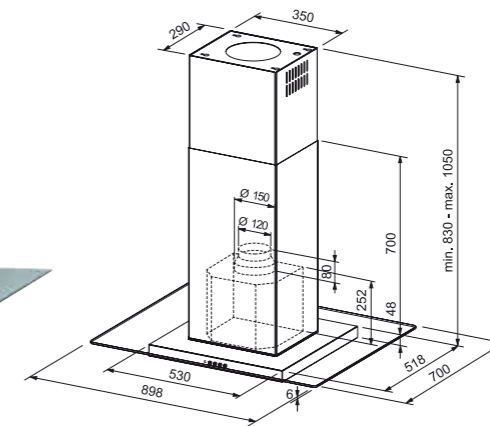
Afbeelding / Omschrijving

Tekening

Breedte

Artikelnr.
Uitvoering

excl BTW
incl BTW



> 90 <

FGL905-PIXS
Glad

€ 939,18
€ 1.137,41

Indicatieve verkoopprijzen inclusief 21% BTW en € 1 recubelbijdrage

- Eilanddampkap 900 mm
- Roestvrijstalen behuizing, glasplaat
- 3 vermogenstanden en intensief
- Soft touch toetsen
- Wasbare roestvrijstalen filters
- Afblaasopening Ø 150 mm (gebruik van reductie vermindert capaciteit dampkap)

Afzuigvermogen
volgens
DIN IEC 61591

Min. 260 m³/u
Max. 545 m³/u

Druk max.

Motorvermogen max.

Verlichting

Halogeenspots 4 x 20 W

Geluidsniveau
volgens
DIN EN 60704-3

45 dB(A)
63 dB(A)

500 Pa

250 W

4 x 20 W



Toebehoren
Artikelnr.

Actieve
koolstoffilter
305307

€ 14,69
€ 17,77

Box voor motor
op afstand
305355

€ 215,15
€ 260,33

FRANKE FORMAT 60

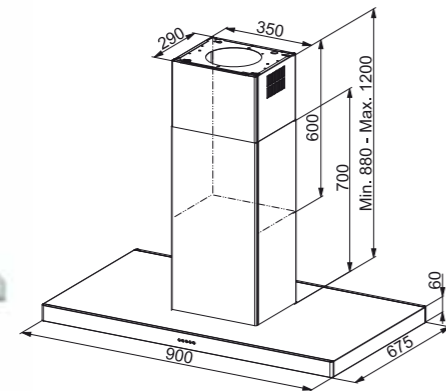
Afbeelding / Omschrijving

Tekening

Breedte

Artikelnr.
Uitvoering

excl BTW
incl BTW



- Eilanddampkap 900 mm
- Roestvrijstalen behuizing
- 3 vermogenstanden en intensief
- Soft touch toetsen
- Wasbare metalen filters
- Afblaasopening ø 150 mm (gebruik van reductie vermindert capaciteit dampkap)

Afzuigvermogen
volgens
DIN IEC 61591

Min. 260 m³/u
Max. 545 m³/u

Druk max.

Motorvermogen max.

Verlichting

Halogeenspots 4 x 20 W

Geluidsniveau
volgens
DIN EN 60704-3

45 dB(A)
63 dB(A)

500 Pa

250 W

4 x 20 W



Toebehoren
Artikelnr.

Actieve
koolstoffilter
305307

€ 14,69
€ 17,77

Box voor motor
op afstand
305355

€ 215,15
€ 260,33

> 90 <

FDF9156IXS
Glad

€ 549,59
€ 666,00

Indicatieve verkoopprijzen inclusief 21% BTW en € 1 recubelbijdrage

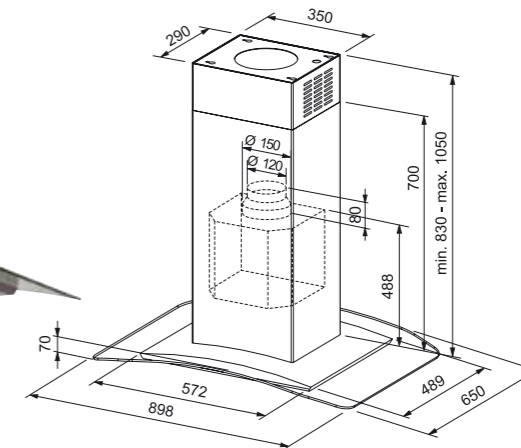
Afbeelding / Omschrijving

Tekening

Breedte

Artikelnr.
Uitvoering

excl BTW
incl BTW



> 90 <

FGC906IXS
Glad

€ 1.034,23
€ 1.252,42

Indicatieve verkoopprijzen inclusief 21% BTW en € 1 recubelbijdrage

- Eilanddampkap 900 mm
- Roestvrijstalen behuizing, glasplaat
- 3 vermogenstanden, intensief en nalooptijd
- Elektronische sturing met display
- Wasbare roestvrijstalen filters
- Afblaasopening Ø 150 mm (gebruik van reductie vermindert capaciteit dampkap)

Afzuigvermogen
volgens
DIN IEC 61591

Min. 260 m³/u
Max. 460 m³/u

Druk max.

Motorvermogen max.

Verlichting

Halogeenspots 4 x 20 W

Geluidsniveau
volgens
DIN EN 60704-3

51 dB(A)
63 dB(A)

280 Pa

190 W

4 x 20 W



Toebehoren
Artikelnr.

Actieve
koolstoffilter
305307

€ 14,69
€ 17,77



FRANKE EVOLIA

Afbeelding / Omschrijving	Tekening	Breedte	Artikelnr. Uitvoering	excl BTW incl BTW
		> 60 <	FEV606XS Glad	€ 703,98 € 852,82
		> 90 <	FEV906XS Glad	€ 823,15 € 997,01
			Onderaanzicht	
			Indicatieve verkoopprijzen inclusief 21% BTW en € 1 recubelbijdrage	
			Afzuigvermogen volgens DIN IEC 61591 Min. 271 m ³ /u Max. 500 m ³ /u Geluidsniveau volgens DIN EN 60704-3 Min. 48 dB(A) Max. 62 dB(A) Druk max. 446 Pa Motorvermogen max. 280 W Verlichting Energiespaarlampen bij 60 cm 1 x 11 W bij 90 cm 2 x 9 W	Toebehoren Artikelnr. Actieve koolstoffilter bij 60 cm 305371 bij 90 cm 305372
<ul style="list-style-type: none"> ■ Telescopische dampkap 600 mm / 900 mm ■ Roestvrijstalen versie met glazen schuifpaneel ■ Randafzuiging ■ 3 vermogenstanden, intensief en nalooptijd ■ Elektronische sturing met display ■ Wasbare metalen filters ■ Afblaasopening Ø 150 mm 			bij 60 cm € 23,29 € 28,18 bij 90 cm € 19,52 € 23,62	

DAMPKAPPEN telescopische dampkappen

FRANKE OPTIMA

Afbeelding / Omschrijving	Tekening	Breedte	Artikelnr. Uitvoering	excl BTW incl BTW
		> 60 <	FTC6462XS Glad	€ 429,41 € 529,51
		> 90 <	FTC9462XS1* Glad	€ 515,82 € 625,14
			*Set ■ Dampkap ■ 2 ophangbeugels voor kastbreedte 900 mm	
			Indicatieve verkoopprijzen inclusief 21% BTW en € 1 recubelbijdrage	

- Telescopische dampkap 600 mm / 900 mm
- Roestvrijstalen versie met glazen schuifpaneel
- Randafzuiging
- 3 vermogenstanden, intensief en nalooptijd
- Elektronische sturing met display
- Wasbare metalen filters
- Afblaasopening Ø 120 mm

Afzuigvermogen volgens DIN IEC 61591	Geluidsniveau volgens DIN EN 60704-3
Min. 220 m ³ /u	53 dB(A)
Max. 450 m ³ /u	65 dB(A)
Druk max. 380 Pa	
Motorvermogen max. 360 W	
Verlichting	
Halogeenspots	2 x 20 W



Toebehoren
Artikelnr.
Actieve koolstoffilter
305332

€ 20,74
€ 25,10

FRANKE OMNIA

Afbeelding / Omschrijving	Tekening	Breedte	Artikelnr. Uitvoering	excl BTW incl BTW
		> 60 <	FTC622XS Glad	€ 205,79 € 250,00
		> 90 <	FTC922XS Glad	€ 280,17 € 340,00
			Indicatieve verkoopprijzen inclusief 21% BTW en € 1 recubelbijdrage	

- Telescopische dampkap 600 mm / 900 mm
- Grijs gelakte versie, schuifpanelen uitgerust met demonteerbaar roestvrijstalen front
- 3 vermogenstanden
- Schuifschakelaars
- Wasbare metalen filters (passen niet in vaatwasser bij model FTC622XS)
- Afblaasopening Ø 120 mm

Afzuigvermogen volgens DIN IEC 61591	Geluidsniveau volgens DIN EN 60704-3
Min. 270 m ³ /u	53 dB(A)
Max. 510 m ³ /u	66 dB(A)
Druk max. 320 Pa	
Motorvermogen max. 290 W	
Verlichting	
Energiespaarlampen	2 x 9 W



Toebehoren
Artikelnr.
Actieve koolstoffilter
305332

€ 20,74
€ 25,10



FRANKE GALAXY

Afbeelding / Omschrijving

NIEUW



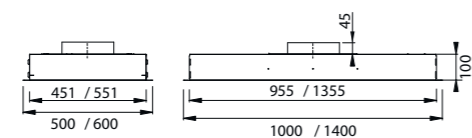
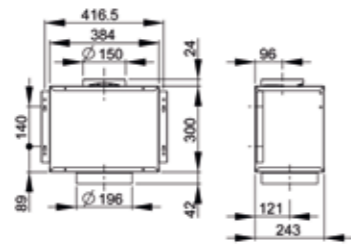
FGA1007XSDC1 / FGA1407XSDC1



FGA1017XSDC1 / FGA1417XSDC1

- **Inbouwgroep** 1000 mm / 1400 mm
- Roestvrijstalen behuizing
- Roestvrijstalen paneelvlak
- Randafzuiging
- 17 vermogenstanden, intensief en nalooptijd
- Elektronische sturing met display
- Intervalschakeling
- Filter verzadigingsaanwijzer
- Wasbare roestvrijstalen filters
- Afblaasopening Ø 150 mm (gebruik van reductie vermindert capaciteit dampkap)

Tekening



Afzuigvermogen

volgens

DIN IEC 61591

Min. 141 m³/u

Max. 720 m³/u

Druk max.

bij model 100 cm 434 Pa

bij model 140 cm 450 Pa

Motorvermogen max. 350 W

Verlichting

FGA1007XSDC1 / FGA1407XSDC1

Energiespaarlampen,

trapsgewijs inschakelbaar 6 x 9 W

FGA1017XSDC1 / FGA1417XSDC1

Halogeenspots, dimbaar 4 x 35 W

Breedte

> 100 <

Artikelnr.

Uitvoering

FGA1007XSDC1*

Glad

FGA1407XSDC1*

Glad

> 100 <

FGA1017XSDC1*

Glad

> 140 <

FGA1417XSDC1*

Glad

*Set

- Dampkap
- Motorbox (met PRO motor)
- Flexibele buis (Ø 200 mm, lengte: 6 meter)

Indicatieve verkoopprijzen inclusief 21% BTW en € 1 recupelbijdrage

Toebehoren

Artikelnr.

Afstandsbediening

305600 € 41,48

inbegrepen € 50,19

Actieve

koolstofilter

305333 € 8,64



excl BTW

incl BTW

€ 1.238,02

€ 1.499,00

€ 1.403,31

€ 1.699,00

€ 1.155,37

€ 1.399,00

€ 1.320,66

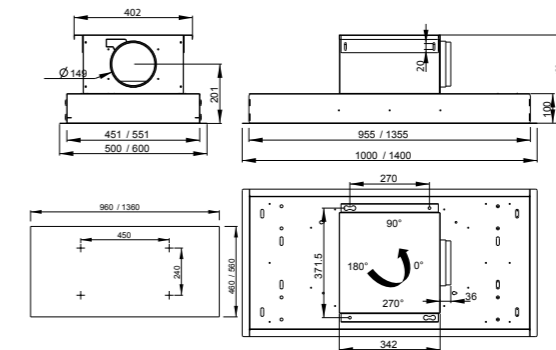
€ 1.599,00

FRANKE GALAXY SLIM

Afbeelding / Omschrijving



Tekening



Breedte

> 100 <

Artikelnr.

Uitvoering

FGAS1007XS

Glad

excl BTW

incl BTW

€ 990,08

€ 1.199,00

> 140 <

FGAS1407XS

Glad

€ 1.155,37

€ 1.399,00

Indicatieve verkoopprijzen inclusief 21% BTW en € 1 recupelbijdrage

- **Inbouwgroep** 1000 mm / 1400 mm
- Roestvrijstalen behuizing
- Roestvrijstalen paneelvlak
- Randafzuiging
- 17 vermogenstanden, intensief en nalooptijd
- Elektronische sturing met display
- Intervalschakeling
- Filter verzadigingsaanwijzer
- Wasbare roestvrijstalen filters
- Afblaasopening Ø 150 mm (gebruik van reductie vermindert capaciteit dampkap)

Afzuigvermogen

volgens

DIN IEC 61591

Min. 141 m³/u

Max. 720 m³/u

Geluidsniveau

volgens

DIN EN 60704-3

35 dB(A)

63 dB(A)

Druk max.

bij model 100 cm 434 Pa

bij model 140 cm 450 Pa

Motorvermogen max. 350 W

Verlichting

Energiespaarlampen,

trapsgewijs inschakelbaar 6 x 9 W



Toebehoren

Artikelnr.

Afstandsbediening

305600 € 41,48

inbegrepen € 50,19

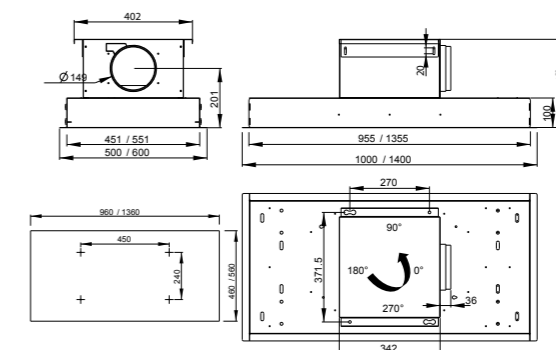
Actieve

koolstofilter

305306 € 16,42

inbegrepen € 19,87

NIEUW



> 100 <

FGAS1017XS

Glad

€ 907,44

€ 1.099,00

> 140 <

FGAS1417XS

Glad

€ 1.072,73

€ 1.299,00

Indicatieve verkoopprijzen inclusief 21% BTW en € 1 recupelbijdrage

- **Inbouwgroep** 1000 mm / 1400 mm
- Roestvrijstalen behuizing
- Roestvrijstalen paneelvlak
- Randafzuiging
- 17 vermogenstanden, intensief en nalooptijd
- Elektronische sturing met display
- Intervalschakeling
- Filter verzadigingsaanwijzer
- Wasbare roestvrijstalen filters
- Afblaasopening Ø 150 mm (gebruik van reductie vermindert capaciteit dampkap)

Afzuigvermogen

volgens

DIN IEC 61591

Min. 141 m³/u

Max. 720 m³/u

Geluidsniveau

volgens

DIN EN 60704-3

35 dB(A)

63 dB(A)

Druk max.

bij model 100 cm 434 Pa

bij model 140 cm 450 Pa

Motorvermogen max. 350 W

Verlichting

Halogeenspots, dimbaar 4 x 35 W



Toebehoren

Artikelnr.

Afstandsbediening

305600 € 41,48

inbegrepen € 50,19


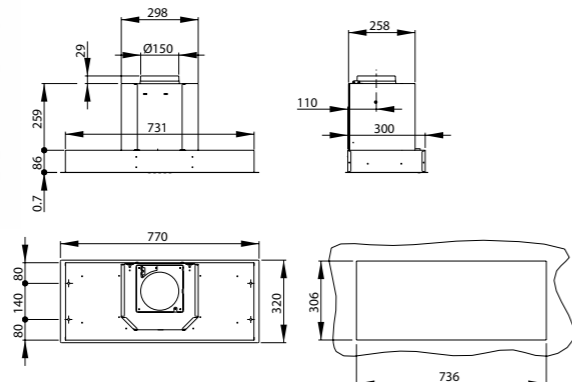

Actieve

koolstofilter


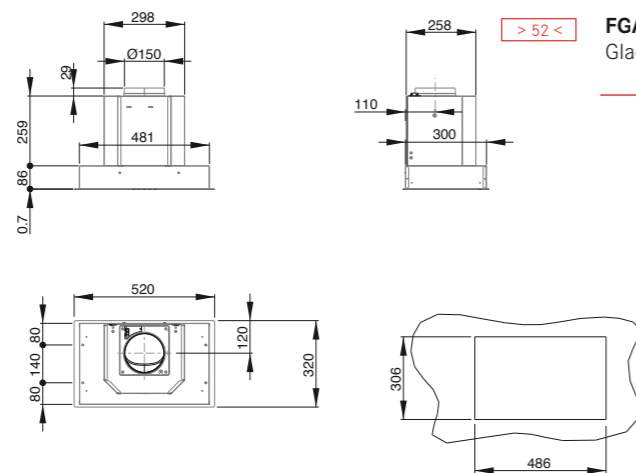

305306 € 16,42

inbegrepen € 19,87


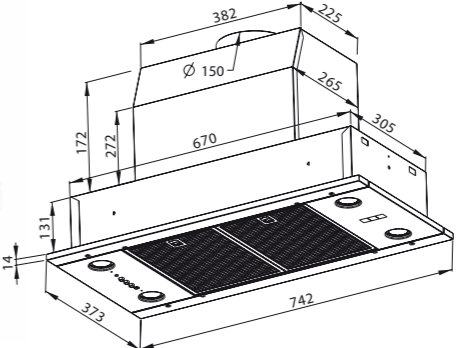

FRANKE GALAXY 770

Afbeelding / Omschrijving	Tekening	Breedte	Artikelnr. Uitvoering	excl BTW incl BTW														
		> 77 <	FGA775XS Glad	€ 741,32 € 898,00														
<i>Indicatieve verkoopprijzen inclusief 21% BTW en € 1 recubelbijdrage</i>																		
<ul style="list-style-type: none"> Inbouwgroep 770 mm Roestvrijstalen behuizing Roestvrijstalen paneelvlak Randafzuiging 3 vermogenstanden en intensief Soft touch toetsen Filter verzadigingsaanwijzer Wasbare metalen filter Afblaasopening Ø 150 mm (gebruik van reductie vermindert capaciteit dampkap) 	<table border="0"> <tr> <td>Afzuigvermogen volgens DIN IEC 61591</td> <td>Geluidsniveau volgens DIN EN 60704-3</td> </tr> <tr> <td>Min. 310 m³/u</td> <td>50 dB(A)</td> </tr> <tr> <td>Max. 700 m³/u</td> <td>65 dB(A)</td> </tr> <tr> <td>Druk max.</td> <td>510 Pa</td> </tr> <tr> <td>Motorvermogen max.</td> <td>340 W</td> </tr> <tr> <td>Verlichting</td> <td></td> </tr> <tr> <td>Energiespaarlampen</td> <td>2 x 9 W</td> </tr> </table>	Afzuigvermogen volgens DIN IEC 61591	Geluidsniveau volgens DIN EN 60704-3	Min. 310 m ³ /u	50 dB(A)	Max. 700 m ³ /u	65 dB(A)	Druk max.	510 Pa	Motorvermogen max.	340 W	Verlichting		Energiespaarlampen	2 x 9 W		Toebehoren Artikelnr. Actieve koolstoffilter 305307	€ 14,69 € 17,77
Afzuigvermogen volgens DIN IEC 61591	Geluidsniveau volgens DIN EN 60704-3																	
Min. 310 m ³ /u	50 dB(A)																	
Max. 700 m ³ /u	65 dB(A)																	
Druk max.	510 Pa																	
Motorvermogen max.	340 W																	
Verlichting																		
Energiespaarlampen	2 x 9 W																	
																		

FRANKE GALAXY 520

Afbeelding / Omschrijving	Tekening	Breedte	Artikelnr. Uitvoering	excl BTW incl BTW														
		> 52 <	FGA520XS Glad	€ 700,83 € 849,00														
<i>Indicatieve verkoopprijzen inclusief 21% BTW en € 1 recubelbijdrage</i>																		
<ul style="list-style-type: none"> Inbouwgroep 520 mm Roestvrijstalen behuizing Roestvrijstalen paneelvlak Randafzuiging 3 vermogenstanden en intensief Soft touch toetsen Filter verzadigingsaanwijzer Wasbare metalen filter Afblaasopening Ø 150 mm (gebruik van reductie vermindert capaciteit dampkap) 	<table border="0"> <tr> <td>Afzuigvermogen volgens DIN IEC 61591</td> <td>Geluidsniveau volgens DIN EN 60704-3</td> </tr> <tr> <td>Min. 310 m³/u</td> <td>50 dB(A)</td> </tr> <tr> <td>Max. 700 m³/u</td> <td>65 dB(A)</td> </tr> <tr> <td>Druk max.</td> <td>510 Pa</td> </tr> <tr> <td>Motorvermogen max.</td> <td>340 W</td> </tr> <tr> <td>Verlichting</td> <td></td> </tr> <tr> <td>Energiespaarlampen</td> <td>2 x 9 W</td> </tr> </table>	Afzuigvermogen volgens DIN IEC 61591	Geluidsniveau volgens DIN EN 60704-3	Min. 310 m ³ /u	50 dB(A)	Max. 700 m ³ /u	65 dB(A)	Druk max.	510 Pa	Motorvermogen max.	340 W	Verlichting		Energiespaarlampen	2 x 9 W		Toebehoren Artikelnr. Actieve koolstoffilter 305307	€ 14,69 € 17,77
Afzuigvermogen volgens DIN IEC 61591	Geluidsniveau volgens DIN EN 60704-3																	
Min. 310 m ³ /u	50 dB(A)																	
Max. 700 m ³ /u	65 dB(A)																	
Druk max.	510 Pa																	
Motorvermogen max.	340 W																	
Verlichting																		
Energiespaarlampen	2 x 9 W																	
																		


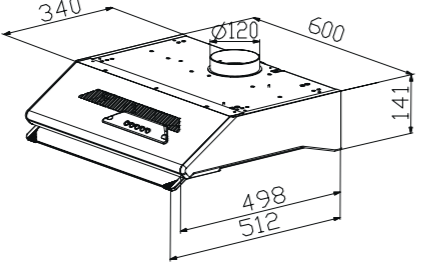

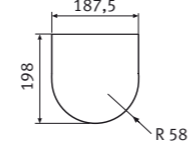

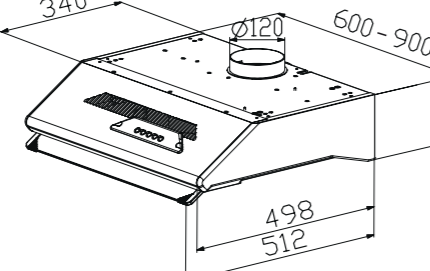

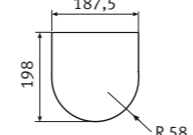
FRANKE H-BOX

Afbeelding / Omschrijving	Tekening	Breedte	Artikelnr. Uitvoering	excl BTW incl BTW														
		> 74 <	FHB744XS Glad	€ 775,02 € 938,77														
<i>Indicatieve verkoopprijzen inclusief 21% BTW en € 1 recubelbijdrage</i>																		
<ul style="list-style-type: none"> Inbouwgroep 740 mm Roestvrijstalen paneel, stalen behuizing 3 vermogenstanden Druktoetsen Wasbare roestvrijstalen filters Afblaasopening Ø 150 mm (gebruik van reductie vermindert capaciteit dampkap) 	<table border="0"> <tr> <td>Afzuigvermogen volgens DIN IEC 61591</td> <td>Geluidsniveau volgens DIN EN 60704-3</td> </tr> <tr> <td>Min. 389 m³/u</td> <td>50 dB(A)</td> </tr> <tr> <td>Max. 800 m³/u</td> <td>67 dB(A)</td> </tr> <tr> <td>Druk max.</td> <td>410 Pa</td> </tr> <tr> <td>Motorvermogen max.</td> <td>350 W</td> </tr> <tr> <td>Verlichting</td> <td></td> </tr> <tr> <td>Halogeenspots</td> <td>4 x 50 W</td> </tr> </table>	Afzuigvermogen volgens DIN IEC 61591	Geluidsniveau volgens DIN EN 60704-3	Min. 389 m ³ /u	50 dB(A)	Max. 800 m ³ /u	67 dB(A)	Druk max.	410 Pa	Motorvermogen max.	350 W	Verlichting		Halogeenspots	4 x 50 W		Toebehoren Artikelnr. Actieve koolstoffilter 305333	€ 8,64 € 10,45
Afzuigvermogen volgens DIN IEC 61591	Geluidsniveau volgens DIN EN 60704-3																	
Min. 389 m ³ /u	50 dB(A)																	
Max. 800 m ³ /u	67 dB(A)																	
Druk max.	410 Pa																	
Motorvermogen max.	350 W																	
Verlichting																		
Halogeenspots	4 x 50 W																	
																		





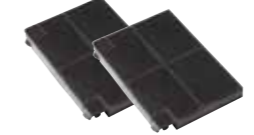



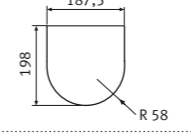
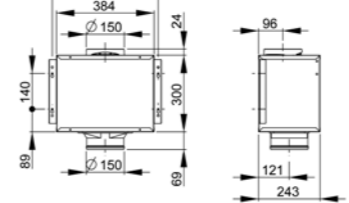
FRANKE BOX

Afbeelding / Omschrijving	Tekening	Breedte	Artikelnr. Uitvoering	€ excl BTW incl BTW																					
		> 52 <	FBI522XS Glad	€ 230,69 € 280,13																					
<i>Indicatieve verkoopprijzen inclusief 21% BTW en € 1 recubelbijdrage</i>																									
		> 70 <	FBI722XS Glad	€ 265,26 € 321,96																					
<i>Indicatieve verkoopprijzen inclusief 21% BTW en € 1 recubelbijdrage</i>																									
	Inbouwopeningen: <ul style="list-style-type: none"> model 520 mm: 494 x 256 mm model 700 mm: 674 x 256 mm 		<table border="0"> <tr> <td>Afzuigvermogen volgens DIN IEC 61591</td> <td>Geluidsniveau volgens DIN EN 60704-3</td> </tr> <tr> <td>Min. 210 m³/u</td> <td>57 dB(A)</td> </tr> <tr> <td>Max. 390 m³/u</td> <td>70 dB(A)</td> </tr> <tr> <td>Druk max.</td> <td>300 Pa</td> </tr> <tr> <td>Motorvermogen max.</td> <td>130 W</td> </tr> <tr> <td>Verlichting</td> <td></td> </tr> <tr> <td>Gloeilampen</td> <td>2 x 40 W</td> </tr> <tr> <td>bij model 52 cm</td> <td></td> </tr> <tr> <td>Halogeenspots</td> <td>2 x 20 W</td> </tr> <tr> <td>bij model 70 cm</td> <td></td> </tr> </table>	Afzuigvermogen volgens DIN IEC 61591	Geluidsniveau volgens DIN EN 60704-3	Min. 210 m ³ /u	57 dB(A)	Max. 390 m ³ /u	70 dB(A)	Druk max.	300 Pa	Motorvermogen max.	130 W	Verlichting		Gloeilampen	2 x 40 W	bij model 52 cm		Halogeenspots	2 x 20 W	bij model 70 cm		Toebehoren Artikelnr. Actieve koolstoffilter 305331	€ 19,88 € 24,05
Afzuigvermogen volgens DIN IEC 61591	Geluidsniveau volgens DIN EN 60704-3																								
Min. 210 m ³ /u	57 dB(A)																								
Max. 390 m ³ /u	70 dB(A)																								
Druk max.	300 Pa																								
Motorvermogen max.	130 W																								
Verlichting																									
Gloeilampen	2 x 40 W																								
bij model 52 cm																									
Halogeenspots	2 x 20 W																								
bij model 70 cm																									
																									
<ul style="list-style-type: none"> Inbouwgroep 520 mm / 700 mm Roestvrijstalen paneel, kunststof behuizing 3 vermogenstanden Schuifschakelaars Wasbare metalen filters Afblaasopening Ø 120 mm 																									

FRANKE TARGET

Afbeelding / Omschrijving	Tekening	Breedte	Artikelnr. Uitvoering	excl BTW incl BTW	
		> 60 <	FTF604XS Glad	€ 118,37 € 144,23	
		> 60 <	FTF604BK Zwart	€ 109,73 € 133,77	
		> 60 <	FTF604WH Wit	€ 109,73 € 133,77	
<small>Indicatieve verkoopprijzen inclusief 21% BTW en € 1 recubelbijdrage</small>					
<ul style="list-style-type: none"> ■ Onderbouwdampkap 600 mm ■ Roestvrijstalen behuizing bij model FTF604XS ■ 3 vermogenstanden ■ Druktoetsen ■ Wasbare metalen filters ■ Afblaasopening Ø 120 mm (verplaatsbaar naar achterkant dampkap) 		Afzuigvermogen volgens DIN IEC 61591 Min. 110 m³/u Max. 200 m³/u Druk max. 250 Pa Motorvermogen max. 125 W Verlichting Gloeilampen 2 x 40 W		Geluidsniveau volgens DIN EN 60704-3 Min. 51 dB(A) Max. 61 dB(A)	
		Toebehoren Artikelnr. Actieve koolstoffilter 305333 € 8,64 € 10,45 RVS schouw Hoogte 650 - 850 mm 305303 € 65,67 € 79,46		 	
		> 60 <	FTF6042XS Glad	€ 170,21 € 206,95	
		> 90 <	FTF9042XS Glad	€ 213,41 € 259,23	
<small>Indicatieve verkoopprijzen inclusief 21% BTW en € 1 recubelbijdrage</small>					
<ul style="list-style-type: none"> ■ Onderbouwdampkap 600 mm / 900 mm ■ Roestvrijstalen behuizing ■ 3 vermogenstanden ■ Druktoetsen ■ Wasbare metalen filters ■ Afblaasopening Ø 120 mm (verplaatsbaar naar achterkant dampkap) 		Afzuigvermogen volgens DIN IEC 61591 Min. 170 m³/u Max. 350 m³/u Druk max. 270 Pa Motorvermogen max. 250 W Verlichting Gloeilampen 2 x 40 W		Geluidsniveau volgens DIN EN 60704-3 Min. 53 dB(A) Max. 68 dB(A)	
		Toebehoren Artikelnr. Actieve koolstoffilter 305333 € 8,64 € 10,45 2 stuks te bestellen RVS schouw Hoogte 650 - 850 mm 305303 € 65,67 € 79,46		 	

TOEBEHOREN DAMPKAPPEN

Omschrijving	Afbeelding	Artikelnr.	excl BTW incl BTW
Actieve koolstoffilter		305307	€ 14,69 € 17,77
Actieve koolstoffilter		305306	€ 16,42 € 19,87
		305364 (high performance)	€ 105,56 € 127,73
Actieve koolstoffilter		305333	€ 8,64 € 10,45
Actieve koolstoffilter		305332	€ 20,74 € 25,10
Actieve koolstoffilter		305331	€ 19,88 € 24,05
Afstandsbediening		305600	€ 41,48 € 50,19
Rugwand		RVS rugwand 600 mm breed 305344	€ 50,11 € 60,63
		RVS rugwand 900 mm breed 305345	€ 68,26 € 82,59
Glasplaat		Glasplaat voor FTU3807WXS 898 x 520 x 8 mm 305301	€ 292,04 € 353,37
		Glasplaat voor FTU3807IXS 898 x 650 x 8 mm 305302	€ 300,67 € 363,81
Schouw voor onderbouwdampkappen Hoogte: 650 - 850 mm		RVS 305303	€ 65,67 € 79,46
Box voor motor op afstand		305330	€ 215,15 € 260,33
Metalen box die het mogelijk maakt om de motor van de dampkap op afstand te plaatsen (vb. op zolder). Installatie dient te gebeuren volgens de meegeleverde handleiding.		305355	€ 215,15 € 260,33

DAMPKAPPEN onderbouwdampkappen toebehoren