





# HP Designjet Z3100 Foto

---

Kurzübersicht



## **Rechtliche Hinweise**

Die vorliegenden Informationen können ohne Ankündigung geändert werden.

Die Garantien für HP Produkte und Dienstleistungen werden ausschließlich in der speziellen, zum Produkt bzw. zur Dienstleistung gehörigen Gewährleistungserklärung beschrieben. Aus dem vorliegenden Dokument sind keine weiter reichenden Garantieansprüche abzuleiten. HP haftet nicht für technische oder redaktionelle Fehler oder für Auslassungen in diesem Dokument.

## **Marken**

Adobe® und Adobe Photoshop® sind Marken von Adobe Systems Incorporated.

Corel® ist eine Marke oder eingetragene Marke der Corel Corporation oder Corel Corporation Limited.

Energy Star® ist eine in den USA eingetragene Marke der United States Environmental Protection Agency.

Microsoft® und Windows® sind in den USA eingetragene Marken der Microsoft Corporation.



# Inhaltsverzeichnis

## 1 Einführung

Sicherheitsvorkehrungen .....	1
HP Start-up Kit .....	2
Bedienfeld .....	2
Druckersoftware .....	4

## 2 Konfigurieren des Druckers

Ein- und Ausschalten des Druckers .....	7
Zugreifen auf HP einfache Druckerpflege (Windows) oder das HP Drucker-Dienstprogramm (Mac OS) .....	9
Zugreifen auf den integrierten Web-Server .....	9

## 3 Umgang mit Papier

Auswählen der richtigen Spindel .....	11
Aufbringen einer Papierrolle auf die Spindel .....	11
Laden einer Papierrolle in den Drucker .....	15
Schnellladeverfahren .....	15
Verwenden des Menüs "Papier" .....	20
Entnehmen von Rollenpapier .....	21
Taste "Papier entnehmen" – Papierrolle ist noch nicht leer .....	22
Menü "Papier" – Papierrolle ist noch nicht leer .....	22
Entnehmen des Papiers bei leerer Rolle .....	23
Einlegen eines Einzelblatts .....	23
Schnellladeverfahren .....	24
Verwenden des Menüs "Papier" .....	27
Entnehmen eines Einzelblatts .....	29
Entnehmen des Blatts mithilfe der Taste "Papier entnehmen" .....	30
Verwenden des Menüs "Papier" .....	30

## 4 Drucken

Auswählen der Druckqualität .....	31
Auswählen des Papierformats .....	32
Festlegen der Randeinstellungen .....	34
Drucken mit Schnelleinstellungen .....	35
Druckvorschau .....	37

## 5 Farbverwaltung

Farbkalibrierung .....	41
------------------------	----

## 6 Warten des Druckers

Reinigen des Druckergehäuses .....	45
Wartung der Tintenpatronen .....	45
Aktualisieren der Firmware .....	45

## 7 Verbrauchsmaterial und Zubehör

Bestellen von Verbrauchsmaterial und Zubehör .....	47
Bestellen von Tintenverbrauchsmaterial .....	47
Bestellen von Papier und Druckmedien .....	48
Papiersorten und Medientypen, die nicht verwendet werden sollten .....	49
Bestellen von Zubehör .....	49
<b>8 Beheben von Papierproblemen</b>	
Ein Papierstau ist aufgetreten .....	51
<b>9 Beheben von Problemen mit der Druckqualität</b>	
Allgemeine Hinweise .....	57
Horizontale Linien im Druckbild (Streifenbildung) .....	58
Das gesamte Druckbild ist undeutlich oder körnig .....	59
Ungenauere Farben .....	60
Farbgenauigkeit bei EPS- oder PDF-Bildern in Seitenlayout-Anwendungen .....	62
Das Druckbild wird abgeschnitten .....	62
<b>10 Fehlermeldungen auf dem Bedienfeld</b>	
<b>11 HP Kundenunterstützung</b>	
Kontaktaufnahme mit dem HP Support .....	69
Telefonnummern .....	70
<b>Index .....</b>	<b>73</b>

# 1 Einführung

## Sicherheitsvorkehrungen

Beachten Sie stets die folgenden Sicherheitshinweise, damit die sachgemäße Verwendung des Druckers gewährleistet ist und Beschädigungen vermieden werden.

- Betreiben Sie den Drucker nur mit der auf dem Typenschild angegebenen Netzspannung. Schließen Sie keine anderen Geräte an dieselbe Steckdose wie den Drucker an.
- Vergewissern Sie sich, dass der Drucker geerdet ist. Wenn der Drucker nicht geerdet ist, besteht Brand- und Stromschlaggefahr. Außerdem können elektromagnetische Störungen auftreten.
- Versuchen Sie nicht, den Drucker auseinander zu nehmen oder zu reparieren. Wenden Sie sich dazu an Ihren HP Servicepartner (siehe [Kontaktaufnahme mit dem HP Support auf Seite 69](#)).
- Verwenden Sie ausschließlich das mit dem Drucker gelieferte HP Netzkabel. Sie dürfen das Netzkabel auf keinen Fall beschädigen, abschneiden oder reparieren. Durch ein beschädigtes Netzkabel besteht Brand- und Stromschlaggefahr. Wenn das Netzkabel beschädigt ist, ersetzen Sie es durch ein von HP zugelassenes Netzkabel.
- Achten Sie darauf, dass keine Metallgegenstände oder Flüssigkeiten (außer denen in den HP Reinigungskits) in das Innere des Druckers gelangen. Sie setzen sich sonst Brand-, Stromschlag- oder anderen ernststen Gefahren aus.
- Schalten Sie in den folgenden Fällen den Drucker AUS, und ziehen Sie das Netzkabel aus der Steckdose:
  - Wenn Sie mit den Händen in den Drucker fassen
  - Wenn aus dem Drucker Rauch austritt oder ein ungewöhnlicher Geruch wahrzunehmen ist

- Wenn der Drucker ungewöhnliche Geräusche von sich gibt, die im Normalbetrieb nicht zu hören sind
- Wenn Metallgegenstände oder Flüssigkeiten (außer den zur Reinigung und Wartung verwendeten) in das Innere des Druckers gelangt sind
- Während eines Gewitters
- Während eines Stromausfalls

## HP Start-up Kit

Zum Lieferumfang Ihres Druckers gehört eine CD oder DVD mit dem HP Start-up Kit. Auf dieser CD/DVD befinden sich die Druckersoftware mit der zugehörigen Dokumentation sowie Multimedia-Lernprogramme, die Sie mit der Bedienung des Druckers vertraut machen.



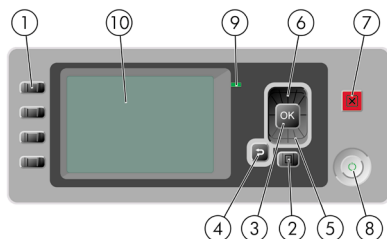
**Hinweis** Der HP Start-up Kit wird nur in Japan auf CD bereitgestellt. In allen anderen Ländern/Regionen wird eine DVD geliefert. Die Erläuterungen im vorliegenden Dokument beziehen sich nur auf die DVD-Version.

## Bedienfeld

Das Bedienfeld befindet sich in der Mitte an der Vorderseite des Druckers. Es erfüllt folgende wichtige Aufgaben:

- Unterstützung bei der Fehlerbehebung
- Durchführen bestimmter Operationen, wie Schneiden und Entnehmen von Papier
- Anzeigen von Animationen zur Veranschaulichung von Arbeitsschritten
- Anzeigen aktueller Statusinformationen zu Drucker, Tintenpatronen, Druckköpfen, Papier, Druckaufträgen usw.
- Anzeigen von Warn- und Fehlermeldungen und Ausgabe eines Signaltons, um die Aufmerksamkeit auf die Warnung oder Meldung zu lenken
- Ändern der Druckereinstellungen und damit des Betriebsmodus des Druckers (die Einstellungen am Bedienfeld werden jedoch von den

Einstellungen der Druckertreiber außer Kraft gesetzt; siehe *Verwenden des Druckers auf DVD*)



Auf dem Bedienfeld befinden sich folgende Elemente:

### 1. Direktzugriffstasten:

- Erste Taste: Tintenstände anzeigen (siehe *Verwenden des Druckers auf DVD*)
- Zweite Taste: Papierinformation anzeigen (siehe *Verwenden des Druckers auf DVD*)
- Dritte Taste: Papier entnehmen (siehe [Entnehmen von Rollenpapier auf Seite 21](#) und [Entnehmen eines Einzelblatts auf Seite 29](#))
- Vierte Taste: Formularzufuhr und -schnitt (siehe *Verwenden des Druckers auf DVD*)

2. **Menütaste** – Rückkehr zum Hauptmenü der Bedienfeldanzeige. Beim Drücken dieser Taste im Hauptmenü wird der Statusbildschirm angezeigt.

3. Taste **OK** – Bestätigen einer Aktion während eines Vorgangs oder einer Interaktion, Wechseln in ein Untermenü oder Auswählen eines Optionswertes.

4. Taste **Zurück** – Wechseln zum vorherigen Schritt eines Vorgangs oder einer Interaktion, Wechseln zur übergeordnete Ebene oder Beenden der Optionsauswahl.

5. Taste **Ab** – Nach unten blättern in einem Menü bzw. einer Option oder Verringern eines Werts (z. B. beim Festlegen des Kontrasts für die Bedienfeldanzeige oder der IP-Adresse).

6. Taste **Auf** – Nach oben blättern in einem Menü bzw. einer Option oder Erhöhen eines Werts (z. B. beim Festlegen des Kontrasts für die Bedienfeldanzeige oder der IP-Adresse).
7. **Abbruchtaste** – Abbrechen eines Vorgangs oder einer Interaktion.
8. **Netztaste** – Aus- und Einschalten des Druckers. Diese Taste verfügt über eine Anzeigeleuchte für den Druckerstatus. Wenn diese Anzeige nicht leuchtet, ist das Gerät ausgeschaltet. Blinkt sie grün, wird das Gerät gerade initialisiert. Leuchtet sie konstant grün, ist das Gerät eingeschaltet. Wenn sie gelb leuchtet, befindet sich das Gerät im Standby-Modus. Blinkt sie gelb, erfordert das Gerät eine Benutzeraktion.
9. **LED-Anzeige** – Anzeigen des Druckerstatus. Wenn die LED konstant grün leuchtet, ist das Gerät betriebsbereit. Blinkt die LED grün, führt das Gerät gerade eine Aktion aus. Wenn sie konstant gelb leuchtet, liegt ein Systemfehler vor. Blinkt sie gelb, erfordert der Drucker eine Benutzeraktion.
10. **Bedienfeldanzeige** – Anzeigen von Fehlern, Warnungen und Anleitungen zur Verwendung des Druckers.

Um eine Option auf der Bedienfeldanzeige zu **markieren**, drücken Sie die Taste **Auf** oder **Ab**, bis der gewünschte Eintrag hervorgehoben ist.

Um eine Option auf der Bedienfeldanzeige **auszuwählen**, markieren Sie sie, und drücken Sie anschließend die Taste **OK**.

Wenn in diesem Handbuch eine Folge von Optionen aufgeführt ist, wie beispielsweise **Option1 > Option2 > Option3**, müssen Sie zuerst **Option1**, dann **Option2** und zuletzt **Option3** auswählen.

Informationen zur Verwendung des Bedienfelds sind im gesamten Handbuch zu finden.

## Druckersoftware

Der Drucker wird mit folgender Software ausgeliefert:

- PCL3-Rastertreiber (der Hauptdruckertreiber).
- HP einfache Druckerpflege (Windows) und HP Drucker-Dienstprogramm (Mac OS) (siehe [Zugreifen auf HP einfache Druckerpflege \(Windows\) oder das HP Drucker-Dienstprogramm](#))

([Mac OS](#)) auf Seite 9). Mit diesen Programmen können Sie folgende Aktionen ausführen:

- Den Drucker verwalten und Farben mit HP Color Center steuern
- Den Status zu Tintenpatronen, Druckköpfen und Papier anzeigen
- Informationen über Druckaufträge anzeigen (siehe *Verwenden des Druckers* auf DVD)
- Die Drucker-Firmware aktualisieren (siehe [Aktualisieren der Firmware auf Seite 45](#))
- Verschiedene Druckereinstellungen auf der Registerkarte **Einstellungen** ändern



---

**Hinweis** Unter Windows XP Professional x64 Edition wird das Dienstprogramm HP einfache Druckerpflege nicht unterstützt und kann daher mit dem Installationsprogramm des Druckers nicht installiert werden.

---

- Integrierter Web-Server des Druckers. Er ermöglicht es, von einem beliebigen Computer aus über einen Webbrowser die HP-GL/2-Aktualisierung zu installieren sowie den Tintenstand und den Druckerstatus zu überprüfen (siehe [Zugreifen auf den integrierten Web-Server auf Seite 9](#)).
- RTL- und HP-GL/2-Treiber für Windows (diese Treiber sind für die HP-GL/2-Aktualisierung erforderlich).





## 2 Konfigurieren des Druckers

### Ein- und Ausschalten des Druckers



**Tipp** Der Drucker entspricht den Energy Star-Richtlinien und kann eingeschaltet bleiben, ohne Energie zu verschwenden. Im eingeschalteten Zustand sind die Reaktionszeiten kurz und die Systemzuverlässigkeit ist höher. Wenn der Drucker für einen bestimmten Zeitraum nicht verwendet wird (Standardeinstellung 30 Minuten), wechselt er automatisch in den Energiesparmodus. Er wird aber durch jede Aktion am Bedienfeld wieder aktiviert, und das Drucken kann sofort fortgesetzt werden. Informationen zum Ändern der Zeitspanne bis zum Wechsel in den Energiesparmodus finden Sie im Handbuch *Verwenden des Druckers* auf DVD.



**Hinweis** Der Drucker wird im Energiesparmodus in bestimmten Zeitabständen aktiviert, um die Druckköpfe betriebsbereit zu halten. Dadurch werden Wartezeiten nach längeren Ruheperioden vermieden.

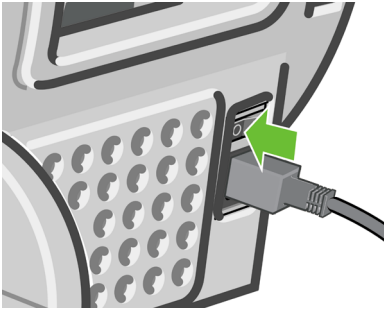
Der Drucker verfügt über drei Betriebsarten mit unterschiedlichem Stromverbrauch:

- **Angeschlossen:** Das Netzkabel ist an der Rückseite des Druckers angeschlossen.
- **Eingeschaltet:** Der Netzschalter an der Rückseite des Druckers befindet sich in der Stellung EIN.
- **Aktiviert:** Die **Netztaste** am Bedienfeld leuchtet grün.

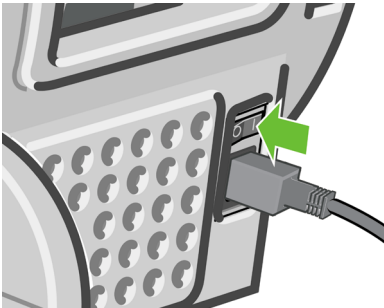
Die normale und empfohlene Methode zum Ein- und Ausschalten und Zurücksetzen des Druckers ist das Drücken der **Netztaste** am Bedienfeld.



Wenn der Drucker längere Zeit nicht benutzt wird oder die **Netztaste** nicht zu funktionieren scheint, schalten Sie ihn zunächst mit der **Netztaste** und dann mit dem Netzschalter an der Rückseite aus.



Um ihn später wieder einzuschalten, betätigen Sie den Netzschalter an der Rückseite.



Wenn Sie den Drucker wieder einschalten, dauert es ca. drei Minuten, bis die Initialisierung abgeschlossen ist und die Druckköpfe betriebsbereit sind. Die Vorbereitung der Druckköpfe dauert etwa eine Minute und 15 Sekunden. Wenn der Drucker jedoch längere Zeit (sechs Wochen und mehr) nicht eingeschaltet wurde, kann dieser Vorgang bis zu 60 Minuten in Anspruch nehmen.



**Tipp** Um längere Wartezeiten und einen erhöhten Tintenverbrauch zu vermeiden, sollte der Drucker nie ganz ausgeschaltet, sondern lediglich in den Energiesparmodus versetzt werden.

## Zugreifen auf HP einfache Druckerpflege (Windows) oder das HP Drucker-Dienstprogramm (Mac OS)

Wenn der Drucker über ein USB-Kabel (TCP/IP-Verbindung) an einen Computer angeschlossen ist, können Sie ihn mit der Anwendung HP einfache Druckerpflege (Windows) oder dem HP Drucker-Dienstprogramm (Mac OS) verwalten.

- Unter Windows starten Sie HP einfache Druckerpflege über die Desktop-Verknüpfung oder durch Auswahl von **Start > Alle Programme > Hewlett-Packard > HP einfache Druckerpflege > HP einfache Druckerpflege starten**. Nach dem Start von HP einfache Druckerpflege sehen Sie eine Liste der installierten Drucker.
- Starten Sie unter Mac OS das Mac-Drucker-Dienstprogramm durch Auswahl von **STARTVOLUME > Library > Drucker > hp > Dienstprogramme > HP Drucker-Dienstprogramm**. Daraufhin wird das HP Programm zur Druckerauswahl gestartet. Fügen Sie nun Ihren Drucker mit der Option für weitere Drucker hinzu.

Wählen Sie Ihren Drucker aus, und klicken Sie auf die Option zum Starten des Dienstprogramms. Das HP Drucker-Dienstprogramm wird daraufhin gestartet.

Wenn Sie diese Anweisungen befolgt haben, aber trotzdem nicht auf die Anwendung HP einfache Druckerpflege (Windows) oder das HP Drucker-Dienstprogramm (Mac OS) zugreifen können, schlagen Sie im Handbuch *Verwenden des Druckers* auf DVD nach.



**Hinweis** Unter Windows XP Professional x64 Edition wird das Dienstprogramm HP einfache Druckerpflege nicht unterstützt und kann daher mit dem Installationsprogramm des Druckers nicht installiert werden.

## Zugreifen auf den integrierten Web-Server

Über den integrierten Web-Server können Sie den Drucker von einem beliebigen Computer aus mit einem normalen Webbrowser verwalten.



**Hinweis** Sie benötigen dazu eine TCP/IP-Verbindung zu dem Drucker.

Die folgenden Browser sind mit dem integrierten Web-Server kompatibel:

- Internet Explorer 5.5 oder höher für Windows
- Internet Explorer 5.1 oder höher für Mac OS X
- Netscape Navigator 6.01 oder höher
- Mozilla 1.5 oder höher
- Mozilla Firefox 1.0 oder höher
- Safari

Öffnen Sie auf dem Computer einen Webbrowser, und geben Sie die Adresse des Druckers ein, um auf den integrierten Web-Server zuzugreifen. Sie können die mit **http:** beginnende Adresse des Druckers über die Statusanzeige des Bedienfelds ermitteln.

Bereit für Papier

---

http://XXXXX11  
http://192.168.1.1

Menü öffnen mit 



Wenn Sie diese Anweisungen befolgt haben, aber trotzdem nicht auf den integrierten Web-Server zugreifen können, schlagen Sie im Handbuch *Verwenden des Druckers auf DVD* nach.

# 3 Umgang mit Papier

## Auswählen der richtigen Spindel

Verwenden Sie unbedingt die richtige Spindel. In den Abbildungen in den Abschnitten [Aufbringen einer Papierrolle auf die Spindel auf Seite 11](#) und [Laden einer Papierrolle in den Drucker auf Seite 15](#) wird die schwarze Spindel verwendet. Beim Drucken auf Rollenpapier der folgenden Kategorien und Sorten mit einer Breite von mehr 91,5 cm (36 Zoll) muss die graue Spindel verwendet werden.

Papierkategorie	Papiersorte
Normalpapier und gestrichenes Papier	Normalpapier
Normalpapier und gestrichenes Papier	Inkjet hochweiß
Normalpapier und gestrichenes Papier	Gestrichenes Papier
Papier für den technischen Bereich	Pauspapier, transparent
Papier für den technischen Bereich	Transparentpapier, weiß
Papier für den technischen Bereich	Velinpapier

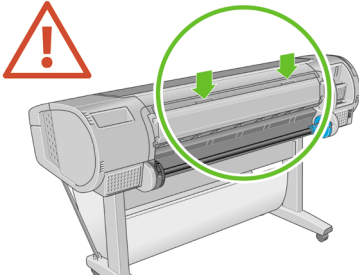


**Tip** Wenn Sie regelmäßig unterschiedliche Papiersorten verwenden, können Sie die Rollen schneller wechseln, indem Sie jede Sorte auf eine eigene Spindel aufbringen. Die zusätzlichen Spindeln sind bei HP erhältlich (siehe [Verbrauchsmaterial und Zubehör auf Seite 47](#)).

## Aufbringen einer Papierrolle auf die Spindel



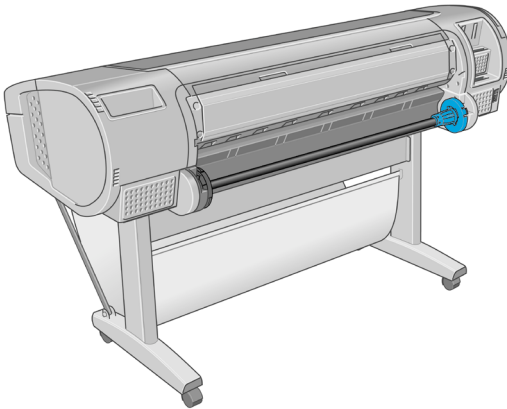
**ACHTUNG!** Stellen Sie sicher, dass das Zufuhrfach geschlossen ist.



1. Nehmen Sie zuerst das rechte Ende der Spindel und danach das linke Ende aus dem Drucker heraus.



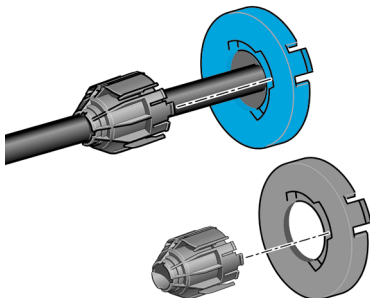
**ACHTUNG!** Achten Sie darauf, dass Sie Ihre Finger nicht in den Spindelhalterungen einklemmen.



- Die Spindel verfügt an jedem Ende über einen Anschlag, damit die Papierrolle nicht verrutschen kann. Der blaue Anschlag kann zum Aufbringen einer neuen Rolle abgenommen und auf der Spindel entsprechend der Rollenbreite verschoben werden. Nehmen Sie den blauen Papieranschlag vom Ende der Spindel ab.



- Wenn Ihre Rolle einen 3-Zoll-Kartonkern hat, müssen die mit dem Drucker gelieferten Kernadapter angebracht werden.



- Wenn die Rolle sehr lang ist, legen Sie die Spindel waagrecht auf einen Tisch, und bringen Sie dort die Rolle auf.

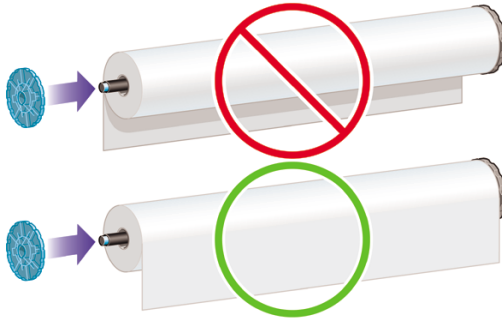


**Tipp** Bei langen Rollen ist es evtl. sinnvoll, eine zweite Person um Hilfe zu bitten.

5. Schieben Sie die neue Papierrolle auf die Spindel. Das Papier muss wie unten gezeigt ausgerichtet sein. Falls dies nicht der Fall ist, nehmen Sie die Rolle herunter, drehen sie um 180 Grad und schieben sie wieder auf die Spindel. Auf der Spindel befinden sich Markierungen für die richtige Ausrichtung.

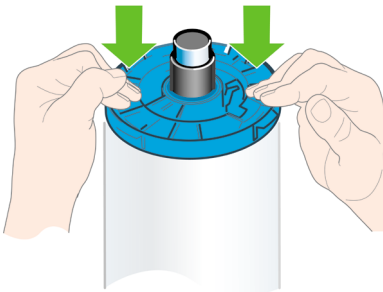


**Hinweis** Der blaue Anschlag wird hinten am Drucker in die rechte Halterung eingesetzt.



Beide Enden der Rolle müssen sich möglichst nahe an den Spindelanschlügen befinden.

6. Bringen Sie den blauen Papieranschlag am offenen Ende der Spindel auf, und schieben Sie ihn nach innen, bis er an der Rolle anliegt.



7. Der blaue Papieranschlag muss möglichst weit nach innen geschoben werden, damit beide Rollenenden an den Anschlägen anliegen.



Wenn Sie regelmäßig unterschiedliche Papiersorten verwenden, können Sie die Rollen schneller wechseln, indem Sie jede Sorte auf eine eigene Spindel aufbringen. Die zusätzlichen Spindeln sind bei HP erhältlich (siehe [Verbrauchsmaterial und Zubehör auf Seite 47](#)).

## Laden einer Papierrolle in den Drucker

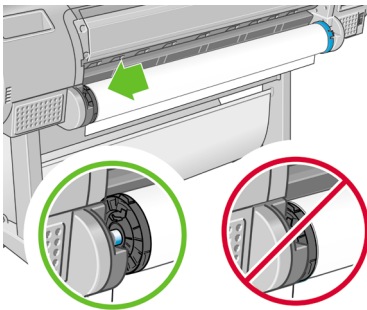
Eine Papierrolle kann auf zwei Arten geladen werden. Es empfiehlt sich, das Schnellladeverfahren zu verwenden.



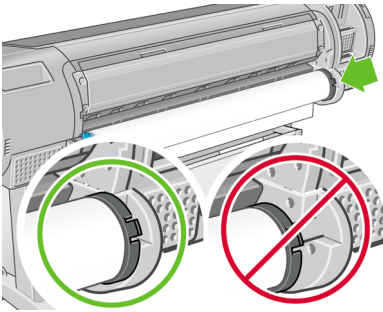
**VORSICHT** Die Rolle muss sich bereits auf der Spindel befinden, damit Sie diese Schritte durchführen können. Siehe [Aufbringen einer Papierrolle auf die Spindel auf Seite 11](#).

### Schnellladeverfahren

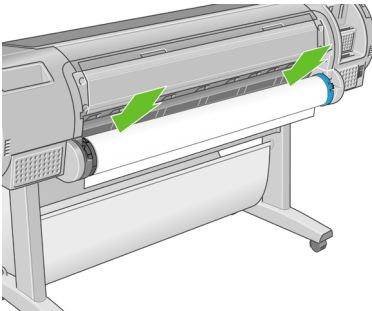
1. Vergewissern Sie sich, dass Sie die richtige Spindel für die Papiersorte verwenden (siehe [Auswählen der richtigen Spindel auf Seite 11](#)).
2. Stellen Sie sich hinter den Drucker, und legen Sie das schwarze Ende der Spindel an der linken Rollenhalterung an. Schieben Sie das Spindelende nicht vollständig in die Halterung.



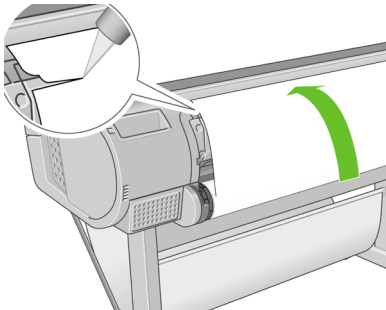
3. Legen Sie das blaue Ende der Spindel an der rechten Rollenhalterung an. Beim Einlegen einer grauen Spindel müssen Sie darauf achten, dass die abgerundete Seite des Spindelendes auf der Rollenhalterung liegt.



4. Drücken Sie die Spindel mit beiden Händen gleichzeitig in die Rollenhalterungen. Die Spindel muss einrasten.



5. Wenn der Anfang der Papierrolle eingerissen (aufgrund des Klebebands, mit dem viele Papierrollen befestigt sind) oder nicht gerade ist, ziehen Sie das Papier etwas über die Schnittschiene, und schneiden Sie es mit einem Papiermesser gerade ab.

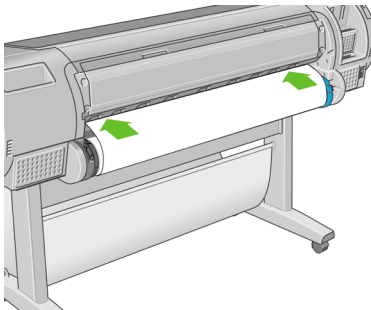


**VORSICHT** Das Papier muss gerade abgeschnitten werden, da es ansonsten nicht richtig eingezogen wird.

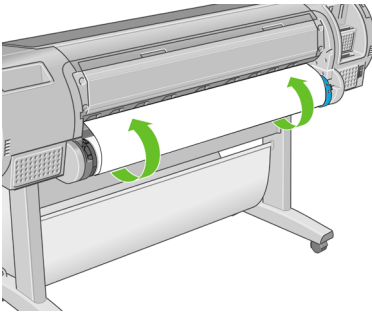
6. Führen Sie die Papierkante in den Einzug ein.



**ACHTUNG!** Achten Sie darauf, dass Sie nicht mit den Fingern in den Papierpfad geraten (Verletzungsgefahr).



7. Schieben Sie das Papier in den Einzug, bis Sie einen Widerstand spüren. Der Drucker erkennt das Papier und zieht es automatisch ein.



8. Sobald der Drucker das Papier eingezogen hat, wird auf dem Bedienfeld die Frage angezeigt, ob es sich um Rollenpapier oder Blattpapier handelt. Wählen Sie mit der Taste **Auf** oder **Ab** die Einstellung **Rolle** aus, und drücken Sie **OK**.
9. Wählen Sie die Papierkategorie und die Papiersorte aus.

#### Papiersortenliste

---

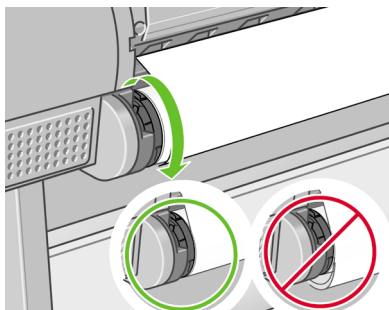
- Norm. und gestr. Papiere
- Fotopapiere
- Proofing-Papiere
- Fine Art Druckmedien
- Folien
- Papiere tech. Bereich



**Tipp** Ist der Name der eingelegten Papiersorte weder in der Treiberoberfläche noch auf dem Bedienfeld in der Liste der Papiersorten aufgeführt, können Sie einen generischen Papiernamen auswählen. Wenn Sie beispielsweise HP Fine Art Papier Aquarell oder glattes Fine Art Papier von Epson eingelegt haben, der entsprechende Papiernamen aber nicht in der Liste enthalten ist, wählen Sie **Fine Art Druckmedien**.

10. Der Drucker prüft die Ausrichtung und ermittelt die Breite des Papiers.

11. Achten Sie auf das Bedienfeld. Hier werden unter Umständen weitere Anleitungen angezeigt.
12. Wenn das Papier ausgerichtet ist, wird auf dem Bedienfeld die Meldung **Bereit** angezeigt. Das bedeutet, dass Sie jetzt drucken können. Sollte das Papier nicht richtig ausgerichtet sein, folgen Sie den Anweisungen auf der Bedienfeldanzeige.
13. Wenn das Papier nicht straff genug auf der Rolle liegt, wickeln Sie es durch Drehen der Rolle auf.




**Hinweis** Tritt beim Einlegen des Papiers ein unerwartetes Problem auf, schlagen Sie im Handbuch *Verwenden des Druckers* auf DVD nach.



**Tipp** Wenn die Drucke in die Ablage gelangen, besteht die Gefahr, dass sie einreißen oder durch noch nicht getrocknete Tinte vorhandener Drucke verunreinigt werden. Sie können dies vermeiden, indem Sie das Papier sofort nach dem Abschneiden mit der Hand entnehmen oder die automatische Schneidvorrichtung ausschalten (siehe *Verwenden des Druckers* auf DVD) und den Druck mit der Taste **Formularzufuhr und -schnitt** ausgeben.

## Verwenden des Menüs "Papier"

Sie können den Ladevorgang auch über das Menü **Papier** starten.

1. Führen Sie die im Abschnitt [Schnellladeverfahren auf Seite 15](#) beschriebenen Schritte 1 bis 5 durch.
2. Zeigen Sie mit der **Menütaste** das Hauptmenü an, und wählen Sie das Symbol für das Menü **Papier**  aus.
3. Wählen Sie **Papier laden**.

Papiermenü

- Papier laden
- ▶ Papier entnehmen
- ▶ Papierinformation anzeigen
- Eingelegte Papiersorte änd.
- Papiersortenliste

4. Wählen Sie **Rolle einlegen**.

Papier laden

- Rolle einlegen
- Blatt laden

5. Wählen Sie die Papierkategorie und die Papiersorte aus.

Papiersortenliste

---

☒ Norm. und gestr. Papiere

☒ **Fotopapiere**

☒ Proofing-Papiere

☒ Fine Art Druckmedien

☒ Folien

☒ Papiere tech. Bereich



**Tip** Ist der Name der eingelegten Papiersorte weder in der Treiberoberfläche noch auf dem Bedienfeld in der Liste der Papiersorten aufgeführt, können Sie einen generischen Papiernamen auswählen. Wenn Sie beispielsweise HP Fine Art Papier Aquarell oder glattes Fine Art Papier von Epson eingelegt haben, der entsprechende Papiernamen aber nicht in der Liste enthalten ist, wählen Sie **Fine Art Druckmedien**.

---

6. Fahren Sie mit Schritt 6 des Schnellladeverfahrens fort, und führen Sie Schritt 8 und 9 nicht aus.



**Tip** Wenn die Drucke in die Ablage gelangen, besteht die Gefahr, dass sie einreißen oder durch noch nicht getrocknete Tinte vorhandener Drucke verunreinigt werden. Sie können dies vermeiden, indem Sie das Papier sofort nach dem Abschneiden mit der Hand entnehmen oder die automatische Schneidvorrichtung ausschalten (siehe *Verwenden des Druckers auf DVD*) und den Druck mit der Taste **Formularzufuhr und -schnitt** ausgeben.

---

## Entnehmen von Rollenpapier

Die Vorgehensweise beim Entnehmen von Rollenpapier richtet sich danach, ob sich noch Papier auf der Rolle befindet.



**VORSICHT** Berühren Sie während des Druckens auf keinen Fall das Papier, da es sonst zu Druckbildfehlern kommt.

---

## Taste "Papier entnehmen" – Papierrolle ist noch nicht leer

Wenn sich noch Papier auf der Rolle befindet, gehen Sie folgendermaßen vor:

1. Drücken Sie am Bedienfeld die Taste **Papier entnehmen**.
2. Heben Sie den blauen Hebel an, wenn Sie in der Bedienfeldanzeige dazu aufgefordert werden.
3. Wickeln Sie bei der entsprechenden Aufforderung das im Drucker befindliche Papier durch Drehen der Spindel auf die Rolle.
4. Senken Sie den blauen Hebel ab, wenn Sie in der Bedienfeldanzeige dazu aufgefordert werden.

## Menü "Papier" – Papierrolle ist noch nicht leer

Wenn sich noch Papier auf der Rolle befindet, können Sie den Vorgang zum Entnehmen des Papiers auch über das Menü **Papier** im Hauptmenü des Bedienfelds starten.

1. Zeigen Sie mit der **Menütaste** das Hauptmenü an, und wählen Sie das

Symbol für das Menü **Papier**  aus.

2. Wählen Sie **Papier entnehmen** aus.

Papiermenü

▣ Papier laden

▶ Papier entnehmen

▶ Papierinformation anzeigen

▣ Eingelegte Papiersorte änd.

▣ Papiersortenliste

3. Führen Sie nun die Anweisungen für das Verfahren mit der Taste **Papier entnehmen** aus (siehe oben), und beginnen Sie dabei mit Schritt 2.



## Entnehmen des Papiers bei leerer Rolle

Wenn sich kein Papier mehr auf der Rolle befindet, gehen Sie folgendermaßen vor:

1. Falls Sie den Entnahmeprozess bereits gestartet haben, drücken Sie am Bedienfeld die **Abbruchtaste**, um den Vorgang abzubrechen.
2. Heben Sie den blauen Hebel auf der linken Seite an. Falls auf dem Bedienfeld eine Warnung angezeigt wird, ignorieren Sie diese.
3. Ziehen Sie das Papier aus dem Drucker. Es empfiehlt sich, das Papier an der Rückseite des Druckers herauszuziehen.
4. Senken Sie den blauen Hebel ab.
5. Sollte auf dem Bedienfeld eine Meldung angezeigt werden, blenden Sie diese durch Drücken der Taste **OK** aus.

## Einlegen eines Einzelblatts

Ein Blatt Papier kann auf zwei Arten eingelegt werden. Es empfiehlt sich, das Schnellladeverfahren zu verwenden.



---

**VORSICHT** Wenn Sie ein Einzelblatt einlegen, darf sich kein Rollenpapier und kein Blatt mehr im Drucker befinden (siehe [Entnehmen von Rollenpapier auf Seite 21](#) und [Entnehmen eines Einzelblatts auf Seite 29](#)).

---



---

**ACHTUNG!** Für Blätter, die dicker als 0,5 mm sind, muss hinter dem Drucker genügend Platz für die Ausgabe vorhanden sein.

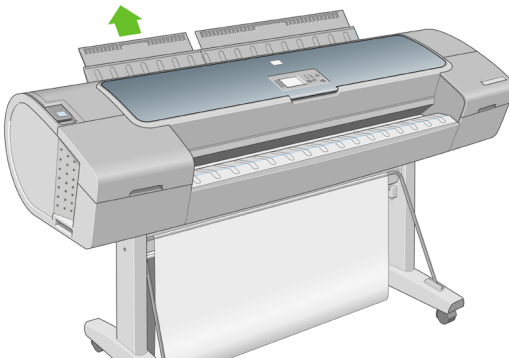
---

## Schnellladeverfahren

1. Stellen Sie sich vor den Drucker, und öffnen Sie das Zufuhrfach. Ziehen Sie bei langen Blättern die rechte Verlängerung heraus. Bei breiten Blättern muss außerdem die linke Verlängerung herausgezogen werden.

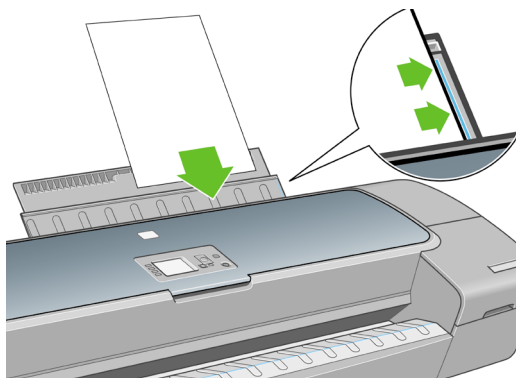


**Tip** Lässt sich das Fach von vorne nur schwer öffnen, versuchen Sie es an der Rückseite des Druckers.



**Hinweis** Die Verlängerungen sind sieben Zentimeter lang und rasten an der richtigen Position ein.

2. Legen Sie das Blatt in den Einzugszug. Richten Sie das Blatt an der Führungslinie aus, und schieben Sie es so weit wie möglich in den Drucker ein. Bei dickeren Blättern bemerken Sie einen leichten Widerstand. Der Drucker erkennt das Papier innerhalb von drei Sekunden. Auf dem Bedienfeld wird die verbleibende Zeit (Countdown) angezeigt.



**ACHTUNG!** Achten Sie darauf, dass Sie nicht mit den Fingern in den Papierpfad geraten (Verletzungsgefahr).

3. Wenn der Countdown beendet ist, wird das Papier in den Drucker eingezogen. Führen Sie das Blatt während des Einziehens mit der Hand. Dies ist vor allem bei dickerem Papier wichtig.
4. Auf dem Bedienfeld wird eine Meldung angezeigt. Sie werden gefragt, ob Rollenpapier oder ein Einzelblatt zugeführt wird. Wählen Sie mit der Taste **Auf** oder **Ab** die Einstellung **Blatt** aus.

5. Wählen Sie die Papierkategorie und die Papiersorte.

Papiersortenliste

---

Norm. und gestr. Papiere

Fotopapiere

Proofing-Papiere

Fine Art Druckmedien

Folien

Papiere tech. Bereich

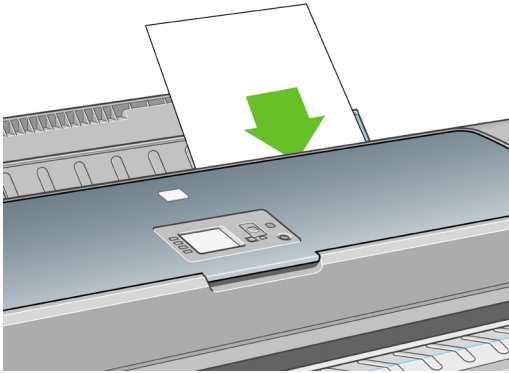


---

**Tip** Ist der Name der eingelegten Papiersorte weder in der Treiberoberfläche noch auf dem Bedienfeld in der Liste der Papiersorten aufgeführt, können Sie einen generischen Papiernamen auswählen. Wenn Sie beispielsweise HP Fine Art Papier Aquarell oder glattes Fine Art Papier von Epson eingelegt haben, der entsprechende Papiername aber nicht in der Liste enthalten ist, wählen Sie **Fine Art Druckmedien**.

---

6. Der Drucker prüft die Ausrichtung und ermittelt die Breite des Blatts.



---

**Hinweis** Blätter ab einer bestimmten Länge werden an der Vorderseite des Druckers ausgegeben.

---

7. Wenn das Papier richtig eingelegt wurde, wird auf dem Bedienfeld die Meldung **Bereit** angezeigt. Der Drucker ist jetzt zum Drucken bereit. Sollte das Papier nicht richtig ausgerichtet sein, folgen Sie den Anweisungen auf der Bedienfeldanzeige.



---

**Hinweis** Wenn das Blatt richtig eingelegt wurde, befindet es sich im hinteren Teil des Druckers.

**Hinweis** Tritt beim Einlegen des Papiers ein unerwartetes Problem auf, schlagen Sie im Handbuch *Verwenden des Druckers* auf DVD nach.

---

## Verwenden des Menüs "Papier"

Sie können das Papier auch über das Menü **Papier** laden.

1. Führen Sie Schritt 1 des Schnellladeverfahrens durch.

2. Zeigen Sie mit der **Menütaste** das Hauptmenü an, und wählen Sie das Symbol für das Menü **Papier**  aus.

Hauptmenü

---



Papiermenü

3. Wählen Sie **Papier laden**.

Papiermenü

Papier laden

- ▶ Papier entnehmen
- ▶ Papierinformation anzeigen
- Eingelegte Papiersorte änd.
- Papiersortenliste

4. Wählen Sie **Blatt laden**.

Papier laden

---

Rolle einlegen

Blatt laden

5. Wählen Sie die Papierkategorie und die Papiersorte aus.

Papiersortenliste

---

☒ Norm. und gestr. Papiere

☒ **Fotopapiere**

☒ Proofing-Papiere

☒ Fine Art Druckmedien

☒ Folien

☒ Papiere tech. Bereich



**Tip** Ist der Name der eingelegten Papiersorte weder in der Treiberoberfläche noch auf dem Bedienfeld in der Liste der Papiersorten aufgeführt, können Sie einen generischen Papiernamen auswählen. Wenn Sie beispielsweise HP Fine Art Papier Aquarell oder glattes Fine Art Papier von Epson eingelegt haben, der entsprechende Papiernamen aber nicht in der Liste enthalten ist, wählen Sie **Fine Art Druckmedien**.

---

6. Fahren Sie mit Schritt 2 des Schnellladeverfahrens fort, und überspringen Sie die Schritte 4 und 5.

## Entnehmen eines Einzelblatts

Um ein Blatt vor dem Start des Druckvorgangs zu entnehmen, drücken Sie die Taste **Papier entnehmen**, oder verwenden Sie die entsprechende Option des Menüs **Papier**.



**Hinweis** Sie können ein Einzelblatt nach dem Ende des Druckvorgangs entnehmen, indem Sie es an der Vorderseite des Druckers herausziehen.

---



**VORSICHT** Berühren Sie während des Druckens auf keinen Fall das Papier, da es sonst zu Druckbildfehlern kommt.

---

## Entnehmen des Blatts mithilfe der Taste "Papier entnehmen"

1. Drücken Sie am Bedienfeld die Taste **Papier entnehmen**.
2. Das Blatt wird an der Vorderseite des Druckers ausgegeben. Sie können es entweder mit der Hand wegnehmen oder in die Ablage fallen lassen.

## Verwenden des Menüs "Papier"

Sie können zum Entnehmen des Blatts auch das Menü **Papier** verwenden.

1. Zeigen Sie mit der **Menütaste** das Hauptmenü an, und wählen Sie das Symbol für das Menü **Papier**  aus.

Hauptmenü



▣ Papiermenü

2. Wählen Sie **Papier entnehmen** aus. Das Blatt wird an der Vorderseite des Druckers ausgegeben. Sie können es entweder mit der Hand wegnehmen oder in die Ablage fallen lassen.

Papiermenü

▣ Papier laden

▶ Papier entnehmen

▶ Papierinformation anzeigen

▣ Eingelegte Papiersorte änd.

▣ Papiersortenliste



# 4 Drucken

## Auswählen der Druckqualität

Der Drucker bietet verschiedene Möglichkeiten zur Einstellung der Druckqualität. Sie können die Druckqualität an die jeweiligen Anforderungen anpassen. Wenn mit hoher Qualität gedruckt wird, dauert der Druckvorgang länger. Beim Drucken mit höherer Geschwindigkeit verringert sich die Druckqualität.

Standardmäßig wird die Druckqualität über einen Schieberegler eingestellt. Sie können damit zwischen hoher Druckqualität und hoher Geschwindigkeit wählen.

Außerdem haben Sie die Wahl zwischen den Qualitätsstufen **Beste**, **Normal** und **Schnell**. Drei ergänzende Optionen wirken sich ebenfalls auf die Druckqualität aus: **Maximale Detailtreue**, **Mehr Durchläufe** und **Hochglanzverstärker** bzw. **Glanzerhöhung**. Siehe *Verwenden des Druckers* auf DVD.




---

**Hinweis** Im Windows-Treiber wird die Ausgabeauflösung für den Druckauftrag im Dialogfeld mit den benutzerdefinierten Druckqualitätsoptionen angezeigt. Unter Mac OS werden diese Informationen im Bereich **Zusammenfassung** des Dialogfensters **Drucken** angezeigt.

---

Die Druckqualität kann auf folgende Arten festgelegt werden:

- **Dialogfeld des Windows-Treibers:** Wechseln Sie auf der Registerkarte **Papier/Qualität** zum Bereich **Druckqualität**. Wenn Sie **Standardoptionen** auswählen, wird ein einfacher Schieberegler angezeigt, mit dem Sie die Druckqualität und die Druckgeschwindigkeit festlegen können. Wenn Sie **Benutzerdefinierte Optionen** auswählen, stehen die oben beschriebenen Einstellungen zur spezifischen Festlegung der Druckqualität zur Verfügung.
- **Dialogfenster "Drucken" von Mac OS:** Navigieren Sie zur Seite **Papierart/Qualität**, und wählen Sie **Papier**. Wenn Sie die Qualitätsoption **Standard** auswählen, wird ein einfacher Schieberegler angezeigt, mit dem Sie die Druckqualität und die Druckgeschwindigkeit festlegen können. Wenn Sie die benutzerdefinierten Qualitätsoptionen wählen, stehen die oben beschriebenen Einstellungen zur spezifischen Festlegung der Druckqualität zur Verfügung.
- **Bedienfeld:** Wählen Sie das Symbol für das Setup-Menü  und danach **Druckvoreinstellungen > Druckqualität** aus. Diese Option steht nur zur Verfügung, wenn die HP-GL/2-Aktualisierung installiert wurde.



---

**Hinweis** Wenn Sie die Druckqualität mit dem Computer festlegen, wird die Einstellung am Bedienfeld außer Kraft gesetzt.

---



---

**Hinweis** Die Druckqualität kann nicht für Druckaufträge geändert werden, die der Drucker aktuell empfängt oder bereits empfangen hat (selbst wenn die Seiten noch nicht gedruckt werden).


---

## Auswählen des Papierformats

Das Papierformat kann auf folgende Arten ausgewählt werden:



**Hinweis** Verwenden Sie möglichst das Papierformat, in dem das Dokument erstellt wurde. Sie können dem Dokument aber für das Drucken ein anderes Format (Größe) zuweisen. Siehe *Verwenden des Druckers auf DVD*.

- **Dialogfeld des Windows-Treibers:** Öffnen Sie die Registerkarte **Papier/Qualität**, und wählen Sie unter **Dokumentformat** das gewünschte Format aus.
- **Dialogfenster "Papierformat" von Mac OS:** Wählen Sie Ihren Drucker im Pop-up-Menü **Format für** aus, und wählen Sie dann **Papierformat**.
- **Bedienfeld:** Wählen Sie das Symbol für das Setup-Menü  und danach **Druckvoreinstellungen > Papier > Papierformat auswählen** aus. Diese Option steht nur zur Verfügung, wenn die HP-GL/2-Aktualisierung installiert wurde.



**Hinweis** Wenn Sie das Papierformat mit dem Computer festlegen, wird die Einstellung am Bedienfeld außer Kraft gesetzt.

So wählen Sie ein Format, das nicht in der Liste der Papierformate aufgeführt ist:

- Unter Windows haben Sie zwei Möglichkeiten:
  - Wählen Sie in der Papierformatliste auf der Registerkarte **Papier/Qualität** des Treiberdialogfelds die Option für ein benutzerdefiniertes Format, geben Sie die Maße des Papiers ein, und klicken Sie auf **Speichern**, um das neue Format zu speichern. Damit das neue Papierformat in der Liste der benutzerdefinierten Formate angezeigt wird, schließen Sie das Fenster für die Druckereigenschaften und öffnen es danach mit der Schafffläche **Sonstige** erneut.
  - Klicken Sie im Menü **Start** auf **Drucker und Faxgeräte** und danach im Menü **Datei** auf **Sereigenschaften**. Aktivieren Sie auf der Registerkarte **Formulare** das Kontrollkästchen **Neues**

**Formular erstellen**, legen Sie den Namen und die Maße des neuen Formulars fest, und klicken Sie auf **Formular speichern**.

- Wählen Sie unter Mac OS X 10.4 im Dialogfenster **Papierformat** zunächst **Papiergröße** und dann die Option zum Verwalten eigener Papiergrößen aus.
- Klicken Sie unter Mac OS X 10.2 oder 10.3 im Dialogfenster **Papierformat** auf **Einstellungen > Papiergröße anpassen**.

## Festlegen der Randeinstellungen

Standardmäßig verbleibt zwischen den Rändern des Bildes und den Papierkanten ein Rand von 5 mm (bzw. 17 mm am unteren Rand eines Einzelblatts). Sie haben verschiedene Möglichkeiten, diese Einstellung zu ändern.

- **Dialogfeld des Windows-Treibers:** Öffnen Sie die Registerkarte **Papier/Qualität**, und klicken Sie auf die Schaltfläche **Layout**.
- **Dialogfenster "Drucken" von Mac OS:** Navigieren Sie zur Seite **Papierart/Qualität** und danach zum Bereich **Layout**.

Nach diesem Schritt werden alle oder einige der folgenden Optionen angezeigt.



---

**Hinweis** Unter Mac OS hängt es von dem im Dialogfenster **Papierformat** ausgewählten Papierformat ab, welche Randooptionen zur Verfügung stehen. Beispielsweise können für randlosen Druck nur Papierformate gewählt werden, deren Name die Wörter "ohne Rand" enthält.

---

- **Standard.** Das Bild wird auf eine Seite mit dem gewählten Format gedruckt, wobei zwischen den Bildrändern und den Papierkanten ein schmaler Rand verbleibt. Das Bild muss klein genug sein, dass es (unter Berücksichtigung der Ränder) auf die Seite passt.
- **Übergröße.** Das Bild wird auf der Seite etwas größer gedruckt, als es dem gewählten Format entspricht. Wenn Sie die Ränder abschneiden, erhalten Sie eine Seite im gewählten Format (ohne Ränder zwischen dem Bild und den Papierkanten).
- **Inhalte nach Rändern abschneiden.** Das Bild wird auf eine Seite mit dem gewählten Format gedruckt, wobei zwischen den Bildrändern und den Papierkanten ein schmaler Rand verbleibt. Haben Druckbild und

Seite dieselbe Größe, wird davon ausgegangen, dass die Teile am äußersten Bildrand entweder weiß oder unwichtig sind und nicht gedruckt werden müssen. Diese Einstellung eignet sich für Bilder, die bereits über einen Rand verfügen.

- **Randlosdruck.** Das Bild wird ohne Ränder auf eine Seite mit den gewählten Format gedruckt. Damit kein Rand zwischen den Bildrändern und der Papierkante gedruckt wird, wird das Bild leicht vergrößert. Wenn Sie **Automatisch durch Drucker** wählen, erfolgt diese Vergrößerung automatisch. Bei Auswahl der Option **Manuell in Anwendung** müssen Sie ein benutzerdefiniertes Seitenformat wählen, das etwas größer als die zu bedruckende Seite ist. Siehe auch *Verwenden des Druckers* auf DVD.

## Drucken mit Schnelleinstellungen

Der Druckertreiber bietet zahlreiche Optionen, mit denen Werte für die verschiedenen Druckaufträge festgelegt werden können. In einer Schnelleinstellung können die Vorgaben für einen bestimmten Auftragstyp gespeichert und später mit einem Mausklick zugewiesen werden. Bestimmte Einstellungen (wie Papierformat, Papierquelle und Ausrichtung) können jedoch durch Werte aus der verwendeten Anwendung überschrieben werden.

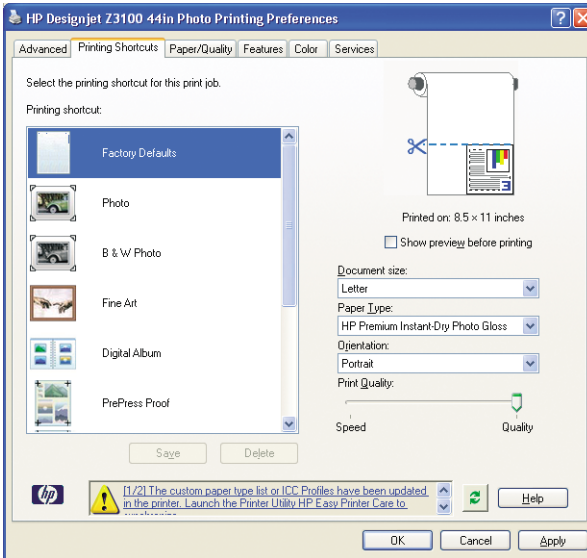
Der Zugriff auf Schnelleinstellungen erfolgt über die entsprechende Registerkarte im Dialogfeld des Windows-Treibers.



---

**Hinweis** Schnelleinstellungen sind nur unter Windows verfügbar.

---



Sie können eine Liste der verfügbaren Schnelleinstellungen anzeigen. Wählen Sie eine Schnelleinstellung aus, die für den aktuellen Druckauftrag geeignet ist.

Die Treiberoptionen werden dann mit den entsprechenden Werten belegt. Sie können den Druckvorgang sofort starten oder die Einstellungen überprüfen. Es ist auch möglich, einige oder alle Werte der gewählten Schnelleinstellung manuell zu ändern.



**Tip** Es empfiehlt sich, zumindest die Einstellungen zu überprüfen, die auf der Registerkarte für Schnelleinstellungen angezeigt werden (Dokumentformat, Ausrichtung usw.).

Die Schnelleinstellung **Werkseitiger Standard** enthält die werkseitigen Voreinstellungen des Druckers. Wenn Sie auf diese Schnelleinstellung klicken, werden alle Optionen auf die Standardwerte gesetzt.

Sie können die vorhandenen Schnelleinstellungen an Ihre Erfordernisse anpassen, um eine eigene Schnelleinstellung zu erstellen:

1. Wählen Sie die Schnelleinstellung mit den Werten, die Ihren Anforderungen am ehesten entspricht.
2. Ändern Sie die Werte auf der Registerkarte für Schnelleinstellungen und/oder auf anderen Registerkarten nach Bedarf.
3. Speichern Sie die neue Schnelleinstellung.

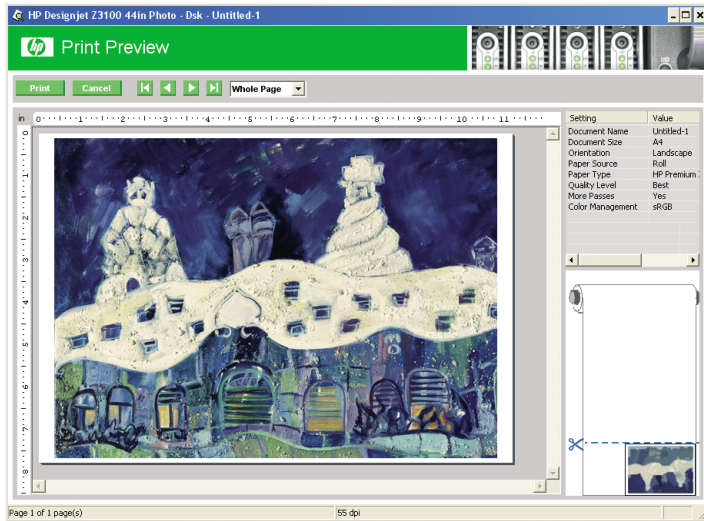
Wenn Sie die Schnelleinstellung nicht mehr benötigen, können Sie sie jederzeit löschen.

## Druckvorschau

Mithilfe der Druckvorschau können Sie das Layout eines Dokuments vor dem Drucken auf dem Bildschirm überprüfen. Dadurch kann Papier und Tinte eingespart werden.

- Unter Windows können Sie die Vorschau auf zwei Arten anzeigen:
  - Verwenden Sie die Vorschauoption Ihrer Anwendung.

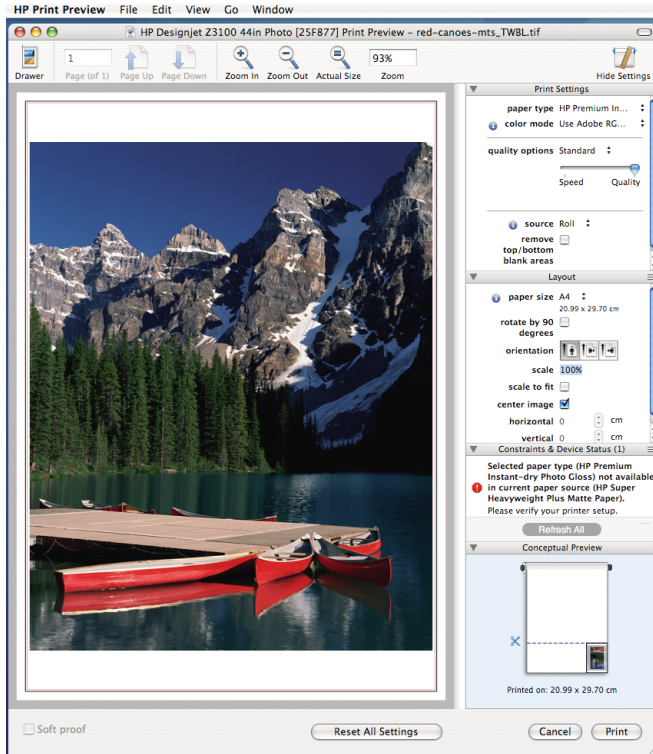
- Aktivieren Sie auf der Registerkarte für Schnelleinstellungen, **Papier/Qualität** oder **Funktionen** die Option zum Anzeigen einer Vorschau vor dem Drucken. Die Vorschau wird dann vor jedem Druckvorgang automatisch angezeigt, damit Sie die Druckeinstellungen und das Layout des Druckbilds überprüfen können. Anschließend können Sie den Auftrag mit **Drucken** an den Drucker senden oder ihn mit **Abbrechen** verwerfen.



- Unter Mac OS können Sie die Vorschau auf drei Arten anzeigen:
  - Verwenden Sie die Vorschauoption Ihrer Anwendung.
  - Klicken Sie unten im Dialogfenster **Drucken** auf die Schaltfläche **Vorschau**. Sie aktivieren damit die integrierte Vorschaufunktion von Mac OS.



- Klicken Sie unten im Dialogfenster **Drucken** auf die Schaltfläche **PDF** und danach auf **HP Seitenansicht**. In dieser Vorschau stehen erweiterte Funktionen zur Verfügung. Sie können z. B. das Papierformat, die Papiersorte und die Druckqualität ändern und das Druckbild drehen. Nachstehend sehen Sie ein Beispiel:



**Hinweis** In Adobe InDesign, Adobe Illustrator, Adobe Reader und Apple Aperture steht die HP Druckvorschau nicht zur Verfügung.



## 5 Farbverwaltung

### Farbkalibrierung

Die Farbkalibrierung sorgt dafür, dass der Drucker für eine bestimmte Kombination aus Druckköpfen, Tintenfarben, Papiersorte und Umgebungsbedingungen eine konsistente Farbausgabe liefert. Ziel der Farbkalibrierung ist es, auf unterschiedlichen Druckern, die sich an verschiedenen Standorten befinden, Drucke mit einer identischen Farbdarstellung zu erhalten.

Eine Kalibrierung ist in folgenden Situationen angebracht:

- Nach dem Austauschen eines Druckkopfs
- Vor dem Drucken mit einer neuen Papiersorte, die noch nicht mit den aktuellen Druckköpfen kalibriert wurde
- Nach einer bestimmten Anzahl von Drucken seit der letzten Kalibrierung
- Wenn der Drucker für längere Zeit ausgeschaltet war
- Bei einer signifikanten Änderung der Umgebungsbedingungen (Temperatur oder Luftfeuchtigkeit)

Der Drucker gibt eine Warnmeldung aus, wenn eine Farbkalibrierung erforderlich ist (sofern Sie die Warnmeldungen des Druckers nicht deaktiviert haben). Falls sich jedoch die Umgebungsbedingungen ändern, kann dies der Drucker nicht erkennen.

Sie können jederzeit den Status der Farbkalibrierung des aktuell geladenen Druckmediums überprüfen, indem Sie am Bedienfeld die Taste

**Papierinformation anzeigen** drücken. Es wird dann eine der folgenden Statusmeldungen angezeigt:

- **STEHT AUS:** Das Druckmedium wurde noch nicht kalibriert.



**Hinweis** Wenn Sie die Firmware des Druckers aktualisieren, wird der Farbkalibrierungsstatus sämtlicher Medientypen auf "STEHT AUS" zurückgesetzt. Siehe [Aktualisieren der Firmware auf Seite 45](#).

- **VERALTET:** Das Druckmedium wurde kalibriert, aber die Kalibrierung ist aus den oben genannten Gründen nicht mehr aktuell und sollte erneut durchgeführt werden.
- **FERTIG:** Das Druckmedium wurde kalibriert, und die Kalibrierung ist aktuell.
- **DEAKTIVIERT:** Das Druckmedium kann nicht kalibriert werden.



**Hinweis** Für Normalpapier und transparente Druckmedien kann die Farbkalibrierung nicht durchgeführt werden.

Sie können auch den Farbkalibrierungsstatus mit der Anwendung HP einfache Druckerpflege (Windows) bzw. dem HP Drucker-Dienstprogramm (Mac OS) überprüfen.

Die Kalibrierung muss erfolgen, bevor das Farbprofil für die Papiersorte erstellt wird. Sie können die Kalibrierung später aber jederzeit wiederholen, ohne das Profil neu erstellen zu müssen.

Die Farbkalibrierung kann auf folgende Arten gestartet werden:

- Über das Bedienfeld des Druckers unmittelbar nach der Anzeige der entsprechenden Meldung.
- In HP Color Center: Wählen Sie **Drucker kalibrieren**.
- Über das Bedienfeld: Wählen Sie das Symbol für das Menü

**Bildqualität**  und dann **Farbe kalibrieren** aus.

Der Kalibrierungsvorgang läuft automatisch ab und kann nach dem Einlegen des zu kalibrierenden Papiers im unbeaufsichtigten Modus erfolgen (das Papierformat darf jedoch nicht kleiner als A4 oder Letter sein).

Der Vorgang dauert 8 bis 10 Minuten und verläuft in den folgenden Schritten:

1. Eine Kalibrierungsseite mit einer Testgrafik wird gedruckt. Sie besteht aus Feldern mit jeder im Drucker vorhandenen Tintenfarbe.



2. Die Testgrafik trocknet für eine bestimmte Zeitspanne, die sich nach der jeweiligen Papiersorte richtet. Dadurch können sich die Farben stabilisieren.
3. Die Testgrafik wird mit dem integrierten Spektrofotometer gescannt und vermessen.
4. Anhand der Messwerte des Spektrofotometers berechnet der Drucker die Korrekturfaktoren, die für eine konsistente Farbausgabe auf der Papiersorte erforderlich sind. Außerdem wird mithilfe dieser Werte für jede Tintenfarbe die maximale Tintenmenge ermittelt, die auf das Papier aufgebracht werden kann.



# 6 Warten des Druckers

## Reinigen des Druckergehäuses

Reinigen Sie die Außenseite des Druckers sowie alle anderen Druckerkomponenten, die Sie im Normalbetrieb regelmäßig berühren, mit einem feuchten Schwamm oder einem weichen Tuch und einem milden Haushaltsreiniger (z. B. Flüssigseife).



**ACHTUNG!** Schalten Sie den Drucker vor der Reinigung unbedingt aus, und ziehen Sie das Netzkabel ab, um Verletzungen durch Stromschlag zu vermeiden. Achten Sie darauf, dass kein Wasser in das Innere des Druckers gelangt.



**VORSICHT** Verwenden Sie zur Reinigung keine Scheuermittel.

## Wartung der Tintenpatronen

Während der Lebensdauer einer Patrone sind normalerweise keine Wartungsarbeiten erforderlich. Um eine gleich bleibend hohe Druckqualität zu gewährleisten, tauschen Sie jedoch die Patrone aus, wenn ihr Verfallsdatum erreicht ist. Wenn dies eintritt, wird auf dem Bedienfeld eine entsprechende Meldung angezeigt.

Sie können das Verfallsdatum jederzeit überprüfen. Siehe *Verwenden des Druckers* auf DVD.

## Aktualisieren der Firmware

Die verschiedenen Druckerfunktionen werden durch Software im Drucker gesteuert. Diese spezielle Software nennt man Firmware.

Von Zeit zu Zeit veröffentlicht Hewlett-Packard Aktualisierungen der Firmware. Sie erhöhen die Leistungsfähigkeit des Druckers und erweitern den Funktionsumfang.

Firmware-Aktualisierungen können folgendermaßen aus dem Internet heruntergeladen und auf dem Drucker installiert werden:

- Wählen Sie den Drucker in HP einfache Druckerpflege (Windows) aus, aktivieren Sie die Registerkarte **Support**, und klicken Sie auf **Firmware-Aktualisierung**.
- Wählen Sie im HP Drucker-Dienstprogramm (Mac OS) **Support**, und klicken Sie auf **Firmware-Aktualisierung**.
- Aktivieren Sie die Registerkarte **Einrichtung** des integrierten Web-Servers, und klicken Sie auf **Firmware-Aktualisierung**.

Folgen Sie dann den auf dem Bildschirm angezeigten Anleitungen zum Herunterladen und Speichern der Firmware-Datei auf der Festplatte Ihres Computers. Wählen Sie anschließend die heruntergeladene Datei aus, und klicken Sie auf **Aktualisieren**.

Sollte das Hochladen der Firmware-Datei auf den Drucker sehr lange dauern, verwenden Sie möglicherweise einen Proxyserver. Versuchen Sie in diesem Fall, den Proxyserver zu umgehen und direkt auf den integrierten Web-Server zuzugreifen.

- Klicken Sie in Internet Explorer 6 für Windows auf **Extras** > **Internetoptionen** > **Verbindungen** > **LAN-Einstellungen**, und aktivieren Sie das Kontrollkästchen **Proxyserver für lokale Adressen umgehen**. Falls der Proxyserver nur für den Zugriff auf den Drucker umgangen werden soll, klicken Sie auf die Schaltfläche **Erweitert**, und geben Sie dessen IP-Adresse in die Liste der Ausnahmen ein.
- Wählen Sie in Safari für Mac OS **Safari** > **Einstellungen** > **Erweitert**, und klicken Sie auf die Schaltfläche **Proxies: Einstellungen ändern**. Fügen Sie die IP-Adresse oder den Domännennamen des Druckers in die Liste der Ausnahmen ein, für die der Proxyserver nicht verwendet werden soll.

Die Firmware beinhaltet einen Satz mit häufig verwendeten Papierprofilen. Zusätzliche Papierprofile können separat heruntergeladen werden (siehe *Verwenden des Druckers* auf DVD).



# 7 Verbrauchsmaterial und Zubehör

## Bestellen von Verbrauchsmaterial und Zubehör

Sie haben zwei Möglichkeiten, um Verbrauchsmaterial und Zubehör für Ihren Drucker zu bestellen:

- Besuchen Sie die folgende Website: [http://www.hp.com/go/designjetz3100\\_order/](http://www.hp.com/go/designjetz3100_order/)
- Wenden Sie sich an den HP Support (siehe [Kontaktaufnahme mit dem HP Support auf Seite 69](#)).

Im Folgenden finden Sie eine Zusammenstellung des verfügbaren Verbrauchsmaterials und Zubehörs mit den dazugehörigen Teilenummern.

## Bestellen von Tintenverbrauchsmaterial

Das folgende Tintenverbrauchsmaterial kann für Ihren Drucker bestellt werden.

**Tabelle 7-1** Tintenpatronen

Patrone	Teilenummer
HP 70 Mattschwarz, 130 ml	C9448A
HP 70 Fotoschwarz, 130 ml	C9449A
HP 70 Grau, 130 ml	C9450A
HP 70 Hellgrau, 130 ml	C9451A
HP 70 Magenta, 130 ml	C9453A
HP 70 Gelb, 130 ml	C9454A
HP 70 Magenta hell, 130 ml	C9455A
HP 70 Rot, 130 ml	C9456A
HP 70 Grün, 130 ml	C9457A
HP 70 Blau, 130 ml	C9458A
HP 70 Hochglanzverstärker, 130 ml	C9459A
HP 70 Zyan hell, 130 ml	C9390A
HP 70 Mattschwarz, 130 ml, Doppelpack	CB339A

**Tabelle 7-1** Tintenpatronen (Fortsetzung)

Patrone	Teilenummer
HP 70 Fotoschwarz, 130 ml, Doppelpack	CB340A
HP 70 Grau, 130 ml, Doppelpack	CB341A
HP 70 Hellgrau, 130 ml, Doppelpack	CB342A
HP 70 Magenta, 130 ml, Doppelpack	CB344A
HP 70 Gelb, 130 ml, Doppelpack	CB345A
HP 70 Magenta hell, 130 ml, Doppelpack	CB346A
HP 70 Rot, 130 ml, Doppelpack	CB347A
HP 70 Grün, 130 ml, Doppelpack	CB348A
HP 70 Blau, 130 ml, Doppelpack	CB349A
HP 70 Hochglanzverstärker, 130 ml, Doppelpack	CB350A
HP 70 Zyan hell, 130 ml, Doppelpack	CB351A

**Tabelle 7-2** Druckköpfe

Druckkopf	Teilenummer
HP 70 Magenta hell und Zyan hell	C9405A
HP 70 Magenta und Gelb	C9406A
HP 70 Fotoschwarz und Hellgrau	C9407A
HP 70 Blau und Grün	C9408A
HP 70 Mattschwarz und Rot	C9409A
HP 70 Hochglanzverstärker und Grau	C9410A

## Bestellen von Papier und Druckmedien

Die folgenden Papiersorten und Medientypen sind aktuell für Ihrem Drucker erhältlich.

- HP Fotopapier
- HP Fine Art-Druckmedien
- HP Proofing-Papier

- HP Medien für Banner und Schilder
- HP Rückseitig beleuchtbare Druckmedien
- HP Selbstklebende Medien und Lamine
- HP Normales und gestrichenes Papier

Die Liste der Papiersorten und Druckmedientypen kann jederzeit geändert werden. Einzelheiten und neueste Informationen finden Sie auf der Website <http://www.hp.com/go/designjet/supplies/>.

## Papiersorten und Medientypen, die nicht verwendet werden sollten

Sie können viele Papiersorten und Medientypen, die nicht von HP unterstützt werden, trotzdem für Ihren Drucker verwenden. Mit den folgenden Papiersorten lassen sich aber in der Regel keine zufriedenstellenden Ergebnisse erzielen:

- Quellendes Fotopapier
- Broschürenpapier

## Bestellen von Zubehör

Sie können folgendes Zubehör für Ihren Drucker bestellen.

Name	Produktnummer
Standfuß für das 24-Zoll-Modell des HP Designjet Z2100/Z3100 (nur in Asien)	Q6663A
Spindel für das 44-Zoll-Modell des HP Designjet Z2100/Z3100 (für grafische Anwendungen)	Q6699A
Spindel für das 44-Zoll-Modell des HP Designjet Z2100/Z3100 (für technische Anwendungen)	Q6698A
HP-GL/2-Aktualisierungskit	Q6692A
EFI Designjet Edition 5.1 für HP XL (International)	Q6643D *
EFI Designjet Edition 5.1 für HP XL (Japan)	Q6644D *
HP Advanced Profiling Solution (International)	Q6695A
HP Advanced Profiling Solution (Asiatisch-pazifischer Raum)	Q6701A
HP Jetdirect 625n Gigabit Ethernet-Druckserver	J7960A, J7960G
HP Jetdirect 635n IPv6/IPsec-Druckserver	J7961A, J7961G

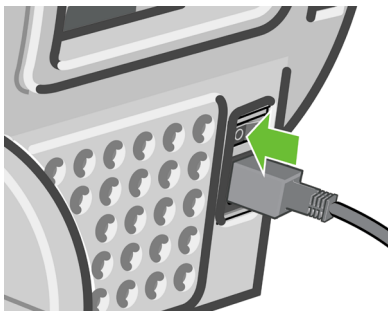
\* Eine kostenlose Aktualisierung von EFI Designjet Edition 5.1, mit der Sie alle Funktionen der Druckerserie HP Designjet Z3100 Foto nutzen können, kann heruntergeladen werden. Siehe <http://www.hp.com/go/designjet/>.

## 8 Beheben von Papierproblemen

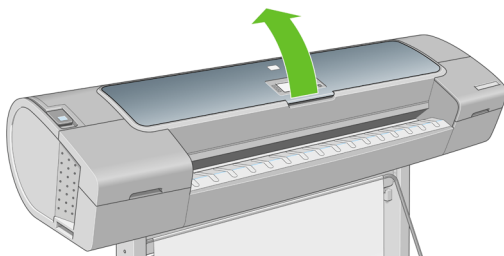
### Ein Papierstau ist aufgetreten

Wenn ein Papierstau auftritt, wird normalerweise auf dem Bedienfeld die Meldung **Papierstau möglich** angezeigt.

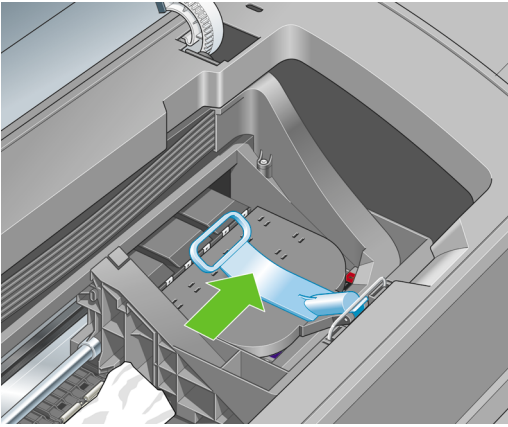
1. Schalten Sie den Drucker am Bedienfeld und auf der Rückseite aus.



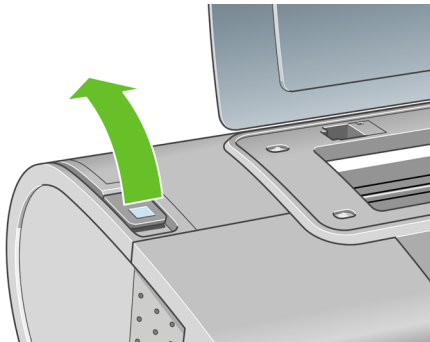
2. Öffnen Sie das Druckerfenster.



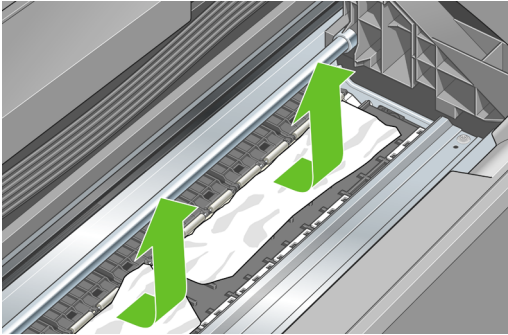
3. Versuchen Sie, den Druckkopfwagen aus dem Weg zu schieben.



4. Klappen Sie den blauen Hebel ganz nach oben.



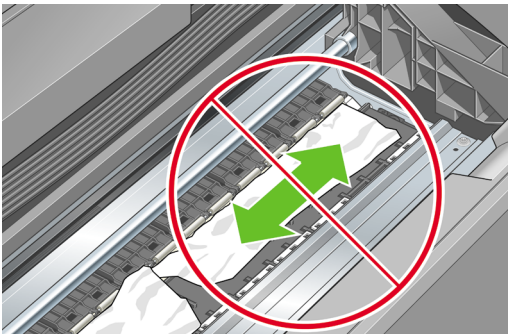
5. Ziehen Sie vorsichtig das gestaute Papier, das Sie fassen können, nach oben aus dem Drucker heraus.



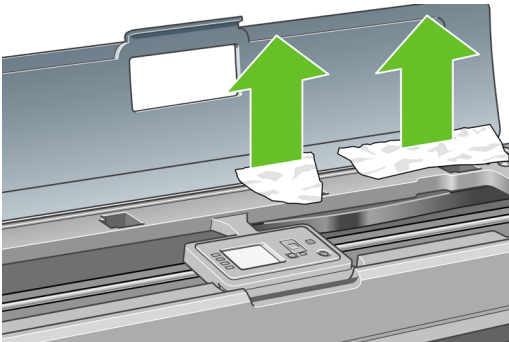
6. Gehen Sie zur Rückseite des Druckers, und wickeln Sie die Rolle auf, oder ziehen Sie das Blatt aus dem Drucker. Wenn Sie das Papier nicht sehen können, gehen Sie zur Vorderseite des Druckers, und nehmen Sie es aus dem Ausgabefach.



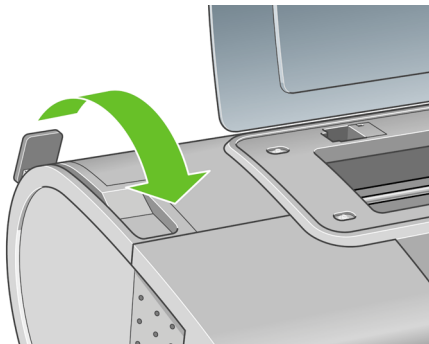
**ACHTUNG!** Verschieben Sie das Papier nicht seitwärts, da der Drucker sonst beschädigt werden könnte.



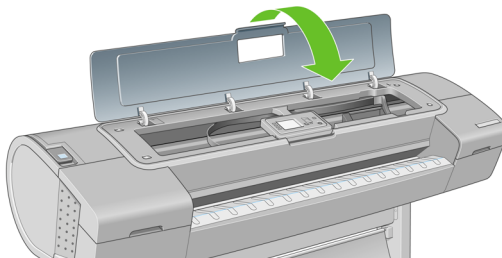
7. Entfernen Sie sorgfältig alle Papierreste.



8. Senken Sie den blauen Hebel ab.

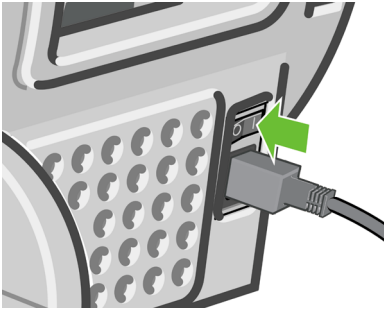


9. Schließen Sie das transparente Fenster.





10. Schalten Sie den Drucker ein.



11. Legen Sie die Rolle oder ein neues Blatt ein. Siehe [Laden einer Papierrolle in den Drucker auf Seite 15](#) und [Einlegen eines Einzelblatts auf Seite 23](#).



---

**Hinweis** Überzeugen Sie sich, dass sich wirklich keine Papierreste mehr im Drucker befinden, um das Risiko eines neuerlichen Staus auszuschließen. Führen Sie ggf. den gesamten Vorgang noch einmal aus, und entfernen Sie die Papierreste.

---



## 9 Beheben von Problemen mit der Druckqualität

### Allgemeine Hinweise

Beachten Sie bei allen Druckqualitätsproblemen zuerst folgende Hinweise:

- Sie erzielen die beste Leistung mit Ihrem Drucker, wenn Sie ausschließlich Originalzubehör und -verbrauchsmaterial des Herstellers verwenden. Dessen Zuverlässigkeit und Leistungsfähigkeit wurde eingehend getestet, um einen störungsfreien Betrieb und eine optimale Druckqualität zu gewährleisten. Einzelheiten zu den empfohlenen Papiersorten und Druckmedien finden Sie unter [Bestellen von Papier und Druckmedien auf Seite 48](#).
- Überprüfen Sie, ob die auf dem Bedienfeld eingestellte Papiersorte dem eingelegten Medientyp entspricht. Drücken Sie dazu auf dem Bedienfeld die Taste [Papierinformation anzeigen](#). Vergewissern Sie sich gleichzeitig, ob eine Kalibrierung für die Papiersorte durchgeführt wurde. Stellen Sie außerdem sicher, dass die in der Software ausgewählte Papiersorte dem eingelegten Medientyp entspricht.



---

**VORSICHT** Die Wahl der falschen Papiersorte kann eine schlechte Druckqualität und ungenaue Farben zur Folge haben. Schlimmstenfalls können sogar die Druckköpfe beschädigt werden.

---

- Vergewissern Sie sich, dass Sie die richtige Druckqualitätseinstellung für Ihre Zwecke verwenden (siehe [Drucken auf Seite 31](#)). Wenn Sie den Schieberegler für die Druckqualität auf **Geschwindigkeit** einstellen oder die benutzerdefinierte Qualitätsstufe **Schnell** auswählen, erhalten Sie in der Regel eine schlechtere Qualität.
- Überprüfen Sie, ob sich die Umgebungsbedingungen (Temperatur, Feuchtigkeit) im empfohlenen Rahmen bewegen. Siehe *Verwenden des Druckers* auf DVD.
- Vergewissern Sie sich, dass das Verfallsdatum der Tintenpatronen und Druckköpfe noch nicht überschritten ist. Siehe [Wartung der Tintenpatronen auf Seite 45](#).
- Berühren Sie während des Druckens auf keinen Fall das Papier.

## Horizontale Linien im Druckbild (Streifenbildung)

Wenn im Druckbild horizontale Linien (unterschiedlicher Farbe) zu sehen sind, führen Sie folgende Schritte aus:



1. Vergewissern Sie sich, dass die am Bedienfeld und in der Software eingestellte Papiersorte dem eingelegten Medientyp entspricht. Drücken Sie dazu am Bedienfeld die Taste **Papierinformation anzeigen**.
2. Vergewissern Sie sich, dass Sie die richtige Druckqualitätseinstellung für Ihre Zwecke verwenden (siehe **Drucken auf Seite 31**). Manchmal lässt sich das Problem ganz einfach durch die Wahl einer höheren Qualitätsstufe für den Druck lösen. Wenn der Schieberegler für die Druckqualität z. B. auf **Geschwindigkeit** eingestellt ist, verschieben Sie ihn auf die Position **Qualität**. Steht er bereits auf **Qualität**, versuchen Sie es mit der benutzerdefinierten Druckqualitätsoption **Mehr Durchläufe**. Wiederholen Sie ggf. den Druckauftrag, um zu überprüfen, ob das Problem durch die Änderung der Druckqualitätseinstellung gelöst wurde.

3. Drucken Sie die Bilddiagnose. Siehe *Verwenden des Druckers* auf DVD.
4. Wenn die Druckköpfe ordnungsgemäß funktionieren, drücken Sie auf dem Bedienfeld die Taste **Papierinformation anzeigen**, und überprüfen Sie den Status der Vorschubkalibrierung. Lautet er EMPFOHLEN, führen Sie die Vorschubkalibrierung durch. Siehe *Verwenden des Druckers* auf DVD.

Sollte sich das Problem mit den beschriebenen Maßnahmen nicht beheben lassen, setzen Sie sich mit dem Kundendienst in Verbindung.

## Das gesamte Druckbild ist undeutlich oder körnig



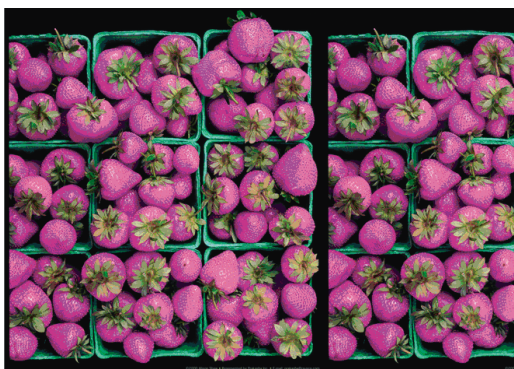
1. Vergewissern Sie sich, dass die am Bedienfeld und in der Software eingestellte Papiersorte dem eingelegten Medientyp entspricht. Drücken Sie dazu am Bedienfeld die Taste **Papierinformation anzeigen**.
2. Überprüfen Sie, ob das Papier auf der richtigen Seite bedruckt wurde.
3. Vergewissern Sie sich, dass Sie die richtigen Druckqualitätseinstellungen ausgewählt haben (siehe [Drucken auf Seite 31](#)). Manchmal lässt sich das Problem ganz einfach durch die Wahl einer höheren Qualitätsstufe für den Druck lösen. Wenn der

Schieberegler für die Druckqualität z. B. auf **Geschwindigkeit** eingestellt ist, verschieben Sie ihn auf die Position **Qualität**. Steht er bereits auf **Qualität**, versuchen Sie es mit der benutzerdefinierten Druckqualitätsoption **Mehr Durchläufe**. Wiederholen Sie ggf. den Druckauftrag, um zu überprüfen, ob das Problem durch die Änderung der Druckqualitätseinstellung gelöst wurde.

4. Wenn Sie den Hochglanzverstärker verwenden, können Sie die Körnigkeit verringern, indem Sie ihn deaktivieren. Stellen Sie dazu die benutzerdefinierte Druckqualitätsoption **Hochglanzverstärker** auf **Aus** ein.
5. Richten Sie die Druckköpfe aus. Siehe *Verwenden des Druckers* auf DVD. Wiederholen Sie danach ggf. den Druckauftrag, um zu überprüfen, ob das Problem gelöst ist.
6. Drücken Sie auf dem Bedienfeld die Taste **Papierinformation anzeigen**, und überprüfen Sie den Status der Vorschubkalibrierung. Lautet er EMPFOHLEN, führen Sie die Vorschubkalibrierung durch. Siehe *Verwenden des Druckers* auf DVD.

Sollte sich das Problem mit den beschriebenen Maßnahmen nicht beheben lassen, setzen Sie sich mit dem Kundendienst in Verbindung.

## Ungenaue Farben



Sollten die Farben auf dem Ausdruck nicht Ihren Erwartungen entsprechen, führen Sie einen oder mehrere der folgenden Schritte aus:

1. Vergewissern Sie sich, dass die am Bedienfeld und in der Software eingestellte Papiersorte dem eingelegten Medientyp entspricht. Drücken Sie dazu am Bedienfeld die Taste **Papierinformation anzeigen**. Überprüfen Sie gleichzeitig den Status der Farbkalibrierung. Lautet er "EMPFOHLEN" oder "NICHT MEHR AKTUELL", führen Sie eine Farbkalibrierung durch. Siehe [Farbkalibrierung auf Seite 41](#). Wiederholen Sie danach ggf. den Druckauftrag, um zu überprüfen, ob das Problem gelöst ist.
2. Überprüfen Sie, ob das Papier auf der richtigen Seite bedruckt wurde.
3. Vergewissern Sie sich, dass Sie die richtigen Druckqualitätseinstellungen ausgewählt haben (siehe [Drucken auf Seite 31](#)). Bei Verwendung der Einstellung **Geschwindigkeit** bzw. **Schnell** ist eine optimale Farbgenauigkeit nicht gewährleistet. Wiederholen Sie ggf. den Druckauftrag, um zu überprüfen, ob das Problem durch die Änderung der Druckqualitätseinstellung gelöst wurde.
4. Überprüfen Sie bei Verwendung des Anwendungsfarbmanagements, ob das richtige Farbprofil für die eingestellte Papiersorte und die aktiven Druckqualitätseinstellungen ausgewählt ist. Wenn Sie nicht sicher sind, welche Farbeinstellungen verwendet werden müssen, lesen Sie den Abschnitt [Farbverwaltung auf Seite 41](#). Wenn Sie ein Farbprofil erstellen müssen, lesen Sie den entsprechenden Abschnitt im Handbuch *Verwenden des Druckers auf DVD*.
5. Wenn die Farben auf dem Ausdruck nicht mit denen auf dem Monitor identisch sind, kalibrieren Sie den Monitor in HP Color Center. Entsprechende Anleitungen enthält der Abschnitt "Kalibrieren des Monitors" in HP Color Center. Wiederholen Sie danach ggf. den Druckauftrag, um zu überprüfen, ob das Problem gelöst ist.
6. Drucken Sie die Bilddiagnose. Siehe *Verwenden des Druckers auf DVD*.

Sollte sich das Problem mit den beschriebenen Maßnahmen nicht beheben lassen, setzen Sie sich mit dem Kundendienst in Verbindung.

## Farbgenauigkeit bei EPS- oder PDF-Bildern in Seitenlayout-Anwendungen

In Seitenlayout-Anwendungen wie Adobe InDesign und QuarkXPress wird das Farbmanagement für EPS-, PDF- und Graustufendateien nicht unterstützt.

Wenn Sie mit diesen Dateien arbeiten, müssen Sie sicherstellen, dass sich die Bilder bereits in dem Farbraum befinden, den Sie danach in Adobe InDesign oder QuarkXPress verwenden möchten. Soll die Endausgabe beispielsweise auf einer Druckmaschine nach dem SWOP-Standard erfolgen, konvertieren Sie das Bild bei seiner Erstellung in SWOP.

## Das Druckbild wird abgeschnitten

Dieses Problem weist normalerweise auf eine Diskrepanz zwischen dem tatsächlichen Druckbereich auf dem eingelegten Papier und dem in der Anwendung definierten Druckbereich hin. Meist kann es durch Anzeigen des zu druckenden Bilds in der Vorschau vermieden werden (siehe [Druckvorschau auf Seite 37](#)).

- Überprüfen Sie den tatsächlichen Druckbereich des eingelegten Papierformats.  
Druckbereich = Papierformat – Ränder
- Stellen Sie fest, wie der Druckbereich in der Anwendung definiert ist (z. B. unter dem Namen "Druckbereich" oder "Darstellbarer Bereich"). Manche Anwendungen verwenden Standarddruckbereiche, die größer als die des Druckers sind.
- Wenn Sie ein eigenes Seitenformat mit sehr schmalen Rändern definiert haben, die kleiner sind als die Mindestränder des Druckers, wird das Druckbild möglicherweise etwas abgeschnitten. Verwenden Sie in diesem Fall ein größeres Papierformat oder den Randlosdruck (siehe [Festlegen der Randeinstellungen auf Seite 34](#)).
- Wenn das zu druckende Bild oder Dokument über eigene Ränder verfügt, erzielen Sie möglicherweise mit der Einstellung **Inhalte nach Rändern abschneiden** ein zufrieden stellendes Ergebnis (siehe [Festlegen der Randeinstellungen auf Seite 34](#)).
- Wenn Sie ein sehr langes Bild auf Rollenpapier drucken, prüfen Sie, ob Ihre Anwendung ein Bild dieser Größe drucken kann.



- Sie haben möglicherweise die Ausrichtung von Hoch- in Querformat geändert, und das Papierformat ist nicht breit genug.
- Verringern Sie ggf. die Größe des Bilds oder Dokuments in der Anwendung so weit, dass es auf die Seite passt.

Es gibt eine andere mögliche Erklärung für ein abgeschnittenes Druckbild. Manche Anwendungen wie Adobe Photoshop, Adobe Illustrator und CoreIDRAW verwenden ein internes 16-Bit-Koordinatensystem und können daher keine Bilder mit mehr als 32.768 Pixeln verarbeiten. Wenn Sie nun in diesen Anwendungen ein größeres Bild drucken, wird es unten abgeschnitten. Um das gesamte Bild zu drucken, führen Sie folgende Maßnahmen durch:

- Verringern Sie die Auflösung so weit, dass das Bild aus weniger als 32.768 Pixeln besteht. Das Dialogfeld des Windows-Treibers enthält eine Kompatibilitätsoption für 16-Bit-Anwendungen, die die Auflösung solcher Bilder automatisch verringert. Sie können über die Registerkarte **Erweitert (Dokumentoptionen > Druckermerkmale)** auf diese Option zugreifen.
- Speichern Sie die Datei in einem anderen Format (z. B. TIFF oder EPS), und öffnen Sie sie in der Anwendung.
- Drucken Sie die Datei über einen RIP.



# 10 Fehlermeldungen auf dem Bedienfeld

In den nachstehenden Tabellen sind Fehlermeldungen und Fehlercodes aufgeführt, die auf dem Bedienfeld des Druckers angezeigt werden können. Die Spalte "Empfohlene Maßnahme" enthält Lösungsvorschläge.

Wenn Sie eine Meldung in diesen Tabellen nicht finden und sich nicht sicher sind, wie Sie darauf reagieren sollen, wenden Sie sich an den HP Support. Siehe [Kontaktaufnahme mit dem HP Support auf Seite 69](#).

**Tabelle 10-1** Fehlermeldungen

Meldungstext	Empfohlene Maßnahme
Verfallsdatum von Patrone [Farbe] ist erreicht	Tauschen Sie die Patrone aus. Siehe <i>Verwenden des Druckers</i> auf DVD.
Patrone [Farbe] fehlt	Setzen Sie die entsprechende Farbpatrone ein. Siehe <i>Verwenden des Druckers</i> auf DVD.
Patrone [Farbe] ist leer	Tauschen Sie die Patrone aus. Siehe <i>Verwenden des Druckers</i> auf DVD.
Fehler: Druckkopf [Farbe] [Nr] nicht vorhanden	Setzen Sie den entsprechenden Druckkopf ein. Siehe <i>Verwenden des Druckers</i> auf DVD.
Fehler: Druckkopf [Farbe] [Nr] entfernen	Nehmen Sie den falschen Druckkopf heraus, und setzen Sie einen neuen Druckkopf mit der richtigen Farbe und Nummer ein. Siehe <i>Verwenden des Druckers</i> auf DVD.
Fehler: Druckkopf [Farbe] [Nr] austauschen	Nehmen Sie den gemeldeten Druckkopf heraus, und setzen Sie einen neuen ein. Siehe <i>Verwenden des Druckers</i> auf DVD.
Fehler: Druckkopf [Farbe] [Nr] neu einsetzen	Nehmen Sie den Druckkopf heraus, und setzen Sie ihn wieder ein, oder reinigen Sie die elektrischen Kontakte. Setzen Sie ggf. einen neuen Druckkopf ein. Siehe <i>Verwenden des Druckers</i> auf DVD.
Garantie für Druckkopf [Farbe] [Nr] abgelaufen	Die Garantie für den Druckkopf ist nicht mehr gültig, da der Zeitraum abgelaufen oder die Tinte verbraucht ist (siehe <i>Rechtliche Hinweise</i> ).
Warnung zur Garantie für Druckkopf [Farbe] [Nr]	Für den Druckkopf gelten möglicherweise die Garantiebestimmungen nicht mehr, da falsche Tinte verwendet wird (siehe <i>Rechtliche Hinweise</i> ).
E/A-Fehler	Starten Sie den Drucker neu. Wenn das Problem bestehen bleibt, wenden Sie sich an den HP Support. Siehe <a href="#">Kontaktaufnahme mit dem HP Support auf Seite 69</a> .

**Tabelle 10-1** Fehlermeldungen (Fortsetzung)

Meldungstext	Empfohlene Maßnahme
E/A-Warnung	Wiederholen Sie den Vorgang. Wenn das Problem bestehen bleibt, wenden Sie sich an den HP Support. Siehe <a href="#">Kontaktaufnahme mit dem HP Support auf Seite 69</a> .
Kalibrierung Papiervorschub steht noch aus	Führen Sie eine Papiervorschubkalibrierung durch. Siehe <i>Verwenden des Druckers</i> auf DVD.
Vorschubkalibrierung für Druck: Papier zu klein	Nehmen Sie das Papier heraus, und legen Sie größeres Papier ein.
Vorschubkalibrierung für Scan: Papier zu klein	Nehmen Sie das Papier heraus, und legen Sie größeres Papier ein.
PDL-Fehler: Tintenversorgungssystem aus	Reinigen Sie die Druckköpfe. Siehe <i>Verwenden des Druckers</i> auf DVD.
PDL-Fehler: Auftrag abgeschnitten	Das Bild ist für das Papier oder den Drucker zu groß. Legen Sie größeres Papier ein (falls möglich), oder verkleinern Sie das Bild.
PDL-Fehler: Speicher voll	Starten Sie den Drucker neu, und senden Sie den Auftrag noch einmal. Reduzieren Sie ggf. die Komplexität des Auftrags.
PDL-Fehler: Kein Papier	Legen Sie weiteres Papier ein.
PDL-Fehler: Analysefehler	Der Drucker kann den Druckauftrag nicht analysieren. Erstellen Sie den Auftrag neu, und senden Sie ihn noch einmal. Überprüfen Sie die Kabelverbindungen.
PDL-Fehler: Druckmodusfehler	Die dem Auftrag zugewiesene Papiersorte oder Druckqualität ist falsch. Wechseln Sie das Papier, oder ändern Sie die Druckeinstellungen.
PDL-Fehler: Fehler beim Drucken	Senden Sie den Auftrag erneut.
PDL-Fehler: Virtueller Speicher voll	Starten Sie den Drucker neu, und senden Sie den Auftrag noch einmal. Reduzieren Sie ggf. die Komplexität des Auftrags.
Druckkopf-Ausrichtungsfehler: Papier zu klein	Nehmen Sie das Papier heraus, und legen Sie größeres Papier ein.
Patrone [Farbe] ersetzen	Tauschen Sie die Patrone aus. Siehe <i>Verwenden des Druckers</i> auf DVD.

**Tabelle 10-1** Fehlermeldungen (Fortsetzung)

Meldungstext	Empfohlene Maßnahme
Patrone [Farbe] neu einsetzen	Nehmen Sie die Patrone heraus, und setzen Sie sie wieder ein. Siehe <i>Verwenden des Druckers</i> auf DVD.
Aktualisierungsfehler. Ungültige Datei.	Stellen Sie sicher, dass Sie die richtige Firmware-Aktualisierungsdatei ausgewählt haben. Führen Sie dann die Aktualisierung erneut durch.

**Tabelle 10-2** Numerische Fehlercodes

Fehlercode	Empfohlene Maßnahme
01.0	Starten Sie den Drucker neu. Wenn das Problem bestehen bleibt, wenden Sie sich an den HP Support. Siehe <a href="#">Kontaktaufnahme mit dem HP Support auf Seite 69</a> .
01.1	
01.2	
21	Starten Sie den Drucker neu. Wenn das Problem bestehen bleibt, wenden Sie sich an den HP Support. Siehe <a href="#">Kontaktaufnahme mit dem HP Support auf Seite 69</a> .
21.1	
22.0	
22.1	
22.2	
22.3	Das Innere des Druckers muss gereinigt werden. Siehe <i>Verwenden des Druckers</i> auf DVD. Wenn das Problem bestehen bleibt, wenden Sie sich an den HP Support. Siehe <a href="#">Kontaktaufnahme mit dem HP Support auf Seite 69</a> .
24	
52:01	Aktualisieren Sie die Drucker-Firmware. Siehe <a href="#">Aktualisieren der Firmware auf Seite 45</a> .
62	
63	
64	
65	
67	
74.1	


**Tabelle 10-2** Numerische Fehlercodes (Fortsetzung)

Fehlercode	Empfohlene Maßnahme
79	Starten Sie den Drucker neu. Wenn das Problem bestehen bleibt, wenden Sie sich an den HP Support. Siehe <a href="#">Kontaktaufnahme mit dem HP Support auf Seite 69</a> .
94 94.1	Führen Sie die Farbkalibrierung erneut durch. Siehe <a href="#">Farbkalibrierung auf Seite 41</a> .

# 11 HP Kundenunterstützung

## Kontaktaufnahme mit dem HP Support

Sie können sich telefonisch an den HP Support wenden. Bevor Sie uns anrufen:

- Lesen Sie die Problembeschreibungen und Lösungsvorschläge in diesem Handbuch.
- Lesen Sie die Dokumentation zum verwendeten Treiber.
- Wenn Sie Treiber und RIP-Software von Drittanbietern installiert haben, schlagen Sie in der zugehörigen Dokumentation nach.
- Wenn Sie sich telefonisch mit einer Hewlett-Packard Niederlassung in Verbindung setzen, halten Sie bitte die folgenden Informationen bereit, damit wir Ihre Fragen möglichst schnell beantworten können:
  - Verwendeter Drucker (Produktnummer und Seriennummer auf dem Etikett an der Rückseite des Druckers)
  - Wenn am Bedienfeld ein Fehlercode angezeigt wird, notieren Sie ihn. Siehe [Fehlermeldungen auf dem Bedienfeld auf Seite 65](#).
  - Service-ID des Druckers: Wählen Sie am Bedienfeld das Symbol für das Menü **Informationen**  und danach **Druckerinfo anzeigen** aus.
  - Verwendeter Computer
  - Spezielle Geräte oder Software, die Sie verwenden (beispielsweise Spooler, Netzwerkgeräte, Umschalteinheiten, Modems oder spezielle Treiber)
  - Verwendetes Kabel (Teilenummer) und wo Sie das Kabel erworben haben
  - Verwendeter Druckeranschluss (USB oder Netzwerk)
  - Name und Version der aktuell verwendeten Software
  - Drucken Sie folgende Berichte (falls möglich). Sie werden möglicherweise aufgefordert, diese an den Support zu faxen: Konfiguration, Nutzungsbericht und alle Seiten oberhalb der

Menüoption **Service-Info drucken** (siehe *Verwenden des Druckers auf DVD*)

## Telefonnummern

Eine aktuelle Liste der HP Support-Telefonnummern finden Sie im Internet unter der Adresse [http://welcome.hp.com/country/us/en/wwcontact\\_us.html](http://welcome.hp.com/country/us/en/wwcontact_us.html). Wenn Sie keinen Internetzugang haben, verwenden Sie die Telefonnummern aus der folgenden Liste.

- Algerien: 213 17 63 80
- Argentinien: 0 800 777 HP INVENT, lokal 5411 4778 8380
- Australien: 13 10 47
- Österreich: 0810 00 10 00
- Bahrain: 800 171
- Belgien: (0) 78 600 600
- Bolivien: 0 800 1110, lokal 54 11 4708 1600
- Brasilien: 0800 157 751, lokal 55 11 3747 7799
- Kanada: 1 800 HP INVENT
- Karibik: 1 800 711 2884
- Mittelamerika: 1 800 711 2884
- Chile: 800 HP INVENT, 123 800 360 999
- China: 800 810 59 59, 10 6564 59 59
- Kolumbien: 01 8000 51 HP INVENT, lokal 571 606 9191
- Tschechische Republik: 420 261 307 310
- Dänemark: 70 11 77 00
- Ecuador: 999 119, 1 800 225 528
- Ägypten: 202 532 5222
- Finnland: 0203 53232
- Frankreich: 08 26 10 49 49
- Deutschland: 0180 52 58 143



- Griechenland: 210 6073603, 801 11 22 55 47
- Guadeloupe: 0800 99 00 11, 877 219 8791
- Guatemala: 1 800 999 5105, 1 800 711 2884
- Hongkong: 852 3002 8555
- Ungarn: 06 1 382 1111
- Indien: 1 600 112 267
- Indonesien: 350 3408
- Irland: 1 890 946500
- Israel: 09 830 4848
- Italien: 02 3859 1212
- Jamaika: 0 800 711 2884
- Japan: Software 0120 014121, Hardware 0120 742594
- Korea: 82 1588 3003
- Luxemburg: 27 303 303
- Malaysia: 1 800 80 5405
- Martinique: 0 800 99 00, 877 219 8671
- Mexiko: 01 800 472 6684, lokal 5258 9922
- Naher Osten: 4 366 2020
- Marokko: 2240 4747
- Niederlande: 0900 1170 000
- Neuseeland: 09 365 9805
- Norwegen: 800 62 800
- Paraguay: 00 811 800, 800 711 2884
- Panama: 001 800 711 2884
- Peru: 0 800 10111
- Philippinen: 632 888 6100
- Polen: 22 566 6000

- Portugal: 213 164 164
- Puerto Rico: 1 800 652 6672
- Republik Südafrika: 27 11 258 9301, lokal 086 000 1030
- Rumänien: 40 21 315 4442
- Russland: 095 797 3520, 812 3467 997
- Saudi-Arabien: 6272 5300
- Slowakei: 2 50222444
- Südafrika: 0800 001 030
- Spanien: 902 010 333
- Schweden: 077 130 30 00
- Schweiz: 0848 80 20 20
- Taiwan: 886 2 872 28000
- Thailand: 0 2353 9000
- Tunesien: 71 89 12 22
- Türkei: 216 444 71 71
- Vereinigte Arabische Emirate: 800 4520, 04 366 2020
- Ukraine: 44 4903520
- Vereinigtes Königreich: 0870 842 2339
- USA: 1 800 HP INVENT
- Uruguay: 54 11 4708 1600
- Venezuela: 0 800 HP INVENT, lokal 58 212 278 8000
- Vietnam: 84 8 823 45 30
- Westafrika (Französisch): 351 213 17 63 80

# Index

## A

Abgeschnittenes Druckbild 62  
auswählen 32

## B

Bedienfeld 2  
Bedienfeldoption  
  Blatt laden 27  
  Druckerinfo anzeigen 69  
  Druckqualität 32  
  Farbe kalibrieren 42  
  Papier entnehmen 22, 30  
  Papierformat auswählen 33  
  Rolle einlegen 20

## Bestellen

  Druckköpfe 48  
  Papier 48  
  Tintenpatronen 47  
  Zubehör 49

## D

Druckbildfehler  
  abgeschnittenes Druckbild 62  
Drucken mit Schnelleinstellungen 35  
Drucker-Dienstprogramm  
  Zugriff 9  
Druckersoftware 4  
Druckköpfe  
  bestellen 48  
Druckqualität  
  auswählen 31  
Druckqualitätsprobleme  
  allgemeine 57  
  horizontale Linien 58  
  Körnigkeit 59  
  Streifenbildung 58  
Druckvorschau 37

## E

Ein-/Ausschalten des Druckers 7  
Einlegen eines Blatts 23  
Einzelblätter  
  einlegen 23  
  entnehmen 29  
Entnehmen eines Blatts 29  
Entnehmen von Rollenpapier 21

## F

Farbkalibrierung 41  
Fehlermeldungen, Bedienfeld 65  
Firmware-Aktualisierung 45

## H

HP Start-up Kit-CD/DVD 2  
HP Support 69

## I

Integrierter Web-Server  
  Zugriff 9

## K

Kalibrierung  
  Farbe 41  
Kernadapter 13  
Körnigkeit 59

## P

Papierformat 32  
Papierrolle  
  Aufbringen auf Spindel 11  
  laden in den Drucker 15  
  Papier aus Drucker entnehmen 21  
  Spindel auswählen 11  
Papiersorten 48  
Papierstau 51

## R

Ränder 34  
Reinigen des Druckers 45  
Rolle auf Spindel aufbringen 11  
Rolle in Drucker laden 15

## S

Schnelleinstellungen 35  
Sicherheitsvorkehrungen 1  
Software 4  
Supportdienste  
  HP Support 69

## T

Telefonnummern 70

Tintenpatrone  
bestellen 47  
Wartung 45

**U**  
Ungenauere Farben 60

**V**  
Vorschau 37

**Z**  
Zubehör  
bestellen 49



