

HP Designjet Z3100ps GP Foto Verwenden des Druckers



HP Designjet Z3100ps GP Foto

Verwenden des Druckers



Rechtliche Hinweise

© 2006 Hewlett-Packard Development Company, L.P.

Die vorliegenden Informationen können ohne Ankündigung geändert werden.

Für HP Produkte und Dienstleistungen gelten ausschließlich die Bestimmungen in der Gewährleistungserklärung des jeweiligen Produkts bzw. Dienstes. Aus dem vorliegenden Dokument sind keine weiterreichenden Garantieansprüche abzuleiten. HP haftet nicht für technische bzw. redaktionelle Fehler oder für Auslassungen in diesem Dokument.

Marken

Adobe®, Acrobat®, Adobe Photoshop® und Adobe® PostScript® 3™ sind Marken von Adobe Systems Incorporated.

Corel® ist eine Marke oder eingetragene Marke der Corel Corporation oder Corel Corporation Limited.

Energy Star® ist eine in den USA eingetragene Marke der United States Environmental Protection Agency.

Microsoft® und Windows® sind in den USA eingetragene Marken der Microsoft Corporation.

PANTONE® ist eine Marke von Pantone Inc.

Inhaltsverzeichnis

1 Einführung

Sicherheitsvorkehrungen	2
HP Start-up Kit	3
Verwenden dieses Handbuchs	4
Einführung	4
Verwendung und Wartung	4
Fehlerbehebung	4
Zubehör, Support und technische Daten	4
Glossar	4
Index	4
Warnhinweise und Vorsichtsmaßnahmen	5
Die wichtigsten Merkmale des Druckers	6
Die Hauptkomponenten des Druckers	7
Vorderansicht	7
Rückansicht	8
Bedienfeld	9
Druckersoftware	11
Interne Drucke	12

2 Installieren der Software

Auswählen der Anschlussmethode	14
Anschließen des Druckers an ein Netzwerk (Windows)	15
Direktes Anschließen des Druckers an den Computer (Windows)	16
Hinweise zur Druckerfreigabe	16
Deinstallieren der Druckersoftware (Windows)	17
Anschließen des Druckers an ein Netzwerk (Mac OS)	18
Bonjour/Rendezvous-Verbindung	18
TCP/IP-Verbindung	19
Direktes Anschließen des Druckers an den Computer (Mac OS)	21
Freigeben des Druckers	22
Deinstallieren der Druckersoftware (Mac OS)	23

3 Konfigurieren des Druckers

Ein- und Ausschalten des Druckers	26
Ändern der Sprache der Bedienfeldanzeige	28
Zugreifen auf HP einfache Druckerpflege (Windows) oder das HP Drucker-Dienstprogramm (Mac OS)	29
Zugreifen auf den integrierten Web-Server	30
Ändern der Sprache für HP einfache Druckerpflege (Windows) oder das HP Drucker-Dienstprogramm (Mac OS)	31
Ändern der Sprache des integrierten Web-Servers	32
Ändern der Wartezeit für den Energiesparmodus	33

Aktivieren und Deaktivieren des Summers	34
Ändern des Kontrasts der Bedienfeldanzeige	35
Ändern der Maßeinheiten	36
Konfigurieren der Netzwerkeinstellungen	37
Ändern der Einstellung für die Grafiksprache	38

4 Umgang mit Papier

Allgemeine Hinweise	40
Auswählen der richtigen Spindel	41
Aufbringen einer Papierrolle auf die Spindel	42
Laden einer Papierrolle in den Drucker	44
Schnellladeverfahren	44
Vorgehensweise über das Papiermenü	47
Entnehmen von Rollenpapier	49
Vorgehensweise mit der Taste Papier entnehmen (Papier befindet sich auf der Rolle)	49
Vorgehensweise über das Papiermenü (Papier befindet sich auf der Rolle)	49
Vorgehensweise bei leerer Rolle	49
Einlegen eines Einzelblatts	51
Schnellladeverfahren	51
Vorgehensweise über das Papiermenü	53
Entnehmen eines Einzelblatts	55
Vorgehensweise mit der Taste Papier entnehmen	55
Vorgehensweise über das Papiermenü	55
Anzeigen von Papierinformationen	56
Papierprofile	57
Hinzufügen einer benutzerdefinierten Papiersorte	58
Drucken auf dem geladenen Papier	59
Umgang mit Papier und Druckmedien	60
Ändern der Trocknungszeit	61
Ein- und Ausschalten der automatischen Schneidvorrichtung	62
Weiterführen und Abschneiden des Papiers	63

5 Drucken

Erstellen eines Druckauftrags	66
Drucken von Dateien über den integrierten Web-Server	66
Auswählen der Druckqualität	68
Auswählen des Papierformats	69
Benutzerdefinierte Papierformate	69
Festlegen der Randeinstellungen	70
Drucken mit Schnelleinstellungen	71
Skalieren des Druckbilds	72
Ändern der Behandlung sich überschneidender Linien	74
Druckvorschau	75
Drucken in Entwurfsqualität	77
Drucken mit hoher Qualität	78
Bilder mit hoher Auflösung	78
Druckkopfprobleme	79
Drucken auf Fotopapier	79
Drucken auf satiniertem Fotopapier	79
Drucken in Graustufen	81
Drucken ohne Ränder	82
Drehen eines Druckbilds	83

Automatisches Drehen	84
Drucken mit Schnittmarken	85
Sparsamer Umgang mit Papier	86
Verschachteln von Aufträgen zur Einsparung von Papier	87
Wann versucht der Drucker, Seiten zu verschachteln?	87
Welche Seiten können verschachtelt werden?	87
Wie sind die Seitenkriterien für die Verschachtelung?	87
Wie lange wartet der Drucker auf eine weitere Datei?	88
Sparsamer Umgang mit Tinte	89

6 Farbverwaltung

Was ist Farbe?	92
Das Problem: Farbe in der Welt der Computer	93
Die Lösung: Farbmanagement	95
Farbe und Drucker	97
Das integrierte Spektrofotometer	97
Das Farbmanagement im Überblick	98
Farbkalibrierung	100
Erstellen von Farbprofilen	102
Erstellen eines Profils	102
Verwenden eines Profils von einem Fremdanbieter	103
Profile für den Monitor	104
Farbmanagementoptionen	105
Durchführen der Schwarzpunktkompensation	106
Festlegen des Rendering Intent	107
Farbemulation	108
CMYK-Farbemulation	108
RGB-Farbemulation	109
HP Professionelle PANTONE-Emulation	110
Optionen zur Farbanpassung	112
Drucken in Farbe	112
Drucken in Graustufen	113
Farbverwaltungsszenarien	114
Drucken eines Farbfotos für eine Ausstellung (Photoshop, PostScript-Treiber)	114
Drucken eines Farbfotos für eine Ausstellung (Photoshop, PCL-Treiber)	118
Drucken eines Schwarzweißfotos für eine Ausstellung (Photoshop, PostScript-Treiber)	120
Drucken eines Schwarzweißfotos für eine Ausstellung (Photoshop, PCL-Treiber)	125
Drucken eines digitalen Albums (Aperture, PostScript-Treiber)	130
Drucken eines digitalen Albums (Aperture, PCL-Treiber)	133
Simulieren der Ausgabe auf dem Monitor (InDesign, PostScript-Treiber)	136
Simulieren der Ausgabe mit dem Drucker (QuarkXPress, PostScript-Treiber)	140
Simulieren einer Druckmaschine mit dem EFI-RIP	145

7 Warteschlangenverwaltung

Seite "Auftragswarteschlange des integrierten Web-Servers"	148
Auftragsvorschau	149
Deaktivieren der Auftragswarteschlange	150
Auswählen des Druckbeginns für einen Auftrag in der Warteschlange	151
Identifizieren eines Auftrags in der Warteschlange	152
Vorziehen eines Auftrags in der Warteschlange	153
Löschen eines Auftrags aus der Warteschlange	154
Neu Drucken eines Auftrags in der Warteschlange	155

Auftragsstatusmeldungen	156
Fortsetzen eines angehaltenen Auftrags	157
8 Abrufen von Informationen zur Druckernutzung	
Abrufen von Druckerabrechnungsinformationen	160
Überprüfen der Druckernutzung	161
Anzeigen der Nutzungsdaten mit HP einfache Druckerpflege (Windows) oder mit dem HP Drucker-Dienstprogramm (Mac OS)	161
Anzeigen der Druckernutzungsdaten über den integrierten Web-Server	161
Überprüfen des Tinten- und Papierverbrauchs eines Druckauftrags	162
Anzeigen der Tinten- und Papierverbrauchsdaten mit HP einfache Druckerpflege (Windows) oder mit dem HP Drucker-Dienstprogramm (Mac OS)	162
Anzeigen der Druckernutzungsdaten über den integrierten Web-Server	162
9 Umgang mit Tintenpatronen und Druckköpfen	
Allgemeine Informationen zu Tintenpatronen	164
Überprüfen des Tintenpatronenstatus	165
Bedienfeld (Menü "Tinte")	165
HP einfache Druckerpflege (Windows) oder HP Drucker-Dienstprogramm (Mac OS)	165
Herausnehmen einer Tintenpatrone	166
Einsetzen einer Tintenpatrone	168
Allgemeine Informationen zu Druckköpfen	170
Überprüfen des Druckkopfstatus	171
Herausnehmen eines Druckkopfs	172
Einsetzen eines Druckkopfs	175
10 Warten des Druckers	
Überprüfen des Druckerstatus	180
Reinigen des Druckergehäuses	181
Austauschen der Schneidvorrichtung	182
Wartung der Tintenpatronen	186
Transportieren und Lagern des Druckers	187
Aktualisieren der Firmware	189
Aktualisieren der Software	190
Wartungskits für den Drucker	191
Sicheres Löschen der Festplatte	192
11 Verbrauchsmaterial und Zubehör	
Bestellen von Verbrauchsmaterial und Zubehör	196
Bestellen von Tintenverbrauchsmaterial	196
Bestellen von Papier und Druckmedien	197
Papiersorten und Medientypen, die nicht verwendet werden sollten	201
Bestellen von Zubehör	201
Zubehör	202
Standfuß	202
EFI Designer Edition-RIP	202
HP Photosmart ProPrint-Plugin für Adobe Photoshop	202
12 Beheben von Papierproblemen	
Probleme beim Papiereinzug	206
Rollenpapier wird nicht eingezogen	206
Einzelblatt wird nicht eingezogen	207

Fehlermeldungen bei der Papierzufuhr	207
Ein Papierstau ist aufgetreten	208
Die Drucke werden nicht richtig in die Ablage ausgegeben	211
Papier wird nach dem Ende des Druckvorgangs nicht ausgegeben	212
Das Papier wird geschnitten, wenn der Druckvorgang beendet ist	213
Die Schneidvorrichtung funktioniert nicht ordnungsgemäß	214
Das Papier liegt nicht straff genug auf der Rolle	215
Ein Papierstreifen im Ausgabefach verursacht Papierstaus	216
Neukalibrierung des Papiervorschubs	217
Neukalibrierung des Papiervorschubs	217
Wiederherstellen der Standardkalibrierung	218

13 Beheben von Problemen mit der Druckqualität

Allgemeine Hinweise	220
Assistent zur Behebung von Druckqualitätsproblemen	221
Horizontale Linien im Druckbild (Streifenbildung)	222
Linien sind zu dick, zu dünn oder fehlen	223
Stufenförmige oder gezackte Linien	224
Linien werden doppelt oder in falschen Farben gedruckt	225
Linien werden nicht durchgängig gedruckt	226
Undeutliche Konturen	227
Das gesamte Druckbild ist undeutlich oder körnig	228
Gewelltes Papier	229
Der Ausdruck ist verschmiert oder verkratzt	230
Tintenflecken auf dem Papier	231
Horizontale Schmierflecken auf der Vorderseite gestrichenen Papiers	231
Tintenflecken auf der Rückseite des Papiers	231
Schwarze Tinte färbt bei Berührungen ab	232
Kanten von Objekten sind gezackt oder unscharf	233
Kanten von Objekten sind zu dunkel	234
Bronzing-Effekt	235
Horizontale Linien am unteren Rand eines Einzelblatts	236
Vertikale Linien in unterschiedlichen Farben	237
Weißer Flecken auf dem Ausdruck	238
Farben werden nicht wie erwartet gedruckt	239
Farbgenauigkeit bei EPS- oder PDF-Bildern in Seitenlayout-Anwendungen	239
Das Druckbild ist nicht vollständig (am unteren Rand abgeschnitten)	240
Das Druckbild wird abgeschnitten	241
Objekte im Druckbild fehlen	242
PDF-Datei wird abgeschnitten oder Objekte fehlen	243
Bilddiagnosedruck	244
Problembehebung	246
Wenn sich ein Problem nicht beheben lässt	248

14 Beheben von Problemen mit Tintenpatronen und Druckköpfen

Tintenpatrone lässt sich nicht einsetzen	250
Statusmeldungen für Tintenpatronen	251
Druckkopf kann nicht eingesetzt werden	252
Auf dem Bedienfeld wird das erneute Einsetzen oder Austauschen eines Druckkopfs empfohlen	253
Reinigen der Druckköpfe	254
Reinigen des Tropfendetektors	255
Ausrichten der Druckköpfe	258

Entnehmen und erneutes Einsetzen der Druckköpfe	258
Druckkopfausrichtung mit dem Menü "Bildqualität"	259
Scanprobleme während der Ausrichtung	259
Statusmeldungen zu Druckköpfen	261

15 Beheben allgemeiner Druckerprobleme

Der Drucker druckt nicht	264
Langsame Druckausgabe	265
Dokumente werden nicht auf dem gewünschten Papier gedruckt	266
Kommunikationsprobleme zwischen Computer und Drucker	267
Der Zugriff auf HP einfache Druckerpflege (Windows) oder das HP Drucker-Dienstprogramm (Mac OS) ist nicht möglich	268
Kein Zugriff auf den integrierten Web-Server möglich	269
Automatische Dateisystemüberprüfung	270
Speicherzuweisungsfehler in AutoCAD 2000	271
Keine Ausgabe beim Drucken mit Microsoft Visio 2003	272
Nicht verfügbare Treiberfunktionen beim Drucken in QuarkXPress	273
Meldungen des Druckers	274

16 Fehlermeldungen auf dem Bedienfeld

17 HP Kundenunterstützung

Einführung	282
HP Professional Graphics Services	283
Knowledge Center	283
HP Start-up Kit	283
HP Care Packs und Garantieverlängerungen	283
HP Installationsservice	283
HP Instant Support	285
HP Proactive Support	286
Kontaktaufnahme mit dem HP Support	287
Telefonnummern	287

18 Druckerspezifikationen

Funktionale Spezifikationen	292
Maße und Gewicht	294
Speicher	295
Stromversorgung	296
Umweltschutz	297
Umgebungsbedingungen	298
Geräuschparameter	299

Glossar	301
----------------------	------------

Index	303
--------------------	------------

1 Einführung

- [Sicherheitsvorkehrungen](#)
- [HP Start-up Kit](#)
- [Verwenden dieses Handbuchs](#)
- [Die wichtigsten Merkmale des Druckers](#)
- [Die Hauptkomponenten des Druckers](#)
- [Bedienfeld](#)
- [Druckersoftware](#)
- [Interne Drucke](#)

Sicherheitsvorkehrungen

Beachten Sie stets die folgenden Sicherheitshinweise, damit die sachgemäße Verwendung des Druckers gewährleistet ist und Beschädigungen vermieden werden.

- Betreiben Sie den Drucker nur mit der auf dem Typenschild angegebenen Netzspannung. Schließen Sie keine anderen Geräte an dieselbe Steckdose wie den Drucker an.
- Vergewissern Sie sich, dass der Drucker geerdet ist. Wenn der Drucker nicht geerdet ist, besteht Brand- und Stromschlaggefahr. Außerdem können elektromagnetische Störungen auftreten.
- Versuchen Sie nicht, den Drucker auseinander zu nehmen oder zu reparieren. Wenden Sie sich dazu an Ihren HP Servicepartner (siehe [„Kontaktaufnahme mit dem HP Support“ auf Seite 287](#)).
- Verwenden Sie ausschließlich das mit dem Drucker gelieferte HP Netzkabel. Sie dürfen das Netzkabel auf keinen Fall beschädigen, abschneiden oder reparieren. Durch ein beschädigtes Netzkabel besteht Brand- und Stromschlaggefahr. Wenn das Netzkabel beschädigt ist, ersetzen Sie es durch ein von HP zugelassenes Netzkabel.
- Achten Sie darauf, dass keine Metallgegenstände oder Flüssigkeiten (außer denen in den HP Reinigungskits) in das Innere des Druckers gelangen. Sie setzen sich sonst Brand-, Stromschlag- oder anderen ernststen Gefahren aus.
- Schalten Sie in den folgenden Fällen den Drucker AUS, und ziehen Sie das Netzkabel aus der Steckdose:
 - Wenn Sie mit den Händen in den Drucker fassen
 - Wenn aus dem Drucker Rauch austritt oder ein ungewöhnlicher Geruch wahrzunehmen ist
 - Wenn der Drucker ungewöhnliche Geräusche von sich gibt, die im Normalbetrieb nicht zu hören sind
 - Wenn Metallgegenstände oder Flüssigkeiten (außer den zur Reinigung und Wartung verwendeten) in das Innere des Druckers gelangt sind
 - Während eines Gewitters
 - Während eines Stromausfalls

HP Start-up Kit

Zum Lieferumfang Ihres Druckers gehört eine CD oder DVD mit dem HP Start-up Kit. Auf dieser CD/ DVD befinden sich die Druckersoftware mit der zugehörigen Dokumentation sowie Multimedia-Lernprogramme, die Sie mit der Bedienung des Druckers vertraut machen.



Hinweis Der HP Start-up Kit wird nur in Japan auf CD bereitgestellt. In allen anderen Ländern/ Regionen wird eine DVD geliefert. Die Erläuterungen im vorliegenden Dokument beziehen sich nur auf die DVD-Version.

Verwenden dieses Handbuchs

Das Handbuch *Verwenden des Druckers* (auf DVD) und die *Kurzübersicht* (gedruckte Version) sind in folgende Kapitel gegliedert (das Handbuch *Verwenden des Druckers* enthält die Informationen in ausführlicher Form):

Einführung

Dieses Kapitel stellt neuen Benutzern den Drucker und die Dokumentation kurz vor.

Verwendung und Wartung

In diesen Kapiteln wird der Umgang mit dem Drucker beschrieben. Folgende Themen werden behandelt:

- [„Installieren der Software“ auf Seite 13](#)
- [„Konfigurieren des Druckers“ auf Seite 25](#)
- [„Umgang mit Papier“ auf Seite 39](#)
- [„Drucken“ auf Seite 65](#)
- [„Farbverwaltung“ auf Seite 91](#)
- [„Abrufen von Informationen zur Druckernutzung“ auf Seite 159](#)
- [„Umgang mit Tintenpatronen und Druckköpfen“ auf Seite 163](#)
- [„Warten des Druckers“ auf Seite 179](#)

Fehlerbehebung

In diesen Kapiteln werden Lösungsstrategien für Probleme beschrieben, die beim Drucken auftreten können. Folgende Themen werden behandelt:

- [„Beheben von Papierproblemen“ auf Seite 205](#)
- [„Beheben von Problemen mit der Druckqualität“ auf Seite 219](#)
- [„Beheben von Problemen mit Tintenpatronen und Druckköpfen“ auf Seite 249](#)
- [„Beheben allgemeiner Druckerprobleme“ auf Seite 263](#)
- [„Fehlermeldungen auf dem Bedienfeld“ auf Seite 277](#)

Zubehör, Support und technische Daten

In den Kapiteln [„Verbrauchsmaterial und Zubehör“ auf Seite 195](#), [„HP Kundenunterstützung“ auf Seite 281](#) und [„Druckerspezifikationen“ auf Seite 291](#) finden Sie Referenzinformationen, einschließlich Hinweise zur Kundenunterstützung, technische Daten des Druckers und Teilenummern für Druckmedien, Tinte und Zubehör.

Glossar

Im [Glossar auf Seite 301](#) werden druck- und HP spezifische Begriffe erklärt, die im vorliegenden Handbuch verwendet werden.

Index

Über den alphabetischen Index können Sie rasch auf die gewünschten Themen zugreifen.

Warnhinweise und Vorsichtsmaßnahmen

Die folgenden Symbole werden in diesem Handbuch verwendet, um die sachgemäße Verwendung des Druckers zu gewährleisten und um Beschädigungen oder Verletzungen zu vermeiden. Befolgen Sie unbedingt die Anweisungen, die mit diesen Symbolen gekennzeichnet sind.



ACHTUNG! Mit diesem Symbol werden Anweisungen gekennzeichnet, deren Nichtbeachtung zu schweren Verletzungen oder zum Tod führen können.



VORSICHT Mit diesem Symbol werden Anweisungen gekennzeichnet, deren Nichtbeachtung zu Schäden am Drucker oder zu geringfügigen Verletzungen führen können.

Die wichtigsten Merkmale des Druckers

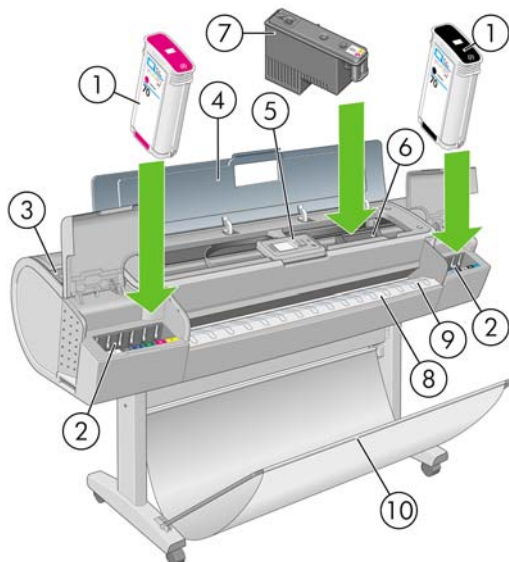
Dieser Farbtintenstrahldrucker ist für hochwertige Druckausgaben auf Druckmedien mit einer Breite von bis zu 1,12 m (44 Zoll) ausgelegt. Einige der wichtigsten Merkmale des Druckers sind nachfolgend aufgeführt:

- Druckauflösung von bis zu 2400 × 1200 dpi (optimiert) bei Eingabedaten von 1200 × 1200 dpi auf Fotopapier bei Verwendung der Druckqualitätsoption **Optimal** und der Option **Maximale Detailtreue**.
- Über die einfach zu bedienende grafische Benutzeroberfläche der Anwendung HP einfache Druckerpflege (Windows) bzw. des HP Drucker-Dienstprogramms (Mac OS) (siehe [„Zugreifen auf HP einfache Druckerpflege \(Windows\) oder das HP Drucker-Dienstprogramm \(Mac OS\)“ auf Seite 29](#)) können folgende Aktionen ausgeführt werden:
 - Zentrale Farbsteuerung
 - Verwaltung, Installation und Erstellung von ICC-Profilen
 - Verwaltung von Druckaufträgen (siehe [„Warteschlangenverwaltung“ auf Seite 147](#))
 - Kalibrierung von Drucker und Anzeige
 - Online-Zugriff auf das HP Printing Knowledge Center
- Genaue und konsistente Farbdarstellung durch automatische Farbkalibrierung und Profilerstellung
- Ein System mit zwölf Tinten gewährleistet eine brillante Farbwiedergabe von Grafiken und Fotos auf seidenmattem Kunstdruckpapier und hochglänzendem Fotopapier sowie die Unterstützung der gesamten ISO- und SWOP-Farbpalette für optimale Farbtreue in Druckvorstufen-Programmen.
- Farbemulationen (siehe [„Farbemulation“ auf Seite 108](#))
- Das integrierte Spektrofotometer sorgt für eine konsistente und genaue Farbdarstellung auf allen Papiersorten und in unterschiedlichen Umgebungen und erleichtert die Erstellung benutzerdefinierter ICC-Profile (siehe [„Das integrierte Spektrofotometer“ auf Seite 97](#)).
- Funktionen für hohe Produktivität, wie beispielsweise Senden von Druckaufträgen in mehreren Dateien, Auftragsvorschau, Warteschlange und Verschachteln über die Anwendung HP einfache Druckerpflege (Windows) bzw. das HP Druckerdienstprogramm (Mac OS) (siehe [„Zugreifen auf HP einfache Druckerpflege \(Windows\) oder das HP Drucker-Dienstprogramm \(Mac OS\)“ auf Seite 29](#)) oder den integrierten Web-Server des Druckers (siehe [„Zugreifen auf den integrierten Web-Server“ auf Seite 30](#))
- Informationen zu Tinten- und Papierverbrauch können mithilfe des integrierten Web-Servers über das Internet abgefragt werden (siehe [„Zugreifen auf den integrierten Web-Server“ auf Seite 30](#)).
- Informationen zu Tinten- und Papierverbrauch können mithilfe des integrierten Web-Servers über das Internet abgefragt werden (siehe [„Zugreifen auf den integrierten Web-Server“ auf Seite 30](#)).
- Unterstützung zahlreicher Papiersorten und automatisches Schnellladeverfahren (siehe [„Umgang mit Papier“ auf Seite 39](#)). Auf Informationen und Profile kann über das Bedienfeld oder über die Anwendung HP einfache Druckerpflege (Windows) bzw. das HP Drucker-Dienstprogramm (Mac OS) zugegriffen werden.

Die Hauptkomponenten des Druckers

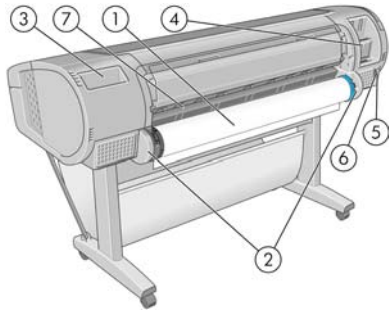
Die folgenden Abbildungen mit der Vorder- und Rückansicht des Druckers zeigen die Hauptkomponenten des Geräts.

Vorderansicht



1. Tintenpatrone
2. Tintenpatronenschächte
3. Blauer Hebel
4. Transparentes Fenster
5. Bedienfeld
6. Druckkopfwagen
7. Druckkopf
8. Ausgabefach
9. Papierführungen
10. Ablage

Rückansicht

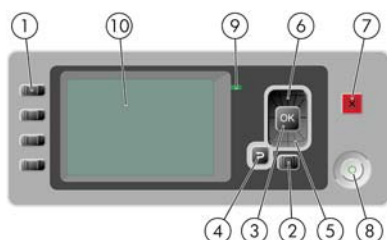


1. Spindel
2. Spindelhalterungen
3. Halter für Kurzübersicht
4. Anschlüsse für Kommunikationskabel und optionales Zubehör
5. Netzschalter
6. Netzkabelanschluss
7. Papierzuführung

Bedienfeld

Das Bedienfeld befindet sich in der Mitte an der Vorderseite des Druckers. Es erfüllt folgende wichtige Aufgaben:

- Unterstützung bei der Fehlerbehebung
- Durchführen bestimmter Operationen, wie Schneiden und Entnehmen von Papier
- Anzeigen von Animationen zur Veranschaulichung von Arbeitsschritten
- Anzeigen aktueller Statusinformationen zu Drucker, Tintenpatronen, Druckköpfen, Papier, Druckaufträgen usw.
- Anzeigen von Warn- und Fehlermeldungen und Ausgabe eines Signaltons, um die Aufmerksamkeit auf die Warnung oder Meldung zu lenken
- Ändern der Druckereinstellungen und damit des Betriebsmodus des Druckers (die Einstellungen am Bedienfeld werden jedoch von den Einstellungen der Druckertreiber außer Kraft gesetzt, siehe [„Installieren der Software“ auf Seite 13](#))



Auf dem Bedienfeld befinden sich folgende Elemente:

1. Direktzugriffstasten:

- Erste Taste: Tintenstände anzeigen (siehe [„Überprüfen des Tintenpatronenstatus“ auf Seite 165](#))
- Zweite Taste: Papierinformation anzeigen (siehe [„Anzeigen von Papierinformationen“ auf Seite 56](#))
- Dritte Taste: Papier entnehmen (siehe [„Entnehmen von Rollenpapier“ auf Seite 49](#) und [„Entnehmen eines Einzelblatts“ auf Seite 55](#))
- Vierte Taste: Papiervorschub und Abschneiden (siehe [„Weiterführen und Abschneiden des Papiers“ auf Seite 63](#))

2. **Menütaste** – Rückkehr zum Hauptmenü der Bedienfeldanzeige. Beim Drücken dieser Taste im Hauptmenü wird der Statusbildschirm angezeigt.
3. Taste **OK** – Bestätigen einer Aktion während eines Vorgangs oder einer Interaktion, Wechseln in ein Untermenü oder Auswählen eines Optionswertes.
4. Taste **Zurück** – Wechseln zum vorherigen Schritt eines Vorgangs oder einer Interaktion, Wechseln zur übergeordnete Ebene oder Beenden der Optionsauswahl.
5. Taste **Ab** – Nach unten blättern in einem Menü bzw. einer Option oder Verringern eines Werts (z. B. beim Festlegen des Kontrasts für die Bedienfeldanzeige oder der IP-Adresse).
6. Taste **Auf** – Nach oben blättern in einem Menü bzw. einer Option oder Erhöhen eines Werts (z. B. beim Festlegen des Kontrasts für die Bedienfeldanzeige oder der IP-Adresse).
7. **Abbruchtaste** – Abbrechen eines Vorgangs oder einer Interaktion.

8. **Netztaste** – Aus- und Einschalten des Druckers. Diese Taste verfügt über eine Anzeigeleuchte für den Druckerstatus. Wenn diese Anzeige nicht leuchtet, ist das Gerät ausgeschaltet. Blinkt sie grün, wird das Gerät gerade initialisiert. Leuchtet sie konstant grün, ist das Gerät eingeschaltet. Wenn sie gelb leuchtet, befindet sich das Gerät im Standby-Modus. Blinkt sie gelb, erfordert das Gerät eine Benutzeraktion.
9. **LED-Anzeige** – Anzeigen des Druckerstatus. Wenn die LED konstant grün leuchtet, ist das Gerät betriebsbereit. Blinkt die LED grün, führt das Gerät gerade eine Aktion aus. Wenn sie konstant gelb leuchtet, liegt ein Systemfehler vor. Blinkt sie gelb, erfordert der Drucker eine Benutzeraktion.
10. **Bedienfeldanzeige** – Anzeigen von Fehlern, Warnungen und Anleitungen zur Verwendung des Druckers.

Um eine Option auf der Bedienfeldanzeige zu **markieren**, drücken Sie die Taste **Auf** oder **Ab**, bis der gewünschte Eintrag hervorgehoben ist.

Um eine Option auf der Bedienfeldanzeige **auszuwählen**, markieren Sie sie, und drücken Sie anschließend die Taste **OK**.

Wenn in diesem Handbuch eine Folge von Optionen aufgeführt ist, wie beispielsweise **Option1 > Option2 > Option3**, müssen Sie zuerst **Option1**, dann **Option2** und zuletzt **Option3** auswählen.

Informationen zur Verwendung des Bedienfelds sind im gesamten Handbuch zu finden.

Druckersoftware

Der Drucker wird mit folgender Software ausgeliefert:

- PCL3-Rastertreiber
- RTL- und HP-GL/2-Treiber für Windows
- PostScript-Treiber
- HP einfache Druckerpflege (Windows) und HP Drucker-Dienstprogramm (Mac OS) (siehe [„Zugreifen auf HP einfache Druckerpflege \(Windows\) oder das HP Drucker-Dienstprogramm \(Mac OS\)“ auf Seite 29](#)). Mit diesen Programmen können Sie folgende Aktionen ausführen:
 - Den Drucker verwalten und Farben mit HP Color Center steuern
 - Die Auftragswarteschlange verwalten (siehe [„Warteschlangenverwaltung“ auf Seite 147](#))
 - Den Status zu Tintenpatronen, Druckköpfen und Papier anzeigen
 - Abrechnungsinformationen zu den Druckaufträgen anzeigen (siehe [„Abrufen von Informationen zur Druckernutzung“ auf Seite 159](#))
 - Die Drucker-Firmware aktualisieren (siehe [„Aktualisieren der Firmware“ auf Seite 189](#))
 - Auf das HP Printing Knowledge Center zugreifen
 - Verschiedene Druckereinstellungen auf der Registerkarte **Einstellungen** ändern
 - Den Drucker kalibrieren und Probleme beheben
- Integrierter Web-Server des Druckers, über den Sie von einem beliebigen Computer aus mit einem Webbrowser den Tintenstand und den Druckerstatus überprüfen können (siehe [„Zugreifen auf den integrierten Web-Server“ auf Seite 30](#))
- Advanced Profiling Solution (auf separater DVD), die nach der anderen HP Software (Treiber und Druckerdienstprogramme) installiert wird


Interne Drucke

Die internen Drucke liefern verschiedene Arten von Informationen zu Ihrem Drucker. Sie können ohne einen Computer direkt am Bedienfeld gedruckt werden.



VORSICHT Vergewissern Sie sich vorher, dass Papier eingelegt ist (Rolle oder Blatt) und dass auf dem Bedienfeld die Meldung **Bereit** angezeigt wird. Das eingelegte Papier sollte mindestens das Format A3 im Querformat (42 cm bzw. 16,53 Zoll Breite) haben, da das Druckbild sonst möglicherweise abgeschnitten wird.

Zur Ausgabe eines internen Drucks zeigen Sie mit der **Menütaste** das Hauptmenü an. Wählen Sie dann

das Symbol für das Menü **Interne Drucke**  und danach den gewünschten internen Druck aus. Folgende interne Drucke stehen zur Verfügung:

- Menüübersicht: Eine Übersicht über alle Menüs und Menüoptionen des Bedienfelds
- Konfiguration: Eine Übersicht über die aktuellen Bedienfeldeinstellungen
- Nutzungsbericht: Nutzungsinformationen zum Drucker (Gesamtzahl der Drucke, Anzahl der Drucke nach Papiersorte/Medientyp, Anzahl der Drucke nach Druckqualitätsoption und gesamter Tintenverbrauch pro Farbe). Die Genauigkeit dieser Angaben kann jedoch nicht garantiert werden.
- HP-GL/2-Palette: Die Farb- und Graustufendefinitionen in der aktuell ausgewählten Farbpalette
- Service-Info: Verschiedene Informationen, die von den Servicetechnikern benötigt werden

2 Installieren der Software

- [Auswählen der Anschlussmethode](#)
- [Anschließen des Druckers an ein Netzwerk \(Windows\)](#)
- [Direktes Anschließen des Druckers an den Computer \(Windows\)](#)
- [Deinstallieren der Druckersoftware \(Windows\)](#)
- [Anschließen des Druckers an ein Netzwerk \(Mac OS\)](#)
- [Direktes Anschließen des Druckers an den Computer \(Mac OS\)](#)
- [Deinstallieren der Druckersoftware \(Mac OS\)](#)

Auswählen der Anschlussmethode

Sie können Ihren Drucker auf die folgenden Arten anschließen:

Verbindungstyp	Geschwindigkeit	Kabellänge	Andere Faktoren
Gigabit Ethernet	Sehr schnell, variiert je nach Datenverkehr im Netzwerk	Lang (100 m)	Zusätzliche Geräte (Switches) werden benötigt.
Jetdirect-Druckserver (optionales Zubehör)	Mittelschnell, variiert je nach Datenverkehr im Netzwerk	Lang (100 m)	Zusätzliche Geräte (Switches) werden benötigt. Ermöglicht den Zugriff auf weitere Funktionen. Einzelheiten finden Sie unter http://www.hp.com/go/jetdirect/ .
USB 2.0	Sehr schnell	Kurz (5 m)	



Hinweis Die Geschwindigkeit von Netzwerkverbindungen hängt von den im Netzwerk verwendeten Komponenten wie Netzwerkkarten, Hubs, Routern, Switches und Kabeln ab. Ist eine dieser Komponenten nicht für den Hochgeschwindigkeitsbetrieb ausgelegt, arbeitet die Verbindung automatisch mit niedriger Geschwindigkeit. Die Geschwindigkeit der Netzwerkverbindung hängt auch von der Menge der insgesamt im Netzwerk übertragenen Daten ab.

Anschließen des Druckers an ein Netzwerk (Windows)

Stellen Sie sicher, dass folgende Voraussetzungen erfüllt sind:

- Der Drucker ist betriebsbereit und eingeschaltet.
- Der Ethernet-Hub oder -Router ist eingeschaltet und funktioniert einwandfrei.
- Alle Computer im Netzwerk sind eingeschaltet und an das Netzwerk angeschlossen.
- Der Drucker ist mit dem Netzwerk verbunden.

Sie können nun mit der Installation der Druckersoftware beginnen und den Drucker anschließen:

1. Notieren Sie die IP-Adresse des Druckers, die in der Statusanzeige des Bedienfelds angezeigt wird (im folgenden Beispiel lautet sie 192.168.1.1):

Bereit für Papier

http://XXXX11
http://192.168.1.1

Menü öffnen mit 



2. Legen Sie die DVD *HP Start-up Kit* in das DVD-Laufwerk des Computers ein. Wenn die DVD nicht automatisch gestartet wird, doppelklicken Sie im Stammverzeichnis der DVD auf die Datei *START.EXE*.
3. Klicken Sie auf **Installieren**. Die Druckertreiber werden zusammen mit den Dienstprogrammen HP einfache Druckerpflege und HP Color Center installiert.
4. Folgen Sie den Anleitungen auf dem Bildschirm, um den Drucker einzurichten. Bei der Festlegung der Einstellungen ist Folgendes zu beachten:
 - Wählen Sie bei der Frage nach der Anschlussart die Option für eine kabelgebundene Netzwerkverbindung aus.
 - Das Konfigurationsprogramm überprüft daraufhin das Netzwerk auf angeschlossene Drucker. Nach Abschluss der Suche wird eine Liste der erkannten Drucker angezeigt. Wählen Sie den Eintrag mit der IP-Adresse Ihres Druckers aus.
 - Das Konfigurationsprogramm analysiert nun das Netzwerk und den Drucker. Das Programm ermittelt die Netzwerkparameter und schlägt die entsprechenden Einstellungen für die Druckerkonfiguration vor. Diese Einstellungen müssen normalerweise nicht geändert werden. Sie können aber bei Bedarf Änderungen vornehmen.

Wenn die Druckererkennung im Netzwerk fehlschlägt, wird ein Fenster mit der Meldung **Drucker nicht gefunden** angezeigt. Das Fenster enthält außerdem Informationen zur weiteren Vorgehensweise. Wenn eine Firewall vorhanden ist, müssen Sie diese möglicherweise vorübergehend deaktivieren, damit der Drucker gefunden werden kann. Sie haben auch die Möglichkeit, den Drucker durch Angabe seiner URL, IP-Adresse oder MAC-Adresse zu suchen.

Direktes Anschließen des Druckers an den Computer (Windows)

Sie können den Drucker über die integrierte USB 2.0-Schnittstelle direkt an einen Computer anschließen (nur unter Windows 2000, XP und 2003 Server).



Tipp Bei einer direkten Verbindung über USB erfolgt der Druckvorgang möglicherweise schneller als bei einer Netzwerkverbindung, die Länge des Kabels ist jedoch begrenzt, und die gemeinsame Nutzung des Druckers gestaltet sich schwieriger.

1. **Schließen Sie den Drucker noch nicht an den Computer an.** Sie müssen erst den Druckertreiber wie folgt auf dem Computer installieren:
2. Legen Sie die DVD *HP Start-up Kit* in das DVD-Laufwerk des Computers ein. Wenn die DVD nicht automatisch gestartet wird, doppelklicken Sie im Stammverzeichnis der DVD auf die Datei `START.EXE`.
3. Klicken Sie auf **Installieren**. Die Druckertreiber werden zusammen mit den Dienstprogrammen HP einfache Druckerpflege und HP Color Center installiert.
4. Folgen Sie den Anleitungen auf dem Bildschirm, um den Drucker einzurichten. Bei der Festlegung der Einstellungen ist Folgendes zu beachten:
 - Wenn Sie gefragt werden, wie der Drucker angeschlossen ist, wählen Sie **Lokaler Drucker, der an den Computer angeschlossen ist** aus.
 - Wenn der Drucker auch anderen Benutzern im Netzwerk zur Verfügung stehen soll, klicken Sie im Fenster **Zur Installation bereit** auf die Schaltfläche **Druckereigenschaften**, und geben Sie auf der Registerkarte **Freigabe** den Freigabennamen des Druckers ein.
 - Schließen Sie bei der entsprechenden Aufforderung den Drucker mit einem zertifizierten USB-Kabel an den Computer an. Vergewissern Sie sich, dass der Drucker eingeschaltet ist.



Hinweis Sie können die Installation auch abschließen, ohne den Drucker anzuschließen. Aktivieren Sie dazu die Option, dass Sie den Drucker nach Abschluss des Assistenten anschließen möchten.

Hinweis Bei Verwendung eines nicht zertifizierten USB-Kabels können Verbindungsprobleme auftreten. Verwenden Sie mit diesem Drucker nur Kabel, die durch das USB Implementers Forum (<http://www.usb.org/>) zertifiziert wurden.

Hinweise zur Druckerfreigabe

- Die Anwendung HP einfache Druckerpflege muss auf einem Computer installiert sein, um dort verwendet zu werden.
- Andere Benutzer können über das Netzwerk Druckaufträge an den freigegebenen, direkt angeschlossenen Drucker senden, jedoch keine Informationen vom Drucker abrufen. Diese Einschränkung wirkt sich auf Drucker Meldungen, Druckerstatusberichte, Papierverwaltung, Drucker Verwaltung und Fehlerbehebung aus.
- Andere Benutzer, die über das Netzwerk auf den freigegebenen, direkt angeschlossenen Drucker zugreifen, können nicht die Vorschaufunktion des Druckers verwenden. Jedoch steht weiterhin die Vorschau (bzw. Seitenansicht) in der Anwendung zur Verfügung (siehe [„Druckvorschau“ auf Seite 75](#)).



Tipp Wenn Sie den Drucker in einem Netzwerk freigeben möchten, sollten Sie ihn nicht direkt an einen Computer, sondern an das Netzwerk anschließen (siehe [„Anschließen des Druckers an ein Netzwerk \(Windows\)“ auf Seite 15](#)).

Deinstallieren der Druckersoftware (Windows)

1. Legen Sie die DVD *HP Start-up Kit* in das DVD-Laufwerk des Computers ein. Wenn die DVD nicht automatisch gestartet wird, doppelklicken Sie im Stammverzeichnis der DVD auf die Datei START.EXE.
2. Wählen Sie **Installieren** aus, und befolgen Sie die Anweisungen zur Deinstallation der Druckersoftware.

Anschließen des Druckers an ein Netzwerk (Mac OS)

Sie können den Drucker unter Mac OS X wie folgt an ein Netzwerk anschließen:

- Bonjour/Rendezvous
- TCP/IP




Hinweis Der Drucker unterstützt AppleTalk nicht.

Stellen Sie sicher, dass folgende Voraussetzungen erfüllt sind:

- Der Drucker ist betriebsbereit und eingeschaltet.
- Der Ethernet-Hub oder -Router ist eingeschaltet und funktioniert einwandfrei.
- Alle Computer im Netzwerk sind eingeschaltet und an das Netzwerk angeschlossen.
- Der Drucker ist mit dem Netzwerk verbunden.

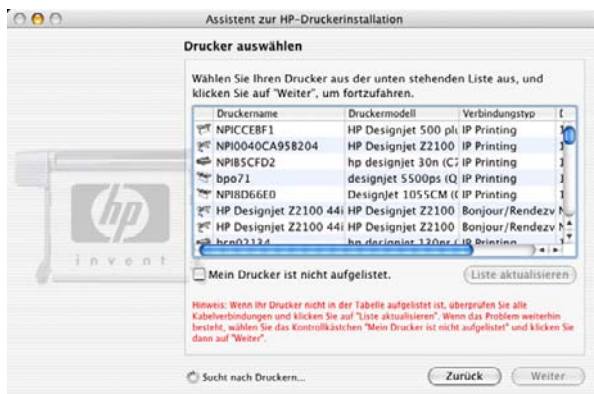
Sie können nun mit der Installation der Druckersoftware beginnen und den Drucker anschließen.

Bonjour/Rendezvous-Verbindung

1. Wählen Sie am Bedienfeld des Druckers das Symbol für das Menü **Konnektivität**  und danach **Gigabit Ethernet > Konfiguration anzeigen** aus. Notieren Sie den mDNS-Dienstnamen des Druckers.
2. Legen Sie die DVD *HP Start-up Kit* in das DVD-Laufwerk des Computers ein.
3. Öffnen Sie das DVD-Symbol auf dem Schreibtisch.



4. Doppelklicken Sie auf das Symbol des HP Designjet-Installationsprogramms für Mac OS X.
5. Folgen Sie den Anweisungen auf dem Bildschirm. Verwenden Sie nach Möglichkeit die Option **Einfache Installation**, durch die der PostScript-Druckertreiber installiert wird. Wenn Sie den PCL-Rastertreiber installieren möchten, wählen Sie **Benutzerdefinierte Installation** aus.
6. Die Druckersoftware, der Druckertreiber, das HP Druckerdienstprogramm und HP Color Center werden installiert.
7. Wenn die Installation abgeschlossen ist, wird automatisch der Assistent zur HP Druckerinstallation gestartet, damit eine Verbindung zum Drucker eingerichtet werden kann. Folgen Sie den Anweisungen auf dem Bildschirm.
8. Wenn der Bildschirm **Drucker auswählen** angezeigt wird, suchen Sie in der Spalte **Druckername** nach dem mDNS-Dienstnamen Ihres Druckers, den Sie in Schritt 1 notiert haben.



- Wenn Sie den Druckernamen gefunden haben, führen Sie einen Bildlauf nach rechts durch, um die Spalte **Verbindungstyp** anzuzeigen, und vergewissern Sie sich, dass sie den Eintrag **Bonjour/Rendezvous** enthält. Markieren Sie dann diese Zeile. Blättern Sie andernfalls weiter nach unten, um nach dem Drucker zu suchen.
- Wenn die Liste keine Zeile mit dem Namen Ihres Druckers und dem Verbindungstyp **Bonjour/Rendezvous** enthält, aktivieren Sie das Kontrollkästchen **Mein Drucker ist nicht aufgelistet**.

Klicken Sie auf **Weiter**.

9. Folgen Sie anschließend den Anweisungen auf dem Bildschirm. Klicken Sie im Bildschirm **Druckerwarteschlange wurde erstellt** auf **Beenden**, um den Vorgang abzuschließen, oder auf **Neue Druckerwarteschlange erstellen**, um eine Verbindung zu einem weiteren Netzwerkdrucker einzurichten.
10. Wenn Sie die Schritte im Assistenten zur HP Druckerinstallation abgeschlossen haben, nehmen Sie die DVD aus dem Laufwerk.

Wenn der Druckertreiber bereits installiert ist, können Sie den Assistenten zur HP Druckerinstallation jederzeit von der DVD ausführen.

TCP/IP-Verbindung

1. Drücken Sie am Bedienfeld des Druckers die **Menütaste**, bis der Status angezeigt wird.

Bereit für Papier

http://XXXX11
http://192.168.1.1

Menü öffnen mit 



Notieren Sie die URL des Druckers (im folgenden Beispiel lautet sie http://XXXX11).

2. Legen Sie die DVD *HP Start-up Kit* in das DVD-Laufwerk des Computers ein.

3. Öffnen Sie das DVD-Symbol auf dem Schreibtisch.



4. Doppelklicken Sie auf das Symbol des HP Designjet-Installationsprogramms für Mac OS X.
 5. Folgen Sie den Anweisungen auf dem Bildschirm. Verwenden Sie nach Möglichkeit die Option **Einfache Installation**, durch die der PostScript-Druckertreiber installiert wird. Wenn Sie den PCL-Rastertreiber installieren möchten, wählen Sie **Benutzerdefinierte Installation** aus.
 6. Die Druckersoftware, der Druckertreiber, das HP Druckerdienstprogramm und HP Color Center werden installiert.
 7. Wenn die Installation abgeschlossen ist, wird automatisch der Assistent zur HP Druckerinstallation gestartet, damit eine Verbindung zum Drucker eingerichtet werden kann. Folgen Sie den Anweisungen auf dem Bildschirm.
 8. Wenn der Bildschirm **Drucker auswählen** angezeigt wird, suchen Sie in der Spalte **Druckername** nach der URL Ihres Druckers, die Sie in Schritt 1 notiert haben.
 - Wenn Sie den Druckernamen gefunden haben, führen Sie einen Bildlauf nach rechts durch, um die Spalte **Verbindungstyp** anzuzeigen, und vergewissern Sie sich, dass sie den Eintrag **TCP/IP-Druck** enthält. Markieren Sie dann diese Zeile. Blättern Sie andernfalls weiter nach unten, um nach dem Drucker zu suchen.
 - Wenn die Liste keine Zeile mit dem Namen Ihres Druckers und dem Verbindungstyp **IP Printing** enthält, aktivieren Sie das Kontrollkästchen **Mein Drucker ist nicht aufgelistet**.
- Klicken Sie auf **Weiter**.
9. Folgen Sie anschließend den Anweisungen auf dem Bildschirm. Klicken Sie im Bildschirm **Druckerwarteschlange wurde erstellt** auf **Beenden**, um den Vorgang abzuschließen, oder auf **Neue Druckerwarteschlange erstellen**, um eine Verbindung zu einem weiteren Netzwerkdrucker einzurichten.
 10. Wenn Sie die Schritte im Assistenten zur HP Druckerinstallation abgeschlossen haben, nehmen Sie die DVD aus dem Laufwerk.

Wenn der Druckertreiber bereits installiert ist, können Sie den Assistenten zur HP Druckerinstallation jederzeit von der DVD ausführen.

Direktes Anschließen des Druckers an den Computer (Mac OS)

Sie können den Drucker über die integrierte USB 2.0-Schnittstelle direkt an einen Computer anschließen.

1. Schalten Sie den Drucker aus, oder trennen Sie die Verbindung zum Computer.
2. Legen Sie die DVD *HP Start-up Kit* in das DVD-Laufwerk des Computers ein.
3. Öffnen Sie das DVD-Symbol auf dem Schreibtisch.



4. Doppelklicken Sie auf das Symbol des HP Designjet-Installationsprogramms für Mac OS X.
5. Folgen Sie den Anweisungen auf dem Bildschirm. Verwenden Sie nach Möglichkeit die Option **Einfache Installation**, durch die der PostScript-Druckertreiber installiert wird. Wenn Sie den PCL-Rastertreiber installieren möchten, wählen Sie **Benutzerdefinierte Installation** aus.
6. Die Druckersoftware, der Druckertreiber, das HP Druckerdienstprogramm und HP Color Center werden installiert.
7. Wenn die Installation abgeschlossen ist, wird automatisch der Assistent zur HP Druckerinstallation gestartet, damit eine Verbindung zum Drucker eingerichtet werden kann.
8. Schließen Sie den Drucker mit einem zertifizierten USB-Kabel an den Computer an, und schalten Sie ihn ein.



Hinweis Bei Verwendung eines nicht zertifizierten USB-Kabels können Verbindungsprobleme auftreten. Verwenden Sie mit diesem Drucker nur Kabel, die durch das USB Implementers Forum (<http://www.usb.org/>) zertifiziert wurden.

9. Klicken Sie im Assistenten zur HP Druckerinstallation auf **Weiter**.
10. Wählen Sie in der angezeigten Druckerliste den Eintrag mit dem Verbindungstyp **USB** aus, und klicken Sie auf **Weiter**.
11. Es wird ein Bildschirm mit Informationen über die Druckerinstallation angezeigt. Der Name des Druckers kann hier geändert werden. Nehmen Sie die gewünschten Änderungen vor, und klicken Sie anschließend auf **Weiter**.
12. Ihr Drucker ist nun angeschlossen. Klicken Sie im Bildschirm **Druckerwarteschlange wurde erstellt** auf **Beenden**, um den Vorgang abzuschließen, oder auf **Neue Druckerwarteschlange erstellen**, um einen weiteren Drucker anzuschließen.
13. Wenn Sie die Schritte im Assistenten zur HP Druckerinstallation abgeschlossen haben, nehmen Sie die DVD aus dem Laufwerk.

Wenn der Druckertreiber bereits installiert ist, können Sie den Assistenten zur HP Druckerinstallation jederzeit von der DVD ausführen.

Freigeben des Druckers

Wenn der Computer mit einem Netzwerk verbunden ist und Sie mit Mac OS X 10.2 oder höher arbeiten, können Sie den direkt angeschlossenen Drucker für die anderen Computer im selben Netzwerk freigeben.

1. Doppelklicken Sie im Dock auf das Symbol **Systemeinstellungen**.
2. Aktivieren Sie die Druckerfreigabe mit **Sharing > Dienste > Printer Sharing**.
3. Ihr Drucker wird nun auf den anderen Mac OS-Computern im Netzwerk in der Liste der freigegebenen Drucker angezeigt.



Hinweis Alle Benutzer, die den freigegebenen Drucker verwenden möchten, müssen die Druckersoftware auf ihrem Computer installieren.

Andere Benutzer können über das Netzwerk Druckaufträge an den freigegebenen, direkt angeschlossenen Drucker senden, jedoch keine Informationen vom Drucker abrufen. Diese Einschränkung wirkt sich auf Drucker Meldungen, Druckerstatusberichte, Papierverwaltung, Druckerverwaltung und Fehlerbehebung aus.

Auf Computern mit Mac OS 10.2 muss zur Anzeige der freigegebenen Drucker im Print Center die Option **An andere Computer angeschlossene Drucker zeigen** gewählt werden.

Durch die Freigabe eines direkt angeschlossenen Druckers kann sich die Ausführungsgeschwindigkeit Ihres Computers wesentlich verlangsamen.



Tipp Wenn Sie den Drucker in einem Netzwerk freigeben möchten, sollten Sie ihn nicht direkt an einen Computer, sondern an das Netzwerk anschließen (siehe [„Anschließen des Druckers an ein Netzwerk \(Mac OS\)“](#) auf Seite 18).

Deinstallieren der Druckersoftware (Mac OS)

1. Legen Sie die DVD *HP Start-up Kit* in das DVD-Laufwerk des Computers ein.
2. Öffnen Sie das DVD-Symbol auf dem Schreibtisch.
3. Doppelklicken Sie auf das Symbol des HP Designjet-Installationsprogramms für Mac OS X.
4. Wählen Sie die Option zum Deinstallieren aus, und befolgen Sie die Anweisungen zur Deinstallation der Druckersoftware.

3 Konfigurieren des Druckers

- [Ein- und Ausschalten des Druckers](#)
- [Ändern der Sprache der Bedienfeldanzeige](#)
- [Zugreifen auf HP einfache Druckerpflege \(Windows\) oder das HP Drucker-Dienstprogramm \(Mac OS\)](#)
- [Zugreifen auf den integrierten Web-Server](#)
- [Ändern der Sprache für HP einfache Druckerpflege \(Windows\) oder das HP Drucker-Dienstprogramm \(Mac OS\)](#)
- [Ändern der Sprache des integrierten Web-Servers](#)
- [Ändern der Wartezeit für den Energiesparmodus](#)
- [Aktivieren und Deaktivieren des Summers](#)
- [Ändern des Kontrasts der Bedienfeldanzeige](#)
- [Ändern der Maßeinheiten](#)
- [Konfigurieren der Netzwerkeinstellungen](#)
- [Ändern der Einstellung für die Grafiksprache](#)

Ein- und Ausschalten des Druckers



Tip Der Drucker entspricht den Energy Star-Richtlinien und kann eingeschaltet bleiben, ohne Energie zu verschwenden. Im eingeschalteten Zustand sind die Reaktionszeiten kurz und die Systemzuverlässigkeit ist höher. Wenn der Drucker für einen bestimmten Zeitraum nicht verwendet wird (Standardeinstellung 30 Minuten), wechselt er automatisch in den Energiesparmodus. Er wird aber durch jede Aktion am Bedienfeld wieder aktiviert, und das Drucken kann sofort fortgesetzt werden. Im Abschnitt [„Ändern der Wartezeit für den Energiesparmodus“ auf Seite 33](#) wird beschrieben, wie Sie die Zeitspanne bis zum Wechsel in den Energiesparmodus ändern.



Hinweis Der Drucker wird im Energiesparmodus alle 24 Stunden aktiviert, um die Druckköpfe betriebsbereit zu halten. Dabei werden 0,088 ml Tinte verbraucht. Wenn Sie den Drucker jedoch ausschalten, müssen nach dem Einschalten intensive Wartungsmaßnahmen durchgeführt werden, bei denen zwei bis sechs Milliliter Tinte verbraucht werden und die zwischen fünf und 40 Minuten dauern. Es wird daher empfohlen, den Drucker eingeschaltet zu lassen oder in den Energiesparmodus zu versetzen, um längere Wartezeiten und einen erhöhten Tintenverbrauch zu vermeiden.

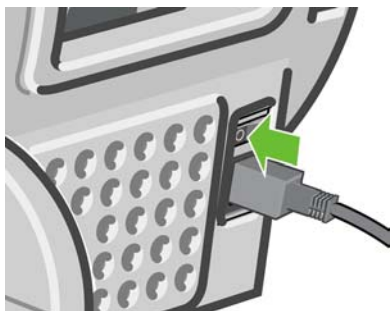
Der Drucker verfügt über drei Betriebsarten mit unterschiedlichem Stromverbrauch:

- **Angeschlossen:** Das Netzkabel ist an der Rückseite des Druckers angeschlossen.
- **Eingeschaltet:** Der Netzschalter an der Rückseite des Druckers befindet sich in der Stellung EIN.
- **Aktiviert:** Die **Netztaste** am Bedienfeld leuchtet grün.

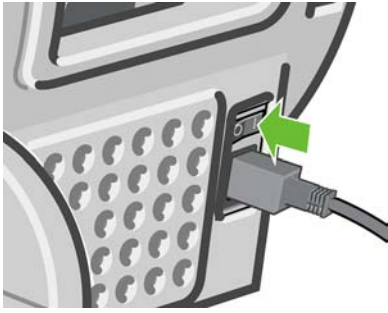
Die normale und empfohlene Methode zum Ein- und Ausschalten und Zurücksetzen des Druckers ist das Drücken der **Netztaste** am Bedienfeld.



Wenn der Drucker längere Zeit nicht benutzt wird oder die **Netztaste** nicht zu funktionieren scheint, schalten Sie ihn zunächst mit der **Netztaste** und dann mit dem Netzschalter an der Rückseite aus.




Um ihn später wieder einzuschalten, betätigen Sie den Netzschalter an der Rückseite.



Wenn Sie den Drucker wieder einschalten, dauert es ca. drei Minuten, bis die Initialisierung abgeschlossen ist und die Druckköpfe betriebsbereit sind. Die Vorbereitung der Druckköpfe dauert etwa eine Minute und 15 Sekunden. Wenn der Drucker jedoch längere Zeit (sechs Wochen und mehr) nicht eingeschaltet wurde, kann dieser Vorgang bis zu 55 Minuten in Anspruch nehmen.

Ändern der Sprache der Bedienfeldanzeige

Die Sprache für die Menüs und Meldungen in der Bedienfeldanzeige kann auf zwei Arten geändert werden.

- Wenn Sie die aktuell eingestellte Sprache verstehen, drücken Sie die **Menütaste**, um das Hauptmenü anzuzeigen, und wählen Sie dann das Symbol für das Setup-Menü  aus. Wählen Sie anschließend **Bedienfeldoptionen > Sprache auswählen** aus.
- Wenn Sie die aktuelle Sprache nicht verstehen, beginnen Sie mit deaktiviertem Drucker. Drücken Sie am Bedienfeld die Taste **OK**. Während Sie die Taste **OK** gedrückt halten, drücken und halten Sie zusätzlich die **Netztaste**. Halten Sie die beiden Tasten weiterhin gedrückt, bis die grüne LED rechts neben der Bedienfeldanzeige zu blinken beginnt. Lassen Sie dann beide Tasten los. Das Blinken fängt nach etwa einer Sekunde an. Wenn die grüne LED sofort blinkt, müssen Sie wieder von vorne beginnen.

Bei beiden Methoden sehen Sie nun das Menü zur Sprachauswahl in der Bedienfeldanzeige. Markieren Sie die gewünschte Sprache mit der Taste **Auf** oder **Ab**, und drücken Sie die Taste **OK**.

Zugreifen auf HP einfache Druckerpflege (Windows) oder das HP Drucker-Dienstprogramm (Mac OS)

Wenn der Drucker über ein USB-Kabel oder eine TCP/IP-Verbindung an einen Computer angeschlossen ist, können Sie ihn mit der Anwendung HP einfache Druckerpflege (Windows) oder dem HP Drucker-Dienstprogramm (Mac OS) verwalten.

- Unter Windows starten Sie HP einfache Druckerpflege über die Desktop-Verknüpfung oder durch Auswahl von **Start > Alle Programme > Hewlett-Packard > HP einfache Druckerpflege > HP einfache Druckerpflege starten**. Nach dem Start von HP einfache Druckerpflege sehen Sie eine Liste der installierten Drucker.
- Starten Sie unter Mac OS das Mac-Drucker-Dienstprogramm durch Auswahl von **STARTVOLUME > Library > Drucker > hp > Dienstprogramme > HP Drucker-Dienstprogramm**. Daraufhin wird das HP Programm zur Druckerauswahl gestartet. Fügen Sie nun Ihren Drucker mit der Option für weitere Drucker hinzu.

Wählen Sie Ihren Drucker aus, und klicken Sie auf die Option zum Starten des Dienstprogramms. Das HP Drucker-Dienstprogramm wird daraufhin gestartet.

Wenn Sie diese Anweisungen befolgt haben, aber trotzdem nicht auf die Anwendung HP einfache Druckerpflege (Windows) oder das HP Drucker-Dienstprogramm (Mac OS) zugreifen können, lesen Sie den Abschnitt [„Der Zugriff auf HP einfache Druckerpflege \(Windows\) oder das HP Drucker-Dienstprogramm \(Mac OS\) ist nicht möglich“](#) auf Seite 268.

Zugreifen auf den integrierten Web-Server

Über den integrierten Web-Server können Sie den Drucker von einem beliebigen Computer aus mit einem normalen Webbrowser verwalten.



Hinweis Sie benötigen dazu eine TCP/IP-Verbindung zu dem Drucker.

Die folgenden Browser sind mit dem integrierten Web-Server kompatibel:

- Internet Explorer 5.5 oder höher für Windows
- Internet Explorer 5.1 oder höher für Mac OS X
- Netscape Navigator 6.01 oder höher
- Mozilla 1.5 oder höher
- Mozilla Firefox 1.0 oder höher
- Safari

Öffnen Sie auf dem Computer einen Webbrowser, und geben Sie die Adresse des Druckers ein, um auf den integrierten Web-Server zuzugreifen. Sie können die mit **http:** beginnende IP-Adresse des Druckers über den Statusbildschirm ermitteln.

Bereit für Papier

http://XXXX11
http://192.168.1.1

Menü öffnen mit 



Wenn Sie diese Anweisungen befolgt haben, aber trotzdem nicht zum integrierten Web-Server gelangen, lesen Sie den Abschnitt [„Kein Zugriff auf den integrierten Web-Server möglich“ auf Seite 269](#).

Ändern der Sprache für HP einfache Druckerpflege (Windows) oder das HP Drucker-Dienstprogramm (Mac OS)

Sie können in der Anwendung HP einfache Druckerpflege (Windows) oder im HP Drucker-Dienstprogramm (Mac OS) zwischen folgenden Sprachen wählen: Englisch, Portugiesisch, Spanisch, Katalanisch, Französisch, Italienisch, Deutsch, Russisch, vereinfachtes Chinesisch, traditionelles Chinesisch, Koreanisch und Japanisch.

- (Windows) Klicken Sie auf **Extras > Sprache einstellen**, und wählen Sie die gewünschte Sprache aus.
- (Mac OS) Die Sprache wird wie bei allen anderen Anwendungen geändert: Klicken Sie unter **Systemeinstellungen** auf **Landeseinstellungen**, und starten Sie die Anwendung erneut.

Ändern der Sprache des integrierten Web-Servers


Der integrierte Web-Server unterstützt die folgenden Sprachen: Englisch, Portugiesisch, Spanisch, Katalanisch, Französisch, Italienisch, Deutsch, Russisch, vereinfachtes Chinesisch, traditionelles Chinesisch, Koreanisch und Japanisch. Die mit den Optionen des Webbrowsers ausgewählte Sprache wird automatisch verwendet. Wird die ausgewählte Sprache nicht unterstützt, verwendet der integrierte Web-Server automatisch Englisch als Spracheinstellung.

Um die Sprache zu wechseln, müssen Sie die Spracheinstellung des Webbrowsers ändern. Klicken Sie z. B. in Internet Explorer 6 auf **Extras**, **Internetoptionen** und **Sprachen**. Verschieben Sie dann die gewünschte Sprache an den Anfang der Liste.


Damit die Änderung wirksam wird, schließen Sie den Webbrowser und öffnen ihn erneut.

Ändern der Wartezeit für den Energiesparmodus


Wenn der Drucker eingeschaltet ist und für einen bestimmten Zeitraum nicht verwendet wird, wechselt er automatisch in den Energiesparmodus. Der Standardwert für diese Wartezeit beträgt 30 Minuten. Um die Zeitspanne bis zum Wechsel in den Energiesparmodus zu ändern, drücken Sie die

Menütaste, um das Hauptmenü anzuzeigen, und wählen dann das Symbol für das Setup-Menü  aus. Wählen Sie anschließend **Erweitert > Energiesparmodus nach** aus. Markieren Sie die gewünschte Wartezeit, und drücken Sie die Taste **OK**. Sie können die Wartezeit auf 30, 60, 120, 150, 180, 210 oder 240 Minuten einstellen.

Aktivieren und Deaktivieren des Summers

Sie können den Summer des Druckers ein- und ausschalten. Zeigen Sie dazu mit der **Menütaste** das Hauptmenü an, und wählen Sie das Symbol für das Setup-Menü  aus. Wählen Sie danach **Bedienfeldoptionen > Summer aktivieren** aus, markieren Sie die gewünschte Einstellung (**Ein** oder **Aus**) aus, und drücken Sie die Taste **OK**. Standardmäßig ist der Summer aktiviert.

Ändern des Kontrasts der Bedienfeldanzeige

Um den Kontrast der Bedienfeldanzeige zu ändern, wählen Sie das Symbol für das Setup-Menü  und danach **Bedienfeldoptionen > Anzeigekontrast auswählen** aus. Wählen Sie dann einen Wert mit der Taste **Auf** oder **Ab** aus. Drücken Sie danach die Taste **OK**, um die Kontrasteinstellung zu übernehmen. Standardmäßig ist der Kontrast auf den Wert 50 eingestellt.

Ändern der Maßeinheiten

Um die Maßeinheiten für die Bedienfeldanzeige zu ändern, wählen Sie das Symbol für das Setup-Menü



und danach **Erweitert > Maßeinheit auswählen** aus. Wählen Sie anschließend die Einstellung **Englisch** oder **Metrisch** aus. Standardmäßig ist die Einheit **Metrisch** eingestellt.

Konfigurieren der Netzwerkeinstellungen

Um die Netzwerkeinstellungen mit der Anwendung HP einfache Druckerpflege (Windows) zu konfigurieren, öffnen Sie die Registerkarte **Einstellungen**, und klicken Sie auf **Netzwerkeinstellungen**. Im HP Drucker-Dienstprogramm (Mac OS) klicken Sie auf **Konfiguration > Netzwerkeinstellungen**. Sie können dann die folgenden Netzwerkeinstellungen festlegen:


- **IP-Konfigurationsmethode:** Legen Sie fest, wie die IP-Adresse konfiguriert wird (BOOTP, DHCP, AutoIP oder manuell).
- **Hostname:** Geben Sie den Hostnamen für das Netzwerkgerät ein. Der Name kann bis zu 32 ASCII-Zeichen lang sein.
- **IP-Adresse:** Legen Sie die IP-Adresse auf dem Druckserver fest. Doppelte IP-Adressen sind in einem TCP/IP-Netzwerk nicht zulässig.



Hinweis Wenn Sie die aktuelle IP-Adresse ändern und auf **Übernehmen** klicken, wird die bestehende Verbindung zwischen dem Browser und dem Druckserver unterbrochen, da in diesem Fall ein Verweis auf die alte Adresse besteht. Stellen Sie die Verbindung mit der neuen IP-Adresse erneut her.

- **Teilnetzmaske:** Legen Sie die Teilnetzmaske fest. Eine Teilnetzmaske ist eine 32-Bit-Zahl, die bei Anwendung auf eine IP-Adresse bestimmt, welche Bits das Netzwerk und das Teilnetz identifizieren, und welche Bits den Knoten eindeutig angeben.
- **Standard-Gateway:** Geben Sie die IP-Adresse eines Routers oder Computers an, über den eine Verbindung zu anderen Netzwerken oder Teilnetzwerken hergestellt wird. Ist kein solches Gerät vorhanden, verwenden Sie die IP-Adresse des Computers oder des Druckservers.
- **Domänenname:** Geben Sie den Namen der DNS-Domäne ein, in der sich der Druckserver befindet (beispielsweise "support.hp.com"). Beachten Sie, dass dieser Name nicht den Hostnamen enthält, und dass es sich nicht um den vollständigen Domännennamen (wie "printer1.support.hp.com") handelt.
- **Leerlaufzeitlimit:** Geben Sie die Anzahl an Sekunden ein, die eine inaktive Verbindung geöffnet bleiben soll (der Standardwert beträgt 270 Sekunden). Wenn Sie 0 eingeben, wird das Zeitlimit deaktiviert, und die TCP/IP-Verbindungen bleiben so lange bestehen, bis sie von einem anderen Knoten (z. B. einer Arbeitsstation) im Netzwerk geschlossen werden.
- **Standard-IP:** Legen Sie die IP-Adresse fest, die verwendet wird, wenn dem Druckserver vom Netzwerk keine IP-Adresse zugeteilt wird. Diese Situation kann beim Einschalten des Servers oder nach einer Neukonfiguration des Servers für BOOTP bzw. DHCP eintreten.
- **DHCP-Anforderungen senden:** Legen Sie fest, ob DHCP-Anforderungen übertragen werden, wenn eine Legacy- oder eine AutoIP-Standardadresse zugewiesen ist.

Wenn Sie die Netzwerkeinstellungen über das Bedienfeld konfigurieren möchten, zeigen Sie mit der

Menütaste das Hauptmenü an, wählen das Symbol für das Menü **Konnektivität**  aus und wählen anschließend **Fast Ethernet > Konfiguration ändern** aus.

Ändern der Einstellung für die Grafiksprache



ACHTUNG! Das Ändern der Einstellung für die Grafiksprache (Voreinstellung: **Automatisch**) ist normalerweise nicht erforderlich und wird nicht empfohlen.

Bei Bedarf kann die Grafiksprache jedoch mit HP einfache Druckerpflege oder dem HP Drucker-Dienstprogramm geändert werden. Führen Sie dazu folgende Schritte aus:


1. (Windows) Öffnen Sie die Registerkarte **Einstellungen**, und klicken Sie auf **Druckereinstellungen > Druckvoreinstellungen**.

(Mac OS) Klicken Sie auf **Konfiguration** und danach auf **Druckereinstellungen > Druckereinstellungen konfigurieren > Druckvoreinstellungen**.


2. Wählen Sie eine der folgenden Optionen aus:

- Wenn Sie **Automatisch** auswählen, ermittelt der Drucker automatisch, welcher Dateityp gesendet wird. Diese Einstellung kann zusammen mit den meisten Anwendungen verwendet werden.
- Wählen Sie **HP-GL/2** nur dann aus, wenn Sie eine Datei des betreffenden Typs unter Umgehung des Druckertreibers direkt an den Drucker senden.
- Wählen Sie **PS** nur dann aus, wenn Sie eine PostScript-Datei unter Umgehung des Druckertreibers direkt an den Drucker senden.
- Wählen Sie **PDF** nur dann aus, wenn Sie eine PDF-Datei unter Umgehung des Druckertreibers direkt an den Drucker senden.
- Wählen Sie **TIFF** nur dann aus, wenn Sie eine TIFF-Datei unter Umgehung des Druckertreibers direkt an den Drucker senden.
- Wählen Sie **JPEG** nur dann aus, wenn Sie eine JPEG-Datei unter Umgehung des Druckertreibers direkt an den Drucker senden.
- Wählen Sie **CALS/G4** nur dann aus, wenn Sie eine Datei des betreffenden Typs unter Umgehung des Druckertreibers direkt an den Drucker senden.

Die Einstellung für die Grafiksprache kann auch am Bedienfeld geändert werden. Zeigen Sie mit der

Menütaste das Hauptmenü an, wählen Sie das Symbol für das Setup-Menü  aus, und wählen Sie **Grafiksprache auswählen** aus. Wählen Sie die gewünschte Einstellung aus, und drücken Sie die Taste **OK**, um sie zu übernehmen.



VORSICHT Wenn Sie eine USB-Verbindung verwenden, wählen Sie zunächst das Symbol für das Setup-Menü  und danach **Druckvoreinstellungen > PS > Codierung auswählen > ASCII** aus.



Hinweis Die Einstellung in der Anwendung HP einfache Druckerpflege (Windows) oder im HP Drucker-Dienstprogramm (Mac OS) hat Vorrang vor der, die am Bedienfeld festgelegt wird.

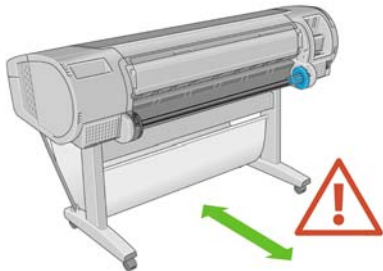
4 Umgang mit Papier

- [Allgemeine Hinweise](#)
- [Auswählen der richtigen Spindel](#)
- [Aufbringen einer Papierrolle auf die Spindel](#)
- [Laden einer Papierrolle in den Drucker](#)
- [Entnehmen von Rollenpapier](#)
- [Einlegen eines Einzelblatts](#)
- [Entnehmen eines Einzelblatts](#)
- [Anzeigen von Papierinformationen](#)
- [Papierprofile](#)
- [Hinzufügen einer benutzerdefinierten Papiersorte](#)
- [Drucken auf dem geladenen Papier](#)
- [Umgang mit Papier und Druckmedien](#)
- [Ändern der Trocknungszeit](#)
- [Ein- und Ausschalten der automatischen Schneidvorrichtung](#)
- [Weiterführen und Abschneiden des Papiers](#)

Allgemeine Hinweise



ACHTUNG! Vergewissern Sie vor dem Einlegen von Papier, dass vor und hinter dem Drucker genügend Platz frei ist.



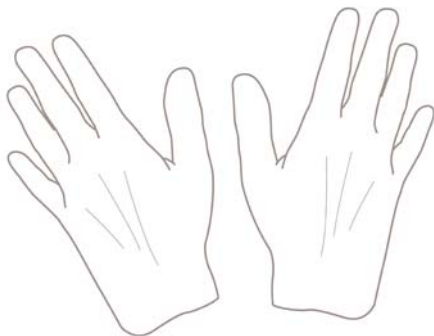
ACHTUNG! Vergewissern Sie sich, dass die Druckerräder blockiert sind (der Bremshebel nach unten gedrückt ist), damit sich der Drucker nicht mehr bewegen lässt.



ACHTUNG! Das Papier muss mindestens 28 cm lang sein. Papier im A4- und Letter-Format kann nicht im Querformat eingelegt werden.



Tipp Tragen Sie beim Einlegen von Fotopapier Baumwollhandschuhe, um Fingerabdrücke auf dem Papier zu vermeiden.



VORSICHT Die Ablage muss während des Ladevorgangs geschlossen bleiben.

Auswählen der richtigen Spindel


Verwenden Sie unbedingt die richtige Spindel. In den Abbildungen in den Abschnitten [„Aufbringen einer Papierrolle auf die Spindel“ auf Seite 42](#) und [„Laden einer Papierrolle in den Drucker“ auf Seite 44](#) wird die schwarze Spindel verwendet. Beim Drucken auf Rollenpapier der folgenden Kategorien und Sorten mit einer Breite von mehr 91,5 cm (36 Zoll) muss die graue Spindel verwendet werden.

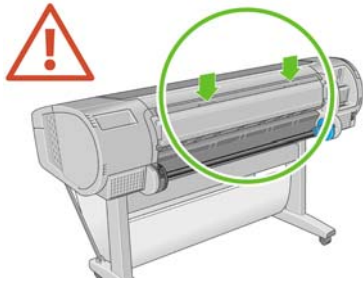
Papierkategorie	Papiersorte
Normalpapier und gestrichenes Papier	Normalpapier
Normalpapier und gestrichenes Papier	Inkjet hochweiß
Normalpapier und gestrichenes Papier	Gestrichen
Papier für den technischen Bereich	Pauspapier, transparent
Papier für den technischen Bereich	Transparentpapier, weiß
Papier für den technischen Bereich	Velinpapier




Tip Wenn Sie regelmäßig unterschiedliche Papiersorten verwenden, können Sie die Rollen schneller wechseln, indem Sie jede Sorte auf eine eigene Spindel aufbringen. Die zusätzlichen Spindeln sind bei HP erhältlich (siehe [„Verbrauchsmaterial und Zubehör“ auf Seite 195](#)).

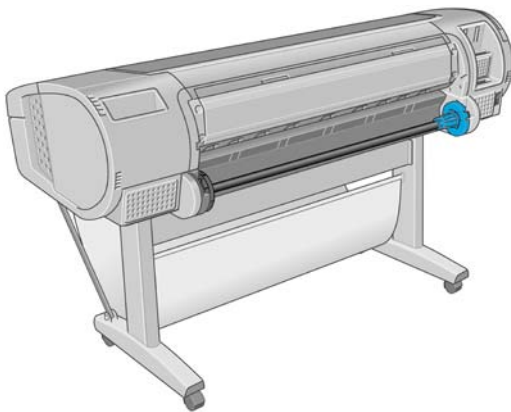
Aufbringen einer Papierrolle auf die Spindel

 **ACHTUNG!** Stellen Sie sicher, dass das Zufuhrfach geschlossen ist.



1. Nehmen Sie zuerst das rechte Ende der Spindel und danach das linke Ende aus dem Drucker heraus.

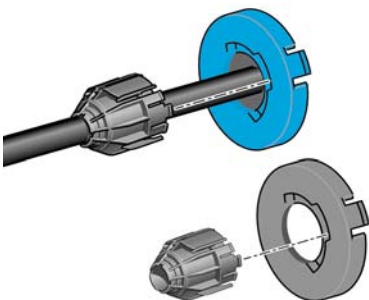
 **ACHTUNG!** Achten Sie darauf, dass Sie Ihre Finger nicht in den Spindelhalterungen einklemmen.



2. Die Spindel verfügt an jedem Ende über einen Anschlag, damit die Papierrolle nicht verrutschen kann. Der blaue Anschlag kann zum Aufbringen einer neuen Rolle abgenommen und auf der Spindel entsprechend der Rollenbreite verschoben werden. Nehmen Sie den blauen Papieranschlag vom Ende der Spindel ab.



3. Wenn Ihre Rolle einen 3-Zoll-Kartonkern hat, müssen die mit dem Drucker gelieferten Kernadapter angebracht werden.



4. Wenn die Rolle sehr lang ist, legen Sie die Spindel waagrecht auf einen Tisch, und bringen Sie dort die Rolle auf.

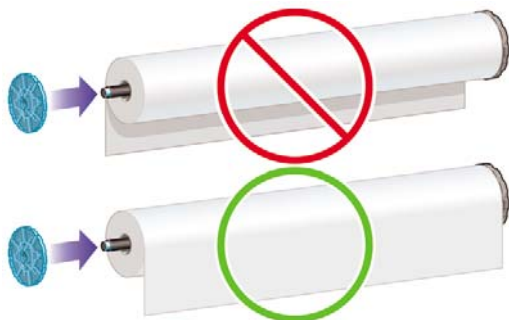


Tip Bei langen Rollen ist es evtl. sinnvoll, eine zweite Person um Hilfe zu bitten.

5. Schieben Sie die neue Papierrolle auf die Spindel. Das Papier muss wie unten gezeigt ausgerichtet sein. Falls dies nicht der Fall ist, nehmen Sie die Rolle herunter, drehen sie um 180 Grad und schieben sie wieder auf die Spindel. Auf der Spindel befinden sich Markierungen für die richtige Ausrichtung.



Hinweis Der blaue Anschlag wird hinten am Drucker in die rechte Halterung eingesetzt.



Beide Enden der Rolle müssen sich möglichst nahe an den Spindelanschlüssen befinden.

6. Bringen Sie den blauen Papieranschlag am offenen Ende der Spindel auf, und schieben Sie ihn nach innen, bis er an der Rolle anliegt.



7. Der blaue Papieranschlag muss möglichst weit nach innen geschoben werden, damit beide Rollenden an den Anschlüssen anliegen.

Wenn Sie regelmäßig unterschiedliche Papiersorten verwenden, können Sie die Rollen schneller wechseln, indem Sie jede Sorte auf eine eigene Spindel aufbringen. Die zusätzlichen Spindeln sind bei HP erhältlich (siehe [„Verbrauchsmaterial und Zubehör“ auf Seite 195](#)).

Laden einer Papierrolle in den Drucker

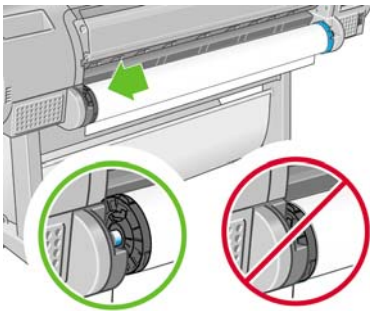
Eine Papierrolle kann auf zwei Arten geladen werden. Es empfiehlt sich, das Schnellladeverfahren zu verwenden.



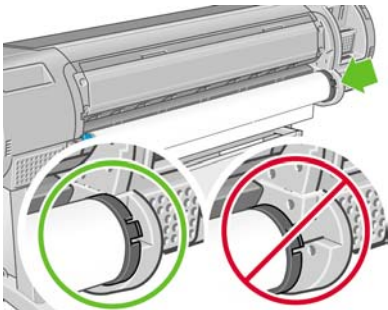
VORSICHT Die Rolle muss sich bereits auf der Spindel befinden, damit Sie diese Schritte durchführen können (siehe [„Aufbringen einer Papierrolle auf die Spindel“ auf Seite 42](#)).

Schnellladeverfahren

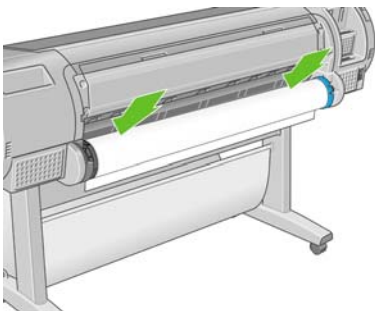
1. Vergewissern Sie sich, dass Sie die richtige Spindel für die Papiersorte verwenden (siehe [„Auswählen der richtigen Spindel“ auf Seite 41](#)).
2. Stellen Sie sich hinter den Drucker, und legen Sie das schwarze Ende der Spindel an der linken Rollenhalterung an. Schieben Sie das Spindelende nicht vollständig in die Halterung.



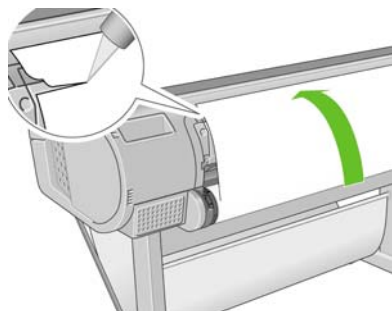
3. Legen Sie das blaue Ende der Spindel an der rechten Rollenhalterung an. Beim Einlegen einer grauen Spindel müssen Sie darauf achten, dass die abgerundete Seite des Spindelendes auf der Rollenhalterung liegt.



4. Drücken Sie die Spindel mit beiden Händen gleichzeitig in die Rollenhalterungen. Die Spindel muss einrasten.



5. Wenn der Anfang der Papierrolle eingerissen (aufgrund des Klebebands, mit dem viele Papierrollen befestigt sind) oder nicht gerade ist, ziehen Sie das Papier etwas über die Schnittschiene, und schneiden Sie es mit einem Papiermesser gerade ab.

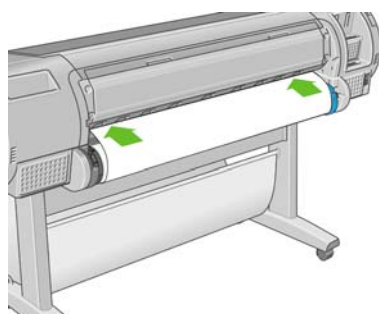


VORSICHT Das Papier muss gerade abgeschnitten werden, da es ansonsten nicht richtig eingezogen wird.

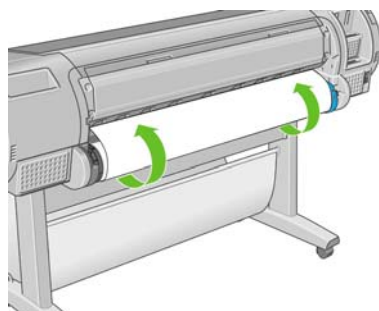
6. Führen Sie die Papierkante in den Einzug ein.



ACHTUNG! Achten Sie darauf, dass Sie nicht mit den Fingern in den Papierfad geraten (Verletzungsgefahr).



7. Schieben Sie das Papier in den Einzug, bis Sie einen Widerstand spüren. Der Drucker erkennt das Papier und zieht es automatisch ein.



8. Sobald der Drucker das Papier eingezogen hat, wird auf dem Bedienfeld die Frage angezeigt, ob es sich um Rollenpapier oder Blattpapier handelt. Wählen Sie mit der Taste **Auf** oder **Ab** die Einstellung **Rolle** aus, und drücken Sie **OK**.

9. Wählen Sie die Papierkategorie und die Papiersorte aus.

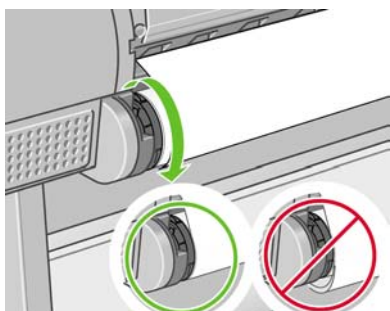
Papiersortenliste

- Norm. und gestr. Papiere
- Fotopapiere
- Proofing-Papiere
- Fine Art Druckmedien
- Folien
- Papiere tech. Bereich



Tip Ist der Name der eingelegten Papiersorte weder in der Treiberoberfläche noch auf dem Bedienfeld in der Liste der Papiersorten aufgeführt, können Sie einen generischen Papiernamen auswählen. Wenn Sie beispielsweise HP Fine Art Papier Aquarell oder glattes Fine Art Papier von Epson eingelegt haben, der entsprechende Papiernamen aber nicht in der Liste enthalten ist, wählen Sie **Fine Art Druckmedien** aus.

10. Der Drucker prüft die Ausrichtung und ermittelt die Breite des Papiers.
11. Achten Sie auf das Bedienfeld. Hier werden unter Umständen weitere Anleitungen angezeigt.
12. Wenn das Papier ausgerichtet ist, wird auf dem Bedienfeld die Meldung **Bereit** angezeigt. Das bedeutet, dass Sie jetzt drucken können. Sollte das Papier nicht richtig ausgerichtet sein, folgen Sie den Anweisungen auf der Bedienfeldanzeige.
13. Wenn das Papier nicht straff genug auf der Rolle liegt, wickeln Sie es durch Drehen der Rolle auf.




Hinweis Tritt beim Einlegen des Papiers ein unerwartetes Problem auf, lesen Sie den Abschnitt [„Probleme beim Papiereinzug“ auf Seite 206](#).



Tip Wenn die Drucke in die Ablage gelangen, besteht die Gefahr, dass sie einreißen oder durch noch nicht getrocknete Tinte vorhandener Drucke verunreinigt werden. Sie können dies vermeiden, indem Sie das Papier sofort nach dem Abschneiden mit der Hand entnehmen oder die automatische Schneidvorrichtung ausschalten (siehe [„Ein- und Ausschalten der automatischen Schneidvorrichtung“ auf Seite 62](#)) und den Druck mit der Taste **Papiervorschub und Abschneiden** ausgeben.

Vorgehensweise über das Papiermenü

Sie können den Ladevorgang auch über das Papiermenü starten.

1. Führen Sie die im Abschnitt „[Schnellladeverfahren](#)“ auf Seite 44 beschriebenen Schritte 1 bis 5 durch.
2. Zeigen Sie mit der **Menütaste** das Hauptmenü an, und wählen Sie das Symbol für das Papiermenü  aus.

3. Wählen Sie **Papier laden** aus.

Papiermenü

- Papier laden
- ▶ Papier entnehmen
- ▶ Papierinformation anzeigen
- Eingelegte Papiersorte änd.
- Papiersortenliste

4. Wählen Sie **Rolle einlegen**.

Papier laden

- Rolle einlegen
- Blatt laden

5. Wählen Sie die Papierkategorie und die Papiersorte aus.

Papiersortenliste

- Norm. und gestr. Papiere
- Fotopapiere
- Proofing-Papiere
- Fine Art Druckmedien
- Folien
- Papiere tech. Bereich



Tipp Ist der Name der eingelegten Papiersorte weder in der Treiberoberfläche noch auf dem Bedienfeld in der Liste der Papiersorten aufgeführt, können Sie einen generischen Papiernamen auswählen. Wenn Sie beispielsweise HP Fine Art Papier Aquarell oder glattes Fine Art Papier von Epson eingelegt haben, der entsprechende Papiernamen aber nicht in der Liste enthalten ist, wählen Sie **Fine Art Druckmedien** aus.

6. Fahren Sie mit Schritt 6 des Schnellladeverfahrens fort, und führen Sie Schritt 8 und 9 nicht aus.



Tip Wenn die Drucke in die Ablage gelangen, besteht die Gefahr, dass sie einreißen oder durch noch nicht getrocknete Tinte vorhandener Drucke verunreinigt werden. Sie können dies vermeiden, indem Sie das Papier sofort nach dem Abschneiden mit der Hand entnehmen oder die automatische Schneidvorrichtung ausschalten (siehe [„Ein- und Ausschalten der automatischen Schneidvorrichtung“ auf Seite 62](#)) und das Druckmedium mit der Taste **Papiervorschub und Abschneiden** ausgeben.

Entnehmen von Rollenpapier

Die Vorgehensweise beim Entnehmen von Rollenpapier richtet sich danach, ob sich noch Papier auf der Rolle befindet.



VORSICHT Berühren Sie während des Druckens auf keinen Fall das Papier, da es sonst zu Druckbildfehlern kommt.


Vorgehensweise mit der Taste **Papier entnehmen** (Papier befindet sich auf der Rolle)

Wenn sich noch Papier auf der Rolle befindet, gehen Sie folgendermaßen vor:

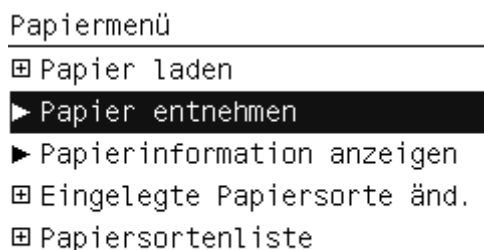
1. Drücken Sie am Bedienfeld die Taste **Papier entnehmen**.
2. Heben Sie den blauen Hebel an, wenn Sie in der Bedienfeldanzeige dazu aufgefordert werden.
3. Wickeln Sie bei der entsprechenden Aufforderung das im Drucker befindliche Papier durch Drehen der Spindel auf die Rolle.
4. Drücken Sie den blauen Hebel nach unten, wenn Sie in der Bedienfeldanzeige dazu aufgefordert werden.

Vorgehensweise über das **Papiermenü** (Papier befindet sich auf der Rolle)

Wenn sich noch Papier auf der Rolle befindet, können Sie den Vorgang zum Entnehmen des Papiers auch über das **Papiermenü** im Hauptmenü des Bedienfelds starten.

1. Zeigen Sie mit der **Menütaste** das Hauptmenü an, und wählen Sie das Symbol für das Papiermenü  aus.

2. Wählen Sie **Papier entnehmen** aus.



3. Führen Sie nun die Anweisungen für das Verfahren mit der Taste **Papier entnehmen** aus (siehe oben), und beginnen Sie dabei mit Schritt 2.

Vorgehensweise bei leerer Rolle

Wenn sich kein Papier mehr auf der Rolle befindet, gehen Sie folgendermaßen vor:

1. Falls Sie den Entnahmeprozess bereits gestartet haben, drücken Sie am Bedienfeld die **Abbruchtaste**, um den Vorgang abubrechen.
2. Heben Sie den blauen Hebel auf der linken Seite an. Falls auf dem Bedienfeld eine Warnung angezeigt wird, ignorieren Sie diese.
3. Ziehen Sie das Papier aus dem Drucker. Es empfiehlt sich, das Papier an der Rückseite des Druckers herauszuziehen.

4. Senken Sie den blauen Hebel ab.
5. Sollte auf dem Bedienfeld eine Meldung angezeigt werden, blenden Sie diese durch Drücken der Taste **OK** aus.

Einlegen eines Einzelblatts

Ein Blatt Papier kann auf zwei Arten eingelegt werden. Es empfiehlt sich, das Schnellladeverfahren zu verwenden.



VORSICHT Wenn Sie ein Einzelblatt einlegen, darf sich kein Rollenpapier und kein Blatt mehr im Drucker befinden (siehe „Entnehmen von Rollenpapier“ auf Seite 49 und „Entnehmen eines Einzelblatts“ auf Seite 55).



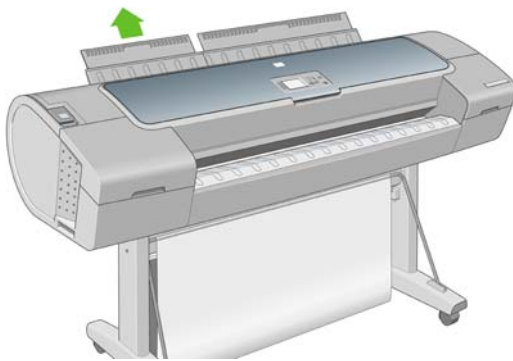
ACHTUNG! Für Blätter, die dicker als 0,5 mm sind, muss hinter dem Drucker genügend Platz für die Ausgabe vorhanden sein.

Schnellladeverfahren

1. Stellen Sie sich vor den Drucker, und öffnen Sie das Zufuhrfach. Ziehen Sie bei langen Blättern die rechte Verlängerung heraus. Bei breiten Blättern muss außerdem die linke Verlängerung herausgezogen werden.

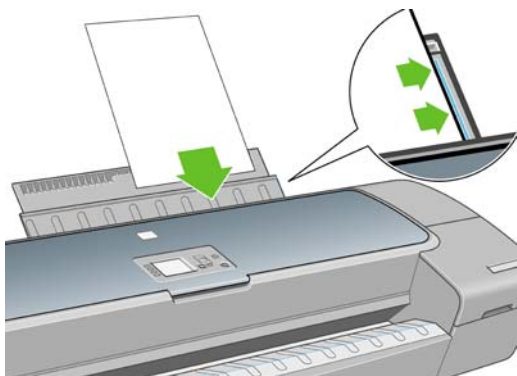



Tipp Lässt sich das Fach von vorne nur schwer öffnen, versuchen Sie es an der Rückseite des Druckers.



Hinweis Die Verlängerungen sind sieben Zentimeter lang und rasten an der richtigen Position ein.

2. Legen Sie das Blatt in den Einzug. Richten Sie das Blatt an der Führungslinie aus, und schieben Sie es so weit wie möglich in den Drucker ein. Bei dickeren Blättern bemerken Sie einen leichten Widerstand. Der Drucker erkennt das Papier innerhalb von drei Sekunden. Auf dem Bedienfeld wird die verbleibende Zeit (Countdown) angezeigt.




 **ACHTUNG!** Achten Sie darauf, dass Sie nicht mit den Fingern in den Papierpfad geraten (Verletzungsgefahr).

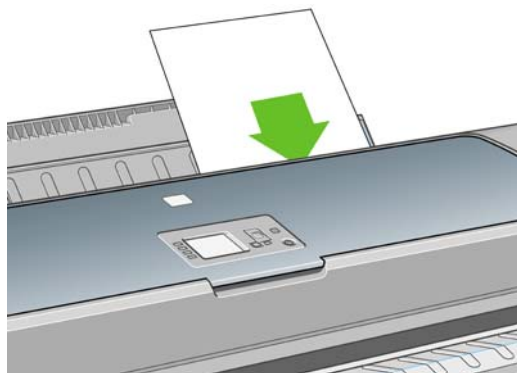
3. Wenn der Countdown beendet ist, wird das Papier in den Drucker eingezogen. Führen Sie das Blatt während des Einziehens mit der Hand. Dies ist vor allem bei dickerem Papier wichtig.
4. Auf dem Bedienfeld wird eine Meldung angezeigt. Sie werden gefragt, ob Rollenpapier oder ein Einzelblatt zugeführt wird. Wählen Sie mit der Taste **Auf** oder **Ab** die Einstellung **Blatt** aus.
5. Wählen Sie die Papierkategorie und die Papiersorte aus.

Papiersortenliste

- Norm. und gestr. Papiere
- Fotopapiere
- Proofing-Papiere
- Fine Art Druckmedien
- Folien
- Papiere tech. Bereich

 **Tipp** Ist der Name der eingelegten Papiersorte weder in der Treiberoberfläche noch auf dem Bedienfeld in der Liste der Papiersorten aufgeführt, können Sie einen generischen Papiernamen auswählen. Wenn Sie beispielsweise HP Fine Art Papier Aquarell oder glattes Fine Art Papier von Epson eingelegt haben, der entsprechende Papiernamen aber nicht in der Liste enthalten ist, wählen Sie **Fine Art Druckmedien** aus.

6. Der Drucker prüft die Ausrichtung und ermittelt die Breite des Blatts.



Hinweis Blätter ab einer bestimmten Länge werden an der Vorderseite des Druckers ausgegeben.

7. Wenn das Papier richtig eingelegt wurde, wird auf dem Bedienfeld die Meldung **Bereit** angezeigt. Der Drucker ist jetzt zum Drucken bereit. Sollte das Papier nicht richtig ausgerichtet sein, folgen Sie den Anweisungen auf der Bedienfeldanzeige.



Hinweis Wenn das Blatt richtig eingelegt wurde, befindet es sich im hinteren Teil des Druckers.

Hinweis Tritt beim Einlegen des Papiers ein unerwartetes Problem auf, lesen Sie den Abschnitt [„Probleme beim Papiereinzug“ auf Seite 206](#).

Vorgehensweise über das Papiermenü

Sie können das Papier auch über das Menü **Papier** laden.

1. Führen Sie Schritt 1 des Schnellladeverfahrens durch.
2. Zeigen Sie mit der **Menütaste** das Hauptmenü an, und wählen Sie das Symbol für das Menü

Papier  aus.

Hauptmenü



 Papiermenü

3. Wählen Sie **Papier laden** aus.

Papiermenü

- Papier laden
- ▶ Papier entnehmen
- ▶ Papierinformation anzeigen
- Eingelegte Papiersorte änd.
- Papiersortenliste

4. Wählen Sie **Blatt laden** aus.

Papier laden

- Rolle einlegen
- Blatt laden

5. Wählen Sie die Papierkategorie und die Papiersorte aus.

Papiersortenliste

- Norm. und gestr. Papiere
- Fotopapiere
- Proofing-Papiere
- Fine Art Druckmedien
- Folien
- Papiere tech. Bereich



Tipp Ist der Name der eingelegten Papiersorte weder in der Treiberoberfläche noch auf dem Bedienfeld in der Liste der Papiersorten aufgeführt, können Sie einen generischen Papiernamen auswählen. Wenn Sie beispielsweise HP Fine Art Papier Aquarell oder glattes Fine Art Papier von Epson eingelegt haben, der entsprechende Papiernamen aber nicht in der Liste enthalten ist, wählen Sie **Fine Art Druckmedien** aus.

6. Fahren Sie mit Schritt 2 des Schnellladeverfahrens fort, und überspringen Sie die Schritte 4 und 5.

Entnehmen eines Einzelblatts

Um ein Blatt vor dem Start des Druckvorgangs zu entnehmen, drücken Sie die Taste **Papier entnehmen**, oder verwenden Sie die entsprechende Option des Menüs **Papier**.



Hinweis Sie können ein Einzelblatt nach dem Ende des Druckvorgangs entnehmen, indem Sie es an der Vorderseite des Druckers herausziehen.




VORSICHT Berühren Sie während des Druckens auf keinen Fall das Papier, da es sonst zu Druckbildfehlern kommt.

Vorgehensweise mit der Taste Papier entnehmen

1. Drücken Sie am Bedienfeld die Taste **Papier entnehmen**.
2. Das Blatt wird an der Vorderseite des Druckers ausgegeben. Sie können es entweder mit der Hand wegnehmen oder in die Ablage fallen lassen.

Vorgehensweise über das Papiermenü

Sie können zum Entnehmen des Blatts auch das Menü **Papier** verwenden.

1. Zeigen Sie mit der **Menütaste** das Hauptmenü an, und wählen Sie das Symbol für das Menü **Papier**  aus.

Hauptmenü



Papiermenü


2. Wählen Sie **Papier entnehmen** aus. Das Blatt wird an der Vorderseite des Druckers ausgegeben. Sie können es entweder mit der Hand wegnehmen oder in die Ablage fallen lassen.

Papiermenü

- ▣ Papier laden
- ▶ **Papier entnehmen**
- ▶ Papierinformation anzeigen
- ▣ Eingelegte Papiersorte änd.
- ▣ Papiersortenliste

Anzeigen von Papierinformationen

Mit der Taste **Papierinformation anzeigen** am Bedienfeld können Sie Informationen zum eingelegten Papier anzeigen.

Sie können stattdessen auch das Symbol für das Menü **Papier**  und danach **Papierinformation anzeigen** auswählen.

Die folgenden Informationen werden auf dem Bedienfeld angezeigt:

- Rollen- oder Blattstatus
- Papierhersteller
- Ausgewählte Papiersorte
- Breite des Papiers in Millimeter (geschätzter Wert)
- Länge des Blatts in Millimeter (geschätzter Wert)
- Status der Farbkalibrierung
- Papiervorschubkalibrierung

Wenn kein Papier eingelegt ist, wird die Meldung **Kein Papier** angezeigt.

Diese Informationen werden – mit Ausnahme des Herstellernamens – auch auf der Seite für den Verbrauchsmaterialstatus der Anwendung HP einfache Druckerpflege bzw. des HP Drucker-Dienstprogramms angezeigt.



Hinweis Gehen Sie mit Fotopapier und gestrichenem Papier vorsichtig um. Einzelheiten finden Sie unter [„Der Ausdruck ist verschmiert oder verkratzt“ auf Seite 230](#).

Papierprofile

Jede unterstützte Papiersorte bzw. jeder unterstützte Medientyp verfügt über spezifische Merkmale. Damit immer eine optimale Druckqualität gewährleistet ist, werden die Papiersorten auf unterschiedliche Arten bedruckt. Auf manche muss beispielsweise mehr Tinte aufgebracht werden, andere benötigen eine längere Trocknungszeit. Daher benötigt der Drucker eine Beschreibung der jeweiligen Anforderungen. Diese Beschreibung wird als "Medienprofil" oder "Papierprofil" bezeichnet. Das Papierprofil enthält das ICC-Profil, welches die Farbmerkmale des Papiers beschreibt. Außerdem enthält es Informationen zu anderen Merkmalen und Anforderungen des Papiers, die nicht unmittelbar farbbezogen sind. Die verfügbaren Papierprofile für Ihren Drucker sind bereits in die Druckersoftware integriert.

Damit Sie nicht durch die Liste aller unterstützten Papiersorten blättern müssen, enthält die Firmware des Druckers nur Papierprofile für die gebräuchlichsten Sorten. Wenn Sie eine Papiersorte verwenden, für die kein Profil vorhanden ist, kann die Sorte nicht am Bedienfeld ausgewählt werden.

Sie haben folgende Möglichkeiten, um einer neuen Papiersorte ein Profil zuzuweisen:

- Weisen Sie ein vordefiniertes HP Papierprofil zu, indem Sie die geeignete Kategorie und Sorte am Bedienfeld, in der Anwendung HP einfache Druckerpflege (Windows) oder im HP Drucker-Dienstprogramm (Mac OS) auswählen.



Hinweis Bei diesem Verfahren werden die Farben möglicherweise nicht korrekt wiedergegeben. Sie ist daher für hochwertige Drucke nicht geeignet.

- Laden Sie ein geeignetes Papierprofil von der folgenden Website herunter: <http://www.hp.com/go/designjet/downloads>



Hinweis HP bietet nur für eigene Papiersorten Profile an. Wenn Sie das gewünschte Farbprofil auf der Website nicht finden, wurde es möglicherweise in die aktuelle Firmware-Version für Ihren Drucker integriert. Weitere Informationen enthalten die Versionshinweise zur Firmware (siehe „Aktualisieren der Firmware“ auf Seite 189).

- Fügen Sie eine benutzerdefinierte Papiersorte hinzu (siehe „Hinzufügen einer benutzerdefinierten Papiersorte“ auf Seite 58), und erstellen Sie ein ICC-Profil. Sie können dieses Verfahren für Papiersorten von HP und für Papier von Fremdherstellern verwenden.

Hinzufügen einer benutzerdefinierten Papiersorte

Bevor Sie das Papier verwenden können, müssen Sie eine benutzerdefinierte Papiersorte definieren und eine Farbkalibrierung durchführen. Benutzerdefinierte Papiersorten können mit HP Color Center in der Anwendung HP einfache Druckerpflege (Windows) bzw. im HP Drucker-Dienstprogramm (Mac OS) hinzugefügt werden.

1. Aktivieren Sie in der Anwendung HP einfache Druckerpflege (Windows) bzw. im HP Drucker-Dienstprogramm (Mac OS) das Modul Color Center.
2. Wählen Sie **Medientypen verwalten** aus.
3. (Windows) Wählen Sie **Neues Papier hinzufügen** aus. (Mac OS) Klicken Sie auf das Symbol **+**.
4. Geben Sie den Namen des Papierherstellers ein.



Hinweis Damit andere Benutzer den Namen zuordnen können, empfiehlt es sich, den Handelsnamen des Herstellers zu verwenden.

5. Wählen Sie eine Papierkategorie.



Hinweis Die Papierkategorie wirkt sich auf den Tintenverbrauch aus und hat Einfluss auf andere, grundlegende Druckparameter. Um ein zufrieden stellendes Ergebnis zu erhalten, sollten Sie mit verschiedenen Kategorien experimentieren und die am besten geeignete auswählen.

6. Legen Sie Papier der benutzerdefinierte Sorte in den Drucker ein (siehe [„Laden einer Papierrolle in den Drucker“ auf Seite 44](#) oder [„Einlegen eines Einzelblatts“ auf Seite 51](#)).
7. Klicken Sie auf **Weiter**. Der Drucker führt nun eine Farbkalibrierung durch und druckt eine Kalibrierungsseite. Dieser Vorgang dauert etwa zehn Minuten.



Hinweis Weitere Informationen zu den Möglichkeiten von Color Center finden Sie unter [„Das Farbmanagement im Überblick“ auf Seite 98](#).

8. Nach dem Berechnen und Speichern der neuen Kalibrierungsparameter werden Sie aufgefordert, ein ICC-Profil zu erstellen. Klicken Sie auf **Fertig**. Die neue Papiersorte wird zur gewählten Kategorie hinzugefügt.
9. Das ICC-Profil gewährleistet eine optimale Farbwiedergabe beim Drucken auf das Papier. Weitere Informationen finden Sie unter [„Erstellen von Farbprofilen“ auf Seite 102](#).

Drucken auf dem geladenen Papier

Wenn Sie einen Druckauftrag auf dem Papier drucken möchten, das aktuell geladen ist, wählen Sie die Papiertypeneinstellung **Beliebig** aus.

- **Dialogfeld des Windows-Treibers:** Öffnen Sie die Registerkarte **Papier/Qualität**, und wählen Sie in der Dropdown-Liste **Papiersorte** den Eintrag **Beliebig** aus.
- **Dialogfenster "Drucken" von Mac OS:** Öffnen Sie die Registerkarte **Papierart/Qualität**, und wählen Sie in der Dropdown-Liste **Papiertyp** den Eintrag **Beliebig** aus.



Hinweis **Beliebig** ist die Standardeinstellung im Treiber.

Umgang mit Papier und Druckmedien

Beachten Sie beim Umgang mit dem Papier folgende Richtlinien, um eine optimale Druckqualität zu erhalten:

- Decken Sie unbenutzte Papierrollen mit einem Stück Papier oder einem Tuch ab.
- Bewahren Sie Blattmedien staubfrei und abgedeckt auf. Entfernen Sie vorhandenen Staub, bevor Sie Einzelblätter in den Drucker einlegen.
- Reinigen Sie in regelmäßigen Abständen die Einzug- und Ausgabewalze und das Zufuhrfach.
- Achten Sie darauf, dass das transparente Fenster des Druckers geschlossen ist.



Hinweis Gehen Sie mit Fotopapier und gestrichenem Papier vorsichtig um. Einzelheiten finden Sie unter [„Der Ausdruck ist verschmiert oder verkratzt“ auf Seite 230](#).

Ändern der Trocknungszeit

Sie können die Trocknungszeit zur Anpassung an bestimmte Druckbedingungen ändern. Beispielsweise lässt sich der Druck von mehreren Exemplaren durch Verkürzen der Trocknungszeit beschleunigen. Wenn Sie absolut sicher sein möchten, dass die Tinte trocken ist, können Sie die Trocknungszeit verlängern.

Wählen Sie das Symbol für das Setup-Menü  und danach **Druck abrufen> Trocknungszeit auswählen** aus. Sie haben die Wahl zwischen folgenden Einstellungen:

- **Verlängert** – Wählen Sie eine längere Trocknungszeit aus, um sicherzustellen, dass die Tinte vollständig trocken ist.
- **Optimal** (Standardeinstellung) – Dies ist die empfohlene Trocknungszeit für die ausgewählte Papiersorte.
- **Verkürzt** – Wenn die Druckqualität von untergeordneter Bedeutung ist, können Sie die Trocknungszeit verkürzen.
- **Keine** – Bei dieser Einstellung wird nicht auf das Trocknen der Tinte gewartet, sondern das Dokument wird sofort nach Abschluss des Druckvorgangs ausgegeben.




ACHTUNG! Ist die Tinte bei der Ausgabe des Papiers noch nicht getrocknet, können Tintenrückstände im Ausgabefach verbleiben und nachfolgende Drucke verunreinigen.



Hinweis Wenn Sie die Trocknungszeit während des Druckvorgangs abbrechen, wird das Papier aufgrund der parallel ablaufenden Druckkopfwartung möglicherweise nicht sofort ausgegeben und abgeschnitten. Wenn Sie die Einstellung **Keine** auswählen, schneidet der Drucker das Papier ab und führt danach die Druckkopfwartung durch. Ist eine Trocknungszeit größer als Null eingestellt, wird das Papier erst nach dem Ende der Druckkopfwartung abgeschnitten. Dies ist auch dann der Fall, wenn Sie die Taste **Papiervorschub und Abschneiden** drücken.

Ein- und Ausschalten der automatischen Schneidvorrichtung

So schalten Sie die Schneidvorrichtung des Druckers ein und aus:

- Öffnen Sie in der Anwendung HP einfache Druckerpflege (Windows) die Registerkarte **Einstellungen**, klicken Sie auf **Druckereinstellungen > Erweitert**, und ändern Sie die Einstellung der Option **Schnitt**.
- Klicken Sie im HP Drucker-Dienstprogramm (Mac OS) auf **Konfiguration > Druckereinstellungen > Druckereinstellungen konfigurieren**, und ändern Sie die Einstellung der Option **Schnitt**.
- Aktivieren Sie im Fenster des integrierten Web-Servers die Registerkarte **Einrichtung**, wählen Sie **Druckereinstellungen** aus, und ändern Sie die Einstellung der Option **Schneidvorrichtung**.
- Zeigen Sie mit der **Menütaste** das Hauptmenü an, und wählen Sie das Symbol für das Setup-Menü  und danach **Druck abrufen > Schneidvorrichtung aktiv** aus.



Hinweis Rollenpapier kann auch abgeschnitten werden, wenn die automatische Schneidvorrichtung deaktiviert ist (siehe [„Weiterführen und Abschneiden des Papiers“ auf Seite 63](#)).

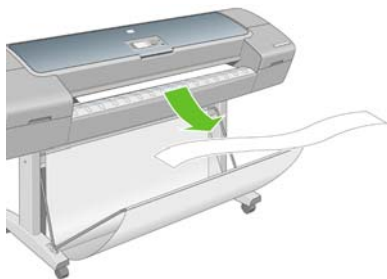
Weiterführen und Abschneiden des Papiers

Mit der Taste **Papiervorschub und Abschneiden** am Bedienfeld können Sie einen Papiervorschub veranlassen und das Papier abschneiden, wenn die automatische Schneidvorrichtung deaktiviert ist. Wenn der Vorschub des Papiers abgeschlossen ist, wird es mit einem geraden Schnitt abgeschnitten.



Hinweis Das Papier wird möglicherweise nicht sofort nach dem Drücken der Taste **Papiervorschub und Abschneiden** abgeschnitten. Grund hierfür ist, dass die Druckköpfe nach jedem Druckvorgang gewartet werden und die Schneidvorrichtung erst nach Abschluss dieses Vorgangs aktiviert wird.

Nehmen Sie das abgeschnittene Blatt aus dem Ausgabefach.



ACHTUNG! Wenn Papierstreifen oder kurze Einzelblätter im Ausgabefach verbleiben, können Papierstaus auftreten.



Hinweis Gehen Sie mit Fotopapier und gestrichenem Papier vorsichtig um. Einzelheiten finden Sie unter [„Der Ausdruck ist verschmiert oder verkratzt“ auf Seite 230](#).

5 Drucken

- [Erstellen eines Druckauftrags](#)
- [Auswählen der Druckqualität](#)
- [Auswählen des Papierformats](#)
- [Festlegen der Randeinstellungen](#)
- [Drucken mit Schnelleinstellungen](#)
- [Skalieren des Druckbilds](#)
- [Ändern der Behandlung sich überschneidender Linien](#)
- [Druckvorschau](#)
- [Drucken in Entwurfsqualität](#)
- [Drucken mit hoher Qualität](#)
- [Drucken in Graustufen](#)
- [Drucken ohne Ränder](#)
- [Drehen eines Druckbilds](#)
- [Drucken mit Schnittmarken](#)
- [Sparsamer Umgang mit Papier](#)
- [Verschachteln von Aufträgen zur Einsparung von Papier](#)
- [Sparsamer Umgang mit Tinte](#)

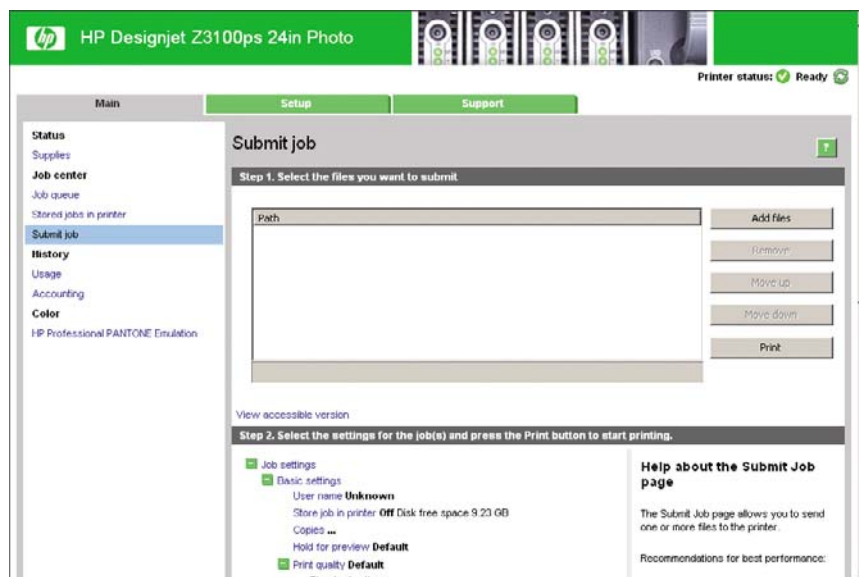
Erstellen eines Druckauftrags

Wenn Sie drucken möchten, müssen Sie das Dokument an den Drucker senden. Dadurch wird ein Druckauftrag in der Druckwarteschlange des Druckers erstellt. Sie können einen Druckauftrag auf zwei Arten an den Drucker senden:

- Wenn Sie direkt aus einer Anwendung drucken möchten, verwenden Sie wie gewohnt den Befehl **Drucken**. Wenn Sie dann Ihren HP Designjet-Drucker auswählen, wird der Druckauftrag über den Druckertreiber gesendet.
- Wenn Sie eine Datei drucken möchten, die in einem unterstützten Grafikformat vorliegt, können Sie sie über den integrierten Web-Server unter Umgehung des Druckertreibers direkt an den Drucker senden (siehe unten).

Drucken von Dateien über den integrierten Web-Server

Klicken Sie in der Anwendung HP einfache Druckerpflege oder auf der Startseite des integrierten Web-Servers auf **Druckauftragszentrum > Druckauftrag senden**. Das folgende Fenster wird dann angezeigt.



Klicken Sie auf die Schaltfläche **Dateien hinzufügen**, und wählen Sie auf dem Computer die Dateien aus, die Sie drucken möchten. Die Dateien müssen in einem der folgenden Formate vorliegen:

- PDF
- PostScript
- HP-GL/2
- RTL
- TIFF
- JPEG
- CALS G4



Hinweis Wenn Sie in eine Datei drucken, muss diese eines der obigen Formate aufweisen, aber eine Namenserweiterung wie **.plt** oder **.prn** haben.

Dateien mit einem anderen Format können nicht gedruckt werden.

Wenn die Druckaufträge mit den richtigen Einstellungen (z. B. Seitenformat, Ausrichtung, Skalierung und Kopienanzahl) erstellt wurden, brauchen Sie nur auf die Schaltfläche **Drucken** zu klicken, um sie an den Drucker zu senden.

Wenn Sie die Druckeinstellungen ändern möchten, wechseln Sie zum Abschnitt **Druckauftragseinstellungen**, und nehmen Sie die gewünschten Änderungen vor. Rechts neben jeder Option wird eine Beschreibung angezeigt, die ihre Funktion erläutert. Wenn Sie eine Option auf **Standard** eingestellt lassen, wird die im Auftrag gespeicherte Einstellung verwendet. Wenn der Druckauftrag keine Einstellung für diese Option enthält, wird die am Drucker konfigurierte Einstellung verwendet.

Auswählen der Druckqualität

Der Drucker bietet verschiedene Möglichkeiten zur Einstellung der Druckqualität. Sie können die Druckqualität an die jeweiligen Anforderungen anpassen. Wenn mit hoher Qualität gedruckt wird, dauert der Druckvorgang länger. Beim Drucken mit höherer Geschwindigkeit verringert sich die Druckqualität.


Standardmäßig wird die Druckqualität über einen Schieberegler eingestellt. Sie können damit zwischen hoher Druckqualität und hoher Geschwindigkeit wählen.

Außerdem haben Sie die Wahl zwischen den Qualitätsstufen **Optimal**, **Normal** und **Schnell**. Drei ergänzende Optionen wirken sich ebenfalls auf die Druckqualität aus: **Maximale Detailtreue**, **Mehr Durchläufe** und **Hochglanzverstärker** bzw. **Glanzerhöhung** (siehe „[Drucken mit hoher Qualität](#)“ auf Seite 78).



Hinweis Im Windows-Treiber wird die Ausgabeauflösung für den Druckauftrag im Dialogfeld mit den benutzerdefinierten Druckqualitätsoptionen angezeigt. Unter Mac OS werden diese Informationen im Bereich **Zusammenfassung** des Dialogfensters **Drucken** angezeigt.

Die Druckqualität kann auf folgende Arten festgelegt werden:

- **Dialogfeld des Windows-Treibers:** Öffnen Sie die Registerkarte **Papier/Qualität**, und überprüfen Sie den Bereich **Druckqualität**. Wenn Sie **Standardoptionen** auswählen, wird ein einfacher Schieberegler angezeigt, mit dem Sie die Druckqualität und die Druckgeschwindigkeit zugleich festlegen können. Wenn Sie **Benutzerdefinierte Optionen** auswählen, stehen die oben beschriebenen Einstellungen zur spezifischen Festlegung der Druckqualität zur Verfügung.
- **Dialogfenster "Drucken" von Mac OS (PostScript-Treiber):** Wechseln Sie zum Bereich **Bildqualität**. Wenn Sie die Qualitätsoption **Standard** auswählen, wird ein einfacher Schieberegler angezeigt, mit dem Sie die Druckqualität und die Druckgeschwindigkeit zugleich festlegen können. Wenn Sie die benutzerdefinierten Qualitätsoptionen auswählen, stehen die oben beschriebenen Einstellungen zur spezifischen Festlegung der Druckqualität zur Verfügung.
- **Dialogfenster "Drucken" von Mac OS (PCL-Treiber):** Wechseln Sie zur Seite **Papierart/Qualität**, und wählen Sie **Papier** aus. Wenn Sie die Qualitätsoption **Standard** auswählen, wird ein einfacher Schieberegler angezeigt, mit dem Sie die Druckqualität und die Druckgeschwindigkeit festlegen können. Wenn Sie die benutzerdefinierten Qualitätsoptionen wählen, stehen die oben beschriebenen Einstellungen zur spezifischen Festlegung der Druckqualität zur Verfügung.
- **Seite "Druckauftrag senden" des integrierten Web-Servers:** Klicken Sie auf **Basiseinstellungen > Druckqualität**. Wenn Sie **Standardoptionen** auswählen, können Sie zwischen **Geschwindigkeit** und **Qualität** wählen. Wenn Sie **Benutzerdefinierte Optionen** auswählen, stehen die oben beschriebenen Einstellungen zur spezifischen Festlegung der Druckqualität zur Verfügung.
- **Bedienfeld:** Wählen Sie das Symbol für das Setup-Menü  und danach **Druckvoreinstellungen > Druckqualität** aus.



Hinweis Wenn Sie die Druckqualität mit dem Computer festlegen, wird die Einstellung am Bedienfeld außer Kraft gesetzt.




Hinweis Die Druckqualität kann nicht für Druckaufträge geändert werden, die der Drucker aktuell empfängt oder bereits empfangen hat (selbst wenn die Seiten noch nicht gedruckt werden).

Auswählen des Papierformats

Das Papierformat kann auf folgende Arten ausgewählt werden:



Hinweis Verwenden Sie möglichst das Papierformat, in dem das Dokument erstellt wurde. Sie können dem Dokument aber für das Drucken ein anderes Format (Größe) zuweisen (siehe „Skalieren des Druckbilds“ auf Seite 72).

- **Dialogfeld des Windows-Treibers:** Öffnen Sie die Registerkarte **Papier/Qualität**, und wählen Sie unter **Dokumentformat** das gewünschte Format aus.
- **Dialogfenster "Papierformat" von Mac OS:** Wählen Sie Ihren Drucker im Einblendmenü **Format für** aus, und klicken Sie dann auf **Papiergröße**.
- **Seite "Druckauftrag senden" des integrierten Web-Servers:** Klicken Sie auf **Erweiterte Einstellungen > Papier > Seitenformat > Standard**.
- **Bedienfeld:** Wählen Sie das Symbol für das Setup-Menü  und danach **Druckvoreinstellungen > Papier > Papierformat auswählen** aus.



Hinweis Wenn Sie das Papierformat mit dem Computer festlegen, wird die Einstellung am Bedienfeld außer Kraft gesetzt.

Benutzerdefinierte Papierformate

So wählen Sie ein Format, das nicht in der Liste der Papierformate aufgeführt ist:

- **Unter Windows** gibt es zwei Möglichkeiten:
 - Wählen Sie in der Papierformatliste auf der Registerkarte **Papier/Qualität** des Treiberdialogfelds die Option für ein benutzerdefiniertes Format, geben Sie die Maße des Papiers ein, und klicken Sie auf **Speichern**, um das neue Format zu speichern. Damit das neue Papierformat in der Liste der benutzerdefinierten Formate angezeigt wird, schließen Sie das Fenster für die Druckereigenschaften und öffnen es danach mit der Schaltfläche **Sonstige** erneut.
 - Klicken Sie im Menü **Start** auf **Drucker und Faxgeräte** und danach im Menü **Datei** auf **Servereigenschaften**. Aktivieren Sie auf der Registerkarte **Formulare** das Kontrollkästchen **Neues Formular erstellen**, legen Sie den Namen und die Maße des neuen Formulars fest, und klicken Sie auf **Formular speichern**.
- **Mac OS X 10.4:** Klicken Sie im Dialogfenster **Papierformat** zunächst auf **Papiergröße** und dann auf die Option zum Verwalten eigener Papiergrößen.
- **Mac OS X 10.2 oder 10.3:** Klicken Sie im Dialogfenster **Papierformat** auf **Einstellungen > Papiergröße anpassen**.
- **Seite "Druckauftrag senden" des integrierten Web-Servers:** Klicken Sie auf **Erweiterte Einstellungen > Papier > Seitenformat > Benutzerdefiniert**.

Festlegen der Randeinstellungen

Standardmäßig verbleibt zwischen den Rändern des Bildes und den Papierkanten ein Rand von 5 mm (bzw. 17 mm am unteren Rand eines Einzelblatts). Sie haben verschiedene Möglichkeiten, diese Einstellung zu ändern.

- **Dialogfeld des Windows-Treibers:** Öffnen Sie die Registerkarte **Papier/Qualität**, und klicken Sie auf die Schaltfläche **Layout**.
- **Dialogfenster "Drucken" von Mac OS (PostScript-Treiber):** Klicken Sie im Abschnitt **Fertigstellung** auf **Layout**.
- **Dialogfenster "Drucken" von Mac OS (PCL-Treiber):** Klicken Sie im Abschnitt **Papierart/Qualität** auf **Layout**.
- **Seite "Druckauftrag senden" des integrierten Web-Servers:** Klicken Sie auf **Erweiterte Einstellungen** > **Papier** > **Layout/Ränder**.

Nach diesem Schritt werden alle oder einige der folgenden Optionen angezeigt.



Hinweis Unter Mac OS hängt es von dem im Dialogfeld **Papierformat** ausgewählten Papierformat ab, welche Randooptionen zur Verfügung stehen. Beispielsweise können für randlosen Druck nur Papierformate ausgewählt werden, deren Name die Wörter "ohne Rand" enthält.

- **Standard.** Das Bild wird auf eine Seite mit dem gewählten Format gedruckt, wobei zwischen den Bildrändern und den Papierkanten ein schmaler Rand verbleibt. Das Bild muss klein genug sein, dass es (unter Berücksichtigung der Ränder) auf die Seite passt.
- **Übergröße.** Das Bild wird auf der Seite etwas größer gedruckt, als es dem gewählten Format entspricht. Wenn Sie die Ränder abschneiden, erhalten Sie eine Seite im gewählten Format (ohne Ränder zwischen dem Bild und den Papierkanten).
- **Inhalte nach Rändern abschneiden.** Das Bild wird auf eine Seite mit dem gewählten Format gedruckt, wobei zwischen den Bildrändern und den Papierkanten ein schmaler Rand verbleibt. Haben Druckbild und Seite dieselbe Größe, wird davon ausgegangen, dass die Teile am äußersten Bildrand entweder weiß oder unwichtig sind und nicht gedruckt werden müssen. Diese Einstellung eignet sich für Bilder, die bereits über einen Rand verfügen.
- **Randlosdruck.** Das Bild wird ohne Ränder auf eine Seite mit dem gewählten Format gedruckt. Damit kein Rand zwischen den Bildrändern und der Papierkante gedruckt wird, wird das Bild leicht vergrößert. Wenn Sie **Automatisch durch Drucker** wählen, erfolgt diese Vergrößerung automatisch. Bei Auswahl der Option **Manuell in Anwendung** müssen Sie ein benutzerdefiniertes Seitenformat wählen, das etwas größer als die zu bedruckende Seite ist. Siehe auch [„Drucken ohne Ränder“ auf Seite 82](#).

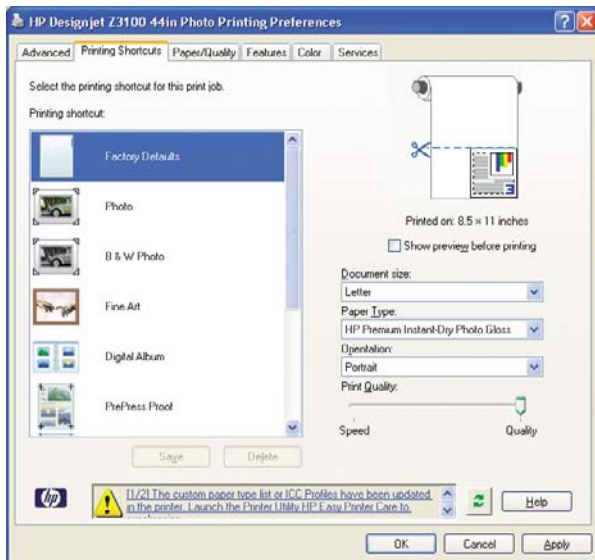
Drucken mit Schnelleinstellungen

Der Druckertreiber bietet zahlreiche Optionen, mit denen Werte für die verschiedenen Druckaufträge festgelegt werden können. In einer Schnelleinstellung können die Vorgaben für einen bestimmten Auftragstyp gespeichert und später mit einem Mausklick zugewiesen werden. Bestimmte Einstellungen (wie Papierformat, Papierquelle und Ausrichtung) können jedoch durch Werte aus der verwendeten Anwendung überschrieben werden.

Der Zugriff auf Schnelleinstellungen erfolgt über die entsprechende Registerkarte im Dialogfeld des Windows-Treibers.



Hinweis Schnelleinstellungen sind nur unter Windows verfügbar.



Sie können eine Liste der verfügbaren Schnelleinstellungen anzeigen. Wählen Sie eine Schnelleinstellung aus, die für den aktuellen Druckauftrag geeignet ist.

Die Treiberoptionen werden dann mit den entsprechenden Werten belegt. Sie können den Druckvorgang sofort starten oder die Einstellungen überprüfen. Es ist auch möglich, einige oder alle Werte der gewählten Schnelleinstellung manuell zu ändern.



Tipp Es empfiehlt sich, zumindest die Einstellungen zu überprüfen, die auf der Registerkarte für Schnelleinstellungen angezeigt werden (Dokumentformat, Ausrichtung usw.).

Die Schnelleinstellung **Werkseitiger Standard** enthält die werkseitigen Voreinstellungen des Druckers. Wenn Sie auf diese Schnelleinstellung klicken, werden alle Optionen auf die Standardwerte gesetzt.

Sie können die vorhandenen Schnelleinstellungen an Ihre Erfordernisse anpassen, um eine eigene Schnelleinstellung zu erstellen:

1. Wählen Sie die Schnelleinstellung mit den Werten, die Ihren Anforderungen am ehesten entspricht.
2. Ändern Sie die Werte auf der Registerkarte für Schnelleinstellungen und/oder auf anderen Registerkarten nach Bedarf.
3. Speichern Sie die neue Schnelleinstellung.

Wenn Sie die Schnelleinstellung nicht mehr benötigen, können Sie sie jederzeit löschen.

Skalieren des Druckbilds

Sie können ein Druckbild in einer bestimmten Größe senden und den Drucker konfigurieren, es in einem anderen Format zu drucken (normalerweise größer). Dies ist in den folgenden Situationen hilfreich:

- Ihre Software unterstützt keine großen Formate.
- Ihre Datei ist zu groß für den Speicher des Druckers. Wählen Sie in diesem Fall ein kleineres Papierformat in der Software aus, und vergrößern Sie anschließend das Format am Bedienfeld.

Die Skalierung kann auf folgende Arten festgelegt werden:

- **Dialogfeld des Windows-Treibers:** Öffnen Sie die Registerkarte **Effekte**, und nehmen Sie unter **Größenänderungsoptionen** die gewünschte Einstellung vor.
 - Mit der Option **Dokument drucken auf** kann die Größe des Druckbilds an das für den Drucker ausgewählte Papierformat angepasst werden. Wenn Sie beispielsweise als Papierformat ISO A2 ausgewählt haben und ein Druckbild im Format A3 ausgeben, wird dieses auf das Format A2 vergrößert. Ist das Papierformat ISO A4 ausgewählt, wird ein größeres Druckbild auf das Format A4 verkleinert.
 - Mit der Option **% der Normalgröße** kann der Druckbereich der Originalseite (die Seite ohne Ränder) um den angegebenen Prozentwert vergrößert werden. Bei Bedarf werden Ränder hinzugefügt.
- **Dialogfenster "Drucken" von Mac OS (PostScript-Treiber):** Klicken Sie im Bereich **Fertigstellung** auf **Größenanpassung**, und wählen Sie das Format aus, an das die Bildgröße angepasst werden soll. Wenn Sie das Druckbild vergrößern möchten, darf das Kontrollkästchen **Nur verkleinern** nicht markiert sein.

Mit der Option **Dokument drucken auf** kann die Größe des Druckbilds an das für den Drucker ausgewählte Papierformat angepasst werden. Wenn Sie beispielsweise als Papierformat ISO A2 ausgewählt haben und ein Druckbild im Format A4 ausgeben, wird dieses auf das Format A2 vergrößert. Ist das Papierformat ISO A3 ausgewählt, wird ein größeres Druckbild auf das Format A3 verkleinert.




Hinweis Die Option **Größenanpassung** steht in Mac OS X 10.4 und neueren Versionen zur Verfügung.

- **Dialogfenster "Drucken" von Mac OS (PCL-Treiber):** Klicken Sie im Bereich **Papierverarbeitung** auf **Größenanpassung**, und wählen Sie das Format aus, an das die Bildgröße angepasst werden soll. Wenn Sie das Druckbild vergrößern möchten, darf das Kontrollkästchen **Nur verkleinern** nicht markiert sein.



Hinweis Die Option **Größenanpassung** steht in Mac OS X 10.4 und neueren Versionen zur Verfügung.

- **Seite "Druckauftrag senden" des integrierten Web-Servers:** Klicken Sie auf **Erweiterte Einstellungen > Größe ändern**.
 - Mit den Optionen **Standard** und **Benutzerdefiniert** kann die Größe des Druckbilds an das ausgewählte Standard- oder benutzerdefinierte Papierformat angepasst werden. Wenn Sie beispielsweise als Papierformat ISO A2 ausgewählt haben und ein Druckbild im Format A3 ausgeben, wird dieses auf das Format A2 vergrößert. Ist das Papierformat ISO A4 ausgewählt, wird ein größeres Druckbild auf das Format A4 verkleinert.
 - Mit der Option **% der tatsächlichen Größe** kann der Druckbereich der Originalseite (die Seite ohne Ränder) um den angegebenen Prozentwert vergrößert werden. Danach werden die Ränder für die Druckausgabe hinzugefügt.
- **Bedienfeld:** Wählen Sie das Symbol für das Setup-Menü  und danach **Druckvoreinstellungen > Papier > Skalieren** aus.

Bei einem Einzelblatt müssen Sie sicherstellen, dass das Druckbild tatsächlich an das Blattformat angepasst werden kann, da es sonst abgeschnitten wird.

Ändern der Behandlung sich überschneidender Linien




Hinweis Dieser Abschnitt betrifft nur HP-GL/2-Druckaufträge.

Die Option **Überlagerung** bestimmt, wie Linien behandelt werden, die sich in einem Druckbild überschneiden. Es gibt die zwei Einstellungen:

- **Aus:** Der Schnittpunkt der Linien wird in der Farbe der oberen Linie gedruckt.
- **Ein:** Die Farben der beiden Linien am Schnittpunkt werden gemischt.

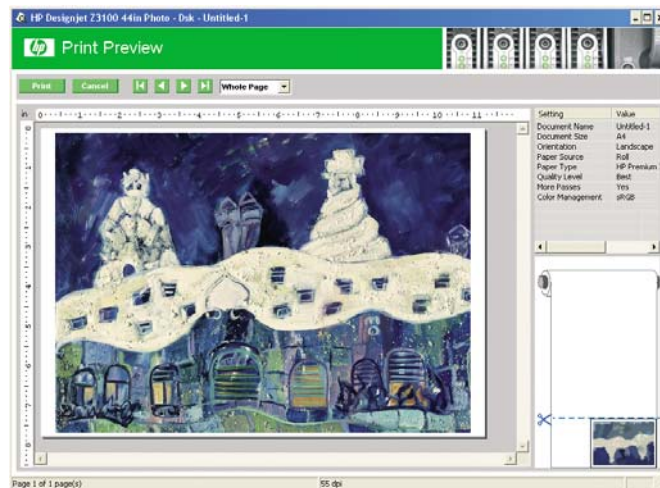


Um die Überlagerung zu aktivieren, wählen Sie das Symbol für das Setup-Menü  und danach **Druckvoreinstellungen > HP-GL/2 > Überlagerung aktivieren** aus. Die Überlagerung kann auch in manchen Anwendungen eingestellt werden. Die Einstellung am Bedienfeld wird dadurch außer Kraft gesetzt.

Druckvorschau

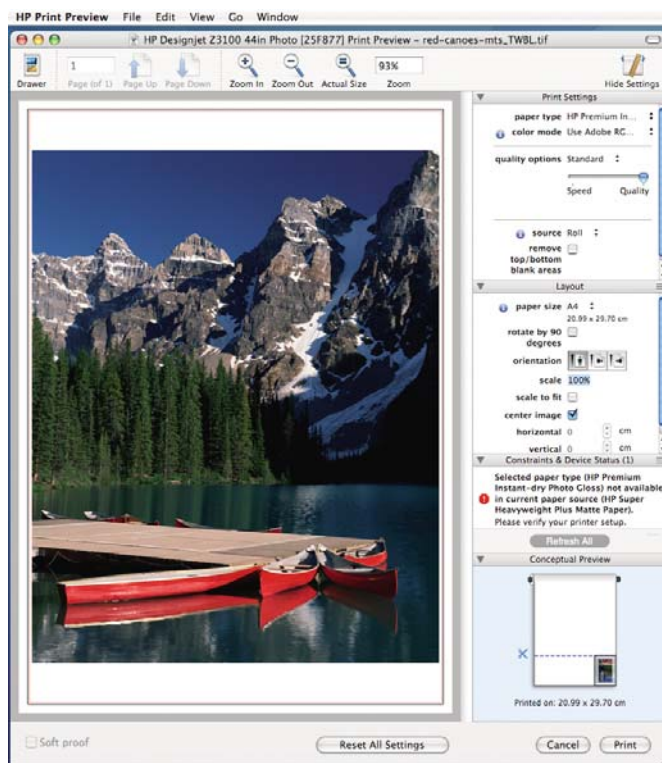
Mithilfe der Druckvorschau können Sie das Layout eines Dokuments vor dem Drucken auf dem Bildschirm überprüfen. Dadurch kann Papier und Tinte eingespart werden.

- Unter Windows können Sie die Vorschau auf folgende Arten anzeigen:
 - Verwenden Sie die Vorschauoption Ihrer Anwendung.
 - Aktivieren Sie auf der Registerkarte für Schnelleinstellungen, **Papier/Qualität** oder **Funktionen** die Option zum Anzeigen einer Vorschau vor dem Drucken. Die Vorschau wird dann vor jedem Druckvorgang automatisch angezeigt, damit Sie die Druckeinstellungen und das Layout des Druckbilds überprüfen können. Anschließend können Sie den Auftrag mit **Drucken** an den Drucker senden oder ihn mit **Abbrechen** verwerfen.



- Unter Mac OS können Sie die Vorschau auf folgende Arten anzeigen:
 - Verwenden Sie die Vorschauoption Ihrer Anwendung.
 - Klicken Sie unten im Dialogfenster **Drucken** auf die Schaltfläche **Vorschau**. Sie aktivieren damit die integrierte Vorschaufunktion von Mac OS.
 - Wenn Sie den PostScript-Treiber verwenden, markieren Sie die Option **Seitenansicht anzeigen**, die sich im Dialogfenster **Drucken** im Bereich **Fertigstellung** befindet.

- Wenn Sie den PCL-Treiber verwenden, klicken Sie unten im Dialogfenster **Drucken** auf die Schaltfläche **PDF** und danach auf **HP Seitenansicht**. In dieser Vorschau stehen erweiterte Funktionen zur Verfügung. Sie können z. B. das Papierformat, die Papiersorte und die Druckqualität ändern und das Druckbild drehen. Nachstehend sehen Sie ein Beispiel:




Hinweis In Adobe InDesign, Adobe Illustrator, Adobe Reader und Apple Aperture steht die HP Seitenansicht nicht zur Verfügung.

- Um die Vorschau beim Drucken über den integrierten Web-Server anzuzeigen, wählen Sie die Option **Basiseinstellungen > Für Vorschau anhalten** aus.

Drucken in Entwurfsqualität

Sie haben folgende Möglichkeiten, um einen Druck in Entwurfsqualität zu erstellen (schneller Druckmodus):


- **Dialogfeld des Windows-Treibers:** Wechseln Sie auf der Registerkarte **Papier/Qualität** zum Bereich **Druckqualität**. Verschieben Sie den Schieberegler für die Druckqualität ganz nach links (höchste Geschwindigkeit).
- **Dialogfenster "Drucken" von Mac OS (PostScript-Treiber):** Wechseln Sie zum Bereich **Bildqualität**, und verschieben Sie den Schieberegler für die Druckqualität ganz nach links (höchste Geschwindigkeit).
- **Dialogfenster "Drucken" von Mac OS (PCL-Treiber):** Wechseln Sie zum Bereich **Papierart/Qualität**, und wählen Sie **Papier** aus. Verschieben Sie dann den Schieberegler für die Druckqualität ganz nach links (höchste Geschwindigkeit).
- **Seite "Druckauftrag senden" des integrierten Web-Servers:** Wählen Sie **Basiseinstellungen > Druckqualität > Standardoptionen > Geschwindigkeit** aus.
- **Bedienfeld:** Wählen Sie das Symbol für das Menü **Einrichtung** , und wählen Sie dann **Druckvoreinstellungen > Druckqualität > Qualitätsstufe auswählen > Schnell**.



Hinweis Wenn Sie die Druckqualität mit dem Computer festlegen, wird die Einstellung am Bedienfeld außer Kraft gesetzt.

Drucken mit hoher Qualität

Sie haben folgende Möglichkeiten, einen Druck in hoher Qualität zu erstellen:


- **Dialogfeld des Windows-Treibers:** Wechseln Sie auf der Registerkarte **Papier/Qualität** zum Bereich **Druckqualität**. Verschieben Sie den Schieberegler für die Druckqualität ganz nach rechts (höchste Druckqualität).
- **Dialogfenster "Drucken" von Mac OS (PostScript-Treiber):** Wechseln Sie zum Bereich **Bildqualität**, und verschieben Sie den Schieberegler für die Druckqualität ganz nach rechts (höchste Druckqualität).
- **Dialogfenster "Drucken" von Mac OS (PCL-Treiber):** Wechseln Sie zum Bereich **Papierart/Qualität**, und wählen Sie **Papier** aus. Verschieben Sie dann den Schieberegler für die Druckqualität ganz nach rechts (höchste Druckqualität).
- **Seite "Druckauftrag senden" des integrierten Web-Servers:** Wählen Sie **Basiseinstellungen > Druckqualität > Standardoptionen > Qualität** aus.
- **Bedienfeld:** Wählen Sie das Symbol für das Menü **Einrichtung** , und wählen Sie dann **Druckvoreinstellungen > Druckqualität > Qualitätsstufe auswählen > Optimal**.



Hinweis Wenn Sie die Druckqualität mit dem Computer festlegen, wird die Einstellung am Bedienfeld außer Kraft gesetzt.

Bilder mit hoher Auflösung

Wenn die Auflösung des Bildes höher ist als die Ausgabeauflösung (Sie können dies im Windows-Dialogfeld für benutzerdefinierte Druckqualitätsoptionen überprüfen), lässt sich die Druckqualität oft mit der Option **Maximale Detailschärfe** optimieren. Diese Option ist nur verfügbar, wenn Sie auf Glanzpapier drucken und die Druckqualität auf **Optimal** eingestellt haben.


- **Treiberdialog (Dialogfenster "Drucken" von Mac OS):** Wählen Sie statt der Standard- die benutzerdefinierten Druckqualitätsoptionen aus, und markieren Sie das Feld **Maximale Detailschärfe**.
- **Seite "Druckauftrag senden" des integrierten Web-Servers:** Klicken Sie auf **Basiseinstellungen > Druckqualität > Benutzerdefiniert**. Stellen Sie **Qualitätsstufe** auf **Optimal** und **Maximale Detailtreue** auf **Ja** ein.
- **Bedienfeld:** Wählen Sie das Symbol für das Setup-Menü , und danach **Druckvoreinstellungen > Druckqualität > Max. Details aktivieren** aus.



Hinweis Bei Auswahl von **Maximale Detailschärfe** dauert das Drucken auf Fotopapier zwar länger, der Tintenverbrauch erhöht sich jedoch nicht.

Druckkopfprobleme

Wenn sehr viele Düsen der Druckköpfe verstopft sind, lässt sich die Druckqualität durch Aktivieren der Option **Mehr Durchläufe** verbessern.

- **Treiberdialog (Dialogfenster "Drucken" von Mac OS):** Wählen Sie statt der Standard- die benutzerdefinierten Druckqualitätsoptionen aus, und markieren Sie das Feld **Mehr Durchläufe**.
- **Seite "Druckauftrag senden" des integrierten Web-Servers:** Klicken Sie auf **Basiseinstellungen > Druckqualität > Benutzerdefiniert**. Stellen Sie **Qualitätsstufe** auf **Optimal** und **Mehr Durchläufe** auf **Ja** ein.
- **Bedienfeld:** Wählen Sie das Symbol für das Setup-Menü  und danach **Druckvoreinstellungen > Druckqualität > Mehr Durchläufe aktivieren** aus.



Hinweis Bei Auswahl von **Mehr Durchläufe** dauert das Drucken zwar länger, der Tintenverbrauch erhöht sich jedoch nicht.




Tipp Anstatt diese Option zu verwenden, können Sie auch mithilfe eines Bilddiagnosedrucks die Druckköpfe ermitteln, die das Problem verursachen, und diese reinigen oder austauschen (siehe „[Bilddiagnosedruck](#)“ auf Seite 244).

Drucken auf Fotopapier

Wenn Sie auf Fotopapier drucken, können Sie den Hochglanzverstärker verwenden, um die Gesamtglanzqualität zu verbessern und Bronzierung zu vermeiden. Es gibt drei Einstellungen:

- **Aus:** Der Hochglanzverstärker wird nicht verwendet.
- **Economode:** Der Hochglanzverstärker wird für die bedruckten Bereiche des Druckbilds verwendet, jedoch nicht für die unbedruckten (leeren) Bereiche.
- **Ganze Seite:** Der Hochglanzverstärker wird für die gesamte definierte Seite verwendet, auch für die unbedruckten Bereiche.

Wenn sich der Schieberegler für die Druckqualität in der Position **Qualität** befindet, wird die Option **Hochglanzverstärker** automatisch auf **Ganze Seite** eingestellt. So ändern Sie diese Einstellung:

- **Treiberdialog (Dialogfenster "Drucken" von Mac OS):** Wählen Sie statt der Standard- die benutzerdefinierten Druckqualitätsoptionen aus, und markieren Sie die Option **Hochglanzverstärker**.
- **Seite "Druckauftrag senden" des integrierten Web-Servers:** Wählen Sie **Basiseinstellungen > Druckqualität > Benutzerdefiniert > Hochglanzverstärker** aus.
- **Bedienfeld:** Wählen Sie das Symbol für das Setup-Menü  und danach **Druckvoreinstellungen > Druckqualität > Glanzerhöhung** aus.

Drucken auf satiniertem Fotopapier

Wenn Sie auf satiniertem Fotopapier drucken, verwenden Sie HP Professional Fotopapier (satiniert), das folgende Vorteile bietet:

- Größeres Farbspektrum
- Bessere optische Schwarzdichte
- Bessere PANTONE-Abdeckung

- Glattere Oberfläche
- Größere Strapazierfähigkeit

Drucken in Graustufen

Die Farben einer Vorlage können in Graustufen umgewandelt werden. Graustufendrucke können auf folgende Arten erstellt werden:

- **Software:** Viele Programme verfügen über eine entsprechende Option.
- **Dialogfeld des Windows-Treibers:** Wechseln Sie auf der Registerkarte **Farbe** zum Bereich **Farboptionen**. Wählen Sie **In Graustufen drucken** aus.
- **Dialogfenster "Drucken" von Mac OS (PostScript-Treiber):** Wählen Sie im Bereich **Farbeeinstellungen** die Option **In Graustufen drucken** aus.
- **Dialogfenster "Drucken" von Mac OS (PCL-Treiber):** Wechseln Sie zum Bereich **Papierart/Qualität**, klicken Sie auf **Farbe**, und wählen Sie **In Graustufen drucken** aus.
- **Seite "Druckauftrag senden" des integrierten Web-Servers:** Wählen Sie die Option **Farbe > In Graustufen drucken** aus.

Siehe auch [„Drucken eines Schwarzweißfotos für eine Ausstellung \(Photoshop, PostScript-Treiber\)“ auf Seite 120](#).

Drucken ohne Ränder

Das Drucken ohne Ränder (bis zu den Papierkanten) wird als Randlosdruck bezeichnet. Die Möglichkeit zum Randlosdruck besteht nur, wenn Hochglanzpapier auf Rollen verwendet wird.

Um sicherzustellen, dass keine Ränder gedruckt werden, wird das Druckbild etwas vergrößert, sodass es über die Papierkanten hinausreicht. Tinte, die nicht auf das Papier gelangt, wird durch den Druckplattenschwamm aufgenommen.



Hinweis Wenn Sie ohne Rand drucken möchten, muss das Bild die Seite ausfüllen. Wenn das Bild kleiner als die Seite ist, wird es nicht automatisch vergrößert.

Sie können den Randlosdruck auf folgende Arten initiieren:

- **Dialogfeld des Windows-Treibers:** Öffnen Sie die Registerkarte **Papier/Qualität**, und klicken Sie auf die Schaltfläche **Layout**. Wählen Sie **Randlosdruck** aus.
- **Dialogfenster "Papierformat" von Mac OS (PostScript-Treiber):** Wählen Sie ein Papierformat, dessen Name die Wörter "ohne Rand" enthält. Wählen Sie danach im Dialogfeld **Drucken** die Option **Fertigstellung > Layout > Randlosdruck** aus.
- **Dialogfenster "Papierformat" von Mac OS (PCL-Treiber):** Wählen Sie ein Papierformat, dessen Name die Wörter "ohne Rand" enthält. Klicken Sie danach im Dialogfeld **Drucken** auf **Papierart/Qualität > Layout > Randlosdruck**.
- **Seite "Druckauftrag senden" des integrierten Web-Servers:** Wählen Sie die Option **Erweiterte Einstellungen > Papier > Layout/Ränder > Randlosdruck** aus.

Wenn Sie sich für den Randlosdruck entscheiden, müssen Sie außerdem eine Option zur Bildvergrößerung auswählen:

- **Automatisch durch Drucker:** Der Drucker vergrößert das Bild automatisch (in der Regel um wenige Millimeter in jeder Richtung), um einen randlosen Druck zu gewährleisten.
- **Manuell in Anwendung:** Sie müssen das Druckbild in der verwendeten Anwendung manuell vergrößern und ein Papierformat wählen, das etwas größer als das tatsächlich verwendete Format ist.

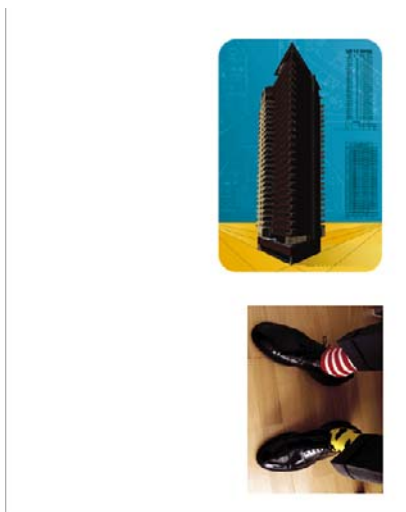


Hinweis Wenn nach dem Einlegen von Papier sofort ein Auftrag für einen Randlosdruck an den Drucker gesendet wird, schneidet dieser das Papier vor dem Drucken möglicherweise an der Vorderkante ab.

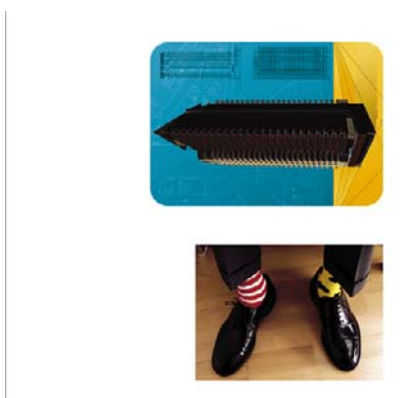
Nach dem Ende des Druckvorgangs wird das Papier leicht versetzt innerhalb des Bildbereichs abgeschnitten, um sicherzustellen, dass keine Ränder vorhanden sind. Danach erfolgt ein zweiter Schnitt, um zu verhindern, dass Reste des Bildes auf den nächsten Druck gelangen. Wird der Druckvorgang jedoch abgebrochen, oder befindet sich eine Leerfläche am unteren Bildrand, wird das Papier nur einmal geschnitten.

Drehen eines Druckbilds


Das Druckbild wird in der Standardeinstellung so ausgegeben, dass die kürzeren Seiten parallel zur Vorderkante des Papiers sind:



Sie können aber das Druckbild um 90 Grad drehen, um Papier zu sparen:



Die Drehung kann auf folgende Arten durchgeführt werden:

- **Dialogfeld des Windows-Treibers:** Wählen Sie auf der Registerkarte **Funktionen** die Option **Um 90 Grad drehen** aus.
- **Dialogfenster "Drucken" von Mac OS (PostScript-Treiber):** Wählen Sie im Bereich **Fertigstellung** die Option **Um 90 Grad drehen** aus.
- **Seite "Druckauftrag senden" des integrierten Web-Servers:** Wählen Sie die Option **Erweiterte Einstellungen > Rollenoptionen > Drehen** aus.
- **Bedienfeld:** Wählen Sie das Symbol für das Setup-Menü  und danach **Druckvoreinstellungen > Papier > Drehen** aus.



Hinweis Wenn Sie die Drehung mit dem Computer festlegen, wird die Einstellung am Bedienfeld außer Kraft gesetzt.

Hinweis Beim Drehen eines Druckauftrags muss die Seitenlänge möglicherweise vergrößert werden, damit das Druckbild nicht abgeschnitten wird, da der obere und untere Rand normalerweise größer als die seitlichen Ränder sind.




VORSICHT Wenn Sie bei Rollen- und Blattpapier die Ausrichtung eines Druckauftrags von Hochformat in Querformat ändern, ist das Papier möglicherweise nicht breit genug für das Druckbild. Wird beispielsweise ein D/A1-Druckbild im Hochformat auf D/A1-Papier um 90 Grad gedreht, ist es wahrscheinlich breiter als das Papier. Wenn Sie die Änderung über den integrierten Webserver vornehmen, wird dann in der Vorschau ein Warndreieck angezeigt.

Automatisches Drehen


Manche Druckertreiber verfügen über eine Option zum automatischen Drehen, durch die alle überformatigen Bilder im Hochformat automatisch um 90 Grad gedreht werden, um Papier zu sparen.

Drucken mit Schnittmarken

An den Schnittmarken ist zu erkennen, wo das Papier abgeschnitten werden muss, um es auf das ausgewählte Papierformat zu verkleinern. Sie können das Drucken von Schnittmarken für einzelne Druckaufträge auf folgende Arten aktivieren:

- **Seite "Druckauftrag senden" des integrierten Web-Servers:** Wählen Sie die Option **Erweiterte Einstellungen > Rollenoptionen > Schnittmarken aktivieren** aus.
- **Bedienfeld:** Wählen Sie das Symbol für das Setup-Menü  und danach **Druckvoreinstellungen > Papier > Schnittmarken aktivieren > Ein** aus.

Wenn Sie Schnittmarken für verschachtelte Druckaufträge (siehe [„Verschachteln von Aufträgen zur Einsparung von Papier“ auf Seite 87](#)) aktivieren möchten, müssen Sie eine andere Option auswählen:

- **Integrierter Web-Server:** Wählen Sie die Option **Auftragsverwaltung > Mit Schnittmarken drucken, wenn Verschachtelung aktiviert ist > Ja** aus.
- **Bedienfeld:** Wählen Sie das Symbol für das Setup-Menü  und danach **Auftragsverwaltung > Verschachtelungsoptionen > Schnittmarken aktivieren > Ja** aus.

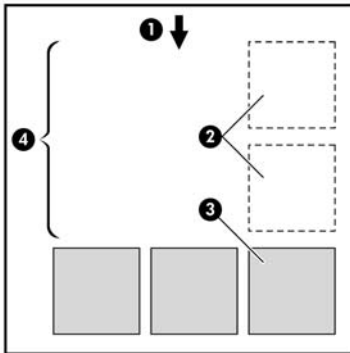
Sparsamer Umgang mit Papier

Nachstehend finden Sie einige Tipps zur Verringerung des Papierverbrauchs.

- Wenn Sie relativ kleine Bilder oder Dokumentseiten drucken, können Sie die Verschachtelung aktivieren, damit sie nebeneinander und nicht nacheinander ausgegeben werden (siehe [„Verschachteln von Aufträgen zur Einsparung von Papier“ auf Seite 87](#)).
- Wenn Sie mehrseitige Dokumente mit relativ kleinen Seiten drucken, können Sie bis zu 16 davon auf ein Blatt drucken. Die entsprechende Einstellung wird mit der Option **Seiten pro Blatt** auf der Registerkarte **Funktionen** (Windows) bzw. im Bereich **Layout** (Mac OS) festgelegt.
- Mit den folgenden Optionen kann Rollenpapier eingespart werden:
 - **Dialogfeld des Windows-Treibers:** Öffnen Sie die Registerkarte **Funktionen**, und wählen Sie **Leerflächen oben/unten entfernen** und/oder **Um 90 Grad drehen** aus.
 - **Dialogfenster "Drucken" von Mac OS (PostScript-Treiber):** Öffnen Sie den Bereich **Funktionen**, und wählen Sie **Leerflächen oben/unten entfernen** und/oder **Um 90 Grad drehen** aus.
 - **Dialogfenster "Drucken" von Mac OS (PCL-Treiber):** Öffnen Sie den Bereich **Papierart/Qualität**, und wählen Sie **Papier** und dann **Leerflächen oben/unten entfernen** aus.
 - **Seite "Druckauftrag senden" des integrierten Web-Servers:** Wählen Sie **Erweiterte Einstellungen > Rollenoptionen > Leerflächen oben/unten entfernen** und/oder **Drehen** aus.
- Grundsätzlich sollte das zu druckende Dokument vor dem Drucken in der Vorschau überprüft werden. So lassen sich Fehler vermeiden, die zur Verschwendung von Papier führen (siehe [„Druckvorschau“ auf Seite 75](#)).

Verschachteln von Aufträgen zur Einsparung von Papier

Durch das Verschachteln werden die Bilder oder Dokumentseiten nebeneinander und nicht untereinander auf das Papier gedruckt. Dadurch kann Papier eingespart werden.



1. Richtung der Papierführung
2. Verschachteln deaktiviert
3. Verschachteln aktiviert
4. Durch Verschachteln eingespartes Papier

Wann versucht der Drucker, Seiten zu verschachteln?

Wenn die folgenden beiden Bedingungen zutreffen:

- In den Drucker ist Rollenpapier und nicht Blattpapier geladen.
- Im Menü (Bedienfeld) bzw. auf der Seite (integrierter Webserver) **Auftragsverwaltung** ist die Option **Verschachteln** auf **Ein** eingestellt.

Welche Seiten können verschachtelt werden?

Alle Seiten können verschachtelt werden, es sein denn, sie sind so groß, dass zwei von ihnen nicht nebeneinander auf die Rolle passen, oder es sind so viele, dass sie nicht auf die restliche Rolle gedruckt werden können. Ein Gruppe verschachtelter Seiten kann nicht auf die beiden Rollen verteilt werden.

Wie sind die Seitenkriterien für die Verschachtelung?


Damit die Verschachtelung möglich ist, müssen alle Seiten folgende Bedingungen erfüllen:

- Die Druckqualitätseinstellung aller Seiten muss identisch sein (**Schnell**, **Normal** oder **Optimal**).
- Die Einstellungen für die Optionen **Maximale Detailtreue** und **Mehr Durchläufe** müssen bei allen Seiten identisch sein.
- Die Einstellung der Option **Ränder** muss bei allen Seiten identisch sein (**Breiter** oder **Normal**).
- Die Einstellung der Option **Spiegeln** muss bei allen Seiten identisch sein.
- Die Einstellung der Option **Rendering Intent** muss bei allen Seiten identisch sein.
- Die Einstellung der Option **Schnitt** muss bei allen Seiten identisch sein.
- Die Farbanpassungseinstellungen müssen bei allen Seiten identisch sein (siehe [„Optionen zur Farbanpassung“ auf Seite 112](#)).

- Die Seiten müssen alle in Farbe oder alle in Graustufen gedruckt werden. Kombinationen aus Farb- und Graustufenseiten sind nicht möglich.
- Alle Seiten müssen sich in der einen oder der anderen der folgenden beiden Gruppen befinden (die beiden Gruppen können nicht in derselben Verschachtelung kombiniert werden):
 - HP-GL/2, RTL, CALS G4
 - PostScript, PDF, TIFF, JPEG
- JPEG-, TIFF- und CALS G4-Seiten mit höheren Auflösungen als 300 dpi können in manchen Fällen nicht mit anderen Seiten verschachtelt werden.

Wie lange wartet der Drucker auf eine weitere Datei?

Damit der Drucker die Verschachtelung möglichst effektiv durchführen kann, wartet er nach Erhalt einer Datei, um zu prüfen, ob eine nachfolgende Seite mit diesen oder mit bereits in der Warteschlange befindlichen Seiten verschachtelt werden kann. Die Standardwartezeit beträgt zwei Minuten. Dies bedeutet, dass der Drucker bis zu zwei Minuten wartet, nachdem er die letzte Datei erhalten hat, bevor er die letzte Schachtelung druckt. Die Wartezeit kann am Bedienfeld geändert werden: Wählen Sie das

Symbol für das Setup-Menü  und danach **Auftragsverwaltungsopt.** > **Verschachtelungsoptionen** > **Wartezeit auswählen** aus. Geben Sie dann einen Wert von 1 bis 99 Minuten an.

Während der Drucker auf die Datei wartet, wird die verbleibende Zeit auf dem Bedienfeld angezeigt. Wenn Sie die Verschachtelung sofort drucken (das Warten abrechnen) möchten, drücken Sie die Taste **Seitenvorschub und Abschneiden**.

Sparsamer Umgang mit Tinte

Nachstehend finden Sie einige Tipps zur Verringerung des Tintenverbrauchs.

- Verwenden Sie für Entwurfsdrucke Normalpapier, und verschieben Sie den Schieberegler für die Druckqualität ganz nach links (höchste Geschwindigkeit).
- Reinigen Sie die Druckköpfe nur bei Bedarf. Das Reinigen der Druckköpfe kann die Druckqualität verbessern, führt jedoch zu erhöhtem Tintenverbrauch.
- Lassen Sie den Drucker eingeschaltet, damit die automatische Druckkopfwartung durchgeführt werden kann. Dadurch bleiben die Druckköpfe in einem guten Zustand. Bei der regelmäßigen Druckkopfwartung wird eine geringe Menge Tinte verbraucht. Unterbleibt sie jedoch, ist nach einer gewissen Zeit eine Spülung der Tintendüsen erforderlich. Hierfür wird wesentlich mehr Tinte benötigt.
- Breite Druckbilder führen zu einer effizienteren Tintennutzung als schmale, da bei der Druckkopfwartung eine geringe Menge Tinte verbraucht wird und ihre Häufigkeit von der Anzahl der Durchgänge der Druckköpfe abhängt. Daher können Sie durch das Verschachteln von Druckaufträgen Tinte und Papier einsparen (siehe [„Verschachteln von Aufträgen zur Einsparung von Papier“ auf Seite 87](#)).

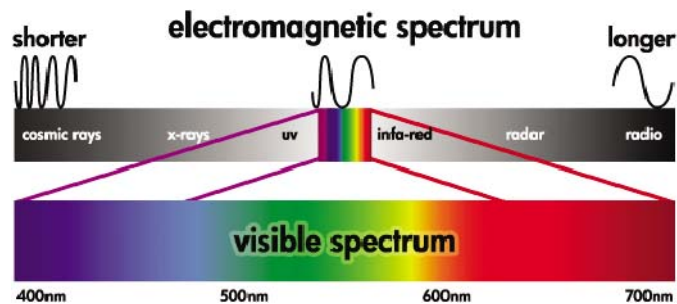
6 Farbverwaltung

- [Was ist Farbe?](#)
- [Das Problem: Farbe in der Welt der Computer](#)
- [Die Lösung: Farbmanagement](#)
- [Farbe und Drucker](#)
- [Das Farbmanagement im Überblick](#)
- [Farbkalibrierung](#)
- [Erstellen von Farbprofilen](#)
- [Farbmanagementoptionen](#)
- [Durchführen der Schwarzpunktkompensation](#)
- [Festlegen des Rendering Intent](#)
- [Farbemulation](#)
- [HP Professionelle PANTONE-Emulation](#)
- [Optionen zur Farbanpassung](#)
- [Farbverwaltungsszenarien](#)

Was ist Farbe?

Wir nehmen unsere Umgebung als ein Meer von Farben wahr, wobei die Farbe in erster Linie einfach ein Aspekt ist, wie wir unsere Umwelt erfahren. Die Farbwahrnehmung ist daher höchst subjektiv. Bei weiterer Untersuchung finden wir heraus, dass unsere Farbwahrnehmung eng mit Gehirnaktivitäten in Beziehung steht, die durch von unseren Augen gesendete Signale ausgelöst werden. Diese Signale werden einer Reihe von komplexen und eng verknüpften Verarbeitungsschritten unterzogen. Dadurch wird eine Beziehung zwischen den von unseren Augen gesendeten Signalen und dem, was wir indirekt erfahren, hergestellt. Die gesendeten Signale sind von lichtempfindlichen Zellen an der Augentrückseite abhängig. Diese werden in drei Typen unterteilt, die jeweils für elektromagnetische Strahlen mit unterschiedlichen physischen Eigenschaften (Wellenlängen) empfänglich sind. Diese elektromagnetischen Strahlen nennt man Licht, und die Farben der Gegenstände um uns herum werden durch deren Interaktion mit dem Licht erzeugt (durch Emission, Reflexion, Absorption, Streuung usw.).

Unsere individuelle Farbempfindung wird auch durch Erfahrungen und Erinnerungen beeinflusst, und außerdem dadurch, wie wir unsere Erfahrungen in Sprache ausdrücken. Schließlich wirken sich auch Umgebungsfaktoren, wie z. B. Lichtwechsel, Gegenstände oder die Nähe anderer Farben darauf aus, wie wir die Farben drücken, die wir wahrnehmen. Die Unterschiede bei diesen Aspekten (von physiologischen Unterschieden zwischen Personen bis zu unterschiedlichen Erfahrungen, Erinnerungen und Sprachumsetzungen) können dazu führen, dass die Farben unterschiedlich wahrgenommen werden, wenn mehrere Personen über dasselbe von einem Gegenstand reflektierte Licht reden. Es gibt dennoch viele Ähnlichkeiten zwischen den Farbempfindungen der einzelnen Menschen, und daher kann bei sorgfältiger Vorgehensweise eine sehr genaue Übereinstimmung erzielt werden. Aus diesen Beobachtungen lässt sich ableiten, dass Farbe durch das Zusammenspiel von Licht, Gegenstand und Betrachter entsteht, und es sich um ein sehr komplexes und zu einem großen Teil subjektives Phänomen handelt.



Das Problem: Farbe in der Welt der Computer

Farbbildbearbeitungsgeräte (z. B. Drucker, Monitore, Projektoren und Fernsehgeräte) erzeugen Farben auf unterschiedliche Weise und durch verschiedene Materialien (Farbmittel). So verwenden z. B. Monitore Farbmittel, die Rot (lange Wellenlänge), Grün (mittlere Wellenlänge) und Blau (kurze Wellenlänge) ausstrahlen. Die Farbe Weiß wird durch vollständige Verwendung aller drei Farbmittel erzeugt, für die Farbe Schwarz wird keines von ihnen verwendet (d. h., es wird kein Licht emittiert). Geräte mit lichtemittierenden Farbmitteln nennt man additiv, da deren Licht addiert wird, bevor es auf die Augen des Betrachters trifft. Drucker hingegen verwenden Materialien, die Bestandteile des auftreffenden Lichts absorbieren, und werden daher subtraktiv genannt. In typischen Druckausgaben werden die Tinten Zyan (absorbiert Rot), Magenta (absorbiert Grün) und Gelb (absorbiert Blau) sowie zusätzlich Schwarz (absorbiert Licht mit allen Wellenlängen) verwendet. Zur Erzeugung der Farbe Weiß mit einem Drucker darf keine der auf das Papier treffenden Lichtwellen absorbiert werden, für die Farbe Schwarz müssen alle Tinten verwendet werden, damit das gesamte Licht absorbiert wird.

Zur Steuerung der Ausgabe von Farbbildbearbeitungsgeräten werden in der Regel die folgenden Farbräume verwendet:

- **RGB (Rot, Grün und Blau)** ist der Farbraum, der in der Regel für additive Geräte verwendet wird. Eine Farbe wird als Kombination bestimmter Anteile von Rot, Grün und Blau dargestellt, und sämtliche mögliche Kombinationen definieren den Bereich der Farben (Farbspektrum) des jeweiligen Geräts.



Hinweis Subtraktive Geräte können auch durch RGB-Daten gesteuert werden. Diese Möglichkeit ist sehr effizient, besonders wenn Sie keine Kontrolle über die Verwendung der schwarzen Tinte des Druckers benötigen.

- **CMYK (Zyan, Magenta, Gelb und Schwarz)** ist der Farbraum für subtraktive Geräte, wie z. B. Drucker und Druckmaschinen. Eine Farbe wird als Kombination bestimmter Anteile von Zyan, Magenta, Gelb und Schwarz dargestellt, und sämtliche mögliche Kombinationen definieren den Bereich der Farben (Farbspektrum) des jeweiligen Geräts.

Diese beiden Farbräume ermöglichen lediglich die Steuerung der verschiedenen Farbbildbearbeitungsgeräte, ihre Werte beschreiben nicht direkt die Farben. So führen z. B. identische CMYK-Werte zu unterschiedlichen Farben, wenn Sie an verschiedene Drucker mit unterschiedlichen Tinten und Papiersorten gesendet werden. Ein Beispiel hierfür ist ein Drucker, der mit Tinten für Indoor- und für Outdoor-Drucke bestückt werden kann. Bei gleich bleibender Hardware (Drucker) sind zwei verschiedene Farbspektren aufgrund der unterschiedlichen chemischen Zusammensetzung der Tinten (farbstoffbasiert oder pigmentiert) vorhanden. Außerdem spielen auch unterschiedliche Papiersorten eine Rolle, da die Interaktion zwischen Tinte und Papier von dessen chemischer Beschaffenheit abhängig ist. Daher richten sich die Farben, die aus bestimmten CMYK-Werten erzielt werden, sowohl nach dem Tintentyp als auch nach dem verwendeten Papier. So ist es leicht vorstellbar, wie unterschiedlich die Ergebnisse bei Druckern sein können, für die verschiedene Technologien und folglich Tinten unterschiedlicher Beschaffenheit verwendet werden können.

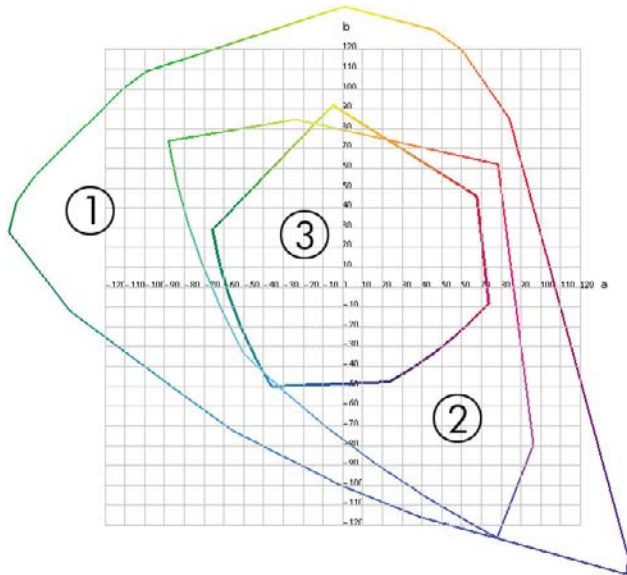
Dasselbe gilt für RGB-gesteuerte Geräte. Angenommen, zwei Monitore desselben Herstellers haben einen Weißpunkt von 9600 K bzw. 6500 K (K = Kelvin). Ihre Farben sind unterschiedlich, die sie sich auf eine jeweils andere Weißpunktreferenz beziehen. Beim Vergleich von Monitoren verschiedener Hersteller ist die Situation noch schwieriger. Deshalb empfiehlt es sich, den Weißpunkt des Monitors auf 5000 K (auch D50 genannt) einzustellen, da dies die für das grafische Gewerbe geltende Standardfarbtemperatur ist. Wenn Ihnen die Darstellung von D50 nicht gefällt (Sie könnten es zu gelblich finden), stellen Sie den Monitor auf 6500 K (D65) ein.



Hinweis Der Weißpunkt ist die hellste neutrale Farbe, die ein Gerät ausgeben kann oder die in einem Bild vorhanden ist. Das menschliche Sehsystem passt sich automatisch an den Inhalt eines Bildes entsprechend dessen Weißpunkt an.

Weiterhin muss ein RGB-Bild, wie z. B. ein mit einer Digitalkamera aufgenommenes und auf dem Computer bearbeitetes Foto, vor dem Drucken zuerst in den CMYK-Farbraum des jeweiligen Druckers

konvertiert werden. Leider verfügen die verschiedenen Geräte nicht über identische Farbspektren: manche Farben, die auf einem Monitor angezeigt werden können, lassen sich nicht drucken, und umgekehrt. Die folgende Grafik zeigt, dass der für das menschliche Auge wahrnehmbare Farbbereich größer ist als der von einem typischen Monitor oder Drucker mit einer bestimmten Papiersorte reproduzierbare Bereich. Außerdem sehen Sie, dass die Farbspektren der beiden Geräte nicht identisch sind.



1. Alle Farben
2. Computermonitor-Farbraum
3. CMYK-Druckfarbraum

Schließlich gibt es auch einige Farbräume, die nicht geräteabhängig sind, sondern stattdessen darstellen, wie ein Betrachter die Farben sieht. Dazu gehört der von der CIE (Commission Internationale de l'Éclairage) definierte Farbraum CIE Lab oder CIECAM02. Diese Farbräume haben gegenüber CMYK und RGB den Vorteil, dass zwei Objekte mit den gleichen CIE Lab-Werten identisch aussehen, wenn Sie unter denselben Bedingungen betrachtet werden. Die Werte dieser Farbräume werden ermittelt, indem das von einem Objekt ausgestrahlte oder reflektierte Licht gemessen wird.

Die Lösung: Farbmanagement

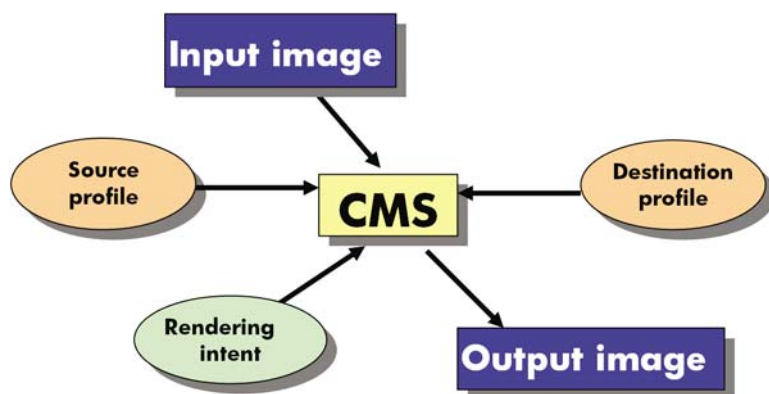
Viele Farben eines RGB-gesteuerten Geräts können nicht mit einem CMYK-gesteuerten Gerät dargestellt werden und umgekehrt. Diese Farben werden als Out-of-Gamut-Farben (außerhalb des Farbspektrums liegende Farben) bezeichnet. Die Druckindustrie bedient sich zweier Schritte, um die Farbunterschiede zu minimieren:

- Möglichst genaues Beschreiben des Farbverhaltens jedes Geräts
- Möglichst genaues Konvertieren eines Farbspektrums in ein anderes

Die Lösung:

1. **Möglichst genaues Beschreiben des Farbverhaltens eines Geräts durch ein ICC-Profil.** Das Farbverhalten eines Geräts lässt sich beschreiben, indem verschiedene RGB- oder CMYK-Kombinationen an ein Gerät gesendet werden, die erzielte Ausgabe gemessen wird und dann in einem geräteunabhängigen Farbraum (z. B. CIE Lab) ausgedrückt wird. Die sich daraus ergebende Beziehung wird in einem ICC-Profil gespeichert. Dabei handelt es sich um eine Standarddatei, die als Wörterbuch für die Übersetzung des Gerätefarbraums (CMYK oder RGB) in einen geräteunabhängigen Farbraum (z. B. CIE Lab) dient. Das Erzeugen eines ICC-Profiles nennt man Profilerstellung.
2. **Möglichst genaue Konvertierung von Farben mithilfe von Farbmanagementsystemen (Color Management Systems, CMS)** Die CMS-Software verwendet die Informationen in den ICC-Profilen, um den Farbraum eines Geräts (definiert durch ein Quellprofil) in den Farbraum eines anderen Geräts (definiert durch ein Zielprofil) zu konvertieren. Ein Problem tritt jedoch dann auf, wenn bestimmte Farben nur im Spektrum des einen Geräts vorhanden sind. Dieser Fall wird später ausführlicher erläutert.

Die Funktionsweise eines Farbmanagementsystems lässt sich folgendermaßen beschreiben:



- **CMS:** CMS ist die Abkürzung für Color Management System (Farbmanagementsystem). Dabei handelt es sich um die Anwendung, die die im Eingangsbild gespeicherten Farbinformationen in ein Ausgangsbild konvertiert. Der Farbraum des Eingangsbilds wird von einem Quellprofil, der des Ausgangsbilds von einem Zielprofil definiert. Auf dem Markt werden verschiedene Farbmanagementsysteme angeboten. Es gibt Systeme, die in Anwendungen, Betriebssystemen oder in die vom Gerätehersteller bereitgestellte Druckersoftware integriert sind (im vorliegenden Fall ist dies der interne RIP des HP Designjet Z3100ps GP).
- **Quellprofil:** Diese Datei enthält eine Beschreibung des Farbverhaltens des Eingabegeräts.
- **Zielprofil:** Diese Datei enthält eine Beschreibung des Farbverhaltens des Ausgabegeräts.
- **Rendering Intent:** Die schwierigste Aufgabe kommt dann auf ein Farbmanagementsystem zu, wenn eine Farbe im Quellspektrum keine direkte Entsprechung im Zielspektrum besitzt. Da eine genaue Übereinstimmung nicht möglich ist, gibt es verschiedene Methoden zur Behandlung der

Spektrumunterschiede. Diese Methoden nennt man Rendering Intent. Je nachdem, welches Ergebnis Sie erzielen möchten, wählen Sie eine der folgenden Möglichkeiten:

- Mit **Perzeptiv** erhalten Sie das beste Druckergebnis für ein RGB-Bild. Diese Option eignet sich für den Druck von Fotos.
- Verwenden Sie **Sättigung** für eine Druckausgabe mit leuchtenden Farben. Diese Option eignet sich für Geschäftszwecke (Diagramme, Präsentationen usw.), nicht aber für einen Farbabgleich.
- Verwenden Sie **Relativ farbmétrisch** für das Erstellen eines Druckmaschinen-Proofs. Durch diese Option werden Farben abgeglichen, die sich im Quell- und im Zielspektrum befinden, und Unterschiede minimiert, wenn kein Abgleich möglich ist.
- **Absolut farbmétrisch** eignet sich wie **Relativ farbmétrisch** ebenfalls für die Erstellung eines Druckmaschinen-Proofs, jedoch wird hier zusätzlich die Farbe des Papiers im Quellgerät simuliert.

Die am häufigsten verwendeten Gerätefarbräume und somit Profile heißen:

- RGB-Modus:
 - **sRGB (sRGB IEC61966-2.1)**: Dieser Farbraum wird für Bilder verwendet, die mit handelsüblichen Digitalkameras aufgenommen, gescannt oder aus dem Internet heruntergeladen werden.
 - **Adobe RGB (1998)**: Dieser Farbraum wird für Bilder verwendet, die mit professionellen Digitalkameras aufgenommen werden.
 - **Spezifischer RGB-Gerätefarbraum**: Der Farbraum eines bestimmten RGB-Geräts, für das ein Profil erstellt wurde. Der HP Designjet Z3100ps GP kann sich selbst messen und ein RGB-ICC-Profil mit einer Beschreibung seines Farbverhaltens für das zum Zeitpunkt der Messung geladene Papier erstellen.
- CMYK-Modus:
 - **SWOP**: Abkürzung für "Specifications for Web Offset Publications". Dabei handelt es sich um Druckstandards, die für eine typische US-amerikanische Druckmaschine und verschiedene Papiersorten definiert wurden.
 - **ISO 12647-2**: Eine Reihe von Druckstandards, die von der International Standards Organization für verschiedene Papiersorten (gestrichen, nicht gestrichen usw.) definiert wurden.
 - **Andere regionale Standards**: Euroskala, JMPA, Japan Color
 - **Spezifischer CMYK-Gerätefarbraum**: Der Farbraum eines bestimmten CMYK-Geräts, für das ein Profil erstellt wurde.

Farbe und Drucker

Als kreativer Profi müssen Sie sich bei Ihrer Tätigkeit darauf verlassen können, dass Ihr Drucker zuverlässig funktioniert und vorhersehbare Ergebnisse liefert. Die Vorhersehbarkeit trägt maßgeblich zur Effizienz des Color-Workflow bei. Sie erwarten, dass Sie auf dem gewählten Papier Drucke mit neutralen Graustufen und korrekten Farben erhalten. Die Farbausgabe muss bei allen Drucken konsistent und auf anderen Druckern reproduzierbar sein (Farbkontinuität). Zuverlässigkeit bedeutet, dass jeder Druck frei von Fehlern ist, höchsten Qualitätsansprüchen genügt und sofort an den Kunden ausgeliefert werden kann. Dies spart Zeit und Energie, verringert den Tinten- und Papierverbrauch und ermöglicht die Einhaltung von Lieferterminen.

Die Drucker der Serie HP Designjet Z3100ps GP verfügen über modernste Hardwarekomponenten und Treibertechnologie. Sie liefern gleichmäßige und zuverlässige Ergebnisse und ermöglichen einen effizienteren Farb-Workflow.

Das integrierte Spektrofotometer

Der HP Designjet Z3100ps GP verfügt über ein integriertes Spektrofotometer für die Kalibrierung des Druckers und die Erstellung von Farbprofilen.

Ein Spektrofotometer ist ein Präzisionsgerät, das die exakte Zusammensetzung des von den Farbfeldern reflektierten Lichts bestimmen kann. Das reflektierte Licht wird in die einzelnen Wellenlängen zerlegt. Vielleicht ist Ihnen die von Newton erklärte Lichtbrechung am Prisma geläufig, die nach demselben Prinzip funktioniert. Die Intensität der einzelnen Farbanteile ("Regenbogenfarben") wird gemessen. Das integrierte Spektrofotometer ist am Druckkopfwagen befestigt.

Aufgrund des Spektrofotometers ist der HP Designjet Z3100ps GP in der Lage, ICC-Profile für unterschiedliche Papiersorten automatisch zu generieren und eine exakte Kalibrierung des Druckers durchzuführen. Diese gewährleistet eine gleichmäßig gute und auf anderen Druckern reproduzierbare Qualität der Drucke. Die Farbfehlerquote verringert sich im Vergleich zu älteren HP Designjet-Modellen um mehr als die Hälfte. Dies gilt für alle Umgebungsbedingungen und sogar für unbekannte Papiersorten ohne werkseitig vordefiniertes Profil. Ein integriertes Keramikstück, das durch einen automatischen Verschluss geschützt wird, liefert bei der Kalibrierung exakte Messwerte, die internationale Standards erfüllen.

Die Software HP Color Center des HP Designjet Z3100ps GP verarbeitet die Daten, die Drucker, Bildverarbeitungsalgorithmus und das hochwertige Spektrofotometer mit GretagMacbeth i1-Farbtechnologie liefern. Die Prozesse zur Kalibrierung des Druckers und zur Erstellung von Profilen greifen direkt auf das Drucksystem zu. Dies gewährleistet eine präzise Steuerung der Tintenstände und der Farbseparation für jedes gedruckte Farbfeld. Durch den automatisierten Messvorgang entfällt die Ausgabe eines Testdrucks. Er sorgt für reproduzierbare Trockenzeiten und ermöglicht schnelle Messungen und eine präzise elektromechanische Ausrichtung des Spektrofotometers über dem Farbfeld. Daraus resultiert eine hohe Bedienerfreundlichkeit und eine Leistung, die diejenige von bedeutend teureren Handheld-Systemen für die Profilerstellung erreicht oder übertrifft.

Das Farbmanagement im Überblick

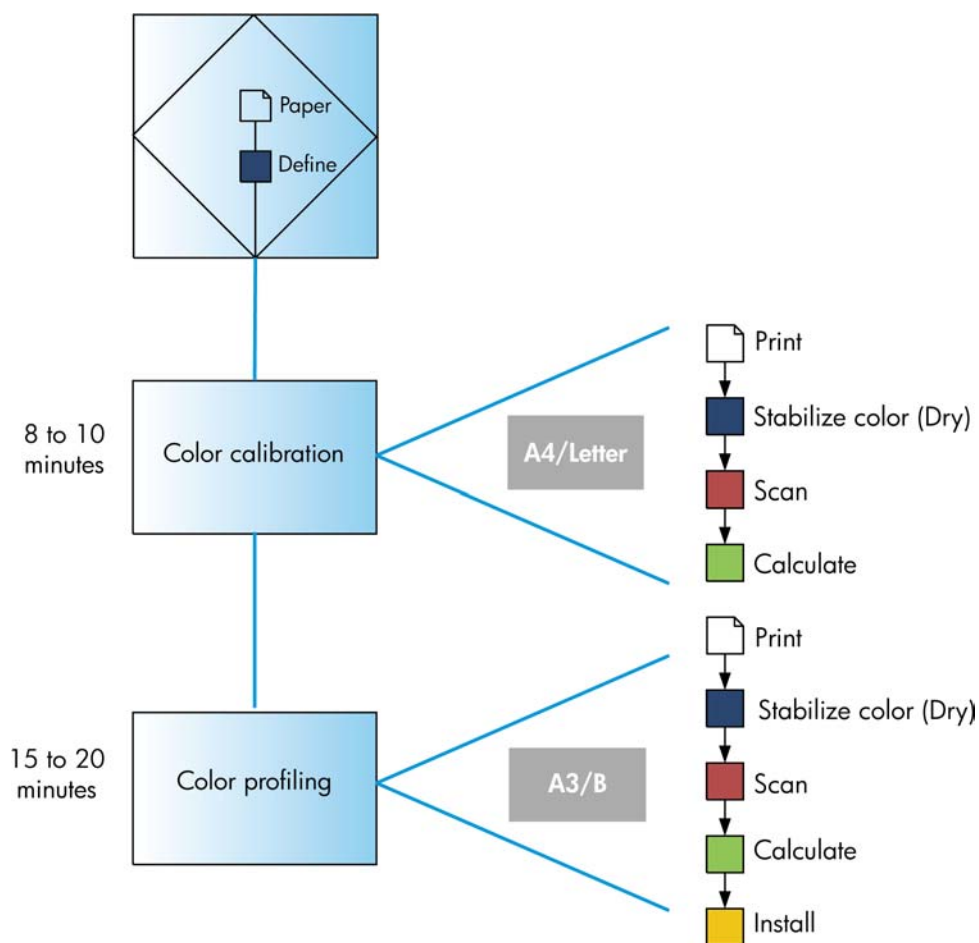
Die folgenden Schritte sollten für jede verwendete Papiersorte ausgeführt werden, um eine präzise und konsistente Farbausgabe zu erhalten.

1. Fügen Sie eine Papiersorte, die dem Drucker noch nicht bekannt ist, in die Liste der bekannten Papiersorten ein (siehe [„Hinzufügen einer benutzerdefinierten Papiersorte“ auf Seite 58](#)). Normalerweise kommen im Lauf eines Jahres nur einige wenige benutzerdefinierte Papiersorten hinzu.
2. Führen Sie für jede Papiersorte eine Farbkalibrierung durch, um konsistente Farben zu erhalten. Die Kalibrierung sollte in regelmäßigen Abständen wiederholt werden. Am Bedienfeld wird im Abstand von einigen Wochen für jede Papiersorte eine entsprechende Meldung angezeigt. Eventuell sollte unmittelbar vor Druckaufträgen, bei denen eine konsistente Farbausgabe eine große Rolle spielt, eine gesonderte Kalibrierung durchgeführt werden.
3. Erstellen Sie für jede Papiersorte ein Farbprofil, um präzise Farben zu erhalten. Die Profilerstellung ist in der Regel nur einmal erforderlich. Das Profil kann für alle Druckaufträge mit derselben Papiersorte verwendet werden. Eine Wiederholung der Profilerstellung ist aber ratsam. Viele Benutzer führen diesen Vorgang einmal im Monat durch, um sicherzustellen, dass das Profil auf dem neuesten Stand ist.
4. Verwenden Sie zum Drucken immer das richtige Farbprofil für die jeweilige Papiersorte.

Vor der Verwendung einer Papiersorte, die dem Drucker bekannt ist, sollte eine Kalibrierung durchgeführt werden (das zugehörige Farbprofil ist bereits vorhanden).

Wenn Sie eine neue Papiersorte definieren, unterstützt Sie ein Assistent bei der Kalibrierung des Druckers und der Erstellung des Profils.

In der folgenden Abbildung sind die mit HP Color Center durchgeführten Operationen in der korrekten Reihenfolge dargestellt.



Hinweis Die drei Schritte können in der gezeigten Reihenfolge ausgeführt werden. Sie können aber auch mit einem beliebigen Schritt beginnen und den Vorgang nach jedem Schritt unterbrechen. Folgende Ausnahme ist jedoch zu beachten: Nach dem Hinzufügen einer neuen Papiersorte wird die Farbkalibrierung automatisch durchgeführt.

Farbkalibrierung

Die Farbkalibrierung sorgt dafür, dass der Drucker für eine bestimmte Kombination aus Druckköpfen, Tintenfarben, Papiersorte und Umgebungsbedingungen eine konsistente Farbausgabe liefert. Ziel der Farbkalibrierung ist es, auf unterschiedlichen Druckern, die sich an verschiedenen Standorten befinden, Drucke mit einer identischen Farbdarstellung zu erhalten.

Eine Kalibrierung ist in folgenden Situationen angebracht:

- Nach dem Austauschen eines Druckkopfs
- Vor dem Drucken mit einer neuen Papiersorte, die noch nicht mit den aktuellen Druckköpfen kalibriert wurde
- Nach einer bestimmten Anzahl von Drucken seit der letzten Kalibrierung
- Wenn der Drucker für längere Zeit ausgeschaltet war
- Bei einer signifikanten Änderung der Umgebungsbedingungen (Temperatur oder Luftfeuchtigkeit)

Der Druckertreiber gibt eine Warnmeldung aus, wenn eine Farbkalibrierung erforderlich ist (sofern Sie die Warnmeldungen nicht deaktiviert haben). Falls sich jedoch die Umgebungsbedingungen ändern, wird keine Warnmeldung angezeigt.

Sie können jederzeit den Status der Farbkalibrierung des aktuell geladenen Druckmediums überprüfen, indem Sie am Bedienfeld die Taste **Papierinformation anzeigen** drücken. Es wird dann eine der folgenden Statusmeldungen angezeigt:

- STEHT AUS: Das Druckmedium wurde noch nicht kalibriert.



Hinweis Wenn Sie die Firmware des Druckers aktualisieren, wird der Farbkalibrierungsstatus sämtlicher Medientypen auf "STEHT AUS" zurückgesetzt (siehe [„Aktualisieren der Firmware“ auf Seite 189](#)).

- NICHT MEHR AKTUELL: Das Druckmedium wurde kalibriert, aber die Kalibrierung ist aus den oben genannten Gründen nicht mehr aktuell und sollte erneut durchgeführt werden.
- OK: Das Druckmedium wurde kalibriert, und die Kalibrierung ist aktuell.
- -: Das Druckmedium kann nicht kalibriert werden.




Hinweis Für Normalpapier und transparente Druckmedien kann die Farbkalibrierung nicht durchgeführt werden.

Sie können auch den Farbkalibrierungsstatus mit der Anwendung HP einfache Druckerpflege (Windows) bzw. dem HP Drucker-Dienstprogramm (Mac OS) überprüfen.

Die Kalibrierung muss erfolgen, bevor das Farbprofil für die Papiersorte erstellt wird. Sie können die Kalibrierung später aber jederzeit wiederholen, ohne das Profil neu erstellen zu müssen.

Die Farbkalibrierung kann auf folgende Arten gestartet werden:

- Im Warndialogfeld des Druckertreibers, in dem die Kalibrierung empfohlen wird.
- In HP Color Center: Wählen Sie **Drucker kalibrieren** aus.
- Über das Bedienfeld: Wählen Sie das Symbol für das Menü **Bildqualität**  und dann **Farbe kalibrieren** aus.

Der Kalibrierungsvorgang läuft automatisch ab und kann nach dem Einlegen des zu kalibrierenden Papiers im unbeaufsichtigten Modus erfolgen (das Papierformat darf jedoch nicht kleiner als A4 oder Letter sein).

Der Vorgang dauert 8 bis 10 Minuten und verläuft in den folgenden Schritten:

1. Eine Kalibrierungsseite mit Mustern in jeder im Drucker vorhandenen Tintenfarbe wird gedruckt.



2. Die Kalibrierungsseite trocknet für eine bestimmte Zeitspanne, die sich nach der jeweiligen Papiersorte richtet. Dadurch können sich die Farben stabilisieren.
3. Die Kalibrierungsseite wird gescannt und mit dem integrierten Spektrofotometer gemessen.
4. Anhand der Messwerte des Spektrofotometers berechnet der Drucker die Korrekturfaktoren, die für eine konsistente Farbausgabe auf diesem Druckmedientyp erforderlich sind. Außerdem wird mithilfe dieser Werte für jede Tintenfarbe die maximale Tintenmenge ermittelt, die auf das Druckmedium aufgebracht werden kann.

Erstellen von Farbprofilen

Die Farbkalibrierung sorgt zwar für eine konsistente Farbausgabe, gewährleistet aber keine originalgetreuen Farben. Wenn der Drucker beispielsweise alle Farben schwarz druckt, ist die Farbausgabe zwar konsistent, eine originalgetreue Farbdarstellung ist aber nicht gegeben.

Um präzise Farben zu erhalten, müssen die Farbwerte in der Datei in Werte konvertiert werden, die auf dem Drucker mit den verwendeten Tinten und Papiersorten die richtigen Farben liefern. Ein ICC-Farbprofil beschreibt eine spezifische Kombination aus Drucker, Tinte und Papier und enthält alle für die Farbtransformation benötigten Daten.

Nachdem eine neue Papiersorte definiert und kalibriert wurde, ist der Drucker bereit, ein ICC-Profil für das Papier zu erstellen. Dieser Schritt gewährleistet, dass auf dem Papier stets die bestmögliche Genauigkeit der Farbtonwiedergabe erreicht wird. Bei Papiersorten, die dem Drucker bekannt sind, verfügen Sie in der Regel bereits über ein passendes ICC-Profil.

Erstellen eines Profils

Neue Farbprofile können bequem in HP Color Center erstellt werden. Wählen Sie **ICC-Profil erstellen und installieren**. Nach der Eingabe der erforderlichen Informationen zum Papier wird das neue Profil automatisch erstellt und installiert.

Der Vorgang dauert ca. 15 bis 20 Minuten und verläuft in den folgenden Schritten:

1. Eine Testgrafik für die Profilerstellung wird gedruckt. Sie besteht aus Mustern in jeder im Drucker vorhandenen Tintenfarbe. Im Gegensatz zur Kalibrierungsseite enthalten die meisten Felder dieser Grafik Kombinationen verschiedener Tintenfarben.

Der Drucker wählt automatisch eines der folgenden Profilverformate:

- Ein A3- oder B-Format für Blattmedien



- Ein Rollenpapierformat mit minimalem Papierverbrauch (das Papier wird in der vollen Breite bedruckt)



2. Die Kalibrierungsseite trocknet für eine bestimmte Zeitspanne, die sich nach der jeweiligen Papiersorte richtet. Dadurch können sich die Farben stabilisieren.



Hinweis Wenn Sie die Trocknungszeit verlängern möchten, können Sie in HP Color Center festlegen, dass die Testgrafik ohne Erstellung eines Profils gedruckt wird (Windows: **Nur Zieldokument drucken**, Mac OS: **ICC-Profilstellungsseite drucken**). Wenn die Seite vollständig getrocknet ist, können Sie HP Color Center erneut starten, um ein Profil aus der bereits gedruckten Seite zu erstellen (Windows: **ICC-Profil aus einem bereits gedruckten Zieldokument erstellen**, Mac OS: **ICC-Profilstellungsseite scannen und ICC-Profil erstellen**). In diesem Fall benötigt das Spektrofotometer etwas Zeit zum Aufwärmen, bevor der Scanvorgang gestartet werden kann.

3. Die Kalibrierungsseite wird gescannt und mit dem integrierten Spektrofotometer gemessen.
4. Anhand der Messwerte des Spektrofotometers berechnet der Drucker das ICC-Profil für die aktuelle Kombination aus Drucker, Tintenfarben und Medientyp.
5. Das neue ICC-Profil wird in einem Systemordner auf Ihrem Computer gespeichert, auf den alle Anwendungen zugreifen können.

Das Profil wird auch im Drucker gespeichert, damit es von anderen verbundenen Computern kopiert werden kann. Die Anwendung HP einfache Druckerpflege (Windows) oder HP Drucker-Dienstprogramm (Mac OS) zeigt eine Meldung an, wenn der Drucker über Profile verfügt, die noch nicht auf dem Computer gespeichert wurden.



Hinweis Manche Anwendungen müssen geschlossen und erneut gestartet werden, damit ein neu erstelltes Profil übernommen wird.

Hinweis Sie können für Fotopapier ein Profil mit aktiviertem oder deaktiviertem Hochglanzverstärker erstellen. Die beiden Profile unterscheiden sich jedoch und sollten daher mit unterschiedlichen Namen gespeichert werden.

Verwenden eines Profils von einem Fremdanbieter

Auch ICC-Profile, die nicht mit der integrierten Profilerstellungssoftware des Druckers erstellt wurden, können zur Verwendung mit Ihrem Drucker und der betreffenden Papiersorte installiert werden. Solche Profile können beispielsweise aus dem Internet stammen oder mit der Profilerstellungssoftware eines externen Anbieters erzeugt worden sein.



Hinweis Für den Drucker werden RGB-Ausgabepprofile benötigt, sofern kein RIP verwendet wird.

Im Drucker muss registriert werden, zu welcher Papiersorte das Profil gehört. Wählen Sie deshalb zuerst eine der bekannten Sorten aus der Liste. Wenn Sie eine Papiersorte auswählen, achten Sie darauf, dass sie der tatsächlichen Sorte so weit wie möglich entspricht. Die Papiersorte bestimmt in gewissen Grenzen die Menge der aufgetragenen Tinte und weitere grundlegende Druckparameter. Deshalb ist es wichtig, an dieser Stelle eine geeignete Auswahl zu treffen, damit später die bestmöglichen Ergebnisse erzielt werden. Sollten die Ergebnisse mit der ausgewählten Kombination aus Profil und Papiersorte nicht zufrieden stellend sein, lohnt es sich, mit verschiedenen Papiersorten für den neuen Papiernamen zu experimentieren.

Wenn das verwendete Papier nicht in der Liste enthalten ist und sich auch keine ausreichende Annäherung finden lässt, können Sie eine neue Sorte definieren (siehe [„Hinzufügen einer](#)

[benutzerdefinierten Papiersorte“ auf Seite 58](#)). Der Drucker kalibriert sich dann automatisch für das neue Papier. Anschließend können Sie mit der Installation des ICC-Profiles fortfahren.

Nach Auswahl der Papiersorte wählen Sie die Datei aus, die das ICC-Profil enthält, das für den Drucker und das Papier verwendet werden soll. Die Dateinamen von ICC-Profilen verfügen in der Regel über die Erweiterung ".icc" (International Color Consortium) oder ".icm" (Image Color Matching). Das Profil wird wie üblich im entsprechenden Systemordner auf Ihrem Computer und im Drucker gespeichert.

Profile für den Monitor

Es empfiehlt sich, auch den Monitor (das Anzeigegerät) zu kalibrieren und ein Profil für ihn zu erstellen, damit die Farben auf dem Bildschirm den Druckfarben möglichst nahe kommen. Dies kann auf zwei Arten durchgeführt werden:

- Verwenden Sie die Kalibrierungsfunktionen Ihres Betriebssystems. Klicken Sie in HP Color Center auf **Kalibrieren des Monitors**, um entsprechende Anleitungen anzuzeigen.
- Verwenden Sie die Software HP Advanced Profiling Solution, mit der Sie genauere Ergebnisse erhalten

Farbmanagementoptionen

Ziel des Farbmanagements ist eine möglichst originalgetreue Farbproduktion auf allen Geräten. Auf dem Ausdruck sollen sehr ähnliche Farben zu sehen sein wie auf dem Computerbildschirm.

Es gibt zwei grundlegende Farbmanagementverfahren für den Drucker:

- **Farbverwaltung durch Anwendung:** In diesem Fall konvertiert die Anwendung die Farben des Bilds in den Farbraum des Druckers und der Papiersorte. Dazu werden das in das Bild eingebettete ICC-Profil und das ICC-Profil des Druckers und der Papiersorte verwendet.
- **Druckergesteuerte Farben:** Bei diesem Verfahren sendet die Anwendung das Bild ohne Farbkonvertierung an den Drucker, der die Farben dann in seinen Farbraum konvertiert. Die genaue Vorgehensweise richtet sich nach der verwendeten Seitenbeschreibungssprache.
 - **PostScript:** Der interne PostScript-Interpreter des Druckers führt die Farbkonvertierung anhand der im Drucker gespeicherten Profile (einschließlich der mit HP Color Center erstellten) und der mit dem PostScript-Druckauftrag gesendeten zusätzlichen Profile durch. Diese Art der Farbverwaltung wird durchgeführt, wenn Sie den PostScript-Treiber verwenden und die Option **Druckergesteuerte Farben** auswählen, oder wenn Sie eine PostScript- bzw. PDF-Datei über den integrierten Web-Server direkt an den Drucker senden. In beiden Fällen müssen Sie die zu verwendenden Standardprofile (für den Fall, dass im Druckauftrag keine angegeben sind) und die Ausgabepriorität (Rendering Intent) auswählen.
 - **Nicht-PostScript (PCL, RTL, HP-GL/2):** Die Farbverwaltung wird anhand von gespeicherten Farbtabelle durchgeführt. Hierfür werden keine ICC-Profile verwendet. Dieses Verfahren ist nicht so vielseitig und flexibel wie die zuvor beschriebenen Methoden, dafür aber einfacher und schneller. Mit ihm lassen sich auf HP Standardmedien gute Druckergebnisse erzielen. Diese Art der Farbverwaltung wird durchgeführt, wenn Sie einen anderen Treiber als den PostScript-Treiber verwenden und die Option **Druckergesteuerte Farben** auswählen, oder wenn Sie eine Nicht-PostScript-Datei über den integrierten Web-Server direkt an den Drucker senden.



Hinweis Der Drucker kann mithilfe von gespeicherten Farbtabelle nur zwei Farbräume in seinen Farbraum konvertieren: Adobe RGB und sRGB (Windows) sowie Adobe RGB und ColorSync (Mac OS).

ColorSync ist das integrierte Farbmanagementsystem von Mac OS. Wenn Sie "ColorSync" auswählen, wird die Konvertierung von dieser integrierten Betriebssystemkomponente anhand der ICC-Profile für die jeweilige Papiersorte durchgeführt. ColorSync ist nur mit dem PCL-Treiber verfügbar.

Weitere Informationen zu den Farbmanagementoptionen in Ihrer Anwendung finden Sie im Knowledge Center unter der Adresse http://www.hp.com/go/knowledge_center/djz3100/.

So greifen Sie auf die Optionen **Farbverwaltung durch Anwendung** und **Druckergesteuerte Farben** zu:

- **Dialogfeld des Windows-Treibers:** Öffnen Sie die Registerkarte **Farbe**.
- **Dialogfenster "Drucken" von Mac OS:** Wählen Sie den Bereich **Farbeinstellungen** aus.
- **Bestimmte Anwendungen:** Die Auswahl kann direkt in der Anwendung vorgenommen werden.


Durchführen der Schwarzpunktkompensation



Hinweis Diese Option steht nur für PostScript- und PDF-Druckaufträge zur Verfügung.

Die Schwarzpunktkompensation steuert, ob bei der Konvertierung zwischen Farbräumen die unterschiedlichen Schwarzpunkte berücksichtigt werden. Wenn die Option aktiviert ist, wird der volle Dynamikbereich des Quellfarbraums auf den des Zielfarbraums abgebildet. Dadurch lässt sich übermäßige Schattenbildung vermeiden, wenn das Schwarz im Ausgangsfarbraum dunkler ist als das Schwarz im Zielfarbraum ist. Diese Option kann nur für den Rendering Intent "Relativ farbmétrisch" verwendet werden (siehe [„Festlegen des Rendering Intent“ auf Seite 107](#)).

Die Schwarzpunktkompensation kann auf folgende Arten festgelegt werden:

- **Dialogfeld des Windows-PostScript-Treibers:** Aktivieren Sie auf der Registerkarte **Farbe** die Option **Schwarzpunktkompensation**.
- **Dialogfenster "Drucken" von Mac OS:** Markieren Sie im Bereich **Farbeinstellungen** die Option **Schwarzpunktkompensation**.
- **Seite "Druckauftrag senden" des integrierten Web-Servers:** Wählen Sie die Option **Farbe > Schwarzpunktkompensation** aus.
- **Bedienfeld:** Wählen Sie das Symbol für das Setup-Menü  und danach **Druckvoreinstellungen > Farbe > Schwarzpunktkompensation** aus.

Festlegen des Rendering Intent




Hinweis Diese Option steht nur für PostScript- und PDF-Druckaufträge zur Verfügung.

Rendering Intent ist eine der Einstellungen für die Farbkonvertierung. Einige der Farben, die Sie drucken möchten, können nicht vom Drucker dargestellt werden. Sie können dann mit dieser Option zwischen vier Einstellungen zur Behandlung dieser außerhalb des Spektrums liegenden Farben auswählen.

- **Sättigung:** Diese Einstellung eignet sich am besten für Grafiken, Diagramme und Bilder mit kräftigen, satten Farben.
- **Perzeptiv:** Diese Einstellung sollte für Fotos und Bilder mit Farbverläufen verwendet werden. Es wird dann versucht, die Gesamtfarbdarstellung beizubehalten.
- **Relativ farbmetric:** Diese Einstellung eignet sich, wenn eine bestimmte Farbe genau wiedergegeben werden soll. Sie wird hauptsächlich für Proof-Drucke verwendet. Die Einstellung gewährleistet, dass eine Farbe genau gedruckt wird, wenn dies möglich ist. Die anderen Methoden bieten wahrscheinlich einen zufriedenstellenderen Farbbereich, gewährleisten jedoch nicht, dass eine bestimmte Farbe richtig gedruckt wird. Bei dieser Einstellung wird der Weißton des Eingangsfarbraums auf das Weiß des verwendeten Druckmediums abgebildet.
- **Absolut farbmetric:** Diese Einstellung entspricht **Relativ farbmetric**, jedoch findet kein Weißabgleich statt. Diese Einstellung wird ebenfalls hauptsächlich für den Proof-Druck verwendet, wenn die Ausgabe eines bestimmten Druckers (und dessen Weißpunkts) simuliert werden soll.


Die Einstellung kann auf folgende Arten ausgewählt werden:

- **Dialogfeld des Windows-PostScript-Treibers:** Aktivieren Sie auf der Registerkarte **Farbe** die Option **Rendering Intent**.
- **Dialogfenster "Drucken" von Mac OS:** Wählen Sie im Bereich **Farbeinstellungen** die Option **Rendering Intent** aus.
- **Seite "Druckauftrag senden" des integrierten Web-Servers:** Wählen Sie die Option **Farbe > Rendering Intent** aus.
- **Bedienfeld:** Wählen Sie das Symbol für das Setup-Menü  und danach **Druckvoreinstellungen > Farbe > Rendering Intent ausw.** aus.

Farbemulation

Der Drucker kann die Farbausgabe anderer Geräte emulieren, und zwar die von RGB-Geräten (z. B. Monitore) und die von CMYK-Geräten (z. B. Druckmaschinen und andere Drucker).

Die Farbemulation kann auf folgende Arten festgelegt werden:

- **Dialogfeld des Windows-Treibers:** Wählen Sie auf der Registerkarte **Farbe** die Option **Druckergesteuerte Farben** aus.
- **Dialogfenster "Drucken" von Mac OS:** Wählen Sie im Bereich **Farbeinstellungen** die Option **Druckergesteuerte Farben** aus.
- **Seite "Druckauftrag senden" des integrierten Web-Servers:** Wählen Sie die Option **Farbe > Farbmanagement > ICC-Farbmanagement** aus.
- **Bedienfeld:** Wählen Sie das Symbol für das Setup-Menü  und danach **Druckvoreinstellungen > Farbe > CMYK-Eingabeprofil ausw.** aus. RGB-Eingabepprofile können nicht am Bedienfeld ausgewählt werden.

Um die Emulation erfolgreich durchzuführen, benötigt der Drucker eine Beschreibung der Farben, die diese Geräten ausgeben können. Der Standard zur Speicherung dieser Informationen sind die ICC-Profile. Zusammen mit der Lösung werden die gebräuchlichsten Standards für die verschiedenen Geräte zur Verfügung gestellt. Sie sollten neben dem entsprechenden ICC-Profil auch die geeignete Farbanpassung (Rendering Intent) für Ihren Druckauftrag auswählen: Präsentation, Fotografie oder Proof (siehe [„Festlegen des Rendering Intent“ auf Seite 107](#)).

Die verfügbaren Optionen werden nachfolgend beschrieben.

CMYK-Farbemulation

Bei konventionellen Druckverfahren im Maschinendruckbereich werden die Farben im CMYK-Farbraum dargestellt. Die Farben müssen auf den Drucker abgestimmt sein, da die CMYK-Daten von jedem Drucker anders umgesetzt werden. Wenn die zu druckende Bilddatei nicht speziell für Ihren HP Designjet erstellt wurde, sind einige Anpassungen erforderlich, die sich mit den folgenden Optionen des Druckers durchführen lassen.

Die CMYK-Emulationsoptionen stehen nur für PDF-, PostScript-, TIFF- und JPEG-Dateien zur Verfügung.

- **Keine (Nativ):** Es wird keine Emulation durchgeführt. Der Drucker verwendet seine internen Farbtabelle für die Konvertierung von RGB nach CMYK, ohne einen Farbstandard zu berücksichtigen. Das führt nicht unbedingt zu schlechten Ergebnissen.
- **U.S. Sheetfed Coated 2** basiert auf Spezifikationen für hochwertige Farbseparation mit US-amerikanischen Druckfarben unter folgenden Bedingungen: 350 % Gesamtdeckung, negative Platte, hochweißes Offsetpapier.
- **U.S. Sheetfed Uncoated 2** basiert auf Spezifikationen für hochwertige Farbseparation mit US-amerikanischen Druckfarben unter folgenden Bedingungen: 260 % Gesamtdeckung, negative Platte, nicht gestrichenes weißes Offsetpapier.
- **U.S. Web Coated (SWOP) 2** basiert auf Spezifikationen für hochwertige Farbseparation mit US-amerikanischen Druckfarben unter folgenden Bedingungen: 300 % Gesamtdeckung, negative Platte, schweres gestrichenes Zeitschriftenpapier.
- **U.S. Web Uncoated 2** basiert auf Spezifikationen für hochwertige Farbseparation mit US-amerikanischen Druckfarben unter folgenden Bedingungen: 260 % Gesamtdeckung, negative Platte, nicht gestrichenes weißes Offsetpapier.
- **Europe ISO Coated FOGRA27.**

- **Euroskala, ungestrichen V2** basiert auf Spezifikationen für hochwertige Farbseparation mit Euroskala-Druckfarben unter folgenden Bedingungen: 260 % Gesamtdeckung, positiv Platte, nicht gestrichenes weißes Offsetpapier.
- **JMPA**: Japanischer Standard für den Offsetdruck

Am Bedienfeld und im integrierten Webserver stehen noch weitere Optionen zur Verfügung:

- **Japan Color 2001 Coated** basiert auf der Spezifikation Japan Color 2001 für Papier des Typs 3 (gestrichen). Damit wird eine hochwertige Farbseparation unter folgenden Bedingungen erreicht: 350 % Gesamtdeckung, positiver Film und gestrichenes Papier.
- **Japan Color 2001 Uncoated** basiert auf der Spezifikation Japan Color 2001 für Papier des Typs 4 (nicht gestrichen). Damit wird eine hochwertige Farbseparation unter folgenden Bedingungen erreicht: 310 % Gesamtdeckung, positiver Film und nicht gestrichenes Papier.
- **Japan Color 2002 Newspaper**.
- **Japan Web Coated (Ad)** basiert auf Spezifikationen der Japan Magazine Publisher Association zum digitalen Proofing von Bildern für den japanischen Zeitschriften- und Anzeigenmarkt.
- **Toyo** dient zur hochwertigen Farbseparation für Druckmaschinen von Toyo.
- **DIC** dient zur hochwertigen Farbseparation für Druckmaschinen der Dainippon Ink Company.



Hinweis Diese Einstellungen wirken sich nicht aus, wenn die Anwendung einen eigenen CMYK-Farbraum definiert. Dies nennt man in der PostScript-Terminologie kalibriertes CMYK oder CIEBasedDEFG.

RGB-Farbemulation

Diese Optionen können für PDF-, PostScript-, TIFF- und JPEG-Dateien verwendet werden. Bei HP-GL/2- und RTL-Dateien werden nur die Einstellungen "sRGB" und "AdobeRGB" unterstützt.

Der Drucker wird mit folgenden Farbprofilen ausgeliefert:

- **Keine (Nativ)**: Es wird keine Emulation durchgeführt. Verwenden Sie diese Einstellung, wenn die Farbkonvertierung durch die Anwendung oder das Betriebssystem durchgeführt wird und die Daten daher bereits farbverwaltet an den Drucker gesendet werden.
- **sRGB IEC61966-2.1** emuliert die Charakteristik eines typischen PC-Monitors. Dieser Farbraum wird von vielen Hardware- und Softwareherstellern unterstützt und wird zum Standardfarbraum für viele Scanner, Drucker und Anwendungen.
- **ColorMatch RGB** emuliert den nativen Farbraum von Radius Pressview-Monitoren. Er ist eine Alternative zu "Adobe RGB (1998)" mit einem kleineren Farbraum.
- **Apple RGB** emuliert die Farbdarstellung eines durchschnittlichen Apple-Monitors. Diese Einstellung wird von zahlreichen DTP-Anwendungen verwendet. Wählen Sie diesen Farbraum aus, wenn Sie mit einem Apple-Monitor oder mit alten DTP-Dateien arbeiten.
- **Adobe RGB (1998)** bietet ein ausreichend großes Spektrum von RGB-Farben. Verwenden Sie diesen Farbraum für das Drucken mit vielen Farben.

HP Professionelle PANTONE-Emulation

Wenn Sie eine PANTONE-Farbe in einem Bild verwenden, sendet die Anwendung normalerweise einen CMYK- oder RGB-Näherungswert dieser Farbe an den Drucker. Die Anwendung berücksichtigt dabei nicht den Drucker oder die Papiersorte, sondern erzeugt lediglich eine allgemeine Annäherung an die PANTONE-Farbe, die auf verschiedenen Druckern und Druckmedien unterschiedlich ausgegeben wird.

Die HP Professionell PANTONE-Emulation führt diese Aufgabe bedeutend besser durch, da die spezifischen Merkmale des Druckers und der Papiersorte berücksichtigt werden. Sie erhalten dadurch mit der verwendeten Kombination von Drucker und Druckmedium eine Farbdarstellung, die den originalen PANTONE-Farben sehr nahe kommt. Mit dieser Technologie sind Emulationen möglich, die denen im Druckvorstufengewerbe ähnlich sind.

Wenn Sie die HP Professionell PANTONE-Emulation verwenden möchten, brauchen Sie sie nur zu aktivieren. Sie ist standardmäßig aktiviert.

- **Dialogfeld des Windows-PostScript-Treibers:** Aktivieren Sie auf der Registerkarte **Farbe** die Option **HP Professionelle PANTONE-Emulation**.
- **Dialogfenster "Drucken" von Mac OS:** Markieren Sie im Bereich **Farbeinstellungen** die Option **HP Professionelle PANTONE-Emulation**.
- **Seite "Druckauftrag senden" des integrierten Web-Servers:** Wählen Sie die Option **Farbe > HP Professionelle PANTONE-Emulation** aus.



Hinweis Die HP Professionelle PANTONE-Emulation steht nur für PostScript- und PDF-Druckaufträge zur Verfügung.

Sie können auch über den integrierten Web-Server ein Musterbuch mit den Emulationen der PANTONE-Farben durch den Drucker und der Farbdifferenz (ΔE) zwischen jeder Emulation und der originalen PANTONE-Schmuckfarbe drucken. Sie erhalten daher durch die HP Professionell PANTONE-Emulation nicht nur die bestmögliche Farbannäherung, sondern auch Informationen darüber, wie nahe die Emulation der Originalschmuckfarbe kommt.

Um ein Musterbuch zu drucken, klicken Sie auf der Hauptregisterkarte des integrierten Web-Servers auf **HP Professionelle PANTONE-Emulation**. Wählen Sie die zu emulierenden PANTONE-Einträge und danach die PANTONE-Farben aus, die gedruckt werden sollen. Wenn Sie die gewünschten Farben ausgewählt haben, klicken Sie auf die Schaltfläche **Drucken**.

HP Professional PANTONE emulation hp HP Sample Printer	HP Professional PANTONE emulation hp HP Sample Printer
 <p>PANTONE RGB 252 252 9 Yellow C ΔE 13.29</p>	 <p>PANTONE RGB 246 207 243 217 C ΔE 3.98</p>
 <p>PANTONE RGB 252 249 8 Yellow 012 C ΔE 16.15</p>	 <p>PANTONE RGB 249 135 235 218 C ΔE 3.17</p>
 <p>PANTONE RGB 251 92 10 Orange 021 C ΔE 9.81</p>	 <p>PANTONE RGB 245 51 215 219 C ΔE 5.73</p>
 <p>PANTONE RGB 246 65 68 Warm Red C ΔE 7.03</p>	 <p>PANTONE RGB 244 19 182 Rubine Red C ΔE 6.29</p>
 <p>PANTONE RGB 243 41 74 Red 032 C ΔE 8.94</p>	 <p>PANTONE RGB 210 7 167 220 C ΔE 3.83</p>
 <p>PANTONE RGB 244 19 182 Rubine Red C ΔE 6.29</p>	 <p>PANTONE RGB 184 6 146 221 C ΔE 4.09</p>
 <p>PANTONE RGB 246 56 230 Rhodamine Red C ΔE 11.16</p> <p>1.1 C </p> <p>HP Sample Paper sample print made</p>	 <p>PANTONE RGB 134 8 107 19 C ΔE 1.68</p> <p>19 C </p> <p>HP Sample Paper sample print made</p>

Optionen zur Farbanpassung

Das Ziel des Farbmanagements ist eine möglichst originalgetreue Farbproduktion. Wenn Sie das Farbmanagement richtig durchführen, sollten Sie mit originalgetreuen Farben drucken können, ohne eine manuelle Farbanpassung vorzunehmen.

Jedoch kann die manuelle Anpassung in den folgenden Situationen hilfreich sein:

- Das Farbmanagement kann nicht richtig durchgeführt werden.
- Sie möchten mit bestimmten Farben drucken und legen keinen Wert auf Originaltreue.

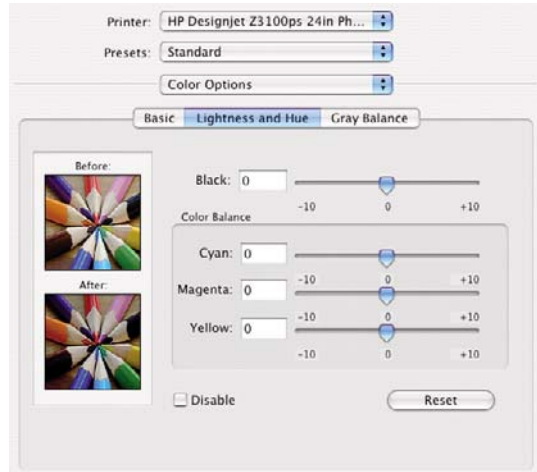
Der Druckertreiber bietet je nachdem, ob Sie in Farbe oder Graustufen drucken, unterschiedliche Anpassungsoptionen.

Drucken in Farbe

Sie können die Farbanpassung unter Windows und Mac OS ähnlich vornehmen:

- **Dialogfeld des Windows-Treibers:** Öffnen Sie die Registerkarte **Farbe**, aktivieren Sie das Kontrollkästchen für die erweiterten Farbeinstellungen, und klicken Sie auf die daneben befindliche Schaltfläche **Einstellungen**.
- **Dialogfenster "Drucken" von Mac OS (PostScript-Treiber):** Wählen Sie den Bereich **Farbeeinstellungen** und danach **Helligkeit und Farbton** aus.
- **Dialogfenster "Drucken" von Mac OS (PCL-Treiber):** Wählen Sie den Bereich **Papierart/Qualität** und danach **Helligkeit und Farbton** aus.

Sie können anschließend in beiden Betriebssystemen die Einstellungen mit einem Helligkeitsregler und drei Farbreglern vornehmen.



- Mit dem Helligkeitsregler kann das gesamte Druckbild heller oder dunkler gemacht werden.
- Mit den Farbreglern können die Primärfarben im Druckbild abgeschwächt oder verstärkt werden. Bei den Primärfarben kann es sich je nach Farbmodell um Rot, Grün und Blau oder um Zyan, Magenta und Gelb handeln.

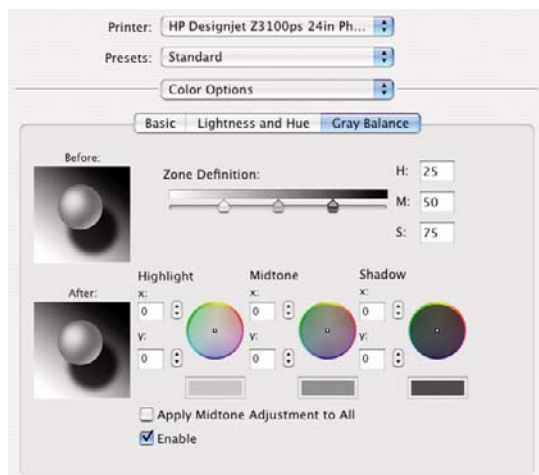
Mit der Schaltfläche **Zurücksetzen** können die Schieberegler auf ihre Standardposition in der Mitte zurückgesetzt werden.

Drucken in Graustufen

Sie können die Graustufenbalance unter Windows und Mac OS ähnlich einstellen:

- **Dialogfeld des Windows-Treibers:** Öffnen Sie die Registerkarte **Farbe**, aktivieren Sie das Kontrollkästchen für die erweiterten Farbeinstellungen, und klicken Sie auf die daneben befindliche Schaltfläche **Einstellungen**.
- **Dialogfenster "Drucken" von Mac OS (PostScript-Treiber):** Wählen Sie den Bereich **Farbeeinstellungen** und danach **Graustufenbalance** aus.
- **Dialogfenster "Drucken" von Mac OS (PCL-Treiber):** Wählen Sie den Bereich **Papierart/Qualität** und danach **Graustufenbalance** aus.

Sie können anschließend in beiden Betriebssystemen die Anpassungen mit Steuerelementen für Lichter, Mitteltöne und Schatten vornehmen.



- Mit dem Helligkeitsregler kann das gesamte Druckbild heller oder dunkler gemacht werden. Unter Windows befindet sich dieser Schieberegler im selben Fenster wie die anderen Graustufeneinstellungen. In Mac OS können Sie über die Option **Helligkeit und Farbton** darauf zugreifen.
- Mit den Schieberegler zur Zonendefinition können Sie festlegen, welche Graustufen mit den Steuerelementen für Lichter, Mitteltöne und Schatten angepasst werden.
- Mit den Steuerelementen für Lichter, Mitteltöne und Schatten können Sie die Graustufenbalance dieser Zonen einstellen.

Mit der Schaltfläche **Zurücksetzen** können die Steuerelemente auf ihre Standardposition zurückgesetzt werden.

Farbverwaltungsszenarien

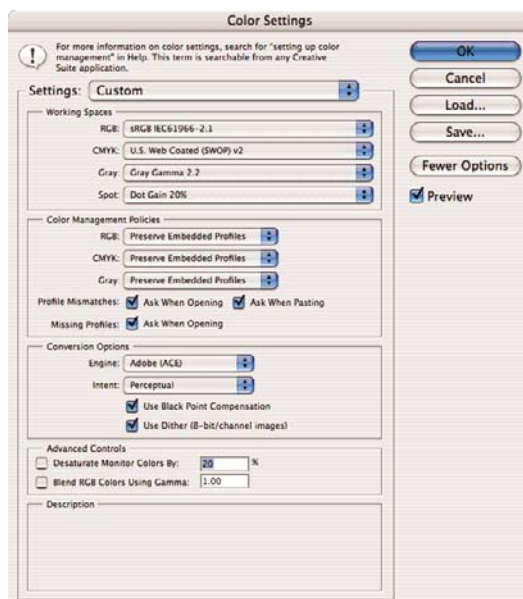
Die folgenden schrittweisen Anleitungen für das Drucken mit bestimmter Software ähneln denen aus dem HP Knowledge Center im Internet. Weitere Beispiele und die neuesten Informationen zu diesem Thema finden Sie im Knowledge Center unter der Adresse http://www.hp.com/go/knowledge_center/djz3100/.

Drucken eines Farbfotos für eine Ausstellung (Photoshop, PostScript-Treiber)

In diesem Beispiel werden unter Mac OS X die Anwendung Adobe Photoshop CS2 und der PostScript-Treiber verwendet. Die Farbverwaltung wird von Photoshop durchgeführt.

1. Vorbereitende Maßnahmen:
 - Wählen Sie eine geeignete Papiersorte aus.
 - Der Drucker sollte für die Papiersorte kalibriert sein und über ein Farbprofil für die Sorte verfügen, um die beabsichtigte Druckqualität zu erzielen (siehe „[Farbkalibrierung](#)“ [auf Seite 100](#) und „[Erstellen von Farbprofilen](#)“ [auf Seite 102](#)).
 - Damit das Druckbild in der Vorschau richtig überprüft werden kann, sollte auch für den Monitor ein Profil vorhanden sein.
2. Öffnen Sie Adobe Photoshop CS2.
3. Klicken Sie im Menü **Edit** (Bearbeiten) auf **Color Settings** (Farbeinstellungen).
 - Stellen Sie sicher, dass **More Options** (Weitere Optionen) angezeigt wird.
 - **Working Spaces** (Arbeitsfarbräume) > **RGB**: Wählen Sie **Adobe RGB (1998)** oder **sRGB** aus.
 - **Color Management Policies** (Farbmanagement-Richtlinien): Wählen Sie **Preserve the Embedded Profiles** (Eingebettete Profile beibehalten) aus.
 - **Profile Mismatches** (Profilfehler): Markieren Sie die Optionen **Ask When Opening** (Beim Öffnen wählen) und **Ask When Pasting** (Beim Einfügen wählen).
 - **Missing Profiles** (Fehlende Profile): Markieren Sie **Ask When Opening** (Beim Öffnen wählen).

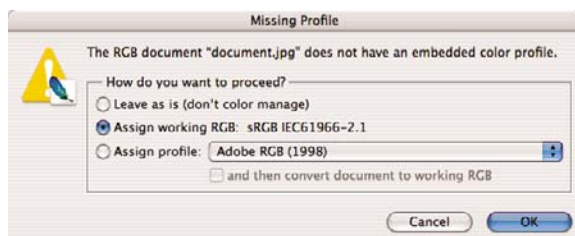
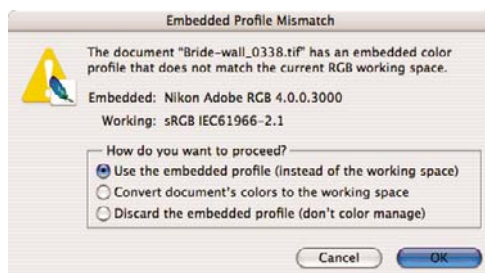
- **Conversion Options** (Konvertierungsoptionen) > **Intent** (Priorität): Wählen Sie **Perceptual** (Perzeptiv) aus.



- Klicken Sie auf **OK**.

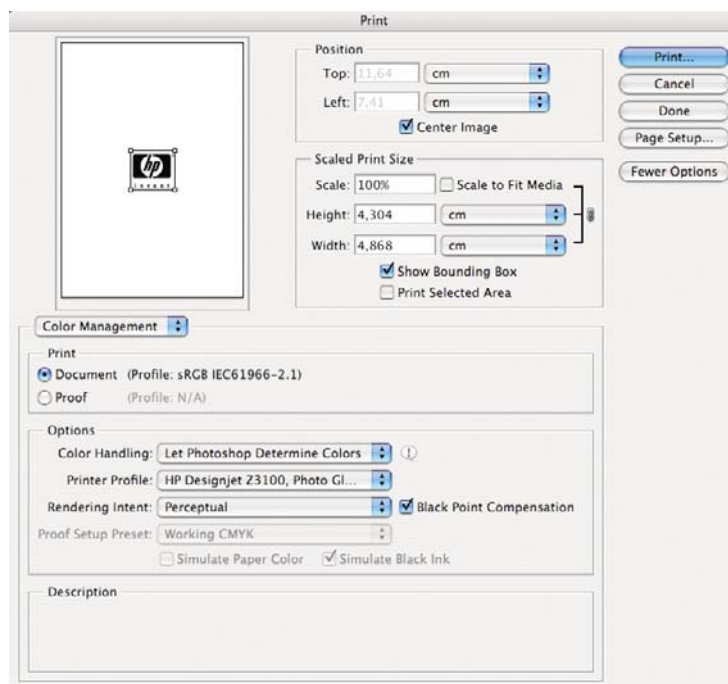
4. Klicken Sie im Menü **File** (Datei) auf **Open** (Öffnen), um die Bilddatei zu öffnen.

- Wenn das Dokument ein eingebettetes Farbprofil besitzt, das nicht mit dem aktuellen Arbeitsfarbraum übereinstimmt, wählen Sie **Use the embedded profile** (Eingebettetes Profil verwenden) aus. Wählen Sie andernfalls **Assign working space** (Arbeitsfarbraum zuweisen) aus. Wenn das Bild nicht richtig angezeigt wird, weisen Sie mit **Edit** (Bearbeiten) > **Assign Profile** (Profil zuweisen) einen anderen Farbraum zu. Führen Sie einen Test mit **sRGB**, **Adobe RGB**, **ColorMatch RGB** und den anderen Einstellungen durch, bis Sie mit dem Ergebnis zufrieden sind.



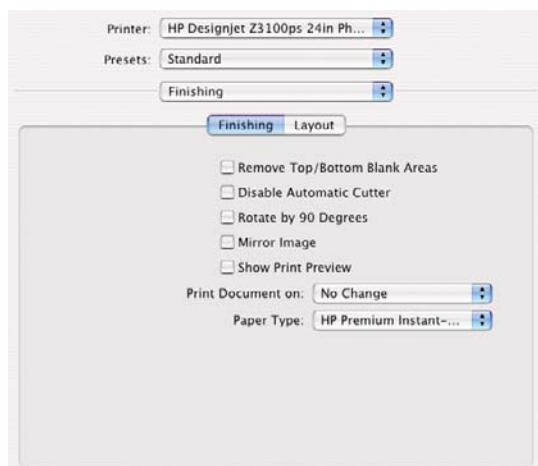
- Klicken Sie auf **OK**.

5. Klicken Sie im Menü **File** (Datei) auf **Print with Preview** (Drucken mit Vorschau).
 - Wählen Sie **Page Setup** (Seite einrichten).
 - **Format for** (Format für): Wählen Sie den Drucker aus (z. B. **HP Designjet Z3100ps GP Foto (24 Zoll)**).
 - **Paper Size** (Papierformat): Wählen Sie das Format des Papiers, das im Drucker eingelegt ist.
 - **Orientation** (Ausrichtung): Wählen Sie die Ausrichtung des Bildes auf dem Papier.
 - Klicken Sie auf **OK**.
 - Legen Sie die Einstellungen für **Position** und **Scaled Print Size** (Skalierte Ausgabegröße) fest.
 - Stellen Sie sicher, dass **More Options** (Weitere Optionen) angezeigt wird.
 - Klicken Sie auf das Register **Color Management** (Farbmanagement).
 - **Print** (Drucken): Wählen Sie **Document** (Dokument).
 - **Options** (Optionen) > **Color Handling** (Farbbehandlung): Wählen Sie **Let Photoshop Determine Colors** (Photoshop bestimmt die Farben).
 - **Options** (Optionen) > **Printer Profile** (Druckerprofil): Wählen Sie das richtige Profil für den Drucker und die Papiersorte aus.
 - **Options** (Optionen) > **Rendering Intent** (Priorität): Wählen Sie **Perceptual** (Perzeptiv) aus.

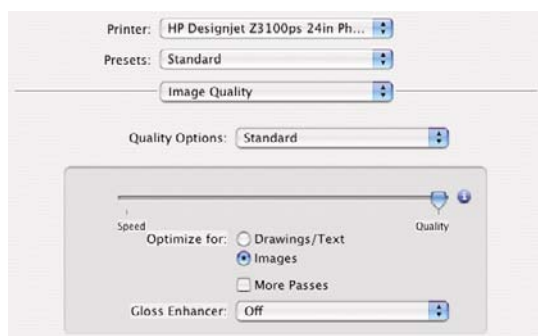


- Klicken Sie auf **Print** (Drucken).
6. Wählen Sie die Treibereinstellungen aus.
 - **Drucker**: Wählen Sie den Drucker aus (z. B. **HP Designjet Z3100ps GP Foto (24 Zoll)**).

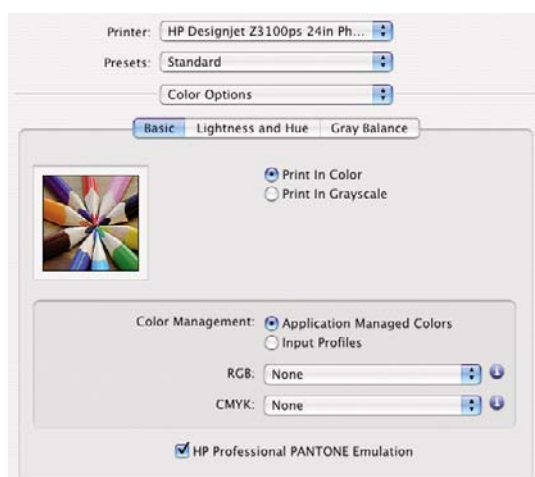
- Klicken Sie im Einblendmenü auf **Fertigstellung** aus, und wählen Sie die im Drucker geladene Papiersorte aus.



- Klicken Sie im Einblendmenü auf **Bildqualität**, wählen Sie die Druckqualitätsoption **Standard** aus, und ziehen Sie den Regler ganz nach rechts in die Position **Qualität**.



- Klicken Sie im Einblendmenü auf **Farboptionen**.
 - Wählen Sie **Farbdruck** aus.
 - Wählen Sie unter **Farbverwaltung** die Option **Farbverwaltung durch Anwendung** aus.



- Klicken Sie auf **Print** (Drucken).

Drucken eines Farbfotos für eine Ausstellung (Photoshop, PCL-Treiber)

In diesem Beispiel werden unter Mac OS X die Anwendung Adobe Photoshop CS2 und der PCL-Treiber verwendet. Die Farbverwaltung wird von Photoshop durchgeführt.

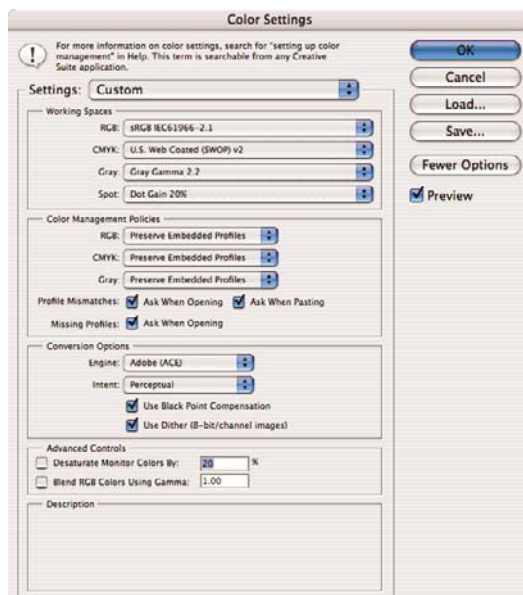
1. Vorbereitende Maßnahmen:

- Wählen Sie eine geeignete Papiersorte aus.
- Der Drucker sollte für die Papiersorte kalibriert sein und über ein Farbprofil für die Sorte verfügen, um die beabsichtigte Druckqualität zu erzielen (siehe [„Farbkalibrierung“ auf Seite 100](#) und [„Erstellen von Farbprofilen“ auf Seite 102](#)).
- Damit das Druckbild in der Vorschau richtig überprüft werden kann, sollte auch für den Monitor ein Profil vorhanden sein.

2. Öffnen Sie Adobe Photoshop CS2.

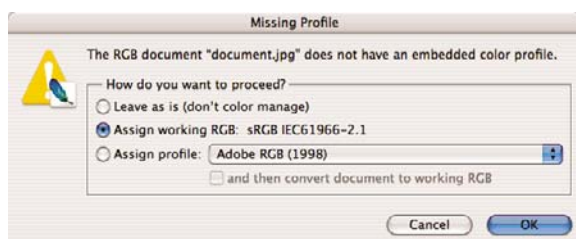
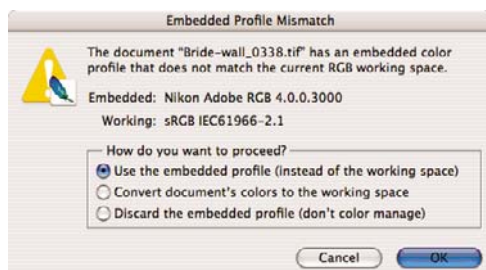
3. Klicken Sie im Menü **Edit** (Bearbeiten) auf **Color Settings** (Farbeinstellungen).

- Stellen Sie sicher, dass **More Options** (Weitere Optionen) angezeigt wird.
- **Color Management Policies** (Farbmanagement-Richtlinien): Wählen Sie **Preserve the Embedded Profiles** (Eingebettete Profile beibehalten) aus.
- **Profile Mismatches** (Profilfehler): Markieren Sie die Optionen **Ask When Opening** (Beim Öffnen wählen) und **Ask When Pasting** (Beim Einfügen wählen).
- **Missing Profiles** (Fehlende Profile): Markieren Sie **Ask When Opening** (Beim Öffnen wählen).
- **Conversion Options** (Konvertierungsoptionen) > **Intent** (Priorität): Wählen Sie **Perceptual** (Perzeptiv) aus.



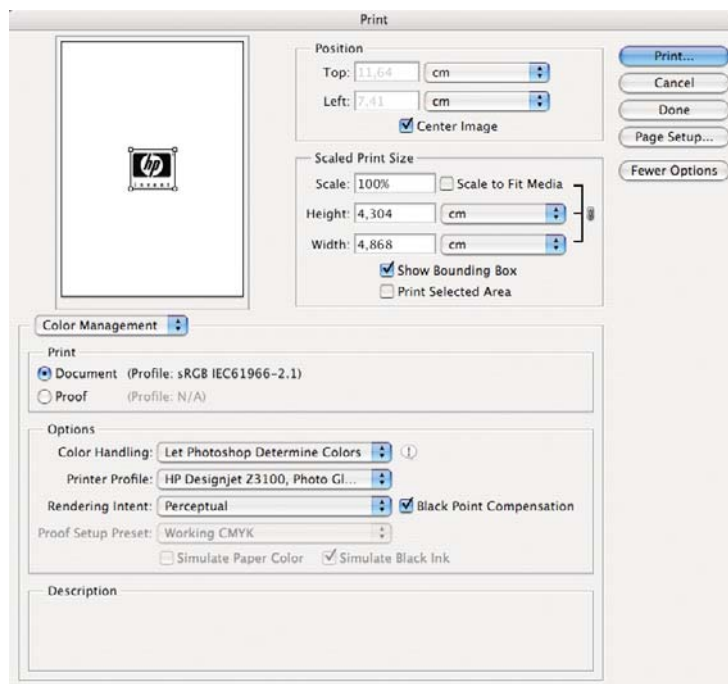
- Klicken Sie auf **OK**.

4. Klicken Sie im Menü **File** (Datei) auf **Open** (Öffnen), um die Bilddatei zu öffnen.
- Wenn das Dokument ein eingebettetes Farbprofil besitzt, das nicht mit dem aktuellen Arbeitsfarbraum übereinstimmt, wählen Sie **Use the embedded profile** (Eingebettetes Profil verwenden) aus. Wählen Sie andernfalls **Assign working space** (Arbeitsfarbraum zuweisen) aus. Wenn das Bild nicht richtig angezeigt wird, weisen Sie mit **Edit** (Bearbeiten) > **Assign Profile** (Profil zuweisen) einen anderen Farbraum zu. Führen Sie einen Test mit **sRGB**, **Adobe RGB**, **ColorMatch RGB** und den anderen Einstellungen durch, bis Sie mit dem Ergebnis zufrieden sind.



- Klicken Sie auf **OK**.
5. Klicken Sie im Menü **File** (Datei) auf **Print with Preview** (Drucken mit Vorschau).
- Wählen Sie **Page Setup** (Seite einrichten).
 - **Format for** (Format für): Wählen Sie den Drucker aus (z. B. **HP Designjet Z3100ps GP Foto (24 Zoll)**).
 - **Paper Size** (Papierformat): Wählen Sie das Format des Papiers, das im Drucker eingelegt ist.
 - **Orientation** (Ausrichtung): Wählen Sie die Ausrichtung des Bildes auf dem Papier.
 - Klicken Sie auf **OK**.
 - Legen Sie die Einstellungen für **Position** und **Scaled Print Size** (Skalierte Ausgabegröße) fest.
 - Stellen Sie sicher, dass **More Options** (Weitere Optionen) angezeigt wird.
 - Klicken Sie auf das Register **Color Management** (Farbmanagement).
 - **Print** (Drucken): Wählen Sie **Document** (Dokument) aus.
 - **Options** (Optionen) > **Color Handling** (Farbbehandlung): Wählen Sie **Let Photoshop Determine Colors** (Photoshop bestimmt die Farben).
 - **Options** (Optionen) > **Printer Profile** (Druckerprofil): Wählen Sie das richtige Profil für den Drucker und die Papiersorte aus.

- **Options (Optionen) > Rendering Intent (Priorität):** Wählen Sie **Perceptual** (Perzeptiv) aus.



- Klicken Sie auf **Print** (Drucken).
6. Wählen Sie die Treibereinstellungen aus.
- **Drucker:** Wählen Sie den Drucker aus (z. B. **HP Designjet Z3100ps GP Foto (24 Zoll)**).
 - Wählen Sie im Einblendmenü die Option **Papierart/Qualität** aus, und öffnen Sie den Bereich **Papier**.
 - **Papiersorte:** Wählen Sie die Papiersorte aus, die im Drucker eingelegt ist.
 - **Druckqualität:** Wählen Sie **Standard** aus, und ziehen Sie den Schieberegler ganz nach rechts auf **Qualität**.
 - Öffnen Sie den Ausschnitt **Farbe**.
 - Wählen Sie **Farbdruck** aus.
 - Wählen Sie unter **Farbverwaltung** die Option **Farbverwaltung durch Anwendung** aus.
 - Klicken Sie auf **Print** (Drucken).

Drucken eines Schwarzweißfotos für eine Ausstellung (Photoshop, PostScript-Treiber)

In diesem Beispiel werden unter Mac OS X die Anwendung Adobe Photoshop CS2 und der PostScript-Treiber verwendet. Die Farbverwaltung wird durch den Drucker durchgeführt.



Hinweis Wie im vorausgehenden Beispiel könnte auch in diesem Szenario das Verfahren **Farbverwaltung durch Anwendung** eingesetzt werden. Um beide Methoden zu veranschaulichen, wird hier jedoch **Druckergesteuerte Farben** verwendet.

Die empfohlene Vorgehensweise zum Erstellen eines Schwarzweißbilds besteht darin, ein Farbfoto mit einem Bildbearbeitungsprogramm wie Photoshop in Graustufen umzuwandeln. In diesem Szenario wird

jedoch die Konvertierung durch den Drucker durchgeführt. Wenn Sie in Photoshop CS2 ein Farb- in ein Schwarzweißfoto konvertieren möchten, müssen Sie den optionalen Schritt 5 ausführen.

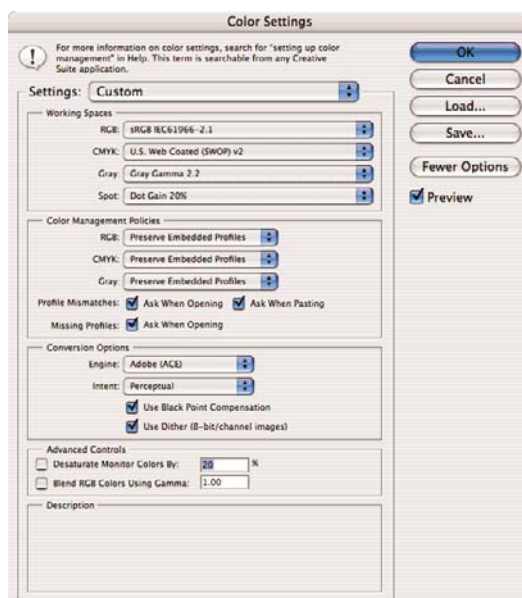
1. Vorbereitende Maßnahmen:

- Wählen Sie eine geeignete Papiersorte aus.
- Der Drucker sollte für die Papiersorte kalibriert sein, um die beabsichtigte Druckqualität zu erzielen (siehe „[Farbkalibrierung](#)“ auf Seite 100).
- Damit das Druckbild in der Vorschau richtig überprüft werden kann, sollte auch für den Monitor ein Profil vorhanden sein.

2. Öffnen Sie Adobe Photoshop CS2.

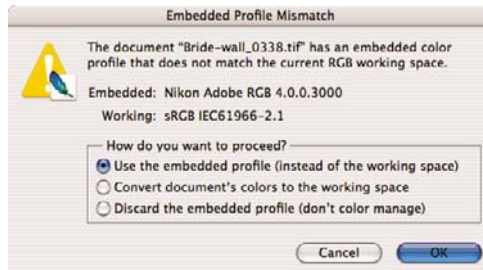
3. Klicken Sie im Menü **Edit** (Bearbeiten) auf **Color Settings** (Farbeinstellungen).

- Stellen Sie sicher, dass **More Options** (Weitere Optionen) angezeigt wird.
- **Working Spaces** (Arbeitsfarbräume) > **RGB**: Wählen Sie **Adobe RGB (1998)** oder **sRGB** aus.
- **Color Management Policies** (Farbmanagement-Richtlinien): Wählen Sie **Preserve the Embedded Profiles** (Eingebettete Profile beibehalten) aus.
- **Profile Mismatches** (Profilfehler): Markieren Sie die Optionen **Ask When Opening** (Beim Öffnen wählen) und **Ask When Pasting** (Beim Einfügen wählen).
- **Missing Profiles** (Fehlende Profile): Markieren Sie **Ask When Opening** (Beim Öffnen wählen).
- **Conversion Options** (Konvertierungsoptionen) > **Intent** (Priorität): Wählen Sie **Perceptual** (Perzeptiv) aus.



- Klicken Sie auf **OK**.

4. Klicken Sie im Menü **File** (Datei) auf **Open** (Öffnen), um die Bilddatei zu öffnen.
- Wenn das Dokument ein eingebettetes Farbprofil besitzt, das nicht mit dem aktuellen Arbeitsfarbraum übereinstimmt, wählen Sie **Use the embedded profile** (Eingebettetes Profil verwenden) aus. Wählen Sie andernfalls **Assign working space** (Arbeitsfarbraum zuweisen) aus. Wenn das Bild nicht richtig angezeigt wird, weisen Sie mit **Edit** (Bearbeiten) > **Assign Profile** (Profil zuweisen) einen anderen Farbraum zu. Führen Sie einen Test mit **sRGB**, **Adobe RGB**, **ColorMatch RGB** und den anderen Einstellungen durch, bis Sie mit dem Ergebnis zufrieden sind.

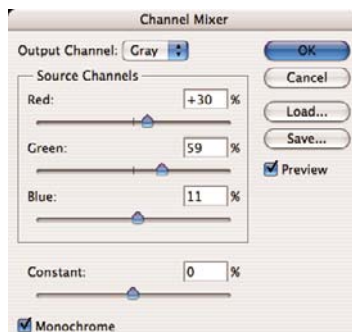


- Klicken Sie auf **OK**.
5. (Optional) Konvertieren Sie das Bild mit Photoshop in Graustufen. Klicken Sie dazu im Menü **Image** (Bild) auf **Mode** (Modus) > **Grayscale** (Graustufen).

Alternativ können Sie im Menü **Image** (Bild) auf **Adjustments** (Anpassungen) > **Channel Mixer** (Kanalmixer) klicken und den prozentualen Anteil jedes Farbkanals für das Graustufenbild wie folgt festlegen:

- Aktivieren Sie **Monochrome** (Monochrom).
- Ziehen Sie den Schieberegler des Quellkanals nach links oder nach rechts, um seinen Anteil am Ausgabekanal zu reduzieren bzw. zu erhöhen. Sie können auch einen Wert zwischen -200 % und +200 % in das Textfeld eingeben (z. B. 30 % Rot, 59 % Grün, 11 % Blau). Bei Angabe eines negativen Werts wird der Quellkanal invertiert, bevor er zum Ausgabekanal hinzugefügt wird.

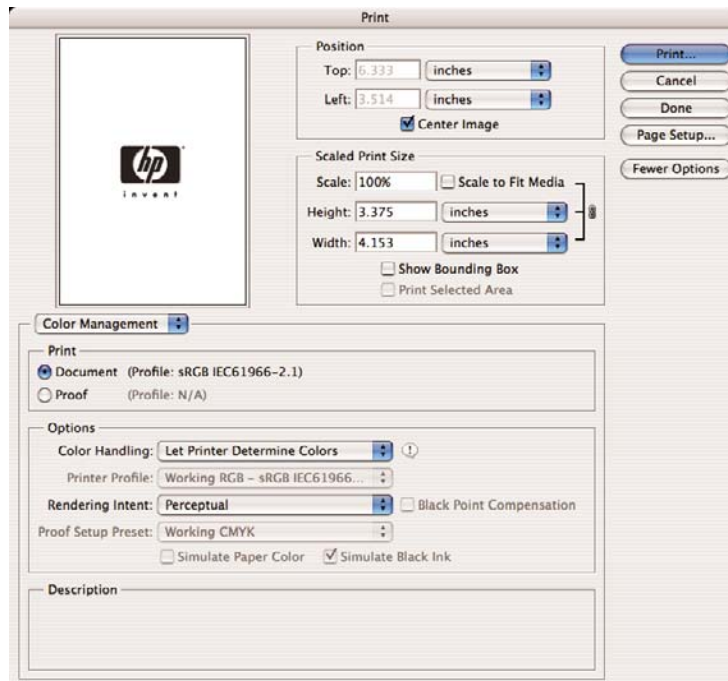
- c. Ziehen Sie den Schieberegler an die gewünschte Position, oder geben Sie einen Wert für die Option **Constant** (Konstant) ein. Diese Option fügt einen schwarzen oder weißen Kanal mit unterschiedlicher Opazität hinzu: Negative Werte erzeugen einen schwarzen, positive einen weißen Kanal.



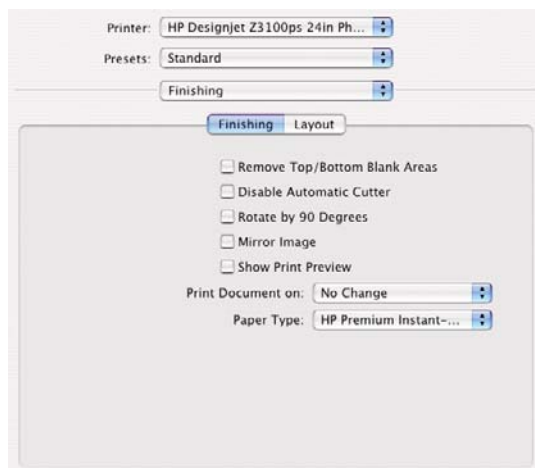
- d. Klicken Sie auf **OK**.

6. Klicken Sie im Menü **File** (Datei) auf **Print with Preview** (Drucken mit Vorschau).
- Wählen Sie **Page Setup** (Seite einrichten).
 - **Format for** (Format für): Wählen Sie den Drucker aus (z. B. **HP Designjet Z3100ps GP Foto (24 Zoll)**).
 - **Paper Size** (Papierformat): Wählen Sie das Format des Papiers, das im Drucker eingelegt ist.
 - **Orientation** (Ausrichtung): Wählen Sie die Ausrichtung des Bildes auf dem Papier.
 - Klicken Sie auf **OK**.
 - Legen Sie die Einstellungen für **Position** und **Scaled Print Size** (Skalierte Ausgabegröße) fest.
 - Stellen Sie sicher, dass **More Options** (Weitere Optionen) angezeigt wird.
 - Klicken Sie auf das Register **Color Management** (Farbmanagement).
 - **Print** (Drucken): Wählen Sie **Document** (Dokument).
 - **Options** (Optionen) > **Color Handling** (Farbbehandlung): Wählen Sie **Let Printer Determine Colors** (Drucker bestimmt die Farben).

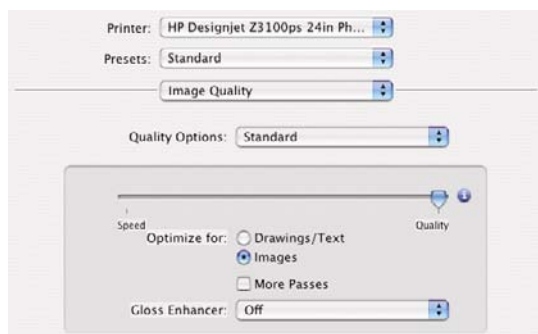
- **Options (Optionen) > Rendering Intent (Priorität):** Wählen Sie **Perceptual (Perzeptiv)** aus.



- Klicken Sie auf **Print (Drucken)**.
7. Wählen Sie die Treibereinstellungen aus.
- **Drucker:** Wählen Sie den Drucker aus (z. B. **HP Designjet Z3100ps GP Foto (24 Zoll)**).
 - Klicken Sie im Einblendmenü auf **Fertigstellung** aus, und wählen Sie die im Drucker geladene Papiersorte aus.



- Klicken Sie im Einblendmenü auf **Bildqualität**, wählen Sie die Druckqualitätsoption **Standard** aus, und ziehen Sie den Regler ganz nach rechts in die Position **Qualität**.



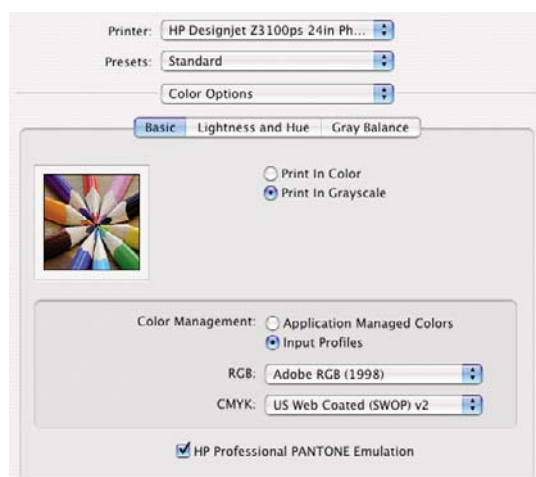
- Klicken Sie im Einblendmenü auf **Farboptionen**.

- Wählen Sie **In Graustufen drucken** aus.



Tip Wenn diese Optionen zu einer Bronzierung führen, lesen Sie den Abschnitt „[Bronzing-Effekt](#)“ auf Seite 235.

- Klicken Sie unter **Farbmanagement** auf **Druckergesteuerte Farben**, und wählen Sie dann in der Liste der Quellprofile den Eintrag **Adobe RGB (1998)** aus.



- Klicken Sie auf **Print** (Drucken).

Drucken eines Schwarzweißfotos für eine Ausstellung (Photoshop, PCL-Treiber)

In diesem Beispiel werden unter Mac OS X die Anwendung Adobe Photoshop CS2 und der PCL-Treiber verwendet. Die Farbverwaltung wird durch den Drucker durchgeführt.

Die empfohlene Vorgehensweise zum Erstellen eines Schwarzweißbilds besteht darin, ein Farbfoto mit einem Bildbearbeitungsprogramm wie Photoshop in Graustufen umzuwandeln. In diesem Szenario wird

jedoch die Konvertierung durch den Drucker durchgeführt. Wenn Sie in Photoshop CS2 ein Farb- in ein Schwarzweißfoto konvertieren möchten, müssen Sie den optionalen Schritt 5 ausführen.

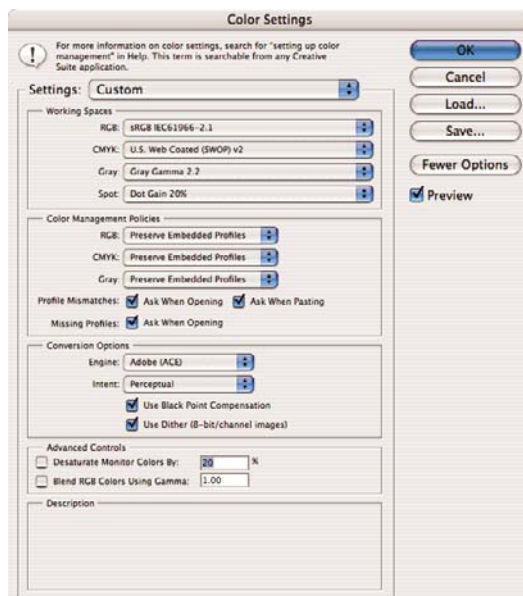
1. Vorbereitende Maßnahmen:

- Wählen Sie eine geeignete Papiersorte aus.
- Der Drucker sollte für die Papiersorte kalibriert sein, um die beabsichtigte Druckqualität zu erzielen (siehe „[Farbkalibrierung](#)“ auf Seite 100).
- Damit das Druckbild in der Vorschau richtig überprüft werden kann, sollte auch für den Monitor ein Profil vorhanden sein.

2. Öffnen Sie Adobe Photoshop CS2.

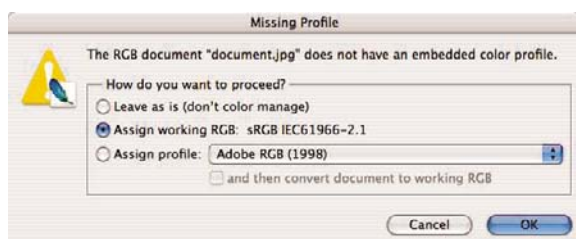
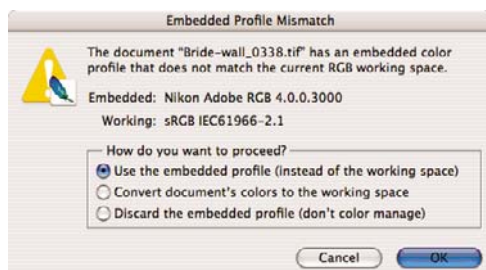
3. Klicken Sie im Menü **Edit (Bearbeiten) auf **Color Settings** (Farbeinstellungen).**

- Stellen Sie sicher, dass **More Options** (Weitere Optionen) angezeigt wird.
- **Color Management Policies** (Farbmanagement-Richtlinien): Wählen Sie **Preserve the Embedded Profiles** (Eingebettete Profile beibehalten) aus.
- **Profile Mismatches** (Profilfehler): Markieren Sie die Optionen **Ask When Opening** (Beim Öffnen wählen) und **Ask When Pasting** (Beim Einfügen wählen).
- **Missing Profiles** (Fehlende Profile): Markieren Sie **Ask When Opening** (Beim Öffnen wählen).
- **Conversion Options** (Konvertierungsoptionen) > **Intent** (Priorität): Wählen Sie **Perceptual** (Perzeptiv) aus.



- Klicken Sie auf **OK**.

4. Klicken Sie im Menü **File** (Datei) auf **Open** (Öffnen), um die Bilddatei zu öffnen.
 - Wenn das Dokument ein eingebettetes Farbprofil besitzt, das nicht mit dem aktuellen Arbeitsfarbraum übereinstimmt, wählen Sie **Use the embedded profile** (Eingebettetes Profil verwenden) aus. Wählen Sie andernfalls **Assign working space** (Arbeitsfarbraum zuweisen) aus. Wenn das Bild nicht richtig angezeigt wird, weisen Sie mit **Edit** (Bearbeiten) > **Assign Profile** (Profil zuweisen) einen anderen Farbraum zu. Führen Sie einen Test mit **sRGB**, **Adobe RGB**, **ColorMatch RGB** und den anderen Einstellungen durch, bis Sie mit dem Ergebnis zufrieden sind.



- Klicken Sie auf **OK**.
5. (Optional) Konvertieren Sie das Bild mit Photoshop in Graustufen. Klicken Sie dazu im Menü **Image** (Bild) auf **Mode** (Modus) > **Grayscale** (Graustufen).

Alternativ können Sie im Menü **Image** (Bild) auf **Adjustments** (Anpassungen) > **Channel Mixer** (Kanalmixer) klicken und den prozentualen Anteil jedes Farbkanals für das Graustufenbild wie folgt festlegen:

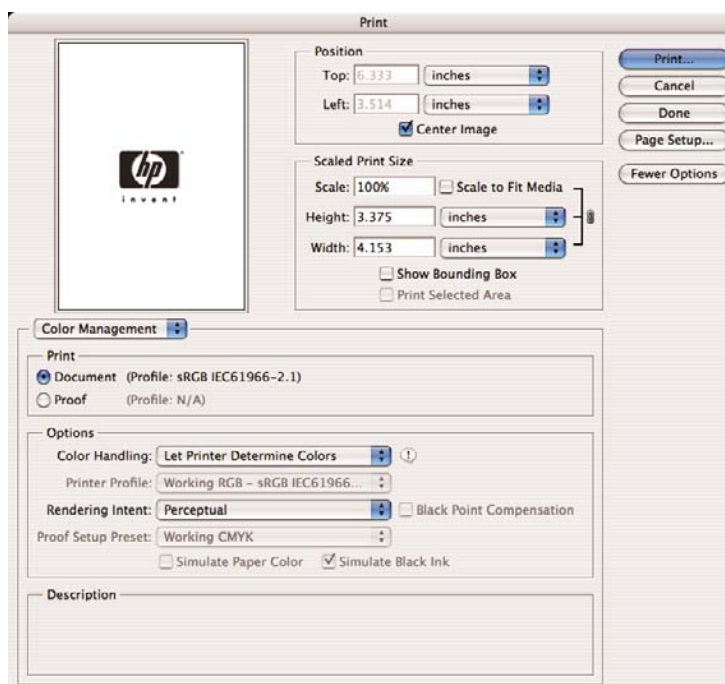
- a. Aktivieren Sie **Monochrome** (Monochrom).
- b. Ziehen Sie den Schieberegler des Quellkanals nach links oder nach rechts, um seinen Anteil am Ausgabekanal zu reduzieren bzw. zu erhöhen. Sie können auch einen Wert zwischen -200 % und +200 % in das Textfeld eingeben (z. B. 30 % Rot, 59 % Grün, 11 % Blau). Bei Angabe eines negativen Werts wird der Quellkanal invertiert, bevor er zum Ausgabekanal hinzugefügt wird.


- c. Ziehen Sie den Schieberegler an die gewünschte Position, oder geben Sie einen Wert für die Option **Constant** (Konstant) ein. Diese Option fügt einen schwarzen oder weißen Kanal mit unterschiedlicher Opazität hinzu: Negative Werte erzeugen einen schwarzen, positive einen weißen Kanal.



- d. Klicken Sie auf **OK**.
6. Klicken Sie im Menü **File** (Datei) auf **Print with Preview** (Drucken mit Vorschau).
- Wählen Sie **Page Setup** (Seite einrichten).
 - **Format for** (Format für): Wählen Sie den Drucker aus (z. B. **HP Designjet Z3100ps GP Foto (24 Zoll)**).
 - **Paper Size** (Papierformat): Wählen Sie das Format des Papiers, das im Drucker eingelegt ist.
 - **Orientation** (Ausrichtung): Wählen Sie die Ausrichtung des Bildes auf dem Papier.
 - Klicken Sie auf **OK**.
 - Legen Sie die Einstellungen für **Position** und **Scaled Print Size** (Skalierte Ausgabegröße) fest.
 - Stellen Sie sicher, dass **More Options** (Weitere Optionen) angezeigt wird.
 - Klicken Sie auf das Register **Color Management** (Farbmanagement).
 - **Print** (Drucken): Wählen Sie **Document** (Dokument).
 - **Options** (Optionen) > **Color Handling** (Farbbehandlung): Wählen Sie **Let Printer Determine Colors** (Drucker bestimmt die Farben).

- **Options** (Optionen) > **Rendering Intent** (Priorität): Wählen Sie **Perceptual** (Perzeptiv) aus.




- Klicken Sie auf **Print** (Drucken).
7. Wählen Sie die Treibereinstellungen aus.
- **Drucker:** Wählen Sie den Drucker aus (z. B. **HP Designjet Z3100ps GP Foto (24 Zoll)**).
 - Wählen Sie im Einblendmenü die Option **Papierart/Qualität** aus, und öffnen Sie den Bereich **Papier**.
 - **Papiersorte:** Wählen Sie die Papiersorte aus, die im Drucker eingelegt ist.
 - **Druckqualität:** Wählen Sie **Standard** aus, und ziehen Sie den Schieberegler ganz nach rechts auf **Qualität**.
 - Öffnen Sie den Ausschnitt **Farbe**.
 - Wählen Sie **In Graustufen drucken** aus.
-
-  **Tipp** Wenn diese Optionen zu einer Bronzierung führen, lesen Sie den Abschnitt [„Bronzing-Effekt“ auf Seite 235](#).
-
- Klicken Sie unter **Farbmanagement** auf **Druckergesteuerte Farben**, und wählen Sie dann in der Liste der Quellprofile den Eintrag **Adobe RGB (1998)** aus.
 - Klicken Sie auf **Print** (Drucken).

Drucken eines digitalen Albums (Aperture, PostScript-Treiber)

In diesem Beispiel werden unter Mac OS X die Anwendung Apple Aperture und der PostScript-Treiber verwendet. Die Farbverwaltung wird durch Aperture durchgeführt.

1. Vorbereitende Maßnahmen:
 - Wählen Sie eine geeignete Papiersorte aus.
 - Der Drucker sollte für die Papiersorte kalibriert sein und über ein Farbprofil für die Sorte verfügen, um die beabsichtigte Druckqualität zu erzielen (siehe „[Farbkalibrierung](#)“ auf Seite 100 und „[Erstellen von Farbprofilen](#)“ auf Seite 102).
 - Damit das Druckbild in der Vorschau richtig überprüft werden kann, sollte auch für den Monitor ein Profil vorhanden sein.
2. Öffnen Sie Apple Aperture.
3. Wenn Sie noch kein Projekt für dieses Album erstellt haben, klicken Sie im Menü **File** (Datei) auf **New Project** (Neues Projekt) und weisen dem Projekt einen Namen zu. Wählen Sie das neue Projekt im Projektmenü auf der linken Seite aus. Klicken Sie anschließend im Menü **File** (Datei) auf **Import** (Importieren) > **Folders into a Project** (Ordner in ein Projekt).
4. Wählen Sie die gewünschten Fotos aus, und klicken Sie dann im Menü **File** (Datei) auf **New From Selection** (Neu aus Auswahl) > **Book** (Buch).
 - **Theme list** (Themenliste): Wählen Sie ein Thema in der Liste aus, und sehen Sie sich das Layout in der Vorschau auf der rechten Seite an.
 - **Book Size** (Buchformat): Wählen Sie in diesem Popup-Menü die physische Größe des Buchs aus.



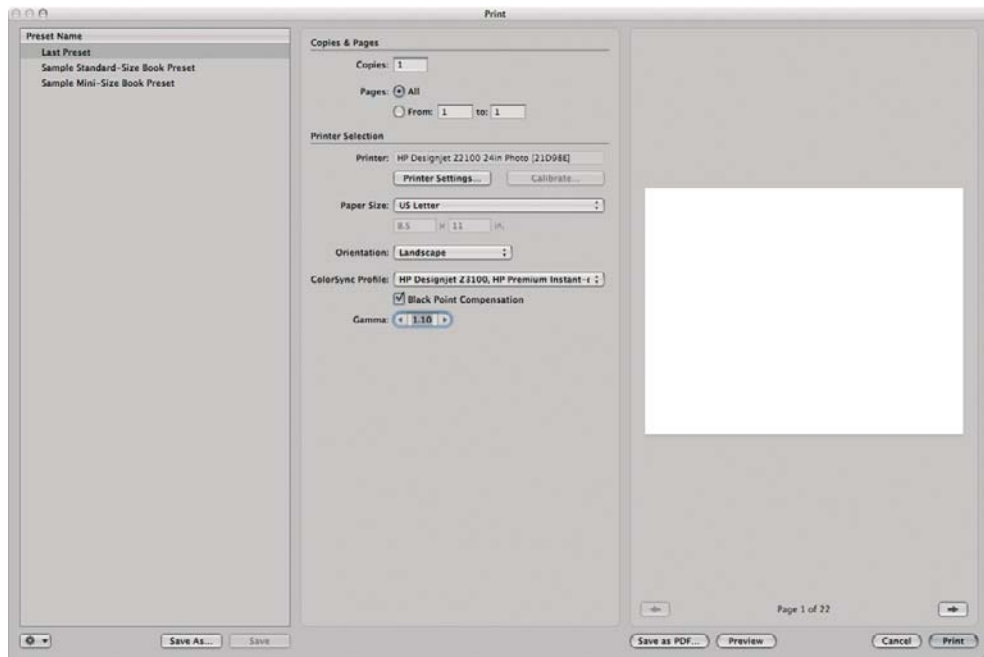
- Klicken Sie auf **Choose Theme** (Thema wählen), und benennen Sie das Album um.
5. Sie können das Seitenlayout nach Ihren Vorstellungen ändern, indem Sie Foto- und Textfelder hinzufügen und die Position der Rahmen und die Schriftarten ändern.
 6. Die Fotos können automatisch in das Buch eingefügt (mit der Option **Autoflow Unplaced Images** (Nicht platzierte Bilder automatisch einpassen) des Menüs **Book Actions** (Buchaktionen) ) oder mit der Maus an die gewünschte Position gezogen werden. Sie haben außerdem folgende Möglichkeiten:
 - Sie können das Foto skalieren, beschneiden und drehen.

- Sie können ein Foto als Seitenhintergrund auswählen und es aufhellen.



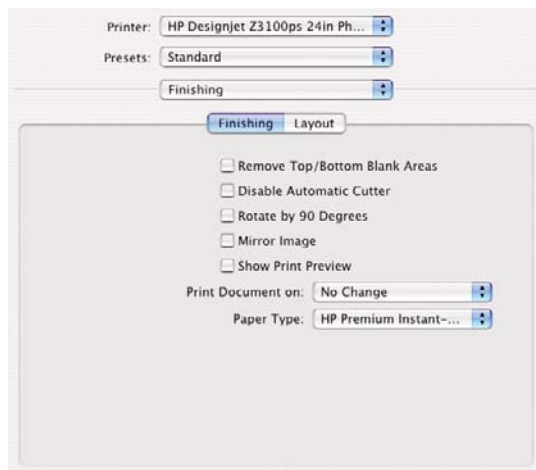
7. Klicken Sie im Book Layout Editor (Buchlayouteditor) auf die Schaltfläche **Print** (Drucken), um das Buch zu drucken.
 - Liste **Presets Name** (Vorgabenliste): Wählen Sie eine Vorgabe für das Buch.
 - Legen Sie die Einstellungen für **Copies** und **Pages** (Kopien und Seiten) fest.
 - **Paper Size** (Papierformat): Wählen Sie das Papierformat für den Druckauftrag.
 - **Orientation** (Ausrichtung): Wählen Sie die Ausrichtung des Bildes auf dem Papier.
 - **ColorSync Profile** (ColorSync-Profil): Wählen Sie ein geeignetes Farbprofil für den Drucker und das Papier.
 - Wählen Sie **Black Point Compensation** (Schwarzpunktkompensation verwenden).

- **Gamma:** Da Computerbildschirme beleuchtet sind, haben die angezeigten Bilder mehr Leuchtkraft als die gedruckten Bilder. Durch Erhöhen des voreingestellten Gamma-Werts 1,0 auf 1,1 oder 1,2 kann dieser Unterschied in der Regel ausgeglichen werden.

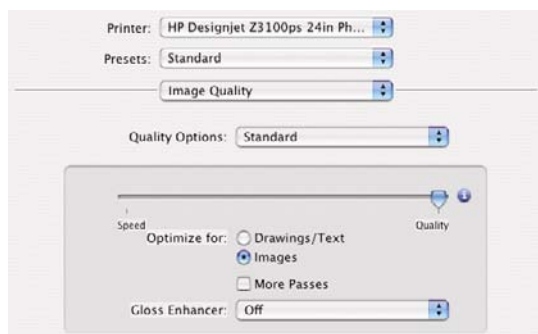


8. Klicken Sie auf die Schaltfläche **Druckereinstellungen**.

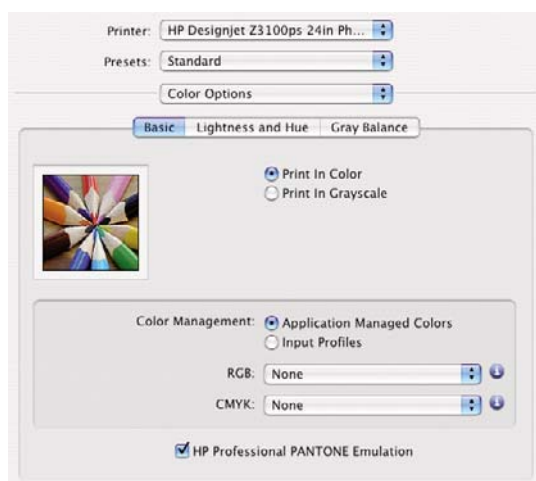
- **Drucker:** Wählen Sie den Drucker aus (z. B. **HP Designjet Z3100ps GP Foto (24 Zoll)**).
- Klicken Sie im Einblendmenü auf **Fertigstellung** aus, und wählen Sie die im Drucker geladene Papiersorte aus.



- Klicken Sie im Einblendmenü auf **Bildqualität**, wählen Sie die Druckqualitätsoption **Standard** aus, und ziehen Sie den Regler ganz nach rechts in die Position **Qualität**.



- Klicken Sie im Einblendmenü auf **Farboptionen**.
 - Wählen Sie **Farbdruck** aus.
 - Wählen Sie unter **Farbverwaltung** die Option **Farbverwaltung durch Anwendung** aus.



- Klicken Sie auf **Print** (Drucken).

Drucken eines digitalen Albums (Aperture, PCL-Treiber)


In diesem Beispiel werden unter Mac OS X die Anwendung Apple Aperture und der PCL-Treiber verwendet. Die Farbverwaltung wird durch Aperture durchgeführt.

1. Vorbereitende Maßnahmen:
 - Wählen Sie eine geeignete Papiersorte aus.
 - Der Drucker sollte für die Papiersorte kalibriert sein und über ein Farbprofil für die Sorte verfügen, um die beabsichtigte Druckqualität zu erzielen (siehe [„Farbkalibrierung“ auf Seite 100](#) und [„Erstellen von Farbprofilen“ auf Seite 102](#)).
 - Damit das Druckbild in der Vorschau richtig überprüft werden kann, sollte auch für den Monitor ein Profil vorhanden sein.
2. Öffnen Sie Apple Aperture.
3. Wenn Sie noch kein Projekt für dieses Album erstellt haben, klicken Sie im Menü **File** (Datei) auf **New Project** (Neues Projekt) und weisen dem Projekt einen Namen zu. Wählen Sie das neue Projekt im Projektmenü auf der linken Seite aus. Klicken Sie anschließend im Menü **File** (Datei) auf **Import** (Importieren) > **Folders into a Project** (Ordner in ein Projekt).

4. Wählen Sie die gewünschten Fotos aus, und klicken Sie dann im Menü **File** (Datei) auf **New From Selection** (Neu aus Auswahl) > **Book** (Buch).

- **Theme list** (Themenliste): Wählen Sie ein Thema in der Liste aus, und sehen Sie sich das Layout in der Vorschau auf der rechten Seite an.
- **Book Size** (Buchformat): Wählen Sie in diesem Popup-Menü die physische Größe des Buchs aus.

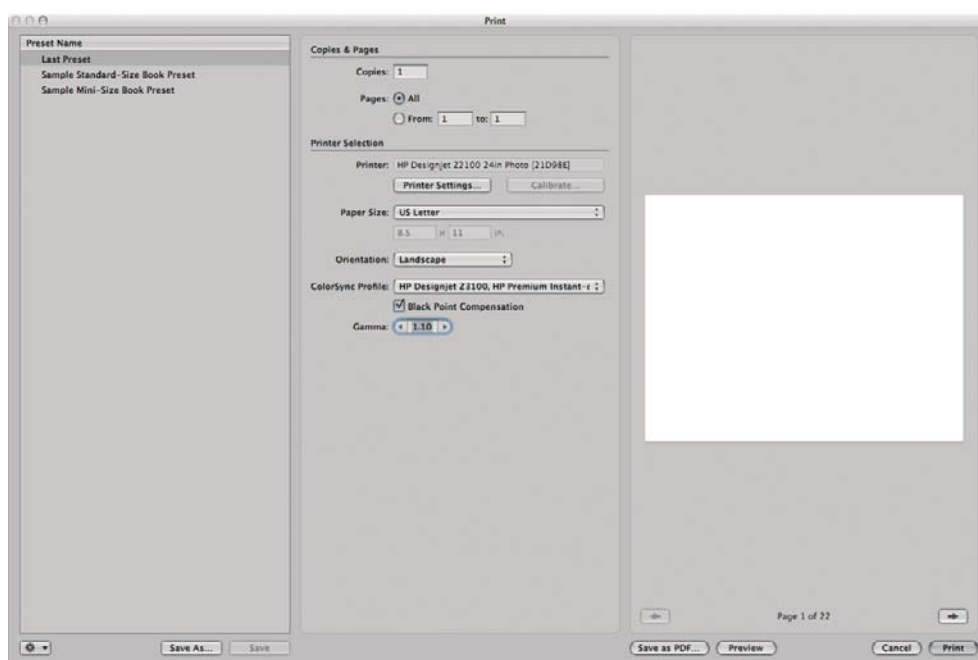


- Klicken Sie auf **Choose Theme** (Thema wählen), und benennen Sie das Album um.
5. Sie können das Seitenlayout nach Ihren Vorstellungen ändern, indem Sie Foto- und Textfelder hinzufügen und die Position der Rahmen und die Schriftarten ändern.
6. Die Fotos können automatisch in das Buch eingefügt (mit der Option **Autoflow Unplaced Images** (Nicht platzierte Bilder automatisch einpassen) des Menüs **Book Actions** (Buchaktionen) ) oder mit der Maus an die gewünschte Position gezogen werden. Sie haben außerdem folgende Möglichkeiten:

- Sie können das Foto skalieren, beschneiden und drehen.
- Sie können ein Foto als Seitenhintergrund auswählen und es aufhellen.



7. Klicken Sie im Book Layout Editor (Buchlayouteditor) auf die Schaltfläche **Print** (Drucken), um das Buch zu drucken.
- Liste **Presets Name** (Vorgabenliste): Wählen Sie eine Vorgabe für das Buch.
 - Legen Sie die Einstellungen für **Copies** und **Pages** (Kopien und Seiten) fest.
 - **Paper Size** (Papierformat): Wählen Sie das Papierformat für den Druckauftrag.
 - **Orientation** (Ausrichtung): Wählen Sie die Ausrichtung des Bildes auf dem Papier.
 - **ColorSync Profile** (ColorSync-Profil): Wählen Sie ein geeignetes Farbprofil für den Drucker und das Papier.
 - Wählen Sie **Black Point Compensation** (Schwarzpunktkompensation verwenden).
 - **Gamma**: Da Computerbildschirme beleuchtet sind, haben die angezeigten Bilder mehr Leuchtkraft als die gedruckten Bilder. Durch Erhöhen des voreingestellten Gamma-Werts 1,0 auf 1,1 oder 1,2 kann dieser Unterschied in der Regel ausgeglichen werden.



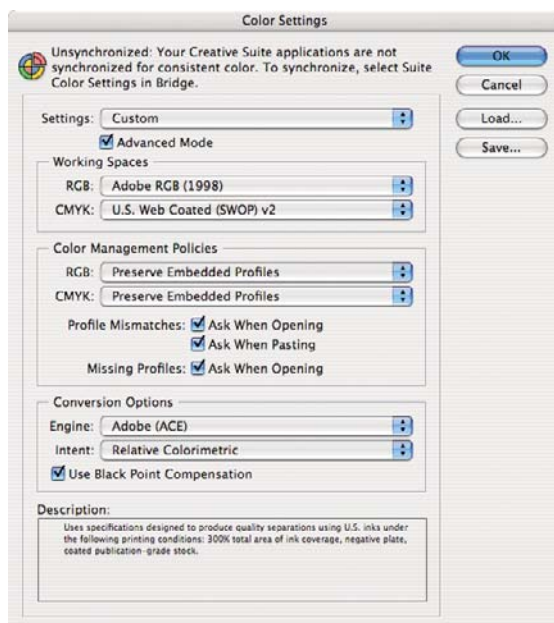
8. Klicken Sie auf die Schaltfläche **Druckereinstellungen**.
- **Drucker**: Wählen Sie den Drucker aus (z. B. **HP Designjet Z3100ps GP Foto (24 Zoll)**).
 - Wählen Sie im Einblendmenü die Option **Papierart/Qualität** aus, und öffnen Sie den Bereich **Papier**.
 - **Papiersorte**: Wählen Sie die Papiersorte aus, die im Drucker eingelegt ist.
 - **Druckqualität**: Wählen Sie **Standard** aus, und ziehen Sie den Schieberegler ganz nach rechts auf **Qualität**.
 - Öffnen Sie den Ausschnitt **Farbe**.
 - Wählen Sie **Farbdruck** aus.
 - Wählen Sie unter **Farbverwaltung** die Option **Farbverwaltung durch Anwendung** aus.
 - Klicken Sie auf **Print** (Drucken).

Simulieren der Ausgabe auf dem Monitor (InDesign, PostScript-Treiber)

In diesem Beispiel werden unter Mac OS X die Anwendung Adobe InDesign CS2 und der PostScript-Treiber verwendet. Die Farbverwaltung wird durch den Drucker durchgeführt.

1. Vorbereitende Maßnahmen:
 - Wählen Sie eine geeignete Papiersorte aus.
 - Der Drucker sollte für die Papiersorte kalibriert sein und über ein Farbprofil für die Sorte verfügen, um die beabsichtigte Druckqualität zu erzielen (siehe [„Farbkalibrierung“ auf Seite 100](#) und [„Erstellen von Farbprofilen“ auf Seite 102](#)).
 - Damit das Druckbild in der Vorschau richtig überprüft werden kann, sollte auch für den Monitor ein Profil vorhanden sein.
2. Öffnen Sie Adobe InDesign CS2.
3. Klicken Sie im Menü **Edit** (Bearbeiten) auf **Color Settings** (Farbeinstellungen).
 - Markieren Sie die Option **Enable Color Management** (Farbmanagement aktivieren).
 - Markieren Sie die Option **Advanced Mode** (Erweiterter Modus).
 - **Working Spaces** (Farbräume) > **RGB**: Wählen Sie **Adobe RGB (1998)** oder **sRGB** aus.
 - **Working Spaces** (Farbräume) > **CMYK**: Wählen Sie **Europe ISO Coated FOGRA27** (für Europa), **U.S. Web Coated (SWOP) v2** (für die USA) oder **Japan Standard v2** (für Japan) aus.
 - **Color Management Policies** (Farbmanagement-Richtlinien): Wählen Sie **Preserve the Embedded Profiles** (Eingebettete Profile beibehalten) aus.
 - **Profile Mismatches** (Profilfehler): Markieren Sie die Optionen **Ask When Opening** (Beim Öffnen wählen) und **Ask When Pasting** (Beim Einfügen wählen).
 - **Missing Profiles** (Fehlende Profile): Markieren Sie **Ask When Opening** (Beim Öffnen wählen).

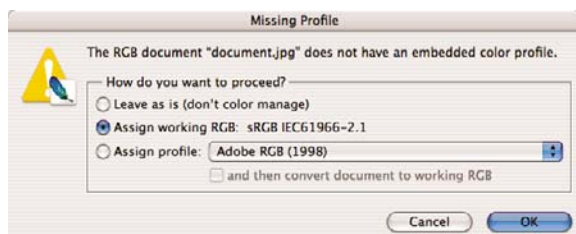
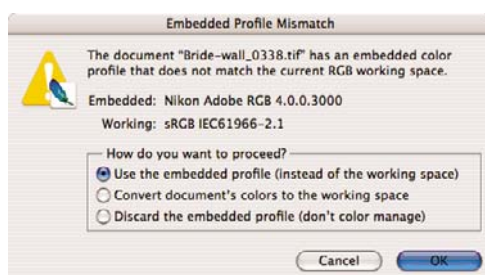
- **Conversion Options** (Konvertierungsoptionen) > **Intent** (Priorität): Wählen Sie **Perceptual** (Perzeptiv) für RGB-Bilder oder **Relative Colorimetric** (Relativ farbmetrisch) für CMYK-Bilder aus.



- Klicken Sie auf **OK**.

4. Klicken Sie im Menü **File** (Datei) auf **Open** (Öffnen), um die Bilddatei zu öffnen.

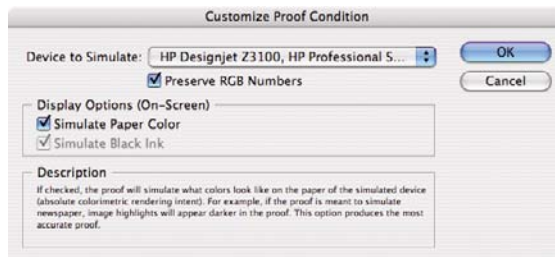
- Wenn das Dokument ein eingebettetes Farbprofil besitzt, das nicht mit dem aktuellen Arbeitsfarbraum übereinstimmt, wählen Sie **Use the embedded profile** (Eingebettetes Profil verwenden) aus. Wählen Sie andernfalls **Assign working space** (Arbeitsfarbraum zuweisen) aus. Wenn das Bild nicht richtig angezeigt wird, weisen Sie mit **Edit** (Bearbeiten) > **Assign Profile** (Profil zuweisen) einen anderen Farbraum zu. Führen Sie einen Test mit **sRGB**, **Adobe RGB**, **ColorMatch RGB** und den anderen Einstellungen durch, bis Sie mit dem Ergebnis zufrieden sind.



- Klicken Sie auf **OK**.

5. Platzieren Sie bei Bedarf die Bilder. Klicken Sie im Menü **File** (Datei) auf **Place** (Platzieren), wählen Sie die gewünschten Bilddateien aus, und klicken Sie auf **Open** (Öffnen).

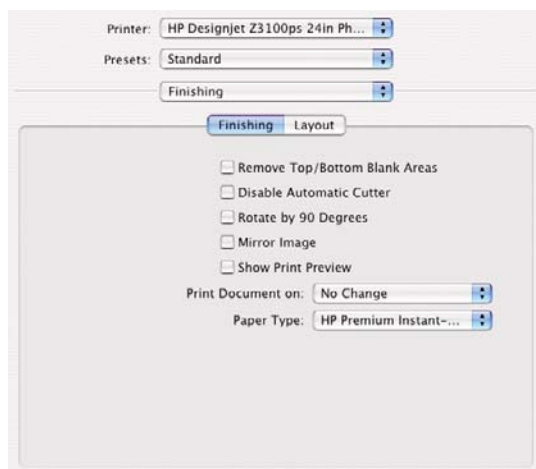
6. Klicken Sie im Menü **File** (Datei) auf **Document Setup** (Dokumenteinstellung), und überprüfen Sie die Dokumenteinstellungen.
7. Klicken Sie im Menü **View** (Ansicht) auf **Display performance** (Anzeigequalität) > **High Quality Display** (Hohe Qualität).
8. Klicken Sie im Menü **View** (Ansicht) auf **Proof Setup** (Proof einrichten) > **Custom** (Eigene).
 - **Profile** (Profil): Wählen Sie das Profil des gewünschten Ausgabegeräts aus. Ein Druckerprofil hängt in der Regel vom Druckermodell und Druckmedientyp ab. Wenn das richtige Profil nicht in der Liste angezeigt wird, kopieren Sie die Profildatei in den Ordner **/Library/ColorSync/Profiles**.
 - **Display Options (On-Screen)** (Anzeigeoptionen (Bildschirm)) > **Simulate Paper Color** (Papierfarbe simulieren): Diese Option wirkt nur auf die Anzeige auf dem Monitor aus. Markieren Sie das Feld, wenn die Farbe des Papiers auf dem Bildschirm dargestellt werden soll. Andernfalls wird reines Weiß angezeigt.



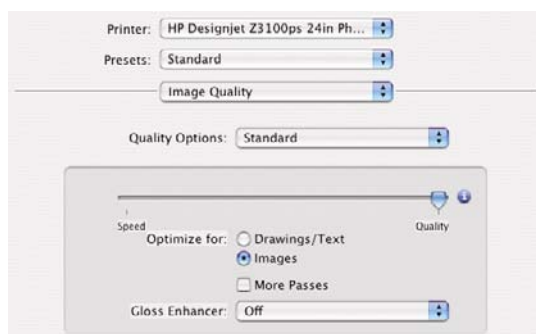
- Klicken Sie auf **OK**.
 - Sie können nun das Bild bearbeiten und auf dem Bildschirm überprüfen, wie es gedruckt wird.
9. Klicken Sie im Menü **File** (Datei) auf **Print** (Drucken).
 - **Drucker**: Wählen Sie den Drucker aus (z. B. **HP Designjet Z3100ps GP Foto (24 Zoll)**).
 - Klicken Sie auf die Schaltfläche **Papierformat**.
 - **Format für**: Wählen Sie den Drucker aus.
 - **Papiergröße**: Wählen Sie das Papierformat für den Druckauftrag aus.
 - **Ausrichtung**: Wählen Sie die Ausrichtung des Dokuments auf dem Papier aus.
 - Klicken Sie auf **OK**.

10. Klicken Sie auf die Schaltfläche **Drucker**, und ändern Sie die Treibereinstellungen.

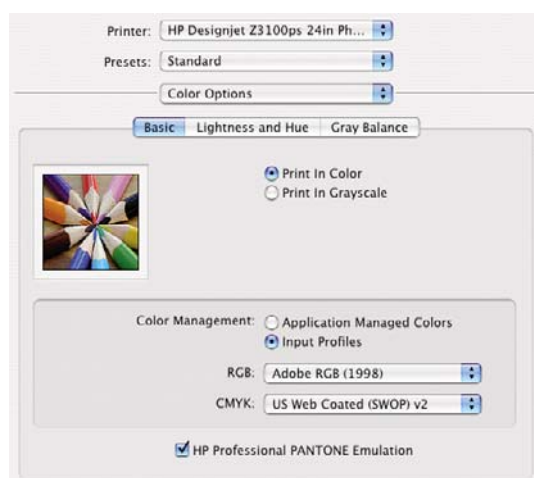
- Klicken Sie im Einblendmenü auf **Fertigstellung** aus, und wählen Sie die im Drucker geladene Papiersorte aus.



- Klicken Sie im Einblendmenü auf **Bildqualität**, wählen Sie die Druckqualitätsoption **Standard** aus, und ziehen Sie den Regler ganz nach rechts in die Position **Qualität**.



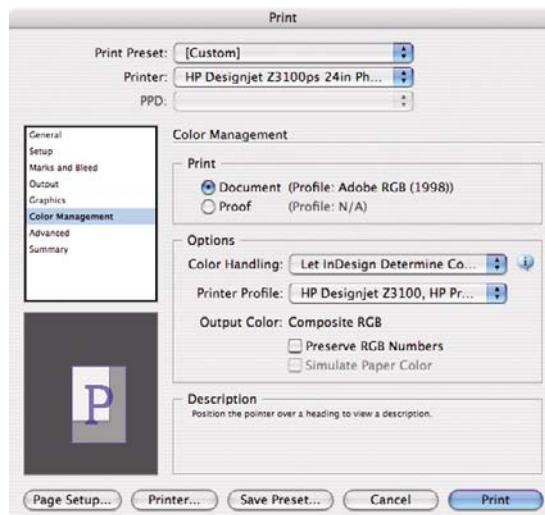
- Klicken Sie im Einblendmenü auf **Farboptionen**.
 - Wählen Sie **Farbdruck** aus.
 - Wählen Sie unter **Farbverwaltung** die Option **Druckergesteuerte Farben** aus.



- Klicken Sie auf **Print** (Drucken).

11. Überprüfen Sie in Adobe InDesign die Druckeinstellungen.

- **Setup** (Einrichtung) (linkes Menü):
 - **Paper Size** (Papiergröße): Wählen Sie **Defined By Driver** (Treibereinstellung übernehmen) aus.
 - **Options** (Optionen): Wählen Sie die gewünschte Skalierungsoption aus.
- **Output** (Ausgabe) (linkes Menü):
 - **Color** (Farbe): Wählen Sie **Composite RGB** (Kombiniertes RGB) aus.
- **Color Management** (Farbmanagement) (linkes Menü):
 - **Print** (Drucken): Wählen Sie **Document** (Dokument) aus.
 - **Options** (Optionen) > **Color Handling** (Farbbehandlung): Wählen Sie **Let InDesign Determine Colors** (InDesign bestimmt die Farben) aus.
 - **Options** (Optionen) > **Printer Profile** (Druckerprofil): Wählen Sie das Profil des Druckers bzw. der Druckmaschine aus. Es muss mit dem im Dialogfenster **Proof Setup** (Proof einrichten) ausgewählten identisch sein (in diesem Fall **U.S. Web Coated (SWOP) v2**).



- Klicken Sie auf **Print** (Drucken).

Simulieren der Ausgabe mit dem Drucker (QuarkXPress, PostScript-Treiber)

In diesem Beispiel werden unter Mac OS X die Anwendung QuarkXPress 7 und der PostScript-Treiber verwendet. Die Farbverwaltung wird durch die Anwendung durchgeführt.

Hier wird die Ausgabe auf einer Druckmaschine simuliert, in diesem Fall eine Europe ISO Coated FOGRA27-Druckmaschine. Das Dokument wird mit seinen Bildern von QuarkXPress in den Farbraum

"ISO Coated" konvertiert und an den Drucker gesendet, der die Konvertierung in die endgültigen Farben zur Emulation der Druckmaschine vornimmt. Somit erfolgt hier die Farbkonvertierung in zwei Stufen.

1. Vorbereitende Maßnahmen:

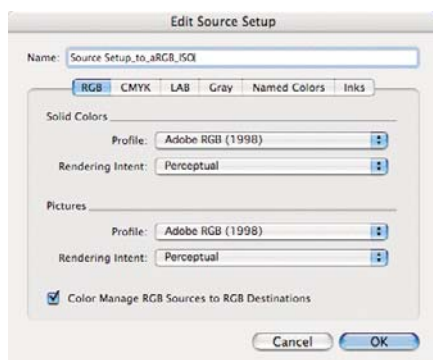
- Wählen Sie eine geeignete Papiersorte aus.
- Der Drucker sollte für die Papiersorte kalibriert sein und über ein Farbprofil für die Sorte verfügen, um die beabsichtigte Druckqualität zu erzielen (siehe [„Farbkalibrierung“ auf Seite 100](#) und [„Erstellen von Farbprofilen“ auf Seite 102](#)).
- Damit das Druckbild in der Vorschau richtig überprüft werden kann, sollte auch für den Monitor ein Profil vorhanden sein.

2. Öffnen Sie QuarkXPress 7.

3. Klicken Sie im Menü **Edit** (Bearbeiten) auf **Color Setups** (Farbeinstellungen) > **Source** (Quelle) > **New** (Neu), und geben Sie in das Feld **Name** einen Namen für die Quelleinrichtung ein.

4. Wählen Sie den Ausschnitt **RGB** aus.

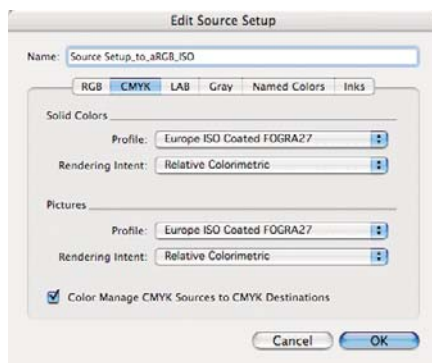
- **Solid Colors** (Volltonfarben) > **Profile** (Profil): Wählen Sie **Adobe RGB (1998)** aus.
- **Solid Colors** (Volltonfarben) > **Rendering Intent** (Priorität): Wählen Sie **Relative Colorimetric** (Relativ farbmtrisch) oder **Perceptual** (Perzeptiv) aus.
- **Pictures** (Bilder) > **Profile** (Profil): Wählen Sie **Adobe RGB (1998)** aus.
- **Pictures** (Bilder) > **Rendering Intent** (Priorität): Wählen Sie **Perceptual** (Perzeptiv) aus.
- Markieren Sie die Option **Color Manage RGB Sources to RGB Destinations** (Farbmanagement RGB-Quellen in RGB-Ziele).



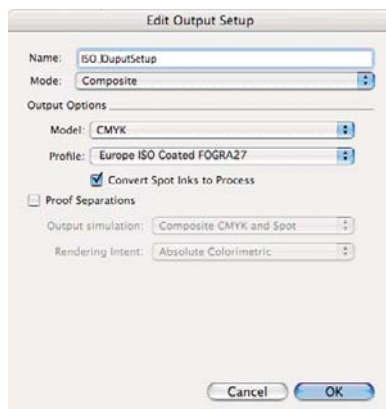
5. Wählen Sie den Ausschnitt **CMYK** aus.

- **Solid Colors** (Volltonfarben) > **Profile** (Profil): Wählen Sie **Europe ISO Coated FOGRA27** (für Europa), **U.S. Web Coated (SWOP) v2** (für die USA) oder **Japan Standard v2** (für Japan) aus.
- **Solid Colors** (Volltonfarben) > **Rendering Intent** (Priorität): Wählen Sie **Relative Colorimetric** (Relativ farbmtrisch) aus.
- **Pictures** (Bilder) > **Profile** (Profil): Wählen Sie **Europe ISO Coated FOGRA27** (für Europa), **U.S. Web Coated (SWOP) v2** (für die USA) oder **Japan Standard v2** (für Japan) aus.
- **Pictures** (Bilder) > **Rendering Intent** (Priorität): Wählen Sie **Relative Colorimetric** (Relativ farbmtrisch) aus.

- Aktivieren Sie das Kontrollkästchen **Color Manage CMYK Sources to CMYK Destinations** (Farbmanagement CMYK-Quellen in CMYK-Ziele).

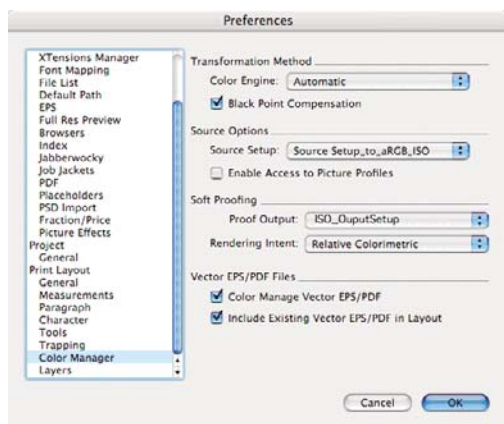


- Klicken Sie auf **OK**.
6. Klicken Sie im Menü **Edit** (Bearbeiten) auf **Color Setups** (Farbeinstellungen) > **Output** (Ausgabe) > **New** (Neu), und geben Sie in das Feld **Name** einen Namen für Ihre Ausgabeeinrichtung ein.
- **Name:** Geben Sie einen Namen für Ihre Ausgabeeinrichtung ein.
 - **Mode** (Modus): Wählen Sie **Composite** (Kombiniert) aus.
 - **Output Options** (Ausgabeoptionen) > **Model** (Modell): Wählen Sie **CMYK** aus.
 - **Output Options** (Ausgabeoptionen) > **Profile** (Profil): Wählen Sie **Europe ISO Coated FOGRA27** aus.

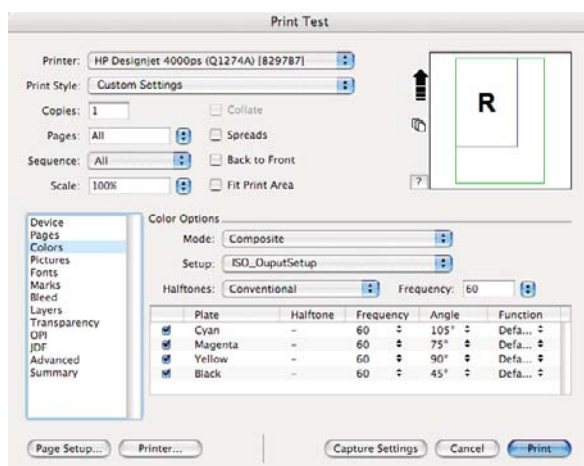


- Klicken Sie auf **OK**.
7. Klicken Sie im Menü **Edit** (Bearbeiten) auf **Preferences** (Voreinstellungen) und dann im Menü auf der linken Seite unter **Print Layout** (Drucklayout) auf **Color Manager** (Farbverwaltung).
- Markieren Sie die Option **Black Point Compensation** (Schwarzpunktkompensation).
 - **Source Options** (Quelloptionen) > **Source Setup** (Quelleinrichtung): Wählen Sie Ihre Konfiguration aus.
 - **Soft Proofing** (Softproofing) > **Proof Output** (Proof-Ausgabe): Wählen Sie Ihre Ausgabekonfiguration aus.

- **Soft Proofing** (Softproofing) > **Rendering Intent** (Priorität): Wählen Sie **Relative Colorimetric** (Relativ colorimetrisch) aus.



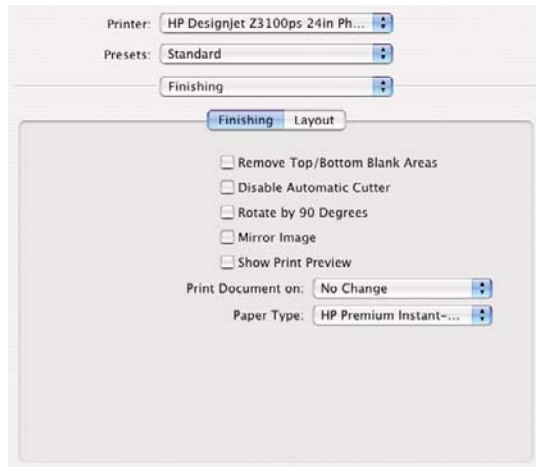
- Klicken Sie auf **OK**.
8. Klicken Sie im Menü **File** (Datei) auf **Open** (Öffnen), und wählen Sie Ihr Projekt aus. Wenn Sie Bilder einfügen möchten, zeichnen Sie mithilfe von **Rectangle Picture Box** (Bildrahmen) einen Rahmen, und fügen Sie das gewünschte Bild mit dem Menübefehl **File** (Datei) > **Import Picture** (Bild importieren) ein.
 9. Wählen Sie das Bild aus, und stellen Sie über das Menü **Item** (Element) die Option **Preview Resolution** (Vorschauauflösung) auf **Full Resolution** (Volle Auflösung) ein.
 10. Klicken Sie im Menü **File** (Datei) auf **Print** (Drucken).
 - **Drucker:** Wählen Sie den Drucker aus (z. B. **HP Designjet Z3100ps GP Foto (24 Zoll)**).
 - Wählen Sie im Menü auf der linken Seite den Eintrag **Colors** (Farben) aus.
 - **Color Options** (Farbeinstellungen) > **Mode** (Modus): Wählen Sie **Composite** (Kombiniert) aus.
 - **Color Options** (Farbeinstellungen) > **Setup** (Einrichtung): Wählen Sie Ihre Ausgabekonfiguration aus.



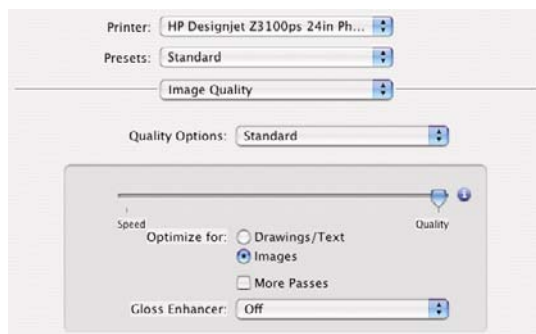
- **Orientation** (Ausrichtung): Wählen Sie die Ausrichtung des Dokuments auf dem Papier aus.
- Klicken Sie auf **OK**.

11. Klicken Sie auf die Schaltfläche **Drucker**, und ändern Sie die Treibereinstellungen.

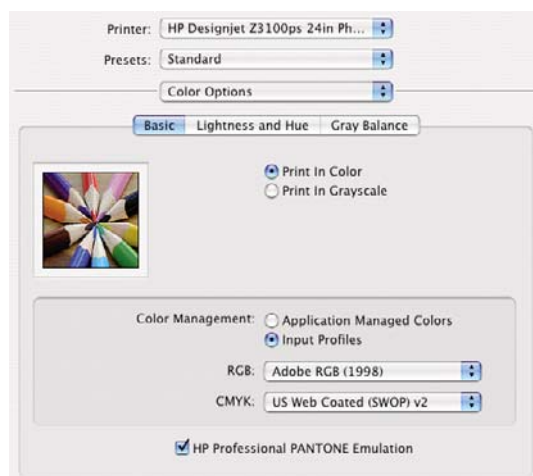
- Klicken Sie im Einblendmenü auf **Fertigstellung** aus, und wählen Sie die im Drucker geladene Papiersorte aus.



- Klicken Sie im Einblendmenü auf **Bildqualität**, wählen Sie die Druckqualitätsoption **Standard** aus, und ziehen Sie den Regler ganz nach rechts in die Position **Qualität**.



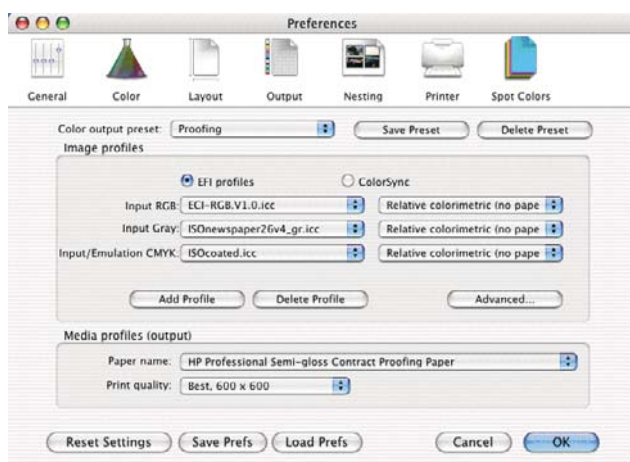
- Klicken Sie im Einblendmenü auf **Farboptionen**.
 - Wählen Sie **Farbdruck** aus.
 - Wählen Sie unter **Farbverwaltung** die Option **Druckergesteuerte Farben** aus.



- Klicken Sie im Dialogfenster des Druckertreibers auf **Drucken**.
- Klicken Sie im Dialogfenster **Print** (Drucken) von QuarkXPress auf **Print** (Drucken).

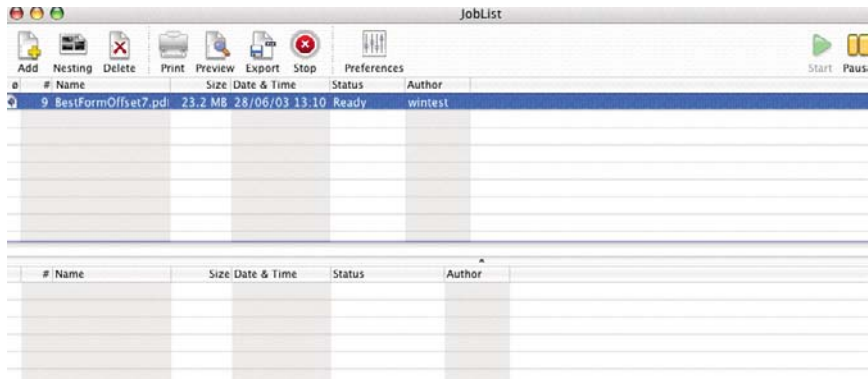
Simulieren einer Druckmaschine mit dem EFI-RIP

1. Öffnen Sie die Anwendung EFI Designer Edition für HP.
2. Öffnen Sie im RIP das Fenster **Preferences** (Einstellungen). Der Ausschnitt **Color** (Farbe) wird angezeigt.
 - Wählen Sie unter **Color output preset** (Vorgabe für die Farbausgabe) die Option **Proofing** aus.
 - Wählen Sie das CMYK Eingabe-/Emulationsprofil für die Druckmaschine aus, die emuliert werden soll. Wählen Sie z. B. **ISOcoated.icc** (für Europa) oder **Best_SWOP_Ref_Presssheet_2003.icc** (für USA) aus. Weitere Informationen zu den EFI-Standardprofilen finden Sie in Kapitel 4.2.2, "Image profiles", des RIP-Handbuchs.
 - Wenn sich das gewünschte Profil nicht in der Liste befindet, klicken Sie auf die Schaltfläche **Add Profile** (Profil hinzufügen), und fügen Sie es hinzu.
 - Klicken Sie auf die Schaltfläche **Advanced** (Erweitert), und aktivieren Sie die Option **Use Embedded Profiles** (Eingebettete Profile verwenden). Dadurch werden die in das Bild eingebetteten Profile verwendet (sofern vorhanden).
 - Wählen Sie das Papier und den Druckmodus unter **Media profiles** (Medienprofile) aus.
 - Klicken Sie auf **OK**, um das Fenster **Preferences** (Einstellungen) zu schließen.



3. Legen Sie bei Bedarf die Layout- oder Druckereinstellungen in den Ausschnitten **Printer** (Drucker) und **Layout** fest.

- Ziehen Sie die Datei, die Sie drucken möchten, in die RIP-Warteschlange (siehe Abbildung).



Folgende Dateiformate werden unterstützt: PS Level 3, PDF 1.7, EPS, TIFF, JPEG, DCS 2.0, PDF/X1a und PDF/X.

- Klicken Sie in der Symbolleiste oder im Menü auf **Print** (Drucken), um den Proof-Druck zu erstellen.

7 Warteschlangenverwaltung

- [Seite "Auftragswarteschlange des integrierten Web-Servers](#)
- [Auftragsvorschau](#)
- [Deaktivieren der Auftragswarteschlange](#)
- [Auswählen des Druckbeginns für einen Auftrag in der Warteschlange](#)
- [Identifizieren eines Auftrags in der Warteschlange](#)
- [Vorziehen eines Auftrags in der Warteschlange](#)
- [Löschen eines Auftrags aus der Warteschlange](#)
- [Neu Drucken eines Auftrags in der Warteschlange](#)
- [Auftragsstatusmeldungen](#)

Seite "Auftragswarteschlange des integrierten Web-Servers"

Sie können die Auftragswarteschlange des Druckers über die Anwendung HP einfache Druckerpflege (Windows) bzw. das HP Druckerdienstprogramm (Mac OS) (siehe [„Zugreifen auf HP einfache Druckerpflege \(Windows\) oder das HP Drucker-Dienstprogramm \(Mac OS\)“ auf Seite 29](#)) oder den integrierten Web-Server des Druckers (siehe [„Zugreifen auf den integrierten Web-Server“ auf Seite 30](#)) verwalten.

Auf der Seite **Auftragswarteschlange** werden alle aktuell in der Warteschlange befindlichen Druckaufträge angezeigt. Dazu gehören empfangene, analysierte, verarbeitete, aktuell gedruckte und bereits gedruckte Druckaufträge.

Zu jedem Auftrag werden die folgenden Informationen angezeigt:

- **Vorschau:** Klicken Sie auf das Symbol, um eine Vorschau des Auftrags anzuzeigen. Die Vorschau steht zur Verfügung, sobald der Druckauftrag verarbeitet wurde.
- **Dateiname:** Klicken Sie auf den Dateinamen, um die Eigenschaften des Druckauftrags anzuzeigen.
- **Status:** Der aktuelle Status des Druckauftrags
- **Seiten:** Die Anzahl der Seiten des Druckauftrags
- **Exemplare:** Die Anzahl der gedruckten Exemplare
- **Datum:** Datum und Uhrzeit des Datenempfangs
- **Benutzer:** Der Name des Benutzers, der den Auftrag gesendet hat

Die Druckaufträge in der Warteschlange können nach jeder Spalte (außer **Vorschau**) sortiert werden, indem Sie auf die Spaltenüberschrift klicken. Sie können mit den ausgewählten Druckaufträgen folgende Operationen durchführen:

- **Abbrechen:** Der ausgewählte Auftrag wird abgebrochen. Sie müssen dann das Abbrechen in einem Dialogfeld bestätigen. Der Auftrag bleibt im Drucker gespeichert, wird jedoch erst dann gedruckt, wenn Sie auf **Neu drucken** klicken.
- **Anhalten:** Die ausgewählten Druckaufträge werden angehalten, bis sie auf **Weiter** klicken, um sie zu drucken.
- **Weiter:** Die ausgewählten Druckaufträge, die angehalten sind, werden fortgesetzt.
- **Neu drucken:** Der ausgewählte Druckauftrag wird neu gedruckt. Geben Sie die gewünschten Exemplare an (Standardwert 1, Höchstwert 99), und klicken Sie auf **Drucken**.
- **Vorziehen:** Die ausgewählten Druckaufträge werden an den Anfang der Warteschlange verschoben.
- **Löschen:** Die ausgewählten Druckaufträge werden aus der Warteschlange entfernt. Sie müssen das Löschen in einem Dialogfeld bestätigen.
- **Aktualisieren:** Die Seite wird aktualisiert, damit die Auftragsinformationen auf dem neuesten Stand sind.



Hinweis Die Auftragswarteschlange wird nicht automatisch aktualisiert.

Auftragsvorschau

Der Drucker überwacht alle eingehenden Druckaufträge und erzeugt eine JPEG-Datei, die als Vorschau verwendet werden kann. Diese Vorschau ist für alle vom Drucker unterstützten Formate verfügbar: PDF, PS, HPGL/2, RTL, TIFF, CALS/G4 und JPEG.



ACHTUNG! Senden Sie keine Druckaufträge mit mehr als 64 Seiten zur Vorschau.

Die Auftragsvorschau steht zur Verfügung, sobald der Druckauftrag verarbeitet wurde. Um sie anzuzeigen, klicken Sie in der Auftragswarteschlange in der Spalte **Vorschau** auf das Symbol mit dem Vergrößerungsglas. Auf der Vorschauseite werden die folgenden Auftragsdetails zusammen mit einer Miniaturansicht des Druckauftrags angezeigt:

- **Dateiname:** Der Dateiname des Druckauftrags
- **Geladenes Papier:** Der Typ des im Drucker geladenen Druckmediums
- **Druckauftragsformat:** Das Format des Druckauftrags

Wenn Sie eine größere Ansicht der Auftragsvorschau anzeigen möchten, klicken Sie entweder auf die Miniaturansicht des Druckauftrags oder rechts neben dem Druckerbild auf das Symbol mit dem Vergrößerungsglas.



Hinweis Wenn das Macromedia-Plugin nicht installiert ist, wird der Druckauftrag im Browser gelb unterlegt angezeigt. Wenn das Macromedia Flash-Plugin 7 oder höher installiert ist, wird eine genauere Vorschau des Druckauftrags innerhalb des geladenen Papiers angezeigt.

Deaktivieren der Auftragswarteschlange

Sie können die Warteschlange über den integrierten Web-Server (**Einstellungen** > **Geräteeinrichtung** > **Warteschlange**) oder am Bedienfeld deaktivieren: Wählen Sie das Symbol für

das Menü **Auftragswarteschlange**  und danach **Auftragsverwaltungsopt.** > **Warteschlange deaktivieren** aus.

Auswählen des Druckbeginns für einen Auftrag in der Warteschlange



Hinweis Die Druckbeginnoptionen stehen nicht für PostScript-Druckaufträge zur Verfügung.

Sie können festlegen, wann eine in der Warteschlange befindliche Datei gedruckt wird. Integrierter Web Server: Klicken Sie auf **Einstellungen** > **Geräteeinrichtung** > **Druckbeginn**. Bedienfeld: Wählen Sie

das Symbol für das Menü **Auftragswarteschlange**  und danach **Auftragsverwaltungsopt.** > **Druckbeginn** aus.


Sie können dann zwischen drei Einstellungen auswählen:

- **Nach Verarbeitung:** Der Druckvorgang wird erst gestartet, wenn die gesamte Seite verarbeitet ist. Dies ist zwar die langsamste Einstellung, sie erzielen aber mit ihr bei großen oder komplexen Dokumenten die beste Druckqualität.
- **Sofort:** Die Seite wird während der Verarbeitung gedruckt. Dies ist zwar die schnellste Einstellung, aber das Drucken kann unterbrochen werden, um die Daten zu verarbeiten. Diese Einstellung wird nicht für komplexe Bilder mit dichten Farben empfohlen.
- **Optimiert:** Dies ist die Standardeinstellung. Der Drucker berechnet den besten Zeitpunkt für das Drucken der Seite. Diese Einstellung bietet in der Regel den besten Kompromiss zwischen **Nach Verarbeitung** und **Sofort**.

Identifizieren eines Auftrags in der Warteschlange

Die Warteschlange lässt sich am besten über den integrierten Web-Server verwalten (**Informationen > Auftragswarteschlange**), da hier die vollständigen Informationen zu jedem Druckauftrag angezeigt werden können (durch Klicken auf den Dateinamen).

Sie können die Warteschlange aber auch am Bedienfeld verwalten. Wählen Sie dazu das Symbol für

das Menü **Auftragswarteschlange**  und danach **Auftragswarteschlange** aus. Auf dem Bedienfeld wird dann eine Liste der Aufträge in der Warteschlange angezeigt.

Jeder Auftrag verfügt über einen Bezeichner mit folgenden Bestandteilen:

<Position in Warteschlange>: <Bildname>

Der Druckauftrag, der aktuell gedruckt wird, befindet sich an Position 0. Der nächste zu druckende Auftrag befindet sich an Position 1 und der zuletzt gedruckte Auftrag an Position -1.

Vorziehen eines Auftrags in der Warteschlange

Wenn Sie einen bestimmten Eintrag in der Warteschlange als nächsten Auftrag drucken möchten, markieren Sie ihn, und wählen Sie die Option **Neu drucken** (integrierter Web-Server) bzw. **Vorziehen** (Bedienfeld) aus.

Wenn die Verschachtelung aktiviert ist, wird der vorgezogene Druckauftrag weiterhin verschachtelt. Wenn Sie den Druckauftrag alleine drucken möchten, deaktivieren Sie zunächst die Verschachtelung, und verschieben Sie ihn dann wie zuvor beschrieben an den Anfang der Warteschlange.

Löschen eines Auftrags aus der Warteschlange

Normalerweise muss ein Auftrag nicht aus der Warteschlange gelöscht werden, nachdem er gedruckt wurde. Er wird automatisch immer weiter nach hinten verschoben und irgendwann entfernt, je mehr Dateien gesendet werden. Wenn Sie jedoch fälschlich eine Datei gesendet haben und möchten, dass sie auf keinen Fall gedruckt wird, kann sie aus der Warteschlange gelöscht werden. Wählen Sie die Datei dazu aus, und wählen Sie anschließend **Löschen** (integrierter Webserver oder Bedienfeld) aus.

Auf diese Weise können auch Druckaufträge gelöscht werden, die noch nicht gedruckt wurden.


Wenn der Auftrag aktuell gedruckt wird (Status = **Druckvorgang läuft** im Webserver oder Warteschlangenposition 0 am Bedienfeld) und Sie ihn abbrechen und löschen möchten, müssen Sie zuerst auf das Symbol **Abbrechen** klicken (integrierter Web-Server) bzw. die Taste **Abbrechen** drücken (Bedienfeld) und ihn anschließend aus der Warteschlange löschen.

Neu Drucken eines Auftrags in der Warteschlange

Wenn Sie über den integrierten Web-Server einen bestimmten Auftrag in der Warteschlange neu drucken oder die Anzahl der Exemplare erhöhen möchten, wählen Sie ihn aus, klicken Sie auf das Symbol **Neu drucken**, und geben Sie die Anzahl der Exemplare an. Der Druckauftrag wird dann an den Anfang der Warteschlange verschoben. Wenn Sie am Bedienfeld mehr als ein Exemplar eines noch nicht gedruckten Auftrags in der Warteschlange drucken möchten, wählen Sie ihn zunächst aus. Wählen Sie dann **Exemplare** aus, geben Sie die Anzahl der Exemplare an, und drücken Sie die Taste **OK**. Die Einstellung in der Software wird dadurch außer Kraft gesetzt.



Hinweis Wenn im Druckauftrag die Option **Drehen** auf **Ein** eingestellt ist, wird jedes Exemplar gedreht.

Sie können am Bedienfeld bereits gedruckte Aufträge neu drucken. Wählen Sie zuerst das Symbol für das Menü **Auftragswarteschlange** , dann den gewünschten Auftrag und zuletzt **Neu drucken** aus.



Hinweis Diese Vorgehensweise ist bei PCL3-Druckaufträgen nicht möglich. Bereits gedruckte PCL3-Druckaufträge können möglicherweise über den Druckerspooler des Betriebssystems erneut gedruckt werden, sofern der Spooler für das Speichern von Aufträgen konfiguriert ist. Ob diese Möglichkeit besteht, hängt vom Betriebssystem ab.

Auftragsstatusmeldungen

Folgende Meldungen werden zum Status eines Druckauftrags in dieser Reihenfolge angezeigt:

- **Daten werden empfangen:** Der Drucker empfängt den Druckauftrag vom Computer.
- **Wartet auf Verarbeitung:** Der Auftrag wurde vom Drucker empfangen und wartet auf die Verarbeitung (nur Druckaufträge, die über den integrierten Webserver gesendet wurden).
- **Verarbeitung läuft:** Der Drucker analysiert und verarbeitet den Druckauftrag.
- **Drucken wird vorbereitet:** Der Drucker überprüft vor dem Drucken das Ausgabesystem.
- **Warten auf Druck:** Der Auftrag wird in der Warteschlange gehalten, bis das Druckwerk für die Ausgabe verfügbar ist.
- **Warten auf Verschachtelung:** Der Drucker wartet bei aktivierter Verschachtelung auf weitere Aufträge, um das Verschachteln abzuschließen und mit dem Drucken fortzufahren.
- **Angehalten:** Der Druckauftrag wurde mit aktivierter Option **Für Vorschau anhalten** gesendet und angehalten.



ACHTUNG! Senden Sie keine Druckaufträge mit mehr als 64 Seiten zur Vorschau.



Hinweis Wenn der Drucker während der Ausgabe eines Druckauftrags zum Stillstand kommt und die Warteschlangenfunktion aktiviert ist, wird der teilweise gedruckte Auftrag beim nächsten Einschalten mit dem Status **Angehalten** in der Warteschlange angezeigt. Wenn Sie den Auftrag fortsetzen, wird er ab der Seite gedruckt, an der er unterbrochen wurde.

- **Warten auf Papier:** Der Auftrag kann nicht gedruckt werden, da kein Papier im Drucker eingelegt ist. Legen Sie das erforderliche Papier ein (siehe „Umgang mit Papier“ auf Seite 39), und klicken Sie auf **Weiter**, um den Auftrag fortzusetzen.
- **Warten auf Abrechnung:** Der Auftrag kann nicht gedruckt werden, da für alle Druckaufträge eine Abrechnungs-ID erforderlich ist. Geben Sie die Abrechnungs-ID ein, und klicken Sie auf **Weiter**, um den Auftrag fortzusetzen.
- **Druckvorgang läuft**
- **Trocknen läuft**
- **Papier wird geschnitten**
- **Blatt wird ausgeworfen**
- **Abbruch läuft:** Der Druckauftrag wird abgebrochen, verbleibt aber in der Warteschlange des Druckers.
- **Löschen läuft:** Der Druckauftrag wird im Drucker gelöscht.
- **Gedruckt**
- **Abgebrochen:** Der Druckauftrag wurde durch den Drucker abgebrochen.
- **Von Benutzer abgebrochen**
- **Leerer Druckauftrag:** Der Druckauftrag enthält keine Druckdaten.

Fortsetzen eines angehaltenen Auftrags

Wenn ein Druckauftrag angehalten wird, wird eine Warnmeldung mit einer Beschreibung der Ursache angezeigt (siehe [„Meldungen des Druckers“ auf Seite 274](#)). Befolgen Sie dann die Anweisungen auf dem Bildschirm, um mit dem Drucken fortzufahren.

8 Abrufen von Informationen zur Druckernutzung

- [Abrufen von Druckerabrechnungsinformationen](#)
- [Überprüfen der Druckernutzung](#)
- [Überprüfen des Tinten- und Papierverbrauchs eines Druckauftrags](#)

Abrufen von Druckerabrechnungsinformationen

Sie haben verschiedene Möglichkeiten, Abrechnungsinformationen zu Ihrem Drucker abzurufen:

- Anzeigen von Druckernutzungsdaten für die gesamte bisherige Nutzungsdauer des Druckers (siehe [„Überprüfen der Druckernutzung“ auf Seite 161](#)).
- Anzeigen von Tinten- und Papierverbrauch für die zuletzt ausgeführten Druckaufträge mit der Anwendung HP einfache Druckerpflege (Windows), mit dem HP Drucker-Dienstprogramm (Mac OS) oder über das Bedienfeld (siehe [„Überprüfen des Tinten- und Papierverbrauchs eines Druckauftrags“ auf Seite 162](#)). Wenn HP einfache Druckerpflege oder das HP Drucker-Dienstprogramm nicht verfügbar ist, lesen Sie den Abschnitt [„Zugreifen auf HP einfache Druckerpflege \(Windows\) oder das HP Drucker-Dienstprogramm \(Mac OS\)“ auf Seite 29](#).
- Abrufen des Druckerstatus, der Druckernutzungsdaten und der Auftragsabrechnungsdaten über das Internet mit der Anwendung eines Fremdherstellers. Der Drucker übergibt der Anwendung bei Anforderung Daten im XML-Format. HP stellt ein Softwareentwicklungs-Kit zur Verfügung, mit dem entsprechende Anwendungen entwickelt werden können.

Überprüfen der Druckernutzung

Sie können Daten zur Druckernutzung auf zwei Arten abrufen.



Hinweis Die Genauigkeit dieser Daten kann nicht garantiert werden.

Anzeigen der Nutzungsdaten mit HP einfache Druckerpflege (Windows) oder mit dem HP Drucker-Dienstprogramm (Mac OS)

1. Öffnen Sie HP einfache Druckerpflege (Windows) oder das HP Drucker-Dienstprogramm (Mac OS) (siehe [„Zugreifen auf HP einfache Druckerpflege \(Windows\) oder das HP Drucker-Dienstprogramm \(Mac OS\)“](#) auf Seite 29).
2. Wechseln Sie zum Fenster **Verbrauch**, um Informationen zur Gesamtnutzung des Druckers anzuzeigen.
3. Aktivieren Sie unter Windows die Registerkarte **Übersicht**, und klicken Sie auf **Druckerverwendung**.

Wählen Sie unter Mac OS **Informationen** > **Druckerverwendung**, und klicken auf die Schaltfläche **Start**.

Anzeigen der Druckernutzungsdaten über den integrierten Web-Server

1. Greifen Sie auf den integrierten Web-Server zu (siehe [„Zugreifen auf den integrierten Web-Server“](#) auf Seite 30).
2. Aktivieren Sie die Hauptregisterkarte.
3. Wählen Sie **Verlauf** > **Verbrauch**.

Überprüfen des Tinten- und Papierverbrauchs eines Druckauftrags

Sie können den Tinten- und Papierverbrauch eines Druckauftrags auf zwei Arten überprüfen.



Hinweis Die Genauigkeit dieser Daten kann nicht garantiert werden.

Anzeigen der Tinten- und Papierverbrauchsdaten mit HP einfache Druckerpflege (Windows) oder mit dem HP Drucker-Dienstprogramm (Mac OS)

1. Öffnen Sie HP einfache Druckerpflege (Windows) oder das HP Drucker-Dienstprogramm (Mac OS) (siehe [„Zugreifen auf HP einfache Druckerpflege \(Windows\) oder das HP Drucker-Dienstprogramm \(Mac OS\)“](#) auf Seite 29).
2. Wechseln Sie zum Fenster **Abrechnung**, um Informationen über die zuletzt durchgeführten Druckaufträge anzuzeigen.
3. Aktivieren Sie unter Windows die Registerkarte **Auftragsabrechnung**.

Wählen Sie unter Mac OS **Informationen** > **Auftragsabrechnung**, und klicken auf die Schaltfläche **Start**.

Anzeigen der Druckernutzungsdaten über den integrierten Web-Server

1. Greifen Sie auf den integrierten Web-Server zu (siehe [„Zugreifen auf den integrierten Web-Server“](#) auf Seite 30).
2. Aktivieren Sie die Hauptregisterkarte.
3. Wählen Sie **Verlauf** > **Abrechnung**.

9 Umgang mit Tintenpatronen und Druckköpfen

- [Allgemeine Informationen zu Tintenpatronen](#)
- [Überprüfen des Tintenpatronenstatus](#)
- [Herausnehmen einer Tintenpatrone](#)
- [Einsetzen einer Tintenpatrone](#)
- [Allgemeine Informationen zu Druckköpfen](#)
- [Überprüfen des Druckkopfstatus](#)
- [Herausnehmen eines Druckkopfs](#)
- [Einsetzen eines Druckkopfs](#)

Allgemeine Informationen zu Tintenpatronen

Tintenpatronen enthalten Tinte und sind mit den Druckköpfen verbunden, die die Tinte auf das Papier aufbringen. Die 24-Zoll-Drucker werden mit zwölf Tintenpatronen mit jeweils 69 ml Inhalt ausgeliefert. Im Lieferumfang der 44-Zoll-Drucker befinden sich zwölf Tintenpatronen mit jeweils 130 ml Inhalt. Sie können für beide Druckermodelle Patronen mit 130 ml Tinte erwerben (siehe [„Verbrauchsmaterial und Zubehör“ auf Seite 195](#)).



VORSICHT Tintenpatronen können durch elektrostatische Entladungen beschädigt werden. Beachten Sie deshalb entsprechende Vorsichtsmaßnahmen (siehe [Glossar auf Seite 301](#)). Berühren Sie auf keinen Fall die Steckkontakte, Leitungen und Schaltungsbauteile.


Überprüfen des Tintenpatronenstatus

Mit der Taste **Tintenstände anzeigen** am Bedienfeld können Sie den Tintenstand in den Patronen anzeigen.

Weitere Informationen zum Status der Tintenpatronen können Sie über das Tintenmenü des Druckers oder über die Anwendung HP einfache Druckerpflege (Windows) bzw. das HP Drucker-Dienstprogramm (Mac OS) abrufen.

Eine Erläuterung der Meldungen zum Tintenpatronenstatus finden Sie unter [„Statusmeldungen für Tintenpatronen“ auf Seite 251](#).

Bedienfeld (Menü "Tinte")

1. Zeigen Sie mit der **Menütaste** das Hauptmenü an, und wählen Sie das Symbol für das Tintenmenü  und danach **Tintenpatronen-Informat.** aus.
2. Wählen Sie die Patrone aus, deren Informationen angezeigt werden sollen.
3. Auf dem Bedienfeld werden dann folgende Informationen angezeigt:
 - Farbe
 - Produktname
 - Produktnummer
 - Seriennummer
 - Status
 - Tintenstand (falls bekannt)
 - Gesamte Tintenkapazität in Milliliter
 - Verfallsdatum
 - Hersteller
 - Garantiestatus

HP einfache Druckerpflege (Windows) oder HP Drucker-Dienstprogramm (Mac OS)

- Aktivieren Sie in der Anwendung HP einfache Druckerpflege (Windows) die Registerkarte **Übersicht**. Unter **Materialstatus > Patronen** wird der Status jeder Patrone angezeigt.
- Im HP Drucker-Dienstprogramm (Mac OS) wählen Sie **Informationen > Druckerstatus**.

Herausnehmen einer Tintenpatrone

Tintenpatronen müssen in den folgenden drei Fällen aus dem Drucker genommen werden:

- Die Patrone enthält nur noch wenig Tinte, und Sie möchten eine volle Tintenpatrone für das unbeaufsichtigte Drucken einsetzen (die restliche Tinte der ersten Patrone kann später für andere Druckaufträge verwendet werden).
- Die Tintenpatrone ist leer oder schadhaft und muss ausgetauscht werden, um das Drucken fortzusetzen.
- Das Verfallsdatum der Patrone ist erreicht.



VORSICHT Nehmen Sie Tintenpatronen auf keinen Fall während des Druckens heraus.

VORSICHT Nehmen Sie eine Tintenpatrone nur heraus, wenn Sie eine andere Patrone zur Hand haben.



ACHTUNG! Vergewissern Sie sich, dass die Druckerräder blockiert sind (der Bremshebel nach unten gedrückt ist), damit sich der Drucker nicht mehr bewegen lässt.

1. Zeigen Sie mit der **Menütaste** das Hauptmenü an, und wählen Sie das Symbol für das Tintenmenü



und danach **Tintenpatronen ersetzen** aus.

Tintenmenü

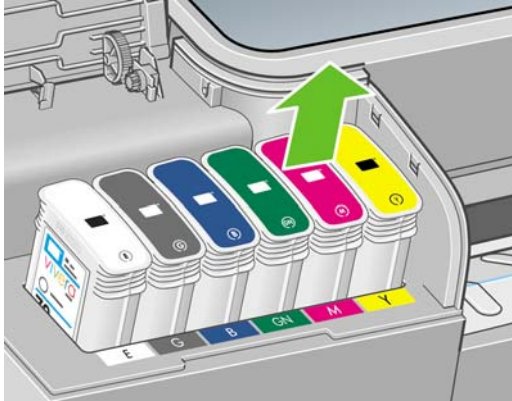
- ▶ Tintenstände anzeigen
- ▶ Tintenpatronen ersetzen
- ▶ Druckköpfe ersetzen
- ▣ Tintenpatronen-Informat.
- ▣ Druckkopf-Informationen

2. Öffnen Sie die Patronenabdeckung vollständig. Die Tintenpatronen Hochglanzverstärker, Grau, Blau, Grün, Magenta und Gelb befinden sich auf der linken Seite, die Patronen mit den Farben Magenta hell, Zyan hell, Fotoschwarz, Hellgrau, Mattschwarz und Rot auf der rechten Seite.



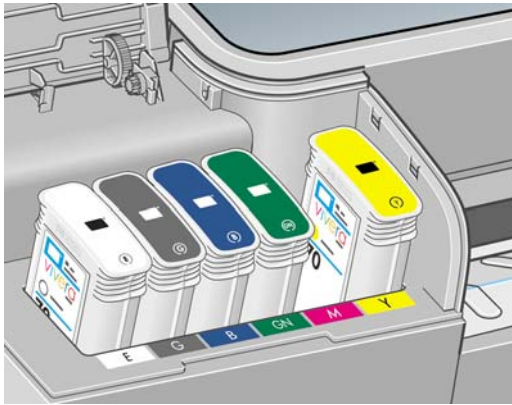
3. Greifen Sie die Tintenpatrone, die Sie entnehmen möchten.

4. Ziehen Sie die Patrone gerade nach oben aus der Halterung.



Hinweis Berühren Sie nicht das Ende der Patrone, das in den Drucker eingesetzt wird, da sich Tinte auf den Kontakten befinden kann.

Hinweis Bewahren Sie teilweise gefüllte Patronen nach Möglichkeit nicht auf.



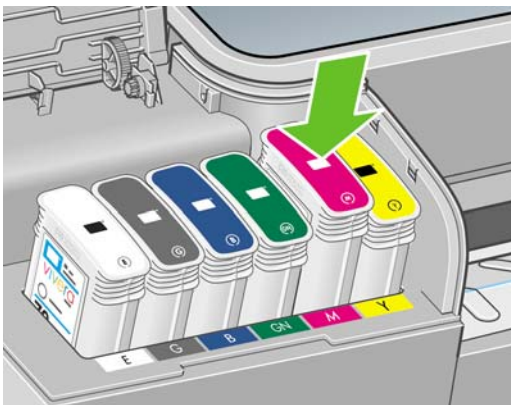
5. Auf dem Bedienfeld wird die fehlende Tintenpatrone gemeldet.

Einsetzen einer Tintenpatrone

1. Schütteln Sie die Patrone kräftig, bevor Sie sie aus der Verpackung nehmen.
2. Packen Sie die Patrone aus, und suchen Sie nach dem Etikett mit der Tintenfarbe. Vergewissern Sie sich, dass der Buchstabe bzw. die Buchstaben (in den vorliegenden Abbildungen "M" für Magenta), mit dem der leere Schacht gekennzeichnet ist, mit der Buchstabenkennung auf dem Patronenetikett übereinstimmt.
3. Setzen Sie die Tintenpatrone in den Schacht ein.



4. Drücken Sie die Patrone in den Schacht, bis sie einrastet. Sie müssen einen Signalton hören und auf dem Bedienfeld die Bestätigung sehen, dass die Patrone eingesetzt ist.



Falls Probleme auftreten, lesen Sie den Abschnitt [„Tintenpatrone lässt sich nicht einsetzen“ auf Seite 250](#).

5. Schließen Sie die Abdeckung wieder, wenn Sie alle Patronen eingesetzt haben.



6. Wenn auf dem Bedienfeld gemeldet wird, dass alle Patronen richtig eingesetzt wurden, drücken Sie die Taste **OK**.

Allgemeine Informationen zu Druckköpfen


Die Druckköpfe sind mit den Patronen verbunden und bringen die Tinte auf das Papier auf.



VORSICHT Druckköpfe können durch elektrostatische Entladungen beschädigt werden. Beachten Sie deshalb entsprechende Vorsichtsmaßnahmen (siehe [Glossar auf Seite 301](#)). Berühren Sie auf keinen Fall die Steckkontakte, Leitungen und Schaltungsbauteile.

Überprüfen des Druckkopfstatus

Der Drucker überprüft automatisch nach jedem Druckvorgang die Druckköpfe und wartet sie. Mit den folgenden Schritten können Sie weitere Informationen über die Druckköpfe anzeigen.

1. Zeigen Sie mit der **Menütaste** das Hauptmenü an, und wählen Sie das Symbol für das Tintenmenü  und danach **Druckkopf-Informationen** aus.
2. Wählen Sie den Druckkopf aus, zu dem Sie Informationen abrufen möchten.
3. Auf dem Bedienfeld werden dann folgende Informationen angezeigt:
 - Farben
 - Produktname
 - Produktnummer
 - Seriennummer
 - Status ([„Fehlermeldungen auf dem Bedienfeld“ auf Seite 277](#))
 - Bisheriger Tintenverbrauch des Druckkopfs
 - Garantiestatus

Die meisten dieser Informationen können Sie direkt am Computer mithilfe der Anwendung HP einfache Druckerpflege (Windows) oder des HP Drucker-Dienstprogramms (Mac OS) anzeigen.

Eine Erläuterung der Statusmeldungen für die Druckköpfe finden Sie unter [„Statusmeldungen zu Druckköpfen“ auf Seite 261](#).



Hinweis Wenn der Garantiestatus **Siehe Garantiehinweis** lautet, wird eine nicht von HP hergestellte Tintenpatrone verwendet. Servicemaßnahmen oder Reparaturen am Drucker, die auf die Verwendung der Tinte anderer Hersteller zurückzuführen sind, werden nicht von der Gewährleistung abgedeckt. Ausführliche Informationen zu den Auswirkungen auf die Gewährleistung finden Sie im Dokument *Rechtliche Hinweise*.


Herausnehmen eines Druckkopfs



ACHTUNG! Vergewissern Sie sich, dass die Druckerräder blockiert sind (der Bremshebel nach unten gedrückt ist), damit sich der Drucker nicht mehr bewegen lässt.



ACHTUNG! Beim Austauschen von Druckköpfen muss der Drucker eingeschaltet sein.

1. Zeigen Sie mit der **Menütaste** das Hauptmenü an, und wählen Sie das Symbol für das Tintenmenü  und danach **Druckköpfe ersetzen** aus.

Tintenmenü

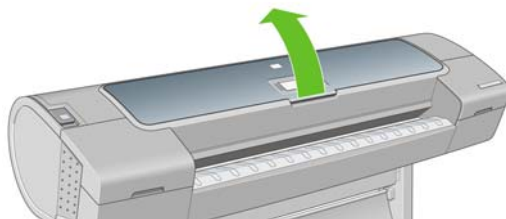
- ▶ Tintenstände anzeigen
- ▶ Tintenpatronen ersetzen
- ▶ **Druckköpfe ersetzen**
- ⊕ Tintenpatronen-Informat.
- ⊕ Druckkopf-Informationen

2. Der Druckkopfwagen wird automatisch an die richtige Position verschoben.



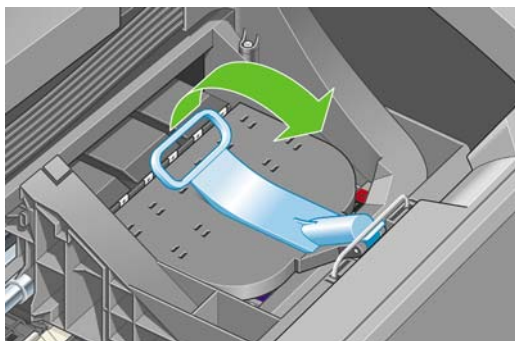
VORSICHT Wenn der Druckkopfwagen mehr als drei Minuten in der Entnahmeposition bleibt, ohne dass Druckköpfe eingesetzt oder herausgenommen werden, wird er automatisch wieder in die Standardposition auf der rechten Seite bewegt.

3. Stoppt der Wagen, werden Sie auf dem Bedienfeld aufgefordert, das Druckerfenster zu öffnen.

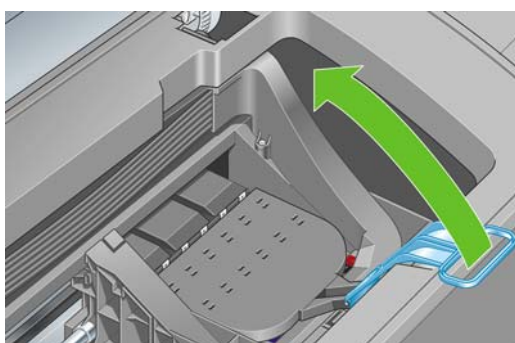


4. Der Druckkopfwagen muss sich auf der rechten Seite des Druckers befinden.

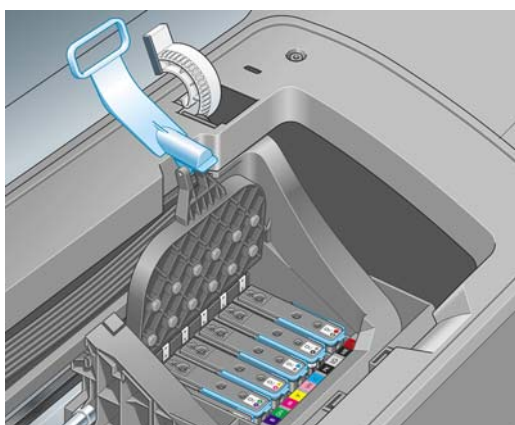
5. Ziehen Sie den Griff nach oben und zu sich heran, um den Haltebügel zu lösen.



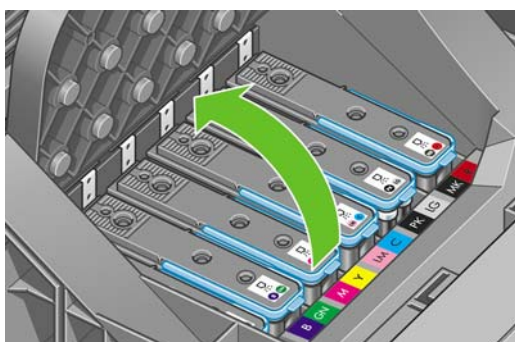
6. Drücken Sie den Griff nach hinten, um die Wagenabdeckung aufzuklappen.



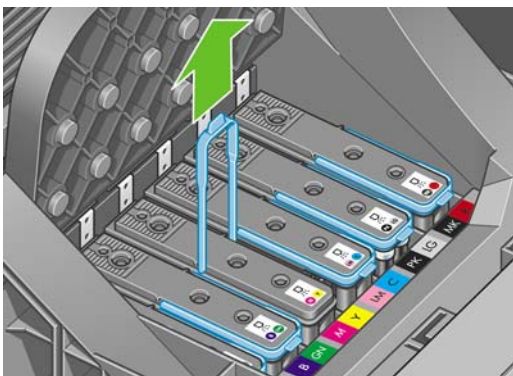
7. Sie erhalten dadurch Zugang zu den Druckköpfen.



8. Klappen Sie zum Herausnehmen des Druckkopfs den blauen Griff nach oben.



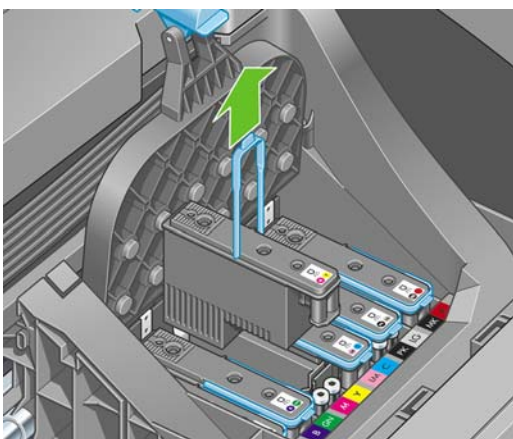
9. Lösen Sie den Druckkopf vorsichtig mit Hilfe des blauen Griffs.



10. Ziehen Sie den blauen Griff nach oben, bis sich der Druckkopf vom Wagen löst.



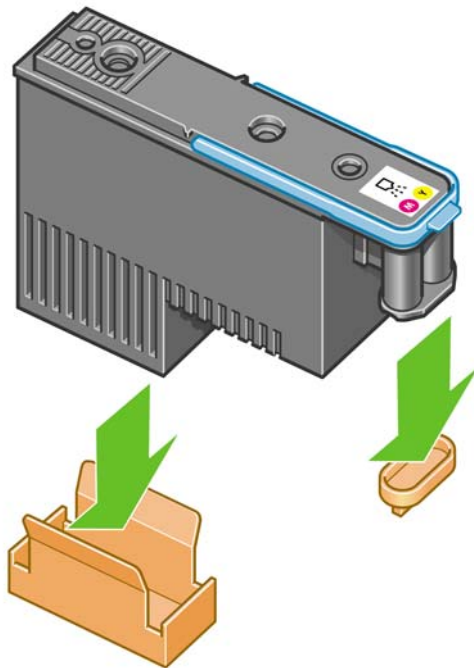
VORSICHT Ziehen Sie nicht ruckartig, da dies den Druckkopf beschädigen kann.



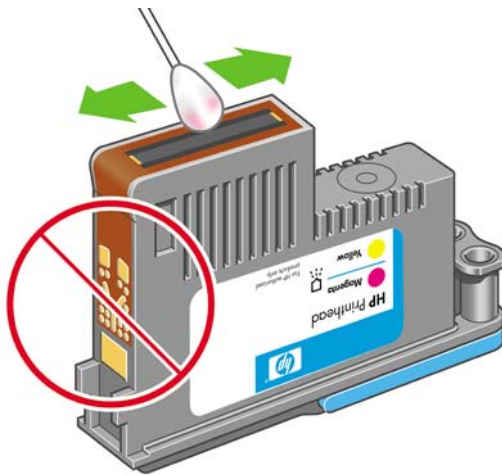
11. Auf dem Bedienfeld wird der fehlende Druckkopf gemeldet.

Einsetzen eines Druckkopfs

1. Wenn der Druckkopf neu ist, schütteln Sie ihn kräftig, bevor Sie die Schutzkappen abnehmen.
2. Ziehen Sie die orangefarbenen Schutzkappen nach unten ab.




3. Reinigen Sie die Unterseite des Druckkopfs mit dem mitgelieferten Reinigungsstäbchen oder einem Wattestäbchen und destilliertem Wasser.

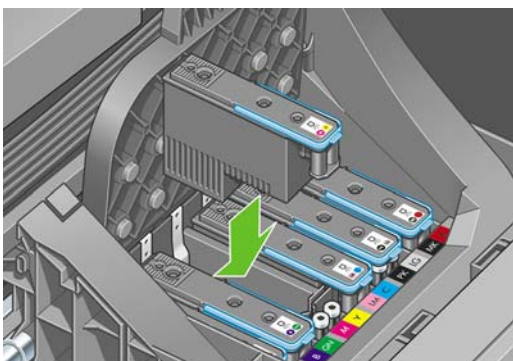


ACHTUNG! Vermeiden Sie jede Berührung der elektrischen Anschlüsse auf der Rückseite des Druckkopfs.

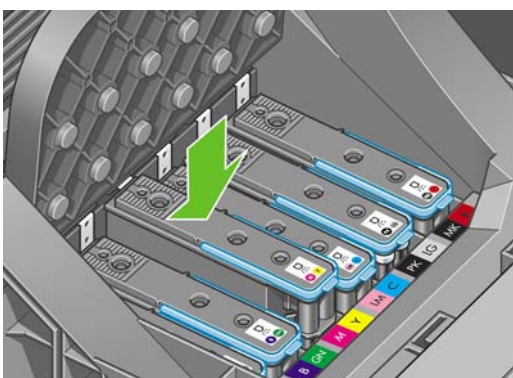
4. Der Druckkopf ist so konstruiert, dass er nicht versehentlich in den falschen Schacht eingesetzt werden kann. Vergewissern Sie sich, dass die Farbe des Etiketts auf dem Druckkopf mit der Farbmarkierung an dem Wagenschacht übereinstimmt, in den der Druckkopf eingesetzt werden soll.


5. Setzen Sie den Druckkopf in den richtigen Schacht des Wagens ein.

 **VORSICHT** Drücken Sie den Druckkopf langsam gerade nach unten. Wenn Sie den Druckkopf zu schnell oder verkantet einsetzen bzw. beim Einsetzen drehen, kann er beschädigt werden.

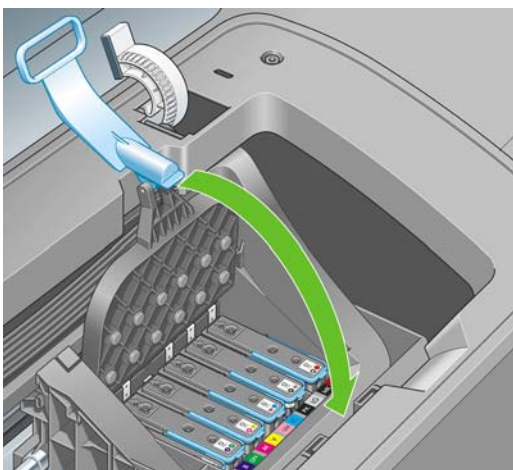


6. Drücken Sie den Druckkopf nach unten, wie durch den Pfeil in der folgenden Abbildung gezeigt.

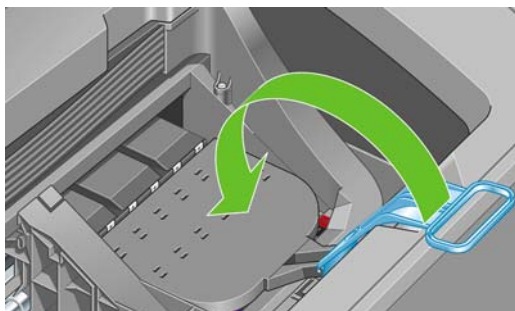


 **VORSICHT** Beim Einsetzen eines neuen Druckkopfs ist ein gewisser Widerstand spürbar. Sie müssen daher fest, aber gleichmäßig drücken. Wenn der Druckkopf richtig eingesetzt ist, hören Sie einen Signalton, und auf dem Bedienfeld wird eine Bestätigung angezeigt. Falls Probleme auftreten, lesen Sie den Abschnitt [„Druckkopf kann nicht eingesetzt werden“ auf Seite 252](#).

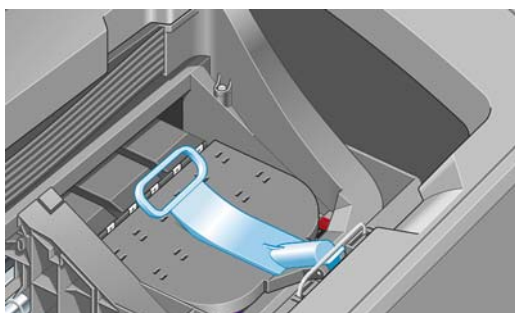
7. Setzen Sie ggf. auf dieselbe Weise weitere Druckköpfe ein, und schließen Sie die Wagenabdeckung.



8. Achten Sie darauf, dass der blaue Griff unter den Haltebügel an der vorderen Wagenseite greift.



9. Drücken Sie den Griff nach unten auf die Wagenabdeckung.

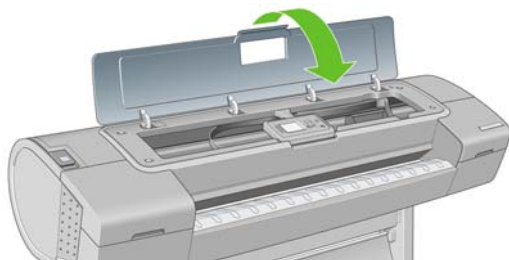


Wenn alle Druckköpfe richtig eingesetzt sind und vom Drucker akzeptiert werden, ertönt ein Signalton.



Hinweis Wenn Sie beim Einsetzen des Druckkopfs keinen Signalton hören und auf dem Bedienfeld die Meldung **Austauschen** angezeigt wird, müssen Sie den Druckkopf noch einmal einsetzen.

10. Schließen Sie das Druckerfenster.





11. Auf dem Bedienfeld wird dann bestätigt, dass alle Druckköpfe richtig eingesetzt sind. Der Drucker überprüft die Druckköpfe und bereitet sie für den Betrieb vor. Wenn alle Druckköpfe ausgetauscht wurden, dauert dieser Vorgang etwa 25 Minuten. Sollten bei der Vorbereitung der Druckköpfe Probleme auftreten, müssen Sie möglicherweise bis zu 65 Minuten warten. Wenn nur ein Druckkopf ausgetauscht wird, sind 20 bis 40 Minuten für die Vorbereitung erforderlich. Nachdem alle Druckköpfe überprüft und vorbereitet wurden, und wenn Papier eingelegt ist, wird nun automatisch die Druckkopfausrichtung durchgeführt (siehe [„Ausrichten der Druckköpfe“ auf Seite 258](#)).

10 Warten des Druckers

- [Überprüfen des Druckerstatus](#)
- [Reinigen des Druckergehäuses](#)
- [Austauschen der Schneidvorrichtung](#)
- [Wartung der Tintenpatronen](#)
- [Transportieren und Lagern des Druckers](#)
- [Aktualisieren der Firmware](#)
- [Aktualisieren der Software](#)
- [Wartungskits für den Drucker](#)
- [Sicheres Löschen der Festplatte](#)

Überprüfen des Druckerstatus

Der aktuelle Status des Druckers kann auf verschiedene Arten überprüft werden:

- Wenn Sie HP einfache Druckerpflege unter Windows oder das HP Drucker-Dienstprogramm unter Mac OS starten und den Drucker auswählen, wird eine Informationsseite mit dem Drucker-, Papier- und Tintenstatus angezeigt.
- Wenn Sie auf den integrierten Web-Server zugreifen, erhalten Sie Informationen zum allgemeinen Status des Druckers. Auf der Seite **Verbrauchsmaterial** der Hauptregisterkarte wird der Papier- und Tintenstatus angezeigt.
- In der Statusanzeige des Bedienfelds werden Probleme gemeldet, die den Drucker insgesamt betreffen (sofern vorhanden). Außerdem können Sie Informationen zu folgenden Komponenten abrufen:
 - Eingelegtes Papier (mit der Taste **Papierinformation anzeigen**)
 - Tintenstände (mit der Taste **Tintenstände anzeigen**)
 - Tintenpatronen (durch Auswahl des Tintenmenüsymbols  und der Option **Tintenpatronen-Infoformat.**)
 - Druckköpfe (durch Auswahl des Tintenmenüsymbols  und der Option **Druckkopf-Informationen**)

Reinigen des Druckergehäuses

Reinigen Sie die Außenseite des Druckers sowie alle anderen Druckerkomponenten, die Sie im Normalbetrieb regelmäßig berühren, mit einem feuchten Schwamm oder einem weichen Tuch und einem milden Haushaltsreiniger (z. B. Flüssigseife).



ACHTUNG! Schalten Sie den Drucker vor der Reinigung unbedingt aus, und ziehen Sie das Netzkabel ab, um Verletzungen durch Stromschlag zu vermeiden. Achten Sie darauf, dass kein Wasser in das Innere des Druckers gelangt.





VORSICHT Verwenden Sie zur Reinigung keine Scheuermittel.

Austauschen der Schneidvorrichtung

Je nach Gesamtmenge und Dicke des verwendeten Papiers muss die Schneidvorrichtung während der Nutzungsdauer des Druckers möglicherweise ein oder zwei Mal ausgetauscht werden. Sobald ein Austausch erforderlich ist, wird auf dem Bedienfeld ein entsprechender Hinweis angezeigt. Wenn Sie die Schneidvorrichtung nicht sofort austauschen, wird die Funktionsfähigkeit des Drucker nicht beeinträchtigt. Sie werden aber weiterhin auf dem Bedienfeld an den Austausch erinnert.

So tauschen Sie die Schneidvorrichtung aus:

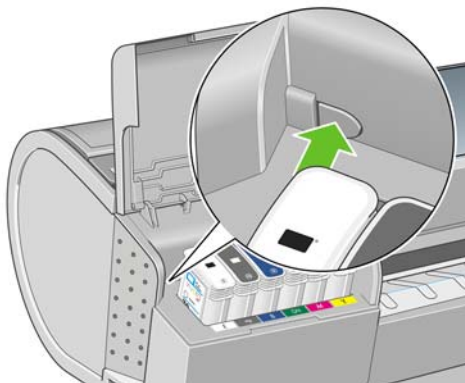
1. Wenn sich Papier im Drucker befindet, nehmen Sie es heraus.
2. Wählen Sie am Bedienfeld das Symbol für das Setup-Menü  und danach **Zurücksetzen > Zhlr Schneidvorr. rücksetz.** aus.
3. Der Drucker schaltet sich nach einer kurzen Pause aus. Der Druckkopfwagen wird auf der rechten Seite, die Schneidvorrichtung auf der linken Seite des Druckers geparkt.

 **ACHTUNG!** Wenn Sie die Schneidvorrichtung bei eingeschaltetem Drucker austauschen, besteht die Gefahr eines Stromschlags.

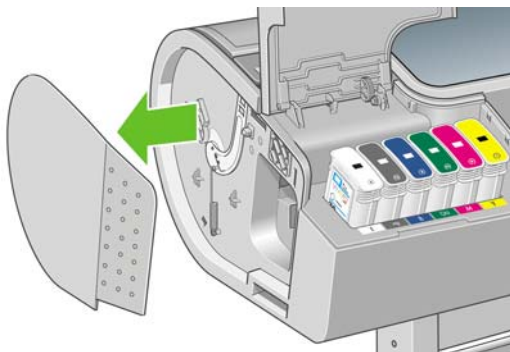
4. Öffnen Sie die Patronenabdeckung auf der linken Seite des Druckers.



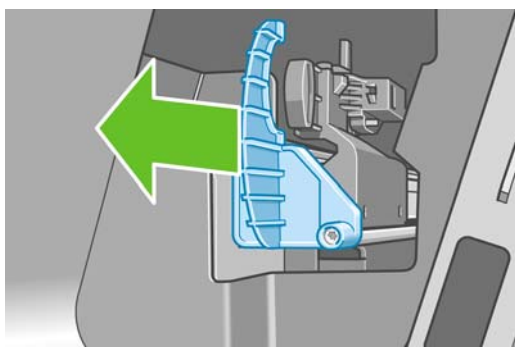
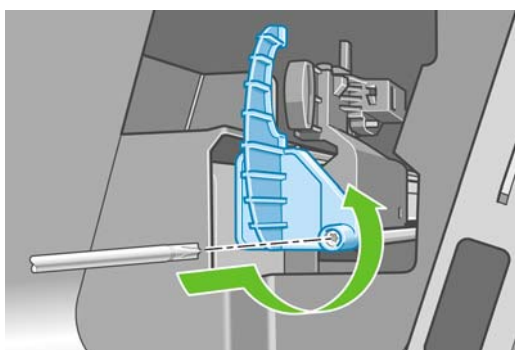
5. Drücken Sie die Verriegelungstaste hinter den Tintenpatronen, um die Abdeckung auf der linken Seite des Druckers zu lösen.



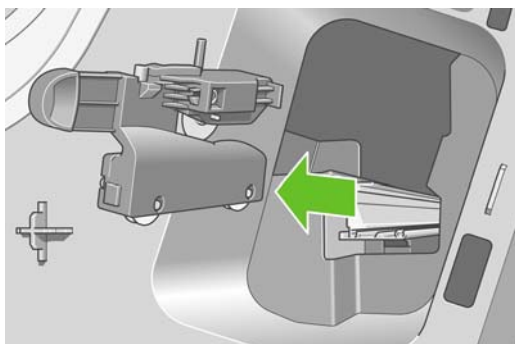
6. Nehmen Sie die linke Abdeckung ab.



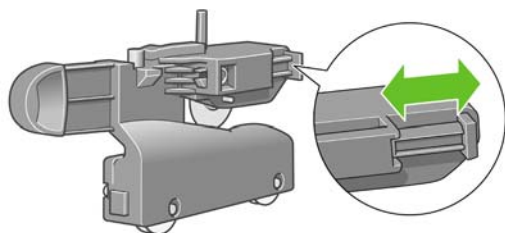
7. Lösen Sie die Schraube am Anschlag der Schneidvorrichtung mit dem der neuen Schneidvorrichtung beiliegenden TORX PLUS-Schraubendreher, und nehmen Sie den Anschlag ab. Die Halteschraube kann nicht herausfallen.



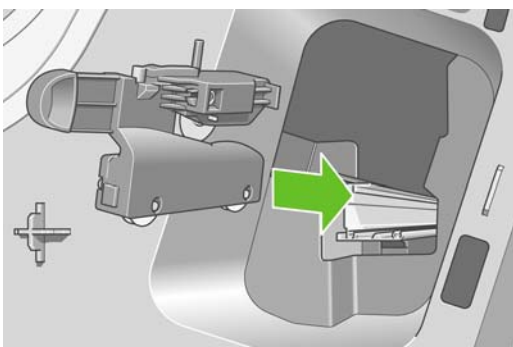
8. Nehmen Sie die alte Schneidvorrichtung heraus.



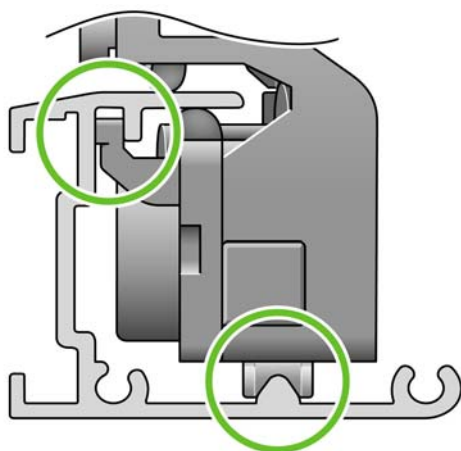
9. Nehmen Sie die neue Schneidvorrichtung aus dem Wartungskit. Schieben Sie das Kolbenstück oben im Gehäuse langsam vor und zurück, um sicherzustellen, dass es sich ungehindert hin- und her bewegen kann.



10. Schieben Sie die neue Schneidvorrichtung auf die Schiene.

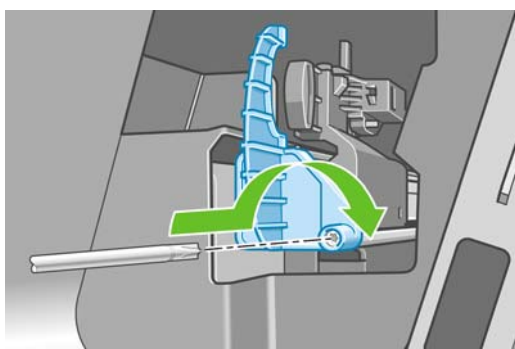
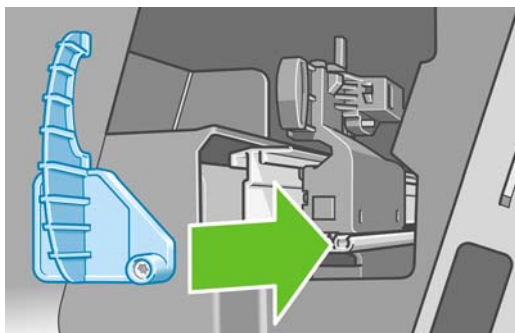


Die beiden Rollen an der Unterseite der Schneidvorrichtung müssen auf der Leiste in der Mitte der Schiene laufen, und die beiden Führungen müssen in die Nut im oberen Bereich der Schiene eingreifen.

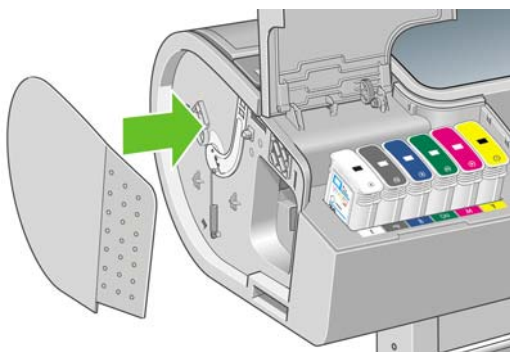


Stellen Sie sicher, dass die Schneidvorrichtung leicht und ungehindert auf der Schiene läuft. Die Position der Vorrichtung auf der Schiene spielt keine Rolle. Sie wird später vom Drucker automatisch in der richtigen Position geparkt.

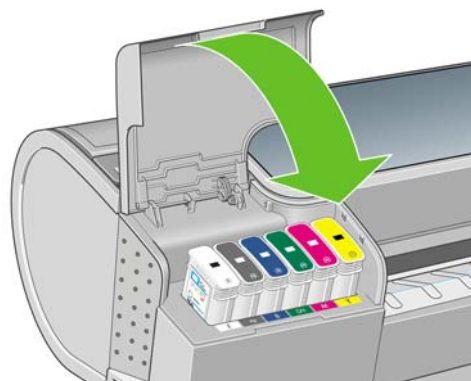
11. Bringen Sie den Anschlag der Schneidvorrichtung am Ende der Schiene an. Halten Sie den Anschlag mit einer Hand fest, während Sie die Schraube fest ziehen.



12. Bringen Sie die Abdeckung wieder an der linken Seite des Druckers an. Richten Sie dazu die Zapfen an den Aussparungen am Drucker aus, und drücken Sie die Abdeckung fest.



13. Schließen Sie die Tintenpatronenklappe.



14. Schalten Sie den Drucker mit der Netztaaste am Bedienfeld ein. Der Drucker überprüft nun, ob die Schneidvorrichtung richtig eingesetzt ist. Wenn auf dem Bedienfeld ein Problem gemeldet wird, befolgen Sie die angezeigten Anweisungen.

Wartung der Tintenpatronen

Während der Lebensdauer einer Patrone sind normalerweise keine Wartungsarbeiten erforderlich. Um eine gleich bleibend hohe Druckqualität zu gewährleisten, tauschen Sie jedoch die Patrone aus, wenn ihr Verfallsdatum erreicht ist. Wenn dies eintritt, wird auf dem Bedienfeld eine entsprechende Meldung angezeigt.

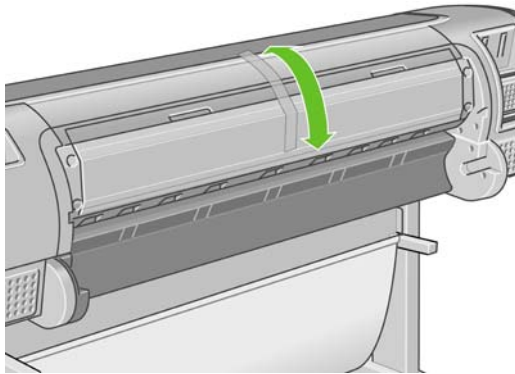
Sie können das Verfallsdatum jederzeit überprüfen (siehe [„Überprüfen des Druckerstatus“ auf Seite 180](#)).

Siehe auch [„Umgang mit Tintenpatronen und Druckköpfen“ auf Seite 163](#).

Transportieren und Lagern des Druckers

Für den Transport oder die Lagerung des Druckers sind bestimmte Vorbereitungen zu treffen, damit das Gerät keinen Schaden nimmt. Halten Sie sich dazu an die folgenden Anweisungen.

1. Belassen Sie die Tintenpatronen und Druckköpfe im Drucker.
2. Nehmen Sie das gesamte Papier aus dem Drucker.
3. Vergewissern Sie sich, dass der Drucker im Leerlauf ist.
4. Ziehen Sie alle Kabel ab, mit denen der Drucker an ein Netzwerk oder einen Computer angeschlossen ist.
5. Befestigen Sie vor dem Transport das geschlossene hintere Fach mit Klebeband. Andernfalls könnte sich das Fach öffnen und möglicherweise abbrechen oder herunterfallen.



Wenn der Drucker längere Zeit stillgelegt wird, müssen Sie zusätzlich folgende Maßnahmen ergreifen:

1. Schalten Sie den Drucker am Bedienfeld mit der **Netztaste** aus.
2. Schalten Sie den Drucker mit dem Netzschalter an der Rückseite aus.
3. Ziehen Sie das Netzkabel des Druckers ab.




VORSICHT Wenn Sie den Drucker umdrehen, könnte Tinte in das Innere des Geräts gelangen und schwere Schäden verursachen.

Wenn Sie den Drucker anschließend wieder einschalten, dauert es ca. drei Minuten, bis die Initialisierung abgeschlossen ist und die Druckköpfe betriebsbereit sind. Die Vorbereitung der Druckköpfe dauert normalerweise etwas über eine Minute. Wenn der Drucker jedoch längere Zeit (sechs Wochen und mehr) nicht eingeschaltet wurde, kann dieser Vorgang bis zu 1 Stunde dauern.



VORSICHT Nach einer längeren Stilllegung des Druckers sind möglicherweise die Druckköpfe nicht mehr verwendbar. Die Druckköpfe müssen dann durch neue ersetzt werden.

Um eine gleich bleibende Farbtreue zu gewährleisten, empfiehlt es sich, bei der Wiederinbetriebnahme des Druckers die Düsen der Druckköpfe vor der Farbkalibrierung mit etwas Tinte zu spülen. Da bei der Vorbereitung der Druckköpfe ebenfalls Tinte verbraucht wird, erhöht sich durch diese Maßnahme der

Verbrauch. Wählen Sie am Bedienfeld das Symbol für das Menü **Bildqualität**  und danach **Druckköpfe reinigen > Tinte abgeben** aus.



Tip Die Vorbereitung der Druckköpfe kostet Zeit und Tinte. Um die Druckköpfe zu schonen und Tinte und Zeit zu sparen, sollte der Drucker möglichst immer eingeschaltet bleiben bzw. in den Energiesparmodus versetzt werden. In beiden Fällen wird der Drucker in bestimmten Zeitabständen aktiviert, um die Druckköpfe betriebsbereit zu halten. Auf diese Weise umgehen Sie den zeitintensiven Vorbereitungsprozess bei der Inbetriebnahme des Druckers.

Aktualisieren der Firmware

Die verschiedenen Druckerfunktionen werden durch Software im Drucker gesteuert. Diese spezielle Software nennt man Firmware.

Von Zeit zu Zeit veröffentlicht Hewlett-Packard Aktualisierungen der Firmware. Sie erhöhen die Leistungsfähigkeit des Druckers und erweitern den Funktionsumfang.

Firmware-Aktualisierungen können folgendermaßen aus dem Internet heruntergeladen und auf dem Drucker installiert werden:

- Wählen Sie den Drucker in HP einfache Druckerpflege (Windows) aus, aktivieren Sie die Registerkarte **Support**, und klicken Sie auf **Firmware-Aktualisierung**.
- Wählen Sie im HP Drucker-Dienstprogramm (Mac OS) **Support**, und klicken Sie auf **Firmware-Aktualisierung**.
- Aktivieren Sie die Registerkarte **Einrichtung** des integrierten Web-Servers, und klicken Sie auf **Firmware-Aktualisierung**.

Folgen Sie dann den auf dem Bildschirm angezeigten Anleitungen zum Herunterladen und Speichern der Firmware-Datei auf der Festplatte Ihres Computers. Wählen Sie anschließend die heruntergeladene Datei aus, und klicken Sie auf **Aktualisieren**.

Sollte das Hochladen der Firmware-Datei auf den Drucker sehr lange dauern, verwenden Sie möglicherweise einen Proxyserver. Versuchen Sie in diesem Fall, den Proxyserver zu umgehen und direkt auf den integrierten Web-Server zuzugreifen.

- Klicken Sie in Internet Explorer 6 für Windows auf **Extras > Internetoptionen > Verbindungen > LAN-Einstellungen**, und aktivieren Sie das Kontrollkästchen **Proxyserver für lokale Adressen umgehen**. Falls der Proxyserver nur für den Zugriff auf den Drucker umgangen werden soll, klicken Sie auf die Schaltfläche **Erweitert**, und geben Sie dessen IP-Adresse in die Liste der Ausnahmen ein.
- Wählen Sie in Safari für Mac OS **Safari > Einstellungen > Erweitert**, und klicken Sie auf die Schaltfläche **Proxies: Einstellungen ändern**. Fügen Sie die IP-Adresse oder den Domännennamen des Druckers in die Liste der Ausnahmen ein, für die der Proxyserver nicht verwendet werden soll.

Die Firmware beinhaltet einen Satz mit häufig verwendeten Papierprofilen. Zusätzliche Papierprofile können separat heruntergeladen werden (siehe [„Papierprofile“ auf Seite 57](#)).

Aktualisieren der Software

Wenn Sie den Druckertreiber oder andere Software für einen HP Designjet-Drucker aktualisieren möchten, wechseln Sie zur Seite <http://www.hp.com/go/designjet/> und wählen **Downloads** und anschließend **Treiber**. Wählen Sie Ihren Drucker, die gewünschte Sprache und das verwendete Betriebssystem aus.

Wenn Sie mit Windows arbeiten, bietet Ihnen der HP Software Update-Dienst automatisch und in regelmäßigen Abständen die Aktualisierung der Software an. Alternativ können Sie die Aktualisierung auch in HP einfache Druckerpflege auf der Registerkarte **Support** über den Link **Softwareaktualisierung** aktivieren.

Wartungskits für den Drucker

Für Ihren Drucker stehen drei Wartungskits mit Komponenten bereit, die nach langer Betriebsdauer möglicherweise ausgetauscht werden müssen. Wenn dieser Fall eintritt, wird auf dem Bedienfeld, in HP einfache Druckerpflege oder im HP Drucker-Dienstprogramm eine Meldung angezeigt.

Wenden Sie sich dann an den HP Support (siehe [„Kontaktaufnahme mit dem HP Support“ auf Seite 287](#)), und fordern Sie das entsprechende Wartungskit an. Zwei Wartungskits dürfen nur von einem Servicetechniker eingebaut werden. Das dritte Kit enthält eine Ersatz-Schneidvorrichtung, die Sie selbst einbauen können (siehe [„Austauschen der Schneidvorrichtung“ auf Seite 182](#)).

Sicheres Löschen der Festplatte

Auf der Festplatte des Druckers werden die Druckaufträge vorübergehend gespeichert. Mit der Funktion zum sicheren Löschen können sämtliche Daten von der Festplatte entfernt werden, damit kein unbefugter Zugriff möglich ist. Sie können bestimmte Dateien oder die gesamte Festplatte sicher löschen.

Die Funktion zum sicheren Löschen bietet drei Sicherheitsstufen:

- **Nicht sichere Schnelllöschung:** Bei dieser Methode werden nur die Einträge in der Dateizuordnungstabelle gelöscht. Die eigentlichen Daten bleiben auf der Festplatte, bis sie bei nachfolgenden Speicheroperationen überschrieben werden. Der Zugriff auf die Daten ist zwar schwierig, jedoch mit speziellen Anwendungen möglich. Mit dieser Methode werden Dateien in der Regel auf den meisten Computern gelöscht. Sie ist am schnellsten, jedoch auch am unsichersten.
- **Sichere Schnelllöschung:** Auch bei dieser Methode werden die Einträge in der Dateizuordnungstabelle gelöscht. Zusätzlich werden die Daten noch mit einem bestimmten Zeichenmuster überschrieben. Diese Methode ist langsamer als die nicht sichere Schnelllöschung, aber sicherer. Es kann aber weiterhin auf Fragmente der gelöschten Daten mit speziellen Hilfsmitteln zur Erkennung von Magnet Spuren zugegriffen werden.



- **Sichere Säuberungslöschung:** Bei dieser Methode werden die Einträge in der Dateizuordnungstabelle gelöscht und die Daten wiederholt überschrieben. Dabei wird ein spezieller Algorithmus verwendet, der verhindert, dass Daten auf der Festplatte zurückbleiben. Diese Methode ist am langsamsten, dafür aber am sichersten. Sie entspricht den Anforderungen der Richtlinie 5220-22.m des US-Verteidigungsministeriums zum Löschen und Säubern von Datenträgern. Dies ist die Standardsicherheitsstufe beim sicheren Löschen.



Die Funktion zum sicheren Löschen wird von der kostenlosen HP Software zur Druckerwaltung Web JetAdmin bereitgestellt. Nähere Informationen finden Sie auf der Website <http://www.hp.com/go/webjetadmin/>.

Wenn Probleme mit dem sicheren Löschen über Web JetAdmin auftreten, wenden Sie sich an den HP Support (siehe „[Kontaktaufnahme mit dem HP Support](#)“ auf Seite 287).



Hinweis Wenn Sie die gesamte Festplatte löschen, werden Sie während des Vorgangs mehrmals aufgefordert, den Drucker neu zu starten. Das Löschen dauert etwa 6 Stunden (sichere Schnelllöschung) bzw. 24 Stunden (sichere Säuberungslöschung).

11 Verbrauchsmaterial und Zubehör

- Bestellen von Verbrauchsmaterial und Zubehör
- Zubehör

Bestellen von Verbrauchsmaterial und Zubehör

Sie haben zwei Möglichkeiten, um Verbrauchsmaterial und Zubehör für Ihren Drucker zu bestellen:

- Besuchen Sie die folgende Website: http://www.hp.com/go/designjetz3100_order/
- Wenden Sie sich an den HP Support (siehe „[Kontaktaufnahme mit dem HP Support](#)“ auf Seite 287).

Im Folgenden finden Sie eine Zusammenstellung des verfügbaren Verbrauchsmaterials und Zubehörs mit den dazugehörigen Teilenummern.

Bestellen von Tintenverbrauchsmaterial

Das folgende Tintenverbrauchsmaterial kann für Ihren Drucker bestellt werden.

Tabelle 11-1 Tintenpatronen

Patrone	Teilenummer
HP 70 Mattschwarz, 130 ml	C9448A
HP 70 Fotoschwarz, 130 ml	C9449A
HP 70 Grau, 130 ml	C9450A
HP 70 Hellgrau, 130 ml	C9451A
HP 70 Magenta, 130 ml	C9453A
HP 70 Gelb, 130 ml	C9454A
HP 70 Magenta hell, 130 ml	C9455A
HP 70 Rot, 130 ml	C9456A
HP 70 Grün, 130 ml	C9457A
HP 70 Blau, 130 ml	C9458A
HP 70 Hochglanzverstärker, 130 ml	C9459A
HP 70 Zyan hell, 130 ml	C9390A
HP 70 Mattschwarz, 130 ml, Doppelpack	CB339A
HP 70 Fotoschwarz, 130 ml, Doppelpack	CB340A
HP 70 Grau, 130 ml, Doppelpack	CB341A
HP 70 Hellgrau, 130 ml, Doppelpack	CB342A
HP 70 Magenta, 130 ml, Doppelpack	CB344A
HP 70 Gelb, 130 ml, Doppelpack	CB345A
HP 70 Magenta hell, 130 ml, Doppelpack	CB346A
HP 70 Rot, 130 ml, Doppelpack	CB347A
HP 70 Grün, 130 ml, Doppelpack	CB348A
HP 70 Blau, 130 ml, Doppelpack	CB349A
HP 70 Hochglanzverstärker, 130 ml, Doppelpack	CB350A
HP 70 Zyan hell, 130 ml, Doppelpack	CB351A

Tabelle 11-2 Druckköpfe

Druckkopf	Teilenummer
HP 70 Magenta hell und Zyan hell	C9405A
HP 70 Magenta und Gelb	C9406A
HP 70 Fotoschwarz und Hellgrau	C9407A
HP 70 Blau und Grün	C9408A
HP 70 Mattschwarz und Rot	C9409A
HP 70 Hochglanzverstärker und Grau	C9410A

Bestellen von Papier und Druckmedien

Die folgenden Papiersorten und Medientypen sind aktuell für Ihrem Drucker erhältlich.



Hinweis Die Liste wird sich wahrscheinlich im Laufe der Zeit ändern. Die neuesten Informationen finden Sie auf der Website <http://www.hp.com/go/designjet/supplies/>.

Kennzeichnung der Verfügbarkeit:

- (A): In Asien erhältlich (außer Japan)
- (E): In Europa, im Nahen Osten und in Afrika erhältlich
- (J): In Japan erhältlich
- (L): In Lateinamerika erhältlich
- (N): In Nordamerika erhältlich

Wenn auf die Teilenummer keine Kennung in Klammern folgt, ist das Papier bzw. das Druckmedium überall erhältlich.

Tabelle 11-3 Rollenpapier

Papiersorte/Medientyp	g/m ²	Länge	Breite	Teilenummern
HP Fotopapier				
HP Professional Fotopapier, satiniert	300	50 Fuß = 15,2 m	24 Zoll = 610 mm	Q8759A
HP Premium Fotopapier, satiniert, schnell trocknend	260	50 Fuß = 15,2 m	18 Zoll = 458 mm	Q8001A
		22,8 m	24 Zoll = 610 mm	Q7992A
		30,5 m	36 Zoll = 914 mm	Q7994A (AEJN)
			42 Zoll = 1067 mm	Q7996A (AEJN)
HP Premium Fotopapier, hochglänzend, schnell trocknend	260	50 Fuß = 15,2 m	18 Zoll = 458 mm	Q7990A
		22,8 m	24 Zoll = 610 mm	Q7991A
		30,5 m	36 Zoll = 914 mm	Q7993A (AEJN)
			42 Zoll = 1067 mm	Q7995A (AEJN)

Tabelle 11-3 Rollenpapier (Fortsetzung)

Papiersorte/Medientyp	g/m ²	Länge	Breite	Teilenummern
HP Universal-Fotopapier, hochglänzend, schnell trocknend	190	30,5 m	24 Zoll = 610 mm	Q6574A
			36 Zoll = 914 mm	Q6575A
			42 Zoll = 1067 mm	Q6576A
HP Universal-Fotopapier, seidenmatt, schnell trocknend	190	30,5 m	24 Zoll = 610 mm	Q6579A
			36 Zoll = 914 mm	Q6580A
			42 Zoll = 1067 mm	Q6581A
HP Fotopapier RC, matt	200	30,5 m	36 Zoll = 914 mm	C7946A (AEN)
HP Fine Art-Druckmedien				
HP Leinwand, satiniert	400	20 Fuß = 6,1 m	24 Zoll = 610 mm	Q8708A
		50 Fuß = 15,2 m	36 Zoll = 914 mm	Q8709A
			42 Zoll = 1067 mm	Q8710A
HP Professional Leinwand, matt	430	20 Fuß = 6,1 m	24 Zoll = 610 mm	Q8673A (ELN)
		50 Fuß = 15,2 m	36 Zoll = 914 mm	Q8761A (ELN)
			42 Zoll = 1067 mm	Q8674A (ELN)
HP Künstler-Leinwand, matt	380	20 Fuß = 6,1 m	24 Zoll = 610 mm	Q8704A
		50 Fuß = 15,2 m	36 Zoll = 914 mm	Q8705A
			42 Zoll = 1067 mm	Q8706A
HP Universal Leinwand, matt	350	20 Fuß = 6,1 m	24 Zoll = 610 mm	Q8712A
		50 Fuß = 15,2 m	36 Zoll = 914 mm	Q8713A
			42 Zoll = 1067 mm	Q8714A
HP Fine Art Papier von Hahnemühle, glatt	265	35 Fuß = 10,7 m	24 Zoll = 610 mm	Q8732A (EN)
			36 Zoll = 914 mm	Q8745A (EN)
			42 Zoll = 1067 mm	Q8733A (EN)
	310	35 Fuß = 10,7 m	24 Zoll = 610 mm	Q8734A (EN)
			42 Zoll = 1067 mm	Q8735A (EN)
HP Fine Art Papier von Hahnemühle, strukturiert	265	35 Fuß = 10,7 m	24 Zoll = 610 mm	Q8736A (EN)
			36 Zoll = 914 mm	Q8737A (EN)
			42 Zoll = 1067 mm	Q8738A (EN)
	310	35 Fuß = 10,7 m	24 Zoll = 610 mm	Q8739A (EN)
			42 Zoll = 1067 mm	Q8740A (EN)
HP Aquarellpapier von Hahnemühle	210	38 Fuß = 11,6 m	36 Zoll = 914 mm	Q1984A (EN)
HP Fine Art Papier, Aquarell	240	35 Fuß = 10,7 m	24 Zoll = 610 mm	Q8741A (EN)
			36 Zoll = 914 mm	Q8746A (EN)
HP Leinwandpapier, 180 Gramm	180	35 Fuß = 10,7 m	36 Zoll = 914 mm	Q1724A (EN)
HP Litho-realistisches Papier, matt	270	30,5 m	24 Zoll = 610 mm	Q7972A (EN)
			36 Zoll = 914 mm	Q7973A (EN)
HP Proofing-Papier				

Tabelle 11-3 Rollenpapier (Fortsetzung)

Papiersorte/Medientyp	g/m ²	Länge	Breite	Teilenummern
HP Professional Contract Proofing-Papier, hochglänzend	200	30,5 m	18 Zoll = 458 mm	Q8664A (EN)
			24 Zoll = 610 mm	Q8663A (EN)
HP Professional Contract Proofing-Papier, seidenmatt	235	30,5 m	18 Zoll = 458 mm	Q8049A (EN)
			24 Zoll = 610 mm	Q7971A (EN)
HP Proofing, matt	146	30,5 m	18 Zoll = 458 mm	Q7896A (EN)
			24 Zoll = 610 mm	Q1968A (EN)
HP Medien für Banner und Schilder				
HP Durable Display-Folie	205	50 Fuß = 15,2 m	36 Zoll = 914 mm	Q6620A (EN)
HP Indoor-Banner, schnell trocknend, hochglänzend	195	50 Fuß = 15,2 m	36 Zoll = 914 mm	Q5482A (N)
			42 Zoll = 1067 mm	Q5483A (AJN)
HP Scrim, nichttransparent	486	50 Fuß = 15,2 m	36 Zoll = 914 mm	Q1898B (AEN)
			42 Zoll = 1067 mm	Q1899B (AEN)
HP Banner mit Tyvek	140	50 Fuß = 15,2 m	36 Zoll = 914 mm	C6787A (AEN)
HP Outdoor-Papier	145	30,5 m	36 Zoll = 914 mm	Q1730A (EN)
HP Outdoor Billboard-Papier mit blauer Rückseite	140	30,5 m	36 Zoll = 914 mm	C7949A (EN)
HP Rückseitig beleuchtbare Druckmedien				
HP Colorlucent Backlit UV, rückseitig beleuchtbar	205	30,5 m	36 Zoll = 914 mm	C6778A (AEJN)
HP Selbstklebende Medien und Lamine				
HP Polypropylen, matt, selbstklebende Rückseite	225	70 Fuß = 21,3 m	36 Zoll = 914 mm	Q1908A (AEN)
HP Colorfast Vinylfolie, selbstklebend	328	40 Fuß = 12,2 m	36 Zoll = 914 mm	C6775A
HP Universal-Vinylfolie, selbstklebend	290	66 Fuß = 20,1 m	36 Zoll = 914 mm	Q8676A (EN)
			42 Zoll = 1067 mm	Q8677A (EN)
HP Normales und gestrichenes Papier				
HP Inkjet-Papier, universal	80	150 Fuß = 45,7 m	23,39 Zoll = 594 mm	Q8003A (J)
			24 Zoll = 610 mm	Q1396A
			36 Zoll = 914 mm	Q1397A
			42 Zoll = 1067 mm	Q1398A
		300 Fuß = 91,4 m	23,39 Zoll = 594 mm	Q8004A (EJ)
			33,11 Zoll = 841 mm	Q8005A (EJ)

Tabelle 11-3 Rollenpapier (Fortsetzung)

Papiersorte/Medientyp	g/m ²	Länge	Breite	Teilenummern
HP Inkjet-Papier, hochweiß	90	150 Fuß = 45,7 m	16,54 Zoll = 420 mm	Q1446A (J)
			23,39 Zoll = 594 mm	Q1445A (EJ)
			24 Zoll = 610 mm	C1860A (LN), C6035A (AEJ)
			33,11 Zoll = 841 mm	Q1444A (EJ)
			36 Zoll = 914 mm	C1861A (LN), C6036A (AEJ)
		300 Fuß = 91,4 m	36 Zoll = 914 mm	C6810A
HP Gestrichenes Papier, universal	95	150 Fuß = 45,7 m	24 Zoll = 610 mm	Q1404A (AEJN)
			36 Zoll = 914 mm	Q1405A (AEJN)
			42 Zoll = 1067 mm	Q1406A
HP Gestrichenes Papier	90	150 Fuß = 45,7 m	16,54 Zoll = 420 mm	Q1443A (J)
			18 Zoll = 458 mm	Q7897A (EN)
			23,39 Zoll = 594 mm	Q1442A (EJ)
			24 Zoll = 610 mm	C6019B
			33,11 Zoll = 841 mm	Q1441A (EJ)
			36 Zoll = 914 mm	C6020B
			42 Zoll = 1067 mm	C6567B
		300 Fuß = 91,4 m	36 Zoll = 914 mm	C6980A
HP Gestrichenes Papier, schwer, universal	120	30,5 m	24 Zoll = 610 mm	Q1412A (AEJN)
			36 Zoll = 914 mm	Q1413A
			42 Zoll = 1067 mm	Q1414A (AEJN)
HP Gestrichenes Papier, schwer	131	30,5 m	24 Zoll = 610 mm	C6029C (AEJN)
			36 Zoll = 914 mm	C6030C
			42 Zoll = 1067 mm	C6569C
		67,5 m	42 Zoll = 1067 mm	Q1956A (EN)
HP Papier Plus, matt, extraschwer	210	30,5 m	24 Zoll = 610 mm	Q6626A (AEJN)
			36 Zoll = 914 mm	Q6627A (AEJN)
			42 Zoll = 1067 mm	Q6628A (AEJN)

Tabelle 11-4 Einzelblattmedien

Papiersorte	g/m ²	Länge	Breite	Teilenummern
HP Fotopapier				
HP Fotopapier, matt	196	19 Zoll = 483 mm	13 Zoll = 330 mm	Q5492A
HP Fine Art-Druckmedien				
HP Künstler-Leinwand, matt	360	19 Zoll = 483 mm	13 Zoll = 330 mm	Q8731A (EN)
HP Fine Art Papier von Hahnemühle, glatt	265	19 Zoll = 483 mm	13 Zoll = 330 mm	Q8728A (EN)

Tabelle 11-4 Einzelblattmedien (Fortsetzung)

Papiersorte	g/m ²	Länge	Breite	Teilenummern
HP Aquarellpapier von Hahnemühle	210	19 Zoll = 483 mm	13 Zoll = 330 mm	Q8729A (EN)
HP Fine Art Papier, Aquarell	240	19 Zoll = 483 mm	13 Zoll = 330 mm	Q8730A (EN)
HP Proofing-Papier				
HP Professional Contract Proofing-Papier, hochglänzend	200	19 Zoll = 483 mm	13 Zoll = 330 mm	Q8662A (EN)
HP Professional Contract Proofing-Papier, seidenmatt	235	19 Zoll = 483 mm	13 Zoll = 330 mm	Q7970A (EJN)
HP Proofing, matt	146	19 Zoll = 483 mm	13 Zoll = 330 mm	Q1967A (AEN)
HP Normales und gestrichenes Papier				
HP Gestrichenes Papier	90	24 Zoll = 610 mm	18 Zoll = 457 mm	Q1961A (AEN)
		36 Zoll = 914 mm	24 Zoll = 610 mm	Q1962A (AEN)
HP Premium Inkjet-Papier		11 Zoll = 279 mm	8,5 Zoll = 216 mm	51634Y (N)
		17 Zoll = 432 mm	11 Zoll = 279 mm	C1855A (N)

Papiersorten und Medientypen, die nicht verwendet werden sollten

Sie können viele Papiersorten und Medientypen, die nicht von HP unterstützt werden, trotzdem für Ihren Drucker verwenden. Mit den folgenden Papiersorten lassen sich aber in der Regel keine zufriedenstellenden Ergebnisse erzielen:

- Quellendes Fotopapier
- Broschürenpapier

Bestellen von Zubehör

Sie können folgendes Zubehör für Ihren Drucker bestellen.

Name	Produktnummer
Standfuß für das 24-Zoll-Modell des HP Designjet Z2100/Z3100	Q6663A
Spindel für das 24-Zoll-Modell des HP Designjet Z2100/Z3100	Q6700A
Spindel für das 44-Zoll-Modell des HP Designjet Z2100/Z3100 (für grafische Anwendungen)	Q6699A
Spindel für das 44-Zoll-Modell des HP Designjet Z2100/Z3100 (für technische Anwendungen)	Q6698A
EFI Designjet Edition 5.1 für HP XL (International)	Q6643D
EFI Designjet Edition 5.1 für HP XL (Japan)	Q6644D
HP Jetdirect 625n Gigabit Ethernet-Druckserver	J7960A, J7960G
HP Jetdirect 635n IPv6/IPsec-Druckserver	J7961A, J7961G

Zubehör

Standfuß

Der Standfuß dient als Untersatz für den Drucker und die Ablage, in die die Drucke ausgegeben werden. Ein Drucker ohne Standfuß wird in der Regel auf einen Schreibtisch gestellt.

Der Standfuß ist 66,8 cm hoch.

Das Gewicht des Standfußes beträgt 10,12 kg.

EFI Designer Edition-RIP

Der speziell für HP Drucker angepasste EFI Designer Edition-RIP (Raster Image Processor) ist ein günstiges, aber leistungsfähiges Proofing-System, das die vollständige Steuerung des Proofing-Prozesses ermöglicht. Designer, Fotografen und andere kreative Profis können mit EFI und HP Druckern schnell und einfach Korrekturabzüge mit hoher Detailschärfe und Farbgenauigkeit sowie fließenden Farbübergängen erstellen.

EFI Designer Edition besteht aus einer intuitiven, einfach zu bedienenden Benutzeroberfläche und einer Adobe PostScript 3-Engine (Adobe CPSI). Die Anwendung bietet PDF/X-Unterstützung, eine Verschachtelungsfunktion und auswählbare RIP-Auflösungen. Der Adobe CPSI-Interpreter unterstützt die Farbseparation durch den RIP, das Überdrucken und die Verarbeitung von 2-Byte-Schriftarten durch das Laden von Schriftarten.

- Erweiterte Proofing-Möglichkeiten. Mit EFI Designer Edition lassen sich bereits in der Erstellungsphase farbtreue Proofs erzeugen. Sie können so frühzeitig Fehler erkennen und beseitigen sowie die endgültige Druckausgabe exakt simulieren.
- Nahtlose Integration mit anderen Anwendungen. Aufgrund der integrierten Adobe Configurable PostScript 3-Engine kann EFI Designer Edition problemlos mit anderen Zeichen-, Bildbearbeitungs- und Seitenlayoutanwendungen integriert werden.
- Genaue Farben. Die Lösung bietet mehrere leistungsfähige Funktionen für ein erweitertes Farbmanagement in RGB-, Graustufen- und CMYK-Workflows. Ugra/FOGRA Media Wedge 2.0 bietet genaue Farbdarstellungen, und der Spot Color Editor unterstützt eine unbegrenzte Anzahl von Vollfarben und Bibliotheken für PANTONE, HKS und Toyo.
- Erweiterte Profilooptionen. Die flexible EFI Designer Edition beinhaltet Referenzprofile für bestimmte Druckverfahren, wie Offset oder Zeitungsdruck, sowie Medienprofile für die EFI-Druckmedientypen und diejenigen des Druckerherstellers. Wenn Sie Ihre eigenen Profile verwenden möchten, können Sie diese mit Profile Connector problemlos in den Workflow integrieren.

HP Photosmart ProPrint-Plugin für Adobe Photoshop

Das HP Photosmart ProPrint-Plugin ermöglicht einen direkten Zugriff auf Adobe Photoshop und wird anstelle des Photoshop-Dialogfelds **Print with Preview** (Drucken mit Vorschau) verwendet. Aufgrund des Funktionsumfangs von ProPrint erübrigt sich in den meisten Fällen die Verwendung dieses Dialogfelds. Wird ProPrint von Photoshop aus aufgerufen, entsprechen die angezeigten Druckoptionen größtenteils den Photoshop-Optionen. ProPrint bietet darüber hinaus die folgenden Vorteile:

- Synchrone Steuerung der Druckerauswahl und der Druckertreibereinstellungen auf der obersten Ebene der Benutzeroberfläche
- Einfache Steuerung des Farbmanagements, einschließlich der Synchronisierung mit dem Druckertreiber
- Festlegung der Ausrichtung auf der obersten Ebene der Benutzeroberfläche

- Bedienerfreundlichere Steuerung von Bildgröße und -platzierung mit benutzerdefinierten Voreinstellungen
- Übersichtlichere Benutzeroberfläche durch den Wegfall von Grafikdesign-Einstellungen (z. B. Passkreuze)

Das beschriebene Zubehör kann nur auf der Designjet Online-Website (<http://www.hp.com/go/designjet/>) bestellt werden.

12 Beheben von Papierproblemen

- Probleme beim Papiereinzug
- Ein Papierstau ist aufgetreten
- Die Drucke werden nicht richtig in die Ablage ausgegeben
- Papier wird nach dem Ende des Druckvorgangs nicht ausgegeben
- Das Papier wird geschnitten, wenn der Druckvorgang beendet ist
- Die Schneidvorrichtung funktioniert nicht ordnungsgemäß
- Das Papier liegt nicht straff genug auf der Rolle
- Ein Papierstreifen im Ausgabefach verursacht Papierstaus
- Neukalibrierung des Papiervorschubs

Probleme beim Papiereinzug

- Stellen Sie sicher, dass kein Papier geladen ist.
- Schieben Sie das Papier so weit in den Drucker, bis es vom Einzugsmechanismus erfasst wird.
- Ziehen Sie das Papier während des automatischen Ausrichtungsvorgangs nur dann gerade, wenn Sie auf dem Bedienfeld dazu aufgefordert werden. Das Papier wird automatisch in die richtige Position gebracht.
- Das Papier ist möglicherweise zerknittert oder gewellt bzw. hat unregelmäßige Kanten.

Rollenpapier wird nicht eingezogen

- Wenn das Rollenpapier nicht eingezogen wird, ist die eingeführte Kante eventuell nicht gerade und muss abgeschnitten werden. Schneiden Sie die ersten 2 cm von der Papierrolle ab, und wiederholen Sie dann den Druckvorgang. Dies kann auch bei einer neuen Papierrolle erforderlich sein.
- Stellen Sie sicher, dass die Rollenden eng an den Spindelenden anliegen.
- Überprüfen Sie, ob die Spindel richtig eingesetzt ist.
- Vergewissern Sie sich, dass das Papier richtig auf die Spindel aufgebracht ist und über der Rolle in Ihre Richtung eingezogen wird.
- Überprüfen Sie, ob alle Transportsicherungen entfernt wurden.
- Vergewissern Sie sich, dass das Papier fest auf der Rolle aufgewickelt ist.
- Berühren Sie während des Ausrichtungsvorgangs weder die Rolle noch das Papier.

Wenn das Papier nicht gerade zugeführt wurde, folgen Sie den Anleitungen auf dem Bedienfeld:

1. Heben Sie den blauen Hebel an, wenn Sie in der Bedienfeldanzeige dazu aufgefordert werden. Der Drucker versucht, das Rollenpapier gerade auszurichten.
2. Senken Sie den blauen Hebel ab, wenn Sie in der Bedienfeldanzeige dazu aufgefordert werden. Der Drucker überprüft die Ausrichtung des Papiers. Wenn das Rollenpapier ausgerichtet ist, wird automatisch die Breite gemessen, und Sie können den Druckvorgang starten.

Sollte das Papier noch nicht richtig ausgerichtet sein, sehen Sie auf dem Bedienfeld ein Fehlermeldung sowie entsprechende Anleitungen.

3. Heben Sie den blauen Hebel an, wenn Sie in der Bedienfeldanzeige dazu aufgefordert werden.
4. Wickeln Sie das Papier durch Drehen der Spindel auf, bis die Kante an der blauen Linie anliegt.
5. Drücken Sie die Taste **OK** auf dem Bedienfeld.
6. Senken Sie den Hebel ab, wenn Sie in der Bedienfeldanzeige dazu aufgefordert werden. Der Drucker überprüft die Ausrichtung des Papiers. Wenn das Rollenpapier ausgerichtet ist, wird automatisch die Breite gemessen, und Sie können den Druckvorgang starten.

Ist das Papier nicht korrekt ausgerichtet, wird auf dem Bedienfeld eine Fehlermeldung angezeigt, und Sie werden aufgefordert, den Vorgang ab Schritt 3 zu wiederholen.

Wenn Sie den gesamten Vorgang noch einmal durchführen möchten, brechen Sie ihn mit der Abbruchtaste am Bedienfeld ab, und wickeln Sie das Papier wieder auf die Rolle (es darf sich kein Papier mehr im Papierpfad befinden).

Einzelblatt wird nicht eingezogen

- Führen Sie das Blatt während des Einziehens mit der Hand. Dies ist vor allem bei dickerem Papier wichtig.
- Während das Einzelblatt eingezogen wird, dürfen Sie es nur gerade ziehen, wenn Sie auf dem Bedienfeld dazu aufgefordert werden. Das Blatt wird automatisch in die richtige Position gebracht.
- Verwenden Sie keine von Hand geschnittenen Blätter, da diese eine unregelmäßige Form haben können. Legen Sie ausschließlich im Handel erhältliche Blätter ein.

Wenn das Blatt nicht vom Einzugsmechanismus erfasst wird, werden Sie auf dem Bedienfeld aufgefordert, es weiter in den Drucker hineinzuschieben.

Wenn das Blatt zwar eingezogen wird, aber nicht gerade zugeführt wurde, werden auf dem Bedienfeld entsprechende Anleitungen angezeigt:

1. Heben Sie den blauen Hebel an, wenn Sie in der Bedienfeldanzeige dazu aufgefordert werden.
2. Richten Sie das Blatt mit der vorderen und der rechten Kante an den blauen Linien aus.
3. Drücken Sie dann die Taste **OK** auf dem Bedienfeld.
4. Drücken Sie den blauen Hebel nach unten, wenn Sie auf der Bedienfeldanzeige dazu aufgefordert werden. Der Drucker überprüft die Ausrichtung des Papiers. Wenn das Blatt ausgerichtet ist, ermittelt der Drucker seine Breite und zieht es ein. Nun können Sie den Druckvorgang starten.

Sollte das Blatt noch nicht richtig ausgerichtet sein, wird auf dem Bedienfeld eine Fehlermeldung angezeigt, und Sie werden aufgefordert, den Vorgang zu wiederholen.

Wenn Sie den gesamten Einlegevorgang noch einmal durchführen möchten, brechen Sie ihn mit der Abbruchtaste am Bedienfeld ab. Das Blatt wird dann an der Vorderseite des Druckers ausgeworfen.

Fehlermeldungen bei der Papierzufuhr

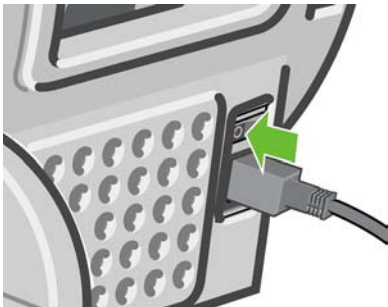
Wenn beim Einziehen von Papier Probleme auftreten, werden auf dem Bedienfeld Fehlermeldungen angezeigt. Im Folgenden sind diese Meldungen und entsprechende Lösungsvorschläge aufgeführt.

Meldung auf dem Bedienfeld	Maßnahme
Papier falsch eingelegt.	Das Papier wurde nicht richtig zugeführt. Die Kante war nicht an der Führungslinie ausgerichtet. Heben Sie den blauen Hebel an, nehmen Sie das Papier heraus, und senken Sie den Hebel ab.
Papier nicht gefunden.	Der Drucker hat beim Einziehen kein Papier erkannt. Stellen Sie sicher, dass das Papier weit genug eingeschoben wurde, und dass es sich nicht um Transparentpapier handelt.
Papier wurde mit zu viel Schräglauf eingezogen.	Der Drucker hat erkannt, dass das Papier zu schräg eingezogen wird. Folgen Sie den Anweisungen auf dem Bedienfeld.
Das Papier ist zu schmal.	Der Drucker hat beim Einziehen erkannt, dass das Papier zu schmal oder zu kurz ist. Drücken Sie die Abbruchtaste , um den Vorgang abzubrechen (siehe „Funktionale Spezifikationen“ auf Seite 292).
Papier ist zu groß.	Der Drucker hat beim Einziehen erkannt, dass das Papier zu breit oder zu lang (nur Einzelblätter) ist. Drücken Sie die Abbruchtaste , um den Vorgang abzubrechen (siehe „Funktionale Spezifikationen“ auf Seite 292).
Hebel angehoben.	Der blaue Hebel wurde beim Einziehen des Papiers angehoben. Dadurch kann das Papier nicht eingezogen werden. Folgen Sie den Anweisungen auf dem Bedienfeld.

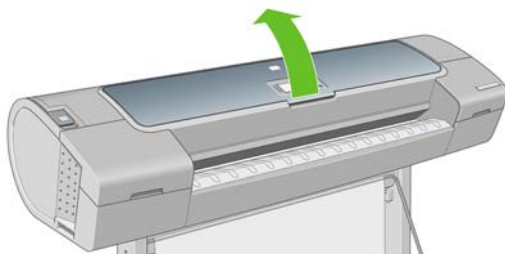
Ein Papierstau ist aufgetreten

Wenn ein Papierstau auftritt, wird normalerweise auf dem Bedienfeld die Meldung **Papierstau** möglich angezeigt.

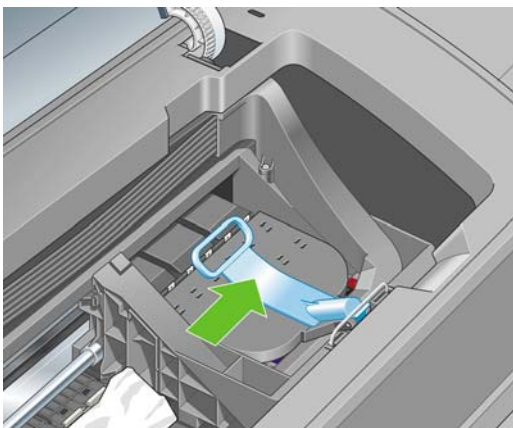
1. Schalten Sie den Drucker am Bedienfeld und auf der Rückseite aus.



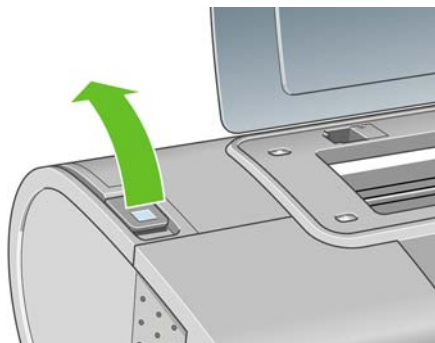
2. Öffnen Sie das Druckerfenster.



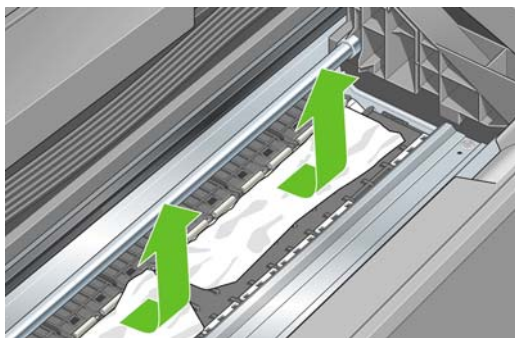
3. Versuchen Sie, den Druckkopfwagen aus dem Weg zu schieben.



4. Klappen Sie den blauen Hebel ganz nach oben.



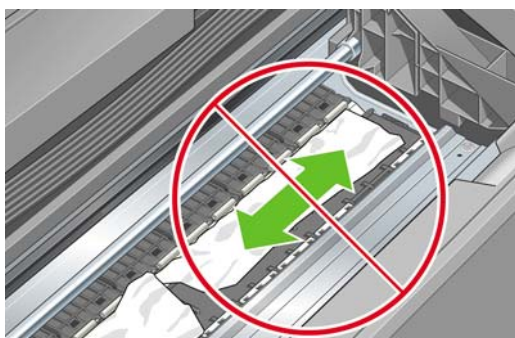
5. Ziehen Sie vorsichtig das gestaute Papier, das Sie fassen können, nach oben aus dem Drucker heraus.



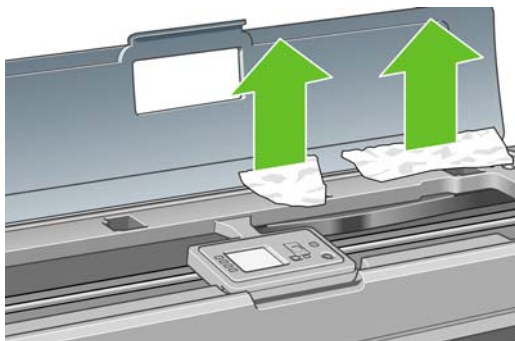
6. Gehen Sie zur Rückseite des Druckers, und wickeln Sie die Rolle auf, oder ziehen Sie das Blatt aus dem Drucker. Wenn Sie das Papier nicht sehen können, gehen Sie zur Vorderseite des Druckers, und nehmen Sie es aus dem Ausgabefach.



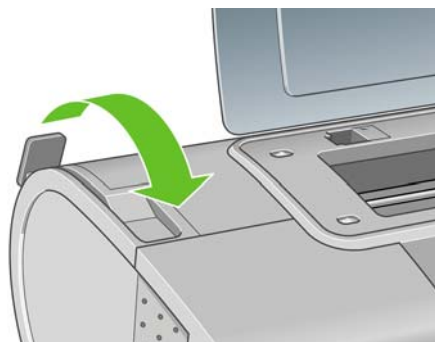
ACHTUNG! Verschieben Sie das Papier nicht seitwärts, da der Drucker sonst beschädigt werden könnte.



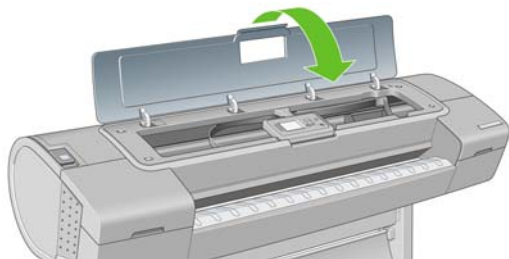
7. Entfernen Sie sorgfältig alle Papierreste.



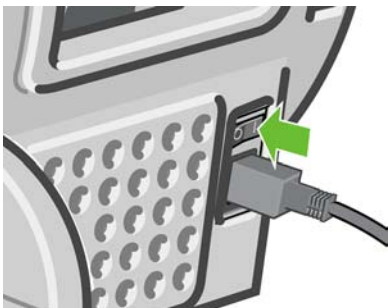
8. Senken Sie den blauen Hebel ab.



9. Schließen Sie das transparente Fenster.



10. Schalten Sie den Drucker ein.



11. Laden Sie die Rolle erneut, oder führen Sie ein neues Blatt zu (siehe [„Laden einer Papierrolle in den Drucker“](#) auf Seite 44 oder [„Einlegen eines Einzelblatts“](#) auf Seite 51).



Hinweis Überzeugen Sie sich, dass sich wirklich keine Papierreste mehr im Drucker befinden, um das Risiko eines neuerlichen Staus auszuschließen. Führen Sie ggf. den gesamten Vorgang noch einmal aus, und entfernen Sie die Papierreste.

Die Drucke werden nicht richtig in die Ablage ausgegeben

- Überprüfen Sie, ob die Ablage richtig angebracht ist.
- Stellen Sie sicher, dass die Ablage geöffnet ist.
- Vergewissern Sie sich, dass die Ablage noch nicht voll ist.
- Das Papier rollt sich am Ende einer Papierrolle häufig zusammen. Dies kann zu Ausgabeproblemen führen. Legen Sie eine neue Rolle ein, oder nehmen Sie das Papier heraus, sobald es den Drucker verlässt.

Papier wird nach dem Ende des Druckvorgangs nicht ausgegeben

Der Drucker gibt das Papier nicht aus, damit es trocknen kann (siehe [„Ändern der Trocknungszeit“ auf Seite 61](#)). Wenn das Papier nach Ablauf der Trocknungszeit nicht vollständig ausgegeben wird, ziehen Sie es vorsichtig aus dem Drucker. Wenn die automatische Schneidvorrichtung deaktiviert ist, drücken Sie die Taste **Papiervorschub und Abschneiden** auf dem Bedienfeld (siehe [„Weiterführen und Abschneiden des Papiers“ auf Seite 63](#)).

Das Papier wird geschnitten, wenn der Druckvorgang beendet ist

Der Drucker schneidet das Papier standardmäßig nach Ablauf der Trocknungszeit (siehe [„Ändern der Trocknungszeit“ auf Seite 61](#)). Die Schneidvorrichtung kann ausgeschaltet werden. Informationen hierzu finden Sie unter [„Ein- und Ausschalten der automatischen Schneidvorrichtung“ auf Seite 62](#).

Die Schneidvorrichtung funktioniert nicht ordnungsgemäß

Der Drucker ist standardmäßig so eingestellt, dass das Papier nach dem Trocknen automatisch geschnitten wird. Es gibt jedoch Papiersorten und Medientypen, die nicht geschnitten werden können (wie Leinwand oder sehr dickes Papier), auch nicht durch Drücken der Taste **Papiervorschub und Abschneiden**.

Wenn die Schneidvorrichtung eingeschaltet ist, aber nicht richtig funktioniert, überprüfen Sie, ob die Schiene verschmutzt ist. Entfernen Sie eventuell vorhandene Ablagerungen.

Wenn die Schneidvorrichtung ausgeschaltet oder Leinwandpapier ausgewählt ist, wird das Druckmedium beim Drücken der Taste **Papiervorschub und Abschneiden** lediglich weitergeführt. Schieben Sie es durch Drücken der Taste so weit aus dem Drucker, dass Sie es mit einem Messer oder einer Schere gerade abschneiden können.

Das Papier liegt nicht straff genug auf der Rolle

Die Rolle muss möglicherweise ausgetauscht oder neu eingelegt werden. Wenn die Rolle einen 3-Zoll-Kartonkern hat, müssen die mit dem Drucker gelieferten Kernadapter angebracht werden (siehe [„Aufbringen einer Papierrolle auf die Spindel“ auf Seite 42](#)).

Ein Papierstreifen im Ausgabefach verursacht Papierstaus

Kurze Papierstreifen mit einer Länge von bis zu 20 cm verbleiben nach dem Abschneiden im Ausgabefach. Solche Papierstreifen entstehen vor (bei einer neuen Rolle) oder nach einem Randlosdruck oder wenn die Taste **Papieranschub** und **Abschneiden** gedrückt wird. Nehmen Sie den Streifen heraus. Der Drucker darf dabei nicht in Betrieb sein.



Neukalibrierung des Papiervorschubs

Ein präziser Papiervorschub ist Voraussetzung für eine gute Druckqualität, da er für die richtige Platzierung der Farbpunkte auf dem Papier eine wichtige Rolle spielt. Wenn das Papier zwischen den Durchläufen der Druckköpfe nicht im entsprechenden Umfang vorgeschoben wird, kann dies zu hellen oder dunklen Streifen und einer körnigeren Struktur des Druckbilds führen.

Der Drucker ist für den richtigen Vorschub bei allen auf dem Bedienfeld angezeigten Papiersorten und Medientypen kalibriert. Bei der Auswahl der Papiersorte legt der Drucker fest, wie weit das Papier während des Druckens vorgeschoben wird. Wenn Sie eine benutzerdefinierte Papiersorte verwenden oder mit der Standardkalibrierung des Papiers nicht zufrieden sind, können Sie den Papiervorschub neu kalibrieren. Unter [„Beheben von Problemen mit der Druckqualität“ auf Seite 219](#) erfahren Sie, wie Sie feststellen können, ob sich Ihr Problem durch eine Papiervorschubkalibrierung lösen lässt.

Sie können jederzeit den Status der Vorschubkalibrierung des aktuell geladenen Druckmediums überprüfen, indem Sie am Bedienfeld die Taste **Papierinformation anzeigen** drücken. Es wird dann eine der folgenden Statusmeldungen angezeigt.

- **STANDARD:** Dieser Status wird für HP Druckmedien angezeigt. Für die am Bedienfeld angezeigten HP Druckmedien wurden bereits im Werk optimale Standardeinstellungen konfiguriert. Sie brauchen daher die Kalibrierung nicht erneut durchzuführen, wenn keine Probleme mit der Druckqualität (z. B. Streifenbildung oder Körnigkeit) auftreten.
- **EMPFOHLEN:** Dieser Status wird bei einem neuen Druckmedientyp angezeigt. Die entsprechenden Papiervorschubwerte werden aus dem Familientyp des Mediums abgeleitet. In diesen Fällen sollten Sie eine Papiervorschubkalibrierung durchführen, um die Werte zu optimieren.
- **OK:** Dieser Status gibt an, dass die Kalibrierung bereits durchgeführt wurde. Sie sollten jedoch die Kalibrierung erneut durchführen, wenn Probleme mit der Druckqualität (z. B. Streifenbildung oder Körnigkeit) auftreten.



Hinweis Wenn Sie die Firmware des Druckers aktualisieren, werden die Vorschubkalibrierungswerte auf die werkseitige Standardeinstellung zurückgesetzt (siehe [„Aktualisieren der Firmware“ auf Seite 189](#)).



VORSICHT Transparente Druckmedien und Folien müssen über das Menü **Bildqualität** mit dem Befehl **Erweitert > Papiervorschub kalibrieren** kalibriert werden. Führen Sie dazu die Anweisungen zur Neukalibrierung des Papiervorschubs ab Schritt 4 durch.

Neukalibrierung des Papiervorschubs

1. Zeigen Sie mit der **Menütaste** das Hauptmenü an, und wählen Sie das Symbol für das Menü




Bildqualität und danach **Papiervorschub kalibrieren** aus. Der Drucker kalibriert den Papiervorschub automatisch neu und druckt eine Kalibrierungsseite.

2. Warten Sie, bis auf dem Bedienfeld die Statusanzeige zu sehen ist, und wiederholen Sie dann den Druckauftrag.




Hinweis Die Neukalibrierung dauert ca. drei Minuten. Das Bild auf der Kalibrierungsseite ist nicht relevant. Sollten während des Vorgangs Fehler auftreten, werden sie auf dem Bedienfeld angezeigt.

Wenn Sie mit dem Ergebnis zufrieden sind, verwenden Sie zukünftig diese Kalibrierung für die Papiersorte. Konnte die Druckqualität sichtlich verbessert werden, fahren Sie mit Schritt 3 fort. Hat die Neukalibrierung nicht das gewünschte Ergebnis erbracht, verwenden Sie wieder die Standardkalibrierung (siehe [„Wiederherstellen der Standardkalibrierung“ auf Seite 218](#)).

3. Wenn Sie eine Feinabstimmung der Kalibrierung durchführen möchten oder ein transparentes Druckmedium verwenden, zeigen Sie mit der **Menütaste** das Hauptmenü an, und wählen das Symbol für das Menü **Bildqualität**  und danach **Erweitert > Papiervorschub kalibrieren** aus.
4. Geben Sie den Prozentwert an, um den der Papiervorschub geändert werden soll (-100 bis +100 %). Zur Beseitigung heller Streifen verringern Sie den Prozentwert. Um dunkle Streifen zu beseitigen, erhöhen Sie den Wert.
5. Drücken Sie die Taste **OK** auf dem Bedienfeld, um den Wert zu speichern.
6. Warten Sie, bis auf dem Bedienfeld die Statusanzeige zu sehen ist, und wiederholen Sie dann den Druckauftrag.

Wiederherstellen der Standardkalibrierung

Wenn Sie die Standardkalibrierung wiederherstellen, werden alle durch die Vorschubkalibrierung festgelegten Korrekturwerte auf Null gesetzt. Wenn Sie wieder den Standardvorschubwert verwenden möchten, setzen Sie die Kalibrierung zurück.

1. Zeigen Sie mit der **Menütaste** das Hauptmenü an, und wählen Sie das Symbol für das Menü **Bildqualität**  und danach **Erweitert > Papiervorschub zurücksetzen** aus.
2. Warten Sie, bis auf dem Bedienfeld der erfolgreiche Abschluss der Aktion gemeldet wird, bevor Sie mit der Taste **Zurück** wieder das Hauptmenü anzeigen.

13 Beheben von Problemen mit der Druckqualität

- [Allgemeine Hinweise](#)
- [Assistent zur Behebung von Druckqualitätsproblemen](#)
- [Horizontale Linien im Druckbild \(Streifenbildung\)](#)
- [Linien sind zu dick, zu dünn oder fehlen](#)
- [Stufenförmige oder gezackte Linien](#)
- [Linien werden doppelt oder in falschen Farben gedruckt](#)
- [Linien werden nicht durchgängig gedruckt](#)
- [Undeutliche Konturen](#)
- [Das gesamte Druckbild ist undeutlich oder körnig](#)
- [Gewelltes Papier](#)
- [Der Ausdruck ist verschmiert oder verkratzt](#)
- [Tintenflecken auf dem Papier](#)
- [Schwarze Tinte färbt bei Berührungen ab](#)
- [Kanten von Objekten sind gezackt oder unscharf](#)
- [Kanten von Objekten sind zu dunkel](#)
- [Bronzing-Effekt](#)
- [Horizontale Linien am unteren Rand eines Einzelblatts](#)
- [Vertikale Linien in unterschiedlichen Farben](#)
- [Weißer Flecken auf dem Ausdruck](#)
- [Farben werden nicht wie erwartet gedruckt](#)
- [Das Druckbild ist nicht vollständig \(am unteren Rand abgeschnitten\)](#)
- [Das Druckbild wird abgeschnitten](#)
- [Objekte im Druckbild fehlen](#)
- [PDF-Datei wird abgeschnitten oder Objekte fehlen](#)
- [Bilddiagnosedruck](#)
- [Wenn sich ein Problem nicht beheben lässt](#)

Allgemeine Hinweise

Beachten Sie bei allen Druckqualitätsproblemen zuerst folgende Hinweise:

- Sie erzielen die beste Leistung mit Ihrem Drucker, wenn Sie ausschließlich Originalzubehör und -verbrauchsmaterial des Herstellers verwenden. Dessen Zuverlässigkeit und Leistungsfähigkeit wurde eingehend getestet, um einen störungsfreien Betrieb und eine optimale Druckqualität zu gewährleisten. Einzelheiten zu den empfohlenen Papiersorten und Druckmedien finden Sie unter [„Bestellen von Papier und Druckmedien“ auf Seite 197](#).
- Überprüfen Sie, ob die auf dem Bedienfeld eingestellte Papiersorte dem eingelegten Medientyp entspricht. Drücken Sie dazu auf dem Bedienfeld die Taste [Papierinformation anzeigen](#). Vergewissern Sie sich gleichzeitig, ob eine Kalibrierung für die Papiersorte durchgeführt wurde. Stellen Sie außerdem sicher, dass die in der Software ausgewählte Papiersorte dem eingelegten Medientyp entspricht.



VORSICHT Die Wahl der falschen Papiersorte kann eine schlechte Druckqualität und ungenaue Farben zur Folge haben. Schlimmstenfalls können sogar die Druckköpfe beschädigt werden.

- Vergewissern Sie sich, dass Sie die richtige Druckqualitätseinstellung für Ihre Zwecke verwenden (siehe [„Drucken“ auf Seite 65](#)). Wenn Sie den Schieberegler für die Druckqualität auf **Geschwindigkeit** einstellen oder die benutzerdefinierte Qualitätsstufe **Schnell** auswählen, erhalten Sie in der Regel eine schlechtere Qualität.
- Überprüfen Sie, ob die Umgebungsbedingungen (Temperatur, Feuchtigkeit) im empfohlenen Bereich liegen (siehe [„Umgebungsbedingungen“ auf Seite 298](#)).
- Vergewissern Sie sich, dass das Verfallsdatum der Tintenpatronen und Druckköpfe noch nicht überschritten ist (siehe [„Wartung der Tintenpatronen“ auf Seite 186](#)).
- Berühren Sie während des Druckens auf keinen Fall das Papier.

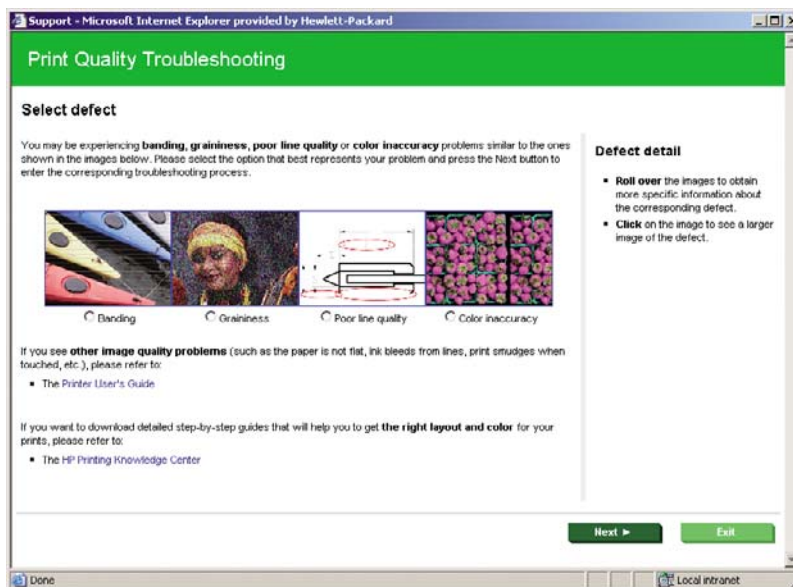
Assistent zur Behebung von Druckqualitätsproblemen

Der Assistent zur Behebung von Druckqualitätsproblemen unterstützt Sie bei folgenden Problemen:

- Horizontale Linien im Druckbild (Streifenbildung)
- Das gesamte Druckbild ist undeutlich oder körnig
- Linien sind zu dick, zu dünn oder fehlen
- Ungenaue Farben

So starten Sie den Assistenten:

- **HP einfache Druckerpflege (Windows):** Öffnen Sie die Registerkarte **Support**, und klicken Sie auf **Behebung von Problemen mit der Druckqualität**.
- **HP Drucker-Dienstprogramm (Mac OS):** Klicken Sie auf **Support** und dann auf **Behebung von Problemen mit der Druckqualität**.
- **Dialogfenster "Drucken" (Mac OS):** Öffnen Sie den Ausschnitt **Dienste**, wählen Sie **Gerätewartung** aus, und klicken Sie in der Liste der Wartungsaufgaben auf **Behebung von Problemen mit der Druckqualität**.
- **Integrierter Web-Server:** Öffnen Sie die Registerkarte **Support**, wählen Sie **Fehlerbehebung** aus, und klicken Sie auf **Behebung von Problemen mit der Druckqualität**.



Lesen Sie alternativ die restlichen Abschnitte dieses Kapitels. Dies ist auch zu empfehlen, falls andere Druckqualitätsprobleme auftreten.

Horizontale Linien im Druckbild (Streifenbildung)

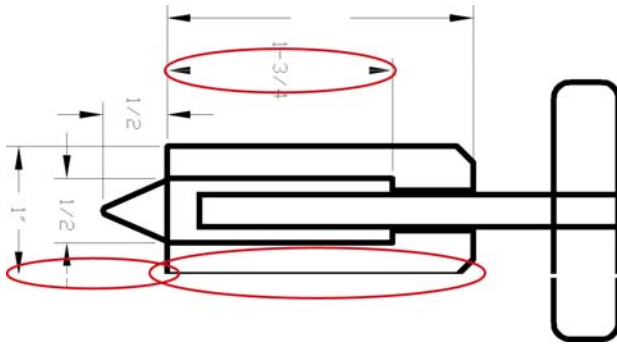
Wenn im Druckbild horizontale Linien (unterschiedlicher Farbe) zu sehen sind, führen Sie folgende Schritte aus:



1. Vergewissern Sie sich, dass die am Bedienfeld und in der Software eingestellte Papiersorte dem eingelegten Medientyp entspricht. Drücken Sie dazu am Bedienfeld die Taste **Papierinformation anzeigen**.
2. Vergewissern Sie sich, dass Sie die richtige Druckqualitätseinstellung für Ihre Zwecke verwenden (siehe [„Drucken“ auf Seite 65](#)). Manchmal lässt sich das Problem ganz einfach durch die Wahl einer höheren Qualitätsstufe für den Druck lösen. Wenn der Schieberegler für die Druckqualität z. B. auf **Geschwindigkeit** eingestellt ist, verschieben Sie ihn auf die Position **Qualität**. Steht er bereits auf **Qualität**, versuchen Sie es mit der benutzerdefinierten Druckqualitätsoption **Mehr Durchläufe**. Wiederholen Sie ggf. den Druckauftrag, um zu überprüfen, ob das Problem durch die Änderung der Druckqualitätseinstellung gelöst wurde.
3. Drucken Sie die Bilddiagnose (siehe [„Bilddiagnosedruck“ auf Seite 244](#)).
4. Wenn die Druckköpfe ordnungsgemäß funktionieren, drücken Sie auf dem Bedienfeld die Taste **Papierinformation anzeigen**, und überprüfen Sie den Status der Vorschubkalibrierung. Lautet er EMPFOHLEN, führen Sie die Vorschubkalibrierung durch (siehe [„Neukalibrierung des Papiervorschubs“ auf Seite 217](#)).

Sollte sich das Problem mit den beschriebenen Maßnahmen nicht beheben lassen, setzen Sie sich mit dem Kundendienst in Verbindung.

Linien sind zu dick, zu dünn oder fehlen

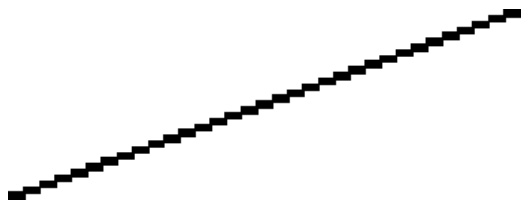


1. Vergewissern Sie sich, dass die am Bedienfeld und in der Software eingestellte Papiersorte dem eingelegten Medientyp entspricht. Drücken Sie dazu am Bedienfeld die Taste **Papierinformation anzeigen**.
2. Vergewissern Sie sich, dass Sie die richtige Druckqualitätseinstellung für Ihre Zwecke verwenden (siehe [„Drucken“ auf Seite 65](#)). Markieren Sie im Mac OS-Dialogfenster **Drucken** die benutzerdefinierte Druckqualitätsoption **Maximale Detailschärfe**. Wiederholen Sie dann ggf. den Druckauftrag, um zu überprüfen, ob das Problem gelöst ist.
3. Wenn die Auflösung des Bilds größer als die Druckauflösung ist, kann dies zu einer verminderten Linienqualität führen. Über die Registerkarte **Erweitert** im Dialogfeld des Windows-Treibers (**Dokumentoptionen > Druckermerkmale**) können Sie auf die Option **Max. Anwendungsauflösung** zugreifen. Ändern Sie ggf. diese Einstellung, und wiederholen Sie den Druckauftrag, um zu überprüfen, ob das Problem dadurch gelöst wird.
4. Sollten Linien zu dünn sein oder fehlen, drucken Sie die Bilddiagnose (siehe [„Bilddiagnosedruck“ auf Seite 244](#)).
5. Richten Sie die Druckköpfe aus (siehe [„Ausrichten der Druckköpfe“ auf Seite 258](#)). Wiederholen Sie danach ggf. den Druckauftrag, um zu überprüfen, ob das Problem gelöst ist.
6. Drücken Sie auf dem Bedienfeld die Taste **Papierinformation anzeigen**, und überprüfen Sie den Status der Vorschubkalibrierung. Lautet er EMPFOHLEN, führen Sie die Vorschubkalibrierung durch (siehe [„Neukalibrierung des Papiervorschubs“ auf Seite 217](#)).

Sollte sich das Problem mit den beschriebenen Maßnahmen nicht beheben lassen, setzen Sie sich mit dem Kundendienst in Verbindung.

Stufenförmige oder gezackte Linien

Wenn die Linien im Druckbild stufenförmig oder gezackt sind, führen Sie folgende Schritte durch:

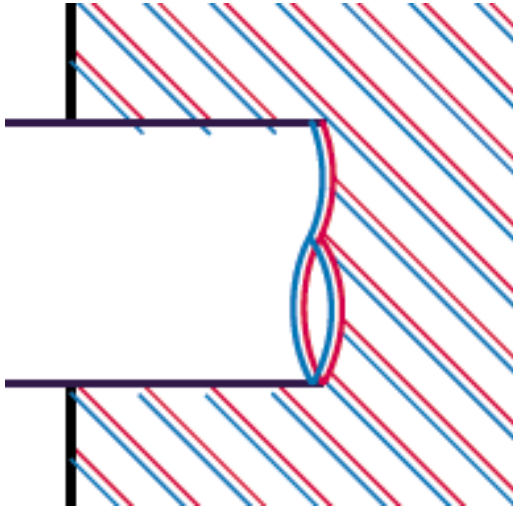


1. Das Problem kann am Bild und nicht am Drucker liegen. Optimieren Sie das Bild in der Anwendung, in der Sie es zuvor bearbeitet haben.
2. Vergewissern Sie sich, dass Sie die richtigen Druckqualitätseinstellungen ausgewählt haben (siehe [„Drucken“ auf Seite 65](#)).
3. Markieren Sie im Mac OS-Dialogfenster **Drucken** die benutzerdefinierte Druckqualitätsoption **Maximale Detailschärfe**.
4. Ändern Sie die Ausgabeauflösung des Bilds je nach Bedarf in 300 dpi oder 600 dpi. Über die Registerkarte **Erweitert** im Dialogfeld des Windows-Treibers (**Dokumentoptionen > Druckermerkmale**) können Sie auf die Option **Max. Anwendungsauflösung** zugreifen.

Linien werden doppelt oder in falschen Farben gedruckt

Dieses Problem kann verschiedene sichtbare Symptome haben:

- Farbige Linien werden doppelt in unterschiedlichen Farben gedruckt.



- Die Ränder von rechteckigen Farbflächen haben die falsche Farbe.



So beheben Sie dieses Problem:

1. Nehmen Sie die Druckköpfe heraus, und setzen Sie sie erneut ein (siehe [„Herausnehmen eines Druckkopfs“ auf Seite 172](#) und [„Einsetzen eines Druckkopfs“ auf Seite 175](#)).
2. Richten Sie die Druckköpfe aus (siehe [„Ausrichten der Druckköpfe“ auf Seite 258](#)).

Linien werden nicht durchgängig gedruckt

Führen Sie die folgenden Schritte aus, wenn Linien im Druckbild so ausgegeben werden:



1. Vergewissern Sie sich, dass Sie die richtigen Druckqualitätseinstellungen ausgewählt haben (siehe [„Drucken“ auf Seite 65](#)).
2. Nehmen Sie die Druckköpfe heraus, und setzen Sie sie erneut ein (siehe [„Herausnehmen eines Druckkopfs“ auf Seite 172](#) und [„Einsetzen eines Druckkopfs“ auf Seite 175](#)).
3. Richten Sie die Druckköpfe aus (siehe [„Ausrichten der Druckköpfe“ auf Seite 258](#)).

Undeutliche Konturen



Bei hoher Luftfeuchtigkeit kann das Papier von Tinte durchtränkt sein, sodass die Konturen verwischt werden. Führen Sie die folgenden Schritte aus:

1. Vergewissern Sie sich, dass die Umgebungsbedingungen (Temperatur, Luftfeuchtigkeit) für das Drucken mit hoher Qualität geeignet sind (siehe [„Umgebungsbedingungen“ auf Seite 298](#)).
2. Überprüfen Sie, ob die auf dem Bedienfeld eingestellte Papiersorte dem eingelegten Medientyp entspricht. Drücken Sie dazu am Bedienfeld die Taste [Papierinformation anzeigen](#).
3. Verwenden Sie eine schwerere Papiersorte, wie z. B. HP Gestrichenes Papier (schwer), HP Papier Plus (extraschwer, matt) oder Digital Fine Art-Papier.
4. Wählen Sie eine Papiersorte aus, die geringfügig dünner als das verwendete Papier ist. Dadurch wird weniger Tinte aufgebracht. Es folgen einige Beispiele für Papiersorten in aufsteigender Reihenfolge ihrer Stärke: Normalpapier, gestrichenes Papier, schweres gestrichenes Papier, Fine Art-Papier, extraschweres Plus-Papier (matt), schweres Digital Fine Art-Papier (> 250 g/m²).
5. Wenn Sie auf Hochglanzpapier drucken, wechseln Sie zu einer anderer Hochglanzpapiersorte.
6. Markieren Sie im Mac OS-Dialogfenster **Drucken** die benutzerdefinierte Druckqualitätsoption **Mehr Durchläufe**.
7. Richten Sie die Druckköpfe aus (siehe [„Ausrichten der Druckköpfe“ auf Seite 258](#)).

Das gesamte Druckbild ist undeutlich oder körnig



1. Vergewissern Sie sich, dass die am Bedienfeld und in der Software eingestellte Papiersorte dem eingelegten Medientyp entspricht. Drücken Sie dazu am Bedienfeld die Taste **Papierinformation anzeigen**.
2. Überprüfen Sie, ob das Papier auf der richtigen Seite bedruckt wurde.
3. Vergewissern Sie sich, dass Sie die richtigen Druckqualitätseinstellungen ausgewählt haben (siehe „**Drucken**“ auf Seite 65). Manchmal lässt sich das Problem ganz einfach durch die Wahl einer höheren Qualitätsstufe für den Druck lösen. Wenn der Schieberegler für die Druckqualität z. B. auf **Geschwindigkeit** eingestellt ist, verschieben Sie ihn auf die Position **Qualität**. Steht er bereits auf **Qualität**, versuchen Sie es mit der benutzerdefinierten Druckqualitätsoption **Mehr Durchläufe**. Wiederholen Sie ggf. den Druckauftrag, um zu überprüfen, ob das Problem durch die Änderung der Druckqualitätseinstellung gelöst wurde.
4. Wenn Sie den Hochglanzverstärker verwenden, können Sie die Körnigkeit verringern, indem Sie ihn deaktivieren. Stellen Sie dazu die benutzerdefinierte Druckqualitätsoption **Hochglanzverstärker** auf **Aus** ein.
5. Richten Sie die Druckköpfe aus (siehe „**Ausrichten der Druckköpfe**“ auf Seite 258). Wiederholen Sie danach ggf. den Druckauftrag, um zu überprüfen, ob das Problem gelöst ist.
6. Drücken Sie auf dem Bedienfeld die Taste **Papierinformation anzeigen**, und überprüfen Sie den Status der Vorschubkalibrierung. Lautet er EMPFOHLEN, führen Sie die Vorschubkalibrierung durch (siehe „**Neukalibrierung des Papiervorschubs**“ auf Seite 217).

Sollte sich das Problem mit den beschriebenen Maßnahmen nicht beheben lassen, setzen Sie sich mit dem Kundendienst in Verbindung.

Gewelltes Papier

Wenn das Papier nicht flach sondern leicht gewellt aus dem Drucker ausgegeben wird, sind wahrscheinlich auch Fehler wie z. B. vertikale Streifen im Druckbild zu sehen. Dieses Problem tritt auf, wenn das Papier zu dünn ist und die Tinte nicht vollständig aufnehmen kann.



1. Vergewissern Sie sich, dass die am Bedienfeld und in der Software eingestellte Papiersorte dem eingelegten Medientyp entspricht. Drücken Sie dazu am Bedienfeld die Taste **Papierinformation anzeigen**.
2. Verwenden Sie eine stärkere Papiersorte, wie z. B. HP Gestrichenes Papier (schwer), HP Papier Plus (extraschwer, matt) oder ein schweres Digital Fine Art-Papier.
3. Wählen Sie eine Papiersorte aus, die geringfügig dünner als das verwendete Papier ist. Dadurch wird weniger Tinte aufgebracht. Es folgen einige Beispiele für Papiersorten in aufsteigender Reihenfolge ihrer Stärke: Normalpapier, gestrichenes Papier, schweres gestrichenes Papier, Fine Art-Papier, extraschweres Plus-Papier (matt), schweres Digital Fine Art-Papier (> 250 g/m²).

Der Ausdruck ist verschmiert oder verkratzt

Die Pigmente der schwarzen Tinte können verschmieren, wenn sie mit Fingern, einem Stift oder einem anderen Gegenstand berührt werden. Dies trifft speziell auf gestrichenes Papier, mattes Proofing-Papier und Fine Art-Medien zu.

Vor allem Hochglanzpapier ist in dieser Beziehung extrem empfindlich. Jede Berührung unmittelbar nach dem Drucken (beispielsweise der Kontakt mit der Ablage) kann je nach Menge der aufgetragenen Tinte und den zur Zeit des Druckvorgangs herrschenden Umgebungsbedingungen zum Verschmieren der Tinte führen.

So können Sie dieses Risiko verringern:

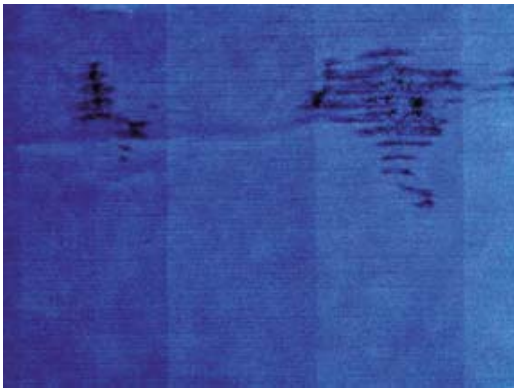
- Gehen Sie vorsichtig mit bedruckten Medien um.
- Legen Sie Drucke nicht aufeinander.
- Schalten Sie ggf. die automatische Schneidvorrichtung vor dem Drucken aus, damit die Drucke nicht in die Ablage fallen (siehe [„Ein- und Ausschalten der automatischen Schneidvorrichtung“ auf Seite 62](#)). Sie können aber auch ein Blatt Papier in die Ablage legen, damit das frisch bedruckte Papier oder Druckmedium nicht direkt mit der Ablage in Berührung kommt.

Tintenflecken auf dem Papier

Dieses Problem kann mehrere unterschiedliche Ursachen haben.

Horizontale Schmierflecken auf der Vorderseite gestrichenen Papiers

Wenn auf Normalpapier oder gestrichenes Papier sehr viel Tinte aufgebracht wird, nimmt es diese rasch auf und quillt auf. Die Druckköpfe können dann in Kontakt mit dem Papier kommen und das Druckbild verschmieren. Dieses Problem tritt normalerweise nur bei Einzelblattmedien (nicht bei Rollenpapier) auf.



Wenn dieses Problem bei Ihnen auftritt, brechen Sie den Druckauftrag sofort ab. Drücken Sie dazu die **Abbruchtaste**. Brechen Sie den Auftrag anschließend auch in der Anwendung ab. Das aufgequollene Papier könnte die Druckköpfe beschädigen.

Versuchen Sie Folgendes, um dieses Problem zu vermeiden:

1. Vergewissern Sie sich, dass die am Bedienfeld und in der Software eingestellte Papiersorte dem eingelegten Medientyp entspricht. Drücken Sie dazu am Bedienfeld die Taste **Papierinformation anzeigen**.
2. Verwenden Sie eine empfohlene Papiersorte (siehe [„Bestellen von Papier und Druckmedien“ auf Seite 197](#)) und die richtigen Druckeinstellungen.
3. Wenn Sie auf Einzelblätter drucken, drehen Sie diese um 90 Grad. Die Papierstruktur (Richtung der Papierfasern) kann sich auf die Druckqualität auswirken.
4. Verwenden Sie eine stärkere Papiersorte, wie z. B. HP Gestrichenes Papier (schwer), HP Papier Plus (extraschwer, matt) oder ein schweres Digital Fine Art-Papier.
5. Wählen Sie eine Papiersorte aus, die geringfügig dünner als das verwendete Papier ist. Dadurch wird weniger Tinte aufgebracht. Es folgen einige Beispiele für Papiersorten in aufsteigender Reihenfolge ihrer Stärke: Normalpapier, gestrichenes Papier, schweres gestrichenes Papier, Fine Art-Papier, extraschweres Plus-Papier (matt), schweres Digital Fine Art-Papier (> 250 g/m²).
6. Platzieren Sie das Druckbild mit der Anwendung in der Mitte der Seite, sodass sich breitere Ränder ergeben.

Tintenflecken auf der Rückseite des Papiers

Dieser Fehler kann bei längerem Drucken im Randlosmodus auftreten, wenn kein Papier in einem Standardformat verwendet wird. Tintenrückstände auf der Druckplatte führen zu den Flecken auf der Rückseite des Papiers.

Reinigen Sie die Druckplatte mit einem weichen Tuch. Reinigen Sie jeden Steg einzeln, und berühren Sie dabei nicht den Schaumstoff zwischen den Stegen.

Schwarze Tinte färbt bei Berührungen ab

Dieses Problem kann beim Drucken mit mattschwarzer Tinte auf Glanzpapier auftreten. Der Drucker verwendet keine mattschwarze Tinte, wenn ihm bekannt ist, dass sie vom Papier nicht aufgenommen wird. Damit nicht mit mattschwarzer Tinte gedruckt wird, wählen Sie als Papiersorte Fotoglanzpapier aus (in der Fotopapierkategorie).

Kanten von Objekten sind gezackt oder unscharf



Wenn Objektkonturen oder Linien unscharf oder zu hell gedruckt werden und der Schieberegler im Dialogfenster **Drucken** bereits auf **Qualität** eingestellt ist, deaktivieren Sie die benutzerdefinierten Druckqualitätsoptionen **Mehr Durchläufe** und **Maximale Detailschärfe** (siehe „[Drucken](#)“ [auf Seite 65](#)).

Kanten von Objekten sind zu dunkel



Wenn Objektkonturen dunkler als erwartet gedruckt werden und der Schieberegler im Dialogfenster **Drucken** bereits auf **Qualität** eingestellt ist, deaktivieren Sie die benutzerdefinierten Druckqualitätsoptionen **Mehr Durchläufe** and **Maximale Detailschärfe** (siehe [„Drucken“ auf Seite 65](#)).

Bronzing-Effekt

Wenn Sie in Graustufen auf Fotopapier drucken, können Flächen entstehen, die bei einem bestimmten Einfallwinkel des Lichts bronzefarben schimmern. Dieser so genannte Bronzierungseffekt tritt vor allem bei künstlicher Beleuchtung (Leuchtstofflampen) auf. Mit folgenden Maßnahmen können Sie dieses Problem vermeiden:

- Wenn Sie die Standardoptionen für die Druckqualität verwenden, stellen Sie den Schieberegler auf **Qualität** ein (siehe [„Auswählen der Druckqualität“ auf Seite 68](#)).
- Wenn Sie die benutzerdefinierten Druckqualitätsoptionen verwenden, stellen Sie die Option **Hochglanzverstärker** auf **Ganze Seite** ein (siehe [„Drucken mit hoher Qualität“ auf Seite 78](#)).
- Präsentieren Sie das Bild senkrecht (beispielsweise an der Wand) oder hinter Glas.

Horizontale Linien am unteren Rand eines Einzelblatts

Es liegt ein Fehler vor, der nur am Ende der Druckausgabe etwa 30 mm vor der unteren Papierkante auftritt. In diesem Bereich sind sehr dünne horizontale Linien zu sehen.

So vermeiden Sie das Problem:

1. Drucken Sie die Bilddiagnose (siehe [„Bilddiagnosedruck“ auf Seite 244](#)).
2. Verwenden Sie Rollenpapier für den Druckauftrag.
3. Vergrößern Sie die Ränder um das Druckbild.

Vertikale Linien in unterschiedlichen Farben

Auf der Druckausgabe sind vertikale Streifen in unterschiedlichen Farben zu sehen. So vermeiden Sie dieses Problem:

1. Verwenden Sie stärkeres Papier aus der Liste der empfohlenen Papiersorten, beispielsweise "HP Gestrichenes Papier, schwer" oder "HP Gestrichenes Papier, extraschwer" (siehe [„Bestellen von Papier und Druckmedien“ auf Seite 197](#)).
2. Verwenden Sie eine höhere Druckqualität (siehe [„Drucken“ auf Seite 65](#)). Wenn der Schieberegler für die Druckqualität z. B. auf **Geschwindigkeit** eingestellt ist, verschieben Sie ihn auf die Position **Qualität**. Steht er bereits auf **Qualität**, versuchen Sie es mit der benutzerdefinierten Druckqualitätsoption **Mehr Durchläufe**.

Weißer Flecken auf dem Ausdruck

Weißer Flecken auf dem Ausdruck können durch Papierfasern, Staub oder loses Beschichtungsmaterial verursacht werden. So vermeiden Sie das Problem:

1. Reinigen Sie das Papier vor dem Drucken mit einer Bürste, um lose Papierfasern und Staubpartikel zu entfernen.
2. Achten Sie darauf, dass die Druckerabdeckung geschlossen ist.
3. Bewahren Sie Papierrollen und Einzelblattmedien in ihrer Originalverpackung oder in einem geschlossenen Behälter auf.

Farben werden nicht wie erwartet gedruckt



Sollten die Farben auf dem Ausdruck nicht Ihren Erwartungen entsprechen, führen Sie einen oder mehrere der folgenden Schritte aus:

1. Vergewissern Sie sich, dass die am Bedienfeld und in der Software eingestellte Papiersorte dem eingelegten Medientyp entspricht. Drücken Sie dazu am Bedienfeld die Taste **Papierinformation anzeigen**. Überprüfen Sie gleichzeitig den Status der Farbkalibrierung. Lautet er "STEHT AUS" oder "VERALTET", führen Sie eine Farbkalibrierung durch (siehe [„Farbkalibrierung“ auf Seite 100](#)). Wiederholen Sie danach ggf. den Druckauftrag, um zu überprüfen, ob das Problem gelöst ist.
2. Überprüfen Sie, ob das Papier auf der richtigen Seite bedruckt wurde.
3. Vergewissern Sie sich, dass Sie die richtigen Druckqualitätseinstellungen ausgewählt haben (siehe [„Drucken“ auf Seite 65](#)). Bei Verwendung der Einstellung **Geschwindigkeit** bzw. **Schnell** ist eine optimale Farbgenauigkeit nicht gewährleistet. Wiederholen Sie ggf. den Druckauftrag, um zu überprüfen, ob das Problem durch die Änderung der Druckqualitätseinstellung gelöst wurde.
4. Überprüfen Sie bei Verwendung des Anwendungsfarbmanagements, ob das richtige Farbprofil für die eingestellte Papiersorte und die aktiven Druckqualitätseinstellungen ausgewählt ist. Wenn Sie nicht sicher sind, welche Farbeinstellungen verwendet werden müssen, lesen Sie den Abschnitt [„Farbverwaltung“ auf Seite 91](#). Einzelheiten zur Erstellung eines Farbprofils finden Sie unter [„Erstellen von Farbprofilen“ auf Seite 102](#).
5. Wenn Sie die Farbverwaltung von der Anwendung und auch vom Drucker durchführen lassen, kann es zu Farbproblemen kommen. Die Farben sollen nur von der Anwendung oder nur vom Drucker verwaltet werden, aber nicht von beiden.
6. Wenn die Farben auf dem Ausdruck weiterhin nicht mit denen auf dem Monitor identisch sind, führen Sie die Anweisungen im Abschnitt "Kalibrieren des Monitors" in HP Color Center aus. Wiederholen Sie danach ggf. den Druckauftrag, um zu überprüfen, ob das Problem gelöst ist.
7. Drucken Sie die Bilddiagnose (siehe [„Bilddiagnosedruck“ auf Seite 244](#)).


Sollte sich das Problem mit den beschriebenen Maßnahmen nicht beheben lassen, setzen Sie sich mit dem Kundendienst in Verbindung.

Farbgenauigkeit bei EPS- oder PDF-Bildern in Seitenlayout-Anwendungen

In Seitenlayout-Anwendungen wie Adobe InDesign und QuarkXPress wird das Farbmanagement für EPS-, PDF- und Graustufendateien nicht unterstützt.

Wenn Sie mit diesen Dateien arbeiten, müssen Sie sicherstellen, dass sich die Bilder bereits in dem Farbraum befinden, den Sie danach in Adobe InDesign oder QuarkXPress verwenden möchten. Soll die Endausgabe beispielsweise auf einer Druckmaschine nach dem SWOP-Standard erfolgen, konvertieren Sie das Bild bei seiner Erstellung in SWOP.

Das Druckbild ist nicht vollständig (am unteren Rand abgeschnitten)

- Haben Sie die **Abbruchtaste** gedrückt, bevor der Drucker alle Daten erhalten hat? Falls ja, wurde die Datenübertragung abgebrochen, und Sie müssen die Seite erneut drucken.
- Die Einstellung **E/A-Timeout** ist möglicherweise zu kurz. Dieser Wert legt fest, wie lange der Drucker auf vom Computer gesendete Daten wartet, bevor der Auftrag abgebrochen wird. Erhöhen Sie am Bedienfeld den Wert von **E/A-Timeout**, und senden Sie den Druckauftrag erneut. Wählen Sie im Menü **Konnektivität**  den Befehl **Erweitert > E/A-Timeout auswählen** aus.
- Möglicherweise gibt es ein Kommunikationsproblem zwischen Drucker und Computer. Überprüfen Sie, ob das USB- bzw. das Netzkabel ordnungsgemäß angeschlossen ist.
- Vergewissern Sie sich, dass in der Anwendung die richtigen Einstellungen für das verwendete Seitenformat ausgewählt sind (z. B. Drucken im Hochformat).
- Wenn Sie Netzwerksoftware verwenden, prüfen Sie, ob eine Zeitüberschreitung aufgetreten ist.

Das Druckbild wird abgeschnitten

Dieses Problem weist normalerweise auf eine Diskrepanz zwischen dem tatsächlichen Druckbereich auf dem eingelegten Papier und dem in der Anwendung definierten Druckbereich hin. Meist kann es durch Anzeigen des zu druckenden Bilds in der Vorschau vermieden werden (siehe [„Druckvorschau“ auf Seite 75](#)).

- Überprüfen Sie den tatsächlichen Druckbereich des eingelegten Papierformats.
Druckbereich = Papierformat - Ränder
- Stellen Sie fest, wie der Druckbereich in der Anwendung definiert ist (z. B. unter dem Namen "Druckbereich" oder "Darstellbarer Bereich"). Manche Anwendungen verwenden Standarddruckbereiche, die größer als die des Druckers sind.
- Wenn Sie ein eigenes Seitenformat mit sehr schmalen Rändern definiert haben, die kleiner sind als die Mindestränder des Druckers, wird das Druckbild möglicherweise etwas abgeschnitten. Verwenden Sie in diesem Fall ein größeres Papierformat oder den Randlosdruck (siehe [„Festlegen der Randeinstellungen“ auf Seite 70](#)).
- Wenn das zu druckende Bild oder Dokument über eigene Ränder verfügt, erzielen Sie möglicherweise mit der Einstellung **Inhalte nach Rändern abschneiden** ein zufrieden stellendes Ergebnis (siehe [„Festlegen der Randeinstellungen“ auf Seite 70](#)).
- Wenn Sie ein sehr langes Bild auf Rollenpapier drucken, prüfen Sie, ob Ihre Anwendung ein Bild dieser Größe drucken kann.
- Sie haben möglicherweise die Ausrichtung von Hoch- in Querformat geändert, und das Papierformat ist nicht breit genug.
- Verringern Sie ggf. die Größe des Bilds oder Dokuments in der Anwendung so weit, dass es auf die Seite passt.

Es gibt eine andere mögliche Erklärung für ein abgeschnittenes Druckbild. Manche Anwendungen wie Adobe Photoshop, Adobe Illustrator und CorelDRAW verwenden ein internes 16-Bit-Koordinatensystem und können daher keine Bilder mit mehr als 32.768 Pixeln verarbeiten. Wenn Sie nun in diesen Anwendungen ein größeres Bild drucken, wird es unten abgeschnitten. Um das gesamte Bild zu drucken, führen Sie folgende Maßnahmen durch:

- Drucken Sie das Dokument über den PostScript-Treiber, sofern Sie dies noch nicht versucht haben.
- Verringern Sie die Auflösung so weit, dass das Bild aus weniger als 32.768 Pixeln besteht. Das Dialogfeld des Windows-Treibers enthält eine Kompatibilitätsoption für 16-Bit-Anwendungen, die die Auflösung solcher Bilder automatisch verringert. Sie können über die Registerkarte **Erweitert (Dokumentoptionen > Druckermerkmale)** auf diese Option zugreifen.
- Speichern Sie die Datei in einem anderen Format (z. B. TIFF oder EPS), und öffnen Sie sie in der Anwendung.
- Drucken Sie die Datei über einen RIP.

Objekte im Druckbild fehlen

Für das Drucken von großformatigen Bildern in hoher Qualität sind in der Regel große Datenmengen erforderlich. Bei bestimmten Workflows können dabei Probleme auftreten, die dazu führen, dass nicht alle Objekte gedruckt werden. Es folgen einige Vorschläge zur Vermeidung dieses Problems.

- Drucken Sie das Dokument über den PostScript-Treiber, sofern Sie dies noch nicht versucht haben.
- Wählen Sie ein kleineres Seitenformat aus, und führen Sie anschließend die Vergrößerung auf das gewünschte Format im Treiber oder am Bedienfeld durch.
- Speichern Sie die Datei in einem anderen Format (z. B. TIFF oder EPS), und öffnen Sie sie in der Anwendung.
- Drucken Sie die Datei über einen RIP.
- Verringern Sie die Auflösung von Bitmap-Bildern in der Anwendung.
- Wählen Sie eine niedrigere Druckqualität aus, um die Auflösung des Druckbilds zu verringern.
- Öffnen Sie im Dialogfeld des Windows-Treibers die Registerkarte **Erweitert**, wählen Sie **Dokumentoptionen** und **Druckermerkmale** aus, und fahren Sie wie folgt fort:
 - Stellen Sie die Option zum Senden des Auftrags als Bitmap auf **Aktiviert** ein (nur HP-GL/2-Treiber).
 - Stellen Sie die Kompatibilitätsoption für 16-Bit-Anwendungen auf **Aktiviert** ein.
 - Stellen Sie die maximale Anwendungsauflösung auf "300" ein.



Hinweis Die obigen Einstellungen dienen nur zur Fehlerbehebung. Sie können sich nachteilig auf die Druckqualität auswirken oder zu längeren Druckzeiten führen. Wenn sich das Problem durch eine Änderung der Einstellungen nicht beheben lässt, sollten die Optionen auf die Standardwerte zurückgesetzt werden.


PDF-Datei wird abgeschnitten oder Objekte fehlen

In älteren Versionen von Adobe Acrobat oder Adobe Reader können große PDF-Dateien beim Drucken abgeschnitten werden, wenn die Ausgabe mit dem HP-GL/2-Treiber bei hoher Auflösung erfolgt. Möglicherweise fehlen auch Objekte im Ausdruck. Diese Probleme lassen sich durch eine Aktualisierung von Adobe Acrobat oder Adobe Reader auf die neueste Version vermeiden. Ab Version 7 treten die Probleme nicht mehr auf.

Bilddiagnosedruck

Der Bilddiagnosedruck besteht aus Mustern, mit deren Hilfe Druckkopfprobleme festgestellt werden können. Sie können damit die Leistungsfähigkeit der im Drucker installierten Druckköpfe überprüfen und feststellen, ob die Düsen eines Druckkopfs verstopft sind oder andere Defekte vorliegen.

So geben Sie den Bilddiagnosedruck aus:

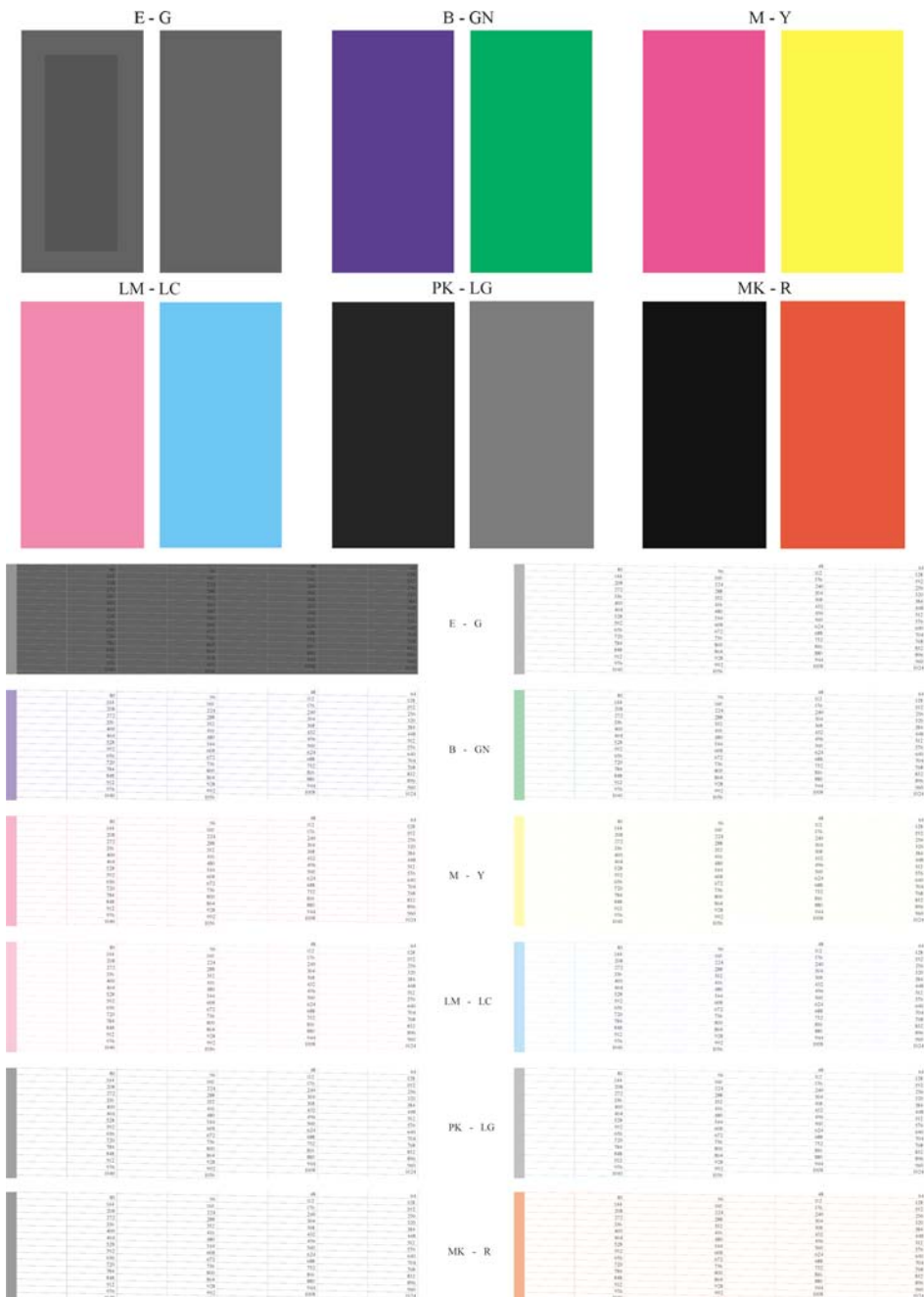
1. Verwenden Sie die Papiersorte, bei der das Problem aufgetreten ist.
2. Überprüfen Sie mit der Bedientast **Papierinformation anzeigen**, ob die ausgewählte Papiersorte dem eingelegten Papier oder Druckmedium entspricht.
3. Wählen Sie auf dem Bedienfeld das Symbol für das Menü **Bildqualität**  und danach **Diagnosebilder drucken** aus.

Die Ausgabe des Bilddiagnosedrucks dauert etwa zwei Minuten.

Der Druck besteht aus zwei Teilen, die Rückschlüsse auf den Zustand der Druckköpfe zulassen.

- Teil 1 (oben) besteht aus Feldern mit Volltonfarben (jeweils ein Feld pro Druckkopf). Anhand dieser Felder lässt sich die Druckqualität feststellen, die bei den Farben zu erwarten ist.
- Teil 2 (unten) besteht aus kleinen Strichen für die einzelnen Düsen jedes Druckkopfs. Anhand dieser Muster kann festgestellt werden, wie viele Düsen bei den Druckköpfen fehlerhaft (verstopft) sind.

Sehen Sie sich den Bilddiagnosedruck sorgfältig an. Die Namen der Farben werden über den Feldern und in der Mitte der Strichmuster angezeigt.



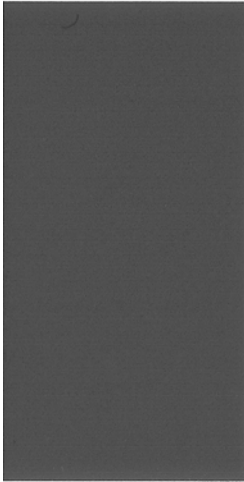
Überprüfen Sie zuerst den oberen Teil (Teil 1). Jedes Farbfeld muss eine einheitliche Deckung aufweisen. Es dürfen keine horizontalen Streifen vorhanden sein.

Sehen Sie sich dann den unteren Teil des Drucks an (Teil 2). Überprüfen Sie jedes Farbmuster, und vergewissern Sie sich, dass alle Striche vorhanden sind.

Wenn in Teil 1 horizontale Streifen zu sehen sind und in Teil 2 für die entsprechende Farbe Striche fehlen, muss der betreffende Druckkopf gereinigt werden. Ist die Farbdeckung in den oberen Feldern zufrieden stellend, können einige fehlende Striche in Teil 2 ignoriert werden, da der Drucker die wenigen verstopften Düsen kompensieren kann.

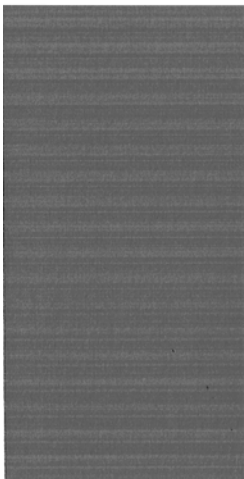
Hier sehen Sie ein Farbfeld für den Druckkopf Hellgrau in gutem Zustand:

LG



Dieses Farbfeld stammt vom selben Druckkopf in schlechtem Zustand:

LG



Der Hochglanzverstärker (E) ist nicht zu sehen, wenn er alleine gedruckt wird, da es sich um eine klare Flüssigkeit handelt. Um ihn im Bilddiagnosedruck sichtbar zu machen, wird er über grauer Tinte (G) aufgebracht.

- In Teil 1 (oben) ist der Hochglanzverstärker als geringfügig abweichender innerer Bereich in einem grauen Feld zu sehen. Auf manchen Papiersorten wird der innere Bereich dunkler gedruckt, auf anderen heller.
- In Teil 2 (unten) sind die kurzen Striche des Hochglanzverstärkers (einer für jede Druckkopfdüse) an einem helleren Grau über einem grauen Bereich zu erkennen.

Bei den meisten Normalpapier- und gestrichenen Papiersorten ist der Hochglanzverstärker kaum zu erkennen. Diese Sorten sind daher nicht zur Behebung von Problemen mit dem Hochglanzverstärker geeignet.

Problembhebungung

1. Führen Sie eine Reinigung der Druckköpfe durch, bei denen ein Problem vorliegt (siehe [„Reinigen der Druckköpfe“ auf Seite 254](#)). Drucken Sie danach das Diagnosebild erneut, und überprüfen Sie, ob das Problem behoben ist.
2. Tritt das Problem weiterhin auf, wiederholen Sie die Reinigung der Druckköpfe. Drucken Sie anschließend wieder das Diagnosebild, und stellen Sie fest, ob das Problem behoben ist.

3. Wenn das Problem weiterhin auftritt, reinigen Sie die Druckköpfe manuell (siehe [„Reinigen der Druckköpfe“ auf Seite 254](#)). Sie können den Druckauftrag auch wiederholen, um festzustellen, ob das Ergebnis zufrieden stellend ist.
4. Wenn das Problem weiterhin auftritt, reinigen Sie den Tropfendetektor des Druckkopfs. Sie werden in der Regel vom Drucker benachrichtigt, wenn dies nötig ist. Sie sollten die Reinigung aber auch dann durchführen, wenn keine Meldung angezeigt wird (siehe [„Reinigen des Tropfendetektors“ auf Seite 255](#)).
5. Lässt sich das Problem mit den obigen Maßnahmen nicht beheben, tauschen Sie die fehlerhaften Druckköpfe aus (siehe [„Umgang mit Tintenpatronen und Druckköpfen“ auf Seite 163](#)), oder wenden Sie sich an den HP Kundendienst (siehe [„Kontaktaufnahme mit dem HP Support“ auf Seite 287](#)).

Wenn sich ein Problem nicht beheben lässt

Wenn sich ein Druckqualitätsproblem mit den beschriebenen Maßnahmen nicht beheben lässt, haben Sie folgende Möglichkeiten:

- Verwenden Sie eine höhere Druckqualität (siehe [„Drucken“ auf Seite 65](#)).
- Überprüfen Sie den Treiber, mit dem Sie drucken. Wenn der Treiber nicht von HP stammt, wenden Sie sich an den Treiberhersteller. Alternativ können Sie einen geeigneten HP Treiber verwenden (falls verfügbar). Die aktuellen HP Treiber stehen unter der folgenden Adresse zum Download bereit: <http://www.hp.com/go/designjet/>
- Wenn Sie einen RIP eines anderen Herstellers verwenden, ist dieser möglicherweise falsch konfiguriert. Lesen Sie in der RIP-Dokumentation nach.
- Vergewissern Sie sich, dass die Firmware Ihres Druckers auf dem neuesten Stand ist (siehe [„Aktualisieren der Firmware“ auf Seite 189](#)).
- Prüfen Sie, ob die Einstellungen in der Anwendung richtig sind.

14 Beheben von Problemen mit Tintenpatronen und Druckköpfen

- [Tintenpatrone lässt sich nicht einsetzen](#)
- [Statusmeldungen für Tintenpatronen](#)
- [Druckkopf kann nicht eingesetzt werden](#)
- [Auf dem Bedienfeld wird das erneute Einsetzen oder Austauschen eines Druckkopfs empfohlen](#)
- [Reinigen der Druckköpfe](#)
- [Reinigen des Tropfendetektors](#)
- [Ausrichten der Druckköpfe](#)
- [Statusmeldungen zu Druckköpfen](#)

Tintenpatrone lässt sich nicht einsetzen

1. Vergewissern Sie sich, dass Sie den richtigen Patronentyp (Modellnummer) verwenden.
2. Überprüfen Sie, ob die Farbe des Patronenetiketts mit der des Schachtetiketts identisch ist.
3. Vergewissern Sie sich, dass die Tintenpatrone richtig ausgerichtet ist (die Buchstabenkennung auf dem Etikett muss sich oben befinden und lesbar sein).



VORSICHT Reinigen Sie auf keinen Fall die Innenseite der Patronenschächte.

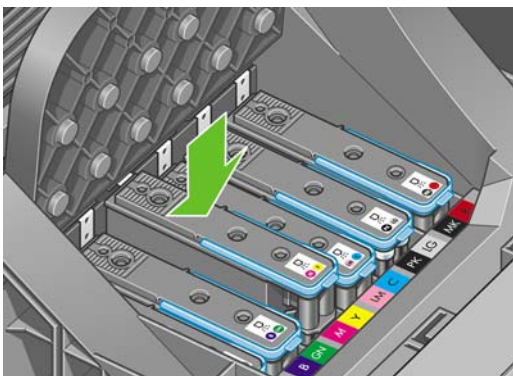
Statusmeldungen für Tintenpatronen

Folgende Statusmeldungen für Tintenpatronen können angezeigt werden:

- **OK:** Die Patrone arbeitet normal und ohne Probleme.
- **Fehlt:** Es ist keine Patrone vorhanden, oder die Patrone ist nicht richtig eingesetzt.
- **Niedrig:** Der Tintenfüllstand ist niedrig.
- **Fast leer:** Der Tintenfüllstand ist sehr niedrig.
- **Leer:** Die Patrone ist leer.
- **Neu einsetzen:** Die Patrone sollte entnommen und erneut eingesetzt werden.
- **Austauschen:** Die Patrone sollte durch ein Neuteil ersetzt werden.
- **Geändert:** Der Status der Patrone ist nicht eindeutig.
- **Abgelaufen:** Das Verfallsdatum der Tintenpatrone ist überschritten.

Druckkopf kann nicht eingesetzt werden

1. Vergewissern Sie sich, dass Sie den richtigen Druckkopftyp (Modellnummer) verwenden.
2. Prüfen Sie, ob die beiden orangefarbenen Schutzkappen vom Druckkopf abgezogen wurden.
3. Überprüfen Sie, ob die Farbe des Druckkopfetiketts mit der des Schachtetiketts identisch ist.
4. Vergewissern Sie sich, dass der Druckkopf richtig ausgerichtet ist (vergleichen Sie ihn mit den anderen).



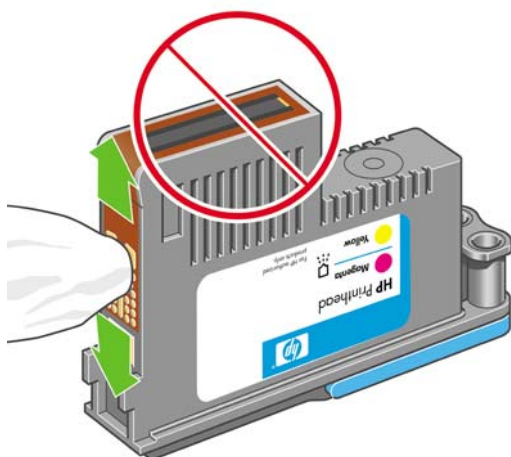
5. Überprüfen Sie, ob die Druckkopfabdeckung richtig geschlossen und verriegelt ist (siehe [„Einsetzen eines Druckkopfs“ auf Seite 175](#)).

Auf dem Bedienfeld wird das erneute Einsetzen oder Austauschen eines Druckkopfs empfohlen

1. Schalten Sie den Drucker mit der Netztaaste am Bedienfeld aus und wieder ein.
2. Überprüfen Sie die Bedienfeldanzeige. Wenn die Meldung **Bereit** angezeigt wird, ist der Drucker betriebsbereit. Wenn das Problem weiterhin auftritt, fahren Sie mit dem nächsten Schritt fort.
3. Nehmen Sie den Druckkopf heraus (siehe [„Herausnehmen eines Druckkopfs“ auf Seite 172](#)).
4. Reinigen Sie die elektrischen Kontakte an der Rückseite des Druckkopfs mit einem fusenfreien Tuch. Rückstände können mit destilliertem Wasser entfernt werden. Verwenden Sie kein normales Leitungswasser.



ACHTUNG! Die Reinigung muss sehr vorsichtig erfolgen, damit der Druckkopf nicht beschädigt wird. Berühren Sie auf keinen Fall die Tintendüsen unten am Druckkopf.




5. Setzen Sie den Druckkopf wieder ein (siehe [„Einsetzen eines Druckkopfs“ auf Seite 175](#)).
6. Überprüfen Sie die Bedienfeldanzeige. Wenn das Problem weiterhin auftritt, verwenden Sie einen neuen Druckkopf.

Reinigen der Druckköpfe

Wenn der Drucker eingeschaltet ist, werden die Druckköpfe in regelmäßigen Abständen automatisch gereinigt. Durch Spülen der Düsen mit frischer Tinte werden Verstopfungen verhindert. Auf diese Weise wird eine optimale Farbgenauigkeit sichergestellt. Lesen Sie gegebenenfalls den Abschnitt [„Bilddiagnosedruck“ auf Seite 244](#), bevor Sie die folgenden Schritte ausführen.

Zur Reinigung der Druckköpfe zeigen Sie mit der **Menütaste** das Hauptmenü an, und wählen Sie das

Symbol für das Menü **Bildqualität**  und danach **Druckköpfe reinigen** aus. Wenn Sie bereits die Bilddiagnose gedruckt haben, wissen Sie, bei welchen Farben Fehler auftreten. Wählen Sie das Druckkopfpaar für die betreffenden Farben aus. Wenn Sie sich nicht sicher sind, für welche Farben die Reinigungsprozedur durchgeführt werden muss, wählen Sie alle Druckköpfe aus. Die Reinigung aller Druckköpfe dauert ca. zehn Minuten. Für die Reinigung eines Druckkopfpaares werden ungefähr sechs Minuten benötigt.



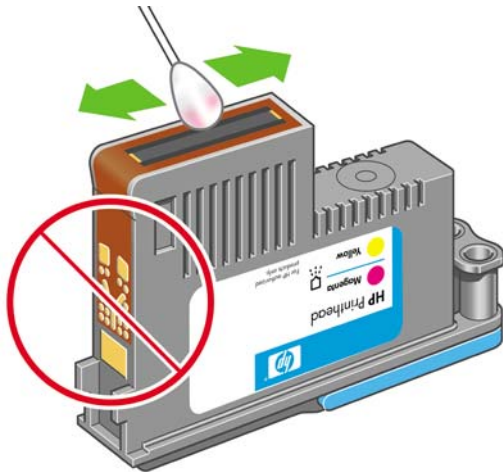
Hinweis Bei der Reinigung aller Druckköpfe wird mehr Tinte verbraucht als bei der Reinigung eines einzelnen Paares.

Wenn sich die Druckqualität durch die Reinigung der Druckköpfe mit der Bedienfeldfunktion **Druckköpfe reinigen** nicht verbessert, reinigen Sie die Tintendüsen manuell, wie nachfolgend beschrieben.



ACHTUNG! Die Reinigung muss sehr vorsichtig erfolgen, damit der Druckkopf nicht beschädigt wird. Vermeiden Sie jede Berührung der elektrischen Anschlüsse auf der Rückseite des Druckkopfs.


Nehmen Sie zuerst den Druckkopf heraus (siehe [„Herausnehmen eines Druckkopfs“ auf Seite 172](#)), und entfernen Sie Rückstände an der Unterseite des Druckkopfs mit einem Wattestäbchen und destilliertem Wasser.

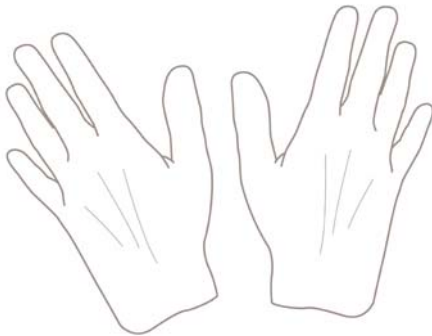


Reinigen des Tropfendetektors

Der Tropfendetektor ist ein Sensor, der erkennt, welche Tintendüsen an den Druckköpfen nicht funktionieren und ersetzt werden müssen. Wenn der Sensor durch Fasern, Haare oder Papierrückstände blockiert ist, wirkt sich dies negativ auf die Druckqualität aus.

Wenn auf dem Bedienfeld gemeldet wird, dass eine Reinigung erforderlich ist, sollten Sie den Tropfendetektor reinigen. Wenn Sie den Tropfendetektor nicht sofort reinigen, wird die Funktionsfähigkeit des Drucker nicht beeinträchtigt. Auf dem Bedienfeld wird aber weiterhin die Warnmeldung angezeigt.

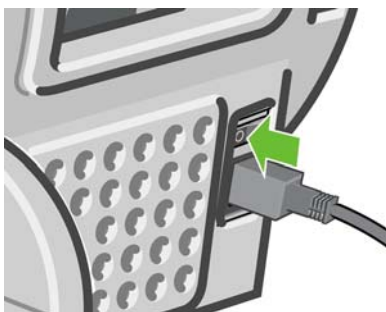
 **VORSICHT** Tragen Sie bei der Reinigung Handschuhe, damit keine Tinte an Ihre Hände gelangt.



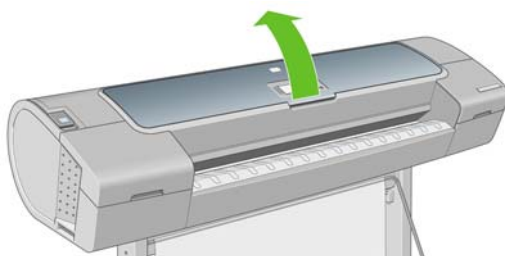
1. Schalten Sie den Drucker mit der Netztaсте am Bedienfeld aus.



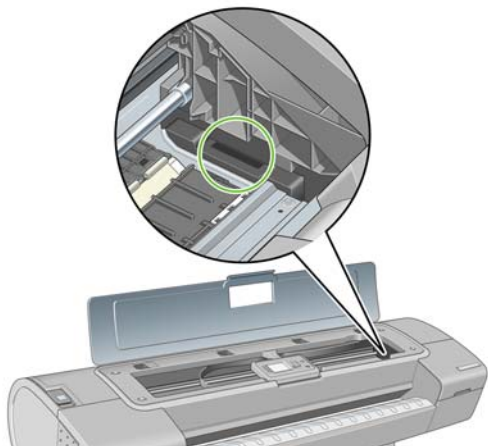
2. Schalten Sie den Drucker mit dem Netzschalter aus, und ziehen Sie das Netzkabel ab, um Verletzungen durch Stromschlag zu vermeiden.



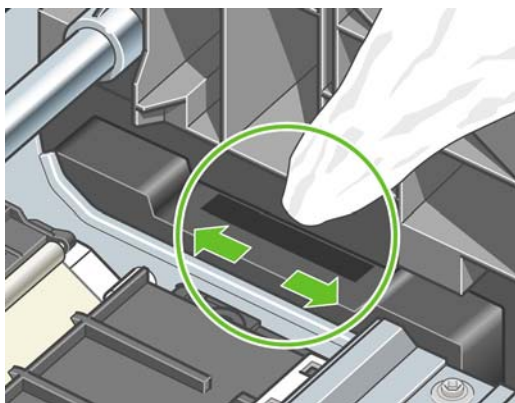
3. Öffnen Sie das transparente Fenster.



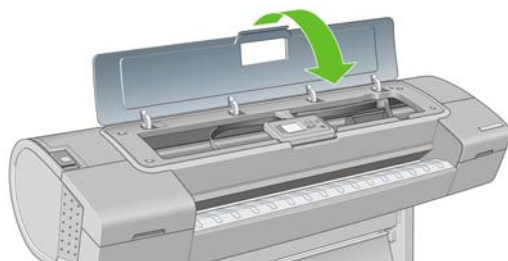
4. Suchen Sie nach dem Tropfendetektor, der sich neben dem geparkten Druckkopfwagen befindet.



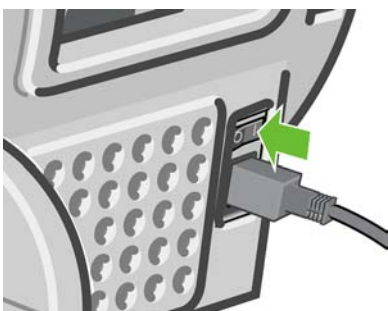
5. Entfernen Sie alle Verschmutzungen, die den Tropfendetektor blockieren.
6. Reinigen Sie die Oberfläche des Tropfendetektors mit einem trockenen, sauberen und fusselfreien Tuch, um die nicht sichtbaren Verschmutzungen zu entfernen.



7. Schließen Sie das Druckerfenster.



8. Schließen Sie das Netzkabel an, und schalten Sie den Drucker ein.



9. Schalten Sie den Drucker mit der Netztaete am Bedienfeld ein.




Ausrichten der Druckköpfe

Genauere Farben, fließende Farbübergänge und scharfe Konturen in grafischen Elementen lassen sich nur erzielen, wenn die Druckköpfe exakt ausgerichtet sind. Nachdem ein Druckkopf neu eingesetzt oder ausgetauscht wurde, führt der Drucker eine automatische Ausrichtung der Druckköpfe durch.

Eine Ausrichtung der Druckköpfe kann erforderlich sein, wenn ein Papierstau aufgetreten ist, eine benutzerdefinierte Papiersorte verwendet wurde oder Probleme mit der Farbgenauigkeit vorliegen (siehe [„Farbverwaltung“ auf Seite 91](#)).



Hinweis Nach einem Papierstau sollten Sie die Druckköpfe herausnehmen und erneut

einsetzen und anschließend über das Bedienfeldmenü **Bildqualität**  eine Ausrichtung der Druckköpfe durchführen.



Tipp Die besten Ergebnisse erzielen Sie mit Fotopapier. Gegebenenfalls kann auch Normalpapier oder dünnes gestrichenes Papier verwendet werden.



ACHTUNG! Transparente und halbtransparente Druckmedien eignen sich nicht für die Ausrichtung der Druckköpfe.

Entnehmen und erneutes Einsetzen der Druckköpfe

1. Wenn die Neuausrichtung der Druckköpfe bereits läuft, und die falsche Papiersorte eingelegt ist, drücken Sie am Bedienfeld die **Abbruchtaste**.



VORSICHT Starten Sie nach dem Abbruch der Druckkopfausrichtung keinen Druckauftrag. Sie können die Ausrichtung über das Bedienfeldmenü **Bildqualität** erneut starten.

2. Legen Sie die gewünschte Papiersorte ein (siehe [„Umgang mit Papier“ auf Seite 39](#)). Sie können Rollenpapier oder Einzelblätter verwenden. Das Druckmedium muss aber mindestens das Format A3 (420 x 297 mm) im Querformat haben. Die besten Ergebnisse erzielen Sie mit Fotopapier.



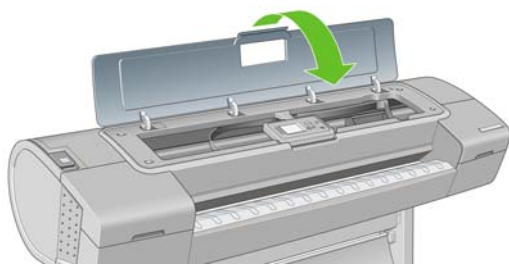
Hinweis Wenn Sie ein Einzelblatt im Format A3 verwenden, führen Sie es mit der längeren Seite voran in den Drucker ein.



ACHTUNG! Transparente und halbtransparente Druckmedien eignen sich nicht für die Ausrichtung der Druckköpfe.

3. Entnehmen Sie alle Druckköpfe, und setzen Sie sie wieder ein (siehe [„Herausnehmen eines Druckkopfs“ auf Seite 172](#) und [„Einsetzen eines Druckkopfs“ auf Seite 175](#)). Die Druckkopfausrichtung wird danach automatisch gestartet.

4. Das transparente Fenster muss geschlossen sein, da eine starke Lichtquelle in der Nähe des Druckers zu einer fehlerhaften Druckkopfausrichtung führen kann.



5. Der Vorgang dauert etwa sechs Minuten. Warten Sie, bis das Ende des Vorgangs am Bedienfeld gemeldet wird. Danach ist der Drucker wieder betriebsbereit.



Hinweis Der Drucker druckt eine Kalibrierungsseite. Das Bild auf der Seite ist nicht relevant. Sollten während des Vorgangs Fehler auftreten, werden sie auf dem Bedienfeld angezeigt.

Druckkopfausrichtung mit dem Menü "Bildqualität"

1. Legen Sie die gewünschte Papiersorte ein (siehe „Umgang mit Papier“ auf Seite 39). Sie können Rollenpapier oder Einzelblätter verwenden. Das Druckmedium muss aber mindestens das Format A3 (420 x 297 mm) im Querformat haben. Die besten Ergebnisse erzielen Sie mit Fotopapier. Gegebenenfalls kann auch Normalpapier oder dünnes gestrichenes Papier verwendet werden.



Hinweis Wenn Sie ein Einzelblatt im Format A3 verwenden, führen Sie es mit der längeren Seite voran in den Drucker ein.



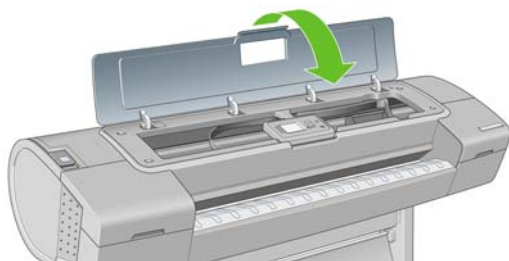
ACHTUNG! Transparente und halbtransparente Druckmedien eignen sich nicht für die Ausrichtung der Druckköpfe.

2. Zeigen Sie mit der **Menütaste** das Hauptmenü an, und wählen Sie das Symbol für das Menü



Bildqualität und danach **Druckköpfe ausrichten** aus. Der Drucker überprüft nun, ob genügend Papier für die Ausrichtung vorhanden ist.

3. Wenn Papier der geeigneten Sorte in ausreichender Menge vorhanden ist, wird die Druckkopfausrichtung gestartet und ein Ausrichtungsmuster gedruckt. Das transparente Fenster muss geschlossen sein, da eine starke Lichtquelle in der Nähe des Druckers zu einer fehlerhaften Druckkopfausrichtung führen kann.



4. Der Vorgang dauert etwa fünf Minuten. Warten Sie, bis das Ende des Vorgangs am Bedienfeld gemeldet wird. Danach ist der Drucker wieder betriebsbereit.

Scanprobleme während der Ausrichtung

Wenn die Ausrichtung der Druckköpfe fehlschlägt, wird auf dem Bedienfeld gemeldet, dass der Vorgang aufgrund von Scanproblemen nicht abgeschlossen werden konnte. Die Ausrichtung der Druckköpfe

muss dann wiederholt werden, da ansonsten nicht mit optimaler Qualität gedruckt wird. Das Problem kann folgende Ursachen haben:

- Es wurde ein ungeeignete Papiersorte verwendet. Wiederholen Sie die Ausrichtung mit einer geeigneten Sorte.
- Tintendüsen der Druckköpfe sind verstopft. Führen Sie eine Druckkopfreinigung durch (siehe [„Reinigen der Druckköpfe“ auf Seite 254](#)).
- Während der Ausrichtung war das transparente Fenster geöffnet. Wiederholen Sie den Vorgang mit geschlossenem Fenster.

Wenn die Ausrichtung auch nach der Durchführung der obigen Maßnahmen fehlschlägt, liegt möglicherweise ein Defekt des Scansystems vor, oder die Druckköpfe sind fehlerhaft und müssen ausgetauscht werden.

Statusmeldungen zu Druckköpfen

Folgende Statusmeldungen für Druckköpfe können angezeigt werden:


- **OK:** Der Druckkopf arbeitet normal und ohne Probleme.
- **Fehlt:** Es ist kein Druckkopf vorhanden, oder der Druckkopf ist nicht richtig eingesetzt.
- **Druckköpfe einzeln testen:** Die Druckköpfe müssen einzeln getestet werden, um den defekten Druckkopf zu ermitteln. Nehmen Sie alle Druckköpfe heraus, und setzen Sie dann den ersten Druckkopf wieder ein. Schließen Sie danach die Verriegelung und die Wagenabdeckung. Wiederholen Sie diesen Vorgang anschließend für alle weiteren Druckköpfe. Wenn sich der defekte Druckkopf im Drucker befindet, wird auf dem Bedienfeld die Meldung **Neu einsetzen** oder **Austauschen** angezeigt.
- **Neu einsetzen:** Der Druckkopf sollte entnommen und erneut eingesetzt werden. Wenn sich das Problem dadurch nicht beheben lässt, reinigen Sie die elektrischen Kontakte (siehe [„Auf dem Bedienfeld wird das erneute Einsetzen oder Austauschen eines Druckkopfs empfohlen“ auf Seite 253](#)). Führt auch dies nicht zum Erfolg, ersetzen Sie den Druckkopf durch einen neuen (siehe [„Herausnehmen eines Druckkopfs“ auf Seite 172](#) und [„Einsetzen eines Druckkopfs“ auf Seite 175](#)).
- **Austauschen:** Der Druckkopf ist defekt. Ersetzen Sie ihn durch einen funktionsfähigen Druckkopf (siehe [„Herausnehmen eines Druckkopfs“ auf Seite 172](#) und [„Einsetzen eines Druckkopfs“ auf Seite 175](#)).
- **Druckkopfaust. nicht abgeschlossen:** Der Austausch eines Druckkopfs wurde nicht abgeschlossen. Starten Sie den Austauschvorgang erneut, und warten Sie, bis er beendet ist (das physische Austauschen von Druckköpfen ist nicht erforderlich).
- **Entfernen:** Der Druckkopf ist nicht für das Drucken geeignet.

15 Beheben allgemeiner Druckerprobleme

- [Der Drucker druckt nicht](#)
- [Langsame Druckausgabe](#)
- [Dokumente werden nicht auf dem gewünschten Papier gedruckt](#)
- [Kommunikationsprobleme zwischen Computer und Drucker](#)
- [Der Zugriff auf HP einfache Druckerpflege \(Windows\) oder das HP Drucker-Dienstprogramm \(Mac OS\) ist nicht möglich](#)
- [Kein Zugriff auf den integrierten Web-Server möglich](#)
- [Automatische Dateisystemüberprüfung](#)
- [Speicherzuweisungsfehler in AutoCAD 2000](#)
- [Keine Ausgabe beim Drucken mit Microsoft Visio 2003](#)
- [Nicht verfügbare Treiberfunktionen beim Drucken in QuarkXPress](#)
- [Meldungen des Druckers](#)

Der Drucker druckt nicht

Auch wenn alles in Ordnung ist (Papier ist geladen, alle Tintenkomponenten sind eingesetzt, keine Dateifehler), gibt es Gründe, warum eine vom Computer gesendete Datei nicht wie erwartet gedruckt wird:

- Es liegt ein Problem mit der Stromversorgung vor. Wenn der Drucker überhaupt nicht funktioniert und das Bedienfeld nicht reagiert, überprüfen Sie, ob das Netzkabel richtig angeschlossen ist und an der Steckdose Spannung anliegt.
- Beim Auftreten ungewöhnlicher elektromagnetischer Phänomene (z. B. starker elektromagnetischer Felder) kann es zu Betriebsstörungen und sogar zum Ausfall des Druckers kommen. Schalten Sie in diesem Fall den Drucker mit der **Netztaste** am Bedienfeld aus, und ziehen Sie das Netzkabel ab. Warten Sie, bis wieder normale Umgebungsbedingungen herrschen, und schalten Sie den Drucker wieder ein. Wenn das Problem weiterhin auftritt, wenden Sie sich an den Kundendienst.
- Möglicherweise ist die Verschachtelung aktiviert und der Drucker wartet die festgelegte Zeitspanne ab, bevor die Verschachtelungen berechnet werden. In diesem Fall wird auf dem Bedienfeld die verbleibende Zeit angezeigt.
- Möglicherweise ist die falsche Grafiksprache eingestellt (siehe [„Ändern der Einstellung für die Grafiksprache“ auf Seite 38](#)).
- Möglicherweise ist auf dem Computer nicht der richtige Druckertreiber installiert (siehe [Einrichtungsanweisungen](#)).
- Beim Drucken auf ein Einzelblatt müssen Sie im Druckertreiber Blattpapier als Papierquelle angeben.
- Möglicherweise hat der Drucker den Auftrag zum Einlegen von Papier oder zur Eingabe der Abrechnungs-ID angehalten (siehe [„Auftragsstatusmeldungen“ auf Seite 156](#)).
- Sie haben im Druckertreiber die Vorschaufunktion verwendet. Mit ihr können Sie prüfen, ob das Druckbild Ihren Wünschen entspricht. Die Vorschau wird dann auf dem Bildschirm angezeigt, und Sie müssen dort auf die Schaltfläche **Drucken** klicken, um die Druckausgabe zu starten.
- Wenn Sie den Drucker unter Mac OS über ein FireWire- oder USB-Kabel angeschlossen haben, müssen Sie die Datencodierung ändern. Wählen Sie das Symbol  und danach **Druckvoreinstellungen > PS > Codierung auswählen > ASCII** aus. Konfigurieren Sie anschließend die Anwendung für das Senden von ASCII-Daten.

Langsame Druckausgabe

Hier sind einige mögliche Erklärungen.

- Haben Sie die Druckqualität auf **Optimal** oder **Maximale Detailtreue** eingestellt? Bei diesen Einstellungen dauert die Druckausgabe länger, da mehr Durchgänge erforderlich sind.
- Haben Sie die richtige Papiersorte eingestellt? Fotopapier und gestrichenes Papier benötigen eine längere Trocknungszeit zwischen den Durchgängen. Informationen zum Ermitteln der aktuellen Papiersorteneinstellung des Druckers finden Sie unter [„Anzeigen von Papierinformationen“ auf Seite 56](#). Bei einigen Papiersorten wird für den Druckvorgang mehr Zeit benötigt.
- Existiert eine Netzwerkverbindung zum Drucker? Prüfen Sie, ob alle Netzwerkkomponenten (Netzwerkkarten, Hubs, Router, Switches, Kabel) den Hochgeschwindigkeitsbetrieb unterstützen. Versenden andere Geräte viele Daten über das Netzwerk?
- Haben Sie am Bedienfeld die Trocknungszeit **Verlängert** eingestellt? Verwenden Sie für die Trocknungszeit die Einstellung **Optimal**.

Dokumente werden nicht auf dem gewünschten Papier gedruckt

Wenn mit dem Drucken begonnen wird, bevor Sie die gewünschte Papiersorte eingelegt haben, haben Sie möglicherweise die Papiertypeneinstellung **Beliebig** ausgewählt. Wenn **Beliebig** ausgewählt ist, wird mit dem Drucken sofort begonnen, und zwar auf dem aktuell geladenen Papier. Führen Sie das gewünschte Papier zu (siehe „[Umgang mit Papier](#)“ auf Seite 39), und wählen Sie diese Papiersorte im Druckertreiber aus.

- **Dialogfeld des Windows-Treibers:** Wählen Sie auf der Registerkarte **Papier/Qualität** den Papiertyp in der Dropdown-Liste aus.
- **Dialogfeld "Drucken" von Mac OS:** Wählen Sie im Bereich **Papierart/Qualität** den Papiertyp in der Dropdown-Liste aus.



Hinweis **Beliebig** ist die Standardeinstellung im Treiber.

Kommunikationsprobleme zwischen Computer und Drucker

Diese Probleme haben folgende Symptome:



- Auf dem Bedienfeld wird nicht die Meldung **Daten werden empfangen** angezeigt, nachdem Sie einen Druckauftrag gesendet haben.
- Auf dem Computer wird eine Fehlermeldung angezeigt, wenn Sie drucken möchten.
- Ihr Computer oder Drucker führt während der Kommunikation keine Operationen durch.
- Das Druckbild weist willkürliche und unerklärliche Fehler auf (falsch platzierte Linien, teilweise gedruckte Grafiken usw.).

So beheben Sie ein Kommunikationsproblem:

- Vergewissern Sie sich, dass Sie in der Anwendung den richtigen Drucker ausgewählt haben (siehe [„Drucken“ auf Seite 65](#)).
- Prüfen Sie, ob Sie aus einer anderen Anwendung problemlos drucken können.
- Beachten Sie, dass der Empfang, die Verarbeitung und das Drucken sehr großer Druckaufträge längere Zeit dauern kann.
- Wenn der Computer mit einem Netzwerk verbunden ist, schließen Sie ihn mit einem USB-Kabel direkt an den Computer an, und senden Sie den Druckauftrag erneut.
- Wenn sich zwischen Drucker und Computer andere Geräte befinden (z. B. Umschalteneinheiten, Puffergeräte, Kabeladapter usw.), schließen Sie ihn direkt an.
- Verwenden Sie ein anderes Kommunikationskabel.
- Vergewissern Sie sich, dass die richtige Grafiksprache ausgewählt ist (siehe [„Ändern der Einstellung für die Grafiksprache“ auf Seite 38](#)).
- Wenn der Drucker über ein USB-Kabel angeschlossen ist, ziehen Sie das Kabel ab und stecken es dann erneut am Computer an.

Der Zugriff auf HP einfache Druckerpflege (Windows) oder das HP Drucker-Dienstprogramm (Mac OS) ist nicht möglich

Lesen Sie gegebenenfalls den Abschnitt [„Zugreifen auf HP einfache Druckerpflege \(Windows\) oder das HP Drucker-Dienstprogramm \(Mac OS\)“](#) auf Seite 29.

1. Drücken Sie die **Menütaste**, um das Hauptmenü anzuzeigen, und wählen Sie das Symbol für das Menü **Konnektivität**  aus.
2. Wählen Sie **Erweitert > Web-Services > Drucker-Dienstprogramm > Aktiviert** aus.
3. Wenn eine TCP/IP-Verbindung zum Drucker besteht, drücken Sie die **Menütaste**, um das Hauptmenü anzuzeigen, und wählen Sie erneut das Symbol für das Menü **Konnektivität**  aus.
4. Wählen Sie den verwendeten Verbindungstyp.
5. Wählen Sie **Informationen anzeigen**.



Wenn immer noch keine Verbindung möglich ist, schalten Sie den Drucker mit der **Netztaste** am Bedienfeld aus und wieder ein.

Kein Zugriff auf den integrierten Web-Server möglich

Lesen Sie gegebenenfalls den Abschnitt „Zugreifen auf den integrierten Web-Server“ auf Seite 30.



Hinweis Wenn der Drucker mit einem USB-Kabel direkt an den Computer angeschlossen ist, verwenden Sie HP einfache Druckerpflege (Windows) oder das HP Drucker-Dienstprogramm (Mac OS).

1. Drücken Sie die **Menütaste**, um das Hauptmenü anzuzeigen, und wählen Sie das Symbol für das Menü **Konnektivität**  aus.
2. Wählen Sie **Erweitert > EWS aktivieren > Ein** aus.
3. Wenn eine TCP/IP-Verbindung zum Drucker besteht, drücken Sie die **Menütaste**, um das Hauptmenü anzuzeigen, und wählen Sie erneut das Symbol für das Menü **Konnektivität**  aus.
4. Wählen Sie den verwendeten Verbindungstyp.
5. Wählen Sie **Informationen anzeigen**.
6. Vergewissern Sie sich, dass **IP aktiv** angezeigt wird. Ist das nicht der Fall, müssen Sie möglicherweise einen anderen Verbindungstyp verwenden.

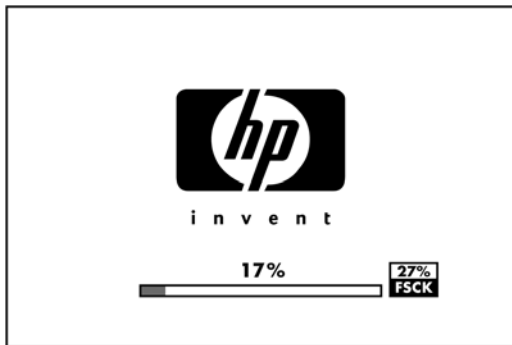
Wenn Sie einen Proxyserver verwenden, versuchen Sie den Server zu umgehen und direkt auf den integrierten Web-Server zuzugreifen.

- Klicken Sie in Internet Explorer 6 für Windows auf **Extras > Internetoptionen > Verbindungen > LAN-Einstellungen**, und aktivieren Sie das Kontrollkästchen **Proxyserver für lokale Adressen umgehen**. Falls der Proxyserver nur für den Zugriff auf den Drucker umgangen werden soll, klicken Sie auf die Schaltfläche **Erweitert**, und geben Sie dessen IP-Adresse in die Liste der Ausnahmen ein.
- Wählen Sie in Safari für Mac OS **Safari > Einstellungen > Erweitert**, und klicken Sie auf die Schaltfläche **Proxies: Einstellungen ändern**. Fügen Sie die IP-Adresse oder den Domännennamen des Druckers in die Liste der Ausnahmen ein, für die der Proxyserver nicht verwendet werden soll.

Wenn immer noch keine Verbindung möglich ist, schalten Sie den Drucker mit der **Netztaste** am Bedienfeld aus und wieder ein.

Automatische Dateisystemüberprüfung

Wenn Sie den Drucker einschalten, ist gelegentlich Folgendes auf dem Bedienfeld zu sehen.



In diesem Fall wird eine Dateisystemüberprüfung durchgeführt, die bis zu 40 Minuten dauern kann. Warten Sie, bis der Vorgang abgeschlossen ist.



VORSICHT Wenn Sie den Drucker vor Abschluss der Überprüfung ausschalten, kann das Dateisystem beschädigt werden, und der Zugriff auf die Festplatte des Druckers ist nicht mehr möglich. Die Überprüfung wird immer von Beginn an durchgeführt (auch wenn das Dateisystem intakt ist), wenn Sie den Drucker wieder einschalten.

Die Dateisystemüberprüfung wird automatisch alle 90 Tage durchgeführt, um die Integrität des Dateisystems der Festplatte sicherzustellen.



Hinweis Wenn Sie den Drucker wieder einschalten, dauert es ca. drei Minuten, bis die Initialisierung abgeschlossen ist und die Druckköpfe betriebsbereit sind. Dieser Vorgang kann jedoch unter bestimmten Umständen, z. B. wenn der Drucker für einen langen Zeitraum nicht verwendet wurde für das Vorbereiten der Druckköpfe mehr Zeit benötigt, bis zu 40 Minuten in Anspruch nehmen.

Speicherzuweisungsfehler in AutoCAD 2000

Wenn Sie nach der Installation des Druckertreibers zum ersten Mal in AutoCAD 2000 drucken möchten, wird die Fehlermeldung **Speicherzuweisungsfehler** angezeigt, und Ihr Auftrag wird nicht gedruckt.

Dies geschieht aufgrund eines Problems in AutoCAD 2000, das durch Herunterladen des Plotting Update Patch (**plotupdate.exe**) von der Autodesk-Website <http://www.autodesk.com/> behoben werden kann.

Sie sollten diesen Patch auch installieren, wenn beim Drucken in AutoCAD 2000 andere merkwürdige Probleme auftreten.

Keine Ausgabe beim Drucken mit Microsoft Visio 2003

Ausführliche Informationen zu Problemen, die beim Drucken großer Bilder (mit einer Länge von mehr als 327 cm) mit Microsoft Visio 2003 auftreten können, finden Sie in der Microsoft Knowledge Base unter der Adresse <http://support.microsoft.com/search/>.

Sie können derartige Probleme vermeiden, indem Sie das Bild in Visio verkleinern und danach mit den Skalierungsoptionen auf der Registerkarte **Effekte** des Windows-Treibers wieder vergrößern. Wenn für die Verkleinerung in der Anwendung und die Vergrößerung im Treiber derselbe Faktor verwendet wird, erhalten Sie einen Ausdruck in der richtigen Größe.

Nicht verfügbare Treiberfunktionen beim Drucken in QuarkXPress

Wenn Sie in QuarkXPress drucken, stehen folgende Treiberfunktionen nicht zur Verfügung:

- Seitenansicht
- Drehung
- Skalierung
- Bürofunktionen oder Papiersparoptionen
- Drucken mit umgekehrter Seitenreihenfolge

Wenn Sie den HP-GL/2-Treiber verwenden, sind folgende Funktionen nicht verfügbar:

- Seitenansicht
- Drucken mit umgekehrter Seitenreihenfolge

Wenn Sie diese Funktionen benötigen, verwenden Sie die entsprechenden Optionen von QuarkXPress.


Meldungen des Druckers

Der Drucker gibt zwei Arten von Meldungen aus:

- **Fehlermeldungen:** Fehlermeldungen werden normalerweise angezeigt, wenn die Druckausgabe nicht möglich ist. In der Treiberoberfläche wird mittels Fehlermeldungen auch auf Bedingungen hingewiesen, die eine fehlerhafte Druckausgabe zur Folge haben (wenn z. B. das Druckbild abgeschnitten wird).
- **Warnmeldungen:** Eine Warnmeldung wird angezeigt, wenn der Drucker eine Benutzeraktion erfordert, beispielsweise eine Kalibrierung. Außerdem werden Sie in Warnmeldungen auf Situationen hingewiesen, die zu einer Beeinträchtigung des weiteren Betriebs führen könnten (niedriger Tintenfüllstand, erforderliche Wartungsmaßnahme usw.).

Meldungen werden vom Drucksystem an vier verschiedenen Stellen ausgegeben:

- **Bedienfeld:** Auf dem Bedienfeld wird immer die Meldung angezeigt, die in der gegenwärtigen Situation am wichtigsten ist. Im Normalfall muss der Benutzer zur Bestätigung die Taste **OK** drücken. Eine Warnmeldung wird jedoch nach einer bestimmten Zeit automatisch ausgeblendet. Es gibt auch permanente Meldungen, wie **Patrone ist fast leer**. Diese werden ständig angezeigt, wenn sich der Drucker im Leerlauf befindet und keine wichtigere Meldung vorhanden ist.

Sie können die Meldungen zum Papier am Bedienfeld über das Warteschlangenmenü  konfigurieren. Wählen Sie zuerst **Warten auf Papier aktivieren**, und danach die gewünschte Einstellung aus:

- **Bei Bedarf:** Die Druckaufträge werden angehalten, wenn das Papier nicht übereinstimmt, und eine Meldung wird ausgegeben.
- **Nie:** Die Druckaufträge werden auch dann gedruckt, wenn das Papier nicht übereinstimmt, und es wird keine Meldung ausgegeben.

Es werden immer Meldungen ausgegeben, wenn der Drucker einen Auftrag anhält. Falls jedoch die Netzwerkkonfiguration keine bidirektionale Kommunikation unterstützt, können die Meldungen nicht an den Auftragseigentümer gesendet werden.

- **Integrierter Web-Server:** In der oberen rechten Ecke des Bildschirms für den integrierten Web-Server wird der Druckerstatus angezeigt. Wenn im Drucker eine Warnbedingung vorliegt, wird hier der Meldungstext angezeigt. Der Wortlaut ist derselbe wie auf dem Bedienfeld.
- **Treiber:** Im Treiber werden Meldungen angezeigt. Sie betreffen unter anderem Konfigurationseinstellungen von Druckaufträgen, die ein fehlerhaftes Druckbild zur Folge haben können. Wenn der Drucker nicht betriebsbereit ist, wird eine entsprechende Warnung angezeigt.
- **HP einfache Druckerpflege (Windows) oder HP Drucker-Dienstprogramm (Mac OS):** In diesen Anwendungen enthält die Registerkarte **Übersicht** einen Bereich für Komponenten, die eine Wartung erfordern. Dieser Bereich ermöglicht Folgendes:

- Überprüfen des Druckerstatus
- Überprüfen der Warnmeldungen zu nicht gedruckten Aufträgen
- Zugreifen auf Links zur Behebung von Druckqualitätsproblemen und allgemeinen Problemen
- Überprüfen der Hinweise zu Firmware-Aktualisierungen
- Zugreifen auf Wartungsfunktionen (z. B. Farbkalibrierung)
- Zugreifen auf Informationen zu Auftragswarteschlange, Auftragsabrechnung und Druckernutzung
- Zugreifen auf bestimmte Drucker- und Netzwerkeinstellungen

Die Warnmeldungen werden standardmäßig nur angezeigt, wenn beim Drucken Probleme auftreten (z. B. (niedriger Tintenfüllstand, leere Patrone oder kein Papier). Wenn die Anzeige von Warnmeldungen aktiviert ist und ein Problem auftritt, das zum Abbruch des Druckvorgangs führt, wird ein Popup-Fenster mit einer Beschreibung der Problemursache angezeigt. Befolgen Sie dann die Anweisungen auf dem Bildschirm, um das Problem zu beheben.

Diese Popup-Meldungen können auch als Desktop-Meldungen konfiguriert werden. Sie können die Warnmeldungen über die Registerkarte **Übersicht** konfigurieren. Außerdem ist in jedem Warndialogfeld ein Link zu den Einstellungen vorhanden. Die Warnmeldungen können auch vollständig deaktiviert werden. Sie können festlegen, ob nur Warnungen zu Druckproblemen (Standardeinstellung) oder auch zu anderen Problemen angezeigt werden. Außerdem kann die Warnmethode ausgewählt werden: Popup-Fenster (Standardeinstellung) oder Desktop-Warnmeldung.

In der Standardeinstellung können alle Benutzer auf die Auftragswarteschlange zugreifen. Der Administrator kann aber ein Kennwort einrichten, das für den Zugriff auf folgende Funktionen eingegeben werden muss:

- Anzeigen der Auftragsvorschau
- Abrechnen oder Löschen von Druckaufträgen

16 Fehlermeldungen auf dem Bedienfeld

In den nachstehenden Tabellen sind Fehlermeldungen und Fehlercodes aufgeführt, die auf dem Bedienfeld des Druckers angezeigt werden können. Die Spalte "Empfohlene Maßnahme" enthält Lösungsvorschläge.

Wenn Sie eine Meldung in diesen Tabellen nicht finden und sich nicht sicher sind, wie Sie darauf reagieren sollen, wenden Sie sich an den HP Support (siehe [„Kontaktaufnahme mit dem HP Support“ auf Seite 287](#)).

Tabelle 16-1 Fehlermeldungen

Meldungstext	Empfohlene Maßnahme
Verfallsdatum von Patrone [Farbe] ist erreicht	Tauschen Sie die Patrone aus (siehe „Umgang mit Tintenpatronen und Druckköpfen“ auf Seite 163).
Patrone [Farbe] fehlt	Setzen Sie die gemeldete Farbpatrone ein (siehe „Umgang mit Tintenpatronen und Druckköpfen“ auf Seite 163).
Patrone [Farbe] ist leer	Tauschen Sie die Patrone aus (siehe „Umgang mit Tintenpatronen und Druckköpfen“ auf Seite 163).
Fehler: Druckkopf [Farbe] [Nr] nicht vorhanden	Setzen Sie den gemeldeten Druckkopf ein (siehe „Umgang mit Tintenpatronen und Druckköpfen“ auf Seite 163).
Fehler: Druckkopf [Farbe] [Nr] entfernen	Nehmen Sie den falschen Druckkopf heraus, und setzen Sie einen neuen Druckkopf mit der richtigen Farbe und Nummer ein (siehe „Umgang mit Tintenpatronen und Druckköpfen“ auf Seite 163).
Fehler: Druckkopf [Farbe] [Nr] austauschen	Nehmen Sie den gemeldeten Druckkopf heraus, und setzen Sie einen neuen ein (siehe „Umgang mit Tintenpatronen und Druckköpfen“ auf Seite 163).
Fehler: Druckkopf [Farbe] [Nr] neu einsetzen	Nehmen Sie den Druckkopf heraus, und setzen Sie ihn wieder ein, oder reinigen Sie die elektrischen Kontakte. Setzen Sie ggf. einen neuen Druckkopf ein (siehe „Auf dem Bedienfeld wird das erneute Einsetzen oder Austauschen eines Druckkopfs empfohlen“ auf Seite 253).
Garantie für Druckkopf [Farbe] [Nr] abgelaufen	Die Garantie für den Druckkopf ist nicht mehr gültig, da der Zeitraum abgelaufen oder die Tinte verbraucht ist (siehe Rechtliche Hinweise).
Warnung zur Garantie für Druckkopf [Farbe] [Nr]	Für den Druckkopf gelten möglicherweise die Garantiebestimmungen nicht mehr, da falsche Tinte verwendet wird (siehe Rechtliche Hinweise).
E/A-Fehler	Starten Sie den Drucker neu. Wenn das Problem bestehen bleibt, wenden Sie sich an den HP Support (siehe „Kontaktaufnahme mit dem HP Support“ auf Seite 287).
E/A-Warnung	Wiederholen Sie den Vorgang. Wenn das Problem bestehen bleibt, wenden Sie sich an den HP Support (siehe „Kontaktaufnahme mit dem HP Support“ auf Seite 287).

Tabelle 16-1 Fehlermeldungen (Fortsetzung)

Meldungstext	Empfohlene Maßnahme
Kalibrierung Papiervorschub steht noch aus	Führen Sie eine Papiervorschubkalibrierung durch (siehe „Neukalibrierung des Papiervorschubs“ auf Seite 217).
Vorschubkalibrierung für Druck: Papier zu klein	Nehmen Sie das Papier heraus, und legen Sie größeres Papier ein.
Vorschubkalibrierung für Scan: Papier zu klein	Nehmen Sie das Papier heraus, und legen Sie größeres Papier ein.
PDL-Fehler: Tintenversorgungssystem aus	Reinigen Sie die Druckköpfe (siehe „Reinigen der Druckköpfe“ auf Seite 254).
PDL-Fehler: Auftrag abgeschnitten	Das Bild ist für das Papier oder den Drucker zu groß. Legen Sie größeres Papier ein (falls möglich), oder verkleinern Sie das Bild.
PDL-Fehler: Speicher voll	Starten Sie den Drucker neu, und senden Sie den Auftrag noch einmal. Reduzieren Sie ggf. die Komplexität des Auftrags.
PDL-Fehler: Kein Papier	Legen Sie weiteres Papier ein.
PDL-Fehler: Analysefehler	Der Drucker kann den Druckauftrag nicht analysieren. Erstellen Sie den Auftrag neu, und senden Sie ihn noch einmal. Überprüfen Sie die Kabelverbindungen.
PDL-Fehler: Druckmodusfehler	Die dem Auftrag zugewiesene Papiersorte oder Druckqualität ist falsch. Wechseln Sie das Papier, oder ändern Sie die Druckeinstellungen.
PDL-Fehler: Fehler beim Drucken	Senden Sie den Auftrag erneut.
PDL-Fehler: Virtueller Speicher voll	Starten Sie den Drucker neu, und senden Sie den Auftrag noch einmal. Reduzieren Sie ggf. die Komplexität des Auftrags.
Druckkopf-Ausrichtungsfehler: Papier zu klein	Nehmen Sie das Papier heraus, und legen Sie größeres Papier ein.
Patrone [Farbe] ersetzen	Tauschen Sie die Patrone aus (siehe „Umgang mit Tintenpatronen und Druckköpfen“ auf Seite 163).
Patrone [Farbe] neu einsetzen	Nehmen Sie die Patrone heraus, und setzen Sie sie wieder ein (siehe „Umgang mit Tintenpatronen und Druckköpfen“ auf Seite 163).
Aktualisierungsfehler. Ungültige Datei.	Stellen Sie sicher, dass Sie die richtige Firmware-Aktualisierungsdatei ausgewählt haben. Führen Sie dann die Aktualisierung erneut durch.

Tabelle 16-2 Numerische Fehlercodes

Fehlercode	Empfohlene Maßnahme
01.0, 01.1, 01.2	Starten Sie den Drucker neu. Wenn das Problem bestehen bleibt, wenden Sie sich an den HP Support (siehe „Kontaktaufnahme mit dem HP Support“ auf Seite 287).
21, 21.1, 22.0, 22.1, 22.2, 22.3, 24	Starten Sie den Drucker neu. Wenn das Problem bestehen bleibt, wenden Sie sich an den HP Support (siehe „Kontaktaufnahme mit dem HP Support“ auf Seite 287).
52:01	Das Innere des Druckers muss gereinigt werden (siehe „Reinigen des Tropfendetektors“ auf Seite 255). Wenn das Problem bestehen bleibt, wenden Sie sich an den HP Support (siehe „Kontaktaufnahme mit dem HP Support“ auf Seite 287).
61:01	Das Dateiformat ist falsch, und der Drucker kann den Auftrag nicht verarbeiten. Vergewissern Sie sich, dass die richtige Grafiksprache ausgewählt ist (siehe „Ändern der Einstellung für die Grafiksprache“ auf Seite 38). Wenn Sie in Mac OS einen PostScript-Auftrag über eine USB-Verbindung senden, wählen Sie sowohl im Treiber als auch in der Anwendung die ASCII-Codierung aus. Installieren Sie die neuesten Firmware- und Treiberversionen.

Tabelle 16-2 Numerische Fehlercodes (Fortsetzung)

Fehlercode	Empfohlene Maßnahme
62, 63, 64, 65, 67	Aktualisieren Sie die Drucker-Firmware (siehe „Aktualisieren der Firmware“ auf Seite 189).
74.1	Führen Sie die Firmware-Aktualisierung erneut durch. Führen Sie während des Aktualisierungsvorgangs keine Aktionen am Computer aus. Wenn das Problem bestehen bleibt, wenden Sie sich an den HP Support (siehe „Kontaktaufnahme mit dem HP Support“ auf Seite 287).
79	Starten Sie den Drucker neu. Wenn das Problem bestehen bleibt, wenden Sie sich an den HP Support (siehe „Kontaktaufnahme mit dem HP Support“ auf Seite 287).
94, 94.1	Führen Sie die Farbkalibrierung erneut durch (siehe „Farbkalibrierung“ auf Seite 100).

17 HP Kundenunterstützung

- [Einführung](#)
- [HP Professional Graphics Services](#)
- [HP Instant Support](#)
- [HP Proactive Support](#)
- [Kontaktaufnahme mit dem HP Support](#)

Einführung

Die preisgekrönte Supportpalette der HP Kundenunterstützung gewährleistet den optimalen Einsatz Ihres HP Designjet. Die Mitarbeiter verfügen über umfassende und bewährte Supportkenntnisse und setzen neue Technologien ein, um unseren Kunden einen ausgezeichneten Rundum-Support zu liefern. Wir bieten unter anderem Unterstützung bei Installation und Einrichtung, Tools zur Fehlerbehebung, Garantieverlängerungen, Reparatur- und Austauschdienste, telefonischen und webgestützten Support, Software-Aktualisierungen sowie Eigenwartungsdienste. Wenn Sie an weiteren Informationen zur HP Kundenunterstützung interessiert sind, besuchen Sie uns unter:

<http://www.hp.com/go/designjet/>

Sie können sich auch telefonisch an uns wenden (siehe „[Kontaktaufnahme mit dem HP Support](#)“ auf Seite 287)).

HP Professional Graphics Services

Weitere Informationen zu den Diensten, die in diesem Abschnitt beschrieben werden, finden Sie unter der Adresse <http://www.hp.com/go/pgs/>.

Knowledge Center

Das Knowledge Center bietet eine Vielzahl von Diensten und Informationsquellen, die dafür sorgen, dass Sie immer die bestmögliche Leistung von Ihren HP Designjet-Produkten und -Lösungen erhalten.

Werden Sie im Knowledge Center Mitglied bei der HP Community, Ihrer Gemeinschaft für das großformatige Drucken. Registrieren Sie sich auf der Website http://www.hp.com/go/knowledge_center/djz3100/. Sie erhalten dann uneingeschränkten Zugriff auf:

- Multimedia-Lernprogramme
- Schrittweise Anleitungen
- Downloads – Die neuesten Firmwareversionen, Treiber, Softwareversionen, Papierprofile usw.
- Technischer Support – Online-Fehlerbehebung, Kundendienstkontakte und vieles mehr
- Arbeitsabläufe und detaillierte Anleitungen zur Durchführung verschiedener Druckaufgaben in bestimmten Anwendungen
- Foren für direkten Kontakt mit den Experten von HP und mit Ihren Kollegen
- Anzeigen des restlichen Gewährleistungszeitraums
- Neueste Produktinformationen zu Druckern, Verbrauchsmaterial, Zubehör, Software usw.
- Verbrauchsmaterial-Website mit allen relevanten Informationen zu Tinte und Papier

Durch das Registrieren Ihrer Produkte und Ihres Geschäftsbereichs sowie durch das Auswählen Ihrer Kommunikationseinstellungen entscheiden Sie, welche Informationen Sie erhalten.

HP Start-up Kit

Zum Lieferumfang Ihres Druckers gehört eine DVD mit dem HP Start-up Kit. Auf dieser DVD befinden sich die Druckersoftware mit der zugehörigen Dokumentation sowie Multimedia-Lernprogramme, die Sie mit der Bedienung des Druckers vertraut machen.

HP Care Packs und Garantieverlängerungen

Mit den HP Care Packs und Garantieverlängerungen können Sie die Gewährleistung des Druckers über den Standardzeitraum hinaus verlängern.

Beide Angebote bieten Support per Telefon oder E-Mail. Der Vor-Ort-Service wird auf Wunsch bereitgestellt, wobei Sie die Wahl zwischen zwei Reaktionszeiten haben:

- Reaktion am nächsten Arbeitstag
- Reaktion innerhalb von vier Stunden (diese Leistung ist möglicherweise nicht in allen Ländern/Regionen verfügbar)

Weitere Informationen zu HP Care Packs finden Sie unter der Adresse <http://www.hp.com/go/lookuptool/>.

HP Installationservice

HP bietet einen Installationservice, der das Auspacken, Einrichten und Anschließen des Druckers für Sie übernimmt.

Diese Leistung wird im Rahmen der HP Care Pack-Services angeboten. Weitere Informationen finden Sie unter der Adresse <http://www.hp.com/go/lookuptool/>.

HP Instant Support

HP Instant Support Professional Edition ist ein Paket mit verschiedenen Dienstprogrammen zur Fehlerbehebung, die Diagnoseinformationen von Ihrem Drucker abrufen und nach intelligenten Lösungen in den HP Knowledge Bases suchen. Auf diese Weise können die meisten Probleme rasch behoben werden.

Sie können auf HP Instant Support über den entsprechenden Link im integrierten Web-Server Ihres Druckers zugreifen (siehe [„Zugreifen auf den integrierten Web-Server“ auf Seite 30](#)).

Folgende Bedingungen müssen für den Zugriff auf HP Instant Support erfüllt sein:

- Der Drucker muss über eine TCP/IP-Verbindung verfügen, da auf HP Instant Support nur über den integrierten Web-Server zugegriffen werden kann.
- Sie müssen Zugang zum Internet haben, da HP Instant Support ein webbasierter Dienst ist.

HP Instant Support steht aktuell in den folgenden Sprachen zur Verfügung: Englisch, Koreanisch sowie vereinfachtes und traditionelles Chinesisch.

Weitere Informationen zu HP Instant Support finden Sie unter der Adresse <http://www.hp.com/go/ispe/>.

HP Proactive Support

Der HP Proactive Support hilft Ihnen bei der Vermeidung kostspieliger Betriebsunterbrechungen des Druckers, indem präventiv mögliche Probleme erkannt, analysiert und behoben werden, bevor sie zu einer Funktionsstörung führen. Das Tool HP Proactive Support ermöglicht Unternehmen aller Größenordnungen, die Betriebskosten zu verringern und die Produktivität zu optimieren, und das mit einem Mausklick.

Proactive Support ist eine Komponente der HP Imaging- und Druckdienste, mit der Sie die vollständige Kontrolle über Ihre Druckumgebung erhalten und den Wert Ihrer Investition maximieren, die Druckerbetriebszeiten erhöhen sowie die Kosten der Druckerverwaltung verringern können.

HP empfiehlt die umgehende Aktivierung von Proactive Support, um Zeit zu sparen und Probleme vor deren Auftreten zu vermeiden, damit keine kostspieligen Betriebsunterbrechungen entstehen. Proactive Support führt Diagnosemaßnahmen durch und prüft auf neue Software- und Firmware-Aktualisierungen.

Sie können Proactive Support in der Anwendung HP einfache Druckerpflege (Windows) oder im HP Druckermonitor (Mac OS) aktivieren und dort außerdem festlegen, wie oft Verbindungen zwischen Ihrem Computer und dem HP Webserver hergestellt sowie die Diagnoseüberprüfungen durchgeführt werden. Sie können die Diagnoseüberprüfungen auch jederzeit direkt starten. So ändern Sie diese Einstellungen:


- HP einfache Druckerpflege (Windows): Klicken Sie im Menü **Extras** auf **HP Proactive Support**.
- HP Druckermonitor (Mac OS): Klicken Sie auf **Einstellungen** und dann auf **HP Proactive Support**.

Wenn Proactive Support mögliche Probleme erkennt, wird eine Warnmeldung mit einer Problembeschreibung und einer empfohlenen Lösung angezeigt. In machen Fällen wird die Problemlösung automatisch durchgeführt, in anderen werden Sie zur Ausführung der entsprechenden Schritte aufgefordert.

Siehe auch [„Zugreifen auf HP einfache Druckerpflege \(Windows\) oder das HP Drucker-Dienstprogramm \(Mac OS\)“ auf Seite 29](#).

Kontaktaufnahme mit dem HP Support

Sie können sich telefonisch an den HP Support wenden. Bevor Sie uns anrufen:

- Lesen Sie die Problembeschreibungen und Lösungsvorschläge in diesem Handbuch.
- Lesen Sie die Dokumentation zum verwendeten Treiber.
- Wenn Sie Treiber und RIP-Software von Drittanbietern installiert haben, schlagen Sie in der zugehörigen Dokumentation nach.
- Wenn Sie sich telefonisch mit einer Hewlett-Packard Niederlassung in Verbindung setzen, halten Sie bitte die folgenden Informationen bereit, damit wir Ihre Fragen möglichst schnell beantworten können:
 - Verwendeter Drucker (Produktnummer und Seriennummer auf dem Etikett an der Rückseite des Druckers)
 - Wenn am Bedienfeld ein Fehlercode angezeigt wird, notieren Sie ihn (siehe [„Fehlermeldungen auf dem Bedienfeld“ auf Seite 277](#)).
 - Service-ID des Druckers: Wählen Sie am Bedienfeld das Symbol für das Menü **Informationen**  und danach **Druckerinfo anzeigen** aus.
 - Verwendeter Computer
 - Spezielle Geräte oder Software, die Sie verwenden (beispielsweise Spooler, Netzwerkgeräte, Umschalteneinheiten, Modems oder spezielle Treiber)
 - Verwendetes Kabel (Teilenummer) und wo Sie das Kabel erworben haben
 - Verwendeter Druckeranschluss (USB oder Netzwerk)
 - Name und Version der aktuell verwendeten Software
 - Drucken Sie folgende Berichte (falls möglich). Sie werden möglicherweise aufgefordert, diese an den Support zu faxen: Konfiguration, Nutzungsbericht und alle Seiten oberhalb der Menüoption **Service-Info drucken** (siehe [„Interne Drucke“ auf Seite 12](#)).

Telefonnummern

Eine aktuelle Liste der HP Support-Telefonnummern finden Sie im Internet unter der Adresse http://welcome.hp.com/country/us/en/wwcontact_us.html. Wenn Sie keinen Internetzugang haben, verwenden Sie die Telefonnummern aus der folgenden Liste.

- Algerien: 213 17 63 80
- Argentinien: 0 800 777 HP INVENT, lokal 5411 4778 8380
- Australien: 13 10 47
- Österreich: 0810 00 10 00
- Bahrain: 800 171
- Belgien: (0) 78 600 600
- Bolivien: 0 800 1110, lokal 54 11 4708 1600
- Brasilien: 0800 157 751, lokal 55 11 3747 7799
- Kanada: 1 800 HP INVENT

- Karibik: 1 800 711 2884
- Mittelamerika: 1 800 711 2884
- Chile: 800 HP INVENT, 123 800 360 999
- China: 800 810 59 59, 10 6564 59 59
- Kolumbien: 01 8000 51 HP INVENT, lokal 571 606 9191
- Tschechische Republik: 420 261 307 310
- Dänemark: 70 11 77 00
- Ecuador: 999 119, 1 800 225 528
- Ägypten: 202 532 5222
- Finnland: 0203 53232
- Frankreich: 08 26 10 49 49
- Deutschland: 0180 52 58 143
- Griechenland: 210 6073603, 801 11 22 55 47
- Guadeloupe: 0800 99 00 11, 877 219 8791
- Guatemala: 1 800 999 5105, 1 800 711 2884
- Hongkong: 852 3002 8555
- Ungarn: 06 1 382 1111
- Indien: 1 600 112 267
- Indonesien: 350 3408
- Irland: 1 890 946500
- Israel: 09 830 4848
- Italien: 02 3859 1212
- Jamaika: 0 800 711 2884
- Japan: Software 0120 014121, Hardware 0120 742594
- Korea: 82 1588 3003
- Luxemburg: 27 303 303
- Malaysia: 1 800 80 5405
- Martinique: 0 800 99 00, 877 219 8671
- Mexiko: 01 800 472 6684, lokal 5258 9922
- Naher Osten: 4 366 2020
- Marokko: 2240 4747
- Niederlande: 0900 1170 000
- Neuseeland: 09 365 9805
- Norwegen: 800 62 800

- Paraguay: 00 811 800, 800 711 2884
- Panama: 001 800 711 2884
- Peru: 0 800 10111
- Philippinen: 632 888 6100
- Polen: 22 566 6000
- Portugal: 213 164 164
- Puerto Rico: 1 800 652 6672
- Republik Südafrika: 27 11 258 9301, lokal 086 000 1030
- Rumänien: 40 21 315 4442
- Russland: 095 797 3520, 812 3467 997
- Saudi-Arabien: 6272 5300
- Slowakei: 2 50222444
- Südafrika: 0800 001 030
- Spanien: 902 010 333
- Schweden: 077 130 30 00
- Schweiz: 0848 80 20 20
- Taiwan: 886 2 872 28000
- Thailand: 0 2353 9000
- Tunesien: 71 89 12 22
- Türkei: 216 444 71 71
- Vereinigte Arabische Emirate: 800 4520, 04 366 2020
- Ukraine: 44 4903520
- Vereinigtes Königreich: 0870 842 2339
- USA: 1 800 HP INVENT
- Uruguay: 54 11 4708 1600
- Venezuela: 0 800 HP INVENT, lokal 58 212 278 8000
- Vietnam: 84 8 823 45 30
- Westafrika (Französisch): 351 213 17 63 80

18 Druckerspezifikationen

- Funktionale Spezifikationen
- Maße und Gewicht
- Speicher
- Stromversorgung
- Umweltschutz
- Umgebungsbedingungen
- Geräuschparameter

Funktionale Spezifikationen

Tabelle 18-1 HP 70 Tintenverbrauchsmaterial

Druckköpfe	Zwei Tinten pro Druckkopf: Hochglanzverstärker und Grau, Blau und Grün, Magenta und Gelb, Magenta hell und Zyan hell, Fotoschwarz und Hellgrau sowie Mattschwarz und Rot
Tintenpatronen	Patronen mit 130 ml Tinte: Hochglanzverstärker, Grau, Blau, Grün, Magenta, Gelb, Magenta hell, Zyan hell, Fotoschwarz, Hellgrau, Mattschwarz und Rot

Tabelle 18-2 Papierformate

	Minimal	Maximal
Rollenbreite	460 mm (18 Zoll)	24-Zoll-Modell: 609 mm (24 Zoll) 44-Zoll-Modell: 1118 mm (44 Zoll)
Rollenlänge		91,4 m (300 Fuß)
Blattbreite	210 mm (8,3 Zoll), A4-Hochformat	24-Zoll-Modell: 609 mm (24 Zoll) 44-Zoll-Modell: 1118 mm (44 Zoll)
Blattlänge	279 mm (11 Zoll), Letter-Hochformat	24-Zoll-Modell: 915 mm (36 Zoll) 44-Zoll-Modell: 1676 mm (66 Zoll)

Tabelle 18-3 Druckauflösungen

Druckqualität	Maximale Detailtreue	Zusätzliche Durchläufe	Ausgabeauflösung (dpi)	Druckauflösung (dpi)
Optimal	Ein	Ein	1200 × 1200	2400 × 1200 (nur Hochglanzpapier)*
	Ein	Aus	1200 × 1200	1200 × 1200
	Aus	Ein	600 × 600	600 × 600
	Aus	Aus	600 × 600	600 × 600
Normal	Ein		600 × 600	600 × 600
	Aus		600 × 600	600 × 600
	Aus		300 × 300	300 × 300
Schnell	Ein		600 × 600	600 × 600
	Aus		600 × 600	600 × 600
	Aus		300 × 300	300 × 300

* HP Premium hochglänzend (schnell trocknend), HP Premium satiniert (schnell trocknend), HP Professional Fotopapier (satiniert), Fotopapier hochglänzend, Fotopapier seidenmatt/satiniert, HP Contract Proofing-Papier hochglänzend, HP Contract Proofing-Papier satiniert, Proofing-Papier hochglänzend, Proofing-Papier seidenmatt/satiniert

Tabelle 18-4 Ränder

Ränder oben links und rechts	5 mm
Unterer Rand	5 mm (Rollenpapier) 17 mm (Blattpapier)

Tabelle 18-5 Mechanische Genauigkeit

$\pm 0,2$ % der angegebenen Vektorlänge oder $\pm 0,1$ mm bei 23 °C und 50 bis 60 % relativer Luftfeuchtigkeit auf E/A0-Druckmedien (HP Folie matt, auf Rolle) im Druckmodus Optimal oder Normal
--

Tabelle 18-6 Unterstützte Grafiksprachen

HP Designjet Z3100ps Foto	HP-PCL3 GUI, HP-GL/2 RTL, PostScript
---------------------------	--------------------------------------

Maße und Gewicht

Tabelle 18-7 Maße und Gewicht des Druckers

	24-Zoll-Modell	24-Zoll-Modell (ohne Standfuß)	44-Zoll-Modell
Gewicht	65 kg	47 kg	86 kg
Breite	1262 mm	1262 mm	1770 mm
Tiefe	Minimal: 661 mm	Minimal: 661 mm	Minimal: 661 mm
	Maximal: 732 mm	Maximal: 732 mm	Maximal: 732 mm
Höhe	1047 mm	391 mm	1047 mm

Speicher

Tabelle 18-8 Speicherspezifikationen

Standardspeicher (DRAM)	256 MB
Festplatte	40 GB

Stromversorgung

Tabelle 18-9 Technische Daten zur Stromversorgung

Eingangsspannung	100 bis 240 VAC \pm 10 %, automatische Eingangsspannungserkennung
Frequenz	50 bis 60 Hz
Stromstärke	< 2 A
Leistungsaufnahme	< 200 W

Umweltschutz

Die neuesten Umweltschutzinformationen erhalten Sie unter <http://www.hp.com/>. Suchen Sie dort nach dem Begriff "ecological specifications".

Umgebungsbedingungen

Tabelle 18-10 Umgebungsbedingungen

	Temperaturbereich	Luftfeuchtigkeitsbereich
Betriebsbedingung für optimale Druckqualität	22 bis 26 °C	30 bis 60 %
Betriebsbedingung für Standarddruck	15 bis 35 °C	20 bis 80 %
Drucker ohne Verbrauchsmaterial	5 bis 40 °C	
Drucker und Verbrauchsmaterial gelagert und verpackt:	-40 bis +60 °C	

Geräuschparameter

Geräuschparameter des Druckers (gemäß ISO 9296)

Tabelle 18-11 Geräuschparameter

Schalleistungspegel (Leerlauf)	4,4 B (A)
Schalleistungspegel (Betrieb)	6,5 B (A)
Umgebungsschalldruck (Leerlauf)	44 dBA
Umgebungsschalldruck (Betrieb)	29 dB (A)

Glossar

AppleTalk Eine Reihe von Protokollen, die von Apple Computer 1984 für vernetzte Computer entwickelt wurden. Apple empfiehlt jetzt aber die Verwendung von TCP/IP-Netzwerken.

Bonjour Der Markenname von Apple Computer für die eigene Implementierung des IETF Zeroconf Specification Framework, einer Netzwerktechnologie, die in Mac OS X ab Version 10.2 verwendet wird. Mit dieser Technologie werden die Dienste ermittelt, die in einem lokalen Netzwerk zur Verfügung stehen. Sie ist auch unter dem Namen Rendezvous bekannt.

Druckertreiber Software, die einen Druckauftrag in einem generalisierten Format in Daten konvertiert, die ein bestimmter Drucker verarbeiten kann.

Druckkopf Eine herausnehmbare Druckerkomponente, die von einer oder mehreren Patronen mit Tinte versorgt wird und diese über Düsen auf das Papier aufbringt. Jeder Druckkopf des HP Designjet Z3100ps GP Foto trägt zwei verschiedene Farben auf.

Druckplatte Eine ebene Fläche im Drucker, über die das Papier beim Druckvorgang geführt wird.

Düse Eine der vielen kleinen Öffnungen des Druckkopfs, durch die Tinte auf das Papier aufgebracht werden.

E/A Eingabe/Ausgabe: der Datenfluss zwischen zwei Geräten.

Elektrostatische Entladung Statische Elektrizität ist im täglichen Leben allgegenwärtig. Sie bemerken sie, wenn Sie beim Anfassen der Autotür einen kleinen Schlag spüren, oder wenn bestimmte Kleidungsstücke aneinander haften. Kontrollierte statische Elektrizität kann nutzbringend angewendet werden, unkontrolliert gehören elektrostatische Entladungen aber zu den wichtigsten Gefahrenquellen für elektronische Produkte. Deshalb müssen bei der Einrichtung des Produkts und beim Umgang mit Geräten, die durch elektrostatische Entladungen beschädigt werden können, bestimmte Vorsichtsmaßnahmen beachtet werden. Diese Art von Schäden kann die Lebensdauer des Geräts verkürzen. Um unkontrollierte elektrostatische Entladungen zu minimieren und damit Folgeschäden zu vermeiden, sollte ein externer geerdeter Teil des Produkts (vorzugsweise ein Metallteil) berührt werden, bevor empfindliche Gerätekomponenten (wie Druckköpfe oder Tintenpatronen) ein- oder ausgebaut werden. Um die elektrostatische Aufladung Ihres Körpers zu reduzieren, sollten Sie sich beim Umgang mit diesen Geräten vorsichtig bewegen und möglichst nicht über Teppichboden laufen. Außerdem sollte die Luftfeuchtigkeit nicht zu niedrig sein.

Ethernet Eine weit verbreitete Netzwerktechnologie für lokale Netzwerke (LANs).

Farbgenauigkeit Unter diesem Begriff versteht man die möglichst originalgetreue Wiedergabe von Farben beim Drucken. Dabei ist zu berücksichtigen, dass alle Geräte einen begrenzten Farbraum besitzen und möglicherweise physisch nicht in der Lage sind, bestimmte Farben genau wiederzugeben.

Farbmodell Ein System zur Darstellung von Farben mittels Nummern (wie RGB oder CMYK).

Farbraum Ein Farbmodell, in dem jede Farbe mit einer bestimmten Zahlenfolge dargestellt wird. Unterschiedliche Farbräume können auf demselben Farbmodell basieren. Beispielsweise wird für Monitore normalerweise das RGB-Farbmodell verwendet. Die einzelnen Geräte besitzen aber verschiedene Farbräume, da eine bestimmte RGB-Zahlenfolge je nach Monitor unterschiedliche Farben ergibt.

Farbraum Der Bereich der Farb- und Dichtewerte, der auf einem Ausgabegerät (wie Drucker oder Monitor) reproduziert werden kann.

Firmware Software, über die der Drucker gesteuert wird und die semipermanent im Drucker gespeichert ist. Die Firmware kann aktualisiert werden.

Hochglanzverstärker Eine klare Flüssigkeit, die den einheitlichen Hochglanzeffekt verbessert und die Bronzierung verhindert, die auf Fotopapier zu Druckqualitätsproblemen führt. Sie wird nicht für matte Papiersorten verwendet.

HP-GL/2 Hewlett-Packard Graphics Language 2: eine von HP entwickelte Sprache zur Beschreibung von Vektorgrafiken.

ICC ICC (International Color Consortium) ist eine Gruppe von Unternehmen, die sich auf einen einheitlichen Standard für Farbprofile geeinigt haben.

IP-Adresse Eine Nummer, die einen bestimmten Knoten in einem TCP/IP-Netzwerk eindeutig kennzeichnet. Die IP-Adresse setzt sich aus vier Ganzzahlen zusammen, die durch Punkte getrennt sind.

Jetdirect HP Markenname für Druckserver, die den direkten Anschluss eines Druckers an ein lokales Netzwerk ermöglichen.

Konsistente Farbausgabe Konsistente Farbausgabe bedeutet, dass für einen bestimmten Druckauftrag von Druck zu Druck und auf verschiedenen Druckern immer dieselben Farben produziert werden.

LED Abkürzung für "Light-Emitting Diode" (Leuchtdiode): ein Halbleiterbaustein, der Licht abstrahlt, wenn Strom durch die Diode fließt.

MAC-Adresse Die MAC-Adresse (Media Access Control, Medienzugriffssteuerung) ist ein eindeutiger Bezeichner für ein bestimmtes Gerät in einem Netzwerk. Die MAC-Adresse ist der IP-Adresse nachgeordnet. Ein Gerät kann also sowohl eine MAC- als auch eine IP-Adresse besitzen.

Papier Dünnes, flaches Material, auf das geschrieben oder gedruckt wird. Papier besteht in der Regel aus Fasern, die zu Brei verarbeitet, getrocknet und gepresst werden.

Rendezvous Der ursprüngliche Name für die Apple-Netzwerksoftware, die jetzt als Bonjour bezeichnet wird.

Schneidvorrichtung Ein Bauteil des Druckers, das über die Druckplatte läuft und das Papier oder Druckmedium abschneidet.

Spindel Eine Welle für die Aufnahme von Rollenpapier.

TCP/IP Transmission Control Protocol/Internet Protocol: die Kommunikationsprotokolle des Internet.

Tintenpatrone Eine herausnehmbare Druckerkomponente, die farbige Tinte für die Beschickung der Druckköpfe enthält.

USB Universal Serial Bus: ein serieller Standard-Bus, über den Geräte mit Computern verbunden werden.

Index

A

- Abgeschnittenes Druckbild 241
- Ablage
 - Ausgabeprobleme 211
- Abrechnung 160
- Anschließen des Druckers
 - Auswählen einer Methode 14
 - direkter Anschluss (Mac OS) 21
 - direkter Anschluss (Windows) 16
 - Mac OS-Netzwerk 18
 - Windows-Netzwerk 15
- Auftrag
 - erstellen 66
 - senden 66
- Auftragsstatus 156
- Auftragswarteschlange
 - Auftragsvorschau, integrierter Web-Server 149
 - integrierter Web-Server 148

B

- Bedienfeld
 - Kontrast 35
 - Maßeinheiten 36
 - Sprache 28
- Bedienfeldoption
 - Anzeigecontrast auswählen 35
 - Blatt entnehmen 55
 - Blatt laden 53
 - Diagnosebilder drucken 244
 - Drehen 83
 - Drucker-Dienstprogramm 268
 - Druckerinfo anzeigen 287
 - Druckköpfe ausrichten 259
 - Druckköpfe ersetzen 172
 - Druckköpfe reinigen 254
 - Druckkopf-Informationen 171
 - Druckqualität 68
 - E/A-Timeout auswählen 240
 - Energiesparmodus nach 33

- EWS aktivieren 269
- Farbe kalibrieren 100
- Glanzerhöhung 79
- Grafiksprache auswählen 38
- interne Drucke 12
- Konfiguration ändern 37
- Konfiguration anzeigen 18
- Maßeinheit auswählen 36
- Max. Details aktivieren 78
- Mehr Durchläufe aktivieren 79
- Neu drucken 155
- Papier entnehmen 49
- Papierformat auswählen 69
- Papierinformation
 - anzeigen 56
- Papiervorschub
 - kalibrieren 217, 218
- Papiervorschub
 - zurücksetzen 218
- Rendering Intent ausw. 107
- Rolle laden 47
- Schneidvorrichtung aktiv 62
- Schnittmarken aktivieren 85
- Schwarzpunkt kompensatio n 106
- Skalieren 73
- Sprache auswählen 28
- Summer aktivieren 34
- Tinte abgeben 187
- Tintenpatronen ersetzen 166
- Tintenpatronen-Informat. 165
- Trocknungszeit auswählen 61
- Überlagerung aktivieren 74
- Verbindungsinformationen
 - anzeigen 268, 269
- Wartezeit auswählen 88
- Zhhr Schneidvorr.
rücksetz. 182
- Benutzerdefinierte Papiersorte
 - hinzufügen 58
- Bestellen
 - Druckköpfe 197
 - Papier und Druckmedien 197

- Tintenpatronen 196
- Zubehör 201
- Bildausgabeprobleme
 - Visio 2003 272
- Bilddiagnosedruck 244
- Blattpapier
 - einlegen 51
 - entnehmen 55

D

- Dateisystemüberprüfung 270
- Drehen eines Druckbilds 83
- Druckauflösungen 292
- Druckauftrag
 - erstellen 66
 - Papierverbrauch 162
 - senden 66
 - Tintenverbrauch 162
 - verschachteln 87
- Druckbildfehler
 - abgeschnittenes Druckbild 240, 241
 - fehlende Objekte 242
 - PDF-Probleme 243
- Druckbild unten
 - abgeschnitten 240
- Drucken mit
 - Schnelleinstellungen 71
- Drucken von Dateien 66
- Drucker-Dienstprogramm
 - kein Zugriff 268
 - Sprache 31
 - Zugriff 29
- Drucker druckt nicht 264
- Druckersoftware
 - deinstallieren (Mac OS) 23
 - deinstallieren (Windows) 17
- Druckerstandfuß 202
- Druckerstatus 180
- Druckkopf
 - ausrichten 258
 - austauschen, erneut einsetzen 253

- Probleme beim Einsetzen 252
- reinigen 254
- Spezifikation 292
- Druckköpfe
 - bestellen 197
 - einsetzen 175
 - herausnehmen 172
 - Informationen 170
 - Status 171
- Druckkopfreiniger
 - Spezifikation 292
- Druckplatte reinigen 231
- Druckqualität
 - auswählen 68
- Druckqualität, hoch 78
- Druckqualitätsprobleme
 - allgemeine 220
 - Assistent 221
 - Bronzing-Effekt 235
 - gewelltes Papier 229
 - horizontale Linien 222
 - Kanten gezackt oder unscharf 233
 - Kanten zu dunkel 234
 - Körnigkeit 228
 - Linien am unteren Seitenrand 236
 - Linienstärke 223
 - schwarze Tinte färbt ab 232
 - Streifenbildung 222
 - stufenförmige Linien 224
 - Tintenflecken 231
 - undeutliche Konturen 227
 - unterbrochene Linien 226
 - verkratzte Ausdrücke 230
 - verschmierte Ausdrücke 230
 - versetzte Farben 225
 - vertikale Linien in unterschiedlichen Farben 237
 - weiße Flecken 238
- Druckvorschau 75
- E**
 - EFI Designer Edition-RIP 202
 - Ein-/Ausschalten
 - Drucker 26
 - Einlegen von Papier
 - allgemeine Hinweise 40
 - Blattpapier 51
 - Einzelblatt im Schnellladeverfahren 51
 - Rolle auf Spindel aufbringen 42
 - Rolle in Drucker 44
 - Spindel auswählen 41
 - Energiesparmodus, Wartezeit 33
 - Entnehmen von Papier
 - Blattpapier mit Papierentnahmetaste 55
 - Einzelblatt 55
 - Einzelblatt über Papiermenü 55
 - leere Rolle 49
 - Rolle aus Drucker 49
 - Rolle entnehmen mit Papierentnahmetaste 49
 - Rolle über Papiermenü 49
 - Entwurfsdruck 77
- F**
 - Farbe
 - Emulation 108
 - Kalibrierung 100
 - Farben
 - Anpassungsoptionen 112
 - nicht wie erwartet 239
 - Profile erstellen 102
 - Farbmanagement
 - Optionen 105
 - Überblick 98
 - Farbverwaltung
 - Szenarien 114
 - Fehlermeldungen, Bedienfeld 277
 - Festplatte 295
 - Festplatte löschen, sicher 192
 - Firmware-Aktualisierung 189
 - Funktionale Spezifikationen 292
- G**
 - Garantierweiterungen 283
 - Geräuschparameter 299
 - Grafiksprachen 293
 - Graustufen 81
 - Größe des Druckbilds ändern 72
- H**
 - Hauptkomponenten des Druckers 7
 - Hochglanzverstärker 79
 - HP Care Packs 283
 - HP-GL/2 38
 - HP Installationsservice 283
 - HP Instant Support 285
 - HP Kundenunterstützung 282
 - HP Photosmart Pro 202
 - HP Proactive Support 286
- HP Start-up Kit 283
- HP Start-up Kit-CD/DVD 3
- HP Support 287
- I**
 - Instant Support 285
 - Integrierter Web-Server
 - Auftragswarteschlange 148
 - Auftragswarteschlange, Auftragsvorschau 149
 - Druckernutzungsdaten 161
 - kein Zugriff möglich 269
 - Sprache 32
 - Tinten- und Papierverbrauch 162
 - Zugriff 30
 - Interne Drucke 12
- K**
 - Kalibrierung
 - Farbe 100
 - Kernadapter 42
 - Knowledge Center 283
 - Kommunikation
 - Kommunikationsprobleme zwischen Drucker und Computer 267
 - Komponenten des Druckers 7
 - konfigurieren 37
 - Kontrast der Bedienfeldanzeige 35
 - Körnigkeit 228
 - Kundenunterstützung 282
- L**
 - Laden von Papier
 - Einzelblatt über Papiermenü 53
 - Rolle im Schnellladeverfahren 44
 - Rolle über Papiermenü 47
 - Lagern des Druckers 187
 - Langsame Druckausgabe 265
 - Linienstärke 223
 - Löschen der Festplatte, sicher 192
- M**
 - Maße und Gewicht 294
 - Maximale Detailschärfe 78
 - Mechanische Genauigkeit 293
 - Mehr Durchläufe 79

- Meldungen
 - Fehler 274
 - Warnungen 274
- Merkmale des Druckers 6
- N**
- Netzwerkeinstellungen 37
- Neu Drucken eines Auftrags 155
- Nutzungsdaten
 - Druckernutzung 161
 - Tintenpatrone 165
- P**
- PANTONE-Emulation 110
- Papier
 - auf geladenem Papier drucken 59
 - Ausgabeprobleme, Ablage 211
 - benutzerdefinierte Papiersorte hinzufügen 58
 - Drucken auf falschem Papier 266
 - Drucken auf geladenem Papier 266
 - Einzugsprobleme 206
 - Fehlermeldungen bei Zufuhr 207
 - Format 69
 - Formate (maximal und minimal) 292
 - gestaut 208
 - gewellt 229
 - Herunterladen von Profilen 57
 - Informationen anzeigen 56
 - Kalibrieren des Vorschubs 217
 - Profile 57
 - Sorte auswählen 59
 - sparsamer Umgang mit 86
 - Umgang mit Papier 60
 - Verbrauch 162
 - Vorschub 63
 - weiterführen und abschneiden 63
- Papiereinzug
 - Einzelblatt wird nicht eingezogen 207
 - Probleme 206
 - Rolle wird nicht geladen 206
- Papiereinzugsprobleme 206
- Papierformat 69
- Papier und Druckmedien
 - Typen (HP) 197
- PDF-Datei, abgeschnitten 243
- PDF-Datei, fehlende Objekte 243
- Proactive Support 286
- Probleme beim Papiereinzug 206
- ProPrint 202
- Q**
- QuarkXPress, nicht verfügbare Treiberfunktionen 273
- R**
- Ränder
 - keine 82
 - Spezifikation 293
- Reinigen der Druckplatte 231
- Reinigen des Druckers 181
- Rendering Intent 107
- RIP 202
- Rollenpapier
 - auf Spindel aufbringen 42
 - entnehmen 49
 - in Drucker einlegen 44
 - Spindel auswählen 41
- S**
- Satiniertes Fotopapier 79
- Schneidvorrichtung
 - ein-/ausschalten 62
- Schneidvorrichtung, austauschen 182
- Schnelleinstellungen 71
- Schnittmarken 85
- Schwarzpunktkompensation 106
- Schwarzweiß 81
- Senden von Druckaufträgen 66
- Sicheres Löschen der Festplatte 192
- Sicherheitsvorkehrungen 2
- Skalieren des Druckbilds 72
- Software 11
- Software-Aktualisierung 190
- Sparsamer Umgang
 - Papier 86
 - Tinte 89
- Speicherfehler (AutoCAD) 271
- Speicherspezifikationen 295
- Spektrofotometer 97
- Spezifikationen
 - Druckauflösungen 292
 - Festplatte 295
 - funktional 292
 - Geräuschparameter 299
 - Grafiksprachen 293
 - Maße und Gewicht 294
- mechanische
 - Genauigkeit 293
 - Papierformat 292
 - Ränder 293
 - Speicher 295
 - Stromversorgung 296
 - Tintenverbrauchsmaterial 292
 - Umgebungsbedingungen 298
 - Umweltschutz 297
- Spindel
 - auswählen 41
- Sprache 28
- Standfuß 202
- Status 156
- Streifenbildung 217
- Stromversorgung, Spezifikationen 296
- Stufenförmige Linien 224
- Summer ein/aus 34
- Supportdienste
 - Druckerinstallation 283
 - Garantieerweiterungen 283
 - HP Care Packs 283
 - HP Instant Support 285
 - HP Kundenunterstützung 282
 - HP Proactive Support 286
 - HP Start-up Kit 283
 - HP Support 287
 - Knowledge Center 283
- T**
- Telefonnummern 287
- Tinte
 - sparsamer Umgang 89
 - Verbrauch 162
- Tintenpatrone
 - bestellen 196
 - einsetzen 168
 - herausnehmen 166
 - Informationen 164
 - Probleme beim Einsetzen 250
 - Spezifikation 292
 - Status 165
 - Wartung 186
- Transportieren des Druckers 187
- Treiberfunktionen
 - QuarkXPress 273
- Trocknungszeit
 - ändern 61
- Tropfendetektor
 - reinigen 255
- U**
- Überschneidende Linien 74

Umgebungsbedingungen 298
Umweltschutz 297
Undeutliche Konturen 227

V

Verkratzte Ausdrücke 230
Verschachteln 87
Verschmierte Ausdrücke 230
Versetzte Farben 225
Verwenden dieses Handbuchs 4
Visio 2003, keine
Druckausgabe 272
Vorschau 75

W

Wartungskits 191
Wichtigste Druckermerkmale 6

Z

Zubehör
bestellen 201