

HP Designjet Z2100, Z3200 und Z3200ps Foto Anleitung zum Zusammenbau

© 2008 Hewlett-Packard Company
Inkjet Commercial Division
Avenida Graells 501 · 08174
Sant Cugat del Valles
Barcelona · Spanien

Alle Rechte vorbehalten

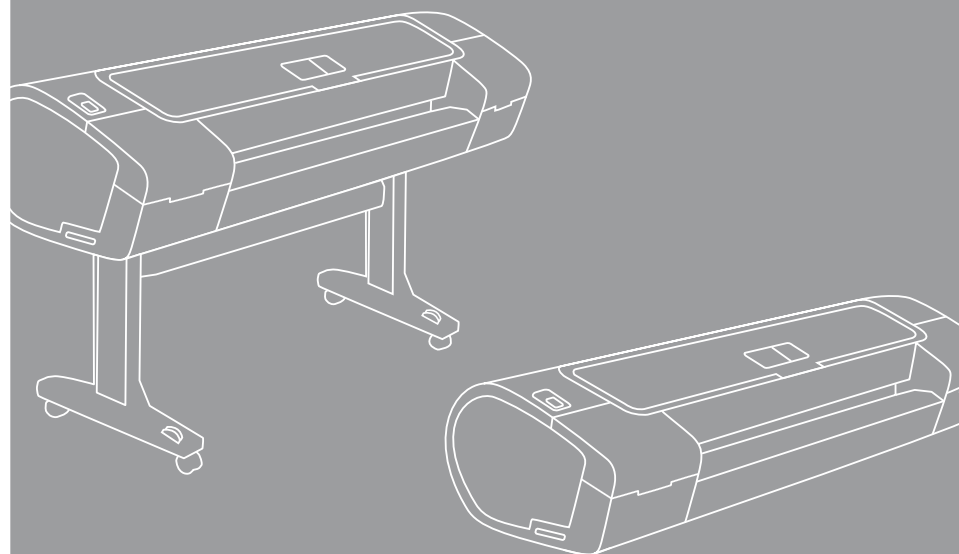
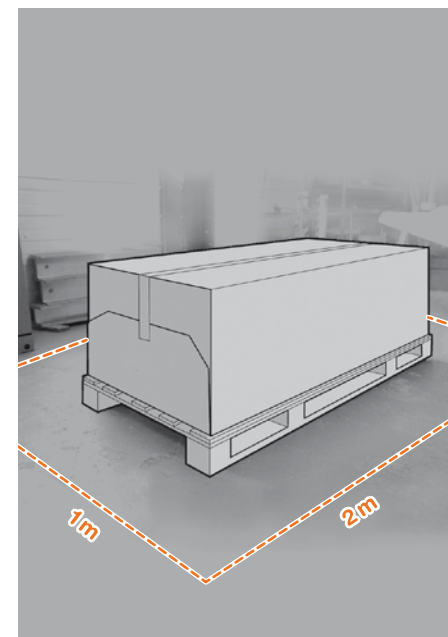
Printed in Germany · Imprimé en Allemagne · Stampato in Germania



INVENT



Q6721-90012



1 Lesen Sie diese Anleitung aufmerksam durch...

Was Sie zum Aufstellen des Druckers benötigen

- Der Drucker ist schwer, deshalb werden zum Auspacken drei Personen benötigt. Wenn mehrere Personen benötigt werden, wird dieses Symbol angezeigt.

- Zum Aufstellen des Druckers benötigen Sie eine freie Fläche von mindestens 1 x 2 m.

*Wenn Sie dieses Symbol sehen, finden Sie auf der HP Start-Up Kit-DVD eine Animation, die den betreffenden Vorgang illustriert.



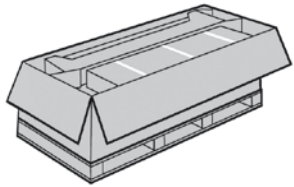
2 Standort des Druckers

Bevor Sie mit dem Auspacken beginnen, überlegen Sie, wo der zusammengebaute Drucker später aufgestellt werden soll. Zu allen Seiten des Druckerkartons sollte noch freier Platz sein. Die empfohlenen Abstände sind in der Abbildung oben vermerkt.

Hinweis: Nehmen Sie bei einem 24-Zoll-Modell ohne Standfuß die Druckerpackung und die Zubehörpackung heraus, legen Sie den Drucker auf einen Tisch, und entfernen Sie den Beutel mit dem Trockenmittel unter dem Drucker. Fahren Sie danach mit Schritt 32 fort.



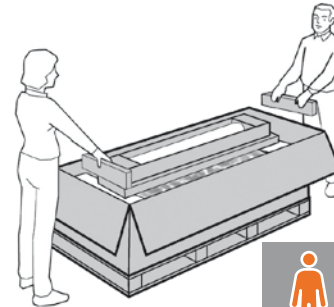
3 Nehmen Sie das Zubehör aus dem Druckerkarton. Die Dokumentation und die Software finden Sie oben auf dem Drucker.



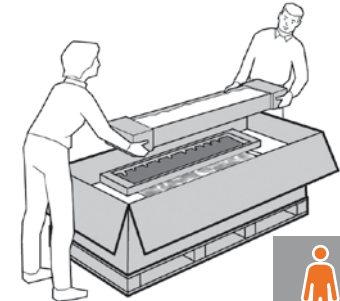
4 Nehmen Sie die Schachtel mit dem Standfuß heraus. Dies ist die größte der Schachteln. Sie benötigen dazu zwei Personen, eine an jedem Ende.



5 Legen Sie die leeren Schachteln beiseite.



6 Nehmen Sie die Papierrolle heraus.

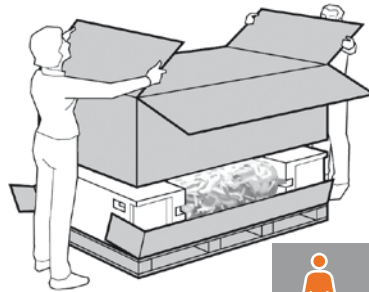


7 Nehmen Sie das hintere Fach aus der Verpackung.

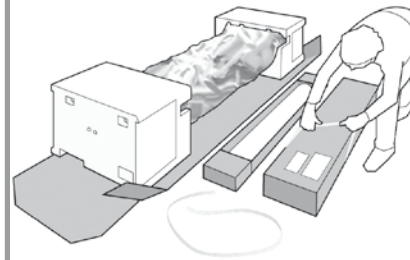
Hinweis: Wenn sich das Fach nicht im Karton befindet, ist es möglicherweise bereits installiert.



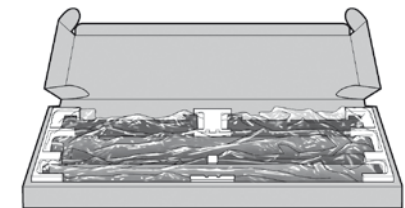
8 Heben Sie das Verpackungsoberteil an, und nehmen Sie es vom Drucker ab.



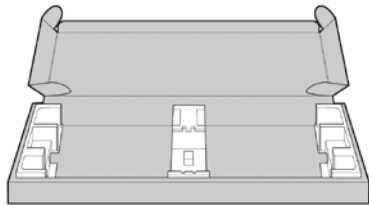
9 Durchschneiden Sie die Transportbänder um die Standfußverpackung, und entfernen Sie sie.



10 Öffnen Sie die Verpackung des Standfußes.

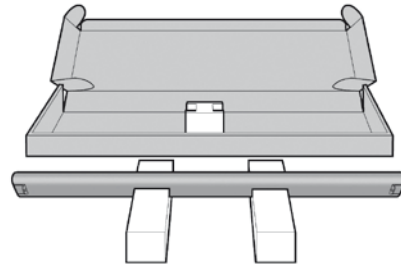


11 Nehmen Sie die Querverstrebung und die beiden Verpackungstücke an jedem Ende heraus.



Zusammenbauen des Standfußes

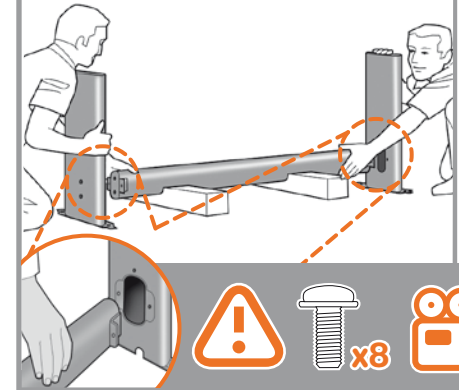
12 Legen Sie die beiden Verpackungstücke in etwa 40 cm Abstand voneinander am Boden ab. Legen Sie die Querverstrebung auf die beiden Teile.



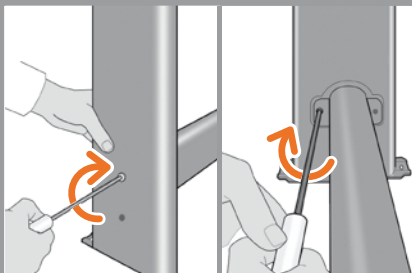
13 In der Schachtel des Standfußes befinden sich ein Schraubendreher und 22 Schrauben. 16 Schrauben werden für den Zusammenbau des Standfußes und 4 Schrauben für die Befestigung am Drucker benötigt. **Die restlichen 2 sind Ersatzschrauben.** Hinweis: Alle Schrauben gehören zum Standfuß. Für die Ablage werden keine Schrauben benötigt.



14 Befestigen Sie jedes Bein des Standfußes an der Querverstrebung. Sie benötigen zwei Schrauben **an der Außenseite** des Beins und zwei Schrauben **an der Innenseite**. Ziehen Sie alle vier Schrauben zunächst nur leicht an. Ziehen Sie dann zuerst die Schrauben **an der Außenseite** des Beins fest, danach die Schrauben **an der Innenseite**.

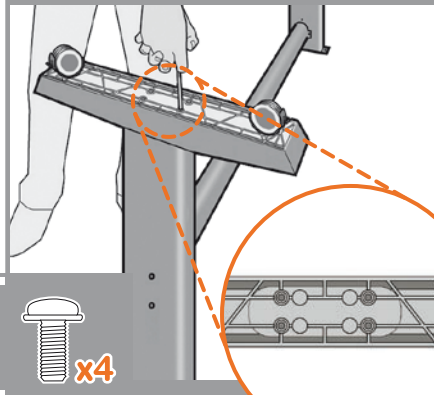


15 **Achten Sie darauf, dass jedes Bein mit vier Schrauben befestigt ist.**



4+4=8 

16 Befestigen Sie an jedem Standbein einen Fuß. Sie benötigen dabei für jeden Fuß vier Schrauben. Drehen Sie alle vier Schrauben zunächst nur locker ein, und ziehen Sie sie dann der Reihe nach fest.



 x4

Anbringen des Standfußes

17 Begeben Sie sich wieder zur Basiseinheit des Druckers, und drehen Sie diese vorsichtig um, damit die Beine angebracht werden können.



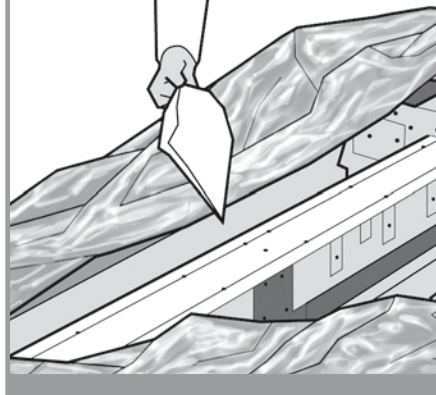
18 Nehmen Sie die kleinen Einlagen von den Styroporendstücken ab. **Entfernen Sie aber nicht die Styroporendstücke.**



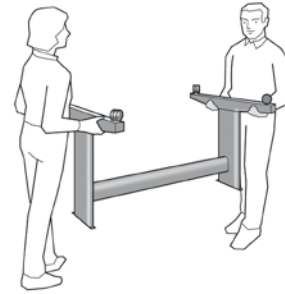
19 Entfernen Sie die orangefarbenen Klebestreifen von der transparenten Schutzhülle des Druckers.



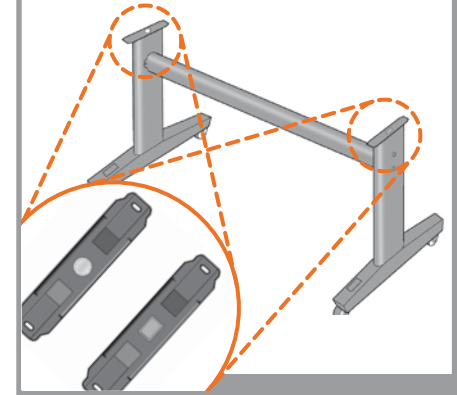
20 Öffnen Sie die Schutzhülle, und nehmen Sie den Beutel mit Trockenmittel heraus, der auf dem Drucker liegt.



21 Heben Sie den Standfuß verkehrt herum an.

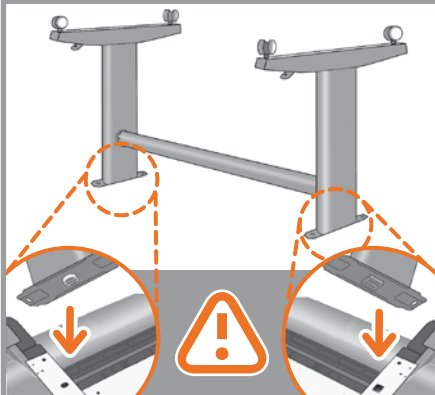


22 Am oberen Ende des einen Fußes befindet sich ein runder gelber Knopf, am oberen Ende des anderen Fußes ein quadratischer grüner Knopf. Jeder Knopf passt genau in eine Aussparung am Drucker.

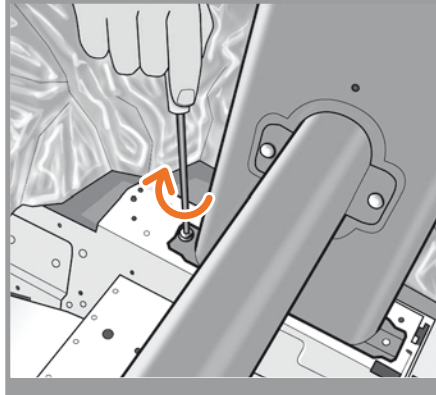


23 Setzen Sie den Standfuß langsam und vorsichtig so auf den Drucker, dass die farbigen Zapfen genau in die entsprechenden Aussparungen am Drucker greifen.

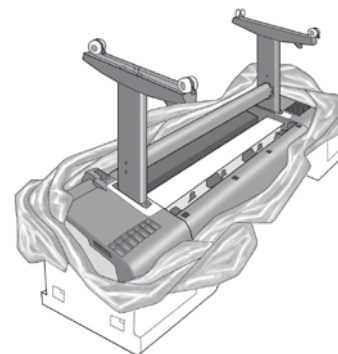
Beachten Sie, dass der Drucker auf dem Kopf steht.



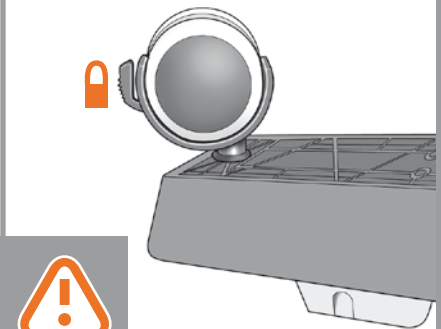
24 Wenn die Beine richtig auf den Drucker aufgesetzt sind, befestigen Sie sie mit jeweils zwei Schrauben.



25 Stellen Sie sicher, dass keine der 20 Schrauben übrig ist, und überprüfen Sie, ob alle Schrauben fest angezogen sind. Es dürfen nur die beiden Ersatzschrauben übrig sein.



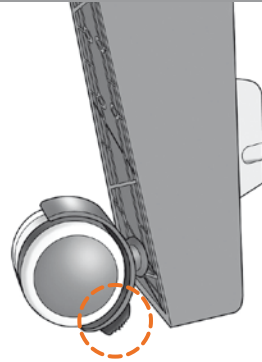
26 Achten Sie darauf, dass die Räder am Standfuß blockiert sind.



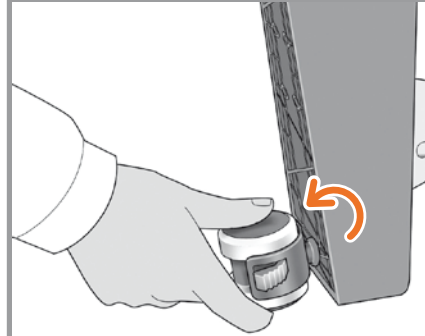
27 Das Umdrehen des Druckers erfolgt in zwei Schritten. Fassen Sie den Drucker zuerst an den Füßen, und drehen Sie ihn so weit, dass die Füße den Boden berühren. Der Drucker wiegt 60 kg (24-Zoll-Modell) oder 80 kg (44-Zoll-Modell).



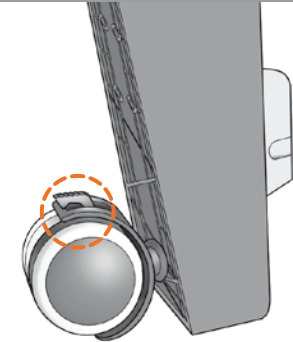
28 Die Radsperre kann beschädigt werden, wenn das Gewicht des Druckers auf ihr lastet.



29 Drehen Sie das Rad bei Bedarf herum.



30 Die Sperre an jedem Rad sollte nach innen zeigen (weg vom Boden).



31 Fassen Sie den Drucker jetzt an den Styroporendstücken und hinten in der Mitte. Richten Sie den Drucker auf, bis er auf den Füßen steht und alle vier Rollen den Boden berühren.



32 Entfernen Sie die Schaumstoffstücke an den Stirnseiten.

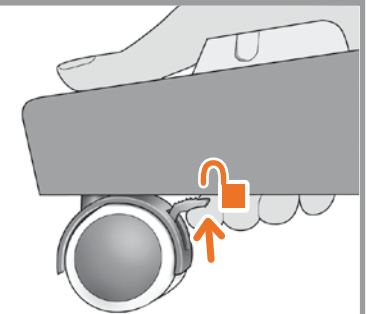


33 Entfernen Sie die transparente Schutzhülle vom Drucker.

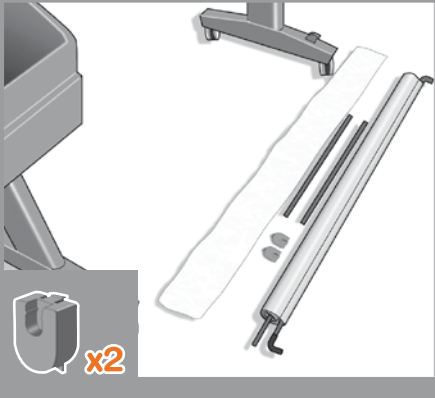
Hinweis: Fahren Sie bei einem 24-Zoll-Modell mit Standfuß mit Schritt 10 fort.



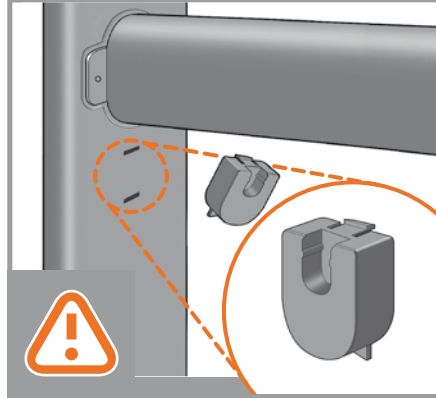
34 Lösen Sie an jedem der vier Räder den Bremshebel, indem Sie ihn nach oben drücken.



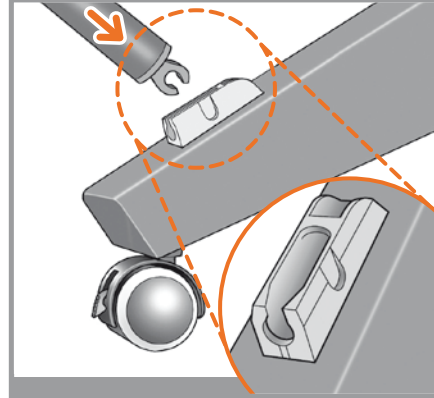
35 Legen Sie die Einzelteile der Ablage bereit.



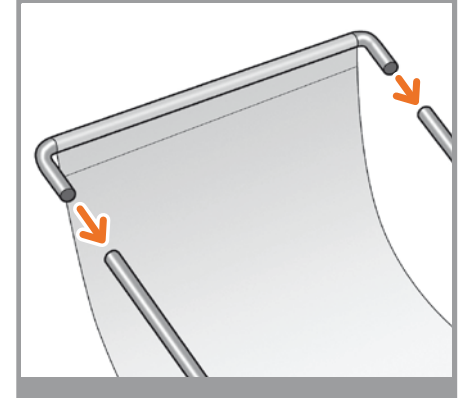
36 Befestigen Sie die Halterungen für die Ablage an den Beinen des Standfußes (eine Halterung an jedem Bein).



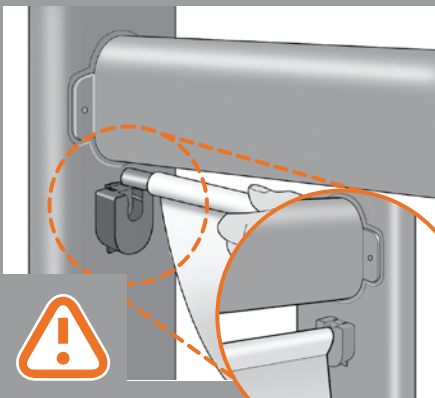
37 Befestigen Sie jede der beiden kurzen Streben an der Vorderseite eines der Druckerfüße. Die Streben rasten ein, wenn sie richtig sitzen.



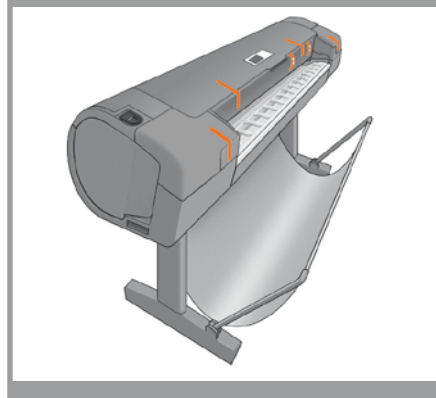
38 Befestigen Sie die vordere Strebe der Ablage an den beiden kurzen Streben an jedem Fuß.



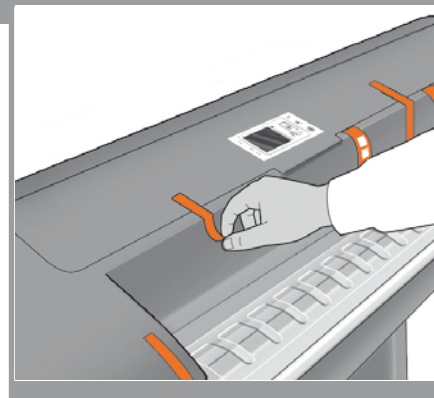
39 Setzen Sie die hintere Strebe der Ablage in die Halterungen ein, die Sie soeben an jedem Bein des Standfußes angebracht haben.



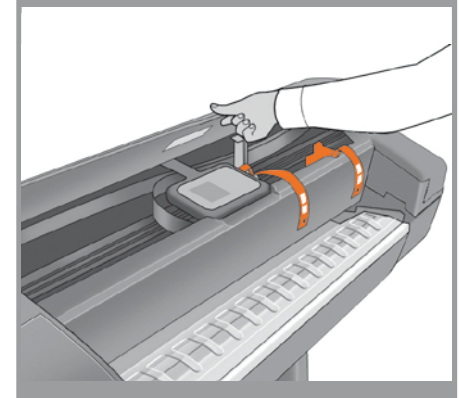
40 Die Ablage ist jetzt angebracht.



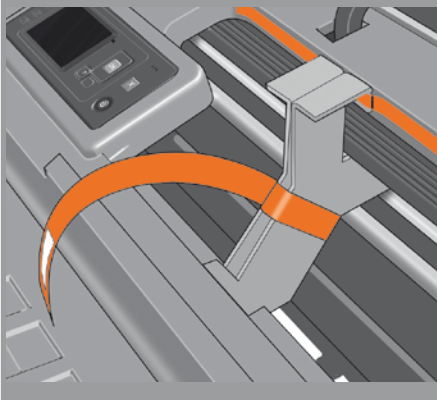
41 Ziehen Sie das orangefarbene Klebeband von der Sichtscheibe des Druckers ab.



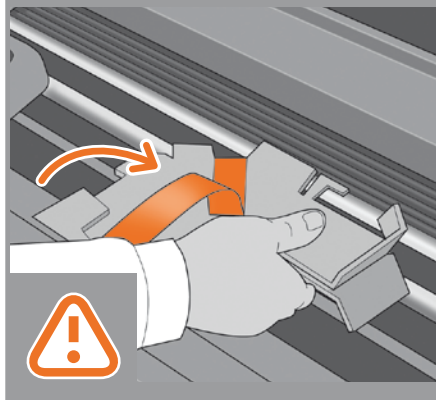
42 Öffnen Sie die Sichtscheibe (obere Abdeckung des Druckers).



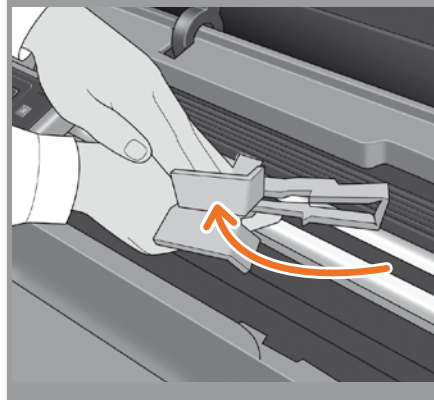
43 Neben dem Bedienfeld ist eine Transportsicherung aus Pappe mit Klebeband am Drucker befestigt. Ziehen Sie das Klebeband ab.



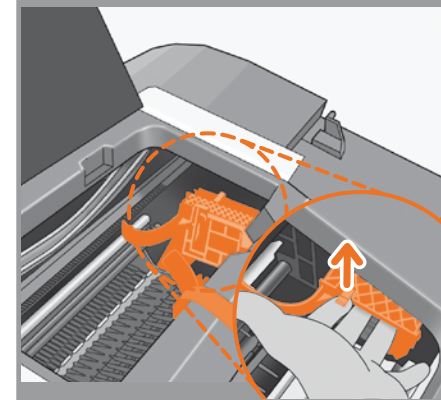
44 Drehen Sie die Transportsicherung um 90° nach rechts.



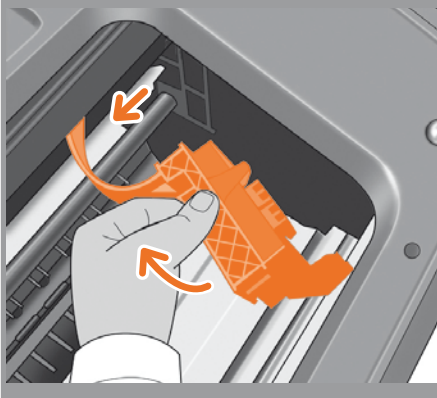
45 Heben Sie die Transportsicherung an, und ziehen Sie sie aus dem Drucker heraus. Dieses Teil wird nicht mehr benötigt und kann entsorgt werden.



46 Innen rechts im Drucker befindet sich eine orangefarbene Arretierung für den Druckkopfwagen. Lösen Sie die Arretierung, indem Sie den mit hellblauem Papier eingewickelten Hebel anheben. Nehmen Sie die Arretierung dann aus dem Drucker.

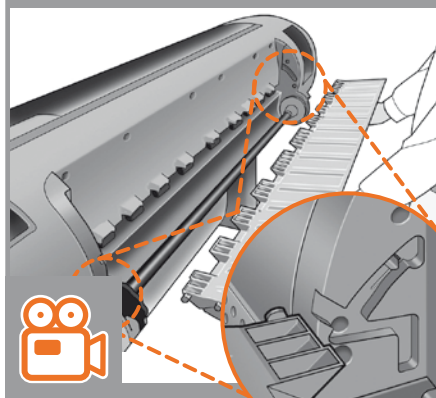


47 Ein Teil der Arretierung kann sich beim Entfernen lösen. Nehmen Sie in diesem Fall beide Teile heraus. Die Arretierung wird nicht mehr benötigt und kann entsorgt werden.

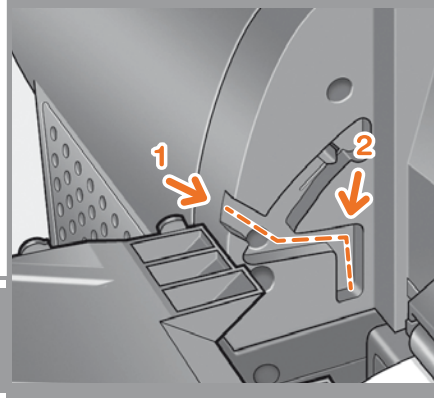


48 Gehen Sie zur Rückseite des Druckers, und bringen Sie das hintere Fach an.

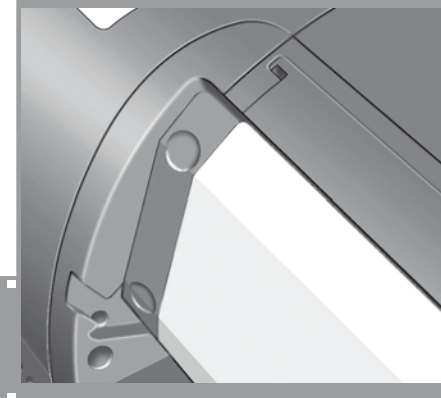
Hinweis: Das hintere Fach ist möglicherweise schon installiert (wie nach Schritt 50). Ist dies der Fall, entfernen Sie das orange Klebeband vom hinteren Fach, und fahren Sie mit Schritt 51 fort.



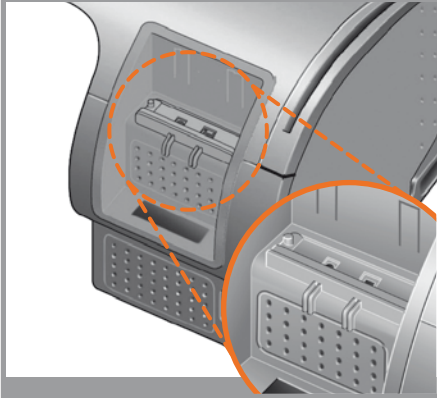
49 Schieben Sie das Fach nach innen und dann nach unten.



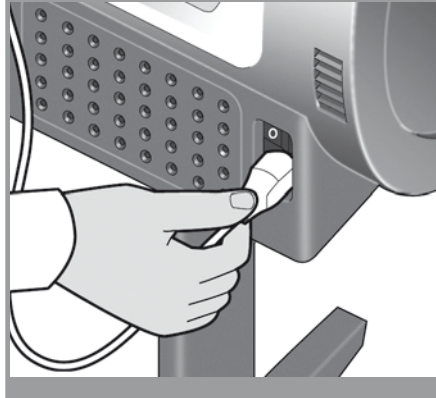
50 Klappen Sie das Fach nach oben, bis es vollständig geschlossen ist.



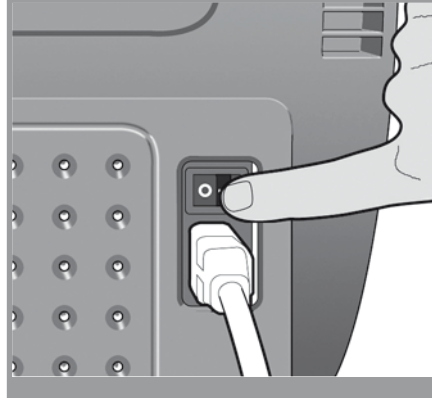
51 Schließen Sie ein USB-Kabel an den entsprechenden Anschluss auf der Rückseite des Druckers an. Sichern Sie das Kabel mit der Kabelklemme, damit es nicht versehentlich herausgezogen werden kann.



52 Schließen Sie das Netzkabel an den Netzanschluss des Druckers an.



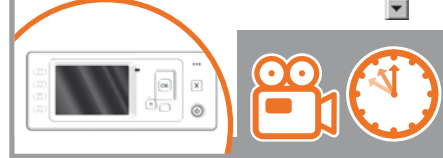
53 Schalten Sie den Drucker mit dem Netzschalter direkt über dem Netzanschluss ein. Ziehen Sie von der Sichtscheibe und vom Bedienfeld (LCD-Display) die Schutzfolie ab.



54 Auf dem Bedienfeld wird das HP Logo angezeigt. Warten Sie einen Moment. Nach kurzer Zeit werden Sie aufgefordert, die Sprache des Druckers auszuwählen.

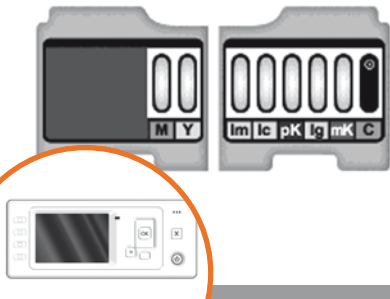
Einsetzen der Tintenpatronen

Language
 English
 Français
 Italiano
 Deutsch
 Español
 Português

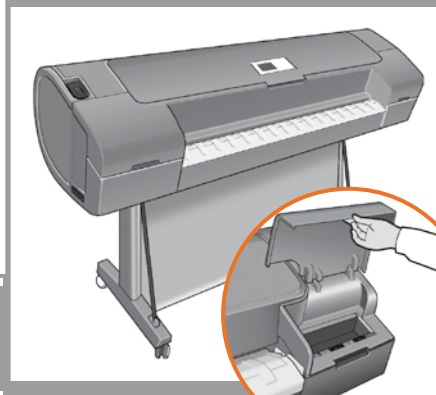


55 Danach überprüft der Drucker, ob die Tintenpatronen eingesetzt sind. Ist dies nicht der Fall, werden Sie aufgefordert, sie einzusetzen.

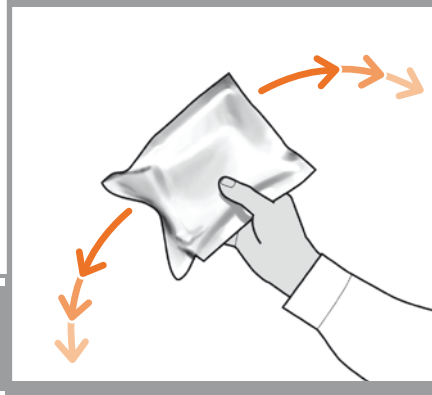
Ink cartridge missing.
Install ink cartridge



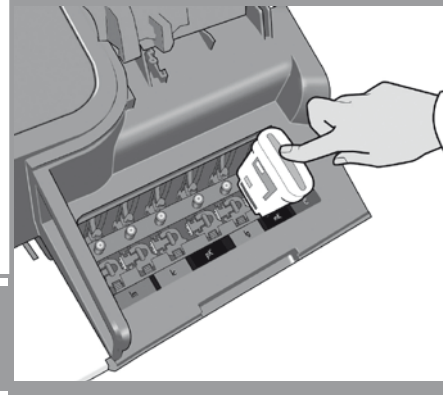
56 Öffnen Sie die Klappe rechts am Drucker.



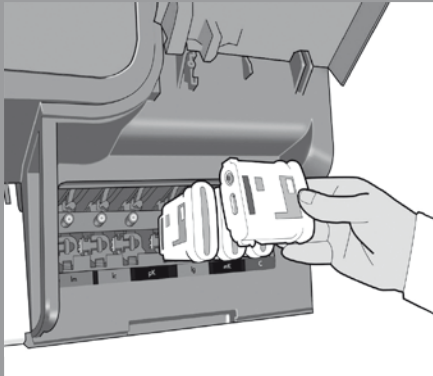
57 Schütteln Sie jede Tintenpatrone etwa 10 Sekunden, bevor Sie sie aus der Verpackung nehmen.



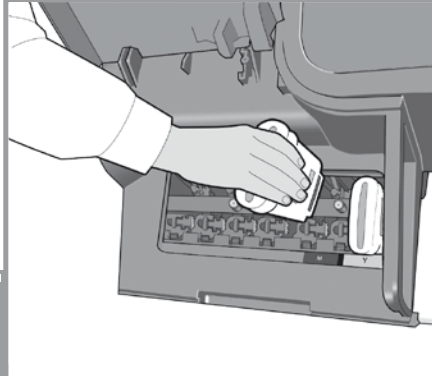
58 Setzen Sie die Tintenpatronen nacheinander ein. Jede Patrone ist mit der enthaltenen Farbe markiert und darf nur in den gleichfarbig gekennzeichneten Schacht eingesetzt werden. Berühren Sie keine Steckkontakte, Leitungen oder Schaltungsbauteile.



59 Die Patronen müssen richtig herum eingesetzt werden: der Tintenauslass an der Patrone muss dem Einlass im Schacht gegenüberliegen. Drücken Sie die Patrone in den Schacht, bis sie einrastet. Der Drucker gibt einen Signalton aus, wenn die Patrone richtig sitzt.



60 Wenn Sie die richtigen Patronen auf der rechten Seite eingesetzt haben, öffnen Sie die linke Klappe und setzen dort die restlichen Tintenpatronen ein.



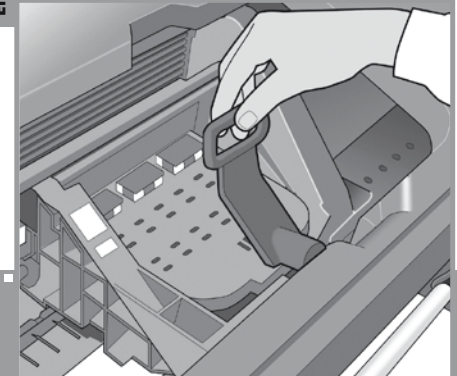
61 Wenn Sie alle Tintenpatronen richtig eingesetzt haben, muss der Drucker das Tintensystem für die erste Verwendung vorbereiten. Dies geschieht entweder, sobald Sie die Taste „OK“ drücken, oder spätestens nach 60 Sekunden. Wenn das Tintensystem einsatzbereit ist, fordert Sie eine Meldung am Bedienfeld auf, die Sichtscheibe zu öffnen.

Press **OK** to continue

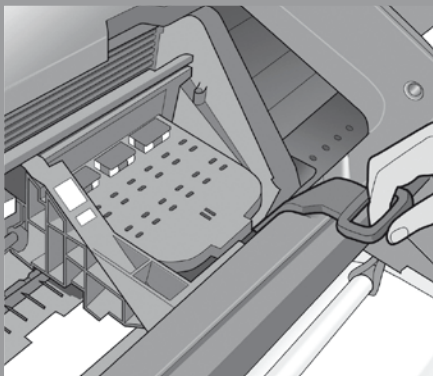


Einsetzen der Druckköpfe

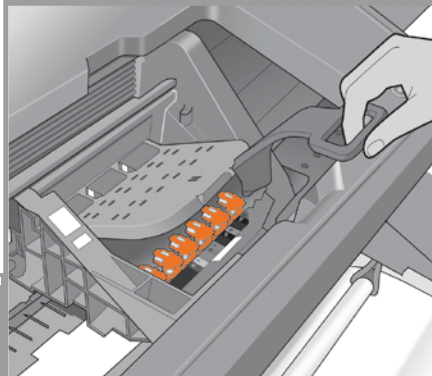
62 Öffnen Sie das Druckerfenster, und fassen Sie den blauen Griff der Druckkopfabdeckung.



63 Ziehen Sie den blauen Griff so weit wie möglich in Ihre Richtung.



64 Ziehen Sie den Griff nach oben, um die Druckkopfabdeckung zu öffnen. Am Bedienfeld werden Sie zum nächsten Schritt aufgefordert: Entfernen der Druckköpfe. Drücken Sie erst dann OK, wenn Sie alle Druckköpfe entnommen haben.



65 Sie werden auf dem Bedienfeld aufgefordert, die ab Werk eingesetzten Druckköpfe herauszunehmen und danach die Taste OK zu drücken.

Attention

Remove setup printheads and dispose of them.

Press **OK** to continue

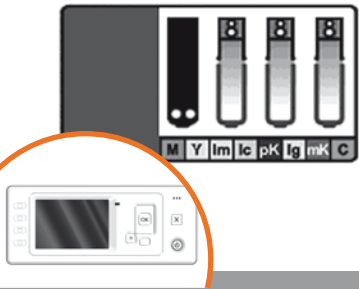


66 Entfernen und entsorgen Sie alle orangefarbenen Druckköpfe. Eventuell ist beim Herausnehmen der Druckköpfe ein gewisser Kraftaufwand erforderlich. Die werkseitigen Druckköpfe enthalten Tinte, die auslaufen könnte. Berühren Sie keine Steckkontakte, Leitungen oder Schaltungsbauteile.

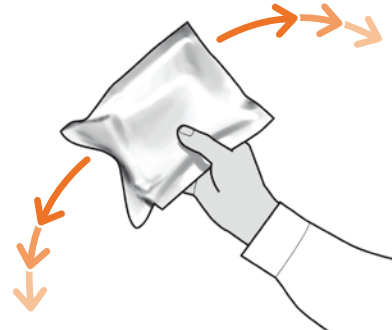


67 Drücken Sie die Taste OK am Bedienfeld, wenn Sie alle werkseitigen Druckköpfe entfernt haben. Sie werden am Bedienfeld aufgefordert, die neuen Druckköpfe einzusetzen.

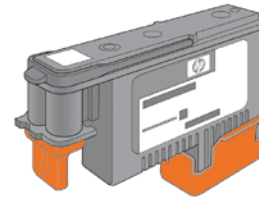
Lift printhead cover.
Install missing printheads



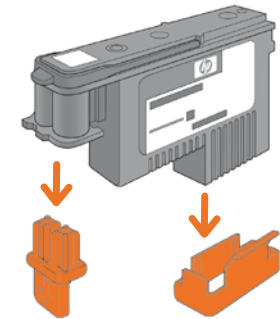
68 Schütteln Sie jeden neuen Druckkopf, bevor Sie ihn aus der Verpackung nehmen. Dadurch kann die nachfolgende Überprüfung der Druckköpfe schneller durchgeführt werden.



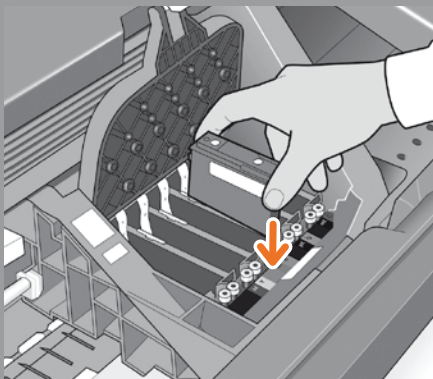
69 Packen Sie die Druckköpfe nach dem Schütteln aus.



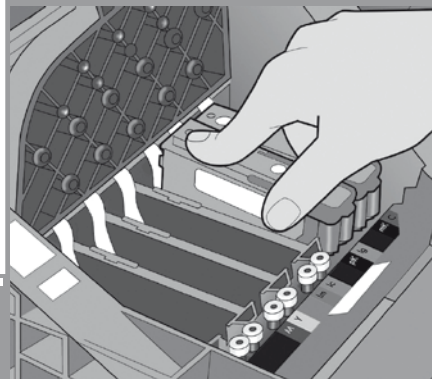
70 Entfernen Sie alle orangefarbenen Teile.



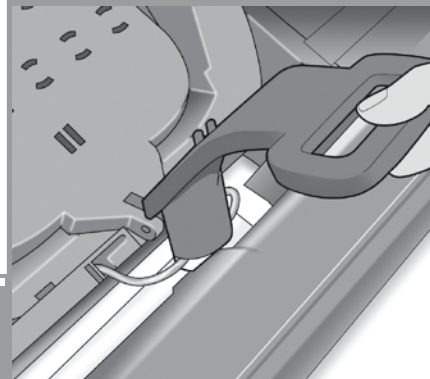
71 Setzen Sie die Druckköpfe der Reihe nach ein. Jeder Druckkopf ist mit der enthaltenen Farbe gekennzeichnet und darf nur in den Schacht für diese Farbe eingesetzt werden. Setzen Sie die Druckköpfe so ein, dass der blaue Griff in Ihre Richtung zeigt.



72 Drücken Sie jeden Druckkopf in den Schacht, bis er einrastet. Am Bedienfeld wird bestätigt, dass ein Druckkopf richtig eingesetzt wurde.



73 Ziehen Sie den blauen Griff so weit wie möglich in Ihre Richtung, damit der Bügel aufgenommen wird.



74 Klappen Sie den Griff auf der Druckkopfabdeckung nach unten. Die neuen Druckköpfe werden jetzt überprüft und vorbereitet. Dies kann je nach Zustand der Druckköpfe und Umgebungsbedingungen 30 bis 40 Minuten dauern.

Schließen Sie das Sichtfenster.




75 Während der Drucker die Druckköpfe vorbereitet, können Sie die Zeit nutzen, um die Druckersoftware auf Ihrem Computer zu installieren. Beachten Sie dabei genau die Installationsanweisungen. Das Anschließen des Druckers vor der Installation der Software kann zu Druckerfehlern führen.



76 Nach dem Überprüfen der Druckköpfe ist der Drucker bereit, Papier zum Ausrichten der Druckköpfe zu laden.

Load valid paper for
printhead alignment

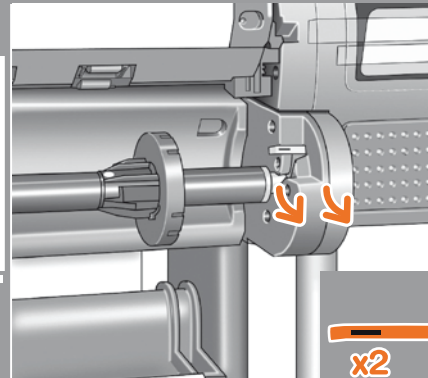
<http://xyz>
<http://xx.yy.zz.www>

Press  to enter
menu

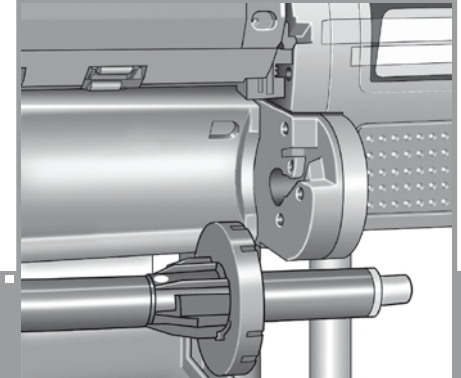


Aufbringen einer Papierrolle

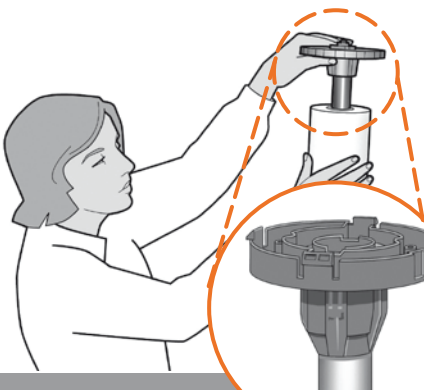
77 Wenn Sie am Bedienfeld aufgefordert werden, Papier zur Ausrichtung der Druckköpfe zu laden, begeben Sie sich zur Rückseite des Druckers, und entfernen Sie die orangefarbenen Anschläge an jedem Ende der Spindel sowie das orangefarbene Klebeband.



78 Nehmen Sie zuerst das rechte, dann das linke Ende der Spindel aus dem Drucker.

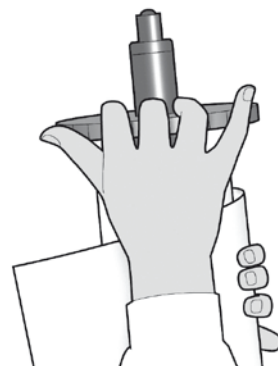


79 Wenn sich der blaue abnehmbare Anschlag auf der Spindel befindet, entfernen Sie ihn. Setzen Sie die Rolle richtig auf die Spindel: die Vorderkante des Papiers muss über der Rolle dem Drucker zugeführt werden. Setzen Sie den abnehmbaren Anschlag auf die Spindel, um die Rolle zu fixieren.

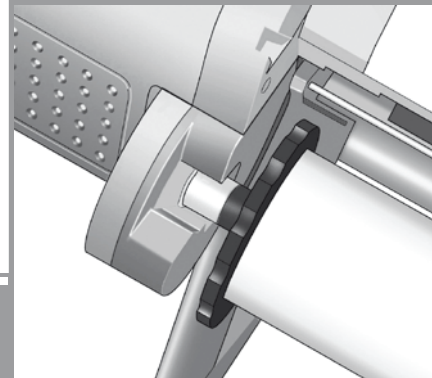


80 Schieben Sie den Anschlag so weit wie möglich nach innen.

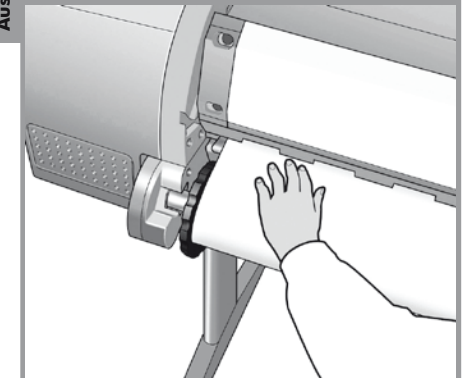
Zwischen Anschlag und Rolle darf kein Zwischenraum sein.



81 Setzen Sie die Spindel mit dem linken Ende zuerst in den Drucker ein. Der feste Anschlag muss sich links, der abnehmbare blaue Anschlag rechts befinden.



82 Führen Sie die vordere Kante des Papiers in den Drucker ein, bis dieser das Papier erfasst hat. Begeben Sie sich dann zur Vorderseite des Druckers.



Ausrichten der Druckköpfe

83 Sie werden am Bedienfeld gefragt, ob Rollenpapier oder ein Einzelblatt zugeführt wird. Der Drucker fährt mit der Ausrichtung der Druckköpfe fort. Dazu gehört ein Probeausdruck, für den der Drucker Papier benötigt.



84 Das Bedienfeld zeigt eine Reihe von Meldungen über den Fortschritt der Druckkopfausrichtung an. Sie brauchen bis zum Ende der Ausrichtung nicht eingzugreifen. Wenn die Druckköpfe fertig ausgerichtet sind, wird die unten stehende Meldung angezeigt. Drücken Sie dann die Taste „OK“.

Printhead alignment
Calibration successfully
completed.
Press **OK** to continue



85 Sie können jetzt oder später eine Farbkalibrierung für die Papiersorte durchführen, die Sie verwenden möchten. Die Farbkalibrierung ist für eine originalgetreue Farbwiedergabe wichtig. Sie kann über das Druckerdienstprogramm, das als Teil der Druckersoftware installiert wird, oder über das Menü „Bildqualität“ des Bedienfelds gestartet werden.

Ready

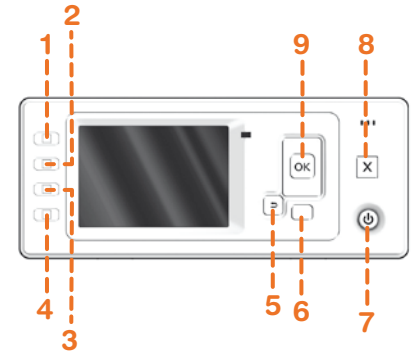
<http://xyz>
<http://xx.yy.zz.www>

Press **Menu** to enter
menu



86

1- Tintenfüllstand anzeigen	6- Menü
2- Papierinformationen anzeigen	7- Netztaсте
3- Papier entladen	8- Abbrechen
4- Seitenvorschub und Schneiden	9- OK
5- Zurück	



Einrichten und Anschließen des Druckers Mac OS

1. Einrichten und Anschließen des Druckers: Mac OS X

Netzwerkverbindung (Bonjour)

1. Stellen Sie sicher, dass der Drucker eingeschaltet und mit einem funktionierenden Ethernet-Netzwerk verbunden ist. Überprüfen Sie dann, ob alle Computer im Netzwerk (auch Hubs und Router) eingeschaltet und verbunden sind.

2. Begeben Sie sich zum Bedienfeld des Druckers. Rufen Sie mithilfe der Menütaste das Hauptmenü auf, und wählen Sie das Symbol aus. Wählen Sie „Fast Ethernet“ (Z2100) bzw. „Gigabit Ethernet“ (Z3200/Z3200ps) und danach „Konfiguration anzeigen“ aus. Notieren Sie den mDNS-Dienstnamen des Druckers.

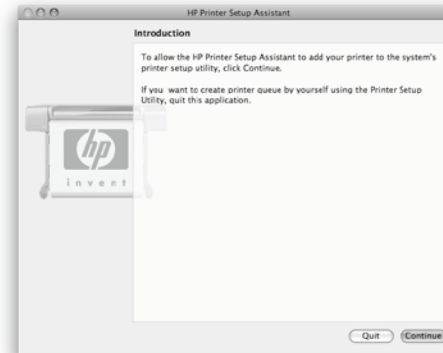
3. Legen Sie die HP Start-up Kit-CD in das CD-Laufwerk ein, doppelklicken Sie auf dem Bildschirm auf das CD-Symbol, und suchen Sie nach dem Symbol des Mac OS X HP Designjet-Installationsprogramms für Ihr Betriebssystem.



4. Doppelklicken Sie auf das Symbol, um das Installationsprogramm zu starten, und folgen Sie den Anweisungen auf dem Bildschirm. Hinweis: Bei einem HP Designjet Z2100 oder Z3200 empfehlen wir die Option „Einfache Installation“, um alle Komponenten zu installieren. Bei einem HP Designjet Z2100 oder Z3200 empfehlen wir die Option „Einfache Installation“, um den PostScript-Treiber und das HP Druckerdienstprogramm zu installieren. Wenn Sie den PCL3-Rastertreiber installieren möchten, wählen Sie die Option „Angepasste Installation“ aus.



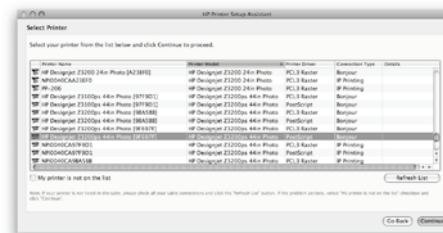
5. Folgen Sie der Anleitung auf dem Bildschirm, die Sie durch die Treiberinstallation führen, bis der HP Assistent zur Druckerinstallation angezeigt wird.



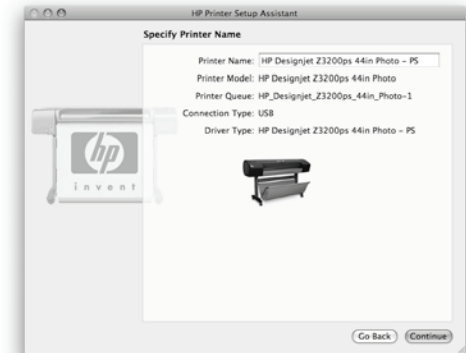
6. Klicken Sie im HP Assistenten zur Druckerinstallation auf „Fortfahren“.

7. Wählen Sie in der angezeigten Druckerliste eine Zeile aus, die in der Spalte „Druckername“ den mDNS-Dienstnamen des Druckers und in der Spalte „Verbindungstyp“ den Eintrag „Bonjour“ enthält. Unter Umständen müssen Sie einen Bildlauf nach rechts durchführen, um die Spalte „Verbindungstyp“ anzuzeigen.

- Wenn der Drucker in der Liste angezeigt wird, klicken Sie auf „Fortfahren“, und fahren Sie mit Schritt 8 fort. Wenn Sie einen HP Designjet Z3200ps installieren, führen Sie einen horizontalen Bildlauf durch, damit die Spalte „Druckertreiber“ (PostScript oder PCL3 Raster) zu sehen ist.
- Wenn der Drucker nicht in der Liste angezeigt wird, fahren Sie mit Schritt 10 fort.



8. Der folgende Bildschirm zeigt Informationen über die Druckerinstallation an. Der Name des Druckers kann hier geändert werden. Nehmen Sie ggf. Änderungen vor, und klicken Sie auf „Fortfahren“.



9. Ihr Drucker ist nun angeschlossen. Klicken Sie auf „Neue Druckerwarteschlange erstellen“, um einen weiteren Drucker mit dem Netzwerk zu verbinden, oder auf „Beenden“, um die Anwendung zu schließen.

10. Wählen Sie „Mein Drucker ist nicht aufgelistet“ aus, und klicken Sie auf „Fortfahren“.

11. Wählen Sie den Verbindungstyp aus.

12. Folgen Sie den Anweisungen auf dem Bildschirm, um den Drucker mit dem Netzwerk zu verbinden. Klicken Sie danach auf „Beenden“, um den Assistenten zu schließen.

USB-Verbindung

1. Schließen Sie den Drucker jetzt noch nicht an den Computer an. Sie müssen zuerst den Druckertreiber auf dem Computer installieren.

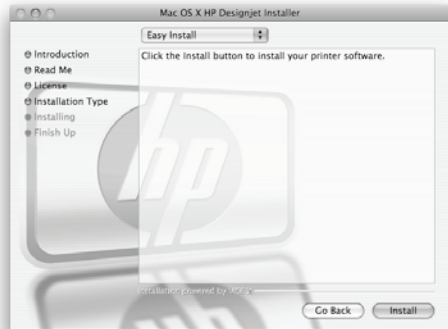
2. Legen Sie die HP Start-up Kit-CD in das CD-Laufwerk ein, doppelklicken Sie auf dem Bildschirm auf das CD-Symbol, und suchen Sie nach dem Symbol des Mac OS X HP Designjet-Installationsprogramms für Ihr Betriebssystem.



3. Doppelklicken Sie auf das Symbol, um das Installationsprogramm zu starten, und folgen Sie den Anweisungen auf dem Bildschirm.

Hinweis: Bei einem HP Designjet Z2100 oder Z3200 empfehlen wir die Option „Einfache Installation“, um alle Komponenten zu installieren.

Bei einem HP Designjet Z2100 oder Z3200 empfehlen wir die Option „Einfache Installation“, um den PostScript-Treiber und das HP Druckerdienstprogramm zu installieren. Wenn Sie den PCL3-Rastertreiber installieren möchten, wählen Sie die Option „Angepasste Installation“ aus.



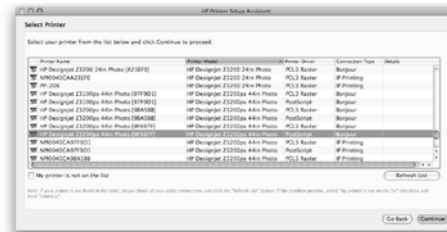
4. Folgen Sie der Anleitung auf dem Bildschirm, die Sie durch die Treiberinstallation führen, bis der HP Assistent zur Druckerinstallation angezeigt wird.



5. Schließen Sie den Drucker über ein USB-Kabel an den Computer an. Vergewissern Sie sich, dass der Drucker eingeschaltet ist.

6. Klicken Sie im HP Assistenten zur Druckerinstallation auf „Fortfahren“.

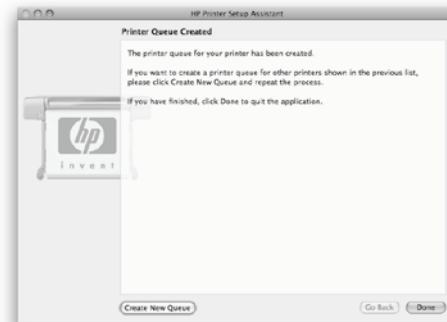
7. Wählen Sie in der angezeigten Druckerliste den Eintrag mit dem Verbindungstyp „USB“ aus, und klicken Sie auf „Fortfahren“. Wenn Sie einen HP Designjet Z3200ps installieren, führen Sie einen horizontalen Bildlauf durch, damit die Spalte „Druckertreiber“ (PostScript oder PCL3 Raster) zu sehen ist.



8. Der folgende Bildschirm zeigt Informationen über die Druckerinstallation an. Der Name des Druckers kann hier geändert werden. Nehmen Sie ggf. Änderungen vor, und klicken Sie auf „Fortfahren“.



9. Ihr Drucker ist nun angeschlossen. Klicken Sie auf „Neue Druckerwarteschlange erstellen“, um einen weiteren Drucker mit dem Netzwerk zu verbinden, oder auf „Beenden“, um die Anwendung zu schließen.



Einrichten und Anschließen des Druckers Windows

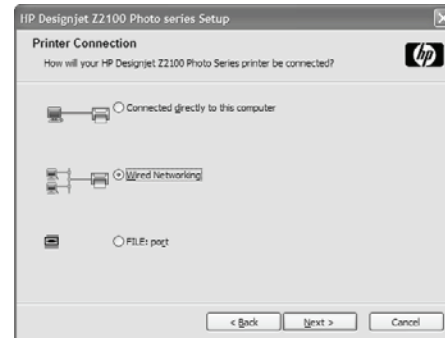


1. Einrichten und Anschließen des Druckers: Windows

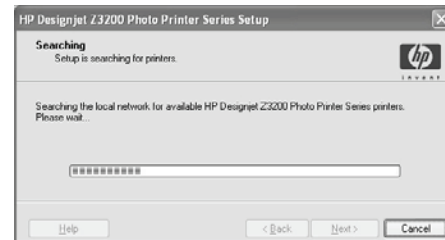
Netzwerkverbindung
Eine Netzwerkverbindung ist die beste Möglichkeit, den Drucker gemeinsam mit Ihrem Team zu nutzen.

1. Stellen Sie sicher, dass sowohl der Drucker als auch der Computer mit dem Netzwerk verbunden ist.
2. Notieren Sie die IP-Adresse des Druckers, die am Bedienfeld auf der Seite „Bereit“ angezeigt wird. Wenn die Seite nicht zu sehen ist, drücken Sie ein- oder zweimal die Menütaсте.
3. Legen Sie die CD HP Start-Up Kit in das CD-Laufwerk des Computers ein. Wenn die CD nicht automatisch gestartet wird, doppelklicken Sie im Stammverzeichnis der CD auf die Datei SETUP.EXE.
4. Führen Sie den Schritt für Ihr Druckermodell aus:
 - a) (HP Designjet Z2100) Klicken Sie auf „Install“ (Installieren).
 - b) (HP Designjet Z3200/Z3200ps) Klicken Sie auf „Express Network Install“ (Express-Netzwerkinstallation).
5. Folgen Sie den Anleitungen auf dem Bildschirm, um den Drucker einzurichten. Beim Festlegen der Einstellungen ist Folgendes zu beachten:

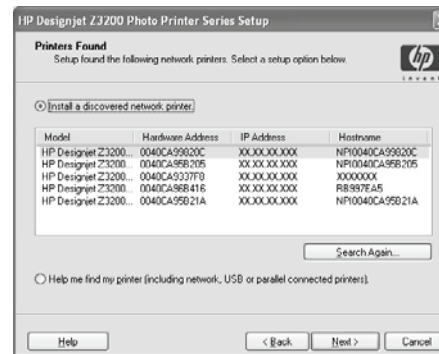
- (Nur HP Designjet Z2100) Wählen Sie bei der Frage nach der Anschlussart die Option „Wired Networking“ (Kabelgebundene Netzwerkverbindung) aus.



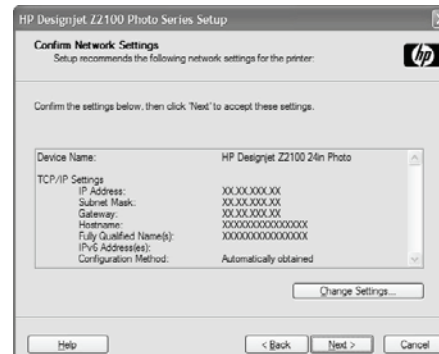
- Warten Sie, bis die Erkennung der Drucker im Netzwerk abgeschlossen ist. Während dieses Vorgangs wird der folgende Bildschirm angezeigt:



- Wählen Sie in der Liste Ihren Drucker aus. Wenn mehrere HP Designjet Z2100/Z3200/Z3200ps-Drucker mit dem Netzwerk verbunden sind, wählen Sie den richtigen Drucker anhand der zuvor notierten IP-Adresse aus.



- Klicken Sie auf „Next“ (Weiter), um den ausgewählten Drucker zu installieren.
- (Nur HP Designjet Z2100) Wenn die Netzwerkeinstellungen des ausgewählten Druckers angezeigt werden, überprüfen Sie sie.



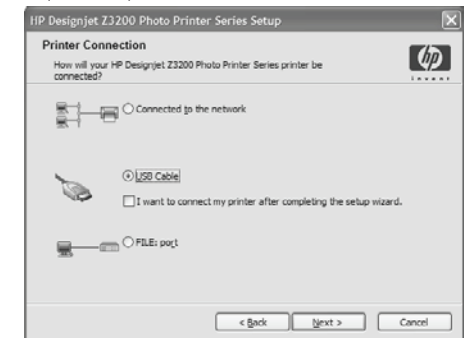
USB-Verbindung

Bei einer direkten USB-Verbindung erfolgt das Drucken möglicherweise schneller als bei einer Netzwerkverbindung, jedoch ist die Kabellänge begrenzt und das Freigeben des Druckers gestaltet sich schwieriger.

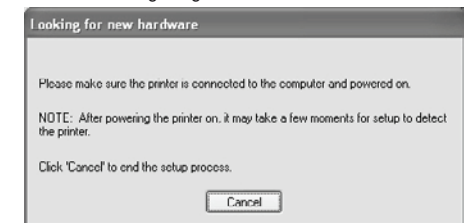
1. Schließen Sie den Drucker jetzt noch nicht an den Computer an. Sie müssen zuerst den Druckertreiber auf dem Computer installieren.
2. Legen Sie die CD HP Start-Up Kit in das CD-Laufwerk des Computers ein. Wenn die CD nicht automatisch gestartet wird, doppelklicken Sie im Stammverzeichnis der CD auf die Datei SETUP.EXE.

3. Führen Sie den Schritt für Ihr Druckermodell aus:
 - c) (HP Designjet Z2100) Klicken Sie auf „Install“ (Installieren).
 - d) (HP Designjet Z3200/Z3200ps) Klicken Sie auf „Custom Install“ (Benutzerdefinierte Installation). Es wird möglicherweise die Warnmeldung angezeigt, dass das Installationsprogramm über die Windows Firewall kommunizieren muss, um nach Druckern im Netzwerk zu suchen. Da Sie eine USB-Verbindung einrichten möchten, wählen Sie „Continue installation without searching the network“ (Installation fortsetzen, ohne das Netzwerk zu durchsuchen) aus, und klicken Sie auf „Next“ (Weiter).

4. Folgen Sie den Anleitungen auf dem Bildschirm, um den Drucker einzurichten. Beim Festlegen der Einstellungen ist Folgendes zu beachten:
 - Wählen Sie bei der Frage nach der Anschlussart Folgendes aus:
 - a) (HP Designjet Z2100) „Connected directly to this computer“ (Direkt an diesen Computer angeschlossen)
 - b) (HP Designjet Z3200/Z3200ps) „USB cable“ (USB-Kabel)



- Schließen Sie den Drucker an, sobald der folgende Bildschirm angezeigt wird:



- Warten Sie, bis die Installation abgeschlossen ist.

HP Color Center
 HP Zubehör
 EFI Designer Edition
 HP Advanced Profiling Solution

HP Color Center und Zubehör

Mit HP Color Center können die wichtigsten Funktionen des Farbmanagements durchgeführt werden. Sie können die Farben des Druckers kalibrieren, um originalgetreue Druckausgaben zu erzielen, angepasste ICC-Profile erstellen und installieren sowie die verschiedenen Druckmedientypen verwalten.

In Windows können Sie HP Color Center öffnen, indem Sie auf dem Desktop auf das folgende Symbol doppelklicken.



In Mac OS können Sie HP Color Center öffnen, indem Sie im Dock auf das folgende Symbol klicken.



HP bietet auch optionale Lösungen für Grafikdesigner und professionelle Fotografen an, die speziell für besonders hohe Anforderungen entwickelt wurden.

EFI Designer Edition

Nur für HP Designjet Z2100

Die speziell für HP Drucker angepasste EFI Designer Edition für HP Raster Image Processor ist ein günstiges und leistungsfähiges Proofing-System, das die vollständige Steuerung des Proofing-Prozesses ermöglicht. EFI und HP bieten dadurch Designern, Fotografen und anderen Kreativprofis alle Möglichkeiten, auf einfache Weise Korrekturabzüge mit hoher Detailschärfe und Farbgenauigkeit sowie nahtlosen Farbübergängen zu erstellen.

EFI Designer Edition besteht aus einer intuitiven, einfach zu bedienenden Benutzeroberfläche und einer Adobe PostScript 3-Engine (Adobe CPSL). Die Anwendung bietet PDF/X-Unterstützung, eine Verschachtelungsfunktion und auswählbare RIP-Auflösungen. Der Adobe CPSL-Interpreter unterstützt die Farbseparation durch den RIP, das Überdrucken und die Verarbeitung von 2-Byte-Schriftarten durch das Laden von Schriftarten.

- Erweiterte Proofing-Möglichkeiten. EFI Designer Edition liefert genaue Farbproofs während der Produkterstellung und ermöglicht dadurch das frühzeitige Erkennen und Beheben kostspieliger Fehler, das Einsparen von Zeit und das genaue Simulieren der endgültigen Druckausgabe.
- Nahtlose Integration mit anderen Anwendungen. Mit Adobe Configurable PostScript 3 kann EFI Designer Edition problemlos mit anderen Zeichen-, Bildbearbeitungs- und Seitenlayoutanwendungen integriert werden.
- Genaue Farben. Die Lösung bietet mehrere leistungsfähige Funktionen zum erweiterten Farbmanagement in RGB-, Graustufen- oder CMYK-Workflows. Ugra/FOGRA Media Wedge 2.0/2.2 bietet genaue Farbdarstellungen, und der Spot Color Editor unterstützt eine unbegrenzte Anzahl von Vollfarben und Bibliotheken für PANTONE, HKS und Toyo.
- Erweiterte Profilooptionen. Die flexible EFI Designer Edition enthält Referenzprofile für bestimmte Druckverfahren, wie Offset- oder Zeitungsdruck, sowie Medienprofile für die EFI-Druckmedientypen und diejenigen des Druckerherstellers. Wenn Benutzer ihre eigenen Profile verwenden möchten, können diese mit Profile Connector problemlos in den Workflow integriert werden.

EFI Designer Edition für HP ist ein optionales Zubehör für den Drucker.

Die Produktnummern lauten:
 Q6643/4D XL für HP Designjet Z2100



HP Advanced Profiling Solution

HP und X-Rite Inc. haben gemeinschaftlich die HP Advanced Profiling Solution entwickelt, die auf Technologie von X-Rite Inc. basiert und zusammen mit dem integrierten HP Spektrofotometer eine bahnbrechende, durchgängige ICC-farbkalibrierte Arbeitsweise ermöglicht.

Die speziell auf HP Drucker zugeschnittene HP Advanced Profiling Solution ist ein leistungsfähiges und automatisiertes, aber dennoch kostengünstiges Farbmanagementsystem ohne externe Messgeräte, mit dem Sie Zeit und Geld sparen. X-Rite Inc. und HP verschaffen professionellen Designern, Fotografen und anderen Kreativen eine völlig neue Erfahrung, wenn es um die Produktion von originalgetreuen, konsistenten Proofs und Fotodrucken geht.

Die Advanced Profiling Solution besteht aus folgenden Komponenten:

- Monitorkalibrierungsgerät HP Colorimeter, mit dem Sie sämtliche Monitore (LCD, CRT und Laptop) genau kalibrieren und angepasste Profile erstellen können
- ICC-Software zur Profilerstellung und -bearbeitung, die mehr Funktionen bietet als das integrierte HP Color Center

Advanced Profiling Solution bietet folgende Möglichkeiten:

- Farbabgleich zwischen Bildschirm- und Druckausgabe
- Erstellen von Farbprofilen für alle Papiersorten bzw. Druckmedientypen in RGB (mit dem HP Treiber für Z2100 und Z3200) oder CMYK (bei Verwendung eines Software-RIP)
- Visuelles Bearbeiten der Farbprofile
- Einfaches und schrittweises Durchführen aller Operationen in der intuitiven Benutzeroberfläche (es werden keine zusätzlichen Handbücher benötigt)

HP Advanced Profiling Solution ist für die Modelle HP Designjet Z2100 Foto und Z3200 Foto optional erhältlich. Bei dem Modell HP Designjet Z3200s Foto ist die Lösung im Lieferumfang enthalten. Die Lösung wird vollständig von HP unterstützt. Sie müssen sich daher bei Problemen nicht an andere Firmen wenden.

Wichtigste Funktionen

- Mit HP Advanced Profiling Solution erhalten Sie die vollständige Kontrolle über die Farbausgabe:
- Kalibrierung und Profilerstellung für sämtliche Monitore (LCD, CRT und Laptops)
 - Automatische Erstellung von RGB-Profilen mit HP Softwaretreibern zur Sicherstellung originalgetreuer Farbausgaben (Fotos, Designs usw.)
 - Automatische RGB- und CMYK-Profilerstellung, wenn der Designjet Z-Fotodrucker für farbgenaue Digitaldrucke und Proofs durch einen RIP (Raster Image Processor) gesteuert wird
 - Einfache und visuelle Bearbeitung der Profile für eine umfassende Farbsteuerung

Technologie von

