



**Finisher und Papierzufuhr – HP LaserJet
Enterprise M806, HP LaserJet Enterprise
Flow MFP M830, HP Color LaserJet
Enterprise M855 und HP Color LaserJet
Enterprise Flow MFP M880**

Benutzerhandbuch

Inhaltsverzeichnis

1 Übersicht – Finisher	1
HP LaserJet Enterprise M806 und HP LaserJet Enterprise flow MFP M830	2
HP LaserJet Enterprise M806 – Produktspezifikationen	2
Technische Daten	2
Produktabmessungen	3
Stromverbrauch, elektrische Spezifikationen und Geräuschemissionen	8
Leistungsaufnahme	8
Elektrische Spezifikationen	8
Geräuschemission	8
Bereich Betriebsumgebung	9
HP LaserJet Enterprise Flow MFP M830 – Produktspezifikationen	9
Technische Daten	9
Produktabmessungen	10
Stromverbrauch, elektrische Spezifikationen und Geräuschemissionen	13
Leistungsaufnahme	13
Elektrische Spezifikationen	13
Geräuschemission	13
Bereich Betriebsumgebung	14
Hefter/Stapler	14
Hefter/Stapler mit Lochfunktion	15
Booklet Maker	16
HP Color LaserJet Enterprise M855 und HP Color LaserJet Enterprise Flow MFP M880	17
HP Color LaserJet Enterprise M855 – Produktspezifikationen	17
Technische Daten	17
Produktabmessungen	19
Stromverbrauch, elektrische Spezifikationen und Geräuschemissionen	23
Leistungsaufnahme	23
Elektrische Spezifikationen	23
Geräuschemission	23
Bereich Betriebsumgebung	24
HP Color LaserJet Enterprise flow MFP M880 – Produktspezifikationen	24
Technische Daten	24

Produktabmessungen	26
Stromverbrauch, elektrische Spezifikationen und Geräuschemissionen	29
Leistungsaufnahme	29
Elektrische Spezifikationen	30
Geräuschemission	30
Bereich Betriebsumgebung	30
Hefter/Stapler und Hefter/Stapler mit Lochfunktion	31
Hefter/Stapler-Booklet Maker und Hefter/Stapler-Booklet Maker mit Lochfunktion	31
Finisher –Spezifikationen	33
Zubehörspezifikationen	33
Kapazitäten der Ausgabefächer für Hefter/Stapler	38
Kapazitäten des Ausgabefachs für den Booklet Maker	39
2 Installieren und Konfigurieren der Finisher	41
Installieren oder Austauschen eines Hefters/Staplers oder Hefters/Staplers mit Lochfunktion für den HP LaserJet Enterprise M806 und HP LaserJet Enterprise Flow MFP M830	42
Einführung	42
Vorbereitungen	42
Erforderliche Hilfsmittel	42
Schritt 1: Entfernen des Hefters/Staplers	43
Schritt 2: Auspacken der optionalen bzw. neuen Hefter/Stapler-Zubehöreinheit	44
Schritt 3: Installieren der optionalen bzw. neuen Hefter/Stapler-Zubehöreinheit	45
Schritt 4: Rückgabe von Teilen	47
Schritt 5: Konfigurieren der Standardlochposition	47
Schritt 6: Konfigurieren der Standardheftposition	48
Installieren oder Austauschen eines Hefters/Staplers mit Booklet Maker-Zubehör für den HP LaserJet Enterprise M806 und HP LaserJet Enterprise Flow MFP M830	49
Einführung	49
Vorbereitungen	49
Erforderliche Hilfsmittel	49
Schritt 1: Entfernen des Booklet Makers	49
Schritt 2: Auspacken der optionalen bzw. neuen Booklet Maker-Zubehöreinheit	50
Schritt 3: Installieren der optionalen bzw. neuen Booklet Maker-Zubehöreinheit	52
Schritt 4: Rückgabe von Teilen	54
Schritt 5: Konfigurieren des Booklet Makers im Integrierten Webserver (EWS) von HP	54
1: Herstellen einer Verbindung zum EWS	55
2: Konfigurieren der Papierauswahlfunktion	55
3: Konfigurieren der Seitenfunktion für Einzel- oder Duplex-Druck	56
4: Konfigurieren der Funktion für den Broschürendruck	57
Schritt 6: Konfigurieren der Standardheftposition	57

Installieren oder Austauschen eines Hefters/Staplers oder Hefters/Staplers mit Lochfunktion für den HP Color LaserJet Enterprise M855 und HP Color LaserJet Enterprise Flow MFP M880	59
Einführung	59
Vorbereitungen	59
Erforderliche Hilfsmittel	59
Schritt 1: Entfernen des Hefters/Staplers	59
Schritt 2: Auspacken des optionalen bzw. neuen Hefters/Staplers	61
Schritt 3: Installieren des optionalen bzw. neuen Hefters/Staplers	62
Schritt 4: Rückgabe von Teilen	64
Schritt 5: Konfigurieren der Standardlochposition	65
Schritt 6: Konfigurieren der Standardheftposition	65
Installieren oder Austauschen eines Booklet Makers bzw. Booklet Makers mit Lochfunktion für den HP Color LaserJet Enterprise M855 und HP Color LaserJet Enterprise Flow MFP M880	67
Einführung	67
Vorbereitungen	67
Erforderliche Hilfsmittel	67
Schritt 1: Entfernen des Booklet Makers	68
Schritt 2: Auspacken der optionalen bzw. neuen Booklet Maker-Zubehöreinheit	69
Schritt 3: Installieren der optionalen bzw. neuen Booklet Maker-Zubehöreinheit	71
Schritt 4: Rückgabe von Teilen	72
Schritt 5: Konfigurieren des Booklet Makers im Integrierten Webserver (EWS)	73
1: Herstellen einer Verbindung zum EWS	73
2: Konfigurieren der Papierauswahlfunktion	73
3: Konfigurieren der Seitenfunktion für Einzel- oder Duplex-Druck	74
4: Konfigurieren der Funktion für den Broschürendruck	75
Schritt 6: Konfigurieren der Standardlochposition	75
Schritt 7: Konfigurieren der Standardheftposition	76
Konfigurieren des Geräts für den Mailbox- oder Stapel-Modus	77
Schritt 1: Zugriff auf den HP Webserver (EWS)	77
Schritt 2: Konfigurieren des Mailbox- oder Stapel-Modus über den integrierten Webserver (EWS)	78
Schritt 3: Konfigurieren der Hefter/Stapler-Einstellungen	80
Schritt 4: Konfigurieren der Einstellungen zum Heften/Sortieren	81
Schritt 5: Konfigurieren der Locherfunktionen	82
Schritt 6: Konfigurieren des Ausgabefachs	83
Konfigurieren des HP Druckertreibers für Windows® 7, 8, 8.1 und OS X für den Mailbox- oder Stapel-Modus	85
Windows® 7	85
Windows® 8.0 und 8.1	85
OS X	85

3 Unterstützte Papierformate und -sorten für Finisher	87
HP LaserJet Enterprise M806 und HP LaserJet Enterprise flow MFP M830	88
HP Color LaserJet Enterprise M855 und HP Color LaserJet Enterprise Flow MFP M880	94
Einlegen und Ausrichtung des Papiers	100
Einführung	100
Mit der bedruckten Seite nach oben/unten drucken	100
Fach 1 Papierausrichtung	102
Papierausrichtung in Fach 2, 3, 4 und 5	104
3x500-Blatt-Fach, Papierausrichtung	105
4 So verwenden Sie die Locherfunktion (optionaler Finisher)	109
Einführung	110
Geräteausgabeoptionen	111
Einführung	111
Ausgabeoptionen nur mit Lochung	112
2-Lochfunktion	112
3-Lochfunktion	113
4-Lochfunktion	114
Ausgabeoptionen beim Lochen und Heften	115
2 Löcher und 1 Heftklammer	115
2 Löcher und 2 Heftklammern	117
3 Löcher und 1 Heftklammer	118
3 Löcher und 2 Heftklammern	119
4 Löcher und 1 Heftklammer	120
4 Löcher und 2 Heftklammern	121
Lochung beim Kopieren über den optionalen automatischen Vorlageneinzug (ADF)	123
Lochen beim Drucken über eine Windows®-Anwendung (optionales Zubehör) mithilfe eines HP UPD- Druckertreibers oder produktspezifischen HP PCL 6-Druckertreibers	124
Lochen beim Drucken über eine OS X-Anwendung (optionales Zubehör) mit Hilfe eines HP Druckertreibers	125
5 So verwenden Sie die Funktion zum Heften/Sortieren (optionaler Finisher)	127
Einführung	128
Geräteausgabeoptionen	129
Einführung	129
Ausgabeoptionen, nur Heften	130
1 Heftklammer	130
2 Heftklammern	132
Ausgabeoptionen für Hefter und Locher	134
1 Heftklammer und 2 Löcher	134
1 Heftklammer und 3 Löcher	135

1 Heftklammer und 4 Löcher	136
2 Heftklammer und 2 Löcher	138
2 Heftklammer und 3 Löcher	139
2 Heftklammer und 4 Löcher	140
Heften/Sortieren beim Kopieren über den optionalen automatischen Vorlageneinzug (ADF)	142
Heften/Sortieren beim Drucken über eine Windows®-Anwendung (optionales Zubehör) mit Hilfe eines HP UPD-Druckertreibers oder produktspezifischen HP PCL 6-Druckertreibers	143
Heften/Sortieren beim Drucken über eine OS X-Anwendung mit Hilfe eines HP Druckertreibers	144

6 So drucken Sie Broschüren (optionaler Finisher) 145

Einführung	146
Erstellen und Verwenden von Broschürendruckverknüpfungen	147
Erstellen einer in Verknüpfung für den Broschürendruck in einer Windows®-Anwendung mit Hilfe eines HP UPD-Druckertreibers oder produktspezifischen HP PCL 6-Druckertreibers	147
Erstellen einer voreingestellten Verknüpfung für den Broschürendruck in einer OS X-Anwendung über einen HP Druckertreiber	147
Erstellen einer Verknüpfung zu „Schnelleinstellungen“ über den integrierten HP Webserver (EWS).	148
Herstellen einer Verbindung zum integrierten Webserver (EWS)	148
Konfigurieren der Verknüpfung für die Schnelleinstellungen	149
Schritt 1: Schaltflächenposition für Schnelleinstellungen und Optionen für Benutzerinteraktion im Bedienfeld festlegen	150
Schritt 2: Festlegen der Papierauswahl	150
Drucken einer Broschüre vom Computer aus über einen HP UPD-Druckertreiber oder produktspezifischen HP PCL 6-Druckertreibers für Windows® und einen HP Druckertreiber für Mac	151
Windows®	151
OS X	151
Erstellen einer Broschüre in Microsoft® Publisher (Windows®)	153
Erstellen einer Broschüre in Microsoft® Publisher 2003	153
Erstellen einer Broschüre in Microsoft® Publisher 2010 oder 2013	154
Erstellen einer Broschüre in Adobe® Reader XI (Windows®)	155
Erstellen einer Broschüre beim Kopieren über den optionalen automatischen Vorlageneinzug (ADF)	156

1 Übersicht – Finisher

- [HP LaserJet Enterprise M806 und HP LaserJet Enterprise flow MFP M830](#)
- [HP Color LaserJet Enterprise M855 und HP Color LaserJet Enterprise Flow MFP M880](#)
- [Finisher –Spezifikationen](#)

HP LaserJet Enterprise M806 und HP LaserJet Enterprise flow MFP M830

In der folgenden Tabelle werden die verfügbaren Finisher für die Modelle HP LaserJet Enterprise M806 und HP LaserJet Enterprise Flow MFP M830 aufgeführt.

Komponente	Beschreibung	Bestellnummer
HP LaserJet Hefter/Stapler	Hefter/Stapler, Finisher	CZ994A
HP LaserJet Hefter/Stapler mit 2/3-Lochfunktion	Hefter/Stapler mit Lochfunktion, Finisher, für Länder/Regionen, die britische Abmessungen verwenden	CZ995A
HP LaserJet Hefter/Stapler mit 2/4-Lochfunktion	Hefter/Stapler mit Lochfunktion, Finisher, für Länder/Regionen, die metrische Abmessungen verwenden	CZ996A
HP LaserJet Booklet Maker/Finisher	Booklet Maker, Finisher	CZ285A

HP LaserJet Enterprise M806 – Produktspezifikationen

- [Technische Daten](#)
- [Produktabmessungen](#)
- [Stromverbrauch, elektrische Spezifikationen und Geräuschemissionen](#)
- [Bereich Betriebsumgebung](#)

Technische Daten

Modellname		M806dn	M806x+
Produktnummer		CZ244A	CZ245A
Papierhandhabung	Fach 1 (Kapazität 100 Blatt)	✓	✓
	Fach 2 und Fach 3 (jedes mit Kapazität von 500 Blatt)	✓	✓
	Fach 4 und Fach 5 (mit einer Gesamtkapazität von 3.500 Blatt)		✓
	Automatisches beidseitiges Drucken	✓	✓
	500-Blatt-Ausgabefach	✓	✓
Konnektivität	10/100/1000 Ethernet LAN-Verbindung mit IPv4 und IPv6	✓	✓
	Easy-Access-USB-Anschluss zum Drucken ohne Computer und zum Aktualisieren der Firmware	✓	✓
	Wireless-Zubehör für Drucken per Knopfdruck von mobilen Geräten (Option bei manchen Druckern)		✓
Speicherung	HP Hochleistungs-Sicherheitsfestplatte		✓
Bedienfeldanzeige und -eingabe	Bedienfeld mit Touchscreen	✓	✓

Modellname		M806dn	M806x+
Produktnummer		CZ244A	CZ245A
Drucken,	Druckt 56 Seiten pro Minute auf Papier im Format A4 und 55 Seiten pro Minute auf Papier im Format Letter.	✓	✓
	Direktes Drucken von USB (kein Computer erforderlich)	✓	✓
	Wireless-Zubehör für Drucken per Knopfdruck von mobilen Geräten (Option bei manchen Druckern)		✓

Produktabmessungen

Tabelle 1-1 Geräteabmessungen, wenn alle Klappen geschlossen sind, mit Tonerpatrone

Produkt	Höhe	Tiefe	Breite	Gewicht
M806dn	596,9 mm	660,4 mm	749,3 mm	76,1 kg
M806x+	1003,3 mm	723,9 mm	749,3 mm	108,4 kg

Abbildung 1-1 Abmessungen des M806dn, wenn alle Klappen und Fächer geschlossen sind

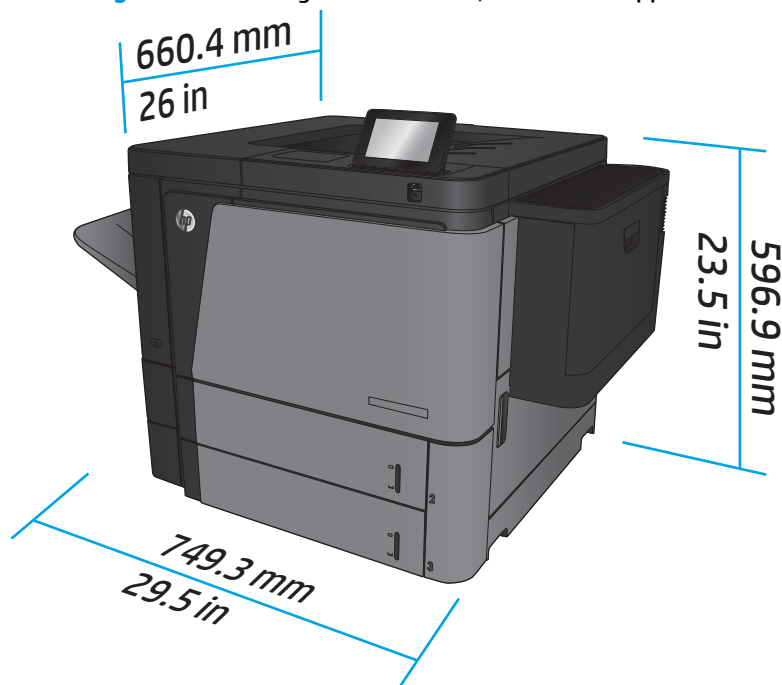


Abbildung 1-2 Abmessungen des M806x+, wenn alle Klappen und Fächer geschlossen sind

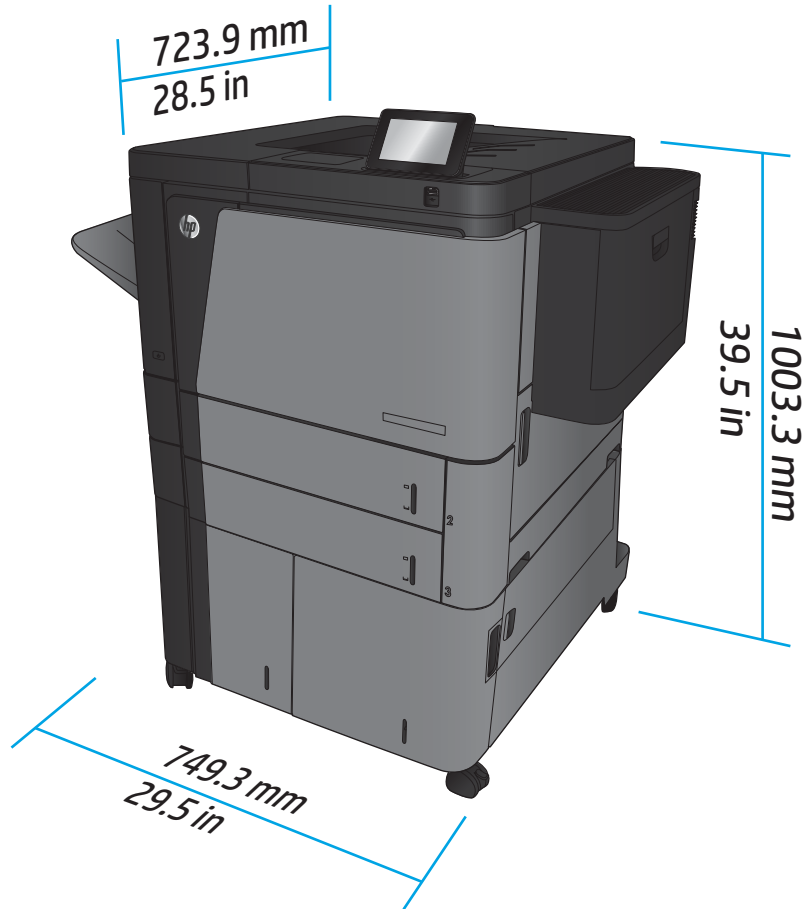


Tabelle 1-2 Platzanforderungen, wenn alle Klappen und Fächer vollständig geöffnet sind

Produkt	Höhe	Tiefe	Breite
M806dn	660,4 mm	1371,6 mm	1714,5 mm
M806x+	1066,8 mm	1371,6 mm	1714,5 mm

Abbildung 1-3 Platzanforderungen für M806dn, wenn alle Klappen und Fächer vollständig geöffnet sind

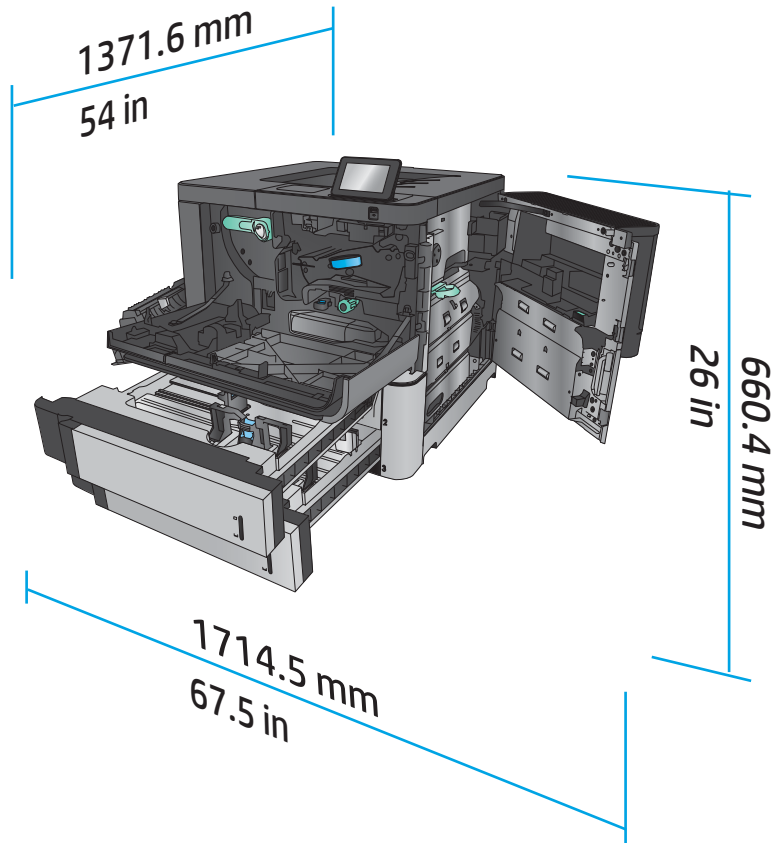


Abbildung 1-4 Platzanforderungen für M806x+, wenn alle Klappen und Fächer vollständig geöffnet sind

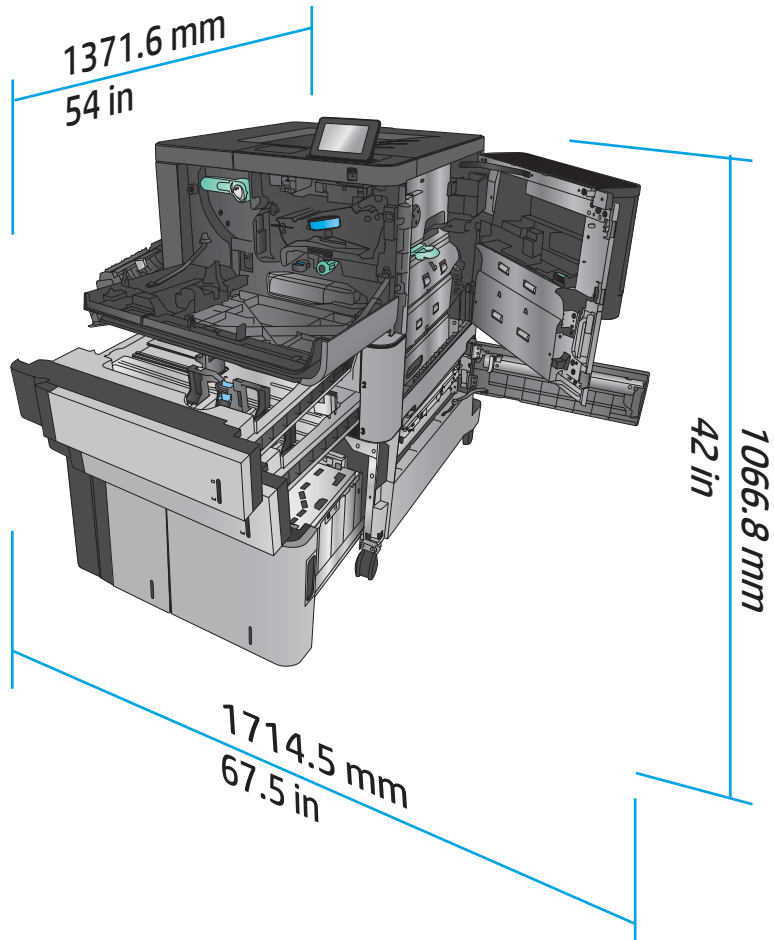


Tabelle 1-3 Physische Abmessungen des Zubehörs, wenn alle Klappen geschlossen sind

Produkt	Höhe	Tiefe	Breite	Gewicht
Hefter/Stapler	1092,2 mm	685,8 mm	863,6 mm	68 kg
Hefter/Stapler mit Lochfunktion	1092,2 mm	685,8 mm	863,6 mm	73 kg
Booklet Maker	1092,2 mm	685,8 mm	863,6 mm	87 kg

Abbildung 1-5 Physische Abmessungen des Zubehörs, wenn alle Klappen und Fächer geschlossen sind

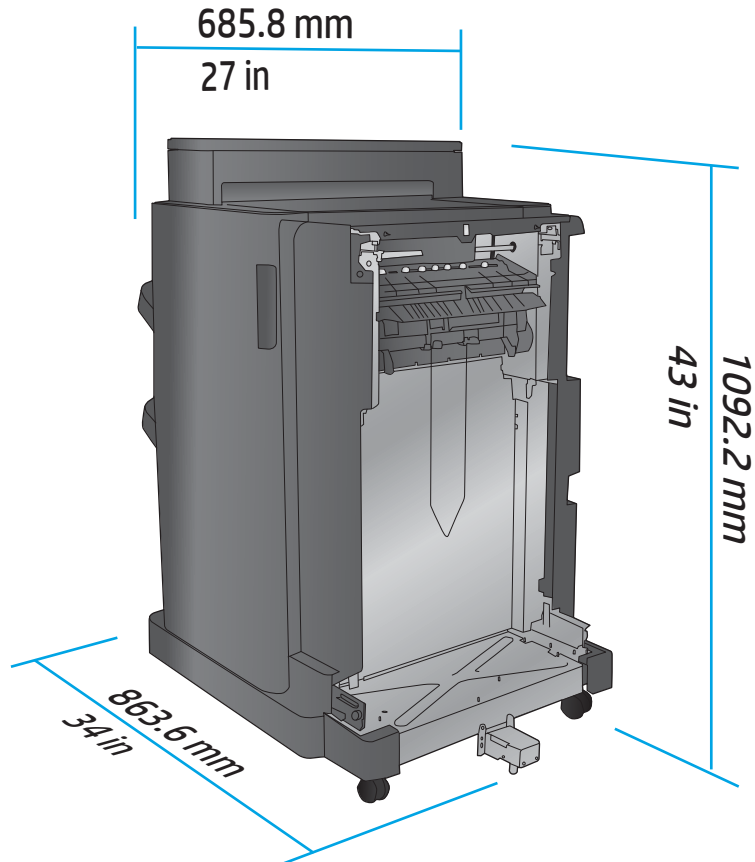
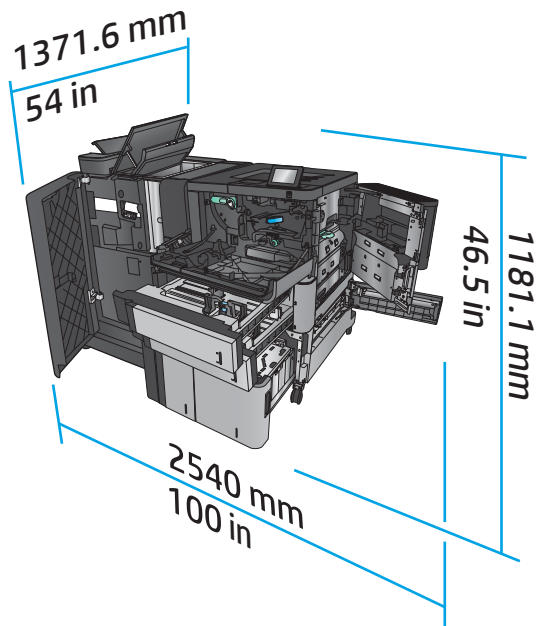


Tabelle 1-4 Platzanforderung für das Gerät und Zubehör, wenn alle Klappen und Fächer vollständig geöffnet sind

Produkt	Höhe	Tiefe	Breite
M806x+ mit Zubehör	1181,1 mm	1371,6 mm	2540 mm

Abbildung 1-6 Platzanforderung für den M806x+ mit Zubehör mit Lochfunktion, wenn alle Klappen, Fächer und der Vorlageneinzug vollständig geöffnet sind



Stromverbrauch, elektrische Spezifikationen und Geräuschemissionen

Leistungsaufnahme

Leistungsaufnahme (durchschnittlich, in Watt) ^{1, 2, 3}					
Produkt der Serie ⁴	Drucken	Bereit	Bereitschaftsmodus	Automatisches Ein-/Ausschalten	Aus
HP LaserJet Enterprise M806dn	1000 W	38 W	6,5 W	2,2 W	0,3 W
HP LaserJet Enterprise M806x+					

¹ Änderungen der Werte vorbehalten.

² Bei den Leistungsangaben handelt es sich um die bei normaler Spannung gemessenen Höchstwerte für alle Modelle.

³ Standardzeit Bereitschafts- zu Energiesparmodus = 15 Minuten

⁴ Die Geschwindigkeit beträgt 56 Seiten pro Minute im A4-Format und 55 Seiten pro Minute im Letter-Format.

Elektrische Spezifikationen

110 Volt Eingangsspannung: 100 bis 127 V Wechselspannung (+/- 10 %), 50/60 Hz (+/- 3 Hz), 11 A

220 Volt Eingangsspannung: 220 bis 240 V Wechselspannung (+/- 10 %), 50/60 Hz (+/- 3 Hz), 5,5 A

⚠️ ACHTUNG: Die Netzspannung richtet sich nach dem Land/der Region, in dem bzw. in der das Produkt verkauft wird. Ändern Sie die Einstellung für die Betriebsspannung nicht. Dies kann zu Schäden am Gerät führen und die Produktgewährleistung aufheben.

Geräuschemission

HP LaserJet Enterprise M806¹

Schalleistungspegel	Entsprechend ISO 9296
Drucken (56 Seiten pro Minute)	$L_{wAd} = 7,2 \text{ Bel (A) [72 dBA]}$
Bereit	$L_{wAd} = 5,4 \text{ Bel (A) [54 dBA]}$
Schalldruckpegel in der Umgebung	Entsprechend ISO 9296
Drucken (56 Seiten pro Minute)	$L_{pAm} = 55 \text{ dB(A)}$
Bereit	$L_{pAm} = 37 \text{ dB(A)}$

¹ Geräuschwerte können geändert werden. Getestete Konfiguration: HP LaserJet Enterprise M806x+ beim Druck auf Papier im A4-Format mit 56 Seiten pro Minuten im einseitigen Druckmodus.

Bereich Betriebsumgebung

Tabelle 1-5 Bereich Betriebsumgebung

Umgebung	Empfohlen	Zulässig
Temperatur	17 bis 25 °C	15 bis 35 °C
Relative Luftfeuchtigkeit	30 bis 70 % relative Luftfeuchtigkeit	10 bis 80 % relative Luftfeuchtigkeit
Aufstellhöhe	Nicht zutreffend	0 bis 3048 m

HP LaserJet Enterprise Flow MFP M830 – Produktspezifikationen

- [Technische Daten](#)
- [Produktabmessungen](#)
- [Stromverbrauch, elektrische Spezifikationen und Geräuschemissionen](#)
- [Bereich Betriebsumgebung](#)

Technische Daten

		M830z mit Hefter/ Stapler	M830z mit Hefter/ Stapler mit Lochfunktion	M830z mit Booklet Maker
Papierhandhabung	Fach 1 (Kapazität 100 Blatt)	✓	✓	✓
	Fach 2 und Fach 3 (jedes mit Kapazität von 500 Blatt)	✓	✓	✓
	Fach 4 und Fach 5 (mit einer Gesamtkapazität von 3.500 Blatt)	✓	✓	✓
	Hefter/Stapler mit 2 Fächern	✓		
	Hefter/Stapler mit 2 Fächern und Lochfunktion		✓	
	Booklet Maker			✓
	Automatisches beidseitiges Drucken	✓	✓	✓

		M830z mit Hefter/ Stapler	M830z mit Hefter/ Stapler mit Lochfunktion	M830z mit Booklet Maker
Konnektivität	10/100/1000 Ethernet LAN-Verbindung mit IPv4 und IPv6	✓	✓	✓
	Easy-Access-USB-Anschluss zum Drucken und Scannen ohne Computer und zum Aktualisieren der Firmware	✓	✓	✓
	Wireless-Zubehör für Drucken per Knopfdruck von mobilen Geräten (Option bei manchen Druckern)	✓	✓	✓
Speicherung	HP Hochleistungs-Sicherheitsfestplatte	✓	✓	✓
Bedienfeldanzeige und -eingabe	Bedienfeld mit Touchscreen	✓	✓	✓
	Ausziehbare Tastatur	✓	✓	✓
Drucken,	Druckt 56 Seiten pro Minute auf Papier im Format A4 und 55 Seiten pro Minute auf Papier im Format Letter.	✓	✓	✓
	Direktes Drucken von USB (kein Computer erforderlich)	✓	✓	✓
	Wireless-Zubehör für Drucken per Knopfdruck von mobilen Geräten (Option bei manchen Druckern)	✓	✓	✓
Faxen		✓	✓	✓
Kopieren und Scannen	Kopiert und scannt 56 Seiten pro Minute auf A4-Format und 55 Seiten pro Minute auf Letter-Format	✓	✓	✓
	Easy-Access-USB zum direkten Kopieren und Scannen von USB (kein Computer erforderlich)	✓	✓	✓
	Vorlageneinzug für 200 Blatt mit elektronischem Duplex, Kopierfunktion, Scanfunktion und Mehrfacheinzugserkennung	✓	✓	✓
Digitales Senden	Optionen An E-Mail senden , Auf USB speichern , Im Netzwerkordner speichern und In SharePoint® speichern	✓	✓	✓

Produktabmessungen

Tabelle 1-6 Geräteabmessungen, wenn alle Klappen geschlossen sind, mit Tonerpatrone

Produkt	Höhe	Tiefe	Breite	Gewicht
M830z	1206,5 mm	762 mm	863,6 mm	136 kg

Abbildung 1-7 Geräteabmessungen, wenn alle Klappen, Fächer und der Vorlageneinzug geschlossen sind

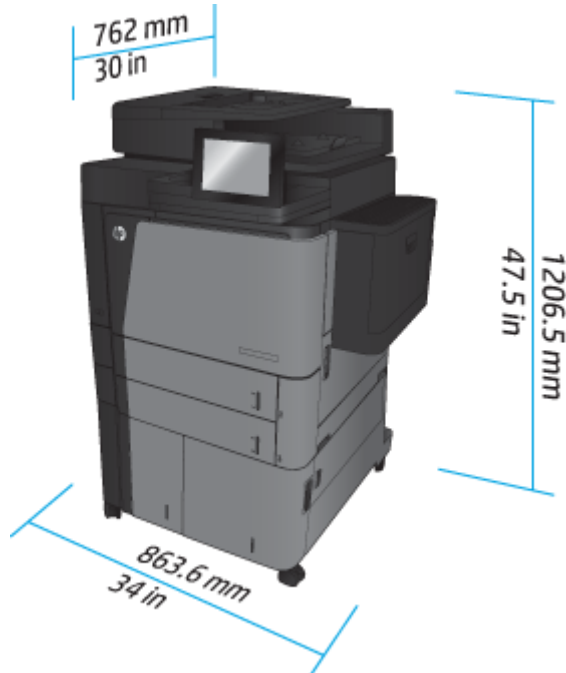


Tabelle 1-7 Platzanforderungen, wenn alle Klappen, Fächer und der Vorlageneinzug vollständig geöffnet sind

Produkt	Höhe	Tiefe	Breite
M830z	1676,4 mm	1371,6 mm	1524 mm

Abbildung 1-8 Platzanforderungen, wenn alle Klappen, Fächer und der Vorlageneinzug vollständig geöffnet sind

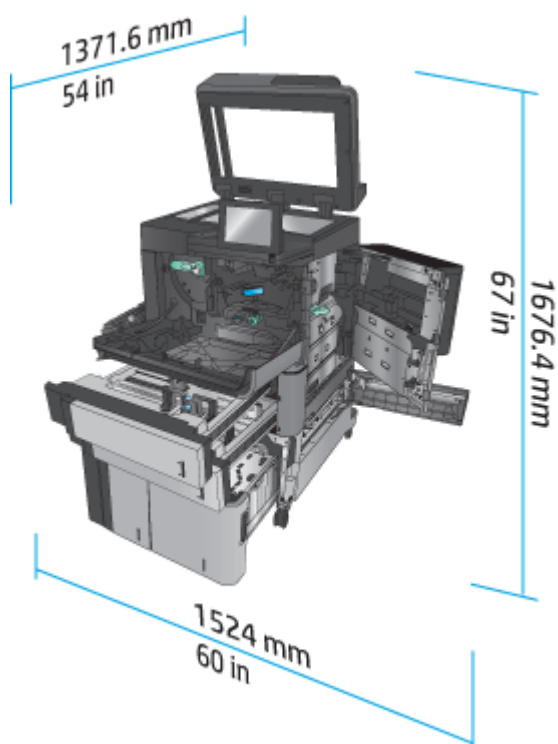


Tabelle 1-8 Physische Abmessungen des Zubehörs, wenn alle Klappen und Fächer geschlossen sind

Produkt	Höhe	Tiefe	Breite	Gewicht
Hefter/Stapler	1092,2 mm	685,8 mm	863,6 mm	68 kg
Hefter/Stapler mit Lochfunktion	1092,2 mm	685,8 mm	863,6 mm	73 kg
Booklet Maker	1092,2 mm	685,8 mm	863,6 mm	87 kg

Abbildung 1-9 Physische Abmessungen des Zubehörs, wenn alle Klappen und Fächer geschlossen sind

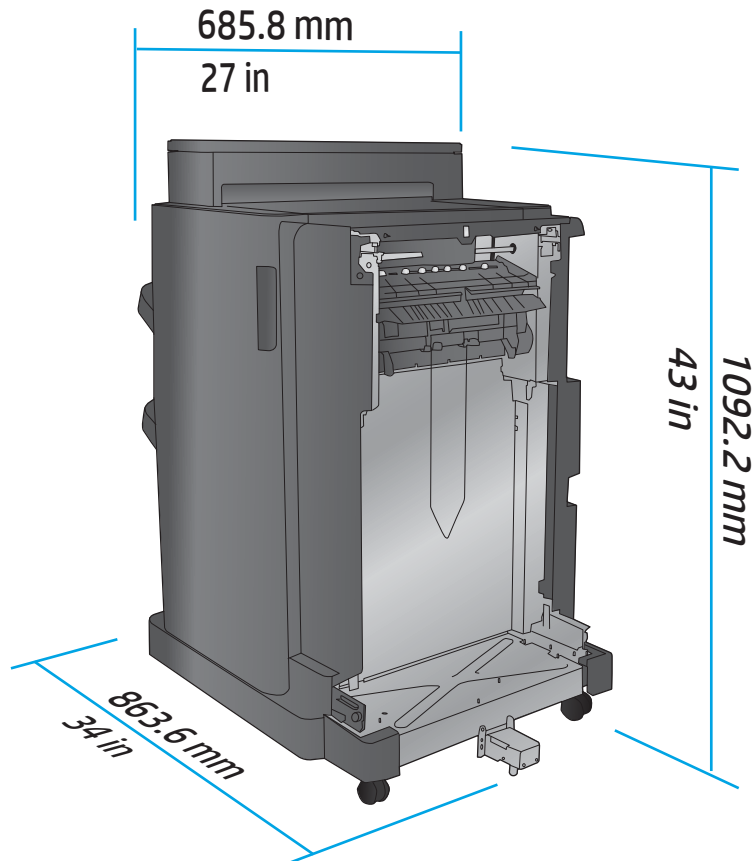
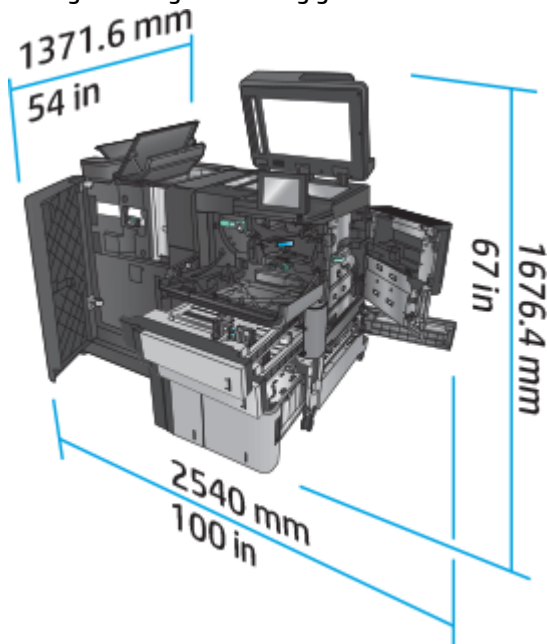


Tabelle 1-9 Platzanforderung des Geräts und des Zubehörs, wenn alle Klappen, Fächer und der Vorlageneinzug vollständig geöffnet sind

Produkt	Höhe	Tiefe	Breite
M830z	1676,4 mm	1371,6 mm	2540 mm

Abbildung 1-10 Platzanforderung des Geräts und des Zubehörs, wenn alle Klappen, Fächer und der Vorlageneinzug vollständig geöffnet sind



Stromverbrauch, elektrische Spezifikationen und Geräuschemissionen

Leistungsaufnahme

Leistungsaufnahme (durchschnittlich, in Watt)^{1, 2, 3}

Produkt der Serie ⁴	Drucken	Bereit	Bereitschaftsmodus	Automatisches Ein-/Ausschalten	Aus
HP LaserJet Enterprise MFP M830z	1030 W	60 W	6,0 W	2,5 W	0,3 W

¹ Änderungen der Werte vorbehalten.

² Bei den Leistungsangaben handelt es sich um die bei normaler Spannung gemessenen Höchstwerte für alle Modelle.

³ Standardzeit Bereitschafts- zu Energiesparmodus = 10 Minuten

⁴ Die Geschwindigkeit beträgt 56 Seiten pro Minute im A4-Format und 55 Seiten pro Minute im Letter-Format.

Elektrische Spezifikationen

110 Volt Eingangsspannung: 100 bis 127 V Wechselspannung (+/- 10 %), 50/60 Hz (+/- 3 Hz), 11 A

220 Volt Eingangsspannung: 220 bis 240 V Wechselspannung (+/- 10 %), 50/60 Hz (+/- 3 Hz), 5,5 A

⚠ ACHTUNG: Die Netzspannung richtet sich nach dem Land/der Region, in dem bzw. in der das Produkt verkauft wird. Ändern Sie die Einstellung für die Betriebsspannung nicht. Dies kann zu Schäden am Gerät führen und die Produktgewährleistung aufheben.

Geräuschemission

HP LaserJet Enterprise MFP M830¹

Schalleistungspegel

Drucken (56 Seiten pro Minute)

Kopieren (56 Seiten pro Minute)

Bereit

Entsprechend ISO 9296

$L_{wAd} = 7,5$ Bel (A) [75 dBA]

$L_{wAd} = 7,6$ Bel (A) [76 dBA]

$L_{wAd} = 5,3$ Bel (A) [53 dBA]

Schalldruckpegel in der Umgebung

Drucken/Kopieren (56 Seiten pro Minute)

Bereit

Entsprechend ISO 9296

$L_{pAm} = 58$ dB(A)

$L_{pAm} = 37$ dB(A)

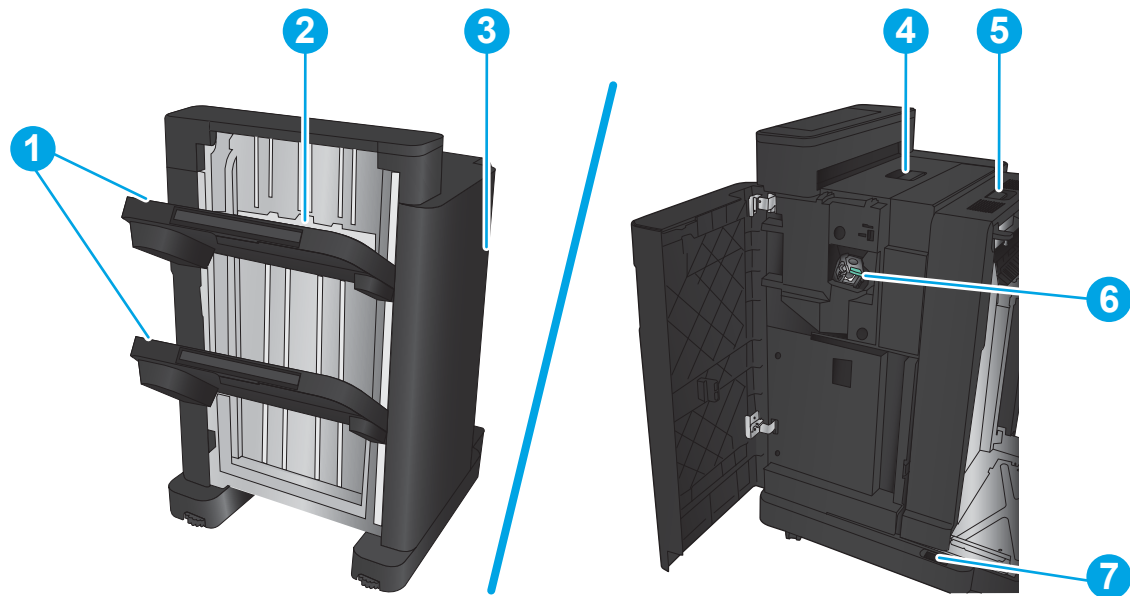
¹ Geräuschwerte können geändert werden. Getestete Konfiguration: HP LaserJet Enterprise MFP M830z mit Hefter/Stapler mit Lochfunktion beim Druck auf Papier im A4-Format mit 56 Seiten pro Minuten im einseitigen Druckmodus.

Bereich Betriebsumgebung

Table 1-10 Bereich Betriebsumgebung

Umgebung	Empfohlen	Zulässig
Temperatur	17 bis 25 °C	15 bis 35 °C
Relative Luftfeuchtigkeit	30 bis 70 % relative Luftfeuchtigkeit	10 bis 80 % relative Luftfeuchtigkeit
Aufstellhöhe	Nicht zutreffend	0 bis 3048 m

Hefter/Stapler



1 Ausgabefächer für Hefter/Stapler

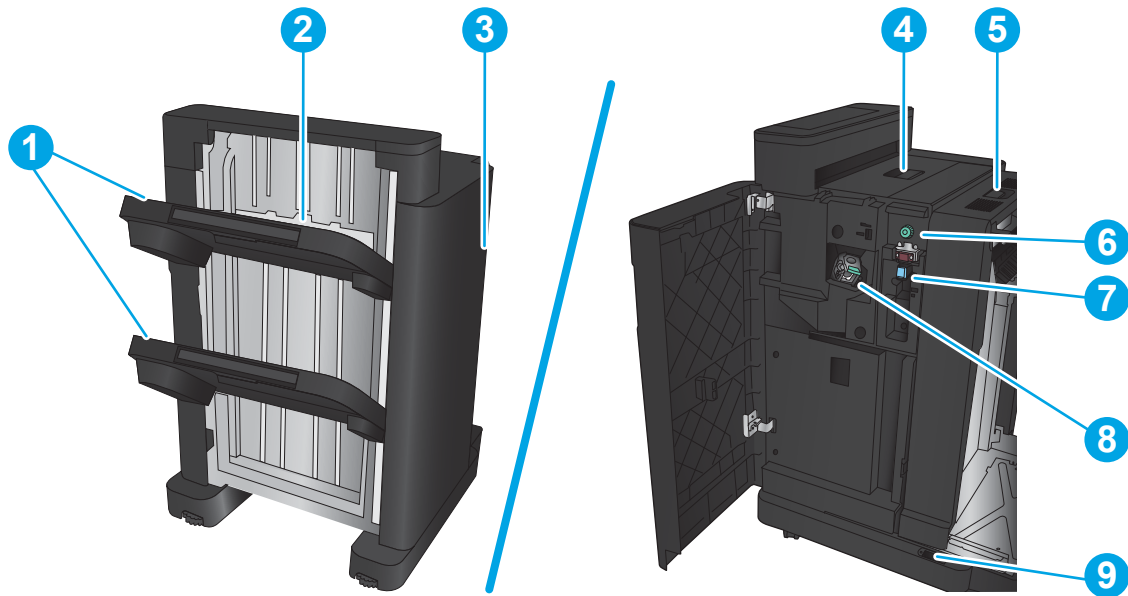
2 Ausgabebereich für Hefter/Stapler

3 Vordere Klappe

4 Obere Abdeckung

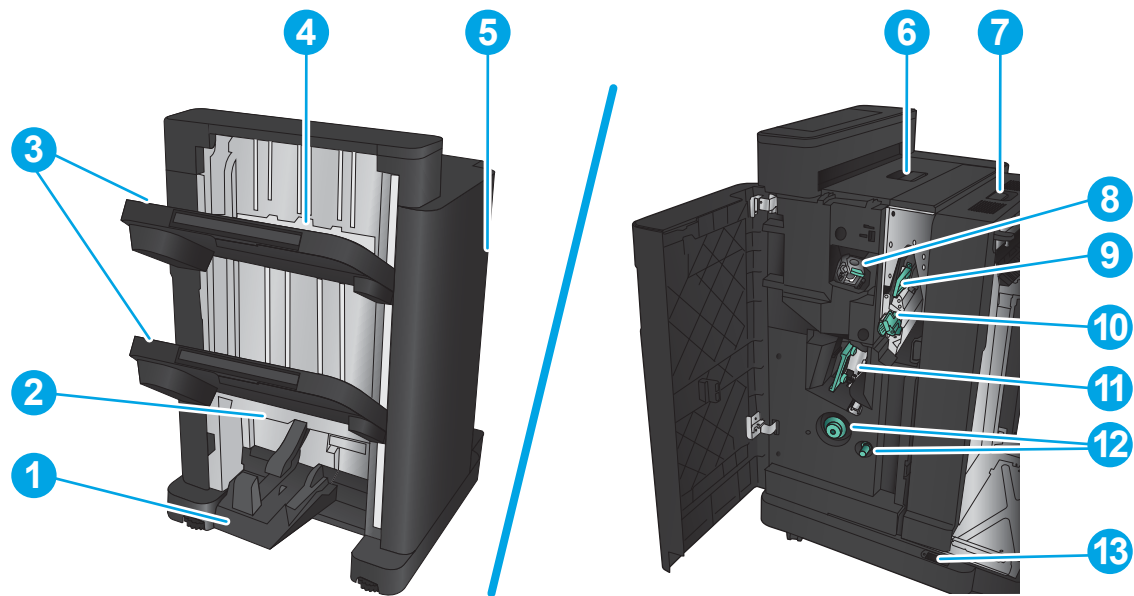
- 5 Obere Verriegelung
- 6 Hefter 1
- 7 Untere Verriegelung

Hefter/Stapler mit Lochfunktion



- 1 Ausgabefächer für Hefter/Stapler
- 2 Ausgabebereich für Hefter/Stapler
- 3 Vordere Klappe
- 4 Obere Abdeckung
- 5 Obere Verriegelung
- 6 Lochfunktion
- 7 Sammelbehälter für Papierschnipsel
- 8 Hefter 1
- 9 Untere Verriegelung

Booklet Maker



1	Broschürenausgabefach
2	Broschürenausgabebereich
3	Ausgabefächer für Hefter/Stapler
4	Ausgabebereich für Hefter/Stapler
5	Vordere Klappe
6	Obere Abdeckung
7	Obere Verriegelung
8	Hefter 1
9	Obere Papierführung
10	Untere Papierführung
11	Rückenheftungsschlitten, Zugang zum Hefter 2 und 3
12	Papiervorschubknöpfe zum Beheben von Papierstaus
13	Untere Verriegelung

HP Color LaserJet Enterprise M855 und HP Color LaserJet Enterprise Flow MFP M880

Diese Finisher sind als Zubehör für diese Geräte erhältlich.

- [HP Color LaserJet Enterprise M855 – Produktspezifikationen](#)
- [HP Color LaserJet Enterprise flow MFP M880 – Produktspezifikationen](#)
- [Hefter/Stapler und Hefter/Stapler mit Lochfunktion](#)
- [Hefter/Stapler-Booklet Maker und Hefter/Stapler-Booklet Maker mit Lochfunktion](#)

In der folgenden Tabelle werden die verfügbaren Finisher für die Modelle HP Color LaserJet Enterprise M855 und HP Color LaserJet Enterprise Flow MFP M880 aufgeführt.

Komponente	Beschreibung	Bestellnummer
HP LaserJet Hefter/Stapler	Hefter/Stapler, Finisher	A2W80A
HP LaserJet Hefter/Stapler mit 2/4-Lochfunktion	Hefter/Stapler mit Lochfunktions-Finisher	A2W82A
HP LaserJet Booklet Maker/Finisher	Booklet Maker, Finisher	A2W83A
HP LaserJet Booklet Maker/Finisher mit 2-fach/3-fach-Lochung	Booklet Maker mit Lochfunktion, Finisher, für Länder/Regionen, die britische Abmessungen verwenden	A2W84A
HP Laser Jet Booklet Maker/Finisher mit 2-fach/4-fach-Lochung	Booklet Maker mit Lochfunktion, Finisher, für Länder/Regionen, die metrische Abmessungen verwenden	CZ999A

HP Color LaserJet Enterprise M855 – Produktspezifikationen

- [Technische Daten](#)
- [Produktabmessungen](#)
- [Stromverbrauch, elektrische Spezifikationen und Geräuschemissionen](#)
- [Bereich Betriebsumgebung](#)

Technische Daten

Modellname		M855dn	M855xh	M855x+	M855x+
Produktnummer		A2W77A	A2W78A	A2W79A	D7P73A
Papierhandhabung	Fach 1 (Kapazität 100 Blatt)	✓	✓	✓	✓
	Fach 2 (Kapazität von 500 Blatt)	✓	✓	✓	✓

Modellname	M855dn	M855xh	M855x+	M855x+
Produktnummer	A2W77A	A2W78A	A2W79A	D7P73A
3 x 500-Blatt-Zufuhr		✓		
HINWEIS: Optional für das Modell M855dn. Wenn dieses Zufuhrzubehör installiert ist, können auch beliebige optionale Finisher am Modell M855dn installiert werden.				
3.500-Blatt-Zufuhrgroßfächer			✓	✓
HINWEIS: Optional für das Modell M855dn. Wenn dieses Zufuhrzubehör installiert ist, können auch beliebige optionale Finisher am Modell M855dn installiert werden.				
Automatisches beidseitiges Drucken	✓	✓	✓	✓
Optionale 1x500-Blatt-Zufuhr mit Zufuhrfach. Erhältlich in: Europa, Naher Osten, Afrika und Länder/Regionen im asiatisch-pazifischen Raum	✓			
HINWEIS: Wenn dieses Zufuhrzubehör installiert ist, können auch beliebige optionale Finisher am Modell M855dn installiert werden.				
Optionaler Hefter/Stapler, Finisher		✓	✓	✓
Optionaler Hefter/Stapler mit 2/4-Lochfunktions-Finisher		✓	✓	✓
Erhältlich in: Europa, Naher Osten, Afrika und Länder/Regionen im asiatisch-pazifischen Raum				
Optionaler Booklet Maker, Finisher		✓	✓	✓
Erhältlich in: Europa, Naher Osten, Afrika und Länder/Regionen im asiatisch-pazifischen Raum				
Optionaler Booklet Maker mit 2/3-Lochfunktions-Finisher		✓	✓	✓
Erhältlich in: Nordamerika und Lateinamerika				
Optionaler Booklet Maker mit 2/4-Lochfunktions-Finisher		✓	✓	✓
Erhältlich in: Europa, Naher Osten, Afrika und Länder/Regionen im asiatisch-pazifischen Raum				
Konnektivität				
10/100/1000 Ethernet LAN-Verbindung mit IPv4 und IPv6	✓	✓	✓	✓
Easy-Access-USB-Anschluss zum Drucken ohne Computer und zum Aktualisieren der Firmware	✓	✓	✓	✓

Modellname		M855dn	M855xh	M855x+	M855x+
Produktnummer		A2W77A	A2W78A	A2W79A	D7P73A
	HP Near-Field Communications (NFC) und Wireless-Zubehör für direktes Drucken von mobilen Geräten				✓
	Optionales HP NFC und Wireless-Zubehör für direktes Drucken von mobilen Geräten	✓	✓	✓	
Speicherung	HP Hochleistungs-Sicherheitsfestplatte		✓	✓	✓
Bedienfeldanzeige und -eingabe	Bedienfeld mit Touchscreen	✓	✓	✓	✓
Drucken,	Druckt 46 Seiten pro Minute auf Papier im Format A4 und 45 Seiten pro Minute auf Papier im Format Letter	✓	✓	✓	✓
	Direktes Drucken von USB (kein Computer erforderlich)	✓	✓	✓	✓

Produktabmessungen

Tabelle 1-11 Geräteabmessungen, wenn alle Klappen geschlossen sind, mit Tonerpatronen und Bildtrommeln

Produkt	Höhe	Tiefe	Breite	Gewicht
M855dn	1003,3 mm	736,6 mm	723,9 mm	85,2 kg
M855xh	1003,3 mm	736,6 mm	723,9 mm	121,3 kg
M855x+	1003,3 mm	736,6 mm	723,9 mm	124,2 kg

Abbildung 1-11 Geräteabmessungen, wenn alle Klappen und Fächer geschlossen sind

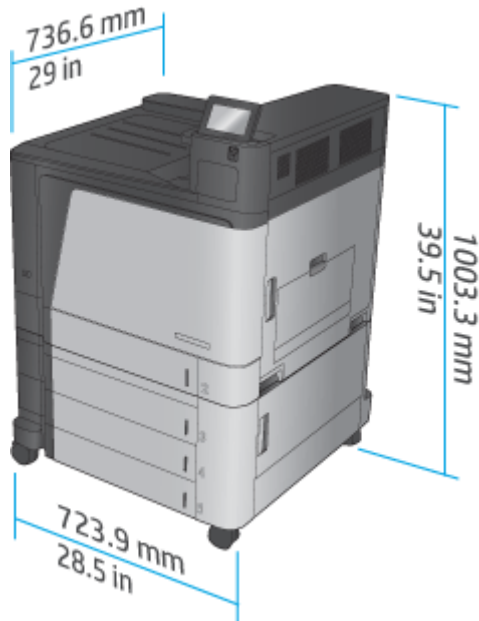


Tabelle 1-12 Platzanforderungen, wenn alle Klappen und Fächer vollständig geöffnet sind

Produkt	Höhe	Tiefe	Breite
M855dn	1003,3 mm	1498,6 mm	1244,6 mm
M855xh	1003,3 mm	1498,6 mm	1244,6 mm
M855x+	1003,3 mm	1498,6 mm	1244,6 mm

Abbildung 1-12 Platzanforderungen, wenn alle Klappen und Fächer vollständig geöffnet sind

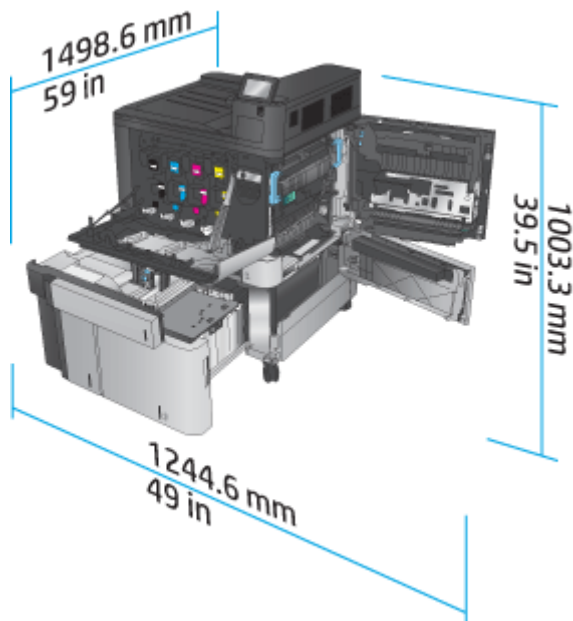


Abbildung 1-13 Physische Abmessungen des Zubehörs, wenn alle Klappen geschlossen sind

Produkt	Höhe	Tiefe	Breite	Gewicht
3x500-Blatt-Zufuhr	387 mm	699 mm	711 mm	36,1 kg
3.500-Blatt-Zufuhrgroßfach	387 mm	699 mm	711 mm	39 kg
1x500-Blattzufuhr (verfügbar in Europa, Afrika und im Nahen Osten)	387 mm	699 mm	711 mm	25,1 kg
Hefter/Stapler	1003,3 mm	736,6 mm	571,9 mm	60 kg
Hefter/Stapler mit Lochfunktion	1003,3 mm	736,6 mm	723,9 mm	32 kg
Booklet Maker	1003,3 mm	736,6 mm	571,9 mm	60 kg
Booklet Maker mit Lochfunktion	1003,3 mm	736,6 mm	723,9 mm	32 kg

Abbildung 1-13 Physische Abmessungen des Finishers, wenn alle Klappen und Fächer geschlossen sind

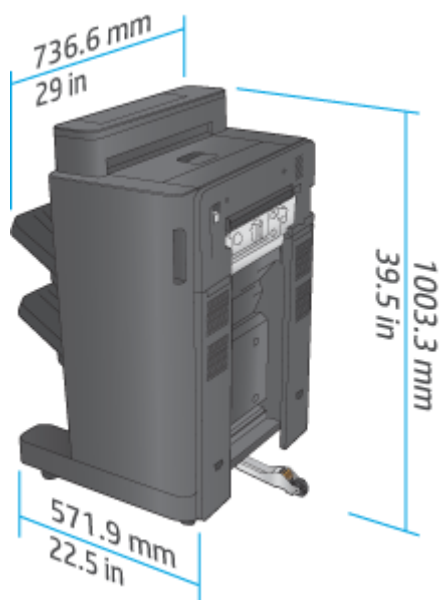


Abbildung 1-14 Physische Abmessungen des Finishers mit Lochfunktion, wenn alle Klappen und Fächer geschlossen sind

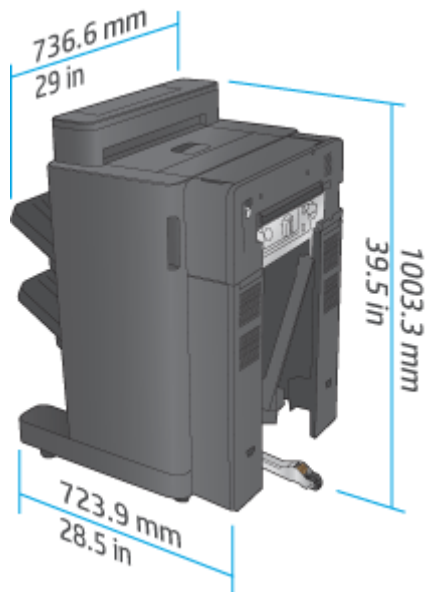


Tabelle 1-14 Platzanforderung für das Gerät und zugehörigen Finisher, wenn alle Klappen und Fächer vollständig geöffnet sind

Produkt	Höhe	Tiefe	Breite
Gerät und Finisher ohne Lochfunktion	1231,9 mm	1498,6 mm	2006,6 mm
Gerät und Finisher mit Lochfunktion	1231,9 mm	1498,6 mm	2159mm

Abbildung 1-15 Platzanforderung für das Gerät und zugehörigen Finisher, wenn alle Klappen und Fächer vollständig geöffnet sind

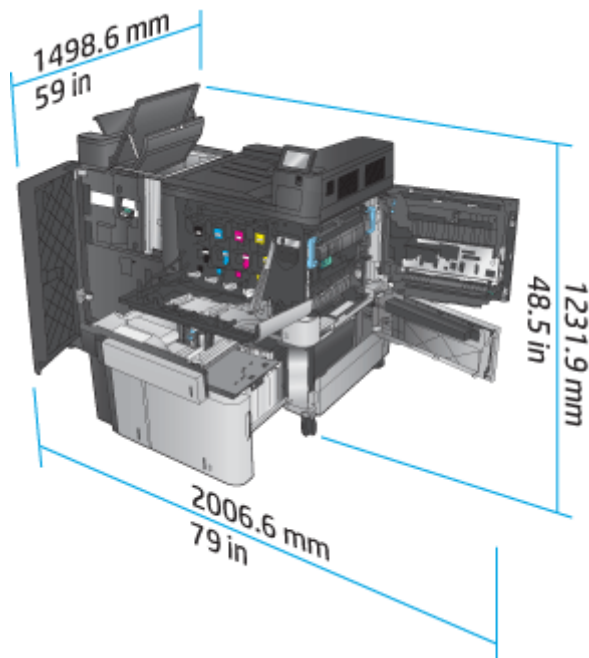
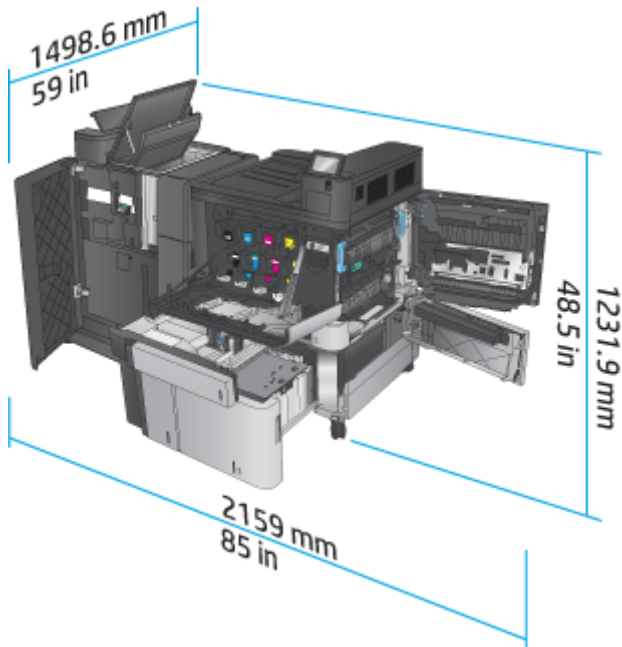


Abbildung 1-16 Platzanforderung für das Gerät und zugehörigen Finisher mit Lochfunktion, wenn alle Klappen und Fächer vollständig geöffnet sind



Stromverbrauch, elektrische Spezifikationen und Geräuschemissionen

Leistungsaufnahme

Leistungsaufnahme (durchschnittlich, in Watt) ^{1, 2, 3}					
Produkt der Serie ⁴	Drucken und Kopieren	Bereit	Bereitschaftsmodus	Automatisches Ein-/Ausschalten	Aus
HP Color LaserJet Enterprise flow MFP M880	1100 W	80 W	8,0 W	1,2 W	0,4 W

¹ Änderungen der Werte vorbehalten.

² Bei den Leistungsangaben handelt es sich um die bei normaler Spannung gemessenen Höchstwerte für alle Modelle.

³ Standardzeit Bereitschafts- zu Energiesparmodus = 15 Minuten

⁴ Die Geschwindigkeit beträgt 46 Seiten pro Minute im A4-Format und 45 Seiten pro Minute im Letter-Format.

Elektrische Spezifikationen

110 Volt Eingangsspannung: 110 bis 127 V Wechselfspannung (+/- 10 %), 60 Hz (+/- 2 Hz), 10,5 A

220 Volt Eingangsspannung: 220 bis 240 V Wechselfspannung (+/- 10 %), 50 Hz (+/- 2 Hz), 5,5 A

⚠ ACHTUNG: Die Netzspannung richtet sich nach dem Land/der Region, in dem bzw. in der das Produkt verkauft wird. Ändern Sie die Einstellung für die Betriebsspannung nicht. Dies kann zu Schäden am Gerät führen und die Produktgewährleistung aufheben.

Geräuschemission

HP Color LaserJet Enterprise M855¹

Schalleistungspegel	Entsprechend ISO 9296
Drucken (46 Seiten pro Minute)	$L_{wAd} = 7,1 \text{ Bel (A) [71 dBA]}$
Bereit	$L_{wAd} = 4,0 \text{ Bel (A) [40 dBA]}$
Schalldruckpegel in der Umgebung	Entsprechend ISO 9296
Drucken (46 Seiten pro Minute)	$L_{pAm} = 55 \text{ dB(A)}$
Bereit	$L_{pAm} = 24 \text{ dB(A)}$

¹ Geräuschwerte können geändert werden. Getestete Konfiguration: HP Color LaserJet Enterprise M855dn beim Druck auf Papier im A4-Format mit 46 Seiten pro Minute im einseitigen Druckmodus.

Bereich Betriebsumgebung

Tabelle 1-15 Betriebsumgebungsbedingungen

Umgebung	Empfohlen	Zulässig
Temperatur	17 bis 25 °C	15 bis 30 °C
Relative Luftfeuchtigkeit	30 bis 70 % relative Luftfeuchtigkeit	10 bis 80 % relative Luftfeuchtigkeit
Aufstellhöhe	Nicht zutreffend	0 bis 3048 m

HP Color LaserJet Enterprise flow MFP M880 – Produktspezifikationen

- [Technische Daten](#)
- [Produktabmessungen](#)
- [Stromverbrauch, elektrische Spezifikationen und Geräuschemissionen](#)
- [Bereich Betriebsumgebung](#)

Technische Daten

Modellname		M880z	M880z+	M880z+
Produktnummer		A2W75A	A2W76A	D7P71A
Papierhandhabung	Fach 1 (Kapazität 100 Blatt)	✓	✓	✓
	Fach 2 (Kapazität von 500 Blatt)	✓	✓	✓
	3 x 500-Blatt-Zufuhr	✓		
	3.500-Blatt-Zufuhrgroßfächer		✓	✓
	Automatisches beidseitiges Drucken	✓	✓	✓
	Optionaler Hefter/Stapler, Finisher	✓	✓	✓
	Optionaler Hefter/Stapler mit 2/4-Lochfunktions-Finisher	✓	✓	✓
	Erhältlich in: Europa, Naher Osten, Afrika und Länder/Regionen im asiatisch-pazifischen Raum			

Modellname		M880z	M880z+	M880z+
Produktnummer		A2W75A	A2W76A	D7P71A
	Optionaler Booklet Maker, Finisher Erhältlich in: Europa, Naher Osten, Afrika und Länder/Regionen im asiatisch-pazifischen Raum	✓	✓	✓
	Optionaler Booklet Maker mit 2/3-Lochfunktions-Finisher Erhältlich in: Nordamerika und Lateinamerika	✓	✓	✓
	Optionaler Booklet Maker mit 2/4-Lochfunktions-Finisher Erhältlich in: Europa, Naher Osten, Afrika und Länder/Regionen im asiatisch-pazifischen Raum	✓	✓	✓
Konnektivität	10/100/1000 Ethernet LAN-Verbindung mit IPv4 und IPv6	✓	✓	✓
	Easy-Access-USB-Anschluss zum Drucken und Scannen ohne Computer und zum Aktualisieren der Firmware	✓	✓	✓
	HP Near-Field Communications (NFC) und Wireless-Zubehör für direktes Drucken von mobilen Geräten			✓
	Optionales HP NFC und Wireless-Zubehör für direktes Drucken von mobilen Geräten	✓	✓	
Speicherung	HP Hochleistungs-Sicherheitsfestplatte	✓	✓	✓
Bedienfeldanzeige und -eingabe	Bedienfeld mit Touchscreen	✓	✓	✓
	Ausziehbare Tastatur	✓	✓	✓
Drucken,	Druckt 46 Seiten pro Minute auf Papier im Format A4 und 45 Seiten pro Minute auf Papier im Format Letter	✓	✓	✓
	Direktes Drucken von USB (kein Computer erforderlich)	✓	✓	✓
Faxen		✓	✓	✓
Kopieren und Scannen	Kopiert 46 Seiten pro Minute auf Papier im Format A4 und 45 Seiten pro Minute auf Papier im Format Letter	✓	✓	✓
	Scannt 85 Bilder pro Minute in schwarzweiß und 63 Bilder pro Minute in Farbe			
	Easy-Access-USB zum direkten Kopieren und Scannen von USB (kein Computer erforderlich)	✓	✓	✓

Modellname	M880z	M880z+	M880z+
Produktnummer	A2W75A	A2W76A	D7P71A
	Vorlageneinzug für 200 Blatt mit elektronischem Duplex, Kopierfunktion, Scanfunktion und Mehrfacheinzugserkennung	✓	✓
Digitales Senden	Optionen An E-Mail senden , Auf USB speichern , Im Netzwerkordner speichern und In SharePoint® speichern	✓	✓

Produktabmessungen

Tabelle 1-16 Geräteabmessungen, wenn alle Klappen geschlossen sind, mit Tonerpatronen und Bildtrommeln

Produkt	Höhe	Tiefe	Breite	Gewicht
M880z	1206,5 mm	736,6 mm	723,9 mm	149,6 kg
M880z+	1206,5 mm	736,6 mm	723,9 mm	152,6 kg

Abbildung 1-17 Geräteabmessungen, wenn alle Klappen, Fächer und der Vorlageneinzug geschlossen sind

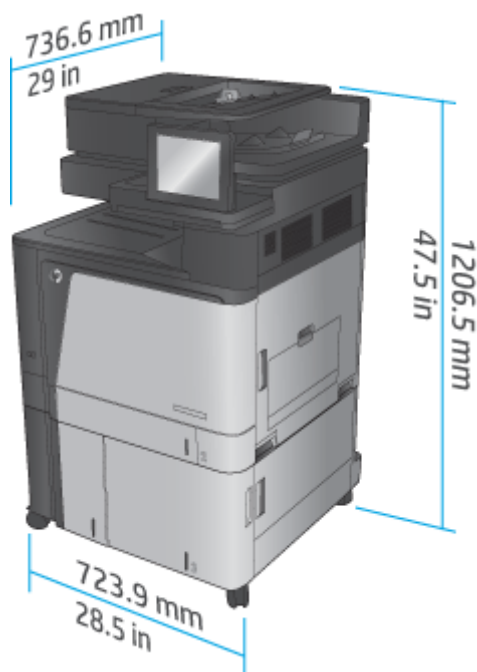


Tabelle 1-17 Platzanforderungen, wenn alle Klappen, Fächer und der Vorlageneinzug vollständig geöffnet sind

Produkt	Höhe	Tiefe	Breite
M880z	1714,5 mm	1498,6 mm	1244,6 mm
M880z+	1714,5 mm	1498,6 mm	1244,6 mm

Abbildung 1-18 Platzanforderungen, wenn alle Klappen, Fächer und der Vorlageneinzug vollständig geöffnet sind

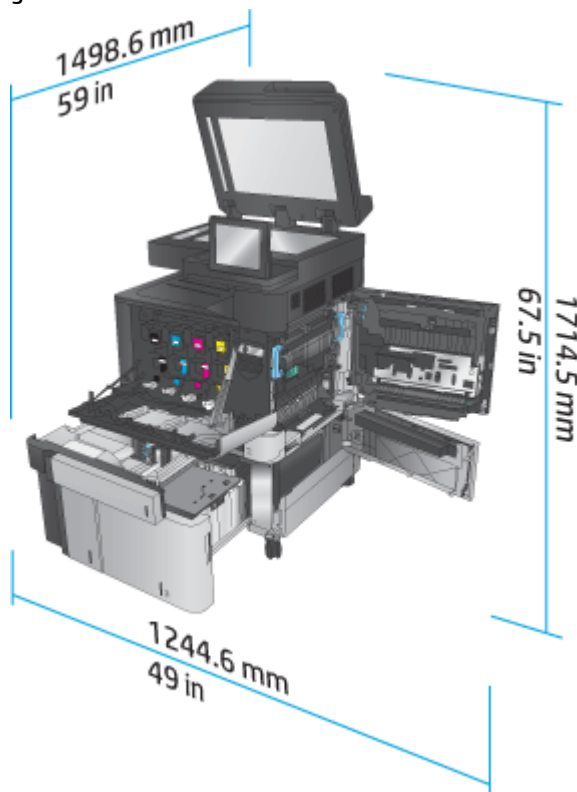


Tabelle 1-18 Physische Abmessungen des Zubehörs, wenn alle Klappen geschlossen sind

Produkt	Höhe	Tiefe	Breite	Gewicht
3x500-Blatt-Zufuhr	387 mm	699 mm	711 mm	36,1 kg
3.500-Blatt-Zufuhrgroßfach	387 mm	699 mm	711 mm	39 kg
Hefter/Stapler	1003,3 mm	736,6 mm	571,9 mm	60 kg
Hefter/Stapler mit Lochfunktion	1003,3 mm	736,6 mm	723,9 mm	32 kg
Booklet Maker	1003,3 mm	736,6 mm	571,9 mm	80 kg
Booklet Maker mit Lochfunktion	1003,3 mm	736,6 mm	723,9 mm	82 kg

Abbildung 1-19 Physische Abmessungen des Finishers, wenn alle Klappen und Fächer geschlossen sind

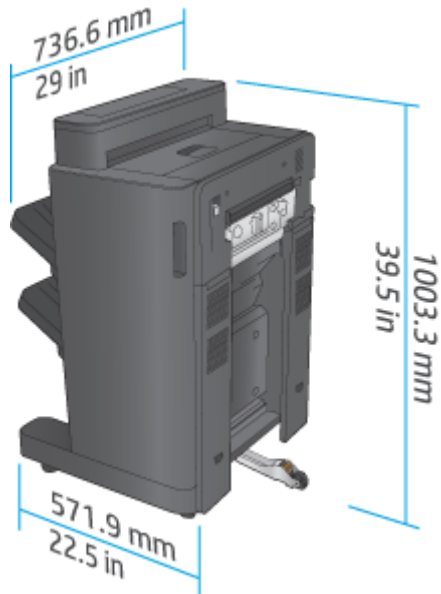


Abbildung 1-20 Physische Abmessungen des Finishers mit Lochfunktion, wenn alle Klappen und Fächer geschlossen sind

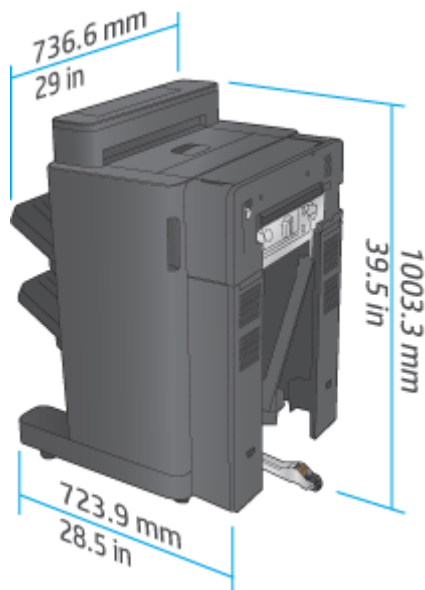


Tabelle 1-19 Platzanforderung für das Gerät und zugehörigen Finisher, wenn alle Klappen, Fächer und der Vorlageneinzug vollständig geöffnet sind

Produkt	Höhe	Tiefe	Breite
Gerät und Finisher ohne Lochfunktion	1714,5 mm	1498,6 mm	2006,6 mm
Gerät und Finisher mit Lochfunktion	1714,5 mm	1498,6 mm	2159 mm

Abbildung 1-21 Platzanforderung für das Gerät und zugehörigen Finisher, wenn alle Klappen, Fächer und der Vorlageneinzug vollständig geöffnet sind

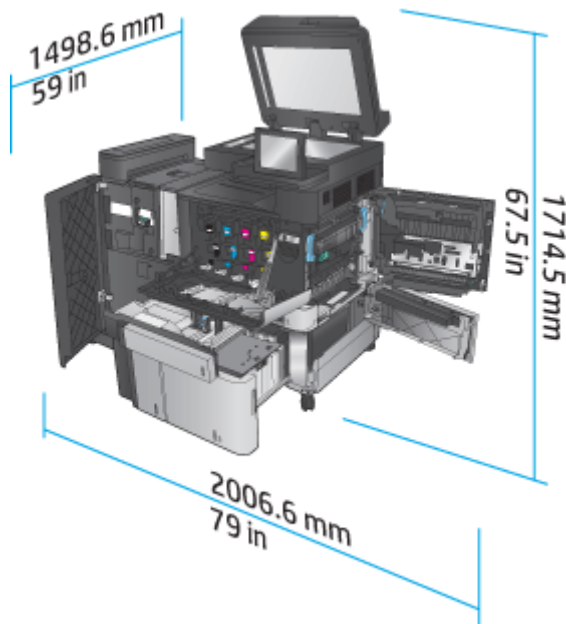
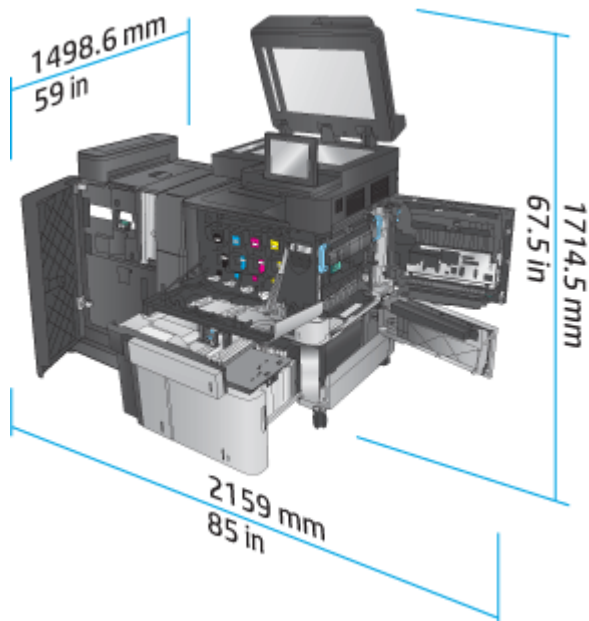


Abbildung 1-22 Platzanforderung für das Gerät und zugehörigen Finisher mit Lochfunktion, wenn alle Klappen, Fächer und der Vorlageneinzug vollständig geöffnet sind



Stromverbrauch, elektrische Spezifikationen und Geräuschemissionen

Leistungsaufnahme

Leistungsaufnahme (durchschnittlich, in Watt) ^{1, 2, 3}					
Produkt der Serie ⁴	Drucken und Kopieren	Bereit	Bereitschaftsmodus	Automatisches Ein-/Ausschalten	Aus

HP Color LaserJet Enterprise flow MFP M880	1100 W	80 W	8,0 W	1,2 W	0,4 W
--	--------	------	-------	-------	-------

- ¹ Änderungen der Werte vorbehalten.
- ² Bei den Leistungsangaben handelt es sich um die bei normaler Spannung gemessenen Höchstwerte für alle Modelle.
- ³ Standardzeit Bereitschafts- zu Energiesparmodus = 15 Minuten
- ⁴ Die Geschwindigkeit beträgt 46 Seiten pro Minute im A4-Format und 45 Seiten pro Minute im Letter-Format.

Elektrische Spezifikationen

110 Volt Eingangsspannung: 110 bis 127 V Wechselspannung (+/- 10 %), 60 Hz (+/- 2 Hz), 10,5 A

220 Volt Eingangsspannung: 220 bis 240 V Wechselspannung (+/- 10 %), 50 Hz (+/- 2 Hz), 5,5 A

⚠️ ACHTUNG: Die Netzspannung richtet sich nach dem Land/der Region, in dem bzw. in der das Produkt verkauft wird. Ändern Sie die Einstellung für die Betriebsspannung nicht. Dies kann zu Schäden am Gerät führen und die Produktgewährleistung aufheben.

Geräuschemission

HP Color LaserJet Enterprise flow MFP M880 ¹	
Schalleistungspegel	Entsprechend ISO 9296
Drucken (46 Seiten pro Minute)	$L_{wAd} = 7,0$ Bel (A) [70 dBA]
Kopieren (46 Seiten pro Minute)	$L_{wAd} = 7,2$ Bel (A) [72 dBA]
Bereit	$L_{wAd} = 5,0$ Bel (A) [50 dBA]
Schalldruckpegel in der Umgebung	Entsprechend ISO 9296
Drucken/Kopieren (56 Seiten pro Minute)	$L_{pAm} = 54$ dB(A)
Bereit	$L_{pAm} = 33$ dB(A)

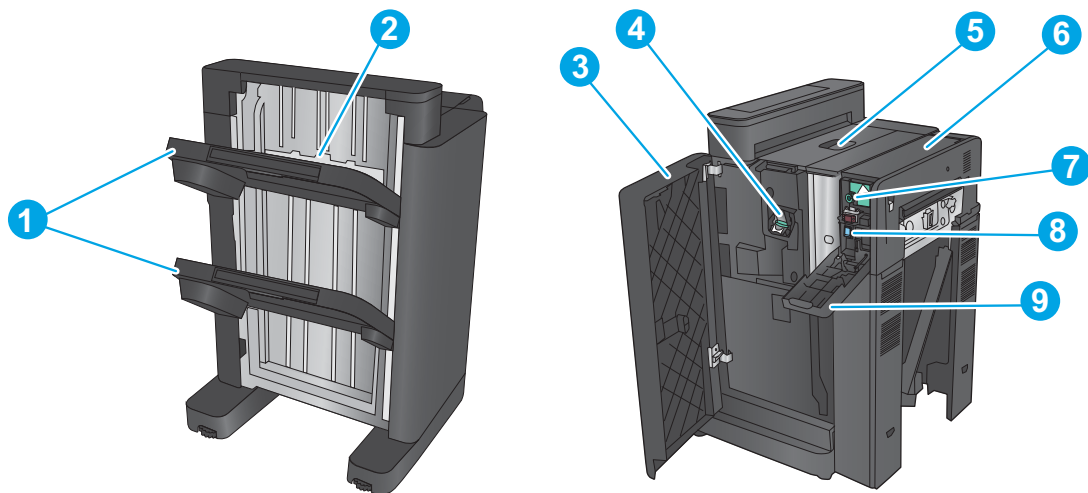
¹ Geräuschwerte können geändert werden. Getestete Konfiguration: HP LaserJet Enterprise MFP M880, beim Druck auf Papier im A4-Format mit 46 Seiten pro Minuten im einseitigen Druckmodus.

Bereich Betriebsumgebung

Tabelle 1-20 Bereich Betriebsumgebung

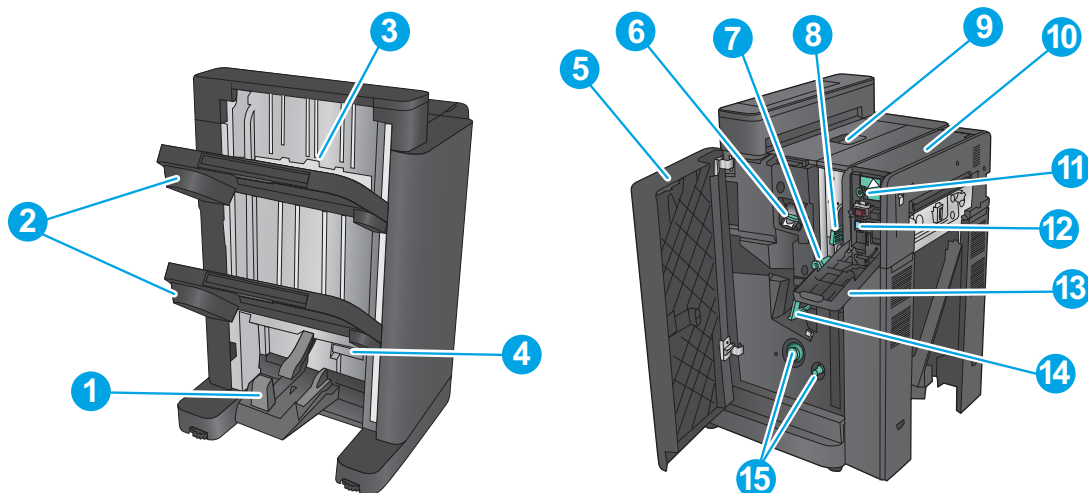
Umgebung	Empfohlen	Zulässig
Temperatur	17 bis 25 °C	15 bis 30 °C
Relative Luftfeuchtigkeit	30 bis 70 % relative Luftfeuchtigkeit	10 bis 80 % relative Luftfeuchtigkeit
Aufstellhöhe	Nicht zutreffend	0 bis 3048 m

Hefter/Stapler und Hefter/Stapler mit Lochfunktion



- | | |
|---|--|
| 1 | Ausgabefächer für Hefter/Stapler |
| 2 | Ausgabebereich für Hefter/Stapler |
| 3 | Vordere Klappe |
| 4 | Hefter 1 |
| 5 | Obere linke Klappe |
| 6 | Locheinheit (nur Modelle mit Lochfunktion) |
| 7 | Ausrichtungsknopf für Locheinheit (nur Modelle mit Lochfunktion) |
| 8 | Stanzteilsammler (nur Modelle mit Lochfunktion) |
| 9 | Klappe der Locheinheit (nur Modelle mit Lochfunktion) |

Hefter/Stapler-Booklet Maker und Hefter/Stapler-Booklet Maker mit Lochfunktion



- | | |
|---|-----------------------|
| 1 | Broschürenausgabefach |
|---|-----------------------|

2	Ausgabefächer für Hefter/Stapler
3	Ausgabebereiche für Hefter/Stapler
4	Untere Booklet Maker-Klappe (Zugang zum Beheben von Papierstaus)
5	Vordere linke Klappe
6	Hefter 1
7	Untere Papierführung
8	Obere Papierführung
9	Obere linke Klappe
10	Locheinheit (nur Modelle mit Lochfunktion)
11	Ausrichtungsknopf für Locheinheit (nur Modelle mit Lochfunktion)
12	Stanzteilsammler (nur Modelle mit Lochfunktion)
13	Klappe der Locheinheit (nur Modelle mit Lochfunktion)
14	Rückenheftungsschlitten, Zugang zum Hefter 2 und 3
15	Papiervorschubknöpfe zum Beheben von Papierstaus

Finisher –Spezifikationen

- [Zubehörspezifikationen](#)
- [Kapazitäten der Ausgabefächer für Hefter/Stapler](#)
- [Kapazitäten des Ausgabefachs für den Booklet Maker](#)

Zubehörspezifikationen

Tabelle 1-21 Heften und Stapeln – Spezifikationen (Hefter/Stapler und Booklet Maker)

Komponente	Spezifikationen	Anmerkungen	
Stapelmethode	Die Modelle HP LaserJet Enterprise M806, HP LaserJet Enterprise Flow MFP M830, HP Color LaserJet Enterprise M855 und HP Color LaserJet Enterprise Flow MFP M880 verfügen alle über einen Hefter/Stapler.		
Stapelausrichtung	Druckseite unten Druckseite oben ¹		
Papierkapazität	Papierform	Einzelblattpapier	
	Spezialpapier	Umschlag, Transparentfolie, farbiges Papier, Etikettenpapier, dickes Papier	
	Papiergewicht	60 g/m ² bis 220 g/m ²	
	Papierformat	Einzugsrichtung: HP LaserJet Enterprise M806, HP LaserJet Enterprise Flow MFP M830 98 x 312 mm	Papierlänge Großformat > = 221 mm Maximale Papierlänge Kleinformat: <221 mm
		Einzugsrichtung: HP Color LaserJet Enterprise M855 und HP Color LaserJet Enterprise Flow MFP M880 98,4 x 320 mm	
	Papierzufuhrrichtung quer: HP LaserJet Enterprise M806, HP LaserJet Enterprise Flow MFP M830 191 x 635 mm Papierzufuhrrichtung quer: HP Color LaserJet Enterprise M855 und HP Color LaserJet Enterprise Flow MFP M880 152,4 x 457,2 mm		
Modus	Nicht sortiert, Druckjobsortierung, Heftsartierung		
Papierformat	Nicht sortiert	A3, A4, A4-R, A5 B4, B5, LDR, LGL, LTR, LTR-R, EXE-R, 8K 270 x 390 mm, 16K 195 x 270 mm, Oficio 8,5 x 13, Oficio 216 x 340 mm, benutzerdefiniertes Format	Großformat: A3, B4, A4-R, LDR, LGL, LTR-R Kleinformat: A4, B5-R, A5-R, LTR, EXE-R
	Druckjobsortierung	A3, A4, A4-R, B4, LDR, LGL, LTR, LTR-R, 8K 270 x 390 mm, Oficio 8,5 x 13, Oficio 216 x 340 mm, benutzerdefiniertes Format	
	Heftsartierung	A3, A4, A4-R, B4, LDR, LGL, LTR, LTR-R, 8K 270 x 390 mm, Oficio 8,5 x 13, Oficio 216 x 340 mm	

Tabelle 1-21 Heften und Stapeln – Spezifikationen (Hefter/Stapler und Booklet Maker) (Fortsetzung)

Komponente	Spezifikationen		Anmerkungen	
Stapelkapazität:	Nicht sortiert, Druckjobsortierung	Ausgabefach 1	Maximale Stapelhöhe Großformat: 65 mm Maximale Stapelhöhe Kleinformat: 130 mm	
		Ausgabefach 2	Maximale Stapelhöhe Großformat: 65 mm Maximale Stapelhöhe Kleinformat: 170 mm	
	Heftsartierung	Maximale Stapelhöhe Großformat: 130 mm Maximale Stapelhöhe Kleinformat: 130 mm 50 Kopien oder weniger		
	Spezialpapier	Nicht angegeben		
	Gemischte Stapelung	Nicht sortiert	Normales Papier, Recycling-Papier 60 g/m ² bis 80 g/m ² Normales Papier, dickes Papier mit 61 bis 220 g/m ² Spezialpapier	Maximale Stapelhöhe: 73,5 mm Maximale Stapelhöhe: 73,5 mm Nicht angegeben
Druckjobsortierung	Nicht angegeben			
Heftsartierung	Maximale Stapelhöhe: 130 mm, 50 Kopien oder weniger			
Hefterposition	1-Punkt-Heften vorne, 1-Punkt-Heften hinten, 2-Punkt-Heften	Bei der Option mit 2 Klammern werden die Klammern nacheinander angebracht		
Heften	Durch rotierenden Nocken			
Klammerzufuhr	Spezielles Heftklammermagazin (5000 Heftklammern)			
Heftklammerfüllstandserkennung	Unterstützt: Wenn sich nur noch wenige Klammern im Magazin befinden, wird eine Warnung ausgegeben.	Verbleibende Heftklammern: ca. 40		
Klammererkennung	Unterstützt			
Manuelles Heften	Nicht unterstützt			

Tabelle 1-21 Heften und Stapeln – Spezifikationen (Hefter/Stapler und Booklet Maker) (Fortsetzung)

Komponente	Spezifikationen	Anmerkungen			
Heftkapazität	<p>Großformat: Maximal 2 bis 30 Blatt; 2 Blatt mit 199 g/m² Papier und 28 Blatt mit 80 g/m²: 30 Blatt</p> <ul style="list-style-type: none"> • A4 • A3 • Letter • Legal • Oficio (8,5 x 13) • 11 x 17 • B4 (JIS) • Oficio (216 x 340) • 8K (270 x 390) 	<p>Normalpapier: 60 g/m² bis 81 g/m²: 30 Blatt</p> <hr/> <p>Normalpapier: 82 g/m² bis 90 g/m²: 22 Blatt</p> <hr/> <p>Dickes Papier: 91 g/m² bis 105 g/m²: 11 Blatt</p> <hr/> <p>Dickes Papier: 106 g/m² bis 120 g/m²: 9 Blatt</p> <hr/> <p>Dickes Papier: 121 g/m² bis 163 g/m²: 8 Blatt</p> <hr/> <p>Extradickes Papier: 164 g/m² bis 199 g/m²: 6 Blatt</p> <hr/> <p>Extradickes Papier: 200 g/m² bis 220 g/m²: 5 Blatt</p>	<ul style="list-style-type: none"> • Heftstärke: 5,5 mm oder weniger • Im Deckblattmodus einschließlich 2 Deckblättern, außer bei extradickem Papier 		
		<p>Kleinformat: Maximal 2 bis 50 Blatt; 2 Blatt mit 199 g/m² und 48 Blatt mit 80 g/m²: insgesamt 50 Blatt</p> <ul style="list-style-type: none"> • Letter (Querformat) • A4 (Querformat) • 5 x 8 		<p>Normalpapier: 60 g/m² bis 81 g/m²: 50 Blatt</p> <hr/> <p>Normalpapier: 82 g/m² bis 90 g/m²: 44 Blatt</p> <hr/> <p>Dickes Papier: 91 g/m² bis 105 g/m²: 18 Blatt</p> <hr/> <p>Dickes Papier: 106 g/m² bis 148 g/m²: 18 Blatt</p> <hr/> <p>Dickes Papier: 149 g/m² bis 163 g/m²: 13 Blatt</p> <hr/> <p>Extradickes Papier: 164 g/m² bis 199 g/m²: 12 Blatt</p> <hr/> <p>Extradickes Papier: 200 g/m² bis 220 g/m²: 5 Blatt</p>	
		Hochglanzpapier		<p>Hochglanzpapier: 91 g/m² bis 130 g/m²: 8 Blatt</p> <hr/> <p>Hochglanzpapier: 131 g/m² bis 220 g/m²: 5 Blatt</p>	
		Selbstdiagnose-Funktion		Funktionen zur Erkennung von Hefterfehlern, Fehlern in Fächern und Papierstau usw. unterstützt	
		Abmessungen		B: 662 mm x T: 657 mm x H: 1063 mm	
		Gewicht		Ca. 54 kg	
		Netzteil		Vom Drucker (24 V dc)	
		Maximaler Energieverbrauch		20 W oder weniger im Standby-Modus, 20 W oder weniger beim Betrieb	

¹ „Druckseite oben“ wird nur von den folgenden Geräten unterstützt: HP LaserJet Enterprise M806 und HP LaserJet Enterprise Flow MFP M830

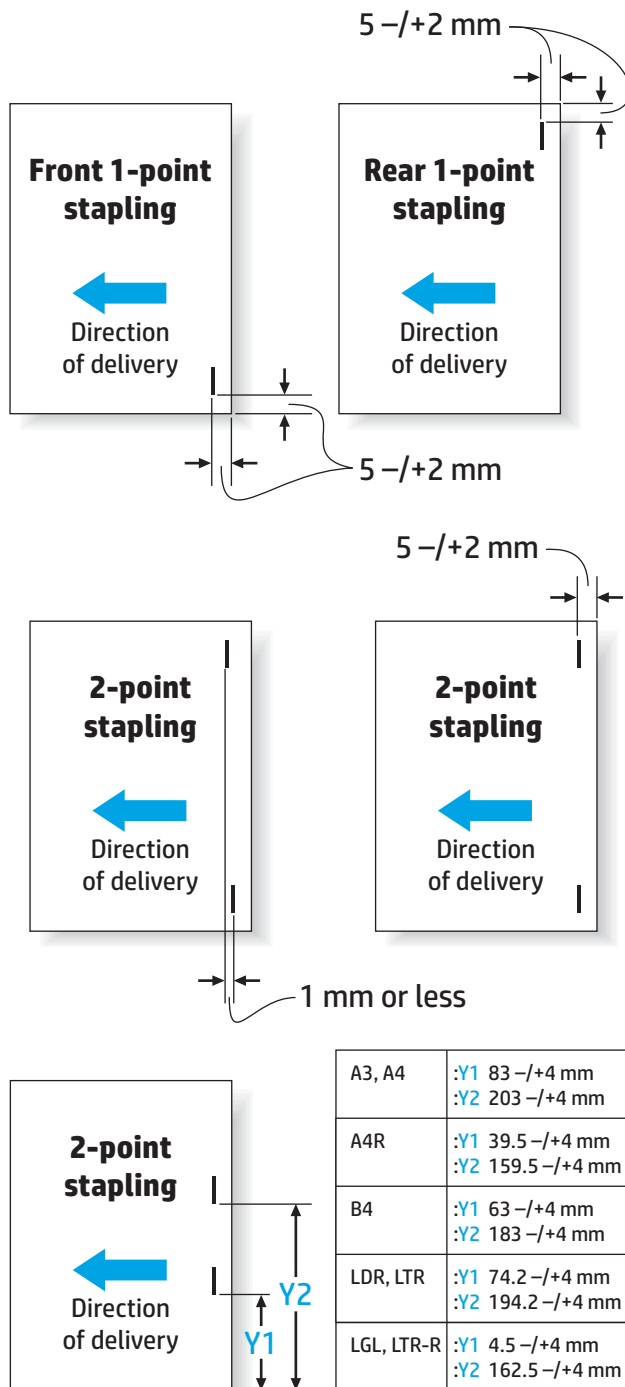
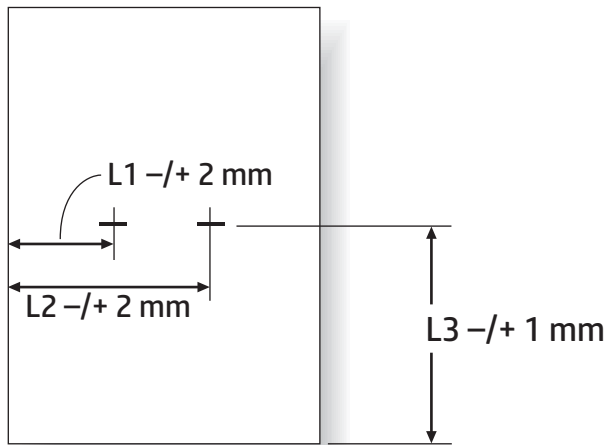


Tabelle 1-22 Spezifikationen für die Booklet-Anfertigung (nur Booklet Maker)

Komponente	Spezifikationen										
Heftmethode	Mittige Bindung (doppelte Faltung)										
Papierformat	A3, B4, A4-R, LDR, LGL, LTR-R, Oficio (216 x 340), Oficio (8,5 x 13)										
Papiergewicht	60 g/m ² bis 220 g/m ²										
Stapelkapazität:	<table border="1"> <thead> <tr> <th>Papiergewicht</th> <th>Papierformat</th> <th>1 bis 5 Blätter</th> <th>6 bis 10 Blätter</th> <th>11 bis 15 Blätter</th> </tr> </thead> <tbody> <tr> <td></td> <td></td> <td></td> <td></td> <td></td> </tr> </tbody> </table>	Papiergewicht	Papierformat	1 bis 5 Blätter	6 bis 10 Blätter	11 bis 15 Blätter					
Papiergewicht	Papierformat	1 bis 5 Blätter	6 bis 10 Blätter	11 bis 15 Blätter							

Tabelle 1-22 Spezifikationen für die Booklet-Anfertigung (nur Booklet Maker) (Fortsetzung)

Komponente	Spezifikationen				
Normalpapier: 60 g/m ² bis 81 g/m ²	A4R, LTR-R	20 Kopien	10 Kopien	10 Kopien	
	LGL	10 Kopien	10 Kopien	5 Kopien	
	A3, B4, LDR	25 Kopien	15 Kopien	10 Kopien	
	Normalpapier: 82 g/m ² bis 90 g/m ²	A4R, LTR-R	20 Kopien	10 Kopien	
		LGL	10 Kopien	10 Kopien	
		A3, B4, LDR	25 Kopien	15 Kopien	
	Normalpapier: 91 g/m ² bis 105 g/m ²	Großformat	10 Kopien	10 Kopien	
		Großformat	10 Kopien		
	Hochglanzpapier: 91 g/m ² bis 220 g/m ²	Großformat	10 Kopien		
Faltkapazität	Ohne Bindung: 1 Blatt Mit Bindung: 2 bis 15 Blätter				
Hefterposition	2 Punkte (mittige Ausgabe; festes Intervall)				
Heftklammerunterbringung	2000 Heftklammern				
Klammerzufuhr	Spezialmagazin				
Heftklammern	Spezialklammer				
Klammererkennung	Unterstützt				
Manuelles Heften	Nicht unterstützt				
Faltmethode	Walzenkontakt				
Faltmodus	Doppelte Faltung				
Falzposition	Papiermitte				
Positionsanpassung	Unterstützt				
Netzteil	Von der Staplereinheit (24 V dc)				



Paper Size	L1	L2	L3
A3	88.5 mm	208.5 mm	210.0 mm
B4	68.5 mm	188.5 mm	182.0 mm
A4R	45.0 mm	165.0 mm	148.5 mm
LDR	79.7 mm	199.7 mm	216.0 mm
LGL	48.0 mm	168.0 mm	177.8 mm
LTR-R	48.0 mm	168.0 mm	139.7 mm

Kapazitäten der Ausgabefächer für Hefter/Stapler

Der Hefter/Stapler ist darauf ausgelegt, nicht mehr als 50 geheftete Jobs für große und kleine Papierformate zu akzeptieren. Bei großen Formaten können maximal 30 Seiten geheftet werden. Bei kleinen Formaten können maximal 50 Seiten geheftet werden. Aus diesem Grund wird den Kunden die Nachricht **Ausgabefach voll** auf dem Bedienfeld angezeigt, ohne dass das jeweilige Ausgabefach die entsprechende Ist-Kapazität erreicht hat.

Tabelle 1-23 Kapazitäten der Ausgabefächer für Hefter/Stapler

Ausgabefach	Ist-Kapazität des Ausgabefachs	Anzahl der zulässigen gehefteten Jobs	Kapazität des Ausgabefachs für geheftete Jobs
Ausgabefach 1 (Staplerfach)	1300 Blatt Normalpapier ¹	50 geheftete Jobs, bis zu 50 Seiten für kleine und 30 Seiten für große Papierformate	50 geheftete Jobs oder 1300 Blatt (je nachdem, welcher Druckjob zuerst ausgeführt wird)
Ausgabefach 2 (Staplerfach)	1700 Blatt Normalpapier	50 geheftete Jobs, bis zu 50 Seiten für kleine und 30 Seiten für große Papierformate	50 geheftete Jobs oder 1700 Blatt (je nachdem, welcher Druckjob zuerst ausgeführt wird)

¹ Basierend auf einer Grammatur von 75 g/m² (20 lb)

Beispielszenario:

Ein Kunde sendet 60 geheftete Jobs an das Zubehör, wobei jeder Job aus lediglich 2 Blatt besteht, und das Fach ist beim 50. Job voll, der aus 100 Blatt Papier besteht.

Der Kunde ruft bei HP an und teilt mit, dass der Hefter/Stapler nicht richtig funktioniert.

Kapazitäten des Ausgabefachs für den Booklet Maker

Die aktuelle Kapazität des Booklet Maker-Ausgabefach beträgt 150 Blatt Normalpapier. Der Booklet Maker ist allerdings, unabhängig von der im Job enthaltenen Anzahl an Seiten, nur für die gleichzeitige Aufnahme von 25 gehefteten Jobs konzipiert. Beim Broschürenfach dauert es nicht lange, bis die vollständige Kapazität erreicht ist. Aus diesem Grund wird den Kunden die Nachricht **Ausgabefach voll** auf dem Bedienfeld angezeigt, bevor das Ausgabefach die volle Kapazität erreicht hat. Bei 20 Jobs sieht das Fach aufgrund seiner kleinen Größe voll aus.

Tabelle 1-24 Kapazitäten des Ausgabefachs für den Booklet Maker

Ausgabefach	Ist-Kapazität des Ausgabefachs	Anzahl der zulässigen gehefteten Jobs	Kapazität des Ausgabefachs für Booklet Maker-Jobs
Ausgabefach 3	150 Blatt Normalpapier ¹	Je nach Papiersorte unterschiedlich	150 Blatt oder Jobs mit 25 Blatt (je nachdem, welcher Druckjob zuerst ausgeführt wird)

¹ Basierend auf einer Grammatur von 75 g/m² (20 lb)

2 Installieren und Konfigurieren der Finisher

- [Installieren oder Austauschen eines Hefters/Staplers oder Hefters/Staplers mit Lochfunktion für den HP LaserJet Enterprise M806 und HP LaserJet Enterprise Flow MFP M830](#)
- [Installieren oder Austauschen eines Hefters/Staplers mit Booklet Maker-Zubehör für den HP LaserJet Enterprise M806 und HP LaserJet Enterprise Flow MFP M830](#)
- [Installieren oder Austauschen eines Hefters/Staplers oder Hefters/Staplers mit Lochfunktion für den HP Color LaserJet Enterprise M855 und HP Color LaserJet Enterprise Flow MFP M880](#)
- [Installieren oder Austauschen eines Booklet Makers bzw. Booklet Makers mit Lochfunktion für den HP Color LaserJet Enterprise M855 und HP Color LaserJet Enterprise Flow MFP M880](#)
- [Konfigurieren des Geräts für den Mailbox- oder Stapel-Modus](#)
- [Konfigurieren des HP Druckertreibers für Windows® 7, 8, 8.1 und OS X für den Mailbox- oder Stapel-Modus](#)

Installieren oder Austauschen eines Hefters/Staplers oder Hefters/Staplers mit Lochfunktion für den HP LaserJet Enterprise M806 und HP LaserJet Enterprise Flow MFP M830

- [Einführung](#)
- [Vorbereitungen](#)
- [Erforderliche Hilfsmittel](#)
- [Schritt 1: Entfernen des Hefters/Staplers](#)
- [Schritt 2: Auspacken der optionalen bzw. neuen Hefter/Stapler-Zubehöreinheit](#)
- [Schritt 3: Installieren der optionalen bzw. neuen Hefter/Stapler-Zubehöreinheit](#)
- [Schritt 4: Rückgabe von Teilen](#)
- [Schritt 5: Konfigurieren der Standardlochposition](#)
- [Schritt 6: Konfigurieren der Standardheftposition](#)

Einführung

Im Folgenden werden die Vorgehensweisen zum Installieren oder Austauschen eines Hefters/Staplers für den HP LaserJet Enterprise M806 und den HP LaserJet Enterprise Flow MFP M830 erläutert.



HINWEIS: Klicken Sie [hier](#), um ein kurzes Video aufzurufen, in dem dieses Verfahren vorgeführt wird.

Vorbereitungen

Anhand der folgenden Tabelle können Sie die richtige Teilenummer ermitteln und das Zubehör dann unter www.hp.com/buy/parts bestellen.

Tabelle 2-1 Teilenummern des Hefters/Staplers

CZ994A	Hefter/Stapler mit Installationsanweisungen
CZ995A	Hefter/Stapler mit 2/3-Lochfunktion mit Installationsanweisungen
CZ996A	Hefter/Stapler mit 2/4-Lochfunktion mit Installationsanweisungen


Informationen zum Austauschen eines vorhandenen Hefters/Staplers finden Sie unter [Schritt 1: Entfernen des Hefters/Staplers auf Seite 43](#).

Informationen zum Installieren eines neuen Hefters/Staplers finden Sie unter [Schritt 3: Installieren der optionalen bzw. neuen Hefter/Stapler-Zubehöreinheit auf Seite 45](#).

Erforderliche Hilfsmittel

Für die Installation dieses Zubehörs sind keine speziellen Werkzeuge erforderlich.

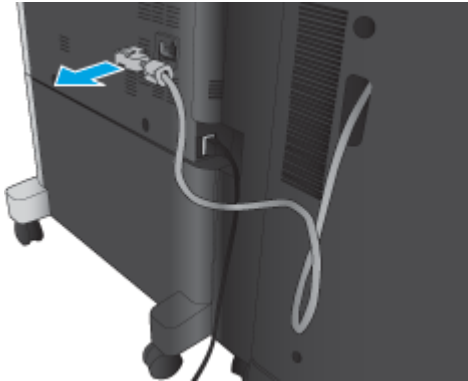
Schritt 1: Entfernen des Hefters/Staplers

 **HINWEIS:** Wenn im Gerät kein Hefter/Stapler installiert ist und Sie eine optionale Hefter/Stapler-Einheit installieren, gehen Sie zu [Schritt 3: Installieren der optionalen bzw. neuen Hefter/Stapler-Zubehöreinheit auf Seite 45](#).

1. Schalten Sie das Gerät aus, und ziehen Sie den Netzstecker ab.

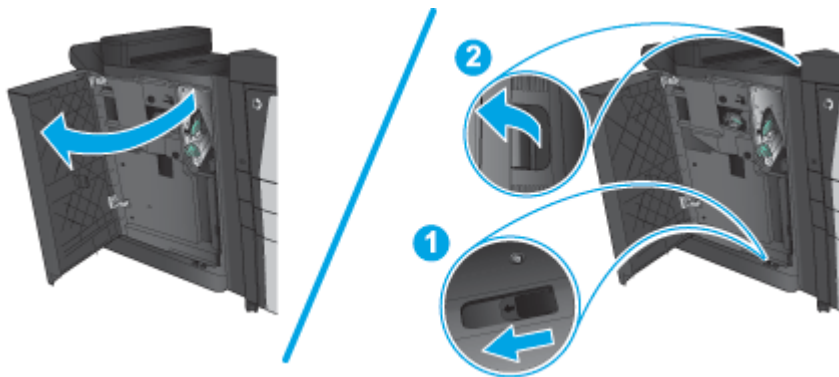
 **ACHTUNG:** Schalten Sie das Gerät aus, warten Sie fünf Sekunden, und ziehen Sie das Netzkabel aus der Steckdose. Erst dann dürfen Sie mit der Wartung beginnen.

2. Ziehen Sie an der Rückseite des Geräts das Schnittstellenkabel des Fertigstellungszubehörs ab.

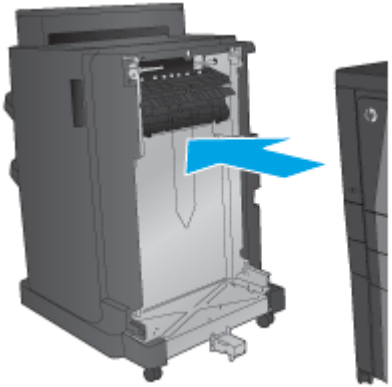


3. Öffnen Sie die vordere Abdeckung des Finishers. Entriegeln Sie zunächst den unteren Griff, und halten Sie ihn, und entriegeln Sie dann den oberen Griff, und halten Sie ihn. Halten Sie beide Griffe gleichzeitig, und schieben Sie das Fertigstellungszubehör vom Gerät weg.

 **ACHTUNG:** Die Nichtbeachtung dieser Anweisungen kann zur Beschädigung des Geräts führen.




4. Entfernen Sie das Fertigstellungszubehör vollständig.



Schritt 2: Auspacken der optionalen bzw. neuen Hefter/Stapler-Zubehöreinheit

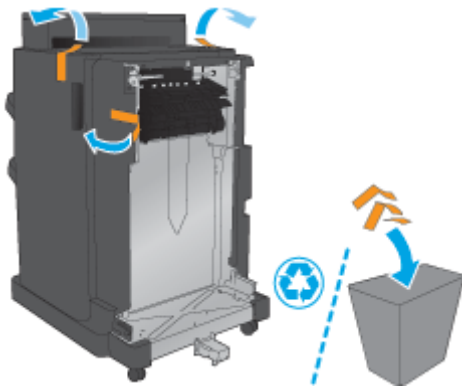
Nehmen Sie die neue Hefter/Stapler-Einheit aus der Verpackung.

-  **HINWEIS:** Entfernen Sie alle Klebestreifen und das Verpackungsmaterial außen an der Zubehöreinheit. Öffnen Sie alle Klappen, und entfernen Sie alle Klebestreifen und das Verpackungsmaterial aus dem Inneren des Geräts.

Informationen zum Geräterecycling finden Sie unter www8.hp.com/us/en/hp-information/environment/product-recycling.html.

-  **HINWEIS:** HP empfiehlt eine fachgerechte Entsorgung der defekten Hefter/Stapler-Einheit.

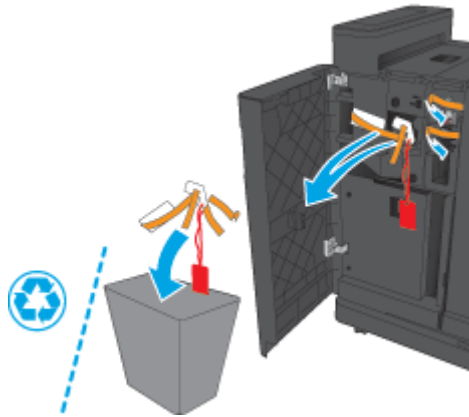
1. Entfernen Sie alle Klebestreifen von der Außenseite des Zubehörs.



2. Öffnen Sie die vordere Klappe der Zubehöreinheit, und entfernen Sie alle Klebestreifen und das Verpackungsmaterial aus dem Inneren des Geräts.

Schließen Sie die vordere Klappe.

⚠ ACHTUNG: Stellen Sie sicher, dass Sie das gesamte Verpackungsmaterial aus dem Inneren des Zubehörs entfernen.

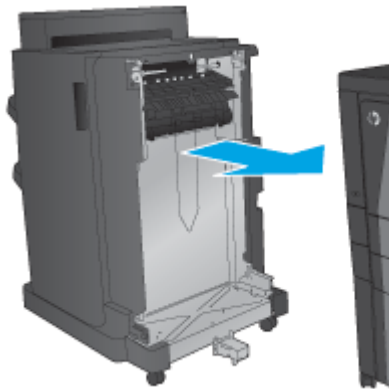


Schritt 3: Installieren der optionalen bzw. neuen Hefter/Stapler-Zubehöreinheit

1. Schalten Sie das Gerät aus, und ziehen Sie das Netzkabel ab, sofern dies noch nicht geschehen ist.

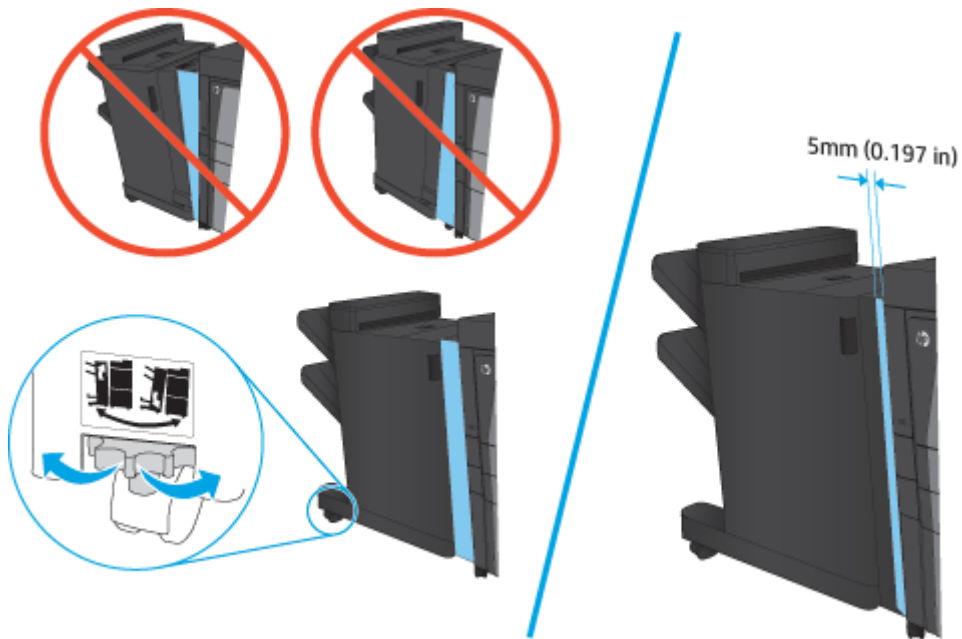
⚠ ACHTUNG: Schalten Sie das Gerät aus, warten Sie fünf Sekunden, und ziehen Sie das Netzkabel aus der Steckdose. Erst dann dürfen Sie mit der Wartung beginnen.

2. Bringen Sie das Zubehör am Gerät an.

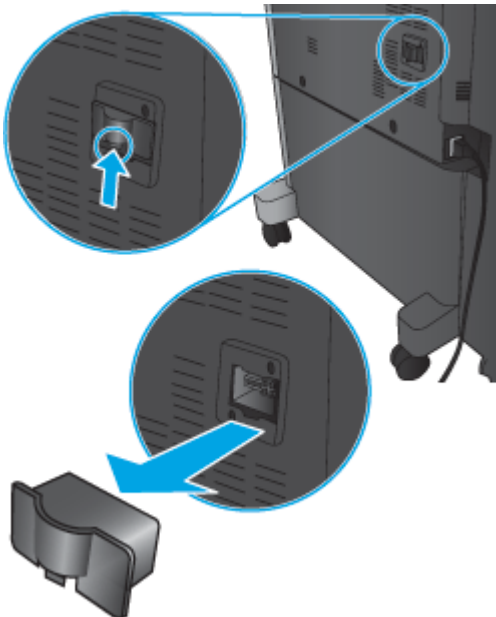


3. Richten Sie die Zubehöreinheit mit Hilfe der Einstellräder mit der Kante des Geräts aus.

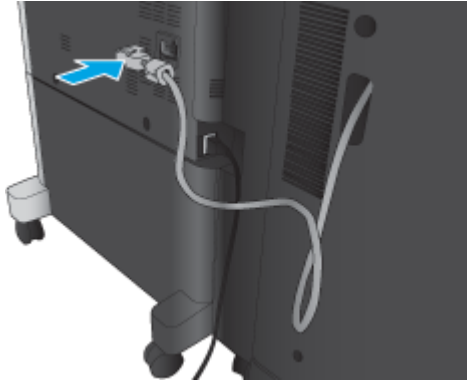
 **HINWEIS:** Wenn die Zubehöreinheit nicht richtig mit dem Gerät ausgerichtet ist, treten möglicherweise umfangreiche Papierstaus auf.



4. Wenn Sie zum ersten Mal eine optionale Zubehöreinheit installieren, nehmen Sie an der Rückseite des Geräts die Schnittstellenkabelabdeckung ab.



- Schließen Sie das Schnittstellenkabel des Fertigstellungszubehörs an.



- Schließen Sie das Netzkabel des Geräts an, und schalten Sie das Gerät ein.

Schritt 4: Rückgabe von Teilen

Die folgende URL enthält Informationen zur Rücksendung von Teilen an HP für Wiederverwendung und Recycling: [Rückgabe und Recycling von Geräten](#)




HINWEIS: HP empfiehlt eine fachgerechte Entsorgung der defekten Hefter/Stapler-Einheit.

Schritt 5: Konfigurieren der Standardlochposition

- Berühren Sie im Bedienfeld des Geräts auf dem Home-Bildschirm die Schaltfläche **Administration**.
- Öffnen Sie die folgenden Menüs:
 - Einstellungen Hefter/Stapler**
 - Stanzen**
- Wählen Sie in der Liste der Optionen eine Lochposition aus, und berühren Sie anschließend die Schaltfläche **Speichern**. Die folgenden Optionen sind für Locher mit 2/3-Loch- oder 2/4-Lochfunktion verfügbar:

Lochposition	Locher mit 2/3-Lochfunktion	Locher mit 2/4-Lochfunktion
Kein	✓	✓
Zwei links oder oben	✓	✓
Zwei links	✓	✓
Zwei rechts	✓	✓
Zwei oben	✓	✓
Zwei unten	✓	✓
Drei links	✓	
Drei oben	✓	
Drei rechts	✓	
Drei oben	✓	

Lochposition	Locher mit 2/3-Lochfunktion	Locher mit 2/4-Lochfunktion
Drei links oder oben	✓	
Vier links		✓
Vier rechts		✓
Vier oben		✓
Vier links oder oben		✓

 **HINWEIS:** Es stehen nicht alle Optionen zur Verfügung. Welche Optionen zur Verfügung stehen, hängt davon ab, ob der Locher eine 2/3- oder 2/4-Lochfunktion hat.

 **HINWEIS:** Legen Sie zur Verwendung der Lochereinheit Papier im Format A4 oder Letter mit der langen Kante des Papiers entlang der rechten Kante des Fachs (lange Kante eingezogen) ein.

Schritt 6: Konfigurieren der Standardheftposition

1. Berühren Sie im Bedienfeld des Geräts auf dem Home-Bildschirm die Schaltfläche [Administration](#).
2. Öffnen Sie die folgenden Menüs:
 - [Einstellungen Hefter/Stapler](#)
 - [Heften](#)
3. Wählen Sie in der Liste der Optionen eine Heftposition aus, und berühren Sie anschließend die Schaltfläche [Speichern](#). Die folgenden Heftoptionen sind verfügbar:
 - Kein
 - Oben links
 - Oben rechts
 - Zwei links
 - Zwei rechts
 - Zwei oben
 - Zwei oben oder links

Installieren oder Austauschen eines Hefters/Staplers mit Booklet Maker-Zubehör für den HP LaserJet Enterprise M806 und HP LaserJet Enterprise Flow MFP M830

- [Einführung](#)
- [Vorbereitungen](#)
- [Erforderliche Hilfsmittel](#)
- [Schritt 1: Entfernen des Booklet Makers](#)
- [Schritt 2: Auspacken der optionalen bzw. neuen Booklet Maker-Zubehöreinheit](#)
- [Schritt 3: Installieren der optionalen bzw. neuen Booklet Maker-Zubehöreinheit](#)
- [Schritt 4: Rückgabe von Teilen](#)
- [Schritt 5: Konfigurieren des Booklet Makers im Integrierten Webserver \(EWS\) von HP](#)
- [Schritt 6: Konfigurieren der Standardheftposition](#)

Einführung

Im Folgenden werden die Vorgehensweisen zum Installieren oder Austauschen eines Booklet Maker-Kits für den HP LaserJet Enterprise M806 und den HP LaserJet Enterprise Flow MFP M830 erläutert.



HINWEIS: Klicken Sie [hier](#), um ein kurzes Video aufzurufen, in dem dieses Verfahren vorgeführt wird.

Vorbereitungen

Anhand der folgenden Tabelle können Sie die richtige Teilenummer ermitteln und das Zubehör dann unter www.hp.com/buy/parts bestellen.

Tabelle 2-2 Teilenummern des Booklet Maker-Zubehörs

CZ285A	Hefter/Stapler mit Booklet Maker-Zubehör mit Installationsanweisungen
--------	---

Informationen zum Austauschen eines vorhandenen Booklet Makers finden Sie unter [Schritt 1: Entfernen des Booklet Makers auf Seite 49](#).

Informationen zum Installieren eines neuen Booklet Makers finden Sie unter [Schritt 2: Auspacken der optionalen bzw. neuen Booklet Maker-Zubehöreinheit auf Seite 50](#).

Erforderliche Hilfsmittel

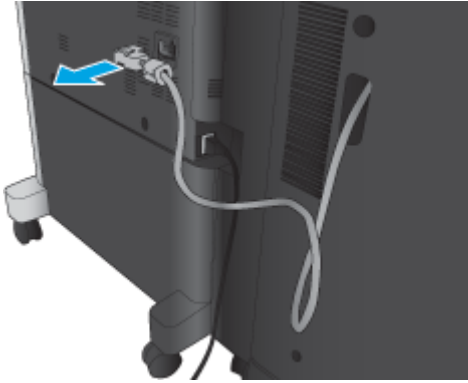
Für die Installation dieses Zubehörs sind keine speziellen Werkzeuge erforderlich.

Schritt 1: Entfernen des Booklet Makers

1. Ausschalten des Geräts und Abziehen des Netzkabels

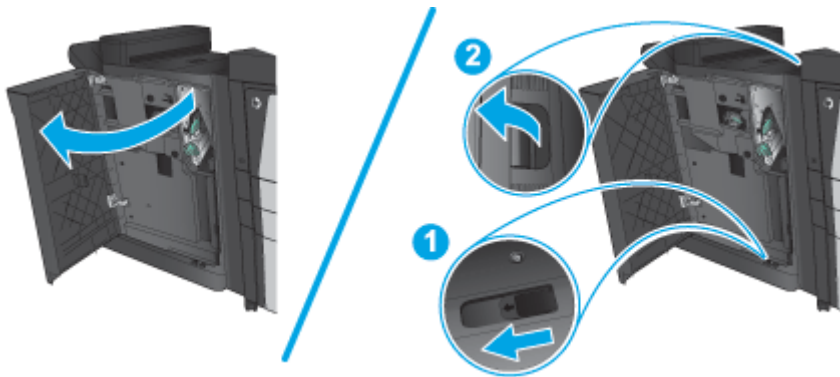
⚠ ACHTUNG: Schalten Sie das Gerät aus, warten Sie fünf Sekunden, und ziehen Sie das Netzkabel aus der Steckdose. Erst dann dürfen Sie mit der Wartung beginnen.

2. Ziehen Sie an der Rückseite des Geräts das Schnittstellenkabel des Fertigstellungszubehörs ab.

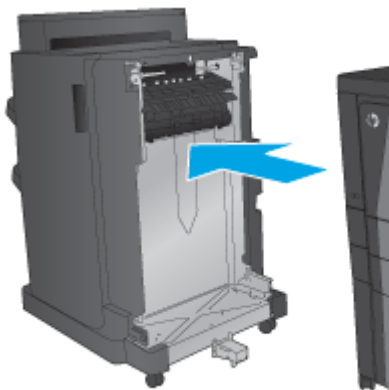


3. Öffnen Sie die vordere Abdeckung des Finishers. Entriegeln Sie zunächst den unteren Griff, und halten Sie ihn, und entriegeln Sie dann den oberen Griff, und halten Sie ihn. Halten Sie beide Griffe gleichzeitig, und schieben Sie das Fertigstellungszubehör vom Gerät weg.

⚠ ACHTUNG: Die Nichtbeachtung dieser Anweisungen kann zur Beschädigung des Geräts führen.




4. Entfernen Sie das Fertigstellungszubehör vollständig.



Schritt 2: Auspacken der optionalen bzw. neuen Booklet Maker-Zubehöreinheit

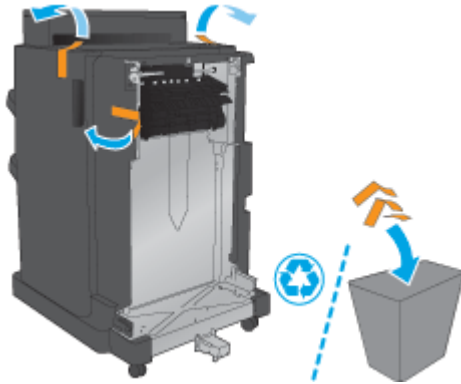
Nehmen Sie die Booklet Maker-Einheit aus der Verpackung.

 **HINWEIS:** Entfernen Sie alle Klebestreifen und das Verpackungsmaterial außen an der Zubehöreinheit. Öffnen Sie alle Klappen, und entfernen Sie alle Klebestreifen und das Verpackungsmaterial aus dem Inneren des Geräts.

Informationen zum Geräterecycling finden Sie unter www8.hp.com/us/en/hp-information/environment/product-recycling.html.


 **HINWEIS:** HP empfiehlt eine fachgerechte Entsorgung der defekten Booklet Maker-Einheit.

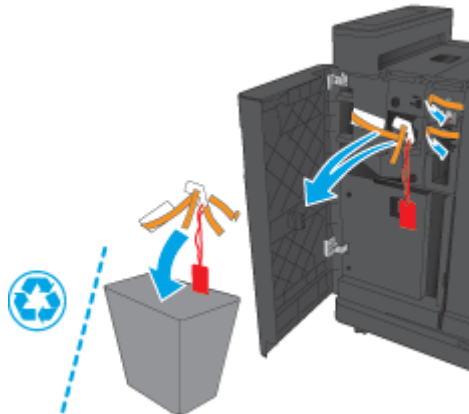
1. Entfernen Sie alle Klebestreifen von der Außenseite des Zubehörs.



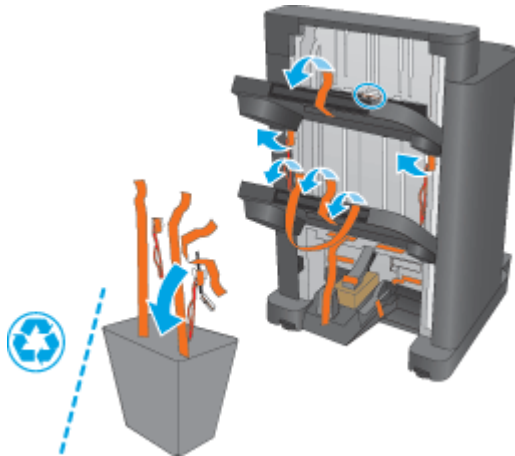
2. Öffnen Sie die vordere Klappe der Zubehöreinheit, und entfernen Sie alle Klebestreifen und das Verpackungsmaterial aus dem Inneren des Geräts.

Schließen Sie die vordere Klappe.

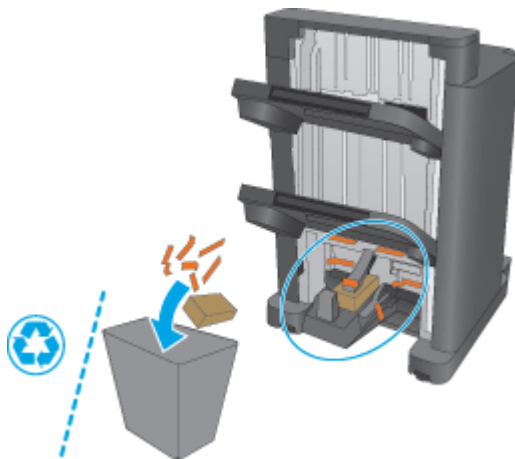
 **ACHTUNG:** Stellen Sie sicher, dass Sie das gesamte Verpackungsmaterial aus dem Inneren des Zubehörs entfernen.



3. Entfernen Sie alle Klebestreifen und das Verpackungsmaterial von den Ausgabefächern.



4. Entfernen Sie alle Klebestreifen und das Verpackungsmaterial vom Ausgabefach der Booklet Maker-Einheit.

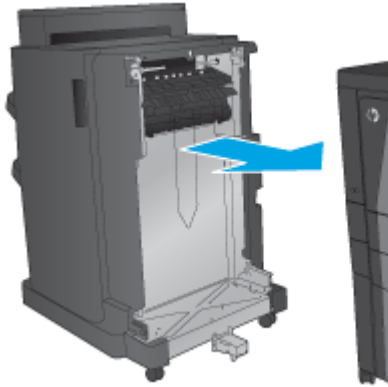


Schritt 3: Installieren der optionalen bzw. neuen Booklet Maker-Zubehöreinheit

1. Schalten Sie das Gerät aus, und ziehen Sie das Netzkabel ab, sofern dies noch nicht geschehen ist.

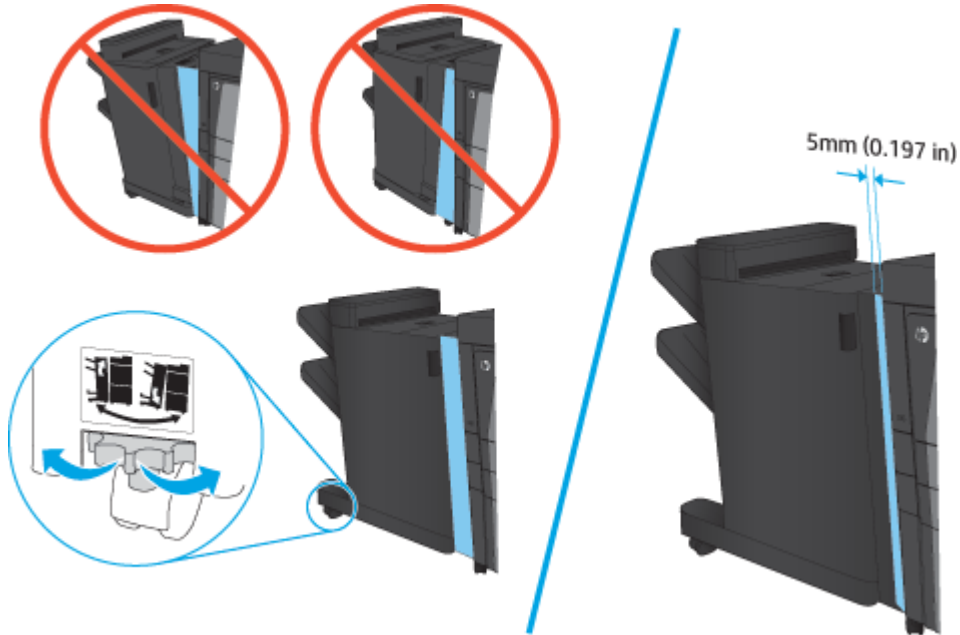
⚠ ACHTUNG: Schalten Sie das Gerät aus, warten Sie fünf Sekunden, und ziehen Sie das Netzkabel aus der Steckdose. Erst dann dürfen Sie mit der Wartung beginnen.

2. Bringen Sie das Zubehör am Gerät an.

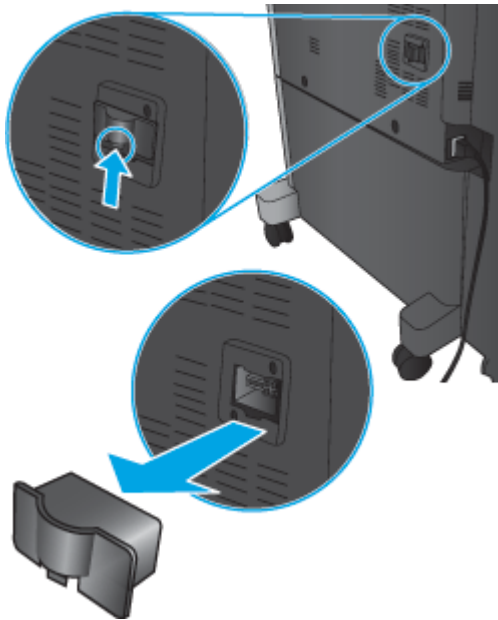


3. Richten Sie die Zubehöreinheit mit Hilfe der Einstellräder mit der Kante des Geräts aus.

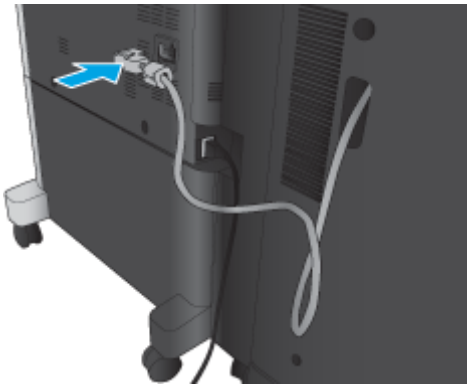
 **HINWEIS:** Wenn die Zubehöreinheit nicht richtig mit dem Gerät ausgerichtet ist, treten möglicherweise umfangreiche Papierstaus auf.



4. Wenn Sie zum ersten Mal eine optionale Zubeinheit installieren, nehmen Sie an der Rückseite des Geräts die Schnittstellenkabelabdeckung des Zubehörs ab.



5. Schließen Sie das Schnittstellenkabel des Fertigstellungszubehörs an.



6. Schließen Sie das Netzkabel des Geräts an, und schalten Sie das Gerät ein.

Schritt 4: Rückgabe von Teilen

Die folgende URL enthält Informationen zur Rücksendung von Teilen an HP für Wiederverwendung und Recycling: [Rückgabe und Recycling von Geräten](#)


 **HINWEIS:** HP empfiehlt eine fachgerechte Entsorgung der defekten Hefter/Stapler-Einheit.

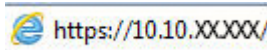
Schritt 5: Konfigurieren des Booklet Makers im Integrierten Webserver (EWS) von HP

- [1: Herstellen einer Verbindung zum EWS](#)
- [2: Konfigurieren der Papierauswahlfunktion](#)
- [3: Konfigurieren der Seitenfunktion für Einzel- oder Duplex-Druck](#)

- [4: Konfigurieren der Funktion für den Broschürendruck](#)

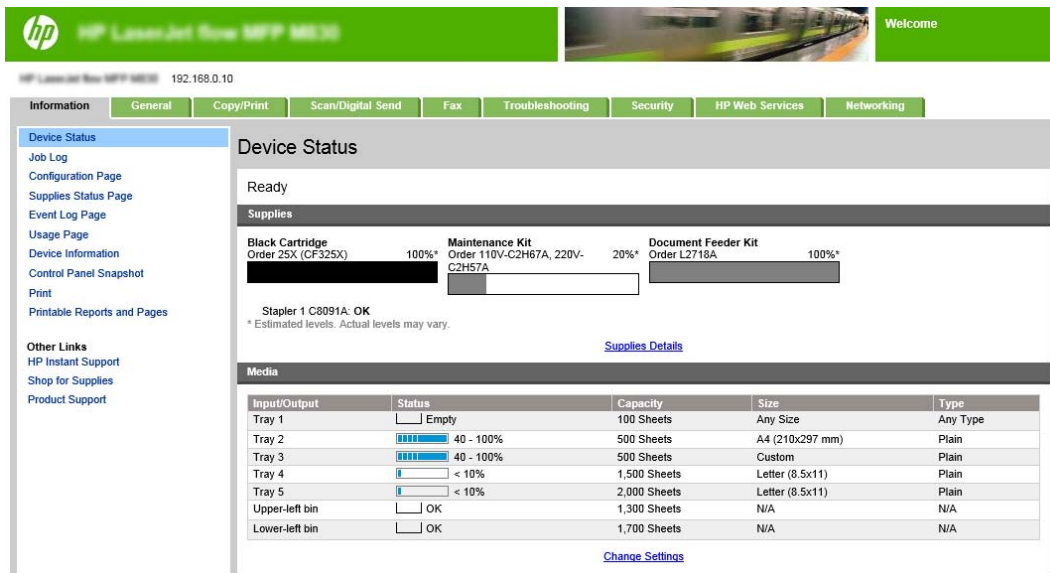
1: Herstellen einer Verbindung zum EWS

1. Tippen Sie auf dem Startbildschirm auf dem Bedienfeld des Geräts auf die Schaltfläche „Netzwerk“ (), um die IP-Adresse oder den Hostnamen anzuzeigen.
2. Öffnen Sie einen Webbrowser. Geben Sie die IP-Adresse oder den Hostnamen genau so, wie sie bzw. er auf dem Bedienfeld des Geräts angezeigt wird, in die Adresszeile ein. Drücken Sie auf der Computertastatur die [Eingabetaste](#). Der integrierte HP Webserver wird geöffnet.



 **HINWEIS:** Wenn beim Versuch, den integrierten Webserver zu öffnen, im Webbrowser die Nachricht **Es besteht ein Problem mit dem Sicherheitszertifikat der Website** angezeigt wird, klicken Sie auf **Laden dieser Website fortsetzen (nicht empfohlen)**.

Wenn Sie **Laden dieser Website fortsetzen (nicht empfohlen)** auswählen, wird der Computer beim Navigieren im integrierten Webserver für das HP Gerät nicht beschädigt. Wenn dieser Fehler außerhalb des EWS des HP Geräts auftritt, kann ein Risiko für den Computer vorliegen.



The screenshot displays the HP LaserJet Enterprise Flow MFP M830 EWS interface. The top navigation bar includes tabs for Information, General, Copy/Print, Scan/Digital Send, Fax, Troubleshooting, Security, HP Web Services, and Networking. The main content area is titled "Device Status" and shows the device is "Ready".


Supplies:

- Black Cartridge (Order 25X (CF325X)): 100%*
- Maintenance Kit (Order 110V-C2H67A, 220V-C2H57A): 20%*
- Document Feeder Kit (Order L2718A): 100%*

* Estimated levels. Actual levels may vary.

Media:

Input/Output	Status	Capacity	Size	Type
Tray 1	Empty	100 Sheets	Any Size	Any Type
Tray 2	40 - 100%	500 Sheets	A4 (210x297 mm)	Plain
Tray 3	40 - 100%	500 Sheets	Custom	Plain
Tray 4	< 10%	1,500 Sheets	Letter (8.5x11)	Plain
Tray 5	< 10%	2,000 Sheets	Letter (8.5x11)	Plain
Upper-left bin	OK	1,300 Sheets	N/A	N/A
Lower-left bin	OK	1,700 Sheets	N/A	N/A

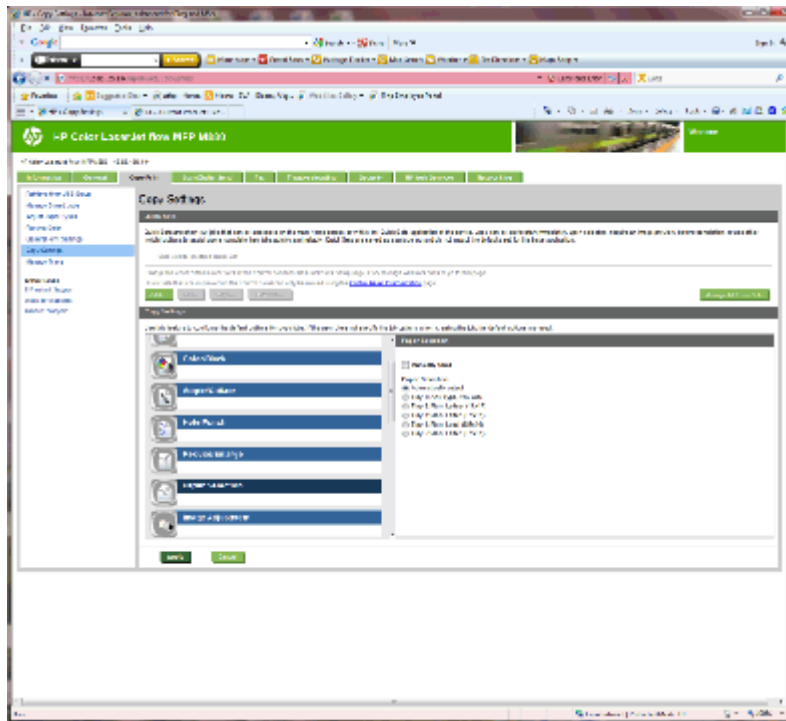
 **HINWEIS:** Um nicht autorisierte Änderungen an den Geräteeinstellungen zu verhindern, können Administratoren ein Kennwort hinzufügen, um den Zugriff auf den EWS einzuschränken. Klicken Sie [hier](#), um weitere Informationen zu erhalten.

2: Konfigurieren der Papierauswahlfunktion

Wählen Sie das Fach mit der richtigen Papiersorte und dem richtigen Papierformat für den Job, oder wählen Sie [Automatische Auswahl](#), um das Fach auf Basis der Fachkonfigurationseinstellungen auszuwählen.

1. Klicken Sie auf die Registerkarte [Copy/Print](#).
2. Klicken Sie im linken Navigationsbereich auf den Eintrag [Kopiereinstellungen](#). Diese Einstellungen können von Druckertreibern, Dateianforderungen usw. überschrieben werden.

- Legen Sie im Bereich **Kopiereinstellungen** das Papierformat fest, z. B. A3 oder Ledger 11 x 17 Zoll, indem Sie auf das Symbol **Papierauswahl** klicken. Wählen Sie das entsprechende Fach mit dem eingelegten Papierformat.

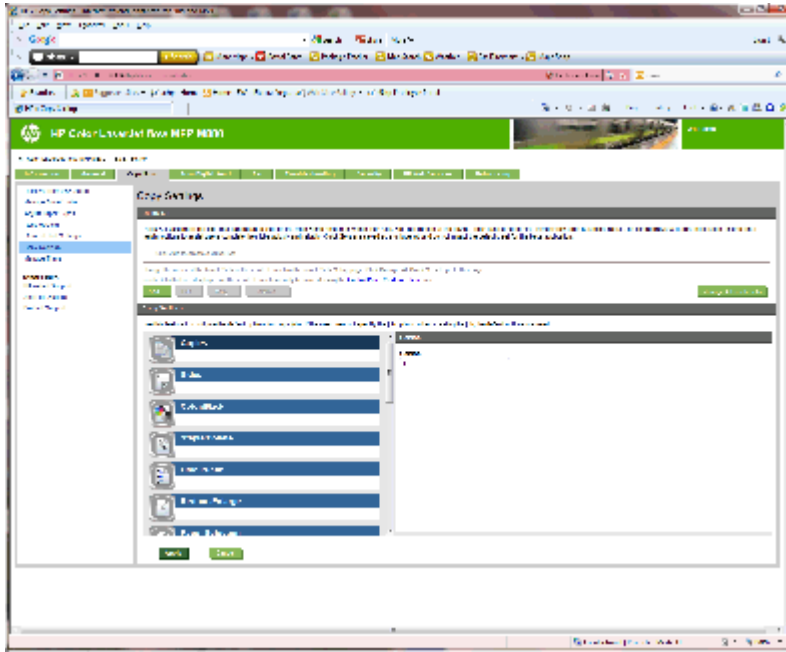


- Klicken Sie auf **Übernehmen**.

3: Konfigurieren der Seitenfunktion für Einzel- oder Duplex-Druck

Mit dieser Option können Sie angeben, ob das Original ein- oder beidseitig bedruckt ist und ob die Kopien ein- oder beidseitig bedruckt werden sollen. Wählen Sie beispielsweise **1-seitig bedrucktes Original, 2-seitig bedruckte Ausgabe** aus, wenn das Original einseitig bedruckt ist, die Kopien aber beidseitig bedruckt sein sollen.


- Suchen Sie das Symbol **Seiten**, und klicken sie darauf.



2. Wählen Sie **1-seitig bedrucktes Original**, **2-seitig bedruckte Ausgabe** bzw. die gewünschte Einstellung für die verwendeten Originale.
3. Klicken Sie auf **Übernehmen**.

4: Konfigurieren der Funktion für den Broschürendruck

1. Suchen sie das Symbol **Booklet**, und klicken Sie darauf, um den zu erstellenden Broschürentyp auszuwählen.
2. Aktivieren Sie zum Falten und Heften der Broschüre das Kontrollkästchen **Falzen und Heften**.

 **HINWEIS:** „Heften“ ist keine eigenständige Option, wenn **Broschüre** als Broschürenformat aktiviert ist.

3. Wählen Sie das entsprechende Broschürenformat, und klicken Sie auf **Übernehmen**.

Schritt 6: Konfigurieren der Standardheftposition

1. Berühren Sie im Bedienfeld des Geräts auf dem Home-Bildschirm die Schaltfläche **Administration**.
2. Öffnen Sie die folgenden Menüs:
 - **Einstellungen Hefter/Stapler**
 - **Heften**
3. Wählen Sie in der Liste der Optionen eine Heftposition aus, und berühren Sie anschließend die Schaltfläche **Speichern**. Die folgenden Heftoptionen sind verfügbar:
 - Kein
 - Oben links
 - Oben rechts
 - Zwei links

- Zwei rechts
- Zwei oben
- Zwei oben oder links


Installieren oder Austauschen eines Hefters/Staplers oder Hefters/Staplers mit Lochfunktion für den HP Color LaserJet Enterprise M855 und HP Color LaserJet Enterprise Flow MFP M880

- [Einführung](#)
- [Vorbereitungen](#)
- [Erforderliche Hilfsmittel](#)
- [Schritt 1: Entfernen des Hefters/Staplers](#)
- [Schritt 2: Auspacken des optionalen bzw. neuen Hefters/Staplers](#)
- [Schritt 3: Installieren des optionalen bzw. neuen Hefters/Staplers](#)
- [Schritt 4: Rückgabe von Teilen](#)
- [Schritt 5: Konfigurieren der Standardlochposition](#)
- [Schritt 6: Konfigurieren der Standardheftposition](#)

Einführung

Im Folgenden werden die Vorgehensweisen zum Installieren oder Austauschen eines Hefters/Staplers für den HP Color LaserJet Enterprise M855 und den HP Color LaserJet Enterprise Flow MFP M880 erläutert.



HINWEIS:  Klicken Sie [hier](#), um ein kurzes Video aufzurufen, in dem dieses Verfahren vorgeführt wird.

Vorbereitungen

Anhand der folgenden Tabelle können Sie die richtige Teilenummer ermitteln und das Zubehör dann unter www.hp.com/buy/parts bestellen.

Tabelle 2-3 Teilenummern des Hefters/Staplers

A2W80A	Hefter/Stapler mit Installationsanweisungen
A2W82A	Hefter/Stapler mit 2/4-Lochfunktion mit Installationsanweisungen

Informationen zum Austauschen eines vorhandenen Hefters/Staplers finden Sie unter [Schritt 1: Entfernen des Hefters/Staplers auf Seite 59](#).

Informationen zum Installieren eines neuen Hefters/Staplers finden Sie unter [Schritt 2: Auspacken des optionalen bzw. neuen Hefters/Staplers auf Seite 61](#).

Erforderliche Hilfsmittel

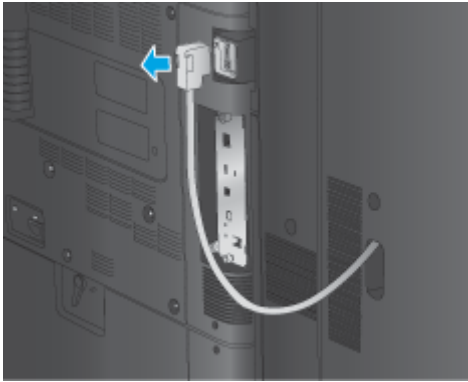
Für die Installation dieses Zubehörs sind keine speziellen Werkzeuge erforderlich.

Schritt 1: Entfernen des Hefters/Staplers

1. Schalten Sie das Gerät aus, und ziehen Sie den Netzstecker ab.

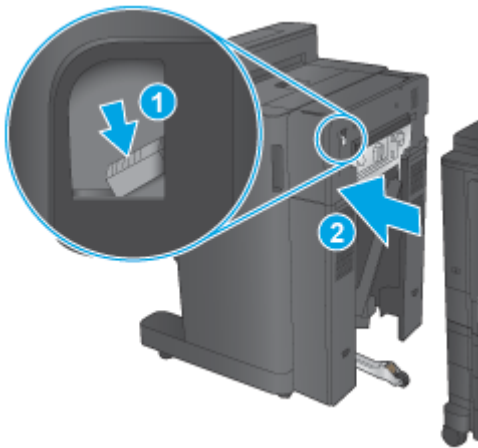
⚠ ACHTUNG: Um eine Beschädigung des Geräts zu verhindern, schalten Sie das Gerät aus, warten Sie fünf Sekunden, und ziehen Sie das Netzkabel aus der Steckdose. Erst dann dürfen Sie mit der Wartung beginnen.

2. Ziehen Sie an der Rückseite des Geräts das Schnittstellenkabel des Fertigstellungszubehörs ab.

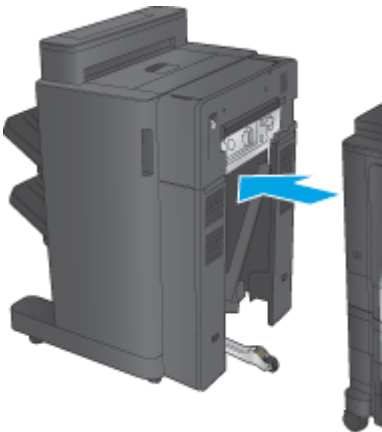


3. Zum Trennen des Fertigstellungszubehörs vom Gerät drücken Sie die Freigabetaste und halten Sie sie gedrückt, während Sie das Fertigstellungszubehör vom Gerät wegschieben.

⚠ VORSICHT! Die Nichtbeachtung dieser Anweisungen kann zur Beschädigung des Geräts führen.




4. Entfernen Sie das Fertigstellungszubehör vollständig.




Schritt 2: Auspacken des optionalen bzw. neuen Hefters/Staplers

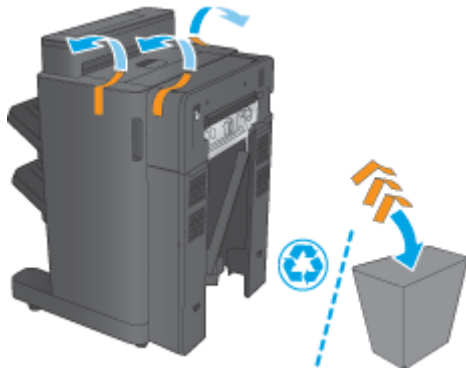
Nehmen Sie die neue Hefter/Stapler-Einheit aus der Verpackung.

 **HINWEIS:** Entfernen Sie alle Klebestreifen und das Verpackungsmaterial außen an der Zubehöreinheit. Öffnen Sie alle Klappen, und entfernen Sie alle Klebestreifen und das Verpackungsmaterial aus dem Inneren der Zubehöreinheit.

Informationen zum Geräterecycling finden Sie unter www8.hp.com/us/en/hp-information/environment/product-recycling.html.

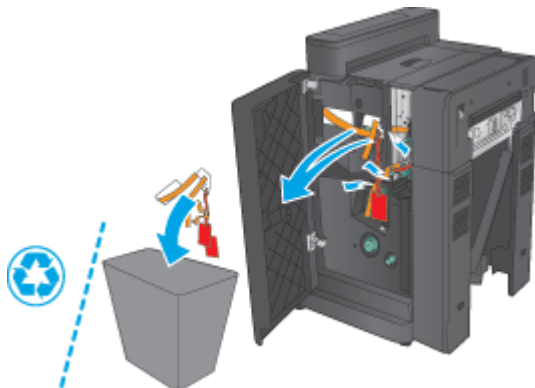
 **HINWEIS:** HP empfiehlt eine fachgerechte Entsorgung der defekten Hefter/Stapler-Einheit.

1. Entfernen Sie alle Klebestreifen von der Außenseite des Zubehörs.

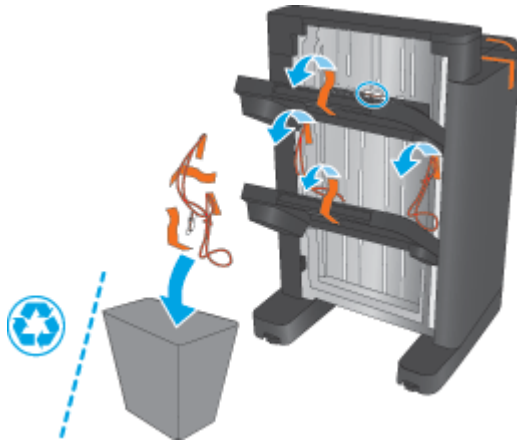


2. Öffnen Sie die vordere Klappe der Zubehöreinheit, und entfernen Sie alle Klebestreifen und das Verpackungsmaterial aus dem Inneren des Geräts.


Schließen Sie die vordere Klappe.

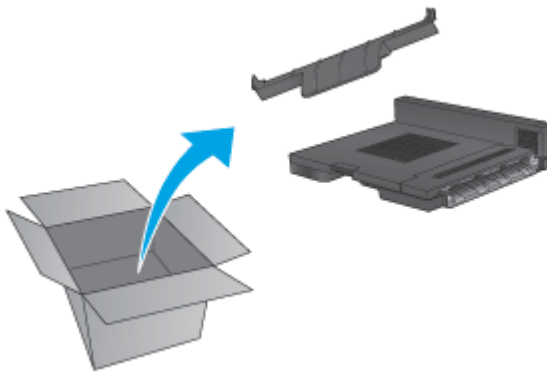


3. Entfernen Sie alle Klebestreifen und das Verpackungsmaterial von den Ausgabefächern.




4. Wenn Sie eine optionale Hefter/Stapler-Einheit installieren, entnehmen Sie die IPTU (Intermediate Paper Transport Unit, mittlere Papiervorschubeinheit) und die Hefterabdeckung aus der Verpackung.

 **HINWEIS:** Wenn Sie einen vorhandenen Hefter/Stapler austauschen, sind diese Teile bereits im Gerät installiert und müssen nicht ausgetauscht werden.

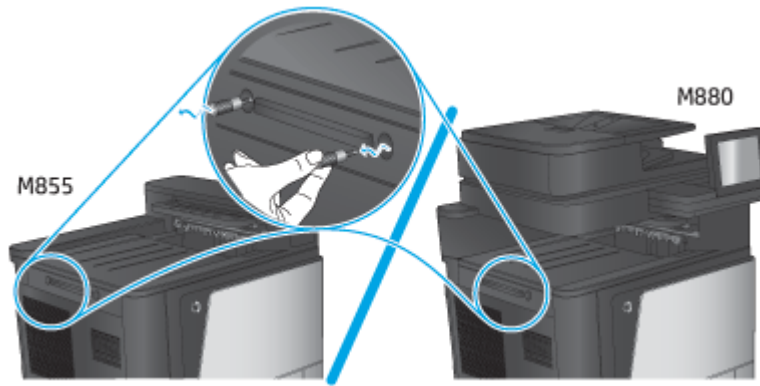


Schritt 3: Installieren des optionalen bzw. neuen Hefters/Staplers

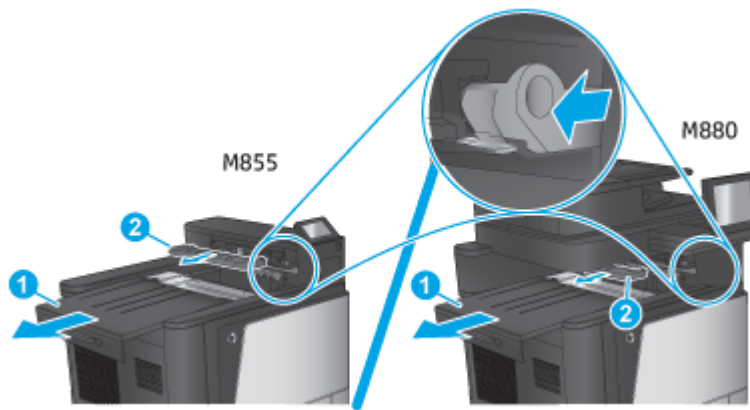
1. Schalten Sie das Gerät aus, und ziehen Sie das Netzkabel ab, sofern dies noch nicht geschehen ist.

 **ACHTUNG:** Um eine Beschädigung des Geräts zu verhindern, schalten Sie das Gerät aus, warten Sie fünf Sekunden, und ziehen Sie das Netzkabel aus der Steckdose. Erst dann dürfen Sie mit der Wartung beginnen.

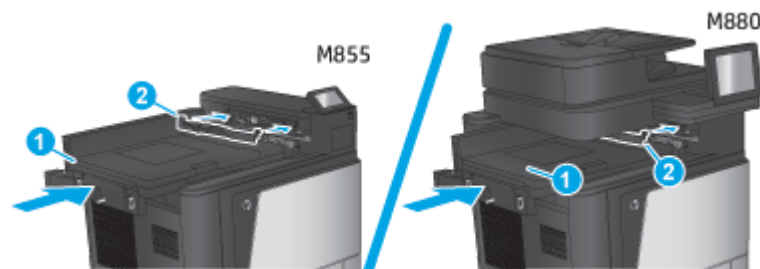
- a. Entfernen Sie die beiden Schrauben.



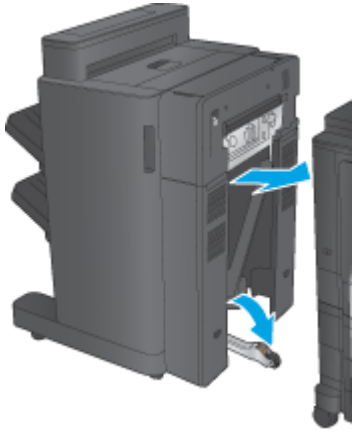
- b. Nehmen Sie die Abdeckung (1) ab. Lösen Sie die Lasche, und entfernen Sie anschließend das Fach (2).




- c. Setzen Sie die IPTU-Einheit (1) ein, und bringen Sie anschließend die Hefterabdeckung an (2).

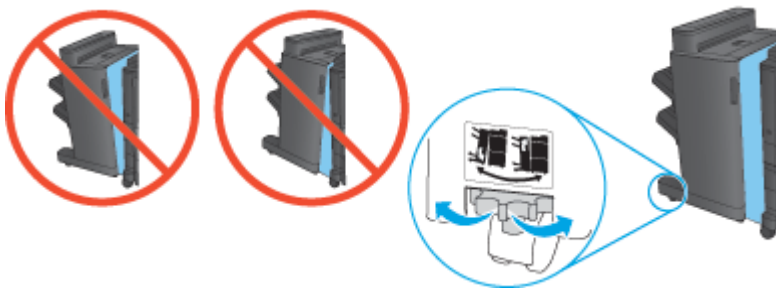


2. Bringen Sie das Zubehör am Gerät an.



3. Richten Sie die Zubehöreinheit mit Hilfe der Einstellräder mit der Kante des Geräts aus.

 **HINWEIS:** Wenn das Zubehör nicht ordnungsgemäß am Produkt ausgerichtet ist, können eine übermäßige Papierstaus auftreten.




4. Schließen Sie das Schnittstellenkabel des Fertigstellungszubehörs an.



5. Schließen Sie das Netzkabel des Geräts an, und schalten Sie das Gerät ein.

Schritt 4: Rückgabe von Teilen


Die folgende URL enthält Informationen zur Rücksendung von Teilen an HP für Wiederverwendung und Recycling: [Rückgabe und Recycling von Geräten](#)

 **HINWEIS:** HP empfiehlt eine fachgerechte Entsorgung der defekten Hefter/Stapler-Einheit.

Schritt 5: Konfigurieren der Standardlochposition

1. Berühren Sie im Bedienfeld des Geräts auf dem Home-Bildschirm die Schaltfläche [Administration](#).
2. Öffnen Sie die folgenden Menüs:
 - [Einstellungen Hefter/Stapler](#)
 - [Stanzen](#)
3. Wählen Sie in der Liste der Optionen eine Lochposition aus, und berühren Sie anschließend die Schaltfläche [Speichern](#). Die folgenden Optionen sind für Locher mit 2/3-Loch- oder 2/4-Lochfunktion verfügbar:

Lochposition	Locher mit 2/3-Lochfunktion	Locher mit 2/4-Lochfunktion
Kein	✓	✓
Zwei links oder oben	✓	✓
Zwei links	✓	✓
Zwei rechts	✓	✓
Zwei oben	✓	✓
Zwei unten	✓	✓
Drei links	✓	
Drei oben	✓	
Drei rechts	✓	
Drei oben	✓	
Drei links oder oben	✓	
Vier links		✓
Vier rechts		✓
Vier oben		✓
Vier links oder oben		✓

 **HINWEIS:** Es stehen nicht alle Optionen zur Verfügung. Welche Optionen zur Verfügung stehen, hängt davon ab, ob der Locher eine 2/3- oder 2/4-Lochfunktion hat.

 **HINWEIS:** Legen Sie zur Verwendung der Lochereinheit Papier im Format A4 oder Letter mit der langen Kante des Papiers entlang der rechten Kante des Fachs (lange Kante eingezogen) ein.

Schritt 6: Konfigurieren der Standardheftposition

1. Berühren Sie im Bedienfeld des Geräts auf dem Home-Bildschirm die Schaltfläche [Administration](#).
2. Öffnen Sie die folgenden Menüs:

- [Einstellungen Hefter/Stapler](#)
 - [Heften](#)
3. Wählen Sie in der Liste der Optionen eine Heftposition aus, und berühren Sie anschließend die Schaltfläche [Speichern](#). Die folgenden Heftoptionen sind verfügbar:
- Kein
 - Oben links
 - Oben rechts
 - Zwei links
 - Zwei rechts
 - Zwei oben
 - Zwei oben oder links

Installieren oder Austauschen eines Booklet Makers bzw. Booklet Makers mit Lochfunktion für den HP Color LaserJet Enterprise M855 und HP Color LaserJet Enterprise Flow MFP M880

- [Einführung](#)
- [Vorbereitungen](#)
- [Erforderliche Hilfsmittel](#)
- [Schritt 1: Entfernen des Booklet Makers](#)
- [Schritt 2: Auspacken der optionalen bzw. neuen Booklet Maker-Zubehöreinheit](#)
- [Schritt 3: Installieren der optionalen bzw. neuen Booklet Maker-Zubehöreinheit](#)
- [Schritt 4: Rückgabe von Teilen](#)
- [Schritt 5: Konfigurieren des Booklet Makers im Integrierten Webserver \(EWS\)](#)
- [Schritt 6: Konfigurieren der Standardlochposition](#)
- [Schritt 7: Konfigurieren der Standardheftposition](#)

Einführung

Im Folgenden werden die Vorgehensweisen zum Installieren oder Austauschen eines Booklet Makers für den HP Color LaserJet Enterprise M855 und den HP Color LaserJet Enterprise Flow MFP M880 erläutert.

Vorbereitungen

Anhand der folgenden Tabelle können Sie die richtige Teilenummer für das Gerät ermitteln; rufen sie dann www.hp.com/buy/parts auf.

Tabelle 2-4 Teilenummern für die Booklet Maker/Finisher-Zubehöreinheit

A2W83A	Booklet Maker/Finisher-Zubehöreinheit mit Installationsanweisungen
A2W84A	Booklet Maker/Finisher mit 2/3-Lochfunktion mit Installationsanweisungen
CZ999A	Booklet Maker/Finisher mit 2/4-Lochfunktion mit Installationsanweisungen

Informationen zum Austauschen eines vorhandenen Booklet Makers finden Sie unter [Schritt 1: Entfernen des Booklet Makers auf Seite 68](#).

Informationen zum Installieren eines neuen Booklet Makers finden Sie unter [Schritt 2: Auspacken der optionalen bzw. neuen Booklet Maker-Zubehöreinheit auf Seite 69](#).

Erforderliche Hilfsmittel

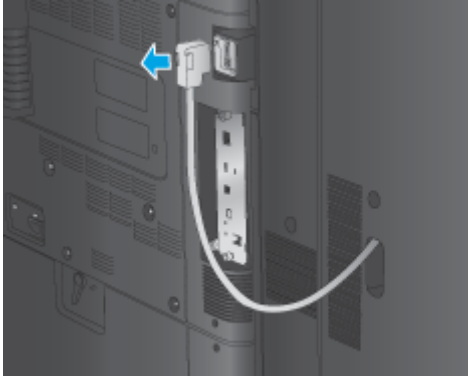
Für die Installation dieses Zubehörs sind keine speziellen Werkzeuge erforderlich.

Schritt 1: Entfernen des Booklet Makers

1. Schalten Sie das Gerät aus, und ziehen Sie den Netzstecker ab.

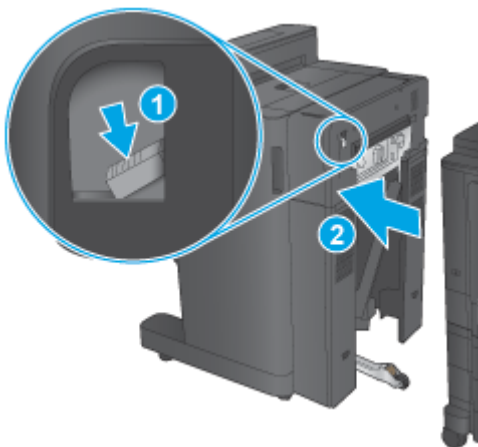
⚠ ACHTUNG: Um eine Beschädigung des Geräts zu verhindern, schalten Sie das Gerät aus, warten Sie fünf Sekunden, und ziehen Sie das Netzkabel aus der Steckdose. Erst dann dürfen Sie mit der Wartung beginnen.

2. Ziehen Sie an der Rückseite des Geräts das Schnittstellenkabel des Fertigstellungszubehörs ab.

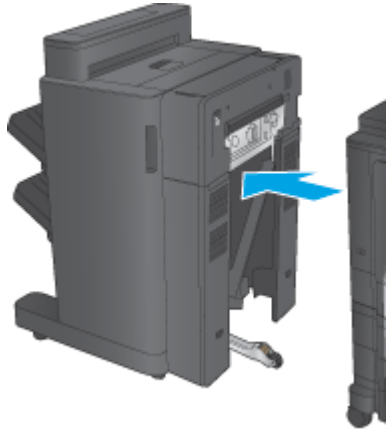


3. Zum Trennen des Fertigstellungszubehörs vom Gerät drücken Sie die Freigabetaste und halten Sie sie gedrückt, während Sie das Fertigstellungszubehör vom Gerät wegschieben.

⚠ ACHTUNG: Die Nichtbeachtung dieser Anweisungen kann zur Beschädigung des Geräts führen.




4. Entfernen Sie das Fertigstellungszubehör vollständig.



Schritt 2: Auspacken der optionalen bzw. neuen Booklet Maker-Zubehöreinheit

Nehmen Sie die Booklet Maker-Einheit aus der Verpackung.

-  **HINWEIS:** Entfernen Sie alle Klebestreifen und das Verpackungsmaterial außen an der Zubehöreinheit. Öffnen Sie alle Klappen, und entfernen Sie alle Klebestreifen und das Verpackungsmaterial aus dem Inneren der Zubehöreinheit.

Informationen zum Geräterecycling finden Sie unter www8.hp.com/us/en/hp-information/environment/product-recycling.html.

-  **HINWEIS:** HP empfiehlt eine fachgerechte Entsorgung der defekten Booklet Maker-Einheit.

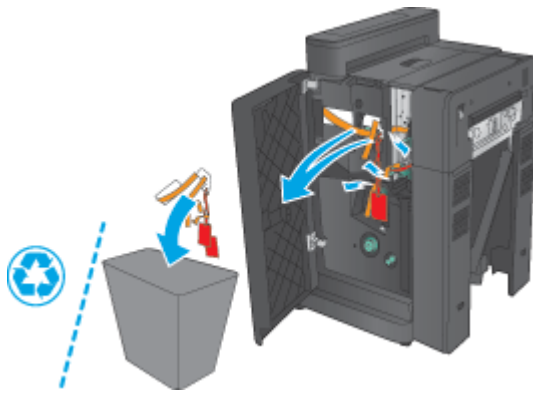
1. Entfernen Sie alle Klebestreifen von der Außenseite des Zubehörs.



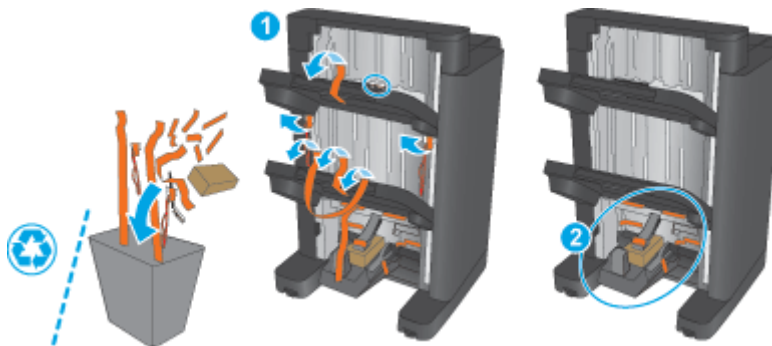
2. Öffnen Sie die vordere Klappe der Zubehöreinheit, und entfernen Sie alle Klebestreifen und das Verpackungsmaterial aus dem Inneren des Geräts.

Schließen Sie die vordere Klappe.

⚠ ACHTUNG: Stellen Sie sicher, dass Sie das gesamte Verpackungsmaterial aus dem Inneren des Zubehörs entfernen.

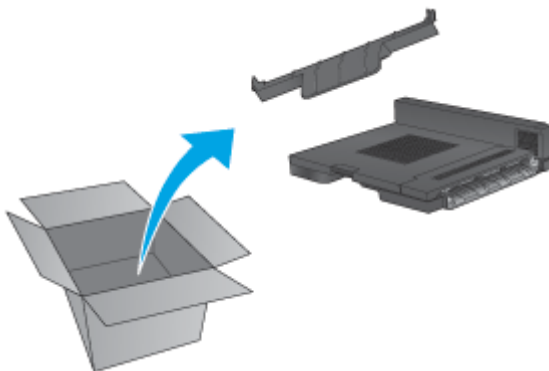


3. Entfernen Sie alle Klebestreifen und das gesamte Verpackungsmaterial von den Ausgabefächern (1) und dem Ausgabefach der Booklet Maker-Einheit (2).



4. Wenn Sie eine optionale Booklet Maker-Einheit installieren, entnehmen Sie die IPTU (Intermediate Paper Transport Unit, mittlere Papiervorschubeinheit) und die Hefterabdeckung aus der Verpackung.

📄 HINWEIS: Wenn Sie eine vorhandene Booklet Maker-Einheit auswechseln, sind diese Teile bereits im Gerät installiert und müssen nicht ausgetauscht werden.

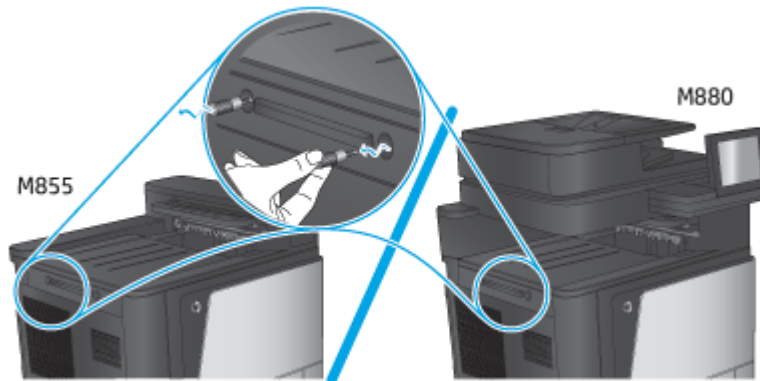


Schritt 3: Installieren der optionalen bzw. neuen Booklet Maker-Zubehöreinheit

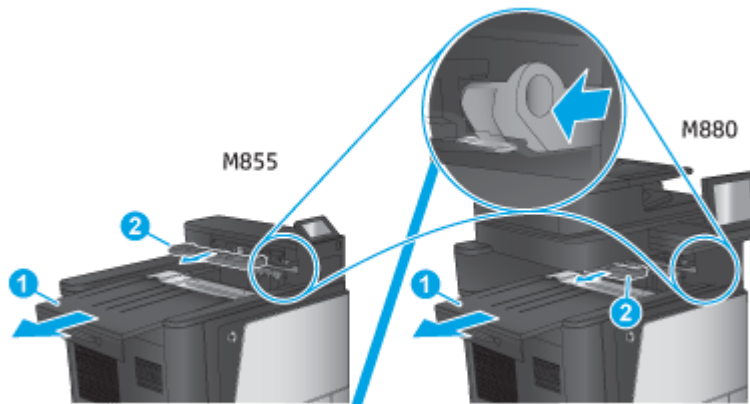
1. Wenn Sie zum ersten Mal einen optionalen Booklet Maker installieren, schalten Sie das Gerät aus, und ziehen Sie das Netzkabel ab.

⚠ ACHTUNG: Um eine Beschädigung des Geräts zu verhindern, schalten Sie das Gerät aus, warten Sie fünf Sekunden, und ziehen Sie das Netzkabel aus der Steckdose. Erst dann dürfen Sie mit der Wartung beginnen.

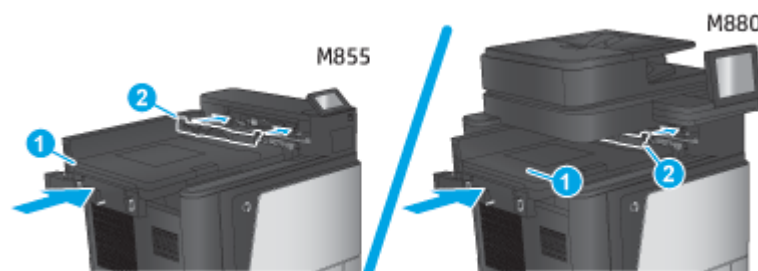
- a. Entfernen Sie die beiden Schrauben.



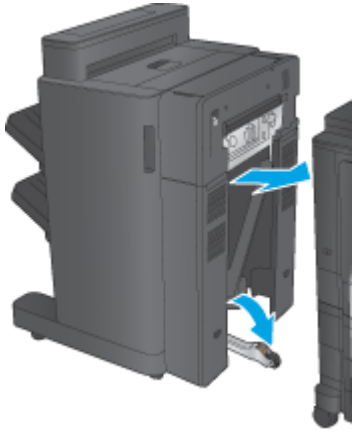
- b. Nehmen Sie die Abdeckung (1) ab. Lösen eine Lasche, und entfernen Sie anschließend Fach 1 (2).




- c. Setzen Sie die IPTU-Einheit (1) ein, und bringen Sie anschließend die Hefterabdeckung an (2).

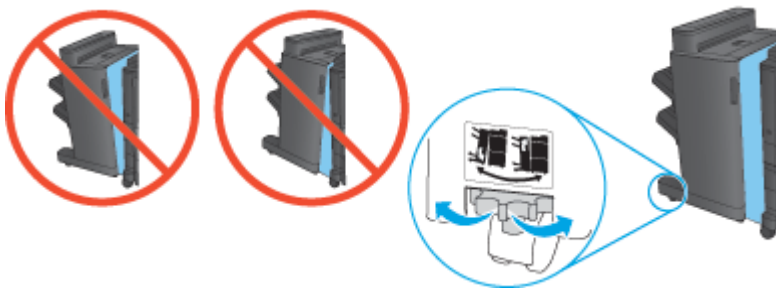


2. Bringen Sie das Zubehör am Gerät an.



3. Richten Sie die Zubehöreinheit mit Hilfe der Einstellräder mit der Kante des Geräts aus.

 **HINWEIS:** Wenn das Zubehör nicht ordnungsgemäß am Produkt ausgerichtet ist, können eine übermäßige Papierstaus auftreten.



4. Schließen Sie das Schnittstellenkabel des Fertigstellungszubehörs an.



5. Schließen Sie das Netzkabel des Geräts an, und schalten Sie das Gerät ein.

Schritt 4: Rückgabe von Teilen


Die folgende URL enthält Informationen zur Rücksendung von Teilen an HP für Wiederverwendung und Recycling: [Rückgabe und Recycling von Geräten](#)


 **HINWEIS:** HP empfiehlt eine fachgerechte Entsorgung der defekten Booklet Maker-Einheit.

Schritt 5: Konfigurieren des Booklet Makers im Integrierten Webserver (EWS)

- [1: Herstellen einer Verbindung zum EWS](#)
- [2: Konfigurieren der Papierauswahlfunktion](#)
- [3: Konfigurieren der Seitenfunktion für Einzel- oder Duplex-Druck](#)
- [4: Konfigurieren der Funktion für den Broschürendruck](#)

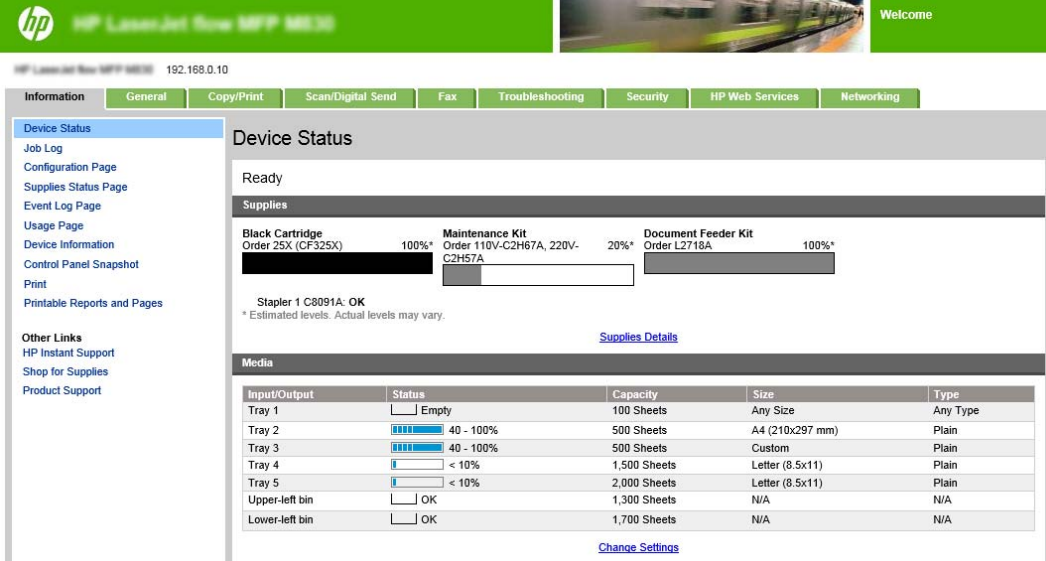
1: Herstellen einer Verbindung zum EWS

1. Tippen Sie auf dem Startbildschirm auf dem Bedienfeld des Geräts auf die Schaltfläche „Netzwerk“ (), um die IP-Adresse oder den Hostnamen anzuzeigen.
2. Öffnen Sie einen Webbrowser. Geben Sie die IP-Adresse oder den Hostnamen genau so, wie sie bzw. er auf dem Bedienfeld des Geräts angezeigt wird, in die Adresszeile ein. Drücken Sie auf der Computertastatur die [Eingabetaste](#). Der integrierte HP Webserver wird geöffnet.

 <https://10.10.XXXXX/>


 **HINWEIS:** Wenn beim Versuch, den integrierten Webserver zu öffnen, im Webbrowser die Nachricht **Es besteht ein Problem mit dem Sicherheitszertifikat der Website** angezeigt wird, klicken Sie auf **Laden dieser Website fortsetzen (nicht empfohlen)**.

Wenn Sie **Laden dieser Website fortsetzen (nicht empfohlen)** auswählen, wird der Computer beim Navigieren im integrierten Webserver für das HP Gerät nicht beschädigt. Wenn dieser Fehler außerhalb des EWS des HP Geräts auftritt, kann ein Risiko für den Computer vorliegen.



The screenshot shows the HP EWS interface for an HP LaserJet Flow MFP M855. The top navigation bar includes tabs for Information, General, Copy/Print, Scan/Digital Send, Fax, Troubleshooting, Security, HP Web Services, and Networking. The main content area displays the Device Status, which is 'Ready'. Below this, there are sections for Supplies (Black Cartridge, Maintenance Kit, Document Feeder Kit) and Media. The Media section contains a table with the following data:

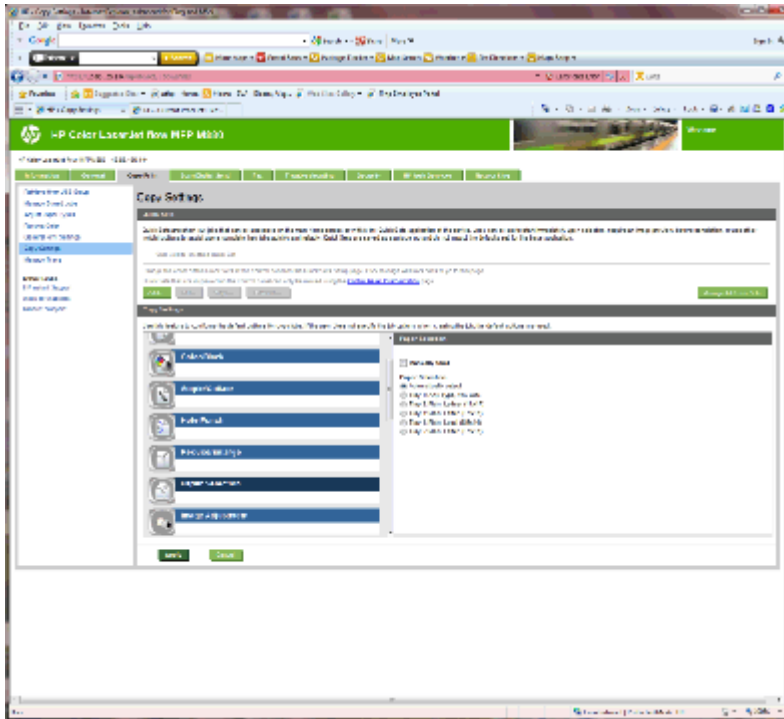
Input/Output	Status	Capacity	Size	Type
Tray 1	Empty	100 Sheets	Any Size	Any Type
Tray 2	40 - 100%	500 Sheets	A4 (210x297 mm)	Plain
Tray 3	40 - 100%	500 Sheets	Custom	Plain
Tray 4	< 10%	1,500 Sheets	Letter (8.5x11)	Plain
Tray 5	< 10%	2,000 Sheets	Letter (8.5x11)	Plain
Upper-left bin	OK	1,300 Sheets	N/A	N/A
Lower-left bin	OK	1,700 Sheets	N/A	N/A

 **HINWEIS:** Um nicht autorisierte Änderungen an den Geräteeinstellungen zu verhindern, können Administratoren ein Kennwort hinzufügen, um den Zugriff auf den EWS einzuschränken. Klicken Sie [hier](#), um weitere Informationen zu erhalten.

2: Konfigurieren der Papierauswahlfunktion

Wählen Sie das Fach mit der richtigen Papiersorte und dem richtigen Papierformat für den Job, oder wählen Sie [Automatische Auswahl](#), um das Fach auf Basis der Fachkonfigurationseinstellungen auszuwählen.

1. Klicken Sie auf die Registerkarte **Copy/Print**.
2. Klicken Sie im linken Navigationsbereich auf den Eintrag **Kopiereinstellungen**. Diese Einstellungen können von Druckertreibern, Dateianforderungen usw. überschrieben werden.
3. Legen Sie im Bereich **Kopiereinstellungen** das Papierformat fest, z. B. A3 oder Ledger 11 x 17 Zoll, indem Sie auf das Symbol **Papierauswahl** klicken. Wählen Sie das entsprechende Fach mit dem eingelegten Papierformat.

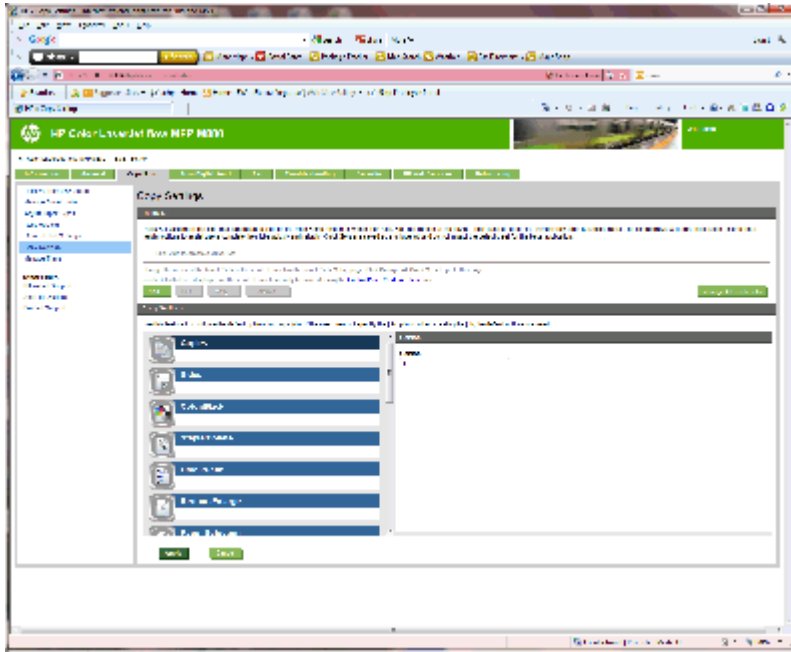


4. Klicken Sie auf **Übernehmen**.

3: Konfigurieren der Seitenfunktion für Einzel- oder Duplex-Druck

Mit dieser Option können Sie angeben, ob das Original ein- oder beidseitig bedruckt ist und ob die Kopien ein- oder beidseitig bedruckt werden sollen. Wählen Sie beispielsweise **1-seitig bedrucktes Original, 2-seitig bedruckte Ausgabe** aus, wenn das Original einseitig bedruckt ist, die Kopien aber beidseitig bedruckt sein sollen.

1. Suchen Sie das Symbol **Seiten**, und klicken Sie darauf. Wählen Sie **1-seitig bedrucktes Original, 2-seitig bedruckte Ausgabe** bzw. die gewünschte Einstellung für die verwendeten Originale.



2. Klicken Sie auf **Übernehmen**.

4: Konfigurieren der Funktion für den Broschürendruck

1. Suchen sie das Symbol **Booklet**, und klicken Sie darauf, um den zu erstellenden Broschürentyp auszuwählen.
2. Aktivieren Sie zum Falten und Heften der Broschüre das Kontrollkästchen **Falzen und Heften**.



HINWEIS: „Heften“ ist keine eigenständige Option, wenn **Broschüre** als Broschürenformat aktiviert ist.


3. Wählen Sie das entsprechende Broschürenformat, und klicken Sie auf **Übernehmen**.

Schritt 6: Konfigurieren der Standardlochposition

1. Berühren Sie im Bedienfeld des Geräts auf dem Home-Bildschirm die Schaltfläche **Administration**.
2. Öffnen Sie die folgenden Menüs:
 - **Einstellungen Hefter/Stapler**
 - **Stanzen**
3. Wählen Sie in der Liste der Optionen eine Lochposition aus, und berühren Sie anschließend die Schaltfläche **Speichern**. Die folgenden Optionen sind für Locher mit 2/3-Loch- oder 2/4-Lochfunktion verfügbar:

Lochposition	Locher mit 2/3-Lochfunktion	Locher mit 2/4-Lochfunktion
Kein	✓	✓
Zwei links oder oben	✓	✓
Zwei links	✓	✓
Zwei rechts	✓	✓

Lochposition	Locher mit 2/3-Lochfunktion	Locher mit 2/4-Lochfunktion
Zwei oben	✓	✓
Zwei unten	✓	✓
Drei links	✓	
Drei oben	✓	
Drei rechts	✓	
Drei oben	✓	
Drei links oder oben	✓	
Vier links		✓
Vier rechts		✓
Vier oben		✓
Vier links oder oben		✓

 **HINWEIS:** Es stehen nicht alle Optionen zur Verfügung. Welche Optionen zur Verfügung stehen, hängt davon ab, ob der Locher eine 2/3- oder 2/4-Lochfunktion hat.

 **HINWEIS:** Legen Sie zur Verwendung der Lochereinheit Papier im Format A4 oder Letter mit der langen Kante des Papiers entlang der rechten Kante des Fachs (lange Kante eingezogen) ein.

Schritt 7: Konfigurieren der Standardheftposition

1. Berühren Sie im Bedienfeld des Geräts auf dem Home-Bildschirm die Schaltfläche [Administration](#).
2. Öffnen Sie die folgenden Menüs:
 - [Einstellungen Hefter/Stapler](#)
 - [Heften](#)
3. Wählen Sie in der Liste der Optionen eine Heftposition aus, und berühren Sie anschließend die Schaltfläche [Speichern](#). Die folgenden Heftoptionen sind verfügbar:
 - Kein
 - Oben links
 - Oben rechts
 - Zwei links
 - Zwei rechts
 - Zwei oben
 - Zwei oben oder links


Konfigurieren des Geräts für den Mailbox- oder Stapel-Modus

- [Schritt 1: Zugriff auf den HP Webserver \(EWS\)](#)
- [Schritt 2: Konfigurieren des Mailbox- oder Stapel-Modus über den integrierten Webserver \(EWS\)](#)
- [Schritt 3: Konfigurieren der Hefter/Stapler-Einstellungen](#)
- [Schritt 4: Konfigurieren der Einstellungen zum Heften/Sortieren](#)
- [Schritt 5: Konfigurieren der Locherfunktionen](#)
- [Schritt 6: Konfigurieren des Ausgabefachs](#)


Im Mailbox-Modus kann jedes Fach einzeln ausgewählt werden. Im Stapel-Modus wird die gedruckte Ausgabe vom untersten Fach an nach oben gestapelt.

Verwenden Sie den integrierten Webserver (EWS), um den Modus konfigurieren. Überprüfen Sie den Treiber, um zu gewährleisten, dass er für den neuen Modus konfiguriert ist.

Schritt 1: Zugriff auf den HP Webserver (EWS)

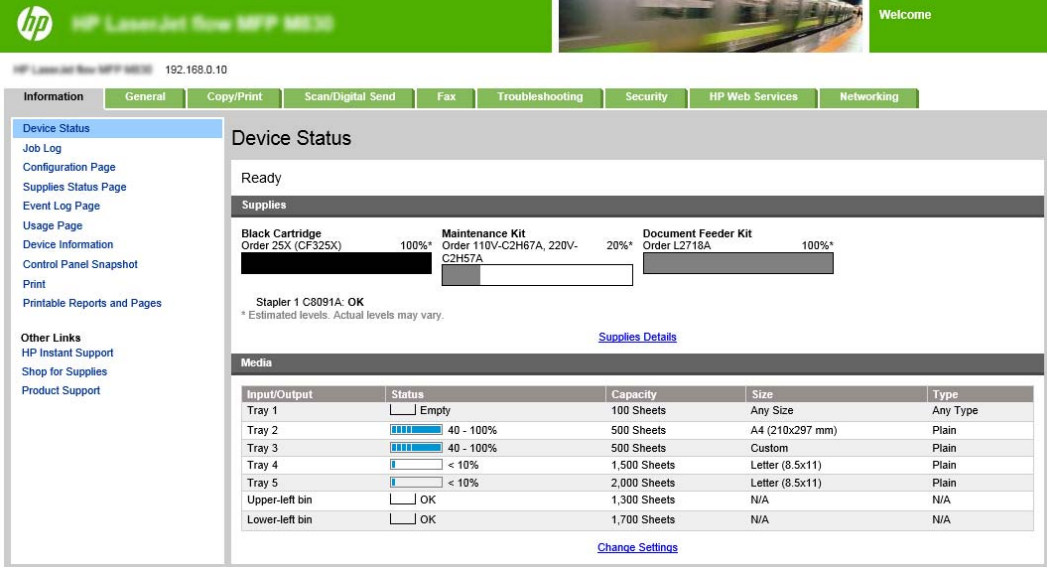
1. Tippen Sie auf dem Startbildschirm auf dem Bedienfeld des Geräts auf die Schaltfläche „Netzwerk“ () , um die IP-Adresse oder den Hostnamen anzuzeigen.

- Öffnen Sie einen Webbrowser. Geben Sie die IP-Adresse oder den Hostnamen genau so, wie sie bzw. er auf dem Bedienfeld des Geräts angezeigt wird, in die Adresszeile ein. Drücken Sie auf der Computertastatur die **Eingabetaste**. Der integrierte HP Webserver wird geöffnet.

 <https://10.10.XX.XXX/>

 **HINWEIS:** Wenn beim Versuch, den integrierten Webserver zu öffnen, im Webbrowser die Nachricht **Es besteht ein Problem mit dem Sicherheitszertifikat der Website** angezeigt wird, klicken Sie auf **Laden dieser Website fortsetzen (nicht empfohlen)**.

Wenn Sie **Laden dieser Website fortsetzen (nicht empfohlen)** auswählen, wird der Computer beim Navigieren im integrierten Webserver für das HP Gerät nicht beschädigt. Wenn dieser Fehler außerhalb des EWS des HP Geräts auftritt, kann ein Risiko für den Computer vorliegen.



HP Embedded Web Server (EWS) 192.168.0.10

Information General Copy/Print Scan/Digital Send Fax Troubleshooting Security HP Web Services Networking

Device Status

Ready


Supplies

Supply	Level
Black Cartridge Order 25X (CF325X)	100%*
Maintenance Kit Order 110V-C2H67A, 220V-C2H57A	20%*
Document Feeder Kit Order L2718A	100%*

Stapler 1 C8091A: OK
* Estimated levels. Actual levels may vary.

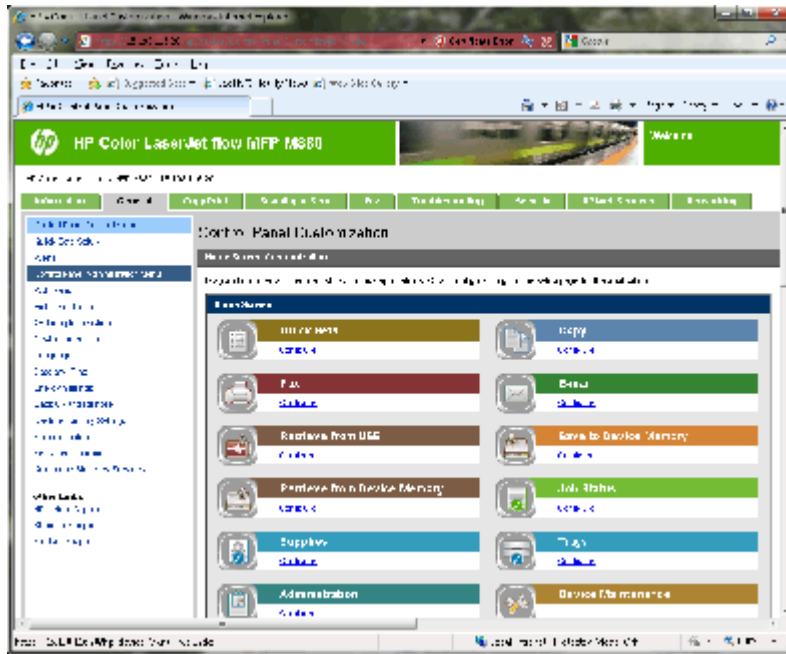
Media

Input/Output	Status	Capacity	Size	Type
Tray 1	Empty	100 Sheets	Any Size	Any Type
Tray 2	40 - 100%	500 Sheets	A4 (210x297 mm)	Plain
Tray 3	40 - 100%	500 Sheets	Custom	Plain
Tray 4	< 10%	1,500 Sheets	Letter (8.5x11)	Plain
Tray 5	< 10%	2,000 Sheets	Letter (8.5x11)	Plain
Upper-left bin	OK	1,300 Sheets	N/A	N/A
Lower-left bin	OK	1,700 Sheets	N/A	N/A

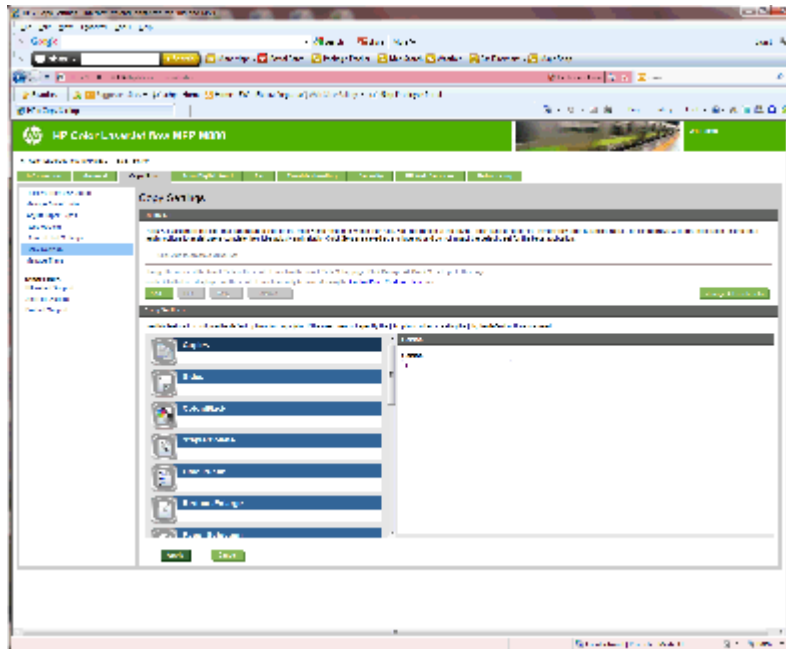
 **HINWEIS:** Um nicht autorisierte Änderungen an den Geräteeinstellungen zu verhindern, können Administratoren ein Kennwort hinzufügen, um den Zugriff auf den EWS einzuschränken. Klicken Sie [hier](#), um weitere Informationen zu erhalten.

Schritt 2: Konfigurieren des Mailbox- oder Stapel-Modus über den integrierten Webserver (EWS)

- Klicken Sie auf die Registerkarte **Allgemein**.



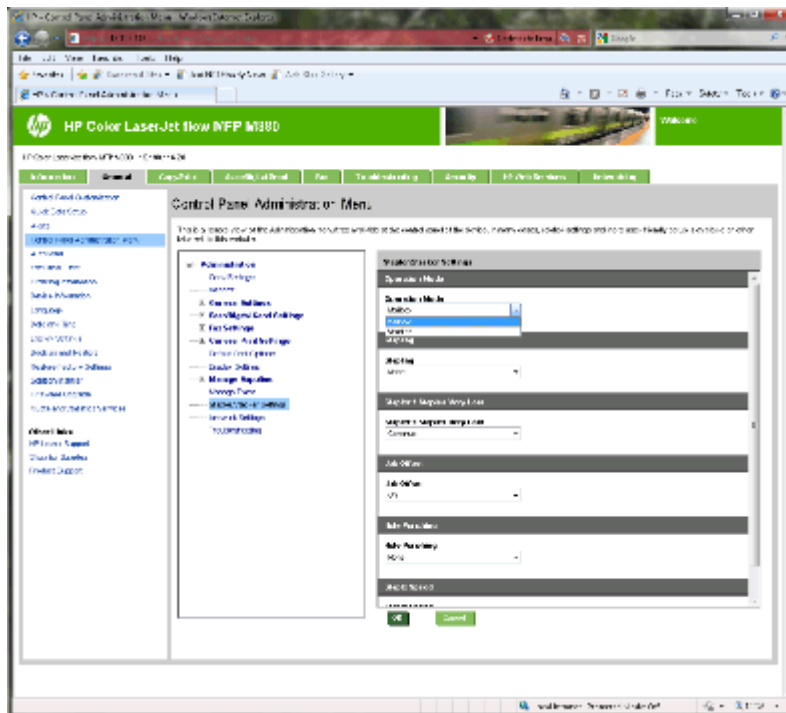
2. Klicken Sie im linken Navigationsbereich auf den Link **Menü „Administration“ des Bedienfelds**.
3. Erweitern Sie im Bereich **Menü „Administration“ des Bedienfelds** die Liste **Administration**.



4. Klicken Sie auf den Link **Einstellungen Hefter/Stapler**.
5. Suchen Sie im Bereich **Einstellungen Hefter/Stapler** das Feld **Betriebsmodus**.
6. Wählen Sie die entsprechende Option (**Stapler** oder **Mailbox**).
7. Klicken Sie unten auf der Seite auf die Schaltfläche **OK**.

Schritt 3: Konfigurieren der Hefter/Stapler-Einstellungen

1. Klicken Sie auf die Registerkarte **Allgemein**.
2. Klicken Sie im linken Navigationsbereich auf den Link **Menü „Administration“ des Bedienfelds**.



3. Erweitern Sie im Bereich **Menü „Administration“ des Bedienfelds** die Liste **Administration**.
4. Klicken Sie auf den Link **Einstellungen Hefter/Stapler**. Wählen Sie die zu konfigurierenden Einstellungen:
 - Dropdown-Menü **Betriebsmodus: Mailbox** oder **Stapler-Modus**
 - Dropdown-Menü **Heften**: Wählen Sie die Position und Anzahl der Heftklammern. Die folgenden Heftoptionen sind verfügbar:
 - Kein
 - Oben links
 - Oben rechts
 - Zwei links
 - Zwei rechts
 - Zwei oben
 - Zwei oben oder links
 - Dropdown-Menü **Heftklammern fast leer**: Dieses Dropdown-Menü bietet die Auswahl zwischen den Optionen **Fortfahren** und **Stopp**.
 - Dropdown-Menü **Druckjobsortierung**: Dieses Dropdown-Menü bietet die Auswahl zwischen den Optionen **Ein** und **Aus**.

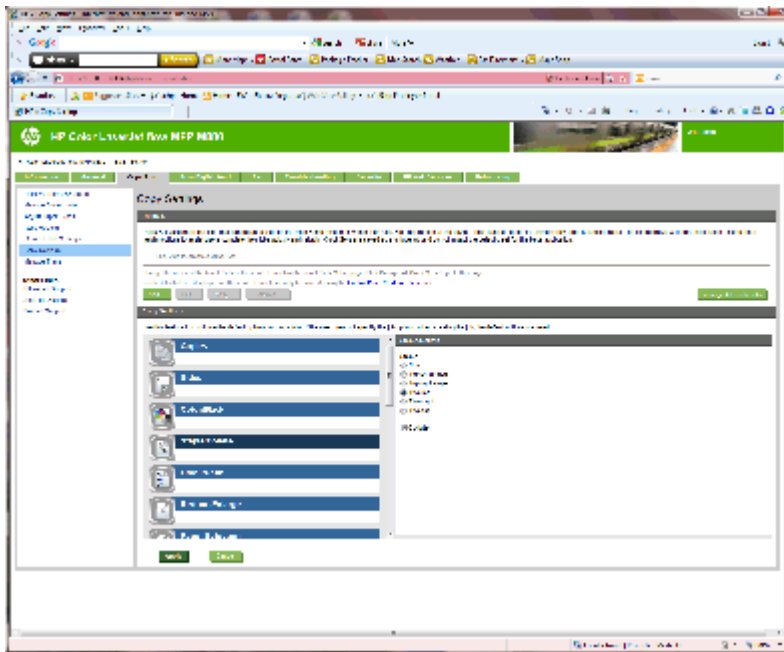
- Dropdown-Menü **Drucken bei niedriger Luftfeuchtigkeit**: Wählen Sie **Aktiviert** oder **Deaktiviert**.
- Dropdown-Menü **Lochen**: Wählen Sie die Position und Anzahl der zu stanzenen Löcher. Die folgenden Locheroptionen sind verfügbar:
 - Kein
 - Zwei links oder oben
 - Zwei links
 - Zwei rechts
 - Zwei oben
 - Zwei unten
 - Vier links oder oben
 - Vier links
 - Vier rechts
 - Vier oben
- Dropdown-Menü **Heftgeschwindigkeit**: Wählen Sie die entsprechende Heftgeschwindigkeit aus:
 - Automatisch
 - Schnell
 - Langsam

5. Navigieren Sie mit dem Bildlauf zum unteren Bereich der Seite, und klicken Sie auf **OK**.

Schritt 4: Konfigurieren der Einstellungen zum Heften/Sortieren

1. Klicken Sie auf die Registerkarte **Copy/Print**.
2. Klicken Sie im linken Navigationsfenster auf den Link **Kopiereinstellungen**.

3. Klicken Sie im Bereich **Kopiereinstellungen** auf **Heften/sortieren** (verwenden Sie bei Bedarf den Bildlauf).

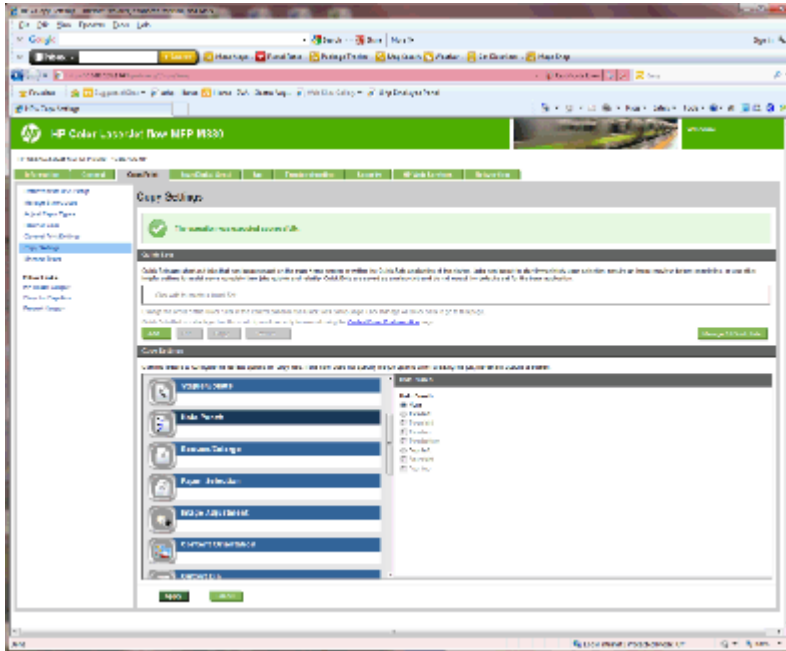


4. Führen Sie im Bereich **Heften/sortieren** folgende Schritte aus:
 - Wählen Sie die Position und Anzahl der Heftklammern. Die folgenden Heftoptionen sind verfügbar:
 - Kein
 - Oben links schräg
 - Oben rechts schräg
 - Zwei links
 - Zwei rechts
 - Zwei oben
 - Behalten Sie die Standardeinstellung **Sortieren** bei, oder deaktivieren Sie das Kontrollkästchen, um die Sortierung abzuwählen.
5. Klicken Sie auf **Übernehmen**.

Schritt 5: Konfigurieren der Locherfunktionen

1. Klicken Sie auf die Registerkarte **Copy/Print**.
2. Klicken Sie im linken Navigationsfenster auf den Link **Kopiereinstellungen**.

3. Klicken Sie im Bereich **Kopiereinstellungen** auf **Locher** (verwenden Sie bei Bedarf den Bildlauf).



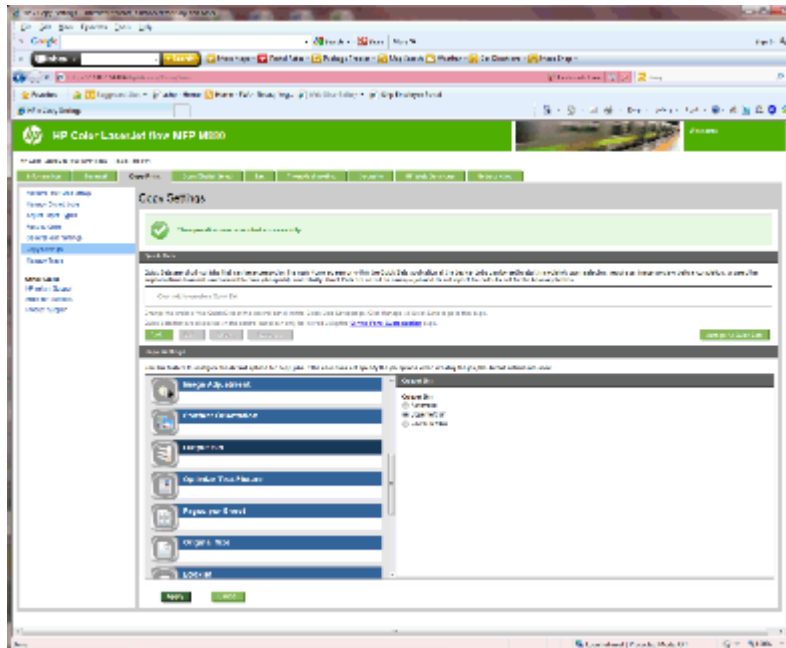
4. Wählen Sie im Bereich **Locher** einen **Locher** aus.
5. Klicken Sie auf **Übernehmen**.

Schritt 6: Konfigurieren des Ausgabefachs

Mit Hilfe dieser Funktion können Sie die Standardoptionen für Kopierjobs konfigurieren. Wenn die Joboptionen beim Erstellen des Jobs nicht angegeben sind, werden die Standardoptionen verwendet.

1. Klicken Sie auf die Registerkarte **Copy/Print**.
2. Klicken Sie im linken Navigationsfenster auf den Link **Kopiereinstellungen**.

3. Klicken Sie im Bereich **Kopiereinstellungen** auf **Ausgabefach** (verwenden Sie bei Bedarf den Bildlauf).




4. Wählen Sie im Bereich **Ausgabefachs** eine Option für das **Ausgabefach** aus:

- Automatisch
- Oberes linkes Fach
- Unteres linkes Fach

5. Klicken Sie auf **Übernehmen**.

 **HINWEIS:** Wenn Sie eine Broschüre erstellen möchten, wählen Sie das untere Ausgabefach.

 **HINWEIS:** Die für den Booklet Maker bzw. Hefter/Stapler verfügbaren Optionen sind möglicherweise nicht in allen Betriebssystemen verfügbar. Alle Finisher-Funktionen bleiben in allen Betriebsmodi unverändert.

Konfigurieren des HP Druckertreibers für Windows® 7, 8, 8.1 und OS X für den Mailbox- oder Stapel-Modus

- [Windows® 7](#)
- [Windows® 8.0 und 8.1](#)
- [OS X](#)

Windows® 7

Wenn das Zubehör angeschlossen wird, bevor die Produktsoftware installiert ist, ist dieses Verfahren nicht erforderlich. Wenn das Zubehör angeschlossen wird, nachdem die Produkt-Software installiert wurde, führen Sie die folgenden Schritte aus:

1. Stellen Sie sicher, dass das Gerät eingeschaltet ist. Überprüfen Sie außerdem, ob das Gerät mit dem Computer oder Netzwerk verbunden ist.
2. Öffnen Sie das Start-Menü von Windows®, und klicken Sie auf **Geräte und Drucker** (bzw. bei XP auf **Drucker und Faxgeräte**).
3. Klicken Sie mit der rechten Maustaste auf den Namen des Geräts, und wählen Sie **Druckereigenschaften** (bzw. **Eigenschaften** in XP).
4. Klicken Sie auf die Registerkarte **Geräteeinstellungen**.
5. Klicken Sie auf den Abschnitt **Installierbare Optionen**.
6. Wählen Sie im Dropdown-Menü neben **Automatische Konfiguration** die Option **Jetzt aktualisieren**.

Windows® 8.0 und 8.1



HINWEIS: Wenn das Zubehör angeschlossen wird, bevor die Produktsoftware installiert ist, ist dieses Verfahren nicht erforderlich.

Führen Sie die folgenden Schritte aus, wenn das Zubehör angeschlossen wird, nachdem die Produkt-Software installiert wurde, und wenn die Standardeinstellungen des Druckertreibers nicht verwendet werden oder ein anderer Treiber verwendet wird:

1. Navigieren Sie in die untere linke Ecke des Bildschirms, und klicken Sie mit der rechten Maustaste in das angezeigte Fenster.
2. Wählen Sie in der **Systemsteuerung** unter **Hardware und Sound** die Option **Geräte und Drucker anzeigen** aus.
3. Klicken Sie mit der rechten Maustaste auf den Namen des Geräts und dann auf **Druckereigenschaften**.
4. Klicken Sie auf die Registerkarte **Geräteeinstellungen**.
5. Wählen Sie im Abschnitt **Installierbare Optionen**, wenn **Automatische Konfiguration** angezeigt wird, die Option **Jetzt aktualisieren**.

OS X

Die Liste mit den installierten Optionen wird während des Druckvorgangs des ersten Jobs nach der Installation des Zubehörs automatisch aktualisiert. Falls nicht, führen Sie die folgenden Schritte aus:

1. Klicken Sie im Apple-Menü auf **Systemeinstellungen**.
2. Wählen Sie **Drucken & Scannen** (oder **Drucker & Scanner**) aus.
3. Wählen Sie das Produkt aus, und wählen Sie **Optionen und Verbrauchsmaterialien** und anschließend **Treiber**.
4. Konfigurieren Sie manuell den **Ausgabemodus für Zubehör**.

3 Unterstützte Papierformate und -sorten für Finisher

- [HP LaserJet Enterprise M806 und HP LaserJet Enterprise flow MFP M830](#)
- [HP Color LaserJet Enterprise M855 und HP Color LaserJet Enterprise Flow MFP M880](#)
- [Einlegen und Ausrichtung des Papiers](#)

HP LaserJet Enterprise M806 und HP LaserJet Enterprise flow MFP M830

In den folgenden Tabellen werden die unterstützten Papiersorten und -formate für den HP LaserJet Enterprise M806 und HP LaserJet Enterprise Flow MFP M830 aufgeführt.

Tabelle 3-1 HP LaserJet Enterprise M806 und HP LaserJet Enterprise flow MFP M830 – Unterstützte Papierformate für Hefter

Papierformat	Stapeln		Versatz	Heften	
	Hochformat	Querformat		Eckklammer	Doppelklammer
Letter 216 x 279 mm		✓	✓	✓	✓
Letter gedreht 279 x 216 mm	✓		✓	✓	✓
Legal 216 x 356 mm	✓		✓	✓	✓
US-Executive 184 x 267 mm	✓				
Statement 140 x 216 mm	✓				
Oficio (8,5 x 13) 216 x 330 mm	✓		✓	✓	✓
11 x 17 279 x 432 mm	✓		✓	✓	✓
12 x 18 305 x 457 mm	✓				
5 x 8 127 x 203 mm	✓				
A3 197 x 420 mm	✓		✓	✓	✓
A4 210 x 297 mm		✓	✓	✓	✓
A4 gedreht 297 x 210 mm	✓		✓	✓	✓
A5 148 x 210 mm	✓				
RA3 305 x 430 mm	✓				

Table 3-1 HP LaserJet Enterprise M806 and HP LaserJet Enterprise flow MFP M830 – Unterstützte Papierformate für Hefter (Fortsetzung)

Papierformat	Stapeln		Versatz	Heften	
	Hochformat	Querformat		Eckklammer	Doppelklammer
RA4 215 x 305 mm	✓	✓	✓		
SRA4 225 x 320 mm	✓		✓		
B4 (JIS) 257 x 364 mm	✓		✓	✓	✓
B5 (JIS) 182 x 257 mm	✓				
Oficio (216 x 340) 216 x 340 mm	✓		✓	✓	✓
8K (270 x 390) 270 x 390 mm	✓		✓	✓	✓
16K (195 x 270) 195 x 270 mm	✓				
8K (260 x 368) 260 x 368 mm	✓		✓		
16K (184 x 260) 184 x 260 mm	✓				
8K (273 x 394) 273 x 394 mm	✓		✓		
16K (197 x 273) 197 x 273 mm	✓				
D-Postkarte (JIS) 148 x 200 mm	✓				
Umschlag Nr. 9 98 x 225 mm	✓				
Umschlag Nr. 10 114 x 241 mm	✓				
Umschlag B5 176 x 250 mm	✓				

Tabelle 3-1 HP LaserJet Enterprise M806 und HP LaserJet Enterprise flow MFP M830 – Unterstützte Papierformate für Hefter (Fortsetzung)

Papierformat	Stapeln		Versatz	Heften	
	Hochformat	Querformat		Eckklammer	Doppelklammer
Umschlag C5 162 x 229 mm	✓				
Umschlag DL 110 x 220 mm	✓				
Benutzerdefiniert Variabel	✓	✓	✓		

Tabelle 3-2 HP LaserJet Enterprise M806 und HP LaserJet Enterprise flow MFP M830 – Unterstützte Papierformate für Locher

Papierformat	2/3-Lochfunktion		2/4-Lochfunktion	
	Zwei Löcher	Drei Löcher	Zwei Löcher	Vier Löcher
Letter 216 x 279 mm	✓	✓	✓	✓
Letter gedreht 279 x 216 mm	✓		✓	
Legal 216 x 356 mm	✓		✓	
Oficio (8,5 x 13) 216 x 330 mm	✓		✓	
11 x 17 279 x 432 mm	✓	✓	✓	✓
A3 197 x 420 mm	✓	✓	✓	✓
A4 210 x 297 mm	✓	✓	✓	✓
A4 gedreht 297 x 210 mm	✓		✓	
Oficio (216 x 340) 216 x 340 mm	✓		✓	

Table 3-3 HP LaserJet Enterprise M806 and HP LaserJet Enterprise flow MFP M830 – Unterstützte Papierformate für Booklet Maker (nur Fach 3)

Papierformat	Broschüre
Letter gedreht 279 x 216 mm	✓
Legal 216 x 356 mm	✓
Oficio (8,5 x 13) 216 x 330 mm	✓
11 x 17 279 x 432 mm	✓
A3 197 x 420 mm	✓
A4 gedreht 297 x 210 mm	✓
B4 (JIS) 257 x 364 mm	✓
Oficio (216 x 340) 216 x 340 mm	✓

Table 3-4 HP LaserJet Enterprise M806 and HP LaserJet Enterprise flow MFP M830 – Unterstützte benutzerdefinierte Papierformate

Unterstützte benutzerdefinierte Papierformate					
Bereich benutzerdefinierter Formate ¹	Keine Verschiebung	Verschiebung (Versatz)	Heften	Broschüre	Lochung
Minimale Scanrichtung	98 mm	210 mm	-	-	-
Maximale Scanrichtung	312 mm	297 mm	-	-	-
Minimale Einzugsrichtung	191 mm	191 mm	-	-	-
Maximale Einzugsrichtung	635 mm	432 mm	-	-	-

¹ Benutzerdefinierte Formate sind für Heften, Lochen und Broschüren nicht verfügbar.

Tabelle 3-5 HP LaserJet Enterprise M806 und HP LaserJet Enterprise flow MFP M830 – Unterstützte Papiersorten für Hefter, Fach 1 und 2

Papierformat	Anzahl der Blätter (eine/zwei Heftklammern)	
	Kleine Blätter ¹	Große Blätter ²
Normal	50	30
HP EcoFFICIENT	50	30
Leicht 60-74 g	50	30
Mittleres Gewicht, 96 – 110 g	18	11
Schwer, 111 - 130 g	18	9
Extra schwer 131-175 g	12	6
Briefkopf	50	30
Vordruck	50	30
Gelocht	50	30
Farbiges Papier	50	30
Briefpapier	50	30
Recycling	50	30
Rau	50	30
Mittelschwer 85-95 g	50	30
Schweres Raupapier	18	11

¹ Kleine Blätter: Einzugsrichtung < 221 mm.

² Große Blätter: Einzugsrichtung > = 221 mm.

Tabelle 3-6 HP LaserJet Enterprise M806 und HP LaserJet Enterprise flow MFP M830 – Unterstützte Papiersorten für Locher, Fach 1 und 2

Papiersorte	Versatz	2/3-Lochfunktion		2/4-Lochfunktion	
		2-Lochfunktion	3-Lochfunktion	2-Lochfunktion	4-Lochfunktion
Normal	✓	✓	✓	✓	✓
HP EcoFFICIENT	✓	✓	✓	✓	✓
Leicht 60-74 g	✓	✓	✓	✓	✓
Mittleres Gewicht, 96 – 110 g	✓	✓	✓	✓	✓
Schwer, 111 - 130 g	✓	✓	✓	✓	✓
Extra schwer 131-175 g	✓	✓	✓	✓	✓
Briefkopf	✓	✓	✓	✓	✓
Vordruck	✓	✓	✓	✓	✓
Gelocht	✓				
Farbiges Papier	✓	✓	✓	✓	✓
Briefpapier	✓	✓	✓	✓	✓

Tabelle 3-6 HP LaserJet Enterprise M806 und HP LaserJet Enterprise flow MFP M830 – Unterstützte Papiersorten für Locher, Fach 1 und 2 (Fortsetzung)

Papiersorte	Versatz	2/3-Lochfunktion		2/4-Lochfunktion	
		2-Lochfunktion	3-Lochfunktion	2-Lochfunktion	4-Lochfunktion
Recycling	✓	✓	✓	✓	✓
Rau	✓	✓	✓	✓	✓
Mittelschwer 85-95 g	✓	✓	✓	✓	✓
Schweres Raupapier	✓	✓	✓	✓	✓

Tabelle 3-7 HP LaserJet Enterprise M806 und HP LaserJet Enterprise Flow MFP M830 – Unterstützte Papiersorten für Broschüren, Fach 3

Papiersorte	Broschürenblatt (nur Fach 3)			Druckseite unten
	1 Blatt gefaltet	Mit 1 Deckblatt	Ohne Deckblatt	
Normal	✓	14	15	✓
HP EcoFFICIENT	✓	14	15	✓
Leicht 60-74 g	✓	14	15	✓
Mittleres Gewicht, 96 – 110 g	✓	4	5	✓
Schwer, 111 - 130 g	✓	4	5	✓
Extra schwer 131-175 g	✓	2	3	✓
Briefkopf	✓	14	15	✓
Vordruck	✓	14	15	✓
Farbiges Papier	✓	14	15	✓
Briefpapier	✓	9	10	✓
Recycling	✓	14	15	✓
Rau	✓	9	10	✓
Mittelschwer 85-95 g	✓	5	6	✓
Schweres Raupapier	✓	5	6	✓

HP Color LaserJet Enterprise M855 und HP Color LaserJet Enterprise Flow MFP M880

In den folgenden Tabellen werden die unterstützten Papiersorten und -formate für den HP Color LaserJet Enterprise M855 und HP Color LaserJet Enterprise Flow MFP M880 aufgeführt.

Tabelle 3-8 HP Color LaserJet Enterprise M855 und HP Color LaserJet Enterprise Flow MFP M880 – Unterstützte Papierformate für Hefter

Papierformat	Versatz	Heften	
		Eckklammer	Doppelklammer
Letter 215 x 279 mm	✓	✓	✓
Letter gedreht 279 x 215 mm	✓	✓	✓
Legal 216 x 356 mm	✓	✓	✓
Oficio (8,5 x 13) 216 x 330 mm	✓	✓	✓
11 x 17 279 x 432 mm	✓	✓	✓
A3 297 x 420 mm	✓	✓	✓
A4 210 x 297 mm	✓	✓	✓
A4 gedreht 297 x 210 mm	✓	✓	✓
RA4 215 x 305 mm	✓		
SRA4 225 x 320 mm	✓		
B4 (JIS) 257 x 364 mm	✓	✓	✓
Oficio (216 x 340) 216 x 340 mm	✓	✓	✓
8K (270 x 390) 270 x 390 mm	✓	✓	✓

Tabelle 3-8 HP Color LaserJet Enterprise M855 und HP Color LaserJet Enterprise Flow MFP M880 – Unterstützte Papierformate für Hefter (Fortsetzung)

Papierformat	Versatz	Heften	
		Eckklammer	Doppelklammer
8K (260 x 368) 260 x 368 mm	✓		
8K (273 x 394) 273 x 394 mm 10,7 x 15,5 Zoll	✓		
16K (197 x 273) 197 x 273 mm	✓		
Benutzerdefiniert Variabel	✓		

Tabelle 3-9 HP Color LaserJet Enterprise M855 und HP Color LaserJet Enterprise Flow MFP M880 – Unterstützte Papierformate für Locher

Papierformat	2/3-Lochfunktion		2/4-Lochfunktion	
	2-Lochfunktion	3-Lochfunktion	2-Lochfunktion	4-Lochfunktion
Letter 215 x 279 mm	✓	✓	✓	✓
Letter gedreht 279 x 215 mm	✓		✓	
Legal 216 x 356 mm	✓		✓	
Oficio (8,5 x 13) 216 x 330 mm	✓		✓	
11 x 17 279 x 432 mm	✓	✓	✓	✓
A3 297 x 420 mm	✓	✓	✓	✓
A4 210 x 297 mm	✓	✓	✓	✓
A4 gedreht 297 x 210 mm	✓		✓	
Oficio (216 x 340) 216 x 340 mm	✓		✓	

Tabelle 3-10 HP Color LaserJet Enterprise M855 und HP Color LaserJet Enterprise Flow MFP M880 – Unterstützte Papierformate für Booklet Maker

Papierformat	Broschüre (nur Fach 3)
Letter gedreht 279 x 215 mm	✓
Legal 216 x 356 mm	✓
Oficio (8,5 x 13) 216 x 330 mm	✓
11 x 17 279 x 432 mm	✓
A3 297 x 420 mm	✓
A4 gedreht 297 x 210 mm	✓
B4 (JIS) 257 x 364 mm	✓
Oficio (216 x 340) 216 x 340 mm	✓

Tabelle 3-11 HP Color LaserJet Enterprise M855 und HP Color LaserJet Enterprise Flow MFP M880 – Unterstützte benutzerdefinierte Papierformate

Bereich benutzerdefinierte r Formate	Keine Verschiebung	Verschiebung (Versatz)	Heften	Broschüre	Lochfunktion
Minimale Scanrichtung	98,4 mm	210 mm	-	-	-
Maximale Scanrichtung	320 mm	297 mm	-	-	-
Minimale Einzugsrichtung	152,4 mm	182 mm	-	-	-
Maximale Einzugsrichtung	457,2 mm	432 mm	-	-	-

Tabelle 3-12 HP Color LaserJet Enterprise M855 und HP Color LaserJet Enterprise flow MFP M880 – Unterstützte Papiersorten für Hefter, Fach 1 und 2

Papiersorte	Eine oder zwei Heftklammern	
	Kleine Blätter	Große Blätter
Normal	50	30

Table 3-12 HP Color LaserJet Enterprise M855 und HP Color LaserJet Enterprise flow MFP M880 – Unterstützte Papiersorten für Hefter, Fach 1 und 2 (Fortsetzung)

Papiersorte	Eine oder zwei Heftklammern	
	Kleine Blätter	Große Blätter
HP EcoFFICIENT	50	30
HP matt 90 g	44	22
Leicht 60-74 g	50	30
Mittelschwer 85-95 g	50	30
Briefpapier	50	30
Recycling	50	30
HP matt 120 g	18	11
HP Glanzpapier 120 g	8	8
HP Hochglanzpapier 120 g	8	8
Mittleres Gewicht, 96 – 110 g	18	11
Schwer, 111 - 130 g	18	9
Mittelschweres Hochglanzpapier, 96–110 g	8	8
Schweres Hochglanzpapier, 111–130 g	8	8
HP matt 150 g	13	9
HP Hochglanzpapier 150 g	5	5
Extra schwer 131-175 g	12	6
Briefkopf	50	30
Vordruck	50	30
Gelocht	50	30
Farbiges Papier	50	30
Rau	50	30
Schweres Raupapier	18	11

Table 3-13 HP Color LaserJet Enterprise M855 und HP Color LaserJet Enterprise flow MFP M880 – Unterstützte Papiersorten für Locher, Fach 1 und 2

Papiersorte	Versatz	2/3-Lochfunktion		2/4-Lochfunktion	
		Zwei Löcher	Drei Löcher	Zwei Löcher	Vier Löcher
Normal	✓	✓	✓	✓	✓
HP EcoFFICIENT	✓	✓	✓	✓	✓
HP matt 90 g	✓	✓	✓	✓	✓
Leicht 60-74 g	✓	✓	✓	✓	✓
Mittelschwer 85-95 g	✓	✓	✓	✓	✓

Tabelle 3-13 HP Color LaserJet Enterprise M855 und HP Color LaserJet Enterprise flow MFP M880 – Unterstützte Papiersorten für Locher, Fach 1 und 2 (Fortsetzung)

Papiersorte	Versatz	2/3-Lochfunktion		2/4-Lochfunktion	
		Zwei Löcher	Drei Löcher	Zwei Löcher	Vier Löcher
Briefpapier	✓	✓	✓	✓	✓
Recycling	✓	✓	✓	✓	✓
HP matt 120 g	✓	✓	✓	✓	✓
HP Glanzpapier 120 g	✓	✓	✓	✓	✓
HP Hochglanzpapier 120 g	✓	✓	✓	✓	✓
Mittleres Gewicht, 96 – 110 g	✓	✓	✓	✓	✓
Schwer, 111 - 130 g	✓	✓	✓	✓	✓
Mittelschweres Hochglanzpapier, 96–110 g	✓	✓	✓	✓	✓
Schweres Hochglanzpapier, 111–130 g	✓	✓	✓	✓	✓
HP matt 150 g	✓	✓	✓	✓	✓
HP Hochglanzpapier 150 g	✓	✓	✓	✓	✓
Extra schwer 131-175 g	✓	✓	✓	✓	✓
Sehr schweres Hochglanzpapier, 131–175 g	✓	✓	✓	✓	✓
HP matt 200 g	✓	✓	✓	✓	✓
HP Hochglanzpapier 200 g	✓	✓	✓	✓	✓
Karton 176-220 g	✓	✓	✓	✓	✓
Hochglanzkarton, 176–220 g	✓	✓	✓	✓	✓
Briefkopf	✓	✓	✓	✓	✓
Vordruck	✓	✓	✓	✓	✓
Gelocht	✓	✓	✓	✓	✓
Farbiges Papier	✓	✓	✓	✓	✓
Rau	✓	✓	✓	✓	✓
Schweres Raupapier	✓	✓	✓	✓	✓

Table 3-14 HP Color LaserJet Enterprise M855 and HP Color LaserJet Enterprise flow MFP M880 – Unterstützte Papiersorten für Booklet Maker, Fach 3

Papiersorte	Broschürenblatt (nur Fach 3)		
	Ein Blatt gefaltet	Mit einem Deckblatt	Ohne Deckblatt
Normal	✓	14	15
HP EcoFFICIENT	✓	14	15
HP matt 90 g	✓	9	10
Leicht 60-74 g	✓	14	15
Mittelschwer 85-95 g	✓	5	6
Briefpapier	✓	9	10
Recycling	✓	14	15
HP matt 120 g	✓	4	5
HP Glanzpapier 120 g	✓	4	5
HP Hochglanzpapier 120 g	✓	4	5
Mittleres Gewicht, 96 – 110 g	✓	4	5
Schwer, 111 - 130 g	✓	4	5
Mittelschweres Hochglanzpapier, 96–110 g	✓	4	5
Schweres Hochglanzpapier, 111–130 g	✓	4	5
HP matt 150 g	✓	2	3
Extra schwer 131-175 g	✓	2	3
Briefkopf	✓	14	15
Vordruck	✓	14	15
Gelocht	✓	14	15
Farbiges Papier	✓	14	15
Rau	✓	9	10
Schweres Raupapier	✓	5	6

Einlegen und Ausrichtung des Papiers

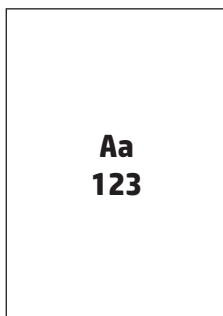
- [Einführung](#)
- [Mit der bedruckten Seite nach oben/unten drucken](#)
- [Fach 1 Papierausrichtung](#)
- [Papierausrichtung in Fach 2, 3, 4 und 5](#)
- [3x500-Blatt-Fach, Papierausrichtung](#)

Einführung

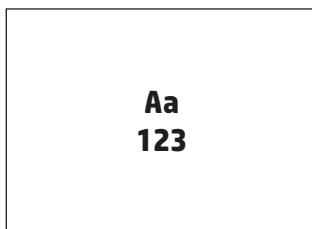
Für die korrekte Funktionsweise einiger Funktionen ist es notwendig, die Ausrichtung des Inhalts des Originaldokuments auf der Seite anzugeben. Vergewissern Sie sich anhand der folgenden Informationen, dass das Papier richtig eingelegt ist, um bei der Papierverarbeitung die entsprechenden Ausgabeergebnisse zu erzielen.

Geben Sie unter Ausrichtung an, ob es sich beim Originaldokument um ein Dokument im Hochformat oder im Querformat handelt. Die Standardeinstellung lautet Hochformat.

Die Ausrichtung im Hochformat bedeutet, dass sich die kurze Papierkante oben befindet.



Die Ausrichtung im Querformat bedeutet, dass sich die lange Papierkante oben befindet.



Mit der bedruckten Seite nach oben/unten drucken

Der Druck mit der bedruckten Seite nach oben steht nur auf den Modellen HP LaserJet Enterprise M806 und HP LaserJet Enterprise Flow M830 zur Verfügung. Wenn Sie den Druck mit der bedruckten Seite nach oben ausgewählt haben, sind die Finisher-Optionen zum Lochen und Heften nicht verfügbar. Die folgende Tabelle enthält Informationen zu den Papierformaten, die das Gerät mit der bedruckten Seite nach oben bzw. unten drucken kann.

Table 3-15 HP LaserJet Enterprise M806 und HP LaserJet Enterprise Flow M830 – Unterstützte Papierformate für das Drucken mit der bedruckten Seite nach oben bzw. unten

Papierformat	Druckseite oben ¹	Druckseite unten
Letter 216 x 279 mm	✓	✓
Letter gedreht 279 x 216 mm	✓	✓
Legal 216 x 356 mm	✓	✓
US-Executive 184 x 267 mm	✓	✓
Oficio (8,5 x 13) 216 x 330 mm	✓	✓
11 x 17 279 x 432 mm	✓	✓
5 x 8 127 x 203 mm		✓
A3 197 x 420 mm	✓	✓
A4 210 x 297 mm	✓	✓
A4 gedreht 297 x 210 mm	✓	✓
A5 148 x 210 mm	✓	✓
B4 (JIS) 257 x 364 mm	✓	✓
B5 (JIS) 182 x 257 mm	✓	✓
D-Postkarte (JIS) 148 x 200 mm		✓
Umschlag Nr. 9 98 x 225 mm		✓
Umschlag Nr. 10 114 x 241 mm		✓

Table 3-15 HP LaserJet Enterprise M806 und HP LaserJet Enterprise Flow M830 – Unterstützte Papierformate für das Drucken mit der bedruckten Seite nach oben bzw. unten (Fortsetzung)

Papierformat	Druckseite oben ¹	Druckseite unten
Umschlag B5 176 x 250 mm		✓
Umschlag C5 162 x 229 mm		✓
Umschlag DL 110 x 220 mm		✓
Benutzerdefiniert Variabel	✓	✓

¹ Das Drucken mit der bedruckten Seite nach oben funktioniert mit der Papierverarbeitung nicht.

Fach 1 Papierausrichtung

Legen Sie anhand der folgenden Informationen Papier in Fach 1 ein.

Table 3-16 Fach 1 Papierausrichtung

Papierausrichtung	Bildausrichtung	Duplexmodus	So legen Sie Papier ein
Vordruck, Briefkopfpapier oder Etiketten	Hochformat	Einseitiger Druck	Druckseite unten Oberkante in Richtung Druckerrückseite
		Automatischer beidseitiger Druck	Druckseite oben Oberkante in Richtung Druckerrückseite

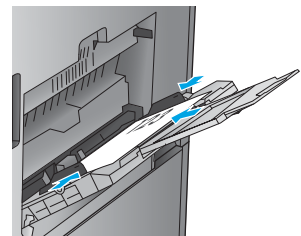
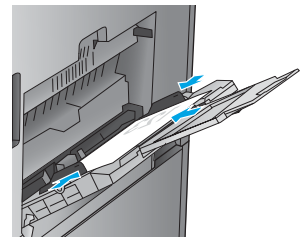
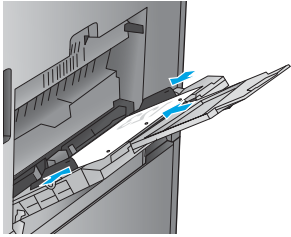
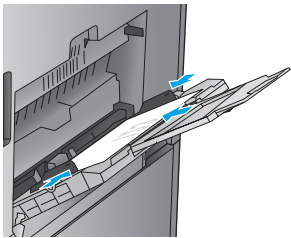
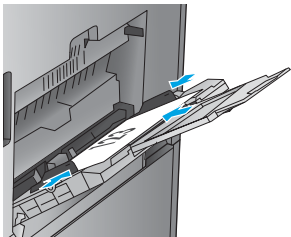
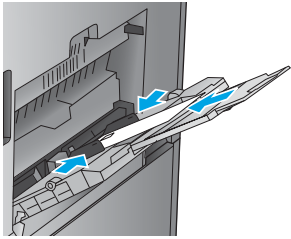


Tabelle 3-16 Fach 1 Papierausrichtung (Fortsetzung)

Papierausrichtung	Bildausrichtung	Duplexmodus	So legen Sie Papier ein
Gelocht	Hochformat	Einseitiger Druck	Druckseite unten Lochung in Richtung der rechten Seite des Fachs 
Vordruck oder Briefkopfpapier	Querformat	Einseitiger Druck	Druckseite unten Oberkante nach rechts 
		Automatischer beidseitiger Druck	Druckseite oben Oberkante nach links 
Umschlag	Kurze Umschlagseite zuerst	Einseitiger Druck	Druckseite unten Oberkante in Richtung Druckerrückseite 

Papierausrichtung in Fach 2, 3, 4 und 5

Legen Sie anhand der folgenden Informationen Papier in die Fächer 2, 3, 4 und 5 ein.

Tabelle 3-17 Papierausrichtung in Fach 2, 3, 4 und 5

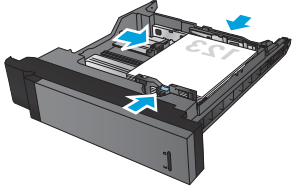
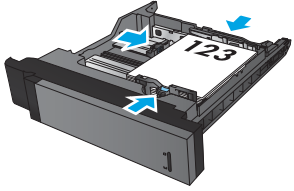
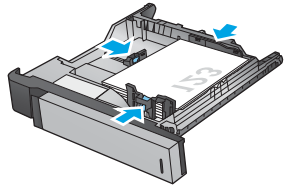
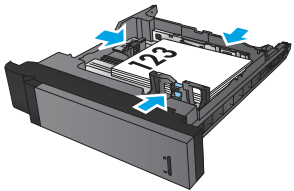
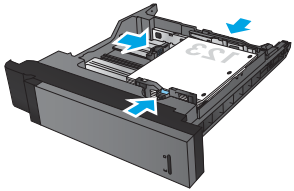
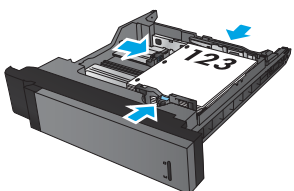
Papiersorte	Bildausrichtung	Duplexmodus	So legen Sie Papier ein
Vordruck oder Briefkopfpapier	Hochformat	Einseitiger Druck	Druckseite unten Oberkante der Rückseite des Fachs
			
		Automatischer beidseitiger Druck	Druckseite oben Oberkante an der Rückseite des Fachs
			
	Querformat	Einseitiger Druck	Druckseite unten Unterkante in Richtung der rechten Seite des Fachs
			
		Automatischer beidseitiger Druck	Druckseite oben Unterkante in Richtung der rechten Seite des Fachs
			

Tabelle 3-17 Papierausrichtung in Fach 2, 3, 4 und 5 (Fortsetzung)

Papiersorte	Bildausrichtung	Duplexmodus	So legen Sie Papier ein
Gelocht	Hochformat	Einseitiger Druck	Lochung in Richtung der rechten Seite des Fachs
			
		Automatischer beidseitiger Druck	Lochung in Richtung der linken Seite des Fachs
			

3x500-Blatt-Fach, Papierausrichtung

Gehen Sie folgendermaßen vor, um Papier in eines der 3x500-Blatt-Zufuhrfächer einzulegen.

Tabelle 3-18 3x500-Blatt-Fach, Papierausrichtung

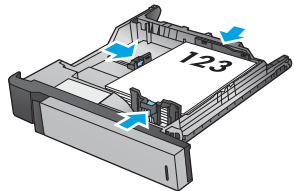
Papiersorte	Bildausrichtung	Duplexmodus	So legen Sie Papier ein
Vordruck oder Briefkopfpapier	Hochformat	Einseitiger Druck	Druckseite oben Oberkante an der Rückseite des Fachs
			

Tabelle 3-18 3x500-Blatt-Fach, Papierausrichtung (Fortsetzung)

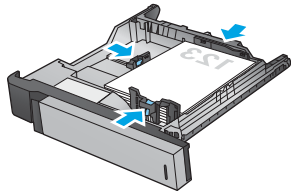
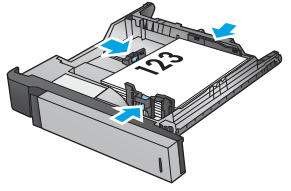
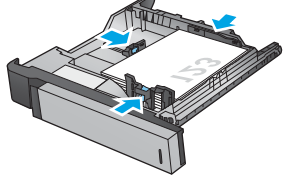
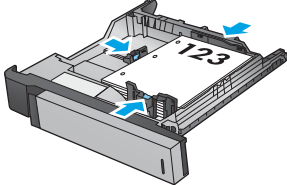
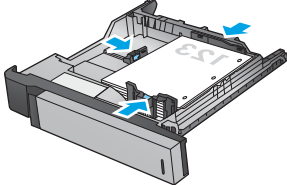
Papiersorte	Bildausrichtung	Duplexmodus	So legen Sie Papier ein
		Automatischer beidseitiger Druck	Druckseite unten Oberkante an der Rückseite des Fachs
			
	Querformat	Einseitiger Druck	Druckseite oben Unterkante in Richtung der rechten Seite des Fachs
			
		Automatischer beidseitiger Druck	Druckseite unten Oberkante in Richtung der rechten Seite des Fachs
			

Tabelle 3-18 3x500-Blatt-Fach, Papierausrichtung (Fortsetzung)

Papiersorte	Bildausrichtung	Duplexmodus	So legen Sie Papier ein
Gelocht	Hochformat	Einseitiger Druck	Lochung in Richtung der linken Seite des Fachs
			
		Automatischer beidseitiger Druck	Lochung in Richtung der rechten Seite des Fachs
			

4 So verwenden Sie die Locherfunktion (optionaler Finisher)

- [Einführung](#)
- [Geräteausgabeoptionen](#)
- [Lochung beim Kopieren über den optionalen automatischen Vorlageneinzug \(ADF\)](#)
- [Lochen beim Drucken über eine Windows®-Anwendung \(optionales Zubehör\) mithilfe eines HP UPD-Druckertreibers oder produktspezifischen HP PCL 6-Druckertreibers](#)
- [Lochen beim Drucken über eine OS X-Anwendung \(optionales Zubehör\) mit Hilfe eines HP Druckertreibers](#)

Einführung

Verwenden Sie die Locherfunktion, um während des Druckens automatisch Löcher in die Seiten zu stanzen. HP Produkte mit installierter Locherfunktion bieten mehrere Optionen zum Lochen kopierter Seiten; bei einigen dieser Optionen können die Seiten auch geheftet werden. Diese Locheroption müssen Sie verwenden, um das gewünschte Ergebnis zu erzielen:

- Lochen über die automatische Dokumentenzuführung (ADF)
- Lochen über eine Windows®-Anwendung mit Hilfe eines HP UPD-Druckertreibers oder produktspezifischen HP PCL 6-Druckertreibers
- Lochen über eine OS X-Anwendung mit Hilfe eines HP Druckertreibers



HINWEIS: Die Anzahl der verfügbaren Löcher ist je nach Land/Region unterschiedlich.

- Für Länder/Regionen, die metrische Abmessungen verwenden, stehen Optionen mit zwei oder vier Löchern zu Verfügung.
 - Für Länder/Regionen, die britische Abmessungen verwenden, stehen Optionen mit zwei oder vier Löchern zu Verfügung.
-

Geräteausgabeoptionen

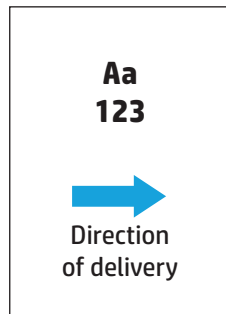
- [Einführung](#)
- [Ausgabeoptionen nur mit Lochung](#)
- [Ausgabeoptionen beim Lochen und Heften](#)

Einführung

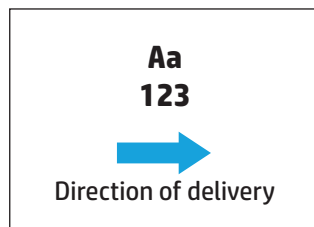
Das Papierverarbeitungszubehör der Modelle HP LaserJet Enterprise M806, HP LaserJet Enterprise Flow M830, HP Color LaserJet Enterprise M855 und HP Color LaserJet Enterprise Flow MFP M880 stellt diverse Optionen zum Lochen und Heften für verschiedene Papiersorten bereit.

In den Geräteausgabeoptionstabellen werden die Richtung, in die das Papier ins Fach eingelegt wird, und die zu erwartende Ausgabe aufgeführt:

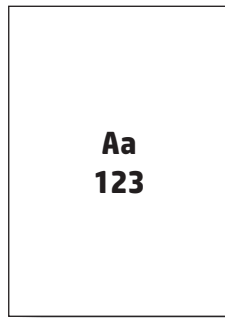
- Einzugrichtung: Einzug über kurze/lange Seite
 - Ausrichtung für den Einzug über die kurze Seite



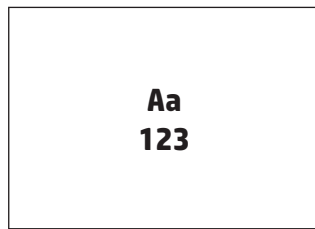
- Ausrichtung für den Einzug über die lange Seite



- Dokumentausrichtung Hochformat oder Querformat
 - Hochformat



- Querformat



- Fertigstellung: Heften, Lochen oder beides

Einige Ausgabeoptionen für das Gerät werden nicht unterstützt und werden daher in den Geräteausgabeoptionstabellen entsprechend gekennzeichnet. Einige Treiber lassen nicht zu, dass diese unterstützten Optionen im Druckertreiber ausgewählt werden. Bei den nicht unterstützten Optionen wird zwar der Druckauftrag ausgeführt, aber es erfolgt keine weitere Papierverarbeitung wie Lochen oder Heften.



HINWEIS: In den folgenden Tabellen sind einige unterstützte Funktionen aufgeführt.

Ausgabeoptionen nur mit Lochung

2-Lochfunktion

Die folgenden Locheroptionstabellen nach Papierformat für den HP LaserJet Enterprise M806 und HP LaserJet Enterprise Flow MFP M830 betreffen die folgenden Geräte:

- HP Hefter/Stapler mit 2/3-Locher – Mailbox-Modus – CZ995A
- HP Hefter/Stapler mit 2/3-Locher – Stapler-Modus – CZ995A
- HP Hefter/Stapler mit 2/4-Locher – Mailbox-Modus – CZ996A
- HP Hefter/Stapler mit 2/4-Locher – Stapler-Modus – CZ996A

Die folgenden Locheroptionstabellen nach Papierformat für den HP Color LaserJet Enterprise M855 und HP Color LaserJet Enterprise Flow MFP M880 betreffen die folgenden Geräte:

- HP Hefter/Stapler mit 2/4-Locher – Mailbox-Modus – A2W82A
- HP Hefter/Stapler mit 2/4-Locher – Stapler-Modus – A2W82A
- HP Booklet Maker/Finisher mit 2/3-Locher – Mailbox-Modus – A2W84A
- HP Booklet Maker/Finisher mit 2/3-Locher – Stapler-Modus – A2W84A

- HP Booklet Maker/Finisher mit 2/4-Locher – Mailbox-Modus – CZ999A
- HP Booklet Maker/Finisher mit 2/4-Locher – Stapler-Modus – CZ999A

Tabelle 4-1 Optionen mit zwei Löchern nach Papierformat – Ausrichtung für den Einzug über die lange Seite

Papierformat	Bildausrichtung	Zwei Löcher links oder oben	Zwei Löcher links	Zwei Löcher rechts	Zwei Löcher oben	Zwei Löcher unten
Letter 216 x 279 mm A4 210 x 297 mm	Hochformat				Wird nicht unterstützt	Wird nicht unterstützt
	Querformat		Wird nicht unterstützt	Wird nicht unterstützt		

Tabelle 4-2 Optionen mit zwei Löchern nach Papierformat – Ausrichtung für den Einzug über die kurze Seite

Papierformat	Bildausrichtung	Zwei Löcher links oder oben	Zwei Löcher links	Zwei Löcher rechts	Zwei Löcher oben	Zwei Löcher unten
Letter 216 x 279 mm A4 210 x 297 mm	Hochformat		Wird nicht unterstützt	Wird nicht unterstützt		
	Querformat				Wird nicht unterstützt	Wird nicht unterstützt
Ledger 279 x 432 mm A3 279 x 420 mm Legal 216 x 330 mm Oficio 216 x 340 mm	Querformat				Wird nicht unterstützt	Wird nicht unterstützt

3-Lochfunktion

Die folgenden Locheroptionstabellen nach Papierformat für den HP LaserJet Enterprise M806 und HP LaserJet Enterprise Flow MFP M830 betreffen die folgenden Geräte:

- HP Hefter/Stapler mit 2/3-Locher – Mailbox-Modus – CZ995A
- HP Hefter/Stapler mit 2/3-Locher – Stapler-Modus – CZ995A

Die folgenden Locheroptionstabellen nach Papierformat für den HP Color LaserJet Enterprise M855 und HP Color LaserJet Enterprise Flow MFP M880 betreffen die folgenden Geräte:

- HP Booklet Maker/Finisher mit 2/3-Locher – Mailbox-Modus – A2W84A
- HP Booklet Maker/Finisher mit 2/3-Locher – Stapler-Modus – A2W84A

Tabelle 4-3 Optionen mit drei Löchern nach Papierformat – Ausrichtung für den Einzug über die lange Seite

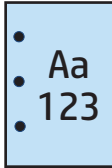
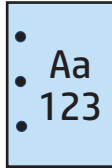
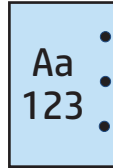
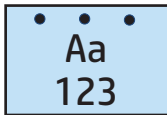
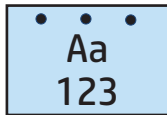
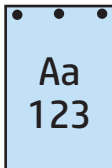
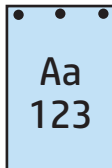
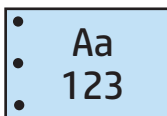
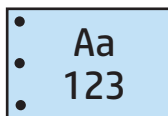
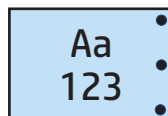
Papierformat	Bildausrichtung	Drei Löcher links oder oben	Drei Löcher links	Drei Löcher rechts	Drei Löcher oben
Letter 216 x 279 mm A4 210 x 297 mm	Hochformat				Wird nicht unterstützt
	Querformat		Wird nicht unterstützt	Wird nicht unterstützt	

Tabelle 4-4 Optionen mit drei Löchern nach Papierformat – Ausrichtung für den Einzug über die kurze Seite

Papierformat	Bildausrichtung	Drei Löcher links oder oben	Drei Löcher links	Drei Löcher rechts	Drei Löcher oben
Ledger 279 x 432 mm A3 279 x 420 mm	Hochformat		Wird nicht unterstützt	Wird nicht unterstützt	
	Querformat				Wird nicht unterstützt

4-Lochfunktion

Die folgenden Locheroptionstabellen nach Papierformat für den HP LaserJet Enterprise M806 und HP LaserJet Enterprise Flow MFP M830 betreffen die folgenden Geräte:

- HP Hefter/Stapler mit 2/4-Locher – Mailbox-Modus – CZ996A
- HP Hefter/Stapler mit 2/4-Locher – Stapler-Modus – CZ996A

Die folgenden Locheroptionstabellen nach Papierformat für den HP Color LaserJet Enterprise M855 und HP Color LaserJet Enterprise Flow MFP M880 betreffen die folgenden Geräte:

- HP Hefter/Stapler mit 2/4-Locher – Mailbox-Modus – A2W82A
- HP Hefter/Stapler mit 2/4-Locher – Stapler-Modus – A2W82A

- HP Booklet Maker/Finisher mit 2/4-Locher – Mailbox-Modus – CZ999A
- HP Booklet Maker/Finisher mit 2/4-Locher – Stapler-Modus – CZ999A

Tabelle 4-5 Optionen mit vier Löchern nach Papierformat – Ausrichtung für den Einzug über die lange Seite

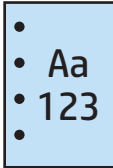
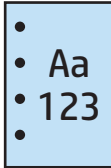
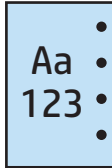
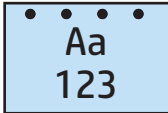
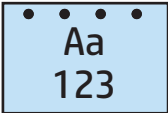
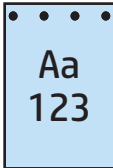
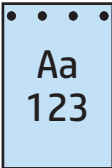
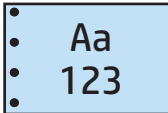
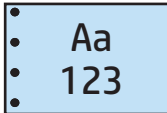
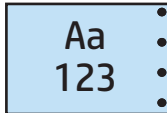
Papierformat	Bildausrichtung	Vier Löcher links oder oben	Vier Löcher links	Vier Löcher rechts	Vier Löcher oben
Letter 216 x 279 mm A4 210 x 297 mm	Hochformat				Wird nicht unterstützt
	Querformat		Wird nicht unterstützt	Wird nicht unterstützt	

Tabelle 4-6 Optionen mit vier Löchern nach Papierformat – Ausrichtung für den Einzug über die kurze Seite

Papierformat	Bildausrichtung	Vier Löcher links oder oben	Vier Löcher links	Vier Löcher rechts	Vier Löcher oben
Ledger 279 x 432 mm A3 279 x 420 mm	Hochformat		Wird nicht unterstützt	Wird nicht unterstützt	
	Querformat				Wird nicht unterstützt

 **HINWEIS:** Die Papierformate A4 und Letter werden beim Einzug über die kurze Seite nicht unterstützt.

Ausgabeoptionen beim Lochen und Heften

2 Löcher und 1 Heftklammer

Die folgenden Locher- und Heftoptionstabellen nach Papierformat für den HP LaserJet Enterprise M806 und HP LaserJet Enterprise Flow MFP M830 betreffen die folgenden Geräte:

- HP Hefter/Stapler mit 2/3-Locher – Mailbox-Modus – CZ995A
- HP Hefter/Stapler mit 2/3-Locher – Stapler-Modus – CZ995A
- HP Hefter/Stapler mit 2/4-Locher – Mailbox-Modus – CZ996A
- HP Hefter/Stapler mit 2/4-Locher – Stapler-Modus – CZ996A

Die folgenden Locher- und Heftoptionstabellen nach Papierformat für den HP Color LaserJet Enterprise M855 und HP Color LaserJet Enterprise Flow MFP M880 betreffen die folgenden Geräte:

- HP Hefter/Stapler mit 2/4-Locher – Mailbox-Modus – A2W82A
- HP Hefter/Stapler mit 2/4-Locher – Stapler-Modus – A2W82A
- HP Booklet Maker/Finisher mit 2/3-Locher – Mailbox-Modus – A2W84A
- HP Booklet Maker/Finisher mit 2/3-Locher – Stapler-Modus – A2W84A
- HP Booklet Maker/Finisher mit 2/4-Locher – Mailbox-Modus – CZ999A
- HP Booklet Maker/Finisher mit 2/4-Locher – Stapler-Modus – CZ999A

Table 4-7 Optionen mit zwei Löchern und einer Heftklammer nach Papierformat – Ausrichtung für den Einzug über die lange Seite

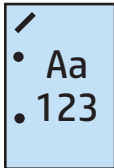
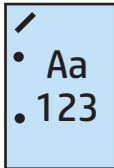
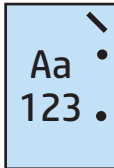
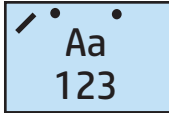
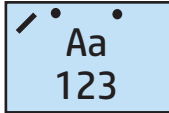
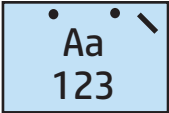
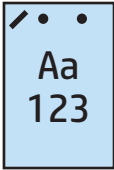
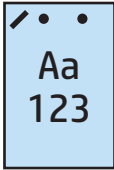
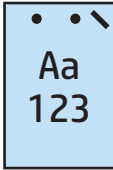
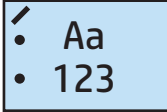
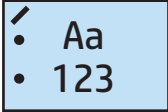
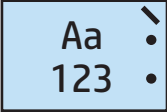
Papierformat	Bildausrichtung	Eine Heftklammer links, zwei Löcher oben oder links	Eine Heftklammer links, zwei Löcher links	Eine Heftklammer rechts, zwei Löcher rechts	Eine Heftklammer links, zwei Löcher oben	Eine Heftklammer rechts, zwei Löcher oben
Letter 216 x 279 mm A4 210 x 297 mm	Hochformat				Wird nicht unterstützt	Wird nicht unterstützt
	Querformat		Wird nicht unterstützt	Wird nicht unterstützt		

Tabelle 4-8 Optionen mit zwei Löchern und einer Heftklammer nach Papierformat – Ausrichtung für den Einzug über die kurze Seite

Papierformat	Bildausrichtung	Eine Heftklammer links, zwei Löcher oben oder links	Eine Heftklammer links, zwei Löcher links	Eine Heftklammer rechts, zwei Löcher rechts	Eine Heftklammer links, zwei Löcher oben	Eine Heftklammer rechts, zwei Löcher oben
Letter 216 x 279 mm A4 210 x 297 mm	Hochformat		Wird nicht unterstützt	Wird nicht unterstützt		
Ledger 279 x 432 mm A3 279 x 420 mm Legal 216 x 330 mm Oficio 216 x 340 mm	Querformat				Wird nicht unterstützt	Wird nicht unterstützt

2 Löcher und 2 Heftklammern

Die folgenden Locher- und Heftoptionstabellen nach Papierformat für den HP LaserJet Enterprise M806 und HP LaserJet Enterprise Flow MFP M830 betreffen die folgenden Geräte:

- HP Hefter/Stapler mit 2/3-Locher – Mailbox-Modus – CZ995A
- HP Hefter/Stapler mit 2/3-Locher – Stapler-Modus – CZ995A
- HP Hefter/Stapler mit 2/4-Locher – Mailbox-Modus – CZ996A
- HP Hefter/Stapler mit 2/3-Locher – Stapler-Modus – CZ996A

Die folgenden Locher- und Heftoptionstabellen nach Papierformat für den HP Color LaserJet Enterprise M855 und HP Color LaserJet Enterprise Flow MFP M880 betreffen die folgenden Geräte:

- HP Hefter/Stapler mit 2/4-Locher – Mailbox-Modus – A2W82A
- HP Hefter/Stapler mit 2/4-Locher – Stapler-Modus – A2W82A
- HP Booklet Maker/Finisher mit 2/3-Locher – Mailbox-Modus – A2W84A
- HP Booklet Maker/Finisher mit 2/3-Locher – Stapler-Modus – A2W84A
- HP Booklet Maker/Finisher mit 2/4-Locher – Mailbox-Modus – CZ999A
- HP Booklet Maker/Finisher mit 2/4-Locher – Stapler-Modus – CZ999A

Tabelle 4-9 Optionen mit zwei Löchern und zwei Heftklammern nach Papierformat – Ausrichtung für den Einzug über die lange Seite

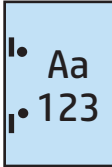
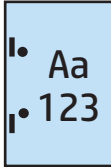
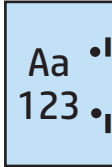
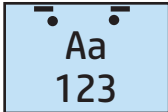
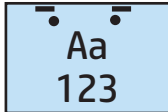
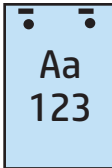
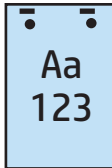
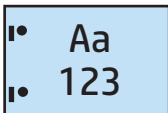
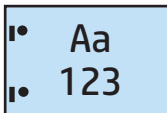
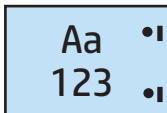
Papierformat	Bildausrichtung	Zwei Heftklammern links oder oben, zwei Löcher links oder oben	Zwei Heftklammern links, zwei Löcher links	Zwei Heftklammern rechts, zwei Löcher rechts	Zwei Heftklammern oben, zwei Löcher oben
Letter 216 x 279 mm A4 210 x 297 mm	Hochformat				Wird nicht unterstützt
	Querformat		Wird nicht unterstützt	Wird nicht unterstützt	

Tabelle 4-10 Optionen mit zwei Löchern und zwei Heftklammern nach Papierformat – Ausrichtung für den Einzug über die kurze Seite

Papierformat	Bildausrichtung	Zwei Heftklammern links oder oben, zwei Löcher links oder oben	Zwei Heftklammern links, zwei Löcher links	Zwei Heftklammern rechts, zwei Löcher rechts	Zwei Heftklammern oben, zwei Löcher oben
Letter 216 x 279 mm A4 210 x 297 mm	Hochformat		Wird nicht unterstützt	Wird nicht unterstützt	
	Ledger 279 x 432 mm A3 279 x 420 mm Legal 216 x 330 mm Oficio 216 x 340 mm	Querformat			

3 Löcher und 1 Heftklammer

Die folgenden Locher- und Hefteroptionstabellen nach Papierformat für den HP LaserJet Enterprise M806 und HP LaserJet Enterprise Flow MFP M830 betreffen die folgenden Geräte:

- HP Hefter/Stapler mit 2/3-Locher – Mailbox-Modus – CZ995A
- HP Hefter/Stapler mit 2/3-Locher – Stapler-Modus – CZ995A

Die folgenden Locher- und Heftoptionstabellen nach Papierformat für den HP Color LaserJet Enterprise M855 und HP Color LaserJet Enterprise Flow MFP M880 betreffen die folgenden Geräte:

- HP Booklet Maker/Finisher mit 2/3-Locher – Mailbox-Modus – A2W84A
- HP Booklet Maker/Finisher mit 2/3-Locher – Stapler-Modus – A2W84A

Table 4-11 Optionen mit drei Löchern und einer Heftklammer nach Papierformat – Ausrichtung für den Einzug über die lange Seite

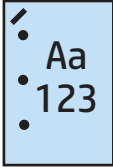
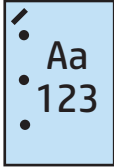
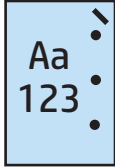
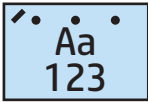
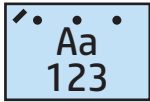
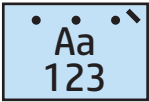
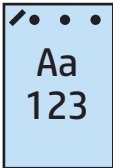
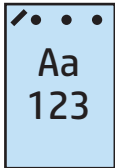
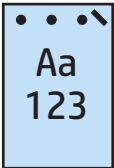
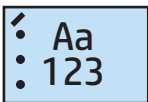
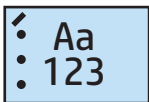
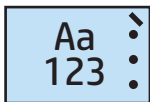

Papierformat	Bildausrichtung	Eine Heftklammer links, drei Löcher links oder oben	Eine Heftklammer links, drei Löcher links	Eine Heftklammer rechts, drei Löcher rechts	Eine Heftklammer links, drei Löcher oben	Eine Heftklammer rechts, drei Löcher oben
Letter 216 x 279 mm A4 210 x 297 mm	Hochformat				Wird nicht unterstützt	Wird nicht unterstützt
	Querformat		Wird nicht unterstützt	Wird nicht unterstützt		

Table 4-12 Optionen mit drei Löchern und einer Heftklammer nach Papierformat – Ausrichtung für den Einzug über die kurze Seite

Papierformat	Bildausrichtung	Eine Heftklammer links, drei Löcher links oder oben	Eine Heftklammer links, drei Löcher links	Eine Heftklammer rechts, drei Löcher rechts	Eine Heftklammer links, drei Löcher oben	Eine Heftklammer rechts, drei Löcher oben
Ledger 279 x 432 mm A3 279 x 420 mm	Hochformat		Wird nicht unterstützt	Wird nicht unterstützt		
	Querformat				Wird nicht unterstützt	Wird nicht unterstützt

 **HINWEIS:** Die Papierformate A4 und Letter werden beim Einzug über die kurze Seite nicht unterstützt.

3 Löcher und 2 Heftklammern

Die folgenden Locher- und Heftoptionstabellen nach Papierformat für den HP LaserJet Enterprise M806 und HP LaserJet Enterprise Flow MFP M830 betreffen die folgenden Geräte:

Die folgende Locher- und Heftoptionstabelle gilt für diese Geräte:

- HP Hefter/Stapler mit 2/3-Locher – Mailbox-Modus – CZ995A
- HP Hefter/Stapler mit 2/3-Locher – Stapler-Modus – CZ995A

Die folgenden Locher- und Heftoptionstabellen nach Papierformat für den HP Color LaserJet Enterprise M855 und HP Color LaserJet Enterprise Flow MFP M880 betreffen die folgenden Geräte:

- HP Booklet Maker/Finisher mit 2/3-Locher – Mailbox-Modus – A2W84A
- HP Booklet Maker/Finisher mit 2/3-Locher – Stapler-Modus – A2W84A

Tabelle 4-13 Optionen mit drei Löchern und zwei Heftklammern nach Papierformat – Ausrichtung für den Einzug über die lange Seite

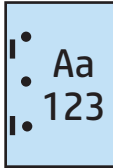
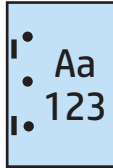
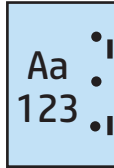
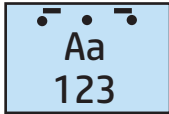
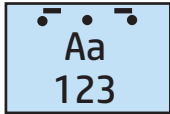
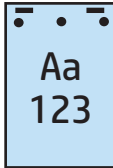
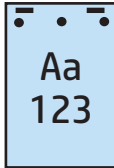
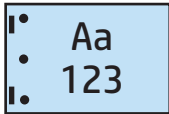
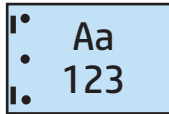
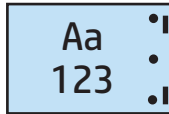
Papierformat	Bildausrichtung	Zwei Heftklammern links oder oben, drei Löcher links oder oben	Zwei Heftklammern links, drei Löcher links	Zwei Heftklammern rechts, drei Löcher rechts	Zwei Heftklammern oben, drei Löcher oben
Letter 216 x 279 mm A4 210 x 297 mm	Hochformat				Wird nicht unterstützt
	Querformat		Wird nicht unterstützt	Wird nicht unterstützt	

Tabelle 4-14 Optionen mit drei Löchern und zwei Heftklammern nach Papierformat – Ausrichtung für den Einzug über die kurze Seite

Papierformat	Bildausrichtung	Zwei Heftklammern links oder oben, drei Löcher links oder oben	Zwei Heftklammern links, drei Löcher links	Zwei Heftklammern rechts, drei Löcher rechts	Zwei Heftklammern oben, drei Löcher oben
Ledger 279 x 432 mm A3 279 x 420 mm	Hochformat		Wird nicht unterstützt	Wird nicht unterstützt	
	Querformat				Wird nicht unterstützt



HINWEIS: Die Papierformate A4 und Letter werden beim Einzug über die kurze Seite nicht unterstützt.

4 Löcher und 1 Heftklammer

Die folgenden Locher- und Heftoptionstabellen nach Papierformat für den HP LaserJet Enterprise M806 und HP LaserJet Enterprise Flow MFP M830 betreffen die folgenden Geräte:

- HP Hefter/Stapler mit 2/4-Locher – Mailbox-Modus – A2W82A
- HP Hefter/Stapler mit 2/4-Locher – Stapler-Modus – A2W82A

Die folgenden Locher- und Heftoptionstabellen nach Papierformat für den HP Color LaserJet Enterprise M855 und HP Color LaserJet Enterprise Flow MFP M880 betreffen die folgenden Geräte:

- HP Hefter/Stapler mit 2/4-Locher – Mailbox-Modus – A2W82A
- HP Hefter/Stapler mit 2/4-Locher – Stapler-Modus – A2W82A
- HP Booklet Maker/Finisher mit 2/4-Locher – Mailbox-Modus – CZ999A
- HP Booklet Maker/Finisher mit 2/4-Locher – Stapler-Modus – CZ999A

Tabelle 4-15 Optionen mit vier Löchern und einer Heftklammer nach Papierformat – Ausrichtung für den Einzug über die lange Seite

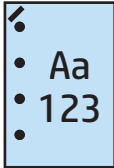
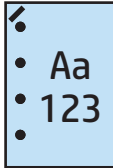
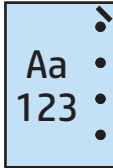
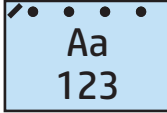
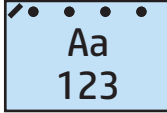
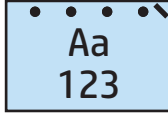
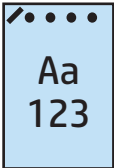
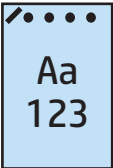
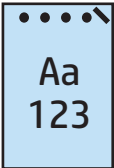
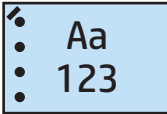
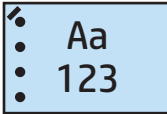
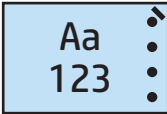
Papierformat	Bildausrichtung	Eine Heftklammer links, vier Löcher links oder oben	Eine Heftklammer links, vier Löcher links	Eine Heftklammer rechts, vier Löcher rechts	Eine Heftklammer links, vier Löcher oben	Eine Heftklammer rechts, vier Löcher oben
Letter 216 x 279 mm A4 210 x 297 mm	Hochformat				Wird nicht unterstützt	Wird nicht unterstützt
	Querformat		Wird nicht unterstützt	Wird nicht unterstützt		

Tabelle 4-16 Optionen mit vier Löchern und einer Heftklammer nach Papierformat – Ausrichtung für den Einzug über die kurze Seite

Papierformat	Bildausrichtung	Eine Heftklammer links, vier Löcher links oder oben	Eine Heftklammer links, vier Löcher links	Eine Heftklammer rechts, vier Löcher rechts	Eine Heftklammer links, vier Löcher oben	Eine Heftklammer rechts, vier Löcher oben
Ledger 279 x 432 mm A3 279 x 420 mm	Hochformat		Wird nicht unterstützt	Wird nicht unterstützt		
	Querformat				Wird nicht unterstützt	Wird nicht unterstützt



HINWEIS: Die Papierformate A4 und Letter werden beim Einzug über die kurze Seite nicht unterstützt.

4 Löcher und 2 Heftklammern

Die folgenden Locher- und Heftoptionstabellen nach Papierformat für den HP LaserJet Enterprise M806 und HP LaserJet Enterprise Flow MFP M830 betreffen die folgenden Geräte:

- HP Hefter/Stapler mit 2/4-Locher – Mailbox-Modus – CZ996A
- HP Hefter/Stapler mit 2/4-Locher – Stapler-Modus – CZ996A

Die folgenden Locher- und Hefteroptionstabellen nach Papierformat für den HP Color LaserJet Enterprise M855 und HP Color LaserJet Enterprise Flow MFP M880 betreffen die folgenden Geräte:

- HP Hefter/Stapler mit 2/4-Locher – Mailbox-Modus – A2W82A
- HP Hefter/Stapler mit 2/4-Locher – Stapler-Modus – A2W82A
- HP Booklet Maker/Finisher mit 2/4-Locher – Mailbox-Modus – CZ999A
- HP Booklet Maker/Finisher mit 2/4-Locher – Stapler-Modus – CZ999A

Tabelle 4-17 Optionen mit vier Löchern und zwei Heftklammern nach Papierformat – Ausrichtung für den Einzug über die lange Seite

Papierformat	Bildausrichtung	Zwei Heftklammern links oder oben, vier Löcher links oder oben	Zwei Heftklammern links, vier Löcher links	Zwei Heftklammern rechts, vier Löcher rechts	Zwei Heftklammern oben, vier Löcher oben
Letter 216 x 279 mm A4 210 x 297 mm	Hochformat				Wird nicht unterstützt
	Querformat		Wird nicht unterstützt	Wird nicht unterstützt	

Tabelle 4-18 Optionen mit vier Löchern und zwei Heftklammern nach Papierformat – Ausrichtung für den Einzug über die kurze Seite

Papierformat	Bildausrichtung	Zwei Heftklammern links oder oben, vier Löcher links oder oben	Zwei Heftklammern links, vier Löcher links	Zwei Heftklammern rechts, vier Löcher rechts	Zwei Heftklammern oben, vier Löcher oben
Ledger 279 x 432 mm A3 279 x 420 mm	Hochformat		Wird nicht unterstützt	Wird nicht unterstützt	
	Querformat				Wird nicht unterstützt



HINWEIS: Die Papierformate A4 und Letter werden beim Einzug über die kurze Seite nicht unterstützt.

Lochung beim Kopieren über den optionalen automatischen Vorlageneinzug (ADF)


Führen Sie diese Schritte aus, um die Standardeinstellungen für das Stanzen von Löchern beim Kopieren am Gerät zu konfigurieren.

1. Berühren Sie auf der Startanzeige des Bedienfelds die Schaltfläche **Kopieren**.
2. Navigieren Sie auf der Anzeige **Kopieren** per Bildlauf zur Schaltfläche **Locher**, berühren Sie diese, und wählen Sie die Position und die Anzahl der zu stanzenen Löcher aus. Die folgenden Optionen sind verfügbar:
 - Kein
 - Zwei links oder oben
 - Zwei links
 - Zwei rechts
 - Zwei oben
 - Zwei unten
 - Drei links oder oben
 - Drei links
 - Drei rechts
 - Drei oben
 - Vier links oder oben
 - Vier links
 - Vier rechts
 - Vier oben
3. Tippen Sie auf **OK**.
4. Geben Sie die Anzahl der benötigten Kopien auf dem Bildschirm **Kopieren** im Feld **Exemplare** ein.
5. Berühren Sie die Schaltfläche **Kopieren**, um den Job auszuführen.

Lochen beim Drucken über eine Windows®-Anwendung (optionales Zubehör) mithilfe eines HP UPD-Druckertreibers oder produktspezifischen HP PCL 6-Druckertreibers

1. Wählen Sie in der Anwendung **Datei** und anschließend **Drucken**.
2. Klicken Sie je nach der für den Druckjob eingesetzten Anwendung auf **Druckereigenschaften** bzw. **Druckereinstellungen**.
3. Klicken Sie im Dialogfeld „Dokumenteigenschaften“ auf die Registerkarte **Ausgabe**, und wählen Sie im Dropdown-Menü **Locher** die entsprechende Locher-Ausgabe aus. Die folgenden Optionen sind für Locher mit 2/3-Loch- oder 2/4-Lochfunktion verfügbar:

Lochposition	Locher mit 2/3-Lochfunktion	Locher mit 2/4-Lochfunktion
Kein	✓	✓
Zwei links oder oben	✓	✓
Zwei links	✓	✓
Zwei rechts	✓	✓
Zwei oben	✓	✓
Zwei unten	✓	✓
Drei links	✓	
Drei oben	✓	
Drei rechts	✓	
Drei oben	✓	
Drei links oder oben	✓	
Vier links		✓
Vier rechts		✓
Vier oben		✓
Vier links oder oben		✓


 **HINWEIS:** Es stehen nicht alle Optionen zur Verfügung. Welche Optionen zur Verfügung stehen, hängt davon ab, ob der Locher eine 2/3- oder 2/4-Lochfunktion hat.

4. Klicken Sie auf **OK** und anschließend auf **Drucken**.

Lochen beim Drucken über eine OS X-Anwendung (optionales Zubehör) mit Hilfe eines HP Druckertreibers

1. Wählen Sie in der Anwendung den Menüpunkt **Datei**, klicken Sie auf **Drucken**, und wählen Sie das entsprechende Gerät aus dem Dropdown-Menü **Drucker** aus.
2. Klicken Sie auf das Dropdown-Menü, in dem **Kopien & Seiten** angezeigt wird, und wählen Sie **Fertigstellung**.
3. Wählen Sie das Dropdown-Menü **Locher**, und wählen Sie die entsprechende Locher-Option aus. Die folgenden Optionen sind für Locher mit 2/3-Loch- oder 2/4-Lochfunktion verfügbar:

Lochposition	Locher mit 2/3-Lochfunktion	Locher mit 2/4-Lochfunktion
Kein	✓	✓
Zwei links oder oben	✓	✓
Zwei links	✓	✓
Zwei rechts	✓	✓
Zwei oben	✓	✓
Zwei unten	✓	✓
Drei links	✓	
Drei oben	✓	
Drei rechts	✓	
Drei oben	✓	
Drei links oder oben	✓	
Vier links		✓
Vier rechts		✓
Vier oben		✓
Vier links oder oben		✓

 **HINWEIS:** Es stehen nicht alle Optionen zur Verfügung. Welche Optionen zur Verfügung stehen, hängt davon ab, ob der Locher eine 2/3- oder 2/4-Lochfunktion hat.

4. Klicken Sie auf **Drucken**.

5 So verwenden Sie die Funktion zum Heften/ Sortieren (optionaler Finisher)

- [Einführung](#)
- [Geräteausgabeoptionen](#)
- [Heften/Sortieren beim Kopieren über den optionalen automatischen Vorlageneinzug \(ADF\)](#)
- [Heften/Sortieren beim Drucken über eine Windows®-Anwendung \(optionales Zubehör\) mit Hilfe eines HP UPD-Druckertreibers oder produktspezifischen HP PCL 6-Druckertreibers](#)
- [Heften/Sortieren beim Drucken über eine OS X-Anwendung mit Hilfe eines HP Druckertreibers](#)

Einführung

Verwenden Sie diese Funktion, um die Kopien in derselben Reihenfolge zu sortieren und zu heften wie das Originaldokument. Beim Drucken oder Kopieren können Sie mit der Sortieroption die Seiten aller Kopiensätze in der richtigen Reihenfolge ausgeben lassen. Wenn das Gerät mit einem Hefter versehen ist, sind die Optionen für das Heften verfügbar. HP Produkte mit dem Zubehör zum Heften/Sortieren bieten mehrere Optionen zum Heften kopierter Seiten; bei einigen dieser Optionen können die Seiten auch gelocht werden. Diese Hefter-/Sortieroption müssen Sie verwenden, um das gewünschte Ergebnis zu erzielen:

- Heften/Sortieren beim Kopieren über den optionalen automatischen Vorlageneinzug (ADF)
- Heften/Sortieren beim Drucken über eine Windows®-Anwendung (optionales Zubehör) mit Hilfe eines HP UPD-Druckertreibers oder produktspezifischen HP PCL 6-Druckertreibers
- Heften/Sortieren beim Drucken über eine OS X-Anwendung (optionales Zubehör) mit Hilfe eines HP Druckertreibers

Wenn das Gerät mit einer Heftvorrichtung versehen ist, wählen Sie eine Heftoption aus.

Geräteausgabeoptionen

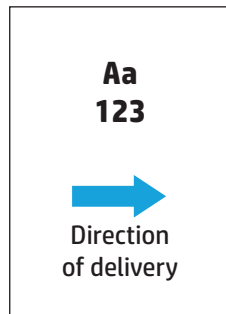
- [Einführung](#)
- [Ausgabeoptionen, nur Heften](#)
- [Ausgabeoptionen für Hefter und Locher](#)

Einführung

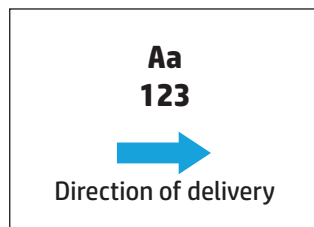
Das Papierverarbeitungszubehör der Modelle HP LaserJet Enterprise M806, HP LaserJet Enterprise Flow MFP M830, HP Color LaserJet Enterprise M855 und HP Color LaserJet Enterprise Flow MFP M880 stellt diverse Optionen zum Lochen und Heften für verschiedene Papiersorten bereit.

In den Geräteausgabeoptionstabellen werden die Richtung, in die das Papier ins Fach eingelegt wird, und die zu erwartende Ausgabe aufgeführt:

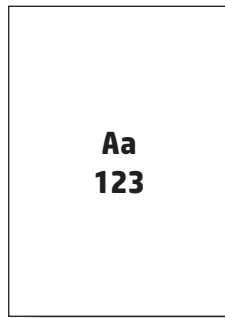
- Einzugrichtung: Einzug über kurze/lange Seite
 - Ausrichtung für den Einzug über die kurze Seite



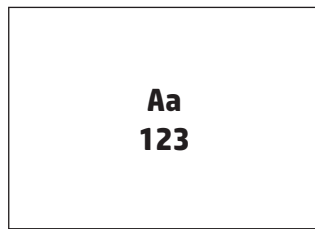
- Ausrichtung für den Einzug über die lange Seite



- Dokumentausrichtung Hochformat oder Querformat
 - Hochformat



- Querformat



- Fertigstellung: Heften, Lochen oder beides

Einige Ausgabeoptionen für das Gerät werden nicht unterstützt und werden daher in den Geräteausgabeoptionstabellen entsprechend gekennzeichnet. Einige Treiber lassen nicht zu, dass diese unterstützten Optionen im Druckertreiber ausgewählt werden. Bei den nicht unterstützten Optionen wird zwar der Druckauftrag ausgeführt, aber es erfolgt keine weitere Papierverarbeitung wie Lochen oder Heften.



HINWEIS: In den folgenden Tabellen sind einige unterstützte Funktionen aufgeführt.

Ausgabeoptionen, nur Heften

1 Heftklammer

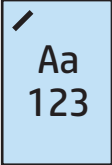
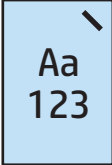
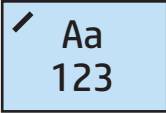
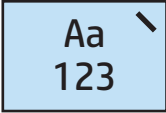
Die folgenden Hefteroptionstabellen nach Papierformat für den HP LaserJet Enterprise M806 und HP LaserJet Enterprise Flow MFP M830 betreffen die folgenden Geräte:

- HP Hefter/Stapler – Mailbox-Modus – CZ994A
- HP Hefter/Stapler – Stapler-Modus – CZ994A
- HP Hefter/Stapler – mit 2/3-Locher – Mailbox-Modus – CZ995A
- HP Hefter/Stapler – mit 2/3-Locher – Stapler-Modus – CZ995A
- HP Hefter/Stapler – mit 2/4-Locher – Mailbox-Modus – CZ996A
- HP Hefter/Stapler – mit 2/4-Locher – Stapler-Modus – CZ996A
- HP Booklet Maker/Finisher – Mailbox-Modus – CZ285A
- HP Booklet Maker/Finisher – Stapler-Modus – CZ285A

Die folgenden Hefteroptionstabellen nach Papierformat für den HP Color LaserJet Enterprise M855 und HP Color LaserJet Enterprise Flow MFP M880 betreffen die folgenden Geräte:

- HP Hefter/Stapler – Mailbox-Modus – A2W80A
- HP Hefter/Stapler – Stapler-Modus – A2W80A
- HP Hefter/Stapler mit 2/4-Locher – Mailbox-Modus – A2W82A
- HP Hefter/Stapler mit 2/4-Locher – Stapler-Modus – A2W82A
- HP Booklet Maker/Finisher – Mailbox-Modus – A2W83A
- HP Booklet Maker/Finisher – Stapler-Modus – A2W83A
- HP Booklet Maker/Finisher mit 2/3-Locher – Mailbox-Modus – A2W84A
- HP Booklet Maker/Finisher mit 2/3-Locher – Stapler-Modus – A2W84A
- HP Booklet Maker/Finisher mit 2/4-Locher – Mailbox-Modus – CZ999A
- HP Booklet Maker/Finisher mit 2/4-Locher – Stapler-Modus – CZ999A

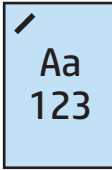
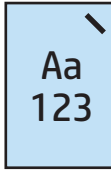
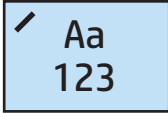
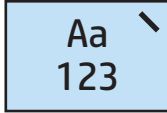
Table 5-1 Optionen mit einer Heftklammer nach Papierformat – Ausrichtung für den Einzug über die lange Seite

Papierformat	Bildausrichtung	Eine Heftklammer links	Eine Heftklammer rechts
Letter 216 x 279 mm A4 210 x 297 mm	Hochformat		
	Querformat		

 **HINWEIS:** Einige Papiersorten unterstützen das Heften nicht:

- Schwerer Umschlag
- Etiketten
- Transparentfolie
- Umschlag
- Benutzertyp 1 bis 10

Tabelle 5-2 Optionen mit einer Heftklammer nach Papierformat – Ausrichtung für den Einzug über die kurze Seite

Papierformat	Bildausrichtung	Eine Heftklammer links	Eine Heftklammer rechts
Letter 216 x 279 mm	Hochformat		
A4 210 x 297 mm			
Ledger 279 x 432 mm	Querformat		
A3 297 x 420 mm			
B4 (JIS) 257 x 364 mm			
Legal 216 x 330 mm			
Oficio 216 x 340 mm			
8K 270 x 390 mm			

2 Heftklammern

Die folgenden Hefteroptionstabellen nach Papierformat für den HP LaserJet Enterprise M806 und HP LaserJet Enterprise Flow MFP M830 betreffen die folgenden Geräte:

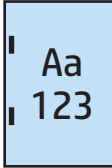
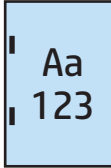
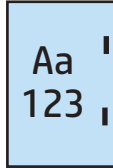
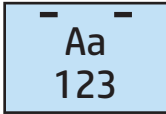
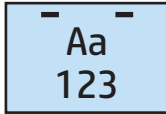
- HP Hefter/Stapler – Mailbox-Modus – CZ994A
- HP Hefter/Stapler – Stapler-Modus – CZ994A
- HP Hefter/Stapler mit 2/3-Locher – Mailbox-Modus – CZ995A
- HP Hefter/Stapler mit 2/3-Locher – Stapler-Modus – CZ995A
- HP Hefter/Stapler mit 2/4-Locher – Mailbox-Modus – CZ996A
- HP Hefter/Stapler mit 2/4-Locher – Stapler-Modus – CZ996A
- HP Booklet Maker/Finisher – Mailbox-Modus – CZ285A
- HP Booklet Maker/Finisher – Stapler-Modus – CZ285A

Die folgenden Hefteroptionstabellen nach Papierformat für den HP Color LaserJet Enterprise M855 und HP Color LaserJet Enterprise Flow MFP M880 betreffen die folgenden Geräte:

- HP Hefter/Stapler – Mailbox-Modus – A2W80A
- HP Hefter/Stapler – Stapler-Modus – A2W80A

- HP Hefter/Stapler mit 2/4-Locher – Mailbox-Modus – A2W82A
- HP Hefter/Stapler mit 2/4-Locher – Stapler-Modus – A2W82A
- HP Booklet Maker/Finisher – Mailbox-Modus – A2W83A
- HP Booklet Maker/Finisher – Stapler-Modus – A2W83A
- HP Booklet Maker/Finisher mit 2/3-Locher – Mailbox-Modus – A2W84A
- HP Booklet Maker/Finisher mit 2/3-Locher – Stapler-Modus – A2W84A
- HP Booklet Maker/Finisher mit 2/4-Locher – Mailbox-Modus – CZ999A
- HP Booklet Maker/Finisher mit 2/4-Locher – Stapler-Modus – CZ999A

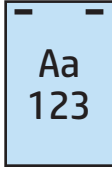
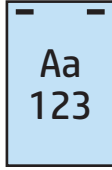
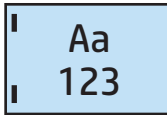
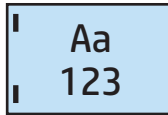
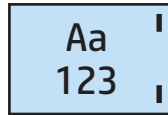
Table 5-3 Optionen mit zwei Heftklammern nach Papierformat – Ausrichtung für den Einzug über die lange Seite

Papierformat	Bildausrichtung	Zwei Heftklammern links oder oben	Zwei Heftklammern links	Zwei Heftklammern rechts	Zwei Heftklammern oben
Letter 216 x 279 mm A4 210 x 297 mm	Hochformat				Wird nicht unterstützt
	Querformat		Wird nicht unterstützt	Wird nicht unterstützt	

 **HINWEIS:** Einige Papiersorten unterstützen das Heften nicht:

- Schwerer Umschlag
- Etiketten
- Transparentfolie
- Umschlag
- Benutzertyp 1 bis 10

Tabelle 5-4 Optionen mit zwei Heftklammern nach Papierformat – Ausrichtung für den Einzug über die kurze Seite

Papierformat	Bildausrichtung	Zwei Heftklammern links oder oben	Zwei Heftklammern links	Zwei Heftklammern rechts	Zwei Heftklammern oben
Letter 216 x 279 mm A4 210 x 297 mm	Hochformat		Wird nicht unterstützt	Wird nicht unterstützt	
Ledger 279 x 432 mm A3 279 x 420 mm B4 (JIS) 257 x 364 mm Legal 216 x 330 mm Oficio 216 x 340 mm 8K 270 x 390 mm	Querformat				Wird nicht unterstützt

Ausgabeoptionen für Hefter und Locher

1 Heftklammer und 2 Löcher

Die folgenden Hefter- und Locheroptionstabellen nach Papierformat für den HP LaserJet Enterprise M806 und HP LaserJet Enterprise Flow MFP M830 betreffen die folgenden Geräte:

Die folgende Locher- und Hefteroptionstabelle gilt für diese Geräte:

- HP Hefter/Stapler mit 2/3-Locher – Mailbox-Modus – CZ995A
- HP Hefter/Stapler mit 2/3-Locher – Stapler-Modus – CZ995A
- HP Hefter/Stapler mit 2/4-Locher – Mailbox-Modus – CZ996A
- HP Hefter/Stapler mit 2/4-Locher – Stapler-Modus – CZ996A

Die folgenden Hefter- und Locheroptionstabellen nach Papierformat für den HP Color LaserJet Enterprise M855 und HP Color LaserJet Enterprise Flow MFP M880 betreffen die folgenden Geräte:

- HP Hefter/Stapler mit 2/4-Locher – Mailbox-Modus – A2W82A
- HP Hefter/Stapler mit 2/4-Locher – Stapler-Modus – A2W82A
- HP Booklet Maker/Finisher mit 2/3-Locher – Mailbox-Modus – A2W84A

- HP Booklet Maker/Finisher mit 2/3-Locher – Stapler-Modus – A2W84A
- HP Booklet Maker/Finisher mit 2/4-Locher – Mailbox-Modus – CZ999A
- HP Booklet Maker/Finisher mit 2/4-Locher – Stapler-Modus – CZ999A

Tabelle 5-5 Optionen mit einer Heftklammer und zwei Löchern nach Papierformat – Ausrichtung für den Einzug über die lange Seite

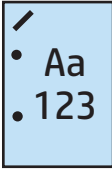
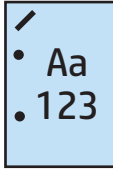
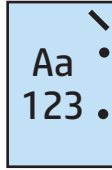
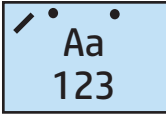
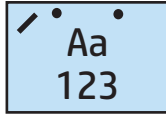
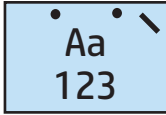
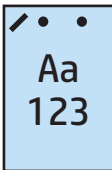
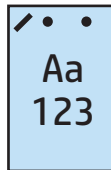
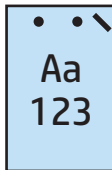
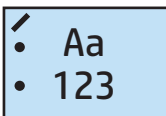
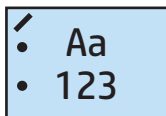
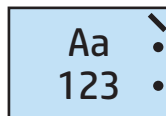
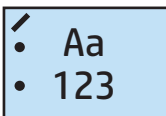
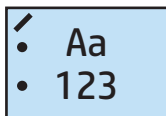
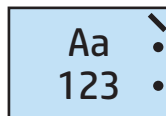
Papierformat	Bildausrichtung	Eine Heftklammer links, zwei Löcher oben oder links	Eine Heftklammer links, zwei Löcher links	Eine Heftklammer rechts, zwei Löcher rechts	Eine Heftklammer links, zwei Löcher oben	Eine Heftklammer rechts, zwei Löcher oben
Letter 216 x 279 mm A4 210 x 297 mm	Hochformat				Wird nicht unterstützt	Wird nicht unterstützt
	Querformat		Wird nicht unterstützt	Wird nicht unterstützt		

Tabelle 5-6 Optionen mit einer Heftklammer und zwei Löchern nach Papierformat – Ausrichtung für den Einzug über die kurze Seite

Papierformat	Bildausrichtung	Eine Heftklammer links, zwei Löcher oben oder links	Eine Heftklammer links, zwei Löcher links	Eine Heftklammer rechts, zwei Löcher rechts	Eine Heftklammer links, zwei Löcher oben	Eine Heftklammer rechts, zwei Löcher oben
Letter 216 x 279 mm A4 210 x 297 mm	Hochformat		Wird nicht unterstützt	Wird nicht unterstützt		
	Querformat				Wird nicht unterstützt	Wird nicht unterstützt
Ledger 279 x 432 mm A3 279 x 420 mm Legal 216 x 330 mm Oficio 216 x 340 mm	Querformat				Wird nicht unterstützt	Wird nicht unterstützt

1 Heftklammer und 3 Löcher

Die folgenden Hefter- und Locheroptionstabellen nach Papierformat für den HP LaserJet Enterprise M806 und HP LaserJet Enterprise Flow MFP M830 betreffen die folgenden Geräte:

- HP Hefter/Stapler mit 2/3-Locher – Mailbox-Modus – CZ995A
- HP Hefter/Stapler mit 2/3-Locher – Stapler-Modus – CZ995A

Die folgenden Hefter- und Locheroptionstabellen nach Papierformat für den HP Color LaserJet Enterprise M855 und HP Color LaserJet Enterprise Flow MFP M880 betreffen die folgenden Geräte:

- HP Booklet Maker/Finisher mit 2/3-Locher – Mailbox-Modus – A2W84A
- HP Booklet Maker/Finisher mit 2/3-Locher – Stapler-Modus – A2W84A

Tabelle 5-7 Optionen mit einer Heftklammer und drei Löchern nach Papierformat – Ausrichtung für den Einzug über die lange Seite

Papierformat	Bildausrichtung	Eine Heftklammer links, drei Löcher links oder oben	Eine Heftklammer links, drei Löcher links	Eine Heftklammer rechts, drei Löcher rechts	Eine Heftklammer links, drei Löcher oben	Eine Heftklammer rechts, drei Löcher oben
Letter 216 x 279 mm A4 210 x 297 mm	Hochformat				Wird nicht unterstützt	Wird nicht unterstützt
	Querformat		Wird nicht unterstützt	Wird nicht unterstützt		

Tabelle 5-8 Optionen mit einer Heftklammer und drei Löchern nach Papierformat – Ausrichtung für den Einzug über die kurze Seite

Papierformat	Bildausrichtung	Eine Heftklammer links, drei Löcher links oder oben	Eine Heftklammer links, drei Löcher links	Eine Heftklammer rechts, drei Löcher rechts	Eine Heftklammer links, drei Löcher oben	Eine Heftklammer rechts, drei Löcher oben
Ledger 279 x 432 mm A3 279 x 420 mm	Hochformat		Wird nicht unterstützt	Wird nicht unterstützt		
	Querformat				Wird nicht unterstützt	Wird nicht unterstützt



HINWEIS: Die Papierformate A4 und Letter werden beim Einzug über die kurze Seite nicht unterstützt.

1 Heftklammer und 4 Löcher

Die folgenden Hefter- und Locheroptionstabellen nach Papierformat für den HP LaserJet Enterprise M806 und HP LaserJet Enterprise Flow MFP M830 betreffen die folgenden Geräte:

- HP Hefter/Stapler mit 2/4-Locher – Mailbox-Modus – A2W82A
- HP Hefter/Stapler mit 2/4-Locher – Stapler-Modus – A2W82A

Die folgenden Hefter- und Locheroptionstabellen nach Papierformat für den HP Color LaserJet Enterprise M855 und HP Color LaserJet Enterprise Flow MFP M880 betreffen die folgenden Geräte:

- HP Hefter/Stapler mit 2/4-Locher – Mailbox-Modus – A2W82A
- HP Hefter/Stapler mit 2/4-Locher – Stapler-Modus – A2W82A
- HP Booklet Maker/Finisher mit 2/4-Locher – Mailbox-Modus – CZ999A
- HP Booklet Maker/Finisher mit 2/4-Locher – Stapler-Modus – CZ999A

Tabelle 5-9 Optionen mit einer Heftklammer und vier Löchern nach Papierformat – Ausrichtung für den Einzug über die lange Seite

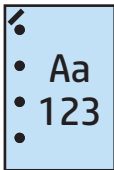
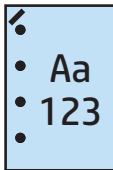
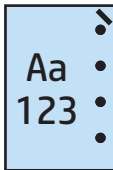
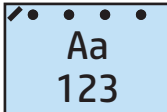
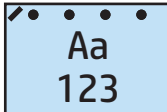
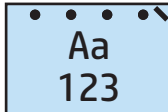
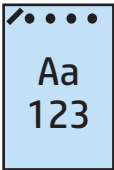
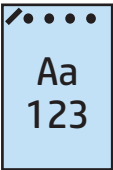
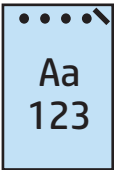
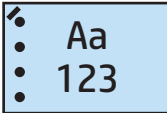
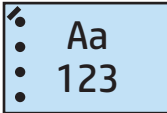
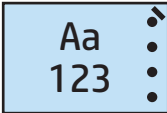
Papierformat	Bildausrichtung	Eine Heftklammer links, vier Löcher links oder oben	Eine Heftklammer links, vier Löcher links	Eine Heftklammer rechts, vier Löcher rechts	Eine Heftklammer links, vier Löcher oben	Eine Heftklammer rechts, vier Löcher oben
Letter 216 x 279 mm A4 210 x 297 mm	Hochformat				Wird nicht unterstützt	Wird nicht unterstützt
	Querformat		Wird nicht unterstützt	Wird nicht unterstützt		

Tabelle 5-10 Optionen mit einer Heftklammer und vier Löchern nach Papierformat – Ausrichtung für den Einzug über die kurze Seite

Papierformat	Bildausrichtung	Eine Heftklammer links, vier Löcher links oder oben	Eine Heftklammer links, vier Löcher links	Eine Heftklammer rechts, vier Löcher rechts	Eine Heftklammer links, vier Löcher oben	Eine Heftklammer rechts, vier Löcher oben
Ledger 279 x 432 mm A3 279 x 420 mm	Hochformat		Wird nicht unterstützt	Wird nicht unterstützt		
	Querformat				Wird nicht unterstützt	Wird nicht unterstützt



HINWEIS: Die Papierformate A4 und Letter werden beim Einzug über die kurze Seite nicht unterstützt.

2 Heftklammer und 2 Löcher

Die folgenden Hefter- und Locheroptionstabellen nach Papierformat für den HP LaserJet Enterprise M806 und HP LaserJet Enterprise Flow MFP M830 betreffen die folgenden Geräte:

Die folgende Locher- und Hefteroptionstabelle gilt für diese Geräte:

- HP Hefter/Stapler mit 2/3-Locher – Mailbox-Modus – CZ995A
- HP Hefter/Stapler mit 2/3-Locher – Stapler-Modus – CZ995A
- HP Hefter/Stapler mit 2/4-Locher – Mailbox-Modus – CZ996A
- HP Hefter/Stapler mit 2/3-Locher – Stapler-Modus – CZ996A

Die folgenden Hefter- und Locheroptionstabellen nach Papierformat für den HP Color LaserJet Enterprise M855 und HP Color LaserJet Enterprise Flow MFP M880 betreffen die folgenden Geräte:

- HP Hefter/Stapler mit 2/4-Locher – Mailbox-Modus – A2W82A
- HP Hefter/Stapler mit 2/4-Locher – Stapler-Modus – A2W82A
- HP Booklet Maker/Finisher mit 2/3-Locher – Mailbox-Modus – A2W84A
- HP Booklet Maker/Finisher mit 2/3-Locher – Stapler-Modus – A2W84A
- HP Booklet Maker/Finisher mit 2/4-Locher – Mailbox-Modus – CZ999A
- HP Booklet Maker/Finisher mit 2/4-Locher – Stapler-Modus – CZ999A

Tabelle 5-11 Optionen mit zwei Heftklammern und zwei Löchern nach Papierformat – Ausrichtung für den Einzug über die lange Seite

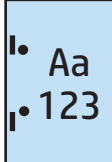
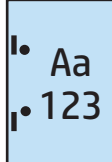
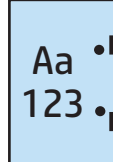
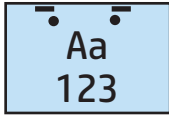
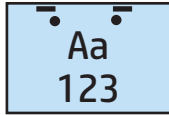
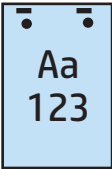
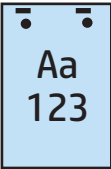
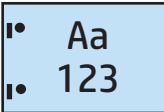
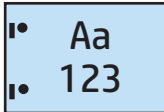
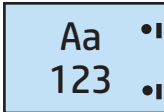
Papierformat	Bildausrichtung	Zwei Heftklammern links oder oben, zwei Löcher links oder oben	Zwei Heftklammern links, zwei Löcher links	Zwei Heftklammern rechts, zwei Löcher rechts	Zwei Heftklammern oben, zwei Löcher oben
Letter 216 x 279 mm A4 210 x 297 mm	Hochformat				Wird nicht unterstützt
	Querformat		Wird nicht unterstützt	Wird nicht unterstützt	

Table 5-12 Optionen mit zwei Heftklammern und zwei Löchern nach Papierformat – Ausrichtung für den Einzug über die kurze Seite

Papierformat	Bildausrichtung	Zwei Heftklammern links oder oben, zwei Löcher links oder oben	Zwei Heftklammern links, zwei Löcher links	Zwei Heftklammern rechts, zwei Löcher rechts	Zwei Heftklammern oben, zwei Löcher oben
Letter 216 x 279 mm A4 210 x 297 mm	Hochformat		Wird nicht unterstützt	Wird nicht unterstützt	
Ledger 279 x 432 mm A3 279 x 420 mm Legal 216 x 330 mm Oficio 216 x 340 mm	Querformat				Wird nicht unterstützt

2 Heftklammer und 3 Löcher

Die folgenden Hefter- und Locheroptionstabellen nach Papierformat für den HP LaserJet Enterprise M806 und HP LaserJet Enterprise Flow MFP M830 betreffen die folgenden Geräte:

- HP Hefter/Stapler mit 2/3-Locher – Mailbox-Modus – CZ995A
- HP Hefter/Stapler mit 2/3-Locher – Stapler-Modus – CZ995A

Die folgenden Hefter- und Locheroptionstabellen nach Papierformat für den HP Color LaserJet Enterprise M855 und HP Color LaserJet Enterprise Flow MFP M880 betreffen die folgenden Geräte:

- HP Booklet Maker/Finisher mit 2/3-Locher – Mailbox-Modus – A2W84A
- HP Booklet Maker/Finisher mit 2/3-Locher – Stapler-Modus – A2W84A

Tabelle 5-13 Optionen mit zwei Heftklammern und drei Löchern nach Papierformat – Ausrichtung für den Einzug über die lange Seite

Papierformat	Bildausrichtung	Zwei Heftklammern links oder oben, drei Löcher links oder oben	Zwei Heftklammern links, drei Löcher links	Zwei Heftklammern rechts, drei Löcher rechts	Zwei Heftklammern oben, drei Löcher oben
Letter 216 x 279 mm A4 210 x 297 mm	Hochformat				Wird nicht unterstützt
	Querformat		Wird nicht unterstützt	Wird nicht unterstützt	

Tabelle 5-14 Optionen mit zwei Heftklammern und drei Löchern nach Papierformat – Ausrichtung für den Einzug über die kurze Seite

Papierformat	Bildausrichtung	Zwei Heftklammern links oder oben, drei Löcher links oder oben	Zwei Heftklammern links, drei Löcher links	Zwei Heftklammern rechts, drei Löcher rechts	Zwei Heftklammern oben, drei Löcher oben
Ledger 279 x 432 mm A3 279 x 420 mm	Hochformat		Wird nicht unterstützt	Wird nicht unterstützt	
	Querformat				Wird nicht unterstützt



HINWEIS: Die Papierformate A4 und Letter werden beim Einzug über die kurze Seite nicht unterstützt.

2 Heftklammer und 4 Löcher

Die folgenden Hefter- und Locheroptionstabellen nach Papierformat für den HP LaserJet Enterprise M806 und HP LaserJet Enterprise Flow MFP M830 betreffen die folgenden Geräte:

- HP Hefter/Stapler mit 2/4-Locher – Mailbox-Modus – CZ996A
- HP Hefter/Stapler mit 2/4-Locher – Stapler-Modus – CZ996A

Die folgenden Hefter- und Locheroptionstabellen nach Papierformat für den HP Color LaserJet Enterprise M855 und HP Color LaserJet Enterprise Flow MFP M880 betreffen die folgenden Geräte:

- HP Hefter/Stapler mit 2/4-Locher – Mailbox-Modus – A2W82A
- HP Hefter/Stapler mit 2/4-Locher – Stapler-Modus – A2W82A

- HP Booklet Maker/Finisher mit 2/4-Locher – Mailbox-Modus – CZ999A
- HP Booklet Maker/Finisher mit 2/4-Locher – Stapler-Modus – CZ999A

Tabelle 5-15 Optionen mit zwei Heftklammern und vier Löchern nach Papierformat – Ausrichtung für den Einzug über die lange Seite

Papierformat	Bildausrichtung	Zwei Heftklammern links oder oben, vier Löcher links oder oben	Zwei Heftklammern links, vier Löcher links	Zwei Heftklammern rechts, vier Löcher rechts	Zwei Heftklammern oben, vier Löcher oben
Letter 216 x 279 mm A4 210 x 297 mm	Hochformat				Wird nicht unterstützt
	Querformat		Wird nicht unterstützt	Wird nicht unterstützt	

Tabelle 5-16 Optionen mit zwei Heftklammern und vier Löchern nach Papierformat – Ausrichtung für den Einzug über die kurze Seite

Papierformat	Bildausrichtung	Zwei Heftklammern links oder oben, vier Löcher links oder oben	Zwei Heftklammern links, vier Löcher links	Zwei Heftklammern rechts, vier Löcher rechts	Zwei Heftklammern oben, vier Löcher oben
Ledger 279 x 432 mm A3 279 x 420 mm	Hochformat		Wird nicht unterstützt	Wird nicht unterstützt	
	Querformat				Wird nicht unterstützt

 **HINWEIS:** Die Papierformate A4 und Letter werden beim Einzug über die kurze Seite nicht unterstützt.

Heften/Sortieren beim Kopieren über den optionalen automatischen Vorlageneinzug (ADF)

1. Berühren Sie auf der Startanzeige des Bedienfelds die Schaltfläche **Kopieren**.
2. Berühren Sie auf dem Bildschirm **Kopieren** die Option **Heften/Sortieren**, und wählen Sie die Position und die Anzahl der Heftklammern aus. Die folgenden Heftoptionen sind verfügbar:
 - Kein
 - Oben links
 - Oben rechts
 - Zwei links oder oben
 - Zwei links
 - Zwei rechts
 - Zwei oben
3. Berühren Sie **Ausrichtung**, um **Hochformat** oder **Querformat** auszuwählen, und berühren Sie anschließend **OK**.
4. Die Standardeinstellung **Sortieren** dient zum Sortieren. Um die Sortierung auszuschalten, berühren Sie das aktivierte Kontrollkästchen **Sortieren**, so dass es deaktiviert wird.
5. Tippen Sie auf **OK**.
6. Geben Sie die Anzahl der benötigten Kopien auf dem Bildschirm **Kopieren** im Feld **Exemplare** ein.
7. Berühren Sie die Schaltfläche **Kopieren**, um den Job auszuführen.

Heften/Sortieren beim Drucken über eine Windows®-Anwendung (optionales Zubehör) mit Hilfe eines HP UPD-Druckertreibers oder produktspezifischen HP PCL 6-Druckertreibers

1. Wählen Sie in der Anwendung **Datei** und anschließend **Drucken**.
2. Klicken Sie je nach der für den Druckjob eingesetzten Anwendung auf **Druckereigenschaften** bzw. **Druckereinstellungen**.
3. Klicken Sie im Dialogfeld „Dokumenteigenschaften“ auf die Registerkarte **Ausgabe**, und wählen Sie im Dropdown-Menü **Hefter** die Position und Anzahl der Heftklammern aus. Die folgenden Heftoptionen sind verfügbar:
 - Kein
 - Eine Heftklammer links
 - Eine Heftklammer rechts
 - Zwei Heftklammern links oder oben
 - Zwei Heftklammern links
 - Zwei Heftklammern rechts
 - Zwei Heftklammern oben
4. Klicken Sie auf **OK** und anschließend auf **Drucken**.

Heften/Sortieren beim Drucken über eine OS X-Anwendung mit Hilfe eines HP Druckertreibers

1. Wählen Sie in der Anwendung den Menüpunkt **Datei**, klicken Sie auf **Drucken**, und wählen Sie das entsprechende Gerät aus dem Dropdown-Menü **Drucker** aus.
2. Klicken Sie auf das Dropdown-Menü, in dem **Kopien & Seiten** angezeigt wird, und wählen Sie **Fertigstellung**.
3. Wählen Sie das Dropdown-Feld **Heften**, und wählen Sie die Position und die Anzahl der Heftklammern aus. Die folgenden Heftoptionen sind verfügbar:
 - Kein
 - Eine Heftklammer links
 - Eine Heftklammer rechts
 - Zwei Heftklammern links oder oben
 - Zwei Heftklammern links
 - Zwei Heftklammern rechts
 - Zwei Heftklammern oben
4. Klicken Sie auf **Drucken**.

6 So drucken Sie Broschüren (optionaler Finisher)

- [Einführung](#)
- [Erstellen und Verwenden von Broschürendruckverknüpfungen](#)
- [Drucken einer Broschüre vom Computer aus über einen HP UPD-Druckertreiber oder produktspezifischen HP PCL 6-Druckertreibers für Windows® und einen HP Druckertreiber für Mac](#)
- [Erstellen einer Broschüre in Microsoft® Publisher \(Windows®\)](#)
- [Erstellen einer Broschüre in Adobe® Reader XI \(Windows®\)](#)
- [Erstellen einer Broschüre beim Kopieren über den optionalen automatischen Vorlageneinzug \(ADF\)](#)

Einführung

Verwenden Sie den optionalen Booklet Maker zum Drucken, Falten und Heften für die einfache und effiziente Broschüreneerstellung. Bei dieser Funktion werden zwei oder mehr Seiten auf ein Blatt Papier kopiert, das in der Mitte gefaltet und mit zwei Heftklammern in der Mitte zu einer Broschüre geheftet wird. Das Gerät bringt die Seiten in die richtige Reihenfolge. Wenn das Originaldokument beispielsweise acht Seiten hat, druckt das Gerät die erste und die achte Seite auf dasselbe Blatt.




HINWEIS: Diese Option ist nur verfügbar, wenn ein optionaler Booklet Maker mit dem Gerät verbunden ist.

Erstellen und Verwenden von Broschürendruckverknüpfungen

- [Erstellen einer in Verknüpfung für den Broschürendruck in einer Windows®-Anwendung mit Hilfe eines HP UPD-Druckertreibers oder produktspezifischen HP PCL 6-Druckertreibers](#)
- [Erstellen einer voreingestellten Verknüpfung für den Broschürendruck in einer OS X-Anwendung über einen HP Druckertreiber](#)
- [Erstellen einer Verknüpfung zu „Schnelleinstellungen“ über den integrierten HP Webserver \(EWS\).](#)

Erstellen einer in Verknüpfung für den Broschürendruck in einer Windows®-Anwendung mit Hilfe eines HP UPD-Druckertreibers oder produktspezifischen HP PCL 6-Druckertreibers

1. Wählen Sie in der Anwendung die Option **Drucken** aus.
2. Wählen Sie das Gerät aus, und klicken Sie auf **Eigenschaften** oder **Voreinstellungen**.
3. Klicken Sie auf die Registerkarte **Druckverknüpfungen**.
4. Wählen Sie eine Druckverknüpfung aus.
 - a. Wenn Sie eine vorhandene Verknüpfung nutzen wollen, wählen Sie diese Verknüpfung aus der Liste auf der linken Seite des Bildschirms aus.
 - b. So erstellen Sie eine neue Verknüpfung:
 - i. Wählen Sie auf der linken Seite des Bildschirms eine vorhandene Verknüpfung als Basis aus.
 - ii. Wählen Sie auf der rechten Seite des Bildschirms die Druckoptionen für die neue Verknüpfung aus.

 **HINWEIS:** Wählen Sie immer zuerst eine Verknüpfung aus, bevor Sie eine der Einstellungen auf der rechten Bildschirmseite anpassen. Wenn Sie zuerst die Einstellungen anpassen und dann eine Verknüpfung auswählen, gehen alle Ihre Anpassungen verloren.

 - iii. Klicken Sie auf **Speichern unter**.
 - iv. Geben Sie einen Namen für die Verknüpfung ein, und klicken Sie dann auf **OK**.
5. Klicken Sie auf die Schaltfläche **OK**, um das Dialogfeld **Dokumenteigenschaften** zu schließen. Klicken Sie im Dialogfeld **Drucken** auf die Schaltfläche **OK**, um den Druckauftrag zu drucken.

Erstellen einer voreingestellten Verknüpfung für den Broschürendruck in einer OS X-Anwendung über einen HP Druckertreiber

1. Wählen Sie **Datei** in der Anwendung.
2. Wählen Sie **Drucken**, und wählen Sie unter **Drucker** das entsprechende Gerät aus.
3. Wählen Sie die entsprechenden Optionen für die Voreinstellung des Treibers aus:


- a. Wählen Sie **Aktuelle Einstellungen als Voreinstellung speichern...** unter **Voreinstellungen**.
 - b. Geben Sie unter **Voreinstellungsname** einen Namen für die Voreinstellung ein.
 - c. Wählen Sie unter **Voreinstellung verfügbar für** die Option **Nur dieser Drucker** oder **Alle Drucker** aus.
4. Wählen Sie **OK** aus.

Erstellen einer Verknüpfung zu „Schnelleinstellungen“ über den integrierten HP Webserver (EWS).

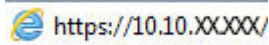
Schnelleinstellungen sind Jobs, auf die der Benutzer schnell zugreifen kann, indem er sie auf dem Home-Bildschirm oder über die zugehörige Anwendung am Gerät auswählt. Die Jobs können so eingestellt werden, dass sie bei Auswahl sofort ausgeführt werden, oder dass vorher eine Bildvorschau angezeigt wird. Es gibt noch weitere Optionen, die dabei helfen, Jobs schnell und zuverlässig zu erledigen. Schnelleinstellungen werden als eindeutiger Job gespeichert und haben keinen Einfluss auf die Standardeinstellungen der Basisanwendung.

- [Herstellen einer Verbindung zum integrierten Webserver \(EWS\)](#)
- [Konfigurieren der Verknüpfung für die Schnelleinstellungen](#)

Herstellen einer Verbindung zum integrierten Webserver (EWS)

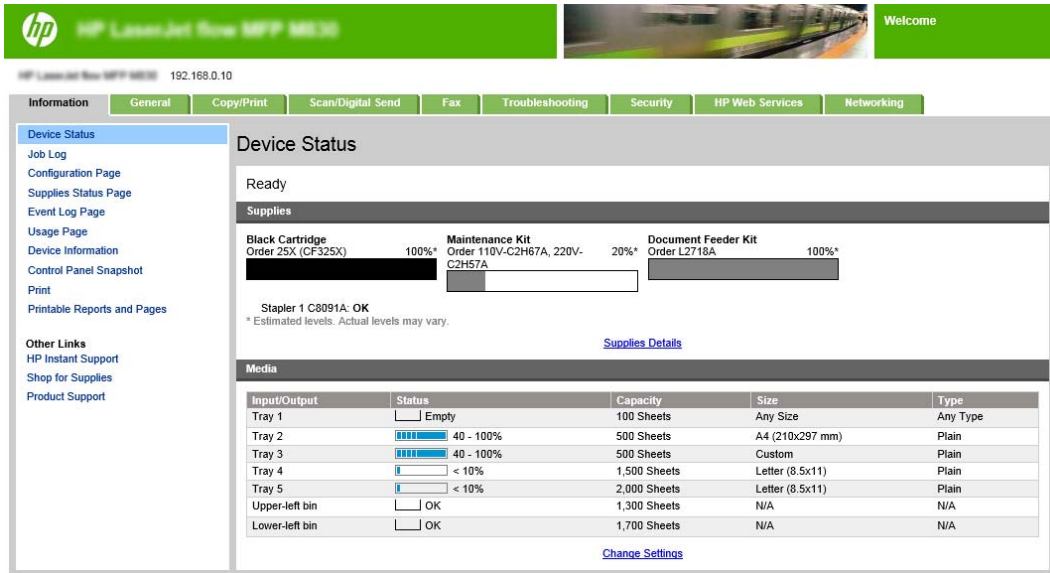
1. Tippen Sie auf dem Startbildschirm auf dem Bedienfeld des Geräts auf die Schaltfläche „Netzwerk“ () , um die IP-Adresse oder den Hostnamen anzuzeigen.

- Rufen Sie einen Webbrowser auf. Geben Sie die IP-Adresse oder den Hostnamen so in die Adresszeile ein, wie sie bzw. er auf dem Bedienfeld des Geräts angezeigt wird. Drücken Sie auf der Computertastatur die **Eingabetaste**. Der integrierte HP Webserver wird geöffnet.

 <https://10.10.XX.XXX/>

 **HINWEIS:** Wenn beim Versuch, den integrierten Webserver zu öffnen, im Webbrowser die Nachricht **Es besteht ein Problem mit dem Sicherheitszertifikat der Website** angezeigt wird, klicken Sie auf **Laden dieser Website fortsetzen (nicht empfohlen)**.

Wenn Sie **Laden dieser Website fortsetzen (nicht empfohlen)** auswählen, wird der Computer beim Navigieren im integrierten Webserver für das HP Gerät nicht beschädigt. Wenn dieser Fehler außerhalb des EWS des HP Geräts auftritt, kann ein Risiko für den Computer vorliegen.



The screenshot shows the HP LaserJet Web EWS interface for a device with IP address 192.168.0.10. The main content area displays the following information:

Device Status
Ready


Supplies

Supply Name	Order Number	Level
Black Cartridge	Order 25X (CF325X)	100%*
Maintenance Kit	Order 110V-C2H67A, 220V-C2H57A	20%*
Document Feeder Kit	Order L2716A	100%*

Stapler 1 C8091A: OK
* Estimated levels. Actual levels may vary.

Media

Input/Output	Status	Capacity	Size	Type
Tray 1	Empty	100 Sheets	Any Size	Any Type
Tray 2	40 - 100%	500 Sheets	A4 (210x297 mm)	Plain
Tray 3	40 - 100%	500 Sheets	Custom	Plain
Tray 4	< 10%	1,500 Sheets	Letter (8.5x11)	Plain
Tray 5	< 10%	2,000 Sheets	Letter (8.5x11)	Plain
Upper-left bin	OK	1,300 Sheets	N/A	N/A
Lower-left bin	OK	1,700 Sheets	N/A	N/A

 **HINWEIS:** Um nicht autorisierte Änderungen an den Geräteeinstellungen zu verhindern, können Administratoren ein Kennwort hinzufügen, um den Zugriff auf den EWS einzuschränken. Klicken Sie [hier](#), um weitere Informationen zu erhalten.

Konfigurieren der Verknüpfung für die Schnelleinstellungen

Jede Schnelleinstellung kann sich entweder auf dem Home-Bildschirm des Geräts oder in der Anwendung für Schnelleinstellungen befinden. Jede Schnelleinstellung muss einen Titel und eine Beschreibung haben. Anhand dieser Informationen können Benutzer die Schnelleinstellung auf dem Bedienfeld mühelos verstehen.

- [Schritt 1: Schaltflächenposition für Schnelleinstellungen und Optionen für Benutzerinteraktion im Bedienfeld festlegen](#)
- [Schritt 2: Festlegen der Papierauswahl](#)

Schritt 1: Schaltflächenposition für Schnelleinstellungen und Optionen für Benutzerinteraktion im Bedienfeld festlegen

1. Klicken Sie auf die Registerkarte **Copy/Print**.
2. Klicken Sie im linken Navigationsfenster auf **Kopiereinstellungen**.
3. Beachten Sie in den Kopiereinstellungen den Bereich der Schnelleinstellungen. Klicken Sie auf **Hinzufügen**, um den Assistenten für Schnelleinstellungen aufzurufen.
 - a. Geben Sie unter „Titel für die Schnelleinstellung“ einen Titel für die Schnelleinstellung ein.
 - b. Wählen Sie als Schaltflächenposition entweder **Schnelleinstellung - Anwendung** oder **Home-Bildschirm** für die Position aus, unter der auf diese Verknüpfung zugegriffen wird.
 - c. Geben Sie eine Beschreibung für die Schnelleinstellung ein.
 - d. Legen Sie die Startoption für die Schnelleinstellung aus, und klicken Sie auf **Weiter**.

Schritt 2: Festlegen der Papierauswahl

- ▲ Navigieren Sie per Bildlauf zu **Papierauswahl**, und wählen Sie das Fach mit dem entsprechenden Papierformat aus. Wählen Sie z. B. Fach 1 aus: A3 oder Ledger (11 x 17).

Drucken einer Broschüre vom Computer aus über einen HP UPD-Druckertreiber oder produktspezifischen HP PCL 6-Druckertreibers für Windows® und einen HP Druckertreiber für Mac

- [Windows®](#)
- [OS X](#)

Windows®

Im folgenden Beispiel soll ein 20-seitiges PDF-Dokument gedruckt werden. Das Originaldokument ist im Letter-Format, Hochformat. Das Dokument soll als Broschüre auf Papier im Format 11 x 17 mit Rückenheftung (zwei Heftklammern) in der Mitte des Dokuments gedruckt werden. Ein Booklet Maker/ Finisher ist an das Gerät angeschlossen. Es sollen die Standardeinstellungen der Anwendung verwendet werden. Alle Einstellungen für Broschüren werden im Druckertreiber ausgewählt.

1. Klicken Sie in der Anwendung auf **Datei** und dann auf **Drucken**.
2. Wählen Sie den Drucker aus, mit dem die Broschüre gedruckt werden soll.
3. Klicken Sie auf **Eigenschaften**. Das Dialogfeld „Dokumenteigenschaften“ wird angezeigt.
4. Klicken Sie auf die Registerkarte **Papier/Qualität**, und wählen Sie das Papierformat für jede gedruckte Seite aus. Dies ist das Seitenformat des Originaldokuments. Wählen Sie in diesem Beispiel das Format „Letter“ aus.
5. Klicken Sie auf die Registerkarte **Fertigstellung**, und legen Sie die folgenden Optionen fest:
 - a. Lassen Sie die Standardoption **Beidseitiges Drucken** aktiv.
 - b. Wählen Sie im Dropdown-Menü **Broschürenlayout** **Bindung links** aus.
 - c. Wählen Sie im Dropdown-Menü **Seiten pro Blatt** **2 Seiten pro Blatt** aus.
 - d. Behalten Sie die standardmäßige Seitenausrichtung **Hochformat** bei.
6. Klicken Sie auf die Registerkarte **Effekte**.
7. Wählen Sie das Optionsfeld **Dokument drucken auf**, und wählen Sie **11 x 17** im Dropdown-Menü. Dies ist das Format des zu bedruckenden Papiers.
8. Klicken Sie auf die Registerkarte **Ausgabe**, und wählen Sie im Dropdown-Menü **Heften** die Option **Falzen und Heften** aus (dadurch wird die Broschüre automatisch gefalzt und geheftet).
9. Klicken Sie auf **OK**. Das Dialogfeld „Dokument“ wird geschlossen.
10. Klicken Sie im Dialogfeld „Drucken“ auf **OK**. Die Broschüre wird in der richtigen Reihenfolge gedruckt.



HINWEIS: Die Option "Falzen und Heften" im Druckertreiber, mit der die Broschüre automatisch gefalzt und geheftet wird, ist nur dann verfügbar, wenn ein Booklet Maker mit dem Gerät verbunden ist.

OS X

Im folgenden Beispiel soll ein 20-seitiges PDF-Dokument gedruckt werden. Das Originaldokument ist im Letter-Format, Hochformat. Das Dokument soll als Broschüre auf Papier im Format 11 x 17 mit

Rückenheftung (zwei Heftklammern) in der Mitte des Dokuments gedruckt werden. Ein Booklet Maker/ Finisher ist an das Gerät angeschlossen. Es sollen die Standardeinstellungen der Anwendung verwendet werden. Alle Einstellungen für Broschüren werden im Druckertreiber ausgewählt.

1. Wählen Sie **Datei**, und klicken Sie anschließend auf **Drucken**.
2. Wählen Sie das Gerät unter **Drucker** aus.
3. Wählen Sie **Kopien & Seiten**.
4. Wählen Sie **Layout** im Dropdown-Menü.
5. Wählen Sie unter **Seiten pro Blatt** die Option **2**.
6. Wählen Sie für **Beidseitig** die Option **Bindung: schmaler Blattrand** aus.
7. Wählen Sie **Layout**, und wählen Sie im Dropdown-Menü die Option **Fertigstellung** aus.
8. Wählen Sie für **Ausgabefach** die Option **Unteres linkes Fach** aus.
9. Die Option **Heften** ändert sich automatisch in **Falzen und Heften**; dadurch wird das Dokument gefalzt und in der Mitte mit zwei Heftklammern geheftet.
10. Wählen Sie **Fertigstellung**, und wählen Sie im Dropdown-Menü die Option **Broschürendruck** aus.
11. Das Kontrollkästchen **Ausgabe als Broschüre formatieren** muss aktiviert werden.
12. Legen Sie als **Papier für Broschüre** das entsprechende Format für das zu bedruckende Papier fest. Legen Sie in diesem Beispiel **Tabloid** fest, da die Broschüre auf zwei Seiten im Letter-Format auf Papier 11 x 17 gedruckt wird.
13. Wählen Sie die Option **Drucken** aus. Die Broschüre wird in der richtigen Reihenfolge gedruckt.



HINWEIS: Die Option "Falzen und Heften" im Druckertreiber, mit der die Broschüre automatisch gefalzt und geheftet wird, ist nur dann verfügbar, wenn ein Booklet Maker mit dem Gerät verbunden ist.

Erstellen einer Broschüre in Microsoft® Publisher (Windows®)

- [Erstellen einer Broschüre in Microsoft® Publisher 2003](#)
- [Erstellen einer Broschüre in Microsoft® Publisher 2010 oder 2013](#)

Erstellen einer Broschüre in Microsoft® Publisher 2003

Im folgenden Beispiel soll ein 20-seitiges PDF-Dokument gedruckt werden. Das Originaldokument ist im Letter-Format, Hochformat. Das Dokument soll als Broschüre auf Papier im Format 11 x 17 mit Rückenheftung (zwei Heftklammern) in der Mitte des Dokuments gedruckt werden. Ein Booklet Maker/ Finisher ist an das Gerät angeschlossen.

Beim Drucken einer Broschüre in Publisher 2003 kann ein Problem auftreten, bei dem die Seiten nicht in der richtigen Reihenfolge gedruckt werden. Möglicherweise tritt dieses Problem auf, weil die Anwendung und der Treiber die Seiten der Broschüre neu anordnen. Dieses Problem kann mit Hilfe der folgenden Schritte behoben werden:

1. Klicken Sie vor dem Drucken einer in Publisher 2003 erstellten Broschüre auf **Datei** und dann auf **Seite einrichten**.
2. Wählen Sie im Dialogfeld **Seiteneinrichtung** die Option **Ganze Seite** aus, und klicken Sie auf **OK**.
3. Wählen Sie **Datei**, und klicken Sie anschließend auf **Drucken**.
4. Wählen Sie das Gerät aus, auf dem die Broschüre ausgedruckt werden soll.
5. Klicken Sie auf **Eigenschaften**. Das Dialogfeld „Dokumenteigenschaften“ wird angezeigt.
6. Klicken Sie auf die Registerkarte **Papier/Qualität**, und wählen Sie das Papierformat für jede gedruckte Seite aus. Dies ist das Format des Originaldokuments. Wählen Sie in diesem Beispiel das Format „Letter“ aus.
7. Klicken Sie auf die Registerkarte **Fertigstellung**, und legen Sie die folgenden Optionen fest:
 - a. Behalten Sie die Standardoption **Beidseitiges Drucken** bei.
 - b. Wählen Sie im Dropdown-Menü **Broschürenlayout** **Bindung linksaus**.
 - c. Wählen Sie im Dropdown-Menü **Seiten pro Blatt** **2 Seiten pro Blatt** aus.
 - d. Behalten Sie die standardmäßige Seitenausrichtung **Hochformat** bei.
8. Klicken Sie auf die Registerkarte **Effekte**.
9. Wählen Sie das Optionsfeld **Dokument drucken auf**, und wählen Sie **11 x 17** im Dropdown-Menü. Dies ist das Format des zu bedruckenden Papiers.
10. Klicken Sie auf die Registerkarte **Ausgabe**, und wählen Sie im Dropdown-Menü **Heften** die Option **Falzen und Heften** aus (dadurch wird die Broschüre automatisch gefalzt und geheftet).
11. Klicken Sie auf **OK**. Das Dialogfeld „Dokument“ wird geschlossen.
12. Klicken Sie im Dialogfeld „Drucken“ auf **OK**. Die Broschüre wird in der richtigen Reihenfolge gedruckt.

Die Broschüre wird über Publisher 2003 in der richtigen Reihenfolge gedruckt.


Erstellen einer Broschüre in Microsoft® Publisher 2010 oder 2013


Im folgenden Beispiel soll ein 20-seitiges PDF-Dokument gedruckt werden. Das Originaldokument ist im Letter-Format, Hochformat. Das Dokument soll als Broschüre auf Papier im Format 11 x 17 mit Rückenheftung (zwei Heftklammern) in der Mitte des Dokuments gedruckt werden. Ein Booklet Maker/ Finisher ist an das Gerät angeschlossen. Die Standardeinstellungen in Publisher werden verwendet.

1. Klicken Sie nach dem Erstellen der Broschüre in Publisher 2010 oder 2013 auf die Registerkarte **Seitenentwurf**.
2. Klicken Sie im Menüband auf den Pfeil **Format**. Das Dialogfeld „Seite einrichten“ wird geöffnet.
3. Wählen Sie im Dropdown-Menü **Layouttyp** die Option **Broschüre**.
4. Klicken Sie in der Anwendung auf **Datei** und dann auf **Drucken**.
5. Wählen Sie das Gerät aus, auf dem die Broschüre ausgedruckt werden soll.
6. Klicken Sie auf **Eigenschaften**. Das Dialogfeld „Dokumenteigenschaften“ wird angezeigt.
7. Klicken Sie auf die Registerkarte **Papier/Qualität**, und wählen Sie das Papierformat für jede gedruckte Seite aus. Dies ist das Seitenformat des Originaldokuments. Wählen Sie in diesem Beispiel das Format „Letter“ aus.
8. Klicken Sie auf die Registerkarte **Fertigstellung**, und legen Sie die folgenden Optionen fest:
 - a. Behalten Sie die Standardoption **Beidseitiges Drucken** bei.
 - b. Wählen Sie im Dropdown-Menü **Broschürenlayout** **Bindung links** aus.
 - c. Wählen Sie im Dropdown-Menü **Seiten pro Blatt** **2 Seiten pro Blatt** aus.
 - d. Behalten Sie die standardmäßige Seitenausrichtung **Hochformat** bei.
9. Klicken Sie auf die Registerkarte **Effekte**.
10. Wählen Sie das Optionsfeld **Dokument drucken auf**, und wählen Sie **11 x 17** im Dropdown-Menü. Dies ist das Format des zu bedruckenden Papiers.
11. Klicken Sie auf die Registerkarte **Ausgabe**, und wählen Sie im Dropdown-Menü **Heften** die Option **Falzen und Heften** aus (dadurch wird die Broschüre automatisch gefalzt und geheftet).
12. Klicken Sie auf **OK**. Das Dialogfeld „Dokument“ wird geschlossen.
13. Klicken Sie im Dialogfeld „Drucken“ auf **OK**. Die Broschüre wird in der richtigen Reihenfolge gedruckt.

Erstellen einer Broschüre in Adobe® Reader XI (Windows®)

Im folgenden Beispiel soll ein 20-seitiges PDF-Dokument gedruckt werden. Das Originaldokument ist im Letter-Format, Hochformat. Das Dokument soll als Broschüre auf Papier im Format 11 x 17 mit Rückenheftung (zwei Heftklammern) in der Mitte des Dokuments gedruckt werden. Ein Booklet Maker/ Finisher ist an das Gerät angeschlossen. Die **Standardeinstellungen in Adobe® Reader XI werden verwendet.**

 **HINWEIS:** Wenn die Schaltfläche **Broschüre** in Adobe® Reader XI ausgewählt wird und die folgenden Schritte ausgeführt werden, wird die Reihenfolge der Broschüre falsch sein. Führen Sie die folgenden Schritte nur aus, um die Reihenfolge der richtigen Seite zu erhalten.

 **HINWEIS:** In diesem Beispiel werden zwei Seiten im Format Letter auf Papier im Format 11 x 17 zum Erstellen einer Broschüre im Format 8,5 x 11 gedruckt.

In den folgenden Schritten wird gezeigt, wie Sie den Druckertreiber konfigurieren müssen, um das Dokument zu drucken:

1. Wählen Sie in der Anwendung **Datei** und anschließend **Drucken**.
2. Wählen Sie den Drucker aus, mit dem die Broschüre gedruckt werden soll.
3. Klicken Sie auf **Eigenschaften**. Das Dialogfeld „Dokumenteigenschaften“ wird angezeigt.
4. Klicken Sie auf die Registerkarte **Papier/Qualität**, und wählen Sie das Papierformat für jede gedruckte Seite aus. Dies ist das Seitenformat des Originaldokuments. Wählen Sie in diesem Beispiel das Format „Letter“ aus.
5. Klicken Sie auf die Registerkarte **Fertigstellung**, und legen Sie die folgenden Optionen fest:
 - a. Lassen Sie die Standardoption **Beidseitiges Drucken** aktiv.
 - b. Wählen Sie im Dropdown-Menü **Broschürenlayout** **Bindung linksaus**.
 - c. Wählen Sie im Dropdown-Menü **Seiten pro Blatt** **2 Seiten pro Blattaus**.
 - d. Behalten Sie die standardmäßige Seitenausrichtung **Hochformat** bei.
6. Klicken Sie auf die Registerkarte **Effekte**.
7. Wählen Sie das Optionsfeld **Dokument drucken auf**, und wählen Sie **11 x 17** im Dropdown-Menü. Dies ist das Format des zu bedruckenden Papiers.
8. Klicken Sie auf die Registerkarte **Ausgabe**, und wählen Sie im Dropdown-Menü **Heften** die Option **Falzen und Heften** aus (dadurch wird die Broschüre automatisch gefalzt und geheftet).
9. Klicken Sie auf **OK**. Das Dialogfeld „Dokument“ wird geschlossen.
10. Klicken Sie im Dialogfeld „Drucken“ auf **OK**. Die Broschüre wird in der richtigen Reihenfolge gedruckt.

Erstellen einer Broschüre beim Kopieren über den optionalen automatischen Vorlageneinzug (ADF)

Um in die Broschürenausgabe zu kopieren und eine Broschüre über den automatischen Vorlageneinzug (ADF) zu drucken, müssen Sie die Einstellungen für das Broschürenformat konfigurieren.

1. Berühren Sie auf der Startanzeige des Bedienfelds die Schaltfläche **Kopieren**.
2. Navigieren Sie im Menü **Kopieren** per Bildlauf zur Schaltfläche **Broschüre**, berühren Sie diese, und aktivieren Sie das Kontrollkästchen **Broschüren-Format**.



HINWEIS: Wählen Sie zum Falzen und Heften der Broschüre das Kontrollkästchen **Gefalzt und geheftet**, um diese Funktion zu aktivieren.

3. Berühren Sie zum Festlegen der Papiersorte die Schaltfläche **Originalformat**, und legen Sie die folgenden Optionen fest:

a. Wählen Sie die Papiersorte für die Broschüre aus. Die folgenden Optionen sind verfügbar:

- einseitig bedruckte Vorlage, einseitig bedruckte Ausgabe
- zweiseitig bedruckte Vorlage, zweiseitig bedruckte Ausgabe
- einseitig bedruckte Vorlage, zweiseitig bedruckte Ausgabe
- zweiseitig bedruckte Vorlage, einseitig bedruckte Ausgabe



HINWEIS: Achten Sie beim Einlegen unterschiedlicher Seitenformate in den Vorlageneinzug darauf, dass alle Seiten ordnungsgemäß an der hinteren Führung des Vorlageneinzugs ausgerichtet sind.

b. Wenn die 2-seitige Ausgabe markiert ist, berühren Sie **Ausrichtung**, und wählen Sie eine 2-seitige Ausgabe:

- **Buchstil:** Die Rückseite des Originals wird mit der rechten Seite nach oben gedruckt, und die Rückseite der Kopie wird genauso gedruckt. Diese Option empfiehlt sich für Originale und Kopien, bei denen die Seiten am linken Rand gebunden werden.
- **Kalenderstil:** Die Rückseite des Originals wird umgekehrt gedruckt; der Druck der Rückseite der Kopie erfolgt auf die gleiche Weise. Diese Option empfiehlt sich für Originale und Kopien, bei denen die Seiten am oberen Rand gebunden werden.
- **Original im Buchstil; Ausgabe im Kalenderstil:** Die Rückseite des Originals wird mit der rechten Seite nach oben gedruckt, aber die Rückseite der Kopie wird in umgekehrter Ausrichtung gedruckt. Verwenden Sie diese Option, wenn das Original entlang der linken Kante gebunden ist, die Kopien jedoch entlang der oberen Kante gebunden werden sollen.
- **Original im Kalenderstil; Ausgabe im Buchstil:** Die Rückseite des Originals wird in umgekehrter Ausrichtung gedruckt, aber die Rückseite der Kopie wird mit der rechten Seite nach oben gedruckt. Verwenden Sie diese Option, wenn das Original entlang der oberen Kante gebunden ist, die Kopien jedoch entlang der linken Kante gebunden werden sollen.



HINWEIS: Der Bildschirm **Ausrichtung** bietet die Möglichkeit, die Standardeinstellung **Hochformat** in **Querformat** zu ändern.

c. Berühren Sie **OK** auf dem Bildschirm für die Ausrichtung des Inhalts, und danach abermals **OK** auf dem Seitenbildschirm, um zum Bildschirm „Broschüre“ zurückzukehren.

4. Berühren Sie zur Einstellung der Seitenausgabe die Schaltfläche **Seiten**, und wählen Sie die gewünschte Ausgabe aus.

- ▲ Berühren Sie die Schaltfläche **Ausrichtung**, um zwischen Hoch-/Querformat und Rückseitenausrichtung zu wählen.



HINWEIS: Bei Broschüren kann das Originaldokument auf einer Seite eines einzelnen Blatts im Format A4 210 x 297 mm oder Letter 216 x 279 mm sein. Ist das der Fall, wählen Sie „1-seit. bedrucktes Orig., 2-seit. bedruckte Ausg.“

5. Berühren Sie zur Auswahl des Fachs mit dem entsprechenden Papiertyp die Schaltfläche **Papierauswahl**, und legen Sie das zu verwendende Fach fest. Tippen Sie auf **OK**.
6. Berühren Sie das Feld **Exemplare** in der oberen rechten Ecke, und geben Sie die Anzahl der erforderlichen Kopien ein.
7. Berühren Sie die grüne Schaltfläche **Kopieren** auf dem Bedienfeld, um die Broschüre zu drucken.

