

CATÁLOGO DE PRODUCTOS

HYDRO MEDIC[®]
S.A. de C.V.



REHABILITACION FISICA Y
MEDICINA DEL DEPORTE

2017

INNOVACIÓN
CREATIVIDAD
COMPROMISO

▶ **HYDROMEDIC, S.A. DE C.V.**

REHABILITACIÓN FÍSICA

Somos una empresa dispuesta a ser líder en nuestro ramo, fortaleciendo nuestra presencia en el mercado con lo último en tecnología, con una excelente actitud de servicio y compromiso, para satisfacer las expectativas de nuestros clientes.

SOBRE NOSOTROS

Hydromedic es una empresa 100% Mexicana que surge en marzo del 2011, con el objeto de expandir la distribución de equipos especializados en rehabilitación y medicina del deporte.

POR QUÉ ELEGIRNOS ?

- ✓ Tecnología de Vanguardia
- ✓ Garantía
- ✓ Empresa 100% Mexicana

NUESTROS SERVICIOS



Garantía y Soporte Técnico



Buscando día a día
su comodidad



Capacitación

HYDRO MEDIC

HydroSmart

PharmaStout

AquaBike
2010



TINAS DE HIDROTERAPIA

Las tinas HydroSmart combinan la inmersión de todo el cuerpo con el fácil acceso, y ofrece una cobertura rehabilitante completa para las áreas de la espalda, cadera, hombro y brazos.

Estas unidades largas y poco profundas están diseñadas a baja altura para facilitar el acceso y se complementan con cómodas opciones como el apoyo ajustable para la cabeza. La serie HydroSmart está disponible en capacidades de 22, 45, 75, 90 y 105 galones en los estilos portátiles y estacionarios.



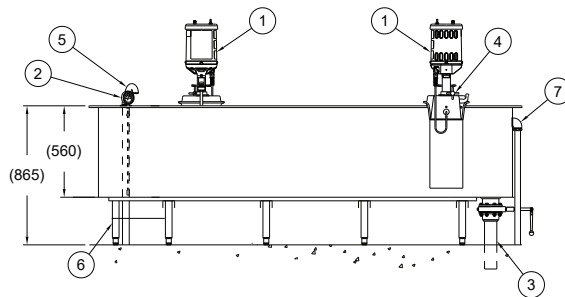
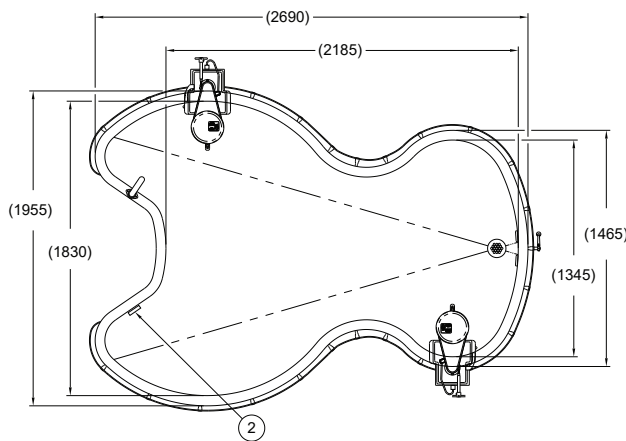
TINA HUBBARD 425 GALONES

Completa inmersión del cuerpo, se recomienda para el tratamiento de las extremidades superior e inferior, con espacio para el movimiento del cuerpo y el ejercicio.

Con la forma de "Mariposa" permite el acceso fácil a los terapeutas para asegurar la comodidad del paciente.



Mod. Hyd-HBB425



CARACTERISTICAS:

- Capacidad de la tina es de 1,608.8 litros.
- Largo: 269.00cm.
- Ancho: 195.5cm. Alto: 56.00cm.
- Fabricada a partir de grueso calibre, tipo 304 de acero inoxidable.
- Pulido con acabado satinado.
- Fondo de la tina redondeado, para reducir al mínimo la acumulación de bacterias.

NOTA:

1. (2) Turbinas
2. Termometro bi metalico
3. Valvula de drenaje de 3"
4. Altura de Turbinas Ajustable
5. Llave de llenado de 2"
6. Patas de Acero Ajustables
7. Rebosadero de 3"

SILLA PARA HIDROTERAPIA

Silla de altura ajustable, para tina de hidroterapia con ruedas giratorias o patas fijas. Altura ajustable de 80 a 110 cm, Asiento de 45 x 50 cm, Con respaldo de 25 x 40 cm. Altura de escalón de 24 cm.



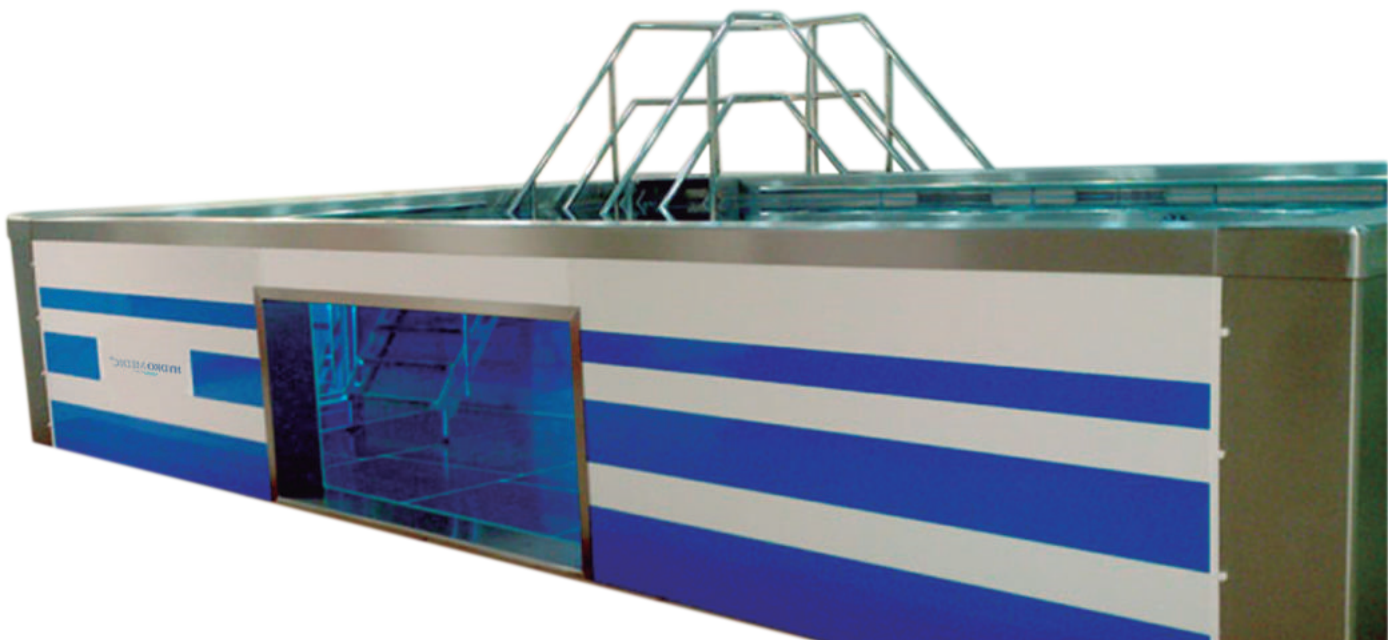
TANQUES MODULARES

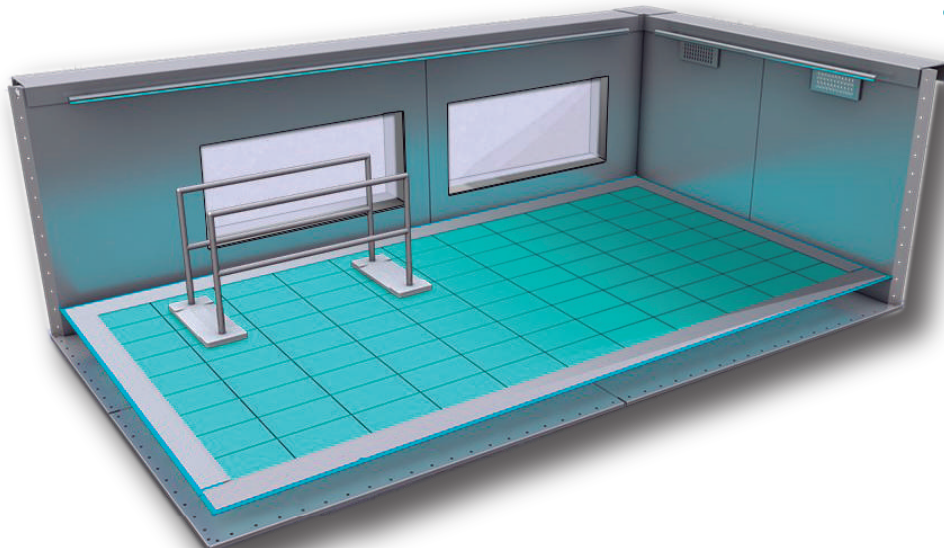
Hydromedic en su afán de innovar y así poder ofrecerle a sus clientes equipos novedosos y de la más alta calidad, lanza al mercado un nuevo concepto en tanques modulares para hidroterapia, con nuestros tanques modulares es posible convertir prácticamente cualquier habitación en una zona de hidroterapia ya que son diseñados y fabricados con medidas y características específicas para cumplir con las necesidades de cada cliente.

Con un sólido cuerpo estructural de acero inoxidable de alto calibre, paneles interiores de acero inoxidable de alto calibre, recubrimiento exterior de aluminio blanco que puede ser decorado, cuentan con escaleras de acero inoxidable para su fácil ingreso, pasamanos de acero inoxidable en cada pared del tanque, ventanas debajo del agua que permiten al especialista una visión completa de las terapias realizadas por el paciente, equipados con barras paralelas removibles para llevar a cabo entrenamientos de marcha y una bicicleta acuática de acero inoxidable que cuenta con cuatro intensidades de trabajo, termómetro digital de alta precisión, hidromasaje mediante 6 hidrojets con una bomba de 1.5 hp.

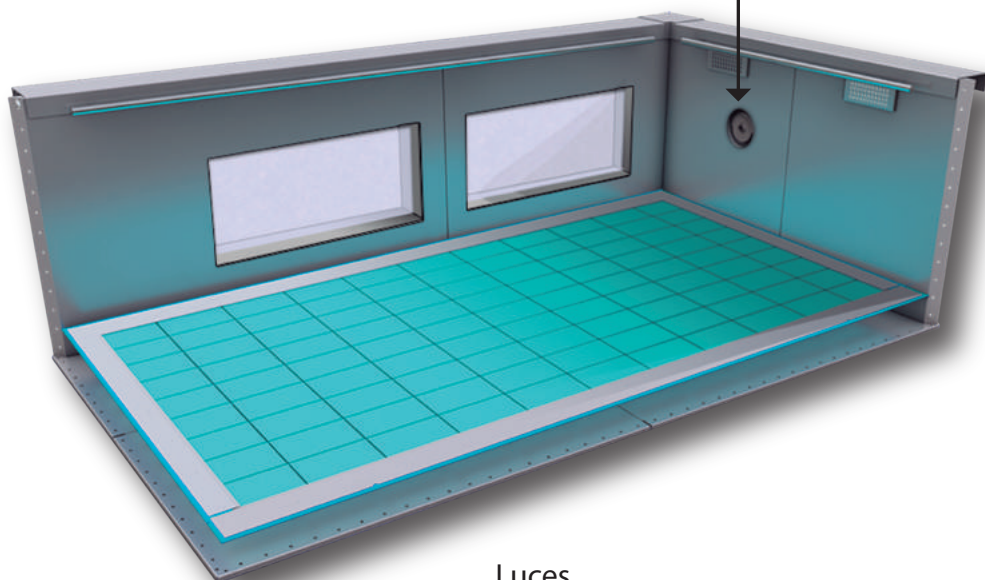
Para su mantenimiento el tanque cuenta con un sistema avanzado de filtración y equipo de cloración automática por medio de electrolisis salina que filtran y purifican el tanque.

Todo el equipamiento se instala dentro del mismo cuerpo por lo que no se necesita un cuarto de maquina anexo.

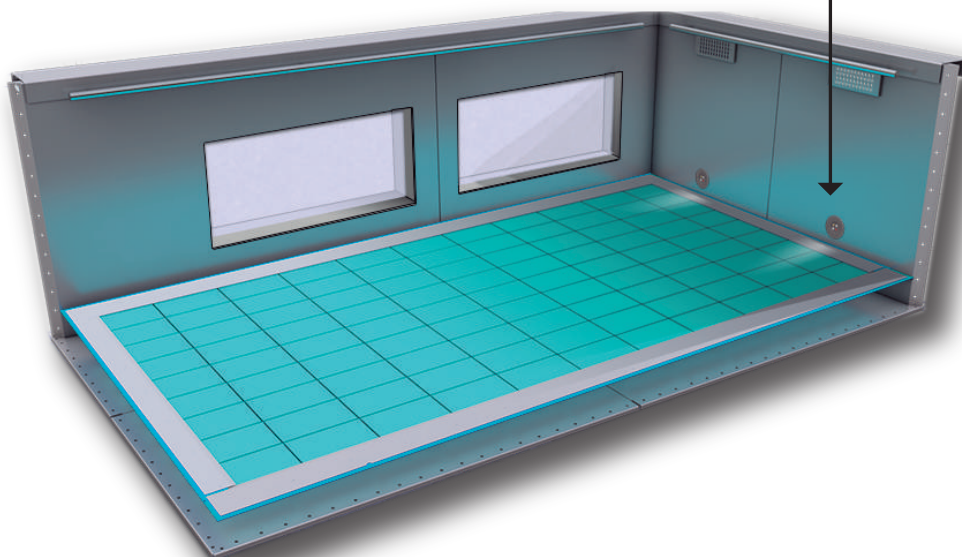




Nado Contra Corriente
(Opcional)



Luces
(Opcional)





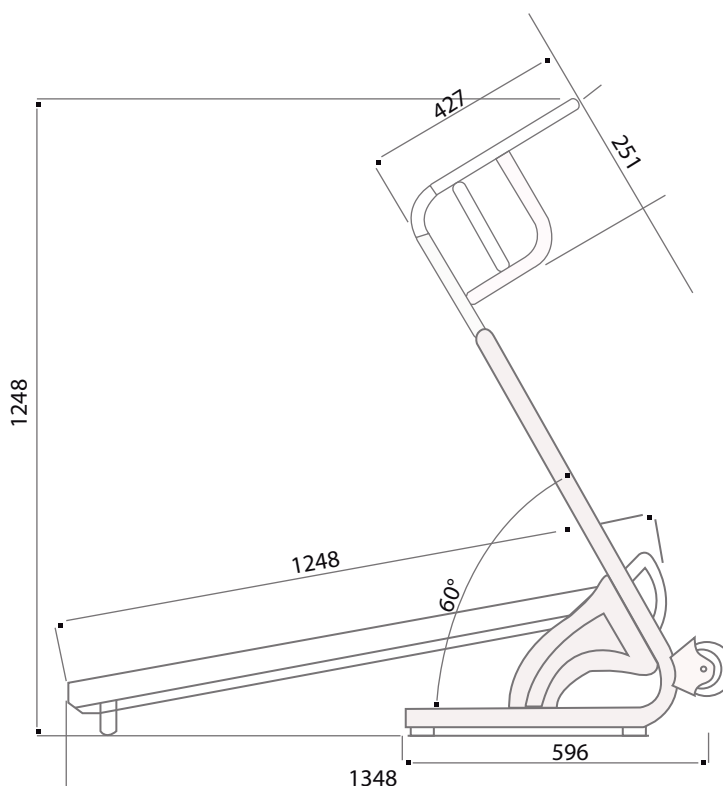
CAMINADORA ACUATICA

Podrá trabajar la fuerza, la resistencia y la rehabilitación de forma segura con una excelente estabilidad y a su propio ritmo. Esta diseñada para el uso diario e intensivo en cursos colectivos o individuales. La Caminadora Pool Step es ultra compacta y ligera, esta fabricada con acero inoxidable de gran calidad con un tratamiento anti-corrosión que garantiza una larga durabilidad.



CARACTERISTICAS

- Material: Acero inoxidable de gran calidad
- Acabado: Acero cepillado con tratamiento anti-corrosión
- Banda mecánica caminadora: Plegable
- Superficie de cinta de carreras: 33 cm ancho x 118 cm laro
- Inclinación: 13%.
- Recubrimiento: Adecuado para todos los suelos (azulejos, PVC, poliéster...)
- Dimensiones Abierta: L x 67 w 135 x 128 H cm (máximo)
- Dimensiones Plegada: L x 56 a 62 x H 128 cm (máximo)
- Peso: 26 Kg
- Metros de profundidad: de 0.90 a 1.50 (recomendados)



AquaBike
2000

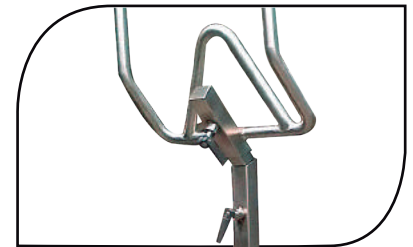
HYDRO MEDIC®
S.A. de C.V.

BICICLETA ACUATICA

Es el modelo más completo por disponer de todos los ajustes posibles. Es el más apropiado para rehabilitación entrenamiento personal o para el usuario que desee adaptar, totalmente la bicicleta AquaBike a sus preferencias y necesidades. El modelo AquaBike 2000 cuenta con un manubrio y asiento ajustable.



Es una excelente herramienta de ejercicio cardiovascular, las articulaciones no sufren presión previniendo posibles dolencias. El consumo de calorías hora es superior a las 500kcal/h. La resistencia continua del agua aumenta el trabajo muscular. La resistencia progresiva permite la rehabilitación de principio a fin, La ingravidez del paciente permite concentrarse en la rehabilitación de la parte afectada. AquaBike aporta las mejores herramientas de rehabilitación adaptadas al uso en piscina.



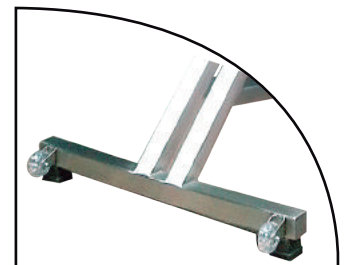
MANUBRIO AJUSTABLE



ASIENTO AJUSTABLE



MECANISMO DE RESISTENCIA
AJUSTABLE



BASE ANTIDERRAPANTE

HIDROTERAPIA

SOPORTE PARCIAL DE PESO

Terapia de soporte, balance y equilibrio.

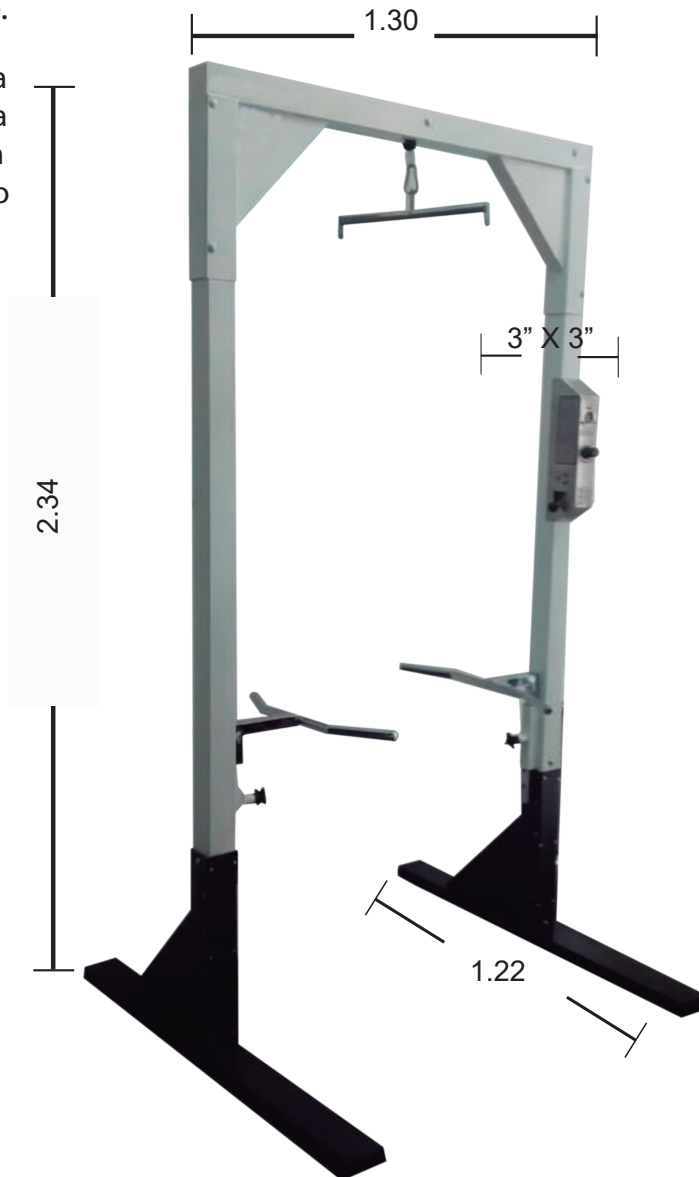
Fabricado en Acero, y acabado con pintura electrostatica horneada, el equipo cuenta con 4 llantas de alto impacto 2 de ellas con freno las cuales facilitan el uso o manejo del equipo.

Características

- Suspensión dinámica por medio de un piston neumatico.
- Acceso abierto y sin obstrucciones.
- Manivelas ajustables y removibles.
- Altura ajustable para instituciones con techos bajos



DIMENSIONES



ANDADERA PARA ADULTO

Fabricada en acero cromado, viene con un comodo respaldo acojinado, cuatro llantas y altura ajustable.



COMPRESEROS

Los Compreseros ThermoSteel mantienen una temperatura constante del agua y se calientan con los elementos calefactores expuestos. Estas unidades permiten una cómoda y efectiva terapia de calor húmedo, promoviendo la seguridad y una fácil limpieza. El cuerpo del tanque, la cubierta, el fondo y la carcasa del tanque están hechos de acero inoxidable para tener años de uso sin problemas. Las Compresas entran en un rígido bastidor de alambre de acero inoxidable recubierto con vinilo. Dentro

protector térmico insertable para prevenir el sobrecalentamiento. Una válvula de drenaje situada en la parte posterior de la mayoría de las unidades facilita su limpieza. Se ofrece el Compresero ThermoSteel en tamaños que reciben 4, 6, 8, 12 y 24 compresas calientes. Todas las unidades tienen fondo moldeado y se controlan por termostato. Los modelos HYD-C06 y HYD-C08 Son modelos que pueden ser portátiles o con 4 ruedas (2 con bloqueo).

La línea de terapia de calor húmedo ThermoSteel de Hydromedic presenta unidades de acero inoxidable que almacenan y calientan compresas a una temperatura consistente. Entonces se aplican las compresas calientes a las áreas afectadas, penetrando el calor profundamente en el músculo para facilitar la circulación terapéutica y el alivio del dolor.

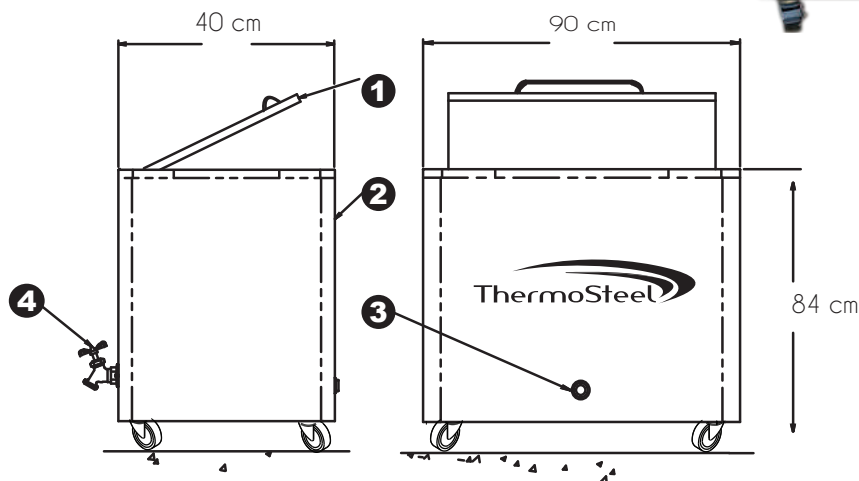
Compresero de 24

NOTES:

- 1) Tapa con pernos
- 2) Tanque de acero inoxidable
- 3) Foco piloto
- 4) Tubería de desagüe totalmente de acero inoxidable.



Mod. Hyd-C24

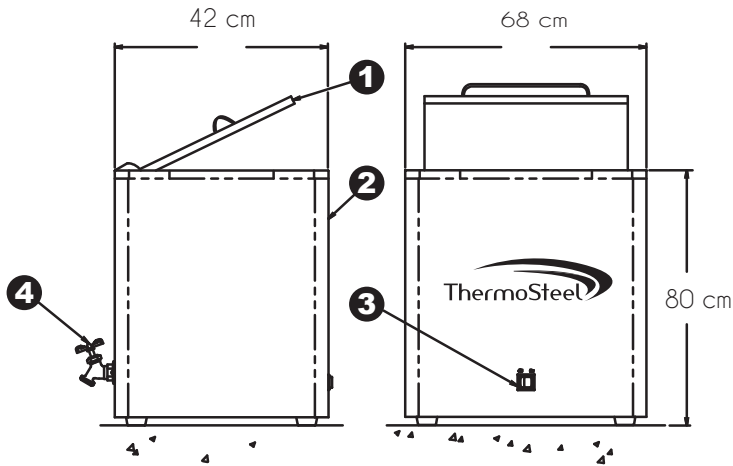


⚡ 120 V 1500 W 9 Amp

Compresero de 12

NOTES:

- 1) Tapa con pernos
- 2) Tanque de acero inoxidable
- 3) Foco piloto
- 4) Tuberia de desagüe totalmente de acero inoxidable.



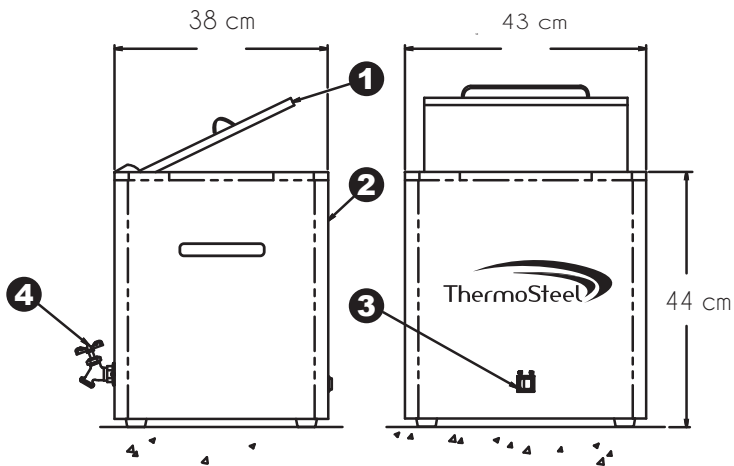
Mod. Hyd-C12

⚡ 120 V 1000 W 9 Amp

Compresero de 8

NOTES:

- 1) Tapa con pernos
- 2) Tanque de acero inoxidable
- 3) Foco piloto
- 4) Tuberia de desagüe totalmente de acero inoxidable.



Mod. Hyd-C08

⚡ 120 V 1000 W 9 Amp



Mod. Hyd-C06



Mod. Hyd-C04

⚡ 120 V

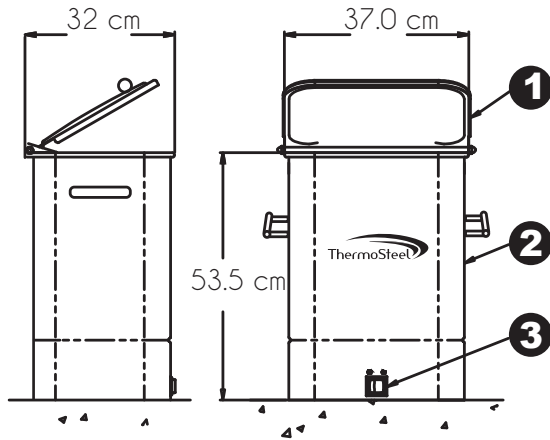
1000 W

9 Amp

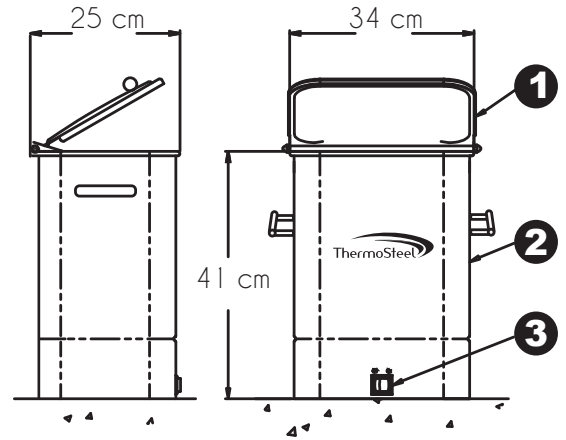
NOTES:

- 1) Tapa con pernos
- 2) Tanque de acero inoxidable
- 3) Foco piloto

Compresero de 6



Compresero de 4



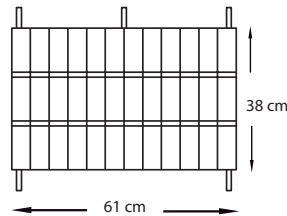
COMPRESAS TÉRMICAS

Las COMPRESAS TÉRMICAS ThermoSteel son fabricadas 100% algodón y cosidas con hilo nylon de alta resistencia. Los paquetes, se utiliza con el COMPRESERO ThermoSteel unidad de calentamiento, las cuales pueden proporcionar hasta 30 minutos de terapia de calor húmedo profundo.

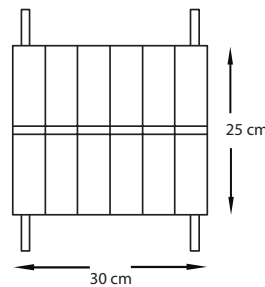
MODELOS DE NUESTRAS COMPRESAS

- Su relleno se distribuye uniformemente manteniendo el calor durante un máximo de 30 minutos.

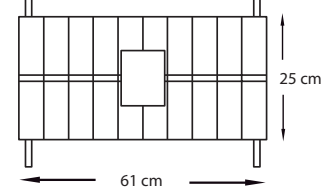
COMPRESA LUMBAR EXTRA GRANDE



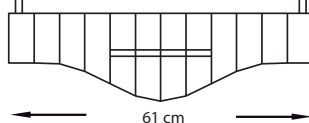
COMPRESA ESTANDAR



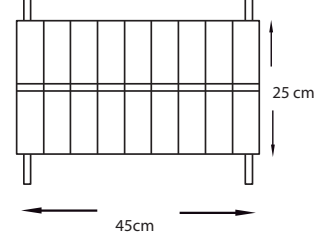
COMPRESA RODILLA



COMPRESA CUELLO



COMPRESA LUMBAR



PARAFINERO DE 48 LIBRAS

Los tanques TheraCare paraffin para parafina comprueban una y otra vez ser la parte más suntuosa y durable de la línea de productos de terapia con parafina. Estos modelos de vanguardia están acabados con molduras de madera sólida pulida, que están tallados para dar un cómodo y fresco soporte al brazo o a la pierna durante la terapia con parafina. Los tanques TheraCare paraffin ofrecen lujo a cualquier aplicación de atención médica, y cada unidad presenta un conveniente circuito de alto calor para auto-desinfección que limpia y desinfecta la parafina cuando la unidad no está en uso, ahorrando tiempo y dinero, y manteniendo un entorno higiénico.

HYD - TP48



PARAFINEROS DE 18 Y 6 LIBRAS

Nuestros parafineros TheraCare paraffin son una alternativa estacionaria para los modelos convencionales portátiles, y son perfectos para todas las aplicaciones clínicas y de atención médica. Fabricados con acero inoxidable, los parafineros TheraCare proveen calor para ayudar a una mayor circulación y ayudar a reducir la tensión y las torceduras musculares. Cada unidad está controlada por termostato y equipada con una ligera cubierta de acero inoxidable, con indicador de encendido para señalar que la parafina se está calentando.

Proporciona calor para ayudar a una mayor circulación y ayuda a reducir la tensión y las torceduras musculares.

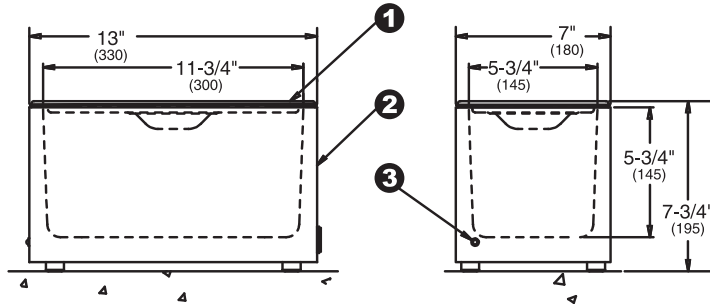


HYD - TP18

HYD - TP6

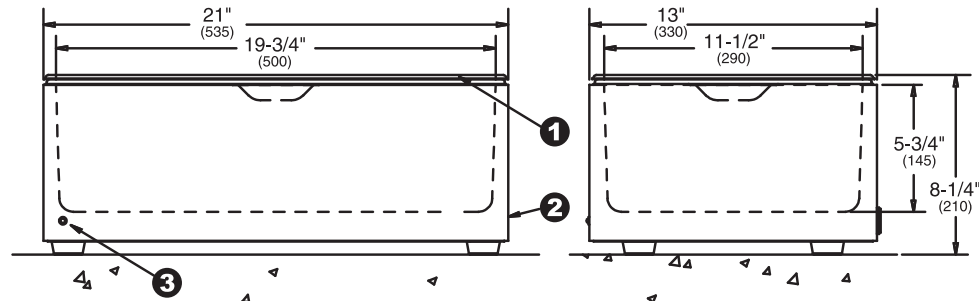
THERACARE
PARAFFIN

TODAS LAS DIMENSIONES ENTRE PARENTESIS ESTAN EN MILIMETROS



HYD - TP6

- NOTES:
1) Tapa de Acero Inoxidable
2) Tanque de Parafina
3) Indicador de Encendido



HYD - TP18

CARRO PORTA EQUIPOS

Carro porta equipos de acero acabado en pintura electrostática. Por su material de acero aporta durabilidad y es funcional por sus tres entrepaños con bordes de seguridad y cuatro rodajas de 4", dos de ellas con freno.



Thermo-Terapia

FLUIDO TERAPIA

La rehabilitación y curación con calor seco de Thermo-Therapia mantiene los mismos beneficios de la hidroterapia sin necesidad de limpieza. Se meten las extremidades en un entorno semejante a una tina en seco mientras miles de gránulos de celulosa llamados Theracell dan masaje al área afectada. Aire caliente mueve el Theracell en una corriente que rodea y relaja al área afectada, proporcionando calor seco a la superficie de las extremidades, mejorando la circulación e insensibilizando el daño a los nervios. La extremidad conserva la movilidad dentro de la cámara de calor seco para promover el libre movimiento durante la terapia.



- Suaviza la mano antes del tratamiento
- Ayuda a recuperar el rango de movimiento
- Ayuda a reducir la inflamación y la congestión en los tejidos
- Buena para el tratamiento de artritis, espasmos musculares, esguinces o torceduras

COMPRESERO FRIO

La aplicación adecuada de terapia en frío mantiene una diversidad de beneficios terapéuticos al tratar lesiones agudas como torceduras musculares e hiperextensión. Las unidades de enfriamiento Coldtherapy regulan las compresas a una temperatura fría adecuada antes de aplicarlas en la superficie de la piel y músculo en las áreas con problema. La terapia en frío crea un efecto de protección del músculo que restringe el daño al tejido y promueve la constricción de los vasos para reducir la inflamación.

Relájese con el Pequeño Coldtherapy. Esta compacta unidad de enfriamiento se surte normalmente con repisas especialmente diseñadas que almacenan seis compresas, proporcionando un fácil acceso y remoción para un rápido alivio del dolor. El pequeño Coldtherapy realiza el mismo gran enfriamiento que el Coldtherapy en una pequeña y económica unidad.



Mod. Hyd-CF4



Mod. Hyd-CF2

El compresero frío de Hydromedic proporciona un almacenaje adecuado y confiable para todas las compresas, incluye 2 racks de acero inoxidable diseñados para guardar las compresas. La temperatura es ajustable en el termómetro que es de fácil lectura.

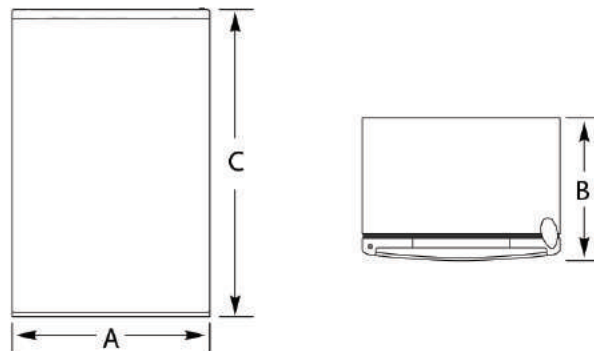
Mod. Hyd-CF4

DESCRIPCION:

Dos Racks espaciadores para almacenar las compresas
Charola para acumular el agua que se derrite durante el descongelamiento
Racks de puerta para espacio adicional
12 compresas frías tamaño estándar
Control de temperatura
Soporte para frascos
Termómetro
Patas ajustables para mantener la unidad nivelada

Medidas:

- A) 51.5 cm
- B) 54.5 cm
- C) 79 cm



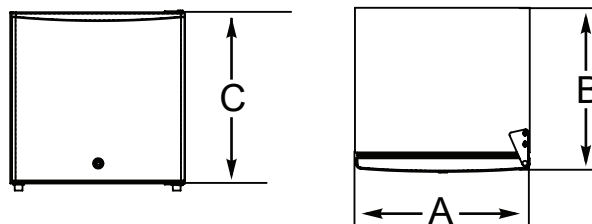
Mod. Hyd-CF2

DESCRIPCION:

Rack espaciador para almacenar las compresas
Charola para acumular el agua que se derrite durante el descongelamiento
6 compresas frías tamaño estándar
Control de temperatura
Termómetro
Patas ajustables para mantener la unidad nivelada

Medidas:

- A) 43.5 cm
- B) 46.5 cm
- C) 50 cm



MECANOTERAPIA

La mecanoterapia es una disciplina que se engloba dentro de la fisioterapia y es la utilización terapéutica e higiénica de aparatos mecánicos y en Hydromedic nos hemos caracterizado por fabricar equipos para mecanoterapia, ofreciendo a nuestros clientes la total confianza de que ha adquirido un producto probado y con la mejor calidad del mercado.

MESA DE TRATAMIENTO

Mesa de tratamiento, Fabricada en madera estufada y desflema para protección contra humedad y plagas, acabado en barniz duro natural, con colchón hule espuma de 24 kg y 5cm de grosor de alta densidad y duración, forrado en vinil de alta resistencia a la tracción y desgarró, con entrepaño para colocar objetos diversos, 1 año de garantía
 MARCA HYDROMEDIC,
 MODELO HM - MT40.



TIMÓN DE HOMBROS

Rueda de hombro, fabricado en metal con tubo de 1.9 cm. Calibre 18, acabado en cromo duro, montado en base de tubo de 2.5 cm; acabado en pintura electrostática horneada, con balero y balata para ajuste por medio de perilla de aluminio de 5cm de ancho para graduar la resistencia. Rango de movimiento de 25 hasta 100 cm con mecanismo para sujeción de pared, altura ajustable por perilla de fijación. 1 año de garantía. MARCA HYDROMEDIC, MODELO HM - RH10.



ESPEJO DE POSTURA

Espejo de postura móvil, Fabricado en vidrio grueso platinado de 6 mm de espesor, Montado en marco de madera de 5.7 cm de ancho por 3.8 cm de espesor, Fabricado en madera estufada y desflema, acabado barniz natural, Con base de estructura de madera y ruedas de 2" (5.08 cm), con freno. 1 año de garantía. MARCA HYDROMEDIC, MODELO HM - EP700.

BARRAS PARALELAS CON PLATAFORMA

Barras paralelas para rehabilitación, Fabricación: en madera estufada y desflema, acabado barniz duro natural. Soporte y brazos: Fabricados en metal con tubo redondo de acero, Soportes de 4.5 cm y tubo redondo de acero inoxidable con brazos de 3.2 cm de calibre 18. Acabado pintura electrostática horneada. Sistema de anclaje o fijación por perilla con resorte. 1 año de garantía. MARCA HUDROMEDIC, MODELO HM - BP150.



ESCALERA CON RAMPA

Escalera con rampa, fabricada en dos secciones de madera estufada y desflema, con acabado de barniz duro natural, con antiderrapante y pasamanos de madera o metal, y escalones. 1 año de garantía. MARCA HYDROMEDIC, MODELO HM - ER815.



ESCALERILLA DIGITAL

Escalera de dedos, fabricada en madera barnizada natural. Con perforaciones para instalar en muro con pija o tornillo. Con 36 escalones. 1 año de garantía. MARCA HYDROMEDIC, MODELO HM - ED89



NOTA: LAS MEDIDAS Y CARACTERISTICAS DE CUALQUIERA DE NUESTROS EQUIPOS, PUEDEN CAMBIAR A LA NECESIDAD DEL CLIENTE.

MECANOTERAPIA

BARRAS SUECAS
ESPEJO MOVIL DE TRES SECCIONES
ESPEJO MOVIL CUADRICULADO
BARRAS PARALELAS
BARRAS PARALELAS PLEGABLES
POLEAS DOBLES
CUÑAS, RODILLOS Y COLCHONES
ENTRE OTROS.

HIDROTERAPIA

AQUA RECLINE

Esta bicicleta permite al usuario pedalear en una posición recumbente mientras se mantiene el cuerpo sumergido en el agua. Es una unidad ideal para rehabilitación en lesiones de rodilla. También es ideal como una solución de enteramiento físico ya que promueve un ejercicio cardiovascular.

AQUA ELIPSE

Es una unidad capaz de simular los movimientos producidos al correr dentro del agua.

TURBINA DE BRAZO LARGO

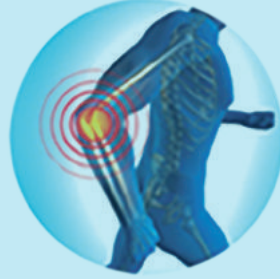
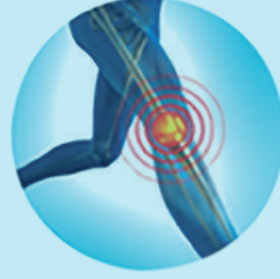
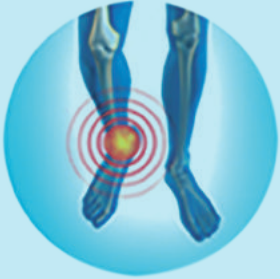
INSUMOS

COMPRESAS FRIAS
PARAFINA
THERACELL



VALLE DEL DON #32 VALLE DE ARAGON 3RA SECCIÓN
ECATEPEC DE MORELOS EDO. DE MÉXICO C.P. 55280
e-mail ventas@hydromedic.com.mx tel: 2616 5710

PRODUCTOS PARA REHABILITACIÓN Y MEDICINA DEL DEPORTE



www.hydromedic.com.mx