

KOMPETENZ VERBINDET.

**SCHRACK**  
TECHNIK

# LICHTLÖSUNGEN 2014

TOP PRODUKTE FÜR GEWERBE UND INDUSTRIE



**MOBIL UND ONLINE EINKAUFEN!**



Mobil mit der  
LIVE-PHONE APP



Webshop mit Navigator:  
WWW.SCHRACK.AT

**INKL. VERFÜGBARKEITSINFORMATION**



AB LAGER



IN STORES

ENERGIE INDUSTRIE GEBÄUDE ANLAGEN DATEN KABEL **LICHT** PHOTOVOLTAIK

## Warenverfügbarkeitssymbole

INKL. VERFÜGBARKEITSINFORMATION



AB LAGER



IN STORES



Achten Sie auf das Symbol für prompte Bereitschaft zur Versandzustellung innerhalb 24 Stunden!



Achten Sie auf das Symbol für prompte Bereitschaft zur Versandzustellung innerhalb von 72 bis 96 Stunden!



Achten Sie auf das Symbol für die Abholverfügbarkeit in jedem Schrack Store!

## EINKAUFEN IM ONLINESHOP!

MOBIL UND ONLINE EINKAUFEN!



Mobil mit der  
LIVE-PHONE APP



Webshop mit Navigator:  
WWW.SHRACK.AT



### ICH WEISS, WO'S LANGGEHT!

MIT DER SCHRACK TECHNIK LIVE-PHONE APP

- Technische Artikelinformationen immer und überall abrufbar
- Verfügbarkeit und Preis sofort sichtbar
- Gewünschte Produkte gleich bestellen



### ICH WEISS, WO'S LANGGEHT!

DER SCHRACK TECHNIK WEBSHOP MIT NAVIGATOR

[WWW.SHRACK.AT](http://WWW.SHRACK.AT) 

- Produktinformationen leicht finden
- Produkte rund um die Uhr kaufen
- Der schnelle Kontakt zum Kundenbetreuer

<b>/// Inhalt</b>	
<b>/// Innenleuchten</b>	
Anbau- und Pendelleuchten LED / T5 / T8	9
Pendelleuchten allgemein	16
Wand- und Deckenleuchten	52
Tisch- und Standleuchten	66
Deckeneinbauleuchten für LED, T5 und T8 Leuchtstofflampen	78
Einbauleuchten LED, Nieder- und Hochvolt	84
Einbaudownlights für Kompaktleuchtstofflampen	130
Strahler und Stromschienensysteme	136
Stromschienensysteme	142
Modulare Leuchtensysteme	148
Lichtbandsysteme und Lichtleisten	162
Wannenleuchten und Lichtleisten höherer Schutzart	200
Industrieleuchten	216
<b>/// Außenbeleuchtung</b>	
Stand- und Pollerleuchten	240
Wand- und Deckenleuchten	258
Bodenleuchte	286
Strahler, Fluter und Displayleuchten	300
Strassenleuchten und Stadtbeleuchtung	322
<b>/// LED Strips, Leuchtmittel und Zubehör</b>	
LED Strips, LED Balken	356
LED Leuchtmittel	383
Halogenlampen	389
Energiesparleuchtmittel	399
Leuchtstofflampen	402
Kompaktleuchtstofflampen	412
Entladungslampen	420
Vorschaltgeräte (elektronisch und magnetisch)	428
Trafo (elektronisch und magnetisch)	431
<b>/// Technischer Anhang</b>	
Die LED Straßenleuchten sind mit folgenden Leistungsreduzierungen erhältlich	432
Übersichtstabelle Leistung und Lichtstrom	433
Wissenswertes	434
Norm - Beleuchtung von Arbeitsstätten in Innenräumen	442
Mittlere Beleuchtungsstärken (Wartungswerte) nach DIN EN 12464-1	443
Batwing - Lichtstärkeverteilung	446
Vorschaltgeräte mit geringer Verlustleistung	451
Lichtstromabgabe bei Notlichtbetrieb	453
Elektronische Vorschaltgeräte	454
Prüfzeichen und Normen	457
Muster und Normen	457
Materialien für jede Aufgabe	459
<b>/// Index</b>	
Artikelverzeichnis	462
Bestellnummernverzeichnis	465
<b>/// Allgemeine Lieferbedingungen</b>	470

# INNEN- LEUCHTEN

*Mehr als einfach nur Licht - die richtige Beleuchtung unterstützt unsere Lebensqualität. Sie benötigen Deckenleuchten, Wandleuchten oder Lichtbandsysteme? Ob für Wohnbereich, gewerbliche oder industrielle Anwendungen - bei uns haben Sie eine Auswahl von mehr als 800 Einzelprodukten mit Top-Verfügbarkeit und natürlich können Sie auch bequem online bestellen.*



**SCHRACK**  
TECHNIK





S. 9



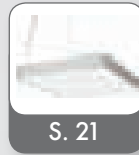
S. 10



S. 13



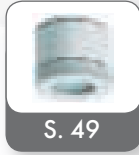
S. 15



S. 21



S. 26



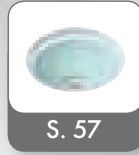
S. 49



S. 50



S. 53



S. 57



S. 58



S. 61



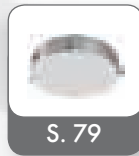
S. 71



S. 73



S. 75



S. 79



S. 81



S. 91



S. 111



S. 112



S. 113



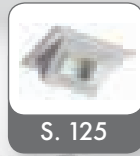
S. 114



S. 116



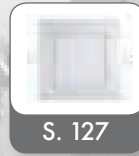
S. 118



S. 125



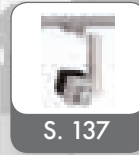
S. 127



S. 127



S. 129



S. 137



S. 139



S. 149



S. 163



S. 165



S. 165



S. 201



S. 201



S. 206



S. 209



S. 213



S. 227

# INNEN-LEUCHTEN



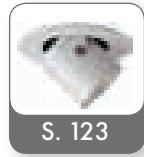
Anbau- und Pendelleuchten  
LED / T5 / T8 9



Wand- und Deckenleuchten 52



Deckeneinbauleuchten für  
LED, T5 und T8 Leuchtstofflampen 78



Einbauleuchten  
LED, Nieder- und Hochvolt 84



Einbaudownlights  
für Kompaktleuchtstofflampen 130



Strahler und  
Stromschienensysteme 136



Modulare Leuchtensysteme 148



Lichtbandsysteme und Lichtleisten 162



Wannenleuchten und  
Lichtleisten höherer Schutzart 200



Industrieleuchten 216

A modern office interior featuring wooden desks, computers, and pendant lights. The office is brightly lit by several rectangular pendant lights hanging from the ceiling. In the background, there are large windows with blinds and a framed picture on the wall. The desks are arranged in rows, and each workstation is equipped with a computer monitor and office chair.

# Anbau- und Pendelleuchten Serie HERON AS LED

*„Wir schulden einem Menschen dieselbe  
Rücksicht wie einem Bild, das wir bedachtsam  
ins rechte Licht rücken.“*

*Ralph Waldo Emerson*

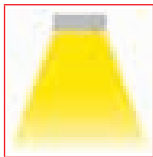


■ Anbau- und Pendelleuchten LED / T5 / T8

■ Anbauleuchten Serie HERON AS LED

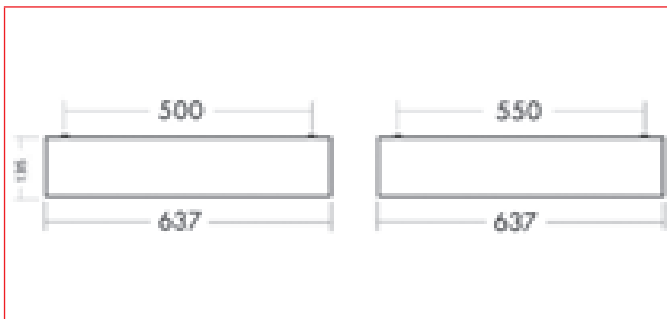


LI99000557



■ SCHRACK-INFO

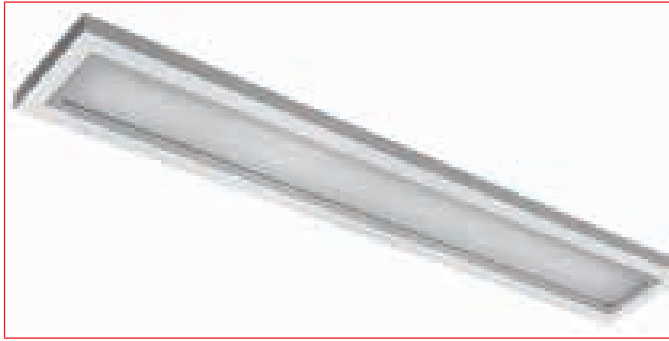
- Leuchtenkörper: Stahlblech, Diffusor: Kunststoff opal
- Optisches System: Diffusor
- Lichtverteilung: direkt
- Farbwiedergabeindex 90 Ra
- Farbtemperatur: 3000K bzw. 4000K
- Vorschaltgerät: elektronisches Vorschaltgerät (dimmbar auf Anfrage)
- Farbe: weiß (RAL 9003)
- LED Lebensdauer: 50.000 Stunden/L70
- Umgebungstemperatur: bis +35°C
- Temperaturmanagement: passiv



BEZEICHNUNG	VERFÜGBAR	STORE	BEST. NR.	PGR	PREIS
<b>Leuchten</b>					
Heron LED 34W AS-1 3000lm/930, weiß			LI99000557	8536	643,35
Heron LED 34W AS-1 3000lm/940, weiß			LI99000558	8536	643,35

# Innenleuchten

## ▀ Pendelleuchten Serie OFFICE EXE 2 LED

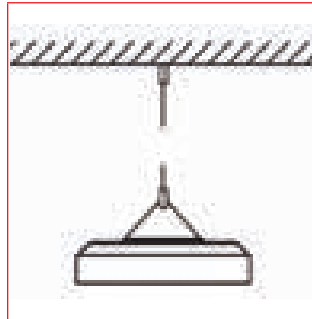
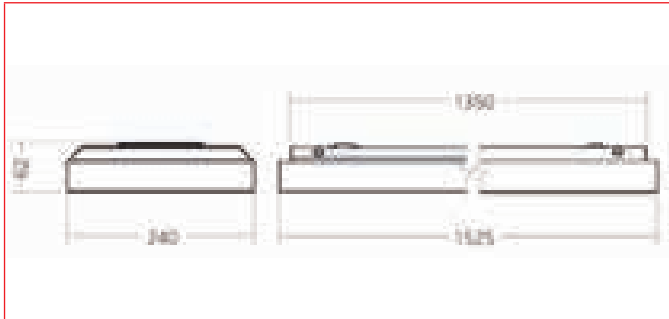


LI99000559



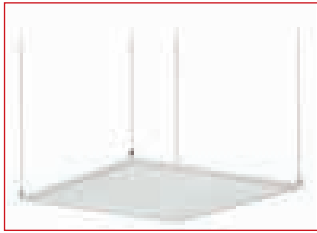
### ▀ SCHRACK-INFO

- Leuchtenkörper: Stahlblech, Diffusor: opal PMMA
- Optisches System: Diffusor
- Lichtverteilung: direkt
- Farbwiedergabeindex >80 Ra
- Farbtemperatur: 4000K
- Vorschaltgerät: elektronisches Vorschaltgerät (dimmbar auf Anfrage)
- Farbe: weiß (RAL 9003)
- LED Lebensdauer: 50.000 Stunden/L70
- Umgebungstemperatur: bis +35°C
- Temperaturmanagement: passiv
- Zubehör: Seilabhängung

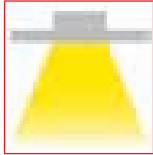


BEZEICHNUNG	VERFÜGBAR	STORE	BEST. NR.	PGR	PREIS
<b>Leuchten</b>					
OFFICE 2 EXE LED opal 71 Watt 4000K			LI99000559	8536	742,35
<b>Zubehör</b>					
Abhängung zu Office Exe 2			LI99000560	8536	10,35

**LED PANEL Serie PREMIUM LINE**



LI606001NW



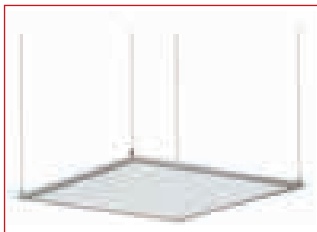
**SCHRACK-INFO**

- Gehäuse: Aluminium
- Abdeckung: Polycarbonat gefrostet
- Farbwiedergabeindex >70 Ra
- Abstrahlwinkel 110°
- Farbtemperatur: regelbar von 3000K - 6000K
- Lieferung inklusive Regler und Fernbedienung
- Netzteil ist bei der Lieferung enthalten
- Betriebstemperatur: -10° - 50°C
- LED Lebensdauer: 30.000 Stunden
- Farbe: weiß
- Temperaturmanagement: passiv

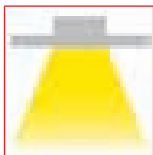


BEZEICHNUNG	LxBxH mm	VERFÜGBAR	STORE	BEST. NR.	PGR	PREIS
<b>LED PANEL Serie Premium Line</b>						
LED Panel M600 44W 2400lm, weiß	600x600x12			LI606001NW	8536	612,45

**LED PANEL Serie ECONOMY LINE ECONOMY**



LI606003NW



**SCHRACK-INFO**

- Gehäuse: Aluminium
- Abdeckung: Polycarbonat gefrostet
- Farbwiedergabeindex >70 Ra
- Abstrahlwinkel 110°
- Farbtemperatur: ca. 4200K
- Netzteil ist bei der Lieferung enthalten
- Betriebstemperatur: 0° - 50°C
- LED Lebensdauer: 30.000 Stunden
- Farbe: silber
- Temperaturmanagement: passiv




BEZEICHNUNG	LxBxH mm	VERFÜGBAR	STORE	BEST. NR.	PGR	PREIS
<b>LED PANEL Serie Economy Line</b>						
LED Panel M625 38W 2800lm, silber	595x595x12			LI606003NW	8536	287,65

**Zubehör LED PANEL**

**SCHRACK-INFO**

- Seilaufhängung 1,5 und 3,0 Meter für LED Panels
- Aufbaugehäuse weiß für LED Panels 600 x 600 x 50mm

BEZEICHNUNG	VERFÜGBAR	STORE	BEST. NR.	PGR	PREIS
<b>Zubehör LED PANEL</b>					
Seilaufhängung 1,5m für M600 und M620 Panels			LISEIL15ST	8536	25,80
Seilaufhängung 3m für M600 und M620 Panels			LISEIL30ST	8536	32,00
Aufbaugehäuse für LED Panel 600 x 600 x50mm, weiß			LIAUF601SW	8536	75,30



Anbau- und Pendelleuchten  
Serie *ELUMI QUADRO*

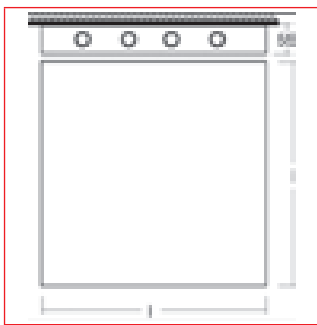
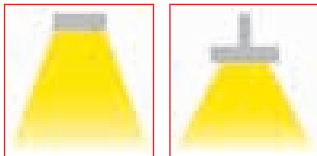
„Der Stil kann gar nicht einfach und klar genug sein...“

*Stendhal*

**Anbau- und Pendelleuchten Serie ELUMI QUADRO**



LIH0000060



**SCHRACK-INFO**

- Leuchtenkörper: kantiges, Aluminium Strangpressprofil mit Gehrungsschnitten, eloxiert
- Opaldiffuser aus PMMA
- Lichtverteilung: direkt
- Elektrische Ausführungen: dimmbares DALI EVG oder schaltbares EVG
- T5 | T16 Lampentechnologie
- Farbe: natureloxiert, andere Farben auf Anfrage möglich
- Zubehör: Seilaufhängung



13

BEZEICHNUNG	LxBxH mm	VERFÜGBAR	STORE	BEST. NR.	PGR	PREIS
<b>Leuchten</b>						
Elumi Quadro AB 4x14/24W T5 QTI EVG, eloxiert	600x600x55			LIH0000054	8518	318,60
Elumi Quadro AB 4x24W T5 DALI, eloxiert	600x600x55			LIH0000060	8518	349,55
<b>Leuchtmittlempfehlung</b>						
T5   T16 14W/840 G5, neutralweiß				<b>LI71140009</b>	<b>8561</b>	<b>5,20</b>
T5   T16 24W/840 G5, neutralweiß				<b>LI71240036</b>	<b>8561</b>	<b>5,20</b>

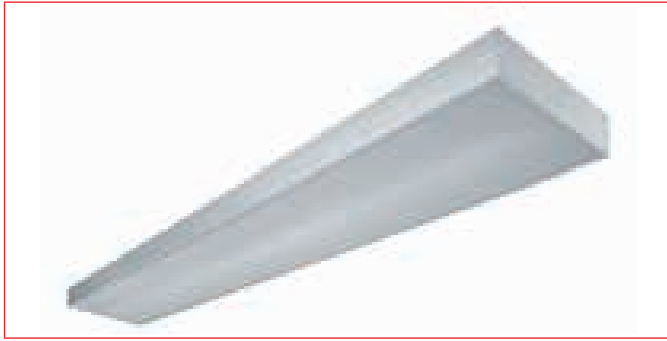


/ **Best. Nr. blau:** Lagerware, d.h. üblicherweise versandbereit am Bestellttag!

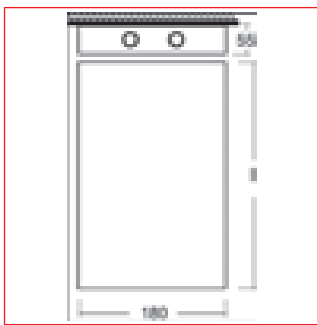
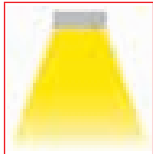


Zusätzliche Abholverfügbarkeit in jedem Schrack Store!

## ■ Anbau- und Pendelleuchten Serie ELUMI SQUARE



LIH0000052



### ■ SCHRACK-INFO

- Leuchtenkörper: kantiges, Aluminium Strangpressprofil mit Gehrungsschnitten, eloxiert
- Opaldiffuser aus PMMA
- Lichtverteilung: direkt
- Elektrische Ausführungen: dimmbares DALI EVG oder schaltbares EVG
- T5 | T16 Lampentechnologie
- Farbe: natureloxiert, andere Farben auf Anfrage möglich
- Zubehör: Seilaufhängung



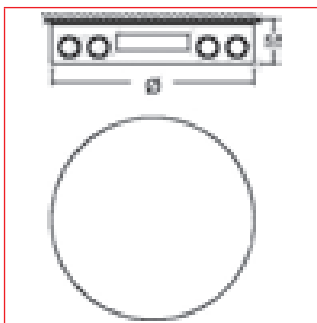
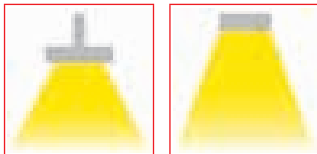
BEZEICHNUNG	LxBxH mm	VERFÜGBAR	STORE	BEST. NR.	PGR	PREIS
<b>Elumi Square 1200</b>						
Elumi Square AB 2x28/54W T5 QTI EVG, eloxiert	1200x180x55			LIH0000052	8518	202,10
Elumi Square AB 2x54W T5 DALI, eloxiert	1200x180x55			LIH0000058	8518	266,00
<b>Leuchtmittlempfehlung</b>						
T5   T16 28W/840 G5, neutralweiß				<b>LI71280034</b>	<b>8561</b>	<b>6,10</b>
T5   T16 54W/840 G5, neutralweiß				<b>LI71540040</b>	<b>8561</b>	<b>6,10</b>
<b>Elumi Square 1500</b>						
Elumi Square AB 2x35/49W T5 QTI EVG, eloxiert	1500x180x55			LIH0000053	8518	229,95
Elumi Square AB 2x49W T5 DALI, eloxiert	1500x180x55			LIH0000059	8518	292,85
<b>Leuchtmittlempfehlung</b>						
T5   T16 35W/840 G5, neutralweiß				<b>LI71350028</b>	<b>8561</b>	<b>6,30</b>
T5   T16 49W/840 G5, neutralweiß				<b>LI71490003</b>	<b>8561</b>	<b>6,30</b>

/ **Best. Nr. blau:** Lagerware, d.h. üblicherweise versandbereit am Bestelltage! Zusätzliche Abholverfügbarkeit in jedem Schrack Store!

**Anbauleuchten Serie ELUMI ROUND**



LIH0000055



**SCHRACK-INFO**

- Leuchtenkörper: kantiges, Aluminium Strangpressprofil, eloxiert
- Opaldiffuser aus PMMA
- Lichtverteilung: direkt
- Elektrische Ausführungen: dimmbares DALI EVG oder schaltbares EVG
- T5 | T16 Lampentechnologie (Rundröhren)
- Farbe: natureloxiert, andere Farben auf Anfrage möglich
- Zubehör: Seilaufhängung

15

BEZEICHNUNG	ØxH mm	VERFÜGBAR	STORE	BEST. NR.	PGR	PREIS
<b>Leuchten</b>						
Elumi Round 310 AB 1x22W T16-R 2GX13 EVG, eloxiert	310x55			LIH0000055	8518	127,85
Elumi Round 310 AB 1x22W T16-R 2GX13 DALI, eloxiert	310x55			LIH0000061	8518	195,90
Elumi Round 370 AB 1x40W T16-R 2GX13 EVG, eloxiert	370x55			LIH0000056	8518	155,70
Elumi Round 370 AB 1x40W T16-R 2GX13 DALI, eloxiert	370x55			LIH0000062	8518	244,35
Elumi Round 370 AB 1x22W T16-R+1x40W T16-R 2GX13 EVG,eloxiert	370x55			LIH0000057	8518	160,85
Elumi Round 370 AB 1x22W + 1x40W T16-R 2GX13 DALI,eloxiert	370x55			LIH0000063	8518	257,75
<b>Leuchtmittlempfehlung</b>						
T16-R 22W 840 2G13, neutralweiß	225x16			<b>LI5W528465 8560</b>		<b>25,65</b>
T16-R 40W 840 2G13, neutralweiß	300x16			<b>LI5W528526 8560</b>		<b>25,65</b>



/ **Best. Nr. blau:** Lagerware, d.h. üblicherweise versandbereit am Bestellttag!



Zusätzliche Abholverfügbarkeit in jedem Schrack Store!



# Pendelleuchten Direkt / Indirekt Serie Elumi

*„Nur im Wegwerfen des Zufälligen und im  
reinen Ausdruck des Notwendigen liegt der  
große Stil.“*

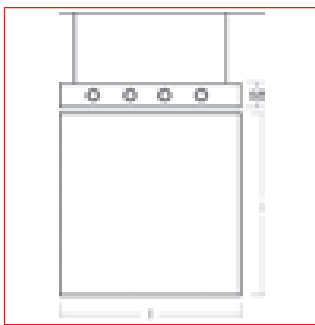
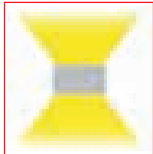
*Johann Christoph Friedrich von Schiller*



**■ Pendelleuchten Direkt / Indirekt Serie ELUMI QUADRO**



LIH0000064



**■ SCHRACK-INFO**

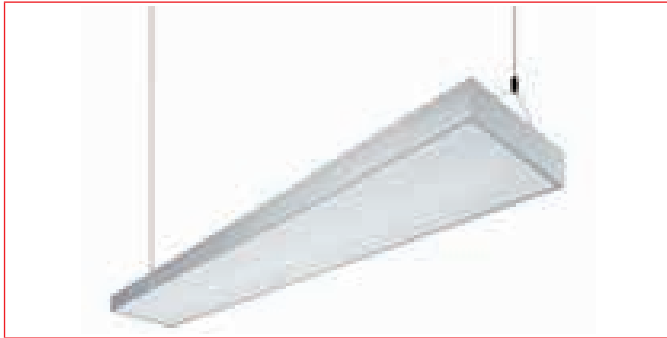
- Leuchtenkörper: kantiges, Aluminium Strangpressprofil mit Gehrungsschnitten, eloxiert
- Opaldiffuser aus PMMA
- Lichtverteilung: direkt / indirekt
- Elektrische Ausführungen: dimmbares DALI EVG oder schaltbares EVG, Touch DIM auf Anfrage
- T5 | T16 Lampentechnologie
- Inklusive Stahlseilaufhängung mit Einspeiseleitung und Baldachin
- Farbe: natureloxiert, andere Farben auf Anfrage möglich



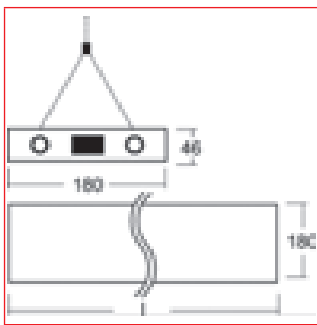
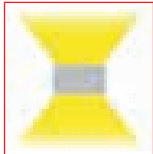
BEZEICHNUNG	LxBxH mm	VERFÜGBAR	STORE	BEST. NR.	PGR	PREIS
<b>Elumi Quadro 600</b>						
Elumi Quadro PL 4x14/24W T5 QTI EVG, eloxiert	600x600x55			LIH0000064	8518	383,55
Elumi Quadro PL 4x14/24W T5 DALI, eloxiert	600x600x55			LIH0000069	8518	414,50
<b>Leuchtmittlempfehlung</b>						
T5   T16 14W/840 G5, neutralweiß				<b>LI71140009</b>	<b>8561</b>	<b>5,20</b>
T5   T16 24W/840 G5, neutralweiß				<b>LI71240036</b>	<b>8561</b>	<b>5,20</b>
<b>Elumi Quadro 900</b>						
Elumi Quadro PL 4x21/39W T5 QTI EVG, eloxiert	900x900x55			LIH0000065	8518	613,45
Elumi Quadro PL 4x39W T5 DALI, eloxiert	900x900x55			LIH0000070	8518	740,30
<b>Leuchtmittlempfehlung</b>						
T5   T16 21W/840 G5, neutralweiß				<b>LI71210026</b>	<b>8561</b>	<b>5,55</b>
T5   T16 39W/840 G5, neutralweiß				<b>LI71390037</b>	<b>8561</b>	<b>5,55</b>

/ **Best. Nr. blau:** Lagerware, d.h. üblicherweise versandbereit am Bestellttag! Zusätzliche Abholverfügbarkeit in jedem Schrack Store!

## ▀ Pendelleuchten Direkt / Indirekt Serie ELUMI SQUARE



LIH0000067



### ▀ SCHRACK-INFO

- Leuchtenkörper: kantiges, Aluminium Strangpressprofil mit Gehrungsschnitten, eloxiert
- Opaldiffuser aus PMMA
- Lichtverteilung: direkt / indirekt
- Elektrische Ausführungen: dimmbares DALI EVG oder schaltbares EVG, Touch DIM auf Anfrage
- T5 | T16 Lampentechnologie
- Inklusive Stahlseilaufhängung mit Einspeiseleitung und Baldachin
- Farbe: natureloxiert, andere Farben auf Anfrage möglich



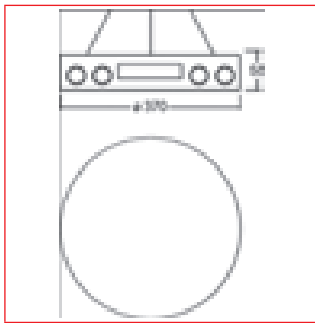
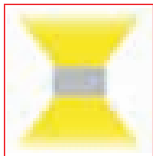
BEZEICHNUNG	LxBxH mm	VERFÜGBAR	STORE	BEST. NR.	PGR	PREIS
<b>Elumi Square 1200</b>						
Elumi Square PL 2x28/54W T5 QTI EVG, eloxiert	1200x180x46			LIH0000066	8518	241,30
Elumi Square PL 2x54W T5 DALI, eloxiert	1200x180x46			LIH0000071	8518	305,20
<b>Leuchtmittlempfehlung</b>						
T5   T16 28W/840 G5, neutralweiß				<b>LI71280034</b>	<b>8561</b>	<b>6,10</b>
T5   T16 54W/840 G5, neutralweiß				<b>LI71540040</b>	<b>8561</b>	<b>6,10</b>
<b>Elumi Square 1500</b>						
Elumi Square PL 2x35/49W T5 QTI EVG, eloxiert	1500x180x46			LIH0000067	8518	272,20
Elumi Square PL 2x49W T5 DALI, eloxiert	1500x180x46			LIH0000072	8518	335,10
<b>Leuchtmittlempfehlung</b>						
T5   T16 35W/840 G5, neutralweiß				<b>LI71350028</b>	<b>8561</b>	<b>6,30</b>
T5   T16 49W/840 G5, neutralweiß				<b>LI71490003</b>	<b>8561</b>	<b>6,30</b>

/ **Best. Nr. blau:** Lagerware, d.h. üblicherweise versandbereit am Bestellttag! Zusätzliche Abholverfügbarkeit in jedem Schrack Store!

**■ Pendelleuchten Direkt / Indirekt Serie ELUMI ROUND**



LIH0000068



**■ SCHRACK-INFO**

- Leuchtenkörper: kantiges, Aluminium Strangpressprofil, eloxiert
- Opaldiffuser aus PMMA
- Lichtverteilung: direkt
- Elektrische Ausführungen: dimmbares DALI EVG oder schaltbares EVG, Touch DIM auf Anfrage
- T5 | T16 Lampentechnologie (Rundröhren)
- Inklusive Stahlseilaufhängung mit Einspeiseleitung und Baldachin
- Farbe: natureloxiert, andere Farben auf Anfrage möglich



BEZEICHNUNG	ØxH mm	VERFÜGBAR	STORE	BEST. NR.	PGR	PREIS
<b>Leuchten</b>						
Elumi Round PL 1x22W+1x40W T16-R 2GX13 EVG, eloxiert	370x55			LIH0000068	8518	225,80
Elumi Round PL 1x22W+1x40W T16-R 2GX13 DALI,eloxiert	370x55			LIH0000073	8518	322,75
<b>Leuchtmittlempfehlung</b>						
T16-R 22W 840 2G13, neutralweiß	225x16			<b>LI5W528465 8560</b>		<b>25,65</b>
T16-R 40W 840 2G13, neutralweiß	300x16			<b>LI5W528526 8560</b>		<b>25,65</b>

**■ Montagezubehör für Anbauleuchten ELUMI**



LIH0000074

**■ SCHRACK-INFO**

- Stahlseilaufhängung 2000 mm mit 4 x 0,75 mm oder 5 x 0,75 mm Einspeiseleitung und Deckenbaldachin

BEZEICHNUNG	VERFÜGBAR	STORE	BEST. NR.	PGR	PREIS
<b>Montagezubehör für Anbauleuchten Elumi</b>					
Seilabhangung fur Square mit transparentem Kabel 4x0,75mm L-2000mm, silber			LIH0000074	8518	30,95
Seilabhangung fur Square mit transparentem Kabel 5x0,75mm L-2000mm, silber			LIH0000076	8518	34,05
Seilabhangung fur Round mit transparentem Kabel 4x0,75mm L-2000mm, silber			LIH0000075	8518	30,95
Seilabhangung fur Round mit transparentem Kabel 5x0,75mm L-2000mm, silber			LIH0000077	8518	34,05

/ **Best. Nr. blau:** Lagerware, d.h. ublicherweise versandbereit am Bestellttag! Zusatztliche Abholverfugbarkeit in jedem Schrack Store!



Anbau- und Pendelleuchten  
Serie RUNDO

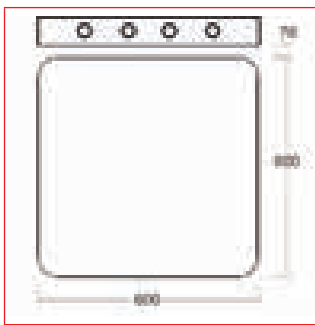
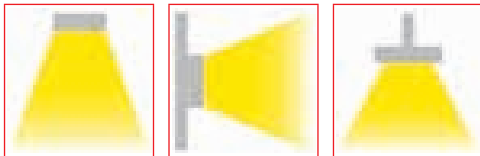
*„Unsere Ideen bestehen gleich unseren Malereien  
aus Schatten und Licht, aus Dunkelheit und Helle.“*

Joseph Joubert

**Anbau- und Pendelleuchten Serie RUNDO QUADRO**



LIH0000084



**SCHRACK-INFO**

- Leuchtenkörper: Aluminium Strangpressprofil, eloxiert
- Opaldiffuser aus PMMA
- Lichtverteilung: direkt
- Elektrische Ausführungen: dimmbares DALI EVG oder schaltbares EVG, Touch DIM auf Anfrage
- T5 | T16 Lampentechnologie
- Farbe: natureloxiert, andere Farben auf Anfrage möglich
- Zubehör: Seilaufhängung, Distanzteile

21

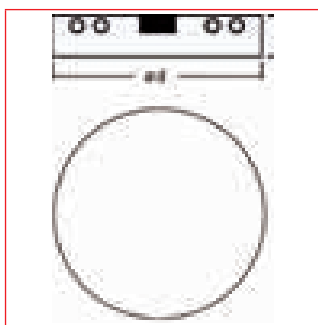
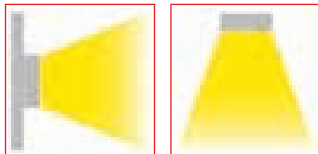
BEZEICHNUNG	LxBxH mm	VERFÜGBAR	STORE	BEST. NR.	PGR	PREIS
<b>Leuchten</b>						
Rundo Quadro AB 4x14W/24W T16 QTI EVG, eloxiert	600x600x70			LIH0000084	8518	376,35
Rundo Quadro AB 4x24W T16 DALI, eloxiert	600x600x70			LIH0000085	8518	407,25
<b>Leuchtmittlempfehlung</b>						
T5   T16 14W/840 G5, neutralweiß				<b>L171140009</b>	<b>8561</b>	<b>5,20</b>
T5   T16 24W/840 G5, neutralweiß				<b>L171240036</b>	<b>8561</b>	<b>5,20</b>

/ **Best. Nr. blau:** Lagerware, d.h. üblicherweise versandbereit am Bestellttag! Zusätzliche Abholverfügbarkeit in jedem Schrack Store!

## ■ Anbau- und Pendelleuchten Serie RUNDO ROUND



LIH0000079



### ■ SCHRACK-INFO

- Leuchtenkörper: Aluminium Strangpressprofil, eloxiert
- Opaldiffuser aus PMMA
- Lichtverteilung: direkt bei Verwendung der Distanzteile
- Elektrische Ausführungen: dimmbares DALI EVG oder schaltbares EVG, Touch DIM auf Anfrage
- T5 | T16 Lampentechnologie (Rundröhren)
- Farbe: natureloxiert, andere Farben auf Anfrage möglich
- Zubehör: Seilaufhängung, Distanzteile

22



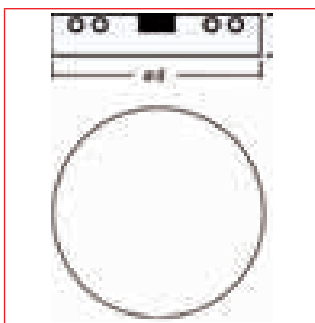
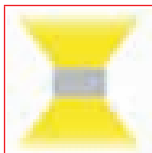
BEZEICHNUNG	ØxH mm	VERFÜGBAR	STORE	BEST. NR.	PGR	PREIS
<b>Round 370</b>						
Rundo Round AB 1x22W T16-R+1x40W T16-R EVG, eloxiert	370x70			LIH0000079	8518	182,50
Rundo Round AB 1x22W T16-R+1x40W T16-R DALI, eloxiert	370x70			LIH0000082	8518	278,40
<b>Leuchtmittlempfehlung</b>						
T16-R 22W 840 2G13, neutralweiß	225x16			<b>LI5W528465 8560</b>	<b>25,65</b>	
T16-R 40W 840 2G13, neutralweiß	300x16			<b>LI5W528526 8560</b>	<b>25,65</b>	
<b>Round 450</b>						
Rundo Round AB 1x22W T16-R+1x60W T16-R EVG, eloxiert	450x70			LIH0000078	8518	331,00
Rundo Round AB 1x22W T16-R+1x60W T16-R DALI, eloxiert	450x70			LIH0000081	8518	507,30
<b>Leuchtmittlempfehlung</b>						
T16-R 22W 840 2G13, neutralweiß	225x16			<b>LI5W528465 8560</b>	<b>25,65</b>	
T16-R 60W/840 2G13, neutralweiß	376x16			LI32600010	8561	25,80
<b>Round 650</b>						
Rundo Round AB 4x24W T16+2x24W TC-L EVG, eloxiert	650x70			LIH0000080	8518	390,75
Rundo Round AB 4x24W T16+2x24W TC-L DALI, eloxiert	650x70			LIH0000083	8518	560,90
<b>Leuchtmittlempfehlung</b>						
T5   T16 24W/840 G5, neutralweiß				<b>LI71240036 8561</b>	<b>5,20</b>	
TC-L 24W 840 2G11, neutralweiß				LI62240004	8561	6,10

/ **Best. Nr. blau:** Lagerware, d.h. üblicherweise versandbereit am Bestelltag! Zusätzliche Abholverfügbarkeit in jedem Schrack Store!

**■ Pendelleuchten Direkt / Indirekt Serie RUNDO ROUND**



LIH0000094



**■ SCHRACK-INFO**

- Leuchtenkörper: Aluminium Strangpressprofil, eloxiert
- Opaldiffuser aus PMMA
- Lichtverteilung: direkt / indirekt
- Elektrische Ausführungen: dimmbares DALI EVG oder schaltbares EVG, Touch DIM auf Anfrage
- T5 | T16 Lampentechnologie
- Farbe: natureloxiert, andere Farben auf Anfrage möglich
- Zubehör: Seilaufhängung, Distanzteile



BEZEICHNUNG	ØxH mm	VERFÜGBAR	STORE	BEST. NR.	PGR	PREIS
<b>Round 370</b>						
Rundo Round PL 1x22W T16-R+1x40W T16-R EVG, eloxiert	370x70			LIH0000095	8518	215,50
Rundo Round PL 1x22W T16-R+1x40W T16-R DALI, eloxiert	370x70			LIH0000098	8518	312,40
<b>Leuchtmittlempfehlung</b>						
T16-R 22W 840 2G13, neutralweiß	225x16			<b>LI5W528465 8560</b>	<b>25,65</b>	
T16-R 40W 840 2G13, neutralweiß	300x16			<b>LI5W528526 8560</b>	<b>25,65</b>	
<b>Round 450</b>						
Rundo Round PL 1x22W T16-R+1x60W T16-R EVG, eloxiert	450x70			LIH0000094	8518	365,00
Rundo Round PL 1x22W T16-R+1x60W T16-R DALI, eloxiert	450x70			LIH0000097	8518	541,30
<b>Leuchtmittlempfehlung</b>						
T16-R 22W 840 2G13, neutralweiß	225x16			<b>LI5W528465 8560</b>	<b>25,65</b>	
T16-R 60W/840 2G13, neutralweiß	376x16			LI32600010	8561	25,80
<b>Round 650</b>						
Rundo Round PL 4x24W T16+2x24W TC-L EVG, eloxiert	650x70			LIH0000096	8518	432,00
Rundo Round PL 4x24W T16+2x24W TC-L DALI, eloxiert	650x70			LIH0000099	8518	603,15
<b>Leuchtmittlempfehlung</b>						
T5   T16 24W/840 G5, neutralweiß				<b>LI71240036 8561</b>	<b>5,20</b>	
TC-L 24W 840 2G11, neutralweiß				LI62240004	8561	6,10

/ **Best. Nr. blau:** Lagerware, d.h. üblicherweise versandbereit am Bestellttag! Zusätzliche Abholverfügbarkeit in jedem Schrack Store!



# Pendelleuchte Serie RUNDO

*„Stil ist richtiges Weglassen des Unwesentlichen.“*

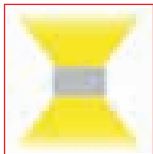
*Anselm Feuerbach*



**■ Pendelleuchten Direkt / Indirekt Serie RUNDO OVAL, opale Abdeckung**

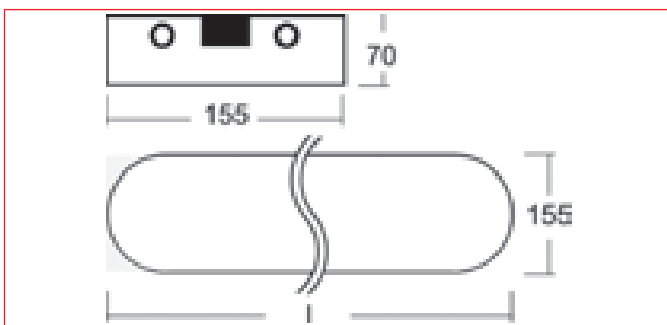


LIH0000087



**■ SCHRACK-INFO**

- Leuchtenkörper: Aluminium Strangpressprofil, eloxiert
- Opaldiffuser aus PMMA
- Lichtverteilung: direkt / indirekt
- Elektrische Ausführungen: dimmbares DALI EVG oder schaltbares EVG, Touch DIM auf Anfrage
- T5 | T16 Lampentechnologie
- Farbe: natureloxiert, andere Farben auf Anfrage möglich
- Zubehör: Seilaufhängung, Distanzteile



BEZEICHNUNG	LxBxH mm	VERFÜGBAR	STORE	BEST. NR.	PGR	PREIS
<b>Oval 1200</b>						
Rundo Oval PL Opal 2x28/54W T16 QTI EVG, eloxiert	1222x155x70			LIH0000087	8518	332,00
Rundo Oval PL Opal 2x28/54W T16 DALI, eloxiert	1222x155x70			LIH0000089	8518	394,90
<b>Leuchtmittlempfehlung</b>						
T5   T16 28W/840 G5, neutralweiß				<b>LI71280034</b>	<b>8561</b>	<b>6,10</b>
T5   T16 54W/840 G5, neutralweiß				<b>LI71540040</b>	<b>8561</b>	<b>6,10</b>
<b>Oval 1500</b>						
Rundo Oval PL Opal 2x35/49W T16 QTI EVG, eloxiert	1522x155x70			LIH0000086	8518	367,05
Rundo Oval PL Opal 2x35/49W T16 DALI, eloxiert	1522x155x70			LIH0000088	8518	431,00
<b>Leuchtmittlempfehlung</b>						
T5   T16 35W/840 G5, neutralweiß				<b>LI71350028</b>	<b>8561</b>	<b>6,30</b>
T5   T16 49W/840 G5, neutralweiß				<b>LI71490003</b>	<b>8561</b>	<b>6,30</b>



/ **Best. Nr. blau:** Lagerware, d.h. üblicherweise versandbereit am Bestellttag!

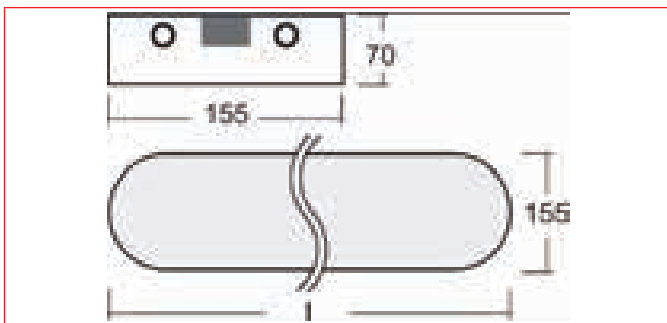
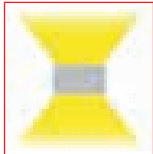


Zusätzliche Abholverfügbarkeit in jedem Schrack Store!

## ▀ Pendelleuchten Direkt / Indirekt Serie RUNDO OVAL, Mikroprismenabdeckung



LIH0000090



### ▀ SCHRACK-INFO

- Leuchtenkörper: Aluminium Strangpressprofil, eloxiert
- Mikroprismendiffuser
- Lichtverteilung: direkt / indirekt
- Elektrische Ausführungen: dimmbares DALI EVG oder schaltbares EVG, Touch DIM auf Anfrage
- T5 | T16 Lampentechnologie
- Farbe: natureloxiert, andere Farben auf Anfrage möglich
- Zubehör: Seilaufhängung, Distanzteile

26



BEZEICHNUNG	LxBxH mm	VERFÜGBAR	STORE	BEST. NR.	PGR	PREIS
<b>Oval 1200</b>						
Rundo Oval PL Micro 2x28/54W T16 QTI EVG, eloxiert	1222x155x70			LIH0000090	8518	381,50
Rundo Oval PL Micro 2x28/54W T16 DALI, eloxiert	1222x155x70			LIH0000092	8518	445,40
<b>Leuchtmittlempfehlung</b>						
T5   T16 28W/840 G5, neutralweiß				<b>LI71280034</b>	<b>8561</b>	<b>6,10</b>
T5   T16 54W/840 G5, neutralweiß				<b>LI71540040</b>	<b>8561</b>	<b>6,10</b>
<b>Oval 1500</b>						
Rundo Oval PL Micro 2x35/49/80W T16 QTI EVG, eloxiert	1522x155x70			LIH0000091	8518	462,95
Rundo Oval PL Micro 2x35/49/80W T16 DALI, eloxiert	1522x155x70			LIH0000093	8518	536,15
<b>Leuchtmittlempfehlung</b>						
T5   T16 35W/840 G5, neutralweiß				<b>LI71350028</b>	<b>8561</b>	<b>6,30</b>
T5   T16 49W/840 G5, neutralweiß				<b>LI71490003</b>	<b>8561</b>	<b>6,30</b>



/ **Best. Nr. blau:** Lagerware, d.h. üblicherweise versandbereit am Bestellttag!



Zusätzliche Abholverfügbarkeit in jedem Schrack Store!

## Montagezubehör für Anbau- und Pendelleuchten Serie RUNDO



LIH0000074



LIH0000102



LIH0000103

### SCHRACK-INFO

- Stahlseilaufhängung 2000 mm mit 4 x 0,75 mm oder 5 x 0,75 mm Einspeiseleitung und Deckenbaldachin
- Distanzteile für Rundo Round

BEZEICHNUNG	VERFÜGBAR	STORE	BEST. NR.	PGR	PREIS
<b>Montagezubehör für Anbau- und Pendelleuchten Serie Rundo</b>					
Seilabhängung für Square mit transparentem Kabel 4x0,75mm L-2000mm, silber			LIH0000074	8518	30,95
Seilabhängung für Square mit transparentem Kabel 5x0,75mm L-2000mm, silber			LIH0000076	8518	34,05
Seilabhängung für Round mit transparentem Kabel 4x0,75mm L-2000mm, silber			LIH0000075	8518	30,95
Seilabhängung für Round mit transparentem Kabel 5x0,75mm L-2000mm, silber			LIH0000077	8518	34,05
Seilabhängung für Rundo Oval mit transparentem Kabel 4x0,75mm L-2000mm, silber			LIH0000100	8518	30,95
Seilabhängung für Rundo Oval mit transparentem Kabel 5x0,75mm L-2000mm, silber			LIH0000101	8518	34,05
Distanzteile für Rundo Round Ø 450mm und Ø 650mm Höhe 37mm			LIH0000102	8518	30,95
Distanzteile für Rundo Round Ø 370mm und Rundo Square			LIH0000103	8518	30,95



/ **Best. Nr. blau:** Lagerware, d.h. üblicherweise versandbereit am Bestellttag!



Zusätzliche Abholverfügbarkeit in jedem Schrack Store!

# Anbau- und Pendelleuchten Serie OFFICE

*„Deutlichkeit ist eine gehörige Verteilung von  
Licht und Schatten.“*

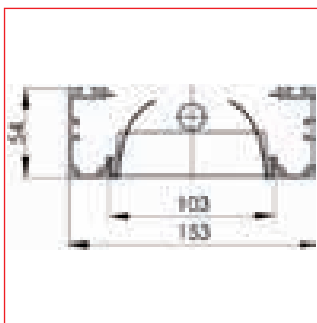
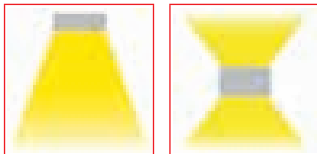
*Johann Georg Hamann*



**Anbau- und Pendelleuchten Serie OFFICE 153**



LI38OFS254



**SCHRACK-INFO**

- Leuchtenkörper: kantiges Aluminium Strangpressprofil mit Gehrungsschnitten, RAL 9006
- Hochglanz-Doppelparabolraster BAP (L65<1000 cd/m<sup>2</sup>)
- Lichtbandausführung auf Anfrage
- Lichtverteilung: direkt-indirekt
- Elektronisches Multiwatt-EVG für AC und DC Betrieb, dimmbare DALI EVG, Touch DIM auf Anfrage
- T5 | T16 Lampentechnologie
- Leuchtengehäuse nach oben hin offen
- Deckenanbau- und Pendelmontage direktstrahlend, mit einem weißen Abdeckblech das als Reflektor ausgebildet ist (Zubehör)
- Zubehör: Seilabhängung, Deckenrosette, transparentes Einspeisekabel, weißer Reflektor
- Farbe: RAL 9006



BEZEICHNUNG	LxBxH mm	VERFÜGBAR	STORE	BEST. NR.	PGR	PREIS
<b>Leuchten</b>						
Office 153 DIR/IND 2x28/54W QTI	1228x153x54			<b>LI38OFS254</b>	<b>8528</b>	<b>262,30</b>
Office 153 DIR/IND 2x28/54W DALI	1228x153x54			LI38OF0013	8528	378,75
Office 153 DIR/IND 2x35/49W QTI	1528x153x54			<b>LI38OFS249</b>	<b>8528</b>	<b>284,35</b>
Office 153 DIR/IND 2x35/49W DALI	1528x153x54			LI38OF0014	8528	418,45
<b>Leuchtmittlempfehlung</b>						
T5   T16 28W/840 G5, neutralweiß				<b>LI71280034</b>	<b>8561</b>	<b>6,10</b>
T5   T16 54W/840 G5, neutralweiß				<b>LI71540040</b>	<b>8561</b>	<b>6,10</b>
T5   T16 35W/840 G5, neutralweiß				<b>LI71350028</b>	<b>8561</b>	<b>6,30</b>
T5   T16 49W/840 G5, neutralweiß				<b>LI71490003</b>	<b>8561</b>	<b>6,30</b>
<b>Montagezubehör</b>						
Office 153 Abdeckung für Direktmontage 2x28/54W	1100x106x1			LI38OF0022	8528	14,65
Office 153 Abdeckung für Direktmontage 2x35/49/80W	1400x106x1			<b>LI38OF0021</b>	<b>8528</b>	<b>17,05</b>
Y-Seilabhängung 1,2m für Office				<b>LI38OFSABH</b>	<b>8528</b>	<b>10,60</b>
Y-Seilaufhängung mit Rosette RAL 9006, 1,2m				<b>LI38OFFROS</b>	<b>8528</b>	<b>18,80</b>
Kabel Transparent 5x1mm, 1,25m				<b>LI38LKTRA5</b>	<b>8528</b>	<b>4,75</b>
Transparentes Kabel 3x0,75mm <sup>2</sup> 2000 mm				<b>LI38941601</b>	<b>8528</b>	<b>8,75</b>



/ **Best. Nr. blau:** Lagerware, d.h. üblicherweise versandbereit am Bestellttag!

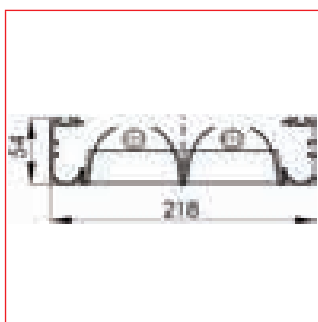
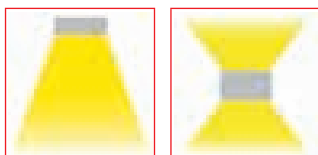


Zusätzliche Abholverfügbarkeit in jedem Schrack Store!

## Anbau- und Pendelleuchten Serie OFFICE 218



LI38OFB254



### SCHRACK-INFO

- Leuchtenkörper: kantiges Aluminium Strangpressprofil mit Gehrungsschnitten, RAL 9006
- Hochglanz Doppelparablraster BAP (L65<1000 cd/m<sup>2</sup>)
- Lichtbandausführung auf Anfrage
- Lichtverteilung: direkt-indirekt
- Elektronisches Multiwatt-EVG für AC und DC Betrieb, dimmbare DALI EVG, Touch DIM auf Anfrage
- T5 | T16 Lampentechnologie
- Leuchtengehäuse nach oben hin offen
- Deckenanbau- und Pendelmontage direktstrahlend, mit einem weißen Abdeckblech das als Reflektor ausgebildet ist (Zubehör)
- Zubehör: Seilabhängung, Deckenrosette, transparentes Einspeisekabel, weißer Reflektor
- Farbe: RAL 9006

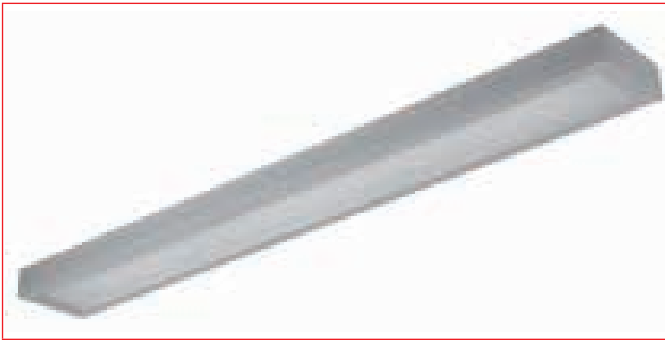


BEZEICHNUNG	LxBxH mm	VERFÜGBAR	STORE	BEST. NR.	PGR	PREIS
<b>Leuchten</b>						
Office 218 DIR/IND 2x28/54W QTI	1228x218x54			<b>LI38OFB254</b>	<b>8528</b>	<b>298,45</b>
Office 218 DIR/IND 2x28/54W DALI	1228x218x54			LI38OF0004	8528	414,95
Office 218 DIR/IND 2x35/49W QTI	1528x218x54			<b>LI38OFB249</b>	<b>8528</b>	<b>327,55</b>
Office 218 DIR/IND 2x35/49W DALI	1528x218x54			LI38OF0005	8528	460,35
<b>Leuchtmittlempfehlung</b>						
T5   T16 28W/840 G5, neutralweiß				<b>LI71280034</b>	<b>8561</b>	<b>6,10</b>
T5   T16 54W/840 G5, neutralweiß				<b>LI71540040</b>	<b>8561</b>	<b>6,10</b>
T5   T16 35W/840 G5, neutralweiß				<b>LI71350028</b>	<b>8561</b>	<b>6,30</b>
T5   T16 49W/840 G5, neutralweiß				<b>LI71490003</b>	<b>8561</b>	<b>6,30</b>
<b>Montagezubehör</b>						
Office 218 Abdeckung für Direktmontage 2x28/54W	1100x172x1			<b>LI38OF0018</b>	<b>8528</b>	<b>16,40</b>
Office 218 Abdeckung für Direktmontage 2x35/49W	1400x172x1			LI38OF0017	8528	18,80
Rosette mit Y-Seilabhängung 1,2m	150x100x30			<b>LI38OFFROS</b>	<b>8528</b>	<b>18,80</b>
Y-Seilabhängung 1,2m für Office				<b>LI38OFSABH</b>	<b>8528</b>	<b>10,60</b>
Kabel Transparent 5x1mm, 1,25m				<b>LI38LKTRA5</b>	<b>8528</b>	<b>4,75</b>
Transparentes Kabel 3x0,75mm <sup>2</sup> 2000 mm				<b>LI38941601</b>	<b>8528</b>	<b>8,75</b>

/ **Best. Nr. blau:** Lagerware, d.h. üblicherweise versandbereit am Bestelltage! Zusätzliche Abholverfügbarkeit in jedem Schrack Store!

## ▀ Weitere Leuchten der Produktfamilie OFFICE

### ▀ Wandleuchten Serie OFFICE-W153



LI38OWD224



Produktinformationen finden  
Sie in diesem Katalog auf

Seite 67

### ▀ Stehleuchten Serie OFFICE



LISVO455SA



Produktinformationen finden  
Sie in diesem Katalog auf

Seite 69



Anbau- und Pendelleuchten  
Serie BETA 200

*„Der Mensch spürt ebenso wie eine Pflanze  
die Atmosphäre, in der er lebt.“*

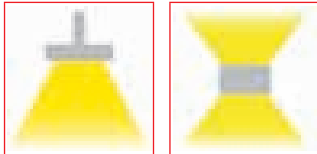
*Iginio Ugo Tarchetti*



## ■ Anbau- und Pendelleuchten Serie BETA 200, Hochglanzraster

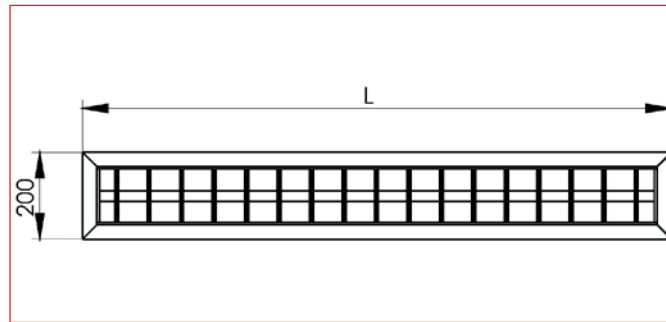
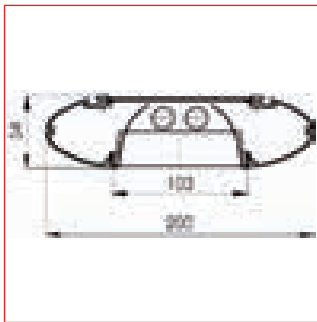


LI38000021



### ■ SCHRACK-INFO

- Leuchtenkörper: Ovales Aluminium Strangpressprofil mit Gehrungsschnitten, RAL 9006
- Hochglanz Doppelparablraster BAP (L65<1000 cd/m<sup>2</sup>)
- Lichtbandausführung auf Anfrage
- Lichtverteilung: direkt-indirekt
- Elektronisches Multiwatt-EVG für AC und DC Betrieb, Touch DIM auf Anfrage
- T5 | T16 Lampentechnologie
- Leuchtengehäuse nach oben hin offen
- Deckenanbau- und Pendelmontage direktstrahlend, mit einem weißen Abdeckblech das als Reflektor ausgebildet ist (Zubehör)
- Zubehör: Seilabhängung, Deckenrosette, transparentes Einspeisekabel, weißer Reflektor
- Farbe: RAL 9006



BEZEICHNUNG	LxBxH mm	VERFÜGBAR	STORE	BEST. NR.	PGR	PREIS
<b>Leuchten</b>						
Beta 200 2x28/54W QTI RAL 9006	1275x200x54			LI38000020	8528	214,45
Beta 200 2x35/49W QTI RAL 9006	1575x200x54			LI38000021	8528	227,90
<b>Leuchtmittlempfehlung</b>						
T5   T16 28W/840 G5, neutralweiß				<b>LI71280034</b>	<b>8561</b>	<b>6,10</b>
T5   T16 54W/840 G5, neutralweiß				<b>LI71540040</b>	<b>8561</b>	<b>6,10</b>
T5   T16 35W/840 G5, neutralweiß				<b>LI71350028</b>	<b>8561</b>	<b>6,30</b>
T5   T16 49W/840 G5, neutralweiß				<b>LI71490003</b>	<b>8561</b>	<b>6,30</b>
<b>Montagezubehör</b>						
Y-Seilabhängung 1,2m				<b>LI380FSABH</b>	<b>8528</b>	<b>10,60</b>
Y-Seilaufhängung mit Rosette RAL 9006, 1,2m				<b>LI38OFFROS</b>	<b>8528</b>	<b>18,80</b>
Kabel Transparent 5x1mm, 1,25m				<b>LI38LKTRA5</b>	<b>8528</b>	<b>4,75</b>
Transparentes Kabel 3x0,75mm <sup>2</sup> 2000 mm				<b>LI38941601</b>	<b>8528</b>	<b>8,75</b>

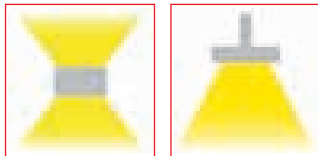
/ **Best. Nr. blau:** Lagerware, d.h. üblicherweise versandbereit am Bestelltage! Zusätzliche Abholverfügbarkeit in jedem Schrack Store!

# Innenleuchten

## ■ Anbau- und Pendelleuchten Serie BETA 200, prismatische Abdeckung

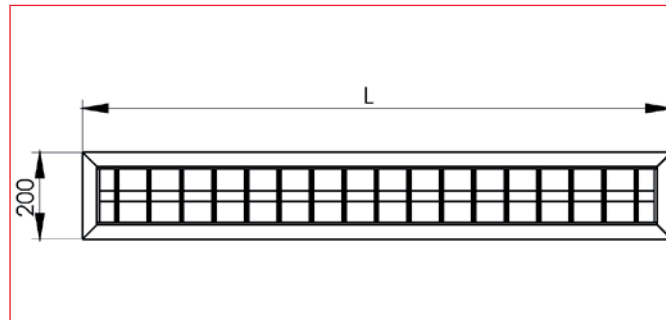
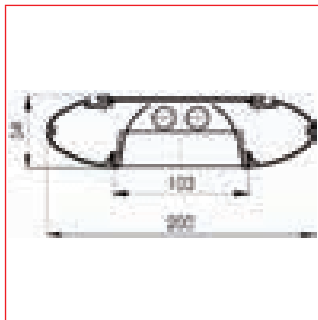


LI38000023



### ■ SCHRACK-INFO

- Leuchtenkörper: Ovales Aluminium Strangpressprofil mit Gehrungsschnitten, RAL 9006
- Satinierte prismatische Abdeckung aus Polycarbonat
- Lichtbandausführung auf Anfrage
- Lichtverteilung: direkt-indirekt
- Elektronisches Multiwatt-EVG für AC und DC Betrieb, Touch DIM auf Anfrage
- T5 | T16 Lampentechnologie
- Leuchtengehäuse nach oben hin offen
- Deckenanbau- und Pendelmontage direktstrahlend, mit einem weißen Abdeckblech das als Reflektor ausgebildet ist (Zubehör)
- Zubehör: Seilabhängung, Deckenrosette, transparentes Einspeisekabel, weißer Reflektor
- Farbe: RAL 9006



BEZEICHNUNG	LxBxH mm	VERFÜGBAR	STORE	BEST. NR.	PGR	PREIS
<b>Leuchten</b>						
Beta 200 2x28/54W QTI, RAL 9006	1275x200x54			LI38000022	8528	208,30
Beta 200 2x35/49W QTI, RAL 9006	1575x200x54			LI38000023	8528	224,80
<b>Leuchtmittlempfehlung</b>						
T5   T16 28W/840 G5, neutralweiß				<b>LI71280034</b>	<b>8561</b>	<b>6,10</b>
T5   T16 54W/840 G5, neutralweiß				<b>LI71540040</b>	<b>8561</b>	<b>6,10</b>
T5   T16 35W/840 G5, neutralweiß				<b>LI71350028</b>	<b>8561</b>	<b>6,30</b>
T5   T16 49W/840 G5, neutralweiß				<b>LI71490003</b>	<b>8561</b>	<b>6,30</b>
<b>Montagezubehör</b>						
Y-Seilabhängung 1,2m				<b>LI380FSABH</b>	<b>8528</b>	<b>10,60</b>
Y-Seilaufhängung mit Rosette RAL 9006, 1,2m				<b>LI380FFROS</b>	<b>8528</b>	<b>18,80</b>
Kabel Transparent 5x1 mm, 1,25m				<b>LI38LKTRA5</b>	<b>8528</b>	<b>4,75</b>
Transparentes Kabel 3x0,75mm <sup>2</sup> 2000 mm				<b>LI38941601</b>	<b>8528</b>	<b>8,75</b>

/ **Best. Nr. blau:** Lagerware, d.h. üblicherweise versandbereit am Bestellttag! Zusätzliche Abholverfügbarkeit in jedem Schrack Store!

# Anbau- und Pendelleuchten Serie BETA

*„Was du nicht freiläßt, wird niemals wachsen.  
Gib den Menschen das Licht der Freiheit.  
Das ist die einzige Bedingung des Wachstum.“*

*Swami Vivekânanda*



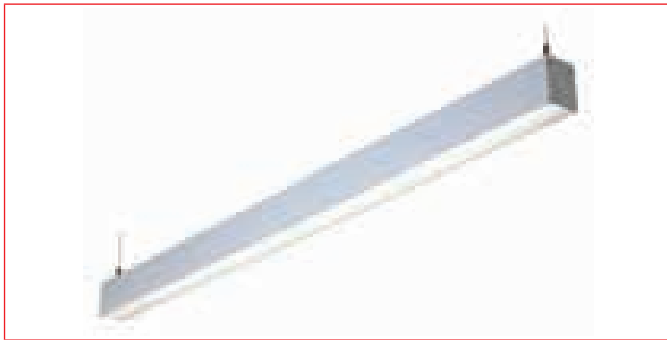
# Anbau- und Pendelleuchten Serie KVADRA-S LED

*„Schönheit besteht in Harmonie, die immer  
eng mit Schlichtheit verbunden ist.“*

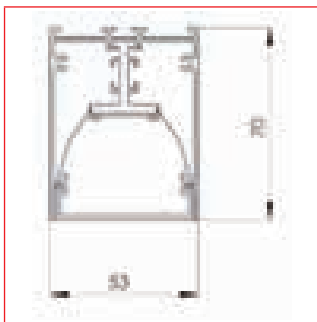
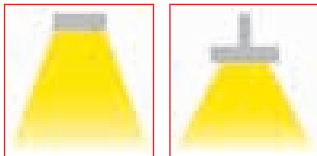
*Giacomo Girolamo Casanova*



**Anbau- und Pendelleuchten Serie KVADRA LED**



LI38LED860



**SCHRACK-INFO**

- Leuchtenkörper: kantiges Aluminium Strangpressprofil, eloxiert
- Abdeckung aus opalisiertem Polycarbonat
- Lichtverteilung: direkt
- LED Platinen in den Lichtfarben 3000, 4000 und 6000 °K
- LED Lumenleistung (lm): 14W/3000°K 1164lm = 48,7lm/W 14W/4000°K 1164lm = 48,7lm/W 14W/6000°K 1335lm = 55,9lm/W
- Lieferung inklusive LED Treiber
- Lebensdauer der LED 30000h
- Inklusive Endkappen aus Aluminium
- Zubehör: Seilabhängung, Deckenrosette, transparentes Einspeisekabel

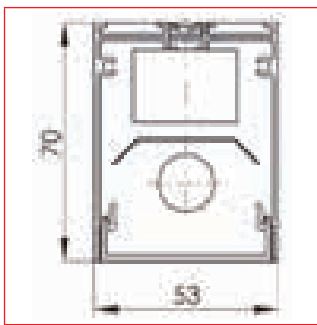
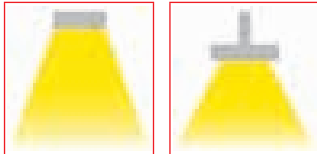


BEZEICHNUNG	LxBxH mm	VERFÜGBAR	STORE	BEST. NR.	PGR	PREIS
<b>Anbau- und Pendelleuchten Serie Kvadra LED</b>						
Kvadra 70 LED 14W/1335 lm 6000 °K	891x53x70			LI38LED860	8528	387,00
Kvadra 70 LED 14W/1164 lm 4000 °K	891x53x70			LI38LED840	8528	387,00
Kvadra 70 LED 14W/1164 lm 3000°K	891x53x70			LI38LED830	8528	387,00

## ■ Anbau- und Pendelleuchten Serie KVADRA 70 T5



LI38KVS154



### ■ SCHRACK-INFO

- Leuchtenkörper: kantiges Aluminium Strangpressprofil, eloxiert
- Abdeckung aus opalisiertem Polycarbonat
- Lichtverteilung: direkt
- Elektronisches Multiwatt-EVG für AC und DC Betrieb, dimmbare EVG auf Anfrage
- T5 | T16 Lampentechnologie
- Inklusive Endkappen aus Aluminium
- Zubehör: Seilabhängung, Deckenrosette, transparentes Einspeisekabel



BEZEICHNUNG	LxBxH mm	VERFÜGBAR	STORE	BEST. NR.	PGR	PREIS
<b>Leuchten</b>						
Kvadra 70 1x14/24W QTI	577x53x60			LI38KVS124	8528	172,55
Kvadra 70 1x21/39W QTI	877x53x60			LI38KVS139	8528	197,00
Kvadra 70 1x28/54W QTI	1177x53x60			<b>LI38KVS154</b>	<b>8528</b>	<b>215,70</b>
Kvadra 70 1x35/49/80W QTI	1477x53x60			<b>LI38KVS180</b>	<b>8528</b>	<b>230,80</b>
<b>Leuchtmittlempfehlung</b>						
T5   T16 14W/840 G5, neutralweiß				<b>LI71140009</b>	<b>8561</b>	<b>5,20</b>
T5   T16 28W/840 G5, neutralweiß				<b>LI71280034</b>	<b>8561</b>	<b>6,10</b>
T5   T16 35W/840 G5, neutralweiß				<b>LI71350028</b>	<b>8561</b>	<b>6,30</b>
<b>Montagezubehör</b>						
Seilabhängung 1,2m mit Nickelrosette				<b>LI38LKSABH</b>	<b>8528</b>	<b>10,60</b>
Rosette mit Seilabhängung 1,2m 5-polig				<b>LI38LKSROS</b>	<b>8528</b>	<b>18,80</b>
Kabel Transparent 5x1mm, 1,25m				<b>LI38LKTRA5</b>	<b>8528</b>	<b>4,75</b>
Transparentes Kabel 3x0,75mm <sup>2</sup> 2000 mm				<b>LI38941601</b>	<b>8528</b>	<b>8,75</b>

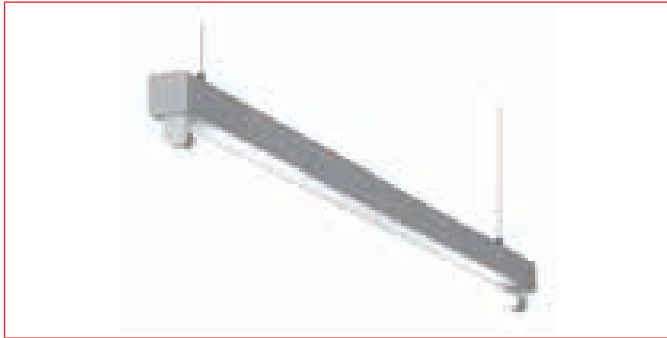


/ **Best. Nr. blau:** Lagerware, d.h. üblicherweise versandbereit am Bestellttag!

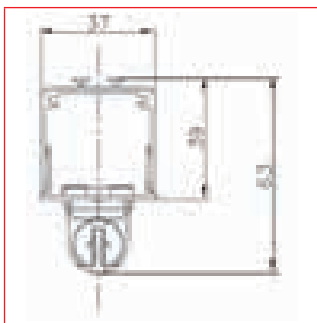
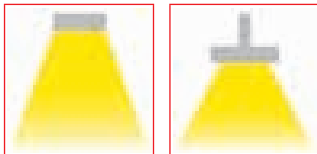


Zusätzliche Abholverfügbarkeit in jedem Schrack Store!

**Anbau- und Pendelleuchten Serie LUCIE T5, freistrahlend**



LI38LUC139



**SCHRACK-INFO**

- Leuchtenkörper: kantiges, abgestuftes Aluminium Strangpressprofil, eloxiert
- Lichtverteilung: direkt freistrahlend
- Lichtbandmontage möglich
- Elektronisches Multiwatt-EVG für AC und DC Betrieb, dimmbare EVG auf Anfrage
- T5 | T16 Lampentechnologie
- Zubehör: Endkappen aus Aluminium, Verbinder für Lichtbandmontage, Seilabhängung, Deckenrosette, transparentes Einspeisekabel



BEZEICHNUNG	LxBxH mm	VERFÜGBAR	STORE	BEST. NR.	PGR	PREIS
<b>Leuchten</b>						
Lucie T5 1x14/24W QTI	574x37x63			<b>LI38LUC124</b>	<b>8528</b>	<b>110,80</b>
Lucie T5 1x14/24W QTI DALI	574x37x63			LI38124000	8528	192,35
Lucie T5 1x21/39W QTI	874x37x63			<b>LI38LUC139</b>	<b>8528</b>	<b>122,45</b>
Lucie T5 1x21/39W QTI DALI	874x37x63			LI38124001	8528	204,00
Lucie T5 1x28/54W QTI	1174x37x63			<b>LI38LUC154</b>	<b>8528</b>	<b>130,65</b>
Lucie T5 1x28/54W QTI DALI	1174x37x63			LI38124002	8528	212,15
Lucie T5 1x35/49/80W QTI	1474x37x63			<b>LI38LUC180</b>	<b>8528</b>	<b>138,75</b>
Lucie T5 1x35/49/80W QTI DALI	1474x37x63			LI38124003	8528	220,35
<b>Leuchtmittlempfehlung</b>						
T5   T16 14W/840 G5, neutralweiß				<b>LI71140009</b>	<b>8561</b>	<b>5,20</b>
T5   T16 28W/840 G5, neutralweiß				<b>LI71280034</b>	<b>8561</b>	<b>6,10</b>
T5   T16 35W/840 G5, neutralweiß				<b>LI71350028</b>	<b>8561</b>	<b>6,30</b>
<b>Montagezubehör</b>						
Lucie T5 Profilverbinder				<b>LI38LUVERB</b>	<b>8528</b>	<b>3,05</b>
Lucie T5 Endplatte eloxiert	3x37x39			<b>LI38LUCEND</b>	<b>8528</b>	<b>4,75</b>
Seilabhängung 1,2m mit Nickelrosette				<b>LI38LKSABH</b>	<b>8528</b>	<b>10,60</b>
Rosette mit Seilabhängung 1,2m 5-polig				<b>LI38LKSROS</b>	<b>8528</b>	<b>18,80</b>
Kabel Transparent 5x1mm, 1,25m				<b>LI38LKTRAS</b>	<b>8528</b>	<b>4,75</b>
Transparentes Kabel 3x0,75mm <sup>2</sup> 2000 mm				<b>LI38941601</b>	<b>8528</b>	<b>8,75</b>



/ **Best. Nr. blau:** Lagerware, d.h. üblicherweise versandbereit am Bestellttag!



Zusätzliche Abholverfügbarkeit in jedem Schrack Store!

# Anbauleuchte Serie SALENA

*„Harmonie ist Einheit von Kontrasten und Einheit von Ähnlichem,  
im Ton, in der Farbe, in der Linie.“*

*Georges Seurat*

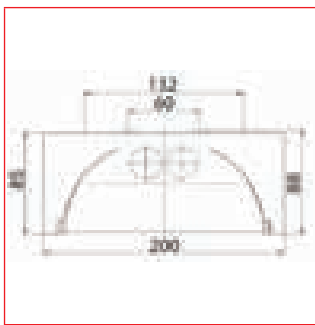
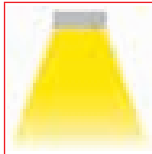




**Anbauleuchten Serie SALENA SAR T8**



LI3602AH58



**SCHRACK-INFO**

- Leuchtgehäuse: Stahlblech weiß lackiert
- Hochglanz Doppelparaboleraster BAP (L65<1000 cd/m<sup>2</sup>)
- Lichtverteilung: direkt
- Bildschirmarbeitsplatztauglich nach EN 12464-1
- EVG für AC und DC Betrieb, dimmbare EVG auf Anfrage
- T8 | T26 Lampentechnologie
- Farbe: weiß

41

BEZEICHNUNG	LxBxH mm	VERFÜGBAR	STORE	BEST. NR.	PGR	PREIS
<b>Leuchten</b>						
SARH 200 T8 1/36W EVG	1240x200x85			<b>LI3621AH36</b>	8534	<b>121,30</b>
SARH 200 T8 1/58W EVG	1540x200x85			LI3621AH58	8534	137,60
SARH 200 T8 2/36W EVG	1240x200x85			<b>LI3622AH36</b>	8534	<b>142,30</b>
SARH 200 T8 2/58W EVG	1540x200x85			<b>LI3622AH58</b>	8534	<b>162,10</b>
SARH 600 T8 4/18W EVG	620x620x85			<b>LI3624AH18</b>	8534	<b>150,45</b>
<b>Leuchtmittlempfehlung</b>						
T8 18W/840 G13, neutralweiß				<b>LI10180142</b>	8561	<b>3,45</b>
T8 36W/840 G13, neutralweiß				<b>LI10360152</b>	8561	<b>4,20</b>
T8 58W/840 G13, neutralweiß				<b>LI10580126</b>	8561	<b>4,75</b>

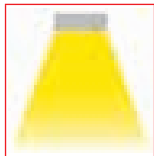
/ **Best. Nr. blau:** Lagerware, d.h. üblicherweise versandbereit am Bestellttag! Zusätzliche Abholverfügbarkeit in jedem Schrack Store!

# Innenleuchten

## Anbauleuchten Serie SALENA SAR 2 T8 ECO, Hochglanzraster

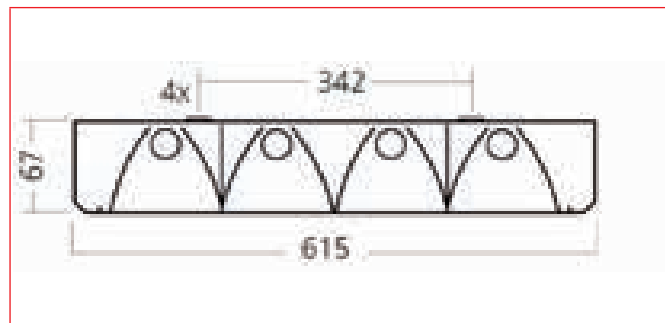
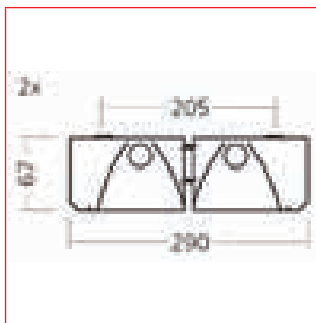


LI90000009



### SCHRACK-INFO

- Leuchtengehäuse: Stahlblech weiß lackiert
- Hochglanz Doppelparaboleraster BAP (L65<1000 cd/m<sup>2</sup>)
- Lichtverteilung: direkt
- Bildschirmarbeitsplatztauglich nach EN 12464-1
- EVG für AC und DC Betrieb, dimmbare EVG auf Anfrage
- T8 | T26 Lampentechnologie
- Farbe: weiß



BEZEICHNUNG	LxBxH mm	VERFÜGBAR	STORE	BEST. NR.	PGR	PREIS
<b>Leuchten</b>						
SARH 2 ECO T8 4x18W EVG, weiß	615x625x90			LI90000010	8536	74,70
SARH 2 ECO T8 2x36W EVG, weiß	1236x291x90			LI90000008	8536	68,85
SARH 2 ECO T8 2x58W EVG, weiß	1536x291x90			LI90000009	8536	80,50
<b>Leuchtmittlempfehlung</b>						
T8 18W/840 G13, neutralweiß				<b>LI10180142</b>	<b>8561</b>	<b>3,45</b>
T8 36W/840 G13, neutralweiß				<b>LI10360152</b>	<b>8561</b>	<b>4,20</b>
T8 58W/840 G13, neutralweiß				<b>LI10580126</b>	<b>8561</b>	<b>4,75</b>



/ **Best. Nr. blau:** Lagerware, d.h. üblicherweise versandbereit am Bestellttag!

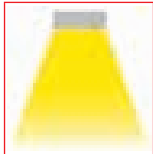


Zusätzliche Abholverfügbarkeit in jedem Schrack Store!

## ■ Anbauleuchten Serie SALENA SAR 2 T8 ECO, weiß lackierter Raster

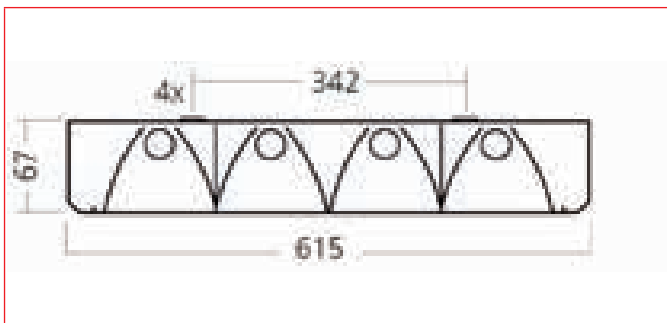


LI90000007



### ■ SCHRACK-INFO

- Leuchtgehäuse: Stahlblech weiß lackiert
- Aluminiumraster - Aluminium weiß, beschichtet
- Lichtverteilung: direkt
- EVG für AC und DC Betrieb, dimmbare EVG auf Anfrage
- T8 | T26 Lampentechnologie
- Farbe: weiß



43

BEZEICHNUNG	LxBxH mm	VERFÜGBAR	STORE	BEST. NR.	PGR	PREIS
<b>Leuchten</b>						
SARW ECO T8 4x18W VVG, weiß	615x625x74			LI90000007	8536	69,50
<b>Leuchtmittlempfehlung</b>						
T8 18W/840 G13, neutralweiß					<b>LI10180142 8561</b>	<b>3,45</b>



/ **Best. Nr. blau:** Lagerware, d.h. üblicherweise versandbereit am Bestellttag!



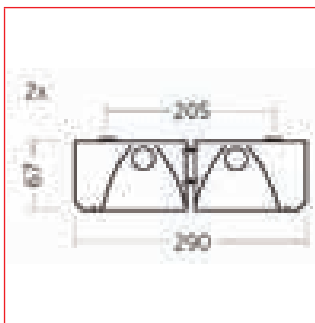
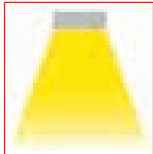
Zusätzliche Abholverfügbarkeit in jedem Schrack Store!

# Innenleuchten

## Anbauleuchten Serie SALENA SAR 2 T8 ECO, Stufenlamellenraster



LI90000033



### SCHRACK-INFO

- Leuchtgehäuse: Stahlblech weiß lackiert
- Stufenlamellenraster aus Aluminium
- Lichtverteilung: direkt
- EVG für AC und DC Betrieb, dimmbare EVG auf Anfrage
- T8 | T26 Lampentechnologie
- Farbe: weiß

44



BEZEICHNUNG	LxBxH mm	VERFÜGBAR	STORE	BEST. NR.	PGR	PREIS
<b>Leuchten</b>						
SARS 2 ECO T8 2x58W EVG, weiß	1536x291x74			LI90000033	8536	75,80
<b>Leuchtmittlempfehlung</b>						
T8 58W/840 G13, neutralweiß				<b>LI10580126 8561</b>		<b>4,75</b>



/ **Best. Nr. blau:** Lagerware, d.h. üblicherweise versandbereit am Bestellttag!



Zusätzliche Abholverfügbarkeit in jedem Schrack Store!

## ▀ Weitere Leuchten der Produktfamilie SALENA

### ▀ Anbauleuchten Serie SALENA SAR T8



LI3602AH58



Produktinformationen finden Sie in diesem Katalog auf

Seite 41

### ▀ Anbauleuchten Serie SALENA SAR 2 T8 ECO, Hochglanzraster



LI9000009



Produktinformationen finden Sie in diesem Katalog auf

Seite 42

### ▀ Anbauleuchten Serie SALENA SAR 2 T8 ECO, weiß lackierter Raster



LI9000007



Produktinformationen finden Sie in diesem Katalog auf

Seite 43

# Pendelleuchten



*„Die ganze Mannigfaltigkeit, der ganze Reiz  
und die ganze Schönheit des Lebens  
setzen sich aus Licht und Schatten zusammen.“*

*Leo Nikolajewitsch Graf Tolstoi*

## ▀ Pendelleuchten allgemein

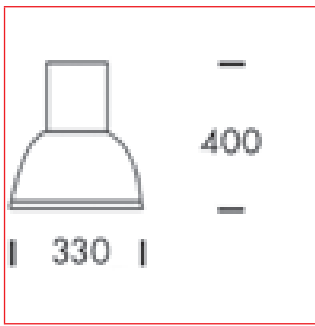
## ▀ Reflektorleuchte mit Acrylglas Serie SCUP PC



LI63070AGE



LI63010AG



## ▀ SCHRACK-INFO

- Leuchtenkörper aus Aluminium-Druckguss
- Reflektor aus transparentem Acrylglas mit Längsrillen
- Aluminium Innenreflektor mit Schutzglas bei Typen mit Metalldampflampen
- Abnehmbarer Zierring
- Lichtverteilung: direkt
- Elektronische Vorschaltgeräte bei Typen mit Metalldampfleuchten
- Inklusive Abhängeset 1500mm (Stahlseil, graues Kabel und Deckenrosette)
- Farbe: silber



BEZEICHNUNG	VERFÜGBAR	STORE	BEST. NR.	PGR	PREIS
<b>Leuchten</b>					
SCUP PC 1x100W E27, IP20			<a href="#">LI63010AG</a>	8517	127,05
SCUP PC 1x70W HIT G12, grau			<a href="#">LI63070AGE</a>	8517	254,05
SCUP PC 1x150W HIT G12 IP20, grau			<a href="#">LI63150AGE</a>	8517	285,80
<b>Leuchtmittlempfehlung</b>					
Halolux 64547 A ES 77W E27			<a href="#">LI5W927200</a>	8560	4,15
LED Classic Opal 11W E27 dimmbar 810 Lumen 2800°K			<a href="#">LIMM21016</a>	8581	39,10
HIT-CE 70W/830 G12, warmweiß			<a href="#">LI5X784021</a>	8560	57,50
HIT-CE 150W/830 G12, warmweiß			<a href="#">LI5X783949</a>	8560	57,50

/ **Best. Nr. blau:** Lagerware, d.h. üblicherweise versandbereit am Bestellttag! Zusätzliche Abholverfügbarkeit in jedem Schrack Store!

# Anbaudownlights

*„Die Nacht scheint tiefer hereinzudringen,  
allein im Inneren leuchtet helles Licht.“*

*Johann Wolfgang von Goethe*



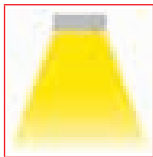


Wand- und Deckenleuchten

Anbaudownlights Serie CYRIL TUBUS DECOR LED

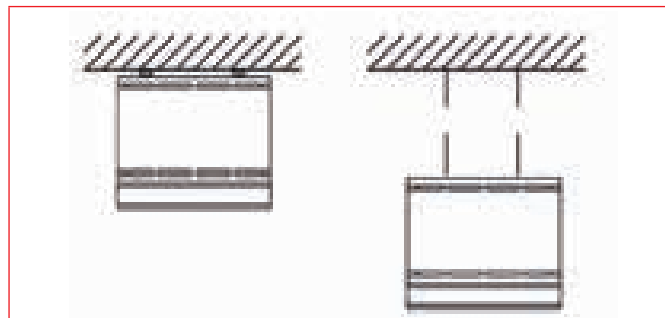
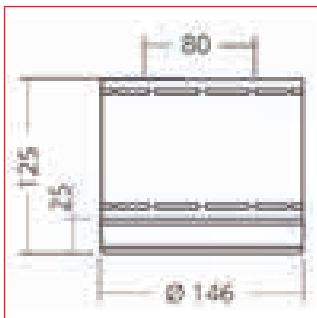


LI99000571



SCHRACK-INFO

- Material:
  - Körper: extrudiertes Aluminium
  - Diffusor: opal plast
- Farbe: weiß (RAL 9003)
- Farbwiedergabeindex >90 Ra
- Farbtemperatur: 3000K bzw. 4000K
- Montage: angesetzt oder hängend
- Lichtquelle: LED (CreeTrueWhite)
- Optisches System: opaler Diffuser
- Lichtverteilung: direkt - indirekt
- Abstrahlwinkel: 84°
- Vorschaltgerät: elektronisches Vorschaltgerät-dimmbar (5-100%)
- Ersetzt bis zu 1 x 32W Kompaktleuchtstofflampen
- Zubehör: Seilaufhängung auf Anfrage
- LED Lebensdauer: 50.000 Stunden/L70
- Umgebungstemperatur: bis +25°C
- Temperaturmanagement: passiv



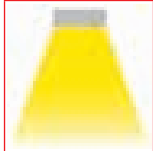
BEZEICHNUNG	VERFÜGBAR	STORE	BEST. NR.	PGR	PREIS
<b>Anbaudownlights Serie Cyril Tubus Decor LED</b>					
Cyrl Tubus Decor LED 1x15W 650lm 4000K			LI99000571	8536	253,65
Cyrl Tubus Decor LED 1x15W 650lm 3000K			LI99000572	8536	253,65

# Innenleuchten

## ■ Anbaudownlights Serie SAGON ARM 291 ECONOMY

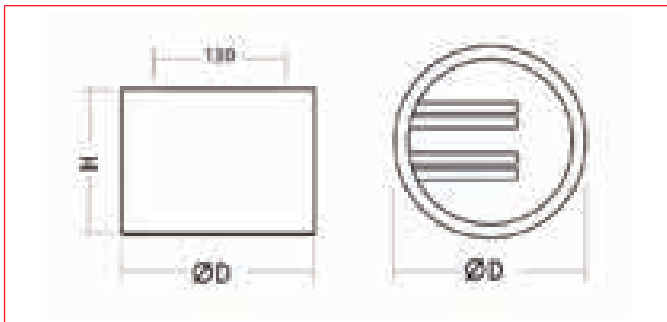


LI90000052



### ■ SCHRACK-INFO

- Gehäuse aus verzinktem Metall
- Reflektoren aus Hochglanz-Aluminium
- Abdeckung: Blechpressteil
- Farbe: weiß RAL 9003
- Elektronische Warmstart-EVG für AC und DC Betrieb
- Montage: Leuchten werden mittels eines Montagebügel an der Decke befestigt; werkzeugloser Lampentausch
- Befestigungslöcher: 130 mm
- Dimmbare EVG 1-10V und DALI und andere Wattagen auf Anfrage



BEZEICHNUNG	ØxH mm	VERFÜGBAR	STORE	BEST. NR.	PGR	PREIS
<b>Leuchten</b>						
ARM 291 1x18W EVG TC-DEL, weiß	230x175			LI90000052	8524	73,55
ARM 291 2x18W EVG TC-DEL, weiß	230x175			LI90000053	8524	75,80
ARM 291 1x26W EVG TC-TEL, weiß	230x175			LI90000054	8524	73,55
ARM 291 2x26W EVG TC-TEL, weiß	230x175			LI90000055	8524	75,80
<b>Leuchtmittlempfehlung</b>						
TC-DEL 18W/840 G24q-2, neutralweiß				<b>LI62180006</b>	<b>8561</b>	<b>4,45</b>
TC-TEL 26W 840 Gx24q-2, neutralweiß				<b>LI62260033</b>	<b>8561</b>	<b>7,10</b>



/ **Best. Nr. blau:** Lagerware, d.h. üblicherweise versandbereit am Bestellttag!

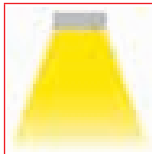


Zusätzliche Abholverfügbarkeit in jedem Schrack Store!

**Anbaudownlights Serie SAGON ARM 292** ECONOMY

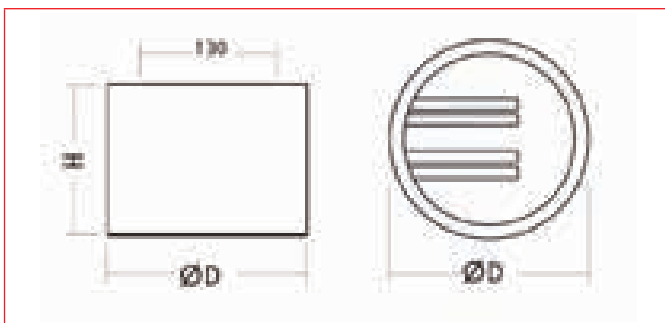


LI90000056



**SCHRACK-INFO**

- Gehäuse aus verzinktem Metall
- Reflektoren aus Hochglanz-Aluminium
- Abdeckung aus gehärtetem satiniertem Glas
- Abdeckung: Blechpressteil
- Farbe: weiß RAL 9003
- Elektronische Warmstart-EVG für AC und DC Betrieb
- Montage: Leuchten werden mittels eines Montagebügel an der Decke befestigt; werkzeugloser Lampentausch
- Befestigungslöcher: 130 mm
- Dimmbare EVG 1-10V und DALI und andere Wattagen auf Anfrage



51

BEZEICHNUNG	ØxH mm	VERFÜGBAR	STORE	BEST. NR.	PGR	PREIS
<b>Leuchten</b>						
ARM 292 1x18W EVG TC-DEL, weiß	227x176			LI90000056	8524	89,85
ARM 292 1x26W EVG TC-TEL, weiß	227x176			LI90000057	8524	89,85
ARM 292 2x18W EVG TC-DEL, weiß	227x176			LI90000058	8524	93,40
ARM 292 2x26W EVG TC-TEL, weiß	227x176			LI90000059	8524	93,40
<b>Leuchtmittlempfehlung</b>						
TC-TEL 26W 840 Gx24q-2, neutralweiß				<b>LI62260033 8561</b>		<b>7,10</b>
TC-DEL 18W/840 G24q-2, neutralweiß				<b>LI62180006 8561</b>		<b>4,45</b>

/ **Best. Nr. blau:** Lagerware, d.h. üblicherweise versandbereit am Bestellttag! Zusätzliche Abholverfügbarkeit in jedem Schrack Store!

# Wand- und Deckenleuchten Serie AURA LED

*„Die Aufgabe des Künstlers besteht darin,  
das darzustellen, was sich zwischen dem Objekt  
und dem Künstler befindet,  
nämlich die Schönheit der Atmosphäre.“*

*Claude Monet*



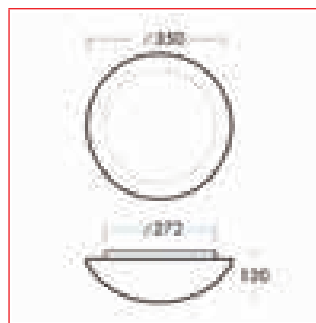
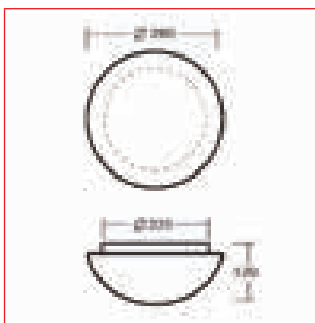
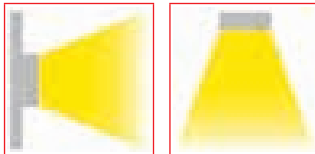
Wand- und Deckenleuchten Serie AURA LED



LIOSM47503

SCHRACK-INFO

- Armatur: Stahlblech pulverbeschichtet
- Glas: mundgeblasenes Dreischichtglas TRIPLEX OPAL mit mattierter Oberfläche
- Halterung des Glases: klappbare Halterung (Glas wird aufgeschnappt)
- LED: Lichtfarbe 4000°K (kaltweiß) / 3000°K (warmweiß)
- Integrierter Hytronik HF - Sensor (bei Varianten mit Sensor)
- Max. 15 Stück AURA LED können als Slave Leuchten an eine AURA LED Sensor Leuchte eingebunden werden



BEZEICHNUNG	VERFÜGBAR	STORE	BEST. NR.	PGR	PREIS
<b>Wand- und Deckenleuchten Serie AURA LED</b>					
Aura 2 LED 12,6W 3000K 1020 Lumen			<b>LIOSM47503 8518</b>		<b>209,30</b>
Aura 2 Sensor LED 12,6W 3000K 1020 Lumen			LIOSM47576 8518		252,60
Aura 2 LED 12,6W 4000K 1200 Lumen			LIOSM47003 8518		205,20
Aura 2 Sensor LED 12,6W 4000K 1200 Lumen			LIOSM47076 8518		247,45
Aura 3 LED 16,8W 3000K 1360 Lumen			<b>LIOSM47506 8518</b>		<b>269,10</b>
Aura 3 Sensor LED 16,8W 3000K 1360 Lumen			<b>LIOSM47579 8518</b>		<b>312,40</b>
Aura 3 LED 16,8W 4000K 1600 Lumen			LIOSM47006 8518		262,95
Aura 3 Sensor LED 16,8W 4000K 1600 Lumen			LIOSM47079 8518		271,20



/ **Best. Nr. blau:** Lagerware, d.h. üblicherweise versandbereit am Bestellttag!



Zusätzliche Abholverfügbarkeit in jedem Schrack Store!

# Innenleuchten

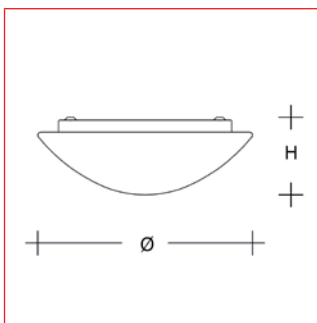
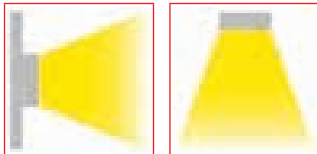
## Wand- und Deckenleuchten Serie CAT 250 + 280 ECONOMY



LILU000001

### SCHRACK-INFO

- Armatur: Stahlblech pulverbeschichtet
- Glas: mundgeblasenes Dreischichtglas opal mit mattierter Oberfläche
- Farbe: weiß
- Fassung: E27



54

BEZEICHNUNG	ØxH mm	VERFÜGBAR	STORE	BEST. NR.	PGR	PREIS
<b>Leuchten</b>						
CAT 250 IP20 A60 E27 max. 1x60W	250x115			LILU000001	8518	34,05
CAT 280 IP20 A60 E27 max. 1x100W	280x125			LILU000002	8518	38,15
CAT 280 IP44 A60 E27 max. 1x100W	280x125			LILU000003	8518	42,30
<b>Leuchtmittlempfehlung</b>						
LED Classic Opal 11W E27 dimmbar 620 Lumen 2800°K	65x123			LIMM21015	8581	30,95
Halolux 64543 A ES 46W E27				LI5W212078	8560	4,15



/ **Best. Nr. blau:** Lagerware, d.h. üblicherweise versandbereit am Bestellttag!

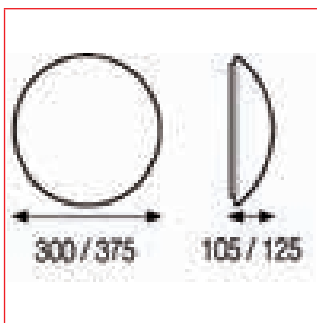
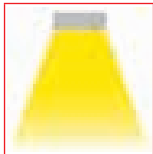


Zusätzliche Abholverfügbarkeit in jedem Schrack Store!

Deckenleuchten Serie RKL **ECONOMY**



LI75101100



**SCHRACK-INFO**

- Armatur: Stahlblech pulverbeschichtet
- Abdeckung: opale Acrylglas-Wanne (PMMA)
- Feder-Schnappverschluss
- Farbe: weiß
- Fassung: E27



BEZEICHNUNG	VERFÜGBAR	STORE	BEST. NR.	PGR	PREIS
<b>Leuchten</b>					
RKL 2 1x60 E27			<b>LI75101100</b>	<b>8541</b>	<b>30,25</b>
RKL 3 2x60 E27			<b>LI75111100</b>	<b>8541</b>	<b>38,40</b>
<b>Leuchtmittlempfehlung</b>					
LED Classic Opal 11W E27 dimmbar 620 Lumen 2800°K			<b>LIMM21015</b>	<b>8581</b>	<b>30,95</b>
Halolux 64543 A ES 46W E27			<b>LI5W212078</b>	<b>8560</b>	<b>4,15</b>

/ **Best. Nr. blau:** Lagerware, d.h. üblicherweise versandbereit am Bestellttag! Zusätzliche Abholverfügbarkeit in jedem Schrack Store!

# Deckenleuchten mit Bewegungsmelder Serie CAT-MS

*„... was hilft aber alles Licht, wenn die Leute entweder keine Augen haben oder die, die sie haben, vorsätzlich verschließen.“*

*Georg Christoph Lichtenberg*

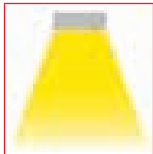




## Deckenleuchten mit Bewegungsmelder Serie CAT - MS

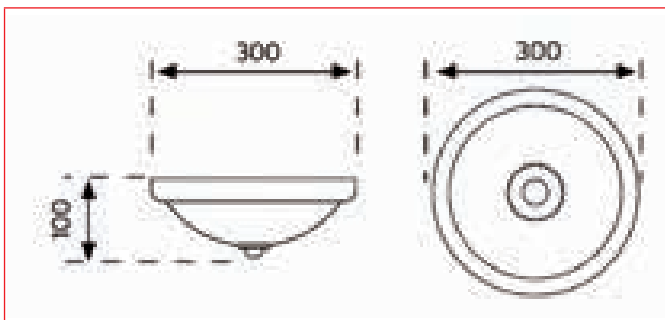


LINA000999



### SCHRACK-INFO

- Deckenleuchten mit integriertem Bewegungsmelder
- Spannungsversorgung: 230-240V / 50 Hz
- Fassung: 2 x E27 bei A60 / LED 16x11000 mcd 110° LED, Lebensdauer LED 50.000h
- Erfassungswinkel: 360°
- Erfassungsbereich Höhe 2,8 m
- Reichweite: 9 m
- Zeiteinstellung: 10 sec. ± 1 sec. / 5 min.
- Lichtleistung: max. 2x25W Glühlampen / bei LED Ausführung 60 lux / 108 lm
- Betriebstemperaturbereich: 20 °C...+40 °C
- Armatur: Stahlblech weiß lackiert
- Abdeckung: mattiertes Glas
- Sensor und Befestigungsschraube: Kunststoff
- Farbe: weiß



BEZEICHNUNG	VERFÜGBAR	STORE	BEST. NR.	PGR	PREIS
<b>Leuchten</b>					
CAT-MS A60 2x25W E27, 360°			LINA000999 8518		36,40
CAT-D MS LED 360°, IP20			LINA010550 8518		83,55
CAT-D MS LED 360°, Emergency 2H, IP20			LINA010650 8518		112,40
<b>Leuchtmittlempfehlung</b>					
Halolux 64541 A ES 20W E27			LI5W927163	8560	4,15



/ **Best. Nr. blau:** Lagerware, d.h. üblicherweise versandbereit am Bestellttag!

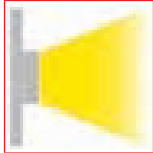


Zusätzliche Abholverfügbarkeit in jedem Schrack Store!

## Wandleuchten mit Bewegungsmelder Serie CAT - MS




LINA010210



### SCHRACK-INFO

- Wandleuchte mit integriertem Bewegungsmelder
- Spannungsversorgung: 230-240V / 50 Hz
- LED 30x11000 mcd 110° LED, Lebensdauer LED 50.000hr
- Erfassungswinkel 110°
- Montagehöhe 2,2 m
- Reichweite: 9 m
- Zeiteinstellung: 7 sec. ± 3 sec. / 6 min ± 2 sec.
- Betriebstemperaturbereich: 20 °C...+40 °C
- Armatur: Kunststoff
- Abdeckung: Kunststoff opal
- Sensor : Kunststoff
- Farbe: weiß



BEZEICHNUNG	LxBxH mm	VERFÜGBAR	STORE	BEST. NR.	PGR	PREIS
<b>Wandleuchten mit Bewegungsmelder Serie CAT - MS</b>						
CAT-W MS LED 180°, IP54	119x80x335			<b>LINA010210</b>	<b>8518</b>	<b>103,85</b>

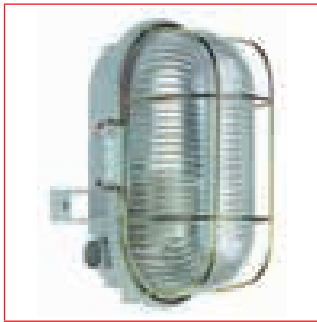


/ **Best. Nr. blau:** Lagerware, d.h. üblicherweise versandbereit am Bestellttag!



Zusätzliche Abholverfügbarkeit in jedem Schrack Store!

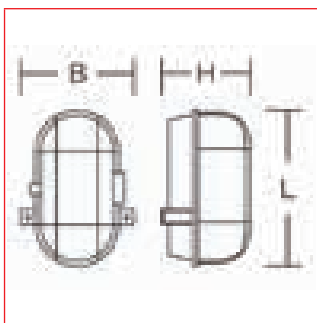
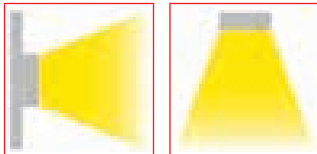
## Wand- und Deckenleuchten Serie Oval ECONOMY



LISO521030



LISO571002



### SCHRACK-INFO

- Armatur: Kunststoff
- Abdeckung: Kristallglas klar innenprismatisch strukturiert
- Schutzkorb: Stahlbügel verzinkt mit Schnappbefestigung oder Stahldraht verzinkt mit Schraubbefestigung
- 5 oder 3 Kabeleinführungen (davon eine mit Tülle)
- Lieferbare Farben: grau

BEZEICHNUNG	LxBxH mm	VERFÜGBAR	STORE	BEST. NR.	PGR	PREIS
<b>Leuchten</b>						
Ovalleuchte 1x60W E27, Drahtkorb	176x122x110			<b>LISO521030</b>	<b>8518</b>	<b>7,55</b>
Ovalleuchte 1x60W E27, Drahtbügel	176x122x110			<b>LISO571002</b>	<b>8518</b>	<b>5,20</b>
<b>Leuchtmittlempfehlung</b>						
Halolux 64543 A ES 46W E27				<b>L15W212078</b>	<b>8560</b>	<b>4,15</b>

/ **Best. Nr. blau:** Lagerware, d.h. üblicherweise versandbereit am Bestellttag! Zusätzliche Abholverfügbarkeit in jedem Schrack Store!

# Spiegelleuchten

*„Schönheit ist Ewigkeit, die sich selbst im Spiegel erschaut.“*

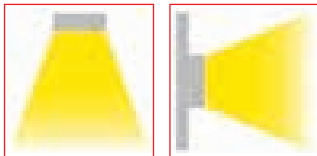
*Khalil Gibran*



**Spiegelleuchten Serie BATH ROUND T5**



LI38114DC



**SCHRACK-INFO**

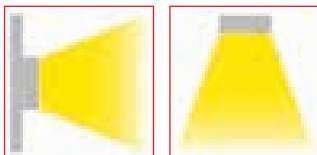
- Gehäuse: Aluminium
- Abdeckung: opales Polykarbonat
- Elektronische Warmstart-EVG
- Inklusive Lampen Lichtfarbe 827
- Oberfläche: Chrom glänzend

BEZEICHNUNG	LxBxH mm	VERFÜGBAR	STORE	BEST. NR.	PGR	PREIS
<b>Leuchten</b>						
Bath Round Small 1x14W IP44, chrom	580x78x38			<b>LI38114DC</b>	<b>8536</b>	<b>111,15</b>
Bath Round Small 1x21W IP44, chrom	880x78x38			<b>LI38121DC</b>	<b>8536</b>	<b>146,10</b>
<b>Leuchtmittlempfehlung</b>						
T5   T16 14W/830 G5, warmweiß				<b>LI71140027</b>	<b>8561</b>	<b>5,20</b>
T5   T16 21W/830 G5, warmweiß				<b>LI71210027</b>	<b>8561</b>	<b>5,55</b>

**Spiegelleuchten Serie BATH SQUARE SMALL T5**



LI38114EC



**SCHRACK-INFO**

- Gehäuse: Aluminium
- Abdeckung: opales Polykarbonat
- Elektronische Warmstart-EVG
- Inklusive Lampen Lichtfarbe 827
- Oberfläche: Chrom glänzend

BEZEICHNUNG	LxBxH mm	VERFÜGBAR	STORE	BEST. NR.	PGR	PREIS
<b>Leuchten</b>						
Bath Square Small 1x14W IP44, chrom	580x80x38			<b>LI38114EC</b>	<b>8536</b>	<b>114,35</b>
Bath Square Small 1x21W IP44, chrom	880x80x38			<b>LI38121EC</b>	<b>8536</b>	<b>150,85</b>
<b>Leuchtmittlempfehlung</b>						
T5   T16 14W/830 G5, warmweiß				<b>LI71140027</b>	<b>8561</b>	<b>5,20</b>

/ **Best. Nr. blau:** Lagerware, d.h. üblicherweise versandbereit am Bestellttag! Zusätzliche Abholverfügbarkeit in jedem Schrack Store!

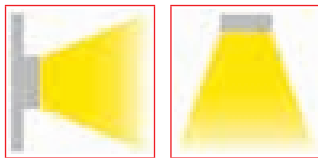
## Spiegelleuchten Serie BATH SQUARE SMALL T5

BEZEICHNUNG	LxBxH mm	VERFÜGBAR	STORE	BEST. NR.	PGR	PREIS
<b>Leuchtmittlempfehlung</b>						
T5 T16 21W/830 G5, warmweiß				<b>LI71210027</b>	<b>8561</b>	<b>5,55</b>

## Spiegelleuchten Serie BATH SQUARE MEDIUM T5



LI38114GC



### SCHRACK-INFO

- Gehäuse: Aluminium
- Abdeckung: opales Polykarbonat
- Elektronische Warmstart-EVG
- Inklusive Lampen, Lichtfarbe 827
- Oberfläche: Chrom glänzend

BEZEICHNUNG	LxBxH mm	VERFÜGBAR	STORE	BEST. NR.	PGR	PREIS
<b>Leuchten</b>						
Bath Square Medium 1x14W IP44, chrom	580x70x60			<b>LI38114GC</b>	<b>8536</b>	<b>114,35</b>
Bath Square Medium 1x21W IP44, chrom	890x70x60			<b>LI38121GC</b>	<b>8536</b>	<b>174,70</b>
<b>Leuchtmittlempfehlung</b>						
T5 T16 14W/830 G5, warmweiß				<b>LI71140027</b>	<b>8561</b>	<b>5,20</b>
T5 T16 21W/830 G5, warmweiß				<b>LI71210027</b>	<b>8561</b>	<b>5,55</b>

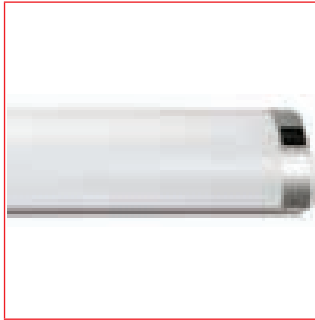


/ **Best. Nr. blau:** Lagerware, d.h. üblicherweise versandbereit am Bestellttag!



Zusätzliche Abholverfügbarkeit in jedem Schrack Store!

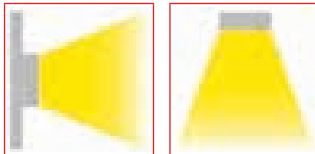
**Spiegelleuchten Serie BATH PC T8** ECONOMY



LI38118AWW

**SCHRACK-INFO**

- Gehäuse: Kunststoff
- Abdeckung: opales Acrylglas
- Elektronische Warmstart-EVG
- mit Wippschalter
- Inklusive Leuchtstofflampen warmweiß
- Farbe: weiß oder grau



BEZEICHNUNG	LxBxH mm	VERFÜGBAR	STORE	BEST. NR.	PGR	PREIS
<b>Spiegelleuchten Serie Bath PC T8</b>						
Bath PC 1x18W EVG IP20, weiß, inkl.Lampe warmweiß	662x87x45			<b>LI38118AWW 8536</b>		<b>25,45</b>
Bath PC 1x18W EVG IP20, grau, inkl.Lampe warmweiß	662x87x45			<b>LI38118AGW 8536</b>		<b>25,45</b>

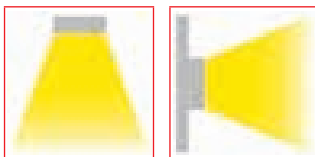
**Spiegelleuchten Serie MERA T8** ECONOMY



LI90000017

**SCHRACK-INFO**

- Gehäuse: Kunststoff
- Abdeckung: opales Polykarbonat
- Elektronische Warmstart-EVG
- Mit Wippschalter
- Inklusive Lampen, Lichtfarbe 840
- Farbe: weiß



BEZEICHNUNG	LxBxH mm	VERFÜGBAR	STORE	BEST. NR.	PGR	PREIS
<b>Leuchten</b>						
Mera OPAL 1x18W EVG, weiß	648x36x63			<b>LI90000017 8536</b>		<b>24,00</b>
<b>Leuchtmittlempfehlung</b>						
T8 18W/830 G13, warmweiß				<b>LI10180143 8561</b>		<b>3,45</b>

/ **Best. Nr. blau:** Lagerware, d.h. üblicherweise versandbereit am Bestellttag! Zusätzliche Abholverfügbarkeit in jedem Schrack Store!

# Anbau- und Pendelleuchten Serie LUCIE T5

*„Es gibt zwei Arten für Licht zu sorgen:  
Man kann die Kerze sein oder der Spiegel,  
der sie reflektiert.“*

*Edith Wharton*





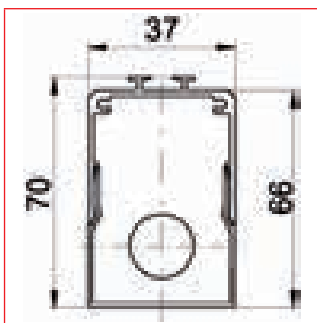
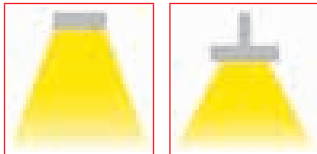
**Spiegelleuchten Serie LUCIE T5, opale Abdeckung**



LI38000012



LI38000012



**SCHRACK-INFO**

- Leuchtenkörper: kantiges, abgestuftes Aluminium Strangpressprofil, eloxiert
- Abdeckung: opales Polykarbonat
- Lichtverteilung: direkt
- Elektronischer Multiwatt-EVG für AC und DC Betrieb, dimmbare EVG auf Anfrage
- T5 | T16 Lampentechnologie



BEZEICHNUNG	LxBxH mm	VERFÜGBAR	STORE	BEST. NR.	PGR	PREIS
<b>Leuchten</b>						
Lucie T5 1x14W EVG	591x37x70			<b>LI38000010 8528</b>		<b>112,40</b>
Lucie T5 1x21W EVG	891x37x70			<b>LI38000011 8528</b>		<b>125,80</b>
Lucie T5 1x28W EVG	1191x37x70			<b>LI38000012 8528</b>		<b>142,30</b>
Lucie T5 1x35W EVG	1491x37x70			<b>LI38000013 8528</b>		<b>158,80</b>
<b>Leuchtmittlempfehlung</b>						
T5   T16 14W/840 G5, neutralweiß				<b>LI71140009 8561</b>		<b>5,20</b>
T5   T16 21W/840 G5, neutralweiß				<b>LI71210026 8561</b>		<b>5,55</b>
T5   T16 28W/840 G5, neutralweiß				<b>LI71280034 8561</b>		<b>6,10</b>
T5   T16 35W/840 G5, neutralweiß				<b>LI71350028 8561</b>		<b>6,30</b>

/ **Best. Nr. blau:** Lagerware, d.h. üblicherweise versandbereit am Bestellttag! Zusätzliche Abholverfügbarkeit in jedem Schrack Store!

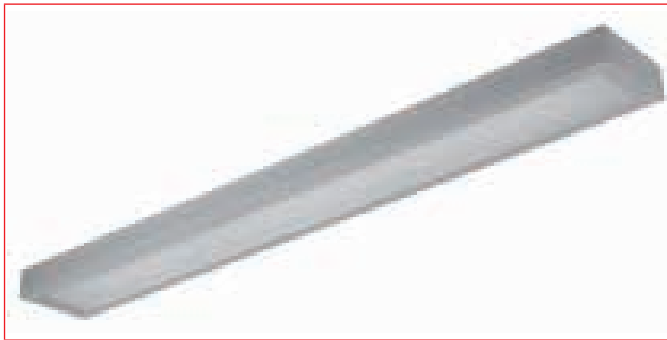
A photograph of a modern staircase with a glass railing and a long, illuminated wall light fixture. The scene is captured from a low angle, looking up at the ceiling and the railing. The ceiling features several wooden beams and a long, recessed light fixture that is turned on, casting a warm glow. The railing is made of dark metal and glass. The overall aesthetic is clean and contemporary.

# Wandleuchten

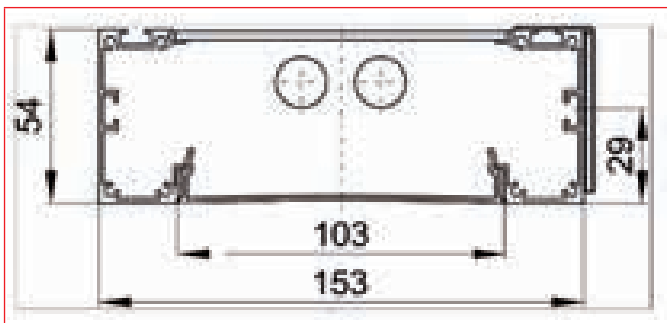
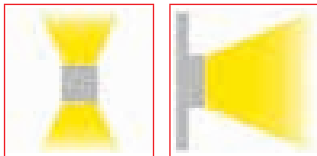
*„Sehnsucht nach Licht ist des Lebens Gebot.“*

*Henrik Ibsen*

Wandleuchten Serie OFFICE-W153



LI38OWD224



SCHRACK-INFO

- Leuchtenkörper aus Aluminium Stangenpressprofil
- Abdeckung aus prismatisch satiniertem Polycarbonat
- Elektronisches Multiwatt EVG für AC und DC Betrieb, dimmbare EVG auf Anfrage
- Nur für horizontale Wandmontage geeignet
- Farbe: RAL9006 pulverbeschichtet



BEZEICHNUNG	LxBxH mm	VERFÜGBAR	STORE	BEST. NR.	PGR	PREIS
<b>Leuchten</b>						
Office -W153 DIR/IND 2-21/39W QTI	928x153x54			LI38OWD239	8528	220,35
Office -W153 DIR/IND 2x14/24W QTI	628x153x54			LI38OWD224	8528	208,70
Office -W153 IND 2-21/39W QTI	928x153x54			LI38OFW239	8528	208,70
Office -W153 IND 2x14/24W QTI	628x153x54			LI38OFW224	8528	185,40
<b>Leuchtmittlempfehlung</b>						
T5 T16 14W/830 G5, warmweiß				<b>LI71140027</b>	<b>8561</b>	<b>5,20</b>
T5 T16 14W/840 G5, neutralweiß				<b>LI71140009</b>	<b>8561</b>	<b>5,20</b>
T5 T16 24W/830 G5, warmweiß				<b>LI71240037</b>	<b>8561</b>	<b>5,20</b>
T5 T16 24W/840 G5, neutralweiß				<b>LI71240036</b>	<b>8561</b>	<b>5,20</b>
T5 T16 21W/830 G5, warmweiß				<b>LI71210027</b>	<b>8561</b>	<b>5,55</b>
T5 T16 21W/840 G5, neutralweiß				<b>LI71210026</b>	<b>8561</b>	<b>5,55</b>
T5 T16 39W/830 G5, warmweiß				<b>LI71390038</b>	<b>8561</b>	<b>5,55</b>
T5 T16 39W/840 G5, neutralweiß				<b>LI71390037</b>	<b>8561</b>	<b>5,55</b>



/ **Best. Nr. blau:** Lagerware, d.h. üblicherweise versandbereit am Bestellttag!



Zusätzliche Abholverfügbarkeit in jedem Schrack Store!

# Stehleuchten

*„Der Mensch umgibt das, woran er glaubt, mit Heiligkeit,  
sowie er das, was er liebt, mit Schönheit ausstattet.“*

*Ernest Renan*

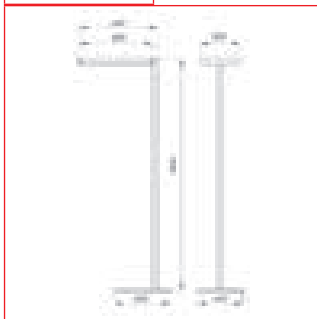


/// Tisch- und Standleuchten

/// Stehleuchten Serie OFFICE



LISVO455SA



/// SCHRACK-INFO

- Stehleuchten TC-L 4x55W EVG mit Schalter, Licht- und Bewegungssensor
- Leuchtenkopf-Gehäuse aus Alu-Strangpressprofil, direkt/indirekt
- Die horizontale Lage des Leuchtenkopfes ist justierbar
- Blendfreie Lichtlenkung im direkt strahlenden Anteil durch Mikroprismenstrukturen in 3-fach Sandwichtechnik
- Standrohr und Anschlussknoten aus Aluminium, Standfuß aus Stahl
- Leuchtenkopf, Standfuß, Standrohr und Anschlussknoten in RAL 9006 beschichtet
- Die Leuchte erfüllt die Beleuchtungsnorm EN 12464
- Die Leuchte wird in 3 Teilen geliefert und muss vor Ort zusammengebaut werden



BEZEICHNUNG	VERFÜGBAR	STORE	BEST. NR.	PGR	PREIS
<b>Leuchten</b>					
Office Stehleuchte TC-L 4-55W 2G11 mit Schalter			LISVO455SA	8528	972,65
Office Stehleuchte TC-L 4-55W 2G11 mit Tast-Dimmer			LISVO455DM	8528	1.234,50
Office Stehleuchte TC-L 4-55W 2G11 mit Anwesenheitssensor und Tast-Dimmer			LISVO455SR	8528	1.328,05
<b>Leuchtmittlempfehlung</b>					
TC-L 55W/840 2G11, neutralweiß			LI62550005	8561	8,40
TC-L 55W/830 2G11, warmweiß			LI62550008	8561	8,40

/ **Best. Nr. blau:** Lagerware, d.h. üblicherweise versandbereit am Bestellttag! Zusätzliche Abholverfügbarkeit in jedem Schrack Store!

# Einbauleuchten Serie GELUCE LED

*„Der Denker braucht grade ein solches Licht wie der Maler: hell, ohne unmittelbaren Sonnenschein oder blendende Reflexe, und wo möglich, von oben herab.“*

*Friedrich von Schlegel*

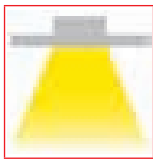


Deckeneinbauleuchten für LED, T5 und T8 Leuchtstofflampen

Einbauleuchten Serie GELUCE LED, Modul 625, Mikroprismenabdeckung

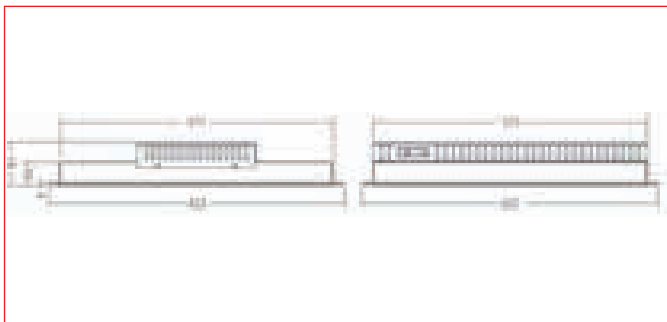


LI99000549



SCHRACK-INFO

- Farbwiedergabeindex >80 Ra
- Farbtemperatur: 3000K bzw. 4000K
- Optisches System: Diffusor
- UGR <19
- Lichtverteilung: direkt
- Vorschaltgerät: dimmbares Vorschaltgerät für DALI Schnittstelle, Touch DIM auf Anfrage
- Körper: Stahlblech, Rahmen: Aluminiumstrangpressprofil, Diffusor: PMMA Diamant Mikroprisma
- Farbe: weiß (RAL 9003)
- LED Lebensdauer: 50.000 Stunden/L70
- Umgebungstemperatur: bis +35°C
- Temperaturmanagement: passiv



BEZEICHNUNG	AUSSCHNITT mm	VERFÜGBAR	STORE	BEST. NR.	PGR	PREIS
<b>Einbauleuchten Serie Geluce LED, Modul 625, Mikroprismenabdeckung</b>						
Geluce LED MP 1x51 W,LED DALI 3900lm/830, weiß	595x595			LI99000549	8536	692,85
Geluce LED MP 1x51 W,LED DALI 3900lm/840, weiß	595x595			LI99000550	8536	692,85

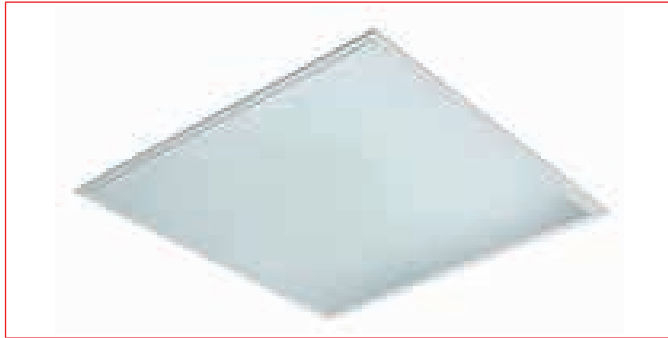


/ Best. Nr. blau: Lagerware, d.h. üblicherweise versandbereit am Bestellttag!

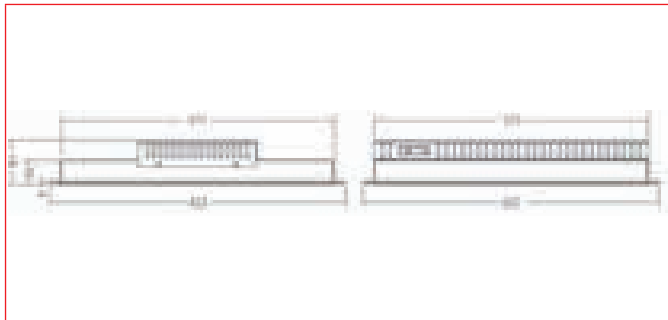
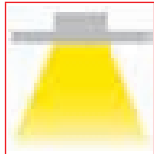


Zusätzliche Abholverfügbarkeit in jedem Schrack Store!

## Einbauleuchten Serie GELUCE LED, Modul 625, opale Abdeckung



LI99000549



### SCHRACK-INFO

- Farbwiedergabeindex >80 Ra
- Farbtemperatur: 3000K bzw. 4000K
- Optisches System: Diffusor
- UGR <19
- Lichtverteilung: direkt
- Vorschaltgerät: dimmbares Vorschaltgerät für DALI Schnittstelle, Touch DIM auf Anfrage
- Körper: Stahlblech, Rahmen: Aluminiumstrangpressprofil, Diffusor: opal PMMA
- Farbe: weiß (RAL 9003)
- LED Lebensdauer: 50.000 Stunden/L70
- Umgebungstemperatur: bis +35°C
- Temperaturmanagement: passiv



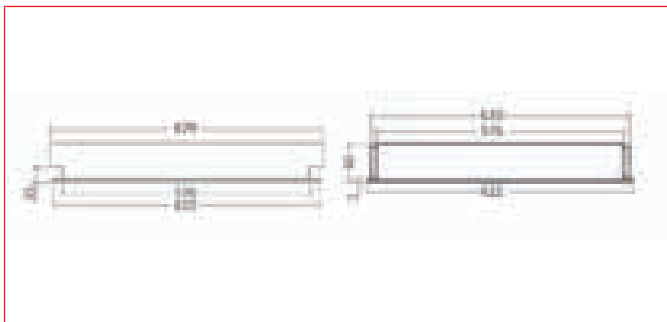
BEZEICHNUNG	AUSSCHNITT mm	VERFÜGBAR	STORE	BEST. NR.	PGR	PREIS
<b>Einbauleuchten Serie Geluce LED, Modul 625, opale Abdeckung</b>						
Geluce LED OP 1x51W,LED DALI 3550lm/840, weiß	595x595			LI99000551	8536	577,40
Geluce LED OP 1x51W,LED DALI 3550lm/830, weiß	595x595			LI99000552	8536	577,40



## Einbauleuchten Serie LED SEO XTP IP65 LED, Modul 625



LI99000868



### SCHRACK-INFO

- Farbwiedergabeindex >80 Ra
- Farbtemperatur: 3000K bzw. 4000K
- Optisches System: Diffusor
- UGR <19
- Lichtverteilung: direkt
- Vorschaltgerät: dimmbares Vorschaltgerät für DALI Schnittstelle, Touch DIM auf Anfrage
- Körper: Stahlblech, Rahmen: eloxiertes Aluminium, Diffusor: PMMA Diamant Mikroprisma
- Farbe: weiß (RAL 9003)
- LED Lebensdauer: 50.000 Stunden/L70
- Umgebungstemperatur: bis +35°C
- Temperaturmanagement: passiv



BEZEICHNUNG	AUSSCHNITT mm	VERFÜGBAR	STORE	BEST. NR.	PGR	PREIS
<b>Einbauleuchten Serie LED Toko XTP LED, Modul 625</b>						
SEO XTP LED 49W 3400lm/840 IP65, DALI	607x607			LI99000868	8536	688,00
SEO XTP LED 49W 3400lm/830 IP65, DALI	607x607			LI99000870	8536	688,00

# Einbauleuchten Serie HERON LED

*„Das Licht erleuchtet zugleich sich selbst und die Dunkelheit.“*

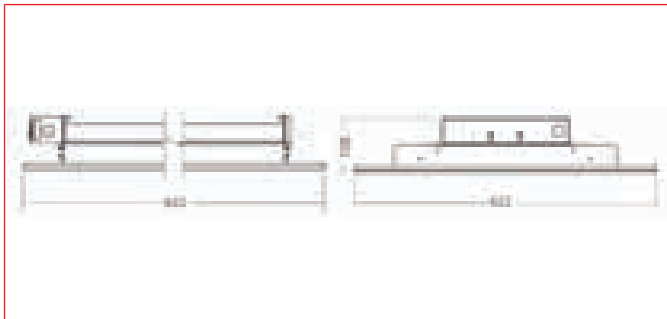
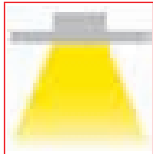
*Julius Langbehn*



## Einbauleuchten Serie HERON LED, Modul 625



LI99000555



### SCHRACK-INFO

- Farbwiedergabeindex 90 Ra
- Farbtemperatur: 3000K bzw. 4000K
- Optisches System: Diffusor
- Lichtverteilung: direkt
- Vorschaltgerät: elektronisches Vorschaltgerät (dimmbare auf Anfrage)
- Körper: Stahlblech, Rahmen: eloxiertes Aluminium, Diffusor: opal plast
- Farbe: weiß (RAL 9003)
- LED Lebensdauer: 50.000 Stunden/L70
- Umgebungstemperatur: bis +35°C
- Temperaturmanagement: passiv
- Nur für Einlegeleuchten Modul 625 geeignet

75

BEZEICHNUNG	VERFÜGBAR	STORE	BEST. NR.	PGR	PREIS
<b>Einbauleuchten Serie Heron LED, Modul 625</b>					
Heron LED 34W PBr-1 3000lm/930, weiß			LI99000555	8536	593,90
Heron LED 34W PBr-1 3000lm/940, weiß			LI99000556	8536	593,90



## LED Panel Serie iLED

*„Ich habe herausgefunden, daß, wenn man sich nicht selbst in ein gutes Licht stellt, es ein anderer bestimmt nicht tut.“*

*William Makepeace Thackeray*

## LED PANEL Serie PREMIUM LINE



LI626201NW



### SCHRACK-INFO

- Gehäuse: Aluminium
- Abdeckung: Polycarbonat gefrostet
- Farbwiedergabeindex >70 Ra
- Abstrahlwinkel 110°
- Farbtemperatur: regelbar von 3000K - 6000K
- Lieferung inklusive Regler und Fernbedienung
- Netzteil ist bei der Lieferung enthalten
- Betriebstemperatur: -10° - 50°C
- LED Lebensdauer: 30.000 Stunden
- Farbe: weiß
- Temperaturmanagement: passiv

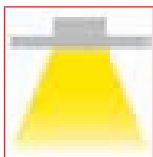


BEZEICHNUNG	LxBxH mm	VERFÜGBAR	STORE	BEST. NR.	PGR	PREIS
<b>Panel mit regelbarer Farbtemperatur und dimmbar, inkl. Controller</b>						
LED Panel M625 44W 2400lm, weiß	618x618x12			LI626201NW	8536	614,50
LED Panel M600 44W 2400lm, weiß	600x600x12			LI606001NW	8536	612,45

## LED PANEL Serie ECONOMY LINE ECONOMY



LI626201NW



### SCHRACK-INFO

- Gehäuse: Aluminium
- Abdeckung: Polycarbonat gefrostet
- Farbwiedergabeindex >70 Ra
- Abstrahlwinkel 110°
- Farbtemperatur: ~4200K
- Netzteil ist bei der Lieferung enthalten
- Betriebstemperatur: 0° - 50°C
- LED Lebensdauer: 30.000 Stunden
- Farbe: silber
- Temperaturmanagement: passiv



BEZEICHNUNG	LxBxH mm	VERFÜGBAR	STORE	BEST. NR.	PGR	PREIS
<b>Panel mit neutralweißen LED</b>						
LED Panel M600 38W 2800lm, silber	595x595x12			LI626203NW	8536	300,05
LED Panel M625 38W 2800lm, silber	620x620x15			LI606003NW	8536	287,65

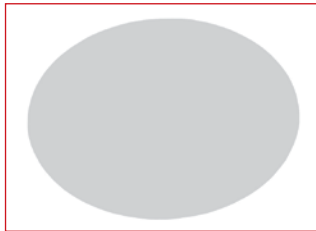
# Deckeneinbauleuchten für LED, T5 und T8 Leuchtstofflampen

*„Der Stil ist der genaue Abdruck der Qualität des Denkens.“*

*Arthur Schopenhauer*



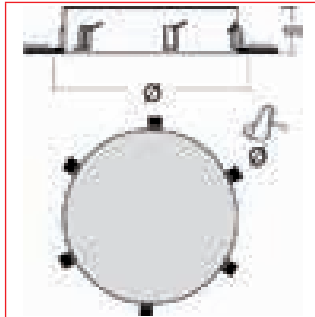
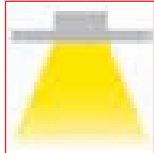
## Runde Einbauleuchten Serie PURI ROUND, randlos



LIH0000046



LIH0000046



### SCHRACK-INFO

- Körper aus Aluminiumblech
- Abdeckung: Opaldiffuser aus PMMA
- Elektronische Warmstart-EVG für AC und DC Betrieb, dimmbare DALI EVG, Touch DIM auf Anfrage
- T5 | T16 Lampentechnologie
- Randlose Montage in Gipskartondecken



BEZEICHNUNG	ØxH mm	AUSSCHNITT mm	VERFÜGBAR	STORE	BEST. NR.	PGR	PREIS
<b>Round 450</b>							
Puri Round 1x22 T16-R + 1x60W T16-R EVG, weiß	450x120	Ø456			LIH0000044	8518	325,80
Puri Round 1x22 T16-R + 1x60W T16-R DALI	450x120	Ø456			LIH0000048	8518	486,65
<b>Leuchtmittlempfehlung</b>							
T16-R 22W 840 2G13, neutralweiß	225x16				<b>LI5W528465</b>	<b>8560</b>	<b>25,65</b>
T16-R 60W/840 2G13, neutralweiß	376x16				LI32600010	8561	25,80
<b>Round 650</b>							
Puri Round 4x24W T16 + 2x24W TC-L EVG, weiß	650x120	Ø656			LIH0000045	8518	407,25
Puri Round 4x24W T16 + 2x24W TC-L DALI	650x120	Ø656			LIH0000049	8518	558,85
<b>Leuchtmittlempfehlung</b>							
T5   T16 24W/840 G5, neutralweiß					<b>LI71240036</b>	<b>8561</b>	<b>5,20</b>
TC-L 24W 840 2G11, neutralweiß					LI62240004	8561	6,10
<b>Round 950</b>							
Puri Round 4x14W + 4x21W T16 EVG	950x120	Ø956			LIH0000046	8518	887,70
Puri Round 4x14W + 4x21W T16 DALI	950x120	Ø956			LIH0000050	8518	1.135,15
<b>Leuchtmittlempfehlung</b>							
T5   T16 14W/840 G5, neutralweiß					<b>LI71140009</b>	<b>8561</b>	<b>5,20</b>
T5   T16 21W/840 G5, neutralweiß					<b>LI71210026</b>	<b>8561</b>	<b>5,55</b>
<b>Round 1240</b>							
Puri Round 4x14W + 4x21W + 4x28W T16 EVG	1240x120	Ø1256			LIH0000047	8518	1.753,75
Puri Round 4x14W + 4x21W + 4x28W T16 DALI	1240x120	Ø1256			LIH0000051	8518	2.198,10
<b>Leuchtmittlempfehlung</b>							
T5   T16 14W/840 G5, neutralweiß					<b>LI71140009</b>	<b>8561</b>	<b>5,20</b>
T5   T16 21W/840 G5, neutralweiß					<b>LI71210026</b>	<b>8561</b>	<b>5,55</b>
T5   T16 28W/840 G5, neutralweiß					<b>LI71280034</b>	<b>8561</b>	<b>6,10</b>

/ **Best. Nr. blau:** Lagerware, d.h. üblicherweise versandbereit am Bestelltag! Zusätzliche Abholverfügbarkeit in jedem Schrack Store!

Aluminium Einbauleuchten  
Serie KVADRA

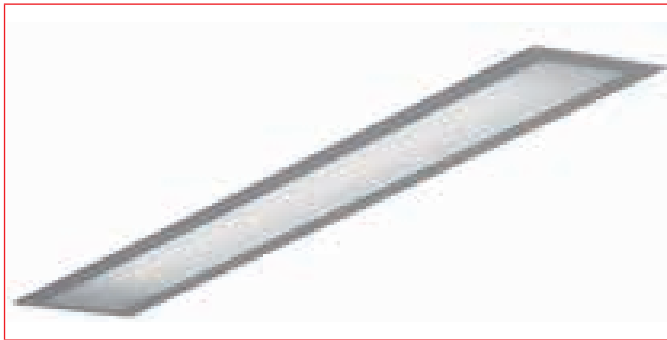


*„Das Wesen der Kunst ist Kontrast.“*

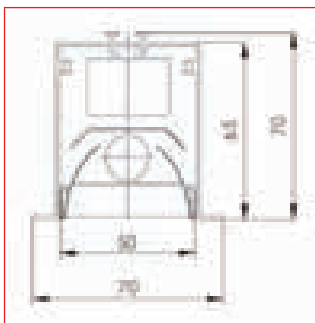
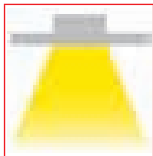
*Herbert Spencer*



**Aluminium Einbauleuchten Serie KVADRA-R70 T5**



LI35KVP139



**SCHRACK-INFO**

- Leuchtenkörper aus eloxiertem Aluminiumprofil
- Abdeckung aus opalisiertem Polycarbonat
- Lichtverteilung: direkt
- Elektronisches Multiwatt-EVG für AC und DC Betrieb, dimmbare EVG auf Anfrage
- T5 | T16 Lampentechnologie
- Inklusive Endkappen aus Aluminium



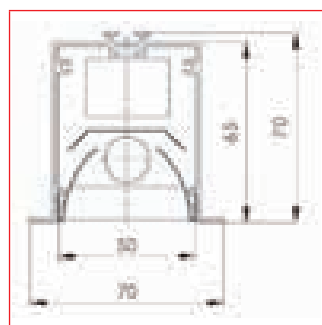
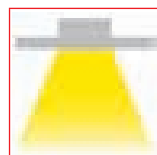
BEZEICHNUNG	LxBxH mm	AUSSCHNITT mm	VERFÜGBAR	STORE	BEST. NR.	PGR	PREIS
<b>Leuchten</b>							
Kvadra-R 70 1-14/24W QTI opal	609x70x70	595x58			LI35KVP124	8528	170,20
Kvadra-R 70 1-21/39W QTI opal	909x70x70	895x58			LI35KVP139	8528	183,05
Kvadra-R 70 1-28/54W QTI opal	1209x70x70	1195x58			<b>LI35KVP154</b>	<b>8528</b>	<b>201,75</b>
Kvadra-R 70 1-35/49/80W QTI opal	1509x70x70	1495x58			<b>LI35KVP180</b>	<b>8528</b>	<b>223,85</b>
<b>Leuchtmittlempfehlung</b>							
T5   T16 14W/840 G5, neutralweiß					<b>LI71140009</b>	<b>8561</b>	<b>5,20</b>
T5   T16 24W/840 G5, neutralweiß					<b>LI71240036</b>	<b>8561</b>	<b>5,20</b>
T5   T16 21W/840 G5, neutralweiß					<b>LI71210026</b>	<b>8561</b>	<b>5,55</b>
T5   T16 39W/840 G5, neutralweiß					<b>LI71390037</b>	<b>8561</b>	<b>5,55</b>
T5   T16 28W/840 G5, neutralweiß					<b>LI71280034</b>	<b>8561</b>	<b>6,10</b>
T5   T16 54W/840 G5, neutralweiß					<b>LI71540040</b>	<b>8561</b>	<b>6,10</b>
T5   T16 35W/840 G5, neutralweiß					<b>LI71350028</b>	<b>8561</b>	<b>6,30</b>
T5   T16 49W/840 G5, neutralweiß					<b>LI71490003</b>	<b>8561</b>	<b>6,30</b>
T5   T16 80W/840 G5, neutralweiß					<b>LI71800033</b>	<b>8561</b>	<b>6,90</b>

/ **Best. Nr. blau:** Lagerware, d.h. üblicherweise versandbereit am Besttag! Zusätzliche Abholverfügbarkeit in jedem Schrack Store!

## Einbauleuchten Serie KVADRA-R70 LED



LI35LED860



### SCHRACK-INFO

- Leuchtenkörper aus eloxiertem Aluminiumprofil
- Abdeckung aus opalisiertem Polycarbonat
- Farbwiedergabeindex >80 Ra
- Lichtverteilung: direkt
- LED Platinen in den Lichtfarben 3000, 4000 und 6000 °K
- LED Lumenleistung (lm): 14W/3000°K 1164lm = 48,7lm/W 14W/4000°K 1164lm = 48,7lm/W 14W/6000°K 1335lm = 55,9lm/W
- Lieferung inklusive LED Treiber
- Lebensdauer der LED 30000h
- Inklusive Endkappen aus Aluminium

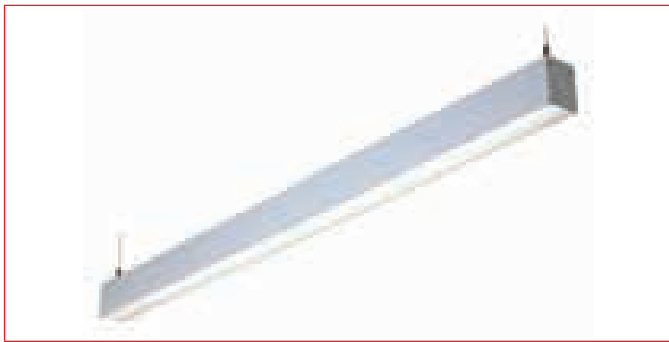
82



BEZEICHNUNG	LxBxH mm	AUSSCHNITT mm	VERFÜGBAR	STORE	BEST. NR.	PGR	PREIS
<b>Einbauleuchten Serie Kvadra-R70 LED</b>							
Kvadra-R 70 LED 14W/1335 lm 6000 °K	909x70x70	895x58			LI35LED860	8528	387,00
Kvadra-R 70 LED 14W/1164 lm 4000 °K	909x70x70	895x58			LI35LED840	8528	387,00
Kvadra-R 70 LED 14W/1164 lm 3000°K	909x70x70	895x58			LI35LED830	8528	387,00

▀ Weitere Leuchten der Produktfamilie KVADRA

▀ Anbau- und Pendelleuchten Serie KVADRA LED



LI38LED860



Produktinformationen finden  
Sie in diesem Katalog auf

Seite 37

▀ Anbau- und Pendelleuchten Serie KVADRA 70 T5



LI38KVS154



Produktinformationen finden  
Sie in diesem Katalog auf

Seite 38

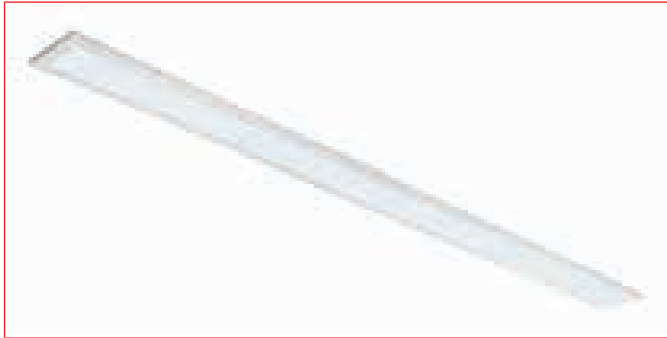
# Einbauleuchten Serie SELENA

„Das Licht ist ein Symbol des Lebens  
und der Freude.“

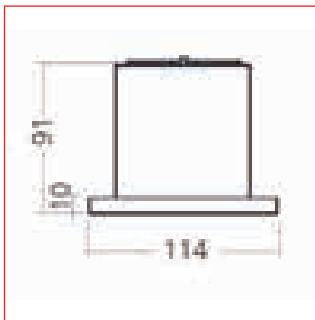
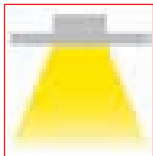
Honoré de Balzac



## Einbauleuchten Serie SELENA SEO 114 LED



LI99000582



### SCHRACK-INFO

- Material:
  - Körper: Stahlblech
  - Reflektor: Aluminium
  - Diffusor: opal PMMA
- Farbe: weiß (RAL 9003)
- Farbwiedergabeindex >80 Ra
- Farbtemperatur: 4000K
- Montage: Einbauleuchte (Lichtband auf Anfrage)
- Optisches System: Reflektor, Diffusor
- Lichtverteilung: direkt
- Vorschaltgerät: elektronisches Vorschaltgerät (dimmbare auf Anfrage)
- LED Lebensdauer: 50.000 Stunden/L70
- Umgebungstemperatur: bis +35°C
- Temperaturmanagement: passiv

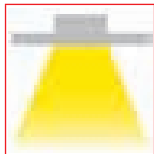
85

BEZEICHNUNG	LxBxH mm	AUSSCHNITT mm	VERFÜGBAR	STORE	BEST. NR.	PGR	PREIS
<b>Einbauleuchten Serie Selena SEO 114 LED</b>							
SEO 114 LED 1x59W 4700lm 4000k	1146x114x91	1425x90			LI99000582	8536	560,90

## Einbauleuchten Serie SELENA SER112 T5



LI99000392



### SCHRACK-INFO











- Leuchtengehäuse: Stahlblech weiß lackiert
- Doppelparabolraster BAP ( $L65 < 1000 \text{ cd/m}^2$ ) hochglanz oder matt
- Lichtverteilung: direkt
- Bildschirmarbeitsplatztauglich nach EN 12464-1
- EVG für AC und DC Betrieb, dimmbare EVG auf Anfrage
- T5 | T16 Lampentechnologie
- Lieferung inklusive Befestigungsklammern für Gipskartondecken
- Farbe: weiß

86



BEZEICHNUNG	LxBxH mm	AUSSCHNITT mm	VERFÜGBAR	STORE	BEST. NR.	PGR	PREIS
<b>SERH mit hochglanz Parabolraster</b>							
SERH 112 1x28W, EVG	1200x112x70	1170x100			LI99000390	8534	107,25
SERH 112 1x54W, EVG	1200x112x70	1170x100			LI99000393	8534	107,25
SERH 112 1x35W, EVG	1500x112x70	1470x100			LI99000391	8534	116,55
SERH 112 1x49W, EVG	1500x112x70	1470x100			LI99000392	8534	116,55
SERH 112 1x80W, EVG	1500x112x70	1470x100			LI99000394	8534	121,70
SERH 112 2x28W, EVG	1200x112x70	1170x100			LI99000395	8534	112,40
SERH 112 2x54W, EVG	1200x112x70	1170x100			LI99000398	8534	115,50
SERH 112 2x35W, EVG	1500x112x70	1470x100			LI99000396	8534	121,70
SERH 112 2x49W, EVG	1500x112x70	1470x100			LI99000397	8534	123,75
SERH 112 2x80W, EVG	1500x112x70	1470x100			LI99000399	8534	152,60
<b>SERM mit mattem Parabolraster</b>							
SERM 112 1x28W, EVG	1200x112x70	1170x100			LI99000400	8534	110,35
SERM 112 1x54W, EVG	1200x112x70	1170x100			LI99000403	8534	110,35
SERM 112 1x35W, EVG	1500x112x70	1470x100			LI99000401	8534	119,60
SERM 112 1x49W, EVG	1500x112x70	1470x100			LI99000402	8534	120,65
SERM 112 1x80W, EVG	1500x112x70	1470x100			LI99000404	8534	124,80
SERM 112 2x28W, EVG	1200x112x70	1170x100			LI99000405	8534	115,50
SERM 112 2x54W, EVG	1200x112x70	1170x100			LI99000408	8534	118,60
SERM 112 2x35W, EVG	1500x112x70	1470x100			LI99000406	8534	125,80
SERM 112 2x49W, EVG	1500x112x70	1470x100			LI99000407	8534	127,85
SERM 112 2x80W, EVG	1500x112x70	1470x100			LI99000409	8534	156,75

## Einbauleuchten Serie SELENA SER 112 T5

BEZEICHNUNG	LxBxH mm	AUSSCHNITT mm	VERFÜGBAR	STORE	BEST. NR.	PGR	PREIS
<b>Leuchtmittlempfehlung</b>							
T5 T16 28W/840 G5, neutralweiß					<b>L171280034 8561</b>		<b>6,10</b>
T5 T16 54W/840 G5, neutralweiß					<b>L171540040 8561</b>		<b>6,10</b>
T5 T16 35W/840 G5, neutralweiß					<b>L171350028 8561</b>		<b>6,30</b>
T5 T16 49W/840 G5, neutralweiß					<b>L171490003 8561</b>		<b>6,30</b>
T5 T16 80W/840 G5, neutralweiß					<b>L171800033 8561</b>		<b>6,90</b>



**Best. Nr. blau:** Lagerware, d.h. üblicherweise versandbereit am Bestellttag!



Zusätzliche Abholverfügbarkeit in jedem Schrack Store!

# Einbauleuchten Serie SELENA asymmetrisch

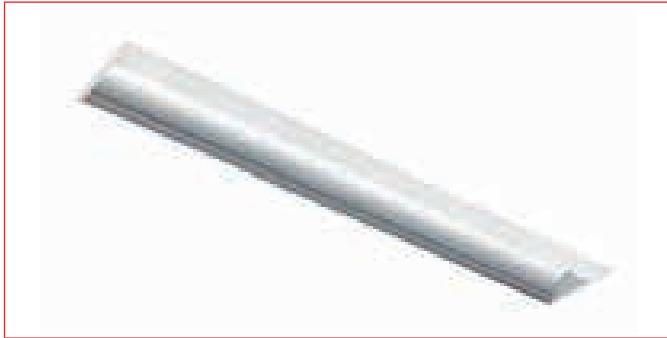
*„Zum Licht empor mit klarem Blick,  
Ein Vorwärts stets, nie ein Zurück,  
Ein frohes Hoffen, kühnes Streben,  
Und schnelles Handeln auch daneben.  
Dann hat das Dasein Zweck und Ziel.  
Wer Großes will, erreicht auch viel.“*

*Karl Landsteiner*

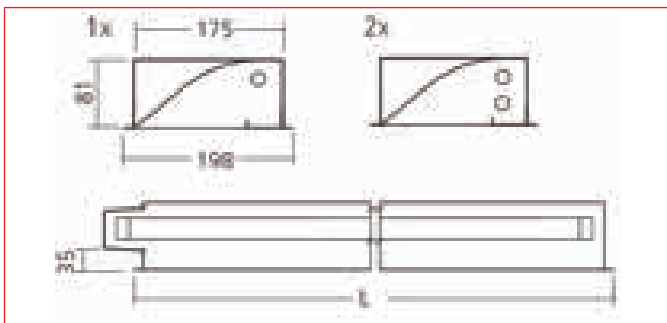
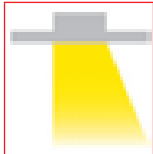




## Einbauleuchten Serie SELENA SER II 220



LI99000417



### SCHRACK-INFO

- Leuchtgehäuse: Stahlblech weiß lackiert
- Reflektor hochglanz oder matt
- Lichtverteilung: asymmetrisch
- EVG für AC und DC Betrieb, dimmbare EVG auf Anfrage
- T5 | T16 Lampentechnologie
- Lieferung inklusive Befestigungsklammern für Gipskartondecken
- Farbe: weiß
- Für Deckenstärken von 2 - 15mm

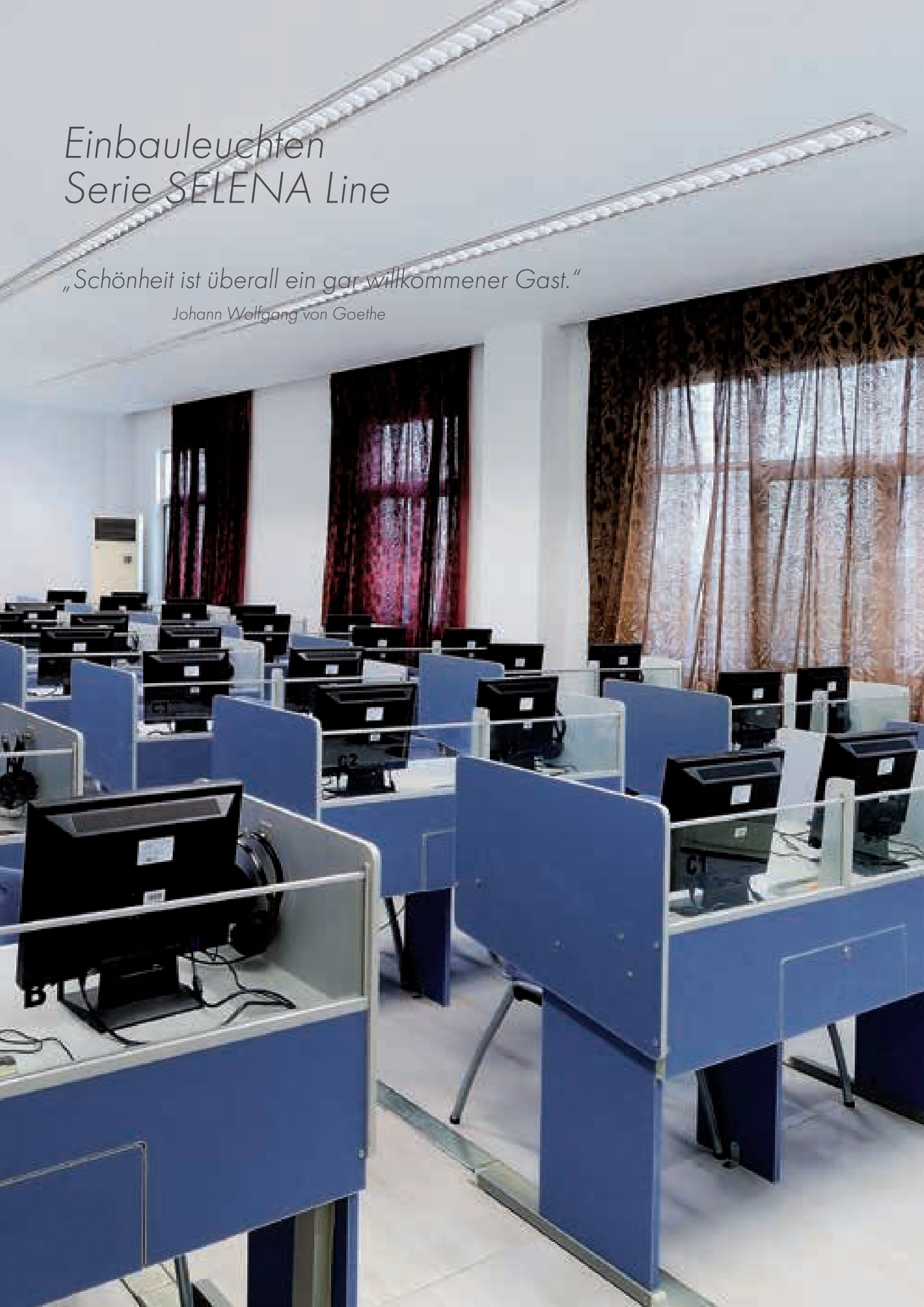
BEZEICHNUNG	LxBxH mm	VERFÜGBAR	STORE	BEST. NR.	PGR	PREIS
<b>SERH mit hochglanz Reflektor</b>						
SERH 220 asymmetrisch 1x28W, EVG	1220x220x81			LI99000414	8534	87,65
SERH 220 asymmetrisch 1x54W, EVG	1220x220x81			LI99000415	8534	88,70
SERH 220 asymmetrisch 2x28W, EVG	1220x220x81			LI99000416	8534	93,85
SERH 220 asymmetrisch 2x54W, EVG	1220x220x81			LI99000417	8534	96,95
<b>SERM mit mattem Reflektor</b>						
SERM 220 asymmetrisch 1x28W, EVG	1220x220x81			LI99000410	8534	89,70
SERM 220 asymmetrisch 1x54W, EVG	1220x220x81			LI99000411	8534	91,80
SERM 220 asymmetrisch 2x28W, EVG	1220x220x81			LI99000412	8534	95,90
SERM 220 asymmetrisch 2x54W, EVG	1220x220x81			LI99000413	8534	99,00
<b>Leuchtmittlempfehlung</b>						
T5   T16 28W/840 G5, neutralweiß				<b>LI71280034 8561</b>		<b>6,10</b>
T5   T16 54W/840 G5, neutralweiß				<b>LI71540040 8561</b>		<b>6,10</b>

/ **Best. Nr. blau:** Lagerware, d.h. üblicherweise versandbereit am Bestelltage! Zusätzliche Abholverfügbarkeit in jedem Schrack Store!

# Einbauleuchten Serie SELENA Line

*„Schönheit ist überall ein gar willkommener Gast.“*

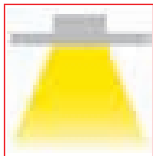
*Johann Wolfgang von Goethe*



## Einbauleuchten für Lichtbandmontage Serie SELENA SERH-LINE 112

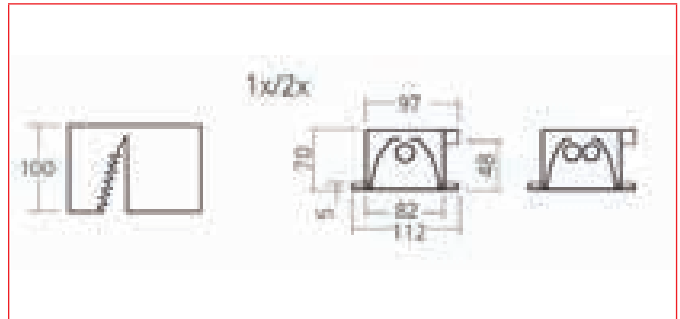


LI99000333



### SCHRACK-INFO

- Leuchtgehäuse: Stahlblech weiß lackiert
- Hochglanz Doppelparaboleraster BAP (L65<1000 cd/m<sup>2</sup>)
- Lichtverteilung: direkt
- Bildschirmarbeitsplatztauglich nach EN 12464-1
- EVG für AC und DC Betrieb, dimmbare EVG auf Anfrage
- T5 | T16 Lampentechnologie
- Lieferung inklusive Befestigungsklammern für Gipskartondecken
- Farbe: weiß
- Mindesteinbautiefe 100mm
- Für Deckenstärken von 0,8 - 30mm



BEZEICHNUNG	LxBxH mm	AUSSCHNITT mm	VERFÜGBAR	STORE	BEST. NR.	PGR	PREIS
<b>LINE F Anfangsmodul</b>							
SERH-Line F 112 1x28W, EVG	1185x112x70	1175x100			LI99000330	8534	113,45
SERH-Line F 112 1x54W, EVG	1185x112x70	1175x100			LI99000333	8534	112,40
SERH-Line F 112 1x35W, EVG	1485x112x70	1475x100			LI99000331	8534	121,70
SERH-Line F 112 1x49W, EVG	1485x112x70	1475x100			LI99000332	8534	122,70
SERH-Line F 112 1x80W, EVG	1485x112x70	1475x100			LI99000334	8534	126,85
SERH-Line F 112 2x28W, EVG	1185x112x70	1175x100			LI99000335	8534	117,55
SERH-Line F 112 2x54W, EVG	1185x112x70	1175x100			LI99000338	8534	120,65
SERH-Line F 112 2x35W, EVG	1485x112x70	1475x100			LI99000336	8534	126,85
SERH-Line F 112 2x49W, EVG	1485x112x70	1475x100			LI99000337	8534	128,90
SERH-Line F 112 2x80W, EVG	1485x112x70	1475x100			LI99000339	8534	156,75
<b>LINE T Mittelmodul</b>							
SERH-Line T 112 1x28W, EVG	1170x112x70	1170x100			LI99000340	8534	112,40
SERH-Line T 112 1x54W, EVG	1170x112x70	1170x100			LI99000343	8534	112,40
SERH-Line T 112 1x35W, EVG	1470x112x70	1470x100			LI99000341	8534	121,70
SERH-Line T 112 1x49W, EVG	1470x112x70	1470x100			LI99000342	8534	122,70
SERH-Line T 112 1x80W, EVG	1470x112x70	1470x100			LI99000344	8534	126,85
SERH-Line T 112 2x28W, EVG	1170x112x70	1170x100			LI99000345	8534	117,55
SERH-Line T 112 2x54W, EVG	1170x112x70	1170x100			LI99000348	8534	120,65
SERH-Line T 112 2x35W, EVG	1470x112x70	1470x100			LI99000346	8534	126,85
SERH-Line T 112 2x49W, EVG	1470x112x70	1470x100			LI99000347	8534	129,95
SERH-Line T 112 2x80W, EVG	1470x112x70	1470x100			LI99000349	8534	157,75

## Einbauleuchten für Lichtbandmontage Serie SELENA SERH-LINE 112

BEZEICHNUNG	LxBxH mm	AUSSCHNITT mm	VERFÜGBAR	STORE	BEST. NR.	PGR	PREIS
<b>LINE L Endmodul</b>							
SERH-Line L 112 1x28W, EVG	1185x112x70	1175x100			LI99000350	8534	106,20
SERH-Line L 112 1x54W, EVG	1185x112x70	1175x100			LI99000353	8534	106,20
SERH-Line L 112 1x35W, EVG	1485x112x70	1475x100			LI99000351	8534	114,45
SERH-Line L 112 1x49W, EVG	1485x112x70	1475x100			LI99000352	8534	114,45
SERH-Line L 112 1x80W, EVG	1485x112x70	1475x100			LI99000354	8534	119,60
SERH-Line L 112 2x28W, EVG	1185x112x70	1175x100			LI99000355	8534	110,35
SERH-Line L 112 2x54W, EVG	1185x112x70	1175x100			LI99000358	8534	113,45
SERH-Line L 112 2x35W, EVG	1485x112x70	1475x100			LI99000356	8534	118,60
SERH-Line L 112 2x49W, EVG	1485x112x70	1475x100			LI99000357	8534	121,70
SERH-Line L 112 2x80W, EVG	1485x112x70	1475x100			LI99000359	8534	149,50
<b>Leuchtmittlempfehlung</b>							
T5   T16 28W/840 G5, neutralweiß					<b>LI71280034</b>	<b>8561</b>	<b>6,10</b>
T5   T16 54W/840 G5, neutralweiß					<b>LI71540040</b>	<b>8561</b>	<b>6,10</b>
T5   T16 35W/840 G5, neutralweiß					<b>LI71350028</b>	<b>8561</b>	<b>6,30</b>
T5   T16 49W/840 G5, neutralweiß					<b>LI71490003</b>	<b>8561</b>	<b>6,30</b>
T5   T16 80W/840 G5, neutralweiß					<b>LI71800033</b>	<b>8561</b>	<b>6,90</b>



**Best. Nr. blau:** Lagerware, d.h. üblicherweise versandbereit am Bestellttag!

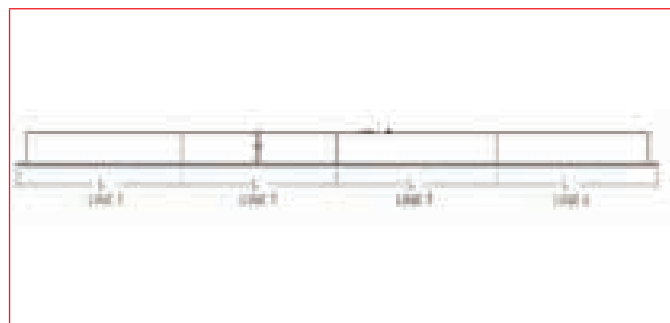
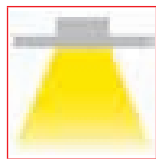


Zusätzliche Abholverfügbarkeit in jedem Schrack Store!

## Einbauleuchten für Lichtbandmontage Serie SELENA SERM-LINE 112

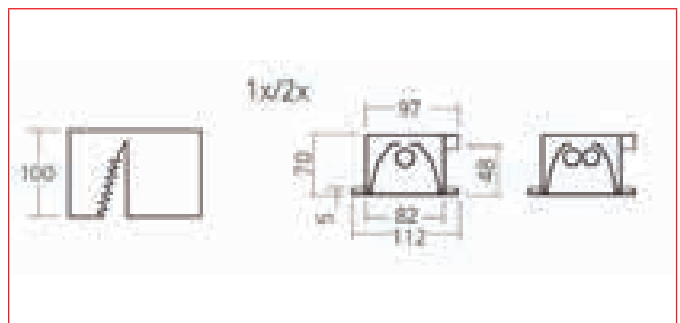


LI99000333



### SCHRACK-INFO











- Leuchtgehäuse: Stahlblech weiß lackiert
- Matter Doppelparabolraster BAP (L65<1000 cd/m<sup>2</sup>)
- Lichtverteilung: direkt
- Bildschirmarbeitsplatztauglich nach EN 12464-1
- EVG für AC und DC Betrieb, dimmbare EVG auf Anfrage
- T5 | T16 Lampentechnologie
- Lieferung inklusive Befestigungsklammern für Gipskartondecken
- Farbe: weiß
- Mindesteinbautiefe 100mm
- Für Deckenstärken von 0,8 - 30mm



**Einbauleuchten für Lichtbandmontage Serie SELENA SERM-LINE 112**

BEZEICHNUNG	LxBxH mm	AUSSCHNITT mm	VERFÜGBAR	STORE	BEST. NR.	PGR	PREIS
<b>LINE F Anfangsmodul</b>							
SERM-Line F 112 1x28W, EVG	1185x112x70	1175x100			LI99000360	8534	113,45
SERM-Line F 112 1x54W, EVG	1185x112x70	1175x100			LI99000363	8534	113,45
SERM-Line F 112 1x35W, EVG	1485x112x70	1475x100			LI99000361	8534	122,70
SERM-Line F 112 1x49W, EVG	1485x112x70	1475x100			LI99000362	8534	123,75
SERM-Line F 112 1x80W, EVG	1485x112x70	1475x100			LI99000364	8534	127,85
SERM-Line F 112 2x28W, EVG	1185x112x70	1175x100			LI99000365	8534	117,55
SERM-Line F 112 2x54W, EVG	1185x112x70	1175x100			LI99000368	8534	120,65
SERM-Line F 112 2x35W, EVG	1485x112x70	1475x100			LI99000366	8534	127,85
SERM-Line F 112 2x49W, EVG	1485x112x70	1475x100			LI99000367	8534	130,95
SERM-Line F 112 2x80W, EVG	1485x112x70	1475x100			LI99000369	8534	157,75
<b>LINE T Mittelmodul</b>							
SERM-Line T 112 1x28W, EVG	1170x112x70	1170x100			LI99000370	8534	112,40
SERM-Line T 112 1x54W, EVG	1170x112x70	1170x100			LI99000373	8534	113,45
SERM-Line T 112 1x35W, EVG	1470x112x70	1470x100			LI99000371	8534	122,70
SERM-Line T 112 1x49W, EVG	1470x112x70	1470x100			LI99000372	8534	123,75
SERM-Line T 112 1x80W, EVG	1470x112x70	1470x100			LI99000374	8534	127,85
SERM-Line T 112 2x28W, EVG	1170x112x70	1170x100			LI99000375	8534	118,60
SERM-Line T 112 2x54W, EVG	1170x112x70	1170x100			LI99000378	8534	121,70
SERM-Line T 112 2x35W, EVG	1470x112x70	1470x100			LI99000376	8534	127,85
SERM-Line T 112 2x49W, EVG	1470x112x70	1470x100			LI99000377	8534	130,95
SERM-Line T 112 2x80W, EVG	1470x112x70	1470x100			LI99000379	8534	158,80

**Einbauleuchten für Lichtbandmontage Serie SELENA SERM-LINE 112**

BEZEICHNUNG	LxBxH mm	AUSSCHNITT mm	VERFÜGBAR	STORE	BEST. NR.	PGR	PREIS
<b>LINE L Endmodul</b>							
SERM-Line L 112 1x28W, EVG	1185x112x70	1175x100			LI99000380	8534	107,25
SERM-Line L 112 1x54W, EVG	1185x112x70	1175x100			LI99000383	8534	106,20
SERM-Line L 112 1x35W, EVG	1485x112x70	1475x100			LI99000381	8534	114,45
SERM-Line L 112 1x49W, EVG	1485x112x70	1475x100			LI99000382	8534	115,50
SERM-Line L 112 1x80W, EVG	1485x112x70	1475x100			LI99000384	8534	120,65
SERM-Line L 112 2x28W, EVG	1185x112x70	1175x100			LI99000385	8534	111,35
SERM-Line L 112 2x54W, EVG	1185x112x70	1175x100			LI99000388	8534	114,45
SERM-Line L 112 2x35W, EVG	1485x112x70	1475x100			LI99000386	8534	119,60
SERM-Line L 112 2x49W, EVG	1485x112x70	1475x100			LI99000387	8534	122,70
SERM-Line L 112 2x80W, EVG	1485x112x70	1475x100			LI99000389	8534	150,55
<b>Leuchtmittlempfehlung</b>							
T5   T16 28W/840 G5, neutralweiß					<b>LI71280034</b>	<b>8561</b>	<b>6,10</b>
T5   T16 54W/840 G5, neutralweiß					<b>LI71540040</b>	<b>8561</b>	<b>6,10</b>
T5   T16 35W/840 G5, neutralweiß					<b>LI71350028</b>	<b>8561</b>	<b>6,30</b>
T5   T16 49W/840 G5, neutralweiß					<b>LI71490003</b>	<b>8561</b>	<b>6,30</b>
T5   T16 80W/840 G5, neutralweiß					<b>LI71800033</b>	<b>8561</b>	<b>6,90</b>

 / **Best. Nr. blau:** Lagerware, d.h. üblicherweise versandbereit am Bestelltag!  Zusätzliche Abholverfügbarkeit in jedem Schrack Store!

# Einlegeleuchten Serie SELENA

*„Der Stil erhöht die Schönheit der Gedanken.“*

*Arthur Schopenhauer*



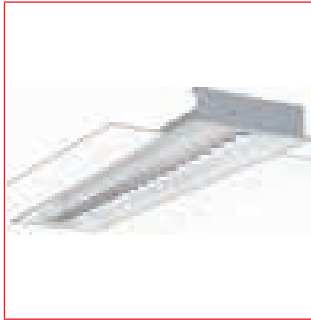
**Einlegeleuchten Serie SELENA VMR, Modul 625**



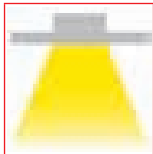
LI35210112



LI35210108

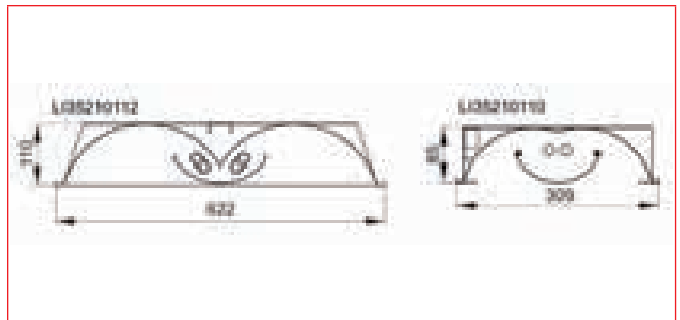
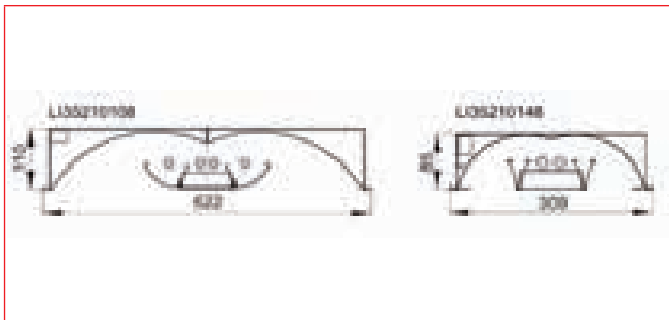


LI35210148



**SCHRACK-INFO**

- Leuchtgehäuse: Stahlblech weiß lackiert
- Optik: VMRH - Hochglänzender Doppelparabolraster für Direktanteil, Sekundärreflektor aus weiß lackiertem perforiertem Stahlblech für Indirektanteil
- Optik: VMRL - Primärreflektor aus perforiertem Stahlblech für Direktanteil, Sekundärreflektor aus weiß lackiertem Stahlblech für Indirektanteil
- Elektronisches Multiwatt-EVG für AC und DC Betrieb, dimmbare EVG auf Anfrage
- T5 | T16 Lampentechnologie
- Montagebügel für Gipskartondecken auf Anfrage
- Farbe: weiß
- Mindesteinbautiefe: 2-28/54W = 105mm, 4-14/24W = 130mm



95



BEZEICHNUNG	LxBxH mm	AUSSCHNITT mm	VERFÜGBAR	STORE	BEST. NR.	PGR	PREIS
<b>Leuchten</b>							
VMRH RWB 307 2-28/54W QTI	1247x309x80	1232x294			LI35210148	8534	212,15
VMRH REF 4-14/24W QTI M625	622x622x110	607x607			LI35210108	8534	247,15
VMRL RWB 4-14/24W QTI	622x622x110	607x607			LI35210112	8534	207,50
VMRL RWB 2-28/54W QTI	1247x309x85	1232x294			LI35210110	8534	207,50
<b>Leuchtmittlempfehlung</b>							
T5   T16 14W/840 G5, neutralweiß					<b>LI71140009</b>	<b>8561</b>	<b>5,20</b>
T5   T16 24W/840 G5, neutralweiß					<b>LI71240036</b>	<b>8561</b>	<b>5,20</b>
T5   T16 28W/840 G5, neutralweiß					<b>LI71280034</b>	<b>8561</b>	<b>6,10</b>
T5   T16 54W/840 G5, neutralweiß					<b>LI71540040</b>	<b>8561</b>	<b>6,10</b>



**Best. Nr. blau:** Lagerware, d.h. üblicherweise versandbereit am Bestellttag!



Zusätzliche Abholverfügbarkeit in jedem Schrack Store!

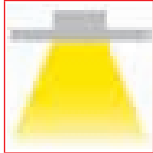
## Einlegeleuchten Serie SELENA SE-ID ECO, Modul 600



LI90000012

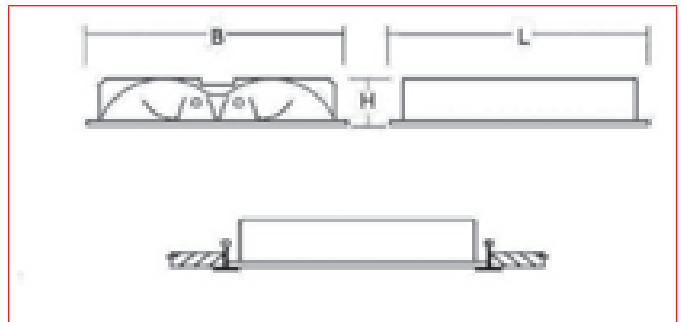
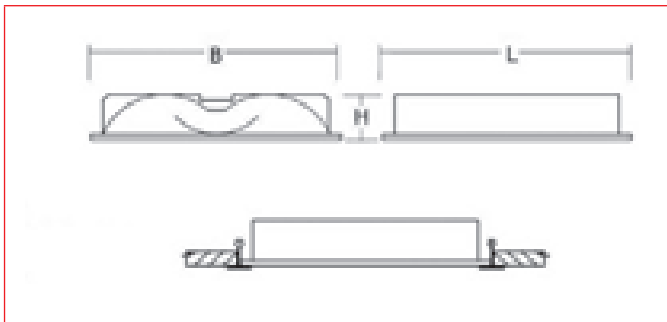


LI90000011



### SCHRACK-INFO

- Leuchtgehäuse: Stahlblech weiß lackiert
- Optik: SE ID ECO PAR L1 - Hochglänzender Doppelparabolraster für Direktanteil und seitlichem weiß lackiertem Stahlblechreflektor für Indirektanteil
- SE ID ECO L1 - Primärreflektor aus perforiertem Stahlblech für Direktanteil, Sekundärreflektor aus weiß lackiertem Stahlblech für Indirektanteil - bei RPML
- Elektronische EVG für AC und DC Betrieb
- Nur für Einlegedecken geeignet
- Farbe: weiß



BEZEICHNUNG	LxBxH mm	VERFÜGBAR	STORE	BEST. NR.	PGR	PREIS
<b>Leuchten</b>						
SE-ID ECO PAR L1 TC-L 2x55W EVG M600, weiß	595x595x100			LI90000012	8536	114,30
SE-ID ECO L1 TC-L 2x55W EVG M600, weiß	595x595x100			LI90000011	8536	86,35
<b>Leuchtmittlempfehlung</b>						
TC-L 55W/830 2G11, warmweiß	55x44x24			<b>LI62550008</b>	<b>8561</b>	<b>8,40</b>
TC-L 55W/840 2G11, neutralweiß	55x44x24			<b>LI62550005</b>	<b>8561</b>	<b>8,40</b>



/ **Best. Nr. blau:** Lagerware, d.h. üblicherweise versandbereit am Bestellttag!



Zusätzliche Abholverfügbarkeit in jedem Schrack Store!



# Einbauleuchten Serie SELENA T5

*„Yin und Yang, männlich und weiblich, hart und weich,  
Himmel und Erde, Licht und Dunkel, Donner und Blitz,  
kalt und warm, gut und schlecht ... das ist die Wechselwirkung  
der gegensätzlichen Prinzipien, die das Universum formen.“*

*Konfuzius*



# Einlegeleuchten Serie SELENA T5

*„Man kann ausschließlich - einschließlich - mit den Schattenseiten des Lebens zu tun haben, und doch drängt man sich zum Licht, wenn welches da ist. Wie ein kindlich scheues Blumenköpfchen zur Sonne sich wendet.“*

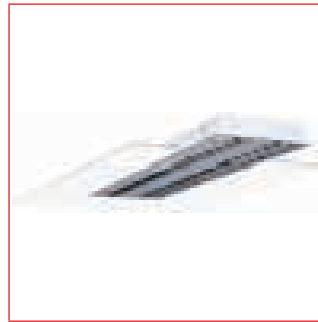
*Peter Hille*



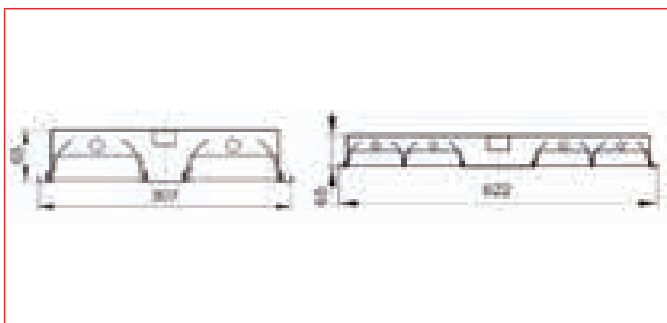
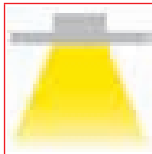
Einbauleuchten Serie SELENA SER T5, Modul 625



LI3524EH24



LI3522BH54



SCHRACK-INFO

- Leuchtgehäuse: Stahlblech weiß lackiert
- Hochglanz Doppelparaboleraster BAP (L65<1000 cd/m<sup>2</sup>)
- Lichtverteilung: direkt
- Bildschirmarbeitsplatztauglich nach EN 12464-1
- Elektronisches Multiwatt-EVG für AC und DC Betrieb, dimmbare DALI EVG
- Touch DIM auf Anfrage
- T5 | T16 Lampentechnologie
- Für Gipskartondecken werden die Befestigungsklammern SER (4 Stück) benötigt
- Farbe: weiß
- Mindesteinbautiefe: 100mm



BEZEICHNUNG	LxBxH mm	AUSSCHNITT mm	VERFÜGBAR	STORE	BEST. NR.	PGR	PREIS
<b>Leuchten</b>							
SERH 310 T5 2/28/54W QTI	1247x307x65	1232x292			<b>LI3522BH54</b>	<b>8534</b>	<b>197,00</b>
SERH 310 T5 2/28/54W DALI	1247x307x65	1232x292			LI35210071	8534	311,30
SERH 625 T5 4/14/24W QTI	622x622x65	607x607			<b>LI3524EH24</b>	<b>8534</b>	<b>261,20</b>
SERH 625 T5 4/14/24W DALI	622x622x65	607x607			LI35210067	8534	381,15
<b>Leuchtmittlempfehlung</b>							
T5   T16 14W/840 G5, neutralweiß					<b>LI71140009</b>	<b>8561</b>	<b>5,20</b>
T5   T16 24W/840 G5, neutralweiß					<b>LI71240036</b>	<b>8561</b>	<b>5,20</b>
T5   T16 28W/840 G5, neutralweiß					<b>LI71280034</b>	<b>8561</b>	<b>6,10</b>

/ **Best. Nr. blau:** Lagerware, d.h. üblicherweise versandbereit am Bestellttag! Zusätzliche Abholverfügbarkeit in jedem Schrack Store!


## ■ Zubehör Einbauleuchten Serie SELENA SER T5 Modul 625



LI35VMMON1

### ■ SCHRACK-INFO

Befestigungsklammern SER für die Montage von Einbauleuchten der Serie SER in Gipskartondecken (4 Stück pro Leuchte)

BEZEICHNUNG	VERFÜGBAR	STORE	BEST. NR.	PGR	PREIS
<b>Montagezubehör</b>					
SER Befestigungsklammer SER (1 Stk)			<b>LI35VMMON1</b>	<b>8534</b>	<b>2,40</b>



/ **Best. Nr. blau:** Lagerware, d.h. üblicherweise versandbereit am Bestellttag!



Zusätzliche Abholverfügbarkeit in jedem Schrack Store!

## Einlegeleuchten Serie SELENA SER 2 T5 ECO, Modul 600



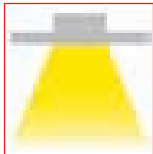
LI90000016



LI90000025

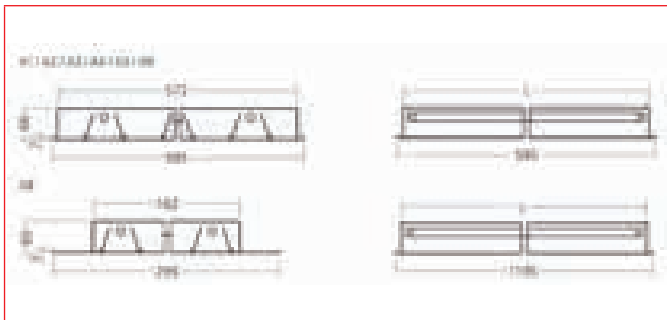


LI90000014



### SCHRACK-INFO

- Leuchtgehäuse: Stahlblech weiß lackiert
- Hochglanz Doppelparabolraster BAP ( $L65 < 1000 \text{ cd/m}^2$ )
- Lichtverteilung: direkt
- Bildschirmarbeitsplatztauglich nach EN 12464-1
- EVG für AC und DC Betrieb, dimmbare EVG auf Anfrage
- T5 | T16 Lampentechnologie
- Nur für Einlegedecken geeignet
- Farbe: weiß



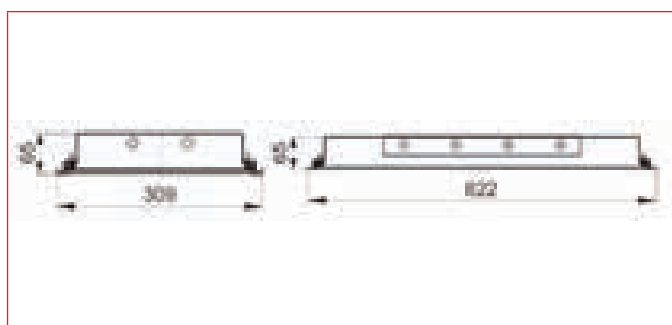
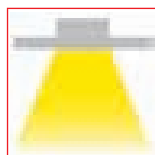
BEZEICHNUNG	LxBxH mm	VERFÜGBAR	STORE	BEST. NR.	PGR	PREIS
<b>Leuchten</b>						
SERH ECO A8 L1 T5 2x28W EVG M600, weiß	1195x295x64			LI90000016	8536	115,45
SERH ECO A5 L1 T5 4x14W EVG M600, weiß	595x595x64			LI90000014	8536	96,80
SERH ECO A5 L1 T5 4x24W EVG M600, weiß	595x595x64			LI90000015	8536	115,45
SERH ECO A4 L1 T5 4x14W EVG, M600, weiß	595x595x62			<b>LI90000025</b>	<b>8536</b>	<b>115,45</b>
<b>Leuchtmittlempfehlung</b>						
T5   T16 14W/840 G5, neutralweiß				<b>LI71140009</b>	<b>8561</b>	<b>5,20</b>
T5   T16 24W/840 G5, neutralweiß				<b>LI71240036</b>	<b>8561</b>	<b>5,20</b>
T5   T16 28W/840 G5, neutralweiß				<b>LI71280034</b>	<b>8561</b>	<b>6,10</b>

/ **Best. Nr. blau:** Lagerware, d.h. üblicherweise versandbereit am Bestelltag! Zusätzliche Abholverfügbarkeit in jedem Schrack Store!

## Einbauleuchten Serie SELENA VMR T5, prisma, Modul 625



LI3IP54016



### SCHRACK-INFO

- Leuchtgehäuse: Stahlblech weiß lackiert
- Satinierte prismatische Abdeckung im eloxierten Alu-Rahmen
- Lichtverteilung: direkt
- Dichtung für Schutzart IP54
- Lieferung inklusive Saugknopf und Montagebügel für den Einbau in Gipskartondecken
- Elektronischer Multiwatt-EVG (bei 28/54) für AC und DC Betrieb
- Farbe: weiß
- Mindesteinbautiefe: 90mm

102



BEZEICHNUNG	LxBxH mm	AUSSCHNITT mm	VERFÜGBAR	STORE	BEST. NR.	PGR	PREIS
<b>Leuchten</b>							
VMRP 307 IP54 2-28/54W PRISMATISCH	1247x309x65	1232x282			LI3IP54016	8534	264,60
VMRP 620 IP54 4-14W PRISMATISCH	620x620x65	607x607			LI3IP54020	8534	264,60
<b>Leuchtmittlempfehlung</b>							
T5 T16 14W/840 G5, neutralweiß					<b>LI71140009</b>	<b>8561</b>	<b>5,20</b>
T5 T16 28W/840 G5, neutralweiß					<b>LI71280034</b>	<b>8561</b>	<b>6,10</b>



/ **Best. Nr. blau:** Lagerware, d.h. üblicherweise versandbereit am Bestellttag!

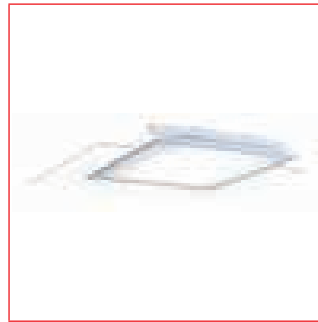


Zusätzliche Abholverfügbarkeit in jedem Schrack Store!

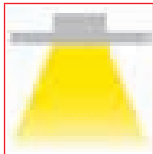
Einbauleuchten Serie SELENA VMR T5, opal, Modul 625



LI3IP54011



LI3IP54015



SCHRACK-INFO

- Leuchtgehäuse: Stahlblech weiß lackiert
- Glatte opale Abdeckung im eloxierten Alu-Rahmen
- Lichtverteilung: direkt
- Dichtung für Schutzart IP54
- Lieferung inklusive Saugknopf und Montagebügel für den Einbau in Gipskartondecken
- Elektronischer Multiwatt-EVG (bei 28/54) für AC und DC Betrieb
- Farbe: weiß
- Mindesteinbautiefe: 90mm



BEZEICHNUNG	LxBxH mm	AUSSCHNITT mm	VERFÜGBAR	STORE	BEST. NR.	PGR	PREIS
<b>Leuchten</b>							
VMRO 307 IP54 2-28/54W OPAL	1247x309x65	1232x282			LI3IP54011	8534	264,60
VMRO 620 IP54 4-14W OPAL	622x622x65	607x607			LI3IP54015	8534	264,60
<b>Leuchtmittlempfehlung</b>							
T5   T16 14W/840 G5, neutralweiß					<b>LI71140009</b>	<b>8561</b>	<b>5,20</b>
T5   T16 28W/840 G5, neutralweiß					<b>LI71280034</b>	<b>8561</b>	<b>6,10</b>

/ **Best. Nr. blau:** Lagerware, d.h. üblicherweise versandbereit am Bestellttag! Zusätzliche Abholverfügbarkeit in jedem Schrack Store!

# Einbauleuchten Serie SELENA T8

*„Nehmt die gute Stimmung wahr, denn sie kommt so selten.“*

*Johann Wolfgang von Goethe*

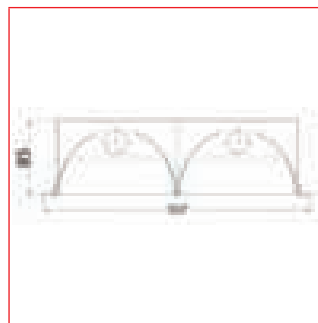
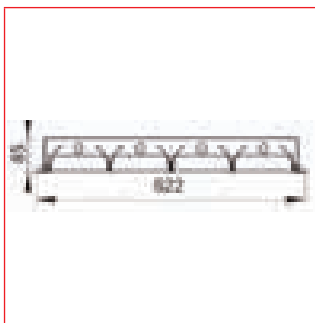
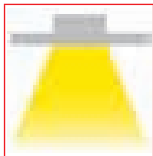




**Einbauleuchten Serie SELENA SER T8, Modul 625**



LI3524EH18



**SCHRACK-INFO**

- Leuchtengehäuse: Stahlblech weiß lackiert
- Hochglanz Doppelparaboleraster BAP (L65<1000 cd/m<sup>2</sup>)
- Lichtverteilung: direkt
- Bildschirmarbeitsplatztauglich nach EN 12464-1
- EVG für AC und DC Betrieb, dimmbare EVG auf Anfrage
- T8 | T26 Lampentechnologie
- Für Gipskartondecken werden die Befestigungsklammern SER (4 Stück) benötigt
- Farbe: weiß
- Mindesteinbautiefe: 105mm



BEZEICHNUNG	LxBxH mm	AUSSCHNITT mm	VERFÜGBAR	STORE	BEST. NR.	PGR	PREIS
<b>Leuchten</b>							
SERH 310 T8 2/36W EVG	1245x307x85	1225x287			LI3522EH36 8534		158,60
SERH 310 T8 2/58W EVG	1550x307x85	1525x287			LI3522EH58 8534		209,65
SERH 625 T8 4/18W EVG	622x622x85	607x607			LI3524EH18 8534		144,60
<b>Leuchtmittlempfehlung</b>							
T8 18W/840 G13, neutralweiß					LI10180142 8561		3,45
T8 36W/840 G13, neutralweiß					LI10360152 8561		4,20
T8 58W/840 G13, neutralweiß					LI10580126 8561		4,75



/ **Best. Nr. blau:** Lagerware, d.h. üblicherweise versandbereit am Bestellttag!



Zusätzliche Abholverfügbarkeit in jedem Schrack Store!


## Zubehör Einbauleuchten Serie SELENA SER T8 Modul 625



LI35VMMON1

### SCHRACK-INFO

- Befestigungsklammern SER für die Montage von Einbauleuchten der Serie SER in Gipskartondecken

BEZEICHNUNG	VERFÜGBAR	STORE	BEST. NR.	PGR	PREIS
<b>Montagezubehör</b>					
SER Befestigungsklammer SER (1 Stk)			<b>LI35VMMON1</b>	<b>8534</b>	<b>2,40</b>



/ **Best. Nr. blau:** Lagerware, d.h. üblicherweise versandbereit am Bestellttag!

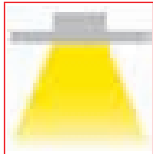


Zusätzliche Abholverfügbarkeit in jedem Schrack Store!

## Einlegeleuchten Serie SELENA SER 2 T8 ECO, Modul 600

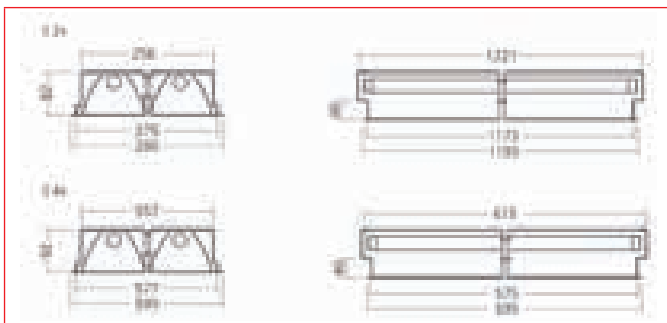


LI90000003



### SCHRACK-INFO

- Leuchtengehäuse: Stahlblech weiß lackiert
- Hochglanz Doppelparaboleraster BAP (L65<1000 cd/m<sup>2</sup>)
- Lichtverteilung: direkt
- Bildschirmarbeitsplatztauglich nach EN 12464-1
- VVG und EVG Ausführungen, EVG für AC und DC Betrieb, dimmbare EVG auf Anfrage
- T8 | T26 Lampentechnologie
- Nur für Einlegedecken geeignet
- Farbe: weiß



107

BEZEICHNUNG	LxBxH mm	VERFÜGBAR	STORE	BEST. NR.	PGR	PREIS
<b>Leuchten</b>						
SERH ECO T8 2x36W EVG M600, weiß	1193x295x92			LI90000026	8536	115,45
SERH ECO T8 4x18W EVG M600, weiß	595x595x92			LI90000003	8536	63,00
SERH ECO T8 4x18W VVG M600, weiß	595x595x92			LI90000002	8536	57,20
<b>Leuchtmittlempfehlung</b>						
T8 18W/840 G13, neutralweiß				<b>LI10180142</b>	<b>8561</b>	<b>3,45</b>
T8 36W/840 G13, neutralweiß				<b>LI10360152</b>	<b>8561</b>	<b>4,20</b>

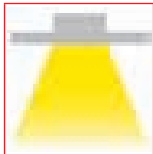
/ **Best. Nr. blau:** Lagerware, d.h. üblicherweise versandbereit am Bestellttag! Zusätzliche Abholverfügbarkeit in jedem Schrack Store!

# Innenleuchten

## Einlegeleuchten Serie SELENA SER 2 ECO, Modul 600

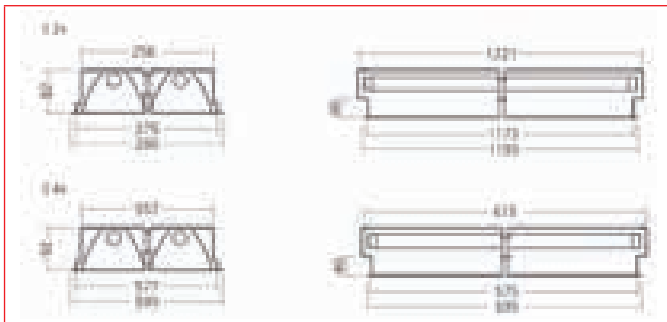


LI90000032



### SCHRACK-INFO

- Leuchtengehäuse: Stahlblech weiß lackiert
- Stufenlamenraster aus Aluminium
- Lichtverteilung: direkt
- EVG für AC und DC Betrieb, dimmbare EVG auf Anfrage
- T8 | T26 Lampentechnologie
- Nur für Einlegedecken geeignet
- Farbe: weiß



BEZEICHNUNG	LxBxH mm	VERFÜGBAR	STORE	BEST. NR.	PGR	PREIS
<b>Leuchten</b>						
SERS 2 T8 2x18W VVG M600, weiß	595x295x82			LI90000035	8536	67,70
SERS 2 T8 2x18W EVG M600, weiß	595x295x82			LI90000079	8536	59,70
SERS ECO T8 2x36W EVG M600, weiß	1193x295x92			LI90000051	8536	74,70
SERS 2 ECO T8 4x18W EVG M600, weiß	595x595x72			<b>LI90000032</b>	<b>8536</b>	<b>61,85</b>
SERS 2 ECO T8 4x18W VVG M600, weiß	595x595x92			LI90000001	8536	59,00
<b>Leuchtmittlempfehlung</b>						
T8 18W/840 G13, neutralweiß				<b>LI10180142</b>	<b>8561</b>	<b>3,45</b>
T8 36W/840 G13, neutralweiß				<b>LI10360152</b>	<b>8561</b>	<b>4,20</b>



/ **Best. Nr. blau:** Lagerware, d.h. üblicherweise versandbereit am Bestellttag!



Zusätzliche Abholverfügbarkeit in jedem Schrack Store!

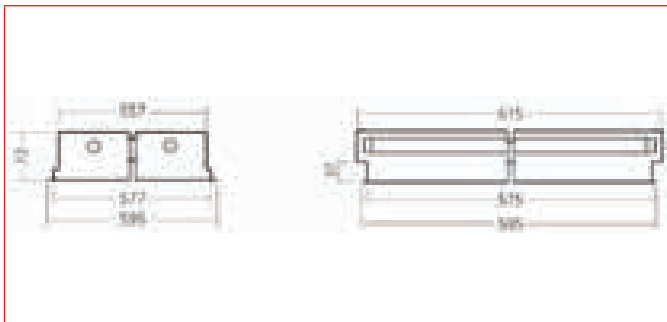
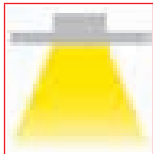
**Einlegeleuchten Serie SELENA SEP ECO, prisma, Modul 600**



L190000031

**SCHRACK-INFO**

- Leuchtengehäuse: Stahlblech weiß lackiert
- Prismatische Abdeckung aus Polystyrol
- Lichtverteilung: direkt
- Dichtung für Schutzart IP40
- Nur für Einlegedecken geeignet
- Elektronisches EVG für AC und DC Betrieb
- Farbe: weiß



BEZEICHNUNG	LxBxH mm	VERFÜGBAR	STORE	BEST. NR.	PGR	PREIS
<b>Leuchten</b>						
SEP ECO T8 4x18W EVG M600, weiß	595x595x72			<b>L190000031 8536</b>		<b>94,55</b>
<b>Leuchtmittlempfehlung</b>						
T8 18W/840 G13, neutralweiß				<b>L110180142 8561</b>		<b>3,45</b>

/ **Best. Nr. blau:** Lagerware, d.h. üblicherweise versandbereit am Bestellttag! Zusätzliche Abholverfügbarkeit in jedem Schrack Store!

# LED Einbauleuchten

*„Anmut umgibt die Eleganz und kleidet sie.“*

*Joseph Joubert*

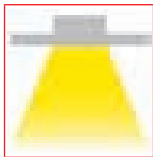


Einbauleuchten LED, Nieder- und Hochvolt

Downlights Serie FIDEL LED

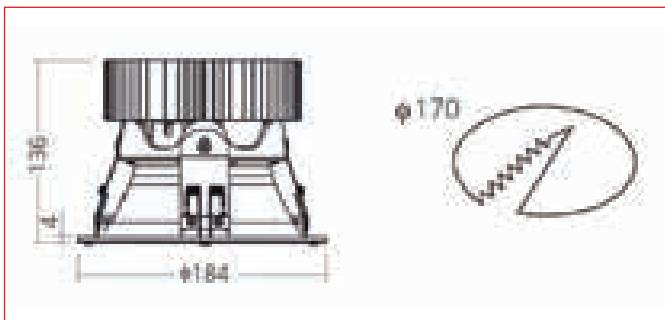


LI99000516



SCHRACK-INFO

- Material:
  - Körper: Stahlblech
  - Reflektor: facettiertes, eloxiertes Aluminium
  - Abdeckrahmen: Stahlblech
- Farbe: weiß (RAL 9003)
- Farbwiedergabeindex >90 Ra
- Farbtemperatur: 2700K, 3000K und 4000K
- Optisches System: Reflektor
- UGR <19
- Lichtverteilung: direkt
- Abstrahlwinkel: 67°/74°
- Vorschaltgerät: elektronisches Vorschaltgerät (dimmbar auf Anfrage)
- LED Lebensdauer: 50.000 Stunden/L70
- Umgebungstemperatur: bis +35°C
- Temperaturmanagement: passiv
- Für Deckenstärken von 0,8 - 30mm
- Mindesteinbautiefe: 200mm

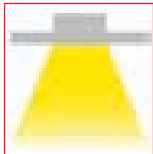


BEZEICHNUNG	VERFÜGBAR	STORE	BEST. NR.	PGR	PREIS
<b>Downlights Serie Fidel LED</b>					
Fidel LED 10W 2700K 650lm74°, weiß			LI99000516	8536	181,50
Fidel LED 10W 3000K 650lm74°, weiß			LI99000517	8536	181,50
Fidel LED 10W 4000K 650lm74°, weiß			LI99000518	8536	181,50
Fidel LED 15W 2700K 900lm74°, weiß			LI99000519	8536	211,15
Fidel LED 15W 3000K 900lm74°, weiß			LI99000520	8536	211,15
Fidel LED 15W 4000K 900lm74°, weiß			LI99000521	8536	211,15
Fidel LED 27W 3000K 1800lm74°, weiß			LI99000522	8536	346,45
Fidel LED 27W 4000K 1800lm74°, weiß			LI99000523	8536	346,45
Fidel LED 37W 3000K 2650lm74°, weiß			LI99000524	8536	412,40
Fidel LED 37W 4000K 2650lm74°, weiß			LI99000525	8536	412,40

## Downlights Serie KAIN LED

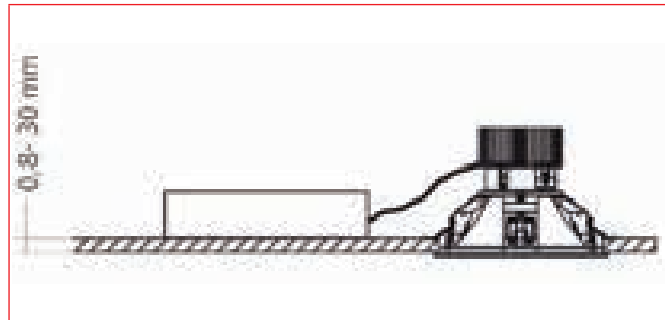
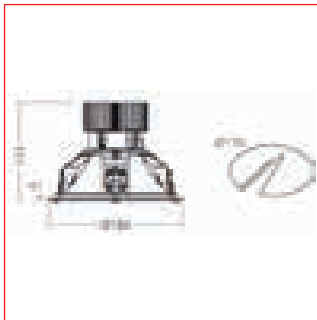


LI99000526



### SCHRACK-INFO

- Material:
  - Körper: Stahlblech
  - Reflektor: facettiertes, eloxiertes Aluminium
  - Abdeckrahmen: Stahlblech
- Farbe: weiß (RAL 9003)
- Farbwiedergabeindex >90 Ra
- Farbtemperatur: 3000K und 4000K
- Optisches System: Reflektor
- UGR <19
- Lichtverteilung: direkt
- Abstrahlwinkel: 62°
- Vorschaltgerät: dimmbares EVG 1-10V, andere EVG auf Anfrage
- LED Lebensdauer: 50.000 Stunden/L70
- Umgebungstemperatur: bis +35°C
- Temperaturmanagement: passiv
- Mindesteinbautiefe: 205mm



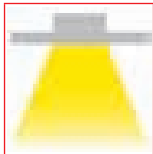
BEZEICHNUNG	VERFÜGBAR	STORE	BEST. NR.	PGR	PREIS
<b>Downlights Serie Kain LED</b>					
Kain LED 24W DIM 1-10V, 3000K 1800lm 62°, weiß			LI99000526	8536	224,80
Kain LED 24W DIM 1-10V, 4000K 1800lm 62°, weiß			LI99000527	8536	224,80
Kain LED 32W DIM 1-10V, 3000K 2350lm 62°, weiß			LI99000528	8536	265,30
Kain LED 32W DIM 1-10V, 4000K 2350lm 62°, weiß			LI99000529	8536	265,40



Downlights Serie JONA LED

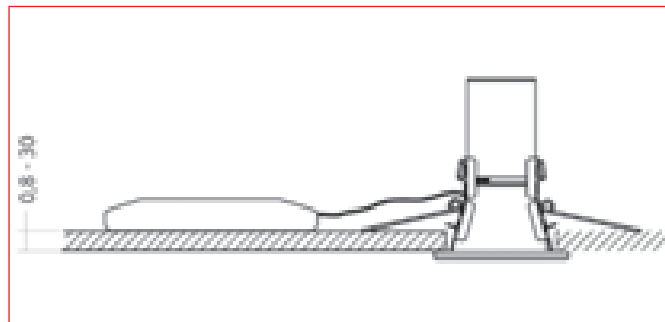
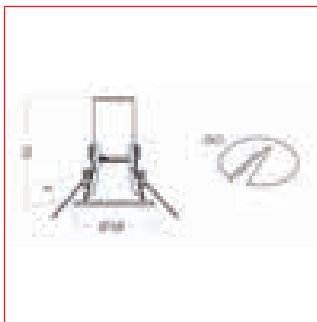


LI99000530



SCHRACK-INFO

- Material:
  - Körper: Stahlblech
  - Reflektor: facettiertes, eloxiertes Aluminium
  - Abdeckrahmen: Stahlblech
- Farbe: weiß (RAL 9003)
- Farbwiedergabeindex >90 Ra
- Farbtemperatur: 3000K und 4000K
- Optisches System: Reflektor
- UGR <19
- Lichtverteilung: direkt
- Abstrahlwinkel: 50°
- Vorschaltgerät: elektronisches Vorschaltgerät (dimmbar auf Anfrage)
- LED Lebensdauer: 50.000 Stunden/L70
- Umgebungstemperatur: bis +35°C
- Temperaturmanagement: passiv
- Mindesteinbautiefe: 120mm

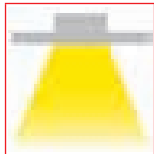


BEZEICHNUNG	VERFÜGBAR	STORE	BEST. NR.	PGR	PREIS
<b>Downlights Serie Jona LED</b>					
Jona LED 11W 3000K 750lm 50°, weiß			LI99000530	8536	141,90
Jona LED 11W 4000K 800lm 50°, weiß			LI99000531	8536	141,90

## Downlights Serie JONA LED schwenkbar

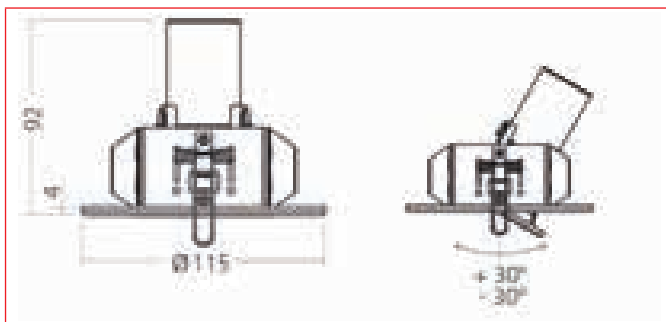


LI99000532



### SCHRACK-INFO

- Material:
  - Körper: Stahlblech
  - Einbaurahmen: Stahlblech
  - Reflektor: facettiertes, eloxiertes Aluminium
- Farbe: weiß (RAL 9003)
- Farbwiedergabeindex >80 Ra
- Farbtemperatur: 3000K und 4000K
- Optisches System: Reflektor
- UGR <16
- Lichtverteilung: direkt
- Schwenkbar: max. +/- 30°
- Abstrahlwinkel: 50°
- Vorschaltgerät: elektronisches Vorschaltgerät (dimmbar auf Anfrage)
- LED Lebensdauer: 50.000 Stunden/L70
- Umgebungstemperatur: bis +35°C
- Temperaturmanagement: passiv
- Mindesteinbautiefe

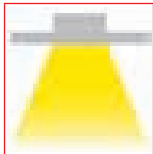


BEZEICHNUNG	VERFÜGBAR	STORE	BEST. NR.	PGR	PREIS
<b>Downlights Serie Jona LED schwenkbar</b>					
Jona LED 11 W 3000K 750lm 50°, schwenkbar, weiß			LI99000532	8536	158,40
Jona LED 11 W 4000K 800lm 50°, schwenkbar, weiß			LI99000533	8536	158,40

Downlights Serie CYRIL DECOR LED

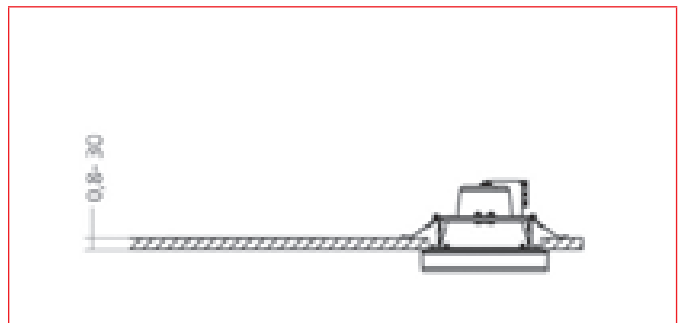


LI99000569



SCHRACK-INFO

- Material:
  - Körper: Stahlblech
  - Diffusor: opal plast
  - Abdeckring: Stahlblech
- Farbe: weiß (RAL 9003)
- Farbwiedergabeindex >90 Ra
- Farbtemperatur: 3000K bzw. 4000K
- Optisches System: opaler Diffuser
- Lichtverteilung: direkt
- Abstrahlwinkel: 84°
- Vorschaltgerät: elektronisches Vorschaltgerät Thyristor Dimmer (5-100%)
- LED Lebensdauer: 50.000 Stunden/L70
- Umgebungstemperatur: bis +25°C
- Temperaturmanagement: passiv
- Mindesteinbautiefe: 190mm

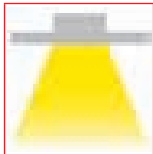


BEZEICHNUNG	VERFÜGBAR	STORE	BEST. NR.	PGR	PREIS
<b>Downlights Serie Cyril Decor LED</b>					
Cyril Decor LED 1x15W 650lm 4000K, weiß			LI99000569	8536	210,35
Cyril Decor LED 1x15W 650lm 3000K, weiß			LI99000570	8536	210,35

## Downlights Serie NOLO LED

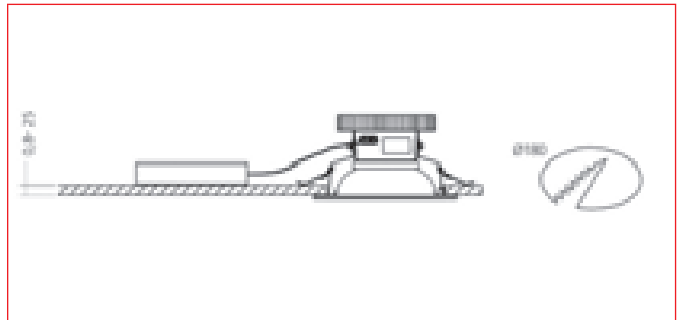
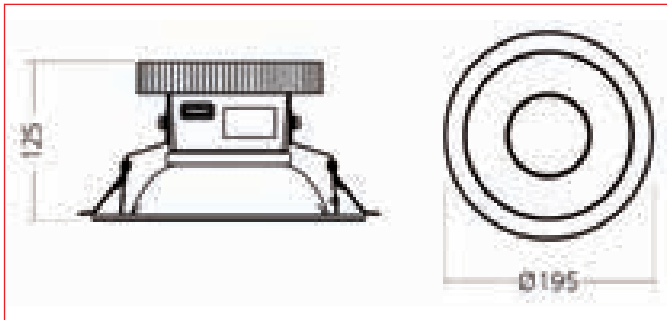


LI99000566



### SCHRACK-INFO

- Material:
  - Körper: Aluminiumdruckguss
  - Reflektor: anodisiertes Aluminium
  - Diffusor: klares Glas
  - Abdeckring: Stahlblech
- Farbe: weiß (RAL 9003)
- Farbwiedergabeindex >80 Ra
- Farbtemperatur: 3000K und 4000K
- Montage: Einbau
- Optisches System: opaler Diffuser
- Lichtverteilung: direkt
- Abstrahlwinkel: 65°
- Vorschaltgerät: elektronisches Vorschaltgerät (dimmbare auf Anfrage)
- LED Lebensdauer: 50.000 Stunden/L70
- Umgebungstemperatur: bis +35°C
- Temperaturmanagement: passiv
- Mindesteinbautiefe: 190mm

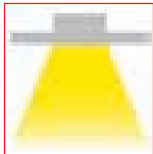


BEZEICHNUNG	VERFÜGBAR	STORE	BEST. NR.	PGR	PREIS
<b>Downlights Serie Nolo LED</b>					
Nolo LED 1x27W 1550lm 3000K , weiß			LI99000566	8536	180,45
Nolo LED 1x27W 1700lm 4000K , weiß			LI99000565	8536	180,45

Downlights Serie NEKI LED

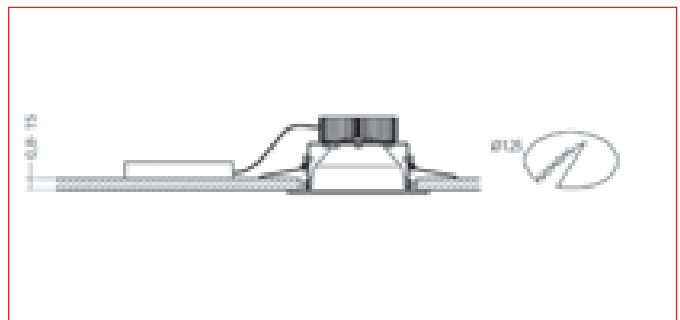
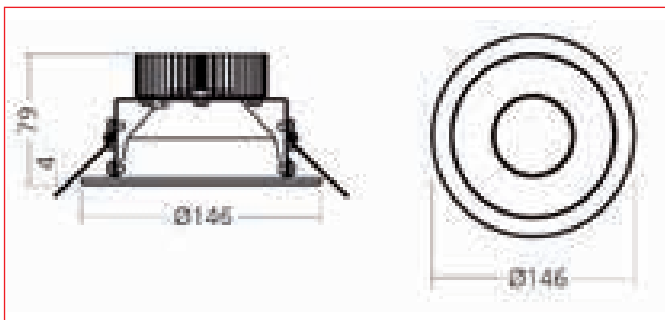


LI99000567



SCHRACK-INFO

- Material:
  - Körper: Aluminiumdruckguss
  - Reflektor: anodisiertes Aluminium
  - Diffusor: klares Glas
  - Abdeckring: Stahlblech
- Farbe: weiß (RAL 9003)
- Farbwiedergabeindex >80 Ra
- Farbtemperatur: 3000K und 4000K
- Montage: Einbau
- Optisches System: opaler Diffuser
- Lichtverteilung: direkt
- Abstrahlwinkel: 90°
- Vorschaltgerät: elektronisches Vorschaltgerät (dimmbar auf Anfrage)
- LED Lebensdauer: 50.000 Stunden/L70
- Umgebungstemperatur: bis +35°C
- Temperaturmanagement: passiv
- Mindesteinbautiefe: 120mm



BEZEICHNUNG	VERFÜGBAR	STORE	BEST. NR.	PGR	PREIS
<b>Downlights Serie Neki LED</b>					
Neki LED 1x15W 810lm 4000K, weiß			LI99000567	8536	214,45
Neki LED 1x15W 750lm 3000K, weiß			LI99000568	8536	214,45

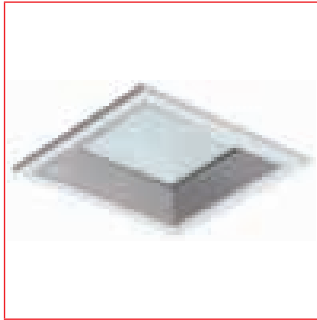
# LED Downlights

*„Der Mensch besteht aus zwei Teilen:  
einer wacht in der Dunkelheit,  
und der andere schläft im Licht.“*

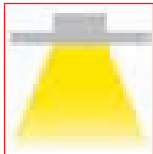
*Khalil Gibran*



**Downlights Serie VERATA LED**

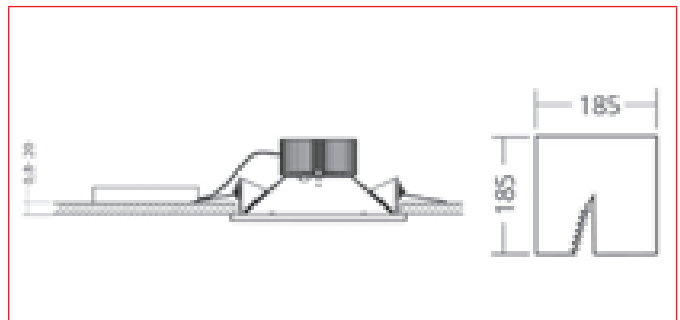
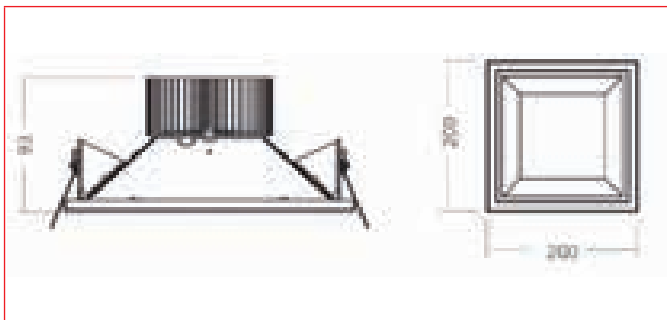


LI99000534



**SCHRACK-INFO**

- Material:
  - Körper: Stahlblech
  - Reflektor: eloxiertes poliertes Aluminium
  - Diffusor: PMMA Diamant Mikroprisma
  - Abdeckrahmen: Stahlblech
- Farbe: weiß (RAL 9003)
- Farbwiedergabeindex >80 Ra
- Farbtemperatur: 3000K und 4000K
- Optisches System: Reflektor + Diffuser
- Lichtverteilung: direkt
- Abstrahlwinkel: 88°
- Vorschaltgerät: elektronisches Vorschaltgerät (dimmbar auf Anfrage)
- LED Lebensdauer: 50.000 Stunden/L70
- Umgebungstemperatur: bis +35°C
- Temperaturmanagement: passiv
- Mindesteinbautiefe: 150

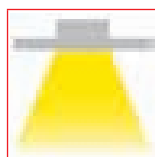


BEZEICHNUNG	VERFÜGBAR	STORE	BEST. NR.	PGR	PREIS
<b>Downlights Serie Verata LED</b>					
Verata LED 25W 3000K 2100lm 88°, weiß			LI99000534	8536	230,95
Verata LED 25W 4000K 2300lm 88°, weiß			LI99000535	8536	230,95

## Downlights Serie CORNER LED

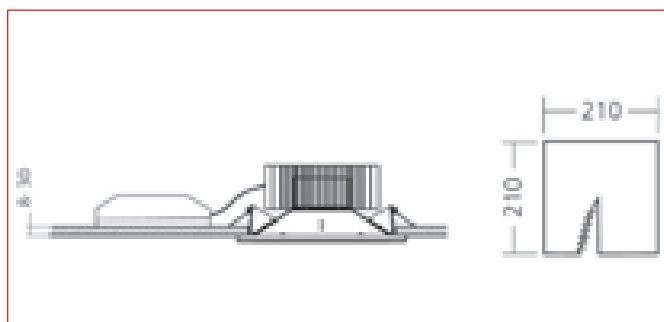
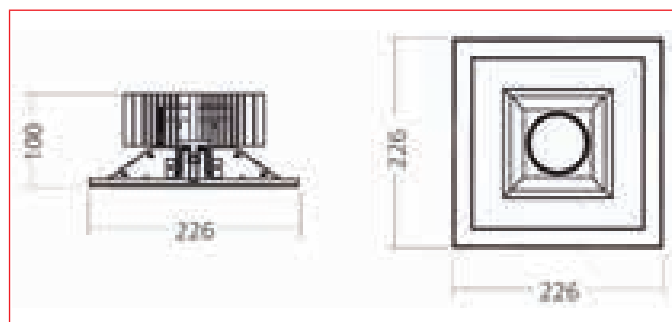


LI99000536



### SCHRACK-INFO

- Material:
  - Körper: Stahlblech,
  - Reflektor: eloxiertes poliertes Aluminium,
  - Einfassung: MIRO5 Aluminium
  - Abdeckrahmen: Stahlblech
- Farbe: weiß (RAL 9003)
- Farbwiedergabeindex >80 Ra
- Farbtemperatur: 3000K und 4000K
- Optisches System: Reflektor
- Lichtverteilung: direkt
- Abstrahlwinkel: 80°
- Vorschaltgerät: elektronisches Vorschaltgerät (dimmbar auf Anfrage)
- LED Lebensdauer: 50.000 Stunden/L70
- Umgebungstemperatur: bis +35°C
- Temperaturmanagement: passiv
- Mindesteinbautiefe: 150mm



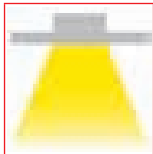
BEZEICHNUNG	VERFÜGBAR	STORE	BEST. NR.	PGR	PREIS
<b>Downlights Serie Corner LED</b>					
Corner LED 15W 3000K 1050lm 80°, weiß			LI99000536	8536	287,35
Corner LED 13W 4000K 1050lm 80°, weiß			LI99000537	8536	287,35
Corner LED 28W 3000K 1950lm 80°, weiß			LI99000538	8536	349,35
Corner LED 26W 4000K 1950lm 80°, weiß			LI99000539	8536	349,35
Corner LED 50W 3000K 2950lm 80°, weiß			LI99000540	8536	384,60
Corner LED 46W 4000K 2950lm 80°, weiß			LI99000541	8536	384,60



**Downlights Serie AFRA LED**

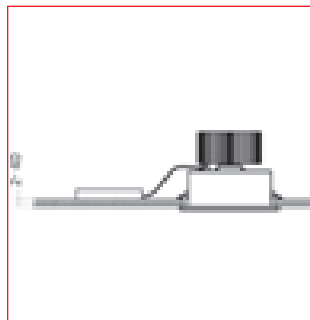
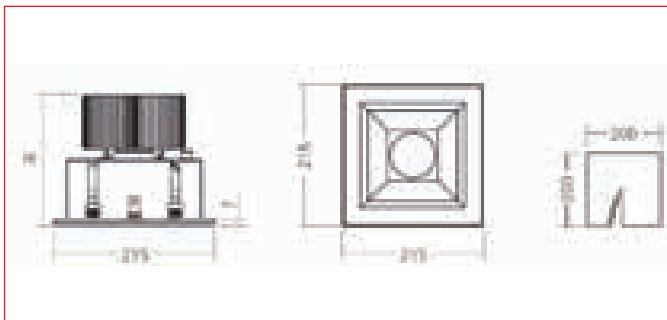


LI99000542



**SCHRACK-INFO**

- Material:
  - Körper: Stahlblech,
  - Reflektor: eloxiertes poliertes Aluminium,
  - Diffusor: PMMA Diamant Mikroprisma
  - Abdeckrahmen: Stahlblech
- Farbe: weiß (RAL 9003)
- Farbwiedergabeindex >80 Ra
- Farbtemperatur: 3000K und 4000K
- Optisches System: Reflektor
- UGR <19
- Lichtverteilung: direkt
- Abstrahlwinkel: 83°
- Vorschaltgerät: elektronisches Vorschaltgerät (dimmbar auf Anfrage)
- LED Lebensdauer: 50.000 Stunden/L70
- Umgebungstemperatur: bis +35°C
- Temperaturmanagement: passiv
- Mindesteinbautiefe: 18 W = 175mm  
 31 W = 195mm  
 53 W = 225mm



BEZEICHNUNG	LxBxH mm	VERFÜGBAR	STORE	BEST. NR.	PGR	PREIS
<b>Downlights Serie Afra LED</b>						
Afra LED 18W DALI, 3000K 1100lm 74°, weiß	215x215x121			LI99000542	8536	250,75
Afra LED 18W DALI, 4000K 1200lm 74°, weiß	215x215x121			LI99000543	8536	250,75
Afra LED 31W DALI, 3000K 2100lm 74°, weiß	215x215x141			LI99000544	8536	326,65
Afra LED 31W DALI, 4000K 2300lm 74°, weiß	215x215x141			LI99000545	8536	326,65
Afra LED 53W DALI, 3000K 3400lm 74°, weiß	215x215x171			LI99000546	8536	395,95
Afra LED 53W DALI, 4000K 3600lm 74°, weiß	215x215x171			LI99000547	8536	395,95

# Downlights Serie AVATOR MOTION LED

*„Die Stimmung ist alles im menschlichen Leben.  
Sie macht aus Steinen Gold und aus Gold Steine.“*

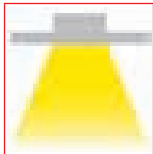
*Heinrich Laube*



Downlights Serie AVATOR MOTION LED

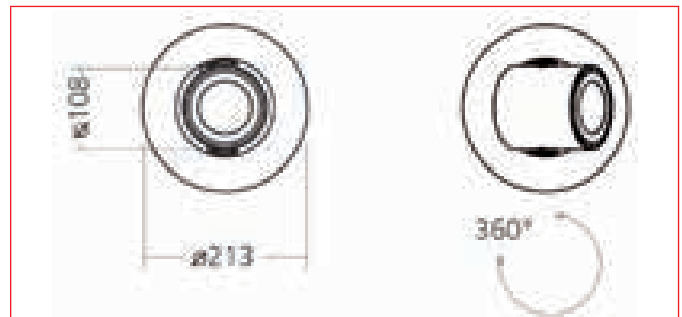
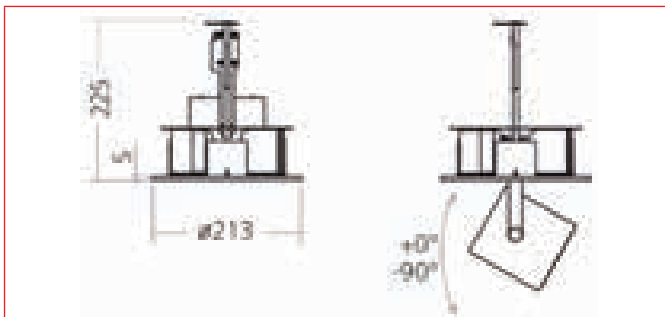


LI99000573



SCHRACK-INFO

- Material:
  - Körper: Aluminiumdruckguss
  - Einbaurahmen: Stahlblech
  - Kipp- und Hubmechanismus: Stahlblech, vernickelter Stahl, Federstahl
  - Reflektor: facettiertes, metallisiertes Aluminium
- Farbe: weiß (RAL 9003)
- Farbwiedergabeindex >80 Ra
- Farbtemperatur: 3000K und 4000K
- Optisches System: Reflektor
- Lichtverteilung: direkt
- Schwenkbar: max. 0 - 90°, drehbar: 360°
- Abstrahlwinkel: 40°
- Vorschaltgerät: elektronisches Vorschaltgerät (dimmbar auf Anfrage)
- LED Lebensdauer: 50.000 Stunden/L70
- Umgebungstemperatur: bis +35°C
- Temperaturmanagement: passiv
- Zubehör: Rotfilter und Reflektoren mit 24° auf Anfrage lieferbar
- Für Deckenstärken von 0,8 - 35mm
- Mindesteinbautiefe: 235mm



123



BEZEICHNUNG	AUSSCHNITT mm	VERFÜGBAR	STORE	BEST. NR.	PGR	PREIS
<b>Downlights Serie Avator Motion LED</b>						
Avator Motion LED 53W 4300lm 4000K	Ø195			LI99000573	8536	445,40
Avator Motion LED 53W 4000lm 3000K	Ø195			LI99000574	8536	445,40

# Downlights Serie ZELDA LED

*„Das Licht beleuchte den Gegenstand so,  
daß man auch diesen sieht -  
nicht bloß das Licht.“*

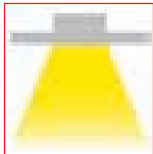
*Otto Weiss*



Downlights Serie ZELDA LED

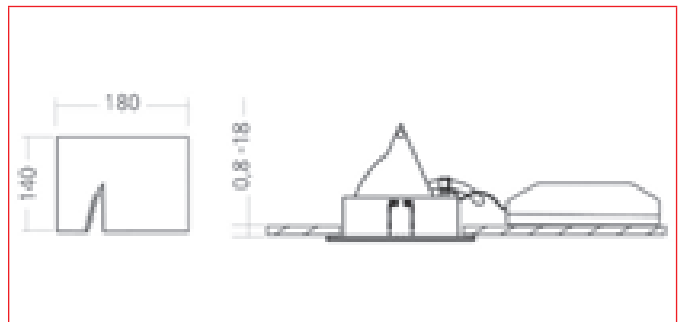
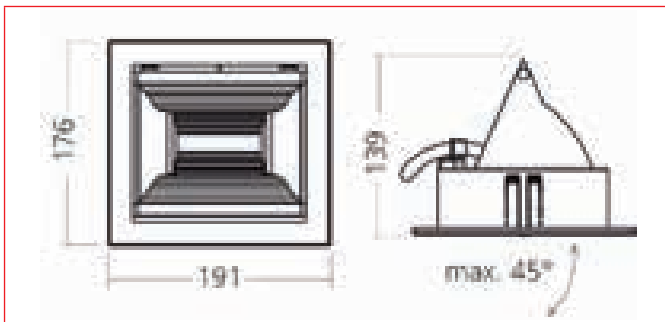


LI99000575



SCHRACK-INFO

- Material:
  - Körper: extrudiertes Aluminium + Aluminium
  - Reflektor: poliertes / mattes Aluminium
  - Abdeckrahmen: Stahlblech
- Farbe: weiß (RAL 9003)
- Farbwiedergabeindex >80 Ra
- Farbtemperatur: 3000K und 4000K
- Optisches System: Reflektor
- Lichtverteilung: direkt -symmetrisch / asymmetrisch
- Schwenkbar: max. 45°
- Abstrahlwinkel: 30°
- Vorschaltgerät: elektronisches Vorschaltgerät (dimmbar auf Anfrage)
- LED Lebensdauer: 50.000 Stunden/L70
- Umgebungstemperatur: bis +35°C
- Temperaturmanagement: passiv
- Mindesteinbautiefe: 150mm



125



BEZEICHNUNG	VERFÜGBAR	STORE	BEST. NR.	PGR	PREIS
<b>Downlights Serie Zelda LED</b>					
Zelda LED 1x44W 2900lm 4000K, weiß			LI99000575	8536	463,95
Zelda LED 1x44W 2900lm 3000K, weiß			LI99000576	8536	463,95

A modern office interior featuring curved, frosted green glass partitions. The ceiling is white with several recessed circular LED lights. In the background, a conference room is visible through a glass wall, containing a table and several office chairs. The overall atmosphere is clean, professional, and brightly lit.

# Einbauleuchten LED Nieder- und Hochvolt

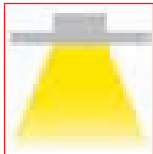
*„Wenn der Strahl von Licht deine Lider aufhebt:  
bleibe wach! Die Morgengedanken sind  
Erstgeborene.“*

*Carl Ludwig Schleich*

**Downlights Serie LED PANEL Round** ECONOMY



LI012001NW



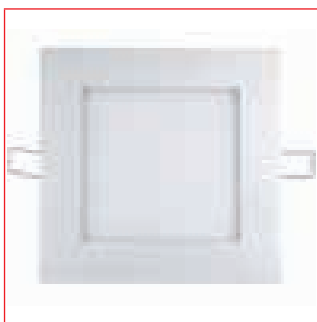
**SCHRACK-INFO**

- Gehäuse: Aluminium
- Abdeckung: Polycarbonat gefrostet
- Farbwiedergabeindex >72 Ra
- Abstrahlwinkel 120°
- Farbtemperatur: ca. 2800K bzw. ca. 4200K
- Netzteil ist bei der Lieferung enthalten
- Betriebstemperatur: -10° - 45°C
- LED Lebensdauer: 30.000 Stunden
- Farbe: weiß
- Mindesteinbautiefe: 50mm

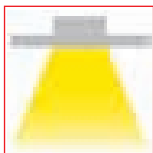


BEZEICHNUNG	ØxH mm	AUSSCHNITT mm	VERFÜGBAR	STORE	BEST. NR.	PGR	PREIS
<b>Leuchten</b>							
LED Panel Round 120 4W 250lm, neutralweiß 4200°K, weiß	120x13	Ø115			LI012001NW	8536	68,05
LED Panel Round 120 4W 240lm, warmweiß 2800°K, weiß	120x13	Ø115			LI012001WW	8536	68,05
LED Panel Round 180 11W 780lm, neutralweiß 4200°K, weiß	180x13	Ø160			LI018001NW	8536	80,45
LED Panel Round 180 11W 750lm, warmweiß 2800°K, weiß	180x13	Ø160			LI018001WW	8536	80,45
LED Panel Round 240 15W 1050lm, neutralweiß 4200°K, weiß	240x13	Ø226			LI024001NW	8536	107,25
LED Panel Round 240 15W 1000lm, warmweiß 2800°K, weiß	240x13	Ø226			LI024001WW	8536	107,25
LED Panel Round 300 20W 1330lm, neutralweiß 4200°K, weiß	300x13	Ø284			LI030001NW	8536	134,05
LED Panel Round 300 20W 1300lm, warmweiß 2800°K, weiß	300x13	Ø284			LI030001WW	8536	134,05

**Downlights Serie LED PANEL Square** ECONOMY



LI202003NW



**SCHRACK-INFO**

- Gehäuse: Aluminium
- Abdeckung: Polycarbonat gefrostet
- Farbwiedergabeindex >72 Ra
- Abstrahlwinkel 120°
- Farbtemperatur: ca. 2800K bzw. ca. 4200K
- Netzteil ist bei der Lieferung enthalten
- Betriebstemperatur: -10° - 45°C
- LED Lebensdauer: 30 000 Stunden
- Farbe: weiß
- Mindesteinbautiefe: 50mm



BEZEICHNUNG	LxBxH mm	AUSSCHNITT mm	VERFÜGBAR	STORE	BEST. NR.	PGR	PREIS
<b>Leuchten</b>							
LED Panel Square 100 4W 205lm, neutralweiß 4200°K, weiß	100x100x13	92x88			LI101001NW	8536	72,20
LED Panel Square 100 4W 200lm, warmweiß 2800°K, weiß	100x100x13	92x88			LI101001WW	8536	72,20
LED Panel 200 15W 1100lm Neutralweiß 4200°K, weiß	200x200x13	182x170			LI202003NW	8536	103,10
LED Panel 200 15W 1100lm Warmweiß 2800°K, weiß	200x200x13	182x170			LI202003WW	8536	103,10

# Downlights Serie Segon

*„So denke dir den langsamen Pfeil der Schönheit,  
als den Lichtkegel einer Sternenwelt,  
vor dem allein die Spitze für Menschaugen sichtbar.“*

*Christian Morgenstern*





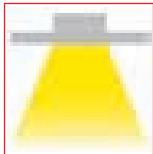
**Downlights Serie Segon ERK 224 LED**



LI9000100X



LI9000100X



**SCHRACK-INFO**

- Leuchtenkörper aus PRB Kunststoff
- Reflektor aus PRB Kunststoff hochglanzbeschichtet
- LED-Typ: Philips Fortimo
- Lichtfarben 3000°K und 4000°K
- Farbwiedergabe CRI: RA 80
- Spannungsversorgung: 220–240V; AC 50/60HZ
- Temperaturmanagement: passiv
- Lebensdauer der LED 50 000 Stunden/L70
- Vorschaltgerät: elektronisches Vorschaltgerät (dimmbar auf Anfrage)
- Zubehör: dekorative Elemente und Gläser
- Für Deckenstärken von 0,8 - 25mm
- Mindesteinbautiefe: 250mm



BEZEICHNUNG	ØxH mm	AUSSCHNITT mm	VERFÜGBAR	STORE	BEST. NR.	PGR	PREIS
<b>Leuchten</b>							
ERK 224 LED 1100lm, 13W, poliert, 4000°k, neutralweiß, weiß	236x127	Ø224			LI90001001	8524	331,15
ERK 224 LED 1100lm, 15W, 3000°k, warmweiß, weiß	236x127	Ø224			LI90001000	8524	331,15
ERK 224 LED 2000lm, 26W, 4000°k, neutralweiß, weiß	236x147	Ø224			LI90001003	8524	416,10
ERK 224 LED 2000lm, 28W, 3000°k, warmweiß, weiß	236x147	Ø224			LI90001002	8524	416,10
<b>Zubehör</b>							
ERK 224 Dekoring Basic, weiß	224x10				LI90001010	8524	5,10
ERK 224 Schutzglas klar für IP44 inkl. Dekoring weiß	224x10				LI90001011	8524	17,05
ERK 224 Schutzglas für IP44 inkl. Dekoring weiß	224x10				LI90001012	8524	21,80

## Einbaudownlights für Kompaktleuchtstofflampen

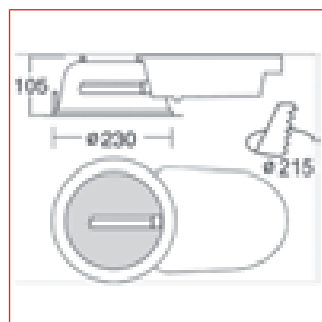
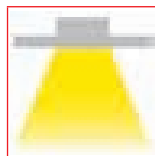
### Downlights Serie Segon ERK und ERK - Z 207



LIH0000022



LIH0000031



### SCHRACK-INFO

- Gehäuse aus Polykarbonat
- Reflektor aus aluminiumbedampftem Polykarbonat
- Vorschaltgeräteeinheit aus Polypropylen (verbunden mit dem Gehäuse)
- Elektronische Warmstart-EVG für AC und DC Betrieb, dimmbare EVG auf Anfrage
- Montage: Leuchten werden werkzeuglos mit drei Montagefedern befestigt, die für verschiedene Deckenstärken einstellbar sind. Werkzeugloser Lampentausch
- Andere Wattagen und dimmbare Vorschaltgeräte auf Anfrage
- Farbe: weiß
- Zubehör: Betoneinbaugehäuse aus verzinktem Stahlblech



BEZEICHNUNG	VERFÜGBAR	STORE	BEST. NR.	PGR	PREIS
<b>ERK 207</b>					
ERK 207 1x18W TC-DEL G24q-2 EVG, weiß			<a href="#">LIH0000018</a>	8518	65,40
ERK 207 1x26W TC-D G24q-3 VVG, weiß			<a href="#">LIH0000019</a>	8518	35,10
ERK 207 1x26/32/42W TC-TEL GX24q-3 EVG, weiß			<a href="#">LIH0000020</a>	8518	67,70
ERK 207 2x13W TC-DEL G24q-1 EVG, weiß			LIH0000029	8518	68,85
ERK 207 2x18W TC-DEL G24q-2 EVG, weiß			<a href="#">LIH0000022</a>	8518	68,85
ERK 207 2x18W TC-DEL G24q-2 DALI, IP20, weiß			LIH0000040	8518	128,90
ERK 207 2x26W TC-DEL G24q-3 EVG, weiß			<a href="#">LIH0000024</a>	8518	68,85
ERK 207 2x26W TC-DEL G24q-3 DALI, IP20, weiß			LIH0000041	8518	128,90
<b>ERK - Z 207 (geeignet zur Aufnahme von Raster, Abdeckungen und Vorsatzscheiben)</b>					
ERK-Z 207 1x26/32/42W TC-TEL GX24q-3 EVG, weiß			<a href="#">LIH0000031</a>	8518	67,70
ERK-Z 207 2x18W TC-DEL G24q-2 EVG, weiß			<a href="#">LIH0000030</a>	8518	68,85
ERK-Z 207 2x18W TC-DEL G24q-2 DALI, IP20, weiß			LIH0000042	8518	128,90
ERK-Z 207 2x26W TC-DEL G24q-3 EVG, weiß			<a href="#">LIH0000025</a>	8518	68,85
ERK-Z 207 2x26W TC-DEL G24q-2 DALI, IP20, weiß			LIH0000043	8518	128,90
<b>Leuchtmittelempfehlung</b>					
TC-D 13W/840 G24d-1, neutralweiß			<a href="#">LI5V010625</a>	8560	8,30
TC-DEL 10W/840 G24q-1, neutralweiß			<a href="#">LI62100007</a>	8561	4,45

/ Best. Nr. blau: Lagerware, d.h. üblicherweise versandbereit am Bestelltage!

Zusätzliche Abholverfügbarkeit in jedem Schrack Store!

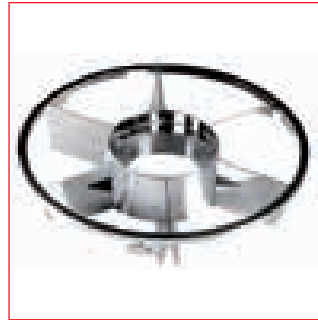
**Downlights Serie Segon ERK und ERK - Z 207**

BEZEICHNUNG	VERFÜGBAR	STORE	BEST. NR.	PGR	PREIS
<b>Leuchtmittlempfehlung</b>					
TC-DEL 18W/840 G24q-2, neutralweiß			LI62180006	8561	4,45
TC-DEL 26W/840 G24q-3, neutralweiß			LI62260007	8561	4,55
TC-TEL 26W 840 Gx24q-2, neutralweiß			LI62260033	8561	7,10

**Zubehör für Downlights Serie Segon ERK und ERK -Z 207**



LIH0000028



LIH0000026



LIH0000027

**SCHRACK-INFO**

- Betoneinbaugehäuse aus Metall zur Montage der Leuchten in Betondecken
- Radialraster zur Entblendung der Lampen
- Polykarbonatabdeckung satin für Schutzart IP44
- Vorsatzglas satiniert abgesetzt (nur in Verbindung mit der Befestigungsset LIH0000034)
- Befestigungsset für Vorsatzglas
- Set zum Einbau der Leuchten in Mineralfaserdecken

131

BEZEICHNUNG	VERFÜGBAR	STORE	BEST. NR.	PGR	PREIS
<b>Betoneinbaugehäuse für ERK und ERK - Z 207</b>					
ERK-Z 207 Betoneinbaugehäuse für ERK und ERK-Z			LIH0000028	8518	81,65
<b>Raster für ERK - Z 207</b>					
ERK-Z 207 Radialraster BAP, silber			LIH0000026	8518	18,80
<b>Abdeckung für IP44 für ERK - Z 207</b>					
ERK-Z 207 Abdeckung für IP44, satin			LIH0000027	8518	7,15
<b>Vorsatzglas für ERK - Z 207</b>					
ERK-Z 207 Vorsatzscheibe satin			LIH0000033	8518	29,15
<b>Befestigungsset für Vorsatzglas für ERK - Z 207</b>					
ERK-Z 207 Befestigungsset für Vorsatzscheibe			LIH0000034	8518	9,55
<b>Montageset für Mineralfaserdecken für ERK und ERK - Z 207</b>					
ERK-Z 207 Blech zur Montage bei Mineralfaserdecken(Set 3Stk)			LIH0000035	8518	6,80



/ **Best. Nr. blau:** Lagerware, d.h. üblicherweise versandbereit am Bestellttag!



Zusätzliche Abholverfügbarkeit in jedem Schrack Store!

# Einbaudownlights für Kompaktleuchtstofflampen

Terminal 2 ARRIVALS 10:01 Page 1				Terminal 2 ARRIVALS 10:01 Page 1			
10:00	BA 610	BUDAPEST	21	10:20	OK 800	DUSSELDORF	21
10:00	OK 1000	PARIS/CDG	21	10:20	FR 8000	FRANKFURT	21
10:00	OK 870	COPENHAGEN	21	10:20	OK 0000	OSTRAVA	21
10:00	YH 884	HAMBURG	21	10:20	OK 0000	BRUSSELS	21
10:10	AL 804	FRANKFURT	21	10:20	AF 8001	LYON	21
10:10	OK 877	MUNICH	21	10:20	OK 0001	BERLIN/THF	21
10:20	OK 800	COPENHAGEN	21	10:40	OK 0001	FRANKFURT	21
10:20	OK 870	BUDAPEST	21	10:40	OK 1000	BARCELONA	21

Terminal 2 ARRIVALS 10:01 Page 1			
10:40	OK 870	STRASBOURG	21
10:40	AV 871	HELSINKI	21
10:40	OK 870	MILAN/MALPENSA	21
10:40	OK 870	VIENNA	21
10:40	OK 870	AMSTERDAM	21
10:40	OK 870	PODI	21
11:20	OK 870	FRANK	21
11:20	OK 870	PARIS/CDG	21

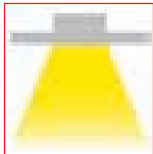
„Licht, Liebe, Leben.“

Johann Gottfried von Herder

**Downlights Serie Segon ERM 201**

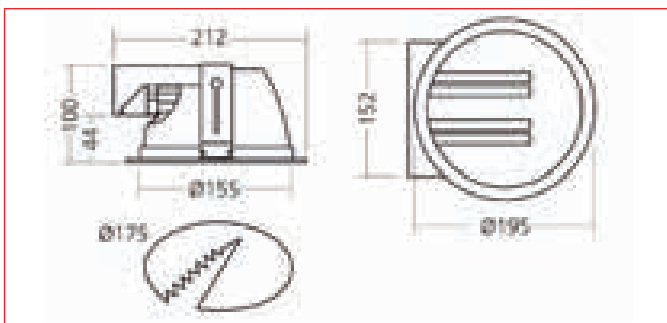


LILL201118



**SCHRACK-INFO**

- Gehäuse aus verzinktem Metall
- Reflektoren aus poliertem Hochglanz-Aluminium
- Abdeckung: Blechpressteil RAL 9003
- Vorschaltgeräteeinheit aus verzinktem Metall (verbunden mit dem Gehäuse)
- Elektronische Warmstart-EVG für AC und DC Betrieb
- Montage: Leuchten werden werkzeuglos mit zwei Blechfedern befestigt, die für verschiedene Deckenstärken einstellbar sind, werkzeugloser Lampentausch
- Für Deckenstärken von 0,8 - 35mm
- Mindesteinbautiefe: 250mm



BEZEICHNUNG	VERFÜGBAR	STORE	BEST. NR.	PGR	PREIS
<b>Leuchten</b>					
ERM 201 1x18W TC-DEL EVG, IP20, weiß			LILL201118	8524	67,70
ERM 201 1x26W TC-DEL EVG, IP20, weiß			LILL201126	8524	67,70
ERM 201 2x18W TC-DEL EVG, IP20, weiß			LILL201218	8524	68,85
ERM 201 2x26W TC-DEL EVG, IP20, weiß			LILL201226	8524	68,85
<b>Leuchtmittlempfehlung</b>					
TC-DEL 18W/840 G24q-2, neutralweiß			L162180006	8561	4,45
TC-DEL 26W/840 G24q-3, neutralweiß			L162260007	8561	4,55



/ **Best. Nr. blau:** Lagerware, d.h. üblicherweise versandbereit am Bestelltag!

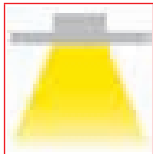


Zusätzliche Abholverfügbarkeit in jedem Schrack Store!

## Downlights Serie Segon EQM

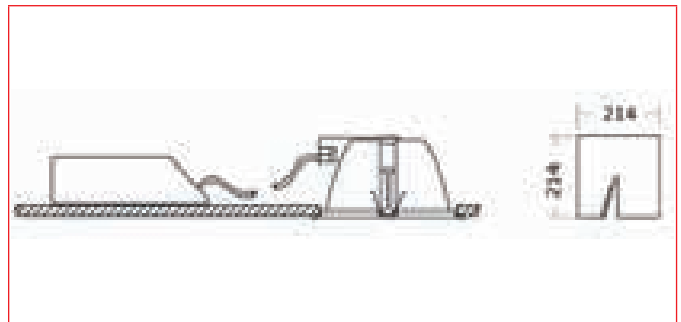
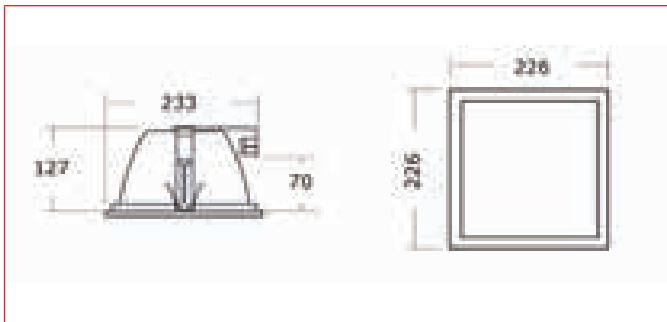


LI90000062



### SCHRACK-INFO

- Gehäuse aus verzinktem Metall
- Reflektor aus poliertem hochglanz Aluminium
- Abdeckung: Blechpressteil RAL 9003
- Abdeckung aus gehärtetem satiniertem Glas (nur bei Version IP40)
- Separate Vorschaltgeräteeinheit aus verzinktem Metall
- Elektronische Warmstart-EVG für AC und DC Betrieb, dimmbare EVG auf Anfrage
- Montage: Leuchten werden werkzeuglos mit zwei Blechfedern befestigt, die für verschiedene Deckenstärken einstellbar sind, werkzeugloser Lampentausch
- Für Deckenstärken von 8 - 25mm



134

BEZEICHNUNG	VERFÜGBAR	STORE	BEST. NR.	PGR	PREIS
<b>EQM 211 IP20</b>					
EQM 211 1x18W TC-DEL EVG, weiß			LI90000060	8524	115,45
EQM 211 1x26W TC-DEL EVG, weiß			LI90000061	8524	115,45
EQM 211 2x18W TC-DEL EVG, weiß			LI90000062	8524	120,15
EQM 211 2x26W TC-DEL EVG, weiß			LI90000063	8524	120,15
<b>EQM 212 IP43</b>					
EQM 212 1x18W, TC-DEL EVG, EB A2, weiß			LI90000064	8524	138,75
EQM 212 1x26W, TC-DEL EVG, EB A2, weiß			LI90000065	8524	138,75
EQM 212 2x18W, TC-DEL EVG, EB A2, weiß			LI90000066	8524	142,30
<b>Leuchtmittlempfehlung</b>					
TC-DEL 18W/840 G24q-2, neutralweiß			<b>LI62180006</b>	<b>8561</b>	<b>4,45</b>
TC-DEL 26W/830 G24q-3, warmweiß			<b>LI62260027</b>	<b>8561</b>	<b>4,55</b>



/ **Best. Nr. blau:** Lagerware, d.h. üblicherweise versandbereit am Bestellttag!

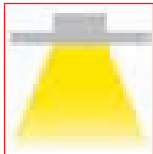


Zusätzliche Abholverfügbarkeit in jedem Schrack Store!

Downlights Serie ERM 241 AGL 80

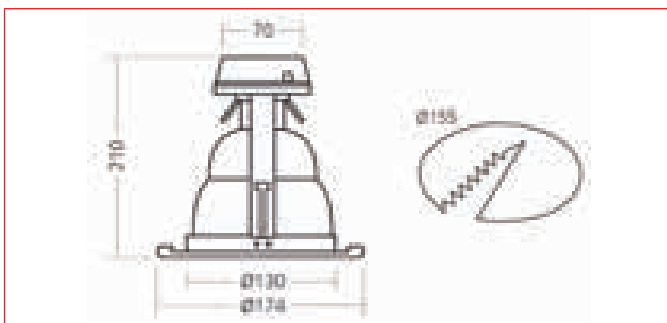


LI90000022



SCHRACK-INFO

- Material:
  - Körper: Stahlblech
  - Reflektor: facettiertes, metallisiertes Aluminium
  - Abdeckrahmen: Stahlblech
- Lichtverteilung: direkt
- Fassung: E27
- Farbe: weiß (RAL 9003)
- Für Deckenstärken von 10 - 35mm



135

BEZEICHNUNG	AUSSCHNITT mm	VERFÜGBAR	STORE	BEST. NR.	PGR	PREIS
<b>Leuchten</b>						
ERM 241 AGL 80 1x75W E27, weiß	Ø155			<b>LI90000022</b>	<b>8536</b>	<b>12,50</b>
<b>Leuchtmittlempfehlung</b>						
Energiesparlampe, E27, 20W, 2700K, Birnenform				<b>LI508830</b>	<b>8578</b>	<b>13,95</b>

/ **Best. Nr. blau:** Lagerware, d.h. üblicherweise versandbereit am Bestellttag! Zusätzliche Abholverfügbarkeit in jedem Schrack Store!

# Strahler und Stromschienensysteme Serie Kubus

*„Vielleicht ist das Licht eine neue Tyrannei.  
Wer weiß, was es an neuen Dingen zeigen wird.“*

*Konstantinos Petrou Kavafis*



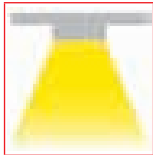


## Strahler und Stromschienensysteme

### 3-Phasen Stromschienenstrahler Serie TRACK KUBUS LED

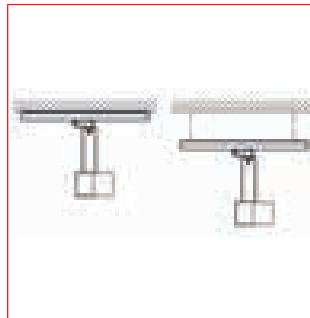
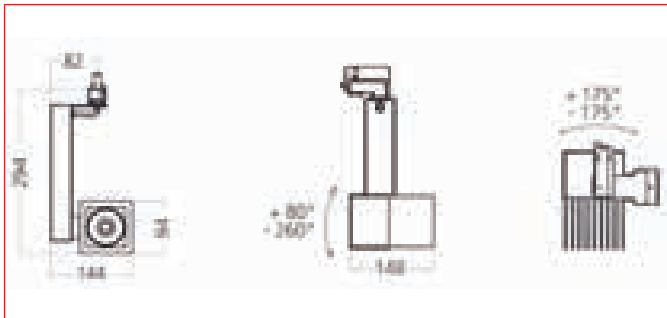


LI99000500



#### SCHRACK-INFO

- Material:
  - Körper: Stahlblech
  - Vorschaltgerätebox: Stahlblech
  - Kühlkörper: Aluminium
  - Reflektor: facettiertes, eloxiertes Aluminium
- Farbe: schwarz/weiß
- Farbwiedergabeindex >80 Ra
- Farbtemperatur: 3000K bzw. 4000K
- Montage: Stromschienenmontage
- Optisches System: Reflektor
- Lichtverteilung: direkt - rotations-symmetrisch
- Schwenkbar: max. + - 175°, drehbar: 350°
- Abstrahlwinkel: 83°
- Vorschaltgerät: elektronisches Vorschaltgerät (dimmbar auf Anfrage)
- LED Lebensdauer: 50.000 Stunden/L70
- Umgebungstemperatur: bis +35°C
- Temperaturmanagement: passiv



BEZEICHNUNG	VERFÜGBAR	STORE	BEST. NR.	PGR	PREIS
<b>3-Phasen Stromschienenstrahler Serie Track Kubus LED</b>					
Kubus 1x31W,LED,2500lm/830, 24° weiß/schwarz			LI99000500	8536	412,40
Kubus 1x31W,LED,2700lm/840, 24° weiß/schwarz			LI99000501	8536	412,40
Kubus 1x53W,LED,4000lm/830, 24° weiß/schwarz			LI99000502	8536	610,40
Kubus 1x53W,LED,4300lm/840, 24° weiß/schwarz			LI99000503	8536	610,40
Kubus 1x31W,LED,2500lm/830, 40° weiß/schwarz			LI99000504	8536	412,40
Kubus 1x31W,LED,2700lm/840, 40° weiß/schwarz			LI99000505	8536	412,40
Kubus 1x53W,LED,4000lm/830, 40° weiß/schwarz			LI99000506	8536	610,40
Kubus 1x53W,LED,4300lm/840, 40° weiß/schwarz			LI99000507	8536	610,40



# Strahler und Stromschienensysteme

„Ein großer Teil des Fortschreitens besteht darin,  
daß wir fortschreiten wollen.“

*Lucius Annaeus Seneca*

3-Phasen Stromschienenstrahler Serie TRACK AVATOR LED

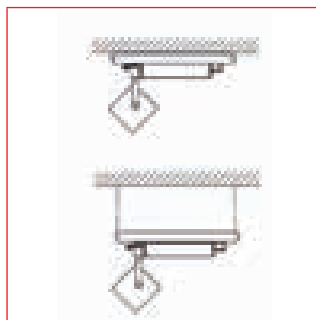
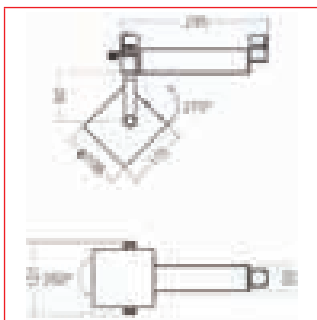


LI99000508



SCHRACK-INFO

- Material:
  - Körper: Aluminiumdruckguss + Stahlblech
  - Reflektor: facettiertes, eloxiertes Aluminium
- Farbe: schwarz
- Farbwiedergabeindex >80 Ra
- Farbtemperatur: 3000K bzw. 4000K
- Montage: Stromschienenmontage
- Lichtquelle: LED
- Optisches System: Reflektor
- Lichtverteilung: direkt - rotationssymmetrisch
- Schwenkbar: max. + - 270°, drehbar: 350°
- Abstrahlwinkel: 24° und 40°
- Vorschaltgerät: elektronisches Vorschaltgerät (dimmbar auf Anfrage)
- LED Lebensdauer: 50.000 Stunden/L70
- Umgebungstemperatur: bis +35°C
- Temperaturmanagement: passiv

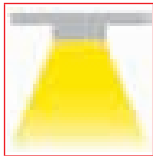


BEZEICHNUNG	VERFÜGBAR	STORE	BEST. NR.	PGR	PREIS
<b>3-Phasen Stromschienenstrahler Serie Track Avator LED</b>					
Avator 31W 3000K 2500lm 24°, schwarz			LI99000508	8536	412,40
Avator 31W 4000K 2700lm 24°, schwarz			LI99000509	8536	412,40
Avator 53W 3000K 4000lm 24°, schwarz			LI99000510	8536	537,80
Avator 53W 4000K 4300lm 24°, schwarz			LI99000511	8536	537,80
Avator 31W 3000K 2500lm 40°, schwarz			LI99000512	8536	412,40
Avator 31W 4000K 2700lm 40°, schwarz			LI99000513	8536	412,40
Avator 53W 3000K 4000lm 40°, schwarz			LI99000514	8536	537,80
Avator 53W 4000K 4300lm 40°, schwarz			LI99000515	8536	537,80

## 3-Phasen Stromschienenstrahler Serie TRACK ZELDA LED

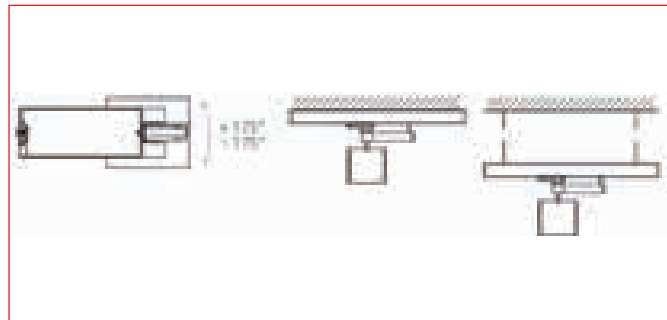
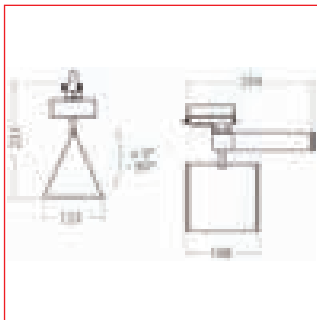


LI99000577



### SCHRACK-INFO

- Material:
  - Körper: extrudiertes Aluminium + Aluminium Endplatten
  - Vorschaltbox: Aluminium
  - Kippmechanismus: vernickelter Stahl
  - Reflektor: poliertes / mattes Aluminium
- Farbe: weiß (RAL 9003)
- Farbwiedergabeindex >80 Ra
- Farbtemperatur: 3000K bzw. 4000K
- Montage: Stromschienenmontage
- Optisches System: Reflektor
- Lichtverteilung: direkt -symmetrisch / asymmetrisch
- Schwenkbar: max. 0 - 90°, drehbar: + - 175°
- Abstrahlwinkel: 30°
- Vorschaltgerät: elektronisches Vorschaltgerät (dimmbar auf Anfrage)
- LED Lebensdauer: 50.000 Stunden/L70
- Umgebungstemperatur: bis +35°C
- Temperaturmanagement: passiv



BEZEICHNUNG	VERFÜGBAR	STORE	BEST. NR.	PGR	PREIS
<b>3-Phasen Stromschienenstrahler Serie Track Zelda LED</b>					
Zelda LED 1x44W 2900lm 4000K, weiß			LI99000577	8536	535,10
Zelda LED 1x44W 2900lm 3000K, weiß			LI99000578	8536	535,10



/ Best. Nr. blau: Lagerware, d.h. üblicherweise versandbereit am Bestelltage!



Zusätzliche Abholverfügbarkeit in jedem Schrack Store!

**3-Phasen Stromschienenstrahler Serie TRACK TICO LED**

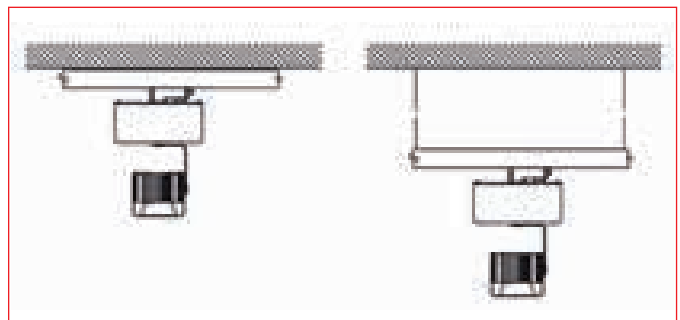
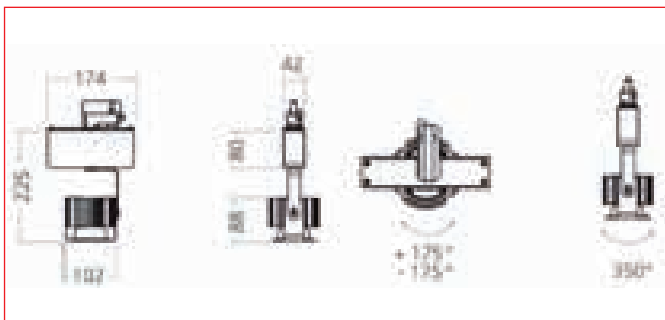


LI99000579



**SCHRACK-INFO**

- Material:
  - Körper: Stahlblech
  - Vorschaltbox: Stahlblech
  - Kühlkörper: Aluminium,
  - Reflektor: facettiertes, eloxiertes Aluminium
- Farbe: schwarz
- Farbwiedergabeindex >80 Ra
- Farbtemperatur: 3000K
- Montage: Stromschienenmontage
- Optisches System: Reflektor
- Lichtverteilung: direkt - rotationssymmetrisch
- Schwenkbar: max. + - 175°, drehbar: 350°
- Abstrahlwinkel: 83°
- Vorschaltgerät: elektronisches Vorschaltgerät (dimmbar auf Anfrage)
- LED Lebensdauer: 50.000 Stunden/L70
- Umgebungstemperatur: bis +35°C
- Temperaturmanagement: passiv



141



BEZEICHNUNG	VERFÜGBAR	STORE	BEST. NR.	PGR	PREIS
<b>3-Phasen Stromschienenstrahler Serie Track Tico LED</b>					
Tico LED 31W 2500lm 3000K,schwarz			LI99000579	8536	322,75



*Stromschienensysteme  
Serie SPOT*

*„Das wirklich Schöne muss  
gerade in den Augen aller  
als solches erscheinen.“*

*Giacomo Girolamo Casanova*

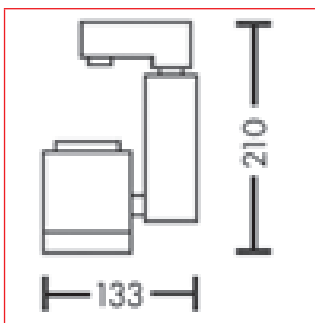
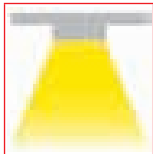
3-Phasen Stromschienenstrahler Serie SPOT CY GU10



LI65519TG

SCHRACK-INFO

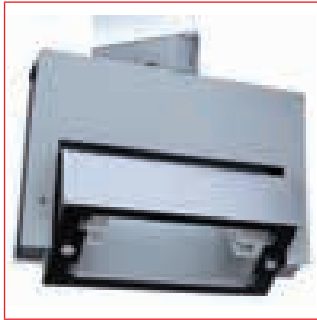
- Gehäuse: Aluminium-Druckguß
- Reflektor: facettiertes, eloxiertes Aluminium
- Lichtverteilung: direkt
- Schwenkbar: max. 115°, drehbar: 355°
- 3-Phasen Universaladapter
- Montage: Stromschienenmontage
- Farbe: grau, weiß



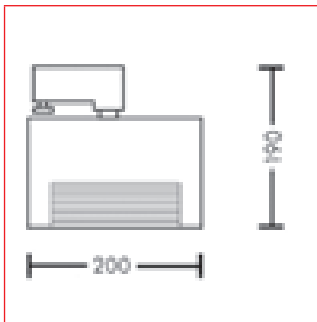
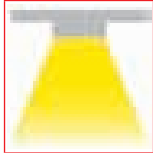
BEZEICHNUNG	VERFÜGBAR	STORE	BEST. NR.	PGR	PREIS
<b>Strahler</b>					
Spot CY GU10 QPAR 16 1x50W, weiß			LI65519TW	8526	71,45
Spot CY GU10 QPAR 16 1x50W, grau			LI65519TG	8526	71,45
<b>Leuchtmittlempfehlung</b>					
QPAR 51 ECO 40W 35° GU10			LI5U208767	8560	6,55
LED 4W GU10 230V 2800°k 24° 800cd			LIMM27312	8581	25,80

/ **Best. Nr. blau:** Lagerware, d.h. üblicherweise versandbereit am Bestellttag! Zusätzliche Abholverfügbarkeit in jedem Schrack Store!

## 3-Phasen Stromschienenstrahler Serie SPOT PI Rx7s



LI65010TG



### SCHRACK-INFO

- Gehäuse: Aluminium-Druckguß
- Reflektor: eloxiertes Aluminium
- Elektronisches Vorschaltgerät
- Optisches System: Reflektor
- Lichtverteilung: direkt
- Schwenkbar: max. + - 90°, drehbar: 350°
- 3-Phasen Universaladapter
- Montage: Stromschienenmontage
- Farbe: grau



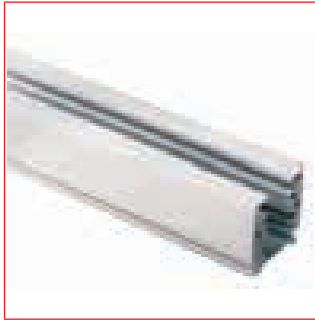
144

BEZEICHNUNG	VERFÜGBAR	STORE	BEST. NR.	PGR	PREIS
<b>Strahler</b>					
Spot PI Rx7s HIT1x70W, grau			<b>LI65010TG</b>	<b>8526</b>	<b>135,00</b>
<b>Leuchtmittlempfehlung</b>					
HIT-DE-CE 70W/830 RX7s, warmweiß			<b>LI5X784069</b>	<b>8560</b>	<b>61,00</b>

/ **Best. Nr. blau:** Lagerware, d.h. üblicherweise versandbereit am Bestellttag! Zusätzliche Abholverfügbarkeit in jedem Schrack Store!



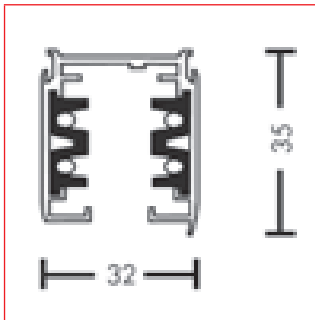
### 3-Phasen Aufbaustromschienen Serie ONE LIGHT



LI40003AW

#### SCHRACK-INFO

- Material: Aluminium-Strangpressprofil mit Kupferleiter
- 5-Leiter Stromschiene mit 3 getrennt schaltbaren Stromkreisen, max. 16A
- Farbe: grau, weiß
- Zubehör: Einspeisung, Verbinder, Endkappen, Seilaufhänger



BEZEICHNUNG	VERFÜGBAR	STORE	BEST. NR.	PGR	PREIS
<b>3-Phasen Aufbaustromschienen Serie One Light</b>					
3PH-Stromschiene 3M, weiß			<b>LI40003AW 8526</b>		<b>101,65</b>
3PH-Stromschiene 3M, grau			<b>LI40003AG 8526</b>		<b>101,65</b>

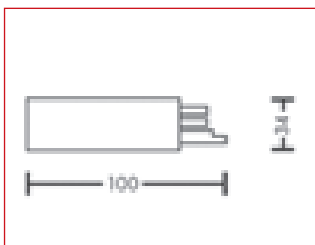
### 3-Phasen Einspeiser Serie ONE LIGHT



LI41004AWL

#### SCHRACK-INFO

- Material: Kunststoff, Metall
- Leitungseinführung von oben oder stirnseitig
- Schutzleiter rechts (links)
- Farbe: grau, weiß



BEZEICHNUNG	VERFÜGBAR	STORE	BEST. NR.	PGR	PREIS
<b>3-Phasen Einspeiser Serie One Light</b>					
3PH-Anfangseinspeiser links, weiß			<b>LI41004AWL 8526</b>		<b>12,75</b>
3PH-Anfangseinspeiser rechts, weiß			<b>LI41004AWR 8526</b>		<b>12,75</b>
3PH-Anfangseinspeiser links, grau			<b>LI41004AGL 8526</b>		<b>12,75</b>
3PH-Anfangseinspeiser rechts, grau			<b>LI41004AGR 8526</b>		<b>12,75</b>



/ **Best. Nr. blau:** Lagerware, d.h. üblicherweise versandbereit am Bestellttag!



Zusätzliche Abholverfügbarkeit in jedem Schrack Store!

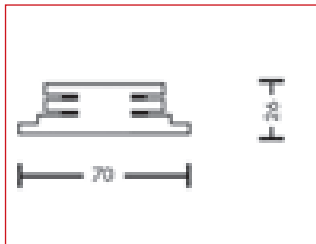
## 3-Phasen Längsverbinder, elektrisch Serie ONE LIGHT



LI41008AW

### SCHRACK-INFO

- Material: Kunststoff, Metall
- Zur mechanischen und elektrischen Verbindung von 2 Stromschienen
- Farbe: grau, weiß



BEZEICHNUNG	VERFÜGBAR	STORE	BEST. NR.	PGR	PREIS
<b>3-Phasen Längsverbinder, elektrisch Serie One Light</b>					
3PH-Verbinder gerade, weiß			<b>LI41008AW</b>	<b>8526</b>	<b>7,95</b>
3PH-Verbinder gerade, grau			<b>LI41008AG</b>	<b>8526</b>	<b>7,95</b>

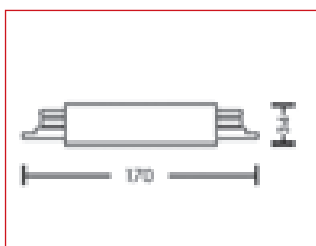
## 3-Phasen Mitteleinspeiser Serie ONE LIGHT



LI41010AW

### SCHRACK-INFO

- Material: Kunststoff, Metall
- Zur mechanischen und elektrischen Verbindung von zwei Stromschienen
- Zur elektrischen Einspeisung von zwei Stromschienen (von oben)
- Farbe: grau, weiß



BEZEICHNUNG	VERFÜGBAR	STORE	BEST. NR.	PGR	PREIS
<b>3-Phasen Mitteleinspeiser Serie One Light</b>					
3PH-Mitteleinspeiser, weiß			<b>LI41010AW</b>	<b>8526</b>	<b>22,25</b>
3PH-Mitteleinspeiser, grau			<b>LI41010AG</b>	<b>8526</b>	<b>22,25</b>

146



/ **Best. Nr. blau:** Lagerware, d.h. üblicherweise versandbereit am Bestellttag!

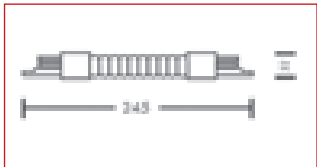


Zusätzliche Abholverfügbarkeit in jedem Schrack Store!

### 3-Phasen Flex-Verbinder Serie ONE LIGHT



LI41024AW



#### SCHRACK-INFO

- Material: Kunststoff, Metall
- Zur flexiblen mechanischen und elektrischen Verbindung von zwei Stromschienen
- Für die Montage von einem Winkel bis zu 180°
- Farbe: grau, weiß

BEZEICHNUNG	VERFÜGBAR	STORE	BEST. NR.	PGR	PREIS
<b>3-Phasen Flex-Verbinder Serie One Light</b>					
3PH-Flexibler Verbinder, weiß			<b>LI41024AW 8526</b>		<b>27,00</b>
3PH-Flexibler Verbinder, grau			<b>LI41024AG 8526</b>		<b>27,00</b>

### 3-Phasen Stromschienenendkappen Serie ONE LIGHT



LI41022AW

#### SCHRACK-INFO

- Material: Kunststoff
- Zum Abschluss der Stromschienenenden
- Farbe: grau, weiß

BEZEICHNUNG	VERFÜGBAR	STORE	BEST. NR.	PGR	PREIS
<b>3-Phasen Stromschienenendkappen Serie One Light</b>					
3PH-Endkappe, weiß			<b>LI41022AW 8526</b>		<b>1,95</b>
3PH-Endkappe, grau			<b>LI41022AG 8526</b>		<b>1,95</b>

### Aufhängeset für 3-Phasen Stromschiene Serie ONE LIGHT



LI41026RW

#### SCHRACK-INFO

- Material: Metall, Drahtseil, Kunststoff
- Zur Pendelmontage von Stromschienen
- Farbe: weiß

BEZEICHNUNG	VERFÜGBAR	STORE	BEST. NR.	PGR	PREIS
<b>Aufhängeset für 3-Phasen Stromschiene Serie One Light</b>					
Aufhängeset für 3PH-Stromschiene, L 1500mm			<b>LI41026RW 8526</b>		<b>19,10</b>

/ **Best. Nr. blau:** Lagerware, d.h. üblicherweise versandbereit am Bestellttag! Zusätzliche Abholverfügbarkeit in jedem Schrack Store!

# Modulare Leuchtensysteme Serie KVADRA

*„Dieweil das Gute, unsres Willens Ziel,  
sich all in diesem Lichte trifft.“*

*Dante Alighieri*

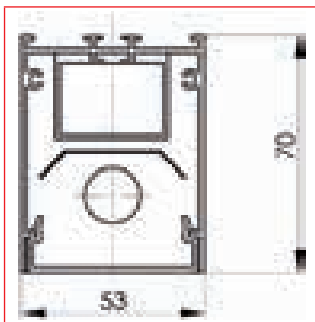


Modulare Leuchtensysteme

Anbau- und Pendelprofil Serie KVADRA 70 Modul



LI35000015



SCHRACK-INFO

- Montagekanal für Anbau- und Pendelmontage: Aluminium Strangpressprofil, eloxiert
- Kanal zur Konfiguration von durchgängigen Lichtbändern
- Farbe: natureloxiert, andere Farben auf Anfrage möglich
- Zubehör: Optik, Lichteinsätze, Verbinder, Durchgangsverdrahtung, Seilaufhängung

BEZEICHNUNG	LxBxH mm	VERFÜGBAR	STORE	BEST. NR.	PGR	PREIS
<b>Anbau- und Pendelprofil Serie Kvadra 70 Modul</b>						
Kvadra 70M Anbauprofil Randlos	2970x53x70			<b>LI35000015 8528</b>		<b>113,00</b>



/ **Best. Nr. blau:** Lagerware, d.h. üblicherweise versandbereit am Bestellttag!



Zusätzliche Abholverfügbarkeit in jedem Schrack Store!

# Innenleuchten

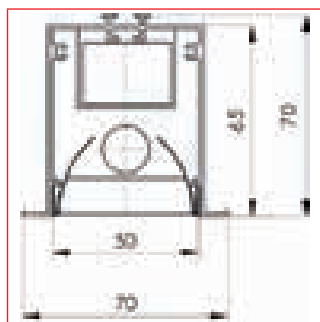
## Einbauprofil Serie KVADRA-R 70 Modul



LI35000010

### SCHRACK-INFO

- Montagekanal für Einbaumontage: Aluminium Strangpressprofil, eloxiert
- Kanal zur Konfiguration von durchgängigen Lichtbändern
- Farbe: natureloxiert, andere Farben auf Anfrage möglich
- Zubehör: Einbaubügel, Optik, Lichteinsätze, Verbinder, Durchgangsverdrahtung, Montagebügel



BEZEICHNUNG	LxBxH mm	VERFÜGBAR	STORE	BEST. NR.	PGR	PREIS
<b>Einbauprofil Serie Kvadra-R 70 Modul</b>						
Kvadra-R 70M Einbauprofil mit Rand	2970x70x70			<b>LI35000010 8528</b>		<b>113,00</b>

## 150 Abdeckung opal für Serie KVADRA 70 und R-70 Modul



LI35000030

### SCHRACK-INFO

- Optik: Opaldiffuser aus Polykarbonat
- Werkzeuglose Montage durch einfaches Einschnappen in den Montagekanal

BEZEICHNUNG	LxBxH mm	VERFÜGBAR	STORE	BEST. NR.	PGR	PREIS
<b>Abdeckung opal für Serie Kvadra 70 und R-70 Modul</b>						
Kvadra 70M Abdeckung Opal	2969x47x30			<b>LI35000030 8528</b>		<b>73,90</b>



/ **Best. Nr. blau:** Lagerware, d.h. üblicherweise versandbereit am Bestellttag!



Zusätzliche Abholverfügbarkeit in jedem Schrack Store!

**Lichteinsätze für Aluminiumprofil Serie KVADRA 70 und R-70 Modul**



LI35000100

**SCHRACK-INFO**

- Material: Stahlblech weiß lackiert
- Überlappende Lampenfassungen für ein durchgehendes schattenfreies Beleuchtungsniveau
- Auf Anfrage: Lichteinsätze für Seamless Lampen
- Elektrische Ausführungen: dimmbares DALI EVG oder schaltbares EVG, Touch DIM auf Anfrage
- T5 | T16 Lampentechnologie

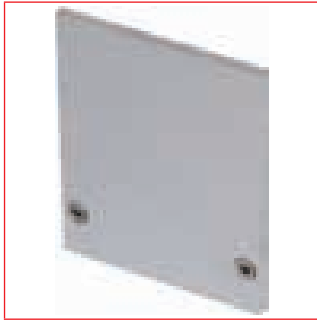


BEZEICHNUNG	LxBxH mm	VERFÜGBAR	STORE	BEST. NR.	PGR	PREIS
<b>Lichteinsätze</b>						
Lichteinsatz 1x21/39W QTI	891x45x30			<b>LI35000100</b>	<b>8528</b>	<b>117,50</b>
Lichteinsatz 1x21/39W DALI	609x45x30			<b>LI35000115</b>	<b>8528</b>	<b>194,70</b>
Lichteinsatz 1x28/54W QTI	1119x45x30			<b>LI35000105</b>	<b>8528</b>	<b>119,80</b>
Lichteinsatz 1x28/54W DALI	1119x45x30			<b>LI35000120</b>	<b>8528</b>	<b>195,80</b>
Lichteinsatz 1x35/49/80W QTI	1419x45x30			<b>LI35000110</b>	<b>8528</b>	<b>127,55</b>
Lichteinsatz 1x35/49/80W DALI	1419x45x30			<b>LI35000125</b>	<b>8528</b>	<b>203,60</b>
<b>Leuchtmittlempfehlung</b>						
T5   T16 21W/840 G5, neutralweiß				<b>LI71210026</b>	<b>8561</b>	<b>5,55</b>
T5   T16 39W/840 G5, neutralweiß				<b>LI71390037</b>	<b>8561</b>	<b>5,55</b>
T5   T16 28W/840 G5, neutralweiß				<b>LI71280034</b>	<b>8561</b>	<b>6,10</b>
T5   T16 54W/840 G5, neutralweiß				<b>LI71540040</b>	<b>8561</b>	<b>6,10</b>
T5   T16 35W/840 G5, neutralweiß				<b>LI71350028</b>	<b>8561</b>	<b>6,30</b>
T5   T16 80W/840 G5, neutralweiß				<b>LI71800033</b>	<b>8561</b>	<b>6,90</b>

/ **Best. Nr. blau:** Lagerware, d.h. üblicherweise versandbereit am Bestellttag! Zusätzliche Abholverfügbarkeit in jedem Schrack Store!

# Innenleuchten

## Enddeckel für Aluminiumprofil Serie KVADRA 70 und R-70 Modul



LI35000055



LI35000045

### SCHRACK-INFO

- Material: Aluminium eloxiert
- Lieferung inklusive Schrauben

BEZEICHNUNG	LxBxH mm	VERFÜGBAR	STORE	BEST. NR.	PGR	PREIS
<b>Kvadra-M70</b>						
Kvadra 70M Endeckel	2x53x70			<b>LI35000055</b>	<b>8528</b>	<b>5,65</b>
<b>Kvadra-R70</b>						
Kvadra-R 70M Endeckel	2x70x70			<b>LI35000045</b>	<b>8528</b>	<b>5,15</b>



/ **Best. Nr. blau:** Lagerware, d.h. üblicherweise versandbereit am Bestellttag!



Zusätzliche Abholverfügbarkeit in jedem Schrack Store!



**Längsverbinder für Aluminiumprofil Serie KVADRA 70 und R-70 Modul**



LI35000035

**SCHRACK-INFO**

- Gerader Verbinder für Kvadra-M70 + R70
- Material: Stahlblech

BEZEICHNUNG	LxBxH mm	VERFÜGBAR	STORE	BEST. NR.	PGR	PREIS
<b>Längsverbinder für Aluminiumprofil Serie Kvadra 70 und R-70 Modul</b>						
Kvadra 70M Liniensverbinder	200x45x70			<b>LI35000035</b>	<b>8528</b>	<b>5,65</b>

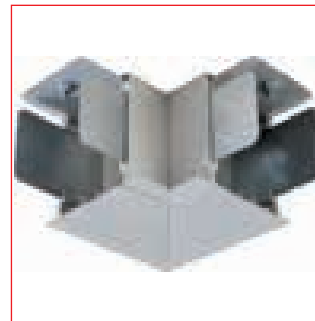
**T-, X- und L-Verbinder für Aluminiumprofil Serie KVADRA 70 und R-70 Modul**



LI35000075



LI35000080



LI35000085

**SCHRACK-INFO**

- Winkelverbinder für Kvadra-M70 + R70
- Aluminium Strangpressprofil, Stahlblech

BEZEICHNUNG	LxBxH mm	VERFÜGBAR	STORE	BEST. NR.	PGR	PREIS
<b>Kvadra 70 Modul</b>						
Kvadra 70M K3, T - Verbinder	110x82x70			LI35000060	8528	43,75
Kvadra 70M K4, X - Verbinder	110x110x70			LI35000065	8528	51,50
Kvadra 70M K5, L - Verbinder	82x82x70			LI35000070	8528	41,45
<b>Kvadra-R 70 Modul</b>						
Kvadra-R 70M K3, T - Verbinder	110x90x70			LI35000075	8528	43,75
Kvadra-R 70M K4, X - Verbinder	110x110x70			LI35000080	8528	51,50
Kvadra-R 70M K5, L - Verbinder	90x90x70			LI35000085	8528	41,45

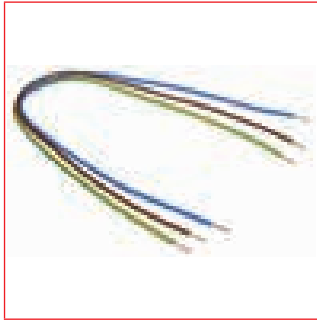


/ **Best. Nr. blau:** Lagerware, d.h. üblicherweise versandbereit am Bestellttag!



Zusätzliche Abholverfügbarkeit in jedem Schrack Store!

## ■ Durchgangsverdrahtung für Aluminiumprofil Serie KVADRA 70 und R-70 Modul



LI35000090

### ■ SCHRACK-INFO

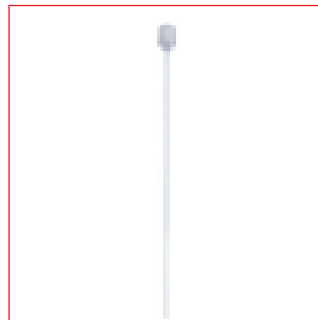
- Durchgangsverdrahtung 3 x 1,5 mm<sup>2</sup> und 5 x 1,5 mm<sup>2</sup>

BEZEICHNUNG	VERFÜGBAR	STORE	BEST. NR.	PGR	PREIS
<b>Durchgangsverdrahtung für Aluminiumprofil Serie Kvadra 70 und R-70 Modul</b>					
Kvadra 70M DV 3x1,5 mm2			<b>LI35000090</b>	<b>8528</b>	<b>2,75</b>
Kvadra 70M DV 5x1,5mm2			<b>LI35000095</b>	<b>8528</b>	<b>3,30</b>

## ■ Abhängungen für Aluminiumprofil Serie KVADRA 70 und R-70 Modul



LI38LKSROS



LI38LKSABH

### ■ SCHRACK-INFO

- Stahlseilabhängung 1200 mm mit Deckenrosette
- Stahlseilabhängung 1200 mm mit Deckenbaldachin

BEZEICHNUNG	VERFÜGBAR	STORE	BEST. NR.	PGR	PREIS
<b>Abhängungen für Aluminiumprofil Serie Kvadra 70 und R-70 Modul</b>					
Seilabhängung 1,2m mit Nickelrosette			<b>LI38LKSABH</b>	<b>8528</b>	<b>10,60</b>
Rosette mit Seilabhängung 1,2m 5-polig, für Einspeisleitung			<b>LI38LKSROS</b>	<b>8528</b>	<b>18,80</b>



/ **Best. Nr. blau:** Lagerware, d.h. üblicherweise versandbereit am Bestellttag!



Zusätzliche Abholverfügbarkeit in jedem Schrack Store!

**Einspeiseleitung für Aluminiumprofil Serie KVADRA 70 und R-70 Modul**



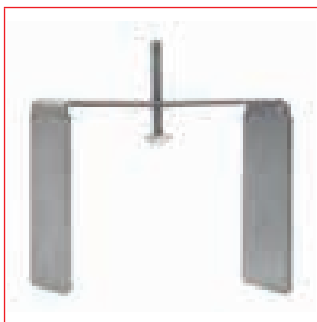
LI38941601

**SCHRACK-INFO**

- Transparentes Einspeisekabel 1250 mm, 5 x 1 mm<sup>2</sup>
- Transparentes Einspeisekabel 2000 mm, 3 x 0,75 mm<sup>2</sup>

BEZEICHNUNG	VERFÜGBAR	STORE	BEST. NR.	PGR	PREIS
<b>Einspeiseleitung für Aluminiumprofil Serie Kvadra 70 und R-70 Modul</b>					
Kabel Transparent 5x1mm, 1,25m			<b>LI38LKTRA5 8528</b>		<b>4,75</b>
Kabel Transparent 3x0,75mm <sup>2</sup> , 2 m			<b>LI38941601 8528</b>		<b>8,75</b>

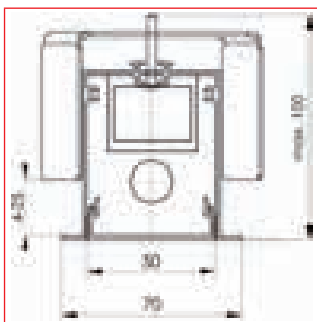
**Einbaubügel für Aluminiumprofil Serie KVADRA R70**



LI35000040

**SCHRACK-INFO**

- Bügel zur Montage des Einbauprofils in abgehängte Decken mit einer Deckenstärke von 4 - 25 mm



BEZEICHNUNG	VERFÜGBAR	STORE	BEST. NR.	PGR	PREIS
<b>Einbaubügel für Aluminiumprofil Serie Kvadra R70</b>					
Kvadra 70M Einbaubügel			<b>LI35000040 8528</b>		<b>5,15</b>



**Best. Nr. blau:** Lagerware, d.h. üblicherweise versandbereit am Bestellttag!



Zusätzliche Abholverfügbarkeit in jedem Schrack Store!

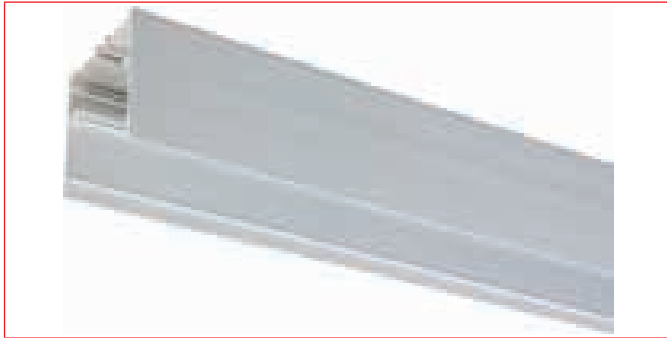
# Modulare Leuchtensysteme Seria LINEA

*„Fortschritt ist eine Verwirklichung von Utopien.“*

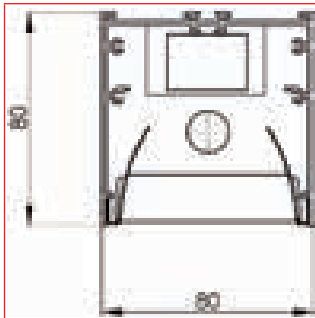
*Oscar Wilde*



**Anbau- und Pendelprofile Serie LINEA 80 Modul**



LI35000200



**SCHRACK-INFO**

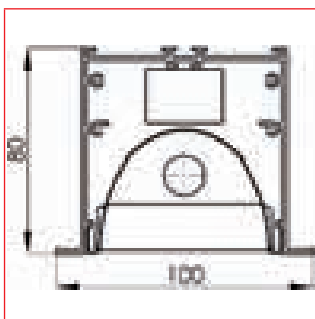
- Montagekanal für Anbau, Pendelmontage: Aluminium Strangpressprofil, eloxiert
- Kanal zur Konfiguration von durchgängigen Lichtbändern
- Farbe: natureloxiert, andere Farben auf Anfrage möglich
- Zubehör: Optik, Lichteinsätze, Verbinder, Durchgangsverdrahtung, Seilaufhängung

BEZEICHNUNG	LxBxH mm	VERFÜGBAR	STORE	BEST. NR.	PGR	PREIS
<b>Anbau- und Pendelprofile Serie LINEA 80 Modul</b>						
Linea-R 80M Anbauprofil Randlos	2970x80x80			LI35000200	8528	121,70

**Einbauprofil Serie LINEA-R 80 Modul**



LI38000200

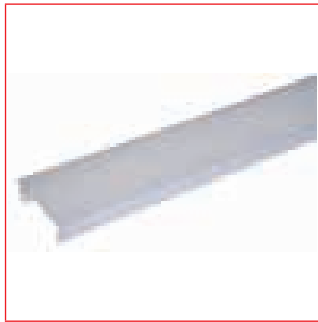


**SCHRACK-INFO**

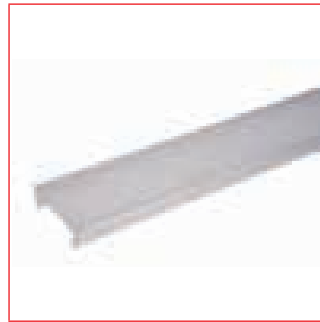
- Montagekanal für Einbaumontage: Aluminium Strangpressprofil, eloxiert
- Kanal zur Konfiguration von durchgängigen Lichtbändern
- Farbe: natureloxiert, andere Farben auf Anfrage möglich
- Zubehör: Einbaubügel, Optik, Lichteinsätze, Verbinder, Durchgangsverdrahtung, Montagebügel

BEZEICHNUNG	LxBxH mm	VERFÜGBAR	STORE	BEST. NR.	PGR	PREIS
<b>Einbauprofil Serie LINEA-R 80 Modul</b>						
Linea-R 80M Einbauprofil mit Rand	2970x100x80			LI38000200	8528	121,70

## Abdeckung für Serie LINEA 80 und R-80 Modul



LI35000202



LI35000201

### SCHRACK-INFO

- Optik: Opaldiffuser aus Polycarbonat
- Werkzeuglose Montage durch einfaches Einschnappen in den Montagekanal

BEZEICHNUNG	LxBxH mm	VERFÜGBAR	STORE	BEST. NR.	PGR	PREIS
<b>Abdeckung für Serie LINEA 80 und R-80 Modul</b>						
Linea 80M Abdeckung Opal	2969x76x17			LI35000202	8528	75,30
Linea 80M Abdeckung Satine mit Rippen L-2969mm	2969x76x17			LI35000201	8528	75,30

## Doppelparabolraster für Serie LINEA 80 und R-80 Modul



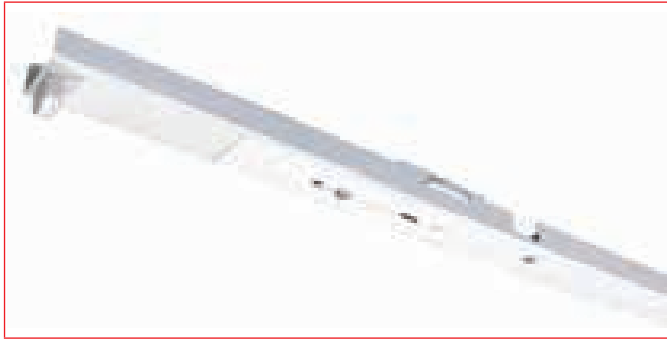
LI35000203

### SCHRACK-INFO

- Optik: Doppel-Parabolraster mit hohem Wirkungsgrad aus hochwertigem Aluminium MIRO
- Nur in Verwendung mit axialen Lichteinsätzen

BEZEICHNUNG	LxBxH mm	VERFÜGBAR	STORE	BEST. NR.	PGR	PREIS
<b>Doppelparabolraster für Serie LINEA 80 und R-80 Modul</b>						
Linea 80M Doppelparabolraster 28/54W	1184x75x35			LI35000203	8528	67,05
Linea 80M Doppelparabolraster 35/49/80W	1484x75x35			LI35000204	8528	75,30

**Lichteinsätze axial für Aluminiumprofil Serie LINEA 80 und R-80 Modul**



LI35000207

**SCHRACK-INFO**

- Material: Stahlblech weiß lackiert
- Auf Anfrage: Lichteinsätze für Seamless Lampen
- Elektronischer Multiwatt-EVG für AC und DC Betrieb, dimmbare EVG auf Anfrage
- T5 | T16 Lampentechnologie



BEZEICHNUNG	LxBxH mm	VERFÜGBAR	STORE	BEST. NR.	PGR	PREIS
<b>Lichteinsätze axial für Aluminiumprofil Serie LINEA 80 und R-80 Modul</b>						
Lichteinsatz 1x28/54W QTI	1184x63x54			LI35000207	8528	111,35
Lichteinsatz 1x35/49/80W QTI	1484x63x54			LI35000208	8528	119,60

**Lichteinsätze überlappend für Aluminiumprofil Serie LINEA 80 und R-80 Modul**



LI35000209

**SCHRACK-INFO**

- Material: Stahlblech weiß lackiert
- Überlappende Lampenfassungen für ein durchgehendes schattenfreies Beleuchtungsniveau
- Auf Anfrage: Lichteinsätze für Seamless Lampen
- Elektrische Ausführungen: dimmbares DALI EVG oder schaltbares EVG, dimmbare EVG auf Anfrage
- T5 | T16 Lampentechnologie



BEZEICHNUNG	LxBxH mm	VERFÜGBAR	STORE	BEST. NR.	PGR	PREIS
<b>Lichteinsätze</b>						
Lichteinsatz 1x28/54W QTI	1184x63x54			LI35000209	8528	111,35
Lichteinsatz 1x35/49/80W QTI	1484x63x54			LI35000210	8528	119,60
<b>Leuchtmittlempfehlung</b>						
T5   T16 28W/840 G5, neutralweiß				<b>LI71280034</b>	<b>8561</b>	<b>6,10</b>
T5   T16 54W/840 G5, neutralweiß				<b>LI71540040</b>	<b>8561</b>	<b>6,10</b>
T5   T16 35W/840 G5, neutralweiß				<b>LI71350028</b>	<b>8561</b>	<b>6,30</b>
T5   T16 49W/840 G5, neutralweiß				<b>LI71490003</b>	<b>8561</b>	<b>6,30</b>

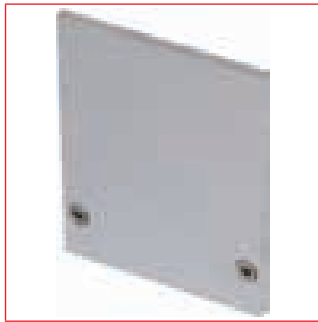


**Best. Nr. blau:** Lagerware, d.h. üblicherweise versandbereit am Bestellttag!



Zusätzliche Abholverfügbarkeit in jedem Schrack Store!

## Enddeckel für Aluminiumprofil Serie LINEA 80 und R-80 Modul



LI35000055



LI35000045

### SCHRACK-INFO

- Material: Aluminium eloxiert
- Lieferung inklusive Schrauben

BEZEICHNUNG	LxBxH mm	VERFÜGBAR	STORE	BEST. NR.	PGR	PREIS
<b>LINEA 80 Modul</b>						
Linea 80M K1 Enddeckel eloxiert	80x3x80			LI35000205	8528	6,20
<b>LINEA-R 80 Modul</b>						
Linea-R 80M K1 Enddeckel eloxiert	100x12x80			LI38000201	8528	5,20

## Längsverbinder für Aluminiumprofil Serie LINEA 80 und R-80 Modul



LI35000035

### SCHRACK-INFO

- Gerader Verbinder für Linea-M80 + R80
- Material: Stahlblech

BEZEICHNUNG	LxBxH mm	VERFÜGBAR	STORE	BEST. NR.	PGR	PREIS
<b>Längsverbinder für Aluminiumprofil Serie LINEA 80 und R-80 Modul</b>						
Linea 80M K2 Linienverbinder	75x11x75			LI35000206	8528	5,20

## Durchgangsverdrahtung für Aluminiumprofil Serie LINEA 80 und R-80 Modul



LI35000090

### SCHRACK-INFO

- Durchgangsverdrahtung 3 x 1,5 mm<sup>2</sup> und 5 x 1,5 mm<sup>2</sup>

BEZEICHNUNG	VERFÜGBAR	STORE	BEST. NR.	PGR	PREIS
<b>Durchgangsverdrahtung für Aluminiumprofil Serie LINEA 80 und R-80 Modul</b>					
Kvadra 70M DV 3x1,5 mm <sup>2</sup>			<b>LI35000090</b>	<b>8528</b>	<b>2,75</b>
Kvadra 70M DV 5x1,5mm <sup>2</sup>			<b>LI35000095</b>	<b>8528</b>	<b>3,30</b>



/ **Best. Nr. blau:** Lagerware, d.h. üblicherweise versandbereit am Bestellttag!



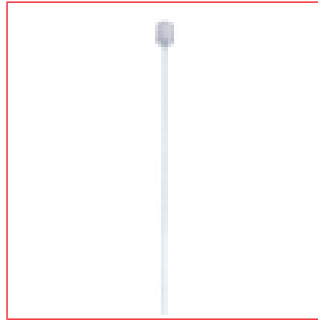
Zusätzliche Abholverfügbarkeit in jedem Schrack Store!



**Abhängungen für Aluminiumprofil Serie LINEA 80 und R-80 Modul**



LI38LKSROS



LI38LKSABH



LI38LKSABH

**SCHRACK-INFO**

- Stahlseilabhängung 1200 mm mit Deckenrosette
- Stahlseilabhängung 1200 mm mit Deckenbaldachin

BEZEICHNUNG	VERFÜGBAR	STORE	BEST. NR.	PGR	PREIS
<b>Abhängungen für Aluminiumprofil Serie LINEA 80 und R-80 Modul</b>					
Seilabhängung 1,2m mit Nickelrosette			LI38LKSABH 8528		10,60
Rosette mit Seilabhängung 1,2m 5-polig, für Einspeisleitung			LI38LKSROS 8528		18,80

**Einspeisleitung für Aluminiumprofil Serie LINEA 80 und R-80 Modul**



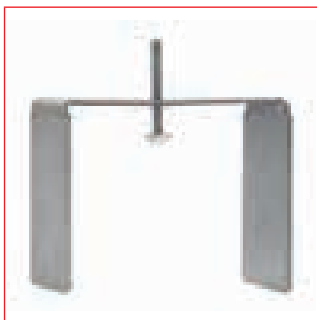
LI38941601

**SCHRACK-INFO**

- Transparentes Einspeisekabel 1250 mm, 5 x 1 mm<sup>2</sup>
- Transparentes Einspeisekabel 2000 mm, 3 x 0,75 mm<sup>2</sup>

BEZEICHNUNG	VERFÜGBAR	STORE	BEST. NR.	PGR	PREIS
<b>Einspeisleitung für Aluminiumprofil Serie LINEA 80 und R-80 Modul</b>					
Kabel Transparent 5x1mm, 1,25m			LI38LKTRA5 8528		4,75
Kabel Transparent 3x0,75mm <sup>2</sup> , 2 m			LI38941601 8528		8,75

**Einbaubügel für Aluminiumprofil Serie LINEA R80M**



LI35000040



LI35000040

**SCHRACK-INFO**

- Bügel zur Montage des Einbauprofils in abgehängte Decken mit einer Deckenstärke von 4 - 25 mm

BEZEICHNUNG	VERFÜGBAR	STORE	BEST. NR.	PGR	PREIS
<b>Einbaubügel für Aluminiumprofil Serie LINEA R80M</b>					
Linea-R 80M KS1 Montagebügel für Deckeneinbau			LI38000202 8528		5,20



/ Best. Nr. blau: Lagerware, d.h. üblicherweise versandbereit am Bestellttag!



Zusätzliche Abholverfügbarkeit in jedem Schrack Store!



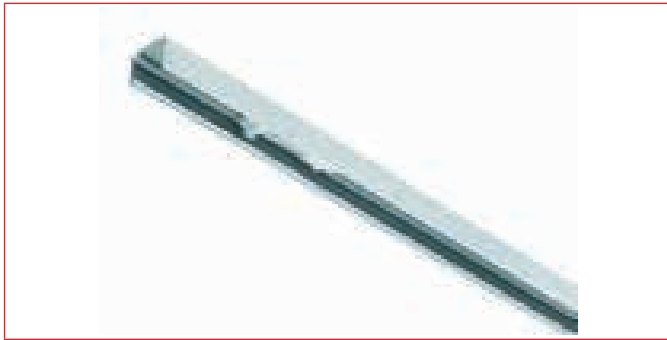
Lichtbandsystem  
Serie LIGNE-S T5

*„Wer klug wäre, würde den wahren Wert  
jeder Sache daran messen, wie weit sie  
für sein Leben nützlich und verwertbar ist.“*

*Michel de Montaigne*

**Lichtbandsysteme und Lichtleisten**

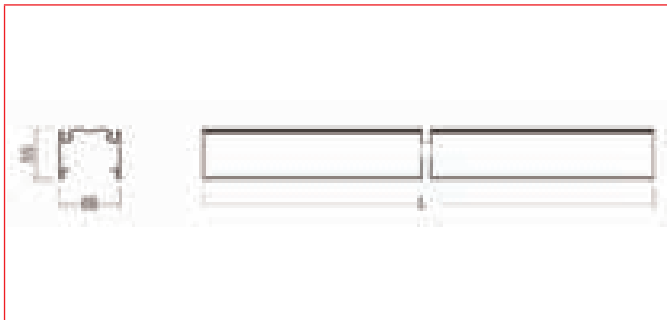
**Tragschienen mit Durchgangsverdrahtung für Lichtbandsystem Serie LIGNE-S ECO T5**





LI99000005

**SCHRACK-INFO**

- Gehäuse aus Stahlblech
- Mit integrierter 5 bzw. 7-poliger Durchgangsverdrahtung 1,5mm<sup>2</sup> bzw. 2,5mm<sup>2</sup>
- Phasenwahl an der Leuchte
- Abhängeabstand max. 2,5 Meter
- Farbe: RAL 9003 signalweiß



BEZEICHNUNG	LxBxH mm	VERFÜGBAR	STORE	BEST. NR.	PGR	PREIS
<b>Durchgangsverdrahtung 5 x 1,5</b>						
Tragschiene MR 1x28-54 5x1,5mm <sup>2</sup>	1185x69x55			LI99000001	8529	29,45
Tragschiene MR 2x28-54 5x1,5mm <sup>2</sup>	2370x69x55			LI99000002	8529	45,65
Tragschiene MR 3x28-54 5x1,5mm <sup>2</sup>	3555x69x55			LI99000003	8529	68,05
Tragschiene MR 1x35-80 5x1,5mm <sup>2</sup>	1485x69x55			LI99000004	8529	31,35
Tragschiene MR 2x35-80 5x1,5mm <sup>2</sup>	2970x69x55			<b>LI99000005</b>	<b>8529</b>	<b>47,35</b>
Tragschiene MR 3x35-80 5x1,5mm <sup>2</sup>	4455x69x55			<b>LI99000006</b>	<b>8529</b>	<b>70,20</b>
<b>Durchgangsverdrahtung 7 x 2,5</b>						
Tragschiene MR 1x28-54 7x2,5mm <sup>2</sup>	1185x69x55			LI99000007	8529	39,50
Tragschiene MR 2x28-54 7x2,5mm <sup>2</sup>	2370x69x55			LI99000008	8529	64,50
Tragschiene MR 3x28-54 7x2,5mm <sup>2</sup>	3555x69x55			LI99000009	8529	95,30
Tragschiene MR 1x35-80 7x2,5mm <sup>2</sup>	1485x69x55			LI99000010	8529	41,40
Tragschiene MR 2x35-80 7x2,5mm <sup>2</sup>	2970x69x55			LI99000011	8529	66,90
Tragschiene MR 3x35-80 7x2,5mm <sup>2</sup>	4455x69x55			LI99000012	8529	96,30

163



/ **Best. Nr. blau:** Lagerware, d.h. üblicherweise versandbereit am Bestelltag!



Zusätzliche Abholverfügbarkeit in jedem Schrack Store!

## Verbinder für Tragschiene Serie L-S ECO



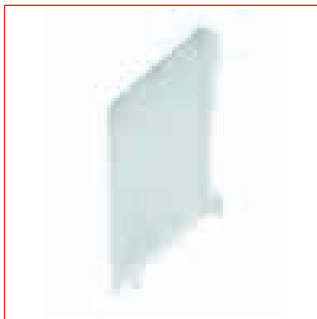
LI99000055

### SCHRACK-INFO

- Material: Stahlblech
- Mechanischer Verbinder zur Verbindung von zwei Tragschienen
- Mit zwei vormontierten Schrauben

BEZEICHNUNG	LxBxH mm	VERFÜGBAR	STORE	BEST. NR.	PGR	PREIS
<b>Verbinder für Tragschiene Serie L-S ECO</b>						
Verbinder MRCP	30x69x50			<b>LI99000055</b>	<b>8529</b>	<b>3,90</b>

## Enddeckel für Tragschiene Serie L-S ECO



LI99000056

### SCHRACK-INFO

- Endstücke für einen formschönen Abschluss der Tragschiene
- Material: Polycarbonat
- Farbe: weiß

BEZEICHNUNG	VERFÜGBAR	STORE	BEST. NR.	PGR	PREIS
<b>Enddeckel für Tragschiene Serie L-S ECO</b>					
Enddeckel MRE (2 Stk)			<b>LI99000056</b>	<b>8529</b>	<b>1,25</b>

## Deckenbefestigung für Tragschiene Serie L-S ECO



LI99000060

### SCHRACK-INFO

- Deckenclip für die direkte Montage der Tragschienen
- Material: nichtrostender Federstahl

BEZEICHNUNG	VERFÜGBAR	STORE	BEST. NR.	PGR	PREIS
<b>Deckenbefestigung für Tragschiene Serie L-S ECO</b>					
Deckenabhängiger SB			<b>LI99000060</b>	<b>8529</b>	<b>1,25</b>

/ **Best. Nr. blau:** Lagerware, d.h. üblicherweise versandbereit am Bestelltage! Zusätzliche Abholverfügbarkeit in jedem Schrack Store!

**Kettenabhängiger für Tragschiene Serie L-S ECO**



LI99000062

**SCHRACK-INFO**

- Kettenabhängiger für die abgependelte Montage der Tragschienen
- Material: nichtrostender Federstahl
- Lieferung ohne Ketten und Deckenhaken

BEZEICHNUNG	VERFÜGBAR	STORE	BEST. NR.	PGR	PREIS
<b>Kettenabhängiger für Tragschiene Serie L-S ECO</b>					
Kettenabhängiger CHP			<b>LI99000062</b>	<b>8529</b>	<b>3,90</b>

**Seilaufhängiger für Tragschiene Serie L-S ECO**



LI99000061

**SCHRACK-INFO**

- Seilaufhängiger für die abgependelte Montage der Tragschienen
- Material: Bügel aus Federstahl, Drahtseil 1,5mm<sup>2</sup>
- Stufenlose Höhenverstellung
- Länge: 2000mm

BEZEICHNUNG	VERFÜGBAR	STORE	BEST. NR.	PGR	PREIS
<b>Seilaufhängiger für Tragschiene Serie L-S ECO</b>					
Seilaufhängiger RS 2000mm Edelstahl			<b>LI99000061</b>	<b>8529</b>	<b>5,30</b>

**Knotenkette für Tragschiene Serie L-S ECO**



LI8B000068

**SCHRACK-INFO**

- Knotenkette verzinkt
- Tragkraft 25 kg
- Bund: à 30 m.

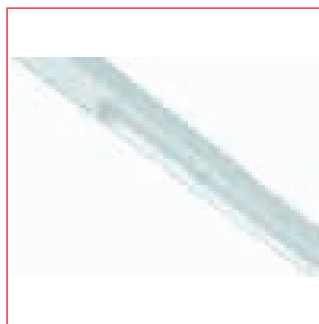
BEZEICHNUNG	VERFÜGBAR	STORE	BEST. NR.	PGR	PREIS
<b>Knotenkette für Tragschiene Serie L-S ECO</b>					
Knotenkette KE verzinkt			<b>LI8B000068</b>	<b>8529</b>	<b>1,90</b>

/ **Best. Nr. blau:** Lagerware, d.h. üblicherweise versandbereit am Bestellttag! Zusätzliche Abholverfügbarkeit in jedem Schrack Store!

## Lichteinsätze für Lichtbandsystem Serie LIGNE-S ECO T5



LI99000018



LI99000020

### SCHRACK-INFO

- Lichteinsatz für Leuchtstofflampen T5
- Dimmbare DALI EVG oder Warmstart-EVG für AC und DC Betrieb
- Elektrischer Verbindungsstecker mit Phasenwahl
- Material: Stahlblech
- Befestigungsdrehclips für werkzeuglose und schnelle Montage in die Tragschiene
- Material: Stahlblech
- Farbe: RAL 9003 signalweiß



BEZEICHNUNG	LxBxH mm	VERFÜGBAR	STORE	BEST. NR.	PGR	PREIS
<b>Lichteinsatz EVG</b>						
Lichteinsatz DM 1x28W EVG	1189x72x90			LI99000013	8529	46,45
Lichteinsatz DM 1x54W EVG	1189x72x90			LI99000014	8529	46,45
Lichteinsatz DM 2x28W EVG	1189x72x90			LI99000015	8529	52,10
Lichteinsatz DM 2x54W EVG	1189x72x90			LI99000016	8529	52,10
Lichteinsatz DM 1x35W EVG	1489x72x90			LI99000017	8529	46,85
Lichteinsatz DM 1x49W EVG	1489x72x90			<b>LI99000018</b>	<b>8529</b>	<b>46,70</b>
Lichteinsatz DM 1x80W EVG	1489x72x90			LI99000019	8529	50,40
Lichteinsatz DM 2x35W EVG	1489x72x90			LI99000020	8529	53,80
Lichteinsatz DM 2x49W EVG	1489x72x90			<b>LI99000021</b>	<b>8529</b>	<b>53,80</b>
Lichteinsatz DM 2x80W EVG	1489x72x90			LI99000022	8529	72,50
<b>Lichteinsatz EVG DALI</b>						
Lichteinsatz DM 1x35W DALI	1489x72x90			LI99000230	8529	123,00
Lichteinsatz DM 1x49W DALI	1489x72x90			LI99000231	8529	122,85
Lichteinsatz DM 1x80W DALI	1489x72x90			LI99000232	8529	134,40
Lichteinsatz DM 1x28W DALI	1189x72x90			LI99000205	8529	103,85
Lichteinsatz DM 1x54W DALI	1189x72x90			LI99000206	8529	103,85
Lichteinsatz DM 2x28W DALI	1189x72x90			LI99000207	8529	113,20
Lichteinsatz DM 2x54W DALI	1189x72x90			LI99000208	8529	113,20
Lichteinsatz DM 2x35W DALI	1489x72x90			LI99000233	8529	144,35
Lichteinsatz DM 2x49W DALI	1489x72x90			LI99000234	8529	144,35
Lichteinsatz DM 2x80W DALI	1489x72x90			LI99000235	8529	164,20
<b>Leuchtmittlempfehlung</b>						
T5   T16 28W/840 G5, neutralweiß				<b>LI71280034</b>	<b>8561</b>	<b>6,10</b>
T5   T16 54W/840 G5, neutralweiß				<b>LI71540040</b>	<b>8561</b>	<b>6,10</b>
T5   T16 39W/840 G5, neutralweiß				<b>LI71390037</b>	<b>8561</b>	<b>5,55</b>

/ **Best. Nr. blau:** Lagerware, d.h. üblicherweise versandbereit am Bestellttag!

Zusätzliche Abholverfügbarkeit in jedem Schrack Store!

**Lichteinsätze für Lichtbandsystem Serie LIGNE-S ECO T5**

BEZEICHNUNG	LxBxH mm	VERFÜGBAR	STORE	BEST. NR.	PGR	PREIS
<b>Leuchtmittlempfehlung</b>						
T5 T16 35W/840 G5, neutralweiß				LI71350028 8561		6,30
T5 T16 80W/840 G5, neutralweiß				LI71800033 8561		6,90

**3 Phasen Stromschieneneinsatz für Lichtbandsystem Serie LIGNE-S ECO T5**



LI99000050



LI99000050

**SCHRACK-INFO**

- Tragschienen Stromschienenmodul 3ph
- Elektrischer Verbindungsstecker mit Phasenwahl
- Material: Stahlblech
- Befestigungsdrehclips für werkzeuglose und schnelle Montage in die Tragschiene
- Material: Stahlblech
- Farbe: RAL 9003 signalweiß
- Energieeffizienzklasse siehe Spalte „EEK“ in der Artikeltable

BEZEICHNUNG	LxBxH mm	VERFÜGBAR	STORE	BEST. NR.	PGR	PREIS
<b>3 Phasen Stromschieneneinsatz für Lichtbandsystem Serie Ligne-S ECO T5</b>						
Stromschienenmodul DM T5 35W	1489x72x90			LI99000050 8529		123,60

**Blindabdeckung für Lichtbandsystem Serie LIGNE-S ECO T5**



LI99000063

**SCHRACK-INFO**

- Abdeckung zum Verschließen von Übergängen bei unterbrochenen Lichtbändern
- Material: Kunststoff oder Stahlblech
- Einfache werkzeuglose Montage durch Einklicken
- Blindabdeckung entspricht der Länge eines Leuchteneinsatzes 35/49/80W.
- Farbe: RAL 9003 signalweiß

BEZEICHNUNG	LxBxH mm	VERFÜGBAR	STORE	BEST. NR.	PGR	PREIS
<b>Blindabdeckung für Lichtbandsystem Serie Ligne-S ECO T5</b>						
Blindabdeckung MR T5, Kunststoff, weiß	1489x72x10			LI99000063 8529		6,95
Blindabdeckung DM T5, Stahlblech weiß	1540x72x10			LI99000237 8529		6,50

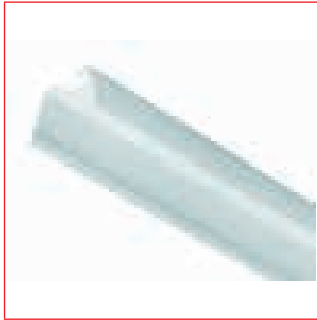


/ **Best. Nr. blau:** Lagerware, d.h. üblicherweise versandbereit am Bestelltag!

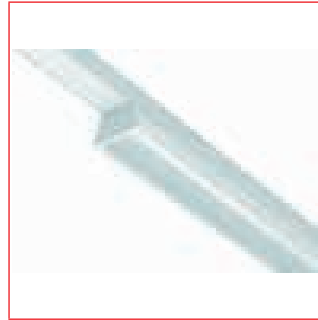


Zusätzliche Abholverfügbarkeit in jedem Schrack Store!

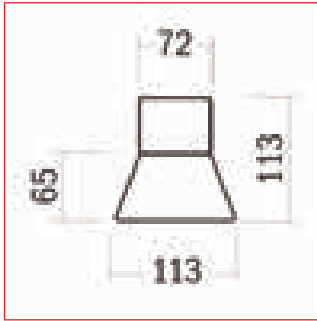
## ■ Basisreflektor für Lichtbandsystem Serie LIGNE-S ECO T5



LI99000024



LI99000024



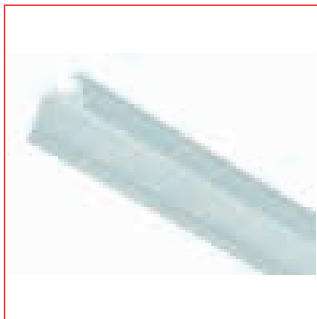
### ■ SCHRACK-INFO

- Basisreflektor für 1+2-flammige Leuchteneinsätze
- Zur Aufnahme von Rastern und Einlegescheiben
- Gehäuse aus Stahlblech
- Einfache werkzeuglose Montage durch Drehverschlüsse
- Farbe: RAL 9003 signalweiß

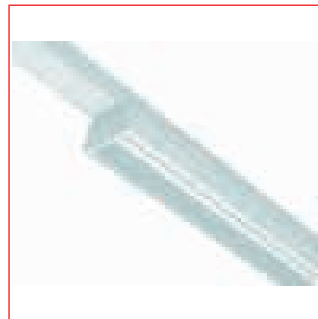
BEZEICHNUNG	LxBxH mm	VERFÜGBAR	STORE	BEST. NR.	PGR	PREIS
<b>Basisreflektor für Lichtbandsystem Serie Ligne-S ECO T5</b>						
Reflektor R12 T5 L1 28/54W weiß	1183x113x65			LI99000023	8529	9,30
Reflektor R12 T5 L1 49-80W, weiß	1483x113x65			<b>LI99000024</b>	<b>8529</b>	<b>11,30</b>

168

## ■ Lochblechreflektor für Lichtbandsystem Serie LIGNE-S ECO T5



LI99000026



LI99000026

### ■ SCHRACK-INFO

- Basisreflektor aus weiß lackiertem perforiertem Stahlblech
- Zur Aufnahme von Rastern und Einlegescheiben
- Einfache werkzeuglose Montage durch Drehverschlüsse
- Farbe: RAL 9003 signalweiß
- Energieeffizienzklasse siehe Spalte „EEK“ in der Artikeltable

BEZEICHNUNG	LxBxH mm	VERFÜGBAR	STORE	BEST. NR.	PGR	PREIS
<b>Lochblechreflektor für Lichtbandsystem Serie Ligne-S ECO T5</b>						
Reflektor R12 T5 L2 28/54W Lochblech, weiß	1183x113x65			LI99000025	8529	27,10
Reflektor R12 T5 L2 35-80W Lochblech, weiß	1483x113x65			LI99000026	8529	16,15



/ **Best. Nr. blau:** Lagerware, d.h. üblicherweise versandbereit am Bestellttag!



Zusätzliche Abholverfügbarkeit in jedem Schrack Store!



**Spiegelreflektor für Lichtbandsystem Serie LIGNE-S ECO T5, breitstrahlend**



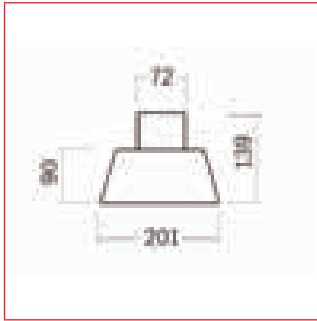
LI99000044



LI99000044

**SCHRACK-INFO**

- Spiegelreflektor breitstrahlend für 1+2-flammige Leuchteneinsätze
- Einfache werkzeuglose Montage durch Drehverschlüsse
- Gehäuse aus Aluminium



BEZEICHNUNG	LxBxH mm	VERFÜGBAR	STORE	BEST. NR.	PGR	PREIS
<b>Spiegelreflektor für Lichtbandsystem Serie Ligne-S ECO T5, breitstrahlend</b>						
Reflektor R12 T5 AL 28/54W breitstrahlend	1183x113x65			LI99000043	8529	25,80
Reflektor R12 T5 AL 35-80W breitstrahlend	1483x113x65			LI99000044	8529	29,05

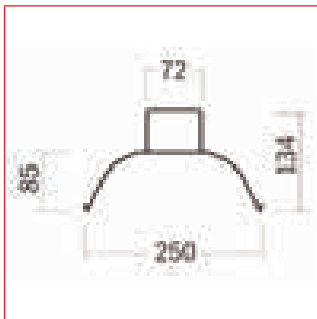
**Spiegelreflektor für Lichtbandsystem Serie LIGNE-S ECO T5, tiefstrahlend**



LI99000046

**SCHRACK-INFO**

- Spiegelreflektor breitstrahlend für 1+2-flammige Leuchteneinsätze
- Einfache werkzeuglose Montage durch Drehverschlüsse
- Gehäuse aus Aluminium



BEZEICHNUNG	LxBxH mm	VERFÜGBAR	STORE	BEST. NR.	PGR	PREIS
<b>Spiegelreflektor für Lichtbandsystem Serie Ligne-S ECO T5, tiefstrahlend</b>						
Reflektor R12 T5 AL 28/54W tiefstrahlend	1183x250x85			LI99000045	8529	17,25
Reflektor R12 T5 AL 35-80W tiefstrahlend	1483x250x85			LI99000046	8529	20,75

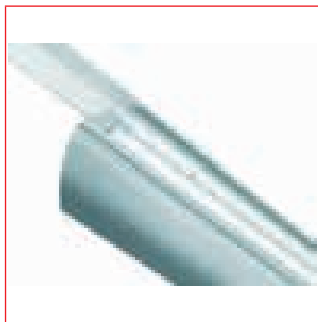


/ **Best. Nr. blau:** Lagerware, d.h. üblicherweise versandbereit am Bestellttag!



Zusätzliche Abholverfügbarkeit in jedem Schrack Store!

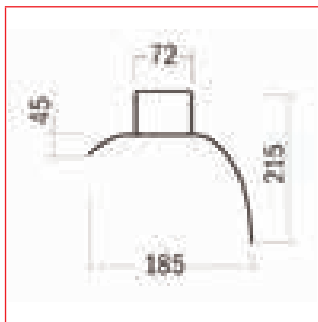
## ■ Spiegelreflektor für Lichtbandsystem Serie LIGNE-S ECO T5, asymmetrisch strahlend



LI99000236

### ■ SCHRACK-INFO

- Spiegelreflektor breitstrahlend für 1+2-flammige Leuchteneinsätze
- Einfache werkzeuglose Montage durch Drehverschlüsse
- Gehäuse aus Aluminium



BEZEICHNUNG	LxBxH mm	VERFÜGBAR	STORE	BEST. NR.	PGR	PREIS
<b>Spiegelreflektor für Lichtbandsystem Serie Ligne-S ECO T5, asymmetrisch strahlend</b>						
Reflektor R12 T5 L1 49-80W, weiß	1483x113x65			<b>LI99000024</b>	<b>8529</b>	<b>11,30</b>
Reflektor R12 T5 AL 35-80W asymmetrisch	1489x185x85			LI99000236	8529	25,00

170

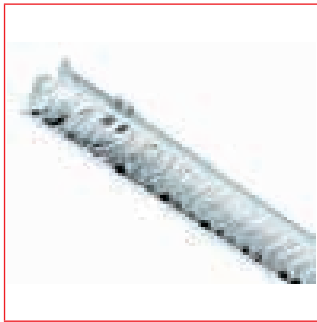


/ **Best. Nr. blau:** Lagerware, d.h. üblicherweise versandbereit am Bestellttag!



Zusätzliche Abholverfügbarkeit in jedem Schrack Store!

**Parabol-Einlegeraster für Lichtbandsystem Serie LIGNE-S ECO T5, hochglanz**



LI99000032



LI99000032

**SCHRACK-INFO**

- Parabolraster hochglanz für 1 oder 2 flammige Leuchteneinsätze
- Einfache werkzeuglose Befestigung, der Raster wird in den Basis-, oder Lochblechreflektor eingeklickt
- Gehäuse aus Aluminium

BEZEICHNUNG	LxBxH mm	VERFÜGBAR	STORE	BEST. NR.	PGR	PREIS
<b>Parabol-Einlegeraster für Lichtbandsystem Serie Ligne-S ECO T5, hochglanz</b>						
PAR T5 R12 1+2x28/54W Parabolraster hochglanz	1183x113x65			LI99000031	8529	18,25
PAR T5 R12 1+2x35-80W Parabolraster hochglanz	1483x113x65			LI99000032	8529	21,95

**Lamellen-Einlegeraster für Lichtbandsystem Serie LIGNE-S ECO T5, hochglanz**



LI99000034



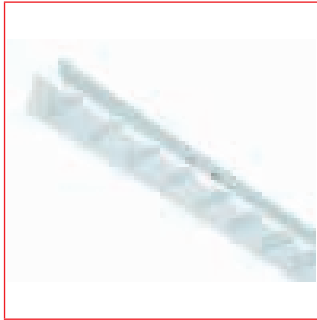
LI99000034

**SCHRACK-INFO**

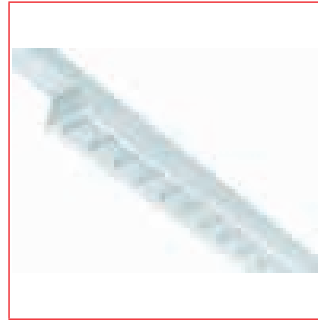
- Lamellenraster alu für 1 oder 2 flammige Leuchteneinsätze
- Einfache werkzeuglose Befestigung, der Raster wird in den Basis-, oder Lochblechreflektor eingeklickt
- Gehäuse aus Aluminium

BEZEICHNUNG	LxBxH mm	VERFÜGBAR	STORE	BEST. NR.	PGR	PREIS
<b>Lamellen-Einlegeraster für Lichtbandsystem Serie Ligne-S ECO T5, hochglanz</b>						
LA R12 T5 1+2x28/54W Lamellenraster, aluminium	1183x113x65			LI99000033	8529	17,15
LA R12 T5 1+2x35-80W Lamellenraster, aluminium	1483x113x65			LI99000034	8529	19,75

## Weißer Einlegeraster für Lichtbandsystem Serie LIGNE-S ECO T5, weiß



LI99000036



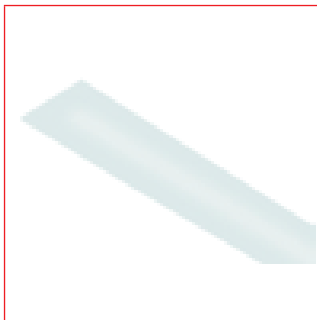
LI99000036

### SCHRACK-INFO

- Lamellenraster weiß für 1 oder 2 flammige Leuchteneinsätze
- Einfache werkzeuglose Befestigung, der Raster wird in den Basis-, oder Lochblechreflektor eingeklickt
- Gehäuse aus Aluminium

BEZEICHNUNG	LxBxH mm	VERFÜGBAR	STORE	BEST. NR.	PGR	PREIS
<b>Weißer Einlegeraster für Lichtbandsystem Serie Ligne-S ECO T5, weiß</b>						
LB T5 R12 1+2x28/54W Lamellenraster, weiß	1183x113x65			LI99000035	8529	17,35
LA R12 T5 1+2x35-80W Lamellenraster, weiß	1483x113x65			LI99000036	8529	20,10

## Einlegescheibe für Lichtbandsystem Serie LIGNE-S ECO T5



LI99000219



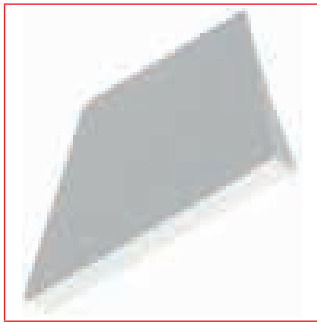
LI99000219

### SCHRACK-INFO

- Einlegescheibe für und 2 flammige Leuchteneinsätze
- Einfache werkzeuglose Befestigung, die Scheibe wird in den Basis-, oder Lochblechreflektor eingelegt
- Material: Polycarbonat

BEZEICHNUNG	LxBxH mm	VERFÜGBAR	STORE	BEST. NR.	PGR	PREIS
<b>Einlegescheibe opal</b>						
Opal R12 T5 1+2x28/54W Einlegescheibe opal	1189x113x4			LI99000218	8529	12,10
Opal R12 T5 1+2x35-80W Einlegescheibe opal	1489x113x4			LI99000219	8529	13,00
<b>Einlegescheibe prismatisch</b>						
R12 T5 1+2x28/54W Einlegescheibe prismatisch	1183x113x4			LI99000037	8529	7,35
R12 T5 1+2x35-80W Einlegescheibe prismatisch	1483x113x4			LI99000038	8529	8,90

**Enddeckel für die Reflektoren R1 T8 -L1, L2, AL und R12 T5 -L1, L2, AL**



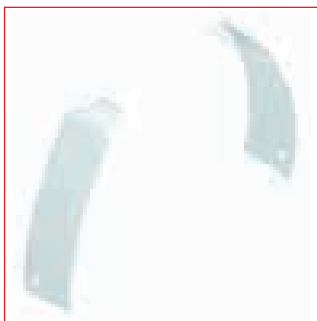
LI99000057

**SCHRACK-INFO**

- Reflektorendkappen für einen formschönen Abschluss der Reflektoren der Serie R1 T8 - L1, L2, AL und R12 T5 - L1, L2, AL
- Material: Polycarbonat
- Farbe:weiß

BEZEICHNUNG	VERFÜGBAR	STORE	BEST. NR.	PGR	PREIS
<b>Enddeckel für die Reflektoren R1 T8 -L1, L2, AL und R12 T5 -L1, L2, AL</b>					
Enddeckel REP12 T5 und T8 (2 Stk)			<b>LI99000057</b>	<b>8529</b>	<b>1,60</b>

**Reflektorverbinder für die Reflektoren R1 T8 -L1, L2 und R12 T5 -L1, L2**



LI99000058

**SCHRACK-INFO**

- Reflektorverbinder für die Verbindung von Reflektoren der Serie Ligne - SE
- Material: Polycarbonat oder verzinktes Stahlblech
- Farbe: weiß, Silber

BEZEICHNUNG	VERFÜGBAR	STORE	BEST. NR.	PGR	PREIS
<b>Verbinder aus Polykabanat für R1 T8 -L1, L2 und R12 T5 -L1, L2</b>					
Verbinder RCP12 T5 und T8 (2 Stk)			<b>LI99000058</b>	<b>8529</b>	<b>0,75</b>
<b>Verbinder aus verzinktem Stahlblech für die Reflektoren R1 T8 -AL und R12 T5 AL</b>					
Verbinder RCP R12 AL für T5 und T8 2-fl. (2 Stück)			LI99000215	8529	0,75
<b>Verbinder aus verzinktem Stahlblech für die Reflektoren R12 T8 - DEEP und R12 T5 - DEEP</b>					
Verbinder RCP DEEP für T5 und T8 1+2 fl. (2 Stück )			LI99000217	8529	1,60

173



/ **Best. Nr. blau:** Lagerware, d.h. üblicherweise versandbereit am Bestellttag!



Zusätzliche Abholverfügbarkeit in jedem Schrack Store!

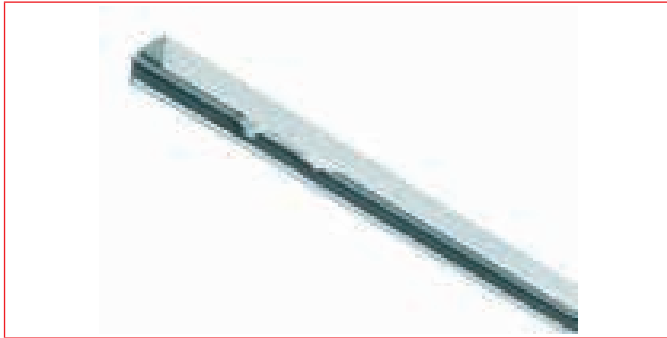
# Lichtbandsystem Serie LIGNE-S T8

*„Die Notwendigkeit ist  
der beste Ratgeber.“*

*Johann Wolfgang von Goethe*



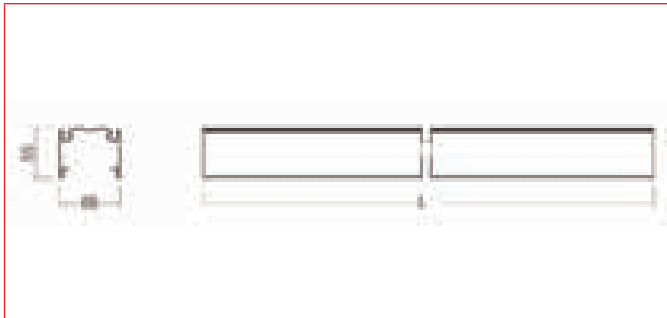
Tragschienen mit Durchgangsverdrahtung für Lichtbandsystem Serie LIGNE-S ECO T8



LI99000005

SCHRACK-INFO

- Gehäuse aus Stahlblech
- Mit integrierter 5 bzw. 7-poliger Durchgangsverdrahtung 1,5mm<sup>2</sup> bzw. 2,5mm<sup>2</sup>
- Phasenwahl an der Leuchte
- Abhängeabstand max. 2,5 Meter
- Farbe: RAL 9003 signalweiß



BEZEICHNUNG	LxBxH mm	VERFÜGBAR	STORE	BEST. NR.	PGR	PREIS
<b>Tragschiene mit Durchgangsverdrahtung 5x 1,5</b>						
Tragschiene MR 2x36 5x1,5mm <sup>2</sup>	2472x69x55			LI99000070	8529	58,90
Tragschiene MR 3x36 5x1,5mm <sup>2</sup>	3707x69x55			LI99000071	8529	79,60
Tragschiene MR 1x58 5x1,5mm <sup>2</sup>	1536x69x55			LI99000072	8529	31,20
Tragschiene MR 2x58 5x1,5mm <sup>2</sup>	3072x69x55			<b>LI99000073</b>	<b>8529</b>	<b>49,20</b>
Tragschiene MR 3x58 5x1,5mm <sup>2</sup>	4607x69x55			<b>LI99000074</b>	<b>8529</b>	<b>71,30</b>
<b>Tragschiene mit Durchgangsverdrahtung 7x 2,5</b>						
Tragschiene MR 1x58 7x2,5mm <sup>2</sup>	1536x69x55			LI99000078	8529	41,25
Tragschiene MR 2x58 7x2,5mm <sup>2</sup>	3072x69x55			LI99000079	8529	65,70
Tragschiene MR 3x58 7x2,5mm <sup>2</sup>	4607x69x55			LI99000080	8529	94,65

175



/ **Best. Nr. blau:** Lagerware, d.h. üblicherweise versandbereit am Bestellttag!



Zusätzliche Abholverfügbarkeit in jedem Schrack Store!

# Innenleuchten

## Verbinder für Tragschiene Serie L-S ECO



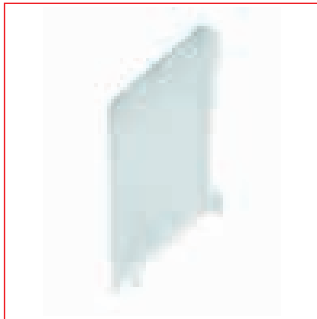
LI99000055

### SCHRACK-INFO

- Material: Stahlblech
- Mechanischer Verbinder zur Verbindung von zwei Tragschienen
- Mit zwei vormontierten Schrauben

BEZEICHNUNG	VERFÜGBAR	STORE	BEST. NR.	PGR	PREIS
<b>Verbinder für Tragschiene Serie L-S ECO</b>					
Verbinder MRCP			<b>LI99000055</b>	<b>8529</b>	<b>3,90</b>

## Enddeckel für Tragschiene Serie L-S ECO



LI99000056

### SCHRACK-INFO

- Enddeckel zum Abschluss der Tragschienenenden
- Material: Kunststoff
- Farbe: silber, weiß

BEZEICHNUNG	VERFÜGBAR	STORE	BEST. NR.	PGR	PREIS
<b>Enddeckel für Tragschiene Serie L-S ECO</b>					
Enddeckel MRE (2 Stk)			<b>LI99000056</b>	<b>8529</b>	<b>1,25</b>

## Deckenbefestigung für Tragschiene Serie L-S ECO



LI99000060

### SCHRACK-INFO

- Deckenclip für die direkte Montage der Tragschienen
- Material: nichtrostender Federstahl

BEZEICHNUNG	VERFÜGBAR	STORE	BEST. NR.	PGR	PREIS
<b>Deckenbefestigung für Tragschiene Serie L-S ECO</b>					
Deckenabhängiger SB			<b>LI99000060</b>	<b>8529</b>	<b>1,25</b>



/ **Best. Nr. blau:** Lagerware, d.h. üblicherweise versandbereit am Bestellttag!



Zusätzliche Abholverfügbarkeit in jedem Schrack Store!



**Kettenabhängiger für Tragschiene Serie L-S ECO**



LI99000062

**SCHRACK-INFO**

- Kettenabhängiger für die abgependelte Montage der Tragschienen
- Material: nichtrostender Federstahl
- Lieferung ohne Ketten und Deckenhaken

BEZEICHNUNG	VERFÜGBAR	STORE	BEST. NR.	PGR	PREIS
<b>Kettenabhängiger für Tragschiene Serie L-S ECO</b>					
Kettenabhängiger CHP			<b>LI99000062</b>	<b>8529</b>	<b>3,90</b>

**Seilaufhängiger für Tragschiene Serie L-S ECO**



LI99000061

**SCHRACK-INFO**

- Seilaufhängiger für die abgependelte Montage der Tragschienen
- Material: Bügel aus Federstahl, Drahtseil 1.5mm<sup>2</sup>
- Stufenlose Höhenverstellung
- Länge: 2000mm

BEZEICHNUNG	VERFÜGBAR	STORE	BEST. NR.	PGR	PREIS
<b>Seilaufhängiger für Tragschiene Serie L-S ECO</b>					
Seilaufhängiger RS 2000mm Edelstahl			<b>LI99000061</b>	<b>8529</b>	<b>5,30</b>

**Knotenkette für Tragschiene Serie L-S ECO**



LI8B000068

**SCHRACK-INFO**

- Knotenkette verzinkt
- Tragkraft 25 kg
- Bund: à 30 m

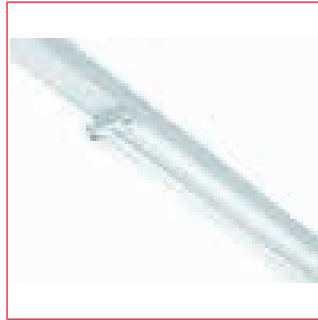
BEZEICHNUNG	VERFÜGBAR	STORE	BEST. NR.	PGR	PREIS
<b>Knotenkette für Tragschiene Serie L-S ECO</b>					
Knotenkette KE verzinkt			<b>LI8B000068</b>	<b>8529</b>	<b>1,90</b>

/ **Best. Nr. blau:** Lagerware, d.h. üblicherweise versandbereit am Bestellttag! Zusätzliche Abholverfügbarkeit in jedem Schrack Store!

## ▀ Lichteinsätze für Lichtbandsystem Serie LIGNE-S ECO T8



L199000086



L199000088

### ▀ SCHRACK-INFO

- Lichteinsatz für Leuchtstofflampen T8
- Dimmbare DALI EVG oder Warmstart-EVG für AC und DC Betrieb
- Elektrischer Verbindungsstecker mit Phasenwahl
- Material: Stahlblech
- Befestigungsdrehclips für werkzeuglose und schnelle Montage in die Tragschiene
- Material: Stahlblech
- Farbe: RAL 9003 signalweiß



BEZEICHNUNG	LxBxH mm	VERFÜGBAR	STORE	BEST. NR.	PGR	PREIS
<b>Lichteinsatz EVG</b>						
Lichteinsatz DM 1x36W EVG	1189x60x94			L199000085	8529	47,45
Lichteinsatz DM 1x58W EVG	1489x60x94			<b>L199000086</b>	<b>8529</b>	<b>44,70</b>
Lichteinsatz DM 2x36W EVG	1189x101x94			L199000087	8529	50,80
Lichteinsatz DM 2x58W EVG	1489x101x94			<b>L199000088</b>	<b>8529</b>	<b>52,45</b>
<b>Lichteinsatz EVG DALI</b>						
Lichteinsatz DM 1x36W DALI	1189x60x94			L199000220	8529	109,25
Lichteinsatz DM 2x36W DALI	1189x101x94			L199000221	8529	121,15
Lichteinsatz DM 1x58W DALI	1489x60x94			L199000222	8529	106,30
Lichteinsatz DM 2x58W DALI	1489x101x94			L199000223	8529	122,85
<b>Leuchtmittlempfehlung</b>						
T8 36W/840 G13, neutralweiß				<b>L110360152</b>	<b>8561</b>	<b>4,20</b>
T8 58W/840 G13, neutralweiß				<b>L110580126</b>	<b>8561</b>	<b>4,75</b>



/ **Best. Nr. blau:** Lagerware, d.h. üblicherweise versandbereit am Bestelltag!



Zusätzliche Abholverfügbarkeit in jedem Schrack Store!

**3-Phasen Stromschieneneinsatz für Lichtbandsystem Serie LIGNE-S ECO T8**



Fotos: 3-P



LI99000128

**SCHRACK-INFO**

- Tragschienen Stromschienenmodul 3ph
- Elektrischer Verbindungsstecker mit Phasenwahl
- Material: Stahlblech
- Befestigungsdrehclips für werkzeuglose und schnelle Montage in die Tragschiene
- Material: Stahlblech
- Farbe: RAL 9003 signalweiß

BEZEICHNUNG	LxBxH mm	VERFÜGBAR	STORE	BEST. NR.	PGR	PREIS
<b>3-Phasen Stromschieneneinsatz für Lichtbandsystem Serie Ligne-S ECO T8</b>						
Stromschienenmodul DM T8 58W	1489x72x94			LI99000128	8529	123,80

**Blindabdeckung für Lichtbandsystem Serie LIGNE-S ECO T8**



LI99000063

**SCHRACK-INFO**

- Abdeckung zum Verschließen von Übergängen bei unterbrochenen Lichtbändern
- Material: Kunststoff oder Metall
- Einfache werkzeuglose Montage durch Einklicken
- Blindabdeckung entspricht der Länge eines Leuchteneinsatzes 35/49/80W.
- Farbe: RAL 9003 signalweiß

BEZEICHNUNG	LxBxH mm	VERFÜGBAR	STORE	BEST. NR.	PGR	PREIS
<b>Blindabdeckung für Lichtbandsystem Serie Ligne-S ECO T8</b>						
Blindabdeckung DM T8, Kunststoff, weiß	1540x72x10			LI99000142	8529	7,20
Blindabdeckung DM T8, Stahlblech weiß	1540x72x10			LI99000238	8529	6,75

**Basisreflektor für Lichtbandsystem Serie LIGNE-S ECO T8**



LI99000224



LI99000224

**SCHRACK-INFO**

- Basisreflektor breitstrahlend
- Zur Aufnahme von Rastern und Einlegescheiben
- Gehäuse aus Stahlblech
- Einfache werkzeuglose Montage durch Drehverschlüsse
- Farbe: RAL 9003 signalweiß

BEZEICHNUNG	LxBxH mm	VERFÜGBAR	STORE	BEST. NR.	PGR	PREIS
<b>Reflektor für 1-flammige Leuchten</b>						
Reflektor R1 T8 L1 EB 36W weiß	1240x113x65			LI99000101	8529	9,90
Reflektor R1 T8 L1 EB 58W weiß	1540x113x65			LI99000102	8529	12,75
<b>Reflektor für 2-flammige Leuchten</b>						
Reflektor R2 T8 L1 2x36W weiß	1240x201x90			LI99000225	8529	15,85
Reflektor R2 T8 L1 2x58W weiß	1540x201x90			LI99000224	8529	17,90



/ Best. Nr. blau: Lagerware, d.h. üblicherweise versandbereit am Bestellttag!



Zusätzliche Abholverfügbarkeit in jedem Schrack Store!

## Lochblechreflektor für Lichtbandsystem Serie LIGNE-S ECO T8



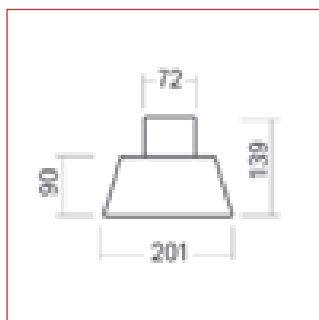
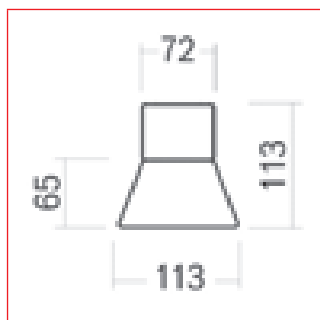
LI99000226



LI99000226

### SCHRACK-INFO

- Basisreflektor aus weiß lackiertem perforiertem Stahlblech
- Zur Aufnahme von Rastern und Einlegescheiben
- Einfache werkzeuglose Montage durch Drehverschlüsse
- Farbe: RAL 9003 signalweiß
- Energieeffizienzklasse siehe Spalte „EEK“ in der Artikeltable



BEZEICHNUNG	LxBxH mm	VERFÜGBAR	STORE	BEST. NR.	PGR	PREIS
<b>Reflektor für 1-flammige Leuchten</b>						
Reflektor R1 T8 L2 1x58W Lochblech weiß	1540x113x65			LI99000103	8529	24,20
<b>Reflektor für 2-flammige Leuchten</b>						
Reflektor R2 T8 L2 2x58W Lochblech weiß	1540x201x90			LI99000226	8529	25,80

## ■ Spiegelreflektor für Lichtbandsystem Serie LIGNE-S ECO T8, breitstrahlend



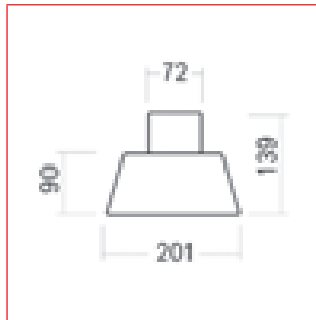
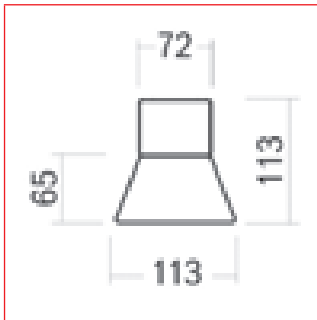
LI99000112



LI99000209

### ■ SCHRACK-INFO

- Spiegelreflektor breitstrahlend
- Einfache werkzeuglose Montage durch Drehverschlüsse
- Gehäuse aus Aluminium



BEZEICHNUNG	LxBxH mm	VERFÜGBAR	STORE	BEST. NR.	PGR	PREIS
<b>Reflektor für 1-flammige Leuchten</b>						
Reflektor R1 T8 AL 1x58W breitstrahlend	1540x113x65			LI99000112	8529	17,25
<b>Reflektor für 2-flammige Leuchten</b>						
Reflektor R2 T8 AL 2x58W breitstrahlend	1534x201x90			LI99000209	8529	27,85

## ■ Spiegelreflektor 1 + 2 flammig für Lichtbandsystem Serie LIGNE-S ECO T8, tiefstrahlend



LI99000124



LI99000124

### ■ SCHRACK-INFO

- Spiegelreflektor tiefstrahlend
- Einfache werkzeuglose Montage durch Drehverschlüsse
- Gehäuse aus Aluminium

BEZEICHNUNG	LxBxH mm	VERFÜGBAR	STORE	BEST. NR.	PGR	PREIS
<b>Spiegelreflektor 1 + 2 flammig für Lichtbandsystem Serie Ligne-S ECO T8, tiefstrahlend</b>						
Reflektor R12 T8 AL 58W tiefstrahlend	1540x250x90			LI99000124	8529	22,55

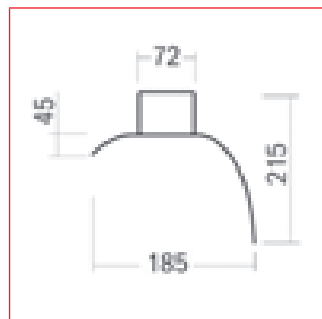
## ■ Spiegelreflektor für Lichtbandsystem Serie LIGNE-S ECO T8, asymmetrisch strahlend



LI99000210

### ■ SCHRACK-INFO

- Spiegelreflektor asymmetrisch für 1+2-flammige Leuchteneinsätze
- Einfache werkzeuglose Montage durch Drehverschlüsse
- Gehäuse aus Aluminium



BEZEICHNUNG	LxBxH mm	VERFÜGBAR	STORE	BEST. NR.	PGR	PREIS
<b>Spiegelreflektor für Lichtbandsystem Serie Ligne-S ECO T8, asymmetrisch strahlend</b>						
Reflektor R12 T8 AL 58W asymmetrisch	1534x185x165			LI99000210	8529	28,80

**Parabol Einlegeraster für Lichtbandsystem Serie LIGNE-S ECO T8, hochglanz**



LI99000032



LI99000110

**SCHRACK-INFO**

- Parabolraster hochglanz für 1-flammige Leuchteneinsätze
- Einfache werkzeuglose Befestigung, der Raster wird in den Basis-, oder Lochblechreflektor eingeklickt
- Gehäuse aus Aluminium

BEZEICHNUNG	LxBxH mm	VERFÜGBAR	STORE	BEST. NR.	PGR	PREIS
<b>Parabol Einlegeraster für Lichtbandsystem Serie Ligne-S ECO T8, hochglanz</b>						
Raster PAR T8 R1 1x58W Parabolraster hochglanz	1540x113x65			LI99000110	8529	22,75

**Lamellen Einlegeraster für Lichtbandsystem Serie LIGNE-S ECO T8, matt**



LI99000034



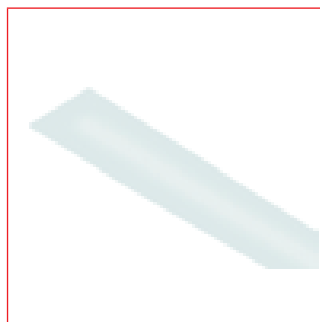
LI99000211

**SCHRACK-INFO**

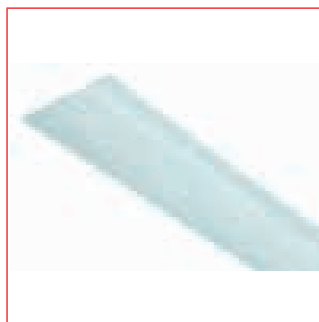
- Lamellenraster alu für 1 und 2 flammige Leuchteneinsätze
- Einfache werkzeuglose Befestigung, der Raster wird in den Basis-, oder Lochblechreflektor eingeklickt
- Gehäuse aus Aluminium

BEZEICHNUNG	LxBxH mm	VERFÜGBAR	STORE	BEST. NR.	PGR	PREIS
<b>Lamellen Einlegeraster für Lichtbandsystem Serie Ligne-S ECO T8, matt</b>						
Raster LB T8 R1 1x58W weiß Lamellenraster	1540x113x65			LI99000114	8529	20,60
Raster LB T8 R2 2x58W Lamellenraster weiß	1534x201x30			LI99000211	8529	28,35

## Einlegescheibe für Lichtbandsystem Serie LIGNE-S ECO T8



Fotos: Ein



Fotos: Ein



LI99000214

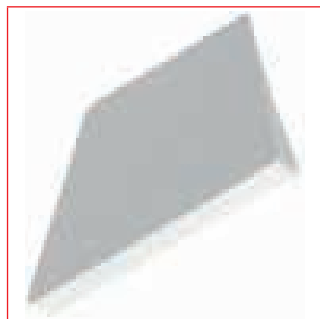
### SCHRACK-INFO

- Einlegescheibe opal oder prismatisch
- Einfache werkzeuglose Befestigung, die Scheibe wird in den Basis-, oder Lochblechreflektor eingelegt
- Material: Polycarbonat

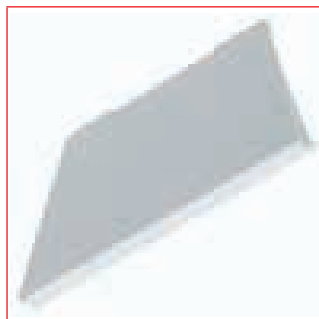
BEZEICHNUNG	LxBxH mm	VERFÜGBAR	STORE	BEST. NR.	PGR	PREIS
<b>Einlegescheibe opal</b>						
Opal T8 R1 1x58W Einlegescheibe opal	1534x113x4			LI99000212	8529	18,80
Opal T8 R2 2x58W Einlegescheibe opal	1534x201x4			LI99000213	8529	29,60
<b>Einlegescheibe prismatisch</b>						
Prisma T8 R1 1x58W Einlegescheibe prismatisch	1540x98x3			LI99000116	8529	11,55
Prisma T8 R2 2x58W Einlegescheibe prismatisch	1534x201x4			LI99000214	8529	17,00

184

## Reflektor Endkappen



LI99000057



LI99000136

### SCHRACK-INFO

- Reflektorendkappen für einen formschönen Abschluss der Reflektoren der Serie Ligne - SE R1 T8 - L1, L2, AL und R12 T5 - L1, L2, AL
- Material: Polycarbonat
- Farbe: weiß

BEZEICHNUNG	VERFÜGBAR	STORE	BEST. NR.	PGR	PREIS
<b>Endkappen für R1 T8 - L1, L2, AL und R12 T5 - L1, L2, AL</b>					
Enddeckel REP12 T5 und T8 (2 Stk)			LI99000057	8529	1,60
<b>Endkappen für R2 T8 - L1, L2, AL</b>					
Enddeckel REP R2 für T8 2-fl. (2 Stück)			LI99000136	8529	2,15



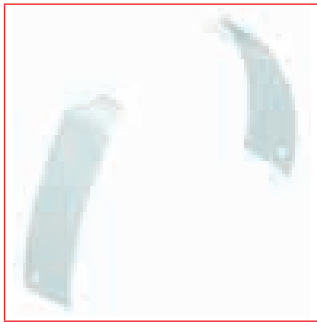
/ **Best. Nr. blau:** Lagerware, d.h. üblicherweise versandbereit am Bestellttag!



Zusätzliche Abholverfügbarkeit in jedem Schrack Store!



**Reflektor Verbinder**



LI99000058

**SCHRACK-INFO**

- Verbinder für die Verbindung von Reflektoren der Serie Ligne - SE
- Material: Polykarbonat oder verzinktes Stahlblech
- Farbe: weiß oder silber

BEZEICHNUNG	VERFÜGBAR	STORE	BEST. NR.	PGR	PREIS
<b>Verbinder aus Polykarbonat für R1 T8 -L1, L2 und R12 T5 -L1, L2</b>					
Verbinder RCP12 T5 und T8 (2 Stk)			<b>LI99000058</b>	8529	<b>0,75</b>
<b>Verbinder aus Polykarbonat für R1 T8 -L1, L2</b>					
Verbinder RCP R2 für T8 2-fl. (2 Stück)			<b>LI99000137</b>	8529	<b>1,15</b>
<b>Verbinder aus verzinktem Stahlblech für R1 T8 -AL und R12 T5 AL</b>					
Verbinder RCP R12 AL für T5 und T8 2-fl. (2 Stück)			LI99000215	8529	0,75
<b>Verbinder aus verzinktem Stahlblech für R2 T8 -Deep und R12 T5 Deep</b>					
Verbinder RCP R2 AL für T8 2-fl. (2 Stück)			LI99000216	8529	1,00
<b>Verbinder aus verzinktem Stahlblech für R12 T8 -Deep und R12 T5 Deep</b>					
Verbinder RCP DEEP für T5 und T8 1+2 fl. (2 Stück )			LI99000217	8529	1,60



**Best. Nr. blau:** Lagerware, d.h. üblicherweise versandbereit am Bestelltag!



Zusätzliche Abholverfügbarkeit in jedem Schrack Store!



# Tragschienen für Lichtbandsysteme

*„Ich kann freilich nicht sagen, ob es besser wird,  
wenn es anders wird, aber soviel kann ich sagen:  
Es muß anders werden, wenn es gut werden soll.“*

*Georg Christoph Lichtenberg*

**Tragschienen für Lichtbandsystem Serie LIGNE-S ECO T8**



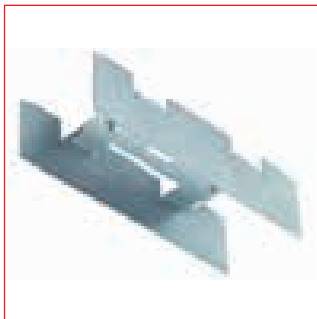
LI99000075

**SCHRACK-INFO**

- Gehäuse aus Stahlblech
- Ohne Durchgangsverdrahtung
- Abhängeabstand max. 2,5 Meter
- Farbe: RAL 9003 signalweiß

BEZEICHNUNG	LxBxH mm	VERFÜGBAR	STORE	BEST. NR.	PGR	PREIS
<b>Tragschienen für Lichtbandsystem Serie Ligne-S ECO T8</b>						
Tragschiene MR 2x58 unverdrahtet	3072x69x55			<b>LI99000075 8529</b>		<b>34,10</b>

**Verbinder für Tragschiene Serie L-S ECO**



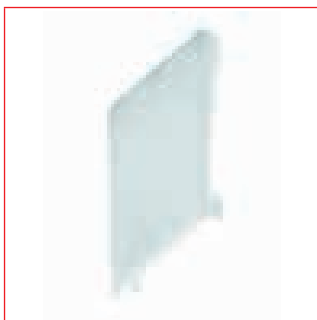
LI99000055

**SCHRACK-INFO**

- Material: Stahlblech
- Mechanischer Verbinder zur Verbindung von zwei Tragschienen
- Mit zwei vormontierten Schrauben

BEZEICHNUNG	VERFÜGBAR	STORE	BEST. NR.	PGR	PREIS
<b>Verbinder für Tragschiene Serie L-S ECO</b>					
Verbinder MRCP			<b>LI99000055 8529</b>		<b>3,90</b>

**Enddeckel für Tragschiene Serie L-S ECO**



LI99000056

**SCHRACK-INFO**

- Enddeckel zum Abschluss der Tragschienenenden
- Material: Kunststoff
- Farbe: silber, weiß

BEZEICHNUNG	VERFÜGBAR	STORE	BEST. NR.	PGR	PREIS
<b>Enddeckel für Tragschiene Serie L-S ECO</b>					
Enddeckel MRE (2 Stk)			<b>LI99000056 8529</b>		<b>1,25</b>

/ **Best. Nr. blau:** Lagerware, d.h. üblicherweise versandbereit am Bestellttag! Zusätzliche Abholverfügbarkeit in jedem Schrack Store!

## Deckenbefestigung für Tragschiene Serie L-S ECO



LI99000060

### SCHRACK-INFO

- Deckenclip für die direkte Montage der Tragschienen
- Material: nichtrostender Federstahl

BEZEICHNUNG	VERFÜGBAR	STORE	BEST. NR.	PGR	PREIS
<b>Deckenbefestigung für Tragschiene Serie L-S ECO</b>					
Deckenabhängiger SB			<b>LI99000060</b>	<b>8529</b>	<b>1,25</b>

## Kettenabhängiger für Tragschiene Serie L-S ECO



LI99000062

### SCHRACK-INFO

- Kettenabhängiger für die abgependelte Montage der Tragschienen
- Material: nichtrostender Federstahl
- Lieferung ohne Ketten und Deckenhaken

BEZEICHNUNG	VERFÜGBAR	STORE	BEST. NR.	PGR	PREIS
<b>Kettenabhängiger für Tragschiene Serie L-S ECO</b>					
Kettenabhängiger CHP			<b>LI99000062</b>	<b>8529</b>	<b>3,90</b>

## Seilabhängiger für Tragschiene Serie L-S ECO



LI99000061

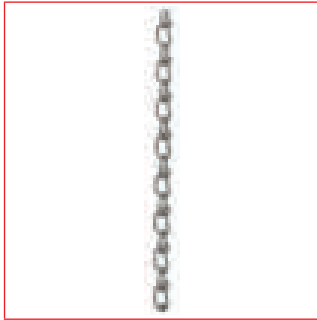
### SCHRACK-INFO

- Seilabhängiger für die abgependelte Montage der Tragschienen
- Material: Bügel aus Federstahl, Drahtseil 1.5mm<sup>2</sup>
- Stufenlose Höhenverstellung
- Länge: 2000mm

BEZEICHNUNG	VERFÜGBAR	STORE	BEST. NR.	PGR	PREIS
<b>Seilabhängiger für Tragschiene Serie L-S ECO</b>					
Seilabhängiger RS 2000mm Edelstahl			<b>LI99000061</b>	<b>8529</b>	<b>5,30</b>

/ **Best. Nr. blau:** Lagerware, d.h. üblicherweise versandbereit am Bestellttag! Zusätzliche Abholverfügbarkeit in jedem Schrack Store!

## ■ Knotenkette für Tragschiene Serie L-S ECO



LI8B000068

### ■ SCHRACK-INFO

- Knotenkette verzinkt
- Tragkraft 25 kg
- Bund: à 30 m

BEZEICHNUNG	VERFÜGBAR	STORE	BEST. NR.	PGR	PREIS
<b>Knotenkette für Tragschiene Serie L-S ECO</b>					
Knotenkette KE verzinkt			<b>LI8B000068</b>	<b>8529</b>	<b>1,90</b>

## ■ Montageklipp für DEVA Leuchten



Fotos: Mon

### ■ SCHRACK-INFO

- Montageklipp für die Befestigung von Feuchtraumwanneleuchten der Serie Deva auf die Ligne SE Tragschiene MR
- Material: nichtrostender Federstahl

BEZEICHNUNG	VERFÜGBAR	STORE	BEST. NR.	PGR	PREIS
<b>Montageklipp für Deva Leuchten</b>					
Montageklipp TBP für S-Proof auf Tragschiene			<b>LI99000097</b>	<b>8529</b>	<b>2,75</b>

## ■ Montageklipp für Linda Leuchten



LI99000228

### ■ SCHRACK-INFO

- Montageklipp für die Befestigung von Feuchtraumwanneleuchten der Serie Linda auf die Ligne SE Tragschiene MR
- Material: nichtrostender Federstahl

BEZEICHNUNG	VERFÜGBAR	STORE	BEST. NR.	PGR	PREIS
<b>Montageklipp für Linda Leuchten</b>					
MCL Montageklipp für Linda auf Tragschiene			<b>LI99000228</b>	<b>8529</b>	<b>3,95</b>

/ **Best. Nr. blau:** Lagerware, d.h. üblicherweise versandbereit am Bestellttag! Zusätzliche Abholverfügbarkeit in jedem Schrack Store!



Lichtbandleuchten T5  
Serie SOLO LINE

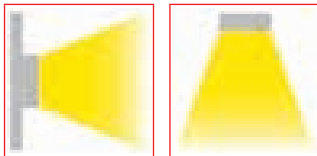
*„Schönheit ist empfundener Rhythmus.“*

*Christian Morgenstern*

**Lichtbandleuchte T5 Serie SOLO LINE T5**

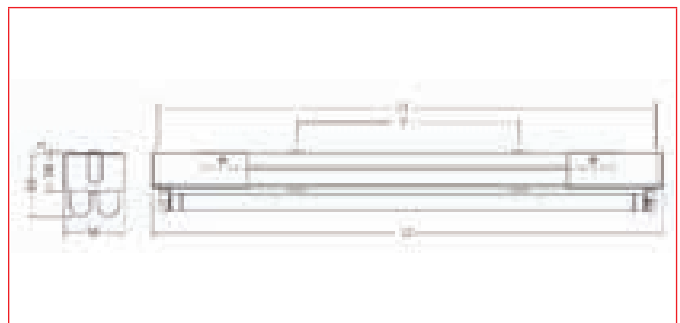
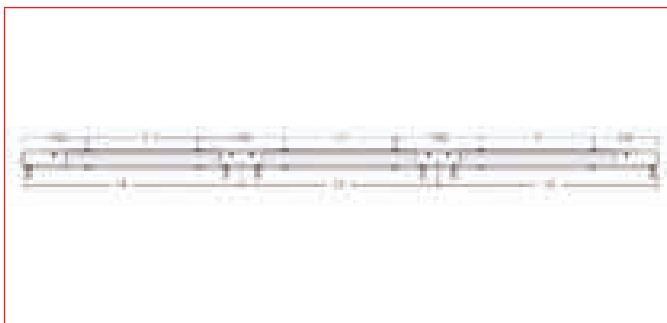


LI99000302



**SCHRACK-INFO**

- Lichtleiste T5 mit überlappenden Fassungen für homogene Ausleuchtung
- Durchgangverdrahtung mittels Wielandstecker GST 18
- Material: Stahlblech
- Farbe: RAL 9003 signalweiß
- Zubehör: Anfangs- und Endkappen, Verbinder



Wattage	L1	L2	L3	L4	Y
1x14	573	583	490	537	300
1x21	873	883	790	837	600
1x24	573	583	490	537	300
1x28	1173	1183	1090	1137	900
1x35	1473	1483	1390	1437	1200
1x39	873	883	790	837	600
1x49	1473	1483	1390	1437	1200
1x54	1173	1183	1090	1137	900
1x80	1473	1483	1390	1437	1200

191



BEZEICHNUNG	LxBxH mm	VERFÜGBAR	STORE	BEST. NR.	PGR	PREIS
<b>Leuchten</b>						
Solo Line T5 1x14W, EVG	573x56x60			LI99000300	8529	60,85
Solo Line T5 1x24W, EVG	573x56x60			LI99000302	8529	60,85
Solo Line T5 1x21W, EVG	873x56x60			LI99000301	8529	66,00
Solo Line T5 1x39W, EVG	873x56x60			LI99000305	8529	68,05
Solo Line T5 1x28W, EVG	1173x56x60			LI99000303	8529	71,15
Solo Line T5 1x54W, EVG	1473x56x60			LI99000307	8529	71,15
Solo Line T5 1x35W, EVG	1473x56x60			LI99000304	8529	76,30
Solo Line T5 1x49W, EVG	1173x56x60			LI99000306	8529	76,30
Solo Line T5 1x80W, EVG	1473x56x60			LI99000308	8529	78,40
Solo Line T5 1x14W, DALI	573x56x60			LI99000311	8529	116,55
Solo Line T5 1x24W, DALI	573x56x60			LI99000313	8529	116,55
Solo Line T5 1x21W, DALI	873x56x60			LI99000312	8529	121,70
Solo Line T5 1x39W, DALI	873x56x60			LI99000316	8529	123,75

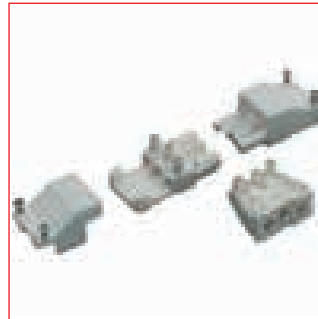
## Lichtbandleuchte T5 Serie SOLO LINE T5

BEZEICHNUNG	LxBxH mm	VERFÜGBAR	STORE	BEST. NR.	PGR	PREIS
<b>Leuchten</b>						
Solo Line T5 1x28W, DALI	1173x56x60			LI99000314	8529	126,85
Solo Line T5 1x54W, DALI	1473x56x60			LI99000318	8529	126,85
Solo Line T5 1x35W, DALI	1473x56x60			LI99000315	8529	132,00
Solo Line T5 1x49W, DALI	1173x56x60			LI99000317	8529	132,00
Solo Line T5 1x80W, DALI	1473x56x60			LI99000319	8529	134,05
<b>Leuchtmittlempfehlung</b>						
T5   T16 28W/840 G5, neutralweiß				<b>LI71280034</b>	<b>8561</b>	<b>6,10</b>
T5   T16 54W/840 G5, neutralweiß				<b>LI71540040</b>	<b>8561</b>	<b>6,10</b>
T5   T16 35W/840 G5, neutralweiß				<b>LI71350028</b>	<b>8561</b>	<b>6,30</b>
T5   T16 49W/840 G5, neutralweiß				<b>LI71490003</b>	<b>8561</b>	<b>6,30</b>
T5   T16 80W/840 G5, neutralweiß				<b>LI71800033</b>	<b>8561</b>	<b>6,90</b>

## Zubehör für SOLO LINE T5



LI99000321



LI99000309



LI99000320

### SCHRACK-INFO

- Anfangs- und Endkappen zum Abdecken der Ein- und Ausspeisung
- Verbindungsstück zum Fixieren der Übergänge
- Material: Stahlblech
- Farbe: RAL 9003 signalweiß
- GST 18 Wielandstecker 3- und 5-polig zum Ein- und Ausspeisen

BEZEICHNUNG	VERFÜGBAR	STORE	BEST. NR.	PGR	PREIS
<b>Zubehör für Solo Line T5</b>					
Solo Line Endkappe 2St.weiß			LI99000320	8529	5,20
Solo Line Verbinder 1 St.weiß			LI99000321	8529	4,15
Wielandbuchse 3-polig			LI99000309	8529	10,35
Wielandstecker 3-polig			LI99000310	8529	10,35
Wielandbuchse 5-polig			LI99000322	8529	12,40
Wielandstecker 5-polig			LI99000323	8529	12,40



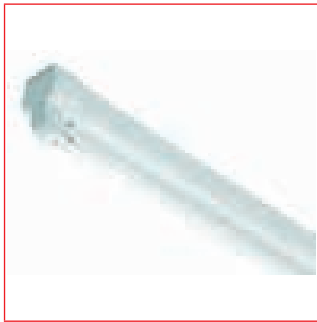
/ **Best. Nr. blau:** Lagerware, d.h. üblicherweise versandbereit am Bestellttag!



Zusätzliche Abholverfügbarkeit in jedem Schrack Store!



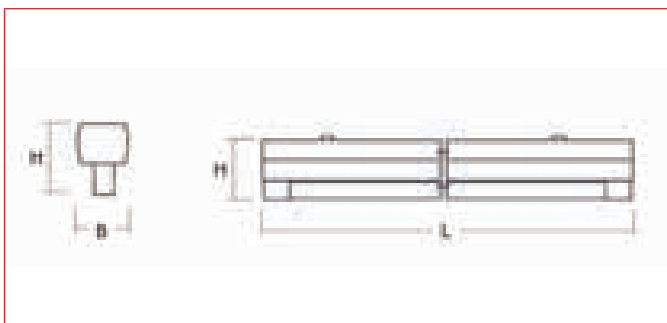
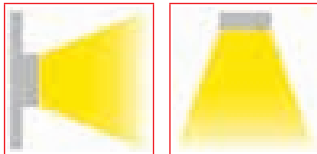
**Einzellichtleisten Serie SOLO 2 T5**



LI99000150

**SCHRACK-INFO**

- Gehäuse: Stahlblech Endkappen: Polycarbonat
- Elektronischer Multiwatt-EVG für AC und DC Betrieb, dimmbare EVG auf Anfrage
- T5 | T16 Lampentechnologie
- Farbe: RAL 9003 signalweiß



BEZEICHNUNG	LxBxH mm	VERFÜGBAR	STORE	BEST. NR.	PGR	PREIS
<b>Leuchten</b>						
Solo 2 1x14W EVG T5	620x52x85			<b>LI99000147 8514</b>		<b>47,25</b>
Solo 2 1x21W EVG T5	922x52x85			<b>LI99000148 8514</b>		<b>46,40</b>
Solo 2 1x28W EVG T5	1225x52x85			<b>LI99000149 8514</b>		<b>52,75</b>
Solo 2 1x54W EVG T5	1225x52x85			<b>LI99000152 8514</b>		<b>53,10</b>
Solo 2 1x35W EVG T5	1530x52x85			<b>LI99000150 8514</b>		<b>57,85</b>
Solo 2 1x49W EVG T5	1530x52x85			<b>LI99000151 8514</b>		<b>58,65</b>
<b>Leuchtmittlempfehlung</b>						
T5   T16 14W/840 G5, neutralweiß				<b>LI71140009 8561</b>		<b>5,20</b>
T5   T16 21W/840 G5, neutralweiß				<b>LI71210026 8561</b>		<b>5,55</b>
T5   T16 28W/840 G5, neutralweiß				<b>LI71280034 8561</b>		<b>6,10</b>
T5   T16 54W/840 G5, neutralweiß				<b>LI71540040 8561</b>		<b>6,10</b>
T5   T16 35W/840 G5, neutralweiß				<b>LI71350028 8561</b>		<b>6,30</b>
T5   T16 49W/840 G5, neutralweiß				<b>LI71490003 8561</b>		<b>6,30</b>



/ **Best. Nr. blau:** Lagerware, d.h. üblicherweise versandbereit am Bestelltag!



Zusätzliche Abholverfügbarkeit in jedem Schrack Store!

## Einzellichtleisten Serie SOLO 2 T8

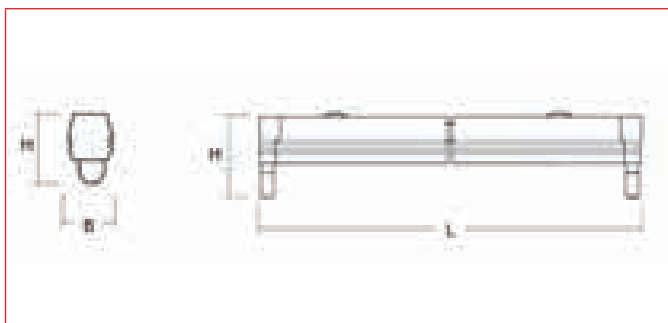


L199000166



### SCHRACK-INFO

- Gehäuse: Stahlblech Endkappen: Polystyrol
- Elektronischer Multiwatt-EVG für AC und DC Betrieb, dimmbare EVG auf Anfrage
- T8 | T26 Lampentechnologie
- Farbe: RAL 9003 signalweiß



194

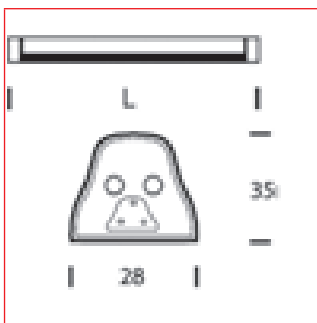
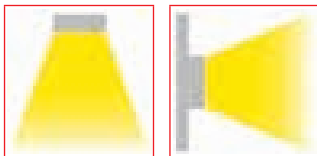
BEZEICHNUNG	LxBxH mm	VERFÜGBAR	STORE	BEST. NR.	PGR	PREIS
<b>Leuchten</b>						
Solo 2 1x18W EVG T8	620x50x75			L199000164 8514		33,05
Solo 2 1x36W EVG T8	1225x50x75			L199000165 8514		35,05
Solo 2 1x58W EVG T8	1530x50x75			L199000166 8514		42,90
<b>Leuchtmittlempfehlung</b>						
T8 18W/840 G13, neutralweiß				L110180142 8561		3,45
T8 36W/840 G13, neutralweiß				L110360152 8561		4,20
T8 58W/840 G13, neutralweiß				L110580126 8561		4,75

/ **Best. Nr. blau:** Lagerware, d.h. üblicherweise versandbereit am Bestellttag! Zusätzliche Abholverfügbarkeit in jedem Schrack Store!

LED Minilichtleiste Serie SOLID STRIP **ECONOMY**



LI38104LW



SCHRACK-INFO

- Gehäuse: Aluminium
- Abdeckung: satiniertes Polycarbonat
- Farbwiedergabeindex >80 Ra
- Farbtemperatur 3000K bzw. 4200K
- Lieferung inkl. Einspeisung, geradem Verbinder, Verbindungskabel und Montageclips
- Netzteil ist integriert
- Farbe: grau



BEZEICHNUNG	LxBxH mm	VERFÜGBAR	STORE	BEST. NR.	PGR	PREIS
<b>LED Minilichtleiste Serie Solid Strip</b>						
LED Solid Strip 4W 280lm warmweiß IP20, grau	300x28x35			<b>LI38104LW 8551</b>		<b>39,70</b>
LED Solid Strip 7W 490lm warmweiß IP20, grau	570x28x35			<b>LI38107LW 8552</b>		<b>55,60</b>
LED Solid Strip 15W 1050lm warmweiß IP20, grau	1170x28x35			<b>LI38115LW 8553</b>		<b>90,55</b>
LED Solid Strip 4W 290lm kaltweiß IP20, grau	300x28x35			<b>LI38104LC 8554</b>		<b>39,70</b>
LED Solid Strip 7W 510lm kaltweiß IP20, grau	570x28x35			<b>LI38107LC 8555</b>		<b>55,60</b>
LED Solid Strip 15W 1095lm kaltweiß IP20, grau	1170x28x35			<b>LI38115LC 8553</b>		<b>90,55</b>



/ **Best. Nr. blau:** Lagerware, d.h. üblicherweise versandbereit am Bestellttag!



Zusätzliche Abholverfügbarkeit in jedem Schrack Store!

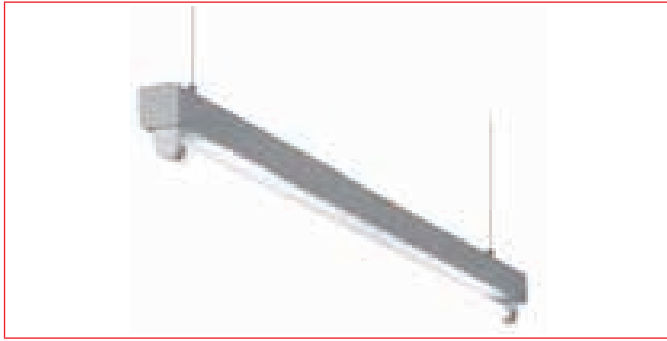


# Einzellichtleiste Serie LUCIE

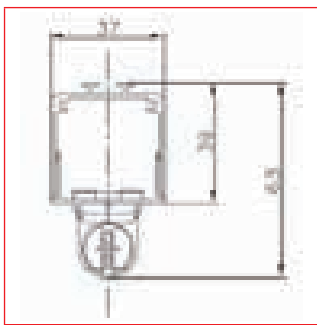
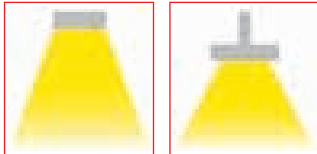
*„Ohne Sicherheit ist keine Freiheit.“*

*Friedrich Wilhelm Christian Karl Ferdinand Freiherr von Humboldt*

**Einzellichtleisten aus Aluminium Serie LUCIE T5, freistrahlend**



LI38LUC124



**SCHRACK-INFO**

- Leuchtenkörper: kantiges, abgestuftes Aluminium-Strangpressprofil, eloxiert
- Lichtverteilung: direkt freistrahlend
- Lichtbandmontage möglich
- Elektronischer Multiwatt-EVG für AC und DC Betrieb oder dimmbare DALI EVG, Touch DIM auf Anfrage
- T5 | T16 Lampentechnologie
- Zubehör: Endkappen aus Aluminium, Verbinder für Lichtbandmontage, Seilabhängung, Deckenrosette, transparentes Einspeisekabel



BEZEICHNUNG	LxBxH mm	VERFÜGBAR	STORE	BEST. NR.	PGR	PREIS
<b>Leuchten</b>						
Lucie T5 1x14/24W QTI	574x37x63			<b>LI38LUC124</b>	<b>8528</b>	<b>110,80</b>
Lucie T5 1x14/24W QTI DALI	574x37x63			LI38124000	8528	192,35
Lucie T5 1x21/39W QTI	874x37x63			<b>LI38LUC139</b>	<b>8528</b>	<b>122,45</b>
Lucie T5 1x21/39W QTI DALI	874x37x63			LI38124001	8528	204,00
Lucie T5 1x28/54W QTI	1174x37x63			<b>LI38LUC154</b>	<b>8528</b>	<b>130,65</b>
Lucie T5 1x28/54W QTI DALI	1174x37x63			LI38124002	8528	212,15
Lucie T5 1x35/49/80W QTI	1474x37x63			<b>LI38LUC180</b>	<b>8528</b>	<b>138,75</b>
Lucie T5 1x35/49/80W QTI DALI	1474x37x63			LI38124003	8528	220,35
<b>Leuchtmittlempfehlung</b>						
T5   T16 14W/840 G5, neutralweiß				<b>LI71140009</b>	<b>8561</b>	<b>5,20</b>
T5   T16 28W/840 G5, neutralweiß				<b>LI71280034</b>	<b>8561</b>	<b>6,10</b>
T5   T16 35W/840 G5, neutralweiß				<b>LI71350028</b>	<b>8561</b>	<b>6,30</b>
<b>Montagezubehör</b>						
Lucie T5 Profilverbinder				<b>LI38LUVERB</b>	<b>8528</b>	<b>3,05</b>
Lucie T5 Endplatte eloxiert	3x37x39			<b>LI38LUCEND</b>	<b>8528</b>	<b>4,75</b>
Seilabhängung 1,2m mit Nickelrosette				<b>LI38LKSABH</b>	<b>8528</b>	<b>10,60</b>
Rosette mit Seilabhängung 1,2m 5-polig				<b>LI38LKSROS</b>	<b>8528</b>	<b>18,80</b>
Kabel Transparent 5x1mm <sup>2</sup> , 1250mm				<b>LI38LKTRA5</b>	<b>8528</b>	<b>4,75</b>
Transparentes Kabel 3x0,75mm <sup>2</sup> 2000 mm				<b>LI38941601</b>	<b>8528</b>	<b>8,75</b>

/ **Best. Nr. blau:** Lagerware, d.h. üblicherweise versandbereit am Bestellttag! Zusätzliche Abholverfügbarkeit in jedem Schrack Store!

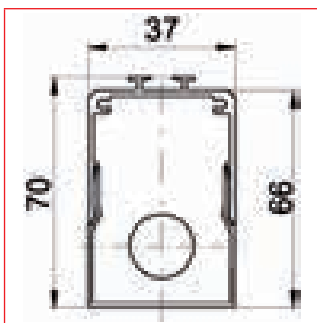
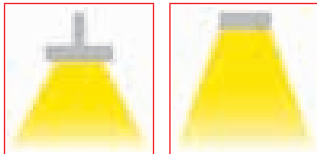
**Einzellichtleisten aus Aluminium mit opaler Abdeckung Serie LUCIE T5, hohe opale Abdeckung**



LI38000012



LI38000012



## SCHRACK-INFO

- Leuchtenkörper: kantiges, abgestuftes Aluminium-Strangpressprofil, eloxiert
- Abdeckung: opales Polykarbonat
- Lichtverteilung: direkt
- Elektronischer Multiwatt-EVG für AC und DC Betrieb, dimmbare EVG auf Anfrage
- T5 | T16 Lampentechnologie



BEZEICHNUNG	LxBxH mm	VERFÜGBAR	STORE	BEST. NR.	PGR	PREIS
<b>Leuchten</b>						
Lucie T5 1x14W EVG	591x37x70			<b>LI38000010 8528</b>		<b>112,40</b>
Lucie T5 1x21W EVG	891x37x70			<b>LI38000011 8528</b>		<b>125,80</b>
Lucie T5 1x28W EVG	1191x37x70			<b>LI38000012 8528</b>		<b>142,30</b>
Lucie T5 1x35W EVG	1491x37x70			<b>LI38000013 8528</b>		<b>158,80</b>
<b>Leuchtmittlempfehlung</b>						
T5   T16 14W/840 G5, neutralweiß				<b>LI71140009 8561</b>		<b>5,20</b>
T5   T16 21W/840 G5, neutralweiß				<b>LI71210026 8561</b>		<b>5,55</b>
T5   T16 28W/840 G5, neutralweiß				<b>LI71280034 8561</b>		<b>6,10</b>
T5   T16 35W/840 G5, neutralweiß				<b>LI71350028 8561</b>		<b>6,30</b>
<b>Montagezubehör</b>						
Kabel Transparent 5x1mm <sup>2</sup> , 1250mm				<b>LI38LKTRA5 8528</b>		<b>4,75</b>
Transparentes Kabel 3x0,75mm <sup>2</sup> 2000 mm				<b>LI38941601 8528</b>		<b>8,75</b>



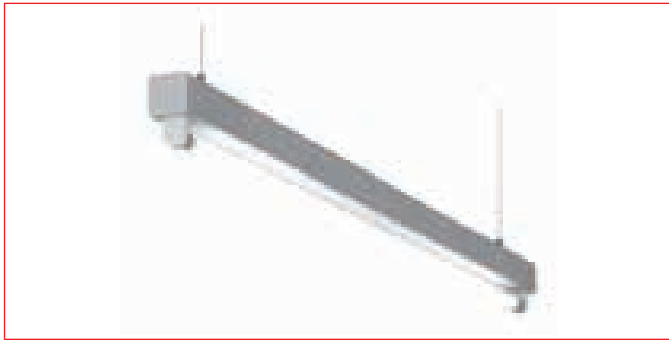
/ **Best. Nr. blau:** Lagerware, d.h. üblicherweise versandbereit am Besttag!



Zusätzliche Abholverfügbarkeit in jedem Schrack Store!

▀ Weitere Leuchten der Produktfamilie LUCIE

▀ Anbau- und Pendelleuchten Serie LUCIE T5, freistrahlend



LI38LUC139



Produktinformationen finden  
Sie in diesem Katalog auf

Seite 39

▀ Spiegelleuchten Serie LUCIE T5, opale Abdeckung



LI38000012



LI38000012



Produktinformationen finden  
Sie in diesem Katalog auf

Seite 65



Wannenleuchten  
Serie LINDA INDUSTRIE

04

03

02

*„Wie groß die Finsternis auch sei,  
wir sind immer dem Licht nahe.“*

Franz von Sales



Wannenleuchten und Lichtleisten höherer Schutzart

Wannenleuchten Serie LINDA LED



LI2JL58605

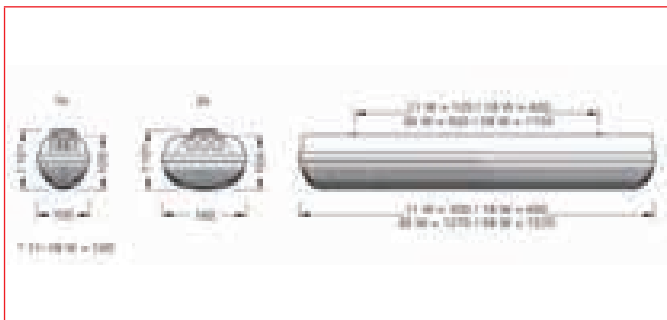


LI2JL58616



SCHRACK-INFO

- Leuchtenkörper aus selbstverlöschendem Polykarbonat V2, grau RAL 7035
- Alterungsbeständige spritzgegossene Dichtung
- Leuchtenabdeckung aus selbstverlöschendem Polykarbonat V2, UV-beständig, mit innenliegenden, lichttechnisch berechneten Prismen
- Geräteträger-Reflektor aus weiß lackiertem Stahlblech
- Verschlussklammern aus V2A Edelstahl
- Optisches System: klarer Diffuser
- Lichtverteilung: direkt
- Farbwiedergabeindex >80 Ra
- Farbtemperatur: 4000K
- Lichtquelle: LED
- LED Lebensdauer: 60.000 Stunden/L70
- Umgebungstemperatur: bis +35°C
- Temperaturmanagement: passiv
- Vorschaltgerät: elektronisches Vorschaltgerät (dimmbar auf Anfrage)
- TÜV Zertifikat (HACCP / IFS / BRC)



BEZEICHNUNG	VERFÜGBAR	STORE	BEST. NR.	PGR	PREIS
<b>Wannenleuchten Serie Linda LED</b>					
Linda LED 1x12W, 4000°K, 1305lm			LI2JL58561	8514	163,95
Linda LED 1x24W, 4000°K, 2685lm			LI2JL58583	8514	214,45
Linda LED 1x30W, 4000°K, 3357lm			LI2JL58605	8514	265,00
Linda LED 2x12W, 4000°K, 2610lm			LI2JL58572	8514	267,05
Linda LED 2x24W, 4000°K, 5225lm			LI2JL58594	8514	385,60
Linda LED 2x30W, 4000°K, 6532lm			LI2JL58616	8514	450,55

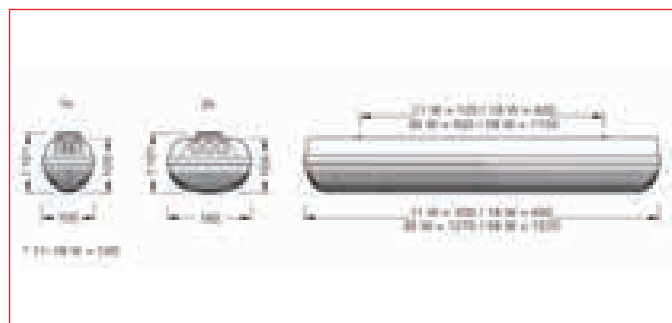
## Wannenleuchten Serie LINDA INDUSTRIE T5



LI2JL5700



LI2JL5707



### SCHRACK-INFO

- Leuchtenkörper aus selbstverlöschendem Polykarbonat V2, grau RAL 7035
- Alterungsbeständige spritzgegossene Dichtung
- Leuchtenabdeckung aus selbstverlöschendem Polykarbonat V2, UV-beständig, mit innenliegenden, lichttechnisch berechneten Prismen
- Geräteträger-Reflektor aus weiß lackiertem Stahlblech
- Verschlussklammern aus V2A Edelstahl
- Betriebsgeräte: EVG für AC und DC Betrieb, dimmbare EVG auf Anfrage
- Leuchten auch in Schutzklasse 2 erhältlich
- T5 | T16 Lampentechnologie
- Reichhaltiges Zubehör wie Reflektoren, Schutzgitter, Befestigungsbügel, Durchgangsverdrahtung



BEZEICHNUNG	VERFÜGBAR	STORE	BEST. NR.	PGR	PREIS
<b>Leuchten T5, Schutzklasse 1, Lieferung inklusive Lampen Lichtfarbe 840</b>					
Linda PC 1x14W EVG, KLL 840			LI2JLI5700	8541	100,35
Linda PC 1x28W EVG, KLL 840			LI2JLI5702	8541	103,80
Linda PC 1x49W EVG, KLL 840			LI2JLI5705	8541	114,30
Linda PC 1x80W EVG, KLL 840			LI2JLI5706	8541	132,90
Linda PC 2x14W EVG, KLL 840			LI2JLI5707	8541	115,45
Linda PC 2x28W EVG, KLL 840			LI2JLI5709	8541	132,90
Linda PC 2x49W EVG, KLL 840			LI2JLI5712	8541	138,75
<b>Leuchten T5, Schutzklasse 2, Lieferung ohne Lampen</b>					
Linda PC 1x28W EVG IP65 SC II			LI2JL25702	8541	116,30
Linda PC 1x54W EVG IP65 SC II			LI2JL25282	8541	116,30
Linda PC 1x49W EVG IP65 SC II			LI2JL25705	8541	126,90
Linda PC 2x28W EVG IP65 SC II			LI2JL25709	8541	149,25
Linda PC 2x54W EVG IP65 SC II			LI2JL25289	8541	149,25
Linda PC 2x49W EVG IP65 SC II			LI2JL25712	8541	160,90
<b>Leuchten T5 mit Mutiwatt EVG, Lieferung ohne Lampen</b>					
Linda PC 1x28-54W			LI2JLI5282	8541	112,00
Linda PC 1x35-49-80W			LI2JLI5284	8541	122,45
Linda PC 2x28-54W			LI2JLI5289	8541	144,60















/ Best. Nr. blau: Lagerware, d.h. üblicherweise versandbereit am Bestellttag!



Zusätzliche Abholverfügbarkeit in jedem Schrack Store!

**Wannenleuchten Serie LINDA INDUSTRIE T5**

BEZEICHNUNG	VERFÜGBAR	STORE	BEST. NR.	PGR	PREIS
<b>Leuchten T5 mit Mutiwatt EVG, Lieferung ohne Lampen</b>					
Linda PC 2x35-49W			LI2JI15291	8541	157,40
<b>Leuchtmittlempfehlung</b>					
T5 T16 14W/840 G5, neutralweiß			<b>LI71140009 8561</b>		<b>5,20</b>
T5 T16 28W/840 G5, neutralweiß			<b>LI71280034 8561</b>		<b>6,10</b>
T5 T16 54W/840 G5, neutralweiß			<b>LI71540040 8561</b>		<b>6,10</b>
T5 T16 35W/840 G5, neutralweiß			<b>LI71350028 8561</b>		<b>6,30</b>
T5 T16 49W/840 G5, neutralweiß			<b>LI71490003 8561</b>		<b>6,30</b>
T5 T16 80W/840 G5, neutralweiß			<b>LI71800033 8561</b>		<b>6,90</b>



/ **Best. Nr. blau:** Lagerware, d.h. üblicherweise versandbereit am Bestellttag!



Zusätzliche Abholverfügbarkeit in jedem Schrack Store!

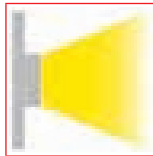
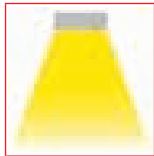
## Wannenleuchten Serie LINDA INDUSTRIE T8



LI2JLI5222

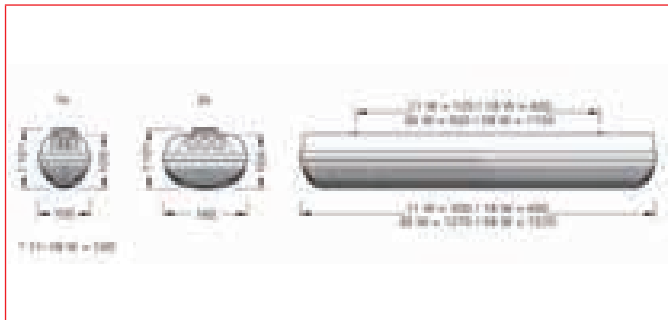


LI2JLI5225



### SCHRACK-INFO

- Leuchtenkörper aus selbstverlöschendem Polykarbonat V2, grau RAL 7035
- Alterungsbeständige spritzgegossene Dichtung
- Leuchtenabdeckung aus selbstverlöschendem Polykarbonat V2, UV-beständig, mit innenliegenden, lichttechnisch berechneten Prismen
- Geräteträger-Reflektor aus weiß lackiertem Stahlblech
- Verschlussklammern aus V2A Edelstahl
- Betriebsgeräte: VVG, EVG für AC und DC Betrieb, dimmbare EVG auf Anfrage
- Leuchten auch in Schutzklasse 2 erhältlich
- Leuchten auch EX Zone 22 (Staubschutz) erhältlich
- Leuchten mit Notlichteinsatz 1 Stunde erhältlich
- T8 | T26 Lampentechnologie
- Reichhaltiges Zubehör wie Reflektoren, Schutzgitter, Befestigungsbügel, Durchgangsverdrahtung



BEZEICHNUNG	VERFÜGBAR	STORE	BEST. NR.	PGR	PREIS
<b>Leuchten T8 mit EVG, Schutzklasse 1</b>					
Linda PC 1x18W EVG			LI2JLI5220	8541	75,80
Linda PC 1x36W EVG			LI2JLI5221	8541	84,00
Linda PC 1x58W EVG			LI2JLI5222	8541	92,20
Linda PC 2x18W EVG			LI2JLI5223	8541	85,20
Linda PC 2x36W EVG			LI2JLI5224	8541	103,80
Linda PC 2x58W EVG			LI2JLI5225	8541	107,35
<b>Leuchten T8 mit EVG, Schutzklasse 2</b>					
Linda PC 1x36W EVG IP65 SC II			LI2JL25221	8541	110,80
Linda PC 1x58W EVG IP65 SC II			LI2JL25222	8541	115,45
Linda PC 2x36W EVG IP65 SC II			LI2JL25224	8541	124,20
Linda PC 2x58W EVG IP65 SC II			LI2JL25225	8541	134,10
<b>Leuchten T8 mit EVG, Schutzklasse 1, Notlichteinsatz 1 Stunde</b>					
Linda PC 1x36W EVG 1h			LI2JLI5252	8541	220,35
Linda PC 1x58W EVG 1h			LI2JLI5253	8541	250,60
Linda PC 2x36W EVG 1h			LI2JLI5255	8541	230,80
Linda PC 2x58W EVG 1h			LI2JLI5256	8541	266,95
















/ Best. Nr. blau: Lagerware, d.h. üblicherweise versandbereit am Bestellttag!



Zusätzliche Abholverfügbarkeit in jedem Schrack Store!

 **Wannenleuchten Serie LINDA INDUSTRIE T8**

BEZEICHNUNG	VERFÜGBAR	STORE	BEST. NR.	PGR	PREIS
<b>Leuchten T8 mit EVG, Schutzklasse 1, EX Zone 22 (Staubschutz)</b>					
Linda 1x36W ZONE 22 EVG			LIST357136	8541	188,90
Linda 1x58W ZONE 22 EVG			LIST369158	8541	204,00
Linda 2x18W ZONE 22 EVG			LIST370218	8541	181,95
Linda 2x36W ZONE 22 EVG			<b>LI2311236</b>	<b>8541</b>	<b>212,15</b>
Linda 2x58W ZONE 22 EVG			LIST288258	8541	230,80
<b>Leuchten T8 mit VVG, Schutzklasse 1</b>					
Linda ST PC 2-58W VVG K			<b>LI2JLST258</b>	<b>8541</b>	<b>86,20</b>
Linda ST PC 2-36W VVG K			<b>LI2JLST236</b>	<b>8541</b>	<b>77,40</b>
Linda ST PC 2-18W VVG K			<b>LI2JLST218</b>	<b>8541</b>	<b>53,75</b>
Linda ST PC 1-58W VVG			<b>LI2JLST158</b>	<b>8541</b>	<b>67,45</b>
Linda ST PC 1-36W VVG			<b>LI2JLST136</b>	<b>8541</b>	<b>60,05</b>
Linda ST PC 1x18W VVG			<b>LI2JLST118</b>	<b>8541</b>	<b>45,55</b>
<b>Leuchtmittlempfehlung</b>					
T8 18W/840 G13, neutralweiß			<b>LI10180142</b>	<b>8561</b>	<b>3,45</b>
T8 36W/840 G13, neutralweiß			<b>LI10360152</b>	<b>8561</b>	<b>4,20</b>
T8 58W/840 G13, neutralweiß			<b>LI10580126</b>	<b>8561</b>	<b>4,75</b>



/ **Best. Nr. blau:** Lagerware, d.h. üblicherweise versandbereit am Bestellttag!

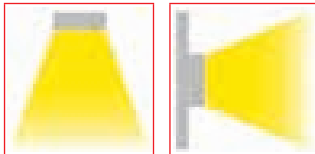


Zusätzliche Abholverfügbarkeit in jedem Schrack Store!

## Wannenleuchten Serie LINDA INDUSTRIE TC

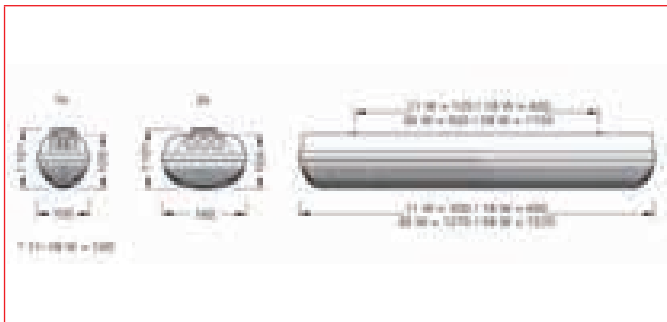


LI2J87111R



### SCHRACK-INFO

- Leuchtenkörper aus selbstverlöschendem Polykarbonat V2, grau RAL 7035
- Alterungsbeständige spritzgegossene Dichtung
- Leuchtenabdeckung aus selbstverlöschendem Polykarbonat V2, UV-beständig, mit innenliegenden, lichttechnisch berechneten Prismen
- Geräteträger-Reflektor aus weiß lackiertem Stahlblech
- Verschlussklammern aus V2A Edelstahl
- Verlustarme Vorschaltgeräte (VVG)
- TC-S 11W Kompakt-Leuchtstofflampen
- Lieferung inklusive Lampen Lichtfarbe 840
- Zubehör: Befestigungsbügel



206

BEZEICHNUNG	VERFÜGBAR	STORE	BEST. NR.	PGR	PREIS
<b>Wannenleuchten Serie Linda Industrie TC</b>					
Linda Industrie PC 1-11W/840 IP65			<b>LI2J87111R 8541</b>		<b>44,35</b>
Linda PC 2x11W, KLL 840			<b>LI2JLI5262 8541</b>		<b>63,00</b>



/ **Best. Nr. blau:** Lagerware, d.h. üblicherweise versandbereit am Bestellttag!



Zusätzliche Abholverfügbarkeit in jedem Schrack Store!



## Wannenleuchten Serie LINDA

„Technik ist die Anstrengung, Anstrengungen zu ersparen.“

Baltasar Gracián y Morales

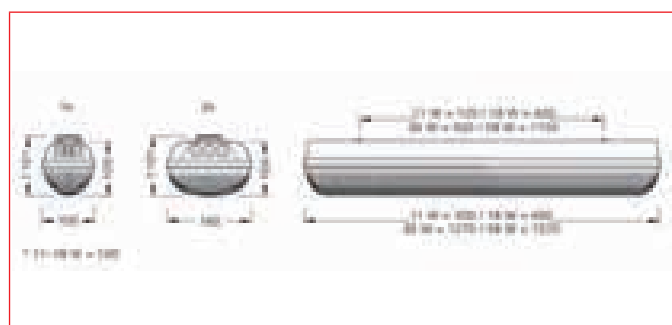
## Wannenleuchten Serie LINDA TRANSPARENT



LI2JLTM15



LI2JLTM254



## SCHRACK-INFO

- Leuchtenkörper aus transparentem, selbstverlöschendem Polykarbonat V2
- Alterungsbeständige spritzgegossene Dichtung
- Leuchtenabdeckung aus selbstverlöschenden Polykarbonat V2, UV-beständig, mit innenliegenden, lichttechnisch berechneten Prismen
- Geräteträger-Reflektor aus weiß lackiertem Stahlblech
- Verschlussklammern aus V2A Edelstahl
- Elektronischer Multiwatt-EVG für AC und DC Betrieb, dimmbare EVG auf Anfrage
- T5 | T16 und T16 | T26 Lampentechnologie
- Reichhaltiges Zubehör wie Reflektoren, Schutzgitter, Befestigungsbügel, Durchgangsverdrahtung

208



BEZEICHNUNG	VERFÜGBAR	STORE	BEST. NR.	PGR	PREIS
<b>Leuchten T5, Schutzklasse 1</b>					
Linda Transparent PC 1x28/54W T5/16 EVG QTI			<b>LI2JLTM154 8541</b>		<b>157,40</b>
Linda Transparent PC 1x35/49W T5/16 EVG QTI			<b>LI2JLTM180 8541</b>		<b>183,05</b>
Linda Transparent PC 2x28/54W T5/16 EVG QTI			<b>LI2JLTM254 8541</b>		<b>166,80</b>
Linda Transparent PC 2x35/49W T5/16 EVG QTI			<b>LI2JLTM280 8541</b>		<b>191,15</b>
<b>Leuchtmittlempfehlung</b>					
T5   T16 28W/840 G5, neutralweiß			<b>LI71280034 8561</b>		<b>6,10</b>
T5   T16 54W/840 G5, neutralweiß			<b>LI71540040 8561</b>		<b>6,10</b>
T5   T16 35W/840 G5, neutralweiß			<b>LI71350028 8561</b>		<b>6,30</b>
T5   T16 49W/840 G5, neutralweiß			<b>LI71490003 8561</b>		<b>6,30</b>
<b>Leuchten T8 mit EVG, Schutzklasse 1</b>					
Linda Transparent PC 1x18W T8/26 EVG			<b>LI2JLT5350 8541</b>		<b>122,45</b>
Linda Transparent PC 1x36W T8/26 EVG			<b>LI2JLT5351 8541</b>		<b>149,25</b>
Linda Transparent PC 1x58W T8/26 EVG			<b>LI2JLT5352 8541</b>		<b>169,05</b>
Linda Transparent PC 2x36W T8/26 EVG			LI2JLT5354 8541		173,75
Linda Transparent PC 2x58W T8/26 EVG			<b>LI2JLT5355 8541</b>		<b>183,05</b>
<b>Leuchtmittlempfehlung</b>					
T8 18W/840 G13, neutralweiß			<b>LI10180142 8561</b>		<b>3,45</b>
T8 36W/840 G13, neutralweiß			<b>LI10360152 8561</b>		<b>4,20</b>
T8 58W/840 G13, neutralweiß			<b>LI10580126 8561</b>		<b>4,75</b>



/ Best. Nr. blau: Lagerware, d.h. üblicherweise versandbereit am Bestelltage!



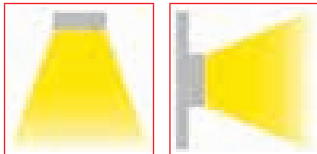
Zusätzliche Abholverfügbarkeit in jedem Schrack Store!



## Wannenleuchten Serie LINDA TRANSPARENT TC



LI2JLT5357



### SCHRACK-INFO

- Leuchtenkörper aus transparentem, selbstverlöschendem Polykarbonat V2
- Alterungsbeständige spritzgegossene Dichtung
- Leuchtenabdeckung aus selbstverlöschendem Polykarbonat V2, UV-beständig, mit innenliegenden, lichttechnisch berechneten Prismen
- Geräteträger-Reflektor aus weiß lackiertem Stahlblech
- Verschlussklammern aus V2A Edelstahl
- Verlustarme Vorschaltgeräte (VVG)
- TC-S 11W Kompakt-Leuchtstofflampen
- Lieferung inklusive Lampen Lichtfarbe 840
- Zubehör: Befestigungsbügel



BEZEICHNUNG	VERFÜGBAR	STORE	BEST. NR.	PGR	PREIS
<b>Wannenleuchten Serie Linda Transparent TC</b>					
Linda Transparent PC 2x11W VVG, KLL 840			LI2JLT5357	8541	79,35

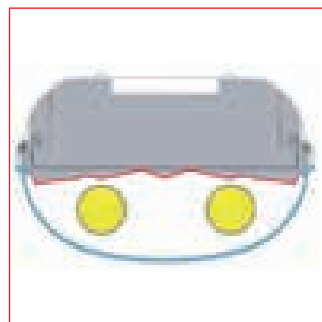


/ **Best. Nr. blau:** Lagerware, d.h. üblicherweise versandbereit am Bestellttag!



Zusätzliche Abholverfügbarkeit in jedem Schrack Store!

## Parabol-Reflektoren für Wannenleuchten Serie LINDA



LI2JLI0438

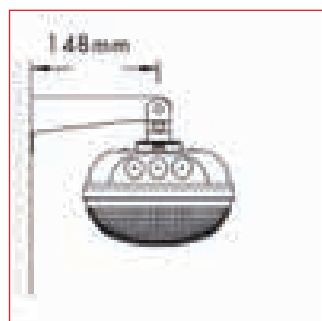
### SCHRACK-INFO

- Parabol-Reflektor aus spiegelndem Aluminium mit Titan-Magnesium-Oberflächenbehandlung
- Erhöhung des Wirkungsgrades der Leuchte um bis zu 20%

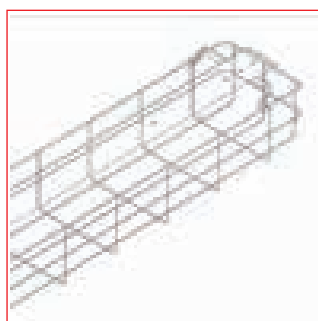
BEZEICHNUNG	VERFÜGBAR	STORE	BEST. NR.	PGR	PREIS
<b>Reflektoren für T5 Leuchten</b>					
Linda Parabolreflektor asymmetrisch 1x35/49/80W			LI2JLI0690	8541	28,05
Linda Parabolreflektor tiefstrahlend 2x28/54W			LI2JLI0677	8541	31,55
Linda Parabolreflektor breitstrahlend 2x35/49/80W			LI2JLI0675	8541	31,55
Linda Parabolreflektor breitstrahlend 2x28/54W			LI2JLI0674	8541	28,05
Linda Parabolreflektor breitstrahlend 2x35/49/80W			LI2JLI0672	8541	28,05
<b>Reflektoren für T8 Leuchten</b>					
Linda Parabolreflektor tiefstrahlend 1x18W 100mm			LI2JLI0424	8541	18,80
Linda Parabolreflektor asymmetrisch 1x58W			<b>LI2JLI0438</b>	<b>8541</b>	<b>21,05</b>
Linda Parabolreflektor tiefstrahlend 1x58W 100mm			<b>LI2JLI0426</b>	<b>8541</b>	<b>21,05</b>
Linda Parabolreflektor tiefstrahlend 2x58W 160mm			<b>LI2JLI0414</b>	<b>8541</b>	<b>21,05</b>
Linda Parabolreflektor breitstrahlend 2x58W 160mm			<b>LI2JLI0408</b>	<b>8541</b>	<b>26,95</b>
Linda Parabolreflektor breitstrahlend 2x36W 160mm			LI2JLI0407	8541	24,55

210

## Montagezubehör für Wannenleuchten Serie LINDA



LI2JLT0452



LI2JLT0457

### SCHRACK-INFO

- Montagezubehör und Schutzgitter für Wannenleuchten Serie Linda T5 und T8

BEZEICHNUNG	VERFÜGBAR	STORE	BEST. NR.	PGR	PREIS
<b>Durchverdrahtung 5x1,5</b>					
Linda Durchgangsverdrahtung 5X1,5 1X36			LI2JLT0474	8541	15,25
Linda Durchgangsverdrahtung 5X1,5 1X58			LI2JLT0475	8541	16,40
Linda Durchgangsverdrahtung 5X1,5 2X36-28-54			LI2JLT0472	8541	15,25
Linda Durchgangsverdrahtung 5X1,5 2X58-35-49			LI2JLT0473	8541	16,40
Linda Durchgangsverdrahtung 5X1,5 1X36-28			LI2JLT0460	8541	15,25
Linda Durchgangsverdrahtung 5X1,5 1X58-49			LI2JLT0461	8541	16,40
<b>Montagebügel</b>					
MCL Montageklipp für Linda auf Tragschiene			<b>LI99000228</b>	<b>8529</b>	<b>3,95</b>
Linda Aufhängungshaken Aus Edelstahl für Linda 11W			<b>LI2JLT0462</b>	<b>8541</b>	<b>3,05</b>
Linda Aufhängungshaken Aus Edelstahl für Linda 18/36/58W			<b>LI2JLT0463</b>	<b>8541</b>	<b>4,15</b>
Linda Wandausleger 148 mm Set für Linda 11W			LI2JLT0451	8541	17,60
Linda Wandausleger 148 mm Set für Linda 18/36/58W			<b>LI2JLT0452</b>	<b>8541</b>	<b>17,60</b>



/ **Best. Nr. blau:** Lagerware, d.h. üblicherweise versandbereit am Bestellttag!



Zusätzliche Abholverfügbarkeit in jedem Schrack Store!

**Montagezubehör für Wannenleuchten Serie LINDA**

BEZEICHNUNG	VERFÜGBAR	STORE	BEST. NR.	PGR	PREIS
<b>Montagebügel</b>					
Linda Befestigungsbügel 45° für Linda 11W			<b>LI2JLT0449</b>	8541	<b>10,60</b>
Linda Befestigungsbügel 45° für Linda 18/36/58W			<b>LI2JLT0450</b>	8541	<b>10,60</b>
<b>Schutzgitter</b>					
Linda Schutzgitter für Leuchte 28/36W			LI2JLT0457	8541	114,30
Linda Schutzgitter für Leuchte 49/58W			LI2JLT0458	8541	118,95

**Ersatzteile allgemein für Wannenleuchten Serie Linda T5/T8**



LIC2LD4S00



LIC2LD5S00



LI2JLI0484

**SCHRACK-INFO**

- Ersatzteile für Wannenleuchten Serie Linda T5 und T8

BEZEICHNUNG	VERFÜGBAR	STORE	BEST. NR.	PGR	PREIS
<b>Ersatzteile allgemein für Wannenleuchten Serie Linda T5/T8</b>					
Linda Ersatzabdeckung für 1x14/24/18W			LIC2LD4S00	8541	11,80
Linda Ersatzabdeckung für 2x14/24/18W			LIC2LD5S00	8541	14,90
Linda Ersatzabdeckung für 1x28/54/36W			LIC4LD1S00	8541	17,35
Linda Ersatzabdeckung für 2x28/54/36W			<b>LIC4LD2S00</b>	<b>8541</b>	<b>23,05</b>
Linda Ersatzabdeckung für 1x35/49/80/58W			LIC6LD1S00	8541	21,05
Linda Ersatzabdeckung für 2x35/49/80/58W			<b>LIC6LD2S00</b>	<b>8541</b>	<b>26,80</b>
Verschlussclip Inox für Abdeckung			<b>LICVVID670</b>	<b>8541</b>	<b>1,10</b>
Linda Deckenmontageklammer Inox			LI2JLI0304	8541	1,20
Linda Aufhängungshaken für Kette			<b>LI2JLI0484</b>	<b>8541</b>	<b>0,55</b>
Kabeleinführungsnippel für Linda, grau			LIPF27VG00	8541	0,40



/ **Best. Nr. blau:** Lagerware, d.h. üblicherweise versandbereit am Bestellttag!



Zusätzliche Abholverfügbarkeit in jedem Schrack Store!



## Wannenleuchten Serie DEVA

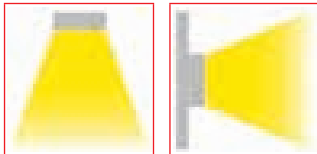
*„Freiheit und Licht sind die Voraussetzungen  
jedes wirklichen Willens.“*

*Ludwig Adolf Wiese*

Wannenleuchten Serie DEVA LED

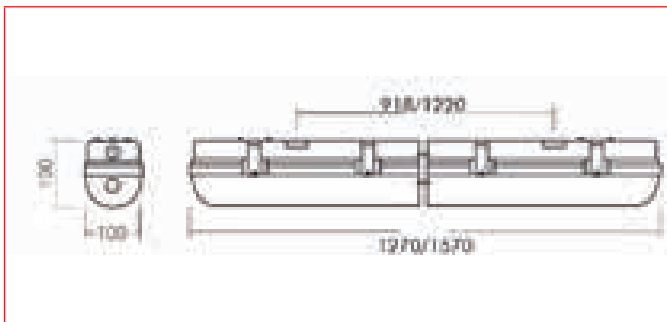


LI99000581



SCHRACK-INFO

- Material:
  - Körper: Spritzguss-Polykarbonat (grau)
  - Diffusor: Spritzguss-Polykarbonat (klar)
  - Clips: Polykarbonat oder aus rostfreiem Stahl(Inox)
  - Installationsplatte: Stahlblech
- Optisches System: opaler Diffuser
- Lichtverteilung: direkt
- Farbwiedergabeindex >80 Ra
- Farbtemperatur: 4000K
- LED Lebensdauer: 50.000 Stunden/L70
- Umgebungstemperatur: bis +35°C
- Temperaturmanagement: passiv
- Vorschaltgerät: elektronisches Vorschaltgerät (dimmbar auf Anfrage)
- Montage: Decken, - Wandmontage
- Farbe: grau, klar

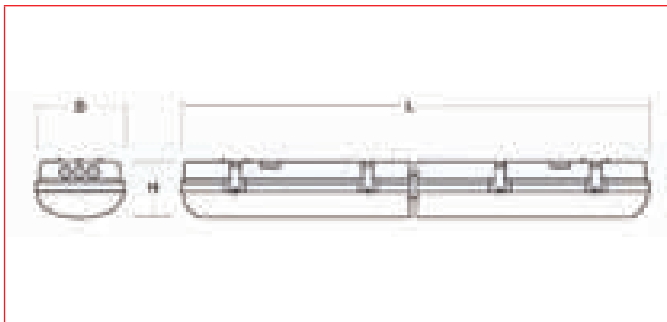
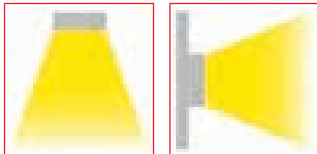


BEZEICHNUNG	LxBxH mm	VERFÜGBAR	STORE	BEST. NR.	PGR	PREIS
<b>Wannenleuchten Serie Deva LED</b>						
DEVA LED 1x36W DALI, 3600lm/840, breitstrahlend	1570x100x100			LI99000581	8536	540,25
DEVA LED 1x51W, 5100lm/840, breitstrahlend	1270x100x100			LI99000561	8536	494,90
DEVA LED 1x51W, 5650lm/840	1270x100x100			LI99000562	8536	494,90

## Wannenleuchten Serie DEVA ECO T8



LI90000004



### SCHRACK-INFO

- Leuchtenkörper Spritzguss-Polykarbonat
- Diffusor: klares Polykarbonat
- Geräteträger: weiß lackiertes Stahlblech
- Reflektor: poliertes Aluminium
- Verschlussklammern: Polykarbonat.
- Elektronisches Vorschaltgerät
- T8 | T26 Lampentechnologie
- Zubehör: Befestigungsclips LI99000097 auf die Ligne - SE Tragschiene



214

BEZEICHNUNG	LxBxH mm	VERFÜGBAR	STORE	BEST. NR.	PGR	PREIS
<b>Leuchten</b>						
DEVA ECO PC 1x36W EVG	1270x136x101			LI90000023	8536	56,05
DEVA ECO PC 1x58W EVG	1570x136x101			LI90000024	8536	63,00
DEVA ECO PC 2x36W EVG	1270x136x101			LI90000005	8536	57,20
DEVA ECO PC 2x36W VVG	1270x136x101			LI90000004	8536	50,25
DEVA ECO PC 2x58W EVG	1570x136x101			LI90000006	8536	65,40
<b>Leuchtmittlempfehlung</b>						
T8 36W/840 G13, neutralweiß				<b>LI10360152</b>	<b>8561</b>	<b>4,20</b>
T8 58W/840 G13, neutralweiß				<b>LI10580126</b>	<b>8561</b>	<b>4,75</b>



/ **Best. Nr. blau:** Lagerware, d.h. üblicherweise versandbereit am Bestellttag!



Zusätzliche Abholverfügbarkeit in jedem Schrack Store!

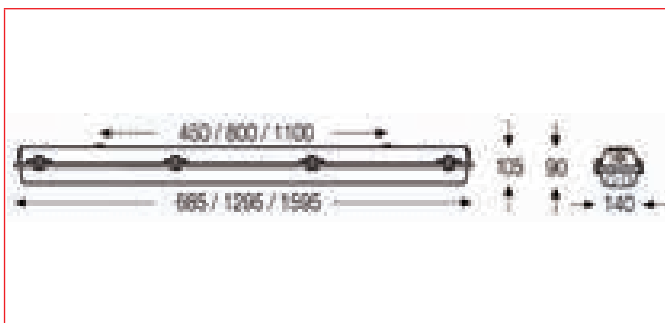
Wannenleuchten Serie PACNF T8



LI60741553



LI60831502



SCHRACK-INFO

- Leuchtenkörper: glasfaserverstärktes Polyester, hellgrau, schwer entflammbar
- Diffusor: Geblasene Acrylglas-Wanne (PMMA) glasklar, außen glatt, innen gepert
- Geräteträger: weiß lackiertes Stahlblech
- Verschlussklammern: Kunststoff
- Elektronisches Vorschaltgerät
- T8 | T26 Lampentechnologie
- Zubehör: Verschlussklammern Inox

BEZEICHNUNG	VERFÜGBAR	STORE	BEST. NR.	PGR	PREIS
<b>Leuchten</b>					
PACNF 1x36W EVG			LI60711553	8541	51,55
PACNF 1x58W EVG			LI60741553	8541	49,00
PACE 2x36W EVG			LI60821502	8541	63,95
PACE 2x58W EVG			LI60831502	8541	58,30
<b>Leuchtmittlempfehlung</b>					
T8 36W/840 G13, neutralweiß			LI10360152	8561	4,20
T8 58W/840 G13, neutralweiß			LI10580126	8561	4,75
<b>Zubehör</b>					
PAC-Clip INOX Verschluss für Abdeckung			LI35970031	8541	1,35

/ **Best. Nr. blau:** Lagerware, d.h. üblicherweise versandbereit am Bestellttag! Zusätzliche Abholverfügbarkeit in jedem Schrack Store!



Industriewannenleuchten  
Serie BETA

*„Klarheit ist die Ehrlichkeit der Philosophie.“*

*Luc de Clapiers Vauvenargues*



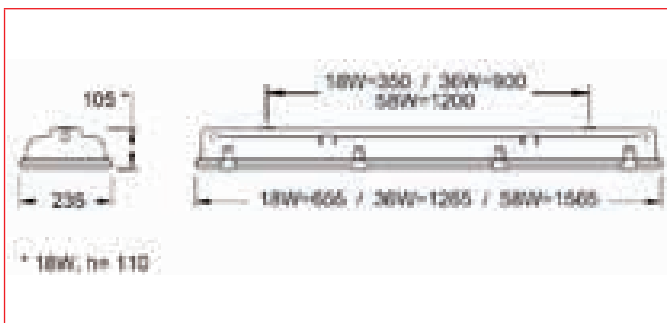
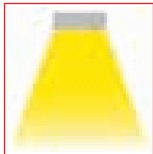
**Industriewannenleuchte Serie BETA Edelstahl**



LI1N015502

**SCHRACK-INFO**

- Leuchtenkörper aus geformten Edelstahl
- Leuchtenabdeckung aus gehärtetem Glas
- Alterungsbeständige spritzgegossene Dichtung
- Aluminium-Reflektoren für breite Lichtverteilung
- Verschlussklammern aus V4A Edelstahl
- Leuchtstofflampen T8/T26 36W und 58W
- Betriebsgeräte: VVG, Klasse EEI B2



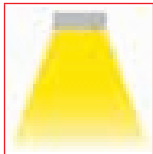
BEZEICHNUNG	VERFÜGBAR	STORE	BEST. NR.	PGR	PREIS
<b>Leuchten</b>					
Beta 1/36W CCG			LI1N015502	8544	312,40
Beta 1/58W CCG			LI1N015503	8544	373,00
Beta 2/36W CCG			LI1N025504	8544	332,20
Beta 2/58W CCG			LI1N025505	8544	403,30
<b>Leuchtmittlempfehlung</b>					
T8 36W/840 G13, neutralweiß			<b>LI10360152</b>	<b>8561</b>	<b>4,20</b>
T8 58W/840 G13, neutralweiß			<b>LI10580126</b>	<b>8561</b>	<b>4,75</b>

/ **Best. Nr. blau:** Lagerware, d.h. üblicherweise versandbereit am Bestellttag! Zusätzliche Abholverfügbarkeit in jedem Schrack Store!

## ■ Kühlraumwannenleuchte Serie BETA ICE IP65

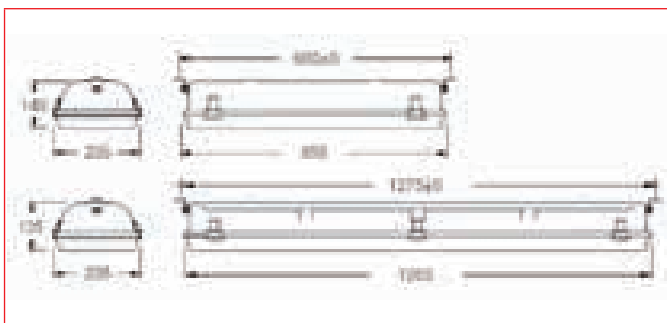


LI1ICE5534



### ■ SCHRACK-INFO

- Leuchtenkörper aus Aluminium
- Pulverbeschichtet, Farbe: weiß
- Leuchtenabdeckung aus selbstverlöschenden Polykarbonat V2, UV-beständig, mit innenliegenden Prismen
- Alterungsbeständige spritzgegossene Dichtung
- Aluminium-Reflektoren breit, und tiefstrahlende Lichtverteilung
- Verschlussklammern aus V4A Edelstahl
- Inkl. Kompakt Leuchtstofflampen TC-L 55W oder 80W Lichtfarbe 840
- Betriebsgeräte: EVG
- Speziell entwickelt für tiefe Umgebungstemperaturen bis  $-30^{\circ}\text{C}$



218

BEZEICHNUNG	VERFÜGBAR	STORE	BEST. NR.	PGR	PREIS
<b>Kühlraumwannenleuchte Serie Beta ICE IP65</b>					
Beta-Ice 2-55W TC-L EVG IP65 Breit			LI1ICE5532	8544	320,50
Beta-Ice 2-80W TC-L EVG IP65 Breit			LI1ICE5534	8544	390,50
Beta-Ice 2-80W TC-L EVG IP65 Eng			LI1ICE5535	8544	434,10

▀ Weitere Leuchten der Produktfamilie BETA

▀ Industriewannenleuchte Serie BETA - Stahl



LI1BT53012



Produktinformationen finden  
Sie in diesem Katalog auf

Seite 233



## Runde Wannenleuchten Serie PETRA

*„Den Kampf mit der Natur aufzunehmen und ihr ein helles Licht abzuzwingen, das ist eine große Tat, so berauschend wie nur der Traum eines Künstlers, der in seiner Schöpfung sich verwirklicht.“*

*Fritz Mauthner*

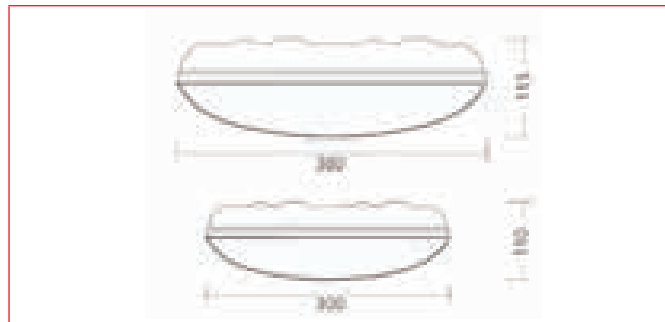
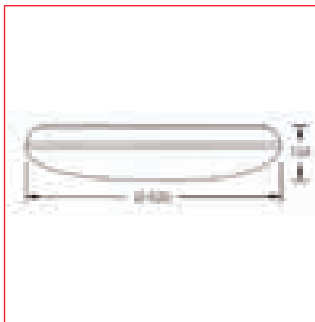
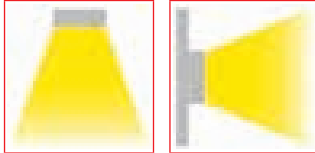
## Runde Wannenleuchten Serie PETRA



LI2IP34653



LI2IP35270



### SCHRACK-INFO

- Grundkörper aus selbstlöschendem Polycarbonat V2, UV-stabilisiert, spritzgegossen, Farbe weiß opal
- Abdeckung aus opal Methacrylat
- Reflektor aus heiß verzinktem Stahl mit Polyesterlackierung weiß
- Montageklammern, verschwindende Schnapphaken, Farbe transparent mit Vandalismusschutz-Öffnung
- Geliefert inklusive Leuchtmittel, Farbe 840/4000 °K



BEZEICHNUNG	VERFÜGBAR	STORE	BEST. NR.	PGR	PREIS
<b>Petra opal</b>					
Petra 300 1x22W T16-R IP60			LI2JP34170	8540	146,95
Petra 300 1x26W TC-DEL IP60			LI2JP34175	8540	122,35
Petra 380 1x22W T16-R IP60			LI2JP34280	8540	158,60
Petra 380 1x40W T16-R IP60			LI2JP34281	8540	158,60
Petra 620 1X40W+1x60W T16-R IP60			LI2JP34343	8540	440,25
<b>Petra klar</b>					
Petra 300 1x26W TC-DEL IP60			LI2JP34485	8540	122,35
Petra 380 1x22W T16-R IP60			LI2JP34590	8540	153,90
Petra 380 1x40W T16-R 40 W			LI2JP34591	8540	156,20
Petra 380 2x26W TC-DEL IP60			LI2JP34600	8540	157,25
Petra 620 1X40W+1x60W T16-R IP60			LI2JP34653	8540	443,35
<b>Petra grau</b>					
Petra 300 1x22W T16-R IP64			<b>LI2JP35100</b>	<b>8540</b>	<b>158,60</b>
Petra 380 grau 1x26W TC-DEL IP64			LI2JP35105	8540	122,35
Petra 380 1x40W T16-R IP64			<b>LI2JP35211</b>	<b>8540</b>	<b>170,20</b>
Petra 380 2x26W TD-DEL IP64			LI2JP35220	8540	157,25
Petra 620 4X26W TC-DEL IP64			LI2JP35270	8540	333,05

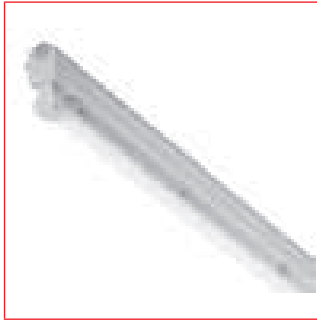


/ **Best. Nr. blau:** Lagerware, d.h. üblicherweise versandbereit am Bestellttag!



Zusätzliche Abholverfügbarkeit in jedem Schrack Store!

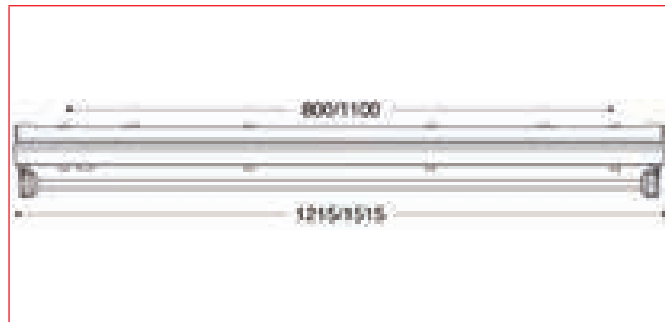
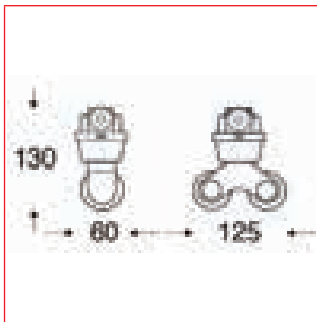
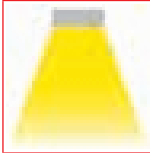
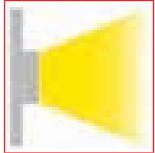
## Feuchtraumlichtleiste Serie FFL T5



LI61931502



LI35950203



### SCHRACK-INFO

- Gehäuse und Deckel: glasfaserverstärktes Polyester, hellgrau, schwer entflammbar
- Optik: Freistrahlend
- Mit Schlitzfassung, Schraubringe Ø 16 mm
- Schnellverschluss
- Elektronisches Vorschaltgerät
- T5 | T16 Lampentechnologie
- Zubehör: Schutzrohre Ø 38 mm inklusive Schraubringe



222

BEZEICHNUNG	VERFÜGBAR	STORE	BEST. NR.	PGR	PREIS
<b>Leuchten</b>					
FFL 1x54W T16 EVG			<b>LI61911502</b>	<b>8541</b>	<b>53,65</b>
FFL 1x49W T16 EVG			<b>LI61931502</b>	<b>8541</b>	<b>54,85</b>
<b>Leuchtmittlempfehlung</b>					
T5   T16 54W/840 G5, neutralweiß			<b>LI71540040</b>	<b>8561</b>	<b>6,10</b>
T5   T16 49W/840 G5, neutralweiß			<b>LI71490003</b>	<b>8561</b>	<b>6,30</b>
<b>Zubehör</b>					
Schutzrohr 28/54 PC, inkl Schraubringe			<b>LI35950203</b>	<b>8541</b>	<b>17,55</b>
Schutzrohr 35/49 PC, inkl Schraubringe			<b>LI35950204</b>	<b>8541</b>	<b>20,45</b>

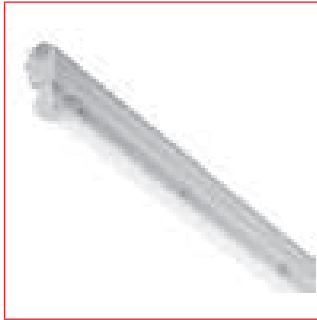


/ **Best. Nr. blau:** Lagerware, d.h. üblicherweise versandbereit am Bestellttag!

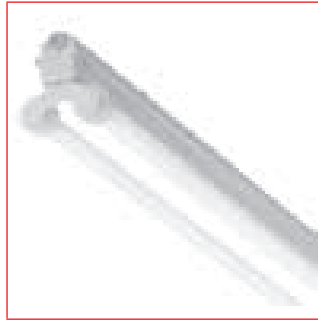


Zusätzliche Abholverfügbarkeit in jedem Schrack Store!

**Feuchtraumlichtleiste Serie FFL T8**



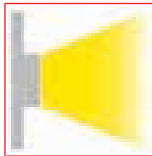
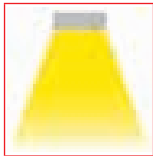
LI61841502



LI61891502

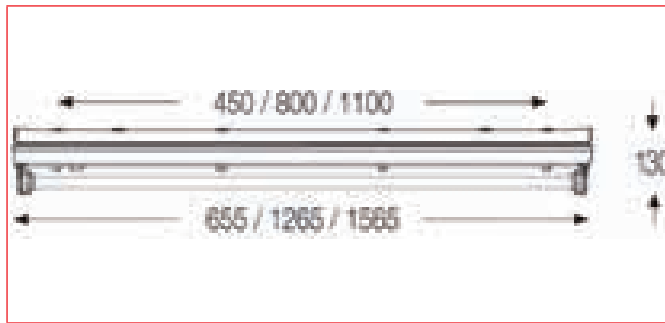
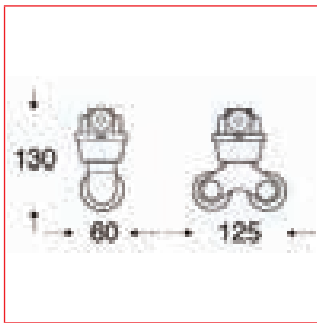


LI35950203



**SCHRACK-INFO**

- Gehäuse und Deckel: glasfaserverstärktes Polyester, hellgrau, schwer entflammbar
- Optik: freistrahlend
- Mit Schlitzfassung, Schraubringe Ø 26 mm
- Schnellverschluß
- Elektronisches Vorschaltgerät
- T8 | T26 Lampentechnologie
- Zubehör: Schutzrohre Ø 38 mm inklusive Schraubringe



BEZEICHNUNG	VERFÜGBAR	STORE	BEST. NR.	PGR	PREIS
<b>Leuchten</b>					
FFL 1x36W T26 EVG			LI61811502	8541	49,50
FFL 1x58W T26 EVG			LI61841502	8541	49,00
FFL 2x58W T26 EVG			LI61891502	8541	52,60
<b>Leuchtmittlempfehlung</b>					
T8 36W/840 G13, neutralweiß			LI10360152	8561	4,20
T8 58W/840 G13, neutralweiß			LI10580126	8561	4,75
<b>Zubehör</b>					
Schutzrohr 36 PC, inkl Schraubringe			LI35950201	8541	21,80
Schutzrohr 58 PC, inkl Schraubringe			LI35950202	8541	15,90

/ **Best. Nr. blau:** Lagerware, d.h. üblicherweise versandbereit am Bestelltag! Zusätzliche Abholverfügbarkeit in jedem Schrack Store!



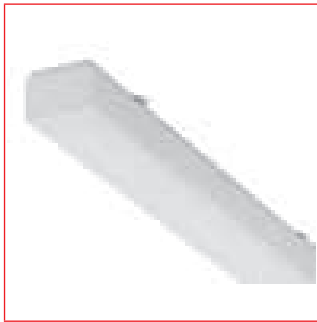
## Wannenleuchten Serie AOTF-O T8

*„Der kluge Mann greift nicht nach dem Fernen,  
Um Nahes zu finden;  
Und seine Hand greift nicht nach den Sternen,  
Um Licht anzuzünden.“*

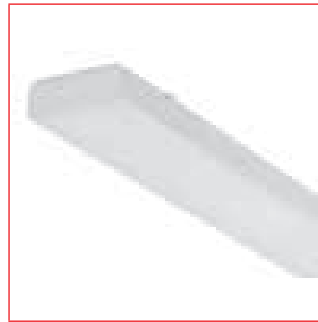
*Friedrich Martin von Bodenstedt*



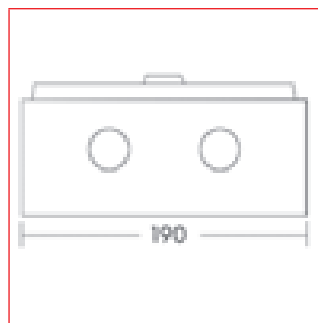
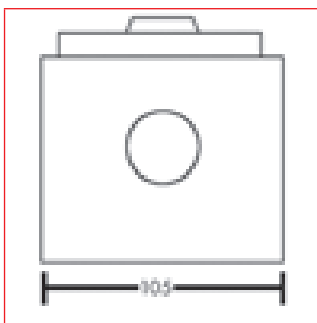
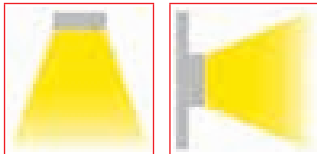
## Wannenleuchte Serie AOTF-O T8



LI71231562



LI71291562



### SCHRACK-INFO

- Grundwanne: Stahlblech tiefgezogen, weiß
- Diffusor: opale kantige (90°) Acrylglas -Wanne
- Elektronisches Vorschaltgerät
- T8 | T26 Lampentechnologie

BEZEICHNUNG	LxBxH mm	VERFÜGBAR	STORE	BEST. NR.	PGR	PREIS
<b>Leuchten</b>						
AOTF-O 1x18W EVG, opal	650x105x87			LI70301562	8541	64,70
AOTF-O 1x36W EVG, opal	1250x105x87			LI71201562	8541	64,35
AOTF-O 1x58W EVG, opal	1550x105x87			LI71231562	8541	58,80
AOTF-O 2x36W EVG, opal	1250x190x87			LI71261562	8541	81,90
AOTF-O 2x58W EVG, opal	1550x190x87			LI71291562	8541	78,90
AOTF-O 4x18W EVG, opal	665x665x92			LI71131562	8541	138,60
<b>Leuchtmittlempfehlung</b>						
T8 18W/840 G13, neutralweiß				<b>LI10180142</b>	<b>8561</b>	<b>3,45</b>
T8 36W/840 G13, neutralweiß				<b>LI10360152</b>	<b>8561</b>	<b>4,20</b>
T8 58W/840 G13, neutralweiß				<b>LI10580126</b>	<b>8561</b>	<b>4,75</b>



/ **Best. Nr. blau:** Lagerware, d.h. üblicherweise versandbereit am Bestelltag!



Zusätzliche Abholverfügbarkeit in jedem Schrack Store!



# Pendelleuchten Serie CERES

*„Suche Licht, so findest du Licht!“*

*Ernst Moritz Arndt*

Industrieleuchten

Pendelleuchten Serie CERES LED

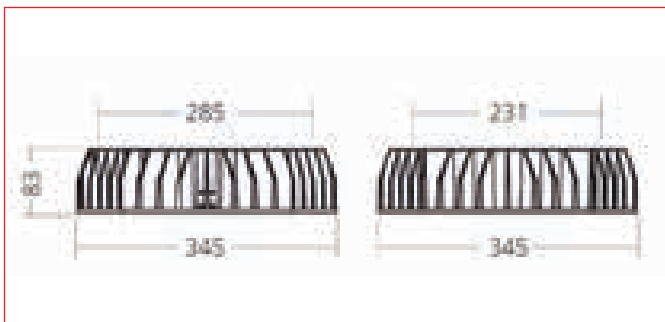


LI99000563



SCHRACK-INFO

- Leuchtenkörper: Aluminiumdruckguss
- Reflektor: Polykarbonat, evaporative Beschichtung
- Abschlussglass: Klares Hartglas
- Lichtverteilung: direkt
- Abstrahlwinkel: 80°
- Farbwiedergabeindex >70 Ra
- Vorschaltgerät: schaltbares EVG, dimmbare DALI EVG (10-100%), dimmbare 1-10V EVG
- Zubehör: Seilabhängung
- Farbe: schwarz
- Energieeffizienzklasse siehe Spalte „EEK“ in der Artikeltabelle



BEZEICHNUNG	VERFÜGBAR	STORE	BEST. NR.	PGR	PREIS
<b>Leuchten</b>					
CERES Pendel 1x99W, LED, EVG, 8800lm/750, schwarz			LI99001315	8536	699,60
CERES Pendel 1x99W, LED, 1-10V, 8800lm/750, schwarz			LI99000563	8536	721,85
CERES Pendel 1x140W,LED,EVG, 13600lm/840, schwarz			LI99001316	8536	1165,50
CERES Pendel 1x140W,LED 1-10V,13600lm/840, schwarz			LI99001317	8536	1165,40
CERES Pendel 1x140W,LED DALI,13600lm/840, schwarz			LI99001318	8536	1225,30
CERES Pendel 1x140W,LED,17200lm/657, schwarz			LI99001319	8536	1164,30
CERES Pendel 1x140W,LED 1-10V,17200lm/657, schwarz			LI99001320	8536	1164,20
CERES Pendel 1x140W,LED DALI,17200lm/657, schwarz			LI99001321	8536	1224,00
<b>Zubehör</b>					
Abhängung 1.50 Co/060			LI99000564	8536	48,60

# Industriehallenreflektorleuchten

*„Die Kraft steckt in der Qualität.“*

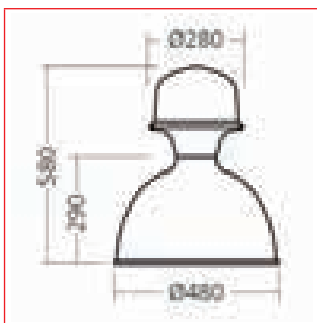
*Friedrich Nietzsche*



**Industrie Hallenreflektorleuchten HI /HS Serie SCUP**



LI90000029



**SCHRACK-INFO**

- Gehäuse: Aluminiumguss
- Reflektoren: Hochglanz-Aluminiumeloxiert
- Schutzglas: gehärtetes Flachglas inkl. Befestigungsclips (bei Leuchten mit IP65)
- Leuchtaufhängung: Ringschraube für Kette oder Haken
- Betriebsgeräte: VVG, Zündspannung 4-5 KV
- Für den Betrieb von Natriumdampfentladungslampe ST (HST). und Metaldampfentladungslampe MT (HIT)
- Fassung: E40
- Lieferung ohne Leuchtmittel



BEZEICHNUNG	VERFÜGBAR	STORE	BEST. NR.	PGR	PREIS
<b>Leuchten</b>					
SCUP AL 1x250W HS/HI IP23 E40M			LI90000029	8536	128,50
SCUP AL 1x400W HS/HI IP23 E40M			LI90000027	8536	147,10
SCUP AL 1x250W HS/HI IP65 E40M			LI90000030	8536	163,60
SCUP AL 1x400W HS/HI IP65 E40M			LI90000028	8536	182,20
<b>Leuchtmittlempfehlung</b>					
HIE 250W/C/954 E40, daylight			<b>LI5X015293</b>	<b>8560</b>	<b>68,00</b>
HIT 400W/C/638 E40, white, daylight			<b>LI5X324647</b>	<b>8560</b>	<b>68,00</b>



/ **Best. Nr. blau:** Lagerware, d.h. üblicherweise versandbereit am Bestellttag!



Zusätzliche Abholverfügbarkeit in jedem Schrack Store!

## Industrie Hallenreflektorleuchten Serie LAMBDA

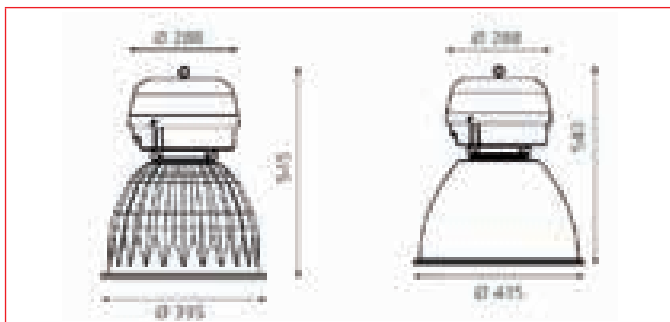


LI6LM326C4



### SCHRACK-INFO

- Gehäuse: Technopolymer, schwarz mit 30 % Glasfaserverstärkung, selbstlöschend V0 nach UL 94
- Verschlussclips aus Aluminiumlegierung eloxiert
- Fassung E40 Porzellan mit Federmechanismus zur Lampenverstellung
- Beständig gegen Klimaeinflüsse und korrosive Substanzen wie Gas, Salzsprühnebel, Smog etc.
- Gehäusedeckel: Technopolymer schwarz mit Glasfaserverstärkung
- Reflektoren: Hochglanz-Aluminium eloxiert, breitstrahlend/tiefstrahlend - Ø 395 mm breitstrahlend für HIT 250 W und 400 W und - Ø 435 mm tiefstrahlend für HIE 250 W und 400 W
- Schutzglas: gehärtetes Flachglas 5 mm inkl. Befestigungsclips
- Leuchtaufhängung: Ringschraube für Kette oder Haken
- Gewicht: 8 kg (250 W), 9 kg (400 W)
- Betriebsgeräte: VVG



BEZEICHNUNG	VERFÜGBAR	STORE	BEST. NR.	PGR	PREIS
<b>Leuchten für Metaldampfhochdrucklampen, Zündspannung 1 KV, Lieferung inkl. Leuchtmittel</b>					
Lambda 265 / 395 250 HIT IP65 breitstrahlend			<b>LI6LM326C4</b>	8542	<b>311,30</b>
Lambda 265 / 395 400 HIT IP65 breitstrahlend			<b>LI6LM327C4</b>	8542	<b>311,30</b>
Lambda 265 / 435 250 HIE IP 65 tiefstrahlend			LI6LM336C5	8542	311,30
Lambda 265 / 435 400 HIE IP 65 tiefstrahlend			LI6LM337C5	8542	311,30
<b>Ersatzleuchtmittel</b>					
HIT 250W/N/SI E40, neutralweiß			<b>LI5W444604</b>	8560	<b>68,00</b>
HIT 400W/N/SI E40, neutralweiß			<b>LI5W376431</b>	8560	<b>68,00</b>
HIE 250W/N/SI E40, neutralweiß			<b>LI5W444628</b>	8560	<b>68,00</b>
HIE 400W/N/SI E40, neutralweiß			LI5W427676	8560	68,00
<b>Leuchten für Metaldampf, und Natriumdampfhochdrucklampen, Zündspannung 4-5 KV, Lieferung ohne Leuchtmittel</b>					
Lambda 265 / 395 250HIT/ST E40 breitstrahlend			LI6LM324C0	8542	311,30
Lambda 265 / 395 400HIT/ST E40 breitstrahlend			LI6LM325C0	8542	311,30
<b>Leuchtmittlempfehlung</b>					
HIE 250W/C/954 E40, daylight			<b>LI5X015293</b>	8560	<b>68,00</b>
HIT 400W/C/638 E40, white, daylight			<b>LI5X324647</b>	8560	<b>68,00</b>



/ **Best. Nr. blau:** Lagerware, d.h. üblicherweise versandbereit am Bestellttag!



Zusätzliche Abholverfügbarkeit in jedem Schrack Store!

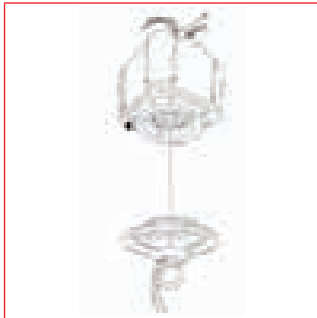
## Leuchtenlift Serie CSI



LI20CSI012



LI20000RCU



### SCHRACK-INFO

- Auto-Stopp-Funktion: Automatisches Arretieren der Beleuchtungseinheit beim Absenken in der vorprogrammierten Wartungshöhe
- Hebegewicht: 12kg
- Absenkhöhe: 15m
- Spannungsversorgung Motor: 230V AC, 50Hz/30W
- Belastung Lampenstromkreis: 16A, 230V AC
- Temperaturbereich: 15°V bis 60°C
- Zubehör: Fernbedienung

BEZEICHNUNG	VERFÜGBAR	STORE	BEST. NR.	PGR	PREIS
<b>Leuchtenlift</b>					
Leuchtenlift CSI-12, IP54, 10 m, 3-12 kg			LI20CSI012	8542	1.194,55
<b>Zubehör für Leuchtenlift</b>					
Fernbedienung zu Leuchtenlift CSI-12			LI20000RCU	8542	244,80



# Industriewannenleuchten

*„Ein großer Mensch hat Mut zum einfachen Stil.“*

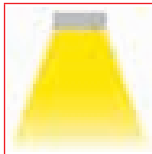
*Henri Stendhal*



**Industriewannenleuchte Serie BETA - Stahl**



LI1BT53012



**SCHRACK-INFO**

- Leuchtenkörper aus Stahlblech
- Pulverbeschichtet
- IP43 Leuchten nach unten hin offen
- IP64 Leuchten mit Abdeckung aus gehärtetem Glas
- Alterungsbeständige spritzgegossene Dichtung
- Aluminium-Reflektoren für breite, und tiefstrahlende Lichtverteilung
- Verschlussklammern aus verzinktem Stahl
- Inkl. T5/16 49W bzw. 80W/840 Amalgam-Lampen
- Elektronisches Multiwatt-EVG für AC und DC Betrieb, dimmbare EVG auf Anfrage
- T5 | T16 Lampentechnologie
- Farbe: weiß

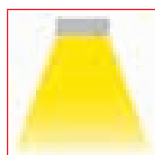


BEZEICHNUNG	VERFÜGBAR	STORE	BEST. NR.	PGR	PREIS
<b>Leuchten mit Schutzart IP43</b>					
Beta 6-49W STAHL IP43 Breit			LI1BT53000	8544	600,20
Beta 6-49W STAHL IP43 Eng			LI1BT53012	8544	600,20
Beta 4-80W STAHL IP43 Breit			LI1BT57506	8544	833,30
Beta 4-80W STAHL IP43 Eng			LI1BT57516	8544	833,30
<b>Leuchten mit Schutzart IP64</b>					
Beta 6-49W STAHL-GLAS IP64 Breit			LI1BT53048	8544	722,60
Beta 6-49W STAHL-GLAS IP64 Eng			LI1BT53060	8544	722,60
Beta 4-80W STAHL-GLAS IP64 Breit			LI1BT57596	8544	973,20
Beta 4-80W STAHL-GLAS IP64 Eng			LI1BT57606	8544	973,20

## /// Hallenleuchten TCL Serie CUB IP43

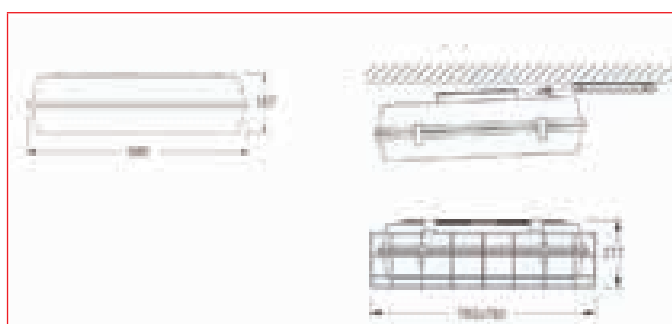


LI2L265601



### /// SCHRACK-INFO

- Gehäuse: Doppelhülle aus geformtem Aluminium, pulverbeschichtet weiß
- Reflektor: hochglänzendes Aluminium, Titan- und Magnesium-Oberflächenbehandlung, kein Schillereffekt, eng- oder breitstrahlende Ausführung
- Scharniere und Verschluss aus Edelstahl
- Geliefert inklusive Leuchtmittel, Lichtfarbe 840/4000 °K
- Betriebsgeräte: EVG
- Fassung 2G11
- Leuchten auch mit Notlichteinsatz 1H erhältlich
- Zubehör: Schutzgitter, Deckenbefestigungsklammer muss separat bestellt werden



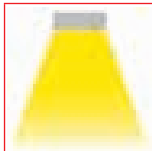
234

BEZEICHNUNG	VERFÜGBAR	STORE	BEST. NR.	PGR	PREIS
<b>Leuchte CUB R90 IP43</b>					
Cub 6x55W TC-L, breitstrahlend			LI2L265601	8543	600,20
Cub 4x55W TC-L, tiefstrahlend			LI2L245606	8543	518,65
Cub 4x55W TC-L, breitstrahlend			LI2L245600	8543	518,65
<b>Leuchte CUB R90 IP43 mit Notlichteinsatz 1H</b>					
Cub 4x55W TC-L, breitstrahlend			LI2L245603	8543	686,45
Cub 4x55W TC-L, tiefstrahlend			LI2L245608	8543	686,45
Cub 6x55W TC-L, breitstrahlend			LI2L265604	8543	800,70

**Hallenleuchten TCL Serie CUB IP64**

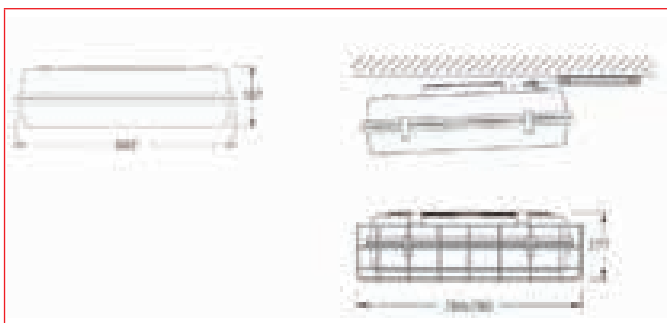


LI2L245616



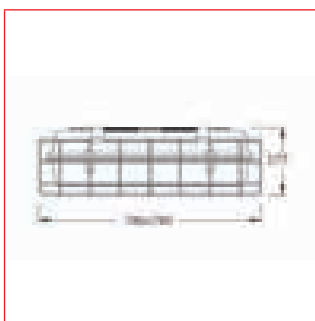
**SCHRACK-INFO**

- Gehäuse: Doppelhülle aus geformtem Aluminium, pulverbeschichtet weiß
- Abdeckung: durchsichtiges Methacrylat SP
- Reflektor: hochglänzendes Aluminium, Titan- und Magnesium-Oberflächenbehandlung, kein Schillereffekt, eng- oder breitstrahlende Ausführung
- Scharniere und Verschluss aus Edelstahl
- Geliefert inklusive Leuchtmittel, Lichtfarbe 840/4000 °K
- Betriebsgeräte: EVG
- Fassung 2G11
- Zubehör: Schutzgitter, Deckenbefestigungsklammer muss separat bestellt werden



BEZEICHNUNG	VERFÜGBAR	STORE	BEST. NR.	PGR	PREIS
<b>Leuchte CUB IP64</b>					
Cub 4x55W TC-L, breitstrahlend			<b>LI2L245614 8543</b>		<b>518,65</b>
Cub 4x55W TC-L tiefstrahlend			LI2L245616 8543		601,40
<b>Leuchte CUB IP64 mit Notlichteinsatz 1H</b>					
Cub 4x55W TC-L, breitstrahlend			LI2L245615 8543		686,45
Cub 4x55W TC-L tiefstrahlend			LI2L245617 8543		714,40

**Zubehör für Hallenleuchten Serie CUB IP43 + IP64**



LI2L2X0210

**SCHRACK-INFO**

Zubehör für Hallenleuchten Serie CUB IP43 + IP64

BEZEICHNUNG	VERFÜGBAR	STORE	BEST. NR.	PGR	PREIS
<b>Zubehör für Hallenleuchten Serie CUB IP43 + IP64</b>					
Cub Schutzgitter verzinkt 5 mm			LI2L2X0210 8543		150,45
Cub Deckenbefestigungsklammer distanziert 45 mm			LI2L2X0213 8543		18,80

/ **Best. Nr. blau:** Lagerware, d.h. üblicherweise versandbereit am Bestellttag! Zusätzliche Abholverfügbarkeit in jedem Schrack Store!

# AUSSEN- BELEUCHTUNG

*Wenn die Sonne untergeht, sorgen Außenleuchten für Sicherheit und Wohlbefinden. Auf den nachfolgenden Seiten finden Sie Produkte für Garten, Fassadenanstrahlung bis hin zur Straßen- und Stadtbeleuchtung. Bei uns haben Sie eine Auswahl von mehr als 400 Einzelprodukten mit Top-Verfügbarkeit und natürlich können Sie auch bequem online bestellen.*







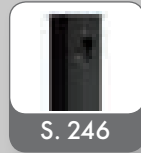
S. 241



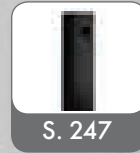
S. 243



S. 244



S. 246



S. 247



S. 249



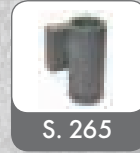
S. 259



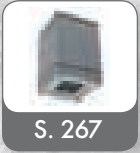
S. 261



S. 263



S. 265



S. 267

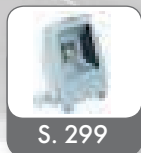


S. 279



S. 287

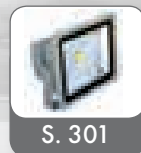
# AUSSEN- BELEUCHTUNG



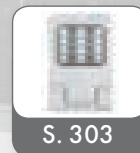
S. 299



S. 301



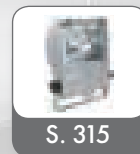
S. 301



S. 303



S. 306



S. 315



S. 316



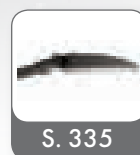
S. 323



S. 328



S. 333



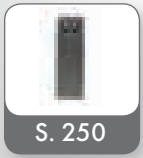
S. 335



S. 337



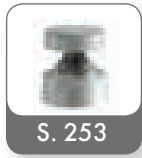
S. 345



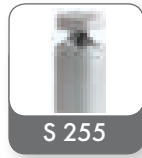
S. 250



S. 251



S. 253



S. 255

Stand- und Pollerleuchten 240



S. 269



S. 271



S. 275



S. 277

Wand- und Deckenleuchten 258



S. 280



S. 281



S. 283



S. 284



S. 291



S. 293



S. 295



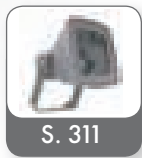
S. 297

Bodenleuchten 286

239



S. 309



S. 311



S. 313



S. 314

Strahler, Fluter und  
Displayleuchten 300



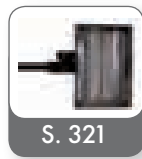
S. 318



S. 319



S. 320



S. 321



S. 337



S. 339



S. 340



S. 342

Straßenleuchten und  
Stadtbeleuchtung 322



S. 347



S. 348



S. 349



S. 350

# Pollerleuchten Serie LONDON

*„Licht übers Land, –  
Das ist's, was wir wollen.“*

*Jens Peter Jacobsen*



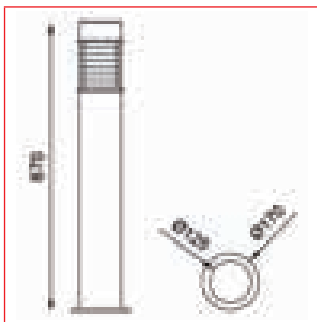
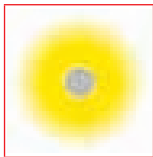


## Stand- und Pollerleuchten

### Pollerleuchten Serie LONDON



LIVA101AD0



#### SCHRACK-INFO

- Gehäuse: extrudiertes Aluminium, pulverbeschichtet
- Diffusor aus transparentem Polycarbonat
- Chromatisierter Raster aus Aluminiumdruckguss
- Schrauben aus Edelstahl
- Farbe: dunkelgrau



241

BEZEICHNUNG	VERFÜGBAR	STORE	BEST. NR.	PGR	PREIS
<b>Leuchten</b>					
London 1/70W MT E27, dunkelgrau			LIVA102AD0	8516	543,35
London 1/26/42W FSQ G24q3, dunkelgrau			<b>LIVA101AD0</b>	<b>8516</b>	<b>403,50</b>
<b>Leuchtmittlempfehlung</b>					
TC-TEL 26W 830 Gx24q-2, warmweiß			<b>LI62260036</b>	<b>8561</b>	<b>7,10</b>



/ **Best. Nr. blau:** Lagerware, d.h. üblicherweise versandbereit am Bestellttag!



Zusätzliche Abholverfügbarkeit in jedem Schrack Store!

# Pollerleuchten Serie FIN POLE

*„Nachts erst ist es schön, ans Licht zu glauben.“*

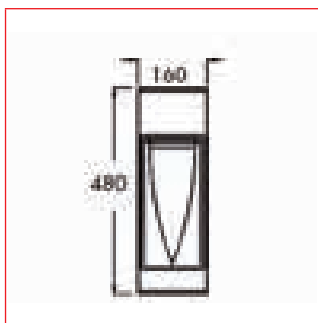
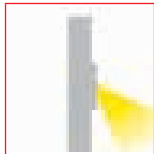
*Edmond de Rostand*



## ■ Pollerleuchten Serie FIN POLE 50 LED „DOWN“



LI6FI2109A



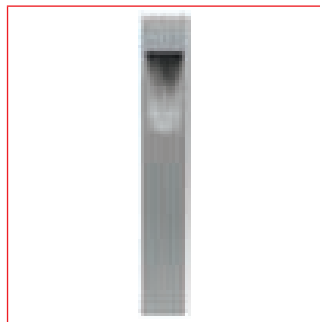
### ■ SCHRACK-INFO

- Gehäuse: Aluminiumdruckguss, pulverbeschichtet
- Diffusor: sandgestrahltes Glas
- Lichtquellen: 9 x 1W LED in 3000°K oder 4000°K
- Optik: direktstrahlend „DOWN“
- Betriebsgerät: LED Treiber 350mA (eingebaut)
- Farbe: anthrazit sable noir oder grau RAL 9006

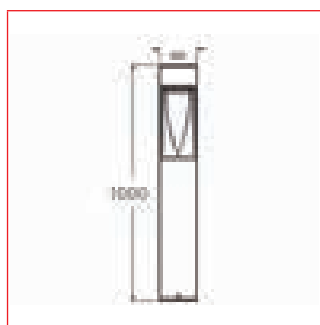
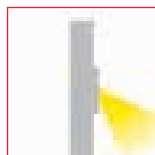


BEZEICHNUNG	VERFÜGBAR	STORE	BEST. NR.	PGR	PREIS
<b>Pollerleuchten Serie FIN POLE 50 LED „DOWN“</b>					
Fin Pole 50 9x1W LED 3000°K, 775lm, grau			LI6FI2109A	8510	587,70
Fin Pole 50 9x1W LED 3000°K, 775lm, anthrazit			LI6FI2109C	8510	587,70
Fin Pole 50 9x1W LED 4000°K, 840lm, grau			LI6FI2199A	8510	587,70
Fin Pole 50 9x1W LED 4000°K, 840lm, anthrazit			LI6FI2199C	8510	587,70

## Polleuchten Serie FIN POLE 100 „DOWN“



LI6FI4109A



### SCHRACK-INFO

- Gehäuse: Aluminiumdruckguss, pulverbeschichtet
- Diffusor: sandgestrahltes Glas
- Lichtquellen: 9 x 1W LED in 3000°K oder 4000°K oder Metalldampfampe HIT 20W GU6,5
- Optik: direktstrahlend „DOWN“
- Betriebsgerät: LED Treiber 350mA oder EVG bei HIT Variante
- Farbe: anthrazit sable noir oder grau RAL 9006

244



BEZEICHNUNG	VERFÜGBAR	STORE	BEST. NR.	PGR	PREIS
<b>FIN POLE 100 mit LED</b>					
Fin Pole 100 9x1W LED 3000°K, 775lm, grau			LI6FI4109A	8510	661,95
Fin Pole 100 9x1W LED 3000°K, 775lm, anthrazit			LI6FI4109C	8510	661,95
Fin Pole 100 9x1W LED 4000°K, 845lm, grau			LI6FI4199A	8510	661,95
Fin Pole 100 9x1W LED 4000°K, 845lm, anthrazit			LI6FI4199C	8510	661,95
<b>FIN POLE 100 mit HIT</b>					
Fin Pole 100 20W HIT GU6,5 „Down“, grau			LI6FI4CIAA	8510	748,55
Fin Pole 100 20W HIT GU6,5 „Down“, grau			LI6FI4CIAC	8510	748,55
<b>Leuchtmittlempfehlung</b>					
HIT-CE TF 20W/930 PB GU6,5, warmweiß			<a href="#">LI5X517685</a>	<a href="#">8560</a>	<a href="#">60,15</a>



/ **Best. Nr. blau:** Lagerware, d.h. üblicherweise versandbereit am Bestellttag!

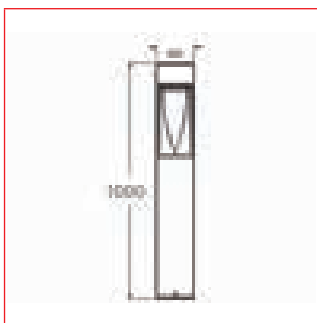
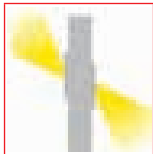


Zusätzliche Abholverfügbarkeit in jedem Schrack Store!

## Polleuchten Serie FIN POLE 100 LED „UP & DOWN“



LI6FI6109A



### SCHRACK-INFO

- Gehäuse: Aluminiumdruckguss, pulverbeschichtet
- Diffusor: sandgestrahltes Glas
- Lichtquellen: 2 x 9 x 1W LED in 3000°K oder 4000°K oder 2 x Metaldampflampe HIT 20W GU6,5
- Optik: direkt-/indirektstrahlend „UP & DOWN“
- Betriebsgerät: LED Treiber 350mA oder EVG bei HIT Variante
- Farbe: anthrazit sable noir oder grau RAL 9006



245

BEZEICHNUNG	VERFÜGBAR	STORE	BEST. NR.	PGR	PREIS
<b>FIN POLE 100 mit LED</b>					
Fin Pole 100 2X9x1W LED 3000°K, 1550lm, grau			LI6FI6109A	8510	1.017,60
Fin Pole 100 2X9x1W LED 3000°K, 1550lm, anthrazit			LI6FI6109C	8510	1.017,60
Fin Pole 100 2X9x1W LED 4000°K, 1680lm, grau			LI6FI6199A	8510	1.017,60
Fin Pole 100 2X9x1W LED 4000°K, 1680lm, anthrazit			LI6FI6199C	8510	1.017,60
<b>FIN POLE 100 mit HIT</b>					
Fin Pole 100 2x 20W HIT GU6,5„UP & DOWN“, grau			LI6FI6CIAA	8510	1.197,00
Fin Pole 100 2x 20W HIT GU6,5„UP&DOWN“, anthrazit			LI6FI6CIAC	8510	1.197,00
<b>Leuchtmittlempfehlung</b>					
HIT-CE TF 20W/930 PB GU6,5, warmweiß			<b>LI5X517685</b>	<b>8560</b>	<b>60,15</b>



/ **Best. Nr. blau:** Lagerware, d.h. üblicherweise versandbereit am Bestellttag!



Zusätzliche Abholverfügbarkeit in jedem Schrack Store!

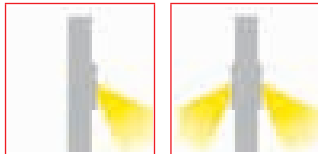
## Polleuchten Serie FIN XS POLE 30 LED



LIX3B2397A

### SCHRACK-INFO

- Gehäuse: Aluminiumdruckguss, pulverbeschichtet
- Diffusor: sandgestrahtes Glas
- Lichtquellen: 4 x 1W LED in 3000°K oder 4000°K
- Optik: direktstrahlend einseitig „DOWN“ oder direktstrahlend zweiseitig „DOWN & DOWN“
- Betriebsgerät: LED Treiber 350mA (eingebaut)
- Farbe: anthrazit sable noir oder grau RAL 9006



246

BEZEICHNUNG	VERFÜGBAR	STORE	BEST. NR.	PGR	PREIS
<b>FIN XS POLE 30 einseitig „DOWN“</b>					
Fin XS Pole 30 4W LED 3000°K, 300lm, grau			LIX3B2397A	8510	361,90
Fin XS Pole 30 4W LED 3000°K, 300lm, anthrazit			LIX3B2397C	8510	361,90
Fin XS Pole 30 4W LED 4000°K, 300lm, grau			LIX3B2307A	8510	361,90
Fin XS Pole 30 4W LED 4000°K, 300lm, anthrazit			LIX3B2307C	8510	361,90
<b>FIN XS POLE 30 zweiseitig „DOWN &amp; DOWN“</b>					
Fin XS Pole 30 2x4W LED 3000°K, 600lm, grau			LIX5B2397A	8510	547,50
Fin XS Pole 30 2x4W LED 3000°K, 600lm, anthrazit			LIX5B2397C	8510	547,50
Fin XS Pole 30 2x4W LED 4000°K, 600lm, grau			LIX5B2307A	8510	547,50
Fin XS Pole 30 2x4W LED 4000°K, 600lm, anthrazit			LIX5B2307C	8510	547,50

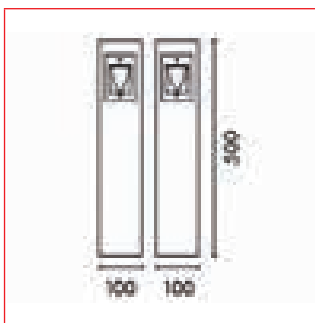
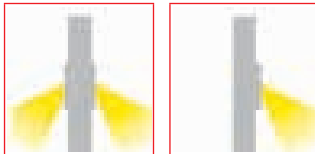
## Polleuchten Serie FIN XS POLE 50 LED



LIX7B2307A

### SCHRACK-INFO

- Gehäuse: Aluminiumdruckguss, pulverbeschichtet
- Diffusor: sandgestrahltes Glas
- Lichtquellen: 4 x 1W LED in 3000°K oder 4000°K
- Optik: direktstrahlend einseitig „DOWN“ oder direktstrahlend zweiseitig „DOWN & DOWN“
- Betriebsgerät: LED Treiber 350mA (eingebaut)
- Farbe: anthrazit sable noir oder grau RAL 9006



BEZEICHNUNG	VERFÜGBAR	STORE	BEST. NR.	PGR	PREIS
<b>FIN XS POLE 50 einseitig „DOWN“</b>					
Fin XS Pole 50 4W LED 3000°K, „Down“, grau			LIX7B2397A	8510	395,95
Fin XS Pole 50 4W LED 3000°K, „Down“, anthrazit			LIX7B2397C	8510	395,95
Fin XS Pole 50 4W LED 4000°K, „Down“, grau			LIX7B2307A	8510	395,95
Fin XS Pole 50 4W LED 4000°K, „Down“, anthrazit			LIX7B2307C	8510	395,95
<b>FIN XS POLE 50 zweiseitig „DOWN &amp; DOWN“</b>					
Fin XS Pole 50 2x4W LED 3000°K, „Down&Down“, grau			LIX8B2397A	8510	575,30
Fin XS Pole 50 2x4W LED 3000°K, „Down&Down“, anthrazit			LIX8B2397C	8510	575,30
Fin XS Pole 50 2x4W LED 4000°K, „Down&Down“, grau			LIX8B2307A	8510	575,30
Fin XS Pole 50 2x4W LED 4000°K, „Down&Down“, anthrazit			LIX8B2307C	8510	575,30

A modern courtyard with a green mesh wall, black light poles, and a white building facade. The scene is captured in a wide-angle shot, showing the architectural details and the outdoor space.

*Pöllerleuchten  
Serie PATH POLE*

*„Ein neues Jahr des Lebens heißt:  
neue Gnade, neues Licht, neue Gedanken,  
neue Wege zum Ziel der neuen Wege.“*

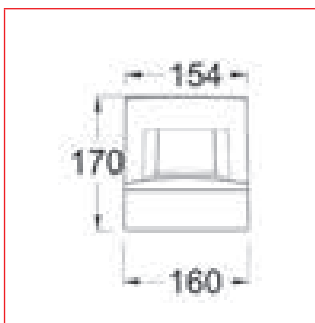
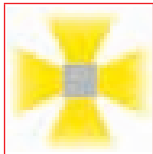
*Otto Riethmüller*



## Polleuchten Serie PATH POLE 17 LED



LI6PT1102A



### SCHRACK-INFO

- Gehäuse: Aluminiumdruckguss, pulverbeschichtet
- Diffusor: gepresstes Polykarbonat
- Lichtquellen: 8 x 1W LED in 3000°K oder 4000°K
- Optik: Lichtaustritt auf 4 Seiten - Möglichkeit bis zu 3 Lichtaustritte mittels Abdeckblenden zu schließen
- Betriebsgerät: LED Treiber 350mA (eingebaut)
- Farbe: anthrazit sable noir oder grau RAL 9006
- Montagemöglichkeiten: Boden, Wand, Decke
- Zubehör: Abdeckblenden, Bodenplatte mit Ankerhaken

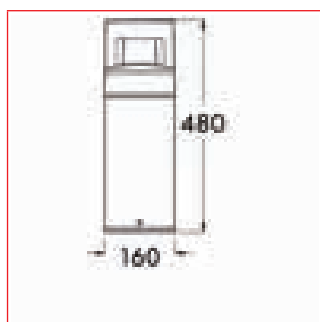
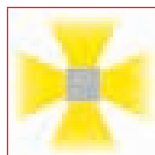


BEZEICHNUNG	VERFÜGBAR	STORE	BEST. NR.	PGR	PREIS
<b>Leuchten</b>					
Path Pole 17 360° 8x1W LED, 40° 3000°K, 690lm, grau			LI6PT1102A	8510	374,30
Path Pole 17 360° 8x1W LED, 40° 3000°K, 690lm, anthrazit			LI6PT1102C	8510	374,30
Path Pole 17 360° 8x1W LED, 40° 4000°K, 745lm, grau			LI6PT1192A	8510	374,30
Path Pole 17 360° 8x1W LED, 40° 4000°K, 745lm, anthrazit			LI6PT1192C	8510	374,30
<b>Montagezubehör</b>					
Path Kit 2 Blindabdeckungen inkl.Schrauben, grau			LI6PT997A0	8510	55,70
Path Kit 2 Blindabdeckungen inkl.Schrauben , anthrazit			LI6PT997C0	8510	55,70
Kit Metallanker mit Bodenplatte, grau			LI6PT998A0	8510	34,05
Kit Metallanker mit Bodenplatte, anthrazit			LI6PT998C0	8510	34,05

## Polleuchten Serie PATH POLE 50 LED



LI6PT2102C



### SCHRACK-INFO

- Gehäuse: Aluminiumdruckguss, pulverbeschichtet
- Diffusor: gepresstes Polykarbonat
- Lichtquellen: 8 x 1W LED in 3000°K oder 4000°K
- Optik: Lichtaustritt auf 4 Seiten - Möglichkeit bis zu 3 Lichtaustritte mittels Abdeckblenden zu schließen
- Betriebsgerät: LED Treiber 350mA (eingebaut)
- Farbe: anthrazit sable noir oder grau RAL 9006
- Zubehör: Abdeckblenden, Ankerhaken

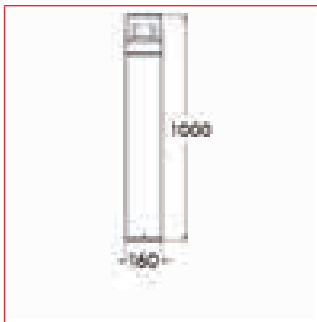
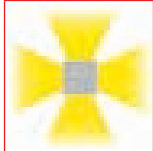


BEZEICHNUNG	VERFÜGBAR	STORE	BEST. NR.	PGR	PREIS
<b>Leuchten</b>					
Path Pole 50 360° 8x1W LED, 40° 3000°K, 690lm, grau			LI6PT2102A	8510	575,30
Path Pole 50 360° 8x1W LED, 40° 3000°K, 690lm, anthrazit			LI6PT2102C	8510	575,30
Path Pole 50 360° 8x1W LED, 40° 4000°K, 745lm, grau			LI6PT2192A	8510	575,30
Path Pole 50 360° 8x1W LED, 40° 4000°K, 745lm, anthrazit			LI6PT2192C	8510	575,30
<b>Montagezubehör</b>					
Kit Metallanker mit Bodenplatte, grau			LI6PT998A0	8510	34,05
Kit Metallanker mit Bodenplatte, anthrazit			LI6PT998C0	8510	34,05
Path Kit 2 Blindabdeckungen inkl.Schrauben, grau			LI6PT997A0	8510	55,70
Path Kit 2 Blindabdeckungen inkl.Schrauben , anthrazit			LI6PT997C0	8510	55,70
Kit Metallanker für Peyote Pole und Path Pole			LI6PY999X0	8510	34,05

## Polleuchten Serie PATH POLE 100



LI6PT3192C



### SCHRACK-INFO

- Gehäuse: Aluminiumdruckguss, pulverbeschichtet
- Diffusor: gepresstes Polykarbonat
- Lichtquellen: 8 x 1W LED in 3000°K oder 4000°K oder 1 x Metaldampflampe HIT 20W GU6,5
- Optik: Lichtaustritt auf 4 Seiten - Möglichkeit bis zu 3 Lichtaustritte mittels Abdeckblenden zu schließen
- Betriebsgerät: LED Treiber 350mA oder EVG bei HIT Variante
- Farbe: anthrazit sable noir oder grau RAL 9006
- Zubehör: Abdeckblenden, Ankerhaken



251

BEZEICHNUNG	VERFÜGBAR	STORE	BEST. NR.	PGR	PREIS
<b>PATH POLE 100 mit LED</b>					
Path Pole 100 360° 8x1W LED, 40° 3000°K, 690lm, grau			LI6PT3102A	8510	705,25
Path Pole 100 360° 8x1W LED, 40° 3000°K, 690lm, anthrazit			LI6PT3102C	8510	705,25
Path Pole 100 360° 8x1W LED, 40° 4000°K, 745lm, grau			LI6PT3192A	8510	705,25
Path Pole 100 360° 8x1W LED, 40° 4000°K, 745lm, anthrazit			LI6PT3192C	8510	705,25
<b>PATH POLE 100 mit HIT</b>					
Path Pole 100 360° 20W HIT GU6,5 grau			LI6PT3CIEA	8510	748,55
Path Pole 100 360° 20W HIT GU6,5 anthrazit			LI6PT3CIEC	8510	748,55
<b>Leuchtmittlempfehlung</b>					
HIT-CE TF 20W/930 PB GU6,5, warmweiß			<b>LI5X517685</b>	<b>8560</b>	<b>60,15</b>
<b>Montagezubehör</b>					
Path Kit 2 Blindabdeckungen inkl.Schrauben, grau			LI6PT997A0	8510	55,70
Path Kit 2 Blindabdeckungen inkl.Schrauben, anthrazit			LI6PT997C0	8510	55,70
Kit Metallanker für Peyote Pole und Path Pole			LI6PY999X0	8510	34,05



/ **Best. Nr. blau:** Lagerware, d.h. üblicherweise versandbereit am Bestellttag!



Zusätzliche Abholverfügbarkeit in jedem Schrack Store!

Pollerleuchten  
Serie PEYOTE POLE 17

*„Gegen die Nacht können wir nicht ankämpfen,  
aber wir können ein Licht anzünden.“*

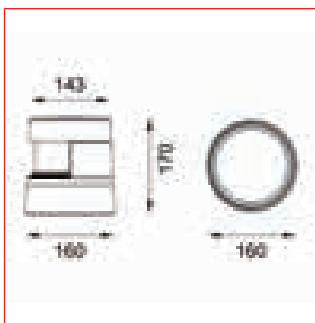
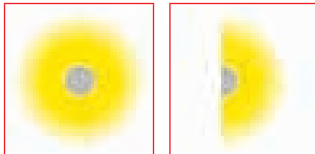
*Franz von Assisi*



## ■ Pollerleuchten Serie PEYOTE POLE 17 LED



LI6PY1102A



### ■ SCHRACK-INFO

- Gehäuse: Aluminiumdruckguss, pulverbeschichtet
- Diffusor: gepresstes Polykarbonat
- Lichtquellen: 8 x 1W LED in 3000°K oder 4000°K
- Optik: erhältlich mit 360°, 180° und 2 x 90° Lichtaustritt
- Betriebsgerät: LED Treiber 350mA (eingebaut)
- Farbe: anthrazit sable noir oder grau RAL 9006
- Montagemöglichkeiten: Boden, Wand, Decke
- Zubehör: Abdeckblenden, Bodenplatte mit Ankerhaken



BEZEICHNUNG	VERFÜGBAR	STORE	BEST. NR.	PGR	PREIS
<b>Leuchten</b>					
Peyote 17 360° 8x1W LED, 40° 4000°K, 745lm, grau			LI6PY1102A	8510	414,50
Peyote 17 360° 8x1W LED, 40° 3000°K, 690lm, grau			LI6PY1192A	8510	414,50
Peyote 17 360° 8x1W LED, 40° 4000°K, 745lm, anthrazit			LI6PY1102C	8510	414,50
Peyote 17 360° 8x1W LED, 40° 3000°K, 690lm, anthrazit			LI6PY1192C	8510	414,50
Peyote 17 180° 8x1W LED, 40° 4000°K, 745lm, grau			LI6PY2102A	8510	467,05
Peyote 17 180° 8x1W LED, 40° 3000°K, 690lm, grau			LI6PY2192A	8510	467,05
Peyote 17 180° 8x1W LED, 40° 4000°K, 745lm, anthrazit			LI6PY2102C	8510	467,05
Peyote 17 180° 8x1W LED, 40° 3000°K, 690lm, anthrazit			LI6PY2192C	8510	467,05
Peyote 17 2x90° 8x1W LED, 40° 4000°K, 745lm, grau			LI6PY3102A	8510	467,05
Peyote 17 2x90° 8x1W LED, 40° 3000°K, 690lm, grau			LI6PY3192A	8510	467,05
Peyote 17 2x90° 8x1W LED, 40° 4000°K, 745lm, anthrazit			LI6PY3102C	8510	467,05
Peyote 17 2x90° 8x1W LED, 40° 3000°K, 690lm, anthrazit			LI6PY3192C	8510	467,05
<b>Montagezubehör</b>					
Kit Metallanker mit Bodenplatte, grau			LI6PY998A0	8510	77,35
Kit Metallanker mit Bodenplatte, anthrazit			LI6PY998C0	8510	77,35
Kit Metallanker für Peyote Pole und Path Pole			LI6PY999X0	8510	34,05

# Pollerleuchten Serie PEYOTE POLE 48

*„Aus der Dunkelheit brach ein Licht und  
erleuchtete meinen Weg.“*

*Khalil Gibran*



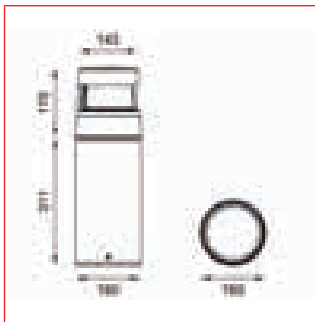
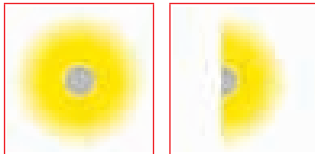
## Polleuchten Serie PEYOTE POLE 48 LED



LIPY1192AA

### SCHRACK-INFO

- Gehäuse: Aluminiumdruckguss, pulverbeschichtet
- Diffusor: gepresstes Polykarbonat
- Lichtquellen: 8 x 1W LED in 3000°K oder 4000°K
- Optik: erhältlich mit 360°, 180° und 2 x 90° Lichtaustritt
- Betriebsgerät: LED Treiber 350mA (eingebaut)
- Farbe: anthrazit sable noir oder grau RAL 9006
- Zubehör: Abdeckblenden, Ankerhaken



BEZEICHNUNG	VERFÜGBAR	STORE	BEST. NR.	PGR	PREIS
<b>Leuchten</b>					
Peyote Pole 48 360° 8x1W LED, 40° 4000°K, 745lm, grau			LIPY1102AA	8510	600,05
Peyote Pole 48 360° 8x1W LED, 40° 3000°K, 690lm, grau			LIPY1192AA	8510	600,05
Peyote Pole 48 360° 8x1W LED, 40° 4000°K, 745lm, anthrazit			LIPY1102CA	8510	600,05
Peyote Pole 48 360° 8x1W LED, 40° 3000°K, 690lm, anthrazit			LIPY1192CA	8510	600,05
Peyote Pole 48 180° 8x1W LED, 40° 4000°K, 745lm, grau			LIPY2102AA	8510	640,30
Peyote Pole 48 180° 8x1W LED, 40° 3000°K, 690lm, grau			LIPY2192AA	8510	640,30
Peyote Pole 48 180° 8x1W LED, 40° 4000°K, 745lm, anthrazit			LIPY2102CA	8510	640,30
Peyote Pole 48 180° 8x1W LED, 40° 3000°K, 690lm, anthrazit			LIPY2192CA	8510	640,30
Peyote Pole 48 2x90° 8x1W LED, 40° 4000°K, 745lm, grau			LIPY3102AA	8510	640,30
Peyote Pole 48 2x90° 8x1W LED, 40° 3000°K, 690lm, grau			LIPY3192AA	8510	640,30
Peyote Pole 48 2x90° 8x1W LED, 40° 4000°K, 745lm, anthrazit			LIPY3102CA	8510	640,30
Peyote Pole 48 2x90° 8x1W LED, 40° 3000°K, 690lm, anthrazit			LIPY3192CA	8510	640,30
<b>Montagezubehör</b>					
Kit Metallanker für Peyote Pole und Path Pole			L16PY999X0	8510	34,05



Boden- und Pendelleuchten  
Serie MOONLIGHT

*„Denn mit dem Stil ist das wie mit so vielen Dingen:  
man hat ihn, oder man hat ihn nicht.“*

*Kurt Tucholsky*



## ■ Boden- und Pendelleuchten Serie MOONLIGHT ECONOMY



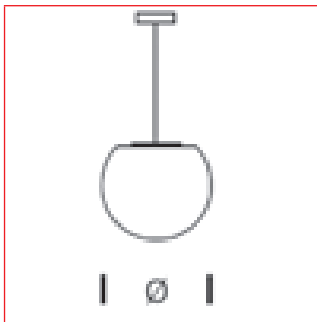
LI63028



LI63028

### ■ SCHRACK-INFO

- Material: Polykarbonat
- Fassung E27
- Energiesparlampe max. 26W
- Montage: Pendel- oder Bodenmontage
- Farbe: Grundplatte schwarz, Kugel opal



BEZEICHNUNG	ØxH mm	VERFÜGBAR	STORE	BEST. NR.	PGR	PREIS
<b>Leuchten</b>						
Moonlight 380 E27 ESL 26W, weiß	380x380			<b>LI63028</b>	<b>8517</b>	<b>148,50</b>
Moonlight 450 E27 ESL 32W, weiß	450x450			<b>LI63028A</b>	<b>8517</b>	<b>165,00</b>
<b>Leuchtmittlempfehlung</b>						
Energiesparlampe, E27, 20W, 2700K, Birnenform				<b>LI508830</b>	<b>8578</b>	<b>13,95</b>
LED Classic Opal 11W E27 dimmbar 810 Lumen 2800°K	65x123			<b>LIMM21016</b>	<b>8581</b>	<b>39,10</b>

/ **Best. Nr. blau:** Lagerware, d.h. üblicherweise versandbereit am Bestellttag! Zusätzliche Abholverfügbarkeit in jedem Schrack Store!



## Wand- und Deckenleuchten Serie PLAFO ROUND

*„Poesie ist Wahrheit, die in Schönheit wohnt.“*

*Robert Gilfillan*

## Wand- und Deckenleuchten

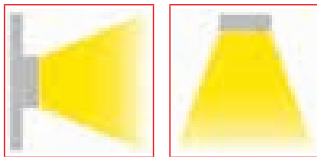
### Wand- und Deckenleuchten Serie PLAFO ROUND







LI67204G

#### SCHRACK-INFO

- Material: Aluminium-Druckguss
- Abdeckung: opales Polykarbonat
- Fassung: E27 max. 20W Energiespar, oder LED Retrofitlampe
- Farbe: grau



BEZEICHNUNG	ØxH mm	VERFÜGBAR	STORE	BEST. NR.	PGR	PREIS
<b>Leuchten</b>						
Plafo Round E27 20W IP54, grau	265x88			<b>LI67204G</b>	<b>8517</b>	<b>54,00</b>
<b>Leuchtmittlempfehlung</b>						
Energiesparlampe, E27, 20W, 2700K, Birnenform				<b>LI508830</b>	<b>8578</b>	<b>13,95</b>
LED Classic Opal 11W E27 dimmbar 810 Lumen 2800°K	65x123			<b>LIMM21016</b>	<b>8581</b>	<b>39,10</b>



/ **Best. Nr. blau:** Lagerware, d.h. üblicherweise versandbereit am Bestellttag!



Zusätzliche Abholverfügbarkeit in jedem Schrack Store!

Wand- und Deckenleuchten  
Serie PLAFO SQUARE



*„Wer im Licht wandelt, stolpert nicht.“*

*Aus Togo*

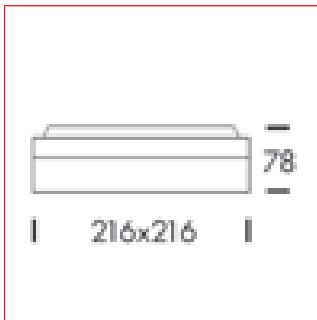
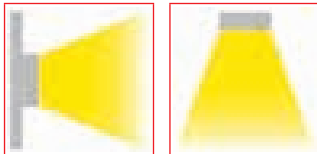
## Wand- und Deckenleuchten Serie PLAFO SQUARE ECONOMY



LI67208G

### SCHRACK-INFO

- Material: Aluminium-Druckguss
- Abdeckung: opales Polykarbonat
- Fassung: E27 max. 20W Energiespar, oder LED Retrofitlampe
- Farbe: grau



261

BEZEICHNUNG	VERFÜGBAR	STORE	BEST. NR.	PGR	PREIS
<b>Leuchten</b>					
Plafo Square E27 20W IP54, grau			<b>LI67208G</b>	<b>8517</b>	<b>54,00</b>
<b>Leuchtmittlempfehlung</b>					
Energiesparlampe, E27, 20W, 2700K, Birnenform			<b>LI508830</b>	<b>8578</b>	<b>13,95</b>
LED Classic Opal 11W E27 dimmbar 810 Lumen 2800°K			<b>LIMM21016</b>	<b>8581</b>	<b>39,10</b>

/ **Best. Nr. blau:** Lagerware, d.h. üblicherweise versandbereit am Bestellttag! Zusätzliche Abholverfügbarkeit in jedem Schrack Store!



Deckenleuchten  
Serie CYLINDER ROUND

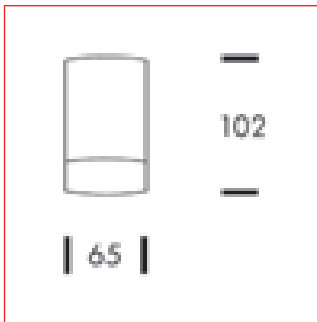
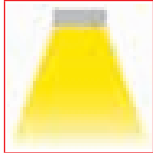
*„Lerne gerne von andern, und wo von  
Weisheit, Menschenglück, Licht, Freiheit,  
Tugend geredet wird, da höre fleißig zu.“*

*Matthias Claudius*

## Deckenleuchten Serie CYLINDER ROUND ECONOMY



LI67130CG



### SCHRACK-INFO

- Material: Aluminium-Druckguss
- Diffuser: Klares Glas
- Fassung: GU10 max. 35W Hochvolt-Halogenlampe oder LED Retrofit PAR 16
- Farbe: grau oder weiß



BEZEICHNUNG	VERFÜGBAR	STORE	BEST. NR.	PGR	PREIS
<b>Leuchten</b>					
Ceiling 65 GU10 QPAR 16 35W IP54, weiß			<b>LI67130CW 8517</b>		<b>27,00</b>
Ceiling 65 GU10 QPAR 16 35W IP54, grau			<b>LI67130CG 8517</b>		<b>27,00</b>
<b>Leuchtmittlempfehlung</b>					
QPAR 51 ECO 28W 35° GU10			LI5U927767	8560	6,55
LED 4W GU10 230V 2800°k 24° 800cd			<b>LIMM27312 8581</b>		<b>25,80</b>



**Best. Nr. blau:** Lagerware, d.h. üblicherweise versandbereit am Bestellttag!



Zusätzliche Abholverfügbarkeit in jedem Schrack Store!

A photograph of a modern building at dusk. The building has a light-colored facade and large glass windows and doors. A wooden deck is in the foreground. A wall-mounted light fixture with four cylindrical lights is illuminated, casting a warm glow. The sky is a deep blue.

Wandleuchten  
Serie CYLINDER ROUND

*„Je größer wir die Finsternis erkennen,  
desto wahrer erreichen wir in der Finsternis  
das unsichtbare Licht.“*

*Nikolaus von Kues*



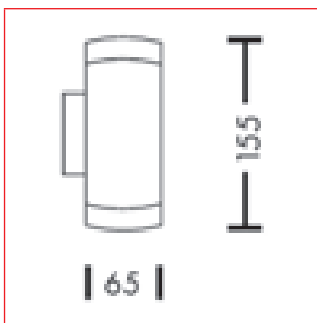
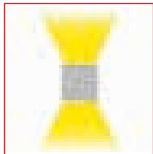
## Wandleuchten Serie CYLINDER ROUND ECONOMY



LI67130G

### SCHRACK-INFO

- Material: Aluminium-Druckguss
- Diffuser: Klares Glas
- Fassung: GU10 max. 35W Hochvolt-Halogenlampe oder LED Retrofit PAR 16
- Farbe: grau oder weiß



265

BEZEICHNUNG	VERFÜGBAR	STORE	BEST. NR.	PGR	PREIS
<b>Leuchten</b>					
Wall 65 GU10 QPAR 16 2x35W IP 54, weiß			<b>LI67130W</b>	<b>8517</b>	<b>31,80</b>
Wall 65 GU10 QPAR 16 2x35W IP54, grau			<b>LI67130G</b>	<b>8517</b>	<b>31,80</b>
<b>Leuchtmittlempfehlung</b>					
QPAR 51 ECO 28W 35° GU10			LI5U927767	8560	6,55
LED 4W GU10 230V 2800°k 24° 800cd			<b>LIMM27312</b>	<b>8581</b>	<b>25,80</b>



/ **Best. Nr. blau:** Lagerware, d.h. üblicherweise versandbereit am Bestellttag!



Zusätzliche Abholverfügbarkeit in jedem Schrack Store!

A modern interior space, likely a restaurant or lounge, featuring large glass windows and tables. The scene is illuminated by warm, ambient lighting, including a prominent ceiling light fixture. The foreground shows a table with a white top and a dark frame, surrounded by chairs. The background reveals a dining area with more tables and chairs, and a large potted plant. The overall atmosphere is sophisticated and contemporary.

# Deckenleuchten Serie CYLINDER SQUARE

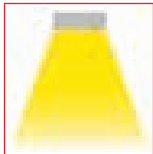
*„Licht senden in die Tiefe des menschlichen Herzens  
– des Künstlers Beruf.“*

*Robert Schumann*

## Deckenleuchten Serie CYLINDER SQUARE

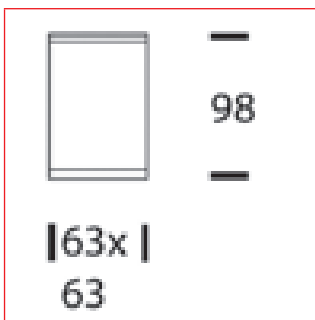


LI67130DG







### SCHRACK-INFO

- Material: Aluminium-Druckguss
- Diffuser: Klares Glas
- Fassung: GU10 max. 35W Hochvolt-Halogenlampe oder LED Retrofit PAR 16
- Farbe: grau oder weiß



267

BEZEICHNUNG	VERFÜGBAR	STORE	BEST. NR.	PGR	PREIS
<b>Leuchten</b>					
Ceiling 63 GU10 QPAR 16 35W IP54, weiß			<b>LI67130DW 8517</b>		<b>36,55</b>
Ceiling 65 GU10 QPAR 16 35W IP54, grau			<b>LI67130DG 8517</b>		<b>36,55</b>
<b>Leuchtmittlempfehlung</b>					
QPAR 51 ECO 28W 35° GU10			LI5U927767	8560	6,55
LED 4W GU10 230V 2800°k 24° 800cd			<b>LIMM27312 8581</b>		<b>25,80</b>



/ **Best. Nr. blau:** Lagerware, d.h. üblicherweise versandbereit am Bestellttag!



Zusätzliche Abholverfügbarkeit in jedem Schrack Store!

Wandleuchten  
Serie CYLINDER SQUARE

*„Es ist soviel schönes Licht in der Welt.“*

*Wilhelm Raabe*



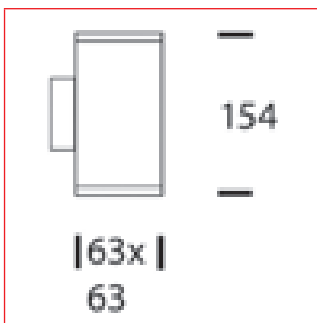
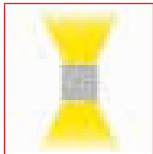
## Wandleuchten Serie CYLINDER SQUARE ECONOMY



LI67130AG

### SCHRACK-INFO

- Material: Aluminium-Druckguss
- Diffuser: Klares Glas
- Fassung: GU10 max. 35W Hochvolt-Halogenlampe oder LED Retrofit PAR 16
- Farbe: grau oder weiß



269

BEZEICHNUNG	VERFÜGBAR	STORE	BEST. NR.	PGR	PREIS
<b>Leuchten</b>					
Wall 65 GU10 QPAR 16 2x35W IP 54, weiß			<b>LI67130AW 8517</b>		<b>38,90</b>
Wall 65 GU10 QPAR 16 2x35W IP54, grau			<b>LI67130AG 8517</b>		<b>38,90</b>
<b>Leuchtmittlempfehlung</b>					
QPAR 51 ECO 28W 35° GU10			LI5U927767	8560	6,55
LED 4W GU10 230V 2800°k 24° 800cd			<b>LIMM27312 8581</b>		<b>25,80</b>

/ **Best. Nr. blau:** Lagerware, d.h. üblicherweise versandbereit am Bestellttag! Zusätzliche Abholverfügbarkeit in jedem Schrack Store!

A long, brightly lit tunnel with a person walking away in the distance. The walls are illuminated with a warm orange glow, and the ceiling features recessed linear lighting fixtures. The floor is a smooth, light-colored surface. The overall atmosphere is clean and modern.

Wand- und Deckenleuchten  
Serie TRAIL LED

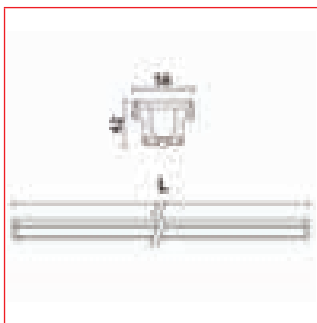
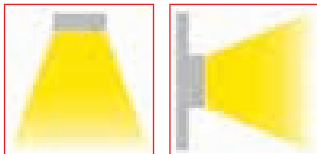
*„Vom Ziel weg führen tausend Wege,  
zum Ziel hin nur einer.“*

*Michel E. Seigneur de Montaigne*

## Wand- und Deckenleuchten Serie TRAIL LED asymmetrisch



L12D6397J



### SCHRACK-INFO

- Material: Gehäuse aus extrudiertem, anodisiertem Aluminium, Endkappen und Befestigungen aus Aluminium-Druckguss in RAL 9006
- Ausführungen: 650 und 1250mm
- Lichtverteilung: asymmetrisch oder symmetrisch
- Diffuser: transparentes Flachglas 6mm
- Lichtquelle: LED mit einem Gesamtlumenpaket von 900, 1800 oder 3600 Lumen
- Farbtemperatur warmweiß 3000°K und neutralweiß 4000°K
- Farbe: anodisiertes Aluminium und RAL 9006



BEZEICHNUNG	LxBxH mm	VERFÜGBAR	STORE	BEST. NR.	PGR	PREIS
<b>TRAIL LED asymmetrisch</b>						
Trail LED 650 9W, 3000°K, 900lm	650x42x58			L1R2D6397J	8510	507,30
Trail LED 650 9W, 4000°K, 900lm	650x42x58			L1R2D6307J	8510	507,30
Trail LED 650 19W, 3000°K, 1800lm	650x42x58			L1R2H2397J	8510	572,25
Trail LED 650 19W, 4000°K, 1800lm	650x42x58			L1R2H2307J	8510	572,25
Trail LED 1250 19W, 3000°K, 1800lm	1250x42x58			L1R3H2397J	8510	878,45
Trail LED 1250 19W, 4000°K, 1800lm	1250x42x58			L1R3H2307J	8510	878,45
Trail LED 1250 37W 3000°K, 3600lm	1250x42x58			L1R3Q4397J	8510	1.005,25
Trail LED 1250 37W 4000°K, 3600lm	1250x42x58			L1R3Q4307J	8510	1.005,25
<b>TRAIL LED symmetrisch</b>						
Trail LED 650 9W, 3000°K, 900lm	650x42x58			L1R2D6393J	8510	507,30
Trail LED 650 9W 4000°K, 900lm	650x42x58			L1R2D6303J	8510	507,30
Trail LED 650 19W 3000°K, 1800lm	650x42x58			L1R2H2393J	8510	572,25
Trail LED 650 19W 4000°K, 1800lm	650x42x58			L1R2H2303J	8510	572,25
Trail LED 1250 19W 3000°K, 1800lm	1250x42x58			L1R3H2393J	8510	878,45
Trail LED 1250 19W 4000°K, 1800lm	1250x42x58			L1R3H2303J	8510	878,45
Trail LED 1250 37W 3000°K, 3600lm	1250x42x58			L1R3Q4393J	8510	1.005,25
Trail LED 1250 37W 4000°K, 3600lm	1250x42x58			L1R3Q4303J	8510	1.005,25

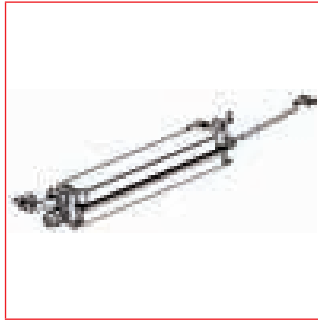


/ Best. Nr. blau: Lagerware, d.h. üblicherweise versandbereit am Bestellttag!



Zusätzliche Abholverfügbarkeit in jedem Schrack Store!

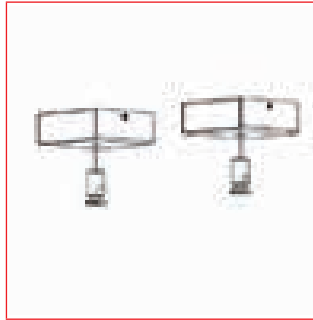
## Zubehör Serie TRAIL LED



LI6OT988A0



LI6TR997A



LI6TR986A0

### SCHRACK-INFO

- LED Treiber 60, 150W und 240W 24V, IP67
- Einbaugehäuse aus extrudiertem, anodisiertem Aluminium für Boden- und Wandmontage für 650 und 1250mm
- Wand - und Deckenmontagebügel aus Aluminium-Druckguss in RAL 9006, inklusive LED Treiber, 90° schwenkbar
- Wandmontagebügel aus Aluminium-Druckguss in RAL 9006, ohne LED Treiber, 90° schwenkbar
- Deckenmontagebügel aus Aluminium-Druckguss in RAL 9006, ohne LED Treiber, 90° schwenkbar

BEZEICHNUNG	VERFÜGBAR	STORE	BEST. NR.	PGR	PREIS
<b>LED Treiber</b>					
LED Treiber 150W-24V IP67			LILL914AB0	8510	287,65
LED Treiber 240W-24V IP67			LILL915AB0	8510	386,65
LED Treiber 60W-24V IP67			LI6TA902X0	8510	160,85
<b>Montagezubehör</b>					
Kabel für die Installation von Trail als Pendelleuchte, L-1,5m			LI6TR986A0	8510	176,35
Bügel für die Wandinstallation von Trail, grau			LI6TR997A0	8510	133,00
Bügel für die Deckeninstallation von Trail, grau			LI6TR987A0	8510	80,45
Trail LED Trail Verkabelungsbox IP65 für 1250mm			LI6OT989A0	8510	204,15
Trail LED Trail Verkabelungsbox IP65 für 650mm			LI6OT988A0	8510	204,15
Trail Bodeneinbaugehäuse für 650 für Reihenanordnung			LI6TR998J0	8510	191,80
Trail Bodeneinbaugehäuse für 1250 für Reihenanordnung			LI6TR999J0	8510	272,20



▀ Weitere Leuchten der Produktfamilie TRAIL

▀ Bodenleuchte Serie TRAIL LED



LI2D6397J



Produktinformationen finden  
Sie in diesem Katalog auf

Seite 287

# Wandeinbauleuchte Serie CRISTAL SMALL

*„Ich wollte die Natur kopieren, aber ich konnte es nicht.  
Ich war jedoch mit mir zufrieden, als ich entdeckte,  
dass man die Sonne nicht wiedergeben kann, sondern dass  
man sie mit etwas Anderem darstellen muss ...“*

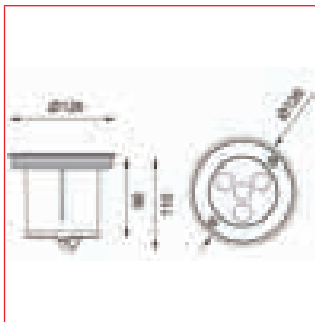
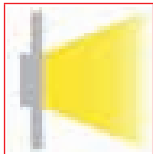
*Claude Monet*



## Wandeinbauleuchte Serie CRISTAL SMALL LED



LI6CL113K3



### SCHRACK-INFO

- Material: Gehäuse aus Aluminium-Druckgusslegierung lackiert in RAL 9006
- Optik: LED mit asymmetrischen Linsen aus PMMA
- Abschlussglas mit grauem Siebdruck
- Abschlussring aus Edelstahl
- Einbaugehäuse aus gepresstem Polypropylene mit einem zusätzlichen Rand aus rostfreiem Stahl
- Lichtquelle: 4 x 1W LED mit 345lm bei 3000°K und 375lm bei 4000°K
- Farbtemperatur warmweiß 3000°K und neutralweiß 4000°K
- Betriebsgerät: LED Treiber 350mA (eingebaut)



275

BEZEICHNUNG	VERFÜGBAR	STORE	BEST. NR.	PGR	PREIS
<b>Wandeinbauleuchte Serie CRISTAL SMALL LED</b>					
Cristal Small LED 4x1W 3000°K asymmetrisch, 40°x50°			LI6CL113K3	8510	408,30
Cristal Small LED 4x1W 4000°K asymmetrisch, 40°x50°			LI6CL113K1	8510	408,30

# Wandeinbauleuchte Serie CRISTAL MEDIUM

*„Es ist sonderbar, daß wir das Licht so anbeten,  
als wüßten wir, daß es Leben ist.“*

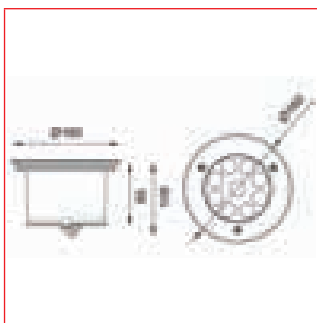
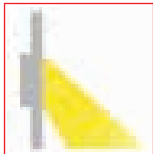
*Carmen Sylva*



## Wandeinbauleuchte Serie CRISTAL MEDIUM LED



Fotos: Wan



### SCHRACK-INFO

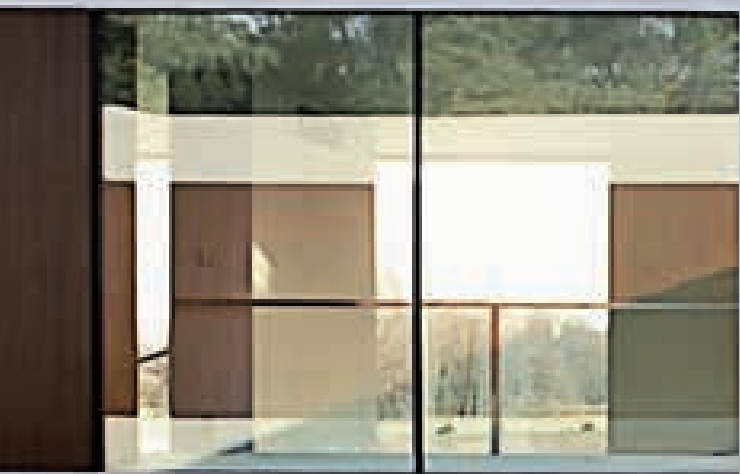
- Material: Gehäuse aus Aluminium-Druckgusslegierung lackiert in RAL 9006
- Optik: LED mit asymmetrischen Linsen aus PMMA
- Abschlussglas mit grauem Siebdruck
- Abschlussring aus Edelstahl
- Einbaugehäuse aus gepresstem Polypropylene mit einem zusätzlichen Rand aus rostfreiem Stahl
- Lichtquelle: 9 x 1W LED mit 775lm bei 3000°K und 840lm bei 4000°K
- Farbtemperatur warmweiß 3000°K und neutralweiß 4000°K
- Betriebsgerät: LED Treiber 350mA (eingebaut)



277

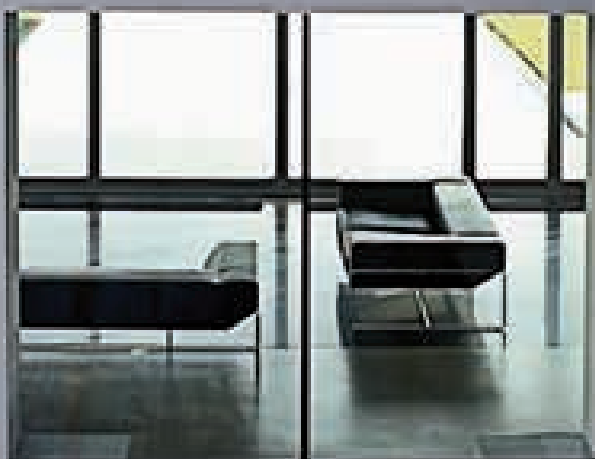
BEZEICHNUNG	VERFÜGBAR	STORE	BEST. NR.	PGR	PREIS
<b>Wandeinbauleuchte Serie CRISTAL MEDIUM LED</b>					
Cristal Medium LED 9x1W 3000°K asymmetrisch, 40°x50°			LI6CL613K3	8510	587,70
Cristal Medium LED 9x1W 4000°K asymmetrisch, 40°x50°			LI6CL613K1	8510	587,70

# Wandeinbauleuchte Serie FIN WALL



*„Man muß das, worüber man  
theoretisiert, erst erfahren haben,  
dann treten die Dinge von selbst  
in ihr gehöriges Licht.“*

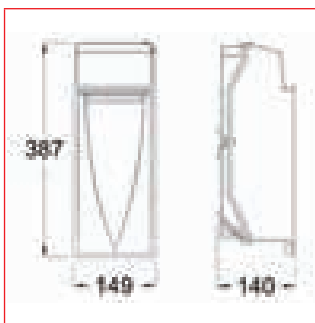
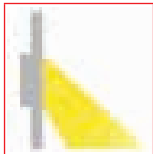
*August Graf von Platen Hallermund*



## Wandeinbauleuchte Serie FIN WALL LED



LI6FI1199A



### SCHRACK-INFO

- Material: Gehäuse aus Aluminium-Druckgusslegierung lackiert in RAL 9006
- Optik: LED mit asymmetrischen Linsen aus PMMA
- Abschlussglas mit grauem Siebdruck
- Abschlussring aus Edelstahl
- Einbaugehäuse aus gepresstem Polypropylene mit einem zusätzlichen Rand aus rostfreiem Stahl
- Lichtquelle: 9 x 1W LED mit 775lm bei 3000°K und 840lm bei 4000°K
- Farbtemperatur warmweiß 3000°K und neutralweiß 4000°K
- Betriebsgerät: LED Treiber 350mA (eingebaut)



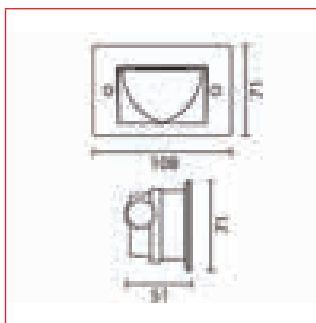
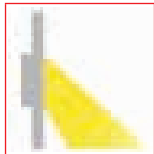
279

BEZEICHNUNG	VERFÜGBAR	STORE	BEST. NR.	PGR	PREIS
<b>Leuchten</b>					
Fin Wall 9x1W LED 3000°K mattes Glas, grau			LI6FI1109A	8510	346,45
Fin Wall 9x1W LED 3000°K mattes Glas, anthrazit			LI6FI1109C	8510	346,45
Fin Wall 9x1W LED 4000°K mattes Glas, grau			LI6FI1199A	8510	346,45
Fin Wall 9x1W LED 4000°K mattes Glas, anthrazit			LI6FI1199C	8510	346,45
<b>Zubehör</b>					
Fin Wall FIN WALL mounting housing			LI6FI990J0	8510	83,55

## Wandeinbauleuchte Serie FIN XS WALL LED horizontal



LIX1B2397A



### SCHRACK-INFO

- Gehäuse: Aluminiumdruckguss, pulverbeschichtet
- Diffusor: Polykarbonat
- Lichtquellen: LED 4W mit 300lm in 3000°K oder 4000°K
- Optik: direktstrahlend „DOWN“
- Betriebsgerät: LED Treiber 350mA (eingebaut)
- Farbe: anthrazit sable noir, grau RAL 9006 und weiß RAL 9003



280

BEZEICHNUNG	VERFÜGBAR	STORE	BEST. NR.	PGR	PREIS
<b>Wandeinbauleuchte Serie FIN XS WALL LED horizontal</b>					
Fin XS Wall LED 4W 3000°K, grau			LIX1B2397A	8510	120,65
Fin XS Wall LED 4W 3000°K, anthrazit			LIX1B2397C	8510	120,65
Fin XS Wall LED 4W 3000°K, weiß			LIX1B2397D	8510	120,65
Fin XS Wall LED 4W 4000°K, grau			LIX1B2307A	8510	120,65
Fin XS Wall LED 4W 4000°K, anthrazit			LIX1B2307C	8510	120,65
Fin XS Wall LED 4W 4000°K, weiß			LIX1B2307D	8510	120,65



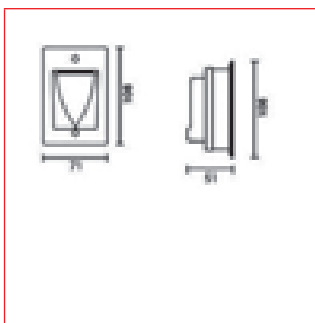
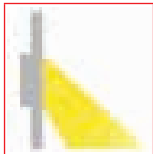
## Wandeinbauleuchte Serie FIN XS WALL LED vertikal



LIX2B2307D

### SCHRACK-INFO

- Gehäuse: Aluminiumdruckguss, pulverbeschichtet
- Diffusor: Polykarbonat
- Lichtquellen: LED 4W mit 300lm in 3000°K oder 4000°K
- Optik: direktstrahlend „DOWN“
- Betriebsgerät: LED Treiber 350mA (eingebaut)
- Farbe: anthrazit sable noir, grau RAL 9006 und weiß RAL 9003



281

BEZEICHNUNG	VERFÜGBAR	STORE	BEST. NR.	PGR	PREIS
<b>Wandeinbauleuchte Serie FIN XS WALL LED vertikal</b>					
Fin XS Wall LED 4W 3000°K, grau			LIX2B2397A	8510	120,65
Fin XS Wall LED 4W 3000°K, anthrazit			LIX2B2397C	8510	120,65
Fin XS Wall LED 4W 3000°K, weiß			LIX2B2397D	8510	120,65
Fin XS Wall LED 4W 4000°K, grau			LIX2B2307A	8510	120,65
Fin XS Wall LED 4W 4000°K, anthrazit			LIX2B2307C	8510	120,65
Fin XS Wall LED 4W 4000°K, weiß			LIX2B2307D	8510	120,65

# Wand- und Deckeneinbauleuchte Serie PERLA LED

*„Wo viel Licht ist, ist starker Schatten.“*

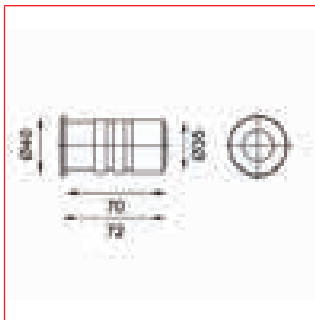
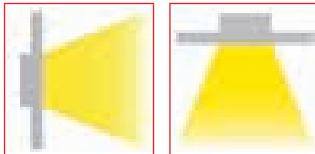
*Johann Wolfgang von Goethe*



## Wand - Deckeneinbauleuchten Serie PERLA LED für Betoneinbau



LIPX1018JA



### SCHRACK-INFO

- Gehäuse: gedrehtes eloxiertes Aluminium
- Diffusor: je nach Ausführung - FRESNEL LINSE aus PMMA, transparentes Flachglas, sandgestrahltes Flachglas oder
- Optik: je nach Ausführung - 10°, 66° oder 70°
- Lichtquellen: LED 1W mit 93lm in 4000°K
- Farbe: aluminium natureloxiert
- Lieferung inklusive Betoneinbaugeschäse
- Zubehör: LED Treiber (seperat zu bestellen)

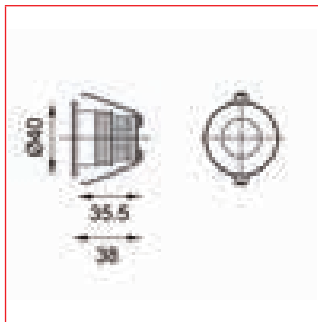
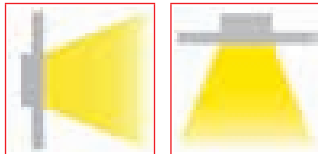


BEZEICHNUNG	ØxH mm	AUSSCHNITT mm	VERFÜGBAR	STORE	BEST. NR.	PGR	PREIS
<b>Leuchten</b>							
Perla Wall 1x1W LED 4000°K 10°, Fresnel Linse	40x72	Ø35			LIPX1013JA	8510	86,65
Perla Wall 1x1W LED 4000°K 66°, Klarglas	40x72	Ø35			LIPX1017JA	8510	86,65
Perla Wall 1x1W LED 4000°K 70°, Mattglas	40x72	Ø35			LIPX1018JA	8510	86,65
<b>Zubehör</b>							
LED Treiber 1W-IP20 350mA für max. 1 Perla					LILL909ABO	8510	30,95
LED Treiber 15W - 350mA - 100-240V für Perla					LILL907ABO	8510	43,35

## Wand - Deckeneinbauleuchten Serie PERLA LED für Hohlwandeinbau



LI6PX1013JA



### SCHRACK-INFO

- Gehäuse: gedrehtes eloxiertes Aluminium, Befestigungsfedern aus Edelstahl
- Diffusor: je nach Ausführung - FRESNEL LINSE aus PMMA, transparentes Flachglas, sandgestrahltes Flachglas oder
- Optik: je nach Ausführung - 10°, 66° oder 70°
- Lichtquellen: LED 1W mit 93lm in 4000°K
- Farbe: natureloxiertes aluminium
- Nur geeignet für Hohlwände
- Zubehör: LED Treiber (seperat zu bestellen)



284

BEZEICHNUNG	ØxH mm	AUSSCHNITT mm	VERFÜGBAR	STORE	BEST. NR.	PGR	PREIS
<b>Leuchten</b>							
Perla Ceiling 1x1W LED 4000°K 10°, Fresnel Linse	40x38	Ø35			LI6PX1013J	8510	68,05
Perla Ceiling 1x1W LED 4000°K 66° Klarglas	40x38	Ø35			LI6PX1017J	8510	68,05
Perla Ceiling 1x1W LED 4000°K 70°, Mattglas	40x38	Ø35			LI6PX1018J	8510	68,05
<b>Zubehör</b>							
LED Treiber 1W-IP20 350mA für max. 1 Perla					LILL909ABO	8510	30,95
LED Treiber 15W - 350mA - 100-240V für Perla					LILL907ABO	8510	43,35

▀ Weitere Leuchten der Produktfamilie PERLA

▀ Bodeneinbauleuchten Serie PERLA LED



LIPX1018JA



Produktinformationen finden  
Sie in diesem Katalog auf

Seite 297

Bodenleuchte  
Serie TRAIL LED



*„Jeder Mensch, freuet sich, das Licht zu schauen.“*

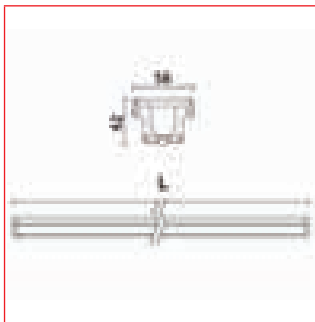
*Euripides*

## /// Bodenleuchten

### /// Bodenleuchte Serie TRAIL LED



LI2D6397J



### /// SCHRACK-INFO

- Material: Gehäuse aus extrudiertem, anodisiertem Aluminium, Endkappen und Befestigungen aus Aluminium-Druckguss in RAL 9006
- Ausführungen: 650 und 1250mm
- Lichtverteilung: asymmetrisch oder symmetrisch
- Diffuser: transparentes Flachglas 6mm
- Lichtquelle: LED mit einem Gesamtlumenpaket von 900, 1800 oder 3600 Lumen
- Farbtemperatur warmweiß 3000°K und neutralweiß 4000°K
- Farbe: Anodisiertem Aluminium und RAL 9006

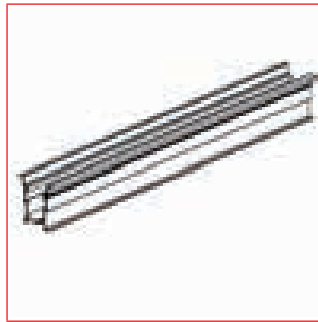


BEZEICHNUNG	LxBxH mm	VERFÜGBAR	STORE	BEST. NR.	PGR	PREIS
<b>TRAIL LED asymmetrisch</b>						
Trail LED 650 9W, 3000°K, 900lm	650x42x58			LIR2D6397J	8510	507,30
Trail LED 650 9W, 4000°K, 900lm	650x42x58			LIR2D6307J	8510	507,30
Trail LED 650 19W, 3000°K, 1800lm	650x42x58			LIR2H2397J	8510	572,25
Trail LED 650 19W, 4000°K, 1800lm	650x42x58			LIR2H2307J	8510	572,25
Trail LED 1250 19W, 3000°K, 1800lm	1250x42x58			LIR3H2397J	8510	878,45
Trail LED 1250 19W, 4000°K, 1800lm	1250x42x58			LIR3H2307J	8510	878,45
Trail LED 1250 37W 3000°K, 3600lm	1250x42x58			LIR3Q4397J	8510	1.005,25
Trail LED 1250 37W 4000°K, 3600lm	1250x42x58			LIR3Q4307J	8510	1.005,25
<b>TRAIL LED symmetrisch</b>						
Trail LED 650 9W 4000°K, 900lm	650x42x58			LIR2D6303J	8510	507,30
Trail LED 650 19W 3000°K, 1800lm	650x42x58			LIR2H2393J	8510	572,25
Trail LED 650 19W 4000°K, 1800lm	650x42x58			LIR2H2303J	8510	572,25
Trail LED 1250 19W 3000°K, 1800lm	1250x42x58			LIR3H2393J	8510	878,45
Trail LED 1250 19W 4000°K, 1800lm	1250x42x58			LIR3H2303J	8510	878,45
Trail LED 1250 37W 3000°K, 3600lm	1250x42x58			LIR3Q4393J	8510	1.005,25
Trail LED 1250 37W 4000°K, 3600lm	1250x42x58			LIR3Q4303J	8510	1.005,25
Trail LED Trail Verkabelungsbox IP65 für 1250mm	530x120x120			LI6OT989A0	8510	204,15
Trail LED Trail Verkabelungsbox IP65 für 650mm	530x120x120			LI6OT988A0	8510	204,15

## Zubehör Serie TRAIL LED



L16TR999J0



L16TR998J0

### SCHRACK-INFO

- LED Treiber 60W, 150W und 240W 24V, IP67
- Einbaueinheit aus extrudiertem, anodisiertem Aluminium für Boden- und Wandmontage für 650 und 1250mm

BEZEICHNUNG	LxBxH mm	VERFÜGBAR	STORE	BEST. NR.	PGR	PREIS
<b>LED Treiber</b>						
LED Treiber 150W-24V IP67	222x50x50			L1LL914ABO	8510	287,65
LED Treiber 240W-24V IP67	244x50x50			L1LL915ABO	8510	386,65
LED Treiber 60W-24V IP67	140x50x50			L16TA902X0	8510	160,85
<b>Montagezubehör</b>						
Trail Bodeneinbaueinheit für 650 für Reihenanordnung	650x98x82			L16TR998J0	8510	191,80
Trail Bodeneinbaueinheit für 1250 für Reihenanordnung	1250x98x82			L16TR999J0	8510	272,20



▀ Weitere Leuchten der Produktfamilie TRAIL

▀ Wand- und Deckenleuchten Serie TRAIL LED asymmetrisch



LI2D6397J



Produktinformationen finden  
Sie in diesem Katalog auf

Seite 271



Bodeneinbauleuchte  
Serie CRISTAL SMALL

*„Die versteckte Schönheit ist reizvoller als  
eine für alle präsentierte.“*

*Heraklit von Ephesos*

## ■ Bodeneinbauleuchten Serie CRISTAL SMALL LED



LI6CL101K3



### ■ SCHRACK-INFO

- Material: Gehäuse aus Aluminium-Druckgusslegierung lackiert in RAL 9006
- Optik: LED mit symmetrischen Linsen aus PMMA
- Abstrahlwinkel: 8°, 40° und 80°
- Abschlussglas mit grauem Siebdruck
- Abschlussring aus Edelstahl
- Einbaugehäuse aus gepresstem Polypropylene mit einem zusätzlichen Rand aus rostfreiem Stahl
- Lichtquelle: 4 x 1W LED mit 330lm bei 3000°K und 375lm bei 4000°K
- Farbtemperatur warmweiß 3000°K und neutralweiß 4000°K
- Betriebsgerät: LED Treiber 350mA (eingebaut)



291

BEZEICHNUNG	VERFÜGBAR	STORE	BEST. NR.	PGR	PREIS
<b>Bodeneinbauleuchten Serie CRISTAL SMALL LED</b>					
Cristal Small LED 4x1W 3000°K ,345lm, 8°			LI6CL101K3 8510		380,45
Cristal Small LED 4x1W 4000°K ,375lm, 8°			LI6CL101K1 8552		380,45
Cristal Small LED 4x1W 3000°K ,345lm, 40°			LI6CL103K3 8510		380,45
Cristal Small LED 4x1W 4000°K ,375lm, 40°			LI6CL103K1 8510		380,45
Cristal Small LED 4x1W 3000°K ,345lm, 80°			LI6CL104K1 8510		380,45
Cristal Small LED 4x1W 4000°K ,375lm, 80°			LI6CL104K3 8510		380,45

Bodeneinbauleuchte  
Serie CRISTAL MEDIUM

*„Nur die Gegensätze lehren einen  
die Welt kennen: Wer nicht ums Dunkel weiß,  
kann das Licht nicht erkennen.“*

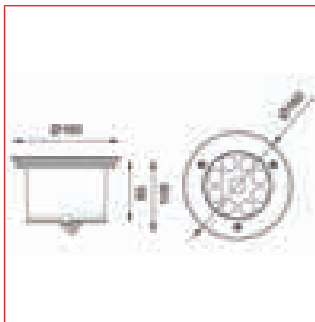
*Aus Japan*



## ■ Bodeneinbauleuchten Serie CRISTAL MEDIUM LED



LI6CL601K1



### ■ SCHRACK-INFO

- Material: Gehäuse aus Aluminium-Druckgusslegierung lackiert in RAL 9006
- Optik: LED mit symmetrischen Linsen aus PMMA
- Abstrahlwinkel: 8°, 40° und 80°
- Abschlussglas mit grauem Siebdruck
- Abschlussring aus Edelstahl
- Einbaugehäuse aus gepresstem Polypropylene mit einem zusätzlichen Rand aus rostfreiem Stahl
- Lichtquelle: 9 x 1W LED mit 775lm bei 3000°K und 840lm bei 4000°K
- Farbtemperatur warmweiß 3000°K und neutralweiß 4000°K
- Betriebsgerät: LED Treiber 350mA (eingebaut)



293

BEZEICHNUNG	VERFÜGBAR	STORE	BEST. NR.	PGR	PREIS
<b>Bodeneinbauleuchten Serie CRISTAL MEDIUM LED</b>					
Cristal Medium LED 9x1W 3000°K ,775lm, 8°			LI6CL601K3	8510	538,20
Cristal Medium LED 9x1W 4000°K ,840lm, 8°			LI6CL601K1	8510	538,20
Cristal Medium LED 9x1W 3000°K ,775lm, 40°			LI6CL603K3	8510	538,20
Cristal Medium LED 9x1W 4000°K ,840lm, 40°			LI6CL603K1	8510	538,20
Cristal Medium LED 9x1W 3000°K ,775lm, 80°			LI6CL604K1	8510	538,20
Cristal Medium LED 9x1W 4000°K ,840lm, 80°			LI6CL604K3	8510	538,20



## *Bodeneinbautenleuchten Serie LUNA HIT*

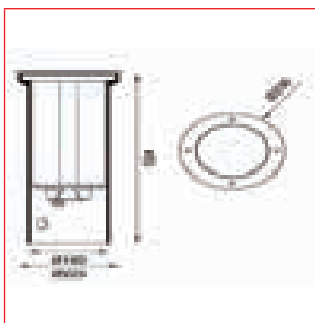
*„Die Schönheit der Dinge lebt in der Seele dessen,  
der sie betrachtet.“*

*David Hume*

## ■ Bodeneinbauleuchten Serie LUNA HIT



LILN307AA4



### ■ SCHRACK-INFO

- Material: Gehäuse aus Aluminium-Druckgusslegierung lackiert in RAL 9006
- Optik: rotationssymmetrischer Aluminiumreflektor, schwenkbar +/-15°
- Abstrahlwinkel: 5°, 12° und 32°
- Diffuser: gehärtetes Flachglas, Stärke 8 mm.
- Abschlussring aus Edelstahl
- Einbaugehäuse aus gepresstem Polypropylen mit einem zusätzlichen Rand aus rostfreiem Stahl
- Lichtquelle: Metaldampf-Entladungslampen mit Fassung G12 and PGJ
- Lieferung inkl. Lampen Lichtfarbe 830
- Zubehör: Einbaugehäuse aus gepresstem Polypropylen (separat zu bestellen)



295

BEZEICHNUNG	VERFÜGBAR	STORE	BEST. NR.	PGR	PREIS
<b>Leuchten</b>					
Luna 20W HIT PGJ5 Reflektor 5°			LILN307AA4	8510	482,55
Luna 20W HIT PGJ5 Reflektor 12°			LILN309AA4	8510	482,55
Luna 35W HIT G12 Reflektor 12°			LILN302AA4	8510	423,75
Luna 35W HIT G12 Reflektor 32°			LILN303AA4	8510	423,75
Luna 70W HIT G12 Reflektor 12°			LILN305AA4	8510	423,75
Luna 70W HIT G12 Reflektor 32°			LILN306AA4	8510	423,75
<b>Zubehör</b>					
Luna Einbaugehäuse für Luna 20W			LI60002064	8510	37,15
Luna Einbaugehäuse für Luna 35/70W			LI60002066	8510	37,15

# Bodeneinbauleuchte Serie PERLA

*„Wer das Ziel kennt, kann entscheiden.  
Wer entscheidet, findet Ruhe. Wer Ruhe  
findet, ist sicher. Wer sicher ist, kann überlegen.  
Wer überlegt, kann verbessern.“*

*Konfuzius*

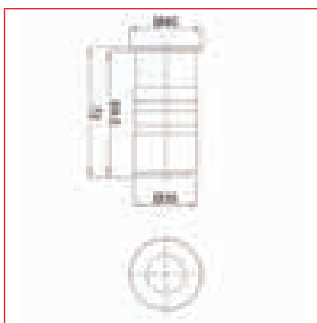




## ■ Bodeneinbauleuchten Serie PERLA LED



LIPX1018JA



### ■ SCHRACK-INFO

- Gehäuse: gedrehtes eloxiertes Aluminium
- Diffusor: je nach Ausführung - transparentes Flachglas oder sandgestrahltes Flachglas
- Optik: je nach Ausführung - 66° oder 70°
- Lichtquellen: LED 1W mit 93lm in 4000°K
- Farbe: Aluminium Natureloxiertes
- Lieferung inklusive Betoneinbaugehäuse
- Zubehör: LED Treiber (seperat zu bestellen)



BEZEICHNUNG	VERFÜGBAR	STORE	BEST. NR.	PGR	PREIS
<b>Leuchten</b>					
Perla Ground 1x1W LED 4000°K, 93lm 66°, Klarglas			LIPX1017JW	8510	95,90
Perla Ground 1x1W LED 4000°K, 93lm 70°, Mattglas			LIPX1018JW	8510	95,90
<b>Zubehör</b>					
LED Treiber 1W-IP20 350mA für max. 1 Perla			LILL909ABO	8510	30,95
LED Treiber 15W - 350mA - 100-240V für Perla			LILL907ABO	8510	43,35

# Flutlichtstrahler Serie iLED Design

*„Du mußt Dunkelheit spüren, um das Licht zu lieben.“*

*Argyris Eftaliotis*



## Strahler, Fluter und Displayleuchten

### Flutlichtstrahler LED Serie iLED Design, weiß, IP65



LI011003WW



#### SCHRACK-INFO

- Gehäuse und Verschlussrahmen: Aluminium-Druckguss
- Verschluss Scheibe: gehärtetes Flachglas
- Reflektor: Aluminiumblech, hochglanzeloxiert
- Optik: symmetrisch, Abstrahlwinkel 100°
- Lichtquellen: Epistar SMD4545 in 10W, 30W, 50W 100W und 200W in 3200°K oder 4200°K (200W nur in 4200°K)
- Farbwiedergabeindex: > 72
- Lebensdauer: > 30.000 h
- Zulässige Betriebstemperatur: - 20°C - + 55°C
- Netzteil integriert
- Farbe: weiß



BEZEICHNUNG	LxBxH mm	VERFÜGBAR	STORE	BEST. NR.	PGR	PREIS
<b>Flutlichtstrahler LED Serie iLED Design, weiß, IP65</b>						
Floodlight Design LED 10W 790lm, neutralweiß 4200°K, weiß	165x185x55			LI011003NW	8552	100,05
Floodlight Design LED 10W 780lm, warmweiß 3000°K, weiß	165x185x55			LI011003WW	8552	100,05
Floodlight Design LED 30W 2380lm, neutralweiß 4200°K, weiß	250x290x80			LI031001NW	8552	252,60
Floodlight Design LED 30W 2350lm, warmweiß 3000°K, weiß	250x290x80			LI031001WW	8552	252,60
Floodlight Design LED 50W 3930lm, neutralweiß 4200°K, weiß	325x350x110			LI051001NW	8552	379,45
Floodlight Design LED 50W 3900lm, warmweiß 3000°K, weiß	325x350x110			LI051001WW	8552	379,45
Floodlight Design LED 100W 7800lm, neutralweiß 4200°K, weiß	130x380x130			LI001001NW	8552	634,10
Floodlight Design LED 100W 7750lm, warmweiß 3000°K, weiß	130x380x130			LI001001WW	8552	634,10
Design LED 200W 17500lm Neutralweiß 4200°K, weiß	285x930x93			LI201001NW	8552	1.522,80

# Flutlichtstrahler Serie SIGMA

*„Schwebend zwischen Licht und Dunkel -  
Und die Blendung ist gebrochen  
Und die Finsternis versöhnt.“*

*Karl Henckell*



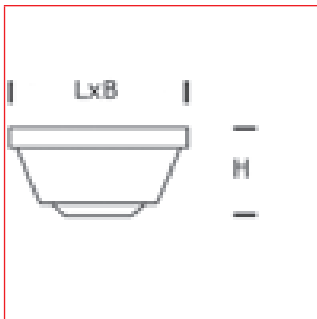
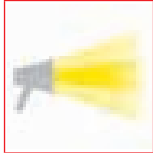
## Flutlichtstrahler LED Serie SIGMA LED, IP65 grau



LI7028AGD



LI7028BGD



### SCHRACK-INFO

- Gehäuse und Verschlussrahmen: Aluminium-Druckguss
- Verschluss Scheibe: gehärtetes Flachglas
- Reflektor: Aluminiumblech, hochglanzeloxiert
- Optik: symmetrisch, Abstrahlwinkel 120 x 60°
- Lichtquellen: SMD LED in 10W, 30W, 50W in 3000°K oder 6000°K
- Farbwiedergabeindex: > 70
- Lebensdauer: > 50.000 h
- Zulässige Betriebstemperatur: - 20°C - + 50°C
- Netzteil integriert
- Farbe: silbergrau



301

BEZEICHNUNG	LxBxH mm	VERFÜGBAR	STORE	BEST. NR.	PGR	PREIS
<b>Flutlichtstrahler LED Serie SIGMA LED, IP65 grau</b>						
Sigma LED 10W kaltweiß 6000°K 550lm IP65, grau	185x85x85			<b>LI7028AGD 8552</b>		<b>61,95</b>
Sigma LED 10W warmweiß 3000°K 500lm IP65, grau	185x85x85			<b>LI7028AGW 8552</b>		<b>61,95</b>
Sigma LED 30W kaltweiß 6000°K 1750lm IP65, grau	225x185x130			<b>LI7028BGD 8552</b>		<b>177,85</b>
Sigma LED 30W warmweiß 3000°K 1700lm IP65, grau	225x185x130			<b>LI7028BGW 8552</b>		<b>177,85</b>
Sigma LED 50W kaltweiß 6000°K 2250lm IP65, grau	285x230x150			<b>LI7028CGD 8552</b>		<b>254,05</b>
Sigma LED 50W warmweiß 3000°K 2200lm IP65, grau	285x230x150			<b>LI7028CGW 8552</b>		<b>254,05</b>

# LED Flutlichtstrahler Serie LEVANTE

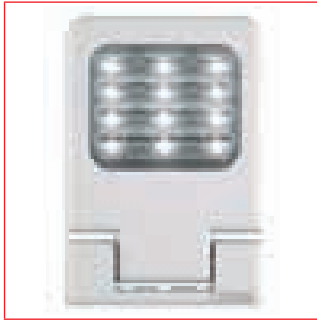


*„Lieb ist wohl allen das Licht;  
aber am liebsten denen,  
die lange in finsterner Nacht wandelten.“*

*Bernhard von Clairvaux*



## LED Flutlichtstrahler Serie LEVANTE SMALL



LILV1B697D



LI6AK952C0



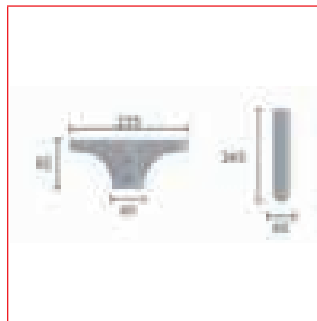
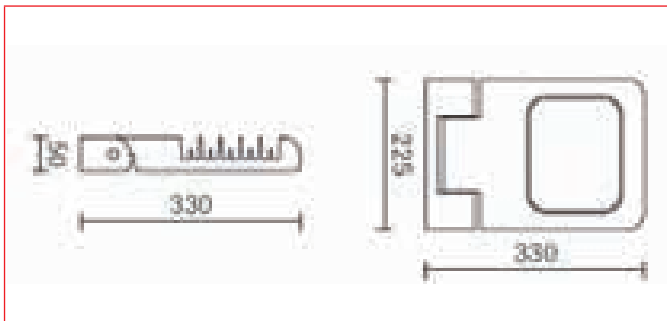
LI6AK953C0



### SCHRACK-INFO

- Leuchtenkörper: Aluminiumdruckguss-Legierung UNI EN 46100
- Lichtquellen: 10 und 16 POWER LEDs in 3000°K und 4000°K
- Mittlere LED Lebensdauer bei einer Umgebungstemperatur von 35° mehr als 60.000 Stunden (L70)
- Standardgarantie auf die Leuchten beträgt 5 Jahre
- Optiken: asymmetrisch
- Der Verschlusschirm mit den Linsen ist aus transparentem Polymer
- Farbe: anthrazit sable noir, weiß RAL 9003, grau RAL 9006
- Montagearten: Mastaufsatzmontage, Wandmontage, Bodeninstallation (Montagezubehör ist separat zu bestellen)

Weitere Informationen technische Informationen ab Seite 432





303



BEZEICHNUNG	VERFÜGBAR	STORE	BEST. NR.	PGR	PREIS
<b>Levante Small LED neutral weiß</b>					
Levante-S 10 LED 20W 2250lm, 4000°K, grau			LILVB0007A	8514	415,20
Levante-S 10 LED 20W 2250lm, 4000°K, anthrazit			LILVB0007C	8514	415,20
Levante-S 10 LED 20W 2250lm, 4000°K, weiß			LILVB0007D	8514	415,20
Levante-S 16 LED 30W 3590lm, 4000°K, grau			LILVB6007A	8514	544,95
Levante-S 16 LED 30W 3590lm, 4000°K, anthrazit			LILVB6007C	8514	544,95
Levante-S 16 LED 30W 3590lm, 4000°K, weiß			LILVB6007D	8514	544,95
Levante-S 20 LED 40W 4490lm, 4000°K, grau			LILV1C007A	8514	610,40
Levante-S 20 LED 40W 4490lm, 4000°K, anthrazit			LILV1C007C	8514	610,40
Levante-S 20 LED 40W 4490lm, 4000°K, weiß			LILV1C007D	8514	610,40
<b>Levante Small LED warm weiß</b>					
Levante-S 16 LED 30W 2770lm, 3000°K, grau			LILV1B697A	8514	544,95
Levante-S 16 LED 30W 2770lm, 3000°K, anthrazit			LILV1B697C	8514	544,95
Levante-S 16 LED 30W 2770lm, 3000°K, weiß			LILV1B697D	8514	544,95
Levante-S 20 LED 40W 3470lm, 3000°K, grau			LILV1C097A	8514	610,40

/ **Best. Nr. blau:** Lagerware, d.h. üblicherweise versandbereit am Bestellttag! Zusätzliche Abholverfügbarkeit in jedem Schrack Store!

## LED Flutlichtstrahler Serie LEVANTE SMALL

BEZEICHNUNG	VERFÜGBAR	STORE	BEST. NR.	PGR	PREIS
<b>Levante Small LED warm weiß</b>					
Levante-S 20 LED 40W 3470lm, 3000°K, anthrazit			LI6AK952C	8514	610,40
Levante-S 20 LED 40W 3470lm, 3000°K, weiß			LI6AK952D	8514	610,40
<b>Zubehör Levante Small</b>					
Levante L9 Mastverbindungsstück Ø 48mm, grau			<b>LI6AK952A0</b>	<b>8514</b>	<b>96,70</b>
Levante L9 Mastverbindungsstück Ø 48mm, anthrazit			<b>LI6AK952C0</b>	<b>8514</b>	<b>96,70</b>
Levante L9 Mastverbindungsstück Ø 48mm, weiß			LI6AK952D0	8514	96,70
Levante I1 Pflock für Bodeninstallation Ø 60mm anthrazit			LI6AK953C0	8514	53,00



/ **Best. Nr. blau:** Lagerware, d.h. üblicherweise versandbereit am Bestellttag!



Zusätzliche Abholverfügbarkeit in jedem Schrack Store!



# LED Flutlichtstrahler Serie LEVANTE Medium

*„Es dreht sich jedes Blatt zum Licht!“*

*Joseph Emanuel Hilscher*



## LED Flutlichtstrahler Serie LEVANTE MEDIUM



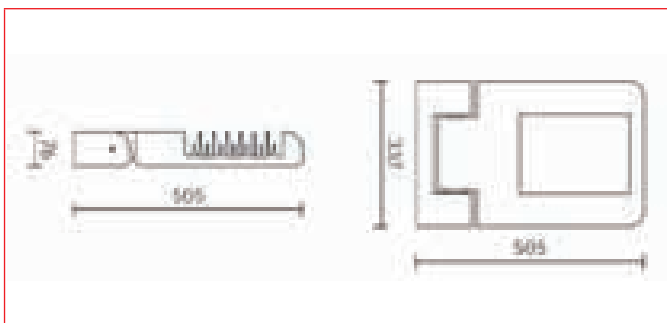
LILV2C008C



### SCHRACK-INFO

- Leuchtenkörper: Aluminiumdruckguss-Legierung UNI EN 46100
- Lichtquellen: 20,30 und 40 POWER LEDs in 3000°K und 4000°K
- Mittlere LED Lebensdauer bei einer Umgebungstemperatur von 35° mehr als 60.000 Stunden (L70)
- Standardgarantie auf die Leuchten beträgt 5 Jahre
- Optiken: asymmetrisch Farbwiedergabeindex (CRI): >70
- Leuchte schwenkbar 0 - 20° (in 5° Stufen)
- Der Verschlusschirm mit den Linsen ist aus transparentem Polymer
- Farbe: anthrazit sable noir; weiß RAL 9003; grau RAL 9006
- Montagearten: Mastaufsatzmontage, Wandmontage, Bodeninstallation (Montagezubehör ist separat zu bestellen)

Weitere technische Informationen ab Seite 432



306

BEZEICHNUNG	VERFÜGBAR	STORE	BEST. NR.	PGR	PREIS
<b>LEVANTE MEDIUM, neutral weiß</b>					
Levante-M 20 LED 40W 4270lm, 4000°K, grau			LILV2C007A	8514	831,40
Levante-M 20 LED 40W 4270lm, 4000°K, anthrazit			LILV2C007C	8514	831,40
Levante-M 20 LED 40W 4270lm, 4000°K, weiß			LILV2C007D	8514	831,40
Levante-M 30 LED 60W 6400lm, 4000°K, grau			LILV2D007A	8514	966,70
Levante-M 30 LED 60W 6400lm, 4000°K, anthrazit			LILV2D007C	8514	966,70
Levante-M 30 LED 60W 6400lm, 4000°K, weiß			LILV2D007D	8514	966,70
Levante-M 40 LED 80W 8530lm, 4000°K, grau			LILV2E007A	8514	1.065,65
Levante-M 40 LED 80W 8530lm, 4000°K, anthrazit			LILV2E007C	8514	1.065,65
Levante-M 40 LED 80W 8530lm, 4000°K, weiß			LILV2E007D	8514	1.065,65
<b>LEVANTE MEDIUM, LED warm weiß</b>					
Levante-M 20 LED 40W 2930lm, 3000°K, grau			LILV2C097A	8514	831,40
Levante-M 20 LED 40W 2930lm, 3000°K, anthrazit			LILV2C097C	8514	831,40
Levante-M 20 LED 40W 2930lm, 3000°K, weiß			LILV2C097D	8514	831,40
Levante-M 30 LED 60W 4380lm, 3000°K, grau			LILV2D097A	8514	966,70
Levante-M 30 LED 60W 4380lm, 3000°K, anthrazit			LILV2D097C	8514	966,70
Levante-M 30 LED 60W 4380lm, 3000°K, weiß			LILV2D097D	8514	966,70
Levante-M 40 LED 80W 5850lm, 3000°K, grau			LILV2E097A	8514	1.065,65
Levante-M 40 LED 80W 5850lm, 3000°K, anthrazit			LILV2E097C	8514	1.065,65
Levante-M 40 LED 80W 5850lm, 3000°K, weiß			LILV2E097D	8514	1.065,65
<b>Zubehör LEVANTE MEDIUM</b>					
Levante L10 Mastverbindungstück für Mast/Arm Ø48-60mm, grau			LI6AK954A0	8514	103,95
Levante L10 Mastverbindungstück für Mast/Arm Ø48-60mm, anthrazit			LI6AK954C0	8514	103,95

## LED Flutlichtstrahler Serie LEVANTE MEDIUM

BEZEICHNUNG	VERFÜGBAR	STORE	BEST. NR.	PGR	PREIS
<b>Zubehör LEVANTE MEDIUM</b>					
Levante L10 Mastverbindungstück für Mast/Arm Ø48-60mm, weiß			LI6AK954D0	8514	103,95
Levante L1 Pflock für Bodeninstallation Ø 60mm anthrazit			LI6AK953C0	8514	53,00
Levante L11 Medium Wandverbindungstück, grau			LI6AK955A0	8514	34,65
Levante L11 Medium Wandverbindungstück, anthrazit			LI6AK955C0	8514	34,65

# Architekturstrahler Serie MATRIX 1

*„Die Natur und ihre Gesetze lagen verborgen im Dunkel  
der Nacht. Gott sprach: Es werde Newton!  
Und alles wurde ans Licht gebracht.“*

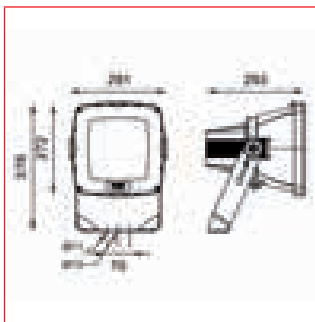
*Alexander Pope*



## Architekturstrahler Serie MATRIX 1



LI1MA101K4



### SCHRACK-INFO

- Rotations-symmetrischer, symmetrischer, asymmetrischer Strahler für die architektonische Außenanstrahlung
- Gehäuse: aus Aluminium-Druckguss, pulverbeschichtet in RAL 9006
- Reflektoren: Hochglanzaluminium Reflektoren, Rotations-symmetrische (2x3° – 2x30°), symmetrische (2x3° – 2x30°) und asymmetrische (2x3° – 2x30°) Ausführungen
- Abdeckglas: gehärtetes Flachglas
- Befestigungsbügel: Edelstahl, pulverbeschichtet RAL 9006, mit drei Befestigungslöchern
- Leuchtmittel sind nicht im Lieferumfang enthalten
- Zubehör: Entblendungsraster, verschiedene Linsen. Weiteres Zubehör wie Farbfilter und Schutzgitter auf Anfrage.



BEZEICHNUNG	VERFÜGBAR	STORE	BEST. NR.	PGR	PREIS
<b>Leuchten</b>					
Matrix HIT-DE 70W symmetrisch, grau			LI1MA102K4	8512	850,80
Matrix HIT-DE RX7s 70W, symmetrisch, grau			LI1MA103K4	8512	850,80
Matrix HIT 70W Rotations-symmetrisch, grau			LI1MA101K4	8512	850,80
<b>Linsen</b>					
Matrix R Linse N.A 2x35°			LI1MA962K0	8512	194,75
Matrix R Linse M.1 2x22° x 2x5°			LI1MA910K0	8512	125,95
<b>Raster</b>					
Matrix Ringraster schwarz			LI1MA980AE	8512	142,30
<b>Blenden</b>					
Matrix S-AS Lamellenblende schwarz			LI1MA979AE	8512	183,05
Matrix Lamellenblende schwarz			LI1MA990AE	8512	142,30
<b>Leuchtmittlempfehlung</b>					
HIT-DE-CE 70W/830 RX7s, warmweiß			<b>LI5X784069</b>	<b>8560</b>	<b>61,00</b>
HIT-CE 70W/830 G12, warmweiß			<b>LI5X784021</b>	<b>8560</b>	<b>57,50</b>



/ **Best. Nr. blau:** Lagerware, d.h. üblicherweise versandbereit am Bestelltage!



Zusätzliche Abholverfügbarkeit in jedem Schrack Store!

# Architekturstrahler Serie MATRIX 2

*„Man kann nicht in die Zukunft schauen,  
aber man kann den Grund für etwas Zukünftiges legen  
- denn Zukunft kann man bauen.“*

*Antoine de Saint-Exupéry*



## Architekturstrahler Serie MATRIX 2



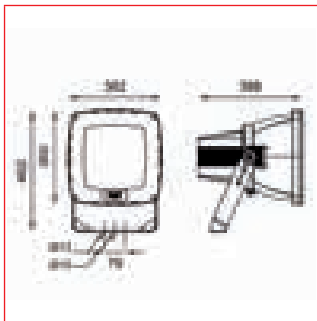
LI1MA330K4



LI1MA911K0



LI1MA985AE



### SCHRACK-INFO

- Rotationsymmetrischer, symmetrischer, asymmetrischer Strahler für die architektonische Außenanstrahlung
- Gehäuse: aus Aluminium-Druckguss, pulverbeschichtet in RAL 9006
- Reflektoren: Hochglanzaluminium Reflektoren, Rotationsymmetrische (2x3°–2x30°), symmetrische (2x3°–2x30°) und asymmetrische (2x3°–2x30°) Ausführungen
- Abdeckglas: gehärtetes Flachglas
- Befestigungsbügel: Edelstahl, pulverbeschichtet RAL 9006, mit drei Befestigungslöchern
- Leuchtmittel sind nicht im Lieferumfang enthalten
- Zubehör: Entblendungsraster, verschiedene Linsen. Weiteres Zubehör wie Farbfilter und Schutzgitter auf Anfrage.



BEZEICHNUNG	VERFÜGBAR	STORE	BEST. NR.	PGR	PREIS
<b>Leuchten</b>					
Matrix HIT-DE RX7s 150W, symmetrisch, grau			LI1MA312K4	8512	1.031,40
Matrix HIT G12 250W, Asymmetrisch 2, grau			LI1MA330K4	8512	1.450,90
Matrix HIT-DE RX7s 150W, symmetrisch, grau			LI1MA313K4	8512	1.031,40
Matrix HIT G12 250W, symmetrisch 2, grau			LI1MA331K4	8512	1.450,90
Matrix HIT 250 W Rotationsymmetrisch, grau			LI1MA305K4	8512	1.450,90
Matrix HIT 150W Rotationsymmetrisch, grau			LI1MA302K4	8512	1.031,40
<b>Linsen</b>					
Matrix R Linse R.L. 2x10° x 2x25°			LI1MA908K0	8512	308,90
Matrix R Linse F.L. 2x10° x 2x25°			LI1MA957K0	8512	235,75
Matrix S Linse L.R 2x33° x 2x5°			LI1MA935K0	8512	273,95
Matrix R Linse M.1 2x22° x 2x5°			LI1MA911K0	8512	204,00
<b>Raster</b>					
Matrix Ringraster schwarz			LI1MA985AE	8512	142,30
<b>Leuchtmittlempfehlung</b>					
HIT-DE-CE 150W/830 RX7s, warmweiß			<b>LI5X783987</b>	<b>8560</b>	<b>61,00</b>
HIT-CE 150W/830 G12, warmweiß			<b>LI5X783949</b>	<b>8560</b>	<b>57,50</b>



/ **Best. Nr. blau:** Lagerware, d.h. üblicherweise versandbereit am Bestellttag!



Zusätzliche Abholverfügbarkeit in jedem Schrack Store!

# Flutlichtstrahler

„Bringe Licht, und das Übel verschwindet  
in einem Augenblick.“

Swami Vivekânanda

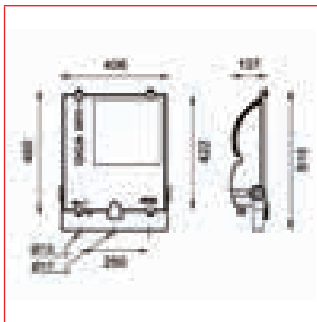




## Flutlichtstrahler Serie TES



LI6S4207C4



### SCHRACK-INFO

- Gehäuse und Verschlussrahmen: hochwertige Aluminium-Druckgusslegierung UNI 5076, Stärke 20/10, pulverbeschichtet RAL 9005 oder RAL 9006
- Gehärtetes Flachglas, Dicke 4 mm
- Reflektor: Aluminiumblech P-AL 99,6 %, hochglanzeloxiert, optimiert für symmetrische oder asymmetrische Lichtverteilung
- Fassung: Porzellan E40
- Befestigung: Stahlbügel pulverbeschichtet RAL 9005 mit Skala zur Strahlerausrichtung, Befestigungsloch M10
- Inkl. Leuchtmittel: HIT Farbtemperatur 4000 °K
- Energieeffizienzklasse siehe Spalte „EEK“ in der Artikeltabelle



BEZEICHNUNG	VERFÜGBAR	STORE	BEST. NR.	PGR	PREIS
<b>Leuchten</b>					
Tes HIT 250W E40, symmetrisch, schwarz			<b>LI6S4207C4</b>	<b>8514</b>	<b>273,95</b>
Tes HIT 400W E40, asymmetrisch, schwarz			<b>LI6S4228C4</b>	<b>8514</b>	<b>287,95</b>
Tes HIT 250W E40, asymmetrisch, schwarz			<b>LI6S4227C4</b>	<b>8514</b>	<b>273,95</b>
<b>Leuchtmittlempfehlung</b>					
HIT 250W/N/SI E40, neutralweiß			<b>LI5W444604</b>	<b>8560</b>	<b>68,00</b>
HIT 400W/N/SI E40, neutralweiß			<b>LI5W376431</b>	<b>8560</b>	<b>68,00</b>



/ **Best. Nr. blau:** Lagerware, d.h. üblicherweise versandbereit am Bestellttag!

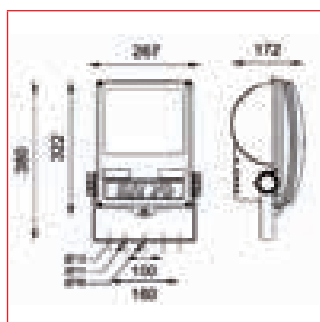


Zusätzliche Abholverfügbarkeit in jedem Schrack Store!

## Flutlichtstrahler Serie SET 70



LI6S7013C4



### SCHRACK-INFO

- Symmetrischer oder asymmetrischer Strahler für Außenanstrahlung
- Gehäuse: gespritztes Technopolymer, Material Vampamid 3054, selbstverlöschend, RAL 9005 oder RAL 9006, wetterbeständig und resistent gegen korrosive chemische Substanzen wie Gas, Salzsprühnebel, Smog etc.
- Verschlusscheibe: gespritztes Technopolymer von hoher Transparenz, UV-stabilisiert, vandalensicher
- Reflektor: Aluminiumblech 99,6 %, hochglanzeloxiert mit symmetrischer oder asymmetrischer Lichtverteilung
- Inkl. Leuchtmittel: HIT Farbtemperatur 3000 °K od. HSE Farbtemperatur 2000 °K



314

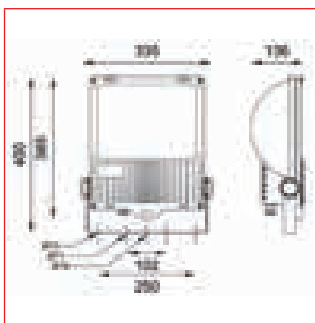
BEZEICHNUNG	VERFÜGBAR	STORE	BEST. NR.	PGR	PREIS
<b>Leuchten</b>					
Set HSE 70W E27, symmetrisch, schwarz			LI6S7005C3	8514	128,35
Set HST-DE 70 RX7s, asymmetrisch, schwarz			LI6S7014C2	8514	244,80
Set HIT-DE 150W RX7s, asymmetrisch, grau			LI6S7013R4	8514	174,90
Set HIT-DE 150W RX7s, asymmetrisch, schwarz			<b>LI6S7013C4</b>	<b>8514</b>	<b>163,25</b>
<b>Leuchtmittlempfehlung</b>					
HSE 70W E27 4Y, white			<b>LI5X577692</b>	<b>8560</b>	<b>28,25</b>
HST 70W C/220 E27 4Y, white			<b>LI5X015736</b>	<b>8560</b>	<b>28,25</b>
HIT-DE-CE 70W/830 RX7s, warmweiß			<b>LI5X784069</b>	<b>8560</b>	<b>61,00</b>

/ **Best. Nr. blau:** Lagerware, d.h. üblicherweise versandbereit am Bestellttag! Zusätzliche Abholverfügbarkeit in jedem Schrack Store!

## Flutlichtstrahler Serie SET 150



LI6S5041R4



### SCHRACK-INFO

- Symmetrischer oder asymmetrischer Strahler für Außenanstrahlung
- Gehäuse: gespritztes Technopolymer, Material Vampamid 3054, selbstverlöschend, RAL 9005 oder RAL 9006, wetterbeständig und resistent gegen korrosive chemische Substanzen wie Gas, Salzsprühnebel, Smog etc.
- Verschlusscheibe: gespritztes Technopolymer von hoher Transparenz, UV-stabilisiert, vandalensicher
- Reflektor: Aluminiumblech 99,6 %, hochglanzeloxiert mit symmetrischer oder asymmetrischer Lichtverteilung
- Inkl. Leuchtmittel: HIT Farbtemperatur 3000 °K od. HSE Farbtemperatur 2000 °K



315

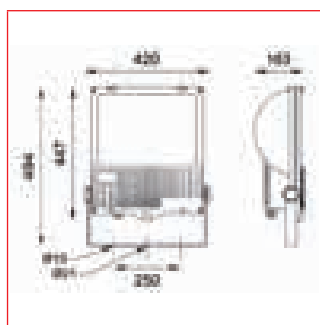
BEZEICHNUNG	VERFÜGBAR	STORE	BEST. NR.	PGR	PREIS
<b>Leuchten</b>					
Set HST 150W E40, symmetrisch, schwarz			<b>LI6S5023C2</b>	<b>8514</b>	<b>243,70</b>
Set HIT-DE 150W RX7s, symmetrisch, schwarz			LI6S5043C4	8514	243,70
Set HST 150W E40, asymmetrisch, schwarz			LI6S5021C2	8514	243,70
Set HIT-DE 150W RX7s, asymmetrisch, grau			LI6S5041R4	8514	250,60
Set HIT-DE 150W RX7s, asymmetrisch, schwarz			<b>LI6S5041C4</b>	<b>8514</b>	<b>243,70</b>
<b>Leuchtmittlempfehlung</b>					
HIT-DE-CE 150W/830 RX7s, warmweiß			<b>LI5X783987</b>	<b>8560</b>	<b>61,00</b>

/ **Best. Nr. blau:** Lagerware, d.h. üblicherweise versandbereit am Bestellttag! Zusätzliche Abholverfügbarkeit in jedem Schrack Store!

## Flutlichtstrahler Serie SET 250



LI6S4007R4



### SCHRACK-INFO

- Symmetrischer oder asymmetrischer Strahler für Außenanstrahlung
- Gehäuse und Verschlussrahmen: hochwertige Aluminium-Druckgusslegierung UNI 5076, Stärke 20/10, pulverbeschichtet RAL 9005 oder RAL 9006
- Verschluss Scheibe: gehärtetes 4 mm Flachglas
- Reflektor: Aluminiumblech P-AL 99,6 %, hochglanzeloxiert, optimiert für symmetrische oder asymmetrische Lichtverteilung
- Fassung: Porzellan E40
- Befestigung: Stahlbügel pulverbeschichtet RAL 9005 oder RAL 9006 mit Skala zur Strahlerausrichtung, Befestigungsloch M10
- Inkl. Leuchtmittel: HIT Farbtemperatur 4000 °K od. HSE Farbtemperatur 2000 °K



316

BEZEICHNUNG	VERFÜGBAR	STORE	BEST. NR.	PGR	PREIS
<b>Leuchten</b>					
Set HST 250W E40, symmetrisch, schwarz			LI6S4004C2	8514	301,90
Set HIT 250W E40, symmetrisch, grau			LI6S4007R4	8514	308,90
Set HIT 250W E40, symmetrisch, schwarz			<b>LI6S4007C4</b>	<b>8514</b>	<b>301,90</b>
Set HST 250W E40, asymmetrisch, schwarz			LI6S4024C2	8514	301,90
Set HIT 250W E40, asymmetrisch, schwarz			<b>LI6S4027C4</b>	<b>8514</b>	<b>301,90</b>
<b>Leuchtmittlempfehlung</b>					
HST 250W C/220 E40 SUPER 4Y, white			<b>LI5X024417</b>	<b>8560</b>	<b>39,90</b>
HIT 250W/N/SI E40, neutralweiß			<b>LI5W444604</b>	<b>8560</b>	<b>68,00</b>



/ **Best. Nr. blau:** Lagerware, d.h. üblicherweise versandbereit am Bestellttag!

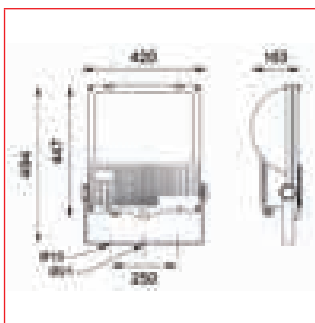


Zusätzliche Abholverfügbarkeit in jedem Schrack Store!

## Flutlichtstrahler Serie SET 400



LI6S4008R4



### SCHRACK-INFO

- Symmetrischer oder asymmetrischer Strahler für Außenanstrahlung
- Gehäuse und Verschlussrahmen: hochwertige Aluminium-Druckgusslegierung UNI 5076, Stärke 20/10, pulverbeschichtet RAL 9005 oder RAL 9006
- Verschluss Scheibe: gehärtetes 4 mm Flachglas
- Reflektor: Aluminiumblech P-AL 99,6 %, hochglanzeloxiert, optimiert für symmetrische oder asymmetrische Lichtverteilung
- Fassung: Porzellan E40
- Befestigung: Stahlbügel pulverbeschichtet RAL 9005 oder RAL 9006 mit Skala zur Strahlerausrichtung, Befestigungsloch M10
- Inkl. Leuchtmittel: HIT Farbtemperatur 4000 °K od. HSE Farbtemperatur 2000 °K



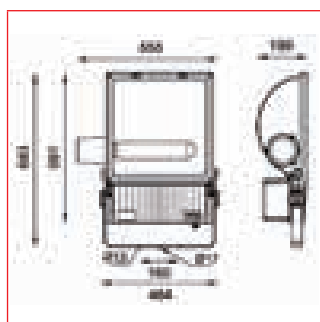
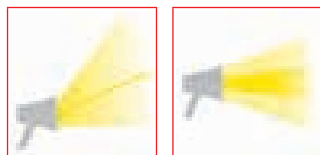
BEZEICHNUNG	VERFÜGBAR	STORE	BEST. NR.	PGR	PREIS
<b>Leuchten</b>					
Set HST 400W E40, symmetrisch, schwarz			LI6S4005C2	8514	334,60
Set HIT 400W E40, symmetrisch, grau			LI6S4008R4	8514	343,85
Set HIT 400W E40, symmetrisch, schwarz			<b>LI6S4008C4</b>	<b>8514</b>	<b>334,60</b>
Set HST 400W E40, asymmetrisch, schwarz			LI6S4025C2	8514	334,60
Set HIT 400W E40, asymmetrisch, schwarz			<b>LI6S4028C4</b>	<b>8514</b>	<b>334,60</b>
<b>Blenden</b>					
Set Blendschutzklappe für 250 und 400W, schwarz			LI6S4998C0	8514	43,20
<b>Leuchtmittlempfehlung</b>					
HIT 400W/N/SI E40, neutralweiß			<b>LI5W376431</b>	<b>8560</b>	<b>68,00</b>

/ **Best. Nr. blau:** Lagerware, d.h. üblicherweise versandbereit am Bestellttag! Zusätzliche Abholverfügbarkeit in jedem Schrack Store!

## Flutlichtstrahler Serie SET 1000



LI6S3161C4




### SCHRACK-INFO

- Symmetrischer oder asymmetrischer Strahler für Außenanstrahlung
- Gehäuse und Verschlussrahmen: hochwertige Aluminium-Druckgusslegierung UNI 5076, Stärke 20/10, pulverbeschichtet RAL 9005 oder RAL 9006
- Verschluss Scheibe: gehärtetes 4 mm Flachglas
- Reflektor: Aluminiumblech P-AL 99,6 %, hochglanzeloxiert, optimiert für symmetrische oder asymmetrische Lichtverteilung
- Fassung: Porzellan E40
- Befestigung: Stahlbügel pulverbeschichtet RAL 9005 mit Skala zur Strahlerausrichtung, Befestigungsloch M 12
- Inkl. Leuchtmittel: HIT Farbtemperatur 4000 °K



318

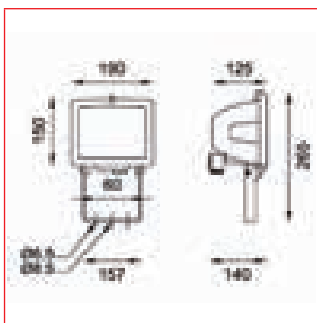
BEZEICHNUNG	VERFÜGBAR	STORE	BEST. NR.	PGR	PREIS
<b>Leuchten</b>					
Set HIT 1000W E40, symmetrisch, schwarz			LI6S3161C4	8514	1.142,15
Set HIT 1000W E40 asymmetrisch, schwarz			LI6S3163C4	8514	1.142,15
<b>Leuchtmittlempfehlung</b>					
HIT 1000W E40 Metall dampflampe 8,25A Zündspannung 1KV, PH				LI05070609	8560 260,60

 / **Best. Nr. blau:** Lagerware, d.h. üblicherweise versandbereit am Bestellttag!  Zusätzliche Abholverfügbarkeit in jedem Schrack Store!

## Halogen Flutlichtstrahler Serie P87



LI69450290



### SCHRACK-INFO

- Leuchtenkörper aus Aluminiumdruckgusslegierung
- Anschlußkasten aus verstärktem Technopolymer
- Reflektor aus Aluminiumblech P-AL 99,8% UNI, hochglanzoxidiert
- gehärtetes Flachglas, Stärke 5 mm
- Symmetrisch breitstrahlende Optik
- Für Hochvolthalogenlampen QT-DE max. 500W R7s
- Farbe: schwarz



319

BEZEICHNUNG	VERFÜGBAR	STORE	BEST. NR.	PGR	PREIS
<b>Leuchten</b>					
P87 QT-DE 500W, Schwarz			<b>LI69450290</b>	<b>8514</b>	<b>26,95</b>
<b>Leuchtmittlempfehlung</b>					
QT-DE ECO 400W R7s L = 114,2 mm			<b>LI5U207715</b>	<b>8560</b>	<b>6,50</b>

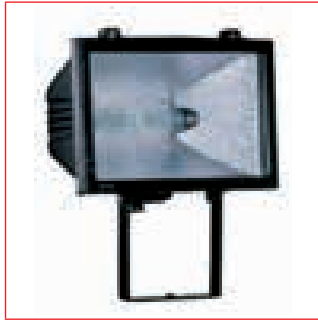


/ **Best. Nr. blau:** Lagerware, d.h. üblicherweise versandbereit am Bestellttag!

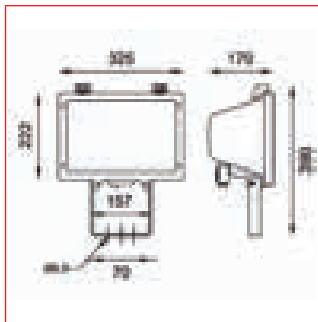


Zusätzliche Abholverfügbarkeit in jedem Schrack Store!

## Halogen Flutlichtstrahler Serie XENON



LI69422290



### SCHRACK-INFO

- Leuchtenkörper aus Aluminiumdruckgusslegierung
- Anschlußkasten aus verstärktem Technopolymer
- Reflektor aus Aluminiumblech P-AL 99,8% UNI, hochglanzoxidiert
- gehärtetes Flachglas, Stärke 5 mm
- Symmetrisch breitstrahlende Optik
- Für Hochvolthalogenlampen QT-DE 1000W und 1500W R7s
- Farbe: schwarz



320

BEZEICHNUNG	VERFÜGBAR	STORE	BEST. NR.	PGR	PREIS
<b>Leuchten</b>					
Xenon 1000QT-DE 1000W, Schwarz			<b>LI69422290 8514</b>		<b>80,50</b>
Xenon 1500QT-DE 1500W, Schwarz			LI69423290 8514		82,80
<b>Leuchtmittlempfehlung</b>					
QT-DE ECO 1000W R7s L = 191,1 mm			<b>LI5U64740 8560</b>		<b>19,05</b>
QT-DE ECO 1500W R7s L = 256,1 mm			LI5U64760 8560		22,65



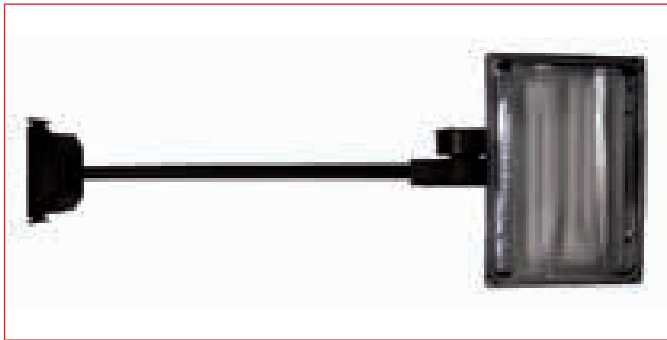
/ **Best. Nr. blau:** Lagerware, d.h. üblicherweise versandbereit am Bestellttag!



Zusätzliche Abholverfügbarkeit in jedem Schrack Store!



## Signlite DISPLAY



LI6IL051C6



### SCHRACK-INFO

- Leuchtenkörper aus verstärktem Technopolymer
- Reflektor aus Aluminiumblech P-AL 99,8% UNI
- Frontabdeckung aus stabilem Polycarbonat, Vormontierter Ausleger, Länge 500 mm
- Symmetrisch breitstrahlende Optik
- Inkl. 4 Lampen TC-S 9W G23, Betriebsgerät VVG
- Farbe: schwarz

BEZEICHNUNG	LxBxH mm	VERFÜGBAR	STORE	BEST. NR.	PGR	PREIS
<b>Signlite DISPLAY</b>						
Signlite 4x9W TC-S VVG, Ausleger 0,5m IP 65	827x283x119			<b>LI6IL051C6 8511</b>		<b>169,05</b>



/ **Best. Nr. blau:** Lagerware, d.h. üblicherweise versandbereit am Bestellttag!



Zusätzliche Abholverfügbarkeit in jedem Schrack Store!

# Strassenleuchten und Stadtbeleuchtung

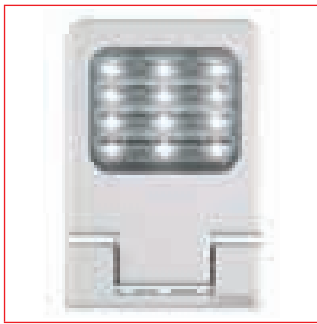
A photograph of a modern, illuminated building at night. The building features a large, curved, metallic structure with a complex, lattice-like internal framework. The building is lit up, and its reflection is visible in a body of water in the foreground. The sky is dark blue, and the overall scene is a nighttime urban landscape.

*„Ohne Puls und ohne Licht  
ist kein Wesen und kein Wille.“*

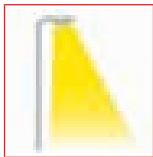
*Hermann Stehr*

## /// Straßenleuchten und Stadtbeleuchtung

### /// LED Aufsatzleuchte Serie LEVANTE SMALL asymmetrische Optik

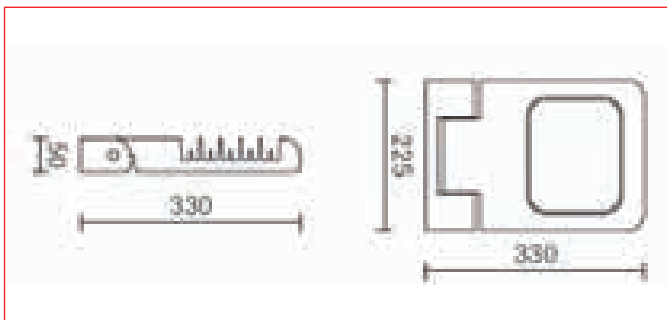


LILVB0007D



#### /// SCHRACK-INFO

- Leuchtenkörper: Aluminiumdruckguss-Legierung UNI EN 46100
- Lichtquellen: 16 und 20 POWER LEDs in 3000°K und 4000°K
- Mittlere LED Lebensdauer bei einer Umgebungstemperatur von 35° mehr als 60.000 Stunden (L70)
- Standardgarantie auf die Leuchten beträgt 5 Jahre
- EVG zur Leistungsreduzierung auf Anfrage
- Optik: asymmetrisch
- Farbwiedergabeindex (CRI): >70
- Leuchte schwenkbar 0 - 20° (in 5° Stufen)
- Der Verschlusschirm mit den Linsen ist aus transparentem Polymer
- Farbe: anthrazit sable noir; weiß RAL 9003; grau RAL 9006
- Montagearten: Mastaufsatzmontage, Wandmontage, Bodeninstallation (Montagezubehör ist separat zu bestellen)



BEZEICHNUNG	VERFÜGBAR	STORE	BEST. NR.	PGR	PREIS
<b>LED neutral weiß</b>					
Levante-S 10 LED 20W 2250lm, 4000°K, grau			<b>LILVB0007A 8514</b>		<b>415,20</b>
Levante-S 10 LED 20W 2250lm, 4000°K, anthrazit			<b>LILVB0007C 8514</b>		<b>415,20</b>
Levante-S 10 LED 20W 2250lm, 4000°K, weiß			LILVB0007D 8514		415,20
Levante-S 16 LED 30W 3590lm, 4000°K, grau			<b>LILVB6007A 8514</b>		<b>544,95</b>
Levante-S 16 LED 30W 3590lm, 4000°K, anthrazit			<b>LILVB6007C 8514</b>		<b>544,95</b>
Levante-S 16 LED 30W 3590lm, 4000°K, weiß			LILVB6007D 8514		544,95
Levante-S 20 LED 40W 4490lm, 4000°K, grau			LILV1C007A 8514		610,40
Levante-S 20 LED 40W 4490lm, 4000°K, anthrazit			LILV1C007C 8514		610,40
Levante-S 20 LED 40W 4490lm, 4000°K, weiß			LILV1C007D 8514		610,40
<b>LED warm weiß</b>					
Levante-S 16 LED 30W 2770lm, 3000°K, grau			LILV1B697A 8514		544,95
Levante-S 16 LED 30W 2770lm, 3000°K, anthrazit			LILV1B697C 8514		544,95
Levante-S 16 LED 30W 2770lm, 3000°K, weiß			LILV1B697D 8514		544,95
Levante-S 20 LED 40W 3470lm, 3000°K, grau			LILV1C097A 8514		610,40
Levante-S 20 LED 40W 3470lm, 3000°K, anthrazit			LILV1C097C 8514		610,40
Levante-S 20 LED 40W 3470lm, 3000°K, weiß			LILV1C097D 8514		610,40



/ **Best. Nr. blau:** Lagerware, d.h. üblicherweise versandbereit am Bestelltag!



Zusätzliche Abholverfügbarkeit in jedem Schrack Store!

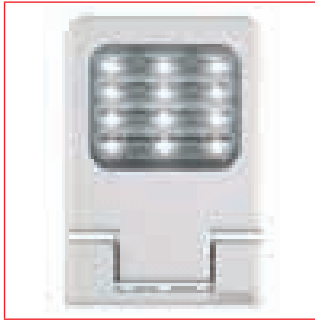
# LED Aufsatzleuchte Serie LEVANTE SMALL

*„Du sollst im Lichte schreiten.“*

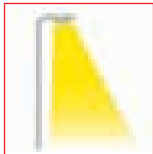
*Ernst Moritz Arndt*



## LED Aufsatzleuchte Serie LEVANTE SMALL rotationssymmetrische Optik

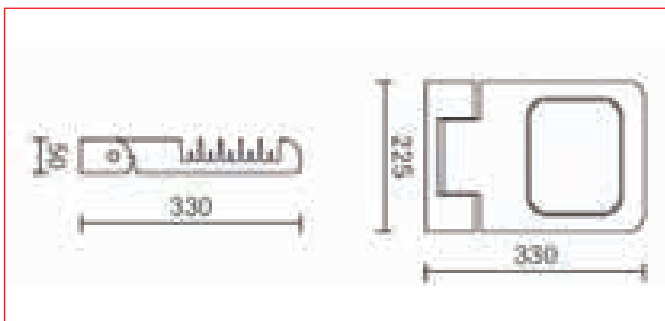


LILV1B004D



### SCHRACK-INFO

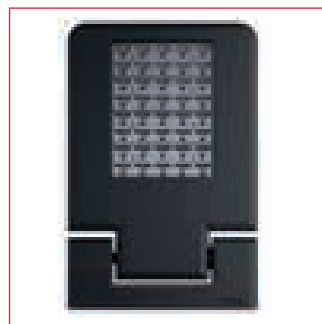
- Leuchtenkörper: Aluminiumdruckguss-Legierung UNI EN 46100
- Lichtquellen: 10 und 20 POWER LEDs in 3000°K und 4000°K
- Mittlere LED Lebensdauer bei einer Umgebungstemperatur von 35° mehr als 60.000 Stunden (L70)
- Standardgarantie auf die Leuchten beträgt 5 Jahre
- EVG zur Leistungsreduzierung auf Anfrage
- Optik: Rotationssymmetrisch Farbwiedergabeindex (CRI): >70
- Leuchte schwenkbar 0 - 20° (in 5° Stufen)
- Der Verschlusschirm mit den Linsen ist aus transparentem Polymer
- Farbe: anthrazit sable noir; weiß RAL 9003; grau RAL 9006
- Montagearten: Mastaufsatzmontage, Wandmontage, Bodeninstallation (Montagezubehör ist separat zu bestellen)



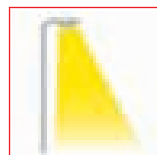
325

BEZEICHNUNG	VERFÜGBAR	STORE	BEST. NR.	PGR	PREIS
<b>LED neutral weiß</b>					
Levante-S 10 LED 20W 2250lm, 4000°K, grau			LILV1B004A	8514	415,20
Levante-S 10 LED 20W 2250lm, 4000°K, anthrazit			LILV1B004C	8514	415,20
Levante-S 10 LED 20W 2250lm, 4000°K, weiß			LILV1B004D	8514	415,20
Levante-S 20 LED 40W 4490lm, 4000°K, grau			LILV1C004A	8514	610,40
Levante-S 20 LED 40W 4490lm, 4000°K, anthrazit			LILV1C004C	8514	610,40
Levante-S 20 LED 40W 4490lm, 4000°K, weiß			LILV1C004D	8514	610,40
<b>LED warm weiß</b>					
Levante-S 20 LED 40W 3470lm, 3000°K, grau			LILV1C094A	8514	610,40
Levante-S 20 LED 40W 3470lm, 3000°K, anthrazit			LILV1C094C	8514	610,40
Levante-S 20 LED 40W 3470lm, 3000°K, weiß			LILV1C094D	8514	610,40

## LED Straßenleuchte Serie LEVANTE SMALL Straßenoptik



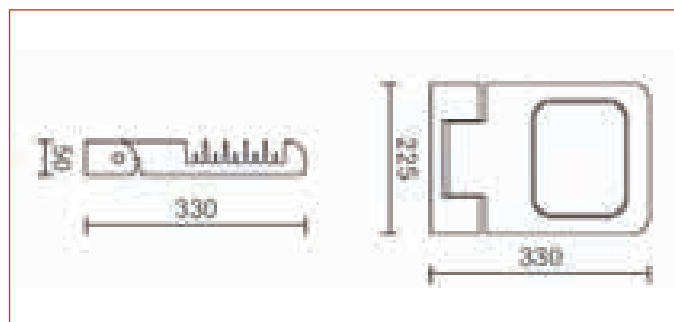
LILVB0008C



### SCHRACK-INFO

- Leuchtenkörper: Aluminiumdruckguss-Legierung UNI EN 46100
- Lichtquellen: 10, 16 und 20 POWER LEDs in 3000°K und 4000°K
- Mittlere LED Lebensdauer bei einer Umgebungstemperatur von 35° mehr als 60.000 Stunden (L70)
- Standardgarantie auf die Leuchten beträgt 5 Jahre
- Die Leuchten werden mit einem EVG zur Leistungsreduzierung geliefert
- Optik: Straßenoptik Farbwiedergabeindex (CRI): >70
- Leuchte schwenkbar 0 - 20° (in 5° Stufen)
- Der Verschlusschirm mit den Linsen ist aus transparentem Polymer
- Farbe: anthrazit sable noir; weiß RAL 9003; grau RAL 9006
- Montagearten: Mastaufsatzmontage, Wandmontage, Bodeninstallation (Montagezubehör ist separat zu bestellen)

Weitere Informationen zur Leistungsreduzierung und zusätzliche technische Informationen ab Seite 432



326



BEZEICHNUNG	VERFÜGBAR	STORE	BEST. NR.	PGR	PREIS
<b>LED neutral weiß</b>					
Levante-S 10 LED 20W 2250lm, 4000°K, grau			<b>LILVB0008A 8514</b>		<b>455,35</b>
Levante-S 10 LED 20W 2250lm, 4000°K, anthrazit			LILVB0008C 8514		455,35
Levante-S 16 LED 30W 3590lm, 4000°K, grau			LILVB6008A 8514		598,80
Levante-S 16 LED 30W 3590lm, 4000°K, anthrazit			<b>LILVB6008C 8514</b>		<b>598,80</b>
Levante-S 20 LED 40W 4490lm, 4000°K, grau			LILVC0008A 8514		669,75
Levante-S 20 LED 40W 4490lm, 4000°K, anthrazit			LILVC0008C 8514		669,75
<b>LED warm weiß</b>					
Levante-S 16 LED 30W 2770lm, 3000°K, grau			LILV1B098A 8514		598,80
Levante-S 16 LED 30W 2770lm, 3000°K, anthrazit			LILV1B698C 8514		598,80
Levante-S 20 LED 40W 3470lm, 3000°K, grau			LILV1C098A 8514		669,75
Levante-S 20 LED 40W 3470lm, 3000°K, anthrazit			LILV1C098C 8514		669,75



/ **Best. Nr. blau:** Lagerware, d.h. üblicherweise versandbereit am Bestelltag!



Zusätzliche Abholverfügbarkeit in jedem Schrack Store!

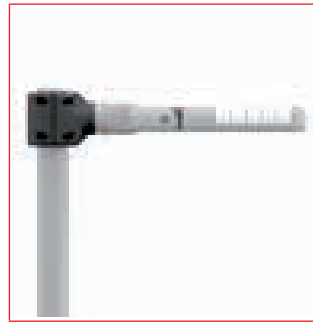
## Montagezubehör Serie LEVANTE SMALL



LI6AK952C0



LI6AK954C0



LI6AK903C0

### SCHRACK-INFO

- Mastverbindungsstück für Mastzopf Ø 60mm
- Einzelmastverbindungsstück für Mastzopf Ø 60 - 76mm
- Doppelmastverbindungsstück für Mastzopf Ø 60 - 76mm
- Verlängerungsarm einseitig für Mastzopf Ø 60mm
- Verlängerungsarm doppelseitig für Mastzopf Ø 60mm
- Pflock für Bodeninstallation (nur in Verbindung mit Mastverbindungsstück LI6AK952xx)
- Farben: anthrazit sable noir; grau RAL 9006
- Mastverbindungsstück und Pflock für Bodeninstallation auch in weiß RAL 9003 erhältlich

BEZEICHNUNG	VERFÜGBAR	STORE	BEST. NR.	PGR	PREIS
<b>Montagezubehör Serie LEVANTE SMALL</b>					
Levante L9 Mastverbindungsstück Ø 48mm, grau			<b>LI6AK952A0</b>	8514	<b>96,70</b>
Levante L9 Mastverbindungsstück Ø 48mm, anthrazit			<b>LI6AK952C0</b>	8514	<b>96,70</b>
Levante L9 Mastverbindungsstück Ø 48mm, weiß			LI6AK952D0	8514	96,70
Levante I1 Pflock für Bodeninstallation Ø 60mm anthrazit			LI6AK953C0	8514	53,00
Levante L3 Kit Einzelmastschelle für Mast Ø 60-76, grau			<b>LI6AK903A0</b>	8514	<b>64,45</b>
Levante L3 Kit für Einzelmastschelle für Mast Ø 60-76mm, anthrazit			<b>LI6AK903C0</b>	8514	<b>64,45</b>
Levante L4 Kit Doppelmastschelle für Mast Ø 60-76mm, grau			LI6AK904A0	8514	71,65
Levante L4 Kit Doppelmastschelle für Mast Ø 60-76mm, anthrazit			LI6AK904C0	8514	71,65
Levante B1 550mm ARM für Mast Ø60-76 FE 1x Ø 60mm grau			LI6AK921A0	8514	289,95
Levante B1 550mm Arm für Mast Ø 60-76-FE 1x Ø 60mm, anthrazit			LI6AK921C0	8514	289,95
Levante B2 550mm DOPPELARM für Mast Ø 60-76mm FE 1x Ø 60mm grau			LI6AK922A0	8514	472,50
Levante B2 550mm Doppelarm für Mast Ø 60-76mm FE 1x Ø 60mm, anthrazit			LI6AK922C0	8514	472,50
Levante B1 P 550mm Wandausleger 1x Ø 60mm, grau			LI6AK951A0	8514	350,05
Levante B1-P 550mm Wandausleger für Mast Ø 60-76mm, anthrazit			LI6AK951C0	8514	350,05

327

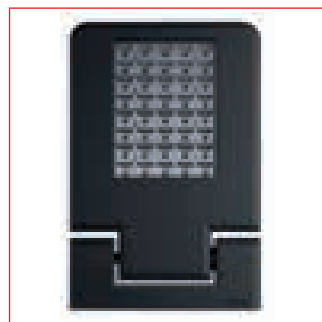


/ **Best. Nr. blau:** Lagerware, d.h. üblicherweise versandbereit am Bestellttag!

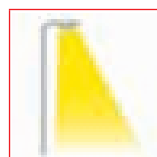


Zusätzliche Abholverfügbarkeit in jedem Schrack Store!

## LED Aufsatzleuchte Serie LEVANTE MEDIUM asymmetrische Optik

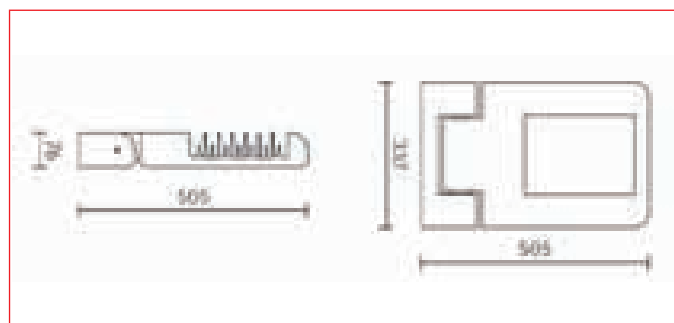


LILV2C007C



### SCHRACK-INFO

- Leuchtenkörper: Aluminiumdruckguss-Legierung UNI EN 46100
- Lichtquellen: 20,30 und 40 POWER LEDs in 3000°K und 4000°K
- Mittlere LED Lebensdauer bei einer Umgebungstemperatur von 35° mehr als 60.000 Stunden (L70)
- Standardgarantie auf die Leuchten beträgt 5 Jahre
- EVG zur Leistungsreduzierung auf Anfrage
- Optik: asymmetrisch Farbwiedergabeindex (CRI): >70
- Leuchte schwenkbar 0 - 20° (in 5° Stufen)
- Der Verschlusschirm mit den Linsen ist aus transparentem Polymer
- Farbe: anthrazit sable noir; weiß RAL 9003; grau RAL 9006
- Montagearten: Mastaufsatzmontage, Wandmontage, Bodeninstallation(Montage zubehör ist separat zu bestellen)



328

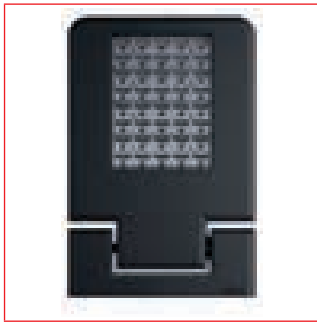


BEZEICHNUNG	VERFÜGBAR	STORE	BEST. NR.	PGR	PREIS
<b>LED neutral weiß</b>					
Levante-M 20 LED 40W 4270lm, 4000°K, grau			LILV2C007A	8514	831,40
Levante-M 20 LED 40W 4270lm, 4000°K, anthrazit			LILV2C007C	8514	831,40
Levante-M 20 LED 40W 4270lm, 4000°K, weiß			LILV2C007D	8514	831,40
Levante-M 30 LED 60W 6400lm, 4000°K, grau			LILV2D007A	8514	966,70
Levante-M 30 LED 60W 6400lm, 4000°K, anthrazit			LILV2D007C	8514	966,70
Levante-M 30 LED 60W 6400lm, 4000°K, weiß			LILV2D007D	8514	966,70
Levante-M 40 LED 80W 8530lm, 4000°K, grau			LILV2E007A	8514	1.065,65
Levante-M 40 LED 80W 8530lm, 4000°K, anthrazit			LILV2E007C	8514	1.065,65
Levante-M 40 LED 80W 8530lm, 4000°K, weiß			LILV2E007D	8514	1.065,65
<b>LED warm weiß</b>					
Levante-M 20 LED 40W 2930lm, 3000°K, grau			LILV2C097A	8514	831,40
Levante-M 20 LED 40W 2930lm, 3000°K, anthrazit			LILV2C097C	8514	831,40
Levante-M 20 LED 40W 2930lm, 3000°K, weiß			LILV2C097D	8514	831,40
Levante-M 30 LED 60W 4380lm, 3000°K, grau			LILV2D097A	8514	966,70
Levante-M 30 LED 60W 4380lm, 3000°K, anthrazit			LILV2D097C	8514	966,70
Levante-M 30 LED 60W 4380lm, 3000°K, weiß			LILV2D097D	8514	966,70
Levante-M 40 LED 80W 5850lm, 3000°K, grau			LILV2E097A	8514	1.065,65
Levante-M 40 LED 80W 5850lm, 3000°K, anthrazit			LILV2E097C	8514	1.065,65
Levante-M 40 LED 80W 5850lm, 3000°K, weiß			LILV2E097D	8514	1.065,65

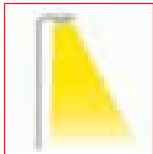
Weitere Informationen zur Leistungsreduzierung und zusätzliche technische Informationen ab Seite 432



## LED Straßenleuchte Serie LEVANTE MEDIUM Straßenoptik

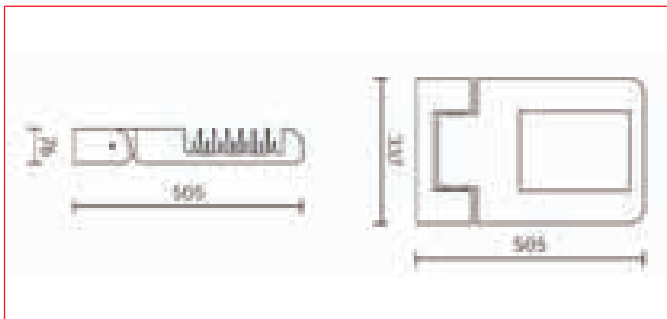


LILV2E008C



### SCHRACK-INFO

- Leuchtenkörper: Aluminiumdruckguss-Legierung UNI EN 46100
- Lichtquellen: 20,30 und 40 POWER LEDs in 3000°K und 4000°K
- Mittlere LED Lebensdauer bei einer Umgebungstemperatur von 35° mehr als 60.000 Stunden (L70)
- Standardgarantie auf die Leuchten beträgt 5 Jahre
- EVG zur Leistungsreduzierung auf Anfrage
- Optik: Straßenoptik Farbwiedergabeindex (CRI): >70
- Leuchte schwenkbar 0 - 20° (in 5° Stufen)
- Der Verschlusschirm mit den Linsen ist aus transparentem Polymer
- Farbe: anthrazit sable noir; grau RAL 9006
- Montagearten: Mastaufsatzmontage, Wandmontage, Bodeninstallation (Montagezubehör ist separat zu bestellen)



329

BEZEICHNUNG	VERFÜGBAR	STORE	BEST. NR.	PGR	PREIS
<b>LED neutral weiß</b>					
Levante-M 20 LED 40W 4270lm, 4000°K, grau			LILV2C008A	8514	798,45
Levante-M 20 LED 40W 4270lm, 4000°K, anthrazit			LILV2C008C	8514	798,45
Levante-M 30 LED 60W 6400lm, 4000°K, grau			LILV2D008A	8514	933,70
Levante-M 30 LED 60W 6400lm, 4000°K, anthrazit			LILV2D008C	8514	934,75
Levante-M 40 LED 80W 8530lm, 4000°K, grau			LILV2E008A	8514	1.032,65
Levante-M 40 LED 80W 8530lm, 4000°K, anthrazit			LILV2E008C	8514	1.032,65
<b>LED warm weiß</b>					
Levante-M 20 LED 40W 2930lm, 3000°K, grau			LILV2C098A	8514	798,45
Levante-M 20 LED 40W 2930lm, 3000°K, anthrazit			LILV2C098C	8514	798,45
Levante-M 30 LED 60W 4380lm, 3000°K, grau			LILV2D098A	8514	933,70
Levante-M 30 LED 60W 4380lm, 3000°K, anthrazit			LILV2D098C	8514	933,70
Levante-M 40 LED 80W 5850lm, 3000°K, grau			LILV2E098A	8514	1.032,65
Levante-M 40 LED 80W 5850lm, 3000°K, anthrazit			LILV2E098C	8514	1.032,65

Weitere Informationen zur Leistungsreduzierung und zusätzliche technische Informationen ab Seite 432

## Montagezubehör Serie LEVANTE MEDIUM



LI6AK922A0



LI6AK955A0



LI6AK954A0

### SCHRACK-INFO

- Mastverbindungstück für Mastzopf Ø 60mm
- Einzelmastverbindungstück für Mastzopf Ø 60 - 76mm
- Doppelmastverbindungstück für Mastzopf Ø 60 - 76mm
- Verlängerungsarm einseitig für Mastzopf Ø 60mm
- Verlängerungsarm doppelseitig für Mastzopf Ø 60mm
- Pflock für Bodeninstallation (nur in Verbindung mit Mastverbindungstück LI6AK952xx)
- Farben: anthrazit sable noir; grau RAL 9006
- Mastverbindungstück und Pflock für Bodeninstallation auch in weiß RAL 9003 erhältlich

BEZEICHNUNG	VERFÜGBAR	STORE	BEST. NR.	PGR	PREIS
<b>Montagezubehör Serie LEVANTE MEDIUM</b>					
Levante L10 Mastverbindungstück für Mast/Arm Ø48-60mm, grau			LI6AK954A0	8514	103,95
Levante L10 Mastverbindungstück für Mast/Arm Ø48-60mm, anthrazit			LI6AK954C0	8514	103,95
Levante L10 Mastverbindungstück für Mast/Arm Ø48-60mm, weiß			LI6AK954D0	8514	103,95
Levante L11 Pflock für Bodeninstallation Ø 60mm anthrazit			LI6AK953C0	8514	53,00
Levante L11 Medium Wandverbindungstück, grau			LI6AK955A0	8514	34,65
Levante L11 Medium Wandverbindungstück, anthrazit			LI6AK955C0	8514	34,65
Levante L3 Kit Einzelmastschelle für Mast Ø 60-76, grau			<b>LI6AK903A0</b>	<b>8514</b>	<b>64,45</b>
Levante L3 Kit für Einzelmastschelle für Mast Ø 60-76mm, anthrazit			<b>LI6AK903C0</b>	<b>8514</b>	<b>64,45</b>
Levante L4 Kit Doppelmastschelle für Mast Ø 60-76, grau			LI6AK904A0	8514	71,65
Levante L4 Kit Doppelmastschelle für Mast Ø 60-76, anthrazit			LI6AK904C0	8514	71,65
Levante B1 550mm ARM für Mast Ø 60-76 FE 1x Ø 60mm grau			LI6AK921A0	8514	289,95
Levante B1 550mm Arm für Mast Ø 60-76-FE 1x Ø 60mm, anthrazit			LI6AK921C0	8514	289,95
Levante B2 550mm DOPPELARM für Mast Ø60-76 FE 1x Ø 60mm grau			LI6AK922A0	8514	472,50
Levante B2 550mm Doppelarm für Mast Ø 60-76-FE 1x Ø 60mm, anthrazit			LI6AK922C0	8514	472,50
Levante B1 P 550mm Wandausleger 1x Ø 60mm grau			LI6AK951A0	8514	350,05
Levante B1-P 550mm Wandausleger für Mast Ø 60-76mm, anthrazit			LI6AK951C0	8514	350,05



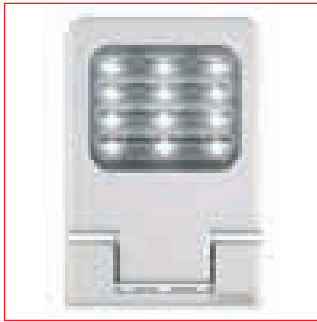
/ Best. Nr. blau: Lagerware, d.h. üblicherweise versandbereit am Bestelltage!



Zusätzliche Abholverfügbarkeit in jedem Schrack Store!

## ■ Weitere Leuchten der Produktfamilie LEVANTE

### ■ LED Flutlichtstrahler Serie LEVANTE SMALL



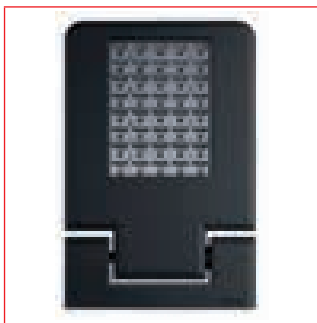
LILV1B697D



Produktinformationen finden Sie in diesem Katalog auf

Seite 303

### ■ LED Flutlichtstrahler Serie LEVANTE MEDIUM



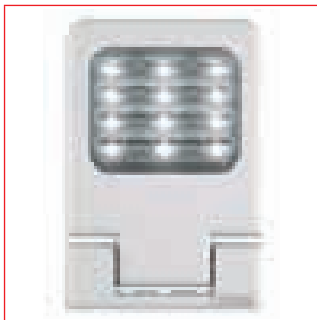
LILV2C008C



Produktinformationen finden Sie in diesem Katalog auf

Seite 306

### ■ LED Aufsatzleuchte Serie LEVANTE SMALL asymmetrische Optik



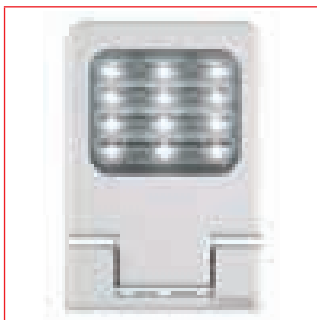
LILVB0007D



Produktinformationen finden Sie in diesem Katalog auf

Seite 323

### ■ LED Aufsatzleuchte Serie LEVANTE SMALL rotationssymmetrische Optik



LILV1B004D



Produktinformationen finden Sie in diesem Katalog auf

Seite 325

# LED Straßenleuchte Serie PHOS

*„Die Freiheit ist wie Licht und Sonne; man muß sie verloren haben,  
um zu verstehen, daß man ohne sie nicht leben kann.“*

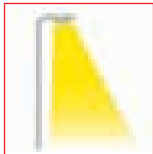
*Giacomo Matteotti*



## LED Straßenleuchte Serie PHOS, Straßenoptik

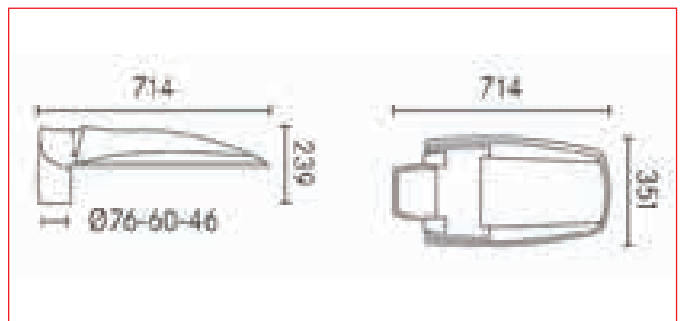
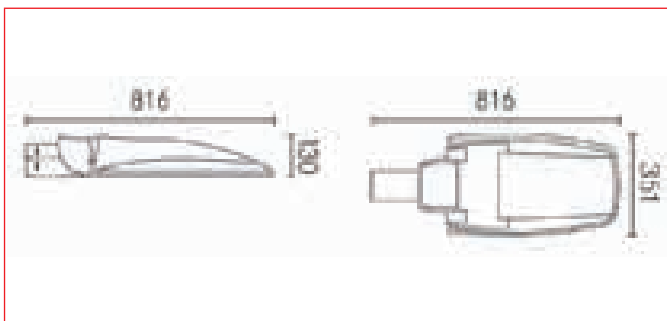


LIPO2C008C



### SCHRACK-INFO

- Leuchtenkörper: Aluminiumdruckguss-Legierung UNI EN 46100 mit einer Phosphor- und Chrom Behandlung
- Lichtquellen: 20,30,40, 50 und 60 POWER LEDs in 3000°K und 4000°K
- Mittlere LED Lebensdauer bei einer Umgebungstemperatur von 35° mehr als 60.000 Stunden (L70)
- Standardgarantie auf die Leuchten beträgt 5 Jahre
- EVG zur Leistungsreduzierung auf Anfrage Farbwiedergabeindex (CRI): >70
- Optik: Straßenoptik
- Leuchte schwenkbar 0 - 20° (in 5° Stufen)
- Der Verschlusschirm mit den Linsen ist aus transparentem Polymer
- Farbe: anthrazit sable noir; grau RAL 9006
- Montagearten: Mastaufsatzmontage für Ø 60



333

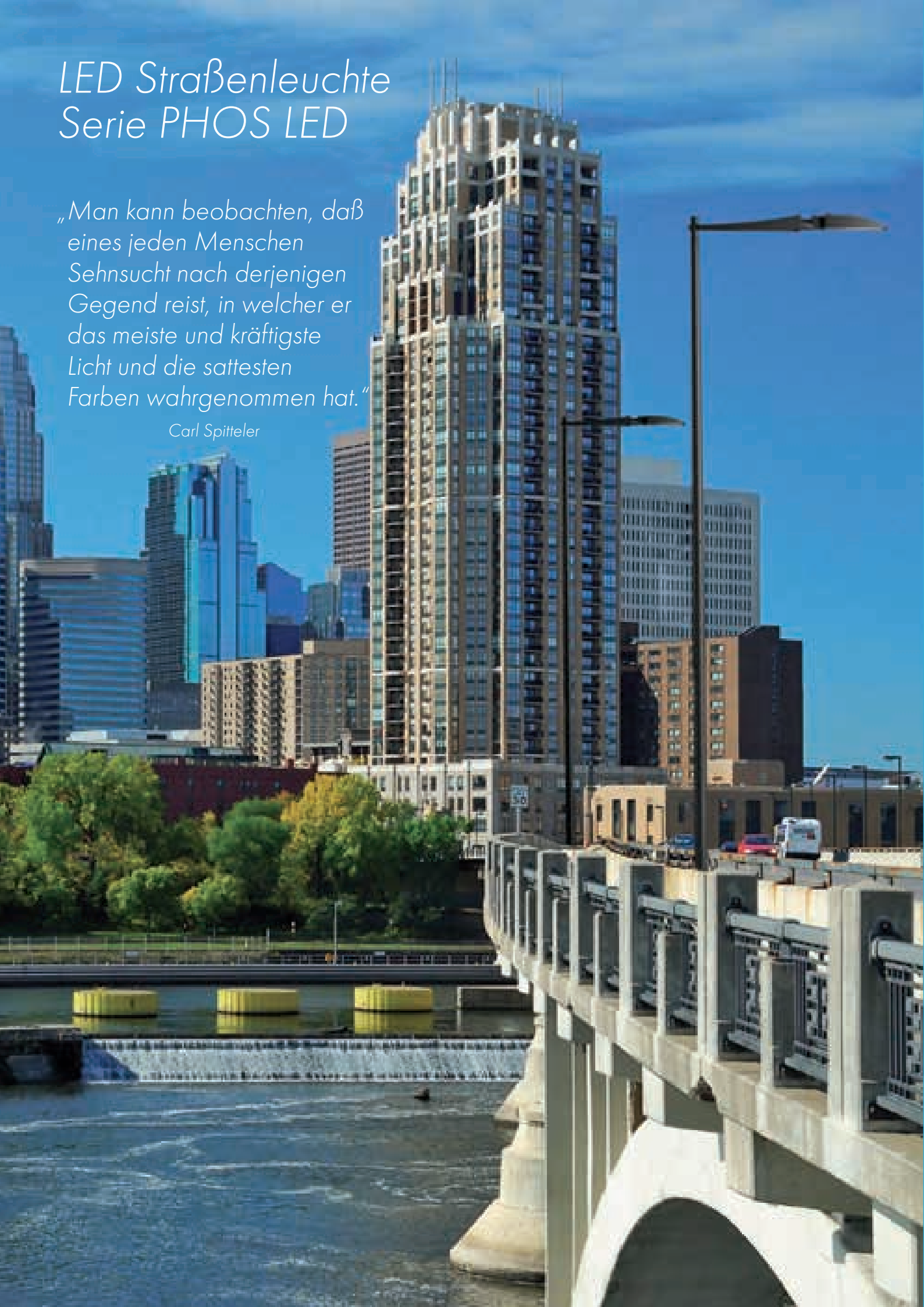
BEZEICHNUNG	VERFÜGBAR	STORE	BEST. NR.	PGR	PREIS
<b>LED neutral weiß</b>					
Phos 20 LED 40W 4270lm, 4000°k, grau			LIPO2C008A	8514	857,80
Phos 20 LED 40W 4270lm, 4000°k, anthrazit			LIPO2C008C	8514	857,80
Phos 30 LED 60W 6400lm, 4000°k, grau			LIPO2D008A	8514	1.039,25
Phos 30 LED 60W 6400lm, 4000°k, anthrazit			LIPO2D008C	8514	1.039,25
Phos 40 LED 80W 8530lm, 4000°k, grau			LIPO2E008A	8514	1.154,75
Phos 40 LED 80W 8530lm, 4000°k, anthrazit			LIPO2E008C	8514	1.154,75
Phos 50 LED 100W 10670lm, 4000°k, grau			LIPO2F008A	8514	1.352,70
Phos 50 LED 100W 10670lm, 4000°k, anthrazit			LIPO2F008C	8514	1.352,70
Phos 60 LED 120W 12800lm, 4000°k, grau			LIPO2G008A	8514	1.468,15
Phos 60 LED 120W 12800lm, 4000°k, anthrazit			LIPO2G008C	8514	1.468,15
<b>LED warm weiß</b>					
Phos 20 LED 40W 2930lm, 3000°k, grau			LIPO2C098A	8514	857,80
Phos 20 LED 40W 2930lm, 3000°k, anthrazit			LIPO2C098C	8514	857,80
Phos 30 LED 60W 4300lm, 3000°k, grau			LIPO2D098A	8514	1.039,25
Phos 30 LED 60W 4300lm, 3000°k, anthrazit			LIPO2D098C	8514	1.039,25
Phos 40 LED 80W 5850lm, 3000°k, grau			LIPO2E098A	8514	1.154,75
Phos 40 LED 80W 5850lm, 3000°k, anthrazit			LIPO2E098C	8514	1.154,75
Phos 50 LED 100W 7300lm, 3000°k, grau			LIPO2F098A	8514	1.352,70
Phos 50 LED 100W 7300lm, 3000°k, anthrazit			LIPO2F098C	8514	1.352,70
Phos 60 LED 120W 8770lm, 3000°k, grau			LIPO2G098A	8514	1.468,15
Phos 60 LED 120W 8770lm, 3000°k, anthrazit			LIPO2G098C	8514	1.468,15

Weitere Informationen zur Leistungsreduzierung und zusätzliche technische Informationen ab Seite 432

# LED Straßenleuchte Serie PHOS LED

*„Man kann beobachten, daß  
eines jeden Menschen  
Sehnsucht nach derjenigen  
Gegend reist, in welcher er  
das meiste und kräftigste  
Licht und die sattesten  
Farben wahrgenommen hat.“*

*Carl Spitteler*



## Montagezubehör Serie PHOS LED



L11AK960A0

### SCHRACK-INFO

- Arm für Mastzopf Ø 114mm+ LED Spitze
- Arm für Mastzopf Ø 76mm
- Doppelarm für Mastzopf Ø 76mm
- Kurzarm für Mastzopf Ø 76mm
- Farben: anthrazit sable noir; grau RAL 9006

BEZEICHNUNG	VERFÜGBAR	STORE	BEST. NR.	PGR	PREIS
<b>Montagezubehör Serie PHOS LED</b>					
Phos B40 Arm für Mast Ø114mm + LED Spitze grau			L11AK960A0	8514	1.134,10
Phos B41 Arm für Mast Ø 76mm grau			L11AK961A0	8514	778,45
Phos B42 Doppelarm für Mast Ø 76mm grau			L11AK962A0	8514	1.181,55
Phos B41 Kurzarm für Mast Ø 76mm grau			L11AK963A0	8514	345,40
Phos B40 Arm für Mast Ø114mm+LED Spitze anthrazit			L11AK960C0	8514	1.134,10
Phos B41 Arm für Mast Ø 76mm anthrazit			L11AK961C0	8514	778,45
Phos B42 Doppelarm für Mast Ø 76mm anthrazit			L11AK962C0	8514	1.181,55
Phos B41 Kurzarm für Mast Ø 76mm anthrazit			L11AK963C0	8514	345,40



*Masttaufsatzleuchte  
Serie FLYER LED*

*„Führe mich vom Unwirklichen zum Wirklichen.  
Führe mich von der Dunkelheit zum Licht.“*

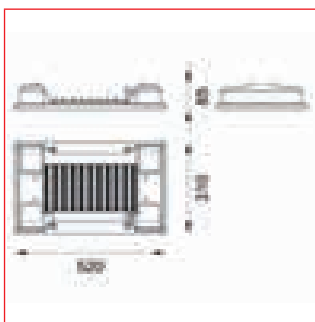
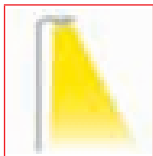
*Upanishaden*



## LED Mastaufsatzleuchten Serie FLYER LED



LI1FL2277C



### SCHRACK-INFO

- Gehäuse: aus Aludruckgusslegierung UNI EN AB, spezielle Struktur zur Wärmeableitung
- Lichtquellen: 25, 30, 35, und 40 POWER LEDs in 4000°K auf Anfrage auch in 3000°K lieferbar
- Mittlere LED Lebensdauer bei einer Umgebungstemperatur von 35° mehr als 60.000 Stunden (L70)
- Standardgarantie auf die Leuchten beträgt 5 Jahre
- EVG zur Leistungsreduzierung auf Anfrage
- Verschlussglas: gehärtetes Flachglas, Stärke 5mm
- Befestigungssystem: auf Seil mit passendem Zubehör oder auf Masten (Ø60-76-102-114mm) mit den passenden Ausleger
- Die Leuchte wird mit 0,8 m Kabel geliefert
- Zubehör: Ausleger, Verbindungs-Kit-für Ausleger, Kit für Drahtseilabhangung  
Farbe: Anthrazit sable 100noir, pulverbeschichtet
- Auch mit speziellen Optiken fur Fahrradwege und Parkanlagen lieferbar

Weitere Informationen zur Leistungsreduzierung und zusatzliche technische Informationen ab Seite 432



BEZEICHNUNG	VERFUGBAR	STORE	BEST. NR.	PGR	PREIS
<b>LED Mastaufsatzleuchten Serie FLYER LED</b>					
Flyer 25 LED 700mA 50W 5250lm 4000K, schwarz			LI1FL2277C	8514	1.482,10
Flyer 30 LED 700mA 60W 6290lm 4000K, schwarz			LI1FL3277C	8514	1.719,30
Flyer 35 LED 700mA 70W 7340lm 4000K, schwarz			LI1FL4277C	8514	2.135,50
Flyer 40 LED 700mA 80W 8390lm 4000K, schwarz			LI1FL5277C	8514	2.372,70

## Montagezubehor Serie FLYER LED



LI1FL991C0



LI1FL995C0

### SCHRACK-INFO

- Kit fur Drahtseilabhangung
- Ausleger L = 500 mm schwarz
- Ausleger L = 1000 mm schwarz
- Verbindungs-kit fur 1 + 2 Ausleger Ø Mastzopf 60 - 76 mm
- Verbindungs-kit fur 3 + 4 Ausleger Ø Mastzopf 102 - 114mm

BEZEICHNUNG	VERFUGBAR	STORE	BEST. NR.	PGR	PREIS
<b>Montagezubehor Serie FLYER LED</b>					
Flyer Kit fur Drahtseilabhangung			LI1FL991C0	8514	167,95
Flyer Ausleger 1000mm schwarz			LI1FL995C0	8514	299,40
Flyer Ausleger 500mm schwarz			LI1FL996C0	8514	251,95
Flyer Verbindungs-kit fur 1+2 Ausleger Ø Mastzopf 60-76 mm			LI1FL998C0	8514	149,75
Flyer Verbindungs-kit fur 3+4 Ausleger Ø Mastzopf 102-114mm			LI1FL999C0	8514	197,15



## LED Masttaufsatzleuchte Serie KALOS

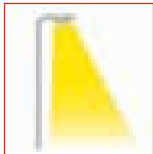
*„Zu grelles Licht gefährdet das Sehen,  
übermäßiger Lärm tötet das Gehör,  
zu starke Gewürze verderben den Geschmack,  
übergroße Erregung stumpft das Gefühl.“*

*Leotse*

## ■ Dekorative LED Mastaufsatzleuchte Serie KALOS mit 2 seitlichen Armen



LIKA1B008C



### ■ SCHRACK-INFO

- Gehäuse, seitliche Arme und Kopf der Leuchte: Aluminiumdruckgusslegierung UNI EN AB46100
- Lichtquellen: 10, 20, 30, und 40 POWER LEDs in 4000°K
- Mittlere LED Lebensdauer bei einer Umgebungstemperatur von 35° mehr als 60.000 Stunden (L70)
- Standardgarantie auf die Leuchten beträgt 5 Jahre
- Optiken: Straßenoptik, Doppelstraßenoptik und rotationssymmetrische Optik
- Die Variante mit Straßenoptik ist mit Leistungsreduzierung „Virtuelle Mitternacht“ ausgestattet (siehe Beschreibung in der Infobox)
- Verschlussglas: gehärtetes Flachglas, Stärke 4mm
- Befestigungssystem: Installation auf Masten mit Ø 60 mm oder auf Ausleger mit passendem Zubehör
- Farbe: anthrazit sable noir, pulverbeschichtet, andere Farben auf Anfrage
- Zubehör: dekorative Abdeckung, Ausleger



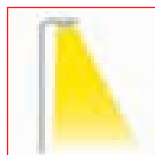
BEZEICHNUNG	VERFÜGBAR	STORE	BEST. NR.	PGR	PREIS
<b>Straßenoptik</b>					
Kalos 10 LED 20W 2050lm, 4000°K, anthrazit			LIKA1B008C	8514	709,35
Kalos 20 LED 40W 4100lm, 4000°K, anthrazit			LIKA1C008C	8514	818,65
Kalos 30 LED 60W 6150lm, 4000°K, anthrazit			LIKA1D008C	8514	1.094,95
Kalos 40 LED 80W 8200lm, 4000°K, anthrazit			LIKA1E008C	8514	1.259,90
<b>Doppelstraßenoptik</b>					
Kalos 40W 4100lm 4000°K, 10 LED Richtung Straße + 10 LED Gegenrichtung, anthrazit			LIKA1C081C	8514	893,90
Kalos 60W 6150lm, 4000°K, 20 LED Richtung Straße + 10 LED Gegenrichtung, anthrazit			LIKA1D082C	8514	1.127,95
Kalos 60W 6150lm, 4000°K, 30 LED Richtung Straße + 10 LED Gegenrichtung, anthrazit			LIKA1E083C	8514	1.276,40
<b>Rotationssymmetrische Optik</b>					
Kalos 10 LED 20W 2050lm, 4000°K, anthrazit			LIKA1B000C	8514	656,75
Kalos 20 LED 40W 4100lm, 4000°K, anthrazit			LIKA1C000C	8514	758,85

Weitere Informationen zur Leistungsreduzierung und zusätzliche technische Informationen ab Seite 432

## ■ Dekorative LED Mastaufsatzleuchte Serie KALOS mit 4 seitlichen Armen

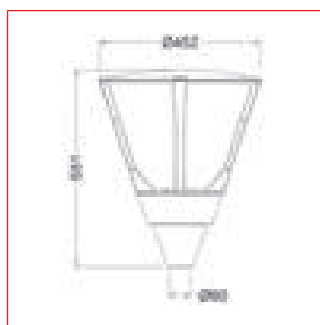


LIKA2B008C



### ■ SCHRACK-INFO

- Gehäuse, seitliche Arme und Kopf der Leuchte: Aluminiumdruckgusslegierung UNI EN AB46100
- Lichtquellen: 10, 20, 30, und 40 POWER LEDs in 4000°K
- Mittlere LED Lebensdauer bei einer Umgebungstemperatur von 35° mehr als 60.000 Stunden (L70)
- Standardgarantie auf die Leuchten beträgt 5 Jahre
- Optiken: Straßenoptik, Doppelstraßenoptik und rotationssymmetrische Optik
- Die Varianten mit Straßenoptiken werden mit einem EVG zur Leistungsreduzierung geliefert
- Verschlussglas: gehärtetes Flachglas, Stärke 4mm
- Befestigungssystem: Installation auf Masten mit Ø 60 mm oder auf Ausleger mit passendem Zubehör
- Farbe: anthrazit sable noir, pulverbeschichtet, andere Farben auf Anfrage
- Zubehör: dekorative Abdeckung, Ausleger



BEZEICHNUNG	VERFÜGBAR	STORE	BEST. NR.	PGR	PREIS
<b>Straßenoptik</b>					
Kalos 10 LED 20W 2050lm, 4000°K 20W, anthrazit			LIKA2B008C 8514		785,65
Kalos 20 LED 40W 4100lm, 4000°K, anthrazit			LIKA2C008C 8514		893,90
Kalos 30 LED 60W 6150lm, 4000°K, anthrazit			LIKA2D008C 8514		1.171,25
Kalos 40 LED 80W 8200lm, 4000°K, anthrazit			LIKA2E008C 8514		1.336,20
<b>Doppelstraßenoptik</b>					
Kalos 40W 4100lm, 4000°K, 10 LED Richtung Straße + 10 LED Gegenrichtung, anthrazit			LIKA2C081C 8514		970,20
Kalos 40W 4100lm, 4000°K, 20 LED Richtung Straße + 10 LED Gegenrichtung, anthrazit			LIKA2D082C 8514		1.204,25
Kalos 60W 6150lm, 4000°K, 30 LED Richtung Straße + 10 LED Gegenrichtung, anthrazit			LIKA2E083C 8514		1.352,70
<b>Rotationssymmetrische Optik</b>					
Kalos 10 LED 20W 2050lm, 4000°K 20W, anthrazit			LIKA2B000C 8514		728,95
Kalos 20 LED 40W 4100lm, 4000°K, anthrazit			LIKA2C000C 8514		831,00

Weitere Informationen zur Leistungsreduzierung und zusätzliche technische Informationen ab Seite 432



# LED Hängeleuchte Serie KALOS

*„Wir denken selten bei dem Licht an Finsternis,  
beim Glück an Elend; bei der Zufriedenheit an Schmerz;  
aber umgekehrt jederzeit.“*

*Immanuel Kant*

## ■ Dekorative LED Hängeleuchte Serie KALOS mit 4 seitlichen Armen

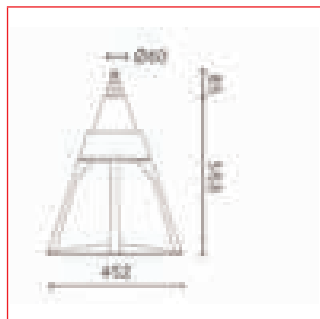


LIKA3C008C



### ■ SCHRACK-INFO

- Gehäuse, seitliche Arme und Kopf der Leuchte: Aluminiumdruckgusslegierung UNI EN AB46100
- Lichtquellen: 10, 20, 30, und 40 POWER LEDs in 4000°K
- Mittlere LED Lebensdauer bei einer Umgebungstemperatur von 35° mehr als 60.000 Stunden (L70)
- Standardgarantie auf die Leuchten beträgt 5 Jahre
- Optiken: Straßenoptik, Doppelstraßenoptik und rotationssymmetrische Optik
- Die Leuchten werden mit einem EVG zur Leistungsreduzierung geliefert
- Verschlussglas: gehärtetes Flachglas, Stärke 4mm
- Befestigungssystem: Installation auf Mastausleger oder Drahtseil mit passendem Zubehör
- Farbe: anthrazit sable noir, pulverbeschichtet, andere Farben auf Anfrage
- Zubehör: Seilabhängung



BEZEICHNUNG	VERFÜGBAR	STORE	BEST. NR.	PGR	PREIS
<b>Straßenoptik</b>					
Kalos 10 LED 20W 2050lm, 4000°K, anthrazit			LIKA3B008C	8514	835,15
Kalos 20 LED 40W 4100lm, 4000°K, anthrazit			LIKA3C008C	8514	940,30
Kalos 30 LED 60W 6150lm, 4000°K, anthrazit			LIKA3D008C	8514	1.220,75
Kalos 40 LED 80W 8200lm, 4000°K, anthrazit			LIKA3E008C	8514	1.382,60
<b>Doppelstraßenoptik</b>					
Kalos 60W 6150lm, 4000°K, 10 LED Richtung Straße + 20 LED Gegenrichtung, anthrazit			LIKA3D082C	8514	
Kalos 80W 8200lm, 4000°K, 20 LED Richtung Straße + 20 LED Gegenrichtung, anthrazit			LIKA3E084C	8514	1.382,60
Kalos 40W 4100lm, 4000°K, 10 LED Richtung Straße + 10 LED Gegenrichtung, anthrazit			LIKA3C081C	8514	1.019,70

Weitere Informationen zur Leistungsreduzierung und zusätzliche technische Informationen ab Seite 432

## Zubehörteile für KALOS



LIKA901C0

### SCHRACK-INFO

- Dekorative Abdeckung - nur für die Varianten mit 4 seitlichen Armen geeignet
- Diverse Mastausleger
- Zubehör für Seilabhängung

BEZEICHNUNG	VERFÜGBAR	STORE	BEST. NR.	PGR	PREIS
<b>Zubehörteile für KALOS</b>					
Dekorative Abdeckung, anthrazit - nur für Varianten mit 4 seitlichen Armen geeignet			LIKA901C0	8514	82,50
Kalos Ausleger 1000mm für Mast Ø 60mm			LI1KA902C0	8514	868,15
Kalos Doppel Ausleger 1000mm für Mast Ø 60mm			LI1KA903C0	8514	1.669,20
Kalos Ausleger 500mm für Mast Ø 60mm			LI1KA904C0	8514	745,45
Kalos Doppel Ausleger 500mm für Mast Ø 60mm			LI1KA905C0	8514	1.457,85
Kalos Ausleger 1000mm für Mast Ø 102mm			LI1KA906C0	8514	844,40
Kalos Doppel Ausleger 1000mm für Mast Ø 102mm			LI1KA907C0	8514	1.577,45
Kalos Ausleger 500mm für Mast Ø 102mm			LI1KA908C0	8514	643,35
Kalos Doppel Ausleger 500mm für Mast Ø 102mm			LI1KA909C0	8514	1.181,55
Zubehör Für Seilaufhängung Zu Kalos			LIKA900J0	8514	132,00

# Mastaufsatzleuchte Serie SEVEN-CIRCLE

*„So gewiß der Schatten dem Licht folgt,  
so gewiß folgt die Tat dem Willen.“*

*Carl Ludwig Börne*

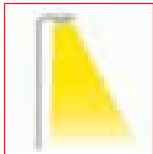




## ■ Mastaufsatzleuchten Serie SEVEN-CIRCLE

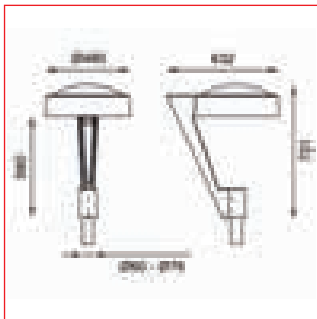


LI1SC1GOGG



### ■ SCHRACK-INFO

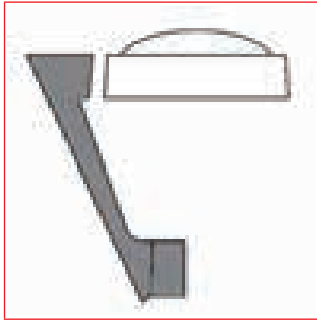
- Leuchtenkopf für Seven-Circle aus extrudiertem Aluminium UNI 6060
- Verschiedene Anschlussstücke zum Verbinden mit den Masten (separat zu bestellen - siehe Zubehör)
- 2 Optiken: Straßenoptik und Fahrradwegeoptik
- gehärtetes Abdeckglas klar und satiniert
- Satinierte Gläser sind besonders geeignet für Parkanlagen
- Fassung Porzellan- oder Technopolymere E27, E40 und PGZ12
- Inklusive Leuchtmittel
- Aufnahmeelement für zylindrische Maste Ø 114 mm
- Anbindung auf Maste mit Ø 60 – 76 mm
- Standardfarbe: anthrazit sable noir
- Zubehör: Mastaufsatz, Ausleger, Wandbefestigungen, Kit-Sechseck





345

BEZEICHNUNG	VERFÜGBAR	STORE	BEST. NR.	PGR	PREIS
<b>Mastaufsatzleuchten Serie SEVEN-CIRCLE</b>					
Seven-Circle 50W HST E40 Straßenoptik, RAL6005			LI1SC1GOGG	8515	709,80
Seven-Circle 60W CPO-TW PGZ12 Radwegoptik, anthrazit			LI1SC1IHC	8515	881,10
Seven-Circle 70W HIT E27 Straßenoptik, satiniertes Glas, anthrazit			LISC1IIGAC	8515	881,10
Seven-Circle 70W HIT E27 Straßenoptik, anthrazit			LI1SC1IIGC	8515	881,10
Seven-Circle 70W HIT E27 Radwegoptik, anthrazit			LI1SC1LIHC	8515	881,10
Seven-Circle 70W HST E27 Straßenoptik, RAL6005			LI1SC1LOGB	8515	712,15
Seven-Circle 70W HST E27 Straßenoptik, satiniertes Glas, anthrazit			LISC1LOGAC	8515	709,80
Seven-Circle 70W HST E27 Straßenoptik, anthrazit			LI1SC1LOGC	8515	709,80
Seven-Circle 70W HST E27 Radwegoptik, anthrazit			LI1SC1LOHC	8515	709,80
Seven-Circle 70W HIT E27 Straßenoptik, anthrazit			LI1SC1NIGC	8515	728,45
Seven-Circle 100W HST E27 Straßenoptik, anthrazit			LI1SC1NOGC	8515	728,45
Seven-Circle 100W HST E40 Straßenoptik satiniertes Glas, anthrazit			LISC1NOGAC	8515	728,45
Seven-Circle 150W HIT E40 Straßenoptik, anthrazit			LI1SC1OIGC	8515	930,05
Seven-Circle 150W HST E40 Straßenoptik, anthrazit			LI1SC100GC	8515	751,70

## Zubehörteile für Serie SEVEN-CIRCLE



L11SC901M0

BEZEICHNUNG	VERFÜGBAR	STORE	BEST. NR.	PGR	PREIS
<b>Zubehör</b>					
Seven-Circle Mastkopf Befestigung Ø 60-76 mm, RAL6005			L11SC901M0	8515	172,55
Seven-Circle Mastaufsatz			L1SC901AD0	8515	165,60
Seven-Circle K1-Ausleger			L1SC902AD0	8515	114,30
Seven-Circle K2-Wandbefestigung			L1SC903AD0	8515	114,30
Seven-Circle K3-Ausleger			L1SC904AD0	8515	285,55
Seven-Circle Kit-1-2-Sechseck			L1SC905AD0	8515	137,60
Seven-Circle Kit-1-3-Sechseck			L1SC906AD0	8515	149,25
<b>Leuchtmittlempfehlung</b>					
HST 50W E27 SUPER 4 Year			<b>L15X024325</b>	<b>8560</b>	<b>28,25</b>
HST 70W C/220 E27 4Y, white			<b>L15X015736</b>	<b>8560</b>	<b>28,25</b>
HST 100W C/220 E40 SUPER 4Y, white			L15X015743	8560	28,25
HST 150W C/220 E40 SUPER 4Y, white			L15X024400	8560	28,25

346



/ **Best. Nr. blau:** Lagerware, d.h. üblicherweise versandbereit am Bestellttag!



Zusätzliche Abholverfügbarkeit in jedem Schrack Store!

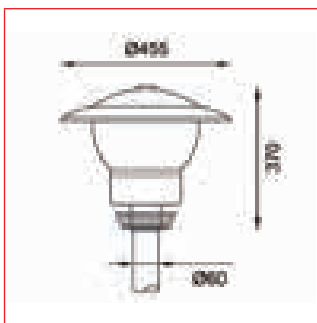
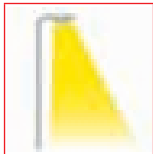
## Mastaufsatzleuchten Serie FINLANDIA



LI63022291

### SCHRACK-INFO

- Gehäuse aus verstärktem Technopolymer, selbstlöschend V0, beständig gegen Witterungseinflüsse und chemische Substanzen
- Reflektor aus prismaticiertem, verstärktem und stabilisiertem Plexiglas
- Obere Abdeckung aus gedrehtem Stahl
- Farbe: schwarz, pulverbeschichtet
- Lampenfassung: E27
- Für Mastzopf Ø 60 mm



347

BEZEICHNUNG	VERFÜGBAR	STORE	BEST. NR.	PGR	PREIS
<b>Leuchten</b>					
FINLANDIA SE/E E27 70W			LI63022291	8514	241,35
<b>Leuchtmittlempfehlung</b>					
HSE 70W E27 4Y, white			<b>LI5X577692 8560</b>		<b>28,25</b>



/ **Best. Nr. blau:** Lagerware, d.h. üblicherweise versandbereit am Bestellttag!

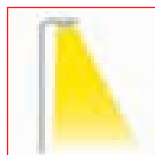


Zusätzliche Abholverfügbarkeit in jedem Schrack Store!

## ■ Straßenleuchten Serie OYSTER 2 + 3

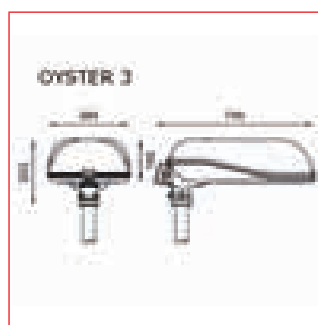


L10HS324V2



### ■ SCHRACK-INFO

- Leuchtenkörper: Ober- und Unterteil aus Aluminium-Druckgusslegierung UNI 46100, chromatisiert und pulverbeschichtet RAL 9006
- Verschlussglas VP: 5 mm gehärtetes Flachglas
- Reflektor: lichttechnisch optimierter Reflektor aus poliertem und anodisiertem oxidiertem Aluminium P-AL 99,85 UNI 9001/4
- Dichtungen: aus alterungsbeständigem Silikon
- Materialfestigung: universeller Mastanschluss für Peitschenmaste und gerade Maste Mastzopf 46-60 mm, Mastanschluss 46-76 auf Anfrage möglich
- Fassung: Porzellan- oder Technopolymere E27 oder E40
- Schrauben aus rostfreiem Stahl
- Inklusive Leuchtmittel
- Leuchte in 2 Größen lieferbar



BEZEICHNUNG	VERFÜGBAR	STORE	BEST. NR.	PGR	PREIS
<b>OYSTER 2</b>					
Oyster 2 HST 70W Zopf 60, grau			L11OY982K2	8515	565,25
Oyster 2 HST 70W Zopf 76, grau			L10HY122V2	8515	565,25
Oyster 2 HST 100W Zopf 60, grau			L10HY123V2	8515	604,80
Oyster 2 HST 150W Zopf 60, grau			L10HY124V2	8515	604,80
Oyster 2 HST 250W Zopf 60, grau			L10HY125V2	8515	604,80
Oyster 2 HIT 250W Zopf 60, grau			L10HY143V4	8515	617,30
<b>OYSTER 3</b>					
Oyster 3 HST 250W Zopf 60, grau			L10HS324V2	8515	779,40
Oyster 3 HST 400W Zopf 60, grau			L10HS325V2	8515	779,40
Oyster 3 HIT 400W Zopf 60, grau			L10HS344V4	8515	785,65
<b>Ersatzleuchtmittel</b>					
HST 70W C/220 E27 4Y, white			<b>L15X015736</b>	<b>8560</b>	<b>28,25</b>
HST 100W C/220 E40 SUPER 4Y, white			L15X015743	8560	28,25
HST 150W C/220 E40 SUPER 4Y, white			L15X024400	8560	28,25
HST 250W C/220 E40 SUPER 4Y, white			<b>L15X024417</b>	<b>8560</b>	<b>39,90</b>
HIE 250W/C/954 E40, daylight			<b>L15X015293</b>	<b>8560</b>	<b>68,00</b>
HIT 400W/C/638 E40, white, daylight			<b>L15X324647</b>	<b>8560</b>	<b>68,00</b>
<b>Montagezubehör</b>					
Mastanschluss für Oyster 42-60			L110136V87	8541	24,55



/ **Best. Nr. blau:** Lagerware, d.h. üblicherweise versandbereit am Bestelltage!

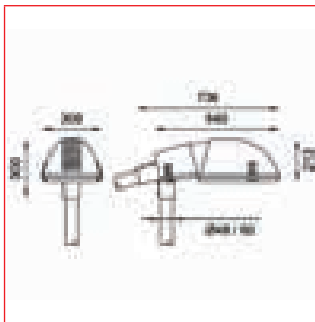
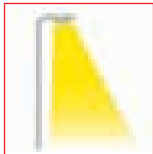


Zusätzliche Abholverfügbarkeit in jedem Schrack Store!

## ■ Straßenleuchten Serie GENESIS



LI6GN504R4



### ■ SCHRACK-INFO

- Gehäuse aus verstärktem Polypropylen, selbstlöschend
- Reflektor aus Aluminiumblech P-AL 99.8% UNI 9001/4, hochglanzoxidiert
- gehärtetes Flachglas, Stärke 4 mm
- Anschluß an Mast oder Wandarm mit Ø 46-76 mm
- Straßenoptik Cut-off mit Flachglas
- Fassung: Porzellan- oder Technopolymere E27 oder E40
- Inklusive Leuchtmittel
- Neigungsregulierung am Mastkopf 0° / 5° / 10° / 15° und am Arm -20° / 0°
- Werkzeugfreie Wartung
- Zubehör: Wandarm 15°, Eckhalterung 15°



BEZEICHNUNG	VERFÜGBAR	STORE	BEST. NR.	PGR	PREIS
<b>Leuchten</b>					
Genesis VP HSE/I 70W RAL7030			<b>LI6GN206R3 8515</b>		<b>250,60</b>
Genesis VP HST 100W RAL7030			LI6GN208R2 8515		296,15
Genesis VP HME 125W RAL7030			LI6GN204R1 8515		227,30
Genesis VP HST 150W RAL7030			LI6GN209R2 8515		312,40
Genesis VP HIT 150W RAL7030			<b>LI6GN504R4 8515</b>		<b>345,00</b>
Genesis VP HME 250W RAL7030			<b>LI6GN205R1 8515</b>		<b>264,60</b>
<b>Ersatzleuchtmittel</b>					
HSE 70W M/220 E27, white			LI5X015590 8560		28,25
HST 100W C/220 E40 SUPER 4Y, white			LI5X015743 8560		28,25
HST 150W C/220 E40 SUPER 4Y, white			LI5X024400 8560		28,25
HIE-P 150W/WDL COATED E27			LI5X433998 8560		55,80
HME 125W/M/532 E27, white			LI5X015156 8560		9,65
HME 250W/M/531 E40, white			<b>LI5X015163 8560</b>		<b>11,15</b>
<b>Montagezubehör</b>					
Genesis Eckhalterung 15°			LI60412290 8515		57,50
Genesis Wandhalter 15°			LI60411290 8515		57,50



/ **Best. Nr. blau:** Lagerware, d.h. üblicherweise versandbereit am Bestellttag!



Zusätzliche Abholverfügbarkeit in jedem Schrack Store!

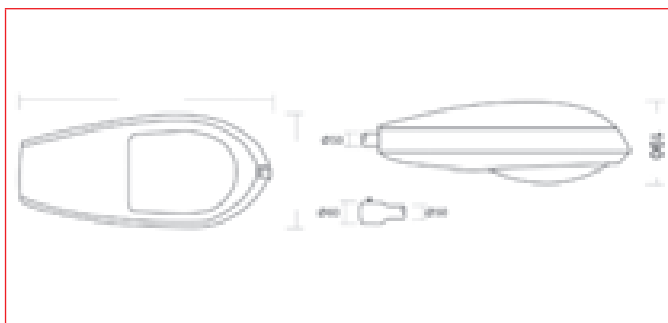
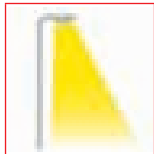
## ■ Straßenleuchten Serie QSTREET



LI90000036

### ■ SCHRACK-INFO

- Leuchtenkörper: Aluminium-Druckguss
- Verschlussglas: gehärtetes Flachglas
- Reflektor: lichttechnisch optimierter Reflektor aus anodisiertem Aluminium
- Dichtungen: aus alterungsbeständigem Silikon
- Mastzopf 46 mm, Adapter auf Mastzopf 60 mm als Zubehör
- Fassung: E40
- Farbe: RAL 9006, pulverbeschichtet



350

BEZEICHNUNG	VERFÜGBAR	STORE	BEST. NR.	PGR	PREIS
<b>Leuchten</b>					
QSTREET 1x70W, E27,MT,MBIP65, silber			LI90000036	8515	165,60
QSTREET 1x10W, E40, HS, MB, silber, IP65			LI90000037	8515	170,20
QSTREET 1x150W,E40,MT/ST,MBIP65, silber			LI90000038	8515	177,20
QSTREET 1x250W,E40,MT/ST,MBIP65, silber			LI90000039	8515	200,55
<b>Leuchtmittlempfehlung</b>					
HST 70W C/220 E27 4Y, white			<b>LI5X015736</b>	<b>8560</b>	<b>28,25</b>
HST 100W C/220 E40 SUPER 4Y, white			LI5X015743	8560	28,25
HST 150W C/220 E40 SUPER 4Y, white			LI5X024400	8560	28,25
HST 250W C/220 E40 SUPER 4Y, white			<b>LI5X024417</b>	<b>8560</b>	<b>39,90</b>
<b>Montagezubehör</b>					
QSTREET Reduzierstück 60MM			LI90000040	8515	21,55

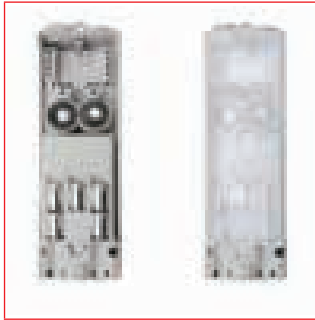


/ **Best. Nr. blau:** Lagerware, d.h. üblicherweise versandbereit am Bestellttag!



Zusätzliche Abholverfügbarkeit in jedem Schrack Store!

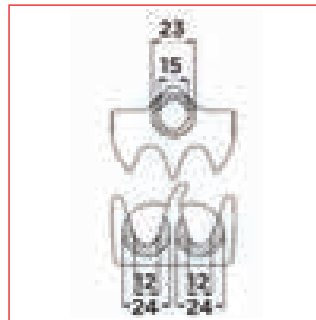
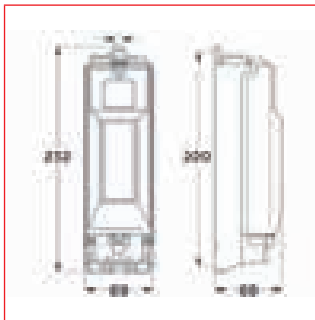
## Mastsicherungskasten



LJOR94650

### SCHRACK-INFO

- Zum Einbau in Lichtmaste
- Erforderliche Mast-Türgröße min. 70 x 240 mm
- Mast-Innen-Ø ab 84 mm
- 2 St. Sicherungssockel D01 – E14 – mit Schraubkappen E14
- 5 St. Mantelklemmen
- Schienenverdrahtung (Messing- Schienen, vernickelt)
- Vollisolierte PE- und N-Klemmen
- Aus schlagfestem Kunststoff
- Transparenter Deckel mit Schnappverschluss
- Berührungsschutz gemäß BGV A3
- Abgang zur Leuchte jeweils 2 x mit Abgangstüllen
- Zwei Leuchtenanschlussleitungen wahlweise auch nach unten parallel zum Zugangskabel montierbar!



BEZEICHNUNG	VERFÜGBAR	STORE	BEST. NR.	PGR	PREIS
<b>Mastsicherungskasten</b>					
EKM 2020 2xE14 2+3 KABEL 5x16			<b>LJOR94650 8515</b>		<b>48,40</b>



/ **Best. Nr. blau:** Lagerware, d.h. üblicherweise versandbereit am Bestellttag!



Zusätzliche Abholverfügbarkeit in jedem Schrack Store!

# LED-STRIPS, LEUCHTMITTEL & ZUBEHÖR

*Moderne Leuchtmittel verbinden stimmungsvolle Beleuchtung mit hoher Effizienz. Ob LED-Leuchtmittel, Halogenlampen, Leuchtstoffröhren oder unterschiedlichste Fassungen - bei uns haben Sie eine Auswahl von mehr als 500 Einzelprodukten mit Top-Verfügbarkeit und natürlich können Sie auch bequem online bestellen.*



**SCHRACK**  
TECHNIK

KUNSTHALLE WIC





S. 358



S. 363



S. 363



S. 368



S. 372



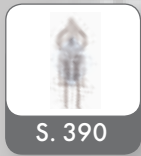
S. 385



S. 385



S. 389



S. 390



S. 390



S. 392



S. 393

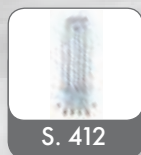


S. 395

# LED-STRIPS, LEUCHTMITTEL & ZUBEHÖR



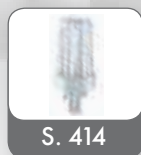
S. 412



S. 412



S. 413



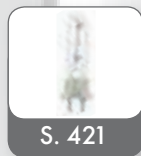
S. 414



S. 420



S. 420



S. 421



S. 421



S. 422



S. 374



S. 378



S. 379

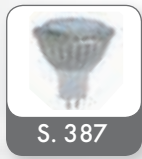


S. 382

LED Strips, LED Balken  
und Zubehör 356



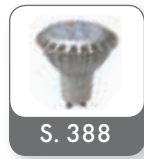
S. 387



S. 387



S. 388



S. 388

LED Leuchtmittel 383



S. 396



S. 397



S. 398



S. 398

Halogenlampen 389



S. 399



S. 399



S. 400

Energiesparleuchtmittel 399



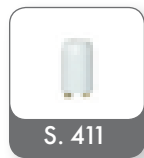
S. 402



S. 407



S. 411



S. 411

Leuchtstofflampen 402

355



S. 414



S. 415



S. 417



S. 419

Kompaktleuchtstofflampen 412



S. 422



S. 423



S. 424



S. 425

Entladungslampen 420



S. 428



S. 430

Vorschaltgeräte  
(elektronisch und magnetisch) 428



S. 431



S. 431

Trafo  
(elektronisch und magnetisch) 431

# LED Flexstrip

*„Ziel der Kunst ist, einfach eine Stimmung zu erzeugen.“*

*Oscar Wilde*



## LED Strips

### LED Flexstrip 72 RGB Serie Professionell



LIFS008005

#### SCHRACK-INFO

- 5 Meter Rolle
- Kürzbar alle 10 cm
- Farbtemperatur: RGB farbwechselbar
- 60 Stück 5050 SMD LED pro Meter
- Abstrahlwinkel 120°
- Spannung: 24V DC
- Gesamtleistung 5 m Rolle: 72W
- LED Strips sind mit einem hochtransparenten Schrumpfschlauch ummantelt und sind mit einem doppelseitigen Klebeband ausgestattet
- Umgebungstemperatur: -20° bis +45°C
- Temperaturmanagement: passiv
- Zubehör: Netzteile, Profile, Steuerung



BEZEICHNUNG	VERFÜGBAR	STORE	BEST. NR.	PGR	PREIS
<b>LED Flexstrip 72 RGB Serie Professionell</b>					
LED Flexstrip 72 RGB 100% Mix370lm/m, ca. 15W/m, L=5m, 24VDC			<b>LIFS008005 8551</b>		<b>280,45</b>



/ **Best. Nr. blau:** Lagerware, d.h. üblicherweise versandbereit am Bestellttag!



Zusätzliche Abholverfügbarkeit in jedem Schrack Store!

## LED Flexstrip 72 Serie Professionell



LIFS003002

### SCHRACK-INFO

- 5 Meter Rolle
- Kürzbar alle 10 cm
- Lichtfarbtemperatur: warmweiß - 2900K - 3200°K  
neutralweiß - 4000K - 4500°K kaltweiß - 5500 - 7000°K
- Farbwiedergabe: Ra 90+
- 60 Stück 5050 SMD LED pro Meter
- Abstrahlwinkel 120°
- Spannung: 24V DC
- Gesamtleistung 5 m Rolle: 72W
- LED Strips sind mit einem hochtransparenten Schrumpfschlauch ummantelt und sind mit einem doppelseitigen Klebeband ausgestattet
- Umgebungstemperatur: -20° bis +45°C
- Temperaturmanagement: passiv
- Zubehör: Netzteile, Profile, Steuerung



358



BEZEICHNUNG	VERFÜGBAR	STORE	BEST. NR.	PGR	PREIS
<b>LED Flexstrip 72 Serie Professionell</b>					
LED Flexstrip 72 warmweiß ca.890lm/m,ca 15W/m,24VDC			<b>LIFS003002 8551</b>		<b>280,45</b>
LED Flexstrip 72 neutralweiß ca. 900lm/m, ca. 15W/m, 24VDC			<b>LIFS003003 8551</b>		<b>280,45</b>
LED Flexstrip 72 kaltweiß ca. 920lm/m, ca. 15W/m, 24VDC			LIFS003004 8551		280,45

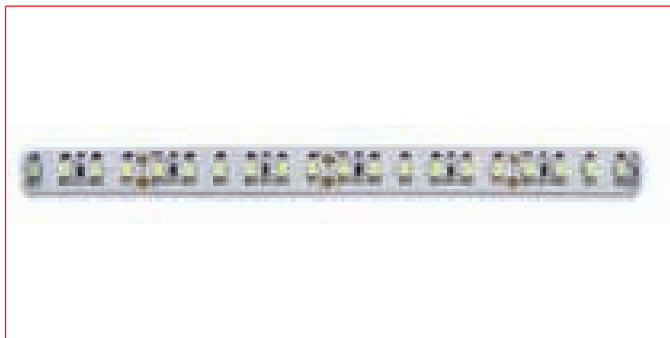


/ **Best. Nr. blau:** Lagerware, d.h. üblicherweise versandbereit am Bestellttag!



Zusätzliche Abholverfügbarkeit in jedem Schrack Store!

## LED Flexstrip 48 Serie Professionell



LIFS002002

### SCHRACK-INFO

- 5 Meter Rolle
- Kürzbar alle 10 cm
- Lichtfarbtemperatur: warmweiß - 2900K - 3200°K  
neutralweiß - 4000K - 4500°K kaltweiß - 5500 - 7000°K
- Farbwiedergabe: Ra 90+
- 60 Stück 5050 SMD LED pro Meter
- Abstrahlwinkel 120°
- Spannung: 24V DC
- Gesamtleistung 5 m Rolle: 48W
- LED Strips sind mit einem hochtransparenten Schrumpfschlauch ummantelt und sind mit einem doppelseitigen Klebeband ausgestattet
- Umgebungstemperatur: -20° bis +45°C
- Temperaturmanagement: passiv
- Zubehör: Netzteile, Profile, Steuerung



BEZEICHNUNG	VERFÜGBAR	STORE	BEST. NR.	PGR	PREIS
<b>LED Flexstrip 48 Serie Professionell</b>					
LED Flexstrip 48 warmweiß ca. 700lm/m, ca. 10W/m, 24VDC			LIFS002002	8551	214,45
LED Flexstrip 48 neutralweiß ca. 725lm/m, ca. 10W/m, 24VDC			LIFS002003	8551	214,45
LED Flexstrip 48 kaltweiß ca. 740lm/m, ca. 10W/m, 24VDC			LIFS002004	8551	214,45



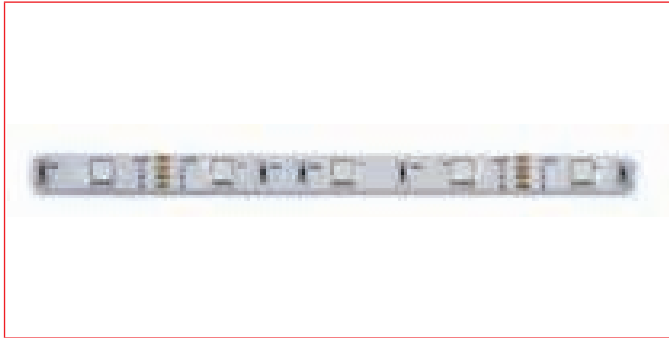
/ **Best. Nr. blau:** Lagerware, d.h. üblicherweise versandbereit am Bestellttag!



Zusätzliche Abholverfügbarkeit in jedem Schrack Store!

# LED Strips, Leuchtmittel und Zubehör

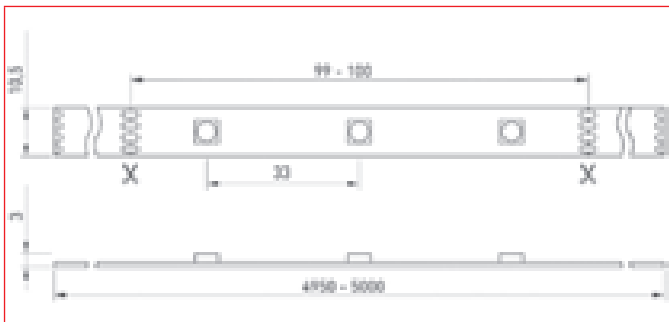
## LED Flexstrip 36 RGB Serie Professionell



LIFS007005

### SCHRACK-INFO

- 5 Meter Rolle
- Kürzbar alle 10 cm
- Farbtemperatur: RGB farbwechselbar
- 30 SMD LED pro Meter
- Abstrahlwinkel 120°
- Spannung: 12V DC
- Gesamtleistung 5 m Rolle: 36W
- LED Strips sind mit einem hochtransparenten Schrumpfschlauch ummantelt und sind mit einem doppelseitigen Klebeband ausgestattet
- Umgebungstemperatur: -20° bis +45°C
- Temperaturmanagement: passiv
- Zubehör: Netzteile, Profile, Steuerung



360



BEZEICHNUNG	VERFÜGBAR	STORE	BEST. NR.	PGR	PREIS
<b>LED Flexstrip 36 RGB Serie Professionell</b>					
LED Flexstrip 36 RGB 100% Mix, 180lm/m, ca. 7,5W/m, 12VDC			LIFS007005	8551	165,00



/ **Best. Nr. blau:** Lagerware, d.h. üblicherweise versandbereit am Bestellttag!



Zusätzliche Abholverfügbarkeit in jedem Schrack Store!



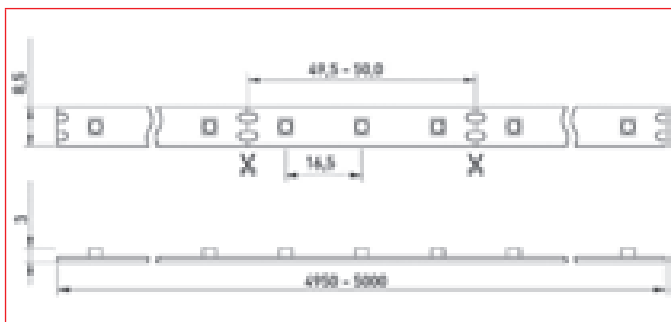
## LED Flexstrip 24 Serie Professionell



LIFS001002

### SCHRACK-INFO

- 5 Meter Rolle
- Kürzbar alle 5 cm
- Lichtfarbtemperatur: warmweiß - 2900K - 3200°K; neutralweiß - 4000K - 4500°K; kaltweiß - 5500 - 7000°K
- Farbwiedergabe: Ra 90+
- 60 Stück 3528 SMD LED pro Meter
- Abstrahlwinkel 120°
- Spannung: 24V DC
- Gesamtleistung 5 m Rolle: 24W
- LED Strips sind mit einem hochtransparenten Schrumpfschlauch ummantelt und sind mit einem doppelseitigen Klebeband ausgestattet
- Umgebungstemperatur: -20° bis +45°C
- Temperaturmanagement: passiv
- Zubehör: Netzteile, Profile, Steuerung



BEZEICHNUNG	VERFÜGBAR	STORE	BEST. NR.	PGR	PREIS
<b>LED Flexstrip 24 Serie Professionell</b>					
LED Flexstrip 24 warmweiß 325lm/m, 5W/m, 12VDC			<b>LIFS001002 8551</b>		<b>115,50</b>
LED Flexstrip 24 neutralweiß 344lm/m, 5W/m, 12VDC			<b>LIFS001003 8551</b>		<b>115,50</b>



/ **Best. Nr. blau:** Lagerware, d.h. üblicherweise versandbereit am Bestellttag!



Zusätzliche Abholverfügbarkeit in jedem Schrack Store!



## *LED Aluminiumprofil*



*„Auch das kleinste Licht hat sein Atmosphärchen.“*

*Marie Freifrau von Ebner-Eschenbach*

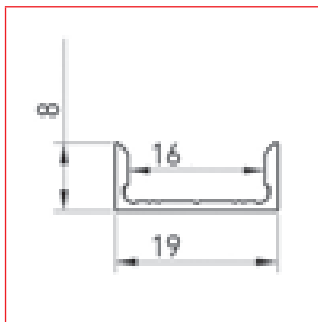
## LED Aluminiumprofil Serie LBF



LIAP001001

### SCHRACK-INFO

- Anbaumontageprofil Serie LBF für LED Strips, Profil dient auch zur Kühlung der LED Strips
- Material: Aluminium Strangpressprofil
- Oberfläche: eloxiert
- Länge 2 Meter
- Zubehör: Abdeckungen



BEZEICHNUNG	LxBxH mm	VERFÜGBAR	STORE	BEST. NR.	PGR	PREIS
<b>LED Aluminiumprofil Serie LBF</b>						
Montageprofil LBF randlos, eloxiert	2000x19x8			<b>LIAP001001 8551</b>		<b>8,25</b>

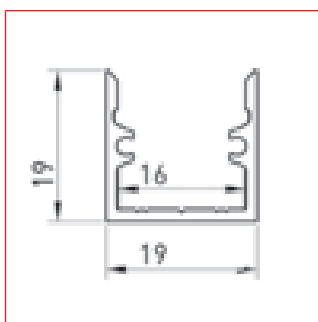
## LED Aluminiumprofil Serie LBR



LIAP001002

### SCHRACK-INFO

- Anbaumontageprofil Serie LBR für LED Strips, Profil dient auch zur Kühlung der LED Strips
- Material: Aluminium Strangpressprofil
- Oberfläche: eloxiert
- Länge 2 Meter
- Zubehör: Abdeckungen, Endkappen



BEZEICHNUNG	LxBxH mm	VERFÜGBAR	STORE	BEST. NR.	PGR	PREIS
<b>LED Aluminiumprofil Serie LBR</b>						
Montageprofil LBR randlos, eloxiert	2000x19x19			<b>LIAP001002 8551</b>		<b>13,20</b>

363

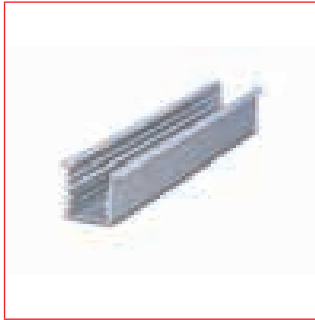


/ **Best. Nr. blau:** Lagerware, d.h. üblicherweise versandbereit am Bestellttag!



Zusätzliche Abholverfügbarkeit in jedem Schrack Store!

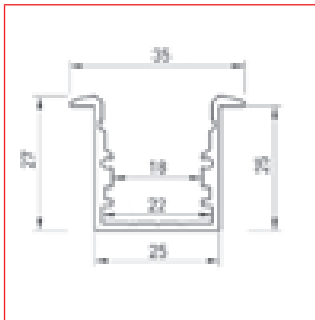
## LED Aluminiumprofil Serie TBI



LIAP002003

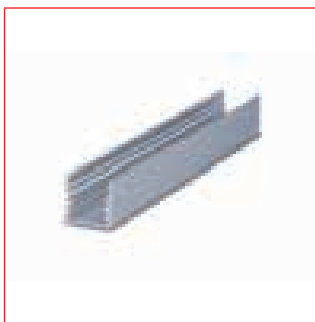
### SCHRACK-INFO

- Einbaumontageprofil mit Flansch Serie TBI für LED Strips, Profil dient auch zur Kühlung der LED Strips
- Material: Aluminium Strangpressprofil
- Oberfläche: eloxiert
- Länge 2 Meter
- Zubehör: Abdeckungen, Endkappen



BEZEICHNUNG	LxBxH mm	VERFÜGBAR	STORE	BEST. NR.	PGR	PREIS
<b>LED Aluminiumprofil Serie TBI</b>						
Montageprofil TBI mit Flansch, eloxiert	2000x25x27			<b>LIAP002003 8551</b>		<b>23,10</b>

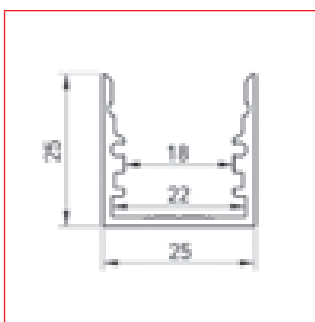
## LED Aluminiumprofil Serie TBR



LIAP002002

### SCHRACK-INFO

- Anbaumontageprofil Serie TBR für LED Strips, Profil dient auch zur Kühlung der LED Strips
- Material: Aluminium Strangpressprofil
- Oberfläche: eloxiert
- Länge 2 Meter
- Zubehör: Abdeckungen, Endkappen, Flachmaterial



BEZEICHNUNG	LxBxH mm	VERFÜGBAR	STORE	BEST. NR.	PGR	PREIS
<b>LED Aluminiumprofil Serie TBR</b>						
Montageprofil TBR randlos, eloxiert	2000x25x25			LIAP002002 8551		19,80



/ **Best. Nr. blau:** Lagerware, d.h. üblicherweise versandbereit am Bestellttag!



Zusätzliche Abholverfügbarkeit in jedem Schrack Store!

## Aluminium Flachmaterial für LED Profile Serie TBI und TBR



LIAP100001

### SCHRACK-INFO

- Alu Flachmaterial 20x2mm für die Montageprofile der Serie TBI und TBR
- Dient als Träger für die LED Strips und damit erhalten sie zusätzlichen Raum für die Verkabelung
- Material: Aluminium Strangpressprofil
- Oberfläche: eloxiert

BEZEICHNUNG	LxBxH mm	VERFÜGBAR	STORE	BEST. NR.	PGR	PREIS
<b>Aluminium Flachmaterial für LED Profile Serie TBI und TBR</b>						
Aluminium Flachmaterial, eloxiert	2000x20x2			LIAP100001	8551	9,90

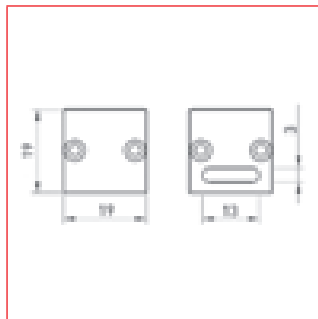
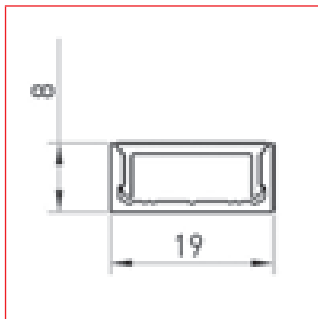
## Flache Abdeckung aus PMMA für LED Profile Serie LBF und LBR



LIAB001001

### SCHRACK-INFO

- Flache Profilabdeckung für die Montageprofile der Serie LBF und LBR
- Material: PMMA opal



BEZEICHNUNG	LxBxH mm	VERFÜGBAR	STORE	BEST. NR.	PGR	PREIS
<b>Flache Abdeckung aus PMMA für LED Profile Serie LBF und LBR</b>						
Abdeckung LB Flach/Transparent 92% Transmission	2000x18x6			<b>LIAB001001</b>	<b>8551</b>	<b>9,90</b>
Abdeckung LB Flach/Opal 50% Transmission	2000x18x6			<b>LIAB001003</b>	<b>8551</b>	<b>11,55</b>



/ **Best. Nr. blau:** Lagerware, d.h. üblicherweise versandbereit am Bestellttag!



Zusätzliche Abholverfügbarkeit in jedem Schrack Store!

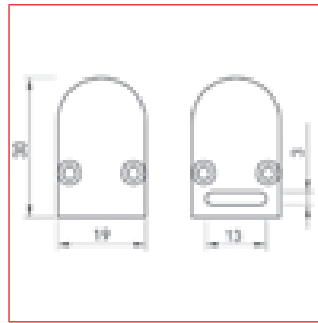
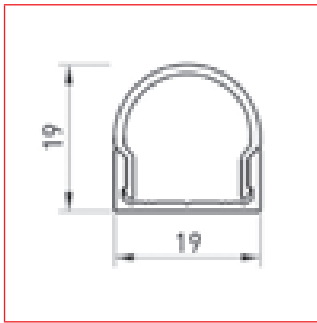
## ■ Runde Abdeckung aus PMMA für LED Profile Serie LBF und LBR



LIAB001006

### ■ SCHRACK-INFO

- Runde Profilabdeckung für die Montageprofile der Serie LBF, LBR
- Material: PMMA opal



BEZEICHNUNG	LxBxH mm	VERFÜGBAR	STORE	BEST. NR.	PGR	PREIS
<b>Runde Abdeckung aus PMMA für LED Profile Serie LBF und LBR</b>						
Abdeckung LB Rund/Opal 50% Transmission	2000x19x18			LIAB001006 8551		16,50

## ■ Flache Abdeckung aus PMMA für LED Profile Serie TBI und TBR

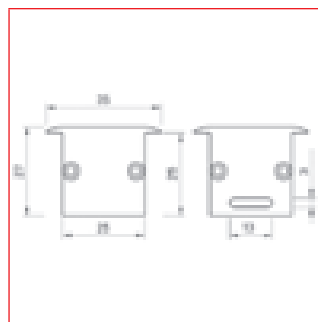
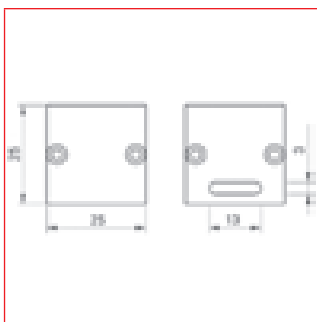
366



LIAB002003

### ■ SCHRACK-INFO

- Flache Profilabdeckung für die Montageprofile der Serie TBI und TBR
- Material: PMMA opal



BEZEICHNUNG	LxBxH mm	VERFÜGBAR	STORE	BEST. NR.	PGR	PREIS
<b>Flache Abdeckung aus PMMA für LED Profile Serie TBI und TBR</b>						
Abdeckung TB Flach/Opal 50% Transmission	2000x24x6			<b>LIAB002003 8551</b>		<b>14,85</b>



/ **Best. Nr. blau:** Lagerware, d.h. üblicherweise versandbereit am Bestellttag!



Zusätzliche Abholverfügbarkeit in jedem Schrack Store!

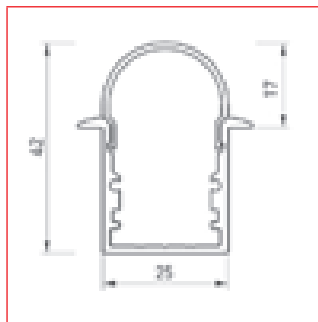
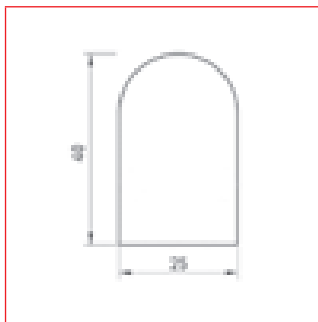
## ■ Runde Abdeckung aus PMMA für LED Profile Serie TBI und TBR



LIAB002006

### ■ SCHRACK-INFO

- Runde Profilabdeckung für die Montageprofile der Serie TBI und TBR
- Material: PMMA opal



BEZEICHNUNG	LxBxH mm	VERFÜGBAR	STORE	BEST. NR.	PGR	PREIS
<b>Runde Abdeckung aus PMMA für LED Profile Serie TBI und TBR</b>						
Abdeckung TB Rund/Opal 50% Transmission	2000x25x21			LIAB002006	8551	19,80

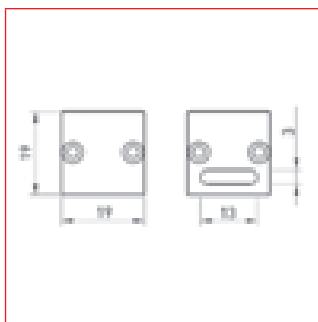
## ■ Endkappen aus Aluminium für LED Profile Serie LBR flach



LIEK001200

### ■ SCHRACK-INFO

- Profilenkappen für die Montageprofile der Serie LBR mit flacher Abdeckung
- Wahlweise mit oder ohne Langloch zur Kabeleinführung
- Material: Aluminium
- Oberfläche: eloxiert



BEZEICHNUNG	LxBxH mm	VERFÜGBAR	STORE	BEST. NR.	PGR	PREIS
<b>Endkappen aus Aluminium für LED Profile Serie LBR flach</b>						
Endkappe LBR Flach geschlossen	19x19x3			<b>LIEK001200</b>	<b>8551</b>	<b>9,90</b>
Endkappe LBR Flach mit Langloch	19x19x3			<b>LIEK001201</b>	<b>8551</b>	<b>9,90</b>



/ **Best. Nr. blau:** Lagerware, d.h. üblicherweise versandbereit am Bestellttag!



Zusätzliche Abholverfügbarkeit in jedem Schrack Store!

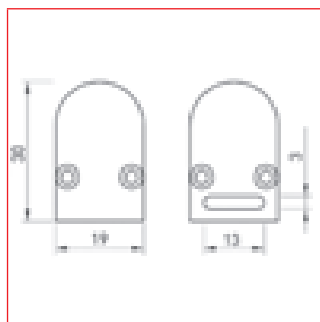
## Endkappen aus Aluminium für LED Profile Serie LBR rund



LIEK001210

### SCHRACK-INFO

- Profilenkappen für die Montageprofile der Serie LBR mit runder Abdeckung
- Wahlweise mit oder ohne Langloch zur Kabeleinführung
- Material: Aluminium
- Oberfläche: eloxiert



BEZEICHNUNG	LxBxH mm	VERFÜGBAR	STORE	BEST. NR.	PGR	PREIS
<b>Endkappen aus Aluminium für LED Profile Serie LBR rund</b>						
Endkappe LBR rund geschlossen	30x19x3			LIEK001210	8551	9,90
Endkappe LBR rund mit Langloch	30x19x3			LIEK001211	8551	9,90

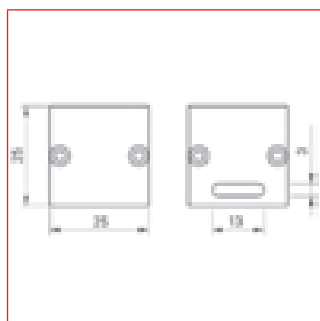
## 368 Endkappen aus Aluminium für LED Profile Serie TBR flach



LIEK002200

### SCHRACK-INFO

- Profilenkappen für die Montageprofile der Serie TBR mit flacher Abdeckung
- Wahlweise mit oder ohne Langloch zur Kabeleinführung
- Material: Aluminium
- Oberfläche: eloxiert



BEZEICHNUNG	LxBxH mm	VERFÜGBAR	STORE	BEST. NR.	PGR	PREIS
<b>Endkappen aus Aluminium für LED Profile Serie TBR flach</b>						
Endkappe TBR flach geschlossen	25x25x3			LIEK002200	8551	9,90
Endkappe TBR flach mit Langloch	25x25x3			LIEK002201	8551	9,90



/ **Best. Nr. blau:** Lagerware, d.h. üblicherweise versandbereit am Bestellttag!



Zusätzliche Abholverfügbarkeit in jedem Schrack Store!



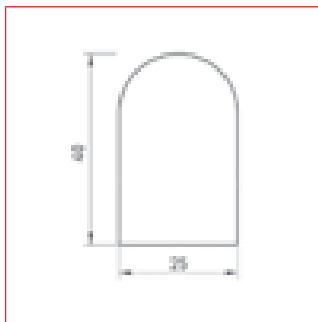
## Endkappen aus Aluminium für LED Profile Serie TBR rund



LIEK2210

### SCHRACK-INFO

- Profilenkappen für die Montageprofile der Serie TBR mit runder Abdeckung
- Wahlweise mit oder ohne Langloch zur Kabeleinführung
- Material: Aluminium
- Oberfläche: eloxiert



BEZEICHNUNG	LxBxH mm	VERFÜGBAR	STORE	BEST. NR.	PGR	PREIS
<b>Endkappen aus Aluminium für LED Profile Serie TBR rund</b>						
Endkappe TBR rund geschlossen	40x25x3			LIEK002210	8551	9,90
Endkappe TBR rund mit Langloch	40x25x3			LIEK002211	8551	9,90

## Endkappen aus Aluminium für LED Profile Serie TBI flach

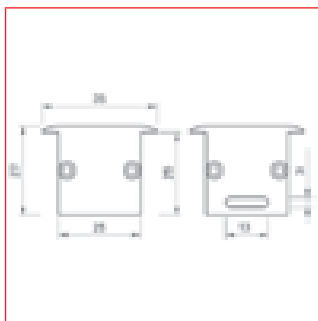
369



LIEK002300

### SCHRACK-INFO

- Profilenkappen für die Montageprofile der Serie TBI mit flacher Abdeckung
- Wahlweise mit oder ohne Langloch zur Kabeleinführung
- Material: Aluminium
- Oberfläche: eloxiert




BEZEICHNUNG	LxBxH mm	VERFÜGBAR	STORE	BEST. NR.	PGR	PREIS
<b>Endkappen aus Aluminium für LED Profile Serie TBI flach</b>						
Endkappe TBI flach geschlossen	35x25x3			LIEK002300	8551	9,90
Endkappe TBI flach mit Langloch	35x25x3			LIEK002301	8551	9,90



/ **Best. Nr. blau:** Lagerware, d.h. üblicherweise versandbereit am Bestellttag!



Zusätzliche Abholverfügbarkeit in jedem Schrack Store!



*„Das Genie ist unter den andern Köpfen, was unter den Edelsteinen der Karfunkel: Er strahlt eigenes Licht aus, während die andern nur das empfangene reflektieren.“*

*Arthur Schopenhauer*



## LED RGB Controller für LED Flexstrip Serie Professionell



LILC002002

### SCHRACK-INFO

- Ein- und Ausschalten
- Aufrufen einer gewünschten Farbe mittels Farbrad
- Aufrufen der fix hinterlegten Farbverläufe
- Dimmen der gewünschten Farbe bzw. des Farbverlaufes
- Geschwindigkeitsänderung und Stoppen der Farbverläufe
- Ein- und Ausschalten sowie Dimmen der 4 Kanäle RGBW
- Steuerung von bis zu 10 unterschiedlichen Zonen
- Mit einer Fernbedienung können mehrere unterschiedliche aber auch gleiche Empfänger angesteuert werden
- Umgebungstemperatur: -20° bis +45°C



Steuersignal	Funk – 434/868 MHz
Ausgangssignal	PWM (CA)
Versorgungsspannung	12 - 24VDC
Ausgangsspannung	12 - 24VDC (Konstantspannung)
Max. Ausgangsleistung	4 x 5A (240W   12V – 480W   24V)
Max. Leitungsquerschnitt	2,5mm <sup>2</sup>
Max. Leitungslänge ausgangsseitig	10m
Zustand nach Netzzückkehr	Zuletzt eingestellter Wert
Abmessungen (L X B X H)	170 x 59 x 29mm
Gewicht	170g
Im Lieferumfang enthalten	4 Kanal Empfänger, Fernbedienung gehört separat bestellt – Batterien inkludiert



BEZEICHNUNG	LxBxH mm	VERFÜGBAR	STORE	BEST. NR.	PGR	PREIS
<b>LED RGB Controller für LED Flexstrip Serie Professionell</b>						
LED RGBW Controller RF Empfänger	170x59x29			<b>LILC002001 8551</b>		<b>198,00</b>
LED RGBW Controller RF Fernbedienung - schwarz	132x44x23			<b>LILC002002 8551</b>		<b>198,00</b>

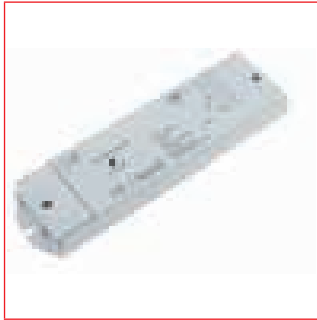


/ **Best. Nr. blau:** Lagerware, d.h. üblicherweise versandbereit am Bestellttag!

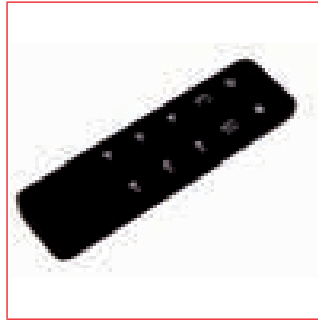


Zusätzliche Abholverfügbarkeit in jedem Schrack Store!

## LED RF Controller RGB



LILC001001



LILC001002

### SCHRACK-INFO

- Ein- und Ausschalten
- Aufrufen der 10 fix hinterlegten Farben
- Aufrufen der 10 fix hinterlegten Farbverläufe
- Geschwindigkeitsänderung und Stoppen der Farbverläufe
- Einstellen bzw. Dimmen einer Wunschfarbe mittels der Tasten RGB (+/-) möglich
- Mit einer Fernbedienung können mehrere Empfänger synchron angesteuert werden
- Fernbedienung muss separat bestellt werden



Steuersignal	Infrarot
Ausgangssignal	PWM (CA)
Versorgungsspannung	12 - 24VDC
Ausgangsspannung	12 - 24VDC (Konstantspannung)
Max. Ausgangsleistung	3 x 4A (144W   12V – 288W   24V)
Max. Leitungsquerschnitt	1,5mm <sup>2</sup>
Max. Leitungslänge ausgangsseitig	10m
Zustand nach Netzurückkehr	Zuletzt eingestellter Wert
Abmessungen (L X B X H)	Empfänger: 128 x 52 x 18mm, IR Auge: 30 x 20 x 15mm
Gewicht	250g
Im Lieferumfang enthalten	Empfänger, IR-Fernbedienung, IR-Auge mit 2m Kabel, Batterie



BEZEICHNUNG	VERFÜGBAR	STORE	BEST. NR.	PGR	PREIS
<b>LED RF Controller RGB</b>					
LED RF Controller RGB Empfänger			LILC001001	8551	112,00
LED RF Controller RGB Fernbedienung			LILC001002	8551	48,00

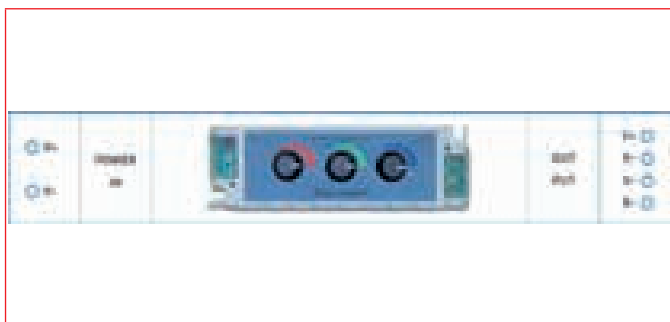
## LED Dimmer RGB



LILC010003

### SCHRACK-INFO

- Einstellen einer gewünschten Lichtfarbe mittels 3 separaten Drehdimmern für RGB.
- Kann auch zum Dimmen von weißen LED's verwendet werden. In diesem Fall werden die Pluspole der weißen LED's zusammen geführt und die Minuspole jeweils auf den Klemmen R, G, B angeschlossen.
- Umgebungstemperatur: -20° bis +45°C



Steuersignal	Handbedienung
Ausgangssignal	PWM (CA)
Versorgungsspannung	12 - 24VDC
Ausgangsspannung	12 - 24VDC (Konstantspannung)
Max. Ausgangsleistung	3 x 2A (72W   12V - 144W   24V)
Max. Leitungsquerschnitt	1,5mm <sup>2</sup>
Max. Leitungslänge ausgangsseitig	10m
Zustand nach Netzurückkehr	Zuletzt eingestellter Wert
Abmessungen (L X B X H)	130 x 40 x 45mm
Gewicht	90g
Im Lieferumfang enthalten	Dimmer RGB

373



BEZEICHNUNG	VERFÜGBAR	STORE	BEST. NR.	PGR	PREIS
<b>LED Dimmer RGB</b>					
LED Dimmer RGB			LILC010003 8551		66,00

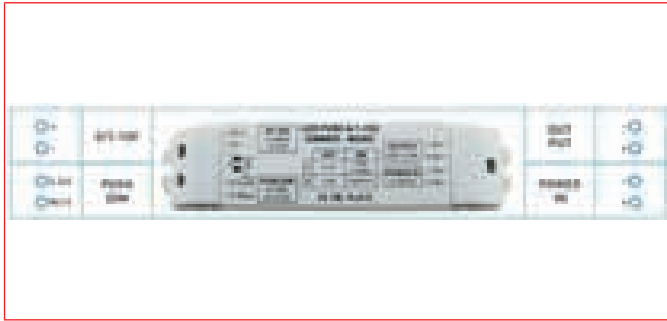
## LED Push & Touch Dimmer 1 -10V Mono



LILC003001

### SCHRACK-INFO

- Dimmen sowie Ein- und Ausschalten der LEDs mittels handelsüblichen Tasters (Push bzw. Touch Dim Funktion)
- Kurzer Tastendruck <0,5s = Ein- und Ausschalten
- Langer Tastendruck >0,5s = Auf- und Abdimmen
- Dimmen sowie Ein- und Ausschalten der LEDs mittels 1-10V Dimmers (0-100 kOhm)
- Dimmen sowie Ein- und Ausschalten der LEDs mittels 0-10V oder 1-10V Signals



Steuersignal	0/1-10V(kleiner 0,2mA)(0-100 kOhm)
Ausgangssignal	PWM
Versorgungsspannung	10-24VDC
Ausgangsspannung	10-24VDC(Konstantspannung)
Max. Ausgangsleistung	1 x 120W (12V) oder 1 x 240W (24V)
Max. Leitungsquerschnitt	1,5mm <sup>2</sup>
Zustand nach Netzrückkehr	Abhängig vom Eingangssignal im 0-10V bzw. 1-10V Betrieb, zuletzt eingestellter Wert beim Push Dim Betrieb
Abmessungen (L X B X H)	167x40x30mm
Gewicht	80g
Im Lieferumfang enthalten	LED Push und 1-10V Dimmer Mono



BEZEICHNUNG	VERFÜGBAR	STORE	BEST. NR.	PGR	PREIS
<b>LED Push &amp; Touch Dimmer 1 -10V Mono</b>					
LED 1-10V Dimmer Mono			LILC003001 8551		165,00

## LED Dimmer 1 -10V RGB



LILC003003

### SCHRACK-INFO

- Ermöglicht das Ansteuern von RGB LEDs mittels 3 separaten handelsüblichen 1-10V Dimmern für R, G, B.
- Kann auch zum Dimmen von weißen LEDs verwendet werden. In diesem Fall werden die Pluspole der weißen LEDs zusammen geführt und die Minuspole jeweils auf den Klemmen R, G, B angeschlossen.
- Ein- und Ausschalten der LEDs mittels Netzschalter möglich



Steuersignal	1-10V (kleiner 0,6mA) (3x100kOhm linear)
Ausgangssignal	PWM (CA)
Versorgungsspannung	10-24VDC
Ausgangsspannung	10-24VDC (Konstantspannung)
Max. Ausgangsleistung	3 x 2A (72W   12V - 144W   24V)
Max. Leitungsquerschnitt	1,5mm <sup>2</sup>
Max. Leitungslänge ausgangsseitig	10m
Zustand nach Netzurückkehr	Abhängig vom 1-10V Wert
Abmessungen (L X B X H)	172x42x20mm
Gewicht	90g
Im Lieferumfang enthalten	LED 1-10V Dimmer RGB

375



BEZEICHNUNG	VERFÜGBAR	STORE	BEST. NR.	PGR	PREIS
<b>LED Dimmer 1 -10V RGB</b>					
LED 1-10V Dimmer RGB			LILC003003 8551		280,45

## LED Dimmer DALI Mono



LILC004001

### SCHRACK-INFO

- Ermöglicht das Ansteuern von LEDs mittels DALI Signals.
- Dimmen sowie Ein- und Ausschalten der LEDs mittels handelsüblichen Tastern (Touch Dim Funktion). Dabei wird auf die obere DALI Klemme der Nullleiter angeschlossen und auf die untere DALI Klemme, über einen Taster gehend, die Phase angeschlossen.
- Kurzer Tastendruck <0,5s = Ein- und Ausschalten
- Langer Tastendruck >0,5s = Auf- und Abdimmen
- Doppelklick = Eingestelltes Lichtniveau speichern



Steuersignal	DALI oder Touch Dim (max. 6 Stk.)
Ausgangssignal	PWM
Versorgungsspannung	10-24VDC
Ausgangsspannung	10-24VDC (Konstantspannung)
Max. Ausgangsleistung	1 x 5A (60W   12V – 120W   24V)
Max. Leitungsquerschnitt	1,5mm <sup>2</sup>
Max. Leitungslänge ausgangsseitig	10m
Zustand nach Netzurückkehr	Abhängig vom DALI Signal
Abmessungen (L X B X H)	172x42x20mm
Gewicht	80g
Im Lieferumfang enthalten	LED DALI Dimmer Mono



BEZEICHNUNG	VERFÜGBAR	STORE	BEST. NR.	PGR	PREIS
<b>LED Dimmer DALI Mono</b>					
LED DALI Dimmer Mono-Touch Dimm			<b>LILC004001 8551</b>		<b>198,00</b>



/ **Best. Nr. blau:** Lagerware, d.h. üblicherweise versandbereit am Bestellttag!



Zusätzliche Abholverfügbarkeit in jedem Schrack Store!



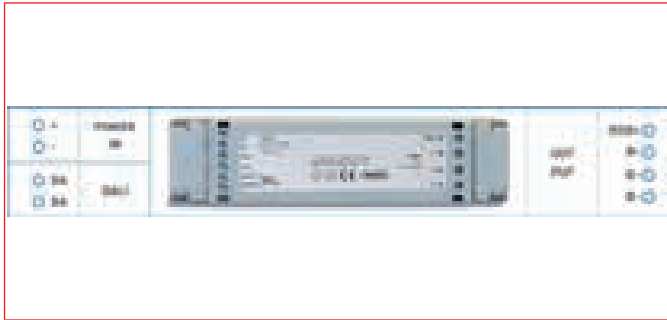
## LED Dimmer DALI RGB



LILC004003

### SCHRACK-INFO

- Ansteuern von RGB LEDs mittels DALI Signals.
- Die 3 Ausgangskanäle RGB mit gemeinsamem Pluspol (CA) werden mittels standardisierter DALI Software unabhängig voneinander adressiert und angesteuert.
- Kann auch zum Ansteuern von weißen LEDs verwendet werden. In diesem Fall werden die Pluspole der weißen LEDs zusammen geführt und die Minuspole jeweils auf den Klemmen R, G, B angeschlossen.
- Umgebungstemperatur: -20° bis +45°C



Steuersignal	DALI
Ausgangssignal	PWM (CA)
Versorgungsspannung	10-24VDC
Ausgangsspannung	10-24VDC (Konstantspannung)
Max. Ausgangsleistung	3 x 2A (72W   12V – 144W   24V)
Max. Leitungsquerschnitt	2,5mm <sup>2</sup>
Max. Leitungslänge ausgangsseitig	10m
Zustand nach Netzurückkehr	Abhängig vom DALI Signal
Abmessungen (L X B X H)	167 x 42 x 31 mm
Gewicht	90g
Im Lieferumfang enthalten	LED DALI Dimmer RGB



BEZEICHNUNG	VERFÜGBAR	STORE	BEST. NR.	PGR	PREIS
<b>LED Dimmer DALI RGB</b>					
LED DALI Dimmer RGB			LILC004003 8551		313,45

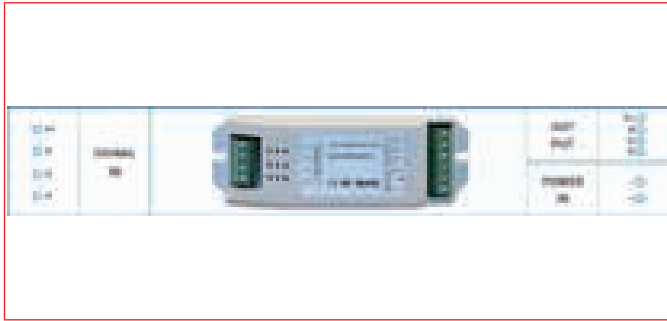
## LED PWM Repeater – RGB



LILC008003

### SCHRACK-INFO

- Verstärkung des PWM Signals mittels zusätzlichem Netzteil. Dadurch kann die Ausgangsleistung einer Steuerung bzw. eines Dimmers kostengünstig erweitert werden.
- Ermöglicht das Ansteuern zweier unterschiedlicher LED Systeme mit nur einer Steuerung. Eingangsspannung muss nicht zwingend der Ausgangsspannung entsprechen. Dadurch kann ein 12V PWM Signal auch ein 24V LED System ansteuern und umgekehrt.
- Umgebungstemperatur: -20° bis +45°C

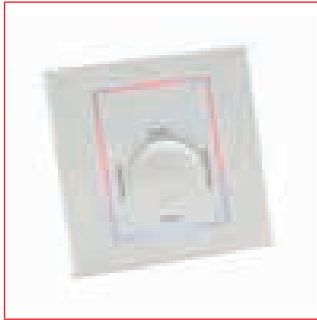


Steuersignal	PWM (CA)
Ausgangssignal	PWM (CA)
Versorgungsspannung	5 - 24VDC
Ausgangsspannung	5 - 24VDC (Konstantspannung)
Max. Ausgangsleistung	3 x 4A (144W   12V - 288W   24V)
Max. Leitungsquerschnitt	2,5mm <sup>2</sup>
Max. Leitungslänge ausgangsseitig	10m
Zustand nach Netzurückkehr	Abhängig vom Eingangssignal
Abmessungen (L X B X H)	121 x 39 x 39mm
Gewicht	80g
Im Lieferumfang enthalten	LED PWM Verstärker RGB



BEZEICHNUNG	VERFÜGBAR	STORE	BEST. NR.	PGR	PREIS
<b>LED PWM Repeater – RGB</b>					
LED PWM Repeater RGB			LILC008003 8551		115,50

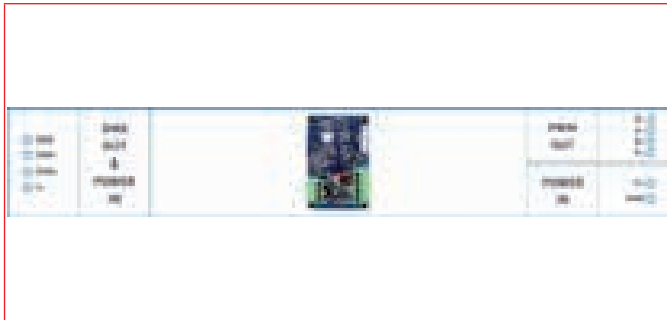
## DMX & PWM Controller RGB



LILC006001

### SCHRACK-INFO

- Ein- und Ausschalten
- Farbauswahl
- Helligkeitseinstellung
- Geschwindigkeitseinstellung eines Farbverlaufes
- Auswahl der vordefinierten Farbverläufe
- Mittels LED Rahmens werden der momentane Betriebszustand, sowie der aktuelle Modus in dem man sich gerade befindet angezeigt
- Sendet DMX Signale wie auch PWM Signale aus. Somit können LEDs direkt angesteuert werden oder über DMX
- Umgebungstemperatur: -20° bis +45°C



Steuersignal	Handbedienung
Ausgangssignal	DMX und PWM (CA)
Versorgungsspannung	12 - 24VDC
Ausgangsspannung	12 - 24VDC (Konstantspannung)
Max. Ausgangsleistung	3 x 1A (36W   12V - 72W   24V)
Max. Leitungsquerschnitt	1,5mm <sup>2</sup>
Max. Leitungslänge ausgangsseitig	10m bei PWM Ausgabe
Zustand nach Netzurückkehr	Zuletzt eingestellter Wert
Abmessungen (L X B X H)	86 x 86 x 20mm
Gewicht	75g
Im Lieferumfang enthalten	LED DMX und PWN Controller RGB



BEZEICHNUNG	VERFÜGBAR	STORE	BEST. NR.	PGR	PREIS
<b>DMX &amp; PWM Controller RGB</b>					
LED DMX & PWM Controller RGB			LILC006001	8551	428,90

## Steckverbinder für LED Flexstrip Serie Professionell



LIZU004001

### SCHRACK-INFO

- LED Steckverbinder 2-polig mit Rundstecker und Rundbuchse
- Stecker Außendurchmesser: 7,8mm
- Leitungsquerschnitt: 2 x 0,75mm<sup>2</sup>
- Ideal zum Konfektionieren von 2-poligen LED Flexstrips

BEZEICHNUNG	VERFÜGBAR	STORE	BEST. NR.	PGR	PREIS
<b>Steckverbinder für LED Flexstrip Serie Professionell</b>					
LED Steckverbinder 1m,2 x 0,75mm <sup>2</sup>			LIZU004001	8551	4,95
LED Steckverbinder 3m,2 x 0,75mm <sup>2</sup>			LIZU004003	8551	8,25
LED Steckverbinder 5m,2 x 0,75mm <sup>2</sup>			LIZU004005	8551	11,55

## Flachbandkabel für LED Flexstrip Serie Professionell



LIZU009002

### SCHRACK-INFO

- Leitungsquerschnitt: 2 x 0,5mm<sup>2</sup>
- Ideal zum Konfektionieren von 2-poligen LED Flexstrips

BEZEICHNUNG	VERFÜGBAR	STORE	BEST. NR.	PGR	PREIS
<b>Flachbandkabel für LED Flexstrip Serie Professionell</b>					
Flachbandkabel 2-polig, 2 x 0,5mm <sup>2</sup>			LIZU009002	8551	1,65
Flachbandkabel 4-polig, 2 x 0,5mm <sup>2</sup>			LIZU009004	8551	1,65

## DMX Abschlusswiderstand



LIZU011120

### SCHRACK-INFO

- Zum Abschließen und Entstören der DMX Leitung wird der Widerstand am letzten Empfänger zwischen DMX+ und DMX- parallel angeschlossen

BEZEICHNUNG	VERFÜGBAR	STORE	BEST. NR.	PGR	PREIS
<b>DMX Abschlusswiderstand</b>					
DMX Abschlusswiderstand 120 Ohm			LIZU011120	8551	1,65

## Montagezubehör für LED Flexstrip Serie Professionell



LIZU010008

### SCHRACK-INFO

- Transparenter Schrumpfschlauch mit 8mm Durchmesser und innenbeschichteten Schmelzkleber. Schrumpfverhältnis 4:1, Temperaturbereich -55°C bis 75°C
- Ideal zum Abdichten von LED Flexstrips geeignet, bei offenen Schnitt- und Lötstellen
- Hybrid-Klebstoff weiß im Mini Folienbeutel zu 80ml, geeignet für Innen- und Außeneinsatz, Temperaturbereich -40°C bis +90°

BEZEICHNUNG	VERFÜGBAR	STORE	BEST. NR.	PGR	PREIS
<b>Montagezubehör für LED Flexstrip Serie Professionell</b>					
Schrumpfschlauch 10cm, mit Schmelzkleber			LIZU010008	8551	2,50
Ramsauer Dichtkleber 640 - 80ml			LIZU002080	8551	19,80

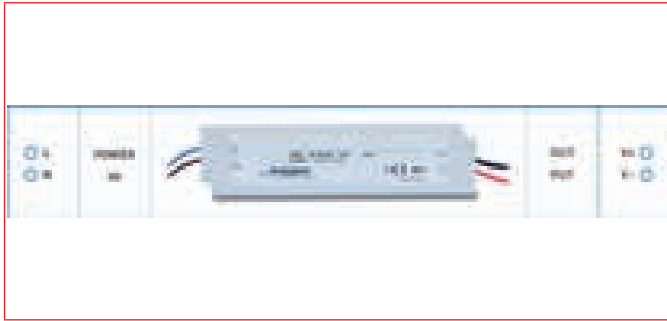
## LED Netzteile



Fotos: LED

### SCHRACK-INFO

- Sämtliche Netzteile sind Konstantspannungsnetzteile (CV) und können somit in Verbindung mit LED Produkten eingesetzt werden, welche eine konstante 12VDC oder 24VDC Versorgungsspannung benötigen.
- Umgebungstemperatur: -20° bis +50°C



BEZEICHNUNG	LxBxH mm	VERFÜGBAR	STORE	BEST. NR.	PGR	PREIS
<b>LED Netzteile</b>						
Netzteil 12V 18, IP67	140x30x22			<b>LILPH1812</b>	<b>8551</b>	<b>18,65</b>
Netzteil 24V 35, IP67	148x40x30			<b>LILPV3524</b>	<b>8551</b>	<b>41,75</b>
Netzteil 12V 60, IP67	162x42x32			<b>LILPV6012</b>	<b>8551</b>	<b>49,20</b>
Netzteil 24V 60, IP67	190x52x37			<b>LILPV6024</b>	<b>8551</b>	<b>49,50</b>
Netzteil 24V 100, IP67	190x52x37			<b>LILPV10024</b>	<b>8551</b>	<b>78,40</b>
Netzteil 24V 150, IP65	222x68x39			<b>LICLG15024</b>	<b>8551</b>	<b>189,75</b>



/ **Best. Nr. blau:** Lagerware, d.h. üblicherweise versandbereit am Bestellttag!



Zusätzliche Abholverfügbarkeit in jedem Schrack Store!

## LED Strips Musterbox - Serie Professionell



LIZU012001

### SCHRACK-INFO

- LED Flexstrip Musterbox mit 20cm langen Flexstrip Musterstücken in IP67 Ausführung.
- LED Strips in den verschiedensten Weisstönen sowie in RGB Ausführung enthalten.
- Netzteil und 230V Anschlusskabel inkludiert.

BEZEICHNUNG	LxBxH mm	VERFÜGBAR	STORE	BEST. NR.	PGR	PREIS
<b>LED Strips Musterbox - Serie Professionell</b>						
LED Flexstrip Musterbox	222x68x39			LIZU012001	8551	132,00

*„Und das Licht, wie helles Gold  
Rauscht es in den Räumen.“*

*Johann Fercher von Steinwand*





## LED Leuchtmittel

### LED Retrofit Lampe „Classicform“ 230V, Serie Megaman



LIMM21015

#### SCHRACK-INFO

- Ideale Alternative zu konventionellen Glühlampen und Halogenleuchtungen
- Hohe Lichtleistung von bis zu 810lm bei nur 11W Stromverbrauch (echter 60W-Ersatz)
- Lange Lebensdauer bis zu 30.000 Stunden, 30 Mal länger als Glühlampen
- Gleichmäßige Lichtverteilung: 330° Abstrahlwinkel
- 70% Lichtstromerhalt (L70) bei 50.000 Stunden
- Lichtfarbtemperatur: 2800°K
- Dimmbare Ausführungen sind stufenlos von 100% auf 10% dimmbar
- Umgebungstemperatur: -30° bis +40°C
- Energieeffizienzklasse siehe Spalte „EEK“ in der Artikeltable

BEZEICHNUNG	LxØ mm	EEK	VERFÜGBAR	STORE	BEST. NR.	PGR	PREIS
<b>Fassung E14</b>							
LED Classic Klar 3W E14 140 Lumen 2800°K	88x45	A+			LIMM21022	8581	13,75
Classic compact Ultra opal 3,5W E14 250lm 2800K	84x45	A+			LIMM21041	8581	12,20
LED Classic Opal 5W E14 dimmbar 240 Lumen 2800°K	97x45	A+			LIMM21012	8581	24,10
<b>Fassung E27</b>							
Classic Compact Ultra 3,5W E27 250lm 2800K	77x45	A+			LIMM21040	8581	12,20
LED Classic Opal 5,5W E27 470 Lumen 2800°K	104x55	A+			LIMM21043	8581	21,05
Classic 8W E27 420lm 2800K dimmbar	107x55	A+			LIMM21007	8581	21,15
LED Classic Opal 11W E27 dimmbar 620 Lumen 2800°K	123x65	A+			LIMM21015	8581	30,95
LED Classic Opal 11W E27 dimmbar 810 Lumen 2800°K	123x65	A+			LIMM21016	8581	39,10

385

### LED Retrofit Lampe „Kerzenform“ 230V, Serie Megaman



LIMM21019

#### SCHRACK-INFO

- Lange Lebensdauer bis zu 30.000 Stunden
- Extrem leicht
- Verbraucht nur 1/5 der Energie einer vergleichbaren Glühlampe
- Verschiedene Oberflächendesigns für verschiedene Anwendungen
- 70% Lichtstromerhalt (L70) bei 50.000 Stunden
- Lichtfarbtemperatur: 2800°K
- Exzellente Farbwiedergabe bis zu Ra85
- Dimmbare Ausführungen sind stufenlos von 100% auf 10% dimmbar
- Umgebungstemperatur: -30° bis +40°C
- Energieeffizienzklasse siehe Spalte „EEK“ in der Artikeltable

BEZEICHNUNG	LxØ mm	EEK	VERFÜGBAR	STORE	BEST. NR.	PGR	PREIS
<b>LED Retrofit Lampe „Kerzenform“ 230V, Serie Megaman</b>							
LED Kerze Klar 3W E14 140 Lumen 2800°K	100x35	A+			LIMM21019	8581	13,75
Candle klar 4W E14 220lm 2800K dimmbar	100x35	A+			LIMM21028	8581	16,45
LED Kerze Klar 5W E14 dimmbar 240 Lumen 2800°K	113x41	A+			LIMM21024	8581	24,10



/ Best. Nr. blau: Lagerware, d.h. üblicherweise versandbereit am Bestellttag!



Zusätzliche Abholverfügbarkeit in jedem Schrack Store!

*„Es ist besser, einen Tropfen Licht zu geben oder zu empfangen,  
als einen Ozean von Dunkelheit.“*

*Joseph Joubert*



## LED Retrofit Lampe GU5,3 12V, Serie Megaman



LIMM27102

### SCHRACK-INFO

- Erhältlich wahlweise in der einzigartigen Reflektortechnik oder mit Linsentechnik
- Patentiertes TCH-Wärmemanagement für optimale Performance
- Lange Lebensdauer bis zu 30.000 Stunden
- Fassung GU 5,3 oder GU4
- Betriebsspannung 12V
- Lichtfarbtemperatur: 2800°K
- Exzellente Farbwiedergabe bis zu Ra85
- Umgebungstemperatur: -30° bis +40°C
- Energieeffizienzklasse siehe Spalte „EEK“ in der Artikeltabelle

BEZEICHNUNG	LxØ mm	EEK	VERFÜGBAR	STORE	BEST. NR.	PGR	PREIS
<b>Reflektortechnologie</b>							
LED 4W GU5,3 12V 2800°k 24° 650cd	45x50	A+			LIMM27102 8581		24,10
LED 6W GU5,3 12V 2800°k 36° 600cd	51x50	A+			LIMM27202 8581		32,25
<b>Linsentechnologie</b>							
LED 4W GU4 12V 2800°K 36° 600cd	48x35	A+			LIMM27252 8581		27,95

## Retrofit Lampe GU5,3 12V, Serie Narva



LI80051078

### SCHRACK-INFO

- Erhältlich mit Linsentechnik
- Lange Lebensdauer bis zu 25.000 Stunden
- Fassung GU 5,3
- Betriebsspannung 12V
- Lichtfarbtemperatur: 3000°K
- Farbwiedergabe bis zu Ra > 80
- Umgebungstemperatur: -30° bis +40°C
- Energieeffizienzklasse siehe Spalte „EEK“ in der Artikeltabelle

BEZEICHNUNG	LxØ mm	EEK	VERFÜGBAR	STORE	BEST. NR.	PGR	PREIS
<b>Retrofit Lampe GU5,3 12V, Serie Narva</b>							
LED 5W GU5,3 12V 3000°K 36° 310lm	48x51	A+			LI80051078 8561		40,35

/ **Best. Nr. blau:** Lagerware, d.h. üblicherweise versandbereit am Bestellttag! Zusätzliche Abholverfügbarkeit in jedem Schrack Store!

# LED Strips, Leuchtmittel und Zubehör

## LED Retrofit Lampe GU10 230V, Serie Megaman



LIMM27312

### SCHRACK-INFO

- Erhältlich wahlweise in der einzigartigen Reflektortechnik oder mit Linsentechnik
- Patentiertes TCH-Wärmemanagement für optimale Performance
- Lange Lebensdauer bis zu 30.000 Stunden
- Fassung GU10
- Betriebsspannung 230V
- Lichtfarbtemperatur: 2800°K
- Exzellente Farbwiedergabe bis zu Ra85
- Umgebungstemperatur: -30° bis +40°C
- Energieeffizienzklasse siehe Spalte „EEK“ in der Artikeltabelle

BEZEICHNUNG	LxØ mm	EEK	VERFÜGBAR	STORE	BEST. NR.	PGR	PREIS
<b>Reflektortechnologie</b>							
LED 4W GU10 230V 2800°k 24° 800cd	55x50	A+			LIMM27312 8581		25,80
LED 6W GU10 230V 2800°k 36° 600cd	64x50	A+			LIMM27372 8581		32,25
<b>Linsentechnologie</b>							
LED 4W GU10 230V 2800°K 35° 600cd dimmbar	61x50	A+			LIMM27402 8581		23,90
LED 6W GU10 230V 2800°K 35° 750cd dimmbar	61x50	A+			LIMM27412 8581		27,95

## LED Retrofit Lampe GU10 230V, Serie Narva



LI80051092

### SCHRACK-INFO

- Erhältlich mit Linsentechnik
- Lange Lebensdauer bis zu 25.000 Stunden
- Fassung GU10
- Betriebsspannung 230V
- Lichtfarbtemperatur: 3000°K
- Farbwiedergabe bis zu Ra > 80
- Umgebungstemperatur: -30° bis +40°C
- Energieeffizienzklasse siehe Spalte „EEK“ in der Artikeltabelle

BEZEICHNUNG	LxØ mm	EEK	VERFÜGBAR	STORE	BEST. NR.	PGR	PREIS
<b>LED Retrofit Lampe GU10 230V, Serie Narva</b>							
LED 5W GU 230V 3000°K 36° 310lm, dimmbar	57x51	A+			LI80051092 8561		40,35



/ Best. Nr. blau: Lagerware, d.h. üblicherweise versandbereit am Bestellttag!



Zusätzliche Abholverfügbarkeit in jedem Schrack Store!

## Halogenlampen

### 12V NV - Stiftsockel Niedervolt G4, Serie Osram



LI5U64415-

#### SCHRACK-INFO

- HALOSTAR Standard
- Fassung: G4
- Lampenform: Stiftsockel
- Nennspannung: 12V
- Dimmbar: ja
- Lebensdauer: 2000h
- Farbwiedergabeindex: Ra 100
- UV-Filter
- Energieeffizienzklasse siehe Spalte „EEK“ in der Artikeltabelle

BEZEICHNUNG	LxØ mm	EEK	VERFÜGBAR	STORE	BEST. NR.	PGR	PREIS
<b>12V NV - Stiftsockel Niedervolt G4, Serie Osram</b>							
QT 9 UVr ax 5W 12V G4	33x10	B			LI5U64405	8560	2,30
QT 9 UVr ax 10W 12V G4	33x10	C			LI5U64415	8560	2,30
QT 9 UVr ax 20W 12V G4	33x10	C			LI5U64425	8560	2,30

### 12V NV - Stiftsockel Niedervolt GY6,35, Serie Osram



LI5U64440-

#### SCHRACK-INFO

- HALOSTAR ECO
- Fassung: GY6,35
- Lampenform: Stiftsockel
- Nennspannung: 12V
- Dimmbar: ja
- Lebensdauer: 4000h
- Farbwiedergabeindex: Ra 100
- Hohe Lichtausbeute gegenüber Standardlampen
- Energieeffizienzklasse siehe Spalte „EEK“ in der Artikeltabelle

BEZEICHNUNG	LxØ mm	EEK	VERFÜGBAR	STORE	BEST. NR.	PGR	PREIS
<b>12V NV - Stiftsockel Niedervolt GY6,35, Serie Osram</b>							
QT 12 UVr ax 35W 12V GY6,35	44x12	C			LI5U64432	8560	2,30
QT 12 UVr ax 50W 12V GY6,35	44x12	C			LI5U64440	8560	2,30
QT 12 UVr ax 75W 12V GY6,35	44x12	C			LI5U64450S	8560	5,80

/ **Best. Nr. blau:** Lagerware, d.h. üblicherweise versandbereit am Bestelltag!

Zusätzliche Abholverfügbarkeit in jedem Schrack Store!

# LED Strips, Leuchtmittel und Zubehör

## 12V NV - Stiftsockel Niedervolt GY6,35 "EnergySaver", Serie Osram



LI5W064429

### SCHRACK-INFO

- HALOSTAR Standard
- Fassung: GY6,35
- Lampenform: Stiftsockel
- Nennspannung: 12V
- Dimmbar: ja
- Lebensdauer: 2000h
- Farbwiedergabeindex: Ra 100
- UV-Filter
- Energieeffizienzklasse siehe Spalte „EEK“ in der Artikeltabelle

BEZEICHNUNG	LxØ mm	EEK	VERFÜGBAR	STORE	BEST. NR.	PGR	PREIS
<b>12V NV - Stiftsockel Niedervolt GY6,35 "EnergySaver", Serie Osram</b>							
QT 12-ax 25W IRC GY6,35 ECO	44x30	B			<b>LI5W064429</b>	<b>8560</b>	<b>8,05</b>
QT 12-ax 35W IRC GY6,35 ECO	44x30	B			<b>LI5W064432</b>	<b>8560</b>	<b>8,05</b>
QT 12-ax 50W IRC GY6,35 ECO	44x30	B			<b>LI5W064440</b>	<b>8560</b>	<b>8,05</b>

## 12V NV - Kaltlichtspiegel MR11 GU4, Serie Osram



LI5U44890W

### SCHRACK-INFO

- DECOSTAR 35 Standard
- Fassung: GU4
- Lampenform: Reflektorlampe
- Nennspannung: 12V
- Dimmbar: ja
- Lebensdauer: 2000h
- Farbwiedergabeindex: Ra 100
- UV-Filter
- Energieeffizienzklasse siehe Spalte „EEK“ in der Artikeltabelle

BEZEICHNUNG	LxØ mm	EEK	VERFÜGBAR	STORE	BEST. NR.	PGR	PREIS
<b>12V NV - Kaltlichtspiegel MR11 GU4, Serie Osram</b>							
QR-CBC 35 20W WFL 38° GU4	46x51	B			<b>LI5U44890W</b>	<b>8560</b>	<b>8,05</b>



/ **Best. Nr. blau:** Lagerware, d.h. üblicherweise versandbereit am Bestellttag!



Zusätzliche Abholverfügbarkeit in jedem Schrack Store!

## 12V NV - Kaltlichtspiegel MR16 GU5,3, Serie Osram



LI5U44870S

### SCHRACK-INFO

- DECOSTAR 51 Standard
- Fassung: GU5,3
- Lampenform: Reflektorlampe
- Nennspannung: 12V
- Dimmbar: ja
- Lebensdauer: 2000h
- Farbwiedergabeindex: Ra 100
- UV-Filter
- Energieeffizienzklasse siehe Spalte „EEK“ in der Artikeltabelle

BEZEICHNUNG	LxØ mm	EEK	VERFÜGBAR	STORE	BEST. NR.	PGR	PREIS
<b>12V NV - Kaltlichtspiegel MR16 GU5,3, Serie Osram</b>							
QR-CBC 51 20W SP 10ø GU 5,3	46x51	B			LI5U44860S	8560	3,05
QR-CBC 51 20W WFL 38ø GU 5,3	46x51	B			<b>LI5U44860W</b>	<b>8560</b>	<b>3,05</b>
QR-CBC 51 35W SP 10ø GU 5,3	46x51	B			LI5U44865S	8560	3,05
QR-CBC 51 35W WFL 38ø GU 5,3	46x51	B			<b>LI5U44865W</b>	<b>8560</b>	<b>3,05</b>
QR-CBC 51 50W SP 10ø GU5,3	46x51	B			LI5U44870S	8560	3,05
QR-CBC 51 50W WFL 38ø GU5,3	46x51	B			<b>LI5U44870W</b>	<b>8560</b>	<b>3,05</b>

## 12V NV - Kaltlichtspiegel MR16 GU5,3 "EnergySaver", Serie Osram



LI5W620169

### SCHRACK-INFO

- DECOSTAR 51 ES ECO
- Fassung: GU5,3
- Lampenform: Reflektorlampe
- Nennspannung: 12V
- Dimmbar: ja
- Lebensdauer: 5000h
- Farbwiedergabeindex: Ra 100
- UV-Filter
- Bis zu 30 % Energieersparnis durch IRC-Technologie (vgl. mit Standard-Halogen-Beleuchtung)
- Energieeffizienzklasse siehe Spalte „EEK“ in der Artikeltabelle

BEZEICHNUNG	LxØ mm	EEK	VERFÜGBAR	STORE	BEST. NR.	PGR	PREIS
<b>12V NV - Kaltlichtspiegel MR16 GU5,3 "EnergySaver", Serie Osram</b>							
QR-CBC51 SP 20W IRC GU5,3 10ø	46x51	B			<b>LI5W620169</b>	<b>8560</b>	<b>8,90</b>
QR-CBC51 FL 20W IRC GU5,3 24ø	46x51	B			<b>LI5W620183</b>	<b>8560</b>	<b>8,90</b>
QR-CBC51 WFL 20W IRC GU5,3 36ø	46x51	B			<b>LI5W620206</b>	<b>8560</b>	<b>8,90</b>
QR-CBC51 SP 35W IRC GU5,3 10ø	46x51	B			LI5W516592	8560	8,90
QR-CBC51 FL 35W IRC GU5,3 24ø	46x51	B			<b>LI5W516615</b>	<b>8560</b>	<b>8,90</b>
QR-CBC51 WFL 35W IRC GU5,3 36ø	46x51	B			<b>LI5W516639</b>	<b>8560</b>	<b>8,90</b>
QR-CBC51 SP 50W IRC GU5,3 10ø	46x51	B			LI5W516677	8560	8,90
QR-CBC51 WFL 50W IRC GU5,3 24ø	46x51	B			<b>LI5W516691</b>	<b>8560</b>	<b>8,90</b>
QR-CBC51 WFL 50W IRC GU5,3 36ø	46x51	B			<b>LI5W516714</b>	<b>8560</b>	<b>8,90</b>



/ **Best. Nr. blau:** Lagerware, d.h. üblicherweise versandbereit am Bestellttag!



Zusätzliche Abholverfügbarkeit in jedem Schrack Store!

## 12V NV - Aluminiumspiegel MR16 GU5,3, Serie Osram



LI5U41871W

### SCHRACK-INFO

- DECOSTAR 51 ALU ohne Scheibe
- Fassung: GU5,3
- Lampenform: Reflektorlampe
- Nennspannung: 12V
- Dimmbar: ja
- Lebensdauer: 2000h
- Farbwiedergabeindex: Ra 100
- UV-Filter
- Kein Lichtaustritt durch die Reflektorrückseite
- Aluminiumbeschichteter Reflektor ohne Abdeckscheibe reduziert die Wärmelast in der Leuchte
- Wärmelastreduktion: ~60 % gegenüber aluminiumbeschichtetem Reflektor mit Abdeckscheibe
- Energieeffizienzklasse siehe Spalte „EEK“ in der Artikeltabelle

BEZEICHNUNG	LxØ mm	EEK	VERFÜGBAR	STORE	BEST. NR.	PGR	PREIS
<b>12V NV - Aluminiumspiegel MR16 GU5,3, Serie Osram</b>							
QR-C 51 ALU 50W WFL 36° GU 5,3	46x51	B			<b>LI5U41871W 8560</b>		<b>6,15</b>
QR-C 51 ALU 20W WFL 36° GU 5,3	46x51	B			<b>LI5U41861W 8560</b>		<b>6,15</b>
QR-C 51 ALU 35W WFL 36° GU 5,3	46x51	B			<b>LI5U41866W 8560</b>		<b>6,15</b>

## 12V NV - Aluminiumreflektorlampe G53 EnergySaver, Serie Osram



LI5U656885

### SCHRACK-INFO

- HALOSPOT 111 ECO
- Fassung: G53
- Lampenform: Reflektorlampe
- Nennspannung: 12V
- Dimmbar: ja
- Lebensdauer: 3000h
- Farbwiedergabeindex: Ra 100
- UV-Filter
- Reduzierte Wärmebelastung in der Leuchte durch aluminiumbeschichteten Reflektor
- Energieeffizienzklasse siehe Spalte „EEK“ in der Artikeltabelle

BEZEICHNUNG	LxØ mm	EEK	VERFÜGBAR	STORE	BEST. NR.	PGR	PREIS
<b>12V NV - Aluminiumreflektorlampe G53 EnergySaver, Serie Osram</b>							
QR-LP 111 ECO 35W FL 24° G53	67x111	B			<b>LI5U656823 8560</b>		<b>18,55</b>
QR-LP 111 ECO 50W SP 6° G53	67x111	B			LI5U656861 8560		18,55
QR-LP 111 ECO 50W FL 24° G53	67x111	B			<b>LI5U656885 8560</b>		<b>18,55</b>
QR-LP 111 ECO 50W WFL 40° G53	67x111	B			LI5U909237 8560		18,55
QR-LP 111 ECO 60W SP 6° G53	67x111	B			LI5U786070 8560		21,05
QR-LP 111 ECO 60W FL 24° G53	67x111	B			LI5U786094 8560		21,05
QR-LP 111 ECO 60W WFL 24° G53	67x111	B			LI5U909251 8560		21,05



/ Best. Nr. blau: Lagerware, d.h. üblicherweise versandbereit am Bestellttag!



Zusätzliche Abholverfügbarkeit in jedem Schrack Store!



## 12V NV - Aluminiumreflektorlampe G53, Serie Osram



LI5U41835S

### SCHRACK-INFO

- HALOSPOT 111
- Fassung: G53
- Lampenform: Reflektorlampe
- Nennspannung: 12V
- Dimmbar: ja
- Lebensdauer: 3000h
- Farbwiedergabeindex: Ra 100
- UV-Filter
- Reduzierte Wärmebelastung in der Leuchte durch aluminiumbeschichteten Reflektor
- Energieeffizienzklasse siehe Spalte „EEK“ in der Artikeltabelle

BEZEICHNUNG	LxØ mm	EEK	VERFÜGBAR	STORE	BEST. NR.	PGR	PREIS
<b>12V NV - Aluminiumreflektorlampe G53, Serie Osram</b>							
QR-LP 111 35W FL 24° G 53	67x111	C			<b>LI5U41832F</b>	<b>8560</b>	<b>11,60</b>
QR-LP 111 50W FL 24° G53	67x111	C			<b>LI5U41835F</b>	<b>8560</b>	<b>11,60</b>
QR-LP 111 50W SP 8° G53	67x111	B			LI5U41835S	8560	11,60
QR-LP 111 50W WFL 40° G53	67x111	C			<b>LI5U41835W</b>	<b>8560</b>	<b>11,60</b>
QR-LP 111 75W FL 24° G53	67x111	B			<b>LI5U41840F</b>	<b>8560</b>	<b>15,10</b>
QR-LP 111 75W WFL 45° G53	67x111	B			<b>LI5U41840W</b>	<b>8560</b>	<b>15,10</b>

## 230V HV - Halogenlampe G9 "EnergySaver", Serie Osram



LI5U208668

### SCHRACK-INFO

- Halopin ECO
- Fassung: G9
- Lampenform: einseitig gesockelt
- Nennspannung: 230V
- Dimmbar: ja
- Lebensdauer: 2000h
- Farbwiedergabeindex: Ra 100
- UV-Filter
- Energieeffizienzklasse siehe Spalte „EEK“ in der Artikeltabelle

BEZEICHNUNG	LxØ mm	EEK	VERFÜGBAR	STORE	BEST. NR.	PGR	PREIS
<b>230V HV - Halogenlampe G9 "EnergySaver", Serie Osram</b>							
QT 14 20W/C G9 ECO	43x14	D			<b>LI5U945273</b>	<b>8560</b>	<b>8,05</b>
QT 14 33W/C G9 ECO	43x14	D			<b>LI5U208668</b>	<b>8560</b>	<b>8,05</b>
QT 14 48W/C G9 ECO	43x14	D			<b>LI5U945334</b>	<b>8560</b>	<b>8,05</b>
QT 14 60W/C G9 ECO	43x14	D			<b>LI5U945372</b>	<b>8560</b>	<b>8,05</b>



/ **Best. Nr. blau:** Lagerware, d.h. üblicherweise versandbereit am Bestellttag!



Zusätzliche Abholverfügbarkeit in jedem Schrack Store!

*„Ich dachte, wie so weit und schön die Welt,  
so tausendfach von Licht und Glück erhellt.“*

Otto Erich Hartleben



## 230V HV - Halogenstablampen R7s, Serie Osram



LI5U928139

### SCHRACK-INFO

- HALOLINE ECO
- Fassung: R7s
- Lampenform: zweiseitig gesockelte Halogenlampen in Stabform
- Nennspannung: 230V
- Dimmbar: ja
- Lebensdauer: 2000h
- Farbwiedergabeindex: Ra 100
- UV-Filter
- Energieeffizienzklasse siehe Spalte „EEK“ in der Artikeltabelle

BEZEICHNUNG	LxØ mm	EEK	VERFÜGBAR	STORE	BEST. NR.	PGR	PREIS
<b>„Energy Saver“ Lampen</b>							
QT-DE ECO 48W R7s L = 74,9 mm	75x12	C			LI5U928054	8560	6,50
QT-DE ECO 80W R7s L = 74,9 mm	75x12	C			LI5U928078	8560	6,50
QT-DE ECO 120W R7s L = 74,9 mm	75x12	C			LI5U928092	8560	6,50
QT-DE ECO 120W R7s L = 114,2 mm	114x12	C			LI5U928115	8560	6,50
QT-DE ECO 160W R7s L = 114,2 mm	114x12	C			LI5U928139	8560	6,50
QT-DE ECO 230W R7s L = 114,2 mm	114x12	C			LI5U207692	8560	6,50
QT-DE ECO 400W R7s L = 114,2 mm	114x12	C			LI5U207715	8560	6,50
<b>Standard Lampen</b>							
QT-DE ECO 1000W R7s L = 191,1 mm	186x12	C			LI5U64740	8560	19,05
QT-DE ECO 1500W R7s L = 256,1 mm	251x12	C			LI5U64760	8560	22,65

395

## 230V HV - Hochvolthalogenlampen Serie Orbitec



LIHALS80

### SCHRACK-INFO

- ECO NRJ
- Fassung: R7s
- Lampenform: zweiseitig gesockelte Halogenlampen in Stabform
- Nennspannung: 230V
- Dimmbar: ja
- Lebensdauer: 2000h
- Farbwiedergabeindex: Ra 100
- UV-Filter
- Energieeffizienzklasse siehe Spalte „EEK“ in der Artikeltabelle

BEZEICHNUNG	LxØ mm	EEK	VERFÜGBAR	STORE	BEST. NR.	PGR	PREIS
<b>230V HV - Hochvolthalogenlampen Serie Orbitec</b>							
QT-DE ECO 80 W/230 V	114x12	D			LIHALS80	8560	4,95



/ **Best. Nr. blau:** Lagerware, d.h. üblicherweise versandbereit am Bestellttag!



Zusätzliche Abholverfügbarkeit in jedem Schrack Store!

# LED Strips, Leuchtmittel und Zubehör

## 230V HV - Reflektorlampe E14, Serie Osram



LI5X938479

### SCHRACK-INFO

- HALOPAR 16 E14
- Fassung: E14
- Lampenform: Reflektorlampe
- Nennspannung: 230V
- Dimmbar: ja
- Lebensdauer: 2000h
- Farbwiedergabeindex: Ra 100
- UV-Filter

Energieeffizienzklasse siehe Spalte „EEK“ in der Artikeltabelle

BEZEICHNUNG	LxØ mm	EEK	VERFÜGBAR	STORE	BEST. NR.	PGR	PREIS
<b>230V HV - Reflektorlampe E14, Serie Osram</b>							
QPAR 16 40W 35Ø E14	73x51	D			<b>LI5X938479</b>	<b>8560</b>	<b>8,15</b>

## 230V HV - Reflektorlampe GU10, Serie Osram



LI5U580111

### SCHRACK-INFO

- HALOPAR 16 GU10
- Fassung: GU10
- Lampenform: Reflektorlampe
- Nennspannung: 230V
- Dimmbar: ja
- Lebensdauer: 2000h
- Farbwiedergabeindex: Ra 100
- UV-Filter

Energieeffizienzklasse siehe Spalte „EEK“ in der Artikeltabelle

BEZEICHNUNG	LxØ mm	EEK	VERFÜGBAR	STORE	BEST. NR.	PGR	PREIS
<b>230V HV - Reflektorlampe GU10, Serie Osram</b>							
QPAR-CB 16/35Ø 35W	55x51	D			<b>LI5U580111</b>	<b>8560</b>	<b>8,15</b>
QPAR-CB 16/35Ø 50W	55x51	D			<b>LI5U727165</b>	<b>8560</b>	<b>8,15</b>



/ **Best. Nr. blau:** Lagerware, d.h. üblicherweise versandbereit am Bestellttag!



Zusätzliche Abholverfügbarkeit in jedem Schrack Store!

## 230V HV - Reflektorlampe PAR 20 / PAR 30 E27, Serie Osram



LI5X406862



LI5U338507

### SCHRACK-INFO

- HALOPAR 20 / 30
- Fassung: E27
- Lampenform: Reflektorlampe
- Nennspannung: 230V
- Dimmbar: ja
- Lebensdauer: 2000h
- Farbwiedergabeindex: Ra 100
- UV-Filter
- Energieeffizienzklasse siehe Spalte „EEK“ in der Artikeltable

BEZEICHNUNG	LxØ mm	EEK	VERFÜGBAR	STORE	BEST. NR.	PGR	PREIS
<b>230V HV - Reflektorlampe PAR 20 / PAR 30 E27, Serie Osram</b>							
QPAR-CB 20 75W 30Ø GU10	66x64	D			LI5X856971	8560	13,00
QPAR-CB 20 50W 30Ø E27	91x65	D			<b>LI5X406862</b>	<b>8560</b>	<b>13,00</b>
QPAR-CB 20 50W 10Ø E27	91x65	D			<b>LI5X406848</b>	<b>8560</b>	<b>13,00</b>
QPAR 20 50W 30Ø E27	91x65	D			<b>LI5X406824</b>	<b>8560</b>	<b>11,85</b>
QPAR 20 50W 10Ø E27	91x65	D			LI5X406800	8560	11,85
QPAR-CB 30 75W/10Ø E27, white	90x97	D			LI5U338521	8560	15,30
QPAR-CB 30 75W/30Ø E27, white	90x97	D			LI5U338507	8560	15,30
QPAR 30 75W10Ø E27, white	90x97	D			<b>LI5U338460</b>	<b>8560</b>	<b>15,30</b>
QPAR 30 75W30Ø E27, white	90x97	D			<b>LI5U338484</b>	<b>8560</b>	<b>15,30</b>



/ **Best. Nr. blau:** Lagerware, d.h. üblicherweise versandbereit am Bestellttag!



Zusätzliche Abholverfügbarkeit in jedem Schrack Store!

# LED Strips, Leuchtmittel und Zubehör

## 230V HV - Halogen-Glühlampen AGL „Standardform“, Serie Osram



LI5W211828

### SCHRACK-INFO

- CLASSIC ECO SUPERSTAR A
- Fassung: E27
- Lampenform: Birnenform klar
- Nennspannung: 230V
- Dimmbar: ja
- Lebensdauer: 2000h
- Farbwiedergabeindex: Ra 100
- UV-Filter
- Energieeffizienzklasse siehe Spalte „EEK“ in der Artikeltabelle

BEZEICHNUNG	LxØ mm	EEK	VERFÜGBAR	STORE	BEST. NR.	PGR	PREIS
<b>230V HV - Halogen-Glühlampen AGL „Standardform“, Serie Osram</b>							
Halolux 64541 A ES 20W E27	97x55	D			LI5W927163	8560	4,15
Halolux 64542 A ES 30W E27	96x55	C			<b>LI5W211828</b>	<b>8560</b>	<b>4,15</b>
Halolux 64543 A ES 46W E27	96x55	C			<b>LI5W212078</b>	<b>8560</b>	<b>4,15</b>
Halolux 64544 A ES 57W E27	97x55	C			<b>LI5W927187</b>	<b>8560</b>	<b>4,15</b>
Halolux 64547 A ES 77W E27	97x55	C			<b>LI5W927200</b>	<b>8560</b>	<b>4,15</b>
Halolux 64548 A ES 116W E27	97x55	C			<b>LI5W928153</b>	<b>8560</b>	<b>4,15</b>

## 230V HV - Halogen-Kerzenlampen, Serie Osram



LI5W927286

### SCHRACK-INFO

- CLASSIC ECO SUPERSTAR B
- Fassung: E14/E27
- Lampenform: Kerzenform klar
- Nennspannung: 230V
- Dimmbar: ja
- Lebensdauer: 2000h
- Farbwiedergabeindex: Ra 100
- UV-Filter
- Energieeffizienzklasse siehe Spalte „EEK“ in der Artikeltabelle

BEZEICHNUNG	LxØ mm	EEK	VERFÜGBAR	STORE	BEST. NR.	PGR	PREIS
<b>230V HV - Halogen-Kerzenlampen, Serie Osram</b>							
Halolux 64541 B ES 20W E14	104x35	D			LI5W927286	8560	5,85
Halolux 64542 B ES 30W E14	96x55	D			<b>LI5W212153</b>	<b>8560</b>	<b>5,85</b>
Halolux 64542 B ES 30W E14	99x35	D			LI5W927385	8560	5,85
Halolux 64543 B ES 46W E14	99x35	D			LI5W927309	8560	5,85



/ **Best. Nr. blau:** Lagerware, d.h. üblicherweise versandbereit am Bestellttag!



Zusätzliche Abholverfügbarkeit in jedem Schrack Store!

## ■ Energiesparleuchtmittel

### ■ Energiesparlampe E27 „Globeform“, Serie Megaman



LIMM323G

#### ■ SCHRACK-INFO

- ESL Globe
- Fassung: E27
- Lampenform: Globeform matt
- Nennspannung: 230V
- Dimmbar: nein
- Lebensdauer: 10000h
- Farbwiedergabeindex: Ra 80
- Farbtemperatur: 2700K
- Lichtfarbe: warmweiß
- Energieeffizienzklasse siehe Spalte „EEK“ in der Artikeltabelle

BEZEICHNUNG	LxØ mm	EEK	VERFÜGBAR	STORE	BEST. NR.	PGR	PREIS
<b>Energiesparlampe E27 „Globeform“, Serie Megaman</b>							
ESL Globelampe Compact 23W E27 1371 Lumen 2700°K	149x98	A+			LIMM323G	8581	13,75

### ■ Energiesparlampe „Facility“ E27, Serie Osram



LI5W631905

#### ■ SCHRACK-INFO

- DULUX INTELLIGENT FACILITY
- Fassung: E14 / E27
- Lampenform: Stabform
- Nennspannung: 230V
- Dimmbar: nein
- Lebensdauer: 20000h
- Anzahl der Schaltzyklen: 100.000
- Farbwiedergabeindex: Ra 80
- Farbtemperatur: 2500K
- Lichtfarbe: warmweiß
- Energieeffizienzklasse siehe Spalte „EEK“ in der Artikeltabelle

BEZEICHNUNG	LxØ mm	EEK	VERFÜGBAR	STORE	BEST. NR.	PGR	PREIS
<b>Energiesparlampe „Facility“ E27, Serie Osram</b>							
DEL LL FCY 18W/827 E27, warmweiß delux	140x45	A			LI5W118356	8560	24,35
T5 T16 14W/827 E27, warmweiß delux	126x45	A			LI5W631905	8560	24,35
DEL LL FCY 10W/827 E27, warmweiß delux	120x45	A			LI5W126290	8560	24,35
DEL LL FCY 10W/827 E14, warmweiß delux	129x45	A			LI5W126276	8560	24,35

/ **Best. Nr. blau:** Lagerware, d.h. üblicherweise versandbereit am Bestelltage! Zusätzliche Abholverfügbarkeit in jedem Schrack Store!

## ■ Energiesparlampe E27 „Stabform“, Serie Narva



LI36109001

### ■ SCHRACK-INFO

- COLOURLUX plus
- Fassung: E27
- Lampenform: Stabform
- Nennspannung: 230V
- Dimmbar: nein
- Lebensdauer: 10.000h
- Anzahl der Schaltzyklen: >10.000
- Farbwiedergabeindex: Ra 80
- Farbtemperatur: 2700K
- Lichtfarbe: warmweiß
- Energieeffizienzklasse siehe Spalte „EEK“ in der Artikeltabelle

BEZEICHNUNG	LxØ mm	EEK	VERFÜGBAR	STORE	BEST. NR.	PGR	PREIS
<b>Energiesparlampe E27 „Stabform“, Serie Narva</b>							
KLE-3U 23W/827 E27, warmweiß delux	164x48	A			<b>LI36123006</b>	<b>8561</b>	<b>9,05</b>
KLE-3U 20W/827 E27, warmweiß delux	152x46	A			<b>LI36120002</b>	<b>8561</b>	<b>9,05</b>
KLE-3U 15W/827 E27, warmweiß delux	148x46	A			<b>LI36115021</b>	<b>8561</b>	<b>6,60</b>
KLE-2U 9W/827 E27, warmweiß delux	130x40	A			<b>LI36109001</b>	<b>8561</b>	<b>6,60</b>



/ **Best. Nr. blau:** Lagerware, d.h. üblicherweise versandbereit am Bestellttag!

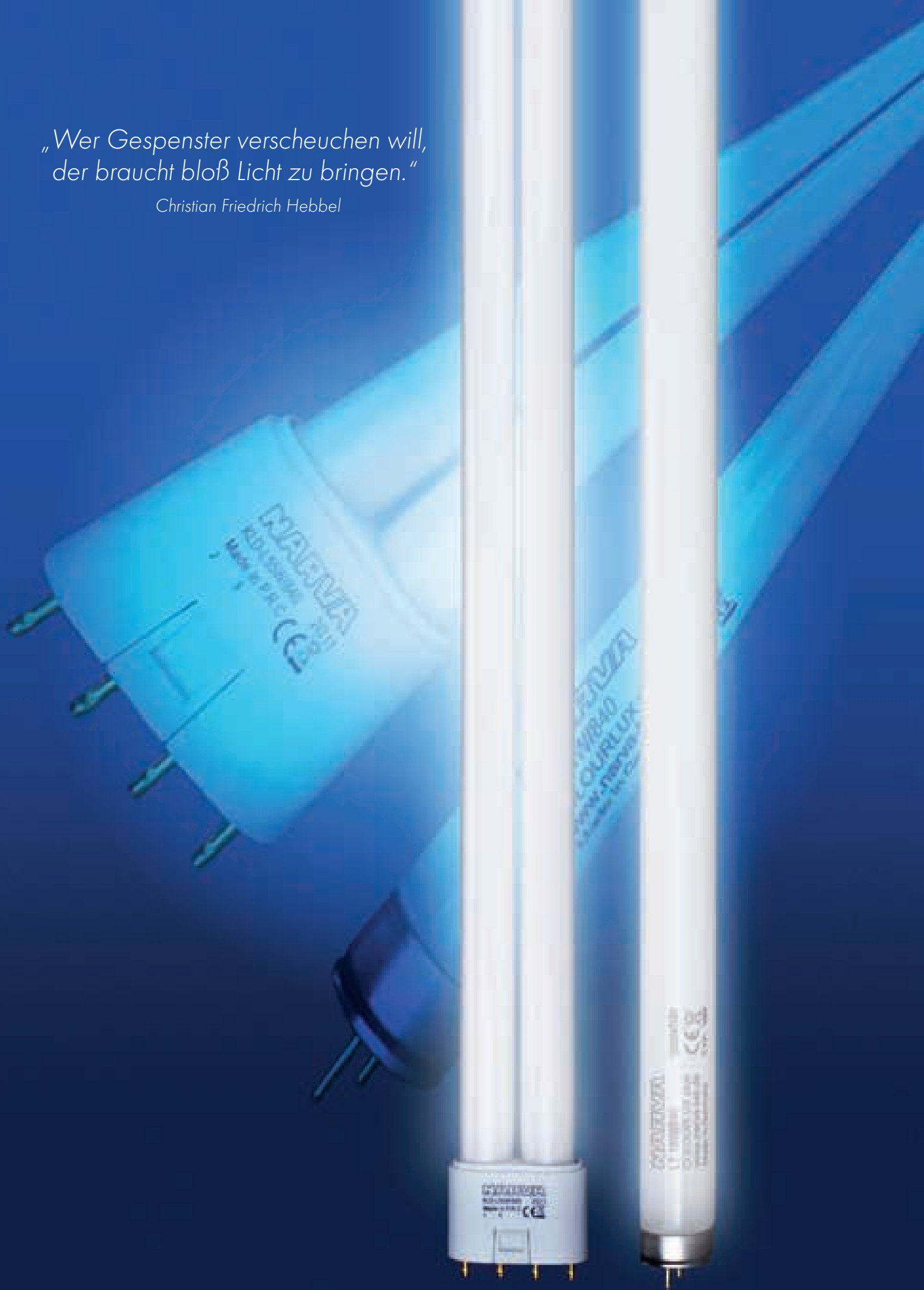


Zusätzliche Abholverfügbarkeit in jedem Schrack Store!



*„Wer Gespenster verscheuchen will,  
der braucht bloß Licht zu bringen.“*

*Christian Friedrich Hebbel*



# LED Strips, Leuchtmittel und Zubehör

## Leuchstofflampen

### T5 / T16 Leuchstofflampen Mini G5 Serie Schrack



LI80017108

#### SCHRACK-INFO

- T5 EXTENDED LIFE
- Fassung: G5
- Lampenform: Röhre
- Nennspannung: 230V
- Dimmbar: ja
- Mittlere Lebensdauer (Warmstart EVG): 20.000h
- Farbwiedergabeindex: Ra >80
- Farbtemperatur: 4000K
- Lichtfarbe: neutralweiß
- Energieeffizienzklasse siehe Spalte „EEK“ in der Artikeltabelle

BEZEICHNUNG	LxØ mm	EEK	VERFÜGBAR	STORE	BEST. NR.	PGR	PREIS
<b>T5 / T16 Leuchstofflampen Mini G5 Serie Schrack</b>							
T5   16 8W/840 G5 XL 20000H, neutralweiß	295x16	A			<b>LI80017108</b>	<b>8561</b>	<b>9,05</b>

### T5 / T16 Leuchstofflampen Mini G5, Serie Osram



LI80017108

#### SCHRACK-INFO

- LUMILUX T5
- Fassung: G5
- Lampenform: Röhre
- Nennspannung: 230V
- Dimmbar: ja
- Mittlere Lebensdauer (Warmstart EVG): 8.000h
- Farbwiedergabeindex: Ra >80
- Farbtemperatur: 4000K
- Lichtfarbe: neutralweiß
- Energieeffizienzklasse siehe Spalte „EEK“ in der Artikeltabelle

BEZEICHNUNG	LxØ mm	EEK	VERFÜGBAR	STORE	BEST. NR.	PGR	PREIS
<b>T5 / T16 Leuchstofflampen Mini G5, Serie Osram</b>							
T5 8W/840 G5, neutralweiß	295x16	B			<b>LI5V008929</b>	<b>8560</b>	<b>6,80</b>



/ **Best. Nr. blau:** Lagerware, d.h. üblicherweise versandbereit am Bestellttag!



Zusätzliche Abholverfügbarkeit in jedem Schrack Store!

## ■ T5 / T16 Leuchtstofflampen G5 „High Efficiency“, Serie Narva



LI80017108

### ■ SCHRACK-INFO

- COLOURLUX plus EQ T5
- Fassung: G5
- Lampenform: Röhre
- Nennspannung: 230V
- Dimmbar: ja
- Mittlere Lebensdauer (Warmstart EVG): 24.000h
- Farbwiedergabeindex: Ra >80
- Farbtemperatur: 2700K, 3000K, 4000K, 6500K
- Energieeffizienzklasse siehe Spalte „EEK“ in der Artikeltabelle

BEZEICHNUNG	LxØ mm	EEK	VERFÜGBAR	STORE	BEST. NR.	PGR	PREIS
<b>T5 / T16 Leuchtstofflampen G5 „High Efficiency“, Serie Narva</b>							
T5 T16 14W/830 G5, warmweiß	549x16	A+			<b>LI71140027</b>	<b>8561</b>	<b>5,20</b>
T5 T16 14W/840 G5, neutralweiß	549x16	A+			<b>LI71140009</b>	<b>8561</b>	<b>5,20</b>
T5 T16 21W/830 G5, warmweiß	549x16	A+			LI71140055	8561	5,55
T5 T16 21W/830 G5, warmweiß	849x16	A+			<b>LI71210027</b>	<b>8561</b>	<b>5,55</b>
T5 T16 21W/840 G5, neutralweiß	849x16	A+			<b>LI71210026</b>	<b>8561</b>	<b>5,55</b>
T5 T16 21W/865 G5, daylight	849x16	A+			LI71210053	8561	5,55
T5 T16 28W/840 G5, neutralweiß	1149x16	A+			<b>LI71280033</b>	<b>8561</b>	<b>6,10</b>
T5 T16 28W/840 G5, neutralweiß	1149x16	A+			<b>LI71280034</b>	<b>8561</b>	<b>6,10</b>
T5 T16 28W/865 G5, daylight	1149x16	A+			LI71280078	8561	6,10
T5 T16 35W/830 G5, warmweiß	1449x16	A+			<b>LI71350029</b>	<b>8561</b>	<b>6,30</b>
T5 T16 35W/840 G5, neutralweiß	1449x16	A+			<b>LI71350028</b>	<b>8561</b>	<b>6,30</b>
T5 T16 35W/865 G5, daylight	1449x16	A+			<b>LI71350048</b>	<b>8561</b>	<b>6,30</b>

403



/ **Best. Nr. blau:** Lagerware, d.h. üblicherweise versandbereit am Bestellttag!



Zusätzliche Abholverfügbarkeit in jedem Schrack Store!

## ■ T5 / T16 Leuchtstofflampen G5 „High Efficiency“, Serie Osram



L15W645919

### ■ SCHRACK-INFO

- LUMILUX High Efficiency
- Fassung: G5
- Lampenform: Röhre
- Nennspannung: 230V
- Dimmbar: ja
- Mittlere Lebensdauer (Warmstart EVG): 20.000h
- Farbwiedergabeindex: Ra >80
- Farbtemperatur: 2700K, 3000K, 4000K, 6500K
- Energieeffizienzklasse siehe Spalte „EEK“ in der Artikeltabelle

BEZEICHNUNG	LxØ mm	EEK	VERFÜGBAR	STORE	BEST. NR.	PGR	PREIS
<b>Einzelverpackt VE 20</b>							
T5 T16 14W/827 G5, warmweiß delux	549x16	A+			L15W645919	8560	8,05
T5 T16 14W/830 G5, warmweiß	549x16	A+			L15W591537	8560	8,05
T5 T16 14W/840 G5, neutralweiß	549x16	A+			L15W591384	8560	8,05
T5 T16 14W/865 G5, daylight	549x16	A			L15W591544	8560	8,05
T5 T16 21W/827 G5, warmweiß delux	849x16	A+			L15W645971	8560	8,70
T5 T16 21W/830 G5, warmweiß	849x16	A+			L15W91506	8560	8,70
T5 T16 21W/840 G5, neutralweiß	849x16	A+			L15W591407	8560	8,70
T5 T16 21W/865 G5, daylight	849x16	A+			L15W591322	8560	8,70
T5 T16 28W/827 G5, warmweiß delux	1149x16	A+			L15W646015	8560	10,15
T5 T16 28W/830 G5, warmweiß	1149x16	A+			L15W591483	8560	10,15
T5 T16 28W/840 G5, neutralweiß	1149x16	A+			L15W464725	8560	10,15
T5 T16 28W/865 G5, daylight	1149x16	A+			L15W64640	8560	10,15
T5 T16 35W/827 G5, warmweiß delux	1449x16	A+			L15W646053	8560	10,35
T5 T16 35W/830 G5, warmweiß	1449x16	A+			L15W464763	8560	10,35
T5 T16 35W/840 G5, neutralweiß	1449x16	A+			L15W591445	8560	10,35
T5 T16 35W/865 G5, daylight	1449x16	A+			L15W464664	8560	10,35
<b>Unverpackt „Industrieverpackung“ VE 40</b>							
T5 T16 14W/840 G5, neutralweiß	549x16	A+			L15W464688	8560	6,95
T5 T16 24W/840 G5, neutralweiß	549x16	A+			L15W453477	8560	7,05
T5 T16 21W/830 G5, warmweiß	849x16	A+			L15W464800	8560	7,80
T5 T16 21W/840 G5, neutralweiß	849x16	A+			L15W464701	8560	7,80
T5 T16 28W/830 G5, warmweiß	1149x16	A+			L15W464787	8560	9,05
T5 T16 28W/840 G5, neutralweiß	1149x16	A+			L15W64725	8560	9,05
T5 T16 28W/865 G5, daylight	1149x16	A+			L15W464640	8560	9,05
T5 T16 35W/827 G5, warmweiß delux	1449x16	A+			L15W64653	8560	9,15
T5 T16 35W/830 G5, warmweiß	1449x16	A+			L15W64763	8560	9,15
T5 T16 35W/840 G5, neutralweiß	1449x16	A+			L15W464749	8560	9,15
T5 T16 35W/865 G5, daylight	1449x16	A+			L15W64664	8560	9,15

## ■ T5 / T16 Leuchtstofflampen G5 „High Output“, Serie Narva



LI80017108

### ■ SCHRACK-INFO

- COLOURLUX plus HQ T5
- Fassung: G5
- Lampenform: Röhre
- Nennspannung: 230V
- Dimmbar: ja
- Mittlere Lebensdauer (Warmstart EVG): 24.000h
- Farbwiedergabeindex: Ra >80
- Farbtemperatur: 2700K, 3000K, 4000K, 6500K
- Energieeffizienzklasse siehe Spalte „EEK“ in der Artikeltabelle

BEZEICHNUNG	LxØ mm	EEK	VERFÜGBAR	STORE	BEST. NR.	PGR	PREIS
<b>T5 / T16 Leuchtstofflampen G5 „High Output“, Serie Narva</b>							
T5 T16 24W/830 G5, warmweiß	549x16	A+			<b>LI71240037</b>	<b>8561</b>	<b>5,20</b>
T5 T16 24W/840 G5, neutralweiß	549x16	A+			<b>LI71240036</b>	<b>8561</b>	<b>5,20</b>
T5 T16 39W/830 G5, warmweiß	849x16	A+			<b>LI71390038</b>	<b>8561</b>	<b>5,55</b>
T5 T16 39W/840 G5, neutralweiß	849x16	A+			<b>LI71390037</b>	<b>8561</b>	<b>5,55</b>
T5 T16 39W/865 G5, daylight	849x16	A			LI71390072	8561	5,55
T5 T16 49W/830 G5, warmweiß	1449x16	A+			<b>LI71490005</b>	<b>8561</b>	<b>6,30</b>
T5 T16 49W/840 G5, neutralweiß	1449x16	A+			<b>LI71490003</b>	<b>8561</b>	<b>6,30</b>
T5 T16 49W/840 G5, neutralweiß	1449x16	A+			<b>LI71490016</b>	<b>8561</b>	<b>6,30</b>
T5 T16 54W/830 G5, warmweiß	1149x16	A+			<b>LI71540046</b>	<b>8561</b>	<b>6,10</b>
T5 T16 54W/840 G5, neutralweiß	1149x16	A+			<b>LI71540040</b>	<b>8561</b>	<b>6,10</b>
T5 T16 54W/865 G5, daylight	1149x16	A+			LI71540118	8561	6,10
T5 T16 80W/865 G5, daylight	1449x16	A			<b>LI71800034</b>	<b>8561</b>	<b>6,90</b>
T5 T16 80W/840 G5, neutralweiß	1449x16	A			<b>LI71800033</b>	<b>8561</b>	<b>6,90</b>
T5 T16 80W/865 G5, daylight	1449x16	A			LI71800062	8561	6,90

405



/ **Best. Nr. blau:** Lagerware, d.h. üblicherweise versandbereit am Bestellttag!



Zusätzliche Abholverfügbarkeit in jedem Schrack Store!

## ■ T5 / T16 Leuchtstofflampen G5 „High Output“, Serie Osram



LI5W646077

### ■ SCHRACK-INFO

- LUMILUX High Output
- Fassung: G5
- Lampenform: Röhre
- Nennspannung: 230V
- Dimmbar: ja
- Mittlere Lebensdauer (Warmstart EVG): 20.000h
- Farbwiedergabeindex: Ra >80
- Farbtemperatur: 2700K, 3000K, 4000K, 6500K
- Energieeffizienzklasse siehe Spalte „EEK“ in der Artikeltabelle

BEZEICHNUNG	LxØ mm	EEK	VERFÜGBAR	STORE	BEST. NR.	PGR	PREIS
<b>Einzelverpackt VE 20</b>							
T5 T16 24W/827 G5, warmweiß deluxe	549x16	A+			LI5W646077	8560	8,30
T5 T16 24W/830 G5, warmweiß	549x16	A+			LI5W591667	8560	8,30
T5 T16 24W/840 G5, neutralweiß	549x16	A+			LI5W591643	8560	8,30
T5 T16 39W/830 G5, warmweiß	849x16	A+			LI5W591728	8560	10,15
T5 T16 39W/840 G5, neutralweiß	849x16	A+			LI5W591704	8560	10,15
T5 T16 39W/865 G5, daylight	849x16	A			LI5W591681	8560	10,15
T5 T16 54W/827 G5, warmweiß deluxe	1149x16	A+			LI5W646152	8560	10,15
T5 T16 54W/830 G5, warmweiß	1149x16	A+			LI5W591605	8560	10,15
T5 T16 54W/840 G5, neutralweiß	1149x16	A+			LI5W591582	8560	10,15
T5 T16 54W/865 G5, daylight	1149x16	A			LI5W591568	8560	10,15
T5 T16 49W/827 G5, warmweiß deluxe	1449x16	A+			LI5W796772	8560	9,85
T5 T16 49W/830 G5, warmweiß	1449x16	A+			LI5W796758	8560	9,85
T5 T16 49W/840 G5, neutralweiß	1449x16	A+			LI5W796710	8560	9,85
T5 T16 80W/830 G5, warmweiß	1449x16	A			LI5W591827	8560	11,50
T5 T16 80W/840 G5, neutralweiß	1449x16	A			LI5W591841	8560	11,50
T5 T16 80W/865 G5, daylight	1449x16	A			LI5W591803	8560	11,50
<b>Unverpackt „Industrieverpackung“ VE 40</b>							
T5 T16 39W/830 G5, warmweiß	849x16	A+			LI5W453552	8560	8,85
T5 T16 39W/840 G5, neutralweiß	849x16	A+			LI5W453538	8560	8,85
T5 T16 54W/830 G5, warmweiß	1149x16	A+			LI5W453415	8560	9,05
T5 T16 54W/840 G5, neutralweiß	1149x16	A+			LI5W453392	8560	9,05
T5 T16 49W/830 G5, warmweiß	1449x16	A+			LI5W657158	8560	8,85
T5 T16 49W/840 G5, neutralweiß	1449x16	A+			LI5W657134	8560	8,85
T5 T16 80W/830 G5, warmweiß	1449x16	A+			LI5W515137	8560	10,65
T5 T16 80W/840 G5, neutralweiß	1449x16	A+			LI5W515151	8560	10,65

## ■ T5 / T16 Leuchtstofflampen G5 „High Output“, Serie Philips



Fotos: T5

### ■ SCHRACK-INFO

- Master TL5 High Output
- Fassung: G5
- Lampenform: Röhre
- Nennspannung: 230V
- Dimmbar: ja
- Mittlere Lebensdauer (Warmstart EVG): 24.000h
- Farbwiedergabeindex: Ra >80
- Farbtemperatur: 2700K, 3000K, 4000K, 6500K
- Energieeffizienzklasse siehe Spalte „EEK“ in der Artikeltabelle

BEZEICHNUNG	LxØ mm	EEK	VERFÜGBAR	STORE	BEST. NR.	PGR	PREIS
<b>T5 / T16 Leuchtstofflampen G5 „High Output“, Serie Philips</b>							
T5 T16 39W/830 G5 warmweiß	870x16	A			LI82639622	8560	10,75
T5 T16 39W/840 G5 neutralweiß	870x16	A			LI82964655	8560	10,75
T5 T16 54W/830 G5 warmweiß	1460x16	A			LI82734555	8560	10,35
T5 T16 54W/840 G5 neutralweiß	1460x16	A			LI82318655	8560	10,35
T5 T16 49W/840 G5 neutralweiß	1160x16	A			LI82956155	8560	10,75
T5 T16 49W/830 G5 warmweiß	1160x16	A			LI82954755	8560	10,75
T5 T16 80W/830 G5 neutralweiß	1160x16	A			LI82436755	8560	12,40

## ■ T5 / T16 Ringröhre 2GX13, Serie Narva



LI32600013

### ■ SCHRACK-INFO

- T5 COLOURLUX plus
- Fassung: 2GX13
- Lampenform: Kreisröhre
- Nennspannung: 230V
- Dimmbar: ja
- Mittlere Lebensdauer (Warmstart EVG): 16.000h
- Farbwiedergabeindex: Ra >80
- Farbtemperatur: 2700K, 3000K, 4000K, 6500K
- Energieeffizienzklasse siehe Spalte „EEK“ in der Artikeltabelle

BEZEICHNUNG	ØxH mm	EEK	VERFÜGBAR	STORE	BEST. NR.	PGR	PREIS
<b>T5 / T16 Ringröhre 2GX13, Serie Narva</b>							
T16-R 60W/830 2GX13, warmweiß	376x16	A			LI32600013	8561	25,80
T16-R 60W/865 2GX13, daylight	376x16	A			LI32600012	8561	25,80

## T5 / T16 Ringröhre 2GX13, Serie Osram



LI5W528540

### SCHRACK-INFO

- T5 FC Circle Line
- Fassung: 2GX13
- Lampenform: Kreisröhre
- Nennspannung: 230V
- Dimmbar: ja
- Mittlere Lebensdauer (Warmstart EVG): 16.000h
- Farbwiedergabeindex: Ra >80
- Farbtemperatur: 2700K, 3000K, 4000K, 6500K
- Energieeffizienzklasse siehe Spalte „EEK“ in der Artikeltabelle

BEZEICHNUNG	ØxH mm	EEK	VERFÜGBAR	STORE	BEST. NR.	PGR	PREIS
<b>T5 / T16 Ringröhre 2GX13, Serie Osram</b>							
T16-R 22W 840 2G13, neutralweiß	225x16	A+			LI5W528465	8560	25,65
T16-R 22W 830 2G13, warmweiß	225x16	A+			LI5W528489	8560	25,65
T16-R 40W 827 2G13, warmweiß delux	300x16	A+			LI5W646251	8560	25,65
T16-R 40W 840 2G13, neutralweiß	300x16	A+			LI5W528526	8560	25,65
T16-R 40W 830 2G13, warmweiß	300x16	A+			LI5W528540	8560	25,65
T16-R 55W 827 2Gx13, warmweiß delux	300x16	A+			LI5W646275	8560	25,65
T16-R 55W/840 2Gx13, neutralweiß	300x16	A+			LI5W528588	8560	25,65
T16-R 55W/830 2Gx13, warmweiß	300x16	A+			LI5W528601	8560	25,65

## T8 / 26 Leuchtstofflampen G13, Serie Narva



LI10180142

### SCHRACK-INFO

- COLOURLUX plus
- Fassung: G13
- Lampenform: Röhre
- Nennspannung: 230V
- Dimmbar: ja
- Mittlere Lebensdauer (Warmstart EVG): 20.000h
- Farbwiedergabeindex: Ra >80
- Farbtemperatur: 2700K, 3000K, 4000K, 6500K
- Energieeffizienzklasse siehe Spalte „EEK“ in der Artikeltabelle


BEZEICHNUNG	LxØ mm	EEK	VERFÜGBAR	STORE	BEST. NR.	PGR	PREIS
<b>T8 / 26 Leuchtstofflampen G13, Serie Narva</b>							
T8 15W/830 G13, warmweiß	438x26	B			LI10150010	8561	6,10
T8 15W/840 G13, neutralweiß	438x26	B			LI10150009	8561	6,10
T8 18W/827 G13, warmweiß delux	590x26	A			LI10180148	8561	3,45
T8 18W/830 G13, warmweiß	590x26	A			LI10180143	8561	3,45
T8 18W/840 G13, neutralweiß	590x26	A			LI10180142	8561	3,45
T8 18W/865 G13, daylight	590x26	A			LI10180314	8561	3,45
T8 36W/827 G13, warmweiß delux	1200x26	A+			LI10360158	8561	4,20
T8 36W/830 G13, warmweiß	1200x26	A+			LI10360157	8561	4,20
T8 36W/840 G13, neutralweiß	1200x26	A+			LI10360152	8561	4,20
T8 36W/865 G13, daylight	1200x26	A+			LI10360345	8561	4,20
T8 58W/827 G13, warmweiß delux	1500x26	A+			LI10580132	8561	4,75
T8 58W/830 G13, warmweiß	1500x26	A+			LI10580127	8561	4,75

/ Best. Nr. blau: Lagerware, d.h. üblicherweise versandbereit am Bestelltage!

Zusätzliche Abholverfügbarkeit in jedem Schrack Store!



## T8 / 26 Leuchtstofflampen G13, Serie Narva

BEZEICHNUNG	LxØ mm	EEK	VERFÜGBAR	STORE	BEST. NR.	PGR	PREIS
<b>T8 / 26 Leuchtstofflampen G13, Serie Narva</b>							
T8 58W/840 G13, neutralweiß	1500x26	A+			<b>LI10580126 8561</b>		<b>4,75</b>
T8 58W/865 G13, daylight	1500x26	A			<b>LI10580283 8561</b>		<b>4,75</b>

## T8 / 26 Leuchtstofflampen G13, Serie Osram



LI5Z446042

### SCHRACK-INFO

- LUMILUX T8
- Fassung: G13
- Lampenform: Röhre
- Nennspannung: 230V
- Dimmbar: ja
- Mittlere Lebensdauer (Warmstart EVG): 20.000h
- Farbwiedergabeindex: Ra >80
- Farbtemperatur: 2700K, 3000K, 4000K, 6500K
- Energieeffizienzklasse siehe Spalte „EEK“ in der Artikeltabelle

BEZEICHNUNG	LxØ mm	EEK	VERFÜGBAR	STORE	BEST. NR.	PGR	PREIS
<b>T8 / 26 Leuchtstofflampen G13, Serie Osram</b>							
T8 T28 15W/827 G13, warmweiß delux	438x26	B			LI5Z446042	8560	8,65
T8 T27 15W/830 G13, warmweiß	438x26	B			LI5Z446028	8560	8,65
T8 T26 15W/840 G13, neutralweiß	438x26	B			LI5Z446004	8560	8,65
T8 T29 15W/865 G13, daylight	438x26	B			LI5Z446189	8560	8,65
T8 T26 18W/827 G13, warmweiß delux	590x26	A			LI5W517834	8560	5,05
T8 T26 18W/830 G13, warmweiß	590x26	A			LI5W517810	8560	5,05
T8 T26 18W/840 G13, neutralweiß	590x26	A			LI5W517797	8560	5,05
T8 T26 18W/865 G13, daylight	590x26	A			LI5W517773	8560	5,05
T8 T26 36W/827 G13, warmweiß delux	1200x26	A			LI5W517919	8560	6,25
T8 T26 36W/830 G13, warmweiß	1200x26	A			LI5W517896	8560	6,25
T8 T26 36W/840 G13, neutralweiß	1200x26	A			LI5W517872	8560	6,25
T8 T26 36W/865 G13, daylight	1200x26	A			LI5W517858	8560	6,25
T8 T26 58W/827 G13, warmweiß delux	1500x26	A			LI5W603049	8560	6,85
T8 T26 58W/830 G13, warmweiß	1500x26	A			LI5W517971	8560	6,85
T8 T26 58W/840 G13, neutralweiß	1500x26	A			LI5W517957	8560	6,85
T8 T26 58W/865 G13, daylight	1500x26	A			LI5W517933	8560	6,85

409



/ **Best. Nr. blau:** Lagerware, d.h. üblicherweise versandbereit am Bestellttag!



Zusätzliche Abholverfügbarkeit in jedem Schrack Store!

## ■ T8 / 26 Leuchtstofflampen G13, Serie Philips



LI10180142

### ■ SCHRACK-INFO

- Master TL-D Super 80
- Fassung: G13
- Lampenform: Röhre
- Nennspannung: 230V
- Dimmbar: ja
- Mittlere Lebensdauer (Warmstart EVG): 20.000h
- Farbwiedergabeindex: Ra >80
- Farbtemperatur: 2700K, 3000K, 4000K, 6500K
- Energieeffizienzklasse siehe Spalte „EEK“ in der Artikeltabelle

BEZEICHNUNG	LxØ mm	EEK	VERFÜGBAR	STORE	BEST. NR.	PGR	PREIS
<b>T8 / 26 Leuchtstofflampen G13, Serie Philips</b>							
T8 T26 18W/830 G13 warmweiß	605x26	A			LI82165740	8560	7,85
T8 T26 18W/840 G13 neutralweiß	605x26	A			LI82171840	8560	7,85
T8 T26 36W/830 G13 warmweiß	1215x26	A			LI82195440	8560	7,85
T8 T26 36W/840 G13 neutralweiß	1215x26	A			LI82201240	8560	7,85
T8 T26 58W/830 G13 warmweiß	1515x26	A			LI82213540	8560	8,60
T8 T26 58W/840 G13 neutralweiß	1515x26	A			LI82219740	8560	8,60

## ■ T8 / 26 Leuchtstofflampen G13 "EnergySaver", Serie Philips



LI82685704

### ■ SCHRACK-INFO

- Master TL-D Eco
- Fassung: G13
- Lampenform: Röhre
- Nennspannung: 230V
- Dimmbar: ja
- Mittlere Lebensdauer (Warmstart EVG): 20.000h
- Farbwiedergabeindex: Ra >80
- Farbtemperatur: 2700K, 3000K, 4000K, 6500K
- Energieeffizienzklasse siehe Spalte „EEK“ in der Artikeltabelle

BEZEICHNUNG	LxØ mm	EEK	VERFÜGBAR	STORE	BEST. NR.	PGR	PREIS
<b>T8 / 26 Leuchtstofflampen G13 "EnergySaver", Serie Philips</b>							
T8 T26 ECO 16W/830 warmweiß	590x26	A			LI82685704	8560	11,05
T8 T26 ECO 16W/840 neutralweiß	590x26	A			LI82686174	8560	11,05
T8 T26 ECO 16W/865 tageslicht	590x26	A			LI82687164	8560	11,05
T8 T26 ECO 32W 830 warmweiß	1200x26	A			LI82645894	8560	11,75
T8 T26 ECO 32W 840 neutralweiß	1200x26	A			LI82646264	8560	11,75
T8 T26 ECO 32W 865 tageslicht	1200x26	A			LI82646404	8560	11,75
T8 T26 ECO 51W 830 warmweiß	1500x26	A			LI82646644	8560	12,65
T8 T26 ECO 51W 840 neutralweiß	1500x26	A			LI82647014	8560	12,65
T8 T26 ECO 51W 865 tageslicht	1500x26	A			LI82647254	8560	12,65

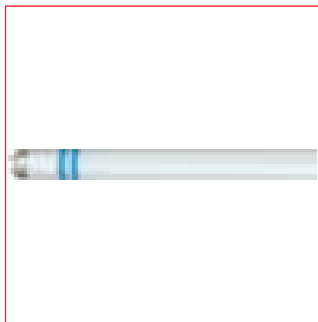


/ Best. Nr. blau: Lagerware, d.h. üblicherweise versandbereit am Bestelltag!



Zusätzliche Abholverfügbarkeit in jedem Schrack Store!

## ■ T8 / 26 Leuchtstofflampen G13 "Secura", Serie Philips



LI82618540

### ■ SCHRACK-INFO

- Master TL-D Secura
- Splitterschutz
- Fassung: G13
- Lampenform: Röhre
- Nennspannung: 230V
- Dimmbar: ja
- Mittlere Lebensdauer (Warmstart EVG): 20.000h
- Farbwiedergabeindex: Ra >80
- Farbtemperatur: 2700K, 3000K, 4000K, 6500K
- Energieeffizienzklasse siehe Spalte „EEK“ in der Artikeltabelle

BEZEICHNUNG	LxØ mm	EEK	VERFÜGBAR	STORE	BEST. NR.	PGR	PREIS
<b>T8 / 26 Leuchtstofflampen G13 "Secura", Serie Philips</b>							
T8 T26 18W/840 G13 neutralweiß	605x26	A			LI82610940	8560	25,55
T8 T26 36W/840 G13 neutralweiß	1215x26	A			LI82614740	8560	25,55
T8 T26 58W/840 G13 neutralweiß	1515x26	A			LI82618540	8560	30,00

## ■ Starter für Leuchtstofflampen, Serie Osram



LI5W085404

### ■ SCHRACK-INFO

- Starter für Einzelschaltung und Reihenschaltung
- 230 V AC
- Betrieb an KVG und VVG
- Temperaturbereich für sichere Abschaltung: -20...+80 °C

BEZEICHNUNG	LxØ mm	VERFÜGBAR	STORE	BEST. NR.	PGR	PREIS
<b>Starter für Leuchtstofflampen, Serie Osram</b>						
Starter ST 151 4-22W, white	40x22			<b>LI5W085408</b>	<b>8560</b>	<b>1,10</b>
Starter ST 111 4-80W, white	40x22			<b>LI5W085404</b>	<b>8560</b>	<b>1,00</b>



/ **Best. Nr. blau:** Lagerware, d.h. üblicherweise versandbereit am Bestellttag!



Zusätzliche Abholverfügbarkeit in jedem Schrack Store!

## ■ Kompaktleuchtstofflampen

### ■ Kompaktleuchtstofflampe TC-S 2-Pin, Serie Osram DULUX S



LI5V006000

#### ■ SCHRACK-INFO

- DULUX S
- Fassung: G23
- Lampenform: Stab
- Nennspannung: 230V
- Dimmbar: nein
- Betrieb an KVG und VVG
- Mittlere Lebensdauer: 8.000h
- Farbwiedergabeindex: Ra >80
- Farbtemperatur: 2700K, 3000K, 4000K, 6500K
- Energieeffizienzklasse siehe Spalte „EEK“ in der Artikeltabelle

BEZEICHNUNG	LxBxH mm	EEK	VERFÜGBAR	STORE	BEST. NR.	PGR	PREIS
<b>Kompaktleuchtstofflampe TC-S 2-Pin, Serie Osram DULUX S</b>							
TC-S 5W 827 G23, warmweiß delux	120x38x25	B			LI5V006130	8560	5,45
TC-S 7W 830 G23, warmweiß	137x34x21	B			LI5V025735	8560	5,45
TC-S 7W 840 G23, neutralweiß	137x34x21	B			LI5V010571	8560	5,45
TC-S 9W 827 G23, warmweiß delux	167x34x21	A			LI5V006000	8560	5,45
TC-S TC-5 9W 830 G23, warmweiß	167x34x21	A			<b>LI5V025742</b>	<b>8560</b>	<b>5,45</b>
TC-S 9W 840 G23, neutralweiß	167x34x21	A			<b>LI5V010588</b>	<b>8560</b>	<b>5,45</b>
TC-S 11W 827 G23, warmweiß delux	237x34x21	A			LI5V006017	8560	5,45
TC-S 11W 830 G23, warmweiß	237x34x21	A			<b>LI5V025739</b>	<b>8560</b>	<b>5,45</b>
TC-S 11W 840 G23, neutralweiß	237x34x21	A			<b>LI5V010618</b>	<b>8560</b>	<b>5,45</b>

### ■ Kompaktleuchtstofflampe TC-SEL 4-Pin, Serie Osram



LI5V017662

#### ■ SCHRACK-INFO

- DULUX S/E
- Fassung: 2G7
- Lampenform: Stab
- Nennspannung: 230V
- Dimmbar: ja (3 - 100%)
- Betrieb am EVG
- Mittlere Lebensdauer (Warmstart EVG): 20.000h
- Farbwiedergabeindex: Ra >80
- Farbtemperatur: 2700K, 3000K, 4000K, 6500K
- Energieeffizienzklasse siehe Spalte „EEK“ in der Artikeltabelle

BEZEICHNUNG	LxBxH mm	EEK	VERFÜGBAR	STORE	BEST. NR.	PGR	PREIS
<b>Kompaktleuchtstofflampe TC-SEL 4-Pin, Serie Osram</b>							
TC-SEL 7W 827 2G7, warmweiß delux	114x34x21	B			LI5V017648	8560	5,45
TC-SEL 7W 830 2G7, warmweiß	114x34x21	B			LI5V597988	8560	5,45
TC-SEL 7W 840 2G7, neutralweiß	114x34x21	B			LI5V020167	8560	5,45
TC-SEL 9W 827 2G7, warmweiß delux	144x34x21	A			LI5V017655	8560	5,45
TC-SEL 9W 830 2G7, warmweiß	144x34x21	A			LI5V589398	8560	5,45
TC-SEL 9W 840 2G7, neutralweiß	144x34x21	A			LI5V020174	8560	5,45
TC-SEL 11W 827 2G7, warmweiß delux	214x34x21	A			LI5V017662	8560	5,45




/ Best. Nr. blau: Lagerware, d.h. üblicherweise versandbereit am Bestelltage!



Zusätzliche Abholverfügbarkeit in jedem Schrack Store!

## Kompaktleuchtstofflampe TC-SEL 4-Pin, Serie Osram

BEZEICHNUNG	LxBxH mm	EEK	VERFÜGBAR	STORE	BEST. NR.	PGR	PREIS
<b>Kompaktleuchtstofflampe TC-SEL 4-Pin, Serie Osram</b>							
TC-SEL 11W 830 2G7 OS	220x38x25	A			LI5V589374	8560	5,45
TC-SEL 11W 840 2G7, neutralweiß	214x34x21	A			<b>LI5V020181</b>	<b>8560</b>	<b>5,45</b>









## Kompaktleuchtstofflampe TC-D 2-Pin, Serie Osram



LI5V010595

### SCHRACK-INFO

- DULUX D
- Fassung: G24d-1, G24d-2, G24d-3
- Lampenform: Stab
- Nennspannung: 230V
- Dimmbar: nein
- Betrieb an KVG und VVG
- Mittlere Lebensdauer: 10.000h
- Farbwiedergabeindex: Ra >80
- Farbtemperatur: 2700K, 3000K, 4000K, 6500K
- Energieeffizienzklasse siehe Spalte „EEK“ in der Artikeltabelle

BEZEICHNUNG	LxBxH mm	EEK	VERFÜGBAR	STORE	BEST. NR.	PGR	PREIS
<b>Kompaktleuchtstofflampe TC-D 2-Pin, Serie Osram</b>							
TC-D 10W/827 G24d-1, warmweiß delux	110x34x34	B			LI5V008110	8560	8,30
TC-D 10W/840 G24d-1, neutralweiß	110x34x34	B			LI5V025681	8560	8,30
TC-D 10W/830 G24d-1, warmweiß	110x34x34	B			LI5V010595	8560	8,30
TC-D 13W/827 G24d-1, warmweiß delux	138x34x34	B			LI5V008127	8560	8,30
TC-D 13W/830 G24d-1, warmweiß	131x34x34	A			<b>LI5V025698</b>	<b>8560</b>	<b>8,30</b>
TC-D 13W/840 G24d-1, neutralweiß	138x34x34	A			<b>LI5V010625</b>	<b>8560</b>	<b>8,30</b>
TC-D 18W/827 G24d-1, warmweiß delux	153x34x34	B			LI5V011462	8560	8,30
TC-D 18W/830 G24d-2, warmweiß	153x34x34	B			<b>LI5V025704</b>	<b>8560</b>	<b>8,30</b>
TC-D 18W/840 G24d-2, neutralweiß	153x34x34	B			<b>LI5V012056</b>	<b>8560</b>	<b>8,30</b>
TC-D 26W/827 G24d-3	172x34x34	B			LI5V011912	8560	8,30
TC-D 26W/830 G24d-3, warmweiß	172x34x34	B			<b>LI5V025711</b>	<b>8560</b>	<b>8,30</b>
TC-D 26W/840 G24d-3, neutralweiß	172x34x34	B			<b>LI5V012049</b>	<b>8560</b>	<b>8,30</b>



/ **Best. Nr. blau:** Lagerware, d.h. üblicherweise versandbereit am Bestelltag!



Zusätzliche Abholverfügbarkeit in jedem Schrack Store!

## ■ Kompaktleuchtstofflampe TC-T 2-Pin, Serie Osram



LI5V342061

### ■ SCHRACK-INFO

- DULUX T
- Fassung: G24d-1, G24d-2, G24d-3
- Lampenform: Stab
- Nennspannung: 230V
- Dimmbar: nein
- Betrieb an KVG und VVG
- Mittlere Lebensdauer: 10.000h
- Farbwiedergabeindex: Ra >80
- Farbtemperatur: 2700K, 3000K, 4000K, 6500K
- Energieeffizienzklasse siehe Spalte „EEK“ in der Artikeltabelle

BEZEICHNUNG	LxBxH mm	EEK	VERFÜGBAR	STORE	BEST. NR.	PGR	PREIS
<b>Kompaktleuchtstofflampe TC-T 2-Pin, Serie Osram</b>							
TC-T 26W 827 Gx24d-3, warmweiß delux	131x49x45	B			LI5V342085	8560	12,05
TC-T 26W 830 Gx24d-3, warmweiß	131x49x45	B			LI5V342061	8560	12,05
TC-T 26W 840 Gx24d-3, neutralweiß	131x49x45	B			LI5V342047	8560	12,05

## ■ Kompaktleuchtstofflampe TC-DEL 4-Pin, Serie Narva



LI62100004

### ■ SCHRACK-INFO

- KLD-DE COLOURLUX plus
- Fassung: G24q-1, G24q-2, G24q-3
- Lampenform: Stab
- Nennspannung: 230V
- Dimmbar: ja
- Betrieb am EVG
- Mittlere Lebensdauer (Warmstart EVG): 10.000h
- Farbwiedergabeindex: Ra >80
- Farbtemperatur: 2700K, 3000K, 4000K, 6500K
- Energieeffizienzklasse siehe Spalte „EEK“ in der Artikeltabelle

BEZEICHNUNG	LxBxH mm	EEK	VERFÜGBAR	STORE	BEST. NR.	PGR	PREIS
<b>Kompaktleuchtstofflampe TC-DEL 4-Pin, Serie Narva</b>							
TC-DEL 10W/827 G24q-1, warmweiß delux	101x35x35	A			LI62100004	8561	4,45
TC-DEL 10W/830 G24q-1, warmweiß	101x35x35	A			<b>LI62100008</b>	<b>8561</b>	<b>4,45</b>
TC-DEL 10W/840 G24q-1, neutralweiß	101x35x35	A			<b>LI62100007</b>	<b>8561</b>	<b>4,45</b>
TC-DEL 13W/827 G24q-1, warmweiß delux	145x35x35	A			LI62130004	8561	4,45
TC-DEL 13W/830 G24q-1, warmweiß	145x35x35	A			<b>LI62130031</b>	<b>8561</b>	<b>4,45</b>
TC-DEL 13W/840 G24q-1, neutralweiß	145x35x35	A			<b>LI62130006</b>	<b>8561</b>	<b>4,45</b>
TC-DEL 18W/827 G24q-2, warmweiß delux	146x35x35	A			<b>LI62180001</b>	<b>8561</b>	<b>4,45</b>
TC-DEL 18W/830 G24q-2, warmweiß	146x35x35	A			<b>LI62180012</b>	<b>8561</b>	<b>4,45</b>
TC-DEL 18W/840 G24q-2, neutralweiß	146x35x35	A			<b>LI62180006</b>	<b>8561</b>	<b>4,45</b>
TC-DEL 26W/827 G24q-3, warmweiß delux	165x35x35	A			LI62260009	8561	4,55
TC-DEL 26W/830 G24q-3, warmweiß	165x35x35	A			<b>LI62260027</b>	<b>8561</b>	<b>4,55</b>
TC-DEL 26W/840 G24q-3, neutralweiß	165x35x35	A			<b>LI62260007</b>	<b>8561</b>	<b>4,55</b>

/ **Best. Nr. blau:** Lagerware, d.h. üblicherweise versandbereit am Bestellttag! Zusätzliche Abholverfügbarkeit in jedem Schrack Store!

## Kompaktleuchtstofflampe TC-DEL 4-Pin, Serie Osram



LI5V012131

### SCHRACK-INFO

- DULUX D/E
- Fassung: G24q-1, G24q-2, G24q-3
- Lampenform: Stab
- Nennspannung: 230V
- Dimmbar: ja (3 - 100%)
- Betrieb am EVG
- Mittlere Lebensdauer (Warmstart EVG): 20.000h
- Farbwiedergabeindex: Ra >80
- Farbtemperatur: 2700K, 3000K, 4000K, 6500K
- Energieeffizienzklasse siehe Spalte „EEK“ in der Artikeltabelle

BEZEICHNUNG	LxBxH mm	EEK	VERFÜGBAR	STORE	BEST. NR.	PGR	PREIS
<b>Kompaktleuchtstofflampe TC-DEL 4-Pin, Serie Osram</b>							
TC-DEL 10W/830 G24q-1, warmweiß	101x34x34	A			LI5V419435	8560	8,60
TC-DEL 10W/840 G24q-1, neutralweiß	103x34x34	B			LI5V017587	8560	8,60
TC-DEL 13W/827 G24q-1, warmweiß delux	131x34x34	A			LI5V012131	8560	8,60
TC-DEL 13W/830 G24q-1, warmweiß	131x34x34	A			LI5V389059	8560	8,60
TC-DEL 13W/840 G24q-1, neutralweiß	131x34x34	A			LI5V017594	8560	8,60
TC-DEL 18W/827 G24q-2, warmweiß delux	131x34x34	B			LI5V012148	8560	8,60
TC-DEL 18W/830 G24q-2, warmweiß	131x34x34	B			LI5V327211	8560	8,60
TC-DEL 18W/840 G24q-2, neutralweiß	131x34x34	B			LI5V017617	8560	8,60
TC-DEL 26W/827 G24q-3, warmweiß delux	165x34x34	B			LI5V012230	8560	8,60
TC-DEL 26W/830 G24q-3, warmweiß	165x34x34	B			LI5V327235	8560	8,60
TC-DEL 26W/840 G24q-3, neutralweiß	165x34x34	B			LI5V020303	8560	8,60

415

## Kompaktleuchtstofflampe TC-TEL 4-Pin, Serie Narva



LI62260033

### SCHRACK-INFO




- KLD-TE COLOURLUX plus
- Fassung: GX24q-2, GX24q-3, GX24q-4
- Lampenform: Stab
- Nennspannung: 230V
- Dimmbar: ja
- Betrieb am EVG
- Mittlere Lebensdauer (Warmstart EVG): 10.000h
- Farbwiedergabeindex: Ra >80
- Farbtemperatur: 2700K, 3000K, 4000K, 6500K
- Energieeffizienzklasse siehe Spalte „EEK“ in der Artikeltabelle

BEZEICHNUNG	LxBxH mm	EEK	VERFÜGBAR	STORE	BEST. NR.	PGR	PREIS
<b>Kompaktleuchtstofflampe TC-TEL 4-Pin, Serie Narva</b>							
TC-TEL 18W 830 Gx24q-2, warmweiß	116x49x45	A			LI62180023	8561	6,85
TC-DEL 18W 840 Gx24q-2, neutralweiß	116x49x45	A			<b>LI62180018</b>	<b>8561</b>	<b>6,85</b>
TC-TEL 26W 827 Gx24q-2, warmweiß delux	134x49x45	A			LI62260034	8561	7,10
TC-TEL 26W 830 Gx24q-2, warmweiß	134x49x45	A			<b>LI62260036</b>	<b>8561</b>	<b>7,10</b>
TC-TEL 26W 840 Gx24q-2, neutralweiß	134x49x45	A			<b>LI62260033</b>	<b>8561</b>	<b>7,10</b>
TC-TEL 32W/827 Gx24q3, warmweiß delux	147x49x45	A			LI62320001	8561	7,80

/ **Best. Nr. blau:** Lagerware, d.h. üblicherweise versandbereit am Bestellttag!

Zusätzliche Abholverfügbarkeit in jedem Schrack Store!

## Kompaktleuchtstofflampe TC-TEL 4-Pin, Serie Narva

BEZEICHNUNG	LxBxH mm	EEK	VERFÜGBAR	STORE	BEST. NR.	PGR	PREIS
<b>Kompaktleuchtstofflampe TC-TEL 4-Pin, Serie Narva</b>							
TC-TEL 32W/830 Gx24q3, warmweiß	147x49x45	A			LI62320003	8561	7,80
TC-TEL 32W/840 Gx24q3, neutralweiß	147x49x45	A			<b>LI62320002</b>	<b>8561</b>	<b>7,80</b>
TC-TEL 42W/827 Gx24q3, warmweiß delux	168x49x45	A			LI62420002	8561	7,80
TC-TEL 42W/830 Gx2q3, warmweiß	168x49x45	A			<b>LI62420005</b>	<b>8561</b>	<b>7,80</b>
TC-TEL 42W/840 Gx24q3, neutralweiß	168x49x45	A			<b>LI62420003</b>	<b>8561</b>	<b>7,80</b>

## Kompaktleuchtstofflampe TC-TEL 4-Pin, Serie Osram



LI5V342306

### SCHRACK-INFO

- DULUX T/E
- Fassung: GX24q-2, GX24q-3, GX24q-4
- Lampenform: Stab
- Nennspannung: 230V
- Dimmbar: ja (3 - 100%)
- Betrieb am EVG
- Mittlere Lebensdauer (Warmstart EVG): 20.000h
- Farbwiedergabeindex: Ra >80
- Farbtemperatur: 2700K, 3000K, 4000K, 6500K
- Energieeffizienzklasse siehe Spalte „EEK“ in der Artikeltabelle

BEZEICHNUNG	LxBxH mm	EEK	VERFÜGBAR	STORE	BEST. NR.	PGR	PREIS
<b>Kompaktleuchtstofflampe TC-TEL 4-Pin, Serie Osram</b>							
TC-TEL 18W 830 Gx24q-2, warmweiß	131x49x45	A			LI5V342245	8560	12,05
TC-TEL 18W 840 Gx24q-2, neutralweiß	131x49x45	A			LI5V342221	8560	12,05
TC-TEL 26W 830 Gx24q-2, warmweiß	131x49x45	A			LI5V342306	8560	12,05
TC-TEL 26W 840 Gx24q-2, neutralweiß	131x49x45	A			LI5V342283	8560	12,05
TC-TELI 26W 830 Gx24q-3, warmweiß	131x49x45	A			LI5V425467	8560	13,00
TC-TELI 26W 840 Gx24q-3, neutralweiß	131x49x45	A			LI5V425443	8560	13,00
TC-TELI 32W 827 Gx24q-3, warmweiß delux	147x49x45	A			LI5V425542	8560	13,90
TC-TEL 32W/830 Gx24q3, warmweiß	147x49x45	A			LI5V348582	8560	12,75
TC-TEL 32W/840 Gx24q3, neutralweiß	147x49x45	A			LI5V348568	8560	12,75
TC-TEL 42W/830 Gx2q3, warmweiß	168x49x45	A			LI5V425641	8560	12,75
TC-TEL 42W/840 Gx24q3, neutralweiß	168x49x45	A			LI5V425627	8560	12,75



/ **Best. Nr. blau:** Lagerware, d.h. üblicherweise versandbereit am Bestelltag!



Zusätzliche Abholverfügbarkeit in jedem Schrack Store!



## Kompaktleuchtstofflampe TC-TEL 4-Pin, Serie Philips



LI82128470

### SCHRACK-INFO

- Master PL-T/P
- Fassung: GX24q-3, GX24q-4
- Lampenform: Stab
- Nennspannung: 230V
- Dimmbar: ja (3 - 100%)
- Betrieb am EVG
- Mittlere Lebensdauer (Warmstart EVG): 13.000h
- Farbwiedergabeindex: Ra >80
- Farbtemperatur: 2700K, 3000K, 4000K, 6500K
- Energieeffizienzklasse siehe Spalte „EEK“ in der Artikeltabelle

BEZEICHNUNG	LxBxH mm	EEK	VERFÜGBAR	STORE	BEST. NR.	PGR	PREIS
<b>Kompaktleuchtstofflampe TC-TEL 4-Pin, Serie Philips</b>							
TC-TEL 32W/830/4P GX24q-3 warmweiß	145x50x50	B			LI82128470	8560	21,90
TC-TEL 42W/830/4P GX24q-4 warmweiß	165x50x50	B			LI82134570	8560	24,35










## Kompaktleuchtstofflampe TC-L 4-Pin, Serie Narva



LI62360002

### SCHRACK-INFO

- KLD-L COLOURLUX plus
- Fassung: 2G11
- Lampenform: Stab
- Nennspannung: 230V
- Dimmbar: ja
- Betrieb am EVG
- Mittlere Lebensdauer (Warmstart EVG): 10.000h
- Farbwiedergabeindex: Ra >80
- Farbtemperatur: 2700K, 3000K, 4000K, 6500K
- Energieeffizienzklasse siehe Spalte „EEK“ in der Artikeltabelle

BEZEICHNUNG	LxBxH mm	EEK	VERFÜGBAR	STORE	BEST. NR.	PGR	PREIS
<b>Kompaktleuchtstofflampe TC-L 4-Pin, Serie Narva</b>							
TC-L 18W 830 2G11, warmweiß	225x44x24	A			<b>LI62180021</b>	<b>8561</b>	<b>5,80</b>
TC-L 18W 840 2G11, neutralweiß	225x44x24	A			<b>LI62180009</b>	<b>8561</b>	<b>5,80</b>
TC-L 24W 827 2G11, warmweiß delux	340x44x24	A			LI62240002	8561	6,10
TC-L 24W 830 2G11, warmweiß	340x44x24	A			<b>LI62240006</b>	<b>8561</b>	<b>6,10</b>
TC-L 24W 840 2G11, neutralweiß	340x44x24	A			LI62240004	8561	6,10
TC-L 36W/827 2G11, warmweiß delux	430x44x24	A			LI62360002	8561	6,75
TC-L 36W/830 2G11, warmweiß	430x44x24	A			<b>LI62360008</b>	<b>8561</b>	<b>6,75</b>
TC-L 36W/840 2G11, neutralweiß	430x44x24	A			<b>LI62360004</b>	<b>8561</b>	<b>6,75</b>
TC-L 36W/860 2G11, daylight	430x44x24	A			LI62360012	8561	6,75
TC-L 40W 840 2G11, neutralweiß	555x44x24	A			LI62400001	8561	8,40
TC-L 55W/827 2G11, warmweiß delux	555x44x24	A			LI62550007	8561	8,40
TC-L 55W/830 2G11, warmweiß	555x44x24	A			<b>LI62550008</b>	<b>8561</b>	<b>8,40</b>
TC-L 55W/840 2G11, neutralweiß	555x44x24	A			<b>LI62550005</b>	<b>8561</b>	<b>8,40</b>



/ Best. Nr. blau: Lagerware, d.h. üblicherweise versandbereit am Bestelltage!



Zusätzliche Abholverfügbarkeit in jedem Schrack Store!

## Kompaktleuchtstofflampe TC-L 4-Pin, Serie Osram



LI5V010731

### SCHRACK-INFO

- DULUX L
- Fassung: 2G11
- Lampenform: Stab
- Nennspannung: 230V
- Dimmbar: ja (1 - 100 %)
- Betrieb am EVG
- Mittlere Lebensdauer (Warmstart EVG): 20.000h
- Farbwiedergabeindex: Ra >80
- Farbtemperatur: 2700K, 3000K, 4000K, 6500K
- Energieeffizienzklasse siehe Spalte „EEK“ in der Artikeltabelle

BEZEICHNUNG	EEK	VERFÜGBAR	STORE	BEST. NR.	PGR	PREIS
<b>Kompaktleuchtstofflampe TC-L 4-Pin, Serie Osram</b>						
TC-L 18W 830 2G11, warmweiß	A			LI5V010731	8560	10,70
TC-L 18W 840 2G11, neutralweiß	A			LI5V010724	8560	10,70
TC-L 24W 827 2G11, warmweiß delux	A			LI5V010779	8560	10,70
TC-L 24W 830 2G11, warmweiß	A			LI5V010762	8560	10,70
TC-L 24W 840 2G11, neutralweiß	A			LI5V010755	8560	10,70
TC-L 36W/830 2G11, warmweiß	A			LI5V010793	8560	11,75
TC-L 36W/840 2G11, neutralweiß	A			LI5V010786	8560	11,75
TC-L 36W/860 2G11, daylight	A			LI5V328263	8560	11,75
TC-L 40W 827 2G11, warmweiß delux	A			LI5V322285	8560	11,60
TC-L 40W 830 2G11, warmweiß	A			LI5V298894	8560	11,60
TC-L 40W 840 2G11, neutralweiß	A			LI5V279909	8560	11,60
TC-L 55W/827 2G11, warmweiß delux	A			LI5V315881	8560	11,60
TC-L 55W/830 2G11, warmweiß	A			LI5V298917	8560	11,60
TC-L 55W/840 2G11, neutralweiß	A			LI5V295879	8560	11,60
TC-L 80W/840 2G11, neutralweiß	A			LI5W665481	8560	18,60
TC-L 80W/830 2G11, warmweiß	A			LI5W665467	8560	18,60

418



/ **Best. Nr. blau:** Lagerware, d.h. üblicherweise versandbereit am Bestellttag!



Zusätzliche Abholverfügbarkeit in jedem Schrack Store!

## ■ Kompaktleuchtstofflampe TC-L 4-Pin, Serie Philips



LI82615428

### ■ SCHRACK-INFO

- Master PL-L/4 P
- Fassung: 2G11
- Lampenform: Stab
- Nennspannung: 230V
- Dimmbar: ja
- Betrieb am EVG/KVG
- Mittlere Lebensdauer (Warmstart EVG): 20.000h
- Farbwiedergabeindex: Ra >80
- Farbtemperatur: 2700K, 3000K, 4000K, 6500K
- Energieeffizienzklasse siehe Spalte „EEK“ in der Artikeltabelle

BEZEICHNUNG	LxBxH mm	EEK	VERFÜGBAR	STORE	BEST. NR.	PGR	PREIS
<b>Kompaktleuchtstofflampe TC-L 4-Pin, Serie Philips</b>							
TC-L 55W/840/4P 2G11 neutralweiß	550x40x20	A			LI82615428	8560	24,05

## ■ Kompaktleuchtstofflampe TC-F 4-Pin



LI5W299051

### ■ SCHRACK-INFO

- DULUX F
- Fassung: 2G10
- Lampenform: Stab
- Nennspannung: 230V
- Dimmbar: ja
- Betrieb am EVG/KVG
- Mittlere Lebensdauer :8 000h
- Farbwiedergabeindex: Ra >80
- Farbtemperatur: 2700K, 3000K, 4000K, 6500K
- Energieeffizienzklasse siehe Spalte „EEK“ in der Artikeltabelle

BEZEICHNUNG	LxBxH mm	EEK	VERFÜGBAR	STORE	BEST. NR.	PGR	PREIS
<b>Kompaktleuchtstofflampe TC-F 4-Pin</b>							
TC-F 18W/840 2G10, neutralweiß	122x90x24	B			LI5W333526	8560	19,70
TC-F 24W/840 2G10, neutralweiß	165x90x24	B			LI5W333588	8560	19,70
TC-F 36W/840 2G10, neutralweiß	217x90x24	B			<b>LI5W299051</b>	<b>8560</b>	<b>20,75</b>

/ **Best. Nr. blau:** Lagerware, d.h. üblicherweise versandbereit am Bestellttag!

Zusätzliche Abholverfügbarkeit in jedem Schrack Store!

## Entladungslampen

### Halogenmetaldampf Lampe GU6,5 mit Keramiktechnologie, Serie Osram



LI5X517685

#### SCHRACK-INFO

- POWERBALL HCI-TF
- Fassung: GU6,5
- Lampenform: Kolbenlampe, einseitig gesockelt
- Nennspannung: 230V
- Dimmbar: nein
- Betrieb am EVG
- Mittlere Lebensdauer :12.000h
- Farbwiedergabeindex: Ra = 80, Shoplight = 90
- Farbtemperatur: 3000K
- UV-Filter
- Keramiktechnologie
- Energieeffizienzklasse siehe Spalte „EEK“ in der Artikeltabelle

BEZEICHNUNG	LxØ mm	EEK	VERFÜGBAR	STORE	BEST. NR.	PGR	PREIS
<b>Halogenmetaldampf Lampe GU6,5 mit Keramiktechnologie, Serie Osram</b>							
HIT-CE TF 20W/930 PB GU6,5, warmweiß	57x13	A+			<b>LI5X517685</b>	8560	<b>60,15</b>
HIT-CE TF 35W/930 PB GU6,5, warmweiß	57x13	A+			<b>LI5X964427</b>	8560	<b>60,15</b>

### Halogenmetaldampf Lampe G8,5 mit Keramiktechnologie, Serie Osram



LI5Z873725

#### SCHRACK-INFO

- POWERBALL HCI-TC
- Fassung: G8.5
- Lampenform: Kolbenlampe, einseitig gesockelt
- Nennspannung: 230V
- Dimmbar: nein
- Betrieb am EVG/VVG
- Mittlere Lebensdauer: 15.000h (Warmstart EVG)
- Farbwiedergabeindex: Ra = 80, Shoplight = 90
- Farbtemperatur: 3000K, 4200K
- UV-Filter
- Keramiktechnologie
- Energieeffizienzklasse siehe Spalte „EEK“ in der Artikeltabelle

BEZEICHNUNG	LxØ mm	EEK	VERFÜGBAR	STORE	BEST. NR.	PGR	PREIS
<b>Halogenmetaldampf Lampe G8,5 mit Keramiktechnologie, Serie Osram</b>							
HIT-CE TC 20W/830 G8,5, warmweiß	81x15	A			LI5Z052216	8560	57,50
HIT-CE TC 35W/830 G8,5, white, warmweiß	81x15	A+			<b>LI5Z876870</b>	8560	<b>57,50</b>
HIT-CE TC 35W/942 G8,5, white, neutralweiß	81x15	A+			LI5Z873725	8560	57,50
HIT-CE TC 35W/930 PB SHOP G8,5	81x15	A+			LI5Z108142	8560	61,60
HIT-CE TC 70W/930PB SHOP G8,5, warmweiß	81x15	A+			<b>LI5X983110</b>	8560	<b>61,60</b>
HIT-CE TC 70W/840 G8,5, neutralweiß	81x15	A+			<b>LI5X873794</b>	8560	<b>57,50</b>



/ **Best. Nr. blau:** Lagerware, d.h. üblicherweise versandbereit am Bestelltage!



Zusätzliche Abholverfügbarkeit in jedem Schrack Store!

## Halogenmetaldampflampe G12 mit Keramiktechnologie, Serie Osram



LI5X784021

### SCHRACK-INFO

- POWERBALL HCI-T
- Fassung: G12
- Lampenform: Kolbenlampe, einseitig gesockelt
- Nennspannung: 230V
- Dimmbar: nein
- Betrieb am EVG/VVG
- Mittlere Lebensdauer :15.000h (EVG)
- Farbwiedergabeindex: Ra ≥ 80, Shoplight Ra ≥ 90
- Farbtemperatur: 3000K, 4200K
- UV-Filter
- Keramiktechnologie
- Energieeffizienzklasse siehe Spalte „EEK“ in der Artikeltabelle

BEZEICHNUNG	LxØ mm	EEK	VERFÜGBAR	STORE	BEST. NR.	PGR	PREIS
<b>Halogenmetaldampflampe G12 mit Keramiktechnologie, Serie Osram</b>							
HIT-CE 35W/830 G12, warmweiß	100x19	A+			LI5X977256	8560	57,50
HIT-CE 35W/942 G12, neutralweiß	100x19	A+			LI5X778549	8560	57,50
HIT-CE 70W/830 G12, warmweiß	100x19	A+			LI5X784021	8560	57,50
HIT-CE 70W/942 G12, neutralweiß	100x19	A+			LI5X784083	8560	57,50
HIT-CE 150W/830 G12, warmweiß	105x25	A+			LI5X783949	8560	57,50
HIT-CE 150W/942 G12, neutralweiß	105x25	A+			LI5X783963	8560	57,50

## Halogenmetaldampflampe Rx7s mit Keramiktechnologie, Serie Osram



LI5X783987

### SCHRACK-INFO

- POWERBALL HCI-TS
- Fassung: G12
- Lampenform: Kolbenlampe, zweiseitig gesockelt
- Nennspannung: 230V
- Dimmbar: nein
- Betrieb am EVG/VVG
- Mittlere Lebensdauer: 15.000h (EVG)
- Farbwiedergabeindex: Ra ≥ 80, Shoplight Ra ≥ 90
- Farbtemperatur: 3000K, 4200K
- UV-Filter
- Keramiktechnologie
- Energieeffizienzklasse siehe Spalte „EEK“ in der Artikeltabelle

BEZEICHNUNG	LxØ mm	EEK	VERFÜGBAR	STORE	BEST. NR.	PGR	PREIS
<b>Halogenmetaldampflampe Rx7s mit Keramiktechnologie, Serie Osram</b>							
HIT-DE-CE 70W/830 RX7s, warmweiß	120x20	A+			LI5X784069	8560	61,00
HIT-DE-CE 70W/942 RX7s, neutralweiß	120x20	A+			LI5X784106	8560	61,00
HIT-DE-CE 150W/830 RX7s, warmweiß	138x20	A+			LI5X783987	8560	61,00
HIT-DE-CE 150W/942 RX7s, neutralweiß	138x20	A+			LI5X784007	8560	61,00



/ Best. Nr. blau: Lagerware, d.h. üblicherweise versandbereit am Bestelltag!



Zusätzliche Abholverfügbarkeit in jedem Schrack Store!

## Halogenmetaldampf Lampe Fc2 mit Quarztechnologie, Serie Osram



LI5X304090

### SCHRACK-INFO

- POWERSTAR HQL-TS
- Fassung: Fc2
- Lampenform: Kolbenlampe, zweiseitig gesockelt
- Nennspannung: 230V
- Dimmbar: nein
- Betrieb am EVG/VVG
- Mittlere Lebensdauer : 12.000h
- Farbwiedergabeindex: Ra ≥ 80
- Farbtemperatur: 3000K, 4200K
- UV-Filter
- Quarztechnologie
- Brennstellung p45
- Energieeffizienzklasse siehe Spalte „EEK“ in der Artikeltabelle

BEZEICHNUNG	LxØ mm	EEK	VERFÜGBAR	STORE	BEST. NR.	PGR	PREIS
<b>Halogenmetaldampf Lampe Fc2 mit Quarztechnologie, Serie Osram</b>							
HIT-DE 250W/830 Fc2, warmweiß	162x25	A			LI5X436012	8560	84,40
HIT-DE 250W/842 Fc2, neutralweiß	162x25	A			LI5X436036	8560	84,40
HIT-DE 250W/852 Fc2, kaltweiß	162x25	A			LI5X436050	8560	84,40
HIT-DE 400W/842 Fc2, neutralweiß	206x33	A			LI5X304090	8560	96,10
HIE 400W/852 Fc2, daylight	206x33	A			LI5X015385	8560	96,10

422

## Halogenmetaldampf Lampe E27 ellipsoide Form, beschichtet, Serie Osram



LI5X397801

### SCHRACK-INFO

- POWERSTAR HQL-E beschichtet
- Fassung: E27
- Lampenform: Kolbenlampe, einseitig gesockelt
- Bauform: ellipsoid
- Nennspannung: 230V
- Dimmbar: nein
- Betrieb am EVG/VVG
- Mittlere Lebensdauer 6.000h
- Farbwiedergabeindex: Ra ≥ 85
- Lichtfarben: neutralweiß (NDL), tageslicht (D)
- UV-Filter
- Quarztechnologie
- Brennstellung: beliebig
- Energieeffizienzklasse siehe Spalte „EEK“ in der Artikeltabelle

BEZEICHNUNG	LxØ mm	EEK	VERFÜGBAR	STORE	BEST. NR.	PGR	PREIS
<b>Halogenmetaldampf Lampe E27 ellipsoide Form, beschichtet, Serie Osram</b>							
HIE-P 70W/WDL COATED E27	141x55	A			LI5X397801	8560	55,80
HIE-P 100W/WDL COATED E27	141x55	A			LI5X351551	8560	55,80
HIE-P 150W/WDL COATED E27	141x55	A			LI5X433998	8560	55,80



/ Best. Nr. blau: Lagerware, d.h. üblicherweise versandbereit am Bestellttag!



Zusätzliche Abholverfügbarkeit in jedem Schrack Store!

## Halogenmetaldampf Lampe E40 NSI ellipsoide Form, beschichtet, Serie Osram



LI5W427676

### SCHRACK-INFO

- POWERSTAR HQI-E beschichtet
- Fassung: E40
- Lampenform: Kolbenlampe, einseitig gesockelt
- Bauform: ellipsoid
- Nennspannung: 230V
- Dimmbar: nein
- Betrieb am EVG/VVG
- Zündspannung 1 KV
- Mittlere Lebensdauer 9.000h
- Farbwiedergabeindex: Ra ≥ 85
- Lichtfarben: neutralweiß (NDL), tageslicht (D)
- UV-Filter
- Quarztechnologie
- Brennstellung: beliebig
- Energieeffizienzklasse siehe Spalte „EEK“ in der Artikeltabelle

BEZEICHNUNG	LxØ mm	EEK	VERFÜGBAR	STORE	BEST. NR.	PGR	PREIS
<b>Halogenmetaldampf Lampe E40 NSI ellipsoide Form, beschichtet, Serie Osram</b>							
HIE 250W/N/SI E40, neutralweiß	244x91	A			<b>LI5W444628 8560</b>		<b>68,00</b>
HIE 400W/N/SI E40, neutralweiß	285x123	A			LI5W427676 8560		68,00

## Halogenmetaldampf Lampe E40 ellipsoide Form, beschichtet, Serie Osram

423



LI5W427676

### SCHRACK-INFO

- POWERSTAR HQI-E beschichtet
- Fassung: E40
- Lampenform: Kolbenlampe, einseitig gesockelt
- Bauform: ellipsoid
- Nennspannung: 230V
- Dimmbar: nein
- Betrieb am EVG/VVG
- Zündspannung 4 KV
- Mittlere Lebensdauer 9.000h
- Farbwiedergabeindex: Ra ≥ 85
- Lichtfarben: neutralweiß (NDL), tageslicht (D)
- UV-Filter
- Quarztechnologie
- Brennstellung: beliebig
- Energieeffizienzklasse siehe Spalte „EEK“ in der Artikeltabelle

BEZEICHNUNG	LxØ mm	EEK	VERFÜGBAR	STORE	BEST. NR.	PGR	PREIS
<b>Halogenmetaldampf Lampe E40 ellipsoide Form, beschichtet, Serie Osram</b>							
HIE 250W/D/925 E40, white, daylight	226x90	A			<b>LI5X015248 8560</b>		<b>68,00</b>
HIE 400W/N/738 E40, neutralweiß		A			<b>LI5X305431 8560</b>		<b>91,40</b>



/ Best. Nr. blau: Lagerware, d.h. üblicherweise versandbereit am Bestelltag!



Zusätzliche Abholverfügbarkeit in jedem Schrack Store!

## Halogenmetaldampfampe E40 tubulare Form, klar, Serie Osram



LI5X324647

### SCHRACK-INFO

- POWERSTAR HQI-T klar
- Fassung: E40
- Lampenform: Kolbenlampe, einseitig gesockelt
- Bauform: tubular
- Nennspannung: 230V
- Dimmbar: nein
- Betrieb am EVG/VVG
- Zündspannung 4 KV
- Mittlere Lebensdauer 12.000h
- Farbwiedergabeindex: Ra ≥ 85
- Lichtfarben: neutralweiß (N), tageslicht (D)
- UV-Filter
- Quarztechnologie
- Energieeffizienzklasse siehe Spalte „EEK“ in der Artikeltabelle

BEZEICHNUNG	LxØ mm	EEK	VERFÜGBAR	STORE	BEST. NR.	PGR	PREIS
<b>Halogenmetaldampfampe E40 tubulare Form, klar, Serie Osram</b>							
HIE 250W/C/954 E40, daylight	226x46	A			<b>LI5X015293</b>	<b>8560</b>	<b>68,00</b>
HIT 400W/C/952 E40 BT, white, kaltweiß	285x62	A			<b>LI5X468471</b>	<b>8560</b>	<b>68,00</b>
HIT 400W/C/638 E40, white, daylight	273x46	A			<b>LI5X324647</b>	<b>8560</b>	<b>68,00</b>
HIT 1000W/D E40, daylight	345x76	A			LI5X015232	8560	276,45

## Halogenmetaldampfampe E40 NSI tubulare Form, klar, Serie Osram



LI5X324647

### SCHRACK-INFO

- POWERSTAR HQI-T / SI klar
- Fassung: E40
- Lampenform: Kolbenlampe, einseitig gesockelt
- Bauform: tubular
- Nennspannung: 230V
- Dimmbar: nein
- Betrieb am VVG
- Zündspannung 1 KV
- Mittlere Lebensdauer 12.000h
- Farbwiedergabeindex: Ra ≥ 85
- Lichtfarben: tageslicht (D)
- UV-Filter
- Quarztechnologie
- Brennstellung: beliebig
- Energieeffizienzklasse siehe Spalte „EEK“ in der Artikeltabelle

BEZEICHNUNG	LxØ mm	EEK	VERFÜGBAR	STORE	BEST. NR.	PGR	PREIS
<b>Halogenmetaldampfampe E40 NSI tubulare Form, klar, Serie Osram</b>							
HIT 250W/N/SI E40, neutralweiß	226x46	A			<b>LI5W444604</b>	<b>8560</b>	<b>68,00</b>
HIT 400W/N/SI E40, neutralweiß	273x46	A			<b>LI5W376431</b>	<b>8560</b>	<b>68,00</b>



/ Best. Nr. blau: Lagerware, d.h. üblicherweise versandbereit am Bestelltag!



Zusätzliche Abholverfügbarkeit in jedem Schrack Store!



## Halogenmetaldampf Lampe E40 tubulare Form, klar, Serie Philips



LI05070609

### SCHRACK-INFO

- HPI-T 1000W klar
- Fassung: E40
- Lampenform: Kolbenlampe, einseitig gesockelt
- Bauform: tubular
- Nennspannung: 230V
- Dimmbar: nein
- Betrieb am EVG/VVG
- Zündspannung 1 KV
- Mittlere Lebensdauer 12.000h
- Farbwiedergabeindex: Ra ≥ 85
- Lichtfarben: tageslicht (D)
- UV-Filter
- Quarztechnologie
- Brennstellung: p20 [Horizontal +/-20°]
- Energieeffizienzklasse siehe Spalte „EEK“ in der Artikeltabelle

BEZEICHNUNG	LxØ mm	VERFÜGBAR	STORE	BEST. NR.	PGR	PREIS
<b>Halogenmetaldampf Lampe E40 tubulare Form, klar, Serie Philips</b>						
HIT 1000W E40 Metaldampf Lampe 8,25A Zündspannung 1KV, PH	382x66			LI05070609	8560	260,60

## Natriumdampf Lampe E27 ellipsoide Form, beschichtet, Serie Osram



LI5X577678

### SCHRACK-INFO

- VIALOX NAV-E 4Y beschichtet
- Fassung: E27
- Lampenform: Kolbenlampe, einseitig gesockelt
- Bauform: ellipsoid
- Nennspannung: 230V
- Dimmbar: nein
- Betrieb am EVG/VVG
- Mittlere Lebensdauer 24.000 h
- Farbwiedergabeindex: Ra ≥ 25
- Farbtemperatur: 2000K
- Brennstellung: beliebig
- Energieeffizienzklasse siehe Spalte „EEK“ in der Artikeltabelle

BEZEICHNUNG	LxØ mm	EEK	VERFÜGBAR	STORE	BEST. NR.	PGR	PREIS
<b>Ohne integrierter Zündeinheit</b>							
HSE 50W/E E27 4Y	156x71	A+			LI5X577678	8560	28,25
HSE 70W E27 4Y, white	156x71	A+			LI5X577692	8560	28,25
<b>Mit integrierter Zündeinheit</b>							
HSE 50W E27	156x71	A			LI5X015750	8560	28,25
HSE 70W M/220 E27, white	156x71	A			LI5X015590	8560	28,25

425



/ Best. Nr. blau: Lagerware, d.h. üblicherweise versandbereit am Bestelltage!



Zusätzliche Abholverfügbarkeit in jedem Schrack Store!

## ■ Natriumdampfampe E27, ellipsoide Form, Ersatz für Quecksilberdampfampe, Serie Osram



LI5X577678

### ■ SCHRACK-INFO

- VIALOX NAV-E beschichtet
- Fassung: E27
- Lampenform: Kolbenlampe, einseitig gesockelt
- Bauform: ellipsoid
- Nennspannung: 230V
- Dimmbar: nein
- Betrieb am VVG
- Mittlere Lebensdauer 20.000 h
- Farbwiedergabeindex: Ra ≥ 25
- Farbtemperatur: 2000K
- Brennstellung: beliebig
- Energieeffizienzklasse siehe Spalte „EEK“ in der Artikeltabelle

BEZEICHNUNG	LxØ mm	EEK	VERFÜGBAR	STORE	BEST. NR.	PGR	PREIS
<b>Natriumdampfampe E27, ellipsoide Form, Ersatz für Quecksilberdampfampe, Serie Osram</b>							
HSE 68W E27 = Ersatz für HME80	152x71	A			<b>LI5X345462</b>	<b>8560</b>	<b>31,50</b>

## ■ Natriumdampfampe tubulare Form, klar, Serie Osram



LI5X015736

### ■ SCHRACK-INFO

- VIALOX NAV-T SUPER 4Y klar
- Fassung: E27 / E40
- Lampenform: Kolbenlampe, einseitig gesockelt
- Bauform: tubular
- Nennspannung: 230V
- Dimmbar: nein
- Betrieb am EVG/VVG
- Mittlere Lebensdauer 20.000 h
- Farbwiedergabeindex: Ra ≥ 25
- Farbtemperatur: 3400K
- Brennstellung: beliebig
- Energieeffizienzklasse siehe Spalte „EEK“ in der Artikeltabelle

BEZEICHNUNG	LxØ mm	EEK	VERFÜGBAR	STORE	BEST. NR.	PGR	PREIS
<b>Fassung E27</b>							
HST 50W E27 SUPER 4 Year	196x41	A			<b>LI5X024325</b>	<b>8560</b>	<b>28,25</b>
HST 70W C/220 E27 4Y, white	156x38	A+			<b>LI5X015736</b>	<b>8560</b>	<b>28,25</b>
<b>Fassung E40</b>							
HST 100W C/220 E40 SUPER 4Y, white	210x47	A+			LI5X015743	8560	28,25
HST 150W C/220 E40 SUPER 4Y, white	210x47	A+			LI5X024400	8560	28,25
HST 250W C/220 E40 SUPER 4Y, white	257x47	A+			<b>LI5X024417</b>	<b>8560</b>	<b>39,90</b>



/ **Best. Nr. blau:** Lagerware, d.h. üblicherweise versandbereit am Bestelltage!




Zusätzliche Abholverfügbarkeit in jedem Schrack Store!

 Quecksilberdampf Lampe ellipsoide Form, beschichtet, Serie Osram


LI5X015156

 SCHRACK-INFO

- HQL DE LUXE beschichtet
- Fassung: E27 / E40
- Lampenform: Kolbenlampe, einseitig gesockelt
- Bauform: ellipsoid
- Nennspannung: 230V
- Dimmbar: nein
- Betrieb am EVG/VVG
- Mittlere Lebensdauer 20.000 h
- Farbwiedergabeindex: Ra ≥ 55
- Farbtemperatur: 3400K
- Brennstellung: beliebig
- Energieeffizienzklasse siehe Spalte „EEK“ in der Artikeltabelle

BEZEICHNUNG	LxØ mm	EEK	VERFÜGBAR	STORE	BEST. NR.	PGR	PREIS
<b>Fassung E27</b>							
HME 50W/M/532 E27	130x56	B			LI5X015132	8560	9,65
HME 80W/M/532 E27, white	155x71	B			LI5X015149	8560	9,65
HME 125W/M/532 E27, white	168x76	B			LI5X015156	8560	9,65
<b>Fassung E40</b>							
HME 250W/M/531 E40, white	226x91	B			<b>LI5X015163</b>	<b>8560</b>	<b>11,15</b>
HME 400W/M/531 E40, white	285x122	B			LI5X015170	8560	16,45



/ **Best. Nr. blau:** Lagerware, d.h. üblicherweise versandbereit am Bestellttag!



Zusätzliche Abholverfügbarkeit in jedem Schrack Store!

## ■ Vorschaltgeräte (elektronisch und magnetisch)

### ■ Elektronische Vorschaltgeräte schaltbar, Serie Osram



LI5Z796871



LI5Z609256

### ■ SCHRACK-INFO

- QUICKTRONIC EVG QT i T5, QTP5, QTP8 und KLL
- Multiwattanwendung bei QT i Geräten
- Geeignet für Bewegungsmelder-Anwendungen (15 Minuten Brenndauer sinnvoll)
- Sichere Lampenzündung bis -20° C
- Versorgungsspannung: 220...240 V
- Netzspannung: 198...264 V
- Netzfrequenz: 50...60 Hz
- Lampenstart mit optimaler Wendelvorheizung
- Lebensdauer: bis zu 100.000 h (bei T = 65° C an T<sub>c</sub>)
- Für Einsatz in Notbeleuchtungsanlagen gem. EN 50172 / DIN VDE 0108-100 geeignet



BEZEICHNUNG	LxBxH mm	VERFÜGBAR	STORE	BEST. NR.	PGR	PREIS
<b>EVG für Leuchtstofflampen 16mm</b>						
QTI 1x14/24/21/39/220-240	360x30x21			LI5Z796871	8560	43,45
QTI 1x28/54/220-240	360x30x21			LI5Z796857	8560	43,45
QTI 1x35/49/80/220-240	360x30x21			LI5Z796833	8560	43,45
QTI 2x14/24/21//39/220-240	423x30x21			LI5Z797090	8560	48,10
QTI 2x28/54/220-240	423x30x21			LI5Z797076	8560	48,10
QTI 2x35/49/220-240	423x30x21			LI5Z796895	8560	56,30
QT-FQ 2x80	423x30x21			LI5Z825564	8560	76,20
QT-FH 4x14/230-240	270x40x21			LI5Z459097	8560	41,10
<b>EVG für Leuchtstofflampen 26mm</b>						
QTP8 1x18/220-240	360x30x30			LI5Z131584	8560	29,35
QTP8 2x18/220-240	423x30x30			LI5Z131607	8560	30,55
QTP8 1x36/220-240	360x30x30			<b>LI5Z131621</b>	<b>8560</b>	<b>30,55</b>
QTP8 2x36/220-240	423x30x30			<b>LI5Z131645</b>	<b>8560</b>	<b>31,75</b>
QTP8 1x58/220-240	360x30x30			<b>LI5Z131669</b>	<b>8560</b>	<b>29,35</b>
QTP8 2x58/220-240	423x30x30			<b>LI5Z131683</b>	<b>8560</b>	<b>31,75</b>
QTP8 3x18, 4x18/220-240	423x40x30			<b>LI5Z131706</b>	<b>8560</b>	<b>45,75</b>
<b>EVG für Kompaktleuchtstofflampen</b>						
QT-D/E 1x10-13/230-240	93x58x29			LI5Z025827	8560	42,25
QT-D/E 2x10/230-240	123x79x33			LI5Z312538	8560	49,25
QTP-DL1x18-24/220-240	239x30x28			LI5Z117861	8560	45,75
QTP-DL2x18-24/220-240	239x40x28			LI5Z117885	8560	52,75
QT-M 1x26-42W	103x67x31			LI5Z609256	8560	38,95
QTP-DL1x36-40/220-240	239x30x28			LI5Z117908	8560	45,75
QTP-DL2x36-40/220-240	280x40x28			LI5Z117922	8560	52,75
QTP-DL1x55/220-240	360x30x21			LI5Z117946	8560	45,75
QTP-DL2x55/220-240	423x30x21			LI5Z117960	8560	52,75
QT-M 2x26-32W	123x79x33			LI5Z624969	8560	45,35
<b>EVG für Kompaktleuchtstofflampen</b>						
QT-T/E 2x18/230-240	123x79x33			LI5Z312576	8560	45,75

428



/ Best. Nr. blau: Lagerware, d.h. üblicherweise versandbereit am Bestelltage!



Zusätzliche Abholverfügbarkeit in jedem Schrack Store!

## Elektronische Vorschaltgeräte dimmbar Dali, Serie Osram



LI5Z870502

### SCHRACK-INFO

- QUICKTRONIC INTELLIGENT DALI DIM
- TouchDIM-Funktion für einfaches und kostengünstiges Dimmen mehrerer EVGs
- Gleicher Lichtstrom bei Gleich- und Wechselspannung
- Dimmen von Amalgamlampen ohne Flimmern oder Lebensdauerverkürzung
- Automatische Wiedereinschaltung nach Lampenwechsel
- Umgebungstemperaturbereich: +10...+50 °C
- Versorgungsspannung: 220...240 V
- DC-Spannung: 154...276 V
- Netzfrequenz: 50...60 Hz
- Lampenstart mit optimaler Wendelvorheizung
- Lebensdauer: bis zu 100.000 h (bei T = 75 °C an Tc)
- Dimmbereich: 1... 100 % (3... 100 % mit Kompaktleuchtstofflampe)
- Sehr hohe Schalfestigkeit: bis zu 300.000
- Für Einsatz in Notbeleuchtungsanlagen gem. EN 50172 / DIN VDE 0108-100 geeignet



BEZEICHNUNG	LxBxH mm	VERFÜGBAR	STORE	BEST. NR.	PGR	PREIS
<b>EVG für Leuchtstofflampen 16mm</b>						
QTI DALI 1x14/24/220/240DIM	360x30x21			LI5Z870380	8560	76,20
QTI DALI 1x21/39/220/240DIM	360x30x21			LI5Z870366	8560	76,20
QTI DALI 1x28/54/220/240DIM	360x30x21			LI5Z870809	8560	78,55
QTI DALI 1x35/49/80/220 DIM	360x30x21			LI5Z870342	8560	76,20
QTI DALI 2x14/24/220-240DIM	360x30x21			LI5Z870861	8560	86,80
QTI DALI 2x21/39/220-240DIM	360x30x21			LI5Z870489	8560	80,85
QTI DALI 2x28/54/220-240DIM	360x30x21			LI5Z870502	8560	80,85
QTI DALI 2x35/49/220-240DIM	360x30x21			LI5Z870465	8560	114,90
QTI DALI 4x14/24/220-240DIM	360x30x21			LI5Z070036	8560	159,35
<b>Elektronisch Vorschaltgeräte T8 dimmbar Dali</b>						
QTI DALI 1x18/220-240 DIM	360x30x21			LI5Z870403	8560	76,20
QTI DALI 1x36/220-240 DIM	360x30x21			LI5Z870427	8560	76,20
QTI DALI 1x58/220-240 DIM	360x30x21			LI5Z870823	8560	78,55
QTI DALI 2x18/220-240 DIM	360x30x21			LI5Z870526	8560	80,85
QTI DALI 2x36/220-240 DIM	360x30x21			LI5Z870885	8560	86,80
QTI DALI 2x58/220-240 DIM	360x30x21			LI5Z870847	8560	86,80
QTI 4x18/220-240DIM 1-10V	360x40x21			LI5Z700112	8560	151,15
<b>Vorschaltgeräte für Kompaktleuchtstofflampen dimmbar Dali</b>						
QT DALI-T/E 1x26/230-240DIM	123x79x33			LI5Z946887	8560	123,05
QT DALI-T/E 2x18-42/230-DIM	158x102x38			LI5Z666099	8560	134,75
<b>Signalverstärker für Osram Dali Dim EVG</b>						
DALI Rep LI/100-240	189x30x21			<b>LI71292599</b>	<b>8560</b>	<b>222,55</b>

429



/ Best. Nr. blau: Lagerware, d.h. üblicherweise versandbereit am Bestelltag!



Zusätzliche Abholverfügbarkeit in jedem Schrack Store!

## Elektronische Vorschaltgeräte dimmbar 1 - 10V, Serie Osram



LI5Z870625

### SCHRACK-INFO

- QUICKTRONIC INTELLIGENT DIM T8 und CFL
- Ansteuerung über 1...10 V-Schnittstelle
- Gleicher Lichtstrom bei Gleich- und Wechselspannung
- Automatische Wiedereinschaltung nach Lampenwechsel
- Perfekter Lampenwarmstart für Anwendungen mit Bewegungsmelder
- Dimmen von Amalgamlampen ohne Flimmern oder Lebensdauerverkürzung
- Umgebungstemperaturbereich: +10...+50 °C
- Versorgungsspannung: 220...240 V
- DC-Spannung: 154...276 V
- Netzfrequenz: 50...60 Hz
- Lampenstart mit optimaler Wendelvorheizung
- Dimmbereich: 1...100 %
- Kompaktleuchtstofflampe) Lebensdauer: bis zu 100.000 h (bei T = 65°C an Tc)
- Für Einsatz in Notbeleuchtungsanlagen gem. EN 50172 / DIN VDE 0108-100 geeignet



BEZEICHNUNG	LxBxH mm	VERFÜGBAR	STORE	BEST. NR.	PGR	PREIS
<b>EVG für Leuchtstofflampen 26mm</b>						
QTI 1x36/220-240DIM 1-10V	423x30x21			LI5Z870625	8560	76,20
QTI 2x58/220-240DIM 1-10V	423x30x21			LI5Z870731	8560	79,70
QTI 2x36/220-240DIM 1-10V	423x30x21			LI5Z870755	8560	79,70
QTI 2x18/220-240DIM 1-10V	423x30x21			LI5Z870960	8560	79,70
QTI 1x58/220-240DIM 1-10V	423x30x21			LI5Z870908	8560	79,70
QTI 1x18/220-240DIM 1-10V	423x30x21			LI5Z870601	8560	76,20
<b>EVG für Kompaktleuchtstofflampen</b>						
QTI-T/E 1x18-57 DIM 1-10V	123x79x33			LI5Z060860	8560	73,85



/ **Best. Nr. blau:** Lagerware, d.h. üblicherweise versandbereit am Bestellttag!



Zusätzliche Abholverfügbarkeit in jedem Schrack Store!

## Trafo (elektronisch und magnetisch)

### Elektronische Trafos, Serie Osram



LI5ZHTM105

#### SCHRACK-INFO

- HALOTRONIC-COMPACT
- Elektronische Trafos für Halogen-Niedervolt-Lampen
- Phasen- und abschnitt dimmbar
- Lampenleistung: Je nach Type - 20...150 W
- Nennspannung: 230...240 V
- Netzfrequenz: 50...60 Hz
- Dimmbereich: 0...100 %
- Ausgangsspannung: Je nach Type - 11.2 - 11.4 V
- Temperaturbereich: 0°C to + 50°C
- Galvanische Trennung zwischen Primär- und Sekundärseite
- Kurzschlusschutz, Überlastschutz
- Übertemperaturschutz: elektronisch reversibel



BEZEICHNUNG	LxBxH mm	VERFÜGBAR	STORE	BEST. NR.	PGR	PREIS
<b>Elektronische Trafos, Serie Osram</b>						
HTM 70W 230V/12V	108x52x33			LI5ZHTM70	8560	30,55
HTM 105W 230V/12V	108x52x33			<b>LI5ZHTM105</b>	<b>8560</b>	<b>34,10</b>
HTM 150W 230V/12V, white	153x54x36			<b>LI5ZHTM150</b>	<b>8560</b>	<b>56,30</b>

431

### Elektronische Trafos Serie HEP ECONOMY



LI5ZTE105S

#### SCHRACK-INFO

- Elektronische Mini-Transformatoren
- Elektronische Trafos für Halogen-Niedervolt-Lampen
- Phasenabschnitt dimmbar
- Lampenleistung: Je nach Typ - 10...210W
- Nennspannung: 230V
- Netzfrequenz: 50...60Hz
- Dimmbereich: 0...100 %
- Ausgangsspannung: 11.5V
- Temperaturbereich: - 20°C to + 50°C
- Max. Leitungslänge (sek.): 2m
- Überlastschutz



BEZEICHNUNG	LxBxH mm	VERFÜGBAR	STORE	BEST. NR.	PGR	PREIS
<b>Elektronische Trafos Serie HEP</b>						
TE 240/12VA 20-105VA DIM	115x43x30			<b>LI5ZTE105S</b>	<b>8560</b>	<b>22,20</b>
TL 240/12VA 50-150VA DIM	167x38x30			<b>LI5ZTL150S</b>	<b>8560</b>	<b>26,95</b>
TL 240/12VA 50-210VA DIM	200x43x39			<b>LI5ZTL210S</b>	<b>8560</b>	<b>45,55</b>
TE 240/12VA 10-60VA DIM	106x35x22			<b>LI5ZTI60S</b>	<b>8560</b>	<b>15,25</b>



**Best. Nr. blau:** Lagerware, d.h. üblicherweise versandbereit am Bestellttag!

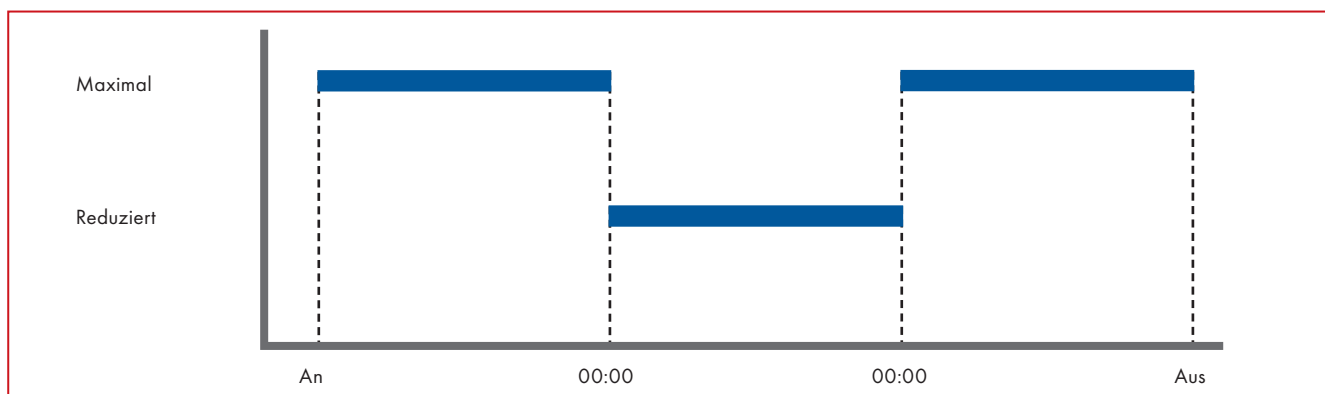


Zusätzliche Abholverfügbarkeit in jedem Schrack Store!

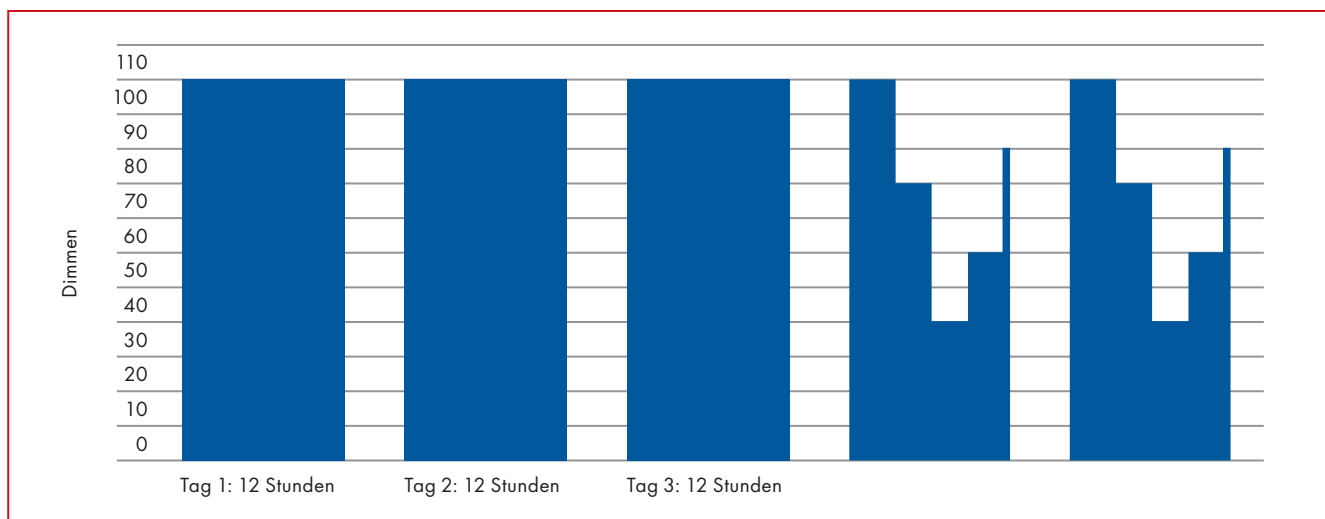
Die LED Straßenleuchten sind mit folgenden Leistungsreduzierungen erhältlich

Selbsterlernung der virtuellen Mitternacht (MV) mit der Möglichkeit zur Programmierung

1. Möglichkeit der Regulierung des Lichtstromes jedoch mit festen Zeiten der Leistungsreduzierung (GRUPPO GIORDANO). Das Niveau der gewünschten Leistungsreduzierung wird mittels eines «rotary switch-Schalters» am elektronischem Vorschaltgerät eingestellt. Die Leistungsreduzierung kann in 5% Schritten von 100% bis 55% voreingestellt werden. Das Vorschaltgerät analysiert in diesem Fall die Dauer der Nacht und der Betriebsstunden für eine Periode von 10 Nächten; nach dieser Periode erkennt das Vorschaltgerät die virtuelle Mitternacht (Mittelpunkt der Betriebsstunden); die Leistungsreduzierung erfolgt für eine Zeit von 5 Stunden ab der virtuellen Mitternacht. 16 verschiedene vorherbestimmte und nicht veränderbare Programmierungen von Leistungsreduzierungen sind erhältlich. Die Leuchten der Serie LEVANTE SMALL mit Straßenoptik, sowie die KALOS in der Varianten mit Straßenoptik und mit rotationsymmetrischer Optik und 4 Armen werden werkseitig mit der folgenden Programmierung ausgeliefert.



2. Möglichkeit der Regulierung des Lichtstromes und der Zeiten der Leistungsreduzierung (PHILIPS). Bei dieser Variante wird die Leuchte mit einem elektronischen Vorschaltgerät mit integriertem PHILIPS Dynadim System ausgestattet. Dieses Vorschaltgerät kann durch die Verwendung einer Software programmiert werden und ermöglicht die freie Regulierung des Prozentsatzes Lichtstromabsenkung und der Zeiten der Leistungsreduzierung, bis max. 5 Niveaus. Die Selbsterlernung der virtuellen Zeit erfolgt in den ersten drei Nächten im Betrieb; nach dieser Periode startet die programmierte Leistungsreduzierung.



Steuerung über aufmodulierte Signale

Ohne zusätzliche Kabel in der Netzinstallation kann man die Funktion der Lichtpunkte überwachen und den Lichtstrom jeder Leuchte gemäß den Anforderungen regulieren. Ein zentrales Steuergerät wird in die Beleuchtungsanlage eingebunden: dieses überwacht die Leuchten 24 Stunden pro Tag und bietet die Möglichkeit, jeden Lichtpunkt durch Remote-Kontroll anzusteuern.



## Übersichtstabelle Leistung und Lichtstrom

Leuchtentyp	Anzahl LED	Kelvin °	Systemleistung	Leistung LED-Platine	Lumenoutput Leuchte	Nennlumenoutput LED-Platine
PHOS und LEVANTE MEDIUM Straßenoptik	20	4000	45 W	40 W	3.820	4.270
	30	4000	70 W	60 W	5.730	6.400
	40	4000	90 W	80 W	7.640	8.530
	50	4000	110 W	100 W	9.550	10.670
	60	4000	130 W	120 W	11.460	12.800
	20	3000	45 W	40 W	2.620	2.930
	30	3000	70 W	60 W	3.930	4.380
	40	3000	90 W	80 W	5.240	5.850
	50	3000	110 W	100 W	6.540	7.310
	60	3000	130 W	120 W	7.850	8.770
LEVANTE MEDIUM Asymmetrische optik	20	4000	45 W	40 W	3.820	4.270
	30	4000	70 W	60 W	5.730	6.400
	40	4000	90 W	80 W	7.640	8.530
	20	3000	45 W	40 W	2.620	2.930
	30	3000	70 W	60 W	3.930	4.380
	40	3000	90 W	80 W	5.240	5.850
LEVANTE SMALL Straßenoptik	10	4000	24 W	20 W	1.910	2.250
	16	4000	36 W	30 W	3.050	3.590
	20	4000	45 W	40 W	3.810	4.490
	16	3000	36 W	30 W	2.350	2.770
	20	3000	45 W	40 W	2.940	3.470
LEVANTE SMALL Asymmetrische optik	10	4000	24 W	20 W	1.820	2.250
	16	4000	36 W	30 W	2.900	3.590
	20	4000	45 W	40 W	3.630	4.490
	16	3000	36 W	30 W	2.240	2.770
	20	3000	45 W	40 W	2.790	3.470
LEVANTE SMALL Rotosymmetrisch optik	10	4000	24 W	20 W	1.710	2.250
	20	4000	45 W	40 W	3.420	4.490
	20	3000	45 W	40 W	2.790	3.470
KALOS TP Straßenoptik	10	4000	24 W	20 W	1.600	2.050
	20	4000	45 W	40 W	3.200	4.100
	30	4000	70 W	60 W	4.800	6.150
	40	4000	90 W	80 W	6.400	8.200
KALOS TP Rotosymmetrisch optik	10	4000	24 W	20 W	1.600	2.050
	20	4000	45 W	40 W	3.200	4.100
KALOS S Straßenoptik	10	4000	24 W	20 W	1.800	2.050
	20	4000	45 W	40 W	3.600	4.100
	30	4000	70 W	60 W	5.400	6.150
	40	4000	90 W	80 W	7.200	8.200

## Wissenswertes

Leuchtdioden bzw. LEDs (Licht Emittierende Dioden) basieren auf Halbleiterverbindungen, die den Strom direkt in Licht umwandeln. Im Jahr 1962 brachte das Unternehmen General Electric die erste LED mit 0,1 Lumen pro Watt auf den Markt. Die ersten LEDs waren in den Farben rot, gelb und orange erhältlich. In den siebziger Jahren folgten dann grüne LEDs und in den neunziger Jahren brachte der japanische Chiphersteller Nichia die erste blaue und etwas später die weiße LED auf den Markt.

Ein weißes LED Licht kann heutzutage auf zwei verschiedene Arten erzeugt werden. Die eine Variante ist, dass man durch das Zusammenmischen der drei Grundfarben: Rot, Grün, Blau (RGB) eine weiße Lichtfarbe erhält. Die zweite Möglichkeit besteht darin, dass man eine blaue LED mit Phosphor beschichtet. Abhängig von den Phosphorschichten erhält man verschiedene Weißtöne, die von Kalt- bzw. Tageslichtweiß bis hin zu Warmweiß reichen. Somit fand in den letzten Jahren eine rasante Entwicklung statt die dazu führte, dass die Lichtströme der LEDs enorm gestiegen sind und sich die Farbwiedergabewerte verbessert haben. Dadurch konnte sich die LED sehr gut am Markt etablieren und aus den 0,1 Lumen pro Watt, sind mittlerweile rund 100 Lumen pro Watt geworden (tatsächlich gemessene Lichtwerte am Markt). Im Labor werden bereits Werte von über 200 Lumen pro Watt erreicht. Diese sind jedoch, nach heutigem Stand (01/2013) der Technik aus einer fertigen Leuchte nicht zu erwarten.

Faktoren wie Optiken, Temperaturmanagement usw. spielen dabei eine große Rolle und somit liegt man in der Praxis bei ungefähr der Hälfte des Wertes, der im Labor erreicht wird. Die wichtigsten zwei Faktoren einer LED sind der Strom und die daraus resultierende Wärme. Die Wärme ist jener Faktor der für die Lebensdauer der LED verantwortlich ist und in keinsten Art und Weise zu vernachlässigen ist. So müssen Hi-Power LEDs die bekanntlich bei 1 Watt Leistung beginnen und nach vorne hin vergleichbar wenig Wärme abgeben, mittels Kühlkörper vernünftig gekühlt werden. Die offizielle Lebensdauer einer LED liegt in etwa bei 50.000 Stunden. Darunter versteht man die Zeit, nach der die Lichtausbeute auf 70% des Anfangswertes abgesunken ist. Leuchtdioden werden nach und nach schwächer, fallen aber in der Regel nicht plötzlich aus. Da es mittlerweile auch schon unterschiedlichste Bauformen der LED gibt, wie z.B. SMD, COB (Chip on Board), Hi-Power usw. sind somit auch die Angaben der Lebensdauer unterschiedlich lang und variieren von etwa 25.000 Stunden bis hin zu über 50.000 Stunden. Um diese Werte zu erreichen bedarf es jedoch einer vernünftigen Kühlung der LEDs, da sich diese Angaben schnell einmal halbieren können bzw. nur noch ein Bruchteil davon sind.

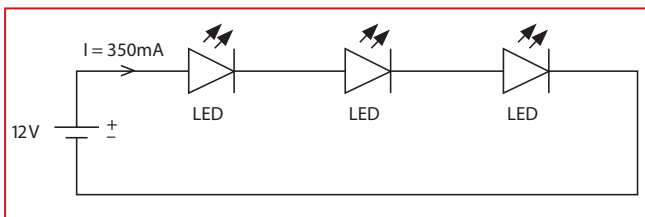
### **Um den Strom einer LED zu begrenzen, was für ihren Betrieb erforderlich ist, gibt es im Wesentlichen 2 unterschiedliche Möglichkeiten:**

1. Man versorgt die LEDs mit einer konstanten Spannung und hat dazwischen Widerstände oder Stromquellen-chips in Serie geschaltet, die den Strom begrenzen bzw. regulieren. Man spricht in diesem Fall von einer Konstantspannungsquelle (CV), bei der die Verkabelung der LEDs (Flex Strips, Leuchtmittel, usw.) untereinander parallel erfolgt und somit überall dieselbe Spannung anliegt und je nach Anschlussleistung der Stromfluss variiert. Wichtig ist dabei, dass auf die maximale Anschlussleistung geachtet wird und auf die richtige Versorgungsspannung der LEDs. Diese findet man in den meisten Fällen, entweder in den Unterlagen bzw. am Produkt selbst. Die Betriebsmittel wie Netzteile und Controller sind dann dementsprechend zu dimensionieren. Werden bei dieser Betriebsart RGB LEDs verwendet, so gibt es im Wesentlichen zwei unterschiedliche Möglichkeiten. Entweder den CA Betrieb (Common Anode – Gemeinsamer Pluspol und drei Minuspole) oder den CC Betrieb (Common Cathode – Gemeinsamer Minuspol und drei Pluspole).

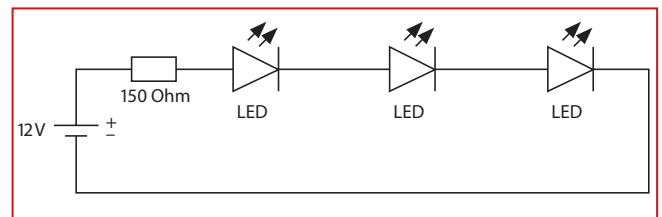
2. Die LED wird von einem konstanten Strom durchflossen und benötigt somit keine weiteren Widerstände oder Chips. In diesem Fall spricht man von einer Konstantstromquelle (CC), bei der die Verkabelung der LEDs (Leuchtmittel, Hi Power Strips, usw.) untereinander in Serie bzw. in Reihe erfolgt. Das heißt man verbindet den Pluspol der ersten LED mit dem Pluspol des Netzteiles und den Minuspol der ersten LED mit dem Pluspol der zweiten LED. Den Minuspol der zweiten LED verbindet man wieder mit dem Pluspol der dritten LED oder wenn die Reihe zu Ende ist mit dem Minuspol des Netzteiles. Dadurch ist der Kreis geschlossen und es fließt durch alle LEDs derselbe Strom. Die Spannung passt sich entsprechend der LED Anzahl an. Wichtig ist dabei, dass auf die maximale Anschlussleistung, die richtige Stromquelle, und auch auf den Spannungsbereich des Netzteiles geachtet werden muss.

## ■ Serien- bzw. Reihenschaltung

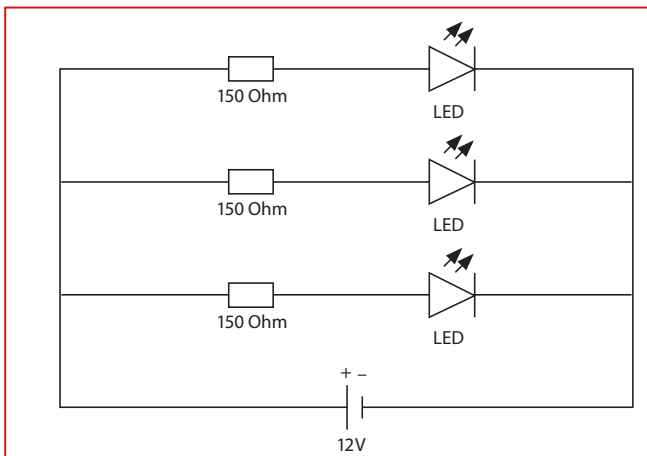
Mit einer Konstantstromquelle (CC)



Mit einer Konstantspannungsquelle (CV)



## ■ Parallelschaltung



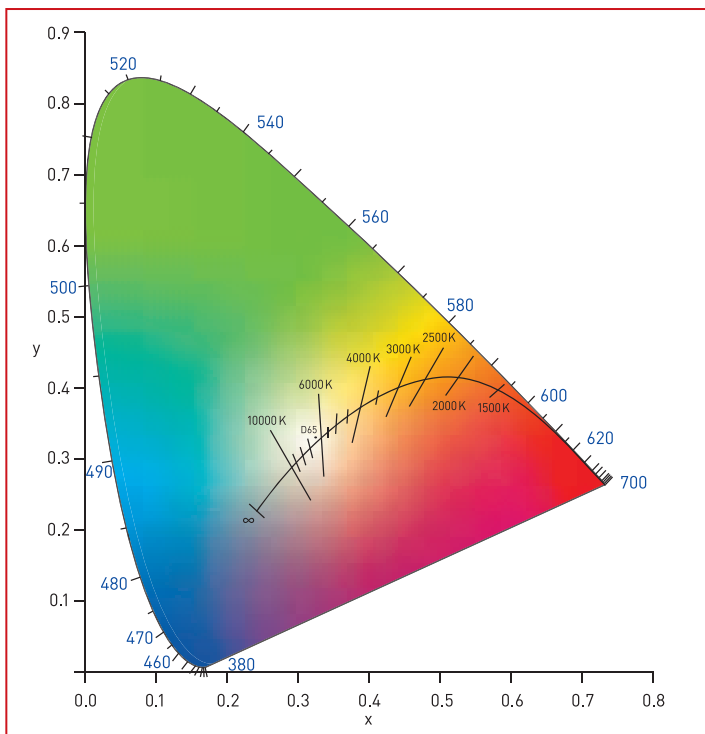
## ■ Vorteile der LED

- Höhere Lebensdauer gegenüber anderen Leuchtmitteln
- Energiesparend
- Ohne Quecksilberanteil
- Kein Infrarot und UV Anteil
- Stoß- und Vibrationsfest
- Kleine Bauform
- Gute Farbmischung und Sättigung
- Erhältlich in allen Farben
- Schutzkleinspannung
- Sehr gut geeignet für Kühlräume
- Gibt wenig Wärme nach vorne ab

	Lichtausbeute (lm/W)	Farbtemperatur (K)	Farbwiedergabe (RA/CRI)
Glühlampe	10 - 15	2500	95 - 100
Halogenlampe	15 - 25	2900 - 3200	95 - 100
Kompaktstofflampe	50 - 80	2700 - 6500	50 - 90
Leuchtstofflampe	50 - 90	2700 - 6500	50 - 90
LED	30 - 100 meistens 50 - 80	in allen Farben erhältlich	50 - 95
Quecksilberdampf Lampe	30 - 100	3000 - 4300	40 - 50
Halogen Metalldampf Lampe	70 - 100	2900 - 6000	60 - 95
Natriumdampf Hochdrucklampe	40 - 130	1900 - 2200	15 - 30

## Der Plancksche Kurvenzug

Das Spektrum des sichtbaren Lichtes umfaßt nur einen kleinen Bereich. Er liegt bei etwa 380 nm (violett) bis 750 nm (rot). In der Mitte des Diagramms befindet sich der Weißpunkt. In ihm sind alle Farben zu gleichen Anteilen enthalten ( $x=0,33$   $y=0,33$ ).



ultraviolett	380nm bis 420nm
blau	420nm bis 490nm
grün	490nm bis 575nm
gelb	575nm bis 585nm
orange	585nm bis 650nm
rot	650nm bis 750nm
warmweiß	unter 3300K
neutralweiß	3300K bis 5300K
kaltweiß (tageslichtweiß)	über 5300K

436

## Montagerichtlinien für LED Anwendungen

Da es sich bei der LED Technik um eine Halbleitertechnik handelt und die Leuchten, Leuchtmittel und Betriebsmittel, sowie Netzteile und Controller aus unterschiedlichsten elektronischen Komponenten bestehen, möchten wir Sie ersuchen bzw. darauf hinweisen, dass bei der Montage dieser Komponenten mit äußerster Sorgfalt vorzugehen ist. Bitte beachten Sie daher folgende Punkte damit die Funktionalität und Lebensdauer nicht eingeschränkt wird.

1. Technische Produktspezifikationen wie z.B. Umgebungstemperatur, Schutzart, Anschlußleistung usw. müssen auf jeden Fall eingehalten werden und sind vor der Montage der Produkte sicher zu stellen.
2. Da LEDs durch elektrostatische Aufladungen zerstört werden können, muss bei der Montage und bei der Handhabung mit den Produkten darauf geachtet werden.
3. Prüfen Sie LED Strips stets vor der Montage bzw. vor dem Konfektionieren auf ihre Funktionalität. Dies können Sie ganz einfach tun, indem Sie den Strip mit dem dafür vorgesehenen Netzteil verbinden und schauen ob dieser durchgehend leuchtet. Sollte das nicht der Fall sein, so reklamieren Sie das bitte sofort.
4. Achten Sie bei der Montage und der Verarbeitung darauf, dass LED Flex Strips nicht geknickt und über scharfe Kanten geführt werden. Wenn Sie den Streifen um die Ecke führen müssen, sehen Sie bitte einen kleinen Biegeradius dafür vor und tun Sie das an einer Stelle, wo keine LEDs oder Widerstände vorhanden sind.
5. Verbinden Sie niemals eine zweite oder mehrere Rollen LED Flex Strips hintereinander. Dies kann dazu führen, dass LEDs am Anfang und am Ende unterschiedlich stark leuchten. Bei Verwendung von RGB Strips können sogar Farbunterschiede entstehen. Möchten Sie jedoch mehrere Rollen an ein Kabel anschließen, so muss dies parallel und nicht in Serie erfolgen. Um ein einheitliches Lichtbild zu erhalten, empfiehlt es sich für alle Zuleitungen dieselben Längen und Querschnitte zu verwenden.

6. Ein wichtiges Kriterium bei der Verkabelung ist der Spannungsabfall der dadurch entsteht. Dieser sollte nach Empfehlung 4% nicht überschreiten. Eine Hilfestellung dafür ist die Tabelle mit den maximalen Leitungslängen. Bei zusätzlicher Verwendung von Dimmern bzw. Controllern gelten darüber hinaus die Angaben des jeweiligen Herstellers. Eine Empfehlung dafür ist, dass die Leitungslänge von 10m nicht überschritten wird, bei mindestens 1,5mm<sup>2</sup> Leitungsquerschnitt. Ansonsten könnte es zu Störungen des PWM Signals, welches Dimmer bzw. Controller ausgeben aber auch zu Störungen der elektromagnetischen Verträglichkeit kommen.
7. Verschiedene Materialien besitzen verschiedene Ausdehnungskoeffizienten und dehnen sich somit bei Wärme aus und ziehen sich bei Kälte wieder zusammen. Beachten Sie bitte, wenn Sie Aluminiumprofile und dazu gehörige Kunststoffabdeckungen kürzen und montieren, dass diese bei Temperaturschwankungen unterschiedlich reagieren. Ausgehend von 20°C verändert sich die Länge bei Aluminium um ca. 0,25mm pro Meter und bei Kunststoff um ca. 0,70mm pro Meter je 10°C Temperaturunterschied. Für LED Flex Strips kann man ungefähr vom selben Wert ausgehen wie bei Aluminium.
8. Wichtig ist, dass vor der Montage die Oberflächen gründlich gereinigt werden. Bei Verwendung von doppelseitigen Klebebändern oder Montageklebern ist sicherzustellen, dass diese auch auf der vorgesehenen Oberfläche fest kleben und sich nicht nach kurzer Zeit wieder ablösen. Problematische Oberflächen sind unter anderem: Holz, Pulverbeschichtungen, strukturierte Oberflächen, usw.
9. Bei der Dimensionierung bzw. bei der Montage der Netzteile, Controller und Dimmer ist darauf zu achten, dass diese niemals zu 100% ausgelastet werden. Kalkulieren Sie somit rund 25% Reserve mit ein.
10. LED Produkte wie z.B. LED Flex Strips können offene Lötstellen aufweisen. Besonders am Anfang, Ende und bei den Schnittstellen ist deshalb äußerste Vorsicht geboten, wenn solche Produkte auf leitfähigem Untergrund montiert werden. Somit ist etwa bei der Verwendung von Aluminiumprofilen unbedingt darauf zu achten, dass eine ausreichende Isolation zwischen Strip und Untergrund gegeben ist um Kurzschlüsse zu vermeiden.
11. Netzteile, Controller, Dimmer aber auch andere LED Produkte dürfen niemals einer direkten Sonneneinstrahlung ausgesetzt werden. Montieren Sie diese bitte so, dass sie von benachbarten Quellen nicht erhitzt werden und dass die Wärme gut abgeleitet werden kann.
12. Verwenden Sie bei der Verkabelung stets einheitliche Farben bzw. Markierungen, um somit Fehler zu vermeiden. Achten Sie darauf, dass 230V Netzspannung niemals direkt an die LED angeschlossen wird, bzw. nicht sekundärseitig mit dem Netzteil verbunden ist. Auch Controller und Dimmer werden mittels 230V Netzspannung zerstört wenn Sie nicht ausdrücklich dafür vorgesehen sind.
13. Stellen Sie bitte zunächst die komplette Verkabelung fertig, bevor Sie die 230V Netzspannung einschalten. Sollten Betriebsmittel bereits primärseitig unter Spannung stehen, so müssen diese zuerst spannungsfrei geschaltet werden bevor sie sekundärseitig mit der LED verbunden werden. Wird dies nicht beachtet, so kann die LED dadurch zerstört werden. Besonders empfindlich reagieren LEDs, die von einer Konstantstromquelle (CC) versorgt werden.
14. Beim Konfektionieren bzw. Ablängen von IP geschützten LED Strips ist darauf zu achten, dass bei einer Anwendung im Außenbereich, bzw. in Nass- oder Feuchträumen die Strip Enden und die Anschlussstelle nachträglich abzudichten sind. Dies kann entweder mittels eines klebstoffhaltigen Schrumpfschlauches oder mit Heißkleber bzw. Dichtkleber erfolgen.
15. Es dürfen nur Komponenten miteinander verbunden werden, welche dieselben Eigenschaften wie z.B. Spannungs- oder Stromniveau besitzen. Somit gehören z.B. 12V LEDs nur an 12V DC Netzteile angeschlossen und 350mA LEDs nur mit 350mA Konstantstromquellen verbunden. Verwenden Sie niemals Betriebsmittel mit höheren Angaben, da Sie dadurch die angeschlossenen LEDs beschädigen.

16. Bei Verwendung von Bus Systemen wie z.B. DALI oder DMX dürfen die Systemgrenzen nicht überschritten werden. Somit ist darauf zu achten, dass bei DALI nicht mehr wie 64 Aktoren auf einer Busversorgung hängen und bei DMX nicht mehr als 512 unterschiedliche Adressen pro DMX Kreis vergeben werden.

17. Beachten Sie die Anlaufströme der Netzteile, da diese sehr hoch sind und die Leitungsschutzschalter somit schnell überlastet sind.

## **Des Weiteren sind bei DMX Anlagen folgende Punkte zu beachten:**

- a. Es ist ein zweipolig geschirmtes Kabel zu verwenden (idealerweise mit einer Impedanz von 110 Ohm)
- b. Die Schirmung des Kabels ist an GND (Ground) anzuschließen. DMX+ und DMX- sind die zwei Leiter des Kabels.
- c. Werden mehrere DMX Controller miteinander verbunden, so muss die DMX Verkabelung durch geschliffen werden. Das heißt das Kabel geht beim 1. Controller rein und geht von diesem Controller auch wie der raus, geht dann beim 2. Controller wieder rein usw. – Hat ein DMX Controller nur eine DMX Anschlussklemme, so ist das gleichzeitig die Ein- und Ausgangsklemme. Besitzt er eine Ein- und Ausgangsklemme so sind diese auch dem entsprechend zu verwenden.
- d. Nach spätestens 32 Empfängern (Controller) oder 100m DMX Kabel ist ein DMX-Verstärker (Repeater oder Booster) zu setzen um das DMX Signal wieder aufzuwerten. Dafür können für gewöhnlich auch Splitter verwendet werden, wenn diese einen Verstärker eingebaut haben.
- e. Am Ende einer DMX Leitung ist ein 120 Ohm Abschlusswiderstand zwischen DMX- und DMX+ zu setzen damit die Leitung störungssicher ist.
- 438 f. Auf die Polarität des DMX Kabels ist stets zu achten. Kurzschlüsse bzw. Masseschlüsse an der DMX Leitung müssen vermieden werden, da ansonsten die Kommunikation zwischen den Komponenten nicht mehr einwandfrei gegeben ist und somit Störungen auftreten.
- g. Wird auf Grund der Gegebenheiten die Verkabelung sternpunktartig geführt, so ist beim Sternpunkt ein Splitter zu setzen, welcher einen Eingang und dementsprechend viele Ausgänge besitzt. Eine DMX Verkabelung darf niemals ohne Splitter sternpunktartig verkabelt werden. Bei den einzelnen Abgängen gilt dann wieder, dass bei entsprechend vielen Empfängern oder zu hohen Leitungslängen Verstärker bzw. Splitter zu installieren sind. Des Weiteren muss ein jeder Abgang am Ende einen 120 Ohm Abschlusswiderstand besitzen.
- h. An einer DMX Leitung bzw. an einem DMX Kreis können bis zu 512 unterschiedliche Adressen angesprochen werden. Wird diese Anzahl überschritten, so muss man mit einer neuen DMX Leitung einen neuen DMX Kreis aufbauen. Diese Kreise werden oft auch als Universe oder Cluster bezeichnet.
- i. Werden 5 polige XLR Stecker und Buchsen verwendet, so gilt folgende Belegung. PIN 1 = GROUND, PIN 2 = DMX-, PIN 3 = DMX+ und PIN 4 und PIN 5 bleiben frei. Bei 3 poligen Steckern gilt dieselbe Belegung wie bei den 5 poligen nur das PIN 4 und PIN 5 wegfallen.
- j. Bei Steckern und Buchsen ist darauf zu achten, wie in der gesamten Installation, dass beim Ausgang Buchsen verwendet werden und beim Eingang Stecker, damit man niemals auf stromführende Teile greifen kann.
- k. Sind bei Controllern Einstellungen vorzunehmen wie z.B. die DMX Adressierung, so ist mit Sorgfalt und dem richtigen Werkzeug (kleiner Schraubendreher) vorzugehen. Diese kleinen Schalter sind direkt auf Platinen montiert und können durch erhöhte Krafteinwirkung oder unsachgemäßer Handhabung leicht zerstört werden. Dies gilt insbesondere auch für Schraub- und Steckklemmen eines Betriebsmittels.

## Maximale Leitungslängen einer Kupferleitung bei 20°C

### Bei 12 V Spannungsversorgung und einer Leistung von

	5 W	10 W	15 W	20 W	25 W	30 W	35 W	40 W	50 W	75 W	100 W	150 W	200 W	250 W	300 W
0,25 mm <sup>2</sup>	8,1 m	4,0 m	2,7 m	2,0 m	1,6 m	1,3 m	1,2 m	1,0 m	0,8 m	0,5 m	0,4 m	0,3 m	0,2 m	0,2 m	0,1 m
0,5 mm <sup>2</sup>	16,1 m	8,1 m	5,4 m	4,0 m	3,2 m	2,7 m	2,3 m	2,0 m	1,6 m	1,1 m	0,8 m	0,5 m	0,4 m	0,3 m	0,3 m
0,75 mm <sup>2</sup>	24,2 m	12,1 m	8,1 m	6,0 m	4,8 m	4,0 m	3,5 m	3,0 m	2,4 m	1,6 m	1,2 m	0,8 m	0,6 m	0,5 m	0,4 m
1 mm <sup>2</sup>	32,3 m	16,1 m	10,8 m	8,1 m	6,5 m	5,4 m	4,6 m	4,0 m	3,2 m	2,2 m	1,6 m	1,1 m	0,8 m	0,6 m	0,5 m
1,5 mm <sup>2</sup>	48,4 m	24,2 m	16,1 m	12,1 m	9,7 m	8,1 m	6,9 m	6,0 m	4,8 m	3,2 m	2,4 m	1,6 m	1,2 m	1,0 m	0,8 m
2,5 mm <sup>2</sup>	80,6 m	40,3 m	26,9 m	20,2 m	16,1 m	13,4 m	11,5 m	10,1 m	8,1 m	5,4 m	4,0 m	2,7 m	2,0 m	1,6 m	1,3 m
4 mm <sup>2</sup>	129,0 m	64,5 m	43,0 m	32,3 m	25,8 m	21,5 m	18,4 m	16,1 m	12,9 m	8,6 m	6,5 m	4,3 m	3,2 m	2,6 m	2,2 m
6 mm <sup>2</sup>	193,5 m	96,8 m	64,5 m	48,4 m	38,7 m	32,3 m	27,6 m	24,2 m	19,4 m	12,9 m	9,7 m	6,5 m	4,8 m	3,9 m	3,2 m
10 mm <sup>2</sup>	322,6 m	161,3 m	107,5 m	80,6 m	64,5 m	53,8 m	46,1 m	40,3 m	32,3 m	21,5 m	16,1 m	10,8 m	8,1 m	6,5 m	5,4 m

### Bei 24 V Spannungsversorgung und einer Leistung von

	5 W	10 W	15 W	20 W	25 W	30 W	35 W	40 W	50 W	75 W	100 W	150 W	200 W	250 W	300 W
0,25 mm <sup>2</sup>	32,3 m	16,1 m	10,8 m	8,1 m	6,5 m	5,4 m	4,6 m	4,0 m	3,2 m	2,2 m	1,6 m	1,1 m	0,8 m	0,6 m	0,5 m
0,5 mm <sup>2</sup>	64,5 m	32,3 m	21,5 m	16,1 m	12,9 m	10,8 m	9,2 m	8,1 m	6,5 m	4,3 m	3,2 m	2,2 m	1,6 m	1,3 m	1,1 m
0,75 mm <sup>2</sup>	96,8 m	48,4 m	32,3 m	24,2 m	19,4 m	16,1 m	13,8 m	12,1 m	9,7 m	6,5 m	4,8 m	3,2 m	2,4 m	1,9 m	1,6 m
1 mm <sup>2</sup>	129,0 m	64,5 m	43,0 m	32,3 m	25,8 m	21,5 m	18,4 m	16,1 m	12,9 m	8,6 m	6,5 m	4,3 m	3,2 m	2,6 m	2,2 m
1,5 mm <sup>2</sup>	193,5 m	96,8 m	64,5 m	48,4 m	38,7 m	32,3 m	27,6 m	24,2 m	19,4 m	12,9 m	9,7 m	6,5 m	4,8 m	3,9 m	3,2 m
2,5 mm <sup>2</sup>	322,6 m	161,3 m	107,5 m	80,6 m	64,5 m	53,8 m	46,1 m	40,3 m	32,3 m	21,5 m	16,1 m	10,8 m	8,1 m	6,5 m	5,4 m
4 mm <sup>2</sup>	516,1 m	258,0 m	172,0 m	129,0 m	103,2 m	86,0 m	73,7 m	64,5 m	51,6 m	34,4 m	25,8 m	17,2 m	12,9 m	10,3 m	8,6 m
6 mm <sup>2</sup>	774,1 m	387,1 m	258,0 m	193,5 m	154,8 m	129,0 m	110,6 m	96,8 m	77,4 m	51,6 m	38,7 m	25,8 m	19,4 m	15,5 m	12,9 m
10 mm <sup>2</sup>	1.290 m	645,1 m	430,1 m	322,6 m	258,0 m	215,0 m	184,3 m	161,3 m	129,0 m	86,0 m	64,5 m	43,0 m	32,3 m	25,8 m	21,5 m

439

Bitte beachten Sie, dass die angegebenen Leitungslängen auf 4% Spannungsabfall basieren, dies ergibt bei 12V Spannungsversorgung ca. 0,5V und bei 24V ca. 1,0V Spannungsabfall.

Diese Leitungslängen können für Anwendungen herangezogen werden, bei denen die LEDs direkt am Netzteil angeschlossen sind. Werden jedoch Dimmer und/oder Controller dazwischen geschaltet, darf die Leitungslänge von 10m nicht überschritten werden um Störungen des PWM Signals und der elektromagnetischen Verträglichkeit zu vermeiden.

Da es sich hier lediglich um Richtwerte handelt, müssen diese Angaben im Einzelfall gesondert überprüft werden. Druckfehler und Irrtümer vorbehalten.

## Lichtplanung

### Berechnung des Raumindex K

a = Länge

b = Breite

h = Höhe der Leuchte über Nutzebene

$$K = \frac{a \times b}{h \times (a+b)}$$

Nach der Bestimmung des Raumindex K den Raumwirkungsgrad U aus dem Feld 8 des jeweiligen lichttechnischen Datenblattes in Abhängigkeit der Reflektionsgrade der Raumbergrenzungsflächen entnehmen. Reflektionsgrade, siehe untenstehende Tabelle.

### Berechnung des Gesamt-Lichtstroms Lm ges.

$$Lm \text{ ges.} = \frac{E \times A}{Rw \times V}$$

E = Mittlere Nennbeleuchtungsstärke in Lux in Abhängigkeit von der Sehaufgabe

A = Fläche des Raumes in m<sup>2</sup>

Rw = Raumwirkungsgrad

V = Verminderungs-/Wartungsfaktor

Der Wartungsfaktor in Abhängigkeit der Verschmutzung des Raumes wird im Feld 5 des jeweiligen lichttechnischen Datenblattes und in den untenstehenden Diagrammen der Kategorien I, II, III, IV, V, VI angegeben.

Die Lichtstromabnahme ist aus dem untenstehenden Diagramm zu entnehmen.

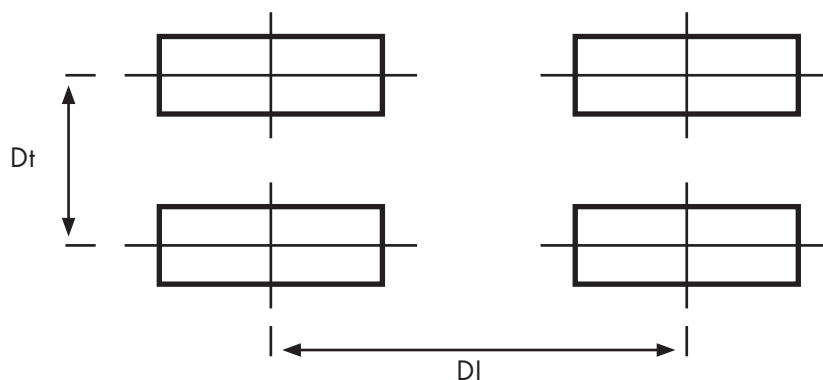
### Berechnung der Anzahl (N) der erforderlichen Leuchten

$$N = \frac{Lm \text{ ges.}}{Lm \text{ Leu}}$$

Lm Leu. = Gesamt-Lichtstrom der Lampen einer Leuchte

Gleichmäßigkeit der Beleuchtungsstärke

Zur Erzielung einer guten Gleichmäßigkeit der Beleuchtungsstärke sollten die im Feld 2 des jeweiligen technischen Datenblattes angegebenen Leuchtenabstände in X (Dl) und Y (Dt) nicht überschritten werden.



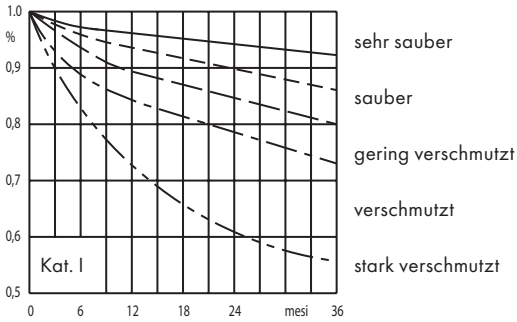
### Reflektionsgrade in % von Farben und Materialien (Decke max. 85 %; Wände max. 50 %; Boden max. 30 %)

Weiß	75 ÷ 85	Mineralfaserplatten, hell	75 ÷ 85
Cremfarbig, hell	70 ÷ 80	Holzfaserverplatten, hell	50 ÷ 60
Gelb	60 ÷ 70	Gipsputz	70 ÷ 80
Grau, hell	45 ÷ 65	Tapete, weiß	70 ÷ 80
Rosa	45 ÷ 55	Fensterglas	06 ÷ 08
Rot, hell	20 ÷ 30	Engmaschige Gardinen, hell	65 ÷ 70
Grau, mittel	20 ÷ 40	Breitmaschige Gardinen, hell	35 ÷ 40
Blau, Grün, hell	35 ÷ 55	Zement, Beton, unverputzt	20 ÷ 30
Grau, Grün, Rot, dunkel	10 ÷ 20	Marmor, hell	40 ÷ 60
Schwarz	03 ÷ 05	Granit	15 ÷ 20



**Wartungsfaktoren in Abhängigkeit von der Leuchtenverschmutzung und der Lampenalterung**

Leuchten mit teildirekter Lichtverteilung und freistrahlen den Lampen



Leuchten mit direkter/indirekter Lichtverteilung (Indirektanteil > 15 %) ohne Abdeckung und ohne Optik



Leuchten mit direkter/indirekter Lichtverteilung (Indirektanteil < 15 %) ohne Abdeckung und ohne Optik



Leuchten mit direkter Lichtverteilung ohne Abdeckung und ohne Optik



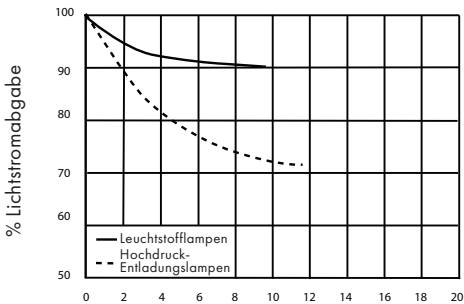
Leuchten mit teildirekter oder direkter Lichtverteilung mit Abdeckung (Methacrylat, Glas, Polycarbonat)



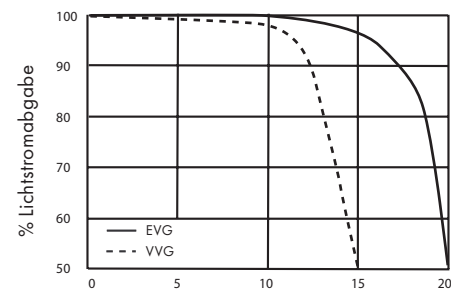
Leuchten mit ausschließlich indirekter Lichtverteilung



Lichtstromabnahme linearer Leuchtstofflampen in Abhängigkeit der Betriebsstunden



Lebensdauer linearer Leuchtstofflampen bei Betrieb über VVG oder EVG mit Warmstarteinrichtung (Schaltrhythmus IEC 2.45 EIN, 0.15 AUS)



## Norm - Beleuchtung von Arbeitsstätten in Innenräumen

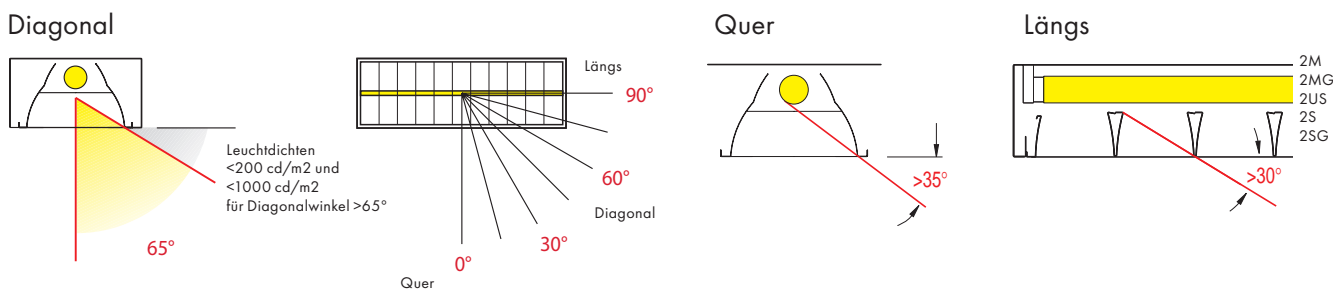
Die europäische Norm EN 12464-1

### “Licht und Beleuchtung - Beleuchtung von Arbeitsstätten - Teil 1: Arbeitsstätten in Innenräumen“, (DIN EN 12464-1)

Die wichtigsten Vorschriften der Norm sind folgende:

- Leuchtdichtebegrenzung bei der Beleuchtung von Bildschirmarbeitsplätzen: 200 cd/m<sup>2</sup> und 1000 cd/m<sup>2</sup> für Diagonalwinkel > 65°.
- UGR (Unified Glare Rating): Neues Verfahren zur Ermittlung des Grades der Direktblendung durch Leuchten einer Beleuchtungsanlage im Innenraum. Dieses Verfahren ersetzt die bisherige Bewertung mittels Leuchtdichte-Grenzkurven.
- In Arbeitsstätten sind Leuchtmittel mit einem Farbwiedergabeindex Ra > 80 vorgeschrieben.
- Die vorgeschriebenen Beleuchtungsstärken sind Wartungswerte: In der Lichtplanung ist ein Wartungsfaktor zu bestimmen, der neben anderen in der Norm erwähnten Aspekten die Lichtstromabnahme und den Zustand der Räumlichkeiten berücksichtigt

### Leuchtdichtebegrenzung für Bildschirmarbeitsplätze nach Norm EN 12464-1 (DIN EN 12464-1)



Technische Innovationen und neue internationale Normen haben zu geänderten Konzepten der Leuchtdichtereduzierung geführt.

Die europäische Norm EN 12464-1 zur Beleuchtung von Arbeitsstätten in Innenräumen schreibt für Bildschirmarbeitsplätze (BAP) nun auch reduzierte Leuchtdichten für Diagonalwinkel > 65° und nicht nur für Winkel von 60° in Längs- und Querrichtung vor.

Zugelassene mittlere Leuchtdichtegrenzwerte.

Alle Optiken von Schrack Technik mit reduzierter Leuchtdichte entsprechen den strengen Vorschriften (200 - 1.000 cd/m<sup>2</sup>) der europäischen Norm EN 12464-1 hinsichtlich der Leuchtdichtebegrenzung für Diagonalwinkel > 65° und Winkel von 60° in Längs- und Querrichtung.

Bildschirmklasse nach ISO 9241-7	I	II	III
Bildschirmgüte	Gut	Mittel	Schlecht
Mittlere Leuchtdichte von Leuchten, die sich im Bildschirm spiegeln	$\leq 1000 \text{ cd/m}^2$		$\leq 200 \text{ cd/m}^2$

## ▀ Mittlere Beleuchtungsstärken (Wartungswerte) nach DIN EN 12464-1

Art des Raumes, Aufgabe oder Tätigkeit	Em (Lux)	UGR	Ra <sup>(1)</sup>
<b>Büros</b>			
Schreiben, Schreibmaschineschreiben, Lesen, Datenverarbeitung	500	19	80
CAD-Arbeitsplätze	500	19	80
Technisches Zeichnen	750	16	80
Konferenz- und Besprechungsräume	500	19	80
Ablegen, Kopieren, Verkehrszonen usw.	300	19	80
Archive	200	25	80
Empfangstheke	300	22	80
<b>Kindergärten, Spielschulen (Vorschulen), Ausbildungsstätten</b>			
Spielzimmer, Krippenräume, Bastelräume	300	19	80
Handarbeitsräume	500	19	80
Unterrichtsräume in Grund- und weiterführenden Schulen	300	19	80
Unterrichtsräume für Abendklassen und Erwachsenenbildung	500	19	80
Räume für technisches Zeichnen	750	16	80
Musikübungsräume, Sprachlaboratorien	300	19	80
Gemeinschaftsräume für Schüler/Studenten und Versammlungsräume	200	22	80
Vorbereitungsräume und Werkstätten	500	22	80
Computerübungsräume	300	19	80
Wandtafel (vertikale Beleuchtungsstärke)	500	19	80
Eingangshallen	200	22	80
Lehrerzimmer	300	19	80
Lehrmittelsammlung	100	25	80
Sporthallen, Gymnastikräume, Schwimmbäder (allgemeine Nutzung)	300	22	80
Schulkantinen	200	22	80
Küchen	500	22	80
<b>Büchereien</b>			
Lesebereiche	500	19	80
Bücherregale (vertikale Beleuchtungsstärke)	200	19	80
Theken	500	19	80
<b>Restaurants und Hotels</b>			
Konferenzräume	500	19	80
Buffet	300	22	80
Empfangs-/Kassentheke, Portiertheke	300	22	80
Küchen	500	22	80
Selbstbedienungsrestaurants	200	22	80
Flure	100	25	80
<b>Verkehrszonen und allgemeine Räume</b>			
Verkehrsflächen und Flure (Beleuchtungsstärke auf dem Boden)	100	28	40
Treppen, Rolltreppen, Fahrbänder	150	25	40
Pausenräume	100	22	80
Sanitätsräume	500	19	80
Räume für haustechnische Anlagen, Schaltgeräteräume	200	25	60
Garderoben, Waschräume, Bäder, Toiletten	200	25	80
<b>Verkaufs- und Ausstellungsräume</b>			
Verkaufsbereich	300 <sup>(2)</sup>	22 <sup>(2)</sup>	80
Kassenbereich	500	19	80
Packtisch	500	19	80
Friseure/Coiffeure – Haarpflege	500	19	90
Messen und Ausstellungshallen (Allgemeinbeleuchtung)	300	22	80

Hinweise: <sup>(1)</sup> Lampen mit einem Farbwiedergabe-Index kleiner als 80 sollten in Innenräumen, in denen Menschen für längere Zeit arbeiten oder sich aufhalten, nicht verwendet werden.

<sup>(2)</sup> Beleuchtungsstärke und Blendungsbegrenzung sind von der Geschäftsart abhängig.

## Mittlere Beleuchtungsstärken (Wartungswerte) nach DIN EN 12464-1

Art des Raumes, Aufgabe oder Tätigkeit	Em (Lux)	UGR	Ra <sup>(1)</sup>
<b>Industrielle und handwerkliche Tätigkeiten</b>			
Landwirtschaft			
Beschicken und Bedienen von Fördereinrichtungen und Maschinen	200	25	80
Viehställe	50		40
Futteraufbereitung, Milchräume, Gerätereinigung	200	25	80
Chemische Industrie, Kunststoff- und Gummiindustrie			
Ständig besetzte Arbeitsplätze in verfahrenstechnischen Anlagen	300	25	80
Präzisionsmessräume, Laboratorien	500	19	80
Arzneimittelherstellung, Reifenproduktion	500	22	80
Farbprüfung	1000	16	90
Zuschneiden, Nachbearbeiten, Kontrollarbeiten	750	19	80
Nahrungs- und Genussmittelindustrie			
Arbeitsplätze in Brauereien, Konserven-, Schokoladen- u. Zuckerfabriken	200	25	80
Sortieren und Waschen von Produkten, Mahlen, Mischen, Abpacken	300	25	80
Arbeitsplätze und kritische Zonen in Metzgereien, Molkereien, Mühlen	500	25	80
Kontrolle von Gläsern und Flaschen, Produktkontrolle	500	22	80
Herstellung von Feinkost, Küchenarbeit, Herstellung von Tabakwaren	500	22	80
Laboratorien	500	19	80
Farbkontrolle	1000	16	90
Metallbe- und verarbeitung			
Grobe und mittlere Maschinenarbeiten	300	22	60
Feine Maschinenarbeiten	500	19	60
Anreißen, Kontrolle	750	19	60
Herstellung von Werkzeugen und Schneidwaren	750	19	60
Grobe Montagearbeiten	200	25	80
Mittelfeine Montagearbeiten	300	25	80
Feine Montagearbeiten	500	22	80
Sehr feine Montagearbeiten	750	19	80
Kraftwerke			
Kraftstoff-Versorgungsanlagen	50		20
Kesselhäuser	100	28	40
Maschinenhallen	200	25	80
Pumpenräume, Kondensatorräume, Schaltanlagen	200	25	60
Schaltwartenb	500	16	80
Außen-Schaltanlagen	20		20
Textilherstellung und -verarbeitung			
Arbeitsplätze und -zonen an Bädern, Ballen aufbrechen	200	25	60
Waschen, Bügeln, Vorspinnen	300	22	80
Spinnen, Zwirnen, Spulen, Winden	500	22	80
Zetteln, Weben, Flechten, Stricken	500	22	80
Nähen, Feinstricken, Maschenaufnehmen	750	22	80
Farnkontrolle, Stoffkontrolle	1000	16	90
Automobilbau			
Karosseriebau und Montage	500	22	80
Lackieren, Spritzkabinen, Schleifkabinen	750	22	80
Lackieren: Ausbessern, Inspektion	1000	19	90
Polsterei, Endkontrolle	1000	19	80
Holzbe- und verarbeitung			
Automatische Bearbeitung	50	28	40
Dämpfgruben	150	28	40
Sägegatter	300	25	60
Arbeiten an der Hobelbank, Zusammenbau	300	25	80
Schleifen, Lackieren, Modellischlerei	750	22	80
Arbeiten an Holzbearbeitungsmaschinen	500	19	80
Auswahl von Furnierhölzern	750	22	90
Qualitätskontrolle	1000	19	90

## Mittlere Beleuchtungsstärken (Wartungswerte) nach DIN EN 12464-1

Art des Raumes, Aufgabe oder Tätigkeit	Em (Lux)	UGR	Ra <sup>(1)</sup>
<b>Lager- und Kühlräume, (Hoch-)regallager</b>			
Vorrats- und Lagerräume	100	25	60
Versand- und Verpackungsbereiche	300	25	60
Fahrwege ohne Personenverkehr (Beleuchtungsstärke auf dem Boden)	20		40
Fahrwege mit Personenverkehr (Beleuchtungsstärke auf dem Boden)	150	22	60
Leitstand	150	22	60
<b>Gesundheitseinrichtungen</b>			
Betten- u. Wöchnerinnenzimmer, Allgemeinbeleuchtung (Bel.-Stärke am Boden)	100	19	80
Betten- u. Wöchnerinnenzimmer, Lesebeleuchtung, einfache Untersuchungen	300	19	80
Flure: während des Tages	200	22	80
Flure: während der Nacht	50	22	80
Tagesaufenthaltsräume	200	22	80
Untersuchungsräume, Allgemeinbeleuchtung	500	19	90
Untersuchungsräume, Untersuchung und Behandlung	1000	19	90
Operationsbereich, Vorbereitungs- und Aufwchräume	500	19	90
Operationsräume	1000	19	90
Laboratorien und Apotheken, Allgemeinbeleuchtung	500	19	80
Massage und Strahlentherapie, Endoskopieräume, einfache Untersuchungen	300	19	80
Untersuchung und Behandlung	1000	19	90
Behandlungsräume, Dialyse, Gipsräume	500	19	80
Zahnärztliche Behandlungsräume, Allgemeinbeleuchtung	500	19	90
Sterilisations- und Desinfektionsräume	300	22	80
<b>Sportstätten in Innenräumen (C.O.N.I.)<sup>(3)</sup></b>			
Räume für körperliche Ausgleichsübungen	300		
Leichtathletik	200-300-500		
Boccia	200-300-500		
Schwimmbad	200-300-500		
Kampfsportarten, Gewichtheben	300-500		
Basketball, Volleyball	300-500-750		
Boxen	300-500		
Tennis	200-300-750		
Tischtennis	300-500-700		
Schießen (Stand/Ziel)	300-500		
Bogenschießen	150-300-400		
<b>Überdachte Parkplätze</b>			
Fahrwege, Park- und Abstellflächen (Beleuchtungsstärke am Boden)	75	25	20
Ein- und Ausfahrtwege: während des Tages (Beleuchtungsstärke am Boden)	300	25	20
Ein- und Ausfahrtwege: während der Nacht (Beleuchtungsstärke am Boden)	75	25	20
Schalter	300	19	80
<b>Aussenbereiche (CIE 129)</b>			
Parkplätze von Geschäften, Schulen und Mehrfamilienhäusern	5		
Sehr grobe Arbeiten, Be- und Entladen	20		
Grobe Arbeiten, Transport und Lagerung	50		
Fußwege	5		

### Legende

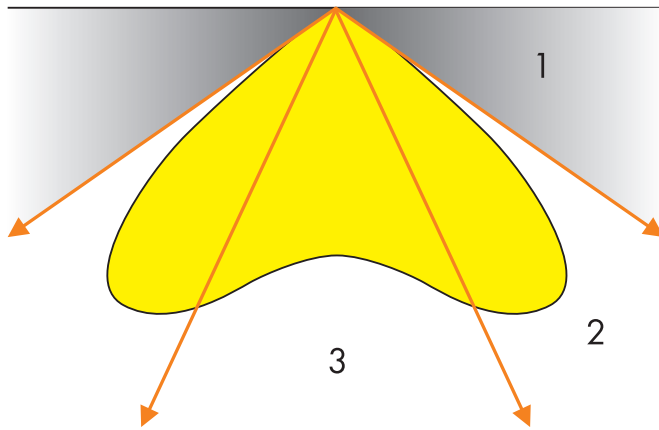
- Em Mittlere horizontale Beleuchtungsstärke (Wartungswert) auf der Arbeitsfläche oder im Allgemeinen 0,75 m über dem Boden und maximal 0,10 m über dem Boden von Verkehrswegen, Straßen und Parkflächen.
- UGR Beurteilung der psychologischen Blendung in der Innenraumbeleuchtung nach dem von der CIE entwickelten UGR-Verfahren (Unified Glare Rating) unter Berücksichtigung aller Leuchten einer Anlage. Grenzwerte in der Norm EN 12464-1 vorgeschrieben (siehe S. 8).
- Ra Farbwiedergabeindex der Lampen (siehe S. 8).

Note: (1) Lampen mit einem Farbwiedergabe-Index kleiner als 80 sollten in Innenräumen, in denen Menschen für längere Zeit arbeiten oder sich aufhalten, nicht verwendet werden.  
 (2) Beleuchtungsstärke und Blendungsbegrenzung sind von der Geschäftsart abhängig.  
 (3) Für Sportstätten werden gemäß der Norm C.O.N.I. (Nationales Olympisches Komitee Italiens) drei Beleuchtungsstärken-Niveaus in Abhängigkeit von der Sehaufgabe vorgeschrieben: Trainingsbetrieb, Wettkämpfe auf lokaler Ebene, Wettkämpfe auf nationaler oder internationaler Ebene.

## Batwing - Lichtstärkeverteilung

Alle Optiken mit reduzierter Leuchtdichte weisen eine Batwing-Lichtstärkeverteilung mit nachstehenden Vorteilen auf:

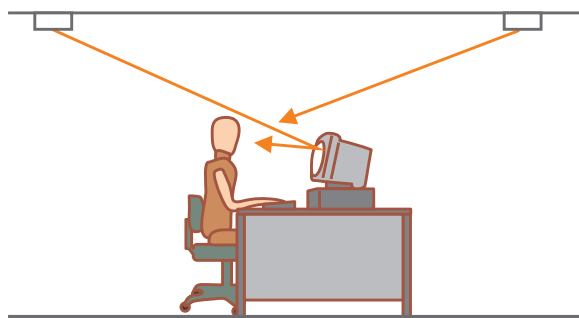
- Reduzierte Lichtemission im Bereich möglicher Reflexblendungen zur Verhinderung von Schleierreflexionen.
- Maximale Lichtemission im Bereich der höchsten lichttechnischen Wirksamkeit.
- Keine Lichtemission im Bereich möglicher Direktblendung.
- Hohe Gleichmäßigkeit auch bei großen Leuchtenabständen und geringen Beleuchtungsstärken.



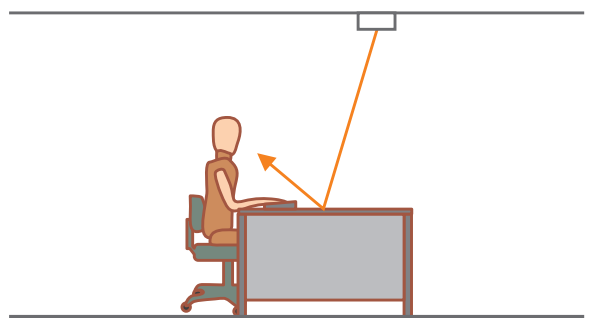
- 1 Bereich der direkten und Reflex-Blendung auf Bildschirmen
- 2 Bereich der höchsten lichttechnischen Wirksamkeit
- 3 Bereich von Reflexblendung Schleierreflexionen auf der Arbeitsfläche und der Tastatur

## Blendung

Direkt- und Reflex-Blendung auf Bildschirmen



Arbeitsfläche und Tastatur



## U.G.R. - Unified Glare Rating (Vereinheitlichte Blendungsbewertung)

Die vereinheitlichte Blendungsbewertung (UGR - Unified Glare Rating) ist ein von der CIE (Commission International de l'Eclairage) entwickeltes und in der Schrift 117 im Jahre 1995 veröffentlichtes international angewandtes Verfahren zur Bewertung der Direktblendung von Beleuchtungsanlagen in Innenräumen in Abhängigkeit der Leuchtenanordnung, der Raumeigenschaften (Abmessungen und Reflektionsgrade) und des Beobachterstandortes.

Die von der CIE festgelegten UGR-Grenzwerte bewegen sich zwischen 10 und 28 mit Grenzwert erhöhungen von jeweils 3 Einheiten (10, 13, 16, 19, 22, 25 und 28), welche in beide Blickrichtungen zur Leuchte (quer und längs) zu bestimmen sind; je niedriger der Grenzwert, desto geringer ist die Direktblendung.

In der europäischen Norm EN 12464-1 zur Beleuchtung von Arbeitsstätten in Innenräumen werden UGR-Grenzwerte für jede Sehaufgabe vorgeschrieben.

Die Einhaltung der UGR-Grenzwerte bei der Beleuchtung von Bildschirm-Arbeitsplätzen ist nicht ausreichend; hier sind zudem die maximal zulässigen Leuchtdichten der Leuchten von 200 bis 1000 cd/m<sup>2</sup> nicht zu überschreiten (siehe S. 9).

UGR-Tabellen sind für alle Leuchten verfügbar; sie sind jedoch nur bei gleichmäßigen Raumgeometrien anwendbar. Berechnungsbeispiel eines Büros mit einer Leuchte 4 x18 Hochglanzraster UGR-Grenzwert gemäß Norm EN 12464-1:  $\leq 19$ .

**Raum- und Installationsdaten:**

- Raumhöhe: 3,20 m
- Distanz Augenhöhe/Montagehöhe Leuchte H:  $3,20 - 1,20 = 2,00$  m
- Raumbreite  $8,00 \text{ m} \div 2,00 \text{ m} = 4H$
- Raumlänge  $16,00 \text{ m} \div 2,00 \text{ m} = 8H$
- Reflektionsgrade: Decke 70 %; Wände 50 %; Boden 20 %.

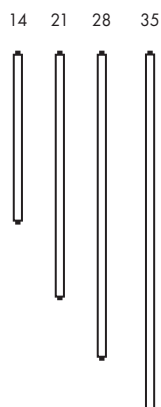
**Berechnungen**

- UGR quer: 15.2 Wert in Blickrichtung quer zur Leuchte
- UGR längs: 15.6 Wert in Blickrichtung längs zur Leuchte.

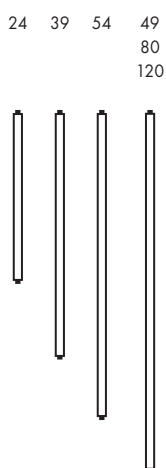
**UGR-Tabelle - Leuchte 4 x 18 Hochglanzraster**

Decke		70	70	50	50	30	70	70	50	50	30
Wände		50	30	50	30	30	50	30	50	30	30
Boden		20	20	20	20	20	20	20	20	20	20
Raummaße		Blick in Querrichtung zur Leuchte					Blick in Längsrichtung zur Leuchte				
X	Y										
2H	2H	15,6	16,6	15,8	16,8	17,1	16,1	17,2	16,4	17,4	17,6
	3H	15,4	16,4	15,7	16,6	16,9	16,0	16,9	16,3	17,2	17,4
	4H	15,3	16,2	15,7	16,5	16,8	15,9	16,8	16,2	17,0	17,3
	6H	15,3	16,1	15,6	16,4	16,7	15,8	16,6	16,1	16,9	17,2
	8H	15,2	16,0	15,6	16,3	16,6	15,8	16,6	16,1	16,8	17,2
	12H	15,2	16,0	15,6	16,3	16,6	15,7	16,5	16,1	16,8	17,1
4H	2H	15,5	16,4	15,8	16,7	16,9	15,9	16,8	16,3	17,1	17,4
	3H	15,4	16,1	15,7	16,4	16,7	15,8	16,5	16,2	16,9	17,2
	4H	15,3	15,9	15,7	16,3	16,6	15,7	16,4	16,1	16,7	17,1
	6H	15,2	15,8	15,6	16,1	16,5	15,6	16,2	16,0	16,6	17,0
	8H	15,2	15,7	15,6	16,1	16,5	15,6	16,1	16,0	16,5	16,9
	12H	15,1	15,6	15,6	16,0	16,4	15,6	16,0	16,0	16,4	16,9
8H	4H	15,2	15,7	15,6	16,1	16,5	15,6	16,1	16,0	16,5	16,9
	6H	15,1	15,5	15,5	15,9	16,4	15,5	16,0	16,0	16,4	16,8
	8H	15,0	15,4	15,5	15,9	16,3	15,5	15,9	15,9	16,3	16,8
	12H	15,0	15,3	15,5	15,8	16,3	15,4	15,8	15,9	16,2	16,7
12H	4H	15,1	15,6	15,6	16,0	16,4	15,6	16,0	16,0	16,4	16,9
	6H	15,0	15,4	15,5	15,9	16,3	15,5	15,9	15,9	16,3	16,8
	8H	15,0	15,3	15,5	15,8	16,3	15,4	15,8	15,9	16,2	16,7

## Lampen und Sockel



Leistung (W)	Länge (mm)	Sockel	Lichtstrom (25°C) (Lm)	Farbtemperatur (°K)	Farbwiedergabe		Systemleistung (Lm/W) EVG	Leuchtdichte (Cd/cm²)	Mittlere Lebensdauer EVG
					Gruppe Ra	Index Ra			
Lineare Leuchtstofflampen T5 Ø 16 mm, EVG-Betrieb, High Efficiency									
14	549	G5	1200	27-30-35-4000	1B	80-90	75	1,7	20 - 24.000
			1100	5000	1B	80-90	69	1,6	20 - 24.000
			1100	6500	1B	80-90	69	1,6	20 - 24.000
			1050	8000	1B	80-90	66		20 - 24.000
21	849	G5	1900	27-30-35-4000	1B	80-90	79	1,7	20 - 24.000
			1750	6500	1B	80-90	73	1,6	20 - 24.000
			1700	8000	1B	80-90	71		20 - 24.000
28	1149	G5	2600	27-30-35-4000	1B	89-90	87	1,7	20 - 24.000
			2400	5000	1B	80-90	80	1,6	20 - 24.000
			2400	6500	1B	80-90	80	1,6	20 - 24.000
			2350	8000	1B	80-90	78		20 - 24.000
35	1449	G5	3300	27-30-35-4000	1B	80-90	87	1,7	20 - 24.000
			3050	6500	1B	80-90	80	1,6	20 - 24.000
			3000	8000	1B	80-90	79		20 - 24.000



Leistung (W)	Länge (mm)	Sockel	Lichtstrom (25°C) (Lm)	Farbtemperatur (°K)	Farbwiedergabe		Systemleistung (Lm/W) EVG	Leuchtdichte (Cd/cm²)	Mittlere Lebensdauer EVG
					Gruppe Ra	Index Ra			
Lineare Leuchtstofflampen T5 Ø 16 mm, EVG-Betrieb, High Output									
24	549	G5	1750	27-30-35-4000	1B	80-90	65	2,5	24.000
			1650	5000	1B	80-90	61	2,4	24.000
			1600	6500	1B	80-90	59	2,4	24.000
			1550	8000	1B	80-90	57		24.000
			1300	4000	1A	>90	48	1,7	24.000
39	849	G5	3100	27-30-35-4000	1B	80-90	72	2,8	24.000
			2850	6500	1B	80-90	66	2,7	24.000
			2750	8000	1B	80-90	64		24.000
54	1149	G5	4450	27-30-35-4000	1B	80-90	73	2,9	24.000
			4100	6500	1B	80-90	67	2,8	24.000
			4000	8000	1B	80-90	66		24.000
			3500	4000	1A	>90	57	2,0	24.000
			3800	50-6500	1A	>90	62	2,2	24.000
49	1449	G5	4300	27-30-35-4000	1B	80-90	80	2,0	24.000
			4100	6500	1B	80-90	76	1,9	24.000
			4050	8000	1B	80-90	75		24.000
			3400	4000	1A	>90	63	1,6	24.000
			3700	50-6500	1A	>90	69	1,7	24.000
80	1449	G5	6150	27-30-35-4000	1B	80-90	71	2,9	24.000
			5700	6500	1B	80-90	66	2,7	24.000
			5550	8000	1B	80-90	64		24.000
			5550	40-6500	1A	>90	64		24.000

Leistung (W)	Länge (mm)	Sockel	Lichtstrom (25°C) (Lm)	Farbtemperatur (°K)	Farbwiedergabe		Systemleistung (Lm/W) EVG	Leuchtdichte (Cd/cm²)	Mittlere Lebensdauer EVG
					Gruppe Ra	Index Ra			
Lineare Leuchtstofflampen T5 Ø 16 mm, EVG-Betrieb, High Output, Amalgam*									
24	549	45	1950	30-4000	1B	80-90	72		24.000
			1850	6500	1B	80-90	69		24.000
39	849	G5	3400	30-4000	1B	80-90	79		24.000
			3200	6500	1B	80-90	74		24.000
54	1149	G5	4750	30-4000	1B	80-90	80		24.000
			4600	6500	1B	80-90	75		24.000
49	1449	G5	4650	30-4000	1B	80-90	91	2,3	24.000
80	1449	G5	6650	30-4000	1B	80-90	78	3,3	24.000
			6450	6500	1B	80-90	74		24.000
120	1449	Gx5	8850	30-4000	1B	80-90	70	4,4	24.000

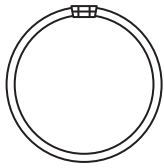
\*nicht einzusetzen bei EVG-Dimmung unter 30 % und im Notlichtbetrieb.

Leistung (W)	Länge (mm)	Sockel	Lichtstrom (25°C) (Lm)	Farbtemperatur (°K)	Farbwiedergabe		Systemleistung (Lm/W) EVG	Leuchtdichte (Cd/cm²)	Mittlere Lebensdauer EVG
					Gruppe Ra	Index Ra			
Lineare Leuchtstofflampen T5 Ø 16 mm, EVG-Betrieb, High Output, lange Lebensdauer									
54	1149	G5	4450	30-4000	1B	80-90	73	2,9	63.000
49	1449	G5	4300	30-4000	1B	80-90	80	2,0	63.000
80	1449	G5	6150	30-4000	1B	80-90	71	2,9	63.000



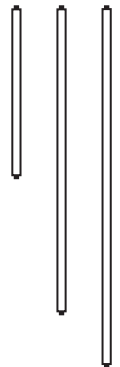
**Lampen und Sockel**

22 40 55 60



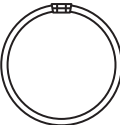
Leistung (W)	Länge (mm)	Sockel	Lichtstrom (25°C) (Lm)	Farbtemperatur (°K)	Farbwiedergabe		Systemleistung (Lm/W) EVG	Leuchtdichte (Cd/cm²)	Mittlere Lebensdauer EVG
					Gruppe Ra	Index Ra			
22	Ø225	2GX13	1800	27-30-4000	1B	80-90	72	2,0	16.000
			1710	6500	1B	80-90	68	1,9	16.000
40	Ø300	2GX13	3200	27-30-4000	1B	80-90	73	2,6	16.000
			3000	6500	1B	80-90	68	2,4	16.000
55	Ø300	2GX13	4200	27-30-4000	1B	80-90	70	3,6	16.000
			3800	6500	1B	80-90	63	3,2	16.000
60	Ø380	2GX13	5000	30-4000	1B	80-90	77	3,8	16.000

18 36 58



Leistung (W)	Länge (mm)	Sockel	Lichtstrom (25°C) (Lm)	Farbtemperatur (°K)	Farbwiedergabe		Systemleistung (Lm/W) EVG	Leuchtdichte (Cd/cm²)	Mittlere Lebensdauer EVG		
					Gruppe Ra	Index Ra					
18	590	G13	1350	27-30-35-4000	1B	80-90	52	68	1,0	10.000	20.000
			1300	6500	1B	80-90	50	66	0,95	10.000	20.000
			1300	8000	1B	80-90	50	66		10.000	20.000
			1100	3000	1A	>90	42	56	0,9	10.000	20.000
			1200	4000	1A	>90	46	61	0,9	10.000	20.000
			1150	5000	1A	>90	44	58	0,9	10.000	20.000
			1150	54-6500	1A	>90	44	58		10.000	20.000
36	1200	G13	3250	27-30-35-4000	1B	80-90	76	87	1,2	10.000	20.000
			2900	8000	1B	80-90	67	77		10.000	20.000
			2700	3000	1A	>90	63	72		10.000	20.000
			2900	4000	1A	>90	67	77		10.000	20.000
			2800	5000	1A	>90	65	75		10.000	20.000
			2850	54-6000	1A	>90	66	76		10.000	20.000
			2850	4000	2B	60-70	66			10.000	
58	1500	G13	5200	2700-30-35-4000	1B	80-90	78	91	1,5	10.000	20.000
			5000	6500	1B	80-90	75	87	1,5	10.000	20.000
			4900	8000	1B	80-90	73	86		10.000	20.000
			4350	3000	1A	>90	65	76		10.000	20.000
			4600	4000	1A	>90	69	80		10.000	20.000
			4550	5000	1A	>90	68	79		10.000	20.000
			4550	54-6000	1A	>90	68	79		10.000	20.000
Lineare Leuchtstofflampen T8 Ø 26 mm, lange Lebensdauer											
18	590	G13	1350	30-4000	1B	80-90	52	68	1,0		47.000
			1250	6500	1B	80-90	48	63	0,95		47.000
			1350	30-4000	1B	80-90	52	68	1,0		55.000
36	1200	G13	3250	30-4000	1B	80-90	76	87	1,25		47.000
			3150	6500	1B	80-90	73	84	1,2		47.000
			3350	30-4000	1B	80-90	78	89	1,25		55.000
58	1500	G13	5150	30-4000	1B	80-90	77	90	1,5		47.000
			5000	6500	1B	80-90	75	87	1,45		47.000
			5200	30-4000	1B	80-90	78	91	1,5		55.000
			5000	6500	1B	80-90	75	87	1,5		55.000

22 32 40



Leistung (W)	Länge (mm)	Sockel	Lichtstrom (25°C) (Lm)	Farbtemperatur (°K)	Farbwiedergabe		Systemleistung (Lm/W) EVG	Leuchtdichte (Cd/cm²)	Mittlere Lebensdauer EVG
					Gruppe Ra	Index Ra			
22	Ø216	G10q	1250	27-4000	1B	80-90	45	0,70	10.000
			1100	4000	2B	60-70	39	0,60	10.000
			1000	6500	2A	70-80	34	0,50	10.000
32	Ø305	G10q	2100	27-4000	1B	80-90	55	0,75	10.000
			1900	4000	2B	60-70	50	0,68	10.000
			1600	6500	2A	70-80	42	0,60	10.000
40	Ø406	G10q	2800	27-4000	1B	80-90	61	0,80	10.000
			2450	4000	2B	69-70	53	0,70	10.000
			2200	6500	2A	70-80	48	0,65	10.000

## Lampen und Sockel

Leistung (W)	Länge (mm)	Sockel	Lichtstrom (25°C) (Lm)	Farbtemperatur (°K)	Farbwiedergabe		Systemleistung (Lm/W) EVG		Leuchtdichte (Cd/cm²)	Mittlere Lebensdauer EVG
					Gruppe Ra	Index Ra				

### Kompakt-Leuchtstofflampen



11C	214	G23	900	27-30-4000	1B	80-90	60		2,7	8.000	
			850	6500	1B	80-90	57		2,7	8.000	
		2G7	900	27-30-4000	1B	80-90	60		2,7		10-13.000
18C	217	2G11	1200	27-30-4000	1B	80-90	50	58	2,1	8.000	10-13.000
			750	30-40-5400	1A	90-100	31	36	2,1	8.000	10-13.000
24C	317	2G11	1800	27-30-4000	1B	80-90	56	66	2,1	8.000	10-13.000
			1200	30-40-5400	1A	90-100	38	44	2,1	8.000	10-13.000
36C	411	2G11	2900	27-30-4000	1B	80-90	67	80	2,8	8.000	10-13.000
			2600	8000	1B	80-90	60	71		8.000	10-13.000
			1900	30-40-5400	1A	90-100	44	52	2,8	8.000	10-13.000
40C	533	2G11	3500	27-30-4000	1B	80-90		80	2,3		10-20.000
			3325	6500	1B	80-90		76			10-20.000
			3000	8000	1B	80-90		68			10-20.000
			2200	5400	1A	90-100		50			10-20.000
55C	533	2G11	4800	27-30-35-4000	1B	80-90		80	3,2		10-20.000
			4500	6500	1B	80-90		75			10-20.000
			4100	8000	1B	80-90		68			10-20.000
			3000	30-40-5400	1A	90-100		50	3,2		10-20.000
80C	568	2G11	6000	27-30-35-4000	1B	80-90		69	3,7		10-20.000
			5600	8000	1B	80-90		65			10-20.000
13CD	115	G24d-1	900	27-30-40-6500	1B	80-90	56		4,0	8.000	
		G24q-1	900	27-30-4000	1B	80-90		69	4,0		10-13.000
18CD	130	G24d-2	1200	27-30-35-40-6500	1B	80-90	50		4,5	8.000	
		G24q-2	1200	27-30-4000	1B	80-90		60	4,5		10-13.000
26CD	149	G24d-3	1800	27-30-35-40-6500	1B	80-90	56		6,0	8.000	
		G24q-3	1800	27-30-35-40-6500	1B	80-90		67	6,0		10-13.000

### Kompakt-Leuchtstofflampen, lange Lebensdauer

36C	411	2G11	2900	30-4000	1B	80-90		80	2,8		36.000
55C	533	2G11	4800	30-4000	1B	80-90		80	3,2		36.000

### Kompakt-Leuchtstofflampen, Amalgam



40C	533	2G11	3500	4000	1B	80-90		80	2,3		12.000
55C	533	2G11	4800	4000	1B	80-90		80	3,2		12.000
80C	568	2G11	6000	4000	1B	80-90		69	3,7		12.000
18CT	100	GX24d-2	1200	27-30-4000	1B	80-90	50		4,5	8.000	
		GX24q-2	1200	27-30-4000	1B	80-90		60	4,5		10-13.000
26CT	115	GX24d-3	1800	27-30-4000	1B	80-90	56		6,0	8.000	
		GX24q-3	1800	27-30-4000	1B	80-90		67	6,0		10-13.000
32CT	131	GX24q-3	2400	27-30-4000	1B	80-90		69	6,5		10-13.000
42CT	152	GX24q-4	3200	27-30-4000	1B	80-90		70	7,0		10-13.000
57CT	181	GX24q-5	4300	27-30-4000	1B	80-90		69	7,0		10-13.000
70CT	219	GX24q-6	5200	4000	1B	80-90		69			10-13.000

G • • d • • VVG - Starter in der Lampe eingebaut. G • • q • • EVG, EVG Notlicht, VVG Notlicht, VVG mit Starter - Starter nicht in der Lampe eingebaut.

### Hochdruck-Entladungslampen - Halogenmetaldampflampen

35 70 100 150



35	100	G12	3600	3000	1B	80-89		92		9.000	12.000
			2800	3000	1A	90-100		72		9.000	12.000
			3500	4200	1A	90-100		90		9.000	12.000
70	100	G12	7300	3000	1B	80-89		95		9.000	12.000
			6300	3000	1A	90-100		82		9.000	12.000
			6800	4200	1A	90-100		89		9.000	12.000
100	105	G12	9500	3000	1B	80-90		86		9.000	12.000
			9300	4200	1A	90-100		85		9.000	12.000
150	105	G12	15000	3000	1B	80-89		92		9.000	12.000
			14500	4200	1A	90-100		89		9.000	12.000

50 100



### Hochdruck-Entladungslampen - Natriumdampflampen

50	103	GX12-1	2400	2500	1B	80-90		48			9.000
100	110	GX12-1	4900	2500	1B	80-90		49			9.000

Der Farbwiedergabe-Index der in der Innenraumbeleuchtung einzusetzenden Lampen wird in der Norm EN 12464-1 in Abhängigkeit der Sehauflage angegeben. Die hier angegebenen Werte sind den Dokumentationen der Lampen-Hersteller entnommen und können Abweichungen unterliegen; für Angaben zu anderen Lampen bitten wir die Unterlagen der Lampen-Hersteller zu Rate zu ziehen. Die Angaben zur mittleren Lebensdauer im Falle von EVG-Betrieb basieren auf Werten, die beim Einsatz von elektronischen Vorschaltgeräten mit Warmstarteinrichtung erzielt werden. Definition von Lichtfarben entsprechend den Farb-Temperaturen: unter 3300°K = Lichtfarbe warm-weiß, zwischen 3300°K und 5300°K = Lichtfarbe neutral-weiß, über 5300°K = Lichtfarbe kalt-weiß

## Vorschaltgeräte mit geringer Verlustleistung

Die Leuchten sind mit elektro-magnetischen Vorschaltgeräten geringer Verlustleistung entsprechend der europäischen Richtlinie 2000/55/CE bezüglich der Energieeffizienz von Vorschaltgeräten für Leuchtstofflampen ausgerüstet. Energieeffizienz-Index EEI = B2, Starterbetrieb, Versorgungsspannung 230V-50Hz. Verkabelung mit Querschnitten 0,50-0,75-1 mm<sup>2</sup> (0,75-1 mm<sup>2</sup> auch in Schutzklasse II) aus wärmebeständigem PVC HT 90°C, 20-20.

Parallel-Kompensation  $\cos\phi > 0,9$  mit Kondensator aus selbstregenerierender metallisierter Polypropylenfolie ohne PCB-Schadstoffe, integrierter Entladungswiderstand, Sicherheitseinrichtung, 34-36.

Anschlussklemme für Kabel LNT, Querschnitte pro Anschlusspol max. 2 x 2,5 mm<sup>2</sup>. Anschlussklemme mit Trennsicherung, die bei eventuellem Kurzschluss nur die betreffende Leuchte außer Betrieb setzt und somit nicht eine sofortige Wartung der Beleuchtungsanlage erforderlich macht, da alle Leuchten desselben Schaltkreises in Funktion bleiben. Durch die Einzel-Abschaltung der defekten Leuchte ist diese zudem als solche eindeutig identifizierbar. Alle Leuchten entsprechen hinsichtlich der Gerätesicherheit den Normen IEC 60598-1 und EN 60598-1 (34-21) und hinsichtlich der Funkenstörung der Norm EN 55015; nahezu alle Baureihen tragen das Prüfzeichen IMQ.

Geeignet für Umgebungstemperaturen von -5°C bis +25°C (kurzzeitig max. +35°C). Bei niedrigen Umgebungstemperaturen (min. -15°C) empfiehlt sich der Einsatz von DEOS-Startern (auf Anfrage).

	Leuchten	Systemleistung (W) Lampe und Vorschaltgerät
Lineare Leuchtstofflampen T8	1x 18	26
	1x 36	43
	1x 58	67
	2x 18	43
	2x 36	87
	2x 58	134
	3x 18	69
	3x 36	129
	3x 58	201
	4x 18	86
	4x 36	174
	4x 58	268
	Kompakt Leuchtstofflampen	1x 11 C
1x 18 C		26
1x 24 C		32
1x 36 C		43
2x 11 C		30
2x 18 C		52
2x 24 C		64
2x 36 C		86
3x 24 C		96
Ring Leuchtstofflampen T8	1x 22	28
	1x 32	38
	2x 32 + 40	88

## ■ Vorschaltgeräte mit besonders geringer Verlustleistung

Elektromagnetische Vorschaltgeräte mit besonders geringer Verlustleistung. Energieeffizienz-Index EEI = B1, Starterbetrieb, Versorgungsspannung 230V-50Hz.

### Vorteile beim Einsatz von Vorschaltgeräten mit besonders geringer Verlustleistung:

- Reduzierung der Systemleistung um über 30 % im Vergleich zu Leuchten mit elektro-magnetischen Standard-Vorschaltgeräten.
- Energieeinsparung, besonders bei Anlagen mit langen Betriebszeiten.
- Längere Leuchten-, Komponenten- sowie Lampen-Lebensdauer und somit größere Wartungsintervalle durch die verminderte thermische Belastung im Leuchten Innern auf Grund der geringeren Temperaturentwicklung der Vorschaltgeräte. Geeignet für Umgebungstemperaturen von  $-5^{\circ}\text{C}$  bis  $+35^{\circ}\text{C}$  (kurzzeitig max.  $+45^{\circ}\text{C}$ ).

	Leuchten	Systemleistung (W) Lampe und Vorschaltgerät
Lineare Leuchtstofflampen T8	1x 18	24
	1x 36	41
	1x 58	64
	2x 18	42,5
	2x 36	82
	2x 58	128
	3x 18	67
	3x 36	123
	4x 18	85
	4x 36	164
	4x 58	256
	4x 58	268
	Kompakt Leuchtstofflampen	2x 24 C
1x 13 CD		21
1x 18 CD		24
1x 26 CD		32
2x 13 CD		42
2x 18 CD		48
2x 26 CD		64

## ■ Klassifizierung der Vorschaltgeräte auf der Grundlage der Energie-Effizienz EEI.

Der europäische Verband der Hersteller von Komponenten für die Beleuchtung (CELMA) hat in Zusammenarbeit mit dem Verband der Hersteller von Lampen ein System zur Klassifizierung entwickelt, das für jede Art von Leuchten sieben Klassen in Abhängigkeit der Systemleistung Lampe und Vorschaltgerät vorsieht. Jeder Klasse ist ein Energieeffizienz-Index EEI zugewiesen, ausgehend von der Klasse mit dem geringsten Energieverbrauch: A1, A2, A3, B1, B2, C, D.

Auch wenn die einzelnen Klassen nicht in einem direkten Zusammenhang mit einer bestimmten Technologie stehen, so lassen sich dimmbare elektronische Vorschaltgeräte der Klasse „A1“, elektronische Vorschaltgeräte den Klassen „A2“ und „A3“, elektro-magnetische Vorschaltgeräte mit besonders geringer Verlustleistung der Klasse „B1“, elektro-magnetische Vorschaltgeräte mit geringer Verlustleistung der Klasse „B2“, elektro-magnetische Standard-Vorschaltgeräte der Klasse „C“ und elektro-magnetische Vorschaltgeräte mit hoher Verlustleistung der Klasse „D“ zuordnen. Gemäß der europäischen Richtlinie 2000/55/CE ist die Vermarktung von Vorschaltgeräten der Klasse EEI = D ab dem Jahr 2000 und von Vorschaltgeräten der Klasse EEI = C ab November 2005 untersagt.

## ■ Lichtstromabgabe bei Notlichtbetrieb

In der nachfolgenden Tabelle sind die Lichtstromabgaben der Lampen bei Notlichtbetrieb in Prozent aufgeführt. Die Werte geben nach Norm EN 60598-2-22 die garantierten Mindest-Lichtströme über die gesamte nominale Autonomie der Notlichteinrichtung an und sind entsprechend in der Planung zu berücksichtigen.

	Lampenleistung (W)	Lichtstromabgabe bei Notlichtbetrieb (%)
Leuchtstofflampen T8	18	15
	36	9
	58	8
	58*	15
Leuchtstofflampen T5	14	15
	14*	27
	24	9
	24*	20
	28	15
	28*	22
	35	15
	35*	20
	49	11
	49*	16
	54	8
	54*	16
	80	8
80*	11	
Kompakt Leuchtstofflampen	11 C	20
	24 C	11
	40 C	7
	40 C*	18
	55 C	6
	55 C*	15
	18 CD	13
	26 CD	8
	32 CT	8
	42 CT	9
57 CT	10	
Ring Leuchtstofflampen T5	22 T5-R	13
	40 T5-R	10
	55 T5-R	5
	60 T5-R	10
Ring Leuchtstofflampen T8	22 TR	10
	32 TR	10

\* Notlichteinrichtungen mit erhöhter Lichtstromabgabe

## Elektronische Vorschaltgeräte

Es werden ausschließlich qualitativ hochwertige elektronische Hochfrequenz- Vorschaltgeräte mit lampenschonender Warmstarteinrichtung verwendet. Energieeffizienz-Index EEI = A2. Eine elektronisches Vorschaltgerät vereint die Funktionen des Strombegrenzers, des Starters und des Kompensations-Kondensators.

### Vorteile beim Einsatz elektronischer Hochfrequenz-Vorschaltgeräte:

- Energieeinsparung zwischen 20 % und 30%
- Verlängerung der Lampen-Lebensdauer um bis zu 50%
- Keine Flicker- oder Stroboskop-Effekte
- Leistungsfaktor  $> 0,95$
- Konstante Ausgangsleistung
- Automatische Abschaltung defekter Lampen
- Geringer Wartungsaufwand
- Reduzierte Wärmebelastung im Leuchten Innern
- Geräuschfreier Betrieb

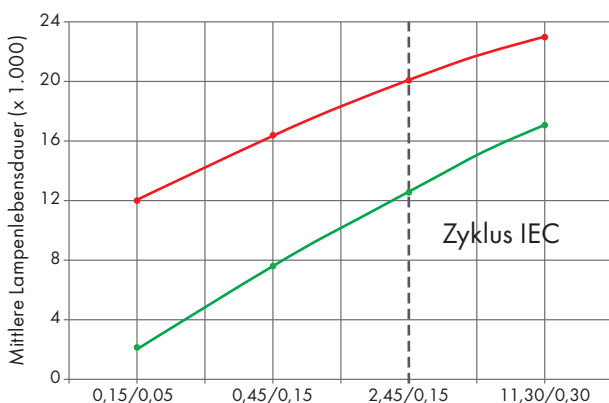
### Technische Eigenschaften:

- Versorgungsspannung 230V +/-10 %, 50-60Hz
- Betriebsfrequenz  $> 25$  KHz je nach Leistung
- Gleichstrombetrieb möglich
- Ableitstrom geringer als 0,5 mA, was die Abstimmung der Differentialschalter erleichtert
- Geeignet für Umgebungstemperaturen von  $-15^{\circ}\text{C}$  bis  $+30^{\circ}\text{C}$ .

Ausführungen elektronischer Vorschaltgeräte Elektronische Vorschaltgeräte mit Sofort-Start (Kalt-Start). Die Lampe schaltet sich nach Zündung in sehr kurzer Zeit ein ( $< 0,5$  sec). Elektronische Vorschaltgeräte dieser Art sind für maximal drei Ein-/Ausschaltungen pro Tag geeignet. Elektronische Vorschaltgeräte mit Warm-Start. Die Lampe schaltet sich nach einer Vorheiz-Phase von 1-2 Sekunden Dauer ein. Dieses Verfahren garantiert ein korrektes Einschalten und einen optimalen Betrieb auch bei häufigem Ein-und Ausschalten.

Hinweis: Bei identischen Schaltzyklen sind elektronische Vorschaltgeräte mit Warmstarteinrichtung vorzuziehen, da diese im Gegensatz zu elektronischen Vorschaltgeräten mit Sofort-Start eine längere Lampen Lebensdauer gewährleisten (siehe untenstehende Grafik bezogen auf lineare Leuchtstofflampen T5 und T8). Die EVG-Versionen der Leuchten sind grundsätzlich mit elektronischen Vorschaltgeräten mit Warmstarteinrichtung und konstanter Ausgangsleistung ausgestattet.

### Schaltzyklen (Stunden ein / Stunden aus)



Hinweis: Über elektronische Vorschaltgeräte betriebene Leuchtstofflampen weisen eine Infrarot-Strahlung auf, die Infrarot-Systeme beeinflussen können: Zur Verhinderung von Störungen oder Interferenzen müssen diese Systeme mit einer höheren Frequenz arbeiten.

- EVG Kaltstart
- EVG Warmstart

## Dimmbare elektronische Vorschaltgeräte

Durch den Einsatz dimmbarer elektronischer Vorschaltgeräte lassen sich Beleuchtungsanlagen mit „Dynamischem Licht“ verwirklichen, in denen das Beleuchtungsniveau an die Ansprüche und Notwendigkeiten der jeweiligen Sehaufgaben und/oder an den Tageslichteinfall von außen angepasst werden kann. Neben den bereits dargelegten Vorteilen elektronischer Vorschaltgeräte ermöglichen dimmbare elektronische Vorschaltgeräte mit Warmstarteinrichtung (Energieeffizienz Index EEI = A1) die Regelung des Beleuchtungsniveaus in einem äußerst breiten Bereich von 1 % bis 100 % und somit die Optimierung der Beleuchtungsanlage im Sinne von Energieverbrauch und Sehkomfort.

Die Steuerung der dimmbaren elektronischen Vorschaltgeräte erfolgt mittels eines Niederspannungssignal 1 - 10V über gewöhnliche Verbindungskabel von individuell zu bedienenden Dimmern und Tastdimmern oder Lichtsensoren und Bewegungsmeldern oder von zentralisierten Steuerungssystemen.

### Ausführungen dimmbarer elektronischer Vorschaltgeräte:

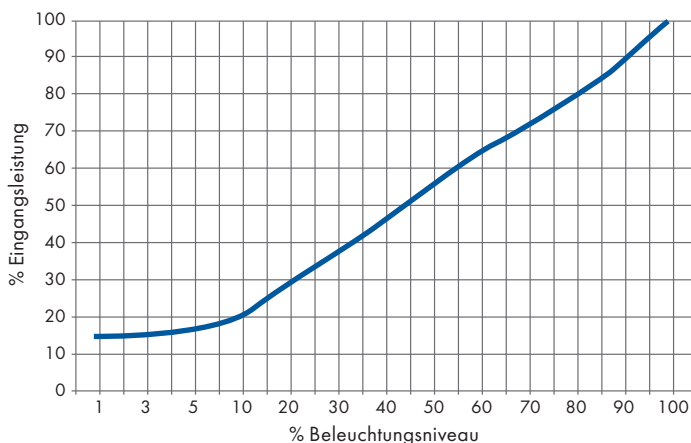
- Dimmbare elektronische Vorschaltgeräte mit Schnittstelle 1 - 10V, bei denen die Regelung mittels eines analogen Signals in Gleichspannung erfolgt (10V = maximales Beleuchtungsniveau; 1 V = minimales Beleuchtungsniveau).
- Dimmbare elektronische Vorschaltgeräte mit Schnittstelle DALI, bei denen die Regelung über ein digitales Signal des neuen standardisierten Protokolls DALI (Digital Adressable Lighting Interface) erfolgt.

Auf Anfrage können alle EVG-Versionen der Leuchten mit dimmbaren elektronischen Vorschaltgeräten mit DALI-Schnittstelle ausgerüstet werden. In Verbindung mit entsprechenden Schnittstellen können Leuchten mit dimmbaren elektronischen Vorschaltgeräten in intelligente Steuerungssysteme (wie z. B. BUS) integriert werden. Für weitere dahingehende Informationen bitten wir Kontakt mit unserer technischen Abteilung aufzunehmen. Zur Vermeidung von Betriebsstörungen wird empfohlen, Leuchtstofflampen in Anlagen mit dimmbaren elektronischen Vorschaltgeräten mindestens 100 Stunden bei Voll-Last (100 %) einbrennen zu lassen.

Beleuchtungsanlagen mit dimmbaren elektronischen Vorschaltgeräten sind die ideale Lösung zur Reduzierung des Energieverbrauchs, zur Erzielung höchster Beleuchtungseffizienz und zur präzisen Anpassung des Beleuchtungsniveaus an die Ansprüche und Notwendigkeiten der jeweiligen Sehaufgabe ohne Energie- und Lichtverschwendung. Geeignet für Umgebungstemperaturen von +5°C bis +30°C (lineare Leuchtstofflampen T5 und Kompakt Leuchtstofflampen C, CD und CT von +10°C/15°C bis +30°C).

455

### Energieverbrauch in Abhängigkeit des Lichtstroms.



## Energiekostenvergleich zwischen verschiedenen Vorschaltgeräten

### Verkaufsraum

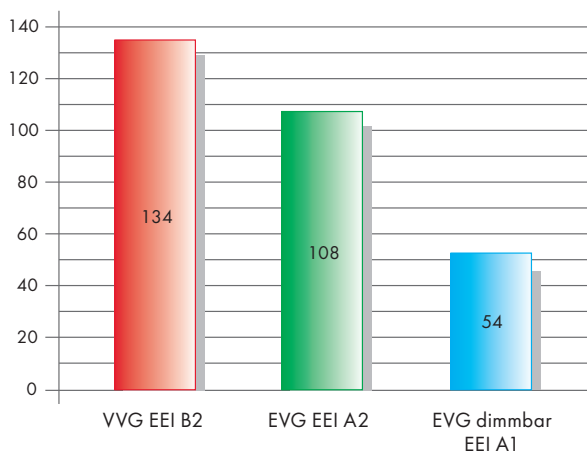
Dieses Berechnungsbeispiel basiert auf dem Einsatz einer Leuchte 2 x 58W und 4.000 Betriebsstunden pro Jahr. Die nachfolgende Tabelle stellt den Jahres-Energieverbrauch einer einzelnen Leuchte dar. Zur Bestimmung des Energieverbrauchs der gesamten Anlage sind die Werte mit der tatsächlichen Anzahl installierter Leuchten zu multiplizieren.

Neben der Reduzierung des Energieverbrauches führt der Einsatz von elektronischen Vorschaltgeräten zur Verlängerung der Lampenlebensdauer und somit zur Verminderung der Wartungskosten.

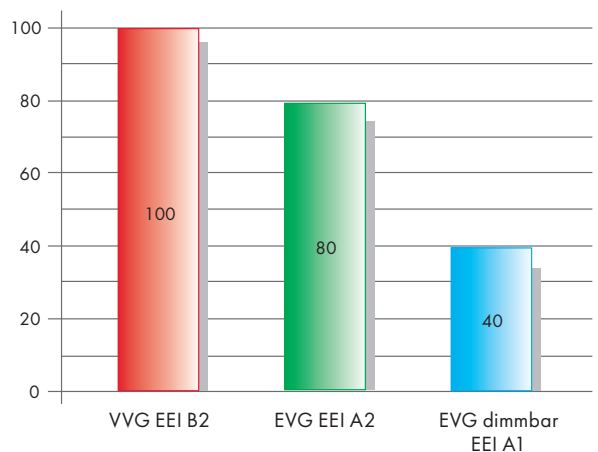
Parameter	VVG	EVG	EVG dimmbar
Leuchte 2 x 58W	134	108	54*
Preis KWh (Euro)	0,13	0,13	0,13
Betriebsstunden/Jahr	4000	4000	4000
Gesamt-Energiekosten pro Leuchte	€ 69,68	€ 56,16 (- 20%)	€ 28,08 (- 60%)

\*Angenommene durchschnittliche Dimmung pro Tag von 50%

Systemverbrauch (W) Lampe + Vorschaltgerät



Energiekostenvergleich (%)





## Prüfzeichen und Normen



Das europäische Prüfzeichen ENEC (European Norms Electrical Certification) zertifiziert die Konformität von Leuchten zu den europäischen Normen EN. Das italienische Prüfinstitut IMQ gehört zu den ENEC zertifizierten europäischen Prüfeinrichtungen: vom IMQ auf der Grundlage europäischer Normen geprüfte und zugelassene Leuchten sind folglich ENEC zertifiziert.



Sämtliche Leuchten von Schrack Technik tragen das CE-Zeichen. Mit diesem Zeichen wird bescheinigt, dass die Leuchten den Anforderungen der einschlägigen europäischen Normen entsprechen und für den freien Warenaustausch innerhalb der Europäischen Gemeinschaft zugelassen sind. Zur Anwendung kommen die Vorschriften 2006/95/CE hinsichtlich Niederspannung und 2004/108/CE hinsichtlich der elektromagnetischen Verträglichkeit.



Mit dem EN-Zeichen werden die vom CENELEC (Comité Européen de Normalisation Electrotechnique) herausgegebenen europäischen Normen gekennzeichnet. Diese müssen in allen Mitgliedsstaaten der Europäischen Gemeinschaft durch die nationalen Normungsstellen (in Italien CEI) angewendet werden. Diesbezügliche Normen für Leuchten sind die Norm EN 60598-1 (34-21) und die Norm EN 60598-2-22 (34-22, Leuchten für Notbeleuchtung). Die Konformität zu den oben genannten Normen gewährleistet, dass alle Leuchten fach-, sach- und regelgerecht hergestellt worden sind und dass bei deren Einsatz die Beleuchtungsanlage geltenden gesetzlichen Anforderungen entspricht.



Sicherung in der Anschlussklemme, die im Falle von Störung nur die betroffene Leuchte vom Schaltkreis trennt. Serienmäßig bei allen Leuchten mit VVG und Notlichteinrichtung.

**Schutz gegen elektrischen Schlag Norm EN 60598-1 (34-21). Entsprechend ihrem Schutz gegen zu hohe Berührungsspannung werden Leuchten in drei Schutzklassen eingeteilt.**



### Schutzklasse I

Anschluss berührbarer Metallteile an den Schutzleiter, Anschluss an Schutzleiterkontakt



### Schutzklasse II

Spannungsführende Teile sind mit einer zusätzlichen Schutzisolierung versehen, Anschluss an Schutzleiterkontakt nicht zulässig



### Schutzklasse III

Leuchten werden an einer für den Menschen ungefährlichen Schutzkleinspannung betrieben (< 42V), Anschluss an Schutzkleinspannung

## Muster und Normen



Leuchten mit elektronischen Vorschaltgeräten, die dieses Zeichen tragen, weisen eine reduzierte Oberflächentemperatur auf (EN 60598-2-24) und sind daher für die Installation in Bereichen mit erhöhter Brandgefahr zugelassen (Zusatz V3 der 64-8).



Alle mit diesem Zeichen versehenen Leuchten können gemäß Norm EN 60598-1 (34-21) auf normal entzündbaren Oberflächen installiert werden. Eine Oberfläche gilt dann als normal entzündbar, wenn die relative Entzündungstemperatur mindestens 200°C beträgt und wenn sich die Oberfläche bei dieser Temperatur weder verformt noch aufweicht.

## Muster und Normen

**650° C**

Glühdrahtfestigkeit 650°C, 850°C, 960°C. Die Glühdrahtfestigkeit dokumentiert die geprüfte Temperaturbeständigkeit der Leuchten-Oberflächenmaterialien gemäß Norm EN 60598-1 (34-21).

**850° C**

Temperaturklasse Die Norm 31-8 legt die Klassen der maximal zulässigen Höchsttemperaturen der Leuchten Gehäuse-Oberflächen bei Funktionsstörung fest (EN 60598-1, Anhang C): T1 max. 450°C, T2 max. 300°C, T3 max. 200°C, T4 max. 135°C, T5 max. 100°C, T6 max. 85°C.

**960° C**

**6,5 J**

Schlagfestigkeit Die Leuchten müssen eine anwendungsgerechte Schlagfestigkeit aufweisen und so aufgebaut sein, dass sie Beanspruchungen im Normalbetrieb ohne besondere Vorsichtsmaßnahmen standhalten. Leuchten mit Abdeckung müssen eine Prüfung mit einer Aufprallenergie von 6,5 J bestehen: die Aufprallprüfung erfolgt mit einer Stahlkugel mit einem Durchmesser von 50 mm und einem Gewicht von 0,51 Kg aus einer Fallhöhe von 1,30 m gemäß Norm EN 60598-1 (34-21). Die Einheit IK kennzeichnet die Schlagfestigkeit gemäß Norm CE EN 50102 (70-3).

Schlagfestigkeit		Einheit IK
0,225 J	Schlagfest bei Aufprall eines Gewichtes von 150g aus einer Fallhöhe von 15 cm	IK02
0,5 J	Schlagfest bei Aufprall eines Gewichtes von 250g aus einer Fallhöhe von 20 cm	IK04
2 J	Schlagfest bei Aufprall eines Gewichtes von 500g aus einer Fallhöhe von 20 cm	IK07
6 J	Schlagfest bei Aufprall eines Gewichtes von 1,5kg aus einer Fallhöhe von 40 cm	IK08
20 J	Schlagfest bei Aufprall eines Gewichtes von 5kg aus einer Fallhöhe von 40 cm	IK10

**IP**

Schutzarten IP Norm EN 60598-1 (34-21).

Die erste Ziffer hinter dem IP kennzeichnet den Schutz vor Eindringen von festen Fremdkörpern und den Berührungsschutz spannungsführender Teile.

- |   |   |
|---|---|
| 0 | Kein besonderer Schutz  |
| 1 | Schutz vor Eindringen von festen Fremdkörpern > 50 mm, z. B. Hände      |
| 2 | Schutz vor Eindringen von festen Fremdkörpern > 12 mm, z. B. Finger     |
| 3 | Schutz vor Eindringen von festen Fremdkörpern > 2,5 mm, z. B. Werkzeuge |
| 4 | Schutz vor Eindringen von festen Fremdkörpern > 1 mm, z. B. Drähte      |
| 5 | Staubgeschützt  |
| 6 | Staubdicht  |

Die zweite Ziffer hinter dem IP kennzeichnet den Schutz vor Eindringen von Wasser.

- |   |  |
|---|--|
| 0 | Kein besonderer Schutz   |
| 1 | Schutz vor senkrecht auftreffendem Tropfwasser   |
| 2 | Schutz vor senkrecht oder mit einem maximalen Winkel von 15° auftreffendem Tropfwasser                             |
| 3 | Schutz vor mit einem maximalen Winkel von 60° auftreffendem Sprühwasser  |
| 4 | Schutz vor Spitzwasser aus allen Richtungen  |
| 5 | Schutz vor Strahlwasser aus allen Richtungen   |
| 6 | Schutz vor Strahlwasser aus allen Richtungen und Überflutung   |
| 7 | Schutz gegen zeitweiliges Untertauchen   |
| 8 | Schutz gegen andauerndes Untertauchen (eine zusätzlich angegebene Zahl bedeutet die maximale Tauchtiefe in Meter). |

## Materialien für jede Aufgabe

Insbesondere in der Industriebeleuchtung ist die Beständigkeit gegen aggressive Stoffe zu beachten. Im Schrack-Industry-Konzept wurden Produkte aus unterschiedlichen Materialien so zusammengestellt, dass Ihnen für eine Vielzahl von Aufgabenstellungen das richtige Produkt zur Verfügung steht.

Chemischer Wirkstoff	Metacrylat	Polykarbonat	Glas	Aluminium	Stahl	Edelstahl
Aceton	-	-	●	●	●	●
Essigsäure 10%	-	○	●	-	○	●
Arsensäure 20%	●	●	○	-	○	-
Zitronensäure 10%	●	●	●	○	○	○
Salzsäure bis 20%	●	●	○	-	-	-
Chromsäure	○	○	○	○	○	○
Ameisensäure bis 30%	○	-	-	-	○	○
Salpetersäure 20%	○	○	○	-	-	○
Schwefelsäure bis 30%	●	●	○	-	-	-
Meerwasser	●	●	○	○	○	○
Äthylalkohol	-	●	●	●	○	○
Isopropylalkohol	○	-	●	○	○	○
Ammoniak	●	-	○	●	○	●
Anilin	-	-	●	●	●	●
Benzin	●	○	●	●	●	●
Benzol	-	-	●	○	○	○
Brom	-	○	●	○	-	-
Weißkalk	●	○	-	-	●	●
Dieselmotoren	●	○	-	●	●	●
Meeresklima	●	●	○	○	○	○
Flüssigchlor (Dampf)	-	-	-	●	-	-
Chloroform	-	-	●	●	●	○
Chlorkalk	●	●	●	●	○	○
Eisenchlorid	●	○	-	○	○	-
Hexan	●	○	●	●	○	○
Äther	-	-	-	●	●	●
Petroläther	●	○	-	●	●	●
Ethyläther	●	-	●	●	●	-
Phenole	-	-	●	○	●	●
Glyzerin	●	○	●	●	●	●
Kohlenwasserstoffe	-	-	●	●	●	●
Methanol	-	-	●	○	●	●

## Materialien für jede Aufgabe

Chemischer Wirkstoff	Metacrylat	Polykarbonat	Glas	Aluminium	Stahl	Edelstahl
Silikonöle	○	●	●	●	●	-
Speiseöle und -fette	●	○	●	●	●	-
Mineralöle	●	-	●	●	●	●
Pflanzenöle	○	●	●	-	-	●
Dieselöl, Heizöl	-	-	●	●	●	●
Ozon	●	-	●	●	○	●
Kaliumpermanganat	●	●	●	○	●	●
PVC mit Plastifiziermitteln	-	-	●	●	●	-
Soda	●	●	-	-	-	○
Ätznatron	●	-	-	-	-	●
Zinksulfat wässrig	●	●	●	●	○	○
Aluminiumsulfat	●	●	●	●	○	○
Kupfersulfat	●	●	●	●	○	○
Kohlenstofftetrachlorid	-	-	●	●	●	●
Toluol	-	○	-	●	●	●
Trichloräthylen	-	-	-	●	○	○

Die Tabelle enthält lediglich Richtangaben in Bezug auf die bestehenden Chemikalien und ihre unterschiedlichen Zusammensetzungen. Bei der Verwendung dieser Daten ist zu berücksichtigen, dass diese auf Ergebnissen von Laborprüfungen beruhen und deshalb nur unter den Bedingungen gültig sind, unter denen die Prüfungen ausgeführt wurden. Die Daten dienen lediglich als Richtwerte. In Ermangelung praktischer Erfahrungen sollten Prüfungen unter den realen Einsatzbedingungen durchgeführt werden. Temperatur und Konzentration des chemischen Wirkstoffs können die Verträglichkeit mit den Materialien auf entscheidende Weise beeinträchtigen.

Einige Ausführungen unserer Leuchten sind auch mit Verbundglas erhältlich, um die oben genannten Beständigkeitseigenschaften auf die Wirkstoffe zu gewährleisten und außerdem die Anwendung in Bereichen der Lebensmittelindustrie, bei Maschinen mit in Bewegung befindlichen Teilen oder auch in Bereichen, in denen ein vollständiger Schutz gegen herabfallende Splitter notwendig ist, zu ermöglichen.

- = beständig
- = relativ beständig
- = nicht beständig



# Artikelverzeichnis

Artikel	Seite	Artikel	Seite
12V NV - Aluminiumreflektorlampe G53 EnergySaver, Serie Osram.....	392	Basisreflektor für Lichtbandsystem Serie Ligne-S ECO T8.....	179
12V NV - Aluminiumreflektorlampe G53, Serie Osram.....	393	Blindabdeckung für Lichtbandsystem Serie Ligne-S ECO T5.....	167
12V NV - Aluminiumspiegel MR16 GU5,3, Serie Osram.....	392	Blindabdeckung für Lichtbandsystem Serie Ligne-S ECO T8.....	179
12V NV - Kaltlichtspiegel MR11 G4, Serie Osram.....	390	Boden- und Pendelleuchten Serie MOONLIGHT.....	257
12V NV - Kaltlichtspiegel MR16 GU5,3 "EnergySaver", Serie Osram.....	391	Bodeneinbauleuchten Serie CRISTAL MEDIUM LED.....	293
12V NV - Kaltlichtspiegel MR16 GU5,3, Serie Osram.....	391	Bodeneinbauleuchten Serie CRISTAL SMALL LED.....	291
12V NV - Stiftsockel Niedervolt G4, Serie Osram.....	389	Bodeneinbauleuchten Serie LUNA HIT.....	295
12V NV - Stiftsockel Niedervolt GY6,35 "EnergySaver", Serie Osram.....	390	Bodeneinbauleuchten Serie PERLA LED.....	297
12V NV - Stiftsockel Niedervolt GY6,35, Serie Osram.....	389	Bodenleuchte Serie TRAIL LED.....	287
230V HV - Halogen-Glühlampen AGL „Standardform“, Serie Osram.....	398	Deckenbefestigung für Tragschiene Serie L-S ECO.....	164
230V HV - Halogen-Kerzenlampen, Serie Osram.....	398	Deckenbefestigung für Tragschiene Serie L-S ECO.....	176
230V HV - Halogenlampe G9 "EnergySaver", Serie Osram.....	393	Deckenleuchten mit Bewegungsmelder Serie CAT - MS.....	57
230V HV - Halogenstablampen R7s, Serie Osram.....	395	Deckenleuchten Serie CYLINDER ROUND.....	263
230V HV - Hochvolt halogenlampen Serie Orbitec.....	395	Deckenleuchten Serie CYLINDER SQUARE.....	267
230V HV - Reflektorlampe E14, Serie Osram.....	396	Deckenleuchten Serie RKL.....	55
230V HV - Reflektorlampe GU10, Serie Osram.....	396	Dekorative LED Hängeleuchte Serie KALOS mit 4 seitlichen Armen.....	342
230V HV - Reflektorlampe PAR 20 / PAR 30 E27, Serie Osram.....	397	Dekorative LED Mastaufsatzleuchte Serie KALOS mit 2 seitlichen Armen.....	339
3 Phasen Stromschieneneinsatz für Lichtbandsystem Serie Ligne-S ECO T5.....	167	Dekorative LED Mastaufsatzleuchte Serie KALOS mit 4 seitlichen Armen.....	340
3-Phasen Aufbaustromschienen Serie One Light.....	145	DMX & PWM Controller RGB.....	379
3-Phasen Einspeiser Serie One Light.....	145	DMX Abschlusswiderstand.....	381
3-Phasen Flex-Verbinder Serie One Light.....	147	Doppelparabolraster für Serie LINEA 80 und R-80 Modul.....	158
3-Phasen Längsverbinder, elektrisch Serie One Light.....	146	Downlights Serie Afra LED.....	121
3-Phasen Mitteleinspeiser Serie One Light.....	147	Downlights Serie Avator Motion LED.....	123
3-Phasen Stromschienenendkappen Serie One Light.....	147	Downlights Serie Corner LED.....	120
3-Phasen Stromschieneneinsatz für Lichtbandsystem Serie Ligne-S ECO T8.....	179	Downlights Serie Cyril Decor LED.....	115
3-Phasen Stromschienenstrahler Serie Spot CY GU10.....	143	Downlights Serie ERM 241 AGL 80.....	135
3-Phasen Stromschienenstrahler Serie Spot PI Rx7s.....	144	Downlights Serie Fidel LED.....	111
3-Phasen Stromschienenstrahler Serie Track Avator LED.....	139	Downlights Serie Jona LED.....	113
3-Phasen Stromschienenstrahler Serie Track Kubus LED.....	137	Downlights Serie Jona LED schwenkbar.....	114
3-Phasen Stromschienenstrahler Serie Track Tico LED.....	141	Downlights Serie Kain LED.....	112
3-Phasen Stromschienenstrahler Serie Track Zeldia LED.....	140	Downlights Serie LED PANEL Round.....	127
Abdeckung für Serie LINEA 80 und R-80 Modul.....	158	Downlights Serie LED PANEL Square.....	127
Abdeckung opal für Serie Kvadra 70 und R-70 Modul.....	150	Downlights Serie Neki LED.....	117
Abhängungen für Aluminiumprofil Serie Kvadra 70 und R-70 Modul.....	154	Downlights Serie Nolo LED.....	116
Abhängungen für Aluminiumprofil Serie LINEA 80 und R-80 Modul.....	161	Downlights Serie Segon EQM.....	134
Aluminium Einbauleuchten Serie KVADRA-R70 T5.....	81	Downlights Serie Segon ERK 224 LED.....	129
Aluminium Flachmaterial für LED Profile Serie TBI und TBR.....	365	Downlights Serie Segon ERK und ERK - Z 207.....	130
Anbau- und Pendelleuchten Serie Beta 200, Hochglanzraster.....	33	Downlights Serie Segon ERM 201.....	133
Anbau- und Pendelleuchten Serie Beta 200, prismatische Abdeckung.....	34	Downlights Serie Verata LED.....	119
Anbau- und Pendelleuchten Serie KVADRA 70 T5.....	38	Downlights Serie Zeldia LED.....	125
Anbau- und Pendelleuchten Serie Kvadra LED.....	37	Durchgangsverdrahtung für Aluminiumprofil Serie Kvadra 70 und R-70 Modul.....	154
Anbau- und Pendelleuchten Serie Lucie T5, freistrahlend.....	39	Durchgangsverdrahtung für Aluminiumprofil Serie LINEA 80 und R-80 Modul.....	160
Anbau- und Pendelleuchten Serie Office 153.....	29	Einbaubügel für Aluminiumprofil Serie Kvadra R70.....	155
Anbau- und Pendelleuchten Serie Office 218.....	30	Einbaubügel für Aluminiumprofil Serie LINEA R80M.....	161
Anbau- und Pendelleuchten Serie Elumi Quadro.....	13	Einbauleuchten für Lichtbandmontage Serie Selena SERH-LINE 112.....	91
Anbau- und Pendelleuchten Serie Elumi Square.....	14	Einbauleuchten für Lichtbandmontage Serie Selena SERM-LINE 112.....	92
Anbau- und Pendelleuchten Serie Rundo Quadro.....	21	Einbauleuchten Serie Geluce LED, Modul 625, Mikroprismenabdeckung.....	71
Anbau- und Pendelleuchten Serie Rundo Round.....	22	Einbauleuchten Serie Geluce LED, Modul 625, opale Abdeckung.....	72
Anbau- und Pendelprofil Serie Kvadra 70 Modul.....	149	Einbauleuchten Serie Heron LED, Modul 625.....	75
Anbau- und Pendelprofile Serie LINEA 80 Modul.....	157	Einbauleuchten Serie Kvadra-R70 LED.....	82
Anbaudownlights Serie Cyril Tubus Decor LED.....	49	Einbauleuchten Serie LED SEO XTP LED, Modul 625.....	73
Anbaudownlights Serie Sagon ARM 291.....	50	Einbauleuchten Serie Selena SEO 114 LED.....	85
Anbaudownlights Serie Sagon ARM 292.....	51	Einbauleuchten Serie Selena SER II 112 T5.....	86
Anbauleuchten Serie Elumi Round.....	15	Einbauleuchten Serie Selena SER II 220.....	89
Anbauleuchten Serie Heron AS LED.....	9	Einbauleuchten Serie Selena SER T5, Modul 625.....	99
Anbauleuchten Serie Salena SAR 2 T8 ECO, Hochglanzraster.....	42	Einbauleuchten Serie Selena SER T8, Modul 625.....	105
Anbauleuchten Serie Salena SAR 2 T8 ECO, Stufenlamellenraster.....	44	Einbauleuchten Serie Selena VMR T5, opal, Modul 625.....	103
Anbauleuchten Serie Salena SAR 2 T8 ECO, weiß lackierter Raster.....	43	Einbauleuchten Serie Selena VMR T5, prisma, Modul 625.....	102
Anbauleuchten Serie Salena SAR T8.....	41	Einbauprofil Serie Kvadra-R 70 Modul.....	150
Architekturstrahler Serie MATRIX 1.....	309	Einbauprofil Serie LINEA-R 80 Modul.....	157
Architekturstrahler Serie MATRIX 2.....	311	Einlegeleuchten Serie Selena SE-ID ECO, Modul 600.....	96
Aufhängeset für 3-Phasen Stromschiene Serie One Light.....	147	Einlegeleuchten Serie Selena SEP ECO, prisma, Modul 600.....	109
Basisreflektor für Lichtbandsystem Serie Ligne-S ECO T5.....	168	Einlegeleuchten Serie Selena SER 2 ECO, Modul 600.....	108

Artikel	Seite	Artikel	Seite
Einlegeleuchten Serie Selena SER 2 T5 ECO, Modul 600.....	101	Kompaktleuchtstofflampe TC-D 2-Pin, Serie Osram.....	413
Einlegeleuchten Serie Selena SER 2 T8 ECO, Modul 600.....	107	Kompaktleuchtstofflampe TC-DEL 4-Pin, Serie Narva.....	414
Einlegeleuchten Serie Selena VMR, Modul 625.....	95	Kompaktleuchtstofflampe TC-DEL 4-Pin, Serie Osram.....	415
Einlegescheibe für Lichtbandsystem Serie Ligne-S ECO T5.....	172	Kompaktleuchtstofflampe TC-F 4-Pin.....	419
Einlegescheibe für Lichtbandsystem Serie Ligne-S ECO T8.....	184	Kompaktleuchtstofflampe TC-L 4-Pin, Serie Narva.....	417
Einspeiseleitung für Aluminiumprofil Serie Kvadra 70 und R-70 Modul.....	155	Kompaktleuchtstofflampe TC-L 4-Pin, Serie Osram.....	418
Einspeiseleitung für Aluminiumprofil Serie LINEA 80 und R-80 Modul.....	161	Kompaktleuchtstofflampe TC-L 4-Pin, Serie Philips.....	419
Einzellichtleisten aus Aluminium mit opaler Abdeckung Serie Lucie T5.....	198	Kompaktleuchtstofflampe TC-S 2-Pin, Serie Osram DULUX S.....	412
Einzellichtleisten aus Aluminium Serie Lucie T5, freistrahlend.....	197	Kompaktleuchtstofflampe TC-SEL 4-Pin, Serie Osram.....	412
Einzellichtleisten Serie Solo 2 T5.....	193	Kompaktleuchtstofflampe TC-T 2-Pin, Serie Osram.....	414
Einzellichtleisten Serie Solo 2 T8.....	194	Kompaktleuchtstofflampe TC-TEL 4-Pin, Serie Narva.....	415
Elektronische Trafos Serie HEP.....	431	Kompaktleuchtstofflampe TC-TEL 4-Pin, Serie Osram.....	416
Elektronische Trafos, Serie Osram.....	431	Kompaktleuchtstofflampe TC-TEL 4-Pin, Serie Philips.....	417
Elektronische Vorschaltgeräte dimmbar 1 - 10V, Serie Osram.....	430	Kühlraumwanneleuchte Serie Beta ICE IP65.....	218
Elektronische Vorschaltgeräte dimmbar Dali, Serie Osram.....	429	Lamellen Einlegeraster für Lichtbandsystem Serie Ligne-S ECO T8, matt.....	183
Elektronische Vorschaltgeräte schaltbar, Serie Osram.....	428	Lamellen-Einlegeraster für Lichtbandsystem Serie Ligne-S ECO T5, hochglanz.....	171
Enddeckel für Aluminiumprofil Serie Kvadra 70 und R-70 Modul.....	152	Längsverbinder für Aluminiumprofil Serie Kvadra 70 und R-70 Modul.....	153
Enddeckel für Aluminiumprofil Serie LINEA 80 und R-80 Modul.....	160	Längsverbinder für Aluminiumprofil Serie LINEA 80 und R-80 Modul.....	160
Enddeckel für die Reflektoren R1 T8 -L1, L2, AL und R12 T5 -L1, L2, AL.....	173	LED Aluminiumprofil Serie LBF.....	363
Enddeckel für Tragschiene Serie L-S ECO.....	164	LED Aluminiumprofil Serie LBR.....	363
Endkappen aus Aluminium für LED Profile Serie LBR flach.....	367	LED Aluminiumprofil Serie TBI.....	364
Endkappen aus Aluminium für LED Profile Serie LBR rund.....	368	LED Aluminiumprofil Serie TBR.....	364
Endkappen aus Aluminium für LED Profile Serie TBI flach.....	369	LED Aufsatzleuchte Serie LEVANTE MEDIUM asymmetrische Optik.....	328
Endkappen aus Aluminium für LED Profile Serie TBR flach.....	368	LED Aufsatzleuchte Serie LEVANTE SMALL asymmetrische Optik.....	323
Endkappen aus Aluminium für LED Profile Serie TBR rund.....	369	LED Aufsatzleuchte Serie LEVANTE SMALL rotationssymmetrische Optik.....	325
Energiesparlampe „Facility“ E27, Serie Osram.....	399	LED Dimmer 1 -10V RGB.....	375
Energiesparlampe E27 „Globeform“, Serie Megaman.....	399	LED Dimmer DALI Mono.....	376
Energiesparlampe E27 „Stabform“, Serie Narva.....	400	LED Dimmer DALI RGB.....	377
Ersatzteile allgemein für Wannenleuchten Serie Linda T5/T8.....	211	LED Dimmer RGB.....	373
Feuchtraumlichtleiste Serie FFL T5.....	222	LED Flexstrip 24 Serie Professionell.....	361
Feuchtraumlichtleiste Serie FFL T8.....	223	LED Flexstrip 36 RGB Serie Professionell.....	360
Flachbandkabel für LED Flexstrip Serie Professionell.....	380	LED Flexstrip 48 Serie Professionell.....	359
Flache Abdeckung aus PMMA für LED Profile Serie LBF und LBR.....	365	LED Flexstrip 72 RGB Serie Professionell.....	357
Flache Abdeckung aus PMMA für LED Profile Serie TBI und TBR.....	366	LED Flexstrip 72 Serie Professionell.....	358
Flutlichtstrahler LED Serie iLED Design, weiß, IP65.....	299	LED Flutlichtstrahler Serie LEVANTE MEDIUM.....	306
Flutlichtstrahler LED Serie SIGMA LED, IP65 grau.....	301	LED Flutlichtstrahler Serie LEVANTE SMALL.....	303
Flutlichtstrahler Serie SET 1000.....	318	LED Mastaufsatzleuchten Serie FLYER LED.....	337
Flutlichtstrahler Serie SET 150.....	315	LED Minilichtleiste Serie Solid Strip.....	195
Flutlichtstrahler Serie SET 250.....	316	LED Netzteile.....	382
Flutlichtstrahler Serie SET 400.....	317	LED PANEL Serie Economy Line.....	11
Flutlichtstrahler Serie SET 70.....	314	LED PANEL Serie Premium Line.....	11
Flutlichtstrahler Serie TES.....	313	LED Push & Touch Dimmer 1 -10V Mono.....	374
Hallenleuchten TCL Serie CUB IP43.....	234	LED PWM Repeater – RGB.....	378
Hallenleuchten TCL Serie CUB IP64.....	235	LED Retrofit Lampe „Classicform“ 230V, Serie Megaman.....	385
Halogen Flutlichtstrahler Serie P87.....	319	LED Retrofit Lampe „Kerzenform“ 230V, Serie Megaman.....	385
Halogen Flutlichtstrahler Serie XENON.....	320	LED Retrofit Lampe GU10 230V, Serie Megaman.....	388
Halogenmetall dampflampe E27 ellips. Form, beschichtet, Serie Osram.....	422	LED Retrofit Lampe GU10 230V, Serie Narva.....	388
Halogenmetall dampflampe E40 ellips. Form, beschichtet, Serie Osram.....	423	LED Retrofit Lampe GU5,3 12V, Serie Megaman.....	387
Halogenmetall dampflampe E40 NSI tubulare Form, klar, Serie Osram.....	424	LED RF Controller RGB.....	372
Halogenmetall dampflampe E40 tubulare Form, klar, Serie Osram.....	424	LED RGB Controller für LED Flexstrip Serie Professionell.....	371
Halogenmetall dampflampe E40 tubulare Form, klar, Serie Philips.....	425	LED Straßenleuchte Serie LEVANTE MEDIUM Straßenoptik.....	329
Halogenmetall dampflampe Fc2 mit Quarztechnologie, Serie Osram.....	422	LED Straßenleuchte Serie LEVANTE SMALL Straßenoptik.....	326
Halogenmetall dampflampe G12 mit Keramiktechnologie, Serie Osram.....	421	LED Straßenleuchte Serie PHOS, Straßenoptik.....	333
Halogenmetall dampflampe G8,5 mit Keramiktechnologie, Serie Osram.....	420	LED Strips Musterbox - Serie Professionell.....	383
Halogenmetall dampflampe GU6,5 mit Keramiktechnologie, Serie Osram.....	420	Leuchtenlift Serie CSI.....	231
Halogenmetall dampflampe Rx7s mit Keramiktechnologie, Serie Osram.....	421	Lichtbandleuchte T5 Serie Solo Line T5.....	191
Industrie Hallenreflektorleuchten HI /HS Serie SCUP.....	229	Lichteinsätze axial für Aluminiumprofil Serie LINEA 80 und R-80 Modul.....	159
Industrie Hallenreflektorleuchten Serie Lambda.....	230	Lichteinsätze für Aluminiumprofil Serie Kvadra 70 und R-70 Modul.....	151
Industriewannenleuchte Serie Beta - Stahl.....	233	Lichteinsätze für Lichtbandsystem Serie Ligne-S ECO T5.....	166
Industriewannenleuchte Serie Beta Edelstahl.....	217	Lichteinsätze für Lichtbandsystem Serie Ligne-S ECO T8.....	178
Kettenabhängiger für Tragschiene Serie L-S ECO.....	165	Lichteinsätze überlappend für Aluprofil Serie LINEA 80 und R-80 Modul.....	159
Knotenkette für Tragschiene Serie L-S ECO.....	165	Lochblechreflektor für Lichtbandsystem Serie Ligne-S ECO T5.....	168
		Lochblechreflektor für Lichtbandsystem Serie Ligne-S ECO T8.....	180

Artikel	Seite	Artikel	Seite
Mastaufsatzleuchten Serie FINLANDIA.....	347	Steckverbinder für LED Flexstrip Serie Professionell .....	380
Mastaufsatzleuchten Serie SEVEN-CIRCLE.....	345	Stehleuchten Serie Office .....	69
Mastsicherungskasten.....	351	Straßenleuchten Serie GENESIS.....	349
Montageklipp für Deva Leuchten.....	189	Straßenleuchten Serie OYSTER 2 + 3 .....	348
Montageklipp für Linda Leuchten .....	189	Straßenleuchten Serie QSTREET.....	350
Montagezubehör für Anbau- und Pendelleuchten Serie Rundo.....	27	T-, X- und L-Verbinder für Aluminiumprofil Serie Kvadra 70 und R-70 Modul ...	153
Montagezubehör für Anbauleuchten Elumi .....	19	T5 / T16 Leuchtstofflampen G5 „High Efficiency“, Serie Narva.....	403
Montagezubehör für LED Flexstrip Serie Professionell.....	381	T5 / T16 Leuchtstofflampen G5 „High Efficiency“, Serie Osram.....	404
Montagezubehör für Wannenleuchten Serie Linda.....	210	T5 / T16 Leuchtstofflampen G5 „High Output“, Serie Narva.....	405
Montagezubehör Serie FLYER LED.....	337	T5 / T16 Leuchtstofflampen G5 „High Output“, Serie Osram .....	406
Montagezubehör Serie LEVANTE MEDIUM .....	330	T5 / T16 Leuchtstofflampen G5 „High Output“, Serie Philips.....	407
Montagezubehör Serie LEVANTE SMALL.....	327	T5 / T16 Leuchtstofflampen Mini G5 Serie Schrack.....	402
Montagezubehör Serie PHOS LED .....	335	T5 / T16 Leuchtstofflampen Mini G5, Serie Osram.....	402
Natriumdampf Lampe E27 ellips. Form, beschichtet, Serie Osram.....	425	T5 / T16 Ringröhre 2GX13, Serie Narva.....	407
Natriumdampf Lampe E27, ellips. Form, Ersatz für Hg-dampfl., Serie Osram.....	426	T5 / T16 Ringröhre 2GX13, Serie Osram .....	408
Natriumdampf Lampe tubulare Form, klar, Serie Osram.....	426	T8 / 26 Leuchtstofflampen G13, EnergySaver, Serie Philips.....	410
Parabol Einlegeraster für Lichtbandsystem Serie Ligne-S ECO T8, hochglanz... 183		T8 / 26 Leuchtstofflampen G13, Secura, Serie Philips .....	411
Parabol-Einlegeraster für Lichtbandsystem Serie Ligne-S ECO T5, hochglanz.. 171		T8 / 26 Leuchtstofflampen G13, Serie Narva .....	408
Parabol-Reflektoren für Wannenleuchten Serie Linda.....	210	T8 / 26 Leuchtstofflampen G13, Serie Osram .....	409
Pendelleuchten Direkt / Indirekt Serie Elumi Quadro.....	17	T8 / 26 Leuchtstofflampen G13, Serie Philips.....	410
Pendelleuchten Direkt / Indirekt Serie Elumi Round.....	19	Tragschienen für Lichtbandsystem Serie Ligne-S ECO T8.....	187
Pendelleuchten Direkt / Indirekt Serie Elumi Square.....	18	Tragschienen, Durchgangsverdrahtung, Lichtbandsystem S. Ligne-S ECO T5 ...	163
Pendelleuchten Direkt / Indirekt Serie Rundo Oval, Mikroprismenabdeckung.... 26		Tragschienen, Durchgangsverdrahtung, Lichtbandsystem S. Ligne-S ECO T8 ...	175
Pendelleuchten Direkt / Indirekt Serie Rundo Oval, opale Abdeckung .....	25	Verbinder für Tragschiene Serie L-S ECO.....	164
Pendelleuchten Direkt / Indirekt Serie Rundo Round.....	23	Wand - Deckeneinbauleuchten Serie PERLA LED für Betoneinbau.....	283
Pendelleuchten Serie CERES LED .....	227	Wand - Deckeneinbauleuchten Serie PERLA LED für Hohlwandeinbau .....	284
Pendelleuchten Serie Office EXE 2 LED .....	10	Wand- und Deckenleuchten Serie AURA LED .....	53
Pollerleuchten Serie FIN POLE 100 „DOWN“.....	244	Wand- und Deckenleuchten Serie CAT 250 + 280.....	54
Pollerleuchten Serie FIN POLE 100 LED „UP & DOWN“ .....	245	Wand- und Deckenleuchten Serie Oval.....	59
Pollerleuchten Serie FIN POLE 50 LED „DOWN“ .....	243	Wand- und Deckenleuchten Serie PLAFO ROUND.....	259
Pollerleuchten Serie FIN XS POLE 30 LED.....	246	Wand- und Deckenleuchten Serie PLAFO SQUARE.....	261
Pollerleuchten Serie FIN XS POLE 50 LED.....	247	Wand- und Deckenleuchten Serie TRAIL LED asymmetrisch.....	271
Pollerleuchten Serie LONDON.....	241	Wandeinbauleuchte Serie CRISTAL MEDIUM LED.....	277
Pollerleuchten Serie PATH POLE 100.....	251	Wandeinbauleuchte Serie CRISTAL SMALL LED .....	275
Pollerleuchten Serie PATH POLE 17 LED.....	249	Wandeinbauleuchte Serie FIN WALL LED.....	279
Pollerleuchten Serie PATH POLE 50 LED .....	250	Wandeinbauleuchte Serie FIN XS WALL LED horizontal .....	280
Pollerleuchten Serie PEYOTE POLE 17 LED .....	253	Wandeinbauleuchte Serie FIN XS WALL LED vertikal .....	281
Pollerleuchten Serie PEYOTE POLE 48 LED.....	255	Wandleuchten mit Bewegungsmelder Serie CAT - MS .....	58
Quecksilberdampf Lampe ellipsoide Form, beschichtet, Serie Osram .....	427	Wandleuchten Serie CYLINDER ROUND .....	265
Reflektor Endkappen .....	184	Wandleuchten Serie CYLINDER SQUARE .....	269
Reflektor Verbinder.....	185	Wandleuchten Serie Office-W153.....	67
Reflektorleuchte mit Acrylglas Serie SCUP PC.....	47	Wannenleuchte Serie AOTF-O T8.....	225
Reflektorverbinder für die Reflektoren R1 T8 -L1, L2 und R12 T5 -L1, L2 .....	173	Wannenleuchten Serie Deva ECO T8.....	214
Retrofit Lampe GU5,3 12V, Serie Narva.....	387	Wannenleuchten Serie Deva LED .....	213
Runde Abdeckung aus PMMA für LED Profile Serie LBF und LBR.....	366	Wannenleuchten Serie Linda Industrie T5 .....	202
Runde Abdeckung aus PMMA für LED Profile Serie TBI und TBR.....	367	Wannenleuchten Serie Linda Industrie T8 .....	204
Runde Einbauleuchten Serie Puri Round, randlos.....	79	Wannenleuchten Serie Linda Industrie TC.....	206
Runde Wannenleuchten Serie Petra .....	221	Wannenleuchten Serie Linda LED.....	201
Seilabhängiger für Tragschiene Serie L-S ECO .....	165	Wannenleuchten Serie Linda Transparent.....	208
Signlite DISPLAY.....	321	Wannenleuchten Serie Linda Transparent TC .....	209
Spiegelleuchten Serie Bath PC T8 .....	63	Wannenleuchten Serie PACNF T8.....	215
Spiegelleuchten Serie Bath Round T5 .....	61	Weißer Einlegeraster für Lichtbandsystem Serie Ligne-S ECO T5, weiß.....	172
Spiegelleuchten Serie Bath Square Medium T5 .....	62	Zubehör Einbauleuchten Serie Selena SER T5 Modul 625.....	100
Spiegelleuchten Serie Bath Square Small T5.....	61	Zubehör Einbauleuchten Serie Selena SER T8 Modul 625 .....	106
Spiegelleuchten Serie Lucie T5, opale Abdeckung.....	65	Zubehör für Downlights Serie Segon ERK und ERK -Z 207.....	131
Spiegelleuchten Serie Mera T8 .....	63	Zubehör für Hallenleuchten Serie CUB IP43 + IP64 .....	235
Spiegelreflektor 1 + 2 flammig, Serie Ligne-S ECO T8, tiefstrahlend .....	182	Zubehör für Solo Line T5.....	192
Spiegelreflektor für Lichtbandsystem Serie Ligne-S ECO T5, asym. strahlend.... 170		Zubehör LED PANEL.....	11
Spiegelreflektor für Lichtbandsystem Serie Ligne-S ECO T5, breitstrahlend .....	169	Zubehör Serie TRAIL LED.....	272
Spiegelreflektor für Lichtbandsystem Serie Ligne-S ECO T5, tiefstrahlend..... 169		Zubehörteile für KALOS.....	343
Spiegelreflektor für Lichtbandsystem Serie Ligne-S ECO T8, asym. strahlend.... 182		Zubehörteile für Serie SEVEN-CIRCLE .....	346
Spiegelreflektor für Lichtbandsystem Serie Ligne-S ECO T8, breitstrahlend .....	181		
Starter für Leuchtstofflampen, Serie Osram .....	411		



Best. Nr.	Seite	Best. Nr.	Seite	Best. Nr.	Seite	Best. Nr.	Seite	Best. Nr.	Seite	Best. Nr.	Seite
<b>LI0</b>		LI1FL2277C .....	337	LI202003WW .....	127	LI2JLT0450 .....	212	LI35000055 .....	152	LI38000012 .....	65
LI001001NW .....	299	LI1FL3277C .....	337	LI20CSI012 .....	231	LI2JLT0451 .....	210	LI35000060 .....	153	LI38000013 .....	65
LI001001WW .....	299	LI1FL4277C .....	337	LI2J87111R .....	206	LI2JLT0452 .....	210	LI35000065 .....	153	LI38000020 .....	33
LI011003NW .....	299	LI1FL5277C .....	337	LI2JL25221 .....	204	LI2JLT0457 .....	212	LI35000070 .....	153	LI38000021 .....	33
LI011003WW .....	299	LI1FL991C0 .....	337	LI2JL25222 .....	204	LI2JLT0458 .....	212	LI35000075 .....	153	LI38000022 .....	34
LI012001NW .....	127	LI1FL995C0 .....	337	LI2JL25224 .....	204	LI2JLT0460 .....	210	LI35000080 .....	153	LI38000023 .....	34
LI012001WW .....	127	LI1FL996C0 .....	337	LI2JL25225 .....	204	LI2JLT0461 .....	210	LI35000085 .....	153	LI38000200 .....	157
LI018001NW .....	127	LI1FL998C0 .....	337	LI2JL25282 .....	202	LI2JLT0462 .....	210	LI35000090 .....	154	LI38000201 .....	160
LI018001WW .....	127	LI1FL999C0 .....	337	LI2JL25289 .....	202	LI2JLT0463 .....	210	LI35000095 .....	154	LI38000202 .....	161
LI024001NW .....	127	LI1ICE5532 .....	218	LI2JL25702 .....	202	LI2JLT0472 .....	210	LI35000100 .....	151	LI38104LC .....	195
LI024001WW .....	127	LI1ICE5534 .....	218	LI2JL25705 .....	202	LI2JLT0473 .....	210	LI35000105 .....	151	LI38104LW .....	195
LI030001NW .....	127	LI1ICE5535 .....	218	LI2JL25709 .....	202	LI2JLT0474 .....	210	LI35000110 .....	151	LI38107LC .....	195
LI030001WW .....	127	LI1KA902C0 .....	343	LI2JL25712 .....	202	LI2JLT0475 .....	210	LI35000115 .....	151	LI38107LW .....	195
LI031001NW .....	299	LI1KA903C0 .....	343	LI2JL58561 .....	201	LI2JLT5350 .....	208	LI35000120 .....	151	LI38114DC .....	61
LI031001WW .....	299	LI1KA904C0 .....	343	LI2JL58572 .....	201	LI2JLT5351 .....	208	LI35000125 .....	151	LI38114EC .....	61
LI05070609 .....	425	LI1KA905C0 .....	343	LI2JL58583 .....	201	LI2JLT5352 .....	208	LI35000200 .....	157	LI38114GC .....	62
LI051001NW .....	299	LI1KA906C0 .....	343	LI2JL58594 .....	201	LI2JLT5354 .....	208	LI35000201 .....	158	LI38115LC .....	195
LI051001WW .....	299	LI1KA907C0 .....	343	LI2JL58605 .....	201	LI2JLT5355 .....	208	LI35000202 .....	158	LI38115LW .....	195
LI0HS324V2 .....	348	LI1KA908C0 .....	343	LI2JL58616 .....	201	LI2JLT5357 .....	209	LI35000203 .....	158	LI38118AGW .....	63
LI0HS325V2 .....	348	LI1KA909C0 .....	343	LI2JLI0304 .....	212	LI2JLTM154 .....	208	LI35000204 .....	158	LI38118AWW .....	63
LI0HS344V4 .....	348	LI1MA101K4 .....	309	LI2JLI0407 .....	210	LI2JLTM180 .....	208	LI35000205 .....	160	LI38121DC .....	61
LI0HY122V2 .....	348	LI1MA102K4 .....	309	LI2JLI0408 .....	210	LI2JLTM254 .....	208	LI35000206 .....	160	LI38121EC .....	61
LI0HY123V2 .....	348	LI1MA103K4 .....	309	LI2JLI0414 .....	210	LI2JLTM280 .....	208	LI35000207 .....	159	LI38121GC .....	62
LI0HY124V2 .....	348	LI1MA302K4 .....	311	LI2JLI0424 .....	210	LI2JP34170 .....	221	LI35000208 .....	159	LI38124000 .....	39
LI0HY125V2 .....	348	LI1MA305K4 .....	311	LI2JLI0426 .....	210	LI2JP34175 .....	221	LI35000209 .....	159	LI38124001 .....	39
LI0HY143V4 .....	348	LI1MA312K4 .....	311	LI2JLI0438 .....	210	LI2JP34280 .....	221	LI35000210 .....	159	LI38124002 .....	39
		LI1MA313K4 .....	311	LI2JLI0484 .....	212	LI2JP34281 .....	221	LI35210067 .....	99	LI38124003 .....	39
		LI1MA330K4 .....	311	LI2JLI0672 .....	210	LI2JP34343 .....	221	LI35210071 .....	99	LI38941601 .....	29
<b>LI1</b>		LI1MA331K4 .....	311	LI2JLI0674 .....	210	LI2JP34485 .....	221	LI35210108 .....	95	LI38KVS124 .....	38
LI101001NW .....	127	LI1MA908K0 .....	311	LI2JLI0675 .....	210	LI2JP34590 .....	221	LI35210110 .....	95	LI38KVS139 .....	38
LI101001WW .....	127	LI1MA910K0 .....	309	LI2JLI0677 .....	210	LI2JP34591 .....	221	LI35210112 .....	95	LI38KVS154 .....	38
LI10136V87 .....	348	LI1MA911K0 .....	311	LI2JLI0690 .....	210	LI2JP34600 .....	221	LI35210148 .....	95	LI38KVS180 .....	38
LI10150009 .....	408	LI1MA935K0 .....	311	LI2JLI5220 .....	204	LI2JP34653 .....	221	LI3522BH54 .....	99	LI38LED830 .....	37
LI10150010 .....	408	LI1MA957K0 .....	311	LI2JLI5221 .....	204	LI2JP35100 .....	221	LI3522EH36 .....	105	LI38LED840 .....	37
LI10180142 .....	408	LI1MA962K0 .....	309	LI2JLI5222 .....	204	LI2JP35105 .....	221	LI3522EH58 .....	105	LI38LED860 .....	37
LI10180143 .....	408	LI1MA979AE .....	309	LI2JLI5223 .....	204	LI2JP35211 .....	221	LI3524EH18 .....	105	LI38LKSABH .....	38
LI10180148 .....	408	LI1MA980AE .....	309	LI2JLI5224 .....	204	LI2JP35220 .....	221	LI3524EH24 .....	99	LI38LKSROS .....	38
LI10180314 .....	408	LI1MA985AE .....	311	LI2JLI5225 .....	204	LI2JP35270 .....	221	LI35950201 .....	223	LI38LKTRA5 .....	29
LI10360152 .....	408	LI1MA990AE .....	309	LI2JLI5252 .....	204	LI2L245600 .....	234	LI35950202 .....	223	LI38LUC124 .....	39
LI10360157 .....	408	LI1N015502 .....	217	LI2JLI5253 .....	204	LI2L245603 .....	234	LI35950203 .....	222	LI38LUC139 .....	39
LI10360158 .....	408	LI1N015503 .....	217	LI2JLI5255 .....	204	LI2L245606 .....	234	LI35950204 .....	222	LI38LUC154 .....	39
LI10360345 .....	408	LI1N025504 .....	217	LI2JLI5256 .....	204	LI2L245608 .....	234	LI35970031 .....	215	LI38LUC180 .....	39
LI10580126 .....	409	LI1N025505 .....	217	LI2JLI5262 .....	206	LI2L245614 .....	235	LI35KVP124 .....	81	LI38LUCEND .....	39
LI10580127 .....	408	LI1OY982K2 .....	348	LI2JLI5282 .....	202	LI2L245615 .....	235	LI35KVP139 .....	81	LI38LUVERB .....	39
LI10580132 .....	408	LI1SC100GC .....	345	LI2JLI5284 .....	202	LI2L245616 .....	235	LI35KVP154 .....	81	LI38OF0004 .....	30
LI10580283 .....	409	LI1SC1GOGG .....	345	LI2JLI5289 .....	202	LI2L245617 .....	235	LI35KVP180 .....	81	LI38OF0005 .....	30
LI1AK960A0 .....	335	LI1SC1IIHC .....	345	LI2JLI5291 .....	203	LI2L265601 .....	234	LI35LED830 .....	82	LI38OF0013 .....	29
LI1AK960C0 .....	335	LI1SC1IIGC .....	345	LI2JLI5700 .....	202	LI2L265604 .....	234	LI35LED840 .....	82	LI38OF0014 .....	29
LI1AK961A0 .....	335	LI1SC1IIHC .....	345	LI2JLI5702 .....	202	LI2L2X0210 .....	235	LI35LED860 .....	82	LI38OF0017 .....	30
LI1AK961C0 .....	335	LI1SC1ILOGB .....	345	LI2JLI5705 .....	202	LI2L2X0213 .....	235	LI35VMMON1 .....	100	LI38OF0018 .....	30
LI1AK962A0 .....	335	LI1SC1ILOGC .....	345	LI2JLI5706 .....	202			LI36109001 .....	400	LI38OF0021 .....	29
LI1AK962C0 .....	335	LI1SC1LOHC .....	345	LI2JLI5707 .....	202	<b>LI3</b>		LI36115021 .....	400	LI38OF0022 .....	29
LI1AK963A0 .....	335	LI1SC1NIGC .....	345	LI2JLI5709 .....	202	LI32600010 .....	22	LI36120002 .....	400	LI38OFB249 .....	30
LI1AK963C0 .....	335	LI1SC1NOGC .....	345	LI2JLI5712 .....	202	LI32600012 .....	407	LI36123006 .....	400	LI38OFB254 .....	30
LI1BT53000 .....	233	LI1SC1OIGC .....	345	LI2JLST118 .....	205	LI32600013 .....	407	LI3621AH36 .....	41	LI38OFFROS .....	30
LI1BT53012 .....	233	LI1SC901M0 .....	346	LI2JLST136 .....	205	LI35000010 .....	150	LI3621AH58 .....	41	LI38OFS249 .....	29
LI1BT53048 .....	233			LI2JLST158 .....	205	LI35000015 .....	149	LI3622AH36 .....	41	LI38OFS254 .....	29
LI1BT53060 .....	233	<b>LI2</b>		LI2JLST218 .....	205	LI35000030 .....	150	LI3622AH58 .....	41	LI38OFSABH .....	29
LI1BT57506 .....	233	LI20000RCU .....	231	LI2JLST236 .....	205	LI35000035 .....	153	LI3624AH18 .....	41	LI38OFW224 .....	67
LI1BT57516 .....	233	LI201001NW .....	299	LI2JLST258 .....	205	LI35000040 .....	155	LI38000010 .....	65	LI38OFW239 .....	67
LI1BT57596 .....	233	LI202003NW .....	127	LI2JLT0449 .....	211	LI35000045 .....	152	LI38000011 .....	65	LI38OWD224 .....	67
LI1BT57606 .....	233										

# Bestellnummernverzeichnis

Best. Nr.	Seite	Best. Nr.	Seite	Best. Nr.	Seite	Best. Nr.	Seite	Best. Nr.	Seite	Best. Nr.	Seite
LI38OWD239.....	67	LI5U727165.....	396	LI5V322285.....	418	LI5W516691.....	391	LI5W796772.....	406	LI5Z070036.....	429
LI3IP54011.....	103	LI5U786070.....	392	LI5V327211.....	415	LI5W516714.....	391	LI5W91506.....	404	LI5Z108142.....	420
LI3IP54015.....	103	LI5U786094.....	392	LI5V327235.....	415	LI5W517773.....	409	LI5W927163.....	398	LI5Z117861.....	428
LI3IP54016.....	102	LI5U909237.....	392	LI5V328263.....	418	LI5W517797.....	409	LI5W927187.....	398	LI5Z117885.....	428
LI3IP54020.....	102	LI5U909251.....	392	LI5V342047.....	414	LI5W517810.....	409	LI5W927200.....	398	LI5Z117908.....	428
		LI5U927767.....	263	LI5V342061.....	414	LI5W517834.....	409	LI5W927286.....	398	LI5Z117922.....	428
<b>LI4</b>		LI5U928054.....	395	LI5V342085.....	414	LI5W517858.....	409	LI5W927309.....	398	LI5Z117946.....	428
LI40003AG.....	145	LI5U928078.....	395	LI5V342221.....	416	LI5W517872.....	409	LI5W927385.....	398	LI5Z117960.....	428
LI40003AW.....	145	LI5U928092.....	395	LI5V342245.....	416	LI5W517896.....	409	LI5W928153.....	398	LI5Z131584.....	428
LI41004AGL.....	145	LI5U928115.....	395	LI5V342283.....	416	LI5W517919.....	409	LI5X015132.....	427	LI5Z131607.....	428
LI41004AGR.....	145	LI5U928139.....	395	LI5V342306.....	416	LI5W517933.....	409	LI5X015149.....	427	LI5Z131621.....	428
LI41004AWL.....	145	LI5U945273.....	393	LI5V348568.....	416	LI5W517957.....	409	LI5X015156.....	427	LI5Z131645.....	428
LI41004AWR.....	145	LI5U945334.....	393	LI5V348582.....	416	LI5W517971.....	409	LI5X015163.....	427	LI5Z131669.....	428
LI41008AG.....	146	LI5U945372.....	393	LI5V389059.....	415	LI5W528465.....	408	LI5X015170.....	427	LI5Z131683.....	428
LI41008AW.....	146	LI5V006000.....	412	LI5V419435.....	415	LI5W528489.....	408	LI5X015232.....	424	LI5Z131706.....	428
LI41010AG.....	146	LI5V006017.....	412	LI5V425443.....	416	LI5W528526.....	408	LI5X015248.....	423	LI5Z312538.....	428
LI41010AW.....	146	LI5V006130.....	412	LI5V425467.....	416	LI5W528540.....	408	LI5X015293.....	424	LI5Z312576.....	428
LI41022AG.....	147	LI5V008110.....	413	LI5V425542.....	416	LI5W528588.....	408	LI5X015385.....	422	LI5Z446004.....	409
LI41022AW.....	147	LI5V008127.....	413	LI5V425627.....	416	LI5W528601.....	408	LI5X015590.....	425	LI5Z446028.....	409
LI41024AG.....	147	LI5V008929.....	402	LI5V425641.....	416	LI5W591322.....	404	LI5X015736.....	426	LI5Z446042.....	409
LI41024AW.....	147	LI5V010571.....	412	LI5V589374.....	413	LI5W591384.....	404	LI5X015743.....	426	LI5Z446189.....	409
LI41026RW.....	147	LI5V010588.....	412	LI5V589398.....	412	LI5W591407.....	404	LI5X015750.....	425	LI5Z459097.....	428
		LI5V010595.....	413	LI5V597988.....	412	LI5W591445.....	404	LI5X024325.....	426	LI5Z609256.....	428
		LI5V010618.....	412	LI5W064429.....	390	LI5W591483.....	404	LI5X024400.....	426	LI5Z624969.....	428
<b>LI5</b>		LI5V010625.....	413	LI5W064432.....	390	LI5W591537.....	404	LI5X024417.....	426	LI5Z666099.....	429
LI508830.....	135	LI5V010724.....	418	LI5W064440.....	390	LI5W591544.....	404	LI5X304090.....	422	LI5Z700112.....	429
LI5U207692.....	395	LI5V010731.....	418	LI5W085404.....	411	LI5W591568.....	406	LI5X305431.....	423	LI5Z796833.....	428
LI5U207715.....	395	LI5V010755.....	418	LI5W085408.....	411	LI5W591582.....	406	LI5X324647.....	424	LI5Z796857.....	428
LI5U208668.....	393	LI5V010762.....	418	LI5W118356.....	399	LI5W591605.....	406	LI5X345462.....	426	LI5Z796871.....	428
LI5U208767.....	143	LI5V010779.....	418	LI5W126276.....	399	LI5W591643.....	406	LI5X351551.....	422	LI5Z796895.....	428
LI5U338460.....	397	LI5V010786.....	418	LI5W126290.....	399	LI5W591667.....	406	LI5X397801.....	422	LI5Z797076.....	428
LI5U338484.....	397	LI5V010793.....	418	LI5W211828.....	398	LI5W591681.....	406	LI5X406800.....	397	LI5Z797090.....	428
LI5U338507.....	397	LI5V011462.....	413	LI5W212078.....	398	LI5W591704.....	406	LI5X406824.....	397	LI5Z825564.....	428
LI5U338521.....	397	LI5V011912.....	413	LI5W212153.....	398	LI5W591728.....	406	LI5X406848.....	397	LI5Z870342.....	429
LI5U41832F.....	393	LI5V012049.....	413	LI5W299051.....	419	LI5W591803.....	406	LI5X406862.....	397	LI5Z870366.....	429
LI5U41835F.....	393	LI5V012056.....	413	LI5W333526.....	419	LI5W591827.....	406	LI5X433998.....	422	LI5Z870380.....	429
LI5U41835S.....	393	LI5V012131.....	415	LI5W333588.....	419	LI5W591841.....	406	LI5X436012.....	422	LI5Z870403.....	429
LI5U41835W.....	393	LI5V012148.....	415	LI5W376431.....	424	LI5W603049.....	409	LI5X436036.....	422	LI5Z870427.....	429
LI5U41840F.....	393	LI5V012230.....	415	LI5W427676.....	423	LI5W620169.....	391	LI5X436050.....	422	LI5Z870465.....	429
LI5U41840W.....	393	LI5V017587.....	415	LI5W444604.....	424	LI5W620183.....	391	LI5X468471.....	424	LI5Z870489.....	429
LI5U41861W.....	392	LI5V017594.....	415	LI5W444628.....	423	LI5W620206.....	391	LI5X517685.....	420	LI5Z870502.....	429
LI5U41866W.....	392	LI5V017617.....	415	LI5W453392.....	406	LI5W631905.....	399	LI5X577678.....	425	LI5Z870526.....	429
LI5U44860S.....	391	LI5V017648.....	412	LI5W453415.....	406	LI5W645919.....	404	LI5X577692.....	425	LI5Z870601.....	430
LI5U44860W.....	391	LI5V017655.....	412	LI5W453477.....	404	LI5W645971.....	404	LI5X778549.....	421	LI5Z870625.....	430
LI5U44865S.....	391	LI5V017662.....	412	LI5W453538.....	406	LI5W646015.....	404	LI5X783949.....	421	LI5Z870731.....	430
LI5U44865W.....	391	LI5V020167.....	412	LI5W453552.....	406	LI5W646053.....	404	LI5X783963.....	421	LI5Z870755.....	430
LI5U44870S.....	391	LI5V020174.....	412	LI5W464640.....	404	LI5W646077.....	406	LI5X783987.....	421	LI5Z870809.....	429
LI5U44870W.....	391	LI5V020181.....	413	LI5W464664.....	404	LI5W646152.....	406	LI5X784007.....	421	LI5Z870823.....	429
LI5U44890W.....	390	LI5V020303.....	415	LI5W464688.....	404	LI5W646251.....	408	LI5X784021.....	421	LI5Z870847.....	429
LI5U580111.....	396	LI5V025681.....	413	LI5W464701.....	404	LI5W646275.....	408	LI5X784069.....	421	LI5Z870861.....	429
LI5U64405.....	389	LI5V025698.....	413	LI5W464725.....	404	LI5W64640.....	404	LI5X784083.....	421	LI5Z870885.....	429
LI5U64415.....	389	LI5V025704.....	413	LI5W464749.....	404	LI5W64653.....	404	LI5X784106.....	421	LI5Z870908.....	430
LI5U64425.....	389	LI5V025711.....	413	LI5W464763.....	404	LI5W64664.....	404	LI5X856971.....	397	LI5Z870960.....	430
LI5U64432.....	389	LI5V025735.....	412	LI5W464787.....	404	LI5W64725.....	404	LI5X873794.....	420	LI5Z873725.....	420
LI5U64440.....	389	LI5V025739.....	412	LI5W464800.....	404	LI5W64763.....	404	LI5X938479.....	396	LI5Z876870.....	420
LI5U64450S.....	389	LI5V025742.....	412	LI5W515137.....	406	LI5W657134.....	406	LI5X964427.....	420	LI5Z946887.....	429
LI5U64740.....	395	LI5V279909.....	418	LI5W515151.....	406	LI5W657158.....	406	LI5X977256.....	421	LI5ZHTM105.....	431
LI5U64760.....	395	LI5V295879.....	418	LI5W516592.....	391	LI5W665467.....	418	LI5X983110.....	420	LI5ZHTM150.....	431
LI5U656823.....	392	LI5V298894.....	418	LI5W516615.....	391	LI5W665481.....	418	LI5Z025827.....	428	LI5ZHTM70.....	431
LI5U656861.....	392	LI5V298917.....	418	LI5W516639.....	391	LI5W796710.....	406	LI5Z052216.....	420	LI5ZTE105S.....	431
LI5U656885.....	392	LI5V315881.....	418	LI5W516677.....	391	LI5W796758.....	406	LI5Z060860.....	430	LI5ZTI60S.....	431

Best. Nr.	Seite	Best. Nr.	Seite	Best. Nr.	Seite	Best. Nr.	Seite	Best. Nr.	Seite	Best. Nr.	Seite
LI5ZTL150S.....	431	LI63070AGE.....	47	LI6FI4109A.....	244	LI6PY998C0.....	253	LI71350048.....	403	LI90000011.....	96
LI5ZTL210S.....	431	LI63150AGE.....	47	LI6FI4109C.....	244	LI6PY999X0.....	250	LI71390037.....	405	LI90000012.....	96
<b>LI6</b>		LI65010TG.....	144	LI6FI4199A.....	244	LI6S3161C4.....	318	LI71390038.....	405	LI90000014.....	101
LI60002064.....	295	LI65519TG.....	143	LI6FI4199C.....	244	LI6S3163C4.....	318	LI71390072.....	405	LI90000015.....	101
LI60002066.....	295	LI65519TW.....	143	LI6FI4CIAA.....	244	LI6S4004C2.....	316	LI71490003.....	405	LI90000016.....	101
LI60411290.....	349	LI67130AG.....	269	LI6FI4CIAC.....	244	LI6S4005C2.....	317	LI71490005.....	405	LI90000017.....	63
LI60412290.....	349	LI67130AW.....	269	LI6FI6109A.....	245	LI6S4007C4.....	316	LI71490016.....	405	LI90000022.....	135
LI606001NW.....	11	LI67130CG.....	263	LI6FI6109C.....	245	LI6S4007R4.....	316	LI71540040.....	405	LI90000023.....	214
LI606003NW.....	11	LI67130CW.....	263	LI6FI6199A.....	245	LI6S4008C4.....	317	LI71540046.....	405	LI90000024.....	214
LI60711553.....	215	LI67130DG.....	267	LI6FI6199C.....	245	LI6S4008R4.....	317	LI71540118.....	405	LI90000025.....	101
LI60741553.....	215	LI67130DW.....	267	LI6FI6CIAA.....	245	LI6S4024C2.....	316	LI71800033.....	405	LI90000026.....	107
LI60821502.....	215	LI67130G.....	265	LI6FI6CIAC.....	245	LI6S4025C2.....	317	LI71800034.....	405	LI90000027.....	229
LI60831502.....	215	LI67130W.....	265	LI6FI990JO.....	279	LI6S4027C4.....	316	LI71800062.....	405	LI90000028.....	229
LI61811502.....	223	LI67204G.....	259	LI6GN204R1.....	349	LI6S4028C4.....	317	LI75101100.....	55	LI90000029.....	229
LI61841502.....	223	LI67208G.....	261	LI6GN205R1.....	349	LI6S4207C4.....	313	LI75111100.....	55	LI90000030.....	229
LI61891502.....	223	LI69422290.....	320	LI6GN208R2.....	349	LI6S4227C4.....	313			LI90000031.....	109
LI61911502.....	222	LI69423290.....	320	LI6GN209R2.....	349	LI6S4228C4.....	313	<b>LI8</b>		LI90000032.....	108
LI61931502.....	222	LI69450290.....	319	LI6GN504R4.....	349	LI6S4998C0.....	317	LI80017108.....	402	LI90000033.....	44
LI62100004.....	414	LI6AK903A0.....	327	LI6ILO51C6.....	321	LI6S5021C2.....	315	LI80051078.....	387	LI90000035.....	108
LI62100007.....	414	LI6AK903C0.....	327	LI6LM324C0.....	230	LI6S5023C2.....	315	LI80051092.....	388	LI90000036.....	350
LI62100008.....	414	LI6AK904A0.....	327	LI6LM325C0.....	230	LI6S5041C4.....	315	LI82128470.....	417	LI90000037.....	350
LI62130004.....	414	LI6AK904C0.....	327	LI6LM326C4.....	230	LI6S5041R4.....	315	LI82134570.....	417	LI90000038.....	350
LI62130006.....	414	LI6AK921A0.....	327	LI6LM327C4.....	230	LI6S5043C4.....	315	LI82165740.....	410	LI90000039.....	350
LI62130031.....	414	LI6AK921C0.....	327	LI6LM336C5.....	230	LI6S7005C3.....	314	LI82171840.....	410	LI90000040.....	350
LI62180001.....	414	LI6AK922A0.....	327	LI6LM337C5.....	230	LI6S7013C4.....	314	LI82195440.....	410	LI90000051.....	108
LI62180006.....	414	LI6AK922C0.....	327	LI6OT988A0.....	272	LI6S7013R4.....	314	LI82201240.....	410	LI90000052.....	50
LI62180009.....	417	LI6AK951A0.....	327	LI6OT989A0.....	272	LI6S7014C2.....	314	LI82213540.....	410	LI90000053.....	50
LI62180012.....	414	LI6AK951C0.....	327	LI6PT1102A.....	249	LI6TA902X0.....	271	LI82219740.....	410	LI90000054.....	50
LI62180018.....	415	LI6AK952A0.....	304	LI6PT1102C.....	249	LI6TR986A0.....	272	LI82318655.....	407	LI90000055.....	50
LI62180021.....	417	LI6AK952C0.....	304	LI6PT1192A.....	249	LI6TR987A0.....	272	LI82436755.....	407	LI90000056.....	51
LI62180023.....	415	LI6AK952D0.....	304	LI6PT1192C.....	249	LI6TR997A0.....	272	LI82610940.....	411	LI90000057.....	51
LI62240002.....	417	LI6AK953C0.....	304	LI6PT2102A.....	250	LI6TR998J0.....	272	LI82614740.....	411	LI90000058.....	51
LI62240004.....	417	LI6AK954A0.....	306	LI6PT2102C.....	250	LI6TR999J0.....	272	LI82615428.....	419	LI90000059.....	51
LI62240006.....	417	LI6AK954C0.....	306	LI6PT2192A.....	250			LI82618540.....	411	LI90000060.....	134
LI62260007.....	414	LI6AK954D0.....	307	LI6PT2192C.....	250	<b>LI7</b>		LI82639622.....	407	LI90000061.....	134
LI62260009.....	414	LI6AK955A0.....	307	LI6PT3102A.....	251	LI7028AGD.....	301	LI82645894.....	410	LI90000062.....	134
LI62260027.....	414	LI6AK955C0.....	307	LI6PT3102C.....	251	LI7028AGW.....	301	LI82646264.....	410	LI90000063.....	134
LI62260033.....	415	LI6CL101K1.....	291	LI6PT3192A.....	251	LI7028BGD.....	301	LI82646404.....	410	LI90000064.....	134
LI62260034.....	415	LI6CL101K3.....	291	LI6PT3192C.....	251	LI7028BGW.....	301	LI82646644.....	410	LI90000065.....	134
LI62260036.....	415	LI6CL103K1.....	291	LI6PT3CIEA.....	251	LI7028CGD.....	301	LI82647014.....	410	LI90000066.....	134
LI62320001.....	415	LI6CL103K3.....	291	LI6PT3CIEC.....	251	LI7028CGW.....	301	LI82647254.....	410	LI90000079.....	108
LI62320002.....	416	LI6CL104K1.....	291	LI6PT997A0.....	249	LI70301562.....	225	LI82685704.....	410	LI90001000.....	129
LI62320003.....	416	LI6CL104K3.....	291	LI6PT997C0.....	249	LI71131562.....	225	LI82686174.....	410	LI90001001.....	129
LI62360002.....	417	LI6CL113K1.....	275	LI6PT998A0.....	249	LI71140009.....	403	LI82687164.....	410	LI90001002.....	129
LI62360004.....	417	LI6CL113K3.....	275	LI6PT998C0.....	249	LI71140027.....	403	LI82734555.....	407	LI90001003.....	129
LI62360008.....	417	LI6CL601K1.....	293	LI6PX1013J.....	284	LI71140055.....	403	LI82954755.....	407	LI90001010.....	129
LI62360012.....	417	LI6CL601K3.....	293	LI6PX1017J.....	284	LI71201562.....	225	LI82956155.....	407	LI90001011.....	129
LI62400001.....	417	LI6CL603K1.....	293	LI6PX1018J.....	284	LI71210026.....	403	LI82964655.....	407	LI90001012.....	129
LI62420002.....	416	LI6CL603K3.....	293	LI6PY1102A.....	253	LI71210027.....	403	LI8B000068.....	165	LI99000001.....	163
LI62420003.....	416	LI6CL604K1.....	293	LI6PY1102C.....	253	LI71210053.....	403			LI99000002.....	163
LI62420005.....	416	LI6CL604K3.....	293	LI6PY1192A.....	253	LI71231562.....	225	<b>LI9</b>		LI99000003.....	163
LI62500005.....	417	LI6CL613K1.....	277	LI6PY1192C.....	253	LI71240036.....	405	LI90000001.....	108	LI99000004.....	163
LI62500007.....	417	LI6CL613K3.....	277	LI6PY2102A.....	253	LI71240037.....	405	LI90000002.....	107	LI99000005.....	163
LI62500008.....	417	LI6FI1109A.....	279	LI6PY2102C.....	253	LI71261562.....	225	LI90000003.....	107	LI99000006.....	163
LI626201NW.....	77	LI6FI1109C.....	279	LI6PY2192A.....	253	LI71280033.....	403	LI90000004.....	214	LI99000007.....	163
LI626203NW.....	77	LI6FI1199A.....	279	LI6PY2192C.....	253	LI71280034.....	403	LI90000005.....	214	LI99000008.....	163
LI63010AG-.....	47	LI6FI1199C.....	279	LI6PY3102A.....	253	LI71280078.....	403	LI90000006.....	214	LI99000009.....	163
LI63022291.....	347	LI6FI2109A.....	243	LI6PY3102C.....	253	LI71291562.....	225	LI90000007.....	43	LI99000010.....	163
LI63028.....	257	LI6FI2109C.....	243	LI6PY3192A.....	253	LI71292599.....	429	LI90000008.....	42	LI99000011.....	163
LI63028A.....	257	LI6FI2199A.....	243	LI6PY3192C.....	253	LI71350028.....	403	LI90000009.....	42	LI99000012.....	163
		LI6FI2199C.....	243	LI6PY998A0.....	253	LI71350029.....	403	LI90000010.....	42	LI99000013.....	166

# Bestellnummernverzeichnis

Best. Nr.	Seite	Best. Nr.	Seite	Best. Nr.	Seite	Best. Nr.	Seite	Best. Nr.	Seite	Best. Nr.	Seite
LI99000014.....	166	LI99000148.....	193	LI99000321.....	192	LI99000388.....	93	LI99000531.....	113	LIAB001003.....	365
LI99000015.....	166	LI99000149.....	193	LI99000322.....	192	LI99000389.....	93	LI99000532.....	114	LIAB001006.....	366
LI99000016.....	166	LI99000150.....	193	LI99000323.....	192	LI99000390.....	86	LI99000533.....	114	LIAB002003.....	366
LI99000017.....	166	LI99000151.....	193	LI99000330.....	91	LI99000391.....	86	LI99000534.....	119	LIAB002006.....	367
LI99000018.....	166	LI99000152.....	193	LI99000331.....	91	LI99000392.....	86	LI99000535.....	119	LIAP001001.....	363
LI99000019.....	166	LI99000164.....	194	LI99000332.....	91	LI99000393.....	86	LI99000536.....	120	LIAP001002.....	363
LI99000020.....	166	LI99000165.....	194	LI99000333.....	91	LI99000394.....	86	LI99000537.....	120	LIAP002002.....	364
LI99000021.....	166	LI99000166.....	194	LI99000334.....	91	LI99000395.....	86	LI99000538.....	120	LIAP002003.....	364
LI99000022.....	166	LI99000205.....	166	LI99000335.....	91	LI99000396.....	86	LI99000539.....	120	LIAP100001.....	365
LI99000023.....	168	LI99000206.....	166	LI99000336.....	91	LI99000397.....	86	LI99000540.....	120	LIAUF601SW.....	11
LI99000024.....	168	LI99000207.....	166	LI99000337.....	91	LI99000398.....	86	LI99000541.....	120		
LI99000025.....	168	LI99000208.....	166	LI99000338.....	91	LI99000399.....	86	LI99000542.....	121	<b>LIC</b>	
LI99000026.....	168	LI99000209.....	181	LI99000339.....	91	LI99000400.....	86	LI99000543.....	121	LIC2LD4S00.....	212
LI99000031.....	171	LI99000210.....	182	LI99000340.....	91	LI99000401.....	86	LI99000544.....	121	LIC2LD5S00.....	212
LI99000032.....	171	LI99000211.....	183	LI99000341.....	91	LI99000402.....	86	LI99000545.....	121	LIC4LD1S00.....	212
LI99000033.....	171	LI99000212.....	184	LI99000342.....	91	LI99000403.....	86	LI99000546.....	121	LIC4LD2S00.....	212
LI99000034.....	171	LI99000213.....	184	LI99000343.....	91	LI99000404.....	86	LI99000547.....	121	LIC6LD1S00.....	212
LI99000035.....	172	LI99000214.....	184	LI99000344.....	91	LI99000405.....	86	LI99000548.....	115	LIC6LD2S00.....	212
LI99000036.....	172	LI99000215.....	173	LI99000345.....	91	LI99000406.....	86	LI99000549.....	71	LICLG15024.....	382
LI99000037.....	172	LI99000216.....	185	LI99000346.....	91	LI99000407.....	86	LI99000550.....	71	LICVVID670.....	212
LI99000038.....	172	LI99000217.....	173	LI99000347.....	91	LI99000408.....	86	LI99000551.....	72		
LI99000043.....	169	LI99000218.....	172	LI99000348.....	91	LI99000409.....	86	LI99000552.....	72	<b>LIE</b>	
LI99000044.....	169	LI99000219.....	172	LI99000349.....	91	LI99000410.....	89	LI99000555.....	75	LIEK001200.....	367
LI99000045.....	169	LI99000220.....	178	LI99000350.....	92	LI99000411.....	89	LI99000556.....	75	LIEK001201.....	367
LI99000046.....	169	LI99000221.....	178	LI99000351.....	92	LI99000412.....	89	LI99000557.....	9	LIEK001210.....	368
LI99000050.....	167	LI99000222.....	178	LI99000352.....	92	LI99000413.....	89	LI99000558.....	9	LIEK001211.....	368
LI99000055.....	164	LI99000223.....	178	LI99000353.....	92	LI99000414.....	89	LI99000559.....	10	LIEK002200.....	368
LI99000056.....	164	LI99000224.....	179	LI99000354.....	92	LI99000415.....	89	LI99000560.....	10	LIEK002201.....	368
LI99000057.....	173	LI99000225.....	179	LI99000355.....	92	LI99000416.....	89	LI99000561.....	213	LIEK002210.....	369
LI99000058.....	173	LI99000226.....	180	LI99000356.....	92	LI99000417.....	89	LI99000562.....	213	LIEK002211.....	369
LI99000060.....	164	LI99000228.....	189	LI99000357.....	92	LI99000500.....	137	LI99000563.....	227	LIEK002300.....	369
LI99000061.....	165	LI99000230.....	166	LI99000358.....	92	LI99000501.....	137	LI99000564.....	227	LIEK002301.....	369
LI99000062.....	165	LI99000231.....	166	LI99000359.....	92	LI99000502.....	137	LI99000565.....	116		
LI99000063.....	167	LI99000232.....	166	LI99000360.....	93	LI99000503.....	137	LI99000566.....	116	<b>LIF</b>	
LI99000070.....	175	LI99000233.....	166	LI99000361.....	93	LI99000504.....	137	LI99000567.....	117	LIFS001002.....	361
LI99000071.....	175	LI99000234.....	166	LI99000362.....	93	LI99000505.....	137	LI99000568.....	117	LIFS001003.....	361
LI99000072.....	175	LI99000235.....	166	LI99000363.....	93	LI99000506.....	137	LI99000569.....	115	LIFS002002.....	359
LI99000073.....	175	LI99000236.....	170	LI99000364.....	93	LI99000507.....	137	LI99000570.....	115	LIFS002003.....	359
LI99000074.....	175	LI99000237.....	167	LI99000365.....	93	LI99000508.....	139	LI99000571.....	49	LIFS002004.....	359
LI99000075.....	187	LI99000238.....	179	LI99000366.....	93	LI99000509.....	139	LI99000572.....	49	LIFS003002.....	358
LI99000078.....	175	LI99000300.....	191	LI99000367.....	93	LI99000510.....	139	LI99000573.....	123	LIFS003003.....	358
LI99000079.....	175	LI99000301.....	191	LI99000368.....	93	LI99000511.....	139	LI99000574.....	123	LIFS003004.....	358
LI99000080.....	175	LI99000302.....	191	LI99000369.....	93	LI99000512.....	139	LI99000575.....	125	LIFS007005.....	360
LI99000085.....	178	LI99000303.....	191	LI99000370.....	93	LI99000513.....	139	LI99000576.....	125	LIFS008005.....	357
LI99000086.....	178	LI99000304.....	191	LI99000371.....	93	LI99000514.....	139	LI99000577.....	140		
LI99000087.....	178	LI99000305.....	191	LI99000372.....	93	LI99000515.....	139	LI99000578.....	140	<b>LIH</b>	
LI99000088.....	178	LI99000306.....	191	LI99000373.....	93	LI99000516.....	111	LI99000579.....	141	LIH0000018.....	130
LI99000097.....	189	LI99000307.....	191	LI99000374.....	93	LI99000517.....	111	LI99000581.....	213	LIH0000019.....	130
LI99000101.....	179	LI99000308.....	191	LI99000375.....	93	LI99000518.....	111	LI99000582.....	84	LIH0000020.....	130
LI99000102.....	179	LI99000309.....	192	LI99000376.....	93	LI99000519.....	111	LI99000868.....	73	LIH0000022.....	130
LI99000103.....	180	LI99000310.....	192	LI99000377.....	93	LI99000520.....	111	LI99000870.....	73	LIH0000024.....	130
LI99000110.....	183	LI99000311.....	191	LI99000378.....	93	LI99000521.....	111	LI99001315.....	227	LIH0000025.....	130
LI99000112.....	181	LI99000312.....	191	LI99000379.....	93	LI99000522.....	111	LI99001316.....	227	LIH0000026.....	131
LI99000114.....	183	LI99000313.....	191	LI99000380.....	93	LI99000523.....	111	LI99001317.....	227	LIH0000027.....	131
LI99000116.....	184	LI99000314.....	192	LI99000381.....	93	LI99000524.....	111	LI99001318.....	227	LIH0000028.....	131
LI99000124.....	182	LI99000315.....	192	LI99000382.....	93	LI99000525.....	109	LI99001319.....	227	LIH0000029.....	130
LI99000128.....	179	LI99000316.....	191	LI99000383.....	93	LI99000526.....	112	LI99001320.....	227	LIH0000030.....	130
LI99000136.....	184	LI99000317.....	192	LI99000384.....	93	LI99000527.....	112	LI99001321.....	227	LIH0000031.....	130
LI99000137.....	185	LI99000318.....	192	LI99000385.....	93	LI99000528.....	112			LIH0000033.....	131
LI99000142.....	179	LI99000319.....	192	LI99000386.....	93	LI99000529.....	112	<b>LIA</b>		LIH0000034.....	131
LI99000147.....	193	LI99000320.....	192	LI99000387.....	93	LI99000530.....	113	LIAB001001.....	365	LIH0000035.....	131

Best. Nr.	Seite	Best. Nr.	Seite	Best. Nr.	Seite	Best. Nr.	Seite	Best. Nr.	Seite	Best. Nr.	Seite	Best. Nr.	Seite
LIH0000040.....	130	LIH0000102.....	27	LILN309AA4.....	295	LILVB0007A.....	303	LIPO2D098C.....	333	LISO521030.....	59		
LIH0000041.....	130	LIH0000103.....	27	LILPH1812.....	382	LILVB0007C.....	303	LIPO2E008A.....	333	LISO571002.....	59		
LIH0000042.....	130	LIHALS80.....	395	LILPV10024.....	382	LILVB0007D.....	303	LIPO2E008C.....	333	LIST288258.....	205		
LIH0000043.....	130			LILPV3524.....	382	LILVB0008A.....	226	LIPO2E098A.....	333	LIST311236.....	205		
LIH0000044.....	79	<b>LIJ</b>		LILPV6012.....	382	LILVB0008C.....	226	LIPO2E098C.....	333	LIST357136.....	205		
LIH0000045.....	79	LIJOR94650.....	351	LILPV6024.....	382	LILVB6007A.....	303	LIPO2F008A.....	333	LIST369158.....	205		
LIH0000046.....	79			LILU000001.....	54	LILVB6007C.....	303	LIPO2F008C.....	333	LIST370218.....	205		
LIH0000047.....	79	<b>LIK</b>		LILU000002.....	54	LILVB6007D.....	303	LIPO2F098A.....	333	LISVO455DM.....	69		
LIH0000048.....	79	LIIKA1B000C.....	339	LILU000003.....	54	LILVB6008A.....	226	LIPO2F098C.....	333	LISVO455SA.....	69		
LIH0000049.....	79	LIIKA1B008C.....	339	LILV1B004A.....	325	LILVB6008C.....	226	LIPO2G008A.....	333	LISVO455SR.....	69		
LIH0000050.....	79	LIIKA1C000C.....	339	LILV1B004C.....	325	LILVC0008A.....	226	LIPO2G008C.....	333				
LIH0000051.....	79	LIIKA1C008C.....	339	LILV1B004D.....	325	LILVC0008C.....	226	LIPO2G098A.....	333	<b>LIV</b>			
LIH0000052.....	14	LIIKA1C081C.....	339	LILV1B098A.....	226			LIPO2G098C.....	333	LIVA101ADO.....	241		
LIH0000053.....	14	LIIKA1D008C.....	339	LILV1B697A.....	303	<b>LIM</b>		LIPX1013JA.....	283	LIVA102ADO.....	241		
LIH0000054.....	13	LIIKA1D082C.....	339	LILV1B697C.....	303	LIMM21007.....	385	LIPX1017JA.....	283				
LIH0000055.....	15	LIIKA1E008C.....	339	LILV1B697D.....	303	LIMM21012.....	385	LIPX1017JW.....	297	<b>LIX</b>			
LIH0000056.....	15	LIIKA1E083C.....	339	LILV1B698C.....	226	LIMM21015.....	385	LIPX1018JA.....	283	LIX1B2307A.....	280		
LIH0000057.....	15	LIIKA2B000C.....	340	LILV1C004A.....	325	LIMM21015-.....	54	LIPX1018JW.....	297	LIX1B2307C.....	280		
LIH0000058.....	14	LIIKA2B008C.....	340	LILV1C004C.....	325	LIMM21016.....	385	LIPY1102AA.....	255	LIX1B2307D.....	280		
LIH0000059.....	14	LIIKA2C000C.....	340	LILV1C004D.....	325	LIMM21016-.....	47	LIPY1102CA.....	255	LIX1B2397A.....	280		
LIH0000060.....	13	LIIKA2C008C.....	340	LILV1C007A.....	303	LIMM21019.....	385	LIPY1192AA.....	255	LIX1B2397C.....	280		
LIH0000061.....	15	LIIKA2C081C.....	340	LILV1C007C.....	303	LIMM21022.....	385	LIPY1192CA.....	255	LIX1B2397D.....	280		
LIH0000062.....	15	LIIKA2D008C.....	340	LILV1C007D.....	303	LIMM21024.....	385	LIPY2102AA.....	255	LIX2B2307A.....	281		
LIH0000063.....	15	LIIKA2D082C.....	340	LILV1C094A.....	325	LIMM21028.....	385	LIPY2102CA.....	255	LIX2B2307C.....	281		
LIH0000064.....	17	LIIKA2E008C.....	340	LILV1C094C.....	325	LIMM21040.....	385	LIPY2192AA.....	255	LIX2B2307D.....	281		
LIH0000065.....	17	LIIKA2E083C.....	340	LILV1C094D.....	325	LIMM21041.....	385	LIPY2192CA.....	255	LIX2B2397A.....	281		
LIH0000066.....	18	LIIKA3B008C.....	342	LILV1C097A.....	303	LIMM21043.....	385	LIPY3102AA.....	255	LIX2B2397C.....	281		
LIH0000067.....	18	LIIKA3C008C.....	342	LILV1C097C.....	304	LIMM27102.....	387	LIPY3102CA.....	255	LIX2B2397D.....	281		
LIH0000069.....	17	LIIKA3C081C.....	342	LILV1C097D.....	304	LIMM27202.....	387	LIPY3192AA.....	255	LIX3B2307A.....	246		
LIH0000070.....	17	LIIKA3D008C.....	342	LILV1C098A.....	226	LIMM27252.....	387	LIPY3192CA.....	255	LIX3B2307C.....	246		
LIH0000071.....	18	LIIKA3D082C.....	342	LILV1C098C.....	226	LIMM27312.....	388			LIX3B2397A.....	246		
LIH0000072.....	18	LIIKA3E008C.....	342	LILV2C007A.....	306	LIMM27372.....	388	<b>LIR</b>		LIX3B2397C.....	246		
LIH0000073.....	19	LIIKA3E084C.....	342	LILV2C007C.....	306	LIMM27402.....	388	LIR2D6303J.....	271	LIX5B2307A.....	246		
LIH0000074.....	19	LIIKA900JO.....	343	LILV2C007D.....	306	LIMM27412.....	388	LIR2D6307J.....	271	LIX5B2307C.....	246		
LIH0000075.....	19	LIIKA901CO.....	343	LILV2C008A.....	329	LIMM323G.....	399	LIR2D6393J.....	271	LIX5B2397A.....	246		
LIH0000076.....	19			LILV2C008C.....	329			LIR2D6397J.....	271	LIX5B2397C.....	246		
LIH0000077.....	19	<b>LIL</b>		LILV2C097A.....	306	<b>LIN</b>		LIR2H2303J.....	271	LIX7B2307A.....	247		
LIH0000078.....	22	LILC001001.....	372	LILV2C097C.....	306	LINA000999.....	57	LIR2H2307J.....	271	LIX7B2307C.....	247		
LIH0000079.....	22	LILC001002.....	372	LILV2C097D.....	306	LINA010210.....	58	LIR2H2393J.....	271	LIX7B2397C.....	247		
LIH0000080.....	22	LILC002001.....	371	LILV2C098A.....	329	LINA010550.....	57	LIR2H2397J.....	271	LIX8B2307A.....	247		
LIH0000081.....	22	LILC002002.....	371	LILV2C098C.....	329	LINA010650.....	57	LIR3H2303J.....	271	LIX8B2307C.....	247		
LIH0000082.....	22	LILC003001.....	374	LILV2D007A.....	306	<b>LIO</b>		LIR3H2307J.....	271	LIX8B2397A.....	247		
LIH0000083.....	22	LILC003003.....	375	LILV2D007C.....	306	LIOSM47003.....	53	LIR3H2393J.....	271	LIX8B2397C.....	247		
LIH0000084.....	21	LILC004001.....	376	LILV2D007D.....	306	LIOSM47006.....	53	LIR3Q4303J.....	271				
LIH0000085.....	21	LILC004003.....	377	LILV2D008A.....	329	LIOSM47076.....	53	LIR3Q4307J.....	271	<b>LIZ</b>			
LIH0000086.....	25	LILC006001.....	379	LILV2D008C.....	329	LIOSM47079.....	53	LIR3Q4393J.....	271	LIZU002080.....	381		
LIH0000087.....	25	LILC008003.....	378	LILV2D097A.....	306	LIOSM47503.....	53	LIR3Q4397J.....	271	LIZU004001.....	380		
LIH0000088.....	25	LILC010003.....	373	LILV2D097C.....	306	LIOSM47506.....	53			LIZU004003.....	380		
LIH0000089.....	25	LILL201118.....	133	LILV2D097D.....	306	LIOSM47576.....	53	<b>LIS</b>		LIZU004005.....	380		
LIH0000090.....	26	LILL201126.....	133	LILV2D098A.....	329	LIOSM47579.....	53	LISC1IIGAC.....	345	LIZU009002.....	380		
LIH0000091.....	26	LILL201218.....	133	LILV2D098C.....	329			LISC1ILOGAC.....	345	LIZU009004.....	380		
LIH0000092.....	26	LILL201226.....	133	LILV2E007A.....	306	<b>LIP</b>		LISC1NOGAC.....	345	LIZU010008.....	381		
LIH0000093.....	26	LILL907AB0.....	283	LILV2E007C.....	306	LIPF27VG00.....	212	LISC901AD0.....	346	LIZU011120.....	381		
LIH0000094.....	23	LILL909AB0.....	283	LILV2E007D.....	306	LIPO2C008A.....	333	LISC902AD0.....	346	LIZU012001.....	383		
LIH0000095.....	23	LILL914AB0.....	271	LILV2E008A.....	329	LIPO2C008C.....	333	LISC903AD0.....	346				
LIH0000096.....	23	LILL915AB0.....	271	LILV2E008C.....	329	LIPO2C098A.....	333	LISC904AD0.....	346				
LIH0000097.....	23	LILN302AA4.....	295	LILV2E097A.....	306	LIPO2C098C.....	333	LISC905AD0.....	346				
LIH0000098.....	23	LILN303AA4.....	295	LILV2E097C.....	306	LIPO2D008A.....	333	LISC906AD0.....	346				
LIH0000099.....	23	LILN305AA4.....	295	LILV2E097D.....	306	LIPO2D008C.....	333	LISEIL15ST.....	11				
LIH0000100.....	27	LILN306AA4.....	295	LILV2E098A.....	329	LIPO2D098A.....	333	LISEIL30ST.....	11				
LIH0000101.....	27	LILN307AA4.....	295	LILV2E098C.....	329								

# Allgemeine Lieferbedingungen

Es gelten ausschließlich die aktuellen Allgemeinen Lieferbedingungen des Fachverbandes der Elektro- und Elektronikindustrie Österreichs. Diese haben Sie mit den Hauptkatalog erhalten, sind weiters auf [www.feei.at](http://www.feei.at) zu finden oder werden auf Anfrage gerne zugesandt.

Verlangte Speditionssendungen und Sondertransporte werden nach Aufwand verrechnet.

Die Annahme von Bestellungen und die Lieferung von Waren erfolgt nur unter der Bedingung, dass diese bis zur vollständigen Bezahlung unser Eigentum bleiben.

Bei Zahlungsverzug bringen wir 1,25% Verzugszinsen pro Monat in Anrechnung. Gewährte Rabatte und Sonderpreise werden bei Insolvenz hinfällig.

Jegliche Abänderungen, sowie Ergänzungen bedürfen der Schriftform. Für alle Streitigkeiten aus diesen Vereinbarungen ist das Bezirksgericht für Handelssachen Wien oder Handelsgericht Wien zuständig.

Die angegebene Preisinformationen sind Schrack-Listenpreise in EUR exkl. MWSt., gültig ab 1.10.2013 und ersetzen alle bisherigen Preisangaben für die darin enthaltenen Bestellnummern.

Sie sind gültig bis auf Widerruf bzw. bis Erscheinen eines Folgekataloges oder einer neuen Preisliste, längstens jedoch bis 31.12.2014. Eine Änderung der in dieser Preisliste angegebenen Daten und Preise bleibt jederzeit vorbehalten. Die Brutto- und Nettopreise können auch während des Kalenderjahres (z.B. wegen einer Rohstoffpreisveränderung) angepasst werden.

Retourwaren werden nur nach unserer vorherigen Zustimmung durch eine Retourmaterialauftragsnummer angenommen. Die Waren müssen originalverpackt sein und der aktuellen Lieferversion entsprechen. Rücknahmegebühren können verrechnet werden. Sonderware und kundenspezifisch angefertigte, bedruckte oder etikettierte Ware wird nicht zurückgenommen.

Irrtümer und Satzfehler im Text, Abbildungen bzw. Änderungen der Produktpalette in technischer Ausführung vorbehalten.

## **EAG Verordnung:**

Diese Preise sind fix, nicht skontierfähig und nicht rabattierbar. Wir behalten uns eine Anpassung der Beträge sowie der beinhalteten Produktgruppen aufgrund von Änderungen in der Auslegung des Gesetzes durch das Bundesministerium vor (Schrack Global Location Nummer: 9008390072721).

Auf unseren Ausgangsrechnungen werden für alle von der EAG Verordnung betroffenen Produkte folgende EAG-Gebühren verrechnet:

Leuchtmittel: 0,14 EUR / Stück

Kleingeräte: 0,95 EUR / Stück

Großgeräte: 0,95 EUR / Stück

## /// Allgemeine Informationen

### /// Top-Warenmanagement im Logistikzentrum Guntramsdorf

Direkt an der B17, befindet sich das neue Schrack-Logistikzentrum. Die unübersehbare Außengestaltung des Gebäudes im Schrack-Design, verweist bereits auf alle Produktsäulen, die im Inneren logistisch bewirtschaftet werden. Wir betrachten Verfügbarkeit als Faktor Nummer 1 für Ihre Wirtschaftlichkeit und für Ihren Erfolg!

- /// Mehr als 12.000m<sup>2</sup> Lagerfläche im Innenlager, und ein Kabelfreilager von 2.500m<sup>2</sup>
- /// Über 15.000 Artikel für den Versand lagernd
- /// Professionelles Warenmanagement durch top-geschultes Personal



Achten Sie auf das Symbol für prompte Bereitschaft zur Versandzustellung



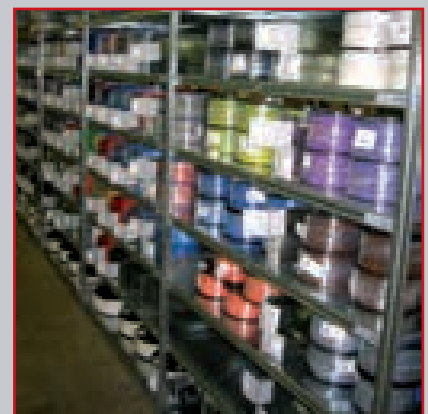
### /// Schrack Store – Ihre Top-Verfügbarkeit vor Ort

Wir haben für Sie in allen unseren Geschäftsstellen einen SCHRACK STORE eingerichtet. Außerdem haben wir unser duales System – lokale und zentrale Verfügbarkeit – weiter perfektioniert und bieten Ihnen: Versandzustellung oder Storeabholung. Damit können Sie deutlich ihre Lagerhaltungskosten reduzieren.

- /// Regionale Verfügbarkeit von mehr als 3.000 Artikeln für Sofortabholung
- /// Top-kompetente Beratung
- /// Begehrter Katalog



Achten Sie auf das Symbol für Storeabholung





KOMPETENZ VERBINDET.



## DAS UNTERNEHMEN

### ZENTRALE

SCHRACK TECHNIK GMBH  
Seybelgasse 13, 1230 Wien  
TEL +43(0)1/866 85-5900  
FAX +43(0)1/866 85-98800  
E-MAIL info@schrack.at



### ÖSTERREICHISCHE NIEDERLASSUNGEN

#### KÄRNTEN

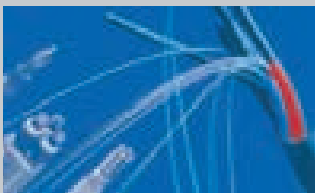
Ledererstraße 3  
9020 Klagenfurt  
TEL +43(0)463/333 40-0  
FAX +43(0)463/333 40-15  
E-MAIL klagenfurt@schrack.com

#### STEIERMARK, BURGENLAND

Kärntnerstraße 341  
8054 Graz  
TEL +43(0)316/283 434-0  
FAX +43(0)316/283 434-64  
E-MAIL graz@schrack.com

#### WIEN, NIEDERÖSTERREICH, BURGENLAND

Seybelgasse 13  
1230 Wien  
TEL +43(0)1/866 85-5700  
FAX +43(0)1/866 85-98805  
E-MAIL wien@schrack.com



#### OBERÖSTERREICH

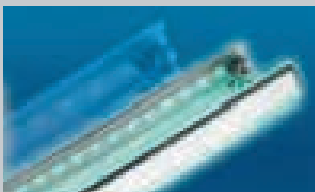
Franzosenhausweg 51b  
4030 Linz  
TEL +43(0)732/376 699-0  
FAX +43(0)732/376 699-5151  
E-MAIL linz@schrack.com

#### TIROL

Richard Bergerstraße 12  
6020 Innsbruck  
TEL +43(0)512/392 580-5300  
FAX +43(0)512/392 580-5350  
E-MAIL innsbruck@schrack.com

#### NETZWERKTECHNIK

Seybelgasse 13, 1230 Wien  
TEL +43(0)1/866 85-5880  
FAX +43(0)1/866 85-98802  
E-MAIL netzwerktechnik@schrack.com



#### SALZBURG

Bachstraße 59-61  
5023 Salzburg  
TEL +43(0)662/650 640-0  
FAX +43(0)662/650 640-26  
E-MAIL salzburg@schrack.com

#### VORARLBERG

Wallenmahd 23  
6850 Dornbirn  
TEL +43(0)5572/238 33-0  
FAX +43(0)5572/238 33-5514  
E-MAIL dornbirn@schrack.com

#### LICHTTECHNIK

Seybelgasse 13, 1230 Wien  
TEL +43(0)1/866 85-5953  
FAX +43(0)1/866 85-98807  
E-MAIL lichttechnik@schrack.com



### PROJEKT UND SERVICEGESELLSCHAFT

#### SCHRACK TECHNIK PROJEKT- UND SERVICE GMBH

Seybelgasse 13, 1230 Wien  
TEL +43(0)1/866 85-0  
FAX +43(0)1/866 85-98888  
E-MAIL office@projekt.schrack.com



K-LICHT14G



WWW.SCHRACK.AT

Änderungen, die dem technischen Fortschritt dienen, etwaige Satz- und Druckfehler vorbehalten.