



PHILIPS

Lighting

Addendum do cennika Q1 2018

Luty 2018

Spis treści



MASTERColour CDM MW Eco 1



PILA LEDTube 2



LEDINAIRE RC060B Recessed 3



Coreline Panel RC125B/RC127V 4



Coreline Panel RC132V 5



LEDINAIRE RC065B Panel 6



LEDINAIRE SM060C 7



LEDINAIRE BN060C Batten 8



Pentura mini LED 9



LEDINAIRE WT060C Waterproof 10



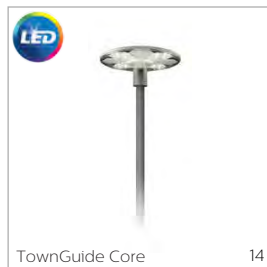
Zadora LED 11



Ledinaire DN060 downlight 12



Ledinaire SlimDownlight DN065B 13



TownGuide Core 14



StreetSaver 2gen. 15



Coreline Tempo (mały) 16



Coreline Tempo (średni) 17



Coreline Tempo (duży) 18



Ledinaire floodlight (mały) 19



Ledinaire floodlight (duży) 20



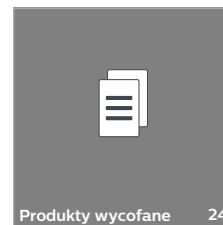
Coreline Bollard 21



Clearway gen2 22



Coreline Malaga LED 23



Produkty wycofane 24

MASTERColour CDM MW Eco



Idealny zamiennik kwarcowych lamp metalohalogenkowych, szybko występująca energooszczędność

Ceramiczne lampy metalohalogenkowe z przezroczystymi lub opalizowanymi elipsoidalnymi bańkami, zastępują kwarcowe lampy metalohalogenkowe bez konieczności wymiany stateczników.

Zalety

- Zastępuje najróżniejsze kwarcowe lampy metalohalogenkowe, działa z obecnymi statecznikami (lampy rtęciowe i HPS)
- Najniższy całkowity koszt użytkowania przy wymianie lamp, będący efektem znakomitej energooszczędności i długiej trwałości ze względu na wysoki poziom utrzymania strumienia świetlnego

Cechy

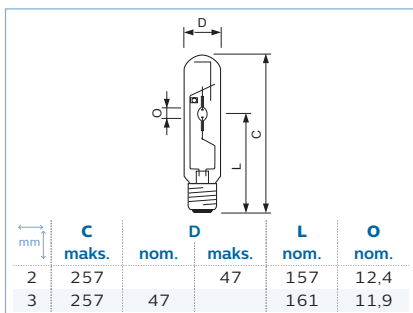
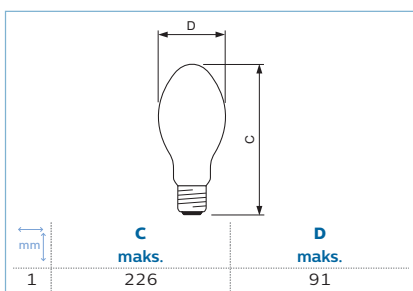
- Sprawdzona technologia ceramiczna Philips (CDM)
- Wysoka skuteczność świetlna zapewniająca doskonałą energooszczędność i więcej strumienia świetlnego na początku
- Doskonale utrzymanie strumienia świetlnego i wysoka trwałość
- Bardzo dobre oddawanie barw, zgodnie z PN-EN 12464-1

Zastosowania

- Oświetlenie obiektów sportowych, oświetlenie zalewowe budynków i pomników, oświetlenie dużych obszarów, np. portów i placów budowy oraz zadaszania, np. stacji paliw
- Oświetlenie wysokostrumieniowe, np. hale przemysłowe, hale wystawowe, hipermarkety, galerie handlowe, sklepy z artykułami dla majsterkowiczów, kościoły, lotniska, dworce kolejowe

Ostrzeżenia i bezpieczeństwo

- Używać tylko w całkowicie zabudowanych oprawach oświetleniowych, nawet pod-czas testowania (IEC 61167, IEC 62035, IEC 60598)
- Konstrukcja oprawy oświetleniowej musi umożliwiać zatrzymanie gorących elementów w razie pęknięcia lampy
- Stosować w połączeniu ze statecznikami dla wysokoprężnych lamp rtęciowych lub sodowych z zewnętrznym zapłonikiem
- Jest bardzo mało prawdopodobne, by stłuczenie lampy mogło jakkolwiek zagrazać zdrowiu użytkownika. W przypadku stłuczenia lampy należy wietrzyć pomieszczenie przez mniej więcej 30 minut oraz usunąć odłamki (dobrze jest użyć do tego rękawiczek). Odłamki należy spakować do plastikowej torby i zanieść do punktu recyklingu. Nie stosować odkurzaczy workowych.
- Ponowny zapłon na gorąco może wystąpić do 15 minut
- zatem zalecamy korzystanie z zapłonników T15.



MASTERColour CDM MW eco twarde szkło

Nazwa produktu	Moc (znamionowa)/barwa źródła światła		Napięcie [V]	Wykończenie żarówki ¹	Strumień świetlny (znamionowy) [lm]	Trwałość do 10% uszkodzeń [h]	Trwałość do 50% uszkodzeń [h]	Pozycja robocza	mm	Kod EAN1
CDM-E	228W/842	E40	120	Szyba powlekana	21 140	16 000	30 000	UNIVERSAL	1	8718696596647
CDM-E	360W/842	E40/45	118	opalizowana	34 100	16 000	30 000	UNIVERSAL	1	8718696595688
CDM-T	227W/842	E40	125	przezroczysta (CL)	21 900	16 000	30 000	UNIVERSAL	2	8718696596814
CDM-T	361W/842	E40	124	przezroczysta (CL)	35 270	16 000	30 000	P45	3	8718696646106

¹ 'Wykończenie żarówki' wartość: 'opalizowana' = opalizowane szkło (CO)

Opis produktu			KGO netto	Cena netto bez KGO	Grupa rabatowa	Kod EAN1
			[PLN]	[PLN]		
MASTERColour CDM-E MW eco 230W/842 E40	A+	12	0,13	143,40	L2	8718696596647
MASTERColour CDM-E MW eco 360W/842 E40	A+	12	0,13	152,40	L2	8718696595688
MASTERColour CDM-T MW eco 230W/842 E40	A+	12	0,13	143,40	L2	8718696596814
MASTERColour CDM-T MW eco 360W/842 E40	A+	12	0,13	152,40	L2	8718696646106



PILA LED tube





PILA LED tube

Zamiennik standardowej świetlówki liniowej wykonany w nowoczesnej technologii LED. Daje chłodne, białe światło o temperaturze 4000K oraz strumień świetlny o mocy 800 lumenów. Przy mocy 8W daje światło porównywalne z świetlówką liniową o mocy 18W

02



Nazwa produktu	Moc źródła vs. zamiennik [W]	Napięcie [V]		Strumień świetlny (znamionowy) [lm]	Kod EAN1
EMP Starter					8718696731314
PILA LED tube	8	220-240	G13	800	8718696734520
PILA LED tube	16	220-240	G13	1 600	8718696734506
PILA LED tube	20	220-240	G13	2 200	8718696734582

Opis produktu			KGO netto [PLN]	Cena netto bez KGO [PLN]	Grupa rabatowa	Kod EAN1
EMP Starter for Private label B-Brand	A++	CT / 40	0,13	11,80	L6	871869731314
Z PILA LED tube 600mm 8W 840 G13	A++	SL / 10	0,13	13,60	L6	8718696734520
Z PILA LED tube 1200mm 16W 840 G13	A++	SL / 10	0,13	17,60	L6	8718696734506
Z PILA LED tube 1500mm 20W 840 G13	A++	SL / 10	0,13	23,90	L6	8718696734582

★ = Portfolio szybkrotujące

Z = Do wyczerpania zapasów



LEDINAIRE RC060B Recessed



LEDINAIRE — po prostu doskonałe LEDy!

Wysoka jakość światła i niezawodność pracy — to cechy opraw LEDINAIRE. Oprawy LEDINAIRE to połączenie klasycznego wyglądu oraz profesjonalnej jakości zastosowanych komponentów. Oferujemy oświetlenie LED o wysokiej trwałości i stabilności parametrów świetlnych, które spełnia nasze najwyższe normy jakości. Wybierając tę praktyczną ofertę, otrzymujesz dokładnie to, czego oczekujesz — niezawodne i oszczędne oświetlenie. Oprawa do wbudowania LEDINAIRE RC060B przeznaczona jest do oświetlenia przestrzeni ogólnych. Jest ekonomicznym i energooszczędnym rozwiązaniem LED do instalacji w biurach, klasach, korytarzach i ciągach komunikacyjnych.

Zalety

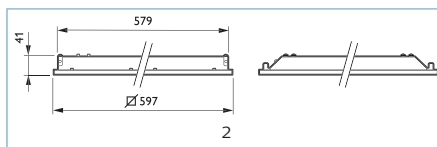
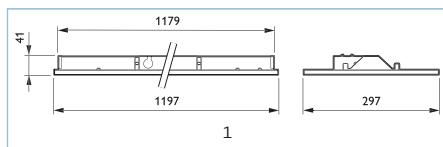
- Energooszczędna, profesjonalna oprawa oświetleniowa do ogólnych zastosowań
- Dostępne wersje do wbudowania i montażu nasufitowego
- Przyjemne, rozproszone światło
- Nowoczesne, dyskretne wzornictwo

Cechy

- Strumień świetlny: 3 200 lm
- Wersje 3 000 K i 4 000 K
- Dostępne wersje: 600 mm x 600 mm oraz 300 mm x 1 200 mm

Zastosowania

- Biura oświetlenie ogólne
- Klasy szkolne oświetlenie ogólne
- Korytarze i miejsca ogólnodostępne



Opis produktu		Cena netto bez KGO [PLN]	KGO netto [PLN]	Grupa rabatowa	mm	12NC	Kod EAN1
RC060B LED32S/830 PSU W30L120	1	195,00	-	P7	1	910503910205	8718696069615
RC060B LED32S/830 PSU W60L60	1	173,00	-	P7	2	910503910202	8718696069592
RC060B LED32S/840 PSU W30L120	1	195,00	-	P7	1	910503910204	8718696069608
RC060B LED32S/840 PSU W60L60	1	173,00	-	P7	2	910503910201	8718696069585

★ = Portfolio szybkrotujące



CoreLine Panel RC125B/RC127V



CoreLine Panel gen2 – oczywisty wybór wśród technologii LED

Obecnie właściwie do wszystkich nowych i modernizowanych budynków klienci poszukują rozwiązań oświetleniowych, które zapewniają wysokiej jakości światło przy niskim zużyciu energii i niewielkich kosztach konserwacji. Nowe panelowe moduły LED CoreLine mogą zastępować oprawy funkcjonalne w systemach oświetlenia ogólnego. Proces wyboru, montażu i konserwowania opraw został maksymalnie uproszczony.

Zalety

- Łatwe przejście z podstawowych, konwencjonalnych opraw na oprawy LED

- Zużycie prądu niższe o ponad 40% w porównaniu z funkcjonalnymi oprawami TL-D
- Jednorodna tafla światła

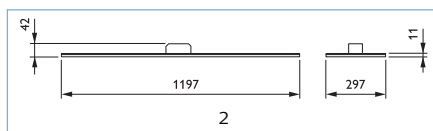
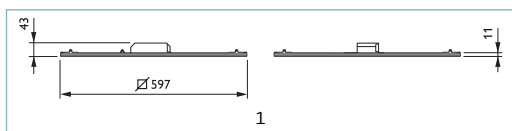
Cechy

- Wbudowana technologia LED
- Slim shape – zredukowana wysokość produktu dedykowana dla sufitów podwieszanych
- Wybór dwóch temperatur barwowych: 3 000 i 4 000 K
- Dostępne również wersje (OC) zgodne z

normami oświetleniowymi dla biur (UGR 19)

Zastosowania

- Oświetlenie ogólne:
 - Biura
 - Sklepy
 - Obiekty służby zdrowia



Opis produktu	mm	Cena netto bez KGO [PLN]	KGO [PLN]	Grupa rabatowa	I2NC	EAN
RC127V LED34S/830 PSD W30L120 OC	2	635,00	-	P2	910503910326	8718696070956
RC127V LED34S/830 PSD W60L60 OC	1	600,00	-	P2	910503910324	8718696070932
RC127V LED34S/830 PSU W30L120 OC	2	495,00	-	P2	910503910322	8718696070918
RC127V LED34S/830 PSU W60L60 OC	1	455,00	-	P2	910503910320	8718696070895
RC127V LED36S/840 PSD W30L120 OC	2	635,00	-	P2	910503910325	8718696070949
RC127V LED36S/840 PSD W60L60 OC	1	600,00	-	P2	910503910323	8718696070925
RC127V LED36S/840 PSU W30L120 OC	2	495,00	-	P2	910503910321	8718696070901
RC127V LED36S/840 PSU W60L60 OC	1	455,00	-	P2	910503910319	8718696070888
RC125B LED34S/830 PSU W60L60 NOC	1	300,00	-	P2	910503910256	8718696070321
RC125B LED36S/840 PSU W60L60 NOC	1	300,00	-	P2	910503910255	8718696070314



CoreLine Panel RC132V



CoreLine Panel gen3 – oczywisty wybór wśród technologii LED

Obecnie właściwie do wszystkich nowych i modernizowanych budynków klienci poszukują rozwiązań oświetleniowych, które zapewniają wysokiej jakości światło przy niskim zużyciu energii i niewielkich kosztach konserwacji. Nowe panelowe moduły LED CoreLine mogą zastępować oprawy funkcjonalne w systemach oświetlenia ogólnego. Proces wyboru, montażu i konserwowania opraw został maksymalnie uproszczony.

Zalety

- Zintegrowany zasilacz w obudowie
- Jeszcze bardziej zredukowana wysokość produktu (tylko 16mm)

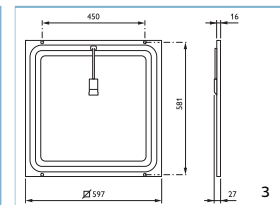
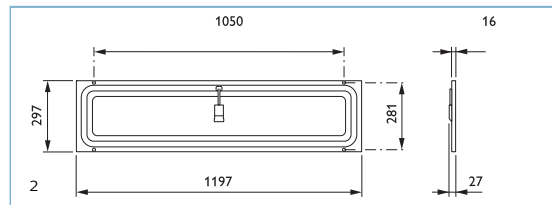
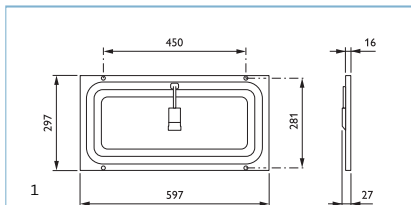
- Możliwość podłączenia przelotowego
- Nowy rozmiar: 300mm x 600mm

Cechy

- Wbudowana technologia LED
- Wybór dwóch temperatur barwowych: 3000 i 4000 K
- Dostępne również wersje (OC) zgodne z normami oświetleniowymi dla biur (UGR 19)

Zastosowania

- Oświetlenie ogólne
- Biura
- Sklepy
- Obiekty służby zdrowia



Opis produktu

Opis produktu	mm	Cena netto bez KGO [PLN]	KGO [PLN]	Grupa rabatowa	I2NC	EAN
RC132V LED18S/840 PSU W30L60 NOC	1	200,00	-	P2	910503910308	8718699380960
RC132V LED34S/830 PSU W30L120 OC	2	495,00	-	P2	910503910315	8718699381035
RC132V LED34S/830 PSU W60L60 OC	3	455,00	-	P2	910503910311	8718699380991
RC132V LED36S/840 PSU W30L120 NOC	2	380,00	-	P2	910503910309	8718699380977
RC132V LED36S/840 PSU W30L120 OC	2	495,00	-	P2	910503910314	8718699381028
RC132V LED36S/840 PSU W60L60 NOC	3	285,00	-	P2	910503910307	8718699380953
RC132V LED36S/840 PSU W60L60 OC	3	455,00	-	P2	910503910310	8718699380984

Ledinaire RC065B Panel



LEDINAIRE — po prostu doskonale LED-y!

Linia produktów LEDINAIRE firmy Philips obejmuje popularne oprawy oświetleniowe LED, które charakteryzują się wysoką jakością i konkurencyjnymi cenami. Oprawy LEDINAIRE to połączenie klasycznego wyglądu oraz profesjonalnej jakości zastosowanych komponentów. Oferujemy oświetlenie LED o wysokiej trwałości i stabilności parametrów świetlnych. Niezawodne, energooszczędne i atrakcyjne cenowo oprawy LED. Oprawa przeznaczona jest do zastosowania w miejscach ogólnodostępnych. LEDINAIRE RC065B to estetyczny i energooszczędny zamiennik klasycznych opraw rastrowych ze źródłami TL-D.

Zalety

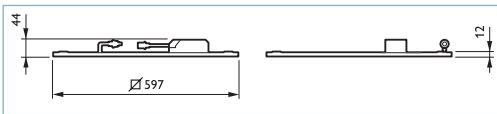
- Energooszczędna, profesjonalna oprawa oświetleniowa do ogólnych zastosowań
- Przyjemne, rozproszone światło
- Nowoczesne, dyskretne wzornictwo

Cechy

- Dostępne akcesoria do montażu na płytach gipsowo-kartonowych, na powierzchni i do zwieszania
- Strumień świetlny 3 200 lm
- Temperatura barwowa 4 000 K
- Dostępna wersja do wbudowania

Zastosowania

- Korytarze i miejsca ogólnodostępne
- Ogólne oświetlenie ciągów komunikacyjnych

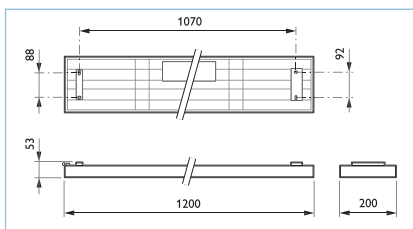


Opis produktu		Cena netto bez KGO [PLN]	KGO netto [PLN]	Grupa rabatowa	12NC	Kod EAN1
RC065B LED32S/840 PSU W60L60 NOC	4	155,00	-	P7	910503910199	8718696073285

★ = Portfolio szybkrotujące



LEDINAIRE SM060C



LEDINAIRE — po prostu doskonałe LEDy!

Linia produktów LEDINAIRE firmy Philips obejmuje popularne oprawy oświetleniowe LED, które charakteryzują się wysoką jakością i konkurencyjną ceną. Oprawy LEDINAIRE to połączenie klasycznego wyglądu oraz profesjonalnej jakości z zastosowanych komponentów. Oferujemy oświetlenie LED

o wysokiej trwałości i stabilności parametrów świetlnych. Niezawodne, energooszczędne i atrakcyjne cenowo oprawy LED. Oprawa do montażu na-sufitowego LEDINAIRE SM060C przeznaczona jest do oświetlenia przestrzeni ogólnych. Jest ekonomicznym i energooszczędnym rozwiązaniem LED do instalacji w biurach, klasach, korytarzach i ciągach komunikacyjnych

Zalety

- Energooszczędna, profesjonalna oprawa do zastosowania ogólnego
- Dostępne wersje do wbudowania i montażu nasufitowego
- Przyjemne, rozproszone światło
- Nowoczesne wzornictwo

Cechy

- Strumień świetlny: 3 200 l m
- Wybór temperatur barwowych: 3 000 i 4 000 K
- Dostępna wersja: 200 mm x 1 200 mm

Zastosowania

- Biura oświetlenie ogólne
- Klasy szkolne oświetlenie ogólne
- Korytarze i miejsca ogólnodostępne

Opis produktu

		Cena netto bez KGO [PLN]	KGO netto [PLN]	Grupa rabatowa	12NC	Kod EAN1
SM060C LED32S/830 PSU W20L120	1	244,00	-	P7	910503910207	8718696069639
SM060C LED32S/840 PSU W20L120	1	244,00	-	P7	910503910206	8718696069622

★ = Portfolio szybkrotujące



LEDINAIRE BN060C Batten



LEDINAIRE —po prostu doskonale LEDy!

Linia produktów LEDINAIRE firmy Philips obejmuje popularne oprawy oświetleniowe LED, które charakteryzują się wysoką jakością i konkurencyjną ceną. Oprawy LEDINAIRE

to połączenie klasycznego wyglądu oraz profesjonalnej jakości zastosowanych komponentów. Oferujemy oświetlenie LED o wysokiej trwałości i stabilności parametrów świetlnych. Niezawodne, energooszczędne i atrakcyjne cenowo oprawy LED. Oprawa jest przeznaczona do oświetlenia przestrzeni ogólnych i wnęk. LEDINAIRE BN060C jest ekonomicznym i energooszczędnym rozwiązaniem LED dostępnym w wersji 1 lub 2 lampowej. Istnieje możliwość instalacji w linii świetlnej.

Zalety

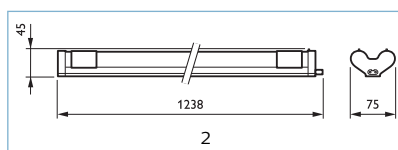
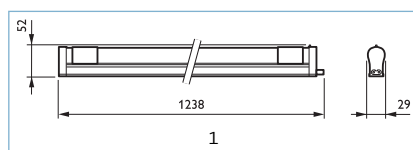
- Nowoczesne, funkcjonalne wzornictwo
- Przedłużona trwałość, oszczędność energii
- Możliwość wkomponowania w sztywną lub elastyczną linię świetlną

Cechy

- Dostępne dwie wersje: z jednym „źródłem światła (1 600 lm) lub z dwoma (3 200 lm)
- Zawiera źródło światła Philips CorePro LEDtube (4 000 K)
- Możliwość tworzenia linii świetlnych (do 10 opraw)
- Opakowanie zawiera elementy montażowe

Zastosowania

- Pomieszczenia techniczne
- Pomieszczenia magazynowe
- Oświetlenie wnęk



Opis produktu		Cena netto bez KGO [PLN]	KGO netto [PLN]	Grupa rabatowa	 mm	12NC	Kod EAN1
BN060C 1xTLED16/840 L1200	1	96,00	-	P7	1	910503910118	8718696070079
BN060C 2xTLED16/840 L1200	1	162,00	-	P7	2	910503910119	8718696070093



Pentura Mini LED



Pentura Mini LED – ultracienka oprawa

Pentura Mini LED to bardzo cienka oprawa, która dzięki technologii LED, oferuje energooszczędność w połączeniu z doskonałą jakością światła — jasne, jednolite światło, przy wysokim poziomie oddawania barw. Instalacja oprawy Pentura Mini LED jest bardzo łatwa, również w miejscach o ograniczonym dostępie, np. pod półkami w sklepach oraz nad blatami i stacjami roboczymi w domu czy biurze. Dzięki wbudowanemu zasilaczowi i okablowaniu przelotowemu czas instalacji jest znacznie skrócony. W zestawie znajduje się również przewód zasilający, zaczepty mocujące i akcesoria montażowe. Półprzeźroczyste zaślepki eliminują efekt nieoświetlonych połączeń między oprawami, umożliwiając konsumentom tworzenie ciągłej linii świetlnej.

Zalety

- Ultracienka oprawa LED

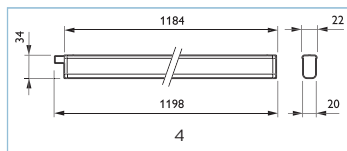
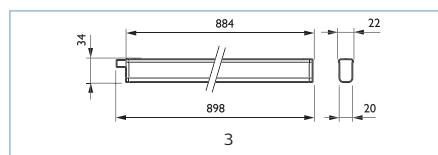
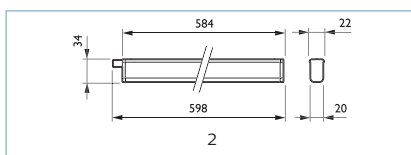
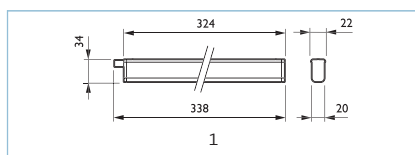
- Energooszczędność technologii LED
- Łatwa instalacja; kompletny zestaw akcesoriów

Cechy

- Minimalistyczne wzornictwo
- Zintegrowany zasilacz i okablowanie przelotowe
- Poliwęglanowy klosz
- Wybór temperatur barwowych 3 000 i 4 000 K
- Dostępna w wersjach o długości 300, 600, 900 i 1 200 mm
- Dostępna także wersja samodzielna (brak możliwości łączenia w linię) z wyłącznikiem/wyłącznikiem

Zastosowania

- Oświetlenie wnek
- Oświetlenie pod szafkami
- Oświetlenie pod półkami
- Oświetlenie pod ladą



Opis produktu		Cena netto bez KGO [PLN]	KGO netto [PLN]	Grupa rabatowa	 mm	12NC	Kod EAN1
BN132C LED3S/830 PSU L300	1	30,00	-	P7	1	910503910163	8718696072509
BN132C LED3S/840 PSU L300	1	30,00	-	P7	1	910503910162	8718696072493
BN132C LED6S/830 PSU L600	1	46,00	-	P7	2	910503910161	8718696072486
BN132C LED6S/840 PSU L600	1	46,00	-	P7	2	910503910160	8718696072479
BN132C LED9S/830 PSU L900	1	60,00	-	P7	3	910503910159	8718696072462
BN132C LED9S/840 PSU L900	1	60,00	-	P7	3	910503910158	8718696072455
BN132C LED12S/830 PSU L1200	1	68,00	-	P7	4	910503910157	8718696072448
BN132C LED12S/840 PSU L1200	1	68,00	-	P7	4	910503910156	8718696072431
BN133C LED6S/830 PSU L600	1	45,00	-	P7	2	910503910165	8718696072523
BN133C LED6S/840 PSU L600	1	45,00	-	P7	2	910503910164	8718696072516

★ = Portfolio szybkrotujące



Opis produktu	Znak CE		12NC	KGO netto [PLN]	Cena netto bez KGO [PLN]	Grupa rabatowa
BN132Z CCPA (10 PCS)	CE	10	910503910166	no	38,00	P7



LEDINAIRE WTO60C Waterproof



Wodoodporna oprawa Ledinaire — po prostu świetne LED-y

Linia produktów LEDINAIRE firmy Philips obejmuje popularne oprawy oświetleniowe LED, które charakteryzują się wysoką jakością i konkurencyjną ceną. Oprawy LEDINAIRE to połączenie klasycznego wyglądu oraz profesjonalnej jakości zastosowanych komponentów. Oferujemy oświetlenie LED o wysokiej trwałości i stabilności parametrów świetlnych. Niezawodne, energooszczędne i atrakcyjne cenowo oprawy LED. Oprawa wodoszczelna LEDINAIRE WTO60 jest przeznaczona do instalacji ogólnych. Jest ekonomicznym i energooszczędnym rozwiązaniem LED do instalacji w środowisku niekorzystnym gdzie wymagana jest klasa szczelności IP65.

Zalety

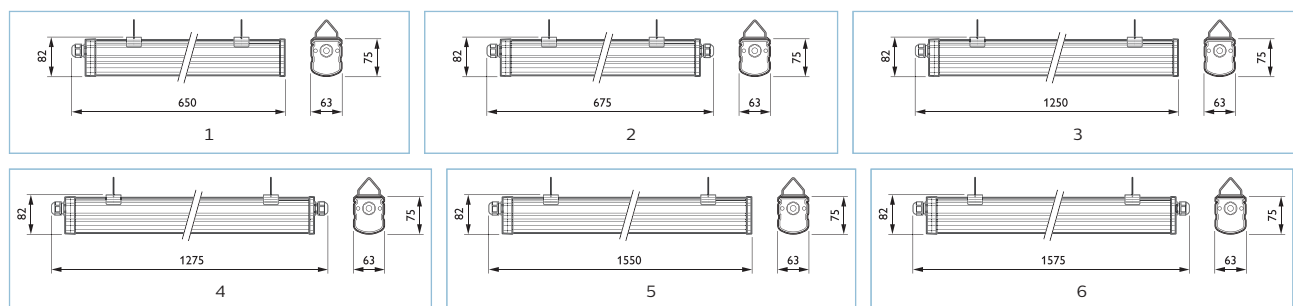
- Energooszczędna i wytrzymała oprawa szczelna
- Nowoczesne wzornictwo
- Przyjemne, rozproszone światło
- Zaczep montażowy może być umieszczony na całej długości oprawy

Cechy

- Wersje 600, 1200 mm i 1500 mm
- Opcje strumienia świetlnego: 1 800, 3 600 i 5 500 lm
- Odporność na uderzenia: IK08
- Klasa IP: Klasa szczelności IP65

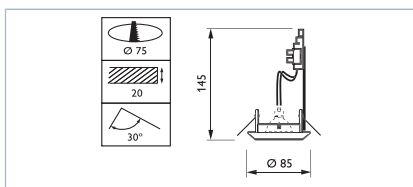
Zastosowania

- Zadaszone parkingi
- Hale przemysłowe (maks. na wysokości 4 m)
- Chłodnie/magazyny



Opis produktu		Cena netto bez KGO [PLN]	KGO netto [PLN]	Grupa rabatowa	 mm	12NC	Kod EAN1
WTO60C LED18S/840 PSU L600	1	94,00	-	P7	1	910503910293	8718699380090
WTO60C LED18S/840 PSU TW1 L600	1	109,00	-	P7	2	910503910294	8718699380106
WTO60C LED36S/840 PSU L1200	1	135,00	-	P7	3	910503910295	8718699380113
WTO60C LED36S/840 PSU TW1 L1200	1	150,00	-	P7	4	910503910296	8718699380120
WTO60C LED56S/840 PSU L1500	1	165,00	-	P7	5	910503910297	8718699380137
WTO60C LED56S/840 PSU TW1 L1500	1	188,00	-	P7	6	910503910298	8718699380144

Zadora LED



Zadora LED — swoboda tworzenia

Zadora LED to rodzina regulowanych opraw typu downlight do wbudowania przeznaczonych dla źródeł MASTER LEDspot. Oprawy są oferowane w gotowych do instalacji zestawach zawierających źródła MASTER LEDspot MV. Źródła MASTER LEDspot wyróżniają się energooszczędnością i trwałością przy zachowaniu doskonałej jasności światła. Okres zwrotu z inwestycji wynosi dla nich zaledwie jeden rok. Oprawa może być odchylana od pionu o 30°. Opraw emitują strumień świetlny odpowiadający lampie halogenowej o mocy 50 W. Oprawy Zadora LED typu downlight są dostępne w różnej kolorystyce - biała lub aluminium. Bezpośredni dostęp do oprawy gwarantuje łatwe jej konserwowanie.

Zalety

- Najszybszy i najprostsz sposób wymiany oświetlenia halogenowego na technologię LED
- Niższe koszty operacyjne dzięki zmniejszeniu o 85% zużyciu energii i 15-krotnie dłuższemu okresowi użytkowania w porównaniu ze standardowymi oprawami halogenowymi
- Bezpośredni dostęp do elementów oprawy, zapewniający łatwą jej konserwację

Cechy

- Wykorzystuje najnowszą technologię źródeł Master LED
- Dostępne w różnych kolorystykach
- Współpraca z większą liczbą typów ściemniaczy

Zastosowania

- Hotele
- Sklepy
- Biura

opis produktu		Cena netto bez KGO [PLN]	KGO [PLN]	Grupa rabatowa	I2NC	EAN
RS049B LED-MS-36-5W-2700-GU10 WH 50W	1	61,00	-	P7	912401483104	8718696070123
RS049B LED-MS-36-5W-4000-GU10 WH 50W	1	61,00	-	P7	912401483105	8718696070130
RS049B LED-MS-36-5W-2700-GU10 ALU 50W	1	61,00	-	P7	912401483106	8718696070147
RS049B LED-MS-36-5W-3000-GU10 WH 50W	1	61,00	-	P7	912401483107	8718696070154
RS049B LED-MS-36-5W-3000-GU10 ALU 50W	1	61,00	-	P7	912401483108	8718696070161

Ledinaire DN060 downlight



Wspaniałe oświetlenie LED

Linia produktów LEDINAIRE firmy Philips obejmuje popularne oprawy LED, które charakteryzują się wysoką jakością i konkurencyjną ceną. Niezawodne, energooszczędne i atrakcyjne cenowo — dokładnie to, czego potrzebujesz.

Zalety

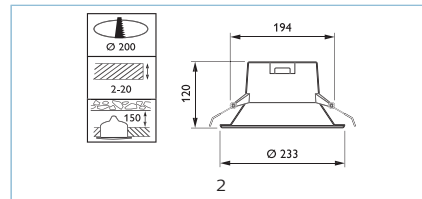
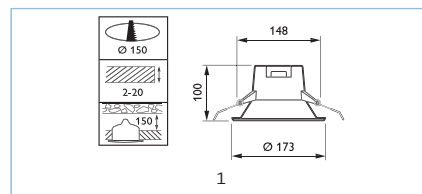
- Jakość i niezawodność produktów Philips
- Oszczędność energii
- Przyjemne, rozproszone światło

Cechy

- Dostępne w wersjach o różnych rozmiarach i poziomach natężenia światła
- Dostępna w dwóch temperaturach barwowych: 3000K i 4000K
- Nowoczesne, dyskretne wzornictwo

Zastosowania

- Korytarze
- Miejsca ogólnodostępne
- Poczekalnie



Opis produktu		Cena netto bez KGO [PLN]	KGO netto [PLN]	Grupa rabatowa	 mm	12NC	Kod EAN1
DN060B LED8S/830 PSU WH	1	68,00	-	P7	1	911401532031	8710163306629
DN060B LED8S/840 PSU WH	1	68,00	-	P7	1	911401532231	8710163306643
DN060B LED18S/830 PSU WH	1	90,00	-	P7	2	911401531931	8710163306612
DN060B LED18S/840 PSU WH	1	90,00	-	P7	2	911401532131	8710163306636

★ = Portfolio szybkrotujące

Ledinaire SlimDownlightDN065B



Ledinaire SlimDownlightDN065B

Linia produktów LEDINAIRE firmy Philips obejmuje popularne oprawy oświetleniowe LED, które charakteryzują się wysoką jakością i konkurencyjną ceną. Niezawodne, energooszczędne i przystępne cenowo - dokładnie takie, jakich potrzebujesz.

Zalety

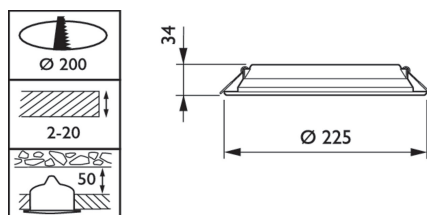
- Jakość i niezawodność produktów Philips
- Oszczędność energii
- Komfortowe światło rozproszone

Cechy

- Dostępne w wersjach o różnych rozmiarach i poziomach natężenia światła
- Dostępna w dwóch temperaturach barwowych: 3000K i 4000K
- Wyjątkowo smukła konstrukcja

Zastosowania

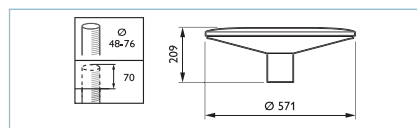
- Korytarze
- Miejsca ogólnodostępne
- Poczekalnie



Opis produktu		Cena netto bez KGO [PLN]	KGO [PLN]	Grupa rabatowa	12NC	EAN
DN065B LED10S/830 PSU II WH	1	47,00	-	P7	910503910331	8718699381752
DN065B LED10S/840 PSU II WH	1	47,00	-	P7	910503910332	8718699381769
DN065B LED20S/830 PSU II WH	1	73,00	-	P7	910503910333	8718699381776
DN065B LED20S/840 PSU II WH	1	73,00	-	P7	910503910334	8718699381783



TownGuide Core



TownGuide Core — łatwy wybór, łatwa eksploatacja

Rodzina TownGuide Core składa się z dwóch opraw o znanych, ale jednocześnie nowoczesnych kształtach: płaskiego stożka i czaszy. W każdej z nich klosz może być przezroczysty lub matowany. Oprawy są dostępne o różnych wartościach strumienia świetlnego i temperatur barwowych, a także wyróżniają się długim okresem eksploatacji i niskim zużyciem energii. Dzięki temu stanowią niemal oczywisty wybór do wielu instalacji. Cechą opraw TownGuide jest też szybki i łatwy montaż. Dzięki złączu bagnetowemu umieszczonemu w nakładce oprawa nigdy nie wymaga otwierania, co znacznie ogranicza robociznę przy konserwacji. Oprawy TownGuide Core zaprojektowano z myślą o maksymalnym obniżeniu nakładów eksploatacyjnych. Oprawy są przeznaczone dla źródeł LED, dlatego pobierają znacznie mniej mocy niż oświetlenie konwencjonalne. Można uznać, że w naturalny sposób zastąpią lampy HPL, które mają być zakazane od 2015 roku.

Zalety

- Znany i jednocześnie nowoczesny wygląd pozwala na płynne wkomponowanie produktu w otoczenie
- Supernowoczesne źródła LED zapewniają wysoki komfort wizualny kierowcom i pieszym
- Znaczne ograniczenie zużycia energii i emisji gazów cieplarnianych w porównaniu z konwencjonalnymi lampami takimi jak rtęciowe HPL, sodowe SON-T czy kompaktowe świetlówki PL-L (np. nawet o 66% w porównaniu z lampami rtęciowymi HPL)

Cechy

- Specjalne oprawy LED zapewniające niskie koszty eksploatacji
- Bogaty wybór wartości strumienia świetlnego — od 2 000 do 7 000 lumenów (ECO)
- Dwie wersje temperatur barwowych: 4 000 K (neutralna biel) i 3 000 K (ciepła biel)
- Trwałość 70 000 godzin przy L80B10
- Może bezpośrednio zastępować tradycyjne oprawy w istniejących instalacjach
- Złącze bagnetowe umożliwiające łatwy montaż bez otwierania oprawy
- Odporna na uderzenia (IK10), odporna na wnikanie czynników zewnętrznych (IP66)
- Technologia płytek drukowanych TailorFit
- 3-letnia gwarancja w standardzie

Zastosowania

- Tereny mieszkaniowe: ulice osiedlowe, ścieżki rowerowe i chodniki, ronda, skwery, parki i place zabaw, parkingi
- Centra miast: boczne ulice, skwery, parki i place zabaw, ścieżki rowerowe i chodniki, ronda, parkingi, tereny handlowe i strefy ruchu pieszych
- Strefy komercyjne i węzły transportowe: tereny przemysłowe, parkingi, stacje pa-liw, lotniska, przystanie, węzły transportu publicznego
- Tereny sportowe
- Parkingi

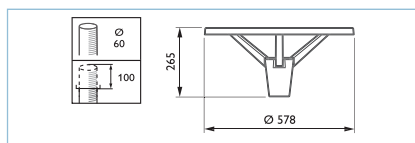
Certyfikaty

- ENEC



Opis produktu		Cena netto bez KGO [PLN]	KGO netto [PLN]	Grupa rabatowa	12NC	Kod EAN1
BDP001 ECO30/830 II DS PCC GR 62P	1	1105,00	-	P2	910500991050	8718291909903
BDP001 ECO30/830 II DS PCF GR 62P	1	1105,00	-	P2	910500991053	8718291909934
BDP001 ECO30/840 II DS PCC GR 62P	1	1105,00	-	P2	910500991038	8718291909781
BDP001 ECO30/840 II DS PCF GR 62P	1	1105,00	-	P2	910500991041	8718291909811
BDP001 ECO50/830 II DS PCC GR 62P	1	1203,00	-	P2	910500991051	8718291909910
BDP001 ECO50/830 II DS PCF GR 62P	1	1203,00	-	P2	910500991004	8718291906032
BDP001 ECO50/830 II DW PCC GR 62P	1	1203,00	-	P2	910500991045	8718291909859
BDP001 ECO50/840 II DS PCC GR 62P	1	1203,00	-	P2	910500991039	8718291909798
BDP001 ECO50/840 II DS PCF GR 62P	1	1203,00	-	P2	910500991042	8718291909828
BDP001 ECO50/840 II DW PCC GR 62P	1	1203,00	-	P2	910500991033	8718291909736
BDP001 ECO70/830 II DS PCC GR 62P	1	1231,00	-	P2	910500991052	8718291909927
BDP001 ECO70/830 II DS PCF GR 62P	1	1231,00	-	P2	910500991055	8718291909958
BDP001 ECO70/830 II DW PCC GR 62P	1	1231,00	-	P2	910500991046	8718291909866
BDP001 ECO70/840 II DS PCC GR 62P	1	1231,00	-	P2	910500991040	8718291909804
BDP001 ECO70/840 II DS PCF GR 62P	1	1231,00	-	P2	910500991043	8718291909835
BDP001 ECO70/840 II DW PCC GR 62P	1	1231,00	-	P2	910500991034	8718291909743

StreetSaver 2 gen.



StreetSaver gen2

Zgodnie z nowymi przepisami od 2015 r. nie będzie można używać lamp zawierających rtęć. Oznacza to również konieczność wymiany wszystkich opraw, w których montuje się takie źródła. Z drugiej strony liczba istniejących opraw jest ogromna, a władze miast zazwyczaj dysponują ograniczonymi budżetami na takie prace, szczególnie w trudnych ekonomicznie czasach. Jednocześnie te same władze stoją w obliczu rosnących nacisków na oszczędzanie energii i ograniczanie zjawiska zanieczyszczenia nocnego nieba światłem (wiele opraw do lamp rtęciowych ma przezroczyste klosze, przez które rozpraszają światło na wszystkie strony). StreetSaver to przystępne cenowo i doskonale jakościowo rozwiązanie. Z jego pomocą władze miast mogą w jednym ruchu rozwiązać wszystkie wymienione problemy, zastępując oprawy rtęciowe systemem opartym na technologii LED przy minimalnych nakładach finansowych.

Zalety

- Rozwiązanie LED o przystępnej cenie i doskonałej jakości światła, dedykowane do montażu bezpośrednio na słupie
- Wysoka jakość i solidna konstrukcja
- Długi okres eksploatacji dzięki diodom LED średniej mocy i dodatkowej ochronie przeciwprzepięciowej

Cechy

- Konstrukcja przystosowana specjalnie do technologii LED
- Aluminiowy korpus i poliwęglanowy płaski klosz
- Przygotowana do podłączenia we wnęce słupowej dzięki dostarczanemu w komplecie 6 m kablowi

Zastosowania

- Tereny mieszkaniowe
- Place i parki
- Strefy ruchu pieszych

Opis produktu		Cena netto bez KGO [PLN]	KGO netto [PLN]	Grupa rabatowa	12NC	Kod EAN1
BPP008 LED-MP 740 PSU I GR 60P	1	980,00	-	P2	911401663403	8710163311005
BPP008 LED-MP 830 PSU I GR 60P	1	980,00	-	P2	911401663503	8710163311012



CoreLine Tempo (mały)



Ekonomiczne rozwiązanie do oświetlenia obszarów zewnętrznych

CoreLine Tempo (mały) to rodzina ultrawydajnych opraw, będących idealnymi zamiennikami technologii konwencjonalnych przy zachowaniu tej samej instalacji elektrycznej i biegunowości. Oferuje niższe zużycie prądu i mniejszą kapitałochłonność w porównaniu z konwencjonalnymi instalacjami. Ograniczony wybór opcji ułatwia dobranie najlepszego zamiennika. Łatwe w montażu oprawy CoreLine Tempo (mały) oferują strumień światła systemowego do różnych obszarów zastosowań oraz bogaty wybór asymetrycznych i symetrycznych układów optycznych.

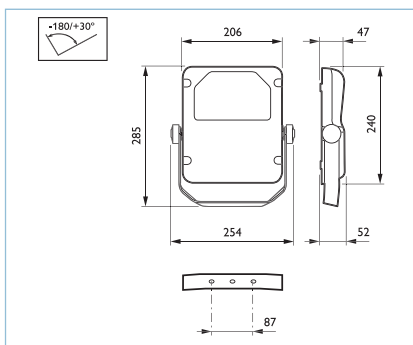
- Łatwa konserwacja dzięki długiemu okresowi eksploatacji oprawy; łatwy montaż i podłączenie
- Wysokiej jakości, solidne wykończenie

Cechy

- Wysoka efektywność: do 110 lm/W
- Idealny zamiennik technologii konwencjonalnych do 70 W HID
- Długi okres użytkowania (70 000 godzin) (L80B10 przy Ta 25 °C)
- Strumień świetlny: 4 200 lm
- Wysokiej klasy asymetryczne i symetryczne układy optyczne
- Zewnętrzne 3-biegunowe szybkozłącze IP68
- Ochrona przeciwprzepięciowa: 10 kV

Zastosowania

- Oświetlenie billboardów/reklam
- Tereny zielone
- Oświetlenie bezpieczeństwa i komunalne
- Oświetlenie ogólne



Zalety

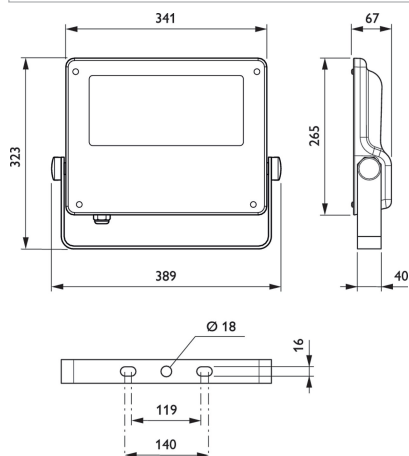
- Szybki zwrot kosztów inwestycji: oszczędność energii > 50%

Opis produktu		Cena netto bez KGO [PLN]	KGO netto [PLN]	Grupa rabatowa	12NC	Kod EAN1
BVP110 LED42/NW A	1	565,00	-	P1	911401555231	8710163306353
BVP110 LED42/NW S	1	565,00	-	P1	911401555331	8710163306360

★ = Portfolio szybkorotujące



Coreline Tempo (średni)



Coreline tempo (średni)

Oprawy CoreLine Tempo medium to rodzina naświetlaczy o bardzo wysokiej skuteczności świetlnej opracowana w celu bezpośredniego zastąpienia opraw konwencjonalnych bez konieczności zmiany istniejącej instalacji elektrycznej i słupów. Określony zestaw wariantów ułatwia dobranie najlepszego zamiennika. Łatwe w montażu CoreLine Tempo medium zapewniają strumień świetlny przydatny w różnych obszarach zastosowań oraz bogaty wybór wysokowydajnych asymetrycznych i symetrycznych układów optycznych. Zestaw obejmuje uniwersalny uchwyt montażowy w kształcie litery U oraz kabel zakończony 3-biegunową złączką o stopniu ochrony IP68

Zalety

- Szybki zwrot kosztów inwestycji: oszczędność energii na poziomie 50%
- Łatwa konserwacja dzięki długiemu okresowi eksploatacji oprawy;
- łatwy montaż i podłączenie
- Wysokiej jakości, solidne wykończenie

Cechy

- Wysoka skuteczność świetlna: do 133 lm/W
- Bezpośredni zamiennik technologii konwencjonalnej do 150 W HPI -T
- Strumień świetlny: 8 000, 12 000 lm
- Długi okres użytkowania (70 000 godzin) (L80B10 przy Ta 25 °C)
- Wysokiej klasy asymetryczne i symetryczne układy optyczne
- Uniwersalny zaczepek montażowy w kształcie U i zewnętrzne złączka 3-polowa IP68
- Ochrona przeciwprzepięciowa: 6 kV


Certyfikaty

- ENEC

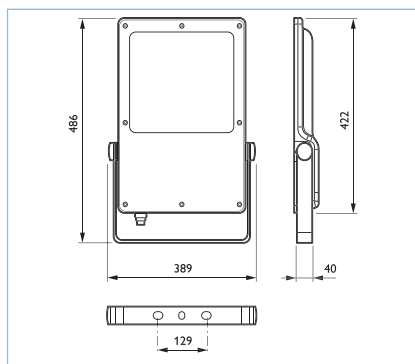
Zastosowania

- Obiekty sportowe i rekreacyjne
- Billboardy
- Fasady budynków
- Parkingi



Nazwa produktu		Cena netto bez KGO [PLN]	KGO [PLN]	Grupa rabatowa	I2NC	EAN
BVP125 LED120-4S/740 A	1	974,00	-	P1	912300024001	8718699455873
BVP125 LED120-4S/740 S	1	974,00	-	P1	912300024003	8718699455897
BVP125 LED80-4S/740 A	1	884,00	-	P1	912300024002	8718699455880
BVP125 LED80-4S/740 S	1	884,00	-	P1	912300024004	8718699455903

CoreLine Tempo (duży)



Ekonomiczne rozwiązanie do oświetlenia terenów zewnętrznych

CoreLine Tempo (wersja Large) to rodzina ultrawydatnych projektorów zewnętrznych, będących idealnymi zamiennikami opraw w technologii konwencjonalnej przy zachowaniu tej samej instalacji elektrycznej. Ograniczony wybór opcji ułatwia dobranie najlepszego zamiennika. Łatwe w montażu projektory CoreLine Tempo oferują światło o doskonałej jakości dedykowane do różnych obszarów zastosowań oraz wybór wysoko wydajnych asymetrycznych i symetrycznych układów optycznych.

Zalety

- Szybki zwrot kosztów inwestycji: oszczędność energii na poziomie 50%
- Łatwa konserwacja dzięki długiemu okresowi eksploatacji oprawy; łatwy montaż i podłączenie
- Wysokiej jakości, solidne wykończenie

Cechy


- Wysoka skuteczność świetlna: do 133 lm/W
- Bezpośredni zamiennik technologii konwencjonalnej do 400 W HPI -T
- Strumień świetlny: 16 000, 21 000 lub 26 000 lm
- Długi okres użytkowania (70 000 godzin) (L80B10 przy Ta 25 °C)
- Wysokiej klasy asymetryczne i symetryczne układy optyczne
- Uniwersalny zaczepek montażowy w kształcie U i zewnętrzne złącza 3-półowa IP68
- Ochrona przeciwprzepięciowa: 6 kV

Certyfikaty

- ENEC

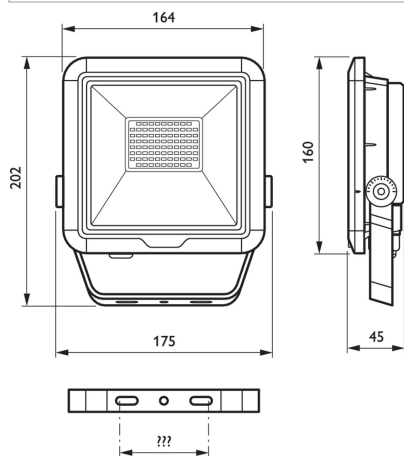
Zastosowania

- Przestrzenie i obiekty sportowe i rekreacyjne
- Fasady budynków
- Billboardy
- Tereny zielone
- Oświetlenie bezpieczeństwa i komunalne
- Parkingi

Opis produktu		Cena netto bez KGO [PLN]	KGO netto [PLN]	Grupa rabatowa	12NC	Kod EAN1
BVP130 LED160-4S/740 A	1	1 650,00	-	P1	912300023662	8718699096410
BVP130 LED160-4S/740 S	1	1 650,00	-	P1	912300023665	8718699096441
BVP130 LED210-4S/740 A	1	1 990,00	-	P1	912300023661	8718699096403
BVP130 LED210-4S/740 S	1	1 990,00	-	P1	912300023664	8718699096434
BVP130 LED260-4S/740 A	1	2 340,00	-	P1	912300023660	8718699096397
BVP130 LED260-4S/740 S	1	2 340,00	-	P1	912300023663	8718699096427



Ledinaire Tempo floodlight (mały)



Ledinaire Tempo floodlight mini

Linia produktów Ledinaire obejmuje popularne oprawy oświetleniowe LED, które charakteryzują się wysoką jakością charakterystyczną dla firmy Philips i są dostępne w konkurencyjnej cenie. Niezawodne, energooszczędne i atrakcyjne cenowo — dokładnie takie, jak potrzebujesz.

Zalety

- Solidny naświetlacz LED
- Bezpośredni zamiennik 1 do 1 opraw halogenowych i HID
- Symetryczny rozsył światła
- Wersje 10W/30W/50W
- IP65/IK07
- 35 000 h, L70B50
- Kabel w komplecie
- 3 lata gwarancji

Cechy

- Uniwersalne, ponadczasowe wzornictwo
- Oprawa oferowana w trzech wariantach - 900 lm, 2500 lm, 4500 lm
- Wkrótce dostępna wersja z czujnikiem ruchu
- 4000 K

Zastosowania

- Oświetlenie do montażu na elewacji budynku
- Oświetlenie terenów zewnętrznych/ części wspólnych terenów mieszkalnych
- Oświetlenie terenów zielonych



Opis produktu		Cena netto bez KGO [PLN]	KGO [PLN]	Grupa rabatowa	I2NC	EAN
BVP105 LED25/840 PSU VWB100	1	105,00	-	P7	912401483117	8718699384128
BVP105 LED45/840 PSU VWB100	1	143,00	-	P7	912401483118	8718699384135
BVP105 LED9/840 PSU VWB100	1	60,00	-	P7	912401483116	8718699384111

Ledinaire Tempo floodlight (duży)



Ledinaire Tempo floodlight maxi

Linia produktów Ledinaire obejmuje popularne oprawy oświetleniowe LED, które charakteryzują się wysoką jakością charakterystyczną dla firmy Philips i są dostępne w konkurencyjnej cenie. Niezawodne, energooszczędne i atrakcyjne cenowo — dokładnie takie, jak potrzebujesz.

Zalety

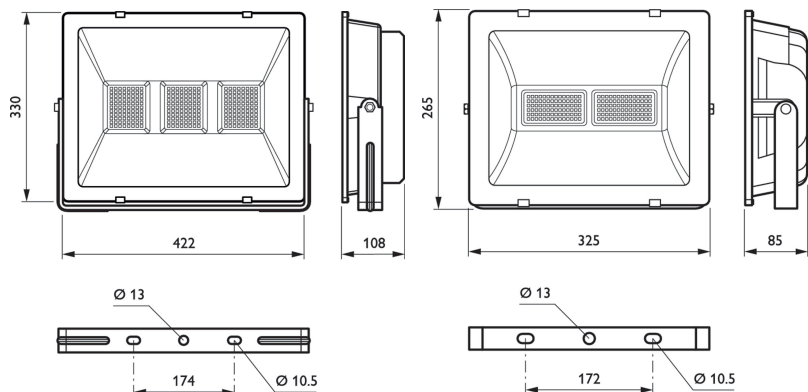
- Solidny naświetlacz LED
- Bezpośredni zamiennik 1 do 1 opraw halogenowych i HID
- Symetryczny rozsył światła
- Wersje 100W/200W
- IP65/IK08
- 50 000 h, L70B50
- Kabel w komplecie
- 3 lata gwarancji

Cechy

- Uniwersalne, ponadczasowe wzornictwo
- Oprawa oferowana w dwóch wariantach - 10 000 lm, 20 000 lm
- 4000 K

Zastosowania

- Boiska sportowe
- Parkingi
- Oświetlenie reklam wielkoformatowych
- Oświetlenie do montażu na elewacji budynku



Opis produktu		Cena netto bez KGO [PLN]	KGO [PLN]	Grupa rabatowa	I2NC	EAN
BVP106 LED100/740 PSU VWB100	1	427,00	-	P7	912401483114	8718699384067
BVP106 LED200/740 PSU VWB100	1	757,00	-	P7	912401483115	8718699384081



CoreLine Bollard



Coreline Bollard

Coreline Bollard to profesjonalny słupek oświetleniowy wskazujący drogę w nocy, który dzięki dyskretnej konstrukcji świetnie wkomponowuje się w miejski krajobraz.

Zalety

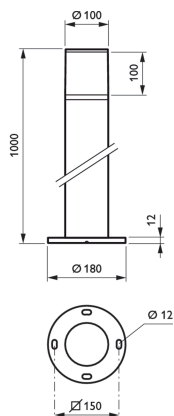
- Komfortowe światło
- Łatwa w instalacji
- Do zastosowania na ścieżkach i w otwartych przestrzeniach

Cechy

- Strumień świetlny: 1000 lm
- Wysokość: 1 m
- IP65 / IK10
- Dostępne kolory światła: ciepła biel (WW 3000K) oraz neutralna biel (NW 4000K)
- Dostępne z optyką symetryczną i asymetryczną
- Opcjonalne akcesorium w postaci kotwy montażowej ZCP150

Zastosowania

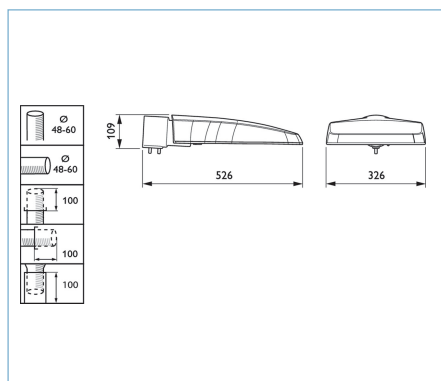
- Otwarte przestrzenie: parki, skwery i place zabaw
- Chodniki i ścieżki rowerowe
- Parkingi



Opis produktu		Cena netto bez KGO [PLN]	KGO [PLN]	Grupa rabatowa	12NC	EAN
BCP155 LED100/NW PSU 220-240V A 7043	1	500,00	-	P3	912401483110	8718699383763
BCP155 LED100/NW PSU 220-240V S 7043	1	500,00	-	P3	912401483112	8718699383787
BCP155 LED100/WW PSU 220-240V A 7043	1	500,00	-	P3	912401483109	8718699383756
BCP155 LED100/WW PSU 220-240V S 7043	1	500,00	-	P3	912401483111	87186993837700
ZCP150 ANB L500	1	237,00	-	P3	912401483113	8718699383794



Clearway gen2



Wszeczhronne i ekonomiczne oświetlenie LED

Oprawy ClearWay gen2 pozwalają od samego początku korzystać z zalet, jakie zapewnia technologia LED. Ten nowy produkt oświetleniowy drugiej generacji oparty jest o najlepsze cechy generacji pierwszej i dodatkowo umożliwi dalszą minimalizację całkowitych kosztów użytkowania. Oprawy ClearWay gen2 znacznie lepiej radzą sobie z najważniejszymi wymaganiami stawianymi przed oświetleniem ulicznym w porównaniu z tradycyjnymi systemami. Ta ekonomiczna gama rozwiązań oświetleniowych doskonale sprawdzi się zarówno na nowych ulicach, jak i w już istniejących instalacjach, a co więcej, rozwiązania te łączą w sobie wysoką jakość światła ze znacznie niższym zapotrzebowaniem na energię i oszczędną konserwacją. Krótko mówiąc, ClearWay gen2 oznacza nowe lżejsze wzornictwo i prostsze w montażu oprawy zapewniające wysokiej jakości oświetlenie oraz najważniejsze zalety technologii LED – energooszczędność i wysoką trwałość.

Zalety

- Łatwa w instalacji
- Niski koszt początkowy
- Zoptymalizowane TCO
- Łatwa identyfikacja oprawy dzięki aplikacji Philips Service tag

Cechy

- Jeden elastyczny wariant konstrukcji zapewniający szereg możliwości zależnie od potrzeb danego zastosowania
- Zoptymalizowana kompaktowa konstrukcja
- Regulacja kąta nachylenia bez potrzeby otwierania oprawy

Zastosowania

- Drogi miejskie i osiedlowe
- Ścieżki rowerowe i piesze
- Drogi dojazdowe i gminne

Opis produktu		Cena netto bez KGO [PLN]	KGO [PLN]	Grupa rabatowa	I2NC	EAN
BGP307 LED25/740 I DM 48/60A	1	840,00	-	P3	910925864560	8718696987728
BGP307 LED25/740 II DM 48/60A	1	860,00	-	P3	910925864572	8718696987841
BGP307 LED30/740 I DM 48/60A	1	840,00	-	P3	910925864561	8718696987735
BGP307 LED30/740 II DM 48/60A	1	860,00	-	P3	910925864573	8718696987858
BGP307 LED35/740 I DM 48/60A	1	840,00	-	P3	910925864562	8718696987742
BGP307 LED35/740 II DM 48/60A	1	860,00	-	P3	910925864574	8718696987865
BGP307 LED40/740 I DM 48/60A	1	840,00	-	P3	910925864563	8718696987759
BGP307 LED40/740 II DM 48/60A	1	1190,00	-	P3	910925864575	8718696987872
BGP307 LED45/740 I DM 48/60A	1	840,00	-	P3	910925864564	8718696987766
BGP307 LED45/740 II DM 48/60A	1	860,00	-	P3	910925864576	8718696987889
BGP307 LED54/740 I DM 48/60A	1	840,00	-	P3	910925864565	8718696987773
BGP307 LED54/740 II DM 48/60A	1	860,00	-	P3	910925864577	8718696987896
BGP307 LED69/740 I DM 48/60A	1	870,00	-	P3	910925864566	8718696987780
BGP307 LED69/740 II DM 48/60A	1	890,00	-	P3	910925864578	8718696987902



Coreline Malaga LED*



Czas na Malaga LED

Rodzina opraw CoreLine Malaga LED została zaprojektowana do ogólnych zastosowań oświetlenia ulicznego. Rodzina ta składa się z dwóch wersji wielkościowych i wykorzystuje jako źródło światła standardowy moduł LED marki Philips oraz układ zasilający serii Philips Xitanium. Gwarantuje to jakość, na której możesz polegać. Rodzina opraw CoreLine Malaga LED została zaprojektowana w taki sposób umożliwiając łatwą i szybką wymianę w stosunku 1:1 wyeksploatowanych opraw tradycyjnych ze źródłami SON o mocach 50, 70, 100 i 150W. Układ optyczny w oprawach Coreline Malaga LED zapewnia efektywną i równomierną dystrybucję światła na oświetlanej powierzchni. Pozwala to na znaczne obniżenie kosztów operacyjnych i oszczędności energii na poziomie 50%. Oprawy Coreline Malaga LED charakteryzują się niezwykle długą trwałością eksploatacyjną sięgającą 100.000h. Tak wysoka trwałość opraw w połączeniu z ich niezawodnością pozwala ograniczyć do minimum niezbędne czynności konserwacyjne i ich koszty, co procentuje szybszą stopą zwrotu z inwestycji.

Dodatkowo dzięki zastosowaniu nowego systemu tzw. rozszerzonego dławika, aby podłączyć kabel zasilający nie ma trzeba otwierać oprawy, co dodatkowo ułatwia jej instalację.

Zalety

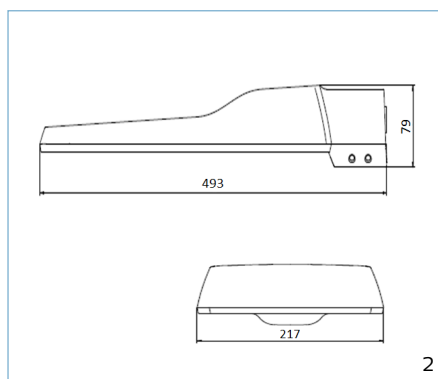
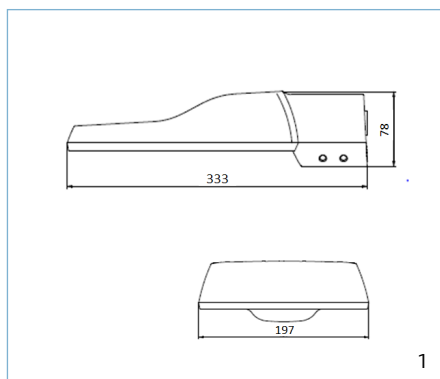
Jakość na której możesz polegać: korpus z ciśnieniowo odlewanego aluminium, szyba hartowana IP65 / IK08. Oprawa jest serwisowalna - możliwa wymiana układu zasilającego. Do montażu bezpośrednio na słupie dostępny jest dodatkowy adaptor. Szybki zwrot z inwestycji dzięki ponad 50% oszczędnościom w poborze energii i ograniczeniem do minimum niezbędnych czynności konserwacyjnych.

Cechy

Bezpośredni zamiennikiem dobrze znanej serii Malaga SGS101-104. Trwała konstrukcja dedykowana dla technologii LED wykorzystująca standardowy moduł LED marki Philips oraz układ zasilający serii Philips Xitanium. Łatwa instalacja bez konieczności otwierania oprawy. Wysoka trwałość eksploatacyjna - 100.000h L70B10 (lub 60.000h L80B10).

Zastosowania

Oświetlenie uliczne i drogowe
Uliczki i tereny osiedlowe
Tereny przemysłowe i parkingi
Transport publiczny - przystanki autobusowe i tramwajowe.



Opis produktu		Cena netto bez KGO [PLN]	KGO [PLN]	Grupa rabatowa	I2NC	EAN	
BRP101 LED37/740 DM 42-60A	1	480,00	-	P1	910925865338	8718696998151	
BRP101 LED37/740 II DM 42-60A	1	480,00	-	P1	910925865339	8718696998168	★
BRP102 LED55/740 DM 42-60A	1	620,00	-	P1	910925865340	8718696998175	
BRP102 LED55/740 II DM 42-60A	1	620,00	-	P1	910925865341	8718696998182	★
BRP102 LED75/740 DM 42-60A	1	660,00	-	P1	910925865342	8718696998199	
BRP102 LED75/740 II DM 42-60A	1	660,00	-	P1	910925865343	8718696998205	★
BRP102 LED110/740 DM 42-60A	1	700,00	-	P1	910925865344	8718696998212	
BRP102 LED110/740 II DM 42-60A	1	700,00	-	P1	910925865345	8718696998229	★

*produkt dostępny od stycznia 2018



Produkty wycofane

Opis produktu	Kod EAN	12 NC	Uwagi	12 NC zamiennika
LED SSW 40W B38 E14 WW CL ND 1BC/4	8718696598474	929001260801	produkt dostępny do wyczerpania zapasów	929001260817
Pila LED tube 1500mm 20W 840 G13	8718696734582	929001221462	produkt dostępny do wyczerpania zapasów	929001337962
Pila LED tube 1200mm 16W 840 G13	8718696734506	929001173062	Produkt wycofany	929001338862
Pila LED tube 600mm 8W 840 G13	8718696734520	929001173262	produkt dostępny do wyczerpania zapasów	929001338662
Softone 8W WW E27 220-240V 1PF/6	8718291681878	929689118302	produkt dostępny do wyczerpania zapasów	
Softone 5W WW E27 220-240V 1PF/6	8718291681793	929689118101	produkt dostępny do wyczerpania zapasów	
Softone Candle 12W WW E14 220-240V 1PF/6	8718291680956	929689139501	produkt dostępny do wyczerpania zapasów	
Halogen 42W E27 230V A55 2CT/12X5F	8718291158257	925693044243	produkt dostępny do wyczerpania zapasów	925693044272
MASTERL ES 35W GU5.3 12V 8D 1CT/4X5F	8711500413871	924895517101	produkt dostępny do wyczerpania zapasów	
MASTERL ES 30W GU5.3 12V 60D 1CT/4X5F	8711500413826	924895417101	produkt dostępny do wyczerpania zapasów	
Brill 20W GU5.3 12V 10D 1CT/10X5F	8711500424549	924050017101	produkt dostępny do wyczerpania zapasów	
Caps 100W GY6.35 12V CL 4000h 1CT/10X10F	8711500402158	924040017101	produkt dostępny do wyczerpania zapasów	
Caps 50W GY6.35 12V CL 2000h 1CT/10X10F	8711500412959	924892217108	produkt dostępny do wyczerpania zapasów	
MASTER TL5 HO EcoPlus 66=80W/830 UNP/40	8718291663409	927995683031	produkt dostępny do wyczerpania zapasów	927991883031
MASTER TL5 HO EcoPlus 66=80W/840 UNP/40	8718291663416	927995684031	produkt dostępny do wyczerpania zapasów	927991884031
MASTER TL5 HO EcoPlus 44=54W/830 UNP/40	8718291663324	927995483031	produkt dostępny do wyczerpania zapasów	927991283031
MASTER TL5 HO EcoPlus 44=54W/840 UNP/40	8718291663331	927995484031	produkt dostępny do wyczerpania zapasów	927991284031
MASTER TL5 HO EcoPlus 41=49W/830 UNP/40	8718291663362	927995583031	produkt dostępny do wyczerpania zapasów	927991783031
MASTER TL5 HO EcoPlus 41=49W/840 UNP/40	8718291663379	927995584031	produkt dostępny do wyczerpania zapasów	927991784031
MASTER TL5 HE Xtra Eco 25=28W/840 1SL	8718291669463	927994384055	produkt dostępny do wyczerpania zapasów	
MASTER TL5 HE Xtra Eco 13=14W/840 1SL	8718291669425	927994184055	produkt dostępny do wyczerpania zapasów	
MASTER TL5 HO 54W/827 SLV/40	8711500643148	927929082755	produkt dostępny do wyczerpania zapasów	927929083055
MASTER TL5 HO 49W/827 SLV/40	8711500643124	927927582755	produkt dostępny do wyczerpania zapasów	927927583055
MASTER TL5 HO 24W/827 SLV/40	8711500643087	927928082755	produkt dostępny do wyczerpania zapasów	927928083055
MASTER TL5 HO TOP 54W/840 1SL/20	8711500266958	927993284041	produkt dostępny do wyczerpania zapasów	
MASTER TL5 HO TOP 49W/840 1SL/20	8711500266873	927991684041	produkt dostępny do wyczerpania zapasów	
MST TL-D Reflex 58W/840 1 SLV/25	8711500559623	928048908479	produkt dostępny do wyczerpania zapasów	
MST TL-D Reflex 58W/865 1 SLV/25	8711500260338	928048986579	produkt dostępny do wyczerpania zapasów	
MST TL-D Reflex 36W/840 1 SLV/25	8711500559531	928048408479	produkt dostępny do wyczerpania zapasów	
MST TL-D Reflex 18W/840 1 SLV/25	8711500636478	928048184079	produkt dostępny do wyczerpania zapasów	
MASTER TL-D Xtra 18W/865 SLV	8711500892812	927980486514	produkt dostępny do wyczerpania zapasów	
MASTER TL-D Super 80 23W/865 1SL/25	8727900917376	927922586514	produkt dostępny do wyczerpania zapasów	927922584014
MASTER TL-D Food 1m 36W/79 SLV/25	8711500706256	928045602019	produkt dostępny do wyczerpania zapasów	
MASTER TL-D Xtreme Polar 18W/840 SLV/10	8711500892997	927980584075	produkt dostępny do wyczerpania zapasów	
MC CDM-T Evolution 35W/930 G12	8718291651215	928064305131	produkt dostępny do wyczerpania zapasów	928185205131
MC CDM-TC Evolution 35W/930 G8.5	8718291651253	928064405131	produkt dostępny do wyczerpania zapasów	928189105131
CDM-Tm Evolution Mini 20W/930 GU6.5	8718291728634	928100105130	produkt dostępny do wyczerpania zapasów	928183505130
MASTERColour CDM-T Fresh 70W/740 G12 1CT	8718291125440	928196405131	produkt dostępny do wyczerpania zapasów	928193705131
MASTERColour CDM-T Warm 70W/925 G12	8718291203056	928061405131	produkt dostępny do wyczerpania zapasów	928185305131
MST SON-T APIA Plus Hg Free 400W E40 1SL	8727900885149	928199209830	produkt dostępny do wyczerpania zapasów	928150519227
MST SON-T APIA Plus Hg Free 250W E40 1SL	8727900885125	928199109830	produkt dostępny do wyczerpania zapasów	928150419230
MST SON-T APIA Plus Hg Free 150W E40 1SL	8727900885101	928199009830	produkt dostępny do wyczerpania zapasów	928150319230

MST SON-T APIA Plus Hg Free 100W E40 1SL	8727900880755	928198909830	produkt dostępny do wyczerpania zapasów	928150219230
MST SON-T APIA Plus Hg Free 70W E27 1SL	8727900912524	928196209227	produkt dostępny do wyczerpania zapasów	928150119227
BN060C 1xTLED16/840 L1200	8718696070079	910503910211	produkt dostępny do wyczerpania zapasów	910503910118
BN060C 2xTLED16/840 L1200	8718696070093	910503910212	produkt dostępny do wyczerpania zapasów	910503910119
RC127V LED34S/830 PSD W30L120 OC	8718696070956	910503910266	produkt dostępny do wyczerpania zapasów	910503910326
RC127V LED34S/830 PSD W60L60 OC	8718696070932	910503910264	produkt dostępny do wyczerpania zapasów	910503910324
RC127V LED34S/830 PSU W30L120 OC	8718696070918	910503910262	produkt dostępny do wyczerpania zapasów	910503910322
RC127V LED34S/830 PSU W60L60 OC	8718696070895	910503910260	produkt dostępny do wyczerpania zapasów	910503910320
RC127V LED36S/840 PSD W30L120 OC	8718696070949	910503910265	produkt dostępny do wyczerpania zapasów	910503910325
RC127V LED36S/840 PSD W60L60 OC	8718696070925	910503910263	produkt dostępny do wyczerpania zapasów	910503910323
RC127V LED36S/840 PSU W30L120 OC	8718696070901	910503910261	produkt dostępny do wyczerpania zapasów	910503910321
RC127V LED36S/840 PSU W60L60 OC	8718696070888	910503910259	produkt dostępny do wyczerpania zapasów	910503910319
RS049B LED-40-4.3W-4000-GU10 WH 50W	8718696070130	910503910105	produkt dostępny do wyczerpania zapasów	
RS049B LED-CL-36-4.6W-2700-GU10 WH 50W	8718696073056	910503910181	produkt dostępny do wyczerpania zapasów	
RS049B LED-CP-36-5W-3000-GU10 WH 50W	8718696073032	910503910179	produkt dostępny do wyczerpania zapasów	
RS049B LED-CP-36-5W-4000-GU10 WH 50W	8718696073049	910503910180	produkt dostępny do wyczerpania zapasów	
RS049B LED-MS-40-5W-2700-GU10 ALU 50W	8718696070147	910503910194	produkt dostępny do wyczerpania zapasów	912401483106
RS049B LED-MS-40-5W-2700-GU10 WH 50W	8718696070123	910503910192	produkt dostępny do wyczerpania zapasów	912401483104
RS049B LED-MS-40-5W-3000-GU10 ALU 50W	8718696070161	910503910196	produkt dostępny do wyczerpania zapasów	912401483108
RS049B LED-MS-40-5W-3000-GU10 WH 50W	8718696070154	910503910195	produkt dostępny do wyczerpania zapasów	912401483107
RS049B LED-MS-40-5W-4000-GU10 WH 50W	8718696070130	910503910193	produkt dostępny do wyczerpania zapasów	912401483105
GBH024 FRG	8717943885312	910930025218	produkt dostępny do wyczerpania zapasów	
GBH024 RG	8717943885329	910930025318	produkt dostępny do wyczerpania zapasów	
BVP130 LED120-4S/740 A	8718699097233	912300023680	Produkt wycofany	912300024001
BVP130 LED120-4S/740 S	8718699097257	912300023682	Produkt wycofany	912300024003
BVP130 LED80-4S/740 A	8718699097240	912300023681	Produkt wycofany	912300024002
BVP130 LED80-4S/740 S	8718699097264	912300023683	Produkt wycofany	912300024004
HGC136 CDO/SON-70W BK	8717943892945	910503676418	Produkt wycofany	
HGC136 MAX75W-E27 BK	8717943892921	910503676218	Produkt wycofany	
HGC136 TORN60W/827 K BK	8717943892938	910503676318	Produkt wycofany	
HGC137 CDO/SON-70W BK	8717943893003	910503677018	Produkt wycofany	
HGC137 MAX75W-E27 BK	8717943892983	910503676818	Produkt wycofany	
HGC137 TORN60W/827 K BK	8717943892990	910503676918	Produkt wycofany	
GBS120 L	8711559662541	910502425215	Produkt wycofany	
GBS120 P	8711559662510	910502424915	Produkt wycofany	
BRP215 LED24/NW 18W 220-240V DW3 MP1	8710163310992	911401663303	produkt dostępny do wyczerpania zapasów	
BRP215 LED35/NW 27W 220-240V DW3 MP1	8710163310985	911401663203	produkt dostępny do wyczerpania zapasów	

Skontaktuj się z nami pod numerem*:

00 800 7445 4775

+ 800 7445 4775

Poniedziałek – piątek: 09:00 – 17:00

* Oplata wg. taryfy operatora.



© 2015 Koninklijke Philips N.V.

Wszelkie prawa zastrzeżone. Kopiowanie całości lub części tego dokumentu bez pisemnej zgody właściciela praw autorskich jest zabronione. Informacje przedstawione w tym dokumencie nie stanowią żadnej formy oferty lub kontraktu, są uważane za prawdziwe i mogą ulec zmianie bez powiadomienia. Wydawca nie ponosi odpowiedzialności za żadne konsekwencje użycia tych informacji. Publikacja nie przenosi ani nie zakłada żadnych opatentowanych licencji lub innych przemysłowych lub intelektualnych praw własności.

www.philips.pl
www.philips.pl/lighting
www.lighting.philips.pl/connect/contact.wpd