

Niederdruckfilter

Pi 260

Nennndruck 25 bar, bis NenngroÙe 1100

1. Kurzdarstellung

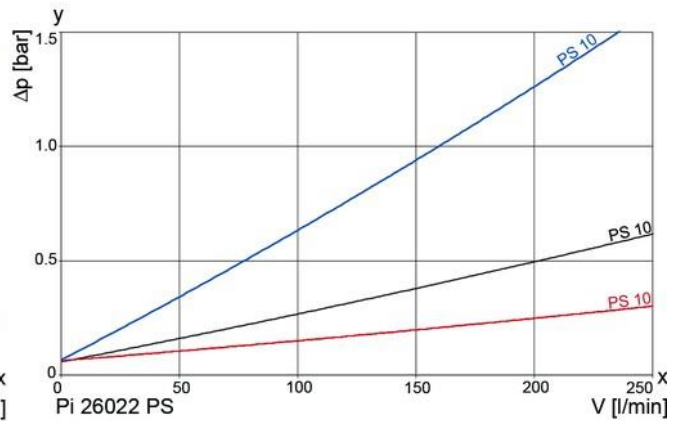
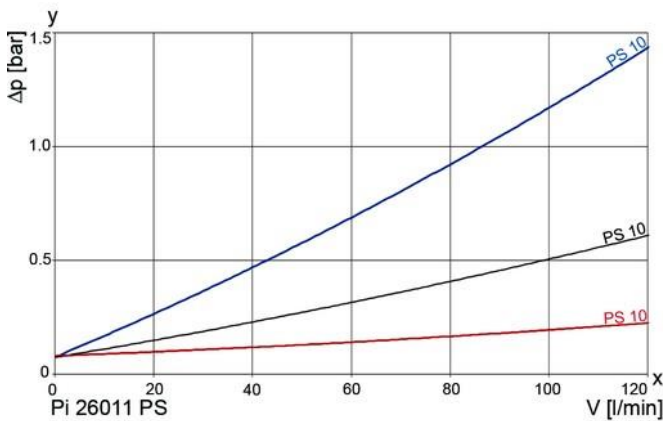
Kompakter, anschlussfertiger Filter für Getriebe, Schmier-systeme und Hydraulikanlagen

- Vorgesehen zum Einbau in Rohrleitungen
- Baukastensystem für optimale Filterauswahl
- Geringer Platzbedarf durch kompakte Bauweise
- Gewichtsoptimierte Konstruktion
- Minimaler Druckverlust durch strömungsgünstige Gestaltung aller Bauteile
- Optische/elektrische Wartungsanzeige
- Ablass reinseitig
- Ablass rohseitig
- Entlüftung am Filterdeckel
- Ausgestattet mit hocheffizienten Filtration Group Premium Select Filterelementen
- Garantierte Abscheideraten gemäß Multipass-Test nach ISO 16889
- Erzielung definierter Reinheitsklassen nach ISO 4406
- Hohe Schmutzaufnahmekapazität
- Servicefreundliche Handhabung
- Weltweiter Vertrieb und Service



2. Leistungskurven Komplettfilter

— 500 mm²/s
— 190 mm²/s
— 33 mm²/s



y = Differenzdruck Δp [bar]
 x = Volumenstrom V [l/min]

Andere Filterfeinheiten auf Anfrage.

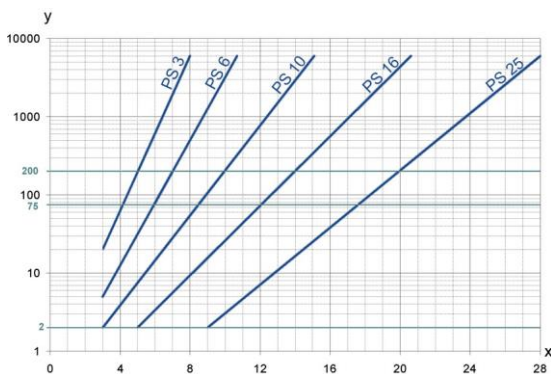
3. Funktionsprinzip

Der Filter eignet sich auf Grund der großen Filterfläche für hoch viskose Schmieröle, die beispielsweise in Getrieben für Windenergieanlagen oder Papiermaschinen eingesetzt werden. Ein besonderes Merkmal ist die variable Verbaubarkeit, da die Anschlüsse (Ablass schmutzseitig, Ablass reinseitig und Wartungsanzeige) im Gussmodell vom Filterkopf beidseitig vorgehalten sind. Dadurch können die Anschlüsse nach Kundenwunsch ausgeführt werden. Das Filterelement ist eine Kombination aus zwei Filterelementen unterschiedlicher Feinheiten. Als Filtermedium wird Filtration Group Premium Select (PS) Filtermedium verwendet.

Die erste Filterstufe ist ein 10 μm Feinfilter und die zweite Filterstufe ein 50 μm Sicherheitsfilter. Weitere Filterfeinheiten sind auf Anfrage lieferbar. Zur Überwachung der Filterelemente ist optional ein Differenzdruckanzeiger vorgesehen. Für kundenspezifische Anforderungen steht das gesamte Filtration Group Differenzdruckanzeigerprogramm mit 1 oder 2 Schaltpunkten, LED-Anzeigen, verschiedenen Kontaktarten, Temperaturunterdrückung und Anschlusssteckern zur Verfügung.

Die Filterbaureihe eignet sich für alle Getriebe- und Schmieröle auf Mineralölbasis.

4. Abscheidegrad-Kennlinie



y = Beta-Wert
 x = Partikelgröße [μm]

ermittelt aus Multipass-Messungen (ISO 16889)
 Kalibrierung nach ISO 11171 (NIST)

5. Filterleistungsdaten

gemessen nach ISO 16889 (Multipass-Test)

PS Elemente mit max. Δp 10 bar

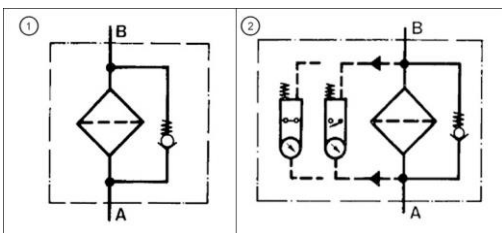
PS	3	$\beta_{5(C)} \geq 200$
PS	6	$\beta_{7(C)} \geq 200$
PS	10	$\beta_{10(C)} \geq 200$

6. Qualitätssicherung

Filtration Group Filter und Filterelemente werden nach folgenden internationalen Normen hergestellt bzw. getestet:

Norm	Titel
DIN ISO 2941	Fluidtechnik-Hydraulik Filterelemente, Kollaps-, Berstdruckprüfung
DIN ISO 2942	Fluidtechnik-Hydraulik Filterelemente, Nachweis der einwandfreien Fertigungsqualität
DIN ISO 2943	Fluidtechnik-Filterelemente, Nachweis der Verträglichkeit mit der Druckflüssigkeit
DIN ISO 3723	Fluidtechnik-Hydraulik Filterelemente, Verfahren zur Prüfung der Endscheibenbelastung
DIN ISO 3724	Fluidtechnik-Filterelemente, Nachweis der Durchfluss-Ermüdungseigenschaften
ISO 3968	Hydraulic fluid power-filters-evaluation of pressure drop versus flow characteristics
ISO 10771.1	Fatigue pressure testing of metal containing envelopes in hydraulic fluid applications
ISO 16889	Hydraulic fluid power filters-multipass method for evaluation filtration performance of a filter element

7. Sinnbilder



Bypassventil ist im Filterelement integriert.

8. Bestellnummern

Bestellbeispiel für Filter:

1. Filtergehäuse	2. Filterelement
V = 650 l/min mit optischer/elektrischer Wartungsanzeige Typenbezeichnung: Pi 260065-134 Bestellnummer: 70526941	PS 10 Typenbezeichnung: 852 099 PS 10/Drg 50/V 5.0 Bestellnummer: 70514957

8.1 Gehäuseausführung				
Nenngröße NG [l/min]	Bestellnummer	Typenbezeichnung	① ohne alles	② mit opt./elektr. Anzeige
650	70516485	Pi 260065-046		
	70526941	Pi 260065-134		
1100	70519705	Pi 260110-046		
	70526942	Pi 260110-134		

8.2 Filterelemente						
Nenngröße NG [l/min]	Bestellnummer	Typenbezeichnung	Filter- werkstoff	max. Δp [bar]		Filterfläche [cm ²]
650	70535473	852 099 PS 3/V 5.0	PS 3	10	Feinfilter	22100
	70535472	852 099 PS 6/V 5.0	PS 6	10	Feinfilter	22100
	70535470	852 099 PS 10/V 5.0	PS 10	10	Feinfilter	22100
	70534327	852 099 PS 6/Drg 50/V 5.0	PS 6	10	Feinfilter	22100
			Drg 50		Sicherheitsfilter	2525
	70514957	852 099 PS 10/Drg 50/V 5.0	PS 10	10	Feinfilter	22100
Drg 50			Sicherheitsfilter		2525	
1100	70535476	852 100 PS 3/V 5.0	PS 3	10	Feinfilter	52000
	70535475	852 100 PS 6/V 5.0	PS 6	10	Feinfilter	52000
	70535474	852 100 PS 10/V 5.0	PS 10	10	Feinfilter	52000
	70535918	852 100 PS 6/Drg 50/V 5.0	PS 6	10	Feinfilter	52000
			Drg 50		Sicherheitsfilter	5200
	70514957	852 100 PS 10/Drg 50/V 5.0	PS 10	10	Feinfilter	52000
Drg 50			Sicherheitsfilter		5200	

9. Technische Daten

Typenbezeichnung:	Pi 260065	Pi 260110
Nennndruck:	25 bar	25 bar
Testdruck:	40 bar	40 bar
Öltemperatur:	-40 bis +100 °C	-40 bis +100 °C
max. Umgebungstemperatur:	+60 °C	+60 °C
Öffnungsdruck		
Bypass-Ventil im Element:	5 bar	5 bar
Schaltdruck der		
Wartungsanzeige:	3,5 bar	3,5 bar
Elektrische Daten des		
Wartungsanzeigers:		
Spannung max.:	250 V AC/200 V DC	250 V AC/200 V DC
Schaltstrom max.:	1 A	1 A
Schaltleistung:	70 W	70 W
Schutzart:	IP 65 in gestecktem und gesichertem Zustand	IP 65 in gestecktem und gesichertem Zustand
Kontaktart:	Schließer/Öffner	Schließer/Öffner
Kabeldurchführung:	M20x1,5	M20x1,5
Anschluss		
Saugseite*:	G/SAE 2,5	G/SAE 2,5
Anschluss		
Druckseite*:	G/SAE 2,5	G/SAE 2,5
Viskositätsbereich:	10 – 10.000 mm ² /s	10 – 10.000 mm ² /s
* G/SAE 2 Anschlüsse optional		

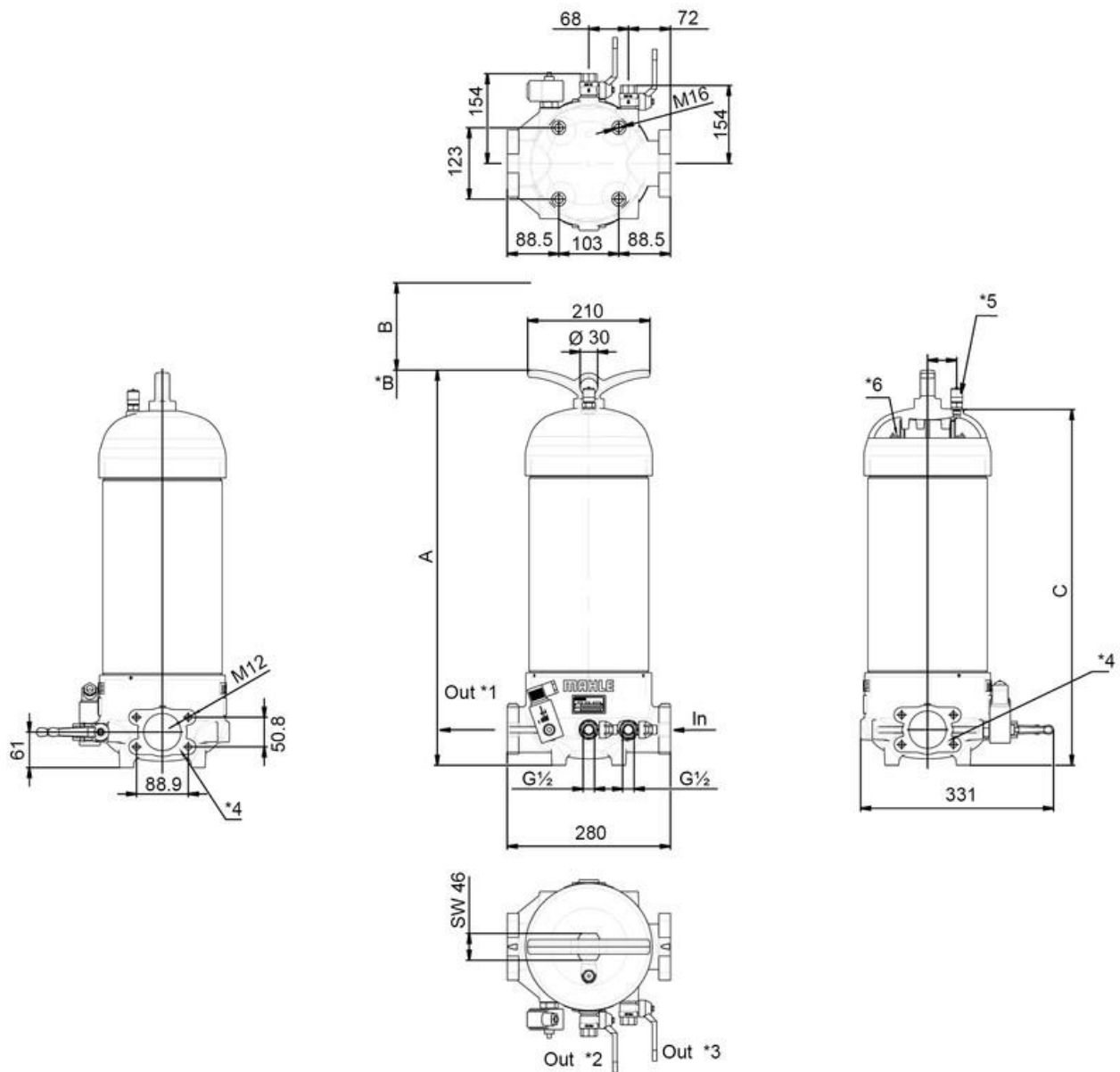
Durch Umstecken des elektrischen Schalteiles um 180° kann die Schaltfunktion geändert werden (Öffner oder Schließer). Lieferzustand ist Öffner. Bei Induktivität im Gleichstromkreis ist der Einsatz von Löschgliedern zu überprüfen. Weitere Angaben und weitere Ausführungen von Wartungsanzeigern enthält das Datenblatt Wartungsanzeiger.

Wir weisen darauf hin, dass es sich bei den angegebenen Werten um Durchschnittswerte handelt. Unsere Produkte werden ständig weiterentwickelt. Dabei können sich Werte, Maße und Gewichte ändern. Unsere Fachabteilung berät Sie gerne.

Bei Einsatz unserer Filter in Bereichen, die nach der EU-Richtlinie 94/9 EG (ATEX 95) einzustufen sind, empfehlen wir, sich mit uns abzusprechen. Die Standardausführung ist einsetzbar für Flüssigkeiten auf Mineralölbasis (entsprechend Fluide der Gruppe 2 der Richtlinie 97/23 EG Artikel 9). Bei Verwendung anderer Medien bitten wir um Rücksprache.

Technische Änderungen vorbehalten!

10. Abmessungen



Out *1 Auslass
 Out *2 Ablass Reinseite
 Out *3 Ablass Rohseite
 *4 SAE Flansch ISO 6162-1 DN64

*5 Anschluss Dauerentlüftung
 *6 Elemententnahme über Bügel
 *B Mindestausbauhöhe Filterelement
 In Einlass

Alle Abmessungen in mm.

Typ	A	B	C
260065	667	440	611
260110	1197	970	1141

11. Einbau-, Bedienungs- und Wartungsanleitung

11.1 Einbau des Filters

Beim Einbau des Filters muss darauf geachtet werden, dass die erforderliche Ausbauhöhe zum Herausnehmen des Filterelementes und des Filtergehäuses vorhanden ist. Der Filter sollte vorzugsweise mit dem Filtergehäuse nach oben eingebaut werden.

Der Wartungsanzeiger muss gut sichtbar sein.

11.2 Anschluss des elektrischen Wartungsanzeigers

Der Anschluss der elektrischen Anzeige erfolgt über einen 2-poligen Gerätestecker nach DIN EN 175301-803, bei dem die Pole mit 1 und 2 bezeichnet sind.

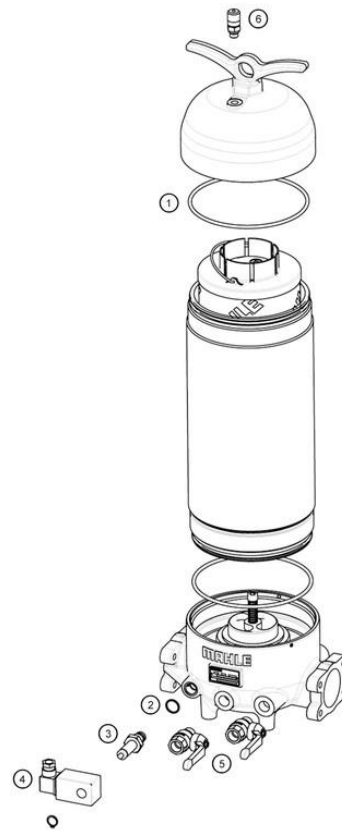
Das Oberteil je nach Wunsch als Schließer oder Öffner aufstecken.

11.3 Wann muss das Filterelement ausgetauscht werden?

- Bei Filter mit optischer und elektrischer Wartungsanzeige:
Beim Anfahren in kaltem Zustand kann in Folge hoher Viskosität der rote Knopf der Anzeige herauspringen und es wird ein elektrisches Signal gegeben.
Drücken Sie erst nach Erreichen der Betriebstemperatur den roten Knopf wieder hinein. Springt dieser sofort wieder heraus bzw. ist das elektrische Signal bei Betriebstemperatur nicht wieder erloschen, muss das Filterelement nach Schichtende gewechselt werden.
- Bei Filter ohne Wartungsanzeige:
Das Filterelement sollte nach dem Probe- oder Spüllauf der Anlage ausgewechselt werden. Danach sind die Anweisungen des Anlagenherstellers zu beachten.
- Achten Sie immer darauf, dass Sie Original Filtration Group Ersatzelemente auf Lager haben. Einweegelemente (PS) lassen sich nicht reinigen.

11.4 Elementwechsel

- Anlage abstellen und Filter druckseitig entlasten.
- Deckel mit Gabelschlüssel lösen und abnehmen.
- Ablass öffnen und Gehäuse vollständig entleeren.
- Nehmen Sie das Filterelement aus dem Filtergehäuse.
- Überprüfen Sie die Dichtungen auf Beschädigung. Falls notwendig, sind diese zu erneuern.
- Überprüfen Sie, ob die Bestellnummer auf dem Ersatzelement mit der Bestellnummer auf dem Typenschild des Filters übereinstimmt.
Um beim Austausch eine Verschmutzung des Elementes zu vermeiden, öffnen Sie zunächst die Plastikhülle. Dann schieben Sie das Element über das Aufnahmestück im Filterkopf, wobei die Plastikhülle als Schutz dient. Jetzt kann die Plastikhülle komplett entfernt werden.
- Schließen Sie den Ablass.
- Deckel mit Gabelschlüssel handfest anziehen.
- Den Filter entlüften.



12. Ersatzteilliste

Bestellnummer für Ersatzteile und optionale Anbauteile		
Position	Bezeichnung	Bestellnummer
① bis ②	Dichtungssatz komplett	
	NBR	70523436
③ bis ④	Wartungsanzeiger	
	Optisch PiS 3098/3.5	77938582
	Elektrisch PiS 3097/3.5	78236648
	Nur elektrisches Oberteil	77536550
⑤	Kugelhahn Ablass Roh-/Reinseite	70518114
⑥	Entlüftungsanschluss	70518145