

## Elfeledett termékek

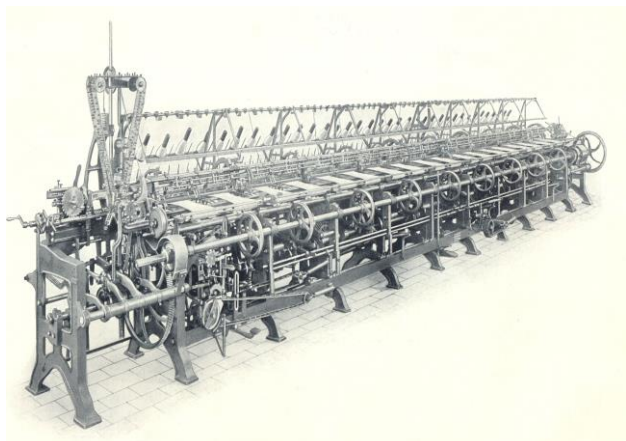
# A hátulvarrott harisnya

Lázár Károly

A harisnyákat kezdetben kézi kötéssel, csó alakban készítették el. *William Lee* volt az, aki 1589-ben megalakította az első kötőgépet, de ez csak síklapú kelme készítésére volt alkalmas. Lehetőséget adott azonban a kötési szélesség kézi munkával történő változtatására (a szaporításra és fogyasztásra), amivel egy síkban kiterített harisnya sarka és orrhegye is kialakítható. Ha az így elkészített, formára kötött lapot hosszában összehajtották és szabad széléit összevarrták, kialakult a csó alakú harisnya.

A harisnyakészítésnek ezt az elvét tökéletesítette *William Cotton*, aki 1868-ban szabadalmaztatott gépén megoldotta az ilyen, formára kötött kelmelap gépesített előállítását. A gépet a szaknyelv síkhurkológépnek, vagy – a feltaláló neve után – cotton-gépnek nevezi.

Az első cotton-gépek 6 munkaegységesek (*fonturosak*<sup>1</sup>) voltak, ami azt jelenti, hogy a gép 6 egyforma terméket készített egyidejűleg. Kezdetben a cotton-gépeken alsóruházati cikkek készültek, majd idővel teljesen a harisnyagyártásra specializálódtak. A finom női harisnyák iránti nagyarányú kereslet serkentőleg hatott ennek a gépnek a fejlesztésére, ami egyrészt a munkaegységek számának és a gépfinomság – a túsűrűség – növelésében, másrészt olyan rész megoldásokban nyilvánult meg, amelyek segítségével a kézzel végzendő műveleteket mind jobban csökkentették. A 20. századra teljesen automatizálták és olyan gépeket konstruáltak, amelyek egymás mellett egy időben akár 48 harisnya is készülhetett (1. ábra).



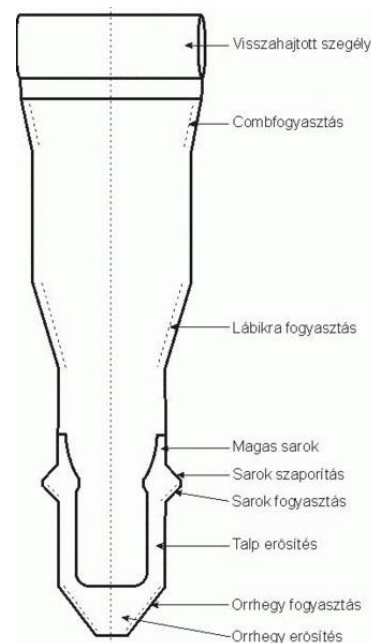
1. ábra. 16 munkaegységes (*fonturos*) síkhurkológép

Amikor a harisnyagyártásban a körkötőgépek vették át a vezető szerepet, a síkhurkológépeket ismét elkezdték teljesen idomozott pulóver-, kardigán- és ruhaalkatrészek (eleje, háta, ujjak) készítésére alkalmazni (természetesen durvább kivitelben, mint ami a finom női harisnyákhoz szükséges volt), azonban erről a területről is kiszorulóban vannak, mert a mai síkkötőgépek ezt a gyártást sokkal magasabb színvonalon látják el.

<sup>1</sup> A francia *fonture* (ejtsd: fontür) szó egyik jelentése: *ágy, ágyazat* – kötőipari értelmezésben *tűágy*. A cotton-gépen minden munkaegységben egy önálló tűágy helyezkedik el.

## A síkhurkolt harisnya kialakítása

A Cotton által kifejlesztett és a későbbiekben tovább tökéletesített technológia szerint a síkhurkológépen a harisnya kötése a szegélynél kezdődik, amit egy már elkészült kelmeszakasznak a tűkre való visszaakasztásával kétrétegűvé tesznek, hogy a harisnyának ez a része erősebb legyen (bírnia kellett az annak idején szükségképpen használt harisnyakötő kapcsainak igénybevételét). A kötés a szárral folytatódik (2. ábra), amit fogyasztásokkal több lépcsőben elkeskenyítenek, hogy a lábszár alakjához idomuljon.

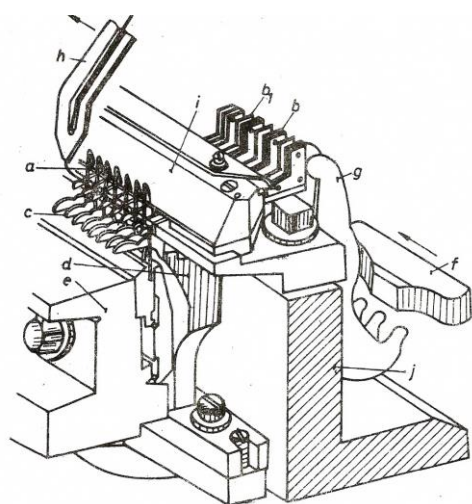


2. ábra. A síkhurkolt harisnya síkbeli kialakítása

Kezdetben a harisnyát két különböző gépen készült részből állították össze: az első rész a „szárgépen” a lábszár kialakításával fejeződött be, a fejrészt egy másik gépen, a „fejgépen” kötötték hozzá. Ez az osztott gyártási eljárás tehát kétféle gép együttműködését tette szükségessé. A fejgépen kb. fele-harmada annyi idő alatt készült el a művelet, mint a szárgépen, ennek megfelelően a fejgép egy munkaegységet (fonturja) két vagy három szárgép-munkaegységet szolgált ki. Később, már a 20. század 30-as éveinek elejére megoldották, hogy egyazon gépen („egyestett gép”) legyen elkészíthető a harisnya teljes hossza és a gyárnak nem kellett kétféle gépet beszereznie. Ennek viszont az volt az ára, hogy a sark kiképzését nem tudták olyan szépen megoldani, mint a fejgépeken. A későbbiekben ez a megoldás terjedt el.

Egyesített gépen a szár rész elkészülte után szaporítással, majd fogyasztással kialakítják a sarkat. Ezt a lábfej kötése követi, ami azután ismét fogyasztásokkal az orrhegy kiképzésével zárul. A nyers harisnya megkötése után a hosszanti összevarrás, majd a kikészítés (mosás, színezés, hőformázás) következett.

A hosszanti varrat a lábszár hátsó részére és a talp felé esik, innen ered ennek a terméknek a „hátulvarrott” elnevezése. Vitathatatlan, hogy ez a varrat a finom női harisnyán viselés közben szépen kiemeli a lábszár formáját, „jó lábat csinál”, ezért soká népszerű maradt még akkor



3. ábra. A cotton-gép szemképző eszközei

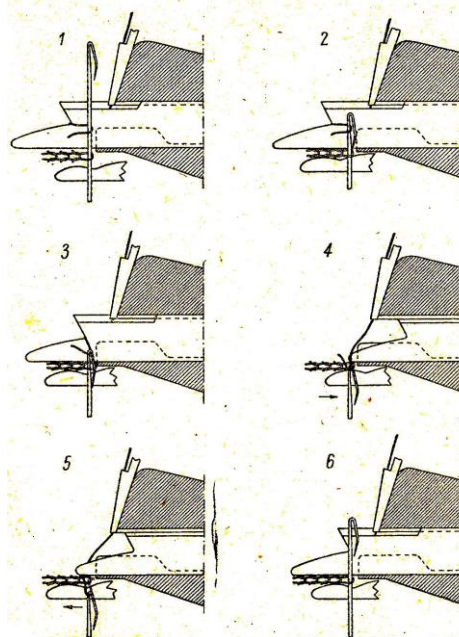
is, amikor a körkötött harisnya már széles körben elterjedt, lényegében kiszorította a sokkal drágábban előállítható síkthurkolt harisnyát, és még a körkötött finomharisnyákban is alkalmaztak ilyen – funkcionálisan szükséges – csak esztétikai célból készített – hamis varratot. (Ha viszont a harisnyaszár hordás közben elcsavarodik a lábón, ez az elferdült varrat nagyon ront az összhatáson.)

Ennek a meglehetősen komplikált, a hossztengelelyére teljesen szimmetrikus formának a létrehozását – amit ezen kívül az is bonyolítja, hogy a sarok és az orrhegy helyén vastagabb fonállal meg kell erősíteni a kelmét, hogy a viselésben jelentkező nagyobb kopóanyag igénybevételek jobban ellenálljon. A síkthurkológépeken eleinte főleg pamutból, gyapjúból és selyemből készítettek harisnyákat, nők, férfiak és gyermekek számára, hosszú harisnyákat, térdharisnyákat és zoknikat egyaránt. Óriási esemény volt a 20. század elején a viszközfonal (az ún. „műselyem”) megjelenése a harisnyagyártásban, ami nagy mértékben fellendítette a női harisnyadivatot. Elterjedését követően a női harisnyák főleg ebből készültek. Kétségtelen hátránya azonban abban jelentkezett, hogy sérülékenysége miatt könnyen elszakadt, ha a harisnya bármibe beleakadt, ami csúnya esztétikai hibához, szemfütáshoz vezetett. Minthogy ez viszonylag gyakran előfordult, ki is alakult az ennek javítására épült szemfelszedés szolgáltató iparága. A harisnya ugyanis túl drága volt ahhoz, hogy emiatt csak úgy eldobják. Forradalmi újdonságnak számított az 1950-es években a nylonharisnya megjelenése, amelynek nagy előnye volt, hogy sokkal erősebb, mint a viszközselyem, ezért a belőle készült harisnya sokkal tartósabb is volt.

A síkthurkolt harisnyákat a 20. század ötvenes-hatvanas éveitől kezdődően gyakorlatilag teljesen kiszorították a sokkal nagyobb termelékenységgel és változatosabb mintázatokkal készíthető körkötött harisnyák, ma már cotton-gépen csak kivételes esetekben, kifejezetten luxus-termékek gyanánt készítenek női finomharisnyát.

### A síkthurkológép elvi működése

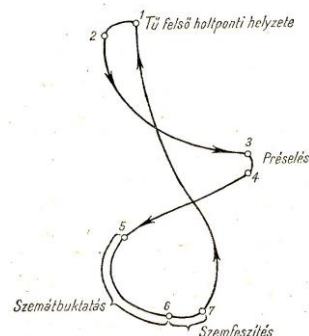
A síkthurkológép vetülékrendszerű gép, függőleges helyzetű horgas tűkkel (3. ábra, a) dolgozik, amelyek egy egyenes tűágyban (e) helyezkednek el. A tűközőkbe felváltva nyúlnak be a hullámosító (b) és az osztó platínák (b<sub>1</sub>), az előzőeket a g lengő platínák – a tűsorral párhuzamosan mozgó f hullámosító lakat hatása alatt – egyenként mozgatják a hullámosítás első fázisában, az utóbbiakat a hullámosítás második fázisában együttesen tolják



4. ábra. A szemképzés lefolyása

előre a tű közé. A tű lesüllyedése alatt a szemeket a c leverő platínák tartják meg és amikor a lepréselt tűhorog ezek síkja alá süllyed, ezeken történik meg a szemátbuktatás. A tűhorogok lepréselése (zárása) úgy történik, hogy a kellő pillanatban a tű előre tolódnak és a horgokat nekinyomják a d préslemeznek.

A szemképzés lefolyását a 4. ábra mutatja. A felemelkedett tűkre fektetett fonalat először a hullámosító platínák hullámosítják rá egyenként páronként 2-2 tű szárára, majd együttesen előre tolódnak a közbenső tűközőkben az osztó platínák is, és kiegyenlítik a hullámosítást, azaz most már minden tű szárára ráhullámosítják a fonalat (4. ábra, 1). Ennek a megosztott hullámosításnak az az értelme, hogy így nagyon egyenletes fonalhulámok keletkeznek a tűsárakon. A tűk ezután süllyedni kezdenek (2) és eközben egyre jobban megközelítik a préslemezt, amelynek végül a horgot neki is nyomják (3), megvalósítva ezzel a tűhorogok lepréselését. A tű további süllyedése során (4) létrejön a szemátbuktatás (5), majd a tű ismét felemelkednek, miközben az újonnan kialakult szemeket a hullámosító és osztó platínák hegye tartja vissza (6). Mindközben a tű egy bonyolult hurok alakú pályán haladnak végig (5. ábra).



5. ábra. A tű által leírt pálya

A fogyasztást és szaporítást a szélső szemek egy-egy csoportjának sorozatos befelé ill. kifelé való átkaszásával valósítják meg.

A síkthurkológép két legfontosabb adata a munkaegységek (fonturok) száma és a gépfínomság. Mint említettük, a fontorszámot a fejlesztések során nagyon megnövelték, így egyidejűleg sok harisnya készült a gépen, viszont rendkívül megnövekedett a gép hossza. Egy-egy munkaegység 90–100 cm szélességű, így egy 40 munkaegységes gép akár 40 méter hosszú is lehet. (Leggyakrabban 12, 24 és 32 munkaegységes gépeket használtak.) Az ilyen hosszú állványgerendák, sínek, tengelyek rendkívül

érzékenyek a hőingadozásra, ezért ezekben a géptermekekben nagy figyelmet kell fordítani az állandó hőmérsékletre. Az is hátrány, hogy ha egy munkaegységnél hiba történik (pl. elszakad a fonál), a javítás idejére a többi munkaegységnél is áll a gyártási folyamat. Ezért az újabb gépeknél – amelyek már nem harisnyák, hanem felsőruházati cikkek gyártására készültek – csökkentették a munkaegységszámot és 1–6 fonturos gépeket is forgalomba hoztak.

A síkhurkológép finomságát az 1,5 angol hüvelykre (38,1 mm) számított tűszámmal (gauge, ejtsd: gédzs, rövidítve gg) adják meg. Az első gépek 30–36 gg finomságúak voltak (itt a tűtávolság 1,27–1,05 mm), később már 75 gg finomságú gépeket is gyártottak (0,51 mm tűtávolság). A harisnyagyártáshoz leggyakrabban 42–60 gg, felsőruha-gyártáshoz 9–24 gg finomságú gépeket alkalmaztak. A finom osztású harisnyagépeken 45–120 den (50–133 dtex), később 10–30 den (11–33 dtex) finomságú fonalakat dolgoztak fel. Felsőruházati termékekhez 21 gg finomságú gépeken Nm 28/2–32/2 (35 tex × 2 ill. 31 tex × 2) finomságú fonalakat használtak.

\* \* \*

A harisnyagyártó cotton-gépek rendkívül precíz, bonyolult gépek voltak, beállításuk, kezelésük igen nagy szakértelmet kívánt, a gépeken készült nagyon finom áru igen gondos kezelést igényelt. Ez a magyarázata annak, hogy a „cotton-kötők” jelentették a kötőipari munkások „krémjét”, a maguk korában viszonylag jól meg is fizették őket.

### Felhasznált szakirodalom

- Pálinkás András: A cottongép. A szerző kiadása, Budapest, 1935  
 Monostori Antal: Hurkolt kelmék és készítésük. Királyi Magyar Egyetemi Nyomda, Budapest, 1942  
 Vékássy Alajos: Hurkoló- és konfekcióipar. Tankönyvkiadó, Budapest, 1960  
 Selmei István: Síkhurkoló géptan. Műszaki Könyvkiadó, Budapest, 1978  
 Selmei István, Zoles József: Síkkötés, síkhurkolás. Műszaki Könyvkiadó, Budapest, 1979