

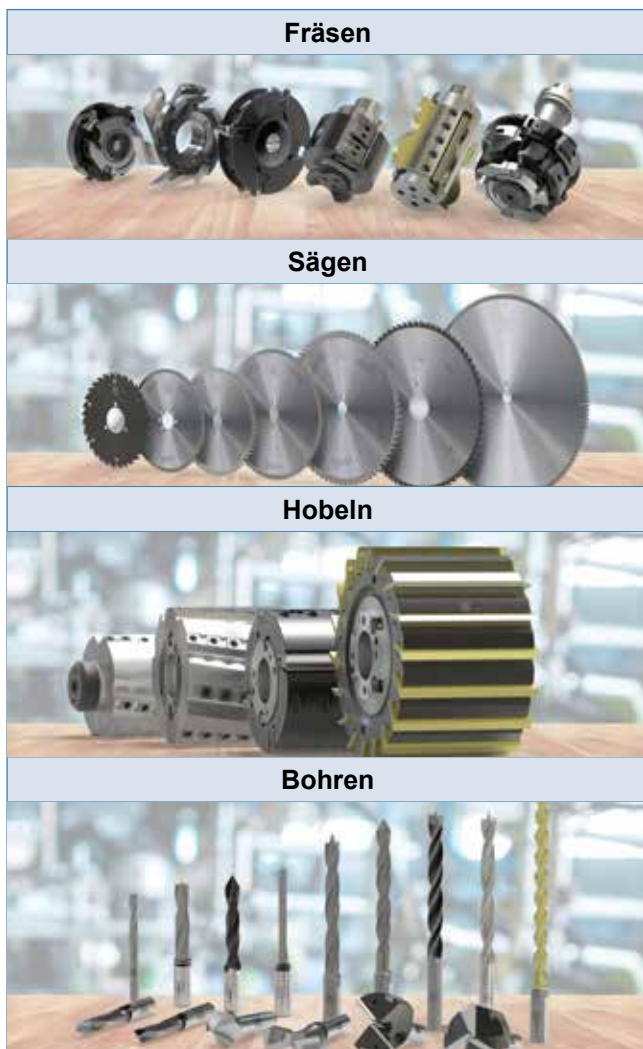
# MASCHINENWERKZEUGE

Nach diesem Kapitel sind Sie in der Lage:

- Maschinenwerkzeuge und deren Einzelteile mit Fachbegriffen zu beschreiben und den auftragsbezogenen Einsatz zu begründen.
- beim Einsatz von Maschinenwerkzeugen das Wissen über technologische Grundlagen anzuwenden.
- die Kenntnisse über Arbeitstechniken und Arbeitsverfahren von Maschinenwerkzeugen in der Praxis anzuwenden.
- Maschinenwerkzeuge richtig zu schärfen und zu pflegen.
- sicherheitsrelevante Aspekte im Umgang mit Maschinenwerkzeugen einzuschätzen und unnötige Verletzungsrisiken zu vermeiden.

In der modernen Holzbearbeitung kann auf die hochentwickelten **Maschinenwerkzeuge** nicht mehr verzichtet werden. Maschinenwerkzeuge müssen deshalb

- **qualitativ gut,**
- **richtig geschärft,**
- **werkstoffgerecht eingesetzt** und
- **sicher sein.**



## 1 Technologische Voraussetzungen

Bevor Maschinenwerkzeuge eingesetzt werden, muss der Tischler wichtige **technologischer Grundkenntnisse** über das Arbeiten mit diesen Werkzeugen erwerben und anwenden.

### 1.1 Schnittvorgang

Die **Schneidengrundform** ist der Keil. Die Schneide steht in den wenigsten Fällen während der Spanabtrennung senkrecht zum Werkstück. Ihre Stellung ist vom durchzuführenden Schnittprozess und vom Werkstoff abhängig.

Da hauptsächlich Holzwerkstoffe verarbeitet werden, ist besonders die Stellung der Hauptschneide zum Faserlauf von Interesse. Der daraus erfolgende Schnitt wird als **Hauptschnitttrichtung** bezeichnet.

#### Hauptschnitttrichtungen bei Massivholz

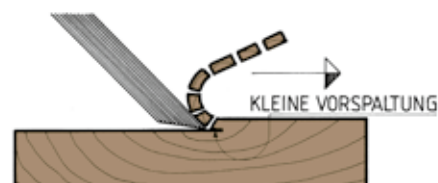
##### Längsschnitt

Die Holzfaser wird der Länge nach abgetrennt, es entsteht ein langer Span, Vorspaltung tritt auf, der Schnittvorgang benötigt weniger Kraft.



##### Querschnitt

Die Holzfaser wird quer zur Längsrichtung abgetrennt, der Span hängt teilweise zusammen, leichte Vorspaltung tritt auf, die Oberfläche wird unsauber, der Schnittvorgang benötigt weniger Kraft.



##### Hirnschnitt

Die Holzfasern werden quer abgetrennt, der Span zerfällt, es tritt keine Vorspaltung auf, der Schnittvorgang benötigt mehr Kraft.



## 1.2 Schneidengeometrie

(cutting geometry)

So wie bei den Handwerkzeugen spielt auch bei den Maschinenwerkzeugen die richtige **Schneidengeometrie** eine entscheidende Rolle für eine gute Werkstoffbearbeitung.

Die Nachbehandlung (Putzen) von Schnittflächen ist sehr zeitaufwendig und sollte daher nach Möglichkeit vermieden werden. Von der Maschine und den Maschinenwerkzeugen werden somit hohe Arbeitsqualität und Wirtschaftlichkeit verlangt.

Die Grenzen einer wirtschaftlichen Zerspaltung bei gleichzeitig optimaler Oberflächengüte lassen sich aus der **Schneiden-** und **Zerspaltungsgometrie** ableiten.

### DIE GRUNDWINKEL AN EINER SCHNEIDE

#### Freiwinkel $\alpha$ (clearance angle)

Winkel zwischen Schnittebene und Schneidenrücken (**Freifläche**). Ohne Freiwinkel ist kein Schneiden möglich. Bei zu kleinem Freiwinkel reibt der Schneidenrücken am Werkstück, Schneidenverbrennungen und kurze Standzeit sowie unsaubere Oberfläche sind die Folgen.

#### Keilwinkel $\beta$ (wedge angle)

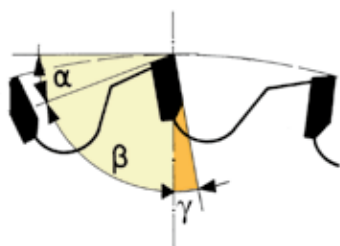
Winkel zwischen Schneidenrücken und Schneidenbrust (**Spanfläche**). Der Keilwinkel bestimmt die Schärfe der Schneiden. Bei harten Werkstoffen ist der Keilwinkel **größer**, bei weichen Werkstoffen **kleiner** zu halten. Schneiden aus Hartmetall müssen ebenfalls einen größeren Keilwinkel haben, da die Schneiden spröde sind und leicht ausbrechen.

#### Spanwinkel $\gamma$ (rake angle)

Winkel zwischen Schneidenbrust und der Senkrechten zur Werkzeugmitte im Berührungspunkt der Schneidenspitze. Der Spanwinkel bestimmt die **Stellung der Schneide** zum Werkstoff. Je kleiner der Spanwinkel, umso mehr schabt die Schneide, die Standzeit wird kürzer.

Bei Sägewerkzeugen wird für saubere Quer- und Hirnholzschnitte auch ein **negativer Spanwinkel** angewandt. Die Winkelsumme  $\alpha + \beta \geq 90^\circ$ , jedoch der **Winkel  $\gamma$  wird negativ**.

### Beispiel: Sägeblätter mit negativem Spanwinkel



$$\alpha + \beta = 90^\circ$$

$$\gamma = \text{negativ}$$

#### Verwendung

- Im Gegenlauf und im Gleichlauf
- Ablängen kleiner Holzquerschnitte
- Metallbearbeitung usw.
- Formatschneiden

#### Schnittwinkel $\delta$ (cutting angle)

Winkel zwischen Schneidenbrust und Schnittebene. Er setzt sich aus Keilwinkel und Freiwinkel zusammen.

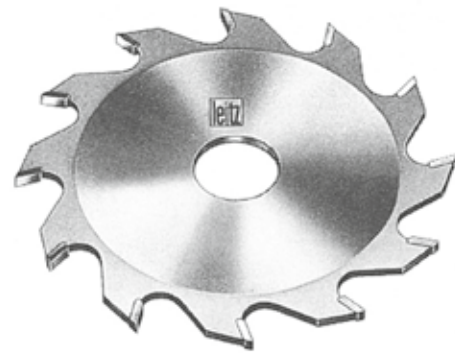
Die Summe der Frei-, Keil- und positiven Spanhobeisenwinkel ergibt immer  $90^\circ$ .

Die günstigsten Schnittwinkel lassen sich nur durch langwierige Versuche feststellen.

Werkzeughersteller stellen laufend solche Versuche an und bringen die Ergebnisse bei ihren Erzeugnissen zum Einsatz. Es ist daher wichtig, bei Werkzeugbestellungen die näheren Einsatzbedingungen anzugeben.

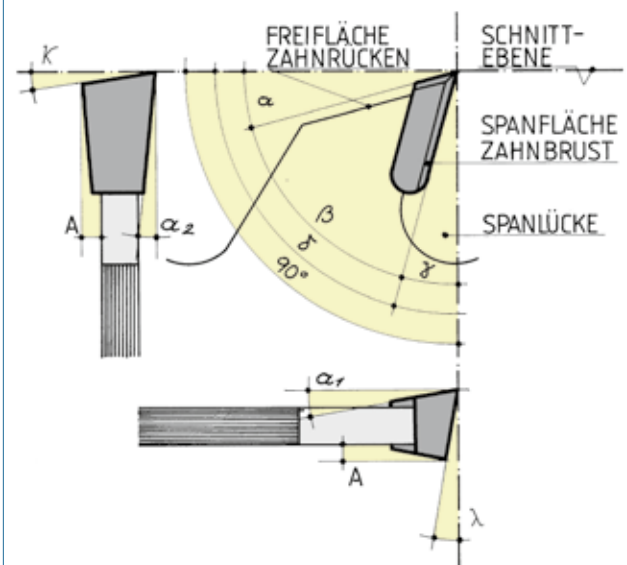
### WINKEL UND BEZEICHNUNGEN AN DER WERKZEUGSCHNEIDE

#### Beispiel: Nutfräser (grooving cutter)



#### Bezeichnung der Winkel

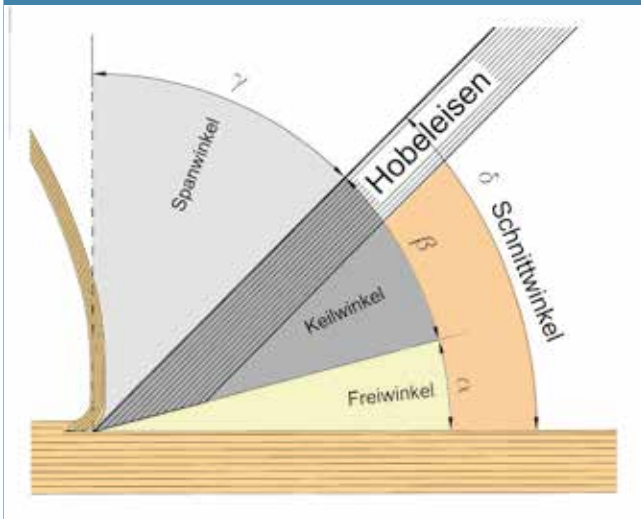
$\alpha$ = Freiwinkel	$\alpha_1$ = Flankenfreiwinkel
$\beta$ = Keilwinkel	$\alpha_2$ = Radialfreiwinkel
$\gamma$ = Spanwinkel	$\lambda$ = Achswinkel (Lambda)
$\delta$ = Schnittwinkel	$\kappa$ = Fasenwinkel (Kappa)
	A = Zahnüberhang



$$\alpha + \beta = \delta$$

$$\alpha + \beta + \gamma = 90^\circ$$

**Hobeisen**



Die Winkel an der Werkzeugschneide dürfen beim Nachschärfen nicht verändert werden.

**UNTERSCHIEDUNGSMERKMALE BEI MASCHINENWERKZEUGEN**

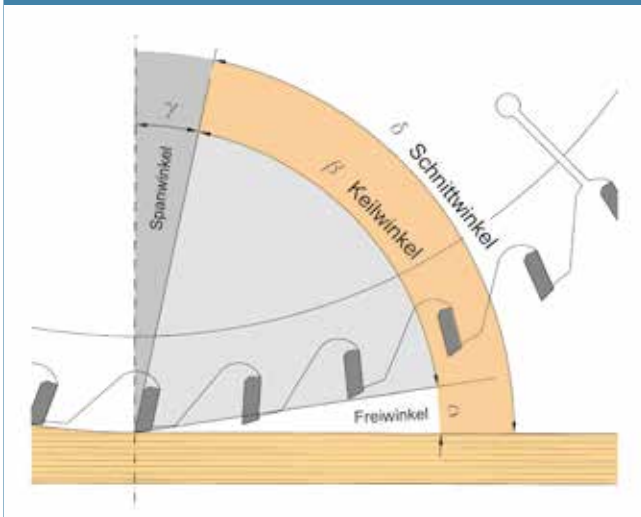
Die Form der Holzbearbeitungswerkzeuge ist sehr unterschiedlich. Sie ist abhängig von:

- den Schnittbedingungen
- den Forderungen nach einer guten Spanabfuhr
- einer einwandfreien und sicheren Befestigungsmöglichkeit
- den eingesetzten Schneiden
- einem schnellen Werkzeugwechsel
- einer leichten Nachschärfmöglichkeit
- einem optimalen Arbeitsschutz

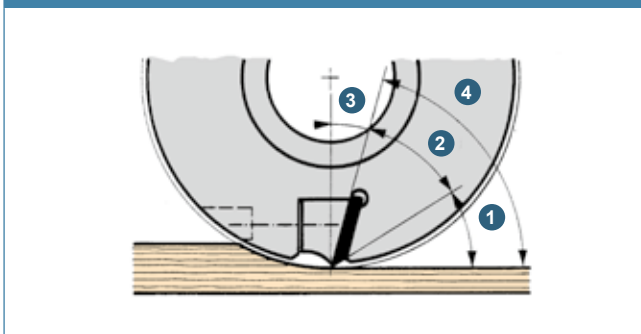
Auf Grund dieser Forderungen unterscheiden wir:

- 1. Auf und ab bewegend (hin und her bewegend) Werkzeuge**  
z. B. Gattersägen, Furnierstanzmesser, Stichsägen, Vibrationsschleifwerkzeuge
- 2. Umlaufende Werkzeuge**  
z. B. Bandsägeblätter, Fräsketten, Schleifbänder
- 3. Rotierende Werkzeuge**  
z. B. Kreissägeblätter, Fräswerkzeuge, Bohrwerkzeuge, Schleifscheiben

**Kreissägeblatt**



**Fräswerkzeug**



- 1 Spanwinkel
- 2 Keilwinkel
- 3 Freiwinkel
- 4 Schnittwinkel

**Kompetenz-Check 7**

1. Beschreiben Sie die Hauptschnittrichtungen bei der Bearbeitung von Massivholz.	<b>W</b>
2. Was passiert bei Längs-, Quer- und Hirschnitt mit der Holzfaser?	<b>AY</b>
3. Erklären Sie anhand einer Skizze die wichtigsten Winkel an einer Maschinenwerkzeugschneide.	<b>V</b>
4. Vergleichen und beschreiben Sie die Grundwinkel an einer Schneide.	<b>AY</b>
5. Welche Maschinenwerkzeuge unterscheiden wir auf Grund ihrer Bewegung? Nennen Sie Beispiele.	<b>V</b>
6. Skizzieren Sie ein Hobelmesser und ein Kreissägeblatt mit den Winkeln an der Werkzeugschneide und beschreiben Sie die Unterschiede.	<b>E</b>

**Richtwerte für Schneidenwinkel**

	Stahlschneide	Hartmetallschneide	
	Vollholz	Spanplatten	Kunststoffe
<b>Spanwinkel</b>	30°	20°	10 bis 15°
<b>Keilwinkel</b>	42 bis 45°	55 bis 58°	60 bis 70°
<b>Freiwinkel</b>	15 bis 18°	12 bis 15°	10 bis 15°

## 1.3 Schnittgeschwindigkeit ( $v_c$ )

(cutting speed)

Siehe AM S. 128

Die **Schnittgeschwindigkeit** ist der Weg in m, den eine Schneide innerhalb **1 Sekunde** zurücklegt. (**m/sec**)

( $v = \text{velocity} = \text{Geschwindigkeit}$ )

( $c = \text{cutting} = \text{Schnitt}$ )

Die Bewegung ist bei allen rotierenden Werkzeugen **kreisförmig**.

Die Schnittgeschwindigkeit ist vom Werkzeugdurchmesser und von der Werkzeugdrehzahl abhängig. Die Schnittgeschwindigkeit beeinflusst die Oberflächengüte am Werkstoff und die Standzeit der Schneide.

### Zu hohe Schnittgeschwindigkeit

Schneidenerwärmung, kurze Standzeit, Werkzeugbruch, geringe Spanabnahme – schaben, Brandflecken am Werkstück usw.

### Zu niedrige Schnittgeschwindigkeit

Große Vorspaltung, eingerissene Oberfläche, Rückschlaggefahr, geringe Vorschubleistung usw.

### Zeichenerklärung:

$v_c$  = Schnittgeschwindigkeit in m/sec

$D$  = Werkzeugdurchmesser in mm

$n$  = Drehzahl des Werkzeuges in U/min oder  $\text{min}^{-1}$

$r$  = Radius des Werkzeuges in cm

$\pi = 3,14$

### Genau Formel:

$$v_c = \frac{D \cdot \pi \cdot n}{60 \cdot 1000} \quad \text{m/sec}$$

In der Praxis genügt folgende **Faustformel**:

$$v_c \approx \frac{r \text{ (in cm)} \cdot n}{1000} \quad \text{m/sec}$$

### Beispiel:

Ein Kreissägeblatt hat 300mm Durchmesser. Die Drehzahl beträgt 4000 U/min. Berechnen Sie die Schnittgeschwindigkeit nach der **Faustformel**!

### Lösung:

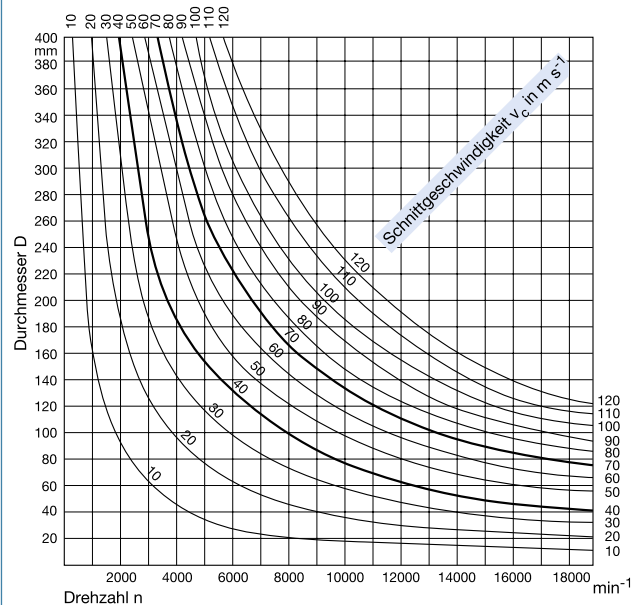
$$v_c = \frac{r \cdot n}{1000} = \frac{15 \cdot 4000}{1000} = 60$$

$$v_c = 60 \text{ m/s}$$

### Anwendungsbeispiel (zum Diagramm):

Gegeben ist: Kreissägeblatt  $D = 250 \text{ mm}$   
Drehfrequenz  $n = 4000 \text{ U/min}$   
Gesucht ist: Schnittgeschwindigkeit

### Diagramm zur Ermittlung der Schnittgeschwindigkeit



### Lösung (schrittweiser Ablauf):

1. Auf der senkrechten Koordinate die Zahl 250 suchen.
2. Auf der waagrechten Koordinate die Drehzahl  $n = 4000$  suchen.
3. Beim Schnittpunkt die Schnittgeschwindigkeit  $v_c = 52 \text{ m/s}$  ablesen

### Schnittgeschwindigkeiten – allgem. Richtwerte

Werkstoff	Fräsen [m/s]	Sägen [m/s]
Weichhölzer	60–90	60–100
Harthölzer	50–80	60–100
Tischlerplatten	60–90	60–100
Span- und Faserplatten	60–90	60–90
MDF	60–90	60–90
Plattenwerkstoffe, beschichtet	60–90	60–90
Thermoplaste	40–60	40–70
Duroplaste	30–50	40–60
Mineralische Werkstoffe	40–60	50–70
Aluminium	30–60	60–90

Die Schnittgeschwindigkeiten sind nach den Angaben der Herstellerfirma zu beachten.

Die auf den Werkzeugen angegebene Drehzahl (z. B.  $n_{\max} = 10000 \text{ U/min}$ ) ist die höchstzulässige Drehzahl und somit als oberste Belastungsgrenze zu verstehen. Die wirtschaftliche Schnittgeschwindigkeit ist in der Regel schon mit niedrigerer Drehzahl zu erreichen.

## 1.4 Zerspanungsgeometrie

(*machining geometry*)

Welligkeit, Rauheit, Porigkeit und Rissigkeit sind die wesentlichen Merkmale zur Beurteilung der Oberflächengüte von maschinell bearbeiteten Werkstoffen.

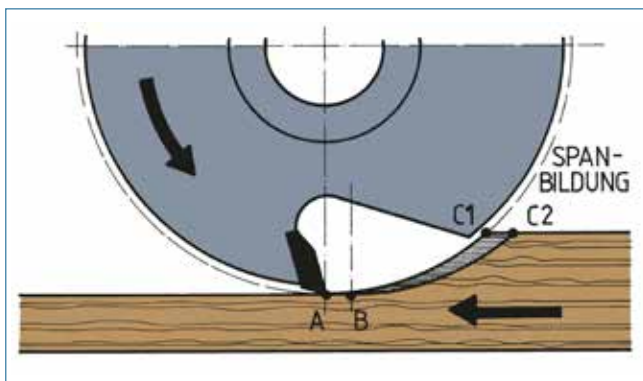
Die **Vorspaltung** hat direkte Auswirkungen auf die Schnitthaltigkeit des Werkzeuges und auf die Sauberkeit der Oberfläche. Wenn auch eine große Vorspaltung für die Werkzeugschneide von Vorteil ist, bedeutet sie für das Werkstück einen Nachteil: Große Vorspaltung bedeutet nämlich bei abholziger Faser raue, eingerissene Oberflächen.

In der Praxis ist man deshalb bemüht, eine Vorspaltung zu erreichen, die in Bezug auf die Oberflächenqualität gerade noch vertretbar ist und die Werkzeuge möglichst schont.

Die Vorspaltung kann bei gewissen Arbeiten auch durch **Gleichlaufspanung** umgangen werden.

### GEGENLAUFSPANUNG

Bei dieser Bearbeitungsmethode sind die Schnittbewegung des Werkzeuges und die relative Vorschubbewegung des Werkstückes einander entgegengesetzt.



#### Häufigste Anwendungsart:

Bei Fräsen im Gegenlauf beginnt der Anschnitt nicht sofort beim Berühren des Holzes mit der Schneide (Punkt A), sondern erst eine kurze Strecke später (Punkt B). In diesem Bereich schabt und drückt die Schneide und erst danach beginnt der eigentliche Schneidevorgang.

Dabei entsteht ein langgestreckter Span, der eine zunehmende Dicke aufweist bis zum Austritt in Punkt C1–C2.

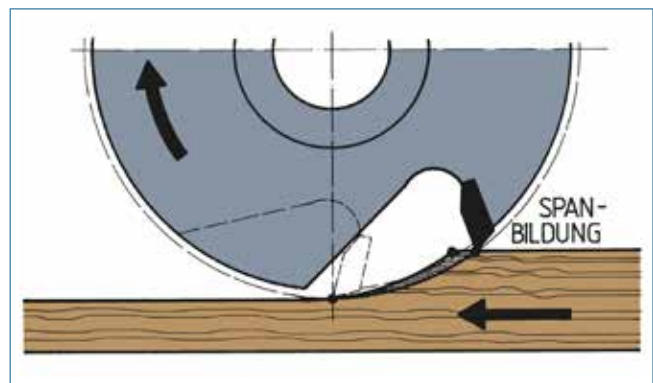
**Vorteile:** Längere Standzeit durch günstigere Winkelauslegung und Vorspaltung, Schnittkraftverminderung, Möglichkeit von Einstecharbeiten.

**Nachteile:** Bei ungünstigem Faserverlauf eine schlechte Oberfläche und Ausrissgefahr durch Vorspaltung.

Bei **Handvorschub** darf nur im **Gegenlauf** gearbeitet werden.

### GLEICHLAUFSPANUNG

Die Schnittbewegung des Werkzeuges und die relative Vorschubbewegung des Werkstückes stimmen überein. Der Schnittvorgang beginnt beim Auftreffen der Schneide auf das Werkstück, wobei ein gedrungener Span entsteht, der nach dem Fräsgrund hin eine abnehmende Dicke aufweist.



**Vorteile:** Saubere Schnittflächen auch bei ungünstigem Faserverlauf. Geringere Vorschubkraft. Möglichkeit, höhere Vorschübe zu fahren.

**Nachteile:** Kürzere Standzeit durch entsprechende Winkelgeometrie und fehlende Vorspaltung. Größerer Kraftaufwand.

Im **Gleichlauf** darf nur mit **mechanischem Vorschub** gearbeitet werden.

### SPANARTEN (types of chip)

Die Spandicke steht mit der Vorspaltung in direktem Zusammenhang.

Wir unterscheiden diesbezüglich **vier Spanarten**:

- **Schabspan**: Span wird durch Stauchung zerstört, schabende Wirkung, starker Schneidenverlust, kurzer Standweg.
- **Feinschlichtspan**: Ergibt eine saubere, ausrissfreie Oberfläche, Werkzeugstandweg normal.
- **Schlichtspan**: Bereits größere Spandicke, Vorspaltung wird bei abwüchsigem Holz wirksam, Standweg der Schneiden bestens ausgenützt.
- **Schruppspan**: Große Spanabnahme, Vorspaltung wird voll wirksam, Standweg sehr gut, Wirtschaftlichkeit ist trotzdem nicht gegeben, da eine sehr aufwendige Nacharbeit notwendig ist.

### OBERFLÄCHENGÜTE (surface finish)

Die **Oberflächengüte** beim **Fräsen**, **Hobeln** und **Sägen** wird im Wesentlichen von folgenden Faktoren beeinflusst.

- **Schnittgeschwindigkeit**
- **Schneidenzahl**
- **Werkzeugdurchmesser**
- **Drehzahl**
- **Vorschub und**
- **Bearbeitungstiefe**

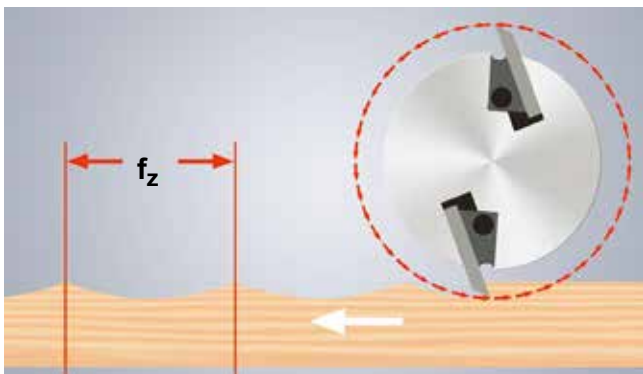
Mit Rücksicht auf die erwartete Oberflächengüte und auf die Beanspruchung der Werkzeugschneide ist eine Spandicke im Bereich des **Fein-** und **Schlichtspanes** vertretbar. Die Unterschreitung der Spandicke bzw. der Zahnvorschübe hat wenig Sinn, da dadurch keine weiteren Verbesserungen der Oberfläche erreicht werden. Außerdem beginnen dann die einzelnen Schneiden zu schaben, was wiederum nur Schneidenabstumpfung und erhöhten Kraftbedarf zur Folge hat. Ebenso schädlich für den Schneidenstandweg ist das Laufenlassen des Werkzeuges bei gleichzeitigem Werkstückstillstand.

### ZAHNVORSCHUB (MESSERSCHRITT) ( $f_z$ )

(tooth feed)

AM S. 131

Der Abstand der Messerschläge auf der Holzoberfläche wird **Zahnvorschub** oder **Messerschritt** genannt.



Der Zahnvorschub  $f_z$  bestimmt die Mittenspanndicke  $h_m$  ( $f = \text{feed} = \text{Vorschub}$ ,  $z = \text{Zahn}$ )

### Kurzzeichen:

$f_z$  = Zahnvorschub (Messerschritt) in mm

$z$  = Zähne- oder Schneidenzahl

$n$  = Drehzahl in U/min

$v_f$  = Vorschubgeschwindigkeit in m/min  
( $v_f = \text{velocity feed}$ )

### Formel:

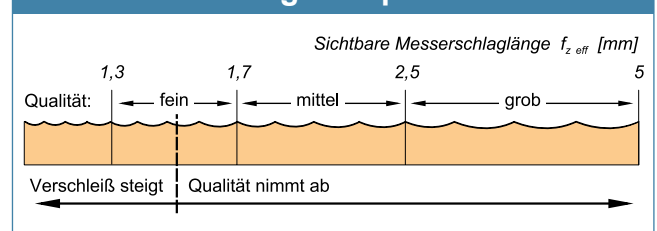
$$f_z = \frac{v_f \cdot 1000}{z \cdot n}$$

mm

### Richtwerte für den Zahnvorschub

Fräser	
$f_z$ in mm	Spanart
0,3 bis 0,8	Feinschlichtspan
0,8 bis 2,5	Schlichtspan
2,5 bis 5,0	Schruppspan
Sägeblätter	
$f_z$ in mm	Werkstoff
0,2 bis 0,9	Weichholz längs
0,1 bis 0,2	Weichholz quer
0,05 bis 0,15	Hartholz
0,1 bis 0,25	Spanplatte
0,05 bis 0,12	Spanplatte furniert
0,02 bis 0,05	Spanplatte beschichtet
0,05 bis 0,1	Thermoplaste
0,03 bis 0,05	Mineralwerkstoffe
CNC-Schaftfräser	
$f_z$ in mm	Werkstoff
0,2 bis 0,3	Vollholz
0,25 bis 0,35	Span-, Faserplatten
0,12 bis 0,3	Aluminium

### Bearbeitungsbeispiel Hobeln



- Zu kleiner Zahnvorschub (Messerschritt) bewirkt eine schabende Wirkung. Folge: Schneidenerwärmung, Schneiden stumpfen schneller ab.
- Bei mehrschneidigen und ungejointeten Werkzeugen erzeugt nur die am weitesten hervorstehende Schneide (Einmesser-Finish) den sichtbaren Messerschritt ( $Z = 1$ ).
- Z2- und Z4-Werkzeuge erzeugen bei gleicher Maschineneinstellung die gleiche Oberflächenqualität.

(jointen = engl. zusammenfügen)

Seite 83

**Ablesetabellen für den Zahnvorschub** findet man in den technischen Merkblättern und Anwenderkatalogen von Maschinenwerkzeugen.

## 1.5 Drehzahl (n) (rotation speed)

Ein weiterer wichtiger Faktor in der Zerspanungsgeometrie ist die Drehzahl. Die **Drehzahl** (Drehfrequenz des Werkzeuges) wird stets in Umdrehungen pro Minute (U/min) angegeben.

In technischen Merkblättern und auf Werkzeugen kann die Angabe auch als  $\text{min}^{-1}$  erfolgen.

Die **Drehzahl eines Werkzeuges** ist von der Motordrehzahl und vom Übersetzungsverhältnis der Riemenscheiben abhängig.

Formel:

$$n = \frac{v_c \cdot 1000 \cdot 60}{D \cdot \pi} \quad \text{U/min}$$

Faustformel:

$$n \approx \frac{v_c \cdot 1000}{r \text{ (in cm)}} \quad \text{U/min}$$

Beispiel:

Ein Kreissägeblatt hat einen Durchmesser von 300 mm. Die Drehzahl beträgt 4000 U/min. Berechnen Sie die Drehzahl (nach der Faustformel) bei einer Schnittgeschwindigkeit von 60 m/s!

Lösung:

$$n = \frac{v_c \cdot 1000}{r \text{ (cm)}} = \frac{60 \cdot 1000}{15} = 4000$$

**n = 4000 U/min**

## 1.6 Vorschubgeschwindigkeit (V<sub>f</sub>)

(feed rate)

**v** = *velocity* = Geschwindigkeit

**f** = *feed* = Vorschub

Die Vorschubgeschwindigkeit ist jene Geschwindigkeit in **m pro Minute (m/min)**, mit der ein Werkstück dem schneidenden Werkzeug zugeführt wird.

Der Vorschub ist unter anderem vom **Zahnvorschub** (in mm), von der **Schneidenanzahl** und von der **Drehzahl** des Werkzeuges abhängig.

Kurzzeichen:

**v<sub>f</sub>** = Vorschubgeschwindigkeit in m/min

**s** = Weg in m oder lfm

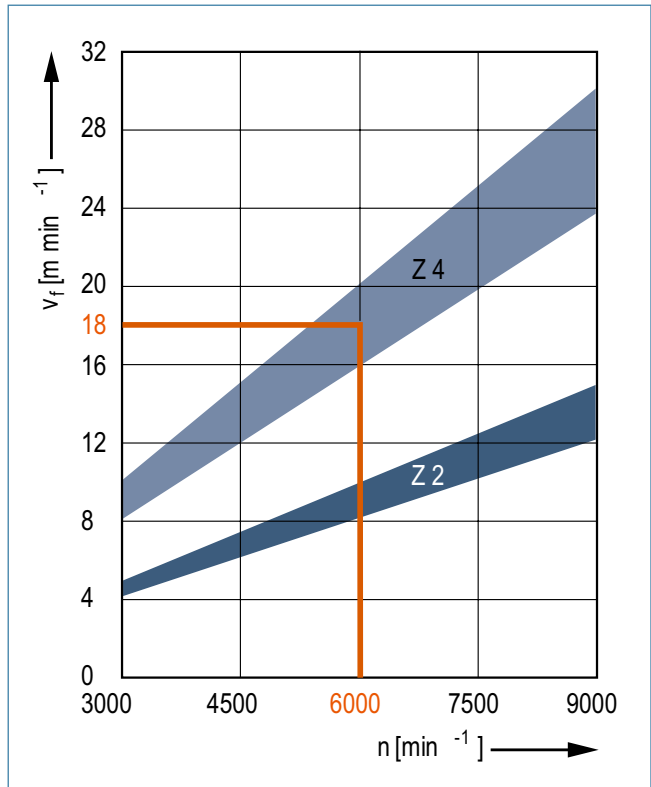
**t** = Zeit in Minuten

Formel:

$$v_f = \frac{s}{t} \quad \text{m/min}$$

Da es auf Grund der Werkzeugkonstruktionen nur bestimmte mögliche Spandicken pro Schneide (Spandickenbegrenzung) gibt, kann aus diesen Faktoren auch der Vorschub errechnet werden.

**Diagramm:** Bestimmung einer optimalen Vorschubgeschwindigkeit und Drehzahl bei unterschiedlicher Zähnezahl.



Je höher die Drehzahl des Werkzeuges, umso schneller soll der Werkstückvorschub sein, damit ein guter Schneidenstandweg erhalten bleibt.

Siehe AM S. 127

## 2 Werkzeugschneidstoffe

(tool cutter materials)

Als **Schneidstoff** für Holzbearbeitungswerkzeuge eignet sich jeder härtbare Stahl mit höherem Kohlenstoffgehalt und anderen Legierungsanteilen sowie pulvermetallurgisch hergestellte Werkstoffe.

**Wir unterscheiden:**

### WS Unlegierter Werkzeugstahl

Für Handwerkzeuge, Bohrwerkzeuge, Bandsägeblätter usw. geeignet.

### SP Legierter Werkzeugstahl

(Spezialstahl)

Dieser Stahl soll mindestens 0,6 % Kohlenstoffgehalt und maximal 5 % Legierungsanteile haben (z. B. Chrom, Vanadium). Für normale Ansprüche bei Massivholz.

**Bohrer, Profilmesser, geschränkte Kreissägen**

### HL Hochlegierter Werkzeugstahl

(Hochleistungsstahl)

Stahl mit mehr als 5 % Legierungsanteil (z. B. Chrom, Wolfram, Vanadium, Mangan). Für die Holzbearbeitung vorzugsweise 2 % Kohlenstoff und 12 % Chrom. Besondere Bedeutung für Massivwerkzeuge in Massivholzverwendung.

**Nut- und Federwerkzeuge**

Geeignet für hohe Vorschubgeschwindigkeiten.

### HS Hochlegierter Schnellarbeitsstahl

Stahl mit mehr als insgesamt 12 % Legierungsanteil (Wolfram, Molybdän, Vanadium, Kobalt u. a.). Diese Stähle können schmelzmetallurgisch oder pulvermetallurgisch hergestellt werden. Der Vorteil im neuen pulvermetallurgischen Verfahren besteht in der gleichmäßigeren Karbid-Ausbildung sowie der Korngröße des Karbids.

Besonders geeignet für Massivholz, vor allem für die Weichholzbearbeitung.

**Profilfräser, Fensterwerkzeuge, Messer, Bohrer**

### ST Stellite

Stellite beinhaltet 50 % Kobalt, 30 % Chrom, 15 % Wolfram und andere Legierungsanteile, wie Tantal, Niob, Mangan, Eisen und Kohlenstoff. Er wird wie Stahl erschmolzen. In der Schneidengeometrie wird zwischen HS und Stellite kein Unterschied gemacht. Geeignet für die Weichholzbearbeitung mit langem Standweg (Sägewerke). Bedeutung in der Tischlerei nicht besonders groß.

### HW Hartmetall

Pulvermetallurgisch hergestellter Schneidenwerkstoff. Verschleißfeste **Wolframkarbide** werden durch weichere Metalle als Bindemittel (z. B. Kobalt, Nickel) im Sinterverfahren miteinander verbunden.

Sintern: Pulverförmige Ausgangsstoffe werden gemischt und unter hohen Drücken und Temperaturen verpresst (1500–1600 °C, 4000–8000 bar).

**HW-Sorten für die Holzbearbeitung:**

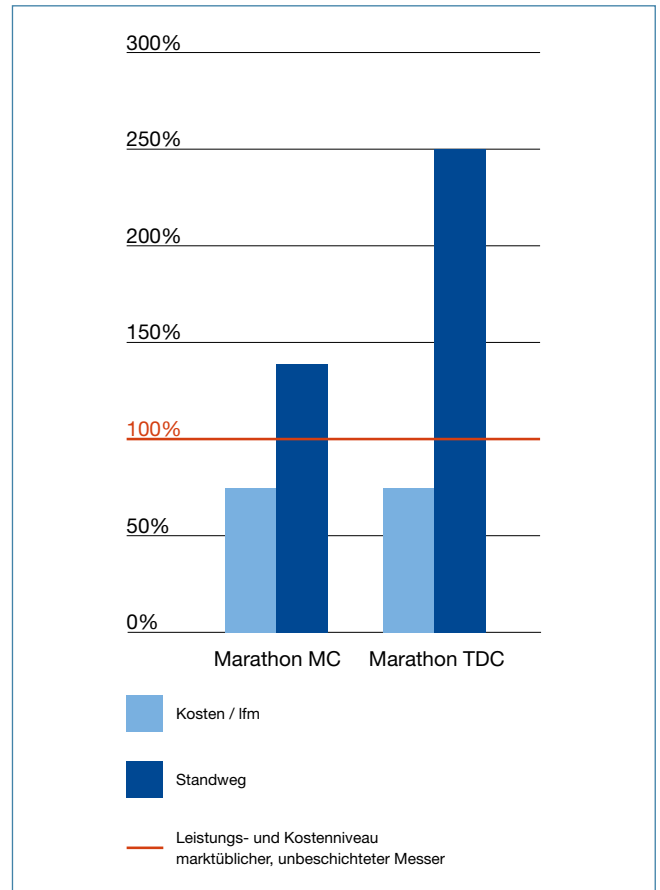
K 01–K 10: für Plattenwerkstoffe

K 20–K 40: für Massivholzbearbeitung

(Die Ziffer gibt die Zunahme des Kobaltgehalts an = Zunahme der Zähigkeit und Abnahme der Härte.)

### Hochleistungsbeschichtungen

Durch den Einsatz von Hochleistungsbeschichtungen werden die Standwege von HW-Werkzeuge 3-fach erhöht. Bei der Herstellung werden dadurch Ressourcen geschont und Materialkosten gesenkt.



HW hat in der Holzverarbeitung eine **große Bedeutung**. Universeller Schneidstoff mit breitem Einsatzgebiet: von astigem Weichholz über alle Plattenwerkstoffe bis zu Vollkunststoffen (Duroplaste und Thermoplaste) und Nichteisenmetallen.

### HC Hartmetall, beschichtet

2–3 µm dünne **Hartstoffbeschichtung** auf der HW-Schneide. Standzeiterhöhung: Bis zum Fünffachen des unbeschichteten Werkzeuges.

### DP Polykristalliner Diamant

Synthetisch hergestellte **Diamantkristalle**, auf Hartmetallunterlage gesintert. Diamant ist der härteste Schneidenwerkstoff und daher sehr spröde und empfindlich (benötigt eigene Schneidengeometrie). Hauptsächlich zur Bearbeitung von stark abrasiven Werkstoffen mit langen Standzeiten: Hartholz, beschichtete Plattenwerkstoffe, NE-Metalle, usw.



**MKD Monokristalliner Diamant DM**

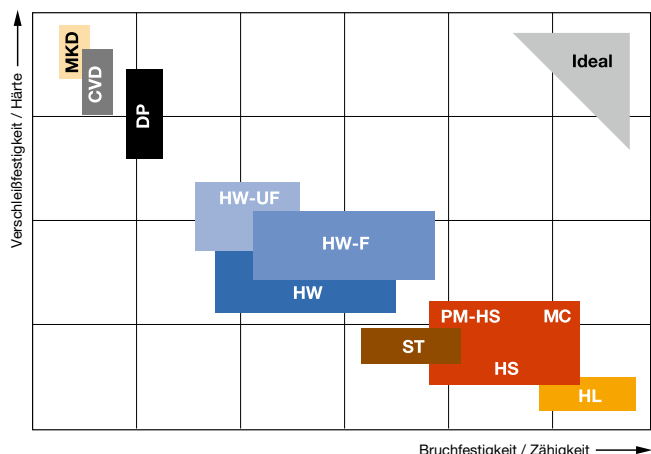
Synthetisch hergestellter **Diamant-Einkristall** von wenigen mm Größe mit durchgehender, sehr glatter Schneidkante. Härter als DP.

**Einsatz:** Fußbodenlamine, Hochglanzbearbeitung von Plexiglas oder NE-Metallen

**CVD Diamant-Beschichtung**

Härter als DP. Einsatz nur in der Industrie, z. B. für spezielle Laminat-Overlays (Laminat-Fußböden).

**Übersicht der Härte der Schneidwerkstoffe**



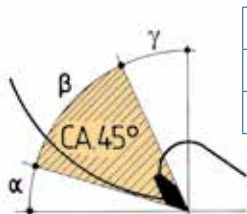
Schneidenwerkstoffe nach ISO 513			
KZ	Schneidstoff	Wirtschaftliche $v_c$ in m/sec	
SP	Legierter Werkzeugstahl (Spezialstahl)	• Weichholz • Hartholz	60 50
HL	Hochlegierter Werkzeugstahl	• Weichholz • Hartholz	60 50
HS	Hochlegierter Schnellarbeitsstahl	• Weichholz • Hartholz	50–90 40–60
SC	Beschichteter Stahl	• faserige Vollhölzer, feucht	40–80
HW	unbeschichtetes Hartmetall auf Wolframkarbid-Basis	• Weichholz • Hartholz • Plattenwerkst.	60–110 50–90 60–90
HC	Hartmetall, beschichtet ( <i>coated</i> )	• Duroplaste • Thermoplaste • NE-Metalle	50–80 10–70 40–80
DP	Diamant, polykristallin	• Hartholz	50–90
DM	Diamant, monokristallin	• Plattenwerkst. • Duroplaste	60–90 50–80
CVD	Diamantbeschichtung ( <i>chemical vapour deposition</i> )	• Thermoplaste • NE-Metalle	10–70 40–80

Die  $v_c$ -Angaben sind Richtwerte und richten sich nach dem jeweiligen konkreten Werkstoff!

WS S. 159

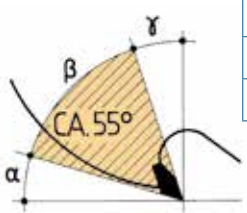
**Schneidenwerkstoffe und ihre Winkel**

**HS Hochlegierter Schnellarbeitsstahl**



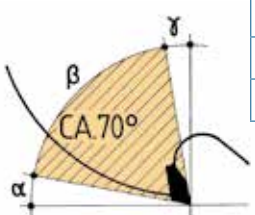
$\alpha$	Freiwinkel	10 bis 42°
$\beta$	Keilwinkel	40 bis 45°
$\gamma$	Spanwinkel	8 bis 35°

**HW Hartmetallwerkstoff**



$\alpha$	Freiwinkel	10 bis 32°
$\beta$	Keilwinkel	45 bis 55°
$\gamma$	Spanwinkel	10 bis 28°

**DP Polykristalliner Diamant**



$\alpha$	Freiwinkel	7 bis 15°
$\beta$	Keilwinkel	65 bis 75°
$\gamma$	Spanwinkel	5 bis 15°

**3 Einteilung der Maschinenwerkzeuge nach dem Aufbau**

Maschinenwerkzeuge können je nach Anwendung verschieden konstruiert und zusammgebaut sein.

Wir unterscheiden:

**Einteilige Werkzeuge (*solid tools*)**

**Massivwerkzeuge**

Sie bestehen durchgehend aus dem gleichen Werkstoff und sind durchgehärtet.

**Verwendung:**

- Fräser
- Bohrer
- Kreissägeblätter
- Hobelmesser



**Verbundwerkzeuge (*composite tools*)**

**bestückte Werkzeuge**

Der Grund- oder Tragekörper besteht aus zähem Material. Die Schneiden sind aufgelötet in den Qualitäten HS, HW, Stellite, Diamant.

**Verwendung:**

- Fräser
- Bohrer
- Kreissägeblätter
- Hobelmesser
- Schlitz- und Zapfenscheiben

**ZUSAMMENGESetzte WERKZEUGE**

Der Grundkörper besteht aus zähem Material. Die Schneiden sind auswechselbare, formschlüssig befestigte Messer in den verschiedenen Stahlqualitäten.

**Verwendung:**

- Profilmesserköpfe
- Hobelwellen
- Wendeplattenwerkzeuge
- Schlitz- und Zapfenscheiben

**WERKZEUGSATZ: Kombinationen**

Zwei oder mehrere einteilige oder Verbundwerkzeuge bzw. zusammengesetzte Werkzeuge, werden mit oder ohne Zwischenringe bzw. mit Spannhülsen oder bei speziellen Werkzeugen mit Hydrobüchsen zu einer Einheit zusammengesetzt.

**Beispiel: Fensterfalzfräser****Verwendung:**

- Fensterflügel oder Stockfalzfräser
- Türfalzfräser mit Fase u. a. m.

**WERKZEUGGARNITUREN**

Diese bestehen aus mehreren Werkzeugsätzen oder Einzelwerkzeugen. Sie werden garniturweise zur Herstellung von Fenstern, Türen usw. eingesetzt.

**Beispiel: Türenbearbeitung**

**Verwendung:** Abplatten, Kontern

**Beispiel: Fensterfalzfräser**

**Verwendung:** Schlitzen, Zapfenschneiden

**Kompetenz-Check 8**

1. Erklären Sie den Begriff „Schnittgeschwindigkeit“!	V
2. Was bewirkt eine zu hohe bzw. eine zu niedrige Schnittgeschwindigkeit?	AY
3. Wie wird die Schnittgeschwindigkeit berechnet? (Genau Formel und Faustformel!)	W
4. Stellen Sie Schnittgeschwindigkeiten beim Sägen und Fräsen von Massivholz und Plattenmaterialien gegenüber.	AY
5. Erklären Sie den Unterschied zwischen Gleichlauf- und Gegenlaufspanung!	V
6. Welche Spannungsart muss bei Handvorschub eingesetzt werden?	W
7. Beschreiben Sie den Begriff Zahnvorschub.	W
8. Was bewirkt ein zu kleiner Zahnvorschub?	V
9. Vergleichen Sie die in der Tischlerei aktuell gängigen Werkzeugschneidstoffe anhand verschiedener Verwendungsarten.	AY
10. Welche Maschinenwerkzeuge unterscheidet man nach ihrem Aufbau?	W
11. Vergleichen Sie die Richtwerte für den Zahnvorschub mit den Werten aus technischen Merkblättern von Werkzeugen.	AY

## 4 Sicherheitstechnische Bestimmungen bei Maschinenwerkzeugen

Beim Arbeiten mit Holzbearbeitungsmaschinen kommt es leider immer wieder zu schweren Unfällen. Um diese Unfälle soweit als möglich zu verhindern (bzw. den Grad der Verletzungen zu senken), müssen die Werkzeuge bestimmten Voraussetzungen entsprechen.

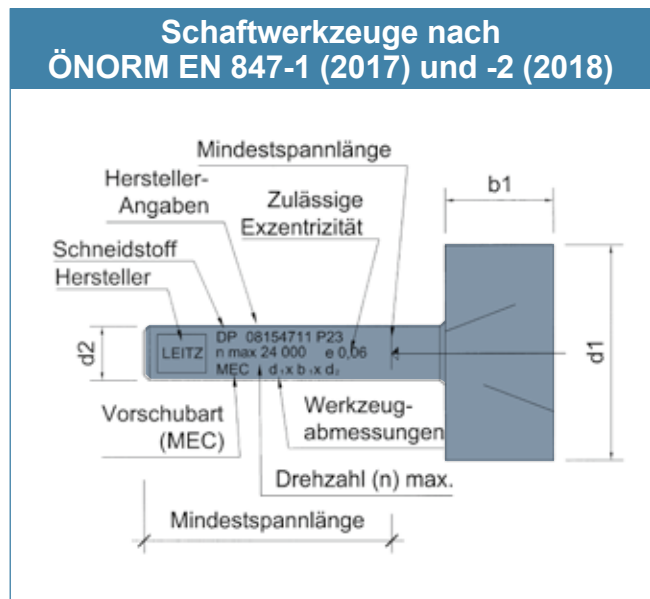
Die sicherheitstechnischen Bestimmungen bei Maschinenwerkzeugen sind in Österreich durch die MSV (Maschinen-Sicherheitsverordnung) festgelegt.

**Gesetzliche Basis:**

- Gewerbeordnung
- Bundesgesetzblatt II Nr. 282/2008 (Maschinen-Sicherheitsverordnung 2010 – MSV 2010) in der Fassung der Kundmachungen BGBl II Nr 339/2009

## 4.1 Kennzeichnung der Werkzeuge

Auf sich drehenden Werkzeugen müssen lt. **ÖNORM EN 847-1** (ab Herstellungsjahr 1997) bestimmte Mindestangaben vorhanden sein:



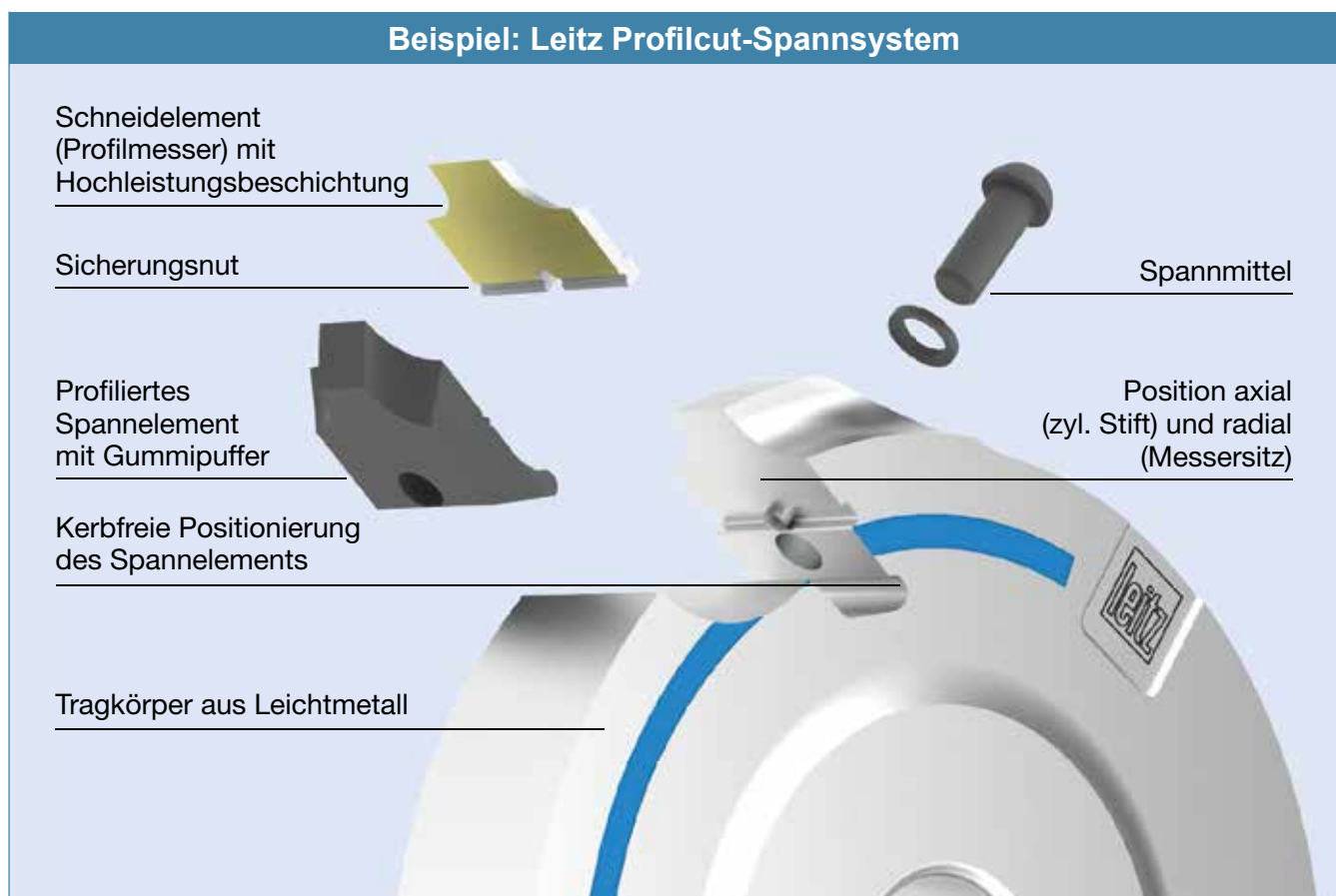
## 4.2 Messerbefestigung

Bei zusammengesetzten Werkzeugen für Handvorschub (z. B. Fräser, Hobelwellen u. a.) dürfen die Messer nur noch

- **form- und kraftschlüssig** befestigt werden.

Auswechselbare Messer in Messerköpfen müssen so eingebaut sein, dass sie selbst bei nicht festsitzender Spannschraube nicht in radialer Richtung „herauswandern“ können! (Sicherheitsstifte, Verzahnung, Sicherheitsanschlag usw.)

Die Entwicklung zur Messerbefestigung mit Zugspannung (ProfilCut) ermöglicht den Einsatz von leichterem Trägermaterial (Aluminiumlegierungen) und somit höhere Drehgeschwindigkeiten.



### HÖCHSTZULÄSSIGER MESSER – ÜBERSTAND BEI PROFILMESSERN

Dieser ist grundsätzlich von der Einspanntiefe und der **Messerdicke** abhängig.

Es gilt der **Grundsatz**:

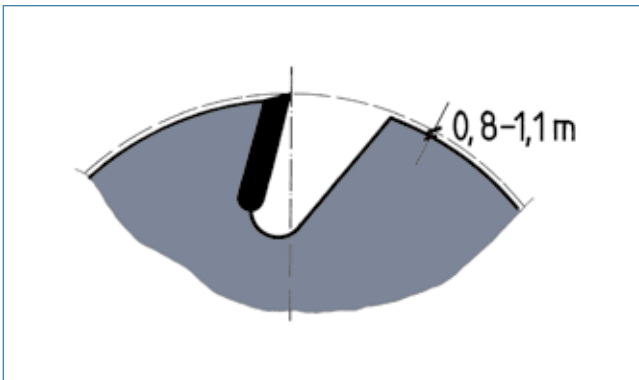
Ein Profilmesser darf nur so weit aus dem Messerkopf hervorschauen, wie es tief in den Kopf eingespannt ist, sofern es die Messerdicke erlaubt. Somit kann die maximale Ausladung aus folgender Formel errechnet werden:

$$\text{Ausladung} = (\text{Messerdicke} - 1)^2$$

Zusätzlich **Mindesteinspanntiefe von 15mm** beachten.

Die Nichtbeachtung des zulässigen Messerüberstandes führt sehr oft zu schweren Verletzungen!

### 4.3 Spandickenbegrenzung



Zur Verminderung der Rückschlaggefahr gibt es spandickenbegrenzte Werkzeuge. Das Werkzeug ist so ausgebildet, dass jede Schneide pro Umdrehung nur **0,8 bis 1,1 mm** tief in das Werkstück eindringen kann.

- Die Eindringtiefe wird durch eine der Schneide vorgelegerten **Abweisnocke** oder durch eine geschlossene, kreisrunde Grundform des Werkzeuges bewirkt.
- Bei Rundformwerkzeugen mit verringerter Rückschlaggefahr sind Schneidüberstände bis 3mm zulässig.
- Die Spandickenbegrenzung wird bei Kreissägeblättern, Fräswerkzeugen, Schlitzwerkzeugen, Hobelköpfen, Hobelwellen usw. angewendet.

Bei allen Maschinenarbeiten mit **Handvorschub** dürfen nur spandickenbegrenzte Fräs- und Hobelwerkzeuge verwendet werden.

### 4.4 BG-Prüfzeichen

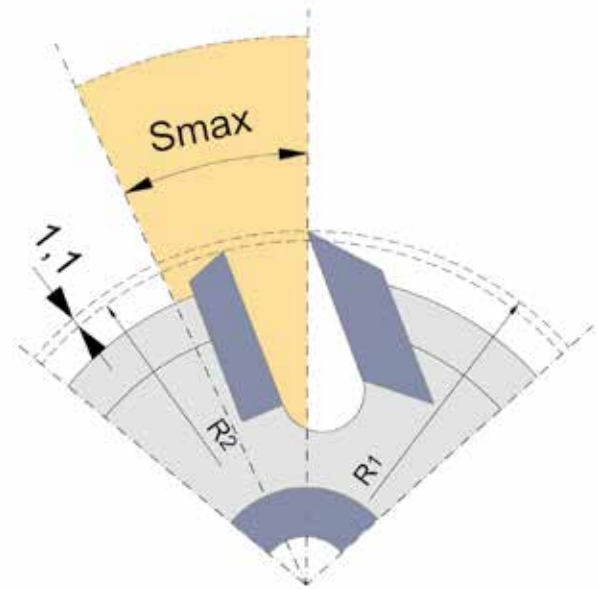
Werkzeuge, die sicherheitstechnisch besonders gut ausgeführt sind, können nach einer strengen Prüfung mit dem **BG-Test-Stempel** gekennzeichnet werden.

**BG-TEST**  
**ZU-** (Zahl)

**Zeichenerklärung**

**BG** = Berufsgenossenschaft  
**TEST** = Internationales Zeichen für Prüfung  
**ZU** = Zentralstelle für Unfallverhütung  
**(Zahl)** = Prüfnummer

#### Beispiel



**1,1** = maximale Spandickenbegrenzung  
**S<sub>max</sub>** = maximale Spanlückenweite  
**R<sub>1</sub>** = Flugkreisradius  
**R<sub>2</sub>** = Werkzeugradius

Werkzeuge mit dem **BG-TEST**-Zeichen müssen folgende Punkte erfüllen:

- **Spandickenbegrenzung 0,8 bis 1,1 mm** (EN 847-1) bis 3mm bei Rundformwerkzeugen mit 3 Schneiden mit verringertem Rückschlagverhältnis)
- **Weitgehend kreisrunde Form**
- **Begrenzte Spanlückenweite s**, bezogen auf den Nachschärfbereich (Prüfschablone HBG)
- **Form- und kraftschlüssige Messerbefestigung**
- **Rückschlagarm** (Rückschlaggeschwindigkeit > 1/4 der Schnittgeschwindigkeit)
- **Mindestwuchtgröße**

### „BG-TEST“ für sichere Werkzeuge

Die Prüf- und Zertifizierungsstelle des Fachausschusses Holz prüft und zertifiziert Werkzeuge seit mehr als 50 Jahren mit großem Erfolg. Dabei werden unter anderem eine Fliehkraftprüfung sowie eine genaue Vermessung des Werkzeugs durchgeführt. Auch die Rückschlagsneigung des Werkzeugs muss minimiert sein, um durch die Tests zu kommen. Nach bestandener Sicherheitsprüfung dürfen die Werkzeuge mit dem BG-TEST-Prüfzeichen gekennzeichnet werden.

Die **BG-TEST**-Werkzeuge werden vom Technischen Aufsichtsdienst der Holz-Berufsgenossenschaft in München kontrolliert.

## 4.5 Einsatzbestimmungen für Fräswerkzeuge

Die Ausführung und Konstruktion der **Fräswerkzeuge** bestimmt weitgehend ihre Einsatzmöglichkeit bei der Bearbeitung der Werkstücke.

Fräswerkzeuge für Hand- und Maschinenvorschub müssen nach EN 847-1 ab Herstellungsjahr **1997** dauerhaft gekennzeichnet sein. Sie regelt unter anderem auch die Einsatzbestimmungen für Fräswerkzeuge aufgrund der Bauart. (Die Unfallverhütungsvorschrift VBG 7j entspricht grundsätzlich der EN 847-1.)

Beim Arbeiten an Holzbearbeitungsmaschinen unterscheiden wir **zwei verschiedene** Möglichkeiten das Werkstück vorzuschieben:

- **Handvorschub**
- **Mechanischer Vorschub**

### HANDVORSCHUB (manual feed)

Handvorschub ist gegeben, wenn Werkstücke

- von **Hand**,
- mit dem **Schiebeschlitten** oder
- mit dem **Vorschubapparat** der Maschine zugeführt werden.

Das Arbeiten mit **Handmaschinen** zählt ebenfalls zu dieser Vorschubart.

### Beispiele für Handvorschub:



Das Halten und Führen der Werkstücke von Hand



Das Arbeiten mit Schiebeschlitten



Das Arbeiten mit einem Vorschubapparat



Das Arbeiten mit Handmaschinen

Werkzeuge, die dieselben Konstruktionsmerkmale wie BG-TEST-Werkzeuge aufweisen, aber nicht bei der Holz-Berufsgenossenschaft zur Prüfung eingereicht wurden, dürfen ebenfalls für Handvorschub eingesetzt werden, wenn sie die Bezeichnung **Handvorschub** oder **Manueller Vorschub** aufweisen.

- Werkzeuge für Handvorschub werden seit Inkrafttreten der ÖNORM EN 847-1 allgemein mit dem Kennzeichen **MAN** versehen (MAN = manueller Vorschub)

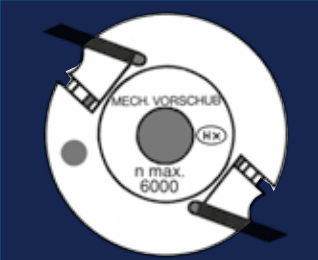

Für den **Handvorschub** dürfen nur Maschinenwerkzeuge mit dem Zeichen **BG-TEST** oder **MAN** eingesetzt werden.

Alle Arbeiten an der Tischfräse sind **Handvorschub!**

## MECHANISCHER VORSCHUB

(mechanical feed)

Dieser ist immer dann gegeben, wenn Werkstücke fest eingespannt und mechanisch (automatisch) geführt und vorgeschoben werden.

Werkzeug	Symbol
	

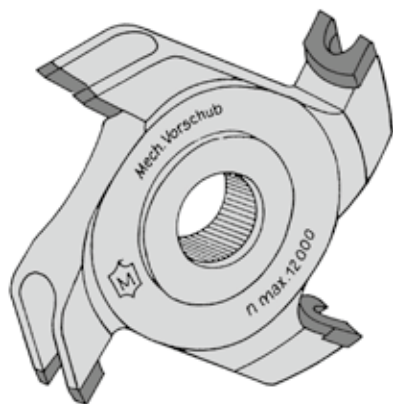
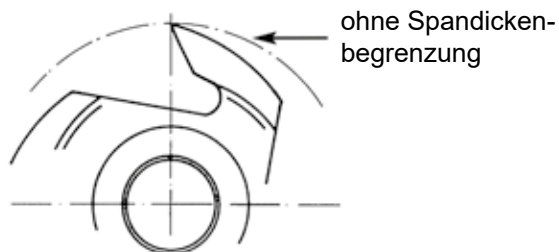
Werkzeuge für den mechanischen Vorschub müssen den allgemeingültigen Sicherheitsvorschriften entsprechen.

### Beispiele:

- **Formschlüssige Messerbefestigung**
- **Angabe der maximalen Drehzahl**
- **Auswuchtung und Rissprüfung**
- **Eingepprägtes Firmenzeichen**
- **Eingepprägtes Zeichen „mechanischer Vorschub“ oder „MEC“**

### Beispiel: Werkzeugkennzeichnung

**MECH. VORSCHUB**



HW-bestückte Kreissägeblätter sind (mit Ausnahme von Wanknuthsägen) von diesen Bestimmungen ausgenommen.

Werkzeuge für mechanischen Vorschub werden nach Inkrafttreten der EU-Norm allgemein mit dem Kennzeichen **MEC** versehen.  
(MEC = mechanischer Vorschub)

**Maschinenwerkzeuge** mit der Prägung

**MECH. VORSCHUB** **MEC**

dürfen für Handvorschub **nicht** verwendet werden, da keine besondere Spandickenbegrenzung vorhanden ist.

- Einige Zeit lang kamen auch Werkzeuge mit diesem Kennzeichen zum Einsatz.



- Diese haben gegenüber **BG-TEST-Werkzeugen** einen vergrößerten Schneidenüberstand bis 10 mm und eine größere Spanlückenweite.
- **BG-Formwerkzeuge** dürfen nach den heutigen Bestimmungen der Holz-Berufsgenossenschaft ebenfalls nur für den mechanischen Vorschub verwendet werden.



- **Holzbearbeitungsmaschinen-Werkzeuge** fallen nicht in den Geltungsbereich der **Maschinenrichtlinie**. Deshalb gibt es für sie weder eine CE-Kennzeichnung noch eine EU-Konformitätserklärung.

### Weitere Bestimmungen

**Ausnahmen sind:** Bohrer und Schafffräser mit weniger als 12 mm Ø bzw. maximal 30 mm Schneidflugkreis; ebenso einteilige Kreissägeblätter und Messerwellen für Hobelmaschinen.

**Grundsätzlich verboten** ist die Verwendung folgender Werkzeuge:

- **Werkzeuge aus Grau- oder Temperguss**
- **Schlagkreuze**
- **Offene Schlitzhaken**
- **Mehrseitig profilierte Profilmesser** (Ausnahme: Wendepplatten und Schlitzspindel-messer)

Bei Profilmessern unbedingt darauf achten, dass sie genau **ausgewuchtet** in die Messerköpfe eingespannt werden. Unwucht führt zur Beschädigung der Maschinenlager und zu schlechter Qualität der Ergebnisse.

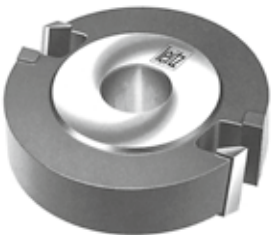

Beispiel für ein vorschriftsmäßig gekennzeichnetes Fräs Werkzeug:

**Kennzeichnung an Fräs Werkzeugen für Handvorschub (EN 847-1) (ab Herstellungsjahr 1997)**

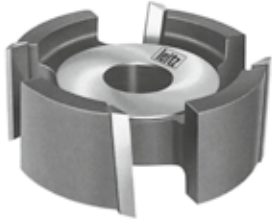



1. Hersteller
2. Werkzeugabmessungen
3. Hersteller-Angaben
4. Schneidstoff
5. Drehzahl (n) von – bis
6. Vorschubart (MAN od. BG-TEST)

Beispiele von geprüften Werkzeugen:

Werkzeuge für Handvorschub	MAN	BG-TEST ZU-031-068
<b>Fugenfräser</b>		
		
spandickenbegrenzt		
<b>Messerkopf</b>		
		
spandickenbegrenzt		

**Werkzeuge für mechanischen Vorschub** **MEC**

<b>Fugenfräser</b>

vergrößerte Spandickenbegrenzung
<b>Messerkopf</b>

ohne Spandickenbegrenzung

**Kompetenz-Check 9**

1. Wie müssen Messer in Messerköpfen befestigt sein?	<b>W</b>
2. Erklären Sie den Begriff der Spandickenbegrenzung.	<b>V</b>
3. Wie müssen Werkzeuge gebaut sein, damit sie den Kriterien entsprechen, um mit BG-Test gekennzeichnet zu werden?	<b>W</b>
4. Welche Werkzeuge dürfen für Handvorschub verwendet werden?	<b>W</b>
5. Wo können Sie Werkzeuge verwenden, die mit MECH. VORSCHUB gekennzeichnet sind?	<b>W</b>
6. Beschreiben Sie Arbeitstechniken die unter Handvorschub fallen.	<b>AW</b>
7. Stellen Sie einen Vergleich von Werkzeugen, die nicht mehr verwendet werden dürfen, mit aktuellen Werkzeugen auf.	<b>AY</b>
8. Recherchieren Sie im Internet nach aktuellen Werkzeugen und beschreiben Sie diese nach den im Kapitel gelernten Kriterien.	<b>AY</b>