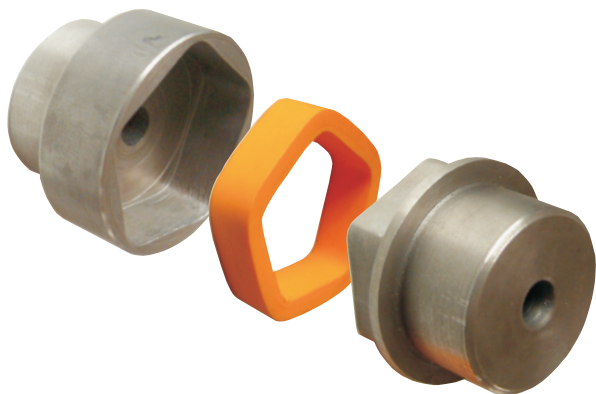




IRUTEX TENGELYKAPCSOLÓK



A tengelykapcsoló család a Gellért - féle sokszögmegmunkálás adta lehetőséggel, EU támogatás segítségével került kialakításra.

Az új típusú tengelykapcsoló zárt munkafelületű, szimmetrikus terhelésű, kis fajlagos súlyú, kiegyensúlyozott egység, melyek előállítási költsége alacsony, ezért az ára a jelenleg kereskedelemben beszerezhető tengelykapcsolóknál mérsékeltebb.

Minden hajtásrendszer meghatározó eleme az oldható tengelykapcsoló, melyből számos típus ismert (körmös, vagy dugós, stb.). Az általunk kifejlesztett IRUTEX tengelykapcsoló család zárt, önközpontosító, egyenes, vagy gömb alkotójú, harmonikus sokszög profil.

Az **IRUTEX** tengelykapcsoló három fő egységből áll:

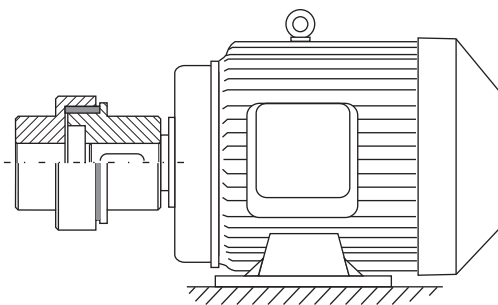
1. harmonikus sokszögprofilú nyomatékátvivő felületrendszerű agyból,
2. harmonikus sokszögprofilú nyomatékátvivő felületrendszerű házból és
3. poliuretán rugalmas elemből.

Az **IRUTEX** típusú tengelykapcsoló család kifejlesztése és gyártása a jelenlegi műszaki színvonalhoz képest az alábbiak szerinti előnyt nyújtja.

- A nyomatékátvivő felületrendszer nagyobb fajlagos terhelhetőségű,
- Zárt, harmonikus, bemetszés nélküli felületrendszerű
- A tengelykapcsolat működés során önközpontosító
- A rugalmas elem tönkremenetele esetén sem szakad meg a kinematikai kapcsolat
- Igény szerint választható a tengelykapcsoló a tengely szög és párhuzamossági hibához, a rugalmas elem keménységével
- A tengelykapcsoló alkalmas szögirány hiba vagy axiális tengelyelmozdulás kiegyenlítésére is.
- Dinamikusan kiegyensúlyozott működésű

ANYAGUK

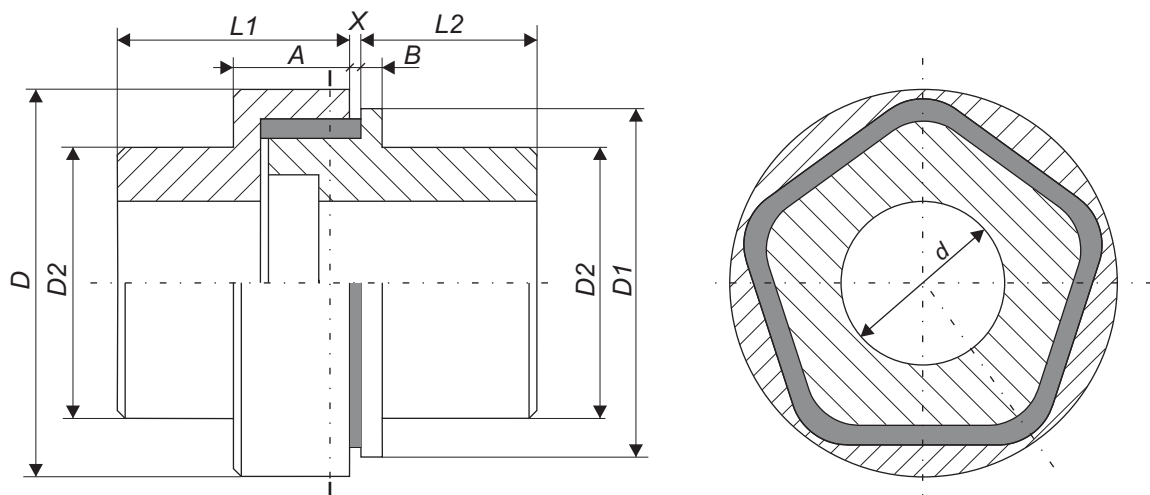
A tengelykapcsolók az acél kivíten kívül **ROZSDAMENTES** anyagból is készülnek, így különösen alkalmasak élelmiszeripari, vegyipari és gyógyszergyári felhasználásra.



MICRO EUROPE Kft.

AZ ALAPKIVITEL FŐBB MŰSZAKI JELLEMZŐI

A termékek mind méret, mind konstrukciós kivitele a megrendelő igénye alapján alakíthatók.



D mm	T _n Nm	n _{max} 1/min	d mm	A mm	B mm	D1 mm	D2 mm	L1 mm	L2 mm	X mm	Súly kg
50	20	5000	8 - 20	20	3	45	30	35	20	2 - 4	0,2 - 0,3
60	40	5000	8 - 25	20	3	55	40	35	20	2 - 4	0,5 - 0,6
70	70	5000	8 - 30	25	3	65	50	35	20	2 - 4	0,7 - 0,9
80	120	5000	10 - 38	28	4	75	60	50	30	2 - 4	1,2 - 1,7
95	200	5000	10 - 42	35	5	90	70	55	35	2 - 4	1,9 - 2,6
110	350	5000	10 - 48	40	5	105	80	65	40	2 - 4	3,2 - 4,4
125	480	5000	16 - 55	45	5	120	90	65	50	2 - 4	5,3 - 6,8
140	750	4900	18 - 60	50	6	135	100	70	55	2 - 4	6,4 - 8,5
160	1150	4500	22 - 65	55	6	155	108	75	60	2 - 6	8,9 - 11
180	1760	4000	24 - 75	58	6	175	125	80	70	2 - 6	13 - 17
200	2700	3500	28 - 85	62	6	190	140	90	80	2 - 6	17 - 23
225	4000	3000	38 - 90	64	6	215	150	105	90	2 - 6	24 - 31
250	5600	2800	48 - 100	66	7	240	165	115	100	3 - 8	32 - 40
280	7800	2500	55 - 110	70	7	270	180	125	110	3 - 8	43 - 54
315	11000	2200	60 - 120	75	7	305	190	150	125	3 - 8	59 - 74
350	15500	2000	65 - 140	80	8	340	210	165	140	3 - 8	74 - 98
400	20600	1750	70 - 150	90	8	390	230	180	160	3 - 8	107 - 138

A BETÉTEK TULAJDONSÁGAI ÉS ALKALMAZÁSUK

A poliuretán (PU) rugalmas betét Shore keménységének változtatásával a tengelykapcsoló rugalmassága befolyásolható:

70 Sh A-lágy anyagú betét, rugalmas kapcsolatra.

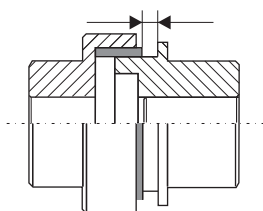
80 Sh A-közepes keménységű betét általános igénybevételre.

90 Sh A-kemény anyagú betét, nagy nyomatékok átvitelére.

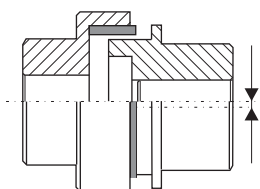
A rugalmas betét

- olaj és ózon álló,
- hőálló, - 40 C -tól + 90 C -ig használható,
- mérettartó és kopásálló.

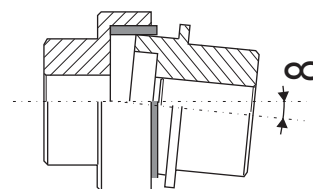
TENGELYELTÉTÉSEK



Axiális eltolódás



Radiális eltolódás



Szögeltérés

D	Axiális eltolódás	Radiális eltolódás	Szögeltérés
50	1,2	0,3	0,2
70	1,2	0,3	0,2
80	1,3	0,4	0,3
95	1,5	0,4	0,3
110	1,5	0,5	0,3
125	1,8	0,5	0,3
150	1,8	0,7	0,3
180	2,0	0,7	0,3
225	2,0	0,8	0,3
280	2,5	0,8	0,3
330	2,5	1,0	0,4
400	3,0	1,2	0,4

AZ IRUTEX TENGELYKAPCSOLÓK JELEI, KIVITELEI, VÁZLATAI

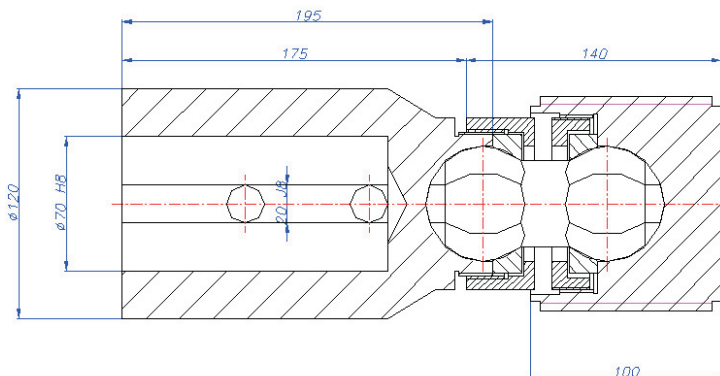
Jele	Kivitel	Vázlat
N	Normál	
SZ	Szerelőtengelyes	
P	Peremes	
PA	Peremes - agyas	
DB	Dupla betétes	
DB-PA	Dupla betétes peremes - agyas	

A tengelykapcsolók konstrukciós kivitele a megrendelő igénye alapján alakítható.

IRUTEX GÖMBKUPLUNGOK

A tengelykapcsolók fejlesztése során kialakításra került **IRUTEX** gömbkuplung a Mátravidéki Erőmű kültéri szállítószalag hajtásához, valamint a SMITH INTERNATIONAL INC (HUSTON) cégnek az irányított mélyfúrásokhoz.

Az IRUTEX gömb tengelykapcsoló lehet csak szögirányú kiegyenlítő, amikor a két elemből készült tengelykapcsoló nyomatékátvivő felületrendszerének keresztmetszete harmonikus sokszög, tengelymetszete pedig körszelvényű (gömbfelület).



Az IRUTEX gömbkuplung három fő egységből áll:

- bemenő sokszög gömbfelületű agyból;
- kimenő sokszög gömbfelületű agyból és
- iker sokszög gömbfelületű betétből.



Iker betét

Amennyiben az agyban a nyomatékátvivő felületrendszer tengelymetszete nem körszelvényű, hanem egyenes alkotójú, úgy mód van a sokszögirányú elmozdulás mellett axiális



Szóló betét



Az agy axiális irányból

MEGRENDELÉS, KAPCSOLAT

Cégünk megbízható minőséggel, tapasztalt szakemberekkel áll partnerei és leendő ügyfelei rendelkezésére. Termékeinknél mind a közvetlen, mind kereskedelmi értékesnél törekszünk a legkedvezőbb árat kialakítani.

MICRO EUROPE Kft.

3527 Miskolc, Szinva u. 15 / b Tel:46 / 321 151, 30 / 236 11 84, 30 / 983 61 34, Fax: 46 / 416 214
e-mail:microeurope@freemail.hu web: www.microeurope.hu