

PUMPEN FÜR DIE GEBÄUDETECHNIK

UPDATE 2021



Pumpen
Hebeanlagen
Zubehör



KATALOG UPDATE 2021

Sehr geehrte Kundinnen und Kunden,

als wir unsere Druckerzeugnisse für 2020 geplant hatten, waren wir noch davon ausgegangen, dass es ein Jahr mit vielen Messeteilnahmen, Kundenbesuchen und Seminaren wird. Mussten wir in manchen Jahren Kataloge nachdrucken, führte das Corona-Jahr 2020 zu einem Novum: Wir haben noch zahlreiche unserer 174 Seiten starken Kataloge „Pumpen für die Gebäudetechnik 2020“ auf Lager.

Nicht nur aus ökonomischen, sondern vor allem aus ökologischen Gesichtspunkten haben wir uns entschieden, für das Jahr 2021 keinen komplett neuen Katalog zu drucken, sondern ein umfangreiches Update mit allen Neuerungen als Ergänzung zum Vorjahreskatalog zu erstellen.

Folgende Neuerungen sind in diesem Updateprospekt enthalten:

3

Schmutzwasser-Tauchmotorpumpen

(Entwässerung, Baustelleneinsatz, Drainage, abrasives Schmutzwasser)

Flut-Set	4
Flut-Set Pro	6

9

Schmutz-/Abwasser-Hebeanlagen, Fertigschächte, Kondensatpumpe

(Fördern von Schmutz-/ Abwasser und Fäkalien, häusliche Abwasserentsorgung, Sole, chemisch aggressives Schmutzwasser)

Saniquick BT100	8
Saniquick B200/BT200	10
Saniquick UF100/UFT100	12
Saniquick UF200/UFT200	14

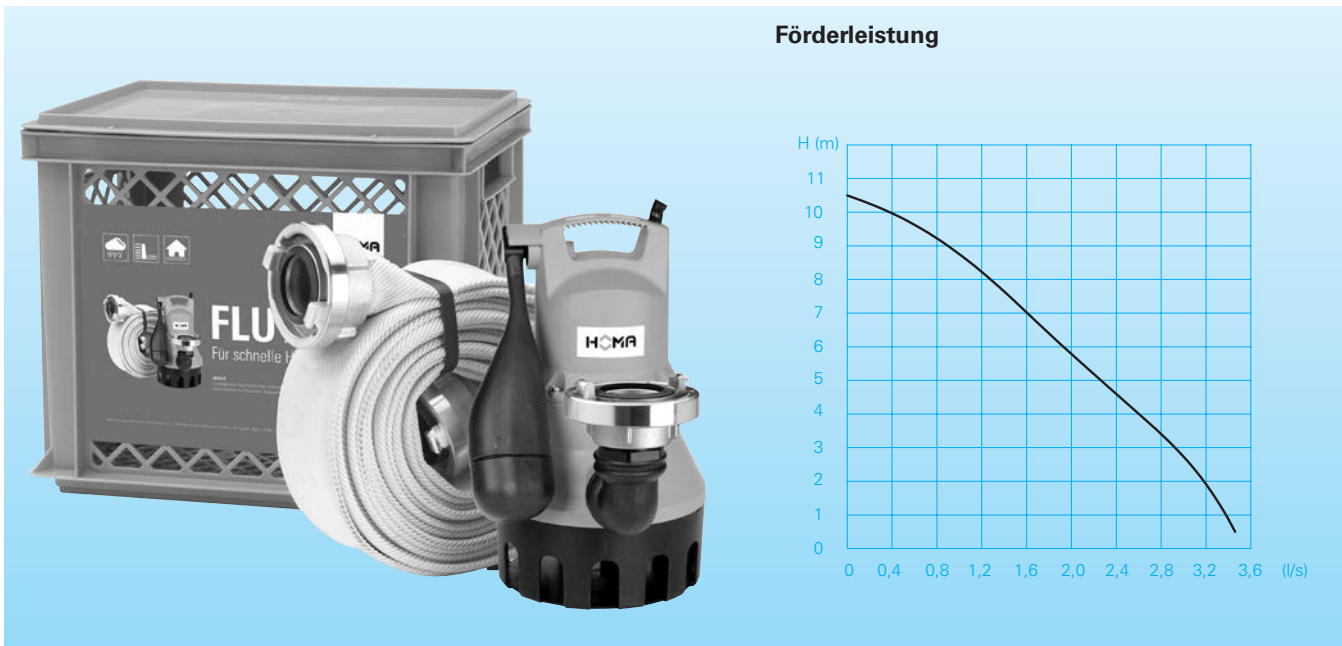
Übrigens finden Sie stets die aktuellste Version des Kataloges „Pumpen für die Gebäudetechnik“ im Downloadbereich unserer Webseite. Auch die Vertriebskollegen im Innen- und Außendienst lassen Ihnen gerne ein digitales Exemplar zukommen.

Komplett-Set für den Notfall-Einsatz bei Überflutungen

NEU

Jetzt mit Bully C150 WA.

Ersetzt das bisherige Flut-Set im Katalog 2020 auf Seite 40/41



Einsatz

Bei plötzlich auftretendem Hochwasser ist das Flut-Set mit nur wenigen Handgriffen einsatzbereit und pumpt zuverlässig eindringendes Wasser aus Kellerräumen, Garagen usw.

Einfacher Gebrauch: Pumpe im Tragekorb auf den Boden stellen, Ablaufschlauch mit Schnellkupplung anschließen, Netzstecker einstecken und das Abpumpen beginnt.

Die kompakte, leichte und robuste Tauchpumpe fördert Schmutzwasser, auch mit groben Feststoff- und Faserteilen bis zu 20 mm Durchmesser.

Durch den teilumfluteten Motor ist eine ausreichende Motorkühlung auch bei niedrigem Wasserstand gewährleistet.

Das HOMA Flut-Set besteht aus:

- Schmutzwasser-Tauchmotorpumpe Typ Bully C150 WA mit automatischer Schwimmerschaltung
- 10 m Gewebeschlauch Ø 38 mm mit C-Kupplung
- Tragekorb für Transport, Lagerung und als Verschlammungsschutz beim Betrieb der Pumpe

Fördermedium: Klar- und Schmutzwasser mit Festanteilen bis 20 mm Korngröße.

Max. Temperatur des Fördermediums: 35°C, kurzzeitig bis 60°C.

Betriebsart: Dauerbetrieb.

Technische Daten

Typ	Motorleistung		Spannung 50 Hz (V)	Nennstrom (A)	Druckanschluss	Gewicht (kg)
	P ₁ (kW)	P ₂ (kW)				
Flut-Set	0,75	0,38	230/1Ph	3,5	G1 1/4	11,2

Drehzahl: 2850 U/min

Bauart Pumpe

Schmutzwasser-Tauchmotorpumpe mit Mantelkühlung.

Lauftrad: Offenes Mehrschaufelrad, freier Durchgang 20 mm.

Motor: Einphasen-Elektromotor. Thermofühler zur Temperaturüberwachung in der Wicklung. Isolationsklasse F. Schutzart IP 68. Edelstahl-Motorwelle, dauergeschmierte Wälzlager.

Wellendichtung: 3 Wellendichtringe

Lieferumfang

- Pumpe mit Schwimmerschalter, Rückschlagklappe, Arretierklammer für Schwimmer, Druckanschluss mit C-Kupplung, 10 m Anschlusskabel mit Netzstecker.
- 10 m Gewebeschlauch 38 mm mit C-Kupplung
- Tragekorb

Werkstoffe

Motorgehäuse, Schrauben	rostfreier Edelstahl
Pumpengehäuse, Saugsieb, Lauftrad	glasfaserverstärkter Kunststoff
Elastomere	NBR
Tragekorb	Polypropylen

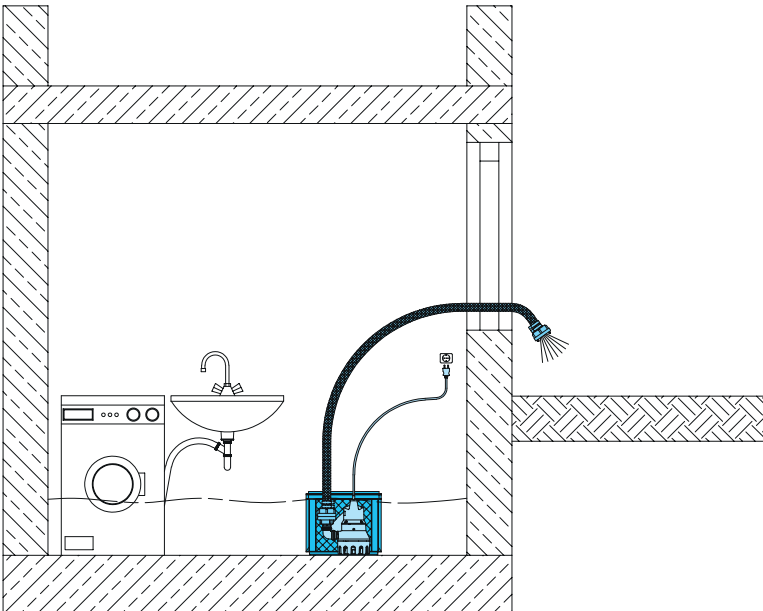
Typ

Flut-Set

Art.-Nr.

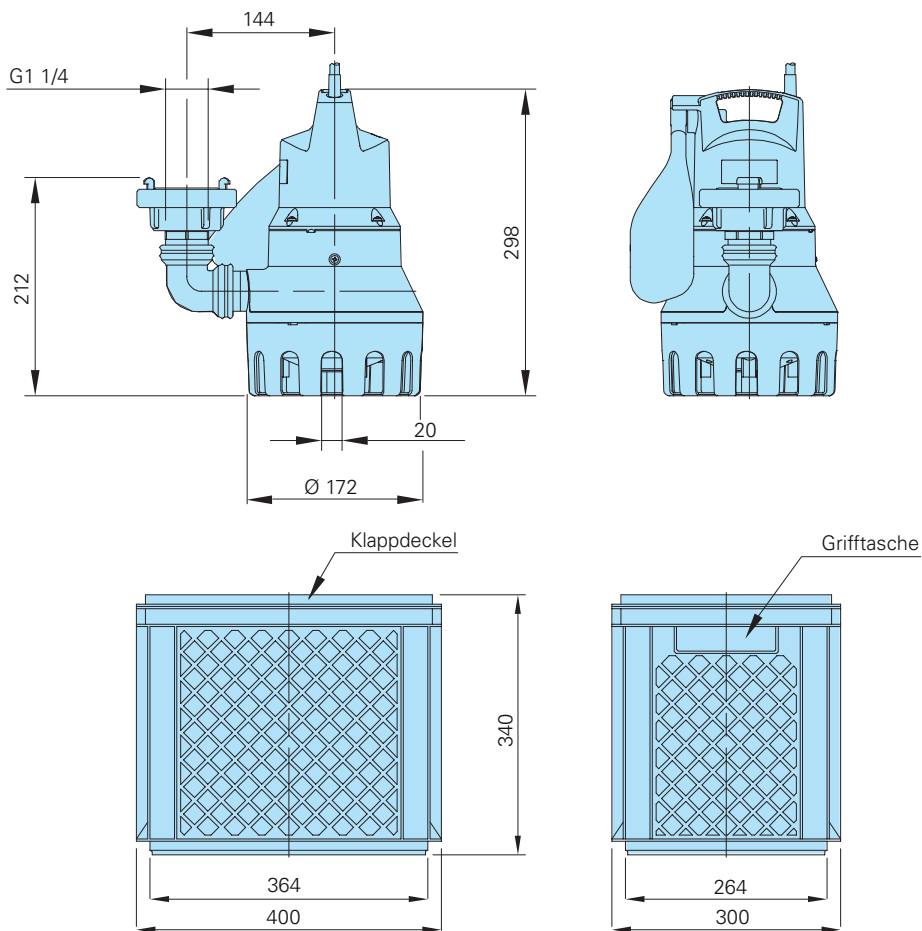
9115009

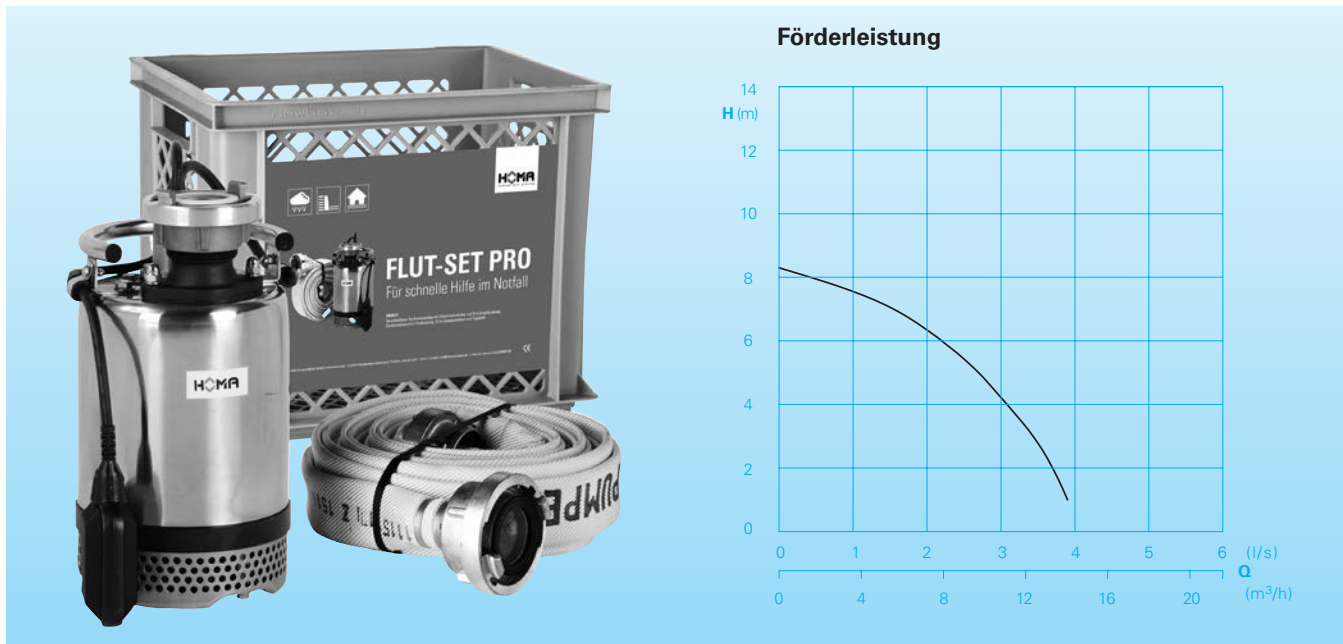
Installationsbeispiel



3

Baumaße (alle Maße in mm)





Einsatz

Bei plötzlich auftretendem Hochwasser ist das Flut-Set Pro mit nur wenigen Handgriffen einsatzbereit und pumpt zuverlässig eindringendes Wasser aus Kellerräumen, Garagen usw.

Einfacher Gebrauch: Pumpe im Tragekorb auf den Boden stellen, Ablaufschlauch mit Schnellkupplung anschließen, Netzstecker einstecken und das Abpumpen beginnt. Die robuste Tauchpumpe fördert sauberes oder verschmutztes Wasser, auch mit abrasiven Sand- oder Schlammverunreinigungen. Die Umflutung des Motors sichert eine ausreichende Kühlung auch bei extrem niedrigem Wasserstand. Über das im Lieferumfang enthaltene Schaltgerät lässt sich leicht zwischen Hand- und Automatikschaltung umstellen. Der verbaute Motorschutzschalter (Überstrom) garantiert zudem einen sicheren Betrieb

Fördermedium: Klar- und Schmutzwasser mit abrasiven Sand- oder Schlammverunreinigungen, Max. Temperatur des Fördermediums: 40°C.

Betriebsart: Dauerbetrieb (S1).

Technische Daten

Typ	Motorleistung		Spannung 50 Hz (V)	Nenn- strom (A)	Druckanschluss	Gewicht (kg)
	P ₁ (kW)	P ₂ (kW)				
Flut-Set Pro	0,47	0,25	230/1Ph	2,1	G2	20,0

Drehzahl: 2900 U/min

Bauart Pumpe

Einstufige Edelstahl-Kreiselpumpe mit Kühlmantel und oberliegendem Druckanschluss.

Lauftrad: verstopfungsfreies offenes Mehrschaufelrad

Motor: Druckwasserdichter, mediumumfluteter Motor, Isolationsklasse F, Schutzart IP 68. Vom Motor getrennter Kabel-Anschlussraum. Wechselstromausführung mit Thermofühler zur Temperaturüberwachung in der Wicklung.

Welle / Lagerung: Stark dimensionierte Chromstahl-Motorwelle, dauergeschmierte Wälzlager.

Dichtung: Wellendichtring in Kombination mit Doppelwirkender Gleitringdichtung in Ölbad.

Werkstoffe

Tragekorb	Polypropylen
Pumpengehäuse	Gauguss GJS
Lauftrad	Gauguss GG
Motorgehäuse, Motorwelle, Schrauben	Edelstahl
Außenmantel	Edelstahl
Elastomere	NBR
Wellenabdichtung	Wellendichtring NBR + doppelwirkende Geitringdichtung Keramik/Kohle/SiC

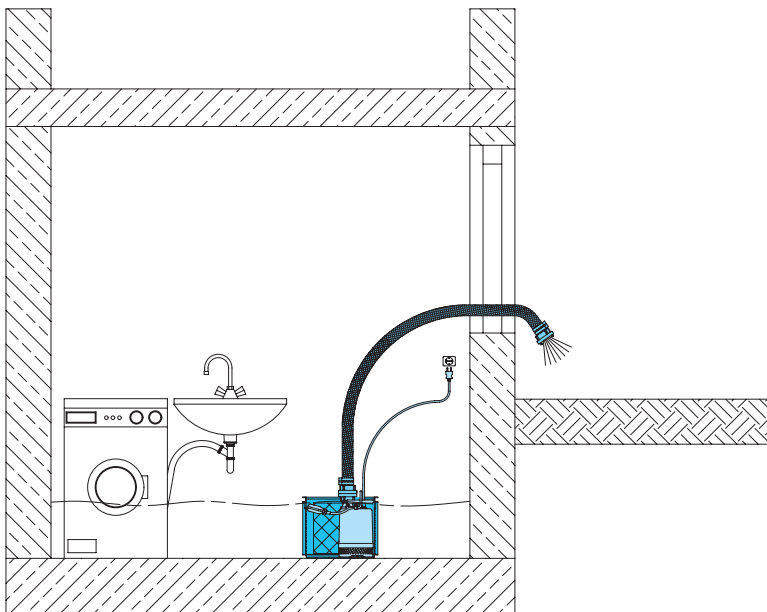
Lieferumfang

- Pumpe Typ HBP501 WA mit Schwimmerschalter, Schnellverschluss zur Pumpenbefestigung, Druckanschluss mit C-Festkupplung, 10 m Anschlusskabel mit Netzstecker
- 10 m Gewebeschauch 50 mm mit C-Kupplung
- Schaltgerät mit Hand/Automatik-Schalter und Motorschutzschalter
- Tragekorb für Transport, Lagerung und als Vorfilter beim Betrieb der Pumpe

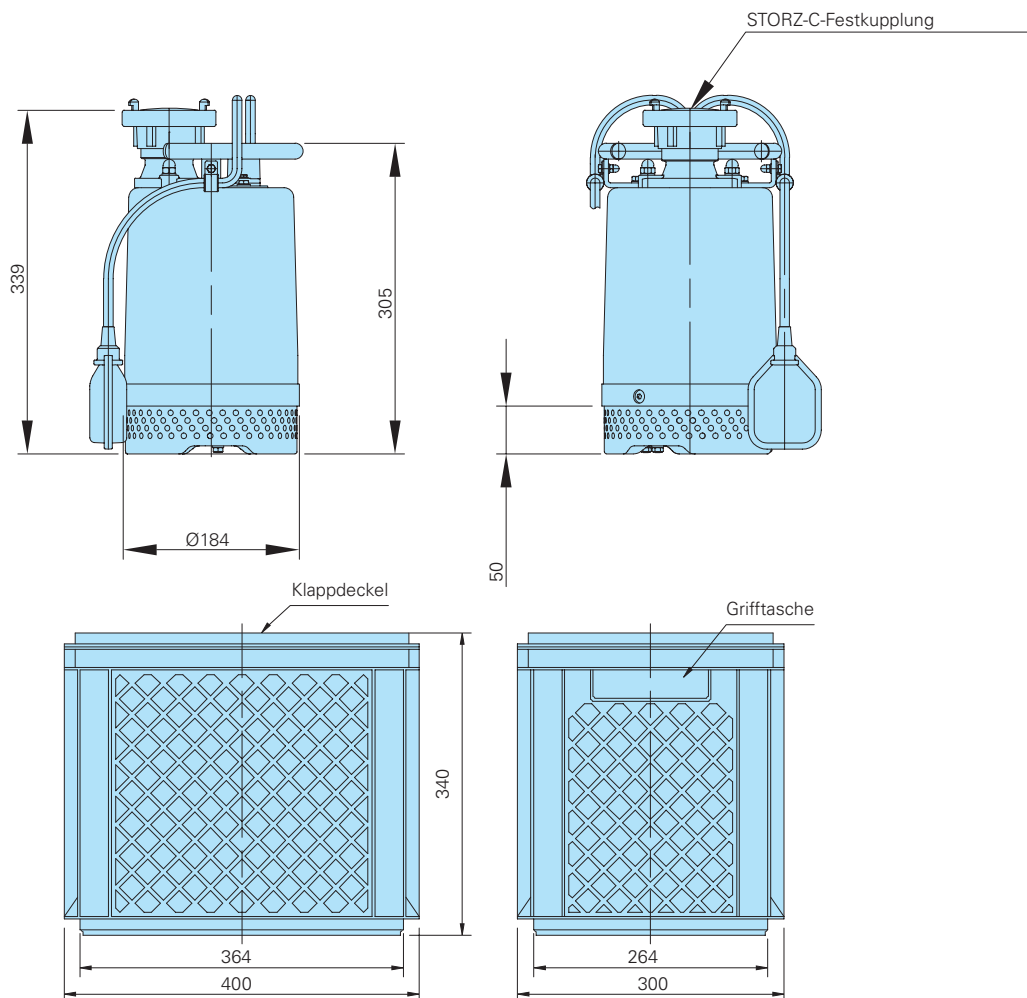
Typ	Art.-Nr.
Flut-Set Pro	9115001

Installationsbeispiel

3



Baumaße (alle Maße in mm)



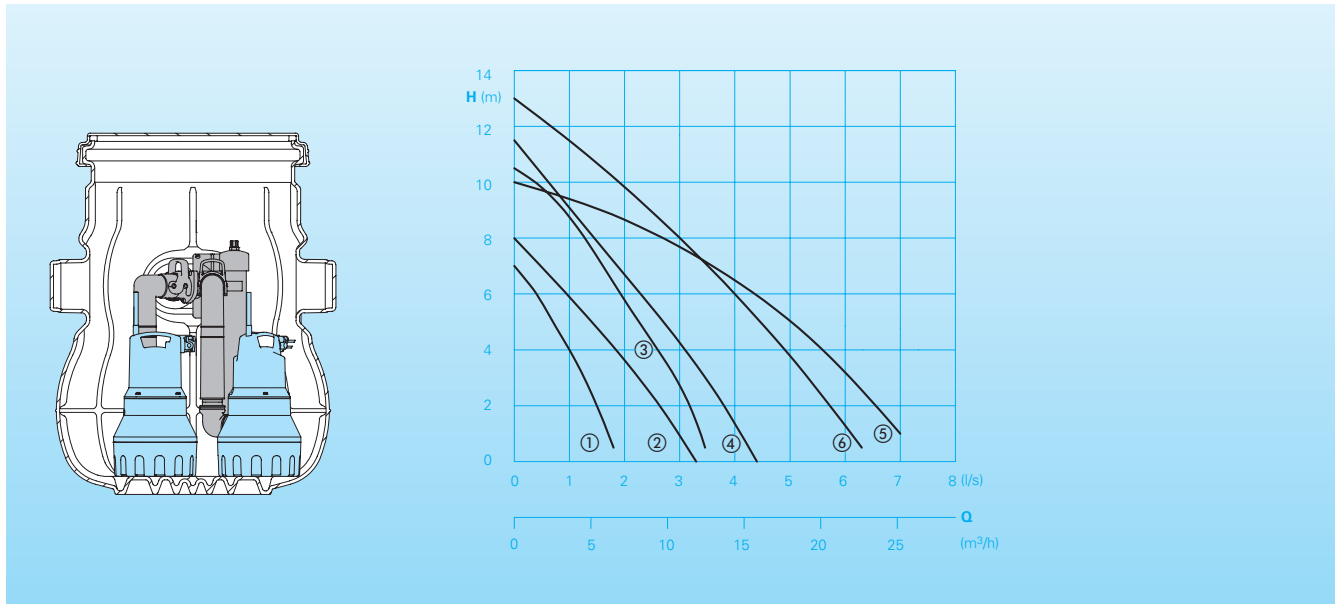
Saniquick BT100

Schmutzwasser-Hebeanlage mit Überflur-Sammelbehälter.

NEU

Ersetzt die bisherige Saniquick B(T) im Katalog 2020 auf Seite 104/105. Ab Q2/2021 auch als Einzelanlage Saniquick B100 verfügbar.

Förderleistungen



Einsatz

Automatische Schmutzwasserentsorgung unterhalb der Kanal-Rückstauenebene, zur Kellerentwässerung. Zum Anschluss von Waschbecken, Waschmaschine. Einbau in Kellern, Souterrain, Bad.

DIN EN 12050-2: Konformität und Bauart geprüft

Aufstellung: Sammelbehälter zur Überflur-Installation mit geruchsdichter Abdeckung.

Fördermedium: Klar- und Schmutzwasser. Max. Temperatur des Fördermediums: 35°C, kurzzeitig bis 60°C.

Bauart

Anschlussfertige Installationseinheit mit Schmutzwassersammelbehälter bestehend aus:

Sammelbehälter: Kunststoff-Behälter, Behältervolumen 120 l, Nutzvolumen 66 l, mit 3 Zulaufstutzen DN 100. Stutzen DN 70 für Entlüftung und Kabeldurchführung. Abdeckplatte.

Pumpen/Motoren: Zwei einstufige Schmutzwasser-Tauchmotorpumpen. Offenes Mehrschaufelrad, Offenes Einzelschaufelrad (TP28M) bzw. Freistromrad (TP 28 V) freier Durchgang 10- 28 mm Ø. Vollüberflutbarer Motor. Isolationsklasse B/F, Schutzart IPX8.

Technische Daten

Kennlinie Nr.	Pumpentyp	Motorleistung		Nennstrom (A)	Gewicht (kg)
		P ₁ (kW)	P ₂ (kW)		
①	C140 WA	0,32	0,17	1,4	4,1
①	CH140 WA	0,32	0,17	1,4	4,1
②	C250 W	0,55	0,26	2,5	5,1
②	CH250 W	0,55	0,26	2,5	5,1
③	C150 WA	0,75	0,38	3,5	6,0
③	CH150 WA	0,75	0,38	3,5	6,0
④	C260 W	0,90	0,48	4,0	6,1
④	CH260 W	0,90	0,48	4,0	6,1
⑤	TP28 V 11/2 W	1,10	0,90	5,6	22,0
⑤	TP28 V 11/2 D	1,10	0,90	2,2	22,0
⑥	TP28 M 10/2 W	1,00	0,70	4,7	22,0
⑥	TP28 M 10/2 D	1,00	0,70	1,8	22,0

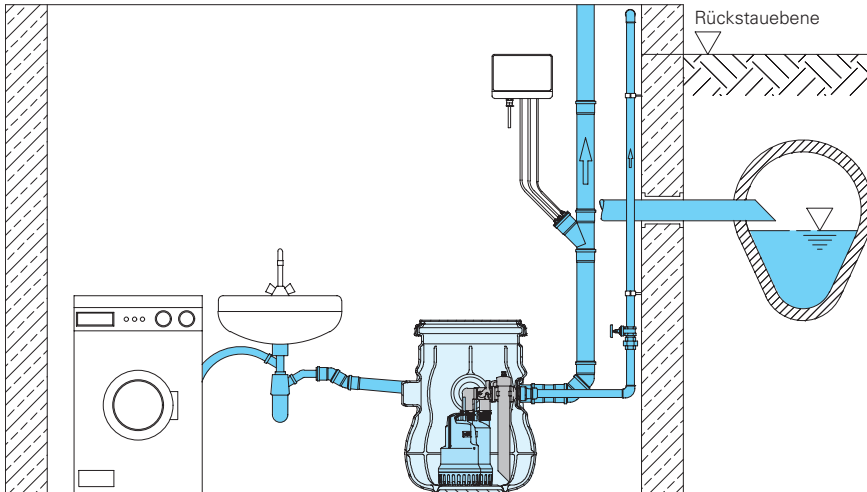
Drehzahl: 2850 / 2900 U/min | **Ausf. W:** 230V/1Ph 50Hz | **Ausf. D:** 400V/3Ph 50Hz
Druckanschluss: G1 1/4

Steuerung: Elektronisches PCM Schaltergerät zur Steuerung und Überwachung aller wichtigen Betriebsfunktionen. Pneumatische Niveausteuern mit Staudruckschaltung. Pumpenwechsel nach jedem Schaltspiel. Zuschaltung der zweiten Pumpe bei Spitzenlast. Bei Ausfall einer Pumpe automatisches Umschalten auf Reservepumpe. Überlastschutz mit Motorschutzrelais. Optische Störanzeige. Alarmsignal durch eingebauten Summer. Potentialfreie Sammelstörmeldung. Konfiguration über kostenlose HOMApp möglich. Kommunikation zwischen HOMApp und Steuerung über Bluetooth.

Werkstoffe

Sammelbehälter	Polyethylen
Einbaugarnitur	PP GF
Elastomere	NBR

Installationsbeispiel



Lieferumfang Saniquick BT100

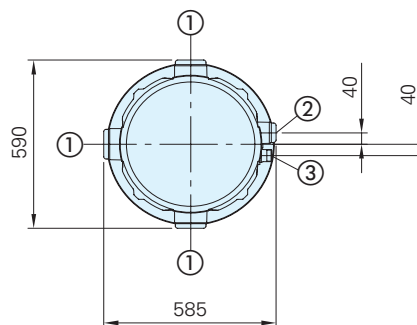
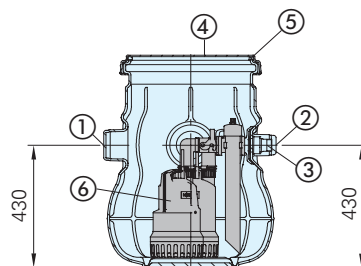
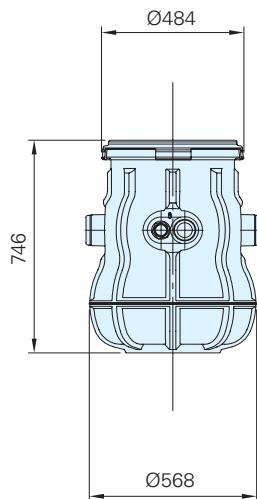
Saniquick BT100

Sammelbehälter mit Deckel, 2 Pumpen, integrierte Einbaugarnitur, Schaltgerät mit Netzstecker

Typ	Art.Nr.
Saniquick BT100-C140W	9804080
Saniquick BT100-CH140W	9804081
Saniquick BT100-C150W	9804082
Saniquick BT100-CH150W	9804083
Saniquick BT100-C250W	9804084
Saniquick BT100-CH250W	9804085
Saniquick BT100-C260W	9804086
Saniquick BT100-CH260W	9804087
Saniquick BT100-TP28V 11/2W	9804088
Saniquick BT100-TP28V 11/2D	9804089
Saniquick BT100-TP28M 10/2W	9804090
Saniquick BT100-TP28M 10/2D	9804091

Baumaße (alle Maße in mm)

Sammelbehälter

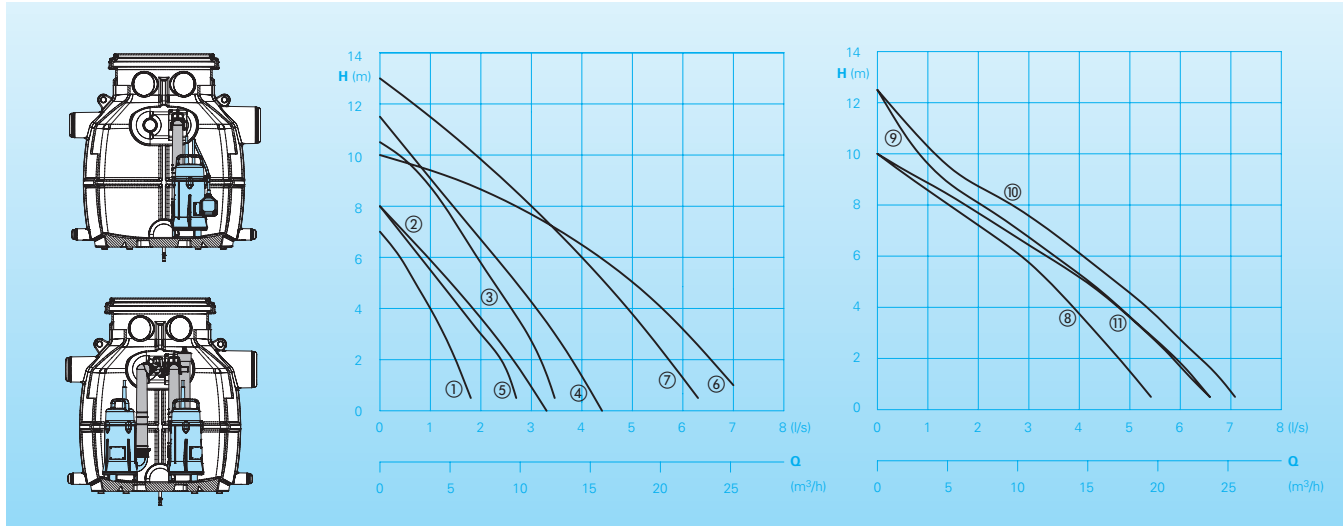


- ① (3x) Zulauf DN100 (ø110)
- ② Entlüftung und Kabeldurchführung D70 (ø75)
- ③ Anschluss für Druckleitung G1 1/4
- ④ Behälterdeckel
- ⑤ Dichtung
- ⑥ Pumpen

Zubehör Saniquick BT100

Bezeichnung	Art.Nr.
Fehlerstrom-Schutzschalter 2-pol., Fi 16/0,03 A	1561160
Alarmschaltgerät AL3 mit Behälter-Schwimmer	1586148
ALWS Alarmschaltgerät mit Behälter-Schwimmer & Waschmaschinen-Stopp	1586214
Rohrbelüfter mit Filterpatrone DN70/DN100	8001010

Förderleistungen



Einsatz

Automatische Schmutzwasserentsorgung unterhalb der Kanal-Rückstau-ebene, zur Kellerentwässerung. Zum Anschluss von Waschbecken, Waschmaschine. Einbau in Kellern, Souterrain, Bad.

DIN EN 12050-2: Komformität und Bauart geprüft

Aufstellung: Sammelbehälter zur Überflur-Installation mit geruchsdichter Abdeckung.

Fördermedium: Klar- und Schmutzwasser. Max. Temperatur des Fördermediums: 35°C, kurzzeitig bis 60°C.

Bauart

Einzel- oder Doppelhebeanlage mit Schmutzwassersammelbehälter bestehend aus:

Sammelschacht: Kunststoff-Behälter, Behältervolumen 200 l, Nutzvolumen 130 l, mit 2 Zulaufstutzen DN100/DN50, 1 Zulaufstutzen DN150. Stutzen DN 70 für Entlüftung und Kabeldurchführung. 2x DN 50 Stutzen für die Notentleerung. Abdeckplatte.

Pumpen/Motoren: Ein bzw. zwei einstufige Schmutzwasser-Tauchmotorpumpen. Offenes Mehrschaufelrad, Offenes Einschaufelrad (TP28M) bzw. Freistromrad (TP 28 V / H328) freier Durchgang 10- 28 mm Ø. Vollüberflutbarer Motor. Isolationsklasse B/F, Schutzart IPX8.

Pumpenauswahl: Die Einzelanlage (B) wird mittels Schwimmerschalter ein und ausgeschaltet, es wird eine WA/ DA Version benötigt. Die Doppelanlage (BT) wird per Steuerung geschaltet und benötigt eine WL/DL Version.

Technische Daten

Kennlinie Nr.	Pumpentyp	Motorleistung		Nennstrom (A)	Gewicht (kg)
		P ₁ (kW)	P ₂ (kW)		
①	C140 WA	0,32	0,17	1,4	4,1
①	CH140 WA	0,32	0,17	1,4	4,1
②	C250 W(A)	0,55	0,26	2,5	5,1
②	CH250 W(A)	0,55	0,26	2,5	5,1
③	C150 WA	0,75	0,38	3,5	6,0
③	CH150 WA	0,75	0,38	3,5	6,0
④	C260 W(A)	0,90	0,48	4,0	6,1
④	CH260 W(A)	0,90	0,48	4,0	6,1
⑤	CR253 W(A)	0,53	0,34	2,1	5,9
⑥	TP28 V W(A)	1,10	0,90	5,6	22,0
⑥	TP28 V 11/2 W(A)	1,10	0,90	5,6	22,0
⑥	TP28 V 11/2 D(A)	1,10	0,90	2,2	22,0
⑦	TP28 M 10/2 W(A)	1,00	0,70	4,7	22,0
⑦	TP28 M 10/2 D(A)	1,00	0,70	1,8	22,0
⑧	H307 W(A)	0,80	0,50	3,4	18,0
⑧	H307 D(A)	0,70	0,50	1,3	18,0
⑨	H313 W(A)	1,00	0,70	4,3	18,0
⑩	H313 D(A)	1,20	0,90	2,2	20,0
⑪	H328 V W(A)	1,20	0,90	5,2	20,0
⑪	H328 VD(A)	1,20	0,90	2,2	20,0

Drehzahl: 2850 / 2900 U/min | **Ausf. W:** 230V/1Ph 50Hz | **Ausf. D:** 400V/3Ph 50Hz

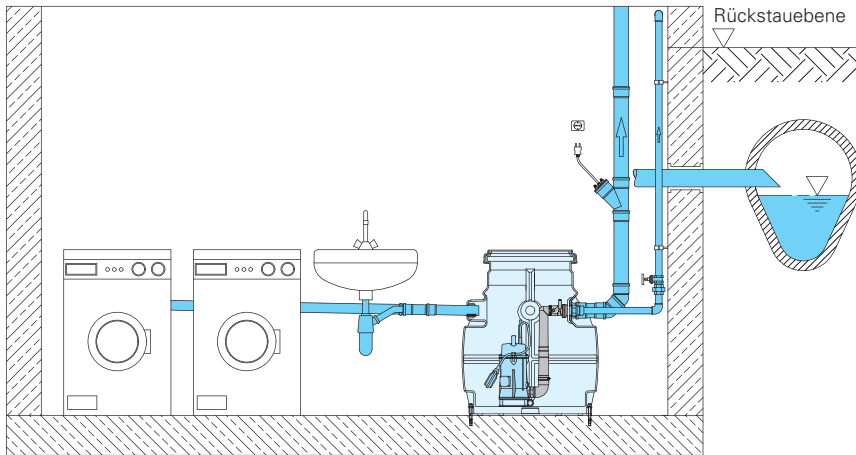
Druckanschluss: G1 1/4 | **Ausf. A:** Mit automatischer Schwimmerschaltung HOMA-Nivomatik

Steuerung (nur BT): Elektronisches PCM Schaltgerät zur Steuerung und Überwachung aller wichtigen Betriebsfunktionen. Pneumatische Niveausteuernung mit Staudruckschaltung. Pumpenwechsel nach jedem Schaltspiel. Zuschaltung der zweiten Pumpe bei Spitzenlast. Bei Ausfall einer Pumpe automatisches Umschalten auf Reservepumpe. Überlastschutz mit Motorschutzrelais. Optische Störanzeige. Alarmsignal durch eingebauten Summer. Potentialfreie Sammelstörungsmeldung. Konfiguration über kostenlose HOMAApp möglich. Kommunikation zwischen HOMAApp und Steuerung über Bluetooth.

Werkstoffe

Sammelbehälter	Polyethylen
Einbaugarnitur	PP GF
Elastomere	NBR

Installationsbeispiel (Saniquick B200)

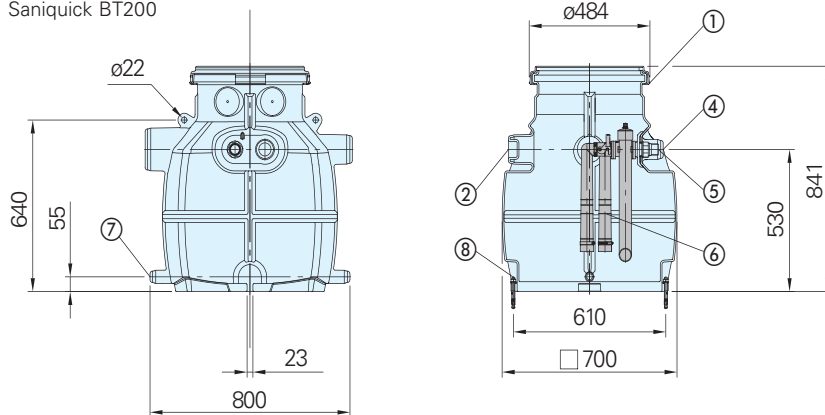


Zuordnung Schaltgeräte / Pumpen

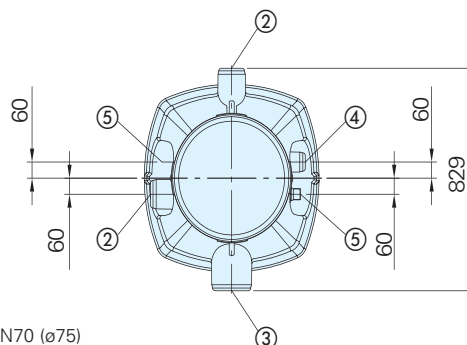
PCM25H-W	Bully C(H)140- C(H)150 Chromatic C(H)250- C(H)260 TP28 M 10/2 WL TP28VW TP28 V 11/2 WL CR253W	PCM25H-D-0	TP28 M 10/2 DL TP28V 11/2 DL H307 DL H313 DL H328 V DL
		PCM25H-W+K20	H307 WL
		PCM25H-W+K25	H313 WL H328 V WL

Baumaße (alle Maße in mm)

Saniquick BT200



- ① Deckel
- ② (2x) Zulauf DN100 (ø110), innenliegend DN50 (ø60)
- ③ (1x) Zulauf DN150 (ø160), innenliegend DN100 (ø120)
- ④ Entlüftung und Kabeldurchführung DN70 (ø75)
- ⑤ Anschluss für Druckleitung G1 1/4 (r./l. montierbar)
- ⑥ Einbaugarnitur mit Anschlussverriegelung
- ⑦ (2x) Notentleerung DN50 (ø50)
- ⑧ Auftriebssicherung



Lieferumfang

Saniquick B(T)200

Kunststoff-Behälter, Abdeckplatte, Gummi-Kabeldurchführung. (ohne Pumpen/Einbaugarnitur/ Schaltgerät - bitte separat dazu bestellen)

Saniquick B(T) 200	
Überflur Behälter	9804101
Einbaugarnitur Saniquick	
UF200+B200 Einzelanlage	9804047
Einbaugarnitur Saniquick	
UFT200+BT200 Doppelanlage	9804048

Schmutzwasserpumpen für Saniquick B(T)200

Pumpentyp	B200	BT200
C140 WA	9110219	9110219
CH140 WA	9110220	9110220
C150 WA	9110229	9110229
CH150 WA	9110230	9110230
C250 W	9110365	9010365
C260 W	9110390	9010390
CH250 W	9240398	9240397
CH260 W	9240392	9240390
TP28 V W	9500127	9500126
TP28 V 11/2 W	9211283.02	9211282.11
TP28 V 11/2 D	9211293.02	9211292.11
TP28 M 10/2 W	9211281.02	9211280.10
TP28 M 10/2 D	9211291.02	9211290.11
H307 W	9230611.02	9230610.11
H307 D	9230661.02	9230660.11
H313 W	9231211.02	9231210.11
H313 D	9231261.02	9231260.11
H328 VW	9232811.02	9232810.11
H328 VD	9232861.02	9232860.11
CR253W	9110211.02	9110210.02

Schaltgeräte Saniquick BT200

Bezeichnung	Art.Nr.
PCM25H-W-Saniquick	1990327
UFT+BT200	
PCM25H-D-Saniquick	1990326
UFT+BT200	
PCM25H-W+K20-Saniquick	1990329
UFT+BT200	
PCM25H-W+K25-Saniquick	1990331
UFT+BT200	

Zubehör Saniquick B(T)200

Bezeichnung	Art.Nr.
Fehlerstrom-Schutzschalter	1561160
2-pol., Fi 16/0,03 A	
AL3 Schwimmerschalter mit	1586148
Alarmgerät und Halter	
ALWS Alarmschaltgerät	1586214
Rohrbelüfter mit Filterpatrone	8001010
DN70 / DN 100	

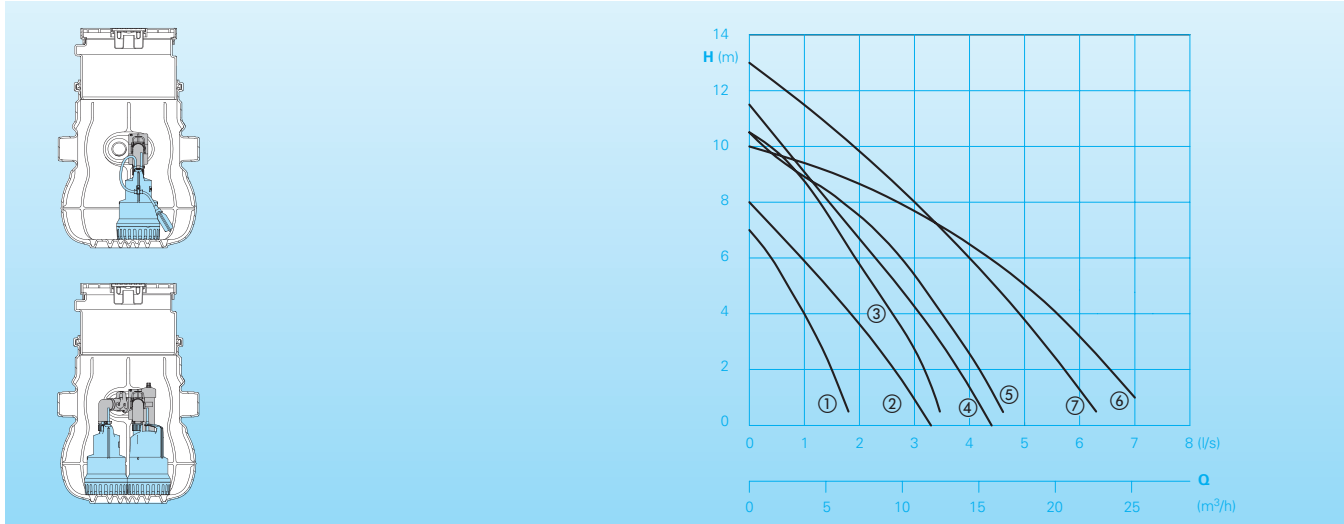
Saniquick UF100 / UFT100

**Schmutzwasser-Hebeanlage /
Schmutzwasser-Doppelhebeanlage
mit Unterflur-Sammelschacht.**

UPDATE

Aktualisierung der Saniquick UF(T) 100
im Katalog 2020 auf den Seiten 106-109

Förderleistungen



Einsatz

Automatische Schmutzwasserentsorgung unterhalb der Kanal-Rückstauenebene, in überflutungsgefährdeten Räumen, zur Kellerentwässerung. Zum Anschluss von Waschbecken, Waschmaschine, Dusche, Badewanne. Einbau in Kellern, Souterrain, Bad, Garageneinfahrten, Treppenniedergängen.

DIN EN 12050-2: Komformität und Bauart geprüft

Aufstellung: Sammelschacht zur Unterflur-Installation mit bodengleicher Abdeckung.

Fördermedium: Klar- und Schmutzwasser. Max. Temperatur des Fördermediums: 35°C, kurzzeitig bis 60°C.

Bauart

Einzel- oder Doppelhebeanlage mit Schmutzwassersammelschacht zum Bodeneinbau bestehend aus:

Sammelschacht: Auftriebssicherer Kunststoff-Schacht, Behältervolumen 120 l, Nutzvolumen 66 l, mit 3 Zulaufstutzen DN 100. Stutzen DN 70 für Entlüftung und Kabeldurchführung. Höhenverstellbarer Ausgleichsrahmen zum Anpassen der Abdeckplatte an das Bodenniveau. Abdeckplatte mit Bodenablauf und Geruchsverschluss, beidseitig verwendbar als Ablaufrost oder Fliesenrahmen. Rahmen und Platte drehbar zum Ausrichten nach der Fliesenflucht. Anschlussverriegelung und Druckleitung zu den Pumpen im Behälter, einschließlich Rückschlagklappe. Schachtverlängerung bis max. 500 mm über handelsübliches KG Rohr (DN400) möglich. Kann im Grundwasser

Technische Daten

Kennlinie Nr.	Pumpentyp	UF	UFT	Motorleistung		Nennstrom (A)	Gewicht (kg)
				P ₁ (kW)	P ₂ (kW)		
①	C140 WA	x	x	0,32	0,17	1,4	4,1
①	CH140 WA	x	x	0,32	0,17	1,4	4,1
②	C250 W(A)	x	x	0,55	0,26	2,5	5,1
②	CH250 W(A)	x	x	0,55	0,26	2,5	5,1
③	C150 WA	x	x	0,75	0,38	3,5	6,0
③	CH150 WA	x	x	0,75	0,38	3,5	6,0
④	C260 W(A)	x	x	0,90	0,48	4,0	6,1
④	CH260 W(A)	x	x	0,90	0,48	4,0	6,1
⑤	TCV 408 WA	x		1,10	0,80	4,9	7,1
⑥	TP28 V W(A)	x		1,10	0,90	5,6	22,0
⑥	TP28 V 11/2 W(A)	x	x	1,10	0,90	5,6	22,0
⑥	TP28 V 11/2 D(A)	x	x	1,10	0,90	2,2	22,0
⑦	TP28 M 10/2 W(A)	x	x	1,00	0,70	4,7	22,0
⑦	TP28 M 10/2 D(A)	x	x	1,00	0,70	1,8	22,0

Drehzahl: 2850 / 2900 U/min | **Ausf. W:** 230V/1Ph 50Hz | **Ausf. D:** 400V/3Ph 50Hz

Druckanschluss: G1 1/4 | **Ausf. A:** Mit automatischer Schwimmerschaltung HOMA-Nivomatik

gefährdeten Bereich eingesetzt werden, der Wasserspiegel kann bis zu 3 m über Oberkante Behälter liegen.

Pumpen/Motoren: Ein bzw. zwei einstufige Schmutzwasser-Tauchmotorpumpen. Offenes Mehrschaufelrad, Offenes Einschaufelrad (TP28M) bzw. Freistromrad (TP 28 V) freier Durchgang 10- 28 mm Ø. Vollüberflutbarer Motor. Isolationsklasse B/F, Schutzart IPX8.

Pumpenauswahl: Die Einzelanlage (UF) wird mittels Schwimmerschalter ein und ausgeschaltet, es wird eine WA/DA Version benötigt. Die Doppelanlage (UFT) wird per Steuerung geschaltet.

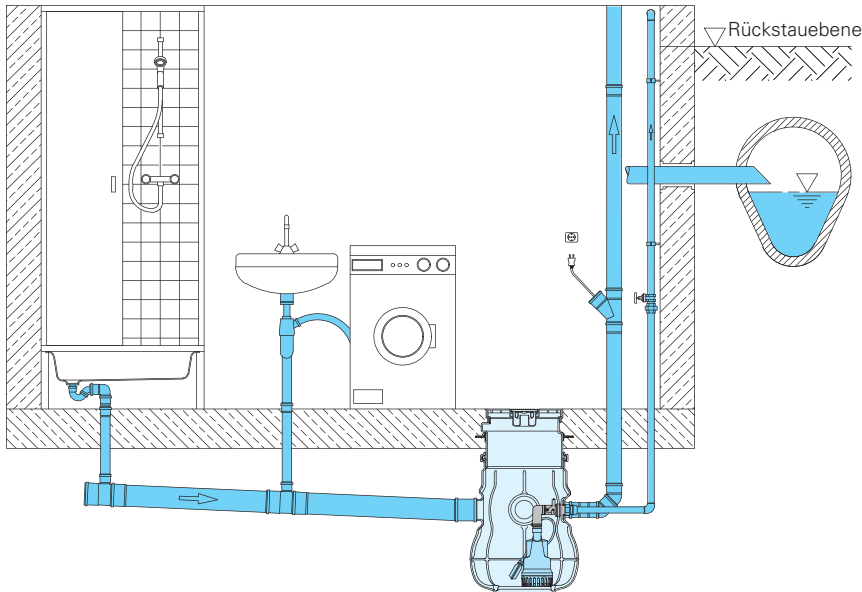
Steuerung (nur UFT): Elektronisches PCM Schaltgerät zur Steuerung und Überwachung aller wichtigen Betriebsfunktionen. Pneumatische Niveausteuerng mit Staudruckschaltung.

Pumpenwechsel nach jedem Schaltspiel. Zuschaltung der zweiten Pumpe bei Spitzenlast. Bei Ausfall einer Pumpe automatisches Umschalten auf Reservepumpe. Überlastschutz mit Motorschutzrelais. Optische Störanzeige. Alarmsignal durch eingebauten Summer. Potentialfreie Sammelstörmeldung. Konfiguration über kostenlose HOMAApp möglich. Kommunikation zwischen HOMAApp und Steuerung über Bluetooth.

Werkstoffe

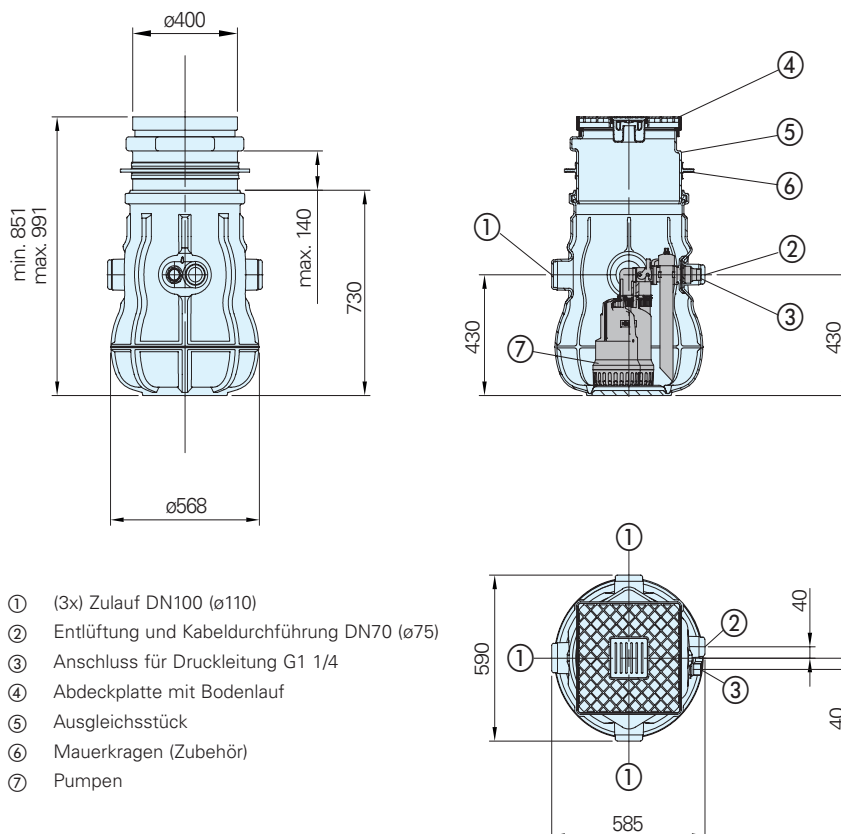
Sammelbehälter	Polyethylen
Einbaugarnitur	PP GF
Elastomere	NBR

Installationsbeispiel (Saniquick UF100)



Baumaße (alle Maße in mm)

Saniquick UFT100



- ① (3x) Zulauf DN100 (ø110)
- ② Entlüftung und Kabeldurchführung DN70 (ø75)
- ③ Anschluss für Druckleitung G1 1/4
- ④ Abdeckplatte mit Bodenlauf
- ⑤ Ausgleichsstück
- ⑥ Mauerkragen (Zubehör)
- ⑦ Pumpen

Lieferumfang

Saniquick UF100

Kunststoff-Sammelschacht mit Ausgleichsrahmen, befließbare Abdeckplatte und Einbaugarnitur. **Art.-Nr: 9804017**

Schmutzwasserpumpen für Saniquick UF100

Pumpentyp	P ₁ (kW)	Art.Nr.
C140 WA	0,32	9110219
CH140 WA	0,32	9110220
C150 WA	0,75	9110229
CH150 WA	0,75	9110230
C250 WA	0,55	9110365
C260 WA	0,90	9110390
CH250 WA	0,55	9240398
CH260 WA	0,90	9240392
TCV 408 WA	1,10	9500017.01
TP28 V WA	1,1	95000127
TP28 V 11/2 WA	1,1	9211283.02
TP28 V 11/2 DA	1,1	9211293.02
TP28 M 10/2 WA	1,0	9211281.02
TP28 M 10/2 DA	1,0	9211291.02

Saniquick UFT100

Sammelschacht mit Ausgleichsrahmen und befließbare Abdeckplatte, 2 Pumpen mit Rückschlagklappe und Verrohrung, 10 m Anschlusskabel, PCM Steuergerät mit pneumatischer Niveausteuern und Alarmmeldung.

Typ	Art.Nr.
Saniquick UFT100- C140	9804060
Saniquick UFT100- CH140	9804061
Saniquick UFT100- C150	9804062
Saniquick UFT100- CH150	9804063
Saniquick UFT100- C250	9804064
Saniquick UFT100- CH250	9804065
Saniquick UFT100- C260	9804066
Saniquick UFT100- CH260	9804067
Saniquick UFT100- TP28VW	9804068
Saniquick UFT100- TP28V D	9804069
Saniquick UFT100- TP28M W	9804070
Saniquick UFT100- TP28M D	9804071

Zubehör Saniquick UF & UFT

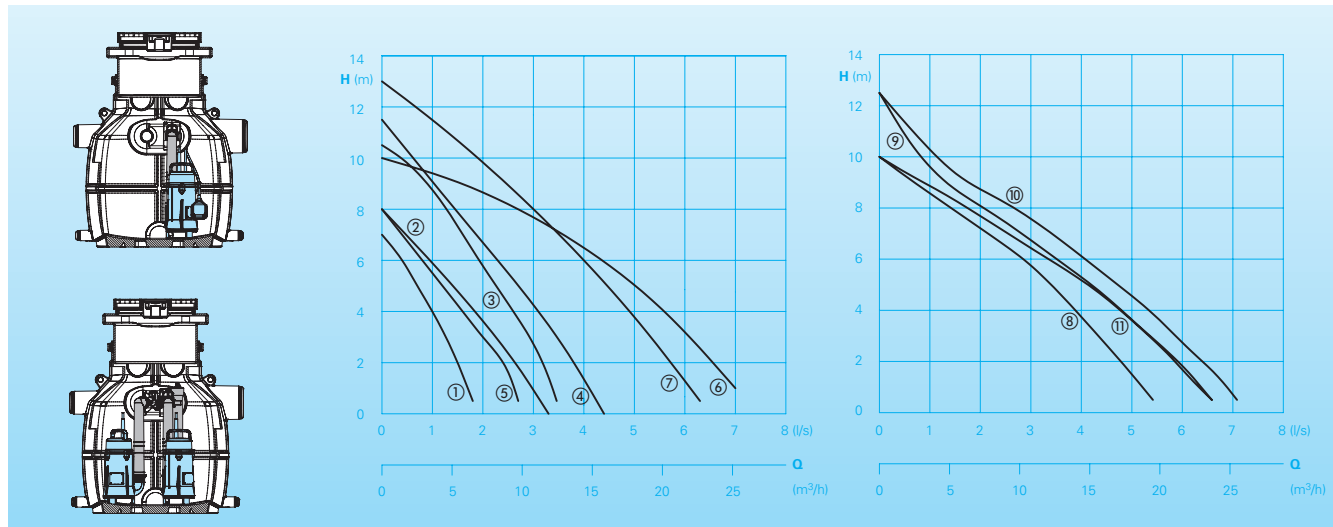
Bezeichnung	Art.Nr.
Mauerkragen	2209400
Dünnbettabdichtung	2214012
Fehlerstrom-Schutzschalter 2-pol., Fi 16/0,03 A	1561160
AL3 Schwimmerschalter mit Alarmgerät und Halter	1586148
ALWS Alarmschaltgerät	1586214
Rohrbelüfter mit Filterpatrone DN70 / DN 100	8001010

Saniquick UF200 / UFT200

Schmutzwasser-Hebeanlage / Schmutzwasser-Doppelhebeanlage mit Unterflur-Sammelschacht.

NEU

Förderleistungen



Einsatz

Automatische Schmutzwasserentsorgung unterhalb der Kanal-Rückstauenebene, in überflutungsgefährdeten Räumen, zur Kellerentwässerung. Zum Anschluss von Waschbecken, Waschmaschine, Dusche, Badewanne. Einbau in Kellern, Souterrain, Bad, Garageneinfahrten, Treppenniedergängen.

DIN EN 12050-2: Komformität und Bauart geprüft

Aufstellung: Sammelschacht zur Unterflur-Installation mit bodengleicher Abdeckung.

Fördermedium: Klar- und Schmutzwasser. Max. Temperatur des Fördermediums: 35°C, kurzzeitig bis 60°C.

Bauart

Einzel- oder Doppelhebeanlage mit Schmutzwassersammelschacht zum Bodeneinbau bestehend aus:

Sammelschacht: Auftriebssicherer Kunststoff-Schacht, Behältervolumen 200 l, Nutzvolumen 130 l, mit 2 Zulaufstutzen DN100/DN50, 1 Zulaufstutzen DN150. Stutzen DN 70 für Entlüftung und Kabeldurchführung. 2 DN 50 Stutzen für die Notentleerung. Höhenverstellbarer Ausgleichsrahmen zum Anpassen der Abdeckplatte an das Bodenniveau. Abdeckplatte mit Bodenablauf und Geruchsverschluss, beidseitig verwendbar als Ablaufrost oder Fliesenrahmen. Rahmen und Platte drehbar zum Ausrichten nach der Fliesenflucht. Anschluss und Druckleitung zu den Pumpen im Behälter, einschließlich Rückschlagklappe. Schachtverlängerung bis max. 500 mm über handelsübliches KG Rohr (DN400) möglich. Kann im Grundwasser gefährdeten Bereich eingesetzt werden, der Wasserspiegel kann bis zu 3 m über Oberkante Behälter liegen.

Technische Daten

Kennlinie Nr.	Pumpentyp	Motorleistung		Nennstrom (A)	Gewicht (kg)
		P ₁ (kW)	P ₂ (kW)		
①	C140 WA	0,32	0,17	1,4	4,1
①	CH140 WA	0,32	0,17	1,4	4,1
②	C250 W(A)	0,55	0,26	2,5	5,1
②	CH250 W(A)	0,55	0,26	2,5	5,1
③	C150 WA	0,75	0,38	3,5	6,0
③	CH150 WA	0,75	0,38	3,5	6,0
④	C260 W(A)	0,90	0,48	4,0	6,1
④	CH260 W(A)	0,90	0,48	4,0	6,1
⑤	CR253 W(A)	0,53	0,34	2,1	5,9
⑥	TP28 V W(A)	1,10	0,90	5,6	22,0
⑥	TP28 V 11/2 W(A)	1,10	0,90	5,6	22,0
⑥	TP28 V 11/2 D(A)	1,10	0,90	2,2	22,0
⑦	TP28 M 10/2 W(A)	1,00	0,70	4,7	22,0
⑦	TP28 M 10/2 D(A)	1,00	0,70	1,8	22,0
⑧	H307 W(A)	0,80	0,50	3,4	18,0
⑧	H307 D(A)	0,70	0,50	1,3	18,0
⑨	H313 W(A)	1,00	0,70	4,3	18,0
⑩	H313 D(A)	1,20	0,90	2,2	20,0
⑪	H328 V W(A)	1,20	0,90	5,2	20,0
⑪	H328 VD(A)	1,20	0,90	2,2	20,0

Drehzahl: 2850 / 2900 U/min | Ausf. W: 230V/1Ph 50Hz | Ausf. D: 400V/3Ph 50Hz

Druckanschluss: G1 1/4 | Ausf. A: Mit automatischer Schwimmerschaltung HOMA-Nivomatik

Pumpen/Motoren: Ein bzw. zwei einstufige Schmutzwasser-Tauchmotorpumpen.

Pumpenauswahl: Die Einzelanlage (UF) wird mittels Schwimmerschalter ein und ausgeschaltet, es wird eine WA/DA Version benötigt. Die Doppelanlage (UFT) wird per Steuerung geschaltet und benötigt eine WL/DL Version. Offenes Mehrschaufelrad, Offenes Einschaufelrad (TP28M) bzw. Freistromrad (TP 28 V / H328) freier Durchgang 10- 28 mm Ø. Vollüberflutbarer Motor. Isolationsklasse B/F, Schutzart IPX8.

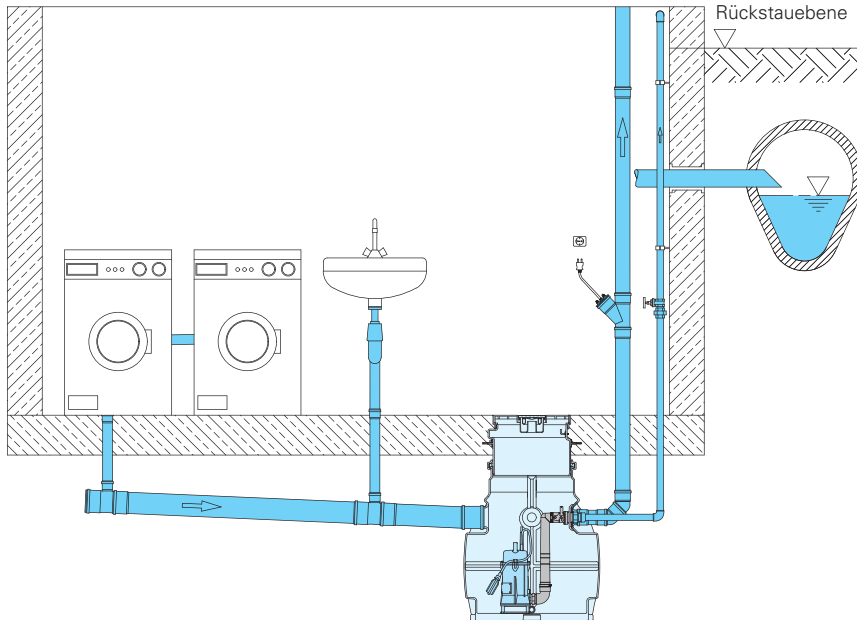
Steuerung (nur UFT): Elektronisches PCM Schaltgerät zur Steuerung und Überwachung aller wichtigen Betriebsfunktionen. Pneumatische Niveausteu-

erung mit Staudruckschaltung. Pumpenwechsel nach jedem Schaltspiel. Zuschaltung der zweiten Pumpe bei Spitzenlast. Bei Ausfall einer Pumpe automatisches Umschalten auf Reservepumpe. Überlastschutz mit Motorschutzrelais. Optische Störanzeige. Alarmsignal durch eingebauten Summer. Potentialfreie Sammelstörmeldung. Konfiguration über kostenlose HOMAApp möglich. Kommunikation zwischen HOMAApp und Steuerung über Bluetooth.

Werkstoffe

Sammelbehälter	Polyethylen
Einbaugarnitur	PP GF
Elastomere	NBR

Installationsbeispiel (Saniquick UF200)



Lieferumfang

Saniquick UF(T)200

Kunststoff-Sammelschacht mit Ausgleichsrahmen, befließbare Abdeckplatte, Gummi-Kabeldurchführung. (ohne Pumpen)

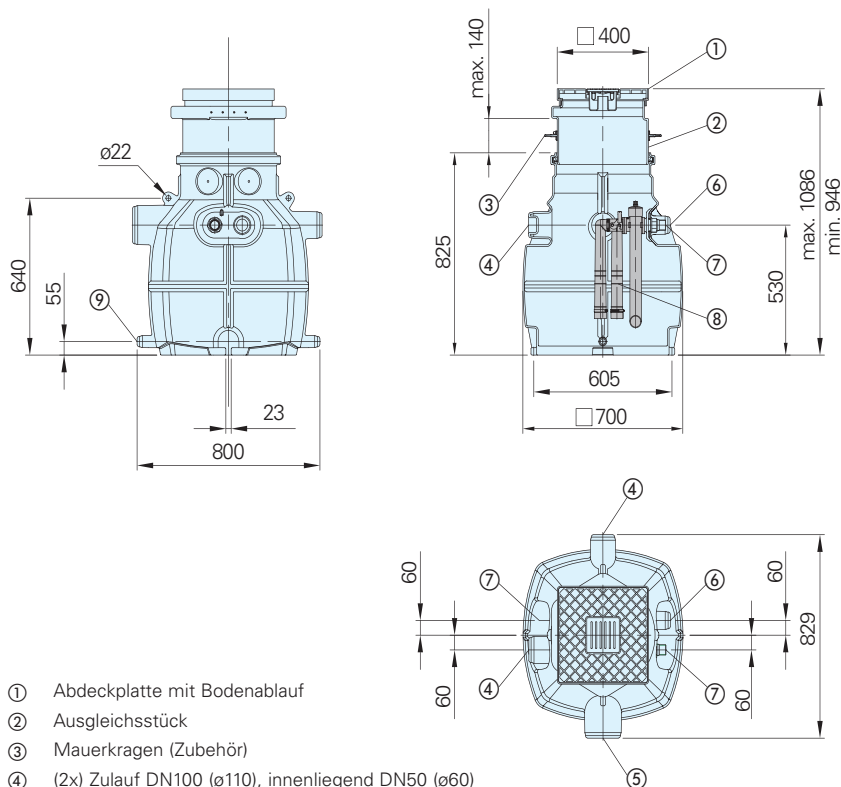
Saniquick UF(T) 200	
Unterflur Behälter	9804100
Einbaugarnitur Saniquick UF200+B200 Einzelanlage	9804047
Einbaugarnitur Saniquick UFT200+BT200 Doppelanlage	9804048

Schmutzwasserpumpen für Saniquick UF(T)200

Pumpentyp	UF200	UFT200
C140 WA	9110219	9110219
CH140 WA	9110220	9110220
C150 WA	9110229	9110229
CH150 WA	9110230	9110230
C250 W	9110365	9010365
C260 W	9110390	9010390
CH250 W	9240398	9240397
CH260 W	9240392	9240390
TP28 V W	9500127	9500126
TP28 V 11/2 W	9211283.02	9211282.11
TP28 V 11/2 D	9211293.02	9211292.11
TP28 M 10/2 W	9211281.02	9211280.10
TP28 M 10/2 D	9211291.02	9211290.11
H307 W	9230611.02	9230610.11
H307 D	9230661.02	9230660.11
H313 W	9231211.02	9231210.11
H313 D	9231261.02	9231260.11
H328 VW	9232811.02	9232810.11
H328 VD	9232861.02	9232860.11
CR253W	9110211.02	9110210.02

Baumaße (alle Maße in mm)

Saniquick UFT200



- ① Abdeckplatte mit Bodenablauf
- ② Ausgleichsstück
- ③ Mauerkragen (Zubehör)
- ④ (2x) Zulauf DN100 (ø110), innenliegend DN50 (ø60)
- ⑤ (1x) Zulauf DN150 (ø160), innenliegend DN100 (ø120)
- ⑥ Entlüftung und Kabeldurchführung DN70 (ø75)
- ⑦ Anschluss für Druckleitung G1 1/4 (r./l. montierbar)
- ⑧ Einbaugarnitur mit Anschlussverriegelung
- ⑨ (2x) Notentleerung DN50 (ø50)

Zubehör Saniquick UF(T)200

Bezeichnung	Art.Nr.
Mauerkragen	2209400
Dünnbettabdichtung	2214012
Fehlerstrom-Schutzschalter 2-pol., Fi 16/0,03 A	1561160
AL3 Schwimmerschalter mit Alarmgerät und Halter	1586148
ALWS Alarmschaltgerät	1586214
Rohrbelüfter mit Filterpatrone DN70 / DN 100	8001010

Schaltgeräte Saniquick UFT200

Bezeichnung	Art.Nr.
PCM25H-W-Saniquick UFT+BT200	1990327
PCM25H-D-Saniquick UFT+BT200	1990326
PCM25H-W+K20-Saniquick UFT+BT200	1990329
PCM25H-W+K25-Saniquick UFT+BT200	1990331

Zuordnung Schaltgeräte / Pumpen

Siehe Seite 11

Wir führen HOMA Pumpen



HOMA Pumpenfabrik GmbH
Industriestraße 1, D-53814 Neunk.-Seelscheid
Tel. +49 (0) 22 47 / 702-0, Fax +49 (0) 22 47 / 702-44
e-mail: info@homa-pumpen.de
www.homapumpen.de

Änderungen im Sinne der technischen Weiterentwicklung sowie Druckfehler und Irrtümer vorbehalten!



PUMPEN FÜR DIE GEBÄUDETECHNIK

2020



Pumpen
Hebeanlagen
Zubehör



HOMA
PUMPEN MIT SYSTEM

INHALTSVERZEICHNIS

2

Schmutzwasser-Tauchmotorpumpen

(Entwässerung, häusliches Schmutzwasser)

C80 W	06
C135 W	08
Bully C140, C150 WA	10
Chromatic C240 W Flat	12
Sensoflat C240 WF Sensoflat, C270 WF	14
Chromatic C250, C260	16
Chromatic C250 WE	18
CR253	20
CR360 - 372 V	22
H106, H117	24

3

Schmutzwasser-Tauchmotorpumpen

(Entwässerung, Baustelleneinsatz, Drainage, abrasives Schmutzwasser)

H16	26
H119, H121	28
H307, H313, H328V	30
HBP501 - HBP555	32
HBP500/7,5, HBP500/11	34
HBPR504, HBPR508	36
Bau-Box	38
Flut-Set	40
FW-TP	42

4

Tiefbrunnen-Tauchmotorpumpen

(Bewässerung, Wasserversorgung, Bohrloch- und Brunnenbetrieb)

H802 - H818	44
H832	46
H842 - H863	48

5

Tauchmotorpumpen für Sondermedien

(Fördern von chemisch aggressivem Schmutzwasser, Chemikalien)

Bully CH140, CH150	54
CH250, CH260	56
CH413	58
CH432, CH436	60

6

Schmutzwasser-/Abwasser-Tauchmotorpumpen

(Fördern Schmutz- und Abwasser mit groben Feststoffen oder chemisch aggressive Abwasser)

TP28	62
TP48	64
TP30	66
TP50 M	68
TP50 V	70
TP53 M	72
TP53 V	74
TCV, TCM	76
CTP50, 53, 70	78

7

Abwasser-Tauchmotorpumpen

(Fördern von Abwasser und Fäkalien, häusliche und gewerbliche Abwasserentsorgung)

TP70	80
Baureihe MX(S), V, VX, K, KX siehe Sonderprospekt	

INHALTSVERZEICHNIS

8

Abwasser-Tauchmotorpumpen mit Schneidwerk

(Fördern von Abwasser und Fäkalien häusliche und gewerbliche Abwasserentsorgung)

TGR15	82
Barracuda GRP16 - 50	84
Barracuda GRP56 - 111	86

9

Schmutz-/Abwasser-Hebeanlagen, Fertigschächte, Kondensatpumpe

(Fördern von Schmutz-/ Abwasser und Fäkalien häusliche Abwasserentsorgung, Sole, chemisch aggressives Schmutzwasser)

SKB6, SKB9	88
Condistar H76K	92
Solestar	94
San.iQ plus - CH140 WA	96
Saniquick 1A	98
San.iQ one	100
San.iQ plus - C140 WA	102
Saniquick B und BT	104
Saniquick UF100	106
Saniquick UFT100	108
Sanifox	110
San.iQ cut	112
Saniflux V	114
San.iQ cut V	116
Sanipower	118
Sanistar C	120
Sanistar	124
Sanistar Plus	128
Sanimaster PE, VA	130
Saniboy G, Sanimaster G	134

11

Universalpumpen, Hauswasserautomaten

(Bewässerung, automatische Wasserversorgung, Gartenteiche)

GPE	138
HWE, HCE	140

12

Pumpensteuerungen, Schaltgeräte

(Automatischer Betrieb von Pumpen und Pumpstationen)

W / D	142
WT / DT	143
WA / DA	144
WZ / DZ	146
U	147
AZW / AZD	148
AL	149
PCM mit HOMApp	150
HCON	152
HSKB	153
HSK	154
HMC / HMC2	158
KS - Kleinschaltanlagen	160
Zubehör	161

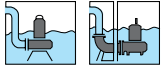

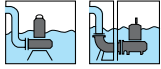

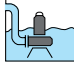

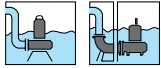

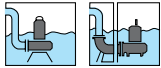

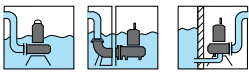

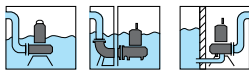

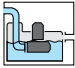
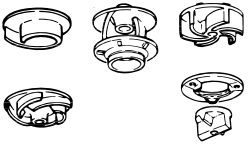
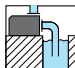

Vertriebs- und Service-Organisation

(Vertriebsbüros / Vertragskundendienst / Service-Stützpunkte)

Organisation	164
--------------	-----

PUMPENÜBERSICHT

PUMPENART	EINSATZ
SCHMUTZWASSER- Tauchmotorpumpen	<ul style="list-style-type: none">• Entwässerung• häusliches Schmutzwasser
SCHMUTZWASSER- Tauchmotorpumpen	<ul style="list-style-type: none">• Entwässerung• Baustelleneinsatz• Drainage• abrasives Schmutzwasser• heißes Wasser
TIEFBRUNNEN- Tauchmotorpumpen	<ul style="list-style-type: none">• Bewässerung,• Wasserversorgung• Bohrloch- und• Brunnenbetrieb
SONDERMEDIEN- Tauchmotorpumpen	<ul style="list-style-type: none">• Fördern von chemisch aggressivem Schmutzwasser• Fördern von Chemikalien
SCHMUTZWASSER-/ABWASSER- Tauchmotorpumpen	<ul style="list-style-type: none">• Fördern von Schmutz- und Abwasser mit groben Feststoffen• Fördern von chemisch aggressivem Abwasser
ABWASSER- Tauchmotorpumpen	<ul style="list-style-type: none">• Fördern von Abwasser und Fäkalien• Häusliche und gewerbliche Abwasserentsorgung
ABWASSER- Tauchmotorpumpen mit Schneidwerk	<ul style="list-style-type: none">• Fördern von Abwasser und Fäkalien• Häusliche und gewerbliche Abwasserentsorgung
SCHMUTZ-/ ABWASSER- Hebeanlagen, Fertigschächte, Kondensatpumpen	<ul style="list-style-type: none">• Fördern von Schmutz-, Abwasser und Fäkalien• Häusliche Abwasserentsorgung• Chemisch aggressives Schmutzwasser aus Haushalten• Sole
UNIVERSALPUMPEN Hauswasserautomaten	<ul style="list-style-type: none">• Bewässerung• Automatische Wasserversorgung• Gartenteiche
SCHALTGERÄTE Pumpensteuerungen	<ul style="list-style-type: none">• Automatischer Betrieb von Pumpen und Pumpstationen

AUFSTELLUNG	LAUFRAD	DRUCKANSCHLUSS	KORNGRÖSSE Ø	
		G 3/4 - G2	1 - 30 mm	2
		G1 1/4 DN 100	8 - 35 mm	3
		G1 - G3	1 - 1,5 mm	4
		G1 1/4 G2 1/2	10 mm	5
		G1 1/4 - G3	22 - 70 mm	6
		DN 80 DN 80 - DN 500	70 mm 80 - 200 mm	7
		G2 DN 50	Schneideinrichtung	8
		G1 1/4 - G2 DN 100	4 - 100 mm	9
		G1	0,1 - 1 mm	11

12

C80 W

Flachsauger-Tauchmotorpumpe mit Mantelkühlung für Klarwasser.

Einsatz

Pumpe zum Fördern von sauberem Wasser. Zur Flachabsaugung bis auf ca. 2 mm Restwasserstand. Entleerung von Sammelbecken. Notpumpe bei Überflutungen. Umwälzpumpe für Gartenteiche. Durch den Kühlmantel mit oberliegendem Druckanschluss ist eine ausreichende Motorkühlung auch bei niedrigem Wasserstand (Schlürfbetrieb) gewährleistet.

Aufstellung: stationär oder transportabel.

Fördermedium: Klarwasser mit Festanteilen bis 1 mm Korngröße.

Max. Temperatur des Fördermediums: 35°C.

Betriebsart: Dauerbetrieb (S1).

Bauart

Motorumflutete Tauchmotorpumpe bestehend aus:

Pumpe: Einstufige Kreiselpumpe mit vertikalem Druckanschluss G 3/4.

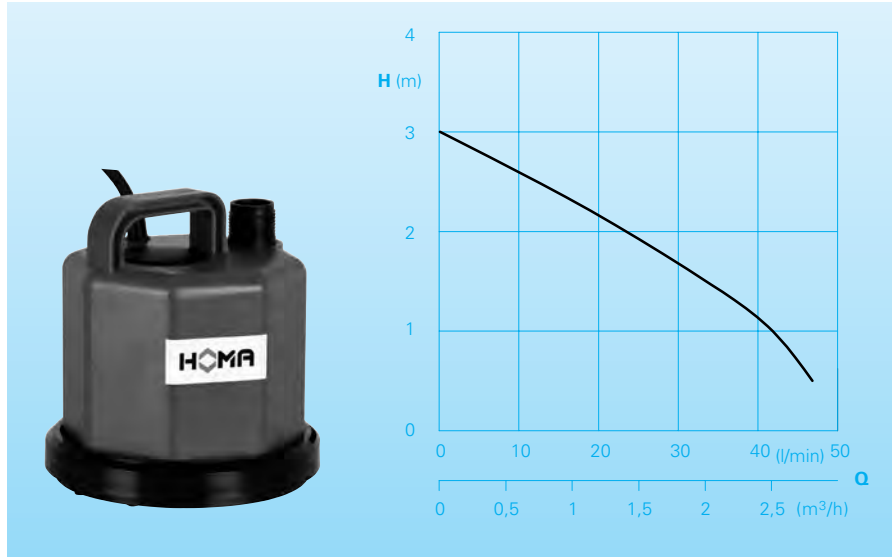
Lauftrad: Offenes Mehrschaufelrad, freier Durchgang 1 mm.

Motor: Spaltrohr-Nassläufermotor, dichtungslos, Rotor und Welle mediumumflutet. Isolationsklasse B, Schutzart IP 68.

Welle/Lagerung: Edelstahl-Keramikwelle, Gleitlager.

Anschlusskabel: H05RN-F3G0,75

Förderleistung



Technische Daten

Pumpentyp	Motorleistung		Spannung 50 Hz (V)	Nenn- strom (A)	Anschluss- kabellänge (m)	Gewicht (kg)
	P ₁ (kW)	P ₂ (kW)				
C80 W	0,08	0,04	230/1Ph	1,2	10 m	2,5

Drehzahl: 2800 U/min

Druckanschluss: G 3/4

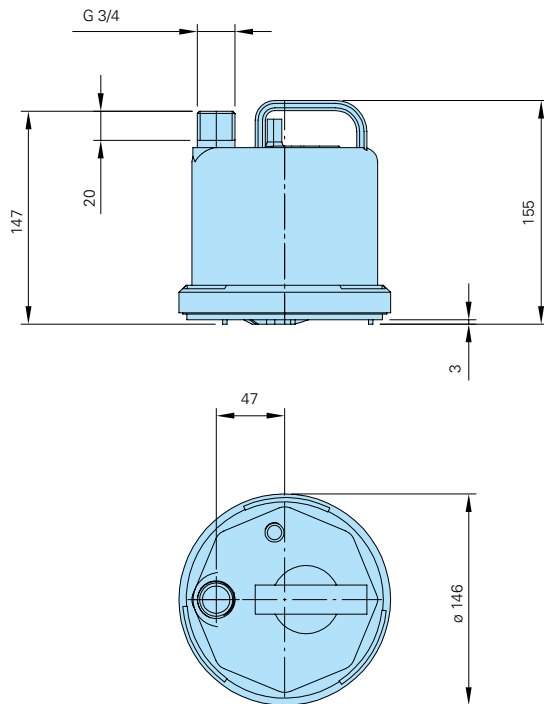
Werkstoffe

Saugsieb	schlagfester Kunststoff
Außengehäuse	Kunststoff
Lauftrad	schlagfester Kunststoff

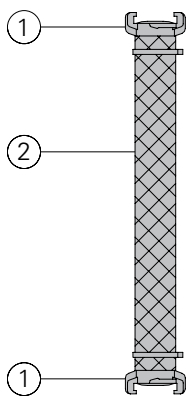
Lieferumfang

Pumpe mit 10 m Anschlusskabel und Netzstecker.

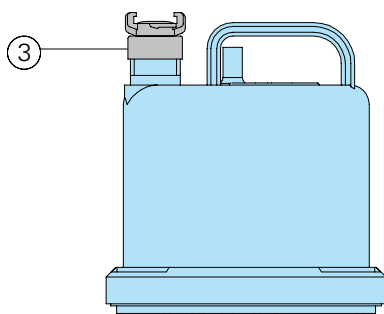
Baumaße (alle Maße in mm)



Zubehör



Bezeichnung	Größe	Art.-Nr.
① Schlauchkupplung, Messing	1"	2003313
② PVC-Schlauch, je m	1" Ø 25 mm	2621000
Kunststoff-Spiralschlauch, je m	1" Ø 25 mm	2632025
Schlauchschelle	¾"-1"	2302330
③ Festkupplung, Messing	R ¾" IG	2005322
○ Fehlerstrom-Schutzschalter 2-polig, Fi 16/0,03 A		1561160



C135 W

Tauchmotorpumpe mit Mantelkühlung für Klar- und Schmutzwasser, geeignet für den Dauerbetrieb.

Einsatz

Be- und Entwässerungsaufgaben in sauberem oder verschmutztem Wasser als Umwälzpumpe für Gartenteiche, Springbrunnen und Bachläufe, zur Trockenhaltung von Gruben, Schächten, Räumen. Absenkung von Oberflächenwasser. Noteinsatz bei Überflutungen. Durch den Kühlmantel mit obenliegendem Druckanschluss ist eine ausreichende Motorkühlung auch bei niedrigem Wasserstand (Schlürfbetrieb) gewährleistet.

Aufstellung: stationär oder transportabel.

Fördermedium: Klar- oder Schmutzwasser mit Festanteilen bis 8 mm Korngröße. Max. Temperatur des Fördermediums: 35°C, kurzzeitig bis 60°C.

Betriebsart: Dauerbetrieb (S1).

Bauart

Motorumflutete Tauchmotorpumpe bestehend aus:

Pumpe: Einstufige Kreiselpumpe mit vertikalem Druckanschluss G1.

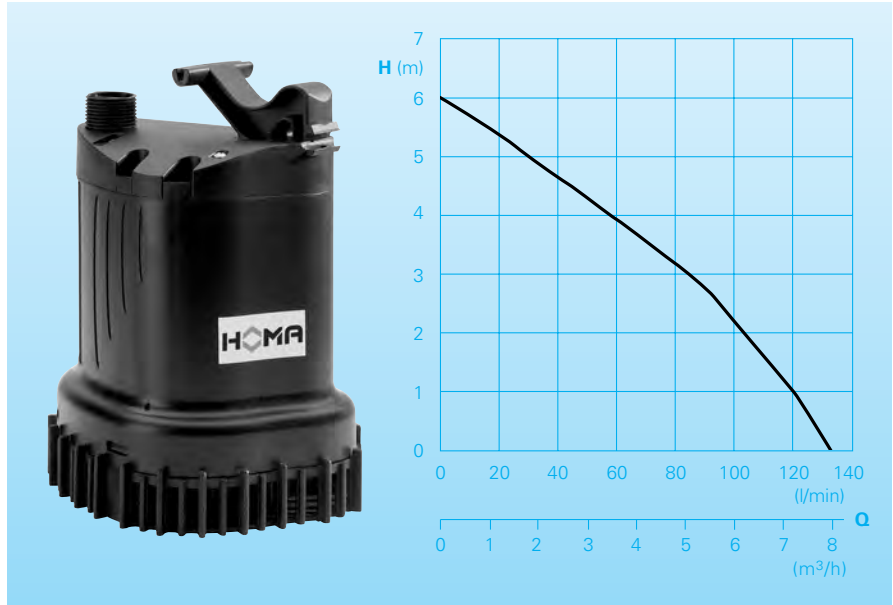
Laufrad: Freistromrad, freier Durchgang 8 mm, selbstreinigend, bei Laufradblockierung läuft der Motor mehrmals kurz rückwärts, um die blockierenden Feststoffe freizugeben.

Motor: Spaltröhren-Nassläufermotor, dichtungslos, Rotor und Welle mediumumflutet. Isolationsklasse B, Schutzart IP 68.

Welle/Lagerung: Edelstahl-Keramikwelle, Gleitlager.

Anschlusskabel: H05RN-F3G0,75

Förderleistung



Technische Daten

Pumpentyp	Motorleistung		Spannung 50 Hz (V)	Nennstrom (A)	Anschlusskabellänge (m)	Gewicht (kg)
	P ₁ (kW)	P ₂ (kW)				
C135 W	0,14	0,10	230/1Ph	0,9	10 m	3,5

Drehzahl: 2900 U/min

Druckanschluss: G1

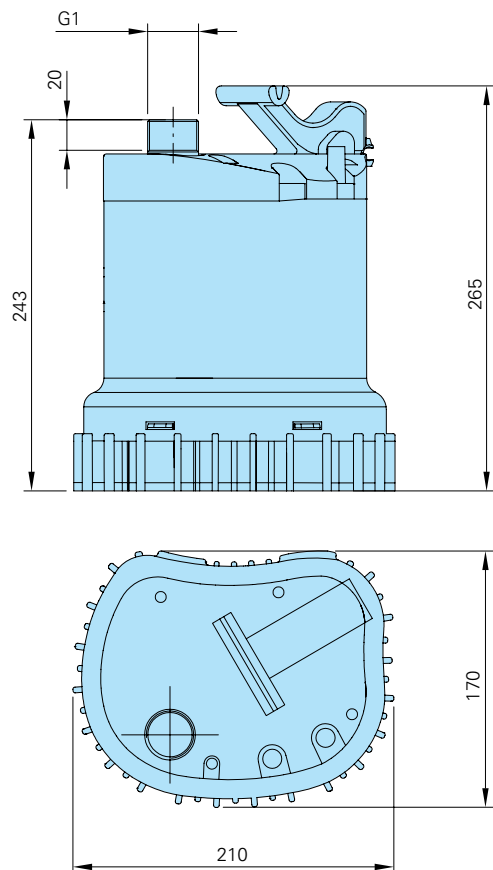
Werkstoffe

Motorgehäuse, Motorwelle, Schrauben	rostfreier Edelstahl
Saugsieb Außengehäuse	schlagfester Kunststoff
Laufrad	glasfaser verstärkter Kunststoff
Elastomere	NBR

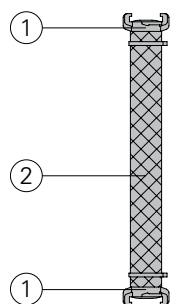
Lieferumfang

Pumpe mit 10 m Anschlusskabel und Netzstecker.

Baumaße (alle Maße in mm)

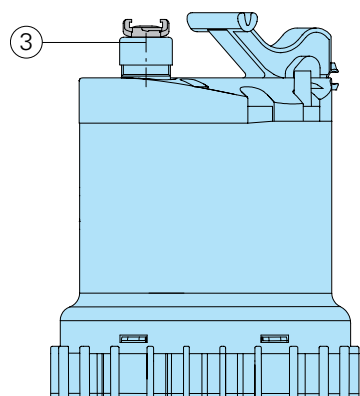


Zubehör



②

①



Bezeichnung	Größe	Art.-Nr.
① Schlauchkupplung, Messing	1"	2003313
② PVC-Schlauch, je m	1" Ø 25 mm	2621000
Kunststoff-Spiralschlauch, je m	1" Ø 25 mm	2632025
Schlauchschelle	¾"-1"	2302330
③ Festkupplung, Messing	R 1" IG	2005323
○ Fehlerstrom-Schutzschalter 2-polig, Fi 16/0,03 A		1561160

Bully C140, C150

Schmutzwasser-Tauchmotorpumpe mit Mantelkühlung für Klar- und Schmutzwasser.

Einsatz

Be- und Entwässerungsaufgaben in sauberem oder verschmutztem Wasser. Kellerentwässerung, Trockenhaltung von Gruben, Schächten, Räumen.

Schmutzwasserentsorgung in Keller-räumen (z. B. Waschbecken, Duschen, Waschmaschine). Absenkung von Oberflächenwasser. Noteinsatz bei Überflutungen. Wasserentnahme aus Wasserläufen oder Reservoirs zur Bewässerung.

10 m Anschlusskabel ermöglicht eine tatsächliche Tauchtiefe von 7 m.

Teilumfluteter Motor zur optimalen Kühlung des Motors auch bei aufgetauchtem Motor.

Automatische Entlüftung mit zusätzlicher Entlüftungsschraube. Abnehmbares Saugsieb ermöglicht die Absaugung von Restwasser bis 5 mm. Automatische Spüleinrichtung möglich.

DIN EN 12050-2: Konformität und Bauart geprüft und überwacht von der LGA.

Aufstellung: Stationär oder transportabel. Ausführung mit Hebel-Schwimmerschaltung als automatische Entwässerungspumpe mit wasserstandsabhängiger Betriebssteuerung. Dauerbetrieb mittels Schwimmer-Arretierung möglich.

Fördermedium: Klar-, Schmutz- und Grauwasser mit Festanteilen bis zu 20 mm Korngröße (C150). Max. Temperatur des Fördermediums: 35°C, kurzzeitig bis 60°C.

Betriebsart: Dauerbetrieb.

Bauart

Motorumflutete Tauchmotorpumpe bestehend aus:

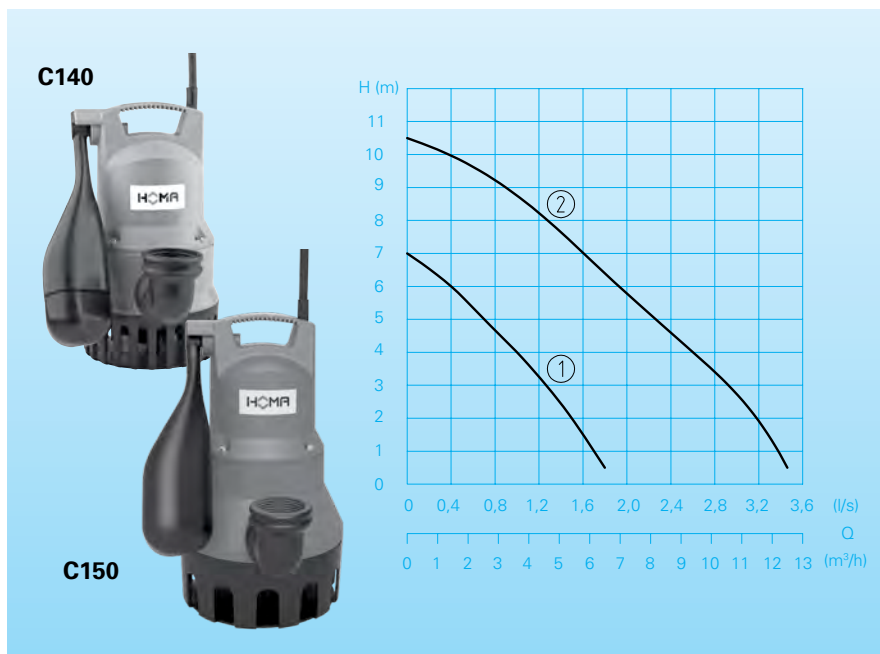
Pumpe: Einstufige Edelstahl-Kreiselpumpe mit Kühlmantel und untenliegendem Druckanschluss.

Lauftrad: Offenes Mehrschaufelrad, freier Durchgang C140: 10 mm, C150: 20 mm

Motor: Einphasen-Elektromotor. Motorschutz durch Temperaturüberwachung. Isolationsklasse F. Schutzart IP 68. Edelstahl-Motorwelle mit keramikbeschichteter Dichtfläche, dauergeschmierte Wälzlager.

Wellendichtung: 3 Wellendichtringe

Förderleistung



Technische Daten

Kennlinie Nr.	Pumpentyp	Motorleistung		Spannung 50 Hz (V)	Nennstrom (A)	Anschlusskabeltyp	Gewicht (kg)
		P ₁ (kW)	P ₂ (kW)				
①	C140 WA	0,32	0,17	230/1Ph	1,4	H07RN-F3G1	4,1
②	C150 WA	0,75	0,38	230/1Ph	3,5	H07RN-F3G1	6,0

Drehzahl: 2850 U/min

Druckanschluss: G1 1/4

Ausführung A: Mit automatischer Schwimmerschaltung

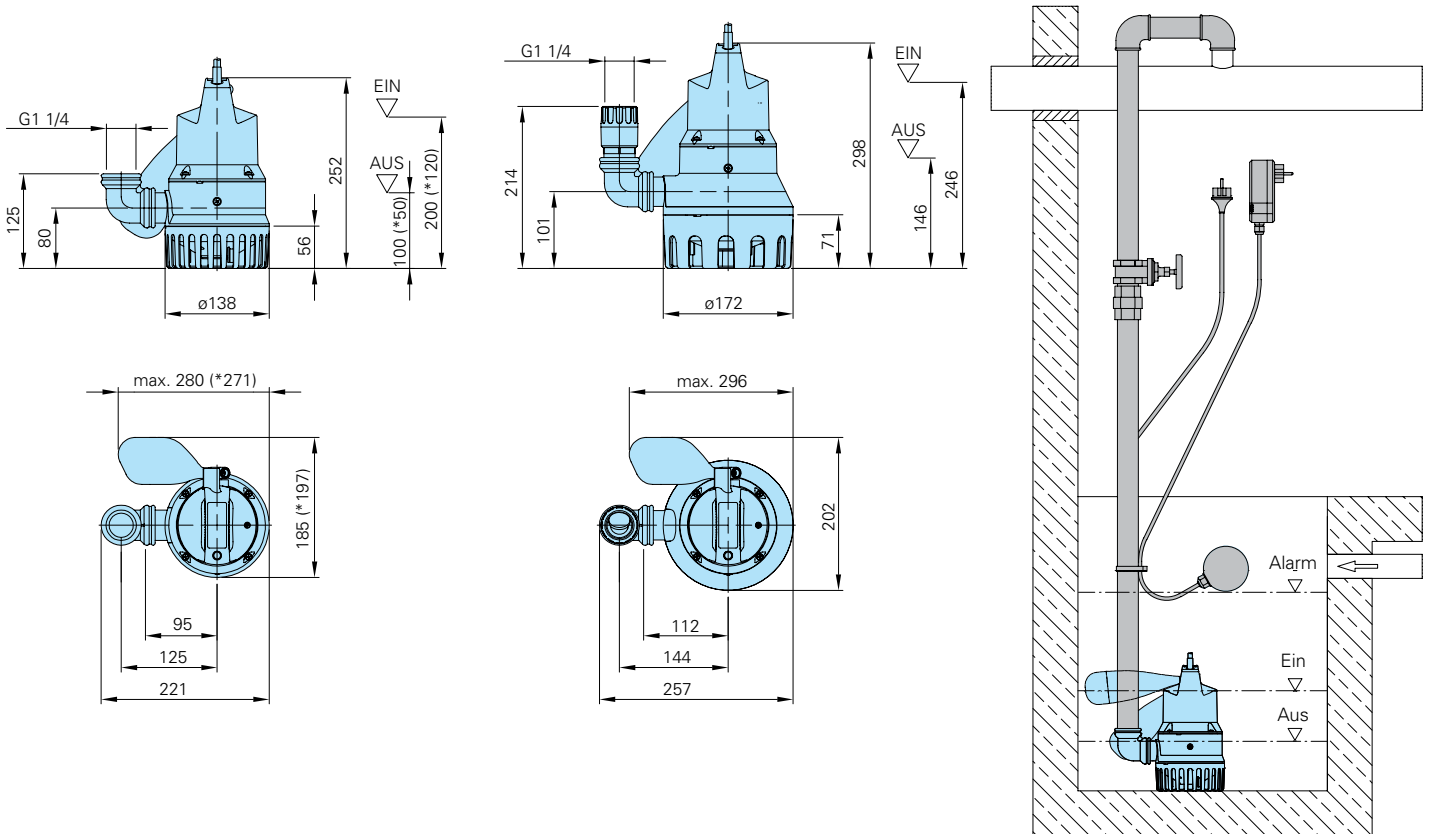
Werkstoffe

Motorgehäuse, Schrauben	Edelstahl
Motorwelle	Edelstahl, mit keramikbeschichteter Dichtfläche
Pumpengehäuse, Saugsieb	glasfaserverstärkter-Kunststoff
Lauftrad	glasfaserverstärkter-Kunststoff
Elastomere	NBR

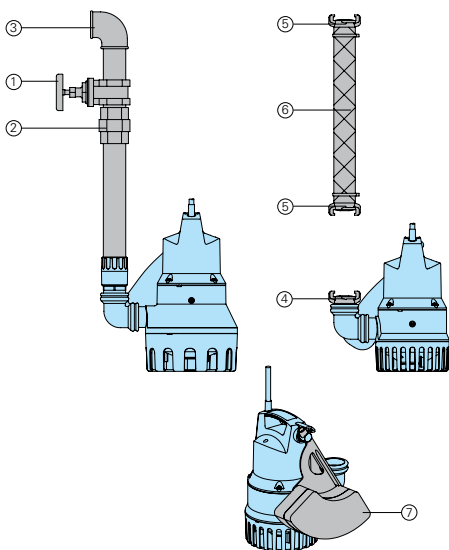
Lieferumfang

10 m Anschlusskabel und Netzstecker. Rückschlagklappe. Rohrbogen mit Dichtungsringen. Arretierklammer für Schwimmer.

Baumaße und Installationsbeispiel (alle Maße in mm / * Maße mit Sonderschwimmer)



Zubehör



Bezeichnung	Größe	Art.-Nr.	Bezeichnung	Größe	Art.-Nr.
① Absperrschieber Messing	R 1 1/4" IG	2216012	Fehlerstrom-Schutzschalter 2-polig, Fi 16/0,03 A		1561160
② Übergangsverschraubung, verzinkt	R 1 1/4" AG/IG	2114304	○ Alarmschaltgerät AL3 Netzabhängiger Alarm, mit Anschluss für Akku 9V (s.u.) für netzunabhängigen Betrieb, mit eingebautem Signalgeber, Schwimmerschalter und 10 m Kabel Netzanschluss 230V/1Ph		1586141
③ Anschlusswinkel 90°, verzinkt	R 1 1/4" IG R 1 1/4" IG/AG	2113604 2111405	Akku 9V für netzunabhängigen Alarm		1952215
T-Stück zur Zusammenführung der Druckleitung bei Doppelanlage, verzinkt	R 1 1/4" IG	2114301	○ Pumpensteuerungen und Schaltgeräte für mobilen und stationären Einsatz, Niveauerfassungs- und Überwachungs-Einrichtungen	siehe HOMA-Zubehör	
○ Rückschlagklappe, Messing (Bei Wegfall der integrierten Rückschlagklappe)	R 1 1/4" IG	2211213	⑦ Sonderschwimmer für niedrige Schalthöhen nur für C(H)140 (Ein ca. 120 mm Aus ca. 50 mm)		7300693
○ Doppelnippel, verzinkt	R 1 1/4" AG	2009011	Zubehör-Kit: Bully Rückschlagklappe Stationär		8609032
④ Festkupplung, Messing	R 1 1/4" AG	2005413			
⑤ Schlauchkupplung Messing	1" / 1 1/4"	2003313 / 2003413			
⑥ PVC-Schlauch, je m	1" Ø 25 mm / 1 1/4" Ø 30 mm	2621000 / 2621200			
Kunststoff-Spiralschlauch, je m	1" Ø 25 mm / 1 1/4" Ø 32 mm	2632025 / 2632030			
Schlauchschele	3/4" - 1" / 1 1/4"	2302330 / 2303252			

Chromatic C240W Flat

Flachsauger-Tauchmotorpumpe für Klar- und Schmutzwasser

Einsatz

Pumpe zum Fördern von sauberem oder leicht verschmutztem Wasser. Zur Flachabsaugung bis auf ca. 2 mm Restwasserstand. Kellerentwässerung, Trockenhaltung von Gruben, Schächten, Räumen. Schmutzwasserentsorgung in Kellerräumen (z.B. Waschbecken, Dusche, Waschmaschine). Entleerung von Sammelbecken. Notpumpe bei Überflutungen. Durch den Kühlmantel mit oberliegendem Druckanschluss ist eine ausreichende Motorkühlung bei niedrigem Wasserstand (Schlüfzbetrieb) gewährleistet.

Aufstellung: stationär oder transportabel.

Fördermedium: Klar- oder Schmutzwasser mit Festanteilen bis 3 mm Korngröße. Max. Temperatur des Fördermediums: 35°C, kurzzeitig bis 60°C.

Betriebsart: Dauerbetrieb (S1), bei Mediumtemperatur 36 - 60°C: Aussetzbetrieb (S3 30%).

Bauart

Motorumflutete Tauchmotorpumpe bestehend aus:

Pumpe: Einstufige Kreiselpumpe mit vertikalem Druckanschluss.

Laufgrad: Offenes Mehrschaufelrad, freier Durchgang 3 mm.

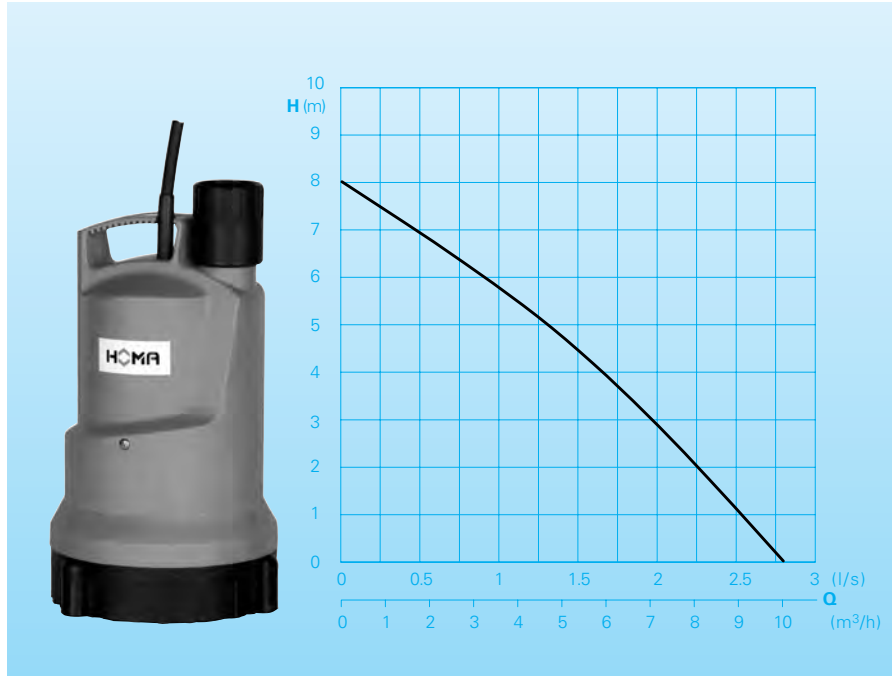
Motor: Druckwasserdichter, mediumumfluteter Motor. Edelstahl-Motorgehäuse. Isolationsklasse B, Schutzart IPX8. Thermofühler zur Temperaturüberwachung in der Wicklung.

Anschlusskabel: H07RN8-F 3G1.

Welle/Lagerung: Stark dimensionierte Chromstahl-Motorwelle, dauergeschmierte Wälzlager.

Dichtung: Wellenabdichtung mit 3-fach Wellendichtring und keramikbeschichteter Dichtfläche.

Förderleistung



Technische Daten

Pumpentyp	Motorleistung		Spannung 50 Hz (V)	Nennstrom (A)	Gewicht (kg)
	P ₁ (kW)	P ₂ (kW)			
C240 W Flat	0,50	0,25	230/1Ph	2,2	5,0

Drehzahl: 2850 U/min

Druckanschluss: G1 1/4

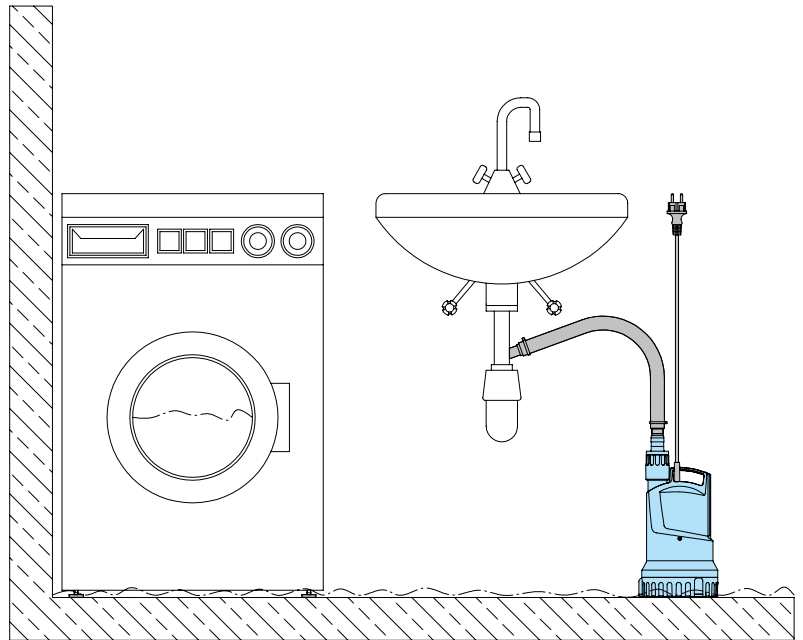
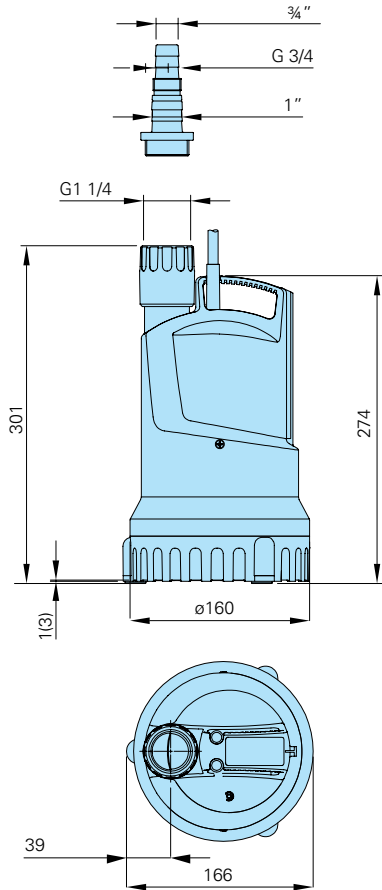
Werkstoffe

Motorgehäuse, Motorwelle, Schrauben	Edelstahl
Saugsieb	schlagfester Kunststoff
Außengehäuse	Kunststoff
Laufgrad, Druckdeckel	
Elastomere	NBR

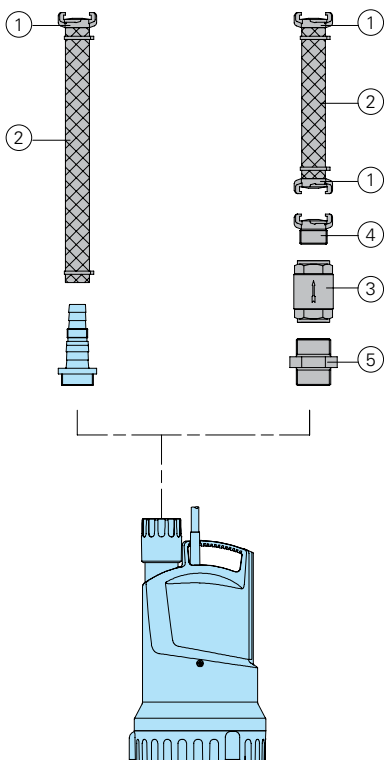
Lieferumfang

Pumpe mit Doppelmuffe G 1¼ inkl. Dichtringe und Schlauchanschluss, 10 m Anschlusskabel und Netzstecker.

Baumaße und Installationsbeispiel (alle Maße in mm)



Zubehör



Bezeichnung	Größe	Art.-Nr.
① Schlauchkupplung, Messing	1"	2003313
	3/4"	2003213
② PVC-Schlauch, je m	1" Ø 25 mm	2621000
	3/4" Ø 19 mm	2620700
Kunststoffspiralschlauch, je m	1" Ø 25 mm	2632025
	3/4" Ø 19 mm	2632019
Schlauchschelle	3/4" - 1"	2302330
③ Rückschlagventil, Messing	R1 1/4"	2009027
④ Festkupplung, Messing	R1 1/4"	2005413
⑤ Doppelnippel, Messing	R1 1/4"	2009019
○ Fehlerstromschutzschalter 2-polig, Fi 16/0,03A		1561160

Chromatic C240 WF Sensoflat, C270 WF

Flachsauger-Tauchmotorpumpe mit Sensorschalter zur Überflutungssicherung

Einsatz

Pumpe zum Fördern von sauberem oder leicht verschmutztem Wasser.

Automatisches Absaugen bei geringem Wasserstand ab 5 mm zur Verhinderung von größeren Überflutungen in Räumen ohne Pumpenschacht oder Bodenablauf z. B. durch Hochwasser, Sturzregen, Rohrbruch oder defekte Waschmaschine. Noteinsatz bei Überflutungen.

Durch den Kühlmantel mit obenliegendem Druckanschluss ist eine ausreichende Motorkühlung bei niedrigem Wasserstand (Schlüfriebetrieb) gewährleistet. Der Sensorschalter schaltet die Pumpe bereits bei einem Wasserstand von nur 5 mm automatisch ein. Restwasser wird bis auf 2 mm abgepumpt.

Aufstellung: stationär oder transportabel.

Fördermedium: Klar- oder Schmutzwasser mit Festanteilen bis 3 mm Korngröße. Max. Temperatur des Fördermediums: 35°C, kurzzeitig bis 60°C.

Betriebsart: C240: Dauerbetrieb (S1), bei Mediumtemperatur 36 - 60°C: Aussetzbetrieb (S3 30%).

C270: Aussetzbetrieb.

Bauart

Motorumflutete Tauchmotorpumpe bestehend aus:

Pumpe: Einstufige Kreiselpumpe mit vertikalem Druckanschluss.

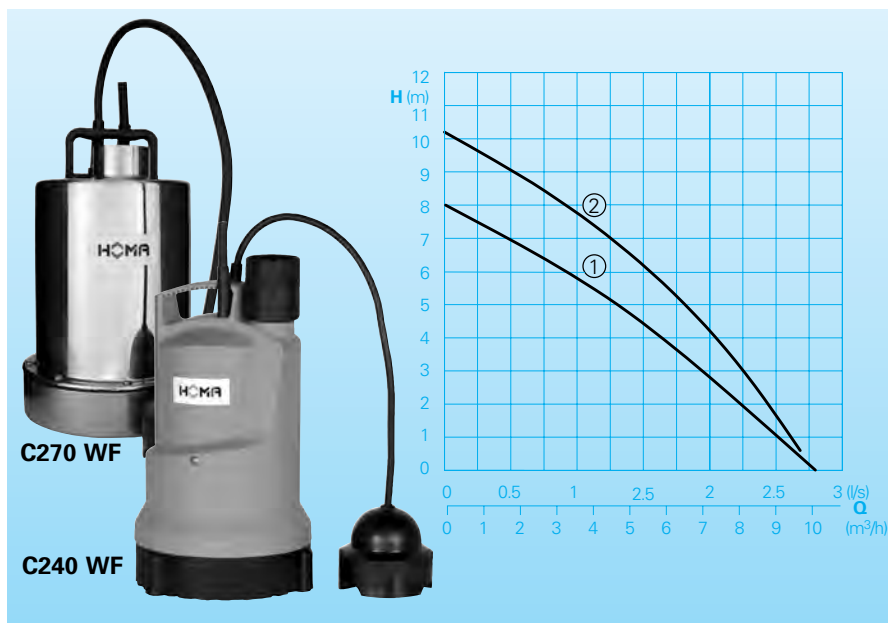
Laufrad: Offenes Mehrschaufelrad, freier Durchgang C240: 3 mm, C270: 2 mm

Motor: Druckwasserdichter, mediumumfluteter Motor. Edelstahl-Motorgehäuse. Isolationsklasse B, Schutzart IPX8. Thermofühler zur Temperaturüberwachung in der Wicklung.

Welle/Lagerung: Stark dimensionierte Chromstahl-Motorwelle, dauergeschmierte Wälzlager.

Dichtung: C240: Wellendichtung mit 3-fach Wellendichtring und keramikbeschichteten Dichtflächen. C270: Kombination aus Gleitringdichtung und Wellendichtung.

Förderleistungen



Technische Daten

Kennlinie Nr.	Pumpentyp	Motorleistung		Spannung 50 Hz (V)	Nennstrom (A)	Anschlusskabeltyp	Gewicht (kg)
		P ₁ (kW)	P ₂ (kW)				
①	C240 WF	0,50	0,25	230/1Ph	2,2	H07RN8-F3G1	5,4
②	C270 WF	0,70	0,45	230/1Ph	3,2	H07RN-F3G1	7,0

Drehzahl: 2850 U/min

Druckanschluss: G1 1/4

Werkstoffe

Motorgehäuse, Motorwelle, Schrauben	Edelstahl
Saugsieb, Außengehäuse C240	schlagfester Kunststoff
C270	Edelstahl
Laufrad, Druckdeckel	schlagfester Kunststoff
Elastomere	NBR

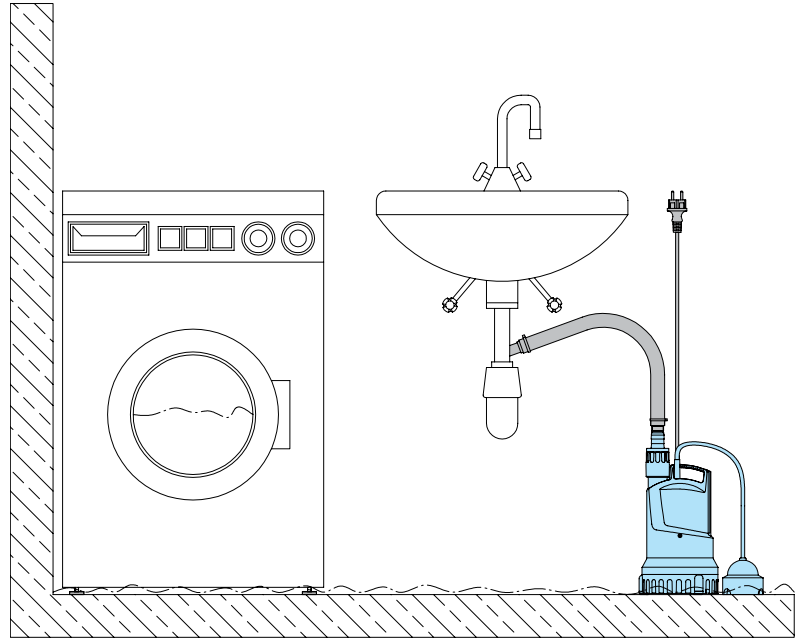
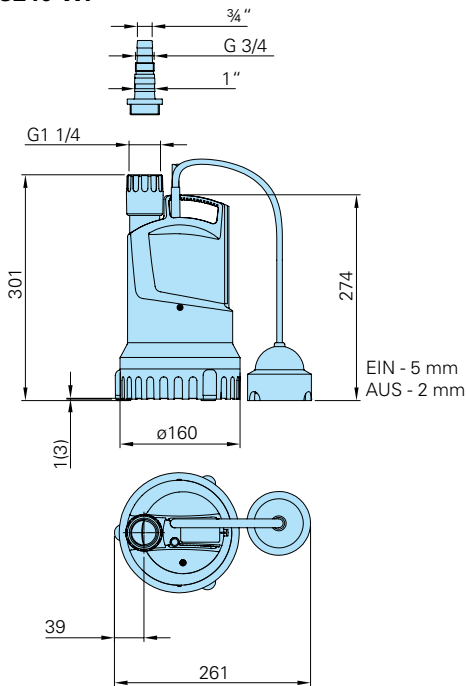
Lieferumfang

C270: Pumpe mit Sensorschalter, 10 m Anschlusskabel und Netzstecker.

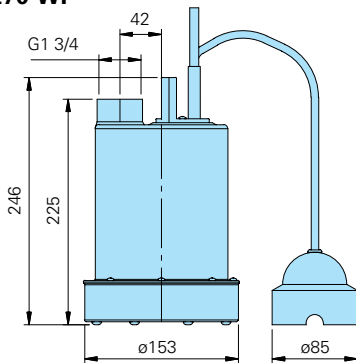
C240: Pumpe mit Sensorschalter, Doppelmuffe G 1 ¼ inkl. Dichtringen und Schlauchanschluss, 10 m Anschlusskabel und Netzstecker.

Baumaße und Installationsbeispiel (alle Maße in mm)

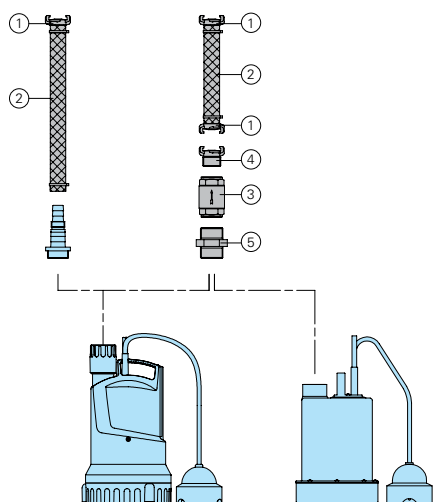
C240 WF



C270 WF



Zubehör



Bezeichnung	Größe	Art.-Nr.
① Schlauchkupplung, Messing	1"	2003313
	3/4"	2003213
② PVC-Schlauch, je m	1" Ø 25 mm	2621000
	3/4" Ø 19 mm	2620700
Kunststoffspiralschlauch, je m	1" Ø 25 mm	2632025
	3/4" Ø 19 mm	2632019
Schlauchselle	3/4" - 1"	2302330
③ Rückschlagventil, Messing	R1 1/4"	2009027
④ Festkupplung, Messing	R1 1/4"	2005413
⑤ Doppelnippel, Messing	R1 1/4"	2009019
○ Fehlerstromschutzschalter 2-polig, Fi 16/0,03A		1561160

Chromatic C250, C260

Tauchmotorpumpen mit Mantelkühlung für Klar- und Schmutzwasser.

Einsatz

Pumpe zum Fördern von sauberem oder verschmutztem Wasser. Kellerentwässerung, Trockenhaltung von Gruben, Schächten, Räumen. Schmutzwasserentsorgung in Kelleräumen (z.B. Waschbecken, Duschen, Waschmaschine). Absenkung von Oberflächenwasser. Noteinsatz bei Überflutungen. Wasserentnahme aus Wasserläufen oder Reservoirs zur Bewässerung. Durch den Kühlmantel mit oberliegendem Druckanschluss ist eine ausreichende Motorkühlung auch bei niedrigem Wasserstand (Schlürfbetrieb) gewährleistet. Automatische Entlüftung mit zusätzlicher Entlüftungsschraube. Abnehmbares Saugsieb ermöglicht die Absaugung von Restwasser bis 5 mm. Automatische Spüleinrichtung möglich.

DIN EN 12050-2: Konformität und Bauart geprüft und überwacht von der LGA.

Aufstellung: Stationär oder transportabel. Ausführung mit Schwimmerschaltung als automatische Entwässerungspumpe mit wasserstandsabhängiger Betriebssteuerung.

Fördermedium: Klar- oder Schmutzwasser mit Festanteilen bis 10 mm Korngröße. Max. Temperatur des Fördermediums: 35°C, kurzzeitig bis 60°C.

Betriebsart: Dauerbetrieb (S1), bei Mediumtemperatur 36 - 60°C: Aussetzbetrieb (S3 30%).

Bauart

Motorumflutete Tauchmotorpumpe bestehend aus:

Pumpe: Einstufige Kreiselpumpe mit vertikalem Druckanschluss und integrierter Rückschlagklappe.

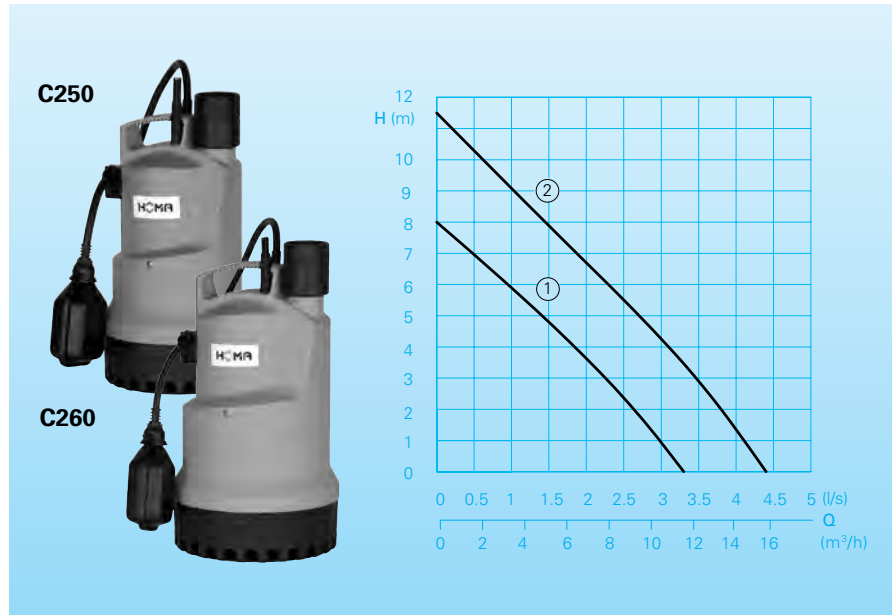
Lauftrad: Offenes Mehrschaufelrad, freier Durchgang 10 mm.

Motor: Druckwasserdichter, mediumumfluteter Motor. Edelstahl-Motorgehäuse. Isolationsklasse B, Schutzart IPX8. Thermofühler zur Temperaturüberwachung in der Wicklung. Anschlusskabel: H07RN8-F 3G1.

Welle/Lagerung: Stark dimensionierte Chromstahl-Motorwelle, dauergeschmierte Wälzlager.

Dichtung: Wellenabdichtung mit 3-fach Wellendichtring und keramikbeschichteter Dichtfläche.

Förderleistungen



Technische Daten

Kennlinie Nr.	Pumpentyp	Motorleistung		Spannung 50 Hz (V)	Nennstrom (A)	Gewicht (kg)
		P ₁ (kW)	P ₂ (kW)			
①	C250 W (A)	0,55	0,26	230/1Ph	2,5	5,3
②	C260 W (A)	0,90	0,48	230/1Ph	4,0	6,1

Drehzahl: 2850 U/min
Druckanschluss: G1 1/4

Ausf. A: Mit automatischer Schwimmerschaltung HOMA-Nivomatik

Werkstoffe

Motorgehäuse, Motorwelle, Schrauben	Edelstahl
Saugsieb Außengehäuse Lauftrad Druckdeckel	schlagfester Kunststoff
Elastomere	NBR

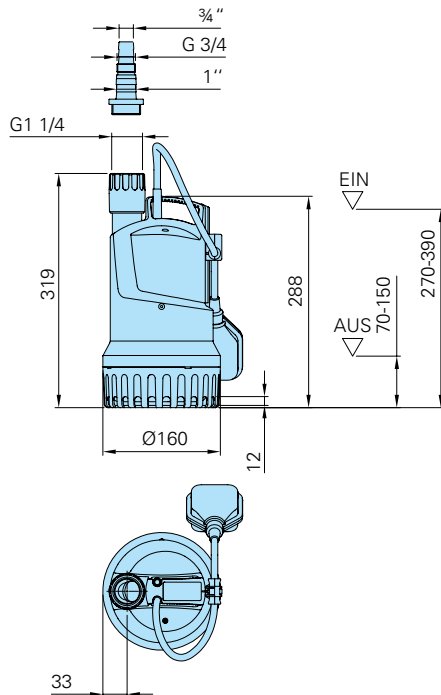
Lieferumfang

Pumpe mit Doppelmuffe G 1 ¼ inkl. integrierter Rückschlagklappe, Dichtring und Schlauchanschluss, 10 m Anschlusskabel und Netzstecker.

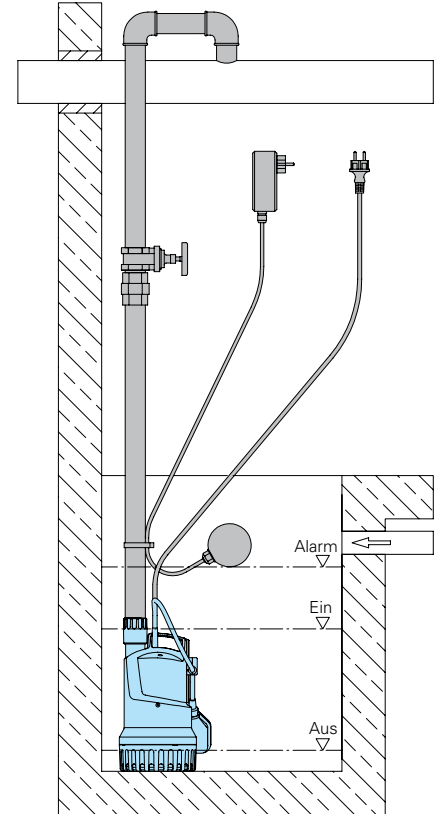
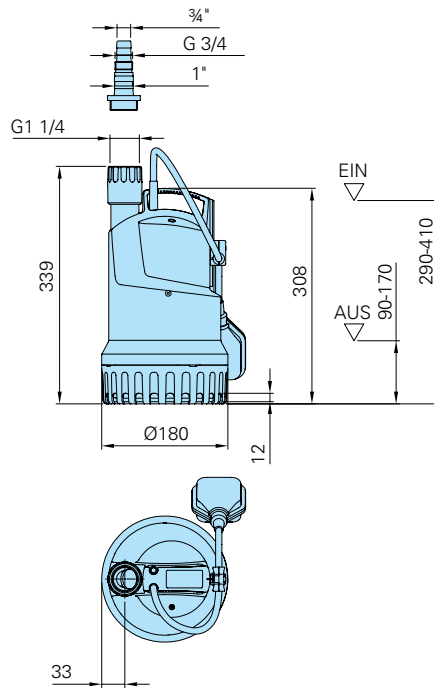
Ausf. A: Mit automatischer Schwimmerschaltung HOMA-Nivomatik.

Baumaße und Installationsbeispiel (alle Maße in mm)

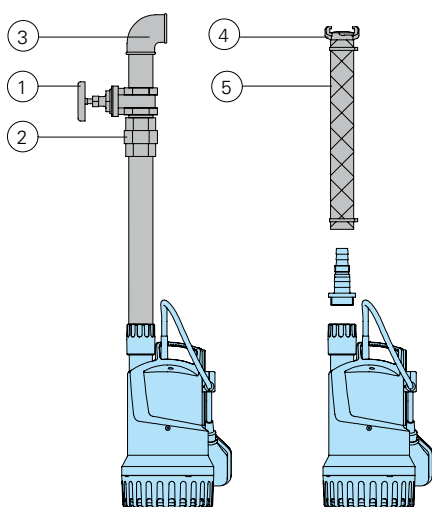
C250



C260



Zubehör



Bezeichnung	Größe	Art.-Nr.	Bezeichnung	Größe	Art.-Nr.
① Absperrschieber, Messing	R 1 1/4" IG	2216012	○ Fehlerstrom-Schutzschalter 2-polig, Fi 16/0,03 A		1561160
② Übergangverschraubung, verzinkt	R 1 1/4" AG/IG	2114304	○ Alarmschaltgerät AL3 Netzunabhängiger Alarm, mit Anschluss für Akku 9V (s.u.) für netzunabhängigen Betrieb, mit eingebautem Signalgeber, Schwimmerschalter und 10 m Kabel Netzanschluss 230V/1Ph		1586141
③ Anschlusswinkel 90°, verzinkt	R 1 1/4" IG R 1 1/4" IG/AG	2113604 2111405	Akku 9V für netzunabhängigen Alarm		1952215
T-Stück zur Zusammenführung der Druckleitung bei Doppelanlage, verzinkt	R 1 1/4" IG	2114301	○ Pumpensteuerungen und Schaltgeräte für mobilen und stationären Einsatz, Niveauerfassungs- und Überwachungs-Einrichtungen	siehe HOMA-Zubehör	
○ Rückschlagklappe, Messing (Bei Wegfall der integrierten Rückschlagklappe)	R 1 1/4" IG	2211213			
○ Doppelnippel, verzinkt	R 1 1/4" AG	2009011			
④ Festkupplung, Messing	R 1 1/4" AG	2005413			
Schlauchkupplung, Messing	1 1/4"	2003413			
	1"	2003313			
	3/4"	2003212			
⑤ PVC-Schlauch, je m	1 1/4" Ø 30mm	2621200			
	1" Ø 25 mm	2621000			
	3/4" Ø 19 mm	2620700			
Kunststoff-Spiralschlauch, je m	1 1/4" Ø 32mm	2632030			
	1" Ø 25 mm	2632025			
	3/4" Ø 19 mm	2632019			
Schlauchschelle	1 1/4"	2302330			
	3/4"-1"	2303252			

Chromatic C250 WE

Tauchmotorpumpe mit Mantelkühlung für Klar- und Schmutzwasser.

Einsatz

Pumpe zum Fördern von sauberem oder verschmutztem Wasser.

Kellerentwässerung, Trockenhaltung von Gruben, Schächten, Räumen.

Schmutzwasserentsorgung in Keller-räumen (z.B. Waschbecken, Duschen, Waschmaschine). Absenkung von Oberflächenwasser. Noteinsatz bei Überflutungen. Wasserentnahme aus Wasserläufen oder Reservoirs zur Bewässerung. Durch den Kühlmantel mit oberliegendem Druckanschluss ist eine ausreichende Motorkühlung auch bei niedrigem Wasserstand (Schlurfbetrieb) gewährleistet. Der eingebaute Schwimmerschalter mit extrem geringer Baubreite erlaubt den automatischen Betrieb auch in besonders engen Schächten. Automatische Entlüftung mit zusätzlicher Entlüftungsschraube. Abnehmbares Saugsieb ermöglicht die Absaugung von Restwasser bis 5 mm. Automatische Spüleinrichtung möglich.

Aufstellung: stationär oder transportabel.

Fördermedium: Klar- oder Schmutzwasser mit Festanteilen bis 10 mm Korngröße. Max. Temperatur des Fördermediums: 35°C, kurzzeitig bis 60°C.

Betriebsart: Dauerbetrieb (S1), bei Mediumtemperatur 36 - 60°C: Aussetzbetrieb (S3 30%).

Bauart

Motorumflutete Tauchmotorpumpe bestehend aus:

Pumpe: Einstufige Kreiselpumpe mit vertikalem Druckanschluss und integrierter Rückschlagklappe.

Laufrad: Offenes Mehrschaufelrad, freier Durchgang 10 mm.

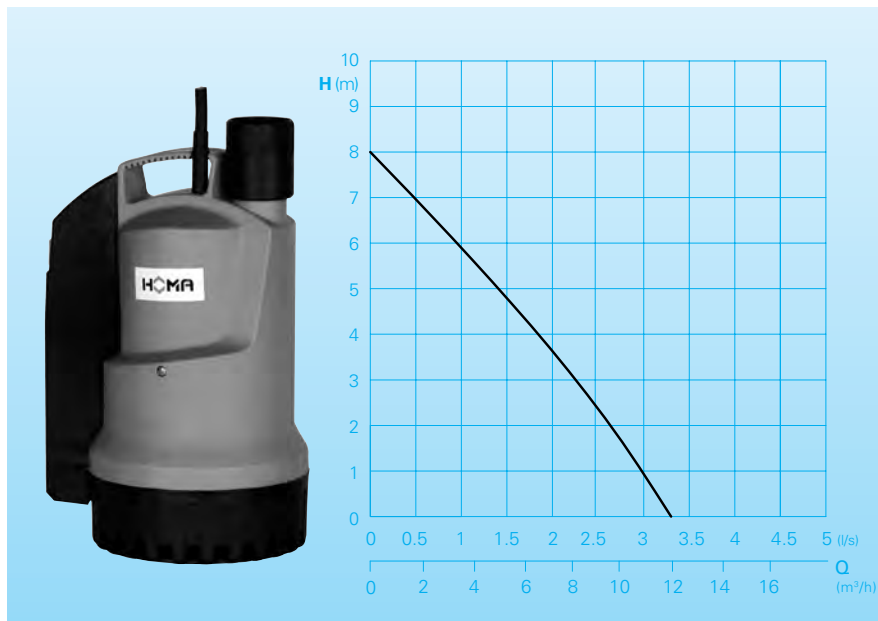
Motor: Druckwasserdichter, mediumumfluteter Motor. Edelstahl-Motorgehäuse.

Isolationsklasse B, Schutzart IPX8. Thermofühler zur Temperaturüberwachung in der Wicklung. Anschlusskabel: H07RN8-F 3G1.

Welle/Lagerung: Stark dimensionierte Chromstahl-Motorwelle, dauergeschmierte Wälzlager.

Dichtung: Wellenabdichtung mit 3-fach Wellendichtring und keramikbeschichteten Dichtflächen.

Förderleistung



Technische Daten

Pumpentyp	Motorleistung		Spannung 50 Hz (V)	Nennstrom (A)	Gewicht (kg)
	P ₁ (kW)	P ₂ (kW)			
C250 WE	0,55	0,26	230/1Ph	2,5	5,3

Drehzahl: 2850 U/min

Druckanschluss: G1 1/4

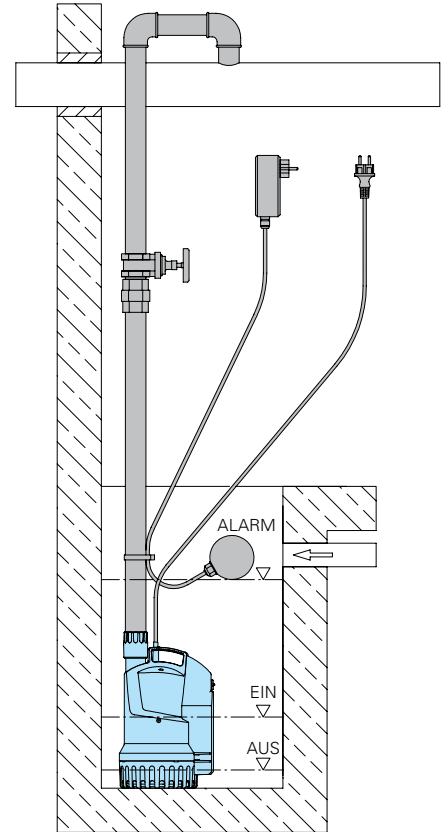
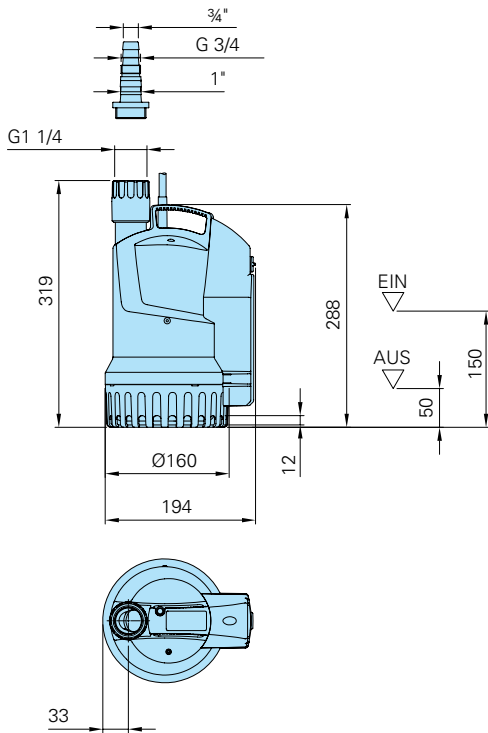
Werkstoffe

Motorgehäuse, Motorwelle, Schrauben	Edelstahl
Saugsieb Außengehäuse Laufrad, Druckdeckel	schlagfester Kunststoff
Elastomere	NBR

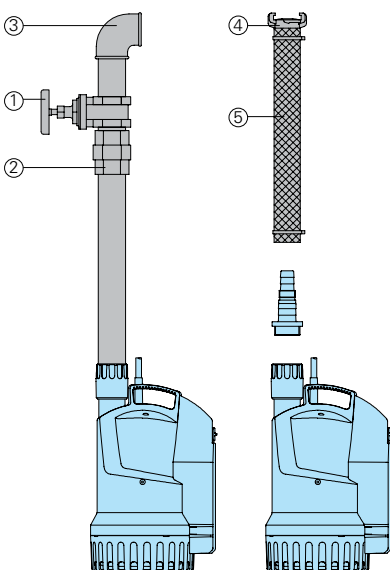
Lieferumfang

Pumpe mit eingebautem Schwimmerschalter, Doppelmuffe G 1¼ inkl. integrierter Rückschlagklappe, Dichtring und Schlauchanschluss, 10 m Anschlusskabel und Netzstecker.

Baumaße und Installationsbeispiel (alle Maße in mm)



Zubehör



Bezeichnung	Größe	Art.-Nr.	Bezeichnung	Größe	Art.-Nr.
① Absperrschieber, Messing	R 1 1/4" IG	2216012	○ Fehlerstrom-Schutzschalter 2-polig, Fi 16/0,03 A		1561160
② Übergangverschraubung, verzinkt	R 1 1/4" AG/IG	2114304	○ Alarmschaltgerät AL3		
③ Anschlusswinkel 90°, verzinkt	R 1 1/4" IG	2113604	Netzabhängiger Alarm, mit Anschluss für Akku 9V (s.u.) für netzunabhängigen Betrieb, mit eingebautem Signalgeber, Schwimmerschalter und 10 m Kabel		
T-Stück zur Zusammenführung der Druckleitung bei Doppelanlage, verzinkt	R 1 1/4" IG/AG	2111405	Netzanschluss 230V/1Ph		1586141
	R 1 1/4" IG	2114301	Akku 9V für netzunabhängigen Alarm		1952215
○ Rückschlagklappe, Messing (Bei Wegfall der integrierten Rückschlagklappe)	R 1 1/4" IG	2211213	○ Pumpensteuerungen und Schaltgeräte für mobilen und stationären Einsatz, Niveauerfassungs- und Überwachungs-Einrichtungen		siehe HOMA-Zubehör
○ Doppelnippel, verzinkt	R 1 1/4" AG	2009011			
④ Festkupplung, Messing	R 1 1/4" AG	2005413			
Schlauchkupplung, Messing	1 1/4"	2003413			
	1"	2003313			
	3/4"	2003212			
⑤ PVC-Schlauch, je m	1 1/4" Ø 30mm	2621200			
	1" Ø 25 mm	2621000			
	3/4" Ø 19 mm	2620700			
Kunststoff-Spiralschlauch, je m	1 1/4" Ø 32mm	2632030			
	1" Ø 25 mm	2632025			
	3/4" Ø 19 mm	2632019			
Schlauchschnelle	1 1/4"	2302330			
	3/4"-1"	2303252			

Edelstahl-Tauchmotorpumpe mit Mantelkühlung für Klar- und Schmutzwasser.

Einsatz

Be- und Entwässerungsaufgaben in sauberem oder verschmutztem Wasser. Kellerentwässerung, Trockenhaltung von Gruben, Schächten, Räumen. Schmutzwasserentsorgung in Keller-räumen (z. B. Waschbecken, Duschen, Waschmaschine). Absenkung von Oberflächenwasser. Noteinsatz bei Überflutungen. Wasserentnahme aus Wasserläufen oder Reservoirs zur Bewässerung. Durch den Kühlmantel mit oberliegendem Druckanschluss ist eine ausreichende Motorkühlung auch bei niedrigem Wasserstand (Schlürfbetrieb) gewährleistet.

DIN EN 12050-2: Konformität und Bauart geprüft und überwacht von der LGA.

Aufstellung: Stationär oder transportabel. Ausführung mit Schwimmerschaltung als automatische Entwässerungspumpe mit wasserstandsabhängiger Betriebssteuerung. Geführte Schwimmerschaltung, Schalthöhen einstellbar.

Fördermedium: Klar- oder Schmutzwasser mit Festanteilen bis 10 mm Korngröße. Max. Temperatur des Fördermediums: 35°C, kurzzeitig bis 60°C.

Betriebsart: Aussetzbetrieb.

Bauart

Motorumflutete Tauchmotorpumpe bestehend aus:

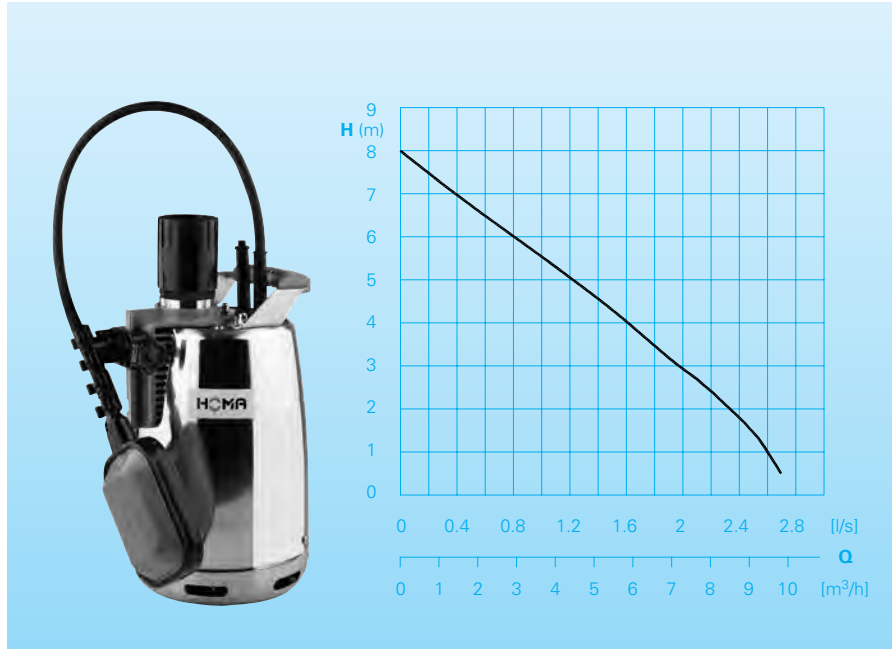
Pumpe: Einstufige Edelstahl-Kreiselpumpe mit Kühlmantel und oberliegendem Druckanschluss.

Lauftrad: Offenes Mehrschaufelrad, freier Durchgang 10 mm.

Motor: Einphasen-Elektromotor. Thermofühler zur Temperaturüberwachung in der Wicklung. Isolationsklasse F. Schutzart IPX 8. Edelstahl-Motorwelle mit keramikbeschichteter Dichtfläche, dauergeschmierte Wälzlager.

Wellendichtung: 3 Wellendichtringe

Förderleistung



Technische Daten

Pumpentyp	Motorleistung		Spannung 50 Hz (V)	Nenn- strom (A)	Anschluss- kabeltyp	Gewicht (kg)
	P ₁ (kW)	P ₂ (kW)				
CR253 W(A)	0,53	0,34	230/1Ph	2,1	H07RN-F3G0,75	5,0

Drehzahl: 2900 U/min

Druckanschluss: G1 1/4

Ausführung A: Mit automatischer Schwimmerschaltung HOMA-Nivomatik

Werkstoffe

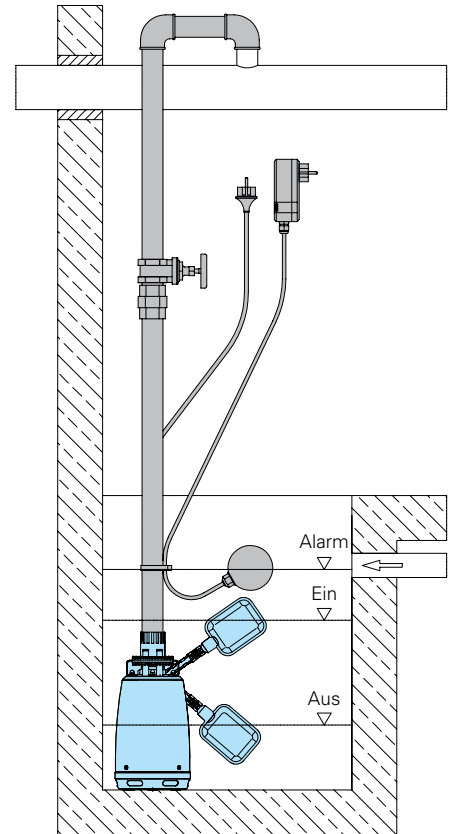
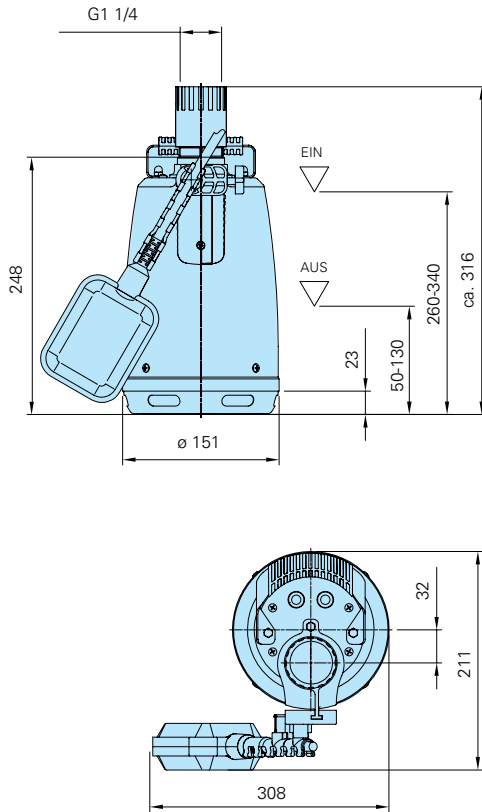
Motorgehäuse, Pumpengehäuse, Schrauben, Saugsieb	rostfreier Edelstahl
Motorwelle	rostfreier Edelstahl keramikbeschichtet
Lauftrad	Kunststoff
Elastomere	NBR

Lieferumfang

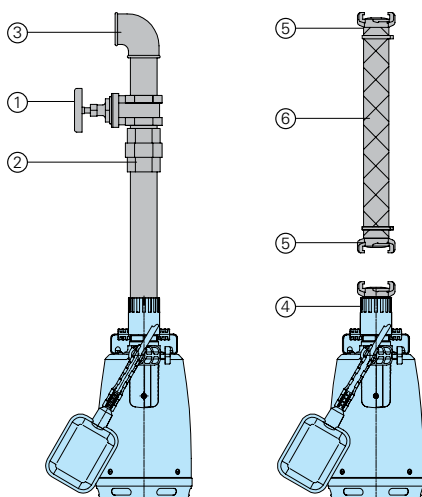
10 m Anschlusskabel und Netzstecker. Rückschlagklappe. Schlauchanschluss.

Ausführung A: Mit automatischer Schwimmerschaltung HOMA-Nivomatik.

Baumaße und Installationsbeispiel (alle Maße in mm)



Zubehör



Bezeichnung	Größe	Art.-Nr.
① Absperrschieber Messing	R 1 1/4" IG	2216012
② Übergangsver- schraubung, verzinkt	R 1 1/4" AG/IG	2114304
③ Anschlusswinkel 90°, verzinkt	R 1 1/4" IG R 1 1/4" IG/AG	2113604 2111405
T-Stück zur Zusammen- führung der Druckleitung bei Doppelanlage, verzinkt	R 1 1/4" IG	2114301
○ Rückschlagklappe, Messing (Bei Wegfall der integrierten Rückschlag- klappe)	R 1 1/4" IG	2211213
○ Doppelnippel, verzinkt	R 1 1/4" AG	2009011
④ Festkupplung, Messing	R 1 1/4" AG	2005413
⑤ Schlauchkupplung Messing	1" 1 1/4"	2003313 2003413
⑥ PVC-Schlauch, je m	1" Ø 25 mm 1 1/4" Ø 30 mm	2621000 2621200
Kunststoff- Spiralschlauch, je m	1" Ø 25 mm 1 1/4" Ø 32 mm	2632025 2632030
Schlauchschele	3/4" - 1" 1 1/4"	2302330 2303252

Bezeichnung	Größe	Art.-Nr.
HOMA-Nivomatik Schwimmerschaltung zum Zwischenkuppeln - für 230 V/ 1 Ph		
AZW 10/5	5 m Kabel	1435055
AZW 10/10	10 m Kabel	1435105
○ Fehlerstrom-Schutzschalter 2-polig, Fi 16/0,03 A		1561160
○ Alarmschaltgerät AL3 Netzabhängiger Alarm, mit Anschluss für Akku 9V (s.u.) für netzunabhängigen Betrieb, mit eingebautem Signalgeber, Schwimmerschalter und 10 m Kabel Netzanschluss 230V/1Ph		1586141
Akku 9V für netzunabhängigen Alarm		1952215
○ Pumpensteuerungen und Schaltergeräte für mobilen und stationären Einsatz, Niveauerfassungs- und Überwachungs- Einrichtungen		siehe HOMA-Zubehör

CR360 - 372 V

Tauchmotorpumpe mit Mantelkühlung für Schmutzwasser mit Feststoffen. Freier Durchgang 20 und 30 mm.

Einsatz

Pumpe zum Fördern von Schmutzwasser, auch mit groben Feststoff- und Faseranteilen bis zu 20 bzw. 30 mm Durchmesser. Kompakte, leichte und robuste Edelstahlausführung, ideal für die Schmutzwasserentsorgung im häuslichen Bereich oder als transportable Notpumpe z.B. bei Überflutungen. Durch den Kühlmantel mit oberliegendem Druckanschluss ist eine ausreichende Motorkühlung auch bei niedrigem Wasserstand gewährleistet. **DIN EN 12050-2:** Konformität und Bauart geprüft und überwacht von der LGA.

Aufstellung: Stationär oder transportabel. Ausführung mit Schwimmerschaltung als automatische Entwässerungspumpe mit wasserstandsabhängiger Betriebssteuerung.

Fördermedium: Klar- und Schmutzwasser mit Festanteilen bis 20 bzw. 30 mm Korngröße. Max. Temperatur des Fördermediums: 35°C, kurzzeitig bis 60°C.

Betriebsart: Aussetzbetrieb.

Bauart

Motorumflutete Tauchmotorpumpe bestehend aus:

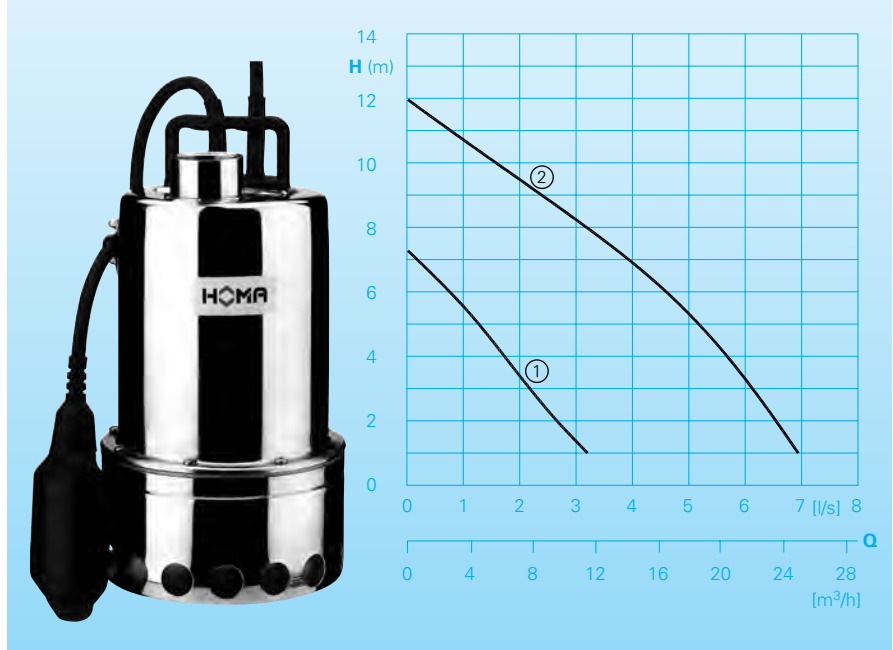
Pumpe: Einstufige Edelstahl-Kreiselpumpe mit Kühlmantel und oberliegendem Druckanschluss.

Lauftrad: Freistromrad, freier Durchgang 20 bzw. 30 mm.

Motor: Einphasen-Elektromotor. Thermofühler zur Temperaturüberwachung in der Wicklung. Isolationsklasse F. Schutzart IP 68. Edelstahl-Motorwelle, dauergeschmierte Wälzlager.

Wellendichtung: Kombination von Gleitringdichtung und Wellendichtring.

Förderleistungen



Technische Daten

Kennlinie Nr.	Pumpentyp	Motorleistung		Spannung 50 Hz (V)	Nennstrom (A)	freier Durchgang (mm)	Druckanschluss	Gewicht (kg)
		P ₁ (kW)	P ₂ (kW)					
①	CR360 V W(A)	0,63	0,45	230/1Ph	2,9	20	G1 1/4	6,9
②	CR372 V W(A)	2,2	1,10	230/1Ph	9,5	30	G2	20,0

Drehzahl: 2900 U/min

Ausführung A: Mit automatischer Schwimmerschaltung HOMA-Nivomatik

Werkstoffe

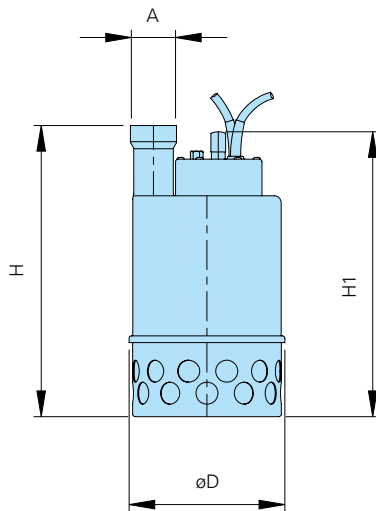
Motorgehäuse, Motorwelle, Pumpengehäuse, Schrauben, Saugsieb, Lauftrad	rostfreier Edelstahl 1.4301
Gleitringdichtung	Kohlegraphit Chromstahl
Elastomere	NBR

Lieferumfang

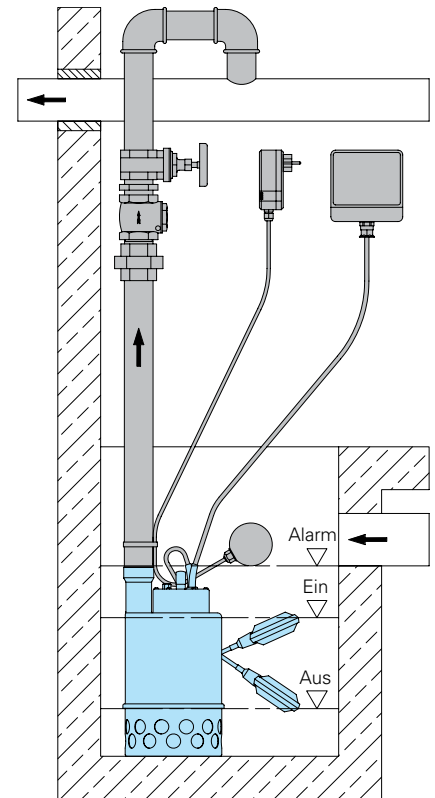
Pumpe mit Druckanschluss, 10 m Anschlusskabel und Netzstecker. CR 372 zusätzlich mit Schaltgerät mit Motorschutz, EIN-AUS-Schalter und Netzstecker.

Ausführung A: Mit automatischer Schwimmerschaltung HOMA-Nivomatik.

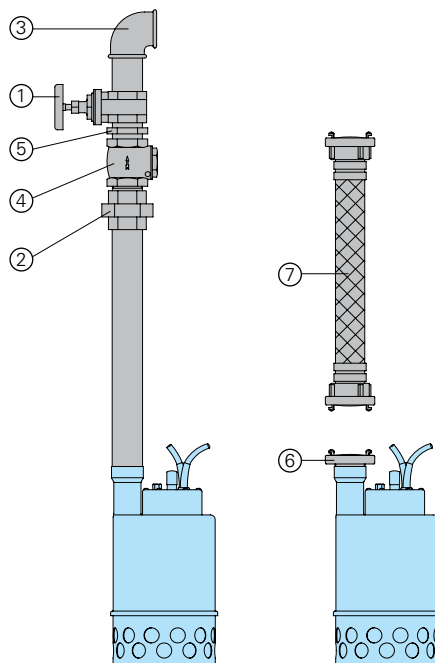
Baumaße und Installationsbeispiel (alle Maße in mm)



Pumpentyp	A	H	H1	øD
CR360 V	G1 1/4	265	285	154
CR372 V	G2	397	389	212



Zubehör



Bezeichnung	Größe	Art.-Nr.
① Absperrschieber Messing	R 1 1/4" IG R 1 1/2" IG R 2" IG	2216012 2216015 2216020
② Übergangsschraubung, verzinkt	R 1 1/4" AG/IG R 1 1/2" AG/IG R 2" AG/IG	2114304 2114305 2114311

Bezeichnung	Größe	Art.-Nr.
③ Anschlusswinkel 90°, verzinkt	R 1 1/4" IG R 1 1/4" IG/AG R 1 1/2" IG R 2" IG	2113604 2111405 2113605 2113606
T-Stück zur Zusammenführung der Druckleitung bei Doppelanlage, verzinkt	R 1 1/4" IG R 1 1/2" IG	2114301 2114302
④ Rückschlagklappe, Messing	R 1 1/4" IG R 1 1/2" IG R 2" IG	2211213 2211313 2211413
⑤ Doppelnippel, verzinkt	R 1 1/4" AG	2009011
⑥ STORZ Festkupplung	C-G 1 1/4" IG C-G 1 1/2" AG C-G 2" AG	2010001 2010003 2010203
STA-Schlauchverschraubung, Messing	R 1 1/4" R 1 1/2"	2001413 2001513
⑦ PVC-Schlauch, je m	1 1/4" Ø 30 mm 1 1/2" Ø 38 mm	2621200 2621500
Kunststoff-Spiralschlauch, je m	1 1/4" Ø 32 mm 1 1/2" Ø 38 mm	2632030 2632042
STORZ-Schlauchkupplung	C-52 mm	2013003
Synthetik-Druckschlauch, innen gummiert, komplett mit C-Kupplungen	10 m lang 15 m lang 20 m lang 30 m lang	2611310 2611315 2611320 2611330
Schlauchselle	1 1/4" 1 1/2" 2"	2303252 2304854 2306009

Bezeichnung	Größe	Art.-Nr.
HOMA-Nivomatik Schwimmerschaltung zum Zwischenkuppeln - für 230 V/ 1 Ph		
AZW 10/5	5 m Kabel	1435055
AZW 10/10	10 m Kabel	1435105
○ Fehlerstrom-Schutzschalter 2-polig, Fi 16/0,03 A		1561160
○ Alarmschaltgerät AL3 Netzabhängiger Alarm, mit Anschluss für Akku 9V (s.u.) für netzunabhängigen Betrieb, mit eingebautem Signalgeber, Schwimmerschalter und 10 m Kabel Netzanschluss 230V/1Ph		1586141
Akku 9V für netzunabhängigen Alarm		1952215
○ Pumpensteuerungen und Schaltgeräte für mobilen und stationären Einsatz, Niveauerfassungs- und Überwachungs-Einrichtungen		siehe HOMA-Zubehör

H106, H117

Tauchmotorpumpen für Klar- und Schmutzwasser.

Einsatz

Pumpe zum Fördern von sauberem oder verschmutztem Wasser. Kellerentwässerung, Trockenhaltung von Gruben, Schächten, Räumen. Schmutzwasserentsorgung in Kellerräumen (z.B. Waschbecken, Duschen, Waschmaschine). Absenkung von Oberflächenwasser. Noteinsatz bei Überflutungen. Wasserentnahme aus Wasserläufen oder Reservoirs.

DIN EN 12050-2: Konformität und Bauart geprüft und überwacht von der LGA.

Aufstellung: Stationär oder transportabel. Ausführung mit Schwimmerschaltung als automatische Entwässerungspumpe mit wasserstandsabhängiger Betriebssteuerung.

Fördermedium: Klar- oder Schmutzwasser mit Festanteilen bis 10 mm Korngröße. Max. Temperatur des Fördermediums: 40° C, kurzzeitig bis 60° C.

Betriebsart: Dauerbetrieb (S1). Bei Mediumtemperatur 41-60° C: Aussetzbetrieb (S3 30%).

Bauart

Vollüberflutbare Tauchmotorpumpe bestehend aus:

Pumpe: Einstufige Kreiselpumpe mit horizontalem Druckanschluss.

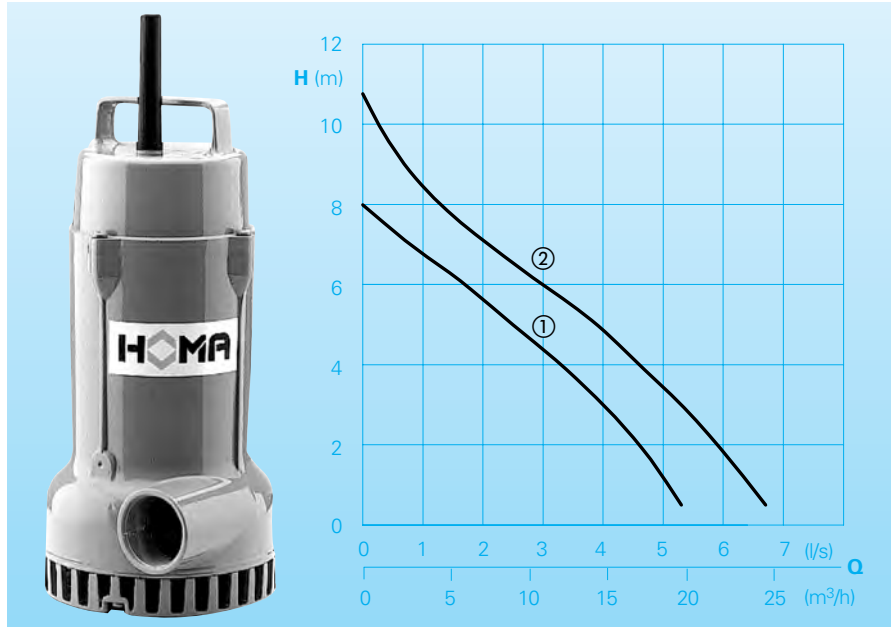
Lauftrad: Offenes Mehrschaufelrad, freier Durchgang 10 mm.

Motor: Voll überflutbarer, druckwasserdichter Motor, ölfüllt. Isolationsklasse H, Schutzart IP 68. Thermofühler zur Temperaturüberwachung in der Wicklung. Vom Motor getrennter elektrischer Anschlussraum. Anschlusskabel: H07RN-F3G1

Welle/Lagerung: Stark dimensionierte Chromstahl-Motorwelle, dauergeschmierte Wälzlager.

Dichtung: 3-fache Radialdichtung.

Förderleistungen



Technische Daten

Kennlinie Nr.	Pumpentyp	Motorleistung		Spannung 50 Hz (V)	Nennstrom (A)	Gewicht (kg)
		P ₁ (kW)	P ₂ (kW)			
①	H106 W (A)	0,8	0,5	230/1Ph	4,5	11,0
②	H117 W (A)	1,1	0,6	230/1Ph	5,1	11,0

Drehzahl: 2900 U/min
Druckanschluss: G1 1/2

Ausführung A: Mit automatischer Schwimmerschaltung HOMA-Nivomatik

Werkstoffe

Motorgehäuse, Motorlagergehäuse, Motorgehäusedeckel, Saugsieb, Saugdeckel	Aluminium
Lauftrad	Grauguß EN-GJL-250
Motorwelle Schrauben	Edelstahl
Elastomere	NBR

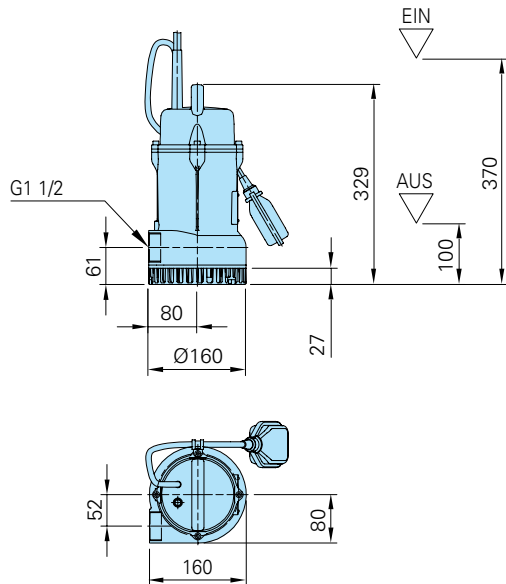
Lieferumfang

Pumpe mit 10 m Anschlusskabel.

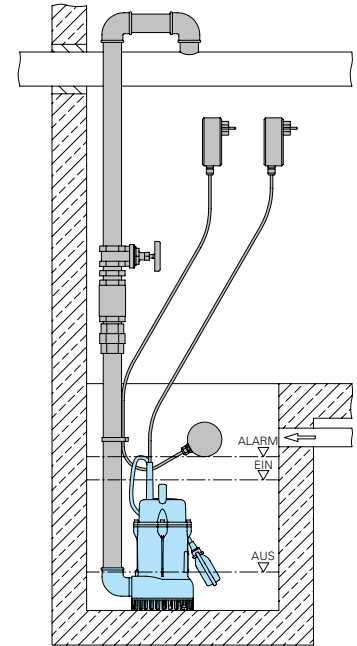
Ausführung W (230 V/1 Ph): Mit Schaltgerät W1 mit Motorschutz, EIN-AUS Schalter und Netzstecker.

Ausführung A: Zusätzlich mit automatischer Schwimmerschaltung, am Pumpendeckel, Schaltgerät WA1 mit Hand-Auto-Schalter.

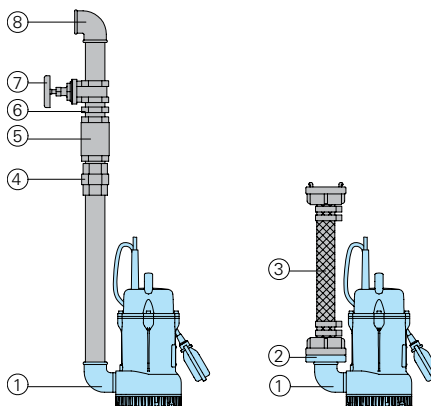
Baumaße und Installationsbeispiel (alle Maße in mm)



Schachtinstallation mit Druckrohrleitung, Niveausteuern und Schaltgerät



Zubehör



Bezeichnung	Größe	Art.-Nr.	Bezeichnung	Größe	Art.-Nr.
① Anschlusswinkel 90°, verzinkt	R 1 ½" IG/AG	2111505	○ Fehlerstrom-Schutzschalter 2-pol., Fi 16/0,03 A		1561160
② Festkupplung, Messing	R 1 ½" AG	2005513	○ Alarmschaltgerät AL3 Netzabhängiger Alarm, mit Anschluss für Akku 9V (s.u.) für netzunabhängigen Betrieb, mit eingebautem Signalgeber, Schwimmerschalter und 10 m Kabel		1586141
STA-Schlauchverschraubung, Messing	R 1 ½" AG	2001513	Akku 9V für netzunabhängigen Alarm		1952215
STORZ-Festkupplung	C-G 1 ½" AG	2010003	○ Pumpensteuerungen und Schaltgeräte für mobilen und stationären Einsatz, Niveauerfassungs- und Überwachungs-Einrichtungen	siehe HOMA-Zubehör	
③ PVC-Schlauch, je m	1 ½" Ø 38 mm	2621500			
Kunststoff-Spiralschlauch, je m	1 ½" Ø 38 mm	2632042			
Schlauchkupplung, Messing	1 ½"	2003513			
STORZ-Schlauchkupplung	C-38 Ø	2013002			
Schlauchschelle	1 ½"	2304854			
④ Übergangverschraubung, verzinkt	R 1 ½" AG/IG	2114305			
⑤ Rückschlagklappe, Messing	R 1 ½" IG	2211313			
⑥ Doppelnippel, verzinkt	R 1 ½" AG	2009020			
⑦ Absperrschieber, Messing	R 1 ½" IG	2216015			
⑧ Anschlusswinkel 90°, verzinkt	R 1 ½" IG	2113605			
T-Stück zur Zusammenführung der Druckleitung bei Doppelanlage, verzinkt	R 1 ½" IG	2114302			

Verschleißfeste Tauchmotorpumpen für Klar- und Schmutzwasser.

Einsatz

Pumpe zum Fördern von sauberem oder verschmutztem Wasser auch mit abrasiven Sand- oder Schlammbeimengungen. Anwendungsbereiche sind u.a. Grundwasserabsenkung, Trockenhaltung von Baustellen, Unterführungen oder Schächten, Brauchwasserversorgung, Einsatz auf Schiffen, Noteinsatz bei Überflutungen usw.

DIN EN 12050-2: Konformität und Bauart geprüft und überwacht von der LGA.

Aufstellung: Stationär oder transportabel. Ausführung mit Schwimmerschaltung als automatische Entwässerungspumpe mit wasserstandsabhängiger Betriebssteuerung.

Fördermedium: Klar- oder Schmutzwasser mit abrasiven (z.B. sandhaltigen) Anteilen. Max. Temperatur des Fördermediums: 40° C, kurzzeitig bis 60° C.

Betriebsart: Dauerbetrieb (S1). Bei Mediumtemperatur 41-60° C: Aussetzbetrieb (S3 30%).

Bauart

Vollüberflutbare Tauchmotorpumpe bestehend aus:

Pumpe: Einstufige Kreiselpumpe mit horizontalem Druckanschluss.

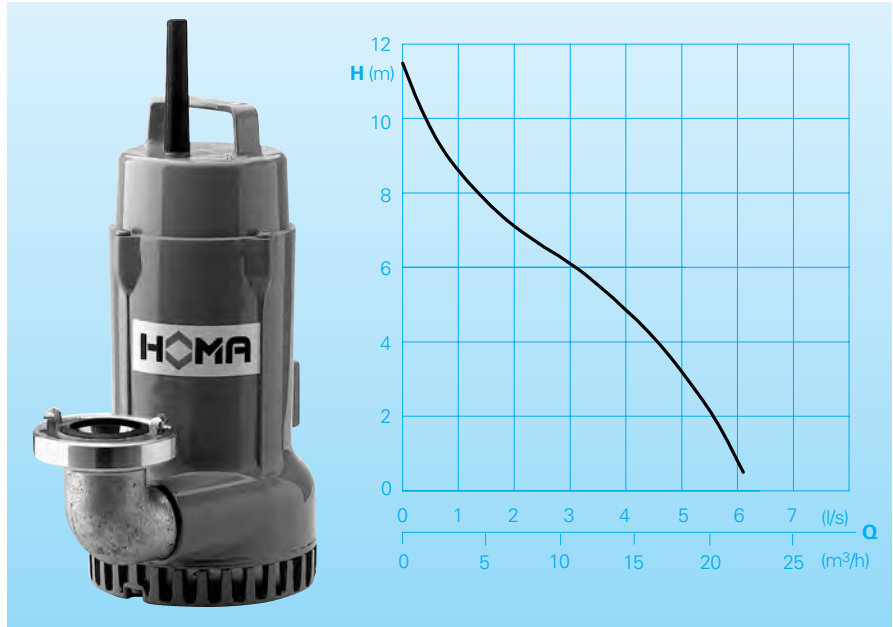
Lauftrad: Offenes Mehrschaufelrad, freier Durchgang 10 mm.

Motor: Voll überflutbarer, druckwasserdichter Motor, ölgefüllt. Isolationsklasse H, Schutzart IP 68. Thermofühler zur Temperaturüberwachung in der Wicklung. Vom Motor getrennter Kabel-Anschlussraum. Anschlusskabel: H07RN-F3G1

Welle/Lagerung: Stark dimensionierte Chromstahl-Motorwelle, dauergeschmierte Wälzlager.

Dichtung: 3-fache Radialdichtung

Förderleistungen



Technische Daten

Pumpentyp	Motorleistung		Spannung 50 Hz (V)	Nennstrom (A)	Gewicht (kg)
	P ₁ (kW)	P ₂ (kW)			
H16 W (A)	1,1	0,6	230/1Ph	5,1	11,0

Drehzahl: 2900 U/min
Druckanschluss: G1 1/2

Ausführung A: Mit automatischer Schwimmerschaltung HOMA-Nivomatik

Werkstoffe

Motorgehäuse, Motorlagergehäuse, Motorgehäusedeckel, Saugsieb,	Aluminium
Saugdeckel	Aluminium gummiert
Lauftrad	Grauguß EN-GJL-250
Motorwelle Schrauben	Edelstahl
Elastomere	NBR

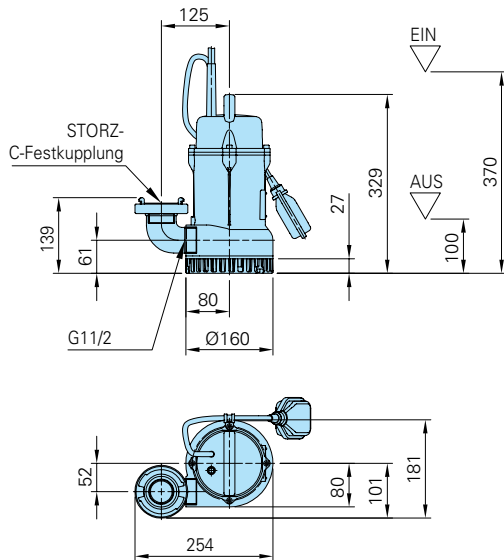
Lieferumfang

Pumpe mit 90° Anschlussbogen und STORZ-Festkupplung Gr. C, 10 m Anschlusskabel.

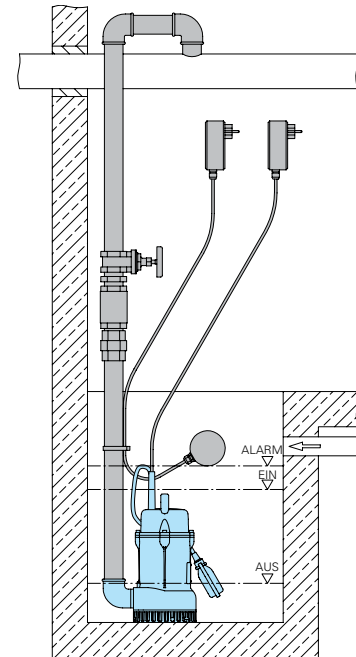
Ausführung W (230 V/1 Ph): Schaltgerät W1 mit Motorschutz, EIN-AUS-Schalter und Netzstecker.

Ausführung A: Zusätzlich mit automatischer Schwimmerschaltung, am Pumpendeckel, Schaltgerät WA1 mit Hand-Auto-Schalter.

Baumaße und Installationsbeispiel (alle Maße in mm)

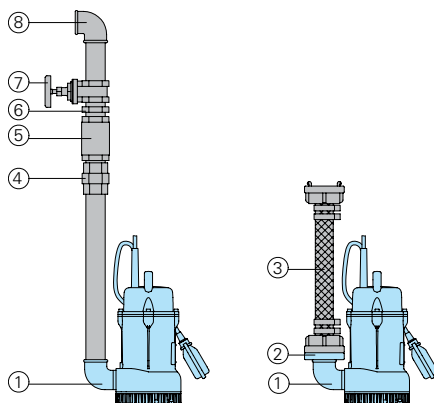


Schachtinstallation mit Druckrohrleitung, Niveausteuern und Schaltgerät



3

Zubehör



Bezeichnung	Größe	Art.-Nr.	Bezeichnung	Größe	Art.-Nr.
① Anschlusswinkel 90°, verzinkt	R 1 ½" IG/AG	2111505	○ Fehlerstrom-Schutzschalter 2-pol., Fi 16/0,03 A		1561160
Festkupplung, Messing	R 1 ½" AG	2005513	○ Alarmschaltgerät AL3		
STA-Schlauchverschraubung, Messing	R 1 ½" AG	2001513	Netzabhängiger Alarm, mit Anschluss für Akku 9V (s.u.) für netzunabhängigen Betrieb, mit eingebautem Signalgeber, Schwimmerschalter und 10 m Kabel		
② STORZ-Festkupplung C-G 1 ½" AG	im Lieferumfang		Netzanschluss 230V/1Ph		1586141
③ PVC-Schlauch, je m	1 ½" Ø 38 mm	2621500	Akku 9V für netzunabhängigen Alarm		1952215
Kunststoff-Spiralschlauch, je m	1 ½" Ø 38 mm	2632042	○ Pumpensteuerungen und Schaltgeräte für mobilen und stationären Einsatz, Niveaue erfassungs- und Überwachungs-Einrichtungen	siehe HOMA-Zubehör	
Schlauchkupplung, Messing	1 ½"	2003513			
STORZ-Schlauchkupplung	C-38 Ø	2013002			
Schlauchschele	1 ½"	2304854			
④ Übergangverschraubung, verzinkt	R 1 ½" AG/IG	2114305			
⑤ Rückschlagklappe, Messing	R 1 ½" IG	2211313			
⑥ Doppelnippel, verzinkt	R 1 ½" AG	2009020			
⑦ Absperrschieber, Messing	R 1 ½" IG	2216015			
⑧ Anschlusswinkel 90°, verzinkt	R 1 ½" IG	2113605			
T-Stück zur Zuführung der Druckleitung bei Doppelanlage, verzinkt	R 1 ½" IG	2114302			

H119, H121

Verschleißfeste Tauchmotorpumpen für Klar- und Schmutzwasser.

Einsatz

Be- und Entwässerungsaufgaben in sauberem oder verschmutztem Wasser, auch mit abrasiven Sand- oder Schlammbeimengungen. Anwendungsbereiche sind u.a. Grundwasserabsenkung, Trockenhaltung von Baustellen, Unterführungen oder Schächten, Brauchwasserversorgung, Einsatz auf Schiffen, Noteinsatz bei Überflutungen usw.

DIN EN 12050-2: Konformität und Bauart geprüft und überwacht von der LGA.

Aufstellung: Stationär oder transportabel. Ausführung mit Schwimmerschaltung als automatische Entwässerungspumpe mit wasserstandsabhängiger Betriebssteuerung.

Fördermedium: Klar- oder Schmutzwasser mit abrasiven (z.B. sandhaltigen) Anteilen. Max. Temperatur des Fördermediums: 40° C, kurzzeitig bis 60° C.

Betriebsart: Dauerbetrieb (S1).

Bauart

Vollüberflutbare Tauchmotorpumpe bestehend aus:

Pumpe: Einstufige Kreiselpumpe mit horizontalem Druckanschluss.

Laufrad: Offenes Mehrschaufelrad, freier Durchgang 10 mm. Nachstellbare Spaltbreite zwischen Laufrad und Gehäuse verhindert betriebsbedingte Leistungsverluste.

Motor: Voll überflutbarer, druckwasserdichter Motor. Isolationsklasse H, Schutzart IP 68.

Ausführung W und Ex mit Thermofühler zur Temperaturüberwachung in der Wicklung.

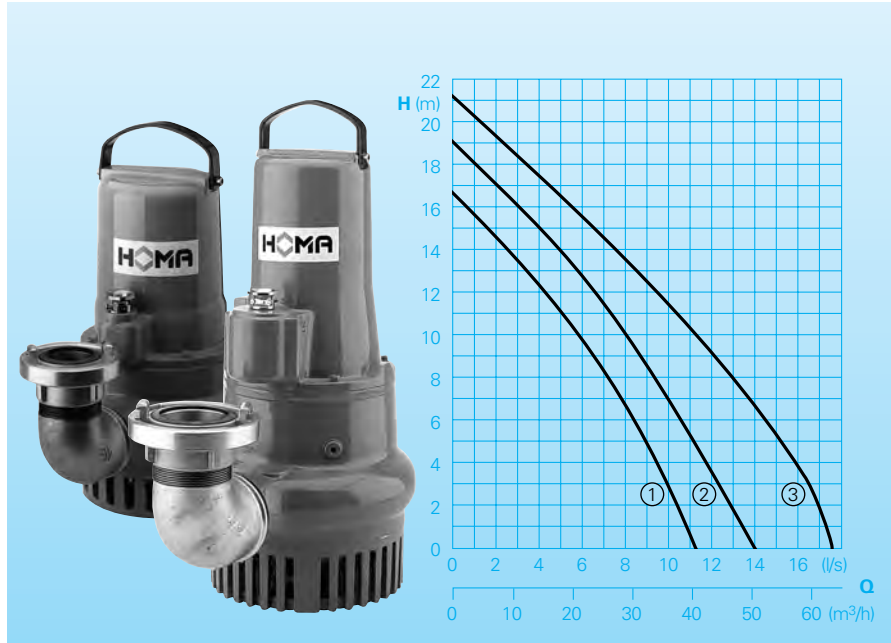
Anschlusskabel: H07RN8-F 4G1,5
Ausf. Ex: H07RN8-F 6G1,5

Welle/Lagerung: Stark dimensionierte Chromstahl-Motorwelle, dauergeschmierte Wälzlager, bei H121 unteres Lager doppelreihig.

Dichtung: Drehrichtungsunabhängige Dichtungskombination in separater Ölsperkkammer. Ölkontrolle von außen möglich. H119 mit 1 Gleitringdichtung und 1 Wellendichtring. H121 mit 2 Gleitringdichtungen.

Explosionsschutz: Alle Modelle sind auch in explosionsgeschützter Ausführung nach $\text{Ex II 2 G Ex c d II B T4(T3)}$ lieferbar.

Förderleistungen



Technische Daten

Kennlinie Nr.	Pumpentyp	Motorleistung		Kondensator* (µF)	Nennstrom (A)	Druckanschluss	Gewicht (kg)
		P ₁ (kW)	P ₂ (kW)				
①	H119 WG (A) (Ex)	1,6	1,2	30	7,8	G2	26,0
②	H119 DG (A) (Ex)	1,6	1,2		2,9	G2	26,0
③	H121 D (A) (Ex)	2,7	2,3		4,5	G2 1/2	40,0

Drehzahl: 2900 U/min

Ausführung W: 230V/1Ph 50Hz

Ausführung D: 400V/3Ph 50Hz

Ausführung A: Mit automatischer Schwimmerschaltung HOMA-Nivomatik

Ausführung Ex: Explosionsschutz

* **Kondensator:** Zum Betrieb notwendiger Kondensator, der in ein Schaltgerät eingebaut werden muss.

Werkstoffe

Motorgehäuse, Pumpengehäuse, Laufrad, Saugdeckel	Grauguss EN-GJL-250
Motorwelle	rostfreier Edelstahl
Schrauben	Edelstahl
Gleitringdichtungen	Siliziumkarbid
Elastomere	NBR

Lieferumfang

Pumpe mit Anschlussbogen 90° und STORZ-Festkupplung Gr. C, Typ H 121: Gr. B. 15 m Anschlusskabel, Schaltgerät und Netzstecker.

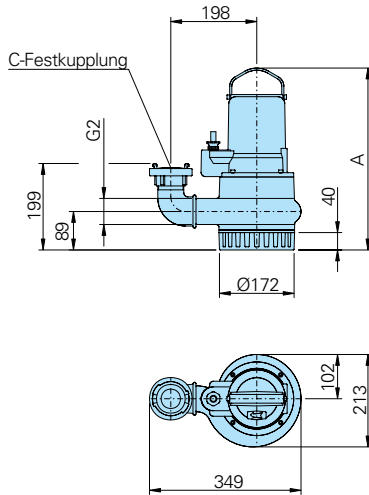
Ausführung W (230 V/1 Ph): Schaltgerät W19 / WT19 mit Motorschutz, Kondensator, EIN-AUS-Schalter und Netzstecker.

Ausführung D (400 V/3 Ph): Schaltgerät D32 / DT32 mit Motorschutz, Drehrichtungskontrolle, EIN-AUS-Schalter und CEE-Drehrichtungswendestecker.

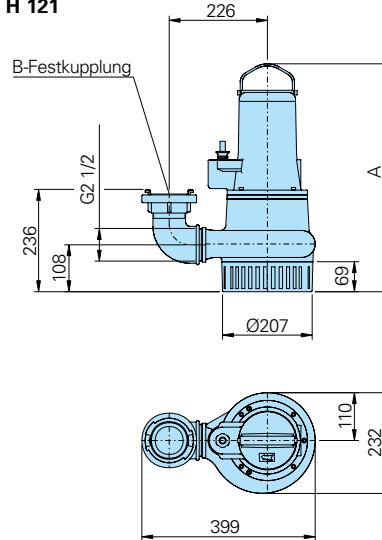
Ausführung A: Zusätzlich mit automatischer Schwimmerschaltung HOMA-Nivomatik, Schaltgerät WA15/19; DA15/32; DA15/12, AS-Schwimmer Hand-Auto-Wahlschalter.

Baumaße (alle Maße in mm)

H 119



H 121

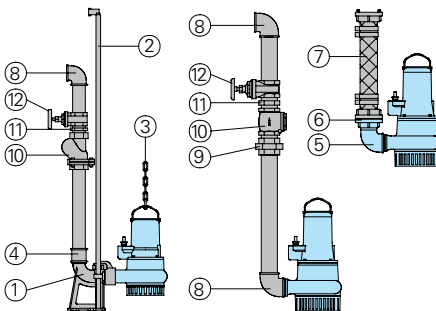


Pumpentyp

Maß A

H 119 WG	419
H 119 WG (Ex)	426
H 119 DG	419
H 119 DG (Ex)	426
H 121 D (Ex)	525

Zubehör



Bezeichnung	Größe	Art.-Nr.
① Automatisches Kupplungssystem GG mit Gegenflansch – für H 119, Fußkrümmer mit Gewinde, Führungsrohrkonsole R 1/2" KK50/R2"	R2"/R2"	8604005
– für H 121, Fußkrümmer mit Flansch, Führungsrohrkonsole R 1" KK65/R2 1/2"	DN65/R2 1/2"	8604015
○ Kupplungssystem komplett oder teilweise in Edelstahl	alle	auf Anfrage
○ Schrauben-Kits zur Befestigung von Kupplungssystemen		auf Anfrage
Zwischenkonsole zur Führungsrohrverlängerung	Ø 1/2" für KK50 Ø 1" für KK65	7320271 7323714

Bezeichnung	Größe	Art.-Nr.
② Führungsrohre, paarweise, je m Stahl verzinkt, – für KK50/R2" – für KK65/R2 1/2"	Ø 1/2" Ø 1"	2190085 2190135
Edelstahl – für KK50/R2" – für KK65/R2 1/2"	Ø 1/2" Ø 1"	2190250 2190252
③ Pumpenkettensets, geprüft. Mit Schäkel, Ein- bzw. Zwei-Strang, verschiedene Längen und Tragfähigkeiten		auf Anfrage
④ Doppelmuffe, verzinkt	R2" IG	2109102
Gewindeflansch	DN65/R 2 1/2"	2215060
⑤ 90° Winkel, verzinkt	R 2" IG/AG R 2 1/2" IG/AG	im Lieferumfang H 119 im Lieferumfang H 121
⑥ STORZ-Festkupplung	C-G 2" IG B-G 2 1/2" IG	im Lieferumfang H 119 im Lieferumfang H 121
⑦ Synthetik-Druckschlauch, innen gummiert, komplett mit STORZ-Kupplungen	C – 52 mm Ø 10 m lang 15 m lang 20 m lang 30 m lang B – 75 mm Ø 10 m lang 15 m lang 20 m lang 30 m lang	2611310 2611315 2611320 2611330 2611210 2611215 2611220 2611230
STORZ-Schlauchkupplung	C – 52 mm Ø B – 75 mm Ø	2013003 2013502
Kunststoff-Spiralschlauch, je m	Ø 50 mm Ø 75 mm	2632050 2632075

Bezeichnung	Größe	Art.-Nr.
Schlauchschelle	2" 85/20	2306009 2308520
STORZ-Übergangsstück	B-C A-B	2015423 2015612
Kupplungsschlüssel	A, B, C	2016002
⑧ 90° Winkel, verzinkt	R 2" IG R 2 1/2" IG	2113606 2113610
⑨ Übergangverschraubung, verzinkt	R 2" AG/IG R 2 1/2" AG/IG	2114311 2114312
⑩ Rückschlagklappe, Messing	R 2" IG R 2 1/2" IG	2211413 2211513
⑪ Doppelnippel, verzinkt	R 2" AG R 2 1/2" AG	2009018 2009025
⑫ Absperrschieber, Messing	R 2" IG R 2 1/2" IG	2216020 2216025
○ HOMA-Nivomatik Schwimmerschaltung zum Zwischenkuppeln – für 230V/1Ph AZW 10/15	15 m Kabel	1435155
– für 400 V/3Ph AZD 10/15	15 m Kabel	1919452
○ Alarmschaltgerät AL3 Netzabhängiger Alarm, mit Anschluss für Akku 9V (s.u.) für netzunabhängigen Betrieb, mit eingebautem Signalgeber, Schwimmerschalter und 10 m Kabel Netzanschluss 230V/1Ph		1586141
Akku 9V für netzunabhängigen Alarm		1952215
○ Fehlerstrom-Schutzschalter 2-pol., Fi 16/0,03 A		1561160
○ Pumpensteuerungen und Schaltgeräte für mobilen und stationären Einsatz, Niveauerfassungs- und Überwachungs-Einrichtungen		siehe HOMA-Zubehör

H307, H313, H328V

**Tauchmotorpumpen
für heißes Klar- und Schmutzwasser.
Freier Durchgang 10–28 mm.**

Einsatz

Pumpen zum Fördern von sauberem oder verschmutztem Wasser mit hohen Temperaturen. Die Ausführung aller Gehäuseteile aus dickwandigem Grauguss sowie aller Dichtungen aus Viton erlaubt den Einsatz für Entwässerungsaufgaben in Medien bis max. 90°C, auch für Wasserdampfcondensat. Die Modelle H307 und H313 sind geeignet für mechanisch leicht verschmutzte Medien bis 10 mm

Korngröße, das Modell H328V fördert grob verschmutzte Medien bis 28 mm Korngröße. Anwendungsgebiete sind z.B. Wäschereien, Waschanlagen, Lebensmittelindustrie und weitere industrielle oder gewerbliche Bereiche.

Aufstellung: Stationär oder transportabel. Ausführung mit Schwimmerschaltung als automatische Entwässerungspumpe mit wasserstandsabhängiger Betriebssteuerung.

DIN EN 12050-2: Konformität und Bauart geprüft und überwacht von der LGA.

Fördermedium: Klar- oder Schmutzwasser, Wasserdampfkonzentrat. Max. Temperatur des Fördermediums: 90°C.

Betriebsart: Aussetzbetrieb.

Bauart

Vollüberflutbare Tauchmotorpumpe bestehend aus:

Pumpe: Einstufig mit horizontalem Druckanschluss.

Lauftrad: H307/H313 offenes Mehrschaufelrad, freier Durchgang 10 mm. H328V Freistromrad, freier Durchgang 28 mm.

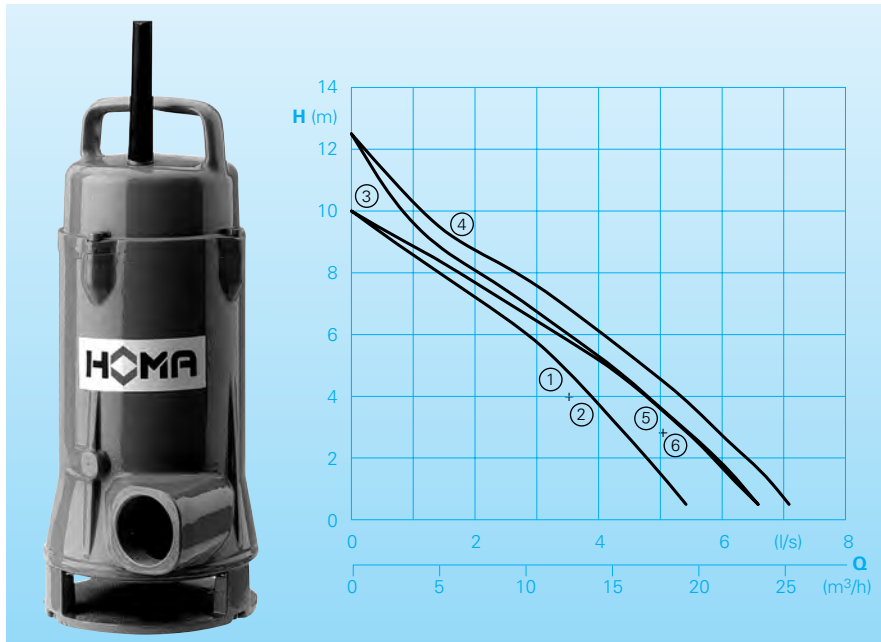
Motor: Voll überflutbarer, druckwasserdichter Motor, ölgefüllt. Isolationsklasse H. Schutzart IP 68. Wechselstromausführung mit Thermofühler zur Temperaturüberwachung in der Wicklung. Vom Motor getrennter elektrischer Anschlussraum.

Anschlusskabel: BI HF-J 4 x 1,5 Ausf. WA: BI HF-J 5 x 1,5

Welle/Lagerung: Stark dimensionierte Chromstahl-Welle, dauergeschmierte Wälzlager.

Dichtung: Drehrichtungsunabhängige Kombination von Gleitringdichtung und Radial-Wellendichtung.

Förderleistungen



Technische Daten

Kennlinie Nr.	Pumpentyp	Motorleistung		Spannung 50 Hz (V)	Nennstrom (A)	Gewicht (kg)
		P ₁ (kW)	P ₂ (kW)			
①	H307 W (A)	0,8	0,5	230/1Ph	3,4	18
②	H307 D (A)	0,7	0,5	400/3Ph	1,3	18
③	H313 W (A)	1,0	0,7	230/1Ph	4,3	18
④	H313 D (A)	1,2	0,9	400/3Ph	2,2	20
⑤	H328 V W (A)	1,2	0,9	230/1Ph	5,2	20
⑥	H328 V D (A)	1,2	0,9	400/3Ph	2,2	20

Drehzahl: 2900 U/min
Druckanschluss: R1 1/2

Ausführung A: Mit automatischer Schwimmerschaltung HOMA-Nivomatik

Werkstoffe

Pumpengehäuse, Lauftrad, Motorgehäuse	Grauguss EN-GJL-250
Motorwelle	Edelstahl
Gleitringdichtung	SiC/SiC
Elastomere	VITON
Anschlusskabel	Silikon

Lieferumfang

Pumpe mit 10 m Anschlusskabel

Ausführung W (230 V / 1 Ph):

Schaltgerät W1 mit Motorschutz, EIN-AUS-Schalter und Netzstecker, Kondensator.

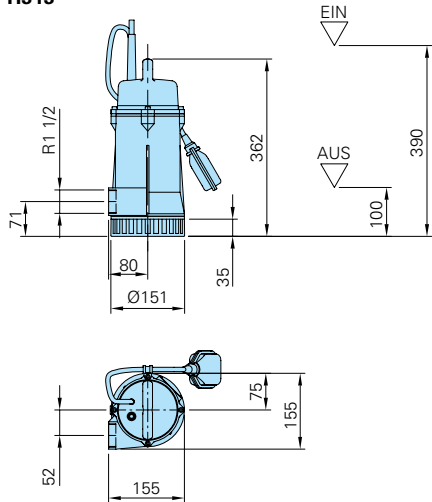
Ausführung D (400 V / 3Ph):

Mit Schaltgerät D32 mit Motorschutz, EIN-AUS-Schalter und CEE-Drehrichtungswendestecker.

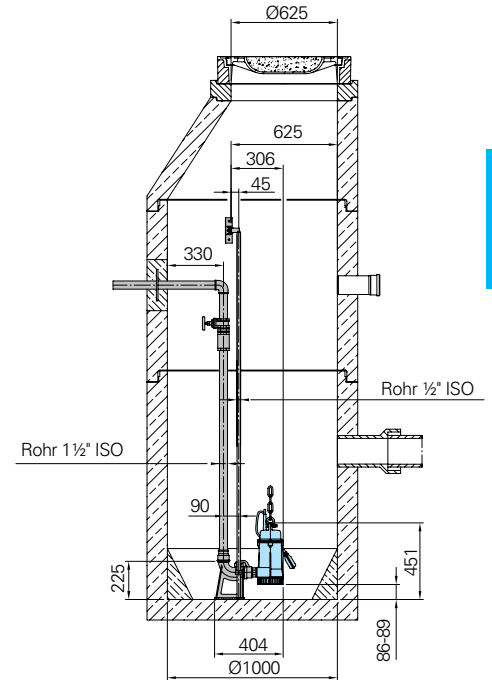
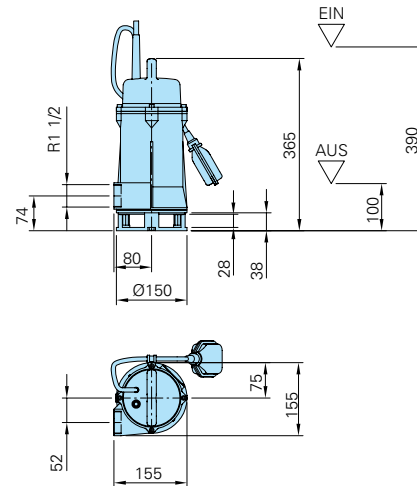
Ausführung A: Zusätzlich mit automatischer Schwimmerschaltung HOMA-Nivomatik, Schaltgerät WA1 bzw. DA10/23 mit HAND-AUTO-Wahlschalter.

Baumaße und Installationsbeispiel (alle Maße in mm)

H307,
H313



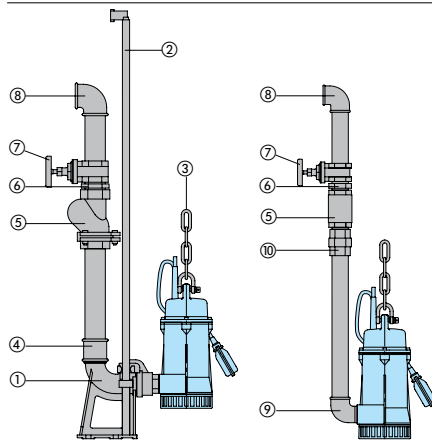
H328 V



Schachtinstallation mit automatischem Kupplungssystem.

Die Pumpe wird für die Wartung oder zum Auswechseln ohne Begehen des Schachtes einfach an der soliden Zweirohr-Führung heraufgezogen. Wird sie wieder abgelassen, koppelt sie selbsttätig an die Druckleitung. Diese Aufstellung ist für Ein- und Mehr-Pumpenstationen möglich.
Vorteile: geringer Platzbedarf, besonders servicefreundlich und wirtschaftlich.

Zubehör



Bezeichnung	Größe	Art.-Nr.
① Automatisches Kupplungssystem GG mit Gegenflansch mit Doppelnippel, Fußkrümmer mit Gewinde und Führungsrohrkonsole KK50/R1 1/2"	R2"/R1 1/2"	8604000
○ Kupplungssystem komplett oder teilweise in Edelstahl	alle	auf Anfrage
○ Schrauben-Kits zur Befestigung von Kupplungssystemen		auf Anfrage

Bezeichnung	Größe	Art.-Nr.
Zwischenkonsole zur Führungsrohrverlängerung	Ø 1/2" für KK50	7320271
② Führungsrohre, paarweise, je m	Ø 1/2"	2190085
Stahl verzinkt	Ø 1/2"	2190250
Edelstahl	Ø 1/2"	2190250
③ Pumpenkettensets, geprüft. Mit Schäkel, Ein- bzw. Zwei-Strang, verschiedene Längen und Tragfähigkeiten		auf Anfrage
④ Doppelmuffe, verzinkt	R 2 IG R 2" IG x R 1 1/2" IG	2109102 2102210
⑤ Kugel-Rückflussverhinderer GG	R 1 1/2" IG	2212902
	R 2" IG	2212903
⑥ Doppelnippel, verzinkt	R 1 1/2" AG R 2" AG	2009020 2009018
⑦ Absperrschieber MS	R 1 1/2" IG R 2" IG	2216015 2216020
⑧ 90° Winkel, verzinkt	R 1 1/2" IG R 2" IG	2113605 2113606
T-Stück zur Vereinigung der Druckleitung bei Doppel-Pumpstation	R 1 1/2" IG R 2" IG	2114302 2114306
⑨ 90° Winkel, verzinkt	R 1 1/2" IG/AG R 2" IG/AG	2111505 2111506
⑩ Übergangsverschraubung, verzinkt	R 1 1/2" AG/IG	2114305
○ STA-Schlauchverschraubung, Messing	R 1 1/2" AG	2001513
STORZ-Festkupplung	C-G 1 1/2" AG	2010003

Bezeichnung	Größe	Art.-Nr.
○ PVC-Schlauch, je m	1 1/2" Ø 38 mm	2621500
Kunststoff-Spiralschlauch, je m	Ø 50 mm	2632050
STORZ-Schlauchkupplung	C-38 Ø	2013002
	C-52 Ø	2013003
Schlauchschelle	1 1/2"	2304854
	2"	2306009
○ Fehlerstrom-Schutzschalter 2-polig, Fi 16/0,03 A		1561160
○ Alarmschaltgerät AL3 Netzabhängiger Alarm, mit Anschluss für Akku 9V (s.u.) für netzunabhängigen Betrieb, mit eingebautem Signalgeber, Schwimmerschalter und 10 m Kabel		1586141
Netzananschluss 230V/1Ph		1952215
Akku 9V für netzunabhängigen Alarm		1952215
○ Pumpensteuerungen und Schaltgeräte für mobilen und stationären Einsatz, Niveaufassungs- und Überwachungs-Einrichtungen		siehe HOMA-Zubehör

HBP501 - HBP555

Tauchmotorpumpen mit Mantelkühlung für abrasives Schmutzwasser.

Einsatz

Pumpe zum Fördern von sauberem oder verschmutztem Wasser, auch mit abrasiven Sand- oder Schlammverunreinigungen. Anwendungsbereiche sind u.a. Kellerentwässerung, Grundwasserabsenkung, Trockenhaltung von Baustellen oder Schächten, Brauchwasserversorgung, Einsatz auf Schiffen, Noteinsatz bei Überflutungen usw.

Die Umflutung des Motors sichert eine ausreichende Kühlung auch bei extrem niedrigem Wasserstand.

Aufstellung: Stationär oder transportabel. Ausführung mit Schwimmerschaltung als automatische Entwässerungspumpe mit wasserstandsabhängiger Betriebssteuerung.

Fördermedium: Klar- und Schmutzwasser mit abrasiven Sand- oder Schlammverunreinigungen, Max. Temperatur des Fördermediums: 40°C

Betriebsart: Dauerbetrieb (S1).

Bauart

Vollüberflutbare Tauchmotorpumpe bestehend aus:

Pumpe: Einstufige Kreiselpumpe mit oberliegendem Druckanschluss.

Laufgrad: Offenes Mehrschaufelrad

Motor: Druckwasserdichter, mediumumfluteter Motor, Isolationsklasse F, Schutzart IP 68. Vom Motor getrennter Kabel-Anschlussraum. Thermoelement zur Temperaturüberwachung der Wicklung.

Anschlusskabel:

HBP501-507: H07RN8-F4G1

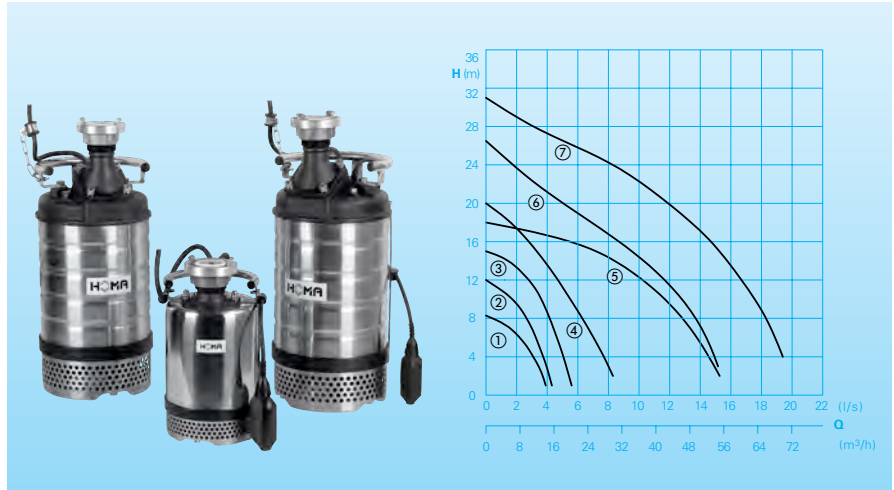
HBP512: H07RN8-F4G1,5

HBP522-555: H07RN8-F4G2,5

Welle/Lagerung: Stark dimensionierte Chromstahl-Motorwelle, dauergeschmierte Wälzlager.

Dichtung: Wellendichtring in Kombination mit doppeltwirkender Gleitringdichtung in Ölbad.

Förderleistung



Technische Daten

Kennlinie Nr.	Pumpentyp	Motorleistung		Nennstrom (A)	Freier Durchgang	Druckanschluss	Gewicht (kg)
		P ₁ (kW)	P ₂ (kV)				
①	HBP501 WA	0,47	0,25	2,1	6	G2	15,0
②	HBP503 W(A)	0,67	0,40	3,0	6	G2	16,0
③	HBP507 WA	1,1	0,75	5,0	6	G2	18,0
④	HBP512 WA	2,1	1,5	10,0	8	G2	36,0
④	HBP512 D	2,0	1,5	3,5	8	G2	37,0
④	HBP512 DA	2,0	1,5	3,5	8	G2	39,0
⑤	HBP522 D(A)	3,0	2,2	5,3	9	G3	37,5
⑥	HBP537 D(A)	4,6	3,7	7,7	9	G3	60,5
⑦	HBP555 D(A)	6,7	5,5	11,4	9	G3	67,0

Drehzahl: 2850 U/min
Druckanschluss: G2 - G3

Ausführung W: 230V/1Ph 50Hz

Ausführung D: 400V/3Ph 50Hz

Ausführung A: Mit automatischer Schwimmerschaltung HOMA-Nivomatik

Werkstoffe

Motorgehäuse	Edelstahl
Motorwelle	Edelstahl
Schrauben	Edelstahl
Laufgrad	
HBP501-507	Grauguss GJS
HBP512-555	Hartguss
Pumpengehäuse,	
HBP501-507	Grauguss GG
HBP512-555	Grauguss GJS
Außenmantel	Edelstahl
Wellenabdichtung	
HBP501-512	Wellendichtring NBR + doppeltwirkende Gleitringdichtung Keramik/Kohle/SIC
Elastomere	NBR

Lieferumfang

Pumpe mit 10 m (HBP501-512) bzw. 20 m (HBP522-555) Anschlusskabel und STORZ-Festkupplung.

Ausführung WA (230 V/1 Ph):

Mit automatischer Schwimmerschaltung HOMA-Nivomatik, HOMA Schaltgerät WA1, Motorschutz, AUTO-Manuell Schalter, Netzstecker

Ausführung DA (400 V/3 Ph):

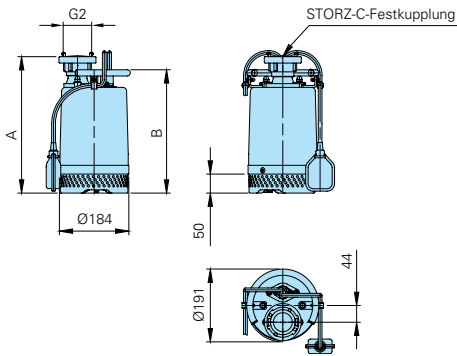
Mit automatischer Schwimmerschaltung HOMA-Nivomatik, HOMA Schaltgerät D(A20)/32, Motorschutz, EIN-AUS Schalter, 16A CEE Drehrichtungswendestecker

Ausführung D (400 V/3 Ph):

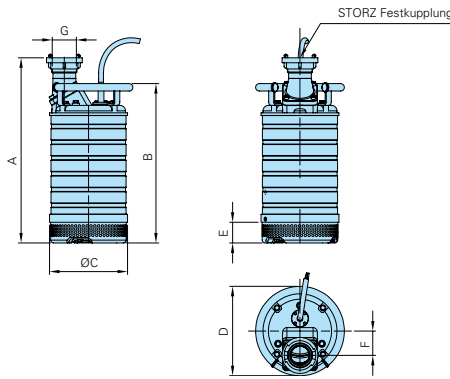
Mit HOMA Schaltgerät D32, Motorschutz, EIN-AUS Schalter, 16A CEE Drehrichtungswendestecker

Baumaße und Installationsbeispiel (alle Maße in mm)

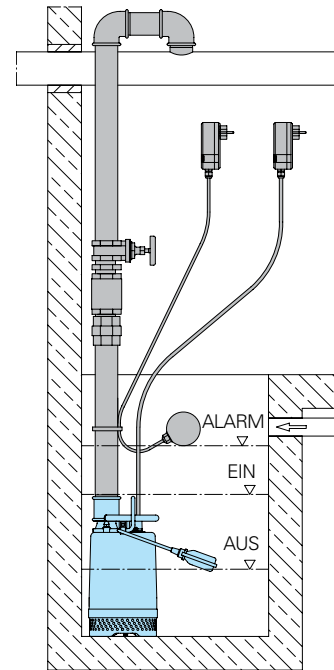
HBP501, 503, 507 WA



HBP512, 522, 537, 555

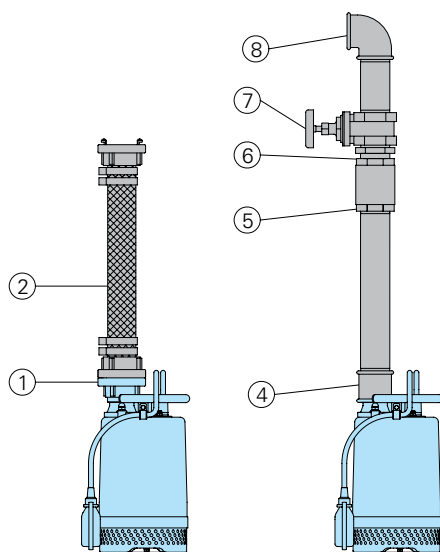


Schachtinstallation mit Druckrohrleitung, Niveausteuering und Schaltgerät



Typ	A	B	C	D	E	F	G	Kupplung
HBP501 WA	339	305	-	-	-	-	-	-
HBP503 WA	339	305	-	-	-	-	-	-
HBP507 WA	359	325	-	-	-	-	-	-
HBP512 WA	583	501	238	244	87	75	G2	STORZ-C
HBP512 D	563	481	238	244	87	75	G2	STORZ-C
HBP512 DA	613	531	238	244	87	75	G2	STORZ-C
HBP522 D(A)	569	481	238	267	87	85	G3	STORZ-B
HBP537 D(A)	606	516	274	312	72	85	G3	STORZ-B
HBP555 D(A)	646	556	274	312	72	85	G3	STORZ-B

Zubehör



Bezeichnung	Größe	Art.-Nr.	Bezeichnung	Größe	Art.-Nr.
① STORZ-Festkupplung		im Lieferumfang	○ Fehlerstrom-Schutzschalter 2-polig, Fi 16/0,03 A		1561160
Kunststoff-Spiralschlauch, je m	50 mm Ø	2632050	○ Alarmschaltgerät AL 3 Netzabhängiger Alarm, mit Anschluss für Akku 9 V (s. u.) für netzunabhängigen Betrieb, mit eingebautem Signalgeber, Schwimmerschalter und 10 m Kabel, Netzanschluss 230 V/1 Ph		1586141
STORZ-Schlauchkupplung	C-52 mm	2013003	Akku 9 V für netzunabhängigen Alarm		1952215
	B-75 mm	2013502	○ Pumpensteuerungen und Schaltgeräte für mobilen und stationären Einsatz, Niveauserfassungs- und Überwachungseinrichtungen		siehe HOMA-Zubehör
② Synthetik-Druckschlauch, innen gummiert, komplett mit C-Kupplungen	10 m lang 15 m lang 20 m lang 30 m lang	2611310 2611315 2611320 2611330			
Synthetik-Druckschlauch, innen gummiert, komplett mit B-Kupplungen	10 m lang 15 m lang 20 m lang 30 m lang	2611210 2611215 2611220 2611230			
Schlauchschelle	2"	2306009			
④ Übergangverschraubung, verzinkt	R 2" AG/IG	2114311			
⑤ Rückschlagklappe, Messing	R 2" IG R 3	2211413 2211613			
⑥ Doppelnippel, verzinkt	R 2" AG R 3	2009018 2128030			
⑦ Absperrschieber, Messing	R 1 1/2" IG R 2" IG R 3" RG	2216015 2216020 2216030			
⑧ 90° Winkel, verzinkt	R 2" IG R 3" IG	2113606 2111810			
T-Stück zur Vereinigung der Druckrohrleitung bei Doppelanlagen	R 2" IG	2114306			

HBP500/7,5 - HBP500/11,0

Tauchmotorpumpen mit Mantelkühlung für abrasives Schmutzwasser.

Einsatz

Pumpe zum Fördern von sauberem oder verschmutztem Wasser, auch mit abrasiven Sand- oder Schlammverunreinigungen. Anwendungsgebiete sind u.a. Kellerentwässerung, Grundwasserabsenkung, Trockenhaltung von Baustellen oder Schächten, Brauchwasserversorgung, Einsatz auf Schiffen, Noteinsatz bei Überflutungen usw.

Die Umflutung des Motors sichert eine ausreichende Kühlung auch bei extrem niedrigem Wasserstand.

Aufstellung: Stationär oder transportabel. Ausführung mit Schwimmerschaltung als automatische Entwässerungspumpe mit wasserstandsabhängiger Betriebssteuerung.

Fördermedium: Klar- und Schmutzwasser mit abrasiven Sand- oder Schlammverunreinigungen, Max. Temperatur des Fördermediums: 40°C

Betriebsart: Dauerbetrieb (S1).

Bauart

Vollüberflutbare Tauchmotorpumpe bestehend aus:

Pumpe: Einstufige Kreiselpumpe mit oberliegendem Druckanschluss.

Laufrad: Offenes Mehrschaufelrad

Motor: Druckwasserdichter, mediumumfluteter Motor, Isolationsklasse F, Schutzart IP 68. Vom Motor getrennter Kabel-Anschlussraum.

Thermoelement zur Temperaturüberwachung der Wicklung.

Anschlusskabel:

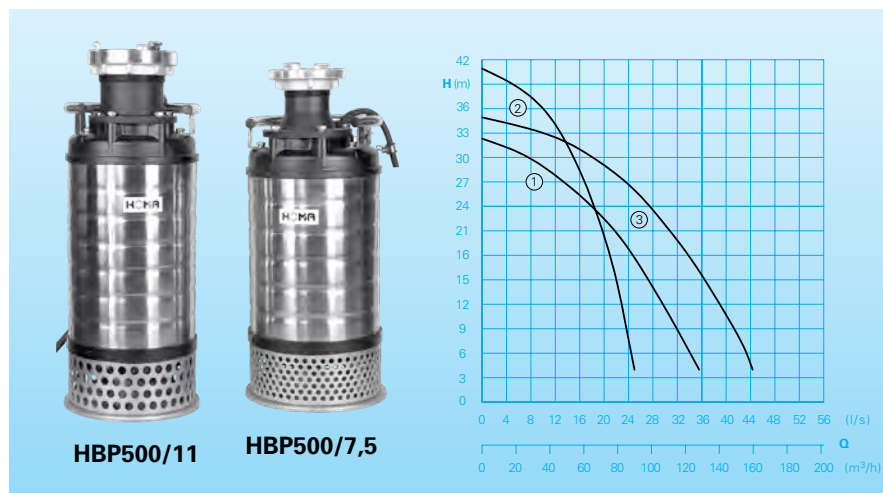
HBP500/7,5: H07RN-F4G4

HBP500/11: H07RN-F4G6

Welle/Lagerung: Stark dimensionierte Chromstahl-Motorwelle, dauergeschmierte Wälzlager.

Dichtung: Wellendichtring in Kombination mit doppeltwirkender Gleitringdichtung in Ölbad.

Förderleistung



Technische Daten

Kennlinie Nr.	Pumpentyp	Motorleistung		Nennstrom (A)	Freier Durchgang (mm)	Druckanschluss	Gewicht (kg)
		P ₁ (kW)	P ₂ (kW)				
①	HBP500/7,5 D(A)	9,0	7,5	15	20	G6	110
②	HBP500/7,5 HD(A)	9,0	7,5	15	12	G4	108
③	HBP500/11,0 D(A)	13,3	11	20	20	G6	125

Drehzahl: 2850 U/min

Ausführung D: 400V/3Ph 50Hz

Ausführung A: Mit automatischer Schwimmerschaltung HOMA-Nivomatik

Ausführung H: Hochdruck

Werkstoffe

Motorgehäuse	Edelstahl
Motorwelle	Edelstahl
Schrauben	Edelstahl
Laufrad	Hartguss
Pumpengehäuse	Grauguss GJS
Außenmantel	Edelstahl
Wellenabdichtung	Wellendichtring NBR + doppeltwirkende Gleitringdichtung Keramik/Kohle/SIC
Elastomere	NBR

Lieferumfang

Pumpe mit 20 m Anschlusskabel und STORZ-Festkupplung.

Ausführung DA (400 V/3 Ph):

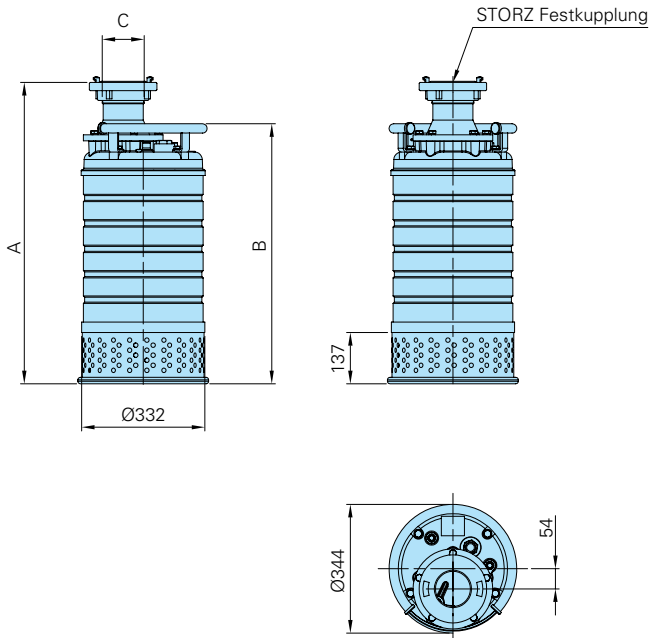
Mit automatischer Schwimmerschaltung HOMA-Nivomatik, HOMA Schaltgerät DA20/32(33), Motorschutz, EIN-AUS Schalter, 16A(32A) CEE Drehrichtungswendestecker

Ausführung D (400 V/3 Ph):

Mit HOMA Schaltgerät D32(33), Motorschutz, EIN-AUS Schalter, 16A(32A) CEE Drehrichtungswendestecker

Baumaße und Installationsbeispiel (alle Maße in mm)

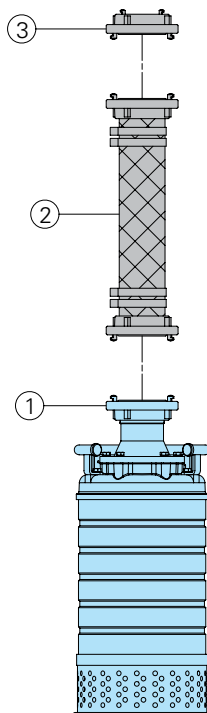
HBP500/7,5 D(A), HBP500/7,5 HD(A), HBP500/11 D(A)



Typ	A	B	C	Kupplung
HBP500/7,5 D(A)	816	696	G6	STORZ-F
HBP500/7,5 HD(A)	806	696	G4	STORZ-A
HBP500/11 D(A)	861	741	G6	STORZ-F

3

Zubehör



Bezeichnung	Größe	Art.-Nr.	Bezeichnung	Größe	Art.-Nr.
① STORZ-Festkupplung		im Lieferumfang	○ Alarmschaltgerät AL 3 Netzabhängiger Alarm, mit Anschluss für Akku 9 V (s. u.) für netzunabhängigen Betrieb, mit eingebautem Signalgeber, Schwimmerschalter und 10 Kabel, Netzanschluss 230 V/1 Ph		1586141
STORZ Schlauchkupplung mit langem Stutzen	A-110 mm F-150 mm	2013801 2013901			
② Synthetik-Druckschlauch, Größe A+F		auf Anfrage			
Kunststoff-Spiralschlauch	Ø 110 mm Ø 150 mm	2632110 2632150			
Schlauchselle	S 117/25 S 168/30	2311520 2317520			
③ STORZ-Übergangsstück	A-B F-A	2015612 2015622	Akku 9 V für netzunabhängigen Alarm		1952215
			○ Pumpensteuerungen und Schaltgeräte für mobilen und stationären Einsatz, Niveaufassungs- und Überwachungs-Einrichtungen		siehe HOMA-Zubehör

HBPR504, HBPR508

Tauchmotorpumpen mit Rührkopf für abrasives Schmutzwasser.

Einsatz

Pumpe zum Fördern von sauberem oder verschmutztem Wasser, auch mit abrasiven Sand- oder Schlammverunreinigungen. Diese Baureihe ist zusätzlich mit einem Edelstahl-Rührkopf ausgestattet, um eine starke Pumpwirkung bei schlammigen und schmierigen Medien zu ermöglichen. Anwendungsbereiche sind u.a. Kellerentwässerung, Grundwasserabsenkung, Trockenhaltung von Baustellen oder Schächten, Brauchwasserversorgung, Einsatz auf Schiffen, Noteinsatz bei Überflutungen usw.

Die Umflutung des Motors sichert eine ausreichende Kühlung auch bei extrem niedrigem Wasserstand.

Aufstellung: Stationär oder transportabel. Ausführung mit Schwimmerschaltung als automatische Entwässerungspumpe mit wasserstandsabhängiger Betriebssteuerung.

Fördermedium: Klar- und Schmutzwasser mit abrasiven Sand- oder Schlammverunreinigungen, Max. Temperatur des Fördermediums: 40°C

Betriebsart: Dauerbetrieb (S1).

Bauart

Vollüberflutbare Tauchmotorpumpe bestehend aus:

Pumpe: Einstufige Kreiselpumpe mit untenliegendem Druckanschluss.

Lauftrad: Freistromrad

Motor: Druckwasserdichter, mediumumfluteter Motor, Isolationsklasse F, Schutzart IP 68. Vom Motor getrennter Kabel-Anschlussraum. Thermoelement zur Temperaturüberwachung der Wicklung.

Anschlusskabel: H07RN8-F3G1

Welle/Lagerung: Stark dimensionierte Chromstahl-Motorwelle, dauergeschmierte Wälzlager.

Dichtung: Wellendichtring in Kombination mit doppeltwirkender Gleitringdichtung in Ölbad.

Förderleistung



Technische Daten

Kennlinie Nr.	Pumpentyp	Motorleistung		Nennstrom (A)	Freier Durchgang	Gewicht (kg)
		P ₁ (kW)	P ₂ (kW)			
①	HBPR504 W(A)	0,70	0,40	3,0	6	14,0
②	HBPR508 W(A)	1,20	0,75	5,0	6	16,0

Drehzahl: 2850 U/min

Druckanschluss: R1 1/2

Ausführung W: 230V/1Ph 50Hz

Ausführung A: Mit automatischer Schwimmerschaltung HOMA-Nivomatik

Werkstoffe

Motorgehäuse	Aluminium
Motorlagergehäuse	
Motorgehäusedeckel	
Motorwelle	Edelstahl
Schrauben	Edelstahl
Lauftrad	Grauguss GJS
Pumpengehäuse	Grauguss GG
Saugsieb	Gummi
Wellenabdichtung	Wellendichtring NBR + doppeltwirkende Gleitringdichtung Keramik/Kohle/SIC
Elastomere	NBR

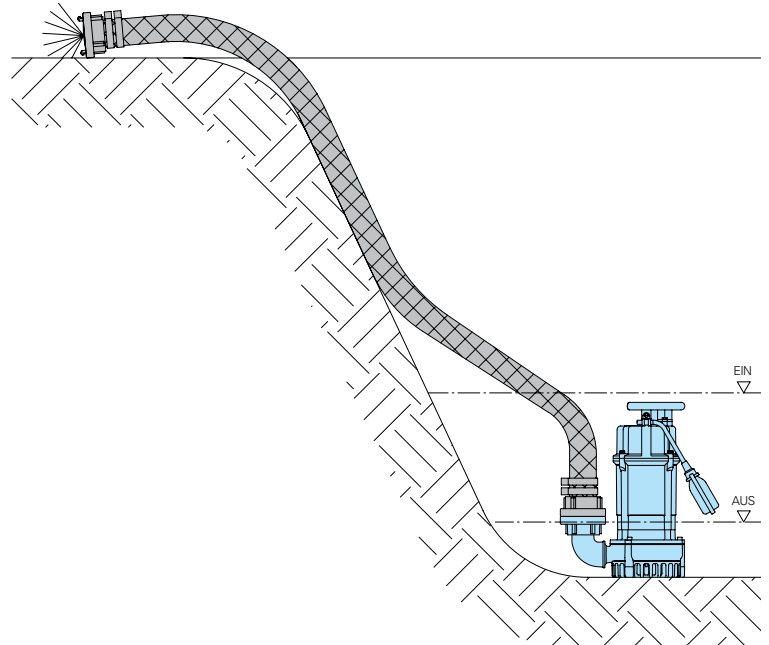
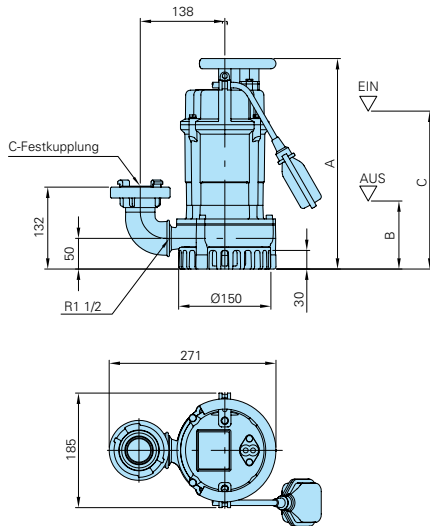
Lieferumfang

Pumpe mit 10 m Anschlusskabel, C-Kupplung und 90° Anschlussbogen.

Ausführung A: Mit automatischer Schwimmerschaltung HOMA-Nivomatik.

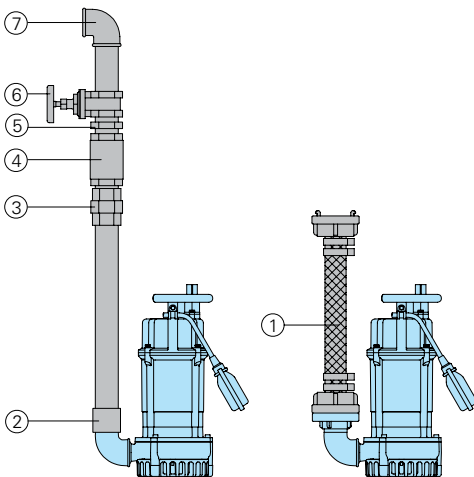
Baumaße und Installationsbeispiel (alle Maße in mm)

HBPR504, 508WA



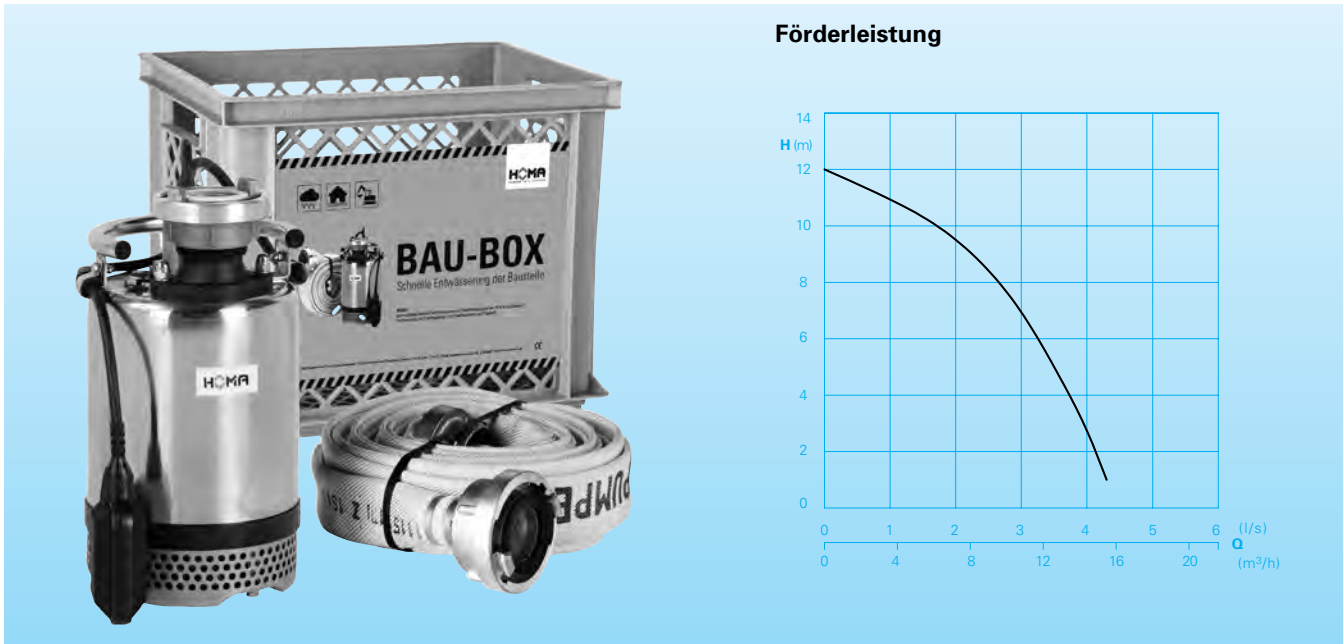
Typ	A	B	C
HBPR504 W(A)	340	100	370
HBPR508 W(A)	380	120	400

Zubehör



Bezeichnung	Größe	Art.-Nr.	Bezeichnung	Größe	Art.-Nr.
① Synthetik-Druckschlauch, innen gummiert, komplett mit C-Kupplungen	10 m lang 15 m lang 20 m lang 30 m lang	2611310 2611315 2611320 2611330	○ Alarmschaltgerät AL 3 Netzabhängiger Alarm, mit Anschluss für Akku 9 V (s. u.) für netzunabhängigen Betrieb, mit eingebautem Signalgeber, Schwimmerschalter und 10 m Kabel, Netzanschluss 230 V/1 Ph		1586141
Schlauchschelle	2"	2306009	Akku 9 V für netzunabhängigen Alarm		1952215
② Doppelmuffe, verzinkt	R1 1/2" IG	2109010	○ Pumpensteuerungen und Schaltgeräte für mobilen Einsatz, Niveaufassungs- und Überwachungseinrichtungen		siehe HOMA-Zubehör
③ Übergangverschraubung, verzinkt	R1 1/2" AG/IG	2114305			
④ Kugel-Rückflussverhinderer GG	R1 1/2" IG	2212902			
⑤ Doppelnippel, verzinkt	R1 1/2" AG	2009020			
⑥ Absperrschieber, Messing	R 1 1/2" IG	2216015			
⑦ 90° Winkel, verzinkt	R 1 1/2" IG	2113605			
T-Stück zur Vereinigung der Druckrohrleitung bei Doppelanlagen	R 1 1/2" IG	2114302			
○ Fehlerstrom-Schutzschalter 2-polig, Fi 16/0,03 A		1561160			

Komplett-Set für die schnelle Entwässerung der Baustelle



Einsatz

Bei Entwässerungseinsätzen auf Baustellen sind Zuverlässigkeit und schnelle Einsatzbereitschaft gefragt. Genau diese beiden Komponenten vereint die neue HOMA Bau-Box.

Einfacher Gebrauch: Die robuste Kunststoffbox kann anschlussfertig die Grundausstattung des Baustellenfahrzeuges ergänzen. Dank des 10 m Anschlusskabel mit Netzstecker und des 10 m Gewebeslauch mit C-Kupplung ist die Bau-Box sofort einsatzbereit. Die robuste Baupumpe fördert sauberes oder verschmutztes Wasser, auch mit abrasiven Sand- oder Schlammverunreinigungen. Die Umflutung des Motors sichert eine ausreichende Kühlung auch bei extrem niedrigem Wasserstand. Über das im Lieferumfang enthaltene Schaltgerät lässt sich leicht zwischen Hand- und Automatikschaltung umstellen. Der verbaute Motorschutzschalter (Überstrom) garantiert zudem einen sicheren Betrieb

Fördermedium: Klar- und Schmutzwasser mit abrasiven Sand- oder Schlammverunreinigungen, Max. Temperatur des Fördermediums: 40°C.

Betriebsart: Dauerbetrieb (S1).

Technische Daten

Typ	Motorleistung		Spannung 50 Hz (V)	Nennstrom (A)	Druckanschluss	Gewicht (kg)
	P ₁ (kW)	P ₂ (kW)				
Bau-Box	0,67	0,40	230/1Ph	3,0	G2	20,6

Drehzahl: 2900 U/min

Bauart Pumpe

Einstufige Edelstahl-Kreiselpumpe mit Kühlmantel und oberliegendem Druckanschluss.

Lauftrad: verstopfungsfreies offenes Mehrschaufelrad

Motor: Druckwasserdichter, mediumumfluteter Motor, Isolationsklasse F, Schutzart IP 68. Vom Motor getrennter Kabel-Anschlussraum. Wechselstromausführung mit Thermofühler zur Temperaturüberwachung in der Wicklung.

Welle/Lagerung: Stark dimensionierte Chromstahl-Motorwelle, dauergeschmierte Wälzlager.

Dichtung: Wellendichtring in Kombination mit Doppelwirkender Gleitringdichtung in Ölbad.

Werkstoffe

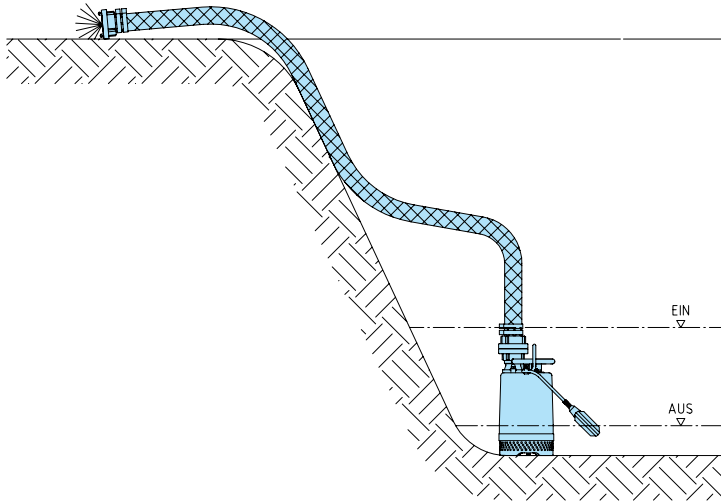
Tragekorb	Polypropylen
Pumpengehäuse	Grauguss GJS
Lauftrad	Grauguss GG
Motorgehäuse, Motorwelle, Schrauben	Edelstahl
Außenmantel	Edelstahl
Elastomere	NBR
Wellenabdichtung	Wellendichtring NBR + doppelwirkende Geitringdichtung Keramik/Kohle/SIC

Lieferumfang

- Pumpe Typ HBP503 WA mit Schwimmerschalter, Schnellverschluss zur Pumpenbefestigung, Druckanschluss mit C-Festkupplung, 10 m Anschlusskabel mit Netzstecker
- 10 m Gewebeslauch 50 mm mit C-Kupplung
- Schaltgerät mit Hand/Automatik-Schalter und Motorschutzschalter
- Tragekorb für Transport, Lagerung und als Vorfilter beim Betrieb der Pumpe

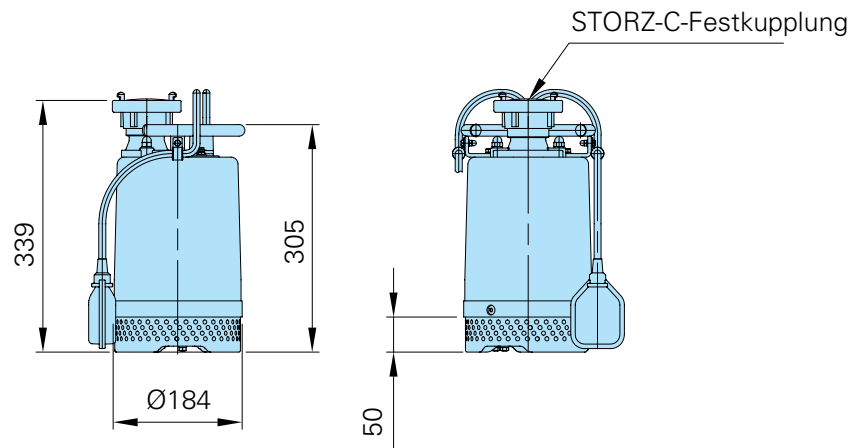
Typ	Art.-Nr.
Bau-Box	9115003

Installationsbeispiel

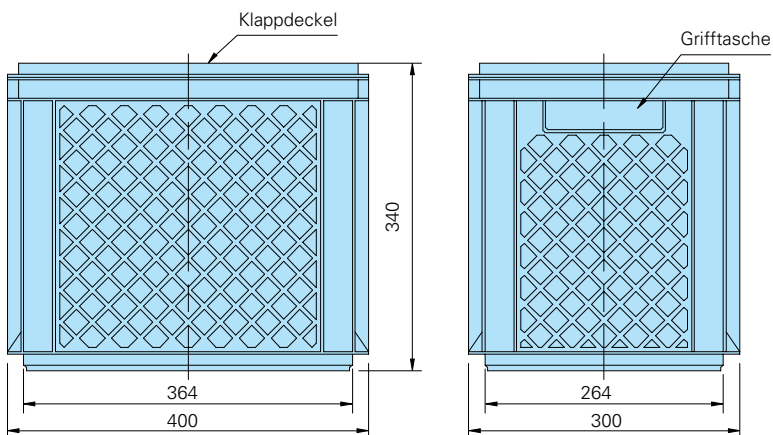


3

Baumaße (alle Maße in mm)

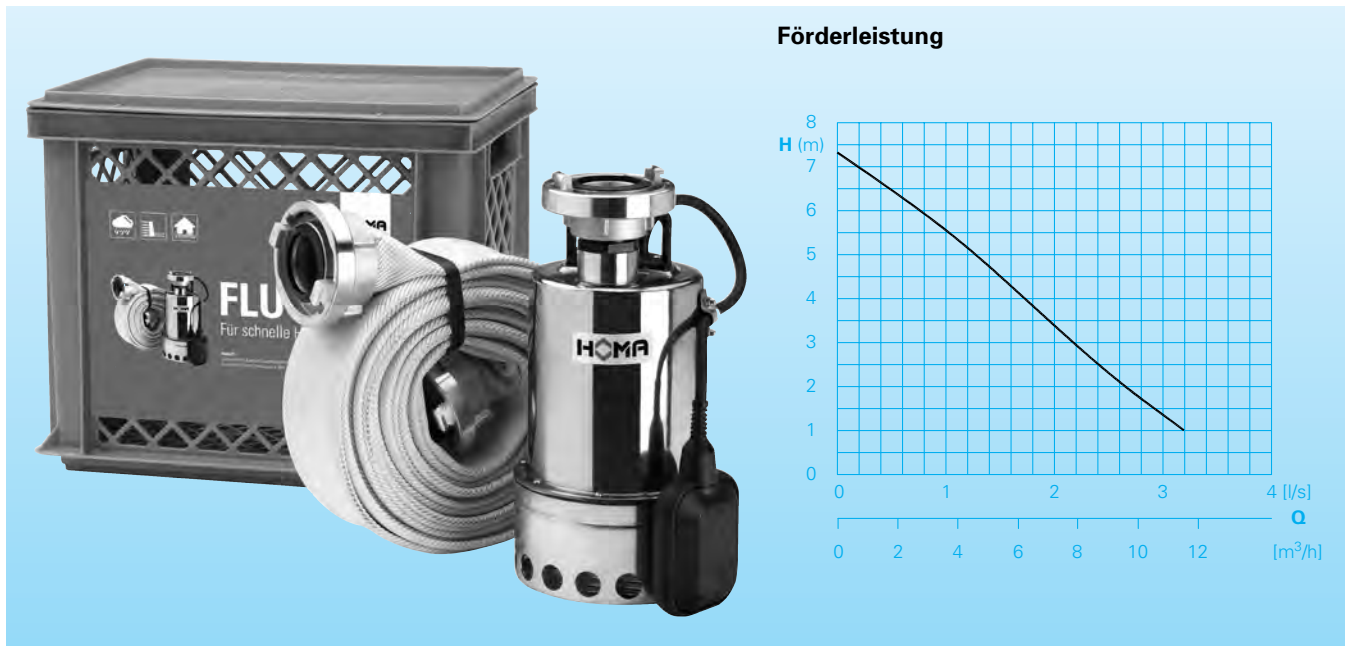


4 |



FLUT-SET

Komplett-Set für den Notfall-Einsatz bei Überflutungen



Einsatz

Bei plötzlich auftretendem Hochwasser ist das Flut-Set mit nur wenigen Handgriffen einsatzbereit und pumpt zuverlässig eindringendes Wasser aus Kellerräumen, Garagen usw.

Einfacher Gebrauch: Pumpe im Tragekorb auf den Boden stellen, Ablaufschlauch mit Schnellkupplung anschließen, Netzstecker einstecken und das Abpumpen beginnt. Die kompakte, leichte und robuste Edelstahl-Pumpe fördert Schmutzwasser, auch mit groben Feststoff- und Faseranteilen bis zu 20 mm Durchmesser.

Durch den Kühlmantel mit oberliegendem Druckanschluss ist eine ausreichende Motorkühlung auch bei niedrigem Wasserstand gewährleistet.

Das HOMA Flut-Set besteht aus:

- Edelstahl-Schmutzwasser-Tauchmotorpumpe Typ CR360 V WA mit automatischer Schwimmerschaltung
- 10 m Gewebeschauch 32 mm mit C-Kupplung
- Tragekorb für Transport, Lagerung und als Verschlammungsschutz beim Betrieb der Pumpe

Fördermedium: Klar- und Schmutzwasser mit Festanteilen bis 20 mm Korngröße.
Max. Temperatur des Fördermediums: 35°C, kurzzeitig bis 60°C.

Betriebsart: Aussetzbetrieb.

Technische Daten

Typ	Motorleistung		Spannung 50 Hz (V)	Nennstrom (A)	Druckanschluss	Gewicht (kg)
	P ₁ (kW)	P ₂ (kW)				
Flut-Set	0,63	0,45	230/1Ph	2,9	G1 1/4	11,5

Drehzahl: 2900 U/min

Bauart Pumpe

Einstufige Edelstahl-Kreiselpumpe mit Kühlmantel und oberliegendem Druckanschluss.

Laufrad: Freistromrad, freier Durchgang 20 mm.

Motor: Einphasen-Elektromotor. Thermofühler zur Temperaturüberwachung in der Wicklung. Isolationsklasse F. Schutzart IP 68. Edelstahl-Motorwelle, dauergeschmierte Wälzlager.

Wellendichtung: Kombination von Gleitringdichtung und Wellendichtring

Lieferumfang

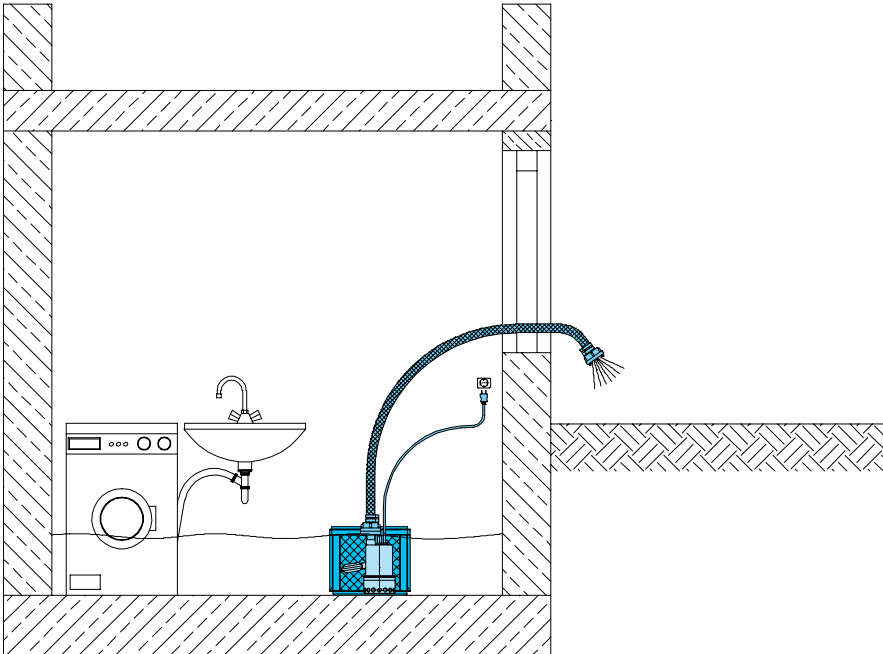
- Pumpe mit Schwimmerschalter, Schwimmerarretierung zur Tiefenabsaugung, Druckanschluss mit C-Festkupplung, 10 m Anschlusskabel mit Netzstecker.
- 10 m Gewebeschauch 32 mm mit C-Kupplung
- Tragekorb

Werkstoffe

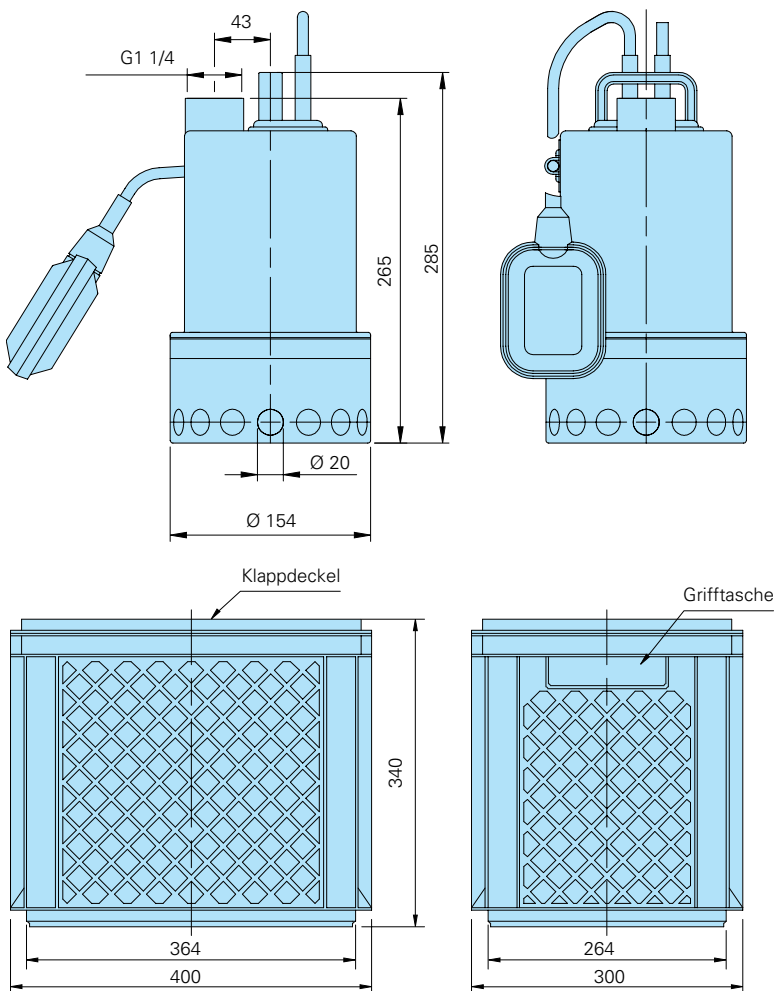
Pumpengehäuse, Motorgehäuse, Laufrad, Motorwelle, Schrauben	rostfreier Edelstahl
Gleitringdichtung	Kohlegraphit Chromstahl
Elastomere	NBR
Tragekorb	Polypropylen

Typ	Art.-Nr.
Flut-Set	9115002

Installationsbeispiel



Baumaße (alle Maße in mm)



FW-TP 4/1, FW-TP 8/1

Feuerwehr-Tauchmotorpumpen geprüft nach DIN14425

Einsatz

Feuerwehr-Tauchmotorpumpen der Typen FW-TP 4/1 und FW-TP 8/1 werden hauptsächlich eingesetzt zum Ab- und Umpumpen bei Überflutungen und im Katastrophenfall. Sie fördern sauberes oder verschmutztes Wasser auch mit abrasiven Sand- oder Schlammverunreinigungen bis zu einer Korngröße von 8 mm (FW-TP 4/1) bzw. 10 mm (FW-TP 8/1). Die geringe Baubreite mit dem obenliegenden Druckanschluss ermöglicht den Einsatz selbst in engen Schächten. Die Mantelkühlung des Motors durch das Fördermedium schützt vor Überhitzung auch im Schlürfbetrieb bei extrem niedrigem Wasserstand.

Die Pumpen sind geprüft nach DIN14425 und so geeignet für die Erstausrüstung von Fahrzeugen der Feuerwehr und technischer Hilfsdienste.

Aufstellung: transportabel

Fördermedium: Klar- oder Schmutzwasser mit abrasiven (z.B. sandhaltigen) Anteilen. Max. Temperatur des Fördermediums: 40°C - kurzfristig bis maximal 60°C. Die maximale Dichte des Fördermediums liegt bei 1040 kg/m³ und der Ph-Wert darf 6-8 betragen.

Betriebsart: Dauerbetrieb (S1).

Bauart

Motorumflutete Tauchmotorpumpe nach DIN 14425 bestehend aus:

Pumpe: Einstufige Kreiselpumpe mit vertikalem Druckanschluss.

Laufrad: Offenes Mehrschaufelrad, freier Durchgang 8-10 mm. Nachstellbare Spaltbreite zwischen Laufrad und Gehäuse verhindert betriebsbedingte Leistungsverluste.

Motor: Druckwasserdichter, mantelgekühlter Motor. Isolationsklasse H, Schutzart IP 68. Thermofühler zur Temperaturüberwachung in der Wicklung. Vom Motor getrennter Kabel-Anschlussraum, bei TP4/1 mit integriertem Kondensator.

Welle, Lagerung: Stark dimensionierte Edelstahl-Motorwelle, dauergeschmierte Wälzlager

Dichtung: 2 Drehrichtungsunabhängige Gleitringdichtungen, trockenlaufsicher in separater Ölsperkammer. Ölkontrolle von außen möglich.

Förderleistungen



Technische Daten

Kennlinie Nr.	Typ	Motorleistung P ₂ (kW)	Spannung 50 Hz (V)	Nennstrom (A)	Druckanschluss	freier Durchgang (mm)	Gewicht (kg)
①	FW-TP 4/1	1,4	230/1Ph	8,9	B-Festkupplung	8	25,0
②	FW-TP 8/1	2,8	400/3Ph	5,9	B-Festkupplung	10	37,0

Drehzahl: 2800 U/min

Werkstoffe

	FW-TP 4/1	FW-TP 8/1
Motorgehäuse, Siebboden	Seewasserbeständiger Aluminiumguss	Seewasserbeständiger Aluminiumguss
Pumpengehäuse, Laufrad	Grauguss EN-GJL-250	Grauguss EN-GJL-250
Saugsieb, Schrauben, Muttern	Edelstahl 1.4301	Edelstahl 1.4301
Außenmantel	PVC-hart	nichtrostender Edelstahl
Motorwelle	Edelstahl 1.4104	Edelstahl 1.4104
Gleitringdichtung	Siliziumkarbid	Siliziumkarbid
Elastomere	NBR	NBR

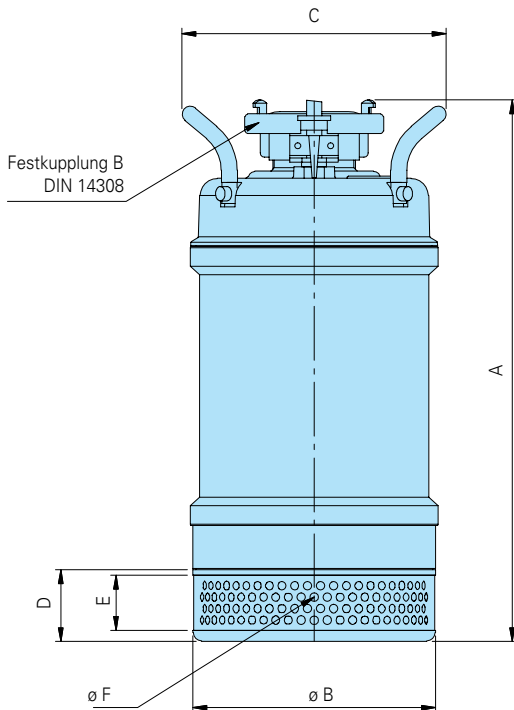
Lieferumfang

STORZ-Festkupplung Gr. B.

TP4/1: 20 m Anschlusskabel mit Netzstecker

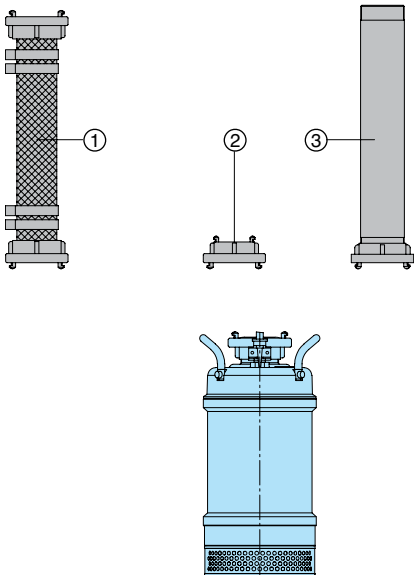
TP8/1: 20 m Anschlusskabel, Schaltgerät und Netzstecker mit Phasenwender

Baumaße (alle Maße in mm)



Typ	A	ØB	C	D	E	ØF
FW-TP 4/1	491	220	240	65	50	8
FW-TP 8/1	572	220	240	114	100	10

Zubehör



Bezeichnung	Größe	Art.-Nr.	Bezeichnung	Größe	Art.-Nr.
① Gewebe Druckschlauch, innen gummiert, mit beidseitig eingebundenen Storz-Kupplungen	C 52 mm Ø 10 m 15 m 20 m 30 m	2611310 2611315 2611320 2611330	○ HOMA-Nivomatik Schwimmer-Niveau-Schaltung zum Zwischenkuppeln	für FW-TP 4/1 mit 10 m Kabel mit 20 m Kabel für FW-TP 8/1 mit 10 m Kabel mit 20 m Kabel	1435105 1435175 1914452 1925452
② Übergangsstück Storz (Reduzierstück)	B 75 mm Ø 10 m 15 m 20 m 30 m	2611210 2611215 2611220 2611230	○ Personenschutzschalter 220 V-30 mA mit Kupplung, IP54		1900100
③ Auslaufrohr mit Festkupplung	Gr. B-C Gr. A-B	2015423 2015612	○ Kupplungsschlüssel	Gr. B, C	2016001
			○ Schlauchknickschutz für B- und C-Schläuche		2981010
			○ Kabelhalter		7381076
			○ Gitter-Tragekorb verzinkt für Pumpe und Zubehör 615 x 455 x 405 mm		2981000
			○ Halteleine, 10 m		2982000

H802-H818

Hochdruck-Tauchmotorpumpen mit 4" bis 5" Durchmesser für sauberes Wasser.

Einsatz

HOMA Hochdruck-Tauchmotorpumpen werden eingesetzt zum Fördern von sauberem Wasser mit hohem Förderdruck, auch aus engen Bohrlöchern, Brunnen und Schächten, z.B. zur Hauswasserversorgung, Gartenberegnung und -bewässerung, Regenwassernutzung aus Zisternen oder Tanks, in Springbrunnenanlagen, Viehtränken, Wärmepumpen, zur Grundwasserabsenkung usw.

Zur automatischen Wasserversorgung können die Pumpen mit dem elektronischen Steuergerät HPS 2 oder mit einem Druckbehälter, Druckschalter und elektrischem Schaltgerät (siehe Zubehör) betrieben werden.

Aufstellung: Die Pumpen können vertikal oder horizontal betrieben werden. Bei vertikalem Betrieb in Brunnen wird die Pumpe an einem Seil hängend installiert.

Fördermedium: Sauberes Wasser.
Max. Temperatur des Fördermediums: 35°C

Betriebsart: Dauerbetrieb (S1).

Bauart

Vollüberflutbare Tauchmotorpumpe bestehend aus:

Pumpe: Mehrstufige Kreiselpumpe mit oberliegendem Druckanschluss.

Laufräder: Geschlossene Mehrschaufelräder, freier Durchgang 1 mm - 1,5 mm. Schleifringe aus Edelstahl.

Motor: Druckwasserdichter, mediumumfluteter Motor, ölfüllt. Isolationsklasse F, Schutzart IP 68. Thermofühler zur Temperaturüberwachung in der Wicklung.

Welle/Lagerung: Stark dimensionierte Chromstahl-Motorwelle, dauergeschmierte Wälzlager.

Dichtung: Doppelte Wellendichtung mit Gleitringdichtung und zusätzlichem Wellendichtring.

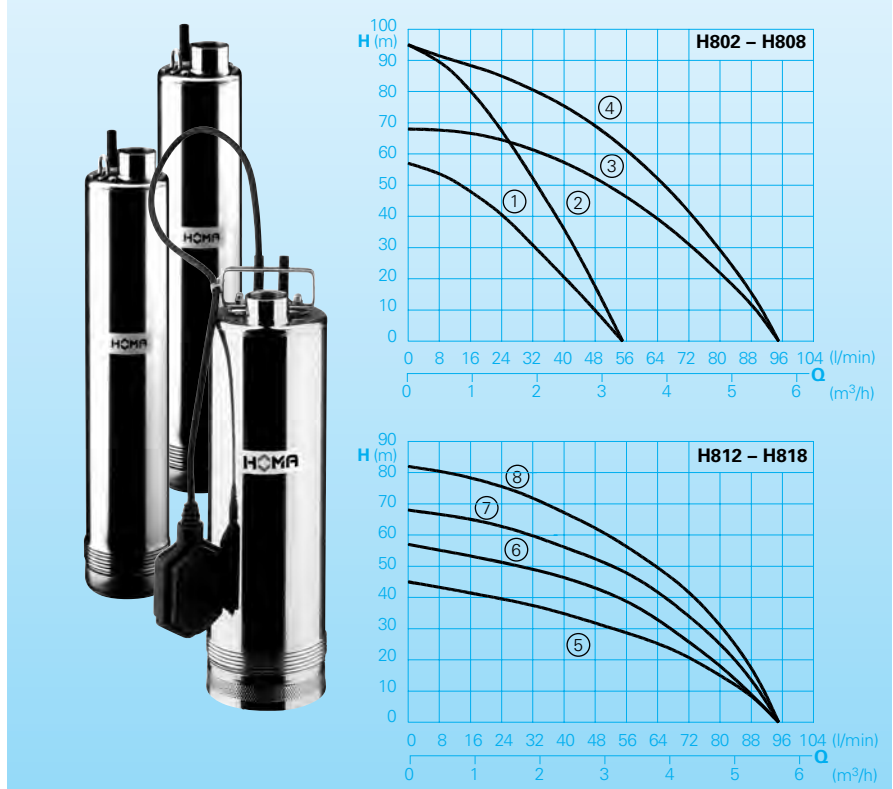
Zubehör Steuerung

Die elektronische Pumpensteuerung HPS 2 übernimmt den automatischen Betrieb. Dieser schaltet die Pumpe abhängig vom Wasserdurchfluss automatisch ein und aus.

Bei Wassermangel (Trockenlauf) schaltet der HPS 2 die Pumpe automatisch ab und verhindert so Überhitzungsschäden.



Förderleistungen



Technische Daten

Kennlinie Nr.	Pumpentyp	Motorleistung		Nennstrom (A)	Anschlusskabel	Gewicht (kg)
		P ₁ (kW)	P ₂ (kW)			
①	H802 W	0,95	0,55	4,1	H07RN-F3G1	10
②	H804 W	1,40	0,75	7,0	H07RN-F4G1	13
③	H806 W	1,50	0,75	7,0	H07RN-F4G1	13
④	H808 W	2,00	1,10	9,0	H07RN-F4G1	15
⑤	H812 WA	1,00	0,60	4,4	H07RN-F3G1	12
⑥	H816 SW	1,25	0,75	6,0	H07RN-F3G1	14
⑦	H816 WA	1,55	0,90	7,0	H07RN-F3G1	13
⑧	H818 WA	1,80	1,20	8,5	H07RN-F3G1	15

Drehzahl: 2900 U/min

Ausführung W: 230V/1Ph 50Hz

Ausführung S: mit seitlichem Sauganschluss

Ausführung A: Mit automatischer Schwimmerschaltung HOMA-Nivomatik

Sämtliche Betriebszustände werden auf der Vorderseite des Gerätes durch LED angezeigt.

Lieferumfang

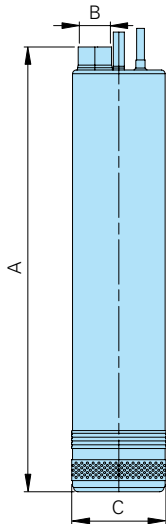
H804, H806, H808: Pumpe mit 20 m Anschlusskabel, Schaltgerät mit Kondensator, Motorschutz und Netzstecker.
H802, H812, H816(S), H818: Pumpe mit 20 m Anschlusskabel und Netzstecker.

Werkstoffe

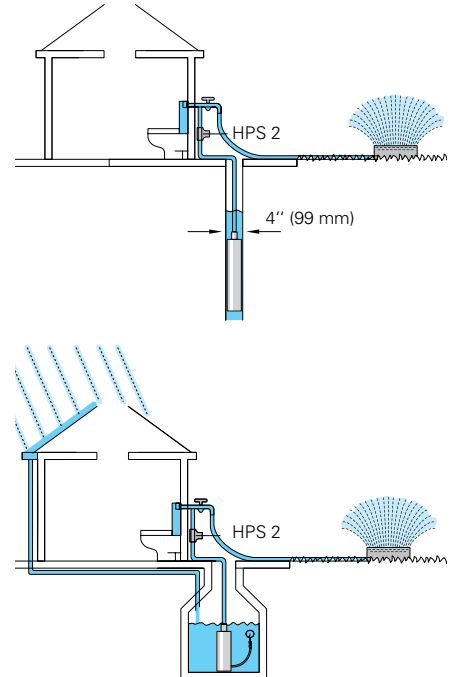
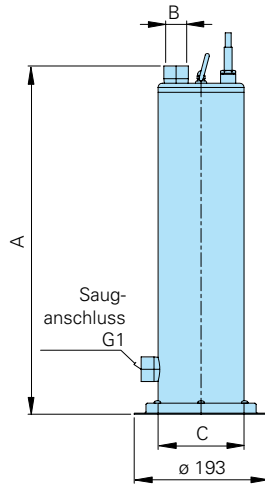
Pumpengehäuse, Motorgehäuse, Saugsieb, Motorwelle	rostfreier Edelstahl
Laufräder, Leitstufen	Glasfaserverstärkter Kunststoff
Gleitringdichtung	Kohlegraphit Aluminium
Elastomere	NBR

Baumaße und Installationsbeispiele (alle Maße in mm)

H802 - H818



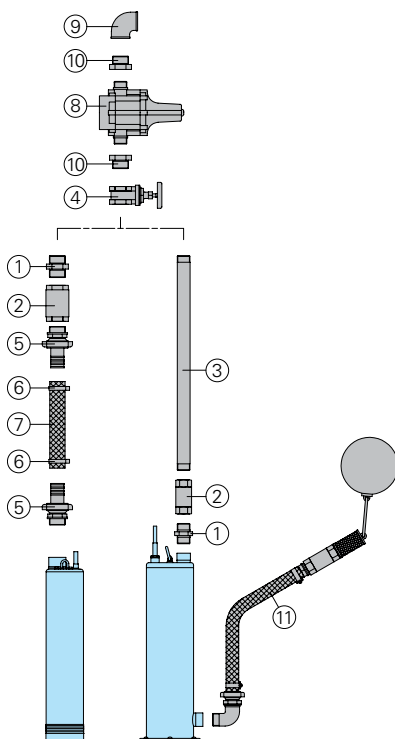
H816 S



Pumpentyp	Maß A	B	C
H802 W	585	G1	Ø 100
H804 W	751	G1 1/4	Ø 100
H806 W	632	G1 1/4	Ø 100
H808 W	802	G1 1/4	Ø 100

Pumpentyp	Maß A	B	C
H812 WA	476	G1 1/4	Ø 127
H816 WA	529	G1 1/4	Ø 127
H816 SW	607	G1	Ø 190
H818 WA	605	G1 1/4	Ø 127

Zubehör



Bezeichnung	Größe	Art.-Nr.
① Doppelnippel, Messing	R 1" AG R 1 1/4" AG	2009022 2009019
② Rückschlagventil, Messing	R 1" IG R 1 1/4" IG	2009026 2009027
③ Gewinderohr	R 1" AG R 1 1/4" AG	2100150 2100153
④ Absperrschieber, Messing	R 1" IG R 1 1/4" IG	2216010 2216012
⑤ STA-Schlauchverschraubung, Messing	R 1" AG R 1 1/4" AG	2001313 2001413
⑥ Schlauchschelle	1" 1 1/4"	2302330 2303252
⑦ Kunststoff-Spiralschlauch, druckbeständig bis 7 bar, je m	1" Ø 25 mm	2632025

Bezeichnung	Größe	Art.-Nr.
⑧ HPS 2 Elektronische Pumpensteuerung mit Trockenlaufschutz	R 1" AG	1468560
⑨ 90° Winkel, verzinkt	R 1" IG/AG R 1 1/4" IG/AG R 1 1/4" IG	2111305 2111405 2113604
⑩ Reduzierstück, Messing	R 1 1/4" AG x R 1" IG	2109400
⑪ Schwimmende Entnahme (2m Spiralschlauch)		8801010
○ Membran-Druckbehälter mit Druckschalter und Schaltgerät mit Trockenlaufschutz		auf Anfrage

Hochdruck-Tauchmotorpumpen mit 3" Durchmesser für sauberes Wasser.

Einsatz

HOMA Hochdruck-Tauchmotorpumpen werden eingesetzt zum Fördern von sauberem Wasser mit hohem Förderdruck, auch aus engen Bohrlöchern und Brunnen ab 77 mm Durchmesser, z.B. zur Hauswasserversorgung, Gartenbewegnung und -bewässerung, in Viehtränken, zur Grundwasserabsenkung usw. Die Pumpen sind nicht für den Einsatz als Wärmepumpen geeignet.

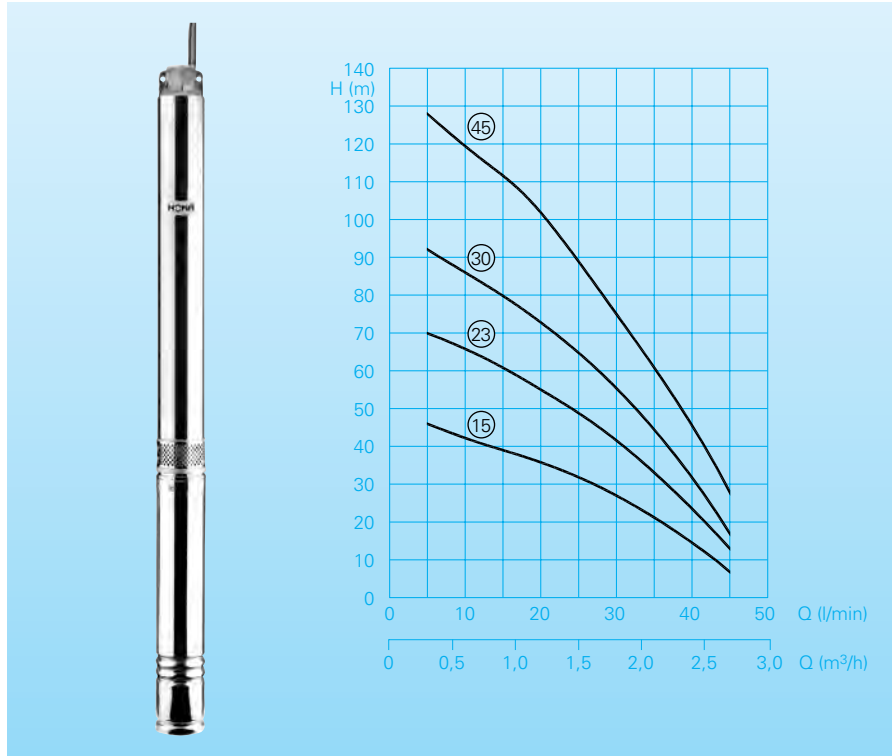
Zur automatischen Wasserversorgung können die Pumpen mit dem elektronischen Steuergerät HPS 2 oder mit einem Druckbehälter, Druckschalter und elektrischem Schaltgerät (siehe Zubehör) betrieben werden.

Aufstellung: Die Pumpen können vertikal oder horizontal betrieben werden. Bei vertikalem Betrieb in Brunnen wird die Pumpe an einem Seil hängend installiert.

Fördermedium: Sauberes Wasser.
Max. Temperatur des Fördermediums: 35°C.

Betriebsart: Aussetzbetrieb (S3).

Förderleistungen



Bauart

Vollüberflutbare Tauchmotorpumpe bestehend aus:

Pumpe: Mehrstufige Kreiselpumpe mit obenliegendem Druckanschluss G1, eingebautes Rückschlagventil.

Lauftrad: Geschlossene Mehrschaufelräder, freier Durchgang 1 mm.

Motor: Druckwasserdichter, mediumumfluteter Motor, ölgefüllt.

Isolationsklasse B, Schutzart IP 68. Thermofühler zur Temperaturüberwachung in der Wicklung.

Welle/Lagerung: Stark dimensionierte Chromstahl-Motorwelle, dauergeschmierte Wälzlager.

Dichtung: 2 Gleitringdichtungen und zusätzlicher Wellendichtring.

Technische Daten

Kennlinie Nr.	Pumpentyp	Motorleistung P ₂ (kW)	Kondensator* (µF)	Nennstrom (A)	Anschlusskabellänge (m)	Gewicht (kg)
15	H832-15/0,37 W	0,37	16	3,8	30	9,3
15	H832-15/0,37 D	0,37		2,0	30	9,3
23	H832-23/0,55 W	0,55	20	4,5	30	10,8
23	H832-23/0,55 D	0,55		2,1	30	10,5
30	H832-30/0,75 W	0,75	25	5,9	30	12,4
30	H832-30/0,75 D	0,75		2,5	30	12,0
45	H832-45/1,10 D	1,10		3,2	30	14,4

Drehzahl: 2900 U/min
Ausführung W: 230V/1Ph 50Hz
Ausführung D: 400V/3Ph 50Hz

* **Kondensator:** Zum Betrieb notwendiger Kondensator, der in ein Schaltgerät eingebaut werden muss.

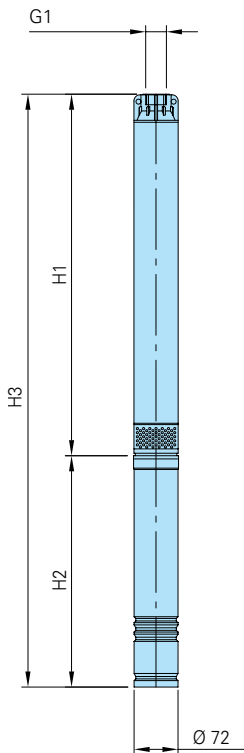
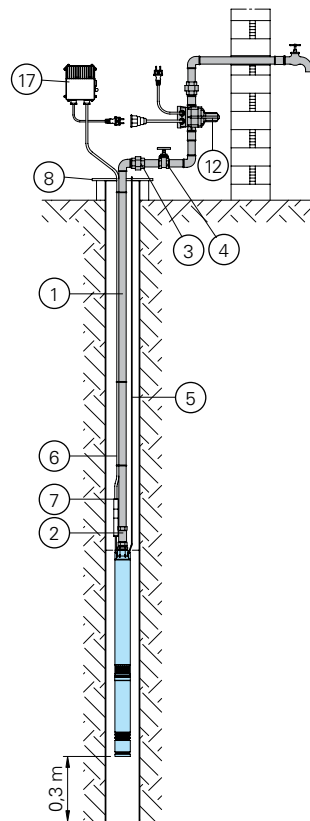
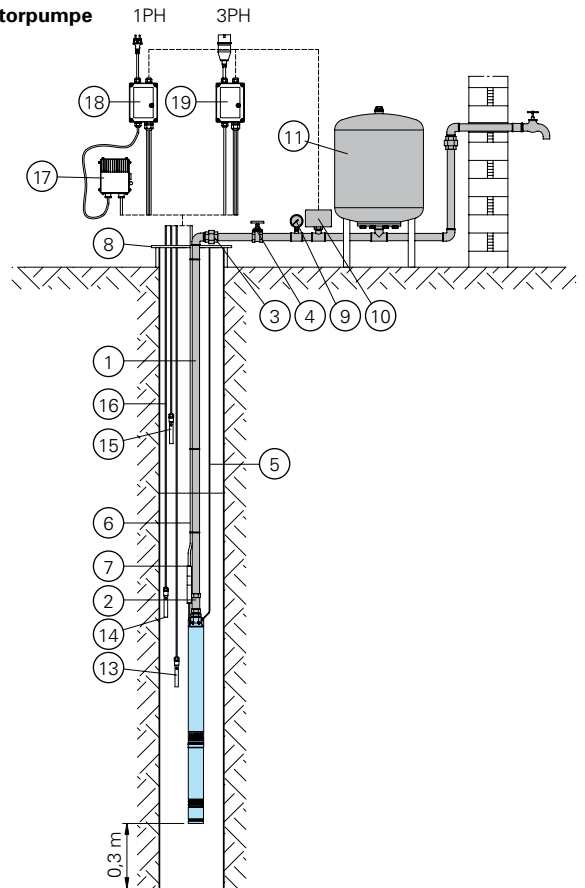
Werkstoffe

Pumpengehäuse, Motorgehäuse, Saugsieb, Motorwelle	rostfreier Edelstahl
Laufäder, Leitstufen	Glasfaserverstärkter Kunststoff
Gleitringdichtung	Kohlegraphit Edelstahl
Elastomere	NBR

Lieferumfang

Pumpe mit eingebautem Rückschlagventil und 30 m Anschlusskabel. Die Wechselstrom-Ausführung benötigt einen Kondensator, der im Schaltgerät enthalten ist (siehe Zubehör).

Baumaße (alle Maße in mm)

Zubehör und Installationsbeispiele

Hauswasserversorgung mit elektronischer Pumpensteuerung HPS 2 (nur in Verbindung mit Tauchmotorpumpe in Wechselstromausführung)

Hauswasserversorgung mit Membran-Druckbehälter


Pumpentyp	H1	H2	H3
H832-15/0,37 W	580	371	951
H832-15/0,37 D	580	371	951
H832-23/0,55 W	780	371	1151
H832-23/0,55 D	780	371	1151
H832-30/0,75 W	1000	391	1391
H832-30/0,75 D	1000	391	1391
H832-45/1,10 D	1380	410	1790

Bezeichnung	Größe	Art.-Nr.
① Rohrleitung aus Gewinderohr, Stahl verzinkt, je m	R1"IG	2100150
Gewindefittings, Stahl verzinkt		auf Anfrage
Rohrleitung aus Kunststoffrohr, PE-HD	R1"IG	auf Anfrage
Kunststoffittings für Rohrleitung PE-HD		auf Anfrage
② Rückschlagklappe, Messing	R1"IG	2211113
③ Übergangs-Verschraubung, Stahl verzinkt	R1"IG	2114303
④ Muffen-Absperrschieber	R1"IG	2216010
⑤ Edelstahlseil	4,0 mm	auf Anfrage
⑥ Pumpen-Anschlusskabel, je m	4G1,5	1041541
⑦ Kabel-Verbinder Set		1124030
⑧ Tragschelle		auf Anfrage
⑨ Manometer	R ¼" AG	8503240
Manometer mit höherem Messbereich		auf Anfrage
⑩ Druckschalter 0,5 – 11 bar R ½" IG		1254011
Druckschalter mit höherem Druckbereich		auf Anfrage
⑪ Membran-Druckbehälter		auf Anfrage
⑫ Pumpensteuerung HPS2 mit Trockenlaufschutz, max. Schaltleistung BA, max. Systemdruck 10 bar	R1"AG	1468560

Bezeichnung	Größe	Art.-Nr.
⑬ Masse-Elektrode für Trockenlaufschutz		1610992
⑭ Aus-Elektrode für Trockenlaufschutz		1610992
⑮ Ein-Elektrode für Trockenlaufschutz		1610992
⑯ Elektrodenkabel, je m		1041207
⑰ Wechselstrom-Schaltgerät	0,37 kW 0,55 kW	1921000 1921002
mit Kunststoffgehäuse IP 54, Motorschutz, Kondensator, Ein-Aus-Schalter, Betriebsleuchte, Netzstecker, bis	0,75 kW	1921003
⑱ Wechselstrom-Trockenlaufschutz mit Kunststoffgehäuse IP 54, 2 Elektroden, Elektrodenrelais, ohne Elektrodenkabel, bis	0,55 kW 0,75 kW	1921030 1921032
⑲ Drehstrom-Schaltgerät mit Kunststoffgehäuse IP 54, Motorschutz, Ein-Aus-Schalter, Netzstecker mit Phasenwender, bis	2,5 A 4,4 A	1926015 1926020
oder		
⑳ Drehstrom-Schaltgerät mit Kunststoffgehäuse IP 54, Motorschutz, Ein-Aus-Schalter Trockenlaufschutz mit Leistungsschutz, 3 Elektroden, Elektrodenrelais, Netzstecker, mit Phasenwender ohne Elektrodenkabel, bis	2,4 A 4,0 A	1921072 1921074

Hochdruck - Tauchmotorpumpen

Einsatz

HOMA Hochdruck-Tauchmotorpumpen werden eingesetzt zum Fördern von sauberem bis leicht verschmutztem Wasser mit hohem Förderdruck, auch aus engen Bohrlöchern, Brunnen und Schächten, z.B. zur Hauswasserversorgung, Gartenberegnung und -bewässerung, Regenwassernutzung aus Zisternen oder Tanks, in Springbrunnenanlagen, Viehtränken, Wärmepumpen, zur Grundwasserabsenkung usw. Zur automatischen Wasserversorgung können die Pumpen mit dem elektronischen Steuergerät HPS 2 oder mit einem Druckbehälter, Druckschalter und elektrischem Schaltgerät (siehe Zubehör) betrieben werden.

Aufstellung: Die Pumpen können vertikal oder horizontal betrieben werden. Bei vertikalem Betrieb in Brunnen wird die Pumpe an einem Seil hängend installiert.

Fördermedium: Sauberes bis leicht verschmutztes Wasser. Max. Temperatur des Fördermediums: 35°C. Sandanteil im Fördermedium: 40g/m³.

Betriebsart: Dauerbetrieb (S1).



Bauart

Vollüberflutbare Tauchmotorpumpe bestehend aus:

Pumpen: Mehrstufige Kreiselpumpen mit angeflanschem Elektromotor. Im Pumpengehäuse integriertes Rückschlagventil.

Laufräder: Geschlossene Mehrschaufel-Laufräder (H846 und H847 offene Halbaxialräder).

Motor: Druckwasserdichter, mediumumfluteter Nassläufer-Motor. Isolationsklasse B, Schutzart IP 68. Wasserdichter, auswechselbarer Kabelanschluss. Drehzahl: 2900 U/min.

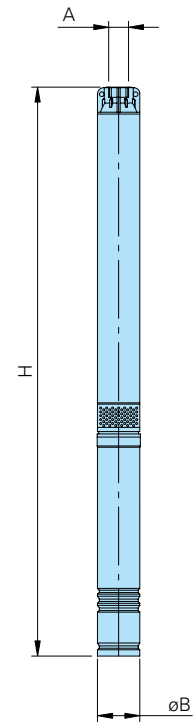
Anschlusskabel:

1m Standard-Flachkabel, 4-adrig.

Werkstoffe

Pumpengehäuse:	
H842 - H847	Edelstahl
H862 - H863	Grauguss
Laufräder:	
H842 - H847	Polycarbonat
H862 - H863	Noryl
Diffusoren:	
H842 - H847	Polycarbonat/Edelstahl
H862 - H863	Noryl/Edelstahl
Schleifringe, Welle, Außenmantel, Kabelschutz, Schrauben	
	Edelstahl
Lagerung	Sinterbronze/Edelstahl
Motor, Gehäuse, Motorwelle	
	Edelstahl
Wellenlager	Kohlegraphit

Baumaße (alle Maße in mm)



<u>A:</u>	
H842-H844:	G1 1/4
H846-H847:	G2
H862-H863:	G3

<u>Ø B:</u>	
H842-H847:	96 mm
H862-H863:	144 mm

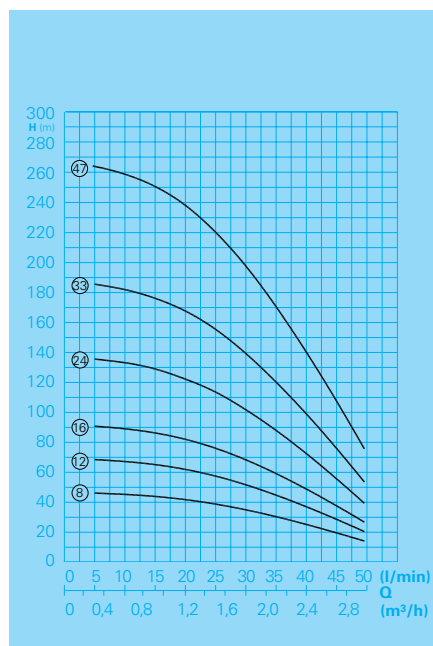
H:
Siehe Einzeltabellen

Lieferumfang

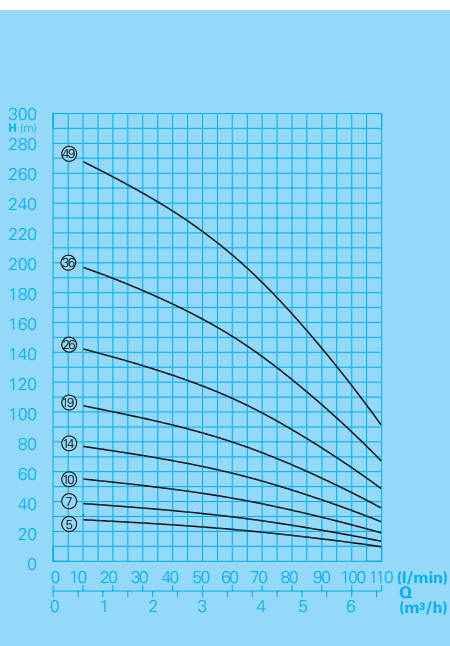
Pumpe mit lösem Kabelende. Wechselstrom-Ausführungen benötigen einen Kondensator, der im Schaltgerät enthalten ist (siehe Zubehör).

Hochdruck - Tauchmotorpumpen 4"

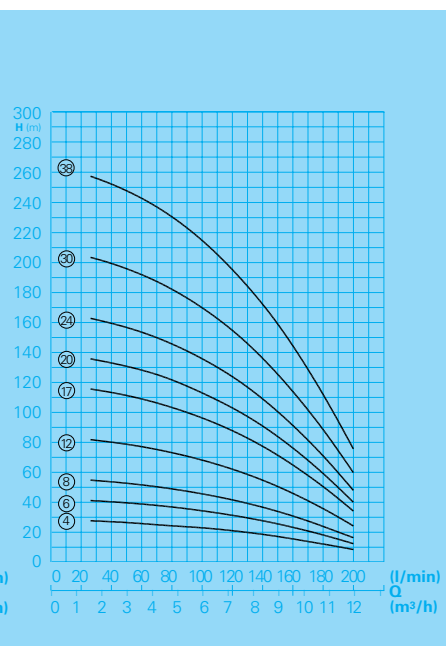
H842



H844



H846



Technische Daten

Wechselstromausführungen
230V/1Ph 50Hz

Typ	Motorleistung P ₂ (kW)	Nennstrom (A)	Baumaße H (mm)	max. Gewicht (kg)
H842-8/0,37 W	0,37	4,0	610	10,3
H842-12/0,55 W	0,55	5,9	720	11,7
H842-16/0,75 W	0,75	7,3	836	13,5
H842-24/1,1 W	1,1	8,6	1072	17,0
H842-33/1,5 W	1,5	10,4	1288	18,7
H842-47/2,2 W	2,2	14,5	1735	24,9

Typ	Motorleistung P ₂ (kW)	Nennstrom (A)	Baumaße H (mm)	max. Gewicht (kg)
H844-5/0,37 W	0,37	4,0	580	9,8
H844-7/0,55 W	0,55	5,9	660	11,0
H844-10/0,75 W	0,75	7,3	776	12,8
H844-14/1,1 W	1,1	8,6	957	15,8
H844-19/1,5 W	1,5	10,4	1118	17,2
H844-26/2,2 W	2,2	14,5	1415	21,9

Typ	Motorleistung P ₂ (kW)	Nennstrom (A)	Baumaße H (mm)	max. Gewicht (kg)
H846-4/0,75 W	0,75	7,3	701	12,3
H846-6/1,1 W	1,1	8,6	862	15,3
H846-8/1,5 W	1,5	10,4	978	16,4
H846-12/2,2 W	2,2	14,5	1275	21,4

Technische Daten

Drehstromausführungen
400V/3Ph 50Hz

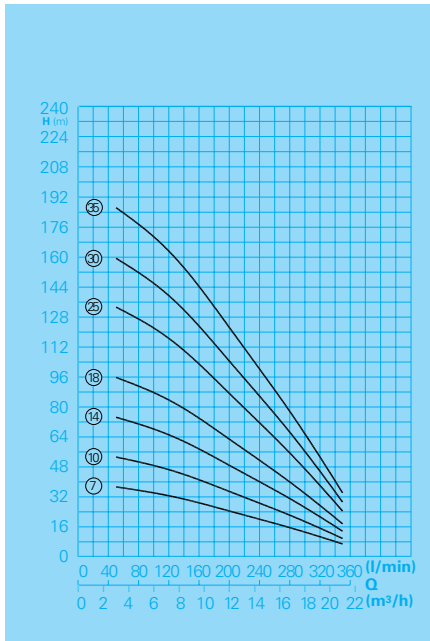
Typ	Motorleistung P ₂ (kW)	Nennstrom (A)	Baumaße H (mm)	max. Gewicht (kg)
H842-8/0,37 D	0,37	1,1	596	9,7
H842-12/0,55 D	0,55	1,6	700	10,8
H842-16/0,75 D	0,75	2,0	810	12,5
H842-24/1,1 D	1,1	2,8	1016	15,0
H842-33/1,5 D	1,5	3,9	1245	17,4
H842-47/2,2 D	2,2	5,5	1637	21,8

Typ	Motorleistung P ₂ (kW)	Nennstrom (A)	Baumaße H (mm)	max. Gewicht (kg)
H844-5/0,37 D	0,37	1,1	566	9,2
H844-7/0,55 D	0,55	1,6	640	10,1
H844-10/0,75 D	0,75	2,0	750	11,8
H844-14/1,1 D	1,1	2,8	901	13,8
H844-19/1,5 D	1,5	3,9	1075	15,9
H844-26/2,2 D	2,2	5,5	1317	18,8
H844-36/3,0 D	3,0	7,5	1727	23,6
H844-49/4,0 D	4,0	9,9	2302	35,2

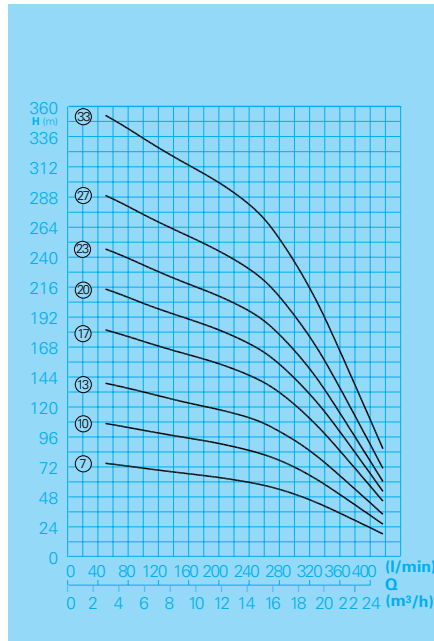
Typ	Motorleistung P ₂ (kW)	Nennstrom (A)	Baumaße H (mm)	max. Gewicht (kg)
H846-4/0,75 D	0,75	2,0	675	11,3
H846-6/1,1 D	1,1	2,8	806	13,3
H846-8/1,5 D	1,5	3,9	935	15,1
H846-12/2,2 D	2,2	5,5	1177	18,3
H846-17/3,0 D	3,0	7,5	1497	22,7
H846-20/3,7 D	3,7	9,1	2008	29,5
H846-24/4,0 D	4,0	9,9	2148	34,4
H846-30/5,5 D	5,5	13,7	2538	42,1
H846-38/7,5 D	7,5	18,8	3024	48,9

Hochdruck - Tauchmotorpumpen 6"

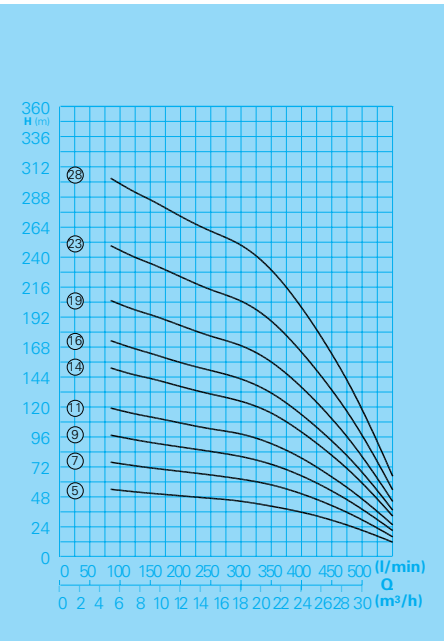
H847



H862



H863



Technische Daten

Wechselstromausführungen
230V/1Ph 50Hz

Typ	Motorleistung P ₂ (kW)	Nennstrom (A)	Baumaße H (mm)	max. Gewicht (kg)
H847-7/1,5 W	1,5	10,4	1118	17,0
H847-10/2,2 W	2,2	14,5	1435	22,5

Technische Daten

Drehstromausführungen
400V/3Ph 50Hz

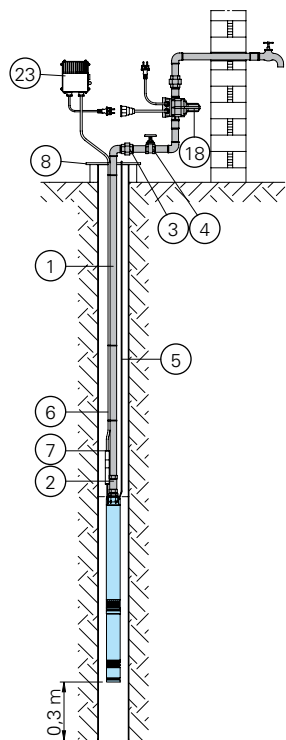
Typ	Motorleistung P ₂ (kW)	Nennstrom (A)	Baumaße H (mm)	max. Gewicht (kg)
H847-7/1,5 D	1,5	3,9	1075	15,7
H847-10/2,2 D	2,2	5,5	1337	19,4
H847-14/3,0 D	3,0	7,5	1777	24,2
H847-18/4,0 D	4,0	9,9	2263	35,6
H847-25/5,5 D	5,5	13,7	2993	45,8
H847-30/7,5 D	7,5	18,8	3463	52,6
H847-35/7,5 D	7,5	18,8	3849	56,1

Typ	Motorleistung P ₂ (kW)	Nennstrom (A)	Baumaße H (mm)	max. Gewicht (kg)
H862-7/4,0 D	4,0	9,9	1183	37,2
H862-10/5,5 D	5,5	13,7	1413	44,0
H862-13/7,5 D	7,5	18,8	1604	49,1
H862-17/9,2 D	9,2	20,7	1664	64,6
H862-20/11 D	11,0	23,3	1811	69,5
H862-23/12,9 D	12,9	27,0	2061	77,3
H862-27/15 D	15,0	31,1	2211	79,4
H862-33/18,5 D	18,5	38,5	2506	89,4

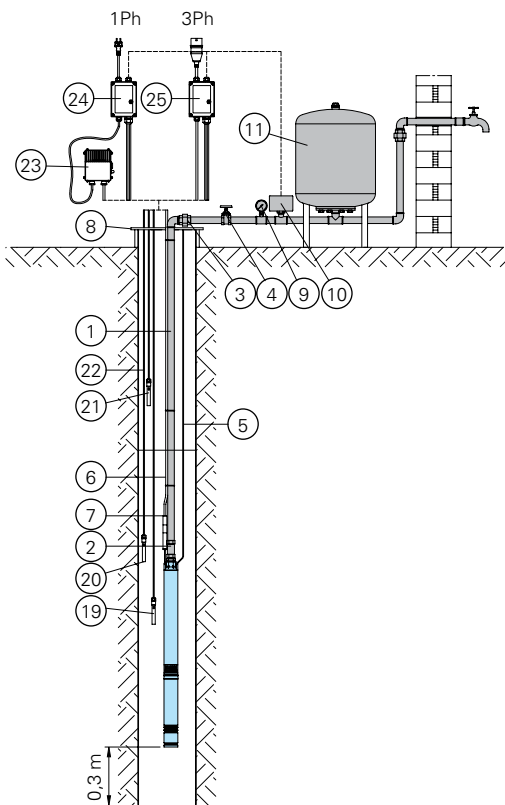
Typ	Motorleistung P ₂ (kW)	Nennstrom (A)	Baumaße H (mm)	max. Gewicht (kg)
H863-5/4,0 D	4,0	9,9	1148	36,5
H863-7/5,5 D	5,5	13,7	1358	43,0
H863-9/7,5 D	7,5	18,8	1548	47,8
H863-11/9,2 D	9,2	20,7	1529	62,5
H863-14/11 D	11,0	23,3	1701	67,7
H863-16/12,9 D	12,9	27,0	1861	74,7
H863-19/15 D	15,0	31,1	2001	76,5
H863-23/18,5 D	18,5	38,5	2321	85,9
H863-28/22 D	22,0	45,3	2617	94,9

Installationsbeispiele

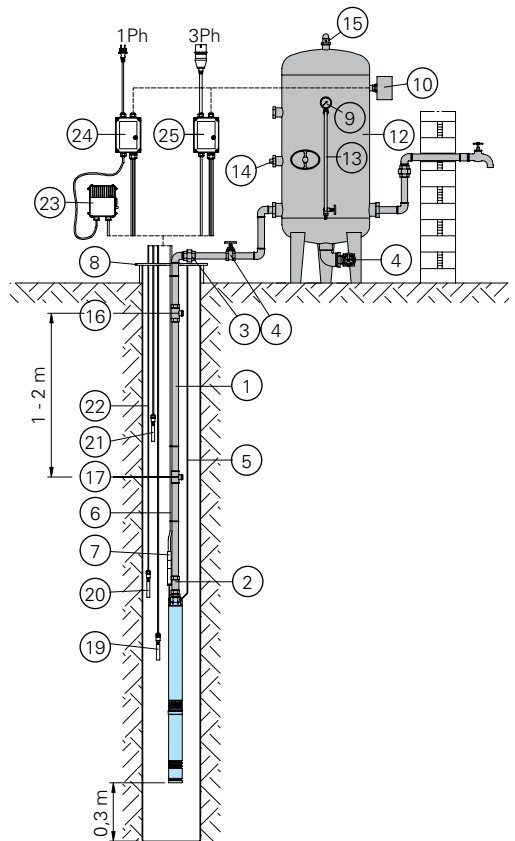
**Hauswasserversorgung
mit elektronischer Pumpen-
steuerung HPS 2
(nur in Verbindung mit
Tauchmotorpumpe
in Wechselstromausführung)**



**Hauswasserversorgung
mit Membran-Druckbehälter
mit Membran-Druckbehälter**



**Hauswasserversorgung
mit Druckbehälter
mit Druckbehälter**



Zubehör

Bezeichnung	Größe	Art-Nr.	Bezeichnung	Größe	Art-Nr.	Bezeichnung	Größe	Art-Nr.
① Rohrleitung aus Gewinderohr, Stahl verzinkt, je m	R1 ¼" R2" R3"	2100153 2100205 2100305	⑪ Membran-Druckbehälter		auf Anfrage	⑲ Wechselstrom Schaltgerät mit Motorschutz, Kondensator, Ein-Aus-Schalter, Netzstecker, bis	0,37 kW 0,55 kW 0,75 kW 1,1 kW 1,5 kW 2,2 kW	1921010 1921012 1921014 1921016 1921018 1921020
Gewindefittings, Stahl verzinkt		auf Anfrage	⑫ Druckbehälter, Stahl verzinkt		auf Anfrage	⑳ Wasserstandsgarnitur komplett	R1 ½"AG	8503210
Rohrleitung aus Kunststoffrohr, PE-HD	R1 ¼"–R3"	auf Anfrage	⑬ Luftwart mit Schwimmer	R1 ¼"AG	8503230	㉑ Wechselstrom Trockenlaufschutz im Kunststoffgehäuse IP54 mit 2 Elektroden, Elektrodenrelais, Netzstecker, (Bei KS-Steigleitung muss eine dritte Elektrode als Masseleiter verwendet werden), ohne Kabel bis	0,55 kW 2,2 kW	1921030 1921032
Kunststoffittings für Rohrleitung PE-HD		auf Anfrage	⑭ Sicherheitsventil 6 bar	R1"IG	8503215	㉒ Drehstrom Schaltgerät mit Motorschutz, Ein-Aus-Schalter, CEE-Stecker, bis	1,6 A 2,5 A 4,0 A 6,3 A 10,0 A 16,0 A	1926010 1926015 1926020 1926025 1926030 1926035
② Rückschlagklappe, Messing	R1 ¼"IG R2"IG R3"IG	2211213 2211413 2211613	⑮ Belüftungsventil für T-Stück	1 ¼"IG 2"IG 3"IG	2009030 2009033 auf Anfrage	㉓ Drehstrom Schaltgerät mit Motorschutz, Ein-Aus-Schalter, CEE-Stecker, bis	1,6 A 2,4 A 4,0 A 6,0 A 10,0 A 16,0 A	1921070 1921072 1921074 1921076 1921078 1921080
③ Übergangverschraubung, Stahl verzinkt	R1 ¼"IG/AG R2"IG/AG R3"IG/AG	2114304 2114311 auf Anfrage	⑯ Entleerungsventil (Wasserablauf) für T-Stück	R1 ½"AG	8503220	㉔ Drehstrom Schaltgerät mit Kunststoffgehäuse IP54, Motorschutz, Ein-Aus-Schalter, Trockenlaufschutz, 3 Elektroden, Elektrodenrelais, Netzstecker mit Phasenswender ohne Elektrodenkabel, bis	1,6 A 2,4 A 4,0 A 6,0 A 10,0 A 16,0 A	1921070 1921072 1921074 1921076 1921078 1921080
④ Muffen-Absperrschieber	R1 ¼"IG R2"IG R3"IG	2216012 2216020 2216030	⑰ Pumpensteuerung HPS2 mit Trockenlaufschutz, max. Systemdruck 10 bar R1"AG		1468560			
⑤ Edelstahlseil	4,0 mm	auf Anfrage	⑱ Masse-Elektrode, für Trockenlaufschutz		1610992			
⑥ Pumpen-Anschlusskabel, je m bis 4,0 kW bis 5,5 kW bis 9,2 kW	4G1,5 4G2,5 4G4	1041541 1041542 1041745	㉕ Aus-Elektrode, für Trockenlaufschutz		1610992			
⑦ Kabel-Verbinder Set	bis 4G2,5 ab 4G4	1124030 1124020	㉖ Ein-Elektrode, für Trockenlaufschutz		1610992			
⑧ Tragschelle		auf Anfrage	㉗ Elektrodenkabel, je m		1041207			
⑨ Manometer 0-10 bar	R1 ¼"AG	8503240						
Manometer mit höherem Messbereich		auf Anfrage						
⑩ Druckschalter 0,5-11bar	R1 ½"IG	1254011						
Druckschalter mit höherem Druckbereich		auf Anfrage						

Bully CH140, CH150

Tauchmotorpumpe für chemisch aggressives Schmutzwasser.

Einsatz

Entsorgt chemisch aggressives Schmutzwasser aus Haushalten, wie z.B. Salzwasser (bis 15%) aus Enthärtungsanlagen oder Kondensat aus Brennwertgeräten.

10 m Anschlusskabel ermöglicht eine tatsächliche Tauchtiefe von 7 m.

Teilumfluteter Motor zur optimalen Kühlung des Motors auch bei aufgetauchtem Motor.

Automatische Entlüftung mit zusätzlicher Entlüftungsschraube. Abnehmbares Saugsieb ermöglicht die Absaugung von Restwasser bis 5 mm. Automatische Spüleinrichtung möglich. In Kombination mit dem Sonderschwimmer (Zubehör) ist eine Verringerung der Schalthöhen möglich.

DIN EN 12050-2: Konformität und Bauart geprüft und überwacht von der LGA.

Aufstellung: Stationär oder transportabel. Ausführung mit Hebel-Schwimmerschaltung als automatische Entwässerungspumpe mit wasserstandsabhängiger Betriebssteuerung. Dauerbetrieb mittels Schwimmer-Arretierung möglich.

Fördermedium: Chemisch aggressives Schmutzwasser aus Haushalten mit Festanteilen bis zu 20 mm Korngröße (CH150). Max. Temperatur des Fördermediums: 35°C.

Betriebsart: Dauerbetrieb.

Bauart

Motorumflutete Tauchmotorpumpe bestehend aus:

Pumpe: Einstufige Edelstahl-Kreiselpumpe mit Kühlmantel und untenliegendem Druckanschluss.

Lauftrad: Offenes Mehrschaufelrad, freier Durchgang CH140: 10 mm, CH150: 20 mm

Motor: Einphasen-Elektromotor. Motorschutz durch Temperaturüberwachung. Isolationsklasse F. Schutzart IP 68. Motorwelle und Motorgehäuse aus hochbeständigem Edelstahl.

Wellendichtung: Kombination aus Wellendichtring und SIC-Gleitringdichtung.

Förderleistung



Technische Daten

Kennlinie Nr.	Pumpentyp	Motorleistung		Spannung 50 Hz (V)	Nennstrom (A)	Anschlusskabeltyp	Gewicht (kg)
		P ₁ (kW)	P ₂ (kW)				
①	CH140 WA	0,32	0,17	230/1Ph	1,4	H07RN-F3G1	4,1
②	CH150 WA	0,75	0,38	230/1Ph	3,5	H07RN-F3G1	6,0

Drehzahl: 2850 U/min

Druckanschluss: G1 1/4

Ausführung CH: für chemisch aggressives Schmutzwasser

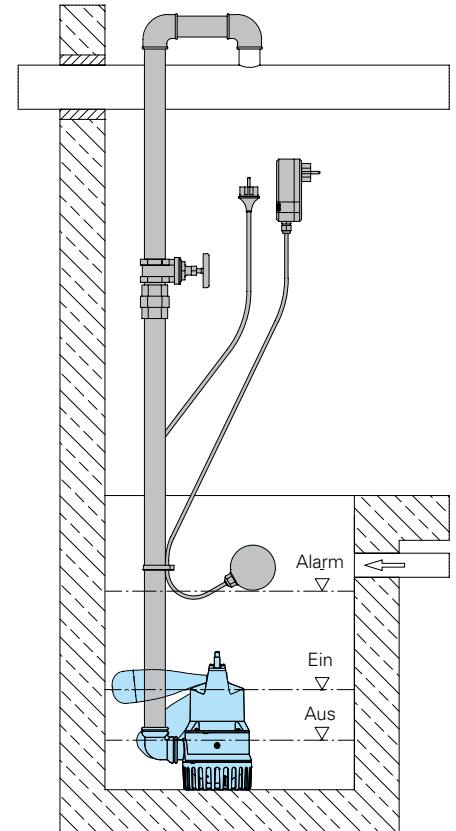
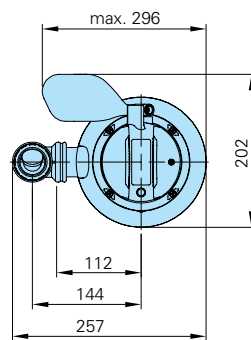
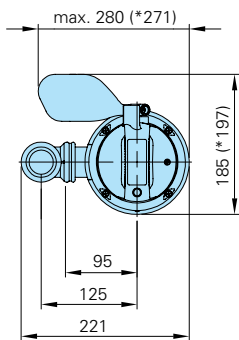
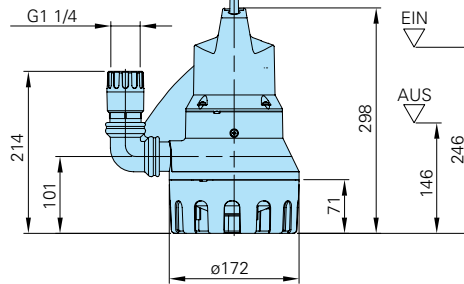
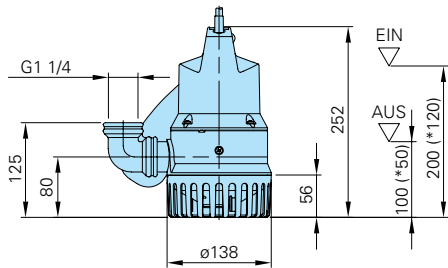
Werkstoffe

Motorgehäuse,	hochbeständiger Edelstahl
Schrauben	Edelstahl
Motorwelle	hochbeständiger Edelstahl
Pumpengehäuse, Saugsieb	glasfaserverstärkter Kunststoff
Lauftrad	glasfaserverstärkter Kunststoff
Elastomere	NBR

Lieferumfang

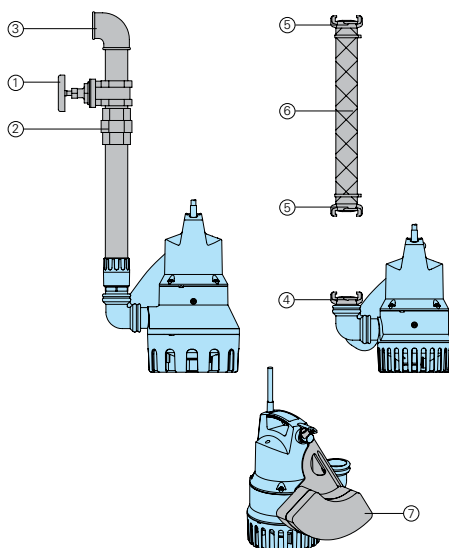
10 m Anschlusskabel und Netzstecker. Rückschlagklappe. Rohrbogen mit Dichtungsringen. Arretierklammer für Schwimmer.

Baumaße und Installationsbeispiel (alle Maße in mm / * Maße mit Sonderschwimmer)



5

Zubehör



Bezeichnung	Größe	Art.-Nr.	Bezeichnung	Größe	Art.-Nr.
① Absperrschieber Messing	R 1 1/4" IG	2216012	○ Fehlerstrom-Schutzschalter 2-polig, Fi 16/0,03 A		1561160
○ Rückschlagklappe, Messing (Bei Wegfall der integrierten Rückschlag- klappe)	R 1 1/4" IG	2211213	○ Alarmschaltgerät AL3 Netzabhängiger Alarm, mit Anschluss für Akku 9V (s.u.) für netzunabhängigen Betrieb, mit eingebautem Signalgeber, Schwimmerschalter und 10 m Kabel Netzanschluss 230V/1Ph		1586141
④ Festkupplung, Messing	R 1 1/4" AG	2005413	Akku 9V für netzunabhängigen Alarm		1952215
⑤ Schlauchkupplung Messing	1" 1 1/4"	2003313 2003413	○ Pumpensteuerungen und Schaltgeräte für mobilen und stationären Einsatz, Niveaufassungs- und Überwachungs- Einrichtungen	siehe HOMA-Zubehör	
⑥ PVC-Schlauch, je m	1" Ø 25 mm 1 1/4" Ø 30 mm	2621000 2621200			
Kunststoff- Spiralschlauch, je m	1" Ø 25 mm 1 1/4" Ø 32 mm	2632025 2632030			
Schlauchselle	3/4" - 1" 1 1/4"	2302330 2303252			
⑦ Sonderschwimmer für niedrige Schalthöhen nur für C(H)140 (Ein ca. 120 mm Aus ca. 50 mm)		7300693			
Zubehör-Kit: Bully Rückschlagklappe Stationär		8609032			

Chromatic CH250, CH260

Tauchmotorpumpen mit Mantelkühlung für chemisch aggressive Medien.

Einsatz

Pumpe zum Fördern von chemisch aggressivem Schmutzwasser wie z.B. Salzwasser (bis 15%) aus Enthärtungsanlagen, Kondensat aus Brennwertgeräten, Schmutzwasser aus PKW Waschanlagen, Schwimmbad-, Meer-, Brackwasser, Silagesaft und Flüssigdünger. Trockenhaltung von Gruben, Schächten, Räumen. Schmutzwasserentsorgung in Industrie und Gewerbe. Absenkung von Oberflächenwasser. Noteinsatz bei Überflutungen. Durch den Kühlmantel mit oberem Druckanschluss ist eine ausreichende Motorkühlung auch bei niedrigem Wasserstand (Schlürfbetrieb) gewährleistet. Automatische Entlüftung mit zusätzlicher Entlüftungsschraube. Abnehmbares Saugsieb ermöglicht die Absaugung von Restwasser bis 5 mm. Automatische Spüleinrichtung möglich. **DIN EN 12050-2:** Konformität und Bauart geprüft und überwacht von der LGA.

Aufstellung: Stationär oder transportabel. Ausführung mit Schwimmerschaltung als automatische Entwässerungspumpe mit wasserstandsabhängiger Betriebssteuerung.

Fördermedium: Chemisch aggressives Schmutzwasser mit Festanteilen bis 10 mm Korngröße. Temperatur des Fördermediums: 35°C, kurzzeitig bis 60°C.

Betriebsart: Dauerbetrieb (S1), bei Mediumtemperatur 36 - 60°C. Aussetzbetrieb (S3 30%).

Bauart

Motorumflutete Tauchmotorpumpe bestehend aus:

Pumpe: Einstufige Kreiselpumpe mit vertikalem Druckanschluss und integrierter Rückschlagklappe.

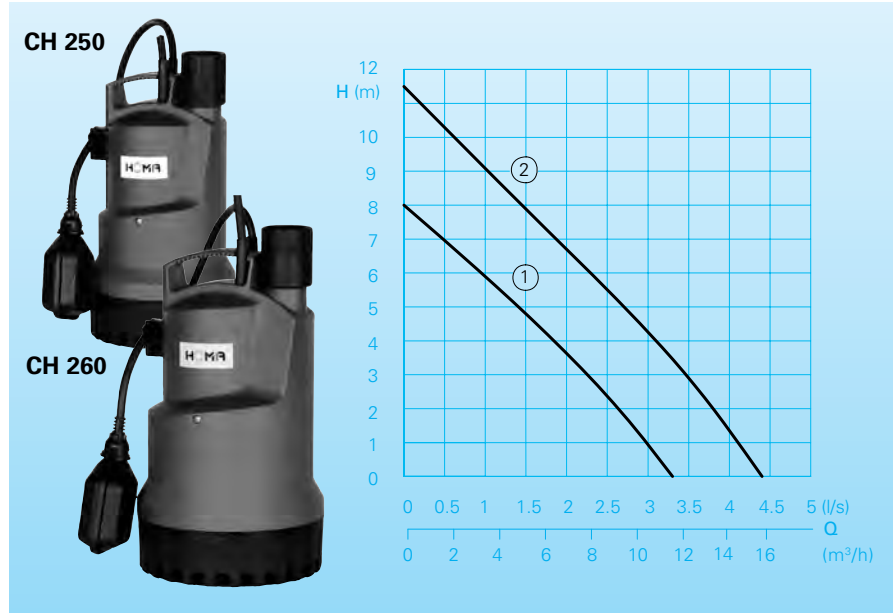
Laufrad: Offenes Mehrschaufelrad, freier Durchgang 10 mm.

Motor: Druckwasserdichter, mediumumfluteter Motor. Edelstahl-Motorgehäuse. Isolationsklasse B, Schutzart IPX8. Mit Thermofühler zur Temperaturüberwachung in der Wicklung. Anschlusskabel: H07RN8-F 3G1.

Welle/Lagerung: Stark dimensionierte Chromstahl-Motorwelle, dauergeschmierte Wälzlager.

Dichtung: Wellenabdichtung mit Kombination aus 2-fach Wellendichtring und einer Gleitringdichtung.

Förderleistungen



Technische Daten

Kennlinie Nr.	Pumpentyp	Motorleistung		Spannung 50 Hz (V)	Nennstrom (A)	Gewicht (kg)
		P ₁ (kW)	P ₂ (kW)			
①	CH250 W(A)	0,55	0,26	230/1Ph	2,5	5,3
②	CH260 W(A)	0,90	0,48	230/1Ph	4,0	6,1

Drehzahl: 2850 U/min
Druckanschluss: G1 1/4

Ausführung A: Mit automatischer Schwimmerschaltung HOMA-Nivomatik

Werkstoffe

Motorgehäuse, Motorwelle, Schrauben	hochbeständiger Edelstahl
Saugsieb, Außengehäuse, Laufrad, Druckdeckel	schlagfester Kunststoff
Gleitringdichtung	SiC/SiC
Elastomere	NBR

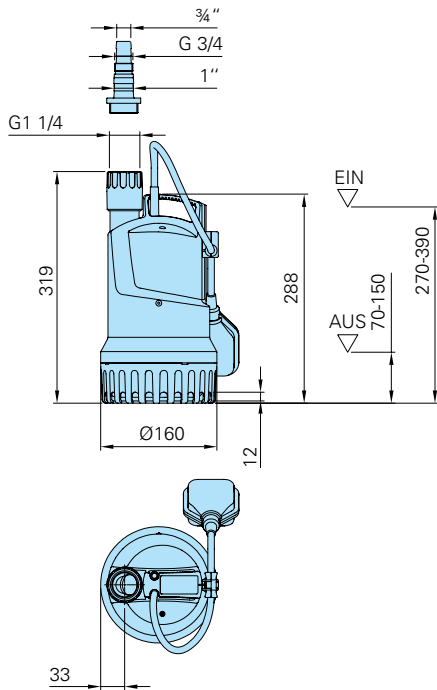
Lieferumfang

Pumpe mit Doppelmuffe G 1 ¼ inkl. integrierter Rückschlagklappe, Dichtring und Schlauchanschluss, 10 m Anschlusskabel und Netzstecker.

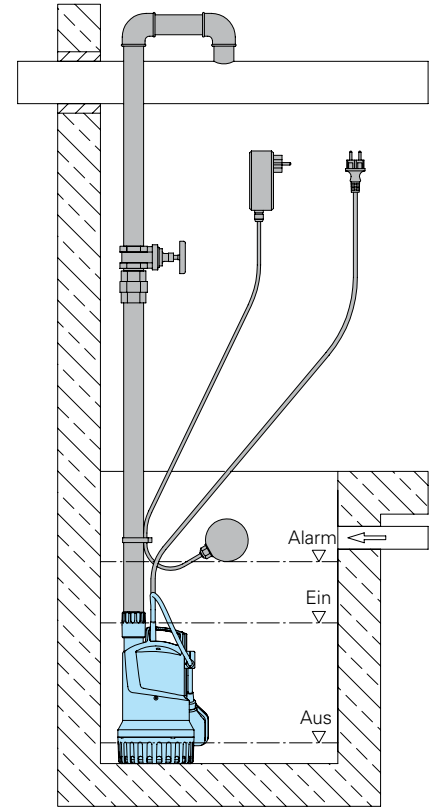
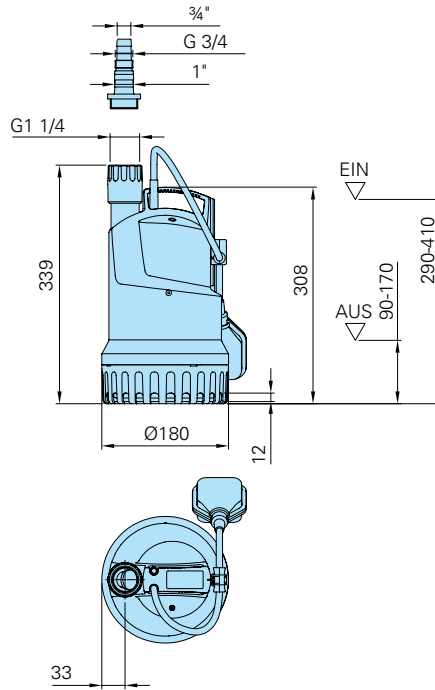
Ausführung A: Mit automatischer Schwimmerschaltung HOMA-Nivomatik.

Baumaße und Installationsbeispiel (alle Maße in mm)

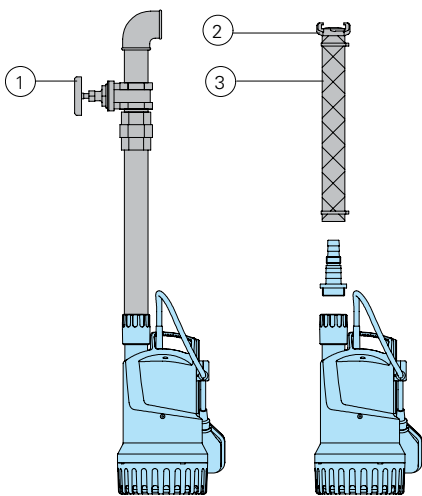
CH250



CH260



Zubehör



Bezeichnung	Größe	Art.-Nr.	Bezeichnung	Größe	Art.-Nr.
① Absperrschieber, Messing	R 1 1/4" IG	2216012	○ Fehlerstrom-Schutzschalter 2-polig, Fi 16/0,03 A		1561160
○ Rückschlagklappe, Messing (Bei Wegfall der integrierten Rückschlagklappe)	R 1 1/4" IG	2211213	○ Alarmschaltgerät AL3 Netzabhängiger Alarm, mit Anschluss für Akku 9V (s.u.) für netzunabhängigen Betrieb, mit eingebautem Signalgeber, Schwimmerschalter und 10 m Kabel		1586141
○ Doppelnippel, verzinkt	R 1 1/4" AG	2009011	Netzzanschluss 230V/1Ph		1952215
② Festkupplung, Messing	R 1 1/4" AG	2005413	Akku 9V für netzunabhängigen Alarm		
Schlauchkupplung, Messing	1 1/4"	2003413	○ Pumpensteuerungen und Schaltgeräte für mobilen und stationären Einsatz, Niveauerfassungs- und Überwachungs-Einrichtungen	siehe HOMA-Zubehör	
	1"	2003313			
	3/4"	2003212			
③ PVC-Schlauch, je m	1 1/4" Ø 30mm	2621200			
	1" Ø 25 mm	2621000			
	3/4" Ø 19 mm	2620700			
Kunststoff-Spiralschlauch, je m	1 1/4" Ø 32mm	2632030			
	1" Ø 25 mm	2632025			
	3/4" Ø 19 mm	2632019			
Schlauchschelle	1 1/4"	2302330			
	3/4"-1"	2303252			
○ Rückschlagventil, Absperrschieber, Fittings aus beständigem Kunststoff oder Edelstahl					auf Anfrage

Tauchmotorpumpen für chemisch belastetes Schmutzwasser. Freier Durchgang 10 mm.

Einsatz

Pumpen zum Fördern von verschmutztem Wasser, das mit Chemikalien wie z.B. Laugen oder Salzen belastet ist. Die Ausführung aller Gehäuseteile aus dickwandigem Grauguss sowie aller Dichtungen aus Viton erlaubt den Einsatz für Entwässerungsaufgaben in Medien zwischen pH-Wert 5 und 14. Anwendungsgebiete sind z.B. Wäschereien, Waschanlagen, Lebensmittelindustrie und weitere industrielle oder gewerbliche Bereiche.

DIN EN 12050-2: Konformität und Bauart geprüft und überwacht von der LGA.

Aufstellung: Stationär oder transportabel.

Fördermedium: Klar- oder Schmutzwasser, pH-Wert 5 – 14.

Max. Temperatur des Fördermediums: 40°C, kurzzeitig bis 60°C.

Betriebsart: Motor untergetaucht: Dauerbetrieb (S1). Motor aufgetaucht oder Mediumtemperatur 41 - 60 °C: Aussetzbetrieb (S3 30%)

Bauart

Vollüberflutbare Tauchmotorpumpe bestehend aus:

Pumpe: Einstufig mit horizontalem Druckanschluss.

Laufrad: Offenes Mehrschaufelrad, freier Durchgang 10 mm.

Motor: Voll überflutbarer, druckwasserdichter Motor, ölgefüllt. Isolationsklasse H. Schutzart IP68. Wechselstromausführung mit Thermofühler zur Temperaturüberwachung in der Wicklung. Vom Motor getrennter elektrischer Anschlussraum.

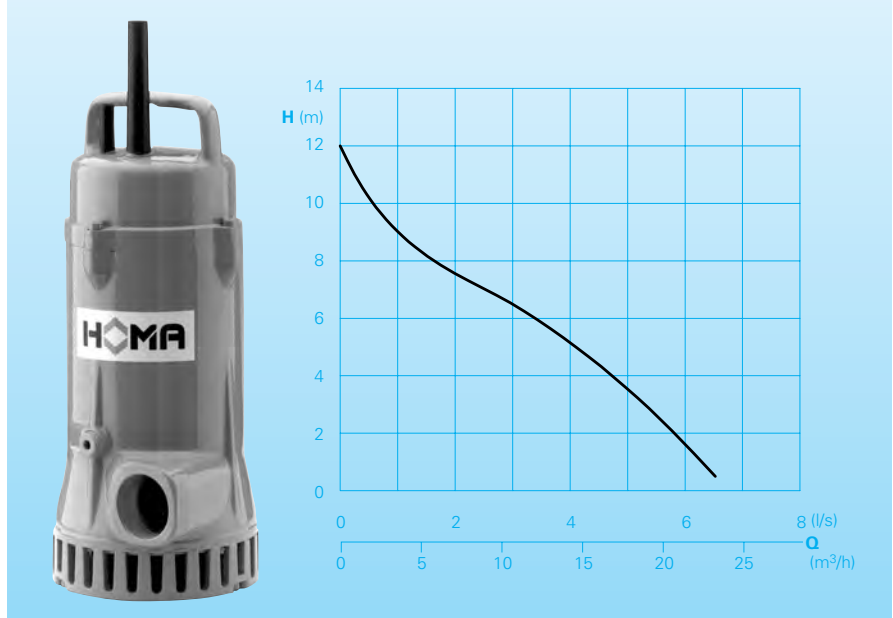
Anschlusskabel W: H07RN8-F 4G1,5

Anschlusskabel D: H07RN-F 4G1,5 mit Polyolefin Schutzschlauch.

Welle/Lagerung: Stark dimensionierte Chromstahl-Welle, dauergeschmierte Wälzlager.

Dichtung: Drehrichtungsunabhängige Kombination von Gleitringdichtung und Radialdichtung.

Förderleistungen



Pumpentyp	Motorleistung		Spannung 50 Hz (V)	Nennstrom (A)	Gewicht (kg)
	P ₁ (kW)	P ₂ (kW)			
CH413 W(L)	1,1	0,7	230/1Ph	4,7	20,0
CH413 D(L)	1,2	0,8	400/3Ph	2,2	20,0

Drehzahl: 2900 U/min
Druckanschluss: R1 1/2

Ausführung L: Ohne Schaltgerät, mit loseem Kabelende

Werkstoffe

Pumpengehäuse, Laufrad, Motorgehäuse	Grauguss EN-GJL-250
Motorwelle	Edelstahl
Gleitringdichtung	Sic/Sic
Elastomere	Viton
Mechanische Verbindungsteile	Edelstahl

Lieferumfang

Pumpe mit 10 m Anschlusskabel

Ausführung W (230 V / 1 Ph):

Schaltgerät W1 mit Motorschutz, EIN-AUS-Schalter und Netzstecker.

Ausführung D (400 V / 3Ph):

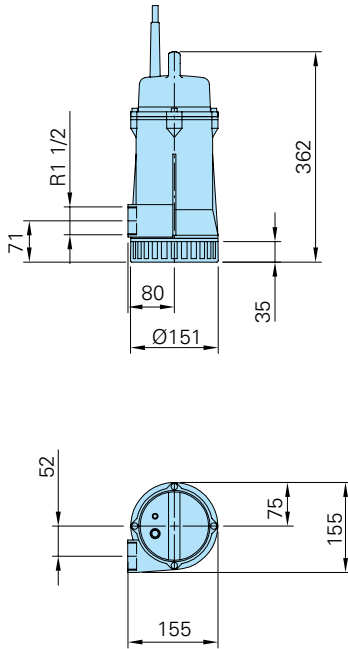
Schaltgerät D32 mit Motorschutz, EIN-AUS-Schalter und CEE-Drehrichtungswendestecker.

Ausführung L:

Mit loseem Kabelende. Mögliche Schaltgeräte als Zubehör lieferbar. Der zum Betrieb notwendige Kondensator ist in der Pumpe eingebaut.

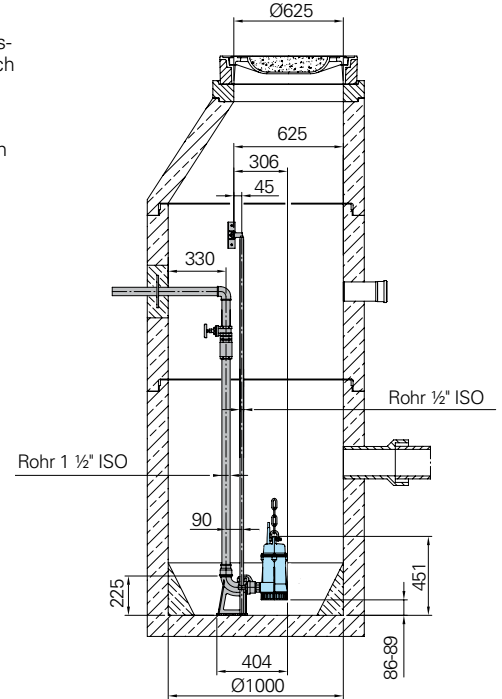
Baumaße und Installationsbeispiel (alle Maße in mm)

CH413

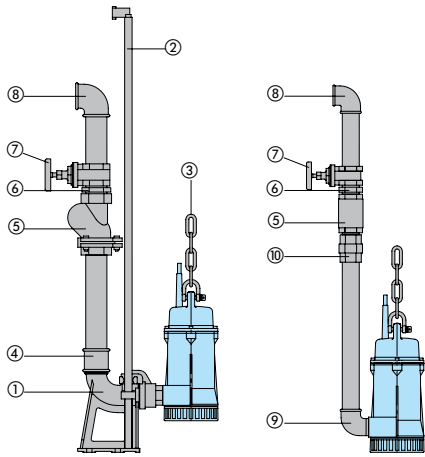


Schachtinstallation mit automatischem Kupplungssystem.

Die Pumpe wird für die Wartung oder zum Auswechseln ohne Begehen des Schachtes einfach an der soliden Zweirohr-Führung heraufgezogen. Wird sie wieder abgelassen, kuppelt sie selbsttätig an die Druckleitung. Diese Aufstellung ist für Ein- und Mehr-Pumpenstationen möglich. Vorteile: geringer Platzbedarf, besonders servicefreundlich und wirtschaftlich.



Zubehör



Bezeichnung	Größe	Art.-Nr.
① Automatisches Kupplungssystem GG mit Gegenflansch, Fußkrümmer mit Gewinde und Führungsrohrkonsole KK50/R1 1/2"	R2"/R1 1/2"	8604000
○ Kupplungssystem komplett oder teilweise in Edelstahl	alle	auf Anfrage
○ Schrauben-Kits zur Befestigung von Kupplungssystemen		auf Anfrage
○ Zwischenkonsole zur Führungsrohrverlängerung Ø 1/2" für KK50		7320271

Bezeichnung	Größe	Art.-Nr.
② Führungsrohre, paarweise, je m		
Stahl verzinkt	Ø 1/2"	2190085
Edelstahl	Ø 1/2"	2190250
③ Pumpenkettensets, geprüft. Mit Schäkkel, Ein- bzw. Zwei-Strang, verschiedene Längen und Tragfähigkeiten		auf Anfrage
④ Doppelmuffe, verzinkt	R 2" IG R 2" IG x R 1 1/2" IG	2109102 2102210
⑤ Kugel-Rückflussverhinderer GG	R 1 1/2" IG R 2" IG	2212902 2212903
⑥ Doppelnippel, verzinkt	R 1 1/2" AG R 2" AG	2009020 2009018
⑦ Absperrschieber, MS	R 1 1/2" IG R 2" IG	2216015 2216020
⑧ 90° Winkel, verzinkt	R 1 1/2" IG R 2" IG	2113605 2113606
T-Stück zur Vereinigung der Druckleitung bei Doppel-Pumpstation	R 1 1/2" IG R 2" IG	2114302 2114306
⑨ 90° Winkel, verzinkt	R 1 1/2" IG/AG R 2" IG/AG	2111505 2111506

⑩ Übergangverschraubung, verzinkt	R 1 1/2" AG/IG	2114305
○ STA-Schlauchverschraubung, Messing	R 1 1/2" AG	2001513
STORZ-Festkupplung	C-G 1 1/2" AG	2010003

Bezeichnung	Größe	Art.-Nr.
○ PVC-Schlauch, je m	1 1/2" Ø 38 mm	2621500
Kunststoff-Spiralschlauch, je m	Ø 50 mm	2632050
STORZ-Schlauchkupplung	C-38 Ø C-52 Ø	2013002 2013003
Schlauchschelle	1 1/2" 2"	2304854 2306009
Synthetik-Druckschlauch, innen gummiert, mit Kupplungen C-52 mm Ø	10 m 15 m 20 m 30 m	2611310 2611315 2611320 2611330
○ Pumpensteuerungen und Schaltgeräte für mobilen und stationären Einsatz, Niveaufassungs- und Überwachungs-Einrichtungen		siehe HOMA-Zubehör

CH432, CH436

Edelstahl-Tauchmotorpumpen für chemisch aggressive Medien. Freier Durchgang 10 mm.

Einsatz

Tauchmotorpumpen der Baureihe CH 432, CH 436 fördern korrosive und abrasive Medien, chemisch aggressives Schmutzwasser sowie flüssige Chemikalien mit Feststoffen bis zu 10 mm Korngröße. Anwendungsbereiche sind die Entsorgung aggressiver Schmutzwässer in Industrie und Gewerbe sowie das Fördern flüssiger Chemikalien in industriellen Prozessen.

DIN EN 12050-2: Konformität und Bauart geprüft und überwacht von der LGA.

Aufstellung: stationär oder transportabel

Fördermedium: Schmutzwasser mit mechanisch und chemisch aggressiven Anteilen. Flüssige Chemikalien. PH-Wert 3-14, bei aggressiven Chemikalien ggf. niedriger, siehe Beständigkeitslisten der verwendeten Werkstoffe.

Max. Temperatur des Fördermediums: 40° C, kurzzeitig bis 60° C,

Betriebsart: Dauerbetrieb (S1).

Bauart

Vollüberflutbare Tauchmotorpumpe bestehend aus:

Pumpe: einstufige Kreiselpumpe mit horizontalem Druckanschluss.

Lauftrad: offenes Mehrschaufelrad, freier Durchgang 10 mm.

Motor: Voll überflutbarer, druckwasserdichter Motor. Isolationsklasse H, Schutzart IP 68. Thermofühler zur Temperaturüberwachung in der Wicklung.

Anschlusskabel H07RN8-F (PLUS)-6G1,5

Ausf. CH432W: H07RN8-F4G1,5 mit Kabelschutzschlauch und längswasserdicht vergossener Kabeleinführung.

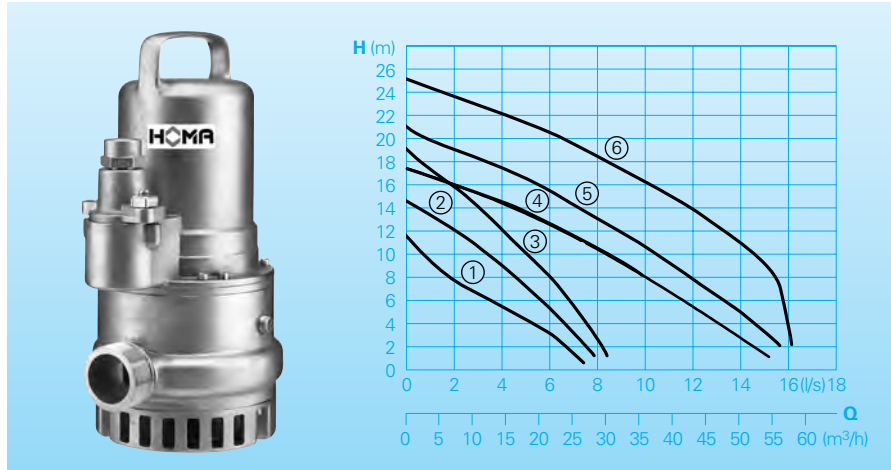
Welle/Lagerung: Stark dimensionierte Edelstahl-Motorwelle, dauergeschmierte Wälzlager.

Dichtung: Drehrichtungsunabhängige Kombination von Gleitringdichtung und Radialdichtung (CH 432) bzw. 2 Gleitringdichtungen (CH 436) aus Siliziumkarbid / Siliziumkarbid und Viton in separater Ölsperkammer. Ölkontrolle von außen möglich.

Explosionsschutz: Alle Pumpentypen sind auch in explosionsgeschützter Ausführung nach

Ⓜ II 2 G Ex c d II B T4(T3) lieferbar.

Förderleistungen



Technische Daten

Kennlinie Nr.	Pumpentyp	Motorleistung		Kondensator* (µF)	Nennstrom (A)	Druckanschluss	Gewicht (kg)
		P ₁ (kW)	P ₂ (kW)				
①	CH432-0,9/2 W (Ex)	0,9	0,7	25	5,3	G2	28,0
②	CH432-1,3/2 W (Ex)	1,3	1,0	25	6,6	G2	28,0
③	CH432-1,7/2 W (Ex)	1,7	1,3	30	7,9	G2	28,0
①	CH432-0,9/2 D (Ex)	0,9	0,7		1,9	G2	28,0
②	CH432-1,2/2 D (Ex)	1,2	0,9		2,3	G2	28,0
③	CH432-1,6/2 D (Ex)	1,6	1,2		2,8	G2	28,0
④	CH436-1,9/2 D (Ex)	1,9	1,5		4,0	G2 1/2	40,0
⑤	CH436-2,4/2 D (Ex)	2,4	1,9		4,6	G2 1/2	40,0
⑥	CH436-3,5/2 D (Ex)	3,5	2,8		7,1	G2 1/2	52,0

Drehzahl: 2800 U/min

Ausführung W: 230V/1Ph 50Hz

Ausführung D: 400V/3Ph 50Hz

Ausführung Ex: Explosionssgeschützt

* **Kondensator:** Zum Betrieb notwendiger Kondensator, der in ein Schaltgerät eingebaut werden muss (als Zubehör lieferbar).

Werkstoffe

Pumpengehäuse, Motorengehäuse, Lauftrad	Edelstahl 1.4436
Motorwelle	Edelstahl 1.4462
Mechan. Verbindungsteile	Edelstahl 1.4571
O-Ringe	FPM (Viton)
Gleitringdichtungen	SiC/SiC, FPM (Viton)
Wellendichtring	FPM (Viton)
Kabelschutzschlauch	Polyolefin

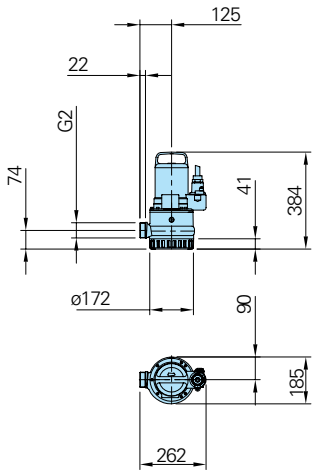
Lieferumfang

Pumpe mit 10 m Anschlusskabel, 5 m Kabel-Schutzschlauch, loses Kabelende. Mögliche Schaltgeräte als Zubehör lieferbar:

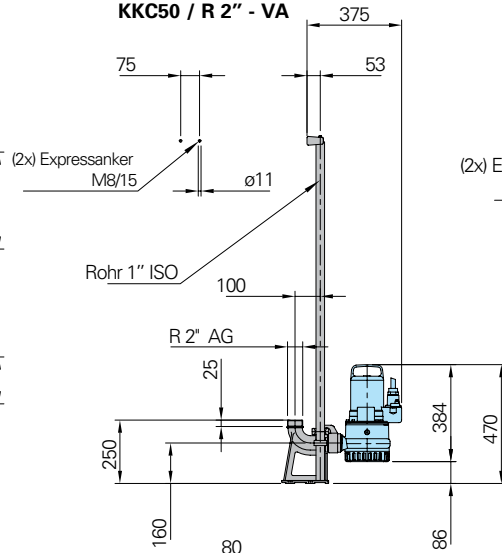
Ausf. W:	W19; WA10/19
WEx:	WT19
Ausf. D:	DT32; DA10/32
DEx:	DT32

Baumaße und Installationsbeispiele (alle Maße in mm)

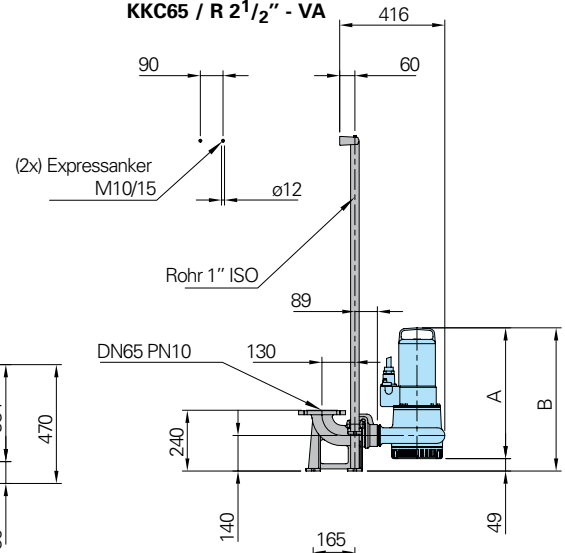
CH432



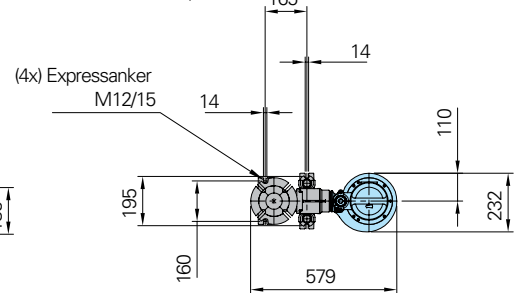
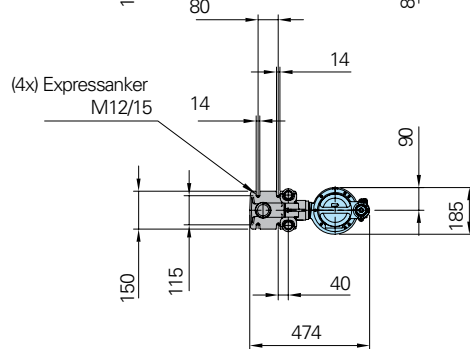
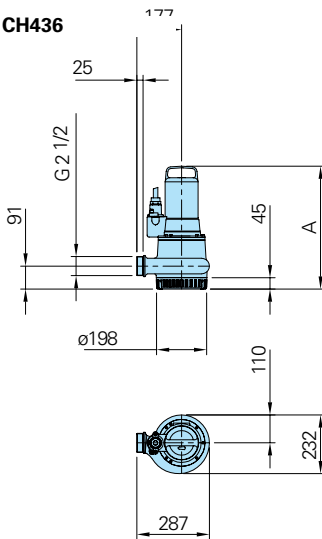
**CH432
KKC50 / R 2" - VA**



**CH436
KKC65 / R 2 1/2" - VA**

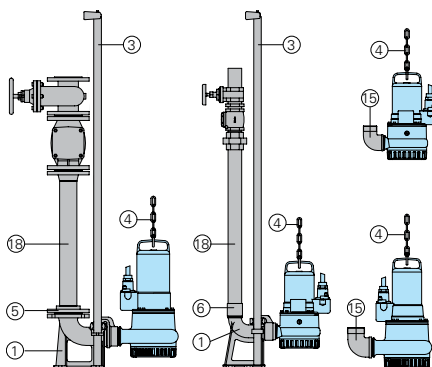


CH436



Pumpentyp	Maß A	Maß B
CH436-1,9/2D(Ex)	486	535
CH436-2,4/2D(Ex)	486	535
CH436-3,5/2D(Ex)	517	566

Zubehör



Bezeichnung	Größe	Art.-Nr.	Bezeichnung	Größe	Art.-Nr.
① Automatisches Kupplungssystem VA mit Kupplungsfußkrümmer, Kupplungsgegenflansch und Führungsrohrkonsole - Typ KKC 50/ R 2" - Typ KKC 65/ R 2 1/2"	R 2"/ R 2" DN 65/ R 2 1/2"	8604011 8604017	④ Pumpenkettensets, geprüft. Mit Schäkel, Ein- bzw. Zwei-Strang, verschiedene Längen und Tragfähigkeiten		auf Anfrage
○ Kupplungssystem komplett oder teilweise in Edelstahl	alle	auf Anfrage	⑤ Gewindeflansch, Edelstahl 1.4571	DN 50, PN16 DN 65, PN16	2215112 2215115
○ Schrauben-Kits zur Befestigung von Kupplungssystemen		auf Anfrage	⑥ Doppelmuffe	R 2" IG	2216042
○ Zwischenkonsole zur Führungsrohrverlängerung	Ø 1" für KKC50 Ø 1" für KKC65	7323714 7322085	⑮ Anschlusswinkel 90°, Edelstahl 1.4401	R 2" IG/AG R 2 1/2" IG/AG	211825 211826
③ Führungsrohre, Edelstahl 1.4571, paarweise, je m	Ø 1"	2190253	⑧ Druckrohrleitung und Armaturen aus Edelstahl oder Kunststoff		auf Anfrage
			○ Pumpensteuerungen und Schaltgeräte für mobilen und stationären Einsatz, Niveaue erfassungs- und Überwachungs-Einrichtungen		siehe HOMA-Zubehör

Tauchmotorpumpen für Schmutzwasser mit Feststoffen. Freier Durchgang 28 mm.

Einsatz

Tauchmotorpumpen der Baureihe TP28 werden eingesetzt zum Fördern von Schmutz- und Abwasser sowie Schlämmen. Durch den großen freien Durchgang von 28 mm sind sie besonders geeignet für den Einsatz in Medien mit groben Feststoff- und Faseranteilen. Ideal für die wirtschaftliche Entsorgung im kommunalen und privaten Bereich, in Gewerbe und Industrie.

DIN EN 12050-2: Konformität und Bauart geprüft und überwacht von der LGA.

Aufstellung: Stationär oder transportabel. Ausführung mit Schwimmerschaltung als automatische Schmutzwasserpumpe mit wasserstandsabhängiger Betriebssteuerung.

Fördermedium: Klar- und Schmutzwasser, mit Fest- und Faserstoffen belastetes Abwasser.

Max. Temperatur des Fördermediums: 40°C, kurzzeitig bis 60°C.

Betriebsart: Motor untergetaucht: Dauerbetrieb (S1). Motor aufgetaucht oder Mediumtemperatur 41 - 60 °C: Aussetzbetrieb (S3 30%)

Bauart

Vollüberflutbare Tauchmotorpumpe bestehend aus:

Pumpe: Einstufig mit horizontalem Druckanschluss.

Laufblätter: M= Offenes Einschaufelrad für schlammige Medien mit Feststoffen oder faserigen Beimengungen. V = Freistromrad für gas- oder lufthaltige Medien mit groben oder langfaserigen, zopf bildenden Bestandteilen.

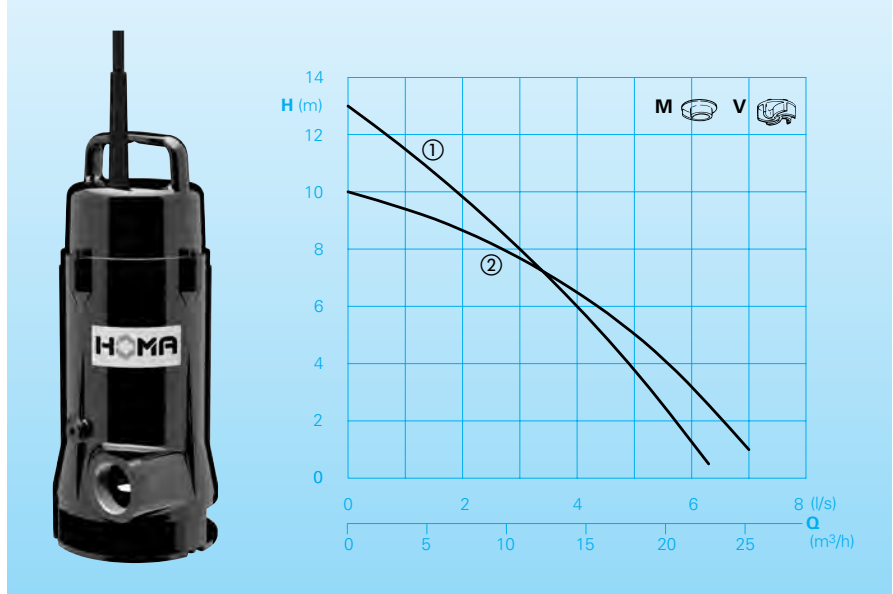
Motor: Voll überflutbarer, druckwasserdichter Motor, ölgefüllt. Isolationsklasse H, Schutzart IP68. Wechselstromausführung mit Thermofühler zur Temperaturüberwachung in der Wicklung. Vom Motor getrennter elektrischer Anschlussraum.

Anschlusskabel: H07RN-F 4G1,5 TP28V W(A): H07RN-F 3G1,0

Welle/Lagerung: Stark dimensionierte Chromstahl-Welle, dauergeschmierte Wälzlager.

Dichtung: Drehrichtungsunabhängige Kombination von Gleitringdichtung (Siliziumkarbid/Siliziumkarbid) und Radialdichtung.

Förderleistungen



Technische Daten

Kennlinie Nr.	Pumpentyp	Motorleistung		Spannung 50 Hz (V)	Nennstrom (A)	Gewicht (kg)
		P ₁ (kW)	P ₂ (kW)			
①	TP28M 10/2 W (A)	1,0	0,7	230/1Ph	4,7	22,0
①	TP28M 10/2 D (A)	1,0	0,7	400/3Ph	1,8	22,0
①	TP28M 10/2 DL	1,0	0,7	400/3Ph	1,8	22,0
②	TP28V W(A)	1,1	0,9	230/1Ph	5,6	22,0
②	TP28V 11/2 W (A)	1,1	0,9	230/1Ph	5,6	22,0
②	TP28V 11/2 D (A)	1,1	0,9	400/3Ph	2,2	22,0
②	TP28V 11/2 DL	1,1	0,9	400/3Ph	2,2	22,0

Drehzahl: 2900 U/min

Druckanschluss: R1 1/2

Ausführung A: Mit automatischer Schwimmerschaltung HOMA-Nivomatik

Ausführung L: Ohne Schaltgerät, mit lose m Kabelende.

Werkstoffe

Pumpengehäuse, Laufrad, Motorgehäuse	Grauguss EN-GJL-250
Motorwelle	Edelstahl
Gleitringdichtung	SiC/SiC
Elastomere	NBR
Mechan. Verbindungssteile	Edelstahl

Lieferumfang

Pumpe mit Bodenstützfuß, ohne Ablassvorrichtung (s. Zubehör), mit 10 m Anschlusskabel.

Ausführung W (230 V / 1 Ph):

Mit Schaltgerät W1 mit Motorschutz, EIN-AUS-Schalter und Netzstecker.

Ausführung D (400 V / 3Ph):

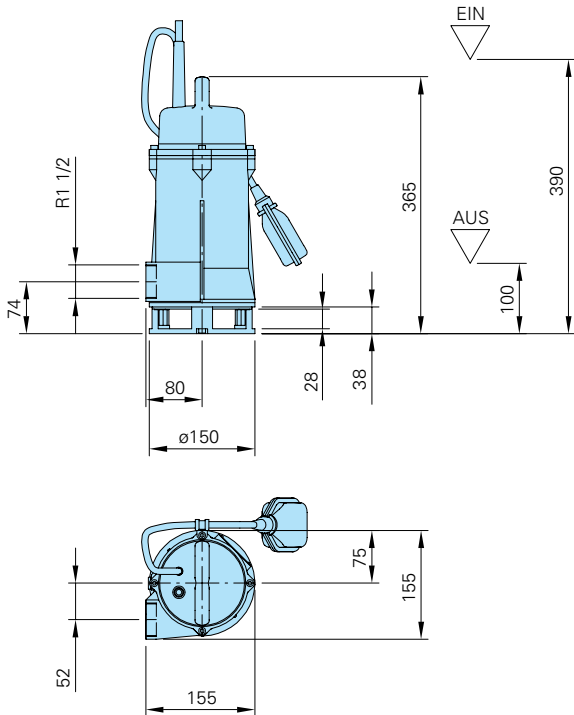
Schaltgerät D32 mit Motorschutz, EIN-AUS-Schalter, Drehrichtungswendestecker.

Ausführung A: Zusätzlich mit automatischer Schwimmerschaltung, am Pumpendeckel, Schaltgerät WA1/DA32 mit Hand-Auto-Schalter.

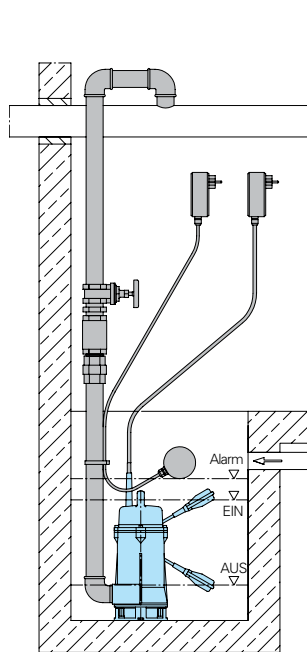
Ausführung DL: Ohne Schaltgerät, mit lose m Kabelende.

Ausführung TP28V W: Ohne Schaltgerät, mit Netzstecker. Kondensator im Motorgehäusedeckel.

Baumaße und Installationsbeispiele (alle Maße in mm)

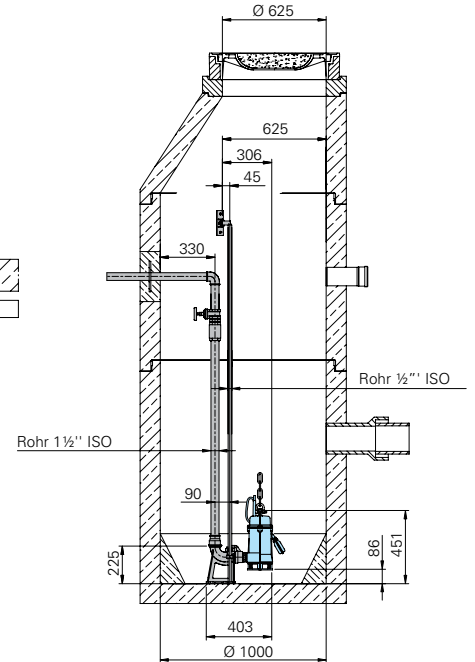


Schachtinstallation mit Stützfuß

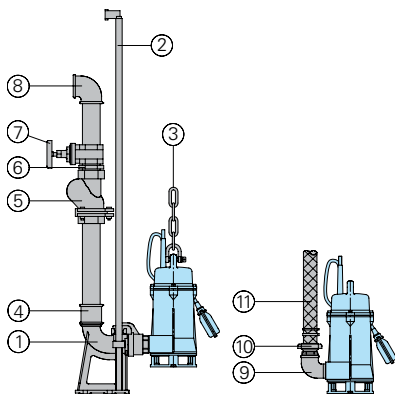


Schachtinstallation mit automatischem Kupplungssystem.

Die Pumpe wird für die Wartung oder zum Auswechseln ohne Begehen des Schachtes einfach an der soliden Zweirohr-Führung heraufgezogen. Wird sie wieder abgelassen, koppelt sie selbstständig an die Druckleitung. Diese Aufstellung ist für Ein- und Mehr-Pumpenstationen möglich. Vorteile: geringer Platzbedarf, besonders servicefreundlich und wirtschaftlich.



Zubehör



Bezeichnung	Größe	Art.-Nr.
① Automatisches Kupplungssystem GG mit Gegenflansch, Fußkrümmer mit Gewinde und Führungsrohrkonsole KK50/R1 1/2"	R2"/R1 1/2"	8604000
○ Kupplungssystem komplett oder teilweise in Edelstahl	alle	auf Anfrage
○ Schrauben-Kits zur Befestigung von Kupplungssystemen		auf Anfrage
○ Zwischenkonsole zur Führungsrohrverlängerung für KK50	Ø 1/2"	7320271

Bezeichnung	Größe	Art.-Nr.
② Führungsrohre, paarweise, je m Stahl verzinkt	Ø 1/2"	2190085
Edelstahl	Ø 1/2"	2190250
③ Pumpenkettensets, geprüft. Mit Schäkkel, Ein- bzw. Zwei-Strang, verschiedene Längen und Tragfähigkeiten		auf Anfrage
④ Doppelmuffe, verzinkt	R 2" IG R 2" IG x R 1 1/2" IG	2109102 2102210
⑤ Kugel-Rückflussverhinderer	R 1 1/2" IG R 2" IG	2212902 2212903
⑥ Doppelnippel, verzinkt	R 1 1/2" AG R 2" AG	2009020 2009018
⑦ Absperrschieber MS	R 1 1/2" IG R 2" IG	2216015 2216020
⑧ 90° Winkel, verzinkt	R 1 1/2" IG R 2" IG	2113605 2113606
T-Stück zur Vereinigung der Druckleitung bei Doppelpumpstation	R 1 1/2" IG R 2" IG	2114302 2114306
⑨ 90° Winkel, verzinkt	R 1 1/2" IG/AG R 2" IG/AG	2111505 2111506
⑩ STA-Schlauchverschraubung, STORZ-Festkupplung	R 1 1/2" AG C-G 1 1/2" AG	2001513 2010003

Bezeichnung	Größe	Art.-Nr.
⑪ PVC-Schlauch, je m	1 1/2" Ø 38 mm	2621500
Kunststoff-Spiralschlauch, je m	Ø 50 mm	2632050
STORZ-Schlauchkupplung	C-38 mm Ø C-52 mm Ø	2013002 2013003
Schlauchschelle	1 1/2" 2"	2304854 2306009
Synthetik-Druckschlauch, innen gummiert, mit Kupplungen	10 m lang 15 m lang 20 m lang 30 m lang	2611310 2611315 2611320 2611330
○ Pumpensteuerungen und Schaltgeräte für mobilen und stationären Einsatz, Niveaufassungs- und Überwachungs-Einrichtungen		siehe HOMA-Zubehör

Tauchmotorpumpen für Schmutzwasser mit Feststoffen. Freier Durchgang 50 mm.

Einsatz

Tauchmotorpumpen der Baureihe TP48 werden eingesetzt zum Fördern von Schmutz- und Abwasser sowie Schlämmen. Durch den großen freien Durchgang von 50 mm sind sie besonders geeignet für den Einsatz in Medien mit groben Feststoff- und Faseranteilen. Ideal für die wirtschaftliche Entsorgung im kommunalen und privaten Bereich, in Gewerbe und Industrie.

DIN EN 12050-2: Konformität und Bauart geprüft und überwacht von der LGA.

Aufstellung: Stationär oder transportabel. Ausführung mit Schwimmerschaltung als automatische Schmutzwasserpumpe mit wasserstandsabhängiger Betriebssteuerung.

Fördermedium: Klar- und Schmutzwasser, mit Fest- und Faserstoffen belastetes Abwasser.

Max. Temperatur des Fördermediums: 40°C, kurzzeitig bis 60°C.

Betriebsart: Motor untergetaucht: Dauerbetrieb (S1). Motor aufgetaucht oder Mediumtemperatur 41 - 60 °C: Aussetzbetrieb (S3 30%)

Bauart

Vollüberflutbare Tauchmotorpumpe bestehend aus:

Pumpe: Einstufig mit horizontalem Druckanschluss.

Laufblätter: M= Offenes Einschaufelrad für schlammige Medien mit Feststoffen oder faserigen Beimengungen. V = Freistromrad für gas- oder lufthaltige Medien mit groben oder langfaserigen, zopf bildenden Bestandteilen.

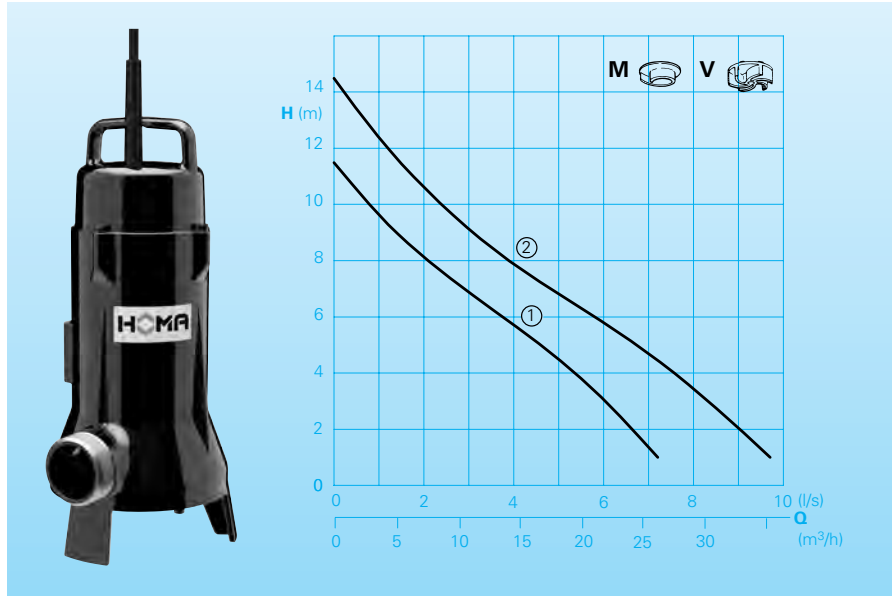
Motor: Voll überflutbarer, druckwasserdichter Motor, ölgefüllt. Isolationsklasse H, Schutzart IP68. Wechselstromausführung mit Thermofühler zur Temperaturüberwachung in der Wicklung. Vom Motor getrennter elektrischer Anschlussraum.

Anschlusskabel: H07RN-F 4G1,5
Ausf. WA: H07RN-F 3G1,0

Welle/Lagerung: Stark dimensionierte Chromstahl-Welle, dauergeschmierte Wälzlager.

Dichtung: Drehrichtungsunabhängige Kombination von Gleitringdichtung (Siliziumkarbid/Siliziumkarbid) und Radialdichtung.

Förderleistungen



Technische Daten

Kennlinie Nr.	Pumpentyp	Motorleistung		Spannung 50 Hz (V)	Nennstrom (A)	Gewicht (kg)
		P ₁ (kW)	P ₂ (kW)			
①	TP48V 15/2 W (A)	1,5	1,1	230/1Ph	6,5	22,0
①	TP48V 15/2 DL	1,5	1,1	400/3Ph	2,5	22,0
②	TP48M 15/2 W (A)	1,5	1,1	230/1Ph	6,5	22,0
②	TP48M 15/2 DL	1,5	1,1	400/3Ph	2,5	22,0

Drehzahl: 2900 U/min

Druckanschluss: G2

Ausführung A: Mit automatischer Schwimmerschaltung HOMA-Nivomatik

Ausführung L: Ohne Schaltgerät, mit loselem Kabelende.

Werkstoffe

Pumpengehäuse, Motorgehäuse	Grauguss EN-GJL-250
Laufblätter, Motorwelle	Edelstahl
Gleitringdichtung	SiC/SiC
Elastomere	NBR
Mechan. Verbindungsteile	Edelstahl

Lieferumfang

Pumpe mit Bodenstützfuß, ohne Ablassvorrichtung (s. Zubehör)

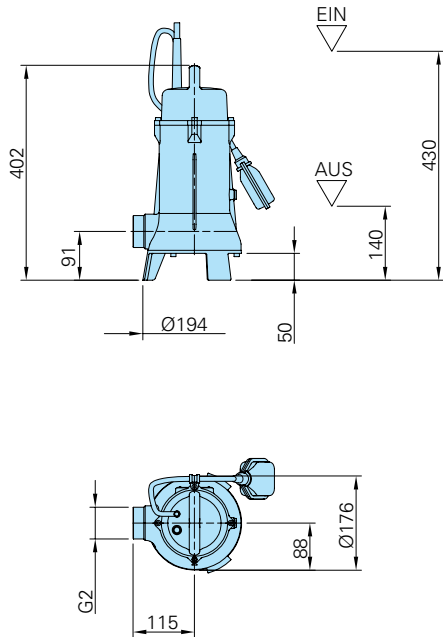
Ausführung W (230 V / 1 Ph):

Mit 10 m Anschlusskabel und Netzstecker.

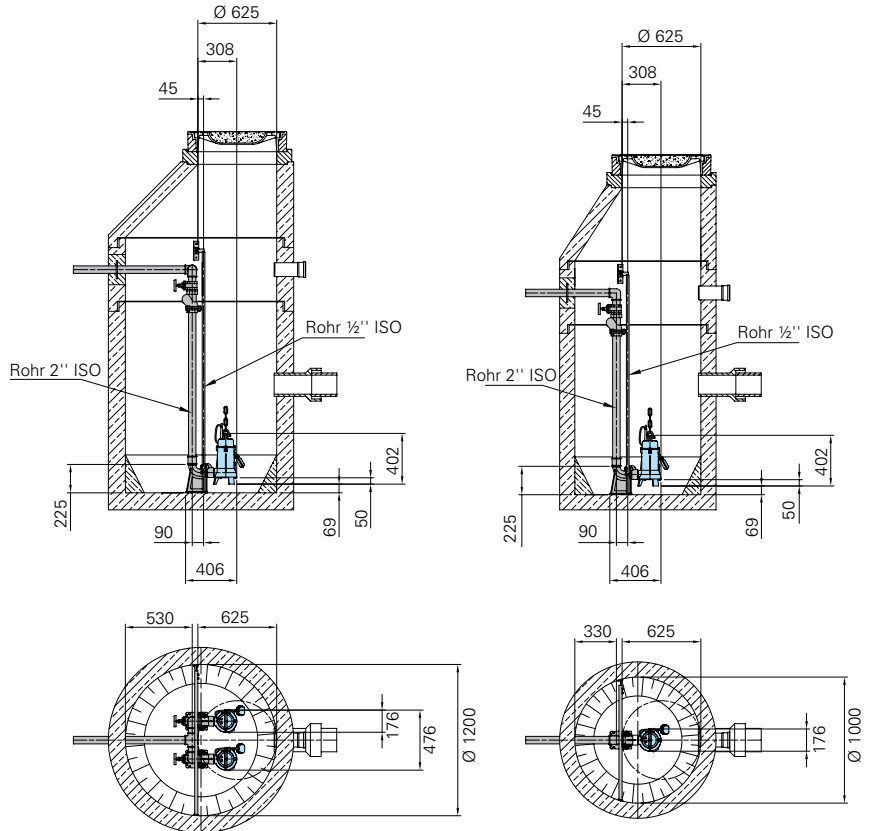
Ausführung WA: Mit 10 m Anschlusskabel, Netzstecker und Schwimmerschaltung.

Ausführung DL: Ohne Schaltgerät, mit loselem Kabelende.

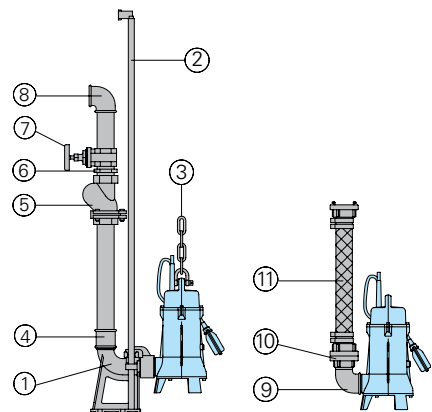
Baumaße und Installationsbeispiele (alle Maße in mm)



**Schachtinstallation mit automatischem Kupplungssystem.
Doppelanlage Einzelanlage**



Zubehör



Bezeichnung	Größe	Art.-Nr.
① Automatisches Kupplungssystem mit Gegenflansch, Fußkrümmer		
- Führungsrohrkonsole GG KKR50/R2"		8604005
- Führungsrohrkonsole VA KKR50-1/R2"		8604019
○ Kupplungssystem komplett oder teilweise in Edelstahl	alle	auf Anfrage
○ Schrauben-Kits zur Befestigung von Kupplungssystemen		auf Anfrage

Bezeichnung	Größe	Art.-Nr.
○ Zwischenkonsole zur Führungsrohrverlängerung	Ø 1" für KKR50-1 Ø 1/2" für KKR50	7323714 7320271
② Führungsrohre, paarweise, je m Stahl verzinkt	Ø 1/2" Ø 1"	2190085 2190135
Edelstahl	Ø 1/2" Ø 1"	2190250 2190252
③ Pumpenkettensets, geprüft. Mit Schäkel, Ein- bzw. Zwei-Strang, verschiedene Längen und Tragfähigkeiten		auf Anfrage
④ Doppelmuffe, verzinkt	R 2"IG R 2"IG/ R 1 1/2"IG	2109102 2102210
⑤ Kugel-Rückflussverhinderer GG	R 1 1/2"IG R 2"IG	2212902 2212903
⑥ Doppelnippel, verzinkt	R 1 1/2"AG R 2"AG	2009020 2009018
⑦ Absperrschieber MS	R 1 1/2"IG R 2"IG	2216015 2216020
⑧ 90° Winkel, verzinkt	R 1 1/2"IG R 2"IG	2113605 2113606
T-Stück zur Vereinigung der Druckleitung bei Doppel-Pumpstation	R 1 1/2"IG R 2"IG	2114302 2114306
⑨ 90° Winkel, verzinkt	R 2"IG/AG R 1 1/2"IG/AG	2111506 2111505
Doppelmuffe, verzinkt	R2"IG/R1 1/2"IG	2102210

Bezeichnung	Größe	Art.-Nr.
⑩ STORZ-Festkupplung	C-G2"IG	2010204
STORZ-Schlauchkupplung	C-52 mm Ø	2013003
STA-Schlauchverschraubung, Messing	R 1 1/2"IG	2001513
⑪ Synthetik-Druckschlauch, innen gummiert, mit Kupplungen	10 m lang 15 m lang 20 m lang 30 m lang	2611310 2611315 2611320 2611330
C-52 mm Ø		
Kunststoff-Spiralschlauch, je m	Ø 50 mm	2632050
PVC-Schlauch, je m	1 1/2" Ø 38 mm	2621500
Schlauchschelle	1 1/2" 2"	2304854 2306009
○ Pumpensteuerungen und Schaltgeräte für mobilen und stationären Einsatz, Niveauerfassungs- und Überwachungs-Einrichtungen		siehe HOMA-Zubehör

Tauchmotorpumpen für Schmutzwasser mit Feststoffen. Freier Durchgang 30 und 42 mm.

Einsatz

Tauchmotorpumpen der Baureihe TP 30 werden eingesetzt zum Fördern von Schmutz- und Abwasser, sowie Schlämmen. Durch den großen freien Durchgang von 30 bzw. 42 mm sind sie besonders geeignet für den Einsatz in Medien mit groben Feststoff- und Faseranteilen. Ideal für die wirtschaftliche Entsorgung im kommunalen und privaten Bereich, in Gewerbe und Industrie.

DIN EN 12050-2: Konformität und Bauart geprüft und überwacht, von der LGA.

Aufstellung: Stationär oder transportabel. Ausführung mit Schwimmerschaltung als automatische Schmutzwasserpumpe mit wasserstandsabhängiger Betriebssteuerung.

Fördermedium: Klar- und Schmutzwasser, mit Fest- und Faserstoffen belastetes Abwasser.

Max. Temperatur des Fördermediums: 40°C, kurzzeitig bis 60°C.

Betriebsart: Dauerbetrieb (S1).

Bauart

Vollüberflutbare Tauchmotorpumpe bestehend aus:

Pumpe: Einstufig mit horizontalem Druckanschluss G2.

Laufräder: M = offenes Einschaufelrad für schlammige Medien mit Feststoffen oder faserigen Beimengungen. V = Freistromrad für gas- oder luftthaltige Medien mit groben oder langfaserigen, zopf bildenden Bestandteilen.

Motor: Voll überflutbarer, druckwaserdichter Motor. Isolationsklasse H. Schutzart IP 68. Thermofühler zur Temperaturüberwachung in der Wicklung auf Wunsch (bei Wechselstrom- und Ex.-Ausf. Standard).

Anschlusskabel: H07RN8-F 4G1,5 Ausf. Ex: H07RN8-F 6G1,5

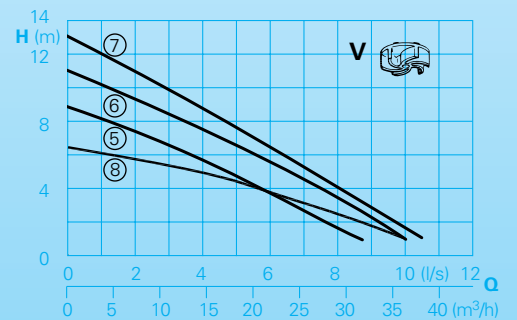
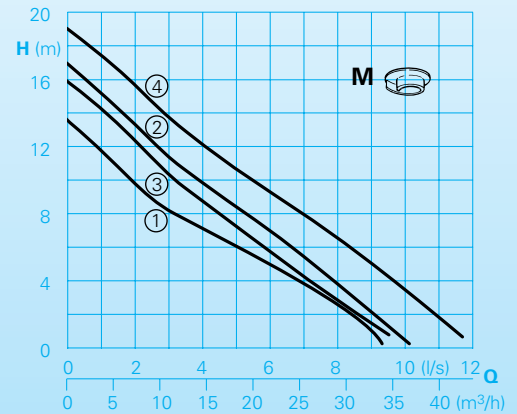
Welle/Lagerung: Stark dimensionierte Chromstahl-Welle, dauergeschmierte Wälzlager.

Dichtung: Drehrichtungsunabhängige Kombination von Gleitringdichtung (Siliziumkarbid/Siliziumkarbid) und Radialdichtung in Ölsperkkammer.

Explosionsschutz: Alle Pumpentypen sind auch in explosionsgeschützter Ausführung nach

Ⓜ II 2 G Ex c d II B T4(T3) lieferbar.

Förderleistungen



Technische Daten

Kennlinie Nr.	Pumpentyp	Motorleistung		Kondensator* (µF)	Drehzahl (U/min)	Nennstrom (A)	Freier Durchgang (mm)	Gewicht (kg)	
		P ₁ (kW)	P ₂ (kW)					Normalausf.	Ex.-ausf.
①	TP30M 11/2 W(A)(Ex)	1,0	0,7	25	2900	4,3	30	26,0	31,0
②	TP30M 17/2 W(A)(Ex)	1,6	1,2	30	2900	7,5	30	27,0	32,0
③	TP30M 13/2 D(A)(Ex)	1,2	0,9		2900	2,1	30	26,0	31,0
④	TP30M 17/2 D(A)(Ex)	1,6	1,2		2900	2,9	30	27,0	32,0
⑤	TP30V 13/2 W(A)(Ex)	1,2	0,9	25	2900	5,1	30	26,0	31,0
⑥	TP30V 17/2 W(A)(Ex)	1,6	1,2	30	2900	7,5	30	27,0	32,0
⑤	TP30V 13/2 D(A)(Ex)	1,2	0,9		2900	2,1	30	26,0	31,0
⑦	TP30V 17/2 D(A)(Ex)	1,6	1,2		2900	2,9	30	27,0	32,0
⑧	TP30V 10/4 W(A)	1,0	0,7	30	1450	5,0	42	27,0	32,0
⑧	TP30V 10/4 D(A)	1,0	0,7		1450	2,3	42	27,0	32,0

Ausführung W: 230V/1Ph 50Hz

Ausführung D: 400V/3Ph 50Hz

Ausführung A: Mit automatischer Schwimmerschaltung HOMA-Nivomatik

* **Kondensator:** Zum Betrieb notwendiger Kondensator, der in ein Schaltgerät eingebaut werden muss.

Ausführung Ex: Explosionssgeschützt

Werkstoffe

Pumpengehäuse, Laufrad, Motorgehäuse	Grauguss EN-GJL-250
Motorwelle, Schrauben	rostfreier Edelstahl
Gleitringdichtungen	Siliziumkarbid
Elastomere	NBR

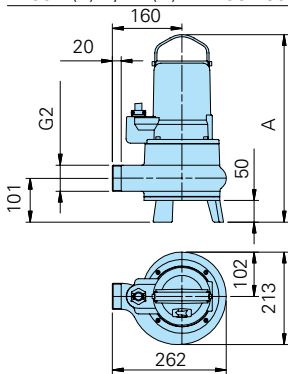
Lieferumfang

Alle Pumpen mit Bodenstützfuß, ohne Ablassvorrichtung (s. Zubehör). **Ausführung W (230 V / 1 Ph):** Mit 10 m Kabel, Schaltgerät W19; WT19 mit Motorschutz, Kondensator und Ein-Aus-Schalter, Netzstecker. **Ausführung D (400 V / 3Ph):** Mit 10 m Kabel, Schaltgerät D32; DT32 mit Motorschutz, Ein-Aus-Schalter, Drehrichtungskontrolle, CEE-Drehrichtungswendestecker. **Ausführung A:** Zusätzlich mit automatischer Schwimmerschaltung, Schaltgerät WA10/19; DA10/32; DA10/12 mit AS-Schwimmer, mit 10 m Kabel, Hand-Auto-Schalter. Ex-Ausf. mit Relais für eigensicheren Steuerstromkreis.

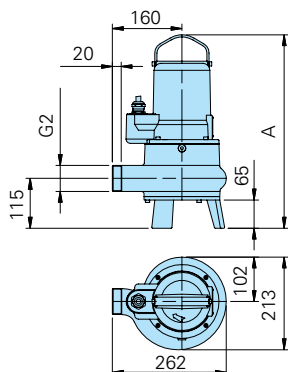
Baumaße und Installationsbeispiel (alle Maße in mm)

Bodenaufstellung mit Stützfuß

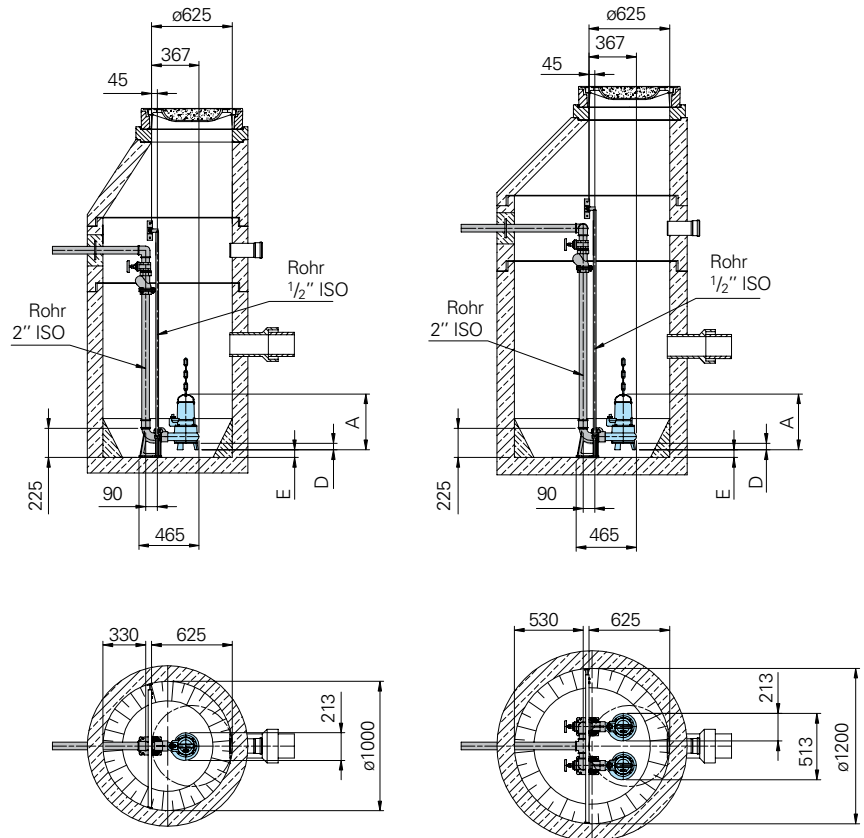
Pumpentyp	Maß A	D	E
TP30M(V).../2W(D)	431	50	59
TP30M(V).../2W(D)Ex	438	50	59



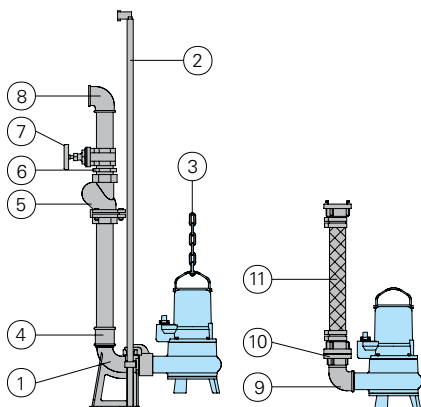
Pumpentyp	Maß A	D	E
TP30V10/4W(D)	445	65	46
TP30V10/4W(D)Ex	452	65	46



Schachtinstallation mit automatischem Kupplungssystem. Einzelanlage Doppelanlage



Zubehör



Bezeichnung	Größe	Art.-Nr.
① Automatisches Kupplungssystem mit Gegenflansch, Fußkrümmer		
- Führungsrohrkonsole GG KK50/R2"		8604005
- Führungsrohrkonsole VA KKR50-1/R2"		8604019
○ Kupplungssystemkomplett oder teilweise in Edelstahl	alle	auf Anfrage

Bezeichnung	Größe	Art.-Nr.
○ Schrauben-Kits zur Befestigung von Kupplungssystemen		auf Anfrage
○ Zwischenkonsole zur Führungsrohrverlängerung	Ø 1"	7323714
	Ø 1/2"	7320271
② Führungsrohre, paarweise, je m Stahl verzinkt	Ø 1/2"	2190085
	Ø 1"	2190135
Edelstahl	Ø 1/2"	2190250
	Ø 1"	2190252
③ Pumpenkettensets, geprüft. Mit Schäkel, Ein- bzw. Zwei-Strang, verschiedene Längen und Tragfähigkeiten		auf Anfrage
④ Doppelmuffe, verzinkt	R 2" IG	2109102
	R 2" IG/ R 1 1/2" IG	2102210
⑤ Kugel-Rückflussverhinderer GG	R 1 1/2" IG	2212902
	R 2" IG	2212903
⑥ Doppelnippel, verzinkt	R 1 1/2" AG	2009020
	R 2" AG	2009018
⑦ Absperrschieber MS	R 1 1/2" IG	2216015
	R 2" IG	2216020

Bezeichnung	Größe	Art.-Nr.
⊗ 90° Winkel, verzinkt	R 1 1/2" IG	2113605
	R 2" IG	2113606
T-Stück zur Vereinigung der Druckleitung bei Doppel-Pumpstation	R 1 1/2" IG	2114302
	R 2" IG	2114306
⊙ 90° Winkel, verzinkt	R 2" IG/AG	2111506
	R 1 1/2" IG/AG	2111505
Doppelmuffe, verzinkt	R2" IG/R1 1/2" IG	2102210
⊕ STORZ-Festkupplung	C-G2" IG	2010204
STORZ-Schlauchkupplung	C-52 mm Ø	2013003
STA-Schlauchverschraubung, Messing	R 1 1/2" IG	2001513
Ⓜ Synthetik-Druckschlauch, innen gummiert, mit Kupplungen	10 m lang	2611310
	15 m lang	2611315
	20 m lang	2611320
	30 m lang	2611330
Kunststoff-Spiralschlauch, je m	Ø 50 mm	2632050
PVC-Schlauch, je m	1 1/2" Ø 38 mm	2621500
Schlauchselle	1 1/2"	2304854
	2"	2306009
○ Pumpensteuerungen und Schaltgeräte für mobilen und stationären Einsatz, Niveaueerfassungs- und Überwachungs-Einrichtungen		siehe HOMA-Zubehör

TP50 M

Tauchmotorpumpen für Schmutz- und Abwasser. Einkanalräder, freier Durchgang 50 mm.

Einsatz

Tauchmotorpumpen der Baureihe TP 50 werden zum Fördern von Schmutz- und Abwasser, sowie Schlämmen eingesetzt. Durch den großen freien Durchgang von 50 mm sind sie besonders geeignet für den Einsatz in Medien mit groben Feststoff- und Faseranteilen. Ideal für die wirtschaftliche Entsorgung im kommunalen und privaten Bereich, in Gewerbe und Industrie.

DIN EN 12050-2: Konformität und Bauart geprüft und überwacht von der LGA.

Aufstellung: Stationär oder transportabel. Ausführung mit Schwimmerschaltung als automatische Abwasserpumpe mit wasserstandsabhängiger Betriebssteuerung.

Fördermedium: Klar- und Schmutzwasser, mit Fest- und Faserstoffen belastetes Abwasser.

Max. Temperatur des Fördermediums: 40°C, kurzzeitig bis 60°C.

Betriebsart: Dauerbetrieb (S1).

Bauart

Vollüberflutbare Tauchmotorpumpe bestehend aus:

Pumpe: Einstufig mit horizontalem Druckanschluss G2 1/2.

Laufrad: Geschlossenes Einschaufrad für schlammige Medien mit Feststoffen oder faserigen Beimengungen. Freier Durchgang 50 mm.

Motor: Voll überflutbarer, druckwasserdichter Motor. Isolationsklasse H. Schutzart IP 68. Thermofühler zur Temperaturüberwachung in der Wicklung auf Wunsch (bei TP50M50, TP50M12/2W, TP50M17W und Ex.-Ausf. Standard).

Startart: TP50M12-37: Direktstart
TP50M50: Direkt- oder Stern Dreieck-Start
Anschlusskabel:

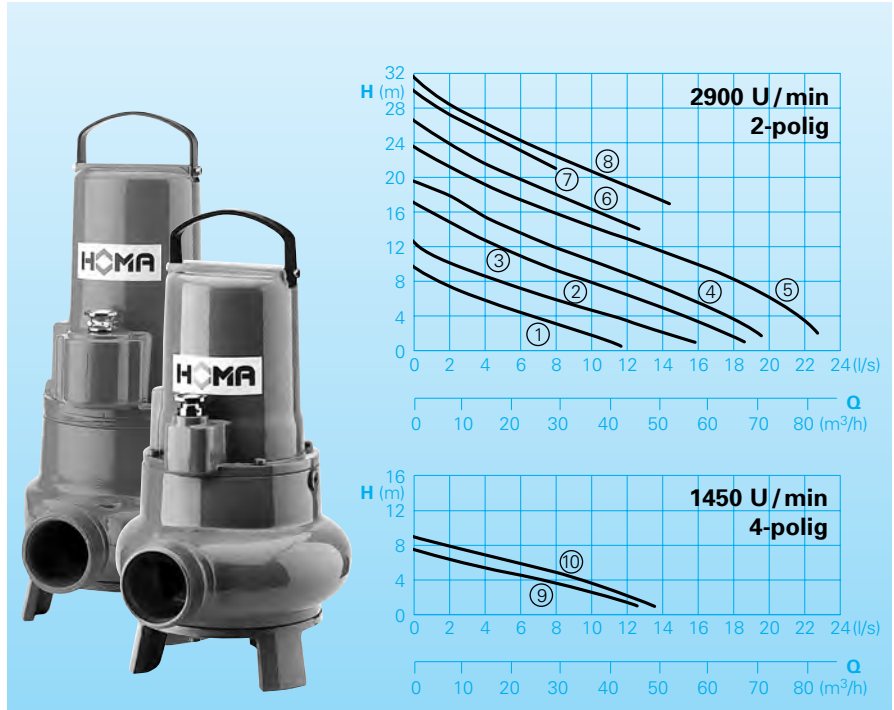
TP50M12-37: H07RN8-F 4G1,5
TP50M12-37Ex: H07RN8-F 6G1,5
TP50M50(Ex): H07RN8-F 10G1,5

Welle/Lagerung: Stark dimensionierte Chromstahl-Welle, dauergeschmierte Wälzlager.

Dichtung: Drehrichtungsunabhängige Kombination von 2 Gleitringdichtungen (Siliziumkarbid/Siliziumkarbid) in Ölsperkkammer (Typen ab 1,8 kW). Typen bis 1,6 kW Kombinationen von Gleitringdichtung und Radialdichtung. Ölkontrolle von außen möglich.

Explosionsschutz: Alle Pumpentypen auch in explosionsgeschützter Ausführung nach $\text{Ex II 2 G Ex c d II B T4(T3)}$ lieferbar.

Förderleistungen



Technische Daten

Kennlinie Nr.	Pumpentyp	Motorleistung		Kondensator* (µF)	Drehzahl (U/min)	Nennstrom (A)	Gewicht (kg)
		P ₁ (kW)	P ₂ (kW)				
①	TP50M 12/2 W (A) (Ex)	1,1	0,8	25	2900	4,8	26,0**
②	TP50M 17/2 W (A) (Ex)	1,6	1,2	30	2900	7,6	27,0**
①	TP50M 11/2 D (A) (Ex)	1,0	0,8		2900	1,9	26,0**
②	TP50M 14/2 D (A) (Ex)	1,3	1,0		2900	2,5	27,0**
③	TP50M 23/2 D (A) (Ex)	2,3	1,8		2900	3,8	40,0
④	TP50M 26/2 D (A) (Ex)	2,6	2,1		2900	4,5	40,0
⑤	TP50M 37/2 D (A) (Ex)	3,7	3,1		2900	6,5	45,0
⑥	TP50M 37/2 MD (A) (Ex)	4,0	3,4		2900	6,6	45,0
⑦	TP50M 37/2 HD (A) (Ex)	3,7	3,1		2900	6,5	45,0
⑧	TP50M 50/2 DT (Ex)	5,2	4,4		2840	8,7	56,0
⑨	TP50M 12/4 W (A)	1,2	0,9	40	1450	5,8	40,0
⑩	TP50M 13/4 D (A) (Ex)	1,3	1,0		1450	2,6	40,0

Ausführung W: 230V/1Ph 50Hz

Ausführung D: 400V/3Ph 50Hz

Ausführung A: Mit automatischer Schwimmerschaltung HOMA-Nivomatik

* **Kondensator:** Zum Betrieb notwendiger Kondensator, der in ein Schaltgerät eingebaut werden muss.

Ausführung Ex: Explosionssgeschützt

** **Gewicht Ex Ausführung:** + 5 kg

Werkstoffe

Pumpengehäuse, Laufrad, Motorgehäuse	Grauguss EN-GJL-250
Motorwelle, Schrauben	rostfreier Edelstahl
Gleitringdichtungen	Siliziumkarbid
Schleifring	Bronze
Elastomere	NBR

Lieferumfang

Pumpe mit integriertem Bodenstützfuß ohne Ablassvorrichtung (s. Zubehör).

Ausführung W (230 V / 1 Ph):

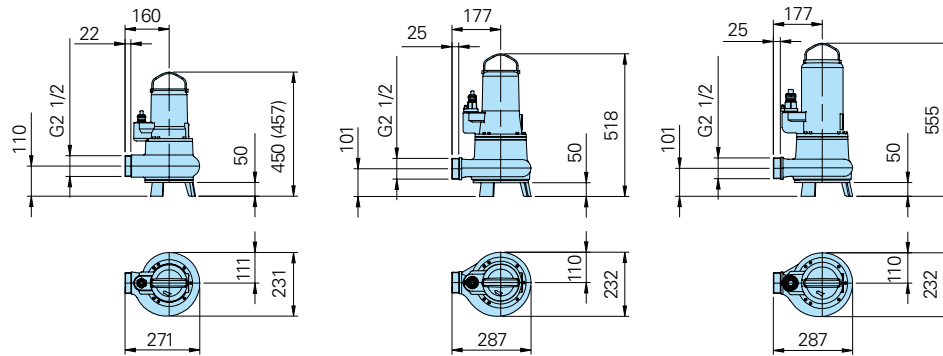
Mit 10 m losem Kabelende. Schaltgerät W19 (Standardpumpe); WT19 (Ex-Ausf.) als Zubehör lieferbar. **Ausführung D (400 V / 3Ph):**

Mit 10 m losem Kabelende. Schaltgerät D32; DT32 als Zubehör lieferbar. **Ausführung A:** Mit automatischer Schwimmerschaltung und Schaltgerät WA10/19; DA10/32; DA10/12 mit Motorschutz, Hand-Auto-Schalter. Eingebauter Betriebskondensator (nur 1 Ph-Ausf.), Netzstecker. Ex-Ausf. mit Relais für eigensicheren Steuerstromkreis.

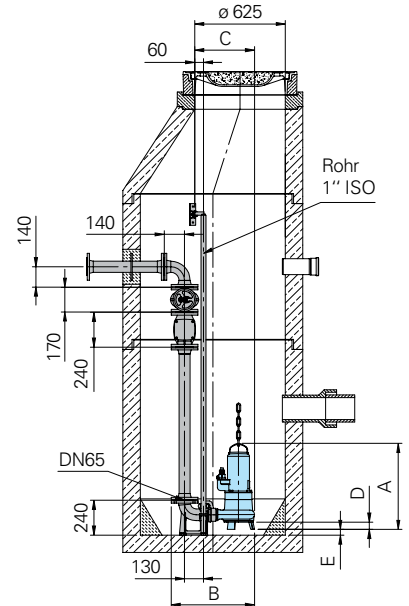
Baumaße und Installationsbeispiel (alle Maße in mm)

Bodenaufstellung mit Stützfuß

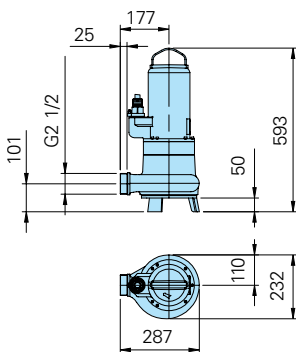
TP50M12/2W(Ex), TP50M17/2W(Ex) TP50M12/4W, TP50M13/4D(Ex) TP50M37/2MD(Ex), TP50M37/2(H)D(Ex)
 TP50M11/2D(Ex), TP50M14/2D(Ex) TP50M23/2D(Ex), TP50M26/2D(Ex)



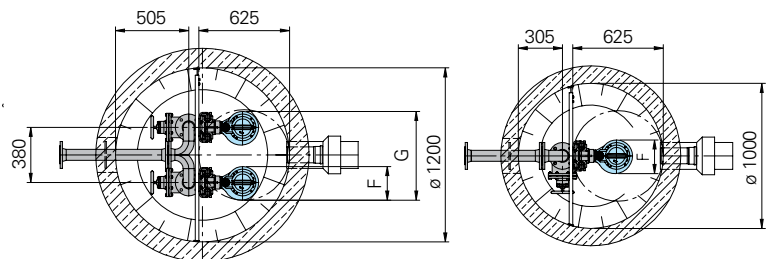
Schachtinstallation mit automatischem Kupplungssystem



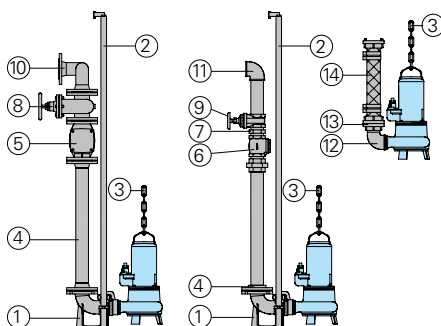
TP50M50/2(DT)(DEx)



Typ	A	B	C	D	E	F	G
TP50M50/2D(TDEx)	593	575	412	50	39	232	612
TP50M37/2MD(Ex)+(H)D(Ex)	555	575	412	50	39	232	612
TP50M12/4W, TP50M13/4D(Ex), TP50M23-26/2D(Ex)	518	575	412	50	39	232	612
TP50M12-17/2W(Ex), TP50M11-14/2D(Ex)	450(457)	559	396	50	31	231	611



Zubehör



Bezeichnung	Größe	Art.-Nr.
① Automatisches Kupplungssystem GG mit Gegenflansch, Fußkrümmer mit Flansch und Führungsrohrkonsole KK65/R2 1/2"	DN65/R2 1/2"	8604015
○ Kupplungssystem komplett oder teilweise in Edelstahl	alle	auf Anfrage

Bezeichnung	Größe	Art.-Nr.	Bezeichnung	Größe	Art.-Nr.
○ Schrauben-Kits zur Befestigung von Kupplungssystemen	auf Anfrage		⑩ 90° Bogen mit Flanschen	DN 65	2153301
○ Zwischenkonsole zur Führungsrohrverlängerung für KK65	Ø 1"	7323714	Vereinigungsstück für Druckleitung mit 3 Flanschen	3 x DN 65 DN 65/65/80	2160002 2160004
② Führungsrohre, paarweise, je m Stahl verzinkt	Ø 1"	2190135	⑪ 90° Winkel, verzinkt	R 2 1/2" IG	2113610
Edelstahl	Ø 1"	2190252	T-Stück zur Vereinigung der Druckleitung bei Doppel-Pumpstation	R 2 1/2" IG	2114308
③ Pumpenkettensets, geprüft. Mit Schäkel, Ein- bzw. Zwei-Strang, verschiedene Längen und Tragfähigkeiten	auf Anfrage		⑫ 90° Winkel, verzinkt	R 2 1/2" IG/AG	2111705
④ Gewindeflansch	DN 65/ R 2 1/2" IG	2215060	⑬ STORZ-Festkupplung	B-G2 1/2" IG	2010502
Rohrl. mit Flanschen	DN 65	auf Anfrage	STORZ-Schlauchkupplung B-75 mm Ø		2013502
⑤ Rückschlagklappe GG	DN 65	2212805	⑭ Synthetik-Druckschlauch, innen gummiert, mit Kupplungen B-75 mm Ø	10 m lang 15 m lang 20 m lang 30 m lang	2611210 2611215 2611220 2611230
⑥ Rückschlagklappe GG	R 2 1/2" IG	2212513	Kunststoff-Spiralschlauch, je m	Ø 75 mm	2632075
⑦ Doppelnippel, verzinkt	R 2 1/2" AG	2009025	Schlauchschelle	85/20	2308520
⑧ Absperrschieber GG	DN 65	2216065	○ Pumpensteuerungen und Schaltgeräte für mobilen und stationären Einsatz, Niveaufassungs- und Überwachungs-Einrichtungen		siehe HOMA-Zubehör
⑨ Absperrschieber MS	R 2 1/2" IG	2216025			

TP50 V

Tauchmotorpumpen für Schmutz- und Abwasser. Freistromräder, freier Durchgang 50 bis 65 mm.

Einsatz

Tauchmotorpumpen der Baureihe TP 50 werden zum Fördern von Schmutz- und Abwasser, sowie Schlämmen eingesetzt. Durch den großen freien Durchgang von 50 bis 65 mm sind sie besonders geeignet für den Einsatz in Medien mit groben Feststoff- und Faseranteilen. Ideal für die wirtschaftliche Entsorgung im kommunalen und privaten Bereich, in Gewerbe und Industrie.

DIN EN 12050-2: Konformität und Bauart geprüft und überwacht von der LGA.

Aufstellung: Stationär oder transportabel. Ausführung mit Schwimmerschaltung als automatische Abwasserpumpe mit wasserstandsabhängiger Betriebssteuerung.

Fördermedium: Klar- und Schmutzwasser, mit Fest- und Faserstoffen belastetes Abwasser.

Max. Temperatur des Fördermediums: 40°C, kurzzeitig bis 60°C.

Betriebsart: Dauerbetrieb (S1).

Bauart

Vollüberflutbare Tauchmotorpumpe bestehend aus:

Pumpe: Einstufig mit horizontalem Druckanschluss G2 1/2.

Laufgrad: Freistromrad für gas- oder lufthaltige Medien mit groben oder langfaserigen, zopf bildenden Bestandteilen. Freier Durchgang 50 bis 65 mm.

Motor: Voll überflutbarer, druckwasserdichter Motor. Isolationsklasse H. Schutzart IP 68. Thermofühler zur Temperaturüberwachung in der Wicklung auf Wunsch (bei TP50V50, TP50V17/2W und Ex.-Ausf. Standard). Startart: TP50V13-40: Direktstart TP50V50: Direkt- oder Stern-Dreieck-Start

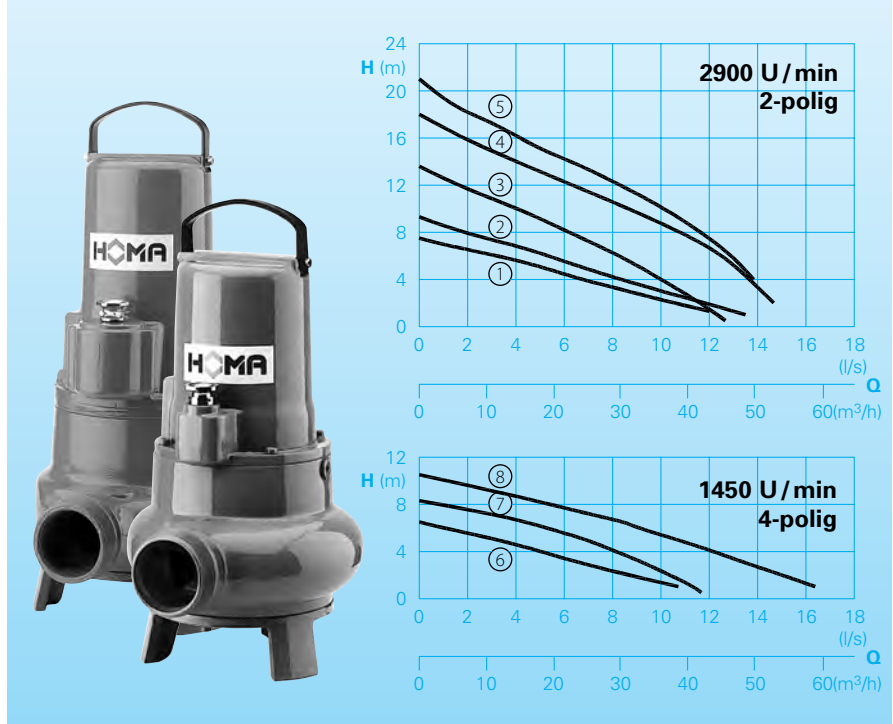
Anschlusskabel:
TP50V13-40: H07RN8-F 4G1,5
TP50V13-40Ex: H07RN8-F 6G1,5
TP50V50(Ex): H07RN8-F 10G1,5

Welle/Lagerung: Stark dimensionierte Chromstahl-Welle, dauergeschmierte Wälzlager.

Dichtung: Drehrichtungsunabhängige Kombination von 2 Gleitringdichtungen (Siliziumkarbid/Siliziumkarbid) in Ölsperkammer (Typen ab 1,8 kW). Typen bis 1,6 kW Kombinationen von Gleitringdichtung und Radialdichtung. Ölkontrolle von außen möglich.

Explosionsschutz: Alle Pumpentypen auch in explosionsgeschützter Ausführung nach $\text{Ex c d II B T4(T3)}$ lieferbar.

Förderleistungen



Technische Daten

Kennlinie Nr.	Pumpentyp	Motorleistung		Kondensator* (µF)	Drehzahl (U/min)	Nennstrom (A)	freier Durchg. (mm)	Gewicht (kg)
		P ₁ (kW)	P ₂ (kW)					
①	TP50V 17/2 W (A) (Ex)	1,6	1,2	30	2900	7,6	65	27,0**
②	TP50V 17/2 D (A) (Ex)	1,6	1,2		2900	2,9	65	27,0**
③	TP50V 26/2 D (A) (Ex)	2,6	2,1		2900	4,5	50	40,0
④	TP50V 40/2 D (A) (Ex)	4,0	3,4		2900	6,6	50	45,0
⑤	TP50V 50/2 DT (Ex)	5,2	4,4		2840	8,7	50	56,0
⑥	TP50V 11/4 W (A)	1,2	0,9	40	1450	5,8	62	40,0
⑥	TP50V 11/4 D (A) (Ex)	1,1	0,8		1450	2,4	62	40,0
⑦	TP50V 13/4 D (A) (Ex)	1,3	1,0		1450	2,6	50	40,0
⑧	TP50V 23/4 D (A) (Ex)	2,3	1,8		1450	5,0	62	45,0

Ausführung W: 230V/1Ph 50Hz
Ausführung D: 400V/3Ph 50Hz
Ausführung A: Mit automatischer Schwimmerschaltung HOMA-Nivomatik

* **Kondensator:** Zum Betrieb notwendiger Kondensator, der in ein Schaltgerät eingebaut werden muss.

Ausführung Ex: Explosionsschutz

** **Gewicht Ex Ausführung:** + 5 kg

Werkstoffe

Pumpengehäuse, Laufgrad, Motorgehäuse	Grauguss EN-GJL-250
Motorwelle, Schrauben	rostfreier Edelstahl
Gleitringdichtungen	Siliziumkarbid
Elastomere	NBR

Lieferumfang

Pumpe mit integriertem Bodenstützfuß ohne Ablassvorrichtung (s. Zubehör).

Ausführung W (230 V/ 1 Ph): Mit 10 m lösem Kabelende. Schaltgerät W19 (Standardpumpe); WT19 (Ex-Ausf.) als Zubehör lieferbar.

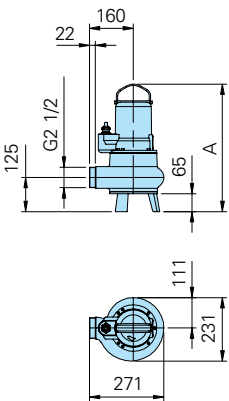
Ausführung D (400 V/ 3Ph): Mit 10 m lösem Kabelende. Schaltgerät D32; DT32 als Zubehör lieferbar.

Ausführung A: Mit automatischer Schwimmerschaltung und Schaltgerät WA10/19; DA10/32; DA10/12 mit Motorschutz, Hand-Auto-Schalter. Eingebauter Betriebskondensator (nur 1 Ph-Ausf.), Netzstecker. Ex-Ausf. mit Relais für eigensicheren Steuerstromkreis.

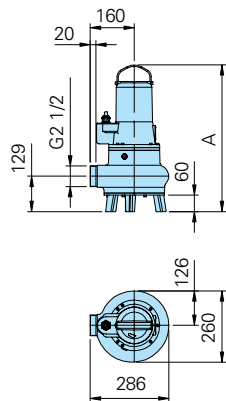
Baumaße und Installationsbeispiel (alle Maße in mm)

Bodenaufstellung mit Stützfuß

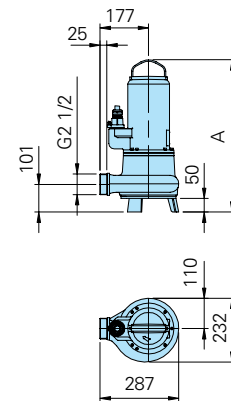
TP50V17/2W+D(Ex)



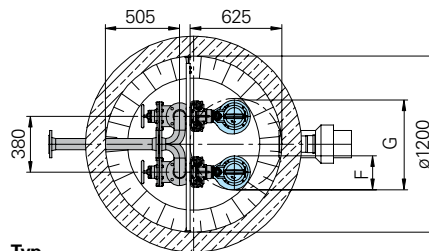
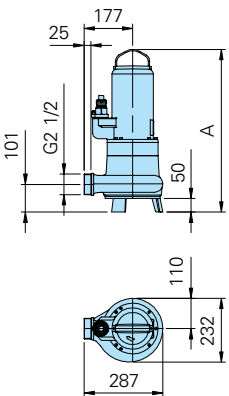
TP50V11/4W(D)(Ex)
TP50V23/4D(Ex)



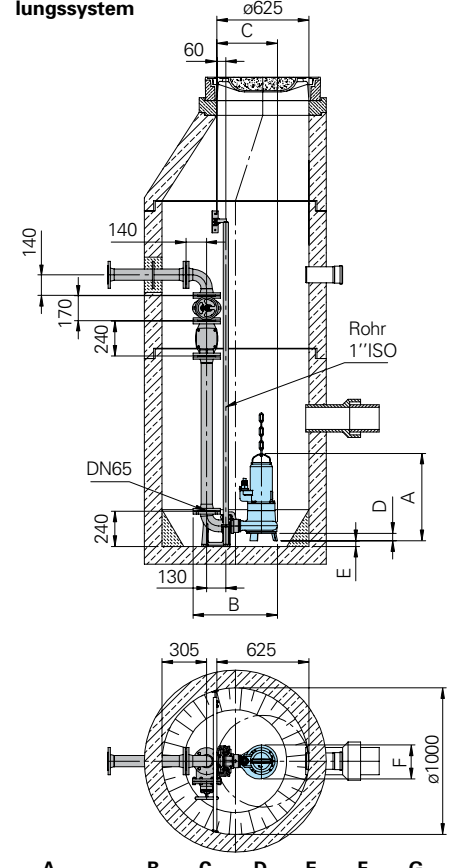
TP50V40/2D(Ex),
TP50V26/2D(Ex), TP50V13/4D(Ex)



TP50V50/2DT(Ex)

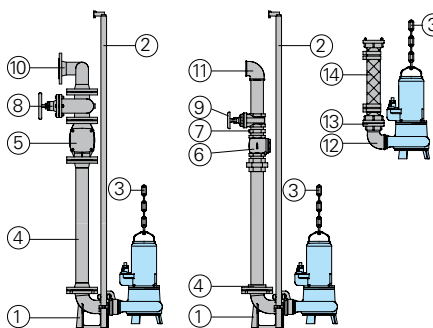


Schachtinstallation mit automatischem Kupplungssystem



Typ	A	B	C	D	E	F	G
TP50V50/2DT(Ex)	593	575	412	50	39	232	612
TP50V40/2D(Ex)	555	575	412	50	39	232	612
TP50V13/4D(Ex), TP50V26/2D(Ex)	518	575	412	50	39	232	612
TP50V17/2W+D(Ex)	465 (472)	559	396	65	16	231	611
TP50V11/4W+D(Ex)	535	573	411	60	11	260	640
TP50V23/4D(Ex)	572	573	411	60	11	260	640

Zubehör



Bezeichnung	Größe	Art.-Nr.
① Automatisches Kupplungssystem GG mit Gegenflansch, Fußkrümmer mit Flansch und Führungsrohrkonsole KK65/R2 1/2"	DN65/R2 1/2"	8604015
○Kupplungssystem komplett oder teilweise in Edelstahl	alle	auf Anfrage

Bezeichnung	Größe	Art.-Nr.
○Schrauben-Kits zur Befestigung von Kupplungssystemen		auf Anfrage
○Zwischenkonsole zur Führungsrohrverlängerung	Ø 1"	7323714
② Führungsrohre, paarweise, je m Stahl verzinkt	Ø 1"	2190135
Edelstahl	Ø 1"	2190252
③ Pumpenkettensets, geprüft. Mit Schäkel, Ein- bzw. Zwei-Strang, verschiedene Längen und Tragfähigkeiten		auf Anfrage
④ Gewindeflansch	DN 65/ R 2 1/2" IG	2215060
Rohrl. mit Flanschen	DN 65	auf Anfrage
⑤ Rückschlagklappe GG	DN 65	2212805
⑥ Rückschlagklappe GG	R 2 1/2" IG	2212513
⑦ Doppelnippel, verzinkt	R 2 1/2" AG	2009025
⑧ Absperrschieber GG	DN 65	2216065

Bezeichnung	Größe	Art.-Nr.
⑨ Absperrschieber MS	R 2 1/2" IG	2216025
⑩ 90° Bogen mit Flanschen	DN 65	2153301
Vereinigungsstück für Druckleitung mit 3 Flanschen	3 x DN 65 DN 65/65/80	2160002 2160004
⑪ 90° Winkel, verzinkt	R 2 1/2" IG	2113610
T-Stück zur Vereinigung der Druckleitung bei Doppel-Pumpstation	R 2 1/2" IG	2114308
⑫ 90° Winkel, verzinkt	R 2 1/2" IG/AG	2111705
⑬ STORZ-Festkupplung	B-G2 1/2" IG	2010502
STORZ-Schlauchkupplung	B-75 mm Ø	2013502
⑭ Synthetik-Druckschlauch, innen gummiert, mit Kupplungen B-75 mm Ø	10 m lang 15 m lang 20 m lang 30 m lang	2611210 2611215 2611220 2611230
Kunststoff-Spiralschlauch, je m	Ø 75 mm	2632075
Schlauchschele	85/20	2308520

○Pumpensteuerungen und Schaltgeräte für mobilen und stationären Einsatz, Niveaueerfassung und Überwachungs-Einrichtungen siehe HOMA-Zubehör

TP53 M

Tauchmotorpumpen für Schmutz- und Abwasser.
Druckanschluss G3 / DN 80.
Einkanalräder, freier Durchgang 50 mm.

Einsatz

Tauchmotorpumpen der Baureihe TP 53 werden zum Fördern von Schmutz- und Abwasser, sowie Schlämmen eingesetzt. Durch den großen freien Durchgang von 50 mm sind sie besonders geeignet für den Einsatz in Medien mit groben Feststoff- und Faseranteilen. Ideal für die wirtschaftliche Entsorgung im kommunalen und privaten Bereich, in Gewerbe und Industrie.

DIN EN 12050-2: Konformität und Bauart geprüft und überwacht von der LGA.

Aufstellung: Stationär oder transportabel. Ausführung mit Schwimmerschaltung als automatische Abwasserpumpe mit wasserstandsabhängiger Betriebssteuerung.

Fördermedium: Klar- und Schmutzwasser, mit Fest- und Faserstoffen belastetes Abwasser.

Max. Temperatur des Fördermediums: 40°C, kurzzeitig bis 60°C.

Betriebsart: Dauerbetrieb (S1).

Bauart

Vollüberflutbare Tauchmotorpumpe bestehend aus:

Pumpe: Einstufig mit horizontalem Druckanschluss G3.

Laufrad: Geschlossenes Einschaufrad für schlammige Medien mit Feststoffen oder faserigen Beimengungen. Freier Durchgang 50 mm.

Motor: Voll überflutbarer, druckwasserdichter Motor. Isolationsklasse H. Schutzart IP 68. Thermofühler zur Temperaturüberwachung in der Wicklung auf Wunsch (bei TP53M50, TP53M12/2W, TP53M17/2W und Ex.-Ausf. Standard).

Startart: TP53M12-37: Direktstart
 TP53M50: Direkt- oder Stern-Dreieck-Start
 Anschlusskabel:

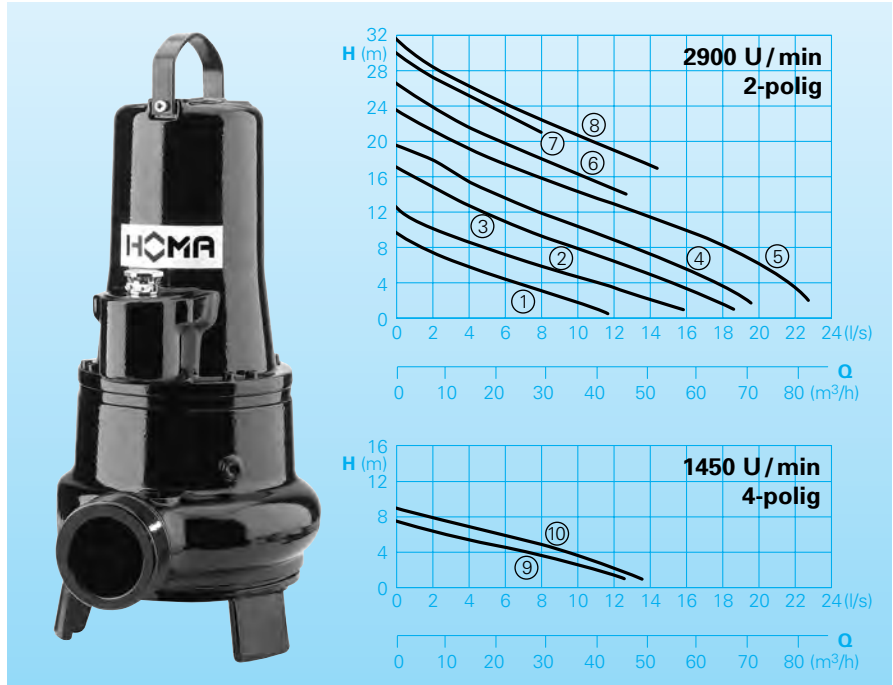
TP53M12-37: H07RN8-F 4G1,5
 TP53M12-37Ex: H07RN8-F 6G1,5
 TP53M50(Ex): H07RN8-F 10G1,5

Welle/Lagerung: Stark dimensionierte Chromstahl-Welle, dauergeschmierte Wälzlager.

Dichtung: Drehrichtungsunabhängige Kombination von 2 Gleitringdichtungen (Siliziumkarbid/Siliziumkarbid) in Ölsperkkammer. Typen bis 1,6 kW/2-polig mit Kombination von Gleitringdichtung und Radialdichtung. Ölkontrolle von außen möglich.

Explosionsschutz: Alle Pumpentypen auch in explosionsgeschützter Ausführung nach $\text{Ex II 2 G Ex c d II B T4(T3)}$ lieferbar.

Förderleistungen



Technische Daten

Kennlinie Nr.	Pumpentyp	Motorleistung		Kondensator* (µF)	Drehzahl (U/min)	Nennstrom (A)	Gewicht (kg)
		P ₁ (kW)	P ₂ (kW)				
①	TP53M 12/2 W (A) (Ex)	1,1	0,8	25	2900	4,8	26,0**
②	TP53M 17/2 W (A) (Ex)	1,6	1,2	30	2900	7,6	27,0**
①	TP53M 11/2 D (A) (Ex)	1,0	0,8		2900	1,9	26,0**
②	TP53M 14/2 D (A) (Ex)	1,3	1,0		2900	2,5	27,0**
③	TP53M 23/2 D (A) (Ex)	2,3	1,8		2900	3,8	40,0
④	TP53M 26/2 D (A) (Ex)	2,6	2,1		2900	4,5	40,0
⑤	TP53M 37/2 D (A) (Ex)	3,7	3,1		2900	6,5	45,0
⑥	TP53M 37/2 MD (A) (Ex)	4,0	3,4		2900	6,6	45,0
⑦	TP53M 37/2 HD (A) (Ex)	3,7	3,1		2900	6,5	45,0
⑧	TP53M 50/2 DT (Ex)	5,2	4,4		2840	8,7	56,0
⑨	TP53M 12/4 W (A)	1,2	0,9	40	1450	5,8	40,0
⑩	TP53M 13/4 D (A) (Ex)	1,3	1,0		1450	2,6	40,0

Ausführung W: 230V/1Ph 50Hz

Ausführung D: 400V/3Ph 50Hz

Ausführung A: Mit automatischer Schwimmerschaltung HOMA-Nivomatik

* **Kondensator:** Zum Betrieb notwendiger Kondensator, der in ein Schaltgerät eingebaut werden muss.

Ausführung Ex: Explosionssgeschützt

** **Gewicht Ex Ausführung:** + 5 kg

Werkstoffe

Pumpengehäuse, Laufrad, Motorgehäuse	Grauguss EN-GJL-250
Motorwelle, Schrauben	rostfreier Edelstahl
Gleitringdichtungen	Siliziumkarbid
Schleifring	Bronze
Elastomere	NBR

Lieferumfang

Pumpe mit integriertem Bodenstützfuß ohne Ablassvorrichtung (s. Zubehör).

Ausführung W (230 V/ 1 Ph): Mit 10 m loseem Kabelende. Schaltgerät W19 (Standardpumpe); WT19 (Ex-Ausf.) als Zubehör lieferbar.

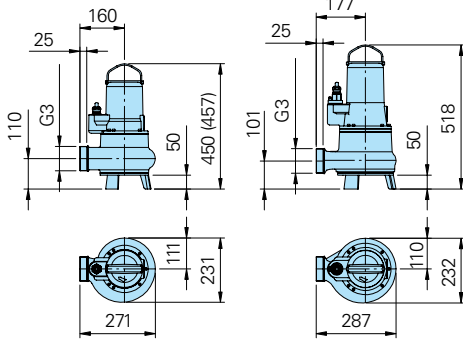
Ausführung D (400 V/ 3Ph): Mit 10 m loseem Kabelende. Schaltgerät D32; DT32 als Zubehör lieferbar.

Ausführung A: Mit automatischer Schwimmerschaltung und Schaltgerät WA10/19; DA10/32; DA10/12 mit Motorschutz, Hand-Auto-Schalter. Eingebauter Betriebskondensator (nur 1 Ph-Ausf.), Netzstecker. Ex-Ausf. mit Relais für eigensicheren Steuerstromkreis.

Baumaße und Installationsbeispiel / Bodenaufstellung mit Stützfuß (alle Maße in mm)

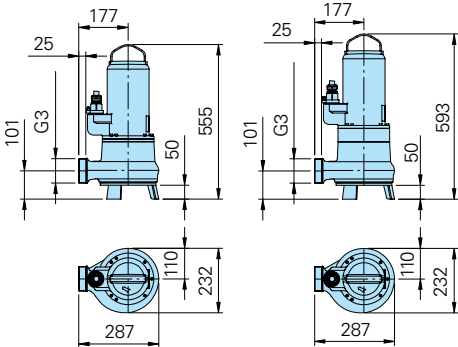
TP53M12/2W(Ex),
TP53M17/2W(Ex)
TP53M11/2D(Ex);
TP53M14/2D(Ex)

TP53M12/4W,
TP53M13/4D(Ex)
TP53M23/2D(Ex),
TP53M26/2D(Ex)

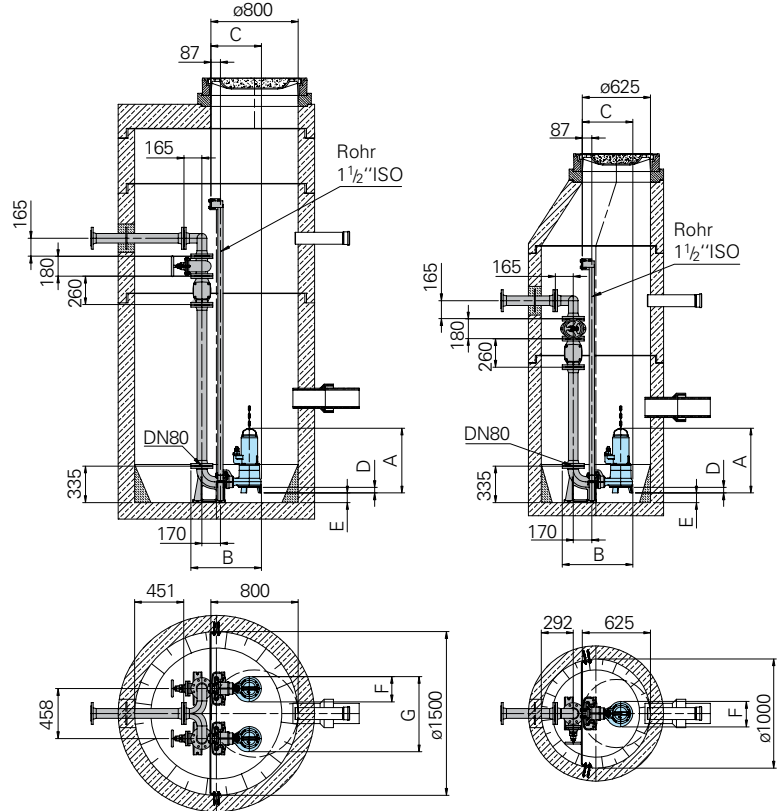


TP53M37/2MD(Ex),
TP53M37/2(H)D(Ex)

TP53M50/2DT(DEx)

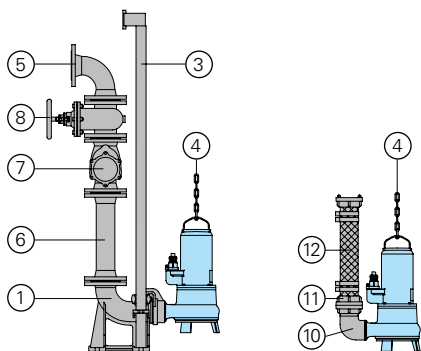


Schachtinstallation mit automatischem Kupplungssystem



Typ	A	B	C	D	E	F	G
TP53M50/2DT(DEx)	593	645	462	50	89	232	690
TP53M37/2MD(Ex)+(H)D(Ex)	555	645	462	50	89	232	690
TP53M12/4W, TP53M13/4D(Ex), TP53M23-26/2D(Ex)	518	645	462	50	89	232	690
TP53M12-17/2W(Ex), TP53M11-14/2D(Ex)	450 (457)	629	446	50	81	231	689

Zubehör



Bezeichnung	Größe	Art.-Nr.
① Automatisches Kupplungssystem GG, mit Kupplungsfußkrümmer DN 80, Kupplungsgegenflansch und Führungsrohrkonsole R1 1/2"		
- Typ KK80/R3"	R3" IG	8604035
- Typ KK80/80	DN 80	8604025
○ Kupplungssystem komplett oder teilweise in Edelstahl	alle	auf Anfrage
○ Schrauben-Kits zur Befestigung von Kupplungssystemen		auf Anfrage

Bezeichnung	Größe	Art.-Nr.
○ Zwischenkonsole zur Führungsrohrverlängerung	Ø 1 1/2"	7322901
○ Gewindeflansch	DN 80/R3"IG	2215080
③ Führungsrohre, paarweise, je m Stahl verzinkt	Ø 1 1/2"	2190155
Edelstahl	Ø 1 1/2"	2190254
④ Pumpenkettensets, geprüft. Mit Schäkel, Ein- bzw. Zwei-Strang, verschiedene Längen und Tragfähigkeiten		auf Anfrage
⑤ 90° Rohrbogen mit 2 Flanschen	DN 80 DN 100	2153302 2153303
Vereinigungsstück für Druckleitung bei Doppel-Pumpstationen, 3 Flansche, Abgang horizontal (vertikaler Abgang auf Anfrage)	3x DN 80 DN 80/80/100 3x DN 100	2160006 2160008 2160010
⑥ Druckrohrleitung mit 2 Flanschen (FF-Stück) 1 m lang, 1 Satz Schrauben und Dichtung	DN 80 DN 100	2152081 2152201
Druckrohrleitung Ver längerung, je m	DN 80 DN 100	2150080 2150100
Reduzierstück (FFR-Stück) mit 2 Flanschen		auf Anfrage

Bezeichnung	Größe	Art.-Nr.
⑦ Rückschlagklappe mit Flanschen	DN 80 DN 100	2212807 2212809
⑧ Keillachschieber mit Flanschen	DN 80 DN 100	2216080 2216100
⑩ 90° Anschlussbogen 90° Rohrbogen mit 2 Flanschen	R3"IG/AG DN 80	2111805 2153302
Gewindeflansch	DN 80/R3"IG	2215080
⑪ STORZ-Festkupplung	B-G3"IG	2010602
STORZ-Schlauchkupplung	B-75 mm Ø	2013502
⑫ Kunststoffspiralschlauch, 75 mm lang	2 m lang	2161042
mit 2-B-Schnellkupplungen	3 m lang	2161043
	5 m lang	2161045
Kunststoffspiralschlauch, 90 mm Ø, mit 2 Flanschstutzen, DN 80	2 m lang	2161032
	3 m lang	2161033
	5 m lang	2161035
Kunststoffspiralschlauch, je m	Ø 75 mm Ø 90 mm	2632075 2632090
Flanschstutzen DN 80	90 mm Ø	2171014
Schlauchsellen	85/20 92/20	2308520 2309221
○ Pumpensteuerungen und Schaltgeräte für mobilen und stationären Einsatz, Niveaueverfassungs- und Überwachungs-Einrichtungen		siehe HOMA-Zubehör

TP53 V

Tauchmotorpumpen für Schmutz- und Abwasser.
Druckanschluss G3 / DN 80.
Freistromräder, freier Durchgang 50 bis 65 mm.

Einsatz

Tauchmotorpumpen der Baureihe TP 53 werden zum Fördern von Schmutz- und Abwasser, sowie Schlämmen eingesetzt. Durch den großen freien Durchgang von 50 bis 65 mm sind sie besonders geeignet für den Einsatz in Medien mit groben Feststoff- und Faseranteilen. Ideal für die wirtschaftliche Entsorgung im kommunalen und privaten Bereich, in Gewerbe und Industrie.

DIN EN 12050-2: Konformität und Bauart geprüft und überwacht von der LGA.

Aufstellung: Stationär oder transportabel. Ausführung mit Schwimmerschaltung als automatische Abwasserpumpe mit wasserstandsabhängiger Betriebssteuerung.

Fördermedium: Klar- und Schmutzwasser, mit Fest- und Faserstoffen belastetes Abwasser.

Max. Temperatur des Fördermediums: 40°C, kurzzeitig bis 60°C.

Betriebsart: Dauerbetrieb (S1).

Bauart

Vollüberflutbare Tauchmotorpumpe bestehend aus:

Pumpe: Einstufig mit horizontalem Druckanschluss G3.

Lauftrad: Freistromrad für gas- oder lufthaltige Medien mit groben oder langfaserigen, zopf bildenden Bestandteilen. Freier Durchgang 50 bis 65 mm.

Motor: Voll überflutbarer, druckwasserdichter Motor. Isolationsklasse H. Schutzart IP 68. Thermofühler zur Temperaturüberwachung in der Wicklung auf Wunsch (bei TP53V50, TP53V17/2W und Ex.-Ausf. Standard).

Startart: TP53V13-40: Direktstart
 TP53V50: Direkt- oder Stern-Dreieck-Start

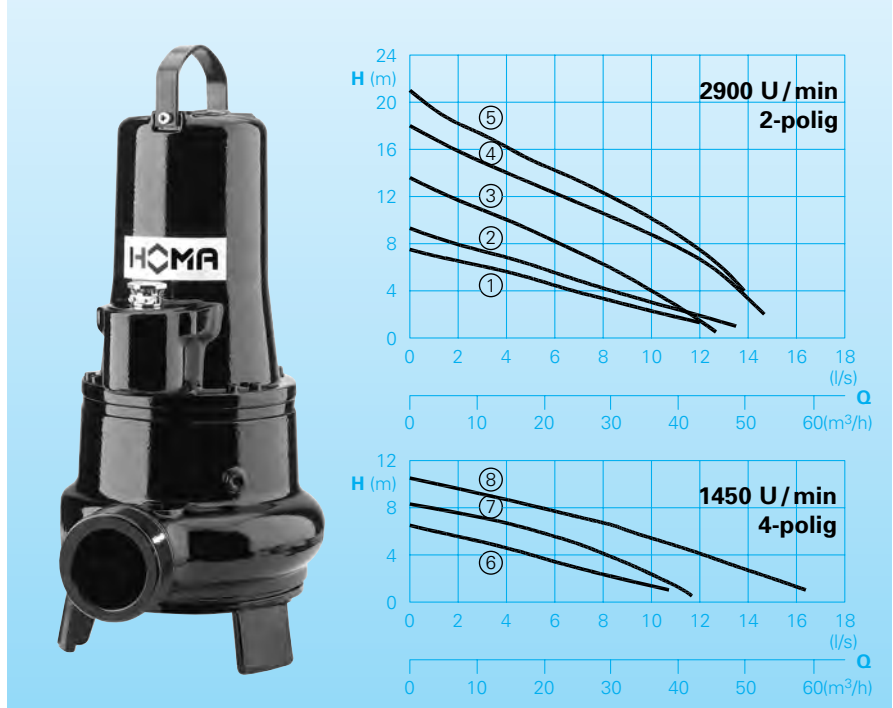
Anschlusskabel:
 TP53V13-40: H07RN8-F 4G1,5
 TP53V13-40Ex: H07RN8-F 6G1,5
 TP53V50(Ex): H07RN8-F 10G1,5

Welle/Lagerung: Stark dimensionierte Chromstahl-Welle, dauergeschmierte Wälzlager.

Dichtung: Drehrichtungsunabhängige Kombination von 2 Gleitringdichtungen (Siliziumkarbid/Siliziumkarbid) in Ölsperkkammer. Typen bis 1,6 kW/2-polig Kombination von Gleitringdichtung und Radialdichtung. Ölkontrolle von außen möglich.

Explosionsschutz: Alle Pumpentypen auch in explosionsgeschützter Ausführung nach $\text{Ex II 2 G Ex c d II B T4(T3)}$ lieferbar.

Förderleistungen



Technische Daten

Kennlinie Nr.	Pumpentyp	Motorleistung		Kondensator* (µF)	Drehzahl (U/min)	Nennstrom (A)	freier Durchg. (mm)	Gewicht (kg)
		P ₁ (kW)	P ₂ (kW)					
①	TP53V 17/2 W (A) (Ex)	1,6	1,2	30	2900	7,6	65	27,0**
②	TP53V 17/2 D (A) (Ex)	1,6	1,2		2900	2,9	65	27,0**
③	TP53V 26/2 D (A) (Ex)	2,6	2,1		2900	4,5	50	40,0
④	TP53V 40/2 D (A) (Ex)	4,0	3,4		2900	6,6	50	45,0
⑤	TP53V 50/2 DT (Ex)	5,2	4,4		2840	8,7	50	56,0
⑥	TP53V 11/4 W (A)	1,2	0,9	40	1450	5,8	62	40,0
⑦	TP53V 11/4 D (A) (Ex)	1,1	0,8		1450	2,4	62	40,0
⑦	TP53V 13/4 D (A) (Ex)	1,3	1,0		1450	2,6	50	40,0
⑧	TP53V 23/4 D (A) (Ex)	2,3	1,8		1450	5,0	62	45,0

Ausführung W: 230V/1Ph 50Hz

Ausführung D: 400V/3Ph 50Hz

Ausführung A: Mit automatischer Schwimmerschaltung HOMA-Nivomatik

* **Kondensator:** Zum Betrieb notwendiger Kondensator, der in ein Schaltgerät eingebaut werden muss.

Ausführung Ex: Explosionssgeschützt

** **Gewicht Ex Ausführung:** + 5 kg

Werkstoffe

Pumpengehäuse, Lauftrad, Motorgehäuse	Grauguss EN-GJL-250
Motorwelle, Schrauben	rostfreier Edelstahl
Gleitringdichtungen	Siliziumkarbid
Elastomere	NBR

Lieferumfang

Pumpe mit integriertem Bodenstützfuß ohne Ablassvorrichtung (s. Zubehör).

Ausführung W (230 V / 1 Ph):

Mit 10 m losem Kabelende. Schaltgerät W19 (Standardpumpe); WT19 (Ex-Pumpe) als Zubehör lieferbar.

Ausführung D (400 V / 3Ph):

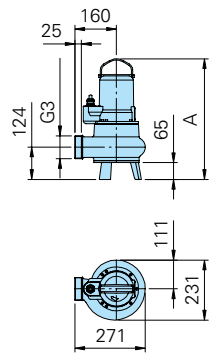
Mit 10 m losem Kabelende. Schaltgerät D32; DT32 als Zubehör lieferbar.

Ausführung A: Mit automatischer Schwimmerschaltung und Schaltgerät WA10/19; DA10/32; DA10/12 mit Motorschutz, Hand-Auto-Schalter. Eingebauter Betriebskondensator (nur 1 Ph-Ausf.), Netzstecker. Ex-Ausf. mit Relais für eigensicheren Steuerstromkreis.

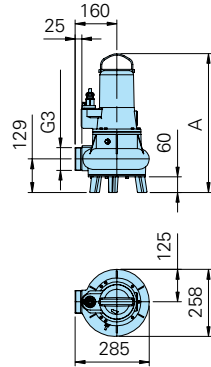
Baumaße und Installationsbeispiel (alle Maße in mm)

Bodenaufstellung mit Stützfuß

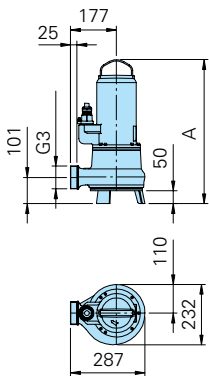
TP53V17/2W+D(Ex)



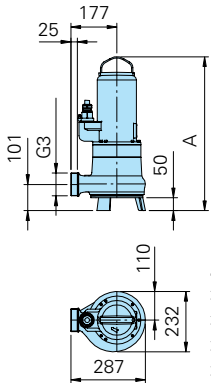
TP53V11/4W(D)(Ex)
TP53V23/4D(Ex)



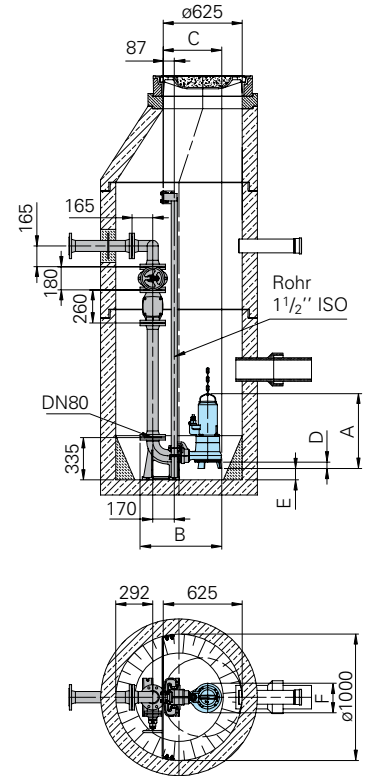
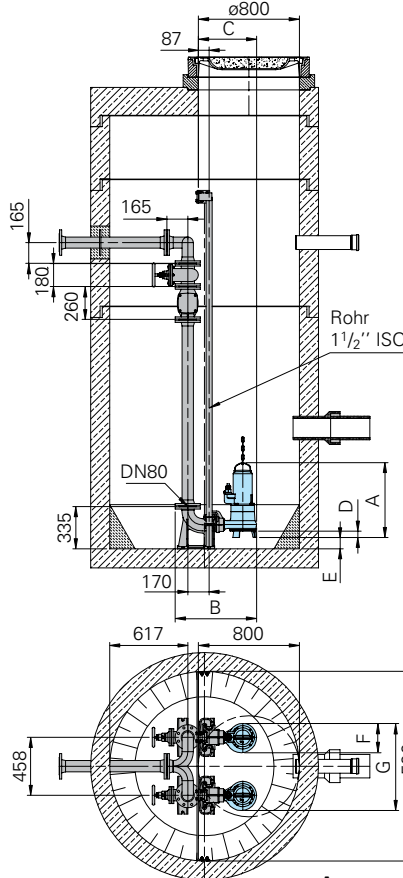
TP53V40/2D(Ex)
TP53V26/2D(Ex)
TP53V13/4D(Ex)



TP53V50/2DT(DEx)

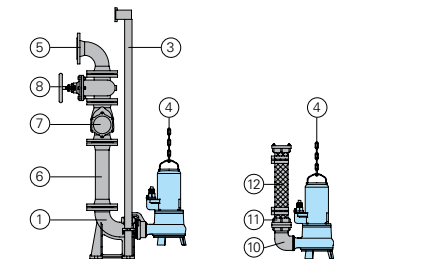


Schachtinstallation mit automatischem Kupplungssystem



Typ	A	B	C	D	E	F	G
TP53V50/2DT(DEx)	593	645	462	50	89	232	690
TP53V40/2D(Ex)	555	645	462	50	89	232	690
TP53V13/4D(Ex), TP53V26/2D(Ex)	518	645	462	50	89	232	690
TP53V17/2W + D(Ex)	465 (472)	629	446	65	66	231	689
TP53V11/4W+D(Ex)	535	648	465	60	61	258	716
TP53V23/4D(Ex)	572	648	465	60	61	258	716

Zubehör



Bezeichnung	Größe	Art.-Nr.
① Automatisches Kupplungssystem GG, mit Kupplungsfußkrümmer DN 80, Kupplungsgegenflansch und Führungsrohrkonsole R1 1/2"		
- Typ KK80/R3"	R3" IG	8604035
- Typ KK80/80	DN 80	8604025
○ Kupplungssystem komplett oder teilweise in Edelstahl	alle	auf Anfrage
○ Schrauben-Kits zur Befestigung von Kupplungssystemen		auf Anfrage
Gewindeflansch	DN 80/R3"IG	2215080

Bezeichnung	Größe	Art.-Nr.
③ Führungsrohre, paarweise, je m Stahl verzinkt	Ø 1 1/2"	2190155
Edelstahl	Ø 1 1/2"	2190254
④ Pumpenkettensets, geprüft. Mit Schäkel, Ein- bzw. Zwei-Strang, verschiedene Längen und Tragfähigkeiten		auf Anfrage
⑤ 90° Rohrbogen mit 2 Flanschen	DN 80 DN 100	2153302 2153303
Vereinigungsstück für Druckleitung bei	3x DN 80 DN 80/80/100 3x DN 100	2160006 2160008 2160010
Doppel-Pumpstationen, 3 Flansche, Abgang horizontal (vertikaler Abgang auf Anfrage)		
⑥ Druckrohrleitung mit 2 Flanschen (FF-Stück)		
1 m lang, 1 Satz Schrauben und Dichtung	DN 80 DN 100	2152081 2152201
Druckrohrleitung Verlängerung, je m	DN 80 DN 100	2150080 2150100
Reduzierstück (FFR-Stück) mit 2 Flanschen		auf Anfrage
⑦ Rückschlagklappe mit Flanschen	DN 80 DN 100	2212807 2212809

Bezeichnung	Größe	Art.-Nr.
⑧ Keilflachschieber mit Flanschen	DN 80 DN 100	2216080 2216100
⑩ 90° Anschlussbogen 90° Rohrbogen mit 2 Flanschen	R3"IG/AG DN 80	2111805 2153302
Gewindeflansch	DN 80/R3"IG	2215080
⑪ STORZ-Festkupplung STORZ-Schlauchkupplung	B-G3"IG B-75 mm Ø	2010602 2013502
⑫ Kunststoffspiralschlauch, 75 mm Ø, mit 2-B-Schnellkupplungen	2 m lang 3 m lang 5 m lang	2161042 2161043 2161045
Kunststoffspiralschlauch, 90 mm Ø, mit 2 Flanschstützen, DN 80	2 m lang 3 m lang 5 m lang	2161032 2161033 2161035
Kunststoffspiralschlauch, je m	Ø 75 mm Ø 90 mm	2632075 2632090
Flanschstützen DN 80	90 mm Ø	2171014
Schlauchschellen	85/20 92/20	2308520 2309221
○ Pumpensteuerungen und Schaltgeräte für mobilen und stationären Einsatz, Niveaufassungs- und Überwachungs-Einrichtungen		siehe HOMA-Zubehör

Edelstahl-Tauchmotorpumpen für Schmutz- und Abwasser. Freier Durchgang 35 mm - 65 mm.

Einsatz

Tauchmotorpumpen der Baureihe TCV und TCM eignen sich zum Fördern von Schmutz- und Abwasser mit groben Feststoff- und Faseranteilen. Sie sind ideal für die wirtschaftliche Entsorgung im privaten und gewerblichen Bereich.

DIN EN 12050-2: Konformität und Bauart geprüft und überwacht von der LGA.

Aufstellung: Stationär oder transportabel. Ausföhrung mit Schwimmerschaltung als automatische Entwässerungspumpe mit wasserstandsabhängiger Betriebssteuerung.

Fördermedium: Klar- und Schmutzwasser, mit Fest- und Faserstoffen belastetes Abwasser.

Max. Temperatur des Fördermediums: 35°C, kurzzeitig bis 60°C.

Betriebsart: Aussetzbetrieb.

Bauart

Voll überflutbare Tauchmotorpumpe bestehend aus:

Pumpe: Einstufig mit horizontalem Druckanschluss.

Laufräder: V = Freistromrad für gas- oder lufthaltige Medien mit groben oder langfaserigen, zopf bildenden Bestandteilen.

M = offenes Einschafelrad für schlammige Medien mit Feststoffen oder faserigen Beimengungen.

Motor: Voll überflutbarer, druckwasserdichter Motor. Isolationsklasse F. Schutzart IP 68. 1-Phasenmotor mit Thermoföhler in der Wicklung.

Anschlusskabel:

TCV408-519W(A): H07RN-F3G1

TCM616W(A): H07RN-F3G1,5

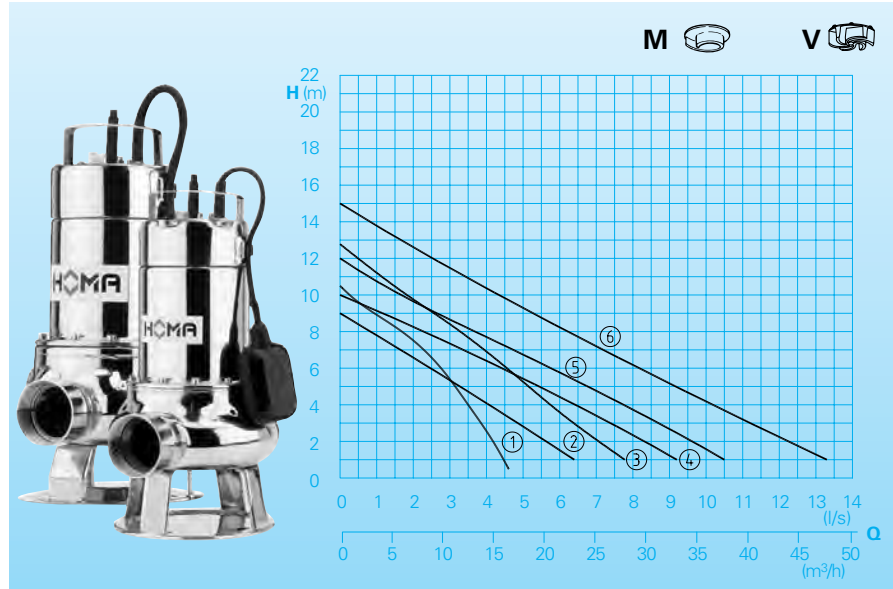
TCV513-620D: H07RN-F4G1,5

TCM616-622D: H07RN-F4G1,5

Welle/Lagerung: Chromstahl-Welle, dauergeschmierte Wälzlager.

Dichtung: Kombination von Gleitringdichtung und Radialdichtung in Ölsperkkammer. TCV408: Kombination aus 2x Wellendichtung und SIC-Gleitringdichtung

Förderleistungen



Technische Daten

Kennlinie Nr.	Pumpentyp	Motorleistung		Nennstrom (A)	Druckanschluss	freier Durchg. (mm)	Gewicht (kg)
		P ₁ (kW)	P ₂ (kW)				
①	TCV408 WA	1,1	0,8	4,9	G1 1/2	35	7,1
②	TCV514 W(A)	1,4	0,8	6,0	G2	50	11
③	TCV519 W(A)	1,9	1,1	9,6	G2	50	13
②	TCV513 D	1,4	0,9	2,4	G2	50	11
③	TCV517 D	2,2	1,2	3,7	G2	50	13
④	TCV620 D	2,4	1,4	4,5	G2 1/2	65	22
⑤	TCM616 W(A)	1,6	1,0	8,0	G2 1/2	65	21
⑤	TCM616 D	2,0	1,1	4,3	G2 1/2	65	21
⑥	TCM622 D	2,4	1,4	4,5	G2 1/2	65	22

Ausföhrung W: 230V/1Ph 50Hz

Ausföhrung D: 400V/3Ph 50Hz

Ausföhrung A: Mit automatischer Schwimmerschaltung HOMA-Nivomatik

Lauftrad: TCV = Freistromrad

TCM = Offenes Einschafelrad

Drehzahl: 2900 U/min

Werkstoffe

Pumpengehäuse, Lauftrad, Motorgehäuse	rostfreier Edelstahl 1.4301
Motorwelle	rostfreier Edelstahl 1.4305
Schrauben	rostfreier Edelstahl
Gleitringdichtungen	Kohlegraphit/Chromstahl
Elastomere	NBR

Lieferumfang

Pumpe mit Bodenstützfuß ohne Ablassvorrichtung (s. Zubehör). TCV408: PP-Bogen, Schlauchanschluss und Schwimmerarretierung.

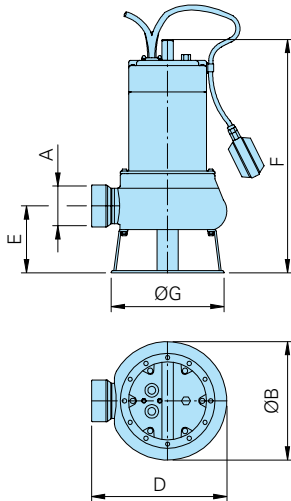
Ausföhrung W (230 V / 1 Ph): Mit 10 m Anschlusskabel und Netzstecker.

Ausföhrung D (400 V / 3 Ph): Mit 10 m losem Kabelende. Schaltgeräte D32; DA10/32 als Zubehör lieferbar.

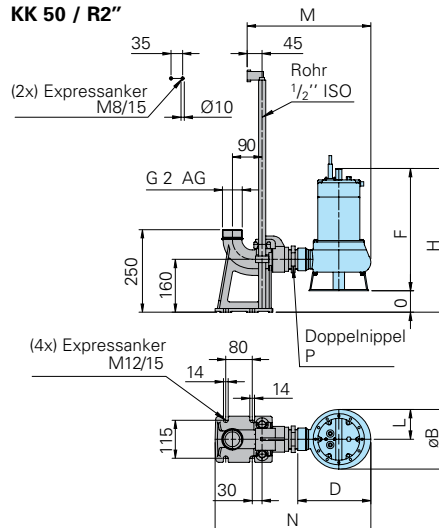
Ausföhrung A: Zusätzlich mit automatischer Schwimmerschaltung HOMA-Nivomatik.

Baumaße und Installationsbeispiel (alle Maße in mm)

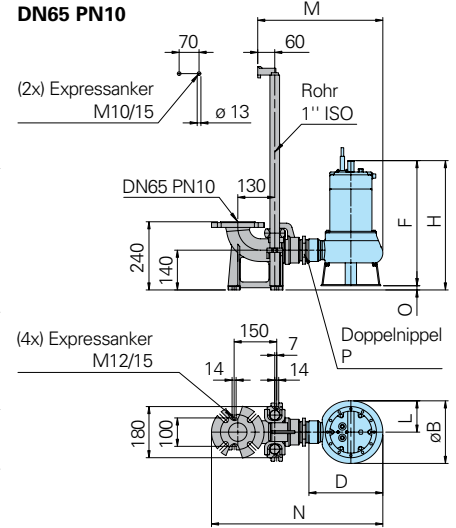
Bodenaufstellung mit Stützfuß



Nassaufstellung mit Kupplungssystem KK 50 / R2"

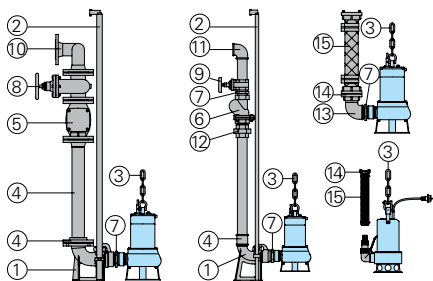


Nassaufstellung mit Kupplungssystem DN65 PN10



Pumpentyp	A	ØB	D	E	F	ØG	H	L	M	N	O	P
TCV408 WA	G1 1/2	166	186	84	378	166	454	83	329	427	76	R1 1/2
TCV514 WA, TCV513 D	G2	180	221	95	370	180	435	90	374	471	65	R2
TCV517 D, TCV519 WA	G2	180	207	86	407	180	481	90	360	458	74	R2
TCV620 D, TCM616 WA, TCM616 D, TCM622 D	G2 1/2	220	260	125	440	210	455	110	440	603	15	R2 1/2

Zubehör



Bezeichnung	Größe	Art.-Nr.
① Automatisches Kupplungssystem GG mit Gegenflansch		auf Anfrage
- für TCV408, Fußkrümmer mit Gewinde, Führungrohrkonsole R1/2" KK50/R1 1/2"		8604000
- Fußkrümmer mit Gewinde, Führungrohrkonsole R1/2" KK50/R2"		8604005
- Fußkrümmer mit Flansch, Führungrohrkonsole R1" KK65/R2 1/2"		8604015
○ Kupplungssystem komplett oder teilweise in Edelstahl	alle	auf Anfrage
○ Schrauben-Kits zur Befestigung von Kupplungssystemen		auf Anfrage
○ Zwischenkonsole zur Führungrohrverlängerung	Ø 1/2" für KK80 Ø 1" für KK65	7320271 7323714

Bezeichnung	Größe	Art.-Nr.
② Führungsrohre, paarweise, je m Stahl verzinkt	Ø 1/2" Ø 1"	2190085 2190135
Edelstahl	Ø 1/2" Ø 1"	2190250 2190252
③ Pumpenkettensets, geprüft. Mit Schäkkel, Ein- bzw. Zwei-Strang, verschiedene Längen und Tragfähigkeiten		auf Anfrage
④ Gewindeflansch	DN 65/ R 2 1/2" IG	2215060
Rohrleitung mit Flansch	DN 65	auf Anfrage
Doppelmuffe, verzinkt	R 2"IG R 2"IG/ R 1 1/2"IG	2109102 2102210
⑤ Rückschlagklappe, GG DN 65		2212805
⑥ Kugel-Rückflussverhinderer	R 1 1/2"IG R 2"IG R 2 1/2"IG	2212902 2212903 2211513
⑦ Doppelnippel, verzinkt	R 1 1/2"AG R 2"AG R 2 1/2"AG	2009020 2009018 2009025
⑧ Absperrschieber, GG	DN 65	2216065
⑨ Absperrschieber, MS	R 1 1/2"IG R 2"IG R 2 1/2"IG	2216015 2216020 2216025
⑩ 90°Bogen m.Flanschen	DN 65	2153301
Vereinigungsstück für Druckleitung mit 3 Flanschen	3 x DN 65 DN 65/65/80	2160002 2160004
⑪ 90°Winkel, verzinkt	R 1 1/2"IG R 2"IG R 2 1/2"IG	2113605 2113606 2113610
T-Stück zur Vereinigung der Druckleitung bei Doppel-Pumpstation	R 1 1/2"IG R 2"IG R 2 1/2"IG	2114302 2114306 2114308

Bezeichnung	Größe	Art.-Nr.
⑫ Übergangverschraubung, verzinkt	R 1 1/2"AG/IG R 2"AG/IG R 2 1/2"AG/IG	2114305 2114311 2114312
⑬ 90° Winkel, verzinkt	R 1 1/2"IG/AG R 2"IG/AG R 2 1/2"IG/AG	2111505 2111506 2111507
⑭ Festkupplung, Messing R1"IG		2005323
⑮ STORZ-Festkupplung	C-G 2"IG B-G 2 1/2"IG	2010204 2010502
STORZ-Schlauchkupplung	C-52 mm Ø B-75 mm Ø	2013003 2013502
STA-Schlauchverschraubung, Messing	R 1 1/2"IG	2001513
⑯ Synthetik-Druckschlauch, innen gummiert, mit Kupplungen	C-52 mm Ø 10 m lang 15 m lang 20 m lang 30 m lang	2611310 2611315 2611320 2611330
	B-75 mm Ø 10 m lang 15 m lang 20 m lang 30 m lang	2611210 2611215 2611220 2611230
Kunststoff-Spiralschlauch, je m	1" Ø 25 mm Ø 50 mm Ø 75 mm	2632025 2632050 2632075
PVC-Schlauch, je m	1" Ø 25 mm 1 1/2" Ø 38 mm	2621000 2621500
Schlauchschelle	3/4"-1" 1 1/2" 2" 85/20	2302330 2304854 2306009 2308520
○ Pumpensteuerungen und Schaltgeräte für mobilen und stationären Einsatz, Niveaufassungs- und Überwachungs-Einrichtungen		siehe HOMA-Zubehör

CTP50, CTP53, CTP70

Edelstahl-Tauchmotorpumpen für chemisch aggressive Medien. Freier Durchgang 50 bis 70 mm.

Einsatz

Tauchmotorpumpen der Baureihen CTP 50, CTP 53 und CTP 70 werden zum Fördern von korrosiven und abrasiven Medien, chemisch aggressivem Schmutz- und Abwasser sowie flüssigen Chemikalien eingesetzt. Durch den großen freien Durchgang von 50 bzw. 70 mm sind sie besonders geeignet für den Einsatz in Medien mit groben Feststoff- und Faseranteilen, für die Abwasserentsorgung in Industrie und Gewerbe sowie das Fördern von flüssigen Chemikalien in industriellen Prozessen.

DIN EN 12050-2*: Konformität und Bauart geprüft und überwacht von der LGA.

Aufstellung: Stationär oder transportabel.

Fördermedium: Schmutz- und Abwasser mit Fest- und Faseranteilen sowie chemisch aggressiven Anteilen. PH-Wert 3-14, bei aggressiven Chemikalien ggf. niedriger, siehe Beständigkeitslisten der verwendeten Werkstoffe. Max. Temperatur des Fördermediums: 40° C, kurzzeitig bis 60° C.

Betriebsart: Dauerbetrieb (S1).

Bauart

Voll überflutbare Tauchmotorpumpe, bestehend aus:

Pumpe: einstufig, mit horizontalem Druckanschluss.

Lauftrad: geschlossenes Einschaufelrad für schlammige Medien mit Feststoffen oder faserigen Beimengungen. Freier Durchgang 50 mm bzw. 70 mm.

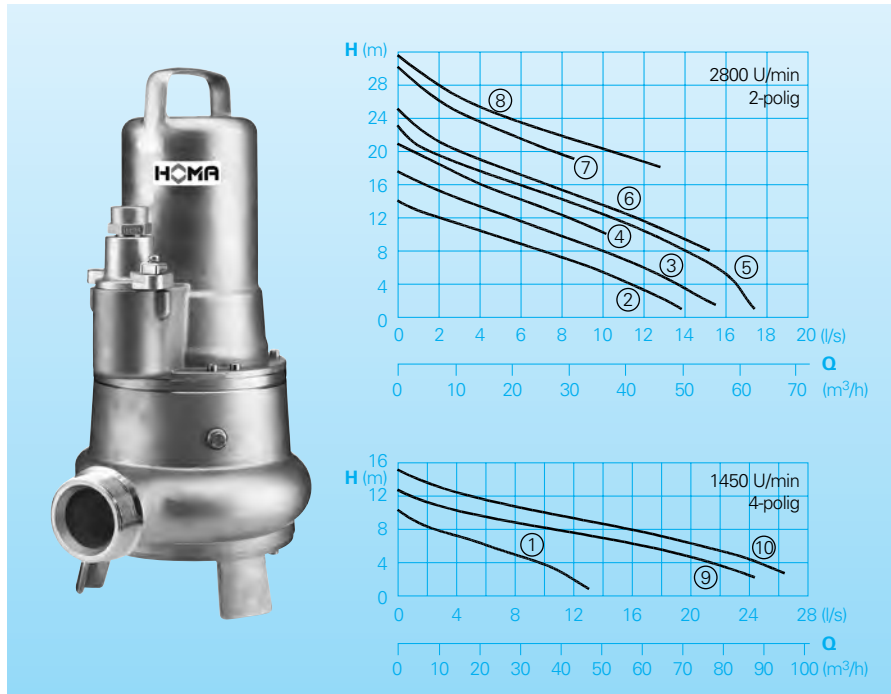
Motor: Voll überflutbarer, druckwasserdichter Motor. Isolationsklasse H. Schutzart IP 68. Thermofühler zur Temperaturüberwachung in der Wicklung. Anschlusskabel: H07RN8-F (Plus) 6G1,5 mit Kabelschuttschlauch und längswasserdicht vergossener Kabeleinführung.

Welle/Lagerung: Stark dimensionierte Edelstahl-Motorwelle, dauergeschmierte Wälzlager.

Dichtungen: Drehrichtungsunabhängige Kombination von 2 Gleitringdichtungen (Siliziumkarbid/Siliziumkarbid) in separater Ölsperkammer. Ölkontrolle von außen möglich.

Explosionsschutz: Alle Pumpentypen auch in explosionsgeschützter Ausführung nach $\text{Ex II 2 G Ex c d II B T4(T3)}$ lieferbar.

Förderleistung



Technische Daten

Kennlinie Nr.	Pumpentyp	Motorleistung		Drehzahl (U/min)	Nennstrom (A)	freier Durchgang (mm)	Druckanschluss	Gewicht (kg)
		P ₁ (kW)	P ₂ (kW)					
①	CTP50 (53) M 13/4 D (Ex)	1,3	1,0	1450	2,6	50	G2 1/2 (3)	39
②	CTP50 (53) M 19/2 D (Ex)	1,9	1,5	2800	4,0	50	G2 1/2 (3)	39
③	CTP50 (53) M 23/2 D (Ex)	2,3	1,8	2800	4,4	50	G2 1/2 (3)	39
④	CTP50 (53) M 24/2 D (Ex)	2,4	1,9	2800	4,6	50	G2 1/2 (3)	39
⑤	CTP50 (53) M 34/2 D (Ex)	3,4	2,8	2800	6,9	50	G2 1/2 (3)	51
⑥	CTP50 (53) M 35/2 D (Ex)	3,5	2,8	2800	7,1	50	G2 1/2 (3)	51
⑦	CTP50 (53) M 35/2 HD (Ex)	3,5	2,8	2800	7,1	50	G2 1/2 (3)	51
⑧	CTP50 (53) M 50/2 D	5,2	4,4	2800	8,7	50	G2 1/2 (3)	62
⑨	CTP70 M 26/4 D (Ex)	2,5	2,0	1450	5,4	70	DN 80	65
⑩	CTP70 M 31/4 D (Ex)	3,2	2,5	1450	6,1	70	DN 80	65

Spannung: 400V/3Ph 50Hz
* CTP70 = DIN EN 12050-1

Ausführung Ex: explosionsgeschützt

Werkstoffe

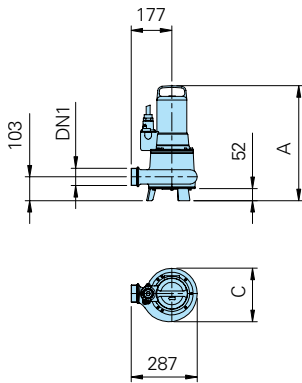
Pumpengehäuse, Motorgehäuse	Edelstahl 1.4436
Schleifring, Motorwelle, Mechan.Verbindungssteile	Edelstahl 1.4571
O-Ringe	FPM (Viton)
Gleitringdichtung	SiC / SiC, FPM (Viton)
Kabelschuttschlauch	Polyolefin
Lauftrad CTP50, CTP53	Edelstahl 1.4436
CTP70	Edelstahl 1.4517

Lieferumfang

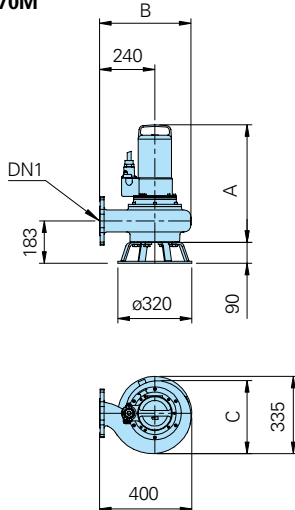
Pumpe mit integriertem Bodenstützfuß (CTP50 und CTP53). Bodenstützring für CTP70 als Zubehör lieferbar. 10 m Anschlusskabel, 5 m Kabelschuttschlauch, loses Kabelende. Schaltgeräte DT32; DA10/32; DA10/12; DZ12 als Zubehör lieferbar.

Baumaße und Installationsbeispiel (alle Maße in mm)

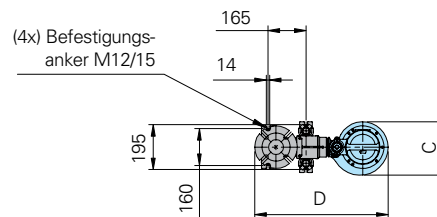
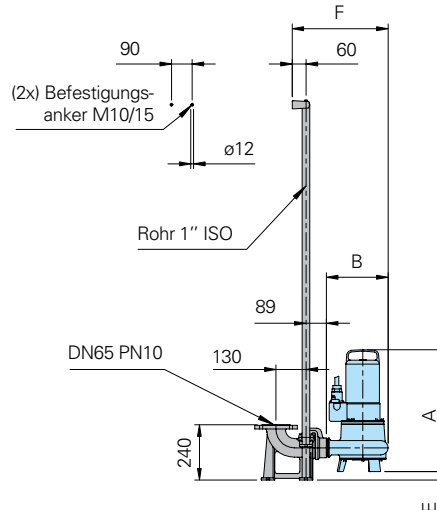
CTP50M
CTP53M



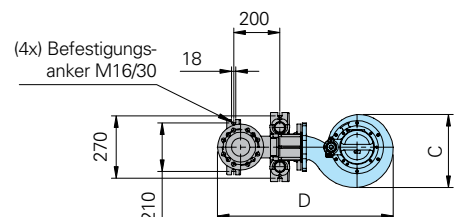
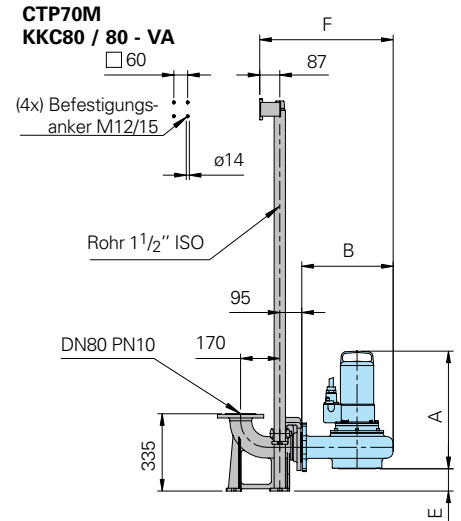
CTP70M



CTP50M
KKC65 / R 2½" - VA

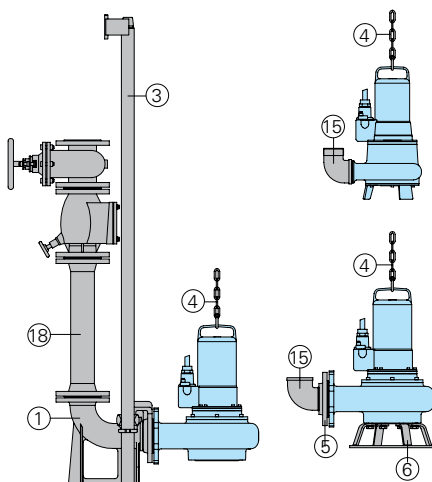


CTP53M
KKC80 / R 3" - VA



Pumpentyp	DN1	A max	B	C	D	E	F
CTP50 M 13/4 D (Ex)	G2 1/2	498	267	232	579	37	416
CTP50 M (19-24)/2 D (Ex)	G2 1/2	498	267	232	579	37	416
CTP50 M (34-35)/2 D (Ex)	G2 1/2	529	267	232	579	37	416
CTP50 M 35/2 HD (Ex)	G2 1/2	529	267	232	579	37	416
CTP50 M 50/2 D (Ex)	G2 1/2	567	267	232	579	37	416
CTP53 M 13/4 D (Ex)	G3	498	291	232	656	87	473
CTP53 M (19-24)/2 D (Ex)	G3	498	291	232	656	87	473
CTP53 M (34-35)/2 D (Ex)	G3	529	291	232	656	87	473
CTP53 M 35/2 HD (Ex)	G3	529	291	232	656	87	473
CTP53 M 50/2 D	G3	567	291	232	656	87	473
CTP70 M (26-31)/4 D (Ex)	DN80 PN10	511	397	317	762	97	579

Zubehör



Bezeichnung	Größe	Art.-Nr.	Bezeichnung	Größe	Art.-Nr.
① Automatisches Kupplungssystem aus Edelstahl 1.4436, mit Kupplungsfußkrümmer, Kupplungsgegenflansch und Führungsrohrkonsole			④ Pumpenkettensets, geprüft. Mit Schäkel, Ein- bzw. Zwei-Strang, verschiedene Längen und Tragfähigkeiten		auf Anfrage
- Type KKC 65/R2½"	DN 65/R2½"	8604017	⑤ Gewindeflansch, DN 65/R2½" IG	2215115	
- Type KKC 80/R3"	DN 80/R3"	8604037	Edelstahl 1.4571	DN 80/R3"IG	2215120
- Type KKC 80/80	DN 80	8604027	⑥ Bodenstützring für CTP70		
○ Schrauben-Kits zur Befestigung von Kupplungssystemen		auf Anfrage	Edelstahl 1.4571		7321344
○ Zwischenkonsole zur Führungsrohrverlängerung	Ø 1" Ø 1½" für KKC65 für KKC80	7322085 7323854A	⑦ Anschlusswinkel 90°, R2½" IG/AG		2111826
③ Führungsrohre, Edelstahl 1.4571, paarweise, je m	Ø 1" für KKC65 Ø 1½" für KKC80	2190252 2190254	Edelstahl 1.4401	R3" IG/AG	2111827
			⑧ Druckrohrleitung und Armaturen aus Edelstahl oder Kunststoff		auf Anfrage
			○ Pumpensteuerungen und Schaltgeräte für mobilen und stationären Einsatz, Niveaufassungs- und Überwachungseinrichtungen		Siehe HOMA-Zubehör

Tauchmotorpumpen für Abwasser und Fäkalien. Freier Durchgang 70 mm.

Einsatz

Tauchmotorpumpen der Baureihe TP 70 werden zum Fördern von Schmutz- und Abwasser, Fäkalien und Schlämmen eingesetzt. Durch den großen freien Durchgang von 70 mm sind sie besonders geeignet für den Einsatz in Medien mit groben Feststoff- und Faseranteilen. Ideal für die wirtschaftliche Entsorgung im kommunalen und privaten Bereich, in Gewerbe und Industrie.

DIN EN 12050-1: Konformität und Bauart geprüft und überwacht von der LGA.

Aufstellung: Stationär oder transportabel. Ausführung mit Schwimmerschaltung als automatische Abwasserpumpe mit wasserstandsabhängiger Betriebssteuerung.

Fördermedium: Klar- und Schmutzwasser, mit Fest- und Faserstoffen belastetes Abwasser und Fäkalien. Max. Temperatur des Fördermediums: 40°C, kurzzeitig bis 60°C.

Betriebsart: Dauerbetrieb (S1).

Bauart

Vollüberflutbare Tauchmotorpumpe bestehend aus:

Pumpe: Einstufig mit horizontalem Druckanschluss.

Laufräder: M = geschlossenes Einschaufelrad für schlammige Medien mit Feststoffen oder faserigen Beimengungen. V = Freistromrad für gas- oder lufthaltige Medien mit groben oder langfaserigen, zopf bildenden Bestandteilen.

Motor: Voll überflutbarer, druckwaserserdichter Motor. Isolationsklasse H, Schutzart IP 68. Thermofühler zur Temperaturüberwachung.

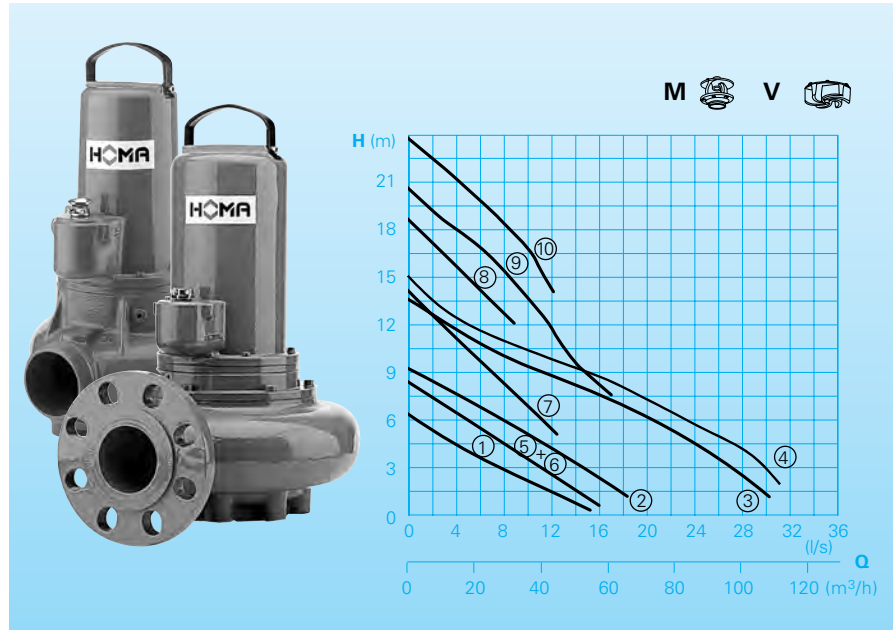
Startart: TP70...13-36: Direktstart
TP70V50: Direkt- oder Stern-Dreieck-Start
Anschlusskabel:

TP70...13-36: H07RN8-F Plus 6G1,5
Ausführung C: H07RN8-F Plus10G1,5
TP70...13-36(Ex): H07RN8-F Plus 6G1,5
Ausführung C: H07RN8-F Plus 6G1,5
TP70V50...: H07RN8-F Plus10G1,5
Ausführung C: H07RN8-F Plus12G1,5
TP70V50...(Ex): H07RN8-F Plus10G1,5
Ausführung C: H07RN8-F Plus10G1,5

Welle/Lagerung: Stark dimensionierte Chromstahl-Welle, dauergeschmierte Wälzlager.

Dichtung: Drehrichtungsunabhängige Kombination von 2 Gleitringdichtungen (Siliziumkarbid) in Ölsperkkammer. Ölkontrolle von außen möglich. Auf Wunsch mit elektronischer Dichtungsüberwachung zur Kontrolle der Ölsperkkammer lieferbar, Ausführung C.

Förderleistungen



Technische Daten

Kennlinie Nr.	Pumpentyp	Motorleistung		Kondensator* (µF)	Drehzahl (U/min)	Nennstrom (A)	Druckanschluss	Gewicht (kg)
		P ₁ (kW)	P ₂ (kW)					
①	TP70 M13/4D (C)(A)(Ex)	1,2	0,9		1450	2,6	G3	40
②	TP70 M16/4D (C)(A)(Ex)	1,7	1,3		1450	3,4	G3	40
③	TP70 M26/4D (C)(A)(Ex)	2,5	1,9		1450	5,5	DN80	66
④	TP70 M31/4D (C)(A)(Ex)	3,3	2,6		1450	6,0	DN80	66
⑤	TP70 V16/4W (C)(A)	1,5	1,0	40	1450	7,5	G3	40
⑥	TP70 V15/4D (C)(A)(Ex)	1,4	1,1		1450	3,1	G3	40
⑦	TP70 V31/2D (C)(A)(Ex)	3,0	2,5		2900	5,7	G3	56
⑧	TP70 V36/2D (C)(A)(Ex)	3,5	2,9		2900	6,3	G3	56
⑨	TP70 V50/2D (C)(Ex)	5,2	4,4		2840	8,7	G3	56
⑩	TP70 V50/2HD (C)(Ex)	5,2	4,4		2840	8,7	G3	56

Ausführung W: 230V/1Ph 50Hz

Ausführung D: 400V/3Ph 50Hz

***Kondensator:** Zum Betrieb notwendiger Kondensator, der in ein Schaltgerät eingebaut werden muss.

Ausführung A: Mit automatischer Schwimmerschaltung HOMA-Nivomatik
Ausführung Ex: explosionsgeschützt

Explosionsschutz: Alle Drehstrom-Ausführungen auch in explosionsgeschützter Ausführung nach $\text{Ex II 2 G Ex c d II B T4(T3)}$ lieferbar.

Werkstoffe

Motorgehäuse, Pumpengehäuse, Laufrad	Grauguss EN-GJL-250
Motorwelle, Schrauben	rostfreier Edelstahl
O-Ringe	FPM (Viton)
Gleitringdichtung	Siliziumkarbid
Elastomere	NBR

Lieferumfang

Alle Pumpen ohne Bodenstützring oder Ablassvorrichtung (s. Zubehör).

Ausführung W (230 V / 1 Ph):

Mit 10 m loseem Kabelende. Schaltgerät WT19 als Zubehör lieferbar.

Ausführung D (400 V / 3 Ph):

Mit 10 m loseem Kabelende. Schaltgerät DT32 als Zubehör lieferbar.

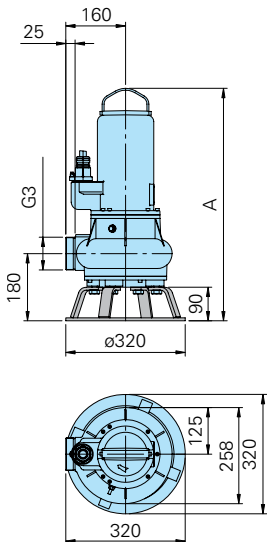
Ausführung A: Mit automatischer Schwimmerschaltung, Schaltgerät

WA10/19; DA10/32; DA10/12 mit Motorschutz, Hand-Auto-Schalter. Eingebauter Betriebskondensator (nur 1 Ph-Ausf.), Netzstecker.

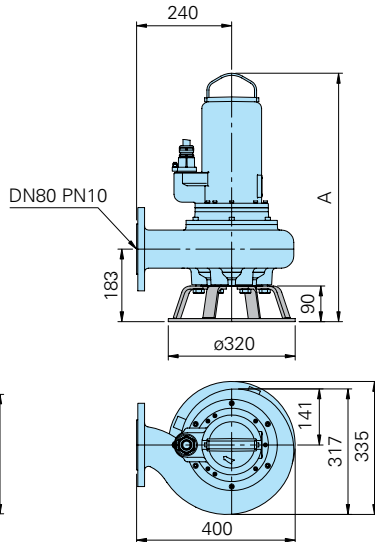
Ex-Ausf. mit Relais für eigensicheren Steuerstromkreis.

Baumaße und Installationsbeispiele (alle Maße in mm)

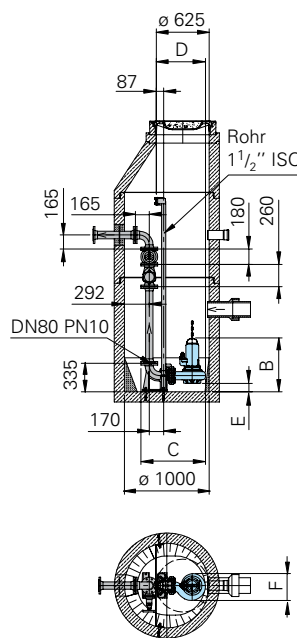
Bodenaufstellung mit Stützring Typen mit Druckanschluss R3"AG



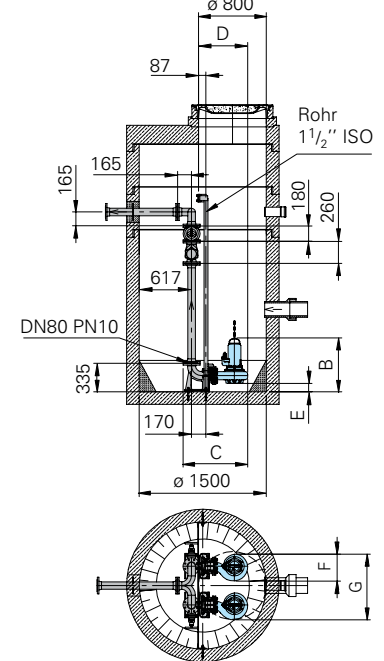
Typen mit Druckanschluss DN80



Einzelpumpstation

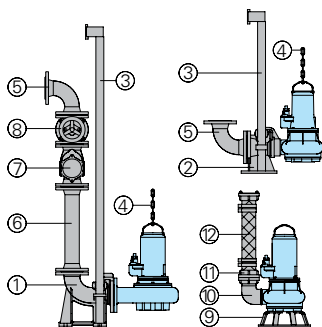


Doppelpumpstation



Pumpentyp	A	B	C	D	E	F	G
TP70V(15-16)/4(C)W(D)(Ex)	586	596	643	460	100	258	716
TP70M(13-16)/4(C)D(Ex)	586	596	643	460	100	258	716
TP70M(26-31)/4(C)D(Ex)	626	633	764	581	97	317	775
TP70V(31-36)/2(C)D(Ex)	623	633	643	460	100	258	716
TP70V50/2(C)D(H)(Ex)	661	671	643	460	100	258	716

Zubehör



Bezeichnung	Größe	Art.-Nr.
① Automatisches Kupplungssystem GG, mit Kupplungsfußkrümmer DN 80, Gegenflansch und Führungsrohrkonsole R1 1/2" – Typ KK80/R3"	R3" IG	8604035
– Typ KK80/80	DN 80	8604025
② Automatisches Kupplungssystem GG, mit Kupplungsfußstück (horizontaler Abgang) DN 80, Gegenflansch und Führungsrohrkonsole R1 1/2" – Typ KS80/R3"	R3" IG	8604050
○ Kupplungssystem komplett oder teilweise in Edelstahl	alle	auf Anfrage
○ Schrauben-Kits zur Befestigung von Kupplungssystemen		auf Anfrage
○ Zwischenkonsole zur Führungsrohrverlängerung	Ø 1 1/2" für KK80 und KS80	7322901

Bezeichnung	Größe	Art.-Nr.
③ Führungsrohre, paarweise, je m Stahl verzinkt	Ø 1 1/2"	2190155
Edelstahl	Ø 1 1/2"	2190254
④ Pumpenkettensets, geprüft. Mit Schäkel, Ein- bzw. Zwei-Strang, verschiedene Längen und Tragfähigkeiten		auf Anfrage
⑤ 90° Rohrbogen mit 2 Flanschen	DN 80 DN 100	2153302 2153303
Vereinigungsstück für Druckleitung bei Doppel-Pumpstationen, 3 Flansche, Abgang horizontal (vertikaler Abgang auf Anfrage)	3x DN 80 DN 80/80/100 3x DN 100	2160006 2160008 2160010
⑥ Druckrohrleitung mit 2 Flanschen (FF-Stück) 1 m lang, 1 Satz Schrauben und Dichtung	DN 80 DN 100	2152081 2152201
Druckrohrleitung Verlängerung, je m	DN 80 DN 100	2150080 2150100
Reduzierstück (FFR-Stück) mit 2 Flanschen		auf Anfrage
⑦ Rückschlagklappe mit Flanschen	DN 80 DN 100	2212807 2212809

Bezeichnung	Größe	Art.-Nr.
⑧ Keilflachschieber mit Flanschen	DN 80 DN 100	2216080 2216100
⑨ Bodenstützring		7321345
⑩ 90° Anschlussbogen R3"IG/AG		2111805
90° Rohrbogen mit 2 Flanschen	DN 80	2153302
Gewindeflansch	DN 80/R3"IG	2215080
⑪ STORZ-Festkupplung	B-G3"IG	2010602
STORZ-Schlauchkupplung	B-75 mm Ø	2013502
⑫ Kunststoffspiralschlauch, 75 mm Ø, mit 2-B-Schnellkupplungen	2 m lang 3 m lang 5 m lang	2161042 2161043 2161045
Kunststoffspiralschlauch, 90 mm Ø, mit 2 Flanschstützen, DN 80	2 m lang 3 m lang 5 m lang	2161032 2161033 2161035
Kunststoffspiralschlauch, je m	Ø 75 mm Ø 90 mm	2632075 2632090
Flanschstützen DN 80	90 mm Ø	2171014
Schlauchschellen	85/20 92/20	2308520 2309221
○ Pumpensteuerungen und Schaltgeräte für mobilen und stationären Einsatz, Niveauerfassungs- und Überwachungseinrichtungen		siehe HOMA-Zubehör

Tauchmotorpumpen mit Schneideinrichtung für Schmutz- und Abwasser.

Einsatz

Abwasserentsorgung mit geringen Rohrleitungsquerschnitten, großen Förderhöhen bei relativ geringer Fördermenge, Druckentwässerungssysteme in topographisch schwierigen Gebieten. Die TGRs zerkleinern in Sekundenbruchteilen mitgeführte Feststoffe, so dass für die Rohrleitungen bereits Kunststoffrohre mit Querschnitten ab 1 1/2" ausreichend sind. So lassen sich die Kosten für den Materialeinsatz und die Verlegung von Abwasser-Systemen erheblich reduzieren.

DIN EN 12050-1: Konformität und Bauart geprüft und überwacht von der LGA.

Aufstellung: Stationär oder transportabel. Ausführung mit Schwimmerschaltung als automatische Schmutzwasserpumpe mit wasserstandsabhängiger Betriebssteuerung.

Fördermedium: Klar- und Schmutzwasser, mit Fest- und Faserstoffen belastetes Abwasser. Max. Temperatur des Fördermediums: 40°C.

Betriebsart: Motor untergetaucht: Dauerbetrieb (S1).

Motor aufgetaucht: Kurzzeitbetrieb (S2) oder Aussetzbetrieb (S3), siehe Techn. Daten.

Bauart

Vollüberflutbare Tauchmotorpumpe bestehend aus:

Pumpe: Einstufige Kreiselpumpe mit horizontalem Druckanschluss G2.

Laufgrad: Offenes Mehrschaufelrad mit vorgeschalteter Schneideinrichtung zur Zerkleinerung von Feststoffen.

Motor: Voll überflutbarer, druckwasserdichter E-Motor, Einphasen- oder Dreiphasenausführung. Thermofühler zur Temperaturüberwachung in der Wicklung.

Isolationsklasse F, Schutzart IP 68.

Anschlusskabel:

Ausf. W: H07RN-F 3G1

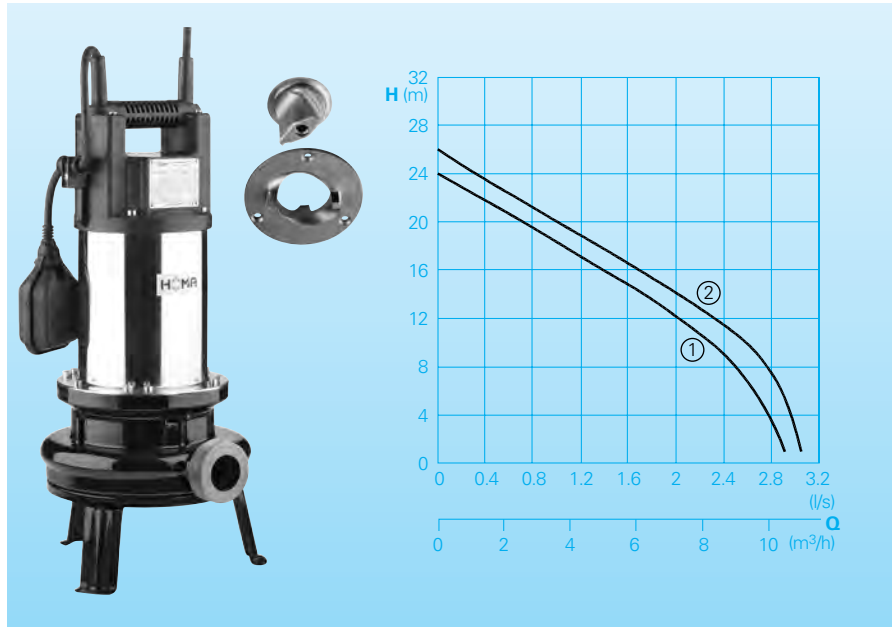
Ausf. D: H07RN-F 4G1

Welle/Lagerung: Stark dimensionierte Chromstahl-Welle, dauergeschmierte Wälzlager.

Dichtung: Drehrichtungsunabhängige Kombination von Gleitringdichtung (Siliziumkarbid/Siliziumkarbid) und Radialdichtung in Ölsperkammer.

Explosionengeschützte Schneidwerkumpen, mit ATEX-Zertifizierung, entnehmen Sie bitte der Baureihe GRP.

Förderleistungen



Technische Daten

Kennlinie Nr.	Pumpentyp	Motorleistung		Nennstrom (A)	Druckanschluss	Betriebsart		Gewicht (kg)
		P ₁ (kW)	P ₂ (kW)			S2 (min)	S3* (%)	
①	TGR15 W (A)	1,5	1,2	7,0	G2	20	40	19
②	TGR15 D (A)	1,5	1,2	2,5	G2	30	50	19

*Beispiel: 40% = 4 min Betrieb + 6 min Pause (Zyklusdauer 10 min)

Ausführung W: 230V/1Ph 50Hz

Drehzahl: 2900 U/min

Ausführung D: 400V/3Ph 50Hz

Werkstoffe

Pumpengehäuse	Grauguss EN-GJL-250
Schneideinrichtung	Edelstahl 1.4122 50-55 HRC
Laufgrad	Edelstahl 1.4308
Motorgehäuse	Edelstahl 1.4301
Motorwelle	Edelstahl 1.4104
Motorgehäusedeckel	Kunststoff GFK30
Gleitringdichtung	Siliziumkarbid
Mechanische Verbindungsteile	Edelstahl
Elastomere	NBR

Lieferumfang

Pumpe mit anschaubaren Stützfüßen, 10 m Anschlusskabel.

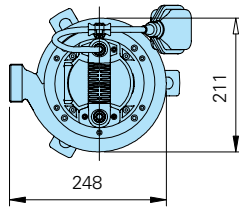
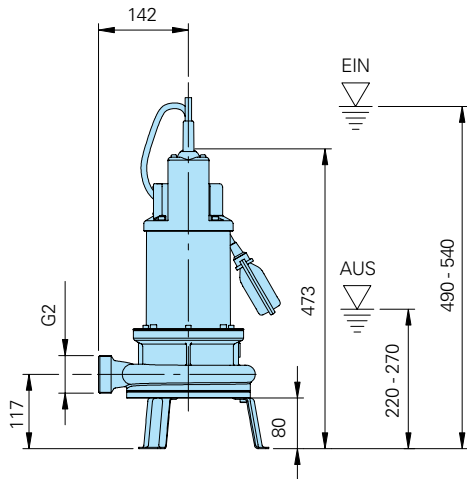
Ausführung W: mit Schukostecker Typ F

Ausführung D: mit CEE-Phasenwendestecker.

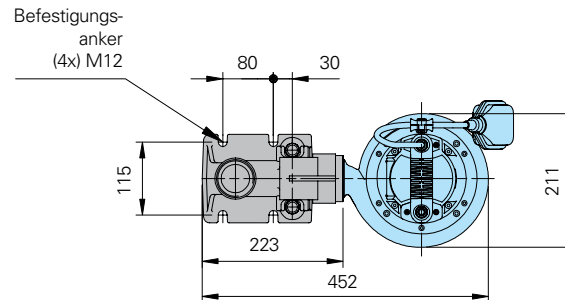
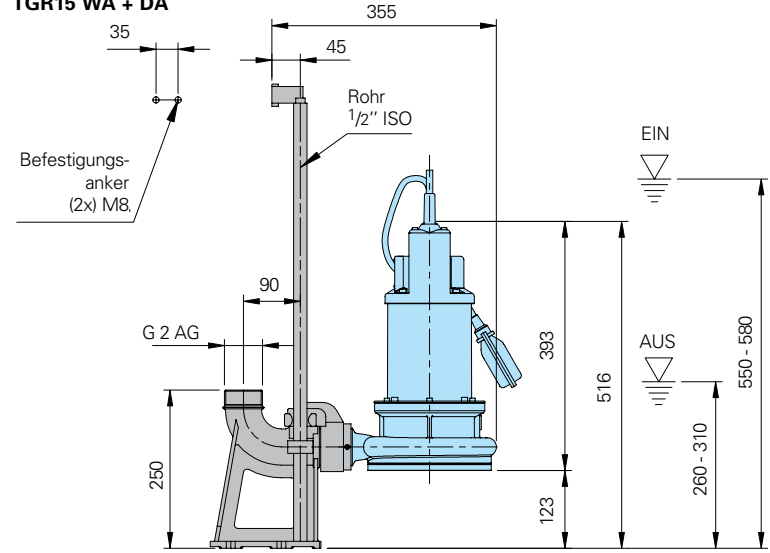
Ausführung A: mit automatischer Schwimmerschaltung HOMA-Nivomatik.

Baumaße und Installationsbeispiel (alle Maße in mm)

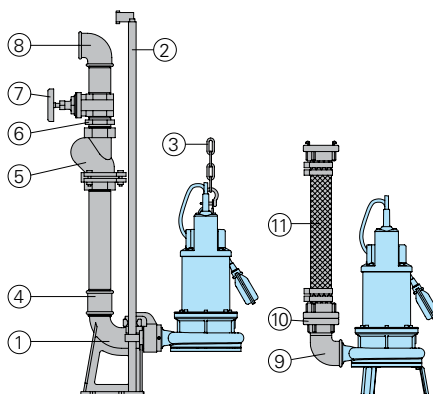
Bodenaufstellung mit Stützfuß



Nassaufstellung mit Kupplungssystem KK 50 / 2" TGR15 WA + DA



Zubehör



Bezeichnung	Größe	Art.-Nr.
① Automatisches Kupplungssystem mit Kupplungsfußkrümmer und Rohrkonsole – Gegenflansch R 2 KK50/R2		8604005
○ Kupplungssystem komplett oder teilweise in Edelstahl	alle	auf Anfrage
○ Schrauben-Kits zur Befestigung von Kupplungssystemen		auf Anfrage

Bezeichnung	Größe	Art.-Nr.
② Führungsrohre, paarweise, je m Stahl verzinkt	Ø 1/2	2190085
Edelstahl	Ø 1/2	2190250
③ Pumpenkettensets, geprüft. Mit Schäkel, Ein- bzw. Zwei-Strang, verschiedene Längen und Tragfähigkeiten		auf Anfrage
④ Doppelmuffe, verzinkt	R 2 IG R 2 IG/ R 1 1/2 IG	2109102 2102210
⑤ Rückschlagklappe GG	R 1 1/2 IG R 2 IG	2212902 2212903
⑥ Doppelnippel, verzinkt	R 1 1/2 AG R 2 AG	2009020 2009018
⑦ Absperrschieber MS	R 1 1/2 IG R 2 IG	2216015 2216020
⑧ 90° Winkel, verzinkt	R 1 1/2 IG R 2 IG	2113605 2113606
T-Stück zur Vereinigung der Druckleitung bei Doppel-Pumpstation	R 1 1/2 IG R 2 IG	2114302 2114306

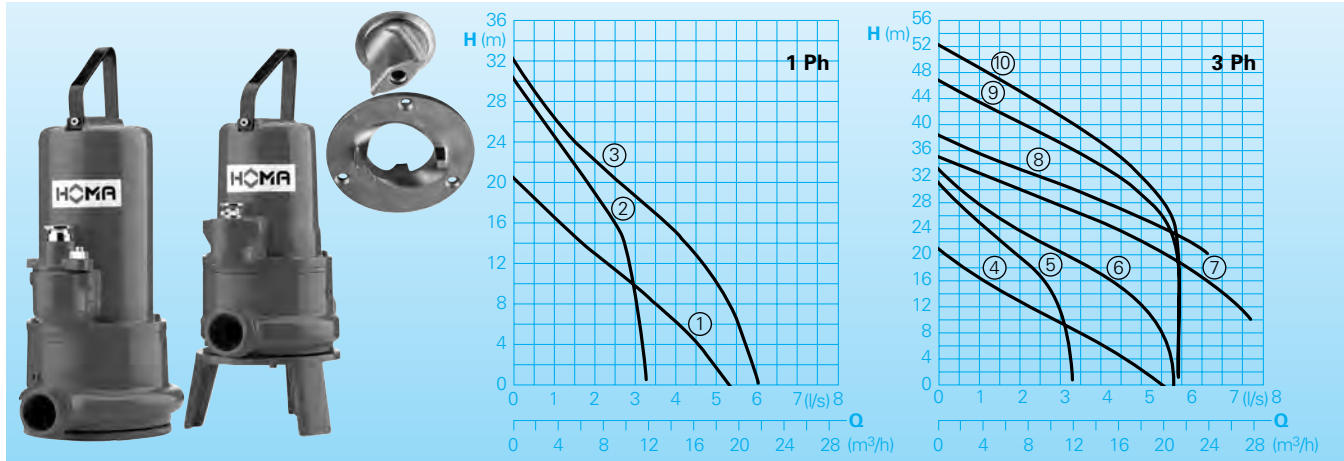
Bezeichnung	Größe	Art.-Nr.
⑨ 90° Winkel, verzinkt	R 2 IG/AG	2111506
⑩ STORZ-Festkupplung	C-G2 IG	2010005
STORZ-Schlauchkupplung	C-38 mm Ø C-52 mm Ø	2013002 2013003
⑪ Synthetik-Druckschlauch, innen gummiert, mit Kupplungen	C-38 mm Ø 10 m lang 20 m lang	2611311 2611312
	C-52 mm Ø 10 m lang 15 m lang 20 m lang 30 m lang	2611310 2611315 2611320 2611330
Kunststoff-Spiralschlauch, je m	Ø 38 mm Ø 50 mm	2632042 2632050
Schlauchschele	1 1/2" 2"	2304854 2306009

○ Pumpensteuerungen und Schaltgeräte für mobilen und stationären Einsatz, Niveauerfassungs- und Überwachungs-Einrichtungen siehe HOMA-Zubehör

Barracuda GRP16-50

**Tauchmotorpumpen
mit Schneideinrichtung
für Abwasser und Fäkalien.**

Förderleistungen



Einsatz

Abwasserentsorgung mit geringen Rohrleitungsquerschnitten, großen Förderhöhen bei relativ geringer Fördermenge, Druckentwässerungssysteme in topographisch schwierigen Gebieten. Die Barracudas zerkleinern in Sekundenbruchteilen mitgeführte Feststoffe, so dass für die Rohrleitungen bereits Kunststoffrohre mit Querschnitten ab 1 1/2" ausreichend sind. So lassen sich die Kosten für den Materialeinsatz und die Verlegung von Abwasser-Systemen erheblich reduzieren.

DIN EN 12050-1: Konformität und Bauart geprüft und überwacht von der LGA.

Aufstellung: Stationär oder transportabel. Ausführung mit Schwimmerschaltung als automatische Abwasserpumpe mit wasserstandsabhängiger Betriebssteuerung.

Fördermedium: Klar- oder Schmutzwasser, mit Fest- und Faserstoffen belastetes Abwasser und Fäkalien. Max. Temperatur des Fördermediums: 40°C, kurzzeitig bis 60°C.

Betriebsart: Dauerbetrieb (S1).

Bauart

Vollüberflutbare Tauchmotorpumpe bestehend aus:

Pumpe: Einstufige Kreiselpumpe mit horizontalem Druckanschluss G2.

Laufrad: Offenes Mehrschaufelrad mit vorgeschalteter Schneideinrichtung zur Zerkleinerung von Feststoffen.

Motor: Voll überflutbarer, druckwasserdichter E-Motor, Einphasen- oder Dreiphasenausführung. Thermofühler zur Temperaturüberwachung in der Wicklung. Isolationsklasse H, Schutzart IP 68. Startart: GRP16 - 36: Direktstart GRP44 - 50: Stern-Dreieck Anschlusskabel:

GRP16W: H07RN8-F 4G1,5

GRP16D: H07RN8-F 6G1,5

GRP20-36: H07RN8-F 6G1,5

GRP16-36EX: H07RN8-F 6G1,5

Technische Daten

Kennlinie Nr.	Pumpentyp	Motorleistung		Betriebs-/Start-Kondensator*	Drehzahl (U/min)	Nennstrom (A)	Gewicht (kg)
		P ₁ (kW)	P ₂ (kW)				
①	GRP 16 (B) W (A) (Ex)	1,5	1,1	30/60	2900	7,5	27
②	GRP 20 W (A) (Ex)	2,1	1,5	50/100	2900	9,5	33
③	GRP 26 W (A) (Ex)	2,5	1,8	50/100	2900	11,5	33
④	GRP 16 (B) D (A) (Ex)	1,3	0,9		2900	2,5	27
⑤	GRP 20 D (A) (Ex)	2,1	1,6		2900	3,5	33
⑥	GRP 26 D (A) (Ex)	2,5	1,9		2900	4,4	33
⑦	GRP 36 D (A) (Ex)	3,7	3,1		2900	6,4	44
⑧	GRP 36 HD (A) (Ex)	3,7	3,1		2900	6,4	44
⑨	GRP 44 D (Ex)	4,4	3,7		2840	7,5	56
⑩	GRP 50 D (Ex)	5,2	4,4		2840	8,7	56

Ausführung W: 230V/1Ph 50Hz

Ausführung D: 400V/3Ph 50Hz

* **Kondensator:** Zum Betrieb notwendiger Kondensator, der in ein Schaltgerät eingebaut werden muss.

Modell GRP 16 B: Mit Stützfüßen

Ausführung A: Mit automatischer Schwimmerschaltung HOMA-Nivomatik

Ausführung Ex: explosionsgeschützt

GRP44-50(EX): H07RN8-F 10G1,5

Welle/Lagerung: Welle aus Chromstahl, dauergeschmierte Wälzlager.

Dichtung: GRP16 mit Kombination Gleitringdichtung (Siliziumkarbid) und Radialdichtung in Ölsperkkammer, ab GRP20 mit 2 Gleitringdichtungen (Siliziumkarbid) in Ölsperkkammer. Ölkontrolle von außen möglich. Auf Wunsch mit elektronischer Dichtungsüberwachung zur Kontrolle der Ölsperkkammer lieferbar.

Explosionsschutz: Alle Pumpentypen auch in explosionsgeschützter Ausführung nach II 2 G Ex c d II B T4(T3) lieferbar.

Werkstoffe

Motorgehäuse, Pumpengehäuse, Laufrad	Grauguss EN-GJL-250
Motorwelle, Schrauben	Edelstahl
Schneideinrichtung	Edelstahl 1.4122 50-55 HRC
Gleitringdichtung	Siliziumkarbid
Elastomere	NBR

Lieferumfang

Ausführung W (230 V / 1 Ph):

Mit 10m Anschlusskabel und loseem Kabelende. Schaltgerät W19(GRP16W); WT19(GRP20-26W) als Zubehör lieferbar.

Ausführung D (400 V/3 Ph):

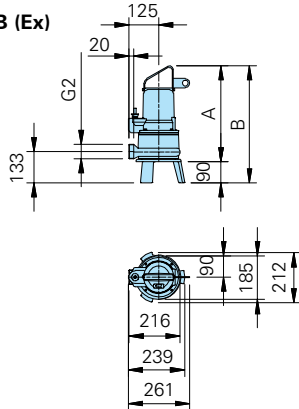
Mit 10m Anschlusskabel und loseem Kabelende. Schaltgerät DT32 als Zubehör lieferbar.

Ausführung A: Zusätzlich mit automatischer Schwimmerschaltung HOMA-Nivomatik, mit AS-Schwimmer, mit 10 m Anschlusskabel, Schaltgerät WA10/19; DA10/32; DA10/12 mit Motorschutz, HAND-O-AUTO-Schalter. 1 Ph-Ausf. mit eingebauten Kondensatoren und Stecker. 3 Ph-Ausf. mit CEE-Drehrichtungswendestecker. Ex-Ausf. mit Relais für eigensicheren Steuerstromkreis.

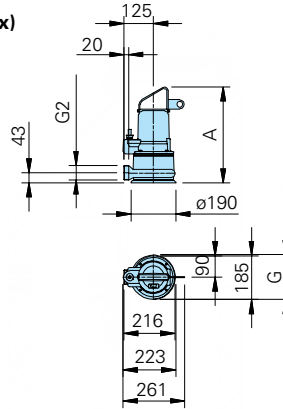
Modell GRP16 B: Mit integrierten Stützfüßen für Bodenaufstellung.

Baumaße und Installationsbeispiel (alle Maße in mm)

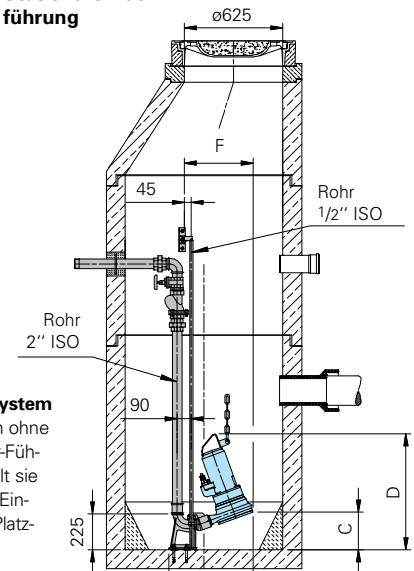
GRP16 B (Ex)



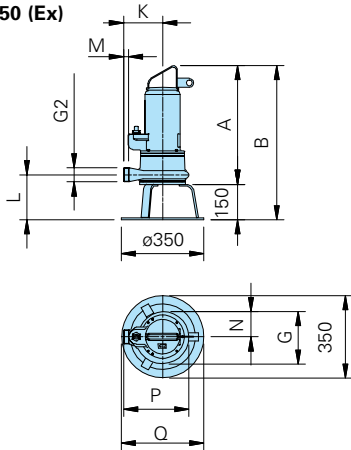
GRP16 (Ex)



Stationäre Ausführung

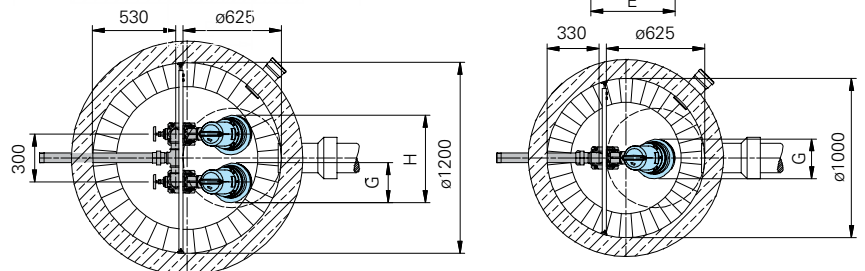


GRP20-50 (Ex)



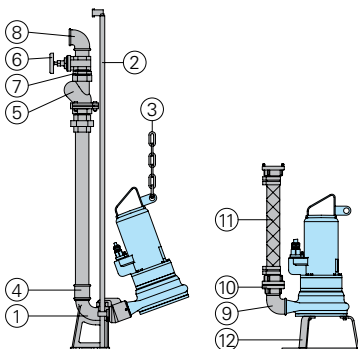
Schachtinstallation mit automatischem Kupplungssystem

Die Pumpe wird für die Wartung oder zum Auswechseln ohne Begehen des Schachtes einfach an der soliden Zweirohr-Führung heraufgezogen. Wird sie wieder abgelassen, kuppelt sie selbsttätig an die Druckleitung. Diese Aufstellung ist für Ein- und Mehr-Pumpenstationen möglich. Vorteile: geringer Platzbedarf, besonders servicefreundlich und wirtschaftlich.



Pumpentyp	A	B	C	D	E	F	G	H	K	L	M	N	P	Q
GRP16 (B)(Ex)	406	496	212	578	461	364	190	490						
GRP20 (Ex), 26 (Ex)	468	618	228	651	501	403	223	523	165	191	20	107	277	350
GRP36 (HD) (Ex)	505	655	228	686	501	403	223	523	165	191	20	107	277	350
GRP44 (Ex), 50 (Ex)	545	695	238	728	533	436	250	550	180	193	25	119	304	355

Zubehör



Bezeichnung	Größe	Art.-Nr.
① Automatisches Kupplungssystem mit Gegenflansch, Fußkrümmer		
- für Führungsrohrkonsole R1/2", GG		
KK50S/R2" R2"/R2"		8604008
- für Führungsrohrkonsole R1/2", Edelstahl		
KKR50S/R2" R2"/R2"		8604009.01
- für Führungsrohrkonsole R1", Edelstahl		
KKR50S-1/R2" R2"/R2"		8604018
○ Kupplungssystem komplett oder teilweise in Edelstahl	alle	auf Anfrage

Bezeichnung	Größe	Art.-Nr.	Bezeichnung	Größe	Art.-Nr.
○ Schrauben-Kits zur Befestigung von Kupplungssystemen		auf Anfrage	⊗ 90° Winkel, verzinkt	R 1 1/2" IG R 2" IG	2113605 2113606
○ Zwischenkonsole zur Führungsrohrverlängerung	Ø 1/2" für KK50S Ø 1" für KKR50S-1	7320271 7323714	T-Stück zur Vereinigung der Druckleitung bei Doppel-Pumpstation	R 1 1/2" IG R 2" IG	2114302 2114306
② Führungsrohre, paarweise, je m			⊙ 90° Winkel, verzinkt	R 2" IG x R 1 1/2" IG R 2" IG/AG	2112605 2111506
Stahl, verzinkt,	Ø 1/2" 2190085 Ø 1" 2190135		⑩ STORZ-Festkupplung	C-G 1 1/2" AG C-G 2" IG	2010003 2010204
Edelstahl	Ø 1/2" 2190250 Ø 1" 2190252		⑪ Kunststoff-Spiralschlauch, je m	1 1/2" Ø 38 mm Ø 50 mm	2632042 2632050
③ Pumpenkettensets, geprüft. Mit Schäkkel, Ein- bzw. Zwei-Strang, verschiedene Längen und Tragfähigkeiten		auf Anfrage	STORZ-Schlauchkupplung	C-38 mm Ø C-52 mm Ø	2013002 2013003
④ Doppelmuffe, verzinkt	R 2" IG 2109102 R 2" IG x R 1 1/2" IG 2109210		STA-Schlauchverschraubung, Messing	R 1 1/2" AG	2001513
⑤ Kugel-Rückflussverhinderer, GG	R 1 1/2" IG 2212902 R 2" IG 2212903		Schlauchselle	1 1/2" 2304854 2" 2306009	
⑥ Absperrschieber, Messing	R 1 1/2" IG 2216015 R 2" IG 2216020		Synthetik-Druckschlauch mit Kupplungen	10 m 2611310 15 m 2611315 20 m 2611320 C-52 mm Ø 2611330	
⑦ Doppelnippel, verzinkt	R 1 1/2" AG 2009020 R 2" AG 2009018		Ⓜ Bodenstützring für	GRP 20, GRP 26 und GRP 36 7321445 GRP 44, GRP 50 7324535	
			○ Pumpensteuerungen und Schaltgeräte für mobilen und stationären Einsatz, Niveauerfassungs- und Überwachungs-Einrichtungen		siehe HOMA-Zubehör

Barracuda GRP56-111

Tauchmotorpumpen mit Schneideinrichtung für Abwasser und Fäkalien.

Einsatz

Abwasserentsorgung mit geringen Rohrleitungsquerschnitten, großen Förderhöhen bei relativ geringer Fördermenge, Druckentwässerungssysteme in topographisch schwierigen Gebieten. Die Barracudas zerkleinern in Sekundenbruchteilen mitgeführte Feststoffe, so dass für die Rohrleitungen bereits Kunststoffrohre mit Querschnitten ab DN 50 ausreichend sind. So lassen sich die Kosten für den Materialeinsatz und die Verlegung von Abwassersystemen erheblich reduzieren.

Mit einem Förderdruck bis zu 7 bar sind die Modelle GRP56-111 die leistungsstärksten in der Barracuda-Baureihe. Mit ihnen erweitern sie die Einsatzmöglichkeiten von Schneidwerkumpen auch für größere Entsorgungsprojekte erheblich.

DIN EN 12050-1: Konformität und Bauart geprüft und überwacht von der LGA.

Aufstellung: Stationär mit automatischem Kupplungssystem oder auf Bodenstützring.

Fördermedium: Klar- und Schmutzwasser, mit Fest- und Faserstoffen belastetes Abwasser und Fäkalien.

Max. Temperatur des Fördermediums: 40°C, kurzzeitig bis 60°C.

Betriebsart: Dauerbetrieb (S1).

Bauart

Vollüberflutbare Tauchmotorpumpe bestehend aus:

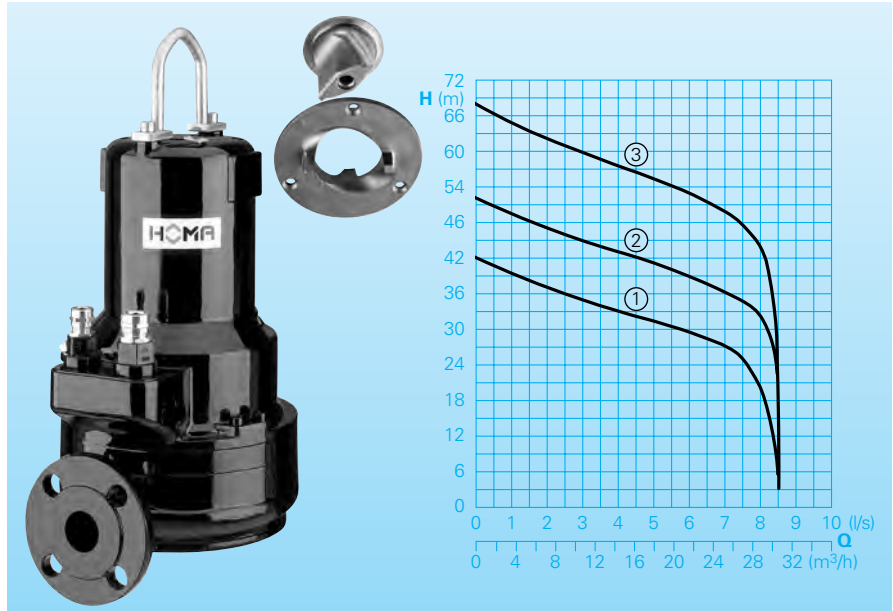
Pumpe: Einstufige Kreiselpumpe mit horizontalem Abgang. Druckanschluss DN 50.

Laufrad: Offenes Mehrschaufelrad mit vorgeschalteter Schneideinrichtung zur Zerkleinerung von Feststoffen.

Motor: Voll überflutbarer, druckwasserdichter Motor. Thermofühler zur Temperaturüberwachung in der Wicklung. Isolationsklasse H, Schutzart IP 68. Startart: Stern-Dreieck
Anschlusskabel: H07RN8-F 5G1,5
Ex-Ausf.: H07RN8-F 4G1,5 und H07RN8-F 10G1,5

Welle/Lagerung: Welle aus Chromstahl, dauergeschmierte Wälzlager.

Förderleistungen



Technische Daten

Kenn- linie Nr.	Pumpentyp	Motorleistung		Spannung 50 Hz (V)	Dreh- zahl (U/min)	Nenn- strom (A)	Gewicht (kg)	
		P ₁ (kW)	P ₂ (kW)				Nass- aufst.	Trocken- aufst.
①	GRP 56 (ET)D(Ex)	7,5	6,4	400/3Ph	2900	13,0	104	108
②	GRP 76 (ET)D(Ex)	7,5	6,4	400/3Ph	2900	13,0	104	108
③	GRP 111 (ET)D(Ex)	11,0	9,5	400/3Ph	2900	18,8	107	111

Druckanschluss: DN 50
Kabellänge: 10 m

Ausführung ET: EffTec-Motor mit permanenter Motorkühlung PermaCool® für Nass- und Trockenaufstellung
Ausführung Ex: explosionsgeschützt

Dichtung: Zwei voneinander unabhängig wirkende Gleitringdichtungen (Siliziumkarbid) in Ölsperkammer. Serienmäßig mit elektronischer Dichtungsüberwachung zur Kontrolle der Ölsperkammer. Ölkontrolle von außen möglich.

Motorumflutung: Alle Typen auch mit permanenter Motorkühlung PermaCool® für Nass- und Trockenaufstellung lieferbar.

Explosionsschutz: Alle Pumpentypen in explosionsgeschützter Ausführung nach $\text{Ex c d II B T4(T3)}$ lieferbar.

Werkstoffe

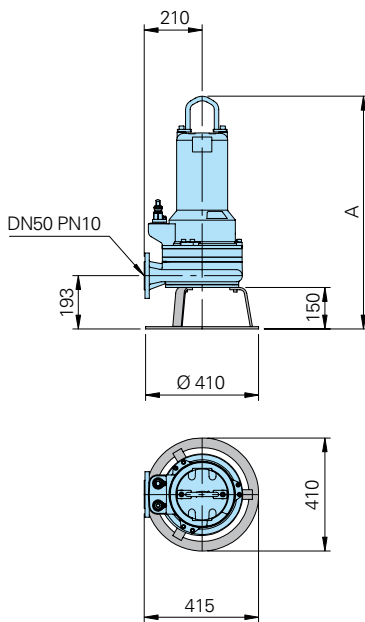
Pumpengehäuse, Motorgehäuse, Laufrad	Grauguss EN-GJL-250
Schneideinrichtung	Edelstahl 1.4122 50-55 HRC
Gleitringdichtung	Siliziumkarbid/ Siliziumkarbid
Motorwelle, Schrauben	Edelstahl
Elastomere	NBR

Lieferumfang

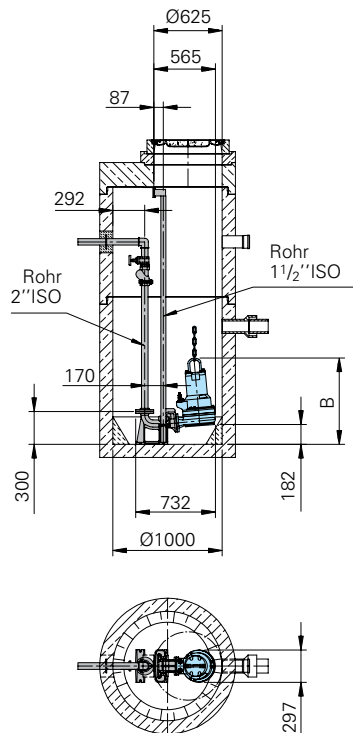
Mit 10 m Anschlusskabel und losem Kabelende.

Baumaße und Installationsbeispiele (alle Maße in mm)

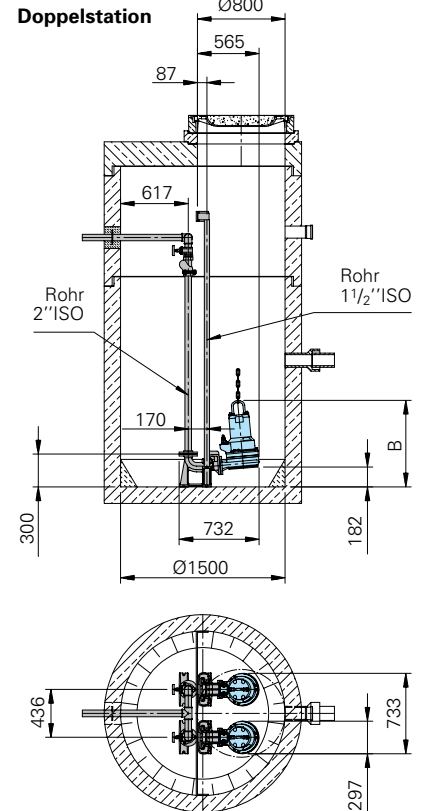
Transportable Ausführung GRP56 – GRP111 (U) D (Ex)



Stationäre Ausführung Einzelstation



Doppelstation

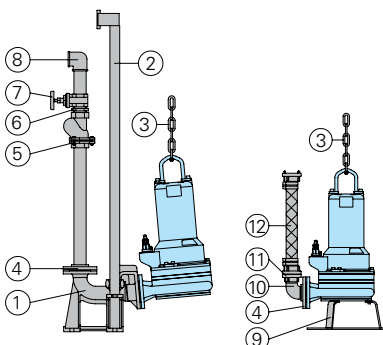


Schachtinstallation mit automatischem Kupplungssystem

Die Pumpe wird für die Wartung oder zum Auswechseln ohne Begehen des Schachtes einfach an der soliden Zweirohr-Führung heraufgezogen. Wird sie wieder abgelassen, koppelt sie selbsttätig an die Druckleitung. Diese Aufstellung ist für Ein- und Mehr-Pumpstationen möglich. Vorteile: geringer Platzbedarf, besonders servicefreundlich und wirtschaftlich.

Typ	A	B
GRP56 (ET)	771 (795)	790 (815)
GRP76 (ET)	771 (795)	790 (815)
GRP111 (ET)	844 (865)	862 (885)

Zubehör



Bezeichnung	Größe	Art.-Nr.
① Automatisches Kupplungssystem GG mit Gegenflansch mit Doppelmuffe, Fußkrümmer mit Flansch und Führungsröhrkonsole KK50/50	DN50	8604012
○ Kupplungssystem komplett oder teilweise in Edelstahl	alle	auf Anfrage

Bezeichnung	Größe	Art.-Nr.
○ Schrauben-Kits zur Befestigung von Kupplungssystemen		auf Anfrage
○ Zwischenkonsole zur Führungsröhrverlängerung	Ø 1 1/2"	7322901
② Führungsröhre, paarweise, je m Stahl verzinkt	Ø 1 1/2"	2190155
Edelstahl	Ø 1 1/2"	2190254
③ Pumpenkettensets, geprüft. Mit Schäkel, Ein- bzw. Zwei-Strang, verschiedene Längen und Tragfähigkeiten		auf Anfrage
④ Gewindeflansch	DN 50/ R 2" IG	2215050
⑤ Kugel-Rückflussverhinderer GG	R 2" IG	2212903
⑥ Doppelnippel, verzinkt	R 2" AG	2009018
⑦ Absperrschieber Messing	R 2" IG	2216020

Bezeichnung	Größe	Art.-Nr.
⑧ 90° Anschlusswinkel, verzinkt	R 2" IG	2113606
T-Stück zur Vereinigung der Druckleitung bei Doppel-Pumpstationen	R 2" IG	2114306
⑨ Bodenstützring		7321465
⑩ 90° Anschlusswinkel, verzinkt	R 2"IG/AG	2111506
⑪ STORZ-Festkupplung	C-G 2" IG	2010204
⑫ Kunststoff-Spiralschlauch, je m	Ø 50 mm	2632050
STORZ-Schlauchkupplung mit langem Stutzen	C-52 mm Ø	2013003
Schlauchschelle	2"	2306009
Synthetik-Druckschlauch, innen gummiert, kpl. mit Kupplungen C-52 mm Ø	10 m 15 m 20 m 30 m	2611310 2611315 2611320 2611330
○ Pumpensteuerungen und Schaltgeräte für mobilen und stationären Einsatz, Niveauerfassungs- und Überwachungs-Einrichtungen		siehe HOMA-Zubehör

Anschlussfertige Kunststoff-Abwasserschächte für Tauchmotorpumpen

Einsatz

SKB 6 und SKB 9 sind anschlussfertige Pumpstationen mit auftriebssicherem Abwasser-Sammelschacht, insbesondere zur Gebäudeentwässerung unterhalb der Rückstauenebene. Sie können sowohl für den Einsatz in Druckentwässerungssystemen mit Abwasser-Schneidwerkpumpen der Baureihe Barracuda GRP ausgerüstet werden, als auch mit feststofffördernden Kanalrad- oder Freistromrad-Abwassertauchmotorpumpen der Baureihe TP.

Für Einbauorte gemäß DIN EN 124 mit Belastung nach Klasse:

- A 15 | - B 125 | - D 400

Besondere Vorteile sind:

- Lieferung als Komplett-Pumpstation mit allen Armaturen und Rohrleitungen für schnellen und kostengünstigen Einbau.
- Geringes Gewicht, angeformte Transportösen für leichten Transport und Einbau.
- Verschiedene Zuläufe DN 100/150/200 zur optimalen Anpassung an vorhandene bauliche Gegebenheiten.
- Ablagerungsfreier Schachtboden durch hängende Pumpenkupplung. Besonders einfacher Aus- und Einbau der Pumpe bei Wartung: Nur die Pumpe – ohne Druckleitung – wird gezogen.

Bauart

Einbaufertiger Abwasserschacht mit Einbauten, bestehend aus:

Schacht: Auftriebssicherer Kunststoff-Schacht bei SKB 6 mit 3, bei SKB 9 mit 5 abgestuften Zulauf-Anschlüssen DN 100/ DN 150 und 1 Zulauf DN 200. Obere Anschlüsse für Entlüftung und Kabeleinführung verwendbar. Druckleitungs-Durchführung. Rahmen für Höhen-Ausgleichsring bzw. Schachtabdeckung.

Schacht entspricht DIN EN 13598.

Einbauten: Automatisches Kupplungssystem für 1 bzw. 2 Pumpen mit Doppelführungsrohren (Pumpengegenflansch für jeweiligen Pumpentyp siehe Zubehör). Druckrohrleitung 1½" pulverbeschichteter Grauguss/Edelstahl mit Verschraubungen. 1 bzw. 2 weichtichtende Grauguss-Kugelrückflussverhinderer mit Absperrschieber. Anschluss zum Spülen der Druckleitung mit Festkupplung STORZ C. Druckleitungs-Durchführung durch Schachtwand mit Anschluss R 1½" AG.



Pumpentypen

Pumpen-Baureihe	freier Durchgang (mm)	Laufradform	Motorleistung P ₂ (kW)	H max (m)	Q max (m ³ /h)	Druckanschluss
TP30 M	30	Einkanal	0,7 – 1,2	14 – 19	33 – 43	G2
TP30 V	30	Vortex	0,9 – 1,2	9 – 13	32 – 38	G2
TP50 M	50	Einkanal	0,8 – 4,4	7,5 – 32	42 – 82	G2 1/2
TP50 V	50 – 65	Vortex	1,0 – 4,4	8 – 22	41 – 53	G2 1/2
TCV	40 – 65	Vortex	0,6 – 1,1	7 – 10	18 – 33	G2
TCM	65	Einkanal	1,0 – 1,5	12 – 15	38 – 48	G2 1/2
GRP	-	Schneid system-	1,1 – 4,4	20 – 52	15 – 28	G2

Weitere Angaben in den jeweiligen Pumpen-Datenblättern.

Werkstoffe

Schacht	Polyethylen
Kupplungssystem	Grauguss, EN-GJL-250 pulverbeschichtet
Pumpen-Führungsrohre	Edelstahl A2
Druckrohrleitung, Verschraubung, Armaturen	Grauguss, EN-GJL-250 pulverbeschichtet/ Edelstahl A2

Schachttypen

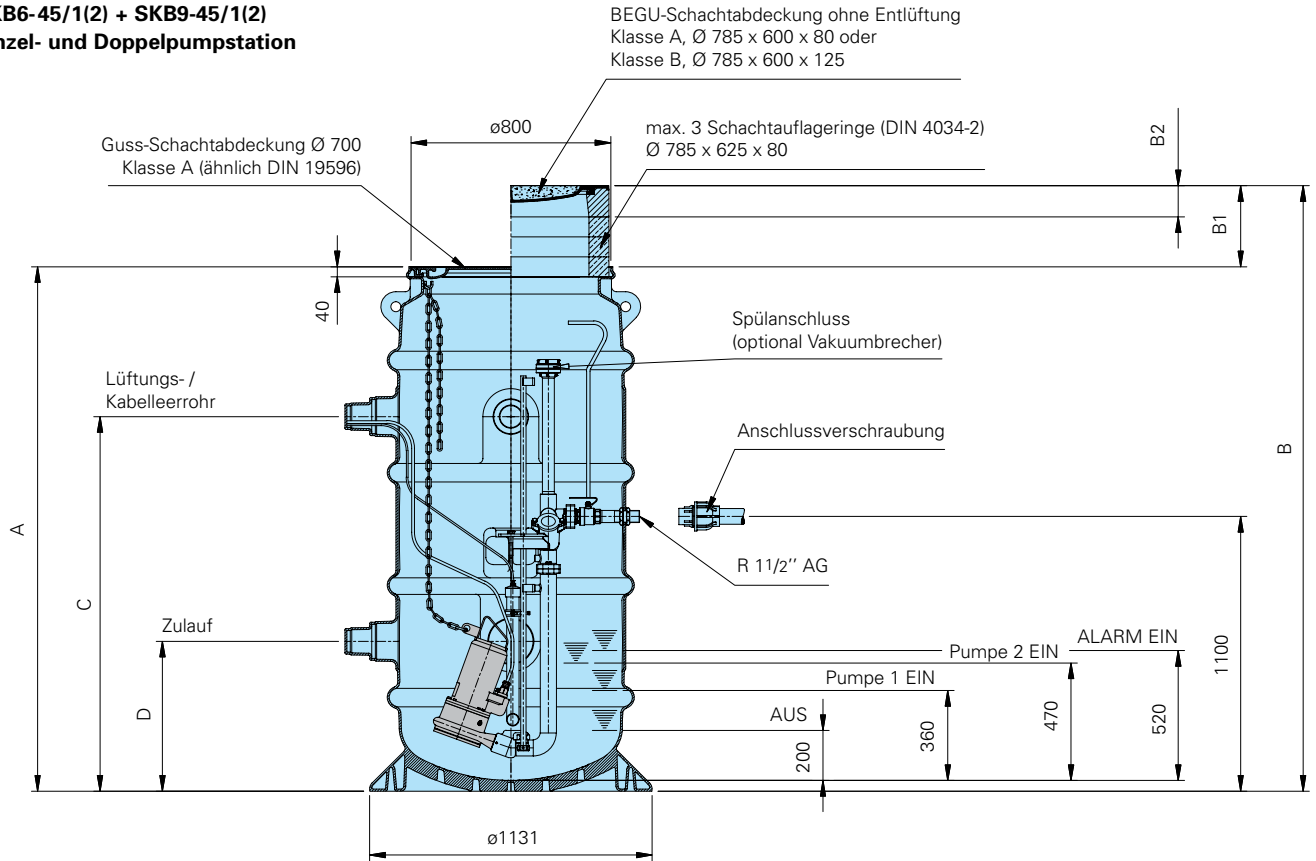
Schachttyp	Anzahl Pumpen	Art.-Nr. Schacht
SKB6-45/1	1	9821035
SKB6-45/2	2	9821037
SKB9-45/1	1	9821015
SKB9-45/2	2	9821017

Lieferumfang

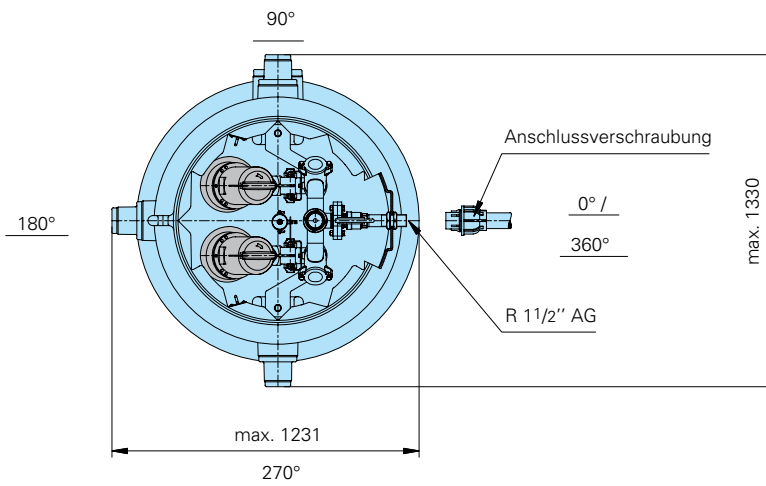
Schacht mit eingebautem Kupplungssystem für 1 oder 2 Pumpen, Kugel-Rückflussverhinderer, Absperrschieber, Staurohr für Pumpensteuerung, 15 m Pneumatikleitung. 10 m Anschlusskabel.

Baumaße (alle Maße in mm)

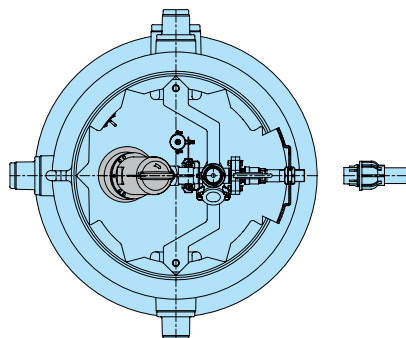
SKB6-45/1(2) + SKB9-45/1(2)
Einzel- und Doppelpumpstation



SKB6-45/2 + SKB9-45/2
Doppelpumpstation

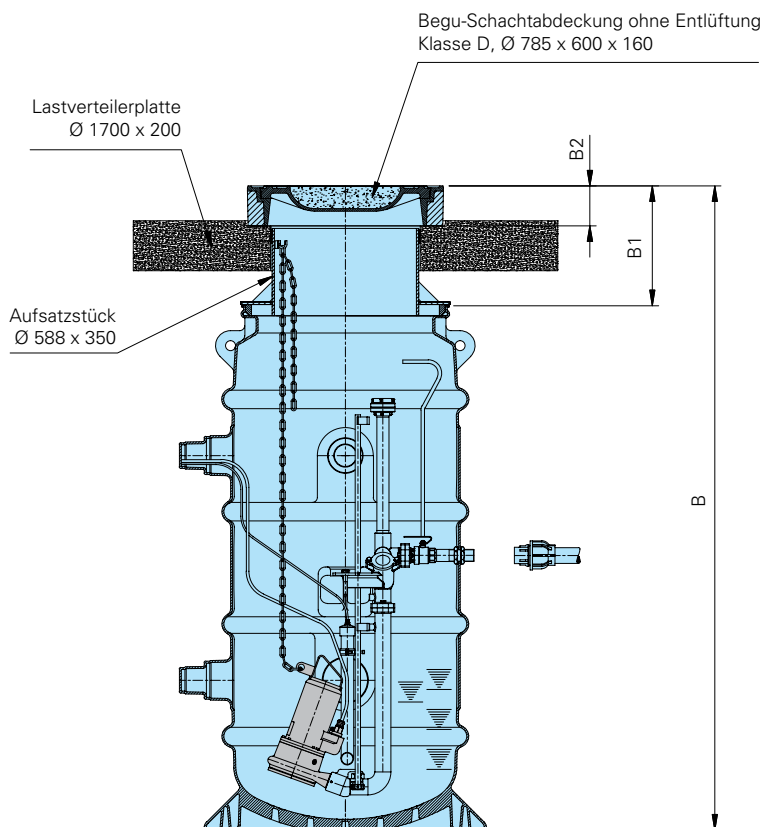


SKB 6-45/1 + SKB 9-45/1
Einzelpumpstation
(Maße wie Doppelpumpstation)



Baumaße (alle Maße in mm)

SKB 6-45/1(2) + SKB 9-45/1(2)
Einzel- und Doppelpumpstation



Behälter	Gussabdeckung Klasse A	Begu-Schachtabdeckung ¹⁾ Klasse A			Begu-Schachtabdeckung ¹⁾ Klasse B			Begu-Schachtabdeckung ²⁾ Klasse D		
		A	B	B1	B2	B	B1	B2	B	B1
SKB6-45/1+2	1650	1770-1930	120-280	80	1815-1975	165-325	125	2130-2230	480-580	160
SKB9-45/1+2	2100	2220-2380	120-280	80	2265-2425	165-325	125	2580-2680	480-580	160

Behälter-Wandstärke min. 8mm

¹⁾ Gesamthöhe (min. 1, max. 3 Schachtaulageringe 80 mm hoch)

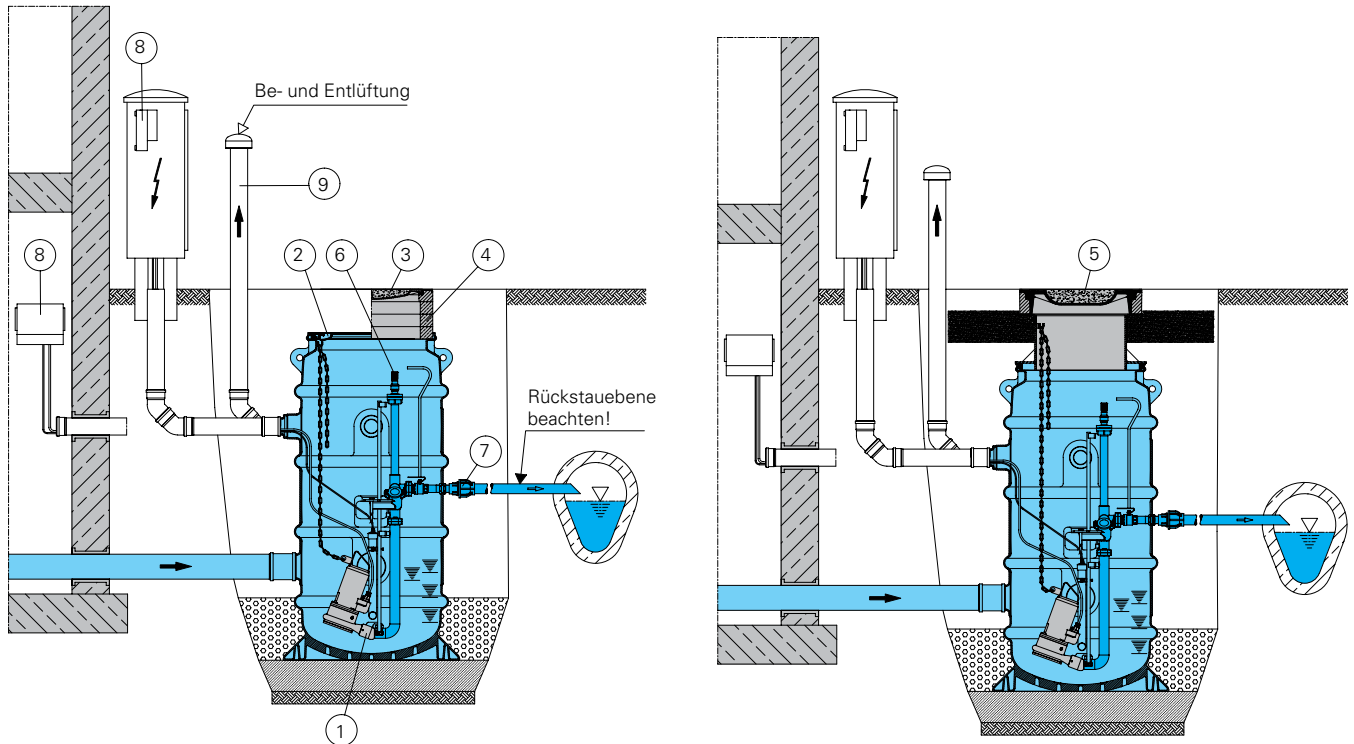
²⁾ Gesamthöhe (Aufbau mit Lastverteilerling)

Behälter	Anschlüsse	C	D	90°	180°	270°
SKB6-45/1+2	Lüftungs-/ Kabellerrohr	1050	–	–	DN100/150	
	Zulauf	–	600	DN200	DN100/150	DN100/150
SKB9-45/1+2	Lüftungs-/ Kabellerrohr	1500	–	DN100/150	DN100/150	
	Zulauf	–	600	DN200	DN100/150	DN100/150

Anschluss –A-Ø: DN100-Ø109, DN150- Ø159, DN200- Ø198

Installationsbeispiele

SKB 9-45/1



Zubehör

① Kupplungs-Gegenflansch:
Zum Anschluss des jeweiligen Pumpentyps an
das Kupplungssystem.

Anschluss Gegenflansch	für Pumpentyp	Art.-Nr.
R 2" AG	TCV	7323233
R 2" IG	TP 30, GRP	7323231
R 2 1/2" IG	TP 50	7323941
R 2 1/2" AG	TCM, TCV	7323943

Schachtabdeckungen	Art.-Nr.
② Grauguss, Klasse A ø800 mm	2804920
③ BEGU- Abdeckung (nur mit Auflagering verwenden, s.u.) Klasse A ø785x600x80 mm Klasse B ø785x600x125 mm	2805005 2805014
④ Auflagering, Beton ø785x625x80 mm	2805000
⑤ Kit BEGU-Abdeckung, Klasse D mit Lastverteiler-Platte, Aufsatzstück ø1700x600 mm	8608050
⑥ Vakuumbrecher, anschlussfertig Edelstahl R1 1/2" / R 1"	7336624
⑦ Anschlussverschrau- bung für PE-HD Druckleitung ø 50 x 4,6 mm ø 63 x 5,8 mm	2109160 2109165
⑨ Entlüftungskamin Edelstahl, 108 x 2mm DN 100, Länge 1000 mm	7374555

Pumpensteuerung:
Elektronisches Steuergerät Typ PS mit Kunst-
stoffgehäuse IP54. Hand-O-Automatik-Wahl-
schalter. Kontrollleuchten für Betrieb, Drehrich-
tung (3 Ph), Alarm und Störung. Motorschutz
mit Schaltschutz. Netzunabhängiger Alarmanschluss
mit Ladegerät für Akku. Potentialfreie Sam-
melstörmeldung. Thermoüberwachung des
Pumpenmotors bei Pumpen mit eingebauten
Thermoprotectoren. Betriebs- bzw. Anlaufkon-
densator bei 1 Ph-Ausführung. Pneumatische
Niveauschaltung mit Staurohr, Druckschalter
und Kompressor. Bei Anlagen für 2 Pumpen
wechselnder Betrieb, Parallelbetrieb bei Spit-
zenlast, automatisches Umschalten auf Reser-
vepumpe bei Störungen.

⑧ Komplette
Pumpensteuerungen
PCM / HCON / HSKB siehe Zubehör

Steuerungen für 230 V / 1 Ph
s. Sonderprospekt Steuergeräte
Akku 9,0 V für netzunabhängigen
Alarm 1952214

Elektronische Dichtungsüberwachung
der Ölsperkkammer mit
Störmeldung am Schaltgerät. siehe Zubehör

Kondensatpumpe

Einsatz

Hebeanlage zur Entsorgung von Tropfwasser und Kondensat aus Brennwertgeräten sowie aus Anlagen der Kälte- und Klimatechnik. In modernen Brennwert-Heizgeräten werden die Abgase bis unter den Taupunkt abgekühlt. Das hier und im Rauchabzug entstehende Kondensat muss entsorgt werden. Für den besonderen Entsorgungsfall in Räumen unterhalb der Kanal-Rückstauenebene bzw. ohne direkten Kanalanschluss ist die Kondensatpumpe H76 K entwickelt worden. Die Pumpe zeichnet sich durch geringe Betriebskosten und Betriebsgeräusche aus. Durch diese niedrigen Geräuschemissionen ist es möglich, die Pumpe nahezu im unmittelbaren Wohnumfeld zu verwenden.

Die vollautomatische Schwimmerschaltung sorgt für einen zuverlässigen Betrieb. Die Befestigungselemente sind sowohl für die Wand- als auch für die Bodenmontage vorbereitet. So kann die Pumpe dort montiert werden wo das Kondensat anfällt.

Fördermedium: Kondensat- und Tropfwasser mit einem pH-Wert bis 2,5. Max. Temperatur des Fördermediums: 50° C.

Betriebsart: Aussetzbetrieb.

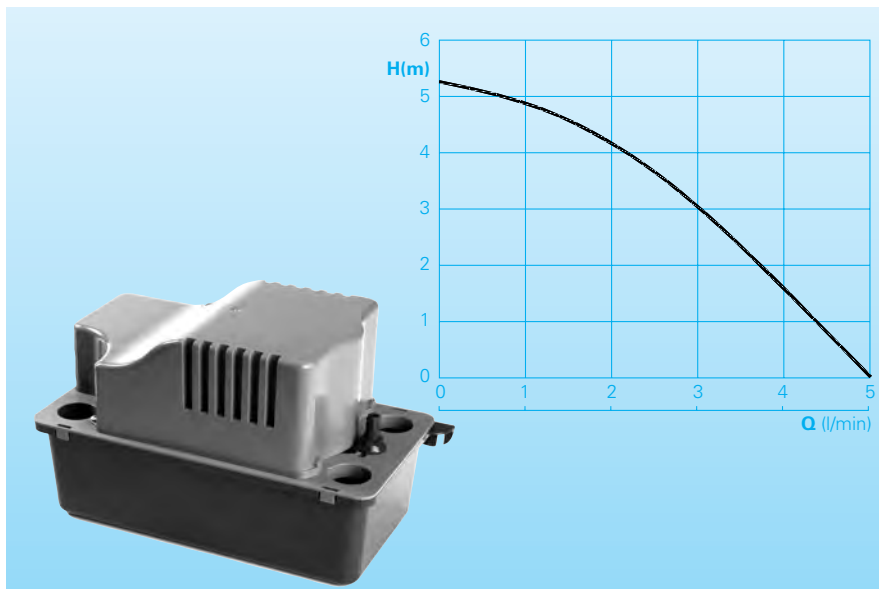
Bauart

Unverrottbarer Auffangbehälter aus feuerhemmendem ABS mit 3 Kondensat-Zulauföffnungen 28 mm, davon 2 mit Blindkappen abgedeckt, Adapter für verschiedene Rohr-Durchmesser. Druckseitige Anschlussstülpe 3/8" mit integriertem Kugel-Rückflussverhinderer. Wandaufhängevorrichtung, Abflussschlauch.

Motor: Aufgesetzter Einphasen-Elektromotor mit Edelstahl-Antriebswelle, Thermoschutzschalter. Testschalter zur Funktionskontrolle, Schutzart IP44.

Niveausteuerng: Schwimmerschaltung mit potentialfreiem Alarmkontakt. Der Alarmkontakt wird durch einen zusätzlichen Schwimmer geschaltet, er kann als Schließer zur Verwendung eines externen Summers oder einer Klingel verwendet werden, aber auch durch einfaches Umstecken der Kontakte als Öffner die Geräte ausschalten, die die Kondensate erzeugen.

Förderleistung



Technische Daten

Pumpentyp	Motorleistung		Spannung 50 Hz (V)	Nennstrom (A)	Anschlusskabellänge (m)	Gewicht (kg)
	P ₁ (kW)	P ₂ (kW)				
H76 K	0,075	0,032	230 / 1 Ph	0,6	1,8	2,9

Drehzahl: 2900 U/min

Druckanschluss: 9,5 mm (3/8"-Tülle)

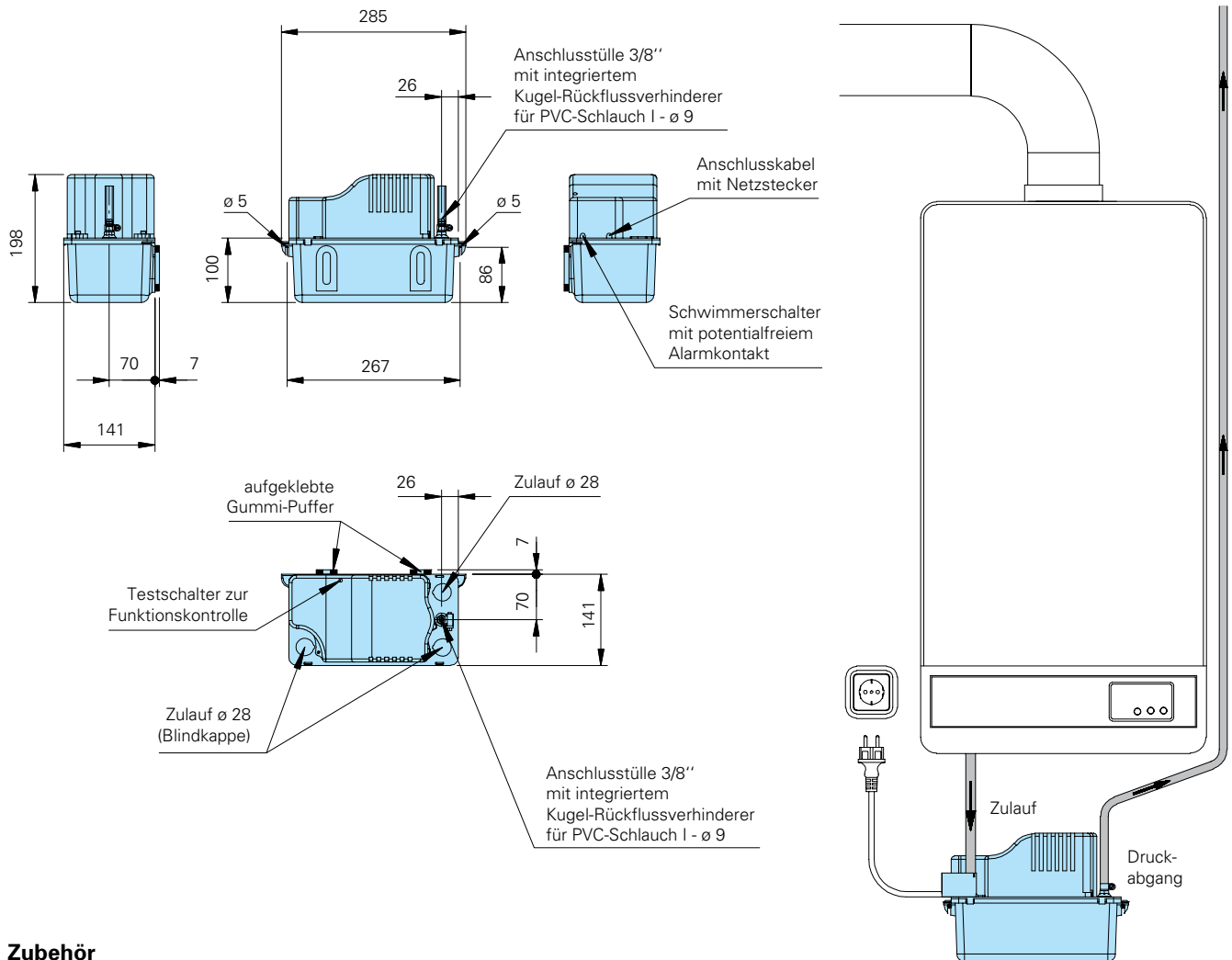
Werkstoffe

Motorgehäuse, Laufrad, Behälter	feuerhemmendes ABS
Antriebswelle	Edelstahl

Lieferumfang

Behälter mit Pumpe und Steuerung, 2 m Anschlusskabel mit Netzstecker, 6 m Druckschlauch, Adapter für verschiedene Zulaufrohr-Durchmesser.

Baumaße und Installationsbeispiel (alle Maße in mm)

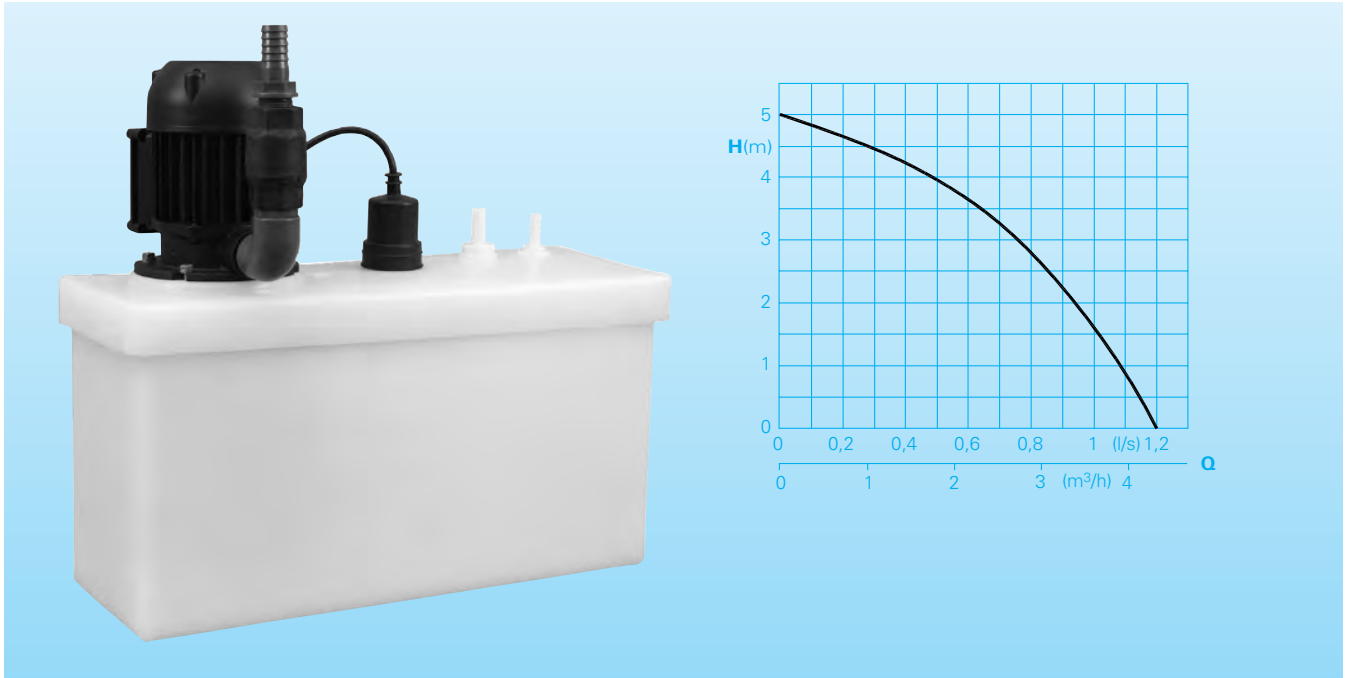


Zubehör

Bezeichnung	Art.-Nr.
Alarmschaltgerät AL 3 ohne Niveauerfassung	1586140
Akkublock 9 V mit AL 3 Anschluss-Set, für Netzunabhängigen Alarm	1952215

Sole-Hebeanlage

Förderleistung



Einsatz

Unterhalb der Rückstauenebene liegende Räume, in denen Sole aus Wasserenthärtungsanlagen anfällt, sind über eine automatische Sole-Hebeanlage zu entsorgen. Die Hebeanlage Solestar ist eine steckerfertige Pumpenanlage zur Förderung von Sole, die bei der Rückspülung von Wasserenthärtungsanlagen anfällt.

Diese Sole wird im Sammelbehälter aufgefangen und niveaubabhängig in die Kanalisation gefördert.

Fördermedium: Sole und Kaltwasser, Salzgehalt ca. 27 %.

Max. Temperatur des Fördermediums: 40°C.

Betriebsart: Aussetzbetrieb.

Bauart

Anschlussfertige Sole-Hebeanlage, bestehend aus:

Behälter: korrosionsbeständiger Kunststoff-Behälter, Volumen 13 Liter. Zwei obenliegende Zuläufe 8 mm / 10mm. Druckanschluss 3/4" Schlauchtülle inkl. Rückschlagventil.

Pumpen/Motoren: Dichtungslose Pumpe mit offenem Laufrad (freier Durchgang 4mm) .

Motor 230V/1Ph. Isolationsklasse F, Schutzart IP55.

Niveausteuerung: Staudruckschalter mit Zeitrelais.

Technische Daten

Pumpentyp	Motorleistung		Spannung 50 Hz (V)	Nennstrom (A)	Druckanschluss (m)	Gewicht (kg)
	P ₁ (kW)	P ₂ (kW)				
Solestar	0,16	0,12	230 / 1 Ph	0,7	R 3/4	5,0

Drehzahl: 2900 U/min

Werkstoffe

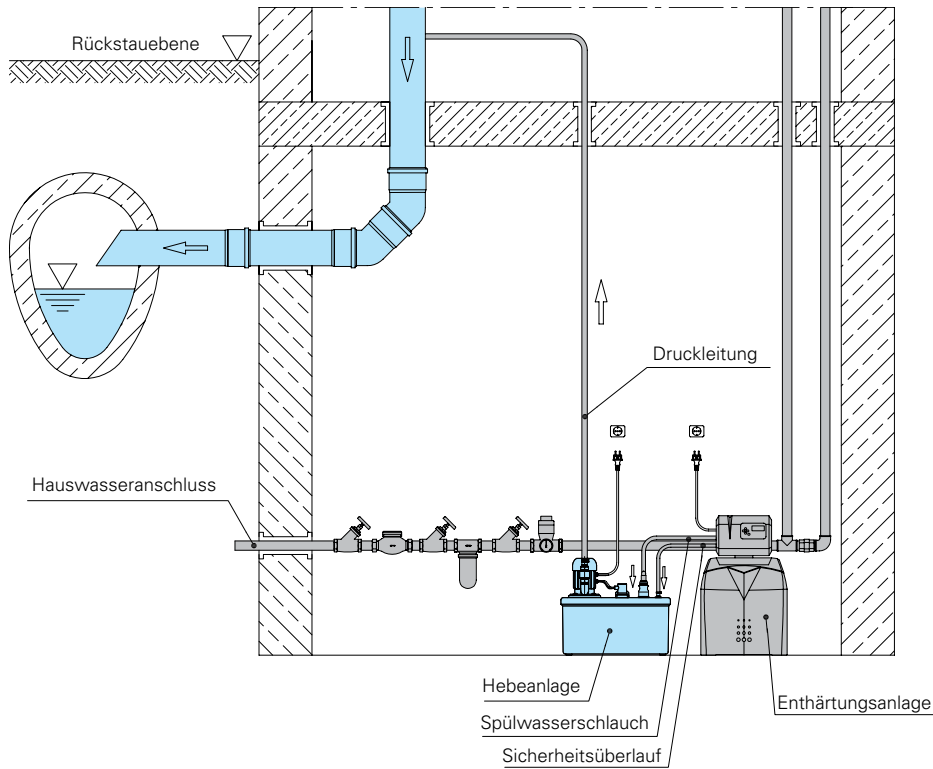
Laufrad, Pumpengehäuse	korrosionsbeständiger Kunststoff
Motorwelle	Edelstahl

Lieferumfang

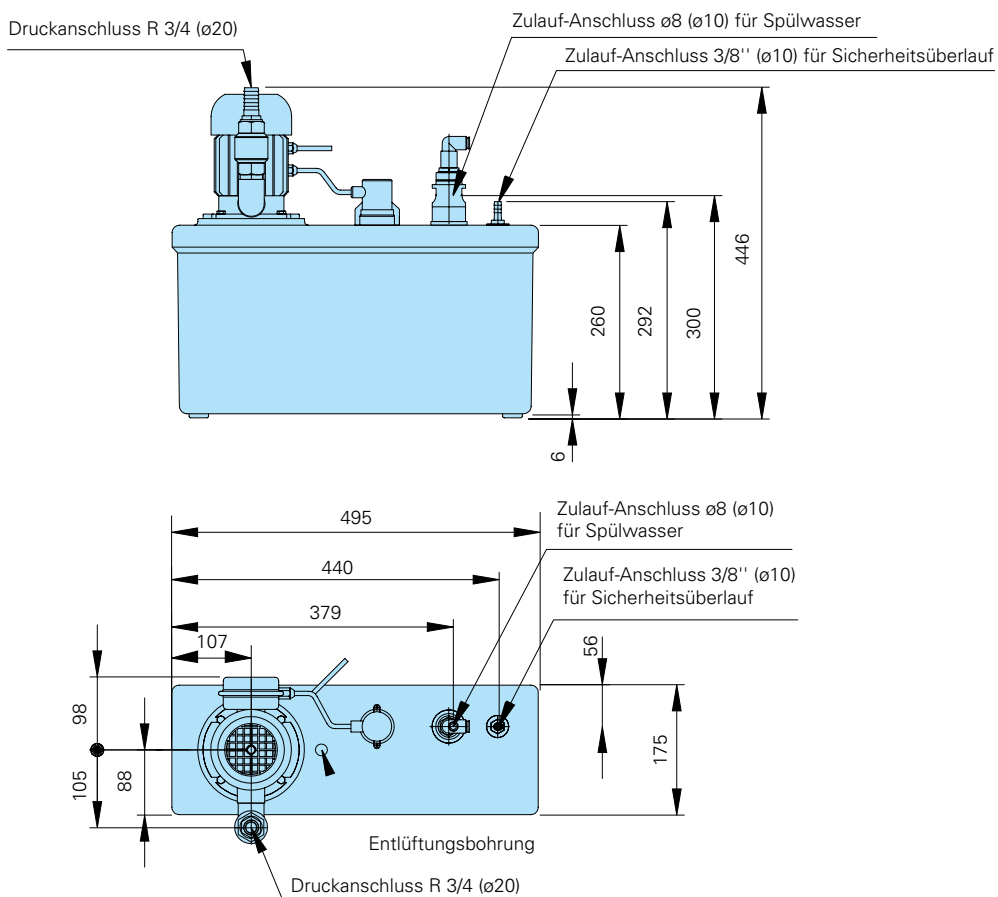
Behälter mit Pumpe, Anschlusskabel mit Stecker.

Installationsbeispiel

Hauswasserversorgung mit Enthärtungsanlage



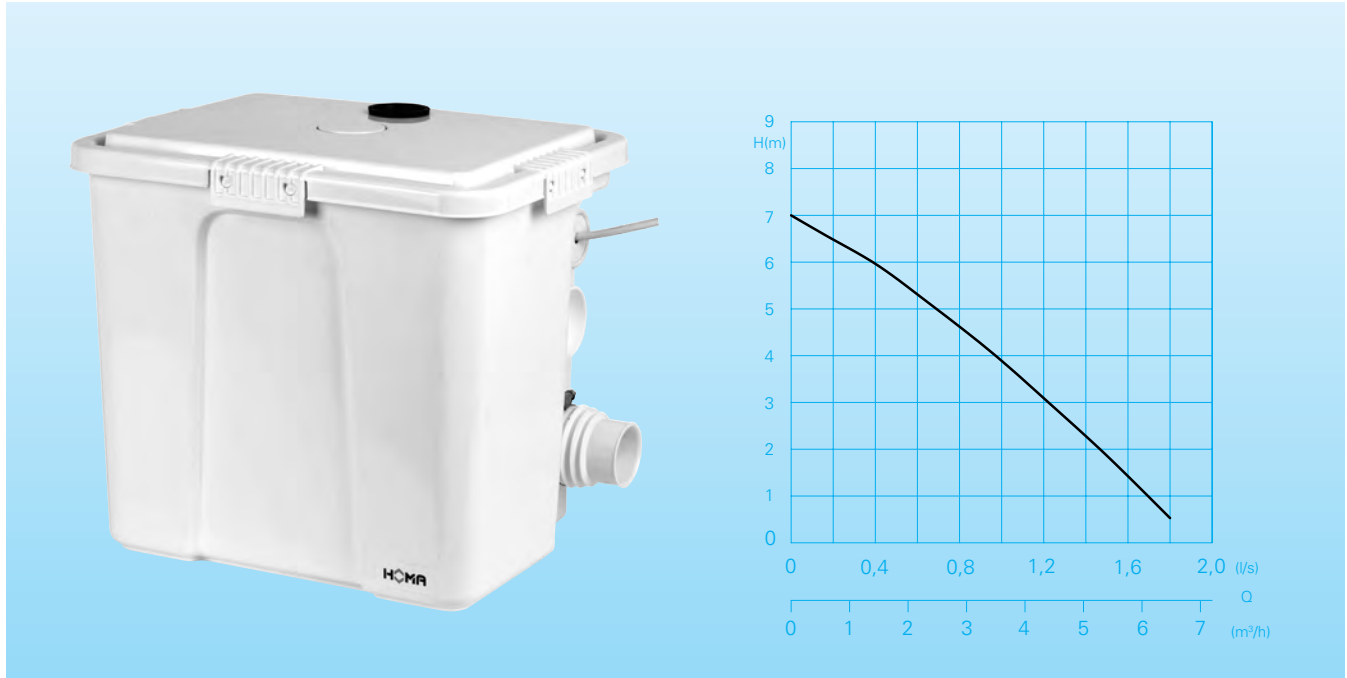
Baumaße (alle Maße in mm)



San.iQ plus - CH140 WA

Schmutzwasser-Hebeanlage für chemisch aggressives Schmutzwasser aus Haushalten mit Überflur-Sammelbehälter

Förderleistung



Einsatz

Fördert chemisch aggressives Schmutzwasser aus Haushalten wie z.B. Salzwasser (bis 15%) aus Enthärtungsanlagen, Kondensat aus Brennwertgeräten. Für die Entsorgung von bis zu drei Einheiten ist San.iQ plus die ideale, kostengünstige Problemlösung. Bei Erreichen eines bestimmten Wasserstandes im Behälter springt die eingebaute Tauchmotorpumpe automatisch an und fördert das Medium zum nächsten Abwasserrohr, bzw. Kanal. Für die Druckleitung genügt hier bereits ein Durchmesser von Ø 40 mm. Das bedeutet geringen Aufwand auch bei nachträglicher Installation, z.B. in Altbauten. Die kompakte Bauweise erlaubt die Installation direkt unter dem Waschbecken mit minimalem Platzbedarf.

DIN EN 12050-2: Konformität und Bauart geprüft und überwacht von der LGA.

Fördermedium: chemisch aggressives Schmutzwasser & häusliches Schmutzwasser. Max. Temperatur des Fördermediums: 35°C.

Betriebsart: Dauerbetrieb (S1)

Technische Daten

Kennlinie Nr.	Typ	Motorleistung		Nennstrom (A)	Druckanschluss	Gewicht (kg)
		P ₁ (kW)	P ₂ (kW)			
①	San.iQ plus - CH140 WA	0,32	0,17	1,4	Ø 40 mm	7,0

Drehzahl: 2850 U/min
Kabel: H07RN-F 3G1

Ausführung W: 230V/1Ph 50Hz

Ausführung CH: für chemisch aggressives Schmutzwasser

Bauart

Anschlussfertige Schmutzwasser-Hebeanlage, bestehend aus:

Sammelbehälter: Unverrottbarer, gas- und geruchsdichter Kunststoff-Behälter, Volumen 27 Liter. Ein obeliegender Zulauf Ø 40 mm. 4 seitliche Zuläufe Ø 50 mm. Druckanschluss Ø 40 mm mit eingebaute Rückschlagklappe - wahlweise links oder rechts montierbar. Be- und Entlüftungsöffnung mit Aktivkohlefilter.

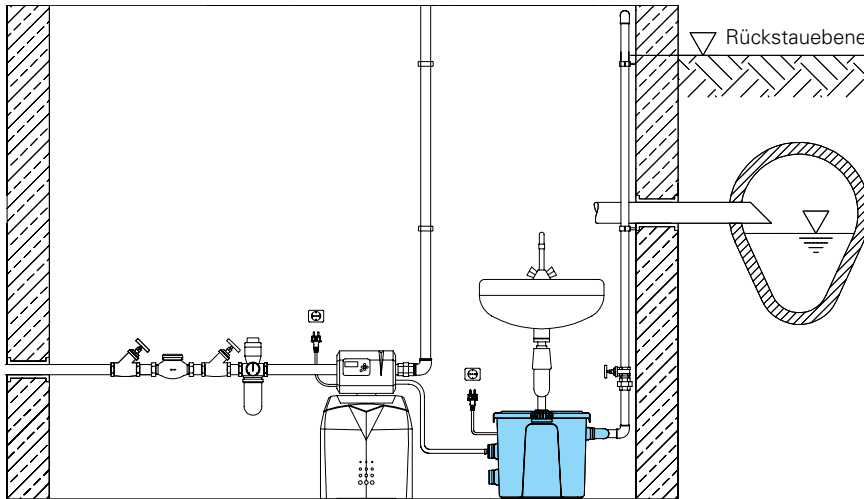
Pumpen/Motoren: Einstufige Edelstahl-Kreiselpumpe mit Kühlmantel. Motorschutz durch Temperaturüberwachung. Isolationsklasse F. Schutzart IP 68. Offenes Mehrschaufelrad, freier Durchgang Ø 10 mm. Kombination aus Wellendichtring und SIC-Gleitringdichtung. Motorwelle und Motorgehäuse aus hochbeständigem Edelstahl.

Niveausteuerng: Wasserstandsabhängige Niveausteuerng/Schwimmerschalter. Schalthehen: Ein 200 mm, Aus 100 mm. Sonderschwimmer für niedrige Schalthehen siehe Zubehör.

Lieferumfang

Behälter mit Pumpe anschlussfertig installiert, Schlauchanschluss, elastische Anschlussstücke, 2x Zulauf Ø 50-63, 1x Druckanschluss Ø 40-45, Rückschlagklappe im Druckabgang, Kohlefilter in der Belüftung mit Überlaufschutz. 5 m Anschlusskabel mit Netzstecker

Installationsbeispiel

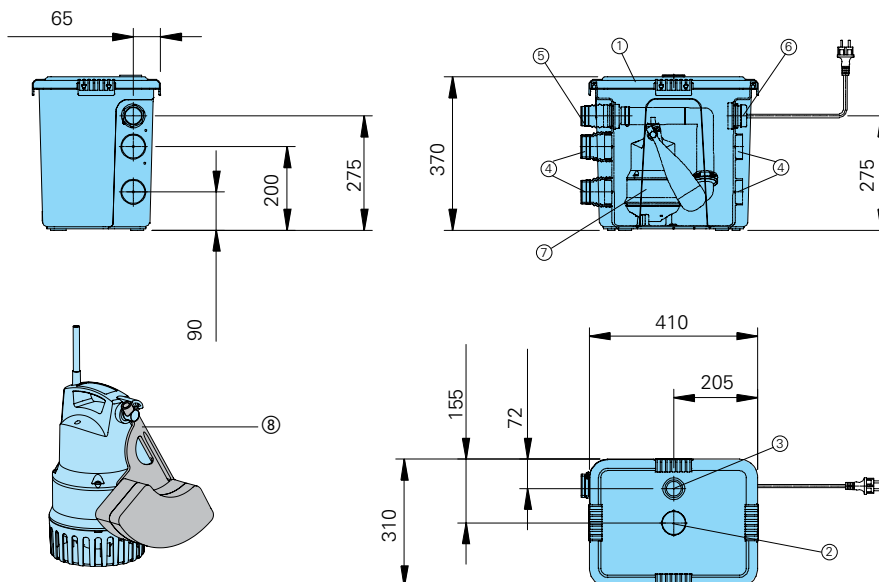


Type	Art.-Nr.
San.iQ plus – CH140WA	9804171

Zubehör

Bezeichnung	Art.-Nr.
Alarmschaltgerät AL3 mit Behälter-Schwimmer	1586146
ALWS Alarmschaltgerät mit Behälter-Schwimmer & Waschmaschinen-Stopp	1586213
Sonderschwimmer für niedrige Schalthöhen, z.B. bei der Verwendung der unteren Zuläufe (Ein ca.120 mm Aus ca. 50 mm)	7300693
Zubehör-Kit:	
Zulauf San.iQ plus	8609031

Baumaße (alle Maße in mm)



Werkstoffe CH140 WA

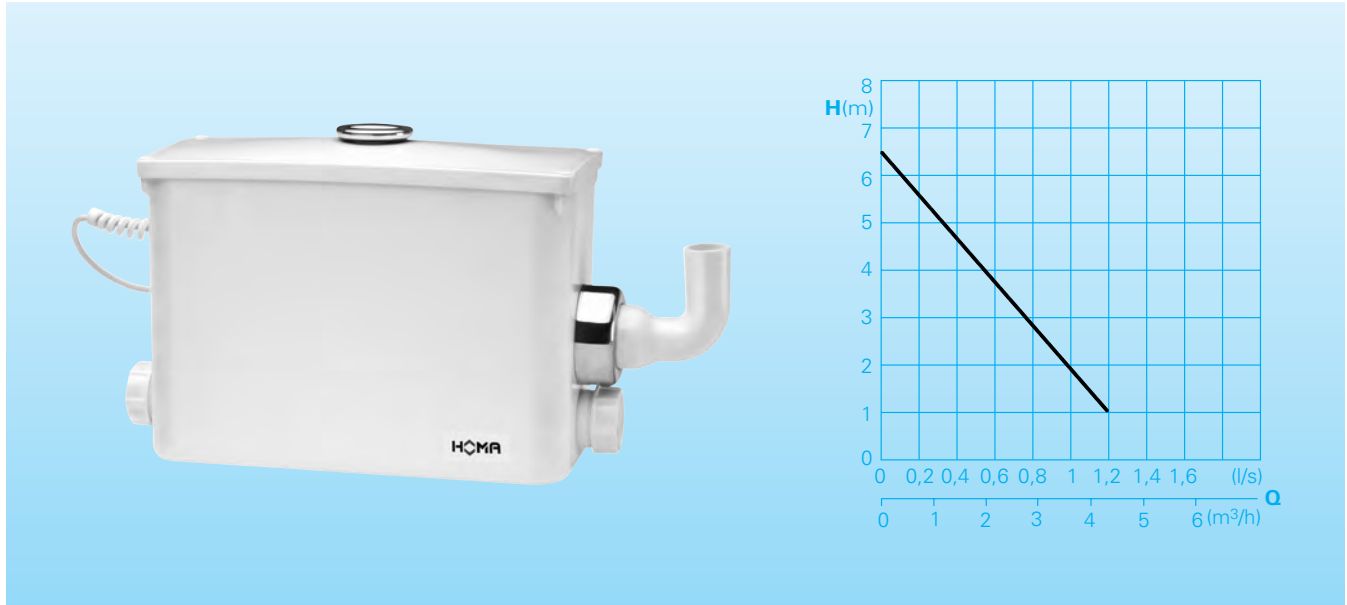
Sammelbehälter	ABS
Einbaugarnitur	Kunststoff
Pumpengehäuse	glasfaserverstärkter Kunststoff
Motorgehäuse	hochbeständiger Edelstahl
Lauftrad	glasfaserverstärkter Kunststoff
Motorwelle	hochbeständiger Edelstahl
Schrauben	rostfreier Edelstahl
Elastomere	NBR

- ① Sammelbehälter mit Deckel und Dichtung
- ② Be- und Entlüftung mit Aktivkohle-Filter
- ③ Zulauf Ø 40
- ④ Zulauf Ø 50
- ⑤ Druckanschluss Ø 40 mit integrierter Rückschlagklappe
- ⑥ Kabeldurchführung für Anschlusskabel mit Netzstecker
- ⑦ Pumpe mit Schwimmerschalter
- ⑧ Pumpe mit Sonderschwimmer für niedrige Schalthöhen (Ein ca.120 mm Aus ca. 50 mm)

Saniquick 1A

Schmutzwasser-Kleinhebeanlage mit Überflur-Sammelbehälter

Förderleistung



Einsatz

Entsorgt Waschbecken, Waschmaschine, Dusche in Räumen unterhalb der Rückstauenebene des Abwasserkanals (Souterrain- oder Kellerräume) oder ohne ausreichendes Gefälle zum nächsten Abwasser – Sammelrohr. Für die Entsorgung von Sanitäreinheiten gemäß DIN EN 12050-3 ist Saniquick 1A die ideale, kostengünstige Problemlösung. Bei Erreichen eines bestimmten Wasserstandes im Behälter springt die eingebaute Edelstahl-Tauchmotorpumpe automatisch an und fördert das Medium zum nächsten Abwasserrohr, bzw. Kanal. Für die Druckleitung genügt hier bereits ein Durchmesser ab 1". Das bedeutet geringen Aufwand auch bei nachträglicher Installation, z.B. in Altbauten. Die kompakte Bauweise erlaubt die Installation direkt unter dem Waschbecken mit minimalem Platzbedarf.

DIN EN 12050-3: Konformität und Bauart geprüft und überwacht von der LGA.
Fördermedium: häusliches Schmutzwasser.
Betriebsart: Aussetzbetrieb.

Bauart

Anschlussfertige Schmutzwasser-Kleinhebeanlage, bestehend aus:
Sammelbehälter: Unverrottbarer, gas- und geruchsdichter Kunststoffbehälter, Volumen 11,5 Liter. Ein oberliegender Zulauf DN 40. Zwei seitliche Zuläufe DN 40 mit integrierter Rückschlagklappe, Keildichtring und Druckring. Druckanschluss Ø 25 mm mit eingebauter Rückschlagklappe. Be- und Entlüftungsöffnung mit Aktivkohlefilter.
Pumpe: Einstufige Edelstahl-Kreiselpumpe mit horizontalem Abgang.
Motor: Einphasen-Elektromotor. Thermofühler zur Temperaturüberwachung in der Wicklung. Isolationsklasse B. Schutzart IP 68. Edelstahl-Motorwelle, dauergeschmierte Wälzlager.
Wellendichtung: 2-fache Radialdichtung.
Niveausteuerng: Wasserstandsabhängige, pneumatische Niveausteuerng.

Werkstoffe

Sammelbehälter	Kunststoff (ABS)
Pumpengehäuse	Kunststoff glasfaserverstärkt
Pumpenlaufrad	Kunststoff (POM)
Motorgehäuse, Motorwelle	Edelstahl 1.4301

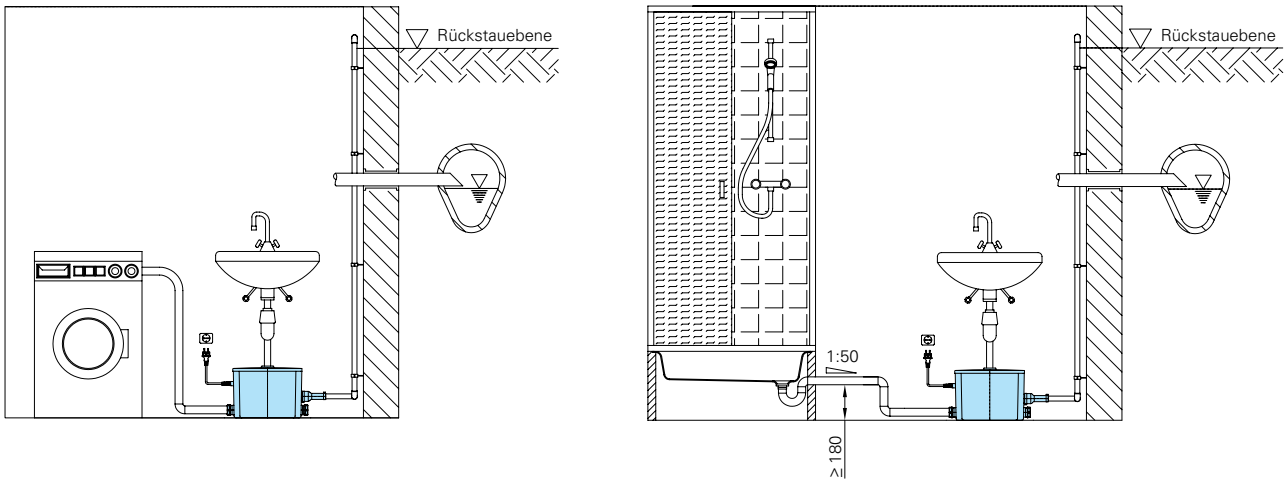
Technische Daten

Leistungsaufnahme P1	650 W
Motorleistung P2	350W
Spannung	230V/1Ph 50Hz
Drehzahl	2900 U/min
Nennstrom	2,1 A
Anschlusskabel	H 03VV-F3x0,75
Schutzart Komplett-Gerät	IP 44
Gewicht	8 kg
Druckanschluss	Ø 25 mm

Lieferumfang

Behälter mit Pumpe, 1,4 m Anschlusskabel mit Stecker.

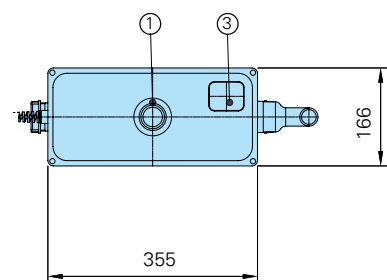
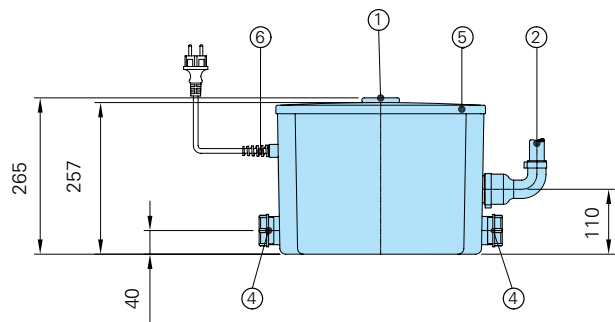
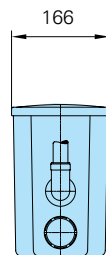
Installationsbeispiele



Zubehör

Bezeichnung	Größe	Art.-Nr.
Absperrschieber,	R 1" IG	2216010
Messing	R 1 1/4" IG	2216012
	R 1 1/2" IG	2216015
Winkel 90°,	R 1" IG/AG	2111305
verzinkt	R 1 1/4" IG/AG	2111405
	R 1 1/2" IG/AG	2111505
Übergangver-	R 1" AG/IG	2114303
schraubung,	R 1 1/4" AG/IG	2114304
verzinkt	R 1 1/2" AG/IG	2114305
Alarmschaltgerät AL3 mit Behälter-		
Schwimmer		1586146

Baumaße (alle Maße in mm)

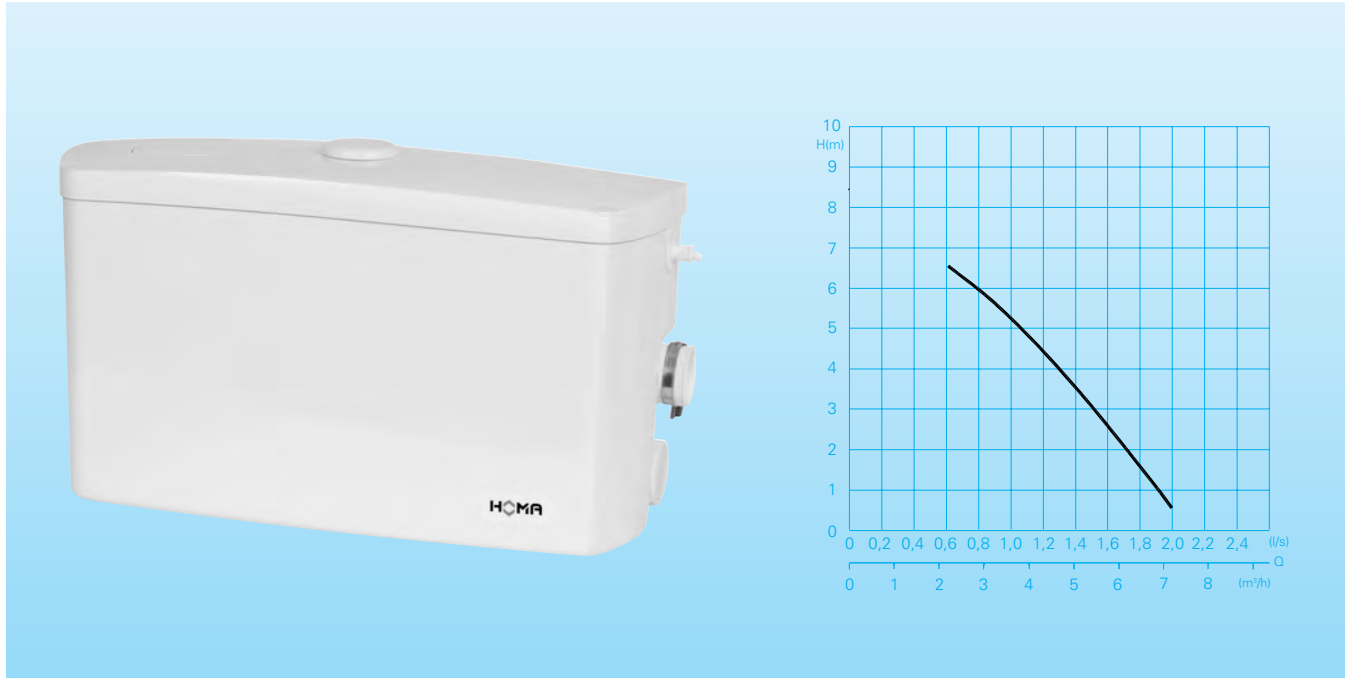


- ① Zulauf für Waschbecken (ø40)
- ② Anschluss für Druckrohrleitung ø25
- ③ Be- und Entlüftung mit Aktivkohle-Filter
- ④ Verschraubung für Zulauf DN40 (ø40)
- ⑤ Behälterdeckel (verschraubt)
- ⑥ Kabeldurchführung

San.iQ one

Schmutzwasser-Kleinhebeanlage mit Überflur-Sammelbehälter

Förderleistung



Einsatz

Entsorgt Waschbecken, Waschmaschine, Urinal, Bidet, Dusche, Badewanne, Spülmaschine, Spüle in Räumen unterhalb der Rückstauenebene des Abwasserkanals (Souterrain- oder Kellerräume) oder ohne ausreichendes Gefälle zum nächsten Abwasser – Sammelrohr. Für die Entsorgung von Sanitäreinheiten gemäß DIN EN 12050-2 ist San.iQ one die ideale, kostengünstige Problemlösung. Bei Erreichen eines bestimmten Wasserstandes im Behälter springt die eingebaute Edelstahl-Pumpe automatisch an und fördert das Medium zum nächsten Abwasserrohr, bzw. Kanal. Für die Druckleitung genügt hier bereits ein Durchmesser ab 40 mm. Das bedeutet geringen Aufwand auch bei nachträglicher Installation, z.B. in Altbauten. Die kompakte Bauweise erlaubt die Installation direkt unter dem Waschbecken mit minimalem Platzbedarf. Der neue Behälter mit separatem Trockenbereich ermöglicht zudem den problemlosen Zugriff im Servicefall. Optionale Komponenten wie die potentialfreie Sammelstörmeldung sorgen für zusätzlichen Sicherheitskomfort.

DIN EN 12050-2: Konformität und Bauart geprüft und überwacht von der LGA. **Betriebsart:** Aussetzbetrieb.

Bauart

Anschlussfertige Schmutzwasser-Kleinhebeanlage, bestehend aus:

Sammelbehälter: Unverrottbarer, gas- und geruchsdichter Kunststoff-Behälter mit separatem Trockenbereich. Volumen 11 Liter.

Ein oberliegender Zulauf DN 40. Zwei seitliche Zuläufe DN 40 mit integrierter Rückschlagklappe, Keildichtring und Druckring. Druckanschluss \varnothing 40 mm mit eingebauter Rückschlagklappe. Be- und Entlüftungsöffnung mit Aktivkohlefilter.

Pumpe: Einstufige Edelstahl-Kreiselpumpe mit horizontalem Abgang. Offenes Mehrschaufelrad.

Motor: Einphasen-Elektromotor. Thermofühler zur Temperaturüberwachung in der Wicklung. Isolationsklasse B. Edelstahl-Motorwelle, dauergeschmierte Wälzlager.

Wellendichtung: 3 Wellendichtringe

Niveausteuerng: Wasserstandsabhängige, pneumatische Niveausteuerng mit Steuerelektronik. Dichtungsüberwachung, Alarmmeldungen und Laufzeitüberwachung.

Werkstoffe

Sammelbehälter	Kunststoff (ABS)
Pumpengehäuse	Kunststoff glasfaserverstärkt
Laufrad	Kunststoff glasfaserverstärkt
Motorgehäuse, Motorwelle	Edelstahl 1.4301 Edelstahl 1.4021

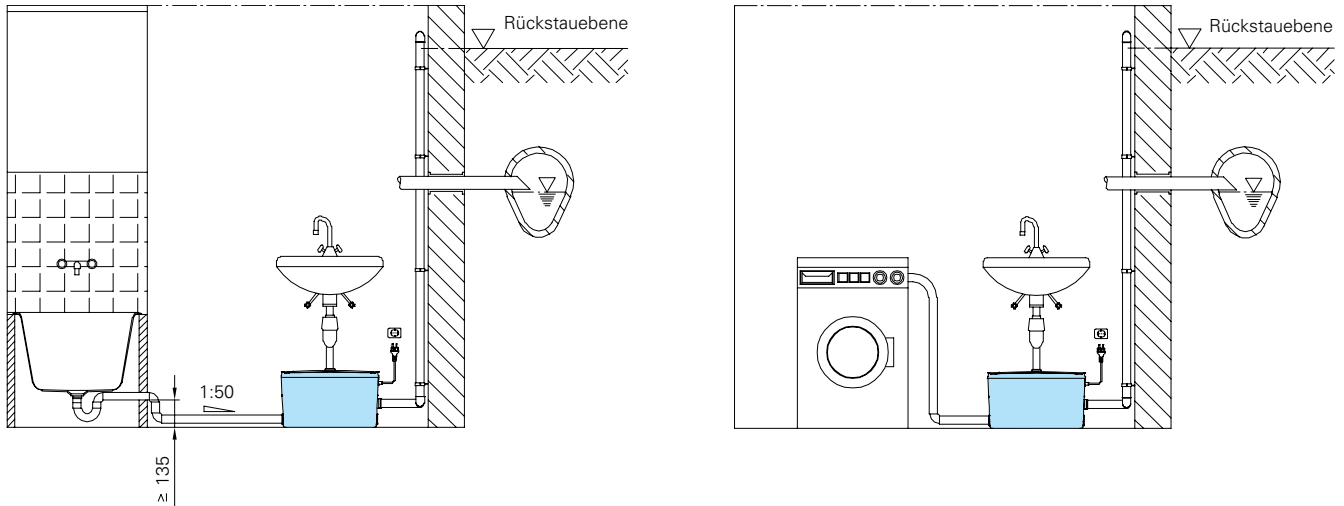
Technische Daten

Leistungsaufnahme P1	650 W
Motorleistung P2	350W
Spannung	230V/1Ph 50Hz
Drehzahl	2900 U/min
Nennstrom	2,8 A
Anschlusskabel	H 03VV-F3x0,75
Schutzart Komplett-Gerät	IP 44
Gewicht	8 kg
Druckanschluss	\varnothing 40 mm

Lieferumfang

Behälter mit Pumpe, inkl. Kugelrückflussverhinderer, flexiblem Anschlussstück und Anschlusschelle, 1,4 m Anschlusskabel mit Stecker, Rückschlagklappen.

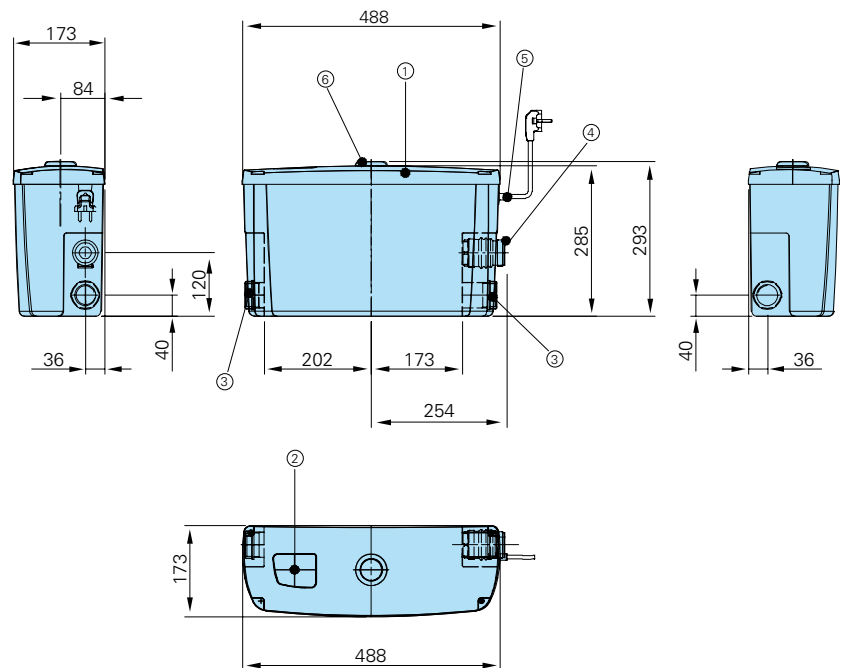
Installationsbeispiele



Zubehör

Bezeichnung	Größe	Art.-Nr.
Absperrschieber,	R 1" IG	2216010
Messing	R 1 1/4" IG	2216012
	R 1 1/2" IG	2216015
Winkel 90°,	R 1" IG/AG	2111305
verzinkt	R 1 1/4" IG/AG	2111405
	R 1 1/2" IG/AG	2111505
Übergangsver-	R 1" AG/IG	2114303
schraubung,	R 1 1/4" AG/IG	2114304
verzinkt	R 1 1/2" AG/IG	2114305
Potentialfreie Sammelstörmeldung		8100372
Alarmschaltgerät AL3		
mit Behälter-		
Schwimmer		1586146

Baumaße (alle Maße in mm)

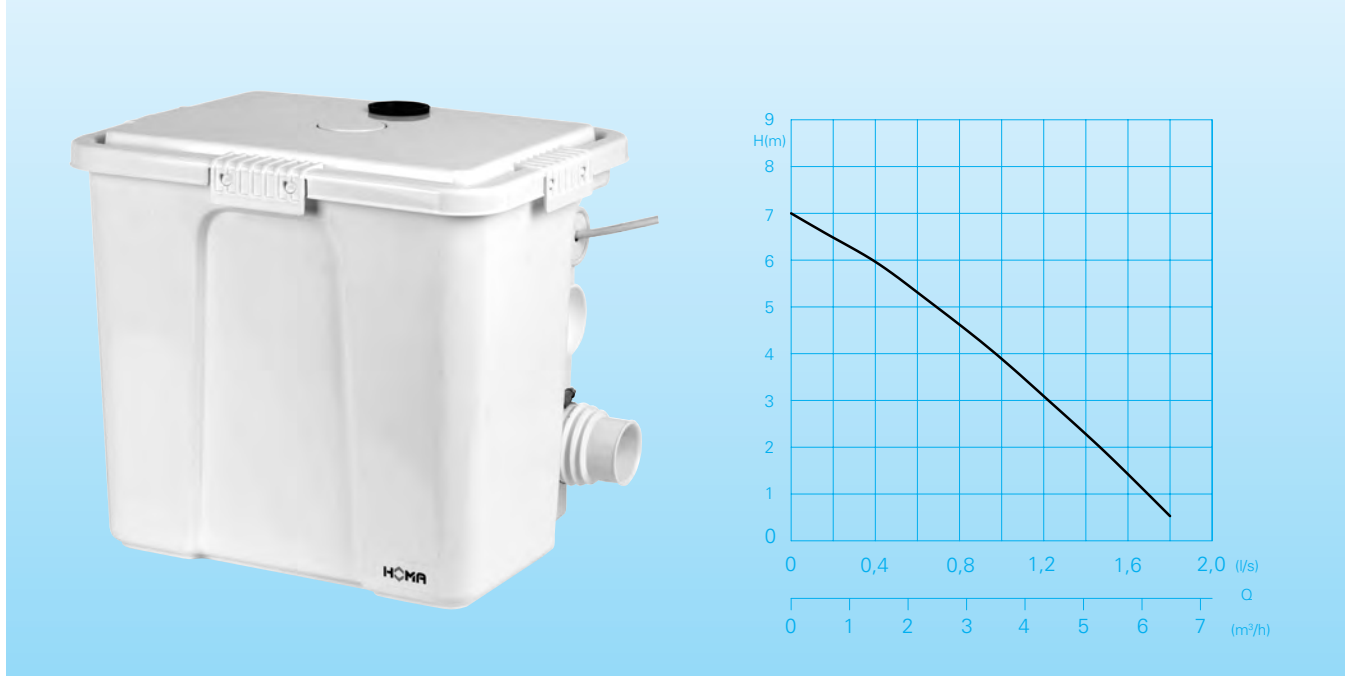


- ① Behälter mit Deckel (verschraubt)
- ② Be- und Entlüftung mit Aktivkohle-Filter
- ③ Verschraubung für Zulauf DN40 (ø40)
- ④ Anschluß für Druckrohrleitung ø40 mit integrierter Rückschlagklappe
- ⑤ Kabeldurchführung
- ⑥ Zulauf für Waschtisch DN40 (ø40)

San.iQ plus - C140 WA

Schmutzwasser-Hebeanlage mit Überflur-Sammelbehälter

Förderleistung



Einsatz

Entsorgt Dusche, Badewanne, Waschbecken, Spülbecken, Geschirrspülmaschine, Waschmaschine in Räumen unterhalb der Rückstauenebene des Abwasserkanals (Souterrain- oder Kellerräume) oder ohne ausreichendes Gefälle zum nächsten Abwasser – Sammelschacht. Je nach Einbausituation benötigen Sie für den Anschluss einer Dusche oder Badewanne den im Zubehör erhältlichen Sonderschwimmer. Für die Entsorgung von bis zu drei Sanitäreinheiten ist San.iQ plus die ideale, kostengünstige Problemlösung. Bei Erreichen eines bestimmten Wasserstandes im Behälter springt die eingebaute Tauchmotorpumpe automatisch an und fördert das Medium zum nächsten Abwasserrohr, bzw. Kanal. Für die Druckleitung genügt hier bereits ein Durchmesser von Ø 40 mm. Das bedeutet geringen Aufwand auch bei nachträglicher Installation, z.B. in Altbauten. Die kompakte Bauweise erlaubt die Installation direkt unter dem Waschbecken mit minimalem Platzbedarf.

DIN EN 12050-2: Konformität und Bauart geprüft und überwacht von der LGA.

Fördermedium: häusliches Schmutzwasser. Max. Temperatur des Fördermediums: 35°C, kurzzeitig bis 60°C.

Betriebsart: Dauerbetrieb (S1) Bei 60°Aussetzbetrieb (S3-30%).

Technische Daten

Kennlinie Nr.	Typ	Motorleistung		Nennstrom (A)	Druckanschluss	Gewicht (kg)
		P ₁ (kW)	P ₂ (kW)			
①	San.iQ plus - C140 WA	0,32	0,17	1,4	Ø 40 mm	7,0

Drehzahl: 2850 U/min
Kabel: H07RN-F 3G1

Ausführung W: 230V/1Ph 50Hz

Bauart

Anschlussfertige Schmutzwasser-Hebeanlage, bestehend aus:

Sammelbehälter: Unverrottbarer, gas- und geruchsdichter Kunststoff-Behälter, Volumen 27 Liter. Ein oberliegender Zulauf Ø 40 mm. 4 seitliche Zuläufe Ø 50 mm. Druckanschluss Ø 40 mm mit eingebaute Rückschlagklappe - wahlweise links oder rechts montierbar. Be- und Entlüftungsöffnung mit Aktivkohlefilter.

Pumpen/Motoren: Einstufige Edelstahl-Kreiselpumpe mit Kühlmantel. Motorschutz durch Temperaturüberwachung. Isolationsklasse F. Schutzart IP 68. 3-fach Wellendichtring. Edelstahl-Motorwelle mit keramikbeschichteter Dichtfläche, dauergeschmierte Wälzlager. Offenes Mehrschaufelrad, freier Durchgang Ø 10 mm.

Niveausteuerng: Wasserstandsabhängige Niveausteuerng/Schwimmerschalter. Schalzhöhen: Ein 200 mm, Aus 100 mm. Sonderschwimmer für niedrige Schalzhöhen siehe Zubehör.

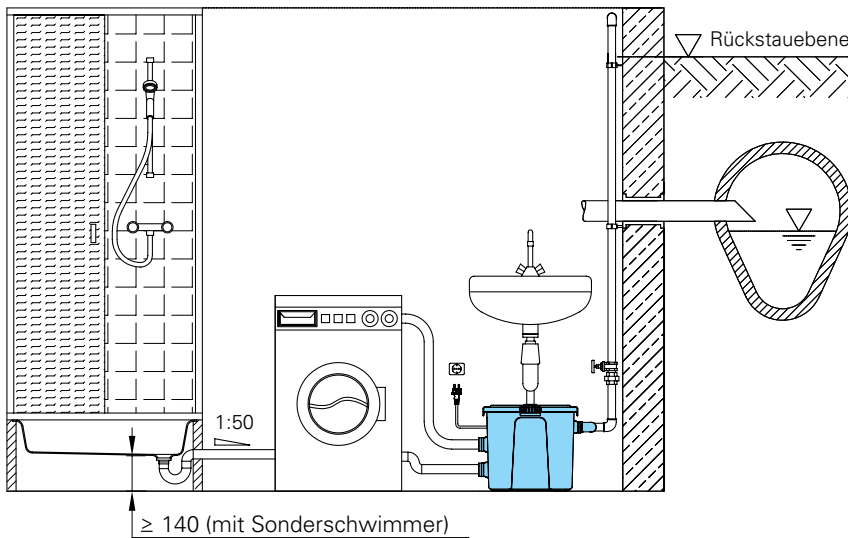
Werkstoffe

Sammelbehälter	ABS
Einbaugarnitur	Kunststoff
Pumpengehäuse	glasfaserverstärkter Kunststoff
Motorgehäuse	rostfreier Edelstahl
Laufrad	glasfaserverstärkter Kunststoff
Motorwelle, Schrauben	rostfreier Edelstahl, mit keramikbeschichteter Dichtfläche
Elastomere	NBR

Lieferumfang

Behälter mit Pumpe anschlussfertig installiert, Schlauchanschluss, elastische Anschlussstücke, 2x Zulauf Ø 50-63, 1x Druckanschluss Ø 40-45, Rückschlagklappe im Druckabgang, Kohlefilter in der Belüftung mit Überlaufsicnerung. 5 m Anschlusskabel mit Netzstecker

Installationsbeispiel



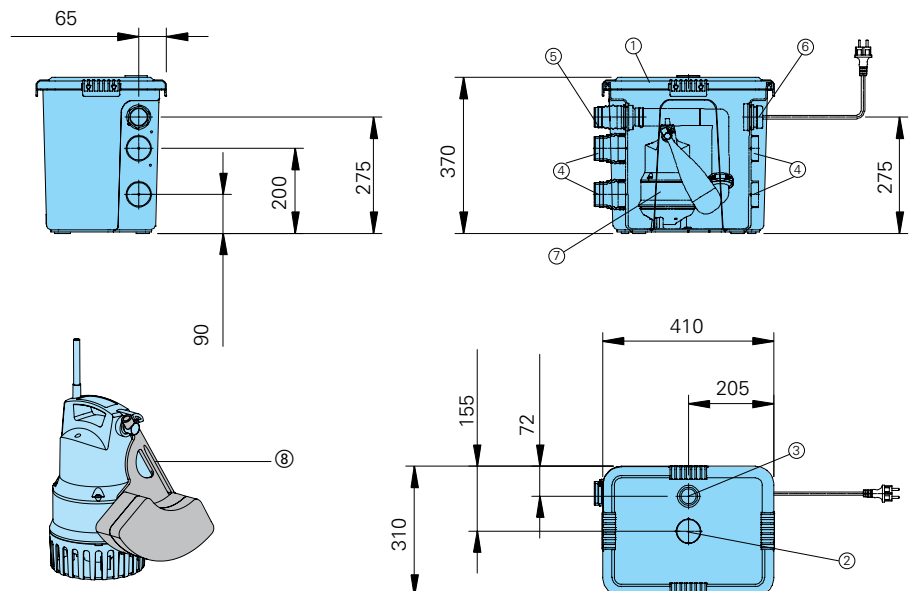
Type	Art.-Nr.
San.iQ plus – C140WA	9804170

Zubehör

Bezeichnung	Größe	Art.-Nr.
Absperrschieber messing	R 1 1/4" IG	2216012
Winkel 90° verzinkt	R 1 1/4" IG	2111405
Übergangsver- schraubung, verzinkt	R 1 1/4" IG	2114304
Alarmschaltgerät AL3 mit Behälter- Schwimmer		1586146
ALWS Alarmschaltgerät mit Behälter-Schwimmer & Waschmaschinen-Stopp		1586213
Sonderschwimmer für niedrige Schalthöhen (Ein ca.120 mm Aus ca. 50 mm)		7300693
Zubehör-Kit: Zulauf San.iQ plus		8609031

Baumaße (alle Maße in mm)

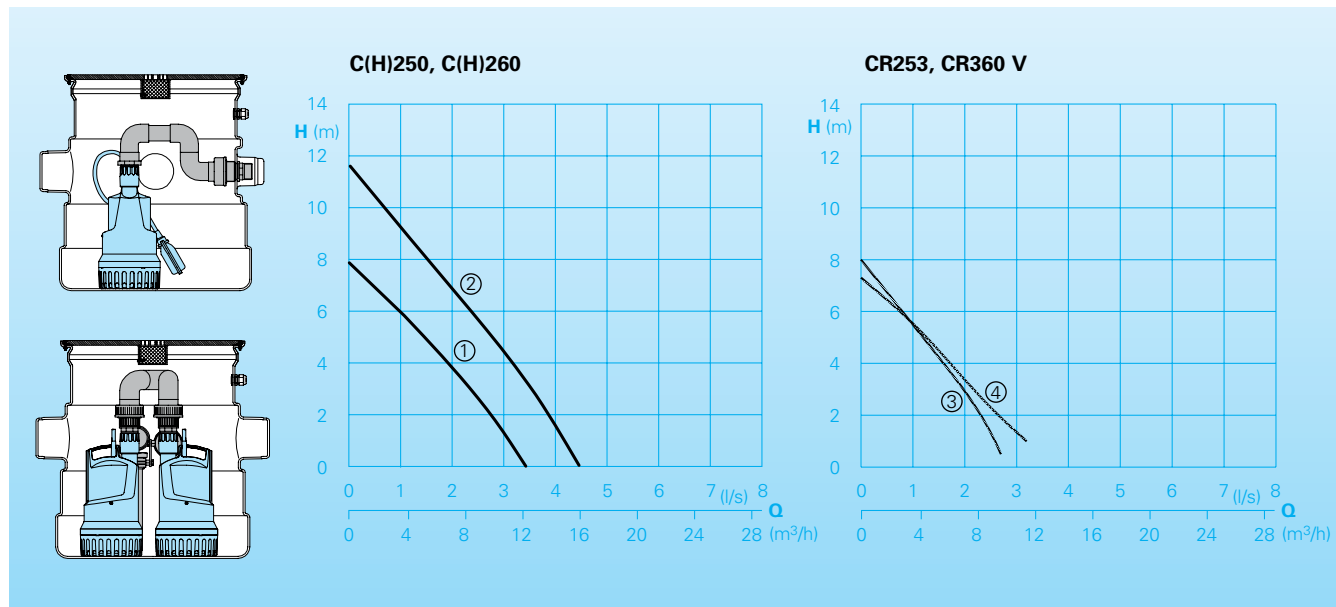
- ① Sammelbehälter mit Deckel und Dichtung
- ② Be- und Entlüftung mit Aktivkohle-Filter
- ③ Zulauf Ø 40
- ④ Zulauf Ø 50
- ⑤ Druckanschluss Ø 40 mit integrierter Rückschlagklappe
- ⑥ Kabeldurchführung für Anschlusskabel mit Netzstecker
- ⑦ Pumpe mit Schwimmerschalter
- ⑧ Pumpe mit Sonderschwimmer für niedrige Schalthöhen (Ein ca.120 mm Aus ca. 50 mm)



Saniquick B und BT

Schmutzwasser-Hebeanlage mit Überflur-Sammelbehälter.

Förderleistungen



Einsatz

Automatische Schmutzwasserentsorgung unterhalb der Kanal-Rückstauenebene, zur Kellerentwässerung. Zum Anschluss von Waschbecken, Waschmaschine. Einbau in Kellern, Souterrain, Bad.

DIN EN 12050-2: Konformität und Bauart geprüft und überwacht von der LGA.

Aufstellung: Sammelbehälter zur Überflur-Installation mit geruchsdichter Abdeckung.

Fördermedium: Klar- und Schmutzwasser. Max. Temperatur des Fördermediums: 35°C, kurzzeitig bis 60°C.

Bauart

Anschlussfertige Installationseinheit mit Schmutzwassersammelbehälter bestehend aus:

Sammelbehälter: Kunststoff-Behälter, Nutzvolumen 40 l, mit 3 Zulaufstutzen DN 100. Stutzen DN 70 für optionale Entlüftung. Abdeckplatte mit Geruchsverschluss und Aktivkohlefilter.

Pumpen/Motoren: Eine einstufige Schmutzwasser-Tauchmotorpumpe (Ausf. B) bzw. zwei einstufige Schmutzwasser-Tauchmotorpumpen (Ausf. BT). Vollüberflutbarer Motor, 230V/1Ph. Isolationsklasse B/F, Schutzart IPX8. C250, C260, CR 253: offenes Mehrschaufelrad, freier Durchgang 10 mm Ø. CR 360V: Freistromrad, freier Durchgang 20 Ø.

Technische Daten

Kennlinie Nr.	Typ	Motorleistung		Nennstrom (A)	Gewicht (kg)
		P ₁ (kW)	P ₂ (kW)		
①	Saniquick B – C(H)250 WA	0,55	0,26	2,5	13,3
②	Saniquick B – C(H)260 WA	0,90	0,48	4,0	15,0
③	Saniquick B – CR253 WA	0,53	0,34	2,1	13,2
④	Saniquick B – CR360 V WA	0,63	0,45	2,9	15,9

①	Saniquick BT – C(H)250 W	0,55	0,26	2,5	21,5
④	Saniquick BT – CR360 V W	0,63	0,45	2,9	23,0

Drehzahl: 2900 U/min
Druckanschluss: R1 1/4

Ausführung W: 230V/1Ph 50Hz
Ausführung B: Einzel-Hebeanlage
Ausführung BT: Doppel-Hebeanlage

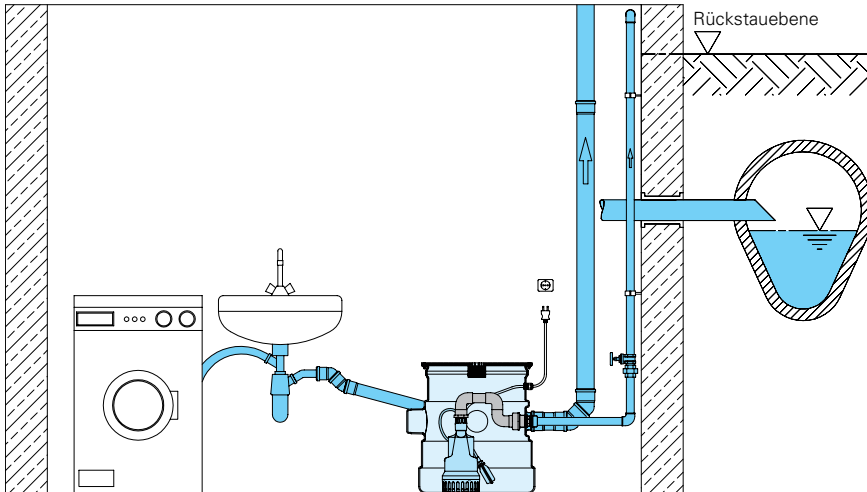
Steuerung: Ausf. B (1 Pumpe) mit Schwimmerschalter.

Ausf. BT (2 Pumpen) mit elektronischem Schaltgerät zur Steuerung und Überwachung aller wichtigen Betriebsfunktionen. Pneumatische Niveausteuern mit Staudruckschaltung. Pumpenwechsel nach jedem Schaltspiel. Zuschaltung der zweiten Pumpe bei Spitzenlast. Bei Ausfall einer Pumpe automatisches Umschalten auf Reservepumpe. Überlastschutz mit Motorschutzrelais. Optische Störanzeige. Alarmsignal durch eingebauten Summer. Potentialfreie Sammelstörmeldung. Anschlussmöglichkeit für ServCom Diagnosegerät (s. Zubehör). Einfaches Nachrüsten auf netzunabhängigen Alarm durch Einsetzen von 9V Akku (s. Zubehör).

Werkstoffe

Sammelbehälter	Polyethylen
Einbaugarnitur	PVC
Pumpengehäuse	
C(H)250 - C(H)260:	schlagfester Kunststoff
CR253, CR360V	Edelstahl
Motorgehäuse	Edelstahl
CH250 - CH260	hochbeständiger Edelstahl
Laufrad	
C250 - C260:	schlagfester Kunststoff
CR253, CR360V	Edelstahl
Motorwelle, Schrauben	Edelstahl
CH250 - CH260	hochbeständiger Edelstahl
Elastomere	NBR

Installationsbeispiel



Lieferumfang Saniquick B

Saniquick B

Sammelbehälter, 1 Pumpe mit Schwimmerschalter, Rückschlagklappe und Verrohrung, 3 m Anschlusskabel mit Stecker.

Typ	Art.Nr.
Saniquick B – C250 WA	9804130.01
Saniquick B – C260 WA	9804131.01
Saniquick B – CR253 WA	9804132.01
Saniquick B – CR360 V WA	9804134

Lieferumfang Saniquick BT

Saniquick BT

Sammelbehälter mit 2 Pumpen mit Rückschlagklappe und Verrohrung, 3 m Anschlusskabel, Steuergerät mit pneumatischer Niveausteuern und Alarmmeldung

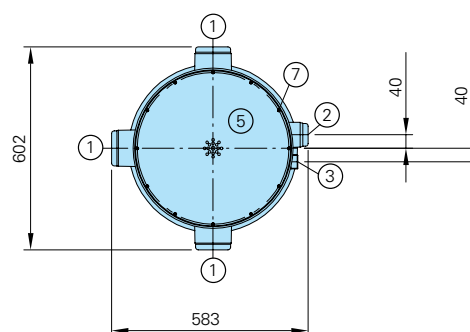
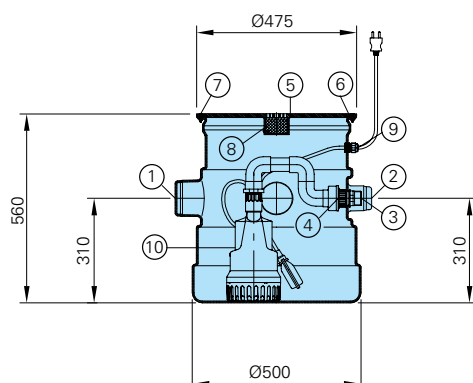
Typ	Art.Nr.
Saniquick BT – C250 W	9804146.01
Saniquick BT – CR360 V W	9804148

Zubehör Saniquick B (T)

Bezeichnung	Art.Nr.
Fehlerstrom-Schutzschalter 2-pol., Fi 16/0,03 A	1561160
Alarmschaltgerät AL3 mit Behälter-Schwimmer	1586146
ALWS Alarmschaltgerät mit Behälter-Schwimmer & Waschmaschinen-Stopp	1586213
Akku 9V	1952215
Ausführung mit weiteren Pumpentypen	auf Anfrage

Baumaße (alle Maße in mm)

Sammelbehälter

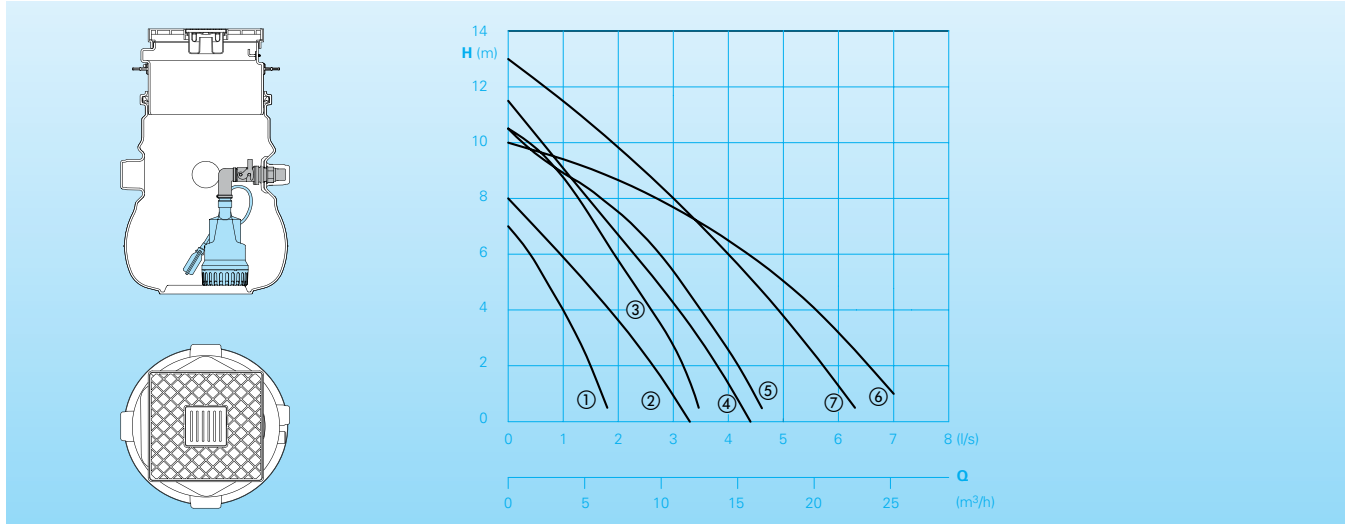


- ① Zulauf DN100
- ② Entlüftung und Kabeldurchführung DN70
- ③ Druckanschluss R1 1/4
- ④ Anschluss für Einbaugarnitur R 2" AG
- ⑤ Abdeckplatte 12 mm dick mit Entlüftungsbohrungen
- ⑥ O-Ring
- ⑦ Verschraubung M4
- ⑧ Aktivkohlefilter
- ⑨ Kabeldurchführung

Saniquick UF 100

Schmutzwasser-Hebeanlage mit Unterflur-Sammelschacht.

Förderleistungen



Einsatz

Automatische Schmutzwasserentsorgung unterhalb der Kanal-Rückstau-ebene, in überflutungsgefährdeten Räumen, zur Kellerentwässerung. Zum Anschluss von Waschbecken, Waschmaschine, Dusche, Badewanne. Einbau in Kellern, Souterrain, Bad, Garageneinfahrten, Treppenniedergängen.

DIN EN 12050-2: Konformität und Bauart geprüft und überwacht von der LGA.

Aufstellung: Sammelschacht zur Unterflur-Installation mit bodengleicher Abdeckung.

Fördermedium: Klar- und Schmutzwasser. Max. Temperatur des Fördermediums: 35°C, kurzzeitig bis 60°C.

Bauart

Anschlussfertige Installationseinheit mit Schmutzwassersammelschacht zum Bodeneinbau bestehend aus:

Sammelschacht: Auftriebssicherer Kunststoff-Schacht, Behältervolumen 120 l, Nutzvolumen 66 l, mit 3 Zulaufstutzen DN 100. Stutzen DN 70 für Entlüftung und Kabeldurchführung. Höhenverstellbarer Ausgleichsrahmen zum Anpassen der Abdeckplatte an das Bodenniveau. Abdeckplatte mit Bodenablauf und Geruchsverschluss, beidseitig verwendbar als Ablaufrost oder Fliesenrahmen. Rahmen und Platte drehbar zum Ausrichten nach der Fliesenflucht. Schachtverlängerung bis max. 500 mm über handelsübliches KG Rohr (DN400) möglich. Kann im Grundwasser gefährdeten Bereich eingesetzt werden, der Wasserspiegel kann bis zu

Technische Daten

Kennlinie Nr.	Pumpentyp	Motorleistung		Nennstrom (A)	Gewicht (kg)
		P ₁ (kW)	P ₂ (kW)		
①	C140 WA	0,32	0,17	1,4	4,1
①	CH140 WA	0,32	0,17	1,4	4,1
②	C150 WA	0,75	0,38	3,5	6,0
②	CH150 WA	0,75	0,38	3,5	6,0
③	C250 WA	0,55	0,26	2,5	5,1
③	CH250 WA	0,55	0,26	2,5	5,1
④	C260 WA	0,90	0,48	4,0	6,1
④	CH260 WA	0,90	0,48	4,0	6,1
⑤	TCV 408 WA	1,10	0,80	4,9	7,1
⑥	TP28 V WA	1,10	0,90	5,6	22,0
⑥	TP28 V 11/2 WA	1,10	0,90	5,6	22,0
⑥	TP28 V 11/2 DA	1,10	0,90	2,2	22,0
⑦	TP28 M 10/2 WA	1,00	0,70	4,7	22,0
⑦	TP28 M 10/2 DA	1,00	0,70	1,8	22,0

Drehzahl: 2850 / 2900 U/min | **Ausf. W:** 230V/1Ph 50Hz | **Ausf. D:** 400V/3Ph 50Hz
Druckanschluss: R1 1/4

3 m über Oberkante Behälter liegen.

Einbaugarnitur: Anschlussverriegelung und Druckleitung zur Pumpe im Behälter, einschließlich Rückschlagklappe.

Pumpen/Motoren: Einstufige Schmutzwasser-Tauchmotorpumpen mit Schwimmerschalter zum wasserstandsabhängigen Automatik-Betrieb. Offenes Mehrschaufelrad, Offenes Einschaufelrad (TP28M) bzw. Freistromrad (TCV 408, TP 28 V) freier Durchgang 10 - 35 mm Ø.

Vollüberflutbarer Motor, mantelgekühlt. Isolationsklasse B/F, Schutzart IPX8.

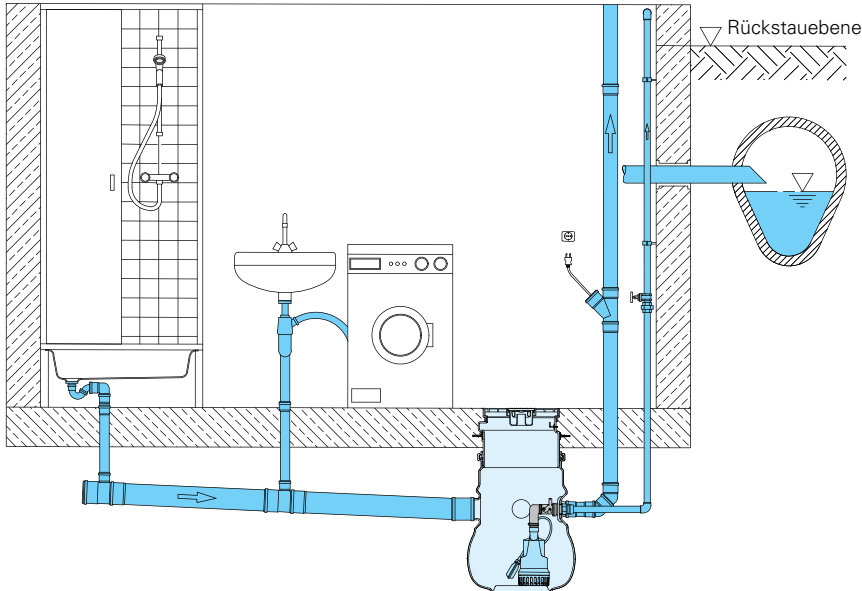
Werkstoffe

Sammelbehälter	Polyethylen
Einbaugarnitur	PP GF
Elastomere	NBR

Die Werkstoffe der eingebauten Pumpen finden Sie auf den unten angegebenen Seiten in diesem Katalog.

C140, C150	Seite 10
CH140, CH150	Seite 54
C250, C260	Seite 16
CH250, CH260	Seite 56
TP28	Seite 62
TCV 408	Seite 76

Installationsbeispiel



Lieferumfang

Saniquick UF 100

Kunststoff-Sammelschacht mit Ausgleichsrahmen, befleisbare Abdeckplatte und Einbaugarnitur.

Art.-Nr: 9804017

Zubehör

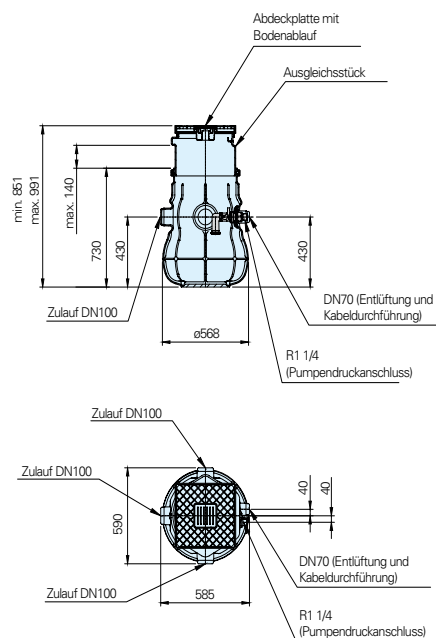
Bezeichnung	Art.Nr.
Mauerkragen	2209400
Dünnbettabdichtung	2214012
Fehlerstrom-Schutzschalter 2-pol., Fi 16/0,03 A	1561160

Schmutzwasserpumpen für Saniquick UF 100

Pumpentyp	P ₁ (kW)	Art.Nr.	Pumpentyp	P ₁ (kW)	Art.Nr.
C140 WA	0,32	9110219	TP28 V 11/2 WA	1,1	9211283.02
CH140 WA	0,32	9110220	TP28 V 11/2 DA	1,1	9211293.02
C150 WA	0,75	9110229	TP28 V WA	1,1	9500127
CH150 WA	0,75	9110230	TP28 M 10/2 WA	1,0	9211281.02
C250 WA	0,55	9110365	TP28 M 10/2 DA	1,0	9211291.02
C260 WA	0,90	9110390			
CH250 WA	0,55	9240398			
CH260 WA	0,90	9240392			
TCV 408 WA	1,10	9500017.01			

Baumaße (alle Maße in mm)

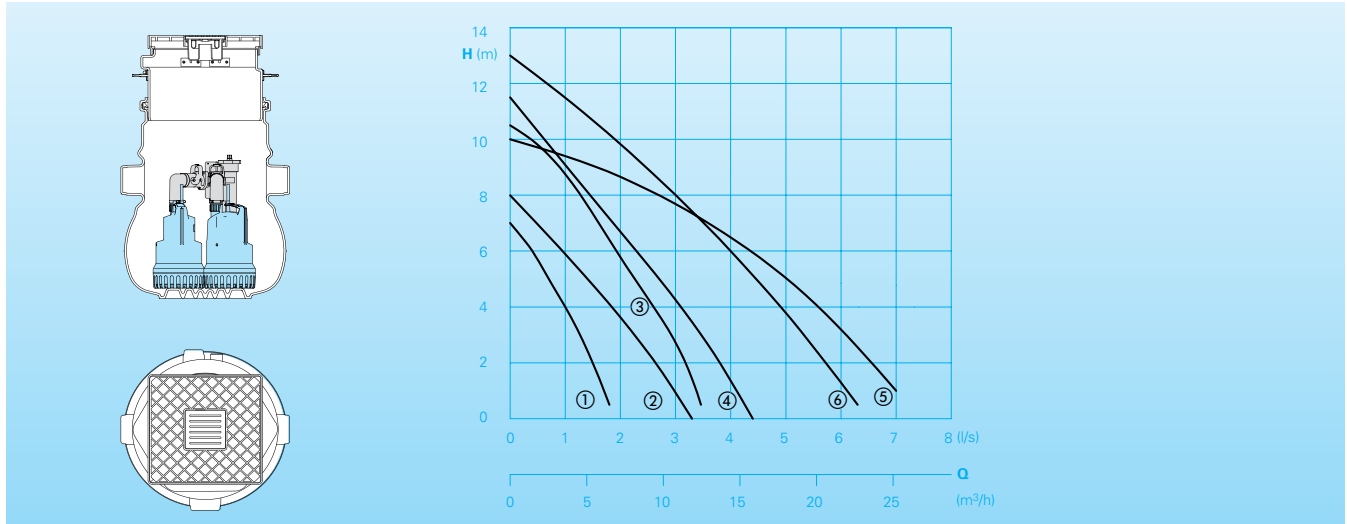
Sammelschacht



Saniquick UFT 100

Schmutzwasser-Doppelhebeanlage mit Unterflur-Sammelschacht.

Förderleistungen



Einsatz

Automatische Schmutzwasserentsorgung unterhalb der Kanal-Rückstauenebene, in überflutungsgefährdeten Räumen, zur Kellerentwässerung. Zum Anschluss von Waschbecken, Waschmaschine, Dusche, Badewanne. Einbau in Kellern, Souterrain, Bad, Garageneinfahrten, Treppenniedergängen.

DIN EN 12050-2: Konformität und Bauart geprüft und überwacht von der LGA.

Aufstellung: Sammelschacht zur Unterflur-Installation mit bodengleicher Abdeckung.

Fördermedium: Klar- und Schmutzwasser. Max. Temperatur des Fördermediums: 35°C, kurzzeitig bis 60°C.

Bauart

Anschlussfertige Doppelhebeanlage mit Schmutzwassersammelschacht zum Bodeneinbau bestehend aus:

Sammelschacht: Auftriebssicherer Kunststoff-Schacht, Behältervolumen 120 l, Nutzvolumen 66 l, mit 3 Zulaufstutzen DN 100. Stutzen DN 70 für Entlüftung und Kabeldurchführung. Höhenverstellbarer Ausgleichsrahmen zum Anpassen der Abdeckplatte an das Bodenniveau. Abdeckplatte mit Bodenablauf und Geruchsverschluss, beidseitig verwendbar als Ablaufrost oder Fliesenrahmen. Rahmen und Platte drehbar zum Ausrichten nach der Fliesenflucht. Anschlussverschraubung und Druckleitung zu den Pumpen im Behälter, einschließlich Rückschlagklappe. Schachtverlängerung bis max. 500 mm über handelsübliches KG Rohr (DN400) möglich. Kann im Grundwasser gefährdeten Bereich eingesetzt werden, der Wasserspiegel kann bis zu 3 m über

Technische Daten

Kennlinie Nr.	Pumpentyp	Motorleistung		Nennstrom (A)	Gewicht (kg)
		P ₁ (kW)	P ₂ (kW)		
①	C140 WA	0,32	0,17	1,4	4,1
①	CH140 WA	0,32	0,17	1,4	4,1
②	C150 WA	0,75	0,38	3,5	6,0
②	CH150 WA	0,75	0,38	3,5	6,0
③	C250 W	0,55	0,26	2,5	5,1
③	CH250 W	0,55	0,26	2,5	5,1
④	C260 W	0,90	0,48	4,0	6,1
④	CH260 W	0,90	0,48	4,0	6,1
⑤	TP28 V W	1,10	0,90	5,6	22,0
⑤	TP28 V 11/2 D	1,10	0,90	2,2	22,0
⑥	TP28 M 10/2 W	1,00	0,70	4,7	22,0
⑥	TP28 M 10/2 D	1,00	0,70	1,8	22,0

Drehzahl: 2850 / 2900 U/min | **Ausf. W:** 230V/1Ph 50Hz | **Ausf. D:** 400V/3Ph 50Hz

Druckanschluss: R1 1/4

Oberkante Behälter liegen.

Pumpen/Motoren: Zwei einstufige Schmutzwasser-Tauchmotorpumpen. Offenes Mehrschaufelrad. Offenes Einzschaufelrad (TP28M) bzw. Freistromrad (TP 28 V) freier Durchgang 10 - 28 mm Ø. Vollüberflutbarer Motor. Isolationsklasse B/F, Schutzart IPX8.

Steuerung: Elektronisches PCM Schaltgerät zur Steuerung und Überwachung aller wichtigen Betriebsfunktionen. Pneumatische Niveausteuerng mit Staudruckschaltung. Pumpenwechsel nach jedem Schaltspiel. Zuschaltung der zweiten Pumpe bei Spitzenlast. Bei Ausfall einer Pumpe automatisches Umschalten auf Reservepumpe. Überlastschutz mit Motorschutzrelais. Optische Störanzeige. Alarmsignal durch eingebauten Summer. Potentialfreie Sammelmeldung. Konfiguration über kostenlose HOMApp möglich. Kommunikation zwischen HOMApp und Steuerung über Bluetooth.

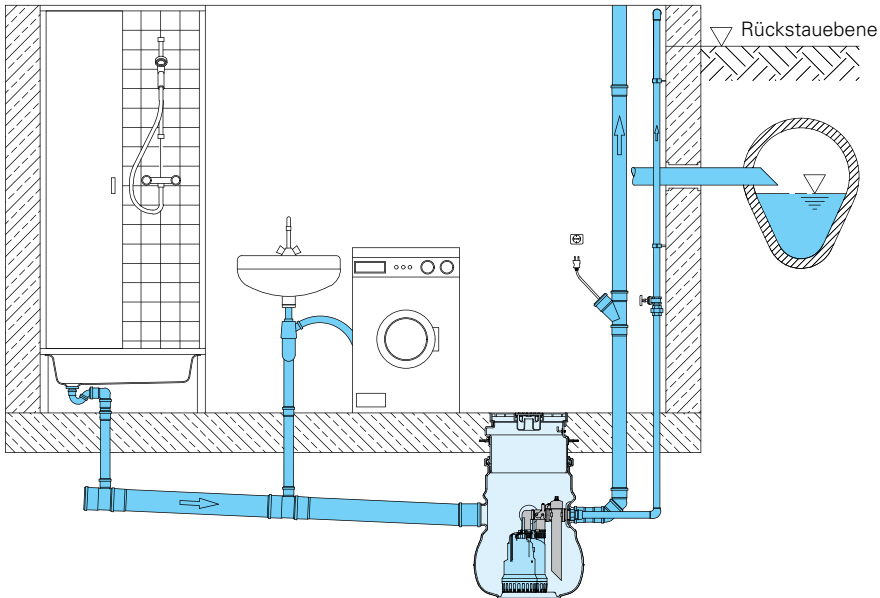
Werkstoffe

Sammelbehälter	Polyethylen
Einbaugarnitur	PP GF
Elastomere	NBR

Die Werkstoffe der eingebauten Pumpen finden Sie auf den unten angegebenen Seiten in diesem Katalog.

C140, C150	Seite 10
CH140, CH150	Seite 54
C250, C260	Seite 16
CH250, CH260	Seite 56
TP28	Seite 62

Installationsbeispiel



Lieferumfang

Saniquick UFT100

Sammelschacht mit Ausgleichsrahmen und befliesbare Abdeckplatte, 2 Pumpen mit Rückschlagklappe und Verrohrung, 10 m Anschlusskabel, PCM Steuergerät mit pneumatischer Niveausteuern und Alarmmeldung.

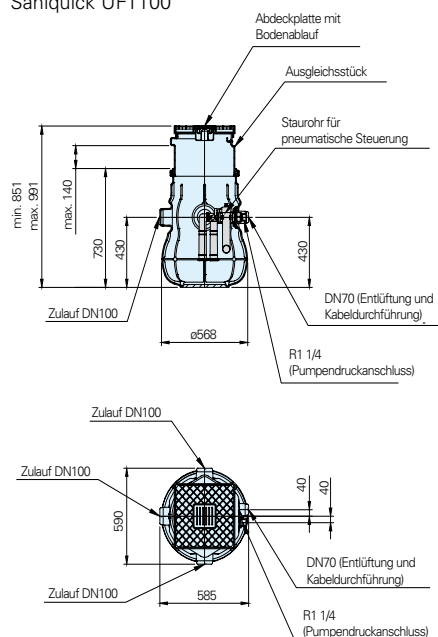
Typ	Art.Nr.
Saniquick UFT100 - C140	9804060
Saniquick UFT100 - CH140	9804061
Saniquick UFT100 - C150	9804062
Saniquick UFT100 - CH150	9804063
Saniquick UFT100 - C250	9804064
Saniquick UFT100 - CH250	9804065
Saniquick UFT100 - C260	9804066
Saniquick UFT100 - CH260	9804067
Saniquick UFT100 - TP28V W	9804068
Saniquick UFT100 - TP28V D	9804069
Saniquick UFT100 - TP28M W	9804070
Saniquick UFT100 - TP28M D	9804071

Zubehör

Bezeichnung	Art.Nr.
Mauerkragen	2209400
Dünnbettabdichtung	2214012
Fehlerstrom-Schutzschalter 2-pol., Fi 16/0,03 A	1561160

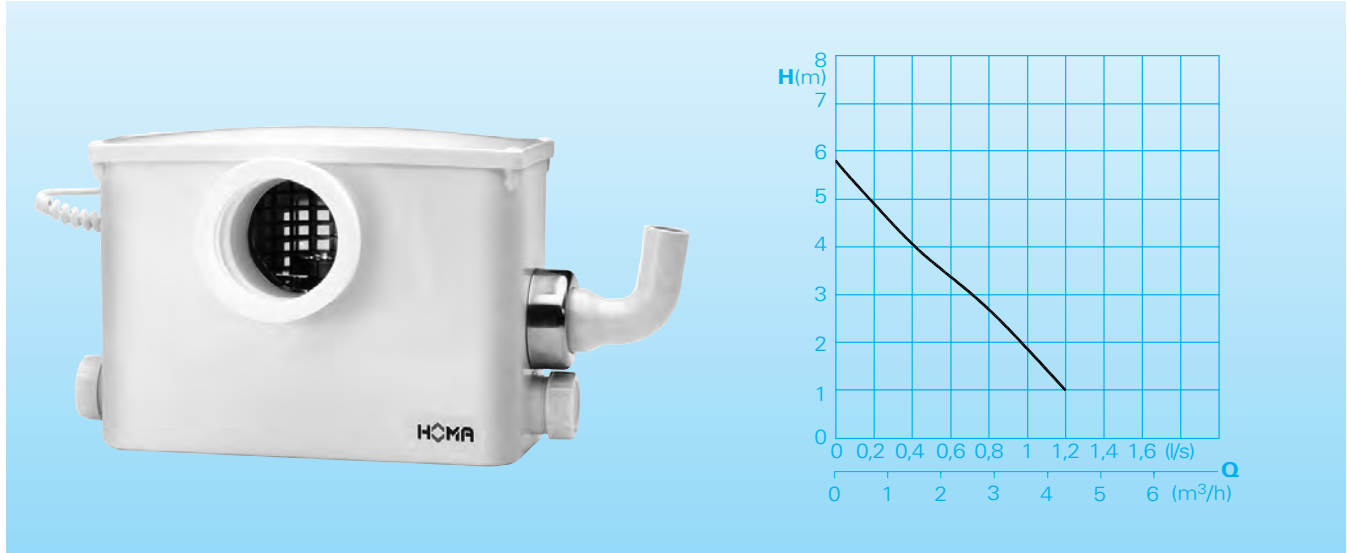
Baumaße (alle Maße in mm)

Saniquick UFT100



WC-Förderer mit Schneidwerk-Pumpe

Förderleistungen



Einsatz

Einbau von WC, Waschbecken, Dusche und Bidet in Räumen unterhalb der Rückstauenebene des Abwasserkanals (Souterrain- oder Kellerräume), oder ohne ausreichendes Gefälle zum nächsten Abwasser-Sammelrohr. Für die Entsorgung von Sanitäreinheiten gemäß DIN EN 12050-3 ist Sanifox die ideale, kostengünstige Problemlösung. Das Edelstahl-Schneidwerk der eingebauten Pumpe zerkleinert zuverlässig Fäkalien und Toilettenpapier. Für die Druckleitung zum nächsten Abwasserrohr genügt deshalb ein Durchmesser ab 1". Das bedeutet geringen Aufwand auch bei nachträglicher Installation, z.B. in Altbauten. Der WC-Direktanschluss erlaubt den Einbau hinter der Toilette mit minimalem Platzbedarf.

DIN EN 12050-3: Konformität und Bauart geprüft und überwacht von der LGA.

Fördermedium: Schmutzwasser und Fäkalien. Max. Temperatur des Fördermediums: 35°C, kurzzeitig bis 60°C.

Betriebsart: Aussetzbetrieb.

Bauart

Anschlussfertige Abwasser-Kleinhebeanlage, bestehend aus:

Sammelbehälter: Unverrottbarer, gas- und geruchsdichter Kunststoff-Behälter. Volumen 11,5 Liter. WC-Zulauf DN 100 horizontal, Zulaufhöhe 180 mm (DIN 1387 Form A / DIN 1388 Form A). Zwei seitliche Zuläufe DN 40 mit integrierter Rückschlagklappe. Druckanschluss Ø 25 mm mit eingebauter Rückschlagklappe. Be- und Entlüftungsöffnung mit Aktivkohlefilter.

Pumpe: Einstufige Kreiselpumpe mit horizontalem Abgang. Offenes Mehrschaufelrad mit Schneideinrichtung zur Zerkleinerung von Feststoffen.

Motor: Einphasen-Elektromotor. Thermofühler zur Temperaturüberwachung in der Wicklung. Isolationsklasse B. Schutzart IP 68. Edelstahl-Motorwelle, dauergeschmierte Wälzlager, 2-fache Wellendichtung.

Steuerung: Wasserstandsabhängige, pneumatische Niveausteuerng.

Werkstoffe

Sammelbehälter	Kunststoff (ABS)
Pumpengehäuse	Kunststoff (PA) glasfaserverstärkt
Laufrad	Kunststoff (POM)
Motorgehäuse,	Edelstahl 1.4301
Schneidwerk, Motorwelle	

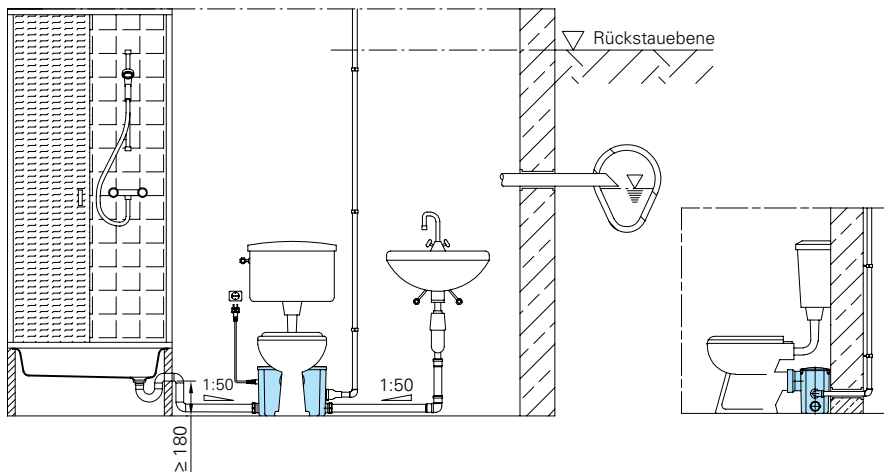
Technische Daten

Leistungsaufnahme P_1	500 W
Motorleistung P_2	300 W
Spannung	230V/1Ph 50Hz
Drehzahl	2900 U/min
Nennstrom	2,1 A
Anschlusskabel	H 03VV3F3x0,75
Schutzart Komplett-Gerät	IP 44
Gewicht	8 kg
Druckanschluss	Ø 25 mm

Lieferumfang

Behälter mit Pumpe, 1,4 m Anschlusskabel mit Stecker.

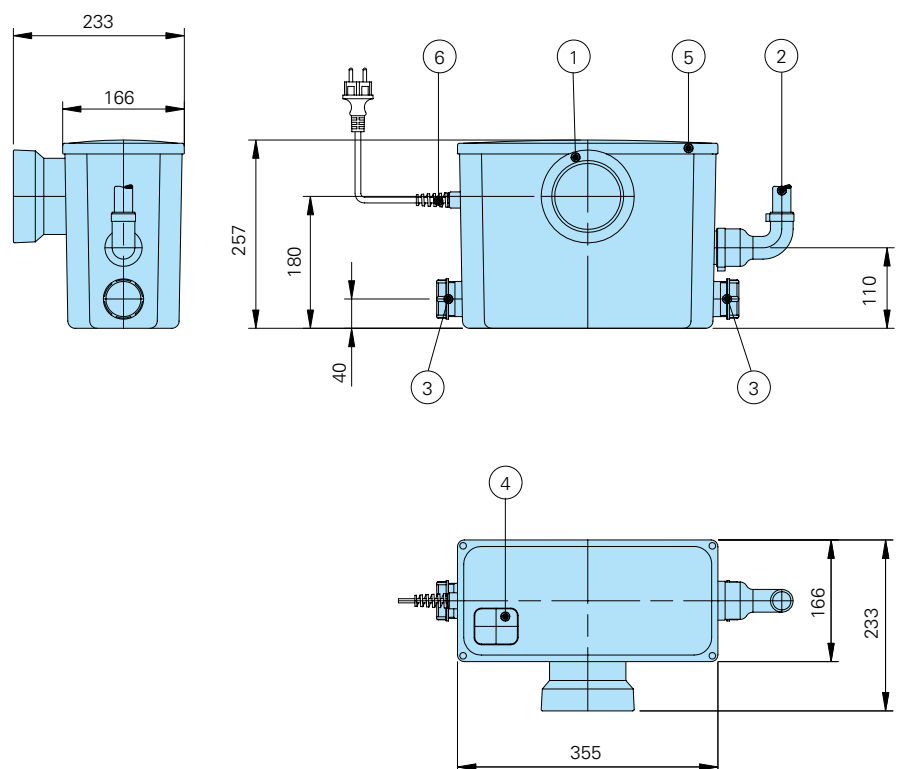
Installationsbeispiel



Zubehör

Bezeichnung	Größe	Art.Nr.
Absperrschieber,	R 1" IG	2216010
Messing	R 1¼" IG	2216012
	R 1½" IG	2216015
Winkel 90°,	R 1" IG/AG	2111305
verzinkt	R 1¼" IG/AG	2111405
	R 1½" IG/AG	2111505
Übergangver-	R 1" AG/IG	2114303
schraubung,	R 1¼" AG/IG	2114304
verzinkt	R 1½" AG/IG	2114305
Alarmschaltgerät AL3 mit Behälter- Schwimmer		1586146

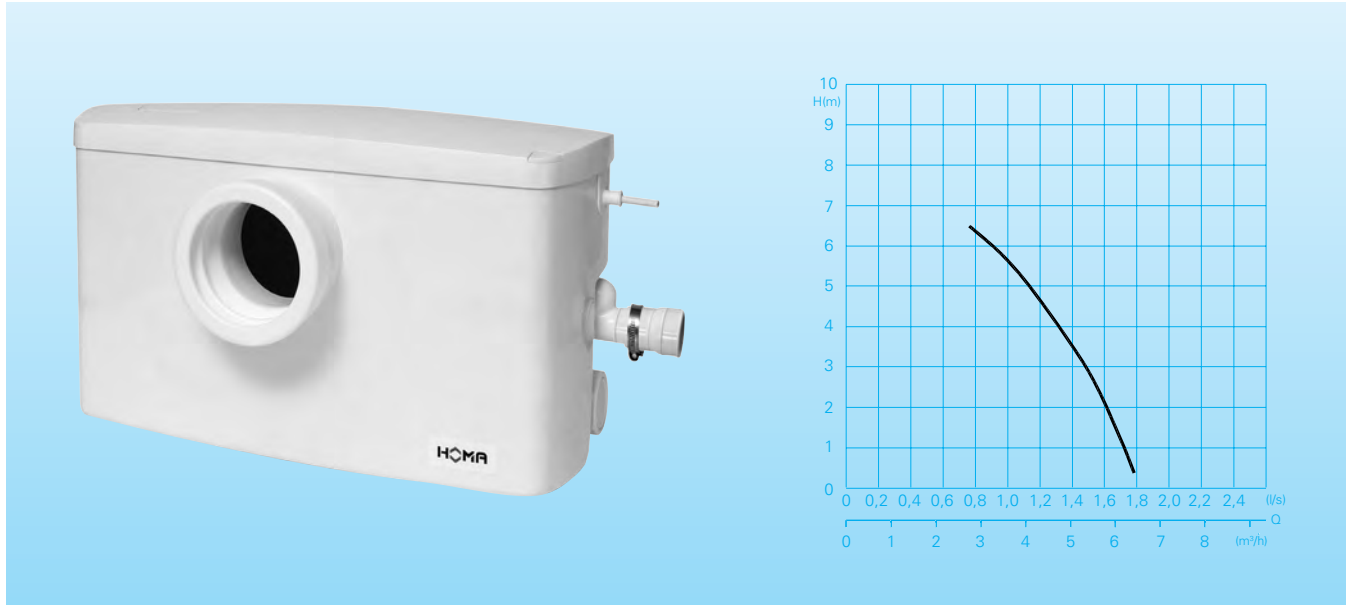
Baumaße (alle Maße in mm)



- ① Anschluss für Universal-Flachspül-WC, DIN1387, Form A
Anschluss für Universal-Tiefspül-WC, DIN1388, Form A
- ② Anschluss für Druckrohrleitung $\varnothing 25$
- ③ Verschraubung für Zulauf DN40 ($\varnothing 40$)
- ④ Be- und Entlüftung mit Aktivkohle-Filter
- ⑤ Behälterdeckel (verschraubt)
- ⑥ Kabeldurchführung

WC-Förderer mit Schneidwerk-Pumpe.

Förderleistungen



Einsatz

Entsorgt Dusche, Waschbecken, Urinal, Bidet, WC in Räumen unterhalb der Rückstauenebene des Abwasserkanals (Souterrain- oder Kellerräume), oder ohne ausreichendes Gefälle zum nächsten Abwasser-Sammelrohr. Für die Entsorgung von Sanitäreinheiten gemäß DIN EN 12050-3 ist San.iQ cut die ideale, kostengünstige Problemlösung. Das leistungsstarke Edelstahl-Schneidwerk der eingebauten Pumpe zerkleinert zuverlässig Fäkalien und Toilettenpapier.

Für die Druckleitung zum nächsten Abwasserrohr genügt deshalb ein Durchmesser ab 25 mm. Das bedeutet geringen Aufwand auch bei nachträglicher Installation, z.B. in Altbauten. Der WC-Direktanschluss erlaubt den Einbau hinter der Toilette mit minimalem Platzbedarf. Der neue Behälter mit separatem Trockenbereich ermöglicht zudem den problemlosen Zugriff im Servicefall. Optionale Komponenten wie die potentialfreie Sammelstörmeldung sorgen für zusätzlichen Sicherheitskomfort.

DIN EN 12050-3: Konformität und Bauart geprüft und überwacht von der LGA.

Betriebsart: Aussetzbetrieb.

Bauart

Anschlussfertige Abwasser-Kleinhebeanlage, bestehend aus:

Sammelbehälter: Unverrottbarer, gas- und geruchsdichter Kunststoff-Behälter mit separatem Trockenbereich. Volumen 11 Liter.

WC-Zulauf DN 100 horizontal, Zulaufhöhe 180 mm (DIN 1387 Form A / DIN 1388 Form A). Zwei seitliche Zulaufe DN 40 mit integrierter Rückschlagklappe, Keildichtring und Druckring.

Druckanschluss \varnothing 28-34 mm mit eingebautem Kugelrückflussverhinderer. Be- und Entlüftungsöffnung mit Aktivkohlefilter.

Pumpe: Einstufige Edelstahl-Kreiselpumpe mit horizontalem Abgang. Offenes Mehrschaufelrad mit leistungsstarkem Edelstahl-Schneidwerk.

Motor: Einphasen-Elektromotor. Thermofühler zur Temperaturüberwachung in der Wicklung. Isolationsklasse B. Edelstahl-Motorwelle, dauergeschmierte Wälzlager.

Wellendichtung: 3 Wellendichtringe

Steuerung: Wasserstandsabhängige, pneumatische Niveausteuerung mit Steuerelektronik. Dichtungsüberwachung, Alarmlösungen und Laufzeitüberwachung.

Werkstoffe

Sammelbehälter	Kunststoff (ABS)
Pumpengehäuse	Kunststoff glasfaserverstärkt
Laufrad	Kunststoff glasfaserverstärkt
Motorgehäuse,	Edelstahl 1.4301
Motorwelle	Edelstahl 1.4021
Schneideeinrichtung	Edelstahl 1.4122 50-55 HRC

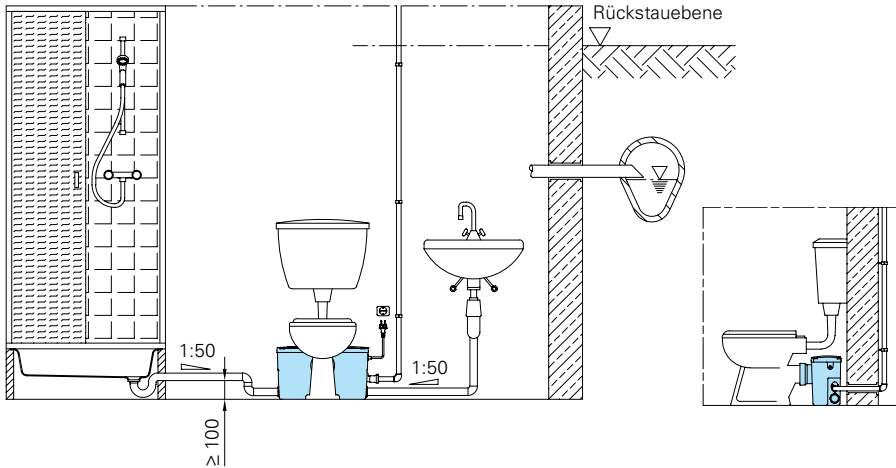
Technische Daten

Leistungsaufnahme P_1	650 W
Motorleistung P_2	350 W
Spannung	230V/1Ph 50Hz
Drehzahl	2900 U/min
Nennstrom	2,8 A
Anschlusskabel	H 03VV-F3x0,75
Schutzart Komplett-Gerät	IP 44
Gewicht	8 kg
Druckanschluss	\varnothing 28-34 mm

Lieferumfang

Behälter mit Pumpe, inkl. Kugelrückflussverhinderer, flexiblem Anschlussstück und Anschlussschelle, 1,4 m Anschlusskabel mit Stecker, Rückschlagklappen.

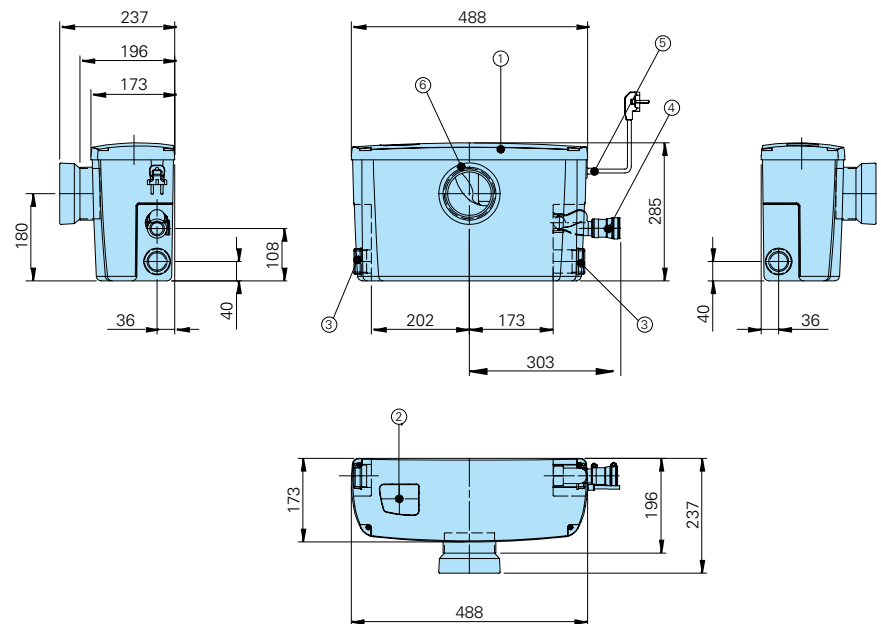
Installationsbeispiele



Zubehör

Bezeichnung	Größe	Art.Nr.
Absperrschieber,	R 1" IG	2216010
Messing	R 1¼" IG	2216012
	R 1½" IG	2216015
Winkel 90°,	R 1" IG/AG	2111305
verzinkt	R 1¼" IG/AG	2111405
	R 1½" IG/AG	2111505
Übergangsverschraubung,	R 1" AG/IG	2114303
verzinkt	R 1¼" AG/IG	2114304
	R 1½" AG/IG	2114305
Potentialfreie Sammelstörmeldung		8100372
Alarmschaltgerät AL3 mit Behälter- Schwimmer		1586146

Baumaße (alle Maße in mm)

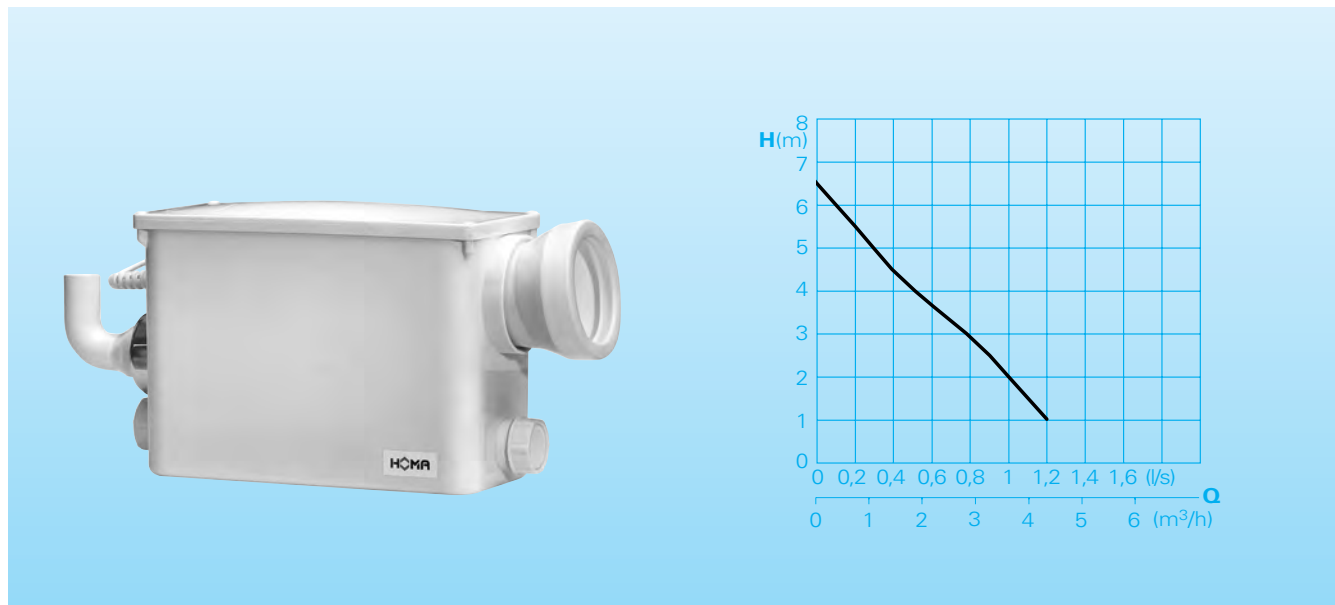


- ① Behälterdeckel (verschraubt)
- ② Be- und Entlüftung mit Aktivkohle-Filter
- ③ Verschraubung für Zulauf DN40 (ø40)
- ④ Anschluß für Druckrohrleitung Ø 28-34 mm
mit integriertem Kugelrückflußverhinderer
- ⑤ Kabeldurchführung
- ⑥ Anschluss für Universal-Flachspül-WC, DIN1387, Form A
Anschluss für Universal-Tiefspül-WC, DIN1388, Form A

Saniflux V

WC-Förderer mit Schneidwerk-Pumpe für die Vorwand-Installation

Förderleistungen



Einsatz

Kleinhebeanlage für die Vorwandinstallation zur Entsorgung von Schmutz- und Abwasser sowie Fäkalien aus WC, Waschbecken oder Dusche in Räumen unterhalb der Rückstauenebene des Abwasserkanals oder ohne ausreichendes Gefälle zum nächsten Abwasser-Sammelrohr. Der spiegelsymmetrische Behälter erlaubt den Einbau mit dem Zulauf wahlweise auf der rechten oder linken Seite.

Das Edelstahl-Schneidwerk der eingebauten Pumpe zerkleinert zuverlässig Fäkalien und Toilettenpapier. Für die Druckleitung zum nächsten Abwasserrohr genügt deshalb ein Durchmesser ab 1", was auch bei nachträglicher Installation nur einen geringen Aufwand bedeutet.

DIN EN 12050-3: Konformität und Bauart geprüft und überwacht von der LGA.

Fördermedium: Schmutzwasser, und Fäkalien. Max. Temperatur des Fördermediums: 35°C, kurzzeitig bis 60°C.

Betriebsart: Aussetzbetrieb.

Bauart

Anschlussfertige Abwasser-Kleinhebeanlage, bestehend aus:

Sammelbehälter: Unverrottbarer, gas- und geruchsdichter Kunststoff-Behälter. Volumen 11,5 Liter. Spülvolumen 6 Liter.

Abgewinkelter WC-Zulauf DN 100 für einfachen Höhenausgleich zum WC. Zwei seitliche Zuläufe DN 40 mit integrierter Rückschlagklappe, Zulaufhöhe 40 mm für den höhengleichen Anschluss von Dusche und Waschbecken. Druckanschluss Ø 25 mm mit eingebauter Rückschlagklappe. Be- und Entlüftungsöffnung mit Aktivkohlefilter.

Pumpe: Einstufige Kreiselpumpe mit horizontalem Abgang. Offenes Mehrschaufelrad mit Schneideinrichtung zur Zerkleinerung von Feststoffen.

Motor: Einphasen-Elektromotor. Thermofühler zur Temperaturüberwachung in der Wicklung. Isolationsklasse B. Schutzart IP 68. Edelstahl-Motorwelle, dauergeschmierte Wälzlager, 2-fache Wellendichtung.

Steuerung: Wasserstandsabhängige, pneumatische Niveausteuernung.

Werkstoffe

Sammelbehälter	Kunststoff (ABS)
Pumpengehäuse	Kunststoff (PP) glasfaserverstärkt
Laufrad	Kunststoff (POM)
Motorgehäuse, Schneidwerk, Motorwelle	Edelstahl

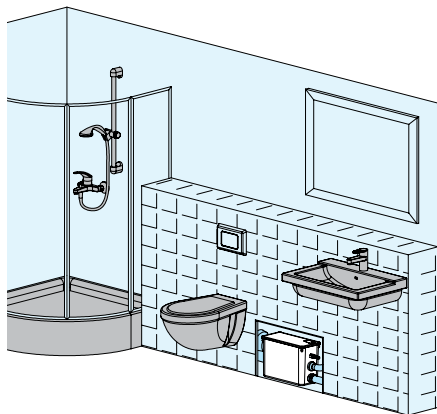
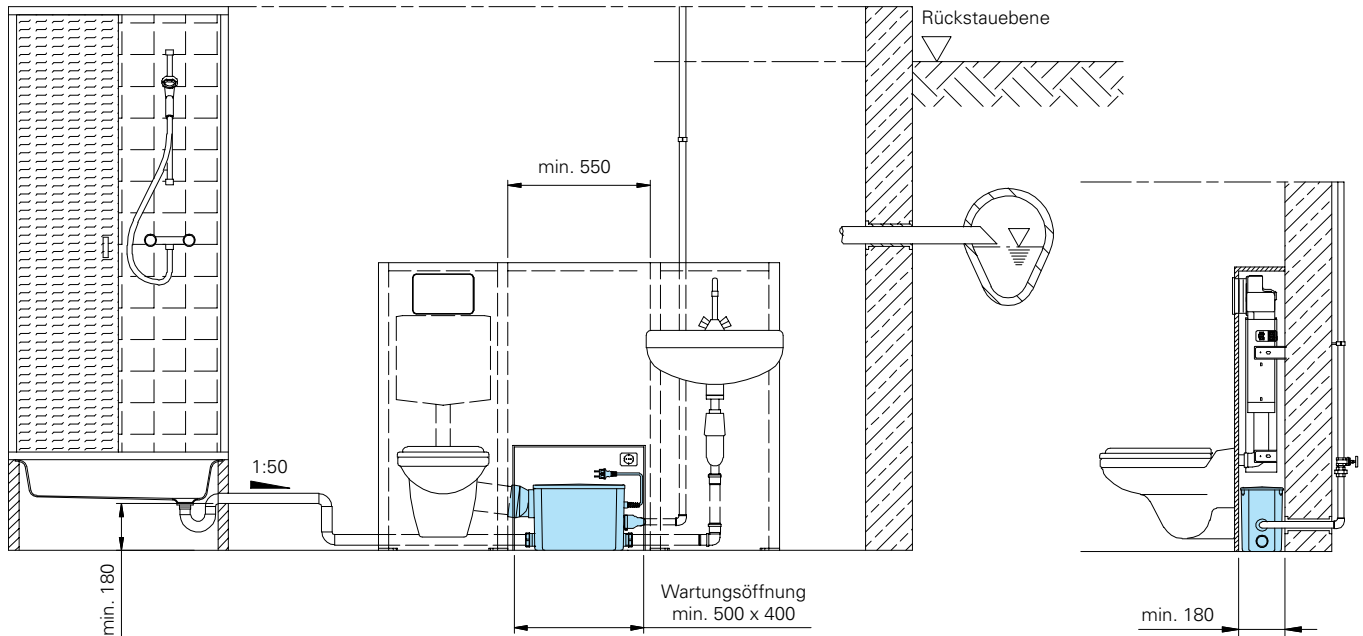
Technische Daten

Leistungsaufnahme P_1	650 W
Motorleistung P_2	300 W
Spannung	230V/1Ph 50Hz
Drehzahl	2900 U/min
Nennstrom	2,1 A
Anschlusskabel	H 03VVVF3x0,75
Schutzart Komplett-Gerät	IP 44
Gewicht	8 kg
Druckanschluss	Ø 25 mm

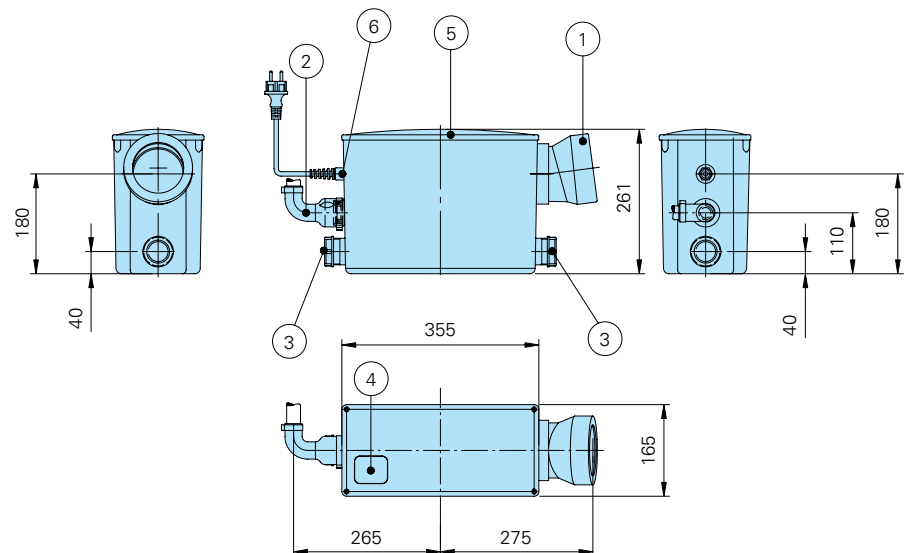
Lieferumfang

Behälter mit Pumpe, 1,4 m Anschlusskabel mit Stecker.

Installationsbeispiel



Baumaße (alle Maße in mm)



Zubehör

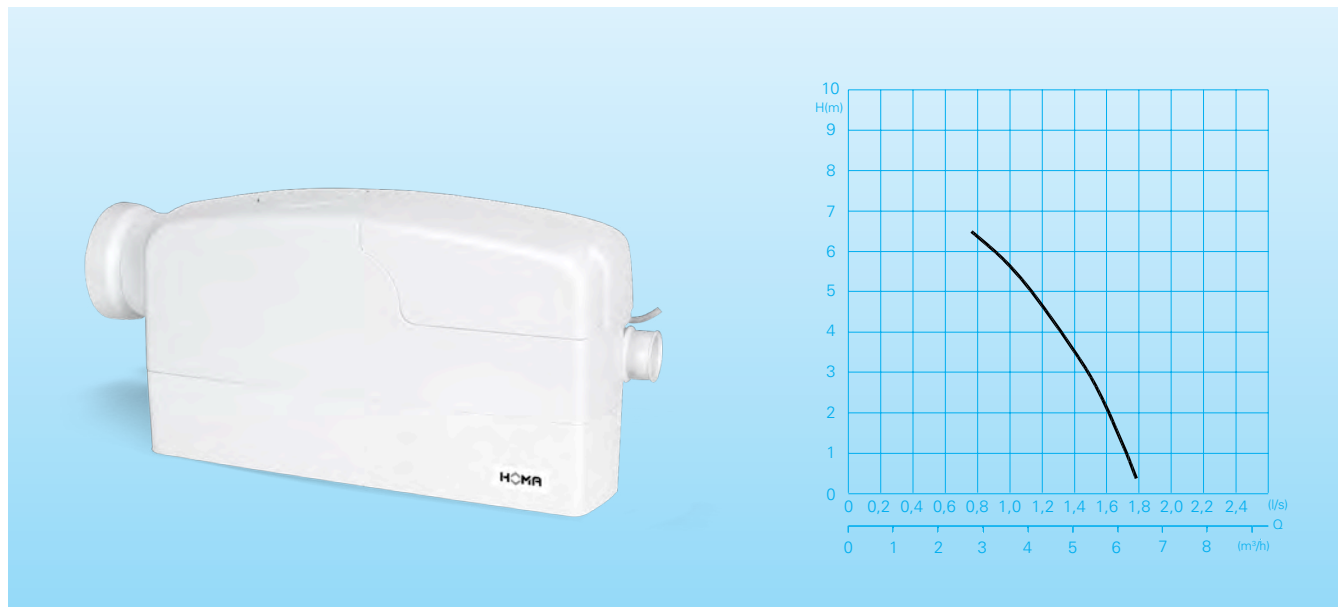
Bezeichnung	Größe	Art.Nr.
Absperrschieber,	R 1" IG	2216010
Messing	R 1¼" IG	2216012
	R 1½" IG	2216015
Winkel 90°,	R 1" IG/AG	2111305
verzinkt	R 1¼" IG/AG	2111405
	R 1½" IG/AG	2111505
Übergangsver-	R 1" AG/IG	2114303
schraubung,	R 1¼" AG/IG	2114304
verzinkt	R 1½" AG/IG	2114305
Schlauchtülle	1"	2001313
	1¼"	2001413
	1½"	2001513
Alarmschaltgerät		1586146
AL3 mit Behälter-		
Schwimmer		

- ① Anschluss für Universal-Tief- und Flachspül-WC, DIN1382, Form E und F nach EN 38
- ② Anschluss für Druckrohrleitung $\varnothing 25$
- ③ Verschraubung für Zulauf DN40 ($\varnothing 40$)
- ④ Be- und Entlüftung mit Aktivkohle-Filter
- ⑤ Behälterdeckel (verschraubt)
- ⑥ Kabeldurchführung

San.iQ cut V

WC-Förderer mit Schneidwerk-Pumpe für die Vorwand-Installation

Förderleistungen



Einsatz

Kleinhebeanlage für die Vorwandinstallation. Entsorgt Dusche, Waschbecken, Urinal, Bidet, WC in Räumen unterhalb der Rückstauenebene des Abwasserkanals (Souterrain- oder Kellerräume), oder ohne ausreichendes Gefälle zum nächsten Abwasser-Sammelrohr. Für die Entsorgung von Sanitäreinheiten gemäß DIN EN 12050-3 ist San.iQ cut V die ideale, kostengünstige Problemlösung. Das leistungsstarke Edelstahl-Schneidwerk der eingebauten Pumpe zerkleinert zuverlässig Fäkalien und Toilettenpapier.

Für die Druckleitung zum nächsten Abwasserrohr genügt deshalb ein Durchmesser ab 32 mm. Das bedeutet geringen Aufwand auch bei nachträglicher Installation, z.B. in Altbauten. Der neue Behälter mit separatem Trockenbereich ermöglicht zudem den problemlosen Zugriff im Servicefall. Optionale Komponenten wie die potentialfreie Sammelstörmeldung sorgen für zusätzlichen Sicherheitskomfort.

DIN EN 12050-3: Konformität und Bauart geprüft und überwacht von der LGA.

Betriebsart: Aussetzbetrieb.

Bauart

Anschlussfertige Abwasser-Kleinhebeanlage, bestehend aus:

Sammelbehälter: Unverrottbarer, gas- und geruchsdichter Kunststoff-Behälter mit separatem Trockenbereich. Volumen 11 Liter. Spülvolumen 9 Liter. WC-Zulauf DN 100 horizontal, Zulaufhöhe 180 mm (DIN 1387 Form A / DIN 1388 Form A). Zwei seitliche Zulaufe DN 40 mit integrierter Rückschlagklappe, Keildichtring und Druckring. Druckanschluss \varnothing 40/32 mm mit eingebauter Rückschlagklappe. Be- und Entlüftungsöffnung mit Aktivkohlefilter.

Pumpe: Einstufige Edelstahl-Kreiselpumpe mit horizontalem Abgang. Offenes Mehrschaufelrad mit leistungsstarkem Edelstahl-Schneidwerk.

Motor: Einphasen-Elektromotor. Thermofühler zur Temperaturüberwachung in der Wicklung. Isolationsklasse B. Edelstahl-Motorwelle, dauergeschmierte Wälzlager.

Wellendichtung: 3 Wellendichtringe
Steuerung: Wasserstandsabhängige, pneumatische Niveausteuerng mit Steuerelektronik. Alarmmeldungen und Laufzeitüberwachung.

Werkstoffe

Sammelbehälter	Kunststoff (ABS)
Pumpengehäuse	Kunststoff glasfaserverstärkt
Lauftrad	Kunststoff glasfaserverstärkt
Motorgehäuse,	Edelstahl 1.4301
Motorwelle	Edelstahl 1.4021
Schneideinrichtung	Edelstahl 1.4122 50-55 HRC

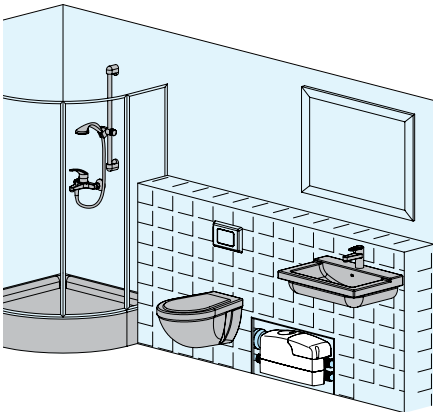
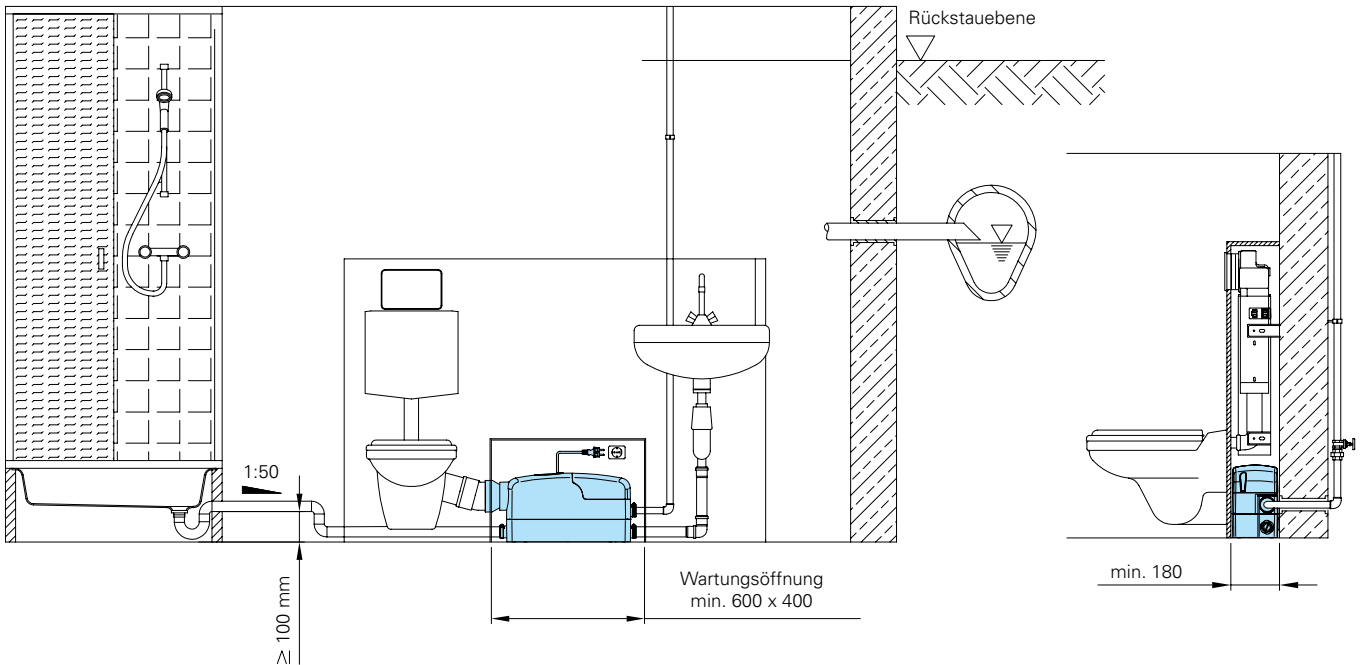
Technische Daten

Leistungsaufnahme P_1	650 W
Motorleistung P_2	350 W
Spannung	230V/1Ph 50Hz
Drehzahl	2900 U/min
Nennstrom	2,8 A
Anschlusskabel	H 03VV-F3x0,75
Schutzart Komplett-Gerät	IP 44
Gewicht	7 kg
Druckanschluss	\varnothing 40/32 mm

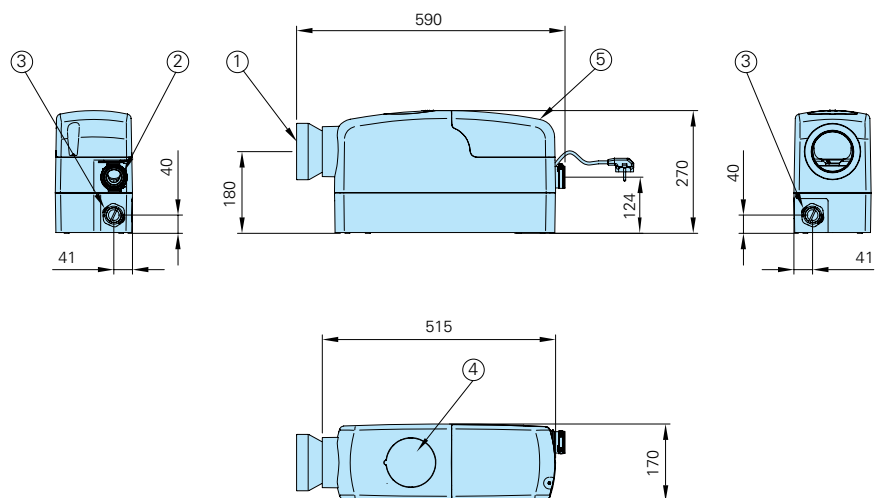
Lieferumfang

Behälter mit Pumpe, flexiblem Anschlussstück und Anschlusschelle, 1,4 m Anschlusskabel mit Stecker, Rückschlagklappen.

Installationsbeispiele



Baumaße (alle Maße in mm)



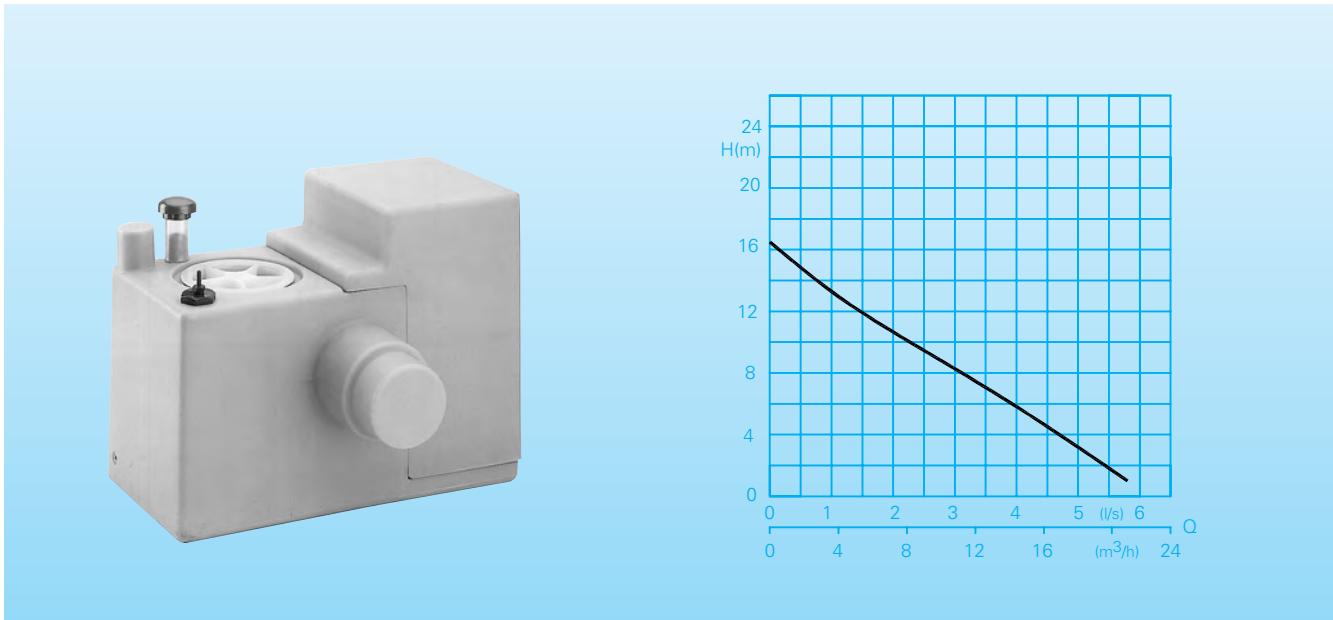
Zubehör

Bezeichnung	Größe	Art.Nr.
Absperrschieber,	R 1" IG	2216010
Messing	R 1¼" IG	2216012
	R 1½" IG	2216015
Winkel 90°,	R 1" IG/AG	2111305
verzinkt	R 1¼" IG/AG	2111405
	R 1½" IG/AG	2111505
Übergangsver-	R 1" AG/IG	2114303
schraubung,	R 1¼" AG/IG	2114304
verzinkt	R 1½" AG/IG	2114305
Potentialfreie Sammelstörmeldung		8100372
Alarmschaltgerät AL3		1586146
mit Behälter-		
Schwimmer		

- ① Anschluss für Universal- Tief und Flachspül-WC, DIN 1382, Form E und F nach EN 38
- ② Anschluss für Druckrohrleitung $\varnothing 32$ und $\varnothing 40$ mit integrierter Rückschlagklappe
- ③ Zulauf DN40 ($\varnothing 40$)
- ④ Be- und Entlüftung mit DN32 und DN40 Rohranschluss und Aktivkohle-Filter
- ⑤ Haube zur Abdeckung der Pumpensteuerung

Abwasser-Kleinhebeanlage mit Schneidwerk-Pumpe.

Förderleistung



Einsatz

Sanitärinstallationen mit WC, Waschbecken, Waschmaschinen und Duschen in Räumen unterhalb der Rückstau-ebene des Abwasserkanals (Souterrain- oder Kellerräume) erfordern den Einbau einer Abwasser-Hebeanlage. Für die Entsorgung einer vollständigen Sanitär-einheit ist der Sanipower die ideale, kostengünstige Problemlösung. Durch den bodengleichen WC-Direktanschluss ist die Installation hinter der Toilette mit minimalem Platzbedarf möglich. Das Edelstahl-Schneidwerk der eingebauten Pumpe zerkleinert zuverlässig alle Feststoffe im Abwasser. Für die Druckleitung zum nächsten Abwasserrohr genügt deshalb ein Durchmesser ab 1 ¼". Das bedeutet geringen Aufwand auch bei nachträglicher Installation, z.B. in Altbauten.

DIN EN 12050-3: Konformität und Bauart geprüft und überwacht von der LGA.

Fördermedium: Schmutzwasser, Abwasser und Fäkalien. Max. Temperatur des Fördermediums: 35°C, kurzzeitig bis 60°C.

Betriebsart: Aussetzbetrieb.

Bauart

Anschlussfertige Abwasser-Kleinhebeanlage bestehend aus:

Sammelbehälter: Unverrottbarer,

gas- und geruchsdichter Kunststoff-Behälter. Nutzvolumen max. 11 l. Zulauf DN 100 horizontal, Zulaufhöhe 180 mm. Zweiter vertikaler Zulauf DN 50 auf der Behälteroberseite. Be- und Entlüftungsstutzen DN 25 vertikal. Reinigungsöffnung mit Schraubdeckel.

Pumpe: Einstufige Kreiselpumpe mit horizontalem Abgang. Offenes Mehrschaufelrad mit vorgeschalteter Schneideinrichtung zur Zerkleinerung von Feststoffen. Druckanschluss: R2" AG.

Motor: Einphasen-Elektromotor. Thermofühler zur Temperaturüberwachung in der Wicklung. Isolationsklasse H. Schutzart IP 68. Chromstahl-Motorwelle, dauergeschmierte Wälzlager.

Dichtung: Kombination von Gleitringdichtung, Siliziumkarbid/Siliziumkarbid und Wellendichtring in Ölsperkkammer.

Steuerung: Pneumatische Niveausteu-erung mit Staudruckschaltung. Elektronisch geregelter Nachlauf der Pumpen verhindert Schlammablagerung und Verstopfen. Elektronisches Schaltgerät zur Steuerung und Überwachung aller wichtigen Betriebsfunktionen mit Meldung aller eventuell auftretenden Störungen. Motorschutz mit Temperaturüberwachung der Wicklung.

Optische Störanzeige. Alarmsignal durch eingebauten Summer. Potentialfreie Störmeldung optional nachrüstbar, siehe Zubehör. Drehrichtungs-Kontrollanzeige.

- Abfrage von Betriebsstunden, Schaltspielen, Wartungsintervall, unnormalen Betriebsbedingungen
- Veränderungen der Schalthniveaus.

Werkstoffe

Sammelbehälter	Kunststoff (PE)
Pumpengehäuse,	Grauguss
Motorgehäuse,	
Lauftrad	EN-GJL-250
Schneideinrichtung	Edelstahl 1.4528 (55 HRC)
Motorwelle,	
Schrauben	Edelstahl
Elastomere	NBR

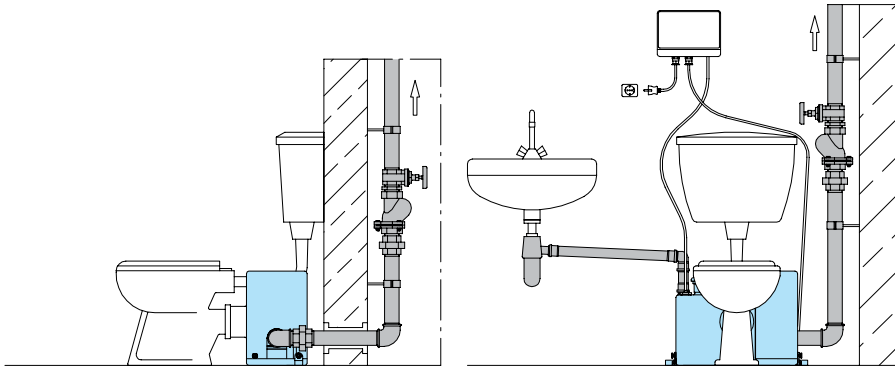
Technische Daten

Leistungsaufnahme P ₁	1,4 kW
Motorleistung P ₂	1,0 kW
Spannung	230V/1Ph 50Hz
Drehzahl	2900 U/min
Nennstrom	6,5 A
Anschlusskabel	H07RN8-F 4G1,5
Gewicht	32 kg
Druckanschluss	G2

Lieferumfang

Behälter mit Pumpe, pneumatisch-elektronisches Steuergerät, 2 m Anschlusskabel mit Stecker.

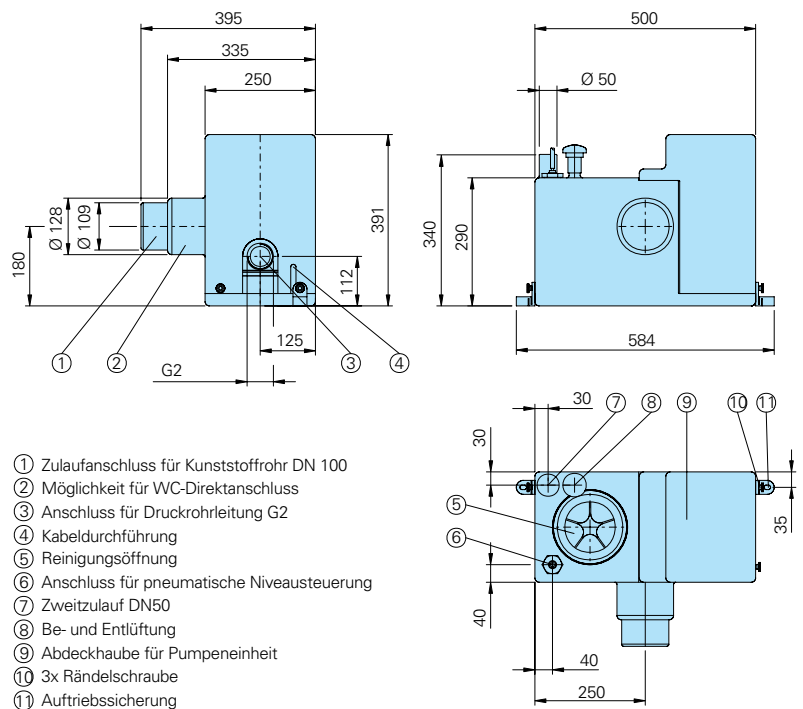
Installationsbeispiel



Zubehör

Bezeichnung	Größe	Art.Nr.
Dichtmanschette für WC Direktanschluss		
	Ø 134/87	2725134
Anschlusswinkel 90°, verzinkt	R 2" IG x R 1 1/2" IG	2112605
	R 2" IG	2113606
Rückschlagklappe, Messing	R 1 1/2" IG	2211313
Absperrschieber, Messing	R 1 1/2" IG	2216015
	R 2" IG	2216020
Übergangverschraubung, verzinkt	R 1 1/2" AG/ IG	2114305
	R 2" IG	2114311
Kugel-Rückfluss-Verhinderer, Grauguss	R 2" IG	2212903
Alarmschaltgerät AL3 mit Behälter-Schwimmer		1586146
Potentialfreie Sammelstörmeldung Sammelstör-Kit PCS1-SA-KIT		1964159
Zubehör-Kit für Nachrüstung einer netzunabhängigen Alarmmeldung bestehend aus: - PCS1-SA-KIT - Alarmschaltgerät AL3 - Akku 9V für AL3		1964160

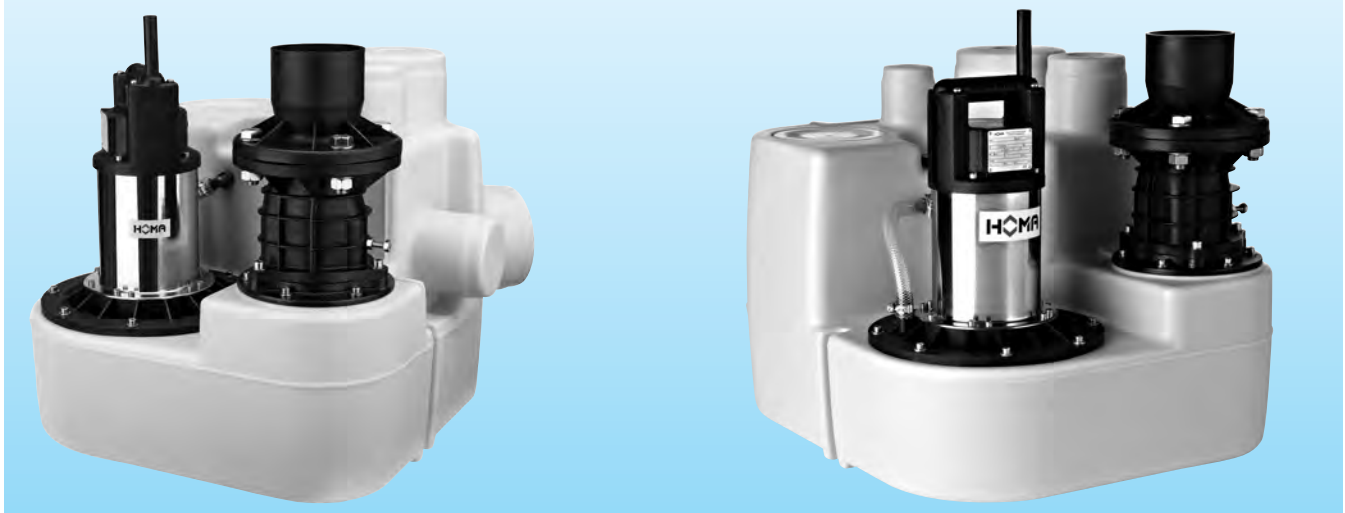
Baumaße (alle Maße in mm)



- ① Zulaufanschluss für Kunststoffrohr DN 100
- ② Möglichkeit für WC-Direktanschluss
- ③ Anschluss für Druckrohrleitung G2
- ④ Kabeldurchführung
- ⑤ Reinigungsöffnung
- ⑥ Anschluss für pneumatische Niveausteuern
- ⑦ Zweitlauf DN50
- ⑧ Be- und Entlüftung
- ⑨ Abdeckhaube für Pumpeneinheit
- ⑩ 3x Rändelschraube
- ⑪ Auftriebsicherung

Sanistar C

Überflutbare Abwasser-Hebeanlagen mit integrierter Rückschlagklappe



Einsatz

Unterhalb der Rückstauenebene liegende Räume, in denen Abwasser anfällt, z.B. aus Toiletten, Waschbecken, Duschen, sind nach DIN 1986 über eine automatische Hebeanlage zu entsorgen. Selbst wenn natürliches Gefälle zum Kanal besteht, ist bei einer Überflutung der Kanalisation dort kein Abfluss mehr möglich und das Abwasser staut sich in den Räumen zurück.

HOMA Sanistar Hebeanlagen sind die ideale Lösung bei Neubau oder Altbausanierung.

Zur Entsorgung zum Beispiel von:

- Einfamilienhäusern
- Souterrainwohnungen
- Sanitäreinrichtungen in privaten Kellerräumen.

DIN EN 12050 -1: Konformität und Bauart geprüft und überwacht von der LGA.

Fördermedium: Klar- und Schmutzwasser, mit Fest- und Faserstoffen belastetes Abwasser und Fäkalien. Max. Temperatur des Fördermediums: 35° C, kurzzeitig bis 60° C.

Betriebsart: Aussetzbetrieb.

Bauart

Überflutungssichere Einzelhebeanlagen bestehend aus:

Sammelbehälter: Unverrottbarer, gas- und geruchsdichter Kunststoff-Behälter. Zuläufe:

- DN 100 horizontal, 180 mm Höhe
- DN 100 horizontal, 250 mm Höhe
- DN 100 vertikal
- DN 150 horizontal und vertikal
- DN 40 vertikal.

Druckanschluss: Flansch DN 80. Elastisches Übergangsstück DN 80/Ø 89. Im Druckanschluss integrierte weichdichtende Rückschlagklappe. Entlüftungstutzen: DN 70 vertikal. Anschluss für Handmembranpumpe: R 1" IG. Reinigungsöffnung mit Schraubdeckel.

Pumpe: Im Sammelbehälter integrierte Pumpenkammer. Verstopfungsfreies Laufrad mit 40 mm freiem Durchgang.

Motor: Voll überflutbarer, druckwasserdichter E-Motor, Einphasen- oder Dreiphasen-Ausführung. Thermofühler zur Temperaturüberwachung in der Wicklung. Isolationsklasse F, Schutzart IP 68. Chromstahl-Motorwelle, dauergeschmierte Wälzlager.

Kabel:

Pumpe, 4 m:
Ausf. W: H07RN-F5G1,5
Ausf. D: H07RN-F6G1
Steuerung Netzstecker, 0,8 m:
Ausf. W: H07RN-F3G1,5
(Schukostecker 230 V)
Ausf. D: H07RN-F5G1,5
(CEE-Stecker 16 A / 400 V)

Dichtung: 3-fache Radialdichtung in separater Ölsperkkammer, Ölkontrolle von außen möglich.

Werkstoffe

Sammelbehälter	Polyethylen
Laufrad	Stahlguss
Druckdeckel Pumpe, Motorgehäusedeckel	glasfaserverstärkter Kunststoff
Druckdeckel	
Rückschlagklappe	Grauguss
Rückschlagklappen-gehäuse	Kunststoff
Motorgehäuse	Edelstahl
Motorwelle	Edelstahl
Mechan.	
Verbindungssteile	Edelstahl
Elastomere	NBR

Lieferumfang

Behälter mit 1 Pumpe, Druckanschluss mit weichdichtender Rückschlagklappe, DN 80 Flansch und DN 80/Ø89 elastischem Übergangsstück mit Schellen und Dichtung mit Schrauben. Elastische Verbindungsstücke für Zulauf DN 100 und Entlüftung DN 70 mit Schellen. Befestigungsschrauben für Auftriebssicherung. Pneumatische Niveauschaltung. Elektronisches Steuergerät mit Netzka- bel und Schutzkontaktstecker (1-Ph) bzw. CEE-Stecker 16 A (3-Ph)

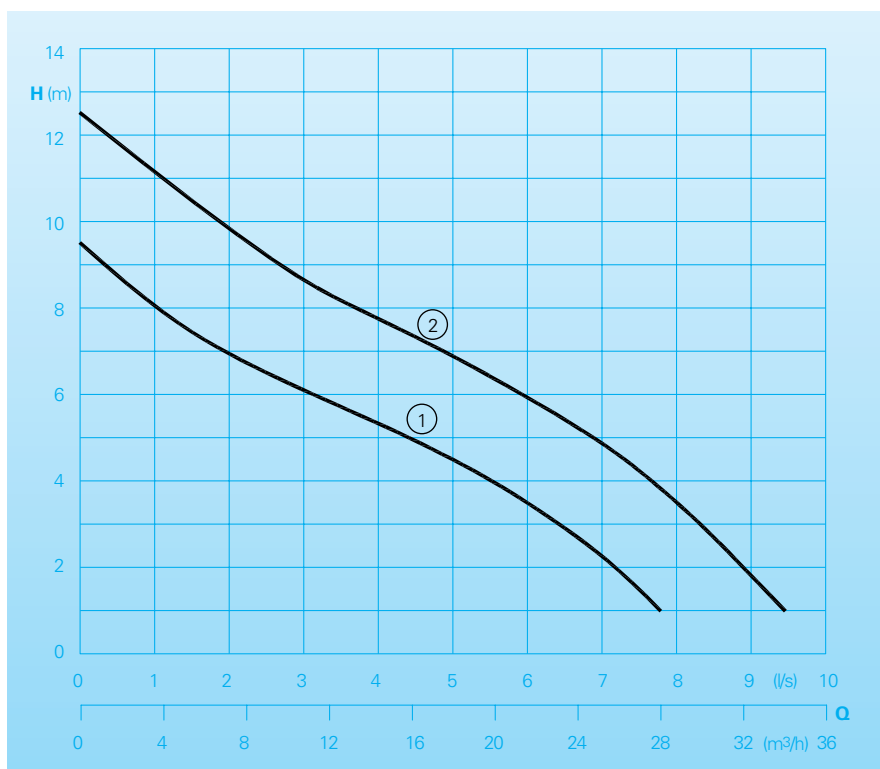
Steuerung

Pneumatische Niveausteuerng mit Staudruckschaltung. Elektronisch geregelter Nachlauf der Pumpen verhindert Schlammablagerung und Verstopfen. Mit Zwangseinschaltung. Elektronisches Schaltgerät zur Steuerung und Überwachung aller wichtigen Betriebsfunktionen mit Meldung aller eventuell auftretenden Störungen. Motorschutz mit Temperaturüberwachung der Wicklung.

Optische Störanzeige. Alarmsignal durch eingebauten Summer. Potentialfreie Störmeldung optional nachrüstbar, siehe Zubehör. Drehrichtungs-Kontrollanzeige.



Förderleistungen

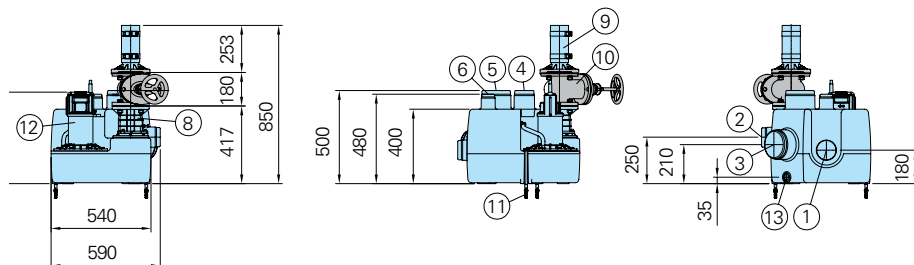


Technische Daten

Kennlinie Nr.	Typ	Motorleistung		Nennstrom (A)	Behältervolumen	Schaltvolumen	Gewicht (kg)
		P ₁ (kW)	P ₂ (kW)				
①	Sanistar C102 W	1,2	0,9	5,3	70 l	30 l	32,0
①	Sanistar C102 D	1,2	0,9	2,2	70 l	30 l	32,0
②	Sanistar C106 W	1,6	1,2	7,0	70 l	30 l	33,0
②	Sanistar C106 D	1,5	1,2	2,5	70 l	30 l	33,0

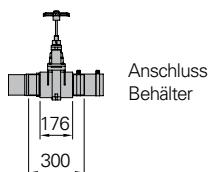
Drehzahl: 2900 U/min | Ausf. W: 230V/1Ph 50Hz | Ausf. D: 400V/3Ph 50Hz

Baumaße & Hauptkomponenten (alle Maße in mm)

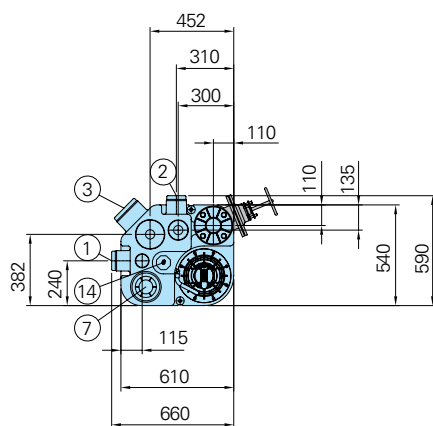
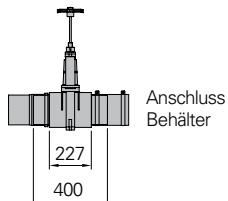


- ① Zulauf horizontal DN100
- ② Zulauf horizontal DN100
- ③ Zulauf horizontal DN150
- ④ Zulauf vertikal DN100/40
- ⑤ Zulauf vertikal DN150/40
- ⑥ Entlüftungsstutzen DN70
- ⑦ Reinigungsöffnung
- ⑧ Rückschlagklappe DN80
- ⑨ elastisches Übergangsstück (Anschluss für Druckleitung DN80/Ø89)
- ⑩ Keilflachschieber DN80
- ⑪ Auftriebssicherung
- ⑫ Pumpe C102 W/D oder C106 W/D
- ⑬ Anschluss für Handmembranpumpe R1"
- ⑭ Anschluss für pneumatische Steuerung

PVC-Zulaufschieber
DN 100

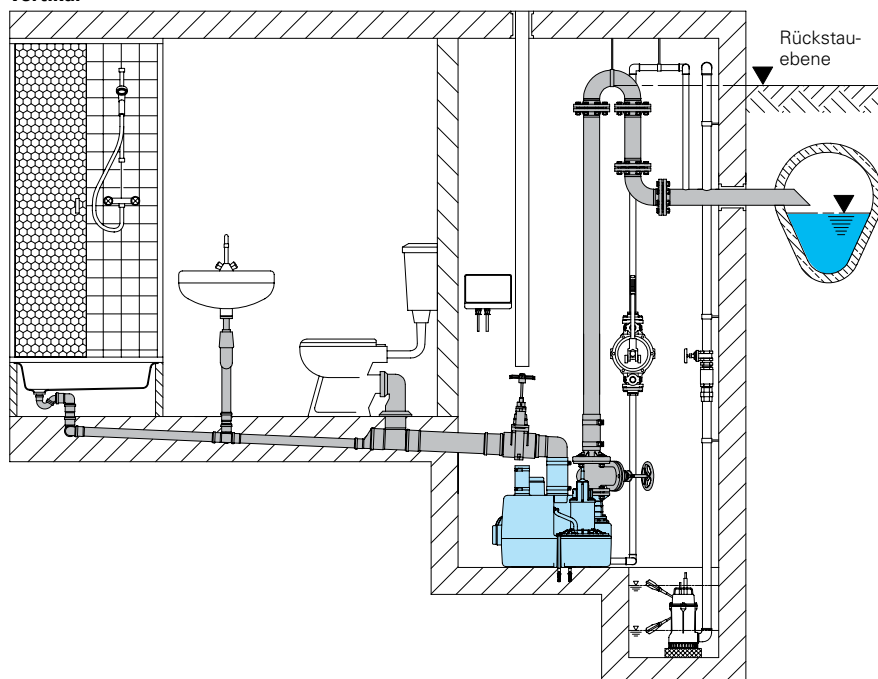


PVC-Zulaufschieber
DN 150

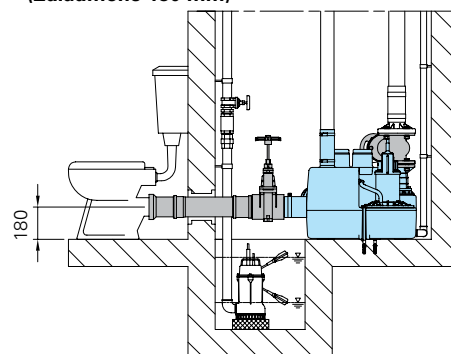


Installationsbeispiele

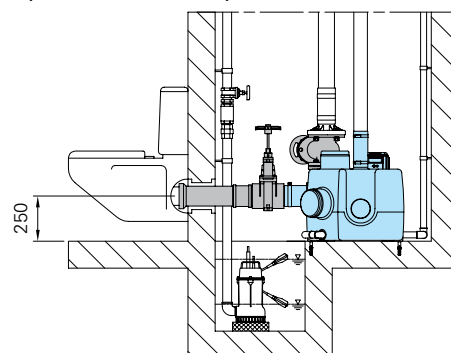
Hauptzulauf vertikal



Direktanschluss Euro-WC (Zulaufhöhe 180 mm)



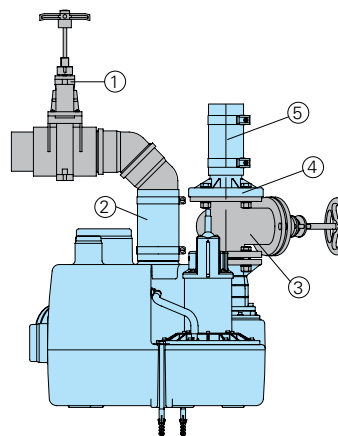
Direktanschluss Hänge-WC (Zulaufhöhe 250 mm)



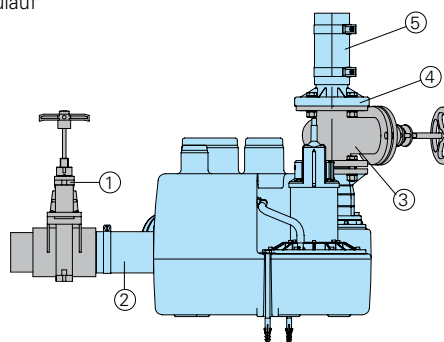
Zubehör

Bezeichnung	Größe	Art.-Nr.
① PVC-Zulaufschieber	DN 100 DN 150	2214110 2214160
② Elastisches Übergangsstück mit Schlauchschellen	DN 100 DN 150	im Liefer- umfang 2159542
○ Schlauchschelle	GBS 117/25 GBS 168/30	2311520 2317520
③ Keilflachschieber	DN 80	2216080
④ Satz Schrauben mit Dichtung		2214081
⑤ Anschluss-Kit Druckleitung	DN 80 DN100	im Liefer- umfang 8609004
○ Hand-Membran-Pumpe R 1" IG		8502445
○ Akku 9V für netzunabhängigen Alarm		1952214
○ Potentialfreie Sammelstörmeldung Sammelstör-Kit PCS1-SA-KIT		1964159
○ Zubehör-Kit für Nachrüstung einer netzunabhängigen Alarmmeldung bestehend aus: - PCS1-SA-KIT - Alarmschaltgerät AL3 - Akku 9V für AL3		1964160

Vertikaler Zulauf



Horizontaler Zulauf



Überflutbare Abwasser-Hebeanlagen mit integriertem Kugel-Rückflussverhinderer



Einsatz

Unterhalb der Rückstauenebene liegende Räume, in denen Abwasser anfällt, z.B. aus Toiletten, Waschbecken, Duschen, sind nach DIN 1986 über eine automatische Hebeanlage zu entsorgen. Selbst wenn natürliches Gefälle zum Kanal besteht, ist bei einer Überflutung der Kanalisation dort kein Abfluss mehr möglich und das Abwasser staut sich in den Räumen zurück.

HOMA Sanistar Hebeanlagen sind die ideale Lösung bei Neubau oder Altbau-sanierung.

Zur Entsorgung zum Beispiel von:

- Einfamilienhäusern
- Souterrainwohnungen
- Sanitäreinrichtungen in privaten Kellerräumen
- Toilettenanlagen in Gaststätten, Hotels, Kinos, Theatern, Kaufhäusern, Schulen und Krankenhäusern.

DIN EN 12050-1: Konformität und Bauart geprüft und überwacht von der LGA.

Fördermedium: Klar- und Schmutzwasser, mit Fest- und Faserstoffen belastetes Abwasser und Fäkalien. Max. Temperatur des Fördermediums: 35° C, kurzzeitig bis 60° C.

Betriebsart: Aussetzbetrieb.

Bauart

Überflutungssichere Einzel- oder Doppelhebeanlagen bestehend aus: **Sammelbehälter:** Unverrottbarer, gas- und geruchsdichter Kunststoff-Behälter.

Zuläufe:

- DN 100 horizontal, 180 mm Höhe
- DN 100 horizontal, 250 mm Höhe
- DN 100 vertikal
- DN 150 horizontal und vertikal
- DN 40 vertikal.

Druckanschluss: Flansch DN 80. Elastisches Übergangsstück DN 80/ DN 100. Im Druckanschluss integrierte weichdichtende Kugel-Rückflussverhinderer.

Entlüftungsstutzen: DN 70 vertikal.

Anschluss für Handmembranpumpe: R 1" IG.

Reinigungsöffnung mit Schraubdeckel.

Pumpe: Im Sammelbehälter integrierte Pumpenkammer. Verstopfungsfreies Laufrad mit 45 mm freiem Durchgang.

Motor: Voll überflutbarer, druckwasserdichter E-Motor, Einphasen- oder Dreiphasen-Ausführung. Thermofühler zur Temperaturüberwachung in der Wicklung. Isolationsklasse H, Schutzart IP 68. Chromstahl-Motorwelle, dauergeschmierte Wälzlager.

Dichtung: 3-fache Radialdichtung in separater Ölsperkkammer, Ölkontrolle von außen möglich.

Werkstoffe

Sammelbehälter mit Pumpengehäuse	Polyethylen
Laufrad, Druckdeckel	Grauguss
	EN-GJL-250
Motorwelle, Schrauben	Edelstahl
Elastomere	NBR

Lieferumfang

Behälter mit 1 Pumpe (Sanistar 1...) bzw. 2 Pumpen (Sanistar 2...), Druckanschluss mit weichdichtender Kugel-Rückschlagklappe, DN 80 Flansch und DN 80/DN 100 elastischem Übergangsstück mit Schellen. Elastische Verbindungsstücke für Zulauf DN 100 und Entlüftung DN 70 mit Schellen. Pneumatische Niveauschaltung. Elektronisches Steuergerät mit Netzkabel und Schutzkontaktstecker (1-Ph) bzw. CEE-Stecker 16 A (3-Ph).

Steuerung

Pneumatische Niveausteuern mit Staudruckschaltung. Elektronisch geregelter Nachlauf der Pumpen verhindert Schlammablagerung und Verstopfen. Elektronisches Schaltgerät zur Steuerung und Überwachung aller wichtigen Betriebsfunktionen mit Meldung aller eventuell auftretenden Störungen. Motorschutz mit Temperaturüberwachung der Wicklung.

Optische Störanzeige. Alarmsignal durch eingebauten Summer.



Potentialfreie Sammelstörmeldung. Drehrichtungs-Kontrollanzeige. Anschlussmöglichkeit für ServCom Diagnosegerät (s. Zubehör) zur:

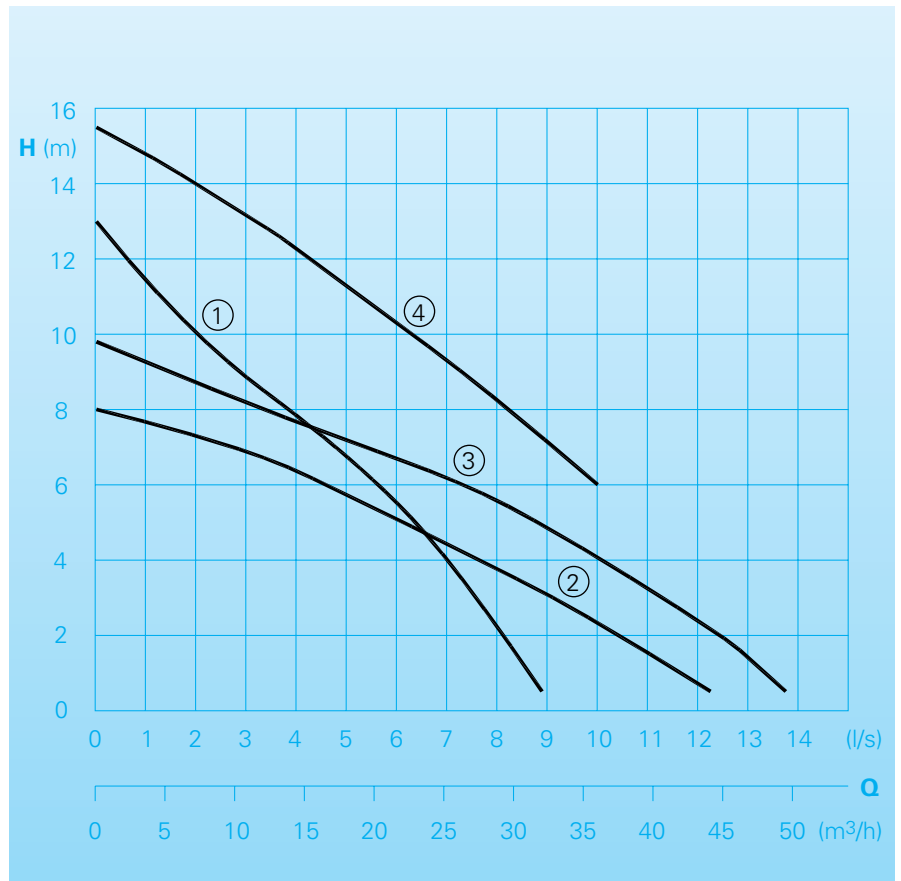
- Abfrage von Betriebsstunden, Schaltspielen, Wartungsintervall, unnormalen Betriebsbedingungen
- Veränderungen der Schaltniveaus.

Einfaches Nachrüsten auf netzunabhängigen Alarm durch Einsetzen von 9 V Akku (s. Zubehör). Auf Wunsch auch mit PCM-Steuerung lieferbar (auf Anfrage).

Zusätzlich bei Doppelanlage:

Pumpenwechsel nach jedem Schaltspiel. Zuschaltung der zweiten Pumpe bei Spitzenlast. Bei Ausfall einer Pumpe automatisches Umschalten auf Reservepumpe.

Förderleistungen



Anschlusskabel	Typ	Länge
Anlage-Steuerung	H07RN8-F 6G1,5	4 m
Steuerungs-Netzstecker	H07RN8-F 5G1,5	0,8 m

Technische Daten

Kennlinie Nr.	Pumpentyp Sanistar	Anzahl der Pumpen	Motorleistung P ₁ (kW) P ₂ (kW)	Spannung 50 Hz (V)	Drehzal (U/min)	Nennstrom (A)	Sammelbehälter Gesamtvolumen	Sammelbehälter Schaltvolumen	Gewicht (kg)
①	105 W	1	1,6 1,1	230/1Ph	2900	7,0	70 l	30 l	64
①	105 D	1	1,5 1,1	400/3Ph	2900	2,5	70 l	30 l	64
②	110 W	1	1,7 1,3	230/1Ph	1450	7,1	70 l	30 l	66
②	110 D	1	1,5 1,1	400/3Ph	1450	3,1	70 l	30 l	66
③	120 W	1	2,3 1,7	230/1Ph	1450	10,7	70 l	30 l	73
③	120 D	1	2,3 1,7	400/3Ph	1450	4,4	70 l	30 l	73
④	130 D	1	3,0 2,1	400/3Ph	2900	5,1	70 l	30 l	73
①	205 W	2	1,6 1,1	230/1Ph	2900	7,0	95 l	45 l	92
①	205 D	2	1,5 1,1	400/3Ph	2900	2,5	95 l	45 l	92
②	210 W	2	1,7 1,3	230/1Ph	1450	7,1	95 l	45 l	96
②	210 D	2	1,5 1,1	400/3Ph	1450	3,1	95 l	45 l	96
③	220 W	2	2,3 1,7	230/1Ph	1450	10,7	95 l	45 l	110
③	220 D	2	2,3 1,7	400/3Ph	1450	4,4	95 l	45 l	110
④	230 D	2	3,0 2,1	400/3Ph	2900	5,1	95 l	45 l	110

Die Typen Sanistar 210 bis 230 sind auch lieferbar mit einer Pumpe zur späteren Nachrüstung der zweiten Pumpe.

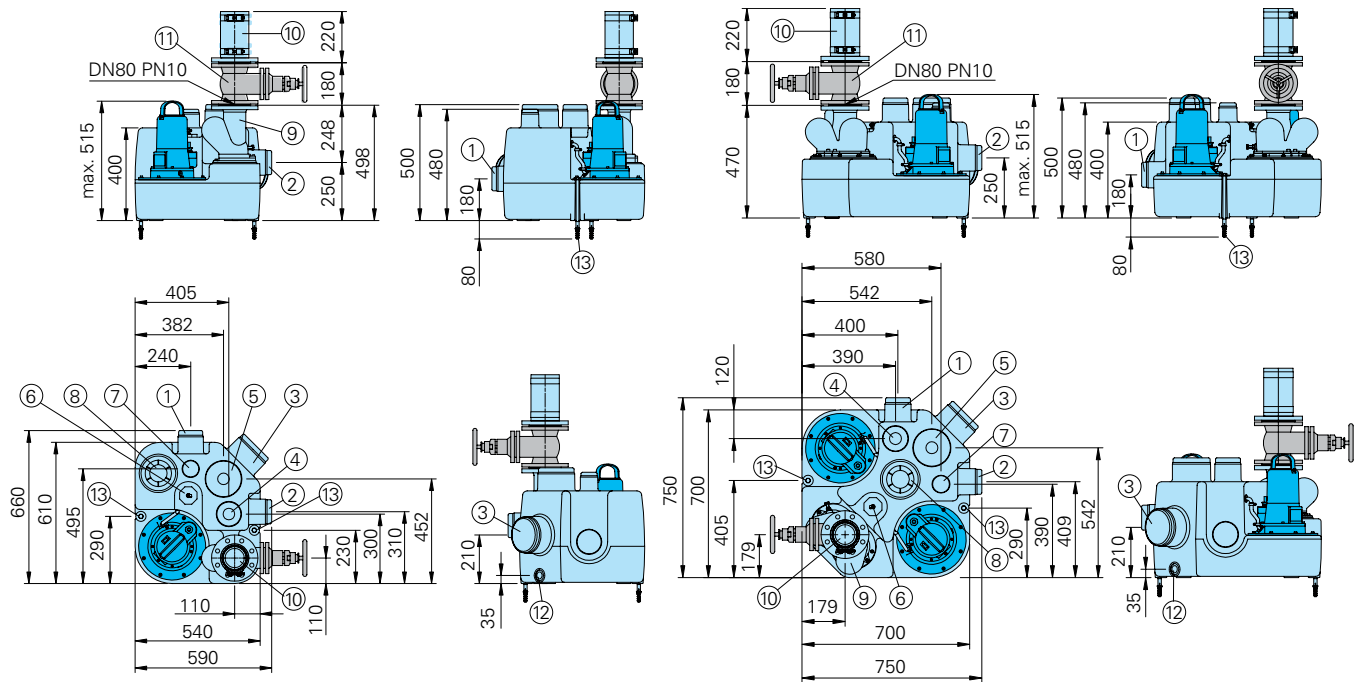
Zuläufe: DN 100 (3x), DN 150 (2x), DN 40 | Druckanschluss: Flansch DN 80 / EU-Stück DN 80 / DN 100

Entlüftung: DN 70 / Anschluss für Handmembranpumpe R1

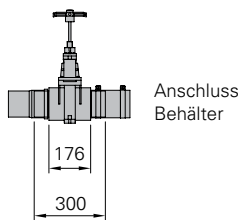
Baumaße & Hauptkomponenten (alle Maße in mm)

Sanistar 105, 110, 120, 130 (Einzelanlage)

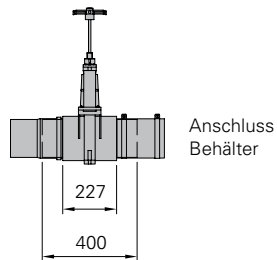
Sanistar 205, 210, 220, 230 (Doppelanlage)



PVC-Zulaufschieber
DN 100



PVC-Zulaufschieber
DN 150



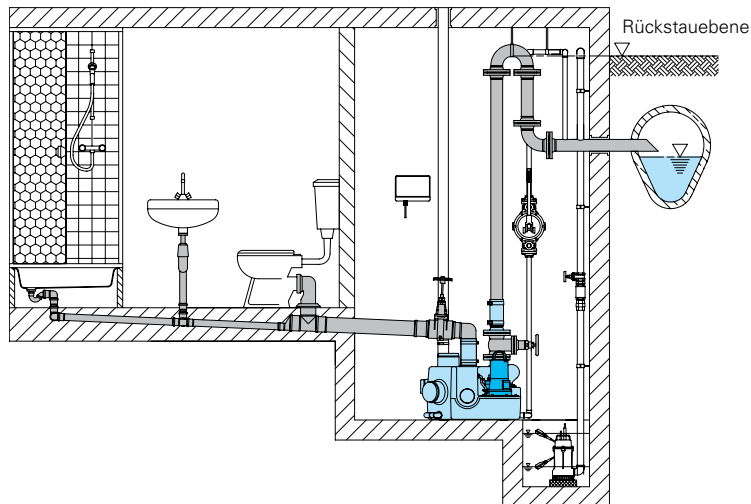
- ① Horizontaler Zulauf DN 100
- ② Horizontaler Zulauf DN 100
- ③ Horizontaler Zulauf DN 150
- ④ Vertikaler Zulauf DN 100/DN 40
- ⑤ Vertikaler Zulauf DN 150/DN 40

- ⑥ Anschluss für pneumatische Steuerung
- ⑦ Entlüftungsstutzen DN 70
- ⑧ Reinigungsöffnung
- ⑨ Kugel-Rückflussverhinderer DN 80
- ⑩ Elastisches Übergangsstück

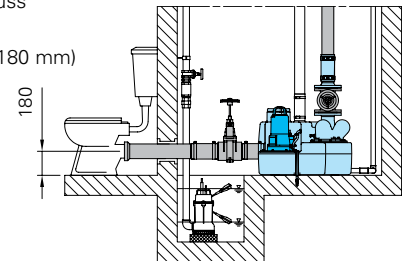
- ⑪ Keiflachschieber DN 80
- ⑫ Anschluss für Handmembranpumpe R 1"
- ⑬ Auftriebssicherung

Installationsbeispiele

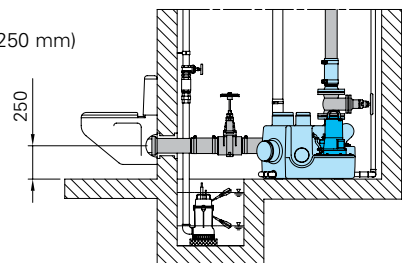
Hauptzulauf
vertikal



Direktanschluss
Euro-WC
(Zulaufhöhe 180 mm)



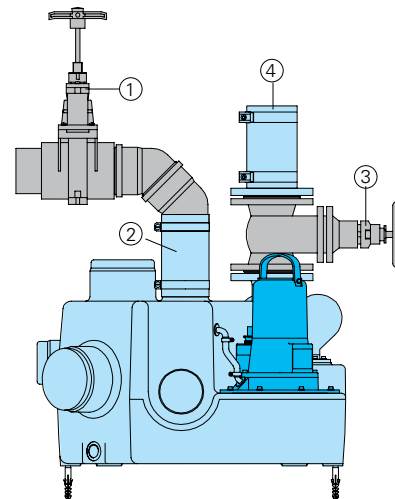
Direktanschluss
Hänge-WC
(Zulaufhöhe 250 mm)



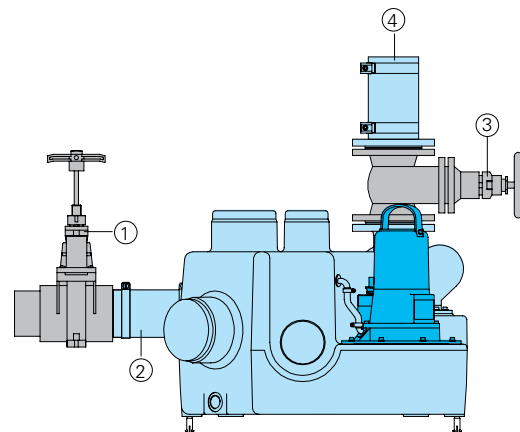
Zubehör

Bezeichnung	Größe	Art.-Nr.
① PVC-Zulaufschieber	DN 100 DN 150	2214110 2214160
② Elastisches Übergangsstück mit Schellen	DN 100 DN 150	im Liefer- umfang 2159542
○ Schlauchschelle	S 115/20 GBS 168/30	2311520 2317520
③ Keilflachschieber GG, mit 2 Flanschen PN 10	DN 80	2216080
○ Satz Schrauben mit Dichtung		
verzinkt	DN 80	2214080
Edelstahl	DN 80	2214082
④ Elastisches Übergangsstück mit Flansch DN 80 für Druckleitung	DN 100 DN 80	im Liefer- umfang 2159021
○ Handmembranpumpe	R 1" IG	8502445
○ Akku 9 V für netzunabhängigen Alarm		1952214
○ ServCom-Diagnosegerät zur Betriebsdatenabfrage und Einstellung des Schalniveaus der Pumpensteuerung		1964450

Vertikaler Zulauf



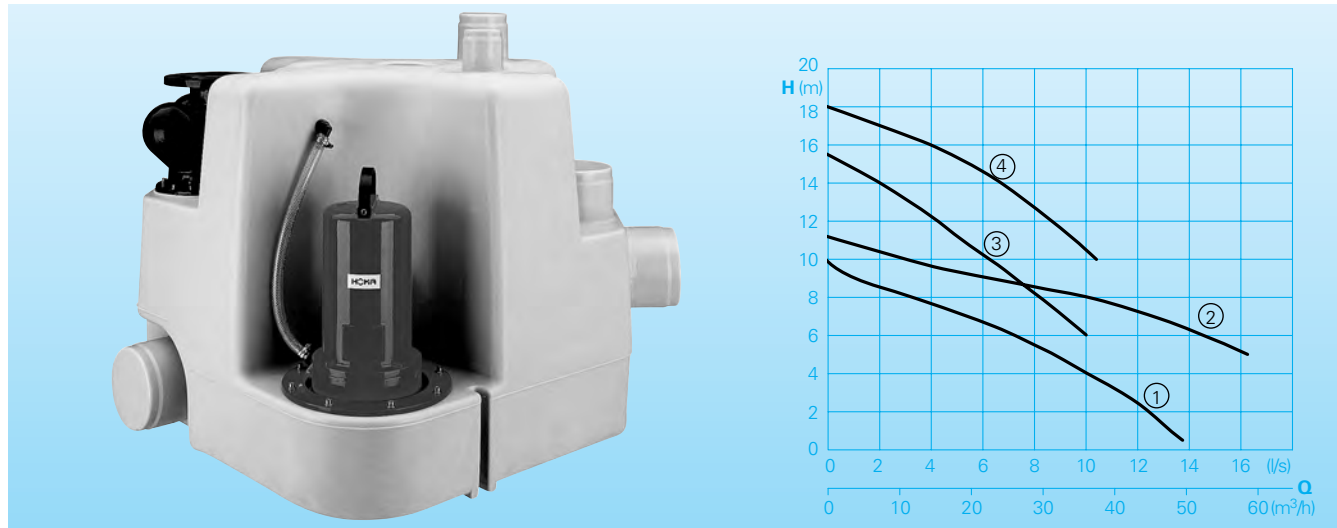
Horizontaler Zulauf



Sanistar PLUS

Überflutbare Abwasser-Hebeanlagen mit großem Stauvolumen.

Förderleistungen



Einsatz

Sanistar PLUS Abwasser-Hebeanlagen werden eingesetzt zur Gebäudeentwässerung unterhalb der Rückstauenebene nach DIN EN 12056. Wegen des großen Behältervolumens bei äußerst kompakten Abmessungen sind sie insbesondere bestimmt für die Entsorgung größerer privater, gewerblicher oder öffentlicher Gebäude wie z. B. Wohnanlagen, Bürogebäude, Gastronomiebetriebe. Die kompakte Bauart mit zahlreichen alternativen Zulaufanschlüssen ermöglicht platzsparende Aufstellung und einfachen, auch nachträglichen Einbau. Die weichdichtende, geräuscharme Doppel-Kugelrückschlagklappe ist ebenfalls platzsparend in die Anlage integriert.

DIN EN 12050 - 1: Konformität und Bauart geprüft und überwacht von der LGA.

Fördermedium: Klar- und Schmutzwasser, mit Fest- und Faserstoffen belastetes Abwasser und Fäkalien. Max. Temperatur des Fördermediums: 35° C, kurzzeitig bis 60° C.

Betriebsart: Aussetzbetrieb.

Bauart

Überflutungssichere Doppelhebeanlagen, lieferbar als:

- Sanistar PLUS 3...: Hebeanlage mit einem 300 l-Behälter und 2 Pumpen. Auf Wunsch auch lieferbar mit einer Pumpe.
- Sanistar PLUS 6...: Hebeanlage mit zwei 300 l-Behältern in Tandemaufstellung mit je 1 Pumpe.

Technische Daten

Kennlinie Nr.	Typ	Motorleistung		Spannung 50 Hz (V)	Drehzahl (U/min)	Nennstrom (A)	Gewicht (kg)
		P ₁ (kW)	P ₂ (kW)				
①	320 W / 620 W	2,3	1,7	230/1Ph	1450	10,7	132 / 204
①	320 D / 620 D	2,3	1,7	400/2Ph	1450	4,4	132 / 204
②	325 D / 625 D	3,7	2,9	400/2Ph	1450	6,5	148 / 220
③	330 D / 630 D	3,0	2,1	400/2Ph	2900	5,1	132 / 204
④	335 D / 635 D	4,0	3,3	400/2Ph	2900	6,6	148 / 220

Behältervolumen

Anlagentyp:	320W-335D	620W-635D
Gesamtvolumen:	300 l	600 l
Schaltvolumen:	120 l - 225 l*	240 l - 450 l*
Werkseinstellung:	120 l	240 l

* An der Pumpensteuerung einstellbar.

Anschlusskabel

Anlage-Steuerung	2x H07RN8-F 6G1,5	4 m
Steuerungs-Netzstecker	Ausf. W: H07RN-F 3G1,5 Schuko-stecker 230V	0,8 m
Steuerungs-Netzstecker	Ausf. D: H07RN8-F 5G1,5 CEE-Stecker 16 A / 400 V	0,8 m

Sammelbehälter: Unverrottbarer, gas- und geruchsdichter Kunststoff-Behälter. Zuläufe:

- DN 150 horizontal, 300 mm Zulaufhöhe,
- DN 150 vertikal, 400 mm Zulaufhöhe, mit 90°-Formstück (bauseits) als horizontaler Zulauf 600 mm oder höher, horizontal schwenkbar,
- DN 100 vertikal, 700 mm Zulaufhöhe,
- 2 x DN 150 Verbindungsstutzen für Behälter in Tandemaufstellung.

Druckanschluss: Flansch DN 80. Elastisches Übergangsstück DN 80/ DN 100. Im Druckanschluss integrierte weichdichtende Kugel-Rückflussverhinderer. Entlüftungsstutzen: DN 70 vertikal. Anschluss für Handmembranpumpe R 1" IG. Reinigungsöffnung mit Schraubdeckel.

Pumpe: Im Sammelbehälter integrierte

Pumpenkammer. Verstopfungsfreies Laufrad mit 45 mm freiem Durchgang.

Motor: Voll überflutbarer, druckwasserdichter E-Motor, Einphasen- oder Dreiphasen-Ausführung. Thermofühler zur Temperaturüberwachung in der Wicklung. Isolationsklasse H, Schutzart IP 68. Chromstahl-Motorwelle, dauergeschmierte Wälzlager.

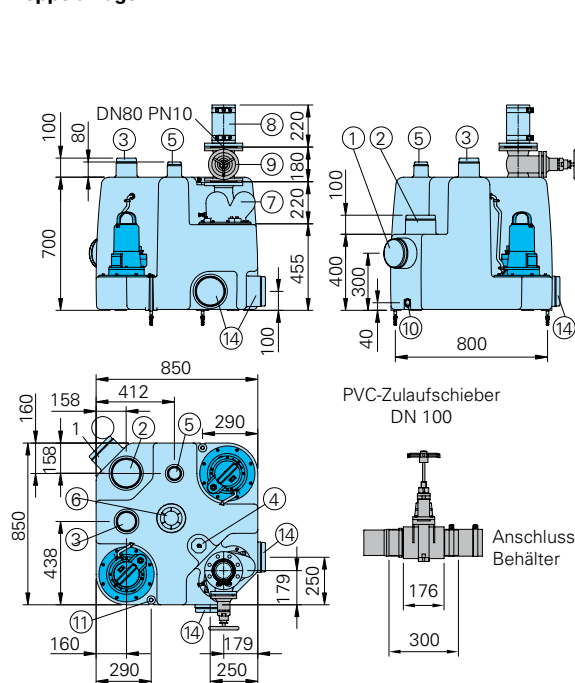
Dichtung: 3-fache Radialdichtung in separater Ölsperkammer, Ölkontrolle von außen möglich.

Werkstoffe

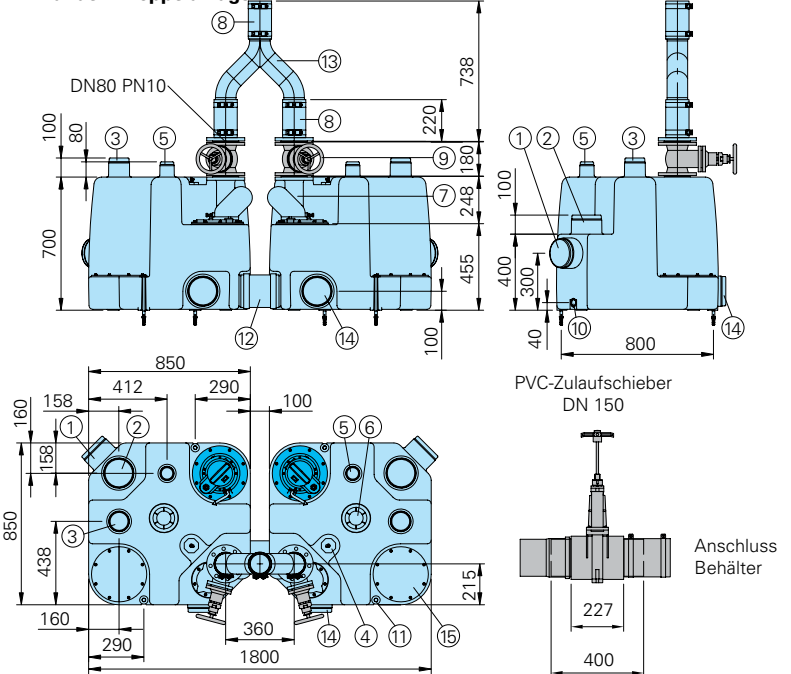
Sammelbehälter mit Pumpengehäuse	Polyethylen
Laufrad, Druckdeckel	Grauguss EN-GJL-250
Motorwelle, Schrauben	Edelstahl
Elastomere	NBR

Baumaße & Hauptkomponenten (alle Maße in mm)

Doppelanlage



Tandem-Doppelanlage



- | | | |
|---|---------------------------------------|---|
| ① Zulauf DN150 horizontal | ⑤ Entlüftungsstutzen DN70 | ⑪ Auftriebssicherung |
| ② Zulauf DN150 vertikal, wahlweise durch einen KG-Bogen (bauseits) als 90° horizontal schwenkbarer Zulauf nutzbar | ⑥ Reinigungsöffnung | ⑫ Elastisches Übergangsstück DN150 |
| ③ Zulauf DN100 vertikal | ⑦ Kugel-Rückflussverhinderer DN80 | ⑬ Hosenstück DN100 (bauseits) |
| ④ Anschluss für pneumatische Steuerung | ⑧ Elastisches Übergangsstück | ⑭ Verbindungsstutzen DN150 Tandem-Doppel-Hebeanlage |
| | ⑨ Keiflachschieber DN80 (bauseits) | ⑮ Blindflansch |
| | ⑩ Anschluss für Handmembranpumpe R 1" | |

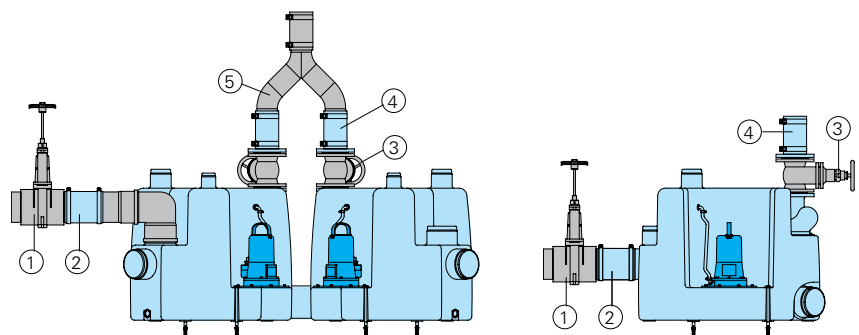
Steuerung

Elektronisches Schaltgerät zur Steuerung und Überwachung aller wichtigen Betriebsfunktionen. Pneumatische Niveausteuern mit Staudruckschaltung. Pumpenwechsel nach jedem Schaltspiel. Zuschaltung der zweiten Pumpe bei Spitzenlast. Bei Ausfall einer Pumpe automatisches Umschalten auf Reservepumpe. Motorschutz mit Temperaturüberwachung der Wicklung. Optische Störanzeige. Alarmsignal durch eingebauten Summer. Potentialfreie Sammelstörmeldung. Drehrichtungs-Kontrollanzeige. Netzstecker. Anschlussmöglichkeit für ServCom Diagnosegerät (s. Zubehör) zur:



- Abfrage von Betriebsstunden, Schaltspielen, Wartungsintervall, unnormalen Betriebsbedingungen
- Veränderungen der Schalthöhe. Einfaches Nachrüsten auf netzunabhängigen Alarm durch Einsetzen von 9 V Akku (s. Zubehör). Auf Wunsch auch mit PCM-Steuerung lieferbar (auf Anfrage).

Förderleistung



Bezeichnung	Größe	Art.-Nr.	Bezeichnung	Größe	Art.-Nr.
① PVC-Zulaufschieber	DN 100	2214110	④ Elastisches Übergangsstück mit Flansch DN 80 für Druckleitung:	DN 100	im Lieferumfang
	DN 150	2214160		DN 80	2159021
② Elastisches Übergangsstück mit Schlauchschelle	DN 100	2159042	⑤ Vereinigungsstück mit elastischem Übergangsstück	DN 100	2155102
	DN 150				
○ Schlauchschelle	S 115/20	2311520	○ Handmembranpumpe	R 1" IG	8502445
	GBS 168/30	2317520	○ Akku 9 V für netzunabhängigen Alarm		1952214
③ Keiflachschieber GG, mit 2 Flanschen PN 10,	DN 80	2216080	○ ServCom-Diagnosegerät zur Betriebsdatenabfrage und Einstellung des Schalthöhe der Pumpensteuerung		1964450
○ Satz Schrauben mit Dichtung verzinkt	DN 80	2214080			
Edelstahl	DN 80	2214082			

Sanimaster PE, VA

Überflutbare Abwasser-Hebeanlagen mit Kunststoff- oder Stahlbehälter

Einsatz

Sanimaster Abwasser-Hebeanlagen werden eingesetzt zur Gebäudeentwässerung unterhalb der Rückstauenebene nach DIN EN 12056. Die Baureihen PE und VA sind wegen des großen Behältervolumens und der leistungsstarken Pumpentypen insbesondere bestimmt für die Entsorgung großer privater, gewerblicher oder öffentlicher Gebäude wie z. B. Wohnanlagen, Bürogebäude, Kaufhäuser, Krankenhäuser, Behörden, Schulen etc. Die kompakte Bauart ermöglicht platzsparende Aufstellung und einfachen, auch nachträglichen Einbau. Die horizontale Installation der Pumpen sorgt für umlenkungsfreien Durchgang des Fördergutes ohne unnötige Rohrbögen. Zwischen Behälter und Pumpe kann ein Absperrschieber eingebaut werden, der das Demontieren der Pumpe ohne Behälterentleerung erlaubt, so dass die Doppelanlage auch mit einer Pumpe ohne Unterbrechung voll funktionsfähig bleibt. Die Sammelbehälter sind in verschiedenen Werkstoffausführungen und Standard-Behältergrößen von 180 l bis 1000 l lieferbar.

DIN EN 12050-1: Konformität und Bauart geprüft und überwacht von der LGA.

Fördermedium: Klar- und Schmutzwasser, mit Fest- und Faserstoffen belastetes Abwasser und Fäkalien.
Max. Temperatur des Fördermediums: 35° C, kurzzeitig bis 60° C.

Betriebsart: Aussetzbetrieb.

Bauart

Überflutungssichere Einzel- oder Doppel-Hebeanlage mit:

Sammelbehälter: gas- und geruchsdichte Behälter aus verschiedenen Werkstoffen.

Kunststoffbehälter:

400 l Gesamtvolumen, in Tandemaufstellung mit 2 Behältern auf 800 l erweiterbar.

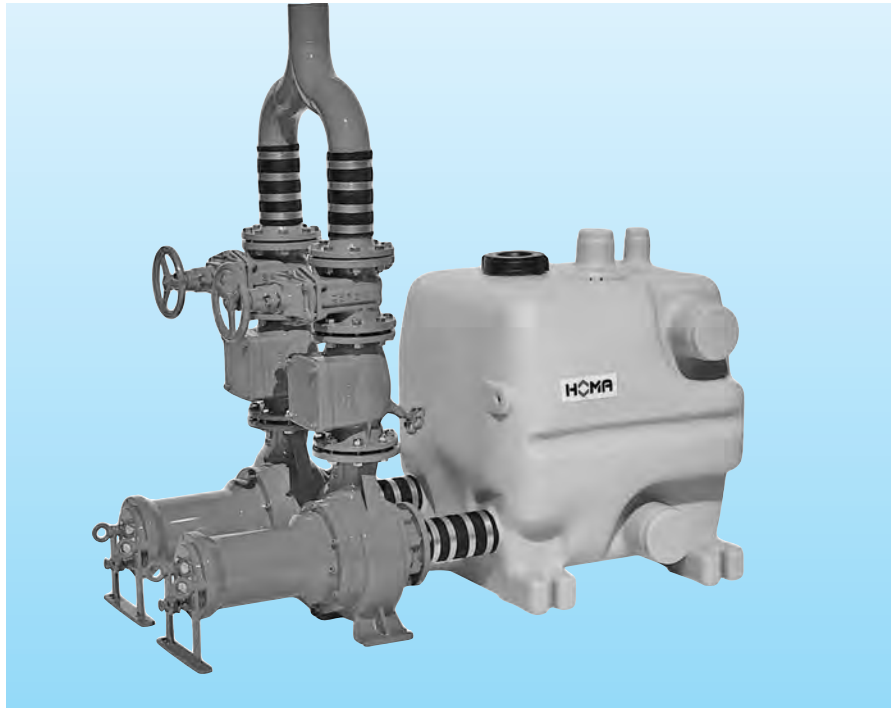
Zuläufe: DN150 horizontal (3 Stück), DN100 vertikal.

Entlüftungsstutzen DN70.

Anschluss für Handmembranpumpe DN50.

Reinigungsöffnung mit Schraubdeckel.

Anschlüsse für pneumatische Niveauschaltung und Schwimmerschaltung.



Edelstahlbehälter: Gesamtvolumen 180 l bis 1000 l (größere Behälter auf Anfrage).

Zulauf: DN150 horizontal.

Entlüftungsstutzen DN70.

Anschluss für Handmembranpumpe R1 1/2" IG.

Reinigungsöffnung mit Schraubdeckel.
Anschlüsse für pneumatische Niveauschaltung.

Pumpen: Einstufige Abwasserpumpen horizontal aufgestellt, Druckanschluss vertikal.

Laufräder: Geschlossenes Einkanalrad (M) oder Freistromrad (V).

Motoren: Voll überflutbare, druckwasserdichte E-Motoren 400V/3Ph, Thermofühler zur Temperaturüberwachung in der Wicklung. Isolationsklasse H, Schutzart IP 68. Stark dimensionierte Chromstahl-Motorwelle, dauergeschmierte Wälzlager.

Dichtung: 2 voneinander unabhängig wirkende Gleitringdichtungen (pumpenseitig Siliziumkarbid, motorseitig Kohlegraphit/Chromstahl) in Ölsperrkammer. Ölkontrolle von außen möglich. Auf Wunsch mit elektronischer Dichtungsüberwachung zur Kontrolle der Ölsperrkammer.

Werkstoffe

Sammelbehälter	siehe Behältertypen
Motorgehäuse, Pumpengehäuse, Laufrad	Grauguss
Motorwelle, Schrauben	rostfreier Edelstahl
Elastomere	NBR

Lieferumfang

Behälter mit 1 bzw. 2 Pumpen. Elastische Schlauchverbindungen mit Schellen für Behälterzulauf, Verbindung Behälter-Pumpe, Entlüftung und Anschluss Handmembranpumpe.

1 Elastisches Übergangsstück DN 100 je Pumpe für Anschluss Druckrohrleitung (je nach Pumpentyp mit Flansch DN 80 bzw. DN 100). Pneumatische Niveauschaltung. Elektronisches Steuergerät.

Pumpentypen - Technische Daten

Kennlinie Nr.	Pumpentyp	Motorleistung P ₂ (kW)	Drehzahl (U/min)	Nennstrom (A)	Gewicht (kg)
---------------	-----------	-----------------------------------	------------------	---------------	--------------

Druckanschluss DN 80 / Kugeldurchgang 70 mm

①	TP 70 M 13/4 D	0,9	1450	2,6	40
②	TP 70 M 16/4 D	1,3	1450	3,4	40
③	TP 70 M 26/4 D	1,9	1450	5,5	66
④	TP 70 M 31/4 D	2,6	1450	6,0	66
⑤	TP 70 M 36/2 D	2,9	2900	6,3	56

Druckanschluss DN 100 / Kugeldurchgang 80 mm

⑥	MXS 2336-D44	2,6	1450	6,2	82
⑦	MXS 2338-D44	2,6	1450	6,2	82
⑧	MXS 2340-T34	2,9	1450	5,8	118
⑨	MXS 2342-T44	3,7	1450	7,2	122
⑩	MXS 2344-T54	5,0	1450	9,9	132
⑪	MXS 2346-T64	6,5	1450	13,1	135
⑫	MXS 2328-T72	9,5	2900	18,8	120
⑬	MXS 2330-T82	11,5	2900	22,2	123
⑭	MXS 2332-P92	14,4	2900	27,0	178
⑮	MXS 2334-P102	19,6	2900	36,9	178

Netzspannung 400V/3Ph 50Hz

Motorstart bis 4 kW Direkt, über 4 kW Stern-Dreieck

Behältertypen

Typ	Material	Gesamtvolumen 1)	Schaltvolumen 1)
PE 40	Polyethylen	400 l	220 l
PE 80	Polyethylen	800 l 2)	440 l
VA 18	Edelstahl 1.4301 3)	180 l	80 l
VA 30	Edelstahl 1.4301 3)	300 l	135 l
VA 50	Edelstahl 1.4301 3)	500 l	225 l
VA 100	Edelstahl 1.4301 3)	1000 l	600 l

1) Sonderausführungen mit größerem Behältervolumen auf Anfrage.

2) Zwei Behälter in Tandemaufstellung.

3) Standardausführung, Behälter in 1.4571 auf Anfrage

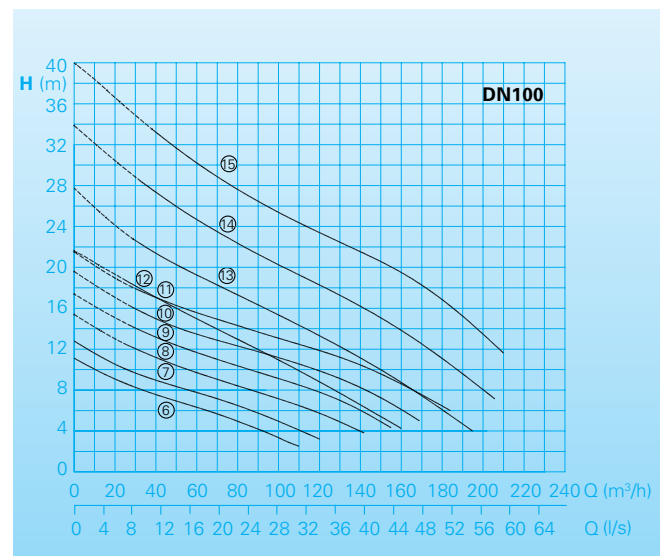
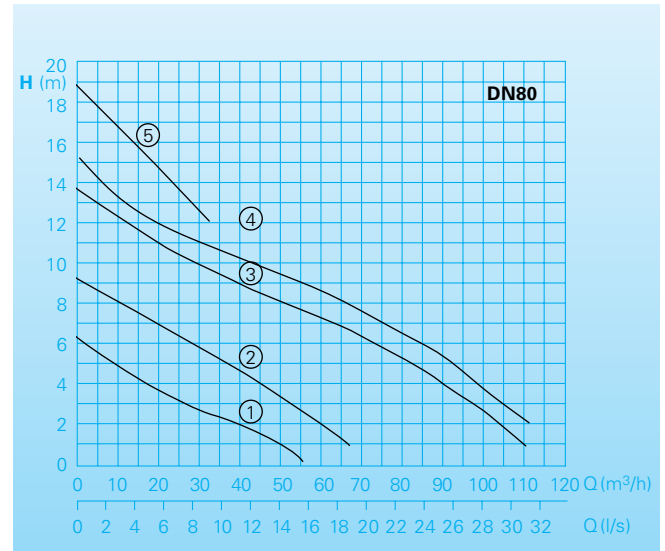
Zuordnung Behälter - Pumpen

Pumpentyp	kombinierbar mit Behältertypen					
	PE 40	PE 80	VA 18	VA 30	VA 50	VA 100
TP 70 M 13/4 D	S+T	-	S+T	S+T	S+T	-
TP 70 M 16/4 D	S+T	-	S+T	S+T	S+T	-
TP 70 M 26/4 D	S+T	-	S+T	S+T	S+T	-
TP 70 M 31/4 D	S+T	-	S+T	S+T	S+T	-
TP 70 V 36/2 D	S+T	-	S+T	S+T	S+T	-
MXS 2336-D44	S+T	T	-	S+T	S+T	T
MXS 2338-D44	S+T	T	-	S+T	S+T	T
MXS 2340-T34	S+T	T	-	S+T	S+T	T
MXS 2342-T44	S+T	T	-	S+T	S+T	T
MXS 2344-T54	S+T	T	-	S+T	S+T	T
MXS 2346-T64	S+T	T	-	S+T	S+T	T
MXS 2328-T72	S+T	T	-	-	S+T	T
MXS 2330-T82	S+T	T	-	-	S+T	T
MXS 2332-P92	S+T	T	-	-	S+T	T
MXS 2334-P102	S+T	T	-	-	S+T	T

S+T: lieferbar als Einzelanlage (S) mit 1 Pumpe oder als Doppelanlage (T) mit 2 Pumpen

T: lieferbar nur als Doppelanlage mit 2 Pumpen

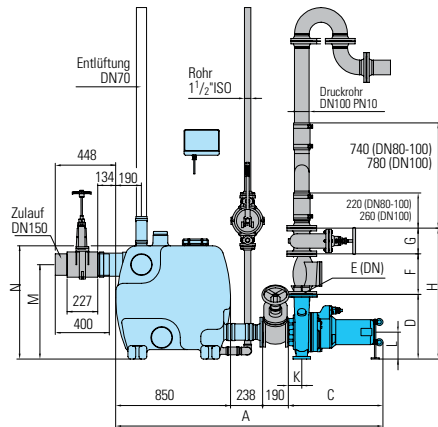
Förderleistungen



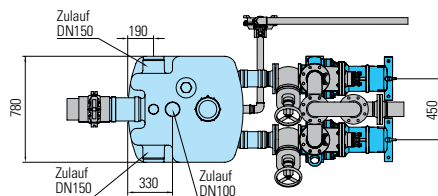
Typenbezeichnung

Parameter	Value
Baureihe	Sanimaster
Behälterwerkstoff	PE 40 T
Behältervolumen (Liter/10)	TP70M26/4D
Pumpenzahl	Ex
Typenbezeichnung	
Abwasserpumpe	
Mit explosionsgeschütztem Motor (auf Anfrage)	

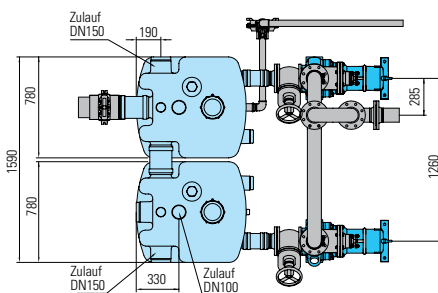
Behältertypen PE 40 / PE 80



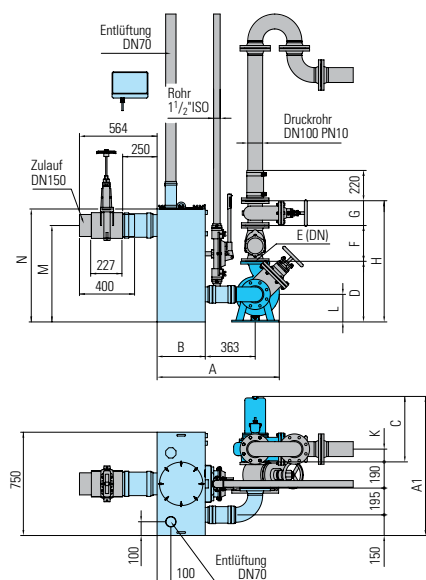
PE 40 S/T



PE 80 T



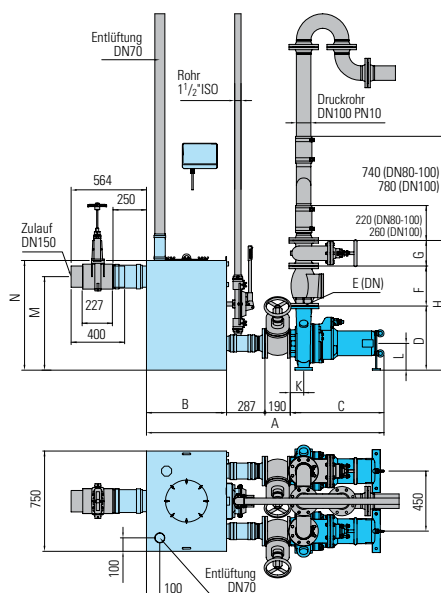
Behältertyp VA 18 S



Baumaße (alle Maße in mm)

Behälter mit Pumpentyp	A	A1	B	C	D	E	F	G	H	K	L	M	N
PE 40 S- TP 70M13 bis 16/4D	1717	-	-	435	369	80	260	180	813	90	200	700	840
PE 40 T- TP 70M26 bis 31/4D	1758	-	-	476	440	80	260	180	884	93	200	700	840
TP 70V 36/2D	1754	-	-	472	369	80	260	180	813	90	200	700	840
MXS2336 bis 38/D44	1776	-	-	494	400	100	300	190	894	93	200	700	840
MXS2340 bis 42/T(3)44	1911	-	-	629	480	100	300	190	974	100	200	700	840
MXS2444 bis 46/T(5)64	1984	-	-	702	480	100	300	190	974	100	200	700	840
MXS2328 bis 30/T(7)82	1977	-	-	695	400	100	300	190	894	93	200	700	840
TP 70M26 bis 31/4D	2122	-	-	840	400	100	300	190	894	93	200	700	840
PE 80 T- MXS2336 bis 38/D44	1776	-	-	494	400	100	300	190	894	93	200	700	840
MXS2340 bis 42/T(3)44	1911	-	-	629	480	100	300	190	974	100	200	700	840
MXS2444 bis 46/T(5)64	1984	-	-	702	480	100	300	190	974	100	200	700	840
MXS2328 bis 30/T(7)82	1977	-	-	695	400	100	300	190	894	93	200	700	840
MXS2332 bis 34/P(7)82	2122	-	-	840	400	100	300	190	894	93	200	700	840
VA 18 S- TP 70M13 bis 16/4D	846	974	350	435	369	80	260	180	813	90	200	700	820
TP 70M26 bis 31/4D	888	1015	350	476	440	80	260	180	884	93	200	700	820
TP 70V 36/2D	846	1011	350	472	369	80	260	180	813	90	200	700	820
VA 18 T- TP 70M13 bis 16/4D	1266	-	350	435	369	80	260	180	813	90	200	700	820
TP 70M26 bis 31/4D	1307	-	350	476	440	80	260	180	884	93	200	700	820
TP 70V 36/2D	1303	-	350	472	369	80	260	180	813	90	200	700	820
VA 30 S- TP 70M13 bis 16/4D	1516	-	600	435	369	80	260	180	813	90	200	700	820
VA 30 T- TP 70M26 bis 31/4D	1557	-	600	476	440	80	260	180	884	93	200	700	820
TP 70V 36/2D	1553	-	600	472	369	80	260	180	813	90	200	700	820
MXS 2336 bis 38/D44	1575	-	600	494	400	100	300	190	894	93	200	700	820
MXS 2340 bis 42/T(3)44	1710	-	600	629	480	100	300	190	974	100	200	700	820
MXS 2444 bis 46/T(5)64	1783	-	600	702	480	100	300	190	974	100	200	700	820
MXS 2328 bis 30/T(7)82	1776	-	600	695	400	100	300	190	894	93	200	700	840
MXS 2332 bis 34/P(7)82	1921	-	600	840	400	100	300	190	894	93	200	700	840
VA 50 S- TP 70M13 bis 16/4D	1916	-	1000	435	369	80	260	180	813	90	200	700	820
VA 50 T- TP 70M26 bis 31/4D	1957	-	1000	476	440	80	260	180	884	93	200	700	820
TP 70V 36/2D	1953	-	1000	472	369	80	260	180	813	90	200	700	820
MXS 2336 bis 38/D44	1975	-	1000	494	400	100	300	190	894	93	200	700	820
MXS 2340 bis 42/T(3)44	2110	-	1000	629	480	100	300	190	974	100	200	700	820
MXS 2444 bis 46/T(5)64	2183	-	1000	702	480	100	300	190	974	100	200	700	820
MXS 2328 bis 30/T(7)82	2176	-	1000	695	400	100	300	190	894	93	200	700	840
MXS 2332 bis 34/P(7)82	2321	-	1000	840	400	100	300	190	894	93	200	700	840
VA 100 T- MXS 2336 bis 38/D44	2223	-	1250	494	400	100	300	190	894	93	200	1000	1200
MXS 2340 bis 42/T(3)44	2358	-	1250	629	480	100	300	190	974	100	200	1000	1200
MXS 2444 bis 46/T(5)64	2431	-	1250	702	480	100	300	190	974	100	200	1000	1200
MXS 2328 bis 30/T(7)82	2424	-	1250	695	400	100	300	190	894	93	200	700	840
MXS 2332 bis 34/T(7)82	2569	-	1250	840	400	100	300	190	894	93	200	700	840

Behältertypen VA 18 T, VA 30-50 S+T, VA 100 T



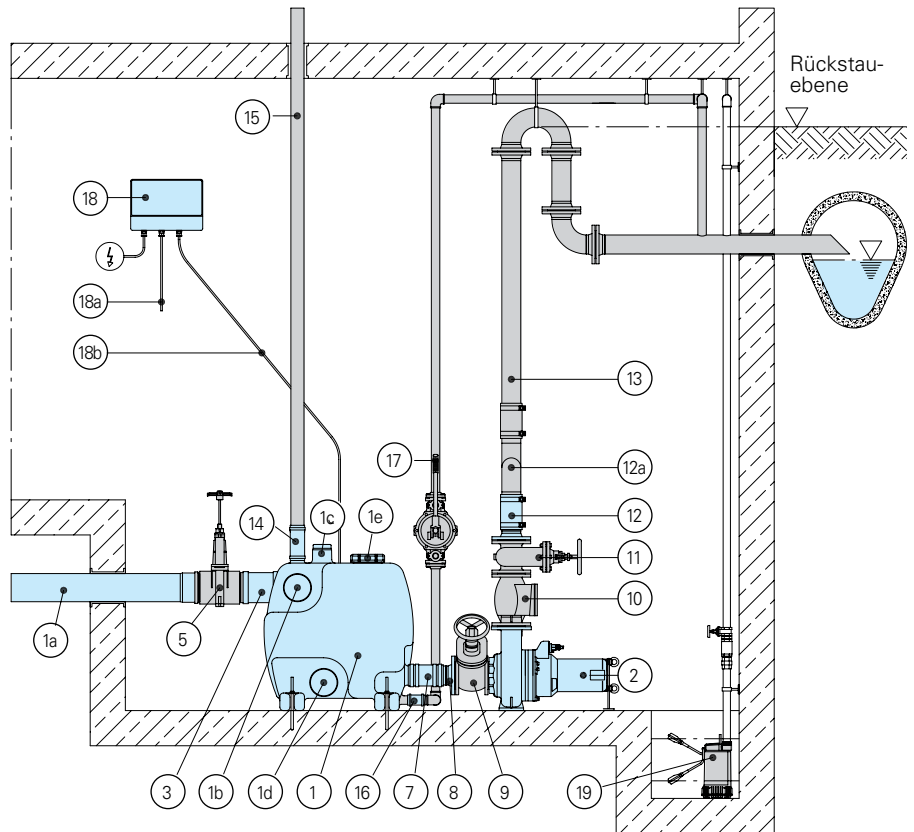
Steuerung

Pneumatische Niveaustuerung Typ PS mit Staudruckschaltung. Elektronisches Schaltgerät zur Steuerung und Überwachung aller wichtigen Betriebsfunktionen.

- Kunststoffgehäuse IP 54 (Direktstart) bzw. IP 65 (Stern-Dreieck)
- Motorschutz
- Motorschütze bzw. Stern-Dreieck-Kombination
- Motorsicherungen (nur bei Stern-Dreieck-Ausf.)
- Hand-0-Auto-Wahlschalter
- Kontrollleuchten für Betrieb, Drehrichtung, Alarm und Störung
- Potentialfreie Sammelstörmeldung
- Netzabhängige Alarmanlage mit Summer
- Netzunabhängiger Alarmanschluss, Ladegerät für Akku 9V (Akku s. Zubehör)
- Temperaturüberwachung des Pumpenmotors
- Netzspannung 400V/3Ph
- Steuerspannung 230V
- bei Doppelanlage automatisch wechselnder Betrieb der Pumpen, gleichzeitiger Betrieb beider Pumpen bei Spitzenlast, bei Störungen an einer Pumpe automatische Umschaltung auf die zweite Pumpe.

Auf Wunsch auch mit HCON-Steuerung lieferbar (s. Zubehör).

Installationsbeispiel



Zubehör

Bezeichnung	Größe	Art.-Nr.	Bezeichnung	Größe	Art.-Nr.	Bezeichnung	Größe	Art.-Nr.
① Sammelbehälter		*	⑩ Rückschlagklappe GG, mit Reinigungsöffnung, Anlüftevorrichtung, 2 Flanschen PN 10	DN 80 DN 100	2212807 2212809	⑭ Elastische Schlauchverbindung für Entlüftungsleitung	DN 70	*
② Abwasserpumpe		*	⑪ Keilflachschieber GG, Druckleitung, mit 2 Flanschen PN 10	DN 80 DN 100	2216080 2216100	⑮ Entlüftungsleitung	DN 70	auf Anfr.
③ Elastische Schlauchverbindung Zulauf	DN 150	*	⑫ Elastisches Übergangsstück mit Flansch PN 10, Schrauben und Dichtung	DN80 DN80/100 DN100	2159021 ** **	⑯ Elastische Schlauchverbindung für Handmembranpumpe	R 1 1/2"	*
④ Alternativer horizontaler Zulauf bzw. obere Behälterverbindung	DN 150		⑬ Vereiningungsstück mit elastischer Verbindung, für Doppelanlage PE 40	DN80/ 80 DN80/100 DN100/100 DN100/150	2155080 2155081 2155100 2155150	⑰ Handmembranpumpe	R 1 1/2"IG	8502455
⑤ PVC-Zulaufschieber	DN 100 DN 150	2214110 2214160	dto. für Doppelanlage PE 80	DN100/100 DN100/150	2155200 2155205	⑱ Steuerung mit pneumatischer Niveaustuerung		*
⑥ Vertikaler Zulauf	DN 100		⑬ Druckleitung mit Schleife über Rückstau-ebene:			⑲a Anschlusskabel Pumpenmotor		
⑦ Elastische Schlauchverbindung	DN 100	*	- FF-Stück mit 2 Flanschen, 1m lang, Schrauben und Dichtung	DN 80 DN 100 DN 150	2152081 2152201 2152251	⑲b Pneumatik-Druckschlauch		*
⑧ Flansch mit Rohrstützen	DN 100	*	- Druckrohrleitung Verlängerung, je m	DN 80 DN 100 DN 150	2150080 2150100 2150150	⑲ Automatische Entwässerungspumpe Baureihe Chromatic, H 117 oder TP 28		siehe Einzelprospekt
⑨ Keilflachschieber GG, Pumpenzulauf mit 2 Flanschen PN 10	DN 100 DN 150	2216100 2216150	- 90° Bogen mit 2 Flanschen PN 10, Schrauben und Dichtung	DN 80 DN 100 DN 150	2153302 2153303 2153353	* im Lieferumfang		
			- 180° Bogen mit 2 Flanschen PN 10, Schrauben und Dichtung	DN 80 DN 100 DN 150	2153401 2153403 2153453	** im Lieferumfang entsprechend Druckstützen der Pumpe		

Saniboy G, Sanimaster G

Überflutbare Abwasser-Hebeanlagen mit Schneidwerkpumpen.



Einsatz

Entsorgung von Räumen, in denen Abwasser anfällt, z.B. aus Toiletten, Waschbecken, Duschen unterhalb der Rückstauenebene nach DIN EN 12056 oder überall dort, wo das Verlegen klein dimensionierter Druckleitungen notwendig ist, z.B. als Druckentwässerung von einzelnen Anfallstellen in zersiedeltem oder topografisch schwierigem Gelände, bei der Altbausanierung usw. Durch die Verwendung von Druckleitungen DN 40 oder DN 50 sind Bauaufwand und Kostenbelastung gegenüber konventionellen Abwasserleitungen erheblich geringer. Einsatz als Einzelanlage Saniboy G, als Doppelanlage Sanimaster G mit Reservepumpe. **DIN EN 12050-1:** Konformität und Bauart geprüft und überwacht von der LGA.

Fördermedium: Klar- und Schmutzwasser, mit Fest- und Faserstoffen belastetes Abwasser und Fäkalien. Max. Temperatur des Fördermediums: 35°C, kurzzeitig bis 60°C.

Betriebsart: Aussetzbetrieb.

Bauart

Überflutungssichere Einzel- oder Doppelhebeanlagen bestehend aus:
Sammelbehälter: Unverrottbarer, gas- und geruchsdichter Kunststoff-Behälter.
Zuläufe:
• DN 100/DN 40 abgestuft horizontal (wahlweise in 180 mm oder 250 mm Höhe)
• DN 100/DN 40 abgestuft vertikal
Entlüftungsstutzen: DN 70 vertikal.
Anschluss für Handmembranpumpe R 1" IG.
Reinigungsöffnung mit Schraubdeckel.

Pumpe: Einstufige Kreiselpumpe mit horizontalem Druckanschluss. Offenes Mehrschaufelrad mit vorgeschalteter Schneideinrichtung zur Zerkleinerung von Feststoffen. Sanimaster G mit 2 Pumpen. Druckanschluss: R1 1/2.

Motor: Voll überflutbarer, druckwasserdichter E-Motor, Einphasen- oder Dreiphasenausführung, Thermofühler zur Temperaturüberwachung in der Wicklung. Isolationsklasse H, Schutzart IP 68.

Welle/Lagerung: Chromstahl-Motorwelle, dauergeschmierte Wälzlager.

Dichtung: GRP 16 mit Kombination Gleitringdichtung und Radialdichtung in Ölsperkammer. GRP 26 mit 2 voneinander unabhängig wirkenden Gleitringdichtungen (Siliziumkarbid primär und Kohlegraphit/Chromstahl sekundär) in Ölsperkammer. Ölkontrolle von außen möglich.

Werkstoffe

Sammelbehälter	Kunststoff
Motorgehäuse,	
Pumpengehäuse,	Grauguss
Laufrad	EN-GJL-250
Schneideinrichtung	Edelstahl 1.4122 50-55 HRC
Motorwelle, Schrauben	Edelstahl
Elastomere	NBR

Lieferumfang

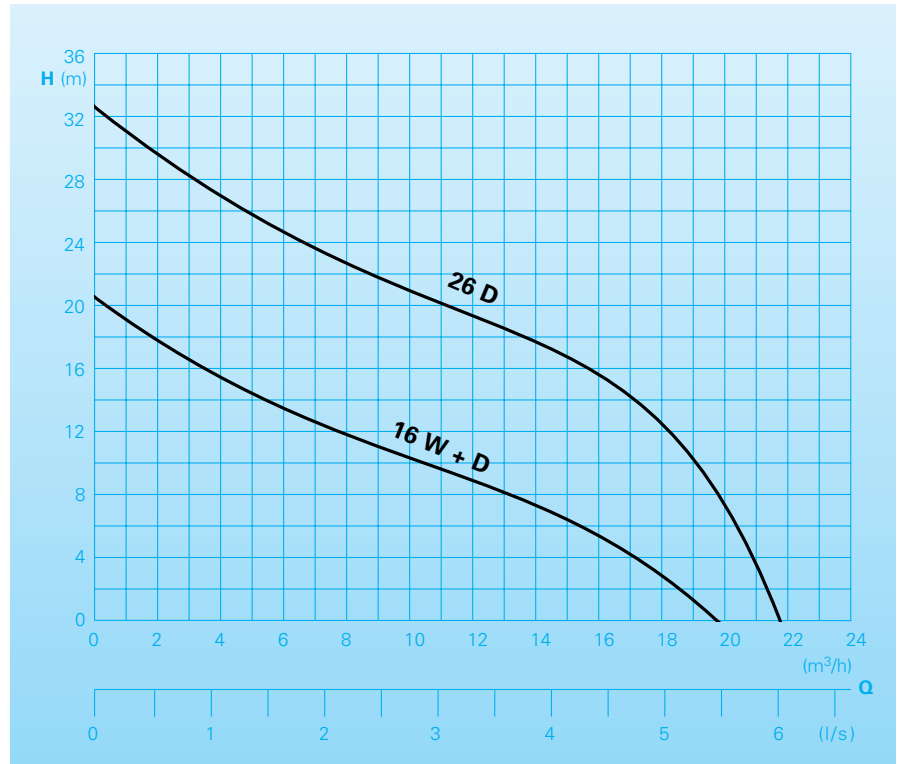
Behälter mit 1 Pumpe (Saniboy G) bzw. 2 Pumpen (Sanimaster G), Druckanschluss mit Winkel 90° R1 1/2. Elastische Verbindungsstücke für Zulauf DN 100 und Entlüftung DN 70 mit Schellen. Pneumatische Niveauschaltung. Elektronisches Steuergerät mit Netzkabel und Schutzkontaktstecker (1-Ph) bzw. CEE-Stecker 16 A (3-Ph).

Steuerung

Pneumatische Niveausteuerng mit Staudruckschaltung. Elektronisches Schaltgerät zur Steuerung und Überwachung aller wichtigen Betriebsfunktionen mit Meldung aller eventuell auftretenden Störungen. Motorschutz mit Temperaturüberwachung der Wicklung. Optische Störanzeige. Alarmsignal durch eingebauten Summer. Potentialfreie Sammelstörmeldung. Drehrichtungs-Kontrollanzeige. Elektronisch geregelter Nachlauf der Pumpen verhindert Schlammablagerung und Verstopfen. Einfaches Nachrüsten auf netzunabhängigen Alarm durch Einsetzen von 9,0 V Akku (s. Zubehör). Zusätzlich bei Doppelanlage Sanimaster: Pumpenwechsel nach jedem Schaltspiel. Zuschaltung der zweiten Pumpe bei Spitzenlast. Bei Ausfall einer Pumpe automatisches Umschalten auf Reservepumpe.



Förderleistungen



Technische Daten

Saniboy G: Einzelanlage | Sanimaster G: Doppelanlage

Pumpentyp	Motorleistung P ₁ (kW) P ₂ (kW)	Spannung 50 Hz (V)	Drehzahl (U/min)	Nennstrom (A)	Gewicht (kg)
Saniboy G					
180 - 16 W*	1,5 1,1	230/1Ph	2900	7,5	37
250 - 16 W*					
180 - 16 D*	1,3 0,9	400/3Ph	2900	2,5	37
250 - 16 D*					
180 - 26 D*	2,5 1,9	400/3Ph	2900	4,4	51
250 - 26 D*					
Sanimaster G					
180 - 16 W*	1,5 1,1	230/1Ph	2900	7,5	62
250 - 16 W*					
180 - 16 D*	1,3 0,9	400/3Ph	2900	2,5	62
250 - 16 D*					
180 - 26 D*	2,5 1,9	400/3Ph	2900	4,4	89
250 - 26 D*					

* Höhe Hauptzulauf horizontal in mm | Leistungsangaben je Pumpe

Zuläufe: DN 100 / DN 40 (2x) | Druckanschluss: R1 1/2

Entlüftung: DN 70 | Anschluss für Handmembranpumpe R1* IG

Samelbehälter

	180 mm	250 mm
Zulaufhöhe	180 mm	250 mm
Gesamtvolumen	46 l	46 l
Schaltvolumen	31 l	31 l

Anschlusskabel

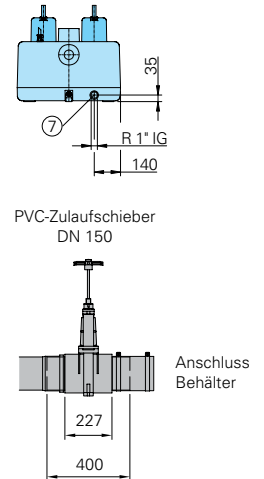
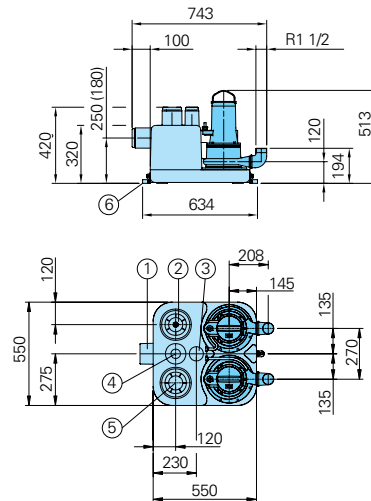
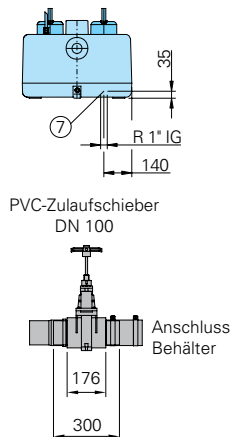
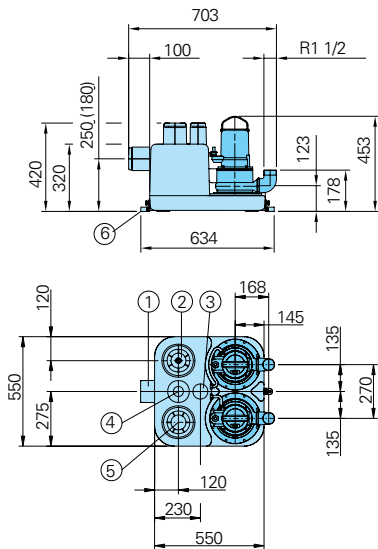
Typ	Länge
Anlage-Steuerung	H07RN8-F 6G1,5 4 m
Steuerungs-Netzstecker	H07RN8-F 5G1,5 0,8 m



Baumaße (alle Maße in mm)

Saniboy G... - 16 W+D
 Sanimaster G... - 16 W+D

Saniboy G... - 26 W+D
 Sanimaster G... - 26 W+D

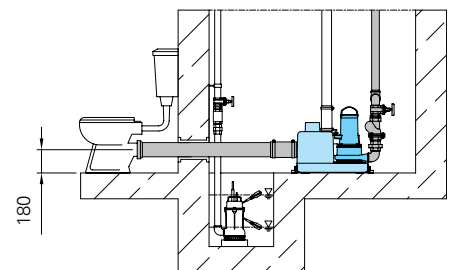
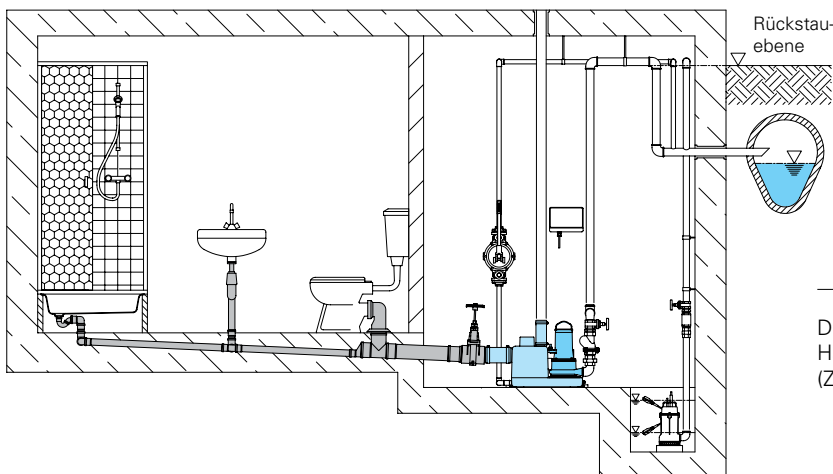


- ① Zulauf horizontal DN 100 / DN 40
- ② Anschluss für pneumatische Steuerung
- ③ Entlüftungsstutzen DN 70
- ④ Zulauf Vertikal DN 100 / DN 40
- ⑤ Reinigungsöffnung
- ⑥ Auftriebssicherung
- ⑦ Anschluss für Handmembranpumpe

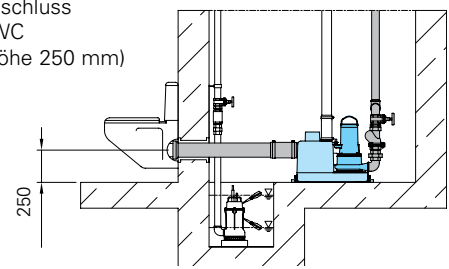
Installationsbeispiele

Horizontaler Hauptzulauf

Direktanschluss
 Euro-WC
 (Zulaufhöhe 180 mm)



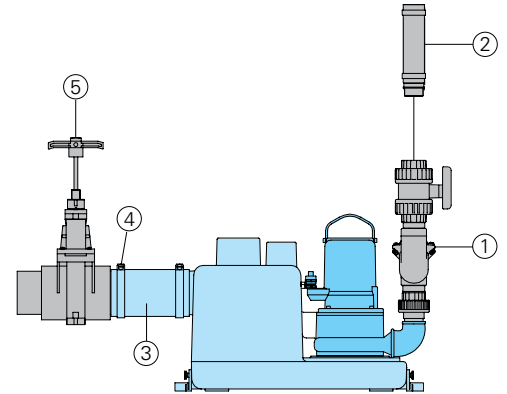
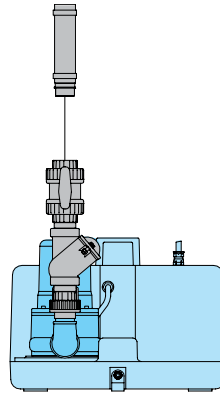
Direktanschluss
 Hänge-WC
 (Zulaufhöhe 250 mm)



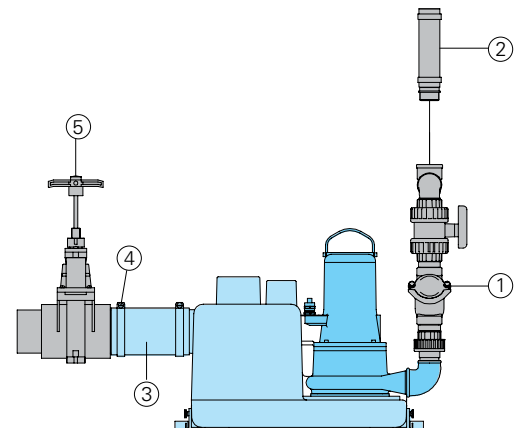
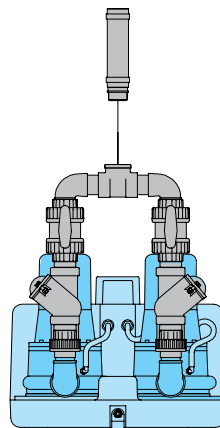
Zubehör

Bezeichnung	Größe	Art.Nr.
① Zubehör-Kit Druckleitung KIT SBG 180/250 bestehend aus Kugelhahn, Kugel- rückflussverhinderer, Verschraubung	R 1 1/2"	8609021
① Zubehör-Kit Druckleitung KIT SMG 180/250 bestehend aus Kugelhahn, Kugel- rückflussverhinderer, Verschraubung	R 1 1/2"	8609022
② Zubehör-Kit Elast. Übergang KIT SBG/SMG 180/250 D50		8609024
③ Elastisches Über- gangsstück mit Schlauchschellen	DN 100 DN 150	im Liefer- umfang 2159542
④ Schlauchschelle	S114/20	2311520
⑤ PVC-Zulaufschieber	DN 100 DN 150	2214110 2214160
○ Handmembran- pumpe	R 1" IG	8502445
○ Akku 9 V für netz- unabhängigen Alarm		1952214

Saniboy G



Sanimaster G



Selbstansaugende Universalpumpen für Haus und Garten.

Einsatz

HOMA Universalpumpen sind ideale Helfer für vielfältige Aufgaben in Haus und Garten. Rasen sprengen, Beete bewässern, Becken oder Behälter befüllen oder entleeren, abpumpen bei kleineren Überflutungen von Räumen. Geeignet auch für die Druckerhöhung mit einem Vordruck von max. 1 bar.

Die Pumpen sind selbstansaugend. Eine 22 mm – 30 mm Ø Saugleitung zur Wasserstelle (Brunnen, Behälter, Gewässer etc.) genügt. Leichter Transport durch geringes Gewicht und geräuscharmer Lauf durch eine spezielle Laufradkapselung sind weitere wichtige Merkmale.

In Verbindung mit der elektronischen Pumpensteuerung HPS 2 (siehe Zubehör) lassen sich die Pumpen der Serie GPE problemlos zum Hauswasserautomaten nachrüsten.

Fördermedium: Sauberes Wasser oder Wasser mit geringen, nicht abrasiven Schmutzanteilen.

Max. Temperatur 35°C.

Betriebsart: Dauerbetrieb (S1).

Bauart

Selbstansaugende Kreiselpumpen mit Elektromotor.

Motor: 1 Ph-Elektromotor, Isolationsklasse F, Schutzart IP 44.

Spannung 230 V – 50 Hz.

Drehzahl 2900 U/min.

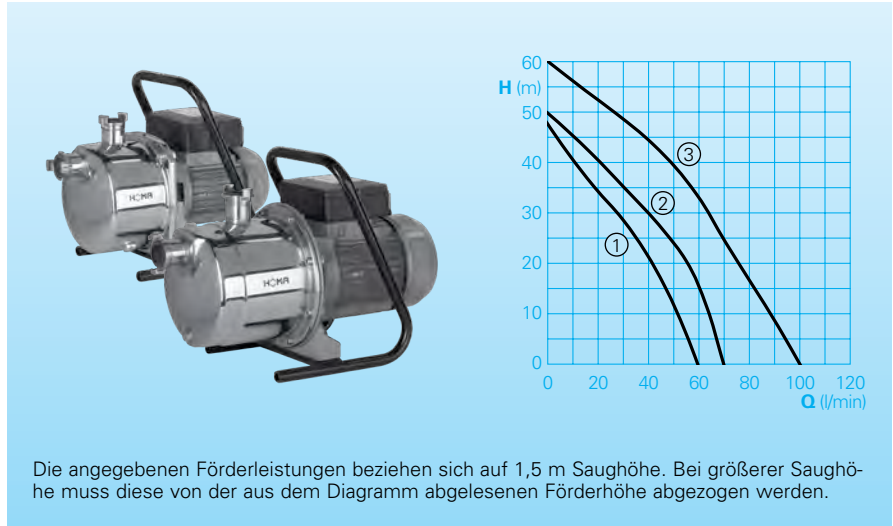
EIN-AUS-Schalter.

Anschlusskabellänge 2 m.

Pumpe: Jetpumpen mit Edelstahl-Pumpengehäuse, Edelstahl- oder Noryl-Laufräder.

Typ GPE 105: Mehrstufige Kreiselpumpe.

Förderleistungen

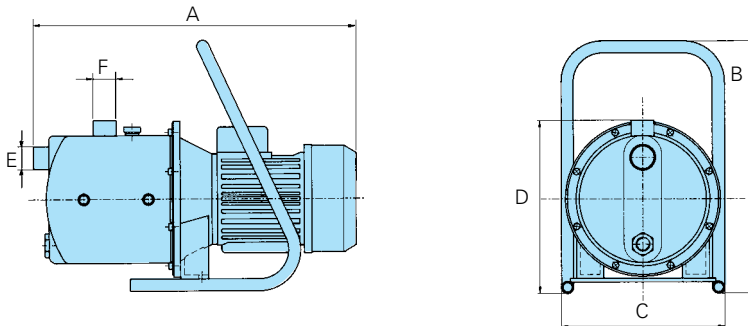


Technische Daten

Kennlinie Nr.	Pumpentyp	Leistungsaufnahme P_1 (kW)	Nennstrom (A)	Saugtiefe max. (m)	Selbstansaugend bis max. (m)	Gewicht (kg)
①	GPE60	1,0	4,3	8	8	9,5
②	GPE71	1,2	4,9	8	8	10,5
③	GPE105	1,3	5,5	8	8	12,5

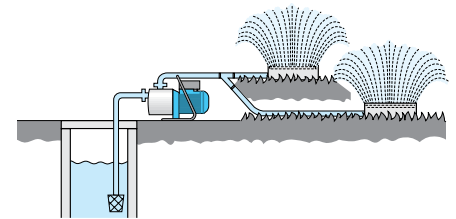
Typ	Förderhöhe (m)				Fördermenge (L/min)	Maximale Schlauchlänge bei Betrieb mit Garten-Regner Schlauch	mit 1 Regner		mit 2 Regner	
	10	20	30	40						
GPE60										
m	10	20	30	40		½" (13 mm)	65 m	1x 12 m	2x 20 m	
L/min	48	44	28	10		¾" (19 mm)	380 m	1x 70 m	2x 125 m	
GPE71										
m	10	20	30	40	50	½" (13 mm)	90 m	1x 20 m	2x 35 m	
L/min	64	58	40	22	2	¾" (19 mm)	510 m	1x 118 m	2x 205 m	
GPE105										
m	10	20	30	40	50	½" (13 mm)	142 m	1x 36 m	2x 62 m	
L/min	88	75	64	50	28	¾" (19 mm)	850 m	1x 218 m	2x 360 m	

Baumaße und Installationsbeispiele (alle Maße in mm)

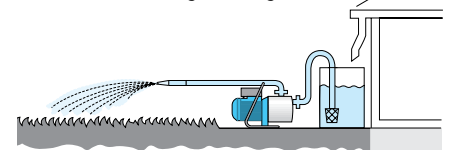


Typ	A	B	C	D	E	F
GPE60	343	300	206	234	R1	R1
GPE71	370	300	206	229	R1	R1
GPE105	425	300	206	229	R1	R1

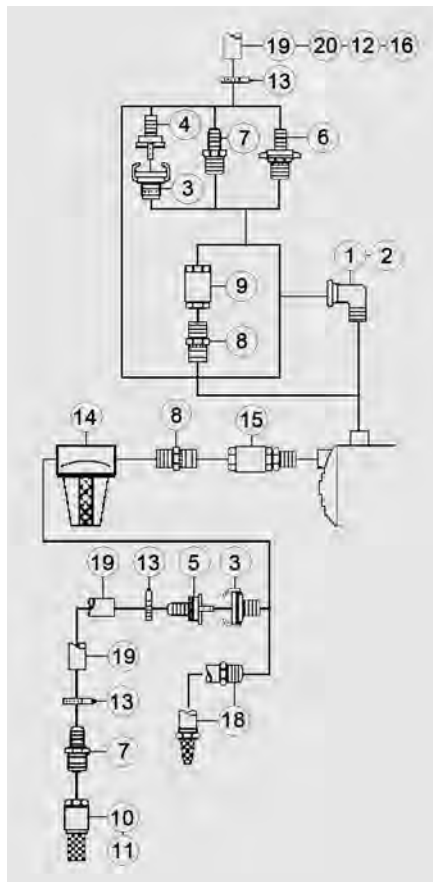
Rasensprengen aus Brunnen oder Reservoir



Gartenbewässerung aus Regentonne



Zubehör



Bezeichnung	Größe	Art.-Nr.	Bezeichnung	Größe	Art.-Nr.
① Anschlusswinkel, verzinkt, 90°	R 1"IG/AG	2111405	⑬ Schlauchschellen	1/2" 3/4"-1"	2301522 2302330
② Anschlussbogen, verzinkt, 90°	R 1"IG/AG	2113603	⑭ Vorfilter, Anschluss R 1"	Länge 5" Länge 10"	8002036 8002031
③ Festkupplung	R 3/4" AG R 1"AG	2005213 2005313	○ Filtereinsatz für Vorfilter	R 1"/ 5" lang R 1"/ 10" lang	8002032 8002033
④ Schlauchkupplung	1/2" 3/4" 1"	2003113 2003213 2003313	○ Dichtungssatz für Vorfilter	5" und 10"	8002012
⑤ Saug-Kupplungshälfte	3/4" 1"	2007217 2007227	⑮ Rückschlagventil mit Verlängerung	R 1"AG/IG	2009028
⑥ STA-Schlauchverschraubung	R 1"AGx1"Tülle	2001313	⑯ Auslaufhahn		2008010
⑦ Schlauchtülle	R3/4"AGx3/4"Tülle R 1"AGx1"Tülle R 1"AGx3/4"Tülle R 1"AGx1/2"Tülle	2007316 2007326 2007350 2007355	⑰ Fehlerstrom-Schutzschalter		1561160
⑧ Doppelnippel	R 1"AG R 1"AGxR3/4"AG	2009022 2009032	⑱ Ansauggarnitur komplett mit Anschluss R 1" AG, Spiral-Saug-schlauch, 23 mm Ø, Saugkorb und Fußventil		
⑨ Rückschlagventil	R 3/4"IG R 1"IG	2009024 2009026	- Fußventil und Anschluss Messing	4 m lang 7 m lang	8522010 8522015
⑩ Fußventil mit Saugkorb	R 3/4" IG R 1" IG	2008145 2008146	- Fußventil und Anschluss Kunststoff	4 m lang 7 m lang	8522019 8522021
⑪ Fußventil mit Saugkorb für Schlagbrunnen	Außen-Ø 30 mm, R 3/4" IG	2008090	⑳ Spiral-Saugschlauch	3/4"Ø 19 mm 1"Ø 25 mm	2632019 2632025
⑫ Schlauchverbinder	3/4" 1"	2007580 2007585	⑳ PVC-Schlauch	3/4"Ø 19 mm 1"Ø 25 mm	2620700 2621000
			○ Elektronische Pumpensteuerung HPS2 mit Trockenlaufschutz		1468560

Hauswasserautomaten für die Wasserversorgung in Haus und Garten.

Einsatz

HOMA Hauswasserautomaten sind die einfache und kostengünstige Lösung für die Wasserversorgung aus Brunnen, Sammelbehältern, Zisternen, Gewässern usw. Sie liefern Wasser bequem wie aus dem Leitungsnetz. Einfach den Wasserhahn auf- und zudrehen. Der Druckschalter der Hauswasserautomaten der Serie HWE schaltet die Pumpe automatisch ein und aus. Der Druckbehälter dient als Speicher für die Entnahme kleiner Wassermengen, ohne dass die Pumpe läuft.

Den automatischen Betrieb der Serie HCE übernimmt die elektronische Pumpensteuerung HPS 1. Dieser schaltet die Pumpe abhängig vom Wasserdurchfluss automatisch ein und aus. Bei Wassermangel (Trockenlauf) schaltet der HPS 1 die Pumpe automatisch ab und verhindert so Überhitzungsschäden. Mit ihrem hohen Förderdruck sind die Pumpen auch ideal für den Betrieb von Rasensprengern und die Gartenbewegung. Die Anlagen sind ebenfalls geeignet für die Druckerhöhung mit einem Vordruck von max. 1 bar.

Fördermedium: Sauberes Wasser oder Wasser mit geringen, nicht abrasiven Schmutzanteilen. Max. Temperatur 35°C.

Betriebsart: Dauerbetrieb (S1).

Bauart

Selbstansaugende Kreiselpumpen. Serie HWE: Mit angebautem Druckschalter, 22 l-Membran-Stahl-Druckbehälter (Typ HWE 70-60: 60 l) und Manometer. Serie HCE: Mit elektronischer Pumpensteuerung HPS 1.

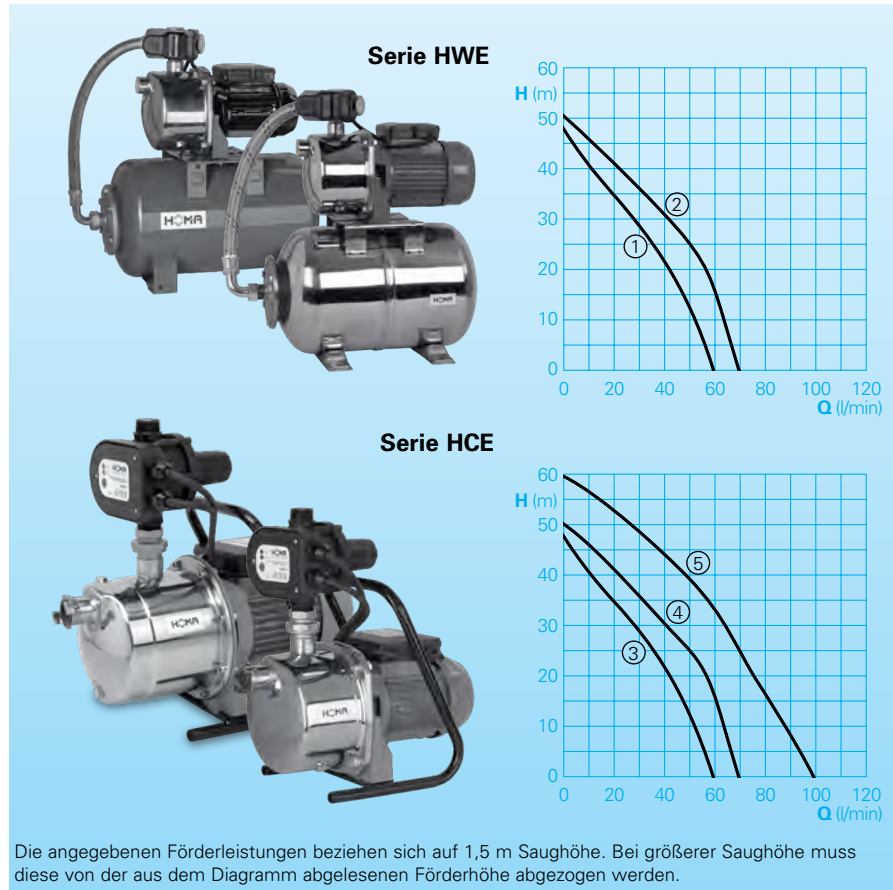
Motor: 1 Ph-Elektromotor. Isolationsklasse F, Schutzart IP 44. Spannung 230 V – 50 Hz. Drehzahl 2900 U/min.

Anschlusskabelänge 2 m.

Wellendichtung: Gleitringdichtung.

Serie HWE, HCE: Jetpumpen mit Edelstahl-Pumpengehäuse, Edelstahl- oder Noryl-Laufräder. HCE 105: Mehrstufige Kreiselpumpe. HWE 70-60 mit 60 l-Stahl-Druckbehälter. HWE 76 E mit 22 l-Edelstahl-Druckbehälter.

Förderleistungen



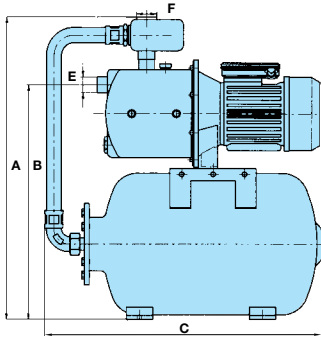
Technische Daten

Kennlinie Nr.	Pumpentyp	Leistungsaufnahme P ₁ (kW)	Nennstrom (A)	Saugtiefe max. (m)	Selbstansaugend bis max. (m)	Gewicht (kg)
①	HWE55	1,0	4,3	8	8	17,0
②	HWE71	1,2	4,9	8	8	18,0
②	HWE70-60	1,2	4,9	8	8	25,0
②	HWE76 E	1,3	5,0	8	8	17,5
③	HCE60	1,0	4,3	8	8	10,0
④	HCE71	1,2	4,9	8	8	11,0
⑤	HCE105	1,3	5,5	8	8	13,0

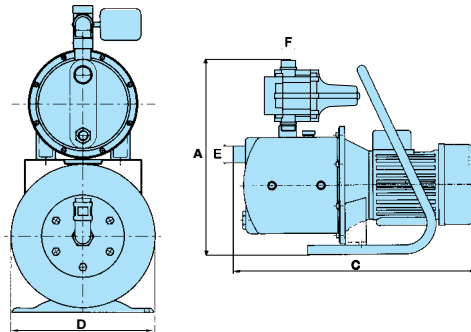
Typ	Förderhöhe (m)				Maximale Schlauchlänge bei Betrieb mit Garten-Regner Schlauch	mit 1 Regner		mit 2 Regner	
	10	20	30	40					
HWE55									
m	10	20	30	40	½" (13 mm)	65 m	1x 12 m	2x 20 m	
L/min	48	44	28	10	¾" (19 mm)	380 m	1x 70 m	2x 125 m	
HWE71 / HWE70-60 / HWE76 E									
m	10	20	30	40	50	½" (13 mm)	90 m	1x 20 m	2x 35 m
L/min	64	58	40	22	2	¾" (19 mm)	510 m	1x 118 m	2x 205 m
HCE60									
m	10	20	30	40	½" (13 mm)	65 m	1x 12 m	2x 20 m	
L/min	88	75	64	50	¾" (19 mm)	380 m	1x 70 m	2x 125 m	
HCE71									
m	10	20	30	40	50	½" (13 mm)	90 m	1x 20 m	2x 35 m
L/min	64	58	40	22	2	¾" (19 mm)	510 m	1x 118 m	2x 205 m
HCE105									
m	10	20	30	40	50	½" (13 mm)	142 m	1x 36 m	2x 62 m
L/min	88	75	64	50	28	¾" (19 mm)	850 m	1x 218 m	2x 360 m

Baumaße und Installationsbeispiele (alle Maße in mm)

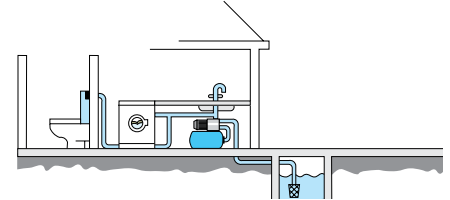
Serie HWE



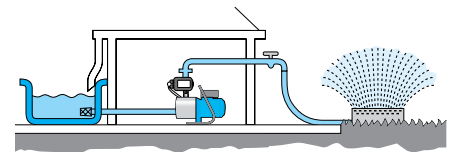
Serie HCE



Hauswasserversorgung aus Brunnen

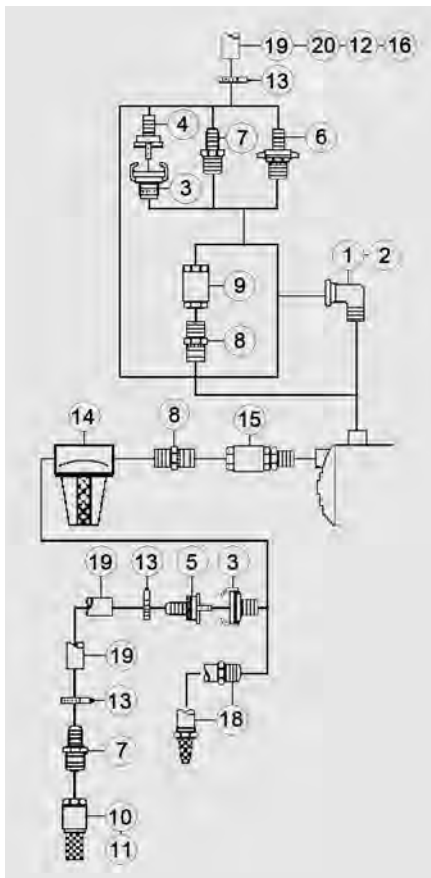


Brauchwasserversorgung aus Regenwasser-Auffangbecken



Typ	A	B	C	D	E	F
HWE55	560	450	530	270	R1	R1
HWE71	573	437	530	270	R1	R1
HWE70-60	695	565	748	380	R1	R1
HWE76 E	573	437	530	270	R1	R1
HCE60	403	-	375	282	R1	R1
HCE71	353	-	370	280	R1	R1
HCE105	415	-	413	280	R1	R1

Zubehör



Bezeichnung	Größe	Art.-Nr.	Bezeichnung	Größe	Art.-Nr.
① Anschlusswinkel, verzinkt, 90°	R 1"IG/AG	2111405	③ Schlauchschellen	1/2" 3/4"-1"	2301522 2302330
② Anschlussbogen, verzinkt, 90°	R 1"IG/AG	2113603	④ Vorfilter, Anschluss R 1"	Länge 5" Länge 10"	8002036 8002031
③ Festkupplung	R 3/4" AG R 1"AG	2005213 2005313	○ Filtereinsatz für Vorfilter	R 1"/ 5" lang R 1"/ 10" lang	8002032 8002033
④ Schlauchkupplung	1/2" 3/4" 1"	2003113 2003213 2003313	○ Dichtungssatz für Vorfilter	5" und 10"	8002012
⑤ Saug-Kupplungshälfte	3/4" 1"	2007217 2007227	⑤ Rückschlagventil mit Verlängerung	R 1"AG/IG	2009028
⑥ STA-Schlauchverschraubung	R 1"AGx1"Tülle	2001313	⑥ Auslaufhahn		2008010
⑦ Schlauchtülle	R3/4"AGx3/4"Tülle R 1"AGx1"Tülle R 1"AGx3/4"Tülle R 1"AGx1/2"Tülle	2007316 2007326 2007350 2007355	⑦ Fehlerstrom-Schutzschalter		1561160
⑧ Doppelnippel	R 1"AG R 1"AGxR3/4"AG	2009022 2009032	⑧ Ansauggarnitur komplett mit Anschluss R 1" AG, Spiral-Saug-schlauch, 23 mm Ø, Saugkorb und Fußventil		
⑨ Rückschlagventil	R 3/4"IG R 1"IG	2009024 2009026	- Fußventil und Anschluss Messing	4 m lang 7 m lang	8522010 8522019
⑩ Fußventil mit Saugkorb	R 3/4" IG R 1" IG	2008145 2008146	- Fußventil und Anschluss Kunststoff	4 m lang 7 m lang	8522019 8522021
⑪ Fußventil mit Saugkorb für Schlagbrunnen	Außen-Ø 30 mm, R 3/4" IG	2008090	⑨ Spiral-Saugschlauch	3/4"Ø 19 mm 1"Ø 25 mm	2632019 2632025
⑫ Schlauchverbinder	3/4" 1"	2007580 2007585	⑩ PVC-Schlauch	3/4"Ø 19 mm 1"Ø 25 mm	2620700 2621000

Anbauschaltgeräte

Einsatz

Schaltgerät für eine Pumpe in Normalausführung. Stecker- bzw. ISO-Standardgehäuse. Für mobil eingesetzte Pumpen zum Anschluss in die Pumpenzuleitung. Das Gerät schützt die Pumpe vor Überlastung und beinhaltet in der Wechselstromausführung je nach Ausführung Anlaufhilfen für den Pumpenmotor.



W1 - Wechselstromausführung

- Kunststoffgehäuse mit 230V-Schukostecker
- Motorschutzschalter
- Ein – Aus – Schalter
- Betriebskondensator

W2 - Wechselstromausführung

- Kunststoffgehäuse IP54 mit 0,75 m Anschlussleitung und 230V-Schukostecker
- Motorschutzschalter
- Ein – Aus – Schalter
- Betriebskondensator

W19 - Wechselstromausführung

- Kunststoffgehäuse IP54 mit 0,75 m Anschlussleitung und 230V-Schukostecker
- Motorschutzschalter
- Ein – Aus – Schalter
- Betriebs- und Anlaufkondensator, Startrelais

D32 - Drehstromausführung

- Kunststoffgehäuse IP44 mit angeflanschem CEE-Stecker 16A/400V, 5-polig
- Drehrichtungskontrolle / Drehrichtungswendestecker
- Motorschutzschalter
- Ein – Aus – Schalter

Schaltgerät Typ	Motor-schutz (A)*	Konden-sator (µF)	Abmessungen B x H x T (mm)	Art.-Nr.
Betriebsspannung 230V / 1Ph				
W1-020	2	-	66 x 140 x 88	1904002
W1-040	4	-	66 x 140 x 88	1904004
W1-040K20	4	20	66 x 140 x 110	1904020
W1-050	5	-	66 x 140 x 88	1904005
W1-050K25	5	25	66 x 140 x 110	1904021
W1-050K30	5	30	66 x 140 x 110	1904024
W1-060	6	-	66 x 140 x 88	1904006
W1-060K25	6	25	66 x 140 x 110	1904022
W1-070	7	-	66 x 140 x 88	1904007
W1-070K25	7	25	66 x 140 x 110	1904025
W1-070K30	7	30	66 x 140 x 110	1904026
W1-080	8	-	66 x 140 x 88	1904008
W1-080K30	8	30	66 x 140 x 110	1904027
W19-080K30/60R	8	30/60	180 x 180 x 125	1920210
W1-100	10	-	66 x 140 x 88	1904010
W2-100K50	10	50	120 x 200 x 75	1904318
W19-10K50/100R	10	50/100**	180 x 180 x 125	1920216
W19-12K50/100R	12	50/100**	180 x 180 x 125	1920217
Betriebsspannung 400V / 3Ph				
D32-02DR	1,0 - 1,6	-	100 x 260 x 95	1707000
D32-03DR	1,6 - 2,4	-	100 x 260 x 95	1707001
D32-04DR	2,4 - 4,0	-	100 x 260 x 95	1707002
D32-07DR	4,0 - 6,3	-	100 x 260 x 95	1707003
D32-10DR	6,3 - 10,0	-	100 x 260 x 95	1707004

* Entspricht dem Nennstrom des Pumpenmotors. Siehe technische Daten des jeweiligen Pumpentyps.

** Betriebs- und Anlaufkondensator

Anbauschaltgeräte

Einsatz

Schaltgerät für eine Pumpe in Normal- oder explosionsgeschützter Ausführung. Stecker- bzw. ISO-Standardgehäuse. Für mobil eingesetzte Pumpen zum Anschluss in die Pumpenzuleitung. Das Gerät schützt die Pumpe vor Überlastung und Überhitzung und beinhaltet in der Wechselstromausführung je nach Ausführung Anlaufhilfen für den Pumpenmotor.

Das Schaltgerät selbst ist nicht für den Betrieb in einer Ex-Zone geeignet und muss außerhalb des explosionsgefährdeten Bereichs montiert werden.

WT19(Ex)-06K25



DT32(Ex)-R03DR



WT19 – Wechselstromausführung

- Kunststoffgehäuse IP54 mit 0,75 m Anschlussleitung und 230V-Schukostecker
- Motorschutzschalter
- Leistungsschutz
- Ein – Aus – Schalter
- Kondensator / Startrelais (je nach Ausführung)
- Anschluss für Thermoschalter zur Temperaturüberwachung der Motorwicklung

DT32/DT33 – Drehstromausführung

- Kunststoffgehäuse IP44 mit angeflanschem CEE-Stecker
- DT32: 16A/400V, 5-polig
- DT33: 32A/400V, 5-polig
- Drehrichtungskontrolle /Drehrichtungswendestecker
- Motorschutzschalter
- Leistungsschutz
- Ein – Aus – Schalter
- Anschluss für Thermoschalter zur Temperaturüberwachung der Motorwicklung

Schaltgerät Typ	Motor-schutz (A)*	Konden-sator (µF)	Abmessungen B x H x T (mm)	Art.-Nr.
Betriebsspannung 230V / 1Ph				
WT19(Ex)-05K25	bis 5,0	25	130 x 180 x 125	1945020
WT19(Ex)-05K30	bis 5,0	30	130 x 180 x 125	1912422
WT19(Ex)-06K25	bis 6,0	25	130 x 180 x 125	1945025
WT19(Ex)-06K40	bis 6,0	40	180 x 180 x 125	1912425
WT19(Ex)-07K25	bis 7,0	25	130 x 180 x 125	1912427
WT19(Ex)-08K30	bis 8,0	30	130 x 180 x 125	1912430
WT19(Ex)-08K40	bis 8,0	40	180 x 180 x 125	1912435
WT19(Ex)-08K50	bis 8,0	50	180 x 180 x 125	1912440
WT19(Ex)-08K30/60R	bis 8,0	30/60**	180 x 180 x 125	1912442
WT19(Ex)-10K50/100R	bis 10,0	50/100**	180 x 180 x 125	1912444
WT19(Ex)-12K50/100R	bis 12,0	50/100**	180 x 180 x 125	1912445
Betriebsspannung 400V / 3Ph				
DT32(Ex)-R03DR	1,6 - 2,5	-	110 x 260 x 95	1707005
DT32(Ex)-R04DR	2,5 - 4,0	-	110 x 260 x 95	1707006
DT32(Ex)-R07DR	4,0 - 6,3	-	110 x 260 x 95	1707007
DT32(Ex)-R10DR	6,3 - 10,0	-	110 x 260 x 95	1707030
DT33(Ex)-R14DR	9,0 - 14,0	-	110 x 275 x 95	1707008
DT33(Ex)-R18DR	13,0 - 18,0	-	110 x 275 x 95	1707009
DT33(Ex)-R23DR	17,0 - 23,0	-	110 x 275 x 95	1707010

* Entspricht dem Nennstrom des Pumpenmotors. Siehe technische Daten des jeweiligen Pumpentyps.

** Betriebs- und Anlaufkondensator

Anbauschaltgeräte

Einsatz

Schaltgerät für den Automatikbetrieb einer Pumpe in Normal- oder explosionsgeschützter Ausführung mittels Schwimmerschalter. Stecker- bzw. ISO-Standardgehäuse. Für mobil eingesetzte Pumpen zum Anschluss in die Pumpenzuleitung. Das Gerät schützt die Pumpe vor Überlastung und beinhaltet in der Wechselstromausführung je nach Ausführung Anlaufhilfen für den Pumpenmotor. Das Schaltgerät selbst ist nicht für den Betrieb in einer Ex-Zone geeignet und muss außerhalb des explosionsgefährdeten Bereichs montiert werden.



WA1 – Wechselstromausführung

- für Pumpen mit angebautem Schwimmerschalter
- Typ .../AS mit Schwimmerschalter am Schaltgerät
- Typ .../N1pro mit chem. beständigem Schwimmerschalter am Schaltgerät
- Kunststoffgehäuse IP44 mit 230V-Schuko-Stecker
- Motorschutzschalter
- Umschalter Automatik-Manuell
- Betriebskondensator

WA10/19 – Wechselstromausführung

- AS-Schwimmerschalter am Schaltgerät
- Kunststoffgehäuse IP54 mit 0,75 mtr. Anschlussleitung und 230V-Schuko-Stecker
- Motorschutzschalter
- Umschalter Automatik-Manuell
- Betriebs- und Anlaufkondensator, Startrelais

Schaltgerät Typ	Motor-schutz (A)*	Konden-sator (µF)	Kabellänge Schwimmer-schalter (m)	Abmessungen B x H x T (mm)	Art.-Nr.
Betriebsspannung 230V / 1Ph					
WA1-020	2	-	-	66 x 140 x 88	1904102
WA1-030	3	-	-	66 x 140 x 88	1904103
WA1-040	4	-	-	66 x 140 x 88	1904104
WA1-040K20	4	20	-	66 x 140 x 110	1904120
WA1-040K20/N1pro10	4	20	10	66 x 140 x 110	1904140
WA1-050	5	-	-	66 x 140 x 88	1904105
WA1-050K25	5	25	-	66 x 140 x 110	1904121
WA1-050K25/AS10	5	25	10	66 x 140 x 110	1904133
WA1-050K25/N1pro10	5	25	10	66 x 140 x 110	1904141
WA1-050K30	5	30	-	66 x 140 x 110	1904124
WA1-060	6	-	-	66 x 140 x 88	1904106
WA1-060K25	6	25	-	66 x 140 x 110	1904122
WA1-060K25/AS10	6	25	10	66 x 140 x 110	1904142
WA1-060K25/N1pro10	6	25	10	66 x 140 x 110	1904143
WA1-070	7	-	-	66 x 140 x 88	1904107
WA1-070K30	7	30	-	66 x 140 x 110	1904126
WA1-070K30/AS10	7	30	10	66 x 140 x 110	1904116
WA1-080	8	-	-	66 x 140 x 88	1904109
WA1-080K30	8	30	-	66 x 140 x 110	1904127
WA1-080K30/AS10	8	30	10	66 x 140 x 110	1904117
WA1-080K30/N1pro10	8	30	10	66 x 140 x 110	1904118
WA10/19-080K30/60R	8	30/60**	10	180 x 180 x 125	1920215
WA1-100	10	-	-	66 x 140 x 88	1904110
WA10/19-10K50/100R	10	50/100**	10	180 x 180 x 125	1920220
WA10/19-12K50/100R	12	50/100**	10	180 x 180 x 125	1920218

* Entspricht dem Nennstrom des Pumpenmotors. Siehe technische Daten des jeweiligen Pumpentyps.

** Betriebs- und Anlaufkondensator

WA10/19Ex –

Wechselstromausführung

für explosionsgeschützte Pumpen

- Kunststoffgehäuse IP54 mit 0,75 m Anschlussleitung und 230V-Schuko-stecker
- Motorschutzschalter
- Umschalter Automatik – Manuell
- Schwimmerschalter Typ AS mit 10 m Kabel oder zwei Schwimmerschaltern Typ MS1 (Sonderfertigung)
- Ex-Trennverstärker KR5/Ex für eigensicheren Stromkreis
- Anschluss für Thermoschalter zur Temperaturüberwachung der Motorwicklung
- Kondensator / Startrelais (je nach Ausführung)

Schaltgerät Typ	Motorschutz (A)*	Kondensator (µF)	Abmessungen (mm) B x H x T	Art.-Nr.
Betriebsspannung 230 V / 1 Ph				
WA10/19(Ex)-04K25	bis 4,0	25	180 x 180 x 125	1945050
WA10/19(Ex)-05K25	bis 5,0	25	180 x 180 x 125	1945060
WA10/19(Ex)-05K30	bis 5,0	30	180 x 180 x 125	1945062
WA10/19(Ex)-06K25	bis 6,0	25	180 x 180 x 125	1945065
WA10/19(Ex)-06K40	bis 6,0	40	180 x 180 x 125	1945067
WA10/19(Ex)-07K25	bis 7,0	25	180 x 180 x 125	1945068
WA10/19(Ex)-08K30	bis 8,0	30	180 x 180 x 125	1945070
WA10/19(Ex)-08K30/60R	bis 8,0	30/60**	188 x 250 x 175	1912500
WA10/19(Ex)-08K40	bis 8,0	40	180 x 180 x 125	1945072
WA10/19(Ex)-10K50/100R	bis 10,0	50/100**	188 x 250 x 175	1912504
WA10/19(Ex)-12K50/100R	bis 12,0	50/100**	188 x 250 x 175	1912505

DA10/32 – Drehstromausführung

für Pumpen in Normalausführung

- Kunststoffgehäuse IP44 mit angeflanschem CEE-Stecker 16A/400V, 5-polig
- Drehrichtungskontrolle /Drehrichtungswendestecker
- Motorschutzrelais
- Leistungsschutz
- Umschalter Automatik – Manuell
- Schwimmerschalter Typ AS mit 10 m Kabel
- ...CH-Schaltgeräte mit chemisch beständigem Schwimmerschalter Typ N1pro mit 10 m Kabel
- Anschluss für Thermoschalter zur Temperaturüberwachung der Motorwicklung

Schaltgerät Typ	Motorschutz (A)*	Abmessungen (mm) B x H x T	Art.-Nr.
Betriebsspannung 400 V / 3 Ph			
DA10/32-R02DR	bis 1,8	110 x 260 x 80	1927000
DA10/32-R02DRCH	bis 1,8	110 x 260 x 80	1927606
DA10/32-R03DR	bis 2,6	110 x 260 x 80	1927010
DA10/32-R03DRCH	bis 2,6	110 x 260 x 80	1927610
DA10/32-R04DR	bis 3,7	110 x 260 x 80	1927020
DA10/32-R04DRCH	bis 3,7	110 x 260 x 80	1927620
DA10/32-R06DRCH	bis 5,5	110 x 260 x 80	1927630
DA10/32-R06DR	bis 5,5	110 x 260 x 80	1927030
DA10/32-R08DRCH	bis 8,0	110 x 260 x 80	1927640
DA10/32-R08DR	bis 8,0	110 x 260 x 80	1927040
DA10/32-R12DR	bis 12,0	110 x 260 x 80	1927050

DA10/12Ex – Drehstromausführung

für explosionsgeschützte Pumpen

- Kunststoffgehäuse IP54 mit 0,75 m Anschlussleitung mit CEE Stecker 16A/400V, 5-polig
- Drehrichtungskontrolle /Drehrichtungswendestecker
- Motorschutzrelais
- Leistungsschutz
- Umschalter Automatik – Manuell
- Schwimmerschalter Typ AS mit 10 m Kabel oder zwei Schwimmerschaltern Typ MS1 (Sonderfertigung)
- Ex-Trennverstärker KR5/Ex für eigensicheren Stromkreis
- Anschluss für Thermoschalter zur Temperaturüberwachung der Motorwicklung

Schaltgerät Typ	Motorschutz (A)*	Abmessungen (mm) B x H x T	Art.-Nr.
Betriebsspannung 400 V / 3 Ph			
DA10/12Ex-R03DR	bis 2,4	180 x 180 x 125	1945300
DA10/12Ex-R04DR	bis 4,0	180 x 180 x 125	1945310
DA10/12Ex-R06DR	bis 6,0	180 x 180 x 125	1945392
DA10/12Ex-R09DR	bis 9,0	180 x 180 x 125	1945397

* Entspricht dem Nennstrom des Pumpenmotors. Siehe technische Daten des jeweiligen Pumpentyps.

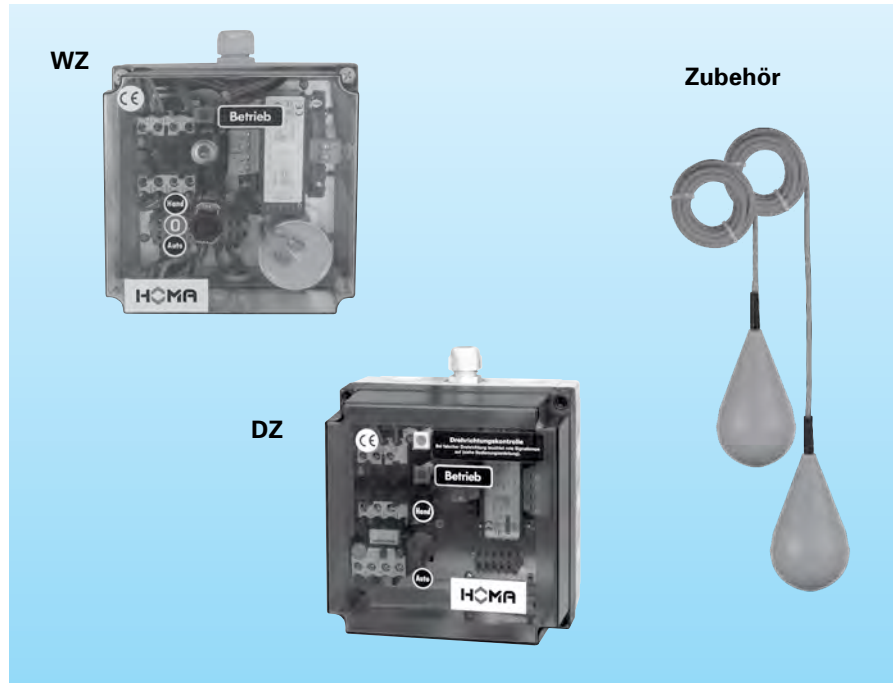
** Betriebs- und Anlaufkondensator

Anbauschaltgeräte

Einsatz

Schaltgerät für den Automatikbetrieb einer Pumpe in Normalausführung mittels Schwimmerschalter. ISO-Standardgehäuse. Für mobil eingesetzte Pumpen zum Anschluss in die Pumpenzuleitung. Das Gerät schützt die Pumpe vor Überlastung und Überhitzung und beinhaltet in der Wechselstromausführung je nach Ausführung Anlaufhilfen für den Pumpenmotor.

Es können zwei Schwimmerschalter Typ MS1, MS1C angeschlossen werden. Einschaltung bei max. Niveau, Abschaltung bei min. Niveau. Besonders geeignet für Edelstahlpumpen für den Einsatz im Chemiebereich.



WZ19 – Wechselstromausführung

- Kunststoffgehäuse IP54 mit 0,75 m Anschlussleitung mit Schuko-Stecker 230V
- Motorschutzrelais
- Leistungsschutz
- Umschalter Automatik – Manuell
- Anschluss für 2 Schwimmerschalter Typ MS1, MS1C
- Kondensator / Startrelais (je nach Ausführung)
- Anschluss für Thermoschalter zur Temperaturüberwachung der Motorwicklung

DZ12 – Drehstromausführung

- Kunststoffgehäuse IP54 mit 0,75 m Anschlussleitung mit CEE Stecker 16A/400V, 5-polig
- Drehrichtungskontrolle /Drehrichtungswendestecker
- Motorschutzrelais
- Leistungsschutz
- Umschalter Automatik – Manuell
- Anschluss für 2 Schwimmerschalter Typ MS1, MS1C
- Anschluss für Thermoschalter zur Temperaturüberwachung der Motorwicklung

Schaltgerät Typ	Motorschutz (A)*	Kondensator (µF)	Abmessungen (mm) B x H x T	Art.-Nr.
Betriebsspannung 230 V / 1 Ph				
WZ19-04	bis 4,0	–	180 x 180 x 125	1924130
WZ19-06	bis 6,0	–	180 x 180 x 125	1924135
WZ19-03K20	bis 3,0	20	180 x 180 x 125	1912408
WZ19-04K20	bis 4,0	20	180 x 180 x 125	1912407
WZ19-05K25	bis 5,0	25	180 x 180 x 125	1912410
WZ19-06K40	bis 6,0	40	188 x 250 x 175	1912411
WZ19-07K25	bis 7,0	25	180 x 180 x 125	1912406
WZ19-08K30	bis 8,0	30	180 x 180 x 125	1912409
WZ19-08K40	bis 8,0	40	188 x 250 x 175	1912413
WZ19-08K50	bis 8,0	50	188 x 250 x 175	1912412
WZ19-08K30/60R	bis 8,0	30/60**	188 x 250 x 175	1912460
WZ19-12K50/100R	bis 12,0	50/100**	188 x 250 x 175	1912465
Betriebsspannung 400 V / 3 Ph				
DZ12-R02DR	1,0 – 1,6	–	180 x 180 x 125	1924100
DZ12-R03DR	1,6 – 2,4	–	180 x 180 x 125	1924105
DZ12-R04DR	2,4 – 4,0	–	180 x 180 x 125	1924110
DZ12-R06DR	4,0 – 6,0	–	180 x 180 x 125	1924115
DZ12-R10DR	6,0 – 10,0	–	180 x 180 x 125	1924120

* Entspricht dem Nennstrom des Pumpenmotors. Siehe technische Daten des jeweiligen Pumpentyps.

** Betriebs- und Anlaufkondensator.

Zum Betrieb erforderliche Schwimmerschalter siehe Zubehör.

Anbauschaaltergeräte

Einsatz

Schaltgerät für eine Pumpe, in modularer Ausführung, universell anwendbar. Das Gerät eignet sich für den Schutz und die Steuerung einer Pumpe bis 30kW. Sowohl für Normalpumpen als auch für Ex-Pumpen geeignet. Eine Basisausstattung kann durch Hinzunahme verschiedener Komponenten in der Funktionalität verändert bzw. ergänzt werden.

U-Y20+TEX+SWEX+DIEX/CI43



Ausstattung der Basisversion

- Anschlussleitung mit CEE-Stecker 400V, 5-pol. (Drehstrom)
- Schukostecker 230 V (Wechselstrom)
- Ab 64A Anschlußklemmen
- Bimetall-Relais abgestimmt auf den Nennstrom der Pumpe
- Leistungsschutz, Stern-Dreieck-Kombination oder Softstarter
- Drehrichtungskontrolle
- H-O-A Wahlschalter
- Verschraubungen
- Temperaturwächter anschließbar
- AS-Schwimmer anschließbar

Technische Daten

- 5-Leiter-Netz: L1, L2, L3, N, PE
- Umgebungstemperatur: -20° bis +40°C
- Bei Ausführung mit Softstarter sowie Auswertegeräten 0° bis +40°C (darunter ggf. Heizung verwenden, s. Zubehör)
- Schaltleistung: bis 30 kW
- Gehäuse Schutzart: IP65

Basisgeräte (ohne Gehäuse):

Typ		Motorschutz (A)*	Art.-Nr.
U-W6	Wechselstrom	bis 6,0	1927102
U-DOL1,6	Direktstarter	1,0 – 1,6	1927108
U-DOL4		2,3 – 4,0	1927110
U-DOL6		4,0 – 6,0	1927120
U-DOL10		6,3 – 10,0	1927130
U-DOL16		10,0 – 16,6	1927140
U-Y10	Stern-Dreieck-Starter	6,3 – 10,0	1927210
U-Y16		10,0 – 16,0	1927220
U-Y20		16,0 – 20,0	1927230
U-Y28		20,0 – 28,0	1927240
U-Y41		28,0 – 41,0	1927250
U-Y55		41,0 – 55,0	1927260
U-Y63		55,0 – 63,0	1927270
U-S16	Softstarter	10,0 – 16,0	1927320
U-S20		16,0 – 20,0	1927330
U-S25		20,0 – 25,0	1927340
U-S32		25,0 – 31,0	1927350
U-S40		31,0 – 40,0	1927360
U-S50		40,0 – 50,0	1927370
U-S58		50,0 – 58,0	1927380

* Entspricht dem Nennstrom des Pumpenmotors. Siehe technische Daten des jeweiligen Pumpentyps.

Optionale Zusatzkomponenten:

Typ		Art.-Nr.
Auswertung von Signalen der Pumpenüberwachung (wenn vorhanden, Lieferumfang beachten)		
U+TEX	Thermistorrelais für die Temperaturüberwachung in der Motorwicklung (für Pumpen in Ex-Ausf.)	1927810
U+DI	Dichtungsüberwachung der Ölkammer mit Anzeige	1927814
U+DIEX	Dichtungsüberwachung der Ölkammer mit Anzeige für Pumpen in Ex-Ausf.	1927816
Flüssigkeits-Schaltniveauerfassung (in Verbindung mit Füllstands-Sensoren, s. Zubehör)		
U+SW	Auswertegerät zur Anschließung von 2 Schwimmerschaltern Typ MS1, MS1C oder M2	1927811
U+SWEX	Ex-Trennverstärker zur Anschließung eines Schwimmerschalters im Ex-Bereich	1927812
U+NIVCON	Auswertegerät für 3 konduktive Füllstandelektroden (Masse-Aus-Ein)	1927820
U+NIVSON	Auswertegerät mit Grenzwerteinstellung für 2-Draht-Niveausonden 4-20mA	1927822
U+NIVSONEX	Auswertegerät mit Grenzwerteinstellung für Ex-Niveausonden 4-20mA	1927824
Sonstige Komponenten		
U+BSZ	Betriebsstundenzähler	1927826
U+MS16	Motorschutzschalter 16A statt Bimetall-Relais (von außen bedienbar)	1927830
U+PORT	Handgriff für transportable Verwendung des Schaltgerätes CI 43	1927828
	CI 23	1927829

Gehäusevarianten (stets mitbestellen): Robustes, schlagfestes Polycarbonatgehäuse, IP65

Typ	Abmessung (LxBxH)	Art.-Nr.
U/PCM150	180 x 130 x 125 mm	1927890
U/PCM175	180 x 180 x 125 mm	1927891
U/PCM200	250 x 180 x 150 mm	1927892
U/CI23	187,5 x 250 x 150 mm	1927893
U/CI43	250 x 375 x 175 mm	1927894
U/CI44	375 x 375 x 175 mm	1927895
U/CI45	500 x 375 x 200 mm	1927896

Die zu verwendende Gehäusegröße richtet sich nach der Art und Anzahl der gewünschten Zusatzkomponenten. Bitte jeweils anfragen!

Niveausteuering

Einsatz

Niveausteuering für 1 Pumpe zum Zwischenkuppeln in die Anschlussleitung. Wasserstandsabhängiges Ein- und Ausschalten durch Schwimmerschalter.

Für Pumpen mit Schaltgerät für manuellen Betrieb.

- Schwimmerschalter AS (Funktion MIN-MAX)
- Netzstecker und Steckkupplung
- 3Ph-Ausf. mit Kunststoffgehäuse IP 54 und Leistungsschutz

Abmessungen (BxHxT):

AZD... 130 x 180 x 125 mm



Schaltgerät Typ	Pumpenleistung (P ₂)	Schwimmerschalter Kabellänge	CEE-Stecker und Kupplung	Art.-Nr.
Betriebsspannung 230V / 1Ph				
AZW 10/5	bis 8A / 1,5 kW	5 m		1435055
AZW 10/10	bis 8A / 1,5 kW	10 m		1435105
AZW 10/15	bis 8A / 1,5 kW	15 m		1435155
AZW 10/20	bis 8A / 1,5 kW	20 m		1435175
Betriebsspannung 400V / 3Ph				
AZD 10/5	bis 4 kW	5 m	16 A	1912452
AZD 10/10	bis 4 kW	10 m	16 A	1914452
AZD 10/15	bis 4 kW	15 m	16 A	1919452
AZD 10/20	bis 4 kW	20 m	16 A	1925452
AZD 20/20	bis 7,5 kW	20 m	32 A	1930452
AZD 30/20	bis 11,0 kW	20 m	32 A	1940452

Alarmschaltgeräte

Einsatz

Wasserstandsabhängige Alarmgeber zum Betrieb mit verschiedenen Füllstandsensoren.

AL3

- Kunststoffgehäuse IP20
- Netzabhängiger Alarm mit eingebautem Signalgeber
- Netzunabhängiger Alarmanschluss mit Ladegerät für Akku 9V zum Nachrüsten (s. Zubehör).
- Anschluss für Schwimmerschalter (max. 10 m Leitungslänge) oder Sensorkontakt oder Staudruckschalter
- Netzstecker 230V/1Ph
- Potentialfreier Meldekontakt

Beschreibung	Art.-Nr.
ohne Sensor	1586140
mit Schwimmerschalter 10 m Kabel	1586141
mit Bodensensor 3 m Kabel	1586142
mit Behälter-Schwimmer 10 m Kabel	1586146
mit Behälter-Schwimmer für Saniquick B(T), UF(T) 10 m Kabel	1586147
mit Staudruckschalter 10 m Kabel	1586144
Schaltschwelle für eine Alarmmeldung	
Schwimmerschalter min	ca. 250mm
Bodensensor	ca. 2mm
Staudruckschalter	100 mm
(ab UK Staurohr)	

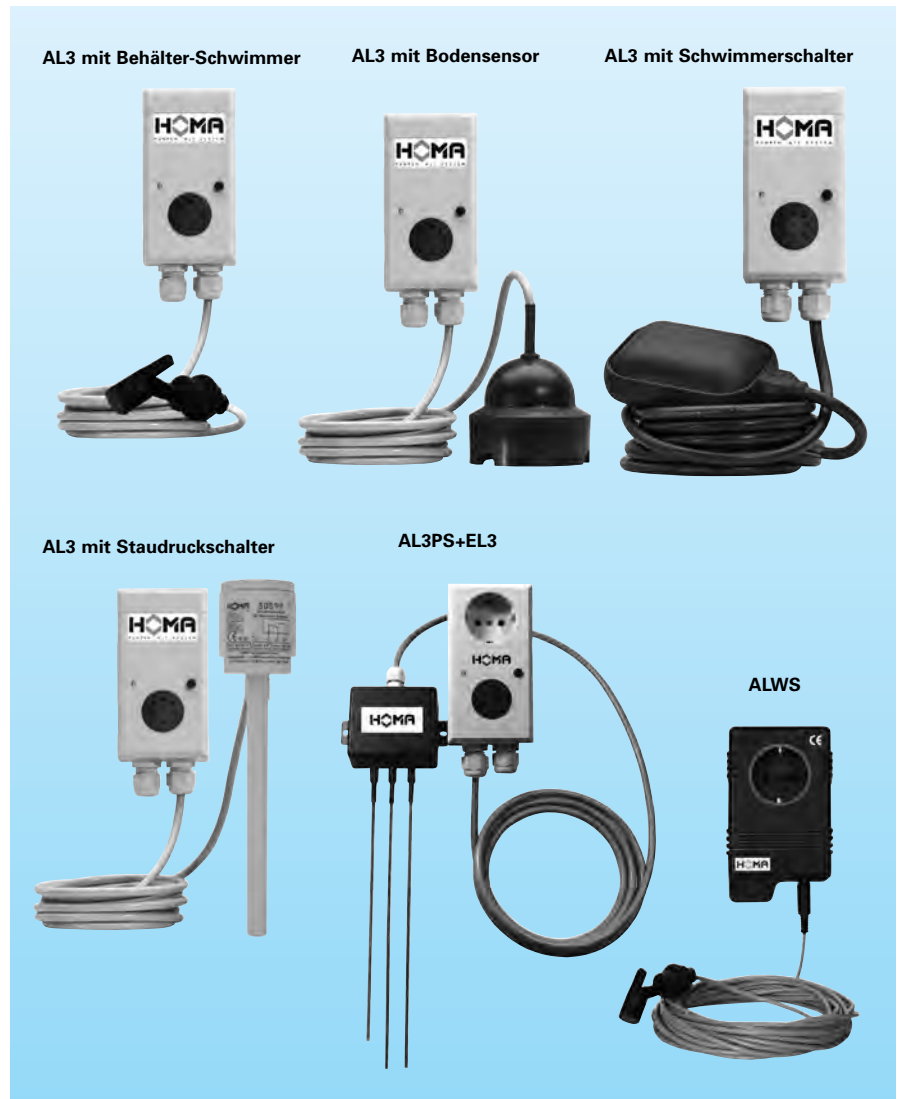
Zubehör für AL3 und AL3PS

Akkublock mit AL3-Anschluss-Set für netzunabhängigen Alarm	1952215
---	---------

AL3PS

Alarm- und Pumpenschaltgerät zum Schalten von Wechselstrompumpen mit folgenden Funktionen

- Max. Anschlussleistung der Pumpe 1kW bzw. 6A
- Netzabhängiger Alarm mit eingebautem Signalgeber
- Netzunabhängiger Alarm durch optionalen Akku 9V möglich
- Pumpe ein/aus über einen Schwimmerschalter
- Alarm über einen weiteren Schwimmerschalter ein/aus
- Alternativ ist auch der Anschluss eines 3 poligen Elektrodenensors möglich. Die Alarmmeldung erfolgt dann zeitverzögert nach Erreichen des Einschaltpunktes
- Fernmeldung des Alarms über potentialfreien Kontakt



AL3PS Aufbau

- 230V/50Hz
- Steckergehäuse mit eingebauter Schukosteckdose
- Schutzart IP20
- Umgebungstemperatur max. 40°C
- Max. 2 Kabeleinführungen möglich

Beschreibung	Art.-Nr.
AL3PS	
Alarm- und Pumpenschaltgerät	1471020
AL3PS+2SW	
wie AL3PS, jedoch zusätzlich 2 Schwimmerschalter (1xPumpe ein/aus, 1x Hochwasser)	
10 m Kabel	1471021
AL3PS+EL3	
wie AL3PS, jedoch zusätzlich mit Elektroden-sensor 3 polig (Masse/aus/ein) 10 m Kabel	
	1471022
AL3PS+EL3+PUKIT	
wie AL3PS+EL3, jedoch zusätzlich mit Montage-kit für Pumpenanbau 3 polig	
(Masse/aus/ein), 10 m Kabel	1471023

ALWS

Alarmschaltgerät mit Waschmaschinen-Stopp für Kleinhebeanlagen Alarm und automatische Geräteabschaltung bei Niveausensor-Auslösung. Unterbricht die Stromzufuhr zur Wasch- oder Spülmaschine bei zu hohem Wasserstand im Behälter. Automatische Wiedereinschaltung bei sinkendem Wasserstand.

- Gehäuse IP40, zwischensteckbar in 230 V Schutzkontaktsteckdose, mit integrierter 230 V Steckdose für Wasch- oder Spülmaschine.
- Netzabhängiger Alarm mit eingebautem Alarmgeber.
- Einpolige Geräteabschaltung.
- Behälter-Schwimmer mit 10 m Kabel zum Einbau in Kleinhebeanlagen-Behälter.

ALWS	Art.-Nr. 1586213
------	------------------

Beschreibung

Die Pumpensteuerung PCM setzt Maßstäbe in der Bedienung und Beobachtung von Abwasserhebe- und Abwasserschichtenanlagen. Die Steuerung setzt konsequent die Anforderungen für den besonderen Einsatzfall einer Steuerung an einer Abwasserpumpenanlage um. Für eine kostenoptimierte Ausführung wurde bei der eigentlichen Steuerung auf eine Grundausstattung zurückgegriffen, die die Anforderungen einer störungsfrei laufenden Anlage voll erfüllt.

Bei der Entwicklung des Systems wurde Wert darauf gelegt, durch innovative Technik, maximalen Komfort bei der Handhabung der Pumpenanlage zu gewährleisten. Alle grundlegenden Bedien- und Beobachtungsfunktionen sind an der Steuerung vorhanden. Eine selbsterklärende Bedienung sorgt für eine einfache Handhabung bei Standardanwendungen.

Die Smartphone APP HOMApp erleichtert mit umfangreichen Funktionen die Konfiguration, Inbetriebnahme, Diagnose und Störungsbeseitigung am System. HOMApp für iOS und Android Betriebssysteme ist kostenlos.

Die Kommunikation der Steuerung mit HOMApp erfolgt über Bluetooth. Diese Funkverbindung gewährleistet eine Kommunikation auch in schlecht zugänglichen Pumpwerken ohne GSM- oder GPRS-Netz. Die auf dem Smartphone gespeicherten Daten aus der Steuerung können nachträglich komfortabel bei vorhandenem Netz kommuniziert werden.

- Eine Steuerung für viele Anwendungen
- Auch zur Steuerung von Ex-Pumpen geeignet
- In kostensparende schmale Freiluftsäulen einbaubar (Projekte für Druckentwässerung)
- Geringe Typenvielfalt, jede Steuerungsbaugruppe lässt sich durch entsprechende Konfiguration und Parametrierung auf alle gängigen Anforderungen anpassen
- Einfache Inbetriebnahme durch Nutzung von Standardeinstellungen
- Wahl zwischen drei verschiedenen Niveauerfassungssystemen
- Gängige, geprüfte Parameterdaten kostenlos downloadbar vom HOMA Server
- Projektspezifische Parameterdaten können zentral auf dem HOMA Server abgelegt werden.

PCM



- Übersichtliche Gestaltung der HOMApp. Daher schnelle Einarbeitung für jeden Nutzer
- Spezielles Menü extra für die Inbetriebnahme. Sämtliche für die Inbetriebnahme relevanten Einstellungen sind übersichtlich unter einem Menüpunkt vereint
- Online Anlagenstatus (auch ohne Netzverbindung)
- Passwortschutz der Anlagenparameter
- Wartungsintervalle einsehbar
- Anlagenstatus auslesen
- Versendung des Anlagenstatus per Email

Technische Daten PCM

Abmessungen:

271x170x120mm (BxHxT)

Schutzart: IP54

Wechsel- oder Drehstrom:

220/240V 1Ph, 380-440V 50/60Hz, 3Ph,N,PE

Pumpen bis 5,5kW Direktstart

Nennstrom der Pumpen: 2,0 – 11,5A

Umgebungstemperatur: -5°C – 40°C

Erforderliche Vorsicherung:

maximal 25A träge

Niveauerfassung: Schwimmerschalter, Staudruck oder 4-20mA-Sensor

- Drehfeldererkennung
- Stromerfassung und -überwachung 1-phasig je Pumpe
- Anschlussmöglichkeit von Thermo-schalter (Klixon),
- Netzunabhängige Alarmmeldung in der Standardversion
- 3 Störmelderelais
- Bluetooth-Modul
- Hauptschalter

Optionen: Kondensatoren für Wechselstrom, Ex-Barrieren

Einstellungen über kostenlose HOMApp

- Grundschtaltung für Abwasserpumpenanlagen (Umschaltung nach jedem Start, Übernahme bei Störung, Spitzenlast usw. wählbar...)
- Nachlaufzeit wählbar
- Zwangsstart wählbar
- Anlaufverzögerung
- Datensätze speichern, laden
- Verschiedene Menüsprachen
- Technische Informationen wie Anschlusspläne, Bedienungsanleitung in der APP
- Wartungsintervalle
- Betriebsstunden
- Zahl der Starts
- HOMApp für iOS und Android verfügbar

Legende Auswahlkriterien

- 1: geeignet für Schachtanlagen 3: Stromüberwachung Pumpe (A) 6: Anschlussleitung + Schuko-Stecker 9: EX-Barriere für 4-20mA
 2: geeignet für Hebeanlagen 4: Wechselstrom / Drehstrom 7: Anschlussleitung + CEE16-Stecker 10: EX-Barriere für Hochwasserschwimmer
 5: Hauptschalter 8: Kondensator (µF)

Bezeichnung	1	2	3	4	5	6	7	8	9	10	Datensatz Werkseinstellung	Typ	Art.-Nr.
1 Pumpe													
Steuergerät mit Hauptschalter	X	-	2-11,5	D	X	-	-	-	-	-	1P-SD-EX	PCM15-D+HS	1990111
Steuergerät mit Hauptschalter und EX-Barriere	X	-	2-11,5	D	X	-	-	-	X	-	1P-4-EX	PCM15-D+HS+1EX	1990120
Steuergerät mit Hauptschalter, EX-Barrieren	X	-	2-11,5	D	X	-	-	-	X	X	1P-4-EX	PCM15-D+HS+2EX	1990112
Steuergerät mit Hauptschalter	X	-	2-11,5	W	X	-	-	-	-	-	1P-SD-EX	PCM15-W+HS	1990117
Steuergerät mit Hauptschalter und Kondensator	X	-	2-11,5	W	X	-	-	20	-	-	1P-SD-EX	PCM15-W+HS+K20	1990128
Steuergerät mit Hauptschalter und Kondensator	X	-	2-11,5	W	X	-	-	25	-	-	1P-SD-EX	PCM15-W+HS+K25	1990129
Steuergerät mit Hauptschalter und Kondensator	X	-	2-11,5	W	X	-	-	30	-	-	1P-SD-EX	PCM15-W+HS+K30	1990122
Steuergerät mit Hauptschalter und Kondensator	X	-	2-11,5	W	X	-	-	40	-	-	1P-SD-EX	PCM15-W+HS+K40	1990123
Steuergerät mit Anschlussleitung und Stecker	-	X	2-11,5	D	-	-	X	-	-	-	S-STAR1-BY	PCM15H-D	1990115
Steuergerät mit Anschlussleitung und Stecker	-	X	2-11,5	W	-	X	-	-	-	-	S-STAR1-BY	PCM15H-W	1990116
Steuergerät mit Anschlussleitung, Stecker und Kondensator	-	X	2-11,5	W	-	X	-	30	-	-	S-STAR1-BY	PCM15H-W+K30	1990124
Steuergerät mit Anschlussleitung, Stecker und Kondensator	-	X	2-11,5	W	-	X	-	40	-	-	S-STAR1-BY	PCM15H-W+K40	1990125
Kondensatorbox für 1 Pumpe 30/60µF und Startrelais												KON-BOX15-30/60	1974403
Kondensatorbox für 1 Pumpe 50/100µF und Startrelais												KON-BOX15-50/100	1974404
2 Pumpen													
Steuergerät mit Hauptschalter	X	-	2-11,5	D	X	-	-	-	-	-	2P-SD-EX	PCM25-D+HS	1990311
Steuergerät mit Hauptschalter und EX-Barriere	X	-	2-11,5	D	X	-	-	-	X	-	2P-4-EX	PCM25-D+HS+1EX	1990318
Steuergerät mit Hauptschalter, EX-Barrieren	X	-	2-11,5	D	X	-	-	-	X	X	2P-4-EX	PCM25-D+HS+2EX	1990312
Steuergerät mit Hauptschalter	X	-	2-11,5	W	X	-	-	-	-	-	2P-SD-EX	PCM25-W+HS	1990317
Steuergerät mit Hauptschalter und Kondensator	X	-	2-11,5	W	X	-	-	20	-	-	2P-SD-EX	PCM25-W+HS+K20	1990328
Steuergerät mit Hauptschalter und Kondensator	X	-	2-11,5	W	X	-	-	25	-	-	2P-SD-EX	PCM25-W+HS+K25	1990330
Steuergerät mit Hauptschalter und Kondensator	X	-	2-11,5	W	X	-	-	30	-	-	2P-SD-EX	PCM25-W+HS+K30	1990320
Steuergerät mit Hauptschalter und Kondensator	X	-	2-11,5	W	X	-	-	40	-	-	2P-SD-EX	PCM25-W+HS+K40	1990321
Steuergerät mit Anschlussleitung und Stecker	-	X	2-11,5	D	-	-	X	-	-	-	S-STAR2-MA	PCM25H-D	1990315
Steuergerät mit Anschlussleitung und Stecker	-	X	2-11,5	W	-	X	-	-	-	-	S-STAR2-MA	PCM25H-W	1990316
Steuergerät mit Anschlussleitung, Stecker und Kondensator	-	X	2-11,5	W	-	X	-	30	-	-	S-STAR2-MA	PCM25H-W+K30	1990322
Steuergerät mit Anschlussleitung, Stecker und Kondensator	-	X	2-11,5	W	-	X	-	40	-	-	S-STAR2-MA	PCM25H-W+K40	1990323
Kondensatorbox für 2 Pumpen 30/60µF und Startrelais												KON-BOX25-30/60	1974409
Kondensatorbox für 2 Pumpen 50/100µF und Startrelais												KON-BOX25-50/100	1974410

Bei der Auswahl PCM für GRP-Pumpen in Wechselstrom (Start- und Betriebskondensator) ist zum Grundgerät PCM15(25)-W zusätzlich die entsprechende Kondensatorbox auszuwählen. Geliefert werden 2 Artikel, die vor Ort nach Wandmontage zu verbinden sind.

Android ist eine Marke von Google LLC.

IOS ist eine Marke oder eingetragene Marke von Cisco in den USA und weiteren Ländern und wird unter Lizenz verwendet.

Steuergeräte für Pumpen im Direktstart mit frei wählbarem Niveaumesssystem

Einsatz

HCON15/25 sind Steuergeräte für 1 oder 2 Pumpen, die speziell für den Betrieb von Tauchmotorpumpen im Entwässerungs- und Abwassereinsatz entwickelt wurden.

Die Steuergeräte sind mit folgenden Features ausgerüstet:

- integrierte piezoresistive Niveausteuerung
- einstellbarer elektronischer Motorschutz
- Niveaufassung wahlweise durch internen Druckwandler, externe 4-20mA-Sonde oder Schwimmerschalter
- Digitalpotentiometer für die Einstellung der Grenzwerte für Pumpe AUS und EIN, Nachlaufzeit der Grundlastpumpe, Einschaltverzögerung nach Spannungswiederkehr, Hochwasseralarm, Motorstrombegrenzung, Zwangsumschaltung und Zwangseinschaltung der Pumpen
- Betriebsstundenzähler
- Anzeige der Starts
- LCD-Klartextanzeige für Betrieb- und Störmeldungen, Anzeige des Pegels oder der Schaltzustände der Schwimmerschalter und des Motorstroms für beide Pumpen
- Summer für Alarmmeldung
- Quittierung für Alarm
- LED's für Hochwasseralarm, Betrieb, Hand, Automatik, Störung und Nachlaufzeit der Pumpen
- Hand-O-Automatik-Taster für die Pumpen
- Zwangseinschaltung und Zwangsumschaltung nach Laufzeitüberschreitung der Pumpen
- Direktanschluss für Pumpen mit thermischer Überwachung durch Bimetallkontakt
- Automatischer Pumpenwechsel
- ATEX-Mode
- Automatische Umschaltung bei Pumpenstörung
- Sammelstörmeldung potentialfrei und potentialgebunden (230VAC)



Motorschutz (A)*	Steuergerät Typ	Art.-Nr.
1,6 - 10,0	HCON 15-D	1973140
1,6 - 10,0	HCON 15-D+HS mit Hauptschalter	1973145
1,6 - 10,0	HCON 25-D	1973340
1,6 - 10,0	HCON 25-D+HS mit Hauptschalter	1973346
1 Ex-Barrieren HCON im Isogehäuse		1973903
2 Ex-Barrieren HCON im Isogehäuse		1973904
3 Ex-Barrieren HCON im Isogehäuse		1973905
4 Ex-Barrieren HCON im Isogehäuse		1973906

*: Entspricht dem Nennstrom des Pumpenmotors. Siehe technische Daten des jeweiligen Pumpentyps. Verschiedene Systeme zur Füllstandserfassung siehe Zubehör.

Technische Daten

Betriebsspannung: 3x400V/N/PE; 50Hz

Schaltleistung: bis 4kW Direktstart
erforderliche Vorsicherung

bei Direktstart:

HCON15: max. 3x16A

HCON25: max. 3x25A

Temperaturbereich: -20°C bis +60°C

Abmessungen (BxHxT):

HCON15: 180 x 290 x 105 mm

HCON25: 320 x 300 x 120 mm

Steuergeräte für Pumpen im Direktstart mit frei wählbarem Niveaumesssystem, vornehmlich im Ex-Bereich

Einsatz

HSKB sind Steuergeräte für 1 oder 2 Pumpen, die speziell für den Betrieb von Tauchmotorpumpen im Entwässerungs- und Abwassereinsatz im Ex-Bereich entwickelt wurden.

Das Steuergerät ist hochwertig, kompakt mit Hauptschalter und Motorschutzschalter ausgestattet. In ihrer kompakten Bauform, sowohl für 1 Pumpe als auch für 2 Pumpen, ist sie geeignet für den Einbau in kostengünstige schmale Freiluftsäulen.

Die Steuergeräte sind mit folgenden Features ausgerüstet:

- integrierte piezoresistive Niveausteuering
- Niveauerfassung wahlweise durch internen Druckwandler, externe 4-20mA-Sonde oder Schwimmerschalter
- Bedienung über Sensorrad für die Menüführung und weiteren 5 Folientasten. Menüaufbau und Bedienphilosophie entspricht der HSK-Steuerung
- als Option sind innerhalb der Steuerung 2 Ex-Barrieren einbaubar
- für eine VDE 0660 konforme Anlage sind Hauptschalter mit Not-Aus-Funktion und Motorschutzschalter mit 3-phasiger Stromüberwachung standardmäßig eingebaut
- Anzeige der Betriebszustände und Niveau am Display
- Anzeige der Betriebsstunden, Zahl der Starts und des Motorstroms
- Summer für Alarmmeldung
- Quittierung für Alarm
- LED's für Hochwasseralarm, Betrieb, Hand, Automatik, Störung und Nachlaufzeit der Pumpen
- Hand-O-Automatik-Taster für die Pumpen
- Zwangseinschaltung und Zwangsumschaltung nach Laufzeitüberschreitung der Pumpen
- Direktanschluss für Pumpen mit thermischer Überwachung durch Bimetallkontakt
- Automatischer Pumpenwechsel
- ATEX-Mode
- Automatische Umschaltung bei Pumpenstörung
- Für eine Fernmeldung stehen bei einer Einzel-Pumpenanlage 2 und bei einer Doppel-Pumpenanlage 3 Relais zur Verfügung
- über vorhandene Klemmen kann der Einperlkompressor und eine Störmeldeleuchte angeschlossen werden

HSKB 15G



HSKB 25G



Motorschutz (A)*	Steuergerät für 1 Pumpe Typ	Art.-Nr.
bis 2,5	HSKB 15G-D025	1972610
bis 4,0	HSKB 15G-D040	1972620
bis 6,3	HSKB 15G-D063	1972630
bis 9,0	HSKB 15G-D090	1972640

Motorschutz (A)*	Steuergerät für 2 Pumpen Typ	Art.-Nr.
bis 2,5	HSKB 25G-D025	1972715
bis 4,0	HSKB 25G-D040	1972720
bis 6,3	HSKB 25G-D063	1972730
bis 9,0	HSKB 25G-D090	1972740

Druckmessmodul für pneumatische Niveaerfassung zum Einbau in Steuergeräte HSKB 15/25G	1972401
GSM-MODEM, SIM800F für HSKB15/25G steckbar auf CPU inkl. Adapterkabel 250mm	1972403
GSM-Tellerantenne, mit 3 mtr. Kabel FME(f)	1970631
GSM-Stabantenne, mit 5 mtr. Kabel FME(f)	1970894
Akku-Modul 3,7V für HSKB 15/25G	1972400

*: Entspricht dem Nennstrom des Pumpenmotors. Siehe technische Daten des jeweiligen Pumpentyps. Verschiedene Systeme zur Füllstandserfassung siehe Zubehör.

Technische Daten

Betriebsspannung: 3x400V/N/PE; 50Hz
Schaltleistung: bis 4kW Direktstart
erforderliche Vorsicherung: max. 3x 25A bei Direktstart

Temperaturbereich: 0°C bis +50°C
Abmessungen (BxHxT): ca. 265x270x145 mm

Steuerungen in modularer Bauweise für Pumpen in Normal- oder Ex-Ausführung Direkt-, Stern-Dreieck- oder Soft-Start

Einsatz

HOMA HSK sind modulare Pumpensteuerungen für 1 bis 4 Pumpen, die speziell für den Betrieb von Tauchmotorpumpen im Entwässerungs- und Abwassereinsatz entwickelt wurden. Das HOMA HSK-Steuerungsprogramm umfasst eine Vielzahl von Varianten für Pumpen mit Motoren bis 22 kW Leistung.

Ausgehend von der Gerätegröße (Schaltleistung) ist die jeweilige Steuerung in einer Standardausführung lieferbar, deren Grundausstattung alle wesentlichen Anforderungen an eine leistungsfähige Pumpensteuerung erfüllt.

Zusätzlich ermöglicht der modulare Aufbau des HSK-Programms eine besonders flexible Komplettierung bzw. Erweiterung der gewünschten Anlage hinsichtlich folgender Komponenten:

- Art der Niveauerfassung
- Zusätzliche Optionen im Steuergerät
- Alarm und Fernwirken
- Sonstige Optionen
- Einbau in Freiluftschrank

Wesentliche Vorteile dieses modularen Aufbaus des gesamten HSK-Programms sind das einheitliche Bedienkonzept und die hohe Flexibilität in der Anwendung. Bedienung und Einstellung erfolgen über ein einfach zu bedienendes TFT-Touch-Farbdisplay durch Symbole und Klartextanzeige. Über die Menüführung können alle Betriebsarten und -parameter einfach abgefragt und verändert werden.

Ein Passwortschutz verhindert ein nicht autorisiertes Ändern der Betriebsparameter. Zur Grundausstattung gehört neben der Steuerelektronik für Ein-Zwei- Drei- oder Vierpumpenbetrieb, Drehfeld- und Phasenausfallüberwachung, Schütz, Motorschutz, Anschlüsse für Thermokontakte, Schwimmerschalter und Niveausonde.

Die Steuerung ist sowohl für den Einsatz von Pumpen mit einem als auch mit zwei Thermokontakten geeignet. Die Fehlermeldung eines Thermokontaktes wird nullspannungssicher gespeichert – eine wichtige Funktion für den Einsatz im Ex-Bereich.



Die Fehlermeldung muss vom Nutzer quittiert werden und bleibt auch bei Netzausfall oder Ausfall des Akkus gespeichert. Alle Parameter der Steuerung sind in einem EEPROM gespeichert und bleiben unabhängig von Netz oder Batterie gespeichert.

Technische Daten:

Schutzart: IP54

Betriebsspannung: 3x400V/N/PE; 50Hz

Schaltleistung: bis 4 kW Direktstart,
bis 22 kW Stern-Dreieck
oder Softstarter

Erforderliche Vorsicherung

bei Direktstart: max 3 x 25A,
bei Stern-Dreieck oder Soft-Start je nach
Pumpenleistung

Temperaturbereich: 0 bis +50 °C

HSK-Steuerungssystem

Modulare Pumpensteuerung, 1 Pumpe

Nennstrom der Pumpe (A)	Typ	Start	Gehäuse-art	Abmessungen (mm) BxHxT	Art.-Nr.
Direktstart bis 10A (1 Stück Motorschutzschalter in erforderlicher Größe separat bestellen)					
1,0 - 10	HSK15G-D <small>(ohne MS Schalter)</small>	Dir	KU	200x400x140	1971101
Stern-Dreieck bis 25A					
8,0 - 12,0	HSK15G-Y120	St/Dr	KU	300x400x140	1971113
10,0 - 16,0	HSK15G-Y160	St/Dr	KU	300x400x140	1971114
16,0 - 20,0	HSK15G-Y200	St/Dr	KU	300x400x140	1971115
20,0 - 25,0	HSK15G-Y250	St/Dr	KU	300x400x140	1971116
Softstarter bis 25A					
6,3 - 10,0	HSK15G-S100	Soft	KU	300x400x200	1971105
8,0 - 12,0	HSK15G-S120	Soft	KU	300x400x200	1971106
10,0 - 16,0	HSK15G-S160	Soft	KU	300x400x200	1971107
16,0 - 20,0	HSK15G-S200	Soft	KU	300x400x200	1971108
20,0 - 25,0	HSK15G-S250	Soft	KU	600x400x200	1971109

Modulare Pumpensteuerung, 2 Pumpe

Nennstrom der Pumpe (A)	Typ	Start	Gehäuse-art	Abmessungen (mm) BxHxT	Art.-Nr.
Direktstart bis 10A (2 Stück Motorschutzschalter in erforderlicher Größe separat bestellen)					
1,0 - 10	HSK25G-D <small>(ohne MS Schalter)</small>	Dir	KU	200x400x140	1971201
Stern-Dreieck bis 25A					
8,0 - 12,0	HSK25G-Y120	St/Dr	KU	600x400x140	1971213
10,0 - 16,0	HSK25G-Y160	St/Dr	KU	600x400x140	1971214
16,0 - 20,0	HSK25G-Y200	St/Dr	KU	600x400x140	1971215
20,0 - 25,0	HSK25G-Y250	St/Dr	KU	600x400x140	1971216
Softstarter bis 25A					
6,3 - 10,0	HSK25G-S100	Soft	KU	600x400x200	1971205
8,0 - 12,0	HSK25G-S120	Soft	KU	600x400x200	1971206
10,0 - 16,0	HSK25G-S160	Soft	KU	600x400x200	1971207
16,0 - 20,0	HSK25G-S200	Soft	KU	600x400x200	1971208
20,0 - 25,0	HSK25G-S250	Soft	KU	600x400x200	1971209

Modulare Pumpensteuerung, 3 Pumpe

Nennstrom der Pumpe (A)	Typ	Start	Gehäuse-art	Abmessungen (mm) BxHxT	Art.-Nr.
Direktstart bis 10A (3 Stück Motorschutzschalter in erforderlicher Größe separat bestellen)					
1,0 - 10	HSK35G-D <small>(ohne MS Schalter)</small>	Dir	ME	400x600x200	1971301
Softstarter bis 25A					
6,3 - 10,0	HSK35G-S100	Soft	ME	600x600x200	1971305
8,0 - 12,0	HSK35G-S120	Soft	ME	600x600x200	1971306
10,0 - 16,0	HSK35G-S160	Soft	ME	600x600x200	1971307
16,0 - 20,0	HSK35G-S200	Soft	ME	600x600x200	1971308
20,0 - 25,0	HSK35G-S250	Soft	ME	600x600x200	1971309

Modulare Pumpensteuerung, 4 Pumpe

Nennstrom der Pumpe (A)	Typ	Start	Gehäuse-art	Abmessungen (mm) BxHxT	Art.-Nr.
Direktstart bis 10A (4 Stück Motorschutzschalter in erforderlicher Größe separat bestellen)					
1,0 - 10	HSK45G-D <small>(ohne MS Schalter)</small>	Dir	ME	400x600x200	1971401
Softstarter bis 25A					
6,3 - 10,0	HSK45G-S100	Soft	ME	600x600x200	1971405
8,0 - 12,0	HSK45G-S120	Soft	ME	600x600x200	1971406
10,0 - 16,0	HSK45G-S160	Soft	ME	600x600x200	1971407
16,0 - 20,0	HSK45G-S200	Soft	ME	600x600x200	1971408
20,0 - 25,0	HSK45G-S250	Soft	ME	600x600x200	1971409

KU = Kunststoffgehäuse ME = Metallgehäuse

Erforderliches Zubehör bei Direktstart

Nennstrom der Pumpe (A)	Typ	Art.-Nr.
1,0 - 1,6	Motorschutzschalter-HSK-15/25G	1971801
1,6 - 2,5	Motorschutzschalter-HSK-15/25G	1971802
2,5 - 4,0	Motorschutzschalter-HSK-15/25G	1971803
4,0 - 6,3	Motorschutzschalter-HSK-15/25G	1971804
6,3 - 10,0	Motorschutzschalter-HSK-15/25G	1971805

HSK-Gehäusevarianten

Gehäuseart	Abmessungen (mm) B x H x T	Art. Nr.
Kunststoff	200x400x140	1970521
Kunststoff	300x400x140	1970522
Kunststoff	400x300x140	1970523
Kunststoff	600x400x140	1970524
Kunststoff	600x600x200	1970525
Metall	300x400x200	1970526
Metall	380x600x210	1970527
Metall	600x600x200	1970528
Metall	760x760x210	1970529
Zwischenrahmen	200x400	1970671
Zwischenrahmen	300x400	1970672
Zwischenrahmen	600x400	1970673
Entfall Standardgehäuse	200x300x140	1970674
Entfall Standardgehäuse	200x400x140	1970675
Entfall Standardgehäuse	300x400x140	1970676
Entfall Standardgehäuse	400x300x140	1970677
Entfall Standardgehäuse	600x400x140	1970678

HSK-Optionen im Steuergerät

Hauptschalter, ausgeführt als Not-Aus-Schalter (rot/gelb), Deckel lässt sich nur in Aus-Stellung öffnen (stets mitbestellen)

		Art. Nr.
11,0 kW	32A	Hauptschalter, 3-pol. 1970505
18,5 kW	63A	Hauptschalter, 3-pol. 1970553
22 kW	80A	Hauptschalter, 3-pol. 1970554
30 kW	100A	Hauptschalter, 3-pol. 1970555
37 kW	125A	Hauptschalter, 3-pol. 1970556
50 kW	160A	Hauptschalter, 3-pol. 1970557

Noteinspeisung, bestehend aus 4-pol. Umschalter NOT-O-Netz und 5-pol. CEE-Gerätestecker

		Art. Nr.
16A	Notstromspeisung	1970737
32A	Notstromspeisung	1970738
63A	Notstromspeisung	1970739

Mehrpriis für Eingangsklemmen bei Standard 4qmm

bis 10qmm	1970511
bis 16qmm	1970512
bis 35qmm	1970513

Mehrpriis für bauseitige Absicherung > 25A bei Standard 25A zusätzlicher Leitungsschutzschalter 16A 3pol. 1970520

Spannungsmesser

		Art. Nr.
0 - 500 V	Spannungsmesser mit 6-fach Umschalter	1970634
	Phasenfolge- und Phasenausfall-Relais	1970566

FI-Schutzschalter, z.B. für jede Pumpe 40/0,5A (bei optional einbaubaren Steckdosen, Schrankbeleuchtungen etc. sind Schutzschalter und Sicherungsautomaten bereits in den entsprechenden Artikeln enthalten)

		Art. Nr.
25/0,03 A	2-pol.	1970548
25/0,03 A	4-pol.	1970602
40/0,03 A	4-pol.	1970549
40/0,3 A	4-pol. (Vorzugstyp)	1970550
40/0,5 A	4-pol. selektiv	1970552
63/0,3 A	4-pol.	1970551

Strommesser je Pumpe, zusätzlich zur Stromanzeige im Display ist der Einbau eines Strommessers möglich (Strommessung in einer Phase)

		Art. Nr.
5 A	Strommesser	1970660
10 A	Strommesser	1970661
25 A	Strommesser	1970635
50 A	Strommesser	1970662

Betriebsstundenzähler je Pumpe,

zusätzlich zur Stromanzeige im Display ist der Einbau eines mechanischen Betriebsstundenzählers möglich 1970638

H-O-A-Schalter im Deckel des Steuergerätes je Pumpe, alternativ zur Bedienung der Pumpen über die Folientastatur ist der Einbau von H-O-A-Schaltern möglich. Die Pumpen lassen sich bei Ausfall der Steuerung per Hand starten.

		Art. Nr.
Hand = tastend, Auto = rastend (Vorzugstyp)		1970605
Hand = rastend, Auto = rastend		1970679
Hand = rastend, Auto = rastend; Fabr. EATON		1970559
Hand = tastend, Auto = rastend; Fabr. EATON		1970560
als Schlüsselschalter		1970604

Betrieb-Störmeldeleuchten im Deckel des Steuergerätes, zusätzlich zu den Betriebs- und Störanzeigen am Display ist der Einbau von Leuchtmeldern möglich

		Art. Nr.
HSK15	LED-Leuchtmeldermodul (1 x Betrieb, 1 x Pumpe gestört, 1 x Alarm) (Vorzugstyp)	1970646
HSK25	LED-Leuchtmeldermodul (2 x Betrieb, 2 x Pumpe gestört, 1 x Alarm) (Vorzugstyp)	1970647
	Leuchtmelder grün (Betrieb); Fabr. Moeller	1970570
	Leuchtmelder rot (Störung/Alarm); Fabr. Moeller	1970571

Dichtungsüberwachung, an die Überwachungseinheit kann ein Pumpensensor (z.B. DÜ-Ölkammer) angeschlossen werden. Ein Ansprechen der Überwachung führt lediglich zur Warnmeldung (Leuchtmelder), die entsprechende Pumpe wird nicht abgeschaltet

		Art. Nr.
Auswerteeinheit für Normalpumpen		1970610
Auswerteeinheit für EX-Pumpen		1970609

Thermistor Relais, ist erforderlich wenn die Pumpen zur Temperaturüberwachung in der Wicklung statt Bi-Metallschalter einen Kaltleiter (PTC) eingebaut haben 1970565

Steuermodule für Kompressor oder Rührwerk

		Art. Nr.
Rührwerk-Modul , bestehend aus:		
Softwarefreischaltung im Menü	RM2,5 - 4,0A DOL	1970516
Motorschutzschalter, Leistungsschutz	RM4,0 - 6,3A DOL	1970517
Achtung: 1 Störmelderrelais belegt	RM6,3 - 10,0A DOL	1970518

Kompressor-Modul, bestehend aus:
Motorschutzschalter, Leistungsschutz KM2,5 - 4,0A DOL 1970665
Steuerung über Zeitschaltuhr KM4,0 - 6,3A DOL 1970666

Vorrangschaltung für die Pumpen KM6,3 - 10,0A DOL 1970667
Leuchtmelder, H-O-A-Schalter und Betriebsstundenzähler sind nicht Bestandteil der Module und müssen bei Bedarf zusätzlich bestellt werden.

Potentialfreie Meldungen auf Klemmen geführt

Standard: HSK15 - 2 Störmelderrelais, 1 Betriebsmeldung
HSK25 - 3 Störmelderrelais, 2 Betriebsmeldungen

Die Leuchtmeldermodulare belegen diese Kontakte. Weitere Kontakte werden z.B. benötigt:
- bei der Übertragung von Betriebs- und Störmeldungen an eine Zentrale - Störmeldeleuchte auf dem Schaltschrankdach
Dazu sind je Meldung folgende Artikel zu wählen:

	Art. Nr.
Potentialfreie Meldung von vorhandenem Kontakt	1970652
Potentialfreie Meldung mit zus. Relais mit 4 Kontakten	1970653

Ergänzung der Elektronik-Baugruppen

Trennverstärker 4-20mA, 24 VDC zur Weiterleitung des Füllstandssignals 1970669

Leistungsabgänge, auf Klemmen geführt

		Art. Nr.
230V/50Hz	Leistungsabgang (L1, N, PE) inkl. 1-pol. 16A-B-Automat	1970563
400V/50Hz	Leistungsabgang (L1/2/3, N, PE) inkl. 3-pol. 16A-C-Automat	1970564

Überspannungsschutz

		Art. Nr.
Grob- und Mittelschutz, Typ 1+2 für TN-C-Netz, 4-pol. (Standard)		1970728
Grob- und Mittelschutz, Typ 1+2 für TT-Netz oder TN-S-Netz, 5-pol.		1970729
Feinschutz Typ 3 für 400V, 5-pol.		1970733

Feinschutz für Messsignal 4 - 20 mA, 2-pol. 1970731

HSK-Niveauerfassung

		Art. Nr.
Pneumatische Füllstandserfassung		
Staurohr, inkl. Befestigungsmaterial für SK-Schächte, Schnellverschraubung, 15 m PA-Schlauch		73366432
offene Graugussglocke		
inkl. Edelstahlkette, Schnellverschraubung		1970644
Pneumatikschlauch 8/6 mm, 10 m		1970650
Pneumatikschlauch 8/6 mm, 20 m		1970651
PA-Pneumatikschlauch 8/6mm, je m		2620411
Einperlkompressor im Isogehäuse inkl. Anschlussmaterial		1970616
Einperlkompressor inkl. Anschlussmaterial		1970617

Hydrostatische Niveauerfassung, hydrostatische Niveausonde aus Edelstahl mit Keramikmembran inkl. Schutzkappe

	Messbereich	Kabellänge	Art. Nr.
ENS 1/10	1 m	10 m	1970574
ENS 1/10EX ATEX-Zulassung	1 m	10 m	1970575
ENS 1/15EX ATEX-Zulassung	1 m	15 m	1970628
ENS 1/20EX ATEX-Zulassung	1 m	20 m	1970576
ENS 1/25EX ATEX-Zulassung	1 m	25 m	1970577
ENS 1/30EX ATEX-Zulassung	1 m	30 m	1970578
ENS 4/10	4 m	10 m	1970579
ENS 4/10EX ATEX-Zulassung	4 m	10 m	1970580
ENS 4/15EX ATEX-Zulassung	4 m	15 m	1970648
ENS 4/20EX ATEX-Zulassung	4 m	20 m	1970581
ENS 4/25EX ATEX-Zulassung	4 m	25 m	1970582
ENS 4/30EX ATEX-Zulassung	4 m	30 m	1970583
ENS 4/40EX ATEX-Zulassung	4 m	40 m	1970584
ENS 4/50EX ATEX-Zulassung	4 m	50 m	1970585
ENS 4/60EX ATEX-Zulassung	4 m	60 m	1970586
ENS 10/10EX ATEX-Zulassung	10 m	10 m	1970587
ENS 10/15EX ATEX-Zulassung	10 m	15 m	1970642

Zubehör Niveauerfassung

	Art. Nr.
Abspannklemme für Niveausonde, verzinkt	1970636
Abspannklemme für Niveausonde, Edelstahl	1970588
Klemmenkasten für ENS mit Filter kein EX	19002120
Klemmenkasten für ENS mit Filter EX	19002021
EX-Zenerbarriere für ENS-Sonde oder Schwimmerschalter	1970643
Ex-Trennverstärker für HW-Meldung	1970649
Staudruck-HSK-Druckmessmodul für HSK15/25G-0 3,5m für Gehäuse 200/300x400	1971811
Staudruck-HSK-Druckmessmodul für HSK15/25G-0 3,5m für Gehäuse 600x400	1971812

HSK-Alarm und Fernübertragung

Netzunabhängige Störmeldung

12V; 1,2Ah Akku für Alarmanlage	1970627
Akkumodul für HSK15/25G 3,7V; 16,6 Wh	1971817

Meldeleuchten, angebaut an Steuerungsgehäuse oder Freiluftschrank, schlagfest

	Art.-Nr.
230VAC Blitzleuchte rot	1970723
230VAC Blitzleuchte rot mit Winkel zur Wandmontage	1970569
12VDC Blitzleuchte rot	1970724
230VAC Dauerleuchte rot	1970725
12VDC Dauerleuchte rot	1970726

Hupen, angebaut an Steuerungsgehäuse oder Freiluftschrank

	Art.-Nr.
230VAC Kleinhupe mit Warnleuchte rot	1970664
12VDC Kleinhupe mit Warnleuchte rot	1970727
12VDC Kleinhupe	1970730
Aus-Schalter für Hupe	1970663

GSM-Modem

zum Versand von Störmeldungen als SMS Nachrichten. (immer Akkumodul und Antenne mitbestellen)

	Art.-Nr.
GSM-MODEM, SIM800F-für HSK15/25G-steckbar auf CPU inkl. Adapterkabel 500 mm	1972405
GSM-Tellerantenne mit 3 mtr. Kabel FME(f)	1970631
GSM-Stabantenne, 5 mtr. Kabel FME(f)	1970894

HSK-Schaltschränke für Außenaufstellung, Einbauten

Freiluftschränke, aus glasfaserverstärktem Polyester, IP44, inkl. Montageplatte, Kabelfangschiene, Sockel lose beigelegt, werkseitig eingebauter Schließzylinder

B x H x T (mm)	Freiluftschrank	Art.-Nr.
320 x 1420 x 230	Leerschrank mit Sockel 900 mm	1970702
590 x 875 x 320	Leerschrank	1970703
785 x 875 x 320	Leerschrank	1970704
1115 x 875 x 320	Leerschrank	1970705
1445 x 875 x 320	Leerschrank	1970706
1445 x 1100 x 320	Leerschrank	1970741

mit EVU-Leerplatz, zu dem oben genannten getrennter Innenraum, EVU-Leerplatz links mit Doppelschließung, Kundenteil mit Einfachschließung

B x H x T (mm)	Freiluftschrank	Art.-Nr.
1115 x 875 x 320	mit EVU-Leerplatz	1970707
1445 x 875 x 320	mit EVU-Leerplatz	197070
1445 x 1100 x 320	mit EVU-Leerplatz	1970742

mit EVU-Einbauten, zu dem oben genannten Zählergehäuse, sämtl. Einbauten für eine EVU-Messung, jedoch ohne SLS-Schalter und ohne Hausanschlusskasten

B x H x T (mm)	Freiluftschrank	Art.-Nr.
1115 x 875 x 320	mit EVU-Einbauten	1970748
1445 x 875 x 320	mit EVU-Einbauten	1970749
1445 x 1100 x 320	mit EVU-Einbauten	1970750

EVU

	Art.-Nr.
Selektive Hauptleitungsschutzschalter	
16 A SLS-Schalter	1970594
20 A SLS-Schalter	1970595
25 A SLS-Schalter	1970655
35 A SLS-Schalter	1970656
50 A SLS-Schalter	1970657
63 A SLS-Schalter	1970658

Hausanschlusskasten HAK Größe NH00 ohne Sicherungen 1970710

Zubehör Freiluftschränke

	Art.-Nr.
Potentialausgleichsschiene	1970718
Schließzylinder (Nachbestellung)	1970593
Zwischenplatten als Bodenplatte PVC 5mm für Schrankbreite 590 mm	1970597

Zwischenplatten als Bodenplatte PVC 5mm für Schrankbreite 785 mm	1970598
Zwischenplatten als Bodenplatte PVC 5mm für Schrankbreite 1110 mm	1970599
Zwischenplatten als Bodenplatte PVC 5mm für Schrankbreite 1445 mm	1970600
Belüftungslabyrinth 1 Satz 2 St.	1970719
Sockelfüller gegen Erdfeuchte 25 l	1970720
Sockelfüller gegen Erdfeuchte 50 l	1970721

Heizungen, inkl. Thermostat

	Art.-Nr.
20W Heizung in Steuergerät eingebaut	1970612
30W Schaltschrankheizung	1970712
60W Schaltschrankheizung	1970713
100W Schaltschrankheizung	1970714
150W Schaltschrankheizung	1970715

Steckdosen, inkl. Absicherung und Fi-Schutzschalter

	Art.-Nr.
230V Schukosteckdose	1970736
400/230V Kombination CEE16A, 5-pol. und Schukosteckdose	1970734
400/230V Kombination CEE32A, 5-pol. und Schukosteckdose	1970735

Schrankbeleuchtung, Beleuchtungsbaustein mit Steckdose, Absicherung, Fi-Schutzschalter

	Art.-Nr.
Gr. 0/1 Beleuchtungsbaustein für Außenschränke 590 und 785 mm breit	1970717
Gr.2 Beleuchtungsbaustein für Außenschränke 1115 und 1445 mm breit	1970743

Handleuchten

	Art.-Nr.
Handleuchtentrafo 24V	1970572
Handleuchte 24 V mit Stecker	1970573

HSK-Ersatzteile

Art. Nr.

Dichtungsüberwachung, Auswerteeinheit für EX-Pumpen	1970805
geschlossene Graugussglocke	1970808
Pneumatikschlauch, je m	1970809
Einperlkompressor inkl. Verbindungsmaterial	1970811
Einperlkompressor im Isogehäuse mit Verdrahtungskit	1970884
EX-Zenerbarriere für ENS-Sonde und Schwimmerschalter	1970816
12V; 1,2Ah Akku für Alarmanlage HSK	1970820
12V; 1,2Ah Akku für Alarmanlage HSKB	1970821
CPU 2-Zeilen Display	1970869
Grundleiterplatine 1/2 Pumpen	1970873
offene Graugussglocke	1970874
Edelstahlkette für Tauchglocke je m	1970875
Frontfolie HSK15 3-Tasten	1970876
Frontfolie HSK25 3-Tasten	1970880
ENS 1/10EX Niveausonde, Messbereich 1m, Kabellänge 10 m, ATEX-Zulassung	1970892
ENS 1/15EX Niveausonde, Messbereich 1m, Kabellänge 15 m, ATEX-Zulassung	1970878
ENS 4/10EX Niveausonde, Messbereich 4m, Kabellänge 10 m, ATEX-Zulassung	1970896
ENS 4/15EX Niveausonde, Messbereich 4m, Kabellänge 15 m, ATEX-Zulassung	1970879
ENS 4/40EX Niveausonde, Messbereich 4m, Kabellänge 40 m, ATEX-Zulassung	1970902
ENS 10/15EX Niveausonde, Messbereich 10 m, Kabellänge 15 m, ATEX-Zulassung	1970882
Verschraubung offene oder geschlossene Tauchglocke Grauguss	1970881
CPU mit Grafik-Display	1970886
Ersatz LED-Leuchtmelder "rot"	1970887
Ersatz LED-Leuchtmelder "grün"	1970888
HSK-15/25G - CPU TFT Display Ersatzteil	1971818
HSK-15/25G - Grundleiterbaugruppe-Ersatzteil	1971819

HMC – Multifunktionales Steuerungssystem für Pumpstationen

Beschreibung HMC

HMC ist ein multifunktionales System zur Steuerung, Überwachung und Beobachtung von Pumpstationen.

HMC zeichnet sich aus durch einen flexiblen Aufbau und hohe Modularität. Durch individuelle Projektierung kann auf fast jeden Kundenwunsch eingegangen werden.

HMC ist parametrier- und programmierbar für verschiedene Anforderungen im Bereich Pumpstationen.

HMC kann nicht nur Pumpen steuern, auch Kompressoren, Rührwerke und Belüftungseinrichtungen sind problemlos integrierbar.

HMC wird individuell projektiert, wobei bei der Zusammenstellung der einzelnen Komponenten auf Standardmodule und Standardsoftware zurückgegriffen wird.

Alle Parametrier- und Einstellfunktionen erfolgen am Grafikdisplay des Logikmoduls, dessen Oberfläche individuell auf die Ausführung der Anlage abgestimmt wird.

Fernwirkunterstationen beliebiger Hersteller können integriert werden.

Je nach Kundenwunsch können Schaltgeräte bestimmter Hersteller berücksichtigt werden (z. B. Softstarter, Frequenzumrichter).

Systemaufbau nach DIN EN 60439 -1 VDE 0660 T500

Beschreibung HMC2

HMC2 stellt eine Erweiterung der bereits seit Jahren von HOMA erfolgreich eingesetzten HMC-Steuerungen dar. Mit der neuen Pumpensteuerung HMC2-VICON wird die eigentliche projektspezifische Pumpensteuerung mit dem Vibrationsauswertesystem HOMA VICON vereint.

HMC2 setzt auf hohen Bedienkomfort und Individualität in der Ausführung von Pumpensteuerungen. HMC2 ist frei programmierbar, die Bedienung erfolgt über ein hochauflösendes Touchpanel (HMI).

Das Erfassungssystem für Vibrationen an Pumpanlagen HOMA VICON ist voll-



ständig in HMC2 integriert. Erforderliche Einstellungen und Referenzmessungen sind über das Touchpanel der HMC2 durchführbar.

Bereits in der Grundausstattung verfügt HMC2 über eine Ankopplmöglichkeit an Fernwirkssysteme oder übergeordnete Leitsysteme.

HMC2 besteht aus mehreren Komponenten wie Pumpensteuerung, Auswertegeräte der VICON Sensoren, Übertragungseinheiten zu den Fernwirkssystemen und das Fernwirkssystem selbst.

Im Rahmen der vorbeugenden Wartung lassen sich so zentral Anormalitäten erkennen und Bereitschaftsdienste alarmieren. Aufgrund der Modularität lassen sich insbesondere Mehrpumpenanlagen günstig umsetzen.

HOMA baut an dieser Stelle auf Individualität um für jede Kundenanfrage die optimale Lösung erarbeiten zu können. Partner bei der Ausführung von Pro-

jekten sind gängige Hersteller von Automatisierungs- und Leittechniksystemen, Spezialisten wie Panasonic, Siemens, Eaton, Schraml oder FlowChief.

Der modulare Aufbau erlaubt die preisoptimierte Anpassung an jede kundenspezifische Anforderung.

Systemaufbau

HMC besteht in der Grundausstattung immer aus den Modulen: (je nach Anforderung haben die Module unterschiedliche Ausführungen)

- Einspeise-Modul
- Motorstarter-Modul
- Logik-Modul
- Niveaufassungs-Modul
- Alarm-Modul
- Gehäuse-Modul

Systemaufbau

Optional sind z. B. folgende Komponenten möglich:

- Blitzschutz, Überspannungsschutz
- Netz-Noteinspeisung
- Unterverteilung
- Netzüberwachung
- Dichtungsüberwachung
- Lagertemperaturüberwachung
- Ausführung nach ATEX 100 (Steuerung von explosionsgeschützten Pumpen)
- Alarmweiterleitung über GSM-Modem

Einsatzbereiche

Einsetzbar ist HMC überall dort,

- wo spezielle Anforderungen bezüglich Pumpensteuerung, Messwerterfassung oder Systemaufbau gestellt werden
- wo eine frei programmierbare Steuereinheit (SPS) gefordert ist
- wo mehr als 2 Pumpen zu steuern sind
- wo aufgrund der Kundenanforderung individuelle Projektierung erforderlich ist
- wo Leistungen > 30kW erwartet werden

Logikmodul

Das Logikmodul ist die zentrale Steuereinheit des Systems. Es besteht aus einem frei programmierbaren Steuerrelais mit SPS Leistungsmerkmalen und einem Multifunktionsdisplay zur Bedienung und Darstellung des Anlagenzustands.

Es können bis zu 300 Ein-Ausgabepunkte realisiert werden. Die Geräte sind erweiterbar und vernetzbar. Auf dem Display können Texte, Datum, Uhrzeit, große / kleine Ziffern, Grafiken und Meldetexte dargestellt werden, es ist hintergrundbeleuchtet und auch bei niederen Temperaturen noch gut ablesbar.

Die Bedienung erfolgt über die frei belegbaren Funktionstasten, eine Ein-Ausgabeeinheit für die Ankopplung der digitalen und analogen Signale wird hinten an das Gerät aufgesteckt.

Logikmodul

Durch die spezifische Projektierung erscheinen im Display immer nur die projektrelevanten Bilder. So bleibt das System immer überschaubar und ist leicht zu bedienen. Es können bis zu 20 Bilder dargestellt werden. Die Darstellung kann in unterschiedlichen Sprachen erfolgen.

Ausführung

Im Folgenden werden die Möglichkeiten der Ausführung aufgelistet. Die tatsächliche Ausführung richtet sich nach den Anforderungen.

Einspeise-Modul:

Hauptschalter in der Einspeisung mit rot/ gelbem Griff, von außen bedienbar (Not-Aus Funktion), 3-pol. Mit Netzüberwachung.

Motorstarter-Modul

Motorschutzschalter mit Kurzschlussnennauslöser und Überlastschutz je Antrieb, abgestimmt auf den Motor-nennstrom inkl. Hilfsschalter.

Je nach Anforderung Leistungsschutz für Direktstart, Stern-Dreieck-Kombination, Softstarter oder Frequenzumrichter, inkl. Wahlschalter Manuell – 0 – Auto, Leuchtmelder für Betrieb und Störung, Stromanzeige, Klemmleiste.

Logik-Modul

Programmierbares Logikmodul mit Grafikdisplay, Funktionstasten und Ein-Ausgabeeinheit, erweiterbar.

Speicherkarte für das Programm-Backup up 256k.

Niveauerfassungs-Modul

- Anschlussmöglichkeit für alle gängigen 2-Draht-Sensoren (4-20mA) wie Drucksonden, Ultraschallsonden, Radarsonden
- Messbereich einstellbar
- Darstellung des Füllstandes auf dem Display
- 0-Abgleich für den Sensor erfolgt im Logik-Modul (bei Drucksensoren kein weiterer Abgleich erforderlich)
- Anschluss des Sensors über Speisetrennverstärker
- Anschlussmöglichkeit für Schwimmerschalter, auch als Hochwasserschwimmerschalter

Technische Daten

Gehäuse: Stahlblech

Schutzart: IP44

Abmessungen:

ab ca BxHxT: 500 x 800 x 210 mm

Betriebsspannung: 3x400V/N/PE; 50Hz

Steuerspannung: 24VDC

Vorschriften: DIN EN 60439 -1; VDE 0660 T500

- Mehrere Sensoren anschließbar (z. B. Steuerung in mehreren Behältern).

Alarm-Modul

- Blinkleuchte, Hupe, potentialfreie Kontakte, Übertragung über Telefonleitung, SMS per GSM
- Anbindung über herstellerspezifische Fernwirkunterstationen an die entsprechenden Fernwirkzentralen

Steuer- und Überwachungsfunktionen

- Pumpenvertauschen nach jedem Einschalten
- Übernahme bei Pumpenstörung
- Spitzenlastbetrieb
- Einschaltung bei Hochwasser
- Alarmbehandlung
- Verriegelung von Pumpen und Belüftungseinrichtungen
- Wiedereinschaltsperrung bei Überschreitung der Wicklungstemperatur (ATEX100)
- Startverzögerung, Nachlaufzeit, Laufzeitbegrenzung
- Überstrom- und Temperaturüberwachung
- Betriebsstunden
- Anzahl der Starts
- Weitere Funktionen nach Anforderung

KS - Kleinschaltanlagen

Einsatz

Die Kleinschaltanlagen KS können je nach Bedarf individuell zusammengestellt werden. Somit können Standardeinbauten wie Heizung, Alarmleuchte, Potentialausgleichsschiene und Schließzylinder auf Wunsch einzeln kombiniert werden. Standardvarianten mit gängigen Steuerungen sind schon vorkonfektioniert und runden das HOMA Kleinschaltanlagenprogramm ab.

Komplette vorkonfektionierte Kleinschaltanlagen KS

inkl. der folgenden Module:

KS-H1	Heizung
KS-A23.(1)	Alarmleuchte 230V
KS-SZY	Schließzylinder
KS-POT	Potentialausgleichsschiene
KS-EHFB	Freiluftschrank (wie angegeben) oder
KS-306KTMO	Freiluftschrank (wie angegeben)



Kleinschaltanlage KS Typ	Module inkl.	Freiluftschrank inkl.	Art.-Nr.
KS-PCM15-D+HS	KS-A23, KS-SZY, KS-POT	306-KTMO	8300021
KS-PCM25-D+HS	KS-A23, KS-SZY, KS-POT	306-KTMO	8300022
KS-HCON15-D+HS	KS-H1, KS-A23, KS-SZY, KS-POT	306-KTMO	8300005
KS-HCON25-D+HS	KS-H1, KS-A23, KS-SZY, KS-POT	EHFB	8300006
KS-HSKB15-D063	KS-H1, KS-A23, KS-SZY, KS-POT	306-KTMO	8300007
KS-HSKB25-D063	KS-H1, KS-A23, KS-SZY, KS-POT	306-KTMO	8300008

Steuerungen wie angegeben (siehe Auswahltabelle rechts)

Zusammenstellbare Kleinschaltanlagen KS

Die Standard-Steuerungen PCM, HCON und HSKB (Drehstrom) sind auf Wunsch mit folgenden Artikeln optional erweiterbar:

Bezeichnung	Abmessungen	Art.-Nr.
Modul: Heizung		
KS-H1	Heizung 30W mit Thermostat und Sicherung	1390010
Modul: Alarm		
KS-A12	Alarmleuchte 12V inkl. Akkuzettteil NA1.2	1390013
KS-A23	Alarmleuchte 230V	1390014
Modul: Füllstandserfassung		
KS-SD	Modul für pneumatische Füllstandserfassung über Staudruck (nur HSKB 15/25G)	1390015
KS-EK	Einperlkompessor für pneumatische Füllstandserfassung über Staurohr (nur HCON, HSKB und PCM)	1390016
KS-EXB	Ex-Barriere für hydrostatische Füllstandsonde (nur HSKB und PCM)	1390017
KS-EXBG	Ex-Barriere für hydrostatische Füllstandsonde im Zusatzgehäuse (nur HCON)	1390018
Modul: Zubehör		
KS-SZY	Schließzylinder mit HOMA-Schließung und 3 Schlüssel	1390019
KS-POT	Potentialausgleichsschiene	1390020
KS-SCHUKO	Schukosteckdose 230V mit Sicherung und FI-Schutzschalter im Kleinverteiler	1390021
Modul: Gehäuse		
KS-306KTMO	Verteilersäule 345 x 240 x 1450 mm inkl. Sockel	1390026
KS-EHFB	Verteilersäule 433 x 240 x 1350 mm inkl. Sockel	1390023
KS-KS	Kunststoffwandgehäuse 600 x 600 x 200 mm	1390024

Auswahlkriterien:

HCON15, HSKB und PCM in allen Varianten einbaubar in 306KTMO Verteilersäule; A12 und SCHUKO nicht gemeinsam einbaubar.

HCON25 in allen Varianten EHFB-Verteilersäule einbaubar. Alle Varianten sind ebenfalls in das Kunststoffwandgehäuse KS einbaubar. Alle Module sind als Einzelposition nicht lieferbar.

Niveauerfassung

Schwimmerschalter

AS, Funktion MIN-MAX

Ein- und Ausschaltpunkt werden durch die Kabellänge, Schwimmer und Kabelbefestigungspunkt eingestellt.

Kabel 3G1, Max. Betriebstemperatur 40°C



Schaltart	Kabellänge	Art.-Nr.
Schließer	5 m	1430301
Schließer	10 m	1431003
Schließer	15 m	1431504
Schließer	20 m	1432005
Schließer	25 m	1432006
Schließer	30 m	1432007
Öffner	6 m	1432010
Öffner	10 m	1432011
Öffner	15 m	1432012

N1pro, Funktion MIN-MAX

chemisch beständig

Ein- und Ausschaltpunkt werden durch die Kabellänge, Schwimmer und Kabelbefestigungspunkt eingestellt.

Kabel 3G1, max. Betriebstemperatur 85°C

Schaltart	Kabellänge	Art.-Nr.
Wechsler	5 m	1434020
Wechsler	10 m	1434022
Wechsler	20 m	1434023

KR1-Ex-ATEX, Funktion MIN-MAX

ATEX-Zertifizierung

Ein- und Ausschaltpunkt werden durch die Kabellänge, Schwimmer und Kabelbefestigungspunkt eingestellt.

Kabel 4G0,75mm², max. Betriebstemperatur 80°C

Schaltart	Kabellänge	Art.-Nr.
Wechsler	10 m	1466023
Wechsler	20 m	1466024

MS1, Funktion min oder max mit integriertem Kippgewicht, je Schaltpunkt ein Schwimmerschalter erforderlich.

Kabel 3 x 0,75mm²,

Max. Betriebstemperatur 80°C



Schaltart	Kabellänge	Art.-Nr.
Wechsler	6 m	1465502
Wechsler	10 m	1465503
Wechsler	15 m	1465505
Wechsler	20 m	1465504
Wechsler	25 m	1465506
Wechsler	30 m	1465507

MS1-Ex-ATEX, Schwimmerschalter mit

ATEX-Zertifizierung, geeignet für Ex-Betrieb nur in

Verbindung mit entsprechenden Sicherheitsbarrieren

für Ex-eigensicheren Stromkreis

Schaltart	Kabellänge	Art.-Nr.
Wechsler	10 m	1466028
Wechsler	15 m	1466033
Wechsler	20 m	1466034

MS1C-Ex-ATEX,

ölbeständig, säurefest

ATEX-Zertifizierung

(z.B. Heizöl / HCl), Kabel FEP 4x 0,5mm²

Max. Betriebstemperatur 80°C



Schaltart	Kabellänge	Art.-Nr.
Wechsler	10 m	1465541
Wechsler	15 m	1465542
Wechsler	20 m	1465543
Wechsler	30 m	1465544

M2, Funktion min oder max, je Schaltpunkt

ein Schwimmerschalter erforderlich,

Kabel PVC 3 x 0,75mm²

Max. Betriebstemperatur 80°C

Schaltart	Kabellänge	Art.-Nr.
Wechsler	10 m	1466030

Bezeichnung

Art.-Nr.

Befestigungskonsole,
für Schwimmerschalter

7321405

Staurohr für Niveauerfassung

komplett mit Befestigungsmaterial für SKB-Schächte und Schlauch-Schnellverschraubung für PS, HCON und HSK(B) Steuerungen, 10 m Schlauch

73366432

PA-Pneumatikschlauch 8/6 mm / Meter

2620411

Einperlkompressor

für Lufteinperlung, inkl. RV+T-Stück

1589308

ENS4/15 Ex

hydrostatische Füllstandssonde, Messsignal 4-20mA, Messbereich 4 m, Kabellänge 15 m

1970648

Elektroden-Niveausensor

GNS-3P

3-pol.; Elektrodenlänge 15 cm, Kabellänge 2m

19002022

Überwachung

Bezeichnung	Art.-Nr.
Hauptschalter mit Gehäuse für Steuerungen Typ:	
– 25A	1241400
– 32A	1241405
Amperemeter (je Pumpe)	
0 – 6 A	1579005
0 – 10 A	1579000
0 – 15 A	1580011
0 – 25 A	1580012
0 – 60 A	1580020
Voltmeter 500 V	1580220
Voltmeter-Umschalter	1242510
Betriebsstundenzähler (je Pumpe)	1580410
Impulszähler (je Pumpe)	1580425
Fehlerstrom-Schutzschalter (je Pumpe)	
– 300 mA / 25 A	1561252
– 300 mA / 40 A	1561253
– 300 mA / 63 A	1561254
für Steckdosenstromkreis:	
– 30 mA / 25 A	1561250
– 30 mA / 40 A	1561251

Signalauswertung und Sicherheit

Dichtungsüberwachungsrelais RM22LG11MR,
Auswertereleis zur Dichtungsüberwachung der Ölkammer und Niveausteuern mit Elektroden Ausgangsrelais: 1 Wechsler
Spannung: 24-240V AC/DC, 45-66Hz
Max. Länge der Sensorleitung: 100m



1610985

Sonde für Dichtungsüberwachung in der Ölkammer mit Einschraubstutzen und 10m Kabel für die Pumpentypen:
H.../ TP.../ GRP, T-Motor
Normal- und Ex-Ausführung

1585130

Ex-Dichtungsüberwachungsrelais ER142
Ex-Auswertereleis zur Dichtungsüberwachung der Ölkammer, Spannung: 230V 50/60Hz,
Ausgangsrelais: 1 Wechsler

1416510





Thermistorrelais EMT6-DB(230V)
Auswertegerät für die Temperaturüberwachung der Motorwicklung, geeignet für Regler, Begrenzer und PTC's Ausgangsrelais mit 1 Öffner und 1 Schließkontakt
Spannung: 230V 50/60Hz

1560075



Auswertegerät für PT100-Sensoren DGW 2.01G
Temperatur Grenzwertüberwachung von Lager- oder Wicklungstemperatur. Digitale Istwert-Anzeige für Hutschienenmontage. 2 Ausgangsrelais mit parametrierbaren, potentialfreien Ausgangskontakten. Die Schaltepunkte und weitere Parameter werden mittels zweier Multifunktionsknöpfe eingestellt und am frontseitigen Display angezeigt.

1254620

Bezeichnung	Art.-Nr.
INT69YF Diagnosesystem für Pumpen All-in-One Gerät zur Temperatur-, Spannungs- und Dichtungsüberwachung	 1610988
INT69YF-BT Bluetooth-Adapter	auf Anfrage
Ex-Sicherheitsbarriere Gerät zur Anschließung und Übertragung von ENS-Füllstandssensoren oder MS1-Schwimmerschalter-Signalen aus der Ex-Zone in die Nicht-Ex-Zone. Für jede Sonde bzw. Schwimmerschalter ist eine Barriere erforderlich, keine Hilfsspannung erforderlich, nur geeignet für den Einbau in PCM- oder HSK(B)-Steuerungen.	1950050
Ex-Trennverstärker KR5/Ex Gerät zur Anschließung und Übertragung von entweder AS-Schwimmerschalter (min/max) oder 2 MS1-Schwimmerschaltern (min oder max) aus einer Ex-Zone in die Nicht-Ex-Zone Ausgangsrelais mit 1 Wechslerkontakt: 230V 50Hz	 1254425A

Störmeldung

Bezeichnung	Art.-Nr.
Warnblinkleuchte , für Außenmontage, Blitzfrequenz ca. 1Hz	
12 V	1950012
230 V	1950100
Drahtschutzkorb	1950110
Signalleuchte , für Außenmontage, vandalensichere Ausführung, Dauerleuchte rot	1950241
Glühlampe 230 V	1960006
Glühlampe 12 V	1960007
Glühlampe 24v	1950050
Signalhorn , für Innenmontage	
12 V	1260122
230 V	1260125
für Außenmontage	
12 V	1260121
230 V	1260130



NA1.2 Alarmgerät, 12VDC, zur netzunabhängigen Störmeldung, anschließbar an sämtliche Steuerungen: mit Akku 1,2 Ah, Ladeeinrichtung für den Akku, interner Summer, Alarmauslösung über potentialfreien Eingangskontakt, Alarmmeldung über potentialbehalteten Ausgang 12V/1A und zusätzlich über einen potentialfreien Ausgangskontakt, Betriebsspannung 230V, 50/60Hz, Wandaufbaugeschäube: 125 x 175 x 75 mm Polycarbonat

1586220

GSM 8 Alarmmeldesystem

Komplett im Wandgehäuse IP65, 230V/50Hz, bis zu 6 Störmeldungen anschaltbar, 10 Rufnummern parametrierbar, Netzgerät, Akku, Winkelantenne

19006019

Freiluftschränke

Schaltschrank für Außenaufstellung

mit Stecktür und Sockel,
Material: glasfaserverstärktes Polyester
Farbe: RAL7035
Schließung: Einfachschließung mit
eingebautem Profilhalbzylinder
Sockel und Gehäuse bilden eine Einheit
inkl. Montageplatte

	B	x H	x T	
EHFB-20	433	x 1346	x 240 mm	1981370
306KTMO	345	x 1451	x 240 mm	1981258
308KTMO	345	x 1600	x 240 mm	1981259

Schaltschrank für Außenaufstellung

mit Schwenktür, Montageplatte, Schließung
und eingebautem Profilhalbzylinder
Material: glasfaserverstärktes Polyester

	B	x H	x T	
KVS 194	590	x 850	x 320 mm	1980810
KVS 195	785	x 850	x 320 mm	1980811
KVS 196	1115	x 850	x 320 mm	1980806
KVS 197	1445	x 850	x 320 mm	1980807
KVS 206	1115	x 1100	x 320 mm	1981251
KVS 207	1445	x 1100	x 320 mm	1981252

Sockel für Schaltschrank

KVS 194 / 204	1980820
KVS 195 / 205	1980818
KVS 196 / 206	1980819
KVS 197 / 207	1980817

Schaltschrankheizung

50W mit Temperaturregler 1589240

Schließzylinder für Freiluftschränke

HOMA-Standard-Schließeinrichtung 1982050



Sonstiges

Kabel-Verbindungsset

(Gießharz-Verbindungsstufe)

MR02, schmale Bauform, besonders geeignet
für Tiefbrunnenpumpen,
Kabel bis 16mmØ; z.B.
NYY 4 x 2,5mm²

1124030

MO

Kabel von 6-15mmØ; z.B.

NYY 7 x 2,5mm²

NYY 5 x 4,0mm²

NYY 4 x 6,0mm²

1124020

M1

Kabel von 9-23 mm Ø; z.B.

5 x 6, 4 x 16, 3 x 16, 2 x 25, 1 x 95 mm²

1124022

Kabel-und Steckverbinder

THB.400.D1D - Kabelverbinder 6-pol. 1,5mm², komplett

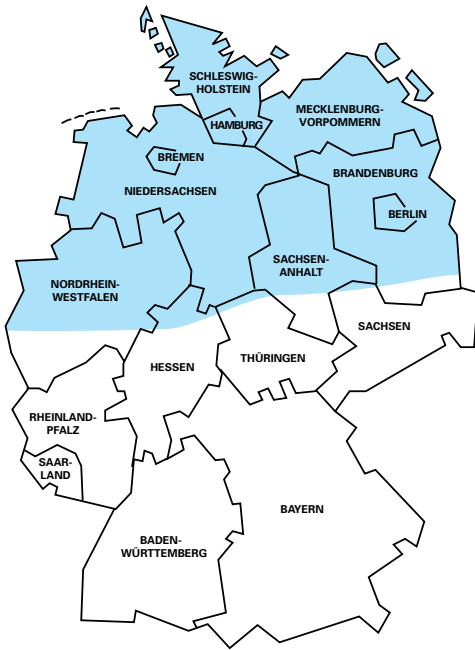
1124040

THB.405.B2E - Steckverbinder 6-pol. Buchse 1,5mm²

1124042

THB.405.A2E - Steckverbinder 6-pol. Stecker 1,5mm²

1124044



**Schleswig-Holstein,
Hamburg**

Vertriebsbüro:

Gebäudetechnik:
Thomas Lausen
Zur Fähre 1
21514 Fitzen

Tel.: (0 22 47) 70 25 19
Fax: (0 22 47) 70 25 20
Mobil: 0160 95821441

thomas.lausen@homa-pumpen.de

Vertriebsbüro:

Abwassertechnik:
Sven-Derek Steffen
Albersdorfer Str. 10
25767 Osterrade

Tel.: (0 48 02) 75 19 92
Fax: (0 48 02) 75 19 93
Mobil: 0172 9392931

sven-derek.steffen@homa-pumpen.de

Vertrags-Kundendienst

HEKO Pumpen GmbH
Meiendorfer Straße 71
22145 Hamburg
Tel.: (0 40) 6 78 66 06
www.hekopumpen.de

Birr Elektrotechnik
Pumpen & Motoren GmbH
Glashüttenweg 60
23568 Lübeck
Tel.: (0 451) 3 61 91
www.elektro-birr.de

**Bremen,
Nord-Niedersachsen,
Emsland**

Vertriebsbüro:

Gebäudetechnik:
Eberhard Winkler
Rapskamp 4
31171 Groß Escherde

Tel.: (0 22 47) 70 24 86
Fax: (0 22 47) 70 24 87
Mobil: 0151 67328569

eberhard.winkler@homa-pumpen.de

Vertriebsbüro:

Abwassertechnik:
Lutz von Glahn
Waldstr. 16
27628 Wulsbüttel

Tel.: (0 47 46) 93 17 76
Fax: (0 47 46) 93 17 78
Mobil: 0173 5154901

lutz.von.glahn@homa-pumpen.de

Frese
Elektromaschinenbau GmbH
Kreuzweg 5-7
27367 Sottrum
Tel.: (0 42 64) 12 50
www.frese-service.de

Pumpen Binek GmbH
Kirchsteig 2
31275 Lehrte
Tel.: (0 51 36) 92 08 10
www.pumpen-binek.de

Rudolf Leppich Elektromaschinen
Gewerbegebiet
Sestein Dimt 9
26524 Hage
Tel.: (0 49 31) 72 98
Fax: (0 49 31) 7 64 17

**Berlin, Brandenburg,
Mecklenburg-Vorpommern,
Nord-Sachsen-Anhalt**

Vertriebsbüro:

Gebäudetechnik:
Bernd Volkmann
Karl-Marx-Str. 2
14943 Luckenwalde

Tel.: (0 33 71) 61 33 49
Fax: (0 33 71) 59 86 22
Mobil: 0172 8941773

bernd.volkmann@homa-pumpen.de

Vertriebsbüro:

Abwassertechnik:
Olaf Zellmann
Quersteig 3a
18196 Dummerstorf

Tel.: (0 382 08) 43 96 01
Fax: (0 22 47) 70 23 55
Mobil: 0160 97968308

olaf.zellmann@homa-pumpen.de

Pumpen Lehmann GmbH
Sonnentallee 224G
12059 Berlin
Tel.: (0 30) 68 39 13 0
www.pumpen-lehmann.de

**Ost-Nordrhein-Westfalen
Nord-Nordrhein-Westfalen,
Süd-Niedersachsen,
Nord-Hessen**

Vertriebsbüro:

Gebäudetechnik:
Thomas Rieder
Gelmerheide 26
48157 Münster

Tel.: (02 51) 32 56 09
Fax: (0 22 47) 70 23 32
Mobil: 0171 7561941
thomas.rieder@homa-pumpen.de

Gebäudetechnik:
Sebastian Krebs
Dünkirchenerstraße 77
47839 Krefeld

Tel.: (0 172) 24 67 638
Fax: (0 22 47) 70 24 64
Mobil: 0172 2467638
sebastian.krebs@homa-pumpen.de

Vertriebsbüro:

Abwassertechnik:
Michael Geistert
Stoppenbach 4
51789 Lindlar

Tel.: (0 22 66) 90 19 88 4
Fax: (0 22 66) 90 19 88 5
Mobil: 0173 7372910

michael.geistert@homa-pumpen.de

Minich
Elektromaschinenbau GmbH
An der Autobahn 2
**34266 Niestetal/
Heiligenrode**
Tel.: (05 61) 52 20 37
www.minich.de

Schwarzer
Elektromaschinenbau
Gotthelf-Leimbach-Straße 7
37079 Göttingen
Tel.: (05 51) 50 49 00
www.schwarzer-emb.de

**ZENTRALER VERTRIEB /
WERKSKUNDENDIENST**

HOMA Pumpenfabrik GmbH
Industriestraße 1
53819 Neunkirchen-Seelscheid

Tel.: (0 22 47) 70 20
Fax: (0 22 47) 7 02 44

Notdienst:
(0 22 47) 702298

Service-Stützpunkte

PLA Pumpen- und
Anlagenbau GmbH
Leibnizstr. 3
24568 Kaltenkirchen
Tel.: (0 41 91) 95 33 8 0
www.pla-pumpen.de

Walter Jessen GmbH
Heinrich-Hertz-Straße 18
24837 Schleswig
Tel.: (04621) 9590 50
www.elektro-jessen.de

Blum Elektromaschinenbau
GmbH
Schanzenstraße 12
20357 Hamburg
Tel.: (040) 4 39 85 34
www.pumpen-blum.de

Hans von Blankenburg
Elektromotoren
Gutenbergstraße 8
21423 Winsen
Tel.: (041 71) 40 86 87
www.elektromotoren-
blankenburg.de

Randt Elektromaschinen
Klarenstrecker Damm 9
21684 Stade
Tel.: (041 41) 6 26 04
www.randt-
elektromaschinen.de

Köster Pumpen GmbH
Steilshooper Str. 96a
22305 Hamburg
Tel.: (040) 6 42 90 34
www.koesterpumpen.com

Nilsson Elektro-Motoren
Esplanade 16
24534 Neumünster
Tel.: (04321) 4 34 33
www.motoren-nilsson.de

RohrStar Nord GmbH
Krokamp 60
24539 Neumünster
Tel.: (04321) 4990699
www.rohrstar.de

Suschke
Elektromaschinenbau
Lise-Meitner-Str. 17
25524 Itzehoe
Tel.: (04821) 7 40 15
www.harald-suschke.de

Olaf Hansen
Elektromaschinenbau
Siemensstraße 25
25813 Husum
Tel.: (04841) 79 77
www.olafhansen-gmbh.de

Hanno Hansen
Gather Landstr. 89
25899 Niebüll
Tel.: (04661) 34 34
www.hanno-hansen.de

Rudolph
Elektromotoren GmbH
Pyrmonter Straße 40
31789 Hameln
Tel.: (05151) 99 860
www.rudolph-elektromotoren.de

Janssen
Elektromaschinen GmbH
Nesserlander Straße 72
26723 Emden
Tel.: (04921) 93 97 0
www.janssen-ema.de

Pumpenservice
Nehrkorn GmbH
Leipziger Straße 244
38124 Braunschweig
Tel.: (0531) 61 49 91 11
Fax: (0531) 61 49 91 12

Wolfgang Umlauf
Elektromaschinenbau
Am alten Flugplatz 23
49811 Lingen
Tel.: (0591) 7 38 67
Fax: (0591) 7 55 91

EWH Behncke
Maschinenbau GmbH
Kornstraße 20
30167 Hannover
Tel.: (05 11) 67 25 45
www.behncke-
motorenhandel.de

Pumpenservice
Nehrkorn GmbH
Hinterstraße 4
38836 Dedeleben
Tel.: (03 94 22) 9 58 02
Fax: (03 94 22) 9 58 03

Hausmann
Industrie Pumpen GmbH
Wetzlarer Str. 94a
14482 Potsdam
Tel.: (03 31) 7 40 92 11 0
www.hausmann-pumpen.de

AVA GmbH
Großkopfstr. 5
13403 Berlin
Tel.: (030) 28 47 03 00
www.ava-berlin.de

Naumann-Pumpen GmbH &
Co. KG
Am Wall 11
14979 Großbeeren
Tel.: (03 37 01) 52 50
www.naumann-pumpen.de

Morgenstern Pumpentechnik
Kirschstr. 25
39128 Magdeburg
Tel.: (03 91) 7 22 28 73
www.morgenstern.ag

Boss Elektromaschinen und
Pumpentechnik GmbH
Tankweg 27
44147 Dortmund
Tel.: (02 31) 98 20 22 0
Notdienst: 0151-6134 69 67
www.boss-gruppe.de

Wagner
Elektromaschinen
Bärenbergstraße 25
34466 Wolfhagen
Tel.: (0 56 92) 27 05
www.wagner-
elektromaschinen.de

Timmermann
Elektromaschinenbau GmbH
Gahlensche Straße 188
44809 Bochum
Tel.: (02 34) 5 74 70
www.timmermann-bochum.de

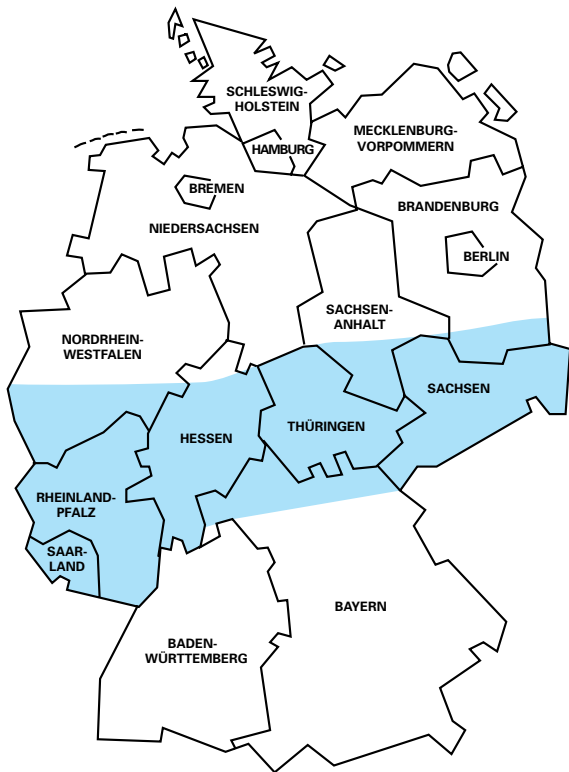
Hülsbömer & Weischer
Elektromaschinenbau
Coermühle 2B
48157 Münster
Tel.: (02 51) 21 08 10
www.hundw.org

PMW
In der Neustadt 1
34576 Homberg-Berge
Tel.: (0 56 81) 93 69 22
www.pmw-wiederrecht.de

Himmel Antriebstechnik GmbH
& Co. KG
Vennweg 28
48712 Gescher
Tel.: (02542) 91 00
www.himmelinfo.de

Lohmann
Elektromotoren
Rosenhügeler Straße 25
42859 Remscheid
Tel.: (0 21 91) 34 20 38
www.lohmann-
elektromotoren.de

EL-MO-TRA GmbH
Ziegeleistraße 1
57462 Olpe
Tel.: (02761) 6 55 88
Fax: (02761) 6 69 58



Vertrags-Kundendienst

Werkskundendienst
 HOMA Pumpenfabrik GmbH
 Industriestr. 1
53819 Neunk.-Seelscheid
 Tel.: (0 22 47) 70 20
 Fax: (0 22 47) 7 02 44
 Notdienst:
 (01 71) 3 72 30 77
 Andreas Fuhrmann
 Elektromotoren
 Am Mückenstück 7
56729 Kehrig
 Tel.: (0 26 51) 70 59 50
 www.fuhrmann-kehrig.de

Süd-Nordrhein-Westfalen, Nord-Rheinland-Pfalz

Vertriebsbüro:
Abwassertechnik:
 Michael Geistert
 Stoppenbach 4
51789 Lindlar
 Tel.: (0 22 66) 90 19 88 4
 Fax: (0 22 66) 90 19 88 5
 Mobil: 0173 7372910
 michael.geistert@homa-pumpen.de
 Florian Steiner
 Halfterstr. 26
53783 Eitorf
 Tel.: (0151) 464 679 68
 Fax: (0 22 47) 70 21 94
 florian.steiner@homa-pumpen.de
Gebäudetechnik:
 Thilo Mahlberg
 Wendelinusstrasse 17
53332 Bornheim
 Tel.: (0 22 47) 70 22 65
 Fax: (0 22 47) 70 23 61
 Mobil: 0151 17603660
 thilo.mahlberg@homa-pumpen.de

Hessen, Rheinland-Pfalz, Saarland, Nord-Bayern

Vertriebsbüro:
Gebäudetechnik:
 Adam Industrievertretungen
 An der Schildwache 31
63654 Büdingen
 Tel.: (0 60 42) 880 50
 Fax: (0 60 42) 88 05 25
 mail@adam-ind.de

Vertriebsbüro:
Abwassertechnik:
 Ralf Thoms
 Bismarckstr. 8
72135 Dettenhausen
 Tel.: (0 71 57) 98 84 37
 Fax: (0 71 57) 98 84 38
 Mobil: 0173 5154903
 ralf.thoms@homa-pumpen.de

HAKA Pumpenservice
 Siemensstr. 13
63071 Offenbach
 Tel.: (069) 89 00 99 20
 Fax: (069) 89 00 99 19

Richard Heep
 Pumpen GmbH
 Ahornstr. 61-63
65933 Frankfurt
 Tel.: (069) 380 34 60
 www.heep-pumpen.de

Thüringen, Sachsen, Süd-Sachsen-Anhalt

Vertriebsbüro:
Gebäudetechnik:
 Bernd Volkmann
 Karl-Marx-Str. 2
14943 Luckenwalde
 Tel.: (0 33 71) 61 33 49
 Fax: (0 33 71) 59 86 22
 Mobil: 0172 8941773
 bernd.volkmann@homa-pumpen.de

Vertriebsbüro:
Abwassertechnik:
 Dieter Manigel
 Siedlerweg 2
04886 Arzberg
 Tel.: (03 42 22) 43 99 93
 Fax: (03 42 22) 43 99 94
 Mobil: 0173 5203715
 dieter.manigel@homa-pumpen.de

Pumpenservice E. Heide
 Pumpen und
 Schwimmbad-technik
 Podemuser Hauptstr. 15
01156 Dresden-Podemus
 Tel.: (03 51) 4 53 79 41
 www.pumpenservice-heide.de

Gössel GmbH
 Rudolf-Renner-Straße 76
01796 Pirna
 Tel.: (0 35 01) 52 34 48
 Fax: (0 35 01) 57 18 58

PAW Pumpen & Aggregate GbR
 Kleine Baschützer Str. 3
02625 Bautzen
 Tel.: (0 35 91) 20 00 10
 www.paw-pumpen.de

Waker Pumpen und
 Anlagenbau
 J. Kretschmer
 Hauptstr. 14a
02799 Waltersdorf
 Tel.: (03 58 41) 30 80
 www.pumpe.de

PWT Naunhof GmbH
 Leipziger Straße 37
04683 Naunhof
 Tel.: (03 42 93) 35659
 www.pumpenservice-leipzig.com

ZENTRALER VERTRIEB / WERKSUNDENDIENST

HOMA Pumpenfabrik GmbH
 Industriestraße 1
53819 Neunkirchen-Seelscheid
 Tel.: (0 22 47) 70 20
 Fax: (0 22 47) 7 02 44
 Notdienst:
 (0 22 47) 702298

Gebäudetechnik:
 Marco Schöps
 Elbweg 19
01814 Bad Schandau
 Tel.: (0 35 028) 85 95 02
 Fax: (0 22 47) 70 24 59
 Mobil: 0172 2455546
 marco.schoeps@homa-pumpen.de

Service-Stützpunkte

Rhenus-Pumpen
Bauerett & Klose GmbH
Odenwaldstr. 63
51105 Köln
Tel.: (02 21) 83 20 02
www.rhenus-pumpen.de

Karl Zimmermann GmbH
Gewerbehof 10-12
51469 Bergisch Gladbach
Tel.: (0 22 02) 2 00 70
www.karl-zimmermann-gmbh.de

PEA Pöttgens
Elektromaschinen
Jülicher Str. 114a
52070 Aachen
Tel.: (02 41) 51 80 00
Tel.: (02 41) 5 18 00 23
www.pea.ac

Bauer
Elektromotoren GmbH
Robert-Bosch-Str. 4
53332 Bornheim
Tel.: (02 22) 2 99 49 90
www.bauerbonn.de

H. Profitlich
Elektromotoren GmbH
Bonner Str. 60
53721 Siegburg
Tel.: (0 22 41) 6 00 16
www.profitlich-motoren.de

H. Profitlich
Elektromotoren GmbH
Carl-Benz-Str. 12
53879 Euskirchen
Tel.: (0 22 51) 23 27
www.profitlich-motoren.de

Moskopp
Elektromotoren GmbH
Schönbornluster Straße 35
56070 Koblenz
Tel.: (02 61) 98 82 20
www.moskopp.webshow.me

Krämer Elektromotoren
GmbH & Co. KG
Am Ohligspfad 32
56564 Neuwied
Tel.: (0 26 31) 2 34 60
www.elektromotoren-
kraemer.de

Burger
Pumpen GmbH
Industriestraße 11
66583 Spiesen
Tel.: (0 68 21) 795-0
www.burgerpumpen.de

Sandritter Pumpen GmbH
Akazienweg 16
68809 Neulussheim
Tel.: (0 62 05) 3 11 12
www.sandritter-pumpen.de

Wetterauer Pumpenbau
Kostorz GmbH
Am Sandberg 1
35519 Rockenberg
Tel.: (0 60 33) 6 74 48
wetterauer-pumpenbau.de

Kullmann Abwassertechnik
GmbH
Wilhelm-Maybach-Straße 1
55129 Mainz-Hechtsheim
Tel.: (0 61 31) 50 90 35
www.kullmann-mainz.de

Gillich Pumpentechnik
Hans-Böckler-Str. 63a
67454 Haßloch / Pfalz
Tel.: (063 24) 8 04 74
www.gillich-
pumpentechnik.de

Pumpentechnik
Finsterbuch GmbH
Im Mittelfeld 18
**04509 Krostitz-
Hohenossig**
Tel.: (03 42 94) 7 66 43
www.pumpe-leipzig.de

Pumpen-Wieck
Treuener Str. 20 A
08228 Rodewisch
Tel.: (0 37 44) 3 68 60
www.pumpen-wieck.de

Mertins Pumpenservice
Nordstr. 1
08451 Crammitchau
Tel.: (0 37 62) 25 58
Fax: (0 37 62) 93 71 01

Pumpen Veit
Hainichener Str. 37
09569 Oederan
Tel.: (03 72 92) 50 00
www.pumpenveit.de

Havers GmbH
J & K Pumpenservice
Leipziger Str. 106
99085 Erfurt
Tel.: (03 61) 7 31 52 74
www.pumpenservice-erfurt.de

Maschinenbau GmbH
Gebläse- u. Pumenreparatur
Windmühlenstr. 9
04668 Großbothen
Tel.: (03 43 84) 7 13 06
www.maschinenbau-
grossbothen.com

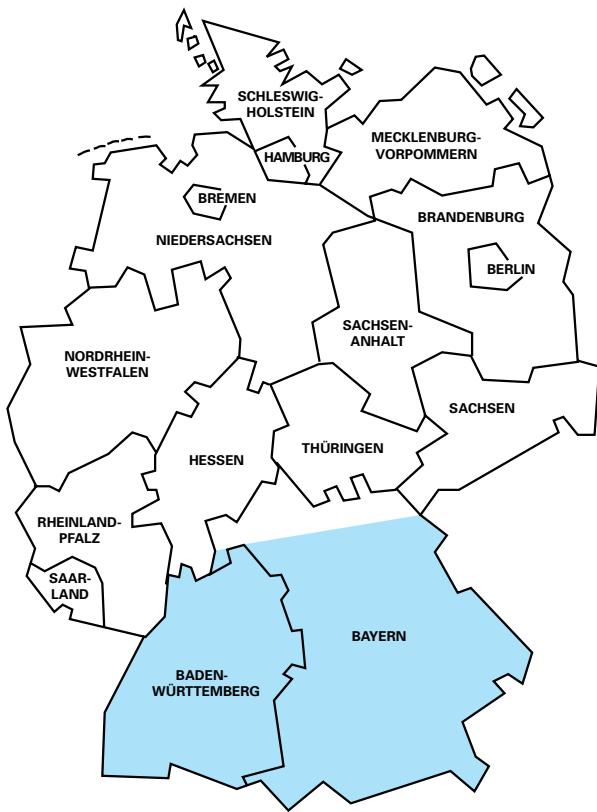
Eilenburger Pumpen- &
Geräte Service GmbH
Degenkolbstr. 8
04838 Eilenburg
Tel.: (0 34 23) 68 71-0
www.pumpenservice-
eilenburg.de

Liebig Elektromaschinen-
bau-Pumpen
Friedrich-Henze-Str. 57 a
06179 Teutschenthal
Tel.: (03 46 01) 3 37 28
www.liebig-
elektrotechnik.de

Liebig Elektromaschinenbau
Graf-Zeppelin-Ring 6
06188 Oppin
Tel.: (03 46 04) 2 26 33
www.liebig-
elektrotechnik.de

Pumpen-Profi GmbH
Industriestr. 18
**09212 Limbach-
Oberfrohna**
Tel.: (0 37 22) 9 23 80
www.pumpen-profi.de

Pumpen Schulze
Anlagentechnik GmbH
Ernst-Thälmann-Straße 9a
99423 Weimar
Tel.: (0 36 43) 49 479 500
www.pumpen-schulze.de



Baden-Württemberg

Vertriebsbüro:
Abwassertechnik:
 Ralf Thoms
 Bismarckstr. 8
72135 Dettenhausen
 Tel.: (0 71 57) 98 84 37
 Fax: (0 71 57) 98 84 38
 Mobil: 0173 5154903
 ralf.thoms@homa-pumpen.de

Gebäudetechnik:
 Tomislav Miljanic
 Limburgweg 12
73770 Denkendorf
 Tel.: (0 2247) 702-484
 Fax: (0 2247) 702-485
 Mobil: 0172 2054500
 tomislav.miljanic@homa-pumpen.de

Vertrags-Kundendienst

Stenger GmbH & Co.KG
 Pumpenvertrieb u. Service
 Schmollerstr. 98a
70378 Stuttgart
 Tel.: (07 11) 530 77 70
 www.stenger-pumpen.de

Giese Pumpentechnik
 Belsemer Steg 14
72131 Ofterdingen
 Tel.: (0 74 73) 92 41 30
 www.giesepumpen.de

G. MAIER Elektrotechnik GmbH
 Gustav-Schwab-Straße 14-20
72762 Reutlingen
 Tel.: (0 71 21) 26 90 0
 www.maier-elektrotechnik.de

ELMAR GmbH
 Niederlassung Wendlingen
 Wertstr. 48
73240 Wendlingen
 Tel.: (0 70 24) 40 55 90
 Fax.: (0 70 24) 40 55 92 25

Willi Unvericht Elektrotechnik
 Hauptstr. 63
74248 Ellhofen
 Tel.: (0 71 34) 1 00 01
 www.elektro-unvericht.de

Nord-Bayern

Vertriebsbüro:
Gebäudetechnik:
 Industrievertretung Adam
 An der Schildwache 31
63654 Büdingen
 Tel.: (0 60 42) 88 05 0
 Fax: (0 60 42) 88 05 25
 mail@adam-ind.de

Vertriebsbüro:
Abwassertechnik:
 Ulf-Carsten Bader
 Winzerstraße 24
84079 Bruckberg
 Tel.: (0 87 65) 93 89 56
 Fax: (0 87 65) 93 89 60
 Mobil: 0173 5184316
 ulf-carsten.bader@homa-pumpen.de

PST Pumpen-Service GmbH
 Gleißbühlstraße 4
90402 Nürnberg
 Tel.: (09 11) 21 46 68 0
 www.pst-pumpen.de

Walter Reif
 Elektromaschinenbau
 Landauer Str. 102a
94447 Plattling
 Tel.: (0 99 31) 66 87
 www.elektro-reif.de

**ZENTRALER VERTRIEB /
 WERKS KUNDENDIENST**

HOMA Pumpenfabrik GmbH
 Industriestraße 1
53819 Neunkirchen-Seelscheid
 Tel.: (0 22 47) 70 20
 Fax: (0 22 47) 70 24 44
 Notdienst:
 (0 22 47) 702298

Süd-Bayern

Vertriebsbüro:
Gebäudetechnik:
 Stefan Wagner
 Bahnhofstr. 31
87666 Pforzen
 Tel.: (0 83 46) 21 99 881
 Fax: (0 83 46) 21 99 882
 Mobil: 0173 5203476
 stefan.wagner@homa-pumpen.de

Vertriebsbüro:
Abwassertechnik:
 Ulf-Carsten Bader
 Winzerstraße 24
84079 Bruckberg
 Tel.: (0 87 65) 93 89 56
 Fax: (0 87 65) 93 89 60
 Mobil: 0173 5184316
 ulf-carsten.bader@homa-pumpen.de

Pumpen Plötz GmbH
 Rudolph-Diesel-Str. 7
82205 Gilching
 Tel.: (0 89) 54 70 31 0
 www.pumpen-ploetz.de

Pumpentechnik
 Schall e.K.
 Griesberg Str. 1c
82205 Gilching
 Tel.: (0 89) 66 10 60
 www.pumpen-schall.de

Pumpen- und Hebeanlagen-
 service Lässig
 Zelger Berg 17
84539 Zangberg
 Tel.: (0 86 36) 69 64 84
 www.pumpen-hebeanlagen-
 service-laessig.de

Service-Stützpunkte

Kind GmbH
Englerstraße 18b
76275 Ettlingen
Tel.: (0 72 43) 37 42 07
www.pumpen-kind.de

Schaltanlagenbau GmbH
Hohentwielstr. 12
78315 Radolfzell
Tel.: (0 77 32) 45 15
www.schaltanlagenbau-gmbh.de

Pumpen & Anlagentechnik
Frommer
Waidbachstr. 4
78661 Irslingen
Tel.: (0 74 04) 91 07 67
www.pumpe-frommer.de

Böhler Antriebstechnik
Elektro-Maschinen GmbH
Weißerlenstr. 1G
79108 Freiburg/Hochdorf
Tel.: (07 61) 13 09 70
www.boehler-antriebstechnik.de

Ritz GmbH
Elektromaschinenbau
Carl-Zeiss-Str. 33
79761 Waldshut-Tiengen
Tel.: (0 77 41) 48 80
www.ritz-gmbh.de

WEBAtec GmbH
Automatisierungstechnik
und Anlagenbau
Albert-Maier-Str. 4
88045 Friedrichshafen
Tel.: (0 75 41) 60 35 13
www.pumpentechnik-sonder-
anlagenbau-friedrichshafen.de

Martin Elektrotechnik GmbH
Kuppelnastr. 43
88212 Ravensburg
Tel.: (07 51) 230 73
www.elektro-martin.de

ELMAR GmbH
Elektro-Maschinen-
Reparatur
Böttgerstr. 10
89231 Neu-Ulm
Tel.: (07 31) 20 79 70
Fax.: (07 31) 20 79 72 5

Ziegler
Elektrotechnik GmbH
Adlerstr. 17
74564 Crailsheim
Tel.: (0 79 51) 84 72
www.ziegler-crailsheim.de

Klaus Däumling
Elektromotoren
Talstraße 5
88348 Saulgau
Tel.: (0 75 81) 44 78
www.daeumling-
elektromotoren.de

Rainer Schuster
Elektromotoren
Georg-Stoekel-Str. 8
92637 Weiden
Tel.: (09 61) 38 93 50
www.elektromaschinen-
bau-schuster.de

Weich Elektro e.K.
Pfaffensteiner Weg 8-10
93059 Regensburg
Tel.: (09 41) 8 56 12
www.weich-elektro.de

SCHLUND
Elektro-Antriebstechnik
Friedrich-Rückert-Str. 86
96450 Coburg
Tel.: (0 95 61) 6 96 10
www.schlund-coburg.de

Fritz Babinsky
Elektromotoren-Werkstatt
Am Greinberg
97076 Würzburg
Tel.: (09 31) 28 10 12
Fax: (09 31) 28 10 13

Scheba
Elektromaschinen GmbH
Röntgenstr. 1
97424 Schweinfurt
Tel.: (0 97 21) 6 46 38 80
www.scheba.de

Rudolf Schabmüller GmbH
Bunsenstraße 21
85053 Ingolstadt
Tel.: (08 41) 96 41 00
www.rudolf-schabmueller.de

Grzybek Elektro
An der Linde 6
94072 Bad Füssing
Tel.: (085 37) 317
www.fachfirma.com

Höck & Kaffl GmbH
Äußere Münchnerstr. 48a
83026 Rosenheim
Tel.: (0 80 31) 4 52 49
Fax: (0 80 31) 4 34 84

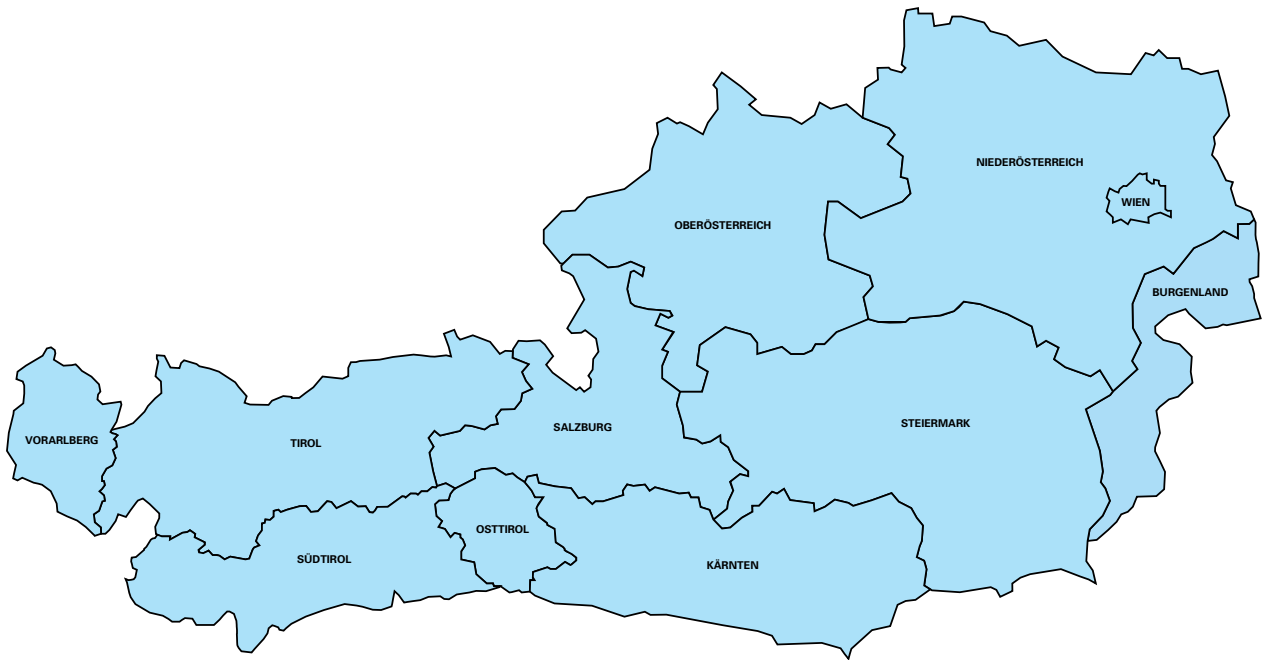
Franz Saxberger
Elektrowerkzeuge
Tittmoninger Str. 51
83308 Trostberg
Tel.: (0 86 21) 40 67
www.saxberger.de

Augustin GmbH
Elektromaschinen
Breslauer Str. 2
91710 Gunzenhausen
Tel.: (0 98 31) 8 86 40
www.augustin-
werkzeuge.de

Peter Koloczek
Magalettigasse 7
94032 Passau
Tel.: (08 51) 521 58
www.koloczek.eu

Elektromaschinenbau
Ruhstorf GmbH
Pfarrkirchener Str. 37
94099 Ruhstorf
Tel.: (0 85 31) 9787480
www.em-ruhstorf.de

Hierner GmbH
Trausnitzstraße 8
81671 München
Tel.: (0 89) 4506410
www.hierner.de



Österreich

Vertriebsbüro:

CONFERRE
Generalvertretungen
Blechturmstraße 18/25
A-1040 Wien

Tel.: +43 660 22 55 700

florian.kurzbauer@homa-pumpen.at
www.homa-pumpen.at

ZENTRALER VERTRIEB / WERKSKUNDENDIENST

HOMA Pumpenfabrik GmbH
Industriestraße 1
53819 Neunkirchen-Seelscheid

Tel.: +49 22 47 70 20
Fax: +49 22 47 70 244

Notdienst:
+49 22 47 70 2298

Wien, Niederösterreich

Schmierl Pumpensysteme
Pottendorferstrasse 67
2523 Tattendorf
Tel.: +43 22532188
www.pumpensysteme.at
PLZ: 24-28, 70-73

Steiermark

Stranzl Elektromaschinen-
technik GmbH
Industriestraße 265
8321 St. Margarethen/Raab
Tel.: +43 311549370-0
www.stranzl.com
PLZ: 27+28, 73-75, 80-87

Spalt Elektromechanik und
-maschinenbau GmbH
Schrems 105
8130 Frohnleiten
Tel.: +43 31263363
www.spalt.at
PLZ: 80-89, 91-94

Oberösterreich

HDB Instandhaltung v Maschinen u Anlagen GmbH
Hovalstraße 11
4614 Marchtrenk
Tel.: +43 724350850
www.schlosserei-hdb.at
PLZ: 40-46, 33

Kärnten

Kenda Abwassertechnik GmbH
Sattnitzgasse 61
9020 Klagenfurt
Tel.: +43 46336373
www.kendaabwassertechnik.at
PLZ: 55, 88, 90-99

Vorarlberg

Lampert Martin GmbH
Erlachstraße 52a
6845 Hohenems
Tel.: +43 557673101
www.lampert-pumpenservice.at
PLZ: 67-69

Tirol

Elektro-Mechanik Spötl
Breitweg 10b
6060 Hall in Tirol
Tel.: +43 5223571510
www.spoetl.at
PLZ: 60-66

Salzburg

RWS innovative Sanierungssystem GmbH
Kalkofenweg 9
5400 Hallein
Tel.: +43 624581560
www.rws-hallein.at
PLZ: 51-56, 48

Stefan Metzger Elektro- & Pumpentechnik
Sonnleitweg 4
5212 Schneegattern
Tel.: +43 774628027
www.elektro-pumpentechnik.at
PLZ: 47-49, 51-57, 89

Südtirol

GPM - Laimer GmbH
Zwölfmalgreinerstrasse priv 12/B
39100 Bozen
Tel.: +39 0471977000
www.laimer.biz
Bozen + Meran

Wir führen HOMA Pumpen



HOMA Pumpenfabrik GmbH
Industriestraße 1, D-53819 Neunk.-Seelscheid
Tel. +49(0)22 47/702-0, Fax +49(0)22 47/702-44
e-mail: info@homa-pumpen.de
www.homapumpen.de



Änderungen im Sinne der technischen Weiterentwicklung sowie Druckfehler und Irrtümer vorbehalten!