



Eichinger

La gama completa

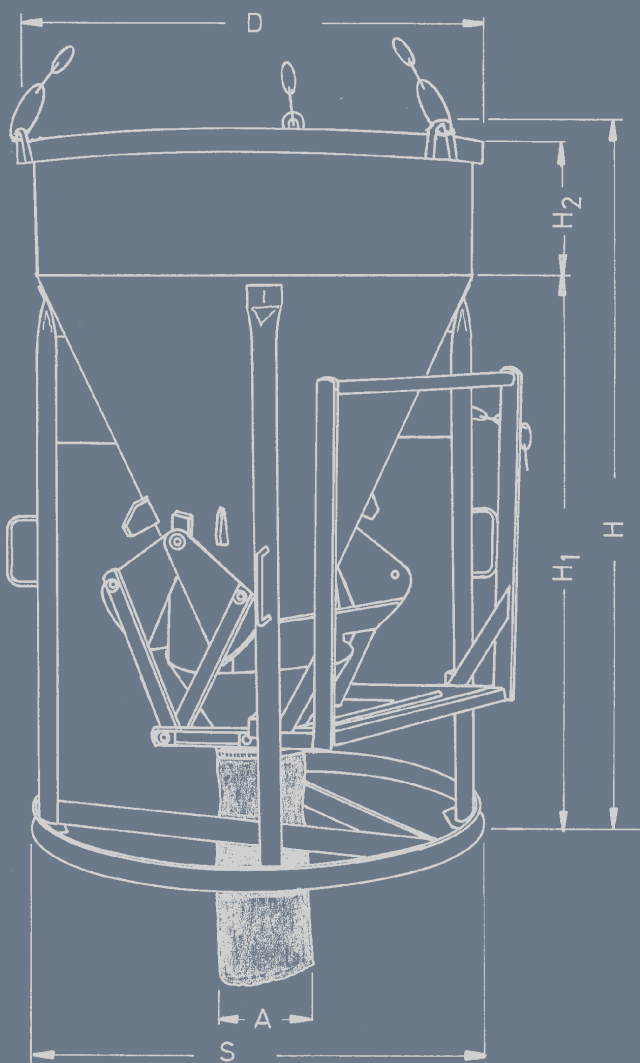


Robusto. Naranja. Eichinger .





Robusto. Naranja. Eichinger.



ÍNDICE

Cubilotes de hormigón / redondos	4 – 14
Cubilotes de hormigón / angulares	15 – 19
	36 – 37
Contenedores & Simplificación de carga	20 – 23
Horquillas de palets & Jaulas rescate	24 – 27
Plataformas Superdeck	28
Pinzas de tubos	29
Plataformas de trabajo / Cestas de trabajo	32 – 33
Pinzas para grúa, aparatos elevación	34 – 35
Carretillas manuales	38 – 39
Accesorios mortero	40
Accesorios para obras	41
Cubetas para mortero & Tolvas para escombros	42 – 43
Caballetes	44 – 45
Jaulas y palets apilables	46 – 47
Accesorios para andamios	48 – 49
Sargentos y accesorios para encofradores	50 – 51
Pinzas manuales & pinzas mecánicas	52 – 57
Pinzas y aparatos de elevación	58 – 61
Barreras de seguridad en obras	62 – 65
Cubos basculantes para montaje en carretilla	66 – 69
Mantenimiento carreteras en invierno	70
Brazos grúa para carretilla	71
Limpiezas de cubilotes de hormigón	72 – 73
Protección medio ambiente en obras	74 – 75
Hormigoneras	76
Índice por palabra de búsqueda	77
La empresa	78
Condiciones generales de venta	79



El buque insignia de nuestra gama de producción es el cubilote para el transporte de hormigón en todas sus ejecuciones y tamaños, con diferentes tipos de salida y alimentación. Esta gama tan completa es la contestación a las necesidades de la industria del hormigón y cubre todos los requisitos en lo que se refiere a normas y directrices.

Para cada necesidad, la ejecución idónea

Abreviaciones:

- C = Versión tumbada
- E = Versión con argollas
- H = Cubilote de hormigón con rueda apertura manual



..... con estribo



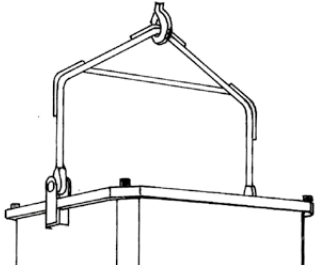
... o con cadena soldada



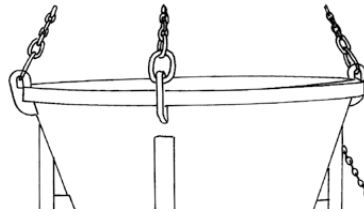
... o con travesaño



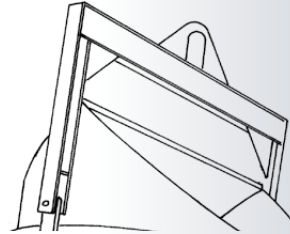
... o argollas reforzadas



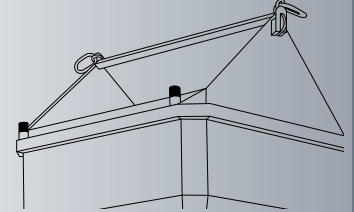
Disponible para todos los modelos desde 120 l. hasta 750 l.



Disponible para todos los modelos desde 150 l. hasta 4.000 l.

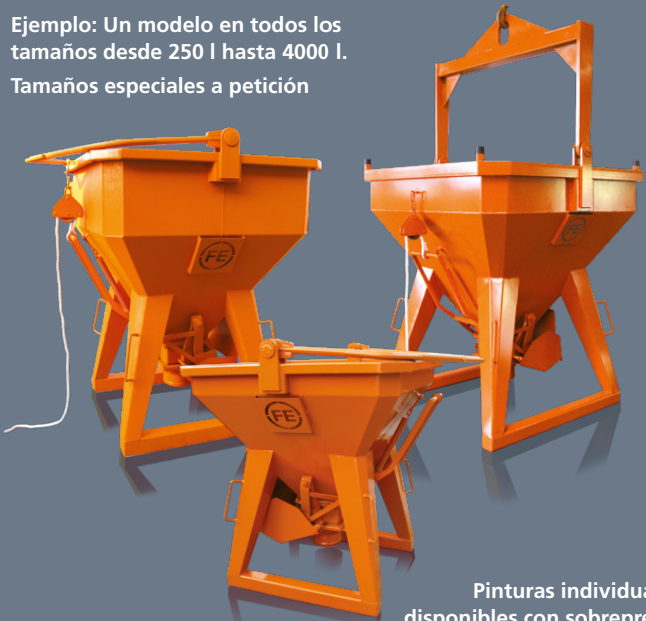


Disponible para todos los modelos
De forma estándar se suministra con una suspensión de estribo a partir de 750 l. de capacidad un travesaño



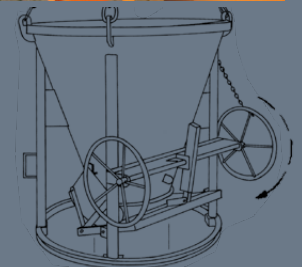
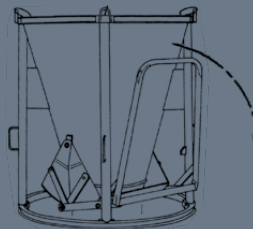
Disponible para todos los modelos

Ejemplo: Un modelo en todos los tamaños desde 250 l hasta 4000 l.
Tamaños especiales a petición



Pinturas individuales disponibles con sobreprecio

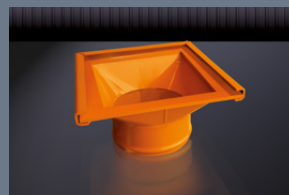
El mecanismo de palanca de nuestras compuertas patentadas cierra automáticamente la compuerta después de cada operación



La apertura de nuestro cierre patentado con rueda manual garantiza una salida controlada del hormigón

Muelle de compuerta regulable

Los cubilotes de hormigón FE 1033 hasta FE 1036 están equipados de forma estándar con muelles de retorno ajustables para cerrar la compuerta.





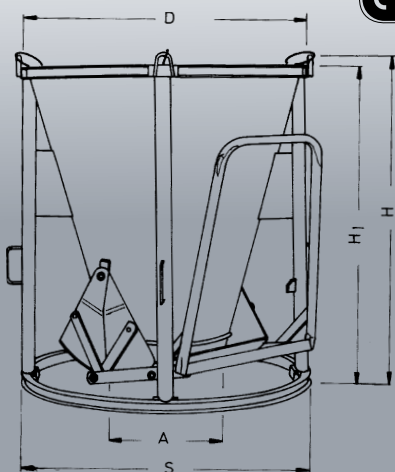
1011 Cubo de hormigón con descarga fondo

Forma cónica con descarga central. Modelo robusto y estable con sistema de cierre patentado mediante palanca manual.

De forma estándar con cadena soldada homologada. Opcional también se puede suministrar con gancho o con estribo (a partir de ≥ 750 l. también con travesaño).

Tipo	Cont.	D	S	A	H1	H	HB*	kgs
1011.1	150	700	800	340	880	940	1380	65
1011.2	200	750	800	340	1030	1090	1460	75
1011.3	250	870	940	420	1080	1140	1500	95
1011.4	300	890	940	420	1100	1160	1520	105
1011.5	350	930	940	420	1180	1240	1600	112
1011.6	375	950	940	420	1250	1310	1800	125
1011.7	400	970	940	420	1280	1340	1830	140
1011.8	500	1140	1100	450	1240	1300	1960	194
1011.9	600	1200	1100	450	1300	1360	2020	210
1011.10	750	1240	1270	480	1370	1430	2110	236
1011.11	800	1300	1270	480	1400	1460	2140	252
1011.12	1000	1350	1270	480	1530	1590	2340	286

HB* = Altura con estribo alzado
„D” + „S” = Medidas interiores



Sujeto a modificaciones técnicas!



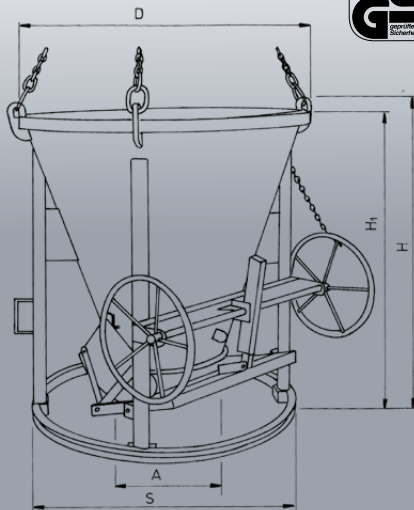
1011 V Cubo de hormigón descarga central y volante

Forma cónica con descarga recta. Modelo robusto y estable con sistema de cierre patentado mediante rueda manual.

De forma estándar con cadena soldada homologada. Opcional también se puede suministrar con gancho o con estribo (a partir de ≥ 750 l. también con travesaño).

Tipo	Cont.	D	S	A	H1	H	HB*	kgs
1011V.1	150	700	800	340	880	940	1380	97
1011V.2	200	750	800	340	1030	1090	1460	107
1011V.3	250	870	940	420	1080	1140	1500	127
1011V.4	300	890	940	420	1100	1160	1520	137
1011V.5	350	930	940	420	1180	1240	1600	144
1011V.6	375	950	940	420	1250	1310	1800	157
1011V.7	400	970	940	420	1280	1340	1830	172
1011V.8	500	1140	1100	450	1240	1300	1960	226
1011V.9	600	1200	1100	450	1300	1360	2020	242
1011V.10	750	1240	1270	480	1370	1430	2110	274
1011V.11	800	1300	1270	480	1400	1460	2140	290
1011V.12	1000	1350	1270	480	1530	1590	2340	324

HB* = Altura con estribo alzado
„D” + „S” = Medidas interiores



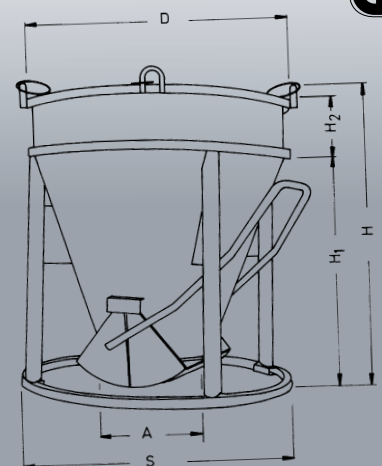
1012 Cubo de hormigón con descarga fondo

Forma cónica-cilíndrica con descarga central. Modelo muy robusto y estable con sistema de cierre patentado mediante palanca manual.

De forma estándar con cadena soldada homologada. Opcional también se puede suministrar con gancho o con estribo (a partir de ≥ 750 l. también con travesaño).

Tipo	Cont.	D	S	A	H1	H2	H	HB*	kgs
1012.8	500	1040	1080	480	1060	200	1320	1880	200
1012.9	600	1040	1080	480	1060	300	1420	1980	230
1012.10	750	1040	1080	480	1060	500	1620	2180	260
1012.11	800	1040	1080	480	1060	600	1720	2280	270
1012.12	1000	1140	1200	480	1250	450	1760	2300	295
1012.13	1250	1400	1420	500	1200	450	1710	2350	320
1012.14	1500	1400	1420	500	1200	650	1910	2550	390
1012.15	1750	1400	1420	500	1200	800	2060	2800	420
1012.16	2000	1400	1420	500	1200	1000	2260	3000	560

HB* = Altura con estribo alzado
„D” + „S” = Medidas interiores





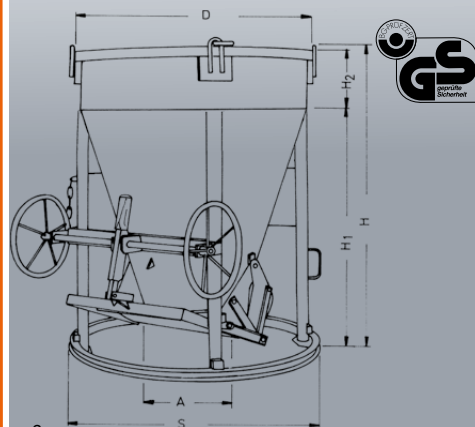
1012 V Cubo de hormigón descarga central y volante

Forma cónica-cilíndrica con descarga central. Modelo muy robusto y estable con sistema de cierre patentado mediante rueda manual.

De forma estándar con cadena soldada homologada. Opcional también se puede suministrar con gancho o con estribo (a partir de ≥ 750 l. también con travesaño).

Tipo	Cont.	D	S	A	H1	H2	H	HB*	kgs
1012V.8	500	1040	1080	450	1060	200	1320	1880	232
1012V.9	600	1040	1080	450	1060	300	1420	1980	262
1012V.10	750	1040	1080	480	1060	500	1620	2180	292
1012V.11	800	1040	1080	480	1060	600	1720	2280	302
1012V.12	1000	1140	1200	480	1250	450	1760	2300	333
1012V.13	1250	1400	1420	500	1200	450	1710	2350	358
1012V.14	1500	1400	1420	500	1200	650	1910	2550	428
1012V.15	1750	1400	1420	500	1200	800	2060	2800	458
1012V.16	2000	1400	1420	500	1200	1000	2260	3000	598

HB* = Altura con estribo alzado
„D” + „S” = Medidas interiores



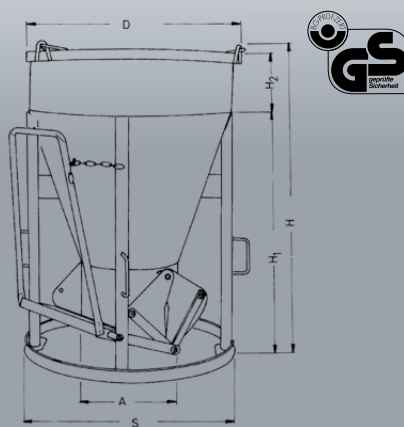
1013 Cubo de hormigón con descarga fondo

Cubo de hormigón de forma cónica-cilíndrica con descarga cilíndrica. Modelo muy robusto y estable con sistema de cierre patentado mediante palanca manual.

De forma estándar con cadena soldada homologada. Opcional también se puede suministrar con gancho o con estribo (a partir de ≥ 750 l. también con travesaño).

Tipo	Cont.	D	S	A	H1	H2	H	HB*	kgs
1013.1	150	820	890	400	950	120	1070	1420	75
1013.2	200	820	890	400	950	200	1150	1500	80
1013.3	250	870	940	400	1050	120	1230	1600	98
1013.4	300	870	940	400	1050	200	1310	1690	110
1013.5	350	870	940	400	1050	240	1350	1730	120
1013.6	375	870	940	400	1050	260	1370	1750	130
1013.7	400	870	940	400	1050	300	1410	1790	145
1013.8	500	1040	1080	500	1100	300	1460	2170	206
1013.9	600	1040	1080	500	1100	350	1510	2220	235
1013.10	750	1400	1400	500	1280	200	1540	2300	260
1013.11	800	1400	1400	500	1280	250	1610	2350	280
1013.12	1000	1400	1400	500	1280	350	1690	2500	300
1013.13	1250	1600	1600	500	1360	270	1690	2600	325
1013.14	1500	1600	1600	500	1360	400	1820	2750	398
1013.15	1750	1600	1600	500	1360	550	1970	2850	425
1013.16	2000	1600	1600	500	1420	700	2120	3000	570
1013.17	2500	1800	1800	600	1450	600	2100	2950	700
1013.18	3000	1800	1800	600	1450	800	2300	3150	800
1013.19	3500	2000	2000	600	1600	700	2350	3300	900
1013.20	4000	2000	2000	600	1600	850	2500	3450	1000

HB* = Altura con estribo alzado
„D” + „S” = Medidas interiores



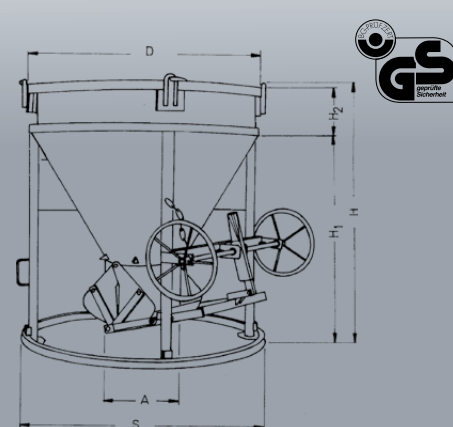
1013 V Cubo de hormigón descarga central y volante

Forma cónica-cilíndrica con descarga cilíndrica. Modelo muy robusto y estable con sistema de cierre patentado mediante rueda manual.

De forma estándar con cadena soldada homologada. Opcional también se puede suministrar con gancho o con estribo (a partir de ≥ 750 l. también con travesaño).

Tipo	Cont.	D	S	A	H1	H2	H	HB*	kgs
1013V.1	150	820	890	400	950	120	1070	1420	107
1013V.2	200	820	890	400	950	200	1150	1500	112
1013V.3	250	870	940	400	1050	120	1230	1600	130
1013V.4	300	870	940	400	1050	200	1310	1690	142
1013V.5	350	870	940	400	1050	240	1350	1730	152
1013V.6	375	870	940	400	1050	260	1370	1750	162
1013V.7	400	870	940	400	1050	300	1410	1790	177
1013V.8	500	1040	1080	500	1100	300	1460	2170	238
1013V.9	600	1040	1080	500	1100	350	1510	2220	273
1013V.10	750	1400	1400	500	1280	200	1540	2300	298
1013V.11	800	1400	1400	500	1280	250	1610	2350	312
1013V.12	1000	1400	1400	500	1280	350	1690	2500	338
1013V.13	1250	1600	1600	500	1360	270	1690	2600	367
1013V.14	1500	1600	1600	500	1360	400	1820	2750	440
1013V.15	1750	1600	1600	500	1360	550	1970	2850	475
1013V.16	2000	1600	1600	500	1420	700	2120	3000	630
1013V.17	2500	1800	1800	600	1420	600	2100	2950	750
1013V.18	3000	1800	1800	600	1420	800	2300	3150	850
1013V.19	3500	2000	2000	600	1600	700	2350	3300	950
1013V.20	4000	2000	2000	600	1600	850	2500	3450	1050

HB* = Altura con estribo alzado
„D” + „S” = Medidas interiores





1014 Cubo de hormigón con descarga central

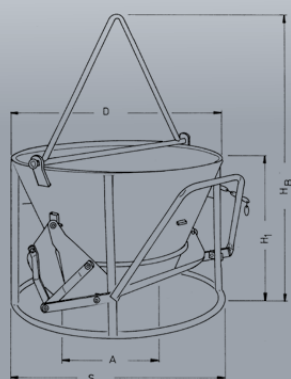
Forma cónica baja con descarga central. Modelo más sencillo con sistema de cierre patentado mediante palanca manual.

De forma estándar con estribo

Opcional: con cadena soldada homologada o estribo.

Tipo	Cont.	D	S	A	H1	H	HB*	kgs
1014.0	120	800	820	330	635	665	760	55
1014.1	150	810	1000	460	680	700	1210	80
1014.2	200	950	1020	460	680	710	1310	85
1014.3	250	1000	1080	460	710	730	1325	90
1014.4	300	1050	1080	460	730	750	1345	98
1014.5	350	1100	1160	460	780	800	1395	104
1014.6	375	1120	1160	460	810	840	1580	110
1014.7	400	1180	1220	460	870	900	1640	130
1014.8	500	1200	1160	480	930	960	1510	140

HB* = Altura con estribo alzado
„D” + „S” = Medidas interiores



Sujeto a modificaciones técnicas!

1016 Cubo de hormigón con descarga mediante tubo de goma

Forma cónica-cilíndrica con descarga recta mediante tubo flexible. Modelo muy robusto y estable con sistema de cierre patentado mediante palanca manual.

De forma estándar con cadena soldada homologada.

Opcional también se puede suministrar con gancho o con estribo (a partir de ≥ 750 l. también con travesaño).

De forma estándar con manguera de PVC de 0,60 m. de longitud, Ø 200 mm. Opc. también con Ø 150 o 300 mm).

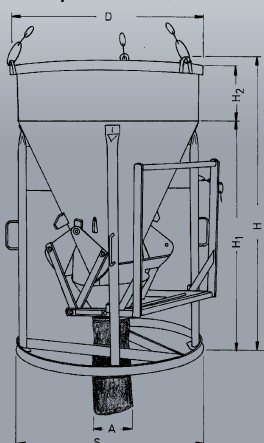
Opcional: Manguera de goma Ø 150, 200 ó 300 mm.

Opcional : Es posible una ejecución baja

Tipo	Cont.	D	S	A	H1	H2	H	HB*	kgs
1016.1	150	980	980	opc.	1200		1360	1760	58
1016.2	200	980	980	opc.	1200	100	1360	1860	68
1016.3	250	1040	1040	opc.	1350		1410	1910	128
1016.4	300	1040	1040	opc.	1350	100	1510	2010	138
1016.5	350	1040	1040	opc.	1350	125	1535	2035	158
1016.6	375	1040	1040	opc.	1350	150	1560	2020	168
1016.7	400	1040	1040	opc.	1350	200	1610	2070	178
1016.8	500	1040	1040	opc.	1350	300	1710	2170	198
1016.9	600	1040	1040	opc.	1350	400	1810	2270	218
1016.10	750	1400	1400	opc.	1350	250	1660	2300	238
1016.11	800	1400	1400	opc.	1350	300	1710	2350	282
1016.12	1000	1400	1400	opc.	1350	400	1810	2450	292
1016.13	1250	1600	1600	opc.	1350	350	1760	2500	340
1016.14	1500	1600	1600	opc.	1350	450	1860	2600	420
1016.15	1750	1600	1600	opc.	1350	600	2010	2750	450
1016.16	2000	1800	1800	opc.	1500	500	2060	2900	600
1016.17	2500	1800	1800	opc.	1500	700	2260	3100	680
1016.18	3000	2000	2000	opc.	1550	600	2200	3150	800
1016.19	3500	2000	2000	opc.	1550	750	2350	3300	900
1016.20	4000	2000	2000	opc.	1550	900	2500	3450	1000

HB* = Altura con estribo alzado
„D” + „S” = Medidas interiores

„A” opcional: Ø150, Ø200 o Ø300 mm



1016 V Cubo de hormigón con descarga mediante tubo de goma y volante

Forma cónica-cilíndrica con descarga recta mediante tubo flexible. Modelo muy robusto y estable con sistema de cierre patentado mediante rueda manual.

De forma estándar con cadena soldada homologada.

Opcional también se puede suministrar con gancho o con estribo (a partir de ≥ 750 l. también con travesaño).

De forma estándar con manguera de PVC de 0,60 m. de longitud, Ø 200 mm. Opc. también con Ø 150 o 300 mm).

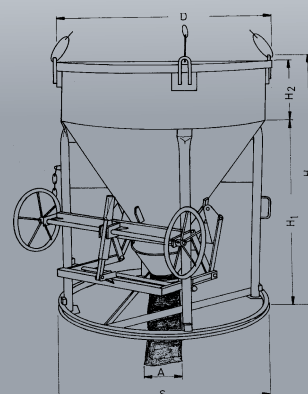
Opcional: Manguera de goma Ø 150, 200 ó 300 mm.

Opcional : Es posible una ejecución baja

Tipo	Cont.	D	S	A	H1	H2	H	HB*	kgs
1016V.1	150	980	980	opc.	1200		1260	1760	90
1016V.2	200	980	980	opc.	1200	100	1360	1860	100
1016V.3	250	1040	1040	opc.	1350		1410	1910	160
1016V.4	300	1040	1040	opc.	1350	100	1510	2010	170
1016V.5	350	1040	1040	opc.	1350	125	1535	2035	190
1016V.6	375	1040	1040	opc.	1350	150	1560	2020	200
1016V.7	400	1040	1040	opc.	1350	200	1610	2070	210
1016V.8	500	1040	1040	opc.	1350	300	1710	2170	230
1016V.9	600	1040	1040	opc.	1350	400	1810	2270	250
1016V.10	750	1400	1400	opc.	1350	250	1660	2300	270
1016V.11	800	1400	1400	opc.	1350	300	1710	2350	320
1016V.12	1000	1400	1400	opc.	1350	400	1810	2450	330
1016V.13	1250	1600	1600	opc.	1350	350	1760	2500	380
1016V.14	1500	1600	1600	opc.	1350	450	1860	2600	460
1016V.15	1750	1600	1600	opc.	1350	600	2010	2750	490
1016V.16	2000	1800	1800	opc.	1500	500	2060	2900	650
1016V.17	2500	1800	1800	opc.	1500	700	2260	3100	730
1016V.18	3000	2000	2000	opc.	1550	600	2200	3150	850
1016V.19	3500	2000	2000	opc.	1550	750	2350	3300	950
1016V.20	4000	2000	2000	opc.	1550	900	2500	3450	1050

HB* = Altura con estribo alzado
„D” + „S” = Medidas interiores

„A” opcional: Ø150, Ø200 o Ø300 mm





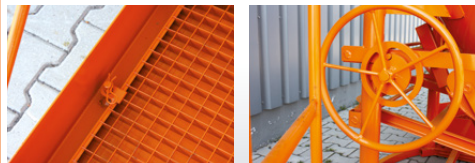
1016 PAM Cubo de hormigón con elevador para personas

Cubo de hormigón de forma cónica-cilíndrica con descarga recta mediante tubo flexible; con accionamiento mediante rueda manual y cadena soldada o travesaño. Cesta elevadora de personas integrada en un lateral con suelo entramado para manejar la rueda manual en el lugar de incorporación del hormigón. El cubo de hormigón cumple las disposiciones técnicas de seguridad laboral de los sindicatos profesionales y en su cesta puede ir una persona (como máximo) protegida.

De forma estándar con manguera de PVC de 0,60 m. de longitud, Ø 200 mm. Opc. también con Ø 150 o 300 mm).

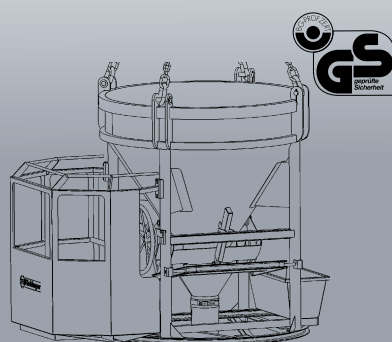
Opcional: Manguera de goma Ø 150, 200 ó 300 mm.

Tipo	Con	D	S	A	H1	H2	H	kg	kg	kg
								PAM	total	
1016PAM.8	500	1040	1040	opc.	1350	300	1650	270	250	520
1016PAM.10	750	1400	1400	opc.	1350	250	1600	310	250	560
1016PAM.12	1000	1400	1400	opc.	1350	340	1690	360	250	610
1016PAM.13	1250	1400	1400	opc.	1350	500	1850	370	250	620
1016PAM.14	1500	1400	1400	opc.	1350	650	2000	400	250	650



HB* = Altura con estribo alzado
„D“+„S“ = Medidas interiores

„A“ opcional: Ø150, Ø200 o Ø300 mm



1016 R Cubo de hormigón con control remoto por radio

Cubo de hormigón de forma cónica-cilíndrica, con descarga recta mediante tubo flexible con cadena soldada o travesaño. Los comandos para abrir y cerrar las válvulas de cierre y un vibrador exterior se dan mediante un control remoto por radio con un alcance de 100 m. El mecanismo de apertura se acciona mediante un cilindro hidráulico, un grupo hidráulico y una batería con cargador. El cubo de hormigón se ha construido conforme a las disposiciones sobre seguridad técnica laboral de los sindicatos profesionales y cumple todos los aspectos de seguridad, como el cierre automático de la válvula en caso de averías o el exceso de los alcances.

De forma estándar con manguera de PVC de 0,60 m. de longitud, Ø 200 mm. Opc. también con Ø 150 o 300 mm).

Opcional: Manguera de goma Ø 150, 200 ó 300 mm.

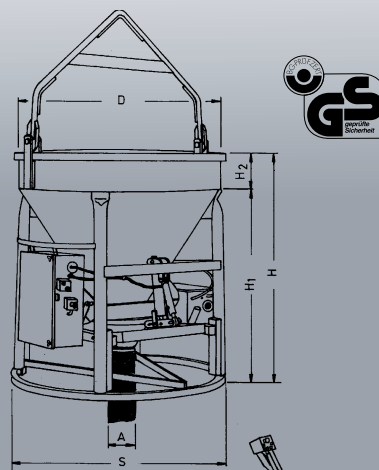
Opcional con vibradores exteriores

Tipo	Con	D	S	A	H1	H2	H	HB*	kg
1016R.3	250	1040	1040	opc.	1350		1350	1910	240
1016R.6	375	1040	1040	opc.	1350	150	1500	2020	270
1016R.8	500	1040	1040	opc.	1350	300	1650	2170	300
1016R.10	750	1400	1400	opc.	1350	250	1600	2300	370
1016R.12	1000	1400	1400	opc.	1350	400	1750	2450	400
1016R.13	1250	1600	1600	opc.	1350	350	1700	2500	430
1016R.14	1500	1600	1600	opc.	1350	450	1800	2600	515
1016R.15	1750	1600	1600	opc.	1350	600	1950	2750	550
1016R.16	2000	1800	1800	opc.	1500	500	2000	2900	710
1016R.17	2500	1800	1800	opc.	1500	700	2260	3100	740
1016R.18	3000	2000	2000	opc.	1500	600	2200	3150	850

HB* = Altura con estribo alzado

„D“+„S“ = Medidas interiores

„A“ opcional: Ø150, Ø200 o Ø300 mm



1016 RC Cubo de hormigón con rueda de cadena

Para abrir el cierre. Forma cónica-cilíndrica con descarga recta mediante tubo flexible. Modelo muy robusto y estable con rueda manual en un lado del sistema de cierre patentado. Se incluye en el suministro 6 m. de cadena para la rueda de cadena

Opcional: Protección cadena

De forma estándar con cadena soldada homologada. Opcional también se puede suministrar con gancho o con estribo (a partir de ≥ 750 l. también con travesaño).

De forma estándar con manguera de PVC de 0,60 m. de longitud, Ø 200 mm. Opc. también con Ø 150 o 300 mm).

Opcional: Manguera de goma Ø 150, 200 ó 300 mm.

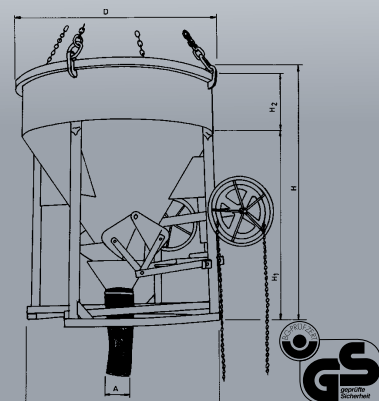
Opcional : Es posible una ejecución baja

Tipo	Cont.	D	S	A	H1	H2	H	HB*	kg
1016RC.1	150	980	980	opc.	1200		1260	1760	90
1016RC.2	200	980	980	opc.	1200	100	1360	1860	100
1016RC.3	250	1040	1040	opc.	1350		1410	1910	160
1016RC.4	300	1040	1040	opc.	1350	100	1510	2010	170
1016RC.5	350	1040	1040	opc.	1350	125	1535	2035	190
1016RC.6	375	1040	1040	opc.	1350	150	1560	2020	200
1016RC.7	400	1040	1040	opc.	1350	200	1610	2070	210
1016RC.8	500	1040	1040	opc.	1350	300	1710	2170	230
1016RC.9	600	1040	1040	opc.	1350	400	1810	2270	250
1016RC.10	750	1400	1400	opc.	1350	250	1660	2300	270
1016RC.11	800	1400	1400	opc.	1350	300	1710	2350	320
1016RC.12	1000	1400	1400	opc.	1350	400	1810	2450	330
1016RC.13	1250	1600	1600	opc.	1350	350	1760	2500	380
1016RC.14	1500	1600	1600	opc.	1350	450	1860	2600	460
1016RC.15	1750	1600	1600	opc.	1350	600	2010	2750	490
1016RC.16	2000	1800	1800	opc.	1500	500	2060	2900	650
1016RC.17	2500	1800	1800	opc.	1500	700	2260	3100	730
1016RC.18	3000	2000	2000	opc.	1550	600	2200	3150	850
1016RC.19	3500	2000	2000	opc.	1550	750	2350	3300	950
1016RC.20	4000	2000	2000	opc.	1550	900	2500	3450	1050

HB* = Altura con estribo alzado

„D“+„S“ = Medidas interiores

„A“ opcional: Ø150, Ø200 o Ø300 mm





1017 Cubo de hormigón con descarga mediante tubo de goma

Forma cilíndrica – cónica con compuerta al final de la manguera y manguera de goma de 1,25 m., de forma estándar Ø 150 mm., opcional Ø 200 mm.

No se recomienda aquí una manguera de PVC.

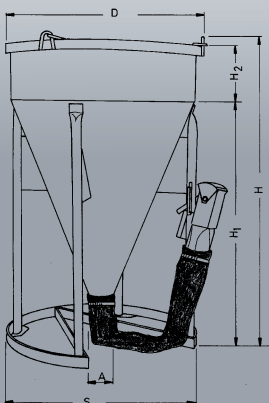
De forma estándar con cadena soldada homologada. Opcional también se puede suministrar con gancho con estribo (a partir de ≥ 750 l. también con travesaño).

Opcional : Es posible una ejecución baja

Tipo	Cont.	D	S	A	H1	H2	H	HB*	kgs
1017.1	150	980	1020	opc.	1200		1250	1650	90
1017.2	200	980	1020	opc.	1200	100	1350	1750	100
1017.3	250	1040	1120	opc.	1430		1490	1930	118
1017.4	300	1040	1120	opc.	1430	100	1590	2030	125
1017.5	350	1040	1120	opc.	1430	125	1615	2055	150
1017.6	375	1040	1120	opc.	1430	150	1640	2080	178
1017.7	400	1040	1120	opc.	1430	200	1690	2130	185
1017.8	500	1040	1120	opc.	1430	300	1790	2230	195
1017.9	600	1040	1120	opc.	1430	400	1890	2330	210
1017.10	750	1400	1400	opc.	1410	250	1720	2360	218
1017.11	800	1400	1400	opc.	1410	300	1770	2410	230
1017.12	1000	1400	1400	opc.	1410	400	1870	2510	285
1017.13	1250	1600	1600	opc.	1400	250	1710	2450	285
1017.14	1500	1600	1600	opc.	1400	400	1860	2600	342
1017.15	1750	1600	1600	opc.	1400	500	1960	2700	405
1017.16	2000	1800	1800	opc.	1550	450	2060	2900	442

HB* = Altura con estribo alzado
„D“+„S“ = Medidas interiores

„A“ opcional: Ø150 o Ø200 mm



Sujeto a modificaciones técnicas!

1018 Cubo de hormigón tumbado, con tubo flexible

Forma cilíndrica- cónica tumbada con manguera recta, ejecución robusta y estable con accionamiento por palanca de la compuerta patentada y estribo (a partir de ≥ 750 l. con travesaño)

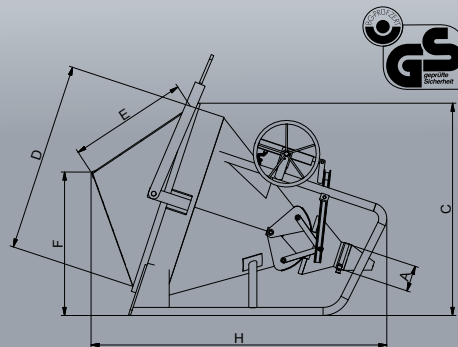
De forma estándar con manguera de PVC de 0,60 m. de longitud, Ø 200 mm. Opc. también con Ø 150 o 300 mm.

Opcional: Manguera de goma Ø 150, 200 ó 300 mm.

Tipo	Cont.	D	A	F	E	H	HB*	kgs
1018.1	150	1040	opc.	700	580	1380	1860	100
1018.2	200	1040	opc.	720	600	1420	1900	120
1018.3	250	1040	opc.	750	600	1450	1930	140
1018.4	300	1040	opc.	780	610	1550	2030	160
1018.5	350	1040	opc.	810	620	1580	2060	170
1018.6	375	1040	opc.	820	620	1600	2080	180
1018.7	400	1040	opc.	840	650	1620	2100	200
1018.8	500	1040	opc.	850	650	1750	2230	210
1018.9	600	1040	opc.	870	650	1780	2260	230
1018.10	750	1400	opc.	900	700	1700	2360	250
1018.11	800	1400	opc.	950	700	1780	2440	280
1018.12	1000	1400	opc.	980	700	1850	2510	290
1018.13	1250	1600	opc.	1050	850	1800	2560	330
1018.14	1500	1600	opc.	1100	850	1900	2660	365
1018.15	1750	1600	opc.	1200	850	2050	2810	420
1018.16	2000	1600	opc.	1250	850	2100	2760	480

HB* = Altura con estribo alzado
„D“ = Medidas interiores

„A“ opcional: Ø150, Ø200 o Ø300 mm



1018 V Cubo de hormigón tumbada, descarga mediante cadena

Forma cilíndrica-cónica tumbada con manguera recta, ejecución robusta y estable con accionamiento por rueda manual de la compuerta y estribo (a partir de ≥ 750 l. con travesaño).

De forma estándar con manguera de PVC de 0,60 m. de longitud, Ø 200 mm. Opc. también con Ø 150 o 300 mm.

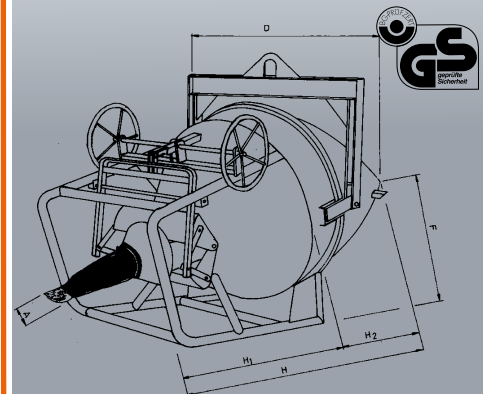
Opcional: Manguera de goma Ø 150, 200 ó 300 mm.

Construcciones especiales disponibles con rueda de cadena

Tipo	Cont.	D	A	F	E	H	HB*	kgs
1018V.1	150	1040	opc.	700	580	1380	1860	140
1018V.2	200	1040	opc.	720	600	1420	1900	160
1018V.3	250	1040	opc.	750	600	1450	1930	180
1018V.4	300	1040	opc.	780	610	1550	2030	200
1018V.5	350	1040	opc.	810	620	1580	2060	210
1018V.6	375	1040	opc.	820	620	1600	2080	220
1018V.7	400	1040	opc.	840	650	1620	2100	240
1018V.8	500	1040	opc.	850	650	1750	2230	250
1018V.9	600	1040	opc.	870	650	1780	2260	270
1018V.10	750	1400	opc.	900	700	1700	2360	290
1018V.11	800	1400	opc.	950	700	1780	2440	320
1018V.12	1000	1400	opc.	980	700	1850	2510	330
1018V.13	1250	1600	opc.	1050	850	1800	2560	380
1018V.14	1500	1600	opc.	1100	850	1900	2660	415
1018V.15	1750	1600	opc.	1200	850	2050	2810	470
1018V.16	2000	1600	opc.	1250	850	2100	2760	530

HB* = Altura con estribo alzado
„D“ = Medidas interiores

„A“ opcional: Ø150, Ø200 o Ø300 mm





Todo del mismo proveedor

Los moldes de encofrado y accesorios en ejecución de acero de alta calidad o aluminio los pueden adquirir directamente del mismo proveedor a través de nuestra filial Febe GmbH en Berching.

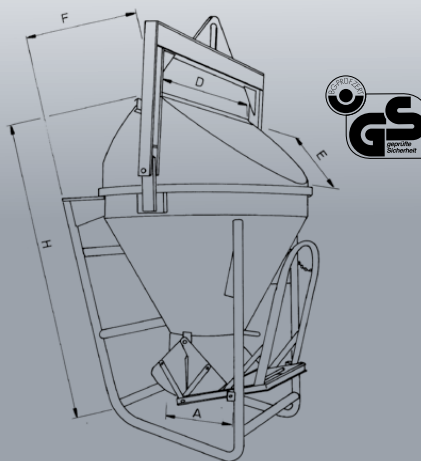


1019 Cubo de hormigón tumbado

Forma cónica-cilíndrica en horizontal con descarga recta cilíndrica. Modelo robusto y estable con sistema de cierre patentado mediante palanca y estribo (a partir de ≥ 750 l. también con travesaño).

Tipo	Cont.	D	A	F	E	H	HB*	kgs
1019.1	150	740	340	620	500	1260	1580	90
1019.2	200	740	340	650	500	1260	1580	98
1019.3	250	870	400	730	500	1260	1660	115
1019.4	300	870	400	780	550	1280	1680	120
1019.5	350	870	400	790	600	1320	1720	150
1019.6	375	870	400	800	600	1400	1800	185
1019.7	400	870	400	800	650	1450	1850	200
1019.8	500	1040	500	850	650	1490	1970	218
1019.9	600	1040	500	850	650	1520	2000	240
1019.10	750	1400	500	900	700	1560	2040	320
1019.11	800	1400	500	950	700	1590	2250	380
1019.12	1000	1400	500	980	700	1710	2370	420
1019.13	1250	1600	500	1050	850	1730	2570	540
1019.14	1500	1600	500	1100	850	1840	1680	590
1019.15	1750	1600	500	1200	850	2000	2840	820
1019.16	2000	1600	500	1250	850	2150	2990	860

HB* = Altura con estribo alzado
„D” = Medidas interiores

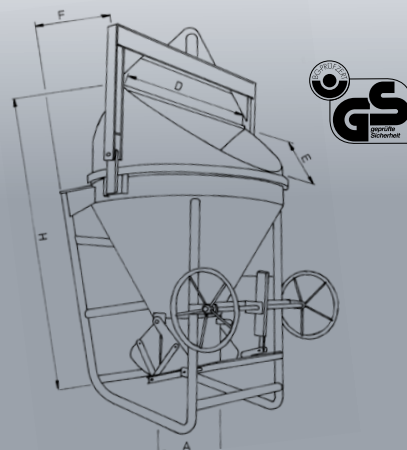


1019 V Cubo de hormigón tumbada, descarga mediante

Forma cónica-cilíndrica en horizontal con descarga recta cilíndrica. Modelo robusto y estable con sistema de cierre patentado mediante rueda manual y estribo. (a partir de ≥ 750 l. también con travesaño).

Tipo	Cont.	D	A	F	E	H	HB*	kgs
1019V.1	150	740	340	620	500	1260	1580	130
1019V.2	200	740	340	650	500	1260	1580	138
1019V.3	250	870	400	730	500	1260	1660	155
1019V.4	300	870	400	780	550	1280	1680	160
1019V.5	350	870	400	790	600	1320	1720	190
1019V.6	375	870	400	800	600	1400	1800	225
1019V.7	400	870	400	800	650	1450	1850	240
1019V.8	500	1040	500	850	650	1490	1970	258
1019V.9	600	1040	500	880	650	1520	2000	280
1019V.10	750	1400	500	900	700	1560	2040	360
1019V.11	800	1400	500	950	700	1590	2250	420
1019V.12	1000	1400	500	980	700	1710	2370	460
1019V.13	1250	1600	500	1050	850	1730	2570	590
1019V.14	1500	1600	500	1100	850	1840	2680	640
1019V.15	1750	1600	500	1200	850	2000	2840	870
1019V.16	2000	1600	500	1250	850	2150	2990	910

HB* = Altura con estribo alzado
„D” = Medidas interiores





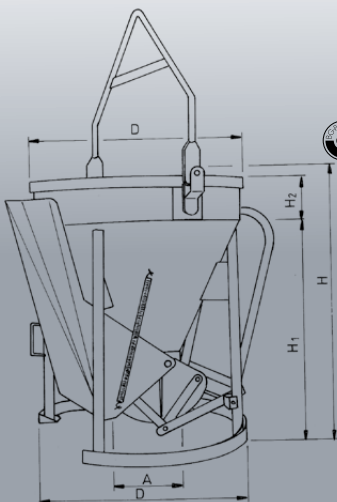
1020 Cubo de hormigón doble vertido, con canaleta plegable

Uso universal con descarga recta o lateral y tolva móvil. Forma cónica-cilíndrica con descarga recta cilíndrica. Modelo robusto y estable con sistema de cierre patentado mediante palanca y estribo.

De forma estándar con estribo (≥ 750 l de capacidad con travesaño), opcional con cadena soldada homologada

Tipo	Cont.	D	S	A	H1	H2	H	HB*	kgs
1020.1	150	820	890	400	950	120	1070	1420	90
1020.2	200	820	890	400	950	200	1150	1500	110
1020.3	250	870	940	400	1050	120	1230	1600	128
1020.4	300	870	940	400	1050	200	1310	1690	135
1020.5	350	870	940	400	1050	240	1350	1730	145
1020.6	375	870	940	400	1050	260	1370	1750	160
1020.7	400	870	1080	400	1050	300	1410	1790	180
1020.8	500	1040	1080	500	1100	300	1460	2170	250
1020.9	600	1040	1400	500	1100	350	1510	2220	280
1020.10	750	1400	1400	500	1280	200	1540	2300	310
1020.11	800	1400	1400	500	1280	250	1610	2350	330
1020.12	1000	1400	1400	500	1280	350	1690	2500	350
1020.13	1250	1600	1600	500	1360	270	1690	2600	375
1020.14	1500	1600	1600	500	1360	400	1820	2750	460
1020.15	1750	1600	1600	500	1360	550	1970	2850	485
1020.16	2000	1600	1600	500	1420	700	2120	3000	630

HB* = Altura con estribo alzado
„D“+“S” = Medidas interiores



Sujeto a modificaciones técnicas!

1020 V Cubo de hormigón canaleta plegable y descarga central y lateral

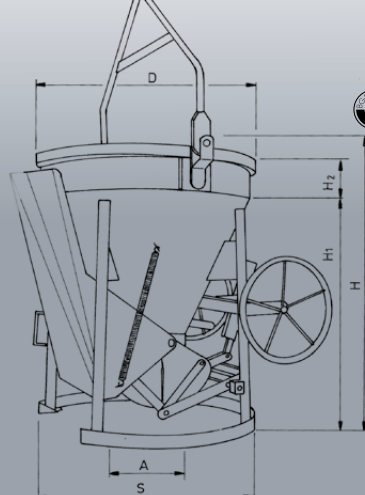
Uso universal con descarga central o lateral y tolva móvil.

Forma cónica-cilíndrica con descarga recta cilíndrica. Modelo robusto y estable con sistema de cierre patentado mediante rueda manual.

De forma estándar con estribo (≥ 750 l de capacidad con travesaño), opcional con cadena soldada homologada

Tipo	Cont.	D	S	A	H1	H2	H	HB*	kgs
1020V.1	150	820	890	400	950	120	1070	1420	130
1020V.2	200	820	890	400	950	200	1150	1500	150
1020V.3	250	870	940	400	1050	120	1230	1600	168
1020V.4	300	870	940	400	1050	200	1310	1690	175
1020V.5	350	870	940	400	1050	240	1350	1730	185
1020V.6	375	870	940	400	1050	260	1370	1750	200
1020V.7	400	870	940	400	1050	300	1410	1790	220
1020V.8	500	1040	1080	500	1100	300	1460	2170	290
1020V.9	600	1040	1080	500	1100	350	1510	2220	320
1020V.10	750	1400	1400	500	1280	200	1540	2300	350
1020V.11	800	1400	1400	500	1280	250	1610	2350	370
1020V.12	1000	1400	1400	500	1280	350	1690	2500	390
1020V.13	1250	1600	1600	500	1360	270	1690	2600	425
1020V.14	1500	1600	1600	500	1360	400	1820	2750	510
1020V.15	1750	1600	1600	500	1360	550	1970	2850	535
1020V.16	2000	1600	1600	500	1420	700	2120	3000	630

HB* = Altura con estribo alzado
„D“+“S” = Medidas interiores



1010 Cubo de hormigón con descarga central IMER u ORU

Forma cónica-cilíndrica con descarga recta mediante tubo flexible. Modelo robusto y estable con cuerda de tracción para abrir el cierre. La válvula de cierre se abre automáticamente mediante un resorte cuando finaliza el proceso de apertura. Gracias a la construcción cónica del bastidor portante, se consigue un posicionamiento exacto para llenar el cubo de hormigón mediante una cesta colectora sin necesidad de personal de servicio. El cubo de hormigón con cadena o con estribo fijo se ha construido conforme a las disposiciones sobre seguridad técnica laboral de los sindicatos profesionales. Modelo estándar con tubo de goma de 3,0 m y cuerda de tracción de 3,0 m.

Modelo ORU

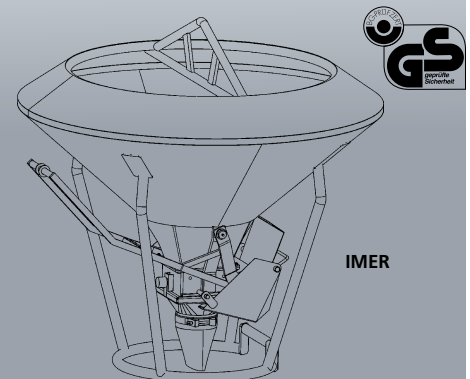
Tipo	Cont.	D	S	A	H1	H2	H	HB*	kgs
1010.7	400	1146	880	opc.	1160	100	1280	1435	210
1010.8	500	1146	880	opc.	1160	200	1380	1535	230
1010.9	600	1146	880	opc.	1160	300	1480	1635	241
1010.10	750	1506	1030	opc.	1310	200	1510	1750	280
1010.11	800	1506	1030	opc.	1310	250	1560	1800	290
1010.12	1000	1506	1030	opc.	1310	350	1680	1920	310
1010.13	1250	1506	1030	opc.	1310	500	1815	2055	340
1010.14	1500	1506	1030	opc.	1310	650	1960	2200	390
1010.15	1750	1506	1030	opc.	1310	800	2110	2350	460
1010.16	2000	1506	1030	opc.	1310	950	2260	2500	560

Modelo IMER

Tipo	Cont.	D	S	A	H1	H2	H	HB*	kgs
1010.9	600	1146	880	opc.	1160	300	1460	1635	241
1010.29	1100	1506	1030	opc.	1310	400	1710	1850	320
1010.30	1123	1750	750	opc.	1250	200	1450	1790	320

HB* = Altura con estribo alzado
„D“+“S” = Medidas interiores

“A” opcional: Ø 150, Ø 200 o Ø 300 mm



IMER



1021 Cubo de hormigón con descarga lateral

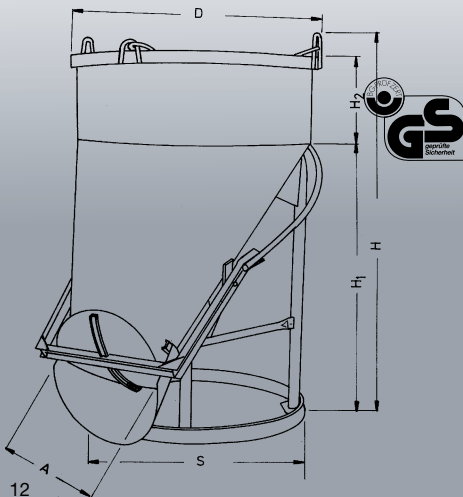
Forma redonda con descarga lateral. Modelo robusto y estable, cierre mediante palanca.

De forma estándar con cadena soldada homologada. Opcional también se puede suministrar con gancho con estribo (a partir de ≥ 750 l. con travesaño).

No hay conexión para manguera

Tipo	Cont.	D	S	A	H1	H2	H	HB*	kgs
1021.1	150	820	820	340	940	100	1140	1340	80
1021.2	200	820	820	380	940	200	1240	1510	92
1021.3	250	820	820	380	940	250	1290	1590	105
1021.4	300	820	820	380	940	300	1340	1640	120
1021.5	350	970	970	420	1150	150	1400	1700	130
1021.6	375	970	970	420	1150	200	1450	1750	140
1021.7	400	970	970	420	1150	250	1500	1800	150
1021.8	500	970	970	420	1150	350	1600	2000	162
1021.9	600	970	970	420	1150	450	1700	2100	180
1021.10	750	1150	1150	480	1270	350	1720	2100	230
1021.11	800	1150	1150	480	1270	400	1770	2150	245
1021.12	1000	1300	1340	500	1330	350	1780	2300	275
1021.13	1250	1400	1440	500	1400	400	1900	2450	358
1021.14	1500	1400	1440	500	1400	600	2100	2600	405
1021.15	1750	1600	500	600	1600	400	2100	2800	446
1021.16	2000	1600	1600	500	1600	550	2250	2950	465
1021.17	2500	1800	1800	600	1800	400	2300	3000	620
1021.18	3000	1800	1800	600	1800	600	2500	3200	760
1021.19	3500	1800	1800	600	1800	800	2700	3400	870
1021.20	4000	1800	1800	600	1800	1000	2900	3600	990

HB* = Altura con estribo alzado
„D“+“S” = Medidas interiores



1021 V Cubo de hormigón con descarga lateral y volante

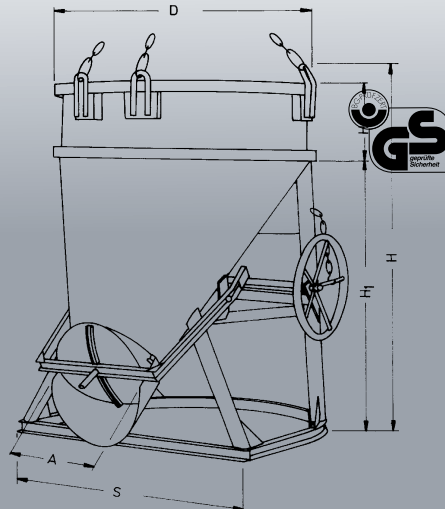
Forma redonda con descarga lateral. Modelo robusto y estable, cierre mediante rueda manual.

De forma estándar con cadena soldada homologada. Opcional también se puede suministrar con gancho con estribo (a partir de ≥ 750 l. con travesaño).

No hay conexión para manguera

Tipo	Cont.	D	S	A	H1	H2	H	HB*	kgs
1021V.1	150	820	820	340	940	100	1140	1340	120
1021V.2	200	820	820	380	940	200	1240	1510	132
1021V.3	250	820	820	380	940	250	1290	1590	145
1021V.4	300	820	820	380	940	300	1340	1640	160
1021V.5	350	970	970	420	1150	150	1400	1700	170
1021V.6	375	970	970	420	1150	200	1450	1750	180
1021V.7	400	970	970	420	1150	250	1500	1800	190
1021V.8	500	970	970	420	1150	350	1600	2000	202
1021V.9	600	970	970	420	1150	450	1700	2100	220
1021V.10	750	1150	1150	480	1270	350	1720	2100	270
1021V.11	800	1150	1150	480	1270	400	1770	2150	285
1021V.12	1000	1300	1340	500	1330	350	1780	2300	325
1021V.13	1250	1400	1440	500	1400	400	1900	2450	408
1021V.14	1500	1400	1440	500	1400	600	2100	2600	455
1021V.15	1750	1600	1600	500	1600	400	2100	2800	496
1021V.16	2000	1600	1600	500	1600	550	2250	2950	515
1021V.17	2500	1800	1800	600	1800	400	2300	3000	660
1021V.18	3000	1800	1800	600	1800	600	2500	3200	810
1021V.19	3500	1800	1800	600	1800	800	2700	3400	920
1021V.20	4000	1800	1800	600	1800	1000	2900	3600	1050

HB* = Altura con estribo alzado
„D“+“S” = Medidas interiores



1023 Cubo de hormigón con descarga mediante tubo de goma

Forma redonda con descarga lateral y pieza para conectar un tubo flexible, cierre mediante palanca.

De forma estándar con cadena soldada homologada. Opcional también se puede suministrar con gancho con estribo (a partir de ≥ 750 l. con travesaño).

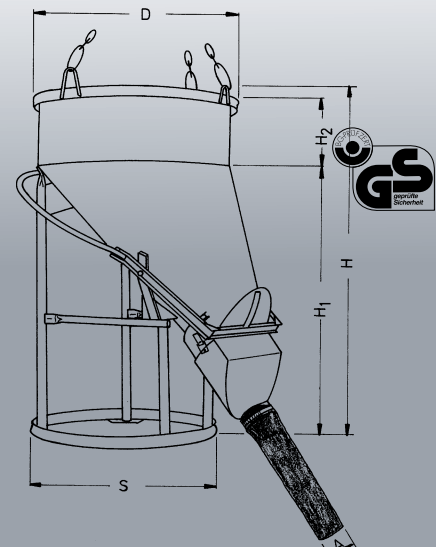
De forma estándar con manguera de PVC de 0,60 m. de longitud, \varnothing 200 mm. (opcional también con \varnothing 150 o \varnothing 300 mm).

Opcional: Manguera de goma \varnothing 150, 200 ó 300 mm.

Tipo	Cont.	D	S	A	H1	H2	H	HB*	kgs
1023.3	250	820	820	opc.	1190	250	1540	1870	160
1023.6	375	970	970	opc.	1400	200	1700	2100	200
1023.8	500	970	970	opc.	1400	350	1850	2250	230
1023.10	750	1150	1150	opc.	1520	350	1970	2470	270
1023.12	1000	1300	1300	opc.	1580	350	2030	2580	310
1023.13	1250	1400	1400	opc.	1650	400	2150	2750	350
1023.14	1500	1400	1400	opc.	1650	600	2350	2950	385
1023.15	1750	1600	1600	opc.	1850	400	2350	3050	440
1023.16	2000	1600	1600	opc.	1850	550	2500	3200	500

HB* = Altura con estribo alzado
„D“+“S” = Medidas interiores

“A” opcional: \varnothing 150, \varnothing 200 o \varnothing 300 mm





1023 V Cubo de hormigón con descarga mediante, tubo de goma y volante

Forma redonda con descarga lateral y pieza para conectar un tubo flexible. Modelo robusto y estable con sistema de cierre patentado mediante rueda manual.

De forma estándar con cadena soldada homologada. Opcional también se puede suministrar con gancho con estribo (a partir de ≥ 750 l. con travesaño).

De forma estándar con manguera de PVC de 0,60 m. de longitud, \varnothing 200 mm. (opcional también con \varnothing 150 o \varnothing 300 mm).

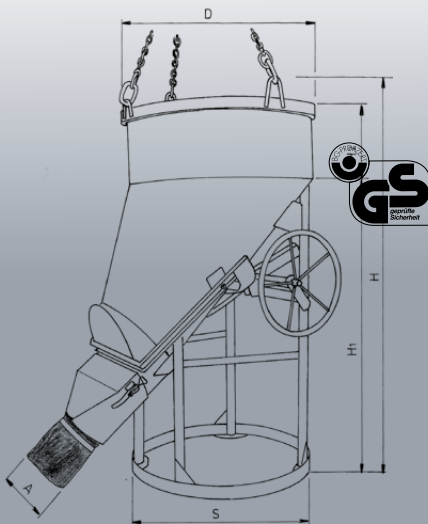
Opcional: Manguera de goma \varnothing 150, 200 ó 300 mm.

Tipo	Cont.	D	S	A	H1	H2	H	HB*	kgs
1023V.3	250	820	820	opc.	1190	250	1540	1870	170
1023V.4	300	970	970	opc.	1400	100	1600	2000	160
1023V.5	350	970	970	opc.	1400	150	1650	2200	170
1023V.6	375	970	970	opc.	1400	200	1700	2100	180
1023V.8	500	970	970	opc.	1400	350	1850	2250	190
1023V.10	750	1150	1150	opc.	1520	350	1970	2470	230
1023V.12	1000	1300	1300	opc.	1580	350	2030	2580	260
1023V.13	1250	1400	1400	opc.	1650	400	2150	2750	300
1023V.14	1500	1400	1400	opc.	1650	600	2350	2950	335
1023V.15	1750	1600	1600	opc.	1850	400	2350	3050	390
1023V.16	2000	1600	1600	opc.	1850	550	2500	3200	450

HB* = Altura con estribo alzado

„D“+“S“ = Medidas interiores

“A” opcional: \varnothing 150, \varnothing 200 o \varnothing 300 mm



Sujeto a modificaciones técnicas!

1025 Cubo de hormigón con descarga lateral, tumbado

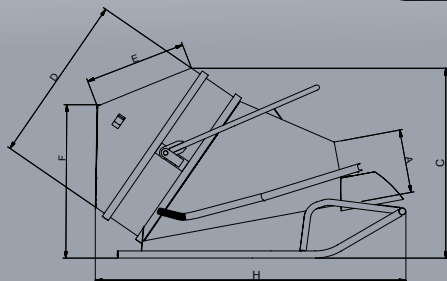
Forma redonda horizontal con descarga lateral. Modelo robusto y estable con estribo. Cierre mediante palanca.

De forma estándar con estribo (a partir de >1000 l con travesaño)

Tipo	Con.	D	A	E	F	C	H	HB*	kgs
1025.1	150	820	340	500	625	780	1450	1860	90
1025.2	200	820	380	500	665	830	1450	1860	98
1025.3	250	820	380	500	745	910	1550	1960	115
1025.4	300	820	380	500	800	950	1650	2060	120
1025.5	350	820	380	500	855	1000	1750	2160	140
1025.6	375	1150	420	670	870	1100	1900	2520	185
1025.7	400	1150	420	670	880	1120	1950	2570	195
1025.8	500	1150	420	670	890	1150	2050	2620	220
1025.9	600	1150	420	670	970	1170	2100	2670	240
1025.10	750	1150	420	670	1045	1200	2150	2720	320
1025.11	800	1150	420	670	1070	1230	2200	2750	350
1025.12	1000	1150	420	670	1150	1325	2350	2900	420
1025.13	1250	1400	420	800	1160	1520	2500	3050	535
1025.14	1500	1400	420	800	1235	1600	2630	3200	580
1025.15	1750	1400	420	800	1285	1650	2720	3350	795
1025.16	2000	1400	420	800	1330	1700	2800	3500	820
1025.17	2500	1600	600	900	1400	1820	2850	3650	1020
1025.18	3000	1600	600	900	1520	1950	3070	3810	1160
1025.19	3500	1600	600	900	1660	2100	3290	4090	1260
1025.20	4000	1600	600	900	1790	2230	3490	4290	1320

HB* = Altura con estribo alzado

„D“ = Medidas interiores



1025 V Cubo de hormigón con descarga lateral, tumbado y volante

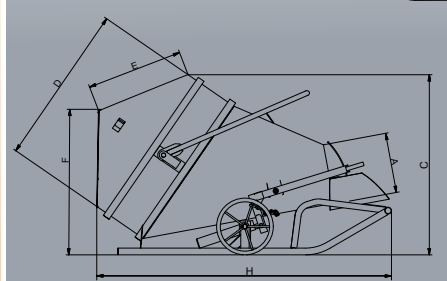
Forma redonda horizontal con descarga lateral. Modelo robusto y estable, cierre mediante rueda manual, con estribo de suspensión.

De forma estándar con estribo (a partir de >1000 l con travesaño)

Tipo	Con.	D	A	E	F	C	H	HB*	kgs
1025V.1	150	820	340	500	625	780	1450	1860	130
1025V.2	200	820	380	500	665	830	1450	1860	138
1025V.3	250	820	380	500	745	910	1550	1960	155
1025V.4	300	820	380	500	800	950	1650	2060	160
1025V.5	350	820	380	500	855	1000	1750	2160	180
1025V.6	375	1150	420	670	870	1100	1900	2520	225
1025V.7	400	1150	420	670	880	1120	1950	2570	235
1025V.8	500	1150	420	670	890	1150	2050	2620	260
1025V.9	600	1150	420	670	970	1170	2100	2670	280
1025V.10	750	1150	420	670	1045	1200	2150	2720	360
1025V.11	800	1150	420	670	1070	1230	2200	2750	390
1025V.12	1000	1150	420	670	1150	1325	2350	2900	460
1025V.13	1250	1400	420	800	1160	1520	2500	3050	585
1025V.14	1500	1400	420	800	1235	1600	2630	3200	630
1025V.15	1750	1400	420	800	1285	1650	2720	3350	845
1025V.16	2000	1400	420	800	1330	1700	2800	3500	870
1025V.17	2500	1600	600	900	1400	1820	2850	3650	1080
1025V.18	3000	1600	600	900	1520	1950	3070	3810	1220
1025V.19	3500	1600	600	900	1660	2100	3290	4090	1340
1025V.20	4000	1600	600	900	1790	2230	3490	4290	1400

HB* = Altura con estribo alzado

„D“ = Medidas interiores





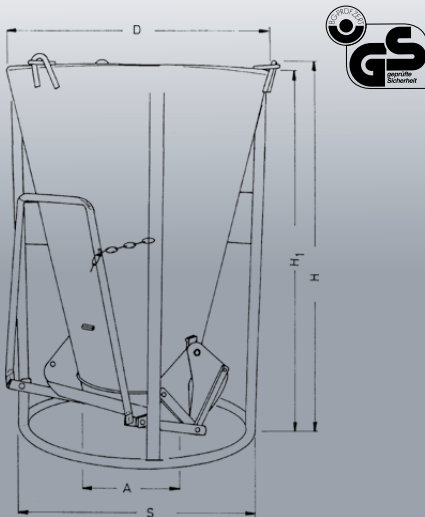
1015(V) Cubo de hormigón con descarga central

Forma cónica con descarga recta, modelo más sencillo con sistema de cierre patentado mediante palanca o rueda manual.

De forma estándar con cadena soldada homologada. Opcional también se puede suministrar con gancho con estribo (a partir de ≥ 750 l. con travesaño).

Tipo	Cont.	D	S	A	H1	H	HB*	kgs
1015.1	150	700	800	340	880	940	1380	60
1015.2	200	750	800	340	1030	1090	1460	62
1015.3	250	870	940	420	1080	1140	1480	82
1015.4	300	900	940	420	1100	1160	1500	88
1015.5	350	920	940	420	1120	1180	1520	92
1015.6	375	950	940	420	1250	1310	1740	100
1015.7	400	950	940	420	1280	1340	1770	108
1015.8	500	970	1040	420	1410	1470	1910	152
1015.9	600	1000	1040	420	1440	1500	1940	165
1015.10	750	1240	1270	480	1370	1430	2110	195
1015.11	800	1260	1270	480	1380	1440	2120	200
1015.12	1000	1350	1270	480	1350	1590	2220	232

HB* = Altura con estribo alzado
„D“+“S“ = Medidas interiores



1016(LM) Cubo de hormigón con descarga mediante tubo flexible

Forma cónica-cilindrica con descarga recta mediante tubo flexible. Modelo más sencillo con sistema de cierre patentado mediante palanca o rueda manual.

De forma estándar con cadena soldada homologada. Opcional también se puede suministrar con gancho con estribo (a partir de ≥ 750 l. con travesaño).

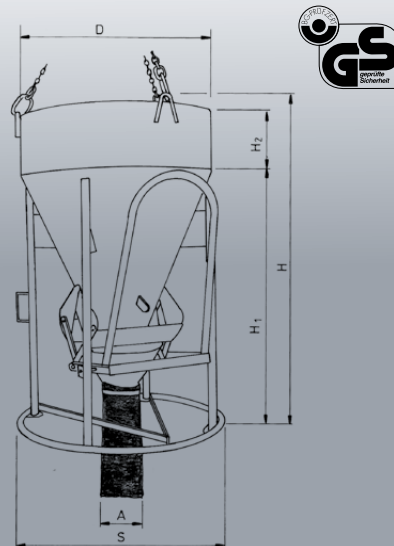
De forma estándar con manguera de PVC de 0,60 m. de longitud, $\varnothing 200$ mm. (opcional también con $\varnothing 150$ mm o $\varnothing 300$ mm).

Opcional: Manguera de goma $\varnothing 150$, 200 ó 300 mm.

Tipo	Cont.	D	S	A	H1	H2	H	HB*	kgs
1016L.1	150	980	980	opc.	1200		1260	1810	55
1016L.2	200	980	980	opc.	1200	100	1360	1910	65
1016L.3	250	1040	1040	opc.	1350		1410	1910	85
1016L.4	300	1040	1040	opc.	1350	100	1510	2010	90
1016L.5	350	1040	1040	opc.	1350	120	1530	2030	100
1016L.6	375	1040	1040	opc.	1350	150	1560	2020	110
1016L.7	400	1040	1040	opc.	1350	200	1610	2070	120
1016L.8	500	1040	1040	opc.	1350	300	1710	2170	150
1016L.9	600	1040	1040	opc.	1350	400	1810	2270	160
1016L.10	750	1400	1400	opc.	1350	250	1660	2300	200
1016L.11	800	1400	1400	opc.	1350	300	1710	2350	230
1016L.12	1000	1400	1400	opc.	1350	400	1810	2450	240

HB* = Altura con estribo alzado
„D“+“S“ = Medidas interiores

“A” opcional: $\varnothing 150$, $\varnothing 200$ o $\varnothing 300$ mm



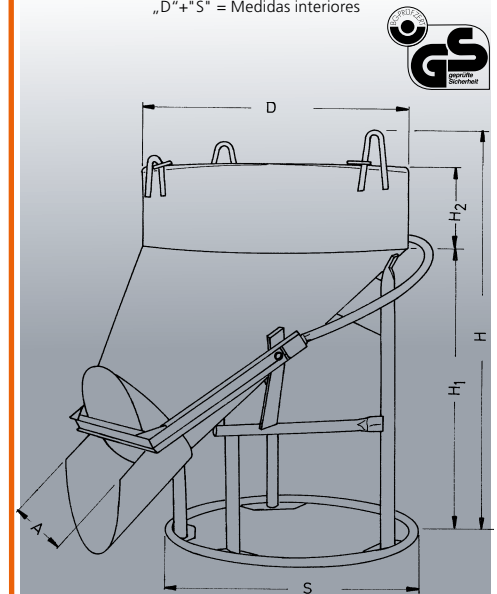
1022(V) Cubo de hormigón con descarga central

Forma redonda con descarga lateral, con accionamiento mediante palanca o rueda manual.

De forma estándar con cadena soldada homologada. Opcional también se puede suministrar con gancho con estribo (a partir de ≥ 750 l. con travesaño).

Tipo	Cont.	D	S	A	H1	H2	H	HB*	kgs
1022.1	150	820	820	380	940	100	1140	1410	68
1022.2	200	820	820	380	940	200	1240	1510	71
1022.3	250	820	820	380	940	250	1290	1590	98
1022.4	300	820	820	380	940	300	1340	1640	102
1022.5	350	970	970	420	1150	180	1430	1730	105
1022.6	375	970	970	420	1150	200	1450	1750	110
1022.7	400	970	970	420	1150	220	1470	1770	115
1022.8	500	970	970	420	1150	350	1600	2000	120
1022.9	600	970	970	420	1150	380	1630	2030	135
1022.10	750	1150	1150	480	1270	350	1720	2100	159
1022.11	800	1150	1150	480	1270	400	1770	2150	165
1022.12	1000	1300	1340	500	1330	350	1780	2300	181

HB* = Altura con estribo alzado
„D“+“S“ = Medidas interiores





1028



1028 V

Opcional con dispositivo para introducir las horquillas de la carretilla



1029 con cuerda, opcional con cadena

1029 V Opcional con rueda de cadena



1029 V con volante manual

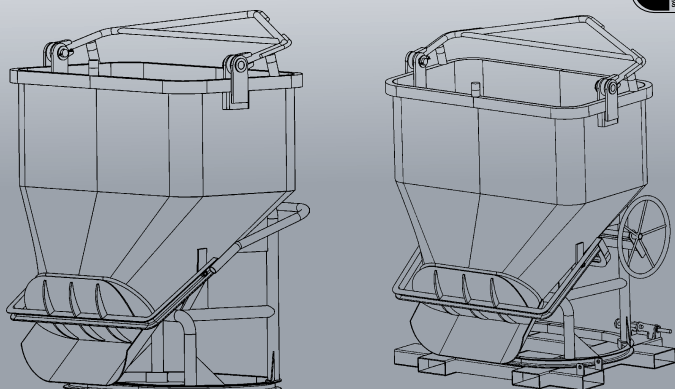
1028(V) Cubo de hormigón amplia, con descarga lateral (y volante)

Forma ovalada con descarga lateral para la alimentación de encofrados. Ejecución pesada y estable con accionamiento por palanca o bien por volante manual de la compuerta. Opcional con gancho, cadena soldada homologada o estribo. Se puede suministrar con dispositivo para las horquillas de la carretilla por 2 ó 4 lados. Tipo de cierre: Descarga lateral con cierre por tapadera. Opcional también con apertura hidráulica

De forma estándar con estribo (a partir de ≥ 750 l con travesaño)

Tipo	Cont.	Descarga F x F	T	B	H	HB*	Peso 1028	Peso 1028V
1028.3	250	380 x 780	820	1220	1060	1570	120	150
1028.4	300	380 x 780	820	1220	1070	1580	125	160
1028.5	350	380 x 780	820	1220	1080	1590	130	170
1028.6	375	380 x 780	820	1220	1100	1610	140	180
1028.7	400	380 x 780	820	1220	1160	1670	150	185
1028.8	500	380 x 780	820	1220	1350	1860	160	200
1028.9	600	380 x 780	820	1220	1450	1960	180	220
1028.10	750	380 x 780	820	1420	1350	1860	225	265
1028.11	800	380 x 980	820	1420	1400	1910	245	285
1028.12	1000	380 x 980	820	1420	1600	2110	280	320
1028.13	1250	420 x 820	1040	1440	1570	2190	380	420
1028.14	1500	420 x 820	1040	1440	1770	2390	540	590
1028.15	1750	420 x 920	1040	1540	1850	2470	570	620
1028.16	2000	420 x 920	1040	1540	2050	2670	610	710
1028.17	2500	420 x 920	1040	1640	2050	2750	1020	1080
1028.18	3000	420 x 920	1040	1640	2150	2850	1060	1160
1028.19	3500	420 x 920	1040	1640	2250	2950	1140	1220
1028.20	4000	420 x 920	1040	1640	2400	3050	1290	1370

HB* = Altura con estribo levantado



Sujeto a modificaciones técnicas!

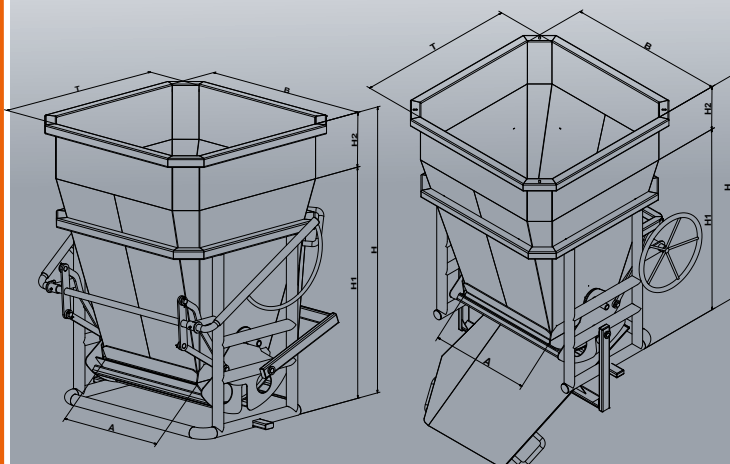
1029(V) Cubo de hormigón con tolva, descarga móvil (y volante)

Cubote de hormigón extremadamente estable con forma octogonal. Cubote combinado se puede utilizar como descarga central o inclinada. La compuerta de descarga inclinada se baja o se sube fácilmente con ayuda de un resorte. Gran apertura de descarga, fácil de limpiar. Compuerta de doble segmento con regulación fina a través de accionamiento por palanca o volante manual por ambos lados. Opcional con cadena de 2 ó 4 ramales, cuerda o estribo (a partir de ≥ 750 l. con travesaño). De forma estándar con cadena soldada homologada.



Tipo	Cont.	T	B	A	H1	H2	H	Peso 1029	Peso 1029V
1029.7	400	900	900	480 x 680	1100	/	1100	260	290
1029.8	500	900	900	480 x 680	1100	100	1200	270	300
1029.9	600	900	900	480 x 680	1100	200	1300	280	310
1029.10	750	950	950	480 x 680	1260	200	1460	290	320
1029.11	800	960	960	480 x 680	1320	200	1520	300	330
1029.12	1000	1060	1060	480 x 680	1270	300	1570	320	360
1029.30	1200	1150	1150	480 x 680	1500	200	1700	355	395
1029.13	1250	1160	1160	480 x 680	1530	200	1730	360	400
1029.14	1500	1250	1250	480 x 680	1490	300	1790	395	435
1029.15	1750	1270	1270	480 x 680	1530	400	1930	410	450
1029.16	2000	1270	1270	480 x 680	1530	550	2080	420	460

HB* = Altura con estribo levantado





1031 V Cubo cuadrado con descarga central

Forma cuadrada con bordes redondeados; descarga recta o cónica mediante tubo flexible. Modelo robusto y estable con sistema de cierre patentado mediante rueda manual. El mecanismo de cierre patentado se cierra automáticamente cuando finaliza el proceso de apertura. Opcional: con estribo, gancho o cadena soldada homologada. Gracias al dispositivo de descarga variable, el cubo de hormigón también puede utilizarse con un tubo flexible. El cubo de hormigón se ha construido conforme a las disposiciones sobre seguridad técnica laboral de los sindicatos profesionales.

De forma estándar con estribo (a partir de >1.000 l con travesaño). Opcional también se puede suministrar con gancho.

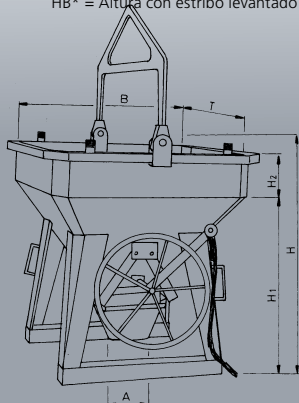
Ejecución estándar con 3 m. de manguera de goma y descarga de Ø 200 mm. así como cuerda para tirar de 3,0 m.

Opcional descarga también con Ø 150 o Ø 300 mm.

Tipo	Cont.	T	B	A	H1	H2	H	HB*	kgs
1031H.3	250	1050	1050	350 x 350	1100		1100	1750	210
1031H.4	300	1050	1050	350 x 350	1100	50	1150	1800	215
1031H.5	350	1050	1050	350 x 350	1100	100	1200	1850	220
1031H.6	375	1050	1050	350 x 350	1100	120	1220	1870	230
1031H.7	400	1050	1050	350 x 350	1100	140	1240	1890	235
1031H.8	500	1050	1050	350 x 350	1100	250	1350	2000	260
1031H.9	600	1200	1200	350 x 350	1100	150	1250	1950	310
1031H.10	750	1200	1200	350 x 350	1100	250	1350	2050	330
1031H.11	800	1200	1200	350 x 350	1100	290	1390	2090	340
1031H.12	1000	1200	1200	350 x 350	1100	400	1500	2200	380
1031H.13	1250	1500	1500	350 x 350	1300	300	1600	2400	460
1031H.14	1500	1500	1500	350 x 350	1300	400	1700	2500	490
1031H.15	1750	1500	1500	350 x 350	1300	500	1800	2600	550
1031H.16	2000	1500	1500	350 x 350	1300	650	1950	2750	570
1031H.17	2500	1800	1800	350 x 350	1500	350	1850	2950	860
1031H.18	3000	1800	1800	350 x 350	1500	500	2000	3100	1100
1031H.19	3500	1800	1800	350 x 350	1500	650	2150	3300	1200
1031H.20	4000	1800	1800	350 x 350	1500	800	2300	3400	1290

"A" opcional: Ø 150, Ø 200 o Ø 300 mm

HB* = Altura con estribo levantado



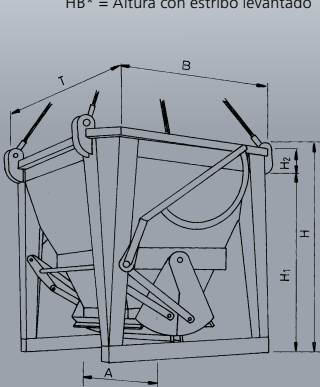
1031 A Cubo cuadrado de aluminio

Forma cuadrada con bordes redondeados; descarga recta y cierre del segmento de doble capa mediante palanca.

Versión ligera de aluminio para el transporte en helicóptero, con cuerda.

Tipo	Cont.	T	B	A	H1	H2	H	HB*	kgs
1031A.3	250	1050	1050	500	1150		1100	1750	210
1031A.4	300	1050	1050	500	1150	50	1150	1800	215
1031A.5	350	1050	1050	500	1150	100	1200	1850	220
1031A.6	375	1050	1050	500	1150	120	1220	1870	230
1031A.7	400	1050	1050	500	1150	140	1240	1890	235
1031A.8	500	1050	1050	500	1150	250	1350	2000	260
1031A.9	600	1200	1200	500	1250	150	1250	1950	310
1031A.10	750	1200	1200	500	1250	250	1350	2050	330
1031A.11	800	1200	1200	600	1250	290	1390	2090	340
1031A.12	1000	1200	1200	600	1250	400	1500	2200	380
1031A.13	1250	1500	1500	600	1500	300	1600	2400	460
1031A.14	1500	1500	1500	600	1500	400	1700	2500	490
1031A.15	1750	1500	1500	600	1500	500	1800	2600	550
1031A.16	2000	1500	1500	600	1500	650	1950	2750	570

HB* = Altura con estribo levantado



1032 V Cubo cuadrado con canaleta plegable

Forma cuadrada con bordes redondeados; descarga recta o cónica. Modelo robusto y estable con sistema de cierre patentado mediante rueda manual. El mecanismo de cierre patentado se cierra automáticamente cuando finaliza el proceso de apertura. Opcional: con estribo, gancho, cuerda o cadena soldada homologada. Si la tolva de descarga se cambia de posición, el cubo de hormigón puede utilizarse tanto con descarga recta como con descarga lateral. Gracias al dispositivo de descarga variable, el cubo de hormigón también puede utilizarse con un tubo flexible. El cubo de hormigón se ha construido conforme a las disposiciones sobre seguridad técnica laboral de los sindicatos profesionales.

De forma estándar con estribo (a partir de >1.000 l con travesaño). Opcional también se puede suministrar con gancho.

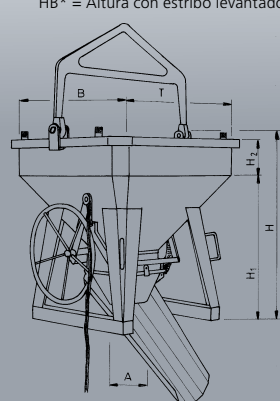
Ejecución estándar con 3 m. de manguera de goma y descarga de Ø 200 mm. así como cuerda para tirar de 3,0 m.

Opcional descarga también con Ø 150 o Ø 300 mm.

Tipo	Cont.	T	B	A	H1	H2	H	HB*	kgs
1032H.3	250	1050	1050	350 x 350	1100		1100	1750	230
1032H.4	300	1050	1050	350 x 350	1100	50	1150	1800	235
1032H.5	350	1050	1050	350 x 350	1100	100	1200	1850	240
1032H.6	375	1050	1050	350 x 350	1100	120	1220	1870	250
1032H.7	400	1050	1050	350 x 350	1100	140	1240	1890	255
1032H.8	500	1050	1050	350 x 350	1100	250	1350	2000	280
1032H.9	600	1200	1200	350 x 350	1100	150	1250	1950	330
1032H.10	750	1200	1200	350 x 350	1100	250	1350	2050	350
1032H.11	800	1200	1200	350 x 350	1100	290	1390	2090	360
1032H.12	1000	1200	1200	350 x 350	1100	400	1500	2200	400
1032H.13	1250	1500	1500	350 x 350	1300	300	1600	2400	480
1032H.14	1500	1500	1500	350 x 350	1300	400	1700	2500	510
1032H.15	1750	1500	1500	350 x 350	1300	500	1800	2600	570
1032H.16	2000	1500	1500	350 x 350	1300	650	1950	2750	590
1032H.17	2500	1800	1800	350 x 350	1500	350	1850	2950	860
1032H.18	3000	1800	1800	350 x 350	1500	500	2000	3100	1100
1032H.19	3500	1800	1800	350 x 350	1500	650	2150	3300	1200
1032H.20	4000	1800	1800	350 x 350	1500	800	2300	3400	1290

"A" opcional: Ø 150, Ø 200 o Ø 300 mm

HB* = Altura con estribo levantado





1033



1033C
versión tumbada



1034



1034CE.12 1000l.
versión tumbada
con argollas

1033 Cubo cuadrado con descarga lateral

Forma cuadrada con bordes redondeados; con descarga lateral mediante tubo flexible. Modelo robusto y estable con cuerda de tracción para abrir el sistema de cierre patentado. El mecanismo de cierre se cierra automáticamente cuando finaliza el proceso de apertura. Opcional: con estribo, gancho, cuerda o cadena soldada homologada. Si se cambia de posición al dispositivo de descarga, el cubo de hormigón también puede utilizarse con un tubo flexible. El cubo de hormigón se ha construido conforme a las disposiciones sobre seguridad técnica laboral de los sindicatos profesionales.

De forma estándar con estribo (a partir de >1.000 l con travesaño). Opcional también se puede suministrar con gancho.

Ejecución estándar con 3 m. de manguera de goma y descarga de Ø 200 mm. así como cuerda para tirar de 3,0 m. Opcional descarga también con Ø 150 o Ø 300 mm.

Tipo	Cont.	T	B	A	H1	H2	H	HB*	kgs
1033.3	250	1000	900	opc.	1000	200	1200	1870	240
1033.4	300	1000	900	opc.	1000	240	1240	1910	250
1033.5	350	1000	900	opc.	1000	270	1270	1940	260
1033.6	375	1000	900	opc.	1000	290	1290	1960	265
1033.7	400	1000	900	opc.	1000	390	1390	2060	270
1033.8	500	1000	900	opc.	1000	450	1450	2120	275
1033.9	600	1200	1000	opc.	1200	260	1460	2250	340
1033.10	750	1200	1000	opc.	1200	400	1600	2390	365
1033.11	800	1200	1000	opc.	1200	430	1630	2420	365
1033.12	1000	1200	1000	opc.	1200	600	1800	2590	390
1033.13	1250	1500	1200	opc.	1500	270	1770	2680	580
1033.14	1500	1500	1200	opc.	1500	410	1910	2820	600
1033.15	1750	1500	1200	opc.	1500	550	2050	3190	650
1033.16	2000	1500	1200	opc.	1500	620	2120	3260	690
1033.17	2500	1800	1500	opc.	1500	350	1850	2140	920
1033.18	3000	1800	1500	opc.	1500	500	2000	3100	1160
1033.16	3500	1800	1500	opc.	1500	650	2150	3300	1280
1033.20	4000	1800	1500	opc.	1500	800	2300	3500	1390

"A" opcional: Ø 150, Ø 200 o Ø 300 mm

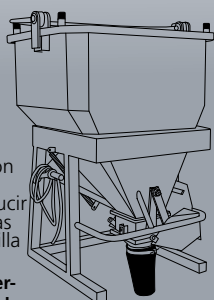
HB* = Altura con estribo levantado



Opcional con dispositivo para introducir las horquillas de la carretilla

Opcional versión tumbada

Sujeto a modificaciones técnicas!



1034 Cubo cuadrado descarga central

Forma cuadrada con bordes redondeados; descarga recta mediante tubo flexible. Modelo muy robusto y estable con cuerda de tracción para abrir el sistema de cierre, con estribo o cadena soldada homologada. La válvula de cierre se abre automáticamente mediante un resorte cuando finaliza el proceso de apertura. Gracias al dispositivo de descarga variable, el cubo de hormigón también puede utilizarse sin tubo flexible. El cubo de hormigón se ha construido conforme a las disposiciones sobre seguridad técnica laboral de los sindicatos profesionales.

Cubillos a partir de >1.000 l de volumen con rodillo guía para tracción de cable.

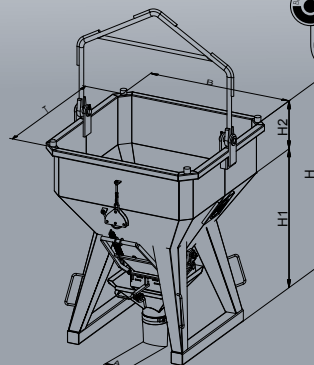
De forma estándar con estribo (> 1000 l de capacidad con travesaño). **Wahlweise auch mit Haken oder mit angeschweißter, geprüfter Kette lieferbar.**

Ejecución estándar con 3 m. de manguera de goma y descarga de Ø 200 mm. así como cuerda para tirar de 3,0 m. Opcional descarga también con Ø 150 o Ø 300 mm.

Tipo	Cont.	T	B	A	H1	H2	H	HB*	kgs
1034.3	250	1050	1050	opc.	1150		1150	1750	220
1034.4	300	1050	1050	opc.	1150	50	1200	1800	222
1034.5	350	1050	1050	opc.	1150	80	1230	1830	226
1034.6	375	1050	1050	opc.	1150	100	1250	1950	235
1034.7	400	1050	1050	opc.	1150	150	1300	2000	240
1034.8	500	1050	1050	opc.	1150	200	1350	2200	255
1034.9	600	1200	1200	opc.	1250	50	1400	2350	275
1034.10	750	1200	1200	opc.	1250	250	1500	2450	335
1034.11	800	1200	1200	opc.	1250	280	1530	2480	345
1034.12	1000	1200	1200	opc.	1250	400	1650	2700	355
1034.13	1250	1500	1500	opc.	1500	200	1700	2750	465
1034.14	1500	1500	1500	opc.	1500	300	1800	2900	495
1034.15	1750	1500	1500	opc.	1500	425	1925	3050	555
1034.16	2000	1500	1500	opc.	1500	550	2050	3200	575
1034.17	2500	1800	1800	opc.	1500	350	1850	2950	880
1034.18	3000	1800	1800	opc.	1500	500	2000	3100	1120
1034.19	3500	1800	1800	opc.	1500	650	2150	3300	1220
1034.20	4000	1800	1800	opc.	1500	800	2300	3400	1310

"A" opcional: Ø 150, Ø 200 o Ø 300 mm

HB* = Altura con estribo levantado



1034C Cubo cuadrado mit Reißleine liegend

Forma tumbada, cuadrada y redondeada con descarga por manguera recta. Ejecución extra pesada y estable con cuerda para tirar para la apertura de la compuerta. La compuerta se cierra automáticamente mediante un resorte después de la finalización del proceso de apertura. El cubilote está construido según las normas de seguridad en el trabajo oficiales.

Cubillos a partir de >1.000 l de volumen con rodillo guía para tracción de cable.

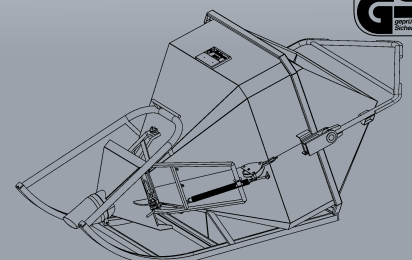
De forma estándar con estribo (a partir de >1.000 l con travesaño). Opcional también se puede suministrar con gancho.

Ejecución estándar con 3 m. de manguera de goma y descarga de Ø 200 mm. así como cuerda para tirar de 3,0 m. Opcional descarga también con Ø 150 o Ø 300 mm.

Tipo	Con.	T	B	E	A	H1	H2	H	HB*	kgs
1034C.3	250	1050	1050	550	opc.	1150	400	1550	1750	240
1034C.4	300	1050	1050	550	opc.	1150	440	1590	1790	245
1034C.5	350	1050	1050	550	opc.	1150	480	1630	1830	250
1034C.6	375	1050	1050	550	opc.	1150	500	1650	1950	260
1034C.7	400	1050	1050	550	opc.	1150	550	1700	2000	280
1034C.8	500	1050	1050	580	opc.	1150	600	1750	2200	290
1034C.9	600	1200	1200	660	opc.	1250	720	1970	2450	350
1034C.10	750	1200	1200	660	opc.	1250	750	2000	2520	360
1034C.11	800	1200	1200	660	opc.	1250	800	2050	2590	370
1034C.12	1000	1200	1200	660	opc.	1250	900	2150	2750	380
1034C.13	1250	1500	1500	860	opc.	1500	800	2300	2820	540
1034C.14	1500	1500	1500	860	opc.	1500	900	2400	2980	570
1034C.15	1750	1500	1500	860	opc.	1500	1025	2575	3120	640
1034C.16	2000	1500	1500	860	opc.	1500	1150	2650	3280	650
1034C.17	2500	1800	1800	860	opc.	1500	350	1850	3140	920
1034C.18	3000	1800	1800	860	opc.	1500	500	2000	3150	1160
1034C.19	3500	1800	1800	860	opc.	1500	650	2150	3350	1280
1034C.20	4000	1800	1800	860	opc.	1500	800	2300	3500	1390

"A" opcional: Ø 150, Ø 200 o Ø 300 mm

HB* = Altura con estribo levantado





Para cada situación, el cubilote de hormigón apropiado

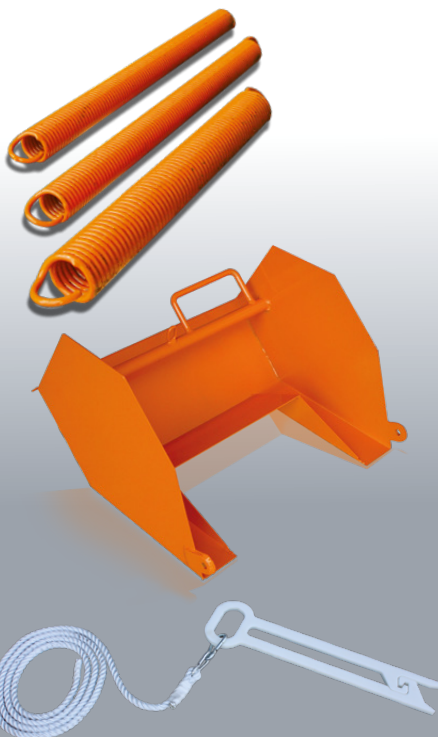
Tan diversas como son las exigencias técnicas en las obras son las soluciones que ofrecen las diferentes variantes de cubilotes de hormigón de la serie FE. Otros modelos para requisitos especiales se encuentran en las páginas 36-37 con los modelos FE 1091 (S), FE 1092 (H), FE 1093 (H), FE 1094 (H) así como el balde de hormigonado FE 2016 en la página 67.

Limpieza de cubilotes de hormigón

El equipamiento completo para la limpieza respetuosa con el medio ambiente de los cubilotes de hormigón FE la encontrarán en las páginas 72-73.

Accesorios originales y piezas de repuesto

Para que sus cubilotes de hormigón estén siempre listos para su uso, les ofrecemos un rápido servicio de piezas de repuesto originales



1035 Cubo cuadrado descarga central, tubo de goma

Forma cuadrada con bordes redondeados; descarga recta mediante tubo flexible. Modelo muy robusto y estable con cuerda de tracción para abrir el sistema de cierre, con estribo o cadena soldada. La válvula de cierre se abre automáticamente mediante un resorte cuando finaliza el proceso de apertura.

El cubo de hormigón se ha construido conforme a las disposiciones sobre seguridad técnica laboral de los sindicatos profesionales. Cubilotes a partir de >1.000 l de volumen con rodillo guía para tracción de cable.

De forma estándar con estribo (> 1000 l de capacidad con travesaño). Opcional con **Haken** y cadena soldada homologada.

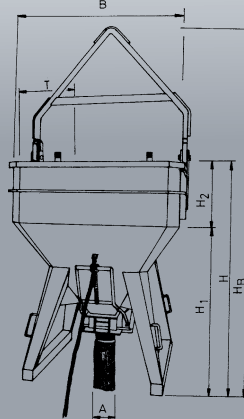
De forma estándar con manguera de PVC de 0,60 m. de longitud, Ø 200 mm. (opcional también con Ø 150 mm o Ø 300 mm).

Opcional: Manguera de goma Ø 150, 200 ó 300 mm.

Tipo	Cont.	T	B	A	H1	H2	H	HB*	kgs
1035.3	250	1050	1050	opc.	1150		1150	1750	220
1035.4	300	1050	1050	opc.	1150	50	1200	1800	225
1035.5	350	1050	1050	opc.	1150	80	1230	1830	230
1035.6	375	1050	1050	opc.	1150	100	1250	1950	240
1035.7	400	1050	1050	opc.	1150	150	1300	2000	245
1035.8	500	1050	1050	opc.	1150	200	1350	2200	250
1035.9	600	1200	1200	opc.	1250	150	1400	2350	280
1035.10	750	1200	1200	opc.	1250	250	1500	2450	340
1035.11	800	1200	1200	opc.	1250	280	1530	2480	350
1035.12	1000	1200	1200	opc.	1250	400	1650	2700	360
1035.13	1250	1500	1500	opc.	1500	200	1700	2750	470
1035.14	1500	1500	1500	opc.	1500	300	1800	2900	500
1035.15	1750	1500	1500	opc.	1500	425	1925	3050	560
1035.16	2000	1500	1500	opc.	1500	550	2050	3200	580
1035.17	2500	1800	1800	opc.	1500	350	1850	2950	880
1035.18	3000	1800	1800	opc.	1500	500	2000	3100	1120
1035.19	3500	1800	1800	opc.	1500	650	2150	3300	1220
1035.20	4000	1800	1800	opc.	1500	800	2300	3400	1310

"A" opcional: Ø 150, Ø 200 o Ø 300 mm

HB* = Altura con estribo levantado



1036 Cubo cuadrado versión tumbada

Forma cuadrada con bordes redondeados en horizontal; descarga recta mediante tubo flexible. Modelo muy robusto y estable con cuerda de tracción para abrir el sistema de cierre; con estribo o cadena soldada. La válvula de cierre se abre automáticamente mediante un resorte cuando finaliza el proceso de apertura. El cubo de hormigón con cadena o con estribo fijo se ha construido conforme a las disposiciones sobre seguridad técnica laboral de los sindicatos profesionales.

Cubilotes a partir de >1.000 l de volumen con rodillo guía para tracción de cable.

De forma estándar con estribo (> 1000 l de capacidad con travesaño). **Wahlweise auch mit Haken lieferbar.**

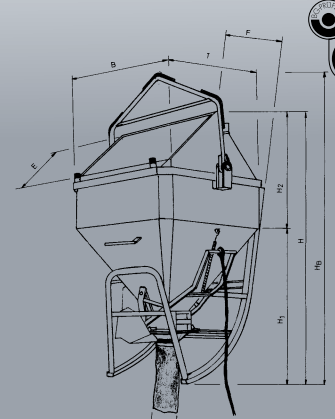
De forma estándar con manguera de PVC de 0,60 m. de longitud, Ø 200 mm. (opcional también con Ø 150 mm o Ø 300 mm).

Opcional: Manguera de goma Ø 150, 200 ó 300 mm.

Tipo	Cont.	T	B	E	A	H1	H2	H	HB*	kgs
1036.3	250	1050	1050	550	opc.	1150	400	1550	1750	240
1036.4	300	1050	1050	550	opc.	1150	440	1590	1790	245
1036.5	350	1050	1050	550	opc.	1150	480	1630	1830	250
1036.6	375	1050	1050	550	opc.	1150	500	1650	1950	260
1036.7	400	1050	1050	550	opc.	1150	550	1700	2000	280
1036.8	500	1050	1050	580	opc.	1150	600	1750	2200	290
1036.9	600	1200	1200	660	opc.	1250	720	1970	2450	350
1036.10	750	1200	1200	660	opc.	1250	750	2000	2520	360
1036.11	800	1200	1200	660	opc.	1250	800	2050	2590	370
1036.12	1000	1200	1200	660	opc.	1250	900	2150	2750	380
1036.13	1250	1500	1500	860	opc.	1500	800	2300	2820	540
1036.14	1500	1500	1500	860	opc.	1500	900	2400	2980	570
1036.15	1750	1500	1500	860	opc.	1500	1025	2575	3120	640
1036.16	2000	1500	1500	860	opc.	1500	1150	2650	3280	650
1036.17	2500	1800	1800	860	opc.	1500	350	1850	3140	920
1036.18	3000	1800	1800	860	opc.	1500	500	2000	3150	1160
1036.19	3500	1800	1800	860	opc.	1500	650	2150	3350	1280
1036.20	4000	1800	1800	860	opc.	1500	800	2300	3500	1390

"A" opcional: Ø 150, Ø 200 o Ø 300 mm

HB* = Altura con estribo levantado





1037V Cubo cuadrado con volante

Forma cuadrada con bordes redondeados; descarga recta mediante tubo flexible. Modelo muy robusto y estable con sistema de cierre patentado mediante rueda manual. Opcional: con estribo, gancho o cadena soldada homologada. El cubo de hormigón se ha construido conforme a las disposiciones sobre seguridad técnica laboral de los sindicatos profesionales.

De forma estándar con estribo (> 1000 l de capacidad con travesaño). **Wahlweise auch mit Haken oder mit Kette lieferbar.**

De forma estándar con manguera de PVC de 0,60 m. de longitud, Ø 200 mm. (opcional también con Ø 150 mm o Ø 300 mm).

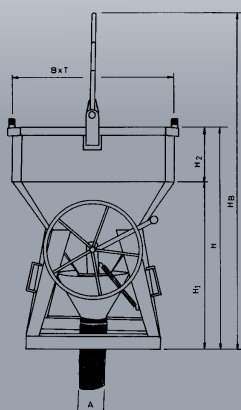
Opcional: Manguera de goma Ø 150, 200 ó 300 mm.

Opcional con argollas

Tipo	Cont.	T	B	A	H1	H2	H	HB*	kgs
1037V.3	250	1050	1050	opc.	1150		1150	1750	200
1037V.6	375	1050	1050	opc.	1150	100	1250	1950	220
1037V.8	500	1050	1050	opc.	1150	200	1350	2200	230
1037V.9	600	1200	1200	opc.	1250	150	1400	2950	300
1037V.10	750	1200	1200	opc.	1250	250	1500	2450	320
1037V.11	800	1200	1200	opc.	1250	280	1530	2480	330
1037V.12	1000	1200	1200	opc.	1250	400	1650	2700	340
1037V.13	1250	1500	1500	opc.	1500	200	1700	2750	450
1037V.14	1500	1500	1500	opc.	1500	300	1800	2900	480
1037V.15	1750	1500	1500	opc.	1500	425	1925	3050	540
1037V.16	2000	1500	1500	opc.	1500	550	2050	3200	560
1037V.17	2500	1800	1800	opc.	1500	350	1850	2950	900
1037V.18	3000	1800	1800	opc.	1500	500	2000	3100	1140
1037V.19	3500	1800	1800	opc.	1500	650	2150	3300	1240
1037V.20	4000	1800	1800	opc.	1500	800	2300	3400	1330

"A" opcional: Ø 150, Ø 200 o Ø 300 mm

HB* = Altura con estribo levantado



1038V Cubo cuadrado tumbado

Forma cuadrada con bordes redondeados en horizontal; descarga recta mediante tubo flexible. Modelo muy robusto y estable con sistema de cierre patentado mediante rueda manual. Opcional: con estribo, gancho o cadena soldada homologada. El cubo de hormigón se ha construido conforme a las disposiciones sobre seguridad técnica laboral de los sindicatos profesionales.

De forma estándar con estribo (> 1000 l de capacidad con travesaño). **Wahlweise auch mit Haken lieferbar.**

De forma estándar con manguera de PVC de 0,60 m. de longitud, Ø 200 mm. (opcional también con Ø 150 mm o Ø 300 mm).

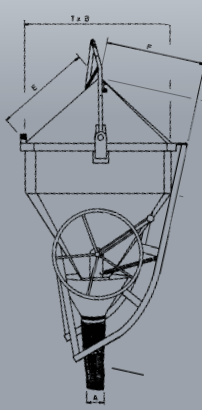
Opcional: Manguera de goma Ø 150, 200 ó 300 mm.

Opcional con argollas

Tipo	Con	T	B	E	A	V1	V2	V	VB*	F	kgs
1038V.3	250	1050	1050	550	opc.	1150	400	1550	1750	680	200
1038V.6	375	1050	1050	550	opc.	1150	500	1650	1950	710	220
1038V.8	500	1050	1050	580	opc.	1150	600	1750	2200	750	230
1038V.9	600	1200	1200	660	opc.	1250	720	1970	2450	820	300
1038V.10	750	1200	1200	660	opc.	1250	750	2000	2520	840	320
1038V.11	800	1200	1200	660	opc.	1250	800	2050	2590	850	330
1038V.12	1000	1200	1200	660	opc.	1250	900	2150	2750	880	340
1038V.13	1250	1500	1500	860	opc.	1500	800	2300	2820	1000	450
1038V.14	1500	1500	1500	860	opc.	1500	900	2400	2980	1030	480
1038V.15	1750	1500	1500	860	opc.	1500	1025	2575	3120	1060	540
1038V.16	2000	1500	1500	860	opc.	1500	1150	2650	3280	1080	560
1038V.17	2500	1800	1800	860	opc.	1500	350	1850	2940	1080	940
1038V.18	3000	1800	1800	860	opc.	1500	500	2000	3100	1080	1180
1038V.19	3500	1800	1800	860	opc.	1500	650	2150	3300	1080	1300
1038V.20	4000	1800	1800	860	opc.	1500	800	2300	3400	1080	1410

"A" opcional: Ø 150, Ø 200 o Ø 300 mm

HB* = Altura con estribo levantado



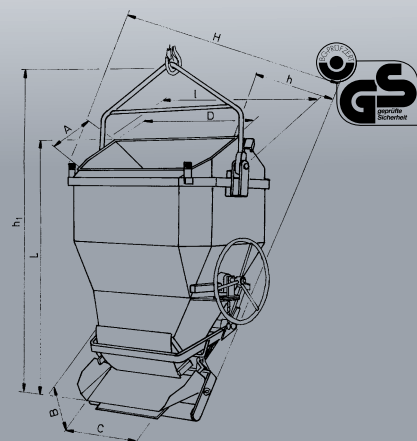
1039V Cubo cuadrado descarga amplia

Forma horizontal con descarga lateral para encofrados. Modelo robusto y estable

De forma estándar con estribo (> 1000 l de capacidad con travesaño). Opcional con **Haken** y cadena soldada homologada.

Opcional con argollas

Tipo	Con	A	B	C	D	H	h1	L	l	h	kgs
1039V.8	500	615	300	700	1185	610	2170	1620	1450	950	300
1039V.9	600	615	300	700	1185	660	2270	1700	1450	100	312
1039V.10	750	615	300	700	1185	740	2400	1810	1450	1070	325
1039V.11	800	615	300	700	1185	760	2450	1860	1450	1100	335
1039V.12	1000	615	300	700	1185	850	2620	2000	1450	1200	353
1039V.13	1250	725	300	900	1475	800	2610	1990	1780	1200	530
1039V.14	1500	725	300	900	1475	930	2790	2160	1780	1300	556
1039V.15	1750	900	300	900	1670	930	2790	2280	1900	1400	770
1039V.16	2000	900	300	900	1670	980	3070	2360	1900	1460	805
1039V.17	2500	900	300	900	1670	1060	3370	2520	1900	1580	880
1039V.18	3000	900	300	900	1670	1150	3670	2700	1900	1700	980
1039V.19	3500	900	300	900	1770	1200	3860	2800	1900	1800	1280
1039V.20	4000	900	300	900	1770	1200	3960	2800	1900	1900	1510



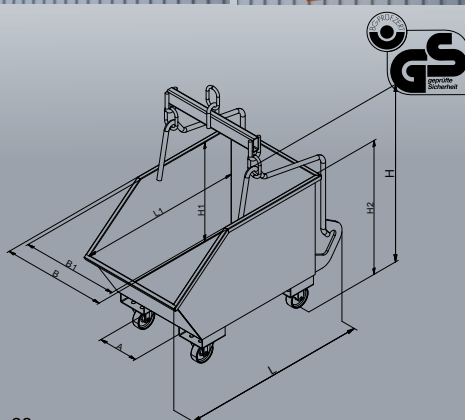


1040 Depósito de desechos

El depósito de desechos con sus 4 ruedas de fácil movimiento (2 ruedas guía y 2 de apoyo) tiene un ancho de 77 cms. y se puede mover cómodamente por puertas o entre estanterías. Los estribos están formados de tal manera que el operario de la grúa puede vaciar él solo el depósito desde su asiento.

Tipo	I	L	B	H	L1	B1	H1	H2	HB	A	Z	kgs
1040.5	200	1390	800	1200	1120	740	600	880	1670	305	200 x 75	120
1040.8	500	1525	800	1360	1255	740	760	1035	1800	305	200 x 75	135
1040.10	750	1525	820	1550	1255	760	960	1235	2010	330	200 x 75	180
1040.12	1000	1780	810	1630	1520	750	1050	1325	2135	315	200 x 75	205
1040.14	1500	2035	830	1875	1740	750	1305	1575	2380	310	200 x 75	300

I = Contenido en kgs. B1 = Ancho interior en mm.
 L = Longitud exterior en mm. H1 = Altura interior en mm.
 B = Ancho exterior en mm. HB = Altura con estribo levantado
 H = Altura exterior en mm. A = Distancia entre horquillas en mm.
 L1 = Longitud interior en mm. Z = Sección horquillas en mm.



1041 Jaula de ladrillos

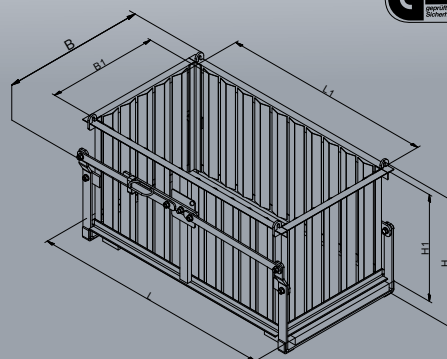
Con emparillado de madera y protección contra apertura automática. Opcional: con gancho o cadena soldada.

Se incluye un parrilla en el volumen de entrega

Tipo	Con	L	B	H	L1	B1	H1	kgs
1041.1	350	1200	710	690	1000	520	570	105
1041.2	440	1350	810	720	1180	620	600	120
1041.3	640	1350	810	1020	1180	620	900	135
1041.4	640	1500	810	940	1320	620	800	145

Rejilla	L	B	H
Tamaño 1	1200	540	80
Tamaño 2	1350	610	80
Tamaño 3	1350	610	80
Tamaño 4	1500	610	100

L1 = Longitud interior en mm.
 B1 = Ancho interior en mm.
 H1 = Altura interior en mm.



1042 Contenedor Amasadora para mortero

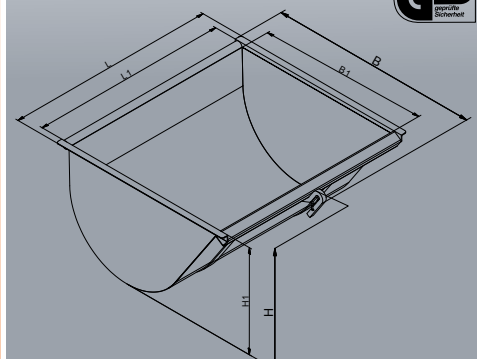
Con cadena soldada para facilitar el desenganche.

No es apilable

También en ejecución galvanizada.

Tipo	Con	L	B	H	L1	B1	H1	kgs
1042.2	200	830	880	500	800	765	450	70
1042.3	250	1030	880	500	1000	765	450	85
1042.6	375	1130	1000	530	1100	885	490	100
1042.8	500	1510	1110	540	1400	885	520	115
1042.10	750	1510	1470	750	1400	1250	740	130
1042.12	1000	1610	1530	820	1500	1300	805	155
1042.14	1500	2100	1630	900	2000	1365	885	245
1042.16	2000	2300	1700	1000	2200	1430	985	295

L1 = Longitud interior en mm.
 B1 = Ancho interior en mm.
 H1 = Altura interior en mm.





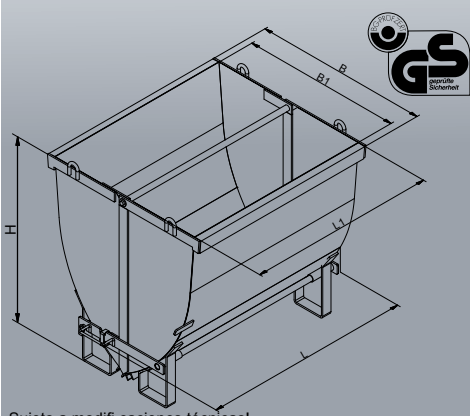
Disponible en tamaños hasta 12.000 litros

1043 Contenedor Amasadora para mortero

Forma rectangular, modelo robusto y estable.
Opcional: con gancho o cadena soldada.

Tipo	Cont.	L	B	H	L1	B1	kgs
1043.3	250	970	1010	770	700	990	95
1043.6	375	1020	1020	1030	750	990	135
1043.8	500	1270	1020	1030	1000	990	150
1043.10	750	1370	1030	1100	1100	1000	180
1043.12	1000	1465	1120	1200	1200	1020	205
1043.14	1500	1670	1290	1310	1400	1190	275
1043.16	2000	1975	1400	1320	1700	1300	375

L1 = Longitud interior en mm.
B1 = Ancho interior en mm.
H1 = Altura interior en mm.



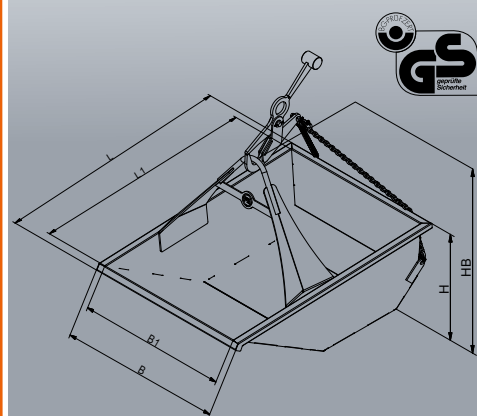
Sujeto a modificaciones técnicas!

1044 Cubo autovaciado desbloqueo automático

Con estribo, cadena y gancho de seguridad para que el contenedor se vacíe automáticamente sin necesidad una segunda persona. Muy apropiado para transportar materiales a granel. Construido conforme a las disposiciones sobre seguridad técnica laboral de los sindicatos profesionales.

Tipo	Con	L	B	H1	L1	B1	HB	kgs
1044.2	200	1140	700	490	1055	600	785	72
1044.3	250	1140	850	490	1055	750	790	80
1044.6	375	1630	855	540	1540	740	925	95
1044.8	500	1630	1110	540	1540	990	1000	110
1044.9	600	1630	1300	540	1540	1190	1155	140
1044.10	750	1885	1100	645	1795	990	1340	185
1044.11	800	1885	1200	645	1795	1090	1300	190
1044.12	1000	1885	1350	645	1795	1240	1370	210
1044.13	1250	1820	1245	830	1745	1150	1450	255
1044.14	1500	1820	1360	880	1745	1250	1495	270
1044.15	1750	2280	1320	960	2175	1225	1920	420
1044.16	2000	2280	1550	960	2175	1455	1920	450
1044.18	3000	2950	1550	1045	2670	1400	2180	700
1044.20	4000	2950	1750	1200	2670	1600	2400	800

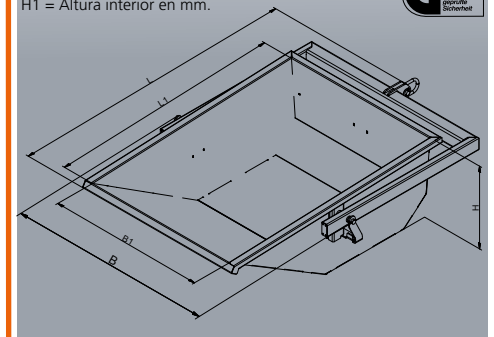
L1 = Longitud interior en mm.
B1 = Ancho interior en mm.
H1 = Altura interior en mm.
HB = Altura con estribo levantado


1045 VA Contenedor obra DBP Totalmente automático

En la versión totalmente automática del contenedor de obra no se necesita un segundo operario (solamente el conductor de la grúa) para la carga y descarga del contenedor. Mediante la "cola de milano" en el travesaño se puede desarrollar mediante un movimiento de giro el proceso de carga y descarga de forma automática. El travesaño se abate hacia atrás por el conductor de la grúa, la cola de milano se bloquea, ahora se puede cargar. El proceso de carga se finaliza, se desbloquea el travesaño y el contenedor se puede desplazar. Este se deposita, se abate hacia atrás el travesaño, se bloquea y se fija. Mediante la elevación del travesaño por el conductor de la grúa, se coloca el contenedor en una posición inclinada para poder ser vaciada. Se vuelve a colocar en el suelo, cargada o no, se suelta el travesaño automáticamente y se coloca en una posición horizontal. Con automatismo de cambio, por eso se desbloquea automáticamente.

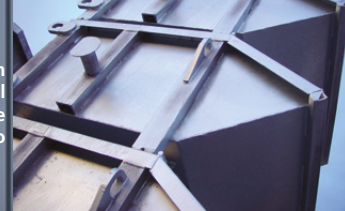
Tipo	Con	L	B	H	L1	B1	kgs
1045VA.2	200	1480	920	490	1055	600	75
1045VA.3	250	1480	1070	490	1055	750	85
1045VA.6	375	1975	1095	540	1540	740	110
1045VA.8	500	1975	1345	540	1540	990	125
1045VA.9	600	2010	1545	540	1540	1190	150
1045VA.10	750	2230	1350	645	1795	990	175
1045VA.11	800	2255	1450	645	1795	1090	195
1045VA.12	1000	2255	1600	645	1795	1240	210
1045VA.13	1250	2210	1460	830	1745	1150	263
1045VA.14	1500	2210	1570	880	1745	1250	280
1045VA.15	1750	2735	1590	960	2175	1225	510
1045VA.16	2000	2735	1820	960	2175	1455	545
1045VA.18	3000	3270	1810	1045	2670	1390	765
1045VA.19	3500	3270	2020	1045	2670	1600	810
1045VA.20	4000	3270	2020	1200	2670	1600	870
1045VA.22	5000	3270	2370	1200	2670	1950	980
1045VA.24	6000	3840	2220	1450	2990	1700	1200
1045VA.26	7000	3840	2480	1450	2990	2000	1400
1045VA.28	8000	3945	2530	1550	2990	2000	1600

L1 = Longitud interior en mm.
B1 = Ancho interior en mm.
H1 = Altura interior en mm.





Ejecución con
bulones para el
dispositivo de
volteo



1046.22

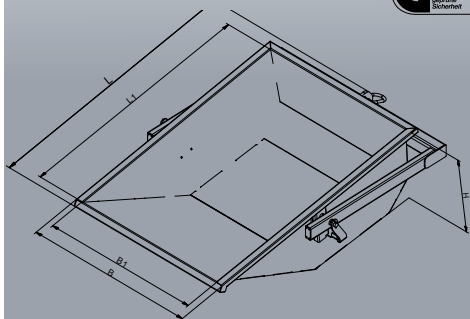


1045 HA Contenedor de obra Semi-automático

El contenedor de obra semi-automático necesita una segunda persona (adicional al conductor de la grúa) para la carga y descarga del contenedor. Antes de la carga se abate hacia atrás el travesaño y se bloquea. Después de la carga, el segundo operario tiene que soltar el bloqueo. El travesaño solamente se puede tirar hacia arriba y desplazar en situación horizontal. El contenedor se deposita en el otro lugar y ahora se puede volver a abatir y bloquear de nuevo el travesaño. Ahora se puede colocar el contenedor en posición inclinada con ayuda de la grúa para su descarga. Después del proceso de descarga hay que volver a soltar el bloqueo y colocar el contenedor en posición horizontal por el operario de la grúa.

Tipo	Con	L	B	H	L1	B1	kgs
1045HA.2	200	1320	920	490	1055	600	68
1045HA.3	250	1320	1070	490	1055	750	75
1045HA.6	375	1830	1095	540	1540	740	103
1045HA.8	500	1830	1345	540	1540	990	115
1045HA.9	600	1850	1545	540	1540	1190	140
1045HA.10	750	2100	1350	645	1795	990	165
1045HA.11	800	2115	1450	645	1795	1090	190
1045HA.12	1000	2115	1600	645	1795	1240	203
1045HA.13	1250	2110	1460	830	1745	1150	255
1045HA.14	1500	2110	1570	880	1745	1250	270
1045HA.15	1750	2600	1590	960	2175	1225	500
1045HA.16	2000	2600	1820	960	2175	1455	535
1045HA.18	3000	3110	1820	1045	2670	1390	755
1045HA.19	3500	3110	2020	1045	2670	1600	800
1045HA.20	4000	3110	2020	1200	2670	1600	860
1045HA.22	5000	3110	2370	1200	2670	1950	970
1045HA.24	6000	3600	2220	1450	2990	1700	1200
1045HA.26	7000	3600	2480	1450	2990	2000	1400
1045HA.28	8000	3600	2530	1550	2990	2000	1600

H = Altura de llenado
L1 = Longitud interior en mm.
B1 = Ancho interior en mm.

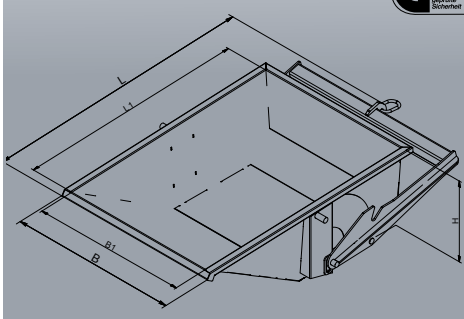


1045 VM Contenedor de obra Totalmente mecánico

El contenedor de obra totalmente mecánico (si el operario de la grúa es hábil) se puede cargar y descargar sin necesidad de una segunda persona. El travesaño se puede guiar mediante los bulones en ambos lados del contenedor. Durante la carga, se abate hacia atrás el travesaño y al volver a subirle se bloquea en las bisagras/huecos. Así el contenedor se puede elevar y trasladar en posición horizontal. Durante la descarga, se desplaza hacia atrás el travesaño y se tira del mismo por detrás de los bulones. Por la presión se pone el contenedor en posición inclinada y se descarga. A continuación se vuelve a elevar el travesaño en los huecos. El travesaño está de nuevo en posición horizontal y se puede trasladar

Tipo	Con	L	B	H	L1	B1	kgs
1045VM.2	200	1520	890	490	1055	600	80
1045VM.3	250	1520	1010	490	1055	750	87
1045VM.6	375	2000	1020	540	1540	740	130
1045VM.8	500	2000	1270	540	1540	990	145
1045VM.9	600	2090	1470	540	1540	1190	162
1045VM.10	750	2310	1270	645	1795	990	210
1045VM.11	800	2310	1370	645	1795	1090	225
1045VM.12	1000	2310	1520	645	1795	1240	240
1045VM.13	1250	2420	1440	830	1745	1150	275
1045VM.14	1500	2520	1550	880	1745	1250	300
1045VM.15	1750	2590	1575	960	2175	1225	410
1045VM.16	2000	2660	1760	960	2175	1455	450
1045VM.18	3000	3400	1750	1045	2670	1390	755
1045VM.19	3500	3400	2000	1045	2670	1600	800
1045VM.20	4000	3400	2000	1200	2670	1600	850
1045VM.22	5000	3400	2350	1200	2670	1950	960
1045VM.24	6000	3900	2150	1450	2990	1700	1180
1045VM.26	7000	3900	2450	1450	2990	2000	1370
1045VM.28	8000	3900	2500	1550	2990	2000	1570

H = Altura de llenado
L1 = Longitud interior en mm.
B1 = Ancho interior en mm.

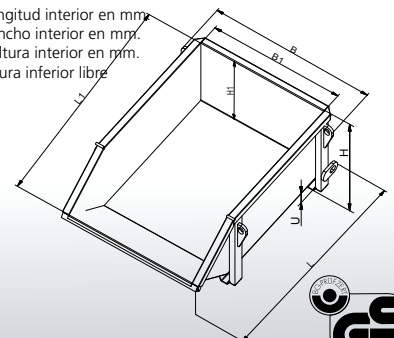


1046 Contenedor a granel amasadora basculante

Contenedor con orejetas para enganchar una eslinga de 4 ramales; apilable, modelo robusto y estable. Ejecución reforzada, se puede suministrar con chapa de acero reforzada y argollas de acero plano. Disponible con tapadera desmontable. Ejecución galvanizada disponible en todos los tamaños.

Tipo	Con	L	B	H	L1	B1	H1	U	kgs
1046.8	500	1340	1225	700	1265	1000	555	135	140
1046.10	750	1590	1225	750	1495	1000	605	135	160
1046.12	1000	1720	1180	720	1600	1000	590	110	180
1046.14	1500	2590	1275	790	2515	1000	645	135	270
1046.16	2000	2590	1475	950	2515	1200	755	135	320
1046.18	3000	2590	1775	1090	2515	1500	905	135	400

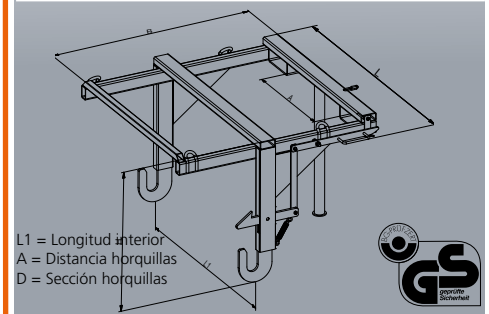
L1 = Longitud interior en mm.
B1 = Ancho interior en mm.
H1 = Altura interior en mm.
U = Altura inferior libre



1046.22 Dispositivo de volteo

Dispositivo basculante para contenedores, para transporte con horquilla y grúa

Tipo	L	B	H	L1	A	D	kgs
1046.22	1420	1300	910	1250	655	220x75	105



L1 = Longitud interior
A = Distancia horquillas
D = Sección horquillas

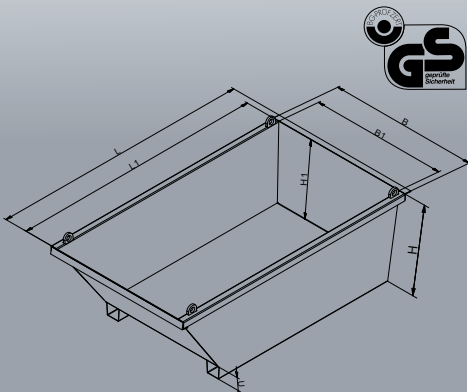


1047 Contenedor a granel amasadora basculante

Contenedor con orejetas para enganchar una eslinga de 4 ramales; apilable con mosquetones. Modelo robusto y estable.
Disponible con tapadera desmontable.

Tipo	Con	L	B	H	L1	B1	H1	U	kgs
1047.5	360	1110	1290	500	1065	1230	330	100	75
1047.8	500	1200	1280	580	1165	1220	415	100	80
1047.9	600	1250	1400	650	1180	1300	480	100	135
1047.10	750	1600	1250	700	1540	1155	525	100	160
1047.12	1000	2000	1160	750	1940	1050	575	100	185
1047.13	1250	2000	1450	750	1940	1350	575	100	215
1047.14	1500	2200	1400	820	2140	1300	650	100	245

L1 = Longitud interior en mm.
B1 = Ancho interior en mm.
H1 = Altura interior en mm.
U = Altura inferior libre



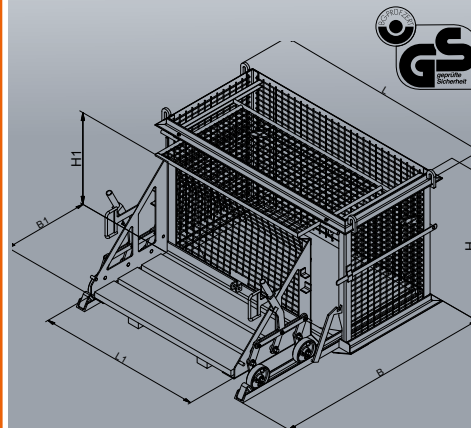
Sujeto a modificaciones técnicas!

1048 Jaula para transportar ladrillos

Para transportar paquetes de ladrillos por las aberturas del edificio o por los andamios mediante una carretilla deslizable con emparrillado de madera y cadena soldada homologada.
Construida conforme a las disposiciones sobre seguridad técnica laboral de los sindicatos profesionales.

1048	Trag-last	Con	L	B	H	L1	kgs	L Rost	B Rost
1048.1	800	880	1550	1515	940	1140	200	1090	530
1048.2	800	1000	1770	1515	940	1340	225	1290	530

L1 = Longitud interior en mm.
B1 = Ancho interior = 600 mm.
H1 = Altura interior = 660 mm.

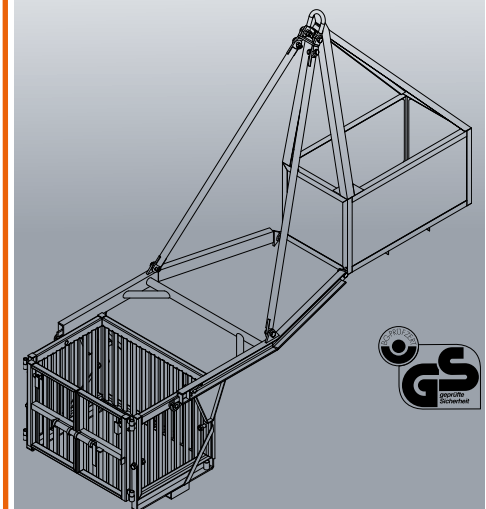


1049 Depósito para residuos

Con sus 4 ruedas de marcha suave (2 ruedas de dirección y 2 fijas), este depósito tiene una anchura de 77 cm y puede moverse cómodamente a través de puertas o entre estanterías.
Para facilitar la carga, los estribos de la grúa pueden desmontarse. Gracias a la forma de los estribos, el conductor de la grúa puede vaciar el depósito sin moverse de su asiento.

	1049.1	1049.2	1049.3
Tragfähigkeit	400	800	800
GesamtPeso ca.	750	1500	1500
lichte Korbweite	850	1100	1350
lichte KorbTamaño	550	600	600
KorbAltura	600	800	800
Palettenmaß	1000 x 550	1250 x 600	1500 x 600

Cualquier tamaño especial disponible





1051
con equilibrio por
resorte



1051 Horquilla de carga con equilibrio manual

Construcción de acero sencilla y estable con altura útil fija y distancia fija entre los dientes. Las capacidades de carga indicadas son válidas para una distancia de 680 mm entre el punto de carga y los largueros transversales.

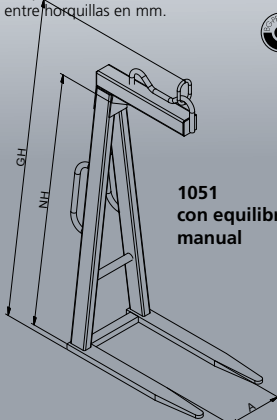
Opcional: con estribo doble para ajustar el punto de carga manualmente o resorte de tracción como equilibrio automático.

Tipo	T	D	NH	GH	Z	A	kgs
Horquilla para grúa con equilibrio manual							
1051.1	600	40/120	1065	1500	1000	360	85
1051.2	1000	40/90	1465	1940	1000	395	150
1051.3	1500	40/100	1685	2140	1000	395	160
1051.4	2000	40/100	1685	2140	1000	395	165
1051.15	2500	40/120	1700	2210	1000	360	180
1051.5	3000	50/120	1700	2220	1000	360	190

Horquilla para grúa con equilibrio por resorte

1051.6	600	40/120	1060	1985	1000	360	95
1051.7	1000	40/90	1460	2400	1000	395	165
1051.8	1500	40/100	1675	2620	1000	395	175
1051.9	2000	40/100	1675	2620	1000	395	180
1051.19	2500	40/120	1700	2665	1000	360	190
1051.10	3000	50/120	1700	2670	1000	360	200

T = Capacidad portante en kgs.
D = Sección horquillas en mm.
NH = Altura útil en mm.
GH = GH es la altura total con la horquilla cargada con equilibrio por resorte en mm.
Z = Longitud horquillas en mm.
A = Distancia entre horquillas en mm.



1051
con equilibrio
manual

1051 A Horquilla de carga Aluminio, equilibrio manual

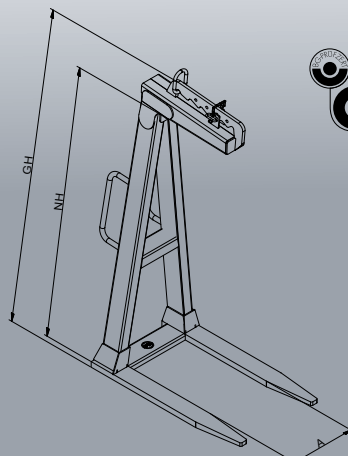
Construcción de aluminio sencilla, ligera y estable con altura útil fija y distancia fija entre los dientes.

Las capacidades de carga indicadas son válidas para una distancia de 500 mm entre el centro de carga y el larguero transversal.

No es posible una ampliación de las horquillas

Tipo	T	D	NH	GH	Z	A	kgs
1051A.1	600	40/110	1100	1400	1000	385	40
1051A.2	1000	40/100	1500	1870	1000	385	70
1051A.3	1500	40/120	1750	2065	1000	465	80
1051A.4	2000	60/140	1750	2085	1000	465	90

T = Capacidad portante en kgs.
D = Sección horquillas en mm.
NH = Altura útil en mm.
GH = GH es la altura total con la horquilla cargada con equilibrio por resorte en mm.
Z = Longitud horquillas en mm.
A = Distancia entre horquillas en mm.



1052 Horquilla de carga auto-equilibrado

Ancho regulable de forma infinita mediante guía de husillo 540 - 900 mm. Altura útil mediante bulones desde 1150 - 1750 mm. Compensación de peso automática con guía de rodillo de acero en la parte superior. Disponible con cadena de seguridad, con jaula de protección o cajón de carga en tamaño normal o en cualquier tamaño especial deseado. Las capacidades portantes indicadas son válidas para un centro de gravedad de la carga de 680 mm. desde el larguero.

Longitud de horquilla de forma estándar 1 m.

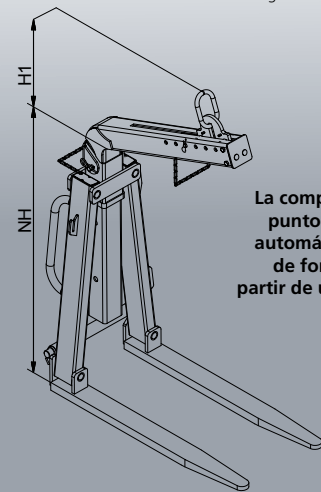
Posibilidad de ejecuciones especiales, también para palets europeos longitud de horquilla de 1,20 m.

Tipo	T	D	NH	H1	Z	kgs
1052.1	600	40/90	1150-1750	520	1000	150
1052.2	1000	40/90	1150-1750	540	1000	170
1052.3	1500	40/100	1150-1750	550	1000	185
1052.4	2000	40/120	1150-1750	605	1000	220
1052.5	3000	50/120	1150-1750	605	1000	240

Modelo sencillo / Altura no regulable

1052.6	600	25 / 80			1000	95
1052.7	1000	25 / 80			1000	120
1052.8	1500	30 / 90			1000	130
1052.9	2000	35 / 100			1000	140
1052.10	3000	35 / 120			1000	185

T = Capacidad portante en kgs.
D = Sección horquillas en mm.
NH = Altura útil en mm.
H1 = Altura con carga
Z = Longitud horquillas en mm.



La compensación del punto de gravedad automático funciona de forma óptima a partir de una carga del 20-25%.



1053 Horquilla de carga con equilibrio manual

Ancho regulable de forma infinita manualmente (compensación del centro de gravedad manual) desde 450 – 950 mm, altura útil regulable mediante bulones desde 1150 – 1750 mm, la compensación del peso se efectúa mediante el posicionado individual del anillo portante. Disponible con cadena de seguridad, con jaula de protección o cajón de carga en tamaño normal o en cualquier tamaño especial deseado. Las capacidades portantes indicadas son válidas para una distancia del centro de gravedad de 680 mm. desde el larguero.

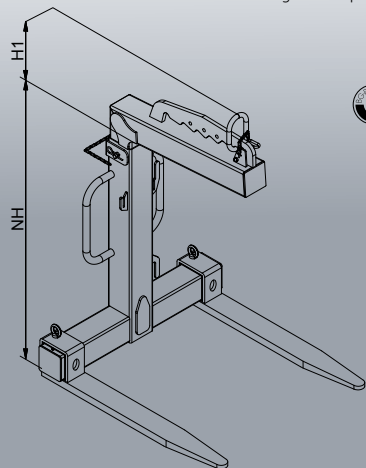
Longitud horquilla de forma estándar 1 m., las horquillas son de material macizo. En el suministro se incluye una cadena de seguridad de 4 m.

Tipo	T	D	NH	H1	Z	kgs
1053.1	600	40/80	1150-1750	380	1000	130
1053.2	1000	40/90	1150-1750	380	1000	160
1053.3	1500	40/100	1150-1750	390	1000	175
1053.4	2000	40/120	1150-1750	440	1000	220
1053.5	3000	50/120	1150-1750	440	1000	250

Modelo sencillo

1053.6	600	40/120	1150-1750	380	1000	120
1053.7	1000	40/120	1150-1750	380	1000	130
1053.8	1500	40/120	1150-1750	390	1000	140
1053.9	2000	50/125	1150-1750	440	1000	180
1053.10	3000	50/125	1150-1750	440	1000	195

- T = Capacidad portante en kgs.
- D = Sección horquillas en mm.
- NH = Altura útil en mm.
- H1 = Altura con carga
- Z = Longitud horquillas en mm.



Sujeto a modificaciones técnicas!



1054 Horquilla de carga auto-equilibrado

Con compensación de peso automático por muelle de compresión. Guía de rodillos de acero con rodamientos a bolas, libre de mantenimiento en el brazo portante. Ancho regulable de forma infinita mediante desplazamiento manual de las horquillas desde 450 – 950 mm. Altura útil regulable mediante bulones de 1150 – 1750 mm. Disponible con cadena de seguridad, con jaula de protección o cajón de carga en tamaño normal o en cualquier tamaño especial deseado. Las capacidades portantes indicadas son válidas para una distancia del centro de gravedad de 680 mm. desde el larguero.

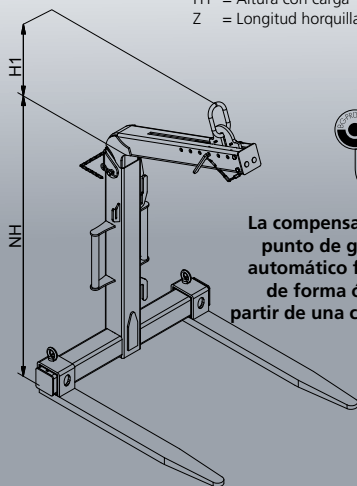
Longitud de horquillas de forma estándar 1 m., horquillas de material macizo. En el suministro se incluye una cadena de seguridad de 4 m.

Tipo	T	D	NH	H1	Z	kgs
1054.1	600	40/80	1150-1750	520	1000	130
1054.2	1000	40/90	1150-1750	540	1000	165
1054.3	1500	40/100	1150-1750	550	1000	180
1054.4	2000	40/120	1150-1750	605	1000	220
1054.5	3000	50/120	1150-1750	605	1000	250

Modelo sencillo

1054.6	600	40/120	1150-1750	520	1000	120
1054.7	1000	40/120	1150-1750	520	1000	130
1054.8	1500	40/120	1150-1750	550	1000	145
1054.9	2000	50/125	1150-1750	605	1000	180
1054.10	3000	50/125	1150-1750	605	1000	200

- T = Capacidad portante en kgs.
- D = Sección horquillas en mm.
- NH = Altura útil en mm.
- H1 = Altura con carga
- Z = Longitud horquillas en mm.



La compensación del punto de gravedad automático funciona de forma óptima a partir de una carga del 20-25%.



1055 Horquilla de carga

Horquilla de carga opcional con anillo portante regulable manualmente como compensación de peso o compensación de peso automática mediante un resorte a tracción. Las capacidades portantes indicadas son válidas para una distancia de 680 mm. del punto de centro de gravedad desde el larguero.

1055.21 Jaula de protección

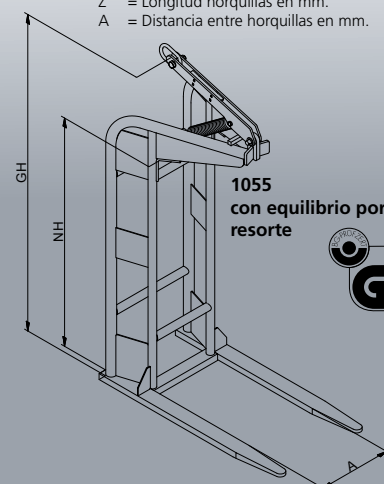
La jaula de protección se suministra a petición.

Tipo	T	D	NH	GH	Z	A	kgs
Horquilla de carga con equilibrio manual							
1055.1	600	40/100	1500	2120	1000	500	175
1055.2	1000	40/100	1500	2120	1000	500	180
1055.3	1500	40/100	1545	2170	1000	500	185
1055.4	2000	40/120	1790	2425	1000	500	205
1055.5	3000	50/120	1590	2225	1000	500	225

Horquilla de carga con equilibrio por resorte

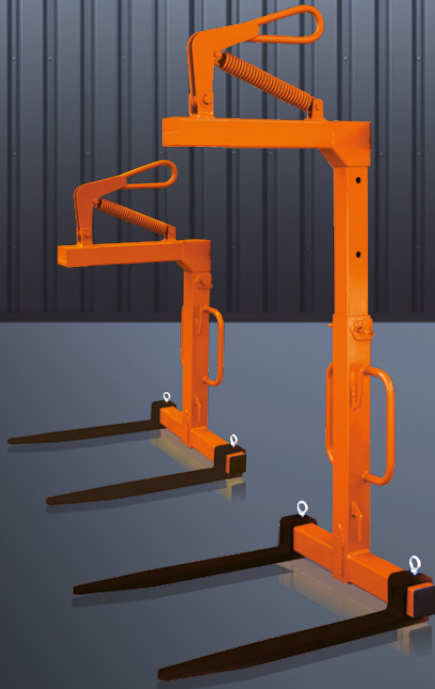
1055.6	600	40/100	1500	2615	1000	500	195
1055.7	1000	40/100	1500	2615	1000	500	200
1055.8	1500	40/100	1545	2665	1000	500	205
1055.9	2000	40/120	1790	2950	1000	500	225
1055.10	3000	50/120	1590	2750	1000	500	240

- T = Capacidad portante en kgs.
- D = Sección horquillas en mm.
- NH = Altura útil en mm.
- GH = GH es la altura total con la horquilla cargada con equilibrio por resorte en mm.
- Z = Longitud horquillas en mm.
- A = Distancia entre horquillas en mm.



1055 con equilibrio por resorte





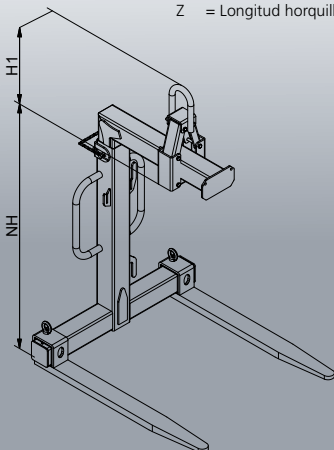
1056 Elevado para grúa con equilibrio automático

Anchura de los dientes con ajuste manual progresivo (de 450 mm a 950 mm). Opcional: aro portante con ajuste manual y progresivo como equilibrio o equilibrio automático mediante un resorte de tracción. Las capacidades de carga indicadas son válidas para una distancia de 680 mm entre el centro de carga y el larguero transversal. Altura útil regulable de 1.150 a 1.750 mm mediante pasadores.

Tipo	T	D	NH	H1	Z	kgs
Horquilla para grúa con equilibrio manual						
1056.1	600	40/120	1100-1700	560	560	150
1056.2	1000	40/90	1100-1700	560	560	175
1056.3	1500	40/100	1100-1700	560	560	185
1056.4	2000	40/120	1100-1700	620	620	225
1056.5	3000	50/120	1100-1700	620	620	260

Tipo	T	D	NH	H1	Z	kgs
Horquilla para grúa con equilibrio por resorte						
1056.6	600	40/120	1150-1750	995	1000	160
1056.7	1000	40/90	1150-1750	995	1000	185
1056.8	1500	40/100	1150-1750	1010	1000	195
1056.9	2000	40/120	1150-1750	1065	1000	235
1056.10	3000	50/120	1150-1750	1065	1000	270

T = Capacidad portante en kgs.
 D = Sección horquillas en mm.
 NH = Altura útil en mm.
 H1 = Altura con carga
 Z = Longitud horquillas en mm.



1056.20 Jaula de seguridad

Para montar en las horquillas para grúa FE 1056. Instalación sencilla atornillando una abrazadera. La jaula se abre 270° para coger los palés y vuelve a cerrarse durante el transporte.

Tipo	Tamaño	Ancho	Altura	kgs
1056.20	1380	1490	1565	60

1056.30 Red de protección

Red de protección de trenza de cuerda para el aseguramiento durante el transporte, para enganchar en los ganchos soldados opcionales en la corona superior de la horquilla de carga FE 1056.



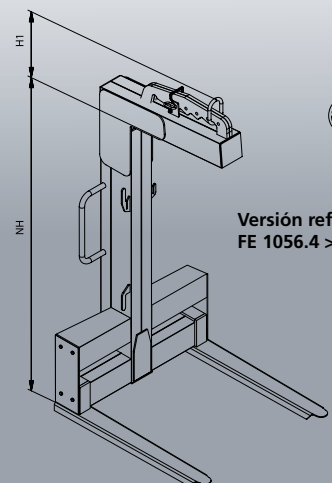
1056 A Elevador para grúa Aluminio, equilibrio manual

Construcción de aluminio estable y ligera con ajuste manual progresivo de la anchura de los dientes (de 450 mm a 950 mm) y altura útil fija. Aro portante con ajuste manual y progresivo como equilibrio. Las capacidades de carga indicadas son válidas para una distancia de 500 mm entre el centro de carga y el larguero transversal.

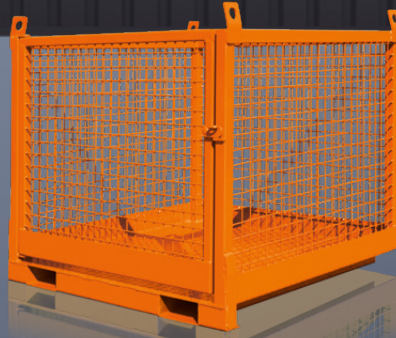
Las horquillas están construidas en acero.

Tipo	T	D	NH	A	Z	kgs
Horquilla para grúa con equilibrio manual						
1056A.1	600	45 / 100	1100	450-950	1000	50
1056A.2	1000	50 / 100	1500	450-950	1000	80
1056A.3	1500	50 / 120	1750	450-950	1000	90
1056A.4	2000	60 / 135	1750	450-950	1000	100

T = Capacidad portante en kgs.
 D = Sección horquillas en mm.
 NH = Altura útil en mm.
 A = Distancia entre horquillas en mm.
 Z = Longitud horquillas en mm.



Versión reforzada
 FE 1056.4 > 2000 kgs



1057 Jaula de seguridad

Para montar en las horquillas para grúa FE 1052, FE 1053, FE 1054 y FE 1056

- Montaje sencillo mediante un perno enchufable
- La rejilla protectora delantera se abre 270° para coger los palés y se bloquea con las rejillas laterales.

Ventaja:
menos necesidad de espacio para coger los palés.

Tipo	Tamaño	Ancho	Altura	kgs
1057	1050 mm	1050 mm	1050 mm	60 kgs

Cualquier tamaño especial disponible

1058 Cajón metálico

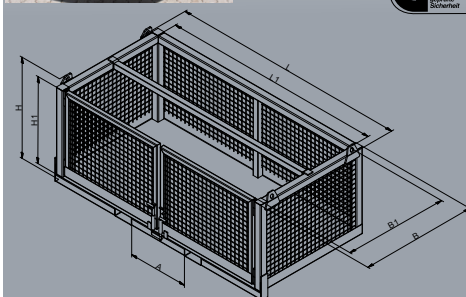
Cajón metálico en construcción tubular estable con fondo de chapa estriada. Apropiado para palets europeos o industriales. Apropiado para carretillas elevadoras, horquillas de carga (tener en cuenta la longitud de horquillas) o cadenas para grúas.

Tipo	L	B	H	L1	B1	H1	A	D	kgs
1058.1	1280	1260	1100	1155	1170	1000	600	200x75	160
1058.2	2550	1260	1100	2350	1125	1000	650	200x75	380
1058.6	1450	1260	1100	1300	1170	1000	600	200x75	180

Cualquier tamaño especial disponible



- L = Longitud exterior en mm.
- B = Ancho exterior en mm.
- H = Altura exterior en mm.
- L1 = Longitud interior en mm
- B1 = Ancho interior en mm.
- H1 = Altura interior en mm.
- A = Distancia entre horquillas
- D = Sección horquillas en mm



1059 Horquilla para grúa con jaula de seguridad

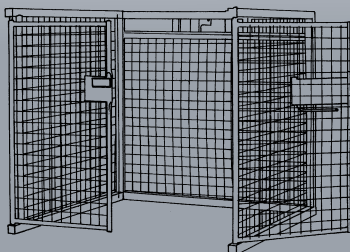
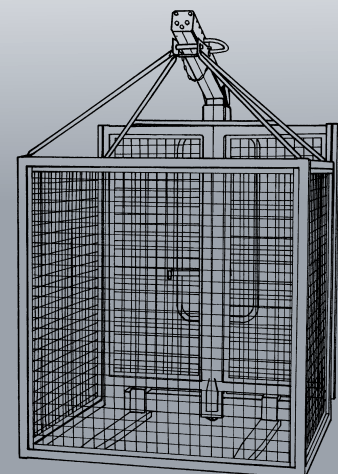
- Con equilibrio automático mediante presión del resorte. Guía de tubos de acero con rodamiento de bolas y sin mantenimiento en la parte superior.
- Anchura con ajuste progresivo desplazando manualmente los dientes de 450 mm a 1.000 mm.
- La recogida de los palés se realiza con la jaula elevada, que desciende durante el transporte.

Tipo	Capacidad kgs	Sección transversal	Longitud horquillas	Peso kgs
1059.1	600	40 / 90	1000	145
1059.2	1000	40 / 90	1000	160
1059.3	1500	40 / 100	1000	205
1059.4	2000	45 / 120	1000	230
1059.5	3000	50 / 130	1000	265

Jaula de seguridad

Tamaño	Ancho	Altura	
1059.20	1100 mm	1200 mm	1500 mm

Cualquier tamaño especial disponible



Sujeto a modificaciones técnicas!



1700.1 Superdeck extraíble

1700.2 Superdeck fija

1700 Superdeck Plataforma de carga

Plataforma de carga con la mejor seguridad en el trabajo y diseño pensado.

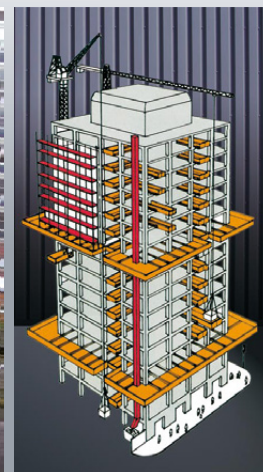
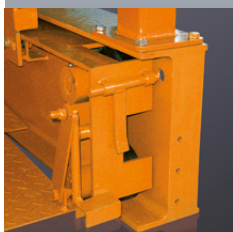
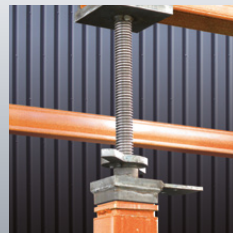
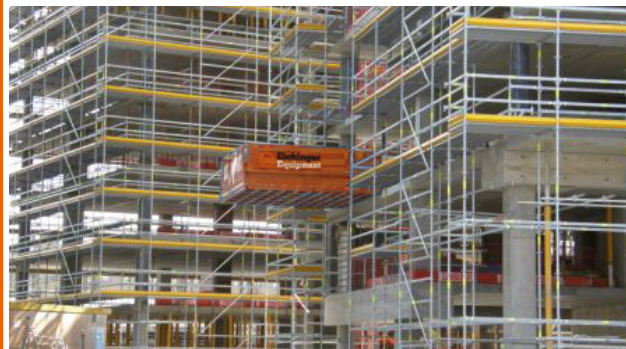
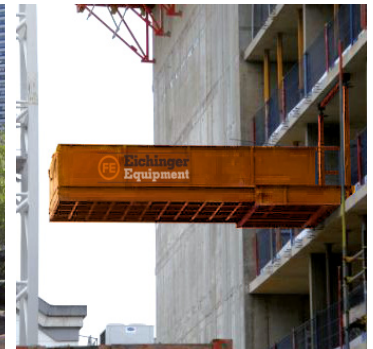
Eichinger ofrece plataformas de carga Superdeck en ejecuciones de alta calidad. Así se pueden suministrar los materiales de construcción de grandes dimensiones y voluminosos a la planta correspondiente en obra.

La versión FE 1700.1 extraíble de forma flexible tiene la ventaja que solamente cuando está en uso hay un saliente en el edificio, de lo contrario el frente del edificio no muestra salientes y es más fácil trabajar con la grúa. Las versiones extraíbles pueden estar así situados una debajo de la otra.

La plataforma de trabajo FE 1700.2 es la versión más económica y es ideal si el presupuesto en obra es bajo, pero a pesar de todo se quiere ahorrar en tiempo de trabajo y se valora una logística eficiente en obra. El saliente en el edificio es de hasta 400 mm.

Ambas plataformas facilitan un paso muy plano hacia el edificio en construcción para así poder pasar con carretillas, transpalets y carretillas. Para un transporte confortable se pueden desmontar y montar de forma fácil y rápida con la grúa.

La documentación detallada con las indicaciones técnica se pueden solicitar en info@eichinger.de o contacte con su distribuidor local.





DIN 4034.1 para anillos de pozo con junta de goma



DIN 4034.2 para anillos de pozo convencionales

1061 Pinzas de tubos

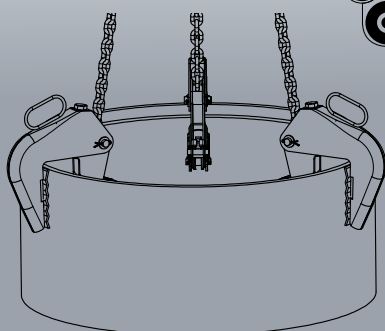
Construcción ligera de acero hueco a prueba de torsión para transportar y colocar tubos verticales. Las pinzas cumplen las disposiciones sobre seguridad técnica laboral de los sindicatos profesionales y disponen de un tope de seguridad. Mediante un resorte situado en cada estribo de sujeción se evita que la carga se suelte sin querer de las pinzas.

Ventajas:

- Capacidad de sujeción regulable mediante tornillos especiales.
- Cadenas galvanizadas de alta resistencia según DIN 5688.8.

Tipo	Carga	Quant.	Superf. apriete	Cap. de sujeción	Prof. agarre	Long. cadena	Tamaño del tubo	kgs
1061.1	1500	3	nervado	0 - 130	200	1,70m	máx. 2m	31
1061.2	1500	3	nervado	0 - 130	200	2,30m	máx. 3m	34
1061.3	1500	3	Goma	0 - 75	200	1,70m	máx. 2m	32
1061.4	3000	3	nervado	10 - 180	220	1,80m	máx. 2m	54
1061.5	3000	3	nervado	10 - 180	220	2,50m	máx. 3m	58
1061.6	3000	3	Goma	10 - 135	220	1,80m	máx. 2m	56
1061.7	4000	4	nervado	50 - 180	220	2,50m	máx. 3m	83
Pinza de tubos no regulable								
1061.8	1500	3	nervado	40 - 120	200	1,70m	máx. 2m	36
1061.9	3000	3	nervado	50 - 140	220	1,80m	máx. 2m	55
Pinzas de tubos para pozos terminados según DIN 4034.1 + 4034.2								
1061.10	3000	3	nervado	90 - 200	260	1,80m	máx. 2m	66
1061.11	3000	3	nervado	90 - 200	260	2,50m	máx. 3m	68
Pinzas de tubos para pozos terminados según DIN 4034.2								
1061.12	3000	3	nervado	90 - 230	240	1,80m	máx. 2m	54
1061.13	3000	3	nervado	90 - 230	240	2,50m	máx. 3m	58
1061.14	3000	3	nervado	0 - 250	260	1,80m	máx. 2m	67
1061.15	3000	3	nervado	0 - 250	260	2,50m	máx. 3m	70

Garras para pozos terminados según DIN 4034.2
Cadenas según DIN 5688.8



Sujeto a modificaciones técnicas!

1062 Pinzas de anillos de pozo

Construcción ligera de chapa de acero a prueba de torsión para transportar y colocar tubos y conos verticales.

Puede utilizarse para todos los anillos para pozo convencionales:

Der Einsatz ist für alle gängigen Schachtringe bestimmt:

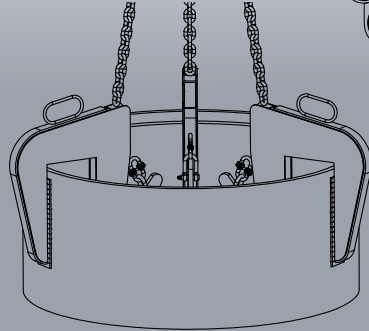
- Anillos para pozo de pared delgada
- Anillos para pozo según DIN 4034, parte 1
- Anillos para pozo según DIN 4034, parte 2
- Conos para pozos
- Anillos para pozo revestidos

Ventajas:

- cadena galvanizada de alta resistencia según DIN 5688.8

Tipo	Carga	Quant.	Superf. apriete	Cap. de sujeción	Prof. agarre	Long. cadena	Tamaño del tubo	kgs
1062.1	1500	3	nervado	40 - 140	310	1,7 m	máx. 2 m	38
1062.2	1500	3	nervado	40 - 140	310	2,5 m	máx. 3 m	40
1062.3	1500	3	Goma	0 - 100	310	1,7 m	máx. 2 m	38
1062.4	3000	3	nervado	60 - 160	310	1,7 m	máx. 2 m	41
1062.5	3000	3	nervado	60 - 160	310	2,5 m	máx. 3 m	43
1062.6	3000	3	Goma	0 - 120	310	1,7 m	máx. 2 m	41
1062.7	4000	4	nervado	60 - 160	310	1,7 m	máx. 2 m	58
1062.8	5000	3	nervado	100 - 230	370	2,5 m	máx. 2 m	140
1062.9	5000	3	Goma	100 - 230	370	2,9 m	máx. 3 m	150

Garra para pozos terminados según DIN 4034.1 y DIN 4034.2
Cadenas según DIN 5688.8



1063 Abrazaderas para anillos de pozo

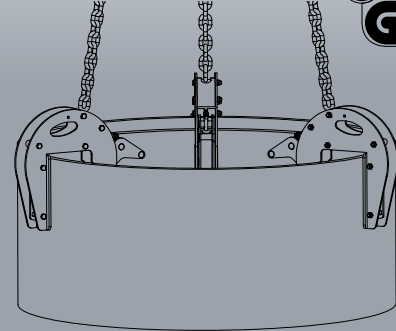
Construcción ligera de chapa de acero a prueba de torsión para transportar y colocar tubos y conos verticales. Las garras cumplen las disposiciones sobre seguridad técnica laboral de los sindicatos profesionales y disponen de topes de seguridad. (pretensión por resorte). Mediante un sistema automático de elevación especial se evita que las garras se eleven con esfuerzo. Pueden utilizarse para todos los anillos para pozo y conos convencionales. Anillos para pozo según DIN 4034, parte 1 y 2, anillos para pozo de pared delgada, anillos para pozo revestidos; cuellos para pozo y conos simétricos y asimétricos según DIN 4034

Ventaja:

- cadena galvanizada de alta resistencia según DIN 5688.5.

Tipo	Carga	Quant.	Superf. apriete	Cap. de sujeción	Prof. agarre	Long. cadena	Tamaño del tubo	kgs
1063.1	1500	3	nervado	25 - 130	250	1,70 m	máx. 2m	27
1063.2	1500	3	nervado	25 - 130	250	2,50 m	máx. 3m	30
1063.3	1500	3	Goma	25 - 85	250	1,70 m	máx. 2m	27
1063.4	3000	3	nervado	45 - 180	250	1,70 m	máx. 2m	42
1063.5	3000	3	nervado	45 - 180	250	2,50 m	máx. 3m	46
1063.6	3000	3	Goma	45 - 135	250	1,70 m	máx. 2m	44
1063.7	4000	4	nervado	45 - 180	250	1,70 m	máx. 3m	70
1063.8	5000	3	nervado	100 - 220	250	2,50 m	máx. 2m	120
1063.9	5000	3	nervado	100 - 220	250	2,90 m	máx. 3m	140

Garras para pozos terminados según DIN 4034.1 y DIN 4034.2
Cadenas según DIN 5688.8





1064.5



1065.1
Semi-automático



1066.6 - 1066.8
totalmente
automático

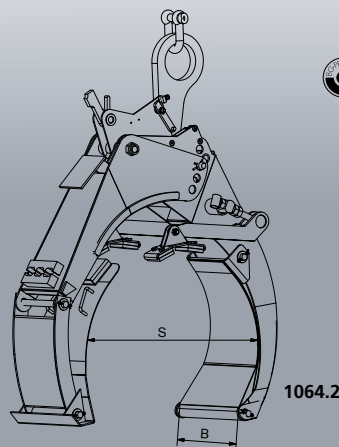
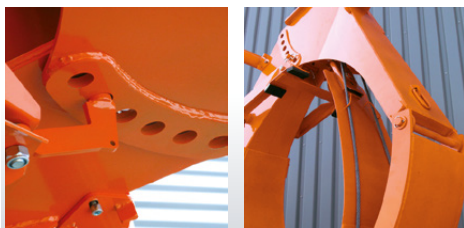
1064 Pinza circular totalmente automático

Construcción robusta de acero a prueba de torsiones para transportar y colocar todos los tubos horizontales convencionales.

Ventaja:

- Sujeción del tubo en unión positiva y accionada por gravedad
- Las grandes superficies de sujeción evitan que el tubo se dañe innecesariamente.

Tipo	Carga	Cap. de sujeción S	Ancho de boca B	Peso kgs
1064.1	1500	200 - 450	180	42
1064.2	1500	350 - 780	330	102
1064.3	3000	600 - 1200	450	295
1064.4	5000	800 - 1720	580	618
1064.5	10000	1000 - 2000	650	1020



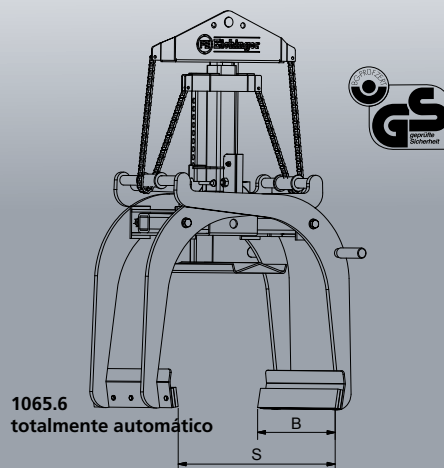
1064.2

1065 Gancho para colocar tubos Semi-automático y totalmente automático

Para colocar y transportar tubos de hormigón horizontales. Construcción robusta de acero perfilado a prueba de torsiones.

Para diámetros de tubos desde 300 hasta 1100 mm.

Tipo	Carga	Cap. de sujeción S	Ancho de boca B	Peso kgs
Semi-automático				
1065.1	750	300 - 600	500	58
1065.2	1000	500 - 900	600	98
1065.3	1500	600 - 1100	750	174
Totalmente automático				
1065.6	1500	200 - 800	420	95



1065.6
totalmente automático

1066 Gancho para colocar tubos Manual y totalmente automático

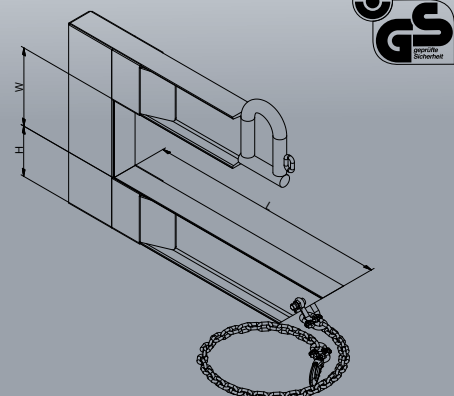
1066.1-5: Construcción sólida de viga perfilada para transportar tubos de hormigón horizontales de 1,0 m de largo; equipada con cadena de seguridad.

1066.6-8* Construcción sólida de viga perfilada para transportar tubos de hormigón horizontales de 3,0 m de largo; con equilibrio automático del centro de gravedad.*

Para el uso de la versión totalmente automática se necesita un peso mínimo del tubo (mirar tabla más abajo).

Tipo	Carga	Mindest-Gewicht	Ancho de boca W	Träger-höhe H	Longitud del tubo L	Peso kgs
Manual						
1066.1	500		170	100	750	30
1066.2	1000		190	120	750	37
1066.3	1500		210	140	750	45
1066.4	2000		240	160	750	58
1066.5	3000		260	160	750	62
Totalmente automático						
1066.6	1000	350 kgs	400	140	2080	310
1066.7	3000	800 kgs	460	160	1940	430
1066.8	7500	1200 kgs	500	240	2100	800

1066.1 - 1066.5
Manual



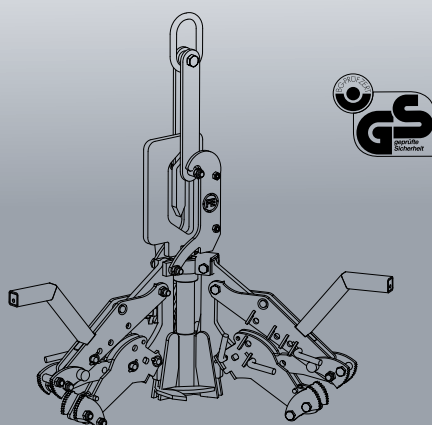


1067 Pinza para anillos de pozo

Construcción robusta de acero a prueba de torsiones para transportar y colocar todas las piezas para pozos como anillos, conos, bases y cubiertas. El mecanismo de desbloqueo automático permite manejar la pinza sin personal auxiliar. El posicionamiento individual del aro portante garantiza un transporte absolutamente horizontal, especialmente de los conos.

Construida conforme a las disposiciones sobre seguridad técnica laboral de los sindicatos profesionales.

Tipo	Carga	Cap. de sujeción	Peso kgs
1067.1	2500	625 - 1500	80

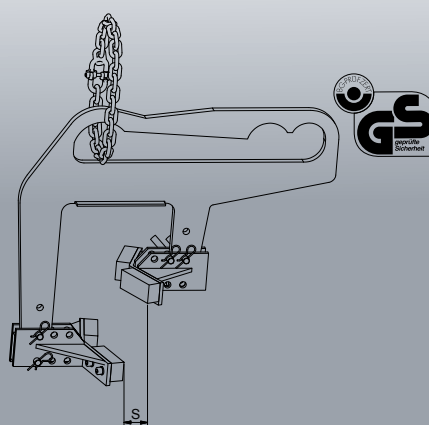


Sujeto a modificaciones técnicas!

1068 Elevador de anillos para pozo

Construcción robusta de acero a prueba de torsiones para transportar y colocar anillos y conos para pozo. El posicionamiento individual del aro portante garantiza el transporte horizontal de distintos anillos y conos para pozo. Las mordazas de goma evitan que la carga se deslice de manera involuntaria.

Tipo	Carga	Diámetro nominal	Cap. de sujeción S	Peso kgs
1068.1	1000	1000	40 - 170	46

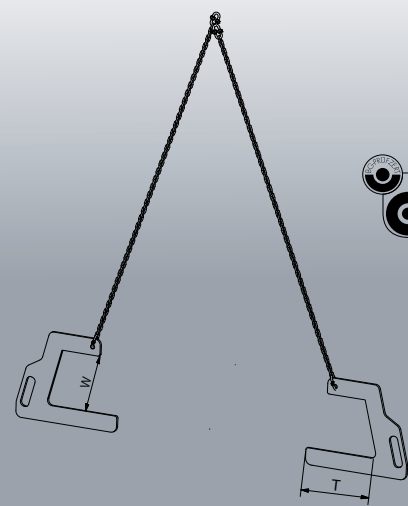


1069 Eslinga para tubos

Construcción de acero a prueba de torsiones, al igual que los ganchos, para cargar y descargar tubos horizontales. Los ganchos cuelgan de una cadena de dos ramales y permiten transportar tubos con una longitud máxima de 4,0 m.

Tipo	Carga	Apertura d. gancho W	Prof. inmersión T	Long. cadena	Longitud del tubo	Peso kgs
1069.1	1000	200	350	3,0 m	el 4,0 m	32
1069.2	2500	240	375	3,0 m	el 4,0 m	58
1069.3	4000	310	390	3,0 m	el 4,0 m	102
1069.4	7000	340	370	3,0 m	el 4,0 m	158

Opcional:
Ganchos con sobrepeso
Disponibles con revestimiento de goma



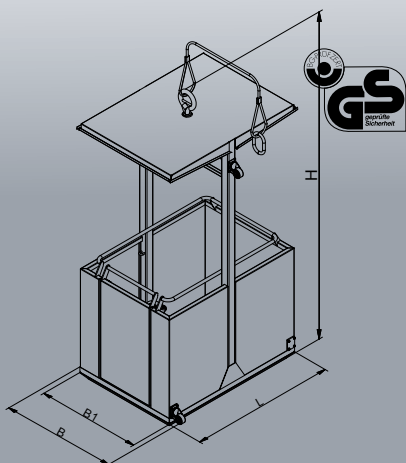


1073.3 Plataforma de trabajo desmontable

1071 Jaula de trabajo

Para un máximo de dos personas y herramientas. Solamente se puede utilizar con la grúa. Carga útil: 250 kgs, ancho: 1.000 mm, longitud: 1.400 mm. Revestida con chapa hasta una altura de 1.000 mm en todos los lados, con barandilla de seguridad alrededor y escalera para fácil acceso. Jaula de trabajo con una argolla de tracción en su extremo superior y cuerda de 1,40 m de longitud, 3 poleasguía en la parte más ancha y techo protector.

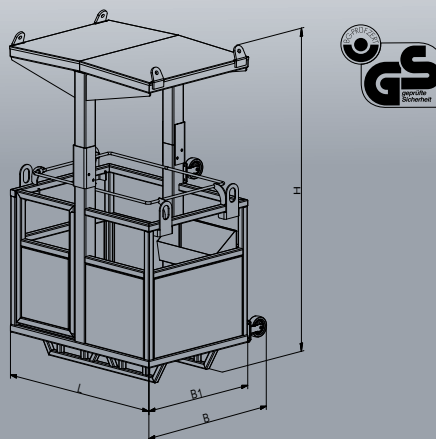
1071	
Peso sin carga	190
Carga útil	250
Peso total máx. permitido	440
Capacidad de carga mín. demostrada del equipo elevador	660
Ancho con rodillos B	1140
Ancho B1	1000
Longitud L	1410
Altura H	2720



1072 Jaula de trabajo

Para un máximo de dos personas y herramienta. Carga útil 275 kgs, ancho 1025 mm, longitud 1450 mm. Revestida con chapa hasta una altura de 1000 mm. en todos los lados, con barandilla de seguridad alrededor. Jaula de trabajo con 4 argollas para grúa y 4 poleasguía en la parte más ancha y techo protector. Construida según las disposiciones de seguridad técnica laboral de los sindicatos profesionales. Con techo desmontable.

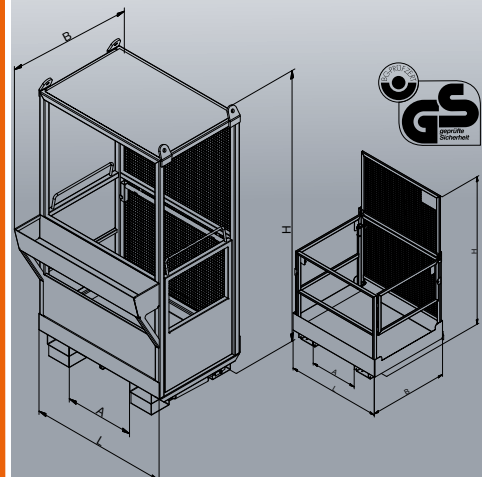
1072	
Peso sin carga	210
Carga útil	275
Peso total máx. permitido	440
Capacidad de carga mín. demostrada del equipo elevador	660
Ancho con rodillos B	1235
Ancho B1	1025
Longitud L	1450
Altura H	2400



1073 Plataforma de trabajo

Para un máximo de dos personas y herramientas. Carga útil: 250 kgs, ancho: 1.100 mm, longitud: 1.225 mm. Apta para trabajar con carretillas elevadora y grúa. Viene de serie con una práctica bandeja para herramientas, cuatro orejetas para izaje (sin cadena) y puerta lateral como acceso. Construida conforme a las disposiciones sobre seguridad técnica laboral de los sindicatos profesionales.

	1073.1	1073.3
Peso sin carga	190	95
Carga útil	250	250
Peso total máx. permitido	440	345
Capacidad de carga mín. demostrada del equipo elevador	660	660
Ancho B1	1100	1090
Longitud L	1225	1200
Altura H	2350	1880
Altura transporte		300
Distancia entre horquillas A	600	600
Sección horquilla	80x200	80x200





1074 Plataforma de trabajo

Para un máximo de dos personas y herramientas. Carga útil 200 kgs, ancho 890 mm, longitud 1550 mm. Esta robusta plataforma de trabajo está construida con un fondo de chapa estriada especialmente reforzada y con un panel de techo protector. Todos los 4 lados son de media altura con paredes resistentes a los impactos de acero perfilado y equipada con una barandilla de seguridad alrededor altamente resistente. La entrada se realiza por el lado estrecho. Construida conforme a las disposiciones sobre seguridad técnica laboral de los sindicatos profesionales.

1074	
Peso sin carga	190
Carga útil	200
Peso total máx. permitido	390
Capacidad de carga mín. demostrada del equipo elevador	660
Ancho B1	890
Longitud L	1550
Altura H	2335

1075 Jaula de rescate

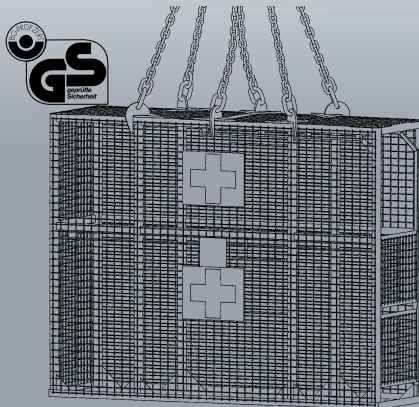
Para dos personas: el herido en la camilla y el prestador de primeros auxilios. Las dos puertas situadas en las partes estrechas de esta jaula completamente cerrada permiten que el prestador de primeros auxilios pueda entrar y salir con la camilla de la jaula desde cualquiera de los lados. Dispone de argolla de tracción, cuerda de 1,40 m de longitud y patas con resorte para amortiguar el descenso. Cumple las disposiciones sobre seguridad técnica laboral de los sindicatos profesionales y las normas de seguridad para equipos de elevación de personas.

1075	
Peso sin carga	450 kgs
Carga útil	190 kgs
Peso total máx. permitido	640 kgs
Capacidad de carga mín. demostrada del equipo elevador	960 kgs
Ancho B1	1200 mm
Longitud L	2200 mm
Altura H	2660 mm



RAL 9010

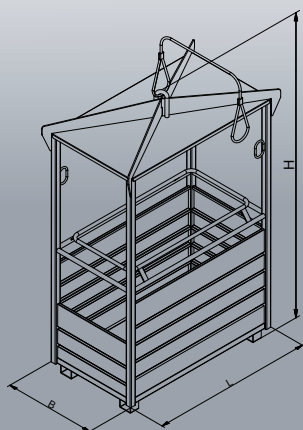
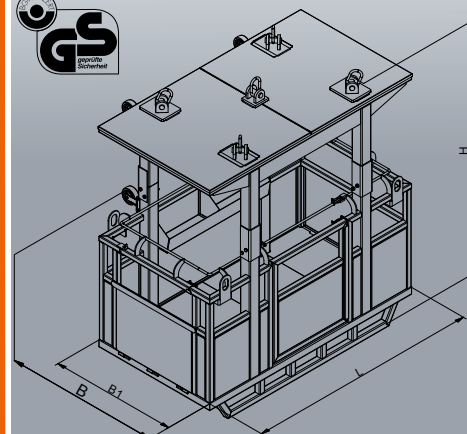
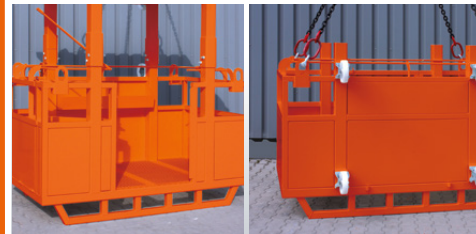
Civière en option



1076 Jaula de trabajo

Para el transporte de hasta cuatro personas y herramientas. Carga útil 570 kgs, ancho 1.280 mm, longitud 2285 mm. Todos los lados revestidos con chapa hasta una altura de 1.000 mm. con barandilla de protección alrededor. Con 5 orejetas para el izaje, con 6 poleasguía en la parte ancha y techo de protección. También se puede utilizar como jaula de rescate. Construida según las disposiciones de seguridad técnica laboral de los sindicatos profesionales. Con techo desmontable.

1076	
Peso sin carga	395 kgs
Carga útil	570 kgs
Peso total máx. permitido	960 kgs
Capacidad de carga mín. demostrada del equipo elevador	1440 kgs
Ancho con rodillos B	1485 mm
Ancho B1	1280 mm
Longitud L	2285 mm
Altura H	2275 mm





Con brazo palanca que actúa sobre ambos lados (con excepción del 1082.11)

1081 Cubo recogedor monocable

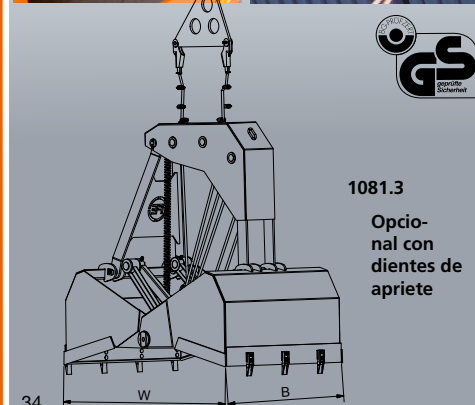
Cuchara de un cable para cargar y transportar mercancía a granel y tierra suelta mediante una grúa. Sujeción automática con mecanismo automático de apertura y cierre de la cuchara bivalva.

La cuchara bivalva abierta se posa sobre la zona de carga, sus valvas se cierran automáticamente al elevarse y recogen el material a granel. Al depositar el material, las valvas se abren mediante el mecanismo automático y se vacían. Construcción robusta y sencilla de probada efi cacia.

Gran seguridad de servicio y manejo sencillo.

Tipo	Cont.	Ancho B	An. de apertura W	Peso propio kgs
1081.1	600	850	1950	660
1081.2	800	1050	1950	770
1081.3	1000	1250	1950	860
1081.4	1200	1450	1950	980

Opcional con dientes de apriete

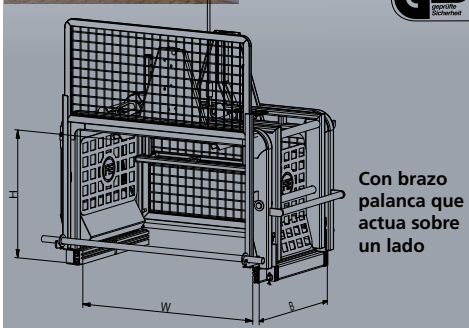
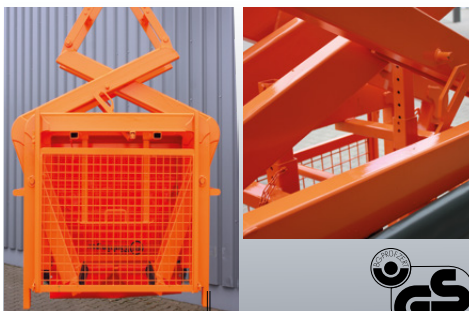


1081.3
Opcional con dientes de apriete

1082 Pinza para grúa

Con brazo palanca en un lado o bien en dos lados y desplazamiento automático del centro de gravedad. Dispone de mordazas especiales de goma, suspensión por cuerda y faldón de goma.

Tipo	Carga	An. de apertura W	Longitud mordaza B	Altura H	Peso propio kgs
Con brazo palanca que actúa sobre un lado					
1082.1	750	960	720	720	190
1082.2	500	960	480	720	170
1082.3	1100	960	720	1020	310
1082.4	1200	960	720	1200	375
1082.5	800	1050-1120	720	720	225
1082.6	750	960	960	720	220
1082.7	1000	960	960	1020	340
1082.8	1000	960-1100	960	720	260
1082.11	1250	1000	960	625	150
Con brazo palanca que actúa sobre ambos lados					
1082.9	1400	750 - 1000	580	1000	290
1082.10	1400	750 - 1000	720	1000	290
1082.12	1550	750 - 1000	580	1020	390
1082.13	1550	750 - 1000	720	1020	390
1082.14	1550	750 - 1000	720	1000	290
1082.15	1550	750 - 1000	960	720	310
1082.16	1550	750 - 1000	720	1250	320
1082.17	1550	750 - 1000	960	1020	330



Con brazo palanca que actúa sobre un lado

1083 Pinza de tijeras

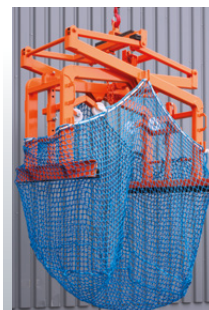
Para transportar paquetes de ladrillos sin palés.

Pinza mecánica de uso universal para paquetes de material de construcción como bordillos o adoquines con fl ejado vertical.

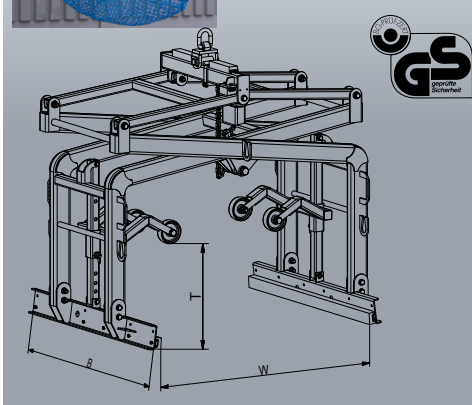
Con mordazas de goma intercambiables y cambio automático de lleno a vacío.

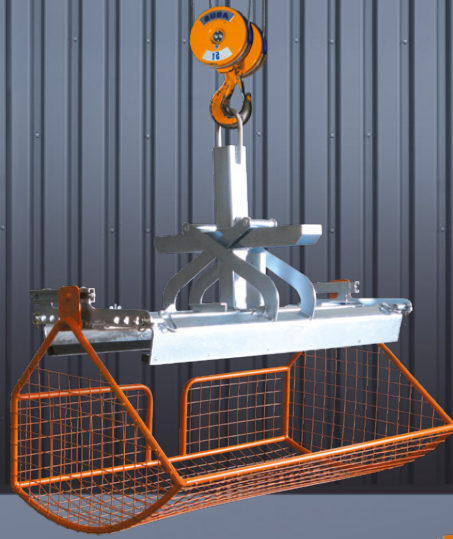
Las pinzas se han construido conforme a las disposiciones sobre seguridad técnica laboral de los sindicatos profesionales.

Tipo	Carga	An. de apertura W	Tamaño T	Longitud mordaza B	Peso propio kgs
1083.1	1500	1090 - 1250	200	1100	160
1083.2	1500	860 - 1250	590	1100	190
1083.3	1800	740 - 1250	780	1200	200
1083.4	1600	610 - 1250	980	1200	215
1083.5	1800	610 - 1250	980	1200	230
1083.6	1800	980 - 1250	400	1200	190



Disponible con red de seguridad.

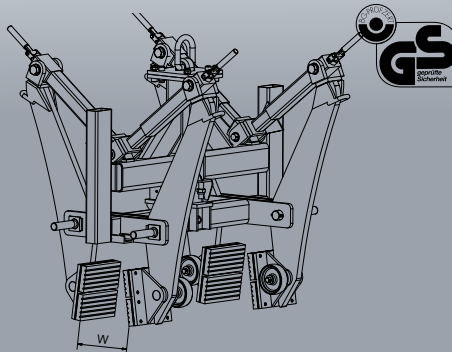




1086 Pinza para barreras de hormigón

Para transportar con seguridad y fiabilidad elementos para barreras de hormigón con perfil New Jersey. Gracias a la gran fuerza de apriete de estas pinzas mecánicas, las mordazas de goma agarran los elementos sucios y húmedos con cierta seguridad sin dejar huella. Con mordazas de goma intercambiables y cambio automático de lleno a vacío.

Tipo	Carga	Area de apriete W	Peso propio kgs
1086.1	4500	150 - 210	430

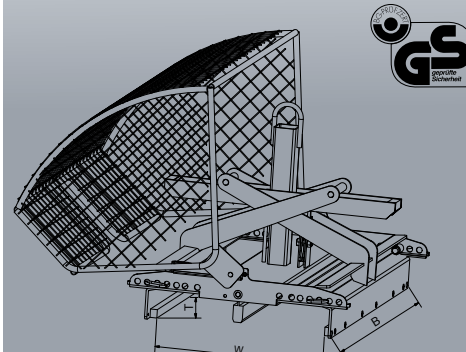
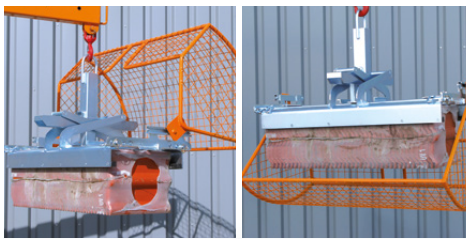


Sujeto a modificaciones técnicas!

1087 Pinza para tejas

Para transportar un paquete de tejas suelto envuelto con cintas o película retráctil. Dispone de mordazas de goma intercambiables, faldón de seguridad y suspensión por cuerda con orejetas para izar.

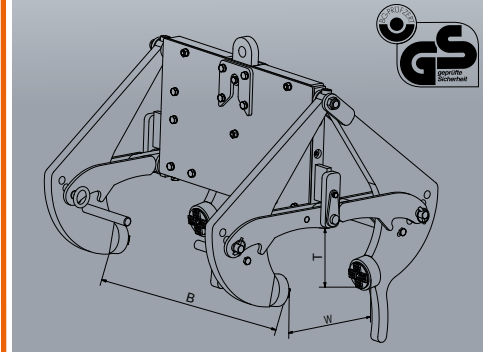
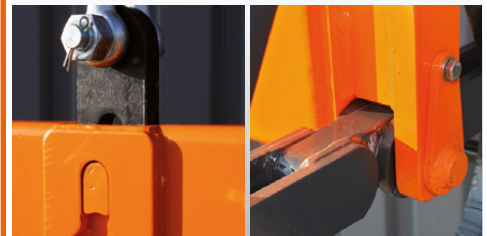
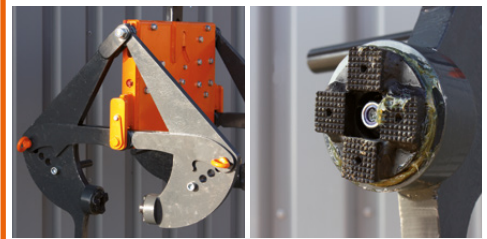
Tipo	Carga	Filas	An. de apertura W	Tamaño T	Longitud mord. B	Peso propio kgs
1087.1	200	1	240 - 480	100	1000	65
1087.2	200	1	240 - 480	100	1200	74
1087.3	400	2	280 - 770	100	1000	110
1087.4	400	2	280 - 770	100	1200	120



1088 Pinza elevadora barreras

Para el transporte y colocación de forma segura y económica de barreras de carretera y otros elementos de hormigón de gran formato. Pinza de uso universal regulable con conmutación totalmente automática de "apretar" y "abrir". Mordazas de metal duro de diamante. Construida según las disposiciones de seguridad técnica laboral de los sindicatos profesionales.

Tipo	Carga	An. de apertura W	Tamaño T	Longitud mordaza B	Peso propio kgs
1088.1	6600	150 - 310	160	750	150



1091
Versión con
canaleta de
descarga



1091
Versión sin
canaleta de
descarga



1091(S) Cubo de hormigón con canaleta plegable

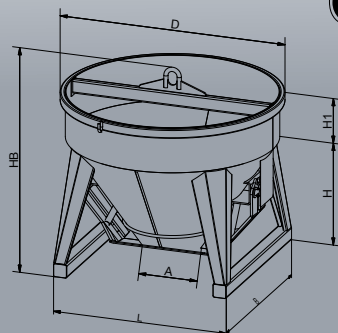
Forma cónica-cilíndrica con descarga recta. Modelo bajo más sencillo con sistema patentado de cierre del sector dentado mediante palanca manual.

Opción:

- con estribo soldado o cadena soldada homologada
- tolva de descarga giratoria para usar tanto con descarga recta como con descarga lateral.

Tipo	Cont.	D	L	B	A	H	H1	HB*	kgs
1091.1	150	950	800	800	300	540	100	750	80
1091.2	200	950	800	800	300	540	150	800	85
1091.3	250	950	800	800	300	540	200	850	90
1091.4	300	950	800	800	300	540	270	920	93
1091.5	350	950	800	800	300	540	340	990	95
1091.6	375	950	800	800	300	540	375	1025	97
1091.7	400	1080	800	800	320	600	350	1060	110
1091.8	500	1080	800	800	320	600	400	1110	125
1091.9	600	1300	1000	1000	340	740	300	1280	160
1091.10	750	1300	1000	1000	340	740	400	1380	210
1091.11	800	1300	1000	1000	340	740	450	1430	230
1091.12	1000	1300	1000	1000	340	740	600	1580	250
1091.13	1250	1700	1400	1400	380	1140	200	1590	310
1091.14	1500	1700	1400	1400	380	1140	350	1740	340

HB* = Altura con estribo levantado; D = Medidas interiores

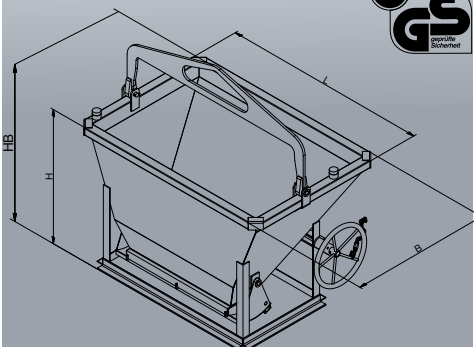


1092(V) Cubo cuadrado

Forma rectangular con descarga recta para encofrados. Modelo robusto y estable con gancho, cadena soldada y estribo.

Tipo	con	A	L	B	H	HB*	HK*	kgs
1092.1	150	180x600	1075	780	650	1100	1850	100
1092.2	200	180x600	1130	855	700	1200	1900	120
1092.3	250	180x600	1130	855	770	1260	1970	135
1092.4	300	180x600	1130	855	830	1330	2030	155
1092.5	350	180x600	1130	855	900	1390	2100	175
1092.6	375	180x600	1130	855	940	1430	2140	185
1092.7	400	180x600	1130	855	980	1470	2180	195
1092.8	500	180x800	1440	990	940	1490	2340	200
1092.9	600	180x800	1440	990	1040	1590	2440	205
1092.10	750	180x800	1440	990	1170	1830	2570	240
1092.11	800	180x800	1440	990	1230	1880	2630	265
1092.12	1000	180x900	1540	990	1350	2000	2750	300

A = Tamaño
L = Longitud exterior en mm.
B = Ancho exterior en mm.
H = Altura de llenado en mm.
HB = Altura con estribo levantado
HK = Altura con cadena



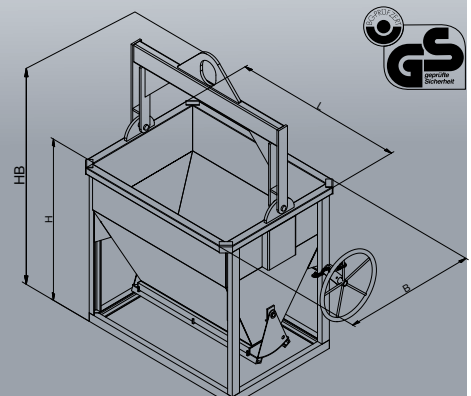
1093(V) Cubo cuadrado con descarga amplia

Forma rectangular con descarga recta para encofrados. Serie robusta y estable con sistema de cierre mediante rueda manual.

Opcional: con gancho, cadena soldada o estribo.

Tipo	con	A	L	B	H	HB*	HK*	kgs
1093.8	500	230x1000	1340	1040	1000	1930	2400	270
1093.9	600	230x1000	1340	1040	1100	2030	2500	280
1093.10	750	230x1000	1340	1040	1250	2180	2650	300
1093.11	800	230x1000	1340	1040	1300	2230	2700	310
1093.12	1000	230x1200	1640	1140	1250	2150	2650	420
1093.13	1250	230x1200	1610	1110	1400	2300	2800	460
1093.14	1500	230x1200	1610	1110	1550	2450	2950	485
1093.15	1750	300x1200	1680	1580	1450	2570	2850	610
1093.16	2000	300x1200	1680	1580	1600	2700	3000	640
1093.17	2500	300x1200	1680	1580	1850	2950	3250	680
1093.18	3000	350x1200	2040	1840	1730	2950	3430	1150
1093.19	3500	350x1200	2040	1840	1880	3100	3580	1190
1093.20	4000	350x1200	2040	1840	2080	3300	3780	1230

A = Tamaño
L = Longitud exterior en mm.
B = Ancho exterior en mm.
H = Altura de llenado en mm.
HB = Altura con estribo levantado
HK = Altura con cadena





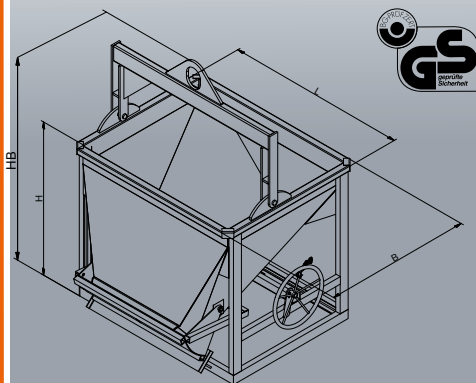
1094(V) Cubo cuadrado con descarga amplia

Forma rectangular con descarga lateral para encofrados. Serie muy robusta con sistema de cierre mediante rueda manual.

Opcional: con gancho, cadena soldada homologada o estribo.

Tipo	con	A	L	B	H	HB*	HK*	kgs
1094.8	500	300x800	1390	1040	1050	1850	2450	355
1094.9	600	300x800	1390	1040	1150	1950	2550	360
1094.10	750	300x800	1390	1040	1250	2050	2650	370
1094.11	800	300x800	1390	1040	1300	2100	2700	380
1094.12	1000	300x800	1590	1300	1350	2250	2750	450
1094.13	1250	300x800	1560	1270	1500	2400	2900	510
1094.14	1500	300x800	1560	1270	1700	2600	3100	550
1094.15	1750	300x1200	1710	1620	1680	2580	3080	820
1094.16	2000	300x1200	1710	1620	1800	2700	3200	835
1094.17	2500	300x1200	1710	1620	2000	2900	3400	880
1094.18	3000	300x1500	2020	1920	2000	3180	3700	1250
1094.19	3500	300x1900	2450	1950	2080	3230	3680	1450
1094.20	4000	300x1900	2450	1950	2230	3380	3830	1490

- A = Tamaño
- L = Longitud exterior en mm.
- B = Ancho exterior en mm.
- H = Altura de llenado en mm.
- HB = Altura con estribo levantado
- HK = Altura con cadena

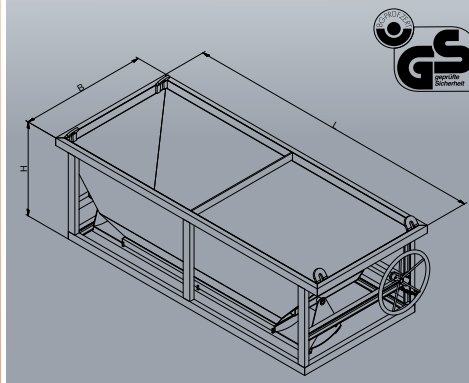


1095(V) Cubo para material a granel

Forma rectangular con descarga semilateral para transportar material a granel y rellenar salas de trabajo. Modelo robusto y estable con cadenas especiales soldadas y homologadas. Gracias a su anchura total, este cubo puede llenarse basculando el material directamente desde un camión.

Tipo	Cont.	A	L	B	H	HK*	kgs
1095.11	800	220x1500	2640	940	700	2500	350
1095.13	1250	250x1500	2600	1100	810	2600	430
1095.16	2000	250x1800	3020	1380	1050	3350	650

- A = Tamaño
- L = Longitud exterior en mm.
- B = Ancho exterior en mm.
- H = Altura de llenado en mm.
- HK = Altura con cadena



1096 Big Bag

Depósito para material a granel robusto, fl exible y resistente a las roturas hecho de fi bras de polipropileno para transportar y almacenar material a granel grueso y fi no con y sin contenido de polvo.

Las juntas cosidas y el tejido garantizan sin problemas un uso repetido.

Tipo	Carga	T	B	H	HB*	Peso propio kgs
1096.1	1000	900	900	1200	1500	1
1096.2	1250	900	900	1200	1500	1
1096.3	1500	900	900	1200	1500	1

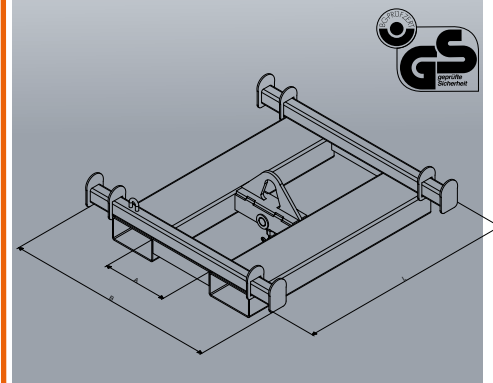
- A = Distancia
- L = Longitud en mm.
- B = Ancho en mm.
- H = Altura de llenado en mm.
- HB = Altura con estribo levantado
- D = Dispositivo para introducir las horquillas de la carretilla

1097 Travesaño Big Bag

Construcción robusta de acero para transportar con cuidado los depósitos Big Bag con carretillas apiladoras o equipos elevadores. Los grandes radios de los bulones portadores permiten que las cintas del Big Bag tengan una larga vida útil.

Tipo	Carga	L	B	HB*	A	D	kgs
1097.1	1000	930	915	440	280	190x90	68
1097.2	1500	930	915	440	280	190x90	72
1097.3	2000	930	915	440	280	190x90	80
1097.4	3000	930	915	455	280	190x90	92

HB = Altura con estribo levantado





1101 Carro chino

Construcción de tubo. Modelo robusto. La caja bascula hacia delante mediante el eje hasta 90° y 180°.

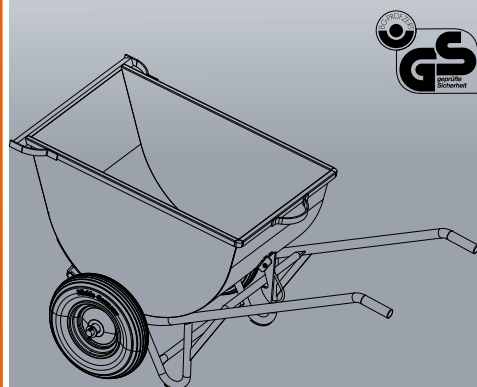
De forma estándar con 3 argollas para grúa

Tipo	C	L	B	H	L1	B1	H1	kg
1101.1	150l	1480	860	750	780	600	460	65
1101.2	200l	1570	860	770	905	600	500	73
1101.3	250l	1570	960	780	905	700	500	79
1101.4	300l	1620	960	870	960	700	600	83

Neumáticos:

- Ruedas de aire 400 / 100 rodamiento de rodillos
- Ruedas de aire 400 / 100 con rodamiento de bolas
- Ruedas de aire 400 / 100 rodamiento de bolas regulable
- Rueda de disco 3,00 / 19 con rodamiento de bolas

L = Longitud exterior en mm.
B = Ancho exterior en mm.
H = Altura de llenado en mm.
L1 = Longitud artesa
B1 = Ancho artesa
H1 = Altura artesa



1102 Carro chino

Construcción de tubo con patines deslizantes; modelo robusto.

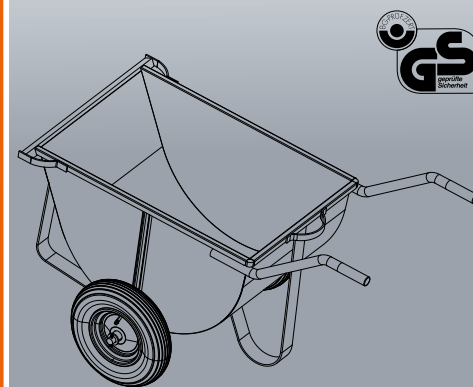
Artesa inclinable hasta 90°

Tipo	C	L	B	H	L1	B1	H1	kg
1102.1	150l	1320	880	770	780	600	460	65
1102.2	200l	1450	860	880	905	600	500	73
1102.3	250l	1450	980	800	905	700	500	79
1102.4	300l	1550	980	910	960	700	600	83

Neumáticos:

- Ruedas de aire 400 / 100 rodamiento de rodillos
- Ruedas de aire 400 / 100 con rodamiento de bolas
- Ruedas de aire 400 / 100 rodamiento de bolas regulable
- Rueda de disco 3,00 / 19 con rodamiento de bolas

L = Longitud exterior en mm.
B = Ancho exterior en mm.
H = Altura de llenado en mm.
L1 = Longitud artesa
B1 = Ancho artesa
H1 = Altura artesa



1103 Volquete frontal

Construcción de tubo robusta. La caja bascula hacia delante mediante el eje hasta 120°.

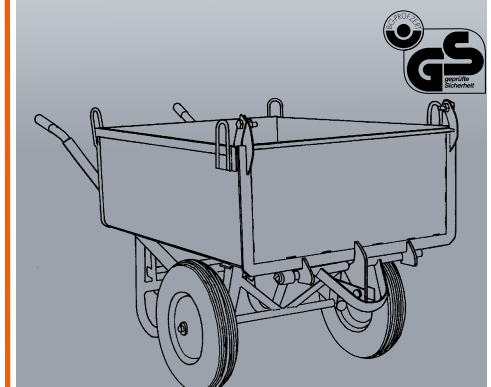
Caja de chapa de acero de 2 mm. Panel frontal con sistema de cierre patentado que se abre desde abajo a mano o con el pie. Cuatro orejetas para izar. Cajas de repuesto también disponibles individualmente.

Tipo	C	L	B	H	L1	B1	H1	kg
1103.1	150l	1690	660	780	850	595	300	71
1103.2	200l	1840	800	805	950	720	325	83
1103.3	250l	1840	800	835	950	720	355	90
1103.4	300l	1840	800	920	950	720	440	93

Neumáticos:

- Ruedas de aire 400 / 100 rodamiento de rodillos
- Ruedas de aire 400 / 100 con rodamiento de bolas
- Ruedas de aire 400 / 100 rodamiento de bolas regulable
- Rueda de caucho macizo 400 / 80

L = Longitud exterior en mm.
B = Ancho exterior en mm.
H = Altura de llenado en mm.
L1 = Longitud artesa
B1 = Ancho artesa
H1 = Altura artesa





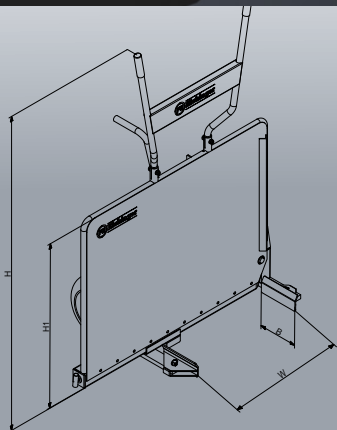
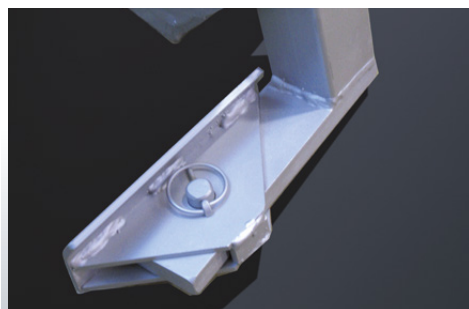
1104 opcional con rueda de apoyo

1104 Carretilla para ladrillos

Para transportar ladrillos de todo tipo en la obra. Funcionamiento completamente mecánico moviendo una palanca manual con seguro de sobrecarga para alcanzar la fuerza de sujeción necesaria.

Envergadura con ajuste progresivo sin herramientas de 570 a 1.050 mm. Puede reequiparse con garras de goma intercambiables para transportar ladrillos y ladrillos silicocalcáreos. Hay una rueda de soporte disponible para facilitar su manejo en superficies llanas.

Tipo	Carga	Ancho de apert. W	Altura H	Long. chapa H1	Ancho chapa B	L. mordaza B1	kg
1104.1	400	570 - 1050	1635	900	1190	200	75

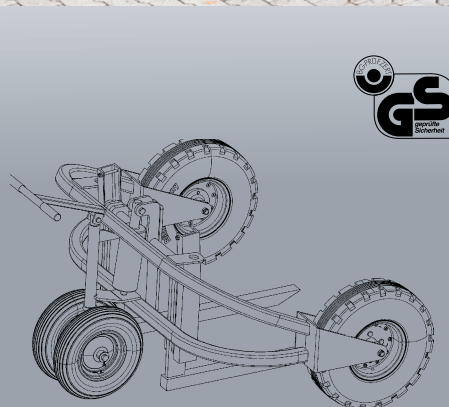


Sujeto a modificaciones técnicas!

1106 Transpaleta todo terreno

Ideal para transportar en obra palets con material. Construcción tubular de acero robusta, dependiendo del modelo hasta 2000 kgs de capacidad portante, asistida por un sistema hidráulico manual. Las grandes ruedas de goma facilitan la movilidad en terrenos irregulares.

Tipo	Carga	Longitud palet	Ancho palet	Distancia	kg
1106.1	1400	900	1250	380	100
1106.2	2000	900	1250	380	170
1106.3	1500	900	1250	variable	200

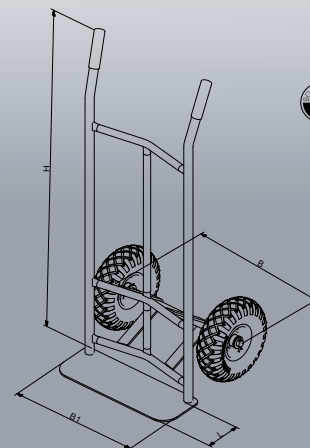


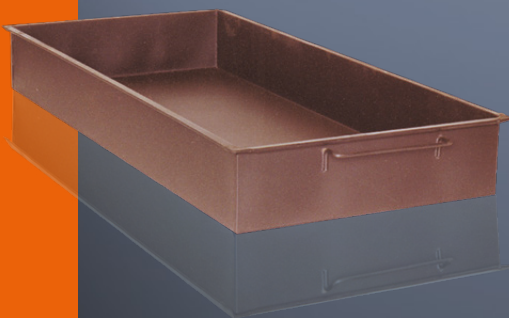
1108 Carretilla para sacos

Construcción robusta de tubo de acero con una capacidad de carga aprox. de 300 kgs.

Tipo	Carga	Altura H	Ancho B	Longitud chapa L	Ancho chapa B1	kg
1108	300	1110	510	115	450	12

Neumáticos: Ruedas de aire 260/85
Rueda de caucho macizo 200/50

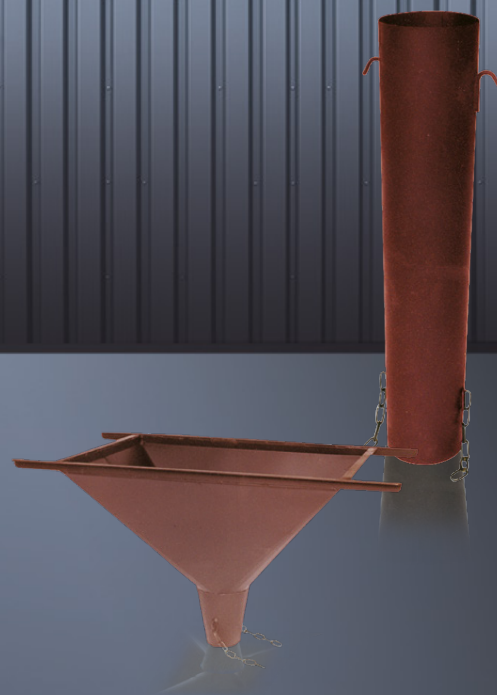
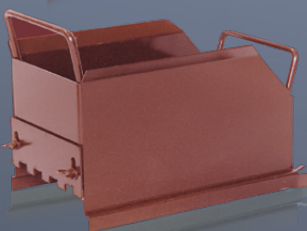




1204



1203



1201 Batea para mortero

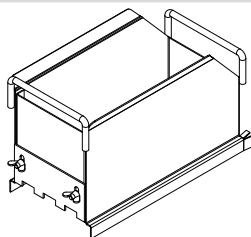
De chapa de acero de 1,5 mm o 2 mm de grosor con bordes reforzados con chapa y refuerzo en las esquinas. Opcional: con corredera. Las bateas para mortero pueden suministrarse en todos los tamaños y grosores previa solicitud.

Tipo	Cont.	Grosor	Ancho L	Ancho B	Altura H	Peso kgs
1201.1	300	1,5	1600	900	260	39
1201.2	370	1,5	1600	1080	260	40
1201.3	460	1,5	2100	1000	260	50
1201.4	300	2,0	1600	900	260	43
1201.5	370	2,0	1600	1080	260	53
1201.6	460	2,0	2100	1000	260	63

1203 Cuba para mortero

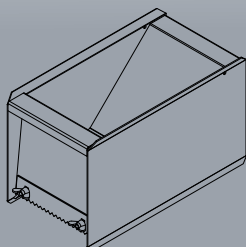
Modelo manejable de chapa de acero para fabricar una llaga horizontal uniforme. El grosor de las llagas puede regularse progresivamente.

Tipo	Grosor del muro	Ancho	Altura	Peso kgs
1203.1	11,5 cm	450	270	5,5 kgs
1203.2	17,5 cm	450	270	6,0 kgs
1203.3	20,0 cm	450	270	6,3 kgs
1203.4	24,0 cm	450	270	6,5 kgs
1203.5	30,0 cm	450	270	7,0 kgs
1203.6	36,5 cm	450	270	7,5 kgs



1204 Cuba para mortero de capa delgada

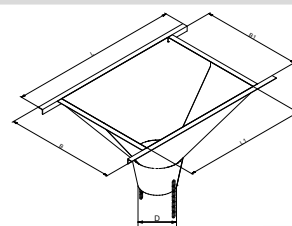
Tipo	Grosor del muro	Ancho	Altura	Peso kgs
1204.7	10 cm	410	250	6,0 kgs
1204.1	11,5 cm	410	250	6,5 kgs
1204.8	15,0 cm	410	250	7,0 kgs
1204.2	17,5 cm	410	250	7,5 kgs
1204.3	20,0 cm	410	250	8,0 kgs
1204.9	21,4 cm	410	250	8,0 kgs
1204.4	24,0 cm	410	250	8,5 kgs
1204.5	30,0 cm	410	250	9,0 kgs
1204.6	36,5 cm	410	250	9,5 kgs



1208 Tolva de hormigón

Tolva de acero con perfil angular, armazón y distintas tubuladuras de descarga Ø 14, Ø 18, Ø 30, Ø 40, Ø 50 y Ø 60 cm. Combinable con el 1209.

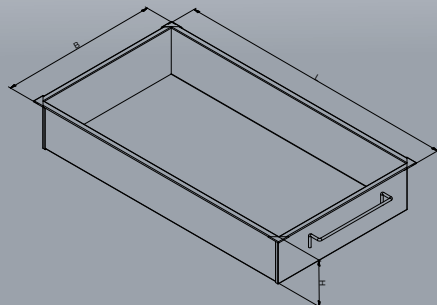
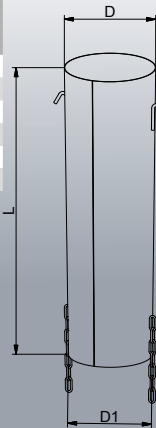
Tipo	Ancho außen L	Ancho außen B	Ancho innen L1	Ancho innen B1	D Ø	Peso
1208.1	1250	665	900	600	140	26
1208.2	1360	885	1000	800	180	27
1208.3	1360	885	1000	800	300	28
1208.4	1360	885	1000	800	400	29
1208.5	1360	885	1000	800	500	30
1208.6	1360	885	1000	800	600	31

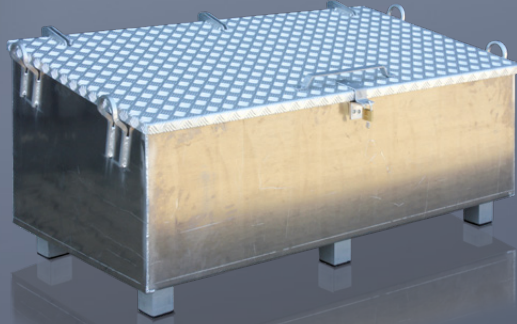


1209 Manga de hormigón

Tipo	L	interior arriba D	interior abajo D1	Peso kgs
1209.1	1000	165	140	6
1209.2	1000	205	180	6
1209.3	1000	300	275	10
1209.4	1000	400	375	12
1209.5	1000	500	475	16
1209.6	1000	600	575	19

Tubo cónico de chapa de acero con cadenas y ganchos para cadenas. 1 m de longitud con los diámetros Ø 14, Ø 18, Ø 30, Ø 40, Ø 50 y Ø 60 cm.





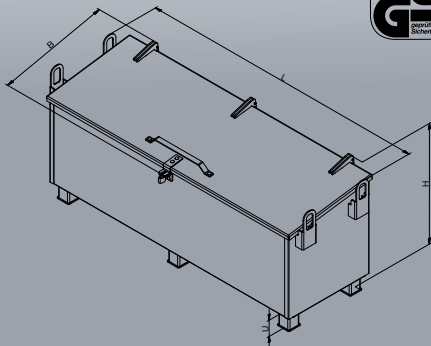
1210 Caja de herramientas Acero, pintada

Necesaria en cualquier obra: una caja robusta y espaciosa de chapa de acero para guardar de forma segura las herramientas. Las seis patas ofrecen una altura libre apropiada debajo de la caja para la carretilla. En serie con cuatro argollas para grúa, tapadera de chapa estriada y argolla para cándado.

Tipo	Con	L	B	H	U	T	kgs
1210.1	300	1120	610	800	100	300	60
1210.2	500	1120	1110	800	100	600	80
1210.3	600	1920	710	800	100	800	90



L = Longitud exterior en mm.
 B = Ancho exterior en mm.
 H = Altura de llenado en mm.
 T = Capacidad portante
 U = Altura libre

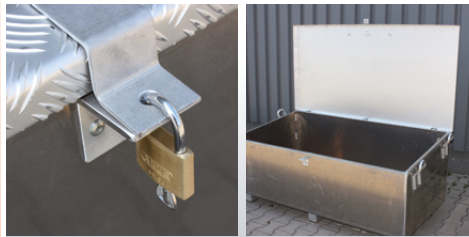


Sujeto a modificaciones técnicas!

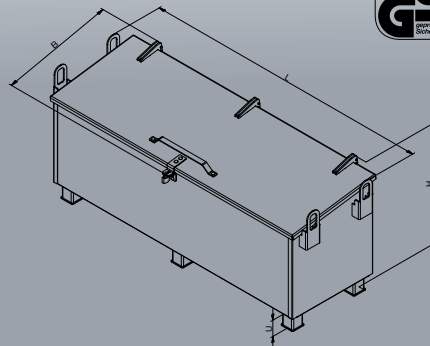
1211 Caja de herramientas Aluminio

La caja de herramientas para requisitos más altos: una caja robusta y espaciosa de aluminio para guardar herramienta. Las seis patas ofrecen una altura libre apropiada debajo de la caja para la carretilla. En serie con cuatro argollas para grúa, tapadera de chapa estriada y argolla para cándado.

Tipo	Con	L	B	H	U	T	kgs
1211.1	300	1120	610	800	100	300	26
1211.2	500	1120	1110	800	100	600	40
1211.3	600	1920	710	800	100	400	50



L = Longitud exterior en mm.
 B = Ancho exterior en mm.
 H = Altura de llenado en mm.
 T = Capacidad portante
 U = Altura libre



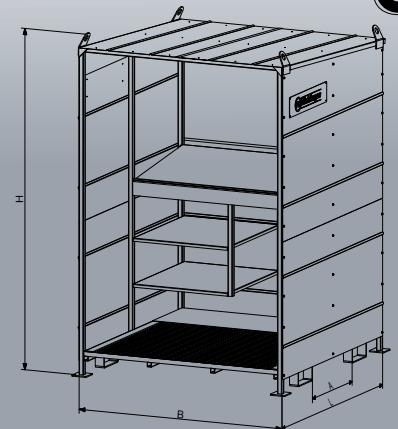
1230 Caseta para planos

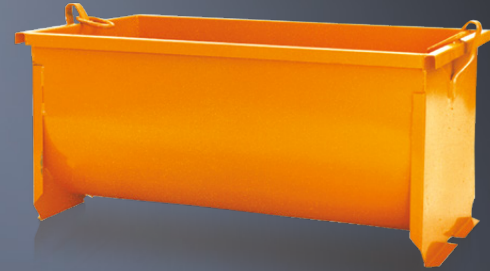
- 1 Ménsula apropiada como superficie de trabajo para planos
- 2 Estanterías para recoger y guardar los planos Una ventana para mejor visibilidad
- 4 Argollas para su movimiento con la grúa
- 4 Dispositivos para introducir las horquillas de la carretilla para su transporte
- 4 Patas estables

Ejecución: pintada o galvaniza

Tipo	L	B	H	A	X	kgs
1230.1	1530	1430	2210	590	80x200	280

L = Longitud exterior en mm.
 B = Ancho exterior en mm.
 H = Altura de llenado en mm.
 A = Distancia dispositivo horquillas carretilla
 X = Sección dispositivo horquillas carretilla



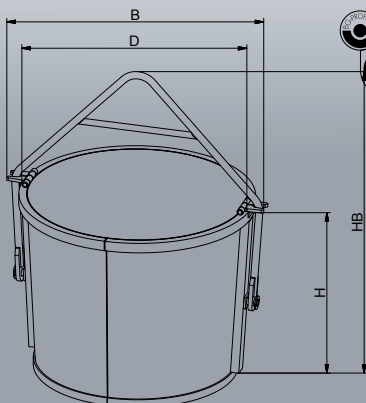


1224 Cubo elevador cubilote basculante

Con estribo abatible y pestillo de seguridad
Si el pestillo de seguridad se abre a mano, el cubo se vacía automáticamente debido al cambio de posición del centro de gravedad del estribo.

Tipo	Cont.	Ø D	B	H	HB*	kgs
1224.1	150	735	880	500	930	60
1224.2	200	755	890	610	1050	75
1224.3	250	780	930	755	1175	85
1224.4	300	925	1080	655	1230	95
1224.5	350	940	1080	675	1230	105
1224.6	375	940	1080	735	1290	110
1224.7	400	945	1080	725	1280	115
1224.8	500	975	1090	925	1425	125
1224.9	600	1145	1290	755	1380	155
1224.10	750	1145	1290	910	1560	165
1224.11	800	1170	1290	985	1640	175
1224.12	1000	1265	1410	1125	1775	200
1224.13	1250	1350	1550	1310	2155	390
1224.14	1500	1450	1610	1410	2155	450
1224.15	1750	1525	1710	1330	2140	500
1224.16	2000	1610	1750	1410	2170	600

D = Diámetro exterior en mm.
B = Ancho exterior en mm.
H = Altura de llenado en mm.
HB = Altura con estribo levantado

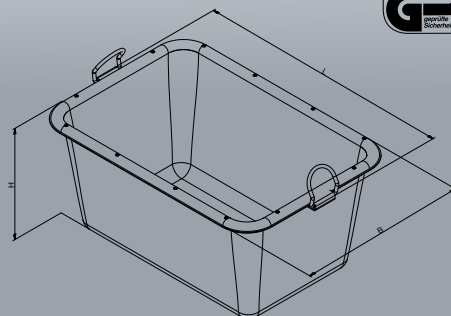


1225 Cubeta para mortero de polietileno

De plástico macizo a prueba de roturas y resistente a los rayos UV y a la intemperie. Con marco de acero en la parte superior y orejetas robustas. Apto para el transporte en grúa.

Tipo	Cont.	L	B	H	kgs
1225.1	200	1100	740	500	21 kgs

L = Longitud exterior en mm.
B = Ancho exterior en mm.
H = Altura de llenado en mm.

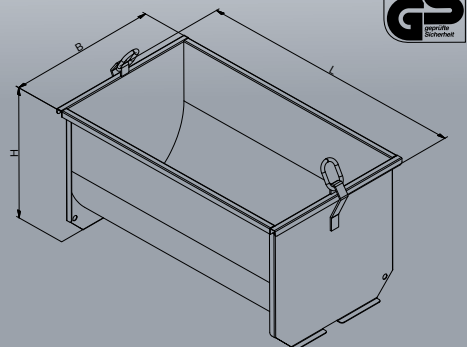


1226 Cubeta para mortero amasadora para mortero

Con 2 orejetas para izar, para almacenar morteros preparados que pueden transportarse al lugar de trabajo mediante orejetas.

Tipo	Cont.	L	B	H	kgs
1226.2	250	1150	620	550	55
1226.3	333	1150	700	620	70
1226.4	500	1150	960	680	82

L = Longitud exterior en mm.
B = Ancho exterior en mm.
H = Altura de llenado en mm.





1227 Cubo elevador cubilote basculante

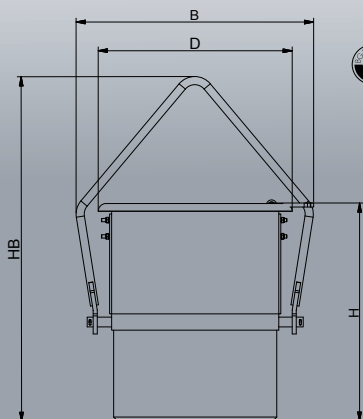
Cubo de PVC con estribo abatible y pestillo de seguridad.

Si el pestillo de seguridad se abre a mano, el cubo se vacía automáticamente debido al cambio de posición del centro de gravedad del estribo.

Contenido: 80 litros.

Tipo	Cont.	Ø D	B	H	HB*	kgs
1227.1	80	540	650	500	850	15

D = Diámetro exterior en mm.
 B = Ancho exterior en mm.
 H = Altura de llenado en mm.
 HB = Altura con estribo levantado

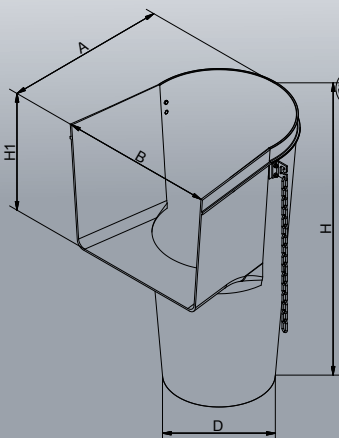


Sujeto a modificaciones técnicas!

1228 Tolva para escombros

Tolva de polietileno semicircular y de alta compresión con un orificio de descarga de 400 mm; con cadena galvanizada y mosquetones de seguridad. Forma la parte inicial de una trompa de vertido de escombros completa.

Tipo	A	B	H	H1	D	kgs
1228.1	720	580	1085	380	400	22

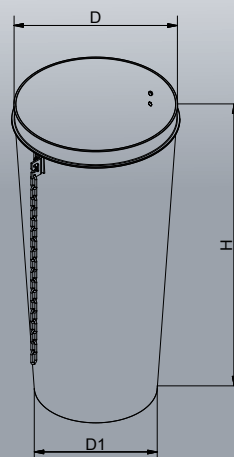


1229 Tubo para escombros

Tubo cónico de polietileno a prueba de desgarres y roturas que no necesita mantenimiento; con cadena galvanizada de 1,10 m de longitud y mosquetones de seguridad. Diámetro de 500 mm o 400 mm.

Gracias a su forma cónica, los tubos pueden encajarse y convertirse en una trompa de vertido de escombros completa.

Tipo	Ø arriba D	Ø abajo D1	Altura H	Peso kgs
1229.1	530	400	1100	15





1301 Caballete

Diseño pivotante, construcción de tubo absolutamente estable. Necesita poco espacio de almacenamiento; ajuste de altura cada 100 mm, también disponible con barandilla trasera abatible.

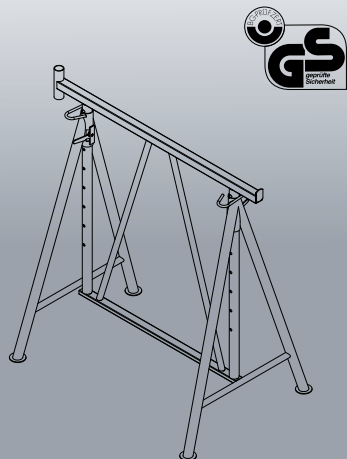
A partir del tamaño FE 1301.7 los caballetes vienen con barandilla trasera abatible de serie.

Combinable con postes de barandilla 1317.3

Tipo	Soporte	Altura regulable de el	
1301.1	1200	750	1300
1301.2	1200	1050	1750
1301.3	1200	1200	1950
1301.4	1500	750	1300
1301.5	1500	1050	1750
1301.6	1500	1200	1950
1301.7	1500	1700	3000

Patatas con anti-deformantes

Capacidad de carga: 1.100 kgs por caballete



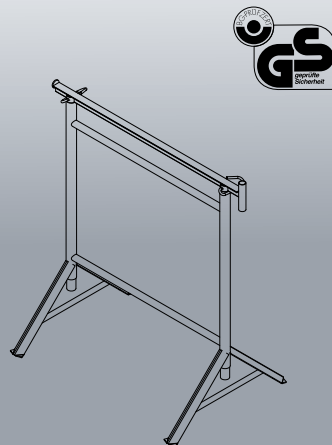
1303 Borriqueta vertical

Construcción estable de tubo; ajuste de altura cada 100 mm, también disponible con casquillo receptor para respaldo.

Patatas con anti-deformantes

Capacidad de carga: 200 kgs por caballete

Tipo	Soporte	Altura regulable de el	
1303.1	1200	650	950
1303.2	1200	850	1350
1303.3	1200	1300	2200
1303.4	1500	650	950
1303.5	1500	850	1350
1303.6	1500	1300	2200



1304 Borriqueta vertical con manivela

Construcción estable de tubo, con manivela de-smontable para ajustar la altura fácil y progresiva-mente mediante 2 piñones de reglaje. Protección mediante bloqueo automático de retorno.

Patatas con anti-deformantes

Capacidad de carga: 1500-1600 kgs por caballete

Tipo	Soporte	Altura regulable de el	
1304.1	1200	700	1200
1304.2	1200	900	1600
1304.3	1200	1200	1950
1304.4	1500	1200	1950
1304.5	1500	1800	3000



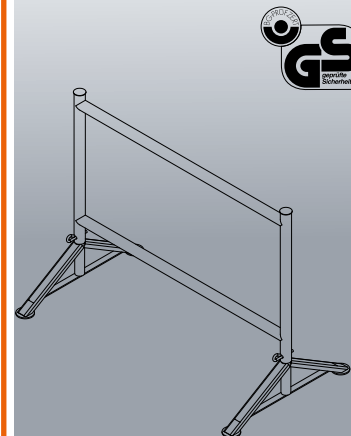
1305 Borriqueta vertical

Construcción estable, absolutamente firme. Con ajuste de altura y plegable.

Patatas con anti-deformantes

Capacidad de carga: 300 kgs por caballete

Tipo	Soporte	Altura regulable de el	
1305.1	1200	1000	1500
1305.2	1200	1200	1900





1306 Mitad de caballete

Una pieza. Para maderas escuadradas o en rollo de hasta 140 mm.
Capacidad de carga: 900 kgs

Tipo	Altura
1306.1	800
1306.2	1000
1306.3	1300
1306.4	1500

1307 Mitad de caballete

Con ajuste cada 100 mm. Para maderas escuadradas o en rollo de hasta 140 mm.
Capacidad de carga: 500 kgs

Tipo	Altura regulable de el	
1307.1	700	1100
1307.2	1000	1500
1307.3	1300	2100

1308 Andamio de albañil

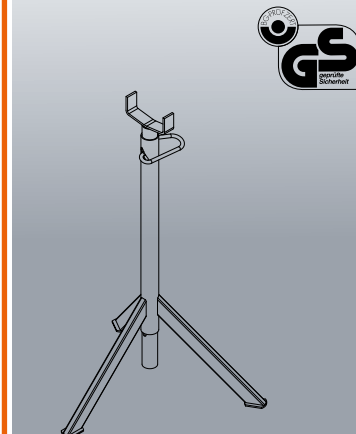
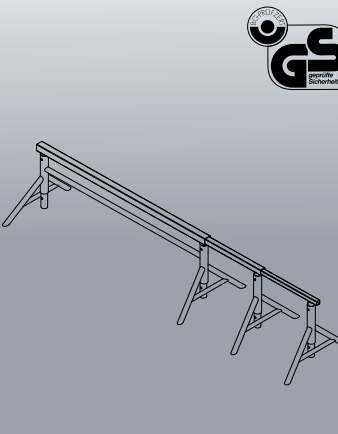
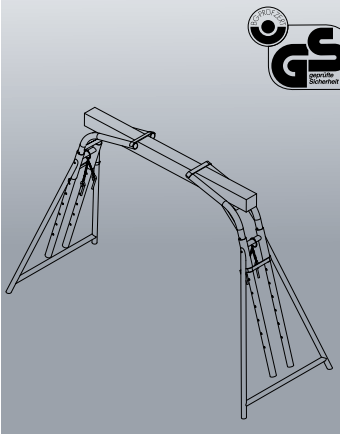
De tubo de acero cuadrado con ajuste de altura y anchura. Ajuste lateral de 1.500 a 4.300 mm.
Ajuste de altura cada 50 mm.
Capacidad de carga: 500 kgs por caballete

Tipo	Altura regulable de el	
1308.1	520	770
1308.2	720	970
1308.3	1020	1520

1309 Trípode

Construcción de tubo de acero con amplio pie triangular y soporte universal.
Capacidad de carga: 200 kgs

Tipo	Altura regulable de el	
1309.1	500	800
1309.2	650	1050
1309.3	850	1450
1309.4	1100	1900





1311 Jaula de apilar puntales

Robusta construcción tubular con cuatro argollas para grúa y clips de seguridad, base de apilado en las patas. 1311.1 y 1311.6 de forma estándar con 2 tubos transversales. Todos los demás modelos con 1 tubo transversal.

Capacidad de carga: 1500 kgs

Altura libre:

1311.1-7: 130 mm

1311.8: 100 mm.

Disponible lacado (RAL 8017) o galvanizado.

Tipo	Long. L	Ancho B	Altura H	Altura útil H1	Altura libre U	Ø Tubo
1311.1	1500	870	780	600	130	48
1311.2	1200	820	910	730	130	48
1311.3	900	700	910	730	130	48
1311.4	1200	1030	910	730	130	48
1311.5	1300	700	910	730	130	60
1311.6	1480	920	980	800	130	48
1311.7	1430	870	810	630	130	60
1311.8	1200	800	875	725	100	48

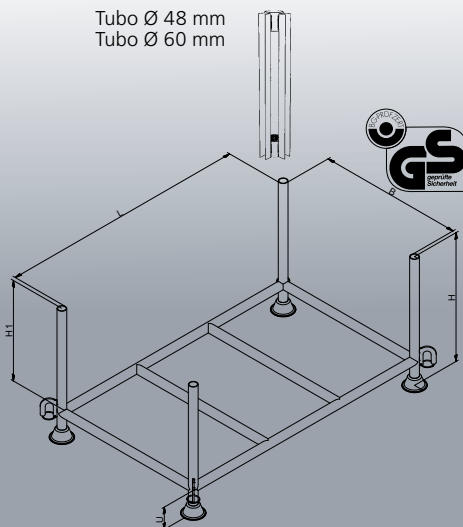
Puede fabricarse en cualquier tamaño especial

La longitud y el ancho son medidas interiores

1311.10 Soporte para tablas

Tubo Ø 48 mm

Tubo Ø 60 mm



1312 Jaula de apilar puntales con paredes

Construcción robusta de tubo con cuatro ganchos para grúa. Paredes laterales soldadas con perfil I de 2 mm y reforzadas con nervios; base de chapa con ondas.

Puede combinarse con nuestros armazones para apilar FE 1311 y armazones para apilar con rejilla FE 1313.

Capacidad de carga: 1500 kgs

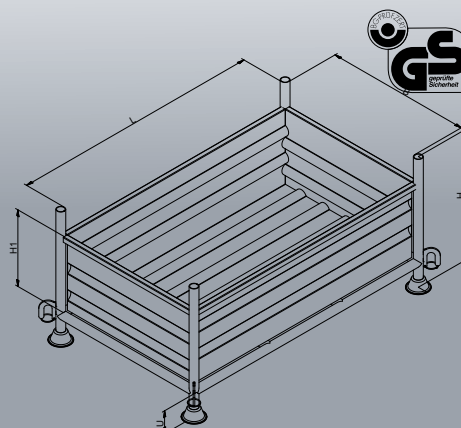
Altura libre: 130 mm

Disponible lacado (RAL 8017) o galvanizado.

Tipo	Long. L	Ancho B	Altura H	Altura útil H1	Altura libre U
1312.1	1500	870	780	450	130
1312.2	1200	820	910	580	130
1312.3	900	700	910	580	130
1312.4	1200	1030	910	580	130
1312.5	1300	700	910	580	130
1312.6	1480	920	980	650	130
1312.7	1430	870	810	450	130

Puede fabricarse en cualquier tamaño especial

La longitud y el ancho son medidas interiores



1313 Jaula de apilar puntales con rejilla

Construcción robusta de tubo con cuatro ganchos para grúa. Marco de rejilla soldado de 50/50/5 mm y base de chapa con ondas.

Puede combinarse con nuestros armazones para apilar FE 1311 y FE 1312.

Capacidad de carga: 1500 kgs

Altura libre: 130 mm

Disponible lacado (RAL 8017) o galvanizado.

Tipo	Long. L	Ancho B	Altura H	Altura útil H1	Altura libre U
1313.1	1500	870	780	515	130
1313.2	1200	820	910	655	130
1313.3	900	700	910	655	130
1313.4	1200	1030	910	655	130
1313.5	1300	700	910	655	130
1313.6	1480	920	980	710	130
1313.7	1430	870	810	555	130

Puede fabricarse en cualquier tamaño especial

La longitud y el ancho son medidas interiores

1313.11 Divisor

Chapa divisora para nuestros armazones para api-lar con rejilla y palés de armazones para apilar con rejilla, con nervios perfilados para encajar y atornillar en la base de chapa con ondas.





1314 Palé de apilar

De postes esquineros perfilados, anchas patas y ancho dispositivo para introducir las horquillas de la carretilla, con argollas para grúa.

Pies anchos, amplios compartimentos para apilar FE 1315 y orejetas para iza FE 1316.

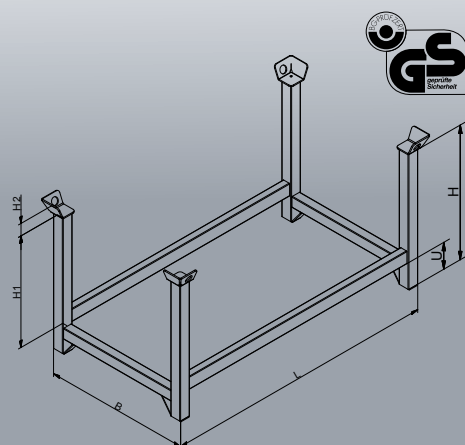
Capacidad de carga: 2000 kgs
Altura libre: 140 mm

Disponible lacado (RAL 8017) o galvanizado.

Tipo	L	B	H	Altura útil H1	H2	Altura libre U
1314.1	1000	800	750	600	70	140
1314.2	1200	800	750	600	70	140
1314.3	1500	800	750	600	70	140
1314.4	1500	1000	750	600	70	140

Puede fabricarse en cualquier tamaño especial

La longitud y el ancho son medidas exteriores



Sujeto a modificaciones técnicas!

1315 Palé para apilar con rejilla

De postes esquineros perfilados, anchas patas y ancho dispositivo para introducir las horquillas de la carretilla con estructura emparillada soldada de 50/50/5 mm. y fondo de chapa de trapecio.

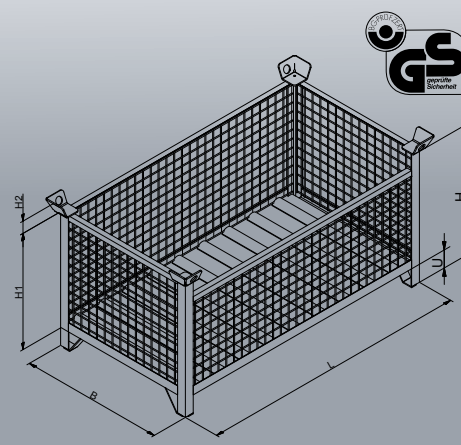
Combinable con nuestras jaulas de apilado FE 1311 y los palets de apilado de pared maciza FE 1312.

Disponible con tapadera.
Un lado longitudinal abatible a la mitad.

Tipo	L	B	H	Altura útil H1	H2	Altura libre U
1315.1	1000	800	750	645	70	100
1315.2	1200	800	750	645	70	100
1315.3	1500	800	750	645	70	100
1315.4	1500	1000	750	645	70	100

Puede fabricarse en cualquier tamaño especial

La longitud y el ancho son medidas exteriores



1316 Cesta para herramienta

Estructura con postes esquineros perfilados. Con base de chapa de trapecio de 2 mm de grosor reforzada con nervios y paredes laterales reforzadas con nervios. Dispositivo para apilar colocado a presión y argollas para grúa y con tapadera

Puede combinarse con nuestros palets apilables FE 1314 y palets apilables con rejilla FE 1315

Capacidad portante: 1.500 kg.

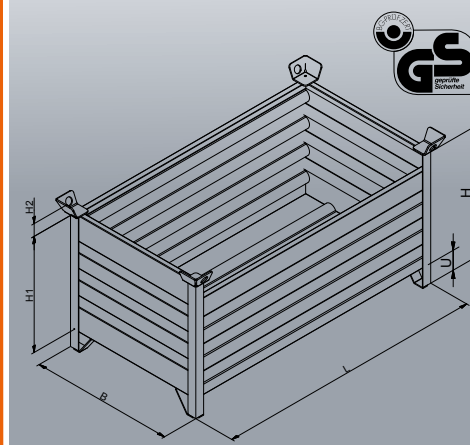
Altura libre: 100 mm
Una parte longitudinal se pliega a la mitad.

Disponible lacado (RAL 8017) o galvanizado.

Tipo	L	B	H	Altura útil H1	H2	Altura libre U
1316.1	1000	800	750	645	70	100
1316.2	1200	800	750	645	70	100
1316.3	1500	800	750	645	70	100
1316.4	1500	1000	750	645	70	100

Puede fabricarse en cualquier tamaño especial

La longitud y el ancho son medidas exteriores

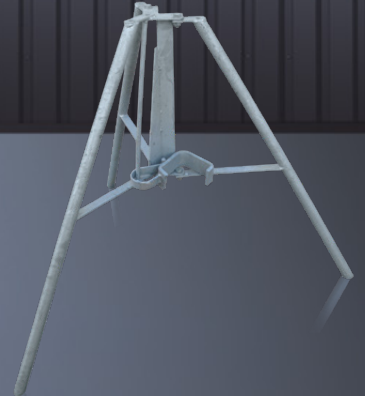




1317.1
sin estribo



1318.1
sin estribo



1317 Guardacuerpos para atornilla

Para instalar barandillas protectoras rápida y fácilmente en escaleras, balcones o estructuras prefabricadas. Para cualquier grosor e inclinación de escalera. Construcción resistente de tubo perfilado con hu-sillo roscado trapezoidal de 18 mm.

Diámetro de sujeción: de 0 a 490 mm.
Disponible con estribo de sujeción para escaleras.

Peso 1317.1: 6 kgs

1317.3 Postes para barandillas

Enchufable en el caballete FE 1301



Soporte de tableros (móvil)

1318 Guardacuerpos protectores verticales

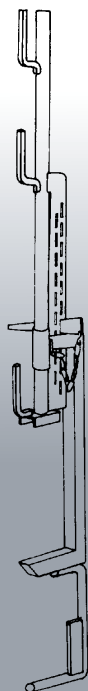
Con cuñas para montar barandillas protectoras con rapidez y seguridad en escaleras, aberturas de techo, plataformas de balcones, etc. Para cualquier grosor e inclinación de escalera.

Diámetro de sujeción progresivo de 0 a 420 mm.

Altura de la barandilla: 1.000 mm.

Disponible con estribo de sujeción para escaleras.

Peso 1318.1: 7 kgs



1318.2
con estribo

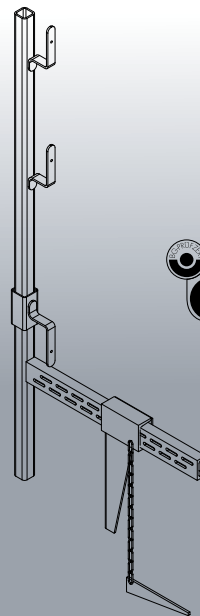
1319 Guardacuerpos protectores verticales

Con cuñas para montar con rapidez y seguridad en parapetos, etc.

1319.1 Diámetro de sujeción progresivo de 0 a 450 mm

1319.2 Diámetro de sujeción progresivo de 0 a 700 mm.

Altura de la barandilla de 1.000 mm

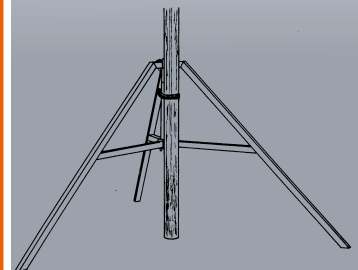


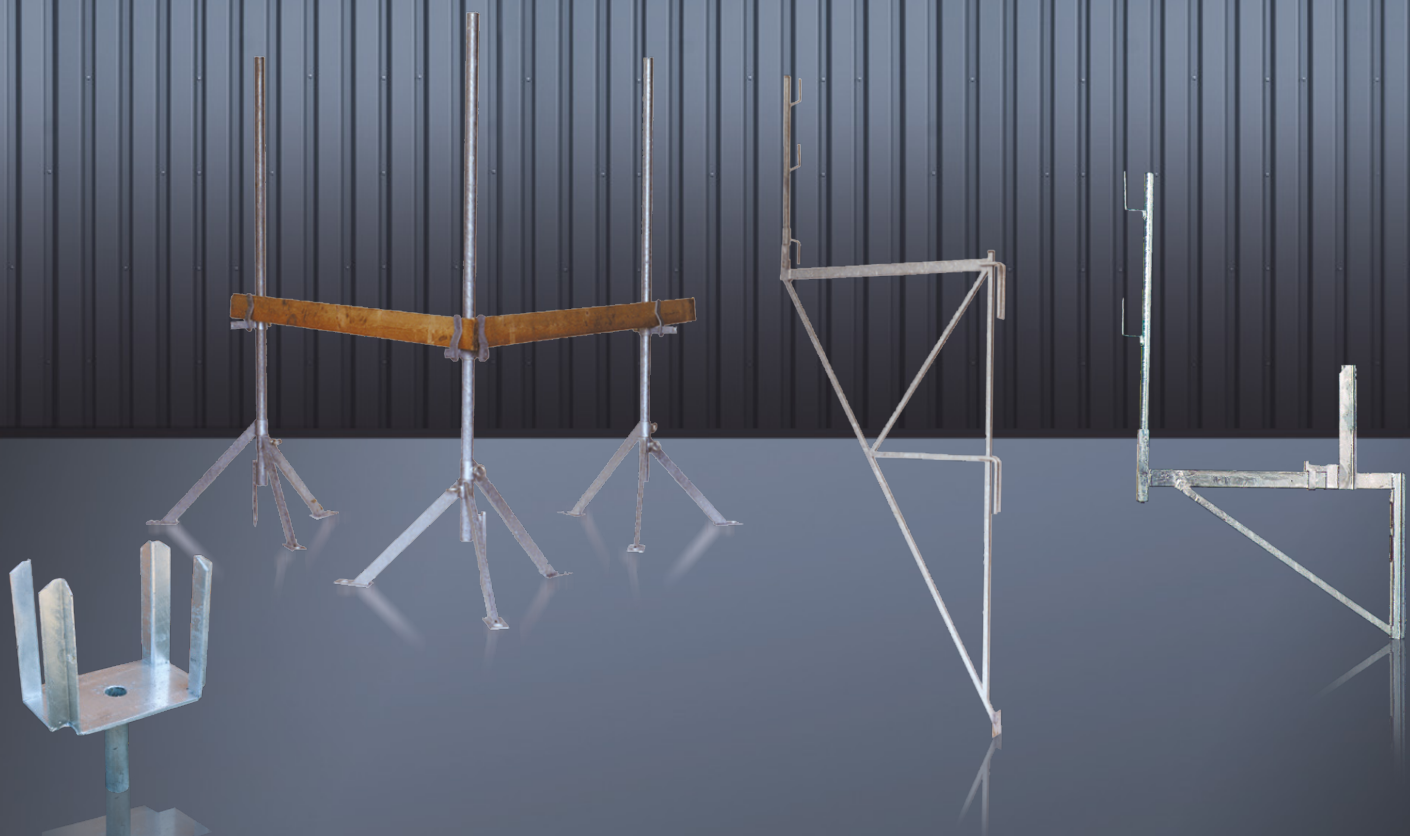
1320 Trípode

Con pies giratorios para colocar los puntales en una pared o en el centro de una sala.

Los soportes se sostienen mediante un ojal de acero redondo macizo. Lacados o galvanizados.

Peso: 13 kgs



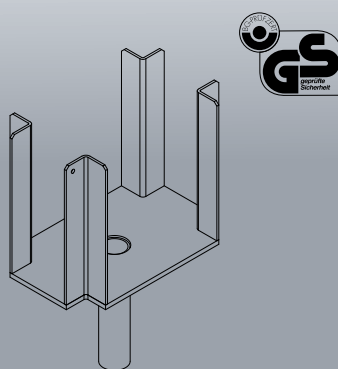


1321 Cabezal

Para soportar vigas de techo de madera o acero.

Lacado o galvanizado.

Peso: 5 kgs

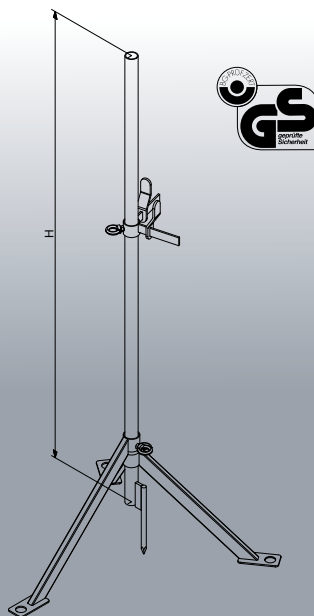


Sujeto a modificaciones técnicas!

1324 Caballete de replanteo

Galvanizado en caliente; estabilidad sobre cualquier terreno y superficie, con tres estaquillas y un soporte para tablas.

Tipo	Altura
1324.1	1400
1324.2	2000

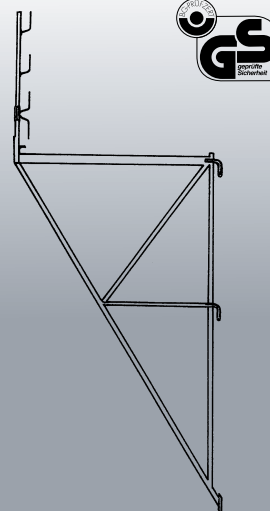


1326 Andamio en voladizo

Construcción resistente de tubo perfilado

- Carga permitida: 150 kgs/m²
- A prueba de accidentes conforme al reglamento sobre andamios DIN 4420. Rápido montaje y desmontaje. Evita tapiar posteriormente las brechas del muro.

Disponible en modelo lacado o galvanizado.

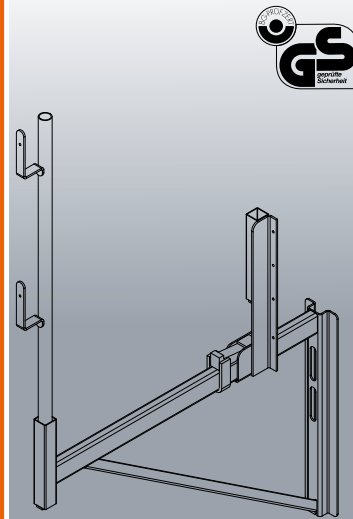


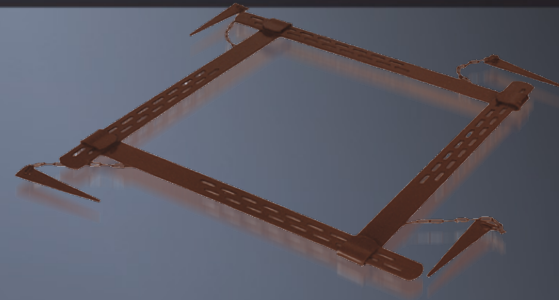
1327 Cónsolas

Construcción robusta de tubo de acero. Puede utilizarse como soporte para desencofrar techos o como andamio de trabajo.

Carga permitida: 150 kgs/m², conforme al reglamento sobre andamios DIN 4420.

Peso: 16 kgs



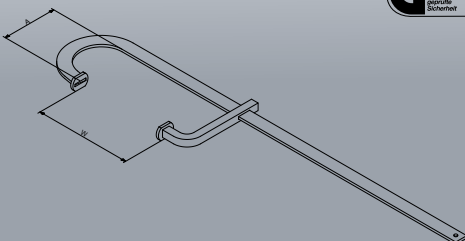


1401 Sargento de golpear

De acero plano 40/8, corredera de acero cuadrado perforado de 24 mm.

Correderas también disponibles individualmente

Tipo	Spannweite W	Auslage A	Peso kgs
1401.1	600	175	4,5
1401.2	700	175	5,0
1401.3	800	175	5,5
1401.4	1000	175	6,0
1401.5	1200	175	6,5
1401.6	1300	175	7,0
1401.7	1500	175	7,5
1401.8	1600	175	8,0
1401.10	Adaptador		2,0



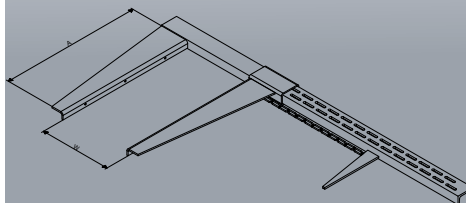
1402 Gato de encofrar

Construcción de acero perfilado muy resistente, ajuste progresivo mediante cuña de acero.

También disponible en tamaños especiales.

Tipo	Auslage A	Area de apriete W
1402.1	400	130 - 700
1402.2	500	130 - 900
1402.3	500	200 - 1000
1402.4	500	200 - 1200

Cualquier tamaño disponible

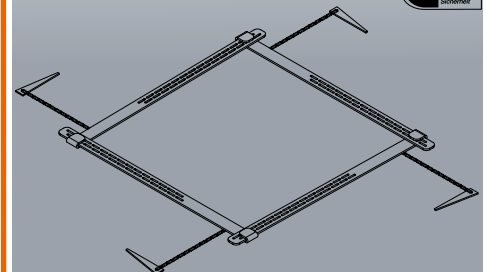


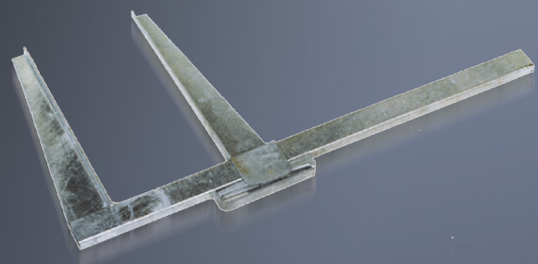
1403 Abrazadera para columnas

1 juego compuesto por cuatro rieles de encofrado para columnas y cuatro cuñas.

Ajuste progresivo mediante cuatro cuñas de acero. También disponible en tamaños especiales.

Tipo	Acero plano	Schalmaße de - el
1403.1	60 / 6	200 - 600
1403.2	60 / 8	300 - 900
1403.3	60 / 8	400 - 1200



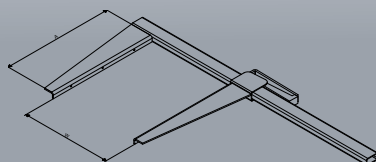


1404 Abrazadera para encofrar

Construcción de acero perfilado muy resistente, ajuste progresivo mediante cuña de sujeción. También disponible en tamaños especiales.

Tipo	Auslage A	Area de apriete W
1404.1	400	700
1404.2	500	900
1404.3	500	1000

Cualquier tamaño disponible



Sujeto a modificaciones técnicas!



1409 Pernos desmontables

De acero redondo Ø 10, Ø 12 o Ø 14 mm. Aptos para todos los puntales de acero tubulares.

Tipo	Acero plano
1409.1	Ø 10 mm
1409.2	Ø 12 mm
1409.3	Ø 14 mm



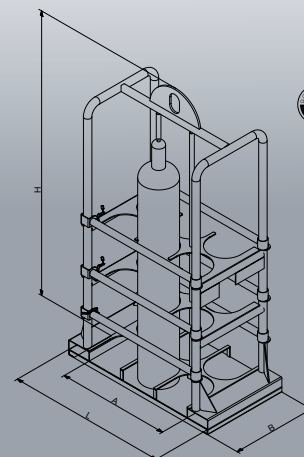
1328 Jaula para botellas de gas

Construcción robusta de tubo de acero con dispositivo de estabilidad para transportar botellas de gas normalizadas. La disposición cónica del estribo de seguridad garantiza la máxima estabilidad.

De forma estándar para botellas de gas con Ø 250 mm., opcional 220, 300 y 320 mm. También disponible para otras medidas

Tipo	NO	L	B	H	A	Z	kgs
1328.1	4	900	600	2000	550	60x160	120
1328.2	6	1200	600	2000	790	60x160	150

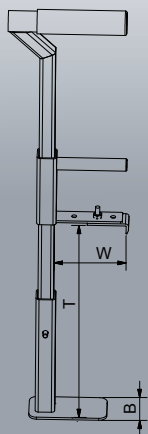
NO = Cantidad de botellas de gas
 L = Longitud in mm
 B = Ancho in mm
 H = Altura in mm
 A = Distancia horquillas in mm
 Z = Sección horquillas in mm



1501 Manija de piedras de bordillo

Construcción robusta de tubo de acero para transportar placas de soporte, piedras de bordillo y similares. Con estribo de recubrimiento para proteger la carga.

Tipo	Cap. portante	Area de apriete W	Prof. inmersión T	Long. mordaza B	Peso propio kgs
1501.1	80	60 - 110	420	50	1,5



1502 Extractor de ladrillos

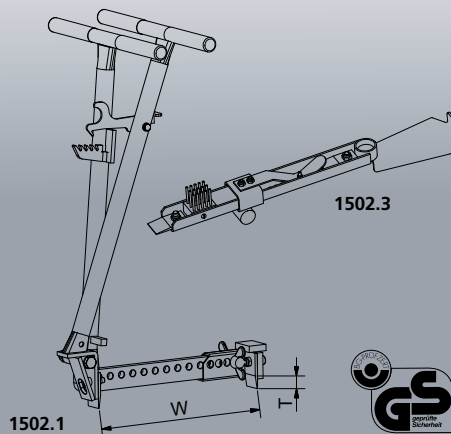
Construcción robusta de tubo de acero. Uso universal para cualquier forma y tamaño de ladrillo. Con diámetro de sujeción regulable sin herramientas.

1502.3 Balancín de descarga

Construcción robusta de acero para descargar rápidamente los ladrillos y dos cuchillas de reserva con cepillo metálico.

Tipo	Cap. portante	Area de apriete W	Prof. inmersión T	Peso kgs
1502.1	100	90 - 330	15	4

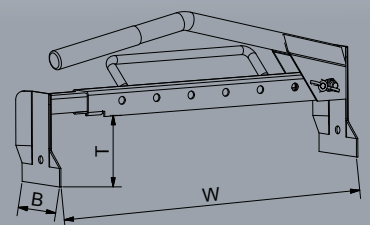
Tipo	Accesorios	Peso kgs
1502.3	En combinación con 1502 y 1522	4

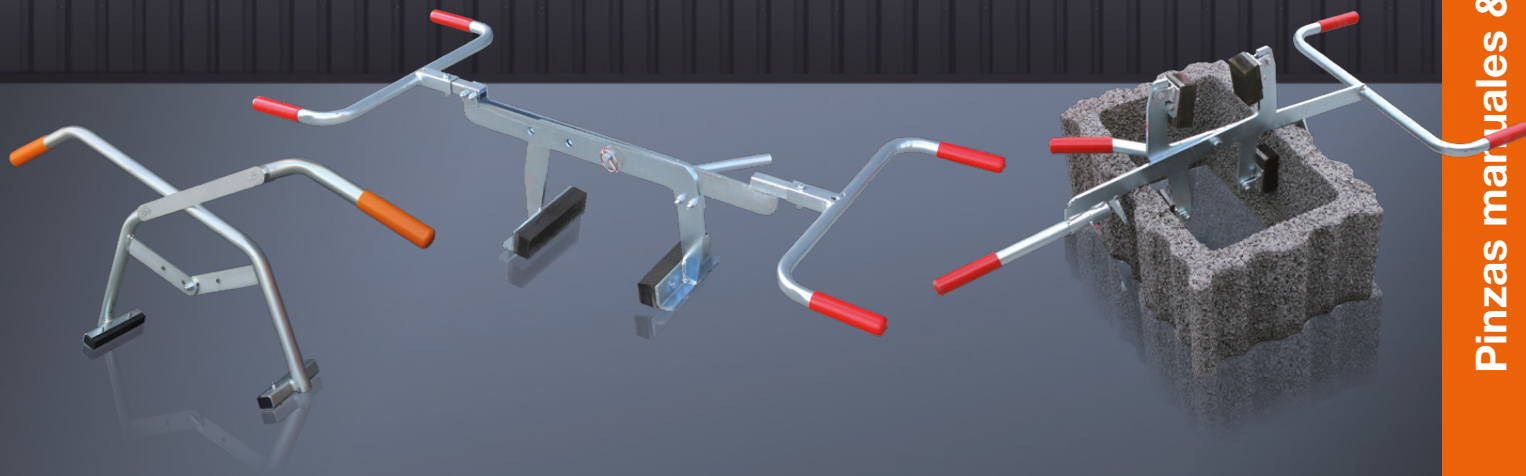


1503 Soporte para ladrillos recocidos

Construcción robusta de tubo de acero para transportar manualmente ladrillos recocidos desde el p ale al lugar donde van a usarse. Regulable.

Tipo	Cap. portante	Area de apriete W	Prof. inmersión T	Long. mordaza B	Peso propio kgs
1503.1	60	400 - 680	50	75	2

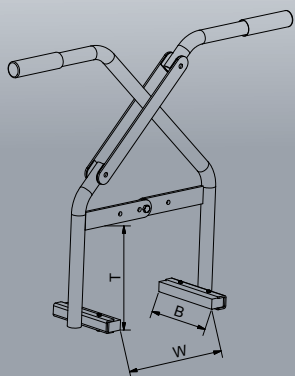




1504 Pinza para bordillos

Construcción robusta de tubo de acero para transportar y colocar a mano piedras o losetas de bordillo o bloques de piedra natural.
Mordazas de goma intercambiables.

Tipo	Cap. portante	Area de apriete W	Prof. inmersión T	Long. mordaza B	Peso propio kgs
1504.1	150	0 - 380	200	150	4

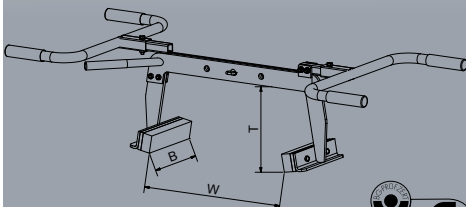


Sujeto a modificaciones técnicas!

1505 Pinza para colocar bordillos

Construcción estable de acero. Uso universal gracias a su gran margen de apertura regulable mediante pernos enchufables.
Mordazas de goma intercambiables.

Tipo	Cap. portante	Area de apriete W	Prof. inmersión T	Long. mordaza B	Peso propio kgs
1505.1	200	0 - 600	220	200	12



1506 Pinza para colocar ladrillos

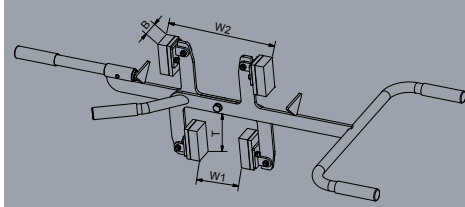
Para transportar y colocar manualmente y con seguridad ladrillos en U y placas quebradas.
Puede agarrarse desde fuera o desde dentro, dependiendo del espacio disponible.

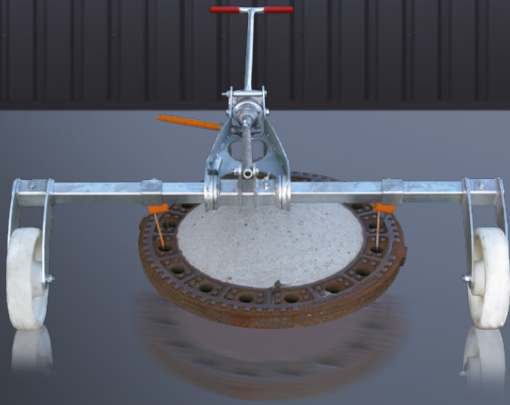
Tipo	Cap. portante	An. apertura W1	An. apertura W2	Prof. inmersión T	Long. mordaza B	Peso propio kgs
1506.1	100	0 - 150	240 - 400	100	50	9



de fuera

de dentro

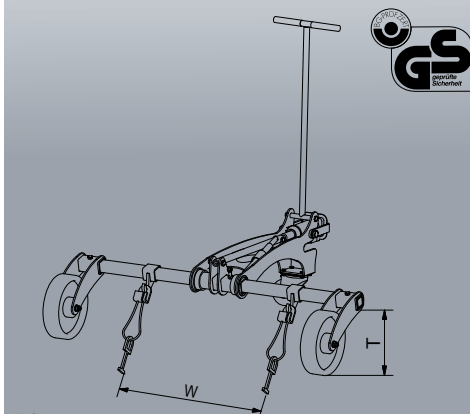
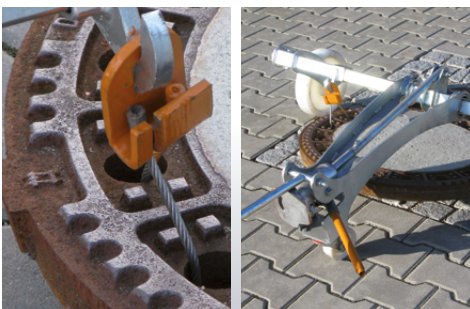




1511 Elevador de bocas de alcantarillado

Para elevar y transportar bocas de alcantarillado mediante un cilindro hidráulico con bomba manual. Puede separarse para ahorrar espacio durante el almacenamiento. Montaje sencillo.

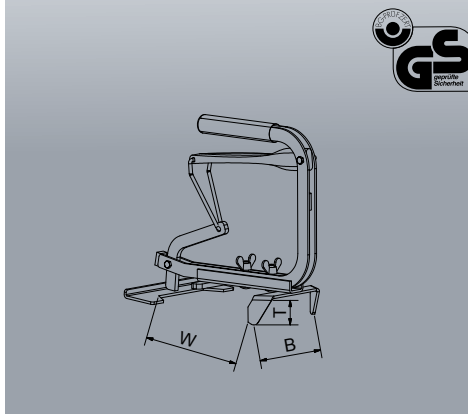
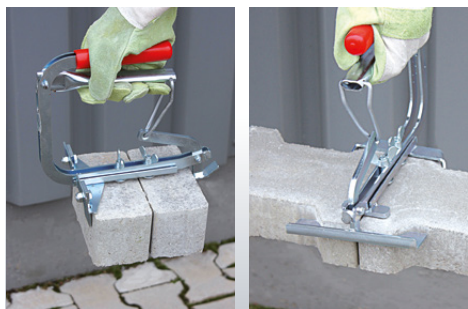
Tipo	Cap. portante	Area de apriete W	Prof. inmersión T	Peso propio kgs
1511.1	1500	250 - 950	250	28



1514 Pinza para adoquines

Construcción estable de chapa para colocar con eficacia adoquines compuestos directamente desde el paquete.

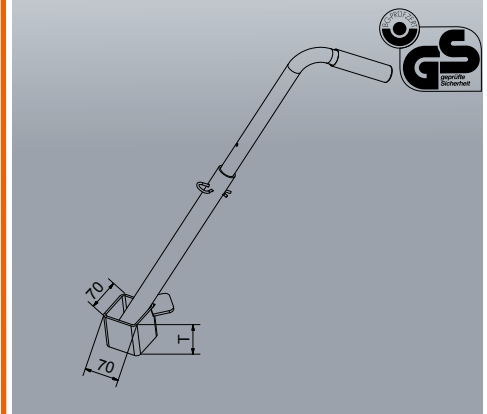
Tipo	Cap. portante	Area de apriete W	Prof. inmersión T	Long. mordaza B	Peso propio kgs
1514.1	10	100 - 150	20	150	1
1514.2	10	150 - 240	25	150	1

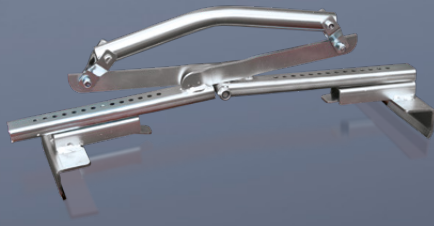


1515 Pinza para entramados de césped

Construcción tubular estable para colocar ladrillos para entramados de césped.

Tipo	Cap. portante	Prof. inmersión T	Peso propio kgs
1515.1	50	65	3



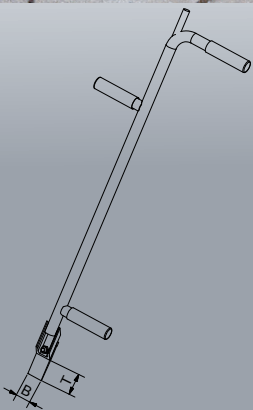


1502.3

1516 Barra de alineación

Construcción tubular estable con hoja extensible intercambiable para alinear adoquines compuestos no vibrados.

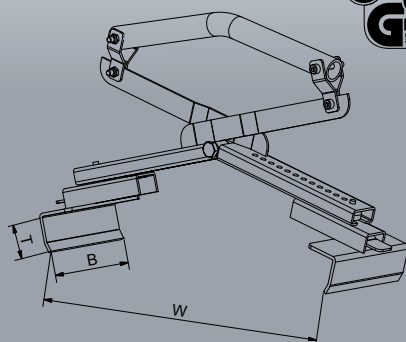
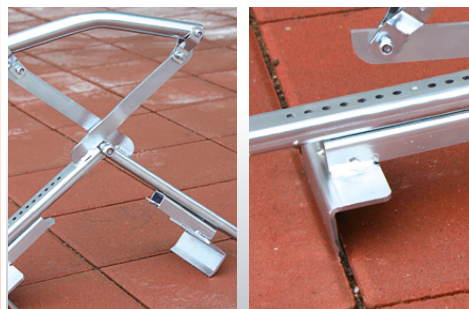
Tipo	Long. mordaza B	Prof. inmersión T	Peso propio kgs
1516.1	40	65	2



1521 Manija de placas

Construcción robusta de chapa para colocar placas de hormigón y piedra natural.

Tipo	Cap. portante	Area de apriete W	Prof. inmersión T	Long. mordaza B	Peso propio kgs
1521.1	60	150 - 370	30	100	1,5
1521.2	60	150 - 500	30	100	1,5
1521.3	60	175 - 620	30	100	1,5
1521.4	60	150 - 620	30	100	3



1522 Manija de placas

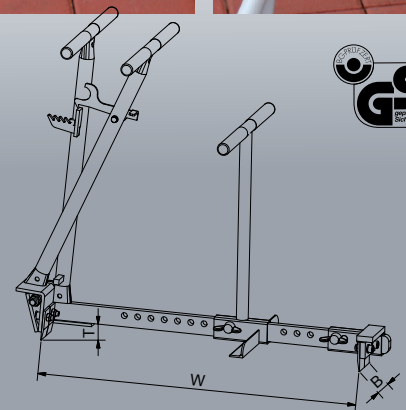
Construcción estable de acero con cuchillas intercambiables para sacar placas individuales.

Tipo	Cap. portante	Area de apriete W	Prof. inmersión T	Long. mordaza B	Peso propio kgs
1522.1	70	270 - 630	20	60	6

1502.3 Balancín de descarga

Construcción robusta de acero para descargar rápidamente los ladrillos y dos cuchillas de reserva con cepillo metálico.

Tipo	Accesorios	Peso kgs
1502.3	En combinación con 1502 y 1522	4

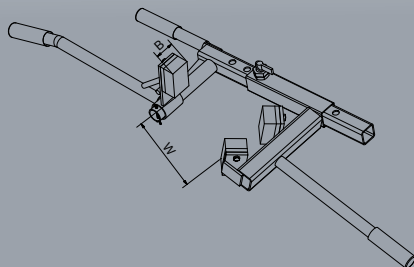




1531 Pinza para colocar palizadas

Construcción estable de acero tubular para cargar y colocar palizadas de hormigón o madera redondas o cuadradas.

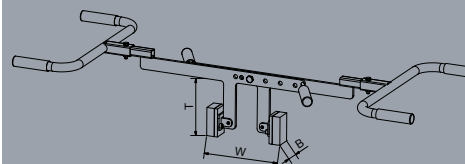
Tipo	Cap. portante	Area de apriete W	Long. mordaza B	Peso propio kgs
1531.1	150	200	80	6
1531.2	150	140 - 440	80	6



1532 Pinza de agarre interior

Construcción robusta de chapa de acero para colocar elementos de hormigón para jardines.

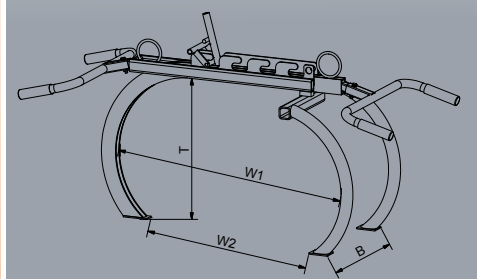
Tipo	Cap. portante	Area de apriete W	Prof. inmersión T	Long. mordaza B	Peso propio kgs
1532.1	150	180 - 580	165	50	18
1532.2	250	180 - 580	165	50	18

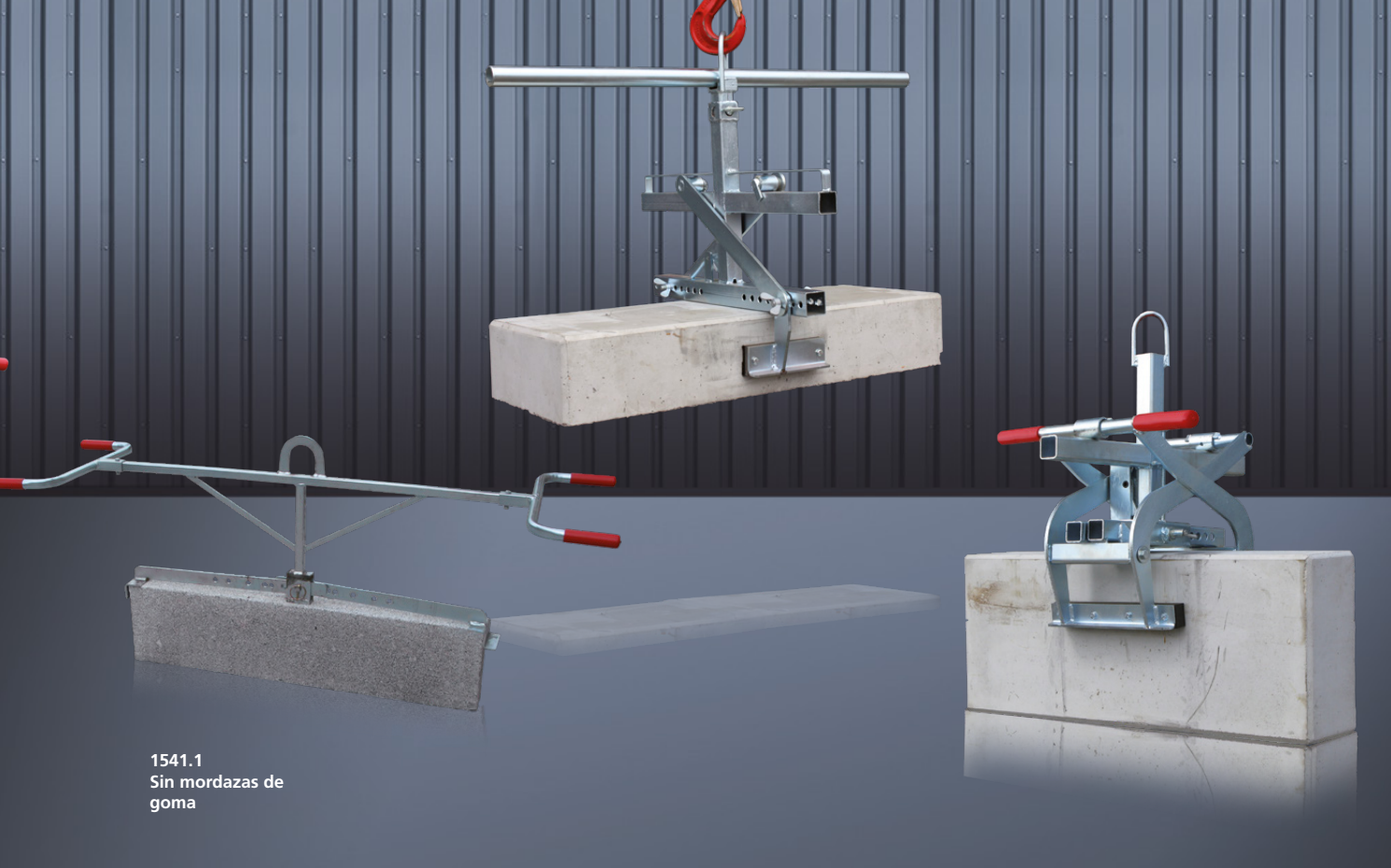


1535 Pinza para bloques erráticos

Construcción robusta de acero tubular para transportar bloques erráticos pequeños irregulares o sillares manualmente o con un equipo elevador mediante ojales de suspensión adicionales. Ancho de apertura regulable mediante pasadores.

Tipo	Cap. portante	An. apertura W1	An. apertura W2	Prof. inmersión T	Long. mordaza B	Peso propio kgs
1535.1	200	400 - 850	0 - 650	500	400	20





1541.1
Sin mordazas de goma

1541 Pinza de colocación

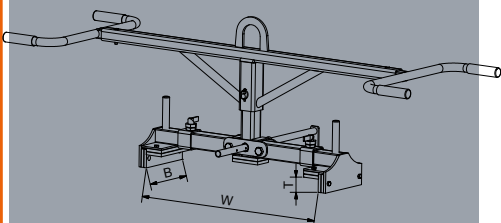
Construcción estable de acero. Especialmente útil en espacios muy estrechos gracias a su soporte angular unilateral.

Con ojal de suspensión y mordazas de goma intercambiables.

Tipo	Cap. portante	Area de apriete W	Prof. inmersión T	Long. mordaza B	Peso propio kgs
Sin mordazas de goma					
1541.1	100	500 - 1050	40	100	12
Con mordazas de goma					
1541.2	300	700 - 1000	40	200	26
1541.3	1000	1000 - 1750	70	420	62



1541.2-3
Con mordazas de goma

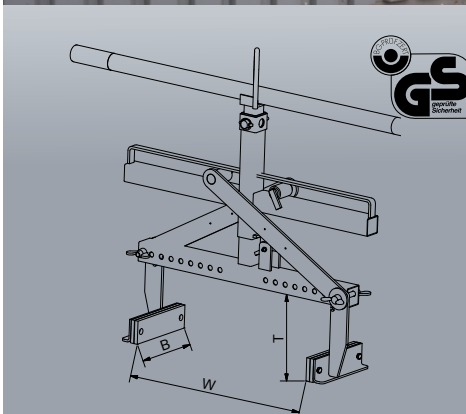


1542 Pinza para colocar bordillos

Para transportar y colocar con seguridad bordillos, peldaños, ángulos de contacto y similares. Pinza de uso universal, tanto manual como con ojal de suspensión para ganchos de grúa, con amplio margen de apertura ajustable.

Mordazas de goma intercambiables.

Tipo	Cap. portante	Area de apriete W	Prof. inmersión T	Long. mordaza B	Peso propio kgs
1542.1	250	40 - 510	180	200	18

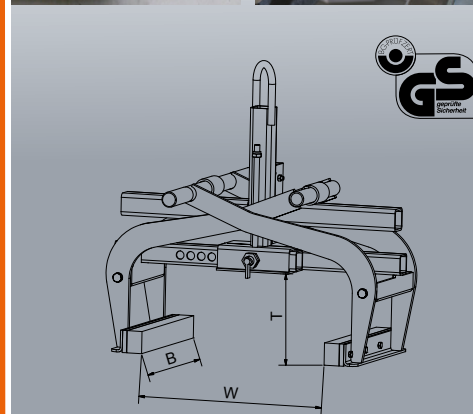


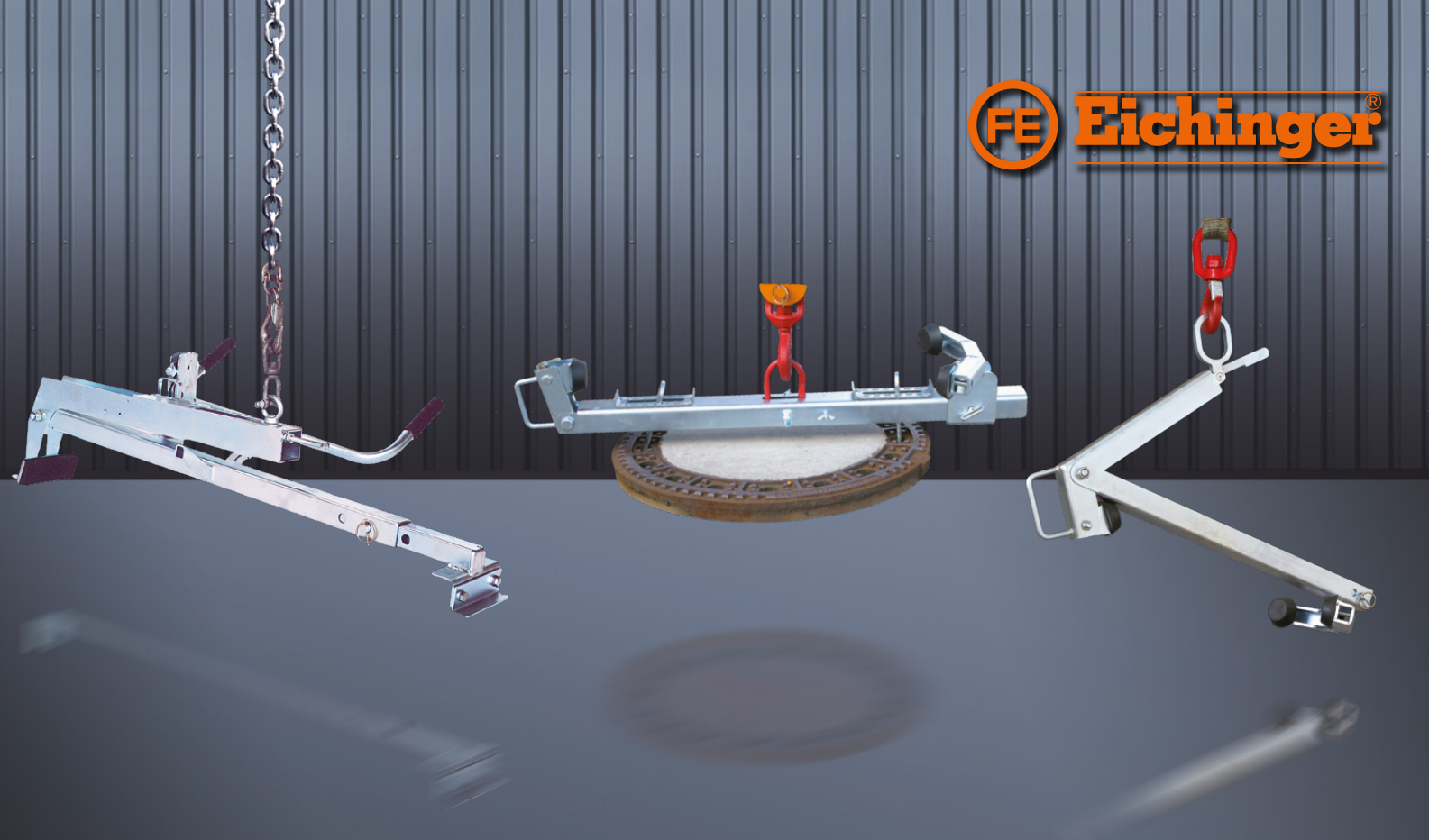
1546 Pinza universal

Para transportar y colocar con seguridad bordillos, peldaños, ángulos de contacto y similares. Pinza de uso universal, tanto manual como con ojal de suspensión para ganchos de grúa, con amplio margen de apertura ajustable.

Mordazas de goma intercambiables.

Tipo	Cap. portante	Area de apriete W	Prof. inmersión T	Long. mordaza B	Peso propio kgs
1546.1	500	0 - 550	180	350	29

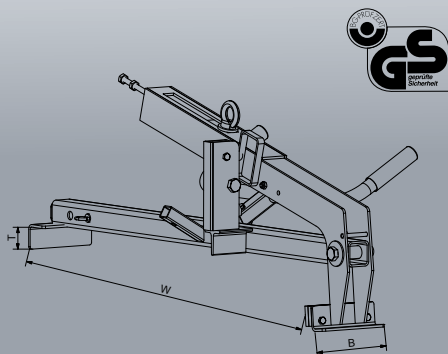




1551 Pinza para bordillos

Con brazo elevador unilateral para transportar sin palés piezas acabadas de hormigón, especialmente bordillos de 1,0 m de longitud. Funcionamiento completamente mecánico con cualquier equipo elevador.

Tipo	Cap. portante	Area de apriete W	Prof. inmersión T	Long. mordaza B	Peso propio kgs
1551.1	250	900 - 1100	45	150	22

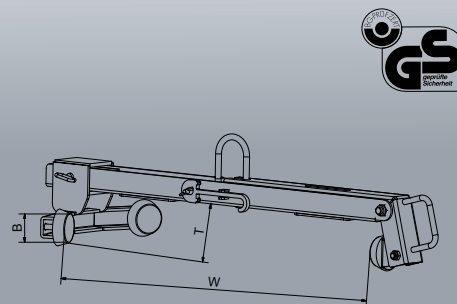


1552 Pinza para bastidores

Construcción estable de acero para transportar y colocar con seguridad coberturas de pozos de registro, tanto el bastidor como la cubierta.

Rieles metálicos con goma intercambiables.

Tipo	Cap. portante	Area de apriete W	Prof. inmersión T	Long. mordaza B	Peso propio kgs
1552.1	200	750 - 785	100	60	15



1553 Pinza para alcantarillas

Construcción estable de acero para transportar y colocar con seguridad alcantarillas y conos. Rieles metálicos con goma intercambiables.

Tipo	Cap. portante	Area de apriete W	Prof. inmersión T	Long. mordaza B	Peso propio kgs
1553.1	150	460 - 560	100	60	12

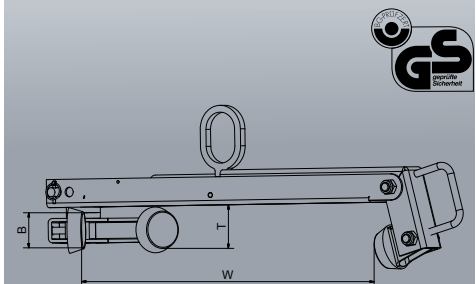


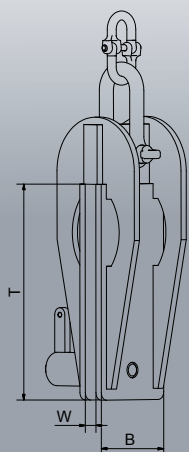


Imagen con cadenaEl suministro se efectúa sin cadena

1555 Extractor de tablestacas

Para transportar y sacar tablestacas. Apertura y bloqueo automático del perno.

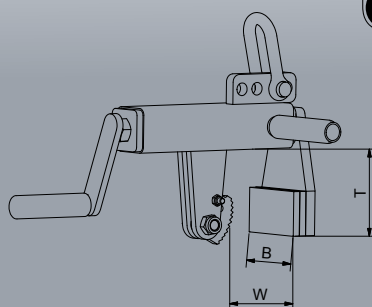
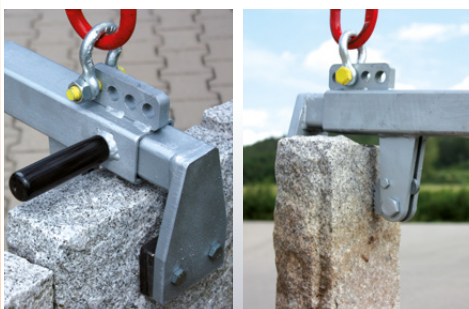
Tipo	Cap. portante	Area de apriete W	Prof. inmersión T	Long. mordaza B	Peso propio kgs
1555.1	1000	13	230	80	5,5
1555.2	3000	16	290	120	15,5



1556 Pinza para palisadas

Para el transporte seguro y la colocación precisa de palisadas y piedras funerarias. Gracias a la gran apertura de apriete, al robusto mango y a las mordazas que fijan el producto de forma segura y están revestidas con goma, está pinza se puede utilizar de forma universal.

Tipo	Cap. portante	Area de apriete W	Prof. inmersión T	Long. mordaza B	Peso propio kgs
1556.1	500	100-200	100	100	13



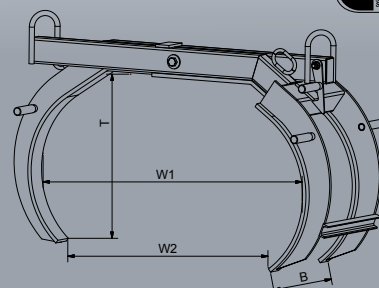
1558 Pinza para bloques erráticos

Para transportar con seguridad bloques erráticos irregulares o sillares.

Pinza mecánica con eslinga de dos ramales separable.

Tipo	Cap. portante	An. apertura W1	An. apertura W2	Prof. inmersión T	Long. mordaza B	Peso propio kgs
1558.1	1500	650 - 1300	0 - 1000	700	440	86
1558.2	2000	750 - 1800	0 - 1500	700	500	108

Opcional: Disponible con cadenas de dos ramales





1562.5



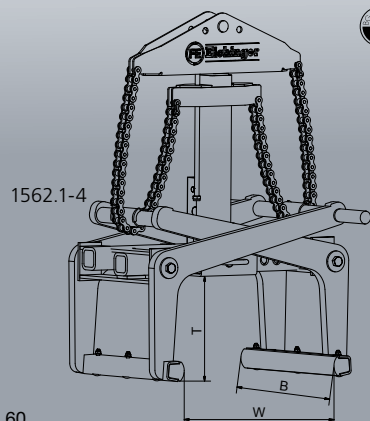
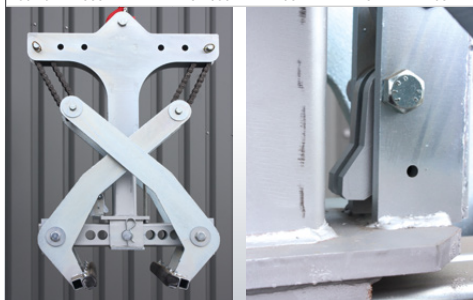
1562 Fertigteilzange

Para transportar y colocar con seguridad y fiabilidad piezas acabadas de hormigón, bordillos y similares.

Pinza mecánica de uso universal con amplio margen de apertura y cambio automático de lleno a vacío.

Las pinzas se han construido conforme a las disposiciones sobre seguridad técnica laboral de los sindicatos profesionales.

Tipo	Cap. portante	Cadena	Area de apriete W	Prof. inmersión T	Long. mordaza B	Peso propio kgs
1562.1	900	sin	0 - 550	170	420	56
1562.2	1500	1	0 - 750	230	420	88
1562.3	1500	1	150 - 1200	250	420	103
1562.4	2500	1	0 - 750	250	420	114
1562.5	4000	2	0 - 650	160	720	230



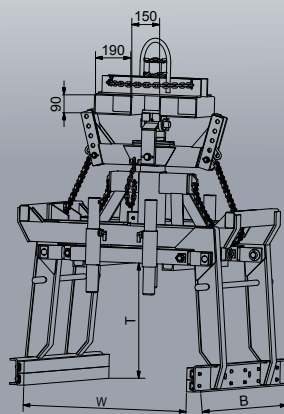
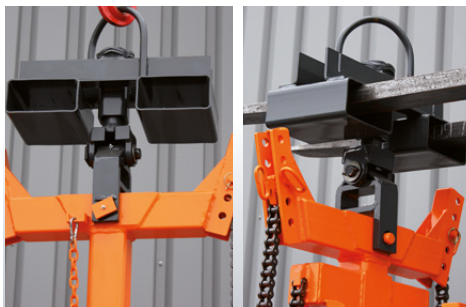
1563 Pinza para paquetes

Pinza mecánica para transportar con seguridad y fiabilidad paquetes de materiales de construcción. Huecos de encaje para dientes de carretilla elevadora.

Con dispositivo de giro manual y ojales de suspensión para grúa. Mordazas de goma intercambiables y cambio automático de lleno a vacío.

La pinza se ha construido conforme a las disposiciones sobre seguridad técnica laboral de los sindicatos profesionales.

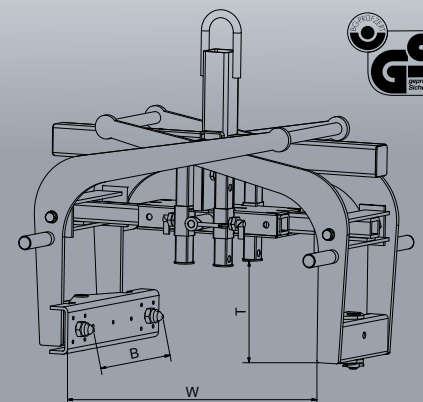
Tipo	Carga	Area de apriete W	Prof. inmersión T	Long. mordaza B	Peso propio kgs
1563.1	1600	400 - 1100	600	1200	345
1563.2	1800	600 - 1000	800	1200	360
1563.3	2000	600 - 1200	950	1250	445



1564 Pinza para sillares

Para transportar con seguridad y fiabilidad sillares irregulares. Una fijación de tres puntos y dos mordazas giratorias móviles garantizan la máxima seguridad al cargar piedras naturales.

Tipo	Carga	Area de apriete W	Prof. inmersión T	Long. mordaza B	Peso propio kgs
1564.1	1000	200 - 850	300	380	93





1566 Pinza de disco

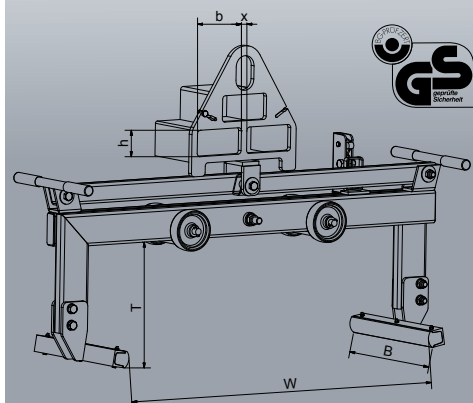
Para transportar con seguridad paquetes de adoquines compuestos con flejado de banda de acero, bordillos y placas con geometrías rectangulares.

Con huecos de encaje para dientes de carretilla elevadora y ojales de suspensión para grúa.

Cambio automático de lleno a vacío. Construida conforme a las disposiciones sobre seguridad técnica laboral de los sindicatos profesionales.

Tipo	P	W	T	B	A	Z	kgs
1566.1	800	750 - 1000	330	420	20	160 x 80	73

- P = Carga in kgs
- W = Area de apriete in mm
- T = Profundidad inmersión en mm.
- B = Longitud mordaza en mm.
- A = Distancia entre horquillas en mm.
- Z = Sección horquilla en mm.



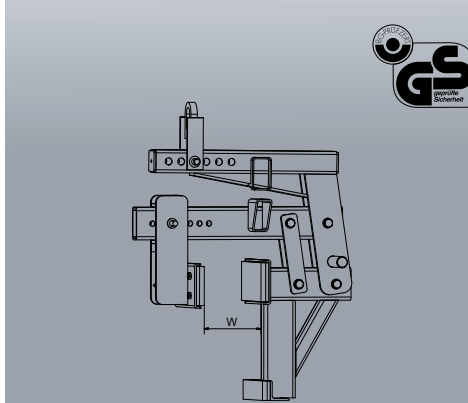
Sujeto a modificaciones técnicas!

1568 Pinza para elementos angulares

Para transportar con seguridad y fiabilidad piedras en forma de L.

Equilibrio manual mediante el posicionamiento individual de la orejeta de elevación y cambio automático de lleno a vacío.

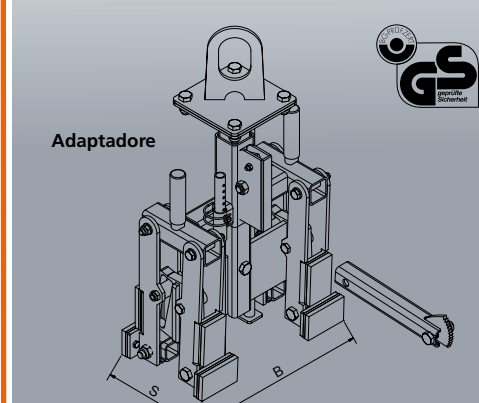
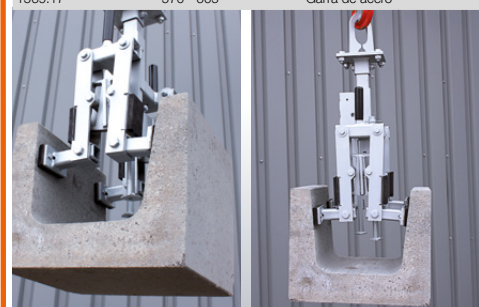
Tipo	Carga	Ancho d. Apertura W	Peso propio kgs
1568.1	1000	15 - 245	59
1568.2	3000	100 - 300	180

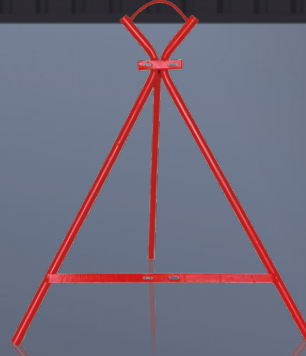
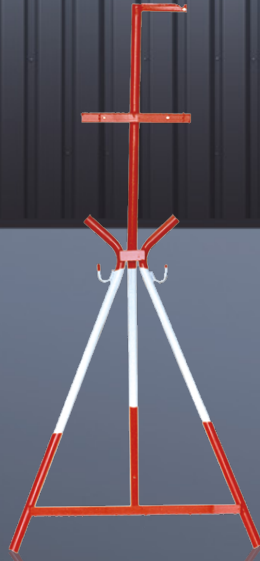


1569 Pinza para canaletas para cables

Pinza mecánica con agarre interior para transportar y colocar piezas acabadas para canaletas para cables con cambio automático de lleno a vacío. Los diferentes adaptadores adicionales garantizan un ajuste óptimo con distintos tamaños de canaletas para cables.

Tipo	Carga	Cap. de sujeción S	Long. mord. B	Ejecución	Peso propio kgs
Pinza básica					
1569.1	500	185 - 215	400		50
Adaptadores en el tamaño correspondiente					
1569.11		215 - 250		Garra de goma	
1569.12		340 - 375		Garra de acero	
1569.13		520 - 555		Garra de acero	
1569.14		270 - 305		Garra de acero	
1569.15		370 - 405		Garra de acero	
1569.16		470 - 505		Garra de acero	
1569.17		570 - 605		Garra de acero	





1801 Soporte para barrera

Trípode plegable de acero tubular. Con soporte bloqueable para faroles para enganchar a la barra, 1 m de altura.

Pintura resistente a la intemperie según norma en rojo/blanco

Peso : 4 kgs.

1802 Soporte para barrera

Con soporte para señales de advertencia.

Trípode plegable de acero tubular con prolongación del tubo central para colocar señales de advertencia.

Lacado resistente a la intemperie y conforme a las disposiciones: rojo/blanco

Peso: 5 kgs

1803 Caballete

Trípode plegable de acero tubular. Con soporte para bandera. Para atornillar todas las señales de tráfico.

Lacado resistente a la intemperie y conforme a las disposiciones en rojo/blanco o rojo.

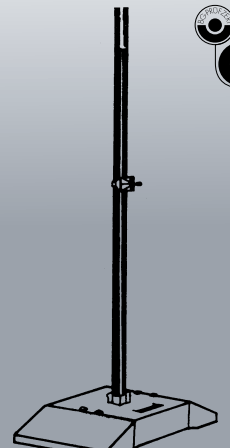
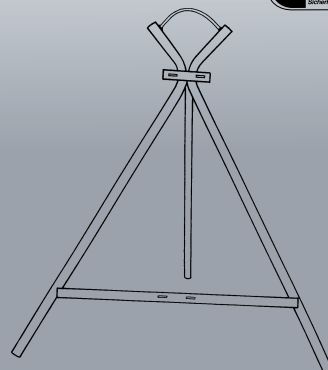
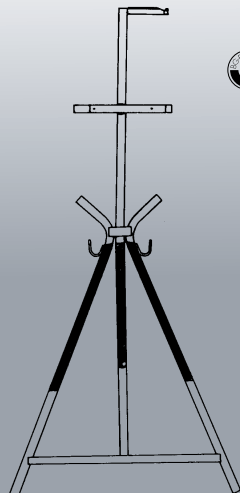
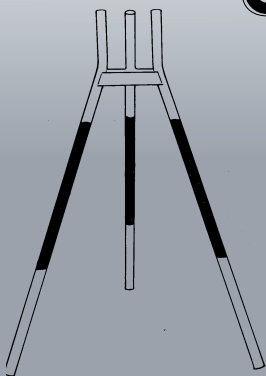
Peso: 4 kgs

1806 Soporte de baliza

1806.1 Pie con baliza de acero con tres huecos de encaje para tubos de Ø 42 mm, 40x40 o 60x60. Con placa base a prueba de arrollamientos de 500x800 mm hecha de acero plano y angular. Peso: aprox. 28 kgs.

1806.2 Pie con baliza de plástico reciclado con tres huecos de encaje para tubos de Ø 42 mm, 40x40 mm o 60x60 mm. Bordes redondeados conforme a las normas de seguridad, gran estabilidad y adherencia al suelo gracias a su forma plana biselada. Asidero integrado. Ecológico, material 100% reciclado. Peso: aprox. 27 kgs.

1806.3 Tubo de encaje de tubo de Ø 42 o de cuadrado 40x40, lacado o galvanizado, con 2 abrazaderas de sujeción de plástico y de uso universal para tubos redondos de 48 a 60 mm.



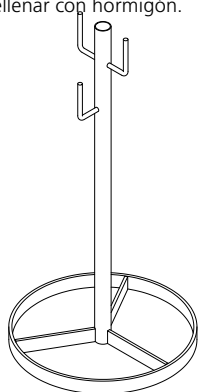


1807 Absperrbock

De tubo de acero con base circular y estribo triple. 1 m de altura.

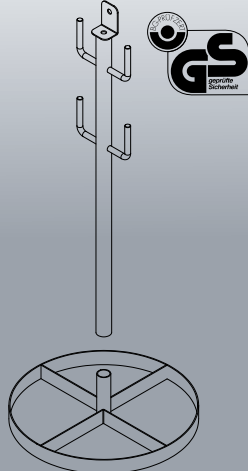
Lacado resistente a la intemperie conforme a las disposiciones: rojo/blanco. También disponible con base de chapa para rellenar con hormigón.

Peso: 11 kgs



1807.5 Soporte de barrera desmontable

De tubo de acero con base circular, tubo de acero encajable. Con 2 ganchos para tablas y barras.



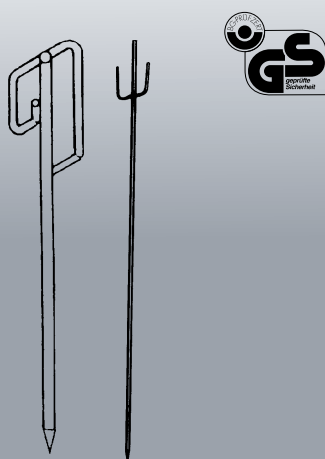
Sujeto a modificaciones técnicas!

1808 Postes de barrera

De acero redondo de Ø14/Ø16 con estribo doble apto para barras, varillas, tablas y cuerdas.

Lacado resistente a la intemperie y conforme a las disposiciones: rojo/blanco

Peso: 1,5 kgs

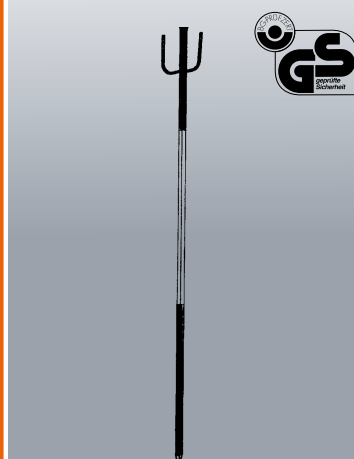


1809 Postes de barrera

De acero cuadrado con punta forjada y endurecida y un estribo doble para sujetar tablas, cuerdas, etc.

Lacado resistente a la intemperie y conforme a las disposiciones: rojo/blanco

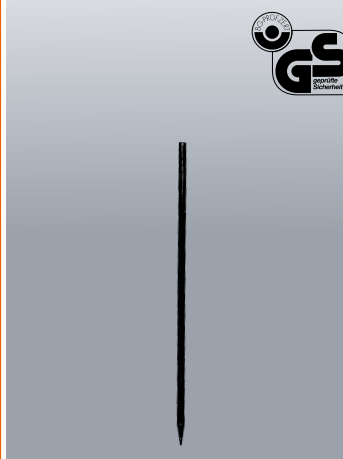
Peso: 1,5 kgs

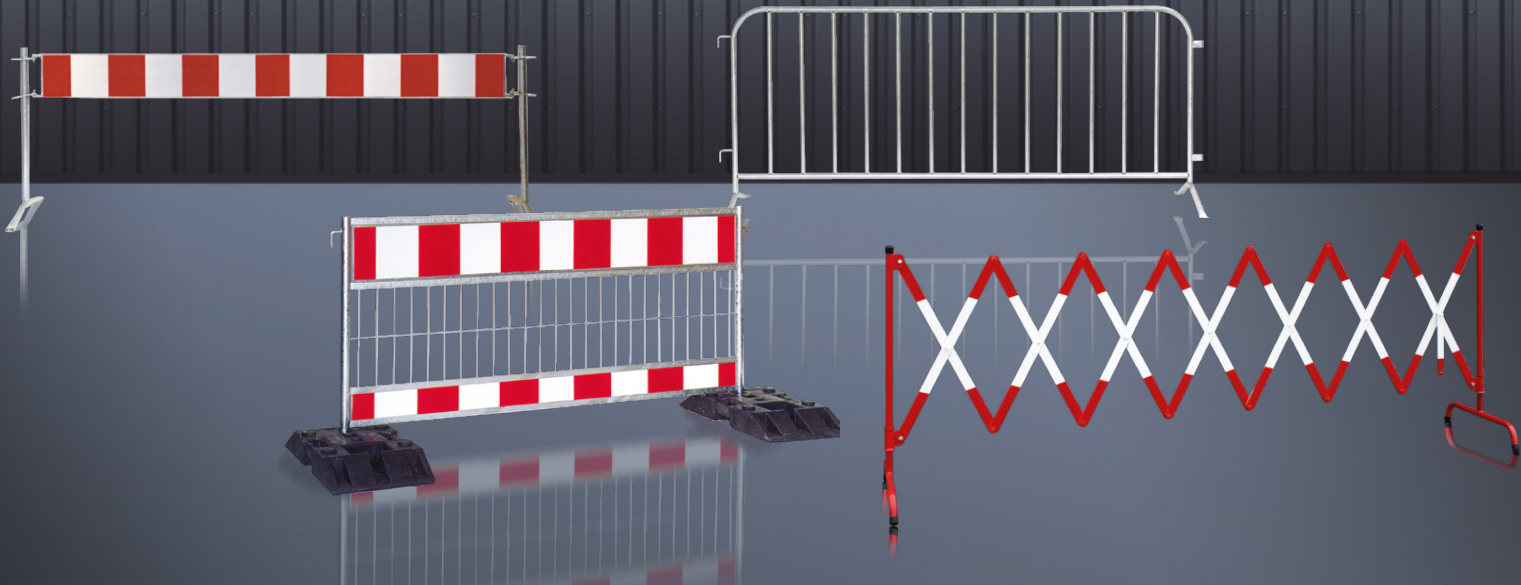


1810 Espigas para pavimento

De acero redondo de Ø 14 mm, Ø 16 mm, Ø 18 mm, Ø 20 mm, Ø 22 mm con punta soldada y endurecida.

Tipo	Ancho
1810.1	500
1810.2	700
1810.3	800
1810.4	1000
1810.5	1200



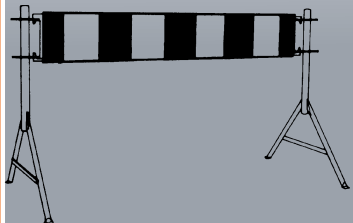


1813 Barrera TL

Compuesta por dos soportes galvanizados y una barrera de 100 mm o 250 mm de altura. Tablero de chapa doble galvanizada y acodada con láminas originales reflectantes en rojo/blanco.

A prueba de accidentes, sin bordes de corte gracias al cubrecantos de seguridad.

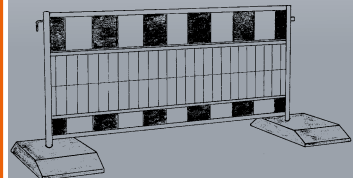
Tipo	Altura	Ancho
1813.1	100	1600
1813.2	100	2000
1813.3	100	2400
1813.4	100	2800
1813.5	250	1600
1813.6	250	2000
1813.7	250	2400
1813.8	250	2800



1814 Barrera con rejas

Conforme a la normativa alemana ZTV-SL sobre barreras TL 97 y equipos de montaje TL97, con perfiles galvanizados en los bordes y en el armazón, agujeros para luces de obra TL, armazón lateral de tubo perfilado, rejillas soldadas galvanizadas, barreras TL y listón TL con lámina reflectante (DIN 67520 parte 2) en un bastidor galvanizado empotrado y protegido.

Tipo	L	Altura	Barrera	Listón de aprox.	kgs
1814.1	2400	1000	250	100	28
1814.2	2000	1000	250	100	23
1814.3	1600	1000	250	100	20
1814.4	2800	1000	250	100	32



1815 Valla

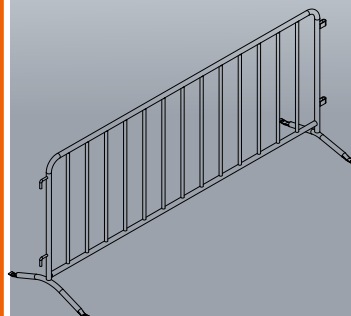
Construcción de tubo estable y galvanizada para bloquear o delimitar en poco tiempo con eficacia.

Las patas de acero integradas pueden variar de posición.

Tipo	Ancho	Altura	Peso/ kgs
1815.1	2500	1100	22
1815.2	2000	1100	18
1815.3	1500	1100	8.5

Modelo sencillo

1815.8	2500	1100	15
--------	------	------	----

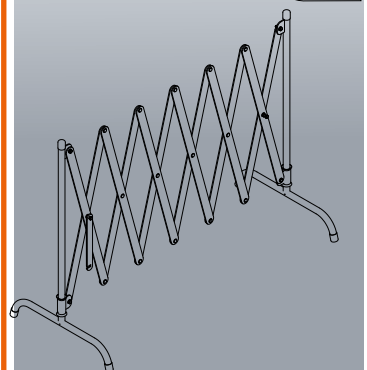


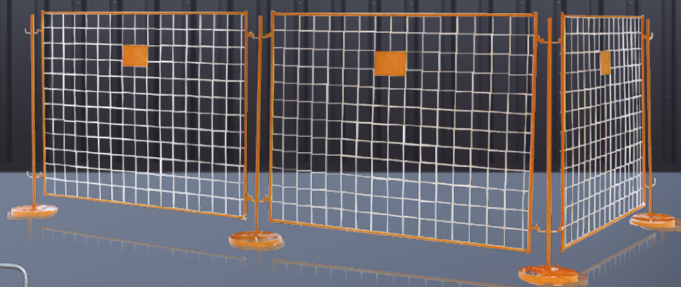
1817 Valla extensible

De acero plano y tubos de acero, estable gracias al soporte con dos pies. Son soporte para farol y bandera.

Lacado resistente a la intemperie y conforme a las disposiciones: rojo/blanco.

Tipo	Ancho variable extraíble min. > máx.	
1817.1	500	3000
1817.2	500	4000





1818 Valla de obra

De tubo de acero, 2 partes con listones de chapa de acero.

Lacado resistente a la intemperie y conforme a las disposiciones: rojo/blanco.

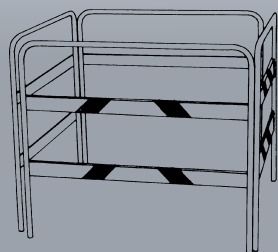
Disponible con reflectante.

Tipo	Ancho	Altura	Peso/kgs
1818.1	1200 x 1200	900	20
1818.2	1200 x 2400	900	25

Reflectante

1818.3	1200 x 1200	900	22
1818.4	1200 x 2400	900	27

1200 x 1200 mm. fijo
1200 x 2400 mm. regulable con cadenas de plástico



Sujeto a modificaciones técnicas!

1819 Pasarelas con barandillas Acero + aluminio

Como paso para peatones en zanjas abiertas. Armazón de acero angular estable atornillado a una base de madera resistente. Barandilla plegable con tablas de borde atornilladas. Los agujeros ovalados aseguran la barandilla arqueada para que no se pliegue sin querer. Las barandillas se pliegan en la superficie del armazón de acero angular para transportarse.

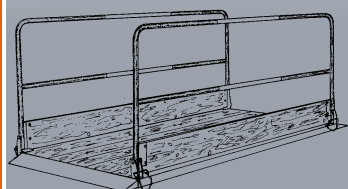
1819.1 Puente sencillo con barandillas desmontables y rampa de acceso biselada.

Tipo	Ancho	Ancho	Peso/kgs
1819.1	1000	1200	70
1819.2	1500	1200	98
1819.3	2000	1200	115
1819.4	2500	1200	140

Modelo sencillo

1819.5	1500	1200	60
1819.6	2000	1200	80
1819.7	3000	1200	120
1819.8	1000	1000	35
1819.9	1500	1000	50
1819.10	2000	1000	65
1819.11	3000	1000	80

Ejecución en aluminio a petición

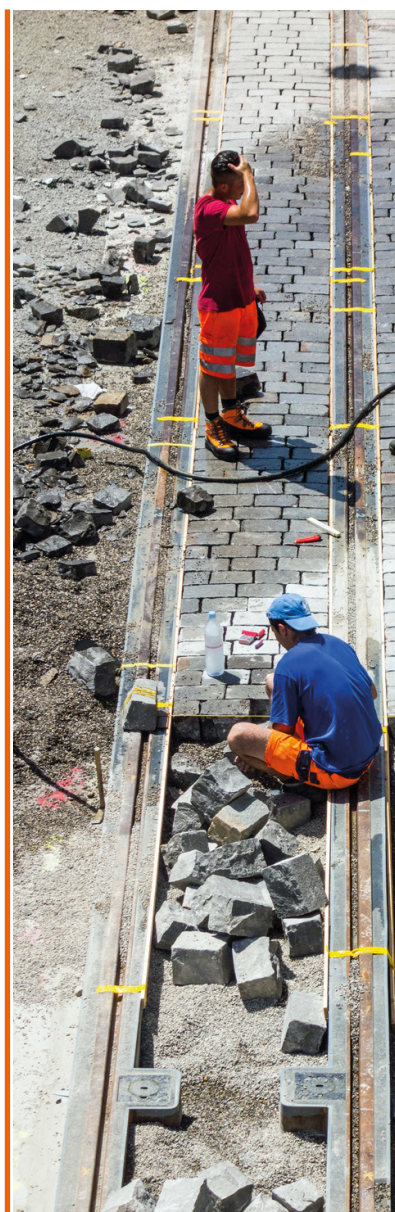
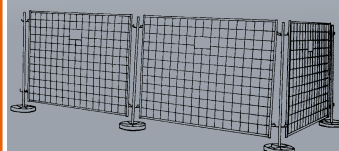


1822 Valla móvil

Lacada, con armazón de tubo de acero cerrado, acero redondo de 5 mm de grosor y casilla de rotulación. Para el montaje, los elementos de la valla se enganchan a las bridas del soporte. Gracias a su construcción la valla también puede colocarse en pendientes o en terrenos irregulares. Los soportes se suministran con base para rellenar con hormigón.

Tipo	Ancho	Altura	Peso
1822.1	2500	2000	30
1822.2	3500	2000	35
1822.3	-	2000	35

Pata 25 kgs
 Elemento para valla 10 kgs





El suministro estándar se efectúa sin ruedas



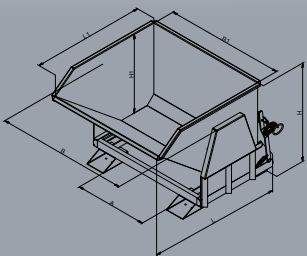
2011 Cubo auto basculante

Forma rectangular de chapa de acero de 3 mm. Perfil continuo. Estanco al agua y al aceite. Mecanismo de desenrollamiento con desbloqueo automático.

Basculante en cualquier posición mediante cable de accionamiento desde el asiento del conductor. Protección contra deslizamientos y descargas involuntarias. Armazón base estable con huecos de entrada.

Opcional: puede reequiparse con ruedas de dirección y fijas.

Tipo	I	T	L	B	H	L1	B1	H1	A	D	G
2011.4	300	1000	1260	750	910	1040	600	690	250	200x80	190
2011.7	400	1000	1260	950	910	1040	800	690	250	200x80	200
2011.8	500	1000	1440	790	1080	1250	650	860	250	200x80	210
2011.9	600	1000	1440	940	1080	1250	800	860	250	200x80	220
2011.10	750	1000	1440	1150	1080	1250	1000	860	600	200x80	235
2011.11	800	1500	1440	1190	1080	1250	1050	860	600	200x80	260
2011.12	1000	2000	1440	1450	1080	1250	1300	860	800	200x80	275
2011.13	1250	2500	1440	1800	1080	1250	1650	860	800	200x80	290
2011.14	1500	3000	1440	2150	1080	1250	2000	860	800	200x80	350
2011.15	1750	3500	1440	2450	1080	1250	2300	860	800	200x80	380
2011.16	2000	3500	1700	1890	1280	1465	1750	1075	800	200x80	445
2011.30	2250	3500	1800	1900	1380	1590	1750	1175	800	200x80	475
2011.17	2500	4000	1800	2100	1380	1590	1950	1175	800	200x80	500
2011.18	3000	4000	1800	2450	1380	1590	2300	1175	800	200x80	550



2012 Cubo auto basculante

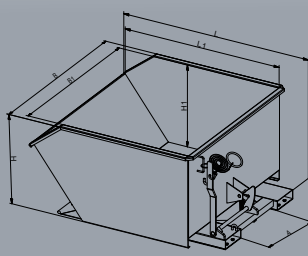
Forma rectangular de chapa de acero de 3 mm. Perfil continuo. Estanco al agua y al aceite.

Altura de construcción baja con ángulo de basculación óptico. Basculante en cualquier posición mediante cable de accionamiento desde el asiento del conductor. Protección contra deslizamientos y descargas involuntarias.

Armazón base estable con huecos de entrada.

Opcional: puede reequiparse con ruedas de dirección y fijas.

Tipo	I	T	L	B	H	L1	B1	H1	A	D	G
2012.4	300	1000	1410	700	580	1135	620	500	105	200x60	110
2012.7	400	1000	1410	750	630	1160	670	550	130	200x60	120
2012.8	500	1000	1410	800	680	1190	720	600	180	200x60	130
2012.10	750	1000	1410	1280	680	1190	1200	600	480	200x60	160
2012.12	1000	1500	1550	1300	750	1325	1220	640	480	200x60	180
2012.14	1500	1500	1640	1300	1050	1420	1220	980	480	200x60	210



2013 Cubo auto basculante

Forma rectangular de chapa de acero de 3 mm. Perfil continuo. Estanco al agua y al aceite.

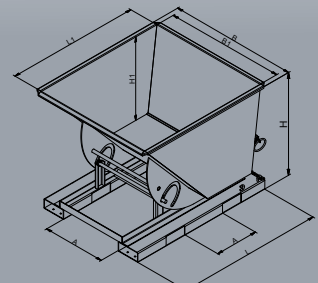
Sistema de desenrollamiento y desbloqueo automático. Basculante en cualquier posición mediante cable de accionamiento desde el asiento del conductor. Protección contra deslizamientos y descargas involuntarias.

Armazón base estable con huecos de entrada.

Opcional: puede reequiparse con ruedas de dirección y fijas.

Tipo	I	T	L	B	H	L1	B1	H1	A	D	G
2013.8	300	1000	1350	880	920	1060	800	640	420	190x85	190
2013.9	500	1000	1370	980	1060	1235	900	780	580	190x85	210
2013.9	600	1000	1370	1080	1060	1235	1000	780	580	190x85	220
2013.10	750	1000	1370	1180	1060	1235	1100	780	580	190x85	230
2013.12	1000	1000	1370	1580	1060	1235	1500	780	580	190x85	245
2013.13	1250	1500	1670	1340	1300	1545	1250	1020	580	190x85	315
2013.14	1500	1500	1670	1590	1300	1545	1500	1020	580	190x85	340

Legenda para todas las tablas
 I = Contenido en kgs.
 T = Capacidad portante en kgs.
 L = Longitud exterior en mm.
 B = Ancho exterior en mm.
 H = Altura exterior en mm.
 L1 = Longitud interior en mm.
 B1 = Ancho interior en mm.
 H1 = Altura interior en mm.
 A = Distancia horquillas en mm.
 D = Sección horquillas en mm.
 G = Peso en kgs.





El suministro estándar efectúa sin rodillos



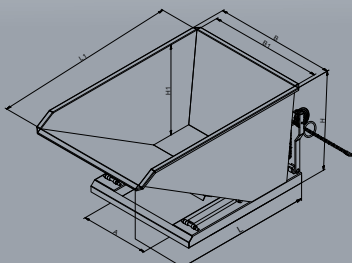
2014 Cubo auto basculante

Forma rectangular de chapa de acero de 3 mm. Perfil continuo. Estanco al agua y al aceite. Forma constructiva baja con mecanismo de basculación tipo tijera. Basculante en cualquier posición mediante cable de accionamiento desde el asiento del conductor. Protección contra deslizamientos y descargas involuntarias. Armazón base estable con huecos de entrada. Opcional: puede reequiparse con ruedas de dirección y fijas.

Tipo	I	T	L	B	H	L1	B1	H1	A	D	G
2014.4	300	1000	1450	680	725	1340	600	625	185	190x80	125
2014.7	400	1000	1450	830	725	1340	750	625	335	190x80	140
2014.8	500	1000	1530	830	795	1420	750	695	335	190x80	150
2014.10	750	1000	1710	1080	905	1600	1000	805	595	190x80	200
2014.12	1000	1000	1710	1380	905	1600	1300	805	890	190x80	220
2014.13	1250	1500	1670	1340	1300	1545	1250	1020	580	190x85	315
2014.14	1500	1500	1670	1590	1300	1545	1500	1020	580	190x85	340



Disponibles de forma opcional con 2 rodillos guía y 2 rodillos fijos

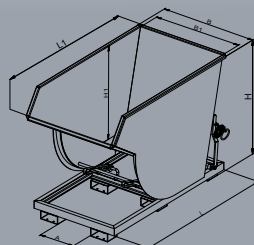


Sujeto a modificaciones técnicas!

2015 Cubo auto basculante

Forma rectangular de chapa de acero de 3 mm. Perfil continuo. Estanco al agua y al aceite. Basculante en cualquier posición mediante cable de accionamiento desde el asiento del conductor. Protección contra deslizamientos y descargas involuntarias. Armazón base estable con huecos de entrada. Opcional: puede reequiparse con ruedas de dirección y fijas.

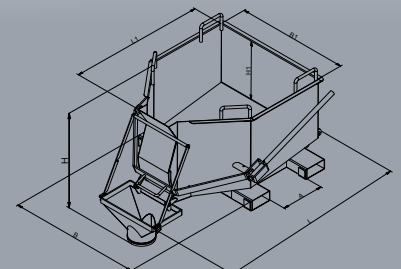
Tipo	I	T	L	B	H	G
2015.4	300	1500	1100	830	820	140
2015.7	400	2000	1200	830	820	150
2015.8	500	2500	1500	830	1070	170
2015.9	600	2500	1500	830	1150	190
2015.10	750	3000	1800	830	1280	220
2015.11	800	3000	1800	830	1300	230
2015.12	1000	3000	1800	1080	1280	250
2015.13	1250	3000	1800	1080	1380	290
2015.14	1500	3000	1800	1580	1280	375
2015.15	1750	3000	1900	1580	1280	390
2015.16	2000	3000	1900	1580	1480	405
2015.21	2250	3500	1900	1700	1480	420
2015.17	2500	3500	1900	1700	1580	440



2016 Cubilote especial hormigoneras, con mangas

Forma cuadrada baja con descarga lateral y sistema de cierre mediante palanca. Con cavidades para ser sujetado por brazos de horquillas o carros elevadores. Opcional salida con manguera

Tipo	I	L	B	H	L1	B1	H1	A	D	G
2016.5	350	1565	1190	990	1090	945	420	360	170x70	170
2016.8	500	1565	1190	1070	1140	945	500	360	170x70	190
2016.12	1000	1656	1190	1600	1140	945	1035	360	170x70	210





El suministro estándar se efectúa sin rodillos.

2031 Contenedor universal

Contenedor polivalente con paredes de acero cónico con perfil reforzado. Puede acoplarse a una carretilla apiladora por sus patas y también por sus cuatro estribos portantes, que al mismo tiempo permiten el desplazamiento por grúa con cadena. El perfil de soporte evita las inclinaciones cuando se realizan apilamientos encadenados. Con protección anti-deslizamientos.

Tipo	I	T	L	B	H	L1	B1	H1	A	D	G
2031.4	300	1000	1040	1210	560	940	1140	365	560	200x80	110
2031.8	500	1000	1040	1210	700	940	1140	505	560	200x80	140
2031.10	750	1500	1040	1210	1000	940	1140	805	560	200x80	170
2031.12	1000	2000	1040	1210	1240	940	1140	1045	560	200x80	200

2032 Contenedor con base abatible

Forma rectangular con perfil de refuerzo continuo de chapa de acero de 4 mm. Trampilla en la base con chapas de centraje laterales. Desbloqueo automático mediante cable de accionamiento y cierre automático al posarse. Protección anti-deslizamiento y apertura de la trampilla de la base. Alojamiento para carretillas de horquilla y equipos elevadores.

Tipo	I	T	L	B	H	L1	B1	H1	A	D	G
2032.4	300	1000	1330	1000	550	1200	900	400	600	175x70	160
2032.8	500	1000	1330	1000	650	1200	900	500	600	175x70	170
2032.10	750	1500	1330	1000	850	1200	900	700	600	175x70	190
2032.12	1000	2000	1330	1000	1070	1200	900	920	600	175x70	245
2032.14	1500	2000	1930	1000	1070	1800	900	920	600	175x70	270
2032.16	2000	2000	1930	1000	1370	1800	900	1220	600	175x70	310

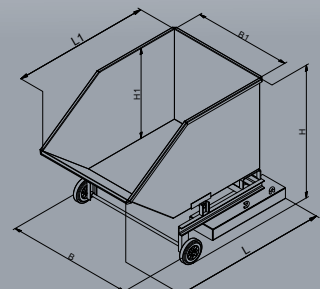
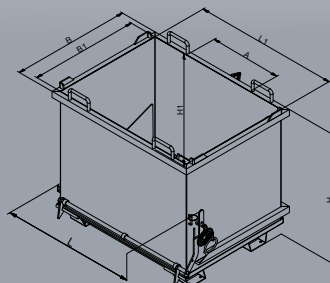
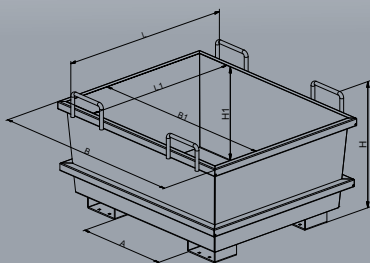
2041 Cubo carretilla

“Carretilla manual” con confort. Se puede mover y bascular rápidamente de forma manual o transportar con la carretilla elevadora para proteger la espalda. El cubo carretilla facilita muchos caminos y procesos. Con dos ruedas fijas y una rueda guía muy maniobrable. Con soldaduras hermeticas al agua y aceite, con refuerzo de bordes alrededor, estructura de perfil de acero robusta y aseguramiento contra deslizamiento.

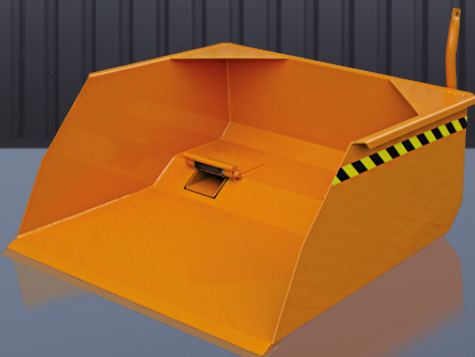
Disponible opcionalmente con tapadera galvanizada o ejecución para salida viruta.

Tipo	I	T	L	B	H	L1	B1	H1	A	D	G
2041.2	200	300	1050	795	935	960	520	590	330	200x80	80
2041.3	250	300	1050	910	935	960	630	590	410	200x80	85
2041.6	375	300	1330	910	1055	1250	620	710	480	200x80	105
2041.8	500	300	1330	1060	1055	1250	770	710	630	200x80	112
2041.9	600	300	1330	1190	1055	1250	900	710	760	200x80	120
2041.10	750	300	1470	1120	1290	1330	820	920	680	200x80	185
2041.11	800	300	1470	1180	1290	1330	875	920	740	200x80	195
2041.12	1000	300	1470	1350	1290	1330	1060	920	920	200x80	205

Legenda para todas las tablas
 I = Contenido en kgs.
 T = Capacidad portante en kgs.
 L = Longitud exterior en mm.
 B = Ancho exterior en mm.
 H = Altura exterior en mm.
 L1 = Longitud interior en mm.
 B1 = Ancho interior en mm.
 H1 = Altura interior en mm.
 A = Distancia horquillas en mm.
 D = Sección horquillas en mm.
 G = Peso en kgs.



También disponible como modelo 2062 con dispositivo para introducir las horquillas cerrado

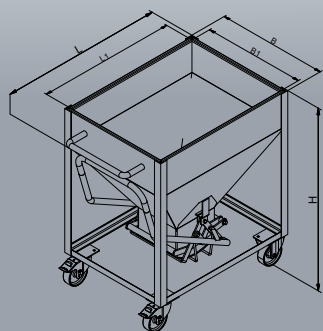


Cubos basculantes para montaje en carretillas

2051 Contenedor silo

El contenedor rectangular en forma de embudo es está fabricado en chapa de acero de alta calidad y está soldado hermético al agua y aceite. Protegido alrededor con un perfil cantonera macizo, también muy útil en condiciones de trabajo duras. La salida céntrica con cierre tipo tijera es de 300 x 300 mm. y se puede dosificar a través de una palanca manual. La ejecución en serie está equipada con asa manual y 2 ruedas guía y 2 ruedas fijas de poliamida y freno de bloqueo. Disponible en opcional con argollas para grúa y ejecución en acero inoxidable.

Tipo	I	T	L	B	H	L1	B1	Des-carga	G
2051.6	300	750	1175	775	1200	960	710	300x300	120
2051.9	600	1000	1175	775	1580	960	710	300x300	145

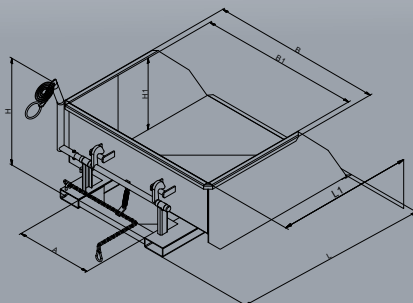


Sujeto a modificaciones técnicas!

2063 Recogedor basculante

Para cargar y transportar materiales a granel. Alojamiento sencillo en brazos de horquillas y basculante en cualquier posición mediante cable de accionamiento desde el asiento del conductor. Chapa de cubeta de 6,0 mm con perfil de borde continuo y nervios especiales para material a granel. Armazón base estable con dispositivo de desenclavamiento y protección contra deslizamientos involuntarios.

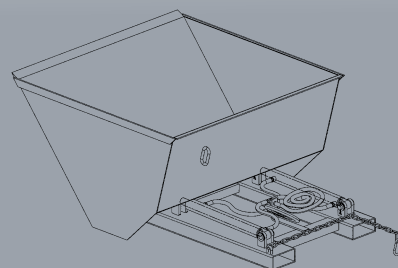
Tipo	Cont.	Carga	Ancho	Ancho	Altura	Peso kgs
2063.4	300	1500	1000	1000	500	170
2063.7	400	2000	1000	1050	500	180
2063.8	500	2500	1000	1100	500	190
2063.9	600	2500	1200	1100	500	210
2063.10	750	3000	1200	1200	550	220
2063.11	800	3000	1200	1300	550	230
2063.12	1000	3000	1300	1600	650	320
2063.13	1250	3000	1300	1700	650	330
2063.14	1500	4000	1500	1800	600	380
2063.15	1750	4000	1500	1900	600	390
2063.16	2000	4000	1600	2000	650	430
2063.21	2250	4000	1600	2200	650	450
2063.17	2500	4000	1600	2500	650	490



2064 Pala de carga

Con dispositivo basculante hidráulico. Con el suplemento pala se puede sustituir a la excavadora en obra. Con sus dos cilindros hidráulicos se puede realizar una descarga lenta y dirigida desde cualquier altura. Los bordes estables, el listón de rascado robusto y la cadena de seguridad está adaptados a un trabajo duro y alta durabilidad.

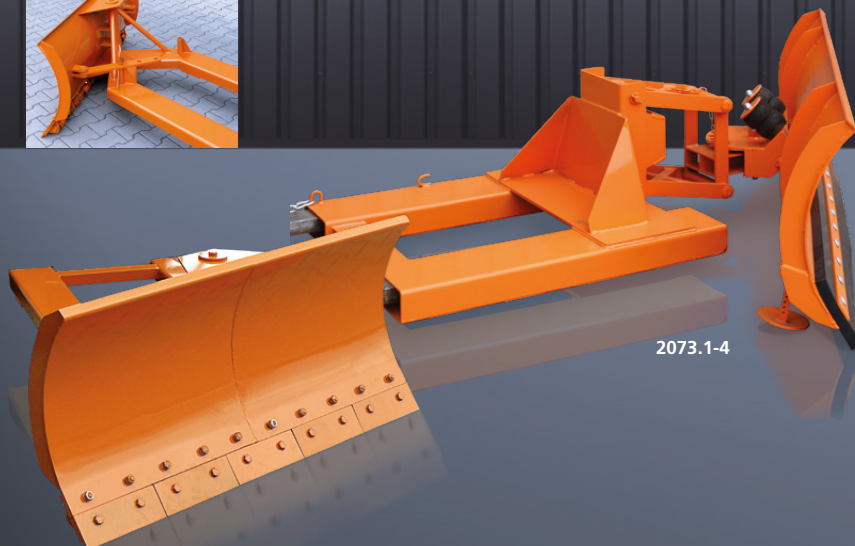
Tipo	Cont.	Carga	Ancho	Ancho	Altura	Peso kgs
2064.8	500	1600	1630	1230	650	270
2064.10	750	1600	1640	1630	650	300
2064.11	800	1600	1690	1030	920	350
2064.12	1000	2000	1730	1830	760	390
2064.14	1500	2500	1890	2030	930	430





2073.1-4

2073.5-8



2073.1-4



2071 Pala quitanieves

Construcción robusta de chapa de acero para despejar las superficies cubiertas de nieve con una carretilla de horquilla.

La pala niveladora con tolva con resorte soldada o raspador puede ajustarse a izquierda y derecha.

Protegida contra deslizamientos involuntarios.

Tipo	L	B	H1	H2	B1	A	D	kgs
2071.1	1770	1500	620	660	1100 - 1500	400	200 x 80	220
2071.2	1770	1800	620	660	1300 - 1800	400	200 x 80	235
2071.3	1770	2100	620	660	1500 - 2100	400	200 x 80	250
2071.4	1770	2400	620	660	1700 - 2400	400	200 x 80	265

L = Longitud exterior en mm.
 B = Ancho exterior en mm.
 H1 = Altura con rail goma en mm.
 H2 = Altura con rascador plegable con resorte
 B1 = Ancho de limpieza "desde - hasta" en mm.
 A = Distancia entre horquillas en mm.
 D = Sección horquillas en mm.
 Kg = Peso en kgs.



2073 Quitanieves con compensación de nivel automática

Construcción de chapa de acero robusta limpiar zonas nevadas con carretilla elevadora. La pala es ajustable a la derecha e izquierda. De forma estándar disponible en 2 ejecuciones y 4 tamaños. Asegurado contra deslizamiento no intencionado.

Opcional disponible con listón rascador, listón de goma, listón PUR, rascador plegable con resorte o galvanizado.

Dispositivo introducción horquillas abajo
 Dispositivo introducción horquillas arriba.

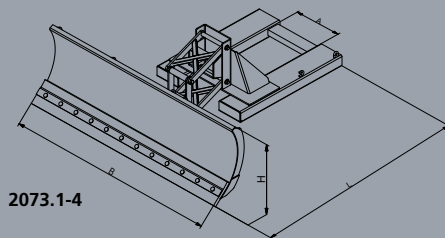
Tipo	L	B	H1	H2	B1	A	D	kgs
horquillas abajo								
2073.1	1770	1500	620	660	1100 - 1500	400	200 x 80	230
2073.2	1770	1800	620	660	1300 - 1800	400	200 x 80	250
2073.3	1770	2100	620	660	1500 - 2100	400	200 x 80	270
2073.4	1770	2400	620	660	1700 - 2400	400	200 x 80	290

Tipo	L	B	H1	H2	B1	A	D	kgs
horquillas arriba								
2073.5	1770	1500	620	660	1100 - 1500	400	200 x 80	195
2073.6	1770	1800	620	660	1300 - 1800	400	200 x 80	205
2073.7	1770	2100	620	660	1500 - 2100	400	200 x 80	230
2073.8	1770	2400	620	660	1700 - 2400	400	200 x 80	245

L = Longitud exterior en mm.
 B = Ancho exterior en mm.
 H1 = Altura con rail goma en mm.
 H2 = Altura con rascador plegable con resorte
 B1 = Ancho de limpieza "desde - hasta" en mm.
 A = Distancia entre horquillas en mm.
 D = Sección horquillas en mm.
 Kg = Peso en kgs.



2073.5-8



2073.1-4

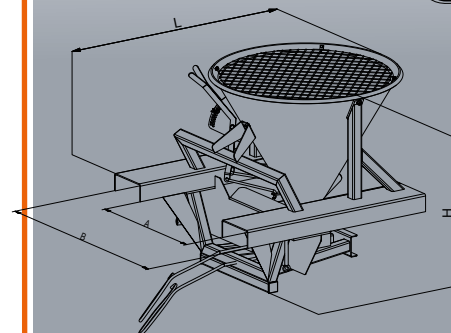
2074 Esparcidor

Suplemento embudo estable con dispositivo para introducir las horquillas de la carretilla elevadora para esparcir gravilla, arena o sal. El mecanismo agitador accionado por el sistema hidráulico de la carretilla realiza una distribución uniforme con un ancho de trabajo regulable individualmente hasta 9 m. y evita la formación de grumos en el material a esparcir. Con rejilla de protección de acero galvanizado, ancho malla 50/50/5 m.

Disponible en opcional con tapadera.

T	Cont.	L	B	H	A	D	B1	O	P	kgs
2074	265l	1160	1090	940	665	200 x 80	9m	15l/min	80l/min	120

L = Longitud exterior en mm.
 B = Ancho exterior en mm.
 H = Altura en mm.
 A = Distancia entre horquillas en mm.
 D = Sección horquillas en mm.
 B1 = Ancho de trabajo
 O = Necesidad mínima de aceite
 P = Rendimiento máximo
 Kg = Peso en kgs.



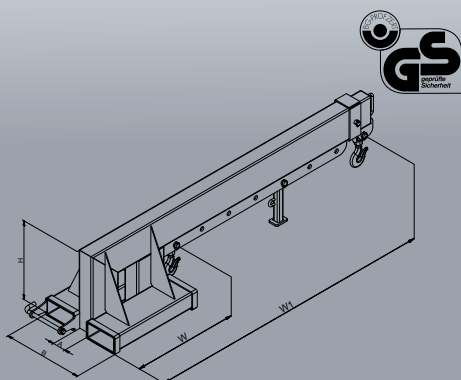


2081 Brazo de grúa

Con el suplemento de brazo grúa para carretillas elevadoras se consiguen nuevos alcances: construcción maciza de tubo perfilado, soldada y atornillada, regulable en 7 pasos

- Con gancho grúa de remolino.
- Disponible en dos ejecuciones para diferentes capacidades portantes.
- Aseguramiento por bulón contra deslizamiento no intencionado.

Tipo	Carga	B	H	Telescópico W -W1	H1 (0-45°)	A Distancia horquillas	kgs
2081.1	2500	520	430	670 - 3665	110	190 x 90	150
2081.2	5000	520	510	670 - 3665	110	190 x 90	180

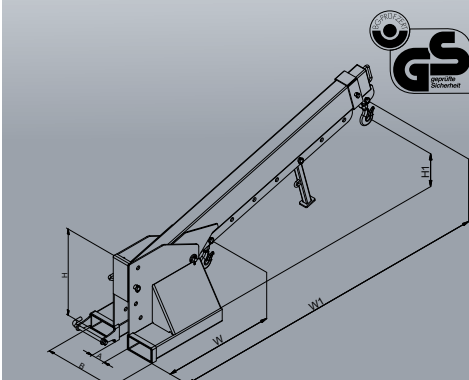


2082 Brazo de grúa

Construcción robusta de tubo perfilado para transportar cargas con el gancho grúa en la carretilla elevadora. Este aparato para acoplar en la carretilla elevadora se utiliza en aquellos lugares donde no se puede pasar por debajo de la carga.

- Brazo grúa telescópico con gancho grúa de remolino.
- Regulable en altura en 3 pasos hasta 45°
- Aseguramiento por bulón contra deslizamiento no intencionado.

Tipo	Carga	B	H	Telescópico W -W1	H1 (0-45°)	A Dist. horqui.	Sección horqui. kgs
2082.1	2500	540	645	740 - 3735	195 - 2490	130	190 x 90 220
2082.2	5000	540	645	740 - 3735	130 - 2435	130	190 x 90 250

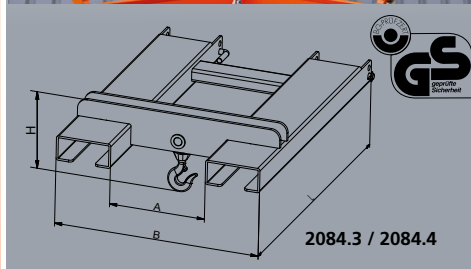


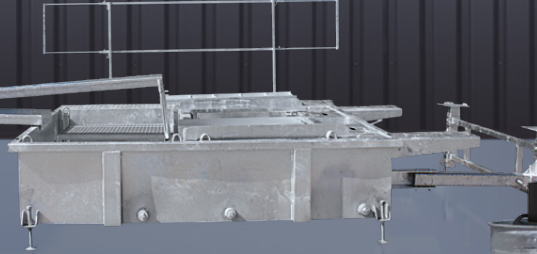
2084 Gancho de carga

Huecos para encajar dos brazos de carretilla de horquilla, con protección mediante tornillos de sujeción dispuestos en el centro. Con gancho para ojales giratorios y orientables.

Con aseguramiento con bulón

Tipo	Carga	L	B	H	A Dist. horqui.	Sección horqui. kgs	
Dispositivo para introducir una horquilla de la carretilla							
2084.1	1000	400	210	510	-	200x80 20	
Dispositivo para introducir dos horquillas de la carretilla							
2084.2	2000	940	645	270	300	160x65 44	
2084.3	3000	940	735	270	300	200x80 60	
2084.4	5000	940	735	320	300	200x80 62	





3024.1

3024.2

3020 Plataforma de lavado para cubilotes

Construcción robusta de acero para limpiar distintos cubos de hormigón. La plataforma elevada permite una posición de trabajo óptima para limpiar los cubos, que se sitúan en diagonal.

Con escalera, barandilla de seguridad y entramado a prueba de deslizamientos involuntarios.

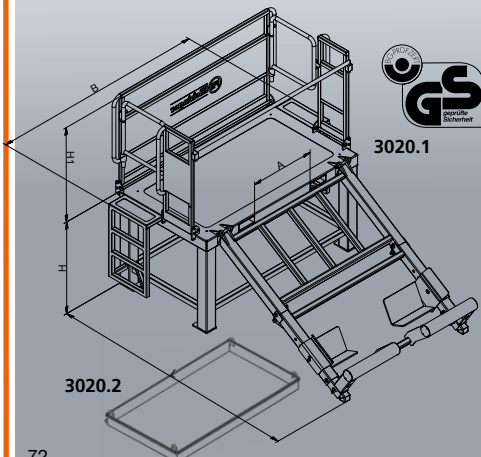
Tipo	L	B	H	H1	Distancia horquillas A	Sección horquillas	Peso
3020	2900	2330	1000	1050	700	190x75	500

Tamaño transportador

Tipo	Ancho	Ancho	Altura	kgs
3020	1200	2330	1550	500



Plataforma de lavado 3020 con depositos de sedimentación para aguas sucias 3022



3020.1

3020.2

3022 Plataforma de reciclaje de las aguas de lavada del cubilote

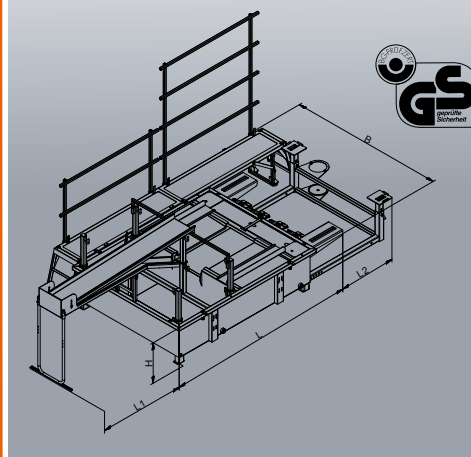
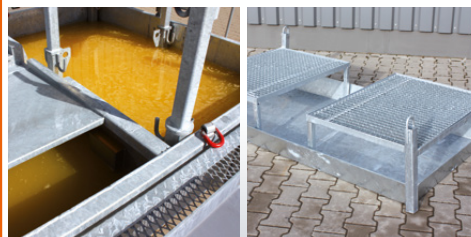
Depósito de sedimentación de tres cámaras con una construcción robusta de acero para separar los cuerpos sólidos del agua sucia.

Puede utilizarse en combinación con la plataforma de lavado para cubos de hormigón FE 3020. Las aguas residuales resultantes del proceso de limpieza del cubo de hormigón se recogen y preclarifican. El agua preclarificada puede reutilizarse para un nuevo lavado o prepararse químicamente como agua pura mediante el sistema de tratamiento de aguas FE 3024.

Tipo	L	L1	L2	B	H	kgs
3022.1	3315	1490	930-1240	2650	690	1150

Tamaño transportador

Tipo	Ancho	Ancho	Altura	kgs
3022.1	3315	2200	950	1150

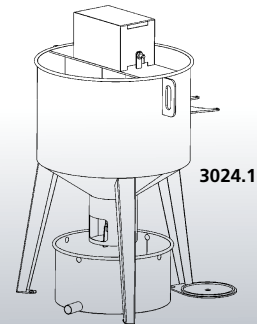


3024 Sistema de tratamiento de aguas residuales

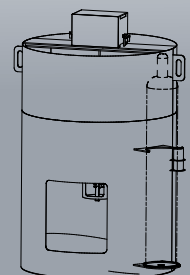
Depósito robusto de chapa de acero; diseño cilíndrico con agitador, fi ltro químico y grifo de vaciado con dispositivo de descarga para la conexión de CO2 y válvula de alivio de presión con tubo de 6 m. Para tratar las aguas residuales del proceso de limpieza del cubo de hormigón y devolver el agua clarifi cada al circuito de agua normal.

La botella de gas no está incluido en el volumen de suministro

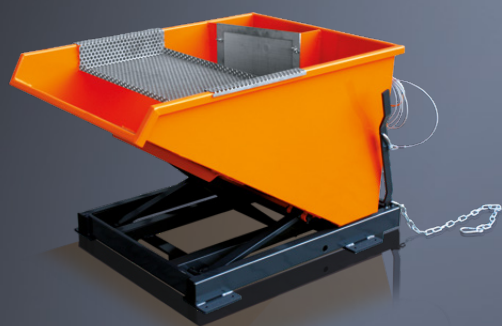
Tipo	Longitud	Ancho	Altura	kgs
3024.1	1200	900	1200	200
3024.2	1500	1200	1750	310



3024.1



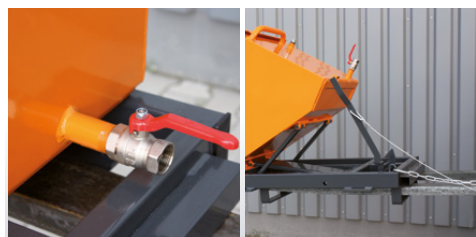
3024.2



3026 Cubo fi ltrante basculante

Con soporte de chapa perforada desmontable para separar los componentes sólidos del agua sucia. Con llave esférica para evacuar el agua residual alcalina. El mecanismo basculante, que se maneja con una mano, permite que la eliminación/el vaciado se realice fácilmente desde el asiento del conductor de la carretilla con horquilla. Forma rectangular de chapa de acero con perfil del borde continuo y ángulo basculante óptimo. Armazón base estable con orificios de entrada para horquillas. Disponible de manera opcional con ruedas de dirección y fijas.

Tipo	Cont.	Carga	Ancho	Ancho	Altura	kgs
3026.4	300	1000	1200	850	670	150
3026.8	500	1000	1450	850	770	170
3026.10	750	1000	1700	1100	880	220
3026.12	1000	1000	1700	1100	1000	260



3027 Depósito fi ltrante con base abatible

Con pared divisoria de chapa perforada desmontable para separar componentes sólidos del agua sucia. Con llave esférica para evacuar el agua residual alcalina. El agua alcalina puede eliminarse sin esfuerzo abriendo la trampilla de la base mediante un cable de accionamiento y un resorte directamente desde el asiento del conductor.

Depósito robusto y apilable de acero fi no con paredes de acero liso y cónico y trampilla protegida en la base. Apto para utilizar con grúas y horquillas.

Tipo	Cont.	Carga	Longitud	Ancho	Altura	kgs
3027.8	500	1000	1050	1220	600	200
3027.10	750	1500	1050	1220	700	220
3027.12	1000	2000	1050	1250	950	250

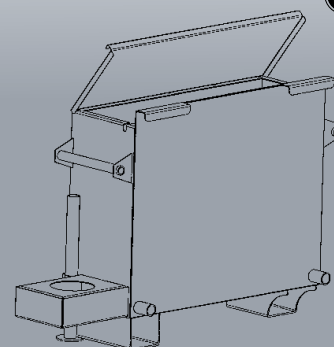
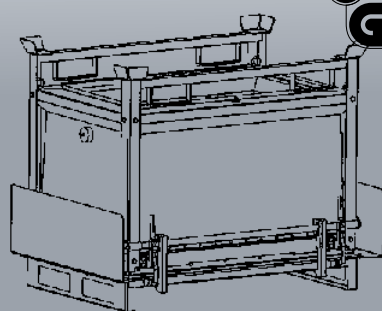
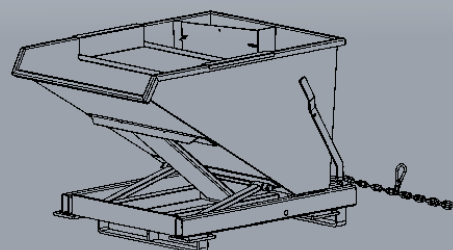


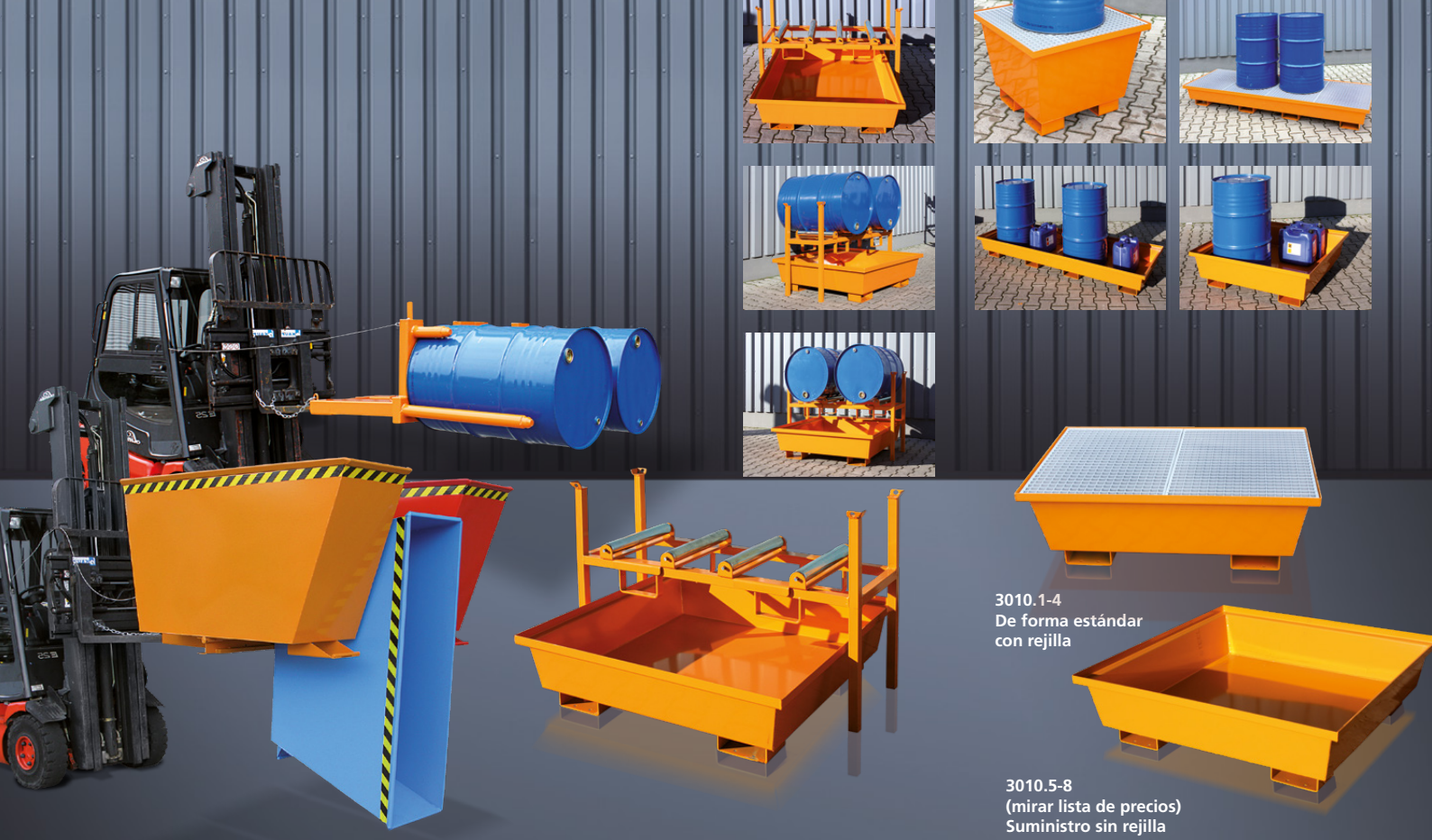
3028 Depósito de tratamiento de aguas residuales

Con soporte desmontable de chapa perforada, tubo perforado integrado y tubo de alimentación desde el exterior con CO2. El agua sucia alcalina reacciona con un ácido ambivalente y reduce el valor de pH del agua.

Construcción robusta y soldada con precisión de aluminio con huecos de entrada para horquillas.

Tipo	Cont.	Carga	Longitud	Ancho	Altura	kgs
3028.0	120	400	700	250	600	30
3028.4	300	800	800	300	700	60
3028.8	500	1500	1000	300	700	90





3010.1-4
De forma estándar
con rejilla

3010.5-8
(mirar lista de precios)
Suministro sin rejilla

Protección medio ambiente en obras

Muchos aparatos muy útiles para acoplar en su carretilla elevadora. En la gama de suministro de FE Florian Eichinger GmbH se encuentran una serie de aparatos para acoplar en carretilla muy bien pensados y probados con los que se consigue una ayuda en el trabajo y un gran ahorro de tiempo. Rápidos, seguros y sin esfuerzo corporal.

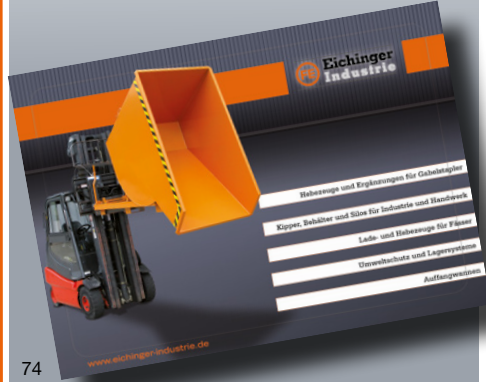
- Una gran gama de cubos autobasculantes
- Plataformas de carga
- Medios de carga y elevación para barriles
- Protección del medio ambiente y sistemas de almacenaje



Más información en www.eichinger-industrie.de



O pida nuestro catálogo en +49 9185 923-0 o a su distribuidor local.



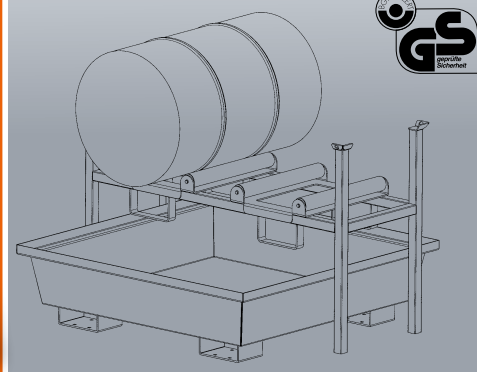
2275 Soporte de barril

Estantería estable de perfiles de acero de alta calidad con soportes con rodillos para colocar los bidones. Una cuba colectora independiente protege la superficie contra posibles goteos de líquidos.

- Disponible en opcional:
- 2 rodillos guía y 2 rodillos fijos
 - Totalmente galvanizado
 - Con pintura especial RAL al horno
 - Con pintura especial RAL
 - Parrillas galvanizadas
 - Aseguramiento para el transporte

Tipo	NO	L	B	H	A	Z	kg
2275.1 Estantería para bidones	1x 200l	1120	540	875	480	200 x 100	20
2275.2 Cuba colectora		1220	820	340	545	200 x 80	60
2275.3 Estantería para bidones	2x 200l	1420	540	875	480	200 x 100	25
2275.4 Cuba colectora		1220	1220	340	545	200 x 80	70
2275.5 Soporte para bidones							
2275.6 Soporte de rodillos		520	360	110			8

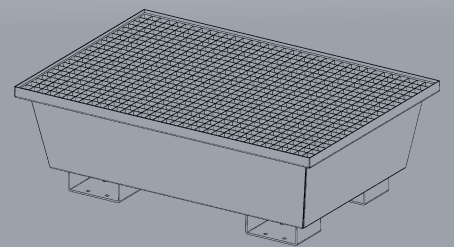
- L = Longitud exterior en mm.
- B = Ancho exterior en mm.
- H = Altura en mm.
- A = Distancia entre horquillas en mm.
- Z = Sección horquilla en mm.
- Kg = Peso en kgs.

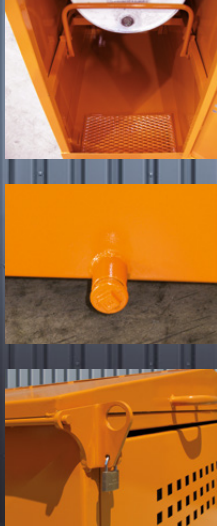


3010 Cuba colectora

Cuba colectora muy profunda estanca al agua y al aceite con paredes laterales cónicas y rejillas estables y galvanizadas que cumplen las normas industriales. Las patas de los palés robustos están previstas para el transporte con horquillas. Disponible en distintos tamaños y profundidades.

Tipo	Cont. Vol.	L	B	H	A	Z	kg
Version avec caillebotis							
3010.1	210	820	820	535	130	200x80	55
3010.2	220	1220	820	400	520	200x80	90
3010.3	240	1230	1230	320	560	200x80	115
3010.4	240	2430	820	275	450	200x80	160
Version sans caillebotis							
3010.5	210	820	820	535	130	200x80	45
3010.6	220	1220	820	400	520	200x80	80
3010.7	240	1230	1230	320	560	200x80	105
3010.8	240	2430	820	275	450	200x80	150





3029 Soporte profesional para big bags

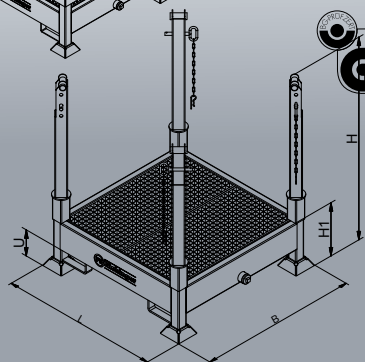
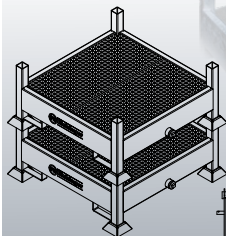
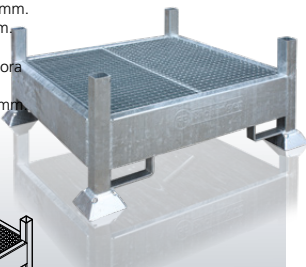
Bandeja colectora soldada robusta de chapa galvanizada con perfiles de esquina enchufables regulables en altura para tensar los big bags. Para un fácil llenado de materiales mojados. El líquido que cae del big bag se puede retirar mediante los tapones en la bandeja colectora. Apropiado para el transporte con carretilla elevadora o grúa.

Tipo	Cont.	L	B	H	H1	U	kgs
3029.1	450	1350	1350	1715	730	100	230

Medida de transporte

3029.1	450	1350	1350	730			230
--------	-----	------	------	-----	--	--	-----

- L = Longitud exterior en mm.
- B = Ancho exterior en mm.
- H = Altura en mm.
- H1 = A. de bandeja colectora
- U = Altura libre mm
- Z = Sección horquilla en mm
- Kg = Peso en kgs.



Sujeto a modificaciones técnicas!

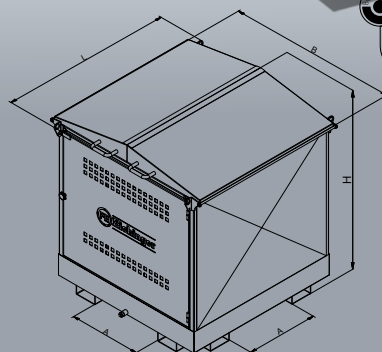
3030 Bandeja-paleta de retención

Construcción estable de chapa de acero para almacenar sustancias nocivas para el agua conforme a las disposiciones. Con cuba colectora adicional. Transporte seguro y sencillo tanto con grúa como con horquilla. Con juego de sustancias aglutinantes.

Opcional: con set inicial para aglomerante

Tipo	Cont.	L	B	H	A	Z	kgs
3030.2	200	1630	800	1575	/	200 x 80	300
3030.7	400	1570	1660	1705	690	200 x 80	510
3030.12	1000	1780	1580	2340	580	200 x 80	800

- L = Longitud exterior en mm.
- B = Ancho exterior en mm.
- H = Altura en mm.
- A = Distancia entre horquillas
- Z = Sección horquilla en mm
- Kg = Peso en kgs.





La base para la historia de éxito de Florian Eichinger GmbH está en sus raíces: se fundó en 1904 como forja por Hans Eichinger, en 1934 Florian Eichinger se encargó de la producción en serie de aparatos y carretillas manuales y ofreció sus productos en la primera feria de artesanos después del final de la guerra en Múnich.

Desde hace más de 100 años Florian Eichinger GmbH diseña y fabrica cubos para hormigón, contenedores, equipos de elevación, equipos para la construcción y barreras para edificaciones y obras en general así como sistemas de almacenaje. Gracias a nuestro liderazgo mundial en cuanto a calidad e innovación, nuestros clientes de más de 100 países se benefician de nuestra experiencia de años en el sector.



Robusto. Naranja. Eichinger.

I Aspectos generales

1. Todos los suministros, servicios y ofertas, incluido cualquier servicio adicional, se realizarán conforme a estas condiciones comerciales. Estas condiciones también se aplicarán para futuras relaciones comerciales, incluso si no se acuerdan explícitamente. Estas condiciones se considerarán aceptadas a más tardar con la recepción de la mercancía o la prestación del servicio. Por el presente documento se desestima cualquier reconfirmación del cliente en relación con sus condiciones comerciales de compra.
2. Cualquier acuerdo, estipulación complementaria, modificación, adición y garantía que se tome antes y durante de la recepción del pedido solo será válido si se formula por escrito.
3. Los dibujos, imágenes, medidas, pesos u otras especificaciones solo serán vinculantes si se acuerdan expresamente por escrito. Nos reservamos el derecho a realizar modificaciones mínimas en la construcción y en el diseño.

II. Precios y condiciones de pago

1. Los precios de nuestras listas de precios no son vinculantes y se entiende ex fábrica más flete. El IVA legal se facturará por separado, siempre y cuando las listas de precios no indiquen explícitamente los precios brutos.
2. En cuanto a los descuentos, le rogamos que consulte las facturas individuales.
3. Los empleados de la empresa no están autorizados a aceptar pagos. Los pagos con efectos liberatorios solo podrán remitirse al director de la empresa o transferirse a una cuenta indicada por la empresa.
4. En caso de demora del pago, estaremos autorizados, sin mediar notificación alguna, a cargar intereses por valor del 4% sobre la tasa de descuento correspondiente del Banco Federal Alemán. Nos reservamos el derecho a reclamar daños por demora posteriores.
5. Los cheques o letras de cambio solo se aceptarán como medio de pago. Los abonos mediante letras de cambio y cheques estarán sujetos a su ingreso, salvo los gastos cuya fecha valor sea el día en el que podamos disponer de dicha suma.

III. Tiempos de entrega y ejecución

1. Las fechas o plazos de entrega y ejecución que se acuerden de manera vinculante o no vinculante se indicarán por escrito.
2. Los plazos de entrega y ejecución comenzarán en la fecha en que confirmemos el pedido, pero no antes de que se aclaren todas las particularidades de ese pedido.
3. Si la entrega o el servicio se demora cuatro semanas, el cliente podrá reclamar por escrito al contratista para que se efectúe dicha entrega o servicio dentro de un plazo apropiado.
4. El contratista no se hará responsable de los retrasos en la entrega o en un servicio debidos a fuerza mayor o a sucesos que impidan o dificulten su ejecución, especialmente por causa de huelgas, cierres patronales, disposiciones de la autoridad, etc., incluso si estos casos les ocurren a proveedores del contratista o a sus subproveedores y los plazos y fechas eran vinculantes. Los casos de fuerza mayor permitirán al contratante posponer la entrega o el servicio mientras dure el impedimento más un periodo inicial razonable o rescindir el contrato total o parcialmente como consecuencia de la parte del contrato que aún no se haya cumplido.
5. Si el impedimento dura más de tres meses, el cliente estará autorizado, después de establecer una prórroga razonable, a rescindir el contrato como consecuencia de la parte del contrato que aún no se ha cumplido. Si el plazo de entrega se prolonga o el proveedor queda exento de su obligación, el cliente no podrá exigir ninguna indemnización por ello. El contratista solo podrá alegar las circunstancias mencionadas anteriormente si se lo comunica al cliente a su debido tiempo.
6. Si el contratista incurre en demora, el cliente podrá rescindir el contrato siempre y cuando haya establecido una prórroga de seis semanas, que comienzan con la aceptación de la prórroga por parte del contratista.
7. Si el contratista es responsable del incumplimiento de los plazos y fechas acordados como vinculantes o incurre en demora, el cliente tendrá derecho a una compensación por valor de 1/2 por cada semana de demora, pero no más del 5% del valor de la factura de la entrega o servicio afectado por la demora. Queda excluida cualquier reclamación posterior, salvo que la demora se deba como mínimo a una negligencia grave del contratista.
8. El cliente estará autorizado en cualquier momento a realizar o prestar entregas y servicios parciales.

IV. Traspaso de riesgos

Los riesgos se transferirán al cliente en cuanto la mercancía se deje a cargo de la persona responsable del transporte o abandone el almacén del contratista para ser enviada. Si el envío no es posible y el contratista no es responsable de ello, el riesgo se traspasará al cliente en cuanto se le notifique que la mercancía está lista para su envío.

V. Derecho de rescisión

1. Si la situación financiera del cliente empeora después de firmar el contrato, por ejemplo debido a una moción para iniciar un proceso de quiebra o un proceso judicial de liquidación, si se solicita y ejecuta la liquidación extrajudicial, si los procedimientos concursales son infructuosos, si se protestan los cheques o letras de cambio o se produce cualquier situación similar que afecte al cliente, tendremos derecho a rescindir todas aquellas partes del contrato que aún no se hayan llevado a cabo.
2. Si se produce alguno de los casos citados anteriormente, tendremos derecho a recuperar la mercancía que sea de nuestra propiedad conforme al apdo. VI Reserva de dominio hasta una cantidad que cubra la totalidad de la deuda pendiente.

VI. Reserva de propiedad

1. El vendedor/contratista mantendrá la propiedad de los objetos suministrados (mercancía bajo reserva) hasta que se liquiden todas las deudas (incluidos los saldos acreedores de cuenta corriente) que le correspondan por cualquier motivo al vendedor/contratista ahora o en el futuro frente al comprador/cliente.

2. La mercancía se procesará o transformará siempre para el vendedor/contratista como fabricante sin que esto le suponga obligación alguna. Si la (co)propiedad del vendedor se extingue debido a una combinación, por el presente documento se acuerda que la (co)propiedad del vendedor/contratista sobre el producto combinado se traspasa al vendedor/contratista de manera proporcional a su valor (valor facturado). El comprador/cliente preservará la (co)propiedad del vendedor/cliente gratuitamente.
3. El comprador/cliente tendrá derecho a procesar y vender la mercancía bajo reserva en el curso de sus actividades comerciales ordinarias siempre y cuando no incurra en demora. Quedan prohibidas las pignoraciones o transferencias de garantías. Por el presente documento y a modo de garantía, el comprador/cliente cede al vendedor/contratista todos los créditos (incluidos los saldos acreedores de cuenta corriente) que surjan de una reventa o de cualquier otro motivo legal (seguro, acción no permitida) relacionados con la mercancía bajo reserva. El comprador/cliente estará autorizado, sujeto a anulación, a cobrar en su propio nombre los créditos cedidos al vendedor/contratista para su factura. Esta autorización solo podrá anularse si el comprador/cliente no cumple con sus obligaciones de pago como corresponde.
4. El comprador/cliente solo podrá ceder los créditos (incluidos la venta de créditos a bancos de factoraje) si cuenta con el consentimiento por escrito del vendedor/contratista. En el caso de demora de pago y si se requiere por causa justificada, el comprador/cliente estará obligado a facilitar los nombres de las terceras partes o los cesionarios así como a entregar la información y documentos necesarios para el cobro.
5. En caso de que la mercancía bajo reserva sea incautada por terceras partes, el comprador/cliente advertirá de que esta es propiedad del vendedor/contratista e informará a este último sin demora.
6. En caso de una violación del contrato por parte del comprador/cliente, especialmente si se incurre en demora de pago, el vendedor/contratista podrá recuperar la mercancía bajo reserva o, si fuera necesario, exigir la cesión o los derechos de devolución del comprador/cliente frente a terceros. La recuperación o el embargo de la mercancía bajo reserva por parte del vendedor/contratista no supondrá, siempre que no se aplique la ley alemana de venta a plazos, motivo alguno para rescindir el contrato.
7. Si el valor de las garantías concedidas supera de forma continuada en más del 10% el valor de los créditos que van a asegurarse, el vendedor/contratista liberará las garantías de su elección si lo solicita el cliente.

VI. Garantía

1. Deberá informarse sobre los daños visibles inmediatamente, como máximo en un plazo de una semana después de haber recibido la mercancía.
2. La garantía se limita básicamente a las rectificaciones. El vendedor/contratista podrá decidir si realiza una sustitución en lugar de una rectificación.
3. Si no se puede realizar una rectificación ni una sustitución o si estas fallan o se deniegan, se podrá aplicar el derecho de anulación o reducción del precio.
4. Queda excluido cualquier otro tipo de reclamación. No obstante, el derecho a una indemnización por daños y perjuicios debido a fallos en las características pactadas no se verá afectado.

VII. Limitación de responsabilidad

Quedan excluidas las indemnizaciones por daños y perjuicios debidas a la imposibilidad de prestar el servicio, culpa precontractual, violación de las obligaciones contractuales accesorias y acciones no permitidas tanto frente al vendedor/contratista como a sus auxiliares ejecutivos, siempre y cuando no se haya actuado con premeditación o negligencia. El plazo de prescripción para estos derechos es de un semestre.

VIII. Contratos de obra con suministro

1. Ambas partes podrán rescindir los contratos de obra con suministro sobre objetos no representables (fabricaciones especiales) solo si existe una causa grave.
2. Si se rescinde por una causa de la que el contratista no sea responsable, a este le corresponderá una compensación por los servicios prestados hasta la rescisión.
3. En el resto de los casos, el contratista se reserva el derecho a recibir la compensación acordada, pero deduciendo los gastos ahorrados. A menos que el cliente demuestre lo contrario, el contratista tendrá derecho, sin mediar notificación alguna, a reclamar el 20% de la compensación acordada o la indemnización por el daño producido realmente.

IX. Compensación, derecho de retención

1. Queda excluida la compensación, salvo si la reconvencción no es discutible o tiene fuerza de ley.
2. Quedan excluidos los derechos de retención que afecten a otras circunstancias contractuales.

X. Derecho aplicable, jurisdicción y otros

1. Para estas condiciones comerciales y todas las relaciones legales entre el vendedor/contratista y el comprador/cliente se aplicará el derecho de la República Federal de Alemania. Quedan excluidas las disposiciones de La Haya sobre contratos de compraventa internacional de mercancías.
2. Si el comprador/cliente es una firma mercantil, una persona jurídica de Derecho Público o beneficiario de fondos especiales de Derecho Público, Neumarkt i.d.OPf. será el lugar de jurisdicción exclusivo para todos los conflictos que puedan surgir directa o indirectamente de esta relación contractual.
3. Si alguna disposición no formara parte contractual total o parcialmente o resultara inválida, esto no afectará al resto del contrato. Las disposiciones inválidas se sustituirán por las que más se aproximen al propósito concreto de una manera legalmente aceptable.

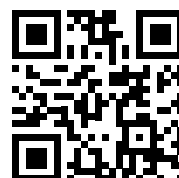


www.eichinger.de

Eichinger Equipment
An der Lände 10
Postfach 36
D-92359 Mühlhausen
info@eichinger.de



Su distribuidor para asesoramiento y venta:



Febrero 2018