

# Vidaredragning

Bredbandsbolaget erbjuder föreningar möjlighet att beställa vidaredragning. Detta är en typ av förlängning av bredbandsuttaget och skapar möjlighet för hushållet att få anslutningspunkt för sina bredbandstjänster längre in i hemmet, då bredbandsuttaget av olika anledningar är placerat i hallen eller på liknande ställe.

## Vad ingår i en vidaredragning?

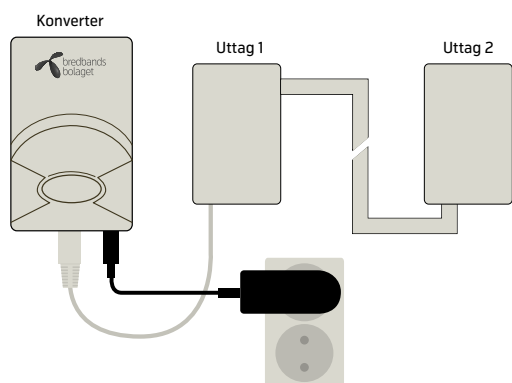
I en vidaredragning ingår följande:

- En vidaredragning av befintlig uttag från hallen till en angiven plats max 15 meter kabelväg.
- Ett borrhål, som kan utföras med handborr (typ Hilti bormaskin).
- Installation av 2 uttag.

I vidaredragning ingår ej flytt av möbler.

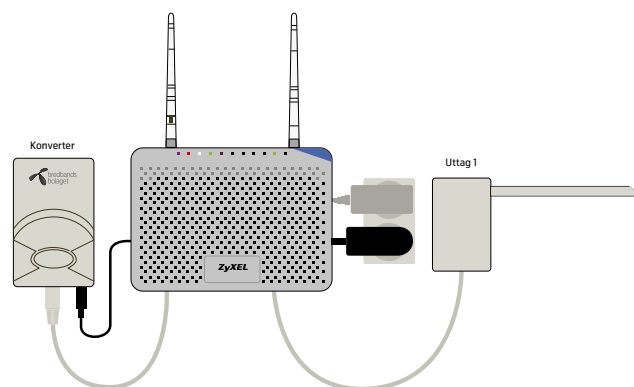
## Hur fungerar en vidaredragning?

Bredbandsbolaget placerar ett bredbandsuttag (uttag 1) bredvid den redan installerade konvertern. Mellan konvertern och uttag 1 dras sedan en ethernet kabel. Från uttag 1 dras sedan ytterligare en ethernetkabel till uttag 2, som installeras på överenskommen placering.



Om man vill ha möjlighet att ansluta fler än 1 utrustning i uttag 3 rekommenderar vi att man köper en mini switch. På så sätt utökas antalet kopplingspunkter.

Har man lånat en bredbandsrouter med inbyggd telefonidosa rekommenderar vi att denna kopplas mellan konvertern och uttag 1. På så sätt skapas förutsättningar för att få den bästa kvaliteten på signalerna för bredbandstjänsterna och därmed undviker att kabelvägen överskrider 90 meter, vilket är ett krav för att Bredbandsbolaget ska kunna leverera med önskvärd kvalitet.



## Avgifter för arbete utöver det som ingår i vidaredragning

Avgift för vidaredragning är beroende på vilket upplägg som säljare och förening kommer överens om. Detta är bland annat beroende på antalet lägenheter och vilken typ av tjänst som föreningen väljer.

Om någon av föreningens hushåll är intresserade av att utöka beställningen, utöver det som ingår i vidaredragningen enligt specifikation ovan, ska beställning ske i överenskommelse med underentreprenören. Underentreprenör kommer sedan debitera föreningen för det extra arbetet som utförs. Det åligger sedan föreningen att eventuellt begära denna avgift av respektive hushåll.

Priser för utökat arbete är beroende på vilken underentreprenör som levererar, men vanligtvis så ligger priset på cirka 200 kr (ink moms) per extra meter samt cirka 100 kr för varje extra borrhål som kan utföras med handborr. Priset kan dock variera.

## Beställning av vidaredragning

För beställning av vidaredragning till flera hushåll sker detta i samråd med säljaren eller via vår fastighetsägarservice, tel. 0770-111 333 eller fiberlan@bredband.com. Är det ett enskilt hushåll som vill beställa vidaredragning görs detta via Bredbandsbolagets privata kundtjänst, tel 0770-777 000.