

# GARMIN®

## GMR Fantom™ 4/6



### Installationsinstruktioner

#### Viktig säkerhetsinformation

##### ⚠ VARNING

Guiden *Viktig säkerhets- och produktinformation*, som medföljer i produktförpackningen, innehåller viktig information och produktvarningar.

Radarn sänder elektromagnetisk energi. Se till att radarn är installerad enligt rekommendationerna i de här instruktionerna och att ingen personal står i vägen för radarstrålen vid sändning. När den här radarn är korrekt installerad och korrekt använd uppfyller den kraven i ANSI/IEEE C95.1-1992 Standard för säkerhetsnivåer för allmänheten avseende exponering för radiofrekventa elektromagnetiska fält.

Titta inte rakt mot antennen på nära håll när radarn sänder – ögonen är den del av kroppen som är känsligast för elektromagnetisk energi.

När du ansluter strömkabeln ska du inte ta bort den kabelmonterade säkringshållaren. Det är viktigt att rätt säkring är på plats för att förhindra skador på personer och på produkten, orsakade av eldsvåda eller överhettning. Se produktspecifikationerna. Dessutom gäller inte garantin om du ansluter strömkabeln utan rätt säkring.

##### ⚠ OBSERVERA

Den här enheten bör endast användas som ett navigationshjälpmedel. Försök inte att använda enheten för något ändamål där exakt mätning av riktning, avstånd, plats eller topografi krävs.

Använd alltid skyddsglasögon, hörselskydd och andningsskydd när du borrar, skär eller slipar.

##### OBS!

Kontrollera alltid vad som finns bakom ytan som du ska borra eller skära i.

##### ⚠ OBSERVERA

Att öppna piedestalen kan resultera i personskador och/eller skador på enheten. Den här enheten innehåller inga delar som kan servas av användaren och bör endast öppnas av en Garmin® auktoriserad servicetekniker. Eventuella skador på enheten som orsakats av att enheten öppnats av någon annan än en Garmin-auktoriserad servicetekniker omfattas inte av Garmin garantin.

#### Registrera enheten

Hjälp oss att hjälpa dig på ett bättre sätt genom att fylla i vår onlineregistrering redan idag.

- Gå till [my.garmin.com](http://my.garmin.com).
- Spara inköpskvittot, i original eller kopia, på ett säkert ställe.

#### Kontakta Garmin produktsupport

- Gå till [www.garmin.com/support](http://www.garmin.com/support) för lokal supportinformation.
- I USA ringer du 913-397-8200 eller 1-800-800-1020.

- I Storbritannien ringer du 0808 238 0000.
- I Europa ringer du +44 (0) 870 850 1241.

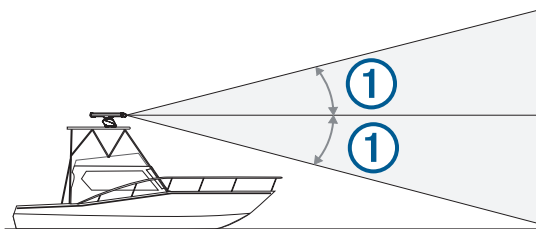
#### Verktyg som behövs

- Kryssmejsel nr 2
- 5 mm insexnyckel
- Borrmaskin
- 15,0 mm ( $19/32$  tum) borrarpet
- 32 mm ( $1\ 1/4$  tum) borrarpet (tillval)
- 17 mm ( $21/32$  tum) nyckel och momentnyckel
- 3,31 mm<sup>2</sup> (12 AWG) koppartråd för att jorda radarns hölje (längden beror på avståndet från radarn till jord)
- Marint tätningsmedel

#### Viktigt vid montering

Tänk på följande när du väljer monteringsplats.

- Vi rekommenderar starkt att enheten monteras utom räckhåll för personer, med den vertikala konvinkeln ovanför huvudhöjd. För att undvika att utsätta någon för skadliga RF-nivåer (radiofrekvens) ska enheten inte monteras närmare människor än på det maximala säkerhetsavstånd som anges i produktspecifikationerna.
- Enheten bör monteras högt ovanför fartygets köllinje med minsta möjliga blockering av radarstrålen. Hinder kan orsaka blinda sektorer eller skuggsektorer, eller skapa falska ekon. Ju högre upp enheten installeras desto längre bort kan radarn upptäcka mål.
- Enheten bör monteras på en plan yta eller en plattform som är parallell med farkostens vattenlinje och är tillräckligt stadigt för att hantera enhetens vikt. Vikten på varje modell framgår av produktspecifikationerna.
- Radarstrålen har en vertikal spridning på 11,5 ° grader ovanför och 11,5 ° nedanför ① radarn. På båtar som vid marschfart har en högre vinkel på bogen kan installationsvinkeln minskas så att strålen pekar något neråt mot vattenlinjen när farkosten ligger stilla. Mellanbrickor kan användas vid behov.



- Enheten bör inte monteras nära värmekällor som skorstenar eller lampor.
- Enheten bör monteras på annan nivå än en masts horisontella spridare och salning.
- För att undvika störningar från en magnetisk kompass ska enheten inte monteras närmare kompassen än det säkerhetsavstånd till kompass som anges i produktspecifikationerna.
- Annan elektronik och kablar bör monteras mer än 2 m (6,5 fot) från radarstrålens väg.
- GPS-antennerna bör antingen vara ovanför eller under radarstrålens väg.
- Enheten bör monteras minst 1 m (40 tum) från sändande utrustning.
- Enheten bör monteras minst 1 m (40 tum) från kablar som leder radiosignaler, exempelvis VHF-radio, kablar och antenner.
- Enheten bör monteras minst 2 m (6,5 fot) från SSB-radioapparater (Single Side Band).

## Installationsprocedur

### Förbereda radarns monteringsyta

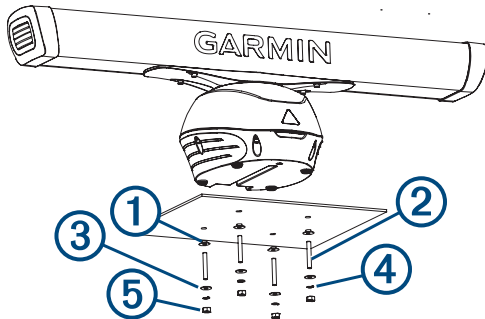
Innan du kan montera radarn måste du välja en lämplig monteringsplats (*Viktigt vid montering, sidan 1*).

- 1 Fäst den medföljande monteringsmallen på ytan på monteringsplatsen, längs med längslinjen så som anges på mallen.
- 2 Borra monteringshålen med en borrarps på 15 mm ( $19/32$  tum).
- 3 Om du behöver dra ström- och nätverkskablar genom monteringsytan väljer du en plats längs mittkanalen som anges på mallen och borrar ett genomföringshål för kablarna med en borrarps på 32 mm ( $1\frac{1}{4}$  tum). Dra sedan kablarna genom ytan (tillval) (*Viktigt angående kablar, sidan 2*).
- 4 Ta bort monteringsmallen från ytan.

### Montera radarn

Innan du kan montera radarn måste du välja en monteringsplats (*Viktigt vid montering, sidan 1*) och förbereda monteringsytan (*Förbereda radarns monteringsyta, sidan 2*).

- 1 Från undersidan av monteringsytan sätter du de medföljande plastkragbrickorna ① i hålen du borrade när du förberedde monteringsytan.

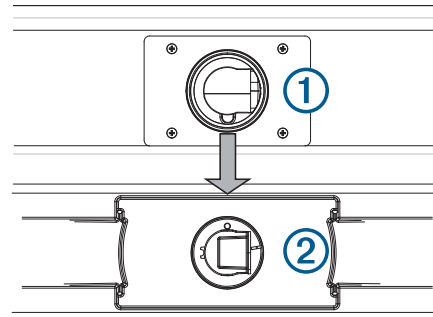


- 2 Placera radarn på monteringsytan och passa in hålen på radarns bas med hålen i kragbrickorna.
- 3 Stryk på medföljande Petrolatum Primer på gängorna på de fyra gängade stavarna.
- 4 Skruva på de gängade stavarna ② genom monteringsytan och in i radarns bas. Dra åt dem med en 5 mm insexnyckel.  
För att undvika att skada piedestalen bör du avbryta åtdragningen av de gängade stavarna när de inte längre roterar smidigt.
- 5 Sätt de platta brickorna ③, låsbrickorna ④ och sexkantsmuttrarna ⑤ på de gängade stavarna.
- 6 Dra åt sexkantsmuttrarna till ett vridmoment på 14,7 Nm (11 fotpund) för att fästa radarn ordentligt i monteringsytan utan att skada radarn eller monteringsmaterialet.

### Installera antennen

Innan du kan installera antennen på radarn måste du montera piedestalen ordentligt (*Montera radarn, sidan 2*).

- 1 Ta bort skyddshöljet från vägledaren på ovansidan av piedestalen ①.



- 2 Justera vägledaren på piedestalen med uttaget längst ned på antennen ② och skjut på antennen på piedestalen.
- 3 Sätt fast antennen på piedestalen genom att dra åt sexkantsbultarna under antennens arm.
- 4 Dra åt sexkantsbultarna till ett vridmoment på 7,9 Nm (6 fotpund) för att fästa antennen på piedestalen utan att skada antennen eller monteringsmaterialet.

### Viktigt angående kablar

Det kan vara nödvändigt att borra hål på 32 mm ( $1\frac{1}{4}$  tum) för att dra ström- eller nätverkskablar.

- När du drar både ström- och nätverkskablar genom samma hål måste du dra nätverkskabeln först, och sedan strömkabeln.
- Du måste applicera marint tätningsmedel i hålet när kablarna är på plats, för att säkerställa en vattentät packning.

Om genomföringshålet görs på en synlig plats kan du köpa dekorativa kabelgenomföringar från Garmin eller en Garmin återförsäljare (valfritt).

- Om det behövs kan kabelgenomföringen anpassas så att både ström- och nätverkskabeln leds genom samma hål.
- Kabelgenomföringen i sig är INTE vattentät. Du måste applicera marint tätningsmedel på kabelgenomföringen när kablarna är på plats, för att säkerställa en vattentät packning.

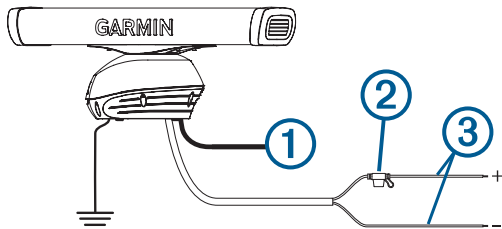
Du bör observera följande vid installation av ström- och nätverkskablar.

- Du bör inte klippa av Garmin marin nätverkskabel, men det går att köpa en sats för fältmontering från Garmin eller en Garmin återförsäljare om du måste klippa av nätverkskabeln.
- Var noga med säkerheten genom att använda lämpliga buntband, skruvförband och tätningsmedel till att fästa kabeln utmed kabelbanan och genom eventuella skott eller däck.
- Kablar bör inte dras nära rörliga föremål och värmekällor, eller genom dörröppningar och kölrur.
- För att undvika störningar från annan utrustning bör ström- och nätverkskablar inte dras bredvid eller parallellt med andra kablar, som radioantennkablar eller strömkablar. Om det inte är möjligt bör kablarna skyddas med ett metallrör eller någon typ av EMI-skydd.
- Strömkabeln bör installeras så nära batterikällan som möjligt.
  - Om strömkabeln behöver förlängas måste rätt kabeldimension användas (*Strömkabelförlängningar, sidan 3*).
  - Felaktigt förlängda kabeldragningar kan göra att radarn slutar att fungera på grund av otillräcklig strömmatning.

### Koppla till ström

#### ⚠ VARNING

När du ansluter strömkabeln ska du inte ta bort den kabelmonterade säkringshållaren. Det är viktigt att rätt säkring är på plats för att förhindra skador på personer och på produkten, orsakade av eldsvåda eller överhettning. Se produktspecifikationerna. Dessutom gäller inte garantin om du ansluter strömkabeln utan rätt säkring.



nätverkskabel med anpassad längd om det behövs. Följ de anvisningar som medföljer kontakten.

## Använda radarn

Alla funktioner för den här radarn styrs med din Garmin plotter. Användningsinstruktioner finns i avsnittet Radar i handboken till plottern. Om du vill hämta den senaste handboken går du till [www.garmin.com/support/](http://www.garmin.com/support/).

## Programuppdatering

Du kan behöva uppdatera enhetens programvara när du installerar enheten eller lägger till ett tillbehör till enheten.

Programuppdateringen kräver att antingen en Garmin minneskortläsare eller annan Garmin plotter ansluts via det Garmin marina nätverket.

### Läsa in den nya programvaran på ett minneskort

Enheten kan innehålla ett minneskort för uppdatering av programvaran. Om så är fallet följer du instruktionerna som medföljer kortet. Om ett minneskort för programvaruuppdatering inte medföljer måste du kopiera programvaruuppdateringen till ett minneskort.

- 1 Sätt i ett minneskort på kortplatsen i datorn.
- 2 Gå in på [www.garmin.com/support/software/marine.html](http://www.garmin.com/support/software/marine.html).
- 3 Välj **Hämta** bredvid "Garmin marint nätverk med SD-kort".
- 4 Läs och godkänn villkoren.
- 5 Välj **Hämta**.
- 6 Välj **Kör**.
- 7 Välj den enhet som hör till minneskortet och välj **Nästa > Slutför**.

### Uppdatera enhetsprogramvaran

Innan du kan uppdatera programvaran måste du skaffa ett minneskort för programuppdatering eller läsa in den senaste programvaran på ett minneskort.

- 1 Slå på plottern.
- 2 Sätt i minneskortet på minneskortsplatsen när hemskrämen visas.
 

**Obs!** För att instruktionerna för programuppdatering ska visas måste enheten startas helt och hållet innan kortet sätts in.
- 3 Följ instruktionerna på skärmen.
- 4 Vänta i flera minuter medan programuppdateringen slutförs.
- 5 När du uppmanas till det ska du låta minneskortet vara kvar och starta om plottern manuellt.
- 6 Ta bort minneskortet.

**Obs!** Om minneskortet tas bort innan enheten har startats om helt och hållet slutförs inte programuppdateringen.

## Ange antennstorleken

Innan du kan använda radarn på ditt system måste du ange antennstorleken.

Innan du kan ange antennstorleken måste du montera radarn, ansluta den till strömkällan och ansluta den till Garmin marina nätverk.

- 1 Slå på radarn och alla enheter som är anslutna till Garmin marina nätverk.

Ett meddelande om antennval visas på de anslutna plottrarna.

**Obs!** Om hela systemet slås på för första gången så visas antennval på skärmen i den första uppstartsconfigurationen.

- 2 Välj antennstorlek för varje öppen radar som är installerad på båten.

**TIPS:** Om du behöver ange en annan antennstorlek när du tittar på radarskrämen för den radar som du vill ändra väljer du **Meny > Radarinställning > Installation >**

Objekt	Beskrivning
①	Till Garmin marina nätverk
②	15 A-säkringshållare
③	Till båt batteriet (från 10 till 32 V likström)
	Vattenjordanslutning

- 1 Dra strömkabeln till radarn och båt batteriet.
- 2 Anslut strömkabeln till båt batteriet.
- 3 Anslut strömkabeln till porten POWER på radarn.

### Strömkabelförlängningar

Du rekommenderas att ansluta strömkabeln direkt till batteriet. Om kabeln behöver förlängas måste rätt kabeldimension användas på förlängningens längd.

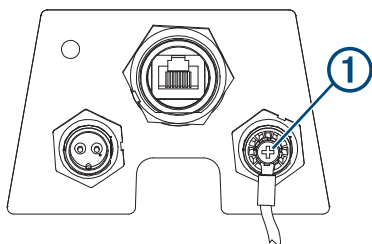
Du måste använda krympkontakter och krympslang så att anslutningen blir vattentät.

Distans	Kabeldimension
3 m (9 fot och 10 tum)	3,31 mm <sup>2</sup> (12 AWG)
5 m (16 fot och 4 tum)	5,26 mm <sup>2</sup> (10 AWG)
6,5 m (21 fot och 3 tum)	6,63 mm <sup>2</sup> (9 AWG)
8 m (26 fot och 2 tum)	8,36 mm <sup>2</sup> (8 AWG)

### Jorda radarn

Radarn måste vara ansluten till rätt typ av jord med en 3,31 mm<sup>2</sup> (12 AWG) koppartråd (medföljer inte).

- 1 Dra en 3,31 mm<sup>2</sup> (12 AWG) koppartråd till en vattenjordpunkt och till radarpiedestalen.
- 2 Anslut tråden till jordanslutningen () på piedestalen med den förinstallerade krympkontakten ①.



- 3 Täck jordningsskruven och krympkontakten med marint tätningsmedel.
- 4 Anslut den andra änden av tråden till vattenjordpunkten på båten och täck anslutningen med marint tätningsmedel.

### Viktigt beträffande Garmin marina nätverk

Den här enheten ansluter till Garmin marina nätverksenheter för att dela radardata med kompatibla enheter i nätverket. Tänk på följande när du ansluter till en Garmin marin nätverksenhet.

- En Garmin marin nätverkskabel måste användas för alla Garmin marina nätverksanslutningar.
  - Tredje parts CAT5-kablar och RJ45-kopplingar får inte användas för Garmin marina nätverksanslutningar.
  - Extra Garmin marina nätverkskablar och kontakter finns hos din Garmin återförsäljare.
- Även om det inte rekommenderas kan du använda en fältinstallerbar kontakt för att skapa en Garmin marin

**Antennkonfiguration > Antennstorlek** och väljer antennstorleken.

## Kompensation för förstäven

Kompensation för förstäven kompenserar för radardomens fysiska placering på båten om radardomen inte är justerad med längslinjen.

### Mäta potentiell kompensation för förstäven

Kompensation för förstäven kompenserar för radardomens fysiska placering på båten om radardomen inte är justerad med längslinjen.

- 1 Med hjälp av en magnetisk kompass tar du en optisk bärning av ett fast mål som finns inom räckhåll.
- 2 Kontrollera målbärningen på radarn.
- 3 Om bärningen avviker mer än +/- 1° ställer du in kompensationen för förstäven.

### Ställa in kompensation för förstäven

Innan du kan ställa in kompensationen för förstäven måste du mäta den potentiella kompensationen för förstäven.

Den kompensation för förstäven som konfigurerats för användning i ett radarläge tillämpas på alla andra radarlägen och på överlagrad radarbild.

- 1 På en radarskärm eller den överlagrade radarbilden väljer du **Meny > Radarinställning > Installation > Båtens för.**
- 2 Välj **Upp** eller **Ner** för att justera kompensationen.

## Ange ett eget parkeringsläge

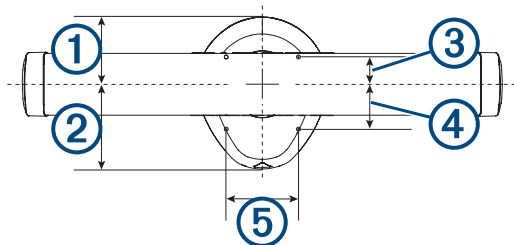
Om du har fler än en radar på din båt måste du visa radarskärmen för den radar som du vill justera.

Som standard stannar antennen vinkelrätt mot piedestalen när den inte snurrar. Du kan justera det här läget.

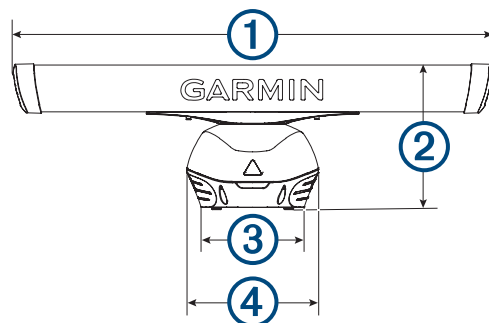
- 1 På radarskärmen väljer du **Meny > Radarinställning > Installation > Antennkonfiguration > Parkeringsläge.**
- 2 Använd skjutreglaget för att justera antennens placering när den står stilla och välj **Tillbaka.**

## Specifikationer

### Mått



Objekt	Mått	Beskrivning
①	185,9 mm (7 <sup>5</sup> / <sub>16</sub> tum)	Rotationscentrum till den bakre delen av piedestalen
②	234,7 mm (9 <sup>1</sup> / <sub>4</sub> tum)	Rotationscentrum till den främre delen av piedestalen
③	86 mm (3 <sup>25</sup> / <sub>64</sub> tum)	Rotationscentrum till de bakre monteringshål
④	114 mm (4 <sup>1</sup> / <sub>2</sub> tum)	Rotationscentrum till de främre monteringshål
⑤	200 mm (7 <sup>7</sup> / <sub>8</sub> tum)	Avstånd mellan monteringshål



Objekt	Mått	Beskrivning
①	Modeller på 4 fot: 132,8 cm (4 fot och 4 <sup>5</sup> / <sub>16</sub> tum) Modeller på 6 fot: 193,8 cm (6 fot och 4 <sup>5</sup> / <sub>16</sub> tum)	Antennlängd
②	40,3 cm (15 <sup>7</sup> / <sub>8</sub> tum)	Basen på piedestalen till den övre delen av antennen
③	28,6 cm (11 <sup>1</sup> / <sub>4</sub> tum)	Bredden på piedestalens bas
④	36,4 cm (14 <sup>5</sup> / <sub>16</sub> tum)	Bredden på piedestalens mitt

## Fysiska specifikationer

Specifikation	Mått
Minsta säkerhetsavstånd vid användning*	Antenn på 4 fot <ul style="list-style-type: none"> <li>• 100 W/m<sup>2</sup>: 1,35 m (53,2 tum)</li> <li>• 50 W/m<sup>2</sup>: 1,90 m (74,8 tum)</li> <li>• 10 W/m<sup>2</sup>: 4,25 m (167,3 tum)</li> </ul> Antenn på 6 fot <ul style="list-style-type: none"> <li>• 100 W/m<sup>2</sup>: 1,70 m (66,9 tum)</li> <li>• 50 W/m<sup>2</sup>: 2,40 m (94,5 tum)</li> <li>• 10 W/m<sup>2</sup>: 5,35 m (210,6 tum)</li> </ul>
Säkerhetsavstånd till kompass	305 mm (12 tum)
Piedestalvikt	15,7 kg (34,7 lb.)
Antennvikt	Antenn på 4 fot: 5,2 kg (11,4 lb.) Antenn på 6 fot: 7,3 kg (16,0 lb.)
Strömkabelns längd	15 m (49 fot och 3 tum)
Nätverkskabelns längd	15 m (49 fot och 3 tum)
Antennrotationshastighet	24 varv/min och 48 varv/min <b>Obs!</b> Antennen kan rotera med 48 varv/min, men endast i läge för ett intervall med MotionScope™ avaktiverat, och för intervallinställningar på 12 nm eller lägre.
Maximal vindlast	80 kn
Temperaturområde	Från -15 till 55 °C (från 5 till 131 °F)
Luffuktighet	95 % vid 35 °C (95 °F)
Vattentålighet	IEC 60529 IPX6 (skyddad mot kraftig sjö)
Bäringsnoggrannhet	0,25 grader

### Important:

\*Det angivna minsta avståndet på 100 W/m<sup>2</sup> måste hållas mellan antennen och yrkesanvändaren och det angivna 10 W/m<sup>2</sup> måste hållas mellan antennen och allmänheten. Vid en sådan konfiguration uppfylls de angivna begränsningarna för exponering av radiofrekvensstrålning i befolkad/icke kontrollerbar miljö.

## Elektriska specifikationer

Specifikation	Mått
Ingående spänning	Från 10 till 32 V likström
Säkring	15 A, knivsäckring
Ineffekt	Normal: 55 W Max: 160 W

## Antennspecifikationer

Specifikation	Mått
Typ	Ändmatad slitsad vågledare
Horisontell konvinkel	Antenn på 4 fot: 1,8 grader Antenn på 6 fot: 1,25 grader
Horisontella sidlobor	-23 dB inom $\pm 10$ grader i förhållande till huvudloben -30 dB utanför $\pm 10$ grader i förhållande till huvudloben
Vertikal konvinkel	22 grader
Polarisering	Horisontell

## Felsökning vid installation

Symptom	Möjliga orsaker
Radarn slås inte på. Statuslysdioden lyser inte.	<ul style="list-style-type: none"><li>• Strömkabeln är kanske inte korrekt ansluten till enheten eller batteriet. Kontrollera alla anslutningar.</li><li>• Säkringens kan ha utlösts. Kontrollera säkringen och byt ut den vid behov.</li><li>• Den kabeldimension som används för att förlänga strömkabeln kan vara för liten för förlängningens längd. Kontrollera tabellen i avsnittet Strömkabelförlängningar i de här instruktionerna för att säkerställa att rätt kabeldimension används (<a href="#">Strömkabelförlängningar</a>, sidan 3).</li></ul>
Radarn är inte tillgänglig på Garmin enheten eller på enheter som är anslutna till Garmin marina nätverk.	<ul style="list-style-type: none"><li>• Radarn kanske inte slås på. Kontrollera statuslysdioden.</li><li>• Enhetens programvara är kanske inte uppdaterad. Uppdatera programvaran på enheten eller på Garmin marina nätverk.</li><li>• Nätverkskabeln är kanske inte korrekt ansluten till enheten eller till Garmin marina nätverk. Kontrollera alla anslutningar.</li><li>• Om en fältinstallerbar nätverkskontakt har använts kanske den har installerats felaktigt. Kontrollera kontakten.</li></ul>

Statuslysdioden finns på produktetiketten. Den kan hjälpa dig att felsöka installationsproblem.

Statuslysdiodsfärg och aktivitet	Radarstatus
Fast rött sken	Radarn är klar att användas. Lysdioden ska lysa rött en kort stund och sedan blinka grönt.
Blinkande grön	Radarn fungerar korrekt.
Blinkande orange	Radarns programvara uppdateras.
Blinkande röd	Radarn har påträffat ett fel. Kontakta Garmin produktsupport om du behöver hjälp.

© 2016 Garmin Ltd. eller dess dotterbolag

Garmin® och Garmin logotypen är varumärken som tillhör Garmin Ltd. eller dess dotterbolag och är registrerade i USA och i andra länder. GMR™, Fantom™ och MotionScope™ är varumärken som tillhör Garmin Ltd. eller dess dotterbolag. De här varumärkena får inte användas utan skriftligt tillstånd från Garmin.

