















CATALOGUS

DER

WERKTUIGEN, GEREEDSCHAPPEN, GRANEN,  
HOUT- EN WOLSOORTEN,

IN HET

KABINET VAN LANDBOUW

VAN 'S RIJKS HOOGESCHOOL

TE

LEIDEN

VOORHANDEN.



*Te Haarlem bij*  
**DE ERVEN LOOSJES.**

1851.

G. F.

317  
SASO KOL  
YASU



## VOORBERIGT.

---

*Het Kabinet van Landbouw der Hoogeschool te Leiden heeft thans eene zoodanige uitgebreidheid verkregen, dat het noodzakelijk geworden is daarvan eenen Catalogus op te stellen en door den druk openbaar te maken. De eerste grondslagen van deze verzameling zijn door mijnen voormaligen hooggeachten ambtgenoot, den Hoogleeraar G. WITTEWAALL, gelegd, die daaraan groote en naauwgezette zorg, bovenal ter bijeenbrenging van Landbouw-werktuigen en gereedschappen, zoo als die in de verschillende gewesten van ons Vaderland in gebruik zijn, besteed heeft. Nadat de Regering, na het overlijden van genoemden Hoogleeraar, mij had uitgenoodigd de zorg voor dit Kabinet op mij te nemen, is het mij mogen gelukken, niettegenstaande de geringe toelage voor deze instelling, haar uit te breiden en onder anderen het getal der werktuigen met 180 nieuwe te vermeerderen.*

*Heeft deze verzameling reeds in menig opzigt eenen gewenschten invloed geoefend op den Landbouw, inzon-*

derheid in dit gewest, en trekt zij meer en meer de aandacht van de daarbij belanghebbenden tot zich; de *Catalogus* kan een der belangrijke doeleinden, waarmede dit *Kabinet* is tot stand gebragt en wordt uitgebreid, bevorderen, en het gebruik en het nut daarvan vermeerderen. Het kan op elken dag, uitgezonderd Zon- en Feestdagen, worden bezocht, en aan elken bezoeker, die het verlangt, worden de noodige inlichtingen verstrekt en de gelegenheid geschonken, om de werktuigen af te teekenen of na te maken; en in dit opzigt is eene uitlokkende vrijgevigheid ingevoerd, die aan de beoefening van den Landbouw zoo natuurlijk eigen is en past, en die van geene geheimen of afgeslotene verborgenheden weet.

*Bij sommige werktuigen, waar dit gevorderd werd, heb ik de geschriften vermeld, waarin zij beschreven en afgebeeld zijn, en bij elk model is de grootte of de verhouding tot het oorspronkelijke naauwkeurig opgegeven.*

*Mogt van de Kabinetten van Landbouw te Utrecht, Groningen en Leiden door de Landbouwers in Nederland dat gebruik worden gemaakt, dat gevorderd wordt tot verkrijging en vermeerdering van grondige en bruikbare Landhuishoudkundige kennis. In den Vaderlandschen Landbouw toch, waarin de algemeene belangstelling grooter is, dan vroeger, en waarin zich in onderscheidene opzigten een verblijdende vooruitgang vertoont, moet éene eigene kracht tot ontwikkeling huisvesten, die men dikwerf verkeerdelijk en daarom te vergeefs daarbuiten en in bijomstandigheden zoekt. Grondige wetenschappelijke kennis kan niet ernstig genoeg worden aanbevoelen, zonder welke geene oorzaken en gevolgen, middelen*



en uitwerkselen onderscheiden, of de vordering der wetenschap en de toenemende verbeteringen elders gevolgd kunnen worden, en door het gemis waarvan men zich buiten de gelegenheid stelt, om met goede voorvaderlijke gebruiken te paren, hetgeen later tijd als doelmatiger heeft aangewezen. Zonder haar mist men de gaaf om de Natuur, met welke men eeniglijk te doen heeft, te raadplegen en hare onschatbare aanwijzingen te doorzien, te gevoelen en te volgen, en geeft men zich zoo ligtelijk aan verkeerde beproevingen over, die uit haren aard onvoldoende uitkomsten moeten leveren, en een naauwelijks te overwinnen vooroordeel en tegenzin tegen elke verandering en verbetering opwekken, en door geheele streken verspreiden. Door gebrek aan Natuurkennis zijn de wetenschappelijke geschriften ontoegankelijk en gesloten, weet men hetgeen daarin voorkomt niet te gebruiken en toe te passen, en kunnen de werktuigen tot bewerking, verdeling en effenmaking der onderscheidene gronden, tot vernieling der onkruiden en tot wegneming van andere hinderpalen, of die tot bepaling van den aard der ondergronden, of tot zaaijing op bepaalde afstanden, tot bedekking van het zaad, tot verpleging der gewassen en tot dorsching der granen, of die tot het aanleggen van bosschen en de houtcultuur, en die dienen om aan- en afvoering van water te weeg te brengen, en zoo vele anderen, niet naar behooren worden gekend. Het geldt hier de kennis aan die beginselen, waarop hunne geheele inrigting en werking berusten, zonder welke geene veilige en behoorlijke keuze, of eene afdoende uitspraak over de eerste vereischten der Landbouw werktuigen, namelijk hunne eenvoudigheid, volkomene beant-

woording aan het doel, gemakkelijke beweging, vermogende krachtsontwikkeling door de geringst mogelijke aanwending van kracht en duurzaamheid, kan gedaan worden. Door eene opgeklearde kennis, eindelijk, worden onzekerheid en wisselvalligheid verbannen, treden heldere begrippen en vaste beginselen in de plaats van onbepaalde en duistere meeningen, kunnen duurzame verbeteringen tot stand worden gebracht, worden nieuwe proeven volgens een bepaald plan ondernomen, en geene schatten nutteloos verspild, en stelt men zich in veiligheid tegen pogingen, die niet slagen kunnen, omdat zij met de Natuur in strijd zijn, en tegen de navolging van verkeerdelijk opgegevene manieren, of van louter bespiegelingen en theoriën. Ik heb deze grondwaarheden elders opzettelijk betoogd, door de geschiedenis van den vaderlandschen en buitenlandschen Landbouw toegelicht, en door de vermelding der uitspraken van de beroemste mannen in het vak bevestigd.

*Verlangt men de Landbouw-werktuigen en gereedschappen ook uit geschriften en afbeeldingen te kennen, dan kan men over die, welke in ons Vaderland in gebruik, verbeterd of ingevoerd zijn, raadplegen:*

Verhandelingen van de Maatschappij ter bevordering van den Landbouw, van 1778 tot 1832, toen het laatste 2<sup>de</sup> Stuk van het 19<sup>de</sup> Deel is uitgegeven.

Magazijn van Vaderlandschen Landbouw, van 1804—1814, uitgegeven door J. Kops.

Natuurlijke Historie van Holland, door J. LE FRANÇO VAN BERKHEY. Amsterdam 1769—1811.

Fruïtkundig Woordenboek, door J. F. SERRURIER. *Amsterdam* 1805.

Verhandelingen van den Oeconomischen tak. Landbouw. *Haarlem* 1778 en de vervolgen tot 1848.

Tijdschrift ter bevordering van Nijverheid, uitgegeven door de Nederlandsche Maatschappij ter bevordering van Nijverheid, *te Haarlem* 1833—1851.

Handleiding voor Landlieden over vlasbereiding zonder roting, door M. CHRISTIAN, op last van Z. M. den Koning vertaald en uitgegeven, *te Brussel, bij A. STAPLEAUX* 1818.

Iets voor Landbouwers, over het zaaijen van koolzaad en andere veldgewassen op rijen, door Dr. A. NUMAN. *Groningen* 1827.

Iets over den Landbouw, strekkende om aan te toonen, dat men jaarlijks zonder zomervagen of braken zijn land goede vruchten kan doen voortbrengen, door den Baron F. L. W. VAN BRAKELL. *Utrecht* 1852.

Beschrijving van eenen nieuwen ploeg, of de voeten radploeg in hetzelfde zamenstel vereenigd, door W. VAN PEYMA, *Dockum* 1839.

*Eene opgave der geschriften over onzen Vaderlandschen Landbouw, in vroegeren en lateren tijd uitgegeven, vindt men in het Magazijn van Landbouw, Deel IV. bl. 344—363, vervolgd door den Heer H. C. VAN HALL, in den Vriend des Vaderlands, 1828, bl. 931—946, en Tijdschrift ter bevordering van Nijverheid, Deel VIII. bl. 222—229, en Alfabëtische Naamlijst van Nederlandsche geschriften over Landbouw, Veeteelt, Vee-Artsenijkunde, Houtteelt en Tuinbouw. Te Utrecht bij SIDDRÉ. 1851.*

*De Engelsche Landbouwwerktuigen vindt men beschreven en afgebeeld in:*

J. BAILEY, der best möglichste Pflug, aus dem Englischen, *Berlin* 1805.

Modern Husbandry or Practical Agriculture, bij R. W. DICKSON. *London* 1824.

Grundgesetze des Ackerbaues, von SINCLAIR. Aus dem Englischen. *Wien* 1825.

Elements of Practical Agriculture, bij D. LOW. Third Edition, *London* 1840.

An Encyclopaedia of Agriculture, bij J. C. LOUDON, Fift Edition. *London* 1844.

The Book of the Farm, bij HENRY STEPHENS, *Edinburgh and London* 1842.

The Journal of the Royal Agricultural Society of England. *London*. 1845 en vervolgens.

The Journal of Agriculture, and the Transactions of the Highland and Agricultural Society of Scotland. *Edinburgh and London*. 1845 en vervolgens.

Die Landwirthschaftliche Geräte und Maschinen Englands. Von Dr. WILHELM HAMM. *Braunschweig* 1845. *Van dit werk wordt eene vertaling uitgegeven door den Heer E. C. ENKLAAR.*

The Implements of Agriculture. By J. ALLEN RANSOME. *London* 1845.

Ueber die Vertiefung des Ackerbodens von CUTHBERT WILL JOHNSON, übersetzt von W. MOTHEREY. *Königsberg* 1841.



*De Landbouw-werktuigen, die vooral in Duitschland in gebruik zijn, vindt men beschreven en afgebeeld in:*

O. J. WINSTRUP's Abbildungen der neuesten Ackerwerkzeuge, *Kopenhagen* 1825.

Dr. A. THAER's Beschreibung der nutzbarsten neuen Ackergeräthe, *Hannover* 1803—1806.

Mögelinischen Annalen der Landwirthschaft. *Berlin* 1817.

PUTSCHE's Encyklopaedie der Landwirthschaft. *Altenburg* 1823.

Anleitung zur Kenntniss der Belgischen Landwirthschaft, von J. N. SCHWERZ. *Halle* 1807.

Practisches Handbuch der Feldwirthschaft, von Dr. F. V. WEBER. *Frankfurt an der Oder* 1807.

Entwurf der landwirthschaftlichen Maschinen-lehre und Landbaukunde abgefasst von J. C. FISSCHER. *Leipzig* 1831.

Landwirthschaftlichen Blätter von Hofwjl. *Bern* 1808.

Die nutzbarsten und neuern landwirthschaftlichen Maschinen, Apparate und Geräthe, von Dr. C. ZELLER, *Carlsruhe* 1838 en 1840.

Die Aenderungen an dem Hohenheimer Pfluge, von F. SCHMIDT. *Stuttgart* 1845.

Fr. AREND's Abhandlung vom Raasenbrennen und dem Moorbrennen. *Hahnover* 1826.

TH. STEIN, Beschreibung und Abbildung einer neuen Maschine zum Reinigen aller Getreide-Oel- und Kleesämereien. *Leipzig* 1831.

Der Mecklenburgische Haken und von Thünen's Haken-Pflug, von F. G. VON BODDIEN. *Oldenburg* 1840.

Ueber Flandrische und Brabant'er Pflüge, von W. GÖRITZ, Karlsruhe und Freiburg 1842.

Die Lehre von der Obstbaumzucht auf einfache Gesetze zurückgeführt. Von E. LUCAS. Stuttgart 1844.

Der deutsche Landwirth. Ein vollständiges Hand- und Lehrbuch der gesammten Landwirthschaft. Nach eigenen praktischen Erfahrungen bearbeitet und mit vielen Abbildungen erläutert von FR. KIRSCHOF. Leipzig 1845.

*De landbouwwerktuigen, die inzonderheid in Frankrijk in gebruik en verbeterd zijn, vindt men beschreven en afgebeeld in :*

Annales de l'Agriculture Française. Paris 1799—1851.

Maison Rustique du XIX siècle. Paris. 1842.

Atlas des principaux Instruments d'Agriculture en usage a l'Institut national agronomique de Grignon, autographiés sous la direction de M. ERAMBERT. Paris 1840.

Collection de Machines, instrumens, utensiles, constructions, appareils etc. employés dans l'economie rurale, domestique et industrielle, avec 210 planches lithographiées, par M. le Comte DE LASTEYRIE, 2<sup>e</sup> édit. Paris 1846.

Instrumens aratoires inventés, perfectionnés, dessinés et gravés par C. GUILLAUME. Paris 1821.

Description des Machines à bras et des machines a manège pour battre les blés, par DURAND-QUENTIN. Paris 1833.

Description raisonnée de la charrue a soc mobile composée par M. le marquis DE DREE. Paris 1836.

Les Instrumens aratoires, collection complète de tous les

instrumens d'Agriculture et de Jardinage, français et étrangers, anciens et nouveaux, par BOITARD. *Paris* 1834.

Notice sur quelques outils, instruments et machines employés en culture, par FR. PHILIPPART. *Paris* 1840.

Recueil de Machines, Instruments et Appareils qui servent à l'économie rurale, tels que charrues, semoirs, etc., par LEBLANC. *Paris* 1850.

Traité d'Architecture rurale, par M. DE PERTHUIS. *Paris* 1810.

Cours de culture, par THOUIN. *Paris* 1827.

Histoire Naturelle, agricole et économique du Maïs, par M. BONAFOUS. *Paris et Turin* 1836.

L. P. DE VALCOURT, Mémoires sur différentes parties de l'agriculture et les instruments d'économie rurale, *Paris* 1841; avec Atlas.

Cours élémentaire d'Agriculture, par J. GIRARDIN et A. DU BREUIL. *Paris* 1850.

Werkdadige Landbouw-konst der Vlamingen; door J. L. VAN AELBROECK. *Te Gend*, 1823.

*In de geschriften*: De nieuwe wijze van Landbouwen, uitgegeven door een Genootschap van Liefhebbers van den Landbouw, *Amsterdam* 1762—1765, en in den Boeren Goudmijn, door J. F. SERRURIER, *Amsterdam* 1807, vindt men onderscheidene zaai- en andere werktuigen beschreven en afgebeeld. In het eerstgenoemde werk heeft PETRUS CAMPER vele bijdragen geleverd.

*Het gebruik van de opgegevene werken heeft mij van derzelve doelmatigheid en bruikbaarheid voor het hier*

beoogde doel overtuigd, en ik zou er nog zeer velen kunnen bijvoegen, doch de vroegere zijn met eene bijzondere naauwkeurigheid, elk op zijne plaats, opgegeven door den geleerden JOHAN BECKMANN in zijne voortreffelijke Grundsätze der teutschen Landwirthschaft. Sechste, verbesserte und vermehrte Ausgabe. *Gelijk het te wenschen ware, dat vele schrijvers over den Landbouw den geest en trant van BECKMANN waren gevolgd; zoo ware het evenzeer wenschelijk, dat elk, die Landbouw-werktuigen beschrijft en afbeeldt, zich ALBRECHT THAËR tot model kiest, die eene luisterrijke proeve van naauwkeurigheid in beiden geleverd heeft. Hoe vele Landbouw-werktuigen toch zijn er niet zóó onvolledig en gebrekkig beschreven, dat de bedoeling daarvan geheel gemist wordt en het nut verloren gaat. Daar door velen zelfs geene maat opgegeven of in de afbeeldingen in het oog gehouden is, zoo kunnen zij door den bekwaamsten werktuigkundige naar die afteekeningen niet worden vervaardigd.*

*Ik wil hier ten slotte er nog een woord bijvoegen over hen, door welke Landbouw-werktuigen worden vervaardigd. Van hen, die in ons Vaderland zich daarop uitsluitend toeleggen, zijn mij alleen bekend:*

W. JENKEN te Utrecht, die eene lijst, waarop voornamelijk werktuigen voorkomen, heeft uitgegeven, en waarvan ik uitmuntende gezien heb, en

D.N. SMITS, Custos van het Kabinet van Landbouw te Leiden, die zijnen beschikbaren tijd aan het maken van zoodanige werktuigen besteedt, en die voor mij reeds vele uitstekende vervaardigd heeft.

*Van de buitenlandsche Werktuigkundigen in dit vak*

*bestaan de volgende lijsten, waarop bij elk werktuig, volgens onderscheidene wijzigingen, de prijzen gevoegd zijn.*

Preisverzeichniss der landwirthschaftl. Werkzeuge und Modelle, welche in der Ackergeräthe- und Maschinen-Fabrik des Königl. Würtemb. land- und forstwirthschaftlichen Instituts zu Hohenheim gefertigt werden.

Preisverzeichniss landwirthschaftl. Maschinen und Geräthe, die in der Fabrik von FLORIAN MAURER zu Gaggenau, im badischen Murgthale, gefertigt werden.

Preisverzeichniss über landwirthschaftliche Werkzeuge von WAGNERMEISTER BENNER in Darmstadt.

Preisverzeichniss der vom Agronomen und Maschinisten CARL BAUNSCHEIDT zu Baunscheidt und zur Strasse bei Breckerfeld verfertigten landwirthschaftlichen Maschinen, Geräte und Werkzeuge.

Catalogue des instruments perfectionnés d'Agriculture de la Fabrique de Roville.

An extensive Assortment of the most approved Implements of Husbandry, by E. WEIR, London.

Prix-Courant des Instruments aratoires. Institution Royale agronomique de Grignon. (Seine et Oise).

Preisverzeichniss der landwirthschaftlichen Werkzeuge von der Fabrik der Domänenpächters W. WITTMER zu Heidau in Kurhessen.

Maschinen-Verzeichniss der k. k. Hof-Ackerwerkzeug- und Maschinen-Fabrik von ANTON BURG, in Wien.

Preis-Verzeichniss Englischer Garten-Geräthe von den Gebrüdern BOOTH zu Flotbek bei Altona.



Outils divers d'Horticulture, et autres objets entreposes chez les F. BAUMANN, à Bollweiler près Colmar.

Preis-Courant der neuesten feinschneidenden Garten-Instrumente, von Gebrüder DITTMAR, in Heilbronn a. N.

Preis-Courant der Maschinen-Fabrik von J. JORDAN, in Darmstadt.

J. R. and A. RANSOME and C. MAY, Ipswich, patentees and Manufacturers of Agricultural Implements and Machines. Ipswich 1848, *en de vervolgen daarop.*

*Daarenboven behooren G. H. HEYNER, te Penig in Obersachsen, ANUEL te Berlijn, KESSLER en MARTIENSEN te Carlsruhe, W. CAMBRAY te Parijs, ROFFIN te Bevers, C. F. WINSTRUZ te Friedrichsberg bei Copenhagen, de Gebroeders BUTENOG te Moskau, BIBIKOFF in het Räsanischen Gouvernement in Rusland en A. GRANVILLE, bij wien de werktuigen van Dr. NEWINGTON te bekomen zijn, tot de fabrikanten van Landbouw-werktuigen, die eene groote vermaardheid hebben.*

*Het ontbreekt ons dus niet aan vermogende middelen, om vooruitgang in dit belangrijk gedeelte van den Landbouw te erlangen, en indien daartoe ook deze Catalogus en de wenken in dit Voorbericht iets mogten bijdragen, zal mijne bedoeling met de uitgave bereikt zijn.*

Leiden 15 Maart 1851.

A. H. VAN DER BOON MESCH.



## I. PLOEGEN.

No.

1. Radploeg met stoker. De staart is zóó ingerigt, dat dezelve, door het inzetten van den stoker eenen dubbelen staart vormt. Deze ploeg is in gebruik te *Doorn*, Provincie *Utrecht*.
2. Radploeg en stoker, de *Zutphensche* genaamd. Deze ploeg is veel ligter dan de *Geldersche* ploeg, die in gebruik is in de streken langs de *Waal*.
3. Radploeg met stoker. Hij heeft eene draaijende schijf in plaats van kouter, en in onderscheiding der beide voorgaande, een houten met ijzer beslagen rister. De geheele inrigting van schijf, schaar en rister komt overeen met die van den voetploeg No 5. *Groningen*.
4. *Belgische* voetploeg en hamer, ook *Brabandsche* of *Waalsche* genaamd, vooral in *Vlaanderen* in gebruik. Een uitmuntende ploeg en uitstekend zoowel van vorm als bewerking. Schaar en rister staan links. Deze ploeg van denzelfden vorm, doch met regts staande schaar en rister, is in gebruik onder anderen in de omstreken van *Brussel*.  
Beschreven en afgebeeld, doch gewijzigd, door J. N. SCHWERZ, in zijne *Anleitung zur Kenntniss der Belgische Landwirthschaft*. Th. I. S. 83. Taf. I. Fig. 1—3. en Taf. II. Fig. 2.
5. Voetploeg met draaijende schijf, in *Noord-Holland* in gebruik. Deze wordt met één paard gebruikt.

No.

6. Voetploeg van *Zeeland*. Een groote en fraaije ploeg, met draaijende schijf. Het ijzeren rister is 48 Ned. duimen hoog, en hij is zeer geschikt voor diep ploegen.
7. Voetploeg van *Voorne* en *Putten*, vrij algemeen in *Zuid-Holland* in gebruik. Hij heeft een houten rister, waarvan slechts het onderste gedeelte beslagen is, komt in vorm nabij den voorgaanden, en heeft, behalve de schijf, ook een kouter, om in plaats van de schijf te stellen.
8. Voetploeg van ligten vorm, te *Nieuwkoop* in *Zuid-Holland* in gebruik.
9. Voetploeg met stoker en hamer van *Zeelandschen* oorsprong, om de Meekrap te dekken. *Schouwen*.
10. Hollandsche Voetploeg, de *Rijnsburgsche* genaamd. Hij heeft een houten rister, voor de helft met ijzer beslagen. Het rister is in den vorm van dien van alle andere ploegen onderscheiden. De draaijende schijf wordt er te *Rijnsburg* nimmer aan gebruikt, als bij het scheuren van weiland; doch in plaats daarvan, zit op de schaar een kweekmes, dat nagenoeg dezelfde werking doet. De schaar wordt op eene zeer gemakkelijke wijze van dezen ploeg genomen.  
Beschreven en afgebeeld door J. LE FRANCO VAN BERKHUY, *Nat. Hist. van Holland*, D. II. Pl. V. bl. 319.
11. Voetploeg, te *Rijnsburg* bekend onder den naam van *Moffen-ploeg*. Hij verschilt zeer van den voorgaanden, heeft een ijzeren rister, doch ook een kweekmes op de schaar.
12. Mecklenburgsche haakploeg, met het raam voor twee ossen.

No.:

Beschreven en afgebeeld in *Noth- und Hilfsbüchlein*, Gotha 1798. S. 287, en door F. G. VON BODDIEN, in *der Mecklenburgische Haken und von THIÛNEN'S Haken-Pflug*. Oldenburg, 1840.

13. Ijzeren ondergrondsploeg, volgens dien van JAMES SMITH, te *Deanstone* in *Schotland*, ingerigt.

Beschreven en afgebeeld door Dr. W. HAMM in *Die landwirthschaftlichen Gerathe und Maschinen Englands*, S. 235. Fig. 172.

14. Grondroerder.

15. Handploeg van F. L. W. VAN BRAKELL. *Betuwe*.

16. Model van eenen Rijnschen ploeg.  $\frac{1}{2}$  van de natuurlijke grootte.

17. Model van eenen Duitschen ploeg.  $\frac{1}{2}$  van de natuurlijke grootte.

18. Model van eenen Vlaamschen ploeg.  $\frac{1}{2}$  van de natuurlijke grootte.

19. Model van eenen schilploeg.  $\frac{1}{2}$  van de natuurlijke grootte.

Beschreven en afgebeeld door A. THAËR, in zijne *Beschreibung der nutzbarsten neuen Ackergerathe*. H. III. Tab. IV en V. S. 17.

20. Model van eenen greppelploeg voor hooi- en weiland.  $\frac{1}{2}$  van de natuurlijke grootte.

Beschreven en afgebeeld door A. THAËR, a. w. H. III. Tab. II. Fig. 2 en 3. en Tab. III. Fig. 1 en 2. S. 15.

21. Model van den Schotschen ploeg.  $\frac{1}{2}$  van de natuurlijke grootte.

N<sup>o</sup>.

22. Model van den Smallschen ploeg.  $\frac{1}{2}$  van de natuurlijke grootte. Beschreven en afgebeeld door A. THAER, a. w. H. I. Tab. I—V. Tab. II. Fig. 4. S. 1. — Deze zeven modellen zijn onder het opzigt van THAER vervaardigd.
23. Zodenploeg, voor grasvelden.
24. Zodenlichter, tot het opligten van gesneden zoden.
25. Ploeghamer, die tevens een beitel is, uit *Oost-Vriesland*.
26. Opzet op een Radploeg, voor het ligten van den ploegboom. *Groningen*.
27. Ploegspade uit *Oost-Vriesland*.
28. Rol, om in plaats van de zool of slof aan den Zeeuw-schen ploeg te gebruiken.
29. Zwingel voor drie paarden, dienstig voor den ploeg N<sup>o</sup>. 1.
30. Evenaar voor de twee voorste paarden, insgelijks gebruikt voor den ploeg N<sup>o</sup>. 1.
31. Evenaar dienende voor den ploeg N<sup>o</sup>. 4.
32. Zwingel voor drie paarden, in gebruik bij den ploeg N<sup>o</sup>. 6.
33. Ploeg- en eggeslede. *Zeeland*. Zij is voorzien van twee losse zijborden, die er in gezet haar ook voor een ander gebruik kunnen doen dienen.
34. Model van eene Hohenheimer Ploegslede.  $\frac{1}{5}$  van de natuurlijke grootte.  
Beschreven en afgebeeld door Dr. C. ZELLER, die



No.

*nutzbarsten und neuern Landwirthschaftlichen Maschinen, u. s. w. Lieferung II. S. 14. Tab. IV. Fig. 16.*

35. Model van eene Ploegslede, in *Oost-Vriesland* in gebruik.  $\frac{1}{5}$  van de natuurlijke grootte.
36. Model van eene Ploegslede.  $\frac{1}{5}$  van de natuurlijke grootte.
37. Model van eene *Rijnsburgsche* Ploegslede.  $\frac{1}{5}$  van de natuurlijke grootte.
38. Kluithamer, ter verkleining van de los geploegde kluiten. *Utrecht.*
39. Dynamometer voor ploegen of voertuigen.
40. Rol, om in plaats van de zool of slof aan den Zeeuw-schen ploeg gebruikt te worden.

## II. E G G E N.

No.

41. Vijfbalksche egge, met 29 ijzeren tanden, lang 33 Ned. duimen. *Zeeland.*
42. Vierbalksche egge, met 24 ijzeren tanden, lang 20 Ned. duimen. *Zeeland.*
43. Vijfbalksche egge, met 30 ijzeren tanden, lang 17 Ned. duimen. *Utrecht.*
44. Vierbalksche egge, met 24 ijzeren tanden, lang 17 Ned. duimen. *Utrecht.*

N<sup>o</sup>

45. Een paar gekoppelde eggen, met 49 ijzeren tanden. Zij worden met ijzeren oogen en duimen aan elkander gehaakt. *Rijnsburg.*
46. Handegge, inzonderheid voor aardappel-land. Deze is vijfbaalsch met 40 fijne ijzeren tanden, en wordt door twee personen voortgetrokken. *Rijnsburg.*
47. Holronde egge, met 4 balken en 24 hol gesmeed regtstaande ijzeren tanden, 18 Ned. duimen lang, om de kanten der akkers aan de greppels te eggen. *Vriesland.*
48. Vierhoeksche egge met 24 zeer schuinsch staande houten tanden, die 27 Ned. duimen lang zijn, om het zaad onder te brengen. *Noord-Brabant.*
49. Bolronde vijfbaalsche egge, met 34 regtstaande 15 Ned. duimen lange tanden, voor de Meekrapbedden. *Schouwen.*
50. Klaver-egge, vierbaalsche met 28 ligte houten, schuinsch staande en 14 Ned. duimen lange tanden. *Gelderland.*
51. Klaver-egge van dezelfde inrigting als de voorgaande.
52. Moer- of veenegge, vierbaalsch met 22 ligte, houten en regt staande tanden, die 15 duimen lang zijn, en in 't verband met elkander in de balken gewerkt zijn. *Oost-Vriesland.*
53. Driehoeksche egge met 17 zware houten tanden, die 29 Ned. duimen lang zijn, tegen elkander in steken en zeer geschikt zijn, om de akkers te zuiveren. *Noord-Brabant.*

No.

54. Bewegelijke egge, zwaar beslagen met 31 ijzeren tanden, die 41 Ned. duimen lang zijn, en waarvan de voorste balk er 7 en de drie achterste elk er 8 bevatten. Zij staan regt en steken van onderen 23 en van boven 9 Ned. duimen buiten de balken. De twee achterste balken zijn met beugels en kettingen aan elkander en aan de twee voorste verbonden  
*Oost-Friesland.*
55. Kweek-egge of kweek-hark, met 13 houten en 25 Ned. duimen lange en regte tanden. Zij wordt door middel van eene opgebragte kruk bestuurd. *Deventer.*
56. Vierbalksche egge met 20 ijzeren tanden, die 21 Ned. duimen lang zijn. *Gelderland.*
57. Vijfbalksche egge met 30 ronde houten tanden, die 35 Ned. duimen lang zijn. *Voorne, Overflakkée en Putten.*
58. Model van eene egge met houten tanden.  $\frac{1}{5}$  van de natuurlijke grootte.  
Beschreven en afgebeeld door Dr. C. ZELLER, a. w. *Lieferung I. S. 40. Tab. III. Fig. VII.*
59. Model van eene zeer zware vijfbalksche egge met 34 zeer zware ijzeren tanden.  $\frac{1}{3}$  van de natuurlijke grootte. *Pijnakker, Zuid-Holland.*
60. Model van eene oorspronkelijk Zeeuwsche egge met vijf balken en 34 ijzeren tanden, die ligter zijn.  $\frac{1}{3}$  van de natuurlijke grootte. *Pijnakker, Zuid-Holland.* Wordt na het ploegen gebruikt.
61. Model van eene zesbalksche egge met 57 ijzeren tanden, ligter dan de voorgaande en tevens korter, om

No.

- het zaad onder te brengen. *Pijnakker, Zuid-Holland.*  $\frac{1}{3}$  van de natuurlijke grootte.
62. Model van eene soortgelijke egge, kleiner van vorm, met 47 tanden. *Pijnakker, Zuid-Holland.*
63. Model van eene brandegge, in gebruik om losge-  
maakte plaggen of graszoden op hopen te brengen,  
ten einde deze te verbranden. *Groningen.*  
Beschreven en afgebeeld door FR. ARENDS, *Ab-  
handlung vom Rasenbrennen und dem Moorbren-  
nen*, S. 46.
64. Eggeslede. *Overijssel.*
65. Kweek- en Grasland-egge. In de eene zijde zitten  
24 ijzeren tanden, lang 21 Ned. duimen, in de an-  
dere 64 ijzeren tanden, lang  $9\frac{1}{2}$  Ned. duimen. De tan-  
den staan regt. *Groningen.*

### III. SPAN- EN VOERTUIGEN.

No.

66. Ploegtuig. *Utrecht.*
67. Ploegtuig. *Utrecht.*
68. Twee halszelen om den evenaar No. 26 te dragen.
69. Eggentuig.
70. Oordshout voor een eggentuig.
71. Lederen boeren-wagentuig voor twee paarden. *Utrecht.*

No.

72. Hennepzelen uig voor twee paarden. *Utrecht.*
73. Boeren-wagentuig voor één paard. *Utrecht.*
74. Tuig, door de oogen waarvan de priemen van de kar worden gestoken.
75. Zwaar karrentuig. *Noord-Braband.*
76. Rijtoom.
77. Barbariisch hoofdstel en gebit.
78. Wagen zweep.
79. Hessen zweep.
80. Stang voor hengsten.
81. Raam voor twee ossen, behoorende bij No. 12.
82. Juk voor eenen os, die met den nek trekt. *Oost-Vriesland.*
83. Juk voor eenen os, om met den kop te trekken. *Oost-Vriesland.*
84. Schouder-juk voor twee ossen, voorzien van kussens om het drukken voor te komen.
85. Halshout om den disselboom te dragen. *Overijssel.*
86. Halshout voor hetzelfde doel. *Overijssel.*
87. Model van eenen boerenwagen. *Utrecht.*
88. Wagenwip, om karren of wagens te ligten.
89. Wagenwip van eene andere inrigting.



No.

90. Model van een loike of slede, om gedurende den winter op kleiwegen gebruikt te worden. *Oost-Friesland.*
91. Zadel met 2 manden, 2 koperen kannen en een zeel om de melk door eenen ezel huiswaarts te doen dragen. *Utrecht.*
92. Zadel met 2 tonnen en hoofdstel voor eenen hit tot hetzelfde gebruik.
93. Model van eenen wagen, om het ongedorschte koolzaad binnen te rijden. *Utrecht.*  $\frac{1}{2}$  van de natuurlijke grootte.

#### IV. WERKTUIGEN TOT VERDERE BEWERKING VAN DEN GROND.

No.

94. Steenen rol, voorzien van ijzeren beugel en haak. *Utrecht.*
95. Wentel of houten rol met een raam en bak, om de rol te belasten. *Noord-Holland.*
96. Model van eene rol.
97. Model van eene rol.
98. Model van eene houten rol met karbeel in het raam. *Westland, Zuid-Holland.*  $\frac{1}{6}$  van de natuurlijke grootte.
99. Hoosbak of Oldenburger bak.

No.

100. Molbord voor het gelijk maken der landen, van voren voorzien van een zwaar mes.
101. Molbord van eene andere inrigting. *Noord-Holland.*
102. Molshoop-egge, of sleppe. *Deventer.*
103. Model van eene molshoopenegge.  $\frac{1}{2}$  van de natuurlijke grootte.  
Beschreven en afgebeeld door A. THAËR, a. w.  
H. II. Tab. V. S. 27.
104. Spade. *Utrecht.*
105. Spade, kleiner. *Utrecht.*
106. Molschop, dienstig om den door de volgende schop te graven grond effen en schoon te maken.
107. Steekspade of schietschop.
108. Schuierdeel of kruiplank met de daarbij behoorende schraapspaan.
109. Puthaak.
110. Graaf of graafschop. *Utrecht.*
111. Punt of panneschop.
112. Vlitschop. *Utrecht.*
113. Vlitschop, kleiner. *Utrecht.*
114. Vlitschop, kleinste. *Utrecht.*
115. Grepel of spade, om op hooge gronden greppels tusschen de boekweit te maken. *Oost-Vriesland.*
116. Greep of spade, om op hooge veengronden te werken. *Drenthe.*

No.

117. Schop, om bedden op te scheppen. *Oost-Vriesland.*
118. Stekel-steker. *Vriesland.*
119. Distel-steker. *Overijssel.*
120. Stekel-pikker. *Noord-Holland.*
121. Stekel-trekker.
122. Stekelhak. *Rijnland.*
123. Kantoort. *Utrecht.*
124. Flagger, om sloten te zuiveren. *Vriesland.*
125. Hekkel, voor hetzelfde doel. *Vriesland.*
126. Schoefoort, om de kanten der sloten gelijk te maken. *Utrecht.*
127. Snij, om sloten te zuiveren. *Utrecht.*
128. Sloot- ook hooi-graaf. *Westland.*
129. Sloothaak bij het vorig N<sup>o</sup>. behoorende.
130. Sloothouw. *Utrecht.*
131. Modderbeugel met net.
132. Scheenbladen en schouderlap.
133. Rietsikkel. *Noord-Holland.*
134. Rietsnit. *Overijssel.*
135. Stootbord om bossen teenen of riet gelijk te maken. *Noord-Holland.*
136. Muizenstikker.

No.

137. IJzeren trommel behoorende bij den voorgaande.
138. Dubbele mollenknip.
139. Mollenknip.
140. Mollenschaar van J. P. TROUSSELOT.
141. Mollenstrik. *Zuid-Holland.*
142. Houten val, om mollen levend te vangen.
143. Mollenval van blik, voor hetzelfde oogmerk.

## V. WERKTUIGEN TOT BEMESTING.

No.

144. Plagge-zicht. *Gelderland.*
145. Plagge-hak. *Gelderland.*
146. Plagge-schop. *Overijssel.*
147. Peelspade. Deze wordt, behalve tot het steken van plaggen, ook gebruikt tot het steken van turf. *Noord-Brabant.*
148. Mesthak. *Noord-Brabant.*
149. Mestschoffel. *Vriesland.*
150. Mesthaak. *Utrecht.*
151. Mestschop. *Utrecht.*
152. Zandschop. *Utrecht.*
153. Stalschop. *Utrecht.*
154. Platte schop. *Utrecht.*

No.

155. Drietandige griep. *Utrecht.*
156. Viertandige griep. *Utrecht.*
157. Platte viertandige griep. *Utrecht.*
158. Aschgriep. *Utrecht.*
159. Pus.
160. Modderschop.
161. Juk met twee gicremmers. *Utrecht.*
162. Model van eene stortkar.
163. Model van eene stortkar. *Overijssel.*
164. Model van eene stortkar. *Vriesland.*
165. Model van eene stortkar. *Noord-Brabant.*
166. Model van eene mestslede achterover stortende, en geschikt voor losse veengronden. *Amstelveen.*
167. Model van een wagenstel met eene ton, om te gieren. *Vlaanderen.*  $\frac{1}{6}$  van de natuurlijke grootte.  
Afgebeeld en beschreven door J. L. VAN AELBROECK, *Werkdadige Landbouwkunst der Vlamingen*, Pl. II. bl. 59.
168. Model van een wagenstel met eenen bak tot hetzelfde einde.  $\frac{1}{6}$  van de natuurlijke grootte.
169. Model van eenen gierbak.  $\frac{1}{6}$  van de natuurlijke grootte.
170. Model van eenen gierwagen op vier wielen en bak.  $\frac{1}{6}$  van de natuurlijke grootte.  
Afgebeeld en beschreven door J. LE FRANCQ VAN BERKHEY *Nat. Hist. van Holland*, D. IX. bl. 162. Pl. 47. Fig. 23.

No.

171. Model van eenen wagen op vier wielen voor stroomest. *Rijnland*.  $\frac{1}{6}$  van de natuurlijke grootte.
172. Model van eenen mest-kruiwagen. *Zuid-Holland*.  $\frac{1}{3}$  van de natuurlijke grootte.
173. Model van eenen mest-kruiwagen. *Utrecht*.  $\frac{1}{3}$  van de natuurlijke grootte.
174. Model van een mest-kret of groote krode. *Vriesland*.  $\frac{1}{3}$  van de natuurlijke grootte.
175. Model van eenen akkersleep. *Noord-Brabant*.  $\frac{1}{5}$  van de natuurlijke grootte.
176. Horde, om mest of slootvuil fijn te maken, door sleping over het land. *Noord-Holland*.

## VI. DRIL- EN ZAAIWERKTUIGEN.

No:

177. Model van eenen gotenjager of voren-trekker. *Groningen*, *Veen-Koloniën*.  $\frac{1}{2}$  van de natuurlijke grootte.  
Beschreven en afgebeeld in *J. Kors Magazijn van Vaderlandschen Landbouw*, D. V. bl. 222.
178. Model van eenen gotenjager of vorentrekker, eenigzins gewijzigd.
179. Verbeterde gotenjager met verzetbare balken.
180. Vaste schuiver, die achter den ploeg gaat, om ééne voor te maken.  
Beschreven in het laatst aangehaalde geschrift.
181. Losse schuiver voor hetzelfde doel. *Groningen*, *Veenkoloniën*.  
Beschreven in het laatst aangehaalde geschrift.
182. Boonenpoter. Deze maakt gelijktijdig 8 gaten. Bij *Haarlem*.

No.

183. Mangelwortelpoter. Deze maak gelijktijdig 5 gaten. Bij *Haarlem*.
184. Mangelwortelpoter. Deze maakt gelijktijdig 4 gaten en in het verband.
185. Erwtenspoter. Deze maakt gelijktijdig 13 gaten.
186. Duivenboonenpoter met eenen kraag, om het toevallen der openingen in den grond te beletten. *Soetermeer*.
187. Koolpoter. *Rijnsburg*.
188. Enkelvoudige Maïspoter.  
Beschreven door M. BONAFOUS, *Histoire Naturelle, agricole et économique du Maïs, Paris et Turin*. 1836. pag. 65.
189. Maïspoter, die gelijktijdig 3 gaten maakt.
190. Maïspoter, die gelijktijdig 4 gaten maakt.
191. Vier poothouten.
192. Aardappelenpoter. *Westland*.
193. Aardappelenpoter. *Noord-Holland*.
194. Aardappelen-pootzak.
195. Model van eenen vorendrukker. Deze is zamengesteld uit 2 ijzeren wielen, die met een derde kleiner wiel van hout in een raam loopen en de voren maken. Een der wielen is verzetbaar, om de voren wijder of minder wijd te maken. *Schotland*.  $\frac{1}{3}$  van de natuurlijke grootte.  
Dit werktuig, *Seam presser, Land presser, Kammwalze*, is beschreven en afgebeeld door W. HAMM, a. w. S. 409. Fig. 284.

No.

196. Streepmaker voor den Maïsbouw. Als dit werktuig over het land wordt getrokken, maakt het strepen, en als het over deze regthoekig getrokken wordt, dan vormt het ruiten, die den afstand voor de te poten Maïskorrels aanwijzen.  
Beschreven en afgebeeld door BONAFOUS a. w. pag. 65-
197. Werktuigelijke Markeerder voor den Maïsbouw. Dit werktuig is zamengesteld uit eene ronde houten schijf met ijzeren band en pennen; op zijde zijn twee kleine houten wieljes. Over het land gereden teekent het op eene regte lijn den afstand der gaatjes voor de Maïskorrels.  
Beschreven en afgebeeld door BONAFOUS, a. w. pag. 65.
198. Zaaïhoorn of bus met losse pijpjes voor onderscheiden zaden, waarmede in de voren gezaaid wordt. *Groninger Veenkoloniën.*  
Beschreven en afgebeeld door J. KORS, a. w. D. V. bl. 227.
199. Zaaïshepel van stroo met riem.
200. Zaaïshepel van hout met riem.
201. Zaaïwerktuig voor knollen.
202. Model van eenen knol- en raapzaad-zaaijer.  $\frac{1}{2}$  van de natuurlijke grootte.  
Beschreven en afgebeeld door A. THAER, a. w. II. II. Tab. VIII. S. 29.
203. Zaaïwerktuig inzonderheid voor boekweit. *Vriesland.*



№

204. Zaaiwerktuig voor de cichoreiteelt. *Vriesland*.
205. Model van eenen boonen- en erwten-driller.  $\frac{1}{2}$  van de natuurlijke grootte.  
Beschreven en afgebeeld door A. THAER, a. w. H. II. Tab. VI. S. 23.
206. Erwten- en boonen-zaaituig. *Groningen*.  
Beschreven en afgebeeld door A. NUMAN. *Iets voor landbouwers, over het zaaijen van koolzaad en andere veldgewassen op rijen, Groningen, 1827. Pl. II.*
207. Zaaiwerktuig voor Maïs.  
Beschreven en afgebeeld door BONAFOUS, a. w. pag. 66.
208. Model van een koolzaad-zaaiwerktuig. Het zaait vier rijen te gelijk, waartoe 4 zaadbussen of trommels verzetbaar zijn aan eenen houten leider. *Groningen*.  $\frac{1}{2}$  van de natuurlijke grootte.  
Beschreven en afgebeeld door A. NUMAN, a. w. Pl. I.
209. Model van een zaaiwerktuig voor den graanbouw, volgens DUCKET.  $\frac{1}{2}$  van de natuurlijke grootte.  
Beschreven en afgebeeld door A. THAER, a. w. Heft. II. Tab. I, IV en V. S. 3.
210. Model van een zaaiwerktuig voor granen, volgens THAËR.  $\frac{1}{2}$  van de natuurlijke grootte.  
Beschreven en afgebeeld door A. THAER, a. w. Heft. III. Tab. VIII—X. S. 23.
211. Model van een vierrijig zaaiwerktuig voor granen. Als dit werktuig voortgetrokken wordt, dan wordt door eene ketting loopende op eene schijf, op het voorwiel

No.

aangebragt, eene as in beweging gezet. Aan deze as zijn verbonden 4 zaadbussen, die kunnen verzet worden, en het daarin vervatte zaad in 4 insgelijks verzetbare kokers, die de voren maken, uitstorten. Er zijn daarenboven 4 zware verzetbare rollen, die met het voorwiel het werktuig dragen, en het zaad dekken. *Groningen*.  $\frac{1}{3}$  van de natuurlijke grootte.

212. Zaaierwerktuig voor onderscheidene zaden. Lepeltoestel.
213. Pijlvormige schoffel, om het zaad onder te brengen. Wordt gebruikt bij No. 174.
214. Dezelfde schoffel, doch kleiner.
215. Kleine extirpator, dat op een gewoon ploegstel met hooge raderen gelegd wordt, om het zaad onder te brengen.
216. Schoffelploeg of cultivator.  
Beschreven en afgebeeld door A. THAER, a. w. Heft. III. Taf. VII. S. 21.
217. Model van eenen drilploeg of vorentrekker van DUCKET.  $\frac{1}{2}$  van de natuurlijke grootte.  
Beschreven en afgebeeld door A. THAER, a. w. Heft. II. Tab. I~III. S. 5.
218. Model van eenen drilploeg of paardenhak, *Extirpator*, ook *Cultivator* of *Scarrificator* genoemd.  $\frac{1}{2}$  van de natuurlijke grootte.  
Beschreven en afgebeeld door A. THAER, a. w. H. I. Tab. IX. S. 77.

No.

219. Model van eenen schoffelploeg of cultivator.  $\frac{1}{2}$  van de natuurlijke grootte.  
Beschreven en afgebeeld door A. THAËR, a. w. H. III. Tab. VII. S. 21.
220. Model van eenen verbeterden cultivator, of ligten ploeg met één beweegbaar strijkbord.  $\frac{1}{2}$  van de natuurlijke grootte.  
Beschreven en afgebeeld door A. THAËR, a. w. H. I. Tab. II. Fig. 3. en Tab. VI—VIII. S. 63.
221. Handschoffel of aanaardploeg, om gewassen aan te aarden. Bij *Groningen*.
222. Schoffel of rioelploeg, om den ondergrond te breken, zonder dat die wordt boven gebragt, van W. BARNEVELD. Bij *Hattem*.
223. Paarden- of Aardappelen-hak, om te veld staande aardappelen aan te aarden of te hoogeren.  
Beschreven en afgebeeld door A. THAËR, a. w. H. III. Tab. 6.
224. Hand-aardappelen-hak of aardappelen - aanhooger. *Vianen*.
225. Paarden-hak. *Gelderland*.
226. Model van eenen Aardappelen-hak.  $\frac{1}{2}$  van de natuurlijke grootte.  
Beschreven en afgebeeld door A. THAËR, a. w. H. III. Tab. VI. S. 20.
227. Model van eenen ploeg met 2 beweegbare strijkborden.  $\frac{1}{2}$  van de natuurlijke grootte.  
Beschreven en afgebeeld door A. THAËR, a. w. H. III. Tab. I en II. S. 9.

N<sup>o</sup>.

228. Rijegge, of rieg-eide, die wijder of naauwer kan gesteld worden, geschikt om het land tusschen het te veld staand koolzaad of boonen te eggen. *Groningen*.
229. Model van eene rijen-egge.  $\frac{1}{3}$  van de natuurlijke grootte.
230. Rijen-egge met voorrad.

## VII. WERKTUIGEN VOOR HET HAKKEN EN WIEDEN.

231. Hak. *Utrecht*.
232. Hak. *Utrecht*.
233. Haak of hak. *Oost-Vriesland*.
234. Haak of hak. *Oost-Vriesland*.
235. Open Deventer hak.
236. Gruppelschop, om de eindvoren op te halen. *Utrecht*.
237. Koolhouwer om granen te wieden. *Vriesland*.
238. Grootte koolhouwer of boonenzetter. *Vriesland*.
239. Schrepel; een Zeeuwsch wiedzijzer. *Zeeland*.
240. Wiedzijzer, van achteren voorzien van eene ijzeren vork, om wortels uit te trekken. *Oost-Vriesland*.
241. Wiedzijzer. *Utrecht*.

No.

242. Wiedijzer, van eenen anderen vorm. *Utrecht.*
243. Wiedoort. *Utrecht.*
244. Schoffel-werktuig met breed ijzer, aan den *Rijn* in Duitschland in gebruik. Het dient inzonderheid voor het schoffelen van lanen.
245. Vuilneus, of pijlvormig uitlopende schoffel. Bij *Haarlem.*
246. Schoffel, nagenoeg van denzelfden vorm als de voorgaande. *Oost-Vriesland.*
247. Model van eenen bak op twee wieltjes, voor het vangen van aardvloojen.  $\frac{1}{3}$  van de natuurlijke grootte.

#### VIII. WERKTUIGEN VOOR HET OOGSTEN, INZAMELEN EN SCHOONMAKEN.

No.

248. Korenzicht en mathaak.
249. Haarspit en hamer.
250. Zaadsikkel. *Noord-Holland.*
251. Sikkel met zaagtandjes. *Noord-Holland.*
252. Aardappel-griep. *Utrecht.*
253. Model van eenen aardappellen-rooijer.  $\frac{1}{2}$  van de natuurlijke grootte.  
Beschreven en afgebeeld door A. THAËR, a. w.  
H. III. Tab. IV. Fig. 4—6. S.19.

No.

254. Aardappelenkrabber of rooijer. *Oost-Vriesland.*
255. Kleine houten hark of riek, die bij het binden van schoven gebruikt wordt. *Oost-Vriesland.*
256. Groote houten hark, om de bij het maaijen gespilde aren bij een te harken. *Noord-Holland.*
257. Toge, togtrief of trekrijf voor hetzelfde doel, in *Drenthe* en een gedeelte van *Groningen* in gebruik.  
*Tijdschrift ter bevordering van Nijverheid.* D. V. bl. 120, 121 en 136.
258. Hokverzetter, om het graan aan hokken op 't veld staande, op droogere plaatsen te brengen. *Groningen.*
259. Model van eenen klaverdrooger.  $\frac{1}{5}$  van de natuurlijke grootte. In *Duitschland* in gebruik.  
Beschreven en afgebeeld door Dr. C. ZELLER,  
*Lieferung* I. S. 73. Tab. VIII. Fig. 25.
260. Model van een soortgelijk werktuig.  $\frac{1}{10}$  van de natuurlijke grootte.
261. Zware houten sleep. *Utrecht.*
262. Drie brugboomen, dienende om met het vorig No. den hooi- of koorn-bouw te bespoedigen.
263. Groote vork voor het koolzaad. *Utrecht.*
264. Eene soortgelijke vork. *Utrecht.*
265. Koolzaad-draagkleed, met de daarbij behorende stokken, om het koolzaad op het land te dorschen.  
*Utrecht.*

No.

266. Koornvork.
267. Koornvork, van de voorgaande verschillende.
268. Koornvork, van de beide voorgaande verschillende.
269. Vier burriehouten, om op den boerenwagen te gebruiken.
270. Voor- en achterbind of band.
271. Weesboom, om te gebruiken bij de twee vorige No.
272. Model van eenen hooiberg met 5 roeden.
273. Model van eenen hooi- en graanberg, zamengesteld uit eenen standaard met 5 aan touwen hangende en gemakkelijk op en neder beweegbare kappen, voor het afzonderlijk bewaren van verschillende graansoorten. *Utrecht.*  $\frac{1}{10}$  van de natuurlijke grootte.
274. Model van eenen Engelschen korenberg, met eenen hollen ijzeren middespil, voor de doorstrooming van lucht. De schoven worden op eene stelling geplaatst. Beschreven en afgebeeld in SINCLAIR, *Grundgesetze des Ackerbaues, aus dem Englischen*, Pl. III.
275. Bergaaf, bergvijzel of schroef, om de kap van den hooiberg hooger of lager te winden. *Utrecht.*
276. Model van eenen Bergaaf.
277. Heef met dubbele schijven voor hetzelfde doel. *Rijnland.*  
Beschreven en afgebeeld door J. LE FRANCO VAN BERKHEY, *Nat. Hist. van Holland* D. XI. bl. 224. Pl. 50. fig. 3 en 5.

N<sup>o</sup>.

278. Stroomat, om aan de kap van eenen graan- of hooiberg te hangen. *Utrecht.*
279. Model van een snijmes, om gebonden garven los te snijden. *Groningen.*  $\frac{1}{3}$  van de natuurlijke grootte.
280. Dorschrol. *Utrecht.*
281. Model van eene Dorschrol, waaraan 24 vlegels of kniehouten zijn verbonden. Te *Zevenaar* boven *Arnhem.*  $\frac{1}{5}$  van de natuurlijke grootte.  
Beschreven en afgebeeld in het *Magazijn van Landbouw*, D. IV. bl. 518.
282. Dorsch- of geesselblok. *Overijssel.*
283. Dorschvlegel.
284. Dorschstok.
285. Deele-plakker, om eenen leemen dorschvloer vast te stampen. *Utrecht.*
286. Kandelaar of knaap, om den dorschvloer te verlichten. *Utrecht.*
287. Zaadhark. *Deventer.*
288. Zaaddunner of verspreider. *Deventer.*
289. Bezem van Huttentut.
290. Sporrelrijf. *Utrecht.*
291. Maïs-dorscher, een plankje met ijzeren ribben. Te *Leek*, Provincie *Groningen.*
292. Dorschwerktuig voor Maïs. In eene stelling is op en tusschen rollen geplaatst een draaijende trommel,



No.

in den buik waarvan een slaander of waaïjer geplaatst is. Als de trommel met maïs-klossen gevuld is, en door middel eener kruk 't geheel omgedreven wordt, dan worden de klossen geslagen en geschud, en de korrels vallen tusschen de latten van den trommel door.

Beschreven en afgebeeld door BONAFOUS, a. w. Pl. XIV en XV.

293. Model van een dorschwerktuig, uitgevonden door A. TH. VAN BYNBERK, te Buuren.  $\frac{1}{3}$  van de natuurlijke grootte.

Beschreven en afgebeeld in het *Tijdschrift ter bevordering van Nijverheid*, D. V. bl. 224.

294. Model van een Schotsch Dorschwerktuig. Het wordt door eenen paarde-molen in werking gebragt. De schoven worden door 2 draaijende cilinders onder eenen haspel of opene trommel gebragt, die de korrels afslaat. Het stroo wordt gevat door eenen tweeden haspel, die het stroo naar buiten drijft, terwijl het graan door eenen trechter naar beneden in eenen wanmolen valt, die het schoon levert.  $\frac{1}{3}$  van de natuurlijke grootte.

WINSTRUP's *Abbildung der Ackerwerkzeuge*, Heft 5 en DICKSON's *Pract. Agric.*, Vol. I. Pl. XIV. fig. 1.

295. Model van een dorschwerktuig.  $\frac{1}{2}$  van de natuurlijke grootte.

296. Wan of kafmolen. *Utrecht*.

297. Model van eenen kafmolen met 3 schuddende zeven. Bij *Vollenhoven*.  $\frac{1}{3}$  van de natuurlijke grootte.

No.

298. Model van eenen kafmolen met 2 schuddende en 1 vaste zeef. *Zutphen*.  $\frac{1}{3}$  van de natuurlijke grootte.
299. Wan.
300. Model van eenen vlasknop-breker, uitgedacht door J. R. VAN DER MEULEN, te *Hallum*, en J. C. BAKKER te *Leeuwarden*.  $\frac{1}{3}$  van de natuurlijke grootte.  
Beschreven en afgebeeld in het *Tijdschrift ter bevordering van Nijverheid*. D, V. St. 4- Pl. XI.
301. Zaadslouw, om het korte stroo uit het koorn te halen. *Drenthe*.
302. Mosterd-zeef. *Utrecht*.
303. Erwtten-zeef. *Utrecht*.
304. Boonen-zeef. *Utrecht*.
305. Grootte oog-zeef. *Utrecht*.
306. Rogge-zeef. *Noord-Holland*.
307. Tarwe-zeef. *Noord-Holland*.
308. Harp voor de laatste zuivering van het graan.
309. Korenschop.
310. Drie graanschoppen.
311. Korenmeter. *Hoorn*.
312. Schepel, oude Utrechtsche maat.
313. Bushel, Engelsche maat.
314. Nederlandsche schepel, kop en maatje.

No.

315. Nederlandsche kan en onderdeelen.
316. Nederlandsch pond en onderdeelen.
317. Nederlandsche lengtemaat.
318. Unster om graanzakken te wegen.
319. Model van eenen lijnzaad-klopper, om de vlaszaad-bollen van onkruid te zuiveren.  $\frac{1}{3}$  van de natuurlijke grootte.
320. Aardappelen-trees om deze te zuiveren. *Hagestein*. Vooral dienstig bij het overschepen.
321. Model van eenen aardappelen-zifter. De bodem is van draad gevlogten. Hij wordt op eene op 4 poten staande stelling heen en weder getrokken, dat door aan de zeef aangebragte rolletjes zeer gemakkelijk gaat.  $\frac{1}{3}$  van de natuurlijke grootte.
322. Twee aardappelen-horren, een dusgenaamde zand-en krielhor. *Rijnland*.
323. Aardappelen-zeef. *Oost-Vriesland*.
324. Model van eenen ton met katrol, om lucht in eenen hooiberg te brengen, daar met behulp daarvan een koker of luchtbuis te midden van het ingeladen hooi gevormd wordt, om zoo het broeijen te verminderen. *Utrecht*.  
Men raadplege OLIVIER DE SERRES, *Théâtre d'agriculture*, 1804. T. I. pag. 588.
325. Thermometer, zoodanig ingerigt, dat men daarmee den warmtegraad in aardappelenhopen enz. bepalen kan.

## IX. MEEKRAP- EN VLASTEELT.

No.

326. Laaik , om modder over het te rooten liggende vlas te brengen. *Land van Voorne.*
327. Repel om het vlas van de zaadbollen te ontdoen. *Schouwen.*
328. Eene braak , om het grove vlas te braken. *Schouwen.*
329. Eene lichtere braak voor fijner vlas. *Overijssel.*
330. Werktuig , om vlas en hennep zonder rooten te bereiden.  
Beschreven en afgebeeld in eene *Handleiding voor landlieden over de wijze van bereiding*, door M. CHRISTIAN, *Brussel* 1818.
331. Werktuigelijke braak. Het vlas wordt tusschen eenen grooten en 2 kleinere houten gegroefde cilinders doorgehaald, met behulp van eene aangebragte kruk. *Groningen.*
332. Model van eene braak. *Zeeland.*  $\frac{1}{3}$  van de natuurlijke grootte.
333. Vlasbeuker of beukblok , van onderen met zware sleuven. *Vlaanderen.*  
*Magazijn van Landbouw*, D . V. bl. 428.
334. Zwingelbord en spaan. *Vlaanderen.*
335. Zwingelbord en spaan. *Vlaanderen.*

No.

336. Schreep of schrepel, om het gezwingelde vlas weder te zuiveren. *Vlaanderen.*  
*Magazijn van Landbouw.* D. V. bl. 430.
337. Vlas-hekel. *Schouwen.*
338. Kruiwagen om de meekiemen naar den akker te brengen, met modder-emmer en eene watertobbe.  
*Schouwen.*
339. Zetstok, om de meekiemen te planten. *Schouwen.*  
Beschreven en afgebeeld door DE KANTER in de *Meekrap-planter.* Pl. II.
340. Rijf om de meebedden te rijven. *Schouwen.*
341. Meerijf. *Schouwen.*
342. Bolronde vijfballsche egge met 34 ijzeren 15 Ned. duimen lange tanden, voor de Meekrap-bedden.  
*Schouwen.*
343. Spade, om de Meekrap te dekken. *Schouwen.*
344. Pikker, om het loof af te steken, vóór de wortel gedolven wordt. *Schouwen.*
345. Spade voor het delven der Meekrap-wortels. *Schouwen.*
346. Drietandige riek of vork, om de Meekrap-wortels op den wagen te laden. *Schouwen.*

X. WERKTUIGEN OM HET HOOG VEEN  
AF TE GRAVEN.

347. Lijn-ijzer, om de greppel langs de lijn uit te steken. *Drenthe.*
348. Grupschoffel, om de veenstof uit de greppel te nemen. *Drenthe.*
349. Hal-breker, om vroeg in het voorjaar het bevroren veen af te breken. *Drenthe.*
350. Bijl, om het bevroren veen af te houwen. *Drenthe.*
351. Houwe, om dikke stukken veen kort te slaan. *Drenthe.*
352. Veen-houw, voor hetzelfde doel. *Groningen.*
353. Krabber voor hetzelfde doel. *Drenthe.*
354. Greep, om het veen in de volgende kaar te werpen. *Drenthe.*
355. Bonk-kaar, om het veen weg te voeren. *Drenthe.*
356. Troefelschop, om het veen, dat gegraven zal worden, van boven schoon en effen te maken. *Drenthe.*
357. Stikker, om den turf te steken. *Drenthe.*
358. Regte oplegger, om den gestoken turf uit te nemen. *Drenthe.*
359. Kromme oplegger, om den ondersten turf van het zand af te nemen. *Drenthe.*

No.

360. Stikkel-plank, waarop de stikker of turf-steker staat. *Drenthe.*
361. Vierkant schotbred, waarop de turf wordt opgeschoten. *Drenthe.*
362. Lang schotbred, voor hetzelfde doel. *Drenthe.*
363. Haak-schop, waarmede een hoog staand persoon de uitgegravene aarde, of den turf van het dieper liggend veen opvangt van een' lager staand persoon. *Drenthe.*
364. Natte of slag-kruikaar, waarmede de gestoken turf wordt weggevoerd, ten einde dien in het slag te zetten. *Drenthe.*
365. Turf- of stortkar. *Oost-Vriesland.*
366. Kaar- of kaarzetters-werk, om den gestoken turf op den wagen te zetten. *Drenthe.*
367. Stok, eene veenmaat ter opmeting van den turf in het slag. *Drenthe.*
368. Drooge of tralie-kruikaar, om den droogen turf in het schip te brengen. *Drenthe.*
369. Het lood, eene schop, ten einde het vaste zand uit te schieten, bij het opleggen der wijken. *Drenthe.*
370. Zand-asschop, om het losse zand uit te schieten. *Drenthe.*

## XI. H O U T T E E L T.

No.

371. Grondboor, lang 2,70 Ned. el. en met eene kruk. *Gelderland.*

372. Grondboor, kleiner, tevens als poter in gebruik voor els en wilg. Met houten kruk, terwijl het ijzer 0,95 lang is. *Gelderland.*

373. Model van eenen dennen-zaad-zaaitoestel.

Dit werktuig bestaat uit eene zware houten rol voorzien van eenen ijzeren rug, die de voor maakt. Aan de as dezer rol is eene schijf bevestigd, die eene zaadbus in beweging brengt, die door eene pijp het zaad in de voor brengt. Nu volgt er eene slepende ketting, die de voor dicht sleept, terwijl door eene volgende rol de grond wordt aangedrukt.  $\frac{1}{3}$  van de natuurlijke grootte.

374. Wilgenpoter, 9,75 Ned. el lang, met zware ijzeren punt, dwarspen van hout en ijzeren band, om er op te kunnen slaan. *Noord-Holland.*

375. Zwaardere Wilgenpoter, 22 Ned. el. lang, in vorm en beslag gewijzigd. *Noord-Holland.*

376. Wilgen-poothout. Met ijzeren band, doch zonder ijzeren punt. *Utrecht.*

377. Wiedbeitel.

378. Stroopmes. *Utrecht.*

379. Halve maan, *Noord-Holland.*



No.

380. Heggen-schaar.
381. Snoei-beitel.
382. Kleinere snoei-beitel.
383. Kleinste snoei-beitel. — De drie beitels zijn voorzien van eenen haak, om afgehakte takken weg te nemen.
384. Slegge, slaai, houten hamer, bij de drie voorgaande No. te gebruiken.
385. Zwaard om te snoeijen. *Utrecht.*
386. Snoeimes. *Utrecht.*
387. Snoeimes, kleiner. *Utrecht.*
388. Snoeibijltje en riem. *Utrecht.*
389. Trekschaar om te snoeijen. *Namen.*
390. Schilijzer, om teenen te schillen.
391. Schilijzer, kleiner.
392. Teenen-plakker.
393. Teenmes.
394. Hakoort, om hakhout van onderen op af te kappen. *Utrecht.*
395. Klopbijl, om den eikenschors af te schillen. *Gelderland.*
396. Schilsteker of schilbeitel, voor hetzelfde doel. *Gelderland.*

No.

397. Eekmes , om den eikenschors kort te hakken. *Gelderland*.
398. Zuiger ; een standaard , waarin een pot gezet wordt , om te zogen.  
SERRURIER'S *Fruïtkundig Woordenboek* , Dl. II.  
Pl. XI. fig. 5.
399. Oculeer-mesje.
400. Mesje.
401. Model van eenen snoeiwagen. *Gelderland*.  $\frac{1}{6}$  van de natuurlijke grootte.
402. Model van eenen snoeiwagen. *Leiden*.  $\frac{1}{12}$  van de natuurlijke grootte.
403. Boomrooijers-spade. *Utrecht*.
404. Stootijzer ; om diep zittende wortels af te stooten. *Utrecht*.
405. Staakijzer. *Utrecht*.
406. Knootbijl. *Utrecht*.
407. Okzenbijl. *Utrecht*.
408. Vier wiggen of kloofbeitels.
409. Slegge of slaai , zwaarder dan N<sup>o</sup> 384.
410. Model van een malle jan met zijn toebehooren.
411. Spanzaag.
412. Trekzaag.

N<sup>o</sup>.

413. Wetsteen.
414. Model van eenen zaagbok, in Rusland in gebruik.  
 $\frac{1}{5}$  van de natuurlijke grootte.  
 Beschreven en afgebeeld door Dr. C. ZELLER,  
 a. v. Lieferung II. S. 64. Tab. XIV. Fig. 39.
415. Kloofleer om duigen te klooven met kloofmes en hamer. *Zutphen*.
416. Snijmes om gekloofde duigen verder te bewerken.  
*Zutphen*.
417. Maatstok, waarop de oude Amsterdamsche, Rijnland-  
 sche en Nederlandsche maat.
418. Eenjarig schot van wilg, buitengemeen groot.

## XII. HOOIBOUW.

419. Graszeis en strekel.
420. Graszeis, kleiner.
421. Graszeis, nog kleiner. De beide laatsten dienen  
 vooral, om onder houtgewas te maaijen.
422. Strekel.
423. Strekel. *Westland, Zuid-Holland*.
424. Mastenbroeker hooihark.
425. Hooihark. *Noord-Holland*.
426. Hooiriek. *Groningen*.

No.

427. Hooi-egge van BLOIS VAN TRESLONG.

*Verhandelingen van het Bataafsche Genootschap, D. II. Verhandelingen van den Oeconomischen tak. Landbouw, N<sup>o</sup> 7. LE FRANCQ VAN BERKHEY, Nat. Historie van Holland, D. XII. bl. 199. Pl. 48. Fig. 9.*

428. Model van deze hooi-egge, verbeterd door W. VAN PEYMA. *Ternaard.*

429. Tieme, om het hooi op het veld tot groote hopen te brengen.

430. Hooivork.

431. Hooivork, verschillende van de voorgaande.

432. Hooivork, verschillende van de voorgaande.

433. Hooivork, verschillende van de voorgaande.

434. IJzeren hooiroede, met eenen weerhaak, om den warmtegraad van den berg te onderzoeken.

435. Hooiplukker of plukhaak. *Utrecht.*

436. IJzeren hooileppe om hooi te spitten, met ijzeren trede. *Vriesland.*

437. Dieger, voor hetzelfde doel. *Overijssel.*

438. Dieger, andere voor hetzelfde doel. *Overijssel.*

439. Monster oud hooi.

### XIII. VOEDERING EN BEHANDELING VAN HET VEE.

No.

440. Plukken-schop, om 's winters peen en knollen uit den grond te graven. *Noord-Braband.*
441. Hooiburrie, om hooi uit den berg voor het vee te dragen. *Utrecht.*
442. Kniert, een tweewielige kruiwagen voor hetzelfde doel. *Overijssel.*
443. Model van eene hooimand. *Deventer.*  $\frac{1}{3}$  van de natuurlijke grootte.
444. Tuijer-paal met stok en beugel, om een rund of paard op eene bepaalde plek gronds te doen weiden. *Gelderland.*
445. Koppelstok om 2 stuks vee aan elkander gekoppeld te doen weiden.
446. Stier-ketting of hoornjuk met twee ijzeren oogen, om over de horens van het beest te leggen.
447. Bullenhek of stierenbord.
448. Stroosnijbank. *Utrecht.*
449. Hakselsnijder. *Engeland.*
450. Snijbak of blok. *Noord-Braband.*
451. Snijkist om stroo te snijden. *Deventer.*

No.

452. Model van eenen hakselsnijder.  $\frac{1}{2}$  van de natuurlijke grootte.
453. Voederzak voor ploegpaarden.
454. Voederbak voor hetzelfde gebruik.
455. Stallemmer.
456. Varkenszeuning.
457. Varkenszeuning, kleiner.
458. Koekvijzel, voor het stampen van lijnkoeken.
459. Koekmolen, voor het malen van lijnkoeken. *Overijsel.*
460. Koekmolen, verschillende van de voorgaande, om lijnkoeken grof of fijn te malen. Deze molen maalt fijner dan de voorgaande. *Rijnland.*
461. Model van eenen koekmolen met raderwerk. *Westland.*  $\frac{1}{3}$  van de natuurlijke grootte.
462. Model van een werktuig om wortelgewassen te wassen. *Parijs.*  $\frac{1}{3}$  van de natuurlijke grootte.
463. Molen om wortelgewassen klein te snijden. Een zware houten schijf, die 3 messen bevat, waarvan elk mes voorzien is van 3 dwarsmesjes, en door middel eener kruk digt langs den bak wordt omgedraaid.
464. Model van eene snijkist, om voedergewassen klein te snijden. Zij bestaat uit 2 houten schijven, elk met 4 messen snijdende langs eenen dubbelen bak. *Utrecht.*  $\frac{1}{3}$  van de natuurlijke grootte.

N<sup>o</sup>.

465. Model van eenen molen voor hetzelfde doel. Een bak staande op 4 pooten, in wiens bodem eene schuif is met een dubbel mes in het midden. Door de schuif heen en weder te trekken, worden de voedergewassen klein gesneden.  $\frac{1}{3}$  van de natuurlijke grootte.
466. Model van een werktuig, geschikt om wortelgewassen te snijden tot veevoeder.  $\frac{1}{3}$  van de natuurlijke grootte.  
Beschreven en afgebeeld in het *Tijdschrift ter bevordering van Nijverheid*. D. V. bl. 217.
467. Bak om wortels te stampen.
468. Voederstamper.
469. Voederstamper van eene andere inrigting.
470. Voederstamper.
471. Voederstamper.
472. Waterbak op rollen, om in de weide het rundvee te drenken.
473. Spijkerlap of kraag om op den neus van een kalf te zetten, ten einde het zuigen in de weide te beletten.
474. Koemandje, om het rund het eten langs den weg te beletten.
475. Havermandje.
476. Twee paardenhoeven.
477. Gewoon hoefijzer.
478. Hoefijzer met scherpe kalkoenen.

No.

479. Hoefijzer zonder kalkoenen.
480. Paardenslot.
481. Paardenblok of kluister.
482. Paarden-praam, om het dier te bedwingen gedurende het beslaan.
483. Paarden-praam van eenvoudigere inrigting.
484. Roskam.
485. Rosborstel.
486. Wasborstel.
487. Manenkam.
488. Manenborstel.
489. Manenkap.
490. Friesch paardendek.
491. Gordsingel.
492. Paardendek.
493. Gordsingel.
494. Twee paardensokken om het inzakken in veengronden voor te komen. *Amstelveen.*
495. Spantouw, om gedurende het dekken de merrie te beletten van den hengst te beschadigen.
496. Hoofdstel of halter voor den hengst op stal.
497. Hoofdstel of halter voor een paard.



N<sup>o</sup>.

498. Ketting halter.
499. Ronde halter.
500. Platte halter.
501. Hoornzeeltouw, om eene koe aan te leiden.
502. Twee koestaken met koebeugel en touw voor het opbinden op stal.
503. Broek voor eene koe, om na de verlossing te gebruiken.
504. Schaar voor koeijen-staarten.
505. Koedek.
506. Gordsingel.
507. Stalhaak, om tuigen op te hangen.

#### XIV. MELKERIJ EN ZUIVELMAKING.

508. Melkblok en spantouw. *Utrecht.*
509. Melkstoeltje en spantouw. *Utrecht.*
510. 2 Melkimmers. *Kleefland.*
511. 2 Handvaten. *Kleefland.*
512. Melkbus of emmer met koperen tuit en hengsel. *Kleefland.*
513. 2 Roomvloten. *Kleefland.*

No.

514. Melktobbe. *Kleefland.*
515. Melkstaar. *Kleefland.*
516. Geschilderde emmer.
517. Foment. *Noord-Holland.*
518. Roomvat. *Noord-Holland.*
519. Roomnap. *Noord-Holland.*
520. Roomteems. *Noord-Holland.*
- 521 Hekje voor den koelemmer.
522. Twee schootemmers. *Rijnland.*
523. Twee gangemmers. *Rijnland.*
524. Twee blikken gangemmers. *Rijnland.*
525. Twee koperen gangemmers met een juk met koperen beslag. *Rijnland.*
526. Houten draagemmer. *Rijnland.*
527. Blikken draagemmer. *Rijnland.*
528. Koperen- draag of koelemmer. *Rijnland.*
529. Twee roomstaren. *Rijnland.*
530. Twee karnemelkemmers. *Rijnland.*
531. Schootemmer. *Utrecht.*
532. Geschilderd juk met twee emmers. *Utrecht.*
533. Juk met twee emmers met koper beslagen. *Utrecht.*

- No.  
534. Staar. *Utrecht.*  
535. Karnemelk-teems. *Utrecht.*  
536. Melkteems. *Utrecht.*  
537. Model van eenen koelbak.  $\frac{1}{3}$  van de natuurlijke grootte.  
538. Koperen melkmoud.  
539. Melkmoud. *Engeland.*  
540. Aarden melktest.  
541. Melktobbe. *Deventer.*  
542. Melkvaatje. *Deventer.*  
543. Draagkussen en zeel, om de melk in eene koperen kan op den rug huiswaarts te dragen. *Gelderland.*  
544. Emmerdrooger voor emmers of kaasvaten.  
545. Twee zijghouten. *Utrecht.*  
546. Melkmeter. *Engeland.*  
547. Drie melkmaten.  
548. Lactometer, om de hoedanigheid der melk te onderzoeken.  
549. Handnap. *Noord-Holland.*  
550. Schepbak. *Rijnland.*  
551. Schepnap. *Utrecht.*  
552. Handkarn. *Kleefland.*  
553. Handkarn. *Utrecht.*

No.

554. Karnslede. *Utrecht.*
555. Karnwip. *Utrecht.*
556. Karnton. *Noord-Holland.*
557. Karnton. *Rijnland.*
558. Karnton. *Utrecht.*
559. Karnton met eenen rand, om het spatten te beletten.  
*Utrecht.*
560. Karnton. *Westland.*
561. Karnmolen, die door eenen hond gedreven wordt.  
*Noord-Holland.*  
Beschreven en afgebeeld door LE FRANCO VAN  
BERKHEY, a. w. D. XII. bl. 402. Pl. 59. fig. 4.
562. Karnmolen, die twee halfronde druiven beurtelings  
op en neder doet gaan. *Utrecht.*
563. Model van eenen karnmolen voor een paard.  $\frac{1}{3}$  van  
de natuurlijke grootte.
564. Model van eenen karnmolen, die door een gewigt  
wordt gedreven.  
Beschreven en afgebeeld door LE FRANCO VAN  
BERKHEY, a. w. D. XII. bl. 374. Pl. 57.
565. Draaikarn. *Zutphen.* Deze heeft 4 doorboorde  
bladen, die aan eene as verbonden zijn, en met be-  
hulp eener kruk horizontaal bewogen worden.
566. Model van eene horizontaal werkende karn.
567. Model van eene hand-karn, uitgedacht door H. VALK.  
Afgebeeld en beschreven in het *Magazijn van*  
*Landbouw*, D. I; bl. 281. D. IV. bl. 370. LE FRANCO

No.

VAN BERKHEY, *Nat. Hist. van Holland*, D. XII. bl. 393. Pl. 59. Fig. 1, 2 en 3. Bij Rotterdam.

568. Model van eene horizontaal werkende karn, uitgedacht door T. KL. KUIPERS te *Ten Boer*, Provincie *Groningen*. Daarin wordt een ijzeren vleugel met drie armen rondgedraaid.

Beschreven en afgebeeld in het *Tijdschrift ter bevordering van Nijverheid*, D. II. bl. 670. Pl. 18.

569. Wipkarn. *Noord-Brabant* en *Utrecht*.

Beschreven en afgebeeld door LE FRANCO VAN BERKHEY, a. w. bl. 365. Pl. 56. Fig. 10.

570. Model van eene wieg- of schommelkarn, waarin het vocht door dwars geplaatst latwerk geklutst wordt, terwijl het geheele werktuig heen en weder bewogen wordt.  $\frac{1}{3}$  van de natuurlijke grootte.

Afgebeeld en beschreven door SINCLAIR, *Grundgesetze des Ackerbaues*, Pl. IV.

571. Handboterkarn, van *Engelschen* oorsprong, in onderscheidene opzigten overeenkomende met No. 568, doch de vleugel en armen zijn van hout.

572. Model van eenen karstoestel met houten raderwerk en ijzeren gezwindrad. *Noord-Waddinxveen*.  $\frac{1}{3}$  van de natuurlijke grootte.

573. Model van eenen karstoestel met ijzeren raderwerk en houten gezwindrad, en met eene uit zes gesleufde latjes zamengestelde druif. Uitgedacht door J. VAN LOON. *Tilburg*.  $\frac{1}{3}$  van de natuurlijke grootte.

Beschreven in het *Tijdschrift ter bevordering van Nijverheid*, D. VIII. bl. 664.

No.

574. Model van eenen karntoestel zonder raderwerk, met zeer eenvoudigen hefboom en met gekruiste druif. Uitgevonden door W. JENKEN, te *Utrecht*.  $\frac{1}{3}$  der natuurlijke grootte.
575. Model van eenen karntoestel met raderwerk en twee hefboomen voor twee tonnen. *Leiden*.  $\frac{1}{10}$  van de natuurlijke grootte.
576. Model van eenen karntoestel met eenen slinger. *Baarn*.  $\frac{1}{3}$  van de natuurlijke grootte.
577. Model van eenen karntoestel, die horizontaal werkt. *Groningen*. Deze heeft overeenkomst met de Kleefsche karn, beschreven en afgebeeld in SCHWERTZ, *Belgische Landwirthschaft*, B. II. S. 284. Taf. VIII. Fig. 6 en 7.
578. Karntoestel, die met den voet getreden wordt. *Westland*.
579. Model van eenen karn-molen met raderwerk voor eene horizontale beweging. *Denemarken*.  $\frac{1}{8}$  van de natuurlijke grootte.
580. Karndruif.
581. Gekruiste karndruif.
582. Karndruif met vierkante gaten.
583. Karndruif, zamengesteld uit zes gesleufde latjes.
584. Botertobbe.
585. Botertijn. *Noord-Holland*.
586. Boterkop. *Noord-Holland*.

- No.  
587. Bouwvloot. *Rijnland.*  
588. Botervloot. *Rijnland.*  
589. Twee botervloten. *Utrecht.*  
590. Boterlepel. *Utrecht.*  
591. Botervloot. Bij *Deventer.*  
592. Botervloot. *Utrecht.*  
593. Boterspaan.  
594. Vier Botervormen.  
595. Botermes.  
596.  $\frac{1}{4}$  Boterton en vloot.  
597.  $\frac{1}{8}$  Boterton en vloot.  
598.  $\frac{1}{16}$  Boterton en vloot.  
599. Bak en doek voor het Botervat.  
600. Boterboor.  
601. Weivat. *Noord-Holland.*  
602. Stremselvat. *Noord-Holland.*  
603. Kaasnap. *Noord-Holland.*  
604. Zoutnap. *Noord-Holland.*  
605. Vijf kaasmakers. *Noord-Holland.*  
606. Vijf kaaskoppen. *Noord-Holland.*  
607. Porteltobbe. *Rijnland.*  
608. Wringkuip. *Rijnland.*

- N<sup>o</sup>.
609. Tafeltje met een kaasvat en twee vlootjes. *Utrecht.*
610. Wringkuip. *Utrecht.*
611. Porteltobbe. *Utrecht.*
612. Kaasnap. *Utrecht.*
613. Kaasrekje, om koppen op te zetten.
614. Kleine kaas- of wei-pers. *Noord-Holland.*
615. Groote kaas- of knijppers. *Noord-Holland.*
616. Persvlood. *Noord-Holland.*
617. Groote kaaspers met koperen beslag. *Rijnland.*
618. Zakpers. *Rijnland.*
619. Model van eene kaaspers. *Zwitserland.*  $\frac{1}{5}$  der natuurlijke grootte.  
Beschreven en afgebeeld door Dr. C. ZELLER, a. w.  
Lieferung II, S. 8. Taf. II. Fig. 10.
620. Model van eene kaaskist, om de kaas in het zout te leggen. *Noord-Holland.*
621. Zoutbak. *Utrecht.*
622. Pekelbank. *Utrecht.*
623. Model van eene dubbele kaasstelling met de planken. *Utrecht.*
624. Model van eene enkele kaasstelling. *Utrecht.*



## XV. SCHAAPSTEELT.

No.

625. Schaapschop met eenen haak aan het einde van den stok.

626. Koperen schapenbel.

627. Drie ijzeren schapenbellen.

628. Schapenkruis. *Utrecht.*

629. Schapenhek.

630. Model van een schapen-leger of park.  $\frac{1}{10}$  van de natuurlijke grootte.

Beschreven en afgebeeld in de *Verhandelingen van de Maatschappij van Landbouw*, D. VIII. bl. 309. Pl. XI.

631. Model van eene herdershut, behoorende bij het vorige No., en door den herder zelven gemakkelijk verplaatsbaar.  $\frac{1}{5}$  van de natuurlijke grootte.

Beschreven en afgebeeld in het aangehaalde Werk.

632. Model van eene schapershut. *Drenthe.*

633. Model van eene kare tot huisvesting van den herder.  $\frac{1}{6}$  van de natuurlijke grootte.

634. Twee perkhekken, om schapen te perken. *Overijssel.*

635. Perkehek, kleiner. *Drenthe.*

636. Enkele schapenruif. *Utrecht.*

637. Dubbele schapenruif. *Utrecht.*

No.

638. Model van eene schapenruif.  $\frac{1}{2}$  van de natuurlijke grootte.  
Beschreven en afgebeeld door Dr. C. ZELLER, a. w.  
*Lieferung I. S. 82. Tab. IX. Fig. 29.*
639. Ronde schapenruif.
640. Model van eene ronde schapenruif.  $\frac{1}{3}$  van de natuurlijke grootte. *Utrecht.*
641. Model van eene ronde schapenruif met ijzeren spal-  
ken.  $\frac{1}{3}$  van de natuurlijke grootte. *Utrecht.*
642. Model van eenen koeken-snijder ten dienste der  
schaap-herders.  $\frac{1}{3}$  der natuurlijke grootte. *Over-  
ijssel.*
643. Koekmes.
644. Schaapscheer of schaar.
645. Model van eene tafel, om schapen te scheren.
646. Model van eenen bok, om de wol te onderzoeken.
647. Model van eene tafel, om de vachten te binden.
648. Engelsche Wolmeter.

## XVI. BIJENTEELT.

649. Bijenkorf. *Overijssel.*
650. Bijenkorf. *Utrecht.*

No.

651. Magazijn - Bijenkorf, of Opzet - Bijenkorf, volgens CHRIST.

Beschreven en afgebeeld in de *Verhandelingen van de Maatschappij van Landbouw*, D. XV. bl. 78. Pl. II.

652. Vleugel-Bijenkorf van NUTT.

Beschreven in de *Vriend des Vaderlands*, D. XI. bl. 48.

653. Bijenkorf van NUTT, achtkantig met vijf glazen klokken.

Beschreven en afgebeeld in TH. NUTT, *Luftungs Bienenzucht oder Menschlichkeit gegen Bienen*, aus dem Englischen von TR. W. THIEME.

654. Schepkorf. *Utrecht*.

655. Schepkorf. *Utrecht*.

656. Kaper, om zwermen te scheppen.

657. Citerdraad, om de was door te snijden, ten einde de stukken der opzetkorven weg te nemen.

658. Kort mes voor het wegnemen van was en honig. *Utrecht*.

659. Honig-mes, voor hetzelfde doel. *Oost-Vriesland*.

660. Kort mes. *Gelderland*.

661. Kas om bijen te voederen. *Oost-Vriesland*.

662. Zware pers, om de honig uit de was te persen. *Oost-Vriesland*.

No.

663. Lichtere pers van anderen vorm, voor hetzelfde doel.  
*Gelderland.*
664. Model van eene waspers. *Drenthe.*

## XVII. WERKTUIGEN VOOR DEN TUINBOUW.

665. Tuinegge, vijfalksche met 35 tanden. *Utrecht.*
666. Twee lijnen, om moesgewassen op evenwijdige rijen te poten.
667. Aspersie-poothout. *Utrecht.*
668. Aspersie-poothout. *Utrecht.*
669. Apersiebedstrijker. *Westland.*
670. Twee treeplanken, om het gezaaide vast te treden.  
*Utrecht.*
671. Tuinschoffel.
672. Rijf.
673. Rijf, kleiner.
674. Klaauw.
675. Aspersie-mes. *Utrecht.*
676. Aspersie-mes. *Westland.*
677. Aspersie-blok, voor het binden der aspersie-bossen op eene gelijke dikte. *Westland.*
678. Aspersie-bakje, voor hetzelfde doel. *Utrecht.*

No.

679. Aspersie-plank met twee opstaande ringen , voor hetzelfde doel. *Voorne.*
680. Truffel , om moesgewassen te snijden. *Utrecht.*
681. Schuifrei , om bij het aanleggen van Engelsch werk ovalen te trekken.
682. Grassteker.
683. Houten burrie , om aarde of graszoden te verdragen. *Utrecht.*
684. Kruiwagen met eenen bak , die los wordt opgezet , om veel blad of ander ruig te vervoeren. *Leiden.*
685. Loet , om paden te bewerken. *Zuid-Holland.*
686. Snij , om vijvers schoon te maken.
687. Snoeimes.
688. Ringschaar , om eenen ring uit den bast van eenen boomtak te snijden. *Namen.*
689. Klapmolen , om vogels te verjagen.
690. Ratel , voor hetzelfde doel.
691. Rupsenschaar.
692. Rupsenschaar. *Utrecht.*
693. Moerbeziën-plukker.
694. Ooft-plukker. *Groningen.*
695. Meloen-boor , om meloenplanten te verzetten.
696. Model van eenen verwarmingstoestel met warm water voor kassen.

N<sup>o</sup>.

697 Eene vier-, eene vijfbandsche rietmat en eene moscovische mat.

**XVIII. WERKTUIGEN TOT HET VANGEN VAN  
SCHADELIJKE DIEREN; EN ANDERE  
WERKTUIGEN.**

698. Vosseklem.

699. Bunsingval, of dusgenaamde ulke-val. Bij *Zutphen*.

700. Bunsingval.

701. Rottenval.

702. Rottenval van eene andere inrigting.

703. Rottenwoning, om deze daarin te doen nestelen en de ouden met de jongen te vangen

704. Muizenval.

705. Muizenval van anderen vorm.

706. Ronde Muizenval.

707. Blok-Muizenval.

708. Glazen Muizenval.

709. Muizenwoning voor hetzelfde doel als N<sup>o</sup>. 703.

710. Eenden-korf of kooi.

711. Model van een slaghek. Bij *Deventer*.

712. Model van een Engelsch landhek. *Zuid-Holland*.  
 $\frac{1}{3}$  van de natuurlijke grootte.

No.

713. Model van een landhek;  $\frac{1}{3}$  van de natuurlijke grootte.
714. Model van een landhek, wring of wrong. *Groningen*.  
 $\frac{1}{5}$  van de natuurlijke grootte.
715. Model van een landhek, wring of wrong. *Drenthe*.  
 $\frac{1}{5}$  van de natuurlijke grootte.
716. Model van een slot voor een landhek.
717. Model om een hek te sluiten.  $\frac{1}{2}$  van de natuurlijke grootte.
718. Grootte grondboor met dubbelen bek. *Zuid-Holland*.
719. Grootte grondboor met enkelen bek. *Zuid-Holland*.
720. Vijf opzet- of verlengstukken bij de twee vorige No. behoorende.
721. Kruk bij de drie voorgaande No. behoorende.
722. Steenboor of beitel.
723. IJzeren moker, om sleuven te hakken.
724. Vlintetang.
725. Model van eene huifkar. *Noord-Brabant*.
726. Kuikenboor met kuikens.
727. Klaauwhamer.
728. Nijptang.
729. Toffelzaag.

XIX. GRONDSOORTEN EN VOORTBRENGSELEN  
VAN HET PLANTEN- EN DIERENRIJK.

No.

730. Verzameling aardsoorten.
731. Steenen van *Wageningen*.
732. Herbarium vivum van J. E. VAN DER TRAPPEN, ingerigt naar den Nederlandschen Landbouw.
733. Verzameling van gedroogde planten, als *A.* Halmgewassen. *B.* Peulvruchten. *C.* Dopvruchten: *D.* Voedergewassen. *E.* Voederknollen. *F.* Voederwortelen. *G.* Olieplanten. *H.* Verwplanten. *I.* Specerijplanten. *K.* Spinplanten. *L.* Eigenlijke Handelgewassen. *M.* Boomen. *a.* Opgaande boomen. *b.* Hakhout. *c.* Heggen. *d.* Vruchtboomen. *N.* dusgenaamde Onkruiden van de onderscheiden gronden.
734. Verzameling van zaden, waarvan slechts de voornaamste zullen vermeld worden.
1. Gewone witte tarwe of weit. *Triticum sativum*  
LAM.
  2. Witte zomer-tarwe. » »
  3. Roode zomer-tarwe.
  4. *Whittington*-tarwe. » »
  5. Gezwollene tarwe, of Engelsche. » »
  6. Gele of ruige weit. » »
  7. Roode of donker gele. » »



8. Witte Poolsche. *Triticum sativum*. LAM.
  9. Kanadasche. » »
  10. Rosse of risweit. » »
  11. Reuzen tarwe. *Triticum turgidum*. L.
  12. Zamengestelde tarwe. *Triticum compositum*. L.  
Volgens den Hoogleeraar VAN HALL eene verscheidenheid van *Triticum turgidum*. L.
  13. Harde tarwe, *Triticum durum*. Desf.
  14. Spelt, *Triticum spelta*. L.
  15. Emerkoorn, *Triticum dicoccum* SCHÜBLER of *amyleum* LINK.
  16. Eenkoorn. *Triticum monococcum*. L.
- Twaalf andere soorten of verscheidenheden minder verbouwd.
17. Winter-rogge. *Secale cereale*. L.
  18. Zomer-rogge. *Secale cereale*. L.
  19. Winter-gerst. *Hordeum vulgare*. L.
  20. Maarte-gerst. » »
  21. Zomer-gerst » »
  22. Knobbe-gerst. » » versch.
  23. Victoria-gerst. » » »
  24. Naakte-gerst. » » »
  25. Blaauwachtige Himalayagerst. *Hordeum coeleste* THAER.

No.

26. Gewone of groote Himalaya-gerst.
27. Zesrijige of gezwollene gerst. *Hordeum hexastichon*. L.
28. Tweerijige gerst. *Hordeum distichon*. L.
29. Chevalier-gerst. » »
30. Naakte tweerijige gerst. » »
31. Baard-gerst. *Hordeum Zeocriton*. L.

Drie andere soorten of verscheidenheden.

32. Witte of gewone haver, *Avena sativa*. L.
33. Zwarte voerhaver. » »
34. Ligte voerhaver. » »
35. Dikke of brouwhaver. » »
36. Zwarte haver. » »
37. Fijne Vriesche. » »
38. Witte tros- of poes-haver. *Avena orientalis*. W.
39. Zwarte troshaver. » »
40. Gewone naakte haver. *Avena nuda*. L.
41. Chineesche naakte haver. » » »
42. Evene of zandhaver, *Avena strigosa* SCHREBER.

Zes andere soorten of verscheidenheden.

43. Kanarie- of wit vogelzaad. *Phalaris canariensis*. L.

No.

44. Gewone gierst, *Panicum miliaceum* L., of *Panicum Milium*.

45. Italiaansche gierst, *Setaria italica*.

46. Duitsche vogelgierst, *Setaria germanica*.

Twee andere soorten.

47. a. Maïs of Turksche tarwe met gele korrels, *Zea Maïs* L., *vulgaris autumnna*.

b. Dezelfde met gele korrels, genaamd de fluit, van *Amerika*.

c. Dezelfde met gele korrels, *Dutson Corn*, uit *Amerika*.

d. Dezelfde soort met gele korrels. *Big Yellow Corn*, uit *Amerika*.

e. Dezelfde met gele korrels, *Zea Maïs Pennsylvanica*.

f. Dezelfde met gele korrels, uit *New-York*.

g. Dezelfde met gele korrels, uit *Suriname*.

h. Dezelfde met gele korrels, uit *Genua*.

i. Dezelfde met gele korrels, uit *des Landes*.

j. Dezelfde met gele korrels, *Pignolo*, uit *Padova*.

k. Dezelfde met gele korrels, *Angostano*, uit *Venetie*.

l. Dezelfde, met gele korrels, *Pignoletto*, uit *Padova*.

No.

- m. Dezelfde, met gele korrels, *Pignoletto*, uit *Venetie*.
- n. Dezelfde, met gele korrels, *Madonino* of *Ostanello*, uit *Venetie*.
- o. Dezelfde, met gele korrels, *Napoletano*, uit *Padova*.
- p. Dezelfde, met gele korrels, *Napoletano bastardato*, uit *Venetie*.
- q. Dezelfde, met gele korrels, uit *Bragança*.
- r. Dezelfde, met gele korrels, uit *Genua*.
- s. Dezelfde, met witte korrels.
- t. Dezelfde, met witte korrels, *Gord seed Corn*, uit *Amerika*.
- u. Dezelfde, met witte korrels, *Flint Corn*, uit *Amerika*.
- v. Dezelfde, met witte korrels, *Bastard Flint Corn*, uit *Amerika*.
- w. Dezelfde, met witte korrels, van *Zandbergen* bij *Naarden*.
- x. Dezelfde, met witte korrels, van *Zandbergen* bij *Naarden*.
- y. Dezelfde, met witte korrels, *Sweet Corn*, uit *Amerika*.
- z. Virginische, *Zea Mäis Virginica*.
- aa. Roode Maïs, van *Zandbergen* bij *Naarden*.

- bb. Roode Maïs , van *Genua*.
- cc. Gestreepte Maïs , *Zea Maïs versicolor* ,  
*Maïs Jaspé* , van *Zandbergen bij Naarden*.
- dd. Bonte Maïs , van *Bragança*.
- ee. Grieksche Maïs , *Zea Maïs Graeca* , van  
*Milaan*.
- ff. Spaansche Maïs , *Zea Maïs Hispanica* ,  
uit *Spanje*.
- gg. Vroege Turksche tarwe of Maïs , *Zea*  
*Maïs praecox* , van *Zandbergen bij Naar-*  
*den*.
- hh. Dezelfde , van *Suriname*.
- ii. Dezelfde , *quarantin* , van de *Adriatische*  
*kust*.
- kk. Dezelfde , *quarantino* , van *Venetie*.
- ll. Dezelfde , *quarantino* , van *Padova*.
- mm. Dezelfde , *quarantino* , van *Venetie*.
- nn. Dezelfde , *cinquantino* , van *Vicenza*.
- oo. Dezelfde , witte paarl.
- pp. Gebekte Maïs , *Zea Maïs rostrata* , van  
*Zandbergen bij Naarden*.
- qq. Gebekte Maïs , grooter van korrel en klos ,  
van *Zandbergen bij Naarden*.

No.

rr. Gebekte Maïs, met wit zaad, van *Madera*, overgezonden door *Z. K. H. Prins ALEXANDER der Nederlanden*.

ss. Bedekte Mais, *Zea cryptosperma*, **BONAFOUS**.

48. Grijsze of zand-boekweit, *Polygonum Fagopyrum* L.
49. Zwarte of veen-boekweit, » »
50. Tartaarsche of wilde boekweit, *Polygonum tartaricum* L.
51. Quinoa, *Chenopodium Quinoa* W.
52. Gewone erwten, *Pisum sativum*. L.
53. Gele erwten, » »
54. Kapucijners, » »
55. Graauwe erwten, » »
56. Dopboontjes, » »
57. Gewone wikken, *Vicia sativa*. L.
58. Gewone linzen, *Ervum Lens*. L.
59. Citsers of garbanzos, *Cicer arietinum*. L.
60. Grootte of tuinboonen, *Vicia Faba* L. (*Faba vulgaris* MOENCH.).
61. Paardenboonen, *Vicia Faba* L. (*Faba vulgaris* MOENCH.).
62. Duivenboonen, *Vicia Faba* L. (*Faba vulgaris* MOENCH.).

N<sup>o</sup>.

63. Kaapsche boontjes of ronde duivenboonen.
64. Mazaganboonen.
65. Pronkers, *Phaseolus multiflorus*.
66. Turksche boonen, *Phaseolus vulgaris* SAVI.
67. Bonte stamboontjes, » »
68. Snijboonen, *Phaseolus compressus*. SAVI.
69. Salade boonen, » »
70. Witte Zeeuwsche boonen, *Phaseolus oblongus* SAVI.
71. Bruine boonen, » »
72. Princesse boontjes, *Phaseolus tumidus* SAVI.
73. Stamboonen, *Phaseolus nanus*. L.
74. Klimboonen, *Phaseolus vulgaris*. L.
75. Meekrap-soorten, *Rubia tinctorum*. L.
76. Wouw, *Reseda luteola*. L.
77. Pastel of weede, *Isatis tinctoria*. L.
78. Verf Duizendknoop, *Polygonum tinctorium*. W.
79. Tournesol, *Croton tinctorium*. L.
80. Saffloer, *Carthamus tinctorius*. L.
81. Koolzaad, *Brassica Napus*. L.

No.

82. Koolraap onder den grond. *Brassica Napus esculenta* DEC.
83. Koolraap boven den grond. *Brassica oleracea caulorapa* DEC.
84. Houweelzaad of aveelzaad. *Brassica campestris* L.
85. Boterzaad. *Brassica campestris*, var. *trimes-tris* of *Brassica rapa oleifera annua* van METZGER.
86. Raapzaad. *Brassica Rapa, oleifera*. L.
87. Witte Mostaard. *Sinapis alba*. L.
88. Zwarte Mostaard. *Sinapis nigra*. L.
89. Vlasdodder, of Huttentut, of Karmil. *Mya-grum sativum* L. of *Camelina sativa* CRANTZ.
90. Dederzaad, *Myagrum macrocarpon* of *Came-lina macrocarpa* WIERZBICKI.
91. Zwarte maankop, *Papaver somniferum*. L.
92. Groote witte maankop, *Papaver album*. L.
93. Zoete papaver, *Papaver officinale*. L.
94. Radijszaad. *Raphanus sativus*. DEC.
95. Chineesch radijszaad. » »
96. Rammenas. » »
97. Lijnzaad. *Linum usitatissimum*. L.



No.

98. Overblijvend vlas, *Linum perenne*. L.
99. Hennepzaad, *Cannabis sativa*. L.
100. Kaarde of Kaardebol *Dipsacus fullonum*. L.
101. Tabakszaad, *Nicotiana Tabacum*. L.
102. Hop, *Humulus lupulus*. L.
103. Cichorei of suikerei, *Cichorium Intybus*. L.
104. Biet, *Beta vulgaris*. L.
105. Mangelwortel, *Beta hybrida*.
106. Peen- of wortelenzaad, *Daucus carota*. L.
107. Witte wortelen, pinksternakelen of pastinaken,  
*Pastinaca sativa*. L.
108. Aardakers, *Lathyrus tuberosus*. L.
109. Verscheidenheden van kool, *Brassica oleracea*. L.
110. Gewone spurrie, *Spergula sativa*. L.
111. Reuzen of groote spurrie, *Spergula maxima*.  
WEIHE.
112. Roode of Brabandsche klaver, *Trifolium pra-  
tense*. L.
113. Witte klaver, *Trifolium repens*. L.
114. Hoppe rupsklaver, *Medicago lupulina*. L.
115. Lucerne, paarsche of eeuwige klaver. *Medi-  
cago sativa*. L.
116. Raygras of smecrraai, *Lolium perenne*. L.

No.

117. Italiaansch Raygras , *Lolium Italicum*. L.
118. Timothygras , *Phleum pratense* L. , en zeer vele andere grassoorten.
735. Een zeer groot aantal andere zaden.
736. Eene verzameling van houtsoorten in den vorm van schijven.
1. Kleine Eschdoorn , *Acer campestre* L.
  2. Eschbladerige Ahorn , *Acer Negundo* L.
  3. Tartarysche Eschdoorn , *Acer tartaricum* L.
  4. Gewone Paardenkastanje , *Aesculus Hippocastanum* L.
  5. Bintinoe , Jav. , *Visenia umbellata* HOUTT.
  6. Els , *Alnus glutinosa* W.
  7. Varieteit van de Els , *Alnus laciniata* W.
  8. Balsemhout van Peru , *Myroxylon peruiferum* L.
  9. Gemeene Berberis , *Berberis vulgaris* L.
  10. Blanke berk , *Betula alba* L.
  11. Kiboentoer , Jav. , *Boehmeria candidissima* R.
  12. Kapok , Jav. , *Eriodendron indicum* DEC.
  13. Soelatrie , Jav. , *Calophyllum spectabile* W.
  14. Tamme kastanje , *Fagus Castanea* L. *Castanea vesca* W.

No.

15. Suren, Jav., *Cedrela surenus* R.
16. Bowa Menting, *Pierardia dulcis* JACQ.
17. Kornoelje, *Cornus mas* L.
18. Roode Kornoelje, *Cornus sanguinea* L.
19. Gemeene Hazelaar, *Corylus avellana* L.
20. Meidoorn, *Crataegus Oxyacantha* L.
21. Kweepeer, *Cydonia vulgaris* PERS.
22. Goude regen, *Cytisus Laburnum* L.
23. *Elaeagnus angustifolia* L.
24. *Elaeocarpus integrifolia* LAM.
25. Kihodjan, *Engelhardia spicata* LESCHENAULT.
26. Dadap, Jav., *Erythrina indica* LAM.
27. Talingkoep, *Erythrochylus indicus* R.
28. Jamboe, *Eugenia Malaccensis* DES.
29. Kisampang, Jav., *Fagara triphylla* R.
30. Beuk, *Fagus sylvatica* L.
31. *Ficus chrysocarpa* R.
32. Kiara, Jav., *Ficus coronata* R.
33. Karet, Jav., *Ficus elastica* R.
34. *Ficus hispida* R.
35. *Ficus latifolia* R.
36. *Ficus ovigera* R.

No.

37. Amplas, Jav., *Ficus scaberrima* R.
38. Koepa Landak, Jav., *Flacourtia inermis* ROXB.
39. Esch, *Fraxinus excelsior* L.
40. *Gnetum Gnemon* L.
41. Pingkoe, Jav., *Guarea cauliflora* R.
42. Waroe, Jav., *Hibiscus tiliaceus* L.
43. Kitjaän, Jav., *Inga saponaria* L.
44. Peteh, Jav., *Parkia speciosa* HASSK.
45. Okkernoten-boom, *Juglans regia* L.
46. Jeneverboom, *Juniperus communis* L.
47. Hoeroe madang, Jav., *Laurus caesia* R.
48. Hoeroe, Jav., *Laurus longifolia* R.
49. *Laurus myristicaefolia* WALL.
50. Tangkallah, Jav., *Laurus sebifera* PERS.
51. Mehrang, Jav., *Laurus Mehrang*.
52. Rasamala, Jav., *Liquidambar Rasamala* R.
53. Kileho, Jav., *Saurauja cauliflora* R.
54. Kileho, Jav., *Saurauja muricata* R.
55. Tjulang, Jav., *Aglaiia odorata* LOUREIRO.
56. Mispelboom, *Mespilus germanica* L.
57. Zoete mispel.       »       »

No.

58. Tjampaka, Jav., *Michelia champaca* L.
59. Kitiwoe, Jav., *Meliosma ferruginca* Bl.
60. Witte moerbei, *Morus alba* L.
61. Zwarte moerbei, *Morus nigra* L.
62. Tjantigi, Jav., *Myrica Javanica* R.
63. Klappa tjoen, *Myristica glabra* R.
64. Ramboetan, Jav., *Nephelium Lappaceum* R.
65. Kiharoeman, Jav., *Phyllanthus trapeziformis* R.
66. Kanjere badak, Jav., *Phyllanthus rhamnoides* L.
67. Kanjere poetie, *Phyllanthi species*.
68. Kimarak paït, Jav., *Podocarpus amarus* R.
69. Cederboom, *Pinus Cedrus* L.
70. Gewone Lariks, *Pinus Larix* L.
71. Zilver spar, *Pinus picea* L.
72. Plataanboom, *Platanus orientalis* L.
73. Witte Populier (wortelhout), *Populus alba* L.
74. » » » » »
75. Ratelaar, *Populus tremula* L.
76. Gujava, Jav., *Psidium pomiferum* L.
77. *Procris longifolia* R.
78. Bredasche abrikoos, *Prunus Armeniaca* L.

No.

- |     |                                             |                       |    |
|-----|---------------------------------------------|-----------------------|----|
| 79. | Meikers,                                    | <i>Prunus cerasus</i> | L. |
| 80. | Zwarte knapkers                             | »                     | »  |
| 81. | Zwarte Spaansche kers                       | »                     | »  |
| 82. | Meikers (wortel)                            | »                     | »  |
| 83. | Groote witte kers                           | »                     | »  |
| 84. | Zwarte knapkers (wortel).                   |                       |    |
| 85. | Zwarte knapkers                             | »                     | »  |
| 86. | Roode kers                                  | »                     | »  |
| 87. | Vogel pruim, <i>Prunus padus</i>            | L.                    |    |
| 88. | Blaauwe eijerpruim, <i>Prunus domestica</i> | L.                    |    |
| 89. | Enkele boeren witte pruim                   | »                     | »  |
| 90. | Blaauwe pruim                               | »                     | »  |
| 91. | Groene pruim (wortel)                       | »                     | »  |
| 92. | Reine claude.                               | »                     | »  |
| 93. | Gewone blaauwe pruim                        | »                     | »  |
| 94. | Diamant peer, <i>Pyrus communis</i>         | L.                    |    |
| 95. | Sneeuwbel, <i>Pyrus malus</i>               | L.                    |    |
| 96. | Heerenpeer.                                 |                       |    |
| 97. | Rietpeer.                                   |                       |    |
| 98. | Enkele rietpeer.                            |                       |    |
| 99. | Pater noster.                               |                       |    |

N<sup>o</sup>.

100. Pondpeer.
101. Persikpeer.
102. Vijgpeer.
103. Dubbele groene suikerpeer.
104. Kamper Venus.
105. IJzeldijker.
106. Gaarpeer.
107. Dirkjespeer.
108. Cousin.
109. Zandpeer.
110. Diksteelenpeer.
111. Poire madame (wortel).
112. Wintersantje.
113. Strepeling.
114. Goud pippeling.
115. Wijker pippeling.
116. Pippeling van Zorgvliet.
117. Pippeling van Zorgvliet (wortel).
118. Boeren belle fleur.
119. Goud appeltje.
120. Goud geel-appel.
121. Zure schijveling.

No.

122. Pomme vaneau.
123. Spaansch zuur.
124. Banket appel.
125. Zure pietersche appel.
126. Roode calville.
127. Zure wouteling.
128. Zure graauwe renet.
129. Blanke renet.
130. Zoete renet.
131. Fransche renet.
132. Roodjes zoet of zoete paradijs.
133. Zoete leienberg.
134. Zoete kleidaal.
135. Dubbele boeren aagt.
136. Zoete schijveling.
137. Zoete honderd marken.
138. Zoete bloemmeal.
139. Zoete heerappel.
140. Bloemzoet.
141. Beer zoet.
142. Zonzoet.
143. Geelzoet.



No.

144. Gaaizoet.
145. Goeizoet.
146. Witte cousin.
147. Kaneelzoet.
148. Zoete Wijburger.
149. Geldersche holaart.
150. Spaansch zoet.
151. Dubbele paradijs.
152. Zoete kruidling.
153. Kikejoer, Jav., *Quercus acuminata* R.
154. Spaansche knopeik, *Quercus aegilops* L.
155. *Quercus eburnea* R.
156. Kihoeor Passan, *Quercus moluccana* L.
157. Eik, *Quercus Robur* L.
158. *Ricinus pruinusus* R.
159. Acacia, *Robinia pseudo-acacia* L.
160. Roode Acacia, *Robinia viscosa*.
161. Kandoeng, Jav., *Rupala serrata* R.
162. Witte wilg, *Salix alba* L.
163. Treurwilg, *Salix babylonica* L.
164. Laurierwilg, *Salix pentandra* L.

No.

165. Wervelhout.
166. Weerden driebast.
167. Weerden tweebast.
168. Gewone vlierboom, *Sambucus nigra* L.
169. Peterselievlier, *Sambucus nigra laciniata* L.
170. Djerak, *Sariva tinctoria* R.
171. *Sophora Japonica* L.
172. Lysterbes, *Sorbus aucuparia* L.
173. Mombin, *Spondias dulcis* L.
174. Hantap, Jav., *Sterculia cordifolia* CAVAN.
175. Gewone Syring, *Syringa vulgaris* L.
176. Witte Syring, » »
177. Taxis, *Taxus baccata* L.
178. Linde, *Tilia europaea* L.
179. Gewone iep, *Ulmus campestris* L.
180. Steen-iep, » »
181. Tjantiegie Jav. *Thibaudia varingaefolia* Bl.
182. Watervlier, *Viburnum lantana* L.
183. *Viburnum sambucinum*.
184. Kirtjunke, *Wallichia arborea* R.

No.

185. Dubbele montagne , *Amygdalus persica*.
186. Castanje (wortel) , *Castanea vesca*. W.
187. Gewone hazelaar (wortel) , *Corylus avellana* L.
189. Gewone haagdoorn (wortel) , *Crataegus oxyacantha* L.
190. Goude regen (wortel) , *Cytisus Laburnum* L.
191. Beuk (wortel) , *Fagus sylvatica*. L.
192. Gewone den (wortel) , *Pinus sylvestris* L.
193. Balsem populier , *Populus balsamifera* L.
737. 37 Schijven van houtsoorten van *Java* met de Javaansche namen.
738. 27 Planken van inlandsche houtsoorten.
739. Eene verzameling van 525 houtsoorten, in den vorm van Boeken of plankjes.
740. Eene verzameling van 68 houtsoorten, in den vorm van vierkante blokjes.
741. Verzameling van 216 houtsoorten van *Java* met de Javaansche namen, in den vorm van Boeken of plankjes.
742. Verzameling van 154 houtsoorten van *Java* met de Javaansche namen, in den vorm van vierkante blokjes.
743. Verzameling van verwstoffen en andere voortbrengselen van het Plantenrijk.

No.

744. Verzameling van Wolsoorten.

1<sup>o</sup>. *Inlandsche Scheerwollen.*

a. Zuid-Hollandsche of Rhijnwol.

b. Noord-Hollandsche wol.

c. Vriesche wol.

d. Groninger wol.

e. Drentsche wol.

f. Overijsselsche wol.

g. Geldersche wol.

h. Utrechtsche wol.

i. Noord-Brabandsche wol.

k. Zeelandsche wol.

l. Texelsche wol.

m. Wieringer wol.

n. Vereedeld Spaansch ras.

o. Vereedeld Engelsch ras.

2<sup>o</sup>. *Inlandsche blootwollen gesorteerd.*

a. Fijne kamwol.

b. Gele kamwol.

c. Crone wol.

d. Drielot.

e. Wol met top.

No.

- f.* Trekhaar.
- g.* Korte fijne wol.
- h.* Korte crone wol.
- i.* Cardewol.
- j.* Grondewol.
- k.* Gele stukjes.
- l.* Grijze stukjes.
- m.* Fijn grijs.
- n.* Grijze grondewol.
- o.* Bloot brokken.
- p.* Toppeling.
- 3o.* *Buitenlandsche wolsoorten.*
  - a.* Engelsche wol.
  - b.* Schotsche »
  - c.* Ierlandsche »
  - d.* Duitsche »
  - e.* Spaansche »
  - f.* Portugalsche »
  - g.* Hanoversche »
  - h.* Wallachysche »
  - i.* Deensche »
  - j.* IJslandsche »
  - k.* Jutlandsche »

No.

- l.* Russische Merinos wol.  
*m.* » Zigan »  
*n.* » Odessa »  
*o.* » Donskoy »  
*p.* » Krim »  
*q.* Italiaansche wol.  
*r.* Turksche »  
*s.* Egyptische »  
*t.* Smyrnasche »  
*u.* Perzische »  
*v.* Indische »  
*w.* Kaapsche »  
*x.* Syrische »  
*y.* Buenos Ayres »  
*z.* Peru »  
*aa.* Barbarijsche »  
*bb.* Curaçao »  
*cc.* Transilvanische »  
*dd.* Alpacca »  
*ee.* Sydney of Australische wol.  
*ff.* Magador wol.  
*gg.* Angora »
-



# Stoommachine voor den Landbouw.

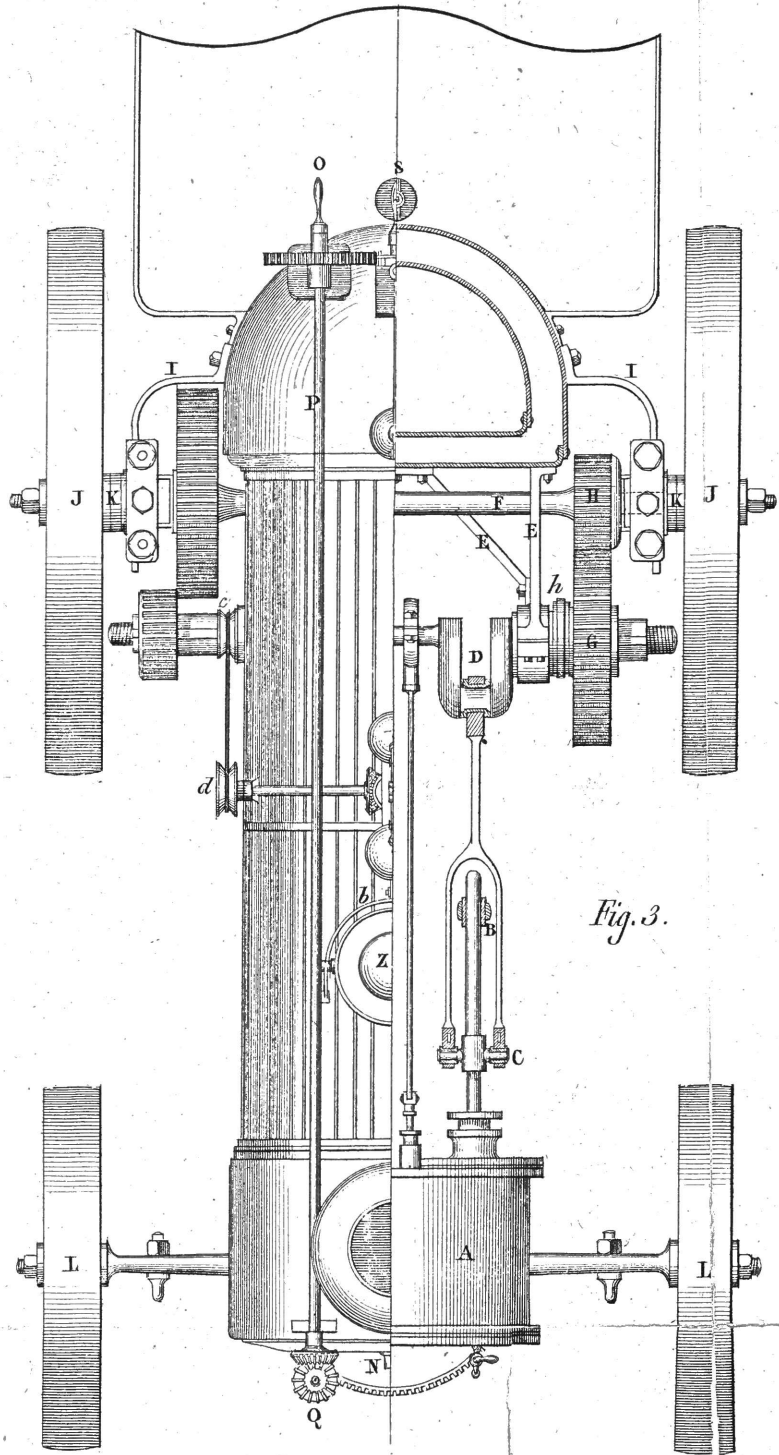


Fig. 3.

Schaal.  
Eng. Voet. 6  
3  
4  
3  
2  
1  
0  
3  
6  
9  
12  
Eng. Duim.

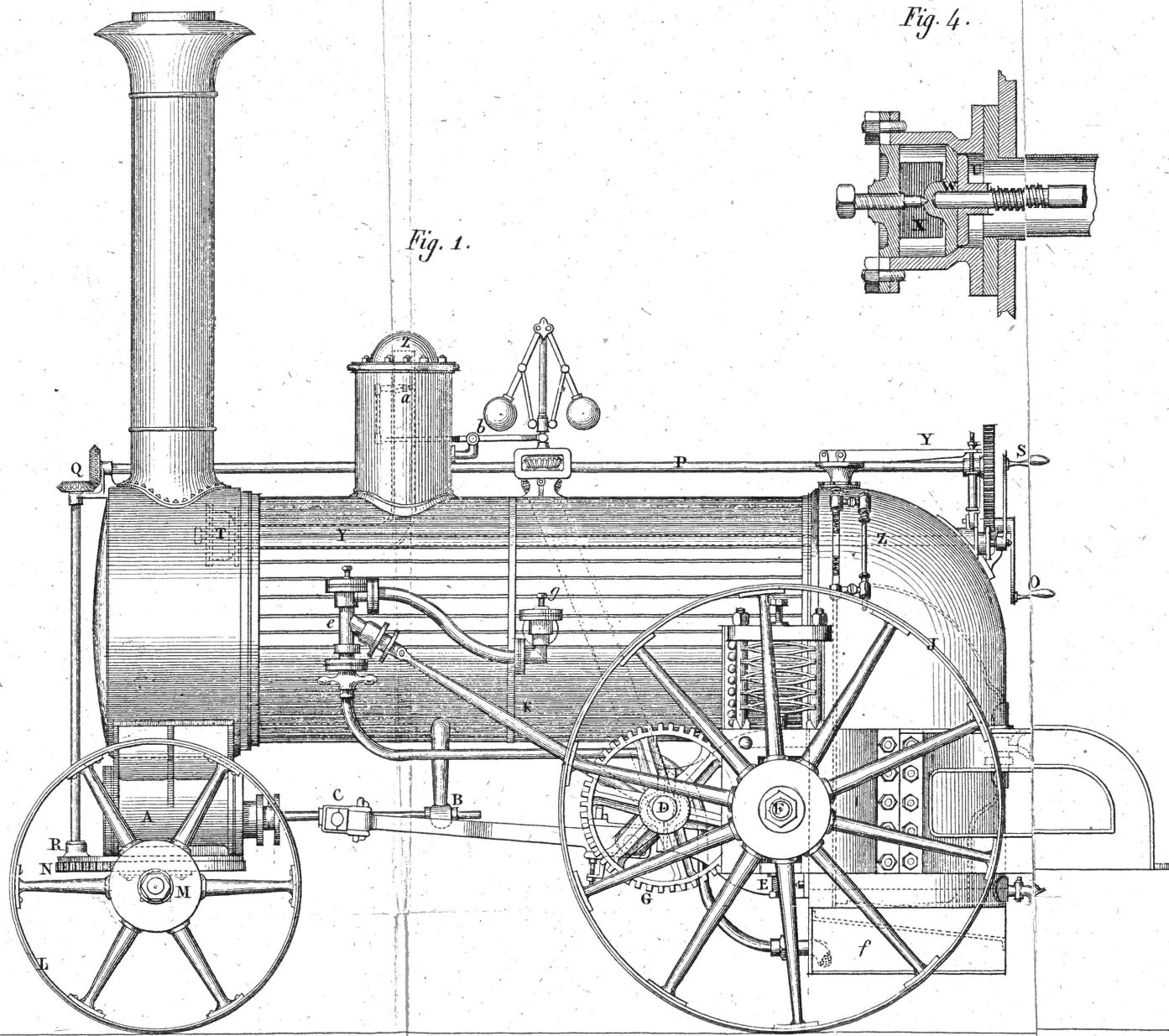


Fig. 1.

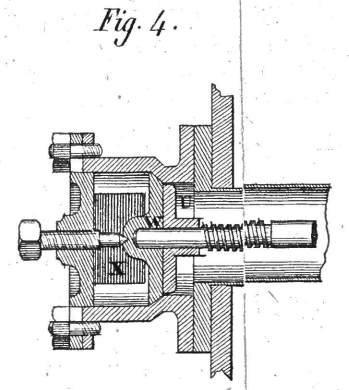


Fig. 4.

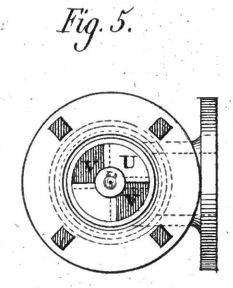


Fig. 5.

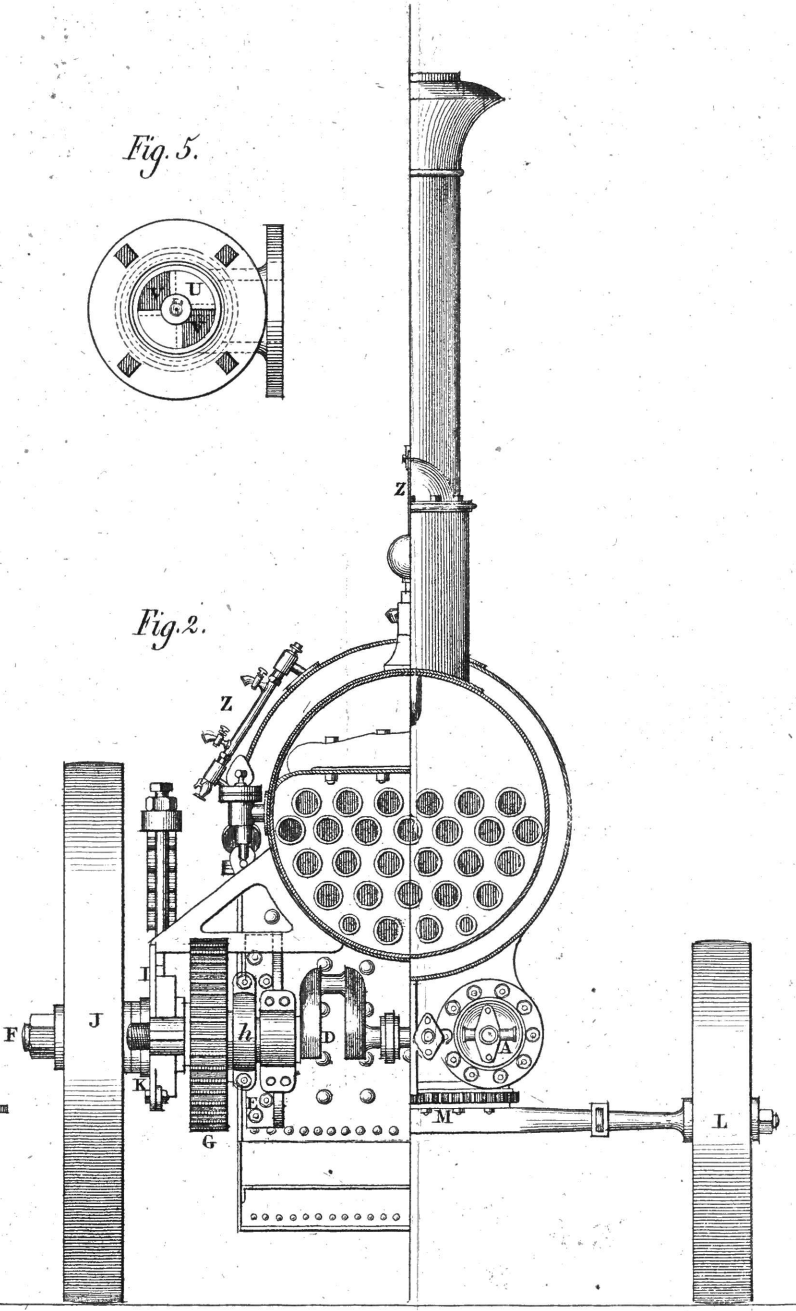


Fig. 2.

1 Eng. Duim = 2,54 Ned. Duim 1 Eng. Voet = 304 Ned. Duim. Engelse Duimen 2 3 4 5 6 7 8 9 10 11 12 Eng. Voeten.



THE  
JOHN CRERAR  
LIBRARY.

THE  
JOHN CRERAR  
LIBRARY.

tuig, geschikt tot veel hooger opvoering van Water dan gewoonlijk. Resol. I 284. Zie verder bladz. 327. 392. 436. 537. 651. 751. 828. 889. 917.

101 Gebroeders F. en A. Eckhardt te Utrecht, 500 Guldens, voor de uitvinding van een' Moddermolep. Prijsvr. I 213. Resol. I 187. 254. 289. 290.

102 D. Onder de Linden en Zoon te Amsterdam, de tweede Gouden Medaille, voor het gratis drukken en dus algemeen maken der Prijsvragen in de Boekzaal. Resol. I bl. 304—366.

103 L. van Limburg Mathijsz. te Amsterdam, de tweede Gouden Medaille, tot erkentenis voor het gratis Vertalen der uitgezochte Prijsvragen in het Fransch. Resol. I 306.

104 De Vaderlandsche Maatschappij te Hoorn, 25 Ducaten, om uit te deelen aan de kinderen wegens hunne oefeningen in het Spinnen. Resol. I 307.

### 1785.

‡ 105 M. Hesselingh te Huysen, de tweede Gouden Medaille, voor de uitvinding van eene nieuwe Verstof, uit een plant, hier te lande groeiende. Prijsvr. I 88. Resol. I 324.

106 P. van Son te Breda, 12 Ducaten, voor ingezonden Tapijten uit Koehaar gemaakt. Resol. I 326.

107 J. van de Wyngaerd te Delft, 4 Ducaten, voor idem. Resol. I 326.

\* 108 ————— 12 Ducaten, voor het namaken van Schotsche Tapijten. Prijsvr. I 282. Resol. I 326. 415.

\* 109 L. van Roy te Oirschot, 10 Ducaten, voor het maken van Vilt voor vesten en camisolen. Resol. I 327.

\* 110 C. L. Gebhard te Amsterdam, 12 Ducaten, voor het namaken van Haarspelden gelijk aan de Buitenlandsche. Resol. I 328.

- 111 Mejsvr. M. T. D. Heimbroek te Utrecht, 25 Ducaten, voor het oprigten van eene fabriek van Hennipparen voor Linnen; waarin sedert 19 maanden een groot aantal menschen arbeiden. Resol. I 349.
- \* 112 C. Minner te 's Hertogenbosch, de Zilveren Medaille en 50 Ducaten, voor het fabriceren van Bier- en Wijn- glazen gelijk aan de Engelsche. Resol. I 350.
- 113 J. de Lange en L. Jansz. Baas te Huysen, ieder 60 Ducaten en een Zilveren Tabaksdoos, in den vorm van een Haring, voor het uitvinden van eene nieuwe manier om Haring met drijvende schakels te vangen. Resol. I 350—355.
- 114 J. van de Wyngaerd te Delft, 16 Ducaten voor het namaken van Smirnasche Carpetten. Prijsvr. I 282. Resol. I 357.
115. S. Holierhoek te Schipluyden, 25 Ducaten, voor het oprigten van eene fabriek van rood, groen, geel en blaauw Saffiaan Leder of Maroquin; op rekening zoo hij de eerste premie mogt behalen. Prijsvr. I 158. Resol. I 358
- 116 J. B. de Vries te Harderwyk, de Zilveren Medaille en 6 Ducaten of 8 Ducaten, voor de inzending van Vluizen wol uit Gelderland. Prijsvr. I 12. Resol. I 359.
- 117 A. van Lunteren te Doorn, de Zilveren Medaille, en 6 Ducaten of 12 Ducaten, voor de inzending van Vluizen wol uit de Provincie Utrecht. Prijsvr. I 12. Resol. I 359.
- 118 T. Leegemaet te Doorn, de Zilveren Medaille en 2 Ducaten of 8 Ducaten, voor idem 2e kwaliteit, idem.
- 119 A. Schimmel te Oostbroek, de Zilveren Medaille of 6 Ducaten, voor de iezending van Vluizen wol 3e kwaliteit, idem.
- 120 G. Laring in den Ham, de Zilveren Medaille en 6 Ducaten of 12 Ducaten, voor idem uit de Provincie Overijssel, 4e kwaliteit, idem.

- 121 A. Janssen in den Ham, de Zilveren Medaille en 2 Ducaten of 8 Ducaten, voor idem 2<sup>e</sup> kwaliteit, idem.
- 24 122 H. Ramaer te Zwolle, de Gouden Medaille en 25 Ducaten of 75 Ducaten, voor het beantwoorden der Vraag over de beste middelen om het Voortteelen der Bijen te bevorderen, en het verbeteren van den Honing. Prijsvr. I 13. Resol. I 360.
- 24 123. H. F. Sybel te Kleef, de tweede Gouden Medaille, voor idem, Resol. I 361. 432.
- \* 124 J. Rykland te Utrecht, 50 Ducaten, voor verbeterde Snijroedjes voor Fluweelwevers. Prijsvr. I 135. Resol. I 361. 549.
- 125 H. de Thomeeze en Comp. te Haarlem, 50 Ducaten, continuatie voor het eerste jaar, voor het oprigten van eene fabriek van rood, groen, geel en blaauw Saffiaan Leder of Maroquin. Prijsvr. I 158. Resol. I 362.
- 126 A. van der Hart te Amsterdam, de tweede Gouden Medaille of 50 Ducaten, voor een model van een Ophaalbrug; mits in het groot voldoende, Prijsvr. I 180. Is later gebleken niet te voldoen, en hem alleen de tweede Gouden Medaille gegeven. Resol. I 362. 468. 541. 652.
- 127 N. N., de tweede Gouden Medaille, voor eene teekening van een Ophaalbrug; mits in het groot voldoende doch heeft geen gevolg gehad. Prijsvr. I 180. Resol. I 362.
- 128 van Wyngaerden te Ysselsteyn, 50 Ducaten als onderwijzer van circa 50 kinderen in het Spinnen van wol of katoen op de Hoornsche wijze. Prijsvr. I 171. Resol. I 364.
- 24 129 J. van Nuys te Appeldoorn, de Zilveren Medaille en 10 Ducaten, voor het beplanten van 10 morgen woeste Heiden. Prijsvr. I 1. Resol. I 364.
- \* 130 C. de Sellier te Wassenaar, de Gouden Medaille of 50 Ducaten, voor het cultiveren van Kaardebollen. Prijsvr. I 7. Resol. I 365.

- 131 A. Wittert Heer van Bloemendaal te Gouda, een Zilveren Koornaar en 10 Ducaten, voor het cultiveren van Boheemsche Haver. Prijsvr. I 42. Resol. I 365.
- 132 J. Pos te Ouderkerk (aan den Amstel) 25 Ducaten, voor het aankweeken van 18 nugteren Kalveren. Prijsvr. 46. Resol. I 366.
- 133 F. C. Soldaen te 'sGravenhage, voor het vierde jaar 400 Gulden, voor de oprigting van een' winkel uitsluitend van Inlandsche Manufacturen, ter waarde van 20,000 Guldens. Prijsvr. I 256. Resol. I 366.
- 134 J. Ras te Utrecht, voor het vierde jaar 400 Gulden, voor idem.
- 135 J. Bletz te Amsterdam, voor het eerste jaar 150 Gulden, voor idem. ter waarde van 6000 Gulden, idem.
- 136 J. F. Giesler te Delft, de Gouden Medaille of 50 Ducaten, voor het bereiden van Overleder, gelijk aan het Buitenlandsche in prijs en kwaliteit. Prijsvr. I 128. Resol. I 370.
- 137 G. J. ter Hoeven en G. van Davelaar en Comp. te Arnhem, 50 Ducaten, voor het fabriceren van Carsaaij, gelijk in prijs en deugd aan het Buitenlandsche Prijsvr. I 132. Resol. I 371.
- \* 138 J. Swenk te Zuylen, 100 Ducaten, voor het maken van wit of geel Aardewerk, gelijk aan het Engelsche. Prijsvr. I 143. Resol. I 371. 721.
- 139 C. E. Linhard en Zoon te Amsterdam, 50 Ducaten, voor het bereiden van Schaften van Laarzen, de Engelsche evenarende. Prijsvr. I 149. Resol. I 372.
- 2\* 140 C. Zillesen te Schiedam, de tweede Gouden Medaille en 100 Ducaten, voor de uitvinding van een Fournuis, hetwelk minder brandstof noodig heeft, in de Branderijen. Prijsvr. I 177. Resol. I 373. 406.
- 141 J. Poley bij Vlissingen, 12 Ducaten, voor een ingezon-

- den geschrift over een Watermolen: Prijsvr. I 189. Resol. I 376. 434.
- 142 J. Pole y bij Vlissingen , 10 Ducaten voor idem. Prijsvr. I 190. idem.
- \* 143 J. Bronkhuyzen te Leyden, 40 Ducaten , voor het fabriceren van Carsaaij , gelijk als het Buitenlandsche. Prijsvr. I 132. Resol. I 377.
- 144 P. Mostert te Maasdijk , 6 Gulden , voor het spinnen van Vlas , genoegzaam om daarvan een webbe Linnen van 50 el te laten weven. Prijsvr. I 247. Resol. I 379.
- 145 J. Jaarsvelt te Maasdijk , 6 Gulden , voor idem.
- 146 B. Tuk te Maasdijk , 6 Gulden , voor idem.
- \* 147 Mr. B. Albinus te Demerary , de Gouden Medaille , voor zijn ijver en oplettendheid ter bevordering van dit Genootschap , in de toezending van berigten uit de West-Indiën ; bijzonder omtrent eenen Katoenmolen en Koffijmolen aldaar in gebruik. Resol. I 379.
- \* 148 G. Groenevelt te Rotterdam , de Gouden Medaille en 25 Ducaten , voor de uitvinding van een Katoenmolen. Resol. I 270. 384. 510 , doch is nader gebleken niet aan G. Groenevelt maar F. Cumming te Demerary toe te komen , zie Resol. I 549. en aan dien uitgereikt.
- 149 C. Maas Pz. te Delft , f. 80.18 premie , voor het leveren van 1618 ellen Binnenlandsch gefabriceerd Carsaaij aan Godshuizen. Prijsvr. I 283. Resol. I 384.
- 150 Goris , 't Hoen en Comp. te Ysselsteyn , drie kleine Gouden Medailles of een Zilveren vergulde Beker , met toepasselijke inscriptie , voor in 't werk houden van 60 bejaarde lieden en 120 kinderen. De Beker is gekozen. Resol. I 385. 417.
- 151 J. C. des Ruez en J. Tusch te 's Gravenhage , 50 Ducaten , voor het fabriceren van Zijden Gazen ; alsmede van

- Meijcs en Geldbeursjes, om onder hun naar merite te verdeelen. Resol. I 265. 320. 390.
- 152 C. Muiden te Amsterdam, de tweede Gouden Medaille, voor het maken van zwarte zijden Gewaterde Voering en Taften voor Hoeden als de Buitenlandsche. Resol. I 393.
- 153 P. Meerhout te Gorinchem, 25 Ducaten, voor het vervaardigen van Zwanen- en Ganzenschagten. Prijsvr. I 127. Resol. I 395.
- \* 154 G. en A. Reyn en Comp. te Hilversum, 25 Ducaten, en 2 Stuivers van 1157 El, voor het fabriceren van zoogenaamde Schotsche Tapijten. Prijsvr. I 282. Resol. I 415.
- \* 155 J. White te Hilversum, 12 Ducaten en 2 Stuivers van 133 El, voor idem.
- 156 J. Zaalberg te Leyden, 10 Ducaten en 2 Stuivers van 230 El, voor idem.
- \* 157 J. van de Wyngaerd te Delft, 10 Ducaten en 2 Stuivers van 19 El, idem.
- 158 ————— te Delft, 10 Ducaten voor het namaken van Engelsche Tapijten, Prijsvr. 282. Resol. I 415.
- 159 Jonkhr. W. René van Thuil van Serooskerken te Zuylen, de Gouden Medaille, voor het aanmoedigen van het Begraven buiten de Kerken. Resol. I 417.

## 1784.

- 160 J. E. C. van Schinne te Hillegonsberg, de Zilveren Medaille, voor zijne moeite en vlijt, aangewend bij het nemen van proeven om Veenmollen uitteroeijen. Prijsvr. I 57 Resol. I 361. 433.
- \* 161 S. M. Oorsinga en A. Idema te Groningen, de Zilveren Medaille, voor het fabriceren van Tafelzwilks; en nog 20 Ducaten, wanneer zij daarvan 5000 Ellen zullen hebben verkocht. Resol. I 452.

- 162 K. Kool Jr. te Hilversum, de Zilveren Medaille, voor het namaken van Smirnasche Tapijten. Prijsvr. I 282. Resol. I 454; en nog 25 Ducaten zoodra 300 stuks zullen zijn verkocht. Resol. I 454. zie n°. 220 hier achter.
- 163 J. B. de Vries te Harderwijk, 6 Ducaten; voor ingezonden Vluizen Wol uit Gelderland. Prijsvr. I 314. Resol. I 456.
- 164 A. Schimmel te Oostbroek, 6 Ducaten, voor ingezonden Vluizen Wol uit Utrecht, idem Resol. I 456.
- 165 A. van Lunteren te Doorn, 4 Ducaten, idem voor de daaropvolgende. Resol. I 456.
- 166 N. N. niet gereclameerd, 5 Ducaten voor de ingezonden Verhandeling over het cultiveren van Hennep. Prijsvr. 161. Resol. I 457.
- 167 J. O. van Dugteren te Doorn, 14 Ducaten, voor de Verhandeling over het beste Groene Wintervoeder. Prijsvr. I 236. Resol. I 457. 539.
- 168 S. Hoogerhoek te Schipluyden, 50 Ducaten, te weten 25 ducaten restant van de groote premie, en 25 ducaten voor het eerste jaar continuatie van zijne fabriek van Saffiaanleder. Prijsvr. I. 158. Resol. I. 458.
- 169 J. Keuch te Amsterdam, 50 Ducaten, voor het inzenden van monsters Koperwerk tot ornámenten. Prijsvr. I 146. Resol. I 458. 539.
- 170 H. en van Det te Gouda, de Gouden Medaille en 25 Ducaten, voor het bereiden van Francijn, gelijk aan het Buitenlandsche. Prijsvr. I 159. Resol. I. 458.
171. L. Tasseron te Amsterdam, 50 Ducaten, voor het maken van zekere Kousenfraam, in de smaak van de Engelsche of Fransche. Prijsvr. I 262. Resol. I 458.
- 172 T. P. Schonek te Amsterdam, de tweede Gouden Medaille, voor het persen van Oleum Ricini, uit zaad hier te lande gecultiveerd. Prijsvr. I 361. Resol. I 459.



- 173 J. R. Haarsma te Makkum, de tweede Gouden Medaille, over de Vuurwerken in de Geneverstokerijen. Prijsvr. I 291. Resol. I 460. 540.
- 174 N. van der Meer Jr. te Amsterdam, 10 Ducaten, ter aanmoediging voor de inzending van eene Geëtste prent. Resol. I 461. 540.
- 175 J. Bletz te Amsterdam, de Gouden Medaille, en voor het tweede jaar 200 Guldens, voor het instandhouden van zijn winkel, alleen uit Inlandsche Goederen bestaande. Prijsvr. I. 256. Resol. I 462.
- 176 J. Schön en C. Scheffer te 's Gravenhage, 90 Ducaten, voor het doen overkomen van 9 knechts voor het fabriceren van Gaas. Prijsvr. I 349. en ieder knecht nog 10 Ducaten. Resol. I 462.
- 177 N. van Eldick te Utrecht, 25 Ducaten, voor het spinnen in de Diaconie Leer- en Fabriekschool van Wol, Katoen enz. Prijsvr. I. 357. Resol. I 463.
- 178 De Leer- en Fabriekschool te Hoorn, 6 Ducaten, voor idem. Resol. I 472.
- 179 ————— te Arnhem, 6 Ducaten, voor idem. Resol. I 472.
- 180 ————— te Maassluis, 6 Ducaten, voor idem. Resol. I 472.
- 181 De Societeit der Werkelijke Administratie van het Spinwerk der Diaconie te 's Gravenhage, 60 Ducaten; voor het aan het werk helpen der bedeeden van de Diaconie. Resol. I 494.
- 182 J. White te Hilversum, premie van 2 Stuivers voor 3693 El, gedebiteerde Inlandsche zoogenaamde Schotsche Tapijten, conform Prijsvr. I 343. Resol. I 501.
- 183 J. van Wyngaerden te Delft, premie van 2 Stuivers voor 432 El voor idem.

- 184 J. Zaalberg te Leyden, premie van 2 Stuivers van 189.7 El. voor idem.
- 185 Gebr. G. en A. Reyn te Hilversum, premie van 2 Stuivers van 20183 El voor idem.
- 186 J. Bronkhuyzen te Leyden, premie voor 2120 El gedebiteerde Inlandsche Carsaaijen aan Godshuizen, Prijsvr. I 283. 501. 502.
- 187 A. de Haas te 's Gravenhage, premie voor 2145 El. idem.
- 188 C. Maas te Delft, premie voor 1304 El. idem.
- 189 G. J. ter Hoeven en G. van Davelaar te Arnhem, premie voor 400 El gedebiteerde Inlandsche Carsaaijen aan Godshuizen. Prijsvr. I 283. Resol. I 501. 502.
- 190 \_\_\_\_\_ te Arnhem, 50 Ducaten, voor het Continueren van hun fabriek, het eerste jaar na de bekrooning. Prijsvr. I 132. Resol. I 502.
- 191 Le Roy te 's Gravenhage, *f* 50.7 als premie voor het debiteren van Inlandsche Carsaaijen aan de Godshuizen aldaar. Resol. I 502.
- 192 Het Weeshuis te 's Gravenhage, *f* 53.12.8 als premie voor het Verbruiken van Inlandsche Carsaaijen, tot kleederdragt in dit gesticht. Resol. I 502.

## 1785.

- \* 193 A. ten Velde te Ootmarsum, 15 Ducaten, voor het model van eene nieuwe soort van Ploeg, Prijsvr. I 22. Resol. I 536. 650.
- 194 J. Steffens te Ubbergen, 15 Ducaten, voor idem.
- \* 195 S. Jahnus te Haarlem, 50 Ducaten, (zijnde de halve premie) voor het maken van een Staal-Riet. Prijsvr. I 121. Resol. I 462. 540.

- 196 De Compagnieschap te Hazaartwoude, een Zilveren vergulde Beker, voor derzelver pogingen tot het instandhouden dezer Compagnieschap. Resol. I 464. 542. 546. 649.
- 197 J. R. Mack te Amsterdam, de Zilveren Medaille voor het maken van Zephirs en Horologicbandjes, Prijsvr. I 141. Resol. I 547.
- 198 Commissarissen van het fonds ter aanmoediging van 's lands Zeedienst, een zilveren vergulde Beker met toepasselijke inscriptie. Resol. I 578. 649.
- 199 L. van der Harst te Scheveningen, de Gouden Medaille, voor het bebouwen van een zeer groote quantiteit Duinen, en het aanleggen van eene Boerderij aldaar. Prijsvr. I 1. Resol. I 568.
- 200 J. Dykwel te Middelburg, de tweede Gouden Medaille, voor deszelfs onderneming en werkzaamheid ten algemeene nutte besteed, in de uitbreiding van den handel in Inlandsche Manufacturen. Prijsvr. I 218. Resol. I 576.
- \* 201 S. N. Butger te Rotterdam, 20 Ducaten, voor zijne nieuwe uitvinding van een Machine, om het Roer van een schip te ligten: Roerschroef genaamd. Resol. I 251. 582.
- \* 202 ————— te Rotterdam, 80 Ducaten, voor een voldoende proef in het groot daarmede genomen. Resol. I 686. 756.
- 203 B. Brecheisen te Haarlem, 10 Ducaten, voor het debiteren van meer dan 100 paar zijden ribbetjes Kousen. Prijsvr. I 349. en 10 Ducaten voor den knecht. Resol. I 583. 604.
- 204 H. van der Veen te Amsterdam, de Zilveren Medaille of 6 Ducaten, voor zijne Verlakte Tafeltjes, Theeblaadjes enz. van Papier gemaakt. Prijsvr. I 347. Resol. I 584.
- 205 N. N. Een premie van 50 Ducaten, voor het uitvinden van een machine, waarop stukken worden gemaakt tot zakuurwerken; maar bij de proef onvoldoende bevonden, is hem voor zijne moeite 12 Ducaten toegelegd. Resol. I 581. 735.

- 206 P. de Mare te Leyden, 6 Ducaten, voor zijne vlijt en vorderingen in het Etsen en Graveren. Resol. I 585.
- 207 C. de la Leyne en Zoon te Leyden, de Zilveren Medaille, voor het maken van Molton. Resol. I 586.
- 208 J. H. Strixner te Amsterdam, de tweede Gouden Medaille of 25 Ducaten, voor zijne monsters gegoten, gevernist en verguld Koperwerk, Prijsvr. I. 146. Resol. I. 587.
- 209 J. M. Beyer en J. Bruyn en Comp. te Rotterdam, de tweede Gouden Medaille of 25 Ducaten, voor de uitvinding eener nieuwe Gele Verfstof. Prijsvr. I 88. Resol. I 587.
- 210 D. de Vries te Alkmaar, de Zilveren Medaille, voor het planten van 50 geënte Moerbeziënboomen, Prijsvr. I 26. Resol. I 587.
- 211 N. N. niet gereclameerd, 50 Ducaten, voor het antwoord over het Uitroeijen van Iiop; mits in alles voldoende. Prijsvr. I 56. Resol. I 588. 660.
- ‡ 212 J. Verschoor te Gouda, de Zilveren Medaille of 6 Ducaten, voor idem; heeft de 6 Ducaten gekozen. Resol. I 588. 661;
- ‡ 213 J. van Nierop te Schoorl, de Zilveren Medaille of 6 Ducaten, voor idem. Resol. I. 588. 661.
- 214 N. N. niet gereclameerd, 6 Ducaten, wegens schadeloosstelling in het persen van Olie uit Beukenzaad. Prijsvr. I 63. Resol. I 589.
- ‡ 215 J. O. van Dugteren te Doorn, 25 Ducaten, voor het teelen van Aardappelen uit zaad. Prijsvr. I 241. Resol. I 590.
- ‡ 216 D. de Vries te Alkmaar, de Zilveren Medaille voor idem. Resol. I 590. 591.
- 217 S. Holierhoek te Schipluyden, 25 Ducaten premie voor het tweede jaar, continuatie van zijne fabriek van Saffiaanleder. Prijsvr. I 158. Resol. 591. 661.

- ‡ 218 C. Goekoop te Goedereede, de Gouden Medaille of 50 Ducaten, voor de Verhandeling over het plaatsen van Vuuren aan een of ander Zeegat. Prijsvr. I 366. Resol. I 594. 662.
- 219 W. de Jong te Brielle, de Zilveren Medaille en 8 Ducaten, voor de Verhandeling over de Vuurbakens. Prijsvr. I 377. Resol. I 595. 662.
- 220 K. Kool J. r. te Hilversum, 25 Ducaten voor het debiteren van 300 Carpetten, zijde vervolg van n<sup>o</sup>. 162. Resol. I 454. 596.
- \* 221 N. N. niet gereclameerd, de Zilveren Medaille, voor het maken van Papier uit stronken van Raap- en Koolzaad. Prijsvr. I 164. Resol. I 599.
- 222 J. L. Fischer te Amsterdam, de Zilveren Medaille of 6 Ducaten, voor het bereiden van Inlandsche Jugten. Prijsvr. I 266. Resol. I 599. 663.
- 223 J. Swenk te Zuylen, 50 Ducaten 2<sup>e</sup> premie voor het inzenden van wit en geel nagemaakt Engelsch Aardewerk. Prijsvr. I 143. Resol. I 601.
- 224 J. Bletz te Amsterdam, voor het tweede jaar 200 Guldens, voor een winkel uitsluitend van Inlandsche Goederen boven de waarde van 10000 Gulden. Prijsvr. I 256. Resol. I 603.
- 225 A. J. Verhoef vroeger J. Ras te Utrecht, voor het vierde jaar 400 Gulden, voor idem, boven de waarde van 20000 Guldens. Resol. I 603.
- 226 G. J. ter Hoeven en G. van Davelaar te Arnhem, 50 Ducaten, voor de instandhouding hunner Carsaafabriek. Prijsvr. I 132. Resol. I 604. 663.
- \* 227 J. Bronkhuyzen te Leyden, 100 Ducaten, voor de op rigting van een nieuwe fabriek van Pijelaken; welke aan 40 personen werk verschaft. Prijsvr. I 347. Resol. I 604. 721. 838. 880.

- 228 B. Brecheisen te Haarlem, 10 Ducaten, voor het doen overkomen van één' Vreemden Knecht, en 10 Ducaten voor den knecht. Prijsvr. I 349. Resol. I 604.
- 229 J. Zaalberg te Leyden, 2 Stuivers premie voor 417 El gedebiteerde Schotsche Tapijten. Prijsvr. I 411. Resol. I 605.
- 230 J. van de Wyngaerden te Delft, premie voor 382 E. id em.
- 231 J. White te Hilversum, premie voor 3552 El. idem. idem.
- 232 Gebroeders G. en A. Reyn te Hilversum, premie voor 11879 El. idem. idem.
- 233 J. Bronkhuizen te Leyden, premie voor 43833 $\frac{1}{2}$  El gedebiteerde Carsaaijen aan Godshuizen. Prijsvr. I 412. Resol. I 605.
- 234 C. Maas te Delft, premie voor 3017 $\frac{1}{4}$  El. idem. Resol. I. 606.
- 235 C. Maas te Delft en A. de Haas te 's Gravenhage, te zamen voor 171 El. idem.
- 236 A. de Haas te 's Gravenhage, premie voor 1337 El. idem.
- 237 G. J. ten Hoeven en G. van Davelaar te Arnhem, premie voor 240 El. idem.
- 238 De Godshuizen waaraan bovengenoemde Carsaaijen zijn geleverd, premie voor 9098 El. Prijsvr. I 412. Resol. I 605.
- 239 J. Schön en C. Scheffer te 's Gravenhage, 40 Ducaten, voor het doen overkomen van 4 Vreemde Knechts; en aan elk van die knechts nog 10 Ducaten. Prijsvr. I 426. Resol. I 606.
- 240 Catha. van Kleef huisvr. van G. van Kleef te 's Gravenhage, 4 Ducaten, voor het onderwijzen van meer dan 20 kinderen in het Spinnen. Prijsvr. I 137. Resol. I 607.

\* 241 J. Gibbon te Gouda, de Gouden Medaille en 100 Ducaten, voor het maken van Potten van Inlandsche Aarde zoo als de Buitenlandsche. Prijsvr. I 280. Resol. I 614.

242 L. Tasseron te . . . . . 100 Ducaten en de Zilveren Medaille, met 6 Ducaten of 10 Ducaten, voor het maken van een Koussensfraam, en het appliceren van zeker Cotte Mechanique aan hetzelfde. Prijsvr. I 262. Resol. I 526. 615.

## 1786.

243 . Mysberg te Zevenbergen, de tweede Gouden Medaille, voor een middel tegen het Vuur onder de Melkbeesten. Resol. I 651.

244 W. W r i t z te Amsterdam, de Zilveren Medaille, voor het maken van een' Watermolen, die niet door de wind bewogen wordt. Prijsvr. I 427. Resol. I 661.

\* 245 K. Kool Jr. en J. White te Hilversum, de Zilveren Medaille met 10 Ducaten; en 5 pCt. van het debiet gedurende twee jaren voor het fabriceren van Tapijten als de Turksche. Resol. I 663.

246 E. de Marre te Amsterdam, de Gouden Medaille, voor deszelfs mocite in het vervaardigen van een berigt over de Maten en Gewigten te Amsterdam. Resol. I 666.

247 D. du Pree te . . . . . 50 Ducaten, en voor elk der twee volgende jaren nog 50 Ducaten, om zich buiten 's lands verder in het Schilderen te oefenen. Prijsvr. I 300. Resol. I 667.

248 S. Holierhoek te Schipluyden, 25 Ducaten premie, voor het derde jaar continuatie van zijne fabriek van Saffiaan leder. Prijsvr. I 256. Resol. I 684.

249 J. B l e t z te Amsterdam, voor het derde jaar 200 Gulden, voor zijn winkel van Inlandsche Goederen, ter waarde van meer dan f 10000. Prijsvr. I 266. Resol. I 687.

250 A. J. Verhoef te Utrecht, voor het vijfde jaar 400 Gulden, voor idem.

- \* 251 J. Swenk te Zuylen, de tweede Gouden Medaille of 25 Ducaten, voor het fabriceren van Roomkleur Aardewerk, evenarende het Engelsche. Prijsvr. I 143. Resol. I 721.
- 252 J. Bronkhuyzen te Leyden, premie voor het debiteren van 45 El Carsaaijen aan Godshuizen. Prijsvr. I 283. Resol. I 722. Doch is later gebleken dat dit 4500 El is geweest, en daarna de premie geregeld. Resol. I 800.
- 253 A. Terhoeven en G. van Davelaar te Arnhem, 2000 El, idem Resol. I 722.
- 254 \_\_\_\_\_ te Arnhem, 50 Ducaten, voor de continuatie van zijne fabriek van Carsaaijen, voor het derde jaar, idem.
- 255 C. Maas Pietersz. te Delft, premie voor het debiteren van 2132 El Carsaaijen aan de Godshuizen. Resol. I 723.
- 256 De Godshuizen waaraan bovengemelde Carsaaijen zijn geleverd. de premie van... Resol. I 723.
- 257 Cath. Heering Huisvrouw van Gerrit van Kleef te 's Gravenhage, 4 Ducaten, voor het onderwijzen van 30 kinderen in het Spinnen, gedurende een jaar, Prijsvr. I 337. Resol. I 723.
- 258 J. Schön en Scheffer te 's Gravenhage, 10 Ducaten, de Knecht 10 Ducaten, en aan 2 vorige Knechts elk 6 Ducaten voor het doen overkomen van vreemde Knechts. Prijsvr. I 349. Resol. I 723.
- 259 Gebroeders Reyn te Hilversum, premie voor het debiteren van 9166 El Schotsche Tapijten. Prijsvr. I 411. Resol. I 723.
- 260 O. Reijers te Arnhem, de tweede Gouden Medaille of 25 Ducaten, voor een modelwerktuig om Hout over moerassige gronden te vervoeren. Prijsvr. I 287. Resol. I 727.
- 261 V. V. Koningsbergen te..... 100 Ducaten, voor de



uitvinding van eenen Moddermolen, en het in werking brengen van denzelven. Resol. I 586. 736.

262 W. Writz te Amsterdam, 50 Ducaten, voor het in 't groot maken van zijnen Moddermolen. Resol. I 586. 736.

## 1787.

- \* 263 T. Tonkins te Delft, 10 Ducaten, voor het maken van metalen Lepels en Vorken. Resol. I 695. 758.
- 264 P. F. Ussener te 's Gravenhage, 25 Ducaten, voor het maken van zekere monsters Plated of Pletzilver. Resol. I 693. 753. 763.
- \* 265 G. W. Wittchouw te Suriname; de Zilveren Medaille, voor het inzenden van Was en Foelie van Baboentrynoten. Resol. I 761. 785.
- 266 De Linnenrederij te Alkmaar, een Zilveren Schietspool, voor de buitengewone bevordering der Vlas-Spinnerij. Resol. I 794.
- 27 \* 267 J. W. Koch te Wildervank, 6 Ducaten, voor eene bijzondere soort van ingezonden Glasraam in Lood. Resol. I 797.
- 268 J. Bletz te Amsterdam, voor het vierde jaar 200 Gulden, voor een winkel ter waarde van *f* 16000 met Inlandsche Manufacturen. Prijsvr. I 256. Resol. I 774. 799.
- 269 A. J. Verhoef te Utrecht, voor het zesde jaar 400 Gulden, voor idem ter waarde van *f* 20,000. Prijsvr. I 256. Resol. I 774. 799. 831.
- 270 T. van der Heyde te Amsterdam, voor het eerste jaar 90 Gulden, voor een winkel ter waarde van *f* 3000. Prijsvr. 491. Resol. I 774. 799.
- 271 Terhoeven en G. van Davelaar te Scherpenzeel, 50 Ducaten, voor het derde jaar der instandhouding hunner Carsaaijfabrick. Prijsvr. I 132. Resol. I 774. 799.

- 272 J. Bronkhuyzen te Leyden, de premie voor het leveren aan de Godshuizen van 7602 El Carsaaij. Prijsvr. I 283. Resol. I 800.
- 273 C. Maas Pietersz. te Delft, de premie voor 2473½ El Carsaaij. Prijsvr. I 283. Resol. I 801.
- 274 De Godshuizen, de premien voor die Carsaaijen te hebben verbruikt. Prijsvr. I 283. Resol. I 801.
- 275 Gebroeders Reyn te Hilversum, de premie voor 8396¾ El Schotsche Tapijten. Prijsvr. I 461. Resol. I 801.
- 276 W. van Bergen te Breda, 10 Ducaten, waarmede zal worden gecontinueerd gedurende nog 2 jaren, voor het maken van Gemarmerd Papier; mits hij bewijze dat hij met zijn fabriek goed blijft doorgaan. Resol. I 822. II 19. 76.
- 277 P. J. Kasteleyn te Amsterdam, de tweede Gouden Medaille, voor zijne Verhandeling en aanwijzingen omtrent de oorzaken van het Verloopen der Blaauwkuipen. Prijsvr. I 289. Resol. I 822.
- 278 Gebroeders Reyn te Hilversum, 10 Ducaten, en daarmede te continueren gedurende nog 2 jaren, voor het faceren van zoogenaamde Doorniksche Tafelkleeden, wanneer hij met goed succes daarmede voortgaat. Resol. I 823.
- ‡ 279 C. Vonck te Streefkerk, de Zilveren Medaille, voor de verhandeling wegens de vermindering der Zalm in onze Rivieren. Prijsvr. I 463. Resol. I 756. 853.
- 280 H. Bavink Hendriksz. te Almelo, 50 Ducaten (en de 2 Leerlingen ieder 10 Ducaten) voor het houden van 2 Leerlingen gedurende 4 jaren in het Rietmaken. Prijsvr. I 163. Resol. I 755. 872.
- ‡ 281 Jonkvrouwe S. S. van der Hoop te 's Gravenzande, de Gouden Medaille, doch heeft gevraagd om de kleine Gouden Medaille, en 25 Ducaten, aan het werkvolk uitdeelen, voor een nieuwe behandeling van Inlandsch Vlas,

waardoor hetzelfde verfiind wordt. Prijsv. I 355. Resol. I 788. 863. 905.

- 282 ... Jonxis te . . . . . de tweede Gouden Medaille of 25 Ducaten, tot aanmoediging wegens zijne bekaamheden in de Graveerkunst. Resol. I 783. 853.

## 1788.

- 2 283 N. N. niet gereclameerd, de Zilveren Medaille en 10 Ducaten, voor het zuiveren van Bouwlanden van Hoefbladen. Prijsvr. I 317. Resol. I 855. 916. 931.
- 284 Catha. Heering Huisvrouw van G. van Kleef te 's Gravenhage, 4 Ducaten, voor het onderwijzen van kinderen in het Spinnen. Resol. I 676. 942.
- 2 285 J. Evenbly bij Gouda, 25 Ducaten, voor de verhandeling over het Rossement. Prijsvr. I 383. Resol. I 855. 931.
- 2 286 K. Deeleman te Oegstgeest, de Zilveren Medaille, voor de Verhandeling over het Kankeren der Boomen. Prijsvr. I 442. Resol. I 856. 932.
- 2 287 ————— te Oegstgeest, de Zilveren Medaille, voor de Verhandeling om de hooge Zand- en Geestgronden met hout te beplanten. Prijsvr. I 472. Resol. I 761. 791. 885. 937.
- 288 N. van der Meulen te Purmerend, 200 Ducaten, voor het studeren op de Ecole Vétérinaire, tot genezing der Veeziekte in Frankrijk opgerigt. Prijsvr. I 502. Resol. I 833. 917. II 78. doch heeft deze zaak geen verder gevolg gehad.
- 289 A. J. Verhoef te Utrecht, 400 Guldens voor het zevende jaar, voor zijn winkel van Inlandsche Manufacturen ter waarde van *f* 22800. Prijsvr. I 491. Resol. I 833.
- 290 T. van der Heyden te Amsterdam, voor het tweede jaar 90 Gulden voor idem, ter waarde van *f* 3810. Prijsvr. I 491. Resol. I 833.

- 291 C. Torenberg te Amsterdam, de Zilveren Medaille en 20 Ducaten, voor eene uitvinding tot het vermeederen van den Toon eener Piano Forte. Resol. I 836.
- 292 D. du Pree te Rome, voor het tweede jaar 50 Ducaten, om zich verder in de Schilderkunst te volmaken. Resol. I 837.
- 293 J. Bronkhuyzen te Leyden, de premie voor het debiteren van 4851½ El Carsaaj. Prijsvr. I 283. Resol. I 883.
- 294 C. Maas Pietersz. te Delft, de premie voor 3656¼ El. idem.
- 295 De Godshuizen waaraan dezelve zijn geleverd, idem. Resol. I 884.
- ‡ 296 C. Vonck te Streefkerk, de Zilveren Medaille voor een door hem uitgevonden toevoegsel aan de Brandspuiten. Prijsvr. I 184. Resol. I 888.

## 1789.

- 297 J. A. Augustyn te Bergen op Zoom, de Zilveren Medaille en 25 Ducaten, voor zijne fabriek van zoogenaamde Frankforter Potten. Prijsvr. I 280. Resol. I 934. II 13.
- 298 S. Holierhoek te Schipluyden, 50 Ducaten premie voor het 4<sup>e</sup> en 5<sup>e</sup> jaar continuatie van een fabriek van Saffiaan en Maroquin leder. Prijsvr. I 158. Resol. I 774. 800. 935.
- 299 N. Meerburg te Leyden, de Gouden Medaille of 50 Ducaten, voor het kweeken van Alisari, en het nemen van proeven daarmede. Prijsvr. I 311. Resol. I 938. II 14.
- 300 D. du Pree te Rome, 50 Ducaten, voor het derde jaar, om zich verder in de Schilderkunst te volmaken. Prijsvr. I 498. Resol. I 930.
- 301 H. Voogd te Rome, gratificatie voor het eerste jaar tot aanmoediging in de Schilderkunst. Resol. I 931. 958.
- 302 H. C. Flohr te Suriname, de Gouden Medaille of 50 Du-

- caten, voor het overzenden van 107 pond koopbare Gom Copal. Prijsvr. I 444. Resol. I 939.
- 303 G. van Teylingen te . . . . . : de Zilveren Medaille, voor het inzenden van een berigt over de Gronden in de Noordzee. Prijsvr. I 207. Resol. I 939.
- 304 A. J. Verhoef te Utrecht, 400 Gulden voor het achtste jaar, voor zijne winkel van Inlandsche Manufacturen ter waarde van 22367 Gulden. Prijsvr. I 256. Resol. I 940.
- 305 T. van der Heyden te Amsterdam, 90 Gulden voor het derde jaar, voor idem ter waarde van ruim 3000 Gulden. Prijsvr. I 491. Resol. I 940.
- 306 J. Bronkhuyzen te Leyden, voor het debiteeren van 1684 El Carsaay aan diverse Godshuizen. Prijsvr. I 529. Resol. I 940.
- 307 C. Maas Pietersz. te Delft, voor 3108 El, idem.
- 308 De Godshuizen, premie voor het verbruiken derzelven.
- 309 Cath<sup>a</sup>. Heering Huisvrouw van G. van Kleef te 's Gravenhage, 4 Ducaten voor het onderwijzen in het Spinnen aan kinderen. Prijsvr. 337. Resol. I 942.
- 310 Gebroeders Reyn te Hilversum, voor het debiteren van 4987 Ellen nagemaakte Schotsche Tapijten. Prijsvr. I 461. Resol. I 942.
- \* 311 ————— te Hilversum, 20 Ducaten, voor het fabriceren van Doorniksche Tafelkleeden, zoo over 1789 als over 1790. Resol. I 823. 942. II 74.

## 1790.

- 312 A. J. Verhoef te Utrecht, 400 Gulden, voor het negende Jaar, voor zijne winkel van Inlandsche Manufacturen, ter waarde van f 21898. Prijsvr. I 256. Resol. II. 23.
- 313 T. van der Heyde te Amsterdam, 90 Gulden, voor het vierde Jaar idem, ter waarde van f 3000. idem.

- 314 J. Bronkhuyzen te Leyden, voor het debiteren van 6127 Ellen Carsaaijen aan de Godshuizen. Prijsvr. I 600. Resol. II 23.
- 315 C. Maas Pietersz. te Delft, voor idem 5185 El Carsaaijen idem.
- 316 De Godshuizen, de premie voor het verbruiken van de zelve. idem.
- 317 D. Vrydag te Amsterdam, 15 Ducaten, voor het inleveren van een gegraveerde Kunstprent. Prijsvr. I 433. Resol. II 25.
- 318 P. van Driel te Rotterdam, de tweede Gouden Medaille, voor het cultiveren van Turksche Mee uit het zaad van Ali-sari wortel. Resol. II. 27.
- 319 H. Voogd te Rome, 50 Ducaten, voor het tweede Jaar voor betoonde blijken zijner vorderingen in de Schilderkunst. Resol. II. 28.

## 1791

- 320 W. v. Duuren Senr. en C. Maitland te Vlissingen, ieder de tweede Gouden Medaille en 25 Ducaten, voor de oprigting eener Schardijn of Sprotrookerij. Resol. II 87.
- 321 J. N. Braam te Paramaribo, de Gouden Medaille en 25 Ducaten, voor het overzenden van Sima Rouba in de Coloniën van den Staat gecultiveerd. Prijsvr. I 104. Resol. II 92.
- 322 H. C. Flohr te Suriname, de Zilveren Medaille en 12 Ducaten, voor het inzenden van Roucou of Orlean in de Coloniën van den Staat bereid. Prijsvr. I 324. Resol. II 92. doch heeft later geld gekozen in plaats van de Medaille, en wel 6 Ducaten. Resol. II 150.
- 323 F. C. J. Schmit te Suriname, de Gouden Medaille en 25 Ducaten, voor het beantwoorden der Prijsvraag I 402,

over een middel tegen den Tetanus; en zoo het in andere Coloniën ook goed bevonden wordt nog 100 Ducaten extra. Resol. II. 93. 150.

- 324 J. Bronkhuyzen te Leyden, een premie voor het debiteeren van 2560 El Carsaaij. Prijsvr. I 600. Resol. II. 97.
- 325 C. Maas Pietersz. te Delft, idem voor 4268 $\frac{1}{2}$  El. idem.
- 326 De Godshuizen, voor het verbruiken derzelve. idem.
- 327 A. J. Verhoef te Utrecht, 400 Gulden, voor het tiende Jaar, voor zijn winkel van Inlandsche Manufacturen. Prijsvr. I 256. Resol. II 98.
- 328 T. van der Heyden te Amsterdam, voor het vijfde jaar de Zilveren Medaille en 90 Gulden. Prijsvr. I 491. idem.
- 329 H. Voogd te Rome, voor het derde Jaar, 50 Ducaten, voor betoonde blijken zijner vorderingen in de Schilderkunst. Resol. II 99.

## 1792.

- \* 330 T. Fontein te Delft, de Zilveren Medaille voor de inzending van monsters Steen-Aardewerk. Prijsvr. I 542. Resol. II 153.
- 24\* 331 W. Trapman te Groningen, 100 Ducaten, voor de uitvinding van een Vertinsel van koperen vaten ter bereiding van Spijzen. Resol. II. 113. 154.
- \* 332 J. Kobell te Gouda, de Zilveren Medaille en 12 Ducaten, voor zijne uitvinding om Goud op Percament te brengen. Resol. II 155.
- 333 J. Bronkhuyzen te Leyden, voor het debiteeren van 4082 El Carsaaij. Resol. II 162.
- 334 C. Maas te Delft, voor 3298 $\frac{1}{4}$  El idem. Resol. II 163.
- 335 De Godshuizen, de premie voor het verbruiken derzelve. idem.

- 336 J. Jillisse te Leyden, premie voor 441 ponden gedebiteerd Leydsch Quinet. Prijsvr. I 528. Resol. II 164.
- ‡ 337 .. Walpot te Dordrecht, de Zilveren Medaille, voor eene verbetering in den toestel der Brandspuiten. Resol. II 173. 245.
- ‡ 338 E. van Rookhuizen en F. Bresser te Hoorn, ieder een Zilveren Medaille, voor een nieuw uitgevonden machine of Fournuis. Resol. II 173.
- 339 H. Voogd te Rome, voor het vierde Jaar, 50 Ducaten, voor betaonde blijken zijner vorderingen in de Schilderkunst. Prijsvr. I 640. Resol. II. 220. 260.

## 1793.

- 340 A. J. Verhoef te Utrecht, voor het elfde Jaar (1792) 150 Guldens, voor zijn winkel van Inlandsche Manufacturen. Prijsvr. I. 256. Resol. II 215—217; en nogmaals voor het twaalfde Jaar (1793) 150 Guldens, ter zelfde zake. Resol. II 219.
- ‡ \* 341 J. Reghter te Delft, de Zilveren Medaille, voor eenen verbeterden Zuiger aan de Slangbrandspuiten. Resol. II. 217.
- \* 342 J. Gibbon te Gouda, 50 Ducaten, voor het fabriceren van grof Aardewerk tot smelting van metalen geschikt. Prijsvr. I 532. Resol. II 218.
- 343 J. Bronhuyzen te Leyden, de premie voor het leveren van 3843 El Carsaaj aan de Godshuizen. Prijsvr. I 600. Resol. II 218.
- 344 De Godshuizen, de premie voor het Verbruiken derzelve. Resol. II 219.
- 345 J. Jillisse te Leyden, de premie voor het debiteren van 661 ponden Leydsch Quinet. Prijsvr. I 652. Resol. II. 219.
- 346 ————— te Leyden, 50 Ducaten, voor het fabriceren



van Kousen, als de Schotsche. Prijsvr. I 519. Resol. II 230. 232.

- ‡ 347 H. Schwegman te Haarlem, 20 Ducaten, voor eene nieuwe uitvinding om een Teekening op een Koperen plaat over te brengen. Resol. II 234.
- 348 J. Godefroy Grave van Rechteren te . . . . ., de Gouden Medaille, voor betoonde ijver in het verzenden van Rammen en Ooijen uit Spanje. Resol. II 235—244.
- 349 W. Box te Hoorn, de tweede Gouden Medaille, voor het vervaardigen van het Rapport der Maten en Gewigten bij de Stad Hoorn in gebruik. Resol. II 245.
- \* 350 P. H. Schiebe te Amsterdam, de tweeden Gouden Medaille en 2 Stuivers per pond premie, voor de oprigting van een Sal-Ammoniak fabriek. II. 165. 212.

## 1794.

- 351 J. Bronkhuyzen te Leyden, de premie voor 3803 El gedebiteerde Carsaaijen. Prijsvr. I 600. Resol. II 265.
- 352 C. Maas Pietersz. te Delft, idem van 2767 El idem. Resol. II 266.
- 353 J. Jillisse te Leyden, de premie voor het debiteren van 495 pond Leydsch Quinet. Prijsvr. I 652. Resol. I 267.
- 354 J. Uljee te Leyden, de premie voor het debiteren van 500 pond Leydsch Quinet. Prijsvr. I. 652. Resol. II 267.
- 355 A. J. Verhoef te Utrecht, voor het dertiende Jaar 150 Guldens, voor zijne winkel bestaande alleen uit Inlandsche Manufacturen. Prijsvr. I 256. Resol. II 267.
- 356 ... Chastel te . . . . ., 10 Ducaten, voor een verbetering in het Smeersmelten. Resol. II 271.

- 357 T. van Baalen te Delft, 25 Ducaten, voor het fabriceren van zeker Kunst-porcelein. Prijsvr. I 531. Resol. II 264. 299. 330.
- 358 J. Francq van den Corput te Amsterdam, de Gouden Medaille, voor zijne aanhoudende pogingen in het fabriceren van alhier onbekende voorwerpen. Resol. II. 301.
- 359 J. Kool te Zaandijk, de Zilveren Medaille en 10 Ducaten, voor het fabriceren van Papier, tot het Drukken van Koperen Platen. Prijsvr. I 622. Resol. II 302. 318.
- 360 ——— te Zaandijk, de tweede Gouden Medaille, voor het vervaardigen van Druk Mediaan. Prijsvr. I 636. Resol. II 302. 319.
- 361 A. Rogge te Westzaandam, de tweede Gouden Medaille, voor het vervaardigen van Druk Mediaan. Prijsvr. I 636. Resol. II 302. 331.
- 362 J. Uljee te Leyden, de premie voor gedebiteerde 829 pond Quinette garen. Prijsvr. I 652. Resol. II 305.
- 363 J. Jillisse te Leyden, voor 1193 pond idem.
- 364 A. J. Verhoef te Utrecht, voor het veertiende jaar 150 Guldens, voor zijne winkel bestaande uitsluitend uit Inlandsche Manufacturen. Prijsvr. I 681. Resol. II 305.
- 365 C. Brooshoofd te Heusden, 50 Ducaten, voor de genomen proeven om houtwerk van Zeehavens en Dijken van den Paalworm te bevrijden. Prijsvr. I 604. Resol. II 308; 565—568. 601.
- 366 C. Lanckamp te Haarlem, de tweede Gouden Medaille of de waarde van dien, voor het cultiveren van  $\frac{1}{4}$  morgen Zandgrond met Wouw. Prijsvr. I 578. Resol. II. 312. 331.

## 1796.

- 367 J. Kool te Zaandijk, de Zilveren Medaille, voor het monster nagemaakt Engelsch Teekenpapier. Resol. II 334.
- 368 J. E. Marcus te Amsterdam, 10 Ducaten, voor de inzending van een Geëtste prent. Prijsvr. I 432. Resol. II 334. 394.
- 369 J. Uljee te Leyden, de premie voor 477 pond Quinette garens. Prijsvr. I 706. Resol. II 336.
- 370 J. Jillisse te Leyden, idem voor 325 pond idem.
- 371 A. J. Verhoef te Utrecht, voor het vijftiende Jaar 150 Guldens, voor zijn winkel van Inlandsche Manufacturen. Prijsvr. I 681. Resol. II 336.
- 372 H. Voogd te Rome, voor het vijfde Jaar 50 Ducaten, wegens betoonde blijken zijner vorderingen in de Schilderkunst. Resol. II 297. 328.

## 1797.

- 373 J. Jillisse te Leyden, de Zilveren Medaille en 20 Ducaten, voor 200 dozijn gedebiteerde witte wollen Onderkousen, als de Schotsche. Prijsvr. I 680. Resol. II 394.
- 374 J. Uljee te Leyden, de premie voor 471 pond gedebiteerde Quinette Garens. Prijsvr. I 706. Resol. II 417.
- 375 J. Jillisse te Leyden, de premie voor 237 pond gedebiteerde Quinette garens. Prijsvr. I 706. Resol. II 417.
- 376 A. J. Verhoef te Utrecht, voor het zestiende Jaar 150 Guldens, voor zijn winkel van Inlandsche Manufacturen. Prijsvr. I 681. Resol. II 417.

## 1798.

- 377 Mr. J. H. Onderdewyngaard Canzius te Delft, de tweede Gouden Medaille, voor de oprigting van eene fabriek van Physische en Mathematische Instrumenten. Resol. II 564.

- \* 378 J. Kool te Zandijk, de Zilveren Medaille, voor het maken van Papier, tot het drukken van Koperen Platen. Prijsvr. I 721. Resol. II 548. 618.
- 379 J. Wigmans te Latum (Prov. Gelderland) een Zilveren Tabaksdoos, waarop zijn naam is gegraveerd, voor het Inën-ten van de Pokken bij volwassen Runderen. Resol. II 557.
- \* 380 J. Jillisse te Leyden, de premie voor gedebiteerde 323 pond Quinette garens. Prijsvr. I 706. Resol. II. 562.
- \* 381 J. Uljee te Leyden, voor 506 ponden idem.

## 1799.

- 382 H. Voogd te Rome, 50 Ducaten, voor zijne betoonde blijken van vorderingen in de Schilderkunst, voor het zesde en laatste jaar. Resol. II 621.
- 383 C. A. Roos te Amsterdam, de Zilveren Medaille, voor zijne pogingen aangewend om de kwijnende Teeken en Graveerkunst op te beuren. Resol. II 622.
- 384 F. W y n t j e s te Amsterdam, de Zilveren Medaille, voor zijne pogingen om ledige handen werk te verschaffen. Resol. II 624.
- \* 385 J. Knipschaar te Delft, de tweede Gouden Medaille, voor zijne proefnemingen om Aardewerk te fabriceren als het Engelsche. Resol. II 626.
- \* 386 J. Beretta en Cranendoncq te 'sGravenhage, de tweede Gouden Medaille, idem.
- 387 Directeuren van Middenduin bij Haarlem, de tweede Gouden Medaille, voor het beweiden van Duingronden met Schapen. Prijsvr. I 711. Resol. II 628.
- 388 H. Veen en S. Th. Beets te Haarlem, de tweede Gouden Medaille, voor idem.
- \* 389 A. Stegerhoek te Noordwijk, de Zilveren Medaille en 10 Ducaten, voor het cultiveren en debiteren van meer

- dan 125 pond Rhabarber. Prijsvr. I 730. Resol. II 629. 678.
- 390 J. F. Braun te Haarlem, een Zilveren Tabaksdoos met toepasselijke inscriptie, voor zijne ijver in het fabriceren van goederen in de Kousen-reederij te Haarlem. Resol. II 630.
- 391 J. Uljee te Leyden, de premie voor gedebiteerde 592 ponden quinette garens. Prijsvr. I 706. Resol. II 630.
- 392 G. Buis aan de Vogelenzang, eene kleine Zilveren Tabaksdoos met toepasselijke inscriptie, voor zijne genomene proeven met de Saffloersplant in Duingronden. Resol. II 634.

## 1800.

- 393 A. C. Koot te Overschie, een kleine Zilveren Tabaksdoos met een toepasselijk zinnebeeld besneden, voor zijne ijver tot verbetering van het Inlandsche Schapenras. Resol. II 633. 678.
- 394 J. Schendelaar te Rotterdam, de Zilveren Medaille en 3pCt. van het debiet, gedurende het eerste jaar, voor het fabriceren van zoogenaamde Turksche Tapijten. Resol. II 684.
- ‡ 395 G. Buis aan de Vogelenzang, de Zilveren Medaille, voor het bebouwen van meer dan een morgen Land met Egyptische Rogge. Prijsvr. II 7. Resol. II 685.
- ‡ 396 M. Langeveld aan de Vogelenzang, de Zilveren Medaille, voor idem.
- 397 W. Vlaanderen en G. Beusekamp te Amsterdam, elk een Zilveren Tabaksdoos met toepasselijke inscriptie, voor hunne vlijt in de Fabriek van het oude Mannen en Vrouwenhuis van de Gereformeerde Diaconie te Amsterdam betoond. Resol. II 709.

- 2-398 J. P. van Horstok te Alkmaar, de Zilveren Medaille en 50 Ducaten, voor zijne uitvindingen in de Schilderkunst. Resol. II 683. 713.

## 1801.

- 399 J. Schendelaar te Rotterdam, voor het eerste jaar 3 pCt. van zijn debiet, voor het fabriceren en debiteren van Turksche Tapijten, ter waarde van *f* 2069. Resol. II 762. 773.
- 2-400 Macalester Loup te Delft, de Zilveren Medaille, voor de inzending eener verbeterde Pletmachine. Resol. II 774.
- \* 401 R. van Baer en Zonen te Eindhoven, de Gouden Medaille of 50 Ducaten, voor het Verwen van Arabisch Rood. Prijsvr. II 41. Resol. II 775.
- 402 De Spinschool te Delft, 50 Gulden, voor de oprichting derzelve. Prijsvr. II 96. Resol. II 775.
- 403 Twintig Huisgezinnen te Almelo, ieder 6 Guldens, voor het Spinnen van genoegzaam Vlas om een stuk Linnen van 50 El te vervaardigen. Prijsvr. II 11. Resol. II 776.
- 404 Drie Huisgezinnen te Winterswyk, ieder 6 Guldens, idem.
- 405 G. Buis aan de Vogelenzang, voor het eerste jaar 5 pCt. premie van het debiteren van Wouw, ter waarde van *f* 305.16. Prijsvr. II 93. Resol. II 778.

## 1802.

- 406 J. Schendelaar te Rotterdam, voor het tweede jaar 3 pCt. premie van de gefabriceerde en gedebiteerde Smirnasche Tapijten ter waarde van *f* 1330.16. Resol. II 846.

- \* 407 J. M. Leené te Amsterdam, 5 pCt. premie gedurende de drie eerste jaren op het debiet van gekleurd papier voor bloemen. Resol. II 851.
- ‡ 408 A. P. R. C. van der Borch te Verwolde, de Zilveren Medaille, voor eene proefondervindelijke opgaaf over de beste wijze om Dennen of Sparrenbosschen aan te leggen. Resol. II 852.
- \* 409 J. Honing te Haarlem, 10 Ducaten en gedurende drie jaren 3 pCt. premie, voor het fabriceren van een verbeterd soort van wit gestreept Dimet. Resol. II 853.
- ‡ 410 A. van Renselaar te Vianen, de Zilveren Medaille, voor zijn verhandeling, en aanmerkingen omtrent de cultuur van Heidegronden, ten einde deze tot meerder nut te doen verstreken. Resol. II 856.

## 1803.

- 411 J. Schendelaar te Rotterdam, 3 pCt. premie voor het derde jaar, van de gefabriceerde en gedebiteerde nage-maakte Turksche Tapijten, ter waarde van *f* 691.8. Resol. II 944.
- 412 J. M. Leené te Amsterdam, voor het eerste jaar 5 pCt. van het gedebiteerde gekleurd Papier, voor het vervaardigen van Bloemen, ter waarde van *f* 623.7 Resol. II 944.
- 413 J. Honing te Haarlem, de premie voor het eerste jaar 3 pCt. van het door hem gefabriceerde en verkochte wit gestreept Dimet, ter waarde van *f* 1522.10. Resol. II 945.
- \* 414 H. Willemsz. Vlaanderen te Hilversum, de Zilveren Medaille, voor het cultiveeren van Egyptische Rogge. Prijsvr. II 7. Resol. II 854. 945.
- ‡\* 415 C. Vonck te Streefkerk, de Zilveren Medaille, voor eene verbetering aan de zoogenaamde IJshaken. Resol. II 963.
- 416 J. Bronkhorst Hendriksz. aan de Vogelenzang, 5

pCt. premie voor het kweeken en debiteren van Inlandsche Wouw, ter waarde van *f* 144.00. Prijsvr. II. 93. Resol. II 964.

417 G. Buis aan de Vogelenzang, de premie voor het tweede jaar voor idem, ter waarde van *f* 156.00. idem.

## 1804.

418 J. M. Leené te Amsterdam, de premie voor het tweede jaar 5 pCt. van het gedebiteerde gekleurd Papier, ter waarde van *f* 894.4. Resol. II 1045.

419 J. Honing te Haarlem, voor het tweede jaar 3 pCt. premie van het verkocht en door hem gefabriceerd wit gestreept Dimet, ter waarde van *f* 1671.14. Resol. II 1045.

\* 420 J. Kool te Zaandijk, de tweede Gouden Medaille, en 5 pCt. van het debiet van een jaar, voor het maken en debiteren van Papier, tot het drukken van koperen platen. Prijsvr. II 128. Resol. II 1049. 1078. doch is later op zijn verzoek veranderd te zamen in de Gouden Medaille. Resol. III 6. 54.

\* 421 P. Smidt van Gelder, te Wormerveer, de tweede Gouden Medaille of 25 Ducaten, voor het fabriceren van Perca-mentpapier of Papier Velin. Resol. II 1050.

2\* 422 De Spin en Weeffabriek te Monnikendam, 21 Gulden, voor de mededeeling eener verbetering aan den Toet-haspel. Resol. II 1058.

2 433 C. Peereboom en Zoon, te Monnikendam, 21 Gulden, voor de uitvinding van een verdubbelde Vetwielspil. Resol. II 1059.

424 B. van Bilderbeek en H. Scholten en Comp. te Haarlem, 3 pCt. premie gedurende de drie eerste jaren op het debiet van door hun gefabriceerd wit Dimet. Resol. II 1060.



- \* 425 P. van Camp, te Leyden, de Zilveren Medaille en 25 Ducaten, voor de inzending van bereide Ossenhoorns tot het maken van Fisceerkammen. Prijsvr. II 126. Resol. II 1063. III 48.
- \* 426 R. Pieterse te Rotterdam, de Zilveren Medaille en 25 Ducaten; voor idem.
- \* 427 P. Stultjes te Haarlem, 3 pCt. premie voor de door hem gedurende de drie eerste jaren gefabriceerde en gedebiteerde Passementen, en zwart figuur of bonte Kant met bloemen. Resol. II 1076.
- 428 De Nieuwer Amstels Oeconomische Wol en Saijet Fabriek, 50 Guldens, tot aanmoediging van het Spinwerk. Prijsvr. II 130. Resol. II 1073.
- 2+ 429 E. M. Engelberts te Hoorn, de tweede Gouden Medaille, voor het houden eener Redevoering bij de viering van het vijf en twintig jarig bestaan der Maatschappij. II 1096.
- 2+ 430 A. van Bemmelen te Delft, de tweede Gouden Medaille, voor hetzelfde onderwerp. Idem.

## 1805.

- 431 J. M. Leené te Amsterdam, 5 pCt. premie voor het derde jaar van het gedebiteerde gekleurd Papier, ter waarde van f 610.5. Resol. III 41.
- 432 J. Honing te Haarlem, 3 pCt. premie voor het derde jaar van het verkocht en door hem gefabriceerd wit gestreept Dimet ter waarde van f 1334.10.10. Resol. III 41.
- 433 J. N. van Eys in de Vogelenzang, de premie van 5 pCt. voor het teelen en debiteren van Wouw, ten bedrage van 4280 ponden. Prijsvr. II. 93. Resol. III 46.
- 434 J. Bronkhorst Hendsz. te Hillegom, voor idem van 910 ponden, idem.

- 435 W. S waack te Noordwijkerhout, voor idem van 562 ponden, idem.
- 436 Wed. J. Byvoet in de Vogelenzang, voor idem van 444 ponden, idem.
- 437 A. van Holst in de Vogelenzang, voor idem van 309 ponden, idem.
- 438 Wed. Hooft te Overveen, voor idem van 209 ponden, idem.
- 439 R. in 't Groenewoud in de Vogelenzang, voor idem van 84 ponden, idem.
- NB. Deze zeven premiën tot aanmoediging der Cultuur van de Vrouw, zijn door het Gouvernement teruggegeven.
- \* 440 P. Stultjes te Haarlem, 3 pCt. premie voor het eerste jaar van de verkochte door hem gefabriceerde Pasesementen, ter somme van *f* 1991. 6. 12. Resol. III 48.
- ‡ 441 J. Teding van Berkhout Wz. te Hoenlo, de tweede Gouden Medaille en 25 Ducaten, doch op zijn verzoek veranderd in de Zilveren Medaille en 44 Ducaten, voor de verhandeling over het Rottend-kreupel bij de Schapen. Prijsvr. II 125. Resol. III 50. 136.
- 442 A. Serné te Haarlem, 10 Ducaten, voor het vervaardigen van Verlakt, in navolging van het Oost Indische. Resol. III 56.
- \* 443 L. van Kouwen te Middenhoeven, de Zilveren Medaille of 6 Ducaten, voor het nemen van proeven met Egyptische Rogge. Prijsvr. II 137. Resol. III 61.
- \* 444 A. Seele te Haarlem, de Zilveren Medaille, voor de uitvinding eener Machine om Garen te Kluwen. Resol. III 72.
- ‡ 445 H. Schwegman te Haarlem, 6 Ducaten, voor geleverde proeven van zwarte Kunstprenten. Resol. III 56. 79.

- 446 H. Schwegman te Haarlem, de tweede Gouden Medaille, voor de uitvinding eener nieuwe manier van Koperen platen te vervaardigen. Resol. III 56. 79.
- 447 W. Mol te Haarlem, 50 Ducaten, tot aanmoediging; om zich verder in de Teeken- en Schilderkunst te oefenen. Prijsvr. II 89. Resol. III 79. 146.
- 448 N. N. niet gereclameerd, 6 Dukaten; voor de verhandeling en ingezonden monsters Garen uit Brandnetels. Prijsvr. II 122. Resol. III 60. 146. 260.

## 1806.

- 449 J. Bronkhorst Hend<sup>k</sup>z. te Hillegom, de premie van 5 pCt. voor het teelen en debiteren van Wouw, ten bedrage van 4550 ponden. Prijsvr. II 93. Resol. III 134.
- 450 J. N. van Eys in de Vogelenzang, voor idem van 2370 ponden; idem.
- 451 J. C. Mulder te Nymegen, voor idem van 1128 ponden, -idem.
- 452 G. Buis in de Vogelenzang, voor idem van 900 ponden, idem.
- 453 H. J. Koenen onder Zandvoort, voor idem van 850 ponden, idem.
- 454 F. Heerlmans te Velsen, voor idem van 672 ponden, idem.
- 455 A. van Holst in de Vogelenzang, voor idem van 306 ponden, idem.
- 456 Hooft Warin te Overveen, voor idem van 158 ponden, idem.
- NB. Deze acht premiën tot aanmoediging der Cultuur van de Wouw, zijn door het Gouvernement teruggegeven.
- \* 457 P. Stultjes te Haarlem, 3 pCt. premie van de door

- hem gedebiteerde Passementen, ter waarde van *f* 2036.  
17. 2. Resol. III 135.
- \*. 445 R. Scherenberg te Baarn, de tweede Gouden Medaille, voor zijne loffelijke pogingen ter bevordering der Fabrieken. Resol. III 145.
- 449 ... Eikma Med. Doctor te Rotterdam, Baelde Rochussen te Rotterdam en J. van Breda Med. Doct. te Delft, elk de Zilveren Medaille, voor hunne zorg en moeite bij het onderzoek en de beoordeeling van eene ingekomene Verhandeling van A. van Stipriaan Luceius, over het drinkbaar maken van bedorven Water, door het Gouvernement met 2000 Guldens bekroond. Prijsvr. II 80. Resol. III 131.
- 460 A. M. Penninck Hooft te Akendam bij Haarlem, de Zilveren Medaille, voor zijne Verhandeling en mede gedeelde proeven met de Beard-garst. Resol. III 149.
- 461 F. C. van Ryckevorsel te 's Hertogenbosch, de Zilveren Medaille, voor eene Verhandeling om Dennen of Sparrenbosschen aanteleggen. Resol. III 150.
- \* 462 Gebrs. Prinsen, Ramaer, van de Loo en Comp. te Helmold, 50 Ducaten, voor het verschaffen van werk aan 20 menschen in hunne fabriek van Fluweel Lint gedurende een jaar. Prijsvr. III 40. Resol. III. 150.
- 463 A. P. R. C. van der Borch tot Verwolde te Zutphen, de Zilveren Medaille, voor het aanleggen van drie morgen onbebouwde gronden, tot Dennen of Sparrenbosschen. Prijsvr. III 23. Resol. III 152.
- 464 M. J. Eyck te Utrecht, de Zilveren Medaille, voor idem.

1807.

- 465 D. Heinicke te 's Gravenhage, 200 Guldens premie

voor het eerste jaar, voor het exerceren der Vee-Artsenijkunde aldaar, Prijsvr. III 29. Resol. III 151. 219.

- \* 466 J. Liscailjet te Amsterdam, 25 Ducaten, voor het vervaardigen van Koperdraad gelijk aan het Buitenlandsche. Resol. III 178. 219. 261.
- 467 J. N. van Eys in de Vogelenzang, de premie van 5 pCt. voor het teelen en debiteren van Wouw, ten bedrage van 10400 ponden. Prijsvr. II 93. Resol. III 255.
- 468 J. Bronkhorst Hend<sup>k</sup>.z. te Hillegom, voor idem van 1200 ponden. idem.
- 469 D. J. van Lennep in de Vogelenzang, voor idem van 972 ponden. idem.
- 470 Mevr. Hooft Warin te Overveen, voor idem van 528 ponden. idem.
- 471 H. J. Koenen onder Zandvoort, voor idem van 420 ponden. idem.
- 472 A. van Holst in de Vogelenzang, voor idem van 360 ponden. idem.
- 473 J. Graafland Jansz. in de Vogelenzang, voor idem van 355 ponden. idem.
- 474 G. Buis in de Vogelenzang, voor idem van 340 ponden. idem.
- 475 Wed. J. Bijvoet in de Vogelenzang, voor idem van 336 ponden. idem.
- 476 F. Heeremans te Velsen, voor idem van 300 ponden. idem.
- 477 J. P. Hoeuft te Velsen, voor idem van 180 ponden. idem.
- 478 C. H. W. Haack te Haaren (bij Groningen) voor idem van 144 ponden. idem.

NB. Deze 12 premiën tot aanmoediging der cultuur van de Wouw, zijn door het Gouvernement teruggegeven.

- 479 W. Mol te Parijs, 50 Ducaten voor het eerste jaar, tot aanmoediging om zich in de Schilderkunst te oefenen. Prijsvr. III 86. Resol. III 260. 294.
- 480 D. Heinecke te 's Gravenhage, 200 Guldens premie voor het tweede jaar, voor de beoefening der Vee-Artzenijkunde aldaar. Prijsvr. III 29. Resol. III 261.
- 481 J. Bemme te Rotterdam, een Zilveren Tabaksdoos voor zijne gemaakte vorderingen in het Graveren. Resol. III 264.
- \* 482 A. B. Polak te Amsterdam, 4 Ducaten, tot aanmoediging voor het fabriceren van Potloden. Prijsvr. III 71. Resol. III 266.
- 483 Gebr<sup>s</sup>. Prinsen, Ramaer, van de Loo, en Comp. te Helmold, 50 Ducaten voor het tweede jaar, voor in hunne fabriek van Fluweel Lint 20 menschen werk te hebben verschaft. Prijsvr. III 40. Resol. III 268.
- \* 484 P. Stultjes te Haarlem, 3 pCt. premie voor het derde jaar, voor de door hem gefabriceerde en gedebiteerde Passementen, ter waarde van *f* 2982. 10 Resol. III 271.
- 2 485 J. W. Becker te Amsterdam, de Zilveren Medaille, voor het fabriceren van Sigten, Seissen en Snijmessen. Prijsvr. III 50; doch heeft op zijn verzoek 6 Ducaten ontvangen. Handel. III 289. 342.
- 486 D. Craanen te Rotterdam, de tweede Gouden Medaille en 25 Ducaten, voor de uitvinding van een middel waardoor wollen en andere stoffen niet doorregenen. Prijsvr. III 72. Resol. III 289. 291.

## 1808.

- 487 C. Schoen te Westzaan, 8 Ducaten, voor het maken van blom van Mostert. Handel. III 380.
- 2 488 J. P. van Horstok te Haarlem, de Zilveren Medaille, voor het ontdekken, zuiveren en behandelen van zeker soort van Oker-Aarde. Handel. III 380.

- 489 J. Honing te Haarlem, 10 Ducaten, tot aanmoediging van de fraaije bewerking van op een fraam gegeven Handschoenen, kousen enz. Handel. III 385.
- \* 490 J. Reeks Carminjac te Haarlem, 12 ducaten, voor zijne uitmuntende proeven van onderscheidene soorten van Verlakt. Handel. III 387.
2. 491 D. Craanen te Rotterdam, de tweede Gouden Medaille, voor het inzenden van eene scheikundige memorie over het ontdekken der Meekrap-vervalsching. Handel. III 407.

## 1809.

- 492 A. en J. Tresfon te Rotterdam, 8 Ducaten, voor het maken van blom van Mostert. Handel. III 469. 512.
- \* 493 J. Reekers te Hengelo, de Zilveren Medaille of 6 Ducaten, voor het maken van Schietspoelen. Prijsvr. III 96. Handel. III 470. 498.
- \* 494 Gijsberti en Comp. bij Rotterdam, de tweede Gouden Medaille of 25 Ducaten, voor het bereiden van Leder uit Varkensvel. Prijsvr. III 99. Handel. III 471.
- \* 495 J. Kool en Comp. te Zaandijk, 20 Ducaten, doch heeft in de plaats verzocht de Zilveren Medaille, voor het vervaardigen van Teekenpapier. Prijsvr. III 120. Handel. III 472. 512.
- \* 496 A. Rogge en Comp. te Zaandijk, 10 Ducaten voor idem. idem.
- \* 497 D. Verwer in de Rijk (Noord Holl.) 6 Ducaten, voor geleverde proeven in het Wateren van Grijnen. Prijsvr. III 115. Handel. III 473.
- 498 Gebr<sup>s</sup>. Prinsen, Ramaer, van de Loo, en Comp. te IJmuiden, 50 Ducaten voor het derde jaar, voor hun Fluweellint-fabriek waarin 20 menschen hebben gearbeid. Prijsvr. III 40. Handel. III 474.

- 499 J. P. Visser Bender te Haarlem, 10 Ducaten, voor een door hem gegraveerde Kunstprent. Prijsvr. III 83. Handel. III 474. 512.
- \* 450 R. Koppeno te Gouda, de tweede Gouden Medaille of 25 Ducaten, voor zijne ingezonden memorie over de bereiding en bewerking van het Stroo voor grove en fijne Hoeden. Prijsvr. III 98. Handel. III 474.

## 1810.

- 501 A. Gare n te Utrecht, 10 Ducaten, voor het vervaardigen van Palmyrene Zeep. Handel. III 579. 702.
- \* 502 Gebr<sup>s</sup>. Prinsen, Ramaer, van de Loo, en Comp. te Helrnold, 50 Ducaten voor het vierde jaar, voor het bezig houden van 20 menschen op hunne Fluweellint-fabriek. Prijsvr. III 40. Handel. III 602.
- \* 503 J. L. Bruynzeel te Tholen, 6 Ducaten, voor monsters Kaardenbollen. Prijsvr. III 107. Handel. III 603. 703.
- 504 N. N. niet gereclameerd, de Zilveren Medaille of 6 Ducaten, voor de verhandeling over de uitbreiding van den Handel tusschen ons Vaderland en de kust van Afrika. Prijsvr. III 112. Handel. III 603.
- \* 505 H. ten Bos te Enschedé, 30 Ducaten, voor het monster van een gewas, nabijkomende aan het Katoen. Prijsvr. III 127. Handel. III 603.
- \* 506 P. Hessenbosch te Amsterdam, de Zilveren Medaille of 6 Ducaten, voor het model en teekening omtrent het sporen der Assen van Rijtuigen. Prijsvr. III 132. Handel. III 604. 706. 795.
- \* 507 F. Voltz te Amsterdam, de Zilveren Medaille of 6 Ducaten, voor het vervaardigen van Goudvlies. Handel. III 605. 608.
- 508 F. C. A. Schulte te Zwolle, 200 Guldens voor het exerceren der Vee-Artzenijkunde. Prijsvr. III 29. Handel. III 617.



509 G. de Hoog te Delft, 200 Guldens voor idem.

510 H. Schultze te Zutphen, 200 Gulden voor idem.

- \* 511 D. Jurling Directeur der Glasfabriek te Nykerk, de Zilveren Medaille, voor het maken van Apothekers Glaswerk, en aan de Eigenaars der fabriek 5 pCt. van het debiet gedurende 3 jaren. Handel. III 630.

## 1811.

512 E. H. Greve te Deventer, en F. Noël Devillepoix te Breda, de Zilveren Medaille, voor eene door hen opgerigte Blaauw-Vitrioolfabriek. Handel. III 707.

- \* 513 R. Dekker te Amsterdam, 16 Ducaten, voor het model van een Log of Telloper. Prijsvr. III 74. Handel. III 708. 795.

514 G. de Hoog te Delft, 200 Guldens premie voor het tweede jaar, wegens het exerceren der Vee-Artsnijkunde. Prijsvr. III 29. Handel. III 717.

515 C. F. Schmidt te Amsterdam, een volledig exemplaar van de verhandelingen der Maatschappij, voor eenige modellen van Spaarlampen. Handel. III 728.

- \* 516 J. G. A. Dalbenden te Grave, de tweede Gouden Medaille en 25 Ducaten, voor het oprigten van eene fabriek van Oker-Aarde. Prijsvr. III 149. Handel. III 729.

517 J. Reekers te Haarlem, de Zilveren Medaille of 6 Ducaten, ter aanmoediging voor zijnen betoonden ijver in het schilderen. Handel. III 736.

## 1812.

518 De Geïnteresseerden in de Glasfabriek te Nykerk, 5 pCt. premie voor het eerste jaar van het gedebiteerde Glaswerk, ter waarde van f1169.2 Hand. III 794.

- \* 519 H. Stevens te Enschedé, 6 Ducaten, voor het ingezonden monster van een gewas het naast bijkomende aan het Katoen. Prijsvr. III 156. Handel. III 801. 881.
- 520 J. J. Elink van Balkenschooten te Haarlem, de tweede Gouden Medaille, voor zijn ingezonden monster Tram of Inslag Katoenen Garen. Handel. III 818.
- 521 J. A. Huygens te Leijderdorp, 4 Ducaten, voor monsters Suiker uit Wei van Melk gemaakt. Hand. III 822. 823.

## 1813.

- \* 522 E. G. W. Cohen te Baarn, 6 Ducaten, doch op zijn verzoek veranderd in de Zilveren Medaille, voor zijne ingezonden monsters machinaal gestoken Kaarden. Handel. III 882. 943. IV 37.
- 523 J. Bemme Az. te Rotterdam, 4 Ducaten voor zijne ingezonden Gegraveerde Kunstprent. Handel. III 883.
- 524 A. Visser Bender te Haarlem, 12 Ducaten voor idem. Handel. III 884. 943.
- 525 J. E. Marcus te Amsterdam, 6 Ducaten voor idem. Hand. III 884. 901.

## 1814.

- 526 Mr. J. A. Weiland te Rotterdam, de Zilveren Medaille, voor zijne ingezondene proeven van Steendruk. Prijsvr. III 164. Handel. III 947. IV 38.
- \* 527 L. Hoedt Verbeek te Leyden, 10 Ducaten voor het inzenden van monsters Indigo uit de Pastel of Weede. Prijsvr. III. 186. Handel. III 948. IV 39.
- 528. J. Reekers te Haarlem, 4 Ducaten, tot aanmoediging in de Schilderkunst. Handel. III 949. 973.

## 1815.

- 529 A. L. Zeelander te Amsterdam, 4 Ducaten, voor een ingezonden Gegraveerde Kunstprent. Prijsvr. III 83. Hand. IV 42. 120.
- \* 530 A. Verschuur te Barneveld, 8 Ducaten voor het gebruiken van zijn geprojecteerd Fournuis voor Wolkammers. IV 42. 119.
- 531 N. N. bedankt voor de premie van 4 Ducaten, voor eene ingezonden Zwarte Kunstprent. Prijsvr. IV 83. Handel. IV 43. 120.
- \* 532 D. Scholte te Amsterdam, de Zilveren Medaille en 6 Ducaten, voor door hem vervaardigde doorschijnende voorwerpen voor het Microscop. Prijsvr. III 211. Handel. IV 44.
- 533 De Geïnteresseerden in de Glasfabriek te Nijkerk thans te Loenen, voor het derde jaar 5 pCt. premie voor het gedebiteerde Apothekers Glaswerk van eigen fabriek. Handel. IV 47.
- 534 J. E. Marcus te Amsterdam, de Zilveren Medaille, voor zijne Studie-beelden, in Fragmenten in Koper gebragt. Handel. IV 48. 70.
- 535 P. Janse Ryk te Zuid-Beveland, de Zilveren Medaille, voor zijn proeven tot vermenging van Inlandsche Schapen met Spaansche Rammen. Handel. IV 58. 59.

## 1816.

- ‡ 536 E. W. J. Bagelaar te 's Gravenhage, de Zilveren Medaille of 6 Ducaten, voor ingezonden proeven van Kunstprenten, Teekeningen en Plaatdrukken met Inlandsch zwart. Handel. IV 127.
- ‡ 537 L. Neber te Driesum bij Dokkum, de tweede Gouden Medaille of 25 Ducaten, voor zijne verhandeling over het

onderscheid tusschen Egyptische Rogge en Zomergarst. Prijsvr. IV 23. Handel. IV 133.

538 R. van Hardeveld te Veenendaal, de tweede Gouden Medaille of 25 Ducaten, voor de verbetering van Wolkommen. Prijsvr. IV 42. Handel. IV 134.

539 S. Hinkelaar te Amsterdam, 6 Ducaten voor het inzenden van afdrukken van zwarte Kunstprenten. Prijsvr. IV 84. Handel. IV 135. 230.

\* 540 J. Veldhuis te Lutte, 6 Ducaten voor het ingezonden model van een Handkarnmolen. Handel. IV 146.

541 J. Plugger te Enkhuizen, 4 Ducaten voor een proef en afdruk van een Houtsneéplaatje. Handel. IV 179.

## 1817.

542 J. C. Molter te Siddeburen, (Prov. Groningen) de Zilveren Medaille, voor het verslag wegens het Roppen. Handel. IV 233.

543 D. van Loon en Comp. te Uitgeest, 6 Ducaten, voor het oprigten van eene fabriek van Harde Zeep. Handel. IV 239.

‡ 544 H. N. Kemp te Trigt, (Prov. Gelderland), de Zilveren Medaille en 10 Ducaten, voor een verhandeling en teekeningen van in den Landbouw onbekende Werktuigen. Prijsvr. IV 4. Handel. IV 244. 340.

\* 545 J. Oortman en Zoon te Amsterdam, 6 Ducaten, voor proeven van Houtsneéplaten. Prijsvr. IV 48. Hand. IV 247. 343.

\* 546 A. E. Staal te Zwolle, 3 pCt. van hetgedebiteerd Chitspapier gedurende één jaar; zijnde in dit jaar vervaardigd voor f 3673.4. Handel. IV 240. 358.

\* 547 Wed. Gousset, van Heel en Schut te Nieuw Maarseven, de Zilveren Medaille, voor het oprigten van eene fabriek van Vloerkleeden. Handel. IV 267.

- ‡ 548 H. Hackenbroek te Meppen, (Westphalen) de Zilveren Medaille en 10 Ducaten voor de verhandeling der voor het vee of zuivel schadelijke planten en onkruiden, in weilanden. Prijsvr. IV 24. Handel. IV 342. 436.
- ‡ 549 D. Wardenaar te Rotterdam, 6 Ducaten voor ingezonden monsters Drukinkt. Handel. IV 343.
- \* 550 Krieghoff en Comp. te Rotterdam, 6 Ducaten, voor het fabriceren van Meubelpapieren. Handel. IV 348.
- \* 551 D. van Oosterhoudt te Tiel, 10 Ducaten voor het maken van Waterverwen. Handel. IV 349.
- \* 552 J. A. Augustyn te Bergen op Zoom, 6 Ducaten, voor het vervaardigen en debiteren van Vermilloenpotten. Handel. IV 349.
- 553 S. Hinkelaar te Amsterdam, 12 Ducaten voor zijne ingezondene afdrukken van zwarte Kunstprenten. Prijsvr. IV 84. Handel. IV 353.
- 554 N. N. bedankt voor de Zilveren Medaille, voor een verhandeling over het malen der Beenderen. Prijsvr. IV 105. Handel. IV 353. 436.
- \* 555 W. Blad te Groningen, de tweede Gouden Medaille of 25 Ducaten, voor het vervaardigen van Fantomes voor de Verloskunde. Prijsvr. IV 107. Handel. IV 354.
- 556 B. W. Diets te Arnhem, 4 Ducaten tot aanmoediging van ingezondene Geëtste plaatjes. Prijsvr. IV 81. Hand. IV 379.
- 557 J. Rosenkrantz en Zoon bij Haarlem, twee Zilveren Medailles, voor de twee zeldzaamste Gewassen op de tentoonstelling te Haarlem. Handel. IV 383.
558. Mr. J. P. van Wickevoort Crommelin te Berkenrode, twee Zilveren Medailles voor de twee bestgekweekte. Handel. IV 383.

## 1819.

- \* 559 A. E. Staal te Zwolle, 3 pCt. premië voor het tweede jaar van het door hem gemaakte en gedebiteerde Chitspapier, ter waarde van *f* 2732.5. Handel. IV. 435.
- 560 H. Fock te Franeker, 6 Ducaten voor de Inzending van een Geëtste prent. Prijsvr. IV 83. Handel. IV 451. 537.
- 561 H. en D. van Lunteren te Utrecht, de Zilveren Medaille, voor de zeldzaamste tentoongestelde Gewassen. Handel. IV 474.
- 562 J. Moonen te Haarlem, een Zilveren Medaille voor idem.
- 563 O. W. J. Berg van Dussen bij Haarlem, de Zilveren Medaille voor de Best gekweekte idem.
- 564 W. F. Boreel te Velsen, de Zilveren Medaille voor idem:

## 1820.

- \* 565 J. M. Schut te Nieuwer Amstel, 6 Ducaten, voor zijne ingezonden monsters Chits en gemarmerd Papier. Handel. IV 544.
- 566 F. N. van Loon te Irnzum, de Zilveren Medaille en 10 Ducaten, voor eene verhandeling over den Nederlandschen Scheepsbouw. Handel. IV 544.
- \* 567 A. Cranendoncq te Gorinchem, de tweede Gouden Medaille of 25 Ducaten, voor ingezonden Graveersels in Hout. Prijsvr. IV 126. Handel. IV. 547.
- \* 568 G. Eldering te Overveen (bij Haarlem) de tweede Gouden Medaille of 25 Ducaten, voor de uitvinding van een Bok of Wrong in zijn Bleckerij. Prijsvr. IV 136. Handel. IV 548.
- 569 J. Moonen te Haarlem, de Zilveren Medaille, voor de twee zeldzaamste tentoongestelde Gewassen. Handel. IV. 578.
- 570 J. Willink bij Haarlem, de Zilveren Medaille voor idem.

- 571 J. Goll van Franckenstein te Velsen, de Zilveren Medaille, voor de twee best gekweekte. idem.
- 572 J. Willink bij Haarlem, de Zilveren Medaille voor idem.

## 1821.

- 573 D. Cappon te Oostburg, 8 Ducaten voor de best gekeurde Paarden. Handel. IV 618.
- 574 P. Jansen te Oostburg, 4 Ducaten, idem.
- 575 C. Oreel te Middelburg, 8 Ducaten, idem.
- 576 P. Adriaansen te Zouteland, 4 Ducaten, idem.
- 577 P. Verkerk te 's Gravendeel, 8 Ducaten, idem.
- 578 A. van Doveren te Dubbeldam, 4 ducaten; idem.
- 579 J. van Leeuwen te Dubbel, 8 Ducaten, idem.
- 580 P. de Waard te Rinnegum, 4 Ducaten, idem.
- 581 C. Oostveen aan de Bilt, 8 Ducaten voor de best gekeurde Paarden. Handel. IV. 649—650.
- 582 F. Kortland te Ysselsteyn, 8 Ducaten, idem.
- 583 J. van Schayk te Houten, 4 Ducaten, idem.
- 584 W. Haarmans te Utrecht, 4 Ducaten, idem.
- 585 G. Eldering te Overveen, bij Haarlem, 8 Ducaten, idem.
- 586 K. Ebbing te Schoten, bij Haarlem, 4 Ducaten, idem.
- \* 587 H. ter Meulen en Comp. te Bodegraven, de tweede Gouden Medaille voor een uitgevonden werktuig, de Klop-molen in de Loodwitsfabrick. Handel. IV 620.
- \* 588 J. Abbink te Borne, (Prov. Overijssel) 8 Ducaten voor zijne ingezondene Brandspuitslangen. Handel. IV 623.

- 589 P. Roosing te Rotterdam, 6 Ducaten, voor ingezondene Gegraveerde plaatjes. Prijsvr. IV 81. Handel. IV 625. 720.
- \* 590 J. Mertens te Amsterdam, de Zilveren Medaille en 8 Ducaten, voor zijne ingezondene versierde Bloemen. Prijsvr. IV 122. Handel. IV 627. 720.
- \* 591 N. N. niet gereclameerd, 6 Ducaten, voor zijne monsters Persbladen. Prijsvr. IV 127. Handel. IV 628. 720.
- \* 592 K. R. Wegers te Hogezand, de Zilveren Medaille en 15 Ducaten, voor een werktuig tot het Kneden van Roggenbrood. Prijsvr. IV 161. Handel. IV 630.
- \* 593 P. F. Peters te Nymegen, 8 Ducaten, voor zijn ingezondene monsters Beschilderd Glas. Prijsvr. IV 173. Handel. IV 632. 721.
- 594 W. de Visser te Rotterdam, 6 Ducaten, voor zijn ingezonden Schilderstuk. Handel. IV 669.
- 595 Mr. J. P. van Wickevoort Crommelin te Haarlem, de Zilveren Medaille, voor de twee zeldzaamste tentoongestelde gewassen. Handel. IV. 673.
- 596 G. Eldering te Overveen, de Zilveren Medaille, voor idem.
- 597 H. en D. van Lunteren te Utrecht, de Zilveren Medaille, voor de twee best gekweekte tentoongestelde gewassen. Handel. IV 673.
- 598 H. Storm en Zoon te Haarlem, de Zilveren Medaille voor idem.

## 1822.

- \* 599 A. Bemme Jz. te Rotterdam, 8 Ducaten voor ingezondene proeven van Medailleerkunst. Handel. IV 726.
- 600 J. Risseeuw te Oostburg, (Prov. Zeeland) de Zilveren Medaille en 10 Ducaten of 16 Ducaten, voor het bezaaijen van  $\frac{1}{2}$  morgen land met Zweedsche Raap. Prijsvr. IV 145. Handel. IV 730.



- 601 P. Koning te Utrecht, de Gouden Medaille of 50 Ducaten, voor in Was geboetseerde Anatomische voorwerpen. Prijsvr. IV 172. Handel. IV 731.
- \* 602 E. Schmidt te Amsterdam, 6 Ducaten voor ingezonden proeven van Schilderwerk op Glas. Prijsvr. IV 173. Handel. IV 731. 825.
- 603 J. van Haastert te Delft, de Zilveren Medaille en 6 Ducaten, voor twee Teekeningen uit de Natuurlijke Historie. Prijsvr. IV 189. Handel. IV 732.
- 604 J. A. R. Best te Amsterdam, de premie om bij volharding gedurende 5 jaren te genieten 25 Ducaten, voor ingezonden proeven in de Graveerkunst. Prijsvr. IV 220 Handel. IV 735.
- ‡\* 605 M. N. Beets te Haarlem, 25 Ducaten, voor het middel om de vervalsching van de Meekrap te ontdekken. Prijsvr. IV 206. Handel. IV 734; en voorts van Z. M. den Koning de Gouden Medaille. Handel. IV 827.
- 606 E. W. J. Bagelaar te Zon, (bij Eindhoven) 10 Ducaten, voor zijn ingezonden Geëtste Prenten. Prijsvr. IV 222. Handel. IV 736. 828.
- 607 E. B. Schmetterling te Amsterdam, 10 Ducaten voor ingezondene Graveerproeven. Handel. IV 758.
- 608 N. N. Bedankt voor 6 Ducaten, voor twee ingezonden teekeningen uit de Natuurlijke Historie. Prijsvr. IV 189. Handel. IV 759. 826.
- 609 H. en D. van Lunteren te Utrecht, de Zilveren Medaille, voor de twee zeldzaamste tentoongestelde Gewassen. Handel. IV 764.
- 610 T. Storm te Haarlem, de Zilveren Medaille, voor idem.
- 611 J. J. de Faesch te Heemstede, de Zilveren Medaille, voor idem.
- 612 J. Hodshon te Haarlem; de Zilveren Medaille, voor idem.

## 1825.

- 613 A. H. Winter te Utrecht, 8 Ducaten voor zijne ingezonden Geëtste plaatjes. Handel. IV 837.
- \* 614 J. Blydesteyn Jsz. te Utrecht, 4 Ducaten, voor ingezonden proeven Schilderwerk op Glas. Prijsvr. IV 173. Handel. IV 840. 942.
- 615 M. v. d. M., bedankt voor de premie van 8 Ducaten, voor idem.
- \* 616 L. van Imschoot te Gent, de tweede Gouden Medaille, voor zijne ingezonden Spanen van wilgenhout tot het maken van Hoeden. Prijsvr. IV 199. Handel. IV 843.
- 617 J. A. R. Best te Amsterdam, 25 Ducaten premie voor het tweede jaar, voor proeven in de Graveerkunst. Prijsvr. IV 220. Handel. IV 846.
- 618 J. A. R. Best te Amsterdam, 4 Ducaten, voor eene ingezonden Geëtste prent van eigen vinding. Prijsvr. IV 222. Handel. IV 846. 943.
- 619 H. Scholten te Rotterdam, 4 Ducaten, voor zijne ingezonden Graveerproeven. Handel. IV 892.
- 620 J. J. de Faesch te Heemstede, de Zilveren Medaille, voor de twee best gekweekte tentoongestelde Gewassen. Handel. IV 898.
- 621 H. Storm en Zoon te Haarlem, de Zilveren Medaille, voor idem.
- 622 J. J. de Faesch te Heemstede, de Zilveren Medaille, voor de twee zeldzaamste tentoongestelde Gewassen. Handel. IV. 899.
- 623 Wed. A. van Eeden en Zoon te Haarlem, de Zilveren Medaille, voor idem.

## 1824.

- 624 J. A. R. Best te Amsterdam, 25 Ducaten premie voor het derde jaar, voor zijne proeven in de Graveerkunst. Prijsvr. IV 220. Handel. IV 961.

- \* 625 M. Hubner J. Hz. te Haarlem, 10 Ducaten, voor zijne ingezonden proeven van in Staal gesnedene Letterstempels. Prijsvr. IV 231. Handel. IV 963.
- \* 626 A. van Ackere te Kortrijk, (Prov. West Vlaanderen), 10 Ducaten, voor idem.
- \* 627 P. F. Larmuseau te Kortrijk, 4 Ducaten, voor idem. Handel. IV 963. 1034.
- \* 628 J. Mertens te Amsterdam, 15 Ducaten, voor door kunst gemaakte Bloemen. Prijsvr. IV 252. Handel. IV 964. 1035.
- 629 H. Scholten te Rotterdam, 4 Ducaten, voor zijne ingezonden Graveerproeven. Handel. IV 990.
- 630 Wed. A. van Eeden en Zoon t Haarlem, de Zilveren Medaille, voor de twee zeldzaamste tentoongestelde gewassen. Handel. IV 994.
- 631 A. van der Hoop bij Haarlem, de Zilveren Medaille, voor idem.
- 632 J. Hodshon te Haarlem, twee Zilveren Medailles, voor de twee best gekweekte tentoongestelde Gewassen. Handel. IV 995.

## 1825.

- \* 633 M. Hubner J. Hz. te Haarlem, 10 Ducaten, wegens be-  
toonde vorderingen in de Letterstempel-snijkunst. Prijsvr.  
IV 231. Handel. IV 1058.
- \* 634 A. van Ackere te Kortrijk, 6 Dukaten, voor idem.
- \* 635 P. F. Larmuseau te Kortrijk, 8 Ducaten, voor idem.
- \* 636 J. Kets en Zoon te Antwerpen, 10 Ducaten, voor zijne  
proeven van Opgezette Vogelen. Prijsvr. IV 237. Handel.  
IV 1059. 1130.
- \* 637 A. T. van Son te Rotterdam, 8 Ducaten, voor het fa-  
briceren van Lijm. Prijsvr. IV 275. Handel. IV 1060. 1131.

- \* 638 J. J. Verhoeff te Rotterdam, 8 Ducaten, voor ingezonden monsters Kalfsvellen. Handel. IV 1053. 1130.
- 639 A. van der Hoop bij Haarlem, de Zilveren Medaille, voor de twee zeldzaamste tentoongestelde Gewassen. Handel. IV 1092.
- 640 J. Keyser te Haarlem, de Zilveren Medaille, voor idem.
- 641 J. J. de Faesch te Haarlem, twee Zilveren Medailles, voor de twee best gekweekte Gewassen. Handel. IV. 1092.

## 1826.

- 642 J. A. R. Best te Amsterdam, 25 Ducaten, premie voor het vierde jaar, voor zijne ingezonden Graveerproeven. Prijsvr. IV 220. Handel. IV 1148.
- 643 J. de Mare te Amsterdam, 25 Ducaten, premie voor het eerste jaar, voor idem.
- \* 644 M. Hübn er J. Hz. te Haarlem, 8 Ducaten, voor betoonde vorderingen in de Letterstempel-snijkunst. Prijsvr. IV 231. Handel. IV 1149.
- \* 645 P. F. Larmuseau te Kortrijk, 6 Ducaten, voor idem.
- \* 646 A. van Ackere te Kortrijk, 6 Ducaten, voor idem.
- 647 J. van der Plaats te Rotterdam, 30 Guldens, voor het houden van tien Opzetkorven met Bijen. Prijsvr. IV 264. Handel. IV 1154.
- 648 J. Keyser te Haarlem, de Zilveren Medaille, voor de zeldzaamste tentoongestelde Gewassen. Handel. IV 1168.
- 649 Wed. A. van Eeden en Zoon te Haarlem, de Zilveren Medaille, voor de bestgekweekte Gewassen. Handel. IV 1168.
- 650 J. J. de Faesch te Haarlem, de Zilveren Medaille, voor idem.
- 651 Mr. J. P. van Wickevoort Crommelin te Haarlem, de Zilveren Medaille, voor idem.

## 1827.

- 652 J. A. R. Best te Amsterdam, 25 Ducaten, premie voor het vijfde jaar, voor ingezonden proeven van Graveerkunst. Prijsvr. IV 220. Handel. V 39.
- 653 J. de Mare te Amsterdam, 25 Ducaten, premie voor het tweede jaar, voor idem.
- \* 654 M. Hubner J. H. z. te Haarlem, 10 Ducaten, voor ingezonden proeven van in Staal gesneden Letterstempels. Prijsvr. 231. Handel. V 40.
- \* 655 P. F. Larmuseau te Kortrijk, 6 Ducaten, voor idem.
- \* 656 N. N. niet gereclameerd, de Zilveren Medaille, voor ingezonden monsters Mergel. Prijsvr. IV 238. Handel. V 41. 109.
- 657 Jonkheer A. Martini Heer van Geffen te 's Hertogenbosch, de tweede Gouden Medaille, voor eene verhandeling over de cultuur van het Fioringras. Prijsvr. IV 241. Handel. IV 1150. V 41. 62.
- 658 N. N. niet gereclameerd, de Zilveren Medaille, voor eene verhandeling over de vermindering der groote Visscherij. Prijsvr. IV 261. Handel. IV 1153. V 43. 68. 110. 222. 327. 457.
- 659 J. van der Plaats te Rotterdam, 30 Gulden, premie voor het tweede jaar, voor het houden van 10 deelbare of Opzetkorven voor Bijen. Prijsvr. IV 264. Handel. V 44.
- 21\* 660 C. van den Hoek te Rotterdam, de Zilveren Medaille, voor een werktuig om bij Brand tot redding van menschen te dienen. Prijsvr. IV 288. Handel. V 47. 111.
- 661 G. Eldering te Overveen bij Haarlem, twee Zilveren Medailles, voor de zeldzaamste tentoongestelde Gewassen. Handel. V 55. 56.
- 662 J. J. Keyser te Haarlem, de Zilveren Medaille, voor idem.

- 663 J. J. de Faesch te Heemstede, de Zilveren Medaille, voor de bestgekweekte Gewassen. Handel. V 55. 56.

## 1828.

- 664 W. Kenting te Utrecht, de Zilveren Medaille, voor ingezonden Opgezette Vogelen en Zoogdieren. Prijsv. V 60. Handel. V 123. 198.
- 665 R. Draak te Amsterdam, de Zilveren Medaille, voor idem.
- 666 J. de Mare te Amsterdam, 25 Ducaten, premie voor het derde jaar, voor ingeleverde proeven van Graveerkunst. Prijsvr. V 46. Handel. V 124.
- 667 G. Eldering en Zoon te Overveen bij Haarlem, de Zilveren Medaille, voor de talrijkste bijdrage van zeldzame Planten. Handel. V 135.
- 668 Mevrouw de Douairière J. Goll van Franckenstein te Velzen, de Zilveren Medaille, voor de bestgekweekte, idem.
- 669 A. van der Hoop bij Haarlem, de Zilveren Medaille, voor de zeldzaamste plant, idem.
- 670 Wed. A. van Eeden en Zoon te Haarlem, de Zilveren Medaille, voor de bestgekweekte Plant. Handel. V 136.

## 1829.

- 671 T. Storm, de Boom en Comp. te Haarlem, de Zilveren Medaille, voor de grootste bijdrage van onderscheidene Bolgewassen. Handel. V 198.
- 672 A. van der Hoop bij Haarlem, de Zilveren Medaille, voor idem van bloeiende Planten. Handel. V 198.
- † 673 A. Halder Hendsz. te Beverwijk, de Zilveren Medaille, voor een middel om het Hout het best voor verrotting te bewaren. Handel. V 213.

- ‡ 674 J. Peereboom te Oosthizen, (Prov. Noord-Holland) de Zilveren Medaille, voor een middel om het knippen der Kaas te voorkomen. Prijsvr. V 10. Handel. V 214. 307.
- 675 N. N. heeft bedankt voor de Zilveren Medaille en 12 Ducaten, voor een werktuig om menschen te redden uit Brandende gebouwen. Prijsvr. V 32. Handel. V 216. 308.
- 676 G. Bossert te Alkmaar, 10 Ducaten, voor proeven van Drijfwerk in zilver. Prijsvr. V 41. Handel. V 218. 308.
- 677 J. de Mare te Amsterdam, 25 Ducaten, premie voor het vierde jaar, voor zijne geleverde proeven in de Graveerkunst. Prijsvr. V 46. Handel. V 219.
- 678 J. P. Lange te Amsterdam, 25 Ducaten, premie voor het eerste jaar, voor zijne proeven in de Graveerkunst. Prijsvr. V 46. Handel. V 219.
- 679 J. A. R. Best te Amsterdam, 10 Ducaten, voor zijne ingezonden Geëtste Prent van eigen vinding. Prijsvr. V 47. Handel. V 220.
- ‡ 680 C. A. Geisweit van der Netten te Delft, de Zilveren Medaille, voor eene verhandeling over de Paardenfokkerij. Prijsvr. V 13. Handel. V 225. 321.
- \* 680<sup>a</sup> A. de Bruyn te Leyden, de Zilveren Medaille, voor een door hem uitgevonden werktuig tot zuivering van bedorven Water. Resol. 223. 224.

## 1850.

- 681 J. de Mare te Amsterdam; 25 Ducaten, premie voor het vijfde jaar, voor ingezonden proeven in de Graveerkunst. Prijsvr. V 46. Handel. V 324.
- 682 J. P. Lange te Amsterdam, 25 Ducaten, premie voor het tweede jaar, idem.
- 683 W. Kenting te Utrecht, de tweede Gouden Medaille of 25 Ducaten, voor zijne ingezonden Opgezette Vogelen en Zoogdieren. Prijsvr. V 60. Handel. V 326.

- 684 J. O. Karsten te Groningen, de Zilveren Medaille, voor idem, Handel. V 326. 443.
- 685 A. van der Hoop bij Haarlem, de Zilveren Medaille, voor de talrijkste bijdrage van zeldzame Planten. Handel. V 329.
- 686 Wed. A. van Eeden en Zoon te Haarlem, de Zilveren Medaille, voor de best gekweekte Planten. Handel. V 330.
- 687 I. Hodshon Dedel bij Haarlem, twee Zilveren Medailles, voor idem. Handel. V 330.

## 1851.

- 688 C. Poortman Cz. en J. Goddard te Schiedam, de tweede Gouden Medaille of 25 Ducaten, voor het oprigten van eene fabriek van Bouillonkoekjes. Prijsvr. V 36. Handel. V 441.
- 689 H. Beraal te Michiels Gestel, 10 Ducaten, voor het aankweken van witte Moerbezienboomen. Prijsvr. V 5. Handel. V 454.
- ‡ 690 W. van Peyma te Ternaard, (Prov. Vriesland) de tweede Gouden Medaille of 75 Guldens, voor een middel om de koorlanden van het Duistgras te bevrijden. Prijsvr. V 6. Handel. V 455.
- 691 J. P. Lange te Amsterdam 25 Ducaten, premie voor het derde jaar, voor ingezonden proeven in de Graveerkunst. Prijsvr. V 46. Handel. V 457.
- 692 W. A. van der Vlies te Valkenburg, de Zilveren Medaille, voor ingezonden proeven van Kalk van Oesterschulpen. Handel. V 473.

## 1852.

- 693 D. J. Sluyter te Amsterdam, de Zilveren Medaille, voor zijne ingezonden gegraveerde Prent. Handel. V 529.



- ‡ 694 Th. van Exter te Zaandijk, de Zilveren Medaille, voor eene verhandeling over de oorzaken van het bederf der Kaas. Prijsvr. V 3. Handel. V 530. 597.
- 695 J. P. Lange te Amsterdam, 25 Ducaten, premie voor het vierde jaar, voor zijne proeven in de Graveerkunst. Prijsvr. V. 46. Handel. V 534.
- 696 J. Keyser te Haarlem, de Zilveren Medaille, voor de talrijkste bijdrage van zeldzame Planten. Handel. V 538.
- 697 Wed. A. van Eeden en Zoon te Haarlem, de Zilveren Medaille, voor de best gekweekte.
- 698 A. van Wetering bij Leyden, de Zilveren Medaille, voor idem. Handel. V 539.

## 1835.

- ‡ 699 W. van Peyma te Ternaard, (Prov. Vriesland) de tweede Gouden Medaille, voor zijne verhandeling over het gebruik van den Dorschrol. Prijsvr. V 64. Handel. V 612.
- 700 C. P. Arckenhausen te Leyden, de Gouden Medaille, voor een ingezonden tiental Teekeningen van tien Gewassen. Prijsvr. V 69. Handel. V 612.
- 701 J. B. Tétar van Elven te Amsterdam, de tweede Gouden Medaille, voor de ingezonden afdrukken eener in staal gegraveerde Plaat. Prijsvr. V 93. Handel. V 614.
- 702 J. Guldemond te Hillegom, de Zilveren Medaille, voor een door hem aangebragte verbetering in den Karnmolen. Handel. V 621.
- 703 H. ter Meulen en S. Rameloos te Bodegraven, de Gouden Medaille, voor een door hen vervaardigd Waterwerktuig. Prijsvr. V 87. Handel. V 628.

## 1854.

- 704 J. T. Siegel te Haarlem, de Gouden Medaille, voor zijne vijf en twintigjarige dienstbetrekking als Algemeenen Secretaris der Maatschappij. Handel. V 657.
- 705 D. J. Sluyter te Amsterdam, 50 Guldens, voor zijne ingezonden gegraveerde Kunstprent. Handel. V 713.
- \* 706 H. Berail te Michiels Gestel, de Zilveren Medaille, voor zijne ingezonden witte en gele Zijde. Handel. V 724.
- \* 707 J. Goozen en Comp. te Deventer, de Zilveren Medaille, voor zijne ingezonden monsters Cartonnen Doosjes. Handel. V 729.

## 1855.

- 708 M. N. Beets te Haarlem, de Gouden Medaille, omdat hij vijfmaal gedurende 25 jaren den post van Directeur heeft bekleed. Handel. V 755.
- 709 A. van der Willigen te Haarlem, de Gouden Medaille, voor idem.
- ‡\* 710 J. E. van der Trappen te Utrecht, de Gouden Medaille, voor het Herbarium Vivum. Prijsvr. V 107. Handel. V 797. 804. VI 50.
- ‡ 711 A. Numan te Utrecht, de tweede Gouden Medaille, wegens zijn rapport over het verval der Schaaпsteelt en de cultuur der Wol. Handel. V 805.
- \* 712 J. van Geuns te Haarlem, de tweede Gouden Medaille, voor ingezonden stalen en modellen van bereide Veerkrachtige Gom. Handel. V 812.
- \* 713 F. J. Prince en Comp. te Beverwijk, de tweede Gouden Medaille, voor ingezonden monsters van gedrukte zijden Doeken enz. Handel. V 812.

- \* 714 J. Oomkens te Groningen, de Zilveren Medaille, voor zijne ingezonden proeven van Congrevische druk. Handel. V 813.

## 1856.

- ‡ 715 H. Jonk te Wijde-Wormer (Prov. Noord Holland), de Zilveren Medaille, voor eene ingezonden verhandeling en teekening van den Landrol of Wentel enz. Handel. VI 55.
- \* 716 H. F. L. Mattern te Deventer, de Zilveren Medaille, voor zijn ingezonden monsters Lijm. Handel. VI 55: 137.
- 717 H. J. Backer te Dordrecht, de tweede Gouden Medaille, voor de proeven van gesteendrukte regtlijnige Teekeningen. Prijsvr. V 128. Handel. VI 59.
- 718 H. Pennock te Dordrecht, de Zilveren Medaille, voor idem. Handel. VI 59. 138.
- \* 719 A. A. Kiel Asz. te Leyden, de tweede Gouden Medaille, voor eenen gelooiden Lederen Riem, lang 40 voeten en breed 7 duim. Handel. VI 80.

## 1857.

- 720 H. Pennock te Dordrecht, de Zilveren Medaille, voor zijne ingezonden teekeningen eener verbeterde Steendrukpers. Handel. VI 137.
- 721 D. J. Sluyter te Amsterdam, de Zilveren Medaille, voor eene door hem ingezonden gegraveerde Prent. Handel. VI 144.
- \* 722 H. Langelaan firma Telders Langelaan te Leyden, de tweede Gouden Medaille, voor zijn ingezonden monsters Chumak-leder. Handel. VI 145: 244.
- \* 723 D. de Wit en Comp. te Amsterdam, de Gouden Medaille, voor hunne ingezonden monsters Tulle. Handel. VI 145.

- \* 724 L. de Groot te 's Gravenhage, de Zilveren Medaille, voor de door hem ingezonden monsters Schuurpapier. Handel. VI 146.
- ‡ 725 D. van Horssen te Hellouw bij Bommel, de Zilveren Medaille, voor eene verhandeling over de oorzaken der vermindering van de onderscheidene soorten van Aardappelen. Prijsvr. VI 15. Handel. VI 147. 244.
- ‡ 726 A. T. van Rynberk te Buren, (Prov. Gelderland) de tweede Gouden Medaille, voor eene ingezonden verhandeling en teekening van een Dorschwerktuig. Prijsvr. VI 17. Handel. VI 148. 245.
- ‡ 727 W. A. Bake te Leyden, de tweede Gouden Medaille, voor eene teekening, model en beschrijving van een Molen om Beenderen te malen. Prijsvr. VI 43. Handel. VI. 150. 246.

## 1858.

- \* 728 J. Oomkens te Groningen, de Zilveren Medaille, voor zijne ingezonden proeven van verbeterde Congrevische druk. Handl. VI 255.
- \* 729 W. Bal te Delft, de Zilveren Medaille, voor ingezonden afdrukken van Houtsneeplaten. Handel. VI 259.
- \* 730 H. Veger te Groningen, de Zilveren Medaille, voor een ingezonden model en beschrijving van een dubbelde Koolzaad-Zeef. Prijsvr. VI 17. Handel. VI 261.
- \* 731 F. Herfkens te Utrecht, de tweede Gouden Medaille, voor zijne monsters gekleurd en geglansd Papier. Prijsvr. VI 36. Handel. VI 264. 339.

## 1859.

- \* 732 W. Pauwels en Zoon te 's Gravenhage, de Zilveren Medaille, voor hunne ingezonden stalen gelakt Vilt, Leder en Doek. Handel. VI 284. 349.

- \* 733 H. F. Glusenkamp te Amsterdam, de Zilveren Medaille, voor idem. Handel. VI 349.
- 734 J. F. Alberdingk Thym te Amsterdam, de Gouden Medaille, voor zijn toebereid Vleesch, Visch, Groenten en Vruchten voor lange zeetogten. Prijsvr. VI 51. Handel. VI 361. 442. 562 tot 566.
- 735 N. N. niet gereclameerd, de Zilveren Medaille, voor een nieuw ontdekte Spurriesoort. Handel. VI 351. 442. 562.
- 736 J. Cazaux te Valkenburg, voor het jaar 1837 en 1838 twee premiën elk van 50 Gulden, voor zijn verslag van proeven met de kruising van Schapenrassen. Prijsvr. VI 6. Handel. VI 356. 369. 393.
- \* 737 W. G. M. van der Mee firma de Groot en Comp. te Brielle, de Gouden Medaille, voor zijn monsters stalen en koperen Weefrieten en Rietstaafjes. Prijsvr. VI 78. Handel. VI 362.
- \* 738 H. Blenken te Enschedé, de Zilveren Medaille, voor idem. Handel. VI 362. 443.

## 1840.

- \* 739 J. M. Boon te 'sGravenhage, de Gouden Medaille, voor het vervaardigen van een IJsploeg. Prijsvr. VI 66. Handel. VI 444 tot 452.
- \* 740 W. Foor firma S. Bakker en Comp. te Krommenie, de Zilveren Medaille, voor zijn ingezonden monsters verbeterd Bordpapier. Handel. VI 467.
- \* 741 J. P. Ackerlin te Rotterdam, de Zilveren Medaille, voor zijne ingezonden alhier gefabriceerde Eau de Cologne. Handel. VI 468.
- \* 742 J. Hoogendam en A. de Kivit te Delft, de Zilveren Medaille en 100 Gulden, voor een werktuig tot het vervaardigen van Houten Bakken tot overdekking van Botervaten. Handel. VI 469.

- \* 743 B. J. Suidman te Groningen, de Zilveren Medaille, voor zijne ingezonden monsters werktuiglijk vervaardigde Zweepen. Handel. VI 471.
- \* 744 A. Perk Jz. te Delft, de tweede Gouden Medaille, voor zijne ingezonden monsters fabriekmatig bereide snel drogende Lijnolie. Handel. VI 472.
- 745 T. Ainsworth te Nyverdal, de tweede Gouden Medaille, voor zijn ingezonden Tafellaken en Servetten van Inlandsch Vlas gemaakt. Handel. VI 473. 566.
- \* 746 Dr. S. Bleekrode en H. Deutgen te Groningen, de Zilveren Medaille, voor door hen ingezonden proeven Galvano-Polytype. Handel. VI 473.
- \* 747 F. Herfkens te Utrecht, de Zilveren Medaille, voor idem.
- 748 W. Jenken te Utrecht, de Zilveren Medaille, voor idem.
- 749 I. G. J. van den Bosch te Wilhelminadorp, 50 Gulden, voor zijn verslag wegens genomen proeven met de Kruising van Schapenrassen. Prijsvr. VI 6. Handel. VI 475. 566.
- ‡ 750 M. D. Mellema te Oostrum (Prov. Vriesland) de Zilveren Medaille, voor eene verhandeling over het bederf in het Koolzaad. Prijsvr. VI 68. Handel. VI 477. 567.
- ‡ 751 D. Buyze te Axel, de Zilveren Medaille, voor idem.
- \* 752 P. Pynaker te 's Gravenhage, de Gouden Medaille en 25 Gulden, voor ingezonden proeven van Oostersch Lakwerk. Prijsvr. VI 72. Handel. VI 478.
- \* 753 J. A. en C. H. van der Mersch te Amsterdam, de Gouden Medaille, voor hunne monsters Vuurvaste steenen. Prijsvr. VI 88. Handel. VI 479. 567.

## 1841.

- \* 754 N. D. Brandon te Amsterdam, de Zilveren Medaille, voor zijne ingezonden Was, Waskaarsen, Spermaceti en patent Waskaarsen. Handel. VI 588.

- \* 755 L. H. Lasseret te 's Gravenhage, de Zilveren Medaille, voor zijne ingezonden door kunst gemaakte of versierde Bloem. Handel. VI 589.
- \* 756 W. J. Kuhler W z. te Delft, de tweede Gouden Medaille, voor zijne ingezonden monsters Berlijns-blaauw, Chromaatgeel en Bergblauw. Handel. VI 589.
- \* 757 J. A. Travaglino en Zonen te aarlem; de Zilveren Medaille, voor hunne ingezonden monsters Zijden Ordelint. Handel. VI 590. 685.
- \* 758 J. E. Swerin te Zwijndrecht, de tweede Gouden Medaille, voor zijne ingezonden monsters blaauw Glas, ronde Vaasstolp en glazen Dakpan. Handel. VI 591.
- \* 759 H. Maas bij Amersfoort, de tweede Gouden Medaille, voor een door hem vervaardigd monster Staal. Handel. VI 592.
- 760 I. G. J. van den Bosch te Wilhelminadorp, 50 Gulden, voor genomen proeven met de Kruising van Schapenrassen. Prijsvr. VI 6. Handel. VI 593. 685.
- 761 J. Cazaux te Valkenburg, 50 Gulden voor idem.
- ‡ 762 J. Burgerhoudt te Baarland, in Zuid Beveland, de Zilveren Medaille, voor eene verhandeling over de kwade koppen in het Vlas. Prijsvr. VI 12. Handel. VI 594. 685.
- ‡ 763 Mr. C. P. E. Robidé van der Aa te Arnhem, 100 Gulden, voor een verslag wegens het beplanten van een bunder zandgrond met Acacia. Prijsvr. VI 22. Handel. VI 595. 685.
- ‡ 764 W. C. H. Staring van den Wildenborch te Lochem, de tweede Gouden Medaille, voor eene verhandeling nopens het Bemesten van land met gemalen Beenderen. Prijsvr. VI 27. Handel. VI 595.
- ‡\* 765 Mr. D. R. Gevers Deynoot te Rotterdam, de Gouden Medaille, voor een ingezonden verslag van proeven met Chinesch Radijszaad. Prijsvr. VI 69. Handel. VI 597.

\* 766 W. Jenken te Utrecht, de tweede Gouden Medaille, voor een middel om het Vuur in het Eikenhout voor te komen. Prijsvr. VI 80. Handel. VI 598. 686.

\* 767 W. Foor firma S. Bakker en Comp. te Krommenie, de tweede Gouden Medaille, voor zijne ingezonden monsters Kaart of Bordpapier. Prijsvr. VI 87. Handel. VI 599.

## 1842.

768 Mr. J. Enschedé te Haarlem, de Gouden Medaille, omdat hij vijfmalen gedurende 25 jaren tot Directeur is benoemd geweest. Handel. VI 663.

769 Mejufvr. Wed. ... Camp te 's Hertogenbosch, 75 Gulden, voor een ingezonden gewerkte Sjerp van Inlandsche Zijde. Handel. VI 686.

\* 770 W. Minderhout te Middelburg, thans te Rotterdam, de tweede Gouden Medaille, voor een model en beschrijving van een Ophaalbrug met ijzeren Hefboomen. Handel. VI 696.

\* 771 F. Woutman te Delft, de Zilveren Medaille, voor de monsters Sajjetten en Katoenen met den Haak vervaardigde goederen. Handel. VI 697. 766.

\* 772 G. Soeders te Maarsen, de tweede Gouden Medaille, voor zijn ingezonden monsters Nieuw-zilver. Handel VI 606. 698.

\* 773 J. D. Stuerwald te 's Gravenhage, de Gouden Medaille, voor eene ingezonden proef van een op Staal bewerkt Portret. Handel. VI 699.

774 I. G. J. van den Bosch te Wilhelminadorp, 50 Gulden, voor zijn verslag wegens genomen proeven met de Kruising van Schapenrassen. Prijsvr. VI 6. Handel. VI 700.

775 J. Cazaux te Valkenburg, 50 Gulden, voor idem.

† 776 J. Willemsz. Faase te Ellemat, (Prov. Zeeland) de tweede Gouden Medaille, voor genomen proeven met de Wittingonsche Tarwe. Prijsvr. VI 103. Handel. VI 701.



- 24 777 A. Kakebecke Jacz. te Krabbendijke, (Prov. Zeeland) de Zilveren Medaille, voor genomen proeven met de Wittingtonsche Tarwe. Prijsvr. VI 103. Handel. VI 701. 766.
- 24 778 Mr. D. R. Gevers Deynoot te Rotterdam, de Zilveren Medaille, voor idem.
- 24 779 G. Reinders en Dr. R. Westerhoff te Warffum, (Prov. Groningen) de Zilveren Medaille, voor idem.
- 24 780 C. Vis te Middelburg, de Zilveren Medaille, voor idem. Handel. VI 702. 767.
- \* 781 N. N. niet gereclameerd, de tweede Gouden Medaille, voor zijn monsters geperst en gewalst Leder. Prijsvr. VI 112. Handel. VI 702. 767.

## 1843.

- 782 F. J. Prince en Comp. in de Beverwijk, de Zilveren Medaille, voor ingezonden monsters grof en fijn gekristalliseerd Tinzout. Handel. VI 785.
- \* 783 ... van der Brugh en Comp. te 's Gravenhage, de tweede Gouden Medaille, voor hun monsters Geplamuurd Doek en Tapijt Zeildoek. Handel. VI 786.
- \* 784 Watson, Hartogh Heys en Comp. te Delft, de Gouden Medaille, voor de door hen ingezonden monsters Vjlen. Handel. VI 787.
- \* 785 W. Bal te Delft, de Zilveren Medaille, voor ingezonden proeven van regtlijnige Houtsneefiguren. Handel. VI 787.
- 786 J. Cazaux te Valkenburg, 50 Gulden, voor zijn verslag van genomen proeven met de Kruising van Schapenrassen. Prijsvr. VI 6. Handel. VI 787.
- 787 I. G. J. van den Bosch te Wilhelminadorp, 50 Gulden, voor idem.
- 788 J. Cazaux te Valkenburg, de Gouden Medaille, voor het gedurende vijf jaren inzenden van verslagen van de Kruising der Schapenrassen. Prijsvr. VI 6. Handel. VI 788. env.

4789 Mr. C. P. E. Robidé van der Aa te Arnhem, de Gouden Medaille, voor het bepoten van onbebouwde Zandgrond met Acacia. Prijsvr. VI 22. Handel. VI. 794.

790 W. K. van Gennep te 's Gravenhage, de tweede Gouden Medaille, voor de ingezonden verslagen omtrent de Stalvoeding, gedurende vier jaren. Handel. VI 810.

## 1844.

\* 791 J. Fischer en Comp. te Amsterdam, de Gouden Medaille, voor de door hem ingezonden monsters Beschilderd Vensterglas. Prijsvr. VI 173. Handel. VI 882. 886.

\* 792 ————— te Amsterdam, de Zilveren Medaille, voor de door hem ingezonden monsters Transparante Rolgordijnen. Handel. VI 873. 886.

\* 793 M. Boon J. Mz. te Delft, de Zilveren Medaille, voor het model van een Schaaf voor Vaatwerk. Handel. VI 874.

794 I. G. J. van den Bosch te Wilhelminadorp, 50 Gulden, voor zijn verslag wegens genomen proeven met de Kruising van Schapenrassen. Prijsvr. VI 6. Handel. VI 877.

795 ————— te Wilhelminadorp, de Gouden Medaille, uithoofde de proeven der Kruising van Schapenrassen gedurende vijf jaren te hebben volgehouden. Handel. VI 877.

\* 796 S. E. Swerein te Zwijndrecht, de Gouden Medaille en 250 Gulden, voor de ingezonden monsters wit Vensterglas; alsmede 300 Gulden gedurende de drie jaren. Prijsvr. VI 120. Handel. VI 878. 885.

\* 797 J. E. Teysmann te Batavia, de Gouden Medaille, voor de ingezonden monsters Vezel-stof van de Agave Americana. Prijsvr. VI 128. Handel. VI 878. 879.

798 D. Buyze te Axel, (Prov. Zeel.) de tweede Gouden Medaille, voor eene verhandeling over de vernietiging van de Slakken aan de Tarweplaat enz. Prijsvr. VI 131. Handel. VI 880.

\* 4799 Mr. D. R. Gevers Deynoot te Rotterdam, de tweede Gouden Medaille, voor eene verhandeling over de Madia Sativa, en de daaruit verkregen Olie en Koeken. Prijsvr. VI 144. Handel. VI 881.

800 N. N. niet gereclameerd, de Zilveren Medaille, voor monsters Cudbear en natte Orseille. Handel. VI 875.

## 1845.

\* 801 M. J. Enthoven te Zaltbommel, de Zilveren Medaille, voor zijne monsters Vertinde IJzeren voorwerpen. Handel. VI 946.

\* 802 K. Enthoven Lz. te 's Gravenhage, de Zilveren Medaille, voor de ingezonden monsters Geplet Lood, tot bekleeding van doozen enz. Handel. VI 946.

\* 803 S. A. Meerburg Jr. te Leyden, de Zilveren Medaille, voor zijn ingezonden monsters Katoenen Zeildoek. Handel. VI 947.

\* 804 D. Aeyelts en Comp. te Bussum (bij Naarden), de Zilveren Medaille, voor zijne ingezonden monsters Berlijnsblauw en Spaansgroen. Handel. VI 947.

\* 805 C. G. Schutze van Houten te Rotterdam, de Zilveren Medaille, voor zijne afdrucken van op koper Geëtste platen. Handel. VI 948.

\* 806 A. J. van Eyndhoven te Empe (bij Brummen in Gelderland), de Gouden Medaille, voor twee strengen ruwe zijde (wit en geel) van eigen gewonnen Cocons afgehaspeld. Handel. VI. 948. 953.

\* 807 C. en J. Avis Cz. te Westzaan, de Gouden Medaille, voor zijne monsters Cudbear en natte Orseille voor wolle en zijde verwers. Handel. VI 949.

\* 808 J. Cazaux te Valkenburg, de Gouden Medaille, voor eene verhandeling en monsters van nieuw Zeelands Vlas (Phorm.

- Then.) en daarnit bewerkte Goederen. Prijsvr. VI 130. Handel. VI 950.
- 809 J. Backer Jr. te Oosterbeek (Prov. Gelderland) de Zilveren Medaille, voor eene verhandeling en genomen proeven met de Bijenkorven of Kasten van Nutt. Prijsvr. VI 148. Handel VI 950.
- \* 810 P. Regout te Maastricht, de Gouden Medaille en 250 Gulden, voor monsters van eigen gefabriceerde Bier- en Wijnglazen. Prijsvr. VI 167. Handel. VI 951.
- 811 A. Deerns te Utrecht, 100 Gulden; tot gemoedkoming in de gemaakte kosten van de cultuur der ingezonden monsters Tabak, in antwoord op Prijsvr. VI 168. Handel. 951. 953. ....
- 812 A. Halder Hz. te Beverwijk, 100 Gulden voor idem. Handel. VI 951. 957.
- 813 S. E. Swercin te Zwijndrecht, 300 Gulden, voor de eerste premie op zijn debiet van 4533 kisten Vensterglas, uit de door hem opgerigte fabriek. Prijsvr. 120. Handel. VI 956.

## 1846.

- 814 C. Reinders te Warffum (Prov. Gron.), de tweede Gouden Medaille, voor zijne verhandeling wegens genomen proeven ter bemesting van Land met Turfkool. Prijsvr. VI 170. Handel. VII 30.
- 815 S. E. Swercin te Zwijndrecht, 300 Guldens, voor de tweede premie op zijn debiet van 5543 kisten Vensterglas uit de door hem opgerigte fabriek. Prijsvr. VI 120. Handel. VII 34.

## 1847.

- \* 816 J. Cazaux te Valkenburg, de Zilveren Medaille, voor een ingezonden model van een werktuig, om de kracht van samenhang van ankers, kettingen, staven, touwen enz. te beproeven, genaamd Krachtmeter. Handel. VII 106.
- \* 817 A. Deerns te Utrecht, de Zilveren Medaille en 50 Gulden, voor zijne ingezonden verhandeling en monsters omtrent het voor eigen reekening voeden van Zijdewormen enz. Prijsvr. VI 232. Handel. VII 109.
- 818 S. E. Schwerin te Zwijndrecht, 300 Gulden, voor de derde premie op zijn debiet van 5836 kisten Venster-glas uit de door hem opgerigte fabriek. Prijsvr. VI 120. Handel. VII 112.
- 819 G. Reinders te Warffum, (Prov. Gron.) de Gouden Medaille, voor zijne genomen proeven in het verbouwen van drie verschillende veldgewassen met vier verschillende Meststoffen. Prijsvr. VI 146. Handel. VII 107, 113.
- 820 F. Herfkens te Utrecht, de Gouden Medaille, voor zijne ingezonden monsters Kivits of Sprikkel en Marmerpapier. Prijsvr. VI 196. Handel. VII 108. 178.

## 1848.

- 821 Mr. J. C. Faber van Riemsdijk te 's Gravenhage, de Gouden Medaille, omdat hij vijf malen gedurende 25 jaren tot Directeur is benoemd geweest. Handel. VII 142.
- 822 A. Kaiser te 's Gravenhage, de tweede Gouden Medaille, als een bijzonder bewijs van goedkeuring voor de door hem ingezonden afteekening van een Tijdbewaarder. Handel. VII 172.

- 823 Jonkhr. Mr. J. C. Schorer van de Souburgen te Middelburg, de Zilveren Medaille en 50 Gulden, voor zijne verhandeling wegens het voor eigen reekening opvoeden van Zijdewormen. Prijsvr. VI 232. Handel. VII 194.
- 824 A. J. van Eyn dhoven te Empe, (Prov. Geld.) de Zilveren Medaille en 50 Gulden, voor idem. Handel. VII 194.
- 825 Gebroeders Pannekoek te Heelsum, (Prov. Geld.) de tweede Gouden Medaille, voor ingezonden monsters Bordpapier. Prijsvr. VI 239. Handel. VII 179. 198.





## ALPHABETISCHE LIJST

DER PERSONEN AAN WIEN DE MEDAILLES EN PREMIËN  
ZIJN UITGEREIKT.

- |                                               |                                                  |
|-----------------------------------------------|--------------------------------------------------|
| Aa (J. van der) 65.                           | Baas (L. Jansz.) 113.                            |
| Aa (Mr. C. P. E. Robidé van der)<br>763. 789. | Backer (H. J.) 717.                              |
| Aarsen Brouwer (H.) 38. 85.                   | Backer Jr. (J.) 809.                             |
| Abbink (J.) 588.                              | Baer en Zonen (R. van) 401.                      |
| Ackere (A. van) 626. 634. 646.                | Bagelaar (E. W. J.) 536. 606.                    |
| Ackerlin (J. P.) 741.                         | Bake (W. A.) 727.                                |
| Adriaansen (P.) 576.                          | Bakker en Comp. (W. Foor, firma<br>S.) 740. 767. |
| *Aeyelst en Comp. (D.) 804.                   | Bal (W.) 729. 785.                               |
| Ainsworth (T.) 745.                           | Balkenschooten (J. J. Elink van)<br>520.         |
| Alberdingk Thym (J. F.) 734.                  | Barsingerhorn (Compagnie te) 71.                 |
| Alberts (J.) 39.                              | Bas (Mr. F. W. de) 19.                           |
| Albinus (Mr. B.) 147.                         | Bas (Wed. W. de) 17.                             |
| Alkmaar (Linnenrederij te) 266.               | Bavink Hz. (H.) 59. 280.                         |
| Almelo (20 huisgezinnen te)<br>403.           | Becker (J. W.) 485.                              |
| Amescht (D.) 75.                              | Beets (M. N.) 605. 708.                          |
| Arckenhausen (C. P.) 700.                     | Beets (H. Veen en S. Th.) 388.                   |
| Armbestuur te Hoorn 51. 104.                  | Beyer (J. M.) 209.                               |
| Augustyn (J. A.) 297. 552.                    | Bemme Az. (J.) 481. 523.                         |
| Avis Cz. (C. en J.) 807.                      | Bemme Jz. (A.) 599.                              |
| Baalen (T. van) 357.                          | Bemmelen (A. van) 430.                           |
| Baalde Roelussen (cum sos) 459.               | Bender (J. P. Visser) 499.                       |
|                                               | Bender (A. Visser) 524.                          |



- Berail (H.) 689. 706.  
 Beretta en Cranendoncq (J.) 386.  
 Berg van Dussen (O. W. J.) 563.  
 Bergen (W. van) 276.  
 Berkhout Wz. (J. Teding van) 441.  
 Best (J. A. R.) 604. 617. 618. 624. 642. 652. 679.  
 Beumer (J.) 42. 53.  
 Beuzekamp (G.) 397.  
 Bilderbeek (B. van) 424.  
 Blad (W.) 555.  
 Bleekrode en Deutgen (Dr. S.) 746.  
 Blenken (H.) 738.  
 Blets (J.) 135. 175. 224. 249. 268.  
 Blok Wz. (P.) 48.  
 Blydesteyn Jz. (J.) 614.  
 Boom en Comp. (T. Storm de) 671.  
 Boon (J. M.) 739.  
 Boon J. Mz. (M.) 793.  
 Bokum (H. J. ten) 60.  
 Bokum (W. ten) 61.  
 Boreel (W. F.) 564.  
 Borch (A. P. R. C. van der) 408. 463.  
 Bos (H. ten) 505.  
 Bosch (I. G. J. van den) 749. 760. 774. 787. 794. 795.  
 Bossert (G.) 676.  
 Box (W.) 349.  
 Braam (J. N.) 321.  
 Brandon (N. D.) 754.  
 Braun (J. F.) 390.  
 Brecheisen (B.) 203. 228.  
 Breda (J. van) cum. sos. 459.  
 Bresser (F.) 338.  
 Bronkhorft Hendz. (J.) 416. 434. 449. 468.  
 Bronkhuyzen (J.) 143. 186. 227. 233. 252. 272. 293. 306. 314. 324. 333. 343. 351.  
 Brooshoofd (C.) 365.  
 Brouwer (H. Aarsen) 38. 85.  
 Bruyn en Comp. (J.) 209.  
 Bruyn (A. de) 680<sup>a</sup>.  
 Bruynzeel (J. L.) 503.  
 Buis (G.) 392. 395. 405. 417. 452. 474.  
 Burgerhoudt (J.) 762.  
 Brugh en Comp. (van der) 783.  
 Busser (J.) 84.  
 Butger (S. N.) 201. 202.  
 Buyze (D.) 751. 798.  
 Byvoet (Wed. J.) 436. 475.  
 Camp (P. van) 425.  
 Camp (Wed.) 769.  
 Canzius (J. H. Onder de Wyn- gaard) 377.  
 Cappon (D.) 573.  
 Carmenjac (J. Reeks) 490.  
 Cazaux (J.) 736. 761. 775. 786. 788. 808. 816.  
 Chastel (C.) 356.  
 Cohen (E. G. W.) 522.  
 Commissarissen tot aanmoediging van 'slands zeedienst 198.  
 Compagnie te Barsingerhorn 71.  
 Compagnieschap te Hazaartswoude 196.  
 Contular (J.) 25.

- Corput (J. Francq van den) 358. Eckhardt (Gebrs. F. en A.) 101.  
 Craanen (D.) 486. 491. Eeden en Zoon (Wed. A. van)  
 Cranendoncq (A.) 567. 623. 630. 649. 670. 686. 697.  
 Crommelin (Mr. J. P. van Wic Eikma (cum. sos.) 459.  
 kevoort) 558. 595. 651. Eldering (G.) 568. 585. 596. 661.  
 Eldering en Zoon (G.) 667.  
 Daams Pz. (J.) 18. Eldick (N. van) 50. 177.  
 Dalbenden J. G. A.) 516. Elink van Balkenschooten (J. J.)  
 Davelaar en Comp. (G. J. ter Hoe- 520.  
 ven en G. van) 137. 189. Ellerbeek (J. F.) 78.  
 190. 226. 237. 253. 254. 271. Elven (J. P. Tétar van) 701.  
 Dedel (J. Hodson) 687. Engelberts (E. M.) 429.  
 Deeleman (K.) 286. 287. Enschedé (Mr. Johs.) 768.  
 Deerns (A.) 811. 817. Enthoven (M. J.) 801.  
 Dekker (R.) 513. Enthoven Lz. (K.) 802.  
 Delft (de Spinschool te) 402. Ermerins (J.) 28a. 73.  
 Det (Hes en van) 170. Evenbly (J.) 285.  
 Deynoot (Mr. D. R. Gevers) 765. Exter (Th. van) 694-  
 778. 799. Eyck (M. J.) 464.  
 Diets (B. W.) 556. Eyndhoven (A. J. van) 806. 824.  
 Directeuren van Middelduin bij Eys (J. N. van) 433. 450. 467.  
 Haarlem 387.  
 Douw (J. Rokesz.) 28. Faase (J. Willemsz.) 776.  
 Doveren (A. van) 578. Faber v. Riemsdyk (Mr. J. C.) 821.  
 Draak (R.) 665. Fabriekschool te Arnhem 179.  
 Driel (P. van) 318. ————— te Hoorn 178.  
 Drumman (J. C.) 9. ————— te Maassluis 180.  
 Dugteren (J. O. van) 12. 167. Faesch (J. J. de) 611. 620. 622.  
 215. 641. 650. 663.  
 Dussen (O. W. J. Berg van) Felix (F.) 86.  
 563. Fischer en Comp. (J.) 791. 792.  
 Duuren Sr. en C. Maitland (W. Fischer (J. L.) 222.  
 van) 320. Flohr (H. C.) 302. 322.  
 Dyk (W.) 70. Floor (E.) 79.  
 Dykwel (J.) 200. Fock (H.) 560.  
 Ebbink (K.) 586. Fontein (D.) 14.  
 Fontein (T.) 330.

- Foor (W.) firma S. Bakker en Groenewoud (R. in 't) 439.  
 Comp. 740. 767. Groot (L. de) 724.  
 Franckenstein (J. Goll van) 571. Guldemond (J.) 702.  
 668. Gysberti en Comp. 494.  
 Francq van den Corput (J.) 358.  
 Haack (C. H. W.) 478.  
 Garcin (A.) 501. Haarmans (W.) 584.  
 Gebhard (C. L.) 110. Haarsma (J. R.) 173.  
 Geisweit v. d. Netten (C. A.) 680. Haas (A. de) 187. 236.  
 Gelder (P. Smidt van) 421. Haas (C. Maas en A. de) 235.  
 Gennip (W. K. van) 790. Haastert (J. van) 603.  
 Geun's (J. van) 712. Hackenbroek (H.) 548.  
 Gevers Deynoot (Mr. D. R.) 765. Halder Hz. (A.) 673. 812.  
 778. 799. Hardeveld (R. van) 538.  
 Gibbon (J.) 54. 241. 342. Hardy en Comp. (Speet) 43.  
 Giesler (J. F.) 136. Hart (A. van der) 126.  
 Glasfabriek te Nijkerk 511. 518. Hartmeijer (H. A.) 2.  
 533. Hartogh Heys en Comp. (Watson)  
 Glusekamp (H. F.) 733. 784.  
 Goddard (C. Poortman Cz. en J.) Harst (L. van der) 199.  
 688. Haserswoude (de Compagnie te)  
 Godefroy gr. v. Rechteren (J.) 348. 196.  
 Godshuizen (onderscheide) 238. Hasselt (Mr. W. H. van) 1.  
 256. 274. 295. 308. 316. 326. Heering (Cath.) 240. 257. 284.  
 335. 344. 309.  
 Goekoop (C.) 218. Heerlmans (F.) 454. 476.  
 Goll van Franckenstein (J.) 571. Heimbroek (M. T. D.) 111.  
 668. Heinecke (D.) 465. 480.  
 Goozen en Comp. (J.) 707. Herfkens (F.) 731. 747. 820.  
 Goris 't Hoen en Comp. 150. Hes en van Det 170.  
 Gousset van Heelen Schut (Wed.) Heshuysen (F. Visser) 55.  
 547. Hessenbosch (P.) 506.  
 Graafland Jansz. (J.) 473. Hesselingh (M.) 105.  
 's Gravenhage (Spinschool te) 181. Heyden (T. van der) 270. 290.  
 ——— ——— Weeshuis te) 192. 305. 313. 328.  
 Greve (E. H.) 512. Hinkelaar (S.) 539. 553.  
 Groenevelt (G.) 148. Hodenpyl (P.) 66.

- Hodshon (J.) 612. 632. Jansen (P.) 574.  
 Hodshon Dedel (J.) 637. Jantzen (H.) 26.  
 Hoedt Verbeek (L.) 527. Jenken (W.) 748. 766.  
 Hoek (C. van den) 660. Jillisse (J.) 336. 345. 346. 353.  
 Hoen en Comp. (Goris 't) 150. 363. 370. 373. 375. 380.  
 Hocuft van Velsen (J. P.) 477. Jong (W. de) 219.  
 Hoeven en G. van Davelaer en Jongh de Jonge (J. de) 48.  
 Comp. (G. J. ter) 137. 189. Jonk (H.) 715.  
 190. 226. 237. 253. 254. 271. Jonxis (...) 282.  
 Holierhoek (S.) 40. 115. 168. Jurling (D.) 511.  
 217. 248. 298.  
 Holst (A. van) 437. 455. 472.  
 Honing (J.) 409. 413. 419. 432. Kaiser (A.) 822.  
 489. Kakebecke Jacz. (A.) 777.  
 Hooft Warin (Wed.) 438. 456. Karsten (J. O.) 684.  
 470. Kasteleyn (P. J.) 277.  
 Hoog (G. de) 509. 514. Kemp (H. N.) 544.  
 Hoogendam en A. de Kivit (J.) Kenting (W.) 664. 683.  
 742. Kerkhoven (J.) 99.  
 Hoop (Jonkvr. S. S. van der) 281. Kets Zoon (J.) 636.  
 Hoop (A. van der) 631. 639. 669. Keuch (J.) 169.  
 672. 685. Keyser (J.) 640. 648. 662. 696.  
 Hoorn (Armbestuur te) 51. 104. Kiel Az. (A. A.) 719.  
 Horssen (D. van) 725. Kirberg (J. W.) 47.  
 Horstok (J. P. van) 398. 483. Kivit (J. Hoogendam en A. de)  
 Houten (C. G. Schutze van) 805. 742.  
 Hubner J. Hz. (M.) 625. 633. Kleef (Ch<sup>a</sup>. Heering huisvrouw  
 644. 654. van G. van) 240. 257. 284.  
 Huygens (J. A.) 521. 309.  
 Knippenberg (J.) 95.  
 Idema en S.M. Oorsinga (A.) 161. Knipschaar (J.) 385.  
 Imschoot (L. van) 616. Kobell (J.) 332.  
 Koch (J. W.) 267.  
 Jaarsvelt (J.) 145. Koenen (H. J.) 453. 471.  
 Jacobsz. (L.) 35. Koning (P.) 601.  
 Jahnus (S.) 195. Koningsbergen (V. V.) 261.  
 Janssen (A.) 121. Kool Jr. (K.) 162. 220. 245.

- Kool (J.) 359. 360. 367. 378. 420.  
 Kool en Comp. (J.) 495.  
 Kool (A. Roskam) 8.  
 Kool (J. Aggesz) 45.  
 Koot (A. C.) 393.  
 Koppenol (R.) 500.  
 Kortland (F.) 582.  
 Kouwen (L. van) 443.  
 Krepel (F. en B.) 91.  
 Krieghoff en Comp. 550.  
 Kuhler Wz. (W. J.) 756.  
 Kuyper (J. Jansz.) 94.  
 Kuyper (G. van Olst en G.) 16.  
  
 Lanckamp (C.) 366.  
 Lange (J. P.) 678. 682. 691. 695.  
 Lange en L. Jansz. Baas (J. de) 113.  
 Langelaan (Telders) 722.  
 Langeveld (M.) 396.  
 Laring (G.) 120.  
 Larmuseau (P. F.) 627. 635. 645. 655.  
 Lasseret (L. H.) 755.  
 Leené (J. M.) 407. 412. 418. 431.  
 Leeuwen (J. van) 579.  
 Leegemaet (T.) 118.  
 Lennep (D. J. van) 469.  
 Leyne en Zoon (C. de la) 207.  
 Limburg Mz. (L. van) 103.  
 Linhard en Zoon (C. E.) 139.  
 Linnenrederij te Alkmaar. 266.  
 Liscailjet (J.) 466.  
 Loon (F. N. van) 566.  
 Loon en Comp. (D. van) 543.  
  
 Loup (Macalester) 400.  
 Louyssen en Zoon (J.) 30.  
 Lubbert (K.) 82.  
 Lunteren (A. van) 117. 165.  
 Lunteren (H. en D. van) 561. 597. 609.  
  
 M. (M. v. d.) 615.  
 Maas Pz. (C.) 7. 149. 188. 234. 235. 255. 273. 294. 307. 315. 325. 334. 352.  
 Maas (H.) 759.  
 Maatschappij te Hoorn 104.  
 Macalester Loup 400.  
 Mack (J. R.) 197.  
 Marcus (J. E.) 368. 525. 534.  
 Mare (P. de) 206.  
 Mare (J. de) 643. 653. 666. 677. 681.  
 Marre (E. de) 246.  
 Martini v. Geffen (Jonkhr. A.) 657.  
 Martveldt (J.) 83.  
 Mattern (H. F. L.) 716.  
 Mee (W. G. M. van der) 737.  
 Meer Jr. (N. van der) 174.  
 Meerhout (P.) 153.  
 Meerburg (N.) 299.  
 Meerburg Jr. (S. A.) 803.  
 Meesters en Zoon (D.) 31.  
 Mellema (M. D.) 750.  
 Mersch (J. A. en C. H. van der) 753.  
 Mertens (J.) 590. 628.  
 Meulen (N. van der) 288.  
 Meulen en Comp. (H. ter) 587.  
 Meulen en S. Rameloos (H. ter) 703.  
 Middenduyn (Directeuren van) 387.

- Minderhout (W.) 770.  
 Minner (C.) 112.  
 Mol (D°) 5.  
 Mol (W.) 447. 479.  
 Molter (J. C.) 542.  
 Monnikendam (Spinfabriek te)  
 422.  
 Moonen (J.) 562. 569.  
 Mostert (P.) 144.  
 Muiden (C.) 152.  
 Mulder (H.) 37.  
 Mulder (J. C.) 451.  
 Mysbergen (.) 243.  
  
 Naerebout (Gebrs.) 3.  
 Neber (L.) 537.  
 Netten (C. A. Geisweit van der)  
 680.  
 Nierop (J. van) 213.  
 Nieuwer Amstel (de Wolfabriek  
 te) 428.  
 Noël de Villepoix (F.) 512.  
 Noever (J. C. ten) 67.  
 Numan (A.) 711.  
 Nuys (J. van) 129.  
  
 Offerman (M.) 10.  
 Olst en G. Kuyper (G. van) 16.  
 Onder de Linden en Zoon (D.)  
 102.  
 Onder de Wyngaard Canzius (Mr.  
 J. H.) 377.  
 Oomkens (J.) 714. 728.  
 Oorsinga en A. Idema (S. M.)  
 161.  
 Oortgysen (A. F.) 74. 96.  
  
 Oortman en Zoon (J.) 545.  
 Oosterhoudt (D. van) 551.  
 Oosterland (Mr. J. L.) 13.  
 Oostveen (C.) 581.  
 Oreel (C.) 575.  
 Outeren en Comp. (D. van) 32.  
  
 Palm (K. v. d.) 77.  
 Pannekoek (Gebrs.) 825.  
 Pasman (B. A.) 44.  
 Pauwels en Zoon (W.) 732.  
 Peereboom en Zoon (C.) 423.  
 Peereboom (J.) 674.  
 Pennink (H.) 52.  
 Penninck Hooft (A. M.) 460.  
 Pennock (H.) 718. 720.  
 Perk Jz. (A.) 744.  
 Persoons (F. A.) 49.  
 Peters (P. F.) 593.  
 Peyma (W. van) 690. 699.  
 Pieterse (R.) 426.  
 Plaats (J. van der) 647. 659.  
 Plugger (J.) 541.  
 Polak (A. B.) 482.  
 Poley (J.) 141. 142.  
 Poortman Cz. en J. Goddard (C.)  
 688.  
 Pos (J.) 132.  
 Pothof (D.) 23.  
 Poulus (P.) 24.  
 Pree (D. du) 247. 292. 300.  
 Prince en Comp. (F. J.) 713.  
 782.  
 Prinsen Ramaer van de Loo en  
 Comp. (Gebrs.) 462. 483. 498.  
 502.  
 Pynaker (P.) 752.

- Ramaer (H.) 122.  
 Rameloes (H. ter Meulen en S.)  
 703.  
 Ras (J.) 20. 58. 89. 134. 225.  
 Reekers (J.) 493.  
 Reekers (J.) 517. 528.  
 Reeks Carmenjac (J) 490.  
 Reghter (J.) 341.  
 Regout (P.) 810.  
 Reinders (C.) 814. 819.  
 Reinders en R. Westerhof (G.)  
 779.  
 Rempelaar (P.) 62.  
 René van Tuyl van Serooskerken  
 (Jonkhr. W.) 159.  
 Renselaar (A. van) 410.  
 Reyers (O.) 260.  
 Reyn (Gebroed.) 154. 185. 232.  
 259. 275. 278. 310. 311.  
 Reynders (G.) 6. 63.  
 Riemsdyk (Mr. J. C. Faber van)  
 821.  
 Riemsnyder (H.) 64. 92.  
 Ris (Ds.) 4.  
 Risseeuw (J.) 600.  
 Robidé van der Aa (Mr. C. P. E.)  
 763. 789.  
 Rochussen cum sos (Baelde) 459.  
 Rogge (A.) 27. 361.  
 Rogge en Comp. (A.) 496.  
 Rookhuizen en F. Bresser (E.  
 van) 338.  
 Roos (C. A.) 383.  
 Roosing (P.) 589.  
 Roskam Kool (A.) 8.  
 Roy (L. van) 109.  
 Roy (.. le) 191.  
 Rosenkrantz en Zoon 557.  
 Ruez (J. C. des) 151.  
 Ryckevorsel (F. C. van) 461.  
 Ryk (P. Janse) 535.  
 Rykland (J.) 59. 124.  
 Rynberk (A. T. van) 726.  
 Schayk (J. van) 583.  
 Schee (C.) 69.  
 Scheltema (N. E.) 34.  
 Schendelaar (J.) 394. 399. 406.  
 411.  
 Scherenberg (R.) 458.  
 Schiebe (P. H.) 350.  
 Schimmel (A.) 33. 81. 119. 164.  
 Schinne (J. E. C. van) 160.  
 Schmidt (F. C. J.) 323.  
 Schmidt (E.) 602.  
 Schmidt (C. F.) 515.  
 Schoen (C.) 487.  
 Scholte (D.) 532.  
 Scholten (H.) 619. 629.  
 Schön en C. Scheffer (J.) 176.  
 239. 258.  
 Schonck (T. P.) 172.  
 School (fabriek) Arnhem 179.  
 ——— (——) Hoorn 178.  
 ——— (——) Maassluis 180.  
 Schorer van de Souburgen (Jonkhr.  
 Mr. J. C.) 823.  
 Schulte (F. C. A.) 508.  
 Schultze (H.) 510.  
 Schut (J. M.) 565.  
 Schutse van Houten (C. G.) 805.  
 Schwegman (H.) 347. 445. 446.  
 Seele (A.) 444.  
 Sellier (C. de) 130.

- Serné (A.) 442.  
 Siegel (J. T.) 704.  
 Sluyter (D. J.) 693. 705. 721.  
 Smetterling (E. B.) 607.  
 Smidt van Gelder (P.) 421.  
 Soeders (G.) 772.  
 Soldaen (F. C.) 21. 57. 88. 133.  
 Son (A. T. van) 637.  
 Son (P. van) 106.  
 Souburgen (Jonkhr., Mr. J. C. Schorer van de) 823.  
 Speet, Hardy en Comp. 43.  
 Spille (H.) 29. 100.  
 Spin- en Weeffabriek te Monnikendam 422.  
 Spinschool te Delft 402.  
 ————— te 's Gravenhage 181.  
 Staal (A. E.) 546. 559.  
 Staring van den Wildenborch (W. C. H.) 764.  
 Steffens (J.) 194.  
 Stegerhoek (A.) 389.  
 Stevens (H.) 519.  
 Storm (T.) 610.  
 Storm en Zoon (H.) 598. 621.  
 Storm de Boom en Comp. (T.) 671.  
 Strixner (J. H.) 208.  
 Stuerwald (J. D.) 773.  
 Stultjes (P.) 427. 440. 457. 484.  
 Suidman (B. J.) 743.  
 Swaack (W.) 435.  
 Swenk (J.) 138. 223. 251.  
 Swens (D.) 39.  
 Swerin (S. E.) 758. 796. 813. 815. 818.  
 Sybel (H. F.) 123.  
 Tasseron (L.) 171. 242.  
 Tedingh van Berkhout (J.) 441.  
 Telders Langelaan 722.  
 Tellinghen en J. Beumer (T. van) 42.  
 Temming (H. van) 22.  
 Tétar van Elven (J. B.) 701.  
 Teylingen (G. van) 303.  
 Teysman (J. E.) 797.  
 Thomeeze en Comp. (H. de) 125.  
 Thomeze (H. de) 41.  
 Thym (J. F. Alberdingk) 734.  
 Timmerman (J.) 72. 97. 98.  
 Tonkins (T.) 263.  
 Torenborg (C.) 291.  
 Trapman (W.) 331.  
 Trappen (J. E. v. d.) 710.  
 Travaglino en Zonen (J. A.) 757.  
 Tresson (A. en J.) 492.  
 Tuk (B.) 146.  
 Tusch (J.) 151.  
 Tuyl van Serooskerken (Jonkhr. W. René van) 159.  
 Uljee (J.) 354. 362. 369. 374. 381. 391.  
 Usener (P. F.) 264.  
 Vaderlandsche Maatschappij te Hoorn 104.  
 Valkenburg (H.) 46. 80.  
 Veen (H. van der) 204.  
 Veen en S. Th. Beets (H.) 388.  
 Veger (H.) 730.  
 Velde (A. ten) 193.  
 Veldhuis (J.) 540.  
 Verbeek (L. Hoedt) 527;



- Verhoef (A. J.) 225. 250. 269. Weiland (J. A.) 526.  
 289. 304. 312. 327. 340. Westerhof (G. Reinders en R.)  
 355. 364. 371. 376. 779.  
 Verhoeff (J. J.) 638. Wetering (A. van) 698.  
 Verkerk (P.) 577. White (J.) 155. 182. 231.  
 Verschoor (J.) 212. White (K. Kool Jr. en J.) 245.  
 Verschoor (Wed. W.) 87. Wickevoort Crommelin (Mr. J. P.  
 Verschuur (A.) 530. van) 558. 595. 651.  
 Verwer (D.) 497. Wigmans (J.) 379.  
 Vis (C.) 780. Willigen (A. van der) 709.  
 Visser (W. de) 594. Willink (J.) 570. 572.  
 Visser Bender (J. P.) 499. Winter (A. H.) 613.  
 ———— (A.) 524. Winterswyk (Huisgezinnente) 404  
 Visser Heshuysen (F.) 55. Wit en Comp. (D. de) 723.  
 Vlaanderen Willz. (H.) 414. Wittelhout (G. W.) 265.  
 Vlaanderen en G. Beusekamp Wittert (Mr. A.) 68. 131.  
 (W.) 397. Wol- en Sijzelfabriek te Nieuwer  
 Vlies (W. A. van der) 692. Amstel 428.  
 Voltz (F.) 507. Woutman (F.) 771.  
 Vonck (C.) 279. 296. 415. Writz (W.) 244. 262.  
 Voogd (H.) 301. 319. 329. 339. Wijngaerd (J. van de) 107. 108.  
 372. 382. 114. 157. 158. 183. 230.  
 Vries (D. de) 210. 216. Wyngaarden (van) 128.  
 Vries (J. B. de) 11. 36. 116. 163. Wyntjes (F.) 384.  
 Vrijdag (D.) 317.  
 Zaalberg (J.) 76. 156. 184. 229.  
 Waard (P. de) 580. Zeedienst (Fonds tot aanmoedi-  
 Walpot ( ) 337. ging van 's lands) 198.  
 Wardenaar (D.) 549. Zeelander (A. L.) 529.  
 Warin (Wed. Hooft) 438. 456. Zillesen (C.) 140.  
 470. N. N. of Niet gereclameerd,  
 Watson, Hartogh Heys en Comp. 15. 90. 127. 166. 205. 211.  
 784. 214. 221. 283. 448. 504.  
 Weeshuis te 's Gravenhage 192. 531. 554. 591. 608. 656. 658.  
 Weges (K. R.) 592. 675. 735. 781. 800.



## ALPHABETISCHE LIJST

DER ONDERWERPEN WAARVOOR DE MEDAILLES EN  
PREMIËN ZIJN TOEGEKEND.

- Aardappelen (Roomsche) 84.  
———— 215. 216. 725.  
Aardewerk 241. 251. 330. 342.  
———— (Keulsch) 42. 53. 54.  
65.  
———— (Engelsch) 138. 223.  
251. 385. 386.  
Aas voor Cabbeljaauw 28.  
Acacia op Zandgronden 763. 789.  
Africa (Handel op) 504.  
Agave Americana 797.  
Alisari kweeken 299. 318.  
Almanak (Oeconomische) 92.  
Ammoniac (Sal) 350.  
Apothekers Glas 511. 518. 533.  
Arabisch Rood 401.  
Armen werk verschaffen 17. 150.  
384.  
Assen van Rijtuigen 506.  
  
Baard-Garst 460.  
Baboentrynoten (Was en Foelic  
uit) 265.  
Baggermachine 72.
- Bakken (houten) 742.  
Balkzaagmolen 93. 94. 95. 96.  
97. 98.  
Banden voor Rottingen 99.  
Beenderen (gemalen) 554. 764.  
Beendermolen 727.  
Begraven buiten de kerken 159.  
Bemesting met hout en turfkoel  
814.  
Berlijns en Bergblauw 756.  
804.  
Beukenzaad (Olie van) 214.  
Bier en Wijnglazen 112. 810.  
Blaauwkuipen 277.  
Blaauw Vitriool 512.  
Bloemen tentoonstelling 557. 558.  
561. 562. 563. 564. 569. 570.  
571. 572. 595. 596. 597. 598.  
609. 610. 611. 612. 620. 621.  
622. 623. 630. 631. 632. 639.  
640. 641. 648. 649. 650. 651.  
661. 662. 663. 667. 668. 669.  
670. 671. 672. 685. 686. 687.  
696. 697. 698.

- Bloemen (versierde) 590. 628. Catoenen Zeildoek 803.  
 755. Catoen (Surrogaat van) 505. 519.  
 Bootseren in Was 601. Champignons 673.  
 Boheemsche Haver 85. 131. Chinees Radijszaad 765.  
 Bok op de Bleekerijen 568. Chitspapier 10. 276. 546. 559. 565.  
 Boomen (Kanker in de) 286. Chumacleder 722.  
 Bordpapier 740. 767. 825. Conda's Riet 55.  
 Bouillonkoekjes 688. Congrevische drukken 714. 728.  
 Branderijen (Fournuizen in de) Cudbear en Orseille 800. 807.  
 140. 173. 338.  
 Brandnetels (Garen uit) 448.  
 Brandredder 660. 675. Dimet (wit gestreept) 409. 413.  
 Brandspuit 296. 337. 341. 419. 424. 432.  
 Brandspuitslangen 588. Doeken (Zijden) 713.  
 Bijen 122. 123. Doek (geplamuurd) 783.  
 Bijenkorven 647. 659. 809. — (verlakt) 732. 733.  
 Bijzondere vereering 1. 4. 64. 66. Doorniksche Tafelkleeden 278.  
 67. 102. 103. 147. 150. 196. 311.  
 198. 266. 358. 384. 397. 429. Dorsch-Rol 699.  
 430. 458. 459. 704. 708. 709. Dorschwerktuig 726.  
 768. 821. Dozen en Knopen 30.  
 — (Cartonnen) 707.  
 Cabbeljaauw (Aas voor) 28. Drukinkt 549.  
 Carsaai 137. 143. 149. 186. 187. Drukpapier 360. 361. 378.  
 188. 189. 190. 191. 192. 226. 420.  
 233. 234. 235. 236. 237. 238. Drukproeven (Congrevische) 714.  
 252. 253. 254. 255. 256. 271. 728.  
 272. 273. 274. 293. 294. 295. Drijfwerk in Zilver 676.  
 306. 307. 308. 314. 315. 316. Dubbele Zeef 730.  
 324. 325. 326. 333. 334. 335. Duingronden beplanten 19. 199.  
 343. 344. 351. 352. 763. 789.  
 Carpetten 220. Duistgras uitrocijen 690.  
 ——— (Smirnasche) 114.  
 Cartonnen doosjes 707.  
 Castanje boomen 9. Eau de Cologne 741.  
 Catoeren garen 520. Egyptische Rogge 395. 396.  
 Catoenmolen 147. 148. 414. 443. 537.

- Eikenhout (Vuur in het) 766.  
 Elastieke Gom (voorwerpen van) 712.  
 Engelsche Tapijten 158.  
 Engelsch Aardewerk 138. 223. 251. 385. 386.  
 Etswerk 174. 206. 368. 556. 560. 606. 613. 618. 679. 805.  
 Fantomes 555.  
 Feestviering 429. 430.  
 Fioringras 657.  
 Fluweel Lint 462. 483. 498. 502.  
 Fluweelwevers (Snijd-roedjes voor) 124.  
 Foelij en Was 265.  
 Forto-Piano verbeterd 291.  
 Fournuizen in Branderijen 140. 173. 338.  
 — — — voor Wolkammers 530.  
 Fraam(Kousen) 171. 242.  
 Frankforter Pannen 53. 54. 65. 297.  
 Friseerkammen 425. 426.  
 Gaas 2. 18. 176.  
 — (Zijden) 151.  
 GalvanoPolytype 746. 747. 748.  
 Garen (Hennip) 111.  
 — — van Brandnetels 448.  
 Garen (Quinette) 336. 345. 353. 354. 362. 363. 369. 370. 374. 375. 380. 381. 391.  
 Garst (Baard) 460.  
 Geerst (Gele) 86.  
 Geestgronden beteelen 287.  
 Gewassen (Teekeningen van) 700.  
 Geweven Handschoenen 489.  
 Glas voor Apothekers 511. 518. 533.  
 — (Gekleurd) 758.  
 — (looden Raam voor) 267.  
 — (Schilderen op) 593. 602. 614. 615.  
 — (Venster) 796. 813. 815. 818.  
 Gom (Copal) 302.  
 Gomelastieke voorwerpen 712.  
 Goudvlies 507.  
 Goud op Perkament brengen 332.  
 Gras (Fiorin) 657.  
 Graveerkunst 206. 282. 317. 347. 383. 481. 499. 523. 524. 525. 529. 534. 589. 604. 607. 617. 619. 624. 629. 642. 643. 652. 653. 666. 677. 678. 681. 682. 691. 693. 695. 705. 721.  
 Gronden in de Noordzee 303.  
 Groote Visscherij 658.  
 Grijnen (Wateren der) 497.  
 Haakwerk van Saaijet 771.  
 Haarspelden 110.  
 Handel op Africa 504.

- Handkarmolen 540. Inlandsche Zijde 706. 769. 806.  
 Handschoenen (Geweven) 489. 817. 823. 824.  
 Harde Zeep 543. Instrumenten (Physische) 377.  
 Haringverzending 47. 48. 49.  
 83.  
 Haringvangst 113. Jugtleider 222.  
 Haver (Boheemsche) 85. 131.  
 Heidegronden (woeste) 129. 410.  
 Hennip en Hennipgaren 111. 166. Kaardenbollen 130. 503.  
 Herbarium Vivum 710. Kaarden (machinaal gestoken) 522.  
 Hoeden 24. 25. 26. 43. 616. Kaarsen (Was) 754.  
 ——— (Stroo) 500. Kaas (Knijpen van de) 674.  
 Hoefbladen uitroeijen 283. 694,  
 Honing verbeteren 122. 123. Kalfsvellen 638.  
 Hoornen Dozen en Knopen 30. Kalk uit Oesterschulpen 692.  
 Hop 211. 212. 213. Kalveren (Nugtere) 63. 87. 132.  
 Horlogebandjes 197. Kammen (Friseer) 425. 426.  
 Houtenbakken 742. ——— (Wol) 538.  
 Houtgravuren 541. 545. 567. Kanker in de Boomen 286.  
 729. 785. Kanten (Inlandsche) 18. 427.  
 Indigo uit Pastel 527. Karnmolen 540. 702.  
 Inënten der Koepokken 6. 379. Kastanje boomen 9.  
 Inkt (Druk) 549. Kerken (begraven buiten de) 159.  
 Inlandsche Handel, en winkel Keulsch Aardewerk 42. 53. 54.  
 daarvan 20. 21. 57. 58. 88. 65.  
 89. 133. 134. 135. 175. Kluwen (machine op Katoen te) 444.  
 200. 203. 224. 225. 249. Knopen en Dozen 30.  
 250. 268. 269. 270. 289. Knijpen van de Kaas 674. 694.  
 290. 304. 305. 312. 313. Koepokinenting 6. 379.  
 327. 328. 340. 355. 364. Koffijmolen 147. 148.  
 371. 376. Koolzaad 750. 751.  
 ——— Kanten 18. 427. Kool (Hout en Turf) tot bemes-  
 ——— Potten 241. ting 814.  
 ——— Vlas 71. 281. 762. Koperdraad 466.  
 ——— Wollen Laken 7.

- Koperen bladen 91.  
 Koperen platen maken 446.  
 ——— drukken 359.  
 ——— vaten vertinnen 331.  
 ——— Ornamenten 169. 208.  
 Kousen 390:  
 ——— (Geweven) 489.  
 ——— fraam 171. 242.  
 ——— (Schotsche) 346. 373.  
 ——— (Zijden) 203.  
 Krachtmeter 816.  
 Kreupel bij de Schapen 441.  
 Kruising der Schapenrassen 535.  
 . 736. 749. 760. 761. 774. 775.  
 786. 787. 788. 794. 795.  
 Kuiperschaaf 793.  
 Kunstbloemen 590. 628. 755.  
 Kunstlak 22:  
 Kunstporselein 357.  
 Kunstprent 317. 536.  
 ——— (zwarte) 445. 531.  
 539. 553.  
  
 Lak (Kunst) 22.  
 Lakwerk (Oostersch) 752.  
 Laken van inlandsche Wol 7.  
 Lamp (Spaar) 515.  
 Landbouw (Werktuigen voor den)  
 193. 194. 544. 699. 715. 726.  
 Leder (Chumac) 722.  
 ——— (Geperst) 781.  
 ——— (Jugt) 222.  
 ——— (Kalfs) 638.  
 ——— (Maroquin) 40. 41. 115.  
 125. 168. 217. 248. 298.  
  
 Leder voor Schoenen en Laarzen  
 136. 139.  
 ——— (Varkens) 494.  
 ——— (Verlakt) 732. 733.  
 ——— (Saffiaan of Maroquin) 40.  
 41. 115. 125. 168. 217. 248.  
 298.  
 Lederen Riem van 12 Ellen 719.  
 ——— Mutsen en Hoeden 43.  
 Lepels (metalen) 263.  
 Letterstempels 625. 626. 627.  
 633. 634. 635. 644. 645.  
 646. 654. 655.  
 Lint (Fluweel) 462. 483. 498.  
 502.  
 ——— (Zijden) voor Ridderorden  
 757.  
 Log of Telloper 513.  
 Lood (geplet) 802.  
 ——— (plat) 16.  
 Looden Glasraam 267.  
 Loodwitfabriek (klopmolen) 587.  
 Lijm 31. 32. 70. 637. 716.  
 Lijn-Olij (gezuiverde) 744.  
  
 Machine tot vervoer 260.  
 ——— tot het kluwen van Ga-  
 ren 444.  
 Machinaal gestoken Kaarden 522.  
 Madia sativa (Olie van) 799.  
 Manufacturen (handel in Inland-  
 sche) zie Inlandsche.  
 Maroquin Leder 40. 41. 115.  
 125. 168. 217. 248. 298.  
 Maten en Gewigten 246. 349.  
 Matte-Vlas en Ruigen-wilg 68.  
 Medailleerkunst 599.

- Mee (Turksche) 318.  
 Meekrap-vervalsching 491. 605.  
 Melk (Suiker uit) 521.  
 Mergel 656.  
 Meststoffen 819.  
 Metalen Lepels en Vorken 263.  
 Meubelpapier 550.  
 Microscopische voorwerpen 532.  
 Moddermolen 101. 261. 262.  
 Moerbezienboom (Witte) 210.  
     689.  
 Molen (Beenderen) 727.  
     — (Catoen) 147. 148.  
     — (Koffij) 147. 148.  
     — (Loodwit) 587.  
     — (Modder) 101. 261. 262.  
     — (Suiker) 66.  
     — (Water) 74. 100. 141.  
     142. 244.  
     — (Wind) 29.  
 Molton 207.  
 Mostert (Blom van) 487. 492.  
 Mutsen (Lederen) 43.  
  
 Negermutsen 26.  
 Nieuw-Zilver 772.  
 Noordzee (Gronden in de) 303.  
 Nutt (Bijenkorven van) 809.  
  
 Oeconomische Almanak 92.  
 Oesterschulpen (Kalk uit) 692.  
 Okeraarde 488. 516.  
 Olcum Ricini 172.  
 Olie uit Beukenzaad 214.  
 — van Madia sativa. 799.  
  
 Olie (gezuiverde Lijn) 744.  
 Onkruiden in de Weilanden 548.  
 Oostersch Lakwerk 752.  
 Opgezette Vogels 636. 664. 665.  
     683. 684.  
 Ophaalbrug 126. 127. 770.  
 Opzetkorven voor Bijen 647.  
 Orlean 322.  
 Ornamenten van Hout 44.  
 ————— van Koper 169. 208.  
 Orseille (natte) 800. 807.  
  
 Paardenfokkerij 573 tot 586. 680.  
 Paalworm aan de Zecweringen  
     365.  
 Palmyrene Zeep 501.  
 Pannen (Frankforter) 53. 54. 65.  
     297.  
 Papier (Chits) 10. 276. 546.  
     559. 565.  
 — (Druk) 360. 361. 378.  
     420.  
 — (Bord) 740. 767. 825.  
 — (Gekleurd) 407. 412.  
     418. 431. 731. 820.  
 — (Meubel). 550  
 — voor Plaatdrukkers 359.  
     378. 420.  
 — (Teeken) 367. 495. 496.  
 — (Schuur) 724.  
 — (Velin) 421.  
 — (Verlakte voorwerpen van)  
     204.  
 — uit Koolstronken 221.  
 Passement 427. 440. 457. 484.  
 Pastel (Indigo uit) 527.

- Pennen (Schrijf) 153.  
 Perkament 170.  
 ——— met Goud bewerkt 332.  
 Persbladen 591.  
 Persoonlijke vereering zie Bijzondere.  
 Physische Instrumenten 377.  
 Phormium Thenax 808.  
 Piano Forte verbeterd 291.  
 Plated of Pletzilver 264.  
 Pletmachine 400.  
 Ploeg 193. 194-  
 Pokken (Inënten der) 6. 379.  
 Porselein (Kunst) 357.  
 ——— (Fabriek van) 5.  
 Potloden 482.  
 Potten (Inlandsche) 241.  
 ——— (Frankforter) 53. 54. 65. 297.  
 Prent (Geëtste) 174. 206. 368. 556. 560. 606. 613. 618. 679. 805.  
 ——— (Gegraveerde) zie Graveerkunst.  
 Pijle-Laken 227.
- Redden uit brandende gebouwen 660 675.  
 Rek-machine 816.  
 Ricini (Oleum) 172.  
 Riem (Lederen) van 12 Ellen 719.  
 Riet (Conda's) 55.  
 ——— (Stalen weef) 56. 59. 60. 61. 195. 280. 737. 738.  
 Riviermonden verbeteren 27.  
 Roerschroef 201. 202.  
 Rogge (Egyptische) 395. 396. 414. 443. 537.  
 Roggenbroodknedder 592.  
 Rolgordijnen 792.  
 Rood (Arabisch) 401.  
 Roppen 542.  
 Rossement 285.  
 Rottingbanden 99.  
 Ruigen-Wilg 68.  
 Rundvee (Inenten der Pokken bij het) 6. 379.  
 ——— ziekte 243. 288. 465. 480. 508. 509. 510. 514.  
 Rijtuigen (Assen der) 506.
- Saaijette gehaakte voorwerpen 771.  
 Saffiaan of Maroquin Leder 40. 41. 115. 125. 168. 217. 248. 298.  
 Saffloers in de Duingronden 392.  
 Sal Ammoniac 350.  
 Schaaf (Kuipers) 793.  
 Schapenteelt 711.  
 Sehapen in de Duinen 387. 388.
- Raap (Zweedsche) 600.  
 Rabarber 389.  
 Radijsaad (Chineesch) 765.  
 Redden van Schepelingen 3. 8.



- Schapen (Kreupel bij de) 441.  
 Schapenrassen (Kruising der)  
 535. 736. 749. 760. 761.  
 774. 775. 786. 787. 788.  
 794. 795.  
 ————— verbeteren 393.  
 ————— (Spaansche) 348.  
 535.  
 Scheepsbouw 566.  
 Schepelingen redder 3. 8.  
 Schepradmolen 74.  
 Schilderkunst 247. 292. 300.  
 301. 319. 329. 339. 372.  
 382. 398. 447. 479. 517.  
 528. 594.  
 ————— op Glas 593. 602.  
 614. 615.  
 Schietspoulen 493.  
 Schotsche Tapijten 75. 76. 108.  
 154. 155. 156. 157. 182.  
 183. 184. 185. 229. 230.  
 231. 232. 259. 275. 310.  
 ————— Kousen 346. 373.  
 Schrijfpennen 153.  
 Schuurpapier 724.  
 Sigten, Seijzen en Snijmessen  
 485.  
 Sima Rouba 321.  
 Slak in de Tarweplant 798.  
 Smeersmelten 856.  
 Smeltkroezen 342.  
 Smirnasche Tapijten 114. 162.  
 220. 406.  
 Snijroedjes voor Fluweelwevers  
 124.  
 Spaansgroen 804.  
 Spaarlampen 515.
- Spanen (Willige) voor Hoeden  
 616.  
 Sparrebosschen (aanleg van) 408.  
 461. 463. 464.  
 Spasmus Cynicus 90. 323.  
 Spelden 23. 52.  
 Spinwiel 69.  
 Spinnen en Spinscholen 50. 51.  
 104. 128. 177. 178. 179.  
 180. 181. 240. 257. 284.  
 309. 402. 428.  
 ————— van Vlas 144. 145. 146.  
 403. 404.  
 Sprotrokerij 320.  
 Spurrie 735.  
 Staal 759.  
 Staalgravure 701. 773.  
 Stalen en koperen Weefrietten 56.  
 59. 60. 61. 195. 280. 737.  
 738.  
 Stalvoeding 84. 167. 790.  
 Steen Aardewerk 330.  
 Steenen (Vuurvaste) 753.  
 Steendruk 526. 717. 718.  
 Steendrukpers 720.  
 Stroochoeden 500.  
 Suiker uit Melk 521.  
 Suikermolen 66.  
 Surrogaat van Catoen. 505. 519.
- Tabak 811. 812.  
 Tafelkleeden (Doornicksche) 278.  
 311.  
 Tafellakens van Inlandsch Vlas  
 745.  
 Tafelzwilks 161.

- Taften (Zijden) 152.  
 Tapijt (Zeildoek) 783.  
 Tapijten (Engelsche) 153.  
 ——— (Schotsche) zie Schot-  
   sche.  
 ——— van Koehaar 106. 107.  
 ——— (Smirnasche) 114. 162.  
   220. 406.  
 ——— (Turksche) 245. 394.  
   399. 411.  
 Tarweplaat (Slak in de) 798.  
 ——— (Wittingtonsche) 776.  
   777. 778. 779. 780.  
 Teekeningen van Gewassen 700.  
 ——— uit de Natuurlijke  
   Historie 603. 608.  
 Teekenpapier 367. 495. 496.  
 Telloper 513.  
 Tentoonstelling van bloemen zie  
   Bloemen.  
 Tetanus (middel tegen de) 90.  
   323.  
 Tinzout 782.  
 Toethaspel 422.  
 Tournesol 45. 46.  
 Transparante Rolgordijnen 792.  
 Tule 723.  
 Turfkool tot bemesting gebruikt  
   814.  
 Turksche Mee 318.  
 ——— Tapijten 245. 394. 399.  
   411.  
 Tijdbewaarder 822.  
 Varkensvel (Leder bereiden van)  
   494.  
 Veeartsenijkunde 243. 288. 465.  
   480. 508. 509. 510. 514.  
 Veenmollen 160.  
 Veerkrachtige Gom 712.  
 Vensterglas (beschilderd) 791.  
 ——— (wit) 796. 813. 815.  
   818.  
 Vilt 109. 732.  
 Vereering (Persoonlijke) zie Bij-  
   zondere.  
 Verstof (nieuwe) 105. 209. 756.  
   804.  
 Verlakt werk 204. 442. 490.  
   752.  
 Verlakt Vilt, Leder en Doek 732.  
   733.  
 Vermillioenpotten 552.  
 Versierde Bloemen 590. 628. 755.  
 Versteenende Compositie 62.  
 Vertaling der Prijsvragen 64. 103.  
 Vertinsel op Koper 331.  
 ——— op IJzer 801.  
 Vervalsching der Meekrap 491.  
   605.  
 Vervoermachine over moerassige  
   gronden 260.  
 Vetwielspil (dubbele) 423.  
 Visscherij (Groote) 658.  
 ——— (Zalm) 279.  
 Vitriool (blauw) 512.  
 Vlas (Inlandsch) 71. 281. 762.  
 — (Spinnen van) 144. 145.  
   146. 403. 404.  
 — (voorwerpen van) 745.  
 — (Nieuw Zeelandsch) 808.  
 Vleesch en Visch toebereid voor  
   Zeezeizen 734.

- Vloerkleeden 547.  
 Vogels (Opgezette) 636. 664.  
     665. 683. 684.  
 Vorken en Lepels (Metalen) 263.  
 Vreemde werklieden 176. 203.  
     228. 239. 258.  
 Vringbok der Bleekerijen. 568.  
 Vruchten voor de Zeereizen be-  
     reiden 734.  
 Vuur in het Eikenhout 766.  
 Vuurvaste steenen 753.  
 Vuurbakens 218. 219.  
 Vijlen 784.  
  
 Waterdichte stoffen 486.  
 Water drinkbaar te maken 459.  
     680<sub>a</sub>.  
 Watermolen 74. 100. 141. 142.  
     244.  
 Wateren der Griijnen 497.  
 Waterverwen 551.  
 Waterwerktuig 100. 703.  
 Was en Foelij 265.  
 — Boetscersels 601.  
 — en Waskaarsen 754.  
 Weefrietten (Stalen en Koperen)  
     56. 59. 60. 61. 195. 280.  
     737. 738.  
 Weilanden van Onkruiden zui-  
     veren 548.  
 Wentelwerktuig 715.  
 Werk aan Behoeftigen 17. 150.  
     384.  
 Werklieden (Vreemde) 176.  
     203. 228. 239. 258.  
 Werktuigen voor den Landbouw  
     193. 194. 544. 699. 715. 726.  
 Wilg (knoppen van den Ruigen)  
     68.  
 Willigen Spanen voor Hoeden 616.  
 Windmolen 29.  
 Winkel van Inlandsche Goederen  
     zie Inlandsche.  
 Wintervoeder 167.  
 Wittingtonsche Tarwe 776. 777.  
     778. 779. 780.  
 Woeste Heidegronden 129. 410.  
 Wollen stoffen (waterdichte) 486.  
 Wol (Laken van Inlandsche) 7.  
 Wolkammen 538.  
 Wolkammers (Fournuis voor) 530.  
 Wolvluisen 11. 12. 13. 14. 15.  
     33. 34. 35. 36. 37. 38. 39.  
     79. 80. 81. 82. 116. 117.  
     118. 119. 120. 121. 163.  
     164. 165.  
 Wouw-Cultuur. 366. 405. 416.  
     417. 433. 434. 435. 436. 437.  
     438. 439. 449. 450. 451. 452.  
     453. 454. 455. 456. 467. 468.  
     469. 470. 471. 472. 473. 474.  
     475. 476. 477. 478.  
 Wringbok voor de Bleekers 568.  
 Wijn en Bierglazen 112. 810.  
  
 IJshaak 415.  
 IJsploeg 739.  
  
 Zaagmolen (Balk) 93. 94. 95.  
     96. 97. 98.  
 Zakuurwerken 205.  
 Zalmvisserij 279.

|                                                     |                                                             |
|-----------------------------------------------------|-------------------------------------------------------------|
| Zandbaggermachine 72.                               | Ziekte van het Rundvee 243. 288.                            |
| Zandgronden beteelen 287. 763.<br>789.              | 465. 480. 508. 509. 510. 514.<br>Zilver (Drijfwerk in) 676. |
| Zeef (Dubbele) 730.                                 | — (Plated of Plet) 264.                                     |
| Zeegaten (Vuurbaken aan de)<br>218. 219.            | Zwarte Kunstprent 445. 531.<br>539. 553.                    |
| Zeegroen aan de huid der Sche-<br>pen 78.           | Zweedsche Raap 600.<br>Zwepen 743.                          |
| Zeildoek (Catoenen) 803.<br>— (Tapijt) 783.         | Zijde (Inlandsche) 706. 769.<br>806.                        |
| Zeep (harde) 543.<br>— (Palmyrene) 501.             | Zijde Teelt 1. 706. 806. 817.<br>823. 824.                  |
| Zeevaart 28 <sup>a</sup> . 73. 77. 78. 198.<br>303. | Zijden Doeken 713.<br>— Gaas 151.                           |
| Zeevingen (Paalworm aan de)<br>365.                 | — (Gewaterde) 152.<br>— (Kousen) 203.                       |
| Ziekte der pas geboren kinderen<br>90. 323.         | — (Lint) 757.<br>— Taften 152.                              |



















H

Fo



UNIVERSITY OF CHICAGO



73 652 107