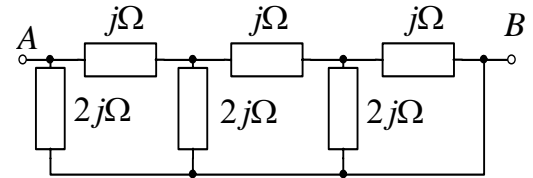
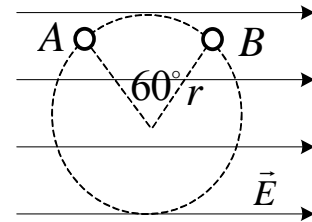


1. [5] Odrediti ekvivalentnu impedansu između tačaka A i B, na slici.

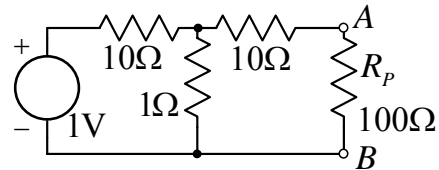
[8] Ako mreža treba da radi na učestanosti od 1 kHz realizovati dobijenu impedansu pomoću proizvoljnih komponenti (otpornosti, kapacitivnosti i induktivnosti) čije vrednosti treba odrediti.



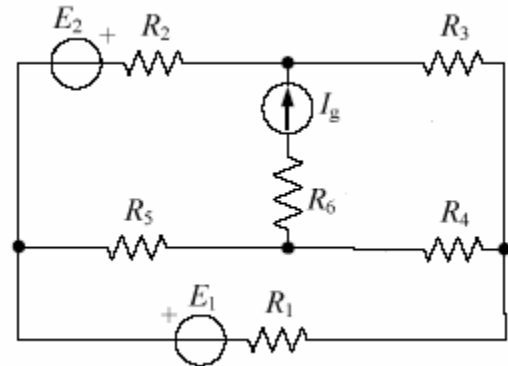
2. [7] Naelektrisanje vrednosti $-1nC$ kreće se u homogenom električnom polju jačine $E=1V/m$ po kružnom luku poluprečnika $r=1\text{ mm}$ od tačke A do tačke B, kao na slici. Odrediti rad sila koje deluju na naelektrisanje.



3. [10] Primenom Nortonove teoreme odrediti ekvivalentan generator između tačaka A i B, (na slici desno), a zatim snagu koja se razvija na otporniku R_p .



4. [35] Za kolo sa slike je poznato: $R_1 = R_2 = R_3 = 500\Omega$, $R_6 = 2k\Omega$, $E_1 = E_2 = 10V$
 $I_g = 40mA$, $R_4 = R_5 = 1k\Omega$. Odrediti snagu koju predaju strujni generator I_g , odnosno naponski E_1 , kao i snagu koju primaju otpornici R_1, R_2, R_3 i R_4 .



5. [35] U kolu naizmenične struje sa slike, primenom metode potencijala čvorova odrediti struju $i_0(t)$ u ustaljenom prostoperiodičnom režimu ukoliko je poznato da je $v(t) = 2\sqrt{2}V \cdot \sin(2\pi ft)$, $i(t) = 2A \cdot \cos(2\pi ft + 45^\circ)$ i da oba generatora rade na učestanosti $f = 5000\text{ Hz}$. Rezultat predstaviti i u kompleksnom i u vremenskom domenu.

