

# Встраиваемая техника 2007



PERFEKT IN FORM UND FUNKTION

**AEG**  
Electrolux

## Совершенство форм и функций

Духовые шкафы	<b>4</b>
Кофейные автоматы PROFI-ESPRESSO	<b>14</b>
Микроволновые печи	<b>25</b>
Варочные поверхности	<b>27</b>
Вытяжные вентиляторы	<b>48</b>
Холодильники и морозильные камеры	<b>55</b>
Посудомоечные машины	<b>65</b>
Стиральные машины	<b>74</b>

Приобретение продукции AEG-Electrolux наверняка является Вашим осознанным решением. Решением обладать техникой, произведенной с высокой степенью точности, отвечающей Вашим потребностям и воплощающей идеи бренда AEG-Electrolux. Одновременно это решение в пользу долговременного качества и эффективного обращения с ресурсами, такими, как электричество, вода и время. Цель AEG-Electrolux – предлагать все самое лучшее, что существует в технике и дизайне, а во многих аспектах даже опережать время. Всё это мы называем «превосходством форм и функций». Добро пожаловать в мир AEG-Electrolux!

## Откройте восхитительный мир встраиваемой бытовой техники AEG-Electrolux.

### У современного стиля жизни новое имя: AEG-Electrolux

С 1994 года марка AEG входит в концерн Electrolux. Ежегодно в более чем 150 странах продается около 55 миллионов изделий, выпущенных концерном Electrolux. Основываясь на опыте Electrolux при производстве бытовых приборов, марка AEG-Electrolux придерживается заложенных традиций. Встраиваемые приборы AEG-Electrolux – это идеальное решение для Вашего дома. Они отвечают всем современным требованиям и отличаются элегантным дизайном. Бытовые приборы AEG-Electrolux можно запрограммировать в соответствии с Вашими личными требованиями – на дисплее постоянно отображается информация о процессе приготовления или хранения, а благодаря эргономичному дизайну ими удобно пользоваться. Новый ассортимент сочетает в себе передовые технологии и элегантный внешний вид. Только взгляните на духовые шкафы! Идеальная форма, множество функций – все для того, чтобы Вы могли сосредоточиться на том, что действительно важно – потрясающем результате! У всех моделей AEG-Electrolux есть что-то особенное. Посудомоечная машина аккуратно вымоет фарфоровый сервиз из тонкого фарфора, а холодильник напомнит вам, что Вы забыли закрыть дверцу. Продукция AEG-Electrolux одна из лучших на сегодняшний день! Благодаря нашим бытовым приборам, Вы можете сэкономить не только электроэнергию и воду, но и время!



## Духовой шкаф с функцией приготовления на пару



## Приготовление пищи на пару разнообразно, как никогда, с новым духовым шкафом В 9820-4



**Сохранение питательных веществ продуктов.**  
В последние годы всё сильнее проявляется стремление людей к здоровому питанию. Способы приготовления пищи с сохранением питательных веществ продуктов пользуются особой популярностью. Таким образом, неудивительно, что люди вновь вспомнили о преимуществах приготовления пищи на пару. С учётом этого AEG-Electrolux представляет новый духовой шкаф В 9820-4, который имеет 4 режима приготовления на пару:

### Режим VITAL.

Оптимальный вариант для приготовления овощей, рыбы, гарниров, например риса, и клёцок. Теперь благодаря регулируемой температуре пара (от 50°C до 96°C) можно идеально приготовить любое блюдо.

### Режим Intervall.

- Особенно хорошо подходит для приготовления блюд с высоким содержанием влаги и для размораживания и разогрева готовых блюд.
- Попеременное воздействие горячего воздуха и пара в течение всей программы делает жаркое и кондитерские изделия необычайно сочными и хрустящими.

### Паровая обработка COMBI.

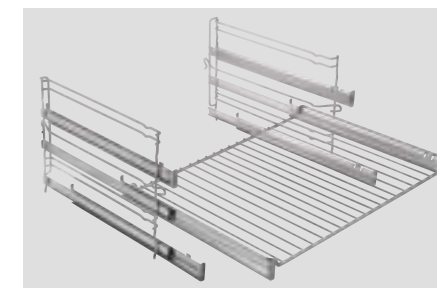
Сгруппируйте блюда так, чтобы их можно было поставить в духовку все вместе: сначала немного поджарьте мясо в обычном режиме, а затем приготовьте остальные блюда в режиме паровой обработки VITAL. В итоге, основное блюдо и гарнир будут готовы одновременно.



### 10 программ нагрева.

Наряду с возможностью парового приготовления, духовой шкаф COMPETENCE В 9820-4 также предлагает 10 программ нагрева – больше, чем может предложить обычный духовой шкаф:

- режим подачи горячего воздуха PROFI – Горячий воздух
- режим подачи горячего воздуха AL GUSTO – Горячий воздух
- инфражарка
- гриль
- большой гриль – для гриливания продуктов в значительных количествах
- традиционный режим – нагрев сверху и снизу
- нижний нагрев – для дополнительного пропекания пирогов и для получения низа с поджаристой корочкой
- подогрев – для поддержания температуры горячих блюд
- оттаивание – режим оттаивания
- низкотемпературное приготовление – для приготовления особенно нежного и сочного жаркого



Телескопические направляющие с тремя уровнями дают целый ряд дополнительных преимуществ – Вы не сможете даже случайно прикоснуться к раскалённой духовке. Блюда располагаются на трёх уровнях и выдвигаются, как по рельсам, одновременно или по отдельности. Для духового шкафа с функцией приготовления на пару В 9820-4 рекомендуется использовать трехуровневые телескопические направляющие ВАЗ3Т5А, продуктовый номер 940 304 213 (дополнительный аксессуар, приобретается отдельно).

Эти телескопические направляющие имеют покрытие наиболее адаптированное к воздействию пара.

**Панель управления профессионального духового шкафа позволяет Вам легко управлять автоматическими программами на дисплее.**

**Программа приготовления на пару,** а также другие программы нагрева.

### Автоматические программы.

В дополнении к функциям духового шкафа для индивидуальных настроек процессов жарки и запекания в Вас есть возможность работы с различными автоматическими программами:

1. Программы для приготовления мяса с заданием веса
2. Программы для приготовления мяса с использованием термощупа
3. И наиболее часто используемые рецепты:

- Рецепты в разделе «Паровые блюда» идеально подходят, например, для свежих овощей или рыбы на пару. Здесь же можно выбрать программу «Подогрев на пару», когда действие пара обеспечивает щадящий режим подогрева пищи. И, таким образом, блюда сохраняют свой аппетитный вид.
- Рецепты в разделе «Выпечка» подходят, например, для лимонного бисквита
- Рецепты в разделе «Жарка» подходят, например, для пиццы или картофельной запеканки
- Рецепты в разделе «Специальные» подходят, например, для готовых пирогов

### Программа очистки.

Программа очистки удаляет все остатки пищи и намного облегчает очистку стенок духового шкафа.

### Противни для приготовления на пару.

К духовому шкафу с функцией приготовления на пару Вы можете дополнительно приобрести специальный комплект противней, продуктовый номер 940 304 208.

Комплект состоит из двух частей: обычной и перфорированной, которые также, как и телескопические направляющие имеют покрытие устойчивое к воздействию пара.



обычный противень

перфорированный противень



В 9820-4

**Цвет:**

- В 9820-4-M – металл
- В 9820-4-A – алюминий

**Управление:**

- Электронное сенсорное управление AVANTGARDE
- Индивидуальные настройки параметров
- Электронный таймер (4 функции управления временем)
- Индикация остаточного тепла

**Приготовление:**

- 13 режимов приготовления включая приготовление на пару (3 программы: VITAL, INTERVAL, COMBI)
- Термощуп
- Автоматические программы по весу
- Банк рецептов
- Создание индивидуальных рецептов
- Автоматические программы для термощупа
- Booster (быстрый нагрев)

**Безопасность:**

- Система безопасности ISOFRONT top
- Блокировка включения духового шкафа и режимов приготовления
- 4 стекла двери

**Очистка:**

- Змалъ легкой очистки
- Программа очистки паром
- Жировой фильтр на вентилятор
- Откидной гриль

**Аксессуары:**

- Съёмные направляющие
- Противень для выпечки
- Глубокий противень
- 2 хромированные решетки

**Встраивание:**

- Мощность подключения 3 кВт
- Габариты духового шкафа (ВхШхГ): 594x592x567 мм
- Ниша встраивания (ВхШхГ): 590x560x550 мм

## Преимущества духового шкафа с функцией пара

Можно почти полностью отказаться от инструкции по эксплуатации, ведь уже после ввода первой команды «ВКЛЮЧЕНИЕ» электроника шаг за шагом ведёт Вас по различным режимам приготовления пищи. При этом можно по желанию запрограммировать духовой шкаф на один из 22 основных языков мира (в том числе и русский), а чёткие символы не допускают разночтений. К тому же, после очередного шага в меню программы, Вам предлагаются варианты дальнейших действий.

**Автоматические рецепты.**

Для того, кто полагается на то, что уже хорошо проверено, и хочет быть точным, предлагаются на выбор: для приготовления на пару – 8 рецептов, для выпекания – 6 рецептов в разделе «Выпечка», для тушения – 7 рецептов в разделе «Жарки», а кроме этого, три рецепта в разделе «Специальный», среди которых даже рецепт «Подсушивание».

**Память меню на 20 собственных рецептов.**

Творчество в составлении собственных рецептов вознаграждается возможностями памяти духового шкафа с функцией пара. Под собственными именами, например, «ПАПИНА ПИЦЦА», можно сохранить до 20 рецептурных настроек (из них 10 программ с использованием термощупа для мяса, а 10 остальных – индивидуальные). При этом электроника запоминает индивидуальные настройки режимов нагрева, температуры, времени и даёт возможность повторного вызова этих данных из памяти.

**Программы для приготовления мяса с использованием термощупа.**

Для идеально равномерного приготовления куска мяса, можно использовать программы, заложенные в управлении духового шкафа. Если выбрана одна из программ для приготовления мяса, и в него вставлен термощуп, то Вам практически обеспечен успех. Любой тип мяса приготовится равномерно в любой его точке.



## Серия компактных приборов

## Новинка от AEG-Electrolux: Серия компактных приборов. Компактные размеры – высокая мощность.



AEG-Electrolux предлагает серию компактных приборов, которая выполняет не только важные и разнообразные функции, но и обладает всеми достоинствами техники стандартных размеров. Быть компактной, не сужая границ вкуса – таково правило компактной серии приборов от AEG-Electrolux.

Две из трёх моделей предлагают комбинированный набор функций: духовой шкаф и микроволновая печь, а также – только у AEG-Electrolux существует в ассортименте духовой шкаф с функцией приготовления на пару. Это единственный духовой шкаф с таким набором функций и выдающимися результатами жарки и тушения на пару. К преимуществам компактных форм добавляется как удивительное многообразие функций, так и многообразие комбинирования приборов компактной серии. Это позволяет удачно и с учётом индивидуальных особенностей «вписывать» приборы в ограниченное пространство, удовлетворяя запросам и потребностям самых требовательных хозяев. Выбор серии компактных приборов оправдан не только на кухнях с ограниченным пространством. Компактные приборы идеально сочетаются с техникой стандартных размеров. Например, духовой шкаф со встроенной микроволновой печью или духовой шкаф с функцией пара можно установить там, где невозможно было бы поместить 2 прибора стандартных размеров. Таким образом, серия компактных приборов равноценна, а иногда даже превосходит технику стандартных размеров.

Зачастую бытовая техника стандартных размеров не используется в полном объёме своих возможностей, например, в ней готовятся небольшие порции блюд. По сравнению с этим, уменьшенный объём компактных приборов используется с большей экономией. Несмотря на меньшие объёмы возможно одновременное приготовление пищи на двух уровнях, а размер противней не отличается от размера противней для духовых шкафов стандартных размеров. Поэтому неудивительно, что результаты выпечки и жарки аналогичны результатам, достигаемым техникой обычных размеров. По внешнему виду серия компактных приборов идеально сочетается с техникой стандартных размеров. Она так же обладает подсветкой, присущей всей линии дизайна. AEG-Electrolux предлагает компактные приборы, выполненные из нержавеющей стали.

### Все на своем месте.

В качестве дополнительной возможности к компактной духовке и кофе-автомату, Вы можете заказать выдвижной ящик из нержавеющей стали для хранения необходимых кухонных аксессуаров. Благодаря тому, что высота ящика составляет ровно 7 см, Вы можете встроить компактный прибор вместе с ящиком для аксессуаров в стандартную нишу высотой 45 см.



Новая линия серии встраиваемых компактных приборов встраиваемой техники компакт-класса была отмечена одной из самых престижных премий в области дизайна на промышленном форуме в Ганновере в 2005 году.

## Серия компактных приборов – неоспоримые преимущества функций и характеристик



### Мощный парогенератор духового шкафа KB 9820 E.

Компактный духовой шкаф с функцией пара, благодаря встроенному дозирующему парогенератору, который, за исключением заправки водой, всё делает автоматически.

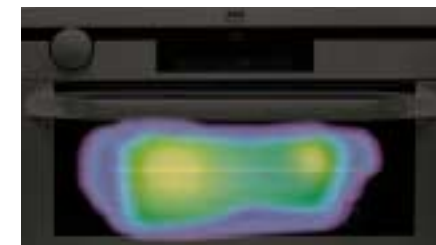


### Легкий уход за аксессуарами.

Все компактные приборы AEG-Electrolux оснащаются необходимыми аксессуарами, уход за которыми, благодаря эмали легкой очистки, не составит особого труда. То же покрытие используется на дверцах и всех стенках внутренней камеры, что гарантирует бережный и легкий уход за ними.



Превосходный дизайн и хороший обзор внутренней камеры. Расположенная на стенках внутренней камеры подсветка, обеспечивает хорошую видимость всех уровней противня.



### Низкая температура стекла дверцы – благодаря применению технологии ISOFRONT plus.

Безопасность – наш козырь. Это относится и к компактным духовым шкафам. Так, максимальная температура на поверхности и на стекле дверцы всех приборов во время готовки всего 50°C. Вы можете быть уверены, что никогда не обожжетесь о дверное стекло, ручку или панель управления.



### Равномерное распределение микроволн.

Равномерное распределение микроволнового излучения гарантирует стеклянная пластина, расположенная на нижней поверхности камеры микроволновой печи из серии компактных приборов. Благодаря этой технической особенности отражаемое микроволновое излучение улучшает результат приготовления.



### Одновременное приготовление блюд на двух уровнях и стандартный размер противней.

В компактных духовых шкафах возможно готовить блюда одновременно на двух уровнях, а размеры противней такие же как и в духовых шкафах стандартных размеров.



### Все под контролем – сенсорное управление TOUCH-CONTROL.

Сенсорное управление TOUCH CONTROL гарантирует максимальный комфорт в эксплуатации – простое прикосновение кончиком пальца обеспечит запуск и регулировку различных функций и режимов.



### Все на своем месте.

В качестве дополнительной возможности к компактной духовке или кофе-автомату, Вы можете заказать новый выдвижной ящик из нержавеющей стали для хранения необходимых кухонных аксессуаров. Благодаря тому, что высота ящика составляет ровно 7 см, Вы можете встроить компактный прибор вместе с ящиком для аксессуаров в стандартную нишу высотой 45 см.



### Умные автоматические программы

Возможности наших компактных приборов безграничны: автоматические программы (до 12 программ в зависимости от модели) обеспечивают равномерное размораживание, обычное и комбинированное (микроволны или пар) приготовление пищи. Просто введите данные о весе – все остальное Ваша компактная духовка сделает сама. А практичная функция памяти позволяет запрограммировать Вашу собственную программу: не беспокойтесь – теперь любимый мамин рецепт никогда не потеряется.



## Простота использования



**Мелочи, благодаря которым вы почувствуете разницу: возможность точной настройки степени помола.**

С помощью кофе-машины Profi-Espresso-Automat, которая идеально подходит для современных кухонь, Вы приготовите кофе именно так, как Вам нравится. С помощью регулятора можно установить необходимую степень помола кофейных зерен для получения идеального вкуса кофе и воздушной пены!

**Компактные духовые шкафы или кофе-машины приятно поразят вас своими функциональными возможностями.**

Например, компактные духовые шкафы достаточно вместительные: большое количество противней и кухонных принадлежностей позволит максимально эффективно использовать внутреннее пространство духового шкафа. Резервуар для воды кофе машины Profi-Espresso-Automat настолько объемный, что доливать воду нужно очень редко. А благодаря продуманному дизайну обеспечивается легкий доступ к резервуару для воды. Чтобы добавить воды его можно просто вынуть!

**Приятная мелочь – подставка для кофейных чашек.**

К числу удобных аксессуаров, которыми комплектуется кофе-машина относится специальная полочка для небольших кофейных чашек. В результате на прибор практически не попадают кофейные брызги, и он меньше загрязняется во время использования.



## Функциональность

**Полностью Автоматическая Кофе-машина от AEG – Electrolux.**

Предлагает Вам все, что нужно для приготовления настоящего эспрессо. Используя новейшее сенсорное управление, Вы можете контролировать дозировку и помол зерен, достигая именно того вкуса кофе, к которому Вы привыкли. Хотите капучино? Нет ничего проще – с помощью форсунки для создания пара Вы можете взбить молочную пенку для приготовления вкуснейшего капучино. Индикаторы на панели управления вовремя предупредят о необходимости залить воду, добавить зерна кофе или очистить емкость для использованной гущи. Дизайн передней панели идеально сочетается с другими встраиваемыми приборами AEG-Electrolux. С помощью кофе машины вы будете наслаждаться вкусом свежемолотого кофе приготовленного полностью автоматически.



**Приготовление капучино.**

Для любителей настоящего капучино с воздушной молочной пенкой кофе-машина AEG-Electrolux оснащена профессиональной паровой насадкой Панарелло, которая также может использоваться для кипячения или нагревания воды. Конструкция самой насадки стала еще более удобной: можно менять ее высоту и расположение. При желании можно отодвинуть паровое сопло назад, если, например, Вы не собираетесь готовить капучино. А специальная изоляция сделала процесс приготовления молочной пены полностью безопасным.

## KB 9820 E

**Мультифункция:**

- 7 режимов нагрева
- Приготовление на пару
- Интервальное приготовление на пару

**Сенсорное управление:**

- «Touch control»
- 12 автоматических программ
- Функция памяти
- Низкотемпературное приготовление
- Быстрый нагрев
- 3 уровня приготовления
- 4 стекла двери духовки

**Полезный объем:** 31 л

- Верхняя каталитическая стенка
- Эмаль легкой очистки
- Защита детей
- Жировой фильтр
- Вентилятор охлаждения

**Внутренняя подсветка:** галогеновая лампа**Цвет:** металллик**Аксессуары:**

- Противень для выпечки
- Хромированная решетка
- Ящик для кухонных принадлежностей KD 6070, продуктовый номер 940 304 200 (дополнительный аксессуар, приобретается отдельно)

**Встраивание:**

- Мощность подключения 3,6 кВт
- Габариты духового шкафа (ВхШхГ): 388x592x567 мм
- Ниша встраивания (ВхШхГ): 380x560x550 мм

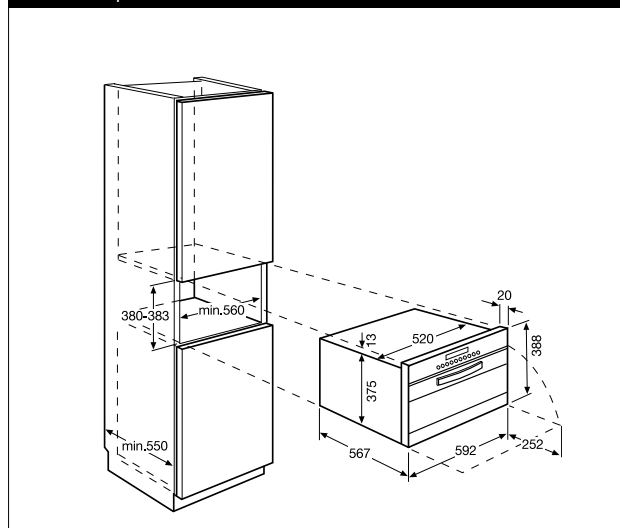
При высоте ниши всего лишь 38 см Вы обладаете уникальным духовым шкафом с функцией пара KB 9820



Новый духовой шкаф с функцией пара AEG-Electrolux KB-9820 обладает всеми преимуществами щадящей паровой термообработки в небольшом пространстве. Выполняя свои особые функции, такие как пароварка в режимах VITAL и INTERVALL, он уникален и бесподобен. А в сочетании с обычным обогревом он обеспечивает превосходные результаты при варке, выпекании и жарке. Кроме того, в его духовой камере объемом 31 литр существуют три уровня для установки противней, и он может работать одновременно на двух уровнях! На любом уровне можно установить обычный противень для духовки или решетку для жарки, варки или гриля, причем точно такого же размера, как и дополнительные комплектующие духового шкафа стандартного размера с функцией пара В 9820-4. Тем самым гарантируется, что любая обычная посуда для приготовления пищи найдет в этом шкафу свое место.

Встраивание этого духового шкафа в комбинации с ящиком для аксессуаров KD6070 идеально подходит для размещения в стандартной мебельной нише высотой 45 сантиметров.

Схема встраивания KB 9820



## KB 9800 E

**Компактный духовой шкаф****Мультифункция:**

- 5 режимов нагрева

**Сенсорное управление:**

- «Touch control»
- 12 автоматических программ
- Функция памяти
- Низкотемпературное приготовление
- Быстрый нагрев
- 3 уровня приготовления
- 4 стекла двери духовки

**Полезный объем:** 31 л

- Верхняя каталитическая стенка
- Эмаль легкой очистки
- Защита детей
- Жировой фильтр
- Вентилятор охлаждения

**Внутренняя подсветка:** галогеновая лампа**Цвет:** металллик**Аксессуары:**

- Противень для выпечки
- Хромированная решетка
- Ящик для кухонных принадлежностей KD 6070, продуктовый номер 940 304 200 (дополнительный аксессуар, приобретается отдельно)

**Встраивание:**

- Мощность подключения 3,6 кВт
- Габариты духового шкафа (ВхШхГ): 388x592x567 мм
- Ниша встраивания (ВхШхГ): 380x560x550 мм

## KB 9810 E

**Компактный духовой шкаф с функцией микроволн****Мультифункция:**

- 5 режимов нагрева

**Сенсорное управление:**

- «Touch control»
- 12 автоматических программ
- Функция памяти
- Низкотемпературное приготовление
- Быстрый нагрев
- 4 уровня приготовления

**1000 Вт Микроволновая печь:**

- 10 уровней регулировки мощности
- Приготовление на 2-х уровнях
- 4 стекла двери духовки

**Полезный объем:** 31 л**Внутренняя подсветка:** галогеновая лампа**Цвет:** металллик**Аксессуары:**

- Противень для выпечки
- Хромированная решетка
- Стекло дна
- Ящик для кухонных принадлежностей KD 6070, продуктовый номер 940 304 200 (дополнительный аксессуар, приобретается отдельно)

**Встраивание:**

- Мощность подключения 3,6 кВт
- Габариты духового шкафа (ВхШхГ): 388x592x567 мм
- Ниша встраивания (ВхШхГ): 380x560x550 мм

## KM 9800 E

**Микроволновая печь с грилем****Сенсорное управление:**

- «Touch control»
- 10 автоматических программ
- Функция памяти

**1000 Вт Микроволновая печь:**

- 10 уровней регулировки мощности
- Приготовление на 2-х уровнях
- Гриль

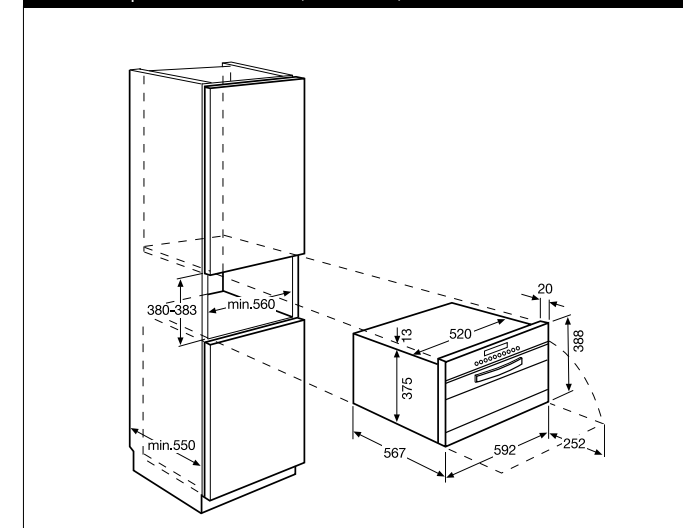
**Полезный объем:** 31 литр

- Эмаль легкой очистки
- Защита детей
- Вентилятор охлаждения

**Внутренняя подсветка:** галогеновая лампа**Цвет:** металллик**Аксессуары:**

- 1 хромированная решетка
  - Стекло дна
  - Ящик для кухонных принадлежностей KD 6070, продуктовый номер 940 304 200 (дополнительный аксессуар, приобретается отдельно)
- Встраивание:**
- Мощность подключения 3,6 кВт
  - Габариты духового шкафа (ВхШхГ): 388x592x567 мм
  - Ниша встраивания (ВхШхГ): 380x560x550 мм

Схема встраивания KB 9800 E, KB 9810 E, KM 9800 E

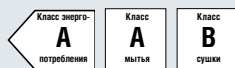




PE 8038

PE 9038

F 45250 Vi

**Полуавтоматическая кофе-машина**

**4 автоматических индивидуально изменяемых программ:** (эспрессо, двойной эспрессо, 1 чашка кофе (0, 14 л), 2 чашки кофе (0,28 л))

- Светодиодный индикатор
- Подвижная форсунка для создания пенки и подачи горячей воды.

**Рабочее давление насоса:** 12 бар.

- Держатель фильтра на 1 или 2 чашки
- По одному фильтру на 1 или 2 чашки
- Прессующее приспособление
- Встроенная конусная кофемолка с электронным управлением
- Регулятор бесступенчатого изменения степени помола
- Резервуар для воды объемом 2 л с возможностью использования фильтра Brita
- Индикация наличия воды
- Галогенная лампа 20 Ватт
- Съемный лоток для сбора капель
- Блокировка корпуса

**Цвет:** металл

**Аксессуары (в комплект):**

- Фильтр на 1 чашку кофе
- Фильтр на 2 чашки кофе
- 1 мерная ложка
- 1 картридж фильтра Brita
- Ящик для принадлежностей PKD 6070, продуктовый номер 940 304 202 (дополнительный аксессуар, приобретается отдельно)

**Мощность подключения:** 1,15 кВт

**Полностью автоматическая кофе-машина**

**4 автоматических режима:** (эспрессо, стандартный кофе, горячая вода, пар).

- Сенсорное управление Touch Control
- Индивидуальное программирование объема порции и крепости кофе.
- Подвижная форсунка для создания пенки и подачи горячей воды.

**Рабочее давление насоса:** 12 бар.

- 2 нагревательных элемента
- Прессующее приспособление
- Встроенная конусная кофемолка с электронным управлением
- Регулятор бесступенчатого изменения степени помола
- Резервуар для воды объемом 2,5 л с возможностью использования фильтра Brita
- Индикация наличия воды в контейнере
- Индикатор недостатка зерен в контейнере для кофе
- Индикатор необходимости опорожнения емкости для отработанной кофейной гущи
- Лампа подсветки
- Съемный лоток для сбора капель
- Блокировка корпуса

**Цвет:** металл

**Аксессуары (в комплект):**

- 1 мерная ложка,
- 1 картридж фильтра Brita
- Ящик для принадлежностей PKD 6070, продуктовый номер 940 304 202 (дополнительный аксессуар, приобретается отдельно)

**Мощность подключения:** 1,15 кВт

**Компактная полностью встраиваемая посудомоечная машина**

- Закрытая панель управления
- Электронный программатор
- Класс энергопотребления:** A
- Класс мытья:** A
- Класс сушки:** B
- Уровень шума:** 45 дБ
- Потребляемая мощность:** 0,63 кВт
- Потребление воды:** 7 л
- Программы:** 5
- Загрузка:** на 6 персон
- Индикация на дисплее:**
  - Наличие соли
  - Ополаскивателя
  - Отложенный запуск (3, 6, 9 часов)
  - Окончание программы
- Технические характеристики:**
  - Подключение к хол./гор. воде, сушка остаточным теплом
  - 5 ступеней смягчения воды
  - 3-уровневая система фильтрации
  - Защита от протечек
- Мощность подключения:** 1,18 кВт
- Дополнительные аксессуары\*:**
  - декоративная дверь из нержавеющей стали
  - декоративная дверь из алюминия

\* приобретается отдельно

Схема встраивания кофе-машин PE 8038 / PE 9038

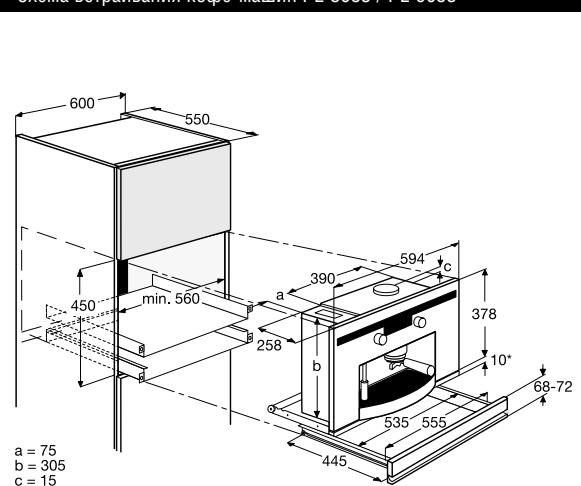
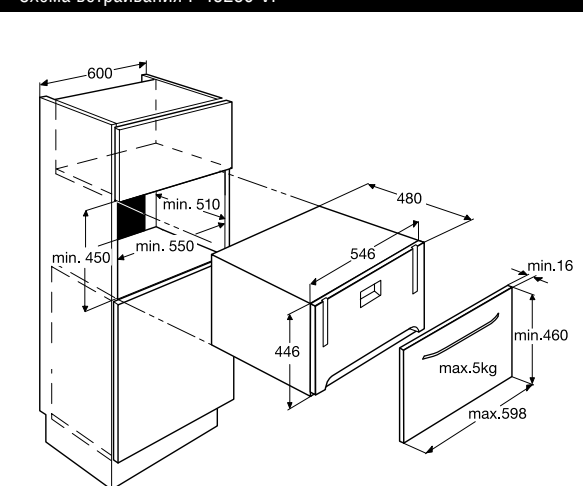


Схема встраивания F 45250 Vi

**Встраиваемые духовые шкафы**



## Электронная система управления AVANTGARDE

Новая серия духовых шкафов обеспечит Вам истинный комфорт и качество. Эта техника сочетает широкие возможности встраивания с передовыми технологиями, а также превосходным качеством от AEG-Electrolux. Однако, это не все, что мы можем Вам предложить: еще больше функций, больше производительности, больше возможностей и больше интерактивности.

Управление духовым шкафом интуитивно понятно. Центральное расположение всех элементов управления и их логичная маркировка обеспечивают простую работу со всеми функциями. Полностью контролируя все процессы в духовке, Вы сможете сосредоточиться на том, что по-настоящему важно – блюдо, которое Вы хотите приготовить. Изысканный внешний вид подчеркивает поверхность духовых шкафов, выполненная из долговечных и прочных материалов – нержавеющей стали или алюминия.

### Автоматические программы по весу – проще не бывает.

Максимально удобный способ приготовления до 5-ти видов мяса: свинины, говядины, телятины, дичи и домашней птицы. Выберите тип мяса, при помощи стрелок укажите вес продукта. Программа сама скорректирует время и вариант приготовления. Кроме того, она предложит Вам оптимальный уровень размещения противня!

### Сначала разморозим.

Данная функция предназначена для полного и частичного размораживания продуктов. Процесс происходит при комнатной температуре, так что ни внешний вид, ни структура продуктов не пострадают, а Вы избавитесь от томительного ожидания – когда же можно будет начать готовку.

### Код неисправности.

При наличии ошибки в управлении электронный программатор проинформирует Вас, указав на панели код неисправности.



### AEG-Electrolux представляет новую систему управления AVANTGARDE.

Отличительной чертой новой системы управления AVANTGARDE является дисплей с сенсорными клавишами TOUCH CONTROL. Понятный язык символов и текстовых сообщений практически освобождает Вас от изучения инструкций по эксплуатации. Логически расположенная в центре панель управления предоставляет Вам всю необходимую информацию о работе духового шкафа. Так, Вы можете видеть текущие установки прибора, а электронный программатор в быстрой и удобной форме проинструктирует Вас о возможных настройках.



### Вы говорите по-французски?

Многофункциональный дисплей позволяет Вам выбрать один из 22-х различных языков (включая русский). Выбранный язык автоматически запоминается. Духовки COMPETENCE всегда говорят на понятном языке.



### Готовим по рецепту.

Наши духовки предложат Вам готовые рецепты – специальные программы для качественного выпекания и жарки. Выберите один из рецептов в разделах: Выпечка, Жарка, Специальные. Параметры приготовления и время занесены в память электронного программатора. Кроме этого Вы сами можете внести в память духовки до 10 рецептов Ваших любимых блюд, а также дать им свои уникальные названия!



### Функции времени.

Управление духовками COMPETENCE включает в себя несколько функций времени: время суток, таймер на короткие промежутки времени, программирование работы духовки (функция отложенного старта, автоматическое включение и выключение духовки).

## Элегантность, неподвластная времени

### Почувствуйте превосходство дизайна

– воплощенного в каждой духовке AEG-Electrolux. Четкость линий и высокое качество материалов вместе с изяществом дизайна, неподвластного времени, придаст Вашей кухне уникальный внешний вид. Вы будете поражены тому, как привлекательно может выглядеть духовка. Откройте для себя новый, выдающийся дизайн.



### Легко очищаемая дверца и простота очистки поверхности духовок.

Внутренняя сторона дверцы представляет собой гладкую, легко очищаемую поверхность. При сильных загрязнениях дверцу можно снять без применения специальных инструментов, разобрать и почистить пространство между стеклами. Внутренняя камера духового шкафа представляет собой гладкую ровную поверхность, которая обеспечивает лёгкую и удобную чистку. Откидной гриль значительно облегчает очистку верхней части камеры духового шкафа. Покрытие эмалью обеспечивает лёгкое удаление загрязнений. Также без труда извлекаются и вставляются обратно элементы крепления противней и решёток.



### Внешний вид.

Своим совершенным дизайном мы открываем новую страницу в создании фронтальных панелей духовок. Они являются воплощением идеальной комбинации эстетических форм, высококачественных материалов и долговечности. Эта новая духовка станет выделяющейся деталью Вашей кухни. Не навязчивой, но несомненно оригинальной.



### Умное решение: дверь, открывающаяся в любую сторону.

Специально для духовых шкафов была разработана дверь с боковым открыванием. Например, в модели V89090-4 она может открываться как вправо, так и влево, оставляя при этом пространство перед духовкой свободным. При монтаже достаточно просто разместить крепления с удобной для Вас стороны. Таким образом, Вы получаете духовку, которая может вписаться в любой, даже самый оригинальный кухонный интерьер.



### Металлические регуляторы.

Пример функционального дизайна: духовки AEG-Electrolux снабжены утапливаемыми металлическими регуляторами. Благодаря уникальной конструкции переключатели варочной поверхности никогда не загрязняются, а во время работы духовки Вы не сможете случайно изменить выбранные настройки.

### Удобно: банк температур.

Вы не знаете, при какой температуре должен готовиться пирог или жаркое? Оригинальная технология COMPETENCE автоматически предложит Вам температуру для каждого режима нагрева.



### Оптимальный обзор.

Благодаря большому стеклу в дверце духовки хорошо видны все ее уровни. Вдобавок, внутри есть прекрасная подсветка. Поэтому в любое время Вы с легкостью сможете контролировать процесс приготовления пищи.

### Уникальная организация пространства.

Противни, установленные на телескопические направляющие, обеспечивают легкий доступ к готовящемуся блюду с любой стороны. А благодаря эмаливому покрытию SUPER CLEAN внутреннего пространства и противней, Вы без особых усилий сможете очистить внутреннюю поверхность духовки.



### Поджарить до идеального состояния.

При помощи нашего термощупа, контролирующего внутреннюю температуру продукта, Вы сможете идеально приготовить мясные блюда. Как только она достигнет нужного уровня, электроника автоматически отключится. Вне зависимости от того, любите ли Вы мясо с кровью, прожаренное средне или основательно, – термощуп будет наиболее эффективным решением для достижения наилучших результатов при приготовлении жаркого.



**Система самоочистки PYROLUX.**  
Самый удобный способ очистки духовки – пиролизическая очистка.

Просто выберете функцию PYROLUX® и с помощью высокой температуры (500°C), поддерживаемой в течение 2–3 часов, все остатки от приготовляемой пищи превратятся в пепел. В процессе очистки дополнительный встроенный катализатор очистит выходящий воздух. После проведения пиролизической очистки нужно всего лишь протереть стенки духового шкафа влажной тряпкой. Вот и вся чистка!  
Встраиваемые духовые шкафы в режиме PYROLUX® имеют от двух до трех ступеней очистки различной интенсивности. Встраиваемые духовые шкафы производства AEG-Electrolux даже во время очистки имеют самую низкую температуру фронтальной поверхности и гарантируют этим высокую степень безопасности.

**Система отключения при вставленном противне.**  
Защитное устройство не допускает включения режима PYROLUX® при небранном противне. Этой системой оснащены все духовые шкафы с режимом PYROLUX®.



**Программа очистки с помощью спрея для духовки.**  
При желании вы можете использовать программу, помогающую очистить внутреннюю поверхность духовки с помощью специального чистящего средства – спрея. Химический состав спрея активируется при небольшой температуре (90°C), а по прошествии 10 минут Вы можете с легкостью удалить все загрязнения.



**Вчера мы просто чистили – сегодня есть SUPER CLEAN!**



Телескопические направляющие отвечают самым современным требованиям: они просты, удобны в обращении, быстро извлекаются и вставляются. Покрытие SUPER CLEAN гарантирует быструю и легкую очистку. Противни на телескопических направляющих выкачиваются одновременно или по отдельности – блюдо выезжает к Вам «как по рельсам» (в некоторых модификациях – полностью). Это означает: к любому противню или решётке, даже на самом нижнем уровне, можно подойти с любой стороны. Точно установленные направляющие прочно и надёжно держат все противни, решётки и лотки для жарки. Каждый духовой шкаф AEG-Electrolux можно дополнительно укомплектовать различными вариантами противней.

**Важное примечание:**

все противни также можно дополнительно установить в духовые шкафы, оснащенные режимом PYROLUX®. Перед включением режима PYROLUX® противни и телескопические направляющие должны быть извлечены.

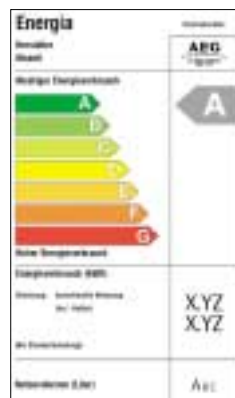


Благодаря покрытию SUPER CLEAN практически исключается пригорание блюда при жарке, тушении и выпечке, следовательно, прибор легко привести в порядок.



**Духовки COMPETENCE – эксперты по части очистки.**

Легкие в очистке дополнительные комплектующие духовок – это часть общей идеи удобства в использовании приборов AEG-Electrolux. Все загрязнения на поверхности противней без труда удаляются, благодаря специальному покрытию SUPER CLEAN. Внутренняя поверхность духовки покрыта высококачественной эмалью легкой очистки, обладающей чрезвычайно высокой устойчивостью к воздействию кислоты и механическому износу. И последняя, но очень важная деталь – конструкция двери, выполненная с учетом максимального комфорта. Полностью застекленная внутренняя поверхность духовки настолько гладкая, что с нее легко удалить абсолютно любую грязь. Даже пространство между стеклами дверцы можно легко помыть без каких-либо специальных приспособлений.



**Наклейка о потреблении электроэнергии на встраиваемые духовые шкафы.**

Технические характеристики приборов, используемых на территории Европейского Сообщества, допускают сравнение мощности приборов с потребляемой ими энергией. В зависимости от этого, приборы подразделяются на классы энергопотребления от «А» до «G». Класс «А» означает минимальный уровень энергопотребления, а «G» – максимальный. Марка AEG-Electrolux обеспечивает самый низкий уровень потребления электроэнергии. В некоторых моделях Вы можете жарить мясо и выпекать пирог при таком низком уровне потребления электроэнергии, с которым вряд ли сможет сравниться любая другая печь. Почти все духовые шкафы COMPETENCE входят в класс «А» – класс по эффективности использования электроэнергии.

## Режимы приготовления



**Традиционный режим (нагрев сверху и снизу).**

С помощью этого режима можно также готовить разнообразную выпечку, лазанью, сладкие запеканки, рыбные запеканки, а также фаршированные овощи.



**Нижний нагрев.**

Отдельно включаемая возможность, подходит для длительной выпечки (например, пирогов с начинкой) и приготовления хрустящих слоев (например, для пиццы), а также для консервации и стерилизации пищи.



**Верхний нагрев.**

Отдельно включаемая возможность, подходит для последующей обработки пирожных, например, бисквитов.



**Гриль.**

Для жарки небольших порций стейка, рыбы или для поджаривания тостов. Обязательно нужно установить жировой фильтр, чтобы капли жира не попадали на конвектор.



**Большой гриль.**

Большой гриль с высокой мощностью идеально подходит для жарки плоских кусков мяса. Здесь можно использовать всю поверхность противня/решетки.



**Инфракраска.**

Температура контролируется нагревательным элементом гриля и вентилятором. Идеально подходит для мяса и птицы.



**Profi – Горячий воздух.**

Этот режим является идеальным для приготовления как на одном, так и на нескольких уровнях и подходит для всех видов выпечки и жаркого, а также уменьшает время приготовления блюд.



**Gourmet – горячий воздух.**

Данный режим предназначен для приготовления блюд, требующих поджаристой и зарумяненной корочки. Этот режим используется для приготовления на одном уровне духового шкафа.



**Пицца.**

Специальный режим для приготовления сочной пиццы с хрустящей корочкой.



**Оттаивание.**

В данном режиме действует только вентилятор, который обеспечивает оттаивание при комнатной температуре. В инструкции по эксплуатации Вы найдете рекомендованное время оттаивания в зависимости от типа и веса продукта.



**Поддержание в горячем состоянии.**

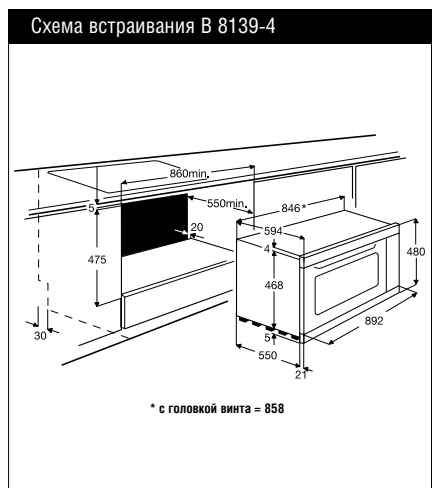
Разогревание блюд и посуды перед подачей при 80°C. Если Вы ждете гостей и не хотите, чтобы блюда остыли к их приходу, необходимо поставить блюда в духовой шкаф и включить эту функцию. При этом работают верхний и нижний нагревательные элементы.



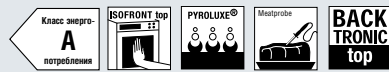
**В 8139-4**



- Цвет:** В 8139-4-М – металллик
- Управление:**
- Электронное сенсорное управление TOUCHCONTROL
  - Электронный таймер (4 функции управления временем)
- Приготовление:**
- 8 режимов приготовления
  - Термощуп
  - Банк рецептов
  - Создание индивидуальных рецептов
  - Booster (быстрый нагрев)
- Безопасность:**
- Система безопасности ISOFRONT plus
  - Блокировка включения духового шкафа и режимов приготовления
  - 3 стекла двери
- Очистка:**
- Эмаль легкой очистки
  - Жировой фильтр на вентилятор
  - Откидной гриль
- Аксессуары:**
- Съёмные направляющие со стопором
  - 2 противня для выпечки
  - Глубокий противень
  - Хромированная решетка
- Встраивание:**
- Мощность подключения 3,6 кВт
  - Габариты духового шкафа (ВхШхГ): 480x892x556 мм
  - Ниша встраивания (ВхШхГ): 475x860x550 мм

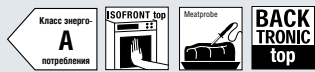


**В 9971-4**



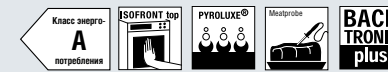
- Цвет:**
- В 9971-4-М – металллик
  - В 9971-4-А – алюминий
- Управление:**
- Электронное сенсорное управление AVANTGARDE
  - Индивидуальные настройки параметров
  - Электронный таймер (4 функции управления временем)
  - Индикация остаточного тепла
- Приготовление:**
- 10 режимов приготовления
  - Термощуп
  - Автоматические программы по весу
  - Банк рецептов
  - Создание индивидуальных рецептов
  - Автоматические программы для термощупа
  - Booster (быстрый нагрев)
- Безопасность:**
- Система безопасности ISOFRONT top
  - Блокировка включения духового шкафа и режимов приготовления
  - 4 стекла двери
- Очистка:**
- Функция очистки PYROLUXE
  - Спрей-программа очистки
  - Каталитический фильтр
  - Жировой фильтр на вентилятор
  - Откидной гриль
- Аксессуары:**
- Трехуровневые телескопические направляющие
  - Противень для выпечки
  - Противень для выпечки с антипригарным покрытием SUPER CLEAN
  - Глубокий противень с антипригарным покрытием SUPER CLEAN
  - Хромированная решетка
  - Решетка с антипригарным покрытием SUPER CLEAN
- Встраивание:**
- Мощность подключения 3 кВт
  - Габариты духового шкафа (ВхШхГ): 596x592x567 мм
  - Ниша встраивания (ВхШхГ): 590x560x550 мм

**В 9831-4**

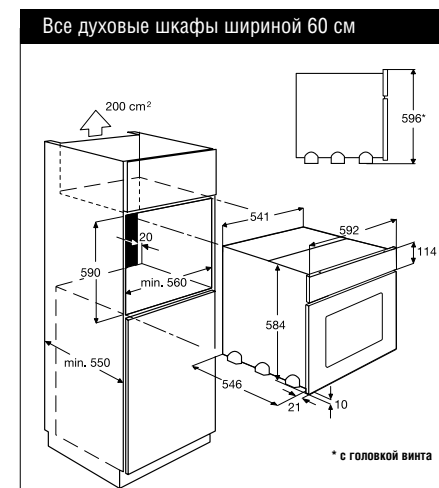


- Цвет:**
- В 9831-4-М – металллик
  - В 9831-4-А – алюминий
- Управление:**
- Электронное сенсорное управление AVANTGARDE
  - Индивидуальные настройки параметров
  - Электронный таймер (4 функции управления временем)
  - Индикация остаточного тепла
- Приготовление:**
- 10 режимов приготовления
  - Термощуп
  - Автоматические программы по весу
  - Банк рецептов
  - Создание индивидуальных рецептов
  - Автоматические программы для термощупа
  - Booster (быстрый нагрев)
- Безопасность:**
- Система безопасности ISOFRONT top
  - Блокировка включения духового шкафа и режимов приготовления
  - 4 стекла двери
- Очистка:**
- Эмаль легкой очистки
  - Спрей-программа очистки
  - Жировой фильтр на вентилятор
  - Откидной гриль
- Аксессуары:**
- Съёмные направляющие со стопором
  - Противень для выпечки
  - Противень для выпечки с антипригарным покрытием SUPER CLEAN
  - Глубокий противень с антипригарным покрытием SUPER CLEAN
  - Хромированная решетка
  - Решетка с антипригарным покрытием SUPER CLEAN
- Встраивание:**
- Мощность подключения 3 кВт
  - Габариты духового шкафа (ВхШхГ): 596x592x567 мм
  - Ниша встраивания (ВхШхГ): 590x560x550 мм

**В 6871-4**



- Цвет:** В 6871-4-М – металллик
- Управление:**
- Электронное управление BACKTRONIC plus
  - Электронный таймер (4 функции управления временем)
  - Индикация остаточного тепла
- Приготовление:**
- 10 режимов приготовления
  - Термощуп
  - Booster (быстрый нагрев)
- Безопасность:**
- Система безопасности ISOFRONT top
  - Блокировка включения духового шкафа и режимов приготовления
  - 4 стекла двери
- Очистка:**
- Функция очистки PYROLUXE
  - Жировой фильтр на вентилятор
  - Откидной гриль
- Аксессуары:**
- Съёмные направляющие со стопором
  - Противень для выпечки
  - Глубокий противень
  - Хромированная решетка
- Встраивание:**
- Мощность подключения 3 кВт
  - Габариты духового шкафа (ВхШхГ): 596x592x567 мм
  - Ниша встраивания (ВхШхГ): 590x560x550 мм

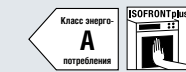


**В 8931-4**

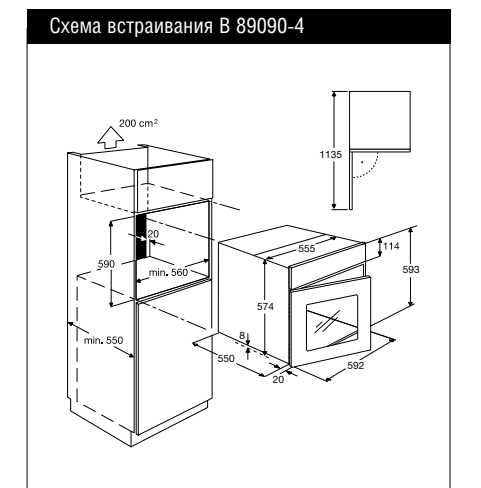


- Цвет:**
- В 8931-4-М – металллик
  - В 8931-4-А – алюминий
- Управление:**
- Электронное управление BACKTRONIC plus
  - Электронный таймер (4 функции управления временем)
  - Индикация остаточного тепла
- Приготовление:**
- 10 режимов приготовления
  - Термощуп
  - Booster (быстрый нагрев)
- Безопасность:**
- Система безопасности ISOFRONT top
  - Блокировка включения духового шкафа и режимов приготовления
  - 4 стекла двери
- Очистка:**
- Эмаль легкой очистки
  - Жировой фильтр на вентилятор
  - Откидной гриль
- Аксессуары:**
- Трехуровневые телескопические направляющие
  - Противень для выпечки
  - Глубокий противень
  - Хромированная решетка
- Встраивание:**
- Мощность подключения 3 кВт
  - Габариты духового шкафа (ВхШхГ): 596x592x567 мм
  - Ниша встраивания (ВхШхГ): 590x560x550 мм

**В 89090-4**



- Цвет:** В 89090-4-М – металллик
- Управление:**
- Электронное сенсорное управление TOUCHCONTROL
  - Электронный таймер (4 функции управления временем)
  - Боковое открывание двери
- Приготовление:**
- 10 режимов приготовления
  - Автоматические программы по весу
  - Банк рецептов
  - Создание индивидуальных рецептов
  - Booster (быстрый нагрев)
- Безопасность:**
- Система безопасности ISOFRONT plus
  - Блокировка включения духового шкафа и режимов приготовления
  - 3 стекла двери
- Очистка:**
- Эмаль легкой очистки
  - Жировой фильтр на вентилятор
  - Откидной гриль
- Аксессуары:**
- Трехуровневые телескопические направляющие
  - Противень для выпечки
  - Глубокий противень
  - 2 хромированные решетки
- Встраивание:**
- Мощность подключения 2,5 кВт
  - Габариты духового шкафа (ВхШхГ): 590x594x560 мм
  - Ниша встраивания (ВхШхГ): 593x560x550 мм





В 5741-4

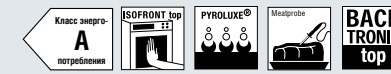
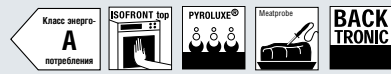
В 5731-4

В 4401-4

Е 9971-4

Е 8931-4

5731-4



- Цвет:**
- В 5741-4-М – металл
  - В 5741-4-А – алюминий
- Управление:**
- Электронное управление BACKTRONIC
  - Электронный таймер (4 функции управления временем)
  - Индикация остаточного тепла
- Приготовление:**
- 7 режимов приготовления
  - Booster (быстрый нагрев)
- Безопасность:**
- Система безопасности ISOFRONT top
  - Блокировка включения духового шкафа и режимов приготовления
  - 4 стекла двери
- Очистка:**
- Функция очистки PYROLUXE
  - Каталитический фильтр
  - Жировой фильтр на вентилятор
  - Откидной гриль
- Аксессуары:**
- Съемные направляющие со стопором
  - 2 противня для выпечки
  - Глубокий противень
  - Хромированная решетка
- Встраивание:**
- Мощность подключения 3 кВт
  - Габариты духового шкафа (ВхШхГ): 596x592x567 мм
  - Ниша встраивания (ВхШхГ): 590x560x550 мм

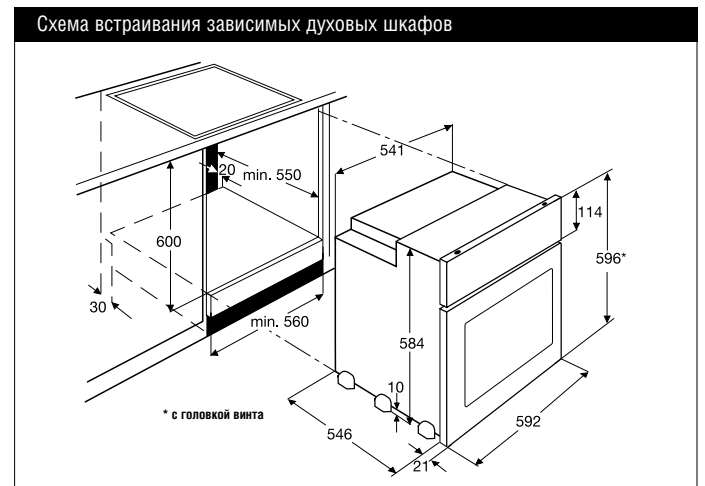
- Цвет:**
- В 5731-4-М – металл
  - В 5731-4-А – алюминий
- Управление:**
- Электронное управление BACKTRONIC
  - Электронный таймер (4 функции управления временем)
- Приготовление:**
- 7 режимов приготовления
  - Термощуп
- Безопасность:**
- Система безопасности ISOFRONT plus
  - Блокировка включения духового шкафа и режимов приготовления
  - 3 стекла двери
- Очистка:**
- Эмаль легкой очистки
  - Жировой фильтр на вентилятор
  - Откидной гриль
- Аксессуары:**
- Съемные направляющие со стопором
  - Противень для выпечки
  - Противень для выпечки с антипригарным покрытием SUPER CLEAN
  - Глубокий противень с антипригарным покрытием SUPER CLEAN
  - Хромированная решетка
- Встраивание:**
- Мощность подключения 3 кВт
  - Габариты духового шкафа (ВхШхГ): 596x592x567 мм
  - Ниша встраивания (ВхШхГ): 590x560x550 мм

- Цвет:**
- В 4401-4-М – металл
  - В 4401-4-А – алюминий
  - В 4401-4-W – белый
  - В 4401-4-B – черный
- Управление:** Дисплей термощупа с таймером
- Приготовление:**
- 8 режимов приготовления
  - Термощуп
- Безопасность:**
- Система безопасности ISOFRONT plus
  - Блокировка включения духового шкафа и режимов приготовления
  - 3 стекла двери
- Очистка:**
- Эмаль легкой очистки
  - Жировой фильтр на вентилятор
  - Откидной гриль
- Аксессуары:**
- Съемные направляющие со стопором
  - 2 противня для выпечки
  - Глубокий противень
  - Хромированная решетка
- Встраивание:**
- Мощность подключения 3 кВт
  - Габариты духового шкафа (ВхШхГ): 596x592x567 мм
  - Ниша встраивания (ВхШхГ): 590x560x550 мм

- Цвет:** Е 9971-4-М – металл
- Управление:**
- Электронное сенсорное управление AVANGARDE
  - Индивидуальные настройки параметров
  - Электронный таймер (4 функции управления временем)
  - Индикация остаточного тепла
  - Металлические утапливаемые регуляторы варочной поверхности
  - Индикация нагрева варочной поверхности
- Приготовление:**
- 10 режимов приготовления
  - Термощуп
  - Автоматические программы по весу
  - Банк рецептов
  - Создание индивидуальных рецептов
  - Автоматические программы для термощупа
  - Booster (быстрый нагрев)
- Безопасность:**
- Система безопасности ISOFRONT top
  - Блокировка включения духового шкафа и режимов приготовления
  - 4 стекла двери
- Очистка:**
- Функция очистки PYROLUXE
  - Спрей-программа очистки
  - Каталитический фильтр
  - Жировой фильтр на вентилятор
  - Откидной гриль
- Аксессуары:**
- Трехуровневые телескопические направляющие
  - Противень для выпечки
  - Противень для выпечки с антипригарным покрытием SUPER CLEAN
  - Глубокий противень с антипригарным покрытием SUPER CLEAN
  - Хромированная решетка
  - Решетка с антипригарным покрытием SUPER CLEAN
- Встраивание:**
- Мощность подключения 10,6 кВт
  - Габариты духового шкафа (ВхШхГ): 596x592x567 мм
  - Ниша встраивания (ВхШхГ): 600x560x550 мм

- Цвет:**
- Е 8931-4-М – металл
  - Е 8931-4-А – алюминий
- Управление:**
- Электронное управление BACKTRONIC plus
  - Электронный таймер (4 функции управления временем)
  - Индикация остаточного тепла
  - Металлические утапливаемые регуляторы варочной поверхности
  - Индикация нагрева варочной поверхности
- Приготовление:**
- 10 режимов приготовления
  - Термощуп
  - Booster (быстрый нагрев)
- Безопасность:**
- Система безопасности ISOFRONT top
  - Блокировка включения духового шкафа и режимов приготовления
  - 4 стекла двери
- Очистка:**
- Эмаль легкой очистки
  - Жировой фильтр на вентилятор
  - Откидной гриль
- Аксессуары:**
- Трехуровневые телескопические направляющие
  - Противень для выпечки
  - Глубокий противень
  - Хромированная решетка
- Встраивание:**
- Мощность подключения 10,6 кВт
  - Габариты духового шкафа (ВхШхГ): 596x592x567 мм
  - Ниша встраивания (ВхШхГ): 600x560x550 мм

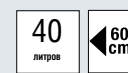
- Цвет:**
- Е 5731-4-М – металл
  - Е 5731-4-А – алюминий
- Управление:**
- Электронное управление BACKTRONIC
  - Электронный таймер (4 функции управления временем)
  - Металлические утапливаемые регуляторы варочной поверхности
  - Индикация нагрева варочной поверхности
- Приготовление:**
- 7 режимов приготовления
  - Термощуп
- Безопасность:**
- Система безопасности ISOFRONT plus
  - Блокировка включения духового шкафа и режимов приготовления
  - 3 стекла двери
- Очистка:**
- Эмаль легкой очистки
  - Жировой фильтр на вентилятор
  - Откидной гриль
- Аксессуары:**
- Съемные направляющие со стопором
  - Противень для выпечки
  - Противень для выпечки с антипригарным покрытием SUPER CLEAN
  - Глубокий противень с антипригарным покрытием SUPER CLEAN
  - Хромированная решетка
  - Решетка с антипригарным покрытием SUPER CLEAN
- Встраивание:**
- Мощность подключения 10,6 кВт
  - Габариты духового шкафа (ВхШхГ): 596x592x567 мм
  - Ниша встраивания (ВхШхГ): 600x560x550 мм



Е 4401-4

Телескопические направляющие и другие дополнительные аксессуары

МСС 4060 E



- Цвет:**
- E 4401-4-A – алюминий
  - E 4401-4-M – металл
  - E 4401-4-B – черный
- Управление:**
- Дисплей термощупа с таймером
  - Металлические утапливаемые регуляторы варочной поверхности
  - Индикация нагрева варочной поверхности
- Приготовление:**
- 8 режимов приготовления
  - Термощуп
- Безопасность:**
- Система безопасности ISOFRONT plus
  - Блокировка включения духового шкафа и режимов приготовления
  - 3 стекла двери
- Очистка:**
- Эмаль легкой очистки
  - Жировой фильтр на вентилятор
  - Откидной гриль
- Аксессуары:**
- Съемные направляющие со стопором
  - 2 противня для выпечки
  - Глубокий противень
  - Хромированная решетка
- Встраивание:**
- Мощность подключения 10,6 кВт
  - Габариты духового шкафа (ВxШxГ): 596x592x567 мм
  - Ниша встраивания (ВxШxГ): 600x560x550 мм



AEG-Electrolux предлагает широкий выбор телескопических направляющих для духовых шкафов шириной 60 см.\*

- TR2L – двухуровневые телескопические направляющие, продуктовый номер 944 189 150
  - TR3L – трехуровневые телескопические направляющие, продуктовый номер 944 189 151
  - TR3LA – трехуровневые телескопические направляющие с антипригарным покрытием SUPER CLEAN, продуктовый номер 944 189 153
  - TR3FL – трехуровневые полностью выдвигающиеся телескопические направляющие, продуктовый номер 944 189 152
  - TR3FLA – трехуровневые полностью выдвигающиеся телескопические направляющие с антипригарным покрытием SUPER CLEAN, продуктовый номер 944 189 154
- Внимание: для духового шкафа с функцией приготовления на пару В 9820-4 рекомендуется использовать трехуровневые телескопические направляющие BAZ3STSA, продуктовый номер 940 304 213.



- Цвет рамки:**
- MCC 4060 EM – металл
  - MCC 4060 EA – алюминий
- Объем:** 40 л.
- Мощность:** 0,9 кВт
- Уровни:** 5
- Гриль:** 1,4 кВт
- Конвекция:** 1,4 кВт
- Тарелка (вращающаяся):** 362 мм
- Режимы работы:**
- Гриль
  - Конвекция
  - СВЧ + гриль
  - СВЧ + конвекция
- Автоматические программы:**
- Размораживание по весу – 7
  - Приготовление по весу – 9
- Таймер:** 5 с. – 90 мин.
- Функции:**
- Защита от детей
  - «Быстрый старт»
- Габариты (ВxШxГ):** 462x592x537 мм

Таблица совместимости духовых шкафов и варочных поверхностей

Духовые шкафы	Варочные поверхности		
	67670 MMN	61700 MMN	62300 MFAN
Е 9971 4	•	•	•
Е 8931 4	•	•	•
Е 5731 4		•	•
Е 4401 4		•	•

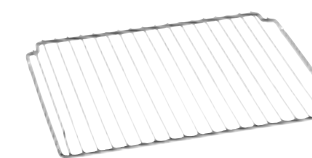
Противни и решетки с антипригарным покрытием SUPER CLEAN для духовых шкафов шириной 60 см.\*



- STA – противень для выпечки с антипригарным покрытием SUPER CLEAN, продуктовый номер 944 189 142

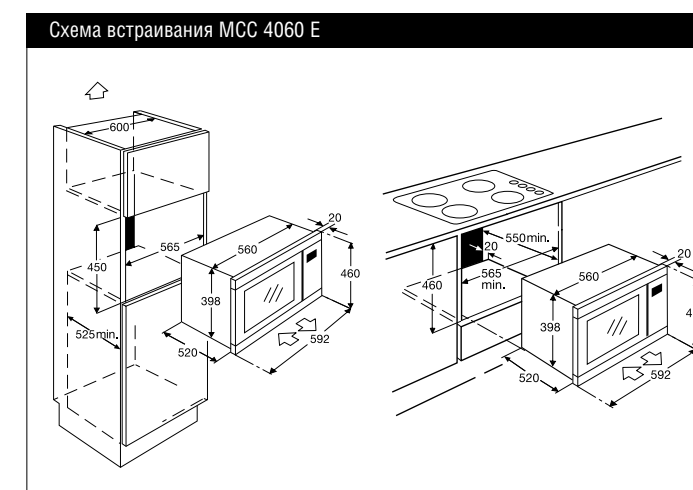


- DPA – глубокий противень для выпечки с антипригарным покрытием SUPER CLEAN, продуктовый номер 944 189 143



- WSA – решетка с антипригарным покрытием SUPER CLEAN, продуктовый номер 944 189 144

\* дополнительные аксессуары, приобретаются отдельно



MCD 2660 E

MC 2660 E

MC 1761 E

26  
литров

60  
см

26  
литров

60  
см

17  
литров

60  
см



**Цвет рамки:** MCD 2660 EM – металл  
**Объем:** 26 л.  
**Мощность:** 0,9 кВт  
**Уровни:** 5  
**Гриль:** 1,0 кВт  
**Тарелка (вращающаяся):** Ø 325 мм  
**Режимы работы:** СВЧ + гриль  
**Автоматические программы:**  
 • Размораживание по весу – 5  
 • Приготовление по весу – 8  
**Таймер:** 5 с. – 90 мин.  
**Функции:**  
 • Защита от детей  
 • «Быстрый старт»  
**Габариты (ВхШхГ):** 460x592x437 мм

**Цвет рамки:**  
 • MC 2660 EM – металл  
 • MC 2660 EA – алюминий  
 • MC 2660 EB – черный  
**Объем:** 26 л.  
**Мощность:** 0,9 кВт  
**Уровни:** 5  
**Тарелка (вращающаяся):** Ø 325 мм  
**Режимы работы:** СВЧ  
**Автоматические программы:**  
 • Размораживание по весу – 5  
 • Приготовление по весу – 7  
**Таймер:** 5 с. – 90 мин.  
**Функции:**  
 • Защита от детей  
 • «Быстрый старт»  
**Габариты (ВхШхГ):** 460x592x437 мм

**Цвет рамки:**  
 • MC 1761 EM – металл  
 • MC 1761 EA – алюминий  
 • MC 1761 EB – черный  
 • MC 1761 EW – белый  
**Объем:** 17 л.  
**Мощность:** 0,8 кВт  
**Уровни:** 5  
**Тарелка (вращающаяся):** Ø 272 мм  
**Режимы работы:** СВЧ  
**Автоматические программы:**  
 • Размораживание по весу – 6  
 • Приготовление по весу – 7  
**Таймер:** 5 с. – 90 мин.  
**Функции:**  
 • Защита от детей  
 • «Быстрый старт»  
**Габариты (ВхШхГ):** 370x592x316 мм

Схема встраивания MCD 2660 E / MC 2660 E

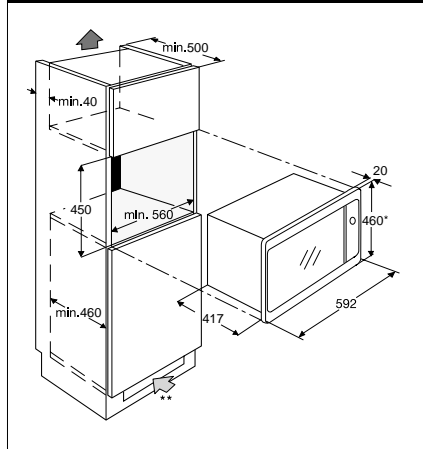
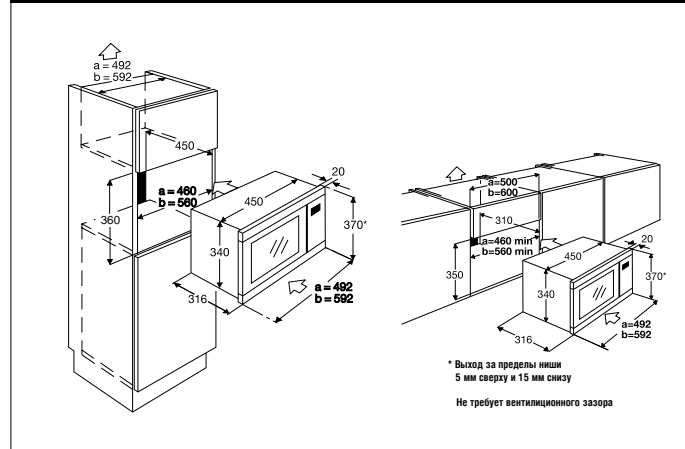


Схема встраивания MC 1761 E



## Варочные поверхности





## Управление и производительность



Новые варочные поверхности COMPETENCE коренным образом меняют процесс приготовления пищи.

Новое поколение варочных поверхностей от AEG-Electrolux благодаря многообразию технических решений, функциональности и изысканному дизайну становится идеальным воплощением Вашего представления о современной кухне. Варочные поверхности серии COMPETENCE венчают «многофункциональный интерактивный комплекс» встраиваемой техники AEG-Electrolux, призванный максимально облегчить и расцветить Вашу жизнь. Опробуйте отличное сочетание инноваций и великолепного дизайна. Отточенный дизайн AEG-Electrolux, нашедший свое отражение в формах варочных поверхностей, в многообразии и высочайшем качестве декоративных элементов, не оставит равнодушным тех, кто ищет что-нибудь особенное.

Выберите то, что нужно именно Вам. Откройте для себя многочисленные преимущества стеклокерамических варочных поверхностей и уникального индукционного нагрева. Общим для всех наших разработок является то, что они думают вместе с Вами, даже если прибор уже выключен. Экономия электроэнергии и времени может быть такой простой! Откройте новую эпоху кулинарного искусства...



### Сенсорная система управления НИС.

В независимых моделях варочных поверхностей AEG-Electrolux реализован новый сенсорный тип управления, где активация любой функции осуществляется лишь простым прикосновением к обозначениям на панели в случае, если жидкость зальет панель управления, работающие зоны отключаются автоматически. Новый тип управления позволяет индивидуально управлять каждой зоной: теперь для каждой конфорки предусмотрены отдельные переключатели +/-.



### Выключаем и продолжаем готовить.

Индикатор остаточного тепла будет светиться до тех пор, пока одна или несколько зон подогрева будут сохранять тепло (до 60°C). Поэтому Вы можете использовать остаточное тепло для медленного приготовления или согревания пищи даже после того, как выключили зону подогрева.



### Автоматика закипания.

Автоматика закипания является эффективным способом уменьшения времени приготовления. Она заключается в том, что в течение определенного времени рабочая зона будет работать на полную мощность и потом самостоятельно переключится на установленную Вами ступень нагрева.



### Функция интенсивного нагрева.

Индукционные поверхности обладают специальной функцией интенсификации нагрева, которая называется Booster (индикатор «P»). При этом мощность зоны нагрева значительно увеличивается на определенный промежуток времени, обеспечивая высокую скорость закипания. Промежуток времени, на который необходимо увеличить мощность, Вы определяете сами, в зависимости от того, сколько воды необходимо вскипятить. С помощью этой функции Вы можете, например, быстро довести до кипения большое количество воды или сильно обжарить мясо.



### Функция Stop+Go.

Представьте, что Вы готовите на нескольких конфорках одновременно, и в это время зазвонил телефон или пришли гости. Теперь Вам не придется разрываться между кипячением молока и другими делами! Для этого необходимо всего лишь нажать кнопку «Stop+go» и все конфорки переключатся на низкотемпературный режим поддержания тепла. Причем поверхность запомнит ранее установленные Вами температурные режимы каждой конфорки, а также все функции таймера. Для того, чтобы продолжить процесс приготовления, необходимо всего лишь нажать на кнопку «Stop+go» еще раз – и варочная поверхность возобновит свою работу.

## Высокая эффективность



### Система индикации

Работу каждой конфорки легко контролировать с помощью цифровых индикаторов, высвечивающихся на дисплее. Каждая буква или цифра соответствует определенному температурному уровню:

- цифры от 1 до 9 обозначают уровень температуры каждой конфорки; со 2 по 7 режим можно выбрать промежуточные режимы температуры; общее количество температурных уровней – 14.
- Индикация «-» после включения и при автоматическом экстренном выключении
- Индикация «A» обозначает работу режима автоматического закипания
- Индикация «H» – остаточное тепло
- Индикация «F» – используется неподходящая посуда



### Новая система управления.

В новых моделях газовых поверхностей AEG-Electrolux реализована принципиально новая система индикации, позволяющая отобразить уровень нагрева газовой конфорки. Это более удобно в использовании, потому что благодаря наглядности Вы легко сможете контролировать интенсивность пламени.



### Отверстие для вывода пара через варочную поверхность.

Система отвода воздуха и пара из духового шкафа, при которой все пары выводятся наружу через специальное выходное отверстие в варочной поверхности. Благодаря его расположению и форме, пар целенаправленно попадает прямо в вытяжку, обеспечивая высочайшую эффективность очистки воздуха на Вашей кухне.



### Индукционный нагрев.

Стеклокерамические варочные поверхности с индукционным типом нагрева – это последнее слово в кухонной технике и самая совершенная технология нагрева, которая используется в современной кулинарии.

Индукционный нагрев обеспечивает более высокое качество, скорость приготовления, а также неизмеримо более высокий уровень безопасности.



### Низкая температура поверхности.

Благодаря невысокой температуре нагрева поверхности случайно попавшая на индукционную варочную поверхность пища не пригорает. Приведенный нами пример показывает, что можно готовить даже на целой горе сахара без какого-либо ущерба для стеклокерамики.



### Кошмар каждой хозяйки: убежавшее молоко!

В данном случае быстрая реакция конфорки на понижение температуры позволит избежать этой неприятности. Но даже если это случится, молоко не пригорит, и Вы сможете быстро вытереть поверхность мягкой тряпкой.

### Рекомендации при выборе посуды для индукционной поверхности

- Как правило, подходящей является любая посуда из так называемого ферромагнитного сплава – с магнитным дном. К такой посуде относится вся посуда из ферромагнитной стали, ферромагнитного алюминия, а также чугунные сковородки и кастрюли.
- Для индукционной рабочей зоны не подходит кухонная посуда, изготовленная из алюминия, меди, латуни, нержавеющей стали (если эта посуда особо не обозначена как подходящая для индукционных рабочих зон), стекла, керамики или фарфора. При использовании такой посуды загорается индикатор «F» – неправильная посуда.
- Замечательным свойством индукционных поверхностей AEG-Electrolux является определение момента выкипания жидкости. Специальный температурный датчик определяет повышение температуры и отключает работающую зону.

## Дизайн

**Flash**

Встроенная на одном уровне со столешницей, эта варочная поверхность очень удобна, элегантна и высоко функциональна. Кстати: столешница из натурального камня привносит особый шарм и очень практична. Вы можете ставить горячую посуду прямо на нее.

**Рамка Facette**

Как известно, одним из наиболее важных факторов при выборе варочной поверхности является ее дизайн. И здесь немаловажно, чтобы встроенная варочная поверхность создавала иллюзию непрерывной линии со столешницей. Для этого специально был разработан тип рамки Facette. При этом у стеклокерамической поверхности края выполняются скошенными. Это создает визуальное ощущение рамки, т. к. от скошенных краев свет отражается под другим углом, чем от остальной поверхности, и, кроме того, делает переход столешницы в варочную поверхность особенно плавным.

**Отличное решение проблем с местом: угловая варочная поверхность.**

Угловые варочные поверхности также обеспечат Вам все удобства при рабочих поверхностях линейной планировки. Зоны подогрева индивидуального размера и удобно расположенные органы управления предоставляют Вам все необходимые возможности для творческого приготовления пищи

78001 KF-MN



**Дизайн:** цвет рамки – металл + Facette

**Стеклокерамика:**

- Укрепленная рифлением стеклокерамика VITRAMIC

**Управление:**

- Сенсорное управление HiC
- 4 индукционные зоны нагрева максимальный диаметр каждой зоны – 210 мм
- Функция Stop+Go
- Автоматическая функция закипания
- Функция Booster для четырех зон нагрева
- Таймер+будильник с акустическим сигналом

**Индикация:**

- Электронные дисплеи для каждой зоны
- Индикация остаточного тепла

**Безопасность:**

- Блокировка заданных значений
- Блокировка включения
- Экстренное отключение

**Технические характеристики:** Максимальная мощность нагрузки 7,4 кВт

**Встраивание:**

- Габариты варочной поверхности (ШxГ): 710x520 мм
- Ниша встраивания (ВxШxГ): 50x680x490 мм



AEG-Electrolux представляет новую индукционную варочную поверхность MaxiSense, которая развеивает традиционное представление о том, что кастрюли нужно ставить прямо на конфорки. Это настоящий технологический прорыв: теперь можно расположить любую посуду диаметром от 125 до 210 мм на каждом из четырех секторов варочной поверхности, будучи уверенным, что ее дно будет равномерно прогреваться до необходимой температуры.

Последние исследования Electrolux показали, что большинство пользователей не довольны тем, что им приходится ограничиваться четырьмя отдельными варочными зонами, поскольку приходится подбирать кастрюли под диаметр конфорок. То есть мы не выбираем удобную для нас посуду, а вынуждены подбирать ее под размер варочных зон. Также многие хозяйки отметили, что перед приемом гостей, когда необходимо много и быстро готовить, наличие всего четырех конфорок ограничивает их кулинарные возможности.

Новая технология, предложенная AEG-Electrolux позволит покупателям забыть о необходимости подбора определенной посуды из расчета размера зоны нагрева варочной поверхности, теперь им не надо рассчитывать, на какую из четырех конфорок можно установить ту или иную сковородку или кастрюлю. Стеклокерамическая индукционная варочная поверхность MaxiSense разделена на четыре сектора, каждый из которых имеет в центре пометку в виде креста. Главное, чтобы дно посуды, в которой вы готовите, полностью закрывало эту отметку, и если она занимает две зоны (даже в вертикальном направлении), то ее дно будет равномерно прогреваться независимо от размера и расположения на варочной поверхности.

Индукционная варочная поверхность, 70 см в ширину, имеет комбинированную окантовку (нержавеющая сталь и скошенные боковые края), что позволяет ей вписаться в интерьер любой кухни, как классический, так и современный. А сенсорное управление, интегрированное в варочную поверхность, позволит легко и удобно осуществлять разнообразные настройки во время приготовления блюд.



Рамка: высококачественная нержавеющая сталь



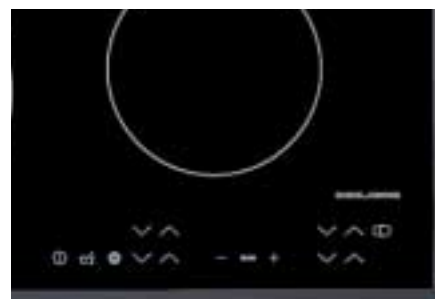
Скошенные края и AluTec



Без рамки



Рамка: металл и Facette



Facette



Угловая варочная поверхность, Facette.





68001 K-MN

68002 K-MN

67670 K-MN

TM 63600



**Дизайн:** цвет рамки – металл  
**Стеклокерамика:** укрепленная рифлением  
 стеклокерамика VITRAMIC  
**Управление:**  
 • Сенсорное управление HiC  
 • 4 индукционные конфорки  
 • Таймер + будильник для всех конфорок  
 • Функция Booster для 2 конфорок  
 • Определение присутствия посуды  
 • Функция Stop + Go  
**Индикация:**  
 • Электронные дисплеи для всех конфорок  
 • Индикация остаточного тепла  
**Безопасность:**  
 • Блокировка заданных значений  
 • Блокировка включения  
 • Электронная защита от перегрева с использованием защитного вентилятора  
 • Экстренное отключение  
**Технические характеристики:** максимальная мощность нагрузки 7,2 кВт  
**Встраивание:**  
 • Габариты варочной поверхности (ШxГ): 576x506 мм  
 • Ниша встраивания (ВxШxГ): 55x560x490 мм

**Дизайн:** цвет рамки – металл  
**Стеклокерамика:** укрепленная рифлением  
 стеклокерамика VITRAMIC  
**Управление:**  
 • Сенсорное управление  
 • 4 индукционные зоны нагрева  
 • Функция Booster  
 • Таймер+будильник с акустическим сигналом  
**Индикация:** индикация остаточного тепла  
**Безопасность:**  
 • Блокировка заданных значений  
 • Блокировка включения  
**Технические характеристики:** максимальная мощность нагрузки 7,2 кВт  
**Встраивание:**  
 • Габариты варочной поверхности (ШxГ): 570x500 мм  
 • Ниша встраивания (ВxШxГ): 55x560x490 мм

**Дизайн:** цвет рамки – металл  
**Стеклокерамика:** укрепленная рифлением  
 стеклокерамика VITRAMIC  
**Управление:**  
 • Сенсорное управление HiC  
 • 2 индукционные конфорки  
 • 2 конфорки Highlight  
 • Функция Booster  
 • Автоматика закипания для всех конфорок  
 • Функция Stop+Go  
**Индикация:**  
 • Электронные дисплеи для каждой конфорки  
 • Индикация остаточного тепла  
**Безопасность:**  
 • Таймер  
 • Блокировка функций  
 • Автоматическое отключение  
**Технические характеристики:** максимальная мощность нагрузки 7,3 кВт  
**Встраивание:**  
 • Габариты варочной поверхности (ШxГ): 576x506 мм  
 • Ниша встраивания (ВxШxГ): 55x560x490 мм

**Дизайн:** материал поверхности – нержавеющая сталь  
**Управление:**  
 • 2 зоны нагрева 240x200 мм  
 • 1-я – для приготовления продукта  
 • 2-я – для поддержания его в горячем состоянии  
 • Дистанционное управление (подключение панели управления через кабель)  
**Нагрев:** 50 – 250°C  
**Мощность подключения:** 3,2 кВт  
**Встраивание:**  
 • Габариты варочной поверхности (ШxГ): 580x510 мм  
 • Ниша встраивания (ВxШxГ): 55x560x490 мм

Настоящая восточная экзотика: встраиваемый японский гриль Терпан Yaki из нержавеющей стали от AEG-Electrolux – эксклюзив на Вашей кухне



AEG-Electrolux не мог пройти мимо постоянно возрастающей популярности японской кухни. Именно по этой причине, в нашем ассортименте появился встраиваемый гриль Терпан Yaki – прибор, позволяющий любителям экзотики жарить в японском стиле сырые продукты на раскаленной поверхности в домашних условиях. Благодаря варочной поверхности TERPAN YAKI Вы можете приготовить нечто особенное. Поверхность выполнена из 10-ти миллиметрового листа нержавеющей стали и разделена на две зоны нагрева: одна – для приготовления блюда, вторая – для поддержания его в горячем состоянии. Вы помещаете продукт (мясо, рыбу или овощи) прямо на варочную поверхность и готовите прекрасные блюда-гриль. При этом для готовки практически не используется ни жир, ни масло. TERPAN YAKI идеально подходит для приготовления традиционных блюд японской кухни. К тому же TERPAN YAKI – это эксклюзивный элемент, делающий Вашу кухню неповторимой не только функционально, но и эстетически.

Схема встраивания 68001 KMN

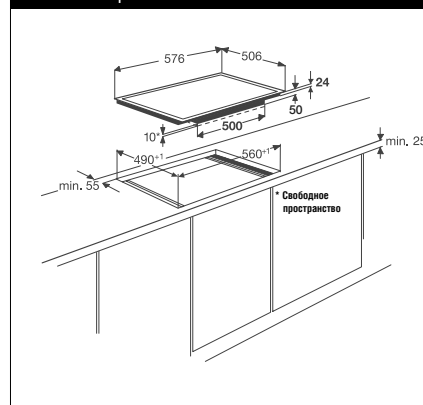


Схема встраивания 68002 KMN

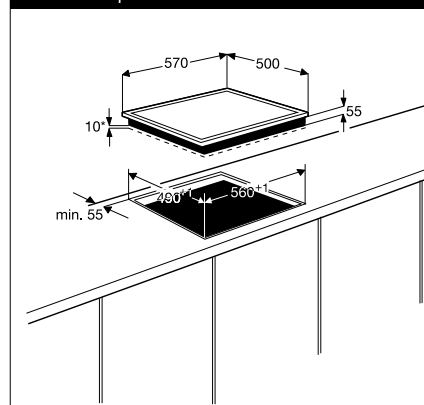


Схема встраивания 67670 KMN

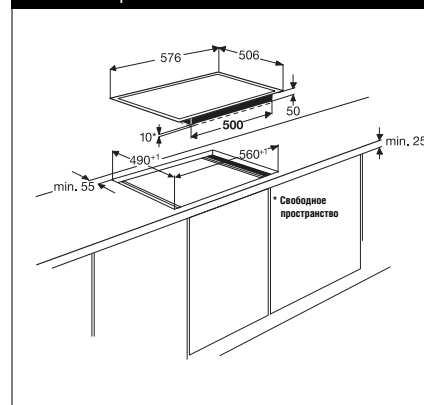
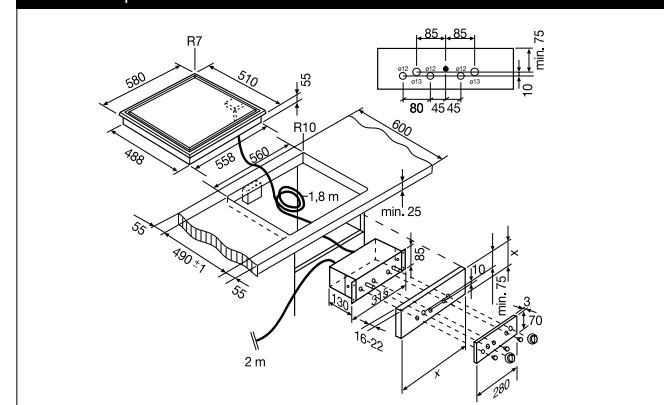


Схема встраивания TM 63600





96901 KFEN



- Дизайн:** цвет рамки – Facette  
**Стеклокерамика:** укрепленная рифлением стеклокерамика VITRAMIC  
**Управление:**
- Сенсорное управление HiC
  - Автоматическая функция закипания
  - Таймер + будильник с акустическим сигналом
  - Автоматическое перераспределение мощности нагрева
  - функция Stop + Go
- Индикация:**
- Электронные дисплеи для всех конфорок
  - Индикация остаточного тепла
- Безопасность:**
- Блокировка заданных значений
  - Блокировка включения
  - Экстренное отключение
- Технические характеристики:** максимальная мощность нагрузки 9,7 кВт  
**Встраивание:**
- Габариты варочной поверхности (ШхГ): max – 1029x519 мм
  - Ниша встраивания (ВхШхГ), max – 47x995x490 мм

96901 KMN



- Дизайн:** цвет рамки – металл  
**Стеклокерамика:** укрепленная рифлением стеклокерамика VITRAMIC  
**Управление:**
- Сенсорное управление HiC
  - Автоматическая функция закипания
  - Таймер + будильник с акустическим сигналом
  - Автоматическое перераспределение мощности нагрева
  - Функция Stop + Go
- Индикация:**
- Электронные дисплеи для всех конфорок
  - Индикация остаточного тепла
- Безопасность:**
- Блокировка заданных значений
  - Блокировка включения
  - Экстренное отключение
- Технические характеристики:** максимальная мощность нагрузки 9,7 кВт  
**Встраивание:**
- Габариты варочной поверхности (ШхГ): 896x506 мм
  - Ниша встраивания (ВхШхГ): max – 47x880x490 мм

79301 KFMM



- Дизайн:** цвет рамки – металл + Facette  
**Стеклокерамика:** укрепленная рифлением стеклокерамика VITRAMIC  
**Управление:**
- Сенсорное управление HiC
  - Функция Stop + Go
  - Автоматическая функция закипания
  - Таймер + будильник с акустическим сигналом
- Индикация:**
- Электронные дисплеи для каждой конфорки
  - Индикация остаточного тепла
- Безопасность:** экстренное выключение  
**Технические характеристики:** максимальная мощность нагрузки 7,5 кВт  
**Встраивание:**
- Габариты варочной поверхности (ШхГ): 710x520 мм
  - Ниша встраивания (ВхШхГ): max – 47x680x490 мм

66320 KFN



- Дизайн:** цвет рамки – Facette  
**Стеклокерамика:** укрепленная рифлением стеклокерамика VITRAMIC  
**Управление:**
- Автоматическая функция закипания
  - Таймер + будильник с акустическим сигналом для всех конфорок
  - Система SENSOR CONTROL®
  - TOUCH CONTROL®
- Индикация:**
- Электронные дисплеи для всех конфорок
  - Индикация остаточного тепла
- Безопасность:**
- Блокировка заданных значений
  - Экстренное отключение
- Технические характеристики:** максимальная мощность нагрузки 7,1 кВт  
**Встраивание:**
- Габариты варочной поверхности (ШхГ): 590x520 мм
  - Ниша встраивания (ВхШхГ): max – 47x560x490 мм

66301 KMN



- Дизайн:** цвет рамки – металл  
**Стеклокерамика:** укрепленная рифлением стеклокерамика VITRAMIC  
**Управление:**
- Сенсорное управление HiC
  - Функция Stop + Go
  - Автоматическая функция закипания
  - Таймер + будильник с акустическим сигналом
- Индикация:**
- Электронные дисплеи для каждой конфорки
  - Индикация остаточного тепла
- Безопасность:**
- Блокировка включения
  - Экстренное выключение
- Технические характеристики:** максимальная мощность нагрузки 7,1 кВт  
**Встраивание:**
- Габариты варочной поверхности (ШхГ): 576x506 мм
  - Ниша встраивания (ВхШхГ): max – 47x560x490 мм

66301 KFN



- Дизайн:** цвет рамки – Facette  
**Стеклокерамика:** укрепленная рифлением стеклокерамика VITRAMIC  
**Управление:**
- Сенсорное управление HiC
  - Функция Stop + Go
  - Автоматическая функция закипания
  - Таймер + будильник с акустическим сигналом
- Индикация:**
- Электронные дисплеи для каждой конфорки
  - Индикация остаточного тепла
- Безопасность:**
- Блокировка включения
  - Экстренное выключение
- Технические характеристики:** максимальная мощность нагрузки 7,1 кВт  
**Встраивание:**
- Габариты варочной поверхности (ШхГ): 620x520 мм
  - Ниша встраивания (ВхШхГ): max – 47x560x490 мм

Схема встраивания 96901 KFEN

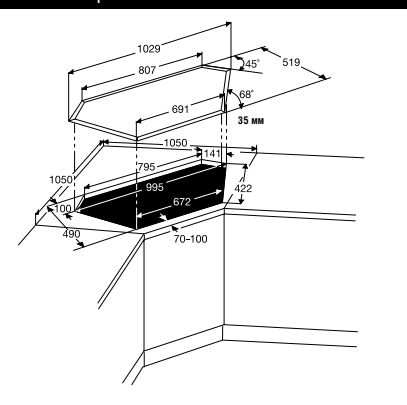


Схема встраивания 96901 KMN

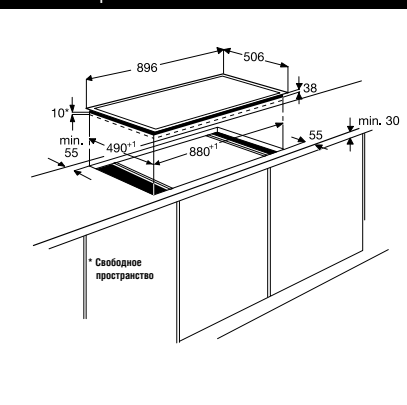


Схема встраивания 79301 KFMM

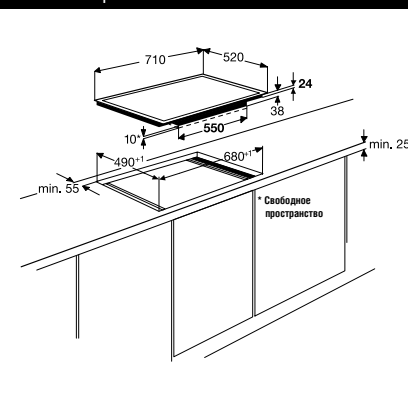


Схема встраивания 66320 KFN

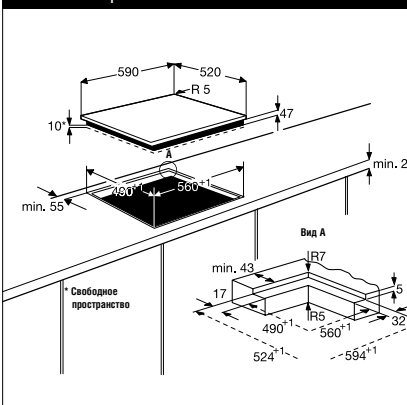


Схема встраивания 66301 KMN

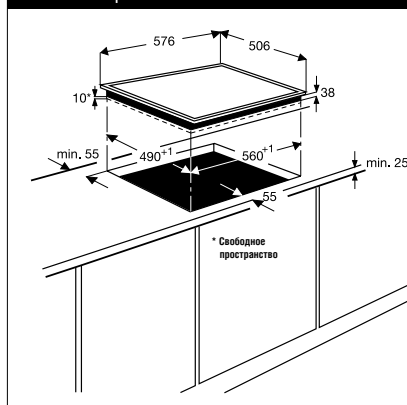
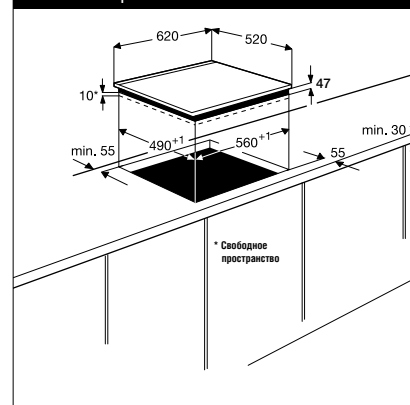


Схема встраивания 66301 KFN



66300 KFAN



**Дизайн:** цвет рамки – Facette + алюминий  
**Стеклокерамика:** укрепленная рифлением  
 стеклокерамика VITRAMIC

**Управление:**

- Сенсорное управление НІС
- Автоматическая функция закипания
- Таймер + будильник с акустическим сигналом

**Индикация:**

- Электронные дисплеи для каждой конфорки
- Индикация остаточного тепла

**Безопасность:**

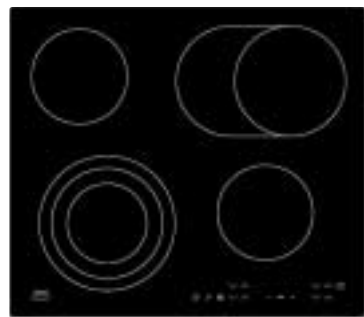
- Блокировка включения
- Экстренное выключение
- Блокировка заданных значений

**Технические характеристики:** максимальная мощность нагрузки 7,1 кВт

**Встраивание:**

- Габариты варочной поверхности (ШхГ): 620х520 мм
- Ниша встраивания (ВхШхГ): max – 47х560х490 мм

66300 KIN



**Дизайн:** без рамки  
**Стеклокерамика:** укрепленная рифлением  
 стеклокерамика VITRAMIC

**Управление:**

- Сенсорное управление НІС
- Автоматическая функция закипания
- Таймер + будильник с акустическим сигналом

**Индикация:**

- Электронные дисплеи для каждой конфорки
- Индикация остаточного тепла

**Безопасность:**

- Блокировка включения
- Экстренное выключение
- Блокировка заданных значений

**Технические характеристики:** максимальная мощность нагрузки 7,1 кВт

**Встраивание:**

- Габариты варочной поверхности (ШхГ): 580х510 мм
- Ниша встраивания (ВхШхГ): max – 47х560х490 мм

66200 KMN



**Дизайн:** цвет рамки – металл  
**Стеклокерамика:** укрепленная рифлением  
 стеклокерамика VITRAMIC

**Управление:**

- Сенсорное управление НІС
- Автоматическая функция закипания
- Таймер + будильник с акустическим сигналом

**Индикация:**

- Электронные дисплеи для каждой конфорки
- Индикация остаточного тепла

**Безопасность:**

- Блокировка включения
- Экстренное выключение
- Блокировка заданных значений

**Технические характеристики:** максимальная мощность нагрузки 6,3 кВт

**Встраивание:**

- Габариты варочной поверхности (ШхГ): 576х506 мм
- Ниша встраивания (ВхШхГ): max – 47х560х490 мм

66100 KMN



**Дизайн:** цвет рамки – металл  
**Стеклокерамика:** укрепленная рифлением  
 стеклокерамика VITRAMIC

**Управление:**

- Сенсорное управление НІС
- Автоматическая функция закипания
- Таймер + будильник с акустическим сигналом

**Индикация:**

- Электронные дисплеи для каждой конфорки
- Индикация остаточного тепла

**Безопасность:**

- Блокировка включения
- Экстренное выключение
- Блокировка заданных значений

**Технические характеристики:** максимальная мощность нагрузки 6,5 кВт

**Встраивание:**

- Габариты варочной поверхности (ШхГ): 576х506 мм
- Ниша встраивания (ВхШхГ): max – 47х560х490 мм

Схема встраивания 66300 KFAN

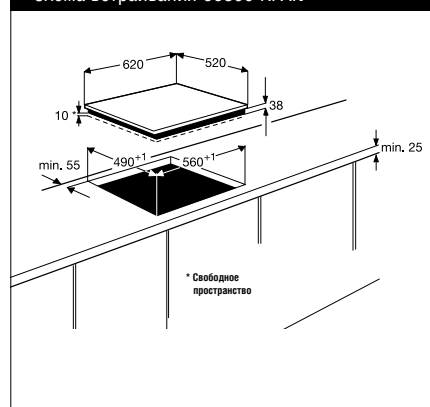


Схема встраивания 66300 KIN

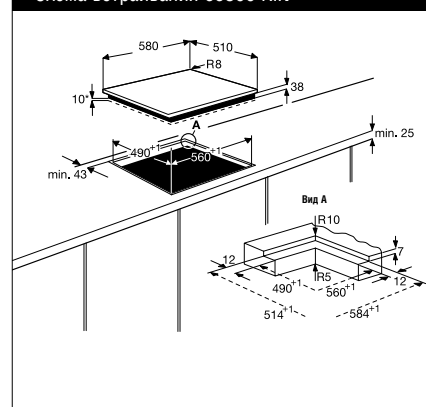


Схема встраивания 66200 KMN

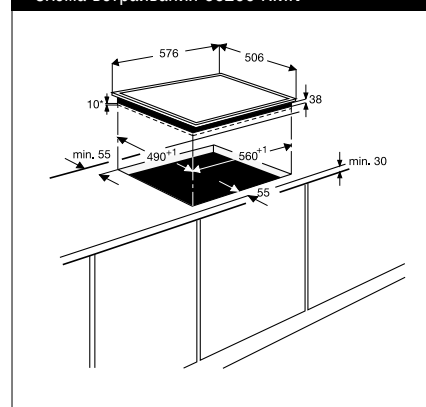
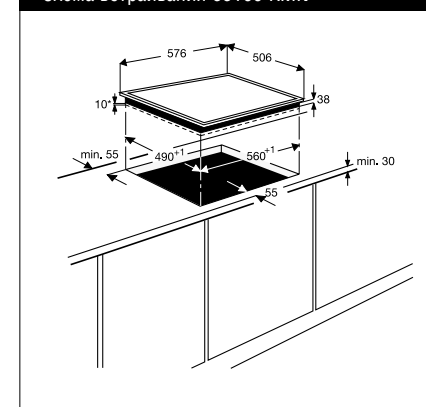


Схема встраивания 66100 KMN



67670 MMN

62300 MFAN

61700 MMN

79557 GM

69807 GM

35773 GM

60 cm

60 cm

60 cm

70 cm

60 cm

70 cm



**Дизайн:** цвет рамки – металл  
**Стеклокерамика:** укрепленная рифлением  
 стеклокерамика VITRAMIC  
**Управление:**  
 • 2 индукционные конфорки  
 • Функция Booster для одной конфорки и автоматика закипания для всех конфорок  
 • Определение присутствия посуды  
**Индикация:** индикация остаточного тепла  
**Безопасность:**  
 • Отверстие для вывода пара из духовки в вытяжку  
 • Электронная защита от перегрева с использованием защитного вентилятора  
 • Экстренное отключение  
**Технические характеристики:** максимальная мощность нагрузки 7,2 кВт  
**Встраивание:**  
 • Габариты варочной поверхности (ШхГ): 576x506 мм  
 • Ниша встраивания (ВхШхГ): max – 55x560x490 мм

**Дизайн:** цвет рамки – Facette + алюминий  
**Стеклокерамика:** укрепленная рифлением  
 стеклокерамика VITRAMIC  
**Управление:** система TOUCH CONTROL® для расширенных зон  
**Индикация:**  
 • Электронные дисплеи для всех конфорок  
 • Индикация остаточного тепла  
**Безопасность:**  
 • Отверстие для вывода пара из духовки в вытяжку  
 • Экстренное отключение  
**Технические характеристики:** максимальная мощность нагрузки 7,1 кВт  
**Встраивание:**  
 • Габариты варочной поверхности (ШхГ): 620x520 мм  
 • Ниша встраивания (ВхШхГ): max – 42x560x490 мм

**Дизайн:** цвет рамки – металл  
**Стеклокерамика:** укрепленная рифлением  
 стеклокерамика VITRAMIC  
**Управление:**  
 • Система TOUCH CONTROL® для расширенных зон  
 • Зона Espresso  
**Индикация:**  
 • Электронные дисплеи для всех конфорок  
 • Индикация остаточного тепла  
**Безопасность:**  
 • Отверстие для вывода пара из духовки в вытяжку  
 • Экстренное отключение  
**Технические характеристики:** максимальная мощность нагрузки 7,1 кВт  
**Встраивание:**  
 • Габариты варочной поверхности (ШхГ): 576x506 мм  
 • Ниша встраивания (ВхШхГ): max – 42x560x490 мм

**Дизайн:**  
 • Газ на стекле  
 • Рамка металл  
 • Съемные чугунные решетки  
 • Возможность использования посуды разного диаметра и формы  
 • Металлические ручки управления  
 • Конфорками спереди  
**Управление:** автоматический электроподжиг конфорок  
**Безопасность:**  
 • Газ-контроль  
 • Электроподжиг  
**Технические характеристики:**  
 • Сверхмощная газовая конфорка с тремя рядами пламени  
 • Максимальная мощность нагрузки – 10,6 кВт  
**Подключение:** рассчитано на давление 20 м/бар  
**Размеры:** Max. длина 68 см, ширина 51 см  
**Встраивание:**  
 • Габариты варочной поверхности (ШхГ): 680x510 мм  
 • Ниша встраивания (ВхШхГ): max – 45x560x480 мм

**Дизайн:**  
 • Газ на стекле  
 • Рамка металл  
 • Съемные чугунные решетки  
 • Металлические ручки управления  
 • Конфорками справа  
**Управление:**  
 • Электронное управление  
 • Индикация уровня нагрева  
 • Автоматический электроподжиг  
 • Конфорок  
**Безопасность:**  
 • Газ-контроль  
 • Электроподжиг  
**Технические характеристики:** максимальная мощность нагрузки – 7,7 кВт  
**Подключение:** рассчитано на давление 20 м/бар  
**Размеры:** Max. длина 58 см, ширина 51 см  
**Встраивание:**  
 • Габариты варочной поверхности (ШхГ): 580x510 мм  
 • Ниша встраивания (ВхШхГ): max – 45x550x470 мм

**Дизайн:**  
 • Нержавеющая сталь,  
 • Съемные чугунные решетки,  
 • Возможность использования посуды разного диаметра и формы  
 • Ручки управления конфорками спереди  
**Управление:**  
 • Автоматический электроподжиг конфорок  
 • Уникальная центральная горелка с 3 рядами пламени  
**Безопасность:**  
 • Газ-контроль для всех конфорок  
 • Автоматическое прекращение подачи газа при отсутствии пламени  
**Технические характеристики:** максимальная мощность нагрузки 12,1 кВт  
**Подключение:** рассчитано на давление 20 м/бар  
**Встраивание:**  
 • Габариты варочной поверхности (ШхГ): 680x510 мм  
 • Ниша встраивания (ВхШхГ): max – 30x560x480 мм

Схема встраивания 67670 MMN

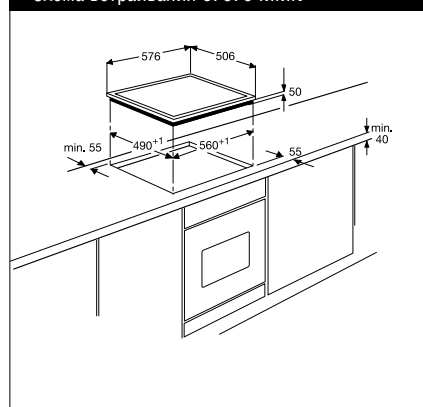


Схема встраивания 62300 MFAN

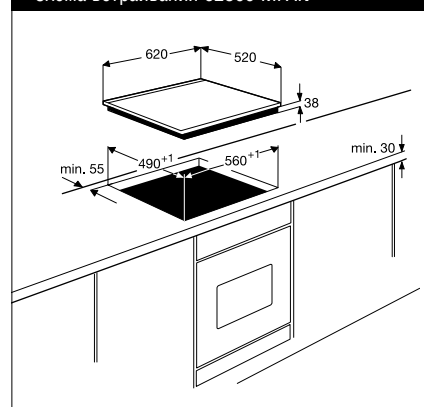


Схема встраивания 61700 MMN

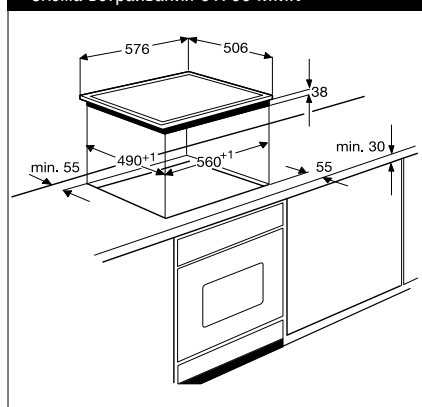


Схема встраивания 79557 GM

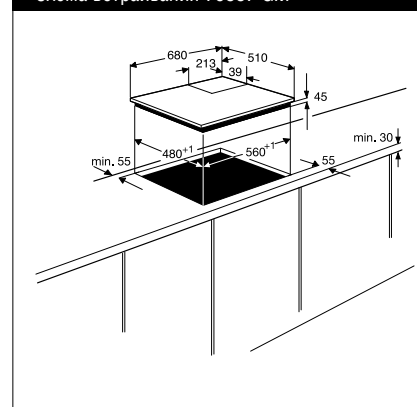


Схема встраивания 69807 GM

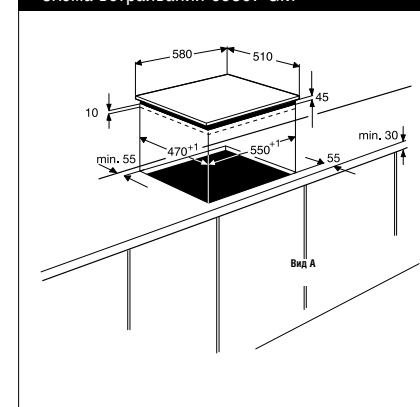
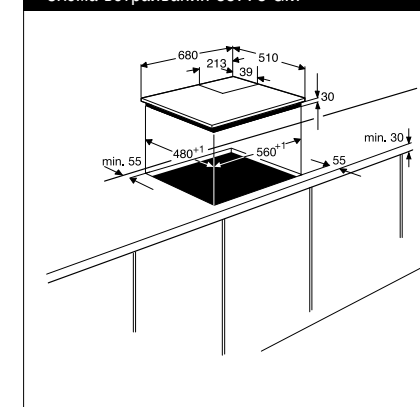


Схема встраивания 35773 GM





## Модульный ряд Frontline

Большинство людей считают кухню самой творческой зоной в доме. Именно здесь рождаются маленькие шедевры, поражающие воображение гостей и семьи. Именно здесь царит атмосфера экспериментов и желание испытать разнообразие новых вкусовых ощущений.

Такая атмосфера возникает из волшебной красоты самого процесса приготовления пищи. Ничто не должно нарушать гармонию кухни, которая имеет в основе простоту формы и широкое функционально многообразие. Модельный ряд AEG-Electrolux – настоящий шедевр кухонного искусства, который позволяет экспериментировать без ограничений, используя предыдущий опыт всего мира. AEG-Electrolux – новый шаг в эволюции кухонной техники. Новый ряд моделей Frontline воплощает новейшие технологические разработки, такие как сенсорное управление, новая структура и дизайн. Теперь у вас на кухне появится индукционная варочная поверхность, профессиональная горелка WOK, «комби» – гриль со встроенными нагревательными элементами,

стеклокерамическое внешнее покрытие с системой вентиляции воздуха. Варочные поверхности новых размеров (36 и 72 см) были разработаны с учетом развивающихся тенденций в области дизайна внешнего вида горизонтальных поверхностей.

Модельный ряд включает в себя 13 вариантов разного размера и с разным набором функций, каждый из которых представляет собой уникальный центр приготовления пищи. В дополнение к традиционным или увеличенным электрическим и газовым варочным поверхностям вы можете выбрать устройства, которые будут максимально отвечать вашим предпочтениям в приготовлении пищи. Любители барбекю останутся довольны новым грилем, совмещенным с жаровней. Нагревательный элемент равномерно распределяет тепло по всей поверхности, мясо прожаривается быстро до нужной степени готовности. Поклонники экзотической кухни наверняка проверят свое

мастерство, используя посуду с глубоким дном на профессиональной горелке WOK. Мощность горения двух колец пламени на стеклокерамической поверхности регулируется автономно для неравномерного подогрева блюд и приготовления овощей и креветок по особым рецептам. Таким образом, все полезные вещества, содержащиеся в продукте, будут сохранены. Уникальная вытяжка поможет избавиться от неприятных запахов, которые неизбежно возникают при готовке. Она может быть встроена в поверхность стола.

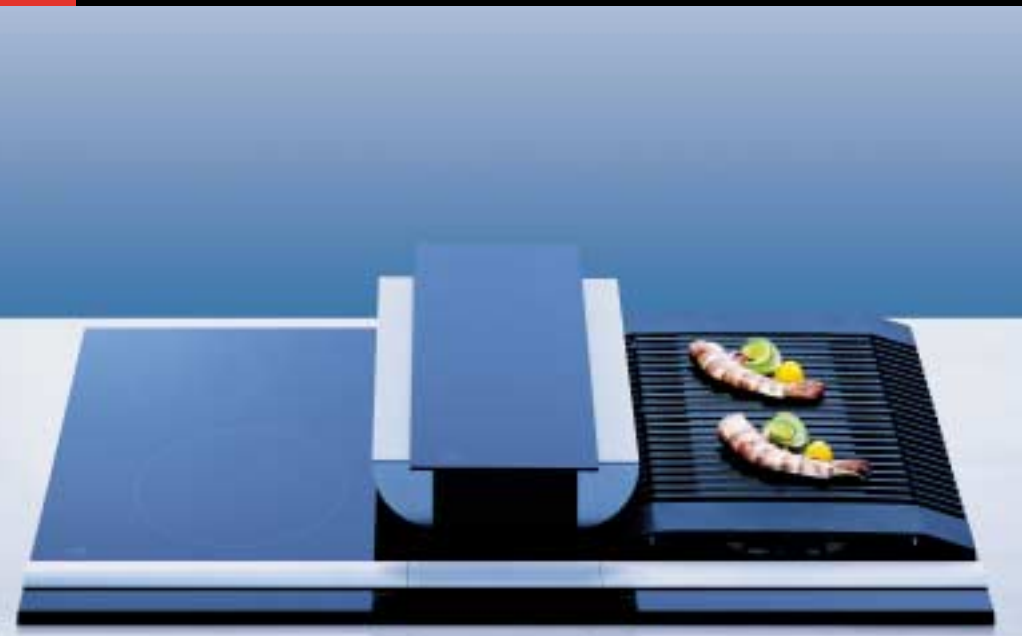
Для создания завершенного кухонного ансамбля AEG-Electrolux предлагает настенную вытяжку в виде панели, сочетающейся с варочной поверхностью по стилю и оформлению. Все комплектующие элементы разработаны таким образом, чтобы любая их комбинация отвечала вашим функциональным и эстетическим требованиям. Самое главное, что они будут смотреться как единое целое.

В новой коллекции декоративный обрамляющий элемент изготовлен из специального сплава алюминия Alu Tech и имеет более гладкую, обтекаемую форму. К тому же, теперь его легче снять, поскольку он крепится при помощи магнита. Большинство новых моделей внешне напоминают музыкальный инструмент будущего.

Очарование темных стеклянных поверхностей, загадочного блеска металла просто непреодолимо. Сенсорная панель позволяет управлять потоком волшебного тепла, которое превращает обычные продукты в изысканные блюда посредством нескольких прикосновений. На этом инструменте можно сыграть любое музыкальное произведение, начиная от острых восточных мелодий до веселой музыки кантри. Гармонируя с любым другим кухонным оборудованием, модульная система, разработанная компанией AEG-Electrolux, станет центральным элементом интерьера.



## Простота использования



### Общие характеристики модульного ряда Frontline.

Все элементы модульной системы имеют общий дизайн и могут комбинироваться в любой последовательности:

- Стеклокерамическая поверхность без рамки
- Алюминиевая разделительная планка на магнитах
- Управление сенсорными кнопками и ручками, изготовленными из сплава AluTech
- Модули (36 см) оснащены устройством для подсоединения к другим модулям.

### Электронное управление вытяжным вентилятором.

Электронное управление модели DD 8890 позволяет полностью контролировать работу вытяжки. Таймер высчитывает длительность работы в зависимости от скорости, по окончании определенного периода времени вытяжка отключается. Индикатор загрязнения фильтров предупредит вас о необходимости почистить жировой или угольный фильтр.



### Сенсорное управление.

Варочные поверхности оснащены системой сенсорного управления, которая позволяет с максимальной точностью регулировать мощность зон нагрева. Система электронного контроля также включает в себя автоматику закипания, устройство защитного отключения при долгом нажатии на клавишу, автоматическое отключение при перегреве, защитную блокировку панели управления.



### Автоматическое распознавание размеров посуды.

Автоматическое распознавание диаметра посуды и с тройной зоной модели FM 7531 K-AN включается вместе с варочной поверхностью. В соответствии с размером посуды включается или выключается среднее и внешнее кольцо тройной зоны. Если нажата кнопка выбора сектора, но на нем не стоит посуда или кастрюля слишком мала, на дисплее появится сообщение об ошибке.



### Горелка WOK для приготовления блюд китайской кухни.

Для тех, кто неравнодушен к восточной кухне, мы предлагаем уникальный вариант, который позволяет готовить морепродукты, овощи или мясо в специальной сковороде WOK с выпуклым дном. Особенностью такого способа готовки является тепловая обработка пищи на газовой горелке. Поскольку процесс готовки происходит очень быстро, все полезные вещества в пище сохраняются. Такой способ готовки предполагает автономное управление внешним и внутренним кольцом пламени горелки.



### Комби-гриль, совмещенный с фритюрницей.

Модуль FM 4500 FR совмещает два способа приготовления пищи: гриль и фритюр. В случае если вы хотите приготовить барбекю, вы используете только верхнюю часть устройства, которая представляет собой чугунную решетку гриля со встроенным нагревательным элементом и камнями из лавы, которые позволяют равномерно распределять жар. Для фритюра используйте нижнюю часть модуля: обжарочную ванну и корзинку для продукта.



### Встраиваемая в столешницу вытяжка.

Рекомендуется устанавливать вытяжной вентилятор рядом с местом, где вы готовите, практически, на уровне поверхности (гриль на камнях, гриль с фритюрницей, горелка WOK для приготовления блюд китайской кухни) с тем, чтобы обеспечить циркуляцию чистого воздуха.

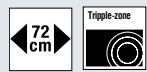


### Алюминиевая планка.

Планка, отделяющая варочную зону от панели управления выполнена в дизайне AluTech. Она крепится при помощи магнитов и ее легко снять во время мытья.



FM 7531 KAN



- Ширина модуля: 72 см  
**Передняя левая:**  $\varnothing$  120x180 мм  
 • Мощность: 0,7x1,7 кВт  
**Задняя левая:**  $\varnothing$  120x180 мм  
 • Мощность: 0,7x1,7 кВт  
**Задняя правая:**  $\varnothing$  120x175x210 мм  
 • Мощность: 0,8x1,6x2,3 кВт  
**Правая передняя:**  $\varnothing$  140 мм  
 • Мощность: 1,2 кВт  
**Управление:**  
 • Автоматическая функция закипания  
 • Функция Booster  
**Индикация:** индикация остаточного тепла  
**Безопасность:**  
 • Блокировка панели управления  
 • Экстренное выключение  
**Аксессуары:**  
 • Скребок для чистки стеклокерамики  
 • Комплект для встраивания

FM 6520 KAN



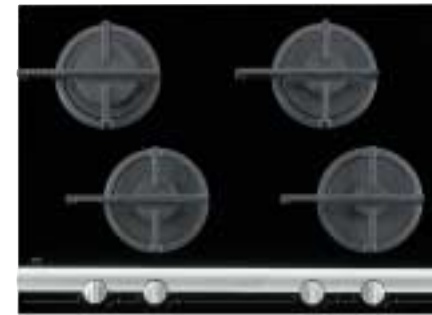
- Ширина модуля: 58 см  
**Передняя левая:**  $\varnothing$  140 мм  
 • Мощность: 1,2 кВт  
**Задняя левая:**  $\varnothing$  120x180 мм  
 • Мощность: 0,7x1,7 кВт  
**Задняя правая:**  $\varnothing$  140 мм  
 • Мощность: 1,2 кВт  
**Правая передняя:**  $\varnothing$  140x210 мм  
 • Мощность: 1x2,2 кВт  
**Управление:**  
 • Автоматическая функция закипания  
 • Функция Booster  
**Индикация:** индикация остаточного тепла  
**Безопасность:**  
 • Блокировка панели управления  
 • Экстренное выключение  
**Аксессуары:**  
 • Скребок для чистки стеклокерамики  
 • Комплект для встраивания

FM 4513 KAN



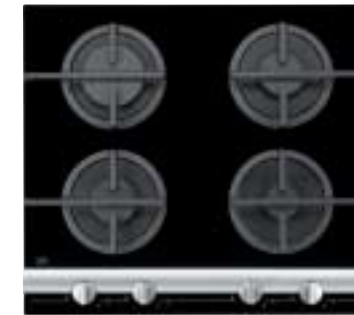
- Ширина модуля: 36 см  
**Передняя:**  $\varnothing$  120x180 мм  
 • Мощность: 0,7x1,7 кВт  
**Задняя:**  $\varnothing$  140 мм  
 • Мощность: 1,2 кВт  
**Управление:** таймер,  
 • Автоматическая функция закипания  
 • Функция Booster  
**Индикация:** индикация остаточного тепла  
**Безопасность:**  
 • Блокировка панели управления  
 • Экстренное выключение  
**Аксессуары:**  
 • Скребок для чистки стеклокерамики  
 • Комплект для встраивания  
 • Дополнительная планка для встраивания с другим модулем

FM 7300 GAN



- Ширина модуля: 72 см  
**Передняя левая:** 2 кВт  
**Передняя правая:** 1 кВт  
**Задняя левая:** 3 кВт  
**Задняя правая:** 2 кВт  
**Управление:** автоматический электроподжиг конфорок  
**Безопасность:** газ-контроль для всех конфорок  
**Дизайн:** съемные чугунные держатели посуды  
**Аксессуары:**  
 • Комплект для встраивания

FM 6300 GAN



- Ширина модуля: 58 см  
**Передняя левая:** 2 кВт  
**Передняя правая:** 1 кВт  
**Задняя левая:** 3 кВт  
**Задняя правая:** 2 кВт  
**Управление:** автоматический электроподжиг конфорок  
**Безопасность:** газ-контроль для всех конфорок  
**Дизайн:** съемные чугунные держатели посуды  
**Аксессуары:**  
 • Комплект для встраивания

FM 4300 GAN



- Ширина модуля: 36 см  
**Передняя:** 2 кВт  
**Задняя:** 3 кВт  
**Управление:** автоматический электроподжиг конфорок  
**Безопасность:** газ-контроль для всех конфорок  
**Дизайн:** съемные чугунные держатели посуды  
**Аксессуары:**  
 • Комплект для встраивания  
 • Дополнительная планка для встраивания с другим модулем

Схема встраивания FM 7531 KAN

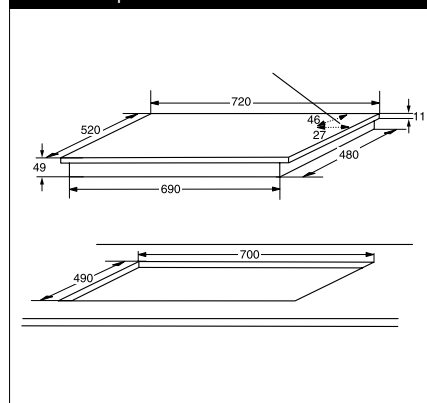


Схема встраивания FM 6520 KAN

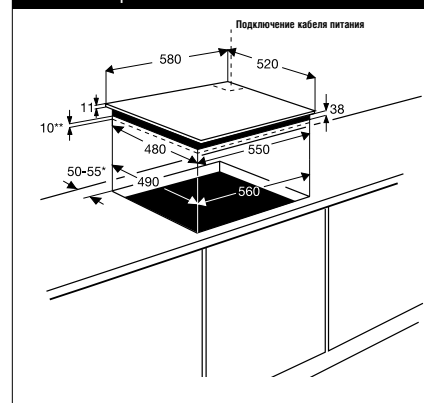


Схема встраивания FM 4513 KAN

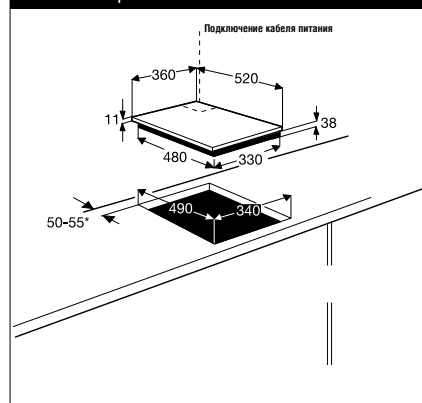


Схема встраивания FM 7300 GAN

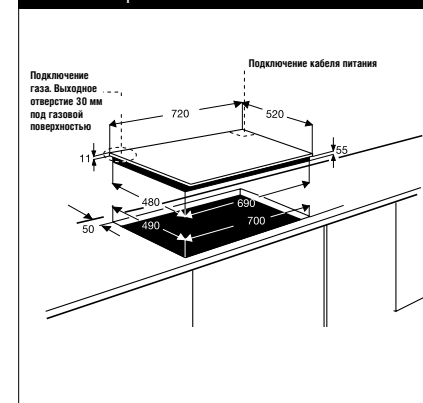


Схема встраивания FM 6300 GAN

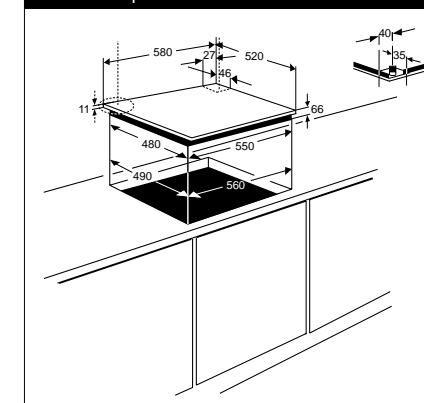
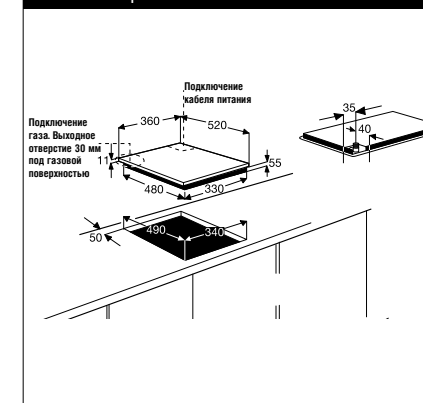


Схема встраивания FM 4300 GAN



## FM 4360 GAN

36 cm



- Ширина модуля:** 36 см
- Для приготовления блюд восточной кухни в специальной сковороде с выпуклым дном
- Двухконтурная конфорка:** 5 кВт
- Управление:**
- Двухконтурная конфорка
  - Отдельная регулировка для каждого контура конфорки
  - Электрический поджиг
- Безопасность:** газ-контроль
- Дизайн:** чугунный держатель посуды
- Аксессуары:**
- Комплект для встраивания
  - Дополнительная планка для встраивания с другим модулем

## FM 2500 DDA

18 cm



- Ширина модуля:** 18 см
- Управление:** электронное Touch Control
- Количество скоростей:** 4
- Работа в режимах:** отвод и рециркуляция
- Технические характеристики:**
- Мощность м<sup>3</sup> х час (по DIN EN 61591):
  - Min – 200
  - Max – 350
  - Интенсивный – 470
  - Уровень шума (дБ) – 50
- Индикация:**
- Загрязнение угольного фильтра
  - Остаточный ход вентилятора
- Аксессуары:**
- Жировой фильтр
  - Угольный фильтр (1 шт., дополнительно)
  - Дополнительная планка для встраивания с другим модулем

## DD 8890 A / DD 8820 A

90 cm



- Ширина:**
- DD 8890 A – 90 см
  - DD 8820 A – 120 см
- Управление:** электронное Touch Control
- Количество скоростей:** 4
- Работа в режимах:** отвод и рециркуляция
- Технические характеристики:**
- Мощность м<sup>3</sup> х час (по DIN EN 61591):
  - Min – 261
  - Max – 538
  - Интенсивный – 608
  - Свободный отвод – 649
  - Уровень шума (дБ):
  - Отвод Рециркуляция
  - Min – 46 63
  - Max – 54 67
  - Интенсивный – 65,8
- Освещение:**
- DD 8890 A: 2 галогеновые лампы по 20 Вт
  - DD 8820 A: 4 галогеновые лампы по 20 Вт
- Диаметр отверстия:** 150x125 мм
- Индикация:**
- Загрязнения угольного фильтра
  - Жирового фильтра
  - Остаточный ход вентилятора
- Дизайн:** алюминий, стекло
- Аксессуары:**
- Жировой фильтр (2 шт. х 3 шт.),
  - Угольный фильтр (1 шт., дополнительно)

## FM 4803 KAN

36 cm



- Ширина модуля:** 36 см
- Передняя:** Ø 210 мм
- Мощность: 2,2х 3 кВт
- Задняя:** Ø 140 мм
- Мощность: 1,4 кВт
- Управление:**
- 2 индукционные конфорки
  - Таймер
  - Автоматическая функция закипания
  - Функция Booster
- Индикация:** индикация остаточного тепла
- Безопасность:**
- Блокировка панели управления
  - Экстренное выключение
- Аксессуары:**
- Скребок для чистки стеклокерамики,
  - Комплект для встраивания,
  - Дополнительная планка для встраивания с другим модулем

## FM 4500 FRAN

36 cm



- Ширина модуля:** 36 см
- Встроенный в чугунную решетку
- Нагревательный элемент гриля:** 2,3 кВт
- Нагревательный элемент фритюрницы:** 2,3 кВт
- Индикация:** остаточное тепло
- Отверстие для слива масла
- Аксессуары:**
- Камни из лавы
  - Корзинка для фритюра
  - Комплект для встраивания
  - Дополнительная планка для встраивания с другим модулем

## FM 4500 GRAN

36 cm



- Ширина модуля:** 36 см
- Встроенный в чугунную решетку
- Нагревательный элемент:** 2,3 кВт
- Индикация:** остаточное тепло
- Аксессуары:**
- Камни из лавы
  - Комплект для встраивания
  - Дополнительная планка для встраивания с другим модулем

Схема встраивания FM 4360 GAN

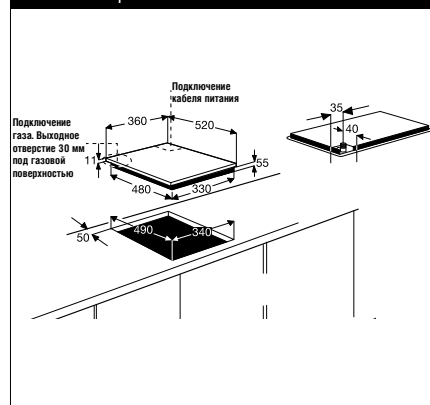


Схема встраивания FM 2500 DDAN

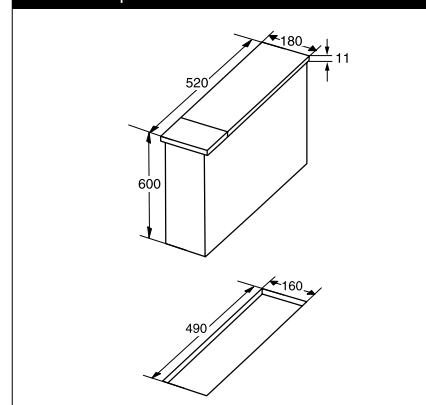


Схема встраивания DD 8890 A / DD 8200 A

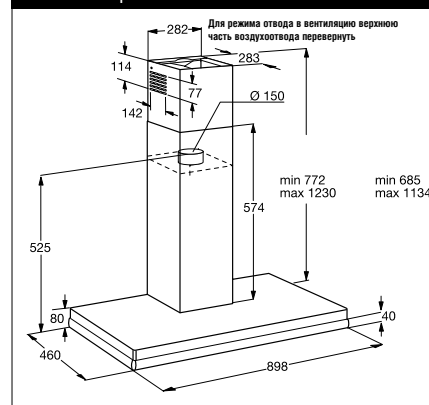


Схема встраивания FM 4803 KAN

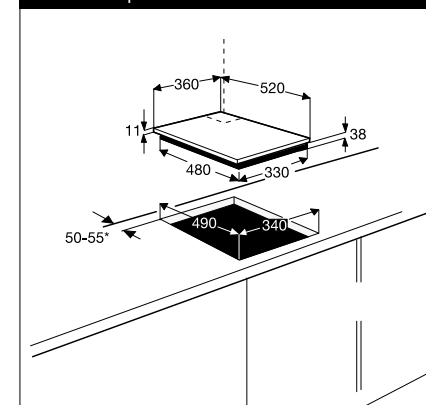


Схема встраивания FM 4500 FRAN

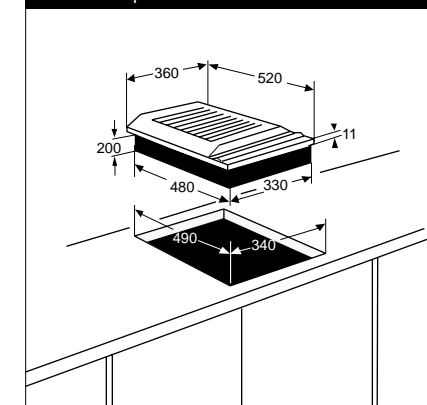
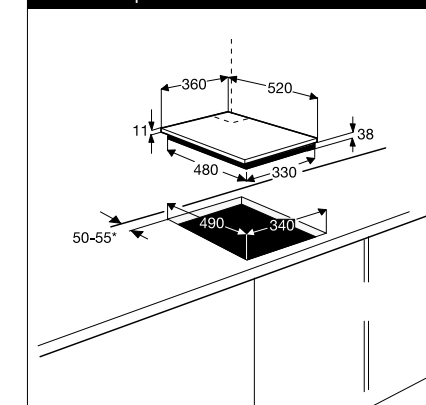


Схема встраивания FM 4500 GRAN



## Вытяжные вентиляторы

## Функциональное превосходство и уникальный дизайн

**Вытяжки AEG-Electrolux обеспечивают великолепный вид и... приятный запах на Вашей кухне.**

Наши вытяжки настолько же индивидуальны, как и Ваша кухня. Мы предлагаем большое количество моделей разнообразного дизайна, который мог бы соответствовать Вашему личному вкусу. В то же время, мы сделали вытяжки такими простыми в управлении и уходе, как никогда. Так, например, с помощью электронного управления Вы можете максимально точно регулировать степень мощности отвода воздуха, а моющийся угольный и многоразовый металлический жировой фильтры сделают уход за прибором максимально удобным.



### Разнообразие стилевых решений.

Непревзойденный дизайн позволит создать собственный стиль и настоящий домашний уют на Вашей кухне. Изображенная выше модель DM 8700 – лишь одно из многих впечатляющих решений. Разнообразие декоративных панелей из стекла и стали, предлагаемых в качестве аксессуаров, дает возможность иметь на кухне свою «индивидуальную» вытяжку.



### Непревзойденный дизайн – исключительная функциональность.

Выстроенные в виде тонких пластин элементы высокотехнологичной концепции, обеспечивающей оптимальную вытяжку воздуха. Материал боковых панелей варьируется – у Вас есть выбор между алюминием и нержавеющей сталью.



### Полностью встраиваемые вытяжки.

Мощные вытяжные установки могут полностью встраиваться в обычные навесные кухонные шкафы. Возможен вариант с установкой сразу нескольких вытяжных агрегатов.



### Вытяжки с выдвижным элементом.

В зависимости от оформления Вашей кухни Вы можете выбрать прибор с выдвижным стеклянным экраном, а также с декоративной панелью из нержавеющей стали (BF 6060 M) или алюминия (BF 6060 A)

BF 6060 M

BF 6060 A



### Электронное управление.

Вытяжки с электронным управлением очень удобны с точки зрения эффективности, и мощности работы прибора, уровень которой предельно точно контролируется с помощью сенсорного управления TOUCH CONTROL.



### Технология Sensor Automatic.

Технология Sensor Automatic избавит Вас от необходимости включать вытяжной вентилятор DK9990-M! Датчики измеряют показатели температуры и влажности, определяя таким образом момент начала процесса приготовления, после чего прибор включается автоматически. Поэтому всего лишь начните готовить, а вытяжной вентилятор AEG-Electrolux сам позаботится о чистоте воздуха на Вашей кухне.

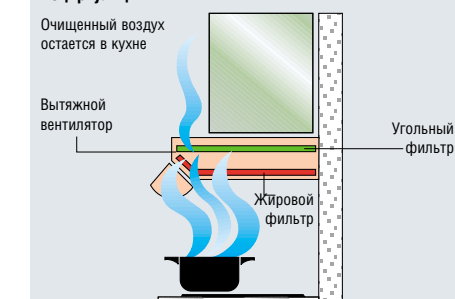


### Шумоподавление.

В некоторых моделях применяется специальный изоляционный слой, подавляющим шум, который делает вытяжку еще более тихой.

**Все вытяжные вентиляторы AEG-Electrolux работают как в режиме отвода воздуха, так и в режиме рециркуляции. Это дает Вам полную свободу в выборе места расположения вытяжки.**

### Рециркуляция



### Схема работы кухонного вентилятора в режиме воздухоотвода



### Схема работы кухонного вентилятора в режиме рециркуляции



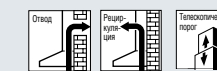
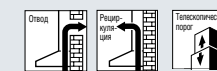
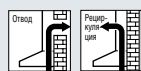
DD 8794 M

DD 8765 M

9060 DM

9600 DM

DM 8700 M



**Настенная вытяжка 90 см**

**Дизайн:** нерж. сталь  
**Управление:** электронное (Control Ball) или пультом управления

**Количество скоростей:** 4

**Работа в режимах:**  
• Отвод и рециркуляция  
• Режим отложенного выключения  
• Индикация загрязнения жирового фильтра  
• Индикация загрязнения угольного фильтра  
**Технические характеристики:** максимальная мощность: 540 м<sup>3</sup>/час

**Освещение:**  
• 3 галогеновые лампы по 20 Вт  
• 2 уровня интенсивности освещения  
**Подключение:** 235 Вт (сеть 220 – 230 В)

**Диаметр отверстия:** 150/120 мм

**Аксессуары:**  
• Жировой фильтр 1 шт.  
• Угольный фильтр (доп. аксессуар)  
• Боковые дек. панели BD 8004 M (нерж. сталь) (доп. аксессуар)  
• Боковые дек. панели BD 8004 A (AluTech) (доп. аксессуар)  
• Телескопический короб K 8004 M (нерж. сталь) (доп. аксессуар)  
• Пульт дистанционного управления RM 8700 (доп. аксессуар)

**Настенная вытяжка 60 см**

**Дизайн:** нерж. сталь  
**Управление:** электронное (Control Ball) или пультом управления

**Количество скоростей:** 4

**Работа в режимах:**  
• Отвод и рециркуляция  
• Режим отложенного выключения  
• Индикация загрязнения жирового фильтра  
• Индикация загрязнения угольного фильтра  
**Технические характеристики:** максимальная мощность: 540 м<sup>3</sup>/час

**Освещение:**  
• 2 боковые неоновые лампы  
• 1 лампа дневного света  
• 2 уровня интенсивности освещения  
**Подключение:** 235 Вт (сеть 220 – 230 В)

**Диаметр отверстия:** 150 мм

**Аксессуары:**  
• Жировой фильтр 1 шт.  
• Угольный фильтр (доп. аксессуар)  
• Телескопический короб K 8004 M (нерж. сталь) (доп. аксессуар)  
• Пульт дистанционного управления RM 8700 (доп. аксессуар)

\* дополнительный аксессуар приобретается отдельно

**Островная вытяжка 90 см**

**Дизайн:**  
• Нерж. сталь  
• Стекло

**Управление:** электронное

**Количество скоростей:** 4

**Работа в режимах:** отвод и рециркуляция  
**Технические характеристики:** максимальная мощность: 500 м<sup>3</sup>/час

**Освещение:** 4 галогеновые лампы по 20Вт  
**Подключение:** 210 Вт (сеть 220 – 230 В)

**Диаметр отверстия:** 150/125 мм  
• Режим отложенного выключения  
• Индикация загрязнения жирового фильтра  
• Индикация загрязнения угольного фильтра

**Аксессуары:**  
• Жировой фильтр 2 шт.  
• Угольный фильтр (доп. аксессуар)

**Островная вытяжка 90 см**

**Дизайн:**  
• AluTech  
• Стекло

**Управление:** электронное

**Количество скоростей:** 4

**Работа в режимах:** отвод и рециркуляция  
**Технические характеристики:** максимальная мощность: 460 м<sup>3</sup>/час

**Освещение:** 4 галогеновые лампы по 20Вт  
**Подключение:** 210 Вт (сеть 220 – 230 В)

**Диаметр отверстия:** 150/125 мм  
**Аксессуары:**  
• Жировой фильтр 2 шт.  
• Угольный фильтр (доп. аксессуар)

**Настенная вытяжка 90 см / 60 см**

**Дизайн:**  
• нерж. сталь  
• стеклянные модули

**Управление:** электронное (Control Ball) или пультом управления

**Количество скоростей:** 4

**Работа в режимах:** отвод и рециркуляция  
**Технические характеристики:** максимальная мощность: 470 м<sup>3</sup>/час

**Освещение:** 2 галогеновые лампы по 20 Вт  
**Подключение:** 215 Вт (сеть 220 – 230 В)

**Диаметр отверстия:** 150/120 мм  
• Индикация загрязнения жирового фильтра  
• Индикация загрязнения угольного фильтра

**Аксессуары:**  
• Жировой фильтр 1 шт.  
• Угольный фильтр (доп. аксессуар)  
• Пульт дистанц. управления RM 8700 (доп. аксессуар)  
• Стеклянный модуль SM 8090 (доп. аксессуар)  
• Стеклянный модуль SM 8091 (доп. аксессуар)  
• Стеклянный модуль SM 8092 (доп. аксессуар)  
• Стеклянный модуль SM 8093 (доп. аксессуар)

\* дополнительный аксессуар приобретается отдельно

Схема встраивания DD 8794 M

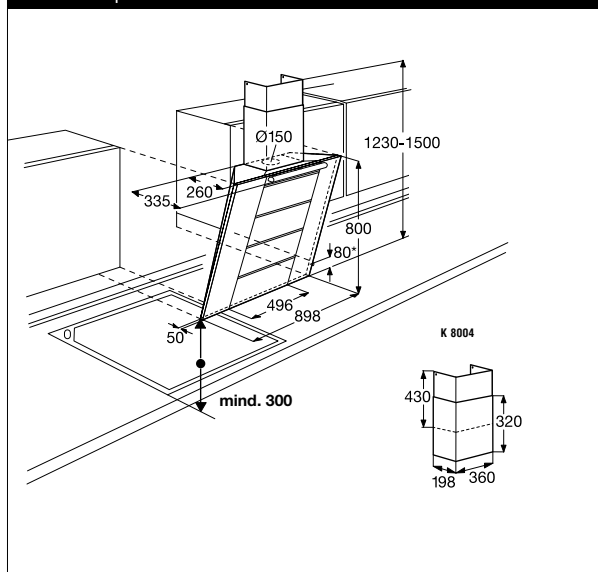


Схема встраивания DD 8765 M

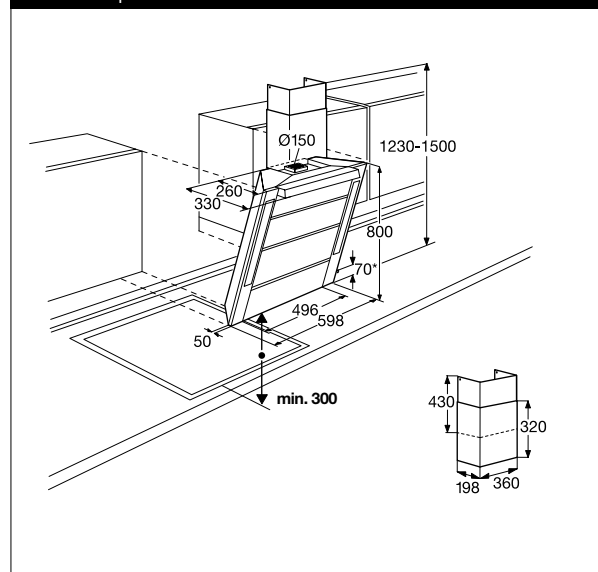


Схема встраивания 9060 DM

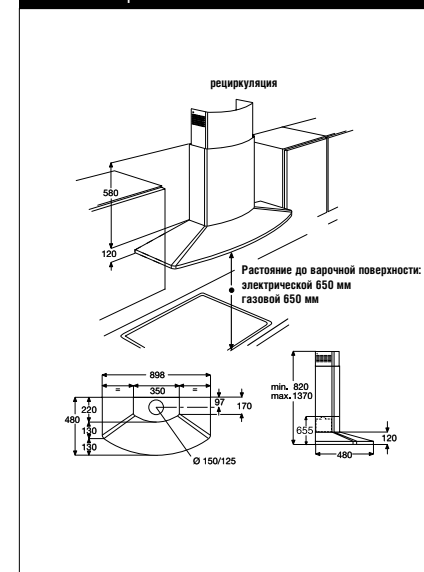


Схема встраивания 9600 DM

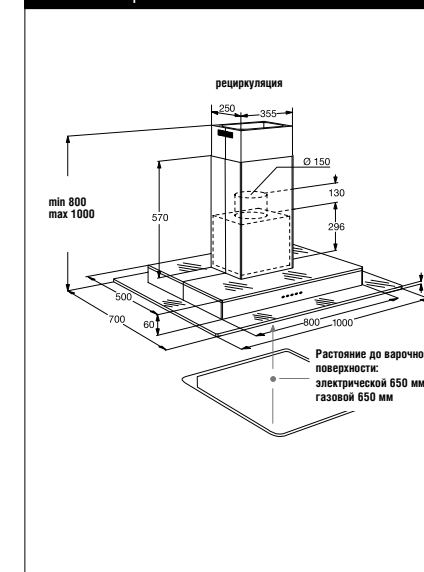
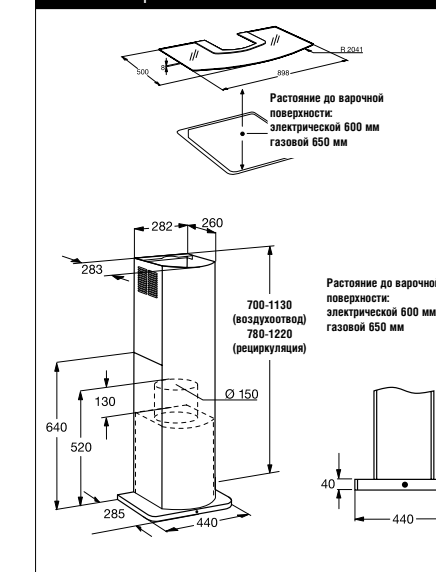


Схема встраивания DM 8700 M



DD 8891 / DD 8861

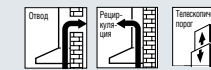
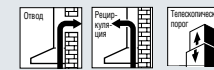
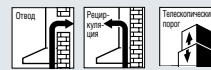
2600 DA

2060 DM

DK 9990 M

DK 9690 / DK 9660

DK 9390 / DK 9360



Настенная вытяжка 90 см/60 см

- Дизайн:** «Новый Класс»  
**Управление:** сенсорное «Touch Control»
- Электронный дисплей
  - Индикация загрязнения жирового фильтра
  - Индикация загрязнения угольного фильтра
- Количество скоростей:** 4
- Отсрочка отключения для каждой скорости
- Работа в режимах:** отвод и рециркуляция
- Технические характеристики:** максимальная мощность: 570 м³/час
- Освещение:** 2 галогеновые лампы по 20 Вт
- Подключение:** 215 Вт (сеть 220 – 230 В)
- Диаметр отверстия:** 150 мм
- Аксессуары:**
- Жировой фильтр – 1 шт. (60 см) или 2 шт. (90 см)
  - Угольный фильтр (доп. аксессуар)
- Варианты цветов:**
- DD 8891 M – 90 см, нержавеющая сталь
  - DD 8891 AD – 90 см, алюминий
  - DD 8861 M – 60 см, нержавеющая сталь

Настенная вытяжка 90 см

- Дизайн:** AluTech, стекло  
**Управление:** электронное
- Количество скоростей:** 4
- Работа в режимах:** отвод и рециркуляция
- Технические характеристики:** максимальная мощность: 490 м³/час
- Освещение:** 2 галогеновые лампы по 20Вт
- Подключение:** 170 Вт (сеть 220 – 230 В)
- Диаметр отверстия:** 150/125 мм
- Аксессуары:**
- Жировой фильтр 2 шт.
  - Угольный фильтр (доп. аксессуар)

Настенная вытяжка 90 см

- Дизайн:** нерж. сталь, стекло  
**Управление:** электронное
- Количество скоростей:** 4
- Работа в режимах:** отвод и рециркуляция
- Технические характеристики:** максимальная мощность: 574 м³/час
- Освещение:** 4 галогеновые лампы по 20Вт
- Подключение:** 215 Вт (сеть 220 – 230 В)
- Диаметр отверстия:** 150/125 мм
- Остаточный ход вентилятора
  - Индикация загрязнения жирового фильтра
  - Индикация загрязнения угольного фильтра
- Аксессуары:**
- Жировой фильтр 2 шт.
  - Угольный фильтр (доп. аксессуар)

\* дополнительный аксессуар приобретается отдельно

Настенная вытяжка 90 см

- Дизайн:** нержавеющая сталь  
**Управление:** электронное
- Количество скоростей:** 4
- Работа в режимах:** отвод и рециркуляция
- Технические характеристики:** максимальная мощность: 650 м³/час
- Освещение:** 2 галогеновые лампы по 20 Вт
- Подключение:** 290 Вт (сеть 220 – 230 В)
- Диаметр отверстия:** 150 мм
- Sensor Automatic**
- Режим отложенного выключения
  - Подсветка кнопок панели управления
  - Индикация загрязнения жирового фильтра
  - Индикация загрязнения угольного фильтра
- Аксессуары:**
- Жировой фильтр 3 шт.
  - Угольный фильтр Long Life (доп. аксессуар)

Настенная вытяжка 90 см / 60 см

- Дизайн:** нержавеющая сталь/алюминий  
**Управление:** электронное
- Количество скоростей:** 4
- Работа в режимах:** отвод и рециркуляция
- Технические характеристики:** максимальная мощность: 650 м³/час
- Освещение:** 2 галогеновые лампы по 20 Вт
- Подключение:** 290 Вт (сеть 220 – 230 В)
- Диаметр отверстия:** 150 мм
- Режим отложенного выключения
  - Подсветка кнопок управления
  - Индикация загрязнения жирового фильтра
  - Индикация загрязнения угольного фильтра
- Аксессуары:**
- Жировой фильтр 3 шт. (90 см) или 2 шт. (60 см)
  - Угольный фильтр Long Life (доп. аксессуар)
- Варианты цветов:**
- DK 9690 M – 90 см, нержавеющая сталь
  - DK 9690 AD – 90 см, алюминий
  - DK 9660 M – 60 см, нержавеющая сталь

Настенная вытяжка 90 см / 60 см

- Дизайн:** нержавеющая сталь  
**Управление:** кнопочное
- Количество скоростей:** 3
- Работа в режимах:** отвод и рециркуляция
- Технические характеристики:** максимальная мощность: 410 м³/час
- Освещение:** 2 галогеновые лампы по 20 Вт
- Подключение:** 210 Вт (сеть 220 – 230 В)
- Диаметр отверстия:** 150 мм
- Аксессуары:**
- Жировой фильтр: 3 шт. (90 см) или 2 шт. (60 см)
  - Угольный фильтр Long Life (доп. аксессуар)

\* дополнительный аксессуар приобретается отдельно

Схема встраивания DD 8891 / DD 8861

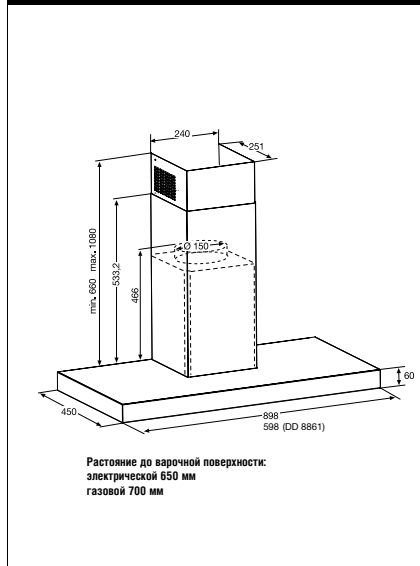


Схема встраивания 2600 DA

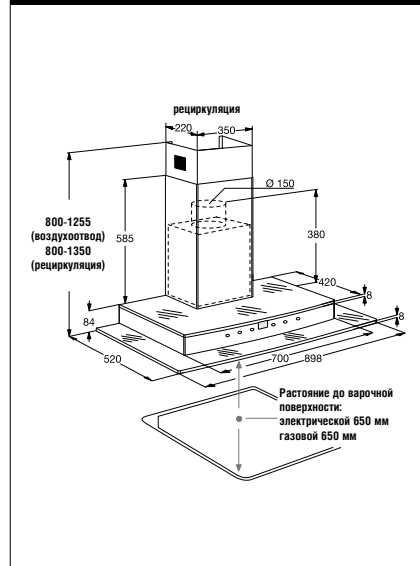


Схема встраивания 2060 DM

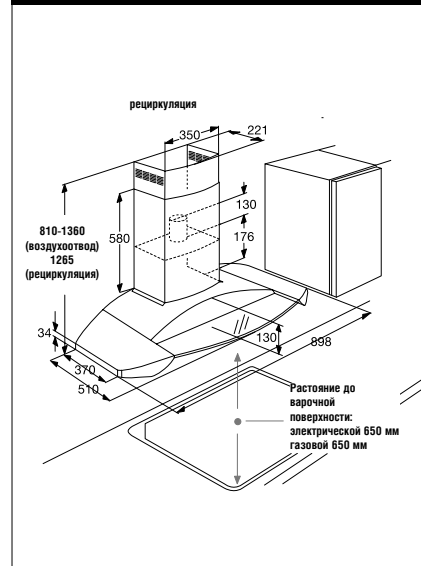


Схема встраивания DK 9990 / DK 9690 / DK9390

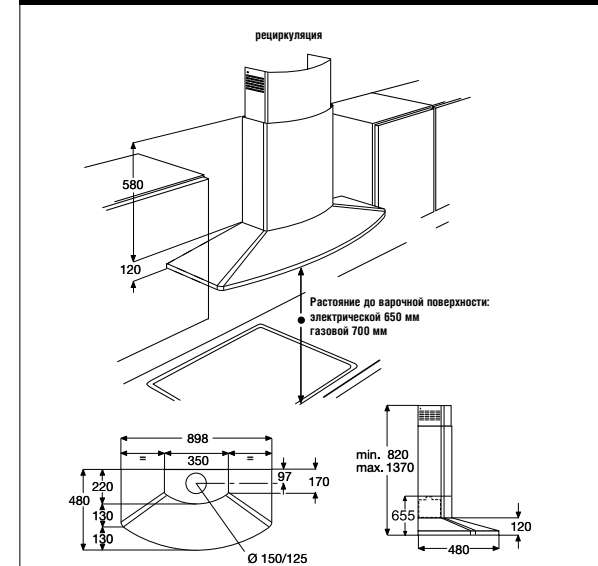
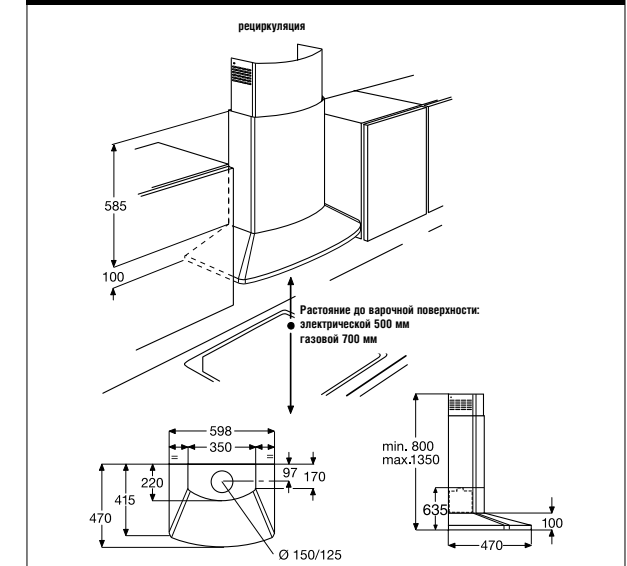
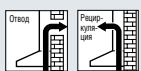


Схема встраивания DK 9660 / DK 9360

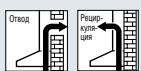


DF 6260 ML



- Вытяжка с выдвигающей панелью 60 см**  
**Дизайн:** выдвигающая панель  
**Управление:** бесступенчатый переключатель  
**Работа в режимах:** отвод и рециркуляция  
**Интенсивный режим**  
**Технические характеристики:** максимальная мощность: 610 м³/час  
**Освещение:** 2 лампы 9 Вт  
**Подключение:** 250 Вт (сеть 220 – 230 В)  
**Диаметр отверстия:** 150 мм  
**Аксессуары:**  
 • Жировой фильтр 2 шт.  
 • Угольный фильтр (доп. аксессуар)  
 • Передняя декор. панель BF 6060 A (AluTech) (доп. аксессуар)  
 • Передняя декор. панель BF 6060 M (мет.) (доп. аксессуар)

DL 6250 ML



- Полностью встраиваемая вытяжка 55 см**  
**Дизайн:** панель серая  
**Управление:** бесступенчатый переключатель  
**Работа в режимах:** отвод и рециркуляция  
**Плавно переключаемые скорости**  
**Технические характеристики:** максимальная мощность: 410 м³/час  
**Освещение:** 1 лампа 11 Вт  
**Подключение:** 300 Вт (сеть 220 – 230 В)  
**Диаметр отверстия:** 120/100 мм  
**Аксессуары:**  
 • Жировой фильтр 1 шт.  
 • Угольный фильтр (доп. аксессуар)

\* дополнительный аксессуар приобретается отдельно

Схема встраивания DF 6260 ML

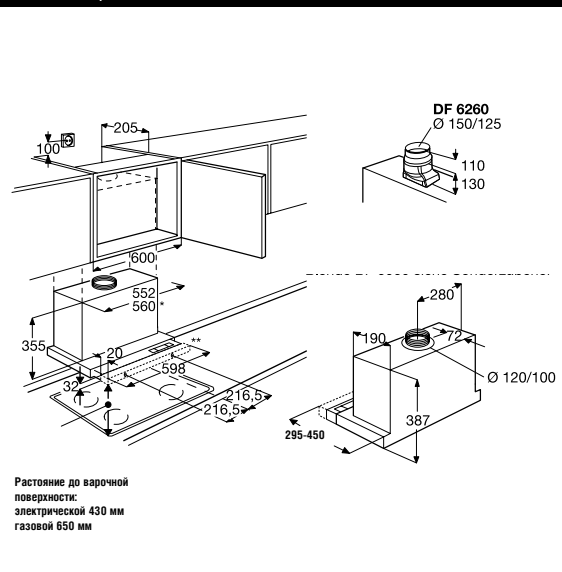
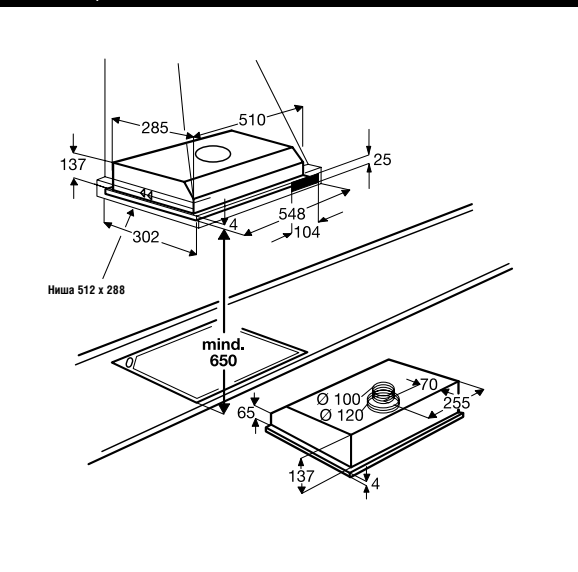


Схема встраивания DL 6250 ML



**Холодильники  
и морозильные камеры**





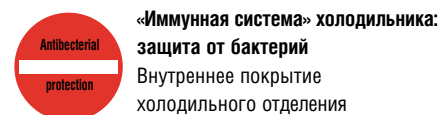
#### Функция COOLMATIC\*.

Функция быстрого охлаждения COOLMATIC\* позволит Вам быстро охладить большое количество продуктов, например, напитков или салатов, если вы ожидаете гостей. При включении этой функции в холодильном отделении автоматически устанавливается заданная температура +2°C. По истечении 6 часов работа функции автоматически прекращается. Также функцию COOLMATIC\* можно выключить в любой момент повторным нажатием на кнопку.



#### Функция «Отпуск».

При энергосберегающем режиме «Отпуск» заданная температура для холодильного отделения составляет +15°C. Это позволит Вам во время длительного отсутствия не оставлять дверцу пустого холодильника открытой и избежать неприятного запаха.



«Иммунная система» холодильника: защита от бактерий. Внутреннее покрытие холодильного отделения выполнено из специального материала, основанного на действии активных ионов серебра, и предотвращает рост бактерий внутри холодильника. Полезное действие ионов серебра сохраняется в течение всего срока эксплуатации прибора.

#### Все под контролем:

достаточно одного взгляда на дисплей. Удобные цифровые дисплеи являются связующим звеном между холодильником и Вами. Они предоставляют всю необходимую Вам информацию и возможность управления такими режимами и функциями холодильника, как COOLMATIC\*, FROSTMATIC или «Отпуск».

#### Классы энергопотребления «A+» и «A++».

Классы энергопотребления «A+» и «A++» показывают, что AEG-Electrolux придает особое значение уменьшению потребления энергии холодильными и морозильными камерами. Холодильники и морозильники классом энергопотребления A+ потребляют электроэнергию на 24% меньше приборов класса A. В классе энергопотребления A++ этот разрыв увеличивается до 45%.

Холодильники AEG-Electrolux обладают множеством ориентированных на удобство и комфорт потребителя характеристик: антибактериальное покрытие, инновационная технология «LONGFRESH» для зоны сохранения свежести с постоянной поддерживаемой температурой 0°C.



Интеллектуальные электронные системы управления, удобные дисплеи, абсолютно безопасная и надежная работа, а также класс энергопотребления A+ делают SANTO лидерами на рынке встраиваемых холодильников и морозильников.

В наших холодильниках функциональность соответствует форме, а эргономичное внутреннее устройство дополняет прекрасный внешний вид.



#### Низкий уровень шума.

Благодаря малошумной конструкции отдельные модели встраиваемых холодильников отличаются очень низким уровнем шума.

#### Функция FROSTMATIC.

Функция FROSTMATIC осуществляет быстрое замораживание свежих продуктов питания и одновременно предохраняет уже замороженные продукты от нежелательного повышения температуры в морозильном отделении. Если функция FROSTMATIC не будет отключена вручную, электронная система прибора отключит ее по прошествии 24 часов.



#### Технология LONGFRESH: сохраняет продукты в три раза дольше.

Преимущества технологии «LONGFRESH» от AEG-Electrolux.

- индивидуальная регулировка влажности, независимая для каждого ящика.
- полезный объем нулевой камеры – 60 литров, одна из самых больших для холодильников подобного типа на рынке.
- нет необходимости совершать частые покупки – свежие продукты можно хранить намного дольше.



#### Стеклопакеты.

Полки из безопасного стекла выдерживают нагрузку до 25 кг, регулируются по высоте, прозрачны и гигиеничны. Верхняя полка для продуктов снабжена разделителем – гарантия практичности и хорошего обзора.

#### Яркое освещение.

Яркая лампа мощностью в 25 ватт освещает каждый уголок холодильного отделения. Этот эффект усиливается прозрачными стеклянными полками, обеспечивая Вам прекрасный обзор.



#### Система циркуляции воздуха «FROST FREE».

Вам никогда больше не понадобится размораживание. Отсутствие образования инея и льда на элементах холодильника и на продуктах.

## Функциональное превосходство и уникальный дизайн



#### Контроль температуры и влажности.

На нижней стеклянной полке в холодильном отделении установлено устройство с прорезями, позволяющее регулировать температуру в отсеке с одним или несколькими ящиками для овощей. При закрытых прорезях в отсеке будет обеспечена более высокая температура и большая влажность. При открытых прорезях температура и влажность отделения сохранятся, как во всей холодильной камере.



#### Холод и свежесть

Индивидуальная система регулировки влажности/кондиционирования воздуха в камере «длительной свежести» с температурой 0°C сохранит Вашу пищу свежей в три раза дольше. А прочие приспособления, такие как COOLMATIC\* и FROSTMATIC также гарантируют удобство и максимальную производительность.

#### Система предупреждения о повышении температуры.

Световая индикация и акустический сигнал своевременно предупредят о повышении температуры внутри холодильной камеры. Специальные аккумуляторы холода позволяют в течение нескольких часов поддерживать низкую температуру даже при прекращении подачи электроэнергии.

#### Функция ускоренной заморозки.

В морозильниках с ручной регулировкой эта функция служит для ускоренной заморозки свежих продуктов. В холодильниках с электронной регулировкой её автоматически выполняет FROSTMATIC.

#### Предупреждение о незакрытой дверце.

В случае, если дверь незакрыта в течении длительного времени, звуковой сигнал предупредит об этом.

#### Отсутствие фреона.

Озоновая оболочка вокруг Земли служит защитой для всех нас, поэтому мы должны её беречь. В холодильных приборах марки AEG-Electrolux фреон не используется на протяжении многих лет.



#### Комплектация дверцы холодильника:

Дизайн внутреннего пространства холодильных камер AEG-Electrolux отличается легкостью и «воздушностью». Цветовая гамма выполнена в приятных прозрачно-голубых тонах, идеально сочетающихся со стальными ограничителями дверных ящиков и серебристой окантовкой стеклянных полок. Оснащение дверей особенно функционально и красиво. Вверху находится контейнер для сливочного масла с крышкой и декоративными хромированными накладками на лицевой стороне. Полки от отделения для хранения масла до держателя бутылок регулируются – Вам нужно только выбрать, как их расположить. Дверные полки, включая полку для бутылок, оборудованы специальными металлическими ограничителями, надежно защищающими хранящиеся продукты.

#### Защита бутылок от опрокидывания.

Полка для бутылок, расположенная по всей ширине двери, обеспечивает защиту даже больших бутылок объёмом до двух литров.

#### Морозильная камера.

Свежие продукты можно оптимально заморозить, а замороженные – хранить при температуре -18°C или ниже.



#### Оснащение выдвижными ящиками.

Встраиваемые морозильники AEG-Electrolux полностью оснащены выдвижными ящиками. Кроме того, в некоторых моделях ящики выполнены из прозрачного материала. Это позволяет видеть хранящиеся в них продукты и обеспечивает дополнительную практичность, надежность и удобство.



#### Подставка для бутылок.

Специальная полка для бутылок. Подходит и для вина, и 2-литровой бутылки: отдельная полка для бутылок предоставит дополнительное место для хранения различных видов бутылок, не давая им соскользнуть, укатиться или упасть. В зависимости от модели холодильника, на такой полке можно безопасно разместить от четырех до пяти бутылок. Полку можно установить на различной высоте, оптимально расположив продукты в холодильной камере.

## Винный холодильник от AEG-Electrolux.

Ценители роскоши смогут разместить запасы вина во встраиваемом винном шкафу. Приобщиться к настоящей культуре наслаждения вином, его вкусом и ароматом, можно только при условии его правильного хранения при идеальной температуре. Винный шкаф от AEG-Electrolux с двумя температурными зонами для красного и белого вина, совмещенными в одном устройстве, станет оригинальным решением для обладателей изысканного вкуса.



Неважно, какой тип вина предпочитают Ваши гости: Зона I с температурой 6 – 12°C идеально подходит для белого вина, а зона II с температурой 12 – 18°C полностью раскроет вкус красного вина. Или Вы предпочитаете шампанское? Просто выберите нужную температуру...

Кроме этого, размер зон можно изменять с помощью разделительной полочки так, как Вам необходимо. А если ее вытащить, то холодильник становится единой температурной зоной. Прочими особенностями, которые делают винный шкаф от AEG-Electrolux совершенно особенным, являются передняя дверная панель с двойным стеклом, обладающая высоким показателем изоляции и защиты от ультрафиолетового излучения, специальное «холодное» люминесцентное освещение, препятствующее нагреванию вина, и звуковой сигнал, сообщающий о незакрытой двери.

И, что немаловажно, технологичный дизайн винного шкафа подчеркнет целостность Вашего стилевого решения.

SW 98820-4I



## Встраиваемый винный шкаф

Кол-во компрессоров: 1

- Динамическое охлаждение
- Автоматическое оттаивание холодильной камеры
- Электронное управление
- Цифровой дисплей
- Две температурные зоны
- Разделительная полка
- Стеклопанель (двойное стекло)
- Внутренняя подсветка
- Звуковая индикация незакрытой двери

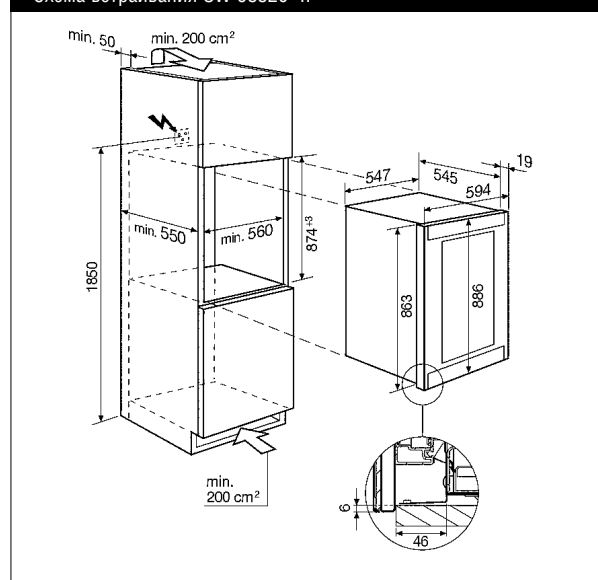
Объем (нетто): 149 л (до 36 бутылок 0,75 л)

Дизайн: нержавеющая сталь и стекло

## Варианты встраивания:

- SW 98820 4I R – правое расположение дверных петель
- SW 98820 4I L – левое расположение дверных петель

Схема встраивания SW 98820-4I



SZ 91840-4I



Тип управления: электронный

## Функции:

- Интенсивное охлаждение
- Быстрая заморозка
- Звуковой сигнал выключения
- Световая индикация повышения температуры

## Нулевая зона:

- 2 ящика на телескопических направляющих
- Контроль уровня влажности

## Холодильное отделение:

- Встроенный фильтр для очистки воздуха
- Держатель для бутылок
- Масленка

## Морозильное отделение:

- Аккумулятор холода
- Календарь заморозки
- Емкость для льда

## Комби-холодильник с 0°C зоной

Тип крепления двери: жесткое крепление

Кол-во компрессоров: 2

Класс энергопотребления: A+

Энергопотребление: 277 кВт в год

Уровень шума: 38 дБ

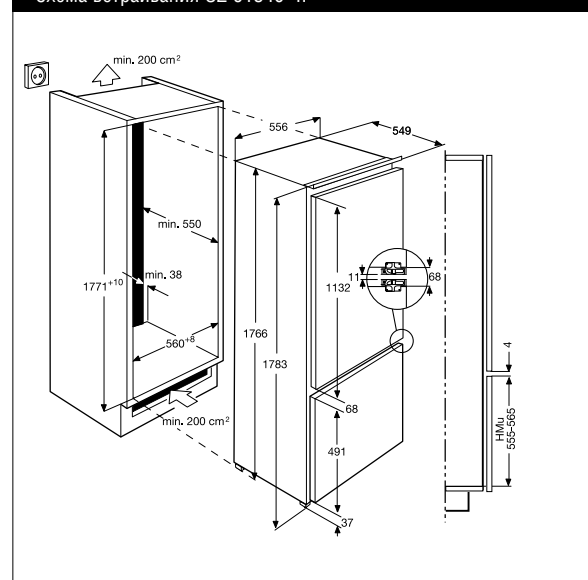
Объем отделения, л:

- Холодильное (нетто) – 133
- Морозильное (нетто) – 47
- 0°C зона (нетто) – 60
- общее (нетто) – 240

Мощность замораживания: 8 кг/сут

- Автоматическое оттаивание холодильной камеры

Схема встраивания SZ 91840-4I



SC 81840-5I



Тип управления: электронный

## Функции:

- Интенсивное охлаждение
- Быстрая заморозка
- Режим «Отпуск»
- Звуковой сигнал выключения
- Световая и звуковая индикация повышения температуры
- Защита от случайного выключения

## Холодильное отделение:

- Контроль влажности отсека для фруктов
- Держатель для бутылок
- Масленка
- Держатель для банок

## Морозильное отделение:

- 2 аккумулятора холода
- Календарь заморозки
- Скребок для снятия льда
- Индикатор хранения продуктов

## Комби-холодильник

Тип крепления двери: жесткое крепление

Кол-во компрессоров: 1 + электрический клапан (возможность независимого отключения холодильной камеры)

Класс энергопотребления: A

Энергопотребление: 314 кВт в год

Уровень шума: 34 дБ

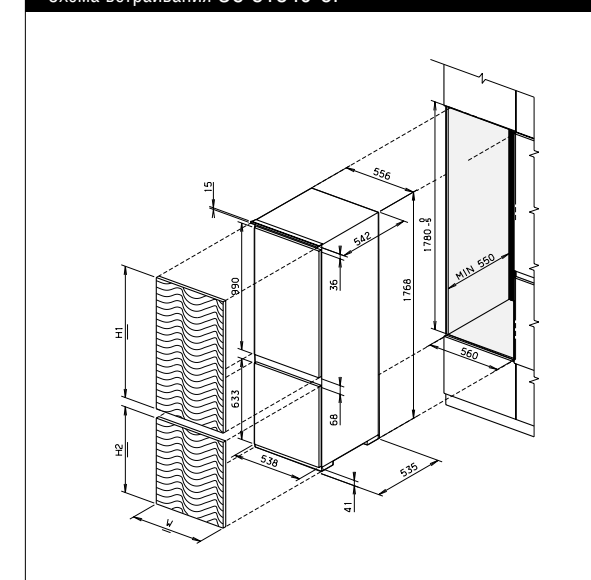
Объем отделения, л:

- Холодильное (нетто) – 205
- Морозильное (нетто) – 70
- общее (нетто) – 275

Мощность замораживания: 13 кг/сут

- Автоматическое оттаивание холодильной камеры

Схема встраивания SC 81840-5I



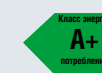
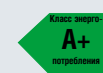


SN 81840-4I

SC 81842-4I

AG 91850-4I

SK 91800-4I



- Тип управления:** электронный  
**Функции:**
- Быстрая заморозка
  - Звуковой сигнал выключения
- Холодильное отделение:**
- Контроль влажности отсека для фруктов
  - Держатель для бутылок
  - Масленка
  - Держатель для банок
- Морозильное отделение:**
- 2 аккумулятора холода
  - Календарь заморозки
  - Скребок для снятия льда
  - Индикатор хранения продуктов



- Тип управления:** механический  
**Функции:**
- Быстрая заморозка
  - Световая индикация повышения температуры
- Холодильное отделение:**
- Контроль влажности отсека для фруктов
  - Держатель для бутылок
  - Масленка
  - Держатель для банок
  - Емкость для хранения мяса
- Морозильное отделение:**
- 2 аккумулятора холода
  - Календарь заморозки
  - Скребок для снятия льда
  - Индикатор хранения продуктов



- Тип управления:** электронный  
**Функции:** быстрая заморозка
- Световая и звуковая индикация повышения температуры
  - Звуковая индикация незакрытой двери
- Морозильное отделение:**
- 2 аккумулятора холода
  - Календарь заморозки



- Тип управления:** электронный  
**Функции:** интенсивное охлаждение
- Холодильное отделение:**
- Держатель для бутылок
  - Держатель для банок
  - Ящик для мяса

**Комби-холодильник**

**Тип крепления двери:** жесткое крепление

**Кол-во компрессоров:** 1

**Класс энергопотребления:** A

**Энергопотребление:** 314 кВт в год

**Уровень шума:** 38 дБ

**Объем отделения, л:**

• Холодильное (нетто) – 210

• Морозильное (нетто) – 55

• Общее (нетто) – 265

**Мощность замораживания:** 4 кг/сут

• Автоматическое оттаивание холодильной камеры

• Технология FROST FREE морозильной камеры

• Автоматическое оттаивание морозильной камеры

**Комби-холодильник**

**Тип крепления двери:** скользящее крепление

**Кол-во компрессоров:** 2

**Класс энергопотребления:** A

**Энергопотребление:** 317 кВт в год

**Уровень шума:** 38 дБ

**Мощность замораживания:** 13 кг/сут

**Объем отделения, л:**

• Холодильное (нетто) – 210

• Морозильное (нетто) – 70

• Общее (нетто) – 280

• Автоматическое оттаивание холодильной камеры

• Автоматическое оттаивание морозильной камеры

**Морозильник**

**Тип крепления двери:** жесткое крепление

**Кол-во компрессоров:** 1

**Класс энергопотребления:** A+

**Энергопотребление:** 307 кВт в год

**Уровень шума:** 38 дБ

**Объем отделения, л:** 208 л (нетто)

**Холодильник**

**Тип крепления двери:** жесткое крепление

**Кол-во компрессоров:** 1

**Класс энергопотребления:** A+

**Энергопотребление:** 145 кВт в год

**Уровень шума:** 34 дБ

**Объем отделения, л:** 330 л (нетто)

• Автоматическое оттаивание холодильной камеры

Схема встраивания SN 81840-4I

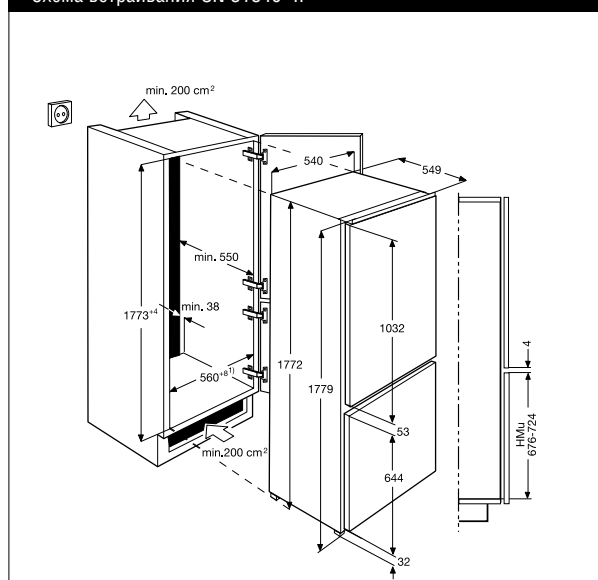


Схема встраивания SC 81842-4I

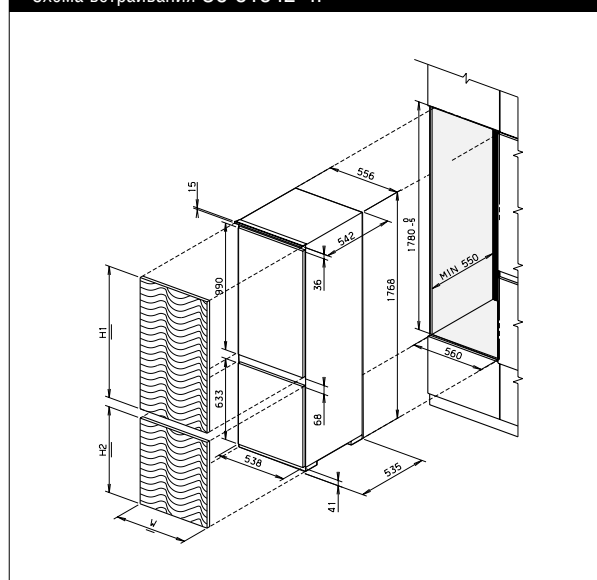
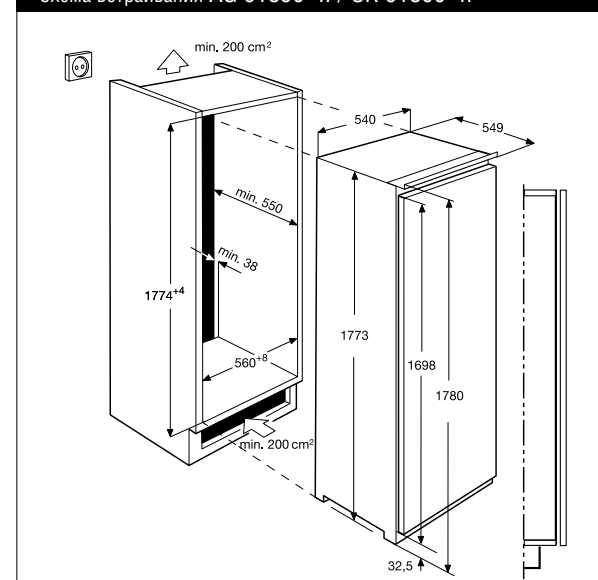


Схема встраивания AG 91850-4I / SK 91800-4I





SZ 91200-4I

SK 91240-4I

SK 98800-4I

AG 98850-4I



- Тип управления:** электронный  
**Функции:**
- Интенсивное охлаждение
  - Защита от случайного выключения
- Холодильное отделение:**
- Встроенный фильтр для очистки воздуха
  - Контроль влажности отсека для фруктов
  - Фиксатор для бутылок
- Нулевая зона:**
- 2 ящика на телескопических направляющих
  - Контроль уровня влажности



- Тип управления:** электронный  
**Функции:**
- Интенсивное охлаждение
  - Защита от случайного выключения
- Холодильное отделение:**
- Контроль влажности отсека для фруктов
  - Фиксатор для бутылок
  - Масленка
  - Скребок для снятия льда



- Тип управления:** электронный  
**Функции:**
- Интенсивное охлаждение
  - Режим «Отпуск»
  - Защита от случайного выключения
- Холодильное отделение:**
- Контроль влажности отсека для фруктов
  - Фиксатор для бутылок



- Тип управления:** электронный  
**Функции:**
- Быстрая заморозка
  - Световая и звуковая индикация повышения температуры
  - Звуковая индикация открытия двери
  - Защита от случайного выключения
- Морозильное отделение:**
- 2 аккумулятора холода
  - Календарь заморозки
  - Скребок для снятия льда

**Холодильник с 0°C зоной**

- Тип крепления двери:** жесткое крепление  
**Кол-во компрессоров:** 1  
**Класс энергопотребления:** A+  
**Энергопотребление:** 146 кВт в год  
**Уровень шума:** 36 дБ  
**Объем отделения, л:**
- Холодильное (нетто) – 135
  - 0°C зона (нетто) – 52
  - Автоматическое оттаивание холодильной камеры

**Холодильник с верхней морозильной камерой**

- Кол-во компрессоров:** 1  
**Класс энергопотребления:** A+  
**Энергопотребление:** 219 кВт в год  
**Уровень шума:** 34 дБ  
**Объем отделения, л:**
- Холодильное (нетто) – 189
  - Морозильное (нетто) – 17
  - Общее (нетто) – 206
  - Автоматическое оттаивание холодильной камеры

**Холодильник**

- Тип крепления двери:** жесткое крепление  
**Кол-во компрессоров:** 1  
**Класс энергопотребления:** A+  
**Энергопотребление:** 117 кВт в год  
**Уровень шума:** 33 дБ  
**Объем отделения:** холодильное (нетто) – 155 л
- Автоматическое оттаивание холодильной камеры

**Морозильник**

- Тип крепления двери:** жесткое крепление  
**Кол-во компрессоров:** 1  
**Класс энергопотребления:** A+  
**Энергопотребление:** 197 кВт в год  
**Уровень шума:** 35 дБ  
**Объем отделения:** морозильное (нетто) – 94 л

Схема встраивания SZ 91200-4I

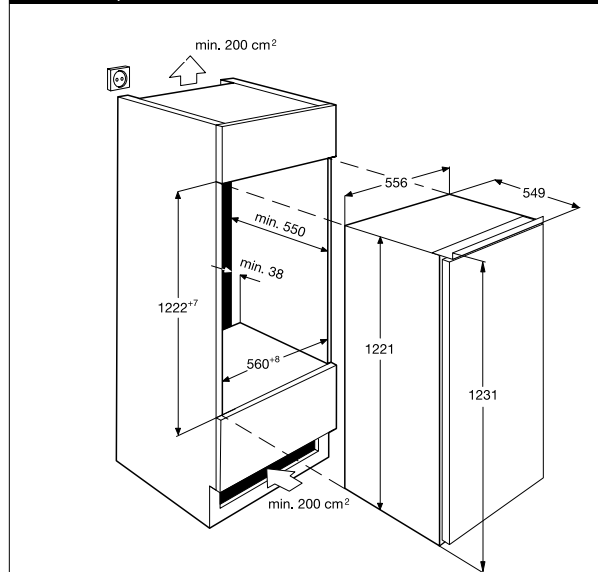


Схема встраивания SK 91240-4I

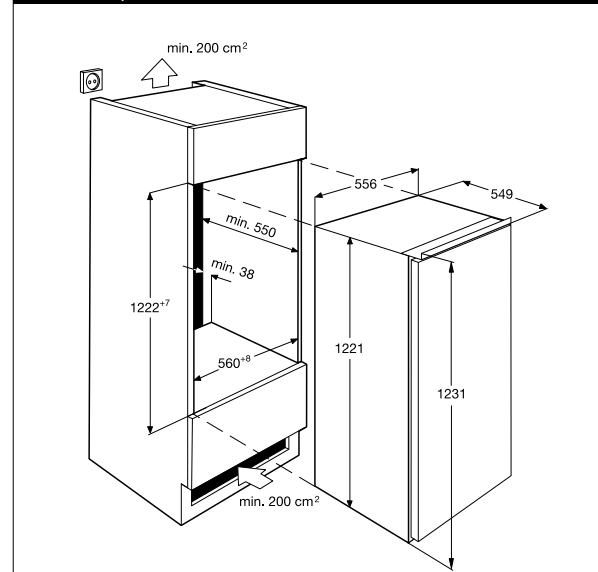


Схема встраивания SK 98800-4I

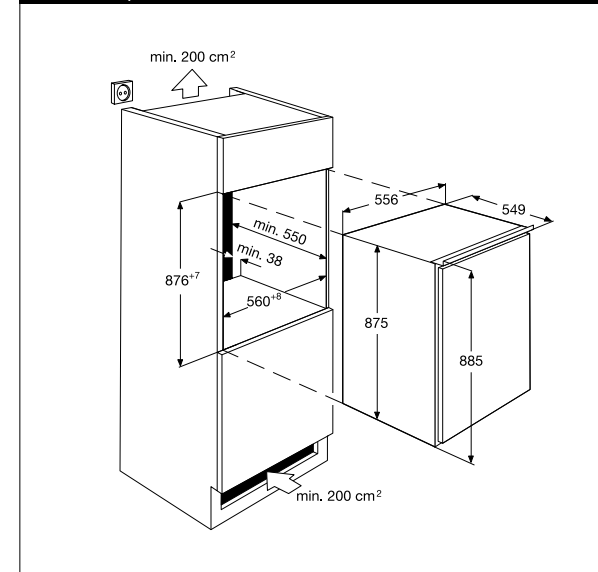
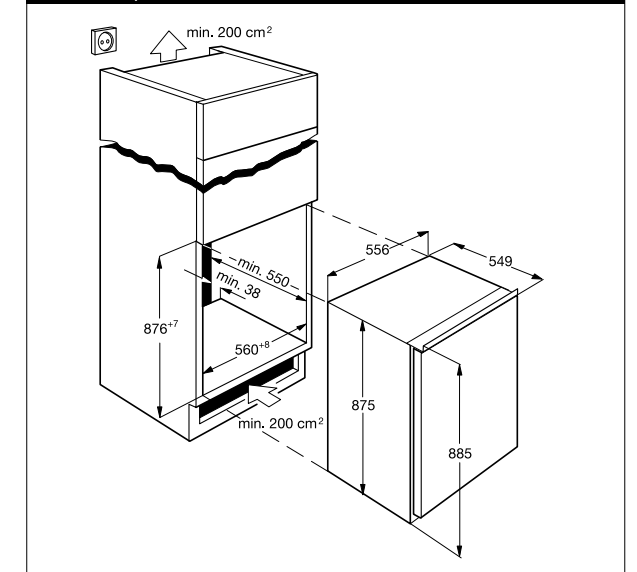


Схема встраивания AG 98850-4I



SU 96040-4I

SU 86000-4I

AU 86050-5I

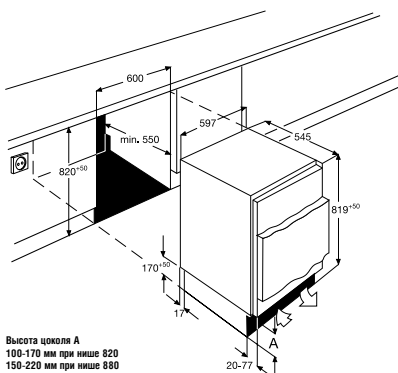


**Холодильник с верхней морозильной камерой**  
**Тип крепления двери:** жесткое крепление  
**Кол-во компрессоров:** 1  
**Класс энергопотребления:** A+  
**Энергопотребление:** 168 кВт в год  
**Уровень шума:** 35 дБ  
**Объем отделения:**  
 • Холодильное (нетто) – 103 л  
 • Морозильное (нетто) – 17 л  
 • Общее (нетто) – 120 л  
**Тип управления:** механический  
**Холодильное отделение:** эржатель для бутылок  
**Морозильное отделение:** скребок для снятия льда

**Холодильник**  
**Тип крепления двери:** жесткое крепление  
**Кол-во компрессоров:** 1  
**Класс энергопотребления:** A  
**Энергопотребление:** 146 кВт в год  
**Уровень шума:** 35 дБ  
**Объем отделения:**  
 • Холодильное (нетто) – 140 л  
 • Общее (гросс/нетто) – 140 л  
**Тип управления:** механический  
**Холодильное отделение:** держатель для бутылок

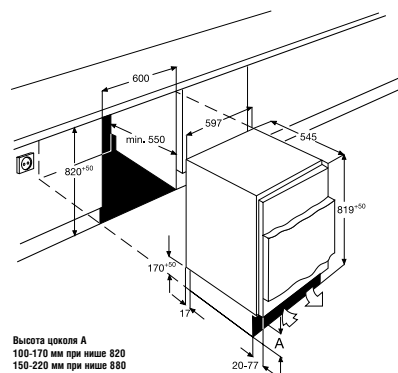
**Морозильник**  
**Тип крепления двери:** жесткое крепление  
**Кол-во компрессоров:** 1  
**Класс энергопотребления:** A  
**Энергопотребление:** 208 кВт в год  
**Уровень шума:** 38 дБ  
**Объем отделения:**  
 • Морозильное (нетто) – 100 л  
 • Общее (нетто) – 100 л  
**Тип управления:** электронный  
**Функции:**  
 • Быстрая заморозка  
 • Световая и звуковая индикация повышения температуры  
 • Световая и звуковая индикация открытия двери  
**Морозильное отделение:**  
 • 2 аккумулятора холода  
 • Скребок для снятия льда

Схема встраивания SU 96040-4I



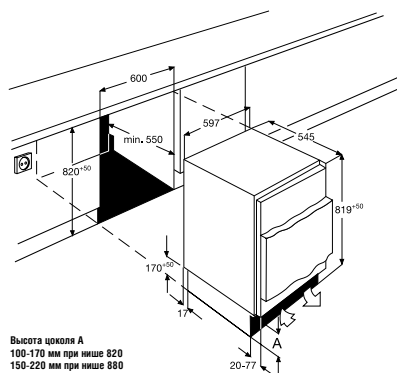
Высота цоколя A  
 100-170 мм при нише 820  
 150-220 мм при нише 880  
 Необходима качественная вентиляция

Схема встраивания SU 86000-4I



Высота цоколя A  
 100-170 мм при нише 820  
 150-220 мм при нише 880  
 Необходима качественная вентиляция

Схема встраивания AU 86050-5I



Высота цоколя A  
 100-170 мм при нише 820  
 150-220 мм при нише 880  
 Необходима качественная вентиляция

## Посудомоечные машины



Уникальное решение для интерьера Вашей кухни: встраиваемая посудомоечная машина FAVORIT шириной 90 см.



Элегантное и эксклюзивное решение для планировки кухни: FAVORIT шириной 90 см.

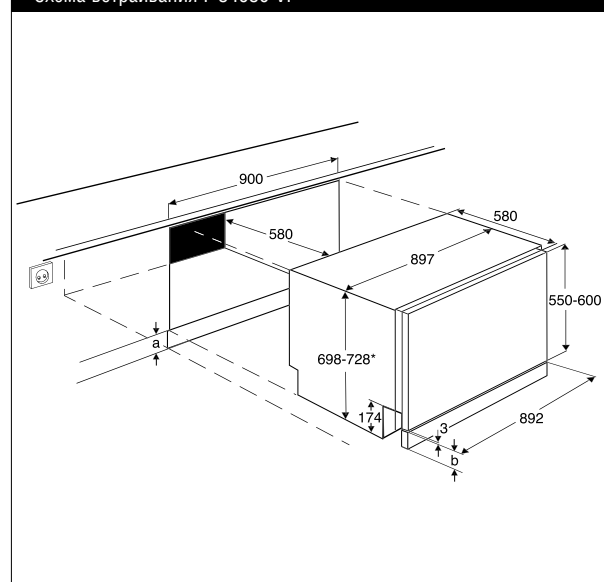
Габариты машины (высота – 70 см, ширина – 90 см) идеально сочетаются с дизайном современных кухонь в «горизонтальном» стиле с модулями на ножках или вообще крепящихся к стене (идеология «свободный пол»). Посудомоечная машина вмещает 12 комплектов посуды, к тому же, теперь внутри поместятся тарелки размером до 36 см. При высоком уровне функциональности FAVORIT является уникальным стилистическим решением для интерьера.

F 84980 VI



**Ширина:** 90 см  
**Загрузка:** 12 комплектов  
 • Скрытая панель управления  
**Управление:**  
 • Fuzzy Logic  
 • Цифровой дисплей  
 • Индикация этапов программы  
 • Индикация наличия соли и ополаскивателя  
 • Индикация неисправностей  
**Класс энергопотребления:** C  
**Класс мытья:** A  
**Класс сушки:** A  
**Количество программ:** 4  
**Количество температур:** 4  
 • Датчик чистоты воды  
 • Отложенный старт  
 • Опция 3 в 1  
 • Внутреннее освещение  
 • Турбосушка  
 • AQUACONTROL  
 • Скрытый проточный нагреватель  
**Уровень шума:** 46 дБ  
**Габариты (ВхШхГ):** 698x897x578 мм  
**Мощность подключения:** 2,2 кВт

Схема встраивания F 84980 VI



## Функциональное превосходство и уникальный дизайн

Посудомоечная машина, которая думает с Вами и работает для Вас в полной тишине. Посудомоечная машина, которая обладает высокой производительностью, и обеспечивает высочайшее качество мытья вне зависимости от загрузки. Посудомоечная машина, которой Вы сможете доверить свой лучший фарфоровый сервиз, самую ценную посуду из стекла, бутылочки для детского питания – и самые грязные кастрюли и противни. Посудомоечная машина, которая сообщит Вам о любых неисправностях и при необходимости автоматически остановит выполнение своих функций. Посудомоечная машина, которая обеспечит наилучшее использование ресурсов – времени, электричества и воды. Вот определение для превосходных посудомоечных машин FAVORIT.



### Преимущества посудомоечных машин

Современные исследования профессора доктора Штаммингера, отдела бытовой техники, университета Бонн, наглядно иллюстрируют целый перечень преимуществ посудомоечных машин. При мытье 12 столовых приборов в посудомоечной машине каждый раз экономится:

- около 64 минут рабочего времени, что соответствует 16 дополнительным отпускным дням в году
- в среднем 88 литров воды за каждый цикл, что соответствует 32000 литрам в год (или около 200 полных ванн)
- более 1,0 киловатт электроэнергии за каждый цикл и выдаёт более чистую посуду, чем наши испытываемые, которые мыли её вручную.



### Функция 3 в 1 – лучшее качество мытья с мощным средством 3 в 1.

Нажмите кнопку 3 в 1, и Вы переведете посудомоечную машину в режим наилучшей производительности с использованием таблетки 3 в 1. Программы оптимально адаптированы к требованиям моющего средства. Просто нажмите кнопку еще раз, чтобы вернуться в обычный режим, если Вы используете обычные отдельные компоненты.



### Экономьте до 20% – с системой SENSORLOGIC.

Сверхчувствительные датчики измеряют количество воды, скорость, с которой нагревается вода в машине и температуру воды на выходе из моечной камеры. По этим данным система SENSORLOGIC высчитывает необходимое количество воды и оптимальный расход электроэнергии для каждой загрузки. Вы можете спокойно отдыхать, зная, что электричества, воды и времени понадобится ровно столько, сколько необходимо.

### Датчик воды

Датчик воды постоянно измеряет степень её замутнения. Он определяет, заменить ли её, использовать дальше или выполнить ещё один рабочий цикл. При незначительном загрязнении посуды и полной загрузке расход воды уменьшается с 16 до 11 литров. При этом сияние чистой посуды гарантировано.

### Системы управления и индикации.

Функция «Отложенный старт» позволит запустить выбранную программу с задержкой до нескольких часов. Это очень удобно: можно запустить посудомоечную машину, когда Вас нет дома, когда вы отдыхаете или даже на ночь, когда Вы спите. В посудомоечных машинах от AEG-Electrolux предусмотрены самые различные информационно-сервисные сообщения. Машина с помощью дисплея и акустических сигналов проинформирует Вас от том, что заканчивается соль или ополаскиватель, о незакрытой дверце или заблокированной лопасти распылителя, а также возможной неисправности. На дисплей выводится информация о ходе выполнения программы и Вы всегда будете знать, о том через сколько времени машина закончит выполнение программы.

### Функция «Луч на полу».

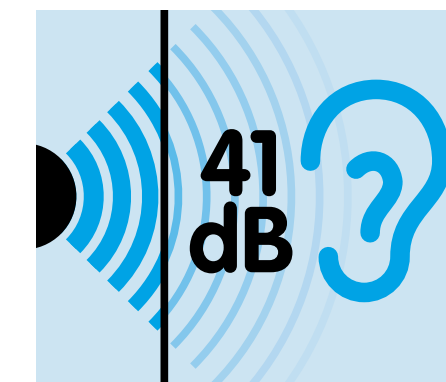
Эта функция была специально разработана для встраиваемых посудомоечных машин с закрытой панелью управления. В течение всего процесса мытья специальным оптическим датчиком на пол проецируется красный луч, заметный при любом освещении. По завершении цикла луч исчезает, а при обнаружении неисправности начинает мигать.

## Три высшие оценки



Посудомоечные машины AEG-Electrolux отвечают высшим оценкам параметров: энергопотребления – А, мойки – А, сушки А.\*

\* Модель F 84980 VI имеет более низкий класс энергопотребления вследствие нестандартной ширины 90 см.



### Минимальный уровень шума

Благодаря продуманной системе звукоизоляции, бесшумно работающему насосу и специальной системе подачи воды, посудомоечные машины AEG-Electrolux имеют минимальные показатели уровня шума. Сидя за столом после обеда можно спокойно продолжать разговаривать, в то время, пока FAVORIT занимается мытьём посуды.

### AQUA-CONTROL и AQUA-ALARM.

Безопасность работы посудомоечной машины FAVORIT обеспечивает система AQUA-CONTROL. Вода в машину подается через двойной шланг с электромагнитным клапаном. Этот клапан многократного использования полностью обезопасит Вас от протечек на этапе залива воды. В случае разгерметизации моечной камеры машина с помощью специального датчика распознает протечку, блокирует подачу воды и включает насос для слива воды из машины. Система AQUA-ALARM оповестит Вас звуковым сигналом о произошедшей неполадке. Обе системы снабжены пожизненной гарантией от повреждений, вызванных водой.



## Внутреннее пространство: эргономичность, эффективность, удобство



### Сияющее серебристое покрытие.

Благодаря нашему специальному серебристому покрытию, изнутри машина FAVORIT будет великолепно выглядеть даже спустя многие годы.



### Надежная защита и бережное обращение: программа для стекла 45°C.

Бережную и качественную работу со стеклянной посудой обеспечивает специальная программа. При температуре мытья 45°C она достаточно эффективна, чтобы идеально очистить бокалы и даже убрать с них следы от губной помады. В то же время она достаточно деликатна, чтобы работать с хрупкой хрустальной посудой. Система «Антишок» – мягкое охлаждение за счет частичной смены воды между фазами предотвращает возникновение температурных перепадов, которые могут нанести повреждения стеклянной посуде. Эта система без дополнительных приспособлений позволяет максимально эффективно отмыть самую деликатную посуду, полностью исключая термальный шок. Вместе с процессом постепенного охлаждения воды, низкие температуры обеспечивают аккуратное мытье.

### Внутреннее освещение.



В некоторых моделях предусмотрено внутреннее освещение моечной камеры, что создает дополнительные удобства при загрузке-выгрузке посуды.



### Складные полки для стаканов, а также новинка – держатель для пивных бокалов.

Корзины посудомоечных машин FAVORIT оборудованы складными полочками и держателями для посуды. Вам остается лишь отрегулировать их для той посуды, которую Вы собираетесь мыть. Так, Вы можете использовать держатели для высоких бокалов с тонкой ножкой для вина и шампанского. Есть и хорошая новость для любителей пива: вдохновленные баварской пивной культурой, мы разработали специальные держатели для больших пивных бокалов.



Помимо отточенной технологии самого процесса, мы привнесли небольшие изменения в конструкцию, которые обеспечат бокалам надежную фиксацию их ножек. Складывающиеся полки для чашек оборудованы встроенными держателями для бокалов с маленькой ножкой. Для бокалов с длинной ножкой в верхней корзине есть специальная подставка.



### Складная корзина для ножей...

Мы использовали очень практичный подход к дизайну корзины для кухонных ножей: она складывается. Это значит, что теперь наконец-то стало возможно сортировать ножи «в правильном порядке».



### ...и складные полки для чашек.

AEG-Electrolux предлагает Вам удобную концепцию трансформации внутреннего пространства: благодаря нашим складным полкам для чашек у Вас появилось больше места, чем в обычных посудомоечных машинах. Если Вам понадобится поставить еще несколько чашек, просто разложите полку для чашек и расставьте посуду в два ряда. Так каждая чашка будет стоять на своем месте. А когда Вам уже не нужна дополнительная полка, или же понадобится место для более крупных чашек и стаканов, просто сложите это практичное приспособление.



### Система защиты от опрокидывания.

Снабженная двойной системой защиты от опрокидывания, нижняя корзина не сможет опрокинуться вперед, даже если она будет загружена только с одной стороны. В то же время, специальный стопор не даст Вам случайно вытянуть нижнюю корзину слишком далеко, и Ваша посуда не упадет на пол.

## Простота и удобство доведенные до совершенства



Новый многофункциональный дисплей посудомоечной машины FAVORIT 88080 i представляет собой удачное сочетание аскетичного дизайна и практичного управления. Чёткий текст с хорошо читаемым светящимся шрифтом упрощает диалог с электроникой. С помощью элегантных кнопок на панели управления посудомоечная машина FAVORIT воспринимает

каждое желание пользователя, выводя подтверждение на дисплей. В процессе работы посудомоечной машины, непрерывно предоставляется информация о ходе процесса. Моет ли она посуду, сушит ее, или уже закончила свою работу, – Вы всегда получите исчерпывающую информацию.



### Выбор программы и времени её запуска.

Посудомоечная машина FAVORIT 88080 i позволяет ввести до 8 программ, а также использовать функцию 3 в 1. Строка, бегущая слева направо после запуска программы, показывает ход программы. Кроме того, дисплей отображает информацию о текущем статусе программы и времени, которое остаётся до её окончания. С помощью кнопки отложенного старта можно отложить запуск программы и запустить программу в Ваше отсутствие.



### Программа интенсивного мытья посуды 70 °C.

Идеально подходит для мытья сильно загрязнённой посуды с засохшими остатками пищи, например, яичного белка или крахмала. Благодаря температуре 70 °C и интенсивному ополаскиванию обеспечивается дополнительная гигиеничность – даже для разделочных досок и детских принадлежностей. Гениальное решение для тех, кто страдает особой чувствительностью к бактериям.



### Ваш FAVORIT.

Посудомоечную машину FAVORIT 88080 i можно настроить в полном соответствии с Вашими желаниями. Она способна «общаться» на 16 языках – выберете один из них и он автоматически запомнится. В зависимости от освещённости можно регулировать яркость и контрастность дисплея. Также возможна ступенчатая регулировка громкости акустического предупредительного сигнала: достаточно громко и достаточно тихо, чтобы никому не мешать. Что ещё можно пожелать?

### Автоматическая программа.

Наша автоматическая программа работает рука об руку с датчиком чистоты воды и системой идентификации загруженной посуды SENSORLOGIC. Исходя из определяемого машиной количества посуды и степени ее загрязнения, программа автоматически рассчитывает нужную температуру воды и корректирует этапы программы, необходимые для получения отличных результатов мытья.

### В новой нижней корзине найдется место для больших тарелок и разделочных досок.

Просто используйте новую концепцию трансформации AEG-Electrolux, чтобы разместить тарелок и кастрюль больше, чем когда-либо. Так как верхняя корзина регулируется по высоте с обеих сторон, к стати, также и в нагруженном состоянии, и ней можно разместить тарелки диаметром 22 – 24 см, а в нижней корзине – тарелки диаметром 29 – 31 см.

### Вы можете выбрать различные виды отделки панели управления: алюминий или металл.



алюминий



металлик



### Энергосберегающая программа 50 °C – интенсивная очистка при минимальном потреблении энергии.

Новая программа обеспечивает экономичную работу. Всего лишь 12 – 14 литров воды и 0,85 – 1,05 кВт электроэнергии: непревзойдённая экономия, непревзойдённая чистота.



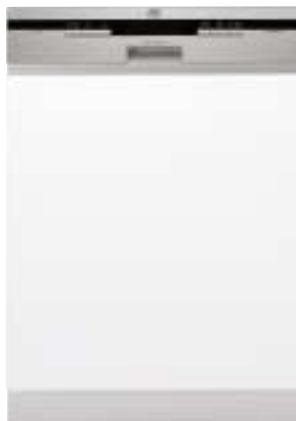
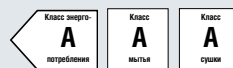
### 30-минутная программа.

Эта особая программа для максимального быстрого (всего 30 мин.) мытья небольшого количества несильно загрязнённой посуды.

### Полностью встраиваемая посудомоечная машина AEG-Electrolux для кухонь с высокой столешницей.

Для кухонь с высокой столешницей, компания AEG-Electrolux предлагает посудомоечную машину XXL. Это идеальное решение для кухонь с высотой рабочей поверхности (91 – 99 см). К тому же Вы получите больше места внутри посудомоечной машины.

F 88080 I

**Цвет:**

- F 88080 IM – металл
- F 88080 IA – алюминий

**Ширина:** 60 см**Загрузка:** 12 комплектов

- Открытая панель управления

**Управление:**

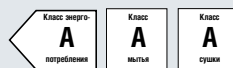
- Fuzzy Logic
- SENSORLOGIC
- Автоматическая программа
- Цифровой дисплей
- Индикация выбранной программы
- Индикация наличия соли и ополаскивателя
- Индикация неисправностей

**Класс энергопотребления:** A**Класс мытья:** A**Класс сушки:** A**Количество программ:** 8**Количество температур:** 5

- Датчик чистоты воды
- Отложенный старт
- Опция 3 в 1
- Внутреннее освещение
- Турбосушка
- AQUACONTROL
- Скрытый проточный нагреватель

**Уровень шума:** 41 дБ**Габариты (ВхШхГ):** 818x596x575 мм**Мощность подключения:** 2,2 кВт

F 65080 I

**Цвет:**

- F 65080 IM – металл
- F 65080 IA – алюминий

**Ширина:** 60 см**Загрузка:** 12 комплектов

- Открытая панель управления

**Управление:**

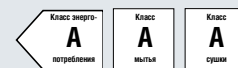
- Fuzzy Logic
- SENSORLOGIC
- Автоматическая программа
- Цифровой дисплей
- Индикация выбранной программы
- Индикация наличия соли и ополаскивателя
- Индикация неисправностей

**Класс энергопотребления:** A**Класс мытья:** A**Класс сушки:** A**Количество программ:** 5**Количество температур:** 4

- Датчик чистоты воды
- Отложенный старт
- Опция 3 в 1
- Активная сушка
- AQUACONTROL
- Скрытый проточный нагреватель

**Уровень шума:** 45 дБ**Габариты (ВхШхГ):** 818x596x575 мм**Мощность подключения:** 2,2 кВт

F 86080 VI

**Ширина:** 60 см**Загрузка:** 12 комплектов

- Скрытая панель управления

**Управление:**

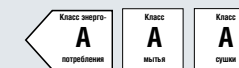
- Fuzzy Logic
- SENSORLOGIC
- Автоматическая программа
- Цифровой дисплей
- Индикация выбранной программы
- Индикация наличия соли и ополаскивателя
- Индикация неисправностей
- Функция «Луч на полу»

**Класс энергопотребления:** A**Класс мытья:** A**Класс сушки:** A**Количество программ:** 6**Количество температур:** 4

- Датчик чистоты воды
- Отложенный старт
- Опция 3 в 1
- Внутреннее освещение
- Турбосушка
- AQUACONTROL
- Скрытый проточный нагреватель

**Уровень шума:** 41 дБ**Габариты (ВхШхГ):** 818x596x555 мм**Мощность подключения:** 2,2 кВт

F 65090 VI

**Ширина:** 60 см

- Полностью встраиваемая

**Загрузка:** 12 комплектов

- Скрытая панель управления

**Управление:**

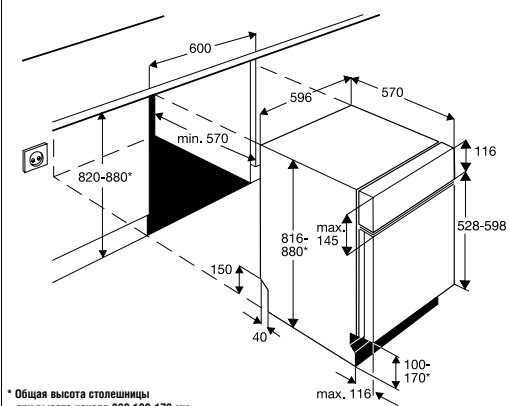
- Fuzzy Logic
- SENSORLOGIC
- Автоматическая программа
- Цифровой дисплей
- Индикация выбранной программы
- Индикация наличия соли и ополаскивателя
- Индикация неисправностей
- Функция «Луч на полу»

**Класс энергопотребления:** A**Класс мытья:** A**Класс сушки:** A**Количество программ:** 5**Количество температур:** 5

- Датчик чистоты воды
- Отложенный старт
- Опция 3 в 1
- Внутреннее освещение
- Турбосушка
- AQUACONTROL
- Скрытый проточный нагреватель

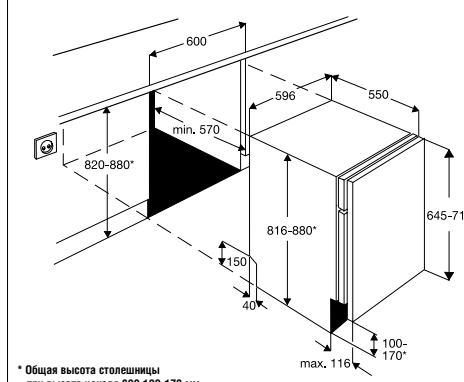
**Уровень шума:** 44 дБ**Габариты (ВхШхГ):** 818x596x555 мм**Мощность подключения:** 2,2 кВт

Ширина 60 см



\* Общая высота столешницы  
при высоте цоколя 820 100-170 мм  
при высоте цоколя 880 160-230 мм

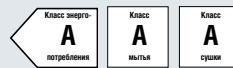
Ширина 60 см



\* Общая высота столешницы  
при высоте цоколя 820 100-170 мм  
при высоте цоколя 880 160-230 мм

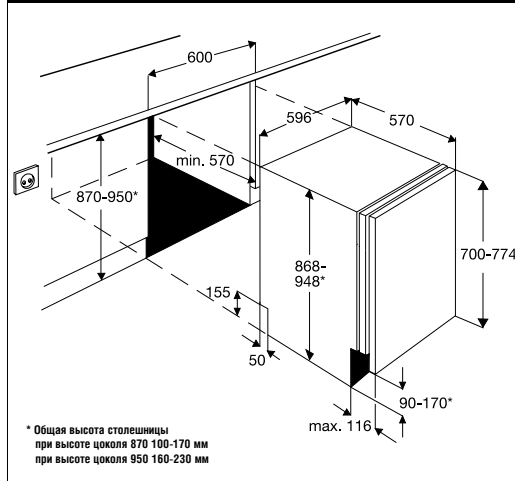


F 64080 VL

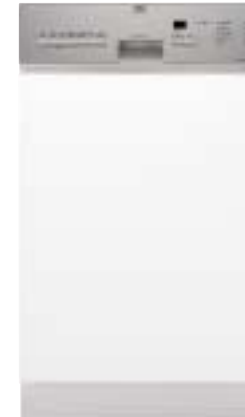
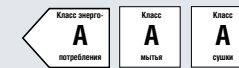


**Класс:** BIG (для высоких столешниц)  
**Ширина:** 60 см  
**Загрузка:** 12 комплектов  
 • Скрытая панель управления  
**Управление:**  
 • Fuzzy Logic  
 • Цифровой дисплей  
 • Индикация этапов программы  
 • Индикация наличия соли и ополаскивателя  
 • Индикация неисправностей  
 • Функция «Луч на полу»  
**Класс энергопотребления:** A  
**Класс мытья:** A  
**Класс сушки:** A  
**Количество программ:** 4  
**Количество температур:** 4  
 • Датчик чистоты воды  
 • Отложенный старт  
 • Опция 3 в 1  
 • Активная сушка  
 • AQUACONTROL  
 • Скрытый проточный нагреватель  
**Уровень шума:** 46 дБ  
**Габариты (ВхШхГ):** 868x596x555 мм  
**Мощность подключения:** 2,2 кВт

Схема встраивания F 64080 VL

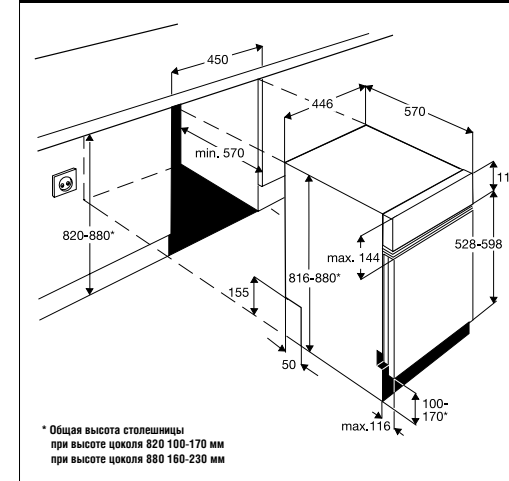


F 86480 I

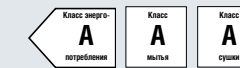


**Цвет:**  
 • F 86480I-M – металл  
 • F 86480I-A – алюминий  
**Ширина:** 45 см  
**Загрузка:** 9 комплектов  
 • Открытая панель управления  
**Управление:**  
 • Fuzzy Logic  
 • Цифровой дисплей  
 • Индикация этапов программы  
 • Индикация наличия соли и ополаскивателя  
 • Индикация неисправностей  
**Класс энергопотребления:** A  
**Класс мытья:** A  
**Класс сушки:** A  
**Количество программ:** 6  
**Количество температур:** 5  
 • Датчик чистоты воды  
 • Отложенный старт  
 • Опция 3 в 1  
 • Турбосушка  
 • AQUACONTROL  
 • Скрытый проточный нагреватель  
**Уровень шума:** 45 дБ  
**Габариты (ВхШхГ):** 818x446x575 мм  
**Мощность подключения:** 2,2 кВт

Схема встраивания F 86480 I

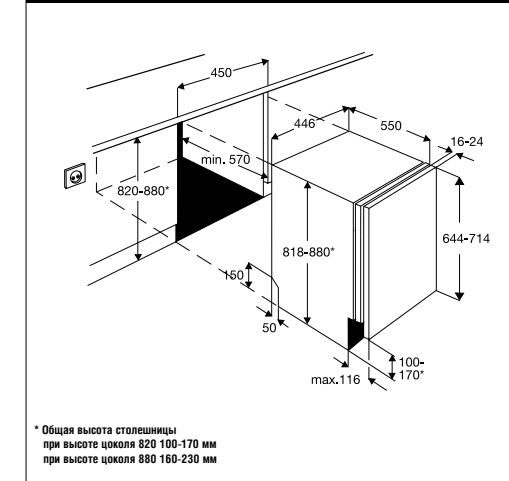


F 84470 VI



**Ширина:** 45 см  
**Загрузка:** 9 комплектов  
 • Скрытая панель управления  
**Управление:**  
 • Fuzzy Logic  
 • Цифровой дисплей  
 • Индикация этапов программы  
 • Индикация наличия соли и ополаскивателя  
 • Индикация неисправностей  
**Класс энергопотребления:** A  
**Класс мытья:** A  
**Класс сушки:** A  
**Количество программ:** 4  
**Количество температур:** 4  
 • Датчик чистоты воды  
 • Функция «Луч на полу»  
 • Отложенный старт  
 • Опция 3 в 1  
 • Турбосушка  
 • AQUACONTROL  
 • Скрытый проточный нагреватель  
**Уровень шума:** 47 дБ  
**Габариты (ВхШхГ):** 818x446x555 мм  
**Мощность подключения:** 2,2 кВт

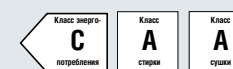
Схема встраивания F 84470 VI





## Стирально-сушильные машины

### машины



#### Установка навесной мебельной дверцы.

В комплект поставки стирально-сушильной машины входят специальные крепежи, с помощью которых может быть установлена декоративная мебельная дверь. А регулирующие по высоте ножки позволят установить ее в кухне, идеально расположив под столешницей.

#### Полное электронное управление.

Стирально-сушильная машина от AEG-Electrolux имеет полное электронное управление. Оно контролирует ход программы и гарантирует неизменно превосходный результат.



#### Специальные программы.

В стирально-сушильной машине AEG-Electrolux предусмотрены программы, которым вы можете доверить самые деликатные вещи. Программы «Деликатная стирка» и «Ручная стирка» обеспечат самый бережный уход за тонкими тканями и изделиями из шерсти. Эти программы обеспечат защиту не только белья, но и Ваших рук.

#### Мини-программа.

Для не сильно загрязненного белья, Вы можете использовать Мини-программу, которая длится всего 30 минут.

#### Программы сушки.

Стирально-сушильная машина AEG-Electrolux не только предложит самые различные программы для стирки разнообразного белья, но и высушит его. Для хлопкового и синтетического белья задайте время сушки в зависимости от того, какой степени влажности белье Вы хотите получить и все. Также предусмотрена Автоматическая программа «Стирка + Сушка» – машина выстирает белье, а затем сама перейдет к процессу сушки. Вам нужно будет только забрать его из машины.

#### Светодиодная индикация хода программы.

На панели машины отображается светодиодная индикация хода выполнения программы.



#### Программа «Легкая глажка».

Можно ли позаботиться о глажке еще во время стирки? Оказывается можно и стирально-сушильная машина AEG-Electrolux знает как! Для несильно загрязненного белья существует программа стирки и бережного отжима. Если использовать эту программу и затем сразу развесить белье – необходимость его глажки практически отпадет.

#### Система AQUA-CONTROL.

Двойной шланг, выдерживающий до 10 бар. Система полной защиты от протечек.



#### Контроль дисбаланса.

FUCS – Fast Unbalance Control System. Перед отжимом стиральная машина оценивает дисбаланс в барабане, и если таковой обнаружен, то производит многократный процесс балансировки и распределения белья равномерно внутри барабана. Машина начинает отжим только после того, как устранил дисбаланс.



#### Загрузочный люк.

Загрузочный люк диаметром 33 см делает загрузку и выгрузку белья легкой и удобной.

#### Обработка пятен.

При нажатии этой кнопки в определённый момент происходит подача пятновыводящего средства. Эту функцию можно использовать для отстирывания более сильных загрязнений.

#### Отложенный старт.

С помощью кнопки отложенного запуска можно отсрочить запуск программы на 30, 60, 90 минут и далее на срок до 23 часов, например, чтобы выбрать выгодный ночной тариф оплаты электроэнергии. Время оставшееся до начала работы программы обновляется, каждые 30 минут.



#### Стирально-сушильная машина

Ширина: 60 см

Скорость отжима, мах: 1400 об/мин

Загрузка:

- На стирку 5 кг
- На сушку 2,5 кг

Управление:

- Fuzzy Logic
- Цифровой дисплей
- Выбор программы и температуры стирки
- Индикация этапов выполнения программы
- Индикация продолжительности выбранной программы
- Индикация неисправностей

Программы стирки:

- Хлопка
- Синтетики
- Деликатная стирка
- Ручная стирка
- Полоскание
- Легкая глажка
- Полоскание

Программы сушки:

- Хлопка
- Синтетики

Класс энергопотребления: C

Класс стирки: A

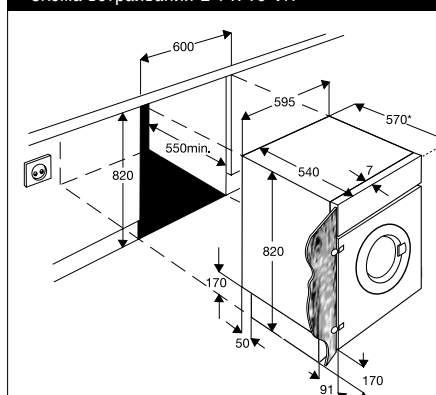
- Отложенный старт
- Электронная система активного контроля баланса
- Аварийная сигнализация
- Регулируемые по высоте ножки
- Аксессуары для навески декоративной мебельной двери в комплекте

Габариты (ВхШхГ), мм: 820x600x545

Глубина с открытым люком, мм: 950 мм

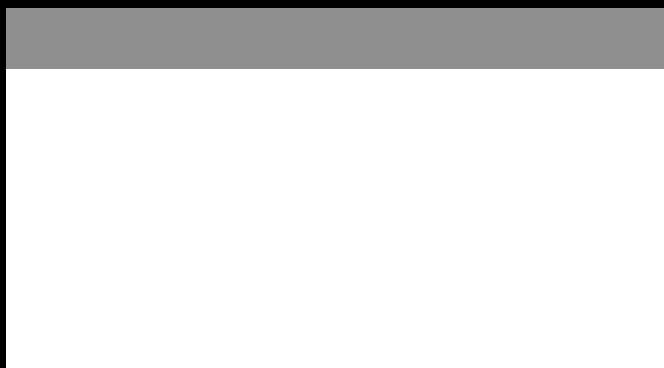
Мощность подключения: 2,2 кВт

#### Схема встраивания L 14710 VIT



Представительство концерна ЭЛЕКТРОЛЮКС  
Москва: (495) 937 7837, 956 2917  
Санкт-Петербург: (812) 303 9598  
Партия-Сервис: (495) 729 2275  
[www.aeg-electrolux.ru](http://www.aeg-electrolux.ru)

В тексте и цифровых обозначения каталога могут быть допущены технические ошибки и опечатки. Изменения технических характеристик и ассортимента могут быть произведены без предварительного уведомления.



PERFEKT IN FORM UND FUNKTION

**AEG**  
  
Electrolux