

Edition 2013/2014

A close-up photograph of a piano key, likely a white key, with the brand name 'Küppersbusch' printed on its top surface. The key is illuminated from the right, creating a strong highlight and casting the rest into deep shadow. The background is dark and out of focus, showing other keys and the piano's structure.

Küppersbusch

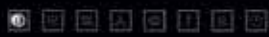


Entdecken Sie die neue Dimension



combi steam proof

Küppersbusch



okathern

Küppersbusch

combi steam proof





*Michael Hoffmann,  
Geschäftsführung  
Teka Austria GmbH*



*Mark Lawrence,  
Küppersbusch Hausgeräte GmbH  
Management*

## Willkommen in der Küche des 21. Jahrhunderts

Kochen ist heute weit mehr als die reine Zubereitung von Mahlzeiten. Es ist Ausdruck eines modernen, individuellen Lebensstils. Eines Lebensstils, in dem gutes Design ebenso wichtig ist, wie zeitgemäße, gesunde Ernährung. In dem High-Tech genauso einen Platz hat, wie ein hoher Anspruch an Qualität und Langlebigkeit. Mit Küppersbusch entscheiden Sie sich für innovative technische Lösungen, vielfach prämiertes Produktdesign und nicht zuletzt für über 135 Jahre Erfahrung in der Herstellung anspruchsvoller Küchengeräte. Entdecken Sie die Welt von Küppersbusch.

*Michael Hoffmann,  
Geschäftsführung Teka Austria GmbH*

*Mark Lawrence,  
Küppersbusch Hausgeräte GmbH Management*



*Klaus Keichel,  
Product Designer*

## Gutes Design. Voraussetzung für guten Stil

Guter Geschmack wird geprägt durch Erfahrung. Mit der Zeit wird aus Erfahrung der eigene, ganz individuelle Stil. Mit ihrem vielfach ausgezeichneten Design setzen Küppersbusch Einbaugeräte markante Akzente in einer anspruchsvollen Küchenarchitektur. Ein klares Bekenntnis zu moderner Eleganz und höchster Qualität. Küppersbusch Einbaugeräte stehen für eine Ästhetik, bei der individueller Charakter und funktionelle Klarheit im Einklang stehen. Wegweisend im Design, perfekt in der Funktion, einfach in der Bedienung und auffallend schön.

Seit 1993 nimmt Küppersbusch erfolgreich an Design-Wettbewerben teil und hat seit dem schon 55 Design-Auszeichnungen erhalten.



DESIGNPREIS  
2006



reddot



reddot design award  
best of the best 2012



SMARTER  
Küppersbusch

COFFEE  
Küppersbusch

Küppersbusch

Küppersbusch

Küppersbusch

Küppersbusch



Ausgezeichnet mit dem reddot design award 2013: EKV 6500.1 J und EMWK 6550.0 J



reddot design award  
winner 2013

Ausgezeichnet mit dem reddot design award 2013: Küppersbusch Meisterstück





## Kompetenzen, die überzeugen

Küppersbusch Hausgeräte sind dank langjähriger Erfahrung und positiver Einflüsse aus dem Großküchenbereich ein Garant für professionellste Küchentechnik.

Wahrlich meisterhaft präsentiert sich auch die neuste Entwicklung aus der Innovationsküche – das „Meisterstück“ von Küppersbusch. Ein professionelles Gourmetkochcenter, abgestimmt auf individuelle Bedürfnisse und Vorlieben ambitionierter Kochliebhaber. Ob Insel- oder Wandlösung, Größe und Design sowie die Produktbestückung – mit dem Küppersbusch Meisterstück ist es wie nie zuvor möglich, den ganz persönlichen Küchentraum Wirklichkeit werden zu lassen. Damit wird bereits das Kochen zum wahren Genuss.

*Die angegebenen Preise sind unverbindlich empfohlene Volldienstleistungspreise inklusive 20% Mehrwertsteuer. Preisänderungen, technische Änderungen, Irrtümer und Druckfehler vorbehalten. Mit Erscheinen dieses Kataloges verlieren alle bisherigen Preislisten ihre Gültigkeit.*  
Stand 04/2013

# Inhalt

<b>Einbau-Backöfen / Einbau-Herde</b>	
Einbau-Backofen mit Dampf	26
Einbau-Backofen mit Pyrolyse	27
Einbau-Backofen (90 cm)	28
Einbau-Backöfen (60 cm)	29 - 31
Einbau-Herde und herdgebundene Kochfelder	32 - 35
Funktionstabelle	36 - 37
<b>Kompaktgeräte</b>	
<b>45 cm</b>	
Einbau-Kombidampfgargeräte / Einbau-Dampfgargeräte	44 - 46
Einbau-Kompaktbacköfen / Kompaktbacköfen mit Mikrowelle	48 - 51
Einbau-Mikrowellengeräte	52
Einbau-Kaffeevollautomaten	53
Einbau-LCD-TV	54
<b>38 cm</b>	
Einbau-Mikrowellengerät	55
Wärmeschubladen	56 - 57
<b>Kochflächen</b>	
Induktions-Kochflächen	66 - 73
Waben-Induktions-Kochflächen	74
Elektro-Kochflächen	75 - 79
Einbau-Glasspüle und Abtropffläche, Armatur	80 - 81
Gas-Kochflächen / Gas-Kochmulde	82 - 84
Kochgeschirr	85
<b>Dunstabzugshauben</b>	
Downdraft	92
Einbau-Deckenlüfter	93 - 94
Insel-Dunstabzugshauben	95 - 98
Kamin-Dunstabzugshauben	99 - 105
Flachschirmhauben	106 - 107
Lüfterbausteine	108
<b>Kühl- und Gefriergeräte</b>	
Stand-Kühl- und Gefriergeräte	119 - 123
Einbau-/Unterbau-Weinklimaschrank	125
Integrierte Einbau-Kühl- und Gefriergeräte	126 - 136
Integrierte Unterbau-Kühl- und Gefriergeräte	136 - 137
<b>Geschirrspüler / Waschgeräte</b>	
Vollintegrierte 60 cm XXL / 60 cm Geschirrspüler	145 - 148
Vollintegrierter 45 cm Geschirrspüler	149
Integrierter 60 cm Geschirrspüler	149
Vollintegrierte Wasch-/Trockenvollautomaten	151
<b>Technische Daten und Sonderzubehör</b>	153 - 183
<b>Schauraum &amp; Kochevents</b>	184 - 185
<b>Allgemeine Geschäftsbedingungen</b>	186 - 187



Küppersbus





## Küppersbusch Individual: Vielfalt der Möglichkeiten

Jeder Mensch liebt andere Dinge. Andere Farben. Andere Mode. Andere Musik. Die Individualität, die Einzigartigkeit der Persönlichkeit eines jeden, ist es, die den Menschen zu dem macht was er ist.

Das neue Küppersbusch Individual Konzept bietet die Möglichkeit, unsere Geräte Ihren persönlichen Vorlieben anzupassen. So haben Sie bei Fronten die Wahl zwischen Schwarz und Weiß. Bei den Design-Elementen können Sie sich entweder für Edelstahl, Gold, Silver Chrome, Black Chrome oder Black Velvet entscheiden. Maximale Variabilität, individueller Stil.

Magisch und geheimnisvoll wirken die schwarzen Fronten mit Design-Elementen in Black Velvet, elegant und vornehm wird eine Küche durch weiße Fronten in Kombination mit Silver Chrome. Kreieren Sie Ihr individuelles Einbaugeräte-Design – verleihen Sie damit Ihrer Küche ein einzigartiges Flair.



*Edelstahl*



*Black Chrome*



*Silver Chrome*



*Gold*



*Black Velvet*





## Küppersbusch Individual

Mit dem Individual Konzept lässt sich die Vision Ihrer Küche konsequent in die Realität umsetzen. Ob Sie dabei eher einen klaren, hellen Look bevorzugen oder lieber mit markanten Details Akzente setzen wollen – das Individual Konzept bietet mit seinen vielfältigen Variationsmöglichkeiten immer die passende Lösung. Mit Küppersbusch Individual trägt Ihre Küche ihre ganz unverwechselbare, persönliche Handschrift.



Geräte schwarz  
oder weiß  
mit Design-Kit  
Edelstahl

Geräte schwarz  
oder weiß  
mit Design-Kit  
Black Chrome






Geräte schwarz  
oder weiß  
mit Design-Kit  
Silver Chrome

Geräte schwarz  
oder weiß  
mit Design-Kit  
Gold

Geräte schwarz  
oder weiß  
mit Design-Kit  
Black Velvet



**HIGH-Q  
COOKING**



Küppersbusch Backöfen und Kochflächen sehen nicht nur gut aus – sie stecken zudem voller intelligenter Funktionen, die das Kochen zu einem einzigartigen Erlebnis machen.

**Küppersbusch**

**HIGH-Q  
STEAMING**



Küppersbusch Dampfgarer – für ein einfaches und komfortables Kochvergnügen. Die intelligente Technik bietet zugleich eine extra schonende Zubereitung für besonders gesunden Genuss.

**Küppersbusch**

**HIGH-Q AIR  
TECHNOLOGY**



Küppersbusch Dunstabzugshauben gehören zu den leistungsstärksten Geräten auf dem Markt – und zu den leisesten! Die innovative Filtertechnologie sorgt darüber hinaus für stets saubere Luft.

**Küppersbusch**

## Küppersbusch HIGH-Q

Friedrich Küppersbusch gründete sein Unternehmen mit dem Leitspruch: „Das Beste noch besser machen.“ Heute steht bei Küppersbusch ‚High-Q‘; also höchste Qualität, für diesen Anspruch. Ob beim Kochen, beim Kühlen oder beim Spülen, immer sorgen besonders ausgeklügelte technische Lösungen für bessere Ergebnisse, bessere Energieeffizienz oder mehr Komfort.

High-Q Cooking, High-Q Steaming, High-Q Air Technology, High-Q Cooling und High-Q Cleaning stehen für zukunftsweisende Technik, perfekte Funktion und bedingungslosen Anspruch. In jedem Einbaugerät steckt das Wissen und das Können unserer Spezialisten – und die Erfahrung von Jahrzehnten. Expecten Sie also ruhig etwas mehr, wenn Sie sich für Küppersbusch entscheiden.

## HIGH-Q COOLING



Küppersbusch Kühlgeräte garantieren eine optimale Aufbewahrung hochwertiger Lebensmittel – mit cleveren Kühl- und Komfortfunktionen bei gleichzeitig besonders niedrigem Energieverbrauch.

Küppersbusch

## HIGH-Q CLEANING



Küppersbusch Geschirrspüler überzeugen mit glänzenden Ergebnissen und das besonders schonend – dank intelligenter und energieeffizienter Reinigungsfunktionen.

Küppersbusch

# HQ

Küpperbusch



# Die Backöfen und Herde





*Auf dem Teleskop-Auszug gleiten Backbleche, Grillroste oder Fettpfannen mühelos in den Garraum hinein und auch heraus. Eine einfache Inspektion oder die Entnahme des Gargutes, ohne das Blech herausnehmen zu müssen, wird enorm erleichtert.*

*Wenn Sie genau wissen wollen, ob Ihr Braten auch innen den gewünschten Garzustand hat, nutzen Sie das Bratenthermometer. Dieses gibt jederzeit zuverlässig Auskunft über die Kerntemperatur des Bratens. Bei Erreichen der gewünschten Temperatur schaltet der Backofen automatisch ab.*



## Einzigartig bei Küppersbusch – ökotherm® und PYROtherm

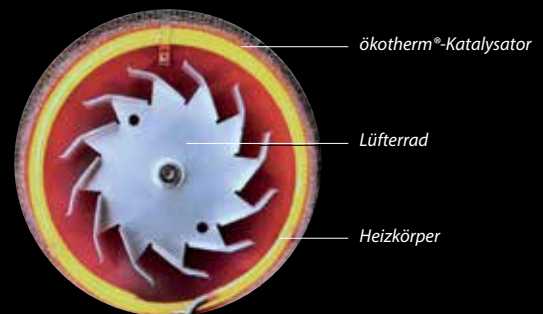
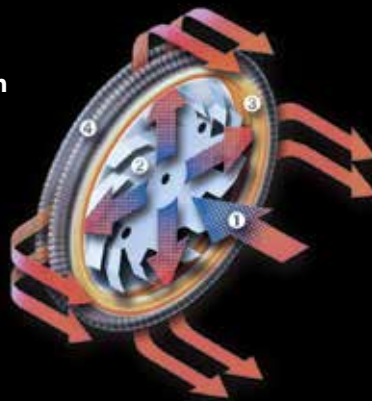
### Der ökotherm®-Backofen-Katalysator

Schmutzige Luft wird während des Backens und Bratens selbsttätig in saubere Luft umgewandelt. Somit wird ausschließlich mit gereinigter Luft gearbeitet, so dass keine Ablagerungen an den Seitenwänden des Backinnenraums entstehen. Zudem produziert der ökotherm®-Katalysator Feuchtigkeit, durch die die Speisen besonders saftig bleiben und somit das natürliche Aroma erhalten wird. Sauberkeit mit System eben!

### Das ökotherm®-Funktionsprinzip:

- 1 Die von Fett-, Geruchs- und Schwebstoffen belastete Luft wird vom Lüfterrad angesaugt.
- 2 Das Lüfterrad drückt die belastete Luft am Ringheizkörper vorbei.
- 3 Anschließend strömt die Luft direkt durch den Katalysator. Dabei werden alle unerwünschten Rückstände in Wasser und Kohlensäure umgewandelt.
- 4 Dieser Vorgang setzt Energie frei, die in den Backofen zurückgeleitet und dort zum Backen und Braten genutzt wird. Das spart Energie!

- Sauberer Geräteinnenraum
- Energiesparend
- Optimiertes Garergebnis
- Saubere Küche



Alle Küppersbusch Backöfen und Kompaktgeräte mit einem „X“ am Ende der Produktbezeichnung sind mit dem ökotherm®-Backofen-Katalysator ausgestattet.

### ökotherm® + Pyrolyse = PYROtherm

PYROtherm ist eine Kombination des einzigartigen ökotherm®-Backofen-Katalysators und der bekannten Pyrolyse. Eine aufwendige Reinigung des Backofens gehört endgültig der Vergangenheit an. Aber auch das Austreten von Fett- und Geruchsstoffen. Nicht nur der Backofeninnenraum ist sauber, auch die austretende Luft, die in die Küche gelangt, ist gereinigt – Sauberkeit und Frische überall!

# Funktionen, die das Leben leichter machen

Küppersbusch Herde und Backöfen verbinden Innovation, Funktionalität und professionellen Anspruch mit bereits vielfach prämiertem Designqualität. Sie haben die Wahl zwischen Maxi-Backöfen mit 90 cm Breite und den üblichen 60 cm breiten Geräten. Bei den vielen unterschiedlichen Ausstattungs- und Designvarianten sind dem individuellen Geschmack keine Grenzen gesetzt.



## Individual **NEU**

Das neue Küppersbusch Konzept Individual bietet die Möglichkeit, alle Geräte auf den persönlichen Geschmack anzupassen. Hier besteht je nach Modell die Wahl zwischen weißen und schwarzen Geräten als Basisfarbe. Mit einem der 5 unterschiedlichen Design-Elemente wird dann der ganz individuelle Look vervollständigt.



## multithermplus®- Heißluftsystem

Ein Ringheizkörper, der in der Backofenrückwand platziert ist, umschließt das Lüfterrad und gewährleistet das Garen auf bis zu vier Ebenen ohne dass Geschmack oder Geruch von einem Gargut zum anderen übertragen wird.



## ökotherm®-Backofen- Katalysator

Der Küppersbusch ökotherm®-Backofen-Katalysator wandelt schmutzige, fettige Bratenluft in saubere Luft um. Die von Fett-, Geruchs- und Schwebstoffen belastete Luft wird von dem Lüfterrad angesaugt und durch den Katalysator gedrückt. Dabei werden alle unerwünschten Stoffe ohne Rückstände in Wasser und Kohlendioxid umgewandelt. So bleibt der Backofen wesentlich sauberer und auch nur saubere Luft tritt aus dem Backofen aus.



## PYROtherm

Durch die Kombination des einzigartigen ökotherm®-Katalysators mit dem PYROtherm-System ist die aufwendige Reinigung des Backofens endgültig passé. Der ökotherm®-Katalysator sorgt schon während der Zubereitung der Speisen dafür, dass der Backraum fast nicht verschmutzt! Sollte es dennoch, durch intensive Nutzung des Grills oder versehentliches Überlaufen des Backblechs zu einer Verschmutzung des Backraumes kommen, übernimmt PYROtherm die Reinigung.



## ökoEmail / ökoEmailPlus- Oberfläche

Der gesamte Innenraum des Backofens ist, genau wie die Backbleche, mit der Antihaft-Oberfläche ökoEmail/ökoEmailPlus beschichtet. Diese Beschichtung verhindert mit ihrer extrem glatten und porenarmen Oberfläche, dass Fett- und Bratenrückstände festbacken können. Mühevoller Putzen ist damit so überflüssig wie aggressive umweltschädliche Reinigungsmittel. Bei ökoEmail / ökoEmailPlus zusammen mit dem ökotherm®-Backofen-Katalysator genügt meist das Auswischen mit einem feuchten Tuch und der Innenraum ist wieder wie neu.

## Dreifach verglast – dreifach komfortabel: Die Backofentür.

Die Vollglas-Innentür besteht aus einer glatten Fläche ohne Verprägungen und Vertiefungen. So ist sie mit einem Wisch wieder spiegelnd sauber. Und die Tür ist mit wenigen Handgriffen ausgehängt – also jede Menge Vorteile in puncto Reinigung.

## Perfekt isoliert: Die kühle Front und der Querstromlüfter.

Dank dreifacher Verglasung der Backofentür und hitzereflektierender Innenscheiben wird die Gerätefront auch bei hohen Betriebstemperaturen nicht zu heiß. Alle Modelle von Küppersbusch verfügen zudem über einen Querstromlüfter zur Gerätekühlung.

## Vollelektronische Back- und Bratprogramme

Um exakte Garvorgänge kümmern sich vollelektronische Back- und Bratprogramme. Mit einem Tipp auf die Sensortasten wählt man eines der Programme aus: das Gerät schlägt dann Temperatur und Gardauer vor und wählt selbständig das optimale Beheizungssystem. Einfach bestätigen oder die Werte nach Wunsch verändern. Fertig!

## Memory-Programme

Die genauen Back- und Brateinstellungen für Lieblingsgerichte lassen sich ganz einfach als Memory-Programme speichern.



## Bratenthermometer

Vor allem bei großen Bratenstücken ist der Garzustand von außen nicht immer leicht zu beurteilen. Spitzen- und Hobbyköche nutzen deshalb das Bratenthermometer. Denn das gibt zu-

verlässig Auskunft über die Kerntemperatur und somit über den Garzustand des Bratens. So wird dieser wie von selbst zartrosa, au point oder bien cuit gradgenau gegart.

## Abklappbarer Großflächen-Grill

Der abklappbare Großflächen-Grill erleichtert das Reinigen der Backofendecke.

## Pizzastein (siehe Seite 153)

Damit es schmeckt wie beim Italiener nimmt man statt Backblech den Pizzastein. Mit dem Rost kombiniert, sorgt er in der untersten Ebene für knusprige Pizzaböden oder original Steinofenbrot.

## Gewichtsautomatik

Die Back- und Bratprogramme schlagen Temperatur und Gardauer – basierend auf einer Standard-Zubereitungsmenge – vor. Verändert man das vorgegebene Gewicht, passt die Gewichtsautomatik die Gardauer und Gartemperatur entsprechend an.



## Sensorbedienung

Ein Fingertipp genügt und die Funktionen der Sensortasten werden ausgelöst.



## Vsenkbarer Drehknebel mit Beleuchtung

Die praktischen, pflegeleichten Drehknebel lassen sich in jeder Einstellung versenken und schließen mit der Bedienblende ab. Da verbinden sich praktische Technik und schöne Optik auf ideale Weise. Neben dem Effekt der leichten Reinigung wird auch ein versehentliches Einschalten vermieden. Darüber hinaus sind die Knebel bei Funktion beleuchtet.



## Beleuchteter Drehknebel mit Bestätigungsfunktion **NEU**

Küppersbusch bietet auch knebelbediente Backöfen, die durch eine exklusive Beleuchtung des Drehknebels das Design abrunden und den Betrieb des Gerätes auch aus der Entfernung sichtbar machen. Zusätzlich ist der Knebel mit einer Bestätigungsfunktion ausgestattet, die eine besonders schnelle und einfache Bedienung des Backofens ermöglicht.



## Vsenkbare Drehknebel

Diese Drehknebel sind in jeder Einstellung versenkbar und schließen plan mit der Bedienblende ab. Das sieht nicht nur gut aus – es ist auch pflegeleicht und verhindert obendrein versehentliches Verstellen.

# Funktionen Dampfgerar-Technik

(siehe Modell EEBD 6600.3 J, Seite 26)

## Schnellaufheizung

Die Funktion Schnellaufheizung bringt den Backofen doppelt so schnell auf die eingestellte Temperatur.

## Abschalt-Memory

Sollte der Backofen während des Bratens einmal unbeabsichtigt ausgeschaltet worden sein, ist das kein Problem. Die Elektronik merkt sich, an welchem Punkt des Programms das Gerät abgeschaltet wurde. Einfach wieder einschalten und der Programmablauf kann an entsprechender Stelle fortgesetzt werden.



## Kindersicherung

Ist die Kindersicherung aktiviert, kann der Herd oder Backofen nicht unbeabsichtigt eingeschaltet werden.

## Urlaubsschaltung

Als zusätzliche Sicherheitseinrichtung sorgt diese Funktion für das automatische Abschalten des Backofens.



## Energie-Effizienz-Klassen

Wie effizient die Einbau-Herde und -backöfen mit Energie umgehen, wird in den Ländern der EU durch eine einheitliche Energie-Etikettierung dargestellt: Klasse A steht für höchst wirtschaftlichen, Klasse G für höchst unwirtschaftlichen Energieverbrauch. Keine Frage, dass die Geräte von Küppersbusch zu den wirtschaftlichsten am Markt gehören.

## Energiespar-Ausstattung

Zahlreiche Entwicklungen helfen dabei, dass beim Backen und Braten nicht mehr Energie verbraucht wird, als unbedingt nötig. Dazu zählen z. B. die dreifach verglaste Backofentür mit hitzereflektierenden Vollglas-Innenscheiben und die Backofen-Isolierung. Aber auch die Backofen-Beleuchtung, die sich während des Betriebs einfach abschalten lässt, der Türkontakt-schalter sowie die konsequente Vermeidung von Wärmebrücken sorgen für einen beispielhaft niedrigen Energieverbrauch.

## Halogen-Backofen-Beleuchtung

Zwei extra helle Halogen-Leuchten sind links und rechts in unterschiedlicher Höhe im Innenraum des Backofens angebracht und beleuchten das Gargut von allen Seiten.

## Türkkontaktschalter

Der Türkkontaktschalter ist eine energiesparende Sicherheitseinrichtung. Alle Heizkörper und das Heißluftgebläse werden beim Öffnen der Backofentür während des Betriebes abgeschaltet.



## Der Frischwasserbehälter

Der Combi steam profi lässt sich problemlos in jede Küche integrieren, da er dank des unauffällig in der Backofenblende platzierten, großen Frischwasserbehälters keinen Festwasseranschluss benötigt. Er erlaubt besonders langes Dämpfen (ca. 2 Stunden) ohne lästiges Nachfüllen. Am Ende des Garvorgangs kann der Behälter einfach entleert werden. So bleibt alles hygienisch sauber. Aus diesem Grund ist der Einbau-Backofen mit Dampf auch das ideale Austauschgerät für Ihren bestehenden Backofen.

## duoEmail-Garraum

Das hochwertige duoEmail ist äußerst pflegeleicht und dampfresistent und zeigt selbstverständlich auch bei intensiver Dampfeinwirkung keine Gebrauchsspuren.

## Sensortechnik

### Klimasensor.

Der Klimasensor lässt das Gargut unabhängig von dessen Menge und Art bei optimalem Klima dämpfen. Und dies bei genau richtiger Feuchtigkeit und äußerst geringem Wasserverbrauch.

**Bratenthermometer.** Das Bratenthermometer erlaubt es, die Kerntemperatur von Fleisch auf das Grad genau zu garen.

**Kalksensor.** Der Kalksensor gibt den richtigen Zeitpunkt für den Start des automatischen Entkalkungsprogramms an, um die Dampfproduktion zu jeder Zeit optimal zu gewährleisten.



## Electronic Steam System & Heißluft

Der Dampf wird außerhalb des Garraums in einem externen Dampferzeuger produziert. Dadurch entsteht sekundenschnell das richtige Klima und der Wechsel zwischen Dampf und Heißluft verläuft äußerst präzise.



## Dampfgaren 30–100°C

Beim Dampfgaren können Temperaturen von 30–100°C ausgewählt werden, um jedes Gargut auf die schonendste und geschmackvollste Art und Weise zuzubereiten. Fisch, bei einer Temperatur von ca. 70°C gegart, ist ein Geschmackserlebnis, das man sich nicht entgehen lassen sollte! Aber auch Crème Caramel und andere empfindliche Gerichte gelingen spielend leicht durch die exakt eingehaltene Dampf-Temperatur.



## Heißluft (Dampfgerar)

Der Kombi-Dampfgerar ist zusätzlich mit der Funktion Heißluft ausgestattet. Ob Fruchtkuchen, Gemüseauflauf oder Gratin: dank der optimalen Heißluftverteilung und der Backraumentlüftung erzielen Sie perfekte Resultate. Knusprige Aufläufe kann man mit der Funktion Heißluft feucht erzeugen.

## Profi-Backen

Die Beheizungsart Profi-Backen ist eine Kombination von Dampf und Heißluft. Nach einer Dampfphase rundet eine Heißluftphase dieses Programm ab. Teige gehen schön auf und Brot erhält eine besonders appetitliche und glänzende Kruste, wird wunderbar luftig und bleibt länger frisch. Diese raffinierte Beheizungsart eignet sich besonders für alle Backwaren wie z. B. Brot oder Brötchen, aber auch für Pizza und Gugelhupf.

## Zartgaren

Butterzartes Fleisch ist mit der neuen Funktion Zartgaren ein Kinderspiel. Durch die dynamische Temperaturregelung im Garraum ist es möglich die gewünschte Kerntemperatur zu einem bestimmten Zeitpunkt zu erreichen. Das Fleisch wird perfekt gegart und ist zum gewünschten Zeitpunkt wunderbar zart und servierbereit.

## Regenerieren

Mit einer speziellen Kombination von Dampf und Heißluft können vorbereitete Gerichte ohne Qualitäts- und Feuchtigkeitsverluste aufgewärmt und wie frisch zubereitet zum gewünschten Zeitpunkt serviert werden.

## Heißluft feucht

Bei der Betriebsart Heißluft feucht wird der beim Backen entstehende Dampf nur minimal aus dem Garraum abgeführt, die Eigenfeuchtigkeit des Garguts bleibt erhalten. Es kann auf einer oder zwei Ebenen gleichzeitig gebacken werden. Optimal geeignet für das Backen von Gratin, Auflauf und Hefengebäck.

# Einbau-Backofen mit Dampf



Schwarz, Design Edelstahl



## EEBD 6600.3 NEU

### Ausstattung:

- Funktionen: Ober-/Unterhitze, Pizza-Stufe, Großflächengrill, Heißluft, Dämpfen, Regenerieren, Profi-Backen, Heißluft feucht, Zartgaren, Heißluft + Beschwaden
- Schnellaufheizung
- duoEmail-Garraum pflegeleicht und dampfresistent
- Seitliche Backofen-Beleuchtung
- Vollglasinnentür, aushängbar
- Querstromlüfter
- Rote Display-Anzeige
- Optische und akustische Wassermangelanzeige
- Klimasensor
- Automatische Kalkanzeige
- Automatischer Höhenabgleich (über Meeresspiegel)
- Elektronische Temperaturregelung und Anzeige
- Programmierbare Elektronik-Schaltuhr (Dauer, Ende, Kurzzeitwecker, Bratenthermometer)
- 56 l Garrauminhalt

### Technische Daten:

- Anschlusswert 3,7 kW (steckerfertig)
- Gerätegröße B x H x T ca. 596 x 598 x 567 mm
- Nischenmaße B x H x T ca. 560 x 595 x 550 mm
- Garraum-Abmessungen B x H x T ca. 415 x 305 x 395 mm
- Weitere Informationen siehe Seite 154

### Serienzubehör:

- 1 Email-Backblech/Fettpfanne
- 1 Edelstahlblech
- 1 Edelstahlblech, gelocht
- 1 Gitterrost

### Sonderzubehör:

- Wasserresistenter 2-fach Auszug Zub.-Nr. 1092 275,- Euro
- Pizzastein mit Heber Zub.-Nr. 145 65,- Euro
- Weiteres Sonderzubehör siehe Seite 153

### Design-Kit Varianten:



Edelstahl Zub.-Nr. 2006 195,- Euro



Black Chrome Zub.-Nr. 3006 365,- Euro



Silver Chrome Zub.-Nr. 4006 335,- Euro



Gold Zub.-Nr. 5006 445,- Euro

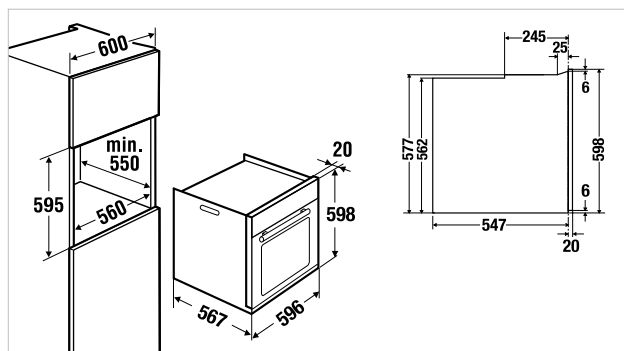


Black Velvet Zub.-Nr. 6006 155,- Euro

Design-Kit muss zusätzlich zum Grundgerät bestellt werden!

### EEBD 6600.3 J

Grundgerät schwarz (Design-Kit nicht im Preis inkludiert) **4.395,- €\***





# Einbau-Backöfen mit Pyrolyse



Schwarz, Design Edelstahl



Weiß, Design Edelstahl



## EEBP 6260.0 NEU

### Ausstattung:

- 9 Backofen-Funktionen (siehe Funktionstabelle Seite 36-37)
- Pyrolyse-Selbstreinigungsfunktion (3-stufig)
- Programmierbare Sensor-Elektronik-Schaltuhr (Dauer, Ende, Kurzzeitwecker)
- Vollglasinnentür, aushängbar
- Vierfach-Türverglasung
- Vollglasfront
- Großflächengrill
- Seitliche Backofen-Beleuchtung
- Teleskop-Auszüge nachrüstbar
- Querstromlüfter
- Rote Display-Anzeige
- Serienzubehör siehe Seite 154

### Technische Daten:

- Anschlusswert 3,46 kW
- Nischenmaße B x H x T ca. 560 x 595 x 550 mm
- Weitere Informationen siehe Seite 154

### Sonderzubehör:

- Teleskop-Einzel-Auszug Zub.-Nr. 1085 105,- Euro (2 x Voll-Auszug)
- Teleskop-Einzel-Auszug Zub.-Nr. 1086 185,- Euro (2 x Voll-Auszug, 1 x Voll-Auszug PLUS)
- Weiteres Sonderzubehör siehe Seite 153

### Design-Kit Varianten:



Edelstahl Zub.-Nr. 2001 165,- Euro



Black Chrome Zub.-Nr. 3001 315,- Euro



Silver Chrome Zub.-Nr. 4001 285,- Euro



Gold Zub.-Nr. 5001 385,- Euro



Black Velvet Zub.-Nr. 6001 125,- Euro

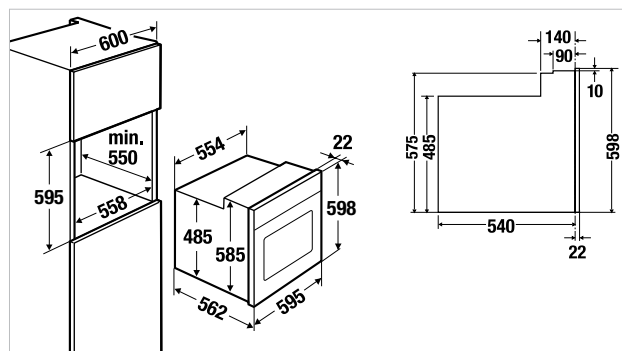
**Design-Kit muss zusätzlich zum Grundgerät bestellt werden!**

### EEBP 6260.0 JX

Grundgerät schwarz (Design-Kit nicht im Preis inkludiert) **1.525,- €\***

### EEBP 6260.0 WX

Grundgerät weiß (Design-Kit nicht im Preis inkludiert) **1.565,- €\***



\* Minderpreis für Selbstmontage € 50,-

# Einbau-Backofen



Schwarz, Design Edelstahl

## Design-Kit Varianten:

	<b>Edelstahl</b>	Zub.-Nr. 2005	245,- Euro
	<b>Black Chrome</b>	Zub.-Nr. 3005	405,- Euro
	<b>Silver Chrome</b>	Zub.-Nr. 4005	365,- Euro
	<b>Gold</b>	Zub.-Nr. 5005	455,- Euro
	<b>Black Velvet</b>	Zub.-Nr. 6005	185,- Euro



## EEB 9860.0 NEU

### Ausstattung:

- 17 Back- und Bratprogramme, 14 Backofen-Funktionen (siehe Funktionstabelle Seite 36-37)
- Vollelektronik inklusive programmierbare Uhrfunktionen (Dauer, Ende, Kurzzeitwecker, Startzeit)
- Programm-/Funktions-Direktwahl über Hinterglas-Sensoren
- Klarschrift-Display und Grafik-Display
- Gewichtsautomatik
- Schnellaufheizung
- Memory-Programme und Abschalt-Memory
- Vollglasinnentür, aushängbar
- Dreifach-Türverglasung
- Vollglasfront
- Abklappbarer Großflächengrill
- Abschaltbare, beidseitige Halogen-Backofen-Beleuchtung
- **Teleskop-Auszüge inklusive**
- Türkontaktschalter
- Querstromlüfter
- Rote Display-Anzeige
- Serienzubehör siehe Seite 155
- Sonderzubehör siehe Seite 153

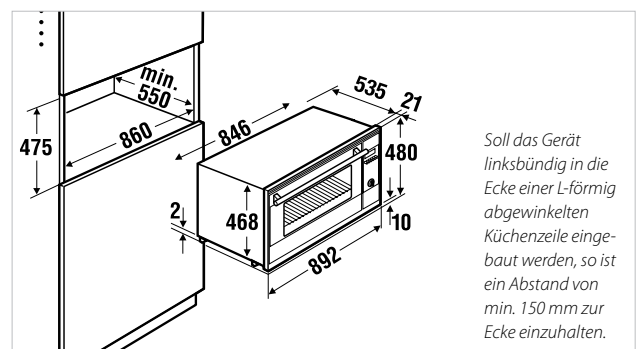
### Technische Daten:

- Anschlusswert 3,5 kW
- Nischenmaße B x H x T ca. 860 x 475 x 550 mm
- Weitere Informationen siehe Seite 155

**Design-Kit muss zusätzlich zum Grundgerät bestellt werden!**

## EEB 9860.0 JX

Grundgerät schwarz (Design-Kit nicht im Preis inkludiert) **2.895,- €\***













## Die Einbau-Herde

Im Gegensatz zum Backofen, der getrennt vom Kochfeld z.B. im Hochbau genutzt werden kann, erweist sich der Einbau-Herd als Kombinationsgerät. Bei dieser klassischen Variante wird das Kochfeld über die Knebelschalter des Herdes gesteuert.

# Einbau-Herd



Schwarz, Design Edelstahl



## EEH 6360.0 NEU

### Ausstattung:

- 9 Backofen-Funktionen (siehe Funktionstabelle Seite 36-37)
- Programmierbare Sensor-Elektronik-Schaltuhr (Dauer, Ende, Kurzzeitwecker, Bratenthermometer)
- Vollglasinnentür auf Edelstahlrahmen, aushängbar
- Dreifach-Türverglasung
- Vollglasfront
- Abklappbarer Großflächengrill
- Seitliche Backofen-Beleuchtung
- Teleskop-Auszüge nachrüstbar
- Querstromlüfter
- Rote Display-Anzeige
- Serienzubehör siehe Seite 156

### Technische Daten:

- Anschlusswert 10,42 kW (inkl. Kochfläche)
- Nischenmaße B x H x T ca. 560 x 590 x 550 mm
- Weitere Informationen siehe Seite 156

### Sonderzubehör:

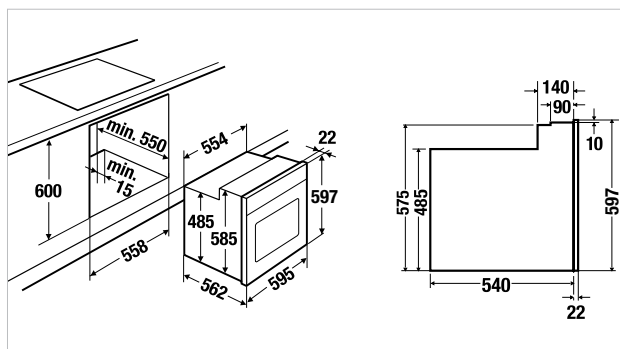
- Teleskop-Einzel-Auszug Zub.-Nr. 1085 105,- Euro  
(2 x Voll-Auszug)
- Teleskop-Einzel-Auszug Zub.-Nr. 1086 185,- Euro  
(2 x Voll-Auszug, 1 x Voll-Auszug PLUS)
- Weiteres Sonderzubehör siehe Seite 153

Gerät nur mit Design-Kit Edelstahl erhältlich.

## EEH 6360.0 JX

Gerät schwarz (Design-Kit bereits im Preis inkludiert)

1.460,- €



# Einbau-Herd



Schwarz, Design Edelstahl



## EEH 6260.0 NEU

### Ausstattung:

- 9 Backofen-Funktionen (siehe Funktionstabelle Seite 36-37)
- Programmierbare Sensor-Elektronik-Schaltuhr (Dauer, Ende, Kurzzeitwecker)
- Vollglasinnentür auf Edelstahlrahmen, aushängbar
- Dreifach-Türverglasung
- Vollglasfront
- Backofen-Beleuchtung
- Teleskop-Auszüge nachrüstbar
- Querstromlüfter
- Rote Display-Anzeige
- Serienzubehör siehe Seite 156

### Technische Daten:

- Anschlusswert 10,42 kW (inkl. Kochfläche)
- Nischenmaße B x H x T ca. 560 x 590 x 550 mm
- Weitere Informationen siehe Seite 156

### Sonderzubehör:

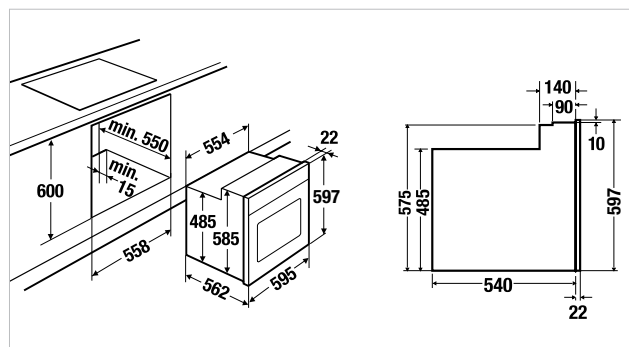
- Teleskop-Einzel-Auszug Zub.-Nr. 1085 105,- Euro  
(2 x Voll-Auszug)
- Teleskop-Einzel-Auszug Zub.-Nr. 1086 185,- Euro  
(2 x Voll-Auszug, 1 x Voll-Auszug PLUS)
- Weiteres Sonderzubehör siehe Seite 153

Gerät nur mit Design-Kit Edelstahl erhältlich.

### EEH 6260.0 JX

Gerät schwarz (Design-Kit bereits im Preis inkludiert)

1.295,- €



# Elektro-Kochfläche, herdgebunden



Kochfläche  
herdgebunden

Rahmen Edelstahl

EK 6442.1 **NEU**



**Ausstattung:**

- Stufenlose Leistungsregelung über den Herd
- Kochzonen-Wärmeanzeigen
- 1 Zweikreis-Kochzone      Ø 12 oder 21 cm / 750 W oder 2.200 W
- 1 Zweikreis-Koch-/Bratzonen Ø 17,5 x 26,5 cm / 1.800 W bis 2.400 W
- 2 Kochzonen                Ø 14,5 cm / 1.200 W
- Sonderzubehör siehe Seite 165

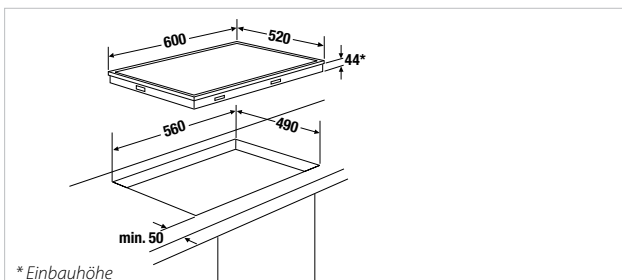
**Technische Daten:**

- Anschlusswert                7,0 kW
- Gerätemaße  
Edelstahl und Facette        B x T ca. 600 x 520 mm
- Einbauhöhe                    44 mm
- Ausschnittmaße                B x T ca. 560 x 490 mm
- Weitere Informationen siehe Seite 165



Rahmen Facettenschliff















EK 6442.1 ED	Rahmen Edelstahl	625,- €
EK 6442.1 F	Rahmen Facettenschliff	625,- €



# Alle Funktionen auf einen Blick

Einfach das hinterlegte Programm oder die Funktion anwählen, Gartemperatur/-zeit prüfen, ggf. ändern und bestätigen. Fertig!

## Back- und Bratprogramme

Elektroniksymbole	EEBP 6260.0	EEB 9860.0	EEB 6550.8	EEB/EEH 6360.0	EEB/EEH 6260.0	EEBK 6550.8	EEBK 6260.0	EMWK 6550.0	EMWK 6260.0
 Schwein, Wild, Wildschwein		•	•			•			
 Kalb, Schweinelachs, Kassler, gefüllter Braten, Wildrücken, Hackbraten		•	•			•			
 Hähnchen, Ente, Gans, Pute		•	•			•			
 Geflügelkeulen		•	•			•			
 Rind, Lamm, Kalbshaxe		•	•			•			
 Koteletts		•	•			•			
 Fisch im Ganzen		•	•			•			
 Formkuchen aus Rührteig und Hefeteig, Käsekuchen, Stollen		•	•			•			
 Blechkuchen aus Hefeteig, Mürbeteig, Rührteig mit Obst		•	•			•			
 Blechkuchen aus Hefeteig, Rührteig ohne Obst		•	•			•			
 Weißbrot, Graubrot, Vollkornbrot		•	•			•			
 Auflauf (Kartoffeln, Nudeln, Gemüse)		•	•			•			
 Blechpizza aus Hefeteig oder Quark-Öl-Teig		•	•			•			
 Pizza mit dünnem Boden		•	•			•			



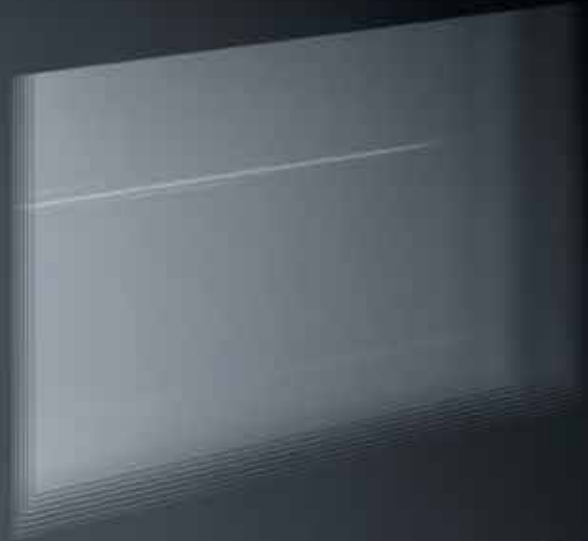
## Backofen-Funktionen

Elektroniksymbole	EEBP 6260.0	EEB 9860.0	EEB 6550.8	EEB/EEH 6360.0	EEB/EEH 6260.0	EEBK 6550.8	EEBK 6260.0	EMWK 6550.0	EMWK 6260.0
 <b>Ober-/Unterhitze</b> Backen von empfindlichen Kuchen und Torten.	•	•	•	•	•	•	•		
 <b>Oberhitze</b> Schöne Bräunung von Gratins oder Aufläufen.		•	•	•	•	•	•		
 <b>Unterhitze</b> Knuspriges Vorbacken von Böden wie z. B. feuchte Kuchen.	•	•	•	•	•	•	•		
 <b>Normal mit Umluft</b> Geeignet für Braten und Gebäck.			•			•			
 <b>ökotherm Heißluft bzw. Heißluft</b>	•	•	•	•	•	•	•	•	•
 <b>ökotherm Intensiv-Heißluft</b> Zum saftigen Garen von Bratgut oder Streuselkuchen. Die zusätzliche Oberhitze sorgt für eine köstliche Kruste.	•	•		•	•		•		
 <b>ökotherm Pizza-/Brotbackstufe</b> Für Gerichte, die einen knusprigen Boden bekommen sollen, wie z. B. Pizza.	•	•	•						
 <b>ökotherm Bratgrillen</b> Zum krossen Braten von Fleisch, Fisch und Geflügel.		•	•			•			
 <b>Kleiner Grill</b> Perfektes Grillen kleinerer Portionen.	•	•	•	•	•	•	•	•	•
 <b>Großflächen-Grill</b> Knuspriges Grillen größerer Portionen.	•	•	•	•	•	•	•		
 <b>Grill/Unterhitze</b> Knuspriges Braten von Fleisch.			•			•			
 <b>Umluftgrillen</b> Zum besonders krossen Braten von Fleisch, Fisch, Geflügel oder Pommes frites.		•	•			•		•	•
 <b>Niedertemperatur-Garen</b> Besonders geeignet zum Garen von Fleisch in Soße.		•	•			•			
 <b>Kalt-Umluft/Auftaustufe</b> Auftauen empfindlicher Tiefkühlkost, z. B. Sahnetorte.	•	•	•	•	•	•	•		
 <b>Warmhalten</b> Gerichte können bis zum Servieren warmgehalten werden.		•	•			•			
 <b>Mikrowelle</b> Erwärmen und Garen von Speisen								•	•
 <b>Mikrowelle+Grill</b> Erwärmen und Garen von Speisen, gleichzeitiges Bräunen und Gratinieren								•	•
 <b>Mikrowelle + Heißluft</b>								•	•



ÖkoTherm

Bosch



IntensivClean



# Die Kompaktgeräte



170°C HD 30



combi steam profi

Küppersbusch



## Küppersbusch Dampfgarer: Schön und schonend

Dass Genießen durchaus gesund sein kann, beweisen unsere modernen Dampfgarer: Wertvolles Gemüse behält nicht nur deutlich mehr Vitamine und Mineralstoffe, sondern schmeckt auch viel intensiver. Fleischgerichte gelingen dank Zartgarautomatik selbst ohne Gewürze herrlich aromatisch. Umso schöner, dass bei so viel gesunden inneren Werten auch das Äußere ein optischer Genuss ist.

**High-Q Steaming** steht für höchste Ansprüche beim Garen und Dünsten. Zahlreiche innovative Features wie externer Dampferzeuger, Zartgarfunktion und professionelle Automatikprogramme verdeutlichen – Dampfgarer von Küppersbusch bieten Kochgenuss auf erstklassigem Niveau.



Dank des herausnehmbaren Wassertanks ist ein zusätzlicher Wasseranschluss überflüssig. Je nach Modell ist dieser seitlich oder oberhalb des Garraums angeordnet.

# Top-Funktionen für eine bekömmliche, gesunde und moderne Ernährung



## Individual

Das neue Küppersbusch Konzept Individual bietet die Möglichkeit, alle Geräte auf den persönlichen Geschmack anzupassen. Hier besteht je nach Modell die Wahl zwischen weißen und schwarzen Geräten als Basisfarbe. Mit einem der 5 unterschiedlichen Design-Elemente wird dann der ganz individuelle Look vervollständigt.



## Electronic Steam System & Heißluft

Der Dampf wird außerhalb des Garraums in einem externen Dampferzeuger produziert. Dadurch entsteht sekundenschnell das richtige Klima und der Wechsel zwischen Dampf und Heißluft verläuft äußerst präzise.



## Electronic Steam System

Der Dampf wird außerhalb des Garraums in einem externen Dampferzeuger produziert. Dadurch entsteht sekundenschnell das richtige Klima.



## Dampfwaren 30 - 100°C

Beim Dampfwaren können Temperaturen von 30° C bis 100° C ausgewählt werden, um jedes Gargut auf die schonendste und geschmackvollste Art und Weise zuzubereiten. Fisch, bei einer Temperatur von ca. 70° C gegart, ist ein Geschmackserlebnis, das man sich nicht entgehen lassen sollte! Aber auch Crème Caramel und andere empfindliche Gerichte gelingen spielend leicht durch die exakt eingehaltene Dampf-Temperatur.

## Garautomatik

Bei der neuen Küppersbusch Garautomatik ist keine manuelle Eingabe von Dauer, Temperatur, Betriebsart oder Gewicht notwendig. Ob bei ausgedachten Menüs für geladene Gäste oder bei spontan aus Garten, Kühlschrank oder Vorratskammer zusammen gestellten Mahlzeiten, die Garautomatik führt Sie immer einfach, schnell und sicher zum perfekten Resultat. Denn dank einzigartiger Sensortechnik im Cli-

mate Control System mit aktiver Lüftungsklappe kann das ideale Klima im Garraum erreicht werden. Ihr Dampfbarer erfüllt automatisch Gewicht und Größe des Menüs und wählt anschließend ebenso automatisch die beste Abfolge der verschiedenen Betriebsarten mit exakt benötigter Temperatur und Dauer. Und kurz nach dem Start wissen Sie auch schon, wann das Gericht fertig ist.

## Zartgaren

Butterzartes Fleisch ist mit der Funktion Zartgaren ein Kinderspiel. Durch die dynamische Temperaturregelung im Garraum ist es möglich, die gewünschte Kerntemperatur zu einem bestimmten Zeitpunkt zu erreichen. Das Fleisch wird perfekt gegart und ist zum gewünschten Zeitpunkt wunderbar zart und servierbereit.

## Regenerieren

Mit einer speziellen Kombination von Dampf und Heißluft können vorbereitete Gerichte ohne Qualitäts- und Feuchtigkeitsverluste aufgewärmt und wie frisch zubereitet zum gewünschten Zeitpunkt serviert werden.

## Profi-Backen

Die Beheizungsart Profi-Backen ist eine Kombination von Dampf und Heißluft. Nach einer Dampfphase rundet eine Heißluftphase dieses Programm ab. Teige gehen schön auf und Brot erhält eine besonders appetitliche und glänzende Kruste, wird wunderbar luftig und bleibt länger frisch. Diese raffinierte Beheizungsart eignet sich besonders für alle Backwaren, wie z. B. Brot oder Brötchen, aber auch für Pizza und Gugelhupf.

## Heißluft und Beschwaden

Heißluft und Beschwaden ist eine Funktion für Individualisten. Der Dampfbarer wird mit Heißluft aufgeheizt und sobald die gewählte Temperatur erreicht ist, kann der Dampf nach Belieben zugegeben werden. So bekommt das Gargut exakt die Dampfmenge, die der Nutzer wünscht.



## Dampfwaren (100° C)

Beim Kochen im Kochtopf schwimmt das Gargut im Wasser, wertvolle Vitamine, Mineral- und Geschmacksstoffe werden ausgelaugt. Nicht so beim schonenden Dämpfen im Dampfbarer. Durch das Dampfklima werden die Speisen auf den Punkt genau gegart. Farbe und Konsistenz des Gargutes bleiben dabei erhalten. Ideale Voraussetzungen für eine bekömmliche, gesunde und moderne Ernährung.

## Klimasensor

Perfektes Klima garantiert. Ein weiterer Garant für gutes Gelingen ist der Klimasensor des Kombi-Dampfbarers. Er kontrolliert permanent das Garraumklima und stimmt den optimalen Einsatz von Dampf und Heißluft perfekt ab.

## Automatische Kalkanzeige

Um die Dampfproduktion zu jeder Zeit optimal zu gewährleisten, sind die Dampfbarer mit einer automatischen Kalkanzeige ausgestattet. Diese Anzeige informiert, wann es Zeit zum Entkalken ist.



## Frischwasserbehälter

Dampfbarer von Küppersbusch lassen sich problemlos in jede Küche integrieren, denn ein herausnehmbarer Frischwasserbehälter macht einen zusätzlichen Wasseranschluss überflüssig. Am Ende des Garvorgangs kann der Behälter einfach entleert werden. So bleibt alles hygienisch sauber.



## Bratenthermometer

Vor allem bei großen Bratenstücken ist der Garzustand von außen nicht immer leicht zu beurteilen. Spitzen- und Hobbyköche nutzen deshalb das Bratenthermometer. Denn das gibt zuverlässig Auskunft über die Kerntemperatur und somit über den Garzustand des Bratens. So wird dieser wie von selbst zartrosa, au point oder bien cuit gradgenau gegart.

**Heißluft (mit Ringheizkörper)**

Ein Ventilator verteilt die Wärme des Ringheizkörpers gleichmäßig im Backofen. Heißluft leitet die Wärme rund um das Bratgut und sorgt für ein gleichmäßiges Ergebnis.

**Grill**

Bei Ihrer Mikrowelle müssen Sie jetzt nicht mehr auf die Backofen-Funktion Grill verzichten, wenn Sie Aufläufe, Gratins, Toast o. ä. zubereiten möchten.

**Ober-/Unterhitze**

Seit Jahrzehnten bewährt und immer noch das beste Rezept zum Backen von empfindlichen Kuchen und Torten, von Bisquit bis Hefeteig.

**Auftau- und Gewichtsautomatik**

Die Auftau- und Gewichtsautomatik ermöglicht ein schonendes Auftauen der unterschiedlichsten Lebensmittel. Einfach die Lebensmittelgruppe auswählen und das Gewicht eingeben. Alles Weitere übernimmt die Auftauautomatik.

**Programmierbare Programmabläufe**

Geräte, die mit dieser Funktion ausgestattet sind, bieten die Möglichkeit, mehrere Programme einzustellen, die anschließend nacheinander ablaufen.

**Schnellstart-Funktion**

Durch Drücken der Start-Taste wird das Mikrowellen-Gerät automatisch in Betrieb genommen, ohne dass zusätzliche Programmtasten angewählt werden müssen.

**Mikrowellen-Kombi-Geräte**

Diese Mikrowellengeräte bieten zusätzlich das gesamte Repertoire klassischer Backofen-Beheizungsarten, wie z. B. Heißluft und Grill.

**Klarschrift-Display**

Das Klarschrift-Display informiert Sie in leicht verständlicher Form über die aktuelle Programm-Einstellung. Bei der ersten Inbetriebnahme wählen Sie eine von mehreren Sprachen aus und der Rest versteht sich von selbst.

**Quickmontage**

Quickmontage bezeichnet den neuen Komfort bei der Montage der Mikrowellen-Einbau-Sets. Alle Einbau-Komponenten sind schon werkseitig vormontiert. Die Installationszeit beträgt lediglich 5 Minuten!

**Versenkbare Drehknebel**

Diese Drehknebel sind in jeder Einstellung versenkbar und schließen plan mit der Bedienblende ab. Das sieht nicht nur gut aus – es ist auch pflegeleicht und verhindert obendrein versehentliches Verstellen.

**Sensorbedienung**

Ein Fingertipp genügt und die Funktionen der Sensortasten werden ausgelöst.

**Höhenverstellbarer Kaffeeauslauf**

Ob die kleine Espressotasse oder der große Becher für den Frühstückskaffee, jede Tasse passt unter den stufenlos höhenverstellbaren Kaffeeauslauf. Das verhindert Kaffeespritzer auf dem Gerät und garantiert eine herrlich sämige Crema.

**Tassenbeleuchtung**

Eine besonders stimmungsvolle Atmosphäre wird bei dem Kaffee-Vollautomaten durch eingebaute LED's erzeugt. Diese rücken das perfekte Kaffeeresultat jederzeit ins richtige Licht.

**DVB-T Tuner NEU**

Die Küppersbusch Einbau-LCD-TVs sind direkt mit einem integrierten DVB-T Tuner ausgestattet. Somit bleibt einem der Kauf von den unterschiedlichsten Zusatzgeräten erspart. Die Leistung der Antenne (nicht enthalten) hängt von dem DVB-T-Versorgungsgebiet ab.

**Kindersicherung**

Ist die Kindersicherung aktiviert, kann der Dampfgarer nicht unbeabsichtigt eingeschaltet werden.

**Nischenhöhe**

Die Nischenhöhe entspricht der Höhe der notwendigen Möbelschleife in cm.

**Nischenbreite**

Die Nischenbreite bezeichnet die Breite der notwendigen Möbelschleife in cm.

**Oberschrank**

Oberschrank bezeichnet die Breite des zum Einbau benötigten Oberschranks in cm.



# Einbau-Kombidampfgaren



Schwarz, Design Edelstahl



## EKD 6900.3 NEU

### Ausstattung:

- Semi-professionelles Kombi-Dampfgargerät mit externem Dampferzeuger
- Funktionen: Dämpfen, Heißluft, Regenerieren, Profi-Backen, Heißluft + Beschwadern, Zartgaren, Gourmet-Dämpfen, Heißluft feucht
- Garautomatik mit Climate Control System
- Hinterlegung 10 eigener Programme
- Edelstahl-Garraum
- Beleuchtung
- Vollglasinnentür, aushängbar
- Rote Display-Anzeige
- Klarschrift-Display
- Klimasensor
- Automatische Kalkanzeige
- Automatischer Höhenabgleich (über Meeresspiegel)
- Elektronische Temperaturregelung und Anzeige
- Programmierbare Elektronik-Schaltuhr (Dauer, Ende, Kurzzeitwecker, Bratenthermometer)
- 34 Liter Garrauminhalt

### Technische Daten:

- Anschlusswert 3,5 kW (steckerfertig)
- Gerätemaße B x H x T ca. 596 x 455 x 551 mm (inkl. Front 20 mm)
- Nischenmaße B x H x T ca. 560 x 450 x 570 mm
- Garraum-Abmessungen B x H x T ca. 359 x 250 x 390 mm
- Weitere Informationen siehe Seite 157

### Serienzubehör:

- 1 Garblech hoch gelocht, 1 Garblech flach ungelocht, 1 Rost

### Sonderzubehör:

- Wasserresistenter 2-fach Auszug Zub.-Nr. 1093 320,- Euro
- Weiteres Sonderzubehör siehe Seite 160

### Design-Kit Varianten:



Edelsteel Zub.-Nr. 2001 165,- Euro



Black Chrome Zub.-Nr. 3001 315,- Euro



Silver Chrome Zub.-Nr. 4001 285,- Euro



Gold Zub.-Nr. 5001 385,- Euro

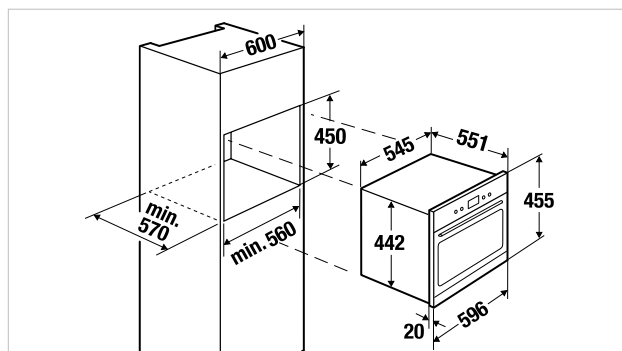


Black Velvet Zub.-Nr. 6001 125,- Euro

Design-Kit muss zusätzlich zum Grundgerät bestellt werden!

### EKD 6900.3 J

Grundgerät schwarz (Design-Kit nicht im Preis inkludiert) **3.950,- €\***



\* Minderpreis für Selbstmontage € 50,-



# Einbau-Kombidampfgarer



Schwarz, Design Edelstahl



Weiß, Design Edelstahl

## Design-Kit Varianten:



Edelstahl Zub.-Nr. 2001 165,- Euro



Black Chrome Zub.-Nr. 3001 315,- Euro



Silver Chrome Zub.-Nr. 4001 285,- Euro



Gold Zub.-Nr. 5001 385,- Euro



Black Velvet Zub.-Nr. 6001 125,- Euro



## EKDG 6550.0 NEU

### Ausstattung:

- Kombi-Dampfgargerät mit externem Dampferzeuger
- Funktionen: Dämpfen 40°–100°C, Heißluft, Regenerieren, Profi-Backen, Heißluft+Beschwadern, Grill
- Programme: Fisch, Fleisch, Gemüse, Tiefkühlkost, Brot/Kuchen
- Memory-Funktion für bis zu 5 eigenen Programmabläufen
- Grafik-Display
- Grill-Leistung 1.200 Watt
- Edelstahl-Garraum
- Beleuchtung
- Vollglasinnentür, aushängbar
- Kalk- und Wassermangelanzeige
- Elektronische Temperaturregelung und Anzeige
- Programmierbare Elektronik-Schaltuhr (Dauer, Ende, Kurzzeitwecker, Bratenthermometer)
- Rote Display-Anzeige
- 35 Liter Garrauminhalt

### Technische Daten:

- Anschlusswert 2,9 kW (steckerfertig)
- Gerätemaße B x H x T ca. 595 x 455 x 562 mm (inkl. Front 22 mm)
- Nischenmaße B x H x T ca. 560 x 450 x 550 mm
- Garraum-Abmessungen B x H x T ca. 420 x 210 x 390 mm
- Weitere Informationen siehe Seite 157

### Serienzubehör:

- 1 Garblech hoch gelocht, 1 Garblech flach ungelocht, 1 Rost

### Sonderzubehör:

- Garblech hoch ungelocht Zub.-Nr. 1117 55,- Euro
- Garblech flach gelocht Zub.-Nr. 1116 55,- Euro
- Weiteres Sonderzubehör siehe Seite 160

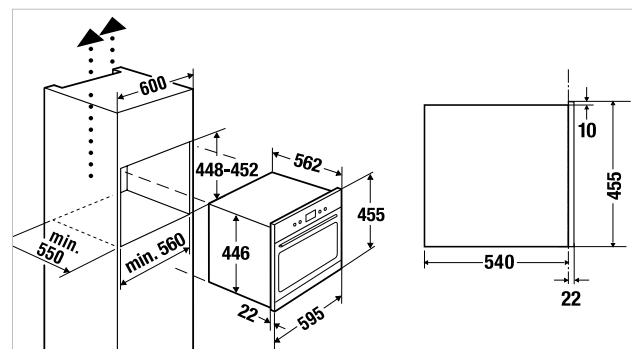
### Design-Kit muss zusätzlich zum Grundgerät bestellt werden!

#### EKDG 6550.0 J

Grundgerät schwarz (Design-Kit nicht im Preis inkludiert) **1.975,- €\***

#### EKDG 6550.0 W

Grundgerät weiß (Design-Kit nicht im Preis inkludiert) **2.015,- €\***



\* Minderpreis für Selbstmontage € 50,-

# Einbau-Dampfgarer



Schwarz, Design Edelstahl



Weiß, Design Edelstahl

## Design-Kit Varianten:



Edelstahl Zub.-Nr. 2001 165,- Euro



Black Chrome Zub.-Nr. 3001 315,- Euro



Silver Chrome Zub.-Nr. 4001 285,- Euro



Gold Zub.-Nr. 5001 385,- Euro



Black Velvet Zub.-Nr. 6001 125,- Euro



## EDG 6260.0 NEU

### Ausstattung:

- Funktion: Dämpfen 40°, 60°, 80°, 100°C  
Regenerieren / Sterilisieren 60°-100°C
- Programme: Fisch, Fleisch, Gemüse, Tiefkühlkost
- Edelstahl-Garraum
- Beleuchtung
- Vollglasinnentür, aushängbar
- Kalk- und Wassermangelanzeige
- Elektronische Temperaturregelung und Anzeige
- Programmierbare Elektronik-Schaltuhr mit Abschaltfunktion
- Rote Display-Anzeige
- 35 Liter Garrauminhalt

### Technische Daten:

- Anschlusswert 1,5 kW (steckerfertig)
- Gerätemaße B x H x T ca. 595 x 455 x 472 mm  
(inkl. Front 22 mm)
- Nischenmaße B x H x T ca. 560 x 450 x 550 mm
- Garraum-Abmessungen B x H x T ca. 420 x 210 x 390 mm
- Weitere Informationen siehe Seite 157

### Serienzubehör:

- 1 Garblech hoch gelocht, 1 Garblech flach ungelocht, 1 Rost

### Sonderzubehör:

- Garblech hoch ungelocht Zub.-Nr. 1117 55,- Euro
- Garblech flach gelocht Zub.-Nr. 1116 5 5,- Euro
- Weiteres Sonderzubehör siehe Seite 160

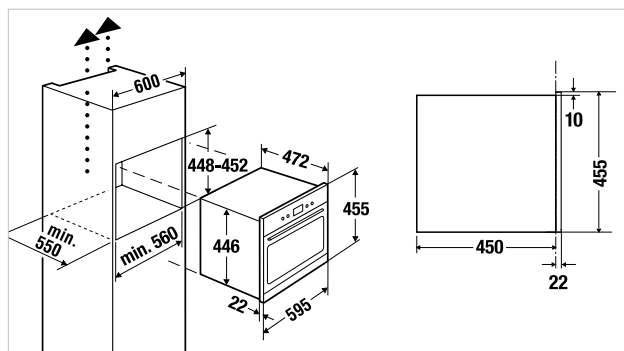
### Design-Kit muss zusätzlich zum Grundgerät bestellt werden!

#### EDG 6260.0 J

Grundgerät schwarz (Design-Kit nicht im Preis inkludiert) **1.365,- €\***

#### EDG 6260.0 W

Grundgerät weiß (Design-Kit nicht im Preis inkludiert) **1.405,- €\***





# Einbau-Kompaktbackofen



Schwarz, Design Edelstahl



Weiß, Design Edelstahl

### Design-Kit Varianten:



**Edelstahl** Zub.-Nr. 2001 165,- Euro



**Black Chrome** Zub.-Nr. 3001 315,- Euro



**Silver Chrome** Zub.-Nr. 4001 285,- Euro



**Gold** Zub.-Nr. 5001 385,- Euro



**Black Velvet** Zub.-Nr. 6001 125,- Euro



## EEBK 6550.8 NEU

### Ausstattung:

- 17 Back- und Bratprogramme, 14 Backofen-Funktionen (siehe Funktionstabelle Seite 36-37)
- Symbolfelder zur Anzeige der Programme
- Vollelektronik inklusive programmierbare Uhrfunktionen (Dauer, Ende, Kurzzeitwecker)
- Programm-/Funktions-Direktwahl über Hinterglas-Sensoren
- Grafik-Display
- Gewichtsautomatik
- Schnellaufheizung
- Vollglasinnentür, aushängbar
- Dreifach-Türverglasung
- Vollglasfront
- Abklappbarer Großflächengrill
- Seitliche Backofen-Beleuchtung
- 46 Liter Garrauminhalt
- Querstromlüfter
- Rote Display-Anzeige

### Technische Daten:

- Anschlusswert 3,2 kW
- Gerätemaße B x H x T ca. 595 x 455 x 562 mm (inkl. Front 22 mm)
- Nischenmaße B x H x T ca. 560 x 450 x 550 mm
- Garraumabmessungen B x H x T ca. 465 x 232 x 425 mm
- Weitere Informationen siehe Seite 158

### Serienzubehör:

- 1 Email-Fettpfanne, 1 Gitterrost, 1 Backblech

### Sonderzubehör:

- Teleskop-Einzel-Auszug Zub.-Nr. 1089 95,- Euro (1 x Voll-Auszug)
- Weiteres Sonderzubehör siehe Seite 160

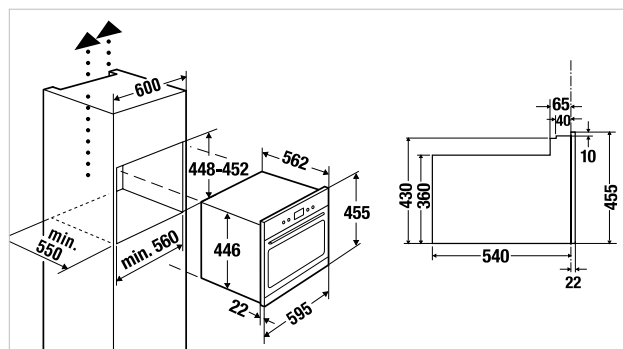
### Design-Kit muss zusätzlich zum Grundgerät bestellt werden!

#### EEBK 6550.8 JX

Grundgerät schwarz (Design-Kit nicht im Preis inkludiert) **1.655,- €\***

#### EEBK 6550.8 WX

Grundgerät weiß (Design-Kit nicht im Preis inkludiert) **1.695,- €\***





# Einbau-Kompaktbackofen mit integrierter Mikrowelle



Schwarz, Design Edelstahl



Weiß, Design Edelstahl

## Design-Kit Varianten:



Edelstahl Zub.-Nr. 2001 165,- Euro



Black Chrome Zub.-Nr. 3001 315,- Euro



Silver Chrome Zub.-Nr. 4001 285,- Euro



Gold Zub.-Nr. 5001 385,- Euro



Black Velvet Zub.-Nr. 6001 125,- Euro



## EMWK 6550.0 NEU

### Ausstattung:

- 6 Backofen-Funktionen (siehe Funktionstabelle Seite 36-37)
- 5-stufige Mikrowellenleistung
- 16 Automatikprogramme
- Mikrowellen-Leistung 1.000 Watt
- Grill-Leistung 1.500 Watt
- Elektronik-Uhr
- Schnellstart-Funktion
- Beleuchtung
- Rote Display-Anzeige
- Edelstahl-Garraum
- 35 Liter Garrauminhalt
- 2 Einschubebenen
- Drehteller Ø 32 cm, abstellbar

### Technische Daten:

- Anschlusswert 3,4 kW (steckerfertig)
- Gerätemaße B x H x T ca. 595 x 455 x 562 mm (inkl. Front 22 mm)
- Nischenmaße B x H x T ca. 560 x 450 x 550 mm
- Garraumabmessungen B x H x T ca. 420 x 210 x 390 mm
- Weitere Informationen siehe Seite 158

### Serienzubehör:

- 1 Grillrost, 1 Glasfettpfanne



reddiit design award  
winner 2011  
EMWK 6550.0,  
Schwarz,  
Design Black Velvet

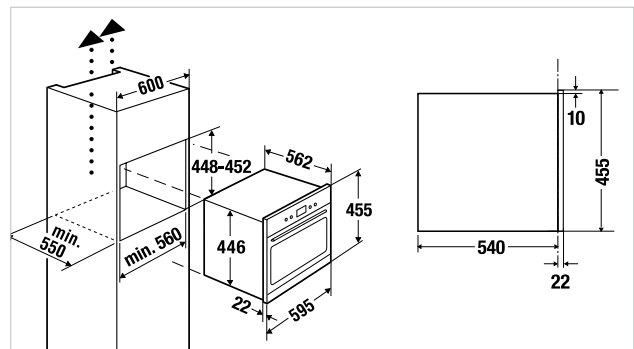
**Design-Kit muss zusätzlich zum Grundgerät bestellt werden!**

### EMWK 6550.0 J

Grundgerät schwarz (Design-Kit nicht im Preis inkludiert) **1.585,- €\***

### EMWK 6550.0 W

Grundgerät weiß (Design-Kit nicht im Preis inkludiert) **1.625,- €\***





# Einbau-Kompaktbackofen mit integrierter Mikrowelle



Schwarz, Design Edelstahl



Weiß, Design Edelstahl



## EMWK 6260.0 NEU

### Ausstattung:

- 6 Backofen-Funktionen (siehe Funktionstabelle Seite 36-37)
- 5-stufige Mikrowellenleistung
- Mikrowellen-Leistung 1.000 Watt
- Grill-Leistung 1.500 Watt
- Elektronik-Uhr
- Schnellstart-Funktion
- Beleuchtung
- Rote Display-Anzeige
- Edelstahl-Garraum
- 35 Liter Garrauminhalt
- 2 Einschubebenen
- Drehteller Ø 32 cm, abstellbar

### Technische Daten:

- Anschlusswert 3,4 kW (steckerfertig)
- Gerätemaße B x H x T ca. 595 x 455 x 562 mm (inkl. Front 22 mm)
- Nischenmaße B x H x T ca. 560 x 450 x 550 mm
- Garraumabmessungen B x H x T ca. 420 x 210 x 390 mm
- Weitere Informationen siehe Seite 158

### Serienzubehör:

- 1 Grillrost, 1 Glasfettpfanne

### Design-Kit Varianten:



Edelstahl Zub.-Nr. 2001 165,- Euro



Black Chrome Zub.-Nr. 3001 315,- Euro



Silver Chrome Zub.-Nr. 4001 285,- Euro



Gold Zub.-Nr. 5001 385,- Euro



Black Velvet Zub.-Nr. 6001 125,- Euro

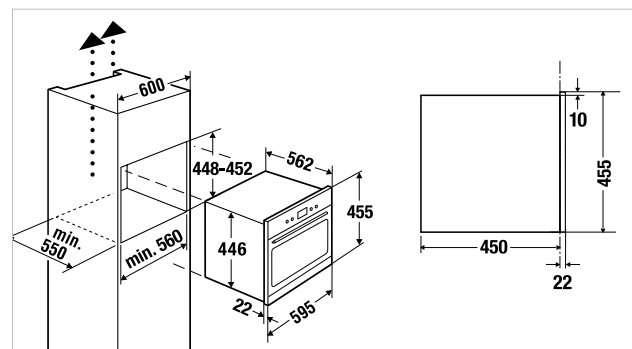
### Design-Kit muss zusätzlich zum Grundgerät bestellt werden!

#### EMWK 6260.0 J

Grundgerät schwarz (Design-Kit nicht im Preis inkludiert) **1.350,- €\***

#### EMWK 6260.0 W

Grundgerät weiß (Design-Kit nicht im Preis inkludiert) **1.390,- €\***



\* Minderpreis für Selbstmontage € 50,-

# Einbau-Mikrowellengerät



Schwarz, Design Edelstahl



Weiß, Design Edelstahl



## EMWG 6260.0 NEU

### Ausstattung:

- 5-stufige Mikrowelleneinstellung
- Mikrowellen-Leistung 1.000 W
- Grill-Leistung 1.500 W
- Elektronik-Uhr
- Schnellstart-Funktion
- Beleuchtung
- Rote Display-Anzeige
- Edelstahl-Garraum
- 35 Liter Garrauminhalt
- 3 Einstellhöhen (Drehteller + 2 Etagenroste)
- Drehteller Ø 32 cm

### Technische Daten:

- Anschlusswert 3,3 kW (steckerfertig)
- Gerätemaße B x H x T ca. 595 x 455 x 472 mm (inkl. Front 22 mm)
- Nischenmaße B x H x T ca. 560 x 450 x 550 mm
- Garraum-Abmessungen B x H x T ca. 420 x 210 x 390 mm
- Weitere Informationen siehe Seite 158

### Serienzubehör:

- 2 Etagenroste

### Design-Kit Varianten:



Edelstahl Zub.-Nr. 2001 165,- Euro



Black Chrome Zub.-Nr. 3001 315,- Euro



Silver Chrome Zub.-Nr. 4001 285,- Euro



Gold Zub.-Nr. 5001 385,- Euro



Black Velvet Zub.-Nr. 6001 125,- Euro

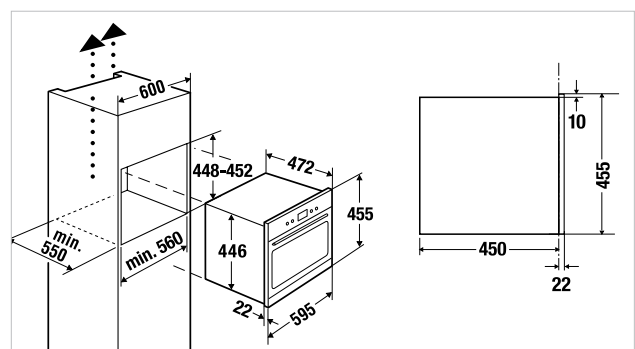
Design-Kit muss zusätzlich zum Grundgerät bestellt werden!

### EMWG 6260.0 J

Grundgerät schwarz (Design-Kit nicht im Preis inkludiert) **990,- €\***

### EMWG 6260.0 W

Grundgerät weiß (Design-Kit nicht im Preis inkludiert) **1.030,- €\***





# Einbau-Kaffeefullautomat



Schwarz, Design Edelstahl



Weiß, Design Edelstahl

## Design-Kit Varianten:

<b>Edelstahl</b>	Zub.-Nr. 2002	95,- Euro	
<b>Black Chrome</b>	Zub.-Nr. 3002	135,- Euro	
<b>Silver Chrome</b>	Zub.-Nr. 4002	125,- Euro	
<b>Gold</b>	Zub.-Nr. 5002	175,- Euro	
<b>Black Velvet</b>	Zub.-Nr. 6002	115,- Euro	



## EKV 6500.1 NEU

### Ausstattung:

- Mengenprogrammierung für 5 verschiedene Tassengrößen
- Ausgabe für 1 oder 2 Tassen
- Echte Milchfunktion für Cappuccino, Latte Macchiato oder Milchkaffee
- Herausnehmbarer Milchbehälter mit Reinigungsfunktion
- Benutzung von Kaffeebohnen und Kaffeepulver möglich
- Höhenverstellbarer Kaffeeauslauf
- Brühdruck ca. 15 bar
- Separater Boiler für Kaffee und Heißwasser
- Automatisches Reinigungs- und Entkalkungsprogramm
- Automatischer Spülvorgang beim Ein- und Ausschalten
- Heißwasserfunktion
- Wasserbehälter von vorne herausnehmbar
- Elektronik-Uhr mit Tageszeitanzeige
- Zeitvorwahl
- Standby-Funktion (programmierbar)
- Klarschrift-Display mit roter Anzeige
- LED-Beleuchtung
- Zentralabschaltung
- Temperaturregelung für 3 verschiedene Kaffeetemperaturen
- Kaffeearoma einstellbar (5 voreingestellte Kaffeestärken)
- Gerät auf Schienen ausziehbar

### Technische Daten:

- Anschlusswert 1,35 kW
- Gerätemaße B x H x T ca. 595 x 455 x 475 mm (inkl. Front 20 mm und Teleskopschienen)
- Nischenmaße B x H x T ca. 560 x 450 x 550 mm
- Weitere Informationen siehe Seite 159

### Design-Kit muss zusätzlich zum Grundgerät bestellt werden!

#### EKV 6500.1 J

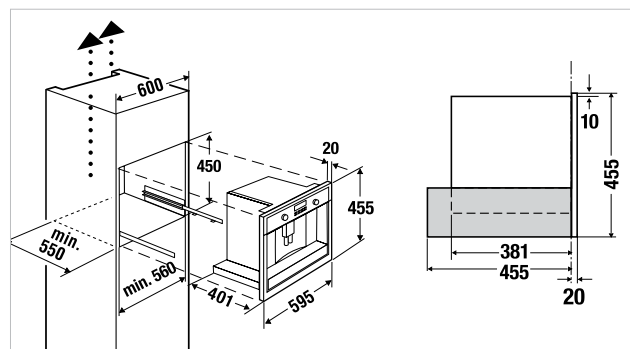
Grundgerät schwarz (Design-Kit nicht im Preis inkludiert) **2.650,- €\***

#### EKV 6500.1 W

Grundgerät weiß (Design-Kit nicht im Preis inkludiert) **2.690,- €\***



**Reddit design award**  
Sommer 2013  
EKV 6500.1,  
Schwarz,  
Design Black Velvet



\* Minderpreis für Selbstmontage € 50,-

# Einbau-LCD-TV



Schwarz, Design Edelstahl



Weiß, Design Edelstahl



## ETV 6800.1 NEU

### Ausstattung:

- 19" LCD-Flachbildschirm (48 cm Bildschirmdiagonale)
- HD ready
- Videotext-Funktion
- Sleep-Timer-Funktion
- Bildeinstellung (16:10 / 16:9)
- Integrierter DVB-T Tuner
- Integrierter DVD-Player
- 200 vorprogrammierte Speicherplätze
- Hochschwenkbeschlag mit Push-Mechanismus

### Technische Daten:

- Energieverbrauch 53 kWh (pro Jahr)
- Anschlusswert 0,75 kW
- Gerätemaße B x H x T ca. 595 x 455 x 150 mm
- Nischenmaße B x H x T ca. 560 x 450 x 200 mm
- Anschlussmöglichkeiten 1 x HDMI, 1 x Scart, AV/S-Video in, USB (2.0), PC in (D-sub 15 pin), Headphones
- Weitere Informationen siehe Seite 159

### Design-Kit Varianten:



Edelstahl Zub.-Nr. 2002 95,- Euro



Black Chrome Zub.-Nr. 3002 135,- Euro



Silver Chrome Zub.-Nr. 4002 125,- Euro



Gold Zub.-Nr. 5002 175,- Euro



Black Velvet Zub.-Nr. 6002 115,- Euro

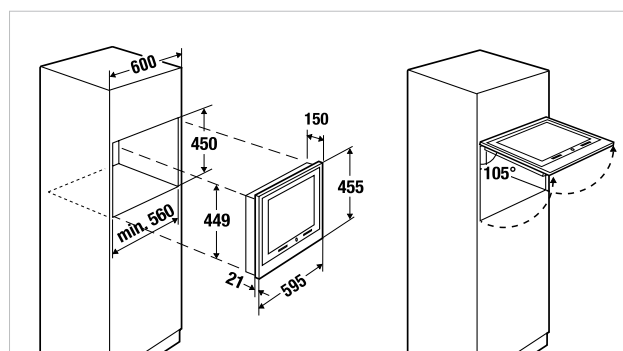
### Design-Kit muss zusätzlich zum Grundgerät bestellt werden!

#### ETV 6800.1 J

Grundgerät schwarz (Design-Kit nicht im Preis inkludiert) **1.825,- €\***

#### ETV 6800.1 W

Grundgerät weiß (Design-Kit nicht im Preis inkludiert) **1.885,- €\***



# Einbau-Mikrowellengerät (38er Nischenhöhe)



Schwarz, Design Edelstahl



Weiß, Design Edelstahl



**EMWGL 3260.0** (Türanschlag links) **NEU**

**EMWGR 3260.0** (Türanschlag rechts) **NEU**

## Ausstattung:

- 5-stufige Mikrowelleneinstellung
- Mikrowellen-Leistung 850 Watt
- Grill-Leistung 1.200 Watt
- 14 Automatikprogramme
- Elektronik-Uhr
- Memoryfunktion für bis zu 3 Funktionen
- Schnellstart-Funktion
- Beleuchtung
- Rote Display-Anzeige
- Edelstahlgarraum mit Keramikboden
- 22 Liter Garrauminhalt
- Türanschlag wahlweise (siehe Modell)

## Technische Daten:

- Anschlusswert 2,5 kW
- Gerätemaße B x H x T ca. 595 x 390 x 334 mm (inkl. Front 22 mm)
- Nischenmaße (Hochschrank) B x H x T ca. 568 x 380 x 320 mm
- Nischenmaße (Oberschrank) B x H x T ca. 568 x 370 x 320 mm
- Garraum-Abmessungen B x H x T ca. 350 x 220 x 280 mm
- Weitere Informationen siehe Seite 158

## Serienzubehör:

- 1 Bräunungsplatte, 1 Etagenrost

**Gerät nur mit Design-Kit Edelstahl erhältlich.**

### EMWGL 3260.0 J

Gerät schwarz (Design-Kit bereits im Preis inkludiert) **945,- €**

### EMWGR 3260.0 J

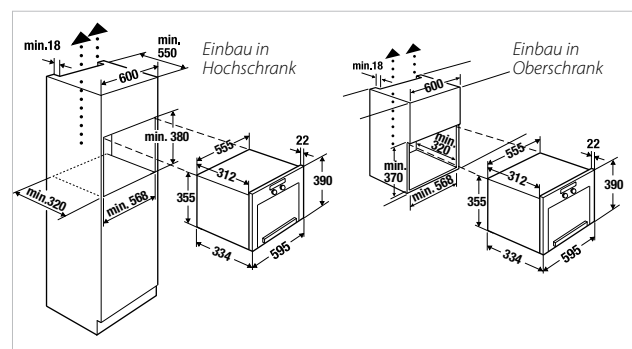
Gerät schwarz (Design-Kit bereits im Preis inkludiert) **945,- €**

### EMWGL 3260.0 W

Gerät weiß (Design-Kit bereits im Preis inkludiert) **985,- €**

### EMWGR 3260.0 W

Gerät weiß (Design-Kit bereits im Preis inkludiert) **985,- €**



# Einbau-Wärmeschublade



Schwarz, Design Edelstahl



## WS 6029.1 **NEU**

### Ausstattung:

- Ideal zur Ergänzung eines 60er Einbaubackofens zum Einbau in eine 88 cm hohe Nische
- Stufenlos regelbar von ca. 30–80° C
- Fassungsvermögen (geschirrabhängig):  
Menügeschirr für 12 Personen oder 40 Menüteller mit Ø 28 cm  
oder 160 Espressotassen oder 80 Cappuccinotassen
- Teleskopauszüge
- Antirutscheinlage

### Technische Daten:

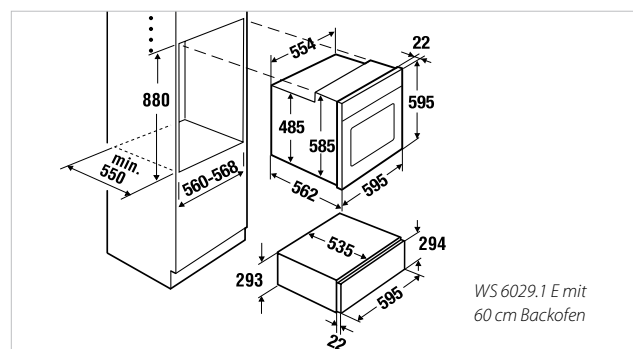
- Anschlusswert 0,4 kW (steckerfertig)
- Gerätemaße B x H x T ca. 595 x 294 x 535 mm
- Nischenmaße B x H x T ca. 560 x 880 x min. 550 mm  
inkl. 60 cm Einbaubackofen
- Innenabmessungen B x H x T ca. 410 x 280 x 525 mm

Gerät nur mit Design-Kit Edelstahl erhältlich.

### WS 6029.1 J

Gerät schwarz (Design-Kit bereits im Preis inkludiert)

**825,- €**



# Einbau-Wärmeschublade



Schwarz, Design Edelstahl



Weiß, Design Edelstahl

## Design-Kit Varianten:



Edelstahl Zub.-Nr. 2004 55,- Euro



Black Chrome Zub.-Nr. 3004 90,- Euro



Silver Chrome Zub.-Nr. 4004 75,- Euro



Gold Zub.-Nr. 5004 115,- Euro



Black Velvet Zub.-Nr. 6004 65,- Euro



## WS 6014.1 NEU

### Ausstattung:

- Ideal zur Ergänzung eines 45er Kompaktgerätes zum Einbau in eine 59 cm hohe Nische
- Grifflos mit Push-Mechanismus
- Stufenlos regelbar von ca. 30–80°C
- Fassungsvermögen (geschirrabhängig):  
Menügeschirr für 6 Personen oder 20 Menüteller mit Ø 28 cm oder  
80 Espressotassen oder 40 Cappuccinotassen
- Teleskopauszüge
- Antirutscheinlage

### Technische Daten:

- Anschlusswert 0,4 kW (steckerfertig)
- Gerätemaße B x H x T ca. 595 x 140 x 535 mm
- Nischenmaße B x H x T ca. 560 x 595 x min. 550 mm inkl. 45 cm Kompaktgerät
- Innenabmessungen B x H x T ca. 410 x 105 x 525 mm

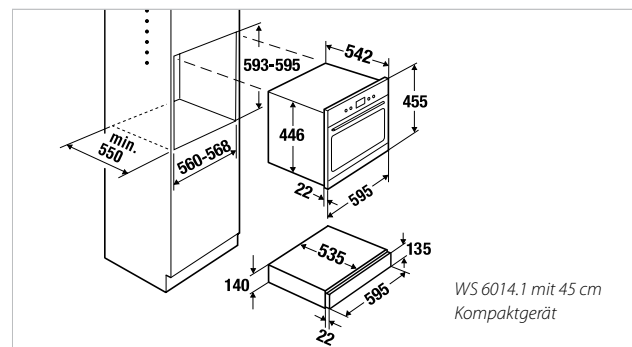
### Design-Kit muss zusätzlich zum Grundgerät bestellt werden!

#### WS 6014.1 J

Grundgerät schwarz (Design-Kit nicht im Preis inkludiert) **675,- €\***

#### WS 6014.1 W

Grundgerät weiß (Design-Kit nicht im Preis inkludiert) **695,- €\***



\* Minderpreis für Selbstmontage € 50,-







# Die Kochflächen



## Küppersbusch Induktionskochflächen: schnell, sparsam, elegant

Unsere Induktionskochflächen bieten ein Höchstmaß an Komfort. Sie heizen sekundenschnell auf und lassen sich mit der Sensorbedienung intuitiv regulieren. Um die individuellen Bedürfnisse zu erfüllen, können Sie aus einer Vielzahl unterschiedlicher Modelle wählen. Außerdem verfügen Küppersbusch Induktionskochflächen über die energieeffiziente ökoPower Technologie, mit der sich bis zu 30% Strom einsparen lassen. Dabei zeigt das besonders flache Design eindrucksvoll, dass Eleganz und ökologisches Denken kein Widerspruch sein müssen.





Kochflächen



Bei Flächen-Induktionskochfeldern ermöglicht die Brückenfunktion das Zusammenschalten von zwei oder vier Kochzonen. Das heißt: noch mehr Fläche für ganz große Töpfe.

**High-Q Cooking** steht für höchste Ansprüche beim Kochen, Dünsten und Braten. Außergewöhnliche, innovative Features wie Flächeninduktion, öko-Power und individuelle Bedienkonzepte verdeutlichen – Kochflächen von Küppersbusch bieten Kochgenuss auf erstklassigem Niveau.

## Küppersbusch VarioLine: Kochen à la carte



Für alle, die ihr Menü lieber individuell zusammenstellen, ist das VarioLine Konzept die ideale Lösung. Dabei lassen sich hochwertige Einzelelemente zu einem einzigartigen Koch- und Arbeitsbereich zusammenstellen. Ob Induktion, Gas, Teppan Yaki oder alles in Kombination – die Möglichkeiten sind nahezu unbegrenzt. Das ultraflache Design aller Elemente ist präzise aufeinander abgestimmt, sodass die unterschiedlichen Bausteine immer eine homogene, aber vor allem äußerst elegante Einheit ergeben.





# Die neue Vielseitigkeit beim Kochen: die Einbaukochflächen.

## Autarke Kochflächen

Autarke Kochflächen sind mit einer eigenen Steuerung, z. B. per Sensortasten ausgestattet und können unabhängig vom Backofen individuell in die Küche eingebaut werden.

## Glaskeramik-Kochflächen

Die robusten Glaskeramik-Kochflächen haben viele Vorteile: dank ihrer durchgehend glatten Oberfläche sind Töpfe und Pfannen besonders leicht zu handhaben. Und da außerdem so schnell nichts ansetzen kann, lassen sie sich mit wenigen Handgriffen wieder mühelos reinigen.



## VarioLine

Das VarioLine-System bringt die unterschiedlichsten Kochfeldgrößen mit dem Edelstahl-Rahmen harmonisch in Einklang.



## Vario-Induktion NEU

Unterschiedliche Topfgrößen oder ein besonders großer Bräter sind auf den Vario-Induktionskochflächen kein Problem. Die Kochzonen können wie gewohnt genutzt werden. Zusätzlich besteht die Möglichkeit, die beiden rechteckigen Kochzonen zusammenzuschalten und mit nur einer Bedienung einzustellen.



## Induktion

Viele Profiköche schwören auf diese Form der kalten Energie. Induktion lässt sich wie keine andere Energieart punktgenau einsetzen – blitzschnell, fein regulierbar, energiesparend und sicher. Das Geheimnis der Induktion: die Energie wird exakt nur dort übertragen, wo ein Topf mit magnetisierbarem Boden auf der Kochfläche steht. Diese unmittelbare Wärme-Erzeugung direkt im Topfboden sorgt für extrem kurze Ankochzeiten bei niedrigem Energieverbrauch. Und da die Kochfläche selbst nicht heiß wird, kann darauf nichts mehr anbrennen.

**Sicherheitshinweis:** Bei aktivierter Induktions-Kochzone wird in nächster Umgebung ein elektromagnetisches Feld aufgebaut. Unter Umständen kann es zu Beeinträchtigung eines Herzschrittmachers kommen. Im Zweifelsfall wenden Sie sich bitte an den Hersteller des Schrittmachers oder Ihren Arzt.



## Vollflächen-Induktion NEU

Dank der Vollflächen-Induktion kann die Größe der Kochzone jeweils dem Bedarf angepasst werden. Für kleine Töpfe werden die Kochzonen wie gewohnt genutzt. Bei größeren Töpfen oder einem Bräter können die vorderen Kochzonen jeweils mit der dahinterliegenden kombiniert oder alle vier Kochzonen zu einer großen Fläche zusammen geschaltet werden.



## ökospeed plus

Alle Küppersbusch Kochzonen verfügen über ökospeed plus Heizkörper. Diese hochentwickelten Heizkörper sorgen für sekundenschnelle Aufglühzeit und damit für schnellstmögliche Hitzezufuhr. So wird nicht nur die Ankochzeit verkürzt, sondern auch wertvolle Energie gespart.

## Ankoch-Automatik

Einige Kochflächen sind mit der Ankoch-Automatik ausgestattet. Hier wird bereits zu Beginn des Kochens die Fortkochleistung eingestellt. Die Kochzone startet mit Höchstleistung und schaltet anschließend automatisch auf Fortkochen herunter. Sie werden sehen: damit kocht es sich fast von allein.



## Sensorbedienung

Vorbildliche Sensorelektronik übernimmt die Steuerung der elektronischen Kochflächen: ein leichter Fingertipp auf die Sensorfläche genügt, schon ist die gewünschte Kochzone eingeschaltet. Mit den leicht bedienbaren Sensortasten regeln Sie neben den Kochstufen auch alle weiteren Funktionen.

## dialControl NEU

Bei den neuen Küppersbusch-Kochflächen erfolgt das Einstellen der Kochzonen über eine intuitiv zu bedienende zentrale Einheit. Zunächst wird die gewünschte Kochzone angewählt und anschließend durch eine kreisende Bewegung im Uhrzeigersinn auf der Bedieneinheit die benötigte Kochstufe eingestellt.

## glideControl

Bei dem KÜPPERSBUSCH Bedienkonzept sind alle Funktionen auf dem Kochfeld übersichtlich dargestellt, wie die direkt anzuwählende Mehrkreisumschaltung und die Timerfunktion. Durch leichtes Berühren der Gleitfläche wählen Sie sofort die richtige Kochzone an. Durch Gleiten auf der vorgesehenen Grafik können Sie direkt die gewünschte Kochstufe einstellen.



## Power-Stufe

Küppersbusch Induktionskochflächen bieten die Möglichkeit, die Leistung einzelner Kochzonen durch Zuschalten der Power-Stufe zu erhöhen. Dadurch ist bei Bedarf die Wärme noch schneller verfügbar.



## öko-Power-Funktion NEU

Die öko-Power-Funktion bietet die Möglichkeit, die Leistung einer Kochstelle zu erhöhen und dabei im Gegensatz zur Power-Stufe ca. 30% Energie einzusparen.

## Kochzonen-Wärmeanzeigen

Die Restwärme-Anzeige signalisiert zuverlässig, welche Kochzone noch heiß ist. So erfahren Sie nicht nur wo Vorsicht geboten ist – Sie können die Restwärme auch energiesparend zum Warmhalten nutzen.



## STOP-AND-GO-Taste

Einen großen Sicherheitskomfort bietet die integrierte STOP-AND-GO-Taste. Mit dieser Funktionstaste gibt es nach dem Läuten an der Tür oder plötzlichem Klingeln des Telefons keine böse Überraschung mehr, denn ein Tipp auf die STOP-AND-GO-Taste genügt und schon sind alle aktivierten Kochstellen auf der eingestellten Kochstufe unterbrochen. Nach Rückkehr genügt ein erneutes Antippen, um den Kochprozess fortzuführen.



### **Topf- und Topfgrößenerkennung**

Bei allen Induktions-Kochzonen ist eine Topferkennung/Topfgrößenerkennung integriert: Sensoren ermitteln die Größe des Kochgeschirrs und schalten so beim Aufsetzen eines Topfes den Induktions-Heizkreis ein.

### **Kurzzeitwecker**

Der Kurzzeitwecker meldet den Ablauf der programmierten Zeit per Signalton.

### **Abschalt-Funktion**

Die Abschalt-Funktion schaltet die Kochzone aus, wenn die im Kurzzeitwecker eingestellte Zeit abgelaufen ist.

### **Abschalt-Memory**

Sollte das Kochfeld während des Betriebes einmal unbeabsichtigt ausgeschaltet worden sein, ist das kein Problem. Die Elektronik merkt sich die letzten Einstellungen und nach erneuter Inbetriebnahme kann der Kochvorgang mit gleichen Einstellungen weitergeführt werden.

### **Zentralabschaltung**

Mit der Zentralabschaltung können alle Kochzonen gleichzeitig ausgeschaltet werden. Ganz gleich, welche Hand Sie gerade frei haben – bei plötzlichem Überkochen lassen sich alle Kochzonen blitzschnell abschalten.



### **Kindersicherung**

Ist die Kindersicherung aktiviert, kann die Kochfläche nicht unbeabsichtigt eingeschaltet oder höher eingestellt werden.

### **Urlaubsschaltung**

Ob die Kochfläche auch wirklich ausgeschaltet ist, brauchen Sie sich nach dem Verlassen des Hauses nicht mehr zu fragen. Das erledigt die Urlaubsschaltung automatisch für Sie. Diese Sicherheitseinrichtung schaltet die Kochfläche einfach dann ab, wenn eine Zeit lang keine neuen Einstellungen mehr vorgenommen wurden.

### **Zweikreis-Kochzonen**

Diese Kochzonen lassen sich in verschiedenen großen Durchmessern nutzen. So ist eine optimale Anpassung an unterschiedliche Kochgeschirrgrößen möglich.

### **Zweikreis-Koch-/Bratzone**

Eine runde Kochzone wird bei Bedarf durch Zuschalten eines weiteren Heizkörpers, zu einer ovalen Bratzone.

### **Brückenfunktion**

Bei den Flächeninduktionskochfeldern ermöglicht die Brückenfunktion das Zusammenschalten von 2 oder 4 Kochzonen. Mehr Fläche für große Töpfe.

### **Glaskeramik-Grillfläche**

Für gesundes, müheloses Grillen sorgt die Glaskeramik-Grillfläche. Ganz ohne Pfanne oder Bräter werden hier direkt auf der Glaskeramikfläche Fleisch oder Fisch köstlich zubereitet.



### **Rasterbreite**

Flexibilität in jeder Hinsicht bieten die unterschiedlichsten Rasterbreiten der Küppersbusch Kochflächen.

### **Speziell für Gas-Kochflächen:**



### **Einhand-Funkenzündung**

Die elektrische Einhand-Funkenzündung erzeugt beim Ein-drücken und Drehen des Schalterknebel automatisch einen Zündfunken und die Kochstelle wird angezündet.

### **Züandsicherung**

Die Züandsicherung schaltet die Gaszufuhr automatisch ab, wenn die Flamme erlischt.

### **Topfträger**

Die leicht aufliegenden, geteilten Topfträger lassen sich bei Bedarf einfach abnehmen und so bequem reinigen.

# Induktions-Kochflächen



Rahmen Facettenschliff

## EKI 9960.1 NEU



### Ausstattung:

- 14-stufige Leistungsregelung „glideControl“
- 3 vordefinierte Sonderstufen: ca. 42° C Schmelzstufe, ca. 70° C Warmhaltestufe, ca. 94° C Pastastufe
- Abschalt-Memory
- Brückenfunktion, vordere und hintere Kochzonen jeweils zu einer Fläche zusammenschaltbar
- Automatische Topferkennung und Bedienzuordnung
- Ankoch-Automatik
- Kochzonen-Wärmeanzeigen
- Kurzzeitwecker bis 99 Minuten mit Abschaltfunktion
- Zentralabschaltung
- Urlaubsschaltung (Betriebszeitbegrenzung)
- Untertisch Be- und Entlüftung
- 6 Kochzonen 18,5 x 22 cm / 2.100 W (3.700 W\*)  
\*mit zuschaltbarer Powerstufe
- Sonderzubehör siehe Seite 167

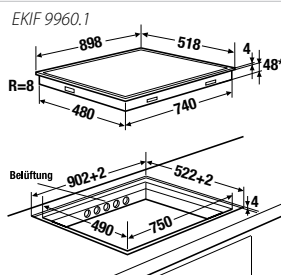
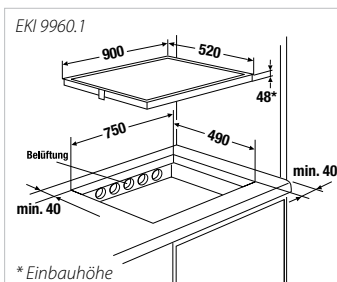
### Technische Daten:

- Anschlusswert 11,1 kW
- Gerätemaße  
Facette B x T ca. 900 x 520 mm  
Flächenbündig B x T ca. 898 x 518 mm  
Einbauhöhe 48 mm
- Ausschnittmaße B x T ca. 750 x 490 mm  
(für flächenbündigen Einbau bitte Maßzeichnung beachten)
- Weitere Informationen siehe Seite 161
- Sicherheitshinweis auf Seite 64 beachten



### Flächenbündiger Einbau

<b>EKI 9960.1 F</b>	Rahmen Facettenschliff	<b>2.995,- €</b>
<b>EKIF 9960.1</b>	Flächenbündiger Einbau	<b>2.995,- €</b>



Flächenbündige Kochfelder sind nur für den Einbau in Gestein-Arbeitsplatten empfohlen.



Rahmen Facettenschliff

## EKI 9940.1 NEU



### Ausstattung:

- 14-stufige Leistungsregelung „glideControl“
- 3 vordefinierte Sonderstufen: ca. 42° C Schmelzstufe, ca. 70° C Warmhaltestufe, ca. 94° C Pastastufe
- Abschalt-Memory
- Brückenfunktion, Kochzonen links bzw. rechts oder alle vier Kochzonen zu einer Fläche zusammenschaltbar
- Ankoch-Automatik
- Kochzonen-Wärmeanzeigen
- Kurzzeitwecker bis 99 Minuten mit Abschaltfunktion
- Zentralabschaltung
- Urlaubsschaltung (Betriebszeitbegrenzung)
- Untertisch Be- und Entlüftung
- 4 Kochzonen 18,5 x 22 cm / 2.100 W (3.700 W\*)  
\*mit zuschaltbarer Powerstufe
- Sonderzubehör siehe Seite 167

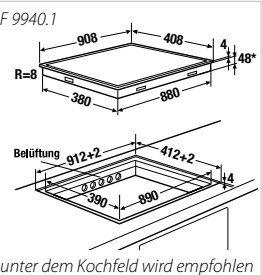
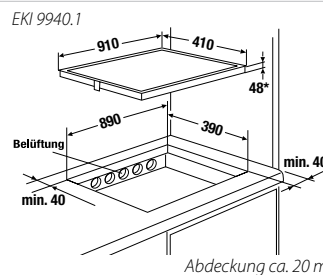
### Technische Daten:

- Anschlusswert 7,4 kW
- Gerätemaße  
Facette B x T ca. 910 x 410 mm  
Flächenbündig B x T ca. 908 x 408mm  
Einbauhöhe 48 mm
- Ausschnittmaße B x T ca. 890 x 390 mm  
(für flächenbündigen Einbau bitte Maßzeichnung beachten)
- Weitere Informationen siehe Seite 161
- Sicherheitshinweis auf Seite 64 beachten



### Flächenbündiger Einbau

<b>EKI 9940.1 F</b>	Rahmen Facettenschliff	<b>2.450,- €</b>
<b>EKIF 9940.1</b>	Flächenbündiger Einbau	<b>2.450,- €</b>



Abdeckung ca. 20 mm unter dem Kochfeld wird empfohlen



# Induktions-Kochflächen



Rahmen Facettenschliff

EKI 8940.1 **NEU**



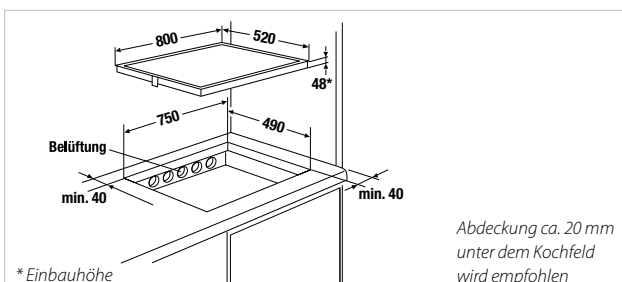
**Ausstattung:**

- 14-stufige Leistungsregelung „glideControl“
- 3 vordefinierte Sonderstufen: ca. 42° C Schmelzstufe, ca. 70° C Warmhaltestufe, ca. 94° C Pastastufe
- Abschalt-Memory
- Brückenfunktion, Kochzonen links bzw. rechts oder alle vier Kochzonen zu einer Fläche zusammenschaltbar
- Ankoch-Automatik
- Warmhalte-Funktion
- Kochzonen-Wärmeanzeigen
- Kurzzeitwecker bis 99 Minuten mit Abschaltfunktion
- Zentralabschaltung
- Urlaubsschaltung (Betriebszeitbegrenzung)
- Untertisch Be- und Entlüftung
- 4 Kochzonen 18,5 x 22 cm / 2.100 W (3.700 W\*)  
\*mit zuschaltbarer Powerstufe
- Sonderzubehör siehe Seite 167

**Technische Daten:**

- Anschlusswert 7,4 kW
- Gerätemaße B x T ca. 800 x 520 mm
- Einbauhöhe 48 mm
- Ausschnittmaße B x T ca. 750 x 490 mm
- Weitere Informationen siehe Seite 161
- Sicherheitshinweis auf Seite 64 beachten

EKI 8940.1 PWF weiß, Rahmen Facettenschliff 2.185,- €  
 EKI 8940.1 BCF schwarz, Rahmen Facettenschliff 2.185,- €



Rahmen Edelstahl

EKI 8940.1 **NEU**



**Ausstattung:**

- 14-stufige Leistungsregelung „glideControl“
- 3 vordefinierte Sonderstufen: ca. 42° C Schmelzstufe, ca. 70° C Warmhaltestufe, ca. 94° C Pastastufe
- Abschalt-Memory
- Brückenfunktion, Kochzonen links bzw. rechts oder alle vier Kochzonen zu einer Fläche zusammenschaltbar
- Ankoch-Automatik
- Warmhalte-Funktion
- Kochzonen-Wärmeanzeigen
- Kurzzeitwecker bis 99 Minuten mit Abschaltfunktion
- Zentralabschaltung / Urlaubsschaltung (Betriebszeitbegrenzung)
- Untertisch Be- und Entlüftung
- 4 Kochzonen 18,5 x 22 cm / 2.100 W (3.700 W\*)  
\*mit zuschaltbarer Powerstufe
- Sonderzubehör siehe Seite 167

**Technische Daten:**

- Anschlusswert 7,4 kW
- Gerätemaße Edelstahl und Facette B x T ca. 800 x 520 mm
- Flächenbündig B x T ca. 798 x 518 mm
- Einbauhöhe 48 mm
- Ausschnittmaße B x T ca. 750 x 490 mm (für flächenbündigen Einbau bitte Maßzeichnung beachten)
- Weitere Informationen siehe Seite 161
- Sicherheitshinweis auf Seite 64 beachten

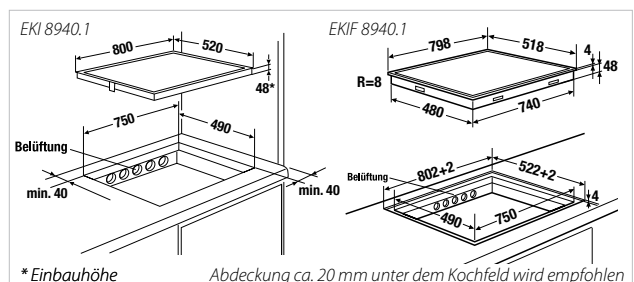


Rahmen Facettenschliff



Flächenbündiger Einbau

EKI 8940.1 ED Rahmen Edelstahl 1.895,- €  
 EKI 8940.1 F Rahmen Facettenschliff 1.895,- €  
 EKIF 8940.1 Flächenbündiger Einbau 1.875,- €



\* Einbauhöhe  
 Flächenbündige Kochfelder sind nur für den Einbau in Gestein-Arbeitsplatten empfohlen.

# Induktions-Kochflächen



Rahmen Edelstahl

## EKI 6940.1 NEU



### Ausstattung:

- 14-stufige Leistungsregelung „glideControl“
- 3 vordefinierte Sonderstufen: ca. 42° C Schmelzstufe, ca. 70° C Warmhaltestufe, ca. 94° C Pastastufe
- Abschalt-Memory
- Brückenfunktion, Kochzonen links bzw. rechts oder alle vier Kochzonen zu einer Fläche zusammenschaltbar
- Ankoch-Automatik
- Warmhalte-Funktion
- Kochzonen-Wärmeanzeigen
- Kurzzeitwecker bis 99 Minuten mit Abschaltfunktion
- Zentralabschaltung / Urlaubsschaltung (Betriebszeitbegrenzung)
- Untertisch Be- und Entlüftung
- 4 Kochzonen 18,5 x 22 cm / 2.100 W (3.700 W\*)  
\*mit zuschaltbarer Powerstufe
- Sonderzubehör siehe Seite 167

### Technische Daten:

- Anschlusswert 7,4 kW
- Gerätemaße  
Edelstahl und Facette B x T ca. 600 x 520 mm  
Flächenbündig B x T ca. 598 x 518 mm  
Einbauhöhe 48 mm
- Ausschnittmaße B x T ca. 560 x 490 mm  
(für flächenbündigen Einbau bitte Maßzeichnung beachten)
- Weitere Informationen siehe Seite 161
- Sicherheitshinweis auf Seite 64 beachten

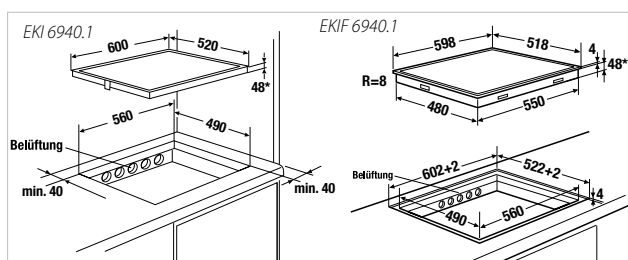


Rahmen Facettenschliff



Flächenbündiger Einbau

EKI 6940.1 ED	Rahmen Edelstahl	1.795,- €
EKI 6940.1 F	Rahmen Facettenschliff	1.795,- €
EKIF 6940.1	Flächenbündiger Einbau	1.795,- €



Flächenbündige Kochfelder sind nur für den Einbau in Gestein-Arbeitsplatten empfohlen.



Rahmen Edelstahl

## EKI 3920.1 NEU



### Ausstattung:

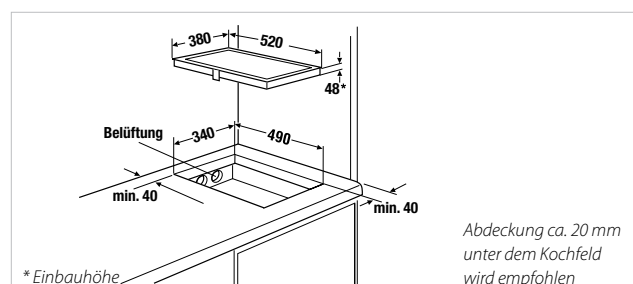
- 14-stufige Leistungsregelung „glideControl“
- 3 vordefinierte Sonderstufen: ca. 42° C Schmelzstufe, ca. 70° C Warmhaltestufe, ca. 94° C Pastastufe
- Abschalt-Memory
- Brückenfunktion, beide Kochzonen zu einer kompletten Fläche zusammenschaltbar
- Ankoch-Automatik
- Warmhalte-Funktion
- Kochzonen-Wärmeanzeigen
- Kurzzeitwecker bis 99 Minuten mit Abschaltfunktion
- Zentralabschaltung
- Urlaubsschaltung (Betriebszeitbegrenzung)
- Untertisch Be- und Entlüftung
- 2 Kochzonen 18,5 x 22 cm / 2.100 W (3.700 W\*)  
\*mit zuschaltbarer Powerstufe
- Sonderzubehör siehe Seite 167

### Technische Daten:

- Anschlusswert 3,7 kW
- Gerätemaße  
Edelstahl und Facette B x T ca. 380 x 520 mm  
Einbauhöhe 48 mm
- Ausschnittmaße B x T ca. 340 x 490 mm
- Weitere Informationen siehe Seite 161
- Sicherheitshinweis auf Seite 64 beachten

Verfügbar ab ca. Juni 2013

EKI 3920.1 ED	Rahmen Edelstahl	1.285,- €
---------------	------------------	-----------





# Induktions-Kochflächen



Rahmen Edelstahl

## EKI 8842.1 NEU



### Ausstattung:

- 14-stufige Leistungsregelung „glideControl“
- 3 vordefinierte Sonderstufen: ca. 42° C Schmelzstufe, ca. 70° C Warmhaltestufe, ca. 94° C Pastastufe
- Abschalt-Memory
- Brückenfunktion, beide rechteckige Kochzonen zu einer kompletten Fläche zusammenschaltbar
- Ankoch-Automatik
- Kochzonen-Wärmeanzeigen
- Kurzzeitwecker bis 99 Minuten mit Abschaltfunktion
- Zentralabschaltung / Urlaubsschaltung (Betriebszeitbegrenzung)
- Untertisch Be- und Entlüftung
- 2 Kochzonen  $\varnothing$  18 cm / 1.850 W (3.000 W\*)
- 2 Kochzonen 22 x 18 cm / 2.100 W (3.700 W\*)
- \* mit zuschaltbarer Power-Stufe
- Sonderzubehör siehe Seite 167

### Technische Daten:

- Anschlusswert 7,4 kW
- Gerätemaße  
Edelstahl und Facette B x T ca. 800 x 520 mm  
Flächenbündig B x T ca. 798 x 518 mm  
Einbauhöhe 48 mm
- Ausschnittmaße B x T ca. 750 x 490 mm  
(für flächenbündigen Einbau bitte Maßzeichnung beachten)
- Weitere Informationen siehe Seite 162
- Sicherheitshinweis auf Seite 64 beachten



Rahmen Facettenschliff



Flächenbündiger Einbau

EKI 8842.1 ED	Rahmen Edelstahl	1.795,- €
EKI 8842.1 F	Rahmen Facettenschliff	1.795,- €
EKIF 8842.1	Flächenbündiger Einbau	1.795,- €



Rahmen Edelstahl

## EKI 6842.1 NEU



### Ausstattung:

- 14-stufige Leistungsregelung „glideControl“
- 3 vordefinierte Sonderstufen: ca. 42° C Schmelzstufe, ca. 70° C Warmhaltestufe, ca. 94° C Pastastufe
- Abschalt-Memory
- Brückenfunktion, beide rechteckige Kochzonen zu einer kompletten Fläche zusammenschaltbar
- Ankoch-Automatik
- Kochzonen-Wärmeanzeigen
- Kurzzeitwecker bis 99 Minuten mit Abschaltfunktion
- Zentralabschaltung / Urlaubsschaltung (Betriebszeitbegrenzung)
- Untertisch Be- und Entlüftung
- 2 Kochzonen  $\varnothing$  18 cm / 1.850 W (3.000 W\*)
- 2 Kochzonen 22 x 18 cm / 2.100 W (3.700 W\*)
- \* mit zuschaltbarer Power-Stufe
- Sonderzubehör siehe Seite 167

### Technische Daten:

- Anschlusswert 7,4 kW
- Gerätemaße  
Edelstahl und Facette B x T ca. 600 x 520 mm  
Flächenbündig B x T ca. 598 x 518 mm  
Einbauhöhe 48 mm
- Ausschnittmaße B x T ca. 560 x 490 mm  
(für flächenbündigen Einbau bitte Maßzeichnung beachten)
- Weitere Informationen siehe Seite 162
- Sicherheitshinweis auf Seite 64 beachten

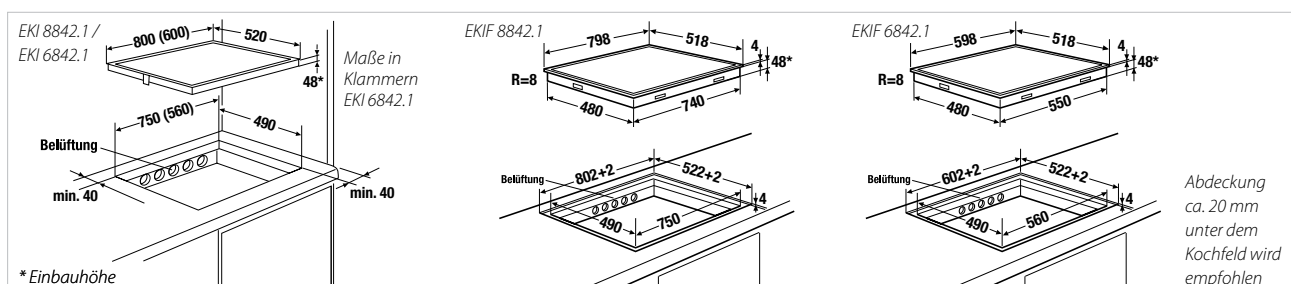


Rahmen Facettenschliff



Flächenbündiger Einbau

EKI 6842.1 ED	Rahmen Edelstahl	1.485,- €
EKI 6842.1 F	Rahmen Facettenschliff	1.485,- €
EKIF 6842.1	Flächenbündiger Einbau	1.465,- €



Flächenbündige Kochfelder sind nur für den Einbau in Gestein-Arbeitsplatten empfohlen.

# Induktions-Kochflächen



Rahmen Facettenschliff

EKI 9350.1 **NEU**



**Ausstattung:**

- 11-stufige Leistungsregelung „dialControl“
- 1 Sonderstufe: ca. 70° C Warmhaltestufe
- Abschalt-Memory
- Ankoch-Automatik
- Kochzonen-Wärmeanzeigen
- Kurzzeitwecker mit Abschaltfunktion
- Zentralabschaltung
- Urlaubsschaltung (Betriebszeitbegrenzung)
- Untertisch Be- und Entlüftung
- 1 Kochzone                      Ø 28 cm / 2.300 W (3.000 W\*)
- 1 Kochzone                      Ø 21 cm / 2.300 W (3.000 W\*)
- 1 Kochzone                      Ø 19 cm / 1.400 W (2.000 W\*)
- 1 Kochzone                      Ø 17 cm / 1.100 W (1.400 W\*)
- 1 Kochzone                      Ø 16 cm / 1.100 W (1.400 W\*)
- \* mit zuschaltbarer Power-Stufe
- Sonderzubehör siehe Seite 167

**Technische Daten:**

- Anschlusswert                      7,4 kW
- Gerätemaße                      B x T ca. 900 x 520 mm
- Einbauhöhe                      54 mm
- Ausschnittmaße                      B x T ca. 810 x 490 mm
- Weitere Informationen siehe Seite 162
- Sicherheitshinweis auf Seite 64 beachten



Rahmen Edelstahl

EKI 8340.1 **NEU**



**Ausstattung:**

- 11-stufige Leistungsregelung „dialControl“
- 1 Sonderstufe: ca. 70° C Warmhaltestufe
- Abschalt-Memory
- Ankoch-Automatik
- Kochzonen-Wärmeanzeigen
- Kurzzeitwecker mit Abschaltfunktion
- Zentralabschaltung
- Urlaubsschaltung (Betriebszeitbegrenzung)
- Untertisch Be- und Entlüftung
- 1 Kochzone                      Ø 22 cm / 2.300 W (3.000 W\*)
- 1 Kochzone                      Ø 20 cm / 2.300 W (3.000 W\*)
- 1 Kochzone                      Ø 18 cm / 1.100 W (1.400 W\*)
- 1 Kochzone                      Ø 16 cm / 1.100 W (1.400 W\*)
- \* mit zuschaltbarer Power-Stufe
- Sonderzubehör siehe Seite 167

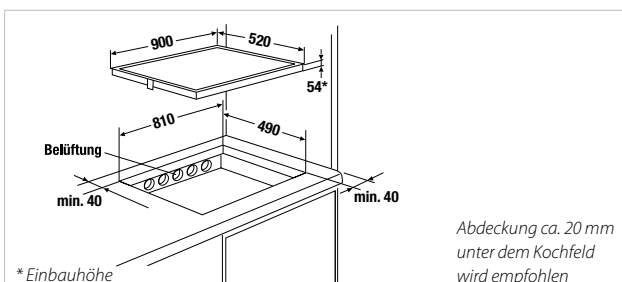
**Technische Daten:**

- Anschlusswert                      7,4 kW
- Gerätemaße                      B x T ca. 800 x 520 mm
- Einbauhöhe                      54 mm
- Ausschnittmaße                      B x T ca. 750 x 490 mm
- Weitere Informationen siehe Seite 162
- Sicherheitshinweis auf Seite 64 beachten

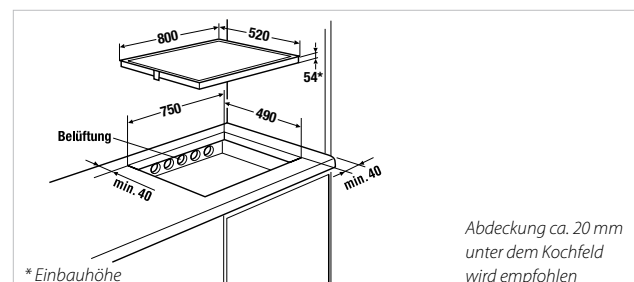


Rahmen Facettenschliff

EKI 9350.1 F      Rahmen Facettenschliff      1.980,- €



EKI 8340.1 ED      Rahmen Edelstahl      1.250,- €  
 EKI 8340.1 F      Rahmen Facettenschliff      1.250,- €



# Induktions-Kochfläche



Rahmen Edelstahl

**EKI 6340.1 NEU**



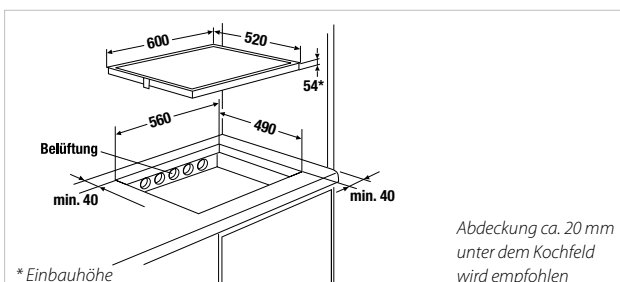
## Ausstattung:

- 11-stufige Leistungsregelung „dialControl“
- 1 Sonderstufe: ca. 70° C Warmhaltestufe
- Abschalt-Memory
- Ankoch-Automatik
- Kochzonen-Wärmeanzeigen
- Kurzzeitwecker mit Abschaltfunktion
- Zentralabschaltung
- Urlaubsschaltung (Betriebszeitbegrenzung)
- Untertisch Be- und Entlüftung
- 1 Kochzone                    Ø 22 cm / 2.300 W (3.000 W\*)
- 1 Kochzone                    Ø 20 cm / 2.300 W (3.000 W\*)
- 1 Kochzone                    Ø 18 cm / 1.100 W (1.400 W\*)
- 1 Kochzone                    Ø 16 cm / 1.100 W (1.400 W\*)
- \* mit zuschaltbarer Power-Stufe
- Sonderzubehör siehe Seite 167

## Technische Daten:

- Anschlusswert                7,4 kW
- Gerätemaße                    B x T ca. 600 x 520 mm
- Einbauhöhe                    54 mm
- Ausschnittmaße                B x T ca. 560 x 490 mm
- Weitere Informationen siehe Seite 162
- Sicherheitshinweis auf Seite 64 beachten

<b>EKI 6340.1 ED</b>	Rahmen Edelstahl	<b>1.150,- €</b>
<b>EKI 6340.1 F</b>	Rahmen Facettenschliff	<b>1.150,- €</b>



# Induktions-Grillfläche



Flächenbündiger Einbau

## ETIF 6740.1 NEU



### Ausstattung:

- 12-stufige Leistungsregelung „glideControl“
- 3 vordefinierte Sonderstufen:  
ca. 120° C Reinigung, ca. 150° C Fisch, ca. 180° C Fleisch
- Brückenfunktion, vordere und hintere Kochzonen zu einer kompletten Fläche zusammenschaltbar
- Hartverchromte, mehrschichtige Grillfläche, ca. 7,3 mm stark
- Kochzonen-Wärmeanzeigen
- Kurzzeitwecker bis 99 Minuten mit Abschaltfunktion
- Zentralabschaltung
- Urlaubsschaltung (Betriebszeitbegrenzung)
- Untertisch Be- und Entlüftung
- 4 Grillzonen, gesamt 5600 Watt
- Sonderzubehör siehe Seite 167

### Technische Daten:

- Anschlusswert 5,6 kW
- Gerätegröße B x T ca. 580 x 520 mm
- Einbauhöhe 55 mm
- Ausschnittgröße B x T ca. 560 x 490 mm
- Weitere Informationen siehe Seite 162
- Sicherheitshinweis auf Seite 64 beachten

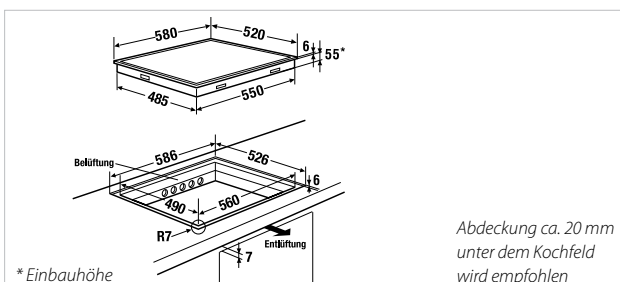
### Sonderzubehör:

- Teppan Yaki Set Zub.-Nr. 1114 95,- Euro  
bestehend aus: Asiatisches Chefmesser, Wender, Schaber

ETIF 6740.1

Flächenbündiger Einbau

3.250,- €



Flächenbündige Kochfelder sind nur für den Einbau in Gestein-Arbeitsplatten empfohlen.

# Induktions-Wok



Rahmen Edelstahl

## EWI 3710.0 NEU



### Ausstattung:

- 12-stufige Leistungsregelung
- Ankoch-Automatik
- Kurzzeitwecker mit Abschaltfunktion
- Kochzonen-Wärmeanzeigen
- Zentralabschaltung
- Urlaubsschaltung (Betriebszeitbegrenzung)
- 1 Wok-Kochzone 2.450 W (3.000 W\*)  
\*mit zuschaltbarer Power-Stufe
- Edelstahl-WOK-Pfanne (ca. 5 Liter) als Serienzubehör
- Sonderzubehör siehe Seite 167

### Technische Daten:

- Anschlusswert 3,0 kW (steckerfertig)
- Gerätegröße B x T ca. 380 x 520 mm
- Einbauhöhe 110 mm
- Ausschnittgröße B x T ca. 340 x 490 mm
- Weitere Informationen siehe Seite 163
- Sicherheitshinweis auf Seite 64 beachten

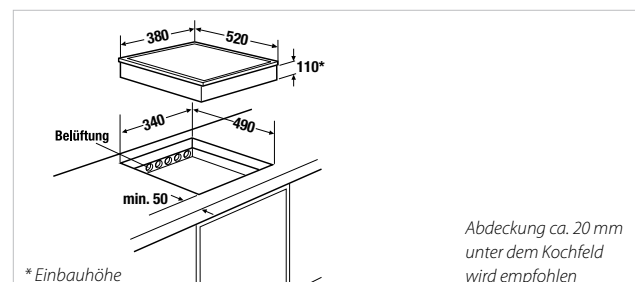
### Sonderzubehör:

- Weiteres Kochgeschirr siehe Seite 85

EWI 3710.0 ED

Rahmen Edelstahl

2.490,- €



# Induktions-Kochfläche



Rahmen Edelstahl

EKI 3720.1 **NEU**



## Ausstattung:

- 10-stufige Leistungsregelung
- Ankoch-Automatik
- Kochzonen-Wärmeanzeigen
- Kurzzeitwecker mit Abschaltfunktion
- Zentralabschaltung
- Urlaubsschaltung (Betriebszeitbegrenzung)
- Untertisch Be- und Entlüftung
- 1 Kochzone  $\varnothing$  22 cm / 2.300 W (3.000 W\*)
- 1 Kochzone  $\varnothing$  16 cm / 1.400 W
- \* mit zuschaltbarer Power-Stufe
- Sonderzubehör siehe Seite 167

## Technische Daten:

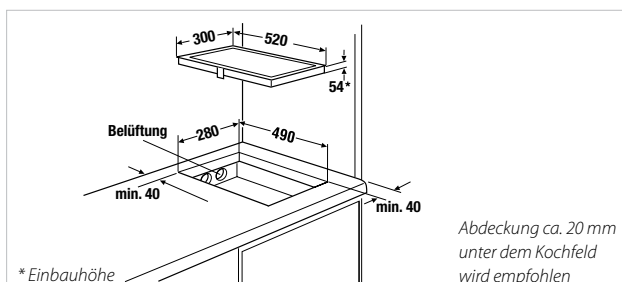
- Anschlusswert 3,7 kW (steckerfertig)
- Gerätemaße B x T ca. 300 x 520 mm
- Einbauhöhe 54 mm
- Ausschnittmaße B x T ca. 280 x 490 mm
- Weitere Informationen siehe Seite 163
- Sicherheitshinweis auf Seite 64 beachten

Verfügbar ab ca. Juni 2013

EKI 3720.1 ED

Rahmen Edelstahl

895,- €



\* Einbauhöhe

Abdeckung ca. 20 mm  
unter dem Kochfeld  
wird empfohlen

# Waben-Induktions-Kochflächen



Flächenbündiger Einbau

EKWI 3740.0 W

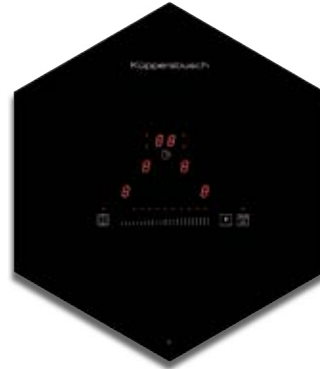


**Ausstattung:**

- 9-stufige Leistungsregelung „glideControl“
- Ankoch-Automatik
- Kochzonen-Wärmeanzeigen
- Kurzzeitwecker bis 99 Minuten mit Abschaltfunktion
- Zentralabschaltung
- Urlaubsschaltung (Betriebszeitbegrenzung)
- Untertisch Be- und Entlüftung
- 1 Schalteinheit inklusive
- 4 Einzel-Kochzonen:
  - 2 x Ø 20 cm / 2.300 (3.000 W\*)
  - 2 x Ø 16 cm / 1.100 (1.400 W\*)
- \* mit zuschaltbarer Power-Stufe
- Sonderzubehör siehe Seite 167

**Technische Daten:**

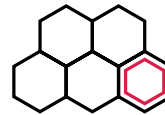
- Anschlusswert 7,4 kW
- Gerätemaße B x T ca. 320 x 320 mm
- Einbauhöhe 50 mm
- Ausschnittmaße siehe Maßzeichnungen
- Weitere Informationen siehe Seite 163
- Sicherheitshinweis auf Seite 64 beachten



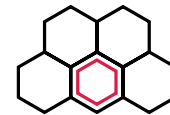
Flächenbündiger Einbau

EKWI 3740.0 S

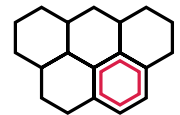
**Beispiele für mögliche Anordnungen:**



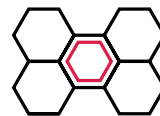
B x T ca. 831 x 560 mm



B x T ca. 831 x 560 mm



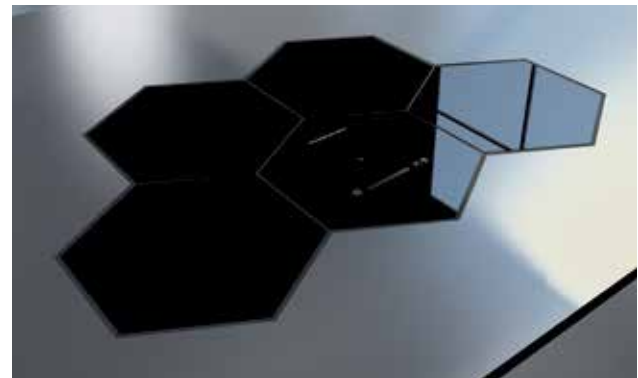
B x T ca. 831 x 560 mm



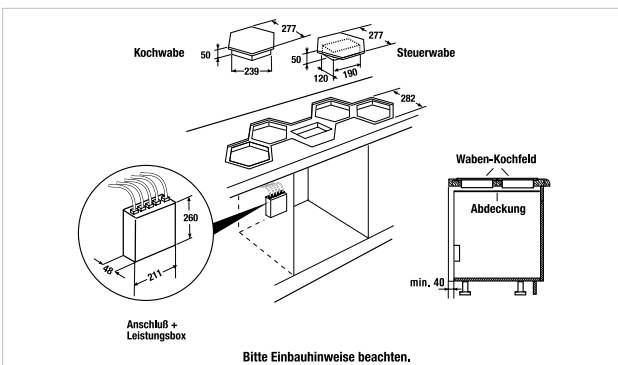
B x T ca. 800 x 554 mm



B x T ca. 1.040 x 554 mm

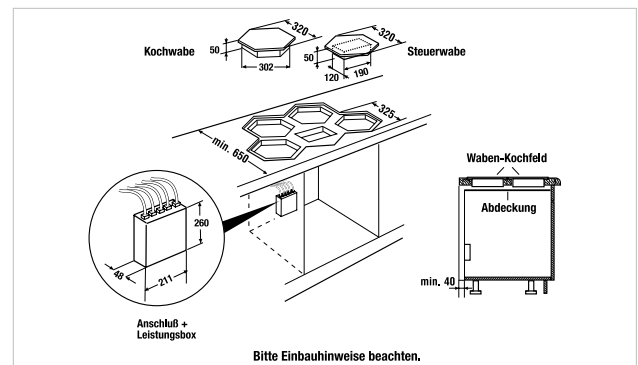


**EKWI 3740.0 W** Flächenbündiger Einbau **2.150,- €**  
 Wabenset: Schaltwabe (waagrechtes Sechseck) und 4 Kochwaben



Flächenbündige Kochfelder sind nur für den Einbau in Gestein-Arbeitsplatten empfohlen.

**EKWI 3740.0 S** Flächenbündiger Einbau **2.150,- €**  
 Wabenset: Schaltwabe (spitzes Sechseck) und 4 Kochwaben



# Elektro-Kochflächen



Rahmen Facettenschliff

**EKE 9753.1 NEU**



**Ausstattung:**

- 9-stufige Leistungsregelung
- Ankoch-Automatik
- Kochzonen-Wärmeanzeigen
- Kurzzeitwecker mit Abschaltfunktion
- Zentralabschaltung
- Urlaubsschaltung (Betriebszeitbegrenzung)
- 1 Zweikreis-Kochzone Ø 22 oder 14,5 cm / 2.200 oder 1.000 W
- 1 Zweikreis-Kochzone Ø 19 oder 12 cm / 1.700 oder 700 W
- 1 Zweikreis-Koch/Bratzone Ø 18 cm oder 27,5 x 18 cm / 2.400 oder 1.500 W
- 1 Kochzone Ø 19 cm / 1.800 W
- 1 Kochzone Ø 15,5 cm / 1.200 W
- Sonderzubehör siehe Seite 167

**Technische Daten:**

- Anschlusswert 9,3 kW
- Gerätemaße B x T ca. 900 x 520 mm
- Einbauhöhe 44 mm
- Ausschnittmaße B x T ca. 860 x 490 mm
- Weitere Informationen siehe Seite 164



Rahmen Edelstahl

**EKE 8752.1 NEU**



**Ausstattung:**

- 9-stufige Leistungsregelung
- Ankoch-Automatik
- Kochzonen-Wärmeanzeigen
- Kurzzeitwecker mit Abschaltfunktion
- Zentralabschaltung
- Urlaubsschaltung (Betriebszeitbegrenzung)
- 1 Zweikreis-Kochzone Ø 22 cm oder 14,5 cm / 2.200 oder 1.000 W
- 1 Zweikreis-Kochzone Ø 19 oder 12 cm / 1.700 oder 700 W
- 1 Kochzone Ø 19 cm / 1.800 W
- 2 Kochzonen Ø 15,5 cm / 1.200 W
- Sonderzubehör siehe Seite 167

**Technische Daten:**

- Anschlusswert 8,1 kW
- Gerätemaße Edelstahl und Facette B x T ca. 800 x 520 mm
- Flächenbündig B x T ca. 798 x 518 mm
- Einbauhöhe 44 mm
- Ausschnittmaße B x T ca. 750 x 490 mm (für flächenbündigen Einbau bitte Maßzeichnung beachten)
- Weitere Informationen siehe Seite 164

**EKE 9753.1 F** Rahmen Facettenschliff

**1.495,- €**

**Rahmen Facettenschliff**

**Flächenbündiger Einbau**

**EKE 8752.1 ED**

Rahmen Edelstahl

**1.145,- €**

**EKE 8752.1 F**

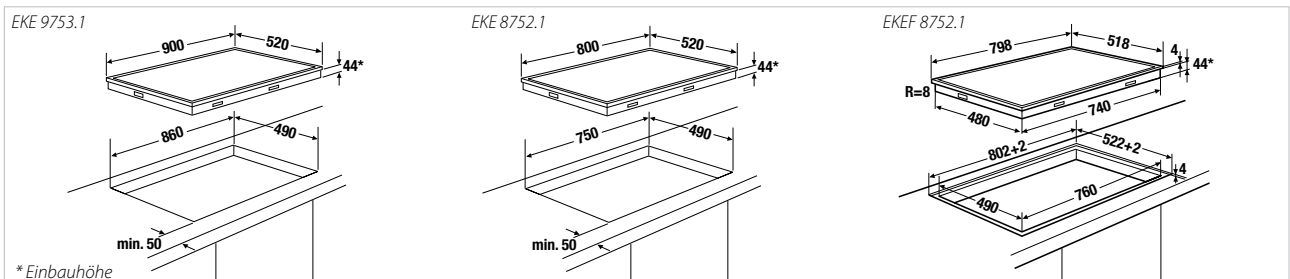
Rahmen Facettenschliff

**1.145,- €**

**EKEF 8752.1**

Flächenbündiger Einbau

**1.145,- €**



Flächenbündige Kochfelder sind nur für den Einbau in Gestein-Arbeitsplatten empfohlen.



# Elektro-Kochflächen



Rahmen Edelstahl

## EKE 8342.1 NEU



### Ausstattung:

- 9-stufige Leistungsregelung „dialControl“
- Ankoch-Automatik
- Kochzonen-Wärmeanzeigen
- Kurzzeitwecker mit Abschaltfunktion
- Zentralabschaltung
- Urlaubsschaltung (Betriebszeitbegrenzung)
- 1 Zweikreis-Kochzone Ø 22 cm oder 14,5 cm / 2.200 oder 1.000 W
- 1 Zweikreis-Koch-/Bratzone Ø 18 cm oder 27,5 x 18 cm / 2.400 oder 1.500 W
- 1 Kochzone Ø 19 cm / 1.800 W
- 1 Kochzone Ø 15,5 cm / 1.200 W
- Sonderzubehör siehe Seite 167

### Technische Daten:

- Anschlusswert 7,6 kW
- Gerätemaße B x T ca. 800 x 520 mm
- Einbauhöhe 44 mm
- Ausschnittmaße B x T ca. 750 x 490 mm
- Weitere Informationen siehe Seite 164



Rahmen Edelstahl

## EKE 6342.1 NEU



### Ausstattung:

- 9-stufige Leistungsregelung „dialControl“
- Ankoch-Automatik
- Kochzonen-Wärmeanzeigen
- Kurzzeitwecker mit Abschaltfunktion
- Zentralabschaltung
- Urlaubsschaltung (Betriebszeitbegrenzung)
- 1 Zweikreis-Kochzone Ø 22 cm oder 14,5 cm / 2.200 oder 1.000 W
- 1 Zweikreis-Koch-/Bratzone Ø 18 cm oder 27,5 x 18 cm / 2.400 oder 1.500 W
- 2 Kochzonen Ø 15,5 cm / 1.200 W
- Sonderzubehör siehe Seite 167

### Technische Daten:

- Anschlusswert 7,0 kW
- Gerätemaße Edelstahl und Facette B x T ca. 600 x 520 mm
- Flächenbündig B x T ca. 598 x 518 mm
- Einbauhöhe 44 mm
- Ausschnittmaße B x T ca. 560 x 490 mm (für flächenbündigen Einbau bitte Maßzeichnung beachten)
- Weitere Informationen siehe Seite 164



Rahmen Facettenschliff

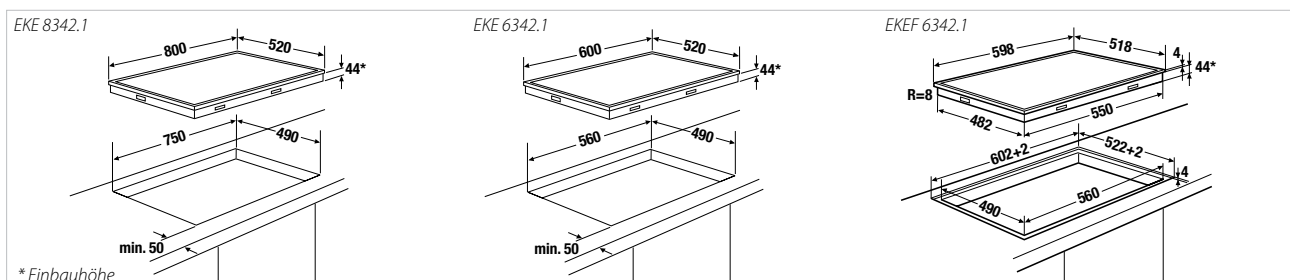


Flächenbündiger Einbau

EKE 8342.1 ED Rahmen Edelstahl

1.085,- €

EKE 6342.1 ED	Rahmen Edelstahl	825,- €
EKE 6342.1 F	Rahmen Facettenschliff	825,- €
EKEF 6342.1	Flächenbündiger Einbau	825,- €



Flächenbündige Kochfelder sind nur für den Einbau in Gestein-Arbeitsplatten empfohlen.



# Elektro-Lavasteingrill



Rahmen Edelstahl

**EGS 3710.0 NEU**



**Ausstattung:**

- Schaltknebel vorn (Schwarz oder Metallic-Look)
- 6-stufige Leistungsregelung
- Leistung 2.500 Watt
- 1 Grillzone mit aufgelegtem Grillrost
- Edelstahl-Abdeckung
- Lavasteinbefüllung inklusive

**Technische Daten:**

- Anschlusswert 2,5 kW
- Gerätemaße B x T ca. 380 x 520 mm
- Einbauhöhe ca. 82 mm
- Ausschnittmaße B x T ca. 340 x 490 mm
- Weitere Informationen siehe Seite 165

**Sonderzubehör:**

- Grillplatte Zub.-Nr. 4710 175,- Euro
- Weiteres Sonderzubehör siehe Seite 167

# Elektro-Friteuse



Rahmen Edelstahl

**EFS 3710.0 NEU**



**Ausstattung:**

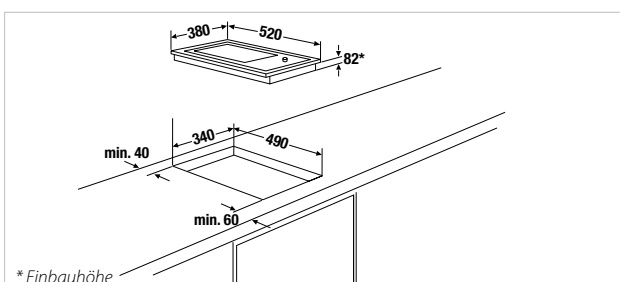
- Schaltknebel vorn (Schwarz oder Metallic-Look)
- Stufenlose Leistungsregelung
- Temperaturbereich von 90°C–180°C
- Herausschwenkbarer Heizkörper
- Verchromter Fritierkorb mit schwenkbarem Griff
- Edelstahl-Fritierbehälter, herausnehmbar
- Edelstahl-Abdeckung
- Füllmenge min. 3 Liter, max. 4 Liter
- Gerät kann auch als Pastakocher verwendet werden
- Sonderzubehör siehe Seite 167

**Technische Daten:**

- Anschlusswert 2,2 kW
- Gerätemaße B x T ca. 380 x 520 mm
- Einbauhöhe ca. 206 mm
- Ausschnittmaße B x T ca. 340 x 490 mm
- Weitere Informationen siehe Seite 165

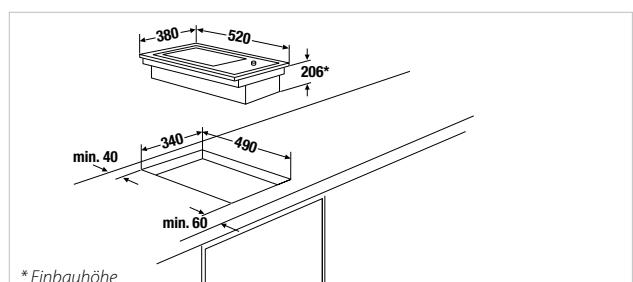
**EGS 3710.0 ED** Rahmen Edelstahl

**1.495,- €**



**EFS 3710.0 ED** Rahmen Edelstahl

**1.250,- €**



# Elektro-Glas-Grill



Rahmen Edelstahl

## EGE 3710.1 NEU



### Ausstattung:

- 9-stufige Leistungsregelung
- Ankoch-Automatik
- Kochzonen-Wärmeanzeigen
- Zentralabschaltung
- Urlaubsschaltung (Betriebszeitbegrenzung)
- 1 Grillzone 2.300 W
- Sonderzubehör siehe Seite 167

### Technische Daten:

- Anschlusswert 2,3 kW (steckerfertig)
- Gerätemaße B x T ca. 300 x 520 mm
- Einbauhöhe 46 mm
- Ausschnittmaße B x T ca. 280 x 490 mm
- Weitere Informationen siehe Seite 165

Verfügbar ab ca. August 2013

# Elektro-Kochfläche



Rahmen Edelstahl

## EKE 3721.1 NEU



### Ausstattung:

- 9-stufige Leistungsregelung
- Ankoch-Automatik
- Kochzonen-Wärmeanzeigen
- Zentralabschaltung
- Urlaubsschaltung (Betriebszeitbegrenzung)
- Kurzzeitwecker bis 99 Minuten mit Abschaltfunktion für alle Kochzonen
- 1 Zweikreis-Kochzone 19 cm oder 11 cm / 1.700 oder 700 W
- 1 Kochzone 15,5 cm / 1.200 W
- Sonderzubehör siehe Seite 167

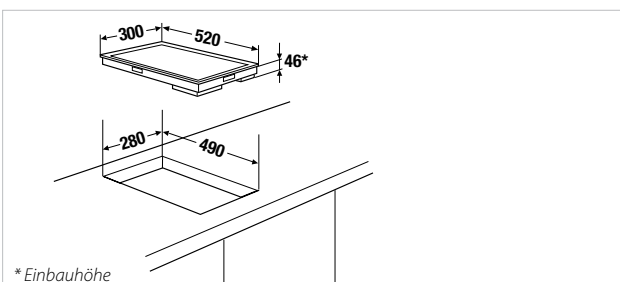
### Technische Daten:

- Anschlusswert 2,9 kW (steckerfertig)
- Gerätemaße B x T ca. 300 x 520 mm
- Einbauhöhe 42 mm
- Ausschnittmaße B x T ca. 280 x 490 mm
- Weitere Informationen siehe Seite 165

Verfügbar ab ca. August 2013

EGE 3710.1 ED Rahmen Edelstahl

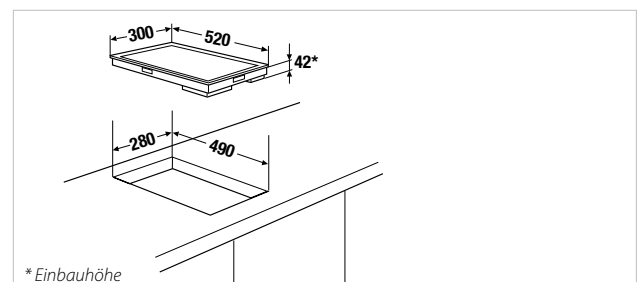
695,- €



\* Einbauhöhe

EKE 3721.1 ED Rahmen Edelstahl

665,- €



\* Einbauhöhe

# Einbau-Glas-Spüle



**ESGK 4500.1 NEU**



**Ausstattung:**

- Material: Glaskeramik und Edelstahl
- Rahmen Edelstahl
- Excenter-Ablaufgarnitur mit Korbventil 3 1/2" aus Edelstahl

**Technische Daten:**

- Abmessungen B x T ca. 465 x 519 mm
- Einbautiefe 288 mm
- Beckengröße B x T ca. 380 x 380 mm
- Beckentiefe ca. 187 mm
- Becken-Eckradien R = 10
- Ausschnittmaße B x T ca. 436 x 490 mm

**Serienzubehör:**

- Excenter-Ablaufgarnitur

Verfügbar ab ca. Juni 2013

# Einbau-Glas-Abtropffläche



**EAGK 4500.1 NEU**



**Ausstattung:**

- Material: Glaskeramik und Edelstahl
- Rahmen Edelstahl
- Excenter-Ablaufgarnitur mit Korbventil 3 1/2" aus Edelstahl
- In Kombination mit Einbauspüle ESGK 4500: Einbau möglich ab 80 cm Unterschrankbreite

**Technische Daten:**

- Abmessungen B x T ca. 465 x 519 mm
- Einbautiefe 48 mm
- Beckengröße B x T ca. 380 x 380 mm
- Beckentiefe ca. 33 mm
- Becken-Eckradien R = 10
- Ausschnittmaße B x T ca. 436 x 490 mm

**Serienzubehör:**

- Excenter-Ablaufgarnitur

Verfügbar ab ca. Juni 2013

Mehr zum Thema VarioLine siehe Seite 62 und 63.

**ESGK 4500.1 ED**

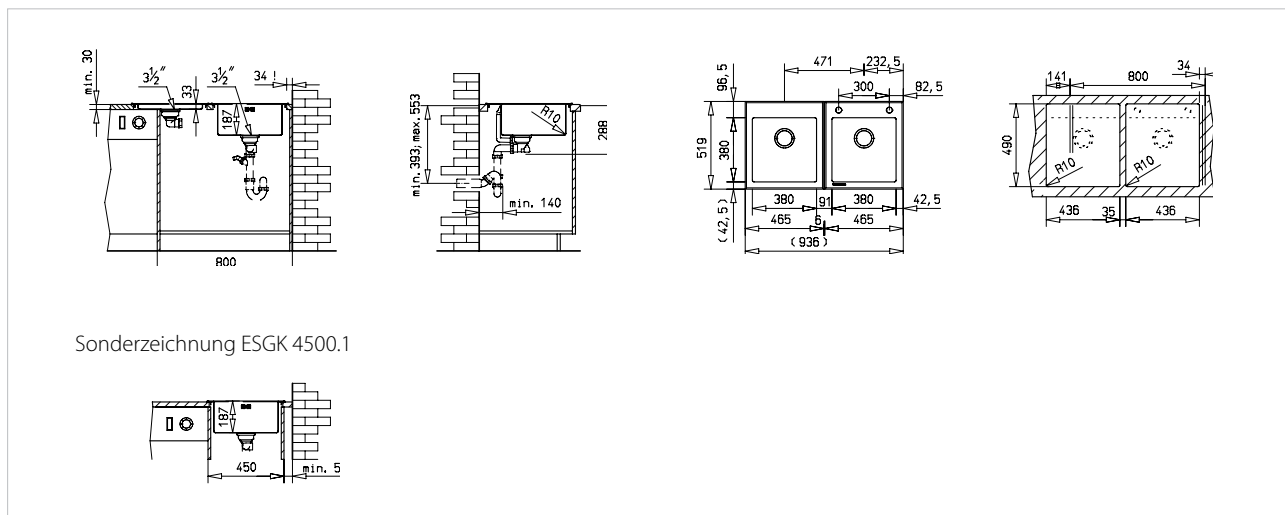
Glas und Edelstahl

**1.395,- €**

**EAGK 4500.1 ED**

Glas und Edelstahl

**1.150,- €**



# Einhand-Mischer



## VA 4600.0

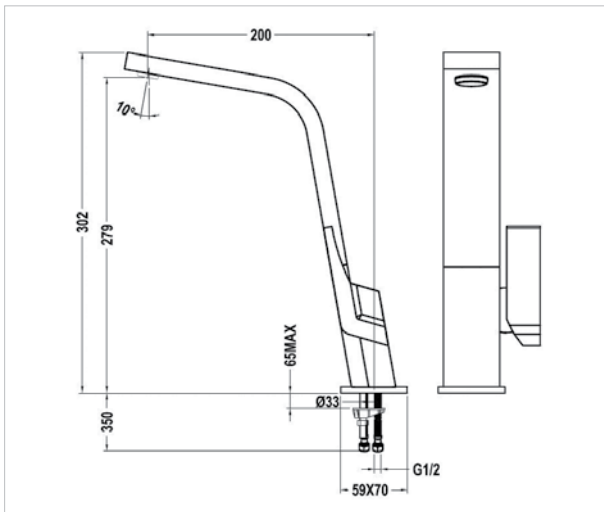
### Ausstattung:

- Flacher Auslauf schwenkbar
- Kartusche mit Keramikscheiben
- Flexible Anschlusschläuche 3/8"

### Technische Daten:

- Hahnlochbohrung 33 mm
- Ausladung 200 mm
- Höhe Armatur 302 mm
- Oberkante Auslauf 279 mm

VA 4600.0 C	Chrome	395,- €
VA 4600.0 J	Jet-black (schwarz)	475,- €
VA 4600.0 PW	Design Platinum White	475,- €





## Entflammen Sie Ihre Liebe fürs Kochen ganz neu!

Nicht nur Profiköche sind Feuer und Flamme für das Kochen mit Gas – die ebenso ökonomische wie ökologische Energie eignet sich perfekt für die moderne Küche. Denn mit Gas ist schnelles und punktgenaues Kochen durch feinstufige, sensible Temperaturregulierung garantiert. Wegweisendes Design trifft auf neuste Technik wie bei der Gas-Glaskeramik-Kochfläche. Professioneller Bedienkomfort begegnet höchsten Sicherheitsstandards. Und selbstverständlich fließt die langjährige Erfahrung von Küppersbusch im Bereich Großküchentechnik bei allen Gas-Geräten ein. Welche Wahl Sie auch treffen, Ihre Kochleidenschaft wird ganz neu entfacht.



# Gas-Kochflächen



Rahmen Edelstahl

## GKS 9751.0 NEU



### Ausstattung:

- Schaltknebel vorn (Metallic-Look)
- Flachbrenner
- Vollsicherung
- Stufenlose Leistungsregelung
- Dreigeteilter Topfträger (Gusseisen)
- Brennerdeckel (Gusseisen)
- 1 Starkbrenner 2,8 kW
- 1 Normalbrenner 1,75 kW
- 1 Normalbrenner 1,4 kW
- 1 Garbrenner 1,0 kW
- 1 Wok-Brenner 4,2 kW
- Sonderzubehör siehe Seite 167

### Technische Daten:

- Gas-Anschlußwert 11,15 kW
- Elektro-Anschlußwert 0,1 kW (steckerfertig)
- Gerätemaße B x T ca. 900 x 520 mm
- Einbauhöhe 53 mm
- Ausschnittmaße B x T ca. 833 x 475 mm
- DIN EN 30 CE-0051 BQ 2883
- Produkt-Identnummer
- Weitere Informationen siehe Seite 166

Verfügbar ab ca. Juni 2013



Rahmen Edelstahl

## GKS 6740.0 NEU



### Ausstattung:

- Schaltknebel vorn (Metallic-Look)
- Flachbrenner
- Vollsicherung
- Stufenlose Leistungsregelung
- Zweigeteilter Topfträger (Gusseisen)
- Brennerdeckel (Gusseisen)
- Starkbrenner 2,8 kW
- 1 Normalbrenner 1,75 kW
- 1 Normalbrenner 1,4 kW
- 1 Garbrenner 1,0 kW
- Sonderzubehör siehe Seite 167

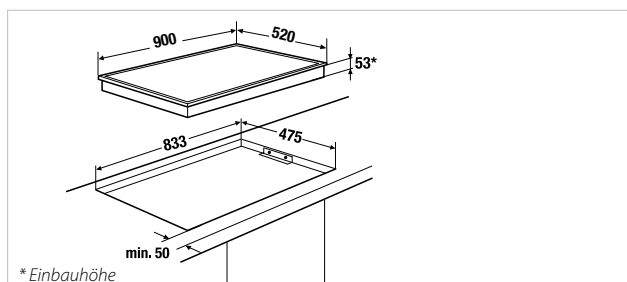
### Technische Daten:

- Gas-Anschlußwert 6,95 kW
- Elektro-Anschlußwert 0,1 kW (steckerfertig)
- Gerätemaße B x T ca. 600 x 520 mm
- Einbauhöhe 53 mm
- Ausschnittmaße B x T ca. 553 x 475 mm
- DIN EN 30 CE-0051 AU 1575
- Produkt-Identnummer
- Weitere Informationen siehe Seite 166

Verfügbar ab ca. Juni 2013

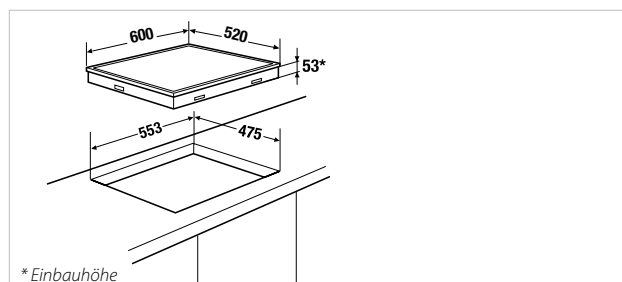
GKS 9751.0 ED Rahmen Edelstahl

1.885,- €



GKS 6740.0 ED Rahmen Edelstahl

1.195,- €



# Gas-Kochfläche



Rahmen Edelstahl

## GKS 3720.0 NEU



### Ausstattung:

- Schaltknebel vorn (Metallic-Look)
- Flachbrenner
- Vollsicherung
- Stufenlose Leistungsregelung
- Topfträger (Gusseisen)
- Brennerdeckel (Gusseisen)
- 1 Starkbrenner 2,8 kW
- 1 Garbrenner 1,0 kW
- Sonderzubehör siehe Seite 167

### Technische Daten:

- Gas-Anschlußwert 3,8 kW
- Elektro-Anschlußwert 0,1 kW (steckerfertig)
- Gerätemaße B x T ca. 300 x 520 mm
- Einbauhöhe 50 mm
- Ausschnittmaße B x T ca. 280 x 480 mm
- DIN EN 30 CE-0051 BQ 2878
- Produkt-Identnummer
- Weitere Informationen siehe Seite 166

Verfügbar ab ca. Juni 2013

# Gas-Kochmulde



## GMS 6540.0



### Ausstattung:

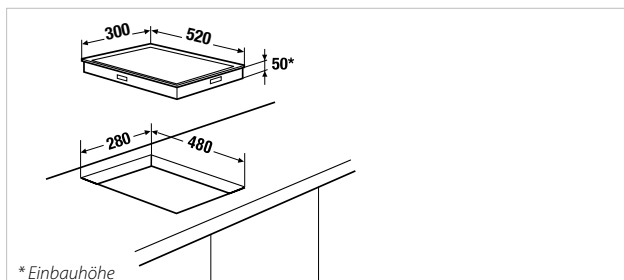
- Flachbrenner
- Vollsicherung
- Stufenlose Leistungsregelung
- Zweigeteilter Topfträger (Gusseisen)
- Brennerdeckel (Gusseisen)
- 1 Starkbrenner 2,8 kW
- 1 Normalbrenner 1,75 kW
- 1 Normalbrenner 1,4 kW
- 1 Garbrenner 1,0 kW

### Technische Daten:

- Gas-Anschlußwert 6,95 kW
- Elektro-Anschlußwert 0,1 kW (steckerfertig)
- Gerätemaße B x T ca. 580 x 500 mm
- Einbauhöhe 35 mm
- Ausschnittmaße B x T ca. 553 x 475 mm
- DIN EN 30 CE-0051 BL 1756
- Produkt-Identnummer
- Weitere Informationen siehe Seite 166

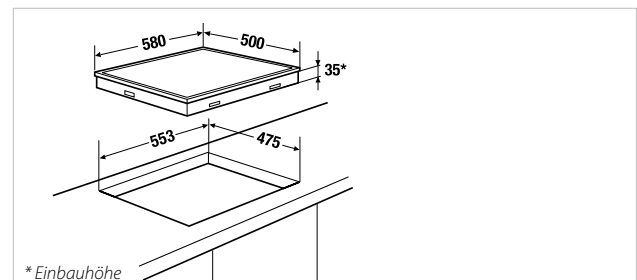
GKS 3720.0 ED Rahmen Edelstahl

695,- €



GMS 6540.0 E Edelstahl

530,- €



# Kochgeschirr

Kochgeschirr	Zubehör-Nr.	Preise in Euro
--------------	-------------	----------------

## Kochtöpfe Premium-Line

Spülmaschinenfest und für die Beheizungsarten Elektro, Gas und Induktion geeignet.

Topf / Pfanne:

- 18/10 Edelstahl, hochglanzpoliert
- Gießvorrichtung (Gießen ohne Deckelabnahme möglich)
- 3-Schichten Kapselboden
- Griffe: Kunststoff und Silicon, bis zu 250°C hitzebeständig

Deckel:

- 18/10 Edelstahl mit grauem Glaseinsatz
- Als Topfuntersetzer nutzbar

Kochtopfset, bestehend aus	1200	365,-
-------------------------------	------	-------

- Kochtopf mit Deckel, 16 cm (1,9 Liter)
- Kochtopf mit Deckel, 20 cm (3,8 Liter)
- Pfanne mit Deckel, 24 cm (2,4 Liter)



## Kochtöpfe Aluguss NEU

für die Beheizungsarten Elektro, Gas und Induktion geeignet.

Topf:

- Aluminiumguss, mattiert
- Innen: schwarze Antihafbeschichtung
- Gießvorrichtung (Gießen ohne Deckelabnahme möglich)
- Griffe: Aluminiumguss
- bis zu 450°C hitzebeständig

Deckel:

- 18/10 Edelstahl
- als Topfuntersetzer nutzbar

Kochtopfset, bestehend aus	1300	320,-
-------------------------------	------	-------

- Kochtopf mit Deckel, 16 cm (1,8 Liter)
- Kochtopf mit Deckel, 20 cm (3,6 Liter)
- Pfanne mit Deckel, 24 cm (6,8 Liter)
- Topfgriffhalter kurz, 2-teilig



Kochgeschirr	Zubehör-Nr.	Preise in Euro
--------------	-------------	----------------

## Pfannenset NEU mit abnehmbaren Griffen

	1301	290,-
--	------	-------

bestehend aus

- quadratische Grillpfanne, 24 cm
- Schmorbratpfanne mit Deckel, 24 cm (2,2 Liter)
- Pfannkuchenpfanne, 28 cm



## Doppelbräter Aluguss NEU

	1302	220,-
--	------	-------

Beschichtetes Aluminium (Antihafbeschichtung)  
42 x 25 cm



## Teppan Yaki-Set

	1114	95,-
--	------	------

bestehend aus

- Asiatisches Chefmesser
- Wender
- Schaber

## Edelstahl-Wok-Pfanne

ca. 5 Liter	3710	245,-
-------------	------	-------



*Verfügbar ab ca. Juni 2013*

## Grillplatte

für EGS 3710.0	4710	175,-
----------------	------	-------







# Die Dunstabzugshauben



## Einfach atemberaubend – diese Dunstabzugshauben

Eine Vielzahl technischer Details zeichnen die Küppersbusch Dunstabzugshauben aus. LongLife-Filterelemente sorgen für mehr Wartungskomfort, ohne dass Sie Kompromisse bei der Reinigungsleistung machen müssen. Die durchdachte Ergonomie zeigt sich in ausreichender Kopffreiheit und einfacher Bedienung. Für eine optimale Ausleuchtung des Arbeitsplatzes sorgen Halogen oder LED-Leuchten. Neben all diesen technischen Vorzügen sehen Küppersbusch Dunstabzugshauben einfach gut aus.





**High-Q Air Technologie** steht für höchste Ansprüche in der Küche. Zahlreiche, innovative Features wie LED-Beleuchtung, Sensorbedienung, Silence-System und LongLife-Filter verdeutlichen – Dunstabzugshauben von Küppersbusch bieten Kochgenuss auf erstklassigem Niveau.





### **Silent System**

Küppersbusch Dunstabzugshauben sind generell sehr geräuscharm. Einige Modelle zeichnen sich hier jedoch ganz besonders aus: Das Silent System reduziert die Geräusentwicklung noch einmal um 30% gegenüber herkömmlichen Modellen. Dafür verantwortlich ist der besonders geformte, runde Filter. Durch diesen strömt die Abluft ohne weitere Verwirbelungen hindurch und erreicht somit eine besonders effiziente und leise Luftbewegung.



### **Einbausituation Deckenlüfter mit Umluftbox , Zub.-Nr. 9015**

Im Zuge der immer wichtiger werdenden Energieeinsparungen beim Hausbau oder einer Modernisierung ist die Umluftbox in Kombination mit einem Deckenlüfter eine optimale Alternative zum Abluftbetrieb. Kernbohrungen für Abluftöffnungen gehören der Vergangenheit an, da die Box in abgehängte Küchendecken (Trockenbau) integriert und mit dem Motor der Dunstabzugshaube verbunden wird. So werden die beim Kochen entstehenden Dünste aufgefangen und die noch warme aber gereinigte Luft wieder in den Raum zurückgeführt.

# Atemberaubende Features

## Erste Wahl: Umluft oder Abluft

Küppersbusch Dunstabzugshauben bringen mit hoch entwickelter Technik frischen Wind in Ihre Küche. Im Umluftbetrieb, bei dem verschmutzte Luft direkt über der Kochstelle angesaugt, gefiltert, gereinigt und saubere Luft zurückgeführt wird. Sowie im Abluftbetrieb, bei dem ein integrierter Motor die Kochdünste in einen Abluftkamin oder ins Freie leitet.



### Individual **NEU**

Das neue Küppersbusch Konzept Individual bietet die Möglichkeit, einige Modelle durch zusätzliche Design-Kits auf den persönlichen Geschmack anzupassen. Mit einem der 5 unterschiedlichen, als Zubehör erhältlichen, Design-Elemente wird dann der ganz individuelle Look vervollständigt.

## Volle Kraft, die kaum zu hören ist: die Gebläsetechnik

Modernste Gebläsetechnik, die äußerst kraftvoll arbeitet, garantiert eine optimale Absaugleistung. Dabei sind die Systeme selbst bei hoher Luftleistung außergewöhnlich leise.

## Saubere Arbeit: die Metall-Fettfilter

In allen Küppersbusch Dunstabzugshauben nimmt ein hochwertiger Metall-Fettfilter den angesaugten Kochwrasen auf und filtert die darin enthaltenen Fette. Im Umluftbetrieb ist ein zusätzlicher Aktivkohlefilter für die Beseitigung von Gerüchen zuständig. Die Filter lassen sich komfortabel herausnehmen und anschließend einfach in der Geschirrspülmaschine reinigen. Übrigens: den richtigen Zeitpunkt des Filterwechsels zeigen die Dunstabzugshauben mit der Filtersättigungsanzeige ganz automatisch an.

## Intensiv-Stufe

Die Intensiv-Stufe ist für den kurzfristigen Betrieb bei starker Wrasenbildung zu wählen. Je nach Modell schaltet das Gerät nach einer vorgegebenen Zeit automatisch in die vorab eingestellte Normalstufe zurück.

## Nachlauf-Automatik

Die Nachlaufautomatik reinigt die Luft auch nach dem Kochen und schaltet nach einer bestimmten Zeit automatisch ab.

## Beleuchtung

Ob Sie sich für die Standard-, die Halogen- oder die neuartige LED-Beleuchtung entscheiden, für eine optimale Ausleuchtung des Arbeitsplatzes ist immer gesorgt.

## LongLife-Filter

Der LongLife-Kohlefilter für den Umluftbetrieb kann im Gegensatz zu konventionellen Filtern mehrfach im Geschirrspüler gereinigt werden und ist nach einer Trocknung im Backofen sofort wiederverwendbar. Dadurch wird eine Lebensdauer von 3 Jahren erreicht, während herkömmliche Filter nach 3 bis 6 Monaten ausgetauscht werden müssen.



### Silent System **NEU**

Küppersbusch Dunstabzugshauben sind generell sehr geräuscharm. Einige Modelle zeichnen sich hier jedoch ganz besonders aus: Das Silent System reduziert die Geräuschentwicklung noch einmal um ca. 30%, bei niedrigen Geschwindigkeiten ist der Betrieb praktisch nicht wahrnehmbar. Gleichzeitig gehören diese Hauben zu den leistungsstärksten, die derzeit auf dem Markt erhältlich sind.



### Quickmontage

Quickmontage bezeichnet den neuen Komfort bei der Montage der Einbau-Hauben.



### Bright Light **NEU**

Modelle mit Bright Light verfügen über dimmbare, dekorative Lichtpaneele, die modernster LED-Technik entsprechen.



### LED

Diese Dunstabzugshauben sind mit moderner, besonders sparsamer LED-Beleuchtung ausgestattet.



### Behindertengerecht

Dank Fernbedienung ist Inbetriebnahme und Steuerung der Dunstabzugshauben auch für behinderte Menschen ganz einfach möglich.



### Sensorbedienung

Ein Fingertipp genügt und die Funktionen der Sensortasten werden ausgelöst.

## Beleuchtete Tipptasten

Besonders leicht lesbar und pflegeleicht sind die beleuchteten Tipptasten.



### Fernbedienung

Die Steuerung der Dunstabzugshauben-Funktionen per Fernbedienung bietet mehr Bewegungsfreiheit und bessere Erreichbarkeit. Je nach Modell ist diese serienmäßig vorhanden oder optional erhältlich.



### Gerätebreite

Dieses Symbol kennzeichnet die Gerätebreite in cm.



### Ausschnitt-Breite

Dieses Symbol beschreibt die notwendige Nischen- bzw. Ausschnitt-Breite im Oberschrank in cm.



### Ausschnitt-Tiefe

Dieses Symbol beschreibt die notwendige Nischen- bzw. Ausschnitt-Tiefe im Oberschrank in cm.

# Downdraft



## EDD 9960.0 NEU



### Ausstattung:

- Haube motorisch ausfahrbar
- Randabsaugung mit schwarzem Glaspaneel
- 800 m<sup>3</sup>/h Luftleistung (freiblasend)
- Arbeitsplatz-Beleuchtung (Energiespar-Lampe 14 W)
- Fernbedienung inklusive
- Digitalanzeige
- 4 Leistungsstufen inkl. Intensivstufe
- Nachlaufautomatik
- Metall-Fettfilter und Kohlefilter inklusive
- Filtersättigungsanzeige
- Umluftbetrieb möglich (siehe Sonderzubehör)

### Technische Daten:

- Anschlusswert 264 W
- Gerätemaße B x H x T ca. 880 x 720-1.020 x 340 mm
- Ausschnittmaße B x H ca. 790 x 108 mm
- Abluftanschluss Ø 150 mm,  
Motor vorne oder hinten montierbar
- Weitere Informationen siehe Seite 168

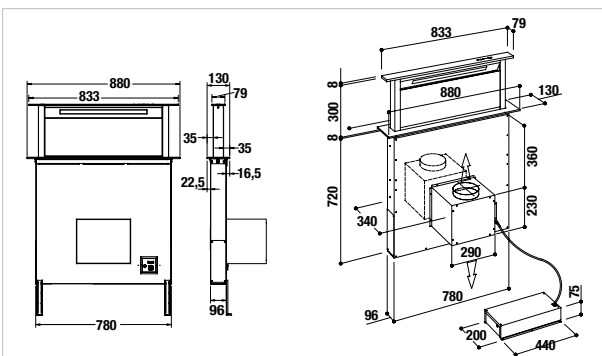
### Sonderzubehör:

- Umluftset Zub.-Nr. 9003 195,- Euro  
(inkl. Schlauch, Schellen, Adapter, Sockelgitter)
- Weiteres Sonderzubehör siehe Seite 174

EDD 9960.0 GE

Glas und Edelstahl

2.980,- €



# Einbau-Deckenlüfter



## EDL 12850.0 **NEU**



### Ausstattung:

- Randabsaugung
- 850 m<sup>3</sup>/h Luftleistung (freiblasend)
- 2 beleuchtete LED-Paneele, dimmbar
- Fernbedienung inklusive
- 4 Leistungsstufen inkl. Intensivstufe
- Nachlaufautomatik
- Metall-Fettfilter
- Filtersättigungsanzeige
- Umluftbetrieb möglich (siehe Sonderzubehör)

### Technische Daten:

- Anschlusswert 208 W
- Gerätemaße B x H x T ca. 1200 x 310 x 600 mm
- Ausschnittmaße B x T ca. 1180 x 580 mm
- Abluftanschluss Ø 150 mm, in 5 Richtungen montierbar
- Weitere Informationen siehe Seite 168

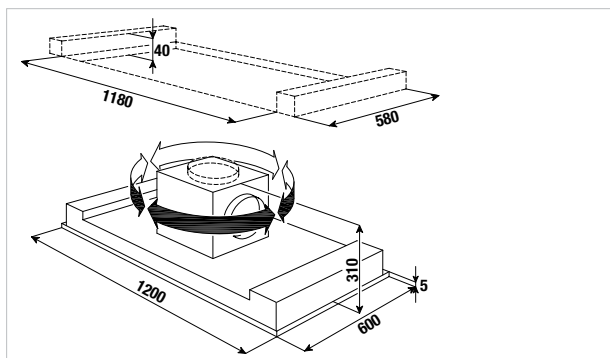
### Sonderzubehör:

- Umluftbox inkl. Kohlefilter Zub.-Nr. 9015 315,- Euro (siehe Seite 174)
- Ersatzkohlefilter Zub.-Nr. 9021 58,- Euro für Umluftbox
- Weiteres Sonderzubehör siehe Seite 174

Bitte beachten Sie, dass für den **Umlufteinbau** ein zusätzlicher Ausschnitt für die Umluftbox benötigt wird und dies **nur bei abgehängter Decke** möglich ist.

Verfügbar ab ca. Juni 2013

EDL 12850.0 WE Edelstahl mit beleuchteten Paneelen **3.250,- €**



## EDL 9750.0 **NEU**



### Ausstattung:

- Randabsaugung
- 800 m<sup>3</sup>/h Luftleistung (freiblasend)
- Fernbedienung mit LED-Leistungsanzeige inklusive
- 8 Leistungsstufen inkl. Intensivstufen
- Nachlaufautomatik
- Metall-Fettfilter
- Filtersättigungsanzeige
- Umluftbetrieb möglich (siehe Sonderzubehör)

### Technische Daten:

- Anschlusswert 208 W
- Gerätemaße B x H x T ca. 900 x 305 x 600 mm
- Ausschnittmaße B x T ca. 880 x 580 mm
- Abluftanschluss Ø 150 mm, in 5 Richtungen montierbar
- Weitere Informationen siehe Seite 168

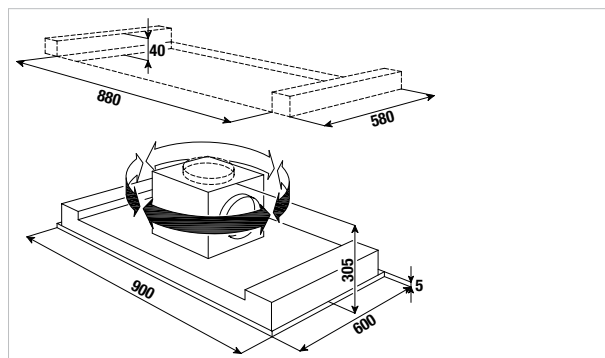
### Sonderzubehör:

- Umluftbox inkl. Kohlefilter Zub.-Nr. 9015 315,- Euro (siehe Seite 174)
- Ersatzkohlefilter Zub.-Nr. 9021 58,- Euro für Umluftbox
- Weiteres Sonderzubehör siehe Seite 174

Bitte beachten Sie, dass für den **Umlufteinbau** ein zusätzlicher Ausschnitt für die Umluftbox benötigt wird und dies **nur bei abgehängter Decke** möglich ist.

Verfügbar ab ca. Juni 2013

EDL 9750.0 E Edelstahl **2.450,- €**



# Einbau-Deckenlüfter



Edelstahl



Schwarz



Wei **NEU**

Verfgbar ab ca. Juni 2013



## EDL 12750.0



### Ausstattung:

- Randabsaugung
- 800 m<sup>3</sup>/h Luftleistung (freiblasend)
- Fernbedienung mit LED-Leistungsanzeige inklusive
- 8 Leistungsstufen inkl. Intensivstufen
- Nachlaufautomatik
- Metall-Fettfilter
- Filtersttigungsanzeige
- Umluftbetrieb mglich (siehe Sonderzubehr)

### Technische Daten:

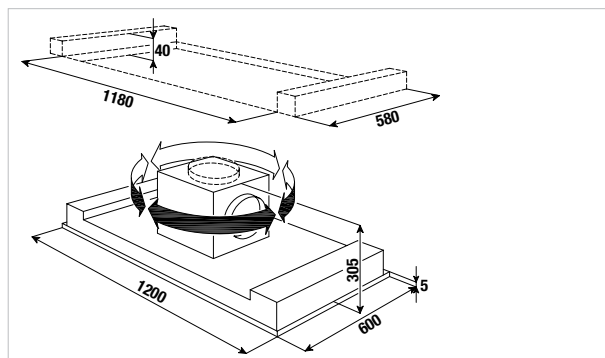
- Anschlusswert 208 W
- Gertemae B x H x T ca. 1200 x 305 x 600 mm
- Ausschnittmae B x T ca. 1180 x 580 mm
- Abluftanschluss  $\varnothing$  150 mm, in 5 Richtungen montierbar
- Weitere Informationen siehe Seite 168

### Sonderzubehr:

- Umluftbox inkl. Kohlefilter Zub.-Nr. 9015 315,- Euro (siehe Seite 174)
- Ersatzkohlefilter Zub.-Nr. 9021 58,- Euro fr Umluftbox
- Weiteres Sonderzubehr siehe Seite 174

Bitte beachten Sie, dass fr den **Umlufteinbau** ein zustzlicher Ausschnitt fr die Umluftbox bentigt wird und dies **nur bei abgehngter Decke** mglich ist.

<b>EDL 12750.0 E</b>	Edelstahl	<b>2.750,- €</b>
<b>EDL 12750.0 BGE</b>	Schwarz satiniertes Glas / Edelstahl	<b>2.750,- €</b>
<b>EDL 12750.0 WGE</b>	Wei satiniertes Glas / Edelstahl	<b>2.750,- €</b>



# Insel-Dunstabzugshaube



Schwarz, ohne Design-Kit

Weiß, ohne Design-Kit  
**NEU**



## IKDU 3900.0



### Ausstattung:

- 820 m<sup>3</sup>/h Luftleistung
- Fernbedienung mit LED-Leistungsanzeige inklusive
- 8 Leistungsstufen inkl. Intensivstufen
- Nachlaufautomatik
- Metall-Fettfilter
- Filtersättigungsanzeige
- Deckenhöhenanpassung durch Drahtseile
- Edelstahl-Deckenplatte
- Umluftbetrieb (Kohlefilter inklusive)

### Technische Daten:

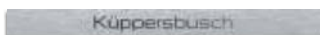
- Anschlusswert 234 W
- Eigener Stromkreis erforderlich
- Gerätemaße B x H x T ca. 350 x 600 - 2.150 x 350 mm
- Weitere Informationen siehe Seite 168

### Sonderzubehör:

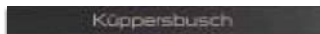
- Kohlefilter Zub.-Nr. 881 je 19,- Euro (2 Stück erforderlich)
- Design-Kits:
 

Design Edelstahl	Zub.-Nr. 3901	45,- Euro
Design Black Chrome	Zub.-Nr. 3902	135,- Euro
Design Silver Chrome	Zub.-Nr. 3903	125,- Euro
Design Gold	Zub.-Nr. 3904	175,- Euro
Design Black Velvet	Zub.-Nr. 3905	85,- Euro
- (Anbringung der Design-Kits jeweils vorne und hinten an der Haubenunterkante)
- Weiteres Sonderzubehör siehe Seite 174 und 175

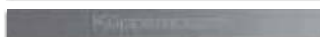
Dunstabzugshauben



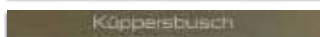
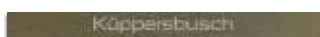
Design Edelstahl



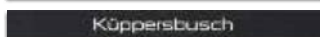
Design Black Chrome



Design Silver Chrome



Design Gold



Design Black Velvet

IKDU 3900.0 J

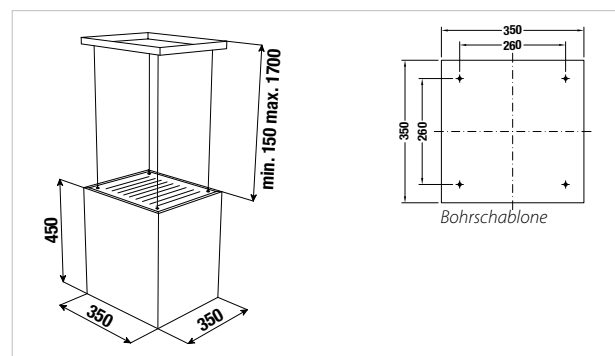
Schwarzes Glas

1.450,- €

IKDU 3900.0 W

Weißes Glas

1.450,- €



# Insel-Dunstabzugshauben



## IKD 12850.0



### Ausstattung:

- Randabsaugung
- Abklappbares Edelstahl-Paneel
- 700 m<sup>3</sup>/h Luftleistung (freiblasend)
- 4 Leistungsstufen inkl. Intensivstufe
- Metall-Fettfilter
- Filtersättigungsanzeige
- Deckenhöhenanpassung durch Teleskopkamin
- Umluftbetrieb mit LongLife-Filter möglich (siehe Sonderzubehör)

### Technische Daten:

- Anschlusswert 262 W
- Gerätemaße B x H x T ca. 1.200 x 850 - 1.150 x 700 mm
- Abluftanschluss Ø 150 mm
- Weitere Informationen siehe Seite 168

### Sonderzubehör:

- LongLife-Kohlefilter Zub.-Nr. 9010 89,- Euro
- Weiteres Sonderzubehör siehe Seite 174



## IKD 10770.0 NEU



### Ausstattung:

- 700 m<sup>3</sup>/h Luftleistung (freiblasend)
- Beleuchtete Tipptasten
- Elektronische Bedienung mit LED-Anzeige
- 4 Leistungsstufen inkl. Intensivstufe
- Metall-Fettfilter
- Filtersättigungsanzeige
- Deckenhöhenanpassung durch Teleskopkamin
- Umluftbetrieb mit LongLife-Filter möglich (siehe Sonderzubehör)

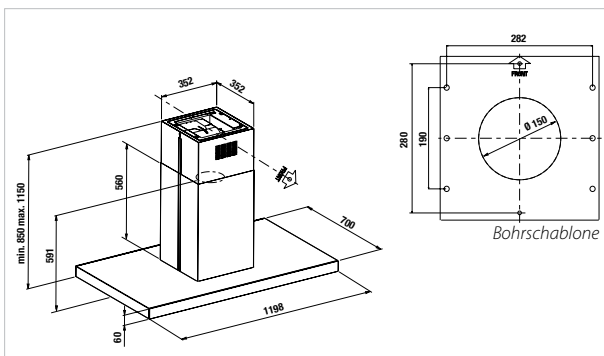
### Technische Daten:

- Anschlusswert 262 W
- Gerätemaße B x H x T ca. 999 x 790 - 1.120 x 699 mm
- Abluftanschluss Ø 150 mm
- Weitere Informationen siehe Seite 168

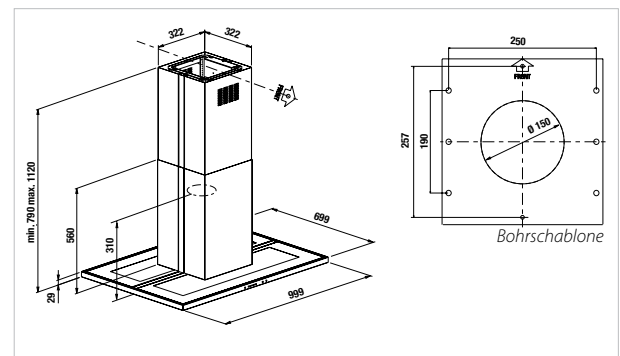
### Sonderzubehör:

- LongLife-Kohlefilter Zub.-Nr. 9011 49,- Euro
- Weiteres Sonderzubehör siehe Seite 174

IKD 12850.0 GE Glas und Edelstahl 2.650,- €



IKD 10770.0 GE Glas und Edelstahl 2.350,- €





# Insel-Dunstabzugshauben



## IKD 9550.0 NEU



### Ausstattung:

- Glasabdeckung oben und unten (schwarz)
- 800 m<sup>3</sup>/h Luftleistung (freiblasend)
- Display mit Tageszeit- und Leistungsstufen-Anzeige
- 4 Leistungsstufen inkl. Intensivstufe
- Nachlaufautomatik
- Metall-Fettfilter
- Deckenhöhenanpassung durch Teleskopkamin
- Umluftbetrieb möglich (siehe Sonderzubehör)

### Technische Daten:

- Anschlusswert 208 W
- Gerätemaße B x H x T ca. 900 x 817 - 1.117 x 600 mm
- Abluftanschluss Ø 150 mm
- Weitere Informationen siehe Seite 169

### Sonderzubehör:

- Kohlefilter Zub.-Nr. 9018 58,- Euro
- Weiteres Sonderzubehör siehe Seite 174

Verfügbar ab ca. Juni 2013



## IKD 9460.0



### Ausstattung:

- 700 m<sup>3</sup>/h Luftleistung (freiblasend)
- Elektronische Bedienung mit LED-Anzeige
- 4 Leistungsstufen inkl. Intensivstufe
- Nachlaufautomatik
- Metall-Fettfilter
- Filtersättigungsanzeige
- Deckenhöhenanpassung durch Teleskopkamin
- Umluftbetrieb mit LongLife-Filter möglich (siehe Sonderzubehör)

### Technische Daten:

- Anschlusswert 262 W
- Gerätemaße B x H x T ca. 900 x 749 - 1.029 x 600 mm
- Abluftanschluss Ø 150 mm
- Weitere Informationen siehe Seite 169

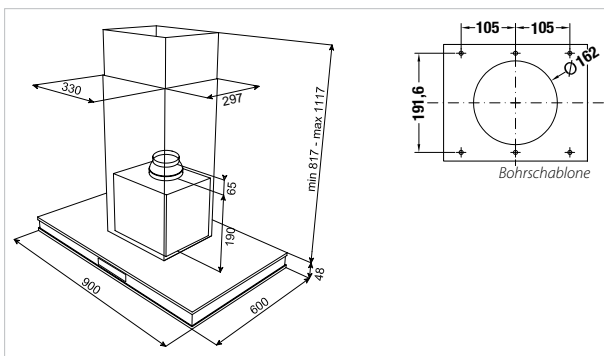
### Sonderzubehör:

- LongLife-Kohlefilter Zub.-Nr. 9011 49,- Euro
- Weiteres Sonderzubehör siehe Seite 174

## IKD 9550.0 GE

Glas und Edelstahl

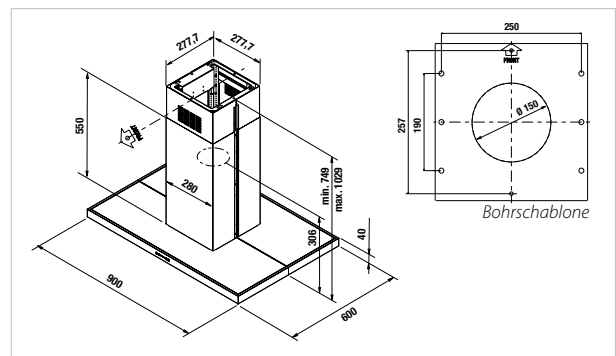
2.250,- €



## IKD 9460.0 E

Edelstahl

1.510,- €



# Insel-Dunstabzugshauben



Glasabdeckung

## IKD 9380.1



### Ausstattung:

- 820 m<sup>3</sup>/h Luftleistung (freiblasend)
- Seitliche Arbeitsplatz-Beleuchtung (Energiesparlampen)
- Elektronische Steuerung
- Beleuchtete Tipptasten
- 4 Leistungsstufen inkl. Intensivstufe
- Nachlaufautomatik
- Glasschirm
- Metall-Fettfilter
- Deckenhöhenanpassung durch Teleskopkamin
- Umluftbetrieb möglich (siehe Sonderzubehör)

### Technische Daten:

- Anschlusswert 268 W
- Gerätemaße B x H x T ca. 898 x 810 - 1.110 x 600 mm
- Abluftanschluss Ø 150 mm
- Weitere Informationen siehe Seite 169

### Sonderzubehör:

- Kohlefilter Zub.-Nr. 881 je 19,- Euro  
(2 Stück erforderlich)
- Weiteres Sonderzubehör siehe Seite 174

## IKD 9210.1



### Ausstattung:

- **Glasabdeckung oben, schwarz**
- 820 m<sup>3</sup>/h Luftleistung (freiblasend)
- Halogen-Beleuchtung
- Beleuchtete Tipptasten
- 4 Leistungsstufen inkl. Intensivstufe
- Nachlaufautomatik
- Metall-Fettfilter
- Deckenhöhenanpassung durch Teleskopkamin
- Umluftbetrieb möglich (siehe Sonderzubehör)

### Technische Daten:

- Anschlusswert 310 W
- Gerätemaße B x H x T ca. 900 x 879 - 1.179 x 600 mm
- Abluftanschluss Ø 150 mm
- Weitere Informationen siehe Seite 169

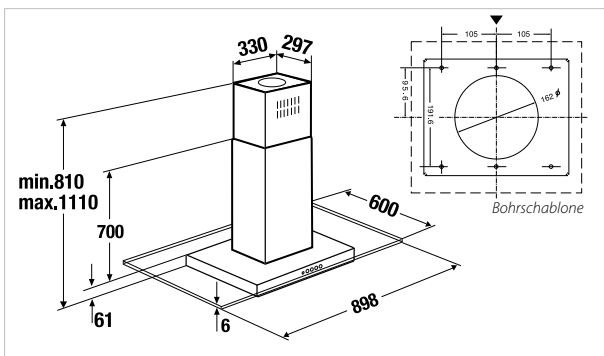
### Sonderzubehör:

- Kohlefilter Zub.-Nr. 881 je 19,- Euro  
(2 Stück erforderlich)
- Umluftset Zub.-Nr. 1210 75,- Euro  
(inkl. Kohlefilter, Umluftweiche)
- Weiteres Sonderzubehör siehe Seite 174

## IKD 9380.1 GE

Glas und Edelstahl

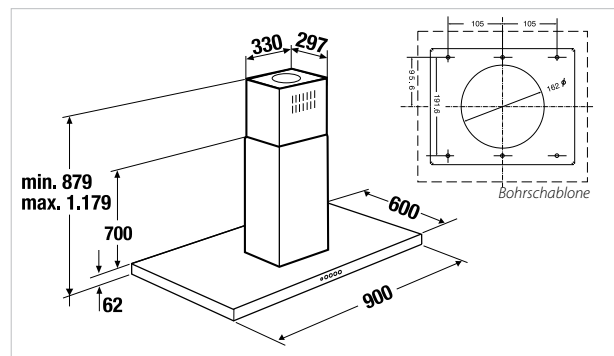
1.380,- €



## IKD 9210.1 GE

Glas und Edelstahl

1.320,- €



# Kamin-Dunstabzugshaube. Konzept Kopffreiheit.



Schwarz, ohne Design-Kit



Weiß, ohne Design-Kit



## KD 9570.1 NEU

### Ausstattung:

- Randabsaugung
- Abklappbares Glas-Paneel
- 820 m<sup>3</sup>/h Luftleistung (freiblasend)
- 4 Leistungsstufen inkl. Intensivstufe
- Nachlaufautomatik
- Filtersättigungsanzeige
- Metall-Fettfilter
- Deckenhöhenanpassung durch Teleskopkamin (siehe Sonderzubehör)
- Umluftbetrieb möglich (siehe Sonderzubehör)

### Technische Daten:

- Anschlusswert 258 W
- Gerätemaße (ohne Kamin) B x H x T ca. 900 x 608 x 537 mm
- Abluftanschluss Ø 150 mm
- Weitere Informationen siehe Seite 170

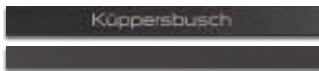
### Sonderzubehör:

- Kohlefilter Zub.-Nr. 881 je 19,- Euro (2 Stück erforderlich)
- Kamin-Set (schwarz) Zub.-Nr. 9570 155,- Euro
- Kamin-Set (Edelstahl) Zub.-Nr. 9572 155,- Euro
- Design-Kit:
  - Design Edelstahl Zub.-Nr. 9575 50,- Euro
  - Design Black Chrome Zub.-Nr. 9576 150,- Euro
  - Design Silver Chrome Zub.-Nr. 9577 130,- Euro
  - Design Gold Zub.-Nr. 9578 190,- Euro
  - Design Black Velvet Zub.-Nr. 9579 90,- Euro
- (Anbringung der Design-Kits oben und unten an der vorderen Glasfront)
- Weiteres Sonderzubehör siehe Seite 174 und 175

Verfügbar ab ca. Juni 2013



Design Edelstahl



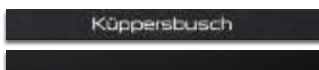
Design Black Chrome



Design Silver Chrome

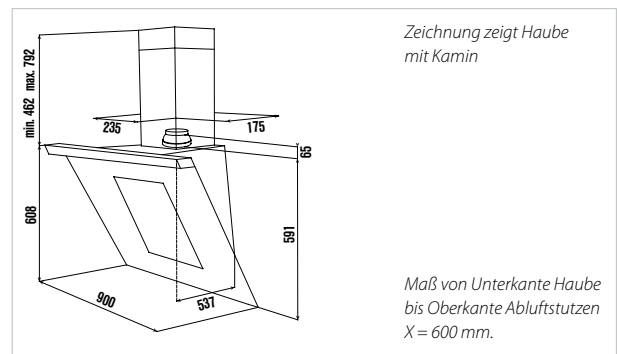


Design Gold



Design Black Velvet

KD 9570.1 J	Schwarzes Glas	1.690,- €
KD 9570.1 W	Weißes Glas	1.690,- €



# Kamin-Dunstabzugshaube. Konzept Kopffreiheit.



Schwarz, ohne Design-Kit



Weiß, ohne Design-Kit



## KD 9610.0 NEU

### Ausstattung:

- Randabsaugung
- Abklappbares Glas-Paneel
- 820 m<sup>3</sup>/h Luftleistung (freiblasend)
- 4 Leistungsstufen inkl. Intensivstufe
- Metall-Fettfilter
- Deckenhöhenanpassung durch Teleskopkamin
- Umluftbetrieb möglich (siehe Sonderzubehör)

### Technische Daten:

- Anschlusswert 258 W
- Gerätemaße B x H x T ca. 900 x 680-1.010 x 520 mm (ohne Kamin)
- Abluftanschluss Ø 150 mm
- Weitere Informationen siehe Seite 170

### Sonderzubehör:

- Kohlefilter Zub.-Nr. 881 je 19,- Euro (2 Stück erforderlich)
- Design-Kit:
  - Design Edelstahl Zub.-Nr. 9611 50,- Euro
  - Design Black Chrome Zub.-Nr. 9612 120,- Euro
  - Design Silver Chrome Zub.-Nr. 9613 105,- Euro
  - Design Gold Zub.-Nr. 9614 150,- Euro
  - Design Black Velvet Zub.-Nr. 9615 70,- Euro
- (Anbringung der Design-Kits oben an der hinteren Glasfront)
- Weiteres Sonderzubehör siehe Seite 174 und 175

Verfügbar ab ca. Juni 2013



Design Edelstahl



Design Black Chrome



Design Silver Chrome

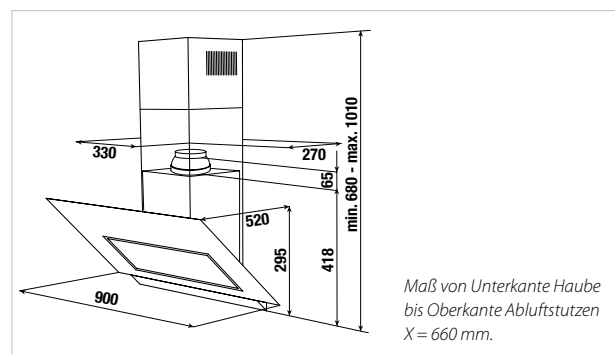


Design Gold



Design Black Velvet

- KD 9610.0 J** Schwarzes Glas und Edelstahl **1.450,- €**
- KD 9610.0 W** Weißes Glas und Edelstahl **1.450,- €**



# Kamin-Dunstabzugshaube. Konzept Kopffreiheit.



Schwarz, ohne Design-Kit



Weiß, ohne Design-Kit



## KD 7610.0 NEU

### Ausstattung:

- Randabsaugung
- Abklappbares Glas-Paneel
- 820 m<sup>3</sup>/h Luftleistung (freiblasend)
- 4 Leistungsstufen inkl. Intensivstufe
- Metall-Fettfilter
- Deckenhöhenanpassung durch Teleskopkamin
- Umluftbetrieb möglich (siehe Sonderzubehör)

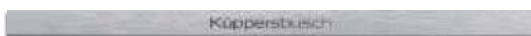
### Technische Daten:

- Anschlusswert 258 W
- Gerätemaße B x H x T ca. 700 x 680-1.010 x 520 mm (ohne Kamin)
- Abluftanschluss Ø 150 mm
- Weitere Informationen siehe Seite 170

### Sonderzubehör:

- Kohlefilter Zub.-Nr. 881 je 19,- Euro (2 Stück erforderlich)
- Design-Kit:
  - Design Edelstahl Zub.-Nr. 7611 40,- Euro
  - Design Black Chrome Zub.-Nr. 7612 95,- Euro
  - Design Silver Chrome Zub.-Nr. 7613 90,- Euro
  - Design Gold Zub.-Nr. 7614 115,- Euro
  - Design Black Velvet Zub.-Nr. 7615 55,- Euro
 (Anbringung der Design-Kits oben an der hinteren Glasfront)
- Weiteres Sonderzubehör siehe Seite 174 und 175

Verfügbar ab ca. Juni 2013



Design Edelstahl



Design Black Chrome



Design Silver Chrome

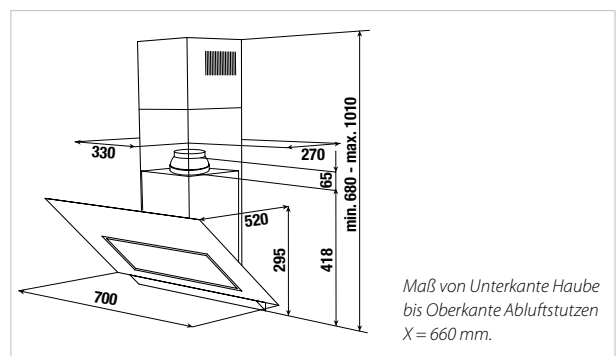


Design Gold



Design Black Velvet

- KD 7610.0 J** Schwarzes Glas und Edelstahl **1.395,- €**
- KD 7610.0 W** Weißes Glas und Edelstahl **1.395,- €**



# Kamin-Dunstabzugshaube. Konzept Kopffreiheit.



## KD 8760.1 NEU



### Ausstattung:

- Randabsaugung
- Abklappbares Glas-Paneel
- 700 m<sup>3</sup>/h Luftleistung (freiblasend)
- Beleuchtete Tipptasten, seitlich rechts (Hinweis beachten, s. u.)
- 3 Leistungsstufen
- Halogenbeleuchtung
- Metall-Fettfilter
- Deckenhöhenanpassung durch Teleskopkamin (siehe Sonderzubehör)
- Umluftbetrieb möglich (LongLife-Kohlefilter inklusive)

### Technische Daten:

- Anschlusswert 290 W
- Gerätemaße (ohne Kamin) B x H x T ca. 800 x 549 x 365 mm
- Abluftanschluss Ø 150 mm
- Weitere Informationen siehe Seite 170

### Sonderzubehör:

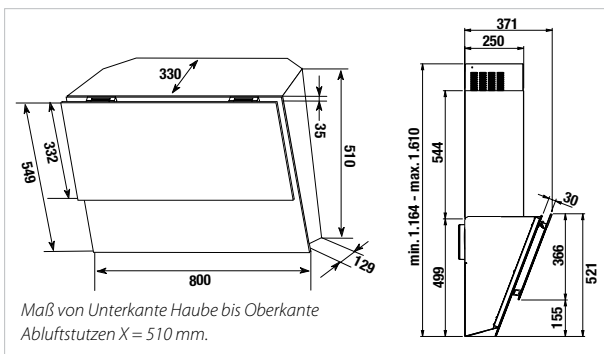
- Kamin-Set (Edelstahl) Zub.-Nr. 9014 125,- Euro (Höhe 665 - 1.111 mm)
- Weiteres Sonderzubehör siehe Seite 174

**Hinweis:** Durch die seitliche Bedienung ist ein Mindestabstand von 5 cm zu angrenzenden Möbeln notwendig.

KD 8760.1 GE

Glas und Edelstahl

1.385,- €



# Kamin-Dunstabzugshauben



## KD 9850.0



### Ausstattung:

- Randabsaugung
- Abklappbares Edelstahlpaneel
- 700 m<sup>3</sup>/h Luftleistung (freiblasend)
- 4 Leistungsstufen inkl. Intensivstufe
- Metall-Fettfilter
- Filtersättigungsanzeige
- Deckenhöhenanpassung durch Teleskopkamin
- Umluftbetrieb mit LongLife-Filter möglich (siehe Sonderzubehör)

### Technische Daten:

- Anschlusswert 256 W
- Gerätemaße B x H x T ca. 900 x 780-1.280 x 500 mm
- Abluftanschluss Ø 150 mm
- Weitere Informationen siehe Seite 171

### Sonderzubehör:

- LongLife-Kohlefilter Zub.-Nr. 9010 89,- Euro
- Weiteres Sonderzubehör siehe Seite 174



## KD 9550.0



### Ausstattung:

- **Glasabdeckung oben und unten (schwarz)**
- 800 m<sup>3</sup>/h Luftleistung (freiblasend)
- Display mit Tageszeit- und Leistungsstufen-Anzeige
- 4 Leistungsstufen inkl. Intensivstufe
- Nachlaufautomatik
- Metall-Fettfilter
- Deckenhöhenanpassung durch Teleskopkamin
- Umluftbetrieb möglich (siehe Sonderzubehör)

### Technische Daten:

- Anschlusswert 204 W
- Gerätemaße B x H x T ca. 900 x 673-1.148 x 500 mm
- Abluftanschluss Ø 150 mm
- Weitere Informationen siehe Seite 171

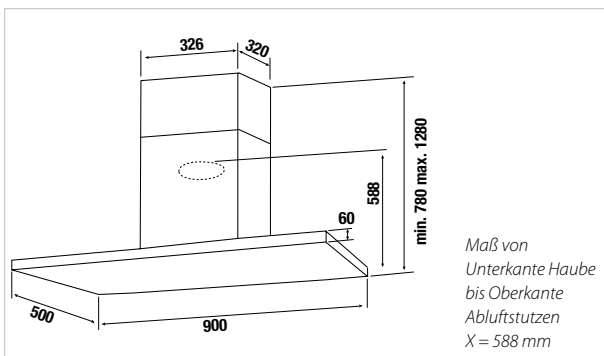
### Sonderzubehör:

- Kohlefilter Zub.-Nr. 9018 58,- Euro
- Weiteres Sonderzubehör siehe Seite 174

## KD 9850.0 GE

Glas und Edelstahl

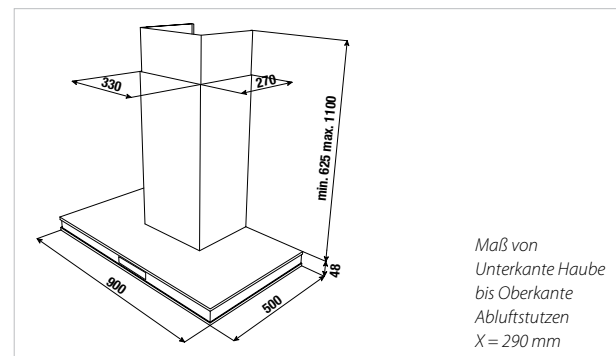
1.790,- €



## KD 9550.0 GE

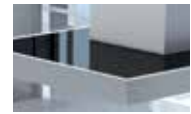
Glas und Edelstahl

1.380,- €





# Kamin-Dunstabzugshauben



Glasabdeckung

## KD 9460.0



### Ausstattung:

- 700 m<sup>3</sup>/h Luftleistung (freiblasend)
- Elektronische Bedienung mit LED-Anzeige
- 4 Leistungsstufen inkl. Intensivstufe
- Nachlaufautomatik
- Metall-Fettfilter
- Filtersättigungsanzeige
- Deckenhöhenanpassung durch Teleskopkamin
- Umluftbetrieb mit LongLife-Filter möglich (siehe Sonderzubehör)

### Technische Daten:

- Anschlusswert 256 W
- Gerätemaße B x H x T ca. 900 x 755 - 1.200 x 500 mm
- Abluftanschluss Ø 150 mm
- Weitere Informationen siehe Seite 171

### Sonderzubehör:

- LongLife-Kohlefilter Zub.-Nr. 9011 49,- Euro
- Weiteres Sonderzubehör siehe Seite 174

## KD 9210.1



### Ausstattung:

- **Glasabdeckung oben, schwarz**
- 820 m<sup>3</sup>/h Luftleistung (freiblasend)
- Halogen-Beleuchtung
- Beleuchtete Tipptasten
- 4 Leistungsstufen inkl. Intensivstufe
- Nachlaufautomatik
- Metall-Fettfilter
- Deckenhöhenanpassung durch Teleskopkamin
- Umluftbetrieb möglich (siehe Sonderzubehör)

### Technische Daten:

- Anschlusswert 270 W
- Gerätemaße B x H x T ca. 900 x 687–1.017 x 480 mm
- Abluftanschluss Ø 150 mm
- Weitere Informationen siehe Seite 172

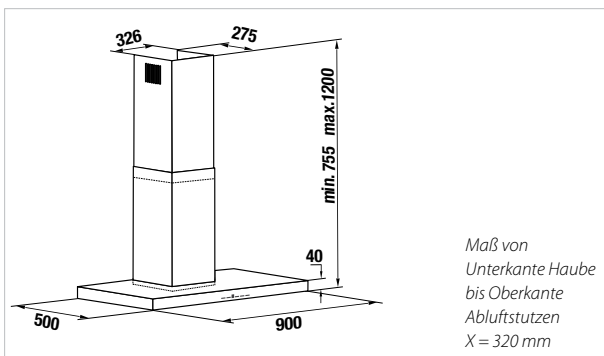
### Sonderzubehör:

- Kohlefilter Zub.-Nr. 881 je 19,- Euro (2 Stück erforderlich)
- Umluftset Zub.-Nr. 1210 75,- Euro (inkl. Kohlefilter, Umluftweiche)
- Weiteres Sonderzubehör siehe Seite 174

## KD 9460.0 E

Edelstahl

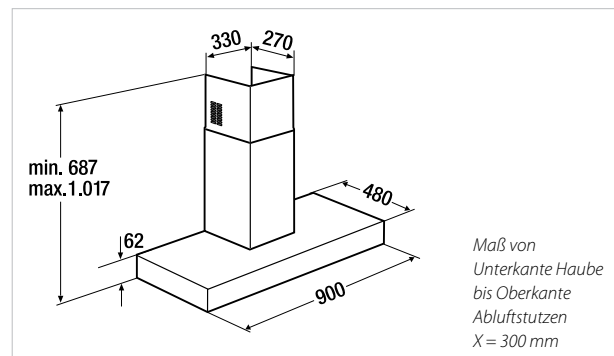
870,- €



## KD 9210.1 GE

Glas und Edelstahl

750,- €



# Kamin-Dunstabzugshauben



## KD 6210.1



### Ausstattung:

- Glasabdeckung oben, schwarz
- 820 m<sup>3</sup>/h Luftleistung (freiblasend)
- Halogen-Beleuchtung
- Beleuchtete Tiptasten
- 4 Leistungsstufen inkl. Intensivstufe
- Nachlaufautomatik
- Metall-Fettfilter
- Deckenhöhenanpassung durch Teleskopkamin
- Umluftbetrieb möglich (siehe Sonderzubehör)

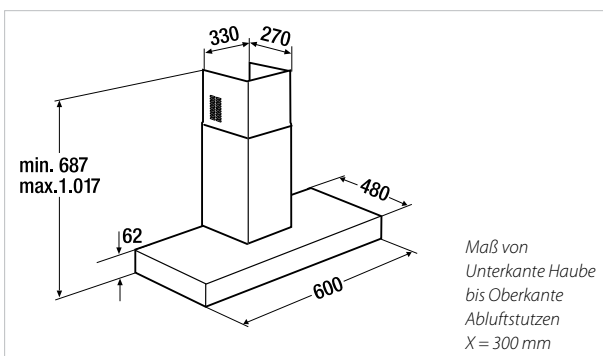
### Technische Daten:

- Anschlusswert 270 W
- Gerätemaße B x H x T ca. 600 x 687-1.017 x 480 mm
- Abluftanschluss Ø 150 mm
- Weitere Informationen siehe Seite 172

### Sonderzubehör:

- Kohlefilter Zub.-Nr. 881 je 19,- Euro (2 Stück erforderlich)
- Umluftset Zub.-Nr. 1210 75,- Euro (inkl. Kohlefilter, Umluftweiche)
- Weiteres Sonderzubehör siehe Seite 174

**KD 6210.1 GE** Glas und Edelstahl **645,- €**



## KD 9380.1



### Ausstattung:

- 820 m<sup>3</sup>/h Luftleistung (freiblasend)
- Seitliche Arbeitsplatz-Beleuchtung (Energiesparlampen)
- Beleuchtete Tiptasten
- Elektronische Steuerung
- 4 Leistungsstufen inkl. Intensivstufe
- Nachlaufautomatik
- Metall-Fettfilter
- Glasschirm
- Deckenhöhenanpassung durch Teleskopkamin
- Umluftbetrieb möglich (siehe Sonderzubehör)

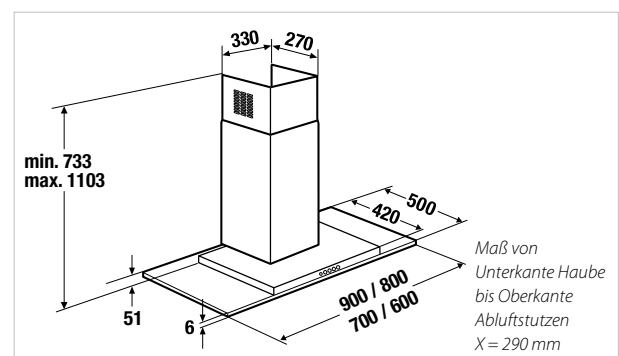
### Technische Daten:

- Anschlusswert 248 W
- Gerätemaße B x H x T ca. 900 x 733-1.103 x 500 mm
- Abluftanschluss Ø 150 mm
- Weitere Informationen siehe Seite 172

### Sonderzubehör:

- Kohlefilter Zub.-Nr. 881 je 19,- Euro (2 Stück erforderlich)
- Weiteres Sonderzubehör siehe Seite 174

**KD 9380.1 GE** Glas und Edelstahl (90 cm) **825,- €**  
**KD 8380.1 GE** Glas und Edelstahl (80 cm) **815,- €**  
**KD 7380.1 GE** Glas und Edelstahl (70 cm) **805,- €**  
**KD 6380.1 GE** Glas und Edelstahl (60 cm) **795,- €**



# Flachschirmhauben

Abb. mit Griffleiste  
Zub.-Nr. 9500



Abb. mit Griffleiste  
Zub.-Nr. 6500



## EDIP 9550.0



### Ausstattung:

- Ausziehbares Flachpaneel zur Vergrößerung der Wrasenaufnahmefläche
- 600 m<sup>3</sup>/h Luftleistung (freiblasend)
- 2 Motoren
- Halogen-Beleuchtung
- LED-Anzeige für Leistungsstufen
- 6 Leistungsstufen inkl. Intensivstufe
- Nachlaufautomatik
- Bedienung seitlich
- Metall-Fettfilter
- Umluftbetrieb möglich (siehe Sonderzubehör)
- Griffleisten optional (siehe Sonderzubehör)

### Technische Daten:

- Anschlusswert 300 W
- Gerätemaße B x H x T ca. 900 x 343 x 300 - 490 mm
- Nischenmaße B x H x T ca. 600 x 380 x 300 mm
- Abluftanschluss Ø 125 mm
- Weitere Informationen siehe Seite 173

### Sonderzubehör:

- Kohlefilter Zub.-Nr. 5000 55,- Euro
- Griffleiste Edelstahl Zub.-Nr. 9500 29,- Euro
- Weiteres Sonderzubehör siehe Seite 174

## EDIP 6550.0



### Ausstattung:

- Ausziehbares Flachpaneel zur Vergrößerung der Wrasenaufnahmefläche
- 600 m<sup>3</sup>/h Luftleistung (freiblasend)
- 2 Motoren
- Halogen-Beleuchtung
- LED-Anzeige für Leistungsstufen
- 6 Leistungsstufen inkl. Intensivstufe
- Nachlaufautomatik
- Bedienung seitlich
- Metall-Fettfilter
- Umluftbetrieb möglich (siehe Sonderzubehör)
- Griffleisten optional (siehe Sonderzubehör)

### Technische Daten:

- Anschlusswert 280 W
- Gerätemaße B x H x T ca. 600 x 343 x 300 - 490 mm
- Nischenmaße B x H x T ca. 600 x 380 x 300 mm
- Abluftanschluss Ø 125 mm
- Weitere Informationen siehe Seite 173

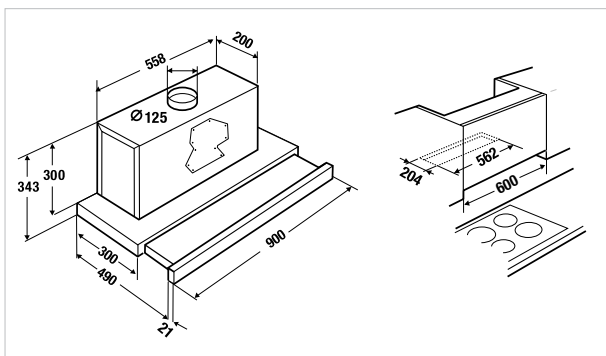
### Sonderzubehör:

- Kohlefilter Zub.-Nr. 5000 55,- Euro
- Griffleiste Edelstahl Zub.-Nr. 6500 25,- Euro
- Weiteres Sonderzubehör siehe Seite 174

EDIP 9550.0

Edelstahl

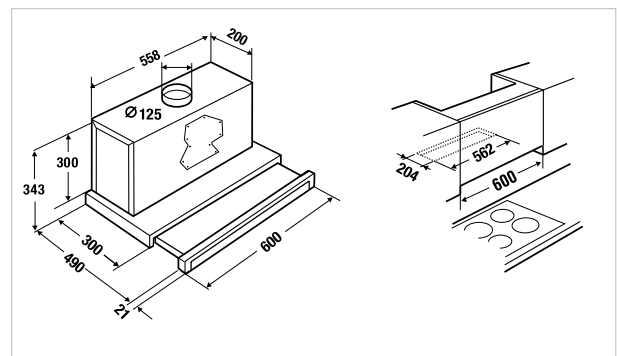
595,- €



EDIP 6550.0

Edelstahl

445,- €



# Flachschirmhaube



## EDIP 6400.1



### Ausstattung:

- Ausziehbares Flachpaneel zur Vergrößerung der Wrasenaufnahmefläche
- 605 m<sup>3</sup>/h Luftleistung (freiblasend)
- 2 Motoren
- Halogen-Beleuchtung
- 3 Leistungsstufen
- Bedienung seitlich
- Metall-Fettfilter
- Umluftbetrieb möglich (siehe Sonderzubehör)
- Edelstahl-Griffleiste serienmäßig (wechselbar)

### Technische Daten:

- Anschlusswert 290 W
- Gerätemaße B x H x T ca. 600 x 184 x 300–490 mm
- Nischenmaße B x H x T ca. 600 x 450 x 300 mm
- Abluftanschluss Ø 125 mm
- Weitere Informationen siehe Seite 173

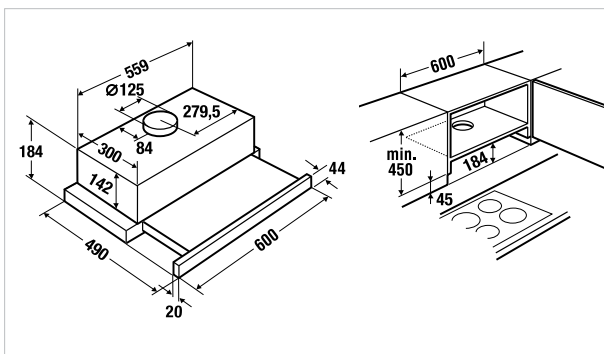
### Sonderzubehör:

- Kohlefilter Zub.-Nr. 882 je 18,- Euro  
(2 Stück erforderlich)
- Weiteres Sonderzubehör siehe Seite 174

EDIP 6400.1 E

Edelstahl

345,- €



# Lüfterbausteine



## LB 8650.0 NEU



### Ausstattung:

- Randabsaugung
- 820 m<sup>3</sup>/h Luftleistung (freiblasend)
- Beleuchtete Tipptasten
- 4 Leistungsstufen inkl. Intensivstufe
- Nachlaufautomatik
- Metall-Fettfilter
- Umluftbetrieb möglich (siehe Sonderzubehör)

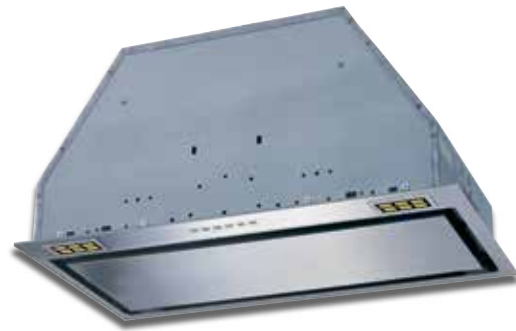
### Technische Daten:

- Anschlusswert 234 W
- Gerätemaße B x H x T ca. 712 x 370 x 284 mm
- Ausschnittmaße B x T ca. 678 x 260 mm
- Abluftanschluss Ø 150 mm
- Weitere Informationen siehe Seite 173

### Sonderzubehör:

- Kohlefilter Zub.-Nr. 9019 58,- Euro
- Weiteres Sonderzubehör siehe Seite 174

Verfügbar ab ca. Juli 2013



## LB 6650.0 NEU



### Ausstattung:

- Randabsaugung
- 820 m<sup>3</sup>/h Luftleistung (freiblasend)
- Beleuchtete Tipptasten
- 4 Leistungsstufen inkl. Intensivstufe
- Nachlaufautomatik
- Metall-Fettfilter
- Umluftbetrieb möglich (siehe Sonderzubehör)

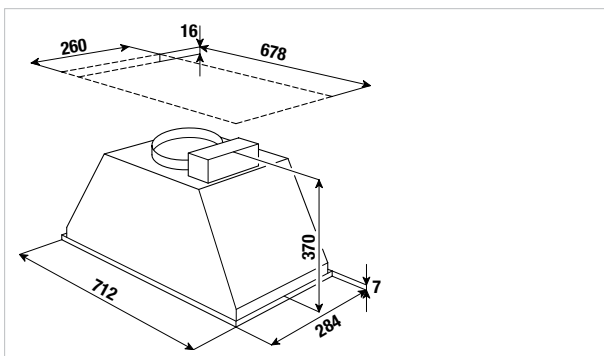
### Technische Daten:

- Anschlusswert 234 W
- Gerätemaße B x H x T ca. 532 x 370 x 284 mm
- Ausschnittmaße B x T ca. 498 x 260 mm
- Abluftanschluss Ø 150 mm
- Weitere Informationen siehe Seite 173

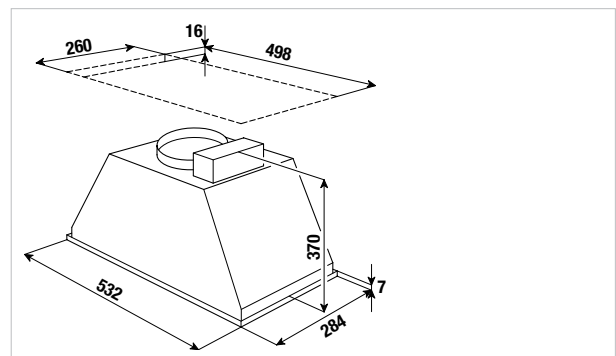
### Sonderzubehör:

- Kohlefilter Zub.-Nr. 9019 58,- Euro
- Weiteres Sonderzubehör siehe Seite 174

LB 8650.0 E Edelstahl 765,- €



LB 6650.0 E Edelstahl 675,- €





Dunstabzugshauben









# Die Kühlgeräte

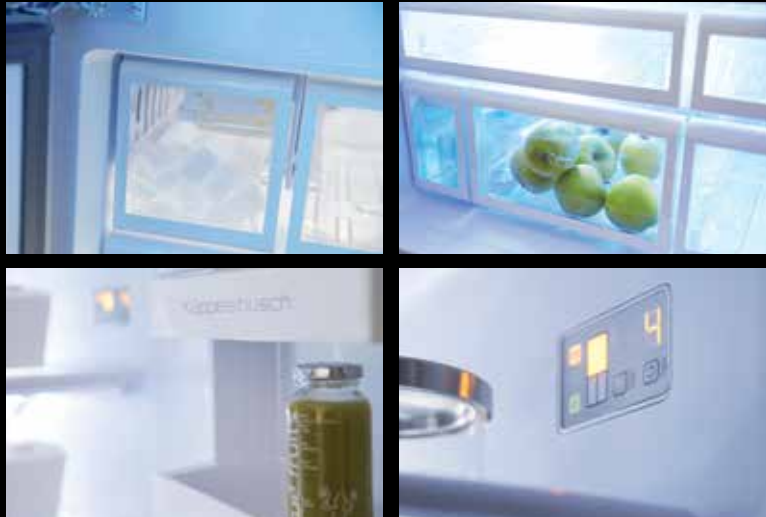


reddot design award  
best of the best 2012



## Küppersbusch Kühlgeräte: Kühl und ästhetisch

Wer beim Einkauf seiner Lebensmittel besonderes Augenmerk auf beste Qualität legt, weiß auch um die Bedeutung richtiger Lagerung. Besonders komfortabel sind Geräte, die mit verschiedenen Kühlzonen den Anforderungen unterschiedlicher Produkte gerecht werden. Kühlgeräte von Küppersbusch verfügen über modernste Technologien, die für stets optimale Lagerungsbedingungen sorgen. Ob frisches Obst, empfindliches Fleisch oder erlesene Weine, in einem Küppersbusch ist alles bestens aufgehoben.









**High-Q Cooling** steht für höchste Ansprüche in der Küche. Zahlreiche, innovative Features wie verschiedene Temperaturzonen, LED-Innenbeleuchtung, Sensorbedienung und Geräte mit der Energieeffizienzklasse A+++ verdeutlichen – Kühl- und Gefriergeräte von Küppersbusch bieten Frische auf erstklassigem Niveau.

# Für jede Nische den passenden Kühlschrank...

Durch unterschiedlichste Nischenhöhen und Türtechniken lassen sich die Kühl- und Gefriergeräte von KÜPPERSBUSCH in jede Nische integrieren. Die Tabelle unten zeigt wie:



	<b>FT</b> Festtürtechnik	Seite	<b>ST</b> Schlepptürtechnik	Seite
 Maxi-Einbau-Kühl- und Gefriergerät	IKE 4580-1-4 T	126		
 Einbau-Kühl- und Gefriergeräte <b>178er Nische</b>	IKE 3390-1	127	IKE 3260-2-2 T	130
	IKEF 3290-1	127	IKE 3180-2	131
	ITE 2390-1	128		
	IKEF 3080-2 Z 3	129		
	IKE 3290-1-2 T	129		
	IKE 3280-1-2 T	130		
 Einbau-Kühl- und Gefriergeräte <b>144er Nische</b>			IKE 2590-1-2 T	131
 Einbau-Kühl- und Gefriergeräte <b>122er Nische</b>	IKEF 2380-1	132	IKE 2360-1	133
	IKEF 2480-1	132	IKE 2460-1	133
 Einbau-Kühl- und Gefriergeräte <b>103er Nische</b>			IKE 1870-1	134
			IKE 1970-1	134
 Einbau-Kühl- und Gefriergeräte <b>88er Nische</b>			IKE 1560-2	135
			IKE 1660-2	135
			ITE 1260-1	136

# ...mit innovativem Innendesign!

## Top-Innendesign:

- Türabsteller aus hochwertigem Kunststoff mit Chrombügeln
- Glastrageplatten mit Chromkante
- energiesparende und hervorragende Ausleuchtung durch LED-Beleuchtung



## Folgende Geräte haben Top-Innendesign:

- IKE 4580-1-4 T\*
- IKE 3390-1
- IKEF 3290-1
- IKEF 3080-2 Z 3
- IKE 3290-1-2 T
- IKE 3280-1-2 T
- IKEF 2380-1
- IKEF 2480-1
- \*ohne LED-Beleuchtung

## Basic-Innendesign:

- Türabsteller aus hochwertigem Kunststoff
- Glastrageplatten mit weißer Kunststoffkante



## Folgende Geräte haben Basic-Innendesign:

- IKE 3260-2-2 T
- IKE 3180-2 \*
- IKE 2590-1-2 T
- IKE 2360-1
- IKE 2460-1
- IKE 1870-1
- IKE 1970-1
- IKE 1560-2
- IKE 1660-2
- \*mit LED-Beleuchtung



# Erfrischungen gefällig?



## Individual **NEU**

Das neue Küppersbusch Konzept Individual bietet die Möglichkeit, einige Modelle durch zusätzliche Design-Kits auf den persönlichen Geschmack anzupassen. Mit einem der 5 unterschiedlichen, als Zubehör erhältlichen, Design-Elementen wird dann der ganz individuelle Look vervollständigt.



In den Ländern der EU gibt es eine einheitliche Energie-Etikettierung, die den wirtschaftlichen Umgang mit Energie klassifiziert: Klasse A steht für höchst wirtschaftlichen Stromverbrauch, Klasse G für höchst unwirtschaftlichen Energieverbrauch. Keine Frage, dass die Küppersbusch Kühl- und Gefriergeräte zu den wirtschaftlichsten am Markt gehören.



## SilverLine

Das SilverLine Design besticht durch seine einzigartige Ästhetik. Die Innenausstattung ist aus hochwertigen Materialien gefertigt: Glasablageböden mit Chrom-Kanten, Gefrierschubladen, teilweise mit feinen Silber-Linien, transparente Gemüsebehälter, Eierablagen, Butter- und Käsefächer sowie Flaschen- und Konservenhalter kombiniert mit eleganten Chrom-Bügeln oder Chrom-Kanten prägen die neue SilverLine.



## Antibakterielle Beschichtung

Eine antibakterielle Beschichtung des Kühlraumes verhindert zuverlässig Wachstum und Verbreitung von Bakterien, Mikroben, Pilzen und Schimmel.

## No Frost-Technologie

Mühseliges Abtauen gehört der Vergangenheit an. Dieses erledigt die Abtau-Automatik bei konstanter Temperatur im Innenraum, ohne dass Lebensmittel verderben können.

## Klimazonen

Neben der Temperatur ist für die richtige Lagerung auch die entsprechende Luftfeuchtigkeit wichtig. Aus diesem Grund sind einige Kühlgeräte zusätzlich mit individuellen Klimazonen ausgestattet. Eine trockene Kühlzone mit ca. 50% Luftfeuchtigkeit für Fisch, Fleisch und Milchprodukte. Eine Kühlzone mit 95% Luftfeuchtigkeit für Gemüse und Obst, die Frische, Farbe und Geschmack optimal konserviert.



## Sensorbedienung

Ein Fingertipp genügt und die Funktionen der Sensortasten werden ausgelöst.



## LED-Beleuchtung

Diese Kühlgeräte sind mit einer sparsamen LED-Innenraumbeleuchtung ausgestattet.

## Abtau-Automatik

Zum Abtauen muss das Kühlgerät nicht mehr ausgeschaltet werden. Das erledigt die Abtau-Automatik bei konstanter Temperatur im Innenraum, ohne dass Lebensmittel verderben können. Das Tauwasser wird einfach zur Geräterückseite geführt, wo es verdunsten kann.



## 0°C-Frischkühlzone

Lebensmittel können in dieser Kühlzone bei einer Temperatur nahe 0°C bis zu dreimal länger frisch gehalten werden als im Normalkühlraum.

## 4-Sterne-Gefrierfach

Im 4-Sterne-Gefrierfach lässt sich Tiefkühlkost bei Temperaturen von -18°C problemlos über einen längeren Zeitraum lagern.

## 4-Sterne-Gefrierraum

Hier sorgt das Kälteaggregat ebenfalls für Temperaturen von -18°C und kälter. Größere Mengen Gefriergut lassen sich hier einfrieren und über Monate lagern.

## Klimaklassen

Die Klimaklasse gibt an, bei welchen Umgebungstemperaturen die Geräte optimal funktionieren.

Klimaklassen		Umgebungstemperatur
„N“	Normal	+ 16° C bis + 32° C
„SN“	Erweiterte Normal	+ 10° C bis + 32° C
„ST“	Subtropen	+ 18° C bis + 38° C
„T“	Tropen	+ 18° C bis + 43° C

## Schnellgefrierschalter

Beim Einfrieren frischer Lebensmittel wird die Gefrierraum-Temperatur einfach per Knopfdruck abgesenkt. Nach der Anfrierezzeit wird – je nach Modell – automatisch oder manuell auf Normalbetrieb zurückgeschaltet. Das Gute an dieser schnellen Art des Einfrierens: das Gefriergut wird geschont und eine übermäßige Bildung von Eiskristallen wird vermieden.

## Elektronische Temperaturregelung

Dank elektronischer Regelung wird die gewählte Temperatur im Kühlgerät oder im Gefrierbereich exakt eingehalten. Eine digitale Temperaturanzeige hilft bei der Kontrolle.

## Warnsystem für Temperaturanstieg

Sollte die Temperatur im Gefrierraum einmal ansteigen, meldet sich ein automatisches Warnsystem. Je nach Gerätetyp zeigen eine rote Kontrollleuchte und ein unüberhörbarer Warnton die Störung an. Auf diese Weise sind die Vorräte vor Verderben geschützt.

## 100% FCKW- und FKW-frei



Küppersbusch Kühl- und Gefriergeräte sind umweltschonend hergestellt: weder im Treibmittel zum Aufschäumen der Isolierschicht noch im Kühlmittel sind schädliche FCKW- oder FKW-haltige Stoffe enthalten. Auf diese Weise wird die Umwelt nicht mehr als nötig belastet – ein wertvoller Beitrag zum Thema Umweltschutz.

## Magnetverschlüsse

Dank Magnetverschlüssen schließen die Kühlschrantüren wie von selbst und extra dicht, so dass weder Kälte noch Energie verloren gehen.

## Festtürtechnik



Bei der Festtürtechnik sind die Scharniere der Kühlschrantür am Gerät und an der Rückseite der Möbelfront befestigt.



## Schlepptürtechnik

Bei der Schlepptürtechnik werden Kühlschrantür und Möbeltür miteinander verbunden, wodurch ein gleichzeitiges Öffnen und Schließen gewährleistet ist.



## Nischenhöhe

Die Nischenhöhe entspricht der Höhe der notwendigen Möbelnische in cm.



## Gerätebreite

Flexibilität in jeder Hinsicht bieten die unterschiedlichsten Gerätebreiten der Kühl- und Gefriergeräte von Küppersbusch.





# Stand-Kühl- und Gefriergerät



## KG 6900-0-2 T \*\*\*\* NEU



### Ausstattung:

- NoFrost-Technologie
- Dynamische Luftverteilung im Kühlraum für optimale und gleichmäßige Kälteverteilung
- Verstellbare Glasragnplatten
- Türanschlag wechselbar
- HydroFresh-Schublade hält Obst und Gemüse bis zu doppelt so lange frisch
- ChillerSafe Schubalade (2-3°C unter Kühltemperatur) zur optimalen Lagerung von Fisch, Fleisch, Wurst und Geflügel
- Nutzinhalt 285 Liter
  - davon Normalkühlraum 186 Liter
  - ChillerSafe Kühlraum 33 Liter
  - Gefrierraum 66 Liter
- Vertikal integrierter Griff
- Elektronisch getrennte Temperaturregelung und -anzeige
- Aktives Warnsystem bei Temperaturanstieg
- Sonderfunktionen: Super-Kühlen, Sparschaltung, Urlaubsschaltung, Türschließhilfe

### Technische Daten:

- Energieverbrauch pro Jahr 238 kW/h
- Geräuschpegel 43 dB
- Gefrierleistung 8 kg/24-Std.
- Lagerzeit bei Störungen 17 Std.
- Klimaklasse SN-T
- Gerätemaße B x H x T ca. 600 x 1850 x 640 mm
- Weitere Informationen siehe Seite 176

### Sonderzubehör:

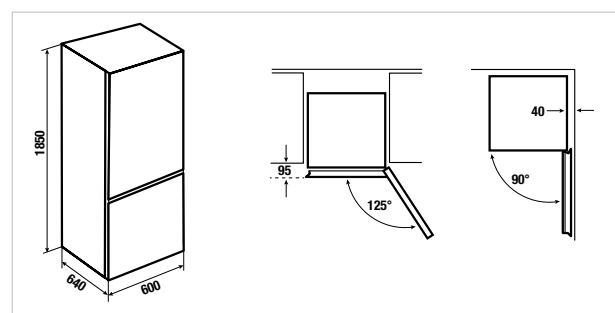
- Design-Kit:
 

Design Edelstahl	Zub.-Nr. 6901	50,- Euro
Design Black Chrome	Zub.-Nr. 6902	150,- Euro
Design Silver Chrome	Zub.-Nr. 6903	145,- Euro
Design Gold	Zub.-Nr. 6904	195,- Euro
Design Black Velvet	Zub.-Nr. 6905	75,- Euro
- (Anbringung der Design-Kits jeweils oben und unten)



Verfügbar ab ca. Juli 2013

KG 6900-0-2 T Schwarzes Glas, Seiten lackiert 2.850,- €



# Stand-Kühl- und Gefriergerät



Der Wassertank im oberen Teil des Kühlschranks ist so angeordnet, dass die Eiswürfelmaschine die Eiswürfel direkt in dem dafür vorgesehenen Behälter im Gefrierschrank (unterhalb des Tanks) einlagern kann.



## KE 9800-0-4 T \*\*\*\*



### Ausstattung:

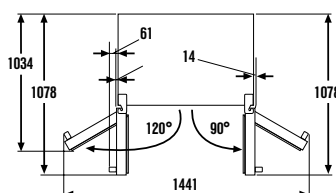
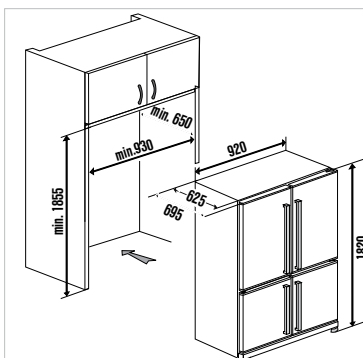
- NoFrost-Technologie
- Verstellbare Glasragnplatten
- Nutzinhalt 540 Liter
  - davon
  - Normalkühlraum 349 Liter
  - Frischkühlzone (0°) 36 Liter
  - Gefrierraum 78 Liter
  - Multizonenfach 77 Liter
- Elektronisch getrennte Temperaturregelung und -anzeige
- Multizonenfach kann als Kühl- oder Gefrierzone genutzt werden (unten rechts)
- Automatischer Eiswürfelbereiter mit Wassertank (im Gefrierraum)
- Wandbündige Aufstellung möglich
- Inklusive Griffe

### Technische Daten:

- Energieverbrauch pro Jahr 455 kWh
- Gefrierleistung 13 kg/24 Std.
- Lagerzeit bei Störungen 15 Std.
- Geräuschpegel 43 dB
- Gerätemaße (exkl. Griff) B x H x T ca. 920 x 1.820 x 720 mm
- Weitere Informationen siehe Seite 176

KE 9800-0-4T Edelstahlfront, Seiten lackiert

3.950,- €



# Stand-Kühl- und Gefriergerät



In der linken, oberen Schublade des Gefrierschranks befinden sich zwei Eiswürfelbehälter, die nach hinten einzuschieben sind.



## KE 9700-0-2 TZ \*\*\*\*



### Ausstattung:

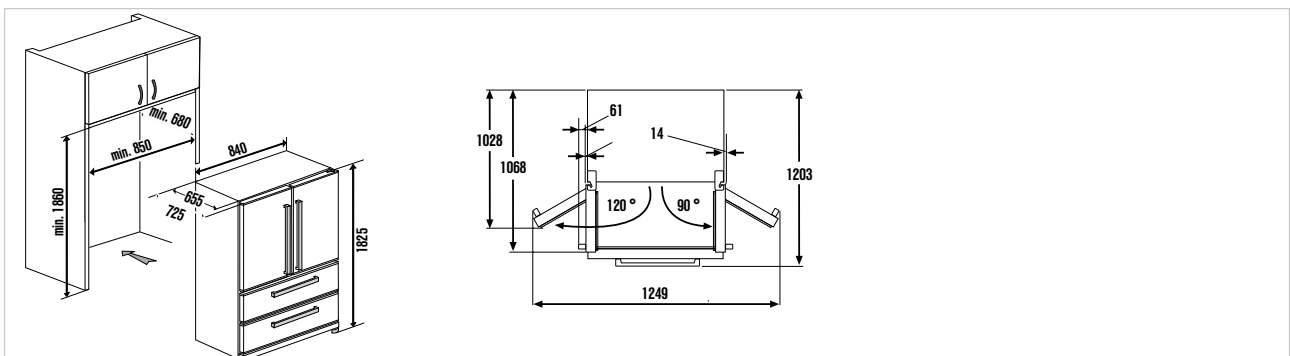
- NoFrost-Technologie
- Verstellbare Glasragnplatten
- Nutzinhalt 550 Liter
  - davon
  - Normalkühlraum 352 Liter
  - Frischkühlzone (0°) 44 Liter
  - Gefrierraum 154 Liter
- Elektronisch getrennte Temperaturregelung und -anzeige
- Wandbündige Aufstellung möglich
- Inklusive Griffe

### Technische Daten:

- Energieverbrauch pro Jahr 458 kWh
- Gefrierleistung 13,5 kg/24 Std.
- Lagerzeit bei Störungen 22 Std.
- Geräuschpegel 40 dB
- Gerätemaße (exkl. Griff) B x H x T ca. 840 x 1.825 x 745 mm
- Weitere Informationen siehe Seite 176

KE 9700-0-2 TZ Edelstahlfront, Seiten lackiert

3.650,- €



# Stand-Kühl- und Gefriergerät



## KE 9600-0-2 T \*\*\*\*



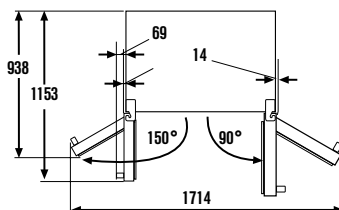
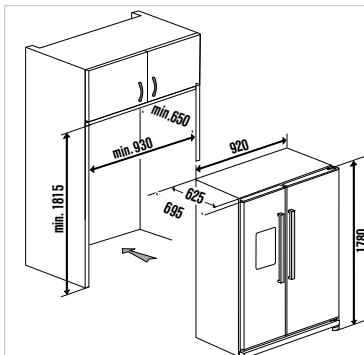
### Ausstattung:

- NoFrost-Technologie
- Verstellbare Glasrudgeplatten
- Nutzinhalt 526 Liter
  - davon
  - Normkühlraum 360 Liter
  - Frischkühlzone (0°) 15 Liter
  - Gefrierraum 151 Liter
- Elektronisch getrennte Temperaturregelung und -anzeige
- Elektronisches Frische-Center
  - Eiswürfel, Crushed-Ice, Wasser
- Wasserfilter mit Wechselanzeige
- 7 m Wasseranschlusschlauch
- Wandbündige Aufstellung möglich
- Inklusive Griffe

### Technische Daten:

- Energieverbrauch pro Jahr 447 kWh
- Gefrierleistung 13 kg/24 Std.
- Lagerzeit bei Störungen 8 Std.
- Geräuschpegel 43 dB
- Gerätemaße (exkl. Griff) B x H x T ca. 920 x 1.780 x 720 mm
- Weitere Informationen siehe Seite 176

KE 9600-0-2T Edelstahlfront, Seiten lackiert 3.450,- €



# Stand-Kühl- und Gefriergerät



## KE 3800-0-2 T \*\*\*\*



### Ausstattung:

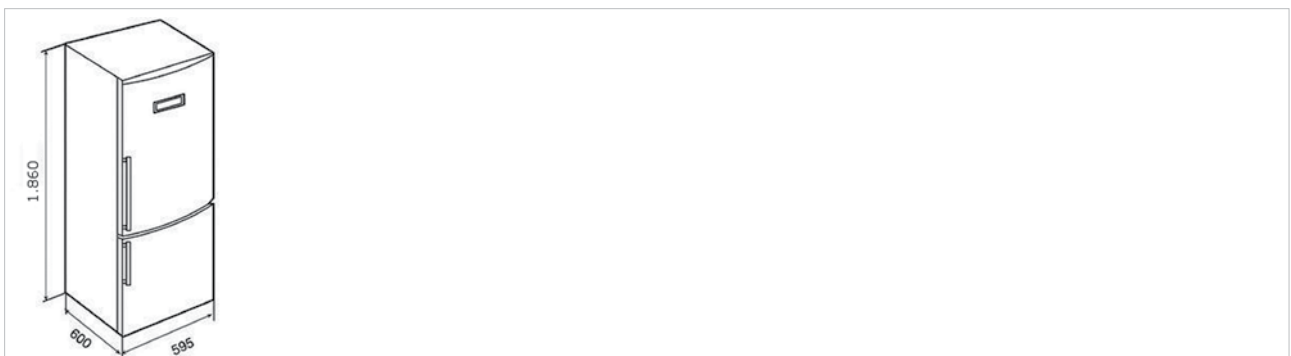
- NoFrost-Technologie
- Dynamische Luftverteilung im Kühlraum (Ventilator)
- Verstellbare Glastrageplatten
- Türanschlag wechselbar
- Nutzinhalt 273 Liter
  - davon
  - Normalkühlraum 173 Liter
  - Frischkühlzone (0°C) 20 Liter
  - Gefrierraum 80 Liter
- LCD-Display
- Elektronisch getrennte Temperaturregelung und -anzeige
- Schnellgefrierschalter
- Wandbündige Aufstellung möglich
- Inklusive Griffe

### Technische Daten:

- Energieverbrauch pro Jahr 304 kWh
- Gefrierleistung 8 kg/24 Std.
- Lagerzeit bei Störungen 17 Std.
- Geräuschpegel 40 dB
- Gerätemaße (exkl. Griff) B x H x T ca. 595 x 1.860 x 600 mm
- Weitere Informationen siehe Seite 176

KE 3800-0-2 T Edelstahl

1.350,- €





## Für perfekten Genuss

Genießer wissen, dass Rot- oder Weissweine nur bei der richtigen Trinktemperatur ihren vollen Geschmack entfalten. So sollte Weißwein in der Regel kühl getrunken werden, während Rotwein zwischen 14 und 18 Grad haben sollte. Die Küppersbusch Weintemperierschränke verfügen über zwei Temperaturzonen, so dass jeder Wein seiner idealen Trinktemperatur entsprechend gelagert und temperiert werden kann.



# Einbau-Weinklimaschrank



**EWK 1220-0-2 Z**



**Ausstattung:**

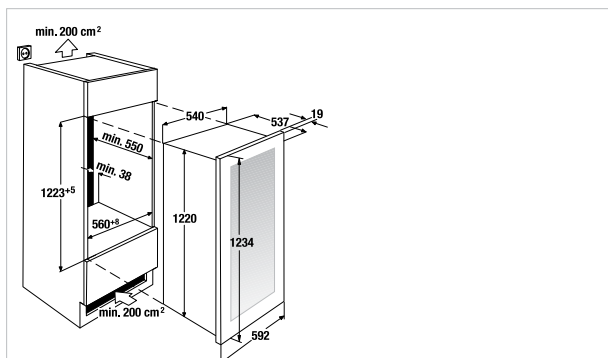
- Elektronische Temperaturregelung und -anzeige
- Kapazität für bis zu 89 Flaschen
- 8 Holzauszüge, herausziehbar
- 1 45°-Holzetagere zur Präsentation
- Glastür mit Edelstahlrahmen und UV-Schutzsystem
- Türanschlag wechselbar
- Umluft-Kühlsystem mit Ventilator
- 2 Temperaturzonen (mit Raumtrenner)
- Temperaturbereiche:
  - oberes Fach 5°C bis 12°C
  - unteres Fach 12°C bis 22°C
- Wasserbehälter zur zusätzlichen Befeuchtung inklusive
- Bügelgriff eckig inklusive

**Technische Daten:**

- Energieverbrauch pro Jahr 263 kWh
- Geräuschpegel 39 dB
- Gerätemaße (exkl. Griff) B x H x T ca. 592 x 1234 x 556 mm
- Nischenmaße B x H x T ca. 560 x 1223 x 550 mm
- Weitere Informationen siehe Seite 176

**EWK 1220-0-2 Z** Edelstahl / Glas

**1.995,- €**



# Unterbau-Weinklimaschrank



**UWK 8200-0-2 Z**



**Ausstattung:**

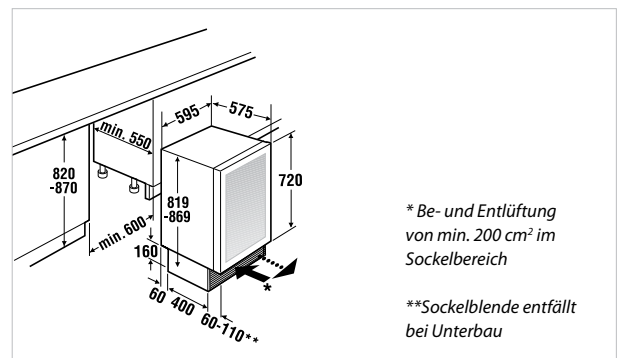
- Elektronische Temperaturregelung und -anzeige
- Kapazität für bis zu 50 Flaschen
- 5 Holzauszüge, herausziehbar
- Glastür mit Edelstahlrahmen und UV-Schutzsystem
- Türanschlag wechselbar
- Umluft-Kühlsystem mit Ventilator
- 2 Temperaturzonen (mit Raumtrenner)
- Temperaturbereiche:
  - oberes Fach 5°C bis 10°C
  - unteres Fach 10°C bis 18°C
- Wasserbehälter zur zusätzlichen Befeuchtung inklusive
- Unterbaufähig, vorderes Lüftungsgitter abnehmbar
- Bügelgriff eckig inklusive

**Technische Daten:**

- Energieverbrauch pro Jahr 235 kWh
- Geräuschpegel 43 dB
- Gerätemaße (exkl. Griff) B x H x T ca. 595 x 819-869 x 575 mm
- Nischenmaße B x H x T ca. 600 x 820-870 x 550 mm
- Weitere Informationen siehe Seite 176

**UWK 8200-0-2 Z** Edelstahl / Glas

**1.498,- €**



Kühl- / Gefriergeräte

# Integriertes Einbau-Kühl- und Gefriergerät



## IKE 4580-1-4 T \*\*\*\*



### Ausstattung:

- NoFrost-Technologie
- Verstellbare Glasrudgeplatten
- Gefrierschubladen
- Auszugskörbe mit Kälteblenden
- Nutzinhalt 390 Liter  
davon  
Normalkühlraum 266 Liter  
Frischkühlzone (0° C) 28 Liter  
Gefrierraum 96 Liter
- 3 Temperaturzonen
- Elektronisch getrennte Temperaturregelung und -anzeige
- Schnellgefrierschalter
- Optische Signaleinrichtung

### Technische Daten:

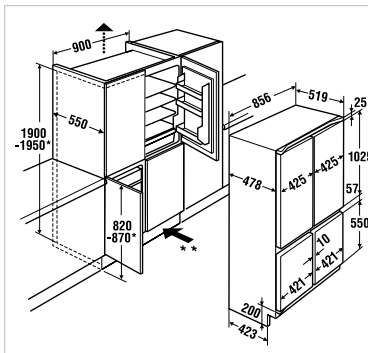
- Energieverbrauch pro Jahr 361 kWh
- Gefrierleistung 13 kg/24 Std.
- Lagerzeit bei Störungen 14 Std.
- Gerätemaße B x H x T  
ca. 860 x 1.900 - 1.950 x 540 mm
- Nischenmaße B x H x T  
ca. 900 x 1.900 - 1.950 x 550 mm
- Weitere Informationen siehe Seite 177

### Sonderzubehör:

- Möbelbeschläge für Möbelfronten Zub.-Nr. 429 A 165,- Euro

## IKE 4800-1-4 T Festtürtechnik

4.750,- €



\*Durch höhenverstellbare Schraubfüße

\*\*Belüftung von min. 300 cm<sup>2</sup> im Sockelbereich

Bei Überbauung des Gerätes mit Möbeln ist ein Mindestabstand von 25 mm bis zur Raumdecke einzuhalten

Der Maxi-Kühl- und Gefrierschrank benötigt keinen Möbel-Umbauschrank. Möbelseitenwände bis 20 mm Stärke werden direkt am Kühlgerät montiert. Die Höhe der Möbelseitenwände und der oberen Möbeltürblätter richtet sich nach der Küchenmöbel-Gesamthöhe aus.

Die unteren Kühlgerädetüren werden mit normalen Möbeltürblättern für Nischenhöhe 820 bis 870 mm verblendet. Die Türbreite ist bei allen Türen gleich.

Die Möbelseitenwände dürfen nur Korpusstiefe haben, da sonst die Türen nicht korrekt geöffnet werden können. Bei Türen mit Füllung muss Zubehör-Nr. 429 A verwendet werden.

# Integrierte Einbau-Kühlgeräte



**IKE 3390-1**



**Ausstattung:**

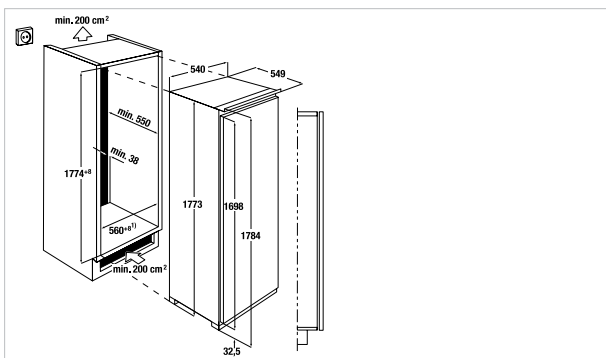
- Vollautomatische Abtaung im Kühlraum
- Verstellbare Glasrudgeplatten
- Türanschlag wechselbar
- Nutzinhalt 330 Liter
  - davon Kühlraum 269 Liter
  - Kellerfach 61 Liter
- Elektronische Temperaturregelung und -anzeige
- Lagerfach mit Kellertemperatur (ca. 7,5 - 9°C)

**Technische Daten:**

- Energieverbrauch pro Jahr 152 kWh
- Gerätemaße B x H x T ca. 540 x 1.773 x 549 mm
- Nischenmaße B x H x T ca. 560 x 1.774 x 550 mm
- Weitere Informationen siehe Seite 177

**Ideal in Kombination mit ITE 2390-1 (siehe Seite 128) für eine komfortable Side-by-Side-Lösung.**

**IKE 3390-1** Festtürtechnik **1.625,- €**



**IKEF 3290-1**



**Ausstattung:**

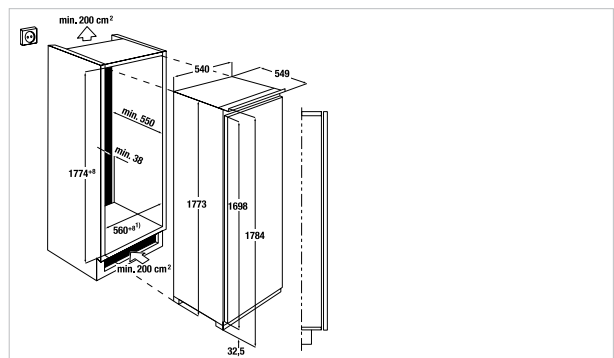
- Vollautomatische Abtaung im Kühlraum
- Dynamische Luftverteilung im Kühlraum (Ventilator)
- Verstellbare Glasrudgeplatten
- Frischkühlzone mit Schubladen
- Türanschlag wechselbar
- Nutzinhalt 294 Liter
  - davon Kühlraum 216 Liter
  - Frischkühlzone (0°C) 78 Liter
- Elektronische Temperaturregelung und -anzeige

**Technische Daten:**

- Energieverbrauch pro Jahr 172 kWh
- Gerätemaße B x H x T ca. 540 x 1.773 x 549 mm
- Nischenmaße B x H x T ca. 560 x 1.774 x 550 mm
- Weitere Informationen siehe Seite 177

**Ideal in Kombination mit ITE 2390-1 (siehe Seite 128) für eine komfortable Side-by-Side-Lösung.**

**IKEF 3290-1** Festtürtechnik **2.180,- €**



# Integriertes Einbau-Gefriergerät



## ITE 2390-1 \*\*\*\*



### Ausstattung:

- NoFrost-Technologie
- Transparente Gefrierschubladen
- Türanschlag wechselbar
- Nutzinhalt 208 Liter
- Elektronische Temperaturregelung und -anzeige
- Akustische Signaleinrichtung

### Technische Daten:

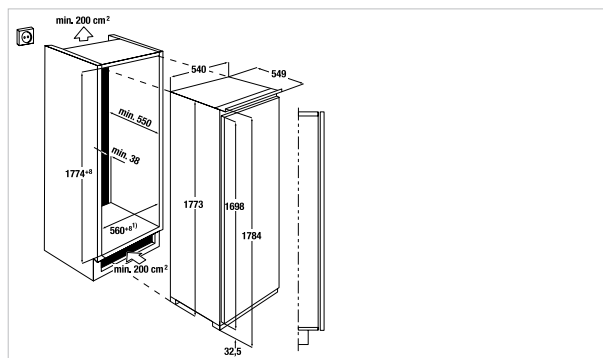
- Energieverbrauch pro Jahr 321 kWh
- Gefrierleistung 20 kg/24 Std.
- Lagerzeit bei Störungen 21 Std.
- Gerätemaße B x H x T ca. 540 x 1.773 x 549 mm
- Nischenmaße B x H x T ca. 560 x 1.774 x 550 mm
- Weitere Informationen siehe Seite 177

Ideal in Kombination mit IKE 3390-1 oder IKEF 3290-1 (siehe Seite 127) für eine komfortable Side-by-Side-Lösung, siehe unten.

## ITE 2390-1

Festtürtechnik

2.110,- €



Stellen Sie sich IHRE individuelle Kühl-Gefrierkombi- nung zusammen. Die beiden Kühlgeräte IKE 3390-1 und IKEF 3290-1 (siehe vorherige Seite) lassen sich optimal mit dem Gefriergerät ITE 2390-1 (oben) zu einem wirklich großen Kühl-Gefriergerät im trendi- gen ‚American Look‘ vereinen.

# Integrierte Einbau-Kühl- und Gefriergeräte



**IKE 3290-1-2 T \*\*\*\* NEU**



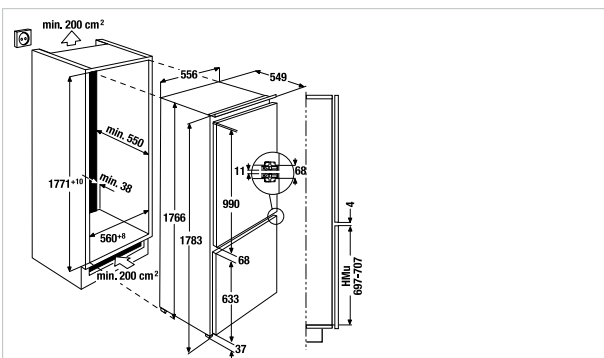
**Ausstattung:**

- Vollautomatische Abtaung im Kühlraum
- Verstellbare Glasragnplatten
- Transparente Gefrierschubladen
- Türanschlag wechselbar
- Nutzinhalt 280 Liter
  - davon Kühlraum 205 Liter
  - Gefrierraum 75 Liter
- Elektronische Temperaturregelung und -anzeige

**Technische Daten:**

- Energieverbrauch pro Jahr 156 kWh
- Gefrierleistung 13 kg/24 Std.
- Lagerzeit bei Störungen 24 Std.
- Gerätemaße B x H x T ca. 556 x 1.766 x 549 mm
- Ausschnittmaße B x H x T ca. 560 x 1.771 x 550 mm
- Weitere Informationen siehe Seite 177

**IKE 3290-1-2 T Festtürtechnik 2.990,- €**



**IKEF 3080-2 Z 3 \*\*\*\* NEU**



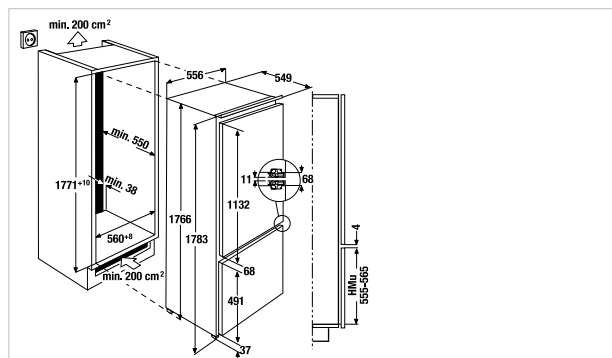
**Ausstattung:**

- Vollautomatische Abtaung im Kühlraum
- Dynamische Luftverteilung im Kühlraum (Ventilator)
- Verstellbare Glasragnplatten
- Frischkühlzone mit Schubladen
- Transparente Gefrierschubladen
- Türanschlag wechselbar
- Nutzinhalt 240 Liter
  - davon Kühlraum 133 Liter
  - Frischkühlzone (0°C) 60 Liter
  - Gefrierraum 47 Liter
- Elektronisch getrennte Temperaturregelung und -anzeige
- 2 Kompressoren
- 3 Temperaturzonen

**Technische Daten:**

- Energieverbrauch pro Jahr 294 kWh
- Gefrierleistung 8 kg/24 Std.
- Lagerzeit bei Störungen 18 Std.
- Gerätemaße B x H x T ca. 556 x 1.766 x 549 mm
- Ausschnittmaße B x H x T ca. 560 x 1.771 x 550 mm
- Weitere Informationen siehe Seite 177

**IKEF 3080-2 Z 3 Festtürtechnik 2.680,- €**



# Integrierte Einbau-Kühl- und Gefriergeräte



**IKE 3280-1-2 T \*\*\*\***



**Ausstattung:**

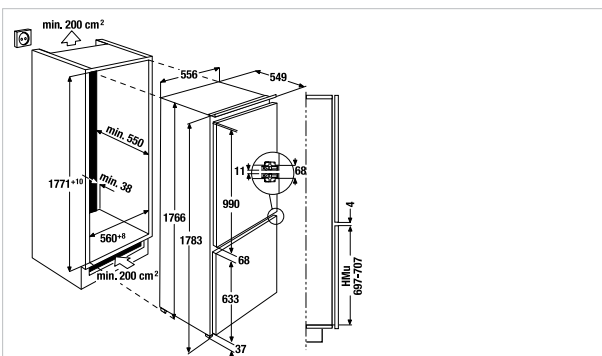
- Vollautomatische Abtaung im Kühlraum
- Verstellbare Glasrudgeplatten
- Transparente Gefrierschubladen
- Türanschlag wechselbar
- Nutzinhalt 275 Liter
  - davon Kühlraum 205 Liter
  - Gefrierraum 70 Liter
- Elektronische Temperaturregelung und -anzeige

**Technische Daten:**

- Energieverbrauch pro Jahr 230 kWh
- Gefrierleistung 13 kg/24 Std.
- Lagerzeit bei Störungen 24 Std.
- Gerätemaße B x H x T ca. 556 x 1.766 x 549 mm
- Ausschnittmaße B x H x T ca. 560 x 1.771 x 550 mm
- Weitere Informationen siehe Seite 177

**IKE 3280-1-2 T** Festtürtechnik

**2.450,- €**



**IKE 3260-2-2 T \*\*\*\* NEU**



**Ausstattung:**

- Vollautomatische Abtaung im Kühlraum
- Verstellbare Glasrudgeplatten
- Gefrierfach mit transparenter Klappe
- Transparente Gefrierschubladen
- Türanschlag wechselbar
- Nutzinhalt 277 Liter
  - davon Kühlraum 202 Liter
  - Gefrierraum 75 Liter

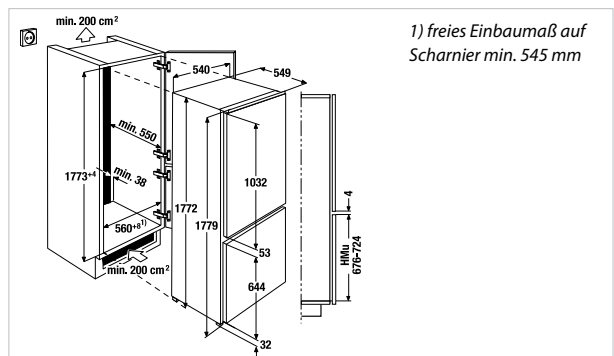
**Technische Daten:**

- Energieverbrauch pro Jahr 297 kWh
- Gefrierleistung 10 kg/24 Std.
- Lagerzeit bei Störungen 24 Std.
- Gerätemaße B x H x T ca. 540 x 1.772 x 549 mm
- Nischenmaße B x H x T ca. 560 x 1.773 x 550 mm
- Weitere Informationen siehe Seite 178

*Verfügbar ab ca. Juni 2013*

**IKE 3260-2-2 T** Schlepptürtechnik

**1.190,- €**



# Integrierte Einbau-Kühl- und Gefriergeräte



**IKE 3180-2 \*\*\*\* NEU**



**Ausstattung:**

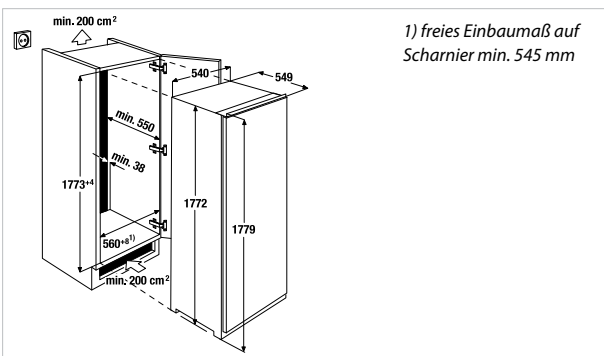
- Vollautomatische Abtaung im Kühlraum
- Verstellbare Glastrageplatten
- Türanschlag wechselbar
- Nutzinhalt 294 Liter
- davon
- Normalkühlraum 207 Liter
- Kellerfach 61 Liter
- Gefrierfach 26 Liter
- 3 Temperaturzonen
- Lagerfach mit Kellertemperatur (ca. 7,5–9°C)

**Technische Daten:**

- Energieverbrauch pro Jahr 279 kWh
- Gefrierleistung 3 kg/24 Std.
- Lagerzeit bei Störungen 20 Std.
- Gerätemaße B x H x T ca. 540 x 1.772 x 549 mm
- Nischenmaße B x H x T ca. 560 x 1.773 x 550 mm
- Weitere Informationen siehe Seite 178

Verfügbar ab ca. Juni 2013

**IKE 3180-2** Schlepptürtechnik **1.395,- €**



**IKE 2590-1-2 T \*\*\*\***



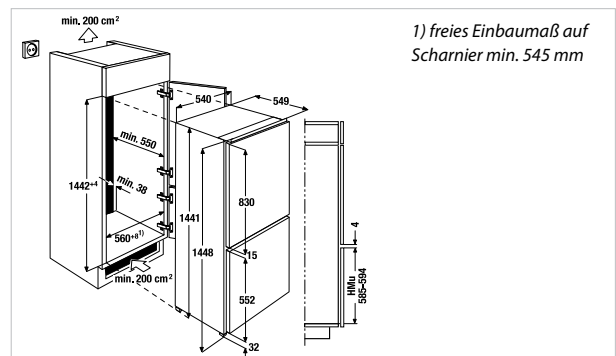
**Ausstattung:**

- Vollautomatische Abtaung im Kühlraum
- Verstellbare Glastrageplatten
- Transparente Gefrierschubladen
- Türanschlag wechselbar
- Nutzinhalt 223 Liter
- davon
- Kühlraum 170 Liter
- Gefrierraum 53 Liter

**Technische Daten:**

- Energieverbrauch pro Jahr 249 kWh
- Gefrierleistung 4 kg/24 Std.
- Lagerzeit bei Störungen 20 Std.
- Gerätemaße B x H x T ca. 540 x 1.441 x 549 mm
- Nischenmaße B x H x T ca. 560 x 1.442 x 550 mm
- Weitere Informationen siehe Seite 178

**IKE 2590-1-2 T** Schlepptürtechnik **1.325,- €**





## Integriertes Einbau- Kühl- und Gefriergerät



**IKEF 2380-1 \*\*\*\***



### Ausstattung:

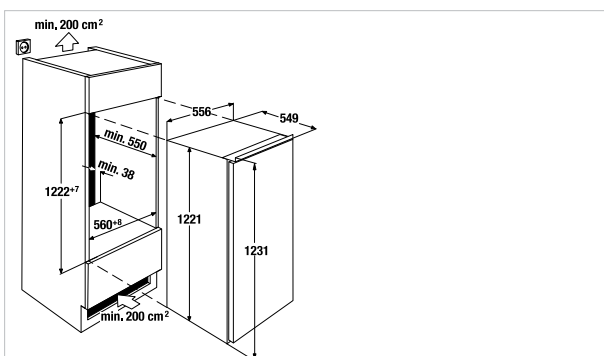
- Vollautomatische Abtauung im Kühlraum
- Dynamische Luftverteilung im Kühlraum (Ventilator)
- Verstellbare Glasrasterplatten
- Frischkühlzone mit Schubladen
- Türanschlag wechselbar
- Nutzinhalt 169 Liter
  - davon
  - Normalkühlraum 100 Liter
  - Frischkühlzone (0°C) 52 Liter
  - Gefrierfach 17 Liter
- Elektronische Temperaturregelung und -anzeige
- 3 Temperaturzonen

### Technische Daten:

- Energieverbrauch pro Jahr 245 kWh
- Gefrierleistung 2 kg/24 Std.
- Lagerzeit bei Störungen 12 Std.
- Gerätemaße B x H x T ca. 556 x 1.221 x 549 mm
- Nischenmaße B x H x T ca. 560 x 1.222 x 550 mm
- Weitere Informationen siehe Seite 178

**IKEF 2380-1** Festtürtechnik

**1.795,- €**



## Integriertes Einbau-Kühlgerät



**IKEF 2480-1**



### Ausstattung:

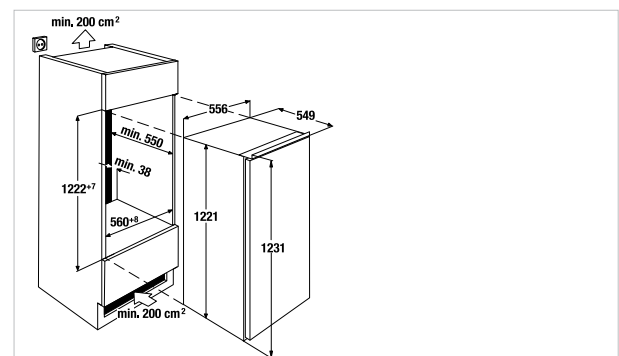
- Vollautomatische Abtauung
- Dynamische Luftverteilung im Kühlraum (Ventilator)
- Verstellbare Glasrasterplatten
- Frischkühlzone mit Schubladen
- Türanschlag wechselbar
- Nutzinhalt 187 Liter
  - davon
  - Normalkühlraum 135 Liter
  - Frischkühlzone (0°C) 52 Liter
- Elektronische Temperaturregelung und -anzeige

### Technische Daten:

- Energieverbrauch pro Jahr 156 kWh
- Gerätemaße B x H x T ca. 556 x 1.221 x 549 mm
- Nischenmaße B x H x T ca. 560 x 1.222 x 550 mm
- Weitere Informationen siehe Seite 178

**IKEF 2480-1** Festtürtechnik

**1.750,- €**



# Integriertes Einbau-Kühl- und Gefriergerät



## IKE 2360-1 \*\*\*\*



### Ausstattung:

- Vollautomatische Abtaung im Kühlraum
- Verstellbare Glasrudgeplatten
- Türanschlag wechselbar
- Nutzinhalt 210 Liter
  - davon
  - Kühlraum 193 Liter
  - Gefrierfach 17 Liter

### Technische Daten:

- Energieverbrauch pro Jahr 236 kWh
- Gefrierleistung 2 kg/24 Std.
- Lagerzeit bei Störungen 12 Std.
- Gerätemaße B x H x T ca. 540 x 1.218 x 549 mm
- Nischenmaße B x H x T ca. 560 x 1.219 x 550 mm
- Weitere Informationen siehe Seite 178

# Integriertes Einbau-Kühlgerät



## IKE 2460-1



### Ausstattung:

- Vollautomatische Abtaung
- Verstellbare Glasrudgeplatten
- Türanschlag wechselbar
- Nutzinhalt 228 Liter

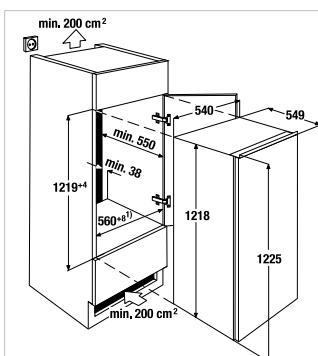
### Technische Daten:

- Energieverbrauch pro Jahr 138 kWh
- Gerätemaße B x H x T ca. 540 x 1.218 x 549 mm
- Nischenmaße B x H x T ca. 560 x 1.219 x 550 mm
- Weitere Informationen siehe Seite 178

## IKE 2360-1

Schlepptürtechnik

985,- €

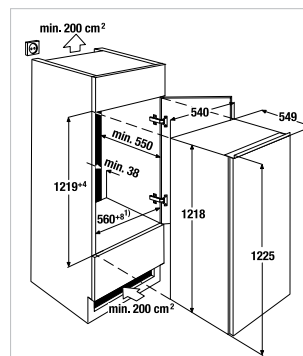


1) freies Einbaumaß auf Scharnier min. 545 mm

## IKE 2460-1

Schlepptürtechnik

935,- €



1) freies Einbaumaß auf Scharnier min. 545 mm

## Integriertes Einbau- Kühl- und Gefriergerät



### IKE 1870-1 \*\*\*\*



#### Ausstattung:

- Vollautomatische Abtaung im Kühlraum
- Verstellbare Glasrudgeplatten
- Türanschlag wechselbar
- Nutzinhalt 169 Liter
- davon
- Kühlraum 152 Liter
- Gefrierfach 17 Liter

#### Technische Daten:

- Energieverbrauch pro Jahr 218 kWh
- Gefrierleistung 2 kg/24 Std.
- Lagerzeit bei Störungen 12 Std.
- Gerätemaße B x H x T ca. 540 x 1.021 x 549 mm
- Nischenmaße B x H x T ca. 560 x 1.022 x 550 mm
- Weitere Informationen siehe Seite 179

## Integriertes Einbau-Kühlgerät



### IKE 1970-1



#### Ausstattung:

- Vollautomatische Abtaung
- Verstellbare Glasrudgeplatten
- Türanschlag wechselbar
- Nutzinhalt 185 Liter

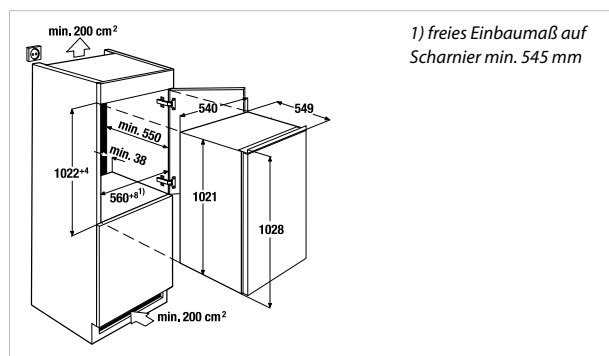
#### Technische Daten:

- Energieverbrauch pro Jahr 132 kWh
- Gerätemaße B x H x T ca. 540 x 1.021 x 549 mm
- Nischenmaße B x H x T ca. 560 x 1.022 x 550 mm
- Weitere Informationen siehe Seite 179

### IKE 1870-1

Schlepptürtechnik

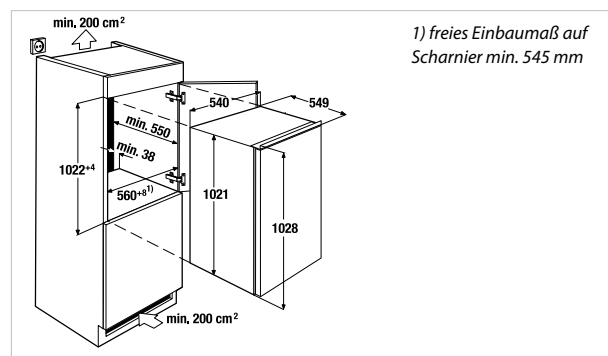
895,- €



### IKE 1970-1

Schlepptürtechnik

855,- €



# Integriertes Einbau- Kühl- und Gefriergerät



## IKE 1560-2 \*\*\*\* NEU



### Ausstattung:

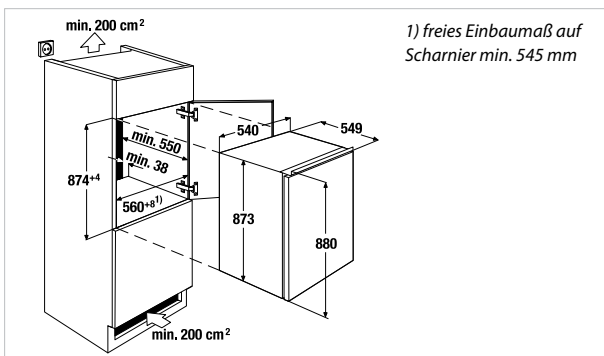
- Vollautomatische Abtauung im Kühlraum
- Verstellbare Glasragnplatten
- Türanschlag wechselbar
- Nutzinhalt 126 Liter
  - davon
  - Kühlraum 112 Liter
  - Gefrierfach 14 Liter

### Technische Daten:

- Energieverbrauch pro Jahr 188 kWh
- Gefrierleistung 2 kg/24 Std.
- Lagerzeit bei Störungen 12 Std.
- Gerätemaße B x H x T ca. 540 x 873 x 549 mm
- Nischenmaße B x H x T ca. 560 x 874 x 550 mm
- Weitere Informationen siehe Seite 179

IKE 1560-1 Schlepptürtechnik / Solange der Vorrat reicht **685,- €**

IKE 1560-2 Schlepptürtechnik / Nachfolgemodell **685,- €**



# Integriertes Einbau- Kühlgerät



## IKE 1660-2 NEU



### Ausstattung:

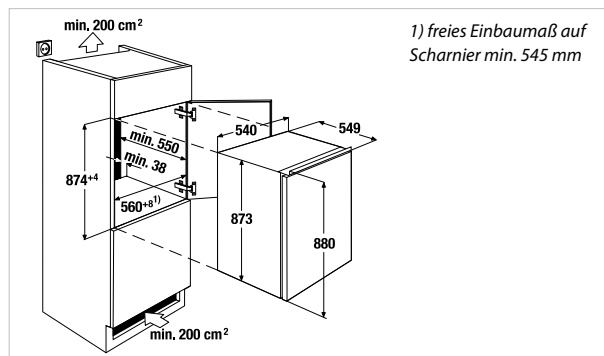
- Vollautomatische Abtauung
- Verstellbare Glasragnplatten
- Türanschlag wechselbar
- Nutzinhalt 146 Liter

### Technische Daten:

- Energieverbrauch pro Jahr 123 kWh
- Gerätemaße B x H x T ca. 540 x 873 x 549 mm
- Nischenmaße B x H x T ca. 560 x 874 x 550 mm
- Weitere Informationen siehe Seite 179

IKE 1660-1 Schlepptürtechnik / Solange der Vorrat reicht **645,- €**

IKE 1660-2 Schlepptürtechnik / Nachfolgemodell **645,- €**



# Integriertes Einbau- Gefriergerät



ITE 1260-1 \*\*\*\*



**Ausstattung:**

- Transparente Gefrierschubladen
- Türanschlag wechselbar
- Nutzinhalt 94 Liter
- Schnellgefrierschalter
- Optische Signaleinrichtung

**Technische Daten:**

- Energieverbrauch pro Jahr 207 kWh
- Gefrierleistung 16 kg/24 Std.
- Lagerzeit bei Störungen 20 Std.
- Gerätemaße B x H x T ca. 540 x 874 x 549 mm
- Nischenmaße B x H x T ca. 560 x 875 x 550 mm
- Weitere Informationen siehe Seite 179

# Integriertes Unterbau- Gefriergerät



IGU 1390-1 \*\*\*\*



**Ausstattung:**

- Transparente Gefrierschubladen
- Türanschlag wechselbar
- Sockel Be- und Entlüftung
- Nutzinhalt 98 Liter
- Schnellgefrierschalter
- Optische Signaleinrichtung

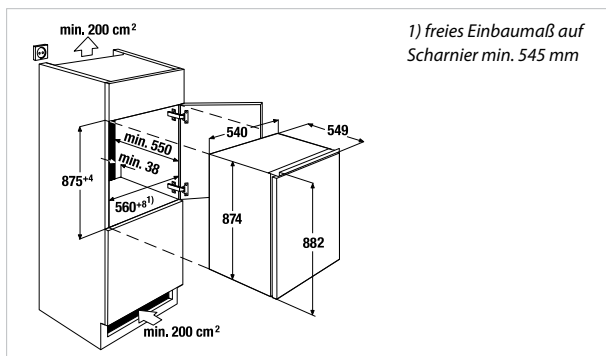
**Technische Daten:**

- Energieverbrauch pro Jahr 247 kWh
- Gefrierleistung 18 kg/24 Std.
- Lagerzeit bei Störungen 29 Std.
- Gerätemaße B x H x T ca. 597 x 819-889 x 545 mm
- Nischenmaße B x H x T ca. 600 x 820-890 x 550 mm
- Weitere Informationen siehe Seite 180

ITE 1260-1

Schlepptürtechnik

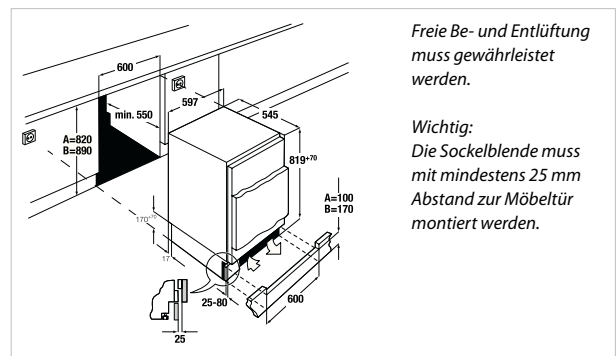
795,- €



IGU 1390-1

Festtürtechnik

1.115,- €



## Integriertes Unterbau-Kühlgerät



### IKU 1690-1



#### Ausstattung:

- Vollautomatische Abtaung im Kühlraum
- Verstellbare Glasragnplatten
- Türanschlag wechselbar
- Sockel Be- und Entlüftung
- Nutzinhalt 136 Liter

#### Technische Daten:

- Energieverbrauch pro Jahr 153 kWh
- Gerätemaße B x H x T ca. 597 x 819-889 x 545 mm
- Nischenmaße B x H x T ca. 600 x 820-890 x 550 mm
- Weitere Informationen siehe Seite 180

## Integriertes Unterbau-Kühl- und Gefriergerät



### IKU 1590-1 \*\*\*\*



#### Ausstattung:

- Vollautomatische Abtaung im Kühlraum
- Verstellbare Glasragnplatten
- Türanschlag wechselbar
- Sockel Be- und Entlüftung
- Nutzinhalt 117 Liter
- davon
- Kühlraum 100 Liter
- Gefrierfach 17 Liter

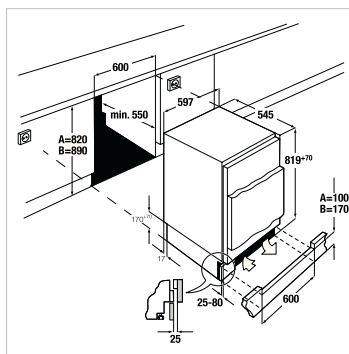
#### Technische Daten:

- Energieverbrauch pro Jahr 184 kWh
- Gefrierleistung 2,5 kg/24 Std.
- Lagerzeit bei Störungen 13 Std.
- Gerätemaße B x H x T ca. 597 x 819-889 x 545 mm
- Nischenmaße B x H x T ca. 600 x 820-890 x 550 mm
- Weitere Informationen siehe Seite 180

### IKU 1690-1

Festtürtechnik

995,- €



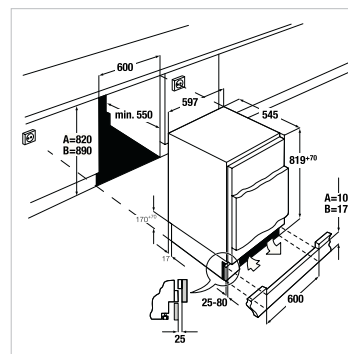
*Freie Be- und Entlüftung muss gewährleistet werden.*

*Wichtig: Die Sockelblende muss mit mindestens 25 mm Abstand zur Möbeltür montiert werden.*

### IKU 1590-1

Festtürtechnik

1.045,- €



*Freie Be- und Entlüftung muss gewährleistet werden.*

*Wichtig: Die Sockelblende muss mit mindestens 25 mm Abstand zur Möbeltür montiert werden.*



Küpper





# Die Geschirrspüler



# Küppersbusch Geschirrspüler: Glänzend!

Eine geschmackvoll gedeckte Tafel ist ein ganz besonderer Ausdruck Ihres persönlichen Stils. Umso wichtiger, dass feines Geschirr und edle Gläser festlich strahlen.

Bei Küppersbusch Geschirrspülern glänzen sie bereits, wenn Sie das Gerät öffnen – dank „BrightLight“ Innenbeleuchtung. Eine Vielzahl von Programmen sorgt dafür, dass Sie sich immer auf ein perfektes Ergebnis verlassen können. Dabei lässt Sie die gut ablesbare Info-on-Floor Projektion über den aktuellen Programmfortschritt nie im Unklaren.



Praktische Zubehörteile wie z. B. die Besteck-Etagere machen die Küppersbusch Geschirrspüler besonders flexibel.

**High-Q Cleaning** steht für höchste Ansprüche in der Küche. Innovative Features wie Bright Light, die multiflex-Premiumschublade, das Info on floor-System, niedriger Wasserverbrauch oder das Hygiene-Reinigungsprogramm verdeutlichen – Geschirrspüler von Küppersbusch bieten Sauberkeit auf erstklassigem Niveau.





Ordentlich, praktisch, gründlich.  
Die Geschirrkörbe für optimale Raumnutzung.

Mit Küppersbusch Geschirrspülautomaten ist selbst der größte Spülberg eine Kleinigkeit. Dafür sorgt schon die besonders flexible Innenausstattung. So lässt sich bei einigen Modellen der Oberkorb ganz leicht in der Höhe verstellen, damit Sie das Geschirr je nach Bedarf einsortieren können. Genügend Platz für Töpfe haben Sie, wenn Sie einzelne Stachelreihen der Körbe umklappen. Und die Besteck-Etagere bietet idealen Halt für sperriges bzw. großes Kochbesteck.

# Flexibilität mit System

## **multiflex-Premiumschublade II 89,- €**

(Zub-Nr. 1251, nachrüstbar bei folgenden Modellen: IGV(S) 6609.3, IGV(S) 6509.3, IGVE 6610.0, IG 6509.0 E)

Die multiflex-Premiumschublade sorgt für mehr Variabilität und Flexibilität. Besteck, Kochbesteck und Espressotassen verschwinden aus dem Geschirrkorb und sorgen damit für mehr Platz.



Zub-Nr. 1251

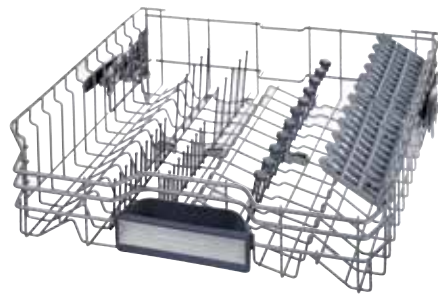


Zub-Nr. 1251  
mit abgesenkten  
Seitenablagen

## **multiflex-Premiumkörbe**

Oberkorb

- 3 umklappbare Stachelreihen  
(2 Stachelreihen bei Modell IG 6509)
- 2 Tassenablagen
- Griff am Korb  
(Zentrale Dosiereinheit)



Unterkorb

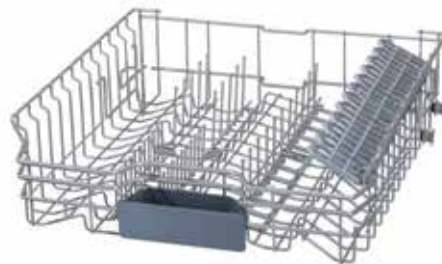
- 6 umklappbare Stachelreihen in verschiedenen Positionen fixierbar  
(4 Stachelreihen bei Modell IG 6509)
- zusätzliche klappbare Ablagen für Tassen bzw. als Anlagebügel für 6 große Gläser zu nutzen (nicht bei IG 6509)
- Besteckkorb
- Griff am Korb



## **multiflex-Basiskörbe**

Oberkorb

- 2 Tassenablagen
- Griff am Korb  
(Zentrale Dosiereinheit)



Unterkorb

- 2 umklappbare Stachelreihen
- Besteckkorb



# Saubere Leistung bis ins letzte Detail!



## Geräuschpegel

Küppersbusch Geschirrspülautomaten glänzen nicht nur durch hervorragende Spülergebnisse, sondern auch durch besonders leise Betriebsamkeit. Die Geräuschpegel-Angabe ist nach EU-Norm EN 60704-3 (re 1pw) in Dezibel (dB).

## Großraumgeschirrspülautomat XXL

60 cm breit und dabei bis zu 92,5 cm hoch ist der Großraum-Geschirrspülautomat. Er eignet sich hervorragend für besonders große Geschirteile.



## express-System

Doppelt so schnell spülen und trocknen mit dem express-System. Wählen Sie ein Programm und drücken Sie danach die express-Taste. Schon verkürzt sich die Spülzeit um bis zu 50%. Die verkürzte Spülzeit erscheint sofort in der Restzeitanzeige. Ein optimales Spülergebnis ist garantiert.

## Halbe Beladung

Jetzt kann man auch mal das Frühstücksgeschirr alleine spülen und das viel effizienter als mit der Hand. Sehr ökonomisch und ökologisch.

## Intensiv-Zone

Die neue Funktion „Intensiv-Zone“ ermöglicht die flexible Mischbeladung. Stark verschmutzte Töpfe im Unterkorb, empfindliches Geschirr und Gläser im Oberkorb. Und alles in nur einem Spülgang – sauber und energiesparend.

## Hygiene-Funktion

Die neue Funktion „Hygiene extra“ kann optional hinzu gewählt werden, um gesteigerten Hygiene-Bedürfnissen gerecht zu werden. Schneidbretter und Babyflaschen werden wieder keimfrei sauber.



## aquasensor

Der aquasensor sorgt dafür, dass der Geschirrspülautomat nur so viel Wasser verbraucht, wie unbedingt nötig. Ein Sensor prüft das Wasser auf kleinste Schmutzpartikel und kontrolliert so, ob das Wasser am Ende des Vorspülprogramms noch sauber genug ist, um zum Hauptreinigen weiter genutzt zu werden. Bei stärkerer Verschmutzung wird frisches Wasser zugeführt, bei weniger starker Verschmutzung wird dieses Wasser einfach gespart.



## aquasensor duo

Der aquasensor duo prüft kontinuierlich den Verschmutzungsgrad des Wassers und steuert so den gesamten Programmablauf.



## Wassersicherheitssystem

Das Wassersicherheitssystem schützt selbst bei abgeschaltetem System oder bei Stromausfall zuverlässig und sicher vor Wasserschäden.



## aquatronic

Die neue und einzigartige Programmsteuerung aquatronic bietet optimale Schonung empfindlicher Gläser und kraftvolle Reinigung stark verschmutzter Töpfe durch die automatische Anpassung des Sprühdruks während des Spülvorgangs. Die feine Sensorik erkennt den Verschmutzungsgrad des Geschirrs. Entsprechend einer leichten, normalen oder starken Verschmutzung reguliert aquatronic den Sprühdruk automatisch in den Stufen Sanft, Normal oder Intensiv.



## Info on Floor **NEU**

Vollintegrierte Geschirrspülautomaten bieten mit der Info on Floor Funktion die Möglichkeit, die Restlaufzeit, den Programmablauf und eventuelle Störungen anhand eines Lichtsignals auf dem Fußboden direkt abzulesen.



## Beam on Floor

Vollintegrierte Geschirrspülautomaten verraten nicht unmittelbar ihren Betriebszustand. Mit dem „beam on floor“-Signal – ein roter Punkt, der auf dem Boden angezeigt wird – wissen Sie sofort, ob der Spülvorgang beendet ist oder nicht. Ein blinkendes Störsignal weist sogar auf eine Fehlfunktion hin.



## Glas-Schonsystem

Gläser sind besonders empfindlich beim Spülen im Geschirrspülautomaten. Das Glas-Schonsystem reguliert deshalb nicht nur den Härtegrad des Wassers, es verhindert auch Temperaturschocks, die während des Programmablaufes entstehen können.



## Sensorbedienung

Ein Fingertipp genügt und die Funktionen der Sensortasten werden ausgelöst.



## Kindersicherung

Ist die Kindersicherung aktiviert, kann der Geschirrspülautomat nicht unbeabsichtigt geöffnet werden.



## Tab-Automatik

Die Funktion „Tab-Automatik“ stimmt die Spülprogrammabläufe direkt auf alle Tab-Geschirrspüler automatisch ab.



## Bright Light **NEU**

Die Geschirrspüler sind mit einer sparsamen LED-Innenraumbeleuchtung ausgestattet, die beim Öffnen der Tür oben im Türrahmen aufleuchtet und dadurch den Geschirrspülinnenraum in ein stimmungsvolles blaues Licht tauchen lässt.

## Wärmetauscher

Durch den Wärmetauscher wird das Geschirr ohne Zufuhr verunreinigter Außenluft getrocknet. Dampf Wolken beim Öffnen der Tür nach Programmende werden vermieden. Das spart Strom, da die Energie im folgenden Spülgang genutzt wird.

## Kondensations-Trocknung

Dank Kondensations-Trocknung können Geschirrspülautomaten beim Trocknen auf die Zufuhr von nicht immer ganz sauberer Außenluft verzichten. Durch das hermetisch abgeschlossene System gelangt außerdem keine Feuchtigkeit nach außen – und beim Öffnen der Tür kommt Ihnen keine Dampf Wolke entgegen.

## Effizienz-Klassen

In den Ländern der EU kennzeichnet eine einheitliche Energie-Etikettierung den effizienten Umgang mit Energie. Alle Geschirrspülautomaten werden nach Energieverbrauch, Reinigungs- und Trocknungswirkung in Effizienz-Klassen von A bis G unterteilt.



A bezeichnet die effizienteste und G die unwirtschaftlichste Klasse. Die Herausforderung ist, so wenig Strom und Wasser wie möglich zu verbrauchen und dabei optimale Spülergebnisse zu erzielen. Keine Frage, dass die Geschirrspülautomaten die Klassen A besetzen und damit zu den wirtschaftlichsten am Markt gehören.

# Vollintegrierte 60 cm XXL Geschirrspüler



Abbildung zeigt Geschirrspüler mit Zub.-Nr. 1251

## IGVS 6609.3 NEU



### Ausstattung:

- Kapazität für 13\* internationale Maßgedecke (\*14 möglich mit Sonderzubehör Nr. 1251)
- Zentrale Dosiereinheit
- Wärmetauscher
- Elektronische Nachfüllanzeige für Salz und Klarspüler
- 6 Programme
  - Automatikprogramm 65° C- 75° C
  - Sparprogramm 50° C
  - Automatikprogramm 45° C- 65° C
  - Schnellprogramm 45° C
  - Automatikprogramm 35° C- 45° C
  - Vorspülen
- Elektronische Zeitvorwahl und Restzeitanzeige
- Sonderfunktionen: IntensivZone, Hygiene extra, halbe Beladung
- Akustisches und optisches Signal bei Programmende
- multiflex-Premiumkörbe
- Höhenverstellbarer Oberkorb mit Vollauszug auch bei Beladung
- Technisch für Hocheinbau geeignet

### Technische Daten:

- Anschlusswert 2,3 kW
- Energieverbrauch pro Jahr 262 kWh, pro Spülgang 0,92 kWh
- Wasserverbrauch pro Jahr 2.800 Liter, pro Spülgang 9,5 Liter
- Gerätemaße B x H x T ca. 598 x 865 - 925 x 550 mm
- Nischenmaße B x H x T ca. 600 x 865 - 925 x 575 mm
- Weitere Informationen siehe Seite 181

### Sonderzubehör:

- multiflex-Premiumschublade II Zub.-Nr. 1251 89,- Euro
- Weiteres Sonderzubehör siehe Seite 183

IGVS 6609.3 vollintegriert 2.145,- €

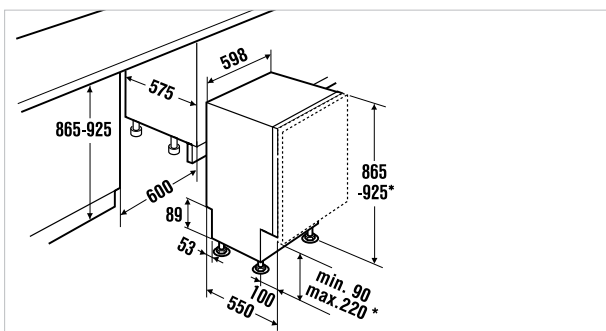
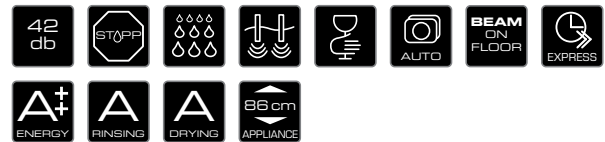


Abbildung zeigt Geschirrspüler mit Zub.-Nr. 1251



## IGVS 6509.3 NEU



### Ausstattung:

- Kapazität für 13\* internationale Maßgedecke (\*14 möglich mit Sonderzubehör Nr. 1251)
- Zentrale Dosiereinheit
- Wärmetauscher
- Elektronische Nachfüllanzeige für Salz und Klarspüler
- 5 Programme
  - Intensivprogramm 70° C
  - Schnellprogramm 45° C
  - Automatikprogramm 45° C- 65° C
  - Vorspülen
  - Sparprogramm 50° C
- Elektronische Zeitvorwahl und Restzeitanzeige
- Sonderfunktionen: IntensivZone, Hygiene extra, halbe Beladung
- Akustisches und optisches Signal bei Programmende
- multiflex-Premiumkörbe
- Höhenverstellbarer Oberkorb mit Vollauszug auch bei Beladung
- Technisch für Hocheinbau geeignet

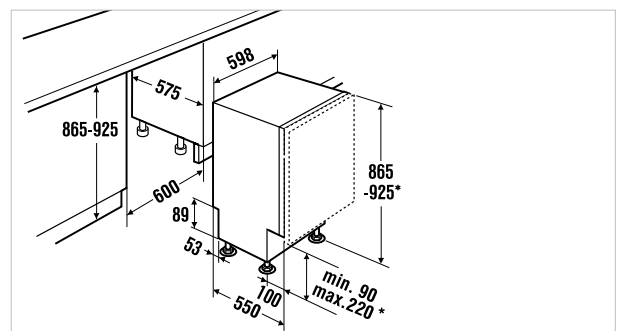
### Technische Daten:

- Anschlusswert 2,3 kW
- Energieverbrauch pro Jahr 262 kWh, pro Spülgang 0,92 kWh
- Wasserverbrauch pro Jahr 2.800 Liter, pro Spülgang 9,5 Liter
- Gerätemaße B x H x T ca. 598 x 865 - 925 x 550 mm
- Nischenmaße B x H x T ca. 600 x 865 - 925 x 575 mm
- Weitere Informationen siehe Seite 181

### Sonderzubehör:

- multiflex-Premiumschublade II Zub.-Nr. 1251 89,- Euro
- Weiteres Sonderzubehör siehe Seite 183

IGVS 6509.3 vollintegriert 1.895,- €





# Vollintegrierter **60 cm XXL** Geschirrspüler



## IGVS 6506.2



### Ausstattung:

- Kapazität für 13\* internationale Maßgedecke
- Zentrale Dosiereinheit
- Elektronische Nachfüllanzeige für Salz und Klarspüler
- 5 Programme
  - Intensivprogramm 70° C
  - Schnellprogramm 45° C
  - Automatikprogramm 45° C- 65° C
  - Vorspülen
  - Sparprogramm 50° C
- Elektronische Zeitvorwahl (3,6 oder 9 Stunden)
- Sonderfunktion: halbe Beladung
- Akustisches Signal bei Programmende
- multiflex-Basiskörbe
- Höhenverstellbarer Oberkorb
- Technisch für Hocheinbau geeignet
- Sonderzubehör siehe Seite 183

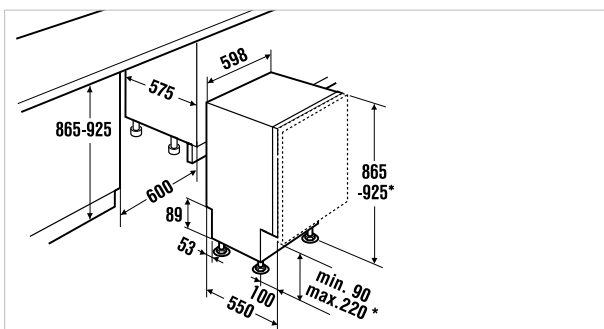
### Technische Daten:

- Anschlusswert 2,3 kW
- Energieverbrauch pro Jahr 294 kWh, pro Spülgang 1,03 kWh
- Wasserverbrauch pro Jahr 3.360 Liter, pro Spülgang 12 Liter
- Gerätegröße B x H x T ca. 598 x 865 - 925 x 550 mm
- Nischengröße B x H x T ca. 600 x 865 - 925 x 575 mm
- Weitere Informationen siehe Seite 181

IGVS 6506.2

vollintegriert

1.195,- €



# Vollintegrierte 60 cm Geschirrspüler



Abbildung zeigt Geschirrspüler mit Zub.-Nr. 1251

## IGV 6609.3 NEU



### Ausstattung:

- Kapazität für 13\* internationale Maßgedecke (\*14 möglich mit Sonderzubehör Nr. 1251)
- Zentrale Dosiereinheit
- Wärmetauscher
- Elektronische Nachfüllanzeige für Salz und Klarspüler
- 6 Programme
  - Automatikprogramm 65° C- 75° C
  - Sparprogramm 50° C
  - Automatikprogramm 45° C- 65° C
  - Schnellprogramm 45° C
  - Automatikprogramm 35° C- 45° C
  - Vorspülen
- Elektronische Zeitvorwahl und Restzeitanzeige
- Sonderfunktionen: IntensivZone, Hygiene extra, halbe Beladung
- Akustisches und optisches Signal bei Programmende
- multiflex-Premiumkörbe
- Höhenverstellbarer Oberkorb mit Vollauszug auch bei Beladung
- Technisch für Hocheinbau geeignet

### Technische Daten:

- Anschlusswert 2,3 kW
- Energieverbrauch pro Jahr 262 kWh, pro Spülgang 0,92 kWh
- Wasserverbrauch pro Jahr 2.800 Liter, pro Spülgang 9,5 Liter
- Gerätemaße B x H x T ca. 598 x 815 - 875 x 550 mm
- Nischenmaße B x H x T ca. 600 x 815 - 875 x 575 mm
- Weitere Informationen siehe Seite 181

### Sonderzubehör:

- multiflex-Premiumschublade II Zub.-Nr. 1251 89,- Euro
- Weiteres Sonderzubehör siehe Seite 183

IGV 6609.3

vollintegriert

2.195,- €

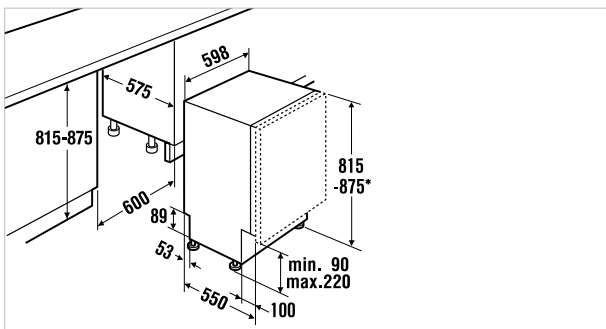


Abbildung zeigt Geschirrspüler mit Zub.-Nr. 1251

## IGVE 6610.0 NEU



### Ausstattung:

- Kapazität für 13\* internationale Maßgedecke (\*14 möglich mit Sonderzubehör Nr. 1251)
- Zentrale Dosiereinheit
- Wärmetauscher
- Elektronische Nachfüllanzeige für Salz und Klarspüler
- 6 Programme
  - Intensivprogramm 70° C
  - Spar-Programm 50° C
  - Automatikprogramm 45° C- 65° C
  - Schonprogramm
  - 20 Min. Turbo-Speed-Programm 50° C
  - Vorspülen
- Elektronische Zeitvorwahl und Restzeitanzeige
- Sonderfunktionen: IntensivZone, Hygiene extra, halbe Beladung
- Akustisches und optisches Signal bei Programmende
- multiflex-Premiumkörbe
- Höhenverstellbarer Oberkorb mit Vollauszug auch bei Beladung
- Technisch für Hocheinbau geeignet

### Technische Daten:

- Anschlusswert 2,3 kW
- Energieverbrauch pro Jahr 262 kWh, pro Spülgang 0,92 kWh
- Wasserverbrauch pro Jahr 1.680 Liter, pro Spülgang 6 Liter
- Gerätemaße B x H x T ca. 598 x 815 - 875 x 550 mm
- Nischenmaße B x H x T ca. 600 x 815 - 875 x 575 mm
- Weitere Informationen siehe Seite 181

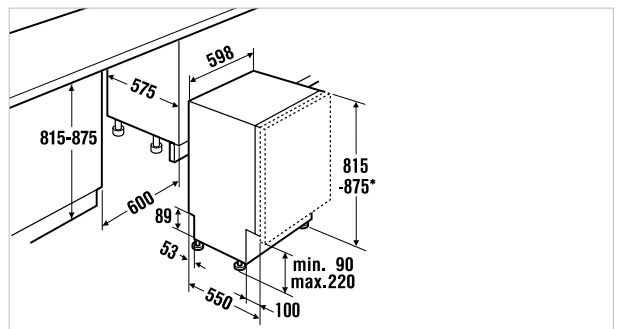
### Sonderzubehör:

- multiflex-Premiumschublade II Zub.-Nr. 1251 89,- Euro
- Weiteres Sonderzubehör siehe Seite 183

IGVE 6610.0

vollintegriert

1.995,- €



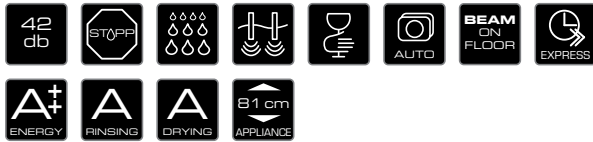
# Vollintegrierte 60 cm Geschirrspüler



Abbildung zeigt Geschirrspüler mit Zub.-Nr. 1251



## IGV 6509.3 NEU



### Ausstattung:

- Kapazität für 13\* internationale Maßgedecke (\*14 möglich mit Sonderzubehör Nr. 1251)
- Zentrale Dosiereinheit
- Wärmetauscher
- Elektronische Nachfüllanzeige für Salz und Klarspüler
- 5 Programme
  - Intensivprogramm 70° C
  - Schnellprogramm 45° C
  - Automatikprogramm 45° C- 65° C
  - Vorspülen
  - Sparprogramm 50° C
- Elektronische Zeitvorwahl und Restzeitanzeige
- Sonderfunktionen: IntensivZone, Hygiene extra, halbe Beladung
- Akustisches und optisches Signal bei Programmende
- multiflex-Premiumkörbe
- Höhenverstellb. Oberkorb mit Vollauszug auch bei Beladung
- Technisch für Hocheinbau geeignet

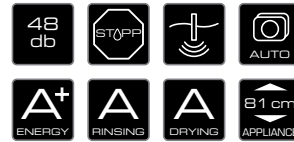
### Technische Daten:

- Anschlusswert 2,3 kW
- Energieverbrauch pro Jahr 262 kWh, pro Spülgang 0,92 kWh
- Wasserverbrauch pro Jahr 2.800 Liter, pro Spülgang 9,5 Liter
- Gerätemaße B x H x T ca. 598 x 815 - 875 x 550 mm
- Nischenmaße B x H x T ca. 600 x 815 - 875 x 575 mm
- Weitere Informationen siehe Seite 182

### Sonderzubehör:

- multiflex-Premiumschublade II Zub.-Nr. 1251 89,- Euro
- Weiteres Sonderzubehör siehe Seite 183

## IGV 6506.2



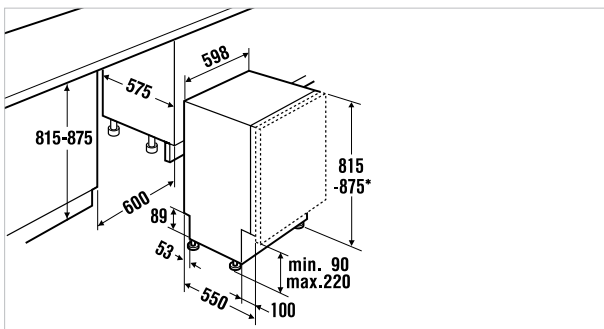
### Ausstattung:

- Kapazität für 13\* internationale Maßgedecke
- Zentrale Dosiereinheit
- Elektronische Nachfüllanzeige für Salz und Klarspüler
- 5 Programme
  - Intensivprogramm 70° C
  - Schnellprogramm 45° C
  - Automatikprogramm 45° C- 65° C
  - Vorspülen
  - Sparprogramm 50° C
- Elektronische Zeitvorwahl (3,6 oder 9 Stunden)
- Sonderfunktion: halbe Beladung
- Akustisches Signal bei Programmende
- multiflex-Basiskörbe
- Höhenverstellbarer Oberkorb
- Technisch für Hocheinbau geeignet
- Sonderzubehör siehe Seite 183

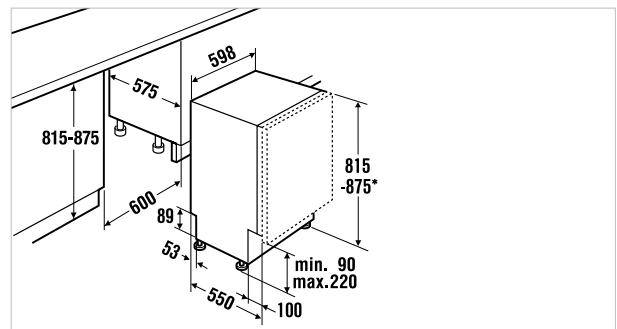
### Technische Daten:

- Anschlusswert 2,3 kW
- Energieverbrauch pro Jahr 294 kWh, pro Spülgang 1,03 kWh
- Wasserverbrauch pro Jahr 3.360 Liter, pro Spülgang 12 Liter
- Gerätemaße B x H x T ca. 598 x 815 - 875 x 550 mm
- Nischenmaße B x H x T ca. 600 x 815 - 875 x 575 mm
- Weitere Informationen siehe Seite 182

IGV 6509.3 vollintegriert 1.835,- €



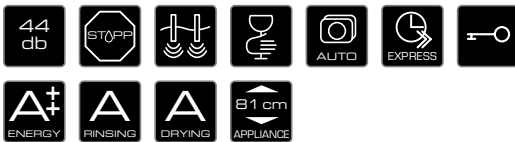
IGV 6506.2 vollintegriert 1.095,- €



# Voll-/Integrierter 60 cm / 45 cm Geschirrspüler



## IG 6509.0 NEU



### Ausstattung:

- Kapazität für 13\* internationale Maßgedecke (\*14 möglich mit Sonderzubehör Nr. 1251)
- Zentrale Dosiereinheit
- Wärmetauscher
- Elektronische Nachfüllanzeige für Salz und Klarspüler
- 5 Programme
  - Intensivprogramm 70° C
  - Sparprogramm 50° C
  - Automatikprogramm 45° C - 65° C
  - Schnellprogramm 45° C
  - Vorspülen
- Elektronische Zeitvorwahl und Restzeitanzeige
- Sonderfunktionen: IntensivZone, halbe Beladung
- Akustisches und optisches Signal bei Programmende
- multiflex-Premiumkörbe
- Höhenverstellbarer Oberkorb mit Vollauszug auch bei Beladung
- Technisch für Hocheinbau geeignet

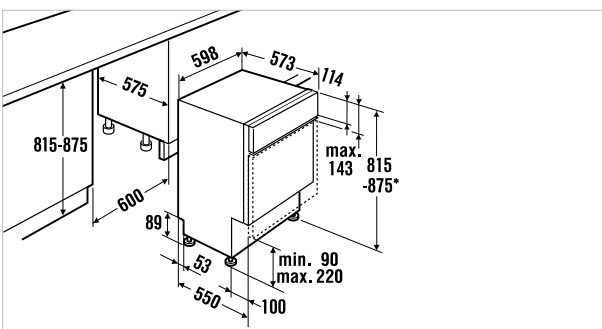
### Technische Daten:

- Anschlusswert 2,3 kW
- Energieverbrauch pro Jahr 262 kWh, pro Spülgang 0,92 kWh
- Wasserverbrauch pro Jahr 2.660 Liter, pro Spülgang 9,5 Liter
- Gerätemaße B x H x T ca. 598 x 815 - 875 x 573 mm
- Nischenmaße B x H x T ca. 600 x 815 - 875 x 575 mm
- Weitere Informationen siehe Seite 182

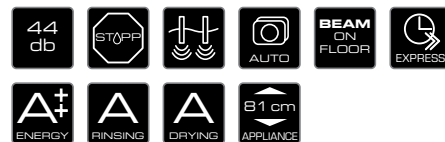
### Sonderzubehör:

- multiflex-Premiumschublade II Zub.-Nr. 1251 89,- Euro
- Weiteres Sonderzubehör siehe Seite 183

IG 6509.0 E integriert 1.595,- €



## IGV 4609.0 NEU



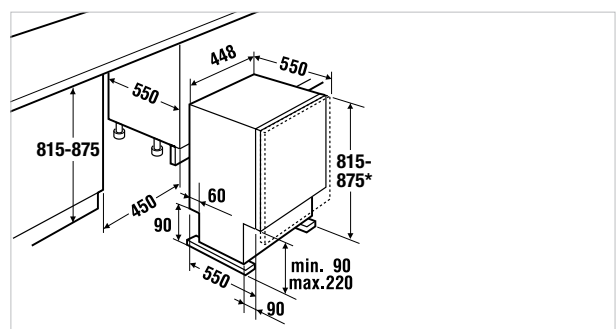
### Ausstattung:

- Kapazität für 10 internationale Maßgedecke
- Zentrale Dosiereinheit
- Wärmetauscher
- Elektronische Nachfüllanzeige für Salz und Klarspüler
- 6 Programme
  - Automatikprogramm 65° C - 75° C
  - Sparprogramm 50° C
  - Automatikprogramm 45° C - 65° C
  - Schnellprogramm 45° C
  - Automatikprogramm 35° C - 45° C
  - Vorspülen
- Elektronische Zeitvorwahl und Restzeitanzeige
- Sonderfunktionen:
  - IntensivZone, Hygiene extra, halbe Beladung
- Akustisches und optisches Signal bei Programmende
- **multiflexPlus-Premiumschublade**
- multiflex-Oberkorb mit 3 klappbaren Stachelreihen und Tassenablage, höhenverstellbar
- multiflex-Unterkorb mit 2 klappbaren Stachelreihen
- Technisch für Hocheinbau geeignet
- Sonderzubehör siehe Seite 183

### Technische Daten:

- Anschlusswert 2,3 kW
- Energieverbrauch pro Jahr 211 kWh, pro Spülgang 0,75 kWh
- Wasserverbrauch pro Jahr 2.520 Liter, pro Spülgang 9 Liter
- Gerätemaße B x H x T ca. 448 x 815 - 875 x 550 mm
- Nischenmaße B x H x T ca. 450 x 815 - 875 x 550 mm
- Weitere Informationen siehe Seite 182

IGV 4609.0 vollintegriert 1.650,- €

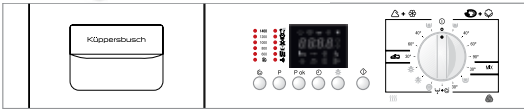




## Die perfekte Wäschepflege

Die Küppersbusch Waschmaschine und Wäschetrockner bieten Wäschepflegegeräte der Spitzenklasse. Beide Geräte haben eine elektronische Steuerung mit intelligenten Funktionen und Programmen. Zudem sind die Geräte sehr energiesparend – das schont die Umwelt und den Geldbeutel.

# Vollintegrierte Wasch-/Trockenvollautomaten



**IWT 1466.0** Wasch-/Trockenvollautomat



**Ausstattung:**

- Schaltblende mit Symbolen
- Schleuder-Drehzahlen 1400/1200/1000/800/600 U/min
- LED-Programmablaufanzeige
- Elektronische Zeitvorwahl mit Restzeitanzeige
- Vollelektronik
- Akustisches Signal bei Programmende
- 12 Programme
- 5 Waschtemperaturen
- Füllmenge:  
Waschen 6 kg  
Trocknen 3 kg
- Waschfensteranschlag links
- Flusensieb im Sockelbereich
- Sonderzubehör siehe Seite 183

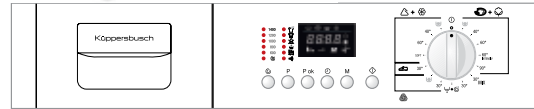
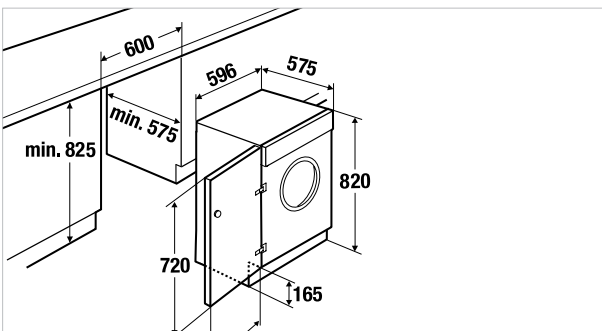
**Technische Daten:**

- Anschlusswert 2,2 kW
- Energieverbrauch 4,85 kW/h\* / 1,02 \*\*
- Wasserverbrauch 88 Liter\* / 47 Liter\*\*
- Gerätegröße B x H x T ca. 596 x 820 x 575 mm
- Nischenmaße B x H x T ca. 600 x min. 825 x min. 575 mm
- Weitere Informationen siehe Seite 183

\*Bei Buntwäsche 60°C, Wasserverbrauch bei Wasch-Trockenautomat inklusive Trockenvorgang

\*\*ohne Trockenvorgang

**IWT 1466.0 W** vollintegriert 1.895,- €



**IW 1476.0** Waschvollautomat



**Ausstattung:**

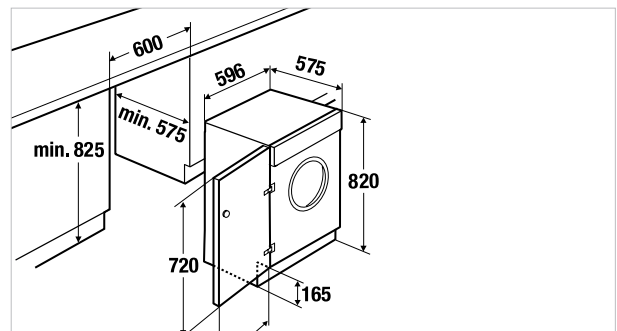
- Schaltblende mit Symbolen
- Schleuder-Drehzahlen 1400/1200/1000/800/600 U/min
- LED-Programmablaufanzeige
- Elektronische Zeitvorwahl mit Restzeitanzeige
- Vollelektronik
- Akustisches Signal bei Programmende
- 15 Programme
- 5 Waschtemperaturen
- Füllmenge:  
Waschen 7 kg
- Waschfensteranschlag links
- Flusensieb im Sockelbereich
- Sonderzubehör siehe Seite 183

**Technische Daten:**

- Anschlusswert 2,2 kW
- Energieverbrauch 1,19 kW/h\*
- Wasserverbrauch 47 Liter\*
- Gerätegröße B x H x T ca. 596 x 820 x 575 mm
- Nischenmaße B x H x T ca. 600 x min. 825 x min. 575 mm
- Weitere Informationen siehe Seite 183

\*Bei Buntwäsche 60°C

**IW 1476.0 W** vollintegriert 1.485,- €






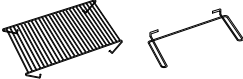
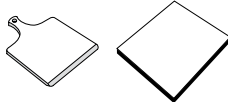


# Technische Daten

## Zubehör





# Sonderzubehör Backöfen und Herde

Einbaubacköfen und -herde	EEB 9860.0		EEB 6550.8 EEB/EEH 6360.0 EEBP 6260.0		EEB/EEH 6260.0	
	Zubehör-Nr.	Preise in Euro	Zubehör-Nr.	Preise in Euro	Zubehör-Nr.	Preise in Euro
Bratrost 	-	-	1118	15,-	1118	15,-
Grillrost mit Heber 	-	-	1123	25,-	1123	25,-
Pizzastein mit Heber 	146	75,-	145*	65,-	145*	65,-
Backblech emailliert 	-	-	1119	20,-	1121	20,-
Fettpfanne 	-	-	1120	20,-	1122	25,-

\* Zub.-Nr. 145 auch passend für EEBD 6600.3

Einbaubacköfen und -herde	EEB 9860.0		EEB 6550.8 EEB / EEH 6360.0 EEB / EEH 6260.0 EEBP 6260.0		EEBD 6600.3	
	Zubehör-Nr.	Preise in Euro	Zubehör-Nr.	Preise in Euro	Zubehör-Nr.	Preise in Euro
Teleskop-Auszüge (2 x Voll-Auszug)	-	-	1085	105,-	-	-
Teleskop-Auszüge (2 x Voll-Auszug, 1 x Voll-Auszug PLUS)	-	-	1086	185,-	-	-
Wasserresistenter 2-fach-Auszug	-	-	-	-	1092	275,-

# Technische Daten Backöfen

	Einbau-Backofen mit Dampf
	EEBD 6600.3
<b>Designvarianten</b>	
Edelstahl	■
Black Chrome	■
Silver Chrome	■
Gold	■
Black Velvet	■

<b>Energie-Effizienz-Klassen</b>	
Energie-Effizienz-Klassen gemessen nach EN 50304	A
Bei konventioneller Beheizung / Heißluft	- / ■

<b>Energieverbrauch nach EN 50304</b>	
Bei konventioneller Beheizung in kWh	
Bei Heißluft in kWh	0,69

<b>Ausstattung</b>	
Garraum-Volumen in Liter	56
Garraum-Innenabmessung Breite	415
Garraum-Innenabmessung Höhe	305
Garraum-Innenabmessung Tiefe	395
Elektronik-Steam-System	■
Dampfgaren: einstellbarer Temperaturbereich in °C	30-100
Regenerieren: einstellbarer Temperaturbereich in °C	100-150
Profi-Backen: einstellbarer Temperaturbereich in °C	100-230
Heißluft: einstellbarer Temperaturbereich in °C	30-230
Zartgaren	■
Gourmet-Dämpfen	-
Ober-/Unterhitze	■
Pizza-Stufe	■
Großflächengrill	■
Auftaustufe in °C	-
Schnellaufheizung	■
Querstromlüfter für Geräte-Kühlung	■
Vollglasinnentür / aushängbar	■ / ■
Klimasensor	■
Automatische Kalkanzeige	■
Klarschrift-Display	-
Sensorbedienung	-
Edelstahl-Garraum / ökoEmail-Garraum	- / ■
Beleuchtung	■
Anzahl Einschub- / Garebenen	5
Füllmenge Frischwasserbehälter in Liter	1,25
Wassermangel-Warnsignal optisch / akustisch	■ / ■
Elektronik-Schaltuhr	■
Vorwahlautomatik	■
Abschaltautomatik / Stand-by	■ / ■
Bratenthermometer	■
Kindersicherung	■

<b>Serienzubehör</b>	
Edelstahl-Garbehälter, gelocht	1
Edelstahl-Garbehälter	1
Edelstahl-Gitterrost	1
Email-Backblech / Fettpfanne	1

<b>Technische Daten</b>	
Gesamtanschluss in kW	3,7
Spannung in V	~230
Frequenz in Hz	50
Länge Anschlusskabel in Meter inkl. Stecker	1,7

<b>Abmessungen (Nischenmaße in mm)</b>	
Breite	560
Höhe	595
Tiefe	550

	Einbau-Backofen mit Pyrolyse
	EEBP 6260.0
<b>Designvarianten</b>	
Edelstahl	■
Black Chrome	■
Silver Chrome	■
Gold	■
Black Velvet	■

<b>Energie-Effizienz-Klassen</b>	
Energie-Effizienz-Klassen gemessen nach EN 50304	A
Bei konventioneller Beheizung / Heißluft	- / ■

<b>Energieverbrauch nach EN 50304</b>	
Bei konventioneller Beheizung in kWh	
Bei Heißluft in kWh	0,79

<b>Ausstattung</b>	
Backofenvolumen	54
Backofenvolumen mit Innenausstattung Seitengitter in Liter	54
Max. einstellbare Temperatur Heißluft in °C	290
Max. einstellbare Temperatur Ober- / Unterhitze in °C	290
Klarschrift-Display	
Grafik-Touch-Screen-Display	
Grafik-Display	
Touchcontrol-Backofenbedienung	
Elektronik mit Schaltuhrfunktion / Timerfunktion / Datumsanzeige	■ / ■ / -
Back- und Bratprogramme	
Memoryprogramme	
Backofen-Funktionen	9
multitherm plus Beheizungssystem (mit Heißluft)	■
Umluft Beheizungssystem	
Abklappbarer Großflächengrill	
Schnellaufheizung	
Programmierbare Sensor-Elektronik-Schaltuhr	
Bratenthermometer	
Kindersicherung	
Abschalt-Memory	
Türkontaktschalter	
ökotherm®-Backofen-Katalysator / PYROtherm	■ / ■
Querstromlüfter für Geräte-Kühlung	■
Vollglasinnentür	■
Drehnebel beleuchtet mit Bestätigungsfunktion	■
Drehnebel beleuchtet / versenkbar	
Versenkbare Drehnebel	■
Halogen-Backofen-Beleuchtung	
Backofen-Beleuchtung	■
Beleuchtung bei Betrieb abschaltbar	■

<b>Serienzubehör</b>	
Email-Backblech	1
Bratrost	1
Fettpfanne	1
Grillrost mit Heber	1

<b>Technische Daten</b>	
Gesamtanschluss in kW	3,46
Spannung in V	220
Frequenz in Hz	50-60
Länge Anschlusskabel in Meter (falls vorhanden)	2
Steckerfertig	■

<b>Abmessungen (Nischenmaße in mm)</b>	
Breite	560
Höhe	595
Tiefe	550

# Technische Daten Backöfen

	Einbau-Backöfen			
	EEB 9860.0	EEB 6550.8	EEB 6360.0	EEB 6260.0
<b>Designvarianten</b>				
Edelstahl	■	■	■	■
Black Chrome	■	■	■	■
Silver Chrome	■	■	■	■
Gold	■	■	■	■
Black Velvet	■	■	■	■
<b>Energie-Effizienz-Klassen</b>				
Energie-Effizienz-Klassen gemessen nach EN 50304	A	A	A	A
Bei konventioneller Beheizung / Heißluft	- / ■	- / ■	- / ■	- / ■
<b>Energieverbrauch nach EN 50304</b>				
Bei konventioneller Beheizung in kWh				
Bei Heißluft in kWh	0,99	0,78	0,79	0,79
<b>Ausstattung</b>				
Backofenvolumen	70	54	54	54
Backofenvolumen mit Innenausstattung Seitengitter in Liter	70	54	54	54
Max. einstellbare Temperatur Heißluft in °C	250	250	250	250
Max. einstellbare Temperatur Ober- / Unterhitze in °C	250	250	250	250
Klarschrift-Display	■			
Grafik-Touch-Screen-Display				
Grafik-Display		■		
Touchcontrol-Backofenbedienung	■	■		
Elektronik mit Schaltuhrfunktion / Timerfunktion / Datumsanzeige	■ / ■ / -	■ / ■ / -	■ / ■ / -	■ / ■ / -
Back- und Bratprogramme	17	17		
Memoryprogramme	■			
Backofen-Funktionen	14	14	9	9
multitherm plus Beheizungssystem (mit Heißluft)	■	■	■	■
Umluft Beheizungssystem				
Abklappbarer Großflächengrill	■	■	■	
Schnellauflheizung	■	■		
Programmierbare Sensor-Elektronik-Schaltuhr			■	■
Bratenthermometer	■		■	
Kindersicherung	■	■		
Abschalt-Memory	■			
Türkontaktschalter	■	■		
ökotherm®-Backofen-Katalysator / PYROtherm	■ / -	■ / -	■ / -	■ / -
Querstromlüfter für Geräte-Kühlung	■	■	■	■
Vollglasinnentür	■	■	■	■
Drehknebel beleuchtet mit Bestätigungsfunktion	■			
Drehknebel beleuchtet / versenkbar			■	
Versenkbare Drehknebel				■
Halogen-Backofen-Beleuchtung	■	■		
Backofen-Beleuchtung			■	■
Beleuchtung bei Betrieb abschaltbar	auto	auto		
<b>Serienzubehör</b>				
Email-Backblech	2	1	1	1
Bratrost	1	1	1	1
Fettpfanne	1	1	1	1
Grillrost mit Heber		1	1	
<b>Technische Daten</b>				
Gesamtanschluss in kW	3,5	3,3	3,22	3,22
Spannung in V	220-240	230-240	230-240	230-240
Frequenz in Hz	50-60	50-60	50-60	50-60
Länge Anschlusskabel in Meter (falls vorhanden)	2	2	2	2
Steckerfertig	■	■	■	■
<b>Abmessungen (Nischenmaße in mm)</b>				
Breite	860	560	560	560
Höhe	475	590	590	590
Tiefe	550	550	550	550

# Technische Daten Herde

	Einbau-Herde	
	EEH 6360.0	EEH 6260.0
<b>Designvarianten</b>		
Edelstahl	■	■
Black Chrome		
Silver Chrome		
Gold		
Black Velvet		
<b>Energie-Effizienz-Klassen</b>		
Energie-Effizienz-Klassen gemessen nach EN 50304	A	A
Bei konventioneller Beheizung / Heißluft	- / ■	- / ■
<b>Energieverbrauch nach EN 50304</b>		
Bei konventioneller Beheizung in kWh		
Bei Heißluft in kWh	0,79	0,79
<b>Ausstattung</b>		
Backofenvolumen	54	54
Max. einstellbare Temperatur Heißluft in °C	250	250
Max. einstellbare Temperatur Ober- / Unterhitze in °C	250	250
Klarschrift-Display		
Grafik-Touch-Screen-Display		
Touchcontrol-Backofenbedienung		
Elektronik mit Schaltuhrfunktion / Timerfunktion / Datumsanzeige	■ / ■ / -	■ / ■ / -
Back- und Bratprogramme		
Memoryprogramme		
Backofen-Funktionen	9	9
multitherm plus Beheizungssystem (mit Heißluft)	■	■
Umluft Beheizungssystem		
Abklappbarer Großflächengrill	■	
Schnellauflheizung		
Programmierbare Sensor-Elektronik-Schaltuhr	■	■
Bratenthermometer	■	
Kindersicherung		
Abschalt-Memory		
Türkontaktschalter		
ökotherm®-Backofen-Katalysator	■	■
Querstromlüfter für Geräte-Kühlung	■	■
Vollglasinnentür	■	■
Drehnebel beleuchtet mit Bestätigungsfunktion		
Drehnebel beleuchtet / versenkbar	■	
Versenkbare Drehnebel		■
Halogen-Backofen-Beleuchtung		
Backofen-Beleuchtung	■	■
<b>Serienzubehör</b>		
Email-Backblech	1	1
Bratrost	1	1
Fettpfanne	1	1
Grillrost mit Heber		
<b>Technische Daten</b>		
Gesamtanschluss (inklusive Mulde) in kW	10,42	10,42
Spannung in V	230-240	230-240
Frequenz in Hz	50-60	50-60
Länge Anschlusskabel in Meter (falls vorhanden)		
Steckerfertig		
<b>Abmessungen (Nischenmaße in mm)</b>		
Breite	560	560
Höhe	600	600
Tiefe	550	550

# Technische Daten Kompaktgeräte

	Dampfgargeräte		
	EKDG 6900.3	EKDG 6550.0	EDG 6260.0
<b>Designvarianten</b>			
Edelstahl	■	■	■
Black Chrome	■	■	■
Silver Chrome	■	■	■
Gold	■	■	■
Black Velvet	■	■	■
<b>Energie-Effizienz-Klassen</b>			
Energie-Effizienz-Klasse gemessen nach EN 50304	A	A	
Bei Heißluft / Heißluft feucht	- / ■	- / ■	
<b>Energieverbrauch nach EN 50304</b>			
Bei Heißluft in kWh		0,54	
Bei Heißluft feucht in kWh	0,45		
<b>Ausstattung</b>			
Garraum-Volumen in Liter	34	35	35
Garraum-Innenabmessung Breite	359	420	420
Garraum-Innenabmessung Höhe	250	210	210
Garraum-Innenabmessung Tiefe	390	390	390
Electronic-Steam-System	■	■	■
Dampfgaren / einstellbarer Temperaturbereich in °C	30-100	40-100	40, 60, 80, 90, 100
Regenerieren / einstellbarer Temperaturbereich in °C	100-150	110-140	
Profi-Backen / einstellbarer Temperaturbereich in °C	100-230	120-230	
Heißluft / einstellbarer Temperaturbereich in °C	30-230	40-230	
Zartgaren	■		
Gourmet-Dämpfen	■		
Auftaustufe in °C			
Klimasensor	■		
Automatische Kalkanzeige	■	■	■
Klarschrift-Display	■		
Sensorbedienung		■	■
Edelstahl-Garraum	■	■	■
Beleuchtung	■	■	■
Anzahl Einschub- / Garebenen	4	4	4
Füllmenge Frischwasserbehälter in l	1,25	1,25	1,25
Wassermangel-Warnsignal optisch / akustisch	■ / ■	■ / ■	■ / ■
Elektronik-Schaltuhr	■	■	■
Vorwahlautomatik	■	■	■
Abschaltautomatik / Stand-by	■ / -	■ / -	■ / -
Bratenthermometer	■	■	
Kindersicherung	■	■	■
<b>Serienzubehör</b>			
Edelstahl-Garbehälter	1	1	1
Edelstahl-Backblech	1	1	1
Edelstahl-Gitterrost	1	1	1
Auffangschale			
<b>Technische Daten</b>			
Anschlusswert in kW	3,5	2,9	1,5
Spannung in V	~230	220-240	220-240
Frequenz in Hz	50	50	50
Länge Anschlusskabel in Meter inkl. Stecker	1,7	1,2	1,2
<b>Geräteabmessungen in mm</b>			
Breite	596	595	595
Höhe	455	455	455
Tiefe	551	562	472
<b>Nischenabmessungen in mm</b>			
Breite	560	560	560
Höhe	450	450	450
Tiefe	550	550	550

# Technische Daten Kompaktgeräte

	Kompaktbacköfen		Kompaktbacköfen mit integrierter Mikrowelle		Mikrowellengeräte	
	EEBK 6550.8	EEBK 6260.0	EMWK 6550.0	EMWK 6260.0	EMWG 6260.0	EMWGL/R 3260.0
<b>Designvarianten</b>						
Edelstahl	■	■	■	■	■	■
Black Chrome	■	■	■	■	■	
Silver Chrome	■	■	■	■	■	
Gold	■	■	■	■	■	
Black Velvet	■	■	■	■	■	

## Energie-Effizienz-Klassen

Energie-Effizienz-Klassen gemessen nach EN 50304	A	A				
--	---	---	--	--	--	--

## Energieverbrauch nach EN 50304

Bei Heißluft in kWh	0,70	0,70				
---------------------	------	------	--	--	--	--

## Backofen-Funktionen

Grill	250 °C	250 °C	1500 W	1500 W	1500 W	1200 W
Heißluft (mit Ringheizkörper) in °C	250	250	200	200		
Heißluftgrillen (*Umluftgrillen) in °C			200	200		
Ober- / Unterhitze in °C	250	250				
Unterhitze in °C						
Intensivhitze bzw. Intensiv-Heißluft in °C		250				
Pizza-/Brotbackstufe in °C	250	250				
Bratgrillen in °C	250	250				

## Ausstattung

Mikrowelle			1000 W	1000 W	1000 W	850 W
Anzahl Mikrowellen-Leistungstufen			5	5	5	5
Grafik-Display	■		■			
Programmierbare Elektronik-Schaltuhr	■	■				
Elektronik-Uhr			■	■	■	■
Kurzzeitwecker	■					
Bratenthermometer	■					
Auftau- und Gewichtsautomatik			■			■
Anzahl Auftau- und Gar- / Backprogramme	17		16			14
Anzahl Memory-Programme						
Schnellaufheizung	■					
Schnellstart-Funktion			■	■	■	■
Kindersicherung	■		■	■	■	■
Urlaubsschaltung (Betriebsdauerbegrenzung)						
Sensorbedienung	■	■	■	■	■	■
Drehnebel / versenkbar		■ / ■		■ / ■	■ / ■	■ / ■
Drehteller / abstellbar			■ / ■	■ / -	■ / -	
Drehteller-Durchmesser			320	320	320	
Beleuchtung	■	■	■	■	■	■
Garraum-Volumen	46	46	35	35	35	22
Garraum-Innenabmessungen (Breite x Höhe x Tiefe)	465 x 232 x 425	465 x 232 x 425	420 x 210 x 390	420 x 210 x 390	420 x 210 x 390	350 x 220 x 280
Edelstahl-Garraum			■	■	■	■
ökoEmail-Garraum	■	■				
Anzahl-Einschubebenen	4	4	2	2	2	

## Serienzubehör

Backblech / Bräunungsplatte	1 / -	1 / -				- / 1
Glasfettpfanne / Email-Fettpfanne	- / 1	- / 1	1 / -	1 / -		
Rost / Etagerost	1 / -	1 / -	1 / -	1 / -	- / 2	- / 1

## Technische Daten

Gesamtanschluss in kW	3,2	3,2	3,4	3,4	3,3	2,5
Spannung in V	220-240	220-240	220-240	220-240	220-240	220-240
Frequenz in Hz	50-60	50-60	50	50	50	50
Länge Anschlusskabel in Meter inkl. Stecker	1,0	1,0	1,4	1,4	1,4	1,0

## Geräteabmessungen (in mm)

Breite x Höhe x Tiefe	595 x 455 x 562	595 x 455 x 562	595 x 455 x 562	595 x 455 x 562	595 x 455 x 572	595 x 390 x 334
-----------------------	-----------------	-----------------	-----------------	-----------------	-----------------	-----------------

## Nischenabmessungen (in mm)

Breite x Höhe x Tiefe (Hochschrank)	560 x 450 x 550	560 x 450 x 550	560 x 450 x 550	560 x 450 x 550	560 x 450 x 550	568 x 370-380 x 320
-------------------------------------	-----------------	-----------------	-----------------	-----------------	-----------------	---------------------

# Technische Daten Kompaktgeräte

	Kaffeeautomaten
	EKV 6500.1
<b>Designvarianten</b>	
Edelstahl	■
Black Chrome	■
Silver Chrome	■
Gold	■
Black Velvet	■

<b>Energie-Effizienz-Klassen</b>	
Energie-Effizienz-Klasse gemessen nach EN 50304	
Bei Heißluft / Heißluft feucht	

<b>Energieverbrauch nach EN 50304</b>	
Bei Heißluft in kWh	
Bei Heißluft feucht in kWh	

<b>Ausstattung</b>	
Klarschrift-Display	■
Sensorbedienung	■
Edelstahl-Garraum	
Beleuchtung	■
Anzahl Einschub- / Garebenen	
Füllmenge Frischwasserbehälter in l	1,8
Wassermangel-Warnsignal optisch / akustisch	■ / -
Elektronik-Schaltuhr	■
Vorwahlautomatik	■
Abschaltautomatik / Stand-by	■
Bratenthermometer	
Kindersicherung	

<b>Serienzubehör</b>	
Edelstahl-Garbehälter	
Edelstahl-Backblech	
Edelstahl-Gitterrost	
Auffangschale	■

<b>Technische Daten</b>	
Anschlusswert in kW	1,35
Spannung in V	220-240
Frequenz in Hz	50-60
Länge Anschlusskabel in Meter inkl. Stecker	1,3

<b>Geräteabmessungen in mm</b>	
Breite	595
Höhe	455
Tiefe	475

<b>Nischenabmessungen in mm</b>	
Breite	560
Höhe	450
Tiefe	550

	LCD-TV
	ETV 6800.1
<b>Designvarianten</b>	
Edelstahl	■
Black Chrome	■
Silver Chrome	■
Gold	■
Black Velvet	■

<b>Ausstattung</b>	
Energieeffizienzklasse	C
Energieverbrauch pro Jahr (kWh)	53
HD ready	■
Videotext-Funktion	■
Sleep-Timer-Funktion	■
Automatische Lautstärkeregelung	■
Mehrsprachige Menüführung	Anzahl Sprachen: 26
Integrierter DVB-T Tuner	■
Vorprogrammierte Speicherplätze	200
Integrierter DVD-Player	■
Fernbedienung	■

<b>Technische Daten</b>	
Anschlusswert in kW	0,75
Anschlussmöglichkeiten	1 x HDMI, 1 x Scart, 1 x USB (2.0), AV/S-Video in, PC in (D-sub 15pin), Kopfhörer
LCD-Flachbildschirm	19"
Auflösung (Pixel)	1600 x 1200
Leuchtdichte cd/m <sup>2</sup>	400
Bildeinstellung	16:10 / 16:9

<b>Geräteabmessungen in mm</b>	
Breite	595
Höhe	455
Tiefe	150

<b>Nischenabmessungen in mm</b>	
Breite	560
Höhe	450
Tiefe	200



# Sonderzubehör Kompaktgeräte

<b>Einbau-Dampfgargerät EKDG 6900.3</b>		Zubehör-Nr. / Ersatzteil-Nr.	Preise in Euro
Garbehälter, gelocht	GB 1/3	565048*	Preis auf Anfrage*
Garbehälter, ungelocht	GN 1/3	565054*	Preis auf Anfrage*
Garbehälter, ungelocht	GN 2/3	565052*	Preis auf Anfrage*
Garbehälter	GN 2/3	566403*	Preis auf Anfrage*
Backblech, ungelocht	GN 2/3	565055*	Preis auf Anfrage*
Backblech, emailliert	GN 2/3-20	565050*	Preis auf Anfrage*
Entkalker		566405*	Preis auf Anfrage*
Garbehälter, gelocht (177 x 325 x 40)	GN 1/3-65	534345*	Preis auf Anfrage*
Garbehälter, ungelocht (177 x 325 x 40)	GN 1/3-65	534346*	Preis auf Anfrage*
Garbehälter, ungelocht (177 x 325)	GN 1/3-100	534347*	Preis auf Anfrage*
Garbehälter, gelocht	GN 2/3-40	565051*	Preis auf Anfrage*
Garbehälter, gelocht (354 x 325)	GN 2/3-65	534348*	Preis auf Anfrage*
Backblech	GN 2/3-20	565049*	Preis auf Anfrage*
Gitter		524813*	Preis auf Anfrage*
Wasserresistenter 2-fach Auszug		1093	<b>320,-</b>

## **Einbau Dampfgargeräte EKDG 6550 / EDG 6260**

Garbehälter, hoch ungelocht		1117	<b>55,-</b>
Garbehälter, flach gelocht		1116	<b>55,-</b>

## **Einbau-Kompaktbacköfen EEBK 6550 / EEBK 6260**

Teleskop-Einzel-Auszug (1 x Voll-Auszug)		1089	<b>95,-</b>
--	--	------	-------------

*\* über Kundendienst*

# Technische Daten Kochflächen

	Induktionskochflächen				
	EKI 9960.1	EKI 9940.1	EKI 8940.0	EKI 6940.1	EKI 3920.1
<b>Designvarianten</b>					
Edelstahl			■	■	■
Facetten-Design	■	■	■	■	
Rahmenlos / Flächenbündiger Einbau	■	■	■	■	
Platinum White / Facetten-Design			■		
Black Chrome / Facetten-Design			■		

## Ausstattung Kochstellen

Vorne links	Durchmesser cm	18 x 22	18 x 22	18 x 22	18 x 22	
	Leistung kW	2,1 / 3,7	2,1 / 3,7	2,1 / 3,7	2,1 / 3,7	
Hinten links	Durchmesser cm	18 x 22	18 x 22	18 x 22	18 x 22	
	Leistung kW	2,1 / 3,7	2,1 / 3,7	2,1 / 3,7	2,1 / 3,7	
Hinten mitte	Durchmesser cm	18 x 22				18 x 22
	Leistung kW	2,1 / 3,7				2,1 / 3,7
Hinten rechts	Durchmesser cm	18 x 22	18 x 22	18 x 22	18 x 22	
	Leistung kW	2,1 / 3,7	2,1 / 3,7	2,1 / 3,7	2,1 / 3,7	
Vorn rechts	Durchmesser cm	18 x 22	18 x 22	18 x 22	18 x 22	
	Leistung kW	2,1 / 3,7	2,1 / 3,7	2,1 / 3,7	2,1 / 3,7	
Vorn mitte	Durchmesser cm	18 x 22				18 x 22
	Leistung kW	2,1 / 3,7				2,1 / 3,7
Anzahl Induktionskochstellen		6	4	4	4	2
Anzahl Power-Stufen / ökopower		6 / 6	4 / 4	4 / 4	4 / 4	2 / 2
Grillfläche						

## Ausstattung

Zentralabschaltung	■	■	■	■	■
Kindersicherung (Sensorverriegelung)	■	■	■	■	■
Urlaubsschaltung (Betriebszeitbegrenzung)	■	■	■	■	■
Topferkennung	■	■	■	■	■
Topfgrößenerkennung	■	■	■	■	■
STOP-AND-GO-Funktion	■	■	■	■	■
Kurzzeitwecker (Timer)	■	■	■	■	■
Kochzonen-Wärmeanzeigen	■	■	■	■	■
Sensorbedienung	■	■	■	■	■
Schalterbedienung					
Ankoch-Automatik	■	■	■	■	■
Untertisch Be- und Entlüftung	■	■	■	■	■

## Technische Daten

Anschlusswert in kW (Elektro)	11,1	7,4	7,4	7,4	3,7
Spannung in V	220-240	220-240	220-240	220-240	220-240
Frequenz in Hz	50 / 60	50 / 60	50 / 60	50 / 60	50 / 60
Länge Anschlusskabel in Meter					

## Einbaumaße (in mm)\*

Einbauhöhe	48	48	48	48	48
Ausschnitt-Breite	750	890	750	560	340
Ausschnitt-Tiefe	490	390	490	490	490

## Geräte-Abmessungen (in mm)\*

Breite	900	910	800	600	380
Tiefe	520	410	520	520	520

\* Maßangaben gelten für die Varianten mit Rahmen und Facetten. Bei flächenbündigen Kochfeldern bitte Maßzeichnungen beachten.

# Technische Daten Kochflächen

	Induktionskochflächen					
	EKI 8842.1	EKI 6842.1	EKI 9350.1	EKI 8340.1	EKI 6340.1	ETIF 6740.1
<b>Designvarianten</b>						
Edelstahl	■	■		■	■	
Facetten-Design	■	■	■	■	■	
Rahmenlos / Flächenbündiger Einbau	■	■				■
Platinum White / Facetten-Design						
Black Chrome / Facetten-Design						

<b>Ausstattung Kochstellen</b>		EKI 8842.1	EKI 6842.1	EKI 9350.1	EKI 8340.1	EKI 6340.1	ETIF 6740.1
Vorne links	Durchmesser cm	18	18 x 22	17	20	20	
	Leistung kW	1,85 / 3,0	2,1 / 3,7	1,1 / 1,4	2,3 / 3,0	2,3 / 3,0	
Hinten links	Durchmesser cm	18 x 22	18 x 22	19	18	18	
	Leistung kW	2,1 / 3,7	2,1 / 3,7	1,4 / 2,0	1,1 / 1,4	1,1 / 1,4	
Hinten mitte	Durchmesser cm			28			
	Leistung kW			2,3 / 3,0			
Hinten rechts	Durchmesser cm	18 x 22	18	21	22	22	
	Leistung kW	2,1 / 3,7	1,85 / 3,0	2,3 / 3,0	2,3 / 3,0	2,3 / 3,0	
Vorn rechts	Durchmesser cm	18	18	16	16	16	
	Leistung kW	1,85 / 3,0	1,85 / 3,0	1,1 / 1,4	1,1 / 1,4	1,1 / 1,4	
Vorn mitte	Durchmesser cm						
	Leistung kW						
Anzahl Induktionskochstellen		4	4	5	4	4	
Anzahl Power-Stufen / ökopower		4 / 4	4 / 4	5 / -	4 / -	4 / -	
Grillfläche							5,6

<b>Ausstattung</b>	EKI 8842.1	EKI 6842.1	EKI 9350.1	EKI 8340.1	EKI 6340.1	ETIF 6740.1
Zentralabschaltung	■	■	■	■	■	■
Kindersicherung (Sensorverriegelung)	■	■	■	■	■	■
Urlaubsschaltung (Betriebszeitbegrenzung)	■	■	■	■	■	■
Topferkennung	■	■	■	■	■	
Topfgrößerkennung	■	■	■	■	■	
STOP-AND-GO-Funktion	■	■	■	■	■	■
Kurzzeitwecker (Timer)	■	■	■	■	■	■
Kochzonen-Wärmeanzeigen	■	■	■	■	■	■
Sensorbedienung	■	■	■	■	■	■
Schalterbedienung						
Ankoch-Automatik	■	■	■	■	■	■
Untertisch Be- und Entlüftung	■	■	■	■	■	■

<b>Technische Daten</b>	EKI 8842.1	EKI 6842.1	EKI 9350.1	EKI 8340.1	EKI 6340.1	ETIF 6740.1
Anschlusswert in kW (Elektro)	7,4	7,4	7,4	7,4	7,4	5,6
Spannung in V	220-240	220-240	220-240	220-240	220-240	220-240
Frequenz in Hz	50 / 60	50 / 60	50 / 60	50 / 60	50 / 60	50 / 60
Länge Anschlusskabel in Meter						

<b>Einbaumaße (in mm)*</b>	EKI 8842.1	EKI 6842.1	EKI 9350.1	EKI 8340.1	EKI 6340.1	ETIF 6740.1
Einbauhöhe	48	48	54	54	54	55
Ausschnitt-Breite	750	560	810	750	560	560
Ausschnitt-Tiefe	490	490	490	490	490	490

<b>Geräte-Abmessungen (in mm)*</b>	EKI 8842.1	EKI 6842.1	EKI 9350.1	EKI 8340.1	EKI 6340.1	ETIF 6740.1
Breite	800	600	900	800	600	580
Tiefe	520	520	520	520	520	520

\* Maßangaben gelten für die Varianten mit Rahmen und Facetten. Bei flächenbündigen Kochfeldern bitte Maßzeichnungen beachten.

# Technische Daten Kochflächen

	Induktionskochflächen		Waben-Induktionskochflächen
	EWI 3710.0	EKI 3720.1	EKWI 3740.0 W/S
<b>Designvarianten</b>			
Edelstahl	■	■	
Facetten-Design			
Rahmenlos / Flächenbündiger Einbau			■
Platinum White / Facetten-Design			
Black Chrome / Facetten-Design			

## Ausstattung Kochstellen

Vorne links	Durchmesser cm			Variabel einsetzbar:  2 x Ø 20 cm 2 x 2,3 / 3,0 kW  2 x Ø 16 cm 2 x 1,1 / 1,4 kW	
	Leistung kW				
Hinten links	Durchmesser cm				
	Leistung kW				
Hinten mitte	Durchmesser cm		22		
	Leistung kW		2,3 / 3,0		
Hinten rechts	Durchmesser cm				
	Leistung kW				
Vorn rechts	Durchmesser cm				
	Leistung kW				
Vorn mitte	Durchmesser cm		16		
	Leistung kW	2,45 / 3,0	1,4		
Anzahl Induktionskochstellen		1	2		4
Anzahl Power-Stufen / ökopower		1 / -	1 / -		4 / -
Grillfläche					

## Ausstattung

Zentralabschaltung	■	■	■
Kindersicherung (Sensorverriegelung)	■	■	■
Urlaubsschaltung (Betriebszeitbegrenzung)	■	■	■
Topferkennung	■	■	■
Topfgrößenerkennung	■	■	■
STOP-AND-GO-Funktion			■
Kurzzeitwecker (Timer)	■	■	■
Kochzonen-Wärmeanzeigen	■	■	■
Sensorbedienung	■	■	■
Schalterbedienung			
Ankoch-Automatik	■	■	■
Untertisch Be- und Entlüftung	■	■	■

## Technische Daten

Anschlusswert in kW (Elektro)	3,0	3,7	7,4
Spannung in V	220-240	220-240	230 / 400
Frequenz in Hz	50 / 60	50 / 60	50 / 60
Länge Anschlusskabel in Meter	2	2	

## Einbaumaße (in mm)\*

Einbauhöhe	110	54	50
Ausschnitt-Breite	340	280	
Ausschnitt-Tiefe	490	490	

## Geräte-Abmessungen (in mm)\*

Breite	380	300	
Tiefe	520	520	

\* Maßangaben gelten für die Varianten mit Rahmen und Facetten. Bei flächenbündigen Kochfeldern bitte Maßzeichnungen beachten.

# Technische Daten Kochflächen

	Elektro-Kochflächen					
	EKE 9753.1	EKE 8752.1	EKE 8342.1	EKE 6342.1	EKE 6141.1	ETS 3720.0
<b>Designvarianten</b>						
Edelstahl		■	■	■		■
Facetten-Design	■	■		■	■	
Rahmenlos / Flächenbündiger Einbau		■		■		
Platinum White / Facetten-Design						
Black Chrome / Facetten-Design						

<b>Ausstattung Kochstellen</b>		EKE 9753.1	EKE 8752.1	EKE 8342.1	EKE 6342.1	EKE 6141.1	ETS 3720.0
Vorne links	Durchmesser cm	19	15,5	22 / 14,5	22 / 14,5	22 / 13,5	
	Leistung kW	1,8	1,2	2,2 / 1,0	2,2 / 1,0	2,2 / 1,0	
Hinten links	Durchmesser cm	19 / 12	19	15,5	15,5	15,5	
	Leistung kW	1,7 / 0,7	1,8	1,2	1,2	1,2	
Hinten mitte	Durchmesser cm	27,5 x 18	22 / 14,5				
	Leistung kW	1,5 / 2,4	2,2 / 1,0				
Hinten rechts	Durchmesser cm	15,5	19 / 12	27,5 x 18	27,5 x 18	19	
	Leistung kW	1,2	1,7 / 0,7	2,4 / 1,5	2,4 / 1,5	1,8	
Vorn rechts	Durchmesser cm	22 / 14,5	15,5	19	15,5	15,5	
	Leistung kW	2,2 / 1,0	1,2	1,8	1,2	1,2	
Vorn mitte	Durchmesser cm						
	Leistung kW						
Anzahl Induktionskochstellen							
Anzahl Power-Stufen							
Grillfläche							2 x 1,5

<b>Ausstattung</b>	EKE 9753.1	EKE 8752.1	EKE 8342.1	EKE 6342.1	EKE 6141.1	ETS 3720.0
Zentralabschaltung	■	■	■	■	■	
Kindersicherung (Sensorverriegelung)	■	■	■	■	■	
Urlaubsschaltung (Betriebszeitbegrenzung)	■	■	■	■	■	
Topferkennung						
Topfgrößenerkennung						
STOP-AND-GO-Funktion	■	■	■	■		
Kurzzeitwecker (Timer)	■	■	■	■		
Kochzonen-Wärmeanzeigen	■	■	■	■	■	■
Sensorbedienung	■	■	■	■	■	
Schalterbedienung						■
Ankoch-Automatik	■	■	■	■		
Untertisch Be- und Entlüftung						

<b>Technische Daten</b>	EKE 9753.1	EKE 8752.1	EKE 8342.1	EKE 6342.1	EKE 6141.1	ETS 3720.0
Anschlusswert in kW (Elektro)	9,3	8,1	7,6	7,0	6,4	2,4
Spannung in V	220-240	220-240	220-240	220-240	220-240	220-240
Frequenz in Hz	50 / 60	50 / 60	50 / 60	50 / 60	50 / 60	50 / 60
Länge Anschlusskabel in Meter						2

<b>Einbaumaße (in mm)*</b>	EKE 9753.1	EKE 8752.1	EKE 8342.1	EKE 6342.1	EKE 6141.1	ETS 3720.0
Einbauhöhe	44	44	44	44	44	82
Ausschnitt-Breite	860	750	750	560	560	340
Ausschnitt-Tiefe	490	490	490	490	490	490

<b>Geräte-Abmessungen (in mm)*</b>	EKE 9753.1	EKE 8752.1	EKE 8342.1	EKE 6342.1	EKE 6141.1	ETS 3720.0
Breite	900	800	800	600	600	380
Tiefe	520	520	520	520	520	520

\* Maßangaben gelten für die Varianten mit Rahmen und Facetten. Bei flächenbündigen Kochfeldern bitte Maßzeichnungen beachten.

# Technische Daten Kochflächen

	Elektro-Kochflächen					herdgebundene Kochfläche
	EGS 3710.0	EFS 3710.0	EGE 3710.1	EKE 3721.1	EKS 3721.1	EK 6442.1
<b>Designvarianten</b>						
Edelstahl	■	■	■	■	■	■
Facetten-Design						■
Rahmenlos / Flächenbündiger Einbau						
Platinum White / Facetten-Design						
Black Chrome / Facetten-Design						

## Ausstattung Kochstellen

Vorne links	Durchmesser cm						21 / 12
	Leistung kW						2,2 / 0,75
Hinten links	Durchmesser cm						14,5
	Leistung kW						1,2
Hinten mitte	Durchmesser cm		21,5 x 33,5	18 / 11	18 / 12		
	Leistung kW		2,3	1,7 / 1,1	1,7 / 0,7		
Hinten rechts	Durchmesser cm						26,5 x 17,5
	Leistung kW						2,4 / 1,8
Vorn rechts	Durchmesser cm						14,5
	Leistung kW						1,2
Vorn mitte	Durchmesser cm			14,5	14,5		
	Leistung kW			1,2	1,2		
Anzahl Induktionskochstellen							
Anzahl Power-Stufen							
Grillfläche	2,5		2,3				

## Ausstattung

Zentralabschaltung			■	■		
Kindersicherung (Sensorverriegelung)				■		
Urlaubsschaltung (Betriebszeitbegrenzung)			■	■		
Topferkennung						
Topfgrößenerkennung						
STOP-AND-GO-Funktion						
Kurzzeitwecker (Timer)				■		
Kochzonen-Wärmeanzeigen			■	■	■	■
Sensorbedienung			■	■		
Schalterbedienung	■	■			■	
Ankoch-Automatik			■	■		
Untertisch Be- und Entlüftung						

## Technische Daten

Anschlusswert in kW (Elektro)	2,5	2,2	2,3	2,9	2,9	7,0
Spannung in V	230-240	230-240	220-240	220-240	230-240	
Frequenz in Hz	50 / 60	50 / 60	50 / 60	50 / 60	50 / 60	50 / 60
Länge Anschlusskabel in Meter	2	2	2	2	2	

## Einbaumaße (in mm)\*

Einbauhöhe	82	206	46	42	50	44
Ausschnitt-Breite	340	340	280	280	265	560
Ausschnitt-Tiefe	490	490	490	490	490	490

## Geräte-Abmessungen (in mm)\*

Breite	380	380	300	300	300	600
Tiefe	520	520	520	520	520	520

\* Maßangaben gelten für die Varianten mit Rahmen und Facetten. Bei flächenbündigen Kochfeldern bitte Maßzeichnungen beachten.

# Technische Daten Gas-Kochflächen und -mulden

	Gas-Kochflächen			
	GKS 9751.0	GKS 6740.0	GKS 3720.0	GMS 6540.0
<b>Designvarianten</b>				
Edelstahl-Design	■	■	■	
Facetten-Design				
Glaskeramik	■	■	■	
Edelstahl				■

## Ausstattung Kochstellen

Wok-Brenner Leistung kW	4,2			
Vorne links Leistung kW		1,4		1,0
Vorne mitte Leistung kW	1,4		1,0	
Vorne rechts Leistung kW	1,0	1,0		1,4
Hinten links Leistung kW		1,75		1,75
Hinten mitte Leistung kW	1,75		2,8	
Hinten rechts Leistung kW	2,8	2,8		2,8
Erdgasdüsen (G20 - 20/25 mbar) voreingestellt	■	■	■	■
Flüssiggasdüsen (G30 - 50 mbar) beiliegend	■	■	■	■
Flüssiggasdüsen (G30 - 28-30/37 mbar) beiliegend	■	■	■	■

## Ausstattung

Sensorbedienung				
Schalterbedienung	■	■	■	■
Topfträger Gusseisen	■	■	■	■
Brennerdeckel Gusseisen	■	■	■	■
Zündsicherung	■	■	■	■
Elektrische Einhand-Funkenzündung	■	■	■	■

## Technische Daten

Anschlusswert in kW (Gas)	11,15	6,95	3,8	6,95
Anschlusswert in kW (Elektro)	0,1	0,1	0,1	0,1
Spannung in V	230 - 240	230 - 240	230 - 240	230 - 240
Frequenz in Hz	50 - 60	50 - 60	50 - 60	50 - 60
Länge Anschlusskabel in Meter inkl. Stecker	1	1	1	0,9

## Einbaumaße (in mm)

Einbauhöhe	53	53	50	35
Ausschnitt-Breite	833	553	280	553
Ausschnitt-Tiefe	475	475	480	475

## Geräte-Abmessungen (in mm)

Breite	900	600	300	580
Tiefe	520	520	520	500

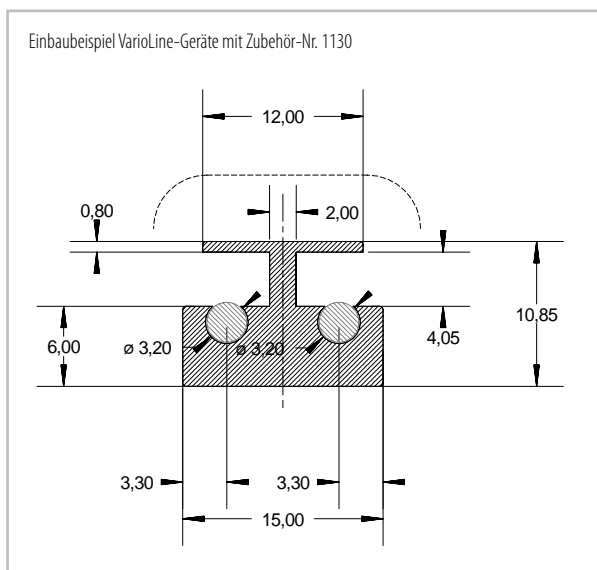
\* Hartglas



# Sonderzubehör Kochflächen

Kochflächen	Zubehör-Nr.	Preis in Euro
Verbindungsleiste Metallic für VarioLine-Kochflächen	1130	<b>90,-</b>
Einbau-Zubehör für die Montage flächenbündiger Kochflächen	auf Anfrage über Kundendienst	
Glaskeramik-Reinigungs-Zubehör (Cleaner, O-Fix-C-Pulver, Glasschaber) als Set oder als Einzelteil erhältlich	auf Anfrage über Kundendienst	

## Sonstige Maßzeichnung Kochflächen



# Technische Daten Dunstabzugshauben

	Downdraft	Deckenlüfter			Insel-Dunstabzugshauben		
	EDD 9960.0	EDL 12850.0	EDL 9750.0	EDL 12750.0	IKDU 3900.0	IKD 12850.0	IKD 10770.0
<b>Designvarianten</b>							
Edelstahl		■	■	■			
Glas und Edelstahl	■			■		■	■
Schwarz					■		
Weiß					■		
Küppersbusch Individual Konzept					s. Seite 175		

## Ausstattung

Sensorbedienung	■					■	
Intensiv-Stufe	■	■	■	■	■	■	■
Nachlauf-Automatik	■	■	■	■	■		
Anzahl Halogen-Beleuchtung/ Leistung in W							
Energiespar-Leuchtstofflampe/ Leistung in W	14v						
Anzahl Arbeitsplatz-Beleuchtung/Leistung in W							
LED / Leistung in W		2 x 4	4 x 2	4 x 2	2 x 2	4 x 3	4 x 3
Digitalanzeige	■	■	■ an FB	■ an FB	■ an FB		■
Randabsaugung	■	■	■	■		■	
Fernbedienung	■	■	■	■	■		
Filtersättigungsanzeige Fettfilter/ Kohlefilter	■ / ■	■ / ■	■ / ■	■ / ■	■ / ■	■ / ■	■ / ■
Anzahl Metallfilter	2	2	3	4	1	1	1

## Technische Daten

Luftleistung in m <sup>3</sup> /h / dB min.	252 / 48	240 / 42	210 / 39	210 / 39	240 / 40	232 / 41	239 / 45
(EN 61593) / dB (EN 60704-2-13) max.	485 / 61	470 / 58	420 / 53	420 / 53	470 / 57	499 / 55	491 / 63
int.	750 / 68	780 / 69	730 / 68	730 / 68	780 / 70	652 / 61	650 / 69
Anschlusswert in W	264	208	208	208	234	262	262
Spannung in V	220-240	230-240	220-240	220-240	220-240	220-240	220-240
Frequenz in Hz	50	50	50 / 60	50 / 60	50 / 60	50	50
Länge Anschlusskabel in Meter ca.	1	1	1	1	1	1	1
Mindestabstand über Elektro-Kochstellen		650	650	650	650	500	500
Mindestabstand über Gas-Kochstellen		750	750	750	750	650	650
Durchmesser Abluftanschluss in mm	150	150	150	150		150	150

## Abmessungen (Gerätemaße in mm)

Breite	880	1200	900	1200	350	1200	999
Höhe min.	720	310	305	305	600	850	790
Höhe max.	1020				2150	1150	1120
Tiefe	340	600	600	600	350	700	699

## Mögliche Abmessungen durch Sonderanfertigungen

Höhe max.	-	-	-	-	-	1150	1120
Höhe min. Abluft	-	-	-	-	-	650	650
Höhe min. Umluft	-	-	-	-	-	720	700

# Technische Daten Dunstabzugshauben

	Insel-Dunstabzugshauben			
	IKD 9550.0	IKD 9460.0	IKD 9380.1	IKD 9210.1
<b>Designvarianten</b>				
Edelstahl		■		
Glas und Edelstahl	■		■	■
Schwarz				
Weiß				
Küppersbusch Individual Konzept				

<b>Ausstattung</b>				
Sensorbedienung	■			
Intensiv-Stufe	■	■	■	■
Nachlauf-Automatik	■	■	■	■
Anzahl Halogen-Beleuchtung/ Leistung in W				4 x 20
Energiespar-Leuchtstofflampe/ Leistung in W				
Anzahl Arbeitsplatz-Beleuchtung/Leistung in W			2 x 9	
LED/ Leistung in W	2 x 2	4 x 3		
Digitalanzeige	■	■		
Randabsaugung				
Fernbedienung				
Filtersättigungsanzeige Fettfilter/ Kohlefilter		■ / ■		
Anzahl Metallfilter	1	3	2	3

<b>Technische Daten</b>				
Luftleistung in m <sup>3</sup> / h / dB min.	210 / 39	239 / 45	240 / 42	240 / 42
(EN 61593) / dB (EN 60704-2-13) max.	420 / 53	491 / 63	470 / 58	470 / 58
int.	730 / 68	650 / 69	780 / 69	780 / 69
Anschlusswert in W	204	262	268	310
Spannung in V	220-240	220-240	~220	~220
Frequenz in Hz	50	50	50	50
Länge Anschlusskabel in Meter ca.	1	1	1	1
Mindestabstand über Elektro-Kochstellen	650	500	650	650
Mindestabstand über Gas-Kochstellen	750	650	750	750
Durchmesser Abluftanschluss in mm	150	150	150	150

<b>Abmessungen (Gerätemaße in mm)</b>				
Breite	900	900	900	900
Höhe min.	817	749	810	879
Höhe max.	1117	1029	1110	1179
Tiefe	600	600	600	600

<b>Mögliche Abmessungen durch Sonderanfertigungen</b>				
Höhe max.	1117	1190	1110	1179
Höhe min. Abluft	700	550	520	600
Höhe min. Umluft	700	650	650	650

# Technische Daten Dunstabzugshauben

	Kamin-Dunstabzugshauben			
	KD 9570.1	KD 9610.0	KD 7610.0	KD 8760.1
<b>Designvarianten</b>				
Edelstahl				
Glas und Edelstahl				■
Schwarz	■	■	■	
Weiß	■	■	■	
Küppersbusch Individual Konzept	s. Seite 175	s. Seite 175	s. Seite 175	

<b>Ausstattung</b>				
Sensorbedienung	■	■	■	
Intensiv-Stufe	■	■	■	
Nachlauf-Automatik	■	■	■	
Anzahl Halogen-Beleuchtung/ Leistung in W				2 x 20
Energiespar-Leuchtstofflampe/ Leistung in W				
Anzahl Arbeitsplatz-Beleuchtung/Leistung in W				
LED/ Leistung in W	2 x 2	2 x 2	2 x 2	
Digitalanzeige	■	■	■	
Randabsaugung	■	■	■	■
Fernbedienung				
Filtersättigungsanzeige Fettfilter/ Kohlefilter				
Anzahl Metallfilter	1	1	1	2

<b>Technische Daten</b>				
Luftleistung in m <sup>3</sup> / h / dB min.	240 / 42	240 / 42	240 / 42	252 / 43
(EN 61593) / dB (EN 60704-2-13) max.	470 / 58	470 / 58	470 / 58	604 / 63
int.	780 / 69	780 / 69	780 / 69	
Anschlusswert in W	258	258	258	290
Spannung in V	220-240	220-240	220-240	220-240
Frequenz in Hz	50	50	50	50
Länge Anschlusskabel in Meter ca.	1	1	1	1
Mindestabstand über Elektro-Kochstellen	300	500	500	400
Mindestabstand über Gas-Kochstellen	350	650	650	650
Durchmesser Abluftanschluss in mm	150	150	150	150

<b>Abmessungen (Gerätemaße in mm)</b>				
Breite	900	900	700	800
Höhe min.	608*	680	680	549
Höhe max.	1070 - 1400**	1010	1010	
Tiefe	537	520	520	365

<b>Mögliche Abmessungen durch Sonderanfertigungen</b>				
Höhe max.	-	-	-	-
Höhe min. Abluft	-	-	-	-
Höhe min. Umluft	-	-	-	-

\*Haubenschirm-Höhe \*\*Gesamthöhe der Haube inkl. Sonderzubehör, Kamin-Set, siehe Produktseite

# Technische Daten Dunstabzugshauben

	Kamin-Dunstabzugshauben		
	KD 9850.0	KD 9550.0	KD 9460.0
<b>Designvarianten</b>			
Edelstahl			■
Glas und Edelstahl	■	■	
Schwarz			
Weiß			
Küppersbusch Individual Konzept			

<b>Ausstattung</b>			
Sensorbedienung	■	■	
Intensiv-Stufe	■	■	■
Nachlauf-Automatik	■	■	■
Anzahl Halogen-Beleuchtung/ Leistung in W			
Energiespar-Leuchtstofflampe/ Leistung in W			
Anzahl Arbeitsplatz-Beleuchtung/Leistung in W			
LED/ Leistung in W	2 x 3	2 x 2	2 x 3
Digitalanzeige		■	■
Randabsaugung	■		
Fernbedienung			
Filtersättigungsanzeige Fettfilter/ Kohlefilter	■ / ■		■ / ■
Anzahl Metallfilter	1	1	3

<b>Technische Daten</b>			
Luftleistung in m <sup>3</sup> / h / dB min.	232/41	210/39	239/45
(EN 61593) / dB (EN 60704-2-13) max.	499/55	420/53	491/63
int.	652/61	730/68	650/69
Anschlusswert in W	256	204	256
Spannung in V	220-240	220-240	220-240
Frequenz in Hz	50	50	50
Länge Anschlusskabel in Meter ca.	1	1	1
Mindestabstand über Elektro-Kochstellen	500	650	500
Mindestabstand über Gas-Kochstellen	650	750	650
Durchmesser Abluftanschluss in mm	150	150	150

<b>Abmessungen (Gerätemaße in mm)</b>			
Breite	900	900	900
Höhe min.	780	673	755
Höhe max.	1280	1148	1200
Tiefe	500	500	500

<b>Mögliche Abmessungen durch Sonderanfertigungen</b>			
Höhe max.	1280	1100	1200
Höhe min. Abluft	620	650	550
Höhe min. Umluft	680	700	650

# Technische Daten Dunstabzugshauben

	Kamin-Dunstabzugshauben					
	KD 9210.1	KD 6210.1	KD 9380.1	KD 8380.1	KD 7380.1	KD 6380.1
<b>Designvarianten</b>						
Edelstahl						
Glas und Edelstahl	■	■	■	■	■	■
Schwarz						
Weiß						
Küppersbusch Individual Konzept						

<b>Ausstattung</b>						
Sensorbedienung						
Intensiv-Stufe	■	■	■	■	■	■
Nachlauf-Automatik	■	■	■	■	■	■
Anzahl Halogen-Beleuchtung/ Leistung in W	2 x 20	2 x 20				
Energiespar-Leuchtstofflampe/ Leistung in W						
Anzahl Arbeitsplatz-Beleuchtung/Leistung in W			2 x 9	2 x 9	2 x 9	2 x 9
LED/ Leistung in W						
Digitalanzeige						
Randabsaugung						
Fernbedienung						
Filtersättigungsanzeige Fettfilter/ Kohlefilter						
Anzahl Metallfilter	3	2	2	1	1	1

<b>Technische Daten</b>						
Luftleistung in m <sup>3</sup> /h / dB min.	240/42	240/42	240/42	240/42	240/42	240/42
(EN 61593) / dB (EN 60704-2-13) max.	470/58	470/58	470/58	470/58	470/58	470/58
int.	780/69	780/69	780/69	780/69	780/69	780/69
Anschlusswert in W	270	270	248	248	248	248
Spannung in V	~220	~220	~220	~220	~220	~220
Frequenz in Hz	50	50	50	50	50	50
Länge Anschlusskabel in Meter ca.	1	1	1	1	1	1
Mindestabstand über Elektro-Kochstellen	650	650	650	650	650	650
Mindestabstand über Gas-Kochstellen	750	750	750	750	750	750
Durchmesser Abluftanschluss in mm	150	150	150	150	150	150

<b>Abmessungen (Gerätemaße in mm)</b>						
Breite	900	600	900	800	700	600
Höhe min.	687	687	733	733	733	733
Höhe max.	1017	1017	1103	1103	1103	1103
Tiefe	480	480	500	500	500	500

<b>Mögliche Abmessungen durch Sonderanfertigungen</b>						
Höhe max.	1017	1017	1103	1103	1103	1103
Höhe min. Abluft	500	500	500	500	500	500
Höhe min. Umluft	650	650	650	650	650	650

# Technische Daten Dunstabzugshauben

	Flachschirmhauben			Lüfterbausteine	
	EDIP 9550.0	EDIP 6550.0	EDIP 6400.1	LB 8650.0	LB 6650.0
<b>Designvarianten</b>					
Edelstahl	■	■	■	■	■
Glas und Edelstahl					
Schwarz					
Weiß					
Küppersbusch Individual Konzept					

<b>Ausstattung</b>					
Sensorbedienung					
Intensiv-Stufe	■	■		■	■
Nachlauf-Automatik	■	■		■	■
Anzahl Halogen-Beleuchtung/ Leistung in W	3 x 20	2 x 20	2 x 20		
Energiespar-Leuchtstofflampe/ Leistung in W					
Anzahl Arbeitsplatz-Beleuchtung/Leistung in W					
LED/ Leistung in W				2 x 2	2 x 2
Digitalanzeige					
Randabsaugung				■	■
Fernbedienung					
Filtersättigungsanzeige Fettfilter/ Kohlefilter					
Anzahl Metallfilter	4	2	2	1	1

<b>Technische Daten</b>					
Luftleistung in m <sup>3</sup> / h / dB min.	182/40	182/40	182/42	240/41	240/41
(EN 61593) / dB (EN 60704-2-13) max.	509/61	509/61	555/67	470/58	470/58
int.	555/66	555/66		780/69	780/69
Anschlusswert in W	300	280	290	234	234
Spannung in V	~230	~230	~230	220-240	220-240
Frequenz in Hz	50	50	50	50-60	50-60
Länge Anschlusskabel in Meter ca.	1	1	1	0,8	0,8
Mindestabstand über Elektro-Kochstellen	600*	600*	600*	650	650
Mindestabstand über Gas-Kochstellen	650*	650*	650*	650	650
Durchmesser Abluftanschluss in mm	125*	125*	125*	150	150

<b>Abmessungen (Gerätemaße in mm)</b>					
Breite	900	600	600	712	532
Höhe min.	343	343	184	370	370
Höhe max.					
Tiefe	300-490	300-490	300-490	284	284

\* Sondermaße (Maße in Bedienungsanleitungen abweichend, also nicht zu berücksichtigen)



# Sonderzubehör Dunstabzugshauben


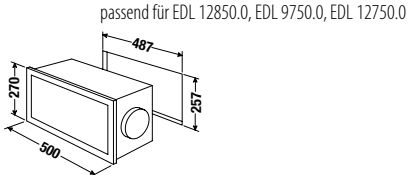
<b>Umluftsets für Erstausrüstung</b>		Zubehör-Nr.	Preise in Euro
Umluftset inklusive Schlauch, 2 Schellen, Adapter und Sockelgitter aluminium, 480 x 80 mm	für EDD 9960	9003	<b>195,-</b>
Umluftset inklusive Kohlefilter und Umluftweiche	für IKD 12210 / 9210, KD 9210 / 6210	1210	<b>75,-</b>
Umluftset inklusive Umluftgitter, Schlauch und Schellen	für EDIP . . .	565	<b>98,-</b>

## Kohlefilter

LongLife-Kohlefilter	für IKD 12850, KD 9850	9010	<b>89,-</b>
LongLife-Kohlefilter	für IKD 10770, IKD 9460, KD 9770, KD 12460, KD 9460	9011	<b>49,-</b>
Kohlefilter	für IKD 4860	9017	<b>58,-</b>
Kohlefilter	für IKD 9550, KD 12550, KD 9550	9018	<b>58,-</b>
Kohlefilter	für LB 8650, LB 6650	9019	<b>58,-</b>
Kohlefilter (2 Stück erforderlich)	für KD 9610, KD 7610, IKDU 3900	881	<b>je 19,-</b>
Kohlefilter (2 Stück erforderlich)*	für IKD 12210, IKD 9210, KD 9210, KD 6210v	881	<b>je 19,-</b>
Kohlefilter	für EDIP 9550, EDIP 6550	5000	<b>55,-</b>
Kohlefilter (2 Stück erforderlich)	für IKD 9380, KD 9380, KD 8380, KD 7380, KD 6380, KD 9570	881	<b>je 19,-</b>
Kohlefilter (2 Stück erforderlich)	für EDIP 6400	882	<b>je 18,-</b>
Kohlefilter	für KD 9590, KD 6590	870	<b>55,-</b>
Kohlefilter	für Umluftbox Zub.-Nr. 9015	9021	<b>58,-</b>

\* Bei Erstbestellung bitte komplette Umluftsets (siehe oben) bestellen, Kohlefilter sind nur für den nachträglichen Ersatzbedarf



## Umluftbox, inkl. Kohlefilter

 		9015	<b>315,-</b>
---	--	------	--------------







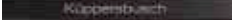

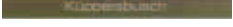


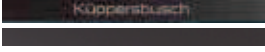



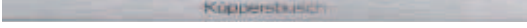
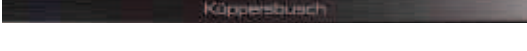
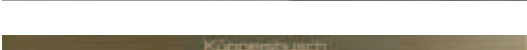


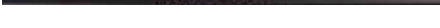
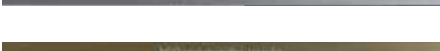



## Kamin-Set

Kamin-Set schwarz	passend für KD 9570	9570	<b>155,-</b>
Kamin-Set Edelstahl	passend für KD 9570	9572	<b>155,-</b>
Kamin-Set Edelstahl, Höhe 665 - 1011 mm	passend für KD 8760	9014	<b>125,-</b>
Kamin-Set schwarz, Höhe 500 - 890 mm	passend für KD 8950	9012	<b>195,-</b>
Kamin-Set schwarz, Höhe 275 - 480 mm	passend für KD 8950	9013	<b>155,-</b>

## Griffleisten

	passend für EDIP 6550	6500	<b>25,-</b>
	passend für EDIP 9550	9500	<b>29,-</b>

# Sonderzubehör Dunstabzugshauben

Küppersbusch Individual		Zubehör-Nr.	Preise in Euro
	Edelstahl 1 passend für IKDU 3900	3901	<b>45,-</b>
	Black Chrome 2 passend für IKDU 3900	3902	<b>135,-</b>
	Silver Chrome 3 passend für IKDU 3900	3903	<b>125,-</b>
	Gold 4 passend für IKDU 3900	3904	<b>175,-</b>
	Black Velvet 5 passend für IKDU 3900	3905	<b>85,-</b>
	Edelstahl 1 passend für KD 8950	8951	<b>20,-</b>
	Black Chrome 2 passend für KD 8950	8952	<b>70,-</b>
	Silver Chrome 3 passend für KD 8950	8953	<b>60,-</b>
	Gold 4 passend für KD 8950	8954	<b>90,-</b>
	Black Velvet 5 passend für KD 8950	8955	<b>35,-</b>
	Edelstahl 1 passend für KD 9570	9575	<b>50,-</b>
	Black Chrome 2 passend für KD 9570	9576	<b>150,-</b>
	Silver Chrome 3 passend für KD 9570	9577	<b>130,-</b>
	Gold 4 passend für KD 9570	9578	<b>190,-</b>
	Black Velvet 5 passend für KD 9570	9579	<b>90,-</b>
	Edelstahl 1 passend für KD 9610	9611	<b>50,-</b>
	Black Chrome 2 passend für KD 9610	9612	<b>120,-</b>
	Silver Chrome 3 passend für KD 9610	9613	<b>105,-</b>
	Gold 4 passend für KD 9610	9614	<b>150,-</b>
	Black Velvet 5 passend für KD 9610	9615	<b>70,-</b>
	Edelstahl 1 passend für KD 7610	7611	<b>40,-</b>
	Black Chrome 2 passend für KD 7610	7612	<b>95,-</b>
	Silver Chrome 3 passend für KD 7610	7613	<b>90,-</b>
	Gold 4 passend für KD 7610	7614	<b>115,-</b>
	Black Velvet 5 passend für KD 7610	7615	<b>55,-</b>

# Technische Daten Kühl- und Gefriergeräte

	Stand-Kühl- und Gefriergeräte					Weintemperschranke	
	KG 6900-0-2 T	KE 9800-0-4 T	KE 9700-0-2 TZ	KE 9600-0-2 T	KE 3800-0-2 T	EWK 1220-0-2 Z	UWK 8200-0-2 Z
<b>Designvarianten</b>							
Edelstahl		■	■	■	■		
Glas	■					■	■
Küppersbusch Individual Konzept	siehe Seite 119						

## Ausstattung

Energie-Effizienz-Klasse	A++	A+	A+	A+	A+	C	C
Energieverbrauch pro Jahr in kWh	238	455	458	447	304	263	235
Nutzzinhalt gesamt in Liter	285	540	550	526	273		
Normalkühlraum in Liter	186	349	352	360	173		
Frischkühlzone in Liter		36	44	15	20		
Chiller Safe Kühlraum (2-3°C unter Kühltemperatur)	33						
Kellerfach in Liter							
Weinkühlraum (Flaschenanzahl)						89	50
Gefrierraum in Liter	66	78**	154	151	80		
Gefrierfach in Liter							
Sternekenzeichnung	****	****	****	****	****		
Gefrierleistung in kg/ 24h	8	13	13,5	13	8		
Lagerzeit bei Störungen in h	17	15	22	8	17		
Klimaklasse	SN-T	SN-T	SN-T	SN-T	SN-T		
Schnellgefrierschalter	■	■	■	■	■		
Vollautom. Kühlraum-Abtauung / No-Frost-System	■/■	■/■	■/■	■/■	■/■	■/-	■/-

## Innenausstattung Kühlteil

Anzahl Glastrageplatten / Holztagen	3	3	3	5	4	8	5
Anzahl Schubladen bzw. Körbe	2	4	4	2	3		
Anzahl Türfächer	3	8	8	5	3		

## Innenausstattung Gefrierteil

Anzahl Schubladen bzw. Körbe	3	5	2	3	3		
Anzahl Türfächer							
Anzahl Lagerfächer/ -ebenen		1		2			

## Kontrollanzeigen

Regelbetrieb	■	■	■	■	■	■	■
Temperaturanzeige innen/ außen	■/-	■/-	■/-	■/-	-/■	■/■	■/■
Störungen, Warnsignal optisch/ akustisch	■/■	-/■	-/■	■/■	■/■		

## Technische Daten

Anschlusswert in Watt	160	200	175	175	120	120	100
Spannung in V	220-240	220-240	220-240	220-240	220-240	220-240	220-240
Frequenz in Hz		50	50	50	50	50	50
Länge Anschlusskabel in Meter	2,4	1,8	1,8	1,8	1,8	1,8	1,2
Steckerfertig	■	■	■	■	■	■	■
Schallpegel dB		43	40	43	40	39	43

## Geräteabmessungen in mm

Breite	600	920	840	920	595	592	595
Höhe	1850	1820	1825	1780	1860	1234	819-869
Tiefe	640	720*	745*	720*	600*	560	575*

## Nischenabmessungen in mm

Breite						560	600
Höhe						1223	820-870
Tiefe						550	550

\* exklusive Griff \*\* zusätzliches Multizonenfach: 77 Liter

# Technische Daten Kühl- und Gefriergeräte

	Einbau-Kühl- und Gefriergeräte						
	IKE 4580-1-4 T	IKE 3390-1	IKEF 3290-1	ITE 2390-1	IKEF 3080-2 Z 3	IKE 3290-1-2 T	IKE 3280-1-2 T
<b>Designvarianten</b>							
Edelstahl							
Glas							
Küppersbusch Individual Konzept							
<b>Ausstattung</b>							
Energie-Effizienz-Klasse	A+	A+	A+	A+	A+	A+++	A++
Energieverbrauch pro Jahr in kWh	361	152	172	321	294	156	230
Nutzhalt gesamt in Liter	390	330	294	208	240	280	275
Normalkühlraum in Liter	266	269	216		133	205	205
Frischkühlzone in Liter	28		78		60		
Chiller Safe Kühlraum (2-3°C unter Kühltemperatur)							
Kellerfach in Liter		61					
Weinkühlraum (Flaschenanzahl)							
Gefrierraum in Liter	96				47	75	70
Gefrierfach in Liter							
Sternekenzeichnung	****			****	****	****	****
Gefrierleistung in kg/ 24h	13			20	8	13	13
Lagerzeit bei Störungen in h	14			21	18	24	24
Klimaklasse	SN-ST	SN-ST	SN-ST	SN-T	SN-ST	SN-T	SN-T
Schnellgefrierschalter				■	■	■	■
Vollautom. Kühlraum-Abtaugung / No-Frost-System	■/■	■/-	■/-	■/■	■/-	■/-	■/-
<b>Innenausstattung Kühlteil</b>							
Anzahl Glastrageplatten / Holzetagen	4	6	5		4	5	5
Anzahl Schubladen bzw. Körbe	5	1	3		2	2	2
Anzahl Türfächer	6	5	5		4	5	5
<b>Innenausstattung Gefrierteil</b>							
Anzahl Schubladen bzw. Körbe	5			5	2	3	3
Anzahl Türfächer							
Anzahl Lagerfächer/ -ebenen				7			
<b>Kontrollanzeigen</b>							
Regelbetrieb	■	■	■	■	■	■	■
Temperaturanzeige innen/ außen	■/-	■/-	■/-	■/-	-/■	-/■	■/-
Störungen, Warnsignal optisch/ akustisch	■/-	-/■	■/■	-/■	-/■	■/■	-/■
<b>Technische Daten</b>							
Anschlusswert in Watt	280	120	90	150	170	160	160
Spannung in V	230-240	230-240	230-240	230-240	230-240	230-240	230-240
Frequenz in Hz	50	50	50	50	50	50	50
Länge Anschlusskabel in Meter	1,8	1,8	1,8	1,8	1,8	1,8	1,8
Steckerfertig	■	■	■	■	■	■	■
Schallpegel dB	40	34	38	40	40	34	35
<b>Geräteabmessungen in mm</b>							
Breite	860	540	540	540	556	556	556
Höhe	1900-1950	1773	1773	1773	1766	1766	1766
Tiefe	540	549	549	549	549	549	549
<b>Nischenabmessungen in mm</b>							
Breite	900	560	560	560	560	560	560
Höhe	1900-1950	1774	1774	1774	1771	1771	1771
Tiefe	550	550	550	550	550	550	550

# Technische Daten Kühl- und Gefriergeräte

	Einbau-Kühl- und Gefriergeräte						
	IKE 3260-2-2 T	IKE 3180-2	IKE 2590-1-2 T	IKEF 2380-1	IKEF 2480-1	IKE 2360-1	IKE 2460-1
<b>Designvarianten</b>							
Edelstahl							
Glas							
Küppersbusch Individual Konzept							
<b>Ausstattung</b>							
Energie-Effizienz-Klasse	A+	A+	A+	A+	A+	A+	A+
Energieverbrauch pro Jahr in kWh	297	279	249	245	156	236	138
Nutzzinhalt gesamt in Liter	277	294	223	169	187	210	228
Normalkühlraum in Liter	202	207	170	100	135	193	228
Frischkühlzone in Liter				52	52		
Chiller Safe Kühlraum (2-3°C unter Kühltemperatur)							
Kellerfach in Liter		61					
Weinkühlraum (Flaschenanzahl)							
Gefrierraum in Liter	75		53				
Gefrierfach in Liter		26		17		17	
Sternekenzeichnung	****	****	****	****		****	
Gefrierleistung in kg/ 24h	10	3	4	2		2	
Lagerzeit bei Störungen in h	24	20	20	12		12	
Klimaklasse	SN-ST	SN-T	SN	SN-ST	SN-ST	SN-ST	SN-ST
Schnellgefrierschalter							
Vollautom. Kühlraum-Abtauung / No-Frost-System	■ / -	■ / -	■ / -	■ / -	■ / -	■ / -	■ / -
<b>Innenausstattung Kühlteil</b>							
Anzahl Glastrageplatten / Holzetagen	5	5	4	5	5	4	5
Anzahl Schubladen bzw. Körbe	2	1	2	2	2	1	1
Anzahl Türfächer	7	7	5	4	4	8	8
<b>Innenausstattung Gefrierenteil</b>							
Anzahl Schubladen bzw. Körbe	2		2				
Anzahl Türfächer							
Anzahl Lagerfächer/ -ebenen	1	1		1		1	
<b>Kontrollanzeigen</b>							
Regelbetrieb							
Temperaturanzeige innen/ außen	- / -	- / -	- / -	- / ■	- / ■	- / -	- / -
Störungen, Warnsignal optisch/ akustisch	- / -	- / -	- / -	- / ■	- / ■	- / -	- / -
<b>Technische Daten</b>							
Anschlusswert in Watt	200	150	150	100	80	160	140
Spannung in V	230-240	230-240	230-240	230-240	230-240	230-240	230-240
Frequenz in Hz	50	50	50	50	50	50	50
Länge Anschlusskabel in Meter	1,8	1,8	1,8	1,8	1,8	1,8	1,8
Steckerfertig	■	■	■	■	■	■	■
Schallpegel dB	36	36	34	38	37	36	35
<b>Geräteabmessungen in mm</b>							
Breite	540	540	540	556	556	540	540
Höhe	1772	1772	1441	1221	1221	1218	1218
Tiefe	549	549	549	549	549	549	549
<b>Nischenabmessungen in mm</b>							
Breite	560	560	560	560	560	560	560
Höhe	1773	1773	1442	1222	1222	1219	1219
Tiefe	550	550	550	550	550	550	550

# Technische Daten Kühl- und Gefriergeräte

	Einbau-Kühl- und Gefriergeräte				
	IKE 1870-1	IKE 1970-1	IKE 1560-2	IKE 1660-2	ITE 1260-1
<b>Designvarianten</b>					
Edelstahl					
Glas					
Küppersbusch Individual Konzept					

<b>Ausstattung</b>					
Energie-Effizienz-Klasse	A+	A+	A+	A+	A+
Energieverbrauch pro Jahr in kWh	218	132	188	123	207
Nutzzinhalte gesamt in Liter	169	185	126	146	94
Normalkühlraum in Liter	152	185	112	146	
Frischkühlzone in Liter					
Chiller Safe Kühlraum (2-3°C unter Kühltemperatur)					
Kellerfach in Liter					
Weinkühlraum (Flaschenanzahl)					
Gefrierraum in Liter					
Gefrierfach in Liter	17		14		
Sternekenzeichnung		****	****		****
Gefrierleistung in kg/ 24h	2		2		16
Lagerzeit bei Störungen in h	12		12		20
Klimaklasse	SN-ST	SN-ST	SN-ST	SN-T	SN-T
Schnellgefrierschalter					■
Vollautom. Kühlraum-Abtauung / No-Frost-System	■/-	■/-	■/-	■/-	

<b>Innenausstattung Kühlteil</b>					
Anzahl Glastrageplatten / Holzetagen	3	3	3	4	
Anzahl Schubladen bzw. Körbe	1	1	2	2	
Anzahl Türfächer	5	5	7	6	

<b>Innenausstattung Gefrierteil</b>					
Anzahl Schubladen bzw. Körbe					3
Anzahl Türfächer					
Anzahl Lagerfächer/ -ebenen	1		1		1

<b>Kontrollanzeigen</b>					
Regelbetrieb					
Temperaturanzeige innen/ außen	-/-	-/-	-/-	-/-	-/-
Störungen, Warnsignal optisch/ akustisch	-/-	-/-	-/-	-/-	■/-

<b>Technische Daten</b>					
Anschlusswert in Watt	100	70	90	80	100
Spannung in V	230-240	230-240	230-240	230-240	230-240
Frequenz in Hz	50	50	50	50	50
Länge Anschlusskabel in Meter	1,8	1,8	1,8	1,8	1,8
Steckerfertig	■	■	■	■	■
Schallpegel dB	36	36	38	38	36

<b>Geräteabmessungen in mm</b>					
Breite	540	540	540	540	540
Höhe	1021	1221	873	873	874
Tiefe	549	549	549	549	549

<b>Nischenabmessungen in mm</b>					
Breite	560	560	560	560	560
Höhe	1022	1022	874	874	875
Tiefe	550	550	550	550	550

# Technische Daten Kühl- und Gefriergeräte

	Integrierte Unterbaugeräte		
	IKU 1690-1	IKU 1590-1	IGU 1390-1
<b>Designvarianten</b>			
Edelstahl			
Glas			
Küppersbusch Individual			

<b>Ausstattung</b>			
Energie-Effizienz-Klasse	A+	A+	A+
Energieverbrauch pro Jahr in kWh	153	184	247
Nutzzinhalt gesamt in Liter	136	117	98
Normalkühlraum in Liter	136	100	
Frischkühlzone in Liter			
Chiller Safe Kühlraum (2-3°C unter Kühltemperatur)			
Kellerfach in Liter			
Weinkühlraum (Flaschenanzahl)			
Gefrierraum in Liter		17	
Gefrierfach in Liter		17	
Sternenkennzeichnung		****	****
Gefrierleistung in kg/ 24h		2,5	18
Lagerzeit bei Störungen in h		13	29
Klimaklasse	SN-ST	SN-ST	SN-T
Schnellgefrierschalter			■
Vollautom. Kühlraum-Abtauung / No-Frost-System	■ / -	■ / -	

<b>Innenausstattung Kühlteil</b>			
Anzahl Glastrageplatten / Holzsetagen	3	2	
Anzahl Schubladen bzw. Körbe	1	2	
Anzahl Türfächer	4	4	

<b>Innenausstattung Gefrierteil</b>			
Anzahl Schubladen bzw. Körbe			3
Anzahl Türfächer			
Anzahl Lagerfächer/ -ebenen		1	1

<b>Kontrollanzeigen</b>			
Regelbetrieb			
Temperaturanzeige innen/ außen	- / -	- / -	- / -
Störungen, Warnsignal optisch/ akustisch	- / -	- / -	■ / -

<b>Technische Daten</b>			
Anschlusswert in Watt	110	110	120
Spannung in V	230-240	230-240	230-240
Frequenz in Hz	50	50	50
Länge Anschlusskabel in Meter	1,8	1,8	1,8
Steckerfertig	■	■	■
Schallpegel dB	38	38	38

<b>Geräteabmessungen in mm</b>			
Breite	597	597	597
Höhe	819-889	819-889	819-889
Tiefe	545	545	545

<b>Nischenabmessungen in mm</b>			
Breite	600	600	600
Höhe	820-890	820-890	820-890
Tiefe	550	550	550



# Technische Daten Geschirrspüler

	Vollintegrierte 60 cm XXL-Geschirrspüler			Vollintegrierte 60 cm Geschirrspüler	
	IGVS 6609.3	IGVS 6509.3	IGVS 6506.2	IGVE 6610.0	IGV 6609.3
<b>Ausstattung</b>					
Energie-Effizienz-Klasse	A++	A++	A+	A++	A++
Reinigungswirkung	A	A	A	A	A
Trocknungswirkung	A	A	A	A	A
Testprogramm	Spar 50	Spar 50	Spar 50	Spar 50	Spar 50
Wasserverbrauch pro Spülgang / Jahr (Liter)	9,5 / 2660	9,5 / 2660	12 / 3360	6 / 1680	9,5 / 2660
Stromverbrauch pro Spülgang / Jahr (kWh)	0,92 / 262	0,92 / 262	1,03 / 294	0,92 / 262	0,92 / 262
Betriebsgeräusch in dB (re 1 pW)	42	42	48	45	42
Fassungsvermögen (Maßgedecke)	13	13	13	13	13
Anzahl Programme	6	5	5	6	6
Anzahl Automatikprogramme	3	1	1	1	3
Intensivprogramm Temperatur °C	auto 65-75	70	70	70	auto 65-75
Normalprogramm Temperatur °C	auto 45-65	auto 45-65	auto 45-65	auto 45-65	auto 45-65
Sparprogramm Temperatur °C	50	50	50	50	50
Schonprogramm Temperatur °C	auto 35-45			35	auto 35-45
Schnellprogramm Temperatur °C	45	45	45	45	45
Vorspülen	■	■	■	■	■
LED-Innenbeleuchtung	■			■	■
Sonderfunktion Express	■	■		■	■
Sonderfunktion 1/2 Beladung	■	■	■	■	■
Sonderfunktion Hygiene extra	■	■		■	■
Sonderfunktion IntensivZone	■	■		■	■
Glas-Schonsystem	■	■		■	■
Wasserschutzsystem	■	■	■	■	■
aquasensor	duo	duo	■	duo	duo
aquatronic	■	■		■	■
Wasser-Zulaufanzeige	■	■	■	■	■
Programmendeanzeige optisch / akustisch	■ / ■	■ / ■	- / ■	■ / ■	■ / ■
Zeitvorwahl in h	1-24	1-24	3, 6, 9	1-24	1-24
Nachfüllanzeige für Salz elektronisch / mechanisch	■ / -	■ / -	■ / -	■ / -	■ / -
Vorratsanzeige für Klarspülmittel elektrisch / mechanisch	■ / -	■ / -	■ / -	■ / -	■ / -
Höhenverstellbarer Oberkorb / auch bei Beladungen	■ / ■	■ / ■	■ / -	■ / ■	■ / ■
multiflex-Premiumkörbe	■	■		■	■
multiflex-Basiskörbe			■		
multiflexPlus-Premiumschublade	siehe Zubehör	siehe Zubehör	-	siehe Zubehör	siehe Zubehör
Durchlauferhitzer / Heizpumpe	- / ■	- / ■	■ / -	- / ■	- / ■
Wärmetauscher	■	■		■	■
Tab-Automatik	■	■	■	■	■
info on floor / beam on floor	■ / -	- / ■		■ / -	■ / -
Technisch für Hocheinbau geeignet	■	■	■	■	■

## Technische Daten

Gesamtschlusswert in kW	2,3	2,3	2,3	2,3	2,3
Spannung in V	220-240	220-240	220-240	220-240	220-240
Frequenz in Hz	50	50	50	50	50
Warmwasseranschluss mögl. bis max. Temperatur	60	60	60	60	60
Länge Anschlusskabel in Meter	1,7	1,7	1,7	1,7	1,7
Steckerfertig	■	■	■	■	■
Länge Zulaufschlauch in Meter	1,5	1,5	1,5	1,5	1,5
Länge Ablaufschlauch in Meter	1,6	1,6	1,6	1,6	1,6

## Geräteabmessung in mm

Breite	598	598	598	598	598
Höhe min.	865	865	865	815	815
Höhe max.	925	925	925	875	875
Tiefe	550	550	550	550	550

## Nischenabmessung in mm

Breite	600	600	600	600	600
Höhe min.	865	865	865	815	815
Höhe max.	925	925	925	875	875
Tiefe	575	575	575	575	575

# Technische Daten Geschirrspüler

	Vollintegrierte 60 cm Geschirrspüler		Vollintegrierter 45 cm Geschirrspüler	Integrierter 60 cm Geschirrspüler
	IGV 6509.3	IGV 6506.2	IGV 4609.0	IG 6509.0
<b>Ausstattung</b>				
Energie-Effizienz-Klasse	A++	A+	A++	A++
Reinigungswirkung	A	A	A	A
Trocknungswirkung	A	A	A	A
Testprogramm	Spar 50	Spar 50	Spar 50	Spar 50
Wasserverbrauch pro Spülgang / Jahr (Liter)	9,5 / 2660	12 / 3360	9 / 2520	9,5 / 2660
Stromverbrauch pro Spülgang / Jahr (kWh)	0,92 / 262	1,03 / 294	0,75 / 211	0,92 / 262
Betriebsgeräusch in dB (re 1 pW)	42	48	44	44
Fassungsvermögen (Maßgedecke)	13	13	10	13
Anzahl Programme	5	5	6	5
Anzahl Automatikprogramme	1	1	3	1
Intensivprogramm Temperatur °C	70	70	auto 65-75	70
Normalprogramm Temperatur °C	auto 45-65	auto 45-65	auto 45-65	auto 45-65
Sparprogramm Temperatur °C	50	50	50	50
Schonprogramm Temperatur °C			auto 35-45	
Schnellprogramm Temperatur °C	45	45	45	45
Vorspülen	■	■	■	■
LED-Innenbeleuchtung				
Sonderfunktion Express	■		■	■
Sonderfunktion 1/2 Beladung	■	■	■	■
Sonderfunktion Hygiene extra	■		■	
Sonderfunktion IntensivZone	■		■	■
Glas-Schonsystem	■		■	■
Wasserschutzsystem	■	■	■	■
aquasensor	duo	■	■	duo
aquatronic	■		■	■
Wasser-Zulaufanzeige	■	■	■	■
Programmendeanzeige optisch / akustisch	■ / ■	- / ■	■ / ■	■ / ■
Zeitvorwahl in h	1-24	3, 6, 9	1-24	1-24
Nachfüllanzeige für Salz elektronisch / mechanisch	■ / -	■ / -	■ / -	■ / -
Vorratsanzeige für Klarspülmittel elektrisch / mechanisch	■ / -	■ / -	■ / -	■ / -
Höhenverstellbarer Oberkorb / auch bei Beladungen	■	■ / -	■ / -	■ / ■
multiflex-Premiumkörbe	■		■	■
multiflex-Basiskörbe		■		
multiflexPlus-Premiumschublade	siehe Zubehör	-	serienmäßig	siehe Zubehör
Durchlauferhitzer / Heizpumpe	- / ■	■ / -	- / ■	- / ■
Wärmetauscher	■		■	■
Tab-Automatik	■	■	■	■
info on floor / beam on floor	- / ■		- / ■	
Technisch für Hocheinbau geeignet	■	■	■	■

## Technische Daten

Gesamtschlusswert in kW	2,3	2,3	2,3	2,3
Spannung in V	220-240	220-240	220-240	220-240
Frequenz in Hz	50	50	50	50
Warmwasseranschluss mögl. bis max. Temperatur	60	60	60	60
Länge Anschlusskabel in Meter	1,7	1,7	1,7	1,7
Steckerfertig	■	■	■	■
Länge Zulaufschlauch in Meter	1,5	1,5	1,5	1,5
Länge Ablaufschlauch in Meter	1,6	1,6	1,6	1,6

## Geräteabmessung in mm

Breite	598	598	448	598
Höhe min.	815	815	815	815
Höhe max.	875	875	875	875
Tiefe	550	550	550	573

## Nischenabmessung in mm

Breite	600	600	450	600
Höhe min.	815	815	815	815
Höhe max.	875	875	875	875
Tiefe	575	575	575	575

# Sonderzubehör Geschirrspüler

		Zubehör-Nr.	Preise in Euro
<b>Anschlussgarnitur zur Zulauf- und Ablaufverlängerung um 2 m</b>	für alle Geschirrspülautomaten, Wasch-/Trockenvollautomaten	485	<b>56,-</b>
<b>Verblendungsleiste (81,5 cm)</b>	für IGVE 6610, IGV 6609, IGV 6509, IGV 6506	1067	<b>82,-</b>
<b>Verblendungsleiste (86,5 cm)</b>	für IGVS 6609, IGVS 6509, IGVS 6506	1068	<b>97,-</b>
<b>multiflex-Premiumschieblade II</b>	für IGVE 6610, IGVS / IGV 6609, IGVS / IGV 6509	1251	<b>89,-</b>

## Technische Daten Wasch-/Trockenautomaten

	<b>Vollintegrierter Wasch- und Trockenvollautomat / Waschvollautomat</b>	
	<b>IWT 1466.0</b>	<b>IW 1476.0</b>
<b>Ausstattung</b>		
Energie-Effizienz-Klasse	B	A
Waschwirkungsklasse	A	A
Schleuderkategorie		B
Stromverbrauch in kWh (Buntwäsche 60 °C)	4,85 / 1,02**	1,19
Wasserverbrauch in l (Buntwäsche 60 °C)	88* / 47**	47
Programmdauer in min (Buntwäsche 60 °C)	135	140
Programmzahl	12	15
Waschtemperaturen	5	5
Schleuderdrehzahlen in U/min.	1400 / 1200 / 1000 / 800 / 600	1400 / 1200 / 1000 / 800 / 600
Füllmenge beim Waschen in kg (Trockenwäsche)	6	7
Programmablaufanzeige	■	■
Programmdeanzeige optisch/akustisch	■ / ■	■ / ■
Elektronische Zeitvorwahl in h	1-24	1-24
Zeitverkürzung		
Restzeitanzeige	■	■

### Spezielles für den Wasch-Trockenvollautomat

Gerätetyp Ablufttrockner/Kondensationstrockner	- / ■	
Programmzahl	3	
Füllmenge beim Trocknen in kg (Trockenwäsche)	3	

### Technische Daten

Anschlusswert in kW	2,2	2,2
Spannung in V	220 - 240	220 - 240
Frequenz in Hz	50	50
Länge Anschlusskabel in Meter	1,5	1,5
Steckerfertig	■	■
Länge Zulaufschlauch in Meter	1,5	1,5
Länge Ablaufschlauch in Meter	1,5	1,5

### Geräteabmessungen in mm

Breite	596	596
Höhe	820	820
Tiefe	575	575

### Nischenabmessungen in mm

Breite	600	600
Höhe	825	825
Tiefe	575	575

\* Bei Wasch-Trockenvollautomat inklusive Trockenvorgang \*\*ohne Trockenvorgang

# Erleben Sie die kulinarische Welt von Küppersbusch.

Die besten Rezepte für stilvolles Kochen zu Hause finden Sie in unserem Rezepte-Portal im Internet. Über 300 leckere Rezepte von der Vorspeise, über ausgefallene Hauptgerichte bis zum Dessert. Auch zahlreiche Menüvorschläge mit interessanten Themen, wie z.B. 'American Style' oder 'Kulinarische Reise nach Mexiko' werden Sie begeistern. Im Downloadbereich stehen ganze Kochbücher für Sie bereit. Am besten, Sie stöbern direkt mal drauf los, unter [www.kueppersbusch.at](http://www.kueppersbusch.at). Oder Sie holen sich unsere Rezepte-App – mit tollen Rezepten, Filmen und vielen nützlichen Informationen rund ums Kochen.



#### **Rezept-Portal**

Über 300 Rezepte aus der Küppersbusch Versuchsküche. Von Vorspeise bis zum Desserts. Mit Menüvorschlägen.



#### **Rezept-App**

100 raffinierte Rezepte - abgestimmt auf die Premium-Küchengeräte von Küppersbusch.



#### **Rezept-Download**

Die neuesten Kreationen für Feinschmecker von Küppersbusch Chefkoch Sandro Pietrobelli.

Besuchen Sie eines unserer Kochevents und blicken Sie unseren Profiköchen über die Schulter. Lernen Sie in entspannender Atmosphäre die einzigartigen Vorteile unser Kombi-Dampfgarer, Dampfgarer, Induktionskochmulden und Backrohre aktiv kennen. Melden Sie sich einfach auf [www.kueppersbusch.at](http://www.kueppersbusch.at) unter dem Link „Gerätepräsentation“ zum nächsten freien Termin an.

**Teka Austria GmbH**  
Eitnergasse 13  
1230 Wien

**EWE-Schauraum**  
Kremstal-Bundesstraße 9  
4061 Pasching





# Allgemeine Geschäftsbedingungen

## § 1 Allgemeine Bestimmungen

1. Die folgenden Allgemeinen Verkaufs- und Lieferbedingungen („AVL“) von Teka Austria GmbH („Küppersbusch“) gelten für die rechtlichen Beziehungen zwischen Küppersbusch und ihren Kunden (im folgenden „Besteller“), soweit es sich hierbei um Unternehmer im Sinne von § 14 Abs. 1 BGB handelt.
2. Die AVL gelten in der jeweils gültigen Fassung als Rahmenvereinbarung auch für alle zukünftigen Verträge.
3. Die AVL von Küppersbusch gelten ausschließlich. Abweichende, entgegenstehende oder ergänzende Allgemeine Geschäftsbedingungen des Bestellers werden nicht anerkannt, es sei denn, Küppersbusch stimmt deren Geltung ausdrücklich schriftlich zu.
4. Individuell getroffene Vereinbarungen mit dem Besteller gehen den AVL vor.
5. Anzeigen und sonstige Erklärungen, die einer Vertragspartei gegenüber abzugeben sind, werden wirksam, wenn sie dieser Partei zugehen. Ist eine Frist bestimmt, muß der Zugang innerhalb der Frist erfolgen.

## § 2 Angebot und Annahme

1. Die Angebote von Küppersbusch sind nicht bindend, sondern als Aufforderung an den Besteller zu verstehen, Küppersbusch ein Vertragsangebot zu unterbreiten.
2. Der Vertrag kommt durch die Angebotserklärung des Bestellers und die Annahme von Küppersbusch zustande. Sofern sich aus der Bestellung nichts anderes ergibt, ist Küppersbusch berechtigt, das Vertragsangebot innerhalb von zwei Wochen anzunehmen. Für den Fristbeginn ist der Zeitpunkt der Versendung des Bestellauftrages durch den Besteller, für das Fristende der Zeitpunkt des Zugangs der Vertragsannahme durch Küppersbusch beim Besteller maßgeblich.

## § 3 Preise und Zahlungsbedingungen

1. Soweit nicht anders vereinbart, gelten die zum Zeitpunkt des Vertragsschlusses aktuellen Preise von Küppersbusch zzgl. der gesetzlichen Umsatzsteuer.
2. Vorbehaltlich einer anderweitig getroffenen Regelung ist der Kaufpreis innerhalb von 30 Tagen ab Rechnungsstellung und Lieferung bzw. Abnahme der Ware fällig und zahlbar.
3. Bei Verträgen mit einem Lieferwert von mehr als EUR 5.000,- ist Küppersbusch berechtigt, eine Anzahlung i.H.v. 20 % des Kaufpreises zu verlangen. Die Anzahlung ist fällig und zahlbar innerhalb von 14 Tagen ab Rechnungsstellung.

## § 4 Eigentumsvorbehalt, Verarbeitung, Verbindung

1. Küppersbusch behält sich das Eigentum an den gelieferten Waren bis zur vollständigen Zahlung sämtlicher Forderungen aus der Geschäftsverbindung mit dem Besteller vor.
2. Vor vollständiger Bezahlung der gesicherten Forderungen dürfen die unter Eigentumsvorbehalt stehenden Waren weder an Dritte verpfändet noch zur Sicherheit übereignet werden. Der Besteller hat Küppersbusch unverzüglich schriftlich zu benachrichtigen, wenn und soweit Zugriffe Dritter auf die Vorbehaltsware erfolgen.
3. Bei vertragswidrigem Verhalten des Bestellers, insbesondere bei Nichtzahlung des fälligen Kaufpreises, ist Küppersbusch berechtigt, nach den gesetzlichen Vorschriften vom Vertrag zurückzutreten und die Ware auf Grund des Eigentumsvorbehalts und des Rücktritts herauszuverlangen. Zahlt der Besteller den fälligen Kaufpreis nicht, kann Küppersbusch diese Rechte geltend machen, wenn dem Besteller zuvor erfolglos eine angemessene Frist zur Zahlung gesetzt wurde oder eine derartige Fristsetzung nach den gesetzlichen Vorschriften entbehrlich ist.
4. Der Besteller ist berechtigt, über die im Eigentum von Küppersbusch stehenden Waren im ordentlichen Geschäftsgang zu verfügen, solange er seinen Verpflichtungen aus der Geschäftsbeziehung mit Küppersbusch rechtzeitig nachkommt.
5. Bei der Verarbeitung der von Küppersbusch gelieferten Waren durch den Besteller gilt Küppersbusch als Hersteller und erwirbt unmittelbar Eigentum an den neu entstehenden Waren. Erfolgt die Verarbeitung zusammen mit anderen Materialien, erwirbt Küppersbusch unmittelbar

Miteigentum an den neuen Waren im Verhältnis des Rechnungswerts der von Küppersbusch gelieferten Waren zu dem der anderen Materialien.

6. Sofern eine Verbindung der von Küppersbusch gelieferten Waren mit einer Sache des Bestellers in der Weise erfolgt, daß die Sache des Bestellers als Hauptsache anzusehen ist, gilt als vereinbart, daß der Besteller Küppersbusch Miteigentum an der Sache im Verhältnis des Rechnungswertes der von Küppersbusch gelieferten Ware zum Rechnungswert der Hauptsache überträgt. Der Besteller verwahrt das so entstandene Alleineigentum oder Miteigentum unentgeltlich für Küppersbusch.

## § 5 Zahlungsverzug, Aufrechnung

1. Mit Ablauf der in § 3 Ziffer 2 genannten oder vereinbarten Zahlungsfrist kommt der Besteller in Verzug. Während des Verzugs ist der Kaufpreis mit dem jeweils geltenden gesetzlichen Verzugszinssatz zu verzinsen. Küppersbusch behält sich die Geltendmachung eines weitergehenden Verzugschadens vor. Gegenüber Kaufleuten bleibt der Anspruch auf den kaufmännischen Fälligkeitszins unberührt.
2. Der Besteller kann gegen Ansprüche von Küppersbusch nur mit einer unbestrittenen oder rechtskräftig festgestellten Forderung aufrechnen. Bei Mängeln der Lieferung bleibt § 9 Abs. 7 unberührt.

## § 6 Lieferfrist und Lieferverzug

1. Die Lieferfrist beträgt vier Wochen ab Vertragsschluß, es sei denn, eine hiervon abweichende Frist wurde mit dem Besteller individuell vereinbart oder von Küppersbusch bei der Vertragsannahme angegeben.
2. Können verbindliche Lieferfristen aus von Küppersbusch nicht zu vertretenden Gründen nicht eingehalten werden (Nichtverfügbarkeit der Leistung), wird Küppersbusch den Besteller hierüber unter gleichzeitiger Mitteilung eines voraussichtlichen neuen Liefertermins unverzüglich informieren.

Ist die Leistung auch innerhalb der neuen Lieferfrist nicht verfügbar, ist Küppersbusch berechtigt, ganz oder teilweise vom Vertrag zurückzutreten; eine bereits erbrachte Gegenleistung des Bestellers wird Küppersbusch unverzüglich erstatten. Die nicht rechtzeitige Selbstbelieferung durch einen Zulieferer von Küppersbusch stellt einen Fall der Nichtverfügbarkeit der Leistung dar, sofern Küppersbusch ein kongruentes Deckungsgeschäft abgeschlossen hat.

Die gesetzlichen Rücktritts- und Kündigungsrechte sowie die gesetzlichen Vorschriften über die Abwicklung des Vertrags bei einem Ausschluß der Leistungspflicht bleiben unberührt. Unberührt bleiben auch die Rücktritts- und Kündigungsrechte des Bestellers gem. § 10.

3. Der Eintritt des Lieferverzugs bei Küppersbusch bestimmt sich nach den gesetzlichen Vorschriften. In jedem Fall ist eine schriftliche Mahnung durch den Besteller erforderlich.

## § 7 Lieferung, Gefahrübergang

1. Soweit nicht anders bestimmt, erfolgt Lieferung ab Lager, wo auch Erfüllungsort ist. Auf Verlangen des Bestellers wird die Ware auf dessen Kosten an einen anderen Bestimmungsort versandt.
2. Soweit nicht anders vereinbart geht die Gefahr des zufälligen Untergangs und der zufälligen Verschlechterung der Ware spätestens mit der Übergabe auf den Besteller über. Beim Versandkauf geht die Gefahr des zufälligen Untergangs und der zufälligen Verschlechterung der Ware sowie die Verzögerungsgefahr bereits mit Auslieferung der Ware an den Spediteur, den Frachtführer oder die sonst zur Ausführung der Versendung bestimmte Person über. Ist eine Abnahme vereinbart, ist diese für den Gefahrenübergang maßgebend; in diesem Fall gelten die gesetzlichen Vorschriften des Werkvertragsrechts entsprechend. Der Übergabe bzw. Abnahme steht es gleich, wenn der Besteller im Verzug der Annahme ist.

## § 8 Annahmeverzug des Bestellers

1. Gerät der Besteller in Annahmeverzug, unterläßt er eine Mitwirkungshandlung oder verzögert sich die Lieferung von Küppersbusch aus anderen, vom Besteller zu vertretenden Gründen, so ist Küppersbusch berechtigt, Ersatz des hieraus entstehenden Schadens einschließlich Mehraufwendungen (z.B. Lagerkosten) zu verlangen.

Küppersbusch kann in diesen Fällen vom Besteller ohne weiteren Nachweis für jede vollendete Kalenderwoche des Annahmeverzuges



eine pauschale Entschädigung i.H.v. 0,5% des Nettopreises (Lieferwert) verlangen, beginnend mit der Lieferfrist bzw. – soweit keine Lieferfrist besteht – mit der Mitteilung der Versandbereitschaft der Ware. Die pauschale Entschädigung ist begrenzt auf den nach dem gewöhnlichen Lauf der Dinge zu erwartenden Schaden, jedoch maximal auf 5% des Lieferwertes. Dem Besteller bleibt der Nachweis gestattet, daß Küppersbusch überhaupt kein oder nur ein wesentlich geringerer Schaden als vorstehende Pauschale entstanden ist.

2. Das Recht von Küppersbusch auf Geltendmachung eines weitergehenden Schadens sowie der gesetzlichen Ansprüche im Fall des Annahmeverzuges des Bestellers bleibt unberührt. In diesem Fall ist eine bereits vom Besteller gezahlte pauschale Entschädigung auf die weiteren Geldansprüche anzurechnen.

## **§ 9 Mängelansprüche des Bestellers, Garantie**

1. Für die Rechte des Bestellers bei Mängeln gelten die gesetzlichen Vorschriften, soweit in diesen AVL nicht anders bestimmt. In allen Fällen unberührt bleiben die gesetzlichen Sondervorschriften bei Endlieferung der Ware an einen Verbraucher.

Soweit nicht anders vereinbart, ergibt sich die Beschaffenheit der Ware ausschließlich aus den Produktspezifikationen von Küppersbusch.

2. Beschaffenheits- sowie sonstige Angaben sind nur dann Garantien, wenn sie als solche vereinbart und bezeichnet werden.

3. Liegt keine Vereinbarung über die Beschaffenheit vor, ist das Vorliegen eines Mangels nach den gesetzlichen Regelungen zu beurteilen. Für öffentliche Äußerungen Dritter zur Beschaffenheit der Ware übernimmt Küppersbusch keine Haftung.

4. Mängel an der Ware, die bei einer ordnungsgemäßen Untersuchung erkennbar sind, hat der Besteller nach Erhalt der Ware innerhalb von zwei Wochen gegenüber Küppersbusch anzuzeigen. Andere Mängel hat der Besteller Küppersbusch innerhalb von zwei Wochen nach deren Entdeckung anzuzeigen. Die Mitteilung hat schriftlich und unter Angabe der Art und des Ausmaßes des Mangels zu erfolgen, wobei zur Fristwahrung die rechtzeitige Absendung der Anzeige genügt.

Versäumt der Besteller die ordnungsgemäße Untersuchung und/oder Mängelanzeige, ist die Haftung von Küppersbusch für den nicht oder nicht rechtzeitig angezeigten Mangel ausgeschlossen.

5. Ist die gelieferte Sache mangelhaft, kann der Besteller als Nacherfüllung zunächst nach seiner Wahl Beseitigung des Mangels oder Lieferung einer mangelfreien Sache verlangen. Macht der Besteller von seinem Wahlrecht keinen Gebrauch, so kann Küppersbusch ihm hierzu eine angemessene Frist setzen. Mit Ablauf der Frist geht das Wahlrecht auf Küppersbusch über.

6. Die geschuldete Nacherfüllung kann davon abhängig gemacht werden, daß der Besteller den fälligen Kaufpreis zahlt. Der Besteller ist in diesem Fall berechtigt, einen im Verhältnis zum Mangel angemessenen Teil des Kaufpreises zurückzubehalten.

7. Liegt ein Mangel vor, trägt Küppersbusch die zum Zweck der Prüfung und Nacherfüllung erforderlichen Kosten. Stellt sich ein Mangelbeseitigungsverlangen des Bestellers als unberechtigt heraus, hat Küppersbusch Anspruch auf Ersatz der hierfür erbrachten erforderlichen Aufwendungen.

8. Ist die Nacherfüllung zweimal fehlgeschlagen, eine für die Nacherfüllung vom Besteller zu setzende angemessene Frist erfolglos abgelaufen oder ist eine Fristsetzung nach den gesetzlichen Vorschriften entbehrlich, kann der Besteller vom Vertrag zurücktreten oder den Kaufpreis mindern. Bei einem unerheblichen Mangel ist der Rücktritt ausgeschlossen.

9. Ansprüche des Bestellers auf Schadensersatz bzw. Ersatz vergeblicher Aufwendungen bestehen nur nach Maßgabe von § 10; im Übrigen sind diese Ansprüche ausgeschlossen.

7. Alle Forderungen aus dem Verkauf von Waren, an denen sich Küppersbusch das Eigentum vorbehalten hat, tritt der Besteller bereits zum Zeitpunkt des Vertragsschlusses mit Küppersbusch an diese ab. Sofern Küppersbusch im Falle der Verarbeitung oder Verbindung Miteigentum erworben hat, erfolgt die Abtretung im Verhältnis des Wertes der von Küppersbusch unter Eigentumsvorbehalt gelieferten Waren zum Wert der unter dem Vorbehaltseigentum Dritter stehenden Waren. Küppersbusch nimmt die Abtretung an. Die in Abs. 2 genannten Pflichten des Bestellers gelten auch in Ansehung der abgetretenen Forderungen.

8. Zur Einziehung der Forderung bleibt der Besteller neben Küppersbusch ermächtigt. Küppersbusch verpflichtet sich, die Forderung nicht einzuziehen, solange der Besteller seinen Zahlungsverpflichtungen gegenüber nachkommt, kein Antrag auf Eröffnung eines Insolvenzverfahrens gestellt ist und kein sonstiger Mangel seiner Leistungsfähigkeit vorliegt.

Liegt eine solche Pflichtverletzung vor, hat der Besteller auf Verlangen von Küppersbusch alle erforderlichen Auskünfte über den Bestand der im Eigentum von Küppersbusch stehenden Waren und die an Küppersbusch abgetretenen Forderungen zu geben, die im Eigentum von Küppersbusch stehenden Waren als solche zu kennzeichnen und seine Abnehmer von der Abtretung in Kenntnis zu setzen.

9. Übersteigt der Wert der Sicherheiten die Forderungen von Küppersbusch um mehr als 10 %, so verzichtet Küppersbusch insoweit auf Sicherheiten. Die Auswahl der freizugebenden Sicherheiten obliegt Küppersbusch.

## **§ 10 Haftung**

1. Küppersbusch haftet für Schäden nach den gesetzlichen Vorschriften,

1. Küppersbusch haftet für Schäden nach den gesetzlichen Vorschriften, soweit in diesen AVL einschließlich der nachfolgenden Bestimmungen nicht anderweitig bestimmt.

2. Auf Schadensersatz haftet Küppersbusch – gleich aus welchem Rechtsgrund – nur bei Vorsatz und grober Fahrlässigkeit.

3. Bei einfacher Fahrlässigkeit haftet Küppersbusch lediglich

a) für Schäden aus der Verletzung des Lebens, des Körpers oder der Gesundheit,

b) für Schäden aus der Verletzung einer wesentlichen Vertragspflicht (Verpflichtung, deren Erfüllung die ordnungsgemäße Durchführung des Vertrags überhaupt erst ermöglicht und auf deren Einhaltung der Vertragspartner regelmäßig vertraut und vertrauen darf); in diesem Fall ist die Haftung von Küppersbusch jedoch auf den Ersatz des vorhersehbaren, typischerweise eintretenden Schadens begrenzt.

4. Die Haftungsbeschränkung auf Vorsatz und grobe Fahrlässigkeit gilt ferner nicht, soweit Küppersbusch einen Mangel arglistig verschwiegen oder eine Garantie für die Beschaffenheit der Ware übernommen hat. Gleiches gilt für Ansprüche des Bestellers nach dem Produkthaftungsgesetz.

5. Wegen einer Pflichtverletzung, die nicht in einem Mangel besteht, kann der Besteller nur zurücktreten oder kündigen, wenn Küppersbusch die Pflichtverletzung zu vertreten hat. Ein freies Kündigungsrecht des Bestellers wird ausgeschlossen. Im Übrigen gelten die gesetzlichen Voraussetzungen und Rechtsfolgen.

## **§ 11 Verjährung**

1. Mängelansprüche des Bestellers verjähren nach Ablauf eines Jahres ab Ablieferung oder, soweit vereinbart, ab Abnahme der Ware.

2. Ansonsten gelten für Schadensersatzansprüche des Bestellers gemäß § 10 ausschließlich die gesetzlichen Verjährungsfristen.

3. Es gelten die gesetzlichen Verjährungsfristen für dingliche Herausgabeansprüche Dritter, bei Arglist des Verkäufers sowie im Fall des Rückgriffs des Bestellers aufgrund der Vorschriften des Verbrauchsgüterkaufs.

4. Die Verjährungsfristen des Produkthaftungsgesetzes bleiben in jedem Fall unberührt.

## **§ 12 Rechtswahl und Gerichtsstand**

1. Auf das Vertragsverhältnis findet das am Sitz von Küppersbusch geltende Recht unter Einschluß des Übereinkommens der Vereinten Nationen vom 11. April 1980 über Verträge über den internationalen Warenkauf (CISG) Anwendung, unabhängig davon, ob der Besteller seinen Sitz in einem CISG-Vertragsstaat hat oder nicht.

Ist die getroffene Rechtswahl zugunsten des österreichischen Rechts mit Blick auf die Voraussetzungen und Wirkungen des Eigentumsvorbehalts unzulässig oder unwirksam, gilt das Recht der belegenen Sache.

2. Gerichtsstand ist der Sitz von Küppersbusch oder – nach Wahl von Küppersbusch – der allgemeine Gerichtsstand des Bestellers.



# Küppersbusch

## **Teka Austria GmbH**

Eitnergasse 13, A-1230 Wien

Telefon: +43 (1) 86 680-0, Telefax: +43 (1) 86 680-72

Öffnungszeiten: Mo. - Do. 08:00 – 12:00 Uhr und 13:00 – 17:00 Uhr

Fr. 08:00 – 12:30 Uhr

[www.kueppersbusch.at](http://www.kueppersbusch.at), [info@kueppersbusch.at](mailto:info@kueppersbusch.at)