

TRINCIATRICI LATERALI
BROYEURS D'ACCOTEMENT
SIDE SHREDDERS
SEITENMULCHGERÄTE
TRITURADORAS LATERALES

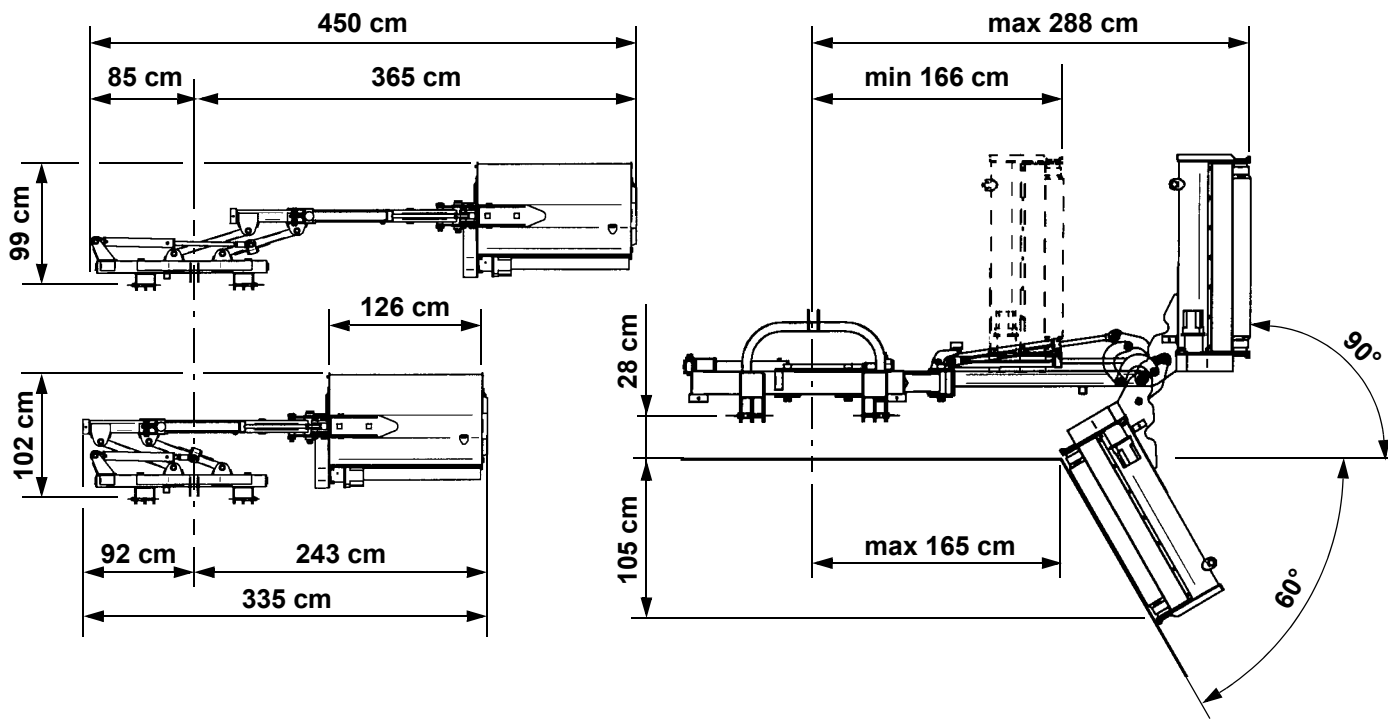




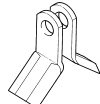

Agrimaster®

Via Nobili 44
40062 MOLINELLA (BO) - Italy
Tel. (051) 882701 - Fax (051) 882542
e-mail: commerciale@agrimaster.it
www.agrimaster.it

Dotazione di serie - Equipement de série - Standard equipment - Serienzubehör - Incluído en la serie:

- Attacco a tre punti 1^a e 2^a categoria - *Attelage à trois points de 1^{ère} et 2^{ème} catégorie* - Three-point-hitch Cat. 1 and Cat. 2 - *Drei-Punkt-Anbau Kat. 1 und 2* - Conexión a tres puntas de 1^a y 2^a categoría.
- Spostamento laterale con parallelogramma idraulico - *Déport latéral par parallélogramme hydraulique* - Side displacement with hydraulic parallelogram - *Seitliche Verstellung mit hydraulischem Parallelogram* - Desplazamiento lateral con paralelograma hidráulico.
- Innesti rapidi per il collegamento all'impianto idraulico della trattrice - *Enclenchements rapides pour la connexion hydraulique à l'installation du tracteur* - Quick couplings for the hydraulic connection to the tractor - *Schnellkupplern für Hydraulischer Anschluß zur Schlepper-anlage* - Inestros rápidos para la conexión a la instalación hidráulica del tractor.
- Coltelli a scelta - *Couteaux au choix* - Knives on choice - *Messer nach Wunsch* - Filos a elección.
- Rullo posteriore ø140 - *Rouleau arrière ø140* - Rear roller ø140 - *Heckwalze ø140* - Rodillo posterior ø140.
- Accumulatore oleopneumatico - *Accumulateur oléopneumatique* - Oleopneumatic accumulator - *Druckluftspeicher* - Acumulador oleopneumático.



Modello Modèle Model Modell Modelo				Quantità olio Quantité d'huile Oil quantity Ölmenge Cantidad aceite			
				min.	max	"CP"	"SG"
	Min. kg	kW	CV-HP-PS	l/min	kg	n°	n°
ELP 125 A	1800	29÷33	40÷45	45	590	40	30
ELP 125 P	1800	29÷33	40÷45	45	590	40	30

ELP 125 A: Montaggio anteriore - *Montage à l'avant* - Front mount - *Frontanbau*
Montaje anterior.

ELP 125 P: Montaggio posteriore - *Montage à l'arrière* - Rear mount - *Heckanbau*
Montaje posterior.

