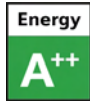


A modern kitchen scene with a Siemens oven and range hood. The kitchen is set against a dark blue wall. A stack of firewood is visible on the right side of the image. The floor is highly reflective, showing the kitchen and the firewood. The text is overlaid on the right side of the image.

SIEMENS
ĮMONTUOJAMA
BUITINĖ TECHNIKA
2010 Rugsėjis /2011 Kovas

SIEMENS



Siemens
KI38SA60

Pirmtakas:

[pėdinis:

EAN kodas:
4242003412763

pardavimų programa:

KI38SA60

Montuojamas šaldytuvas-šaldiklis, nišos aukštis 178 cm
Plokščiųjų lankstų sistema

- Energijos sąnaudų klasė: A++, 207 kWh/metus
- Tikslus elektroninis temperatūros reguliavimas su skaitmenine indikacija
- Bendra naudinga talpa: 281 l
- Šaldytuvo zonos naudinga talpa: 222 l
- 5 perkeliama nedžįtančio stiklo lentynėlės, 4 iš jų reguliuojamo aukščio, viena galima padalinti į 2 dalis
- Ištraukiamas stalčius
- Skaidrus daržovių stalčius su banguotu dugnu ir drėgmės reguliavimu
- Nerūdijančio plieno vidaus apdailos detalės
- Itin šviesus vidaus apšvietimas
- **** - šaldiklio naudinga talpa: 59 l
- Greitas užšaldymas su automatiniu išsijungimu
- Garsinė ir optinė įspėjamoji sistema su atminties funkcija
- Užšaldymo pajėgumas: 12 kg per 24 val
- Šalčio išlaikymo trukmė nutrūkimo elektros tiekimui: 22 val
- 3 skaidrūs šaldiklio stalčiai
- Užšaldytų produktų kalendorius
- Durų tvirtinimas dešinėje, galima keisti

Priedai esantys komplektacijoje

2 x Šalčio akumulatorius, 2 x Dėklas kiaušiniams

Papildomi priedai

Techniniai duomenys

Techninės charakteristikos

Montuojamas / Laisvai statomas : Įmontuojama
Kompresorių skaičius : 1
Atskirai valdomų šaldymo sistemų skaičius : 2
Prietaiso plotis (mm) : 541
Aukštis (mm) : 1772
Gaminio gylis : 545
Svoris neto (kg) : 69.00
Montavimo angos dydis mm (A x P x G) : 1775.0 x 560 x 550
Durelių panelio pakeitimo galimybė : Negalima
Durelių lankstas :
Reguliuojamo aukščio lentynėlių skaičius šaldytuvo skyriuje (vnt) : 4
Butelių laikiklis : Ne
Bešerkšnė sistema : Ne
Vidinis ventiliatorius : Ne
Keičiama durelių tvirtinimo pusė : Taip
Elektros laidos ilgis (m) : 230.00
Triukšmo lygis (dB (A) re 1 pW) : 35
Multi-Flow Air Tower : Ne
Greito atvėsimo jungtukas : Ne
Greito užšaldymo jungtukas : Taip
Reguliuojamos temperatūros stalčius : Ne
Drėgmės reguliavimas stalčiuje : Ne
Durų dėžučių skaičius šaldytuvo skyriuje : 0
Dėžučių duryse reguliavimas - šaldytuvo skyriuje : Ne
Pakreipiamos šaldytuvo dėžutės duryse : Ne
Talpa : Taip
Galonų skaičius : 5
Besisukanti lentynėlė : Ne
Lentynėlių medžiaga : stiklinės
Atidarytų šaldiklio durelių indikatorius : Ne
Automatinis ledų gaminimo aparatas : Ne
Sąnaudų ir pajungimo charakteristikos
Prijungimo galia (W) : 120
Srovė (A) : 10
Įtampa (V) : 220-240
Dažnis (Hz) : 50
Suvartojama energija (kWh) : 0.57
Šaldymo geba (kg/24h) : 12

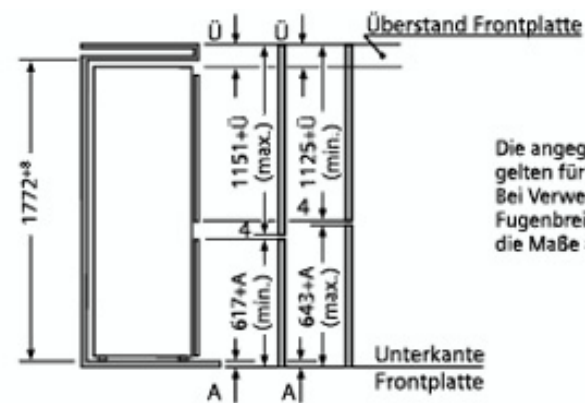
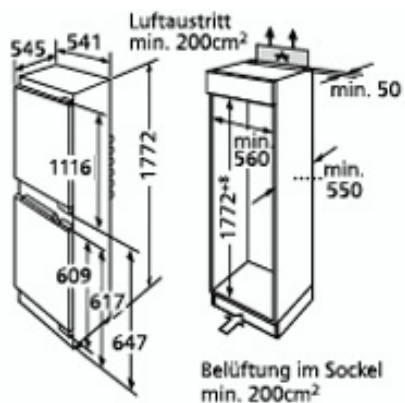
Galimos kitos spalvos

SIEMENS

KI38SA60

Montuojamas šaldytuvas-šaldiklis, nišos aukštis 178 cm

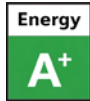
Plokščiųjų lankstų sistema



Die angegebenen Möbeltürmaße gelten für eine Türfuge von 4mm. Bei Verwendung einer anderen Fugenbreite (max. 14mm) müssen die Maße angepaßt werden.

Maße in mm

SIEMENS



Siemens
KI38VA50

Pirmtakas:

[pėdinis:

EAN kodas:
4242003360712

pardavimų programa:

KI38VA50

Montuojamas šaldytuvus-šaldiklis, nišos aukštis 178 cm
Plokščiųjų lankstų sistema

- Energijos sąnaudų klasė: A+, 277 kWh/metus
- Elektroninis temperatūros valdymas ir kontrolė su indikacija LED ekranėlyje
- Bendra naudinga talpa: 281 l
- Šaldytuvo naudinga talpa: 222 l
- 5 perkeliama nedūžtančio stiklo lentynėlės, 4 iš jų reguliuojamo aukščio, viena galima padalinti į 2 dalis
- Ištraukiamas stalčius
- Skaidrus daržovių stalčius su banguotu dugnu ir drėgmės reguliavimu
- Individualiai keičiama vidinių durelių konstrukcija iš nerūdijančio plieno su regulatoriais, sviesto ir sūrio skyrius su dangteliais
- Nerūdijančio plieno vidaus apdailos detalės
- Itin šviesus vidaus apšvietimas
- ****-šaldiklio naudinga talpa: 59 l
- Greitas užšaldymas su automatinio išsijungimu
- Užšaldymo pajėgumas: 6 kg per 24 val
- Šalčio išlaikymo trukmė nutrūkus elektros tiekimui: 22 val
- 3 skaidrūs šaldiklio stalčiai
- Užšaldytų produktų kalendorius
- Durų tvirtinimas dešinėje, galima keisti

Priedai esantys komplektacijoje

2 x Šalčio akumuliatorius, 2 x Dėklas kiaušiniams, 1 x Ledo kubelių forma

Papildomi priedai

Techniniai duomenys

Techninės charakteristikos

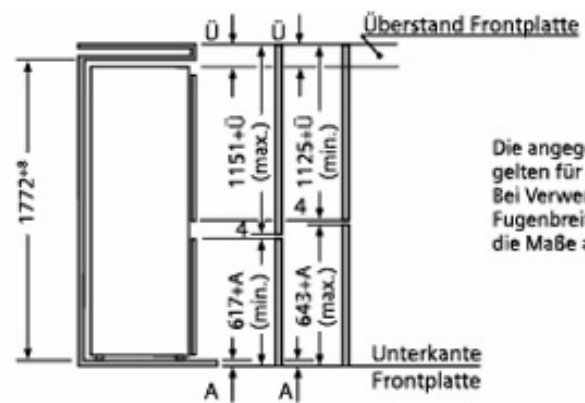
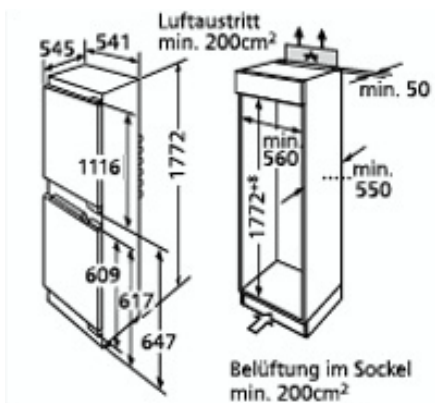
Montuojamas / Laisvai statomas : Įmontuojama
Kompresorių skaičius : 1
Atskirai valdomų šaldymo sistemų skaičius : 1
Prietaiso plotis (mm) : 541
Aukštis (mm) : 1772
Gaminio gylis : 545
Svoris neto (kg) : 66.00
Montavimo angos dydis mm (A x P x G) : 1775.0 x 562.0 x 550
Durelių panelio pakeitimo galimybė : Negalima
Durelių lankstas :
Reguliuojamo aukščio lentynėlių skaičius šaldytuvo skyriuje (vnt) : 4
Butelių laikiklis : Ne
Bešerkšnė sistema : Ne
Vidinis ventiliatorius : Ne
Keičiama durelių tvirtinimo pusė : Taip
Elektros laidos ilgis (m) : 230.00
Triukšmo lygis (dB (A) re 1 pW) : 39
Multi-Flow Air Tower : Ne
Greito atvėsimo jungtukas : Ne
Greito užšaldymo jungtukas : Taip
Reguliuojamos temperatūros stalčius : Ne
Drėgmės reguliavimas stalčiuje : Ne
Durų dėžučių skaičius šaldytuvo skyriuje : 0
Dėžučių duryse reguliavimas - šaldytuvo skyriuje : Ne
Pakreipiamos šaldytuvo dėžutės durys : Ne
Talpa : Taip
Galonų skaičius : 5
Besisukanti lentynėlė : Ne
Lentynėlių medžiaga : stiklinės
Atidarytų šaldiklio durelių indikatorius : Ne
Automatinis ledų gaminimo aparatas : Ne
Sąnaudų ir pajungimo charakteristikos
Prijungimo galia (W) : 120
Srovė (A) : 10
Įtampa (V) : 220-240
Dažnis (Hz) : 50
Suvartojama energija (kWh) : 0.76
Šaldymo geba (kg/24h) : 6

Galimos kitos spalvos

SIEMENS

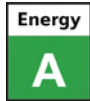
KI38VA50

Montuojamas šaldytuvas-šaldiklis, nišos aukštis 178 cm
Plokščiųjų lankstų sistema



Die angegebenen Möbeltürmaße
gelten für eine Türfuge von 4mm.
Bei Verwendung einer anderen
Fugenbreite (max.14mm) müssen
die Maße angepaßt werden.

Maße in mm



Siemens
KI38VV01

Pirmtakas:

Įpėdinis:

EAN kodas:
4242003466520

pardavimų programa:

KI38VV01

Montuojamas šaldytuvas-šaldiklis, nišos aukštis 178 cm
Slankiųjų lankstų sistema

- Energijos sąnaudų klasė: A, 314 kWh/metus
- Bendra naudinga talpa: 279 l
- Šaldytuvo zonos naudinga talpa: 219 l
- 5 perkeliama nedūžtančio stiklo lentynėlės, iš jų 4 reguliuojamo aukščio
- Skaidrus daržovių stalčius
- Itin šviesus vidaus apšvietimas
- **** - šaldiklio naudinga talpa: 60 l
- Užšaldymo pajėgumas: 3 kg per 24 val
- Šalčio išlaikymo trukmė nutrūkus elektros tiekimui: 13 val
- 3 skaidrūs šaldiklio stalčiai
- Užšaldytų produktų kalendorius
- Durų tvirtinimas dešinėje, galima keisti

Priedai esantys komplektacijoje

1 x Dėklas kiaušiniams

Papildomi priedai

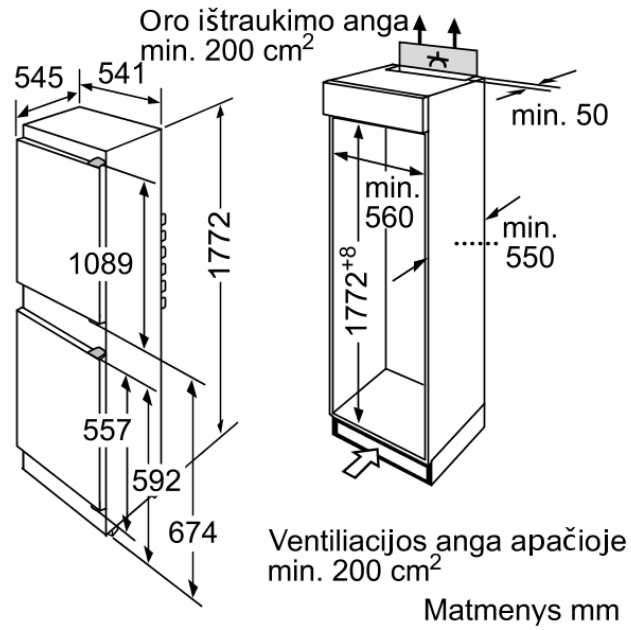
Galimos kitos spalvos

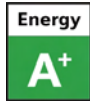
Techniniai duomenys

Techninės charakteristikos

Montuojamas / Laisvai statomas :
Įmontuojama
Kompresorių skaičius : 1
Atskirai valdomų šaldymo sistemų skaičius : 1
Prietaiso plotis (mm) : 541
Aukštis (mm) : 1772
Gaminio gylis : 545
Svoris neto (kg) : 59.00
Montavimo angos dydis mm (A x P x G) : 1775.0 x 562.0 x 550
Durelių panelio pakeitimo galimybė :
Negalima
Durelių lankstas :
Reguliuojamo aukščio lentynėlių skaičius šaldytuvo skyriuje (vnt) : 4
Butelių laikiklis : Ne
Bešerkšnė sistema : Ne
Vidinis ventiliatorius : Ne
Keičiama durelių tvirtinimo pusė : Taip
Elektros laidos ilgis (m) : 230.00
Triukšmo lygis (dB (A) re 1 pW) : 39
Multi-Flow Air Tower : Ne
Greito atvėsimo jungtukas : Ne
Greito užšaldymo jungtukas : Ne
Reguliuojamos temperatūros stalčius :
Ne
Drėgmės reguliavimas stalčiuje : Ne
Durų dėžučių skaičius šaldytuvo skyriuje : 0
Dėžučių duryse reguliavimas - šaldytuvo skyriuje : Ne
Pakreipiamos šaldytuvo dėžutės durys :
Ne
Talpa : Taip
Galonų skaičius : 5
Besisukanti lentynėlė : Ne
Lentynėlių medžiaga : stiklinės
Atidarytų šaldiklio durelių indikatorius :
Ne
Automatinis ledų gaminimo aparatas :
Ne
Sąnaudų ir pajungimo charakteristikos
Prijungimo galia (W) : 90
Srovė (A) : 10
Įtampa (V) : 220-240
Dažnis (Hz) : 50
Suvartojama energija (kWh) : 0.86
Šaldymo geba (kg/24h) : 3

KI38VV01
Montuojamas šaldytuvas-šaldiklis, nišos aukštis 178 cm
Slankių lankstų sistema





Siemens
KI38LA50

Pirmtakas:

[pėdinis:

EAN kodas:
4242003398876

pardavimų programa:

KI38LA50

Montuojamas šaldytuvas, nišos aukštis 178 cm
Plokščiųjų lankstų sistema

- Energijos sąnaudų klasė: A+, 259 kWh/metus
- Elektroninis temperatūros valdymas ir kontrolė su indikacija LED ekranėlyje
- Bendra naudinga talpa: 280 l
- Šaldytuvo zonos naudinga talpa: 244 l
- 5 perkeliama nedūžtančio stiklo lentynėlės, iš jų 4 reguliuojamo aukščio
- Ištraukiamas stalčius
- 2 skaidrūs skyriai daržovėms ant ištraukiamų teleskopinių bėgelių su drėgmės reguliavimu
- Individualiai keičiama vidinių durelių konstrukcija iš nerūdijančio plieno su reguliatoriais, sviesto ir sūrio skyrius su dangteliu
- Butelių laikiklis
- Itin šviesus vidaus apšvietimas
- ****-šaldiklis 36 l talpos be papildomų uždarymo durelių
- Greitas užšaldymas su automatinio išsijungimu
- Užšaldymo pajėgumas: 3 kg per 24 val
- Šalčio išlaikymo trukmė nutrūkus elektros tiekimui: 18 val
- Durų tvirtinimas dešinėje, galima keisti

Priedai esantys komplektacijoje

2 x Dėklas kiaušiniams, 1 x Ledo kubelių forma

Papildomi priedai

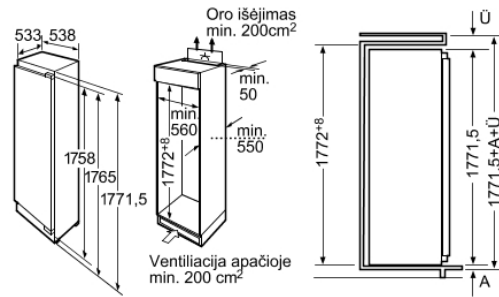
Galimos kitos spalvos

Techniniai duomenys

Techninės charakteristikos

Montuojamas / Laisvai statomas :
Įmontuojama
Kompresorių skaičius : 1
Atskirai valdomų šaldymo sistemų skaičius : 1
Prietaiso plotis (mm) : 538
Aukštis (mm) : 1772
Gaminio gylis : 533
Svoris neto (kg) : 66.00
Montavimo angos dydis mm (A x P x G) : 1775.0 x 560 x 550
Durelių panelio pakeitimo galimybė :
Negalima
Durelių lankstas :
Reguliuojamo aukščio lentynėlių skaičius šaldytuvo skyriuje (vnt) : 4
Butelių laikiklis : Ne
Bešerkšnė sistema : Ne
Vidinis ventiliatorius : Taip
Keičiama durelių tvirtinimo pusė : Taip
Elektros laidos ilgis (m) : 230.0
Triukšmo lygis (dB (A) re 1 pW) : 39
Multi-Flow Air Tower : Ne
Ekonomiškas režimas : Ne
Greito atvėsimo jungtukas : Ne
Reguliuojamos temperatūros stalčius :
Ne
Drėgmės reguliavimas stalčiuje : Ne
Durų dėžučių skaičius šaldytuvo skyriuje : 5
Dėžučių duryse reguliavimas - šaldytuvo skyriuje : Ne
Pakreipiamos šaldytuvo dėžutės durys :
Ne
Talpa : Taip
Galonų skaičius : 2
Lentynėlių skaičius šaldytuve : 5
Besisukanti lentynėlė : Ne
Lentynėlių medžiaga : stiklinės
Atidarytų šaldiklio durelių indikatorius :
Taip
Sąnaudų ir pajungimo charakteristikos
Prijungimo galia (W) : 120
Srovė (A) : 10
Įtampa (V) : 220-240
Dažnis (Hz) : 50
Suvartojama energija (kWh) : 0.71
Šaldymo geba (kg/24h) : 3
Produktų laikymo laikas, nutrūkus

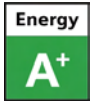
KI38LA50
Montuojamas šaldytuvas, nišos aukštis 178 cm
Plokščiųjų lankstų sistema



Esant didesniems įdubos matmenims (1780-1790), prie įdubos uždengimo privalo būti numatyta išlygiavimo plokštelė: taip pat užsakoma, kaip balta plastmasinė plokštelė, atsarginė dalis, ident. Nr. 438172

Matmenys mm

SIEMENS



Siemens
KI24LA50

Pirmtakas:

[pėdinis:

EAN kodas:
4242003358009

pardavimų programa:

KI24LA50

Montuojamas šaldytuvas, nišos aukštis 123 cm
Plokščiųjų lankstų sistema

- Energijos sąnaudų klasė: A+, 224 kWh/metus
- Elektroninis temperatūros valdymas ir kontrolė su indikacija LED ekranėlyje
- Bendra naudinga talpa: 206 l
- Šaldytuvo naudinga talpa: 189 l
- Greito atvėsimo funkcija su automatiniu išsijungimu
- 5 perkeliamos nedžūtančio stiklo lentynėlės, 4 iš jų reguliuojamo aukščio, viena galima padalinti į 2 dalis
- Ištraukiamas stalčius
- Skaidrus daržovių stalčius su banguotu dugnu ir drėgmės reguliavimu
- Butelių laikiklis
- Nerūdijančio plieno vidaus apdailos detalės
- Ypač ryškus vidaus apšvietimas
- ****-šaldiklio talpa: 17 l
- Užšaldymo pajėgumas: 2 kg per 24 val
- Šalčio išlaikymo trukmė nutrūkus elektros tiekimui: 12 val
- Durų tvirtinimas dešinėje, galima keisti

Priedai esantys komplektacijoje

1 x Dėklas kiaušiniams, 1 x Ledo kubelių forma

Papildomi priedai

Galimos kitos spalvos

Techniniai duomenys

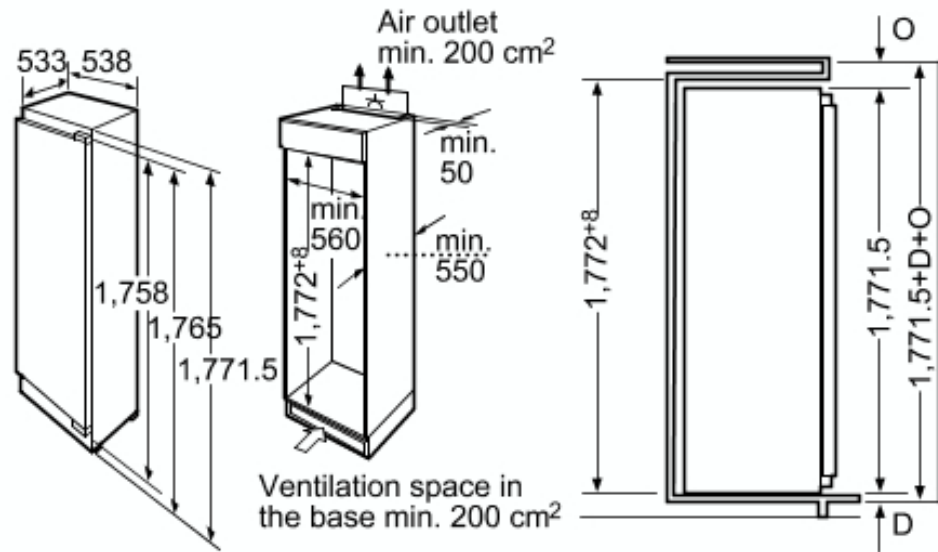
Techninės charakteristikos

Montuojamas / Laisvai statomas :
Įmontuojama
Kompresorių skaičius : 1
Atskirai valdomų šaldymo sistemų skaičius : 1
Prietaiso plotis (mm) : 541
Aukštis (mm) : 1221
Gaminio gylis : 542
Svoris neto (kg) : 47.00
Montavimo angos dydis mm (A x P x G) : 1225.0 x 560 x 550
Durelių panelio pakeitimo galimybė :
Negalima
Durelių lankstas :
Reguliuojamo aukščio lentynėlių skaičius šaldytuvo skyriuje (vnt) : 4
Butelių laikiklis : Ne
Bešerkšnė sistema : Ne
Vidinis ventiliatorius : Ne
Keičiama durelių tvirtinimo pusė : Taip
Elektros laidos ilgis (m) : 230.0
Triukšmo lygis (dB (A) re 1 pW) : 35
Multi-Flow Air Tower : Ne
Ekonomiškas režimas : Ne
Greito atvėsimo jungtukas : Taip
Reguliuojamos temperatūros stalčius :
Ne
Drėgmės reguliavimas stalčiuje : Ne
Durų dėžučių skaičius šaldytuvo skyriuje : 0
Dėžučių duryse reguliavimas - šaldytuvo skyriuje : Ne
Pakreipiamos šaldytuvo dėžutės duryse :
Ne
Talpa : Taip
Galonų skaičius : 4
Lentynėlių skaičius šaldytuve : 5
Besisukanti lentynėlė : Ne
Lentynėlių medžiaga : stiklinės
Atidarytų šaldiklio durelių indikatorius :
Ne
Sąnaudų ir pajungimo charakteristikos
Prijungimo galia (W) : 90
Srovė (A) : 10
Įtampa (V) : 220-240
Dažnis (Hz) : 50
Suvartojama energija (kWh) : 0.61
Šaldymo geba (kg/24h) : 2
Produktų laikymo laikas, nutrūkus

SIEMENS

KI24LA50

Montuojamas šaldytuvas, nišos aukštis 123 cm
Plokščiųjų lankstų sistema



For recesses with larger dimensions (1,780-1,790), a strip must be fitted to the recess ceiling to compensate: this can also be ordered in the form of white plastic strip using spare part product code 438172

Measurements in mm

SIEMENS



Siemens
KF18LA50

Pirmtakas:

Įpėdinis:

EAN kodas:
4242003362129

pardavimų programa:

KF18LA50

Montuojamas šaldytuvas, nišos aukštis 88 cm
Dekoratyvinis rėmelis ir rankena iš aliuminio

- Energijos sąnaudų klasė: A+, 193 kWh/metus
- Elektroninis temperatūros valdymas ir kontrolė su indikacija LED ekranėlyje
- Bendra naudinga talpa: 134 l
- Šaldytuvo naudinga talpa: 117 l
- Greito atvėsinimo funkcija su automatišku išsijungimu
- 3 perkeliamos nedūžtančio stiklo lentynėlės, 2 iš jų reguliuojamo aukščio, viena galima padalinti į 2 dalis
- Butelių laikiklis
- Skaidrus daržovių stalčius su banguotu dugnu ir drėgmės reguliavimu
- Nerūdijančio plieno vidaus apdailos detalės
- Ypač ryškus vidaus apšvietimas
- ****-šaldiklio talpa: 17 l
- Užšaldymo pajėgumas: 2 kg per 24 val
- Šalčio išlaikymo trukmė nutrūkus elektros tiekimui: 12 val
- Durų tvirtinimas dešinėje, galima keisti
- Dekoratyvinio rėmelio išmatavimai (A x P x G): 85.9 x 58.1 x maks. 0.8 cm

Priedai esantys komplektacijoje

1 x Dėklas kiaušiniams, 1 x Ledo kubelių forma

Papildomi priedai

Galimos kitos spalvos

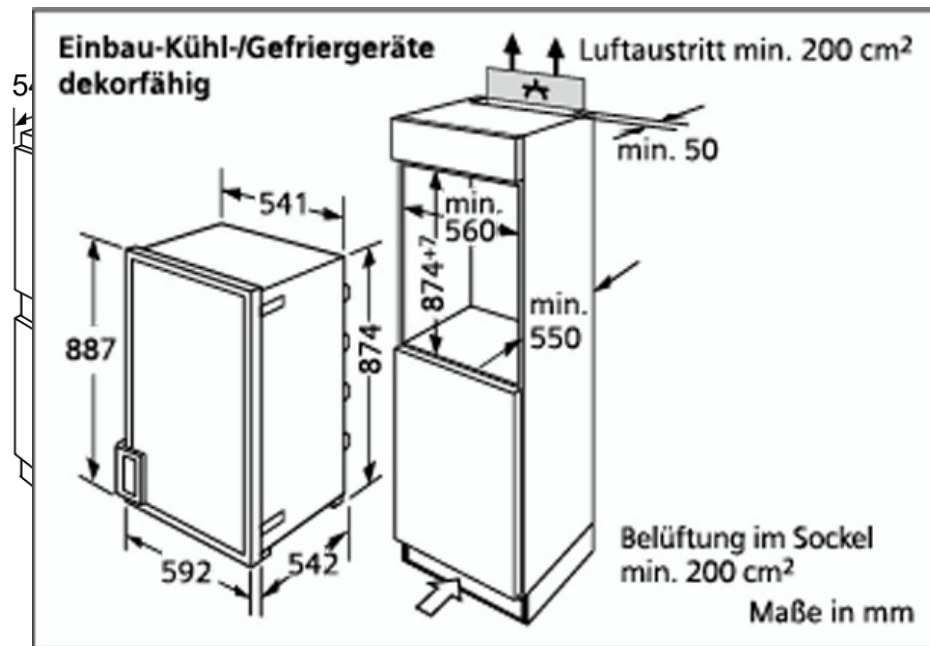
Techniniai duomenys

Techninės charakteristikos

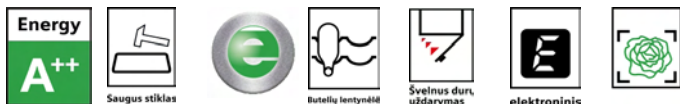
Montuojamas / Laisvai statomas : Įmontuojama
Kompresorių skaičius : 1
Atskirai valdomų šaldymo sistemų skaičius : 1
Prietaiso plotis (mm) : 541
Aukštis (mm) : 874
Gaminio gylis : 542
Svoris neto (kg) : 37.00
Montavimo angos dydis mm (A x P x G) : 880 x 560 x 550
Durelių panelio pakeitimo galimybė : Galimas, yra komplektacijoje
Durelių lankstas : ;
Reguliuojamo aukščio lentynėlių skaičius šaldytuvo skyriuje (vnt) : 2
Butelių laikiklis : Ne
Bešerkšnė sistema : Ne
Vidinis ventiliatorius : Ne
Keičiama durelių tvirtinimo pusė : Taip
Elektros laidos ilgis (m) : 230.0
Triukšmo lygis (dB (A) re 1 pW) : 37
Multi-Flow Air Tower : Ne
Ekonomiškas režimas : Ne
Greito atvėsinimo jungtukas : Taip
Reguliuojamos temperatūros stalčius : Ne
Drėgmės reguliavimas stalčiuje : Ne
Durų dėžučių skaičius šaldytuvo skyriuje : 0
Dėžučių duryse reguliavimas - šaldytuvo skyriuje : Ne
Pakreipiamos šaldytuvo dėžutės duryse : Ne
Talpa : Taip
Galonų skaičius : 3
Lentynėlių skaičius šaldytuve : 3
Besisukanti lentynėlė : Ne
Lentynėlių medžiaga : stiklinės
Atidarytų šaldiklio durelių indikatorius : Ne
Sąnaudų ir pajungimo charakteristikos
Prijungimo galia (W) : 90
Srovė (A) : 10
Įtampa (V) : 220-240
Dažnis (Hz) : 50
Suvartojama energija (kWh) : 0.53
Šaldymo geba (kg/24h) : 2
Produktų laikymo laikas, nutrūkus

KF18LA50

Montuojamas šaldytuvas, nišos aukštis 88 cm
Dekoratyvinis rėmelis ir rankena iš aliuminio



SIEMENS



Siemens
KI42FP60

Pirmtakas:

Įpėdinis:

EAN kodas:
4242003462294

pardavimų programa:

KI42FP60

Montuojamas šaldytuvas, vitaFresh, nišos aukštis 178 cm
Plokščiųjų lankstų sistema

- Energijos sąnaudų klasė: A++, 121 kWh/metus
- Elektroninis temperatūros valdymas ir kontrolė su indikacija LED ekranėlyje
- Akustinis įspėjamasis atvirų durų signalas
- Bendra naudinga talpa: 306 l
- Šaldytuvo zonos naudinga talpa: 306 l
- Dinamiškas šaldymas vidiniu ventiliatoriumi
- airFresh filtras
- Greito atvėsinimo funkcija su automatiniu išsijungimu
- 78 l talpos vitaFresh stalčius su artima 0°C-zona, automatinė drėgmės kontrolė (50% drėgmės) sausos zonos vitaFresh stalčiuje ant teleskopinių bėgelių
- 25 l talpos vitaFresh skyrius su automatinio drėgmės reguliavimu (iki ~95% drėgnumo) ant pilnai ištraukiamų teleskopinių bėgelių
- Sviesto ir sūrio skyrius
- LED vidaus apšvietimas
- Durų tvirtinimas dešinėje, galima keisti
- Švelniai uždamos durys

Priedai esantys komplektacijoje

2 x Dėklas kiaušiniams

Papildomi priedai

Galimos kitos spalvos

Techniniai duomenys

Techninės charakteristikos

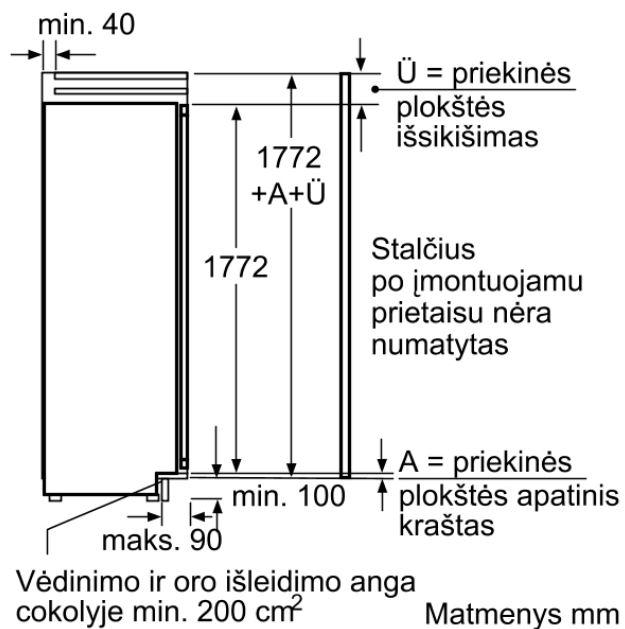
Montuojamas / Laisvai statomas :
Įmontuojama
Kompresorių skaičius : 1
Atskirai valdomų šaldymo sistemų skaičius : 2
Prietaiso plotis (mm) : 556
Aukštis (mm) : 1772
Gaminio gylis : 545
Svoris neto (kg) : 81.00
Montavimo angos dydis mm (A x P x G) : 1775.0 x 560 x 550
Durelių panelio pakeitimo galimybė :
Negalima
Durelių lankstas :
Reguliuojamo aukščio lentynėlių skaičius šaldytuvo skyriuje (vnt) : 3
Butelių laikiklis : Taip
Bešerkšnė sistema : Ne
Vidinis ventiliatorius : Taip
Keičiama durelių tvirtinimo pusė : Taip
Elektros laidos ilgis (m) : 230.0
Triukšmo lygis (dB (A) re 1 pW) : 40
Multi-Flow Air Tower : Ne
Ekonomiškas režimas : Ne
Greito atvėsinimo jungtukas : Taip
Reguliuojamos temperatūros stalčius :
Ne
Drėgmės reguliavimas stalčiuje : Taip
Durų dėžučių skaičius šaldytuvo skyriuje : 3
Dėžučių duryse reguliavimas - šaldytuvo skyriuje : Taip
Pakreipiamos šaldytuvo dėžutės durys :
Taip
Talpa : Taip
Galonų skaičius : 1
Lentynėlių skaičius šaldytuve : 7
Besisukanti lentynėlė : Ne
Atidarytų šaldiklio durelių indikatorius :
Taip
Sąnaudų ir pajungimo charakteristikos
Prijungimo galia (W) : 120
Srovė (A) : 10
Įtampa (V) : 220-240
Dažnis (Hz) : 50
Suvartojama energija (kWh) : 0.33
Šaldymo geba (kg/24h) : 0
Atitikties sertifikatai : VDE
Durelių panelio pakeitimo galimybė :

SIEMENS

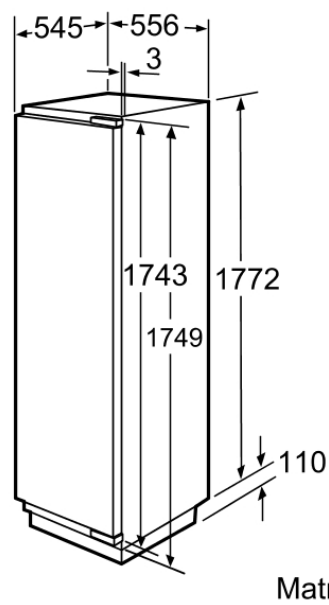
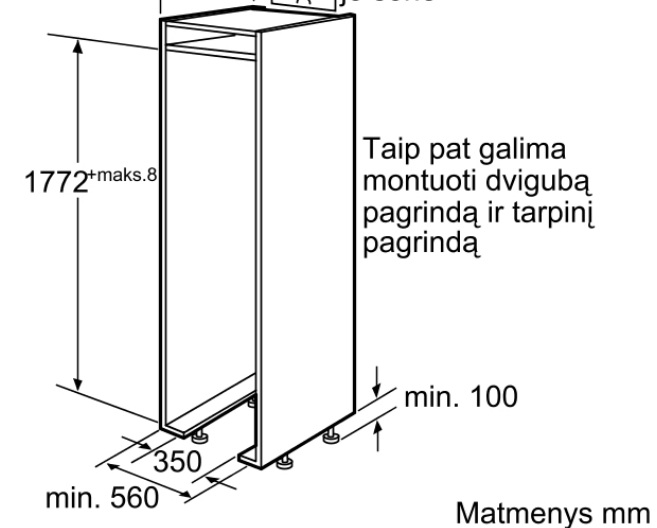
KI42FP60

Montuojamas šaldytuvas, vitaFresh, nišos aukštis 178 cm

Plokščiųjų lankstų sistema



Rekomenduojama 560. Elektros jungtis virš prietaiso arba jo šone



SIEMENS



Siemens
KI24RV00

Pirmtakas:

Įpėdinis:

EAN kodas:
4242003358078

pardavimų programa:

KI24RV00

Įmontuojamas šaldytuvas, nišos aukštis 123 cm
Slankiųjų lankstų sistema

- Energijos sąnaudų klasė: A, 163 kWh/metus
- Bendra naudinga talpa: 224 l
- 6 perkeliama nedūžtančio stiklo lentynėlės, iš jų 5 reguliuojamo aukščio
- Skaidrus daržovių stalčius
- Vidaus apšvietimas
- Durų tvirtinimas dešinėje, galima keisti

Priedai esantys komplektacijoje

1 x Dėklas kiaušiniams

Papildomi priedai

Galimos kitos spalvos

Techniniai duomenys

Techninės charakteristikos

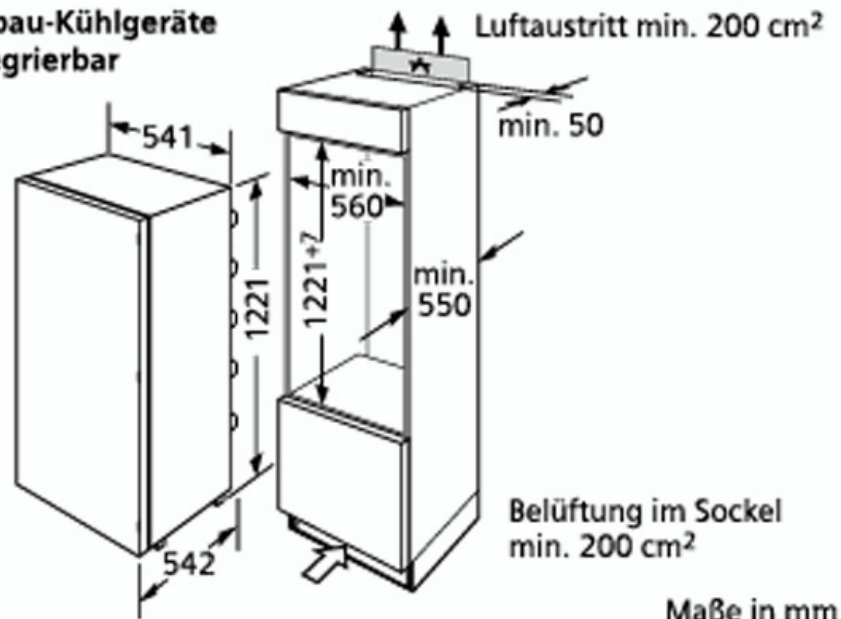
Montuojamas / Laisvai statomas :
Įmontuojama
Kompresorių skaičius : 1
Atskirai valdomų šaldymo sistemų skaičius : 1
Prietaiso plotis (mm) : 541
Aukštis (mm) : 1221
Gaminio gylis : 542
Svoris neto (kg) : 39.00
Montavimo angos dydis mm (A x P x G) : 1225.0 x 560 x 550
Durelių panelio pakeitimo galimybė :
Negalima
Durelių lankstas :
Reguliuojamo aukščio lentynėlių skaičius šaldytuvo skyriuje (vnt) : 5
Butelių laikiklis : Ne
Bešerkšnė sistema : Ne
Vidinis ventiliatorius : Ne
Keičiama durelių tvirtinimo pusė : Taip
Elektros laidos ilgis (m) : 230.0
Triukšmo lygis (dB (A) re 1 pW) : 36
Multi-Flow Air Tower : Ne
Ekonomiškas režimas : Ne
Greito atvėsimo jungtukas : Ne
Reguliuojamos temperatūros stalčius :
Ne
Drėgmės reguliavimas stalčiuje : Ne
Durų dėžučių skaičius šaldytuvo skyriuje : 0
Dėžučių duryse reguliavimas - šaldytuvo skyriuje : Ne
Pakreipiamos šaldytuvo dėžutės durys :
Ne
Talpa : Taip
Galonų skaičius : 4
Lentynėlių skaičius šaldytuve : 6
Besisukanti lentynėlė : Ne
Lentynėlių medžiaga : stiklinės
Atidarytų šaldiklio durelių indikatorius :
Ne
Sąnaudų ir pajungimo charakteristikos
Prijungimo galia (W) : 90
Srovė (A) : 10
Įtampa (V) : 220-240
Dažnis (Hz) : 50
Suvartojama energija (kWh) : 0.45
Atitikties sertifikatai : VDE
Durelių panelio pakeitimo galimybė :

KI24RV00

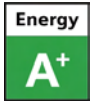
Įmontuojamas šaldytuvas, nišos aukštis 123 cm
Slankių lankstų sistema



Einbau-Kühlgeräte
integrierbar



SIEMENS



Siemens
KI18RA50

Pirmtakas:

[pėdinis:

EAN kodas:
4242003358030

pardavimų programa:

KI18RA50

Montuojamas šaldytuvas, nišos aukštis 88 cm
Plokščiųjų lankstų sistema

- Energijos sąnaudų klasė: A+, 122 kWh/metus
- Elektroninis temperatūros valdymas ir kontrolė su indikacija LED ekranėlyje
- Bendra naudinga talpa: 153 l
- Greito atvėsimo funkcija su automatišku išsijungimu
- 4 perkeliamos nedūžtančio stiklo lentynėlės, 3 iš jų reguliuojamo aukščio, viena galima padalinti į 2 dalis
- Ištraukiamas stalčius
- Skaidrus daržovių stalčius su banguotu dugnu ir drėgmės reguliavimu
- Butelių laikiklis
- Nerūdijančio plieno vidaus apdailos detalės
- Ypač ryškus vidaus apšvietimas
- Durų tvirtinimas dešinėje, galima keisti

Priedai esantys komplektacijoje

1 x Dėklas kiaušiniams

Papildomi priedai

Galimos kitos spalvos

Techniniai duomenys

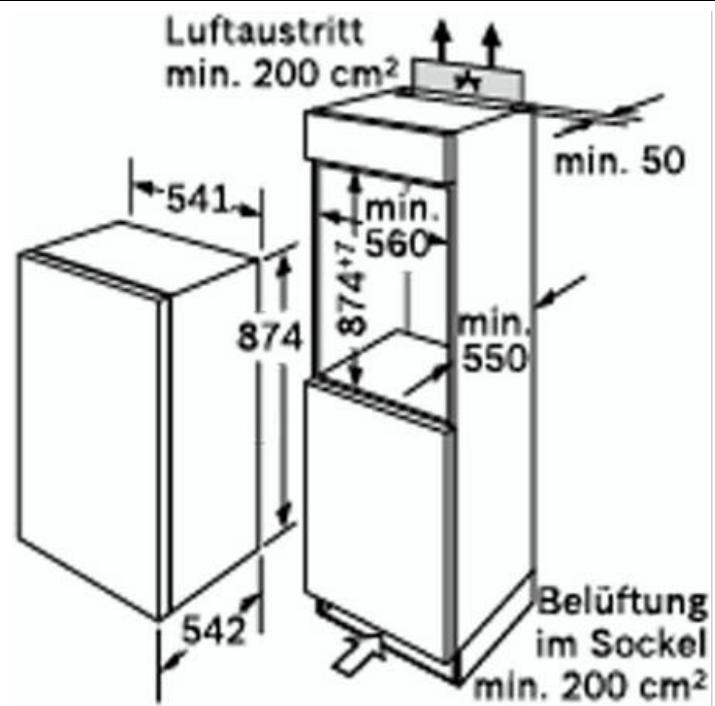
Techninės charakteristikos

Montuojamas / Laisvai statomas : Įmontuojama
Kompresorių skaičius : 1
Atskirai valdomų šaldymo sistemų skaičius : 1
Prietaiso plotis (mm) : 541
Aukštis (mm) : 874
Gaminio gylis : 542
Svoris neto (kg) : 35.00
Montavimo angos dydis mm (A x P x G) : 880 x 560 x 550
Durelių panelio pakeitimo galimybė : Negalima
Durelių lankstas :
Reguliuojamo aukščio lentynėlių skaičius šaldytuvo skyriuje (vnt) : 3
Butelių laikiklis : Ne
Bešerkšnė sistema : Ne
Vidinis ventiliatorius : Ne
Keičiama durelių tvirtinimo pusė : Taip
Elektros laidos ilgis (m) : 230.0
Triukšmo lygis (dB (A) re 1 pW) : 35
Multi-Flow Air Tower : Ne
Ekonomiškas režimas : Ne
Greito atvėsimo jungtukas : Taip
Reguliuojamos temperatūros stalčius : Ne
Drėgmės reguliavimas stalčiuje : Ne
Durų dėžučių skaičius šaldytuvo skyriuje : 0
Dėžučių duryse reguliavimas - šaldytuvo skyriuje : Ne
Pakreipiamos šaldytuvo dėžutės duryse : Ne
Talpa : Taip
Galonų skaičius : 3
Lentynėlių skaičius šaldytuve : 4
Besisukanti lentynėlė : Ne
Lentynėlių medžiaga : stiklinės
Atidarytų šaldiklio durelių indikatorius : Ne
Sąnaudų ir pajungimo charakteristikos
Prijungimo galia (W) : 90
Srovė (A) : 10
Įtampa (V) : 220-240
Dažnis (Hz) : 50
Suvartojama energija (kWh) : 0.34
Atitikties sertifikatai : VDE
Durelių panelio pakeitimo galimybė :

SIEMENS

KI18RA50

Montuojamas šaldytuvas, nišos aukštis 88 cm
Plokščiųjų lankstų sistema



SIEMENS



Siemens
KU15RA50

Pirmtakas:

Įpėdinis:

EAN kodas:
4242003439173

pardavimų programa:

KU15RA50

Montuojamas po stalviršiu šaldytuvas, nišos aukštis 82 - 87 cm
Plokščiųjų lankstų sistema

- Energijos sąnaudų klasė: A+, 118 kWh/metus
- Bendra naudinga talpa: 141 l
- 4 perkeliama nedūžtančio stiklo lentynėlės, 3 iš jų reguliuojamo aukščio. 1 ištraukiama dalijama lentynėlė, 1 dviejų dalių ištraukiama lentynėlė virš daržovių skyriaus
- Skaidrus daržovių stalčius
- Vidaus apšvietimas
- Reguliuojamos kojelės, galines kojeles galima reguliuoti iš priekio
- Oro cirkuliacija per cokolio groteles, nereikia išpjovos stalviršyje
- Įvairus cokolio pritaikymas
- Sviesto ir sūrio skyrius

Priedai esantys komplektacijoje

1 x Dėklas kiaušiniams

Papildomi priedai

Galimos kitos spalvos

Techniniai duomenys

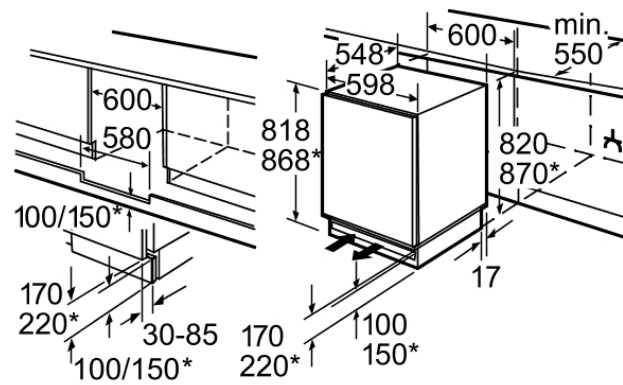
Techninės charakteristikos

Montuojamas / Laisvai statomas :
Įmontuojama
Kompresorių skaičius : 1
Atskirai valdomų šaldymo sistemų skaičius : 1
Prietaiso plotis (mm) : 598
Aukštis (mm) : 820
Gaminio gylis : 548
Svoris neto (kg) : 34.00
Montavimo angos dydis mm (A x P x G) : 820 x 600 x 550
Durelių panelio pakeitimo galimybė :
Negalima
Durelių lankstas :
Reguliuojamo aukščio lentynėlių skaičius šaldytuvo skyriuje (vnt) : 3
Butelių laikiklis : Ne
Bešerkšnė sistema : Ne
Vidinis ventiliatorius : Ne
Keičiama durelių tvirtinimo pusė : Taip
Elektros laidos ilgis (m) : 230.0
Triukšmo lygis (dB (A) re 1 pW) : 38
Multi-Flow Air Tower : Ne
Ekonomiškas režimas : Ne
Greito atvėsimo jungtukas : Ne
Reguliuojamos temperatūros stalčius :
Ne
Drėgmės reguliavimas stalčiuje : Ne
Durų dėžučių skaičius šaldytuvo skyriuje : 2
Dėžučių duryse reguliavimas - šaldytuvo skyriuje : Ne
Pakreipiamos šaldytuvo dėžutės durys :
Ne
Talpa : Taip
Galonų skaičius : 2
Lentynėlių skaičius šaldytuve : 4
Besisukanti lentynėlė : Ne
Lentynėlių medžiaga : stiklinės
Atidarytų šaldiklio durelių indikatorius :
Ne
Sąnaudų ir pajungimo charakteristikos
Prijungimo galia (W) : 90
Srovė (A) : 10
Įtampa (V) : 220-240
Dažnis (Hz) : 50
Suvartojama energija (kWh) : 0.32
Atitikties sertifikatai : VDE
Durelių panelio pakeitimo galimybė :

KU15RA50

Montuojamas po stalviršiu šaldytuvas, nišos aukštis 82 - 87 cm

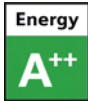
Plokščiųjų lankstų sistema



* Kintamas pagrindas/
apatinės dalies aukštis

Vieta elektrai prijungti šone dešinėje arba
kairėje šalia prietaiso. Ventiliacija apačioje.

Matmenys mm



Intensyvus užšaldymas

Švelnius duris uždarymas

Siemens
GI38NP60

Pirmtakas:

Įpėdinis:

EAN kodas:
4242003462119

pardavimų programa:

GI38NP60, noFrost

Įmontuojamas šaldiklis, nišos aukštis 178 cm

Įmontuojamas, plokščiųjų lankstų sistema

- Energijos sąnaudų klasė: A++, 222 kWh/metus
- **** - šaldiklio naudinga talpa: 213 l
- Elektroninis temperatūros valdymas ir kontrolė su indikacija LED ekranelyje
- Greitas užšaldymas su automatinio išsijungimu
- Optinė ir akustinė sistema, įspėjanti apie temperatūros pakilimą
- LED apšvietimas
- Užšaldymo pajėgumas: 25 kg per 24 val
- Šalčio išlaikymo trukmė nutrūkus elektros tiekimui: 11 val
- 2 intensyvaus užšaldymo skyriai su skaidriais dangteliais
- 5 skaidrūs užšaldymo stalčiai; 1 iš jų didelės talpos stalčius Big-Box
- Užšaldytų produktų kalendorius
- Durų tvirtinimas kairėje, galima keisti
- Durų atidarymo pagalba
- Švelniai uždaromos durys

Priedai esantys komplektacijoje

2 x Šalčio akumuliatorius, 1 x Ledo kubelių forma

Papildomi priedai

Galimos kitos spalvos

Techniniai duomenys

Techninės charakteristikos

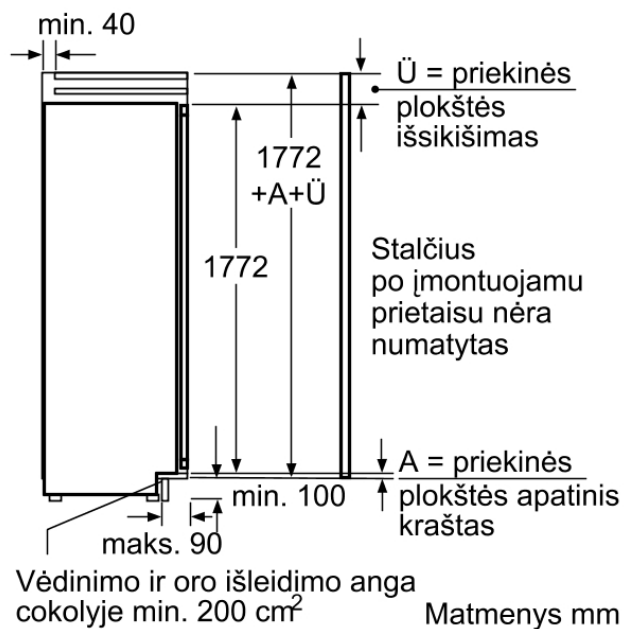
Produkto kategorija : Vertikalus šaldiklis
 Montuojamas / Laisvai statomas :
 Įmontuojama
 Durelių panelio pakeitimo galimybė :
 Negalima
 Prietaiso plotis (mm) : 556
 Gaminio gylis : 545
 Gaminio su pakuote išmatavimai
 (AxPxG) : 1975 x 630 x 660
 Montavimo angos dydis mm (A x P x G)
 : 1775.0 x 560 x 550
 Baldų durelių montavimas : Fiksuoto
 montavimo
 Stalčių/dėžių skaičius (vnt) : 5
 Atsitarančių lentynų skaičius šaldiklyje
 (vnt) : 2
 Užrakinamos durelės : Ne
 Termomeras šaldiklio skyriuje :
 Skaitmeninis
 Šviesa : Taip
 Elektros laidos ilgis (m) : 230.0
 Durelių lankstas :
 Svoris neto (kg) : 78.00
 Svoris bruto (kg) : 84.00
 Multi-Flow Air Tower : Ne
 Kompresorių skaičius : 1
 Atskirai valdomų šaldymo sistemų
 skaičius : 1
 Ekonomiškas režimas : Ne
 Greito užšaldymo jungtukas : Taip
 Dėžučių skaičius durelėse šaldiklio
 skyriuje : 0
 Dėžučių duryse reguliavimas - šaldiklio
 skyriuje : Ne
 Pakreipiamos šaldytuvo dėžutės duryse
 : Ne
 Lentynėlių skaičius šaldiklyje : 0
 Dėžučių duryse reguliavimas - šaldiklio
 skyriuje : Ne
 Keičiama durelių tvirtinimo pusė : Taip
**Sąnaudų ir pajungimo
 charakteristikos**
 Prijungimo galia (W) : 120
 Srovė (A) : 10
 Dažnis (Hz) : 50
 Atitikties sertifikatai : VDE
 Suvartojama energija (kWh) : 0.61
 Bendras suvartojamos energijos kiekis
 per metus (kWh) : 221.92
 Durelių panelio pakeitimo galimybė :

SIEMENS

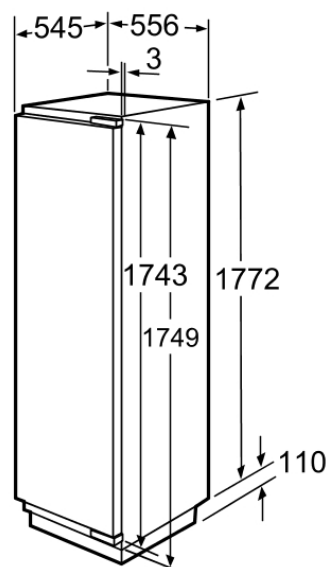
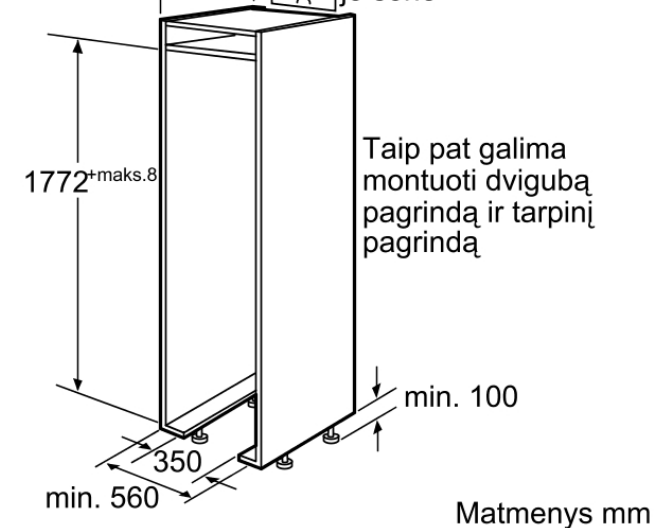
GI38NP60, noFrost

Įmontuojamas šaldiklis, nišos aukštis 178 cm

Įmontuojamas, plokščiųjų lankstų sistema

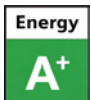


Rekomenduojama 560. Elektros jungtis virš prietaiso arba jo šone



Matmenys mm

SIEMENS



Siemens
G18DA50

Pirmtakas:

Įpėdinis:

EAN kodas:
4242003378533

pardavimų programa:

G18DA50

Įmontuojamas šaldiklis, nišos aukštis 88 cm
Plokščiųjų lankstų sistema

- Energijos sąnaudų klasė: A+, 194 kWh/metus
- **** - šaldiklio naudinga talpa: 97 l
- Greitas užšaldymas su automatinio išsijungimu
- Užšaldymo pajėgumas: 12 kg per 24 val
- Šalčio išlaikymo trukmė nutrūkus elektros tiekimui: 25 val
- 4 skaidrūs šaldiklio stalčiai
- Užšaldytų produktų kalendorius
- Šaldytuvo-šaldiklio kombinacija, montuojant kartu su įmontuojamu šaldytuvu
- Durų tvirtinimas dešinėje, galima keisti

Priedai esantys komplektacijoje

2 x Šalčio akumuliatorius, 1 x Lovelis uogoms, 1 x Ledo kubelių forma

Papildomi priedai

Techniniai duomenys

Techninės charakteristikos

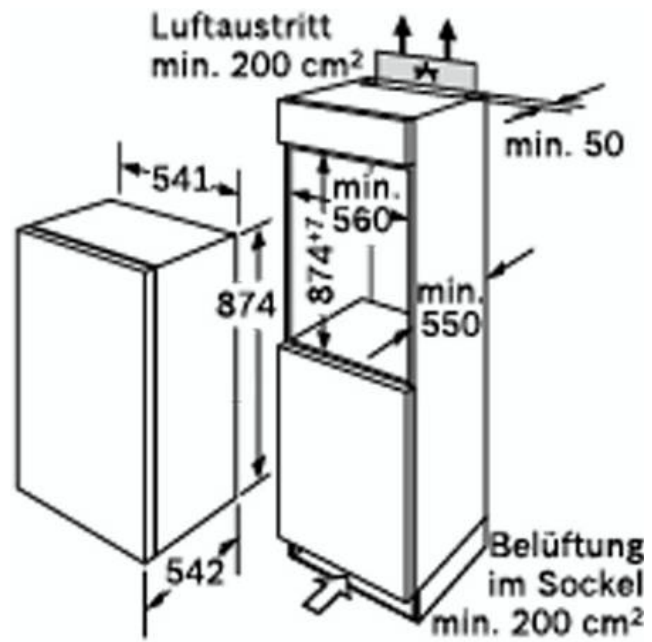
Produkto kategorija : Vertikalus šaldiklis
Montuojamas / Laisvai statomas :
Įmontuojama
Bešerkšnė sistema : Ne
Durelių panelio pakeitimo galimybė :
Negalima
Prietaiso plotis (mm) : 541
Gaminio gylis : 542
Gaminio su pakuote išmatavimai
(AxPxG) : 950 x 610 x 630
Montavimo angos dydis mm (A x P x G)
: 880 x 560 x 550
Įspėjamasis signalas / klaidų
pranešimas : vaizdinis ir akustinis
Atitirpinimas : rankinis
Baldų durelių montavimas : Fiksuoto
montavimo
Stalčių/dėžių skaičius (vnt) : 4
Atsitarančių lentynų skaičius šaldiklyje
(vnt) : 0
Užrakinamos durelės : Ne
Termomeras šaldiklio skyriuje : Nėra
Šviesa : Ne
Elektros laidos ilgis (m) : 230.0
Durelių lankstas : ,
Svoris neto (kg) : 37.00
Svoris bruto (kg) : 40.00
Multi-Flow Air Tower : Ne
Kompresorių skaičius : 1
Atskirai valdomų šaldymo sistemų
skaičius : 1
Ekonomiškas režimas : Ne
Greito užšaldymo jungtukas : Taip
Dėžučių duryse reguliavimas - šaldiklio
skyriuje : Ne
Pakreipiamos šaldytuvo dėžutės duryse
: Ne
Dėžučių duryse reguliavimas - šaldiklio
skyriuje : Ne
Keičiama durelių tvirtinimo pusė : Taip
**Sąnaudų ir pajungimo
charakteristikos**
Prijungimo galia (W) : 90
Srovė (A) : 10
Dažnis (Hz) : 50
Atitikties sertifikatai : VDE
Suvartojama energija (kWh) : 0.53
Bendras suvartojamos energijos kiekis
per metus (kWh) : 193.82
Durelių panelio pakeitimo galimybė :

Galimos kitos spalvos

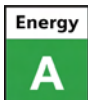
SIEMENS

GI18DA50

Įmontuojamas šaldiklis, nišos aukštis 88 cm
Plokščiųjų lankstų sistema



SIEMENS



Siemens
GU15DA40

Pirmtakas:

Įpėdinis:

EAN kodas:
4242003365366

pardavimų programa:

GU15DA40

Įmontuojamas šaldiklis, nišos aukštis 82 - 87 cm
Plokščiųjų lankstų sistema

- Energijos sąnaudų klasė: A, 211 kWh/metus
- **** - šaldiklio naudinga talpa: 98 l
- Greitas užšaldymas su automatiniu išsijungimu
- Užšaldymo pajėgumas: 12 kg per 24 val
- Šalčio išlaikymo trukmė nutrūkus elektros tiekimui: 24 val
- 3 skaidrūs šaldiklio stalčiai
- Termometras vidinėje durelių pusėje
- Užšaldytų produktų kalendorius
- Reguliuojamos kojelės, galines kojeles galima reguliuoti iš priekio
- Oro cirkuliacija per cokolio groteles, nereikia išpjovos stalviršyje
- Įvairus cokolio pritaikymas
- Durų tvirtinimas dešinėje, galima keisti

Priedai esantys komplektacijoje

2 x Šalčio akumuliatorius, 1 x Ledo kubelių forma

Papildomi priedai

Techniniai duomenys

Techninės charakteristikos

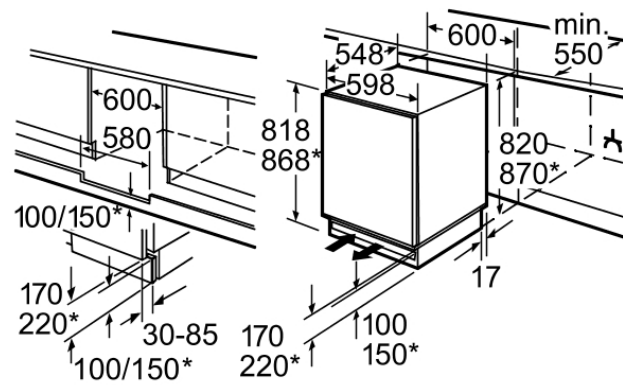
Produkto kategorija : Vertikalus šaldiklis
Montuojamas / Laisvai statomas :
Įmontuojama
Bešerkšnė sistema : Ne
Durelių panelio pakeitimo galimybė :
Negalima
Prietaiso plotis (mm) : 598
Gaminio gylis : 548
Gaminio su pakuote išmatavimai
(AxPxG) : 890 x 670 x 610
Montavimo angos dydis mm (A x P x G)
: 820 x 600 x 550
Įspėjamas signalas / klaidų
pranešimas : vaizdinis ir akustinis
Atitirpinimas : rankinis
Baldų durelių montavimas : Fiksuoto
montavimo
Stalčių/dėžių skaičius (vnt) : 3
Atsitarančių lentynų skaičius šaldiklyje
(vnt) : 0
Užrakinamos durelės : Ne
Termometras šaldiklio skyriuje :
Analoginis
Šviesa : Ne
Elektros laidos ilgis (m) : 230.0
Durelių lankstas : ,
Svoris neto (kg) : 35.00
Svoris bruto (kg) : 38.00
Multi-Flow Air Tower : Ne
Kompresorių skaičius : 1
Atskirai valdomų šaldymo sistemų
skaičius : 1
Ekonomiškas režimas : Ne
Greito užšaldymo jungtukas : Taip
Dėžučių duryse reguliavimas - šaldiklio
skyriuje : Ne
Pakreipiamos šaldytuvo dėžutės duryse
: Ne
Dėžučių duryse reguliavimas - šaldiklio
skyriuje : Ne
Keičiama durelių tvirtinimo pusė : Taip
**Sąnaudų ir pajungimo
charakteristikos**
Prijungimo galia (W) : 90
Srovė (A) : 10
Dažnis (Hz) : 50
Atitikties sertifikatai : VDE
Suvartojama energija (kWh) : 0.58
Bendras suvartojamos energijos kiekis
per metus (kWh) : 210.97

Galimos kitos spalvos

GU15DA40

Įmontuojamas šaldiklis, nišos aukštis 82 - 87 cm

Plokščiųjų lankstų sistema



* Kintamas pagrindas/
apatinės dalies aukštis

Vieta elektrai prijungti šone dešinėje arba
kairėje šalia prietaiso. Ventiliacija apačioje.

Matmenys mm



elektro

Siemens
KF18WA40
Pirmtakas:
Įpėdinis:

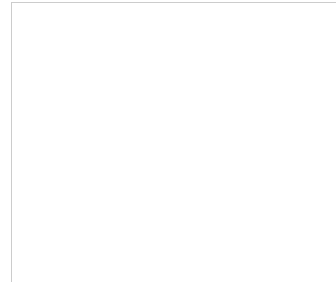
EAN kodas:
4242003367001
pardavimų programa:

KF18WA40

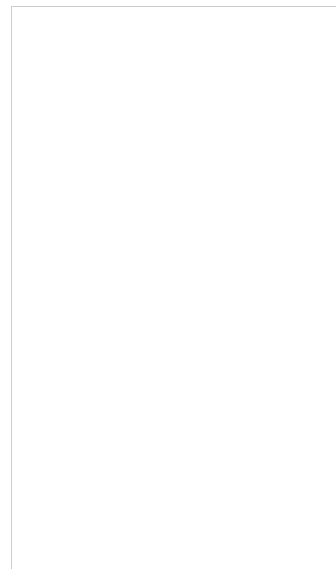
Įmontuojamas vyno šaldytuvas vintothek, nišos aukštis 88 cm

- Durelių stiklas apsaugotas nuo UV spindulių su nerūdijančio plieno rankenėle
- Elektroninis temperatūros valdymas ir kontrolė su indikacija LED ekranėlyje
- Temperatūros palaikymas nuo + 6°C iki + 14°C
- Bendra naudinga talpa: 149 l
- Greito atvėsinimo funkcija su automatiniu išsijungimu
- 4 butelių stiklinės lentynėlės, iš jų 3 reguliuojamo aukščio: talpina 32 butelius po 0,75 l, arba 9 butelius po 0,75 l ir 19 butelių po 1.0 l
- 2 plačios lentynėlės, iš jų 1 stiklinė, užkandžiams, gėrimams mažuose buteliuose ar skardinėse laikyti
- Halogeninis apšvietimas
- "touchLight" - halogeninis apšvietimas šaldytuvo viduje įjungiamas automatiškai palietus šaldytuvo rankeną
- Durų tvirtinimas dešinėje

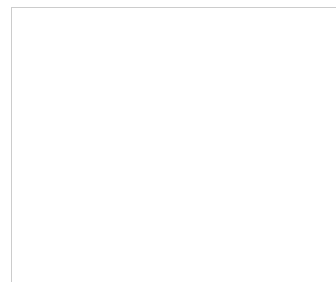
Priedai esantys komplektacijoje



Papildomi priedai



Galimos kitos spalvos



Techniniai duomenys

Techninės charakteristikos

Montuojamas / Laisvai statomas :
Įmontuojama
Atskirai valdomų šaldymo sistemų
skaičius : 1
Vidaus apšvietimo įjungimas : Ne
Prietaiso plotis (mm) : 538
Aukštis (cm) : 87
Gaminio gylis : 542
Svoris neto (kg) : 40.00
Montavimo angos dydis mm (A x P x G)
: 880 x 560 x 550
Durelių panelio pakeitimo galimybė :
Negalima
Vidinis ventiliatorius : Ne
Keičiama durelių tvirtinimo pusė : Ne
Elektros laidos ilgis (m) : 230.0
Triukšmo lygis (dB (A) re 1 pW) : 35
Temperatūrinių zonų skaičius : 1
Temperatūros intervalas (°C) : 6-14
Ekonomiškas režimas : Ne
Anglinis oro filtras : Ne
Pristatymo apšvietimas : Ne
Pristatymo lentyna : Ne
Reguliuojamų lentynėlių skaičius : 3
Lentynėlių skaičius : 6
Durelių lankstas : dešinėje
Lentynėlių medžiaga : stiklinės

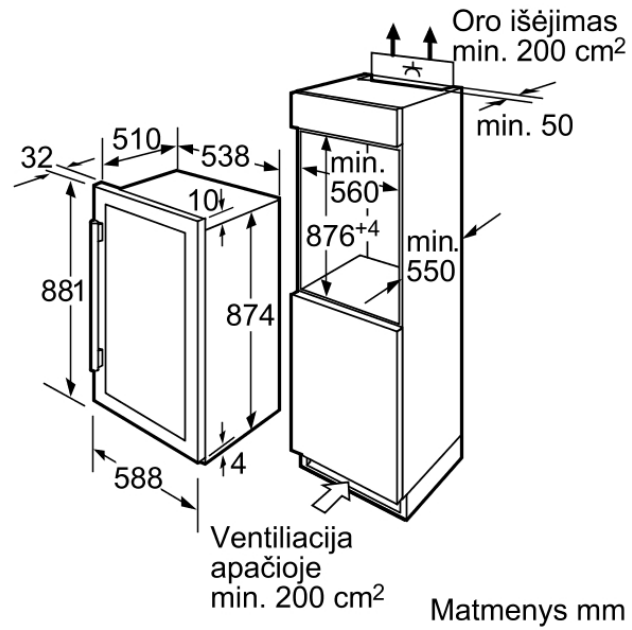
Šaunaudų ir pajungimo charakteristikos

Prijungimo galia (W) : 90
Srovė (A) : 10
Įtampa (V) : 220-240
Dažnis (Hz) : 50
Bendroji talpa bruto (l) : 153
0.75 l butelių skaičius (vyno buteliai) :
32
Kištuko tipas : Schuko-/Gardy su
įžeminimu
Atitikties sertifikatai : VDE
Durelių panelio pakeitimo galimybė :
Negalima
Montavimo tipas : Pusiau įmontuojama
Triukšmo lygis (dB (A) re 1 pW) : 35
Suvartojama energija per metus
(kWh/metai) vyno šaldytuvo : 146.00
Gaminio su pakuote išmatavimai
(coliai) : 37.79 x 25.59 x 24.80
Svoris neto (lbs) : 88
Svoris bruto (lbs) : 95

SIEMENS

KF18WA40

Įmontuojamos vyno šaldytuvas vintothek, nišos aukštis 88 cm



SIEMENS



Siemens
SN54M502SK
Daliniai įmontuojama indaplovė

Pirmtakas:

Įpėdinis:

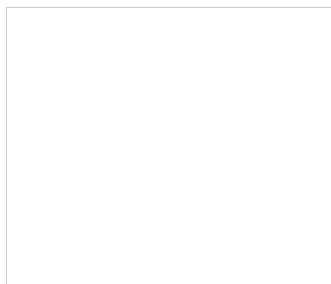
EAN kodas:
4242003475454

pardavimų programa:

SN54M502SK, nerūdijančio plieno speedMatic Indaplovė, 60 cm pločio Pusiau įmontuojama

- 4 programos: intensyvi 70°C, Auto 45-65°C, Eco 50°C, greita 45°C
- Sąnaudos programai Eco 50°C: 12 l / 1.05 KWH / 140 min
- Triukšmo lygis: 44 dB(A) re 1 pW
- 13 indų komplektų
- auto All in 1- automatinis prisitaikymas prie naudojamų skalbimo priemonių
- Jutikliai: aquaSensor, užkrovo
- 2 specialios funkcijos: Pusinė užkrova, varioSpeed
- dosageAssist
- aquaStop
- Užraktas nuo vaikų - funkcijų blokavimas
- Užraktas nuo vaikų - durelių blokavimas
- Elektroninė druskos trūkumo indikacija
- Elektroninė skalavimo priemonių indikacija
- Elektroninis programos pradžios atidėjimas: 1-24 val
- Šilumokaitis
- Elektroninis vandens minkštinimas
- Vario krepšių sistema
- rackMatic® reguliuojamo aukščio viršutinis krepšys (3 pakopos)
- Elektroninė likusio laiko indikacija
- Durelės su servoSchloss® užraktu
- Iš priekio reguliuojamos galinės kojelės

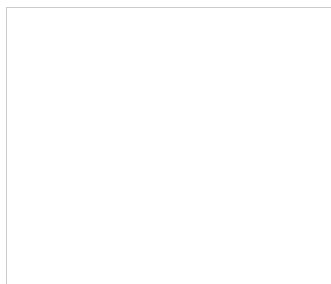
Priedai esantys komplektacijoje



Papildomi priedai

- SZ73000
- SZ73115
- SZ72010
- SZ73005
- SZ73010
- SZ73001
- SZ70640

Galimos kitos spalvos



Techniniai duomenys

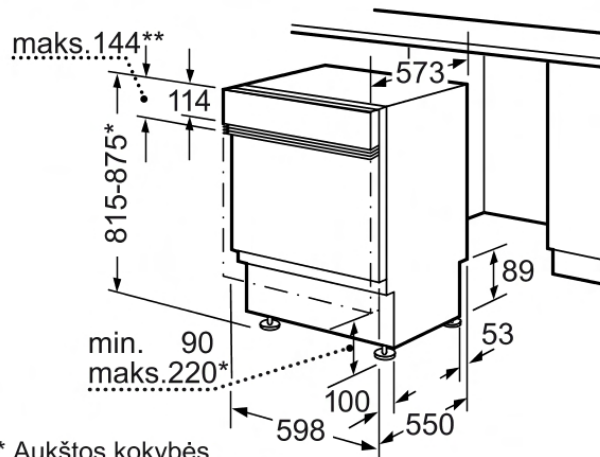
Techninės charakteristikos

Montuojamas / Laisvai statomas :
Įmontuojama
Standartinis komplektų skaičius : 13
Nuimama viršutinė plokštė : be viršaus
Durelių panelio pakeitimo galimybė :
Negalima
Spalva / Medžiaga, panelė :
Nerūdijančio plieno
Dažnis (Hz) : 60; 50
Elektros laidos ilgis (m) : 170.0
Kištuko tipas : Schuko-/Gardy su
įžeminimu
Išleidimo žarnos ilgis (cm) : 140
Išleidimo vamzdžio ilgis (cm) : 170
Aukštis su viršutiniu padėklu (mm) :
815
Gaminio aukštis (mm) : 815
Reguliuojamo aukščio kojelės : Taip
Maksimalus reguliuojamų kojų
aukštis (mm) : 60
Reguliuojamo aukščio kojelės : Taip
Gaminio išmatavimai (plotis x gylis) :
815 x 598 x 573
Gaminio su pakuote išmatavimai
(AxPxG) : 875 x 660 x 680
Svoris neto (kg) : 42.00
Svoris bruto (kg) : 45.00
Apsaugos nuo vandens nutekėjimo
rūšis : 3 pakopų apsauga nuo vandens
nutekėjimo 24 val
Apsauga nuo vaikų : Taip
Vandens minkštinimas (kWh) : Taip
Viršutinio krepšio puodelių lentynėlė : 2
Įrankių krepšys : Standartinės
Papildomi priedai : SZ70640, SZ72010,
SZ73000, SZ73001, SZ73005,
SZ73010, SZ73115

Sąnaudų ir pajungimo charakteristikos

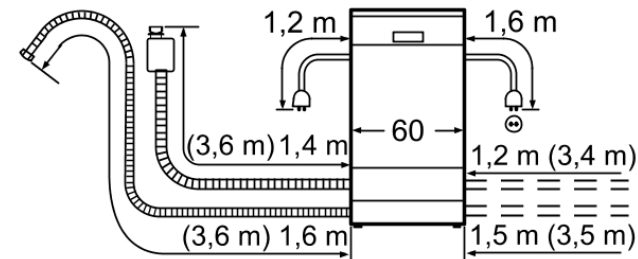
Įtampa (V) : 220-240
Prijungimo galia (W) : 2400
Srovė (A) : 10
Paslėptas kaitinimo elementas : Taip
Vandens sąnaudos (l) : 12.00
Suvartojama energija (kWh) : 1.05
Programos ciklo trukmė (min) : 140
: Ne
Dažnis (Hz) : 60; 50
Energy Star Qualified : Ne
Kištuko tipas : Schuko-/Gardy su

SN54M502SK, nerūdijančio plieno
speedMatic Indaplovė, 60 cm pločio
Pusiausimontuojama



** Aukštos kokybės
briauna maks. iki 143 mm
* Reguliuojant kojelių aukštį
Pagrindo aukštis, kai prietaiso
aukštis 815 - 90-160 mm
Pagrindo aukštis, kai prietaiso
aukštis 875 - 150-220 mm

Matmenys mm



Prijungimo matmenys
visoms 60 cm indaplovėms
() Vertės su ilginimo rinkiniu SZ72010

SIEMENS



Siemens
SN65T050SK
Pilnai įmontuojama indaplovė

Pirmtakas:

Įpėdinis:

EAN kodas:
4242003475232

pardavimų programa:

SN65T050SK

speedMatic Indaplovė, 60 cm pločio
Pilnai įmontuojama

- 5 programos: Auto 65-75°C, Auto 45-65°C, Eco 50°C, greita 45°C, perskalavimas
- Sąnaudos programai Eco 50°C: 10 l / 0.96 kWh / 140 min
- 10% mažesnės sąnaudos (0.96 kWh/13 indų komplektų) nei ribinės vertės (1.072 kWh/13 indų komplektų) energijos efektyvumo klasės A
- Triukšmo lygis: 44 dB(A) re 1 pW
- 13 indų komplektų
- PiezoTouchControl (metalinis)
- auto All in 1- automatinis prisitaikymas prie naudojamų skalbimo priemonių
- infoLight
- Jutikliai: aquaSensor, užkrovos
- 3 specialios programos: Pusinė užkrova, varioSpeed, intensiveZone
- dosageAssist
- aquaStop
- Užraktas nuo vaikų - durelių blokavimas
- Elektroninė druskos trūkumo indikacija
- Elektroninė skalavimo priemonių indikacija
- Elektroninis programos pradžios atidėjimas: 1-24 val
- Šilumokaitis
- Elektroninis vandens minkštinimas
- varioFlexPlus krepšių sistema
- rackMatic® reguliuojamo aukščio viršutinis krepšys (3 pakopos)
- Valdymas iš viršaus įspaudžiamais mygtukais
- Elektroninė likusio laiko indikacija
- Akustinis programos pabaigos signalas
- Durelės su servoSchloss® užraktu
- Iš priekio reguliuojamos galinės kojelės

Priedai esantys komplektacijoje

Papildomi priedai

- SZ72010
- SZ70640
- SZ73000
- SZ73005
- SZ73001

Galimos kitos spalvos

Techniniai duomenys

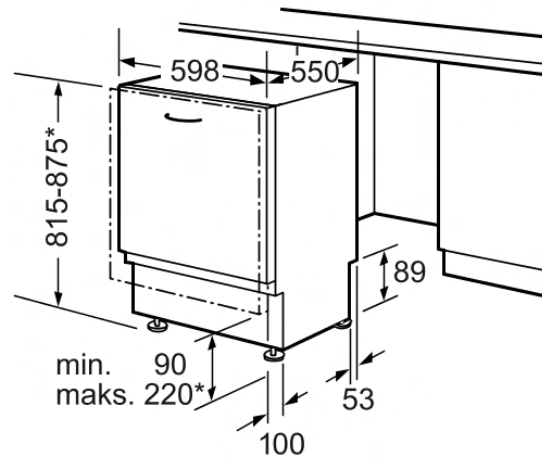
Techninės charakteristikos

Montuojamas / Laisvai statomas :
Įmontuojama
Standartinis komplektų skaičius : 13
Nuimama viršutinė plokštė : be viršaus
Durelių panelio pakeitimo galimybė :
Negalima
Dažnis (Hz) : 60; 50
Elektros laidos ilgis (m) : 170.0
Kištuko tipas : Schuko-/Gardy su
įžeminimu
Įleidimo žarnos ilgis (cm) : 140
Išleidimo vamzdžio ilgis (cm) : 170
Aukštis su viršutiniu padėklų (mm) :
815
Gaminio aukštis (mm) : 815
Reguliuojamo aukščio kojelės : Taip
Maksimalus reguliuojamų kojų
aukštis (mm) : 60
Reguliuojamo aukščio kojelės : Taip
Gaminio išmatavimai (plotis x gylis) :
815 x 598 x 550
Gaminio su pakuote išmatavimai
(AxPxG) : 875 x 660 x 680
Svoris neto (kg) : 43.00
Svoris bruto (kg) : 45.00
Apsaugos nuo vandens nutekėjimo
rūšis : 3 pakopų apsauga nuo vandens
nutekėjimo 24 val
Apsauga nuo vaikų : Taip
Vandens minkštinimas (kWh) : Taip
Viršutinio krepšio puodelių lentynėlė : 2
Puodelių lentynėlė : 2
Įrankių krepšys : Standartinės
Papildomi priedai : SZ70640, SZ72010,
SZ73000, SZ73001, SZ73005

Sąnaudų ir pajungimo charakteristikos

Įtampa (V) : 220-240
Prijungimo galia (W) : 2300
Srovė (A) : 10
Paslėptas kaitinimo elementas : Taip
Vandens sąnaudos (l) : 10.00
Suvartojama energija (kWh) : 0.96
Programos ciklo trukmė (min) : 140
: Taip
Dažnis (Hz) : 60; 50
Energy Star Qualified : Ne
Kištuko tipas : Schuko-/Gardy su
įžeminimu
Elektros laidos ilgis (m) : 170.0

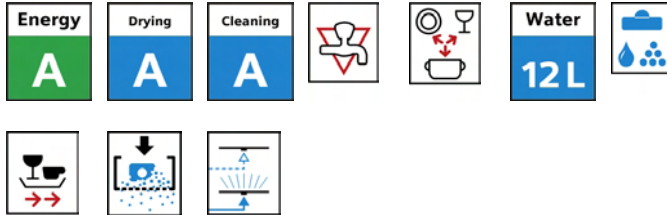
SN65T050SK
speedMatic Indaplovė, 60 cm pločio
Pilnai įmontuojama



* Reguliuojant kojelių aukštį
Pagrindo aukštis, kai prietaiso
aukštis 815 - 90-160 mm
Pagrindo aukštis, kai prietaiso
aukštis 875 - 150-220 mm

Matmenys mm

SIEMENS



Siemens
SN64E001SK
Pilnai įmontuojama indaplovė

Pirmtakas:

Įpėdinis:

EAN kodas:
4242003475485

pardavimų programa:

SN64E001SK

speedMatic Indaplovė, 60 cm pločio
Pilnai įmontuojama

- 4 programos: intensyvi 70°C, normali 65°C, Eco 50°C, greita 45°C
- Sąnaudos programai Eco 50°C: 12 l / 1.05 KWH / 140 min
- Triukšmo lygis: 48 dB(A) re 1 pW
- 13 indų komplektų
- auto All in 1- automatinis prisitaikymas prie naudojamų skalbimo priemonių
- Jutikliai: užkrovos
- Speciali funkcija: Pusinė užkrova
- dosageAssist
- aquaStop
- Elektroninė druskos trūkumo indikacija
- Elektroninė skalavimo priemonių indikacija
- Elektroninis programos pradžios atidėjimas: 3, 6, 9 val.
- Elektroninis vandens minkštinimas
- Vario krepšių sistema
- Reguluojamas viršutinis krepšys
- Valdymas iš viršaus įspaudžiamais mygtukais
- Programų būsenos LED indikacija
- Akustinis programos pabaigos signalas
- Durelės su servoSchloss® užraktu
- Iš priekio reguliuojamos galinės kojelės

Priedai esantys komplektacijoje

Papildomi priedai

- SZ72010
- SZ73005
- SZ73001
- SZ73000
- SZ70640

Galimos kitos spalvos

Techniniai duomenys

Techninės charakteristikos

Montuojamas / Laisvai statomas :
Įmontuojama
Standartinis komplektų skaičius : 13
Nuimama viršutinė plokštė : be viršaus
Durelių panelio pakeitimo galimybė :
Negalima
Dažnis (Hz) : 50; 60
Elektros laidų ilgis (m) : 170.0
Kištuko tipas : Schuko-/Gardy su
įžeminimu
Įleidimo žarnos ilgis (cm) : 140
Išleidimo vamzdžio ilgis (cm) : 170
Aukštis su viršutiniu padėklų (mm) :
815
Gaminio aukštis (mm) : 815
Reguliuojamo aukščio kojelės : Taip
Maksimalus reguliuojamų kojų
aukštis (mm) : 60
Reguliuojamo aukščio kojelės : Taip
Gaminio išmatavimai (plotis x gylis) :
815 x 598 x 550
Gaminio su pakuote išmatavimai
(AxPxG) : 875 x 660 x 680
Svoris neto (kg) : 38.00
Svoris bruto (kg) : 41.00
Apsaugos nuo vandens nutekėjimo
rūšis : 3 pakopų apsauga nuo vandens
nutekėjimo 24 val
Apsauga nuo vaikų : Ne
Vandens minkštinimas (kWh) : Taip
Viršutinio krepšio puodelių lentynėlė : 2
Įrankių krepšys : Standartinės
Papildomi priedai : SZ70640, SZ72010,
SZ73000, SZ73001, SZ73005

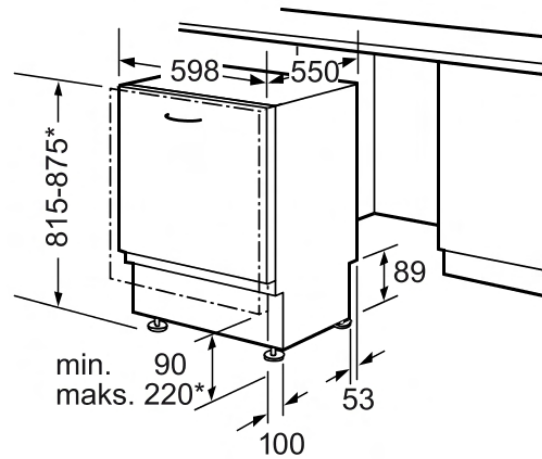
Sąnaudų ir pajungimo charakteristikos

Įtampa (V) : 220-240
Prijungimo galia (W) : 2300
Srovė (A) : 10
Paslėptas kaitinimo elementas : Taip
Vandens sąnaudos (l) : 12.00
Suvartojama energija (kWh) : 1.05
Programos ciklo trukmė (min) : 140
: Taip
Dažnis (Hz) : 50; 60
Energy Star Qualified : Ne
Kištuko tipas : Schuko-/Gardy su
įžeminimu
Elektros laidų ilgis (m) : 170.0
Išleidimo vamzdžio ilgis (cm) : 170

SN64E001SK

speedMatic Indaplovė, 60 cm pločio

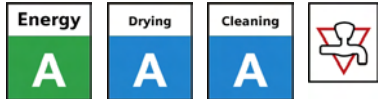
Pilnai įmontuojama



* Reguluojant kojelių aukštį
Pagrindo aukštis, kai prietaiso
aukštis 815 - 90-160 mm
Pagrindo aukštis, kai prietaiso
aukštis 875 - 150-220 mm

Matmenys mm

SIEMENS



Siemens
SE64E336EU
Pilnai įmontuojama indaplovė

Pirmtakas:

Įpėdinis:

EAN kodas:
4242003379004

pardavimų programa:

SE64E336EU

Indaplovė, 60 cm pločio
Pilnai įmontuojama

- 4 programos: normali 65°C, Eco 50°C, greita 35°C, perskalavimas
- Vandens ir energijos sąnaudos programai Eco 50°C: 17 l / 1.05 kWh
- Triukšmo lygis: 52 dB(A) re 1 pW
- 12 indų komplektų
- aquaStop
- Elektroninė druskos trūkumo indikacija
- Elektroninė skalavimo priemonių indikacija
- Elektroninis vandens minkštinimas
- Momentinis šildytuvas
- Reguliuojamas viršutinis krepšys
- Valdymas iš viršaus įspaudžiamais mygtukais
- Programos pabaigos LED indikacija
- Akustinis programos pabaigos signalas
- Iš priekio reguliuojamos galinės kojelės

Priedai esantys komplektacijoje

Papildomi priedai

- SZ72010
- SZ72031
- SZ78100

Galimos kitos spalvos

Techniniai duomenys

Techninės charakteristikos

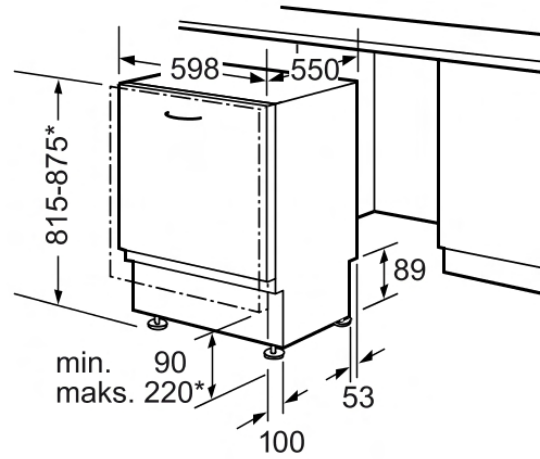
Montuojamas / Laisvai statomas :
Įmontuojama
Standartinis komplektų skaičius : 12
Nuimama viršutinė plokštė : be viršaus
Durelių panelio pakeitimo galimybė :
Negalima
Dažnis (Hz) : 50
Elektros laidos ilgis (m) : 170.0
Kištuko tipas : Schuko-/Gardy su
įžeminimu
Išleidimo žarnos ilgis (cm) : 140
Išleidimo vamzdžio ilgis (cm) : 170
Aukštis su viršutiniu padėklų (mm) :
815
Gaminio aukštis (mm) : 815
Reguliuojamo aukščio kojelės : Taip
Maksimalus reguliuojamų kojelių
aukštis (mm) : 60
Reguliuojamo aukščio kojelės : Taip
Gaminio išmatavimai (plotis x gylis) :
815 x 598 x 550
Gaminio su pakuote išmatavimai
(AxPxG) : 870 x 650 x 660
Svoris neto (kg) : 32.00
Svoris bruto (kg) : 36.00
Apsaugos nuo vandens nutekėjimo
rūšis : 3 pakopų apsauga nuo vandens
nutekėjimo
Apsauga nuo vaikų : Ne
Vandens minkštinimas (kWh) : Taip
Viršutinio krepšio puodelių lentynėlė : 2
Įrankių krepšys : Standartinės
Papildomi priedai : SZ72010, SZ72031,
SZ78100

Sąnaudų ir pajungimo charakteristikos

Įtampa (V) : 230
Prijungimo galia (W) : 2300
Srovė (A) : 10
Paslėptas kaitinimo elementas : Taip
Vandens sąnaudos (l) : 17.00
Suvartojama energija (kWh) : 1.05
: Taip
Dažnis (Hz) : 50
Energy Star Qualified : Ne
Kištuko tipas : Schuko-/Gardy su
įžeminimu
Elektros laidos ilgis (m) : 170.0
Išleidimo vamzdžio ilgis (cm) : 170
Išleidimo žarnos ilgis (cm) : 140

SIEMENS

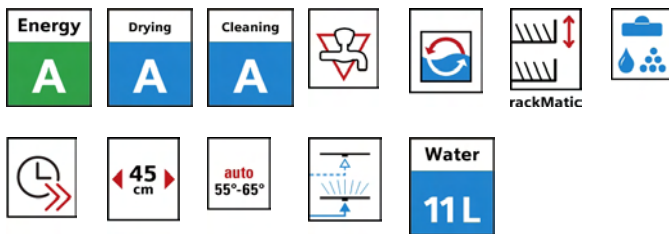
SE64E336EU
Indaplovė, 60 cm pločio
Pilnai įmontuojama



* Reguluojant kojelių aukštį
Pagrindo aukštis, kai prietaiso
aukštis 815 - 90-160 mm
Pagrindo aukštis, kai prietaiso
aukštis 875 - 150-220 mm

Matmenys mm

SIEMENS



Siemens
SF54T553SK
Montuojama po stalviršiu indaplovė
Pirmtakas:
Įpėdinis:

EAN kodas:
4242003475218
pardavimų programa:

SF54T553SK

Indaplovė, 45 cm pločio
Pusiau įmontuojama

- 4 programos: intensyvi 70°C, Auto 55-65°C, Eco 50°C, greita 45°C
- Sąnaudos programai Eco 50°C: 11 l / 0.8 KWH / 140 min
- Triukšmo lygis: 45 dB(A) re 1 pW
- 9 indų komplektų
- auto-tryš viename
- Jutikliai: aquaSensor III
- Speciali funkcija: varioSpeed
- aquaStop
- Užraktas nuo vaikų - durelių blokvimas
- Elektroninė druskos trūkumo indikacija
- Elektroninė skalavimo priemonių indikacija
- Elektroninis programos pradžios atidėjimas: 1-19 val.
- Šilumokaitis
- Elektroninis vandens minkštinimas
- varioPlus krepšys
- rackMatic® - reguliuojamas viršutinis krepšys
- servoSchloss®
- Iš priekio reguliuojamos galinės kojelės

Priedai esantys komplektacijoje

,

Papildomi priedai

- SZ78100
- SZ72900
- SZ72010
- SZ72005
- SZ70920
- SZ72245
- SZ72031

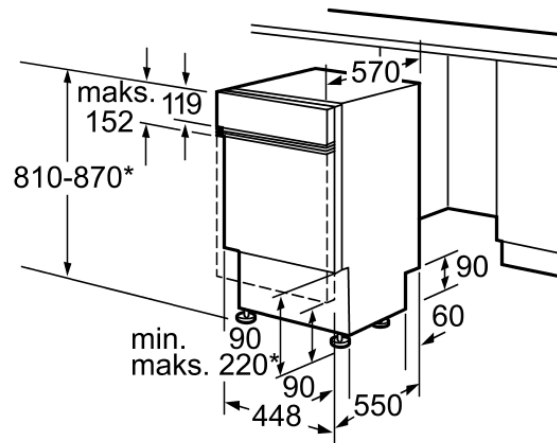
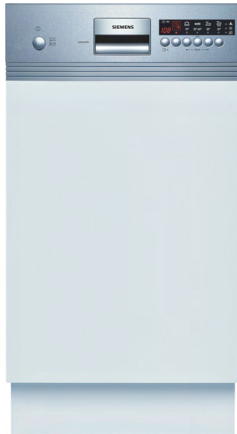
Galimos kitos spalvos

Techniniai duomenys

Techninės charakteristikos

Montuojamas / Laisvai statomas :
Įmontuojama
Standartinis komplektų skaičius : 9
Nuimama viršutinė plokštė : be viršaus
Durelių panelio pakeitimo galimybė :
Negalima
Spalva / Medžiaga, panelė :
Nerūdijančio plieno
Dažnis (Hz) : 50
Elektros laidos ilgis (m) : 170.0
Kištuko tipas : Schuko-/Gardy su
įžeminimu
Išleidimo žarnos ilgis (cm) : 155
Išleidimo vamzdžio ilgis (cm) : 165
Aukštis su viršutiniu padėklų (mm) :
810
Gaminio aukštis (mm) : 810
Reguliuojamo aukščio kojelės : Taip
Maksimalus reguliuojamų kojų
aukštis (mm) : 60
Reguliuojamo aukščio kojelės : Taip
Gaminio išmatavimai (plotis x gylis) :
810 x 448 x 570
Gaminio su pakuote išmatavimai
(AxPxG) : 875 x 510 x 660
Svoris neto (kg) : 37.00
Svoris bruto (kg) : 39.00
Apsaugos nuo vandens nutekėjimo
rūšis : 3 pakopų apsauga nuo vandens
nutekėjimo
Apsauga nuo vaikų : Taip
Vandens minkštinimas (kWh) : Taip
Viršutinio krepšio puodelių lentynėlė : 1
Puodelių lentynėlė : 1
Įrankių krepšys : Standartinės
Papildomi priedai : SZ70920, SZ72005,
SZ72010, SZ72031, SZ72245,
SZ72900, SZ78100
Komplektacijoje 2 priedai : ,
**Sąnaudų ir pajungimo
charakteristikos**
Įtampa (V) : 230
Prijungimo galia (W) : 2300
Srovė (A) : 10
Paslėptas kaitinimo elementas : Taip
Vandens sąnaudos (l) : 11.00
Suvartojama energija (kWh) : 0.80
Programos ciklo trukmė (min) : 140
: Ne
Dažnis (Hz) : 50

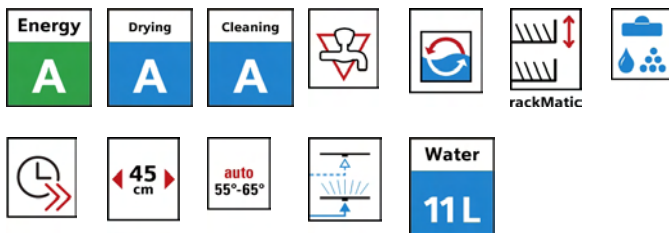
SF54T553SK
Indaplovė, 45 cm pločio
Pusiaus įmontuojama



* Reguluojant kojelių aukštį
Pagrindo aukštis, kai prietaiso aukštis 810:
90-160 mm
Pagrindo aukštis, kai prietaiso aukštis 870:
150-220 mm

Matmenys mm

SIEMENS



Siemens
SF64T353SK
Pilnai įmontuojama indaplovė

Pirmtakas:

Įpėdinis:

EAN kodas:
4242003475195

pardavimų programa:

SF64T353SK

Indaplovė, 45 cm pločio
Pilnai įmontuojama

- 4 programos: Auto 55-65°C, Eco 50°C, greita 45°C, perskalavimas
- Sąnaudos programai Eco 50°C: 11 l / 0.8 KWH / 140 min
- Triukšmo lygis: 47 dB (A) re 1 pW
- 9 indų komplektų
- auto-tryšs viename
- infoLight
- Jutikliai: aquaSensor III
- Speciali funkcija: varioSpeed
- aquaStop
- Elektroninė druskos trūkumo indikacija
- Elektroninė skalavimo priemonių indikacija
- Elektroninis programos pradžios atidėjimas: 1-19 val.
- Šilumokaitis
- Elektroninis vandens minkštinimas
- varioPlus krepšys
- rackMatic® - reguliuojamas viršutinis krepšys
- Valdymas iš viršaus įspaudžiamais mygtukais
- Elektroninė likusio laiko indikacija
- Akustinis programos pabaigos signalas
- servoSchloss®
- Iš priekio reguliuojamos galinės kojelės

Priedai esantys komplektacijoje

,

Papildomi priedai

- SZ72900
- SZ80000
- SZ72245
- SZ72010
- SZ70920
- SZ72005
- SZ78100
- SZ72031

Galimos kitos spalvos

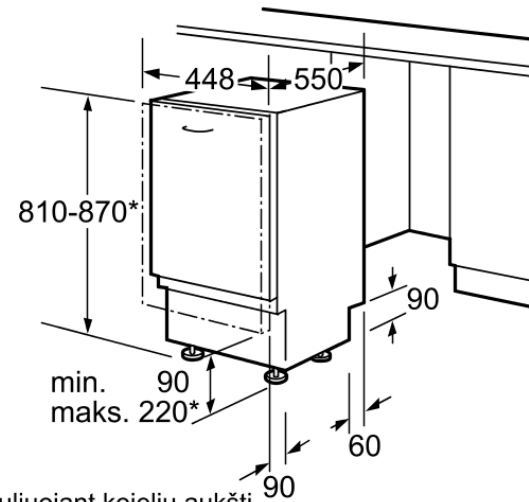
Techniniai duomenys

Techninės charakteristikos

Montuojamas / Laisvai statomas :
Įmontuojama
Standartinis komplektų skaičius : 9
Nuimama viršutinė plokštė : be viršaus
Durelių panelio pakeitimo galimybė :
Negalima
Dažnis (Hz) : 50
Elektros laidos ilgis (m) : 170.0
Kištuko tipas : Schuko-/Gardy su
įžeminimu
Išleidimo žarnos ilgis (cm) : 155
Išleidimo vamzdžio ilgis (cm) : 165
Aukštis su viršutiniu padėklų (mm) :
810
Gaminio aukštis (mm) : 810
Reguliuojamo aukščio kojelės : Taip
Maksimalus reguliuojamų kojelėlių
aukštis (mm) : 60
Reguliuojamo aukščio kojelės : Taip
Gaminio išmatavimai (plotis x gylis) :
810 x 448 x 550
Gaminio su pakuote išmatavimai
(AxPxG) : 875 x 510 x 660
Svoris neto (kg) : 37.00
Svoris bruto (kg) : 38.00
Apsaugos nuo vandens nutekėjimo
rūšis : 3 pakopų apsauga nuo vandens
nutekėjimo
Apsauga nuo vaikų : Ne
Vandens minkštinimas (kWh) : Taip
Viršutinio krepšio puodėlių lentynėlė : 1
Puodėlių lentynėlė : 1
Įrankių krepšys : Standartinės
Papildomi priedai : SZ70920, SZ72005,
SZ72010, SZ72031, SZ72245,
SZ72900, SZ78100, SZ80000
Komplektacijoje 2 priedai : ,

**Sąnaudų ir pajungimo
charakteristikos**
Įtampa (V) : 230
Prijungimo galia (W) : 2300
Srovė (A) : 10
Paslėptas kaitinimo elementas : Taip
Vandens sąnaudos (l) : 11.00
Suvartojama energija (kWh) : 0.80
Programos ciklo trukmė (min) : 140
: Taip
Dažnis (Hz) : 50
Energy Star Qualified : Ne
Kištuko tipas : Schuko-/Gardy su

SF64T353SK
Indaplovė, 45 cm pločio
Pilnai įmontuojama



* Reguluojant kojelių aukštį
Pagrindo aukštis, kai prietaiso aukštis 810:
90-160 mm
Pagrindo aukštis, kai prietaiso aukštis 870:
150-220 mm

Matmenys mm

SIEMENS



Siemens
SF64T352EU

Pirmtakas:

Įpėdinis:

EAN kodas:
4242003384732

pardavimų programa:

SF64T352EU

Pilnai įmontuojama

- Sąnaudos programai Eco 50°C: 13 l / 0.8 KWH / 155
- Triukšmo lygis: 49 dB(A) re 1 pW
- 9 indų komplektų
- auto-tryšs viename
- Speciali funkcija: Pusinė įkrova
- Daugiapakopė apsauga nuo vandens nutekėjimo
- Elektroninė druskos trūkumo indikacija
- Elektroninė skalavimo priemonių indikacija
- Elektroninis programos pradžios atidėjimas: 1-19 val.
- Šilumokaitis
- Elektroninis vandens minkštinimas
- Reguliuojamas viršutinis krepšys
- Valdymas iš viršaus įspaudžiamais mygtukais
- Elektroninė likusio laiko indikacija
- Akustinis programos pabaigos signalas
- servoSchloss®
- Iš priekio reguliuojamos galinės kojelės

Priedai esantys komplektacijoje

Papildomi priedai

- SZ72005
- SZ72031
- SZ72900
- SZ70920
- SZ80000
- SZ78100
- SZ72010
- SZ72245

Galimos kitos spalvos

Techniniai duomenys

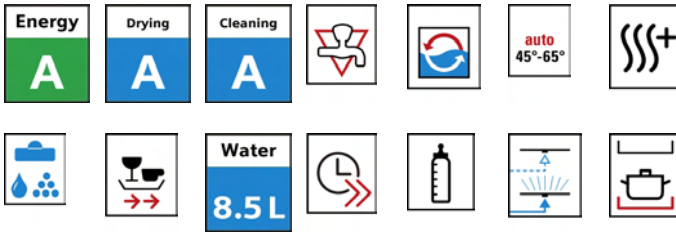
Techninės charakteristikos

Montuojamas / Laisvai statomas :
Įmontuojama
Standartinis komplektų skaičius : 9
Nuimama viršutinė plokštė : be viršaus
Durelių panelio pakeitimo galimybė :
Negalima
Dažnis (Hz) : 50
Elektros laidos ilgis (m) : 170.0
Kištuko tipas : Schuko-/Gardy su
įžeminimu
Išleidimo žarnos ilgis (cm) : 155
Išleidimo vamzdžio ilgis (cm) : 165
Aukštis su viršutiniu padėklų (mm) :
810
Gaminio aukštis (mm) : 810
Reguliuojamo aukščio kojelės : Taip
Maksimalus reguliuojamų kojelėlių
aukštis (mm) : 60
Reguliuojamo aukščio kojelės : Taip
Gaminio išmatavimai (plotis x gylis) :
810 x 448 x 550
Gaminio su pakuote išmatavimai
(AxPxG) : 875 x 510 x 660
Svoris neto (kg) : 35.00
Svoris bruto (kg) : 37.00
Apsaugos nuo vandens nutekėjimo
rūšis : 1 pakopos apsauga nuo
vandens nutekėjimo
Apsauga nuo vaikų : Ne
Vandens minkštinimas (kWh) : Taip
Viršutinio krepšio puodelių lentynėlė : 1
Įrankių krepšys : Standartinės
Papildomi priedai : SZ70920, SZ72005,
SZ72010, SZ72031, SZ72245,
SZ72900, SZ78100, SZ80000

Sąnaudų ir pajungimo charakteristikos

Įtampa (V) : 230
Prijungimo galia (W) : 2300
Srovė (A) : 10
Paslėptas kaitinimo elementas : Taip
Vandens sąnaudos (l) : 13.00
Suvartojama energija (kWh) : 0.80
Programos ciklo trukmė (min) : 155
: Taip
Dažnis (Hz) : 50
Energy Star Qualified : Ne
Kištuko tipas : Schuko-/Gardy su
įžeminimu
Elektros laidos ilgis (m) : 170.0

SIEMENS



Siemens
SC76M531EU

Pirmtakas:

Įpėdinis:

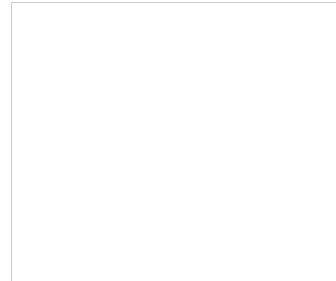
EAN kodas:
4242003462898

pardavimų programa:

SC76M531EU, nerūdijančio plieno speedMatic modulinė indaplovė

- Įmontuojama - aukštis 60 cm
- 6 programos: intensyvi 70°C, Auto 45-65°C, Eco 50°C, jautri 40°C, greita 45°C, perskalavimas
- Sąnaudos programai Eco 50°C: 8.5 l / 0.74 kWh / 170 min
- Triukšmo lygis: 45 dB(A) re 1 pW
- 8 indų komplektų
- auto All in 1- automatinis prisitaikymas prie naudojamų skalbimo priemonių
- Jutikliai: aquaSensor, užkrovos
- 4 papildomos funkcijos: varioSpeed, labai sausa, higieniška, intensiveZone
- aquaStop
- Užraktas nuo vaikų - durelių blokavimas
- Elektroninė druskos trūkumo indikacija
- Elektroninė skalavimo priemonių indikacija
- Elektroninis programos pradžios atidėjimas: 1-24 val
- Šilumokaitis
- Elektroninis vandens minkštinimas
- Durelės su servoSchloss® užraktu

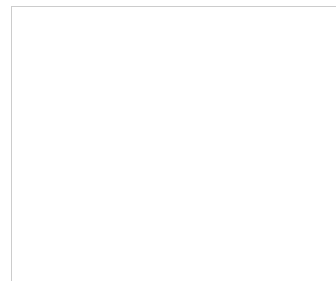
Priedai esantys komplektacijoje



Papildomi priedai

- SZ72010
- SZ78100
- HZ86X600
- HZ86X500
- SZ75560

Galimos kitos spalvos



Techniniai duomenys

Techninės charakteristikos

Standartinis komplektų skaičius : 8
Nuimama viršutinė plokštė : be viršaus
Dažnis (Hz) : 50; 60

Elektros laidos ilgis (m) : 170.0
Kištuko tipas : Schuko-/Gardy su
įžeminimu

Įleidimo žarnos ilgis (cm) : 165
Išleidimo vamzdžio ilgis (cm) : 226
Aukštis su viršutiniu padėklų (mm) :
595

Gaminio aukštis (mm) : 595
Reguliuojamo aukščio kojelės : Ne
Reguliuojamo aukščio kojelės : Ne
Gaminio išmatavimai (plotis x gylis) :
595 x 595 x 500

Gaminio su pakuote išmatavimai
(AxPxG) : 685 x 630 x 595

Svoris neto (kg) : 25.00

Svoris bruto (kg) : 28.00

Apsaugos nuo vandens nutekėjimo
rūšis : 3 pakopų apsauga nuo vandens
nutekėjimo 24 val

Apsauga nuo vaikų : Taip

Vandens minkštinimas (kWh) : Taip

Puodelių lentynėlė : 2

Įrankių krepšys : Standartinės

Papildomi priedai : HZ86X500,
HZ86X600, SZ72010, SZ75560,
SZ78100

Sąnaudų ir pajungimo charakteristikos

Įtampa (V) : 220-240

Prijungimo galia (W) : 2300

Srovė (A) : 10

Paslėptas kaitinimo elementas : Taip

Vandens sąnaudos (l) : 8.50

Suvartojama energija (kWh) : 0.74

Programos ciklo trukmė (min) : 170
: Ne

Dažnis (Hz) : 50; 60

Energy Star Qualified : Ne

Kištuko tipas : Schuko-/Gardy su
įžeminimu

Elektros laidos ilgis (m) : 170.0

Išleidimo vamzdžio ilgis (cm) : 226

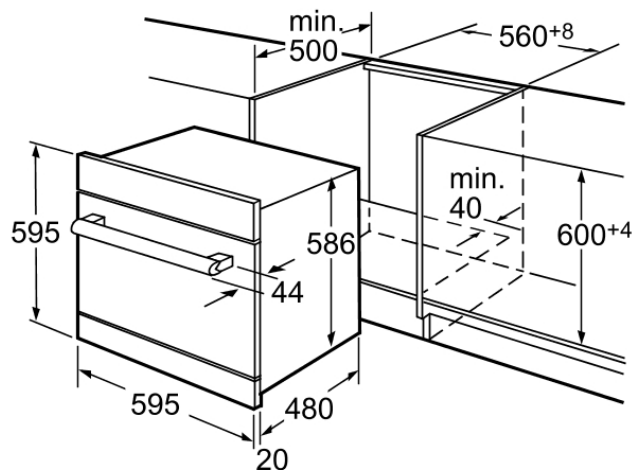
Įleidimo žarnos ilgis (cm) : 165

Gaminio išmatavimai (plotis x gylis) :
595 x 595 x 500

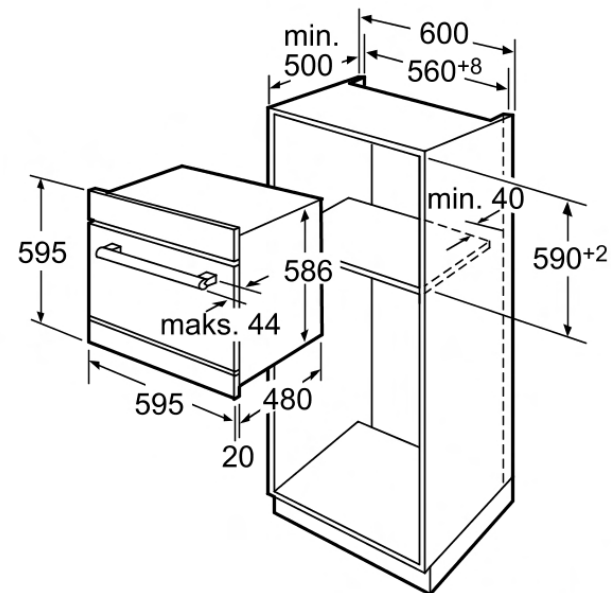
Gaminio su pakuote išmatavimai
(coliai) : 26.96 x 24.80 x 23.42

SIEMENS

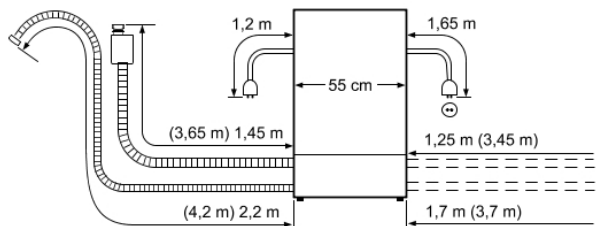
SC76M531EU, nerūdijančio plieno
speedMatic modulinė indaplovė



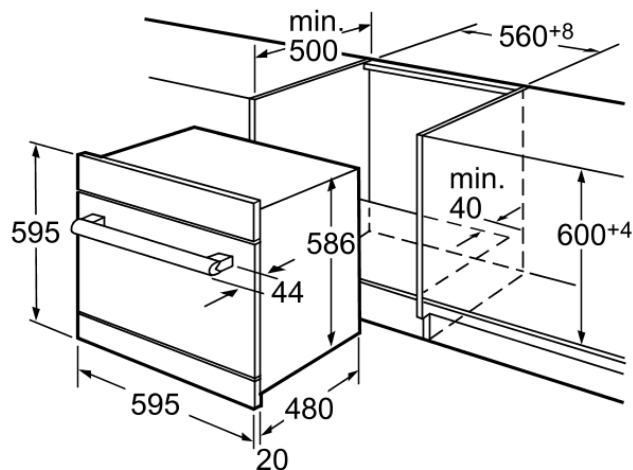
Matmenys mm



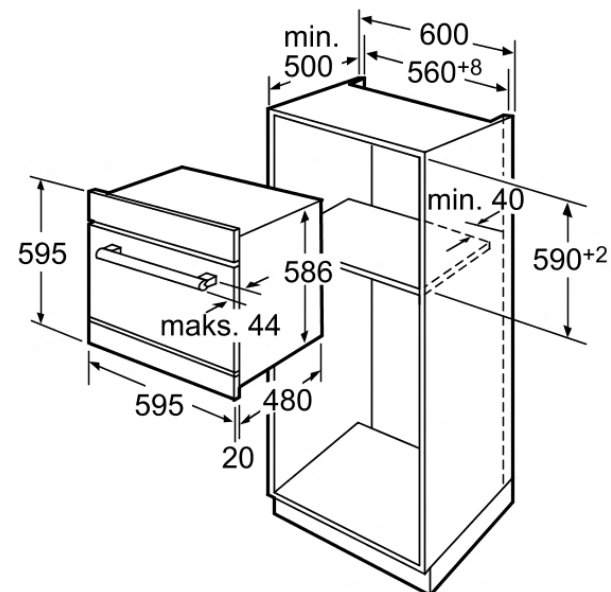
Matmenys mm



Mažiausi ilgiai:	1,65 m	Ilgintuvas:	
„AquaStop“:	1,65 m	„AquaStop“:	2,20 m
Išleidžiamoji žarna:	2,25 m	Išleidžiamoji žarna:	2,00 m
Tinklo kabelis:	1,70 m		

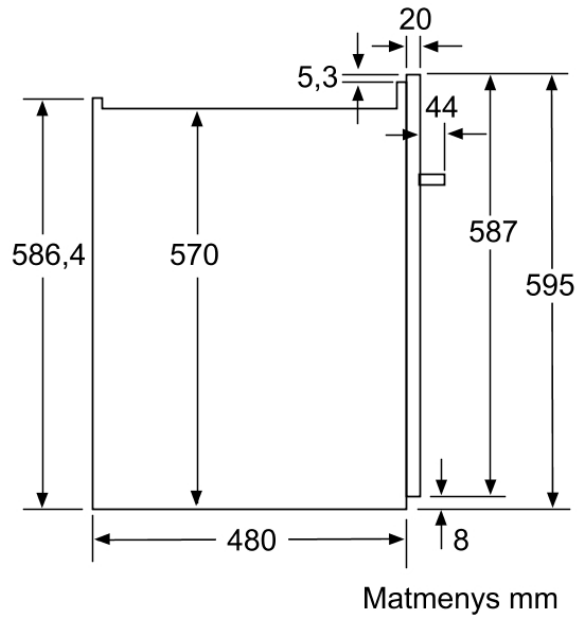


Matmenys mm



Matmenys mm

SC76M531EU, nerūdijančio plieno
speedMatic modulinė indaplovė

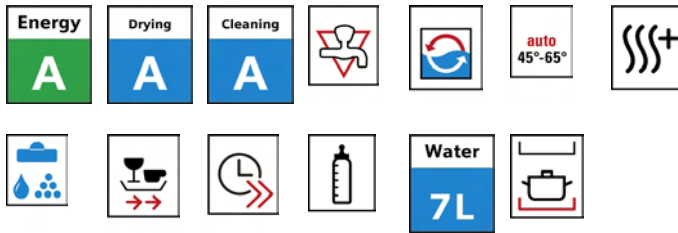


SIEMENS



SK76M530EU, nerūdijančio plieno speedMatic modulinė indaplovė

- Įmontuojama - aukštis 45 cm
- 6 programos: intensyvi 70°C, Auto 45-65°C, Eco 50°C, jautri 40°C, greita 45°C, perskalavimas
- Sąnaudos programai Eco 50°C: 7 l / 0.63 KWH / 160 min
- Triukšmo lygis: 45 dB(A) re 1 pW
- 6 indų komplektų
- auto All in 1- automatinis prisitaikymas prie naudojamų skalbimo priemonių
- Jutikliai: aquaSensor, užkrovos
- 4 papildomos funkcijos: varioSpeed, labai sausa, higieniška, intensiveZone
- aquaStop
- Užraktas nuo vaikų - durelių blokavimas
- Elektroninė druskos trūkumo indikacija
- Elektroninė skalavimo priemonių indikacija
- Elektroninis programos pradžios atidėjimas: 1-24 val
- Šilumokaitis
- Elektroninis vandens minkštinimas
- Durelės su servoSchloss® užraktu



Siemens
SK76M530EU

Pirmtakas:

Įpėdinis:

EAN kodas:
4242003475546

pardavimų programa:

Priedai esantys komplektacijoje

Papildomi priedai

- SZ78100
- HZ86X600
- SZ75540
- HZ86X500
- SZ72010

Galimos kitos spalvos

Techniniai duomenys

Techninės charakteristikos

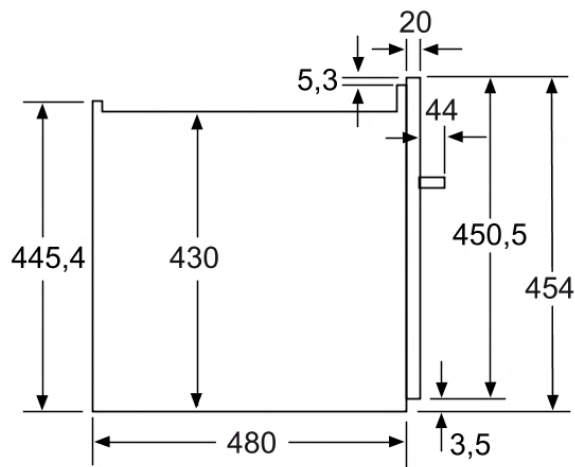
Standartinis komplektų skaičius : 6
Nuimama viršutinė plokštė : be viršaus
Dažnis (Hz) : 50; 60
Elektros laidos ilgis (m) : 170.0
Kištuko tipas : Schuko-/Gardy su
įžeminimu
Įleidimo žarnos ilgis (cm) : 165
Išleidimo vamzdžio ilgis (cm) : 226
Aukštis su viršutiniu padėklų (mm) : 454
Gaminio aukštis (mm) : 454
Reguliuojamo aukščio kojelės : Ne
Reguliuojamo aukščio kojelės : Ne
Gaminio išmatavimai (plotis x gylis) : 454 x 595 x 500
Gaminio su pakuote išmatavimai (AxPxG) : 545 x 630 x 595
Svoris neto (kg) : 22.00
Svoris bruto (kg) : 25.00
Apsaugos nuo vandens nutekėjimo rūšis : 3 pakopų apsauga nuo vandens nutekėjimo 24 val
Apsauga nuo vaikų : Taip
Vandens minkštinimas (kWh) : Taip
Puodelių lentynėlė : 4
Įrankių krepšys : Standartinės
Papildomi priedai : HZ86X500, HZ86X600, SZ72010, SZ75540, SZ78100

Sąnaudų ir pajungimo charakteristikos

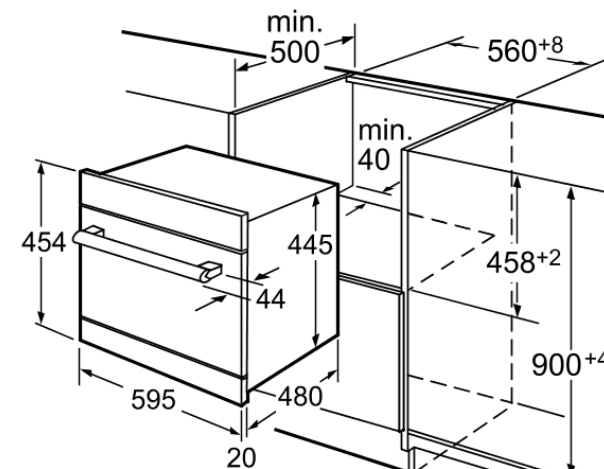
Įtampa (V) : 220-240
Prijungimo galia (W) : 2300
Srovė (A) : 10
Paslėptas kaitinimo elementas : Taip
Vandens sąnaudos (l) : 7.00
Suvartojama energija (kWh) : 0.63
Programos ciklo trukmė (min) : 160
: Ne
Dažnis (Hz) : 50; 60
Energy Star Qualified : Ne
Kištuko tipas : Schuko-/Gardy su
įžeminimu
Elektros laidos ilgis (m) : 170.0
Išleidimo vamzdžio ilgis (cm) : 226
Įleidimo žarnos ilgis (cm) : 165
Gaminio išmatavimai (plotis x gylis) : 454 x 595 x 500
Gaminio su pakuote išmatavimai (coliai) : 21.45 x 24.80 x 23.42

SIEMENS

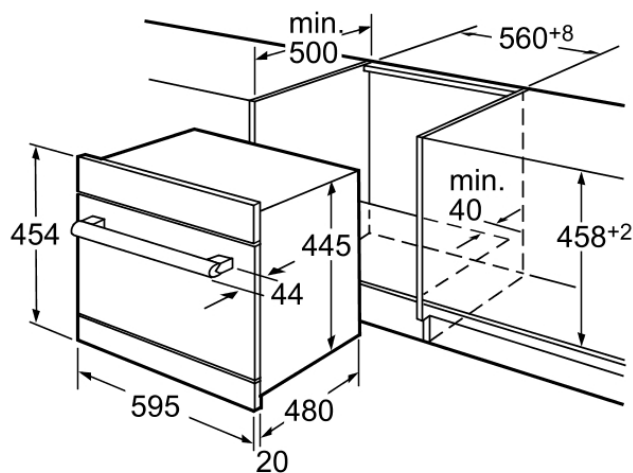
SK76M530EU, nerūdijančio plieno
speedMatic modulinė indaplovė



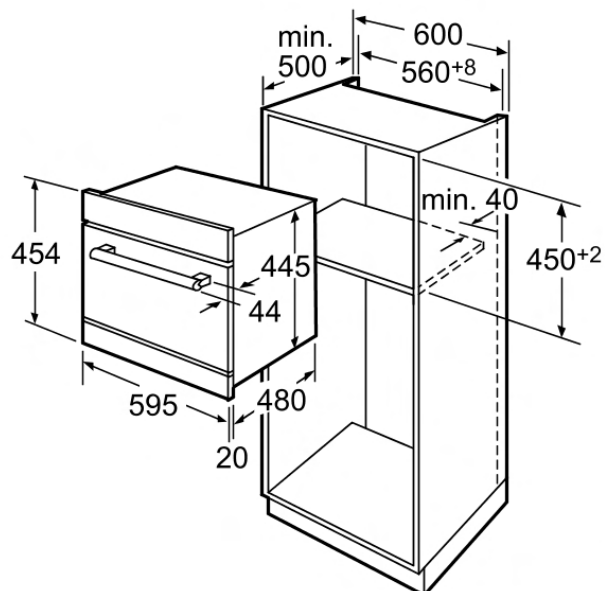
Matmenys mm



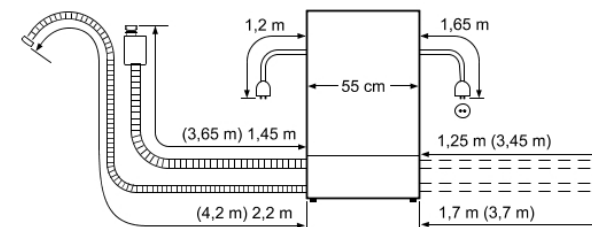
Matmenys mm



Matmenys mm

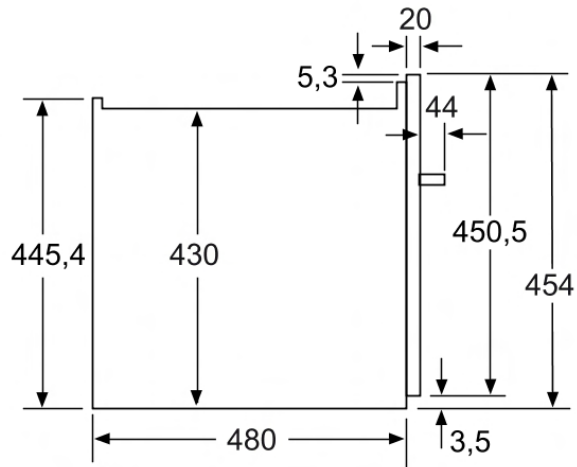


Matmenys mm

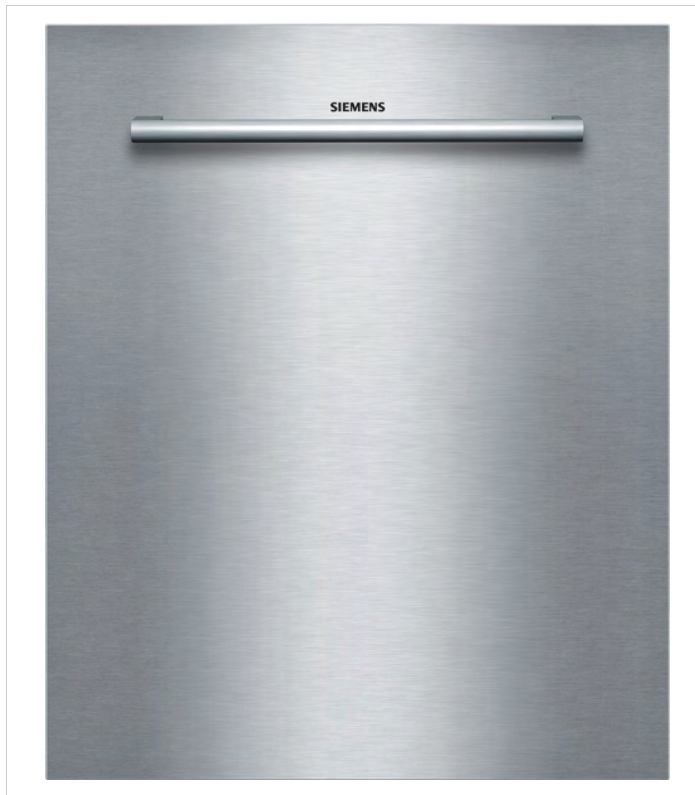


Mažiausi ilgiai:
 „AquaStop“: 1,65 m
 Išleidžiamoji žarna: 2,25 m
 Tinklo kabelis: 1,70 m
 Ilgintuvas:
 „AquaStop“: 2,20 m
 Išleidžiamoji žarna: 2,00 m

SK76M530EU, nerūdijančio plieno
speedMatic modulinė indaplovė



Matmenys mm

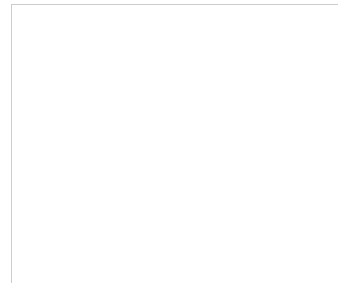


SZ73055

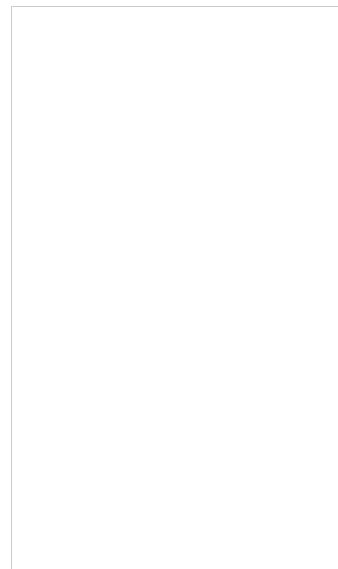
Nerūdijančio plieno durelių fasadas su rankena ir Siemens logotipu

- Išmatavimai (AxPxG): 719x590x21 mm
- Tinka visoms 81,5 cm aukščio ir 60 cm pločio indaplovėms (SX... modeliams)

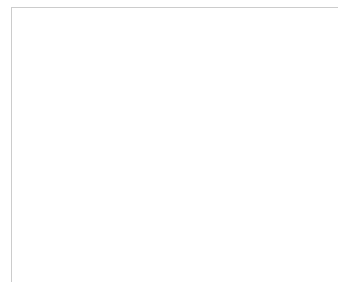
Priedai esantys komplektacijoje



Papildomi priedai



Galimos kitos spalvos



Techniniai duomenys

**Techninės charakteristikos
Šnaudų ir pajungimo
charakteristikos**

Siemens
SZ73055

Pirmtakas:

Įpėdinis:

EAN kodas:
4242003438169

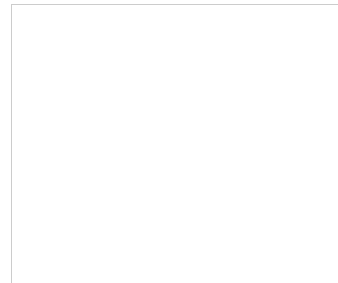
pardavimų programa:

SZ73125

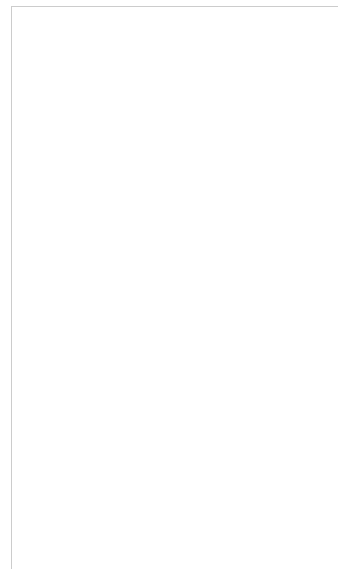
Nerūdijančio plieno durelių fasadas

- Išmatavimai : 580x588 mm
- Tinka įmontuojamoms indaplovėms SX5.../SN5... modeliams)

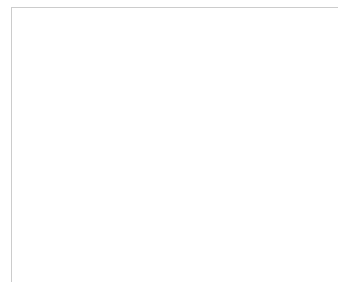
Priedai esantys komplektacijoje



Papildomi priedai



Galimos kitos spalvos



Techniniai duomenys

**Techninės charakteristikos
Šnaudų ir pajungimo
charakteristikos**

Siemens
SZ73125

Pirmtakas:

Įpėdinis:

EAN kodas:
4242003438145

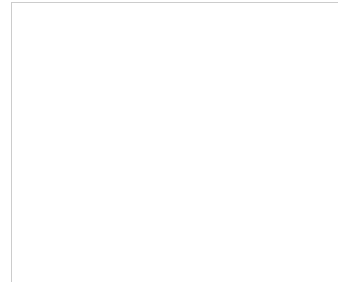
pardavimų programa:

SZ72070

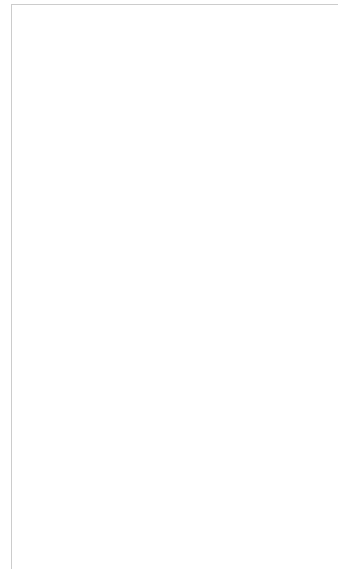
Kairės pusės sienelė, baltos spalvos

- Aukštis: 81 cm - gylis: 56 cm
- Tinka visoms 60 cm pločio įmontuojamoms 56 cm gylio indaplovėms ir 81 cm aukščio

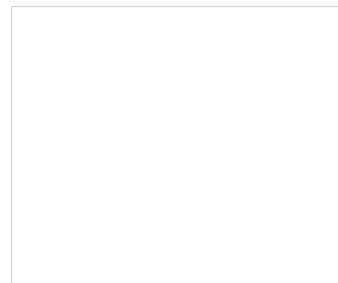
Priedai esantys komplektacijoje



Papildomi priedai



Galimos kitos spalvos



Techniniai duomenys

Techninės charakteristikos
Sąnaudų ir pajungimo
charakteristikos

Siemens
SZ72070
Balta šoninė indaplovės sienelė, kairė
Pirmtakas:
Įpėdinis:

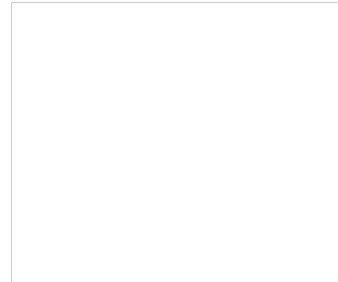
EAN kodas:
4242003268773
pardavimų programa:

SZ72071

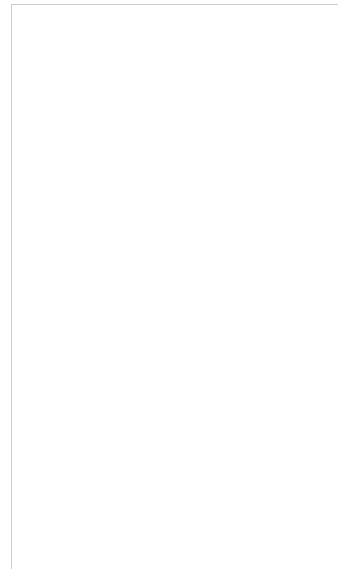
Dešinės pusės sienelė, baltos spalvos

- Šoninė indaplovės sienelė
- Aukštis: 81 cm - gylis: 56 cm
- Tinka visoms 60 cm pločio įmontuojamoms 56 cm gylio indaplovėms ir 81 cm aukščio

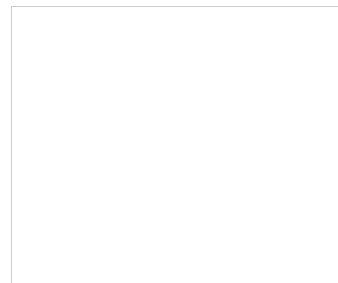
Priedai esantys komplektacijoje



Papildomi priedai



Galimos kitos spalvos



Techniniai duomenys

Techninės charakteristikos
Šnaudų ir pajungimo
charakteristikos

Siemens
SZ72071
Balta šoninė indaplovės sienelė, dešinė
Pirmtakas:
Įpėdinis:

EAN kodas:
4242003268780
pardavimų programa:

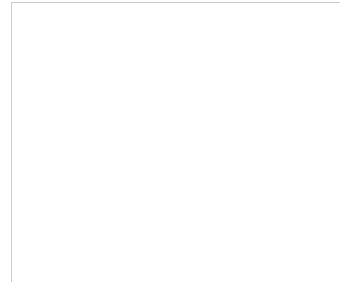


BOSCH

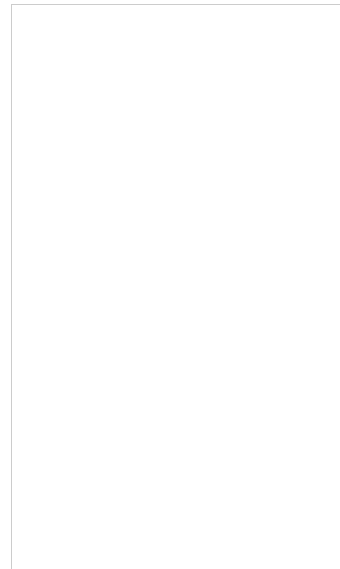
SMZ4037DK
Indaplovės stalviršis

- Tinka visoms baltoms indaplovėms 810 mm arba 860 mm aukščio

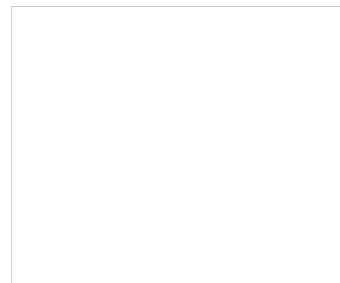
Priedai esantys komplektacijoje



Papildomi priedai



Galimos kitos spalvos



Techniniai duomenys

Techninės charakteristikos
Sąnaudų ir pajungimo
charakteristikos

Bosch
SMZ4037DK
Indaplovės stalviršis

Pirmtakas:
Įpėdinis:

EAN kodas:
4242002132082

pardavimų programa:

SIEMENS

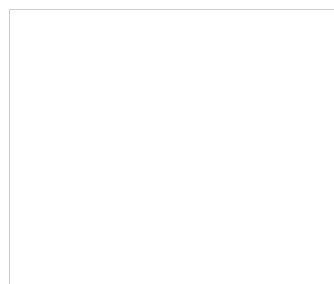


SZ71005

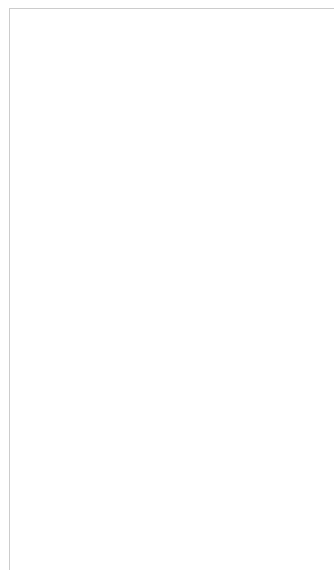
Nerūdijančio plieno durelių priekinė dalis ir cokolio skydelis

- Durų priekinė dalis ir cokolio skydelis iš nerūdijančio plieno
- Išmatavimai 580x588 mm
- Tinka visoms 60 cm pločio indaplovėms (aukštis 81-87 cm), SN5.../SL5... modeliams

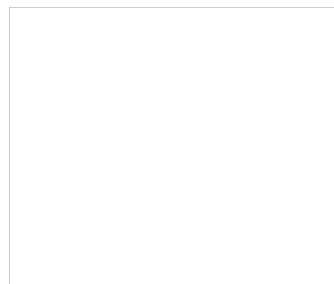
Priedai esantys komplektacijoje



Papildomi priedai



Galimos kitos spalvos



Techniniai duomenys

**Techninės charakteristikos
Šnaudų ir pajungimo
charakteristikos**

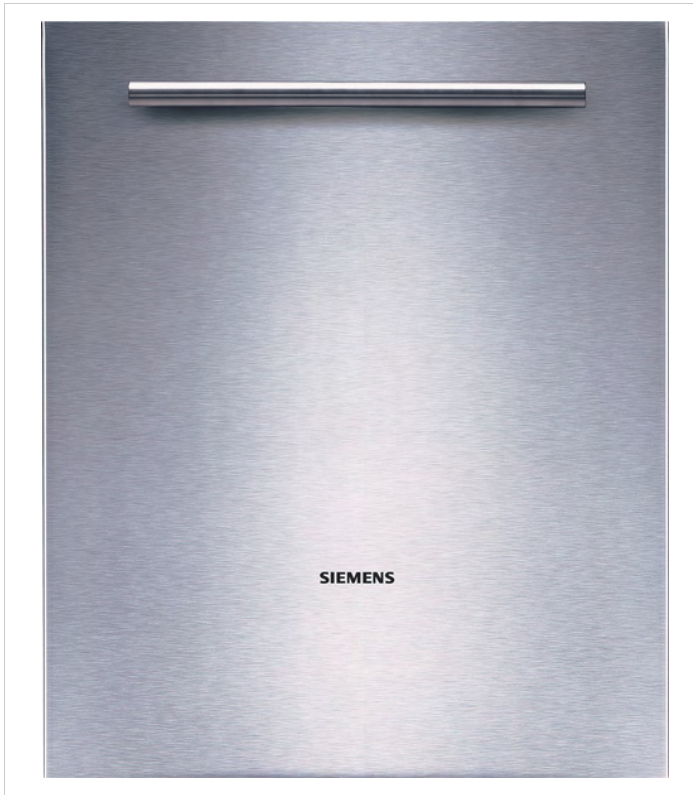
Siemens
SZ71005

Pirmtakas:

Įpėdinis:

EAN kodas:
4242003169971

pardavimų programa:

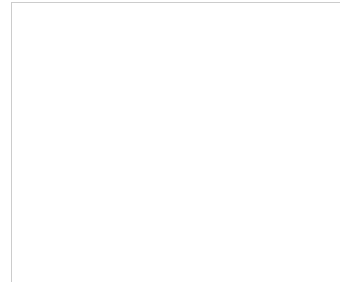


SZ72045

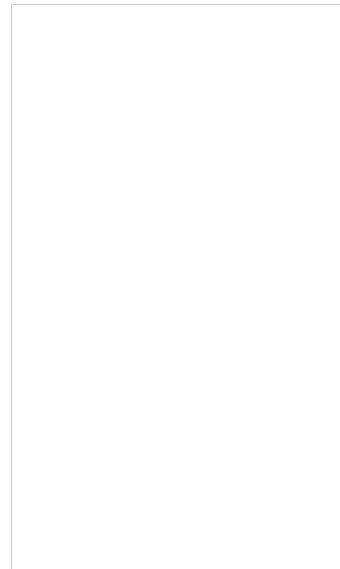
Nerūdijančio plieno durelių priekinė dalis

- Durelių matmenys (AxPxG): 719 mm x 590 mm x 21 mm, 81 cm aukščio pilnai įmontuojamai indaplovei
- Tinka 60 cm pločio indaplovėms

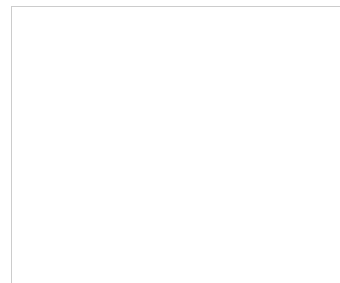
Priedai esantys komplektacijoje



Papildomi priedai



Galimos kitos spalvos



Techniniai duomenys

**Techninės charakteristikos
Šnaudų ir pajungimo
charakteristikos**

Siemens
SZ72045

Pirmtakas:

Įpėdinis:

EAN kodas:
4242003327760

pardavimų programa:

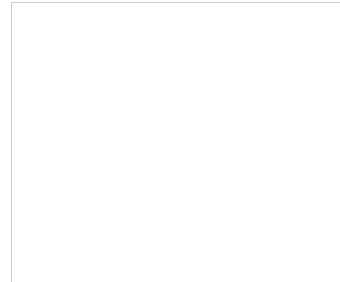


SZ72145

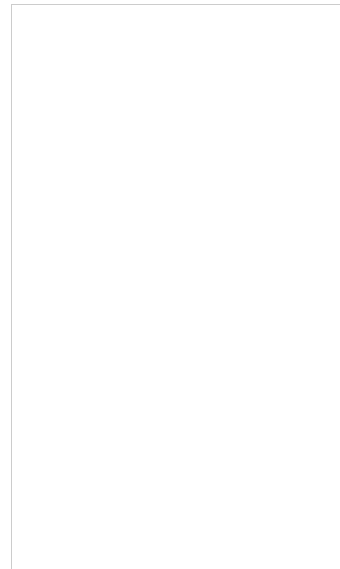
Nerūdijančio plieno durelių priekinė dalis

- Durelių matmenys (AxPxG): 719 mm x 440 mm x 21 mm, 81 cm aukščio pilnai įmontuojamai indaplovei
- Tinka 45 cm pločio indaplovėms

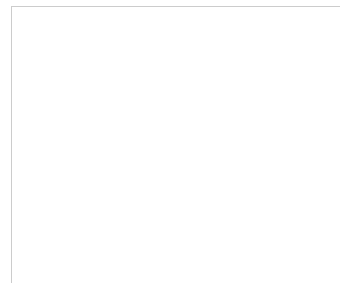
Priedai esantys komplektacijoje



Papildomi priedai



Galimos kitos spalvos



Techniniai duomenys

**Techninės charakteristikos
Šnaudų ir pajungimo
charakteristikos**

Siemens
SZ72145
Indaplovė nerūdijančio plieno duralėmis
Pirmtakas:
Įpėdinis:

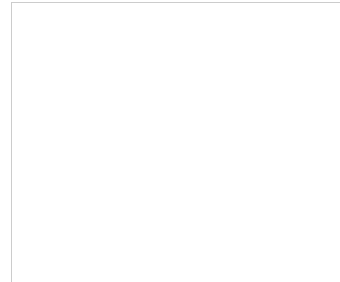
EAN kodas:
4242003400692
pardavimų programa:

SZ75540

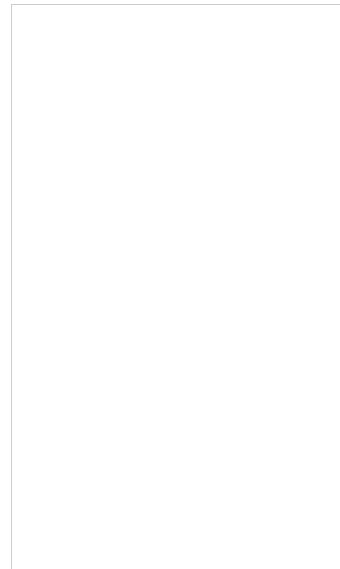
Nerūdijančio plieno apsauginė juostelė, modulinėms indaplovėms 45 cm

- Tinka visoms 45 cm modulinėms indaplovėms

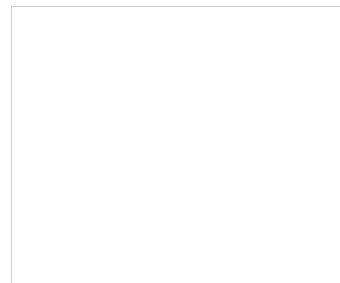
Priedai esantys komplektacijoje



Papildomi priedai



Galimos kitos spalvos



Techniniai duomenys

**Techninės charakteristikos
Sąnaudų ir pajungimo
charakteristikos**

Siemens
SZ75540

Pirmtakas:

Įpėdinis:

EAN kodas:
4242003476420

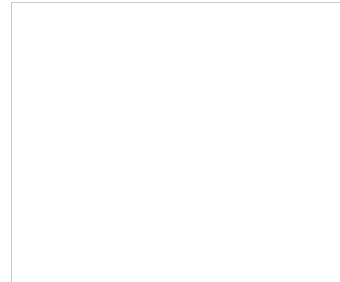
pardavimų programa:

SZ75560

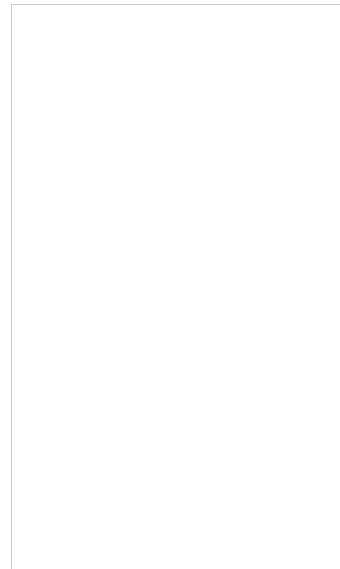
Nerūdijančio plieno apsauginė juostelė, modulinėms indaplovėms 60 cm

- Tinka visoms 60 cm modulinėms indaplovėms

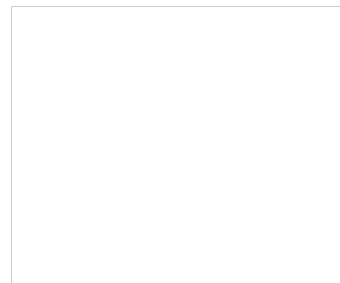
Priedai esantys komplektacijoje



Papildomi priedai



Galimos kitos spalvos



Techniniai duomenys

**Techninės charakteristikos
Šnaudų ir pajungimo
charakteristikos**

Siemens
SZ75560

Pirmtakas:

Įpėdinis:

EAN kodas:
4242003476413

pardavimų programa:

SIEMENS



Siemens
WI14S440EU

Pirmtakas:

Įpėdinis:

EAN kodas:
4242003390276

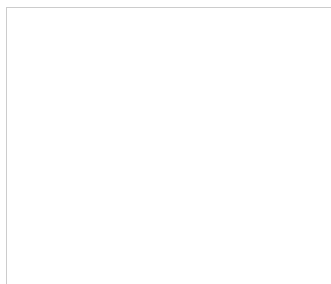
pardavimų programa:

WI14S440EU

Skalbyklė pakraunama iš priekio, įmontuojama

- 10% mažesnės energijos sąnaudos (0,17 kWh/kg) negu A energijos sąnaudų klasės riba (0,19 kWh/kg)
- Talpa: 1 - 7 kg
- Apsukų skaičius: 1400 - 400 aps./min
- Unikalus būgnas varioSoft su lašo formos vidaus paviršiaus dalimis ir softDesign čiuptuvas
- Didelis LED ekranas rodo programos eigą, temperatūrą, apskukų skaičių, likusį laiką ir atidėto skalbimo pradžios laiką
- Visų skalbimo programų laikas sutrumpintas
- Pilnai elektroninis visų skalbimo programų valdymas
- Mygtukai: Startas, Intensyvi (dėmės), Pirminis skalbimas, Lengvas lyginimas, Papildomas skalavimas, Temperatūra, Apsukų skaičiaus pasirinkimas, Programos pradžios laikas
- 32 cm durų anga, durys atsidaro 130° kampu
- Dureles galima montuoti kitoje pusėje
- Garsinis signalas
- Metalinis durų kabliukas
- Skystų skalbiklių įdėklas
- Putų kiekio atpažinimas
- Stabilizavimo automatika
- aquaTronic - 3D vandens purškimo sistema
- aquaStop

Priedai esantys komplektacijoje



Papildomi priedai

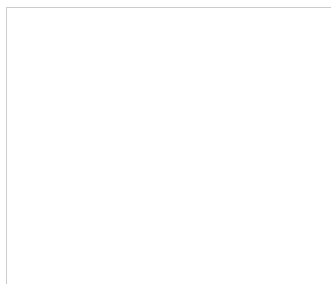
- WZ20440
- WX975600
- WZ10130
- WZ20470

Techniniai duomenys

Techninės charakteristikos

Montuojamas / Laisvai statomas :
Įmontuojama po stalviršiu
Durelių lankstas : kairė
Korpuso spalva / medžiaga : balta
Elektros laidos ilgis (m) : 225.0
Aukštis montavimui po stalviršiu : 820.00
Gaminio aukštis (mm) : 818
Gaminio išmatavimai (A x P x G), mm : 818 x 600 x 555
Ratukai : Ne
Svoris neto (kg) : 80.00
Būgno talpa (l) : 55
Talpa, medvilnė (kg) : 7.0
Pagrindinė produkto spalva : balta
Triukšmo lygis skalbiant (dB(A) re 1 pW) : 47
Prijungimo galia (W) : 2300
Srovė (A) : 10
Įtampa (V) : 220-240
Dažnis (Hz) : 50
Bendras suvartojamos energijos kiekis per metus (kWh) : 238
Energy Star Qualified : Ne
Laidas yra : Ne
Kištuko tipas : Schuko-/Gardy su žeminimu
Išleidimo žarnos ilgis (coliai) : 86.61
Įleidimo žarnos ilgis (coliai) : 86.61
AQUASTOP® pajungimo žarna : Taip
Gaminio su pakuote išmatavimai (coliai) : 34.64 x 25.98 x 25.59
Svoris neto (lbs) : 176
Svoris bruto (lbs) : 179
Išleidimo žarnos ilgis : 220.00
Įleidimo žarnos ilgis : 220.00
Gaminio su pakuote išmatavimai (AxPxG) : 880 x 660 x 650
Svoris bruto (kg) : 81
Sąnaudų ir pajungimo charakteristikos
Prijungimo galia (W) : 2300
Srovė (A) : 10
Įtampa (V) : 220-240
Dažnis (Hz) : 50
Atitikties sertifikatai : CE
Suvartojama energija (kWh) : 1.19
Vandens sąnaudos (l) : 49
Bendros vandens sąnaudos per metus (l) : 9800

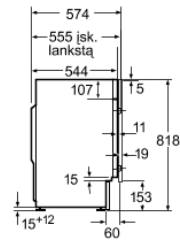
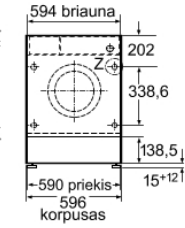
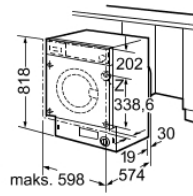
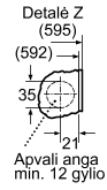
Galimos kitos spalvos



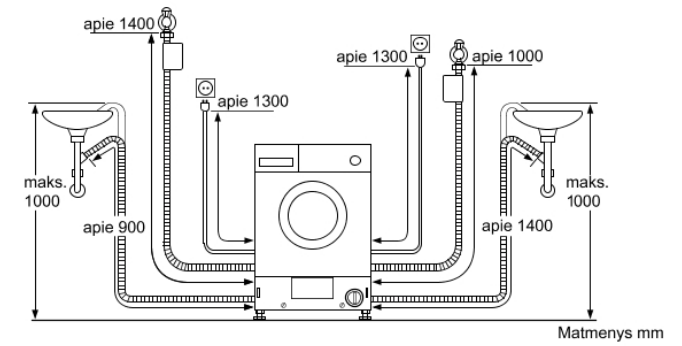
SIEMENS

WI14S440EU

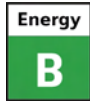
Skalbyklė pakraunama iš priekio, įmontuojama



Matmenys mm



Jei per trumpa prijungta „Aqua-Stop“ vandens įleidimo žarna, ją galima prailginti su ilginamaisiais priedais WZ 10130 (ilgis 2,5 m).



Siemens
WK14D320EU

Pirmtakas:

Įpėdinis:

EAN kodas:
4242003477021

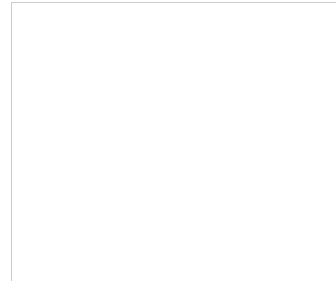
pardavimų programa:

WK14D320EU

Skalbyklė-džiovyklė, įmontuojama

- Talpa: 6 kg skalbti - 4 kg džiovinti
- Apsukų skaičius: 1400 - 600 aps./min
- Ekranas rodo programos eigą, likusį laiką ir atidėtą skalbimo pradžią iki 19 h val
- Pilnai elektroninis skalbimo ir specialiųjų programų valdymas
- Specialios programos: Mišrūs skalbiniai, Vilna/Rankomis skalbiami, Jautrūs
- Speciali programa: Pūkų pašalinimas
- Apsukų skaičiaus pasirinkimas, Meniu, Džiovinimas
- 30 cm skersmens anga skalbiniams drelės atsidaro 95° kampu
- Garsinis programos pabaigos signalas
- Metalinis durų kabliukas
- Dureles galima montuoti kitoje pusėje
- Durelių tvirtinimas kairėje
- Putų kiekio atpažinimas
- Būgno disbalanso kontrolė
- Automatinis reikiamo vandens ir energijos kiekio nustatymas
- Užrakto nuo vaikų mygtukas
- Magnetinis durelių užraktas momentinam durelių atidarymui po skalbimo
- aquaTronic - 3D vandens purškimo sistema
- "aquaSecure"
- Pilnai įmontuojama

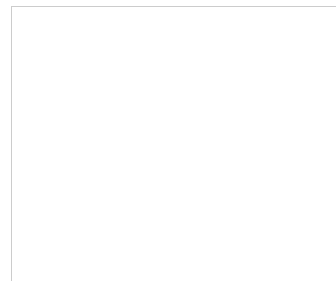
Priedai esantys komplektacijoje



Papildomi priedai

- WX975600
- WZ10130
- WZ20470

Galimos kitos spalvos



Techniniai duomenys

Techninės charakteristikos

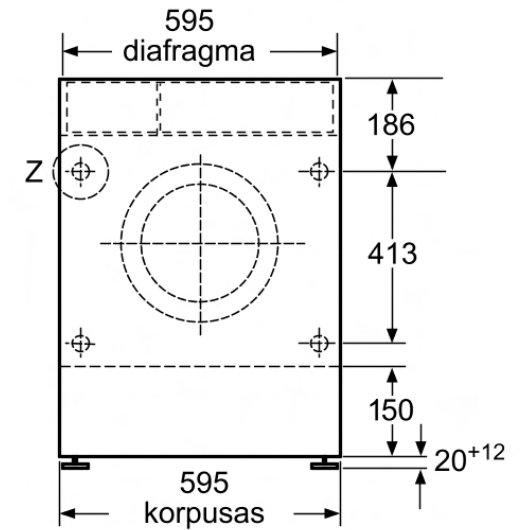
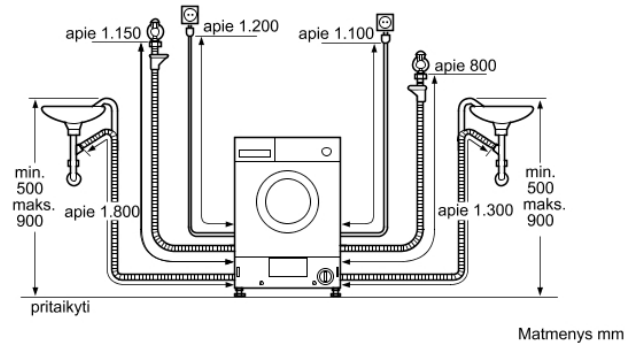
Nuimama viršutinė plokštė : Ne
Durelių lankstas : kairė
Elektrės laidos ilgis (m) : 220.0
Aukštis su viršutiniu padėklų (mm) : 820
Gaminio išmatavimai (A x P x G), mm : 820 x 595 x 584
Svoris neto (kg) : 84.00
Būgno talpa (l) : 52

Šnaudų ir pajungimo charakteristikos

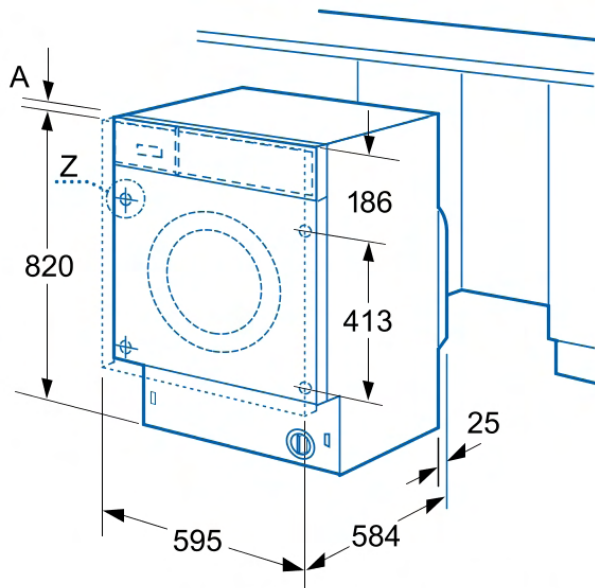
Prijungimo galia (W) : 2300
Srovė (A) : 10
Įtampa (V) : 220-240
Dažnis (Hz) : 50
Atitikties sertifikatai : CE, VDE
Suvartojama energija (skalbimas ir džiovinimas pilna įkrova) (kWh) : 4.85
Suvartojama energija (tik skalbimas) (kWh) : 1.02
Vandens šnaudos (skalbimui ir džiovinimui pilna talpa) (l) : 83

SIEMENS

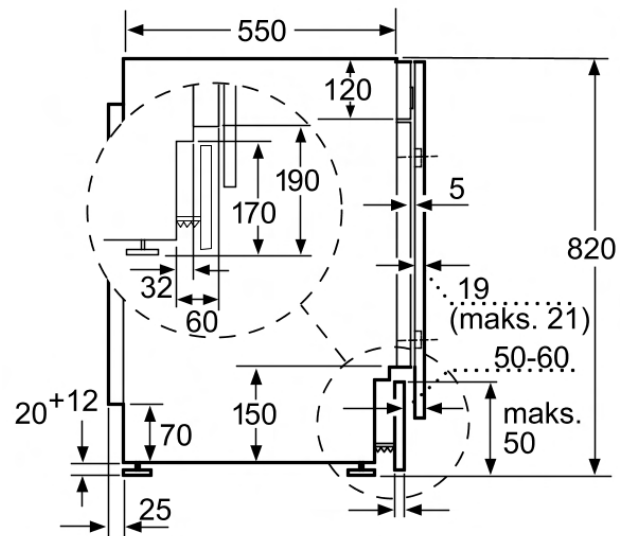
WK14D320EU
Skalbyklė-džiovyklė, įmontuojama



Matmenys mm

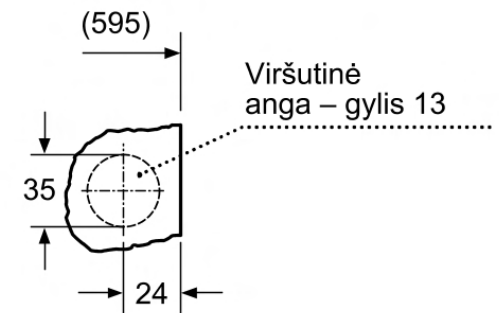


Matmenys mm



Matmenys mm

Detalė Z



Matmenys mm

SIEMENS



LU14122SD, baltos spalvos Įmontuojamas garų surinktuvas, 60 cm

- Maks. laisvo oro ištraukimo galingumas: 340 m³/h
- Oro ištraukimo galingumas pagal DIN/EN 61591: maks. 300 m³/h
- Triukšmo lygis veikiant normaliu režimu 300 m³/h: 54 dB (A), kuris atitinka 66 dB (A) re 1pW pagal DIN/EN 60704-2-13
- Klavišiniai jungtukai
- 3 greičio veikimo pakopos
- Apšvietimas: 2 x 40 W lemputės
- Metalinis riebalų filtras, galima plauti indaplovėje
- Tinka ištraukiamajai arba recirkuliacinei ventiliacijai
- Papildomai įsigijami priedai

Siemens
LU14122SD
Montuojamas po spintele garų rinktuvas

Pirmtakas:

Įpėdinis:

EAN kodas:
4242003229354

pardavimų programa:

Priedai esantys komplektacijoje

1 x Vienpusis atvartas

Papildomi priedai

- LZ11000

Galimos kitos spalvos

Techniniai duomenys

Techninės charakteristikos

Tipologija : Apačioje tvirtinamas (klasikinis)
Atitikties sertifikatai : CE, VDE
Elektros laidos ilgis (m) : 130.0
Gaminio išmatavimai su kaminu, jei yra (mm) : 140 x 598 x 510
Svoris neto (kg) : 10.00
Reguliavimo tipas : mechaninis
Greičių lygių skaičius : 3 pakopos
Maksimalus ištraukiamo oro srautas (m³/h) : 300
Maksimalus ištraukiamo oro srautas, recirkuliacija (m³/h) : 180
Lempučių skaičius : 2
Oro išmetimo angos skersmuo (mm) : 120 / 100
Riebalų filtro medžiaga : Metalinis riebalų filtras
Pašalinių kvapų filtras : Ne
Darbinis režimas : Keičiamas
Papildomi priedai : LZ11000
Naudojamų lempučių tipas : Kaitrinės lemputės
Bendroji lempučių galia (W) : 80
Riebalų filtro tipas : Daugiasluoksnis

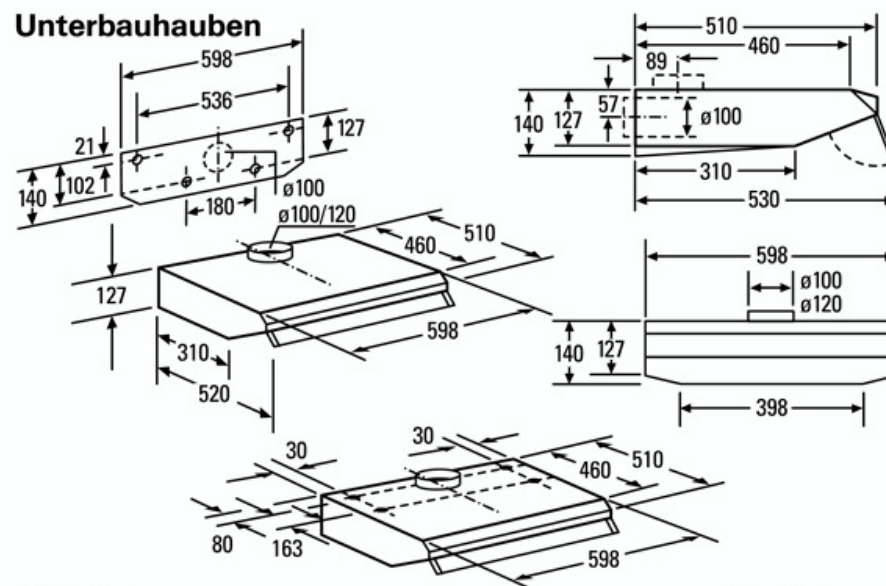
Šaunaudų ir pajungimo charakteristikos

Prijungimo galia (W) : 270
Įtampa (V) : 220-240
Dažnis (Hz) : 50
Kištuko tipas : Schuko-/Gardy su įžeminimu
Montavimo tipas : Montuojama į spintelę
Korpuso medžiaga : dažytas/ lakuotas
Atitikties sertifikatai : CE, VDE
Kištuko tipas : Schuko-/Gardy su įžeminimu
Gaminio su pakuote išmatavimai (coliai) : 7.87 x 26.77 x 24.01
Svoris neto (lbs) : 22
Svoris bruto (lbs) : 24
Variklio vieta : Įmontuojamas į korpusą
Atbulinis oro tėkmės vožtuvas : Taip
Elektros laidos ilgis (m) : 130.0
Gaminio išmatavimai su kaminu, jei yra (mm) : 140 x 598 x 510
Gaminio su pakuote išmatavimai (AxPxG) : 200 x 680 x 610
Svoris neto (kg) : 10.00

LU14122SD, baltos spalvos
Įmontuojamas garų surinktuvas, 60 cm



Unterbauhauben



LU 141.2

Maße in mm

SIEMENS



LU10022SD, baltos spalvos Įmontuojamas garų surinktuvas, 50 cm

- Maks. laisvo oro ištraukimo galingumas: 210 m³/h
- Oro ištraukimo galingumas pagal DIN/EN 61591: maks. 180 m³/val.
- 2 veikimo pakopos
- Metalinis riebalų filtras, galima plauti indaplovėje
- Papildomai įsigijami priedai
- Papildomas priedas recirkuliacijai LZ11000
- Triukšmo lygis veikiant normaliu režimu 180 m³/h: 54 dB (A), kuris atitinka 66 dB (A) re 1pW pagal DIN/EN 60704-2-13
- Apšvietimas: 1 x 40 W lemputės
- Klavišiniai jungtukai
- Galia: 130 W

Priedai esantys komplektacijoje

1 x Vienpusis atvartas

Papildomi priedai

- LZ23000
- LZ11000

Galimos kitos spalvos

Techniniai duomenys

Techninės charakteristikos

Tipologija : Apačioje tvirtinamas (klasikinis)
Atitikties sertifikatai : CE, VDE
Elektros laidos ilgis (m) : 130.0
Gaminio išmatavimai su kaminu, jei yra (mm) : 140 x 498 x 510
Svoris neto (kg) : 7.00
Reguliavimo tipas : mechaninis
Greičių lygių skaičius : 2 pakopos
Maksimalus ištraukiamo oro srautas (m³/h) : 180
Maksimalus ištraukiamo oro srautas, recirkuliacija (m³/h) : 150
Lempučių skaičius : 1
Oro išmetimo angos skersmuo (mm) : 100 / 120
Riebalų filtro medžiaga : Metalinis riebalų filtras
Pašalinių kvapų filtras : Ne
Darbinis režimas : Keičiamas
Papildomi priedai : LZ11000, LZ23000
Naudojamų lempučių tipas : Kaitrinės lemputės
Bendroji lempučių galia (W) : 40
Riebalų filtro tipas : Daugiasluoksnis

Sąnaudų ir pajungimo charakteristikos

Prijungimo galia (W) : 130
Įtampa (V) : 220-240
Dažnis (Hz) : 50
Kištuko tipas : Schuko-/Gardy su įžeminimu
Montavimo tipas : Montuojama į spintelę
Korpuso medžiaga : dažytas/ lakuotas
Atitikties sertifikatai : CE, VDE
Kištuko tipas : Schuko-/Gardy su įžeminimu
Gaminio su pakuote išmatavimai (coliai) : 7.87 x 22.83 x 24.01
Svoris neto (lbs) : 16
Svoris bruto (lbs) : 18
Variklio vieta : Įmontuojamas į korpusą
Atbulinis oro tėkmės vožtuvas : Taip
Elektros laidos ilgis (m) : 130.0
Gaminio išmatavimai su kaminu, jei yra (mm) : 140 x 498 x 510
Gaminio su pakuote išmatavimai (AxPxG) : 200 x 580 x 610
Svoris neto (kg) : 7.00

Siemens
LU10022SD
Montuojamas po spintelę garų rinktuvas

Pirmtakas:

Įpėdinis:

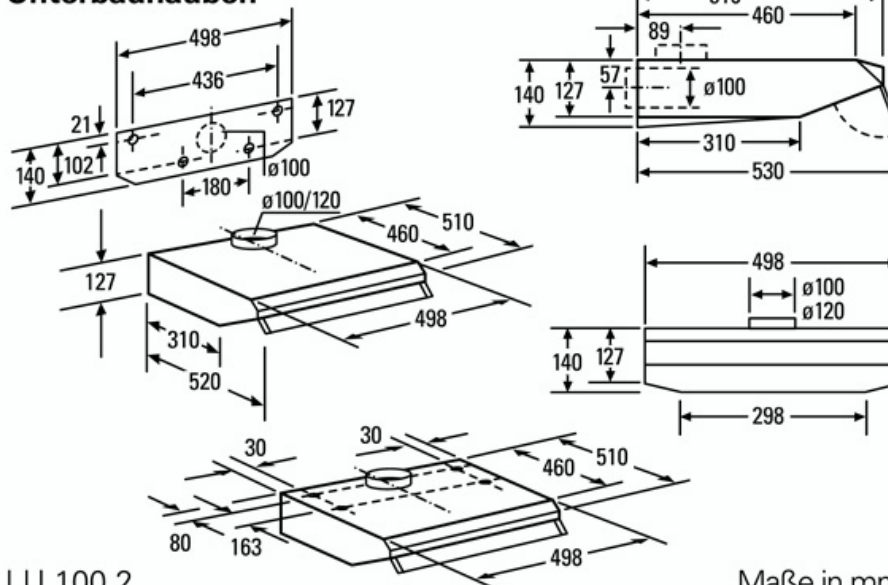
EAN kodas:
4242003229293

pardavimų programa:

LU10022SD, baltos spalvos
Įmontuojamas garų surinktuvas, 50 cm



Unterbauhauben



LU 100.2

Maße in mm

SIEMENS



LB54564SD

Į spintelę montuojamas garų surinktuvas, 53 cm

- Laisvo oro ištraukimo galingumas: normalus režimas 430 m³/h, intensyvus režimas 540 m³/h
- Oro ištraukimo galingumas pagal DIN/EN 61591, ø 15 cm: normalus režimas 400 m³/h, intensyvus režimas 500 m³/h
- Triukšmo lygis veikiant normaliu režimu: 50 dB (A), kuris atitinka 62 dB (A) re 1pW pagal DIN/EN 60704-2-13
- Slankusis reguliatorius
- 3 greičio pakopos ir 1 intensyvaus veikimo pakopa
- Apšvietimas: 2 x 20 W DEFAULT for locale It-LT
- Metalinis riebalų filtras, galima plauti indaplovėje
- Tinka ištraukiamajai arba recirkuliacinei ventiliacijai
- Papildomai įsigijami priedai

Siemens
LB54564SD
Montuojamas į spintelę garų rinktuvas

Pirmtakas:

Įpėdinis:

EAN kodas:
4242003273333

pardavimų programa:

Priedai esantys komplektacijoje

1 x Vienpusis atvartas

Papildomi priedai

- LZ73050
- LZ74020

Galimos kitos spalvos

Techniniai duomenys

Techninės charakteristikos

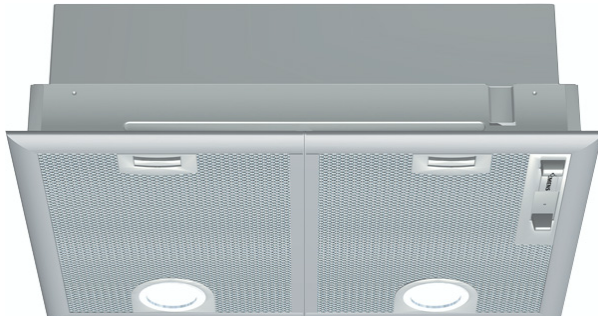
Tipologija : Įmontuojamas
Atitikties sertifikatai : CE, VDE
Elektros laidos ilgis (m) : 130.0
Montavimo angos dydis mm (A x P x G) : 255 x x 350
Gaminio išmatavimai su kaminu, jei yra (mm) : 255 x 530 x 380
Svoris neto (kg) : 8.00
Reguliuavimo tipas : mechaninis
Greičių lygių skaičius : 3 pakopos + intensyvus
Maksimalus ištraukiamo oro srautas (m³/h) : 400
Recirkuliacinis oro ištraukimas intensyviu režimu (m³/h) : 380
Maksimalus ištraukiamo oro srautas, recirkuliacija (m³/h) : 340
Oro ištraukimas intensyviu režimu (m³/h) : 500
Lempučių skaičius : 2
Oro išmetimo angos skersmuo (mm) : 150 / 120
Riebalų filtro medžiaga : Metalinis riebalų filtras
Pašalinių kvapų filtras : Ne
Darbinis režimas : Keičiamas
Papildomi priedai : LZ73050, LZ74020
Naudojamų lempučių tipas : Halogeninis
Bendroji lempučių galia (W) : 40
Riebalų filtro tipas : Daugiasluoksnė kasetė

Šaunaudų ir pajungimo charakteristikos

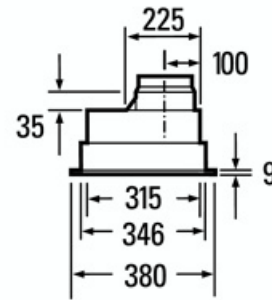
Prijungimo galia (W) : 380
Įtampa (V) : 220-240
Dažnis (Hz) : 50
Kištuko tipas : Schuko-/Gardy su įžeminimu
Montavimo tipas : Įmontuojama į spintelę
Korpuso medžiaga : dažytas/ lakuotas
Atitikties sertifikatai : CE, VDE
Kištuko tipas : Schuko-/Gardy su įžeminimu
Gaminio su pakuote išmatavimai (coliai) : 11.41 x 23.22 x 17.32
Svoris neto (lbs) : 18
Svoris bruto (lbs) : 20
Variklio vieta : Įmontuojamas į korpusą

LB54564SD

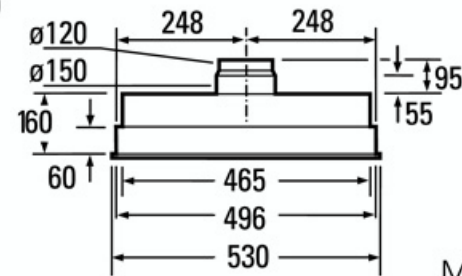
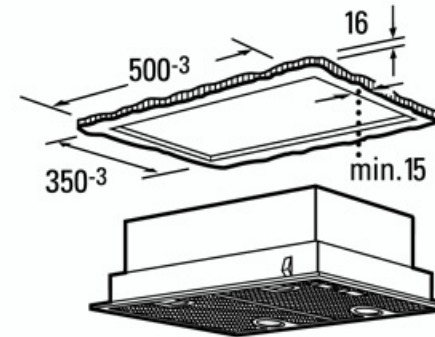
| spintelę montuojamas garų surinktuvas, 53 cm



Lüfterbaustein



LB 54564



Maße in mm

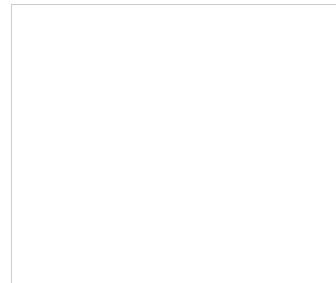


LI48932SD

Siauro dizaino teleskopinis garų surinktuvas, 90 cm pločio

- Įmontuojamas garų rinktuvas (60 arba 90 cm pločio spintelėms)
- Laisvo oro ištraukimo galingumas: normalus režimas 510 m³/h, intensyvus režimas 720 m³/h
- Oro ištraukimo galingumas pagal DIN/EN 61591, Ø 15 cm: normalus režimas 450 m³/h, intensyvus režimas 700 m³/h
- Triukšmo lygis veikiant normaliu režimu: 47 dB (A), kuris atitinka 59 dB (A) re 1pW pagal DIN/EN 60704-2-13
- Apšvietimas: 3 x 20 W
- softLight - maloni šviesa, apšvietimas įjungiamas ir išjungiamas palaipsniui
- Šviesos reguliatorius
- 2 galingi varikliai
- varioControl - priekinė panelė pritaikoma individualiai
- 3 greičio pakopos ir 1 intensyvaus veikimo pakopa
- Intensyvaus veikimo pakopa su grįžtamojo režimo nustatymu
- Veikia intervalais
- Ventilatorius iš inercijos veikia 10 minučių
- Metalinio ir aktyvios anglies filtrų prisotinimo indikacija.
- Metalinis riebalų filtras, galima plauti indaplovėje
- Tinka ištraukiamajai arba recirkuliacinei ventilacijai
- Be apdailinės juostelės
- Be rankenėlės (montuojamos)
- Papildomai įsigijami priedai

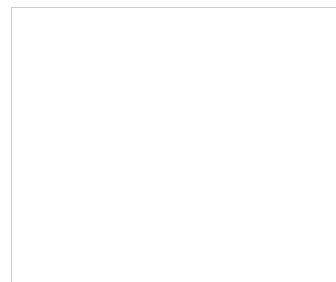
Priedai esantys komplektacijoje



Papildomi priedai

- LZ49170
- LZ49050
- LZ45500
- LZ45501
- LZ49150
- LZ49100
- LZ49070

Galimos kitos spalvos



Techniniai duomenys

Techninės charakteristikos

Tipologija : Teleskopinis
 Atitikties sertifikatai : CE, VDE
 Elektros laidos ilgis (m) : 130.0
 Montavimo angos dydis mm (A x P x G) : 435 x x 273
 Gaminio išmatavimai su kaminu, jei yra (mm) : 475 x 897 x 273
 Svoris neto (kg) : 15.00
 Regulavimo tipas : elektroninis
 Greičių lygių skaičius : 3 pakopos + intensyvus
 Maksimalus ištraukiamo oro srautas (m³/h) : 450
 Recirkuliacinis oro ištraukimas intensyviu režimu (m³/h) : 430
 Maksimalus ištraukiamo oro srautas, recirkuliacija (m³/h) : 330
 Oro ištraukimas intensyviu režimu (m³/h) : 700
 Lempučių skaičius : 3
 Oro išmetimo angos skersmuo (mm) : 120 / 150
 Riebalų filtro medžiaga : Metalinis riebalų filtras
 Pašalinių kvapų filtras : Ne
 Darbinis režimas : Keičiamas
 Atidėtas išjungimas : 10
 Papildomi priedai : LZ45500, LZ45501, LZ49050, LZ49070, LZ49100, LZ49150, LZ49170
 Naudojamų lempučių tipas : Halogeninis
 Bendroji lempučių galia (W) : 60
 Riebalų filtro tipas : Daugiasluoksnė kasetė
 Filtro pakeitimo priminimas : , Elektroninis

Šaunaudų ir pajungimo charakteristikos
 Prijungimo galia (W) : 260
 Įtampa (V) : 220-240
 Dažnis (Hz) : 50
 Kištuko tipas : Schuko-/Gardy su žeminiu
 Montavimo tipas : Įmontuojama į spintelę
 Korpuso medžiaga : dažytas/ lakuotas
 Atitikties sertifikatai : CE, VDE
 Kištuko tipas : Schuko-/Gardy su žeminiu

Siemens
LI48932SD

Pirmtakas:

Įpėdinis:

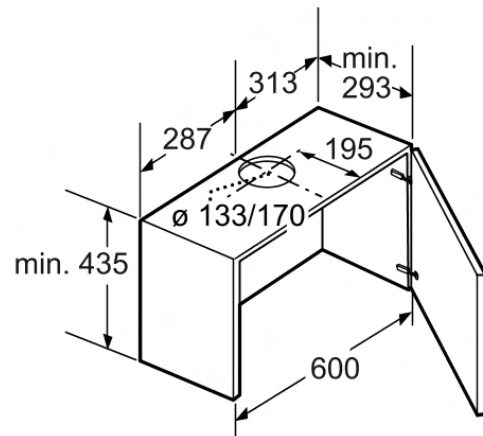
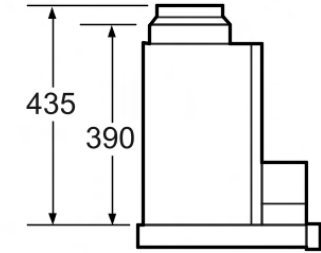
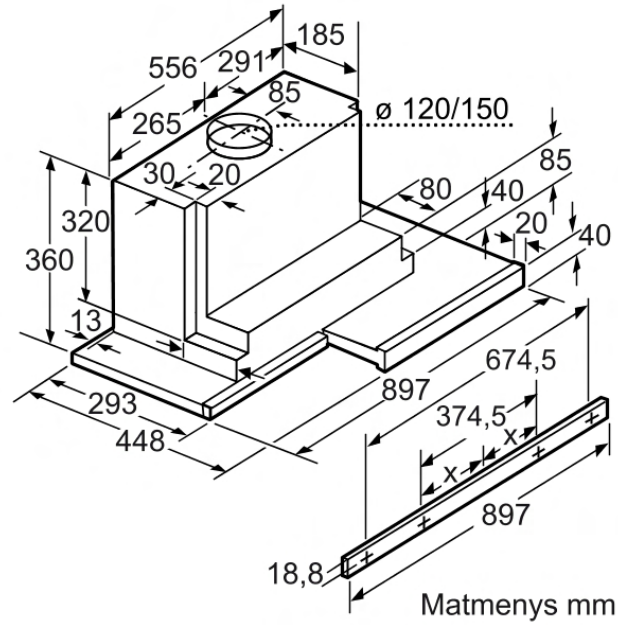
EAN kodas:
4242003440735

pardavimų programa:

SIEMENS

LI48932SD

Siauro dizaino teleskopinis garų surinktuvas, 90 cm pločio



Matmenys mm

Matmenys mm



LI44630SD

Įmontuojamas garų rinktuvas, 60 cm

- Laisvo oro ištraukimo galingumas: normalus režimas 420 m³/h, intensyvus režimas 550 m³/h
- Oro ištraukimo galingumas pagal DIN/EN 61591, ø 15 cm: normalus režimas 400 m³/h, intensyvus režimas 500 m³/h
- Triukšmo lygis veikiant normaliu režimu: 50 dB (A), kuris atitinka 62 dB (A) re 1pW pagal DIN/EN 60704-2-13
- Slankusis reguliatorius
- 3 greičio pakopos ir 1 intensyvaus veikimo pakopa
- Apšvietimas: 2 x 20 W
- Metalinis riebalų filtras, galima plauti indaplovėje
- Tinka ištraukiamajai arba recirkuliacinei ventiliacijai
- Be apdailinės juostelės
- Be rankenėlės (montuojamos)
- Papildomai įsigijami priedai

Siemens
LI44630SD

Pirmtakas:

Įpėdinis:

EAN kodas:
4242003314784

pardavimų programa:

Priedai esantys komplektacijoje

1 x Vienpusis atvartas

Papildomi priedai

- LZ45501
- LZ46050
- LZ45500
- LZ46070
- LZ46000

Galimos kitos spalvos

Techniniai duomenys

Techninės charakteristikos

Tipologija : Teleskopinis
Atitikties sertifikatai : CE, VDE
Elektros laidos ilgis (m) : 130.0
Montavimo angos dydis mm (A x P x G) : 435 x x 273

Gaminio išmatavimai su kaminu, jei yra (mm) : 465 x 597 x 273

Svoris neto (kg) : 14.00

Reguliuavimo tipas : mechaninis

Greičių lygių skaičius : 3 pakopos + intensyvus

Maksimalus ištraukiamo oro srautas (m³/h) : 400

Recirkuliacinis oro ištraukimas intensyviu režimu (m³/h) : 330

Maksimalus ištraukiamo oro srautas, recirkuliacija (m³/h) : 290

Oro ištraukimas intensyviu režimu (m³/h) : 500

Lempučių skaičius : 2

Oro išmetimo angos skersmuo (mm) : 150 / 120

Riebalų filtro medžiaga : Metalinis riebalų filtras

Pašalinių kvapų filtras : Ne

Darbinis režimas : Keičiamas

Papildomi priedai : LZ45500, LZ45501, LZ46000, LZ46050, LZ46070

Naudojamų lempučių tipas : Halogeninis

Bendroji lempučių galia (W) : 40

Riebalų filtro tipas : Daugiasluoksnė kasetė

Šnaudų ir pajungimo charakteristikos

Prijungimo galia (W) : 360

Įtampa (V) : 220-240

Dažnis (Hz) : 50

Kištuko tipas : Schuko-/Gardy su įžeminimu

Montavimo tipas : Įmontuojama į spintelę

Korpuso medžiaga : dažytas / lakuotas

Atitikties sertifikatai : CE, VDE

Kištuko tipas : Schuko-/Gardy su įžeminimu

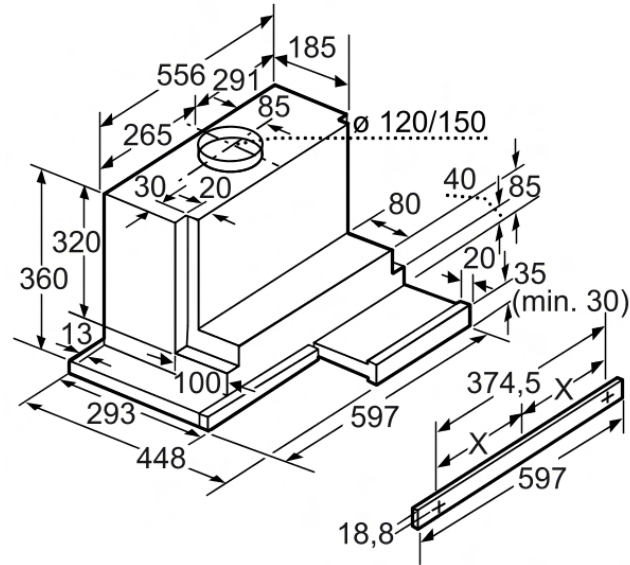
Gaminio su pakuote išmatavimai (coliai) : 13.77 x 24.80 x 19.68

Svoris neto (lbs) : 30

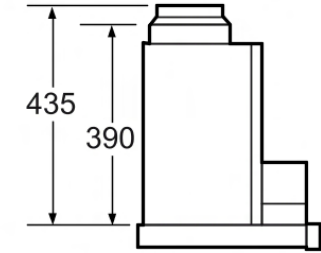
Svoris bruto (lbs) : 33

SIEMENS

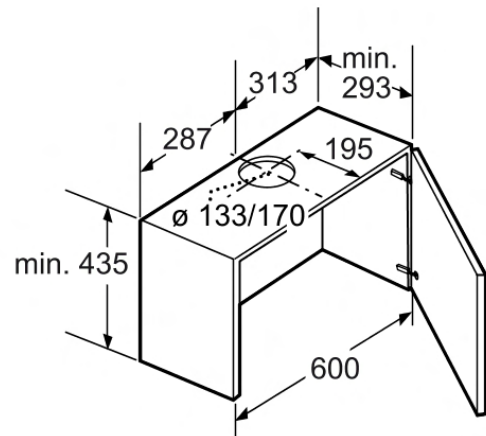
LI44630SD
Įmontuojamas garų rinktuvas, 60 cm



Matmenys mm

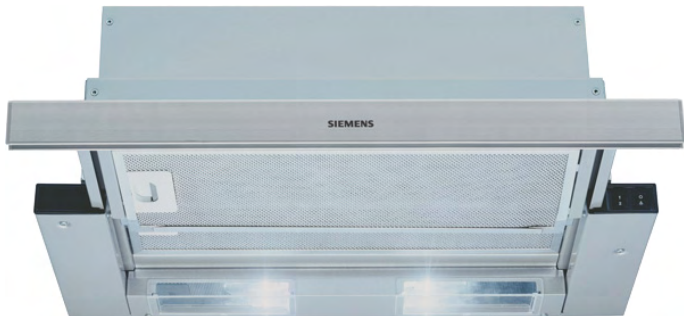


Matmenys mm



Matmenys mm

SIEMENS



LI23035SD, metalinės sp. Siauro dizaino teleskopinis garų surinktuvas, 60 cm

- Maks. laisvo oro ištraukimo galingumas: 420 m³/h
- Oro ištraukimo galingumas pagal DIN/EN 61591: maks. 400 m³/h
- Triukšmo lygis veikiant normaliu režimu 400 m³/h: 52 dB (A), kuris atitinka 64 dB (A) re 1pW pagal DIN/EN 60704-2-13
- Klavišiniai jungtukai
- 3 greičio veikimo pakopos
- Darbo vietos apšvietimas 2 x 7 W energiją taupančiomis lemputėmis
- Tinka ištraukiamajai arba recirkuliacinei ventiliacijai
- Papildomai įsigijami priedai

Siemens
LI23035SD
Įmontuojamas ištraukiamas garų
rinktuvas

Pirmtakas:

Įpėdinis:

EAN kodas:
4242003401668

pardavimų programa:

Priedai esantys komplektacijoje

1 x Rankena, 1 x Vienpusis atvartas

Papildomi priedai

- LZ34500
- LZ34501

Galimos kitos spalvos

Techniniai duomenys

Techninės charakteristikos

Tipologija : Teleskopinis
Atitikties sertifikatai : CE, VDE
Elektros laidos ilgis (m) : 130.0
Montavimo angos dydis mm (A x P x G)
: 322 x x 260
Gaminio išmatavimai su kaminu, jei yra
(mm) : 354 x 598 x 280
Svoris neto (kg) : 9.00
Regulavimo tipas : mechaninis
Greičių lygių skaičius : 3 pakopos
Maksimalus ištraukiamo oro srautas
(m³/h) : 400
Maksimalus ištraukiamo oro srautas,
recirkuliacija (m³/h) : 300
Lempučių skaičius : 2
Oro išmetimo angos skersmuo (mm) :
120
Riebalų filtro medžiaga : Metalinis
riebalų filtras
Pašalinių kvapų filtras : Ne
Darbinis režimas : Keičiamas
Papildomi priedai : LZ34500, LZ34501
Naudojamų lempučių tipas :
Ekonominės lempučių
Bendroji lempučių galia (W) : 14
Riebalų filtro tipas : Daugiasluoksnė
kasetė

Šaunaudų ir pajungimo charakteristikos

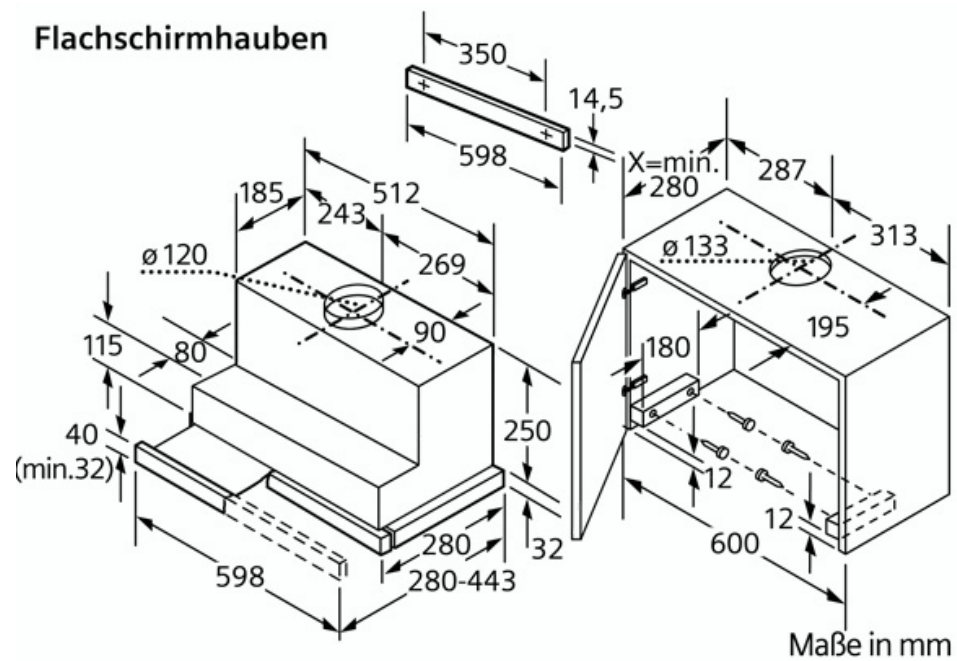
Prijungimo galia (W) : 180
Įtampa (V) : 220-240
Dažnis (Hz) : 50
Kištuko tipas : Schuko-/Gardy su
įžeminimu
Montavimo tipas : Įmontuojama į
spintelę
Korpuso medžiaga : dažytas/ lakuotas
Atitikties sertifikatai : CE, VDE
Kištuko tipas : Schuko-/Gardy su
įžeminimu
Gaminio su pakuote išmatavimai
(coliai) : 14.17 x 25.59 x 14.17
Svoris neto (lbs) : 20
Svoris bruto (lbs) : 22
Variklio vieta : Įmontuojamas į korpusą
Atbulinis oro tėkmės vožtuvas : Taip
Elektros laidos ilgis (m) : 130.0
Gaminio išmatavimai su kaminu, jei yra
(mm) : 354 x 598 x 280
Gaminio su pakuote išmatavimai

LI23035SD, metalinės sp.

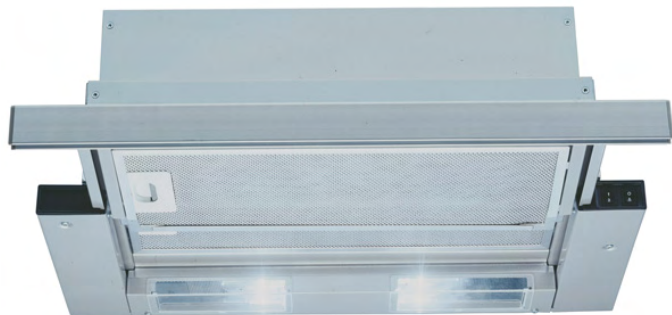
Siauro dizaino teleskopinis garų surinktuvas, 60 cm



Flachschirmhauben



SIEMENS



LI23030SD, metalinės sp. Siauro dizaino teleskopinis garų surinktuvas, 60 cm

- Maks. laisvo oro ištraukimo galingumas: 420 m³/h
- Oro ištraukimo galingumas pagal DIN/EN 61591: maks. 400 m³/h
- Triukšmo lygis veikiant normaliu režimu 400 m³/h: 52 dB (A), kuris atitinka 64 dB (A) re 1pW pagal DIN/EN 60704-2-13
- Klavišiniai jungtukai
- 3 greičio veikimo pakopos
- Darbo vietos apšvietimas 2 x 7 W energiją taupančiomis lemputėmis
- Metalinis riebalų filtras, galima plauti indaplovėje
- Tinka ištraukiamajai arba recirkuliacinei ventiliacijai
- Papildomai įsigyjami priedai

Siemens
LI23030SD
Įmontuojamas ištraukiamas garų
rinktuvas

Pirmtakas:

Įpėdinis:

EAN kodas:
4242003198193

pardavimų programa:

Priedai esantys komplektacijoje

1 x Rankena, 1 x Vienpusis atvartas

Papildomi priedai

- LZ34501
- LZ34500

Galimos kitos spalvos

Techniniai duomenys

Techninės charakteristikos

Tipologija : Teleskopinis
Atitikties sertifikatai : CE, VDE
Elektros laidos ilgis (m) : 130.0
Montavimo angos dydis mm (A x P x G)
: 322 x x 260
Gaminio išmatavimai su kaminu, jei yra
(mm) : 354 x 598 x 280
Svoris neto (kg) : 9.00
Regulavimo tipas : mechaninis
Greičių lygių skaičius : 3 pakopos
Maksimalus ištraukiamo oro srautas
(m³/h) : 400
Maksimalus ištraukiamo oro srautas,
recirkuliacija (m³/h) : 300
Lempučių skaičius : 2
Oro išmetimo angos skersmuo (mm) :
120
Riebalų filtro medžiaga : Metalinis
riebalų filtras
Pašalinių kvapų filtras : Ne
Darbinis režimas : Keičiamas
Papildomi priedai : LZ34500, LZ34501
Naudojamų lempučių tipas :
Ekonominės lempučių
Bendroji lempučių galia (W) : 14
Riebalų filtro tipas : Daugiasluoksnė
kasetė

Šaunaudų ir pajungimo charakteristikos

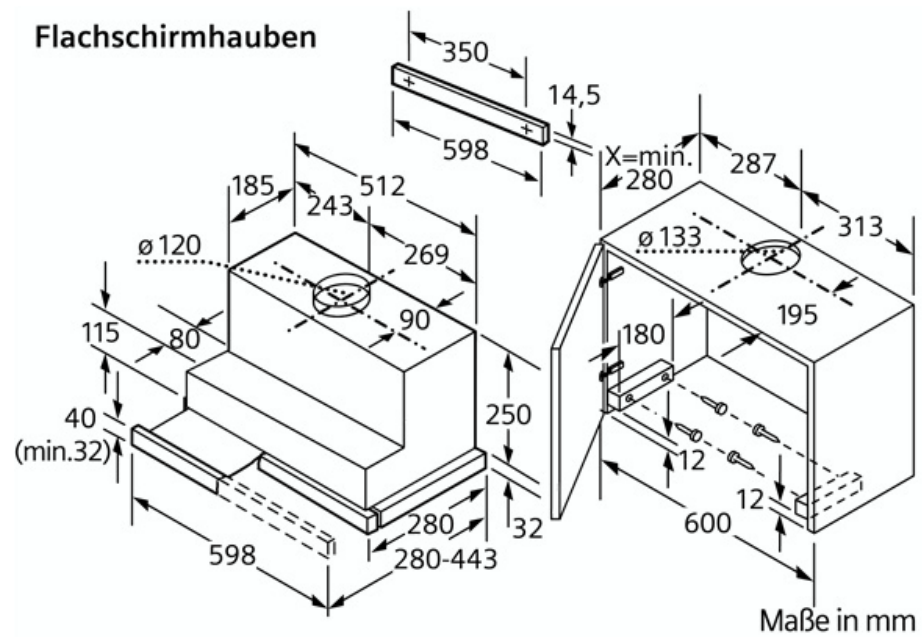
Prijungimo galia (W) : 180
Įtampa (V) : 220-240
Dažnis (Hz) : 50
Kištuko tipas : Schuko-/Gardy su
įžeminimu
Montavimo tipas : Įmontuojama į
spintelę
Korpuso medžiaga : dažytas/ lakuotas
Atitikties sertifikatai : CE, VDE
Kištuko tipas : Schuko-/Gardy su
įžeminimu
Gaminio su pakuote išmatavimai
(coliai) : 14.17 x 25.59 x 14.17
Svoris neto (lbs) : 21
Svoris bruto (lbs) : 23
Variklio vieta : Įmontuojamas į korpusą
Atbulinis oro tėkmės vožtuvas : Taip
Elektros laidos ilgis (m) : 130.0
Gaminio išmatavimai su kaminu, jei yra
(mm) : 354 x 598 x 280
Gaminio su pakuote išmatavimai

LI23030SD, metalinės sp.

Siauro dizaino teleskopinis garų surinktuvas, 60 cm



Flachschirmhauben





LF958TA60, nerūdijančio plieno Erdvinis garų surinktuvas, 90 cm

- Laisvo oro ištraukimo galingumas: normalus režimas 640 m³/h, intensyvus režimas 860 m³/h
- Oro ištraukimo galingumas pagal DIN/EN 61591, ø 15 cm: normalus režimas 620 m³/h, intensyvus režimas 820 m³/h
- Triukšmo lygis veikiant normaliu režimu: 45 dB (A), kuris atitinka 59 dB (A) re 1pW pagal DIN/EN 60704-2-13
- Elektroninis valdymas mygtukais su skaitmeniniu ekranėliu
- Baltos spalvos ekranėlis
- 3 greičio pakopos ir 1 intensyvaus veikimo pakopa
- Intensyvaus veikimo pakopa su grįžtamojo režimo nustatymu
- Ventilatorius iš inercijos veikia 10 minučių
- softLight - maloni šviesa, apšvietimas įjungiamas ir išjungiamas palaipsniui
- Šviesos reguliatorius
- Apšvietimas: 4 x 20 W
- Perimetrinė ventilacija
- Elektroninis metalinio riebalų filtro užterštumo indikatorius
- Metalinis riebalų filtras, galima plauti indaplovėje
- Anglies filtro užterštumo indikatorius
- Tinka ištraukiamajai arba recirkuliacinei ventilacijai

Siemens
LF958TA60
Erdvinis garų rinktuvas

Pirmtakas:

Įpėdinis:

EAN kodas:
4242003432013

pardavimų programa:

Priedai esantys komplektacijoje

Papildomi priedai

- LZ56200
- LZ12530 Kamino prailginimas prad. Komplex. 1.0 m
- LZ12390 Kamino prailginimas 1.6 m
- LZ12310 Kampinio tvirtinimo priedas kairė/dešinė
- LZ52451
- LZ52850 Pradinis komplektas recirkuliacijai
- LZ12410 Kampinio tvirtinimo priedas (priekis/gal)
- LZ56600
- LZ12510 Kamino prailginimas prad. komplek. 0.5 m
- LZ12290 Kamino prailginimas 1.1m

Galimos kitos spalvos

Techniniai duomenys

Techninės charakteristikos

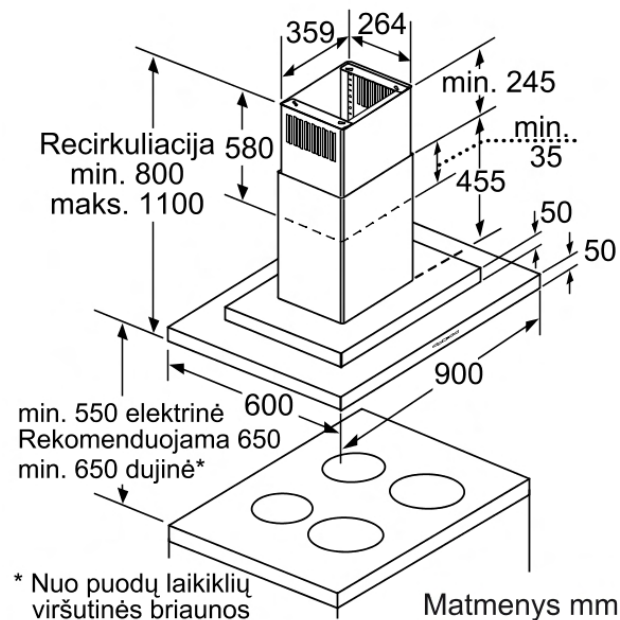
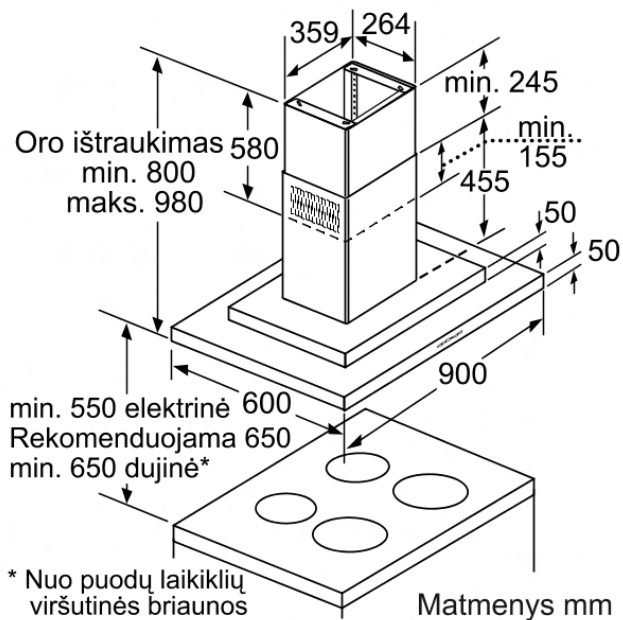
Kamino spalva : Nerūdijančio plieno
Tipologija : Erdvinis
Atitikties sertifikatai : CE, VDE
Elektros laidos ilgis (m) : 130.0
Kamino aukštis (mm) :
700-880/700-1000
Gaminio aukštis be kamino (mm) : 100
Gaminio išmatavimai su kaminu, jei yra (mm) : 800-1100 x 900 x 600
Svoris neto (kg) : 36.00
Reguliavimo tipas : elektroninis
Greičių lygių skaičius : 3 pakopos + intensyvus
Maksimalus ištraukiamo oro srautas (m³/h) : 620
Recirkuliacinis oro ištraukimas intensyviu režimu (m³/h) : 500
Maksimalus ištraukiamo oro srautas, recirkuliacija (m³/h) : 430
Oro ištraukimas intensyviu režimu (m³/h) : 820
Lempučių skaičius : 4
Oro išmetimo angos skersmuo (mm) : 150 / 120
Pašalinių kvapų filtras : Ne
Darbinis režimas : Keičiamas
Atidėtas išsijungimas : 10
Papildomi priedai : LZ12290, LZ12310, LZ12390, LZ12410, LZ12510, LZ12530, LZ52451, LZ52850, LZ56200, LZ56600
Naudojamų lempučių tipas : Halogeninis
Bendroji lempučių galia (W) : 80
Riebalų filtro tipas : Daugiasluoksnis
Filtro pakeitimo priminimas : , Elektroninis

Šaunaudų ir pajungimo charakteristikos

Prijungimo galia (W) : 340
Įtampa (V) : 220-240
Dažnis (Hz) : 50
Kištuko tipas : Schuko-/Gardy su įžeminimu
Montavimo tipas : Laisvai statoma erdvėje
Korpuso medžiaga : Nerūdijančio plieno
Atitikties sertifikatai : CE, VDE
Kištuko tipas : Schuko-/Gardy su

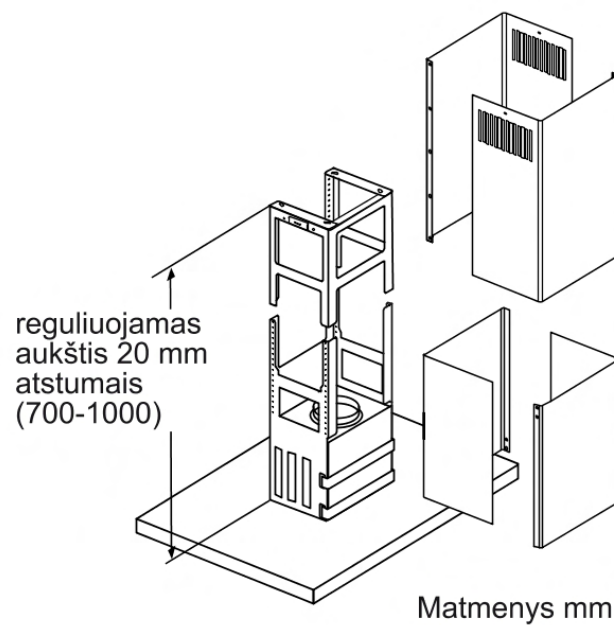
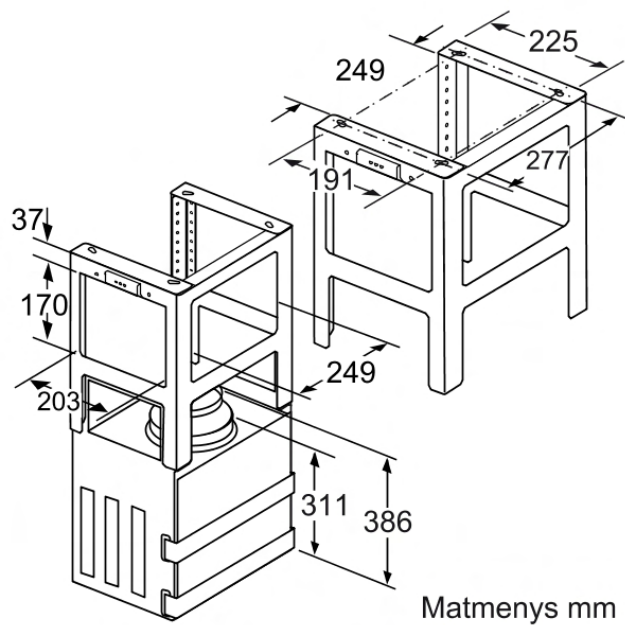
SIEMENS

LF958TA60, nerūdijančio plieno
Erdvinis garų surinktuvas, 90 cm



* Nuo puodų laikiklių viršutinės briaunos

* Nuo puodų laikiklių viršutinės briaunos





LF957GA60, nerūdijančio plieno su matinio stiklo apdaila Erdvinis garų surinktuvas, 90 cm

- Laisvo oro ištraukimo galingumas: normalus režimas 530 m³/h, intensyvus režimas 770 m³/h
- Oro ištraukimo galingumas pagal DIN/EN 61591, ø 15 cm: normalus režimas 500 m³/h, intensyvus režimas 720 m³/h
- Triukšmo lygis veikiant normaliu režimu: 46 dB (A), kuris atitinka 60 dB (A) re 1pW pagal DIN/EN 60704-2-13
- Elektroninis valdymas mygtukais su skaitmeniniu ekranėliu
- BE
- Baltos spalvos ekranėlis
- 3 greičio pakopos ir 1 intensyvaus veikimo pakopa
- Intensyvaus veikimo pakopa su grįžtamojo režimo nustatymu
- softLight - maloni šviesa, apšvietimas įjungiamas ir išjungiamas palaipsniui
- Šviesos reguliatorius
- Apšvietimas: 4 x 20 W
- Metalinis riebalų filtras perimetrinio ištraukimo
- Elektroninis metalinio riebalų filtro užterštumo indikatorius
- Metalinis riebalų filtras, galima plauti indaplovėje
- Anglies filtro užterštumo indikatorius
- Tinka ištraukiamajai arba recirkuliacinei ventilacijai

Siemens
LF957GA60
Erdvinis garų rinktuvas

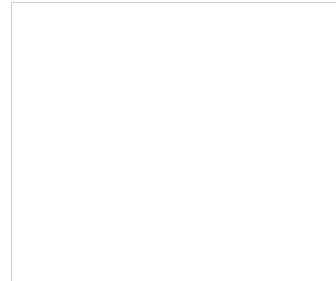
Pirmtakas:

Įpėdinis:

EAN kodas:
4242003434079

pardavimų programa:

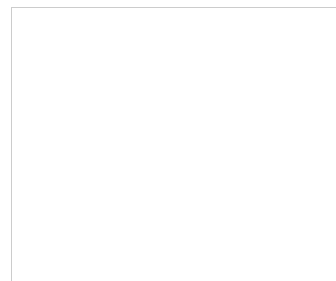
Priedai esantys komplektacijoje



Papildomi priedai

- LZ54051
- LZ54050

Galimos kitos spalvos



Techniniai duomenys

Techninės charakteristikos

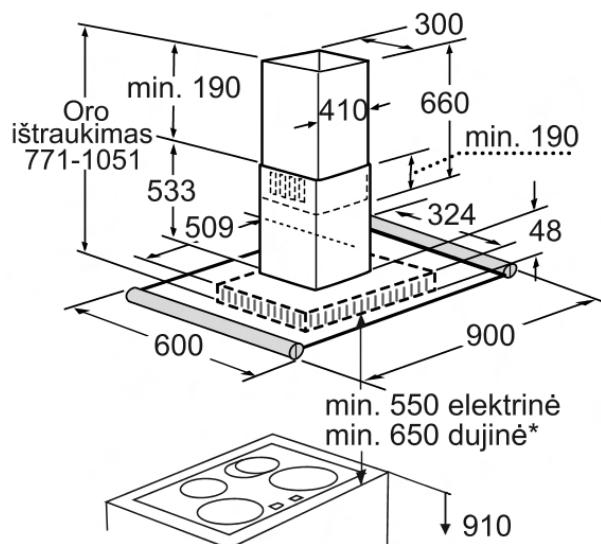
Kamino spalva : Nerūdijančio plieno
Tipologija : Erdvinis
Atitikties sertifikatai : CE, VDE
Elektros laidos ilgis (m) : 130.0
Kamino aukštis (mm) :
723-1003/723-1043
Gaminio aukštis be kamino (mm) : 48
Gaminio išmatavimai su kaminu, jei yra (mm) : 771-1091 x 900 x 600
Svoris neto (kg) : 38.00
Reguliavimo tipas : elektroninis
Greičių lygių skaičius : 3 pakopos + intensyvus
Maksimalus ištraukiamo oro srautas (m³/h) : 500
Recirkuliacinis oro ištraukimas intensyviu režimu (m³/h) : 450
Maksimalus ištraukiamo oro srautas, recirkuliacija (m³/h) : 380
Oro ištraukimas intensyviu režimu (m³/h) : 720
Lempučių skaičius : 4
Oro išmetimo angos skersmuo (mm) : 150 / 120
Riebalų filtro medžiaga : Metalinis riebalų filtras
Pašalinių kvapų filtras : Ne
Darbinis režimas : Keičiamas
Papildomi priedai : LZ54050, LZ54051
Naudojamų lempučių tipas : Halogeninis
Bendroji lempučių galia (W) : 80
Riebalų filtro tipas : Daugiasluoksnė kasetė
Filtro pakeitimo priminimas : , Elektroninis

Sąnaudų ir pajungimo charakteristikos

Prijungimo galia (W) : 295
Įtampa (V) : 220-240
Dažnis (Hz) : 50
Kištuko tipas : Schuko-/Gardy su įžeminimu
Montavimo tipas : Laisvai statoma erdvėje
Korpuso medžiaga : Stiklinis
Atitikties sertifikatai : CE, VDE
Kištuko tipas : Schuko-/Gardy su įžeminimu
Gaminio su pakuote išmatavimai

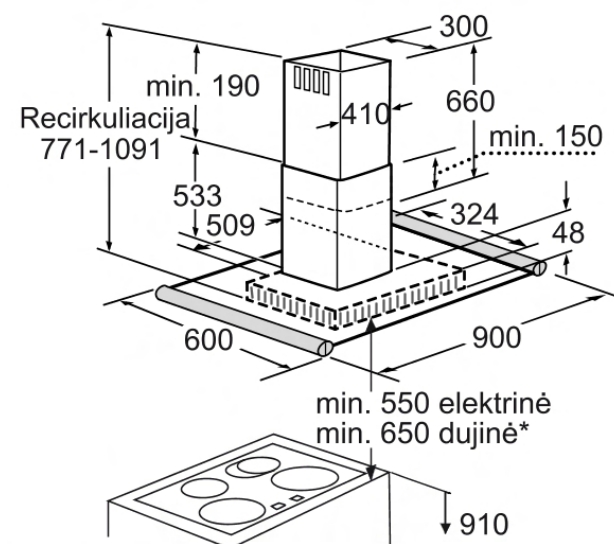
SIEMENS

LF957GA60, nerūdijančio plieno su matinio stiklo apdaila
Erdvinis garų surinktuvas, 90 cm



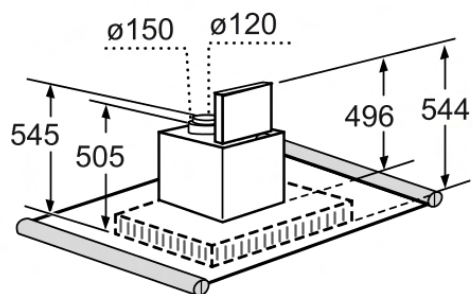
* Nuo puodų laikiklių viršutinės briaunos

Matmenys mm

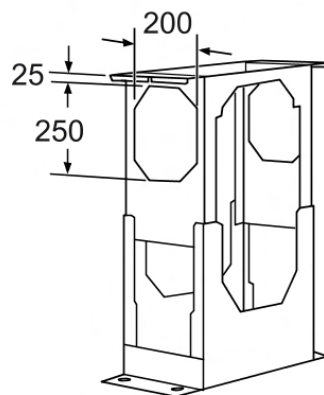


* Nuo puodų laikiklių viršutinės briaunos

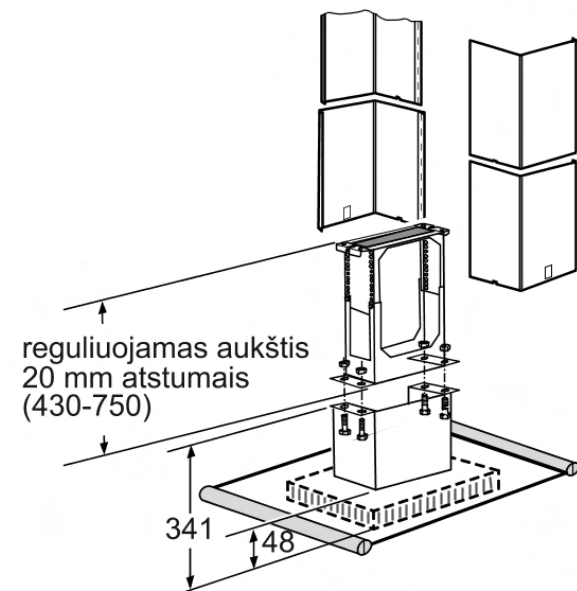
Matmenys mm



Matmenys mm

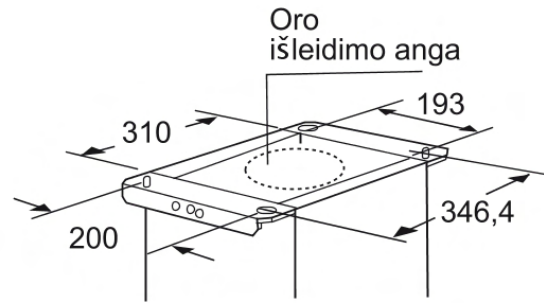


Matmenys mm



Matmenys mm

LF957GA60, nerūdijančio plieno su matinio stiklo apdaila
Erdvinis garų surinktuvas, 90 cm



Matmenys mm

SIEMENS



LF958BA60, nerūdijančio plieno Erdvinis garų surinktuvas, 90 cm

- Laisvo oro ištraukimo galingumas: normalus režimas 640 m³/h, intensyvus režimas 860 m³/h
- Oro ištraukimo galingumas pagal DIN/EN 61591, ø 15 cm: normalus režimas 620 m³/h, intensyvus režimas 820 m³/h
- Triukšmo lygis veikiant normaliu režimu: 45 dB (A), kuris atitinka 59 dB (A) re 1pW pagal DIN/EN 60704-2-13
- Elektroninis valdymas mygtukais su skaitmeniniu ekranėliu
- Baltos spalvos ekranėlis
- 3 greičio pakopos ir 1 intensyvaus veikimo pakopa
- Intensyvaus veikimo pakopa su grįžtamojo režimo nustatymu
- Ventilatorius iš inercijos veikia 10 minučių
- softLight - maloni šviesa, apšvietimas įjungiamas ir išjungiamas palaipsniui
- Šviesos reguliatorius
- Apšvietimas: 4 x 20 W
- Elektroninis metalinio riebalų filtro užterštumo indikatorius
- Metalinis riebalų filtras, galima plauti indaplovėje
- Anglies filtro užterštumo indikatorius
- Tinka ištraukiamajai arba recirkuliacinei ventiliacijai

Siemens
LF958BA60
Erdvinis garų rinktuvas

Pirmtakas:

Įpėdinis:

EAN kodas:
4242003433638

pardavimų programa:

Priedai esantys komplektacijoje

Papildomi priedai

- LZ52850 Pradinis komplektas recirkuliacijai
- LZ52451
- LZ12510 Kamino prailginimas prad. komplek. 0.5 m
- LZ12290 Kamino prailginimas 1.1 m
- LZ12530 Kamino prailginimas prad. Komplek. 1.0 m
- LZ56600
- LZ56200
- LZ12310 Kampinio tvirtinimo priedas kairė/dešinė
- LZ12390 Kamino prailginimas 1.6 m
- LZ12410 Kampinio tvirtinimo priedas (priekis/gal)

Galimos kitos spalvos

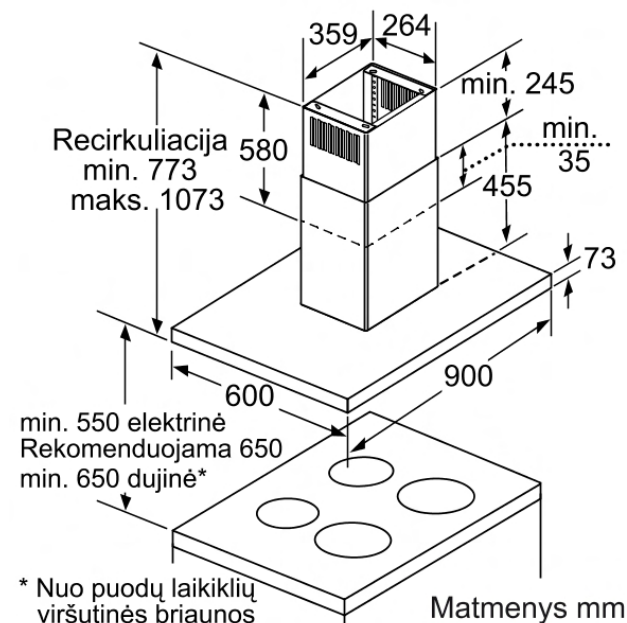
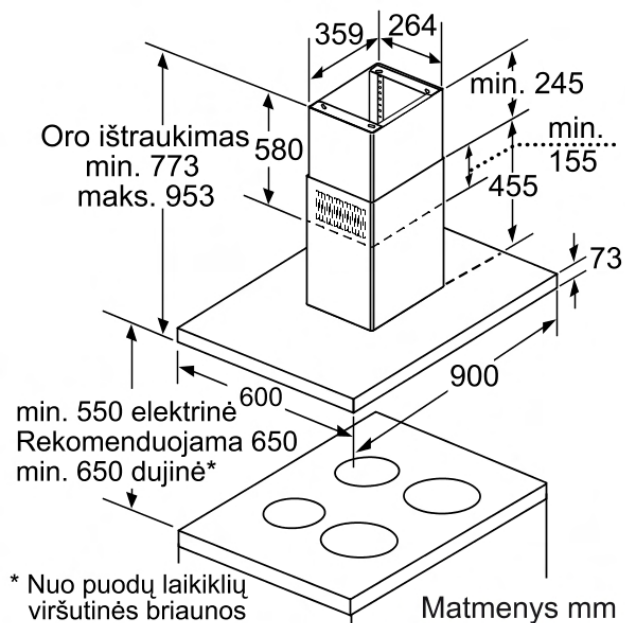
Techniniai duomenys

Techninės charakteristikos

Kamino spalva : Nerūdijančio plieno
Tipologija : Erdvinis
Atitikties sertifikatai : CE, VDE
Elektros laidos ilgis (m) : 130.0
Kamino aukštis (mm) :
700-880/700-1000
Gaminio aukštis be kamino (mm) : 73
Gaminio išmatavimai su kaminiu, jei yra (mm) : 773-1073 x 900 x 600
Svoris neto (kg) : 34.00
Reguliavimo tipas : elektroninis
Greičių lygių skaičius : 3 pakopos + intensyvus
Maksimalus ištraukiamo oro srautas (m³/h) : 820
Recirkuliacinis oro ištraukimas intensyviu režimu (m³/h) : 500
Maksimalus ištraukiamo oro srautas, recirkuliacija (m³/h) : 430
Oro ištraukimas intensyviu režimu (m³/h) : 820
Lempučių skaičius : 4
Oro išmetimo angos skersmuo (mm) : 150 / 120
Riebalų filtro medžiaga : Metalinis riebalų filtras
Pašalinių kvapų filtras : Ne
Darbinis režimas : Keičiamas
Atidėtas išsijungimas : 10
Papildomi priedai : LZ12290, LZ12310, LZ12390, LZ12410, LZ12510, LZ12530, LZ52451, LZ52850, LZ56200, LZ56600
Naudojamų lempučių tipas : Halogeninis
Bendroji lempučių galia (W) : 80
Riebalų filtro tipas : Daugiasluoksėnė kasetė
Filtro pakeitimo priminimas : , Elektroninis
Sąnaudų ir pajungimo charakteristikos
Prijungimo galia (W) : 340
Įtampa (V) : 220-240
Dažnis (Hz) : 50
Kištuko tipas : Schuko-/Gardy su įžeminimu
Montavimo tipas : Laisvai statoma erdvėje
Korpuso medžiaga : Nerūdijančio

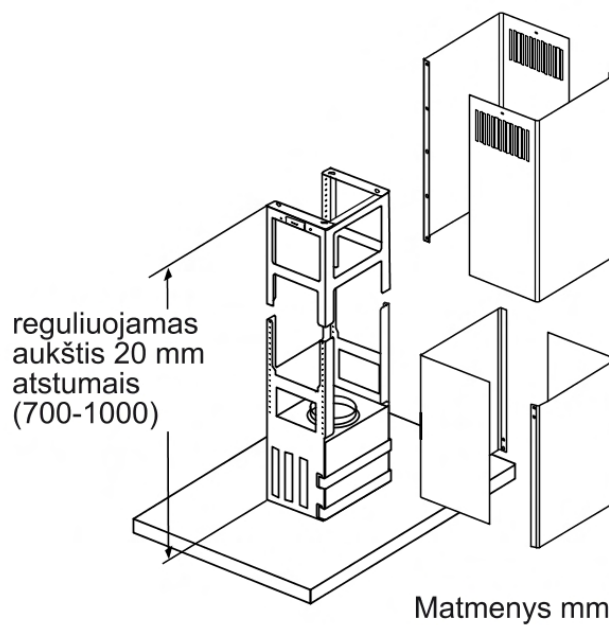
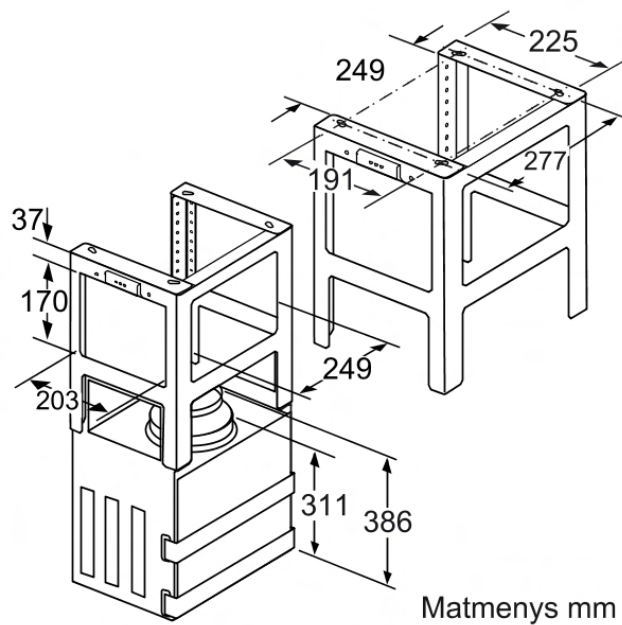
SIEMENS

LF958BA60, nerūdijančio plieno
Erdvinis garų surinktuvas, 90 cm



* Nuo puodų laikiklių viršutinės briaunos

* Nuo puodų laikiklių viršutinės briaunos





LF457CA60, nerūdijančio plieno Erdvinis garų surinktuvas, 40 cm

- Laisvo oro ištraukimo galingumas: normalus režimas 480 m³/h, intensyvus režimas 800 m³/h
- Oro ištraukimo galingumas pagal DIN/EN 61591, ø 15 cm: normalus režimas 430 m³/h, intensyvus režimas 750 m³/h
- Triukšmo lygis veikiant normaliu režimu: 49 dB (A), kuris atitinka 60 dB (A) re 1pW pagal DIN/EN 60704-2-13
- Elektroninis valdymas mygtukais su skaitmeniniu ekranėliu
- Baltos spalvos ekranėlis
- 3 greičio pakopos ir 1 intensyvaus veikimo pakopa
- Intensyvaus veikimo pakopa su grįžtamojo režimo nustatymu
- Ventilatorius iš inercijos veikia 10 minučių
- Apšvietimas: 2 x 20 W
- Elektroninis metalinio riebalų filtro užterštumo indikatorius
- Metalinis riebalų filtras, galima plauti indaplovėje
- Anglies filtro užterštumo indikatorius
- Tinka ištraukiamajai arba recirkuliacinei ventilacijai

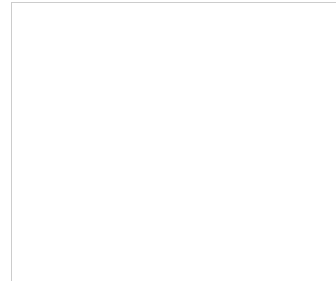
Siemens
LF457CA60
Erdvinis garų rinktuvas

Pirmtakas:
Įpėdinis:

EAN kodas:
4242003435779

pardavimų programa:

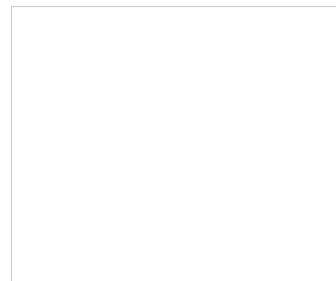
Priedai esantys komplektacijoje



Papildomi priedai

- LZ54750

Galimos kitos spalvos



Techniniai duomenys

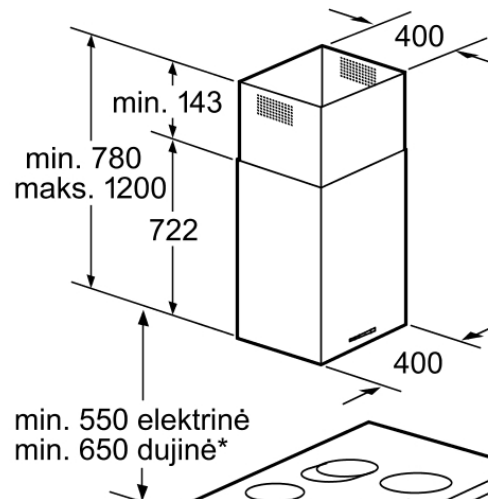
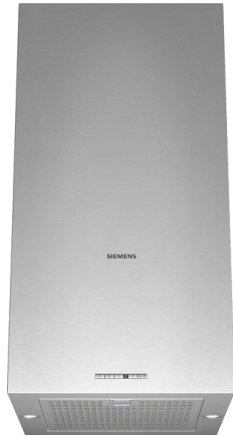
Techninės charakteristikos

Kamino spalva : Nerūdijančio plieno
Tipologija : Erdvinis
Atitikties sertifikatai : CE, VDE
Elektros laidos ilgis (m) : 130.0
Kamino aukštis (mm) :
780-1200/780-1200
Gaminio aukštis be kamino (mm) : 780
Gaminio išmatavimai su kaminu, jei yra (mm) : 780-1200 x 400 x 400
Svoris neto (kg) : 28.00
Reguliavimo tipas : elektroninis
Greičių lygių skaičius : 3 pakopos + intensyvus
Maksimalus ištraukiamo oro srautas (m3/h) : 430
Recirkuliacinis oro ištraukimas intensyviu režimu (m3/h) : 320
Maksimalus ištraukiamo oro srautas, recirkuliacija (m3/h) : 265
Oro ištraukimas intensyviu režimu (m3/h) : 750
Lempučių skaičius : 2
Oro išmetimo angos skersmuo (mm) : 120 / 150
Riebalų filtro medžiaga : Metalinis riebalų filtras
Pašalinių kvapų filtras : Ne
Darbinis režimas : Keičiamas
Atidėtas išsijungimas : 10
Papildomi priedai : LZ54750
Naudojamų lempučių tipas : Halogeninis
Bendroji lempučių galia (W) : 40
Riebalų filtro tipas : Daugiasluoksnė kasetė
Filtro pakeitimo priminimas : , Elektroninis

Šaunaudų ir pajungimo charakteristikos

Prijungimo galia (W) : 340
Įtampa (V) : 220-240
Dažnis (Hz) : 50
Kištuko tipas : Schuko-/Gardy su įžeminimu
Montavimo tipas : Laisvai statoma erdvėje
Korpuso medžiaga : Nerūdijančio plieno
Atitikties sertifikatai : CE, VDE
Kištuko tipas : Schuko-/Gardy su

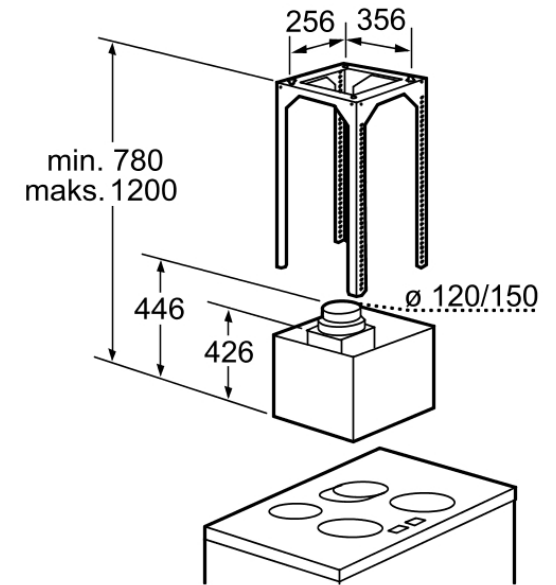
LF457CA60, nerūdijančio plieno
Erdvinis garų surinktuvas, 40 cm



min. 550 elektrinė
min. 650 dujinė*

* Nuo viršutinės
puodų laikiklių
briaunos

Matmenys mm



Matmenys mm

SIEMENS



LC956BC60, nerūdijančio plieno Prie sienos montuojamas garų rinktuvas, 90 cm

- Laisvo oro ištraukimo galingumas: normalus režimas 420 m³/h, intensyvus režimas 670 m³/h
- Oro ištraukimo galingumas pagal DIN/EN 61591, ø 15 cm: normalus režimas 400 m³/h, intensyvus režimas 650 m³/h
- Triukšmo lygis veikiant normaliu režimu: 40 dB (A), kuris atitinka 54 dB (A) re 1pW pagal DIN/EN 60704-2-13
- Elektroninis valdymas mygtukais su skaitmeniniu ekranėliu
- Baltos spalvos ekranėlis
- 3 greičio pakopos ir 1 intensyvaus veikimo pakopa
- Intensyvaus veikimo pakopa su grįžtamojo režimo nustatymu
- Ventilatorius iš inercijos veikia 10 minučių
- softLight - maloni šviesa, apšvietimas įjungiamas ir išjungiamas palaipsniui
- Šviesos reguliatorius
- Apšvietimas: 3 x 20 W
- Elektroninis metalinio riebalų filtro užterštumo indikatorius
- Metalinis riebalų filtras, galima plauti indaplovėje
- Anglies filtro užterštumo indikatorius
- Tinka ištraukiamajai arba recirkuliacinei ventiliacijai

Siemens
LC956BC60
Montuojamas prie sienos garų rinktuvas

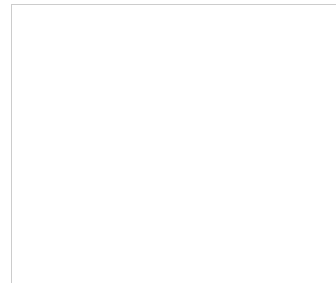
Pirmtakas:

Įpėdinis:

EAN kodas:
4242003435724

pardavimų programa:

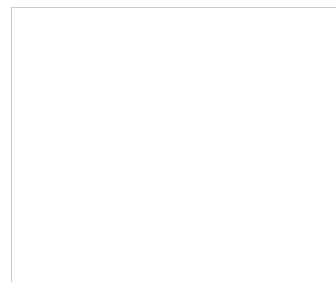
Priedai esantys komplektacijoje



Papildomi priedai

- LZ52550
- LZ50960
- LZ54051

Galimos kitos spalvos



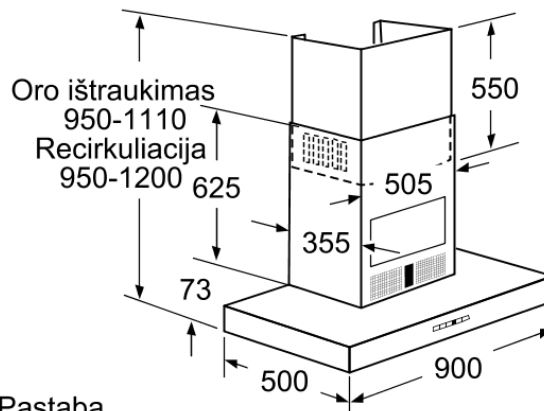
Techniniai duomenys

Techninės charakteristikos

Kamino spalva : Nerūdijančio plieno
Tipologija : Montuojamas prie sienos (kamininis)
Atitiktis sertifikatai : CE, VDE
Elektros laidos ilgis (m) : 130.0
Kamino aukštis (mm) : 877-1037/877-1127
Gaminio aukštis be kamino (mm) : 73
Gaminio išmatavimai su kaminiu, jei yra (mm) : 950-1200 x 900 x 500
Svoris neto (kg) : 36.00
Reguliavimo tipas : elektroninis
Greičių lygių skaičius : 3 pakopos + intensyvus
Maksimalus ištraukiamo oro srautas (m³/h) : 400
Recirkuliacinis oro ištraukimas intensyviu režimu (m³/h) : 350
Maksimalus ištraukiamo oro srautas, recirkuliacija (m³/h) : 280
Oro ištraukimas intensyviu režimu (m³/h) : 650
Lempučių skaičius : 3
Oro išmetimo angos skersmuo (mm) : 120 / 150
Riebalų filtro medžiaga : Metalinis riebalų filtras
Pašalinių kvapų filtras : Ne
Darbinis režimas : Keičiamas
Atidėtas išsijungimas : 10
Papildomi priedai : LZ50960, LZ52550, LZ54051
Naudojamų lempučių tipas : Halogeninis
Bendroji lempučių galia (W) : 60
Riebalų filtro tipas : Daugiasluoksnė kasetė
Filtro pakeitimo priminimas : , Elektroninis
Sąnaudų ir pajungimo charakteristikos
Prijungimo galia (W) : 220
Įtampa (V) : 220-230
Dažnis (Hz) : 50
Kištuko tipas : Schuko-/Gardy su įžeminimu
Montavimo tipas : Laisvai statoma prie sienos
Korpuso medžiaga : Nerūdijančio plieno

SIEMENS

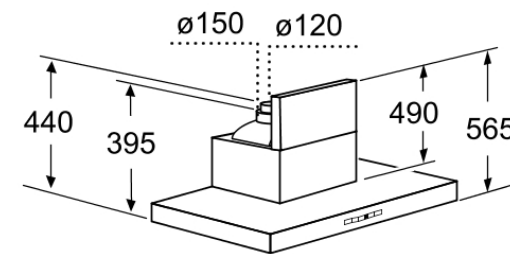
LC956BC60, nerūdijančio plieno
Prie sienos montuojamas garų rinktuvas, 90 cm



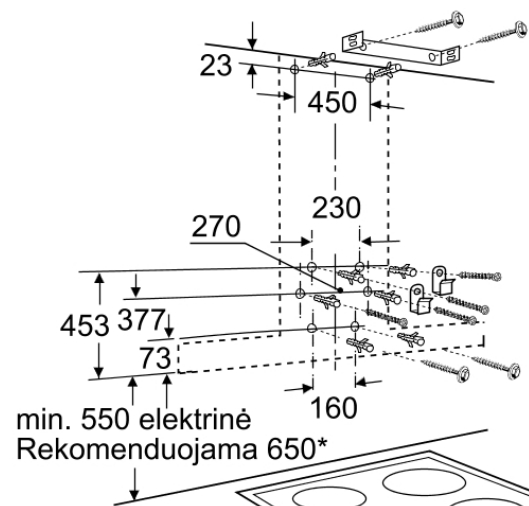
Pastaba

- Norint prijungti ekraną prie elektros tinklo, reikalingas papildomas kištukinis lizdas su apsauginiu kontaktu.
- Televizoriams, kompiuteriams arba kitiems signalų šaltiniams turi būti nutiesti reikiami kabeliai.

Matmenys mm

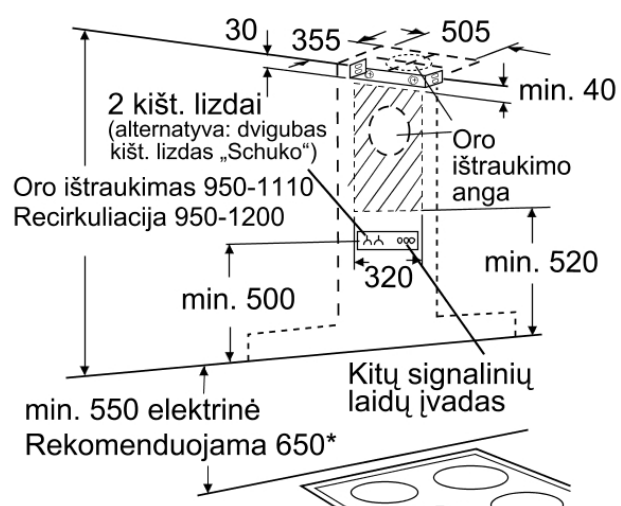


Matmenys mm



* Negalima naudoti virš
dujinių ir kieto kuro viryklių!

Matmenys mm



* Negalima naudoti virš
dujinių ir kieto kuro viryklių!

Matmenys mm



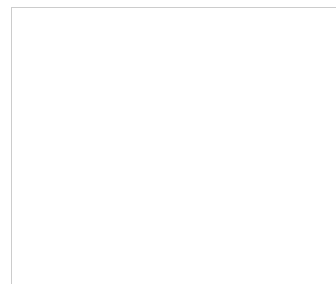
LC457CA60, nerūdijančio plieno Prie sienos montuojamas garų rinktuvas, 40 cm

- Laisvo oro ištraukimo galingumas: normalus režimas 450 m³/h, intensyvus režimas 820 m³/h
- Oro ištraukimo galingumas pagal DIN/EN 61591, ø 15 cm: normalus režimas 440 m³/h, intensyvus režimas 760 m³/h
- Triukšmo lygis veikiant normaliu režimu: 49 dB (A), kuris atitinka 60 dB (A) re 1pW pagal DIN/EN 60704-2-13
- Baltos spalvos ekranėlis
- Elektroninis valdymas mygtukais su skaitmeniniu ekranėliu
- 3 greičio pakopos ir 1 intensyvaus veikimo pakopa
- Intensyvaus veikimo pakopa su grįžtamojo režimo nustatymu
- Ventilatorius iš inercijos veikia 10 minučių
- Apšvietimas: 2 x 20 W
- Elektroninis metalinio riebalų filtro užterštumo indikatorius
- Metalinis riebalų filtras, galima plauti indaplovėje
- Anglies filtro užterštumo indikatorius
- Tinka ištraukiamajai arba recirkuliacinei ventiliacijai

Siemens
LC457CA60
Montuojamas prie sienos garų rinktuvas
Pirmtakas:
Įpėdinis:

EAN kodas:
4242003435878
pardavimų programa:

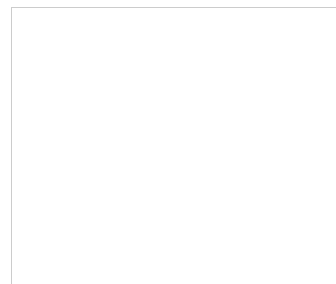
Priedai esantys komplektacijoje



Papildomi priedai

- LZ54650

Galimos kitos spalvos



Techniniai duomenys

Techninės charakteristikos

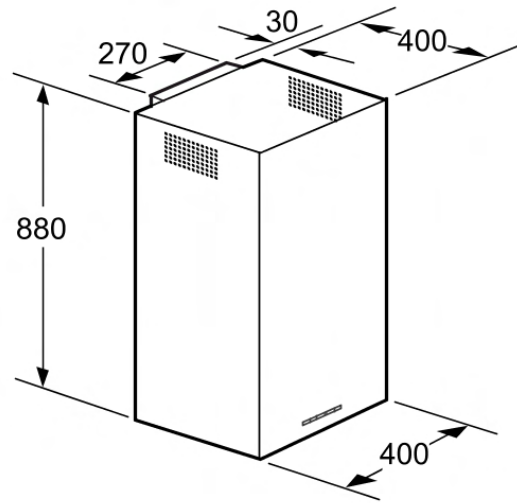
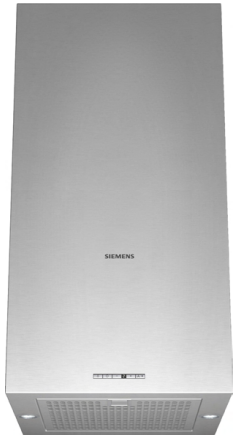
Kamino spalva : Nerūdijančio plieno
Tipologija : Montuojamas prie sienos (kamininis)
Atitikties sertifikatai : CE, VDE
Elektros laidos ilgis (m) : 130.0
Kamino aukštis (mm) : 880/880
Gaminio aukštis be kamino (mm) : 880
Gaminio išmatavimai su kaminu, jei yra (mm) : 880 x 400 x 430
Svoris neto (kg) : 22.00
Reguliavimo tipas : elektroninis
Greičių lygių skaičius : 3 pakopos + intensyvus
Maksimalus ištraukiamo oro srautas (m³/h) : 440
Recirkuliacinis oro ištraukimas intensyviu režimu (m³/h) : 310
Maksimalus ištraukiamo oro srautas, recirkuliacija (m³/h) : 270
Oro ištraukimas intensyviu režimu (m³/h) : 760
Lempučių skaičius : 2
Oro išmetimo angos skersmuo (mm) : 120 / 150
Riebalų filtro medžiaga : Metalinis riebalų filtras
Pašalinių kvapų filtras : Ne
Darbinis režimas : Keičiamas
Atidėtas išsijungimas : 10
Papildomi priedai : LZ54650
Naudojamų lempučių tipas : Halogeninis
Bendroji lempučių galia (W) : 40
Riebalų filtro tipas : Daugiasluoksnė kasetė
Filtro pakeitimo priminimas : , Elektroninis

Šaunaudų ir pajungimo charakteristikos

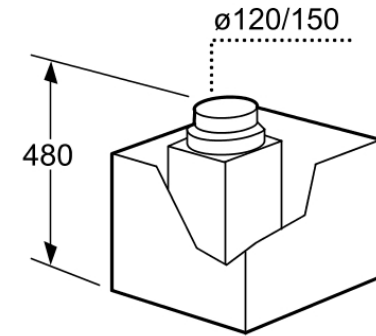
Prijungimo galia (W) : 340
Įtampa (V) : 220-240
Dažnis (Hz) : 50
Kištuko tipas : Schuko-/Gardy su įžeminimu
Montavimo tipas : Laisvai statoma prie sienos
Korpuso medžiaga : Nerūdijančio plieno
Atitikties sertifikatai : CE, VDE
Kištuko tipas : Schuko-/Gardy su

SIEMENS

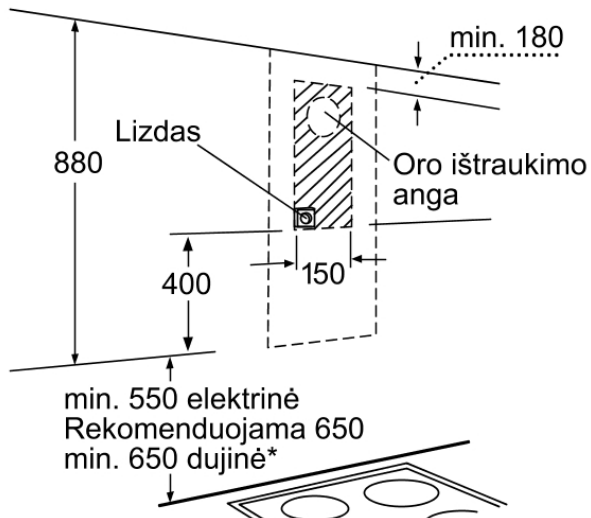
LC457CA60, nerūdijančio plieno
Prie sienos montuojamas garų rinktuvas, 40 cm



Matmenys mm

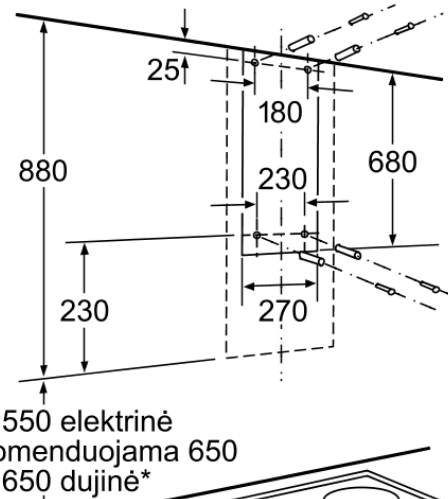


Matmenys mm



* Nuo puodų laikiklių viršutinės briaunos

Matmenys mm



* Nuo puodų laikiklių viršutinės briaunos

Matmenys mm



LC956GA40S, nerūdijančio plieno su dekoruoto stiklo apdaila Prie sienos montuojamas garų rinktuvas, 90 cm

- Laisvo oro ištraukimo galingumas: normalus režimas 500 m³/h, intensyvus režimas 640 m³/h
- Oro ištraukimo galingumas pagal DIN/EN 61591, ø 15 cm: normalus režimas 490 m³/h, intensyvus režimas 620 m³/h
- Triukšmo lygis veikiant normaliu režimu: 45 dB (A), kuris atitinka 59 dB (A) re 1pW pagal DIN/EN 60704-2-13
- Elektroninis valdymas mygtukais su skaitmeniniu ekranėliu
- 3 greičio pakopos ir 1 intensyvaus veikimo pakopa
- Intensyvaus veikimo pakopa su grįžtamojo režimo nustatymu
- Apšvietimas: 2 x 20 W
- Metalinis riebalų filtras perimetrinio ištraukimo
- Metalinis riebalų filtras, galima plauti indaplovėje
- Lengvo montavimo prie sienos sistema
- Tinka ištraukiamajai arba recirkuliacinei ventilacijai
- Papildomai įsigijami priedai

Siemens
LC956GA40S
Montuojamas prie sienos garų rinktuvas

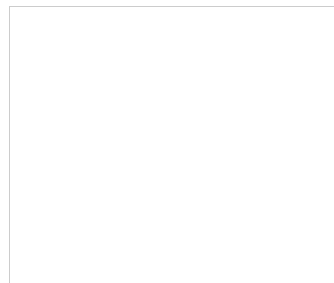
Pirmtakas:

Įpėdinis:

EAN kodas:
4242003434192

pardavimų programa:

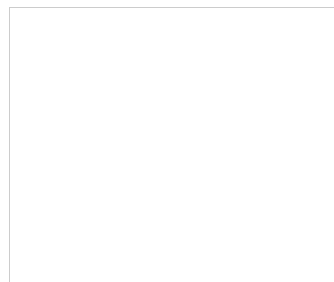
Priedai esantys komplektacijoje



Papildomi priedai

- LZ56000
- LZ52250 Pradinis komplektas recirkuliacijai
- LZ52251
- LZ12270 Kamino prailginimas 1 m
- LZ56200
- LZ12370 Kamino prailginimas 1.5 m

Galimos kitos spalvos



Techniniai duomenys

Techninės charakteristikos

Kamino spalva : Nerūdijančio plieno
Tipologija : Montuojamas prie sienos (kamininis)
Atitikties sertifikatai : CE, VDE
Elektros laidos ilgis (m) : 130.0
Kamino aukštis (mm) : 580-909/580-1024
Gaminio aukštis be kamino (mm) : 45
Gaminio išmatavimai su kaminiu, jei yra (mm) : 625-1069 x 900 x 520
Svoris neto (kg) : 19.00
Reguliavimo tipas : elektroninis
Greičių lygių skaičius : 3 pakopos + intensyvus
Maksimalus ištraukiamo oro srautas (m³/h) : 490
Recirkuliacinis oro ištraukimas intensyviu režimu (m³/h) : 400
Maksimalus ištraukiamo oro srautas, recirkuliacija (m³/h) : 330
Oro ištraukimas intensyviu režimu (m³/h) : 620
Lempučių skaičius : 2
Oro išmetimo angos skersmuo (mm) : 150 / 120
Riebalų filtro medžiaga : Metalinis riebalų filtras
Pašalinių kvapų filtras : Ne
Darbinis režimas : Keičiamas
Papildomi priedai : LZ12270, LZ12370, LZ52250, LZ52251, LZ56000, LZ56200
Naudojamų lempučių tipas : Halogeninis
Bendroji lempučių galia (W) : 40
Riebalų filtro tipas : Daugiasluoksnė kasetė

Sąnaudų ir pajungimo charakteristikos
Prijungimo galia (W) : 240
Įtampa (V) : 220-230
Dažnis (Hz) : 50
Kištuko tipas : Schuko-/Gardy su įžeminimu
Montavimo tipas : Laisvai statoma prie sienos
Korpuso medžiaga : Stiklinis
Atitikties sertifikatai : CE, VDE
Kištuko tipas : Schuko-/Gardy su įžeminimu
Gaminio su pakuote išmatavimai



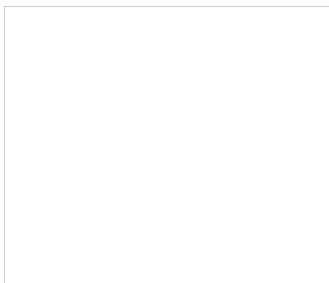
LC656GA40S, nerūdijančio plieno su dekoruoto stiklo apdaila Prie sienos montuojamas garų rinktuvas, 60 cm

- Laisvo oro ištraukimo galingumas: normalus režimas 500 m³/h, intensyvus režimas 640 m³/h
- Oro ištraukimo galingumas pagal DIN/EN 61591, ø 15 cm: normalus režimas 490 m³/h, intensyvus režimas 620 m³/h
- Triukšmo lygis veikiant normaliu režimu: 45 dB (A), kuris atitinka 59 dB (A) re 1pW pagal DIN/EN 60704-2-13
- Baltos spalvos ekranėlis
- Elektroninis valdymas mygtukais su skaitmeniniu ekranėliu
- 3 greičio pakopos ir 1 intensyvaus veikimo pakopa
- Intensyvaus veikimo pakopa su grįžtamojo režimo nustatymu
- Apšvietimas: 2 x 20 W
- Metalinis riebalų filtras perimetrinio ištraukimo
- Metalinis riebalų filtras, galima plauti indaplovėje
- Lengvo montavimo prie sienos sistema
- Tinka ištraukiamajai arba recirkuliacinei ventiliacijai
- Papildomai įsigijami priedai

Siemens
LC656GA40S
Montuojamas prie sienos garų rinktuvas
Pirmtakas:
Įpėdinis:

EAN kodas:
4242003434154
pardavimų programa:

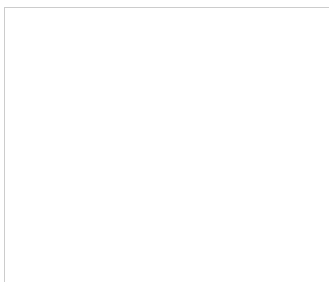
Priedai esantys komplektacijoje



Papildomi priedai

- LZ12370 Kamino prailginimas 1.5 m
- LZ52251
- LZ56000
- LZ52250 Pradinis komplektas recirkuliacijai
- LZ12270 Kamino prailginimas 1 m
- LZ56200

Galimos kitos spalvos



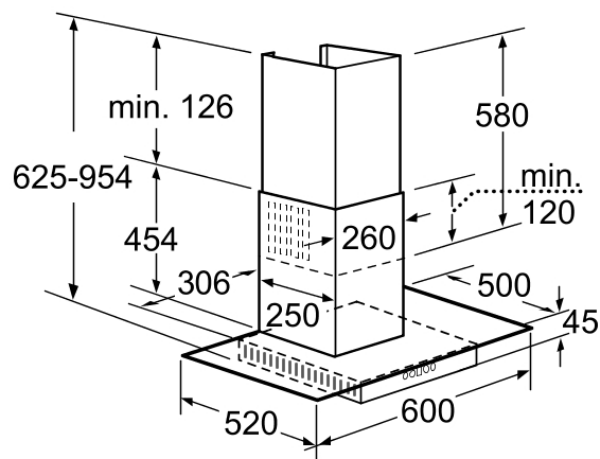
Techniniai duomenys

Techninės charakteristikos

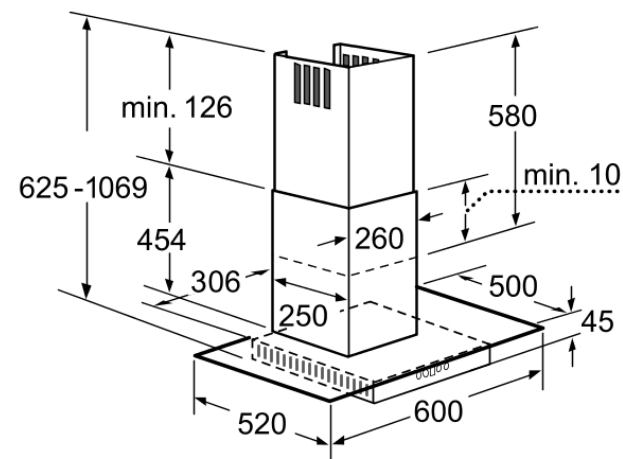
Kamino spalva : Nerūdijančio plieno
Tipologija : Montuojamas prie sienos (kamininis)
Atitikties sertifikatai : CE, VDE
Elektros laidos ilgis (m) : 130.0
Kamino aukštis (mm) : 580-909/580-1024
Gaminio aukštis be kamino (mm) : 45
Gaminio išmatavimai su kaminiu, jei yra (mm) : 625-1069 x 600 x 520
Svoris neto (kg) : 16.00
Reguliavimo tipas : elektroninis
Greičių lygių skaičius : 3 pakopos + intensyvus
Maksimalus ištraukiamo oro srautas (m³/h) : 490
Recirkuliacinis oro ištraukimas intensyviu režimu (m³/h) : 400
Maksimalus ištraukiamo oro srautas, recirkuliacija (m³/h) : 330
Oro ištraukimas intensyviu režimu (m³/h) : 620
Lempučių skaičius : 2
Oro išmetimo angos skersmuo (mm) : 150 / 120
Riebalų filtro medžiaga : Metalinis riebalų filtras
Pašalinių kvapų filtras : Ne
Darbinis režimas : Keičiamas
Papildomi priedai : LZ12270, LZ12370, LZ52250, LZ52251, LZ56000, LZ56200
Naudojamų lempučių tipas : Halogeninis
Bendroji lempučių galia (W) : 40
Riebalų filtro tipas : Daugiasluoksnė kasetė
Šaunaudų ir pajungimo charakteristikos
Prijungimo galia (W) : 240
Įtampa (V) : 220-230
Dažnis (Hz) : 50
Kištuko tipas : Schuko-/Gardy su įžeminimu
Montavimo tipas : Laisvai statoma prie sienos
Korpuso medžiaga : Stiklinis
Atitikties sertifikatai : CE, VDE
Kištuko tipas : Schuko-/Gardy su įžeminimu
Gaminio su pakuote išmatavimai

SIEMENS

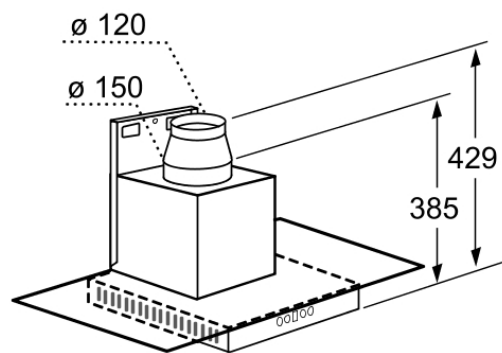
LC656GA40S, nerūdijančio plieno su dekoruoto stiklo apdaila
Prie sienos montuojamas garų rinktuvas, 60 cm



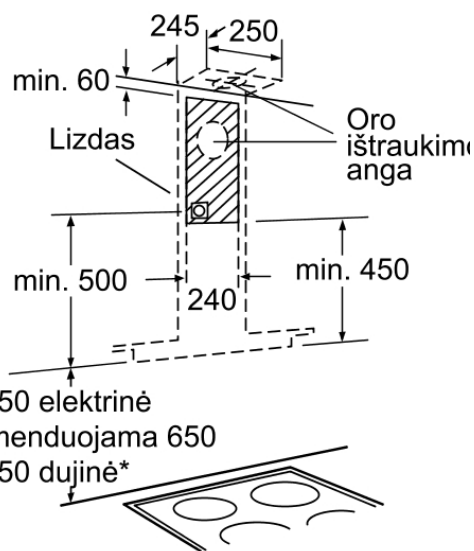
Matmenys mm



Matmenys mm



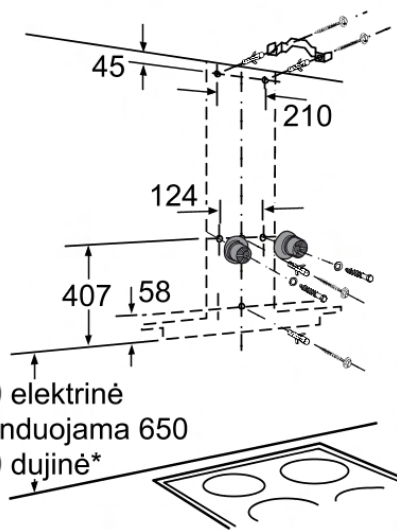
Matmenys mm



min. 550 elektrinė
Rekomenduojama 650
min. 650 dujinė*

* Nuo puodų laikiklių viršutinės briaunos

Matmenys mm



min. 550 elektrinė
Rekomenduojama 650
min. 650 dujinė*

* Nuo puodų laikiklių viršutinės briaunos

Matmenys mm



LC956BB60, nerūdijančio plieno Prie sienos montuojamas garų rinktuvas, 90 cm

- Laisvo oro ištraukimo galingumas: normalus režimas 510 m³/h, intensyvus režimas 660 m³/h
- Oro ištraukimo galingumas pagal DIN/EN 61591, ø 15 cm: normalus režimas 500 m³/h, intensyvus režimas 640 m³/h
- Triukšmo lygis veikiant normaliu režimu: 45 dB (A), kuris atitinka 59 dB (A) re 1pW pagal DIN/EN 60704-2-13
- Baltos spalvos ekranėlis
- Elektroninis valdymas mygtukais su skaitmeniniu ekranėliu
- 3 greičio pakopos ir 1 intensyvaus veikimo pakopa
- Intensyvaus veikimo pakopa su grįžtamojo režimo nustatymu
- Ventilatorius iš inercijos veikia 10 minučių
- softLight - maloni šviesa, apšvietimas įjungiamas ir išjungiamas palaipsniui
- Šviesos reguliatorius
- Apšvietimas: 3 x 20 W
- Elektroninis metalinio riebalų filtro užterštumo indikatorius
- Anglies filtro užterštumo indikatorius
- Metalinis riebalų filtras, galima plauti indaplovėje
- Lengvo montavimo prie sienos sistema
- Tinka ištraukiamajai arba recirkuliacinei ventilacijai

Siemens
LC956BB60

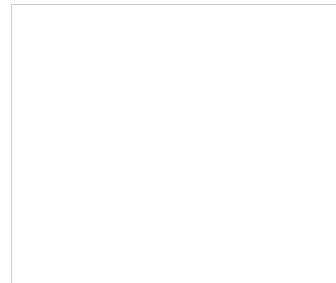
Pirmtakas:

Įpėdinis:

EAN kodas:
4242003478974

pardavimų programa:

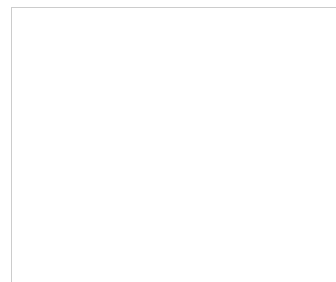
Priedai esantys komplektacijoje



Papildomi priedai

- LZ52350 Pradinis komplektas recirkuliacijai
- LZ12360 Kamino prailginimas 1.5 m
- LZ52351
- LZ12260 Kamino prailginimas 1 m
- LZ56100
- LZ56200

Galimos kitos spalvos



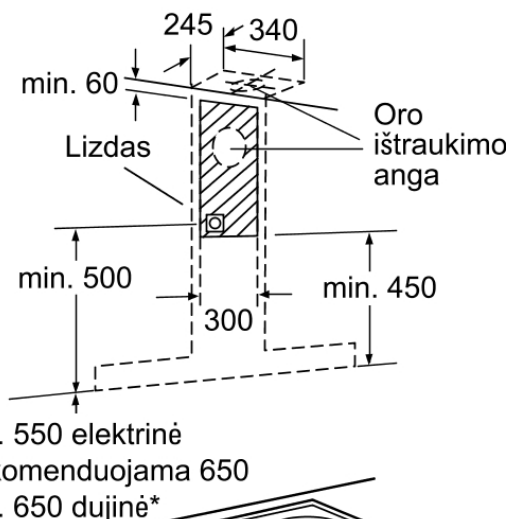
Techniniai duomenys

Techninės charakteristikos

Kamino spalva : Nerūdijančio plieno
Tipologija : Montuojamas prie sienos (kamininis)
Atitiktis sertifikatai : CE, VDE
Elektros laidos ilgis (m) : 130.0
Kamino aukštis (mm) : 580-909/580-1024
Gaminio aukštis be kamino (mm) : 45
Gaminio išmatavimai su kaminiu, jei yra (mm) : 625-1069 x 900 x 500
Svoris neto (kg) : 23.00
Reguliavimo tipas : elektroninis
Greičių lygių skaičius : 3 pakopos + intensyvus
Maksimalus ištraukiamo oro srautas (m³/h) : 500
Recirkuliacinis oro ištraukimas intensyviu režimu (m³/h) : 420
Maksimalus ištraukiamo oro srautas, recirkuliacija (m³/h) : 340
Oro ištraukimas intensyviu režimu (m³/h) : 640
Lempučių skaičius : 3
Oro išmetimo angos skersmuo (mm) : 120 / 150
Riebalų filtro medžiaga : Metalinis riebalų filtras
Pašalinių kvapų filtras : Ne
Darbinis režimas : Keičiamas
Atidėtas išsijungimas : 10
Papildomi priedai : LZ12260, LZ12360, LZ52350, LZ52351, LZ56100, LZ56200
Naudojamų lempučių tipas : Halogeninis
Bendroji lempučių galia (W) : 60
Riebalų filtro tipas : Daugiasluoksnė kasetė
Filtro pakeitimo priminimas : , Elektroninis
Sąnaudų ir pajungimo charakteristikos
Prijungimo galia (W) : 260
Įtampa (V) : 220-240
Dažnis (Hz) : 50
Kištuko tipas : Schuko-/Gardy su įžeminimu
Montavimo tipas : Laisvai statoma prie sienos
Korpuso medžiaga : Nerūdijančio plieno

SIEMENS

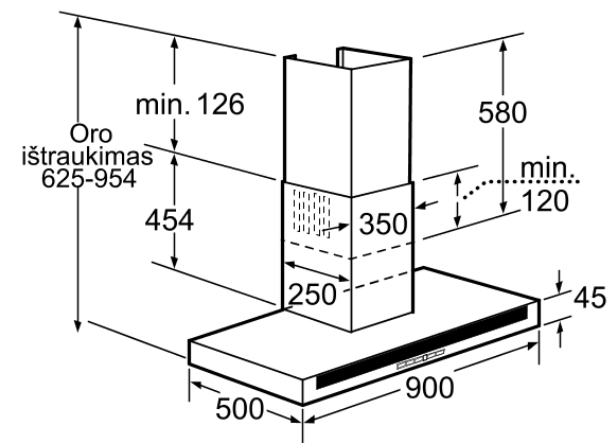
LC956BB60, nerūdijančio plieno
Prie sienos montuojamas garų rinktuvas, 90 cm



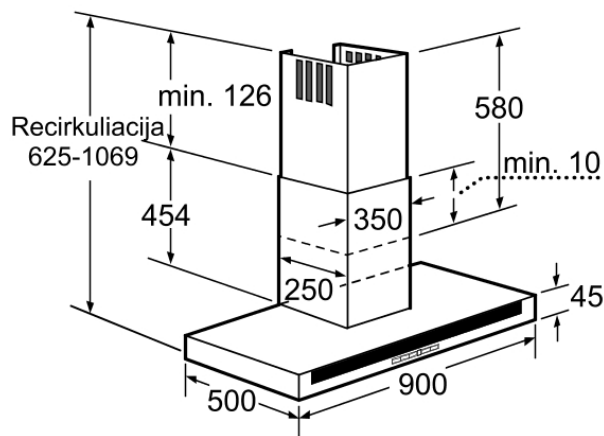
min. 550 elektrinė
Rekomenduojama 650
min. 650 dujinė*

* Nuo puodų laikiklių
viršutinės briaunos

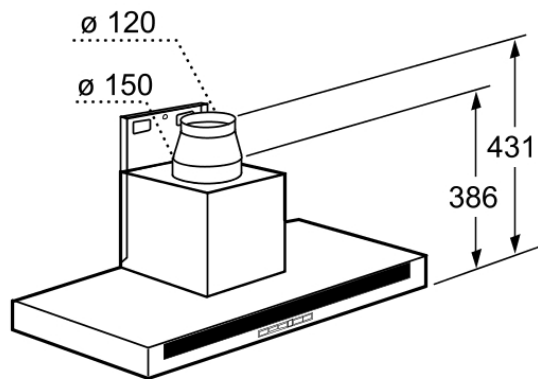
Matmenys mm



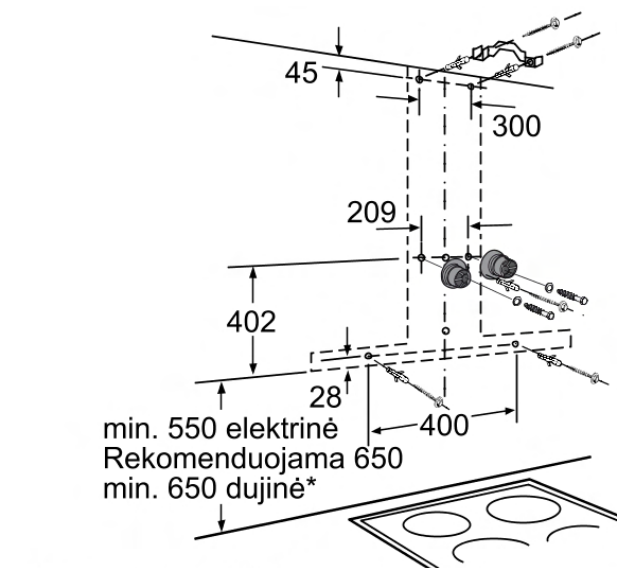
Matmenys mm



Matmenys mm



Matmenys mm



* Nuo puodų laikiklių
viršutinės briaunos

Matmenys mm



LC656BB60, nerūdijančio plieno Prie sienos montuojamas garų rinktuvas, 60 cm

- Laisvo oro ištraukimo galingumas: normalus režimas 510 m³/h, intensyvus režimas 660 m³/h
- Triukšmo lygis veikiant normaliu režimu: 45 dB (A), kuris atitinka 59 dB (A) re 1pW pagal DIN/EN 60704-2-13
- Baltos spalvos ekranėlis
- Elektroninis valdymas mygtukais su skaitmeniniu ekranėliu
- 3 greičio pakopos ir 1 intensyvaus veikimo pakopa
- Intensyvaus veikimo pakopa su grįžtamojo režimo nustatymu
- Ventilatorius iš inercijos veikia 10 minučių
- softLight - maloni šviesa, apšvietimas įjungiamas ir išjungiamas palaipsniui
- Šviesos reguliatorius
- Apšvietimas: 2 x 20 W
- Elektroninis metalinio riebalų filtro užterštumo indikatorius
- Anglies filtro užterštumo indikatorius
- Metalinis riebalų filtras, galima plauti indaplovėje
- Lengvo montavimo prie sienos sistema
- Tinka ištraukiamajai arba recirkuliacinei ventilacijai

Siemens
LC656BB60

Pirmtakas:

Įpėdinis:

EAN kodas:
4242003478950

pardavimų programa:

Priedai esantys komplektacijoje

Papildomi priedai

- LZ52251
- LZ12250 Kamino prailginimas 1 m
- LZ52250 Pradinis komplektas recirkuliacijai
- LZ12350 Kamino prailginimas 1.5 m
- LZ56000
- LZ56200

Galimos kitos spalvos

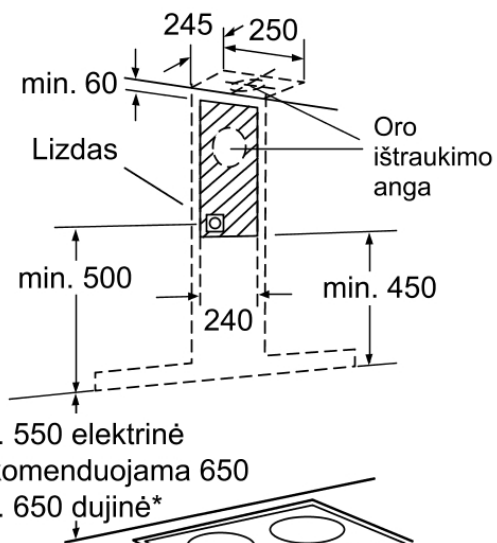
Techniniai duomenys

Techninės charakteristikos

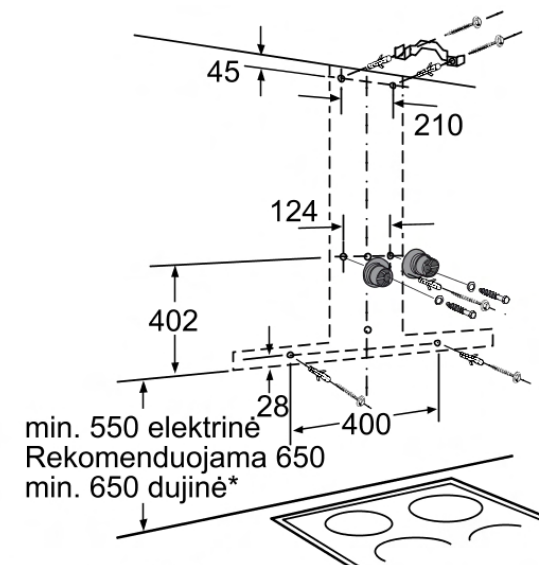
Kamino spalva : Nerūdijančio plieno
Tipologija : Montuojamas prie sienos (kamininis)
Atitiktis sertifikatai : CE, VDE
Elektros laidos ilgis (m) : 130.0
Kamino aukštis (mm) : 580-909/580-1024
Gaminio aukštis be kamino (mm) : 45
Gaminio išmatavimai su kaminiu, jei yra (mm) : 625-1069 x 600 x 500
Svoris neto (kg) : 16.00
Reguliavimo tipas : elektroninis
Greičių lygių skaičius : 3 pakopos + intensyvus
Maksimalus ištraukiamo oro srautas (m³/h) : 500
Recirkuliacinis oro ištraukimas intensyviu režimu (m³/h) : 420
Maksimalus ištraukiamo oro srautas, recirkuliacija (m³/h) : 340
Oro ištraukimas intensyviu režimu (m³/h) : 640
Lempučių skaičius : 2
Oro išmetimo angos skersmuo (mm) : 120 / 150
Riebalų filtro medžiaga : Metalinis riebalų filtras
Pašalinių kvapų filtras : Ne
Darbinis režimas : Keičiamas
Atidėtas išsijungimas : 10
Papildomi priedai : LZ12250, LZ12350, LZ52250, LZ52251, LZ56000, LZ56200
Naudojamų lempučių tipas : Halogeninis
Bendroji lempučių galia (W) : 40
Riebalų filtro tipas : Daugiasluoksnė kasetė
Filtro pakeitimo priminimas : , Elektroninis
Sąnaudų ir pajungimo charakteristikos
Prijungimo galia (W) : 240
Įtampa (V) : 220-240
Dažnis (Hz) : 50
Kištuko tipas : Schuko-/Gardy su įžeminimu
Montavimo tipas : Laisvai statoma prie sienos
Korpuso medžiaga : Nerūdijančio plieno

SIEMENS

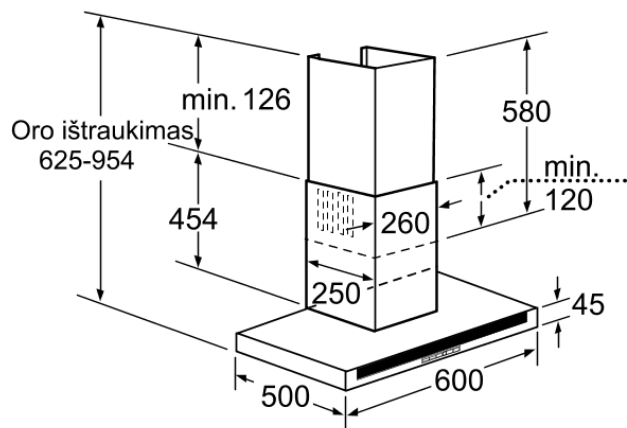
LC656BB60, nerūdijančio plieno
Prie sienos montuojamas garų rinktuvas, 60 cm



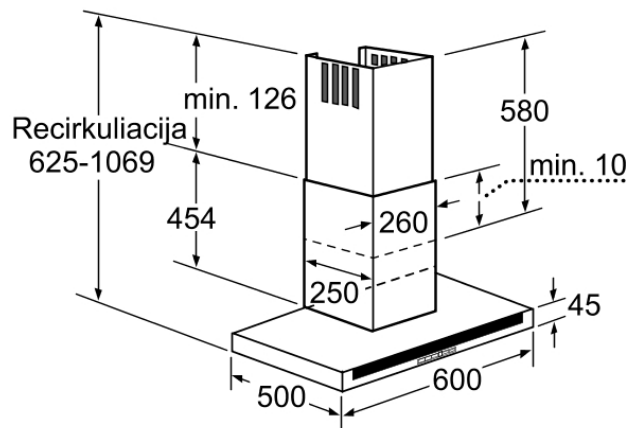
* Nuo puodų laikiklių viršutinės briaunos
Matmenys mm



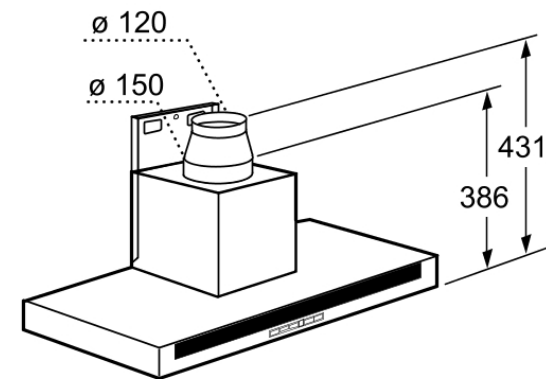
* Nuo puodų laikiklių viršutinės briaunos
Matmenys mm



Matmenys mm



Matmenys mm



Matmenys mm

SIEMENS



LC956BB30S, nerūdijančio plieno Prie sienos montuojamas garų rinktuvas, 90 cm

- Laisvo oro ištraukimo galingumas: normalus režimas 510 m³/h, intensyvus režimas 660 m³/h
- Oro ištraukimo galingumas pagal DIN/EN 61591, ø 15 cm: normalus režimas 500 m³/h, intensyvus režimas 640 m³/h
- Triukšmo lygis veikiant normaliu režimu: 45 dB (A), kuris atitinka 59 dB (A) re 1pW pagal DIN/EN 60704-2-13
- Apšviečiami valdymo mygtukai
- 3 greičio pakopos ir 1 intensyvaus veikimo pakopa
- Apšvietimas: 2 x 20 W
- Metalinis riebalų filtras, galima plauti indaplovėje
- Lengvo montavimo prie sienos sistema
- Tinka ištraukiamajai arba recirkuliacinei ventilacijai
- Papildomai įsigijami priedai

Siemens
LC956BB30S
Montuojamas prie sienos garų rinktuvas

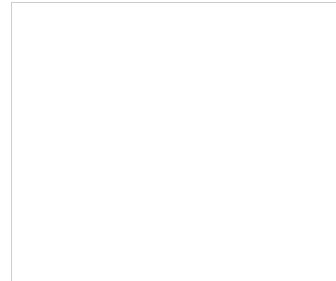
Pirmtakas:

Įpėdinis:

EAN kodas:
4242003430330

pardavimų programa:

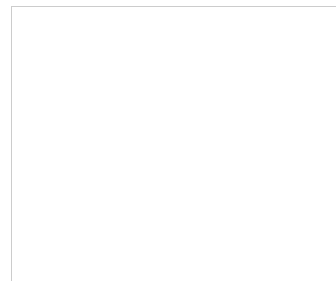
Priedai esantys komplektacijoje



Papildomi priedai

- LZ52251
- LZ56200
- LZ52250 Pradinis komplektas recirkuliacijai
- LZ56000
- LZ12250 Kamino prailginimas 1 m
- LZ12350 Kamino prailginimas 1.5 m
- LZ50960

Galimos kitos spalvos



Techniniai duomenys

Techninės charakteristikos

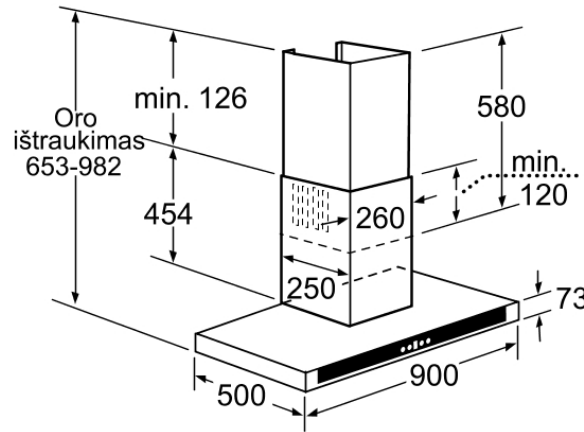
Kamino spalva : Nerūdijančio plieno
Tipologija : Montuojamas prie sienos (kamininis)
Atitikties sertifikatai : CE, VDE
Elektros laidos ilgis (m) : 130.0
Kamino aukštis (mm) : 580-909/580-1024
Gaminio aukštis be kamino (mm) : 73
Gaminio išmatavimai su kaminiu, jei yra (mm) : 653-1097 x 900 x 500
Svoris neto (kg) : 22.00
Reguliavimo tipas : mechaninis
Greičių lygių skaičius : 3 pakopos + intensyvus
Maksimalus ištraukiamo oro srautas (m³/h) : 500
Recirkuliacinis oro ištraukimas intensyviu režimu (m³/h) : 420
Maksimalus ištraukiamo oro srautas, recirkuliacija (m³/h) : 340
Oro ištraukimas intensyviu režimu (m³/h) : 640
Lempučių skaičius : 2
Oro išmetimo angos skersmuo (mm) : 120 / 150
Riebalų filtro medžiaga : Metalinis riebalų filtras
Pašalinių kvapų filtras : Ne
Darbinis režimas : Keičiamas
Papildomi priedai : LZ12250, LZ12350, LZ50960, LZ52250, LZ52251, LZ56000, LZ56200
Naudojamų lempučių tipas : Halogeninis
Bendroji lempučių galia (W) : 40
Riebalų filtro tipas : Daugiasluoksnė kasetė

Šaunaudų ir pajungimo charakteristikos

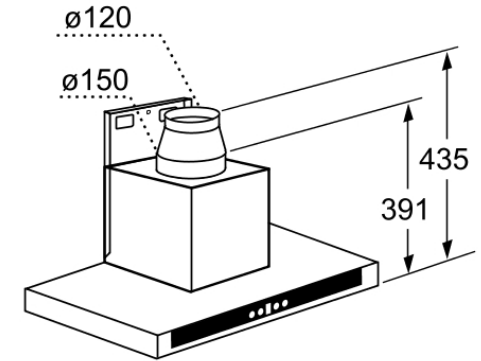
Prijungimo galia (W) : 240
Įtampa (V) : 220-240
Dažnis (Hz) : 50
Kištuko tipas : Schuko-/Gardy su įžeminimu
Montavimo tipas : Laisvai statoma prie sienos
Korpuso medžiaga : Nerūdijančio plieno
Atitikties sertifikatai : CE, VDE
Kištuko tipas : Schuko-/Gardy su

SIEMENS

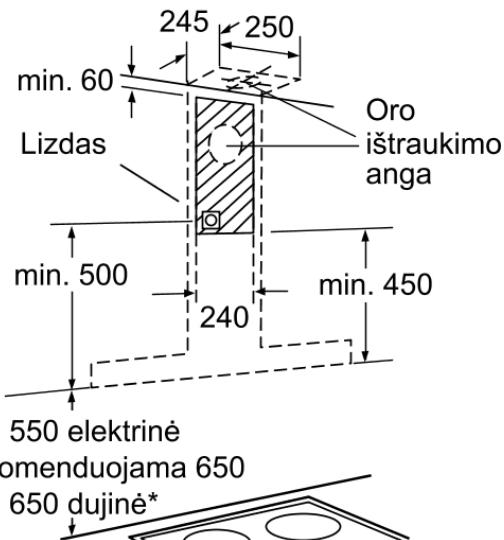
LC956BB30S, nerūdijančio plieno
Prie sienos montuojamas garų rinktuvas, 90 cm



Matmenys mm



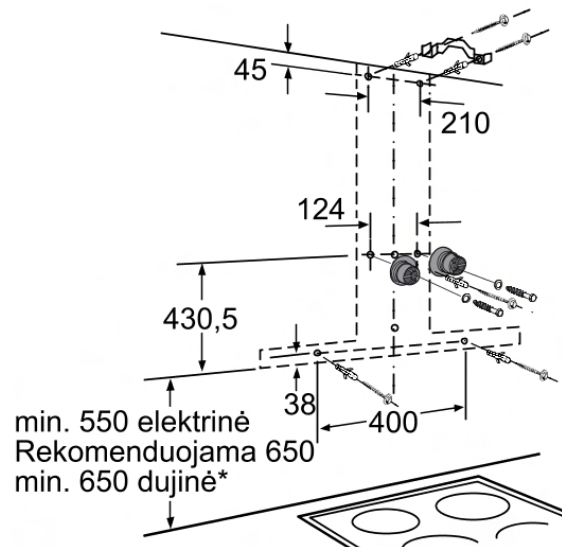
Matmenys mm



min. 550 elektrinė
Rekomenduojama 650
min. 650 dujinė*

* Nuo puodų laikiklių
viršutinės briaunos

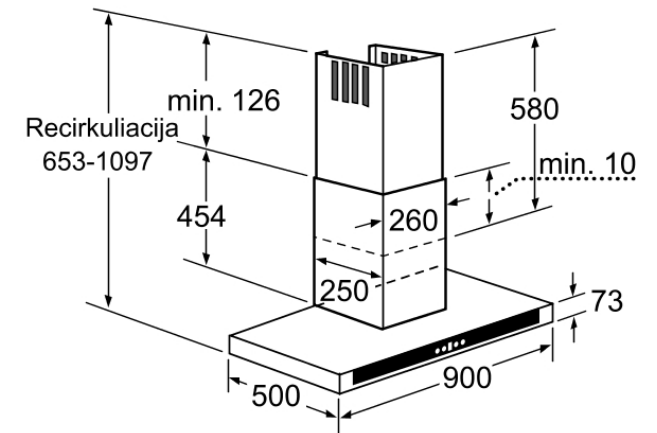
Matmenys mm



min. 550 elektrinė
Rekomenduojama 650
min. 650 dujinė*

* nuo puodų laikiklių
viršutinės briaunos

Matmenys mm



Matmenys mm



LC656BB30S, nerūdijančio plieno Prie sienos montuojamas garų rinktuvas, 60 cm

- Laisvo oro ištraukimo galingumas: normalus režimas 510 m³/h, intensyvus režimas 660 m³/h
- Oro ištraukimo galingumas pagal DIN/EN 61591, ø 15 cm: normalus režimas 500 m³/h, intensyvus režimas 640 m³/h
- Triukšmo lygis veikiant normaliu režimu: 45 dB (A), kuris atitinka 59 dB (A) re 1pW pagal DIN/EN 60704-2-13
- Apšviečiami valdymo mygtukai
- Baltos spalvos ekranėlis
- 3 greičio pakopos ir 1 intensyvaus veikimo pakopa
- Apšvietimas: 2 x 20 W
- Metalinis riebalų filtras, galima plauti indaplovėje
- Lengvo montavimo prie sienos sistema
- Tinka ištraukiamajai arba recirkuliacinei ventiliacijai
- Papildomai įsigijami priedai

Siemens
LC656BB30S
Montuojamas prie sienos garų rinktuvas

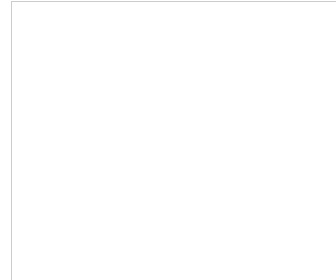
Pirmtakas:

Įpėdinis:

EAN kodas:
4242003430323

pardavimų programa:

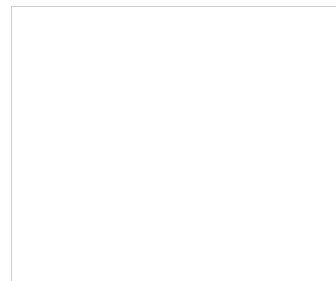
Priedai esantys komplektacijoje



Papildomi priedai

- LZ12350 Kamino prailginimas 1.5 m
- LZ52251
- LZ52250 Pradinis komplektas recirkuliacijai
- LZ56200
- LZ50660
- LZ12250 Kamino prailginimas 1 m
- LZ56000

Galimos kitos spalvos



Techniniai duomenys

Techninės charakteristikos

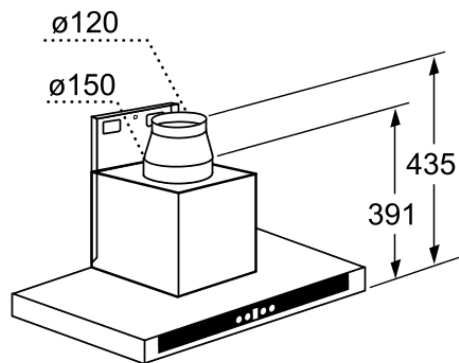
Kamino spalva : Nerūdijančio plieno
Tipologija : Montuojamas prie sienos (kamininis)
Atitikties sertifikatai : CE, VDE
Elektros laidos ilgis (m) : 130.0
Kamino aukštis (mm) : 580-909/580-1024
Gaminio aukštis be kamino (mm) : 73
Gaminio išmatavimai su kaminiu, jei yra (mm) : 653-1097 x 600 x 500
Svoris neto (kg) : 17.00
Reguliavimo tipas : mechaninis
Greičių lygių skaičius : 3 pakopos + intensyvus
Maksimalus ištraukiamo oro srautas (m³/h) : 500
Recirkuliacinis oro ištraukimas intensyviu režimu (m³/h) : 420
Maksimalus ištraukiamo oro srautas, recirkuliacija (m³/h) : 340
Oro ištraukimas intensyviu režimu (m³/h) : 640
Lempučių skaičius : 2
Oro išmetimo angos skersmuo (mm) : 150 / 120
Riebalų filtro medžiaga : Metalinis riebalų filtras
Pašalinių kvapų filtras : Ne
Darbinis režimas : Keičiamas
Papildomi priedai : LZ12250, LZ12350, LZ50660, LZ52250, LZ52251, LZ56000, LZ56200
Naudojamų lempučių tipas : Halogeninis
Bendroji lempučių galia (W) : 40
Riebalų filtro tipas : Daugiasluoksnė kasetė

Šaunaudų ir pajungimo charakteristikos

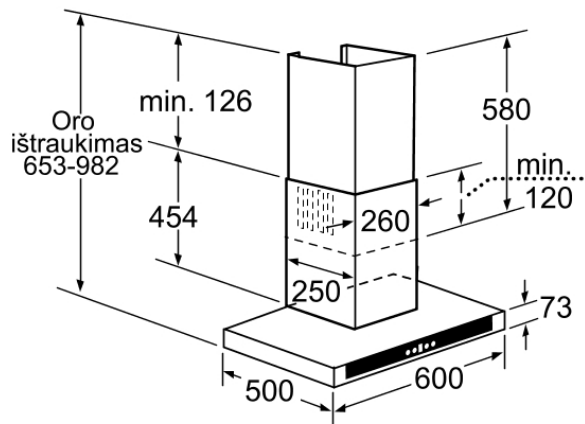
Prijungimo galia (W) : 240
Įtampa (V) : 220-240
Dažnis (Hz) : 50
Kištuko tipas : Schuko-/Gardy su įžeminimu
Montavimo tipas : Laisvai statoma prie sienos
Korpuso medžiaga : Nerūdijančio plieno
Atitikties sertifikatai : CE, VDE
Kištuko tipas : Schuko-/Gardy su

SIEMENS

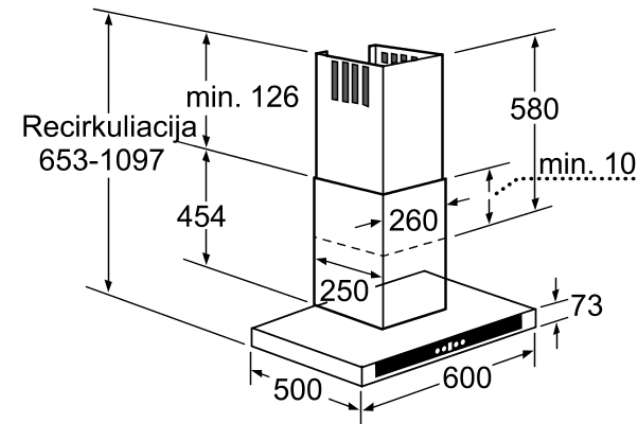
LC656BB30S, nerūdijančio plieno
Prie sienos montuojamas garų rinktuvas, 60 cm



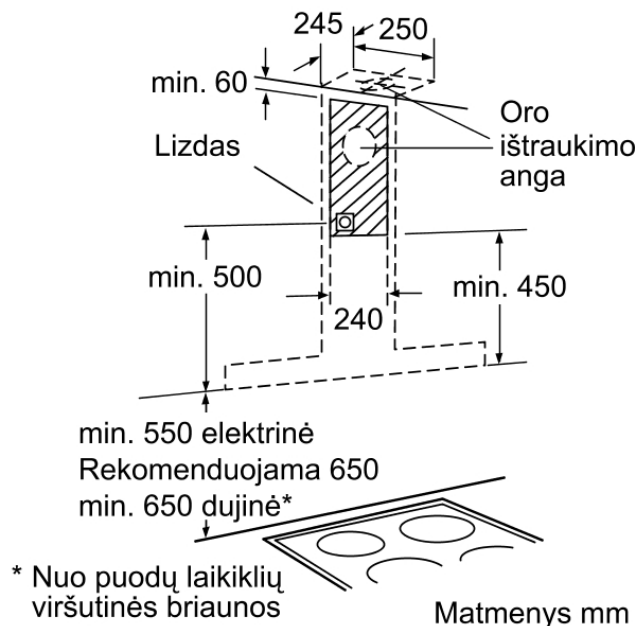
Matmenys mm



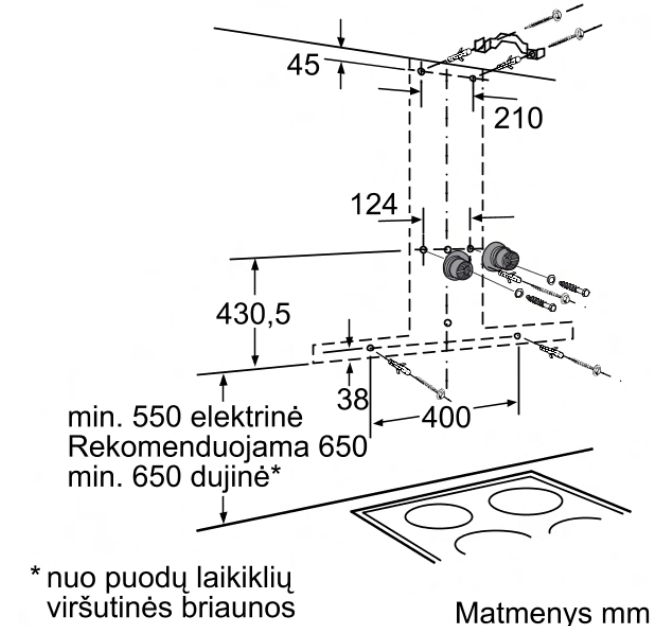
Matmenys mm



Matmenys mm



Matmenys mm



Matmenys mm

SIEMENS



LC957BB40S, nerūdijančio plieno Prie sienos montuojamas garų rinktuvas, 90 cm

- Laisvo oro ištraukimo galingumas: normalus režimas 670 m³/h, intensyvus režimas 800 m³/h
- Oro ištraukimo galingumas pagal DIN/EN 61591, ø 15 cm: normalus režimas 650 m³/h, intensyvus režimas 770 m³/h
- Triukšmo lygis veikiant normaliu režimu: 51 dB (A), kuris atitinka 65 dB (A) re 1pW pagal DIN/EN 60704-2-13
- Baltos spalvos ekranėlis
- Elektroninis valdymas mygtukais su skaitmeniniu ekranėliu
- 3 greičio pakopos ir 1 intensyvaus veikimo pakopa
- Intensyvaus veikimo pakopa su grįžtamojo režimo nustatymu
- Apšvietimas: 3 x 20 W
- Metalinis riebalų filtras, galima plauti indaplovėje
- Lengvo montavimo prie sienos sistema
- Tinka ištraukiamajai arba recirkuliacinei ventilacijai
- Papildomai įsigijami priedai

Siemens
LC957BB40S
Montuojamas prie sienos garų rinktuvas

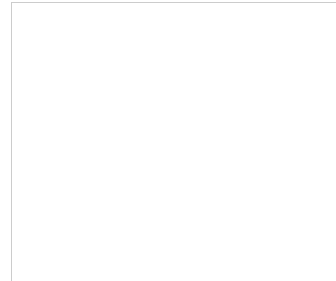
Pirmtakas:

Įpėdinis:

EAN kodas:
4242003430248

pardavimų programa:

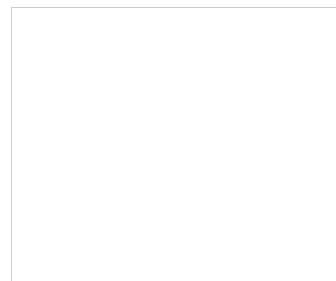
Priedai esantys komplektacijoje



Papildomi priedai

- LZ52250 Pradinis komplektas recirkuliacijai
- LZ50960
- LZ52251
- LZ56200
- LZ12350 Kamino prailginimas 1.5 m
- LZ56000
- LZ12250 Kamino prailginimas 1 m

Galimos kitos spalvos



Techniniai duomenys

Techninės charakteristikos

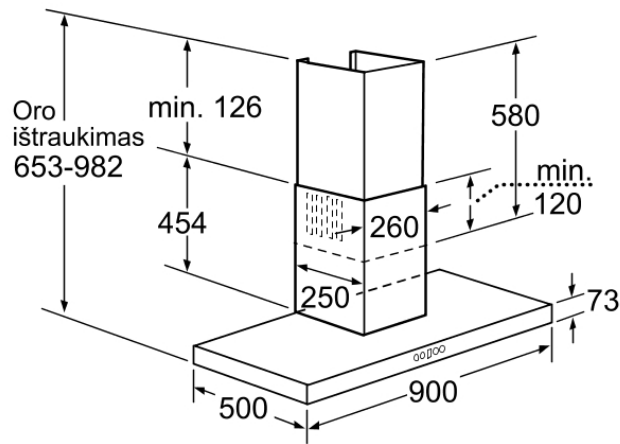
Kamino spalva : Nerūdijančio plieno
Tipologija : Montuojamas prie sienos (kamininis)
Atitikties sertifikatai : CE, VDE
Elektros laidos ilgis (m) : 130.0
Kamino aukštis (mm) : 580-909/580-1024
Gaminio aukštis be kamino (mm) : 73
Gaminio išmatavimai su kaminiu, jei yra (mm) : 653-1097 x 900 x 500
Svoris neto (kg) : 22.00
Reguliuavimo tipas : elektroninis
Greičių lygių skaičius : 3 pakopos + intensyvus
Maksimalus ištraukiamo oro srautas (m³/h) : 650
Recirkuliacinis oro ištraukimas intensyviu režimu (m³/h) : 470
Maksimalus ištraukiamo oro srautas, recirkuliacija (m³/h) : 420
Oro ištraukimas intensyviu režimu (m³/h) : 770
Lempučių skaičius : 3
Oro išmetimo angos skersmuo (mm) : 150 / 120
Riebalų filtro medžiaga : Metalinis riebalų filtras
Pašalinių kvapų filtras : Ne
Darbinis režimas : Keičiamas
Papildomi priedai : LZ12250, LZ12350, LZ50960, LZ52250, LZ52251, LZ56000, LZ56200
Naudojamų lempučių tipas : Halogeninis
Bendroji lempučių galia (W) : 60
Riebalų filtro tipas : Daugiasluoksėnė kasetė

Šaunaudų ir pajungimo charakteristikos

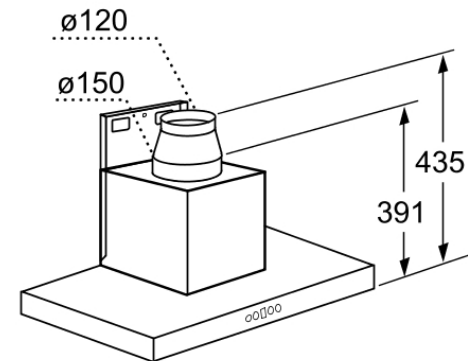
Prijungimo galia (W) : 310
Įtampa (V) : 220-240
Dažnis (Hz) : 50
Kištuko tipas : Schuko-/Gardy su įžeminimu
Montavimo tipas : Laisvai statoma prie sienos
Korpuso medžiaga : Nerūdijančio plieno
Atitikties sertifikatai : CE, VDE
Kištuko tipas : Schuko-/Gardy su

SIEMENS

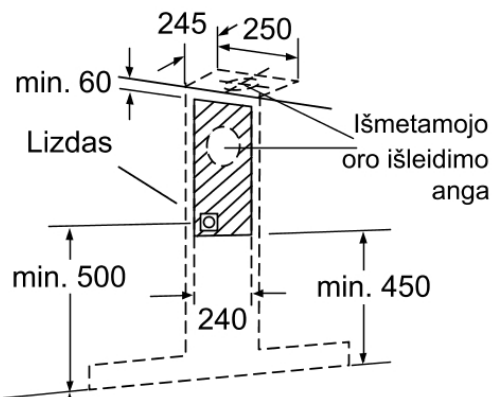
LC957BB40S, nerūdijančio plieno
Prie sienos montuojamas garų rinktuvas, 90 cm



Matmenys mm



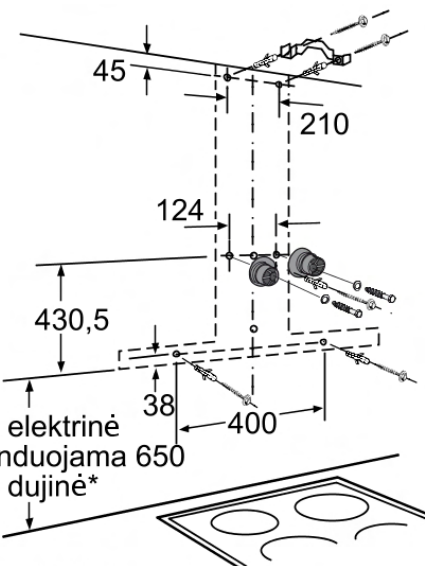
Matmenys mm



min. 550 elektrinėms viryklėms
Rekomenduojama 650
min. 650 dujinėms*

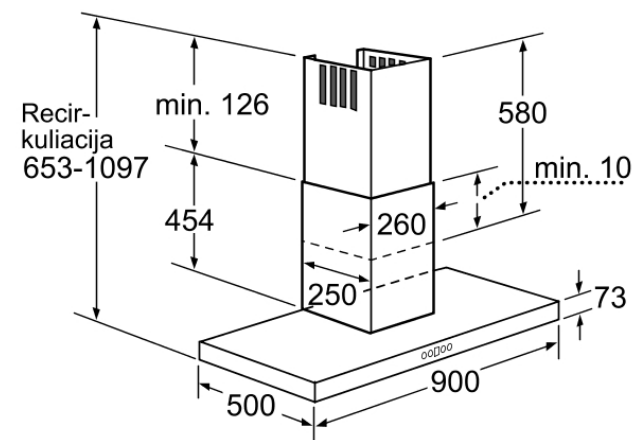
* nuo puodų laikiklio viršutinio krašto

Matmenys mm



* nuo puodų laikiklio viršutinio krašto

Matmenys mm



Matmenys mm



LC657BB40S, nerūdijančio plieno
Prie sienos montuojamas garų rinktuvas, 60 cm

- Laisvo oro ištraukimo galingumas: normalus režimas 670 m³/h, intensyvus režimas 800 m³/h
- Oro ištraukimo galingumas pagal DIN/EN 61591, ø 15 cm: normalus režimas 650 m³/h, intensyvus režimas 770 m³/h
- Triukšmo lygis veikiant normaliu režimu: 51 dB (A), kuris atitinka 65 dB (A) re 1pW pagal DIN/EN 60704-2-13
- Baltos spalvos ekranėlis
- Elektroninis valdymas mygtukais su skaitmeniniu ekranėliu
- 3 greičio pakopos ir 1 intensyvaus veikimo pakopa
- Intensyvaus veikimo pakopa su grįžtamojo režimo nustatymu
- Apšvietimas: 2 x 20 W
- Metalinis riebalų filtras, galima plauti indaplovėje
- Lengvo montavimo prie sienos sistema
- Tinka ištraukiamajai arba recirkuliacinei ventilacijai
- Papildomai įsigijami priedai

Siemens
 LC657BB40S

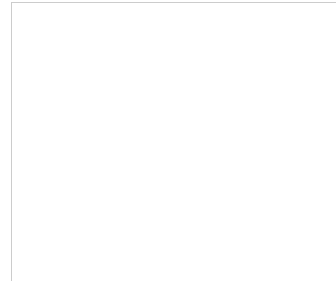
Pirmtakas:

Įpėdinis:

EAN kodas:
 4242003430231

pardavimų programa:

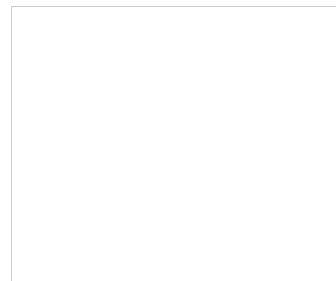
Priedai esantys komplektacijoje



Papildomi priedai

- LZ12350 Kamino prailginimas 1.5 m
- LZ52251
- LZ50660
- LZ56200
- LZ52250 Pradinis komplektas recirkuliacijai
- LZ12250 Kamino prailginimas 1 m
- LZ56000

Galimos kitos spalvos



Techniniai duomenys

Techninės charakteristikos

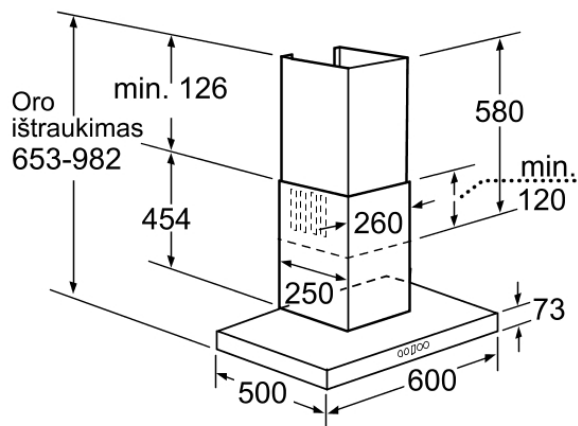
Kamino spalva : Nerūdijančio plieno
 Tipologija : Montuojamas prie sienos (kamininis)
 Atitikties sertifikatai : CE, VDE
 Elektros laidos ilgis (m) : 130.0
 Kamino aukštis (mm) : 580-909/580-1024
 Gaminio aukštis be kamino (mm) : 73
 Gaminio išmatavimai su kaminiu, jei yra (mm) : 653-1097 x 600 x 500
 Svoris neto (kg) : 17.00
 Reguliavimo tipas : elektroninis
 Greičių lygių skaičius : 3 pakopos + intensyvus
 Maksimalus ištraukiamo oro srautas (m³/h) : 650
 Recirkuliacinis oro ištraukimas intensyviu režimu (m³/h) : 470
 Maksimalus ištraukiamo oro srautas, recirkuliacija (m³/h) : 420
 Oro ištraukimas intensyviu režimu (m³/h) : 770
 Lempučių skaičius : 2
 Oro išmetimo angos skersmuo (mm) : 120 / 150
 Riebalų filtro medžiaga : Metalinis riebalų filtras
 Pašalinių kvapų filtras : Ne
 Darbinis režimas : Keičiamas
 Papildomi priedai : LZ12250, LZ12350, LZ50660, LZ52250, LZ52251, LZ56000, LZ56200
 Naudojamų lempučių tipas : Halogeninis
 Bendroji lempučių galia (W) : 40
 Riebalų filtro tipas : Daugiasluoksnė kasetė

Šaunaudų ir pajungimo charakteristikos

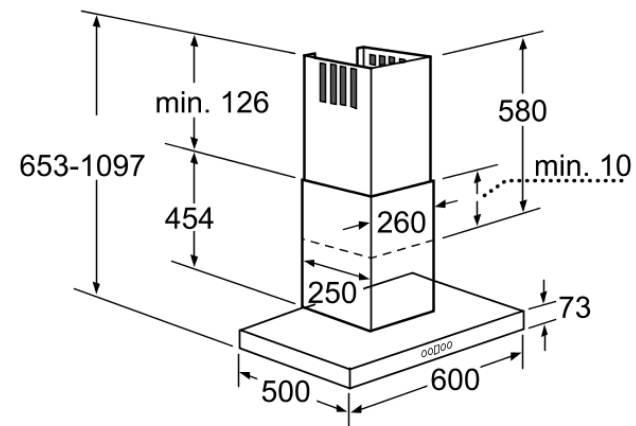
Prijungimo galia (W) : 290
 Įtampa (V) : 220-240
 Dažnis (Hz) : 50
 Kištuko tipas : Schuko-/Gardy su žeminimu
 Montavimo tipas : Laisvai statoma prie sienos
 Korpuso medžiaga : Nerūdijančio plieno
 Atitikties sertifikatai : CE, VDE
 Kištuko tipas : Schuko-/Gardy su

SIEMENS

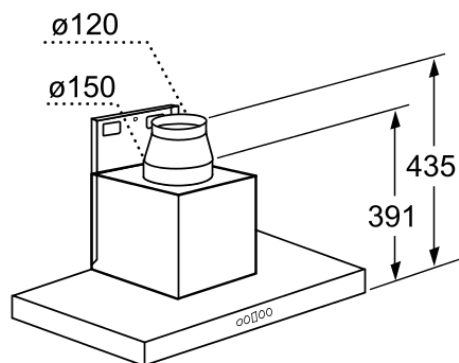
LC657BB40S, nerūdijančio plieno
Prie sienos montuojamas garų rinktuvas, 60 cm



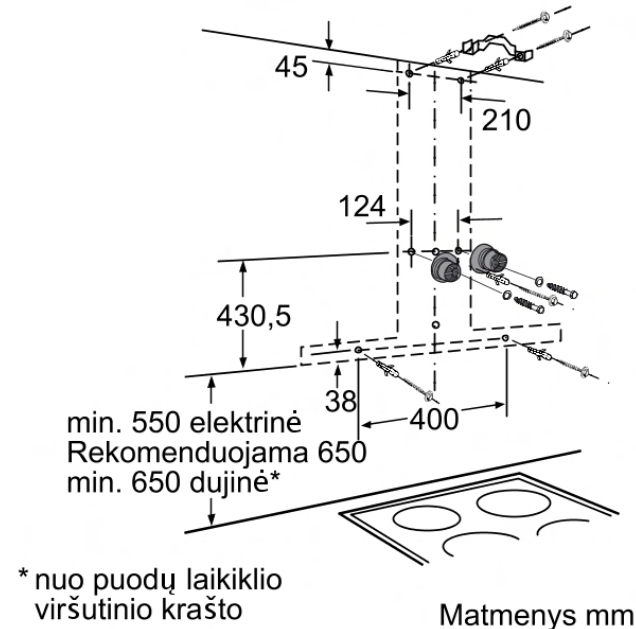
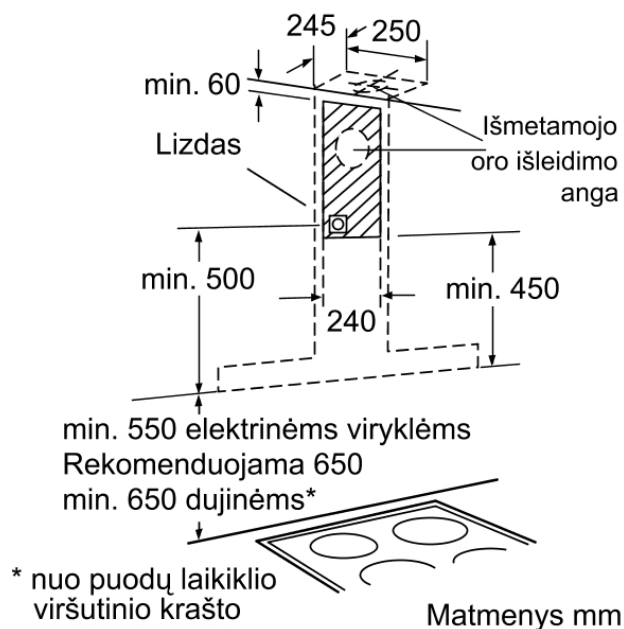
Matmenys mm



Matmenys mm



Matmenys mm



SIEMENS



LC965GA30, nerūdijančio plieno su juodo stiklo apdaila Prie sienos montuojamas garų rinktuvas, 90 cm

- Laisvo oro ištraukimo galingumas: normalus režimas 500 m³/h, intensyvus režimas 640 m³/h
- Oro ištraukimo galingumas pagal DIN/EN 61591, ø 15 cm: normalus režimas 490 m³/h, intensyvus režimas 620 m³/h
- Triukšmo lygis veikiant normaliu režimu: 45 dB (A), kuris atitinka 59 dB (A) re 1pW pagal DIN/EN 60704-2-13
- Apšviečiami valdymo mygtukai
- 3 greičio pakopos ir 1 intensyvaus veikimo pakopa
- Apšvietimas: 2 x 20 W
- Metalinis riebalų filtras, galima plauti indaplovėje
- Tinka ištraukiamajai arba recirkuliacinei ventilijai

Siemens
LC965GA30

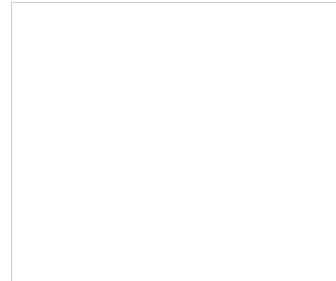
Pirmtakas:

Įpėdinis:

EAN kodas:
4242003476215

pardavimų programa:

Priedai esantys komplektacijoje



Papildomi priedai

- LZ52250 Pradinis komplektas recirkuliacijai
- LZ56200
- LZ52251
- LZ56000
- LZ12370 Kamino prailginimas 1.5 m
- LZ12270 Kamino prailginimas 1 m

Galimos kitos spalvos

LC925GA30:balta
LC955GA30:Nerūdijančio plieno

Techniniai duomenys

Techninės charakteristikos

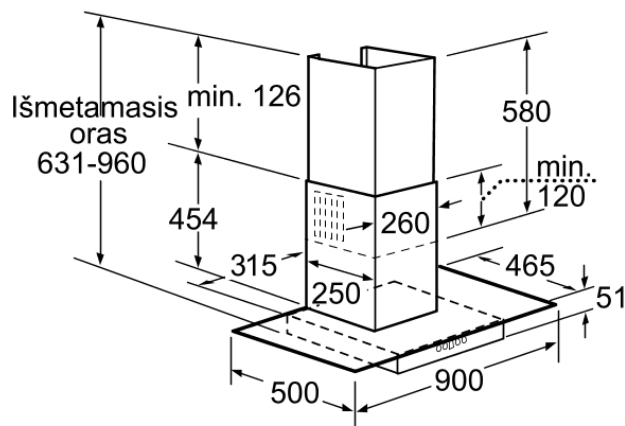
Kamino spalva : Nerūdijančio plieno
Tipologija : Montuojamas prie sienos (kamininis)
Atitikties sertifikatai : CE, VDE
Elektros laidos ilgis (m) : 130.0
Kamino aukštis (mm) : 580-909/580-1024
Gaminio aukštis be kamino (mm) : 51
Gaminio išmatavimai su kaminiu, jei yra (mm) : 631-1075 x 900 x 500
Svoris neto (kg) : 19.00
Reguliavimo tipas : mechaninis
Greičių lygių skaičius : 3 pakopos + intensyvus
Maksimalus ištraukiamo oro srautas (m³/h) : 490
Recirkuliacinis oro ištraukimas intensyviu režimu (m³/h) : 400
Maksimalus ištraukiamo oro srautas, recirkuliacija (m³/h) : 330
Oro ištraukimas intensyviu režimu (m³/h) : 620
Lempučių skaičius : 2
Oro išmetimo angos skersmuo (mm) : 150 / 120
Riebalų filtro medžiaga : Metalinis riebalų filtras
Pašalinių kvapų filtras : Ne
Darbinis režimas : Keičiamas
Papildomi priedai : LZ12270, LZ12370, LZ52250, LZ52251, LZ56000, LZ56200
Naudojamų lempučių tipas : Halogeninis
Bendroji lempučių galia (W) : 40
Riebalų filtro tipas : Daugiasluoksnė kasetė

Šaunaudų ir pajungimo charakteristikos

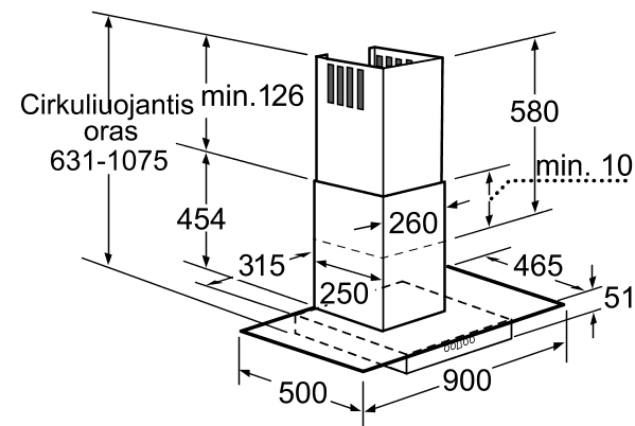
Prijungimo galia (W) : 240
Įtampa (V) : 220-240
Dažnis (Hz) : 50
Kištuko tipas : Schuko-/Gardy su įžeminimu
Montavimo tipas : Laisvai statoma prie sienos
Korpuso medžiaga : Stiklinis
Atitikties sertifikatai : CE, VDE
Kištuko tipas : Schuko-/Gardy su įžeminimu
Gaminio su pakuote išmatavimai

SIEMENS

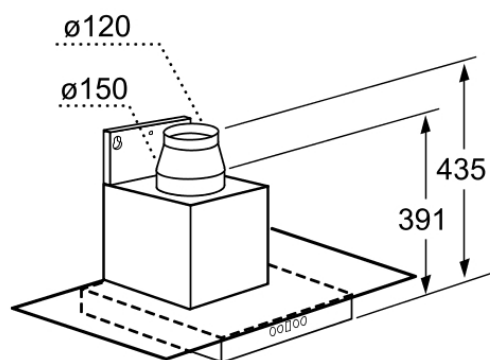
LC965GA30, nerūdijančio plieno su juodo stiklo apdaila
Prie sienos montuojamas garų rinktuvas, 90 cm



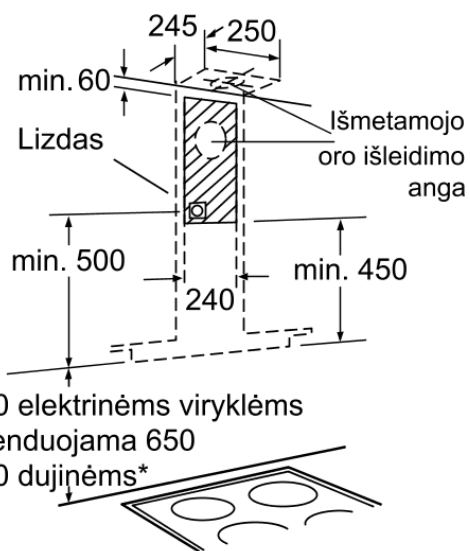
Matmenys mm



Matmenys mm

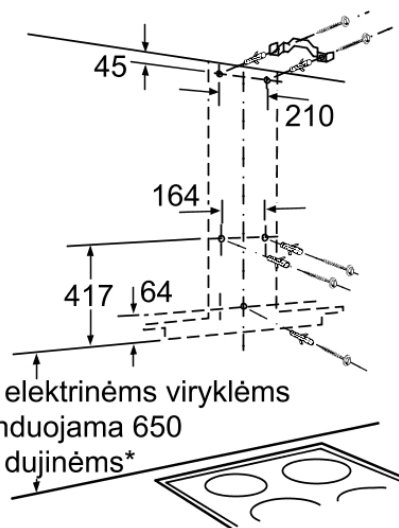


Matmenys mm



* nuo puodų laikiklio viršutinio krašto

Matmenys mm



* nuo puodų laikiklio viršutinio krašto

Matmenys mm



LC925GA30, nerūdijančio plieno su baltos spalvos stiklo apdaila
Prie sienos montuojamas garų rinktuvas, 90 cm

- Laisvo oro ištraukimo galingumas: normalus režimas 500 m³/h, intensyvus režimas 640 m³/h
- Oro ištraukimo galingumas pagal DIN/EN 61591, ø 15 cm: normalus režimas 490 m³/h, intensyvus režimas 620 m³/h
- Triukšmo lygis veikiant normaliu režimu: 45 dB (A), kuris atitinka 59 dB (A) re 1pW pagal DIN/EN 60704-2-13
- Apšviečiami valdymo mygtukai
- 3 greičio pakopos ir 1 intensyvaus veikimo pakopa
- Apšvietimas: 2 x 20 W
- Metalinis riebalų filtras, galima plauti indaplovėje
- Tinka ištraukiamajai arba recirkuliacinei ventiliacijai

Siemens
LC925GA30

Pirmtakas:

Įpėdinis:

EAN kodas:
4242003476222

pardavimų programa:

Priedai esantys komplektacijoje



Papildomi priedai

- LZ12270 Kamino prailginimas 1 m
- LZ56000
- LZ56200
- LZ12370 Kamino prailginimas 1.5 m
- LZ52251
- LZ52250 Pradinis komplektas recirkuliacijai

Galimos kitos spalvos

LC965GA30: Juodas
LC955GA30: Nerūdijančio plieno

Techniniai duomenys

Techninės charakteristikos

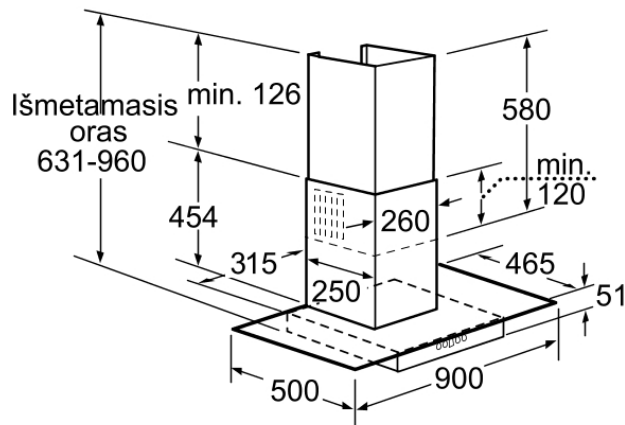
Kamino spalva : Nerūdijančio plieno
Tipologija : Montuojamas prie sienos (kamininis)
Atitikties sertifikatai : CE, VDE
Elektros laidos ilgis (m) : 130.0
Kamino aukštis (mm) : 580-909/580-1024
Gaminio aukštis be kamino (mm) : 51
Gaminio išmatavimai su kaminiu, jei yra (mm) : 631-1075 x 900 x 500
Svoris neto (kg) : 19.00
Reguliavimo tipas : mechaninis
Greičių lygių skaičius : 3 pakopos + intensyvus
Maksimalus ištraukiamo oro srautas (m³/h) : 490
Recirkuliacinis oro ištraukimas intensyviu režimu (m³/h) : 400
Maksimalus ištraukiamo oro srautas, recirkuliacija (m³/h) : 330
Oro ištraukimas intensyviu režimu (m³/h) : 620
Lempučių skaičius : 2
Oro išmetimo angos skersmuo (mm) : 120 / 150
Riebalų filtro medžiaga : Metalinis riebalų filtras
Pašalinių kvapų filtras : Ne
Darbinis režimas : Keičiamas
Papildomi priedai : LZ12270, LZ12370, LZ52250, LZ52251, LZ56000, LZ56200
Naudojamų lempučių tipas : Halogeninis
Bendroji lempučių galia (W) : 40
Riebalų filtro tipas : Daugiasluoksnė kasetė

Šaunaudų ir pajungimo charakteristikos

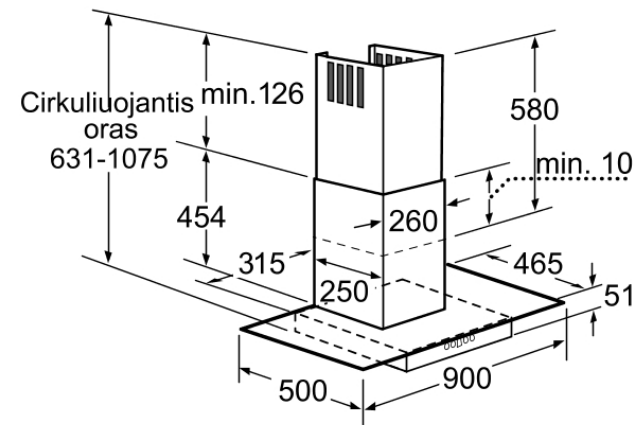
Prijungimo galia (W) : 240
Įtampa (V) : 220-240
Dažnis (Hz) : 50
Kištuko tipas : Schuko-/Gardy su įžeminimu
Montavimo tipas : Laisvai statoma prie sienos
Korpuso medžiaga : Stiklinis
Atitikties sertifikatai : CE, VDE
Kištuko tipas : Schuko-/Gardy su įžeminimu
Gaminio su pakuote išmatavimai

SIEMENS

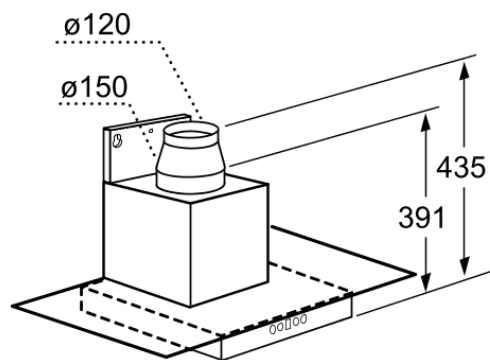
LC925GA30, nerūdijančio plieno su baltos spalvos stiklo apdaila
Prie sienos montuojamas garų rinktuvas, 90 cm



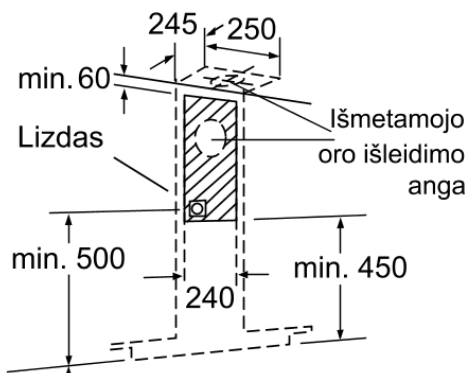
Matmenys mm



Matmenys mm



Matmenys mm

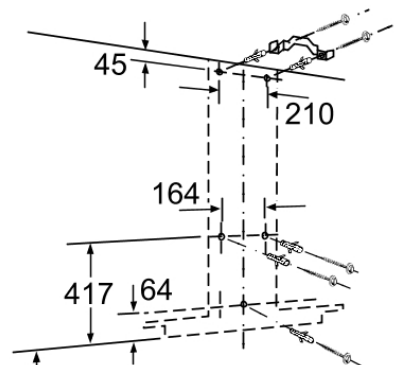


min. 550 elektrinėms viryklėms
Rekomenduojama 650
min. 650 dujinėms*



* nuo puodų laikiklio viršutinio krašto

Matmenys mm



min. 550 elektrinėms viryklėms
Rekomenduojama 650
min. 650 dujinėms*



* nuo puodų laikiklio viršutinio krašto

Matmenys mm

SIEMENS



LC654WA10S, nerūdijančio plieno Prie sienos montuojamas garų rinktuvas, 60 cm

- Maks. laisvo oro ištraukimo galingumas: 420 m³/h
- Oro ištraukimo galingumas pagal DIN/EN 61591: maks. 400 m³/h
- Triukšmo lygis veikiant normaliu režimu 400 m³/h: 53 dB (A), kuris atitinka 67 dB (A) re 1pW pagal DIN/EN 60704-2-13
- Slankusis reguliatorius
- 3 veikimo pakopos
- Apšvietimas: 2 x 40 W lemputės
- Metalinis riebalų filtras, galima plauti indaplovėje
- Tinka ištraukiamajai arba recirkuliacinei ventiliacijai
- Papildomai įsigyjami priedai

Siemens
LC654WA10S
Montuojamas prie sienos garų rinktuvas

Pirmtakas:

Įpėdinis:

EAN kodas:
4242003433645

pardavimų programa:

Priedai esantys komplektacijoje

1 x Vienpusis atvartas

Papildomi priedai

- LZ51640
- LZ51451
- LZ51450
- LZ12240 Kamino prailginimas 0.5 m
- LZ12340 Kamino prailginimas 0.75 m
- LZ50660

Galimos kitos spalvos

Techniniai duomenys

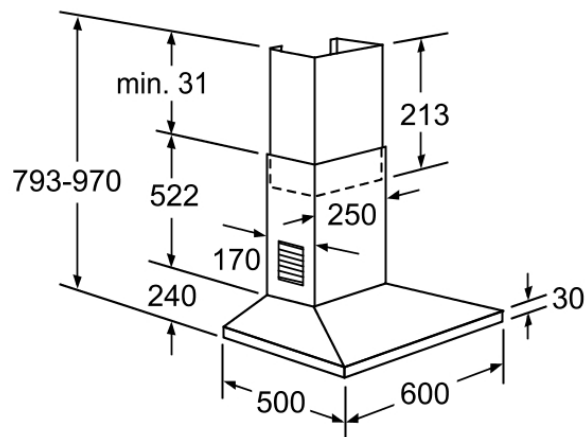
Techninės charakteristikos

Kamino spalva : Nerūdijančio plieno
Tipologija : Montuojamas prie sienos (kamininis)
Atitikties sertifikatai : CE, VDE
Elektros laidos ilgis (m) : 130.0
Kamino aukštis (mm) : 553-730/553-730
Gaminio aukštis be kamino (mm) : 240
Gaminio išmatavimai su kaminiu, jei yra (mm) : 793-970 x 600 x 500
Svoris neto (kg) : 12.00
Reguliuavimo tipas : mechaninis
Greičių lygių skaičius : 3 pakopos
Maksimalus ištraukiamo oro srautas (m³/h) : 400
Maksimalus ištraukiamo oro srautas, recirkuliacija (m³/h) : 290
Lempučių skaičius : 2
Oro išmetimo angos skersmuo (mm) : 120
Riebalų filtro medžiaga : Metalinis riebalų filtras
Pašalinių kvapų filtras : Ne
Darbinis režimas : Keičiamas
Papildomi priedai : LZ12240, LZ12340, LZ50660, LZ51450, LZ51451, LZ51640
Naudojamų lempučių tipas : Kaitrinės lemputės
Bendroji lempučių galia (W) : 80
Riebalų filtro tipas : Daugiasluoksnė kasetė

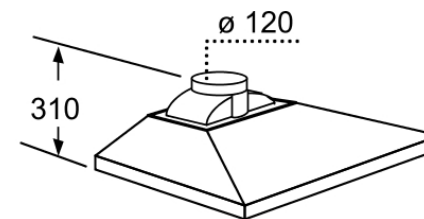
Šnaudų ir pajungimo charakteristikos

Prijungimo galia (W) : 260
Įtampa (V) : 220-240
Dažnis (Hz) : 50
Kištuko tipas : Schuko-/Gardy su įžeminimu
Montavimo tipas : Laisvai statoma prie sienos
Korpuso medžiaga : Nerūdijančio plieno
Atitikties sertifikatai : CE, VDE
Kištuko tipas : Schuko-/Gardy su įžeminimu
Gaminio su pakuote išmatavimai (coliai) : 18.89 x 25.59 x 26.37
Svoris neto (lbs) : 26
Svoris bruto (lbs) : 28
Variklio vieta : Įmontuojamas į korpusą

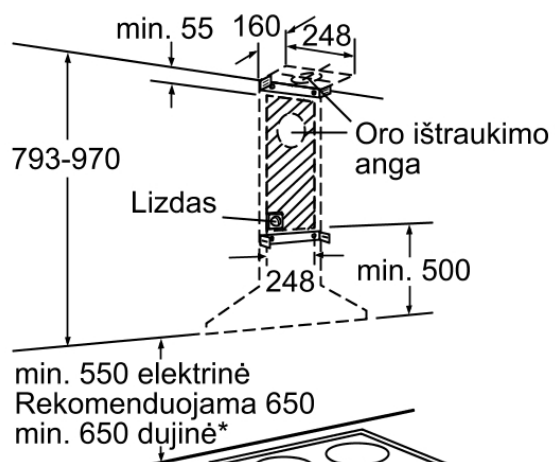
LC654WA10S, nerūdijančio plieno
Prie sienos montuojamas garų rinktuvas, 60 cm



Matmenys mm

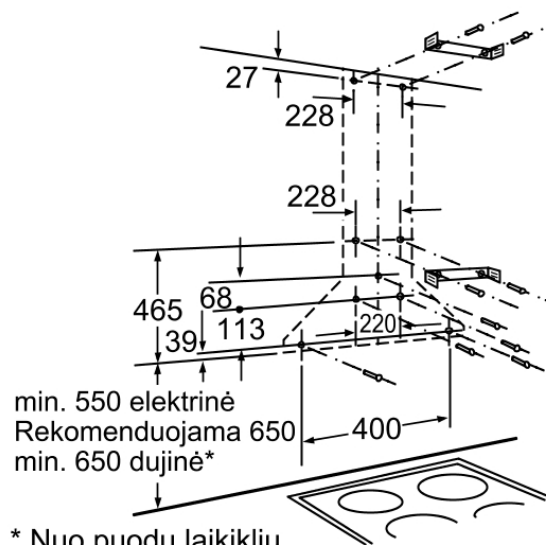


Matmenys mm



* Nuo puodų laikiklių viršutinio krašto

Matmenys mm



* Nuo puodų laikiklių viršutinio krašto

Matmenys mm

SIEMENS



LC950TA60, nerūdijančio plieno Prie sienos montuojamas garų rinktuvas, 90 cm

- Be variklio, montuojamas kartu su išoriniu varikliu
- Oro ištraukimo galingumas priklauso nuo išorinio variklio galingumo
- Elektroninis valdymas mygtukais su skaitmeniniu ekranėliu
- Baltos spalvos ekranėlis
- 3 greičio pakopos ir 1 intensyvaus veikimo pakopa
- Intensyvaus veikimo pakopa su grįžtamojo režimo nustatymu
- Ventilatorius iš inercijos veikia 10 minučių
- softLight - maloni šviesa, apšvietimas įjungiamas ir išjungiamas palaipsniui
- Šviesos reguliatorius
- Apšvietimas: 3 x 20 W
- Elektroninis metalinio riebalų filtro užterštumo indikatorius
- Metalinis riebalų filtras, galima plauti indaplovėje
- Ventilacinis režimas
- Papildomai įsigijami priedai
- Valdymo laidas su kištuku (1 m)
- Prailginimo laidas su kištuku (5 m)

Siemens
LC950TA60
Montuojamas prie sienos garų rinktuvas

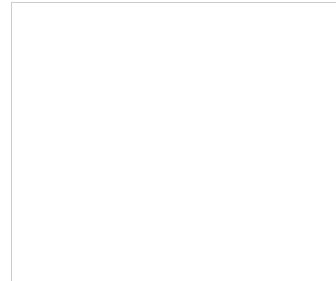
Pirmtakas:

Įpėdinis:

EAN kodas:
4242003429488

pardavimų programa:

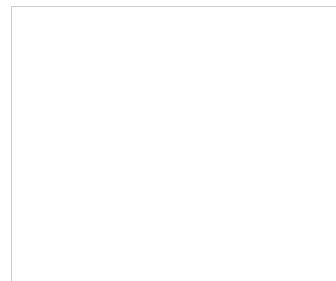
Priedai esantys komplektacijoje



Papildomi priedai

- LZ14001 Garso izoliacija
- LZ15500
- LZ50960

Galimos kitos spalvos



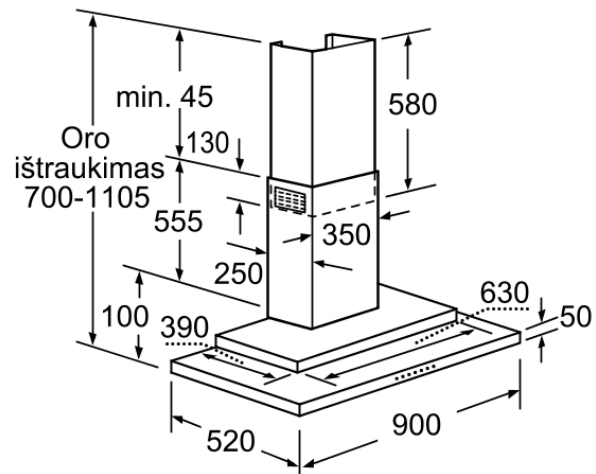
Techniniai duomenys

Techninės charakteristikos

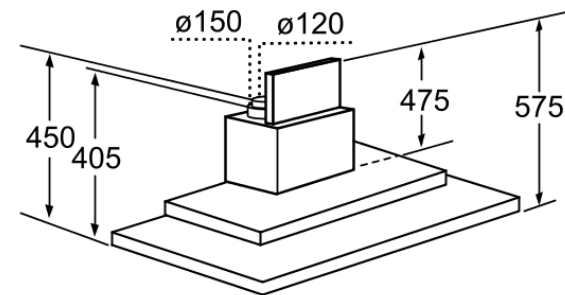
Kamino spalva : Nerūdijančio plieno
Tipologija : Montuojamas prie sienos (kamininis)
Atitikties sertifikatai : CE, VDE
Elektros laidos ilgis (m) : 130.0
Kamino aukštis (mm) : 600-1005
Gaminio aukštis be kamino (mm) : 100
Gaminio išmatavimai su kaminu, jei yra (mm) : 700-1105 x 900 x 520
Svoris neto (kg) : 21.00
Reguliavimo tipas : elektroninis
Greičių lygių skaičius : 3 pakopos + intensyvus
Maksimalus ištraukiamo oro srautas (m³/h) : 0
Lempučių skaičius : 3
Oro išmetimo angos skersmuo (mm) : 150
Riebalų filtro medžiaga : Metalinis riebalų filtras
Pašalinių kvapų filtras : Ne
Darbinis režimas : Tik oro ištraukimas
Atidėtas išsijungimas : 10
Papildomi priedai : LZ14001, LZ15500, LZ50960
Naudojamų lempučių tipas : Halogeninis
Bendroji lempučių galia (W) : 60
Riebalų filtro tipas : Daugiasluoksnė kasetė
Filtro pakeitimo priminimas : Elektroninis
Šaunaudų ir pajungimo charakteristikos
Prijungimo galia (W) : 60
Įtampa (V) : 220-230
Dažnis (Hz) : 50
Kištuko tipas : Schuko-/Gardy su įžeminimu
Montavimo tipas : Laisvai statoma prie sienos
Korpuso medžiaga : Nerūdijančio plieno
Atitikties sertifikatai : CE, VDE
Kištuko tipas : Schuko-/Gardy su įžeminimu
Gaminio su pakuote išmatavimai (coliai) : 28.34 x 39.76 x 24.80
Svoris neto (lbs) : 46
Svoris bruto (lbs) : 60

SIEMENS

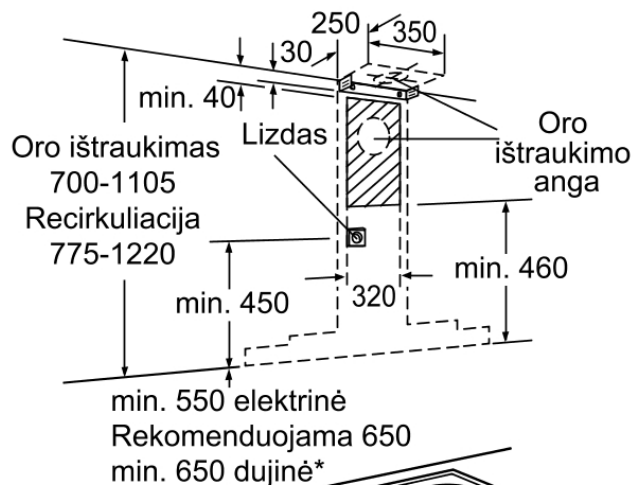
LC950TA60, nerūdijančio plieno
Prie sienos montuojamas garų rinktuvas, 90 cm



Matmenys mm

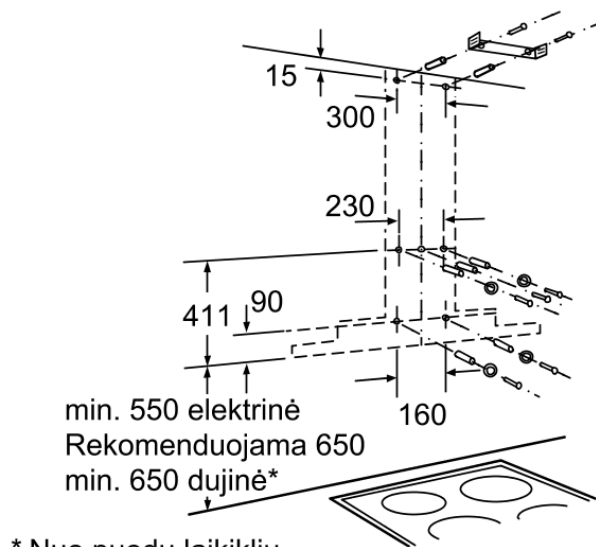


Matmenys mm



* Nuo puodų laikiklių viršutinės briaunos

Matmenys mm



* Nuo puodų laikiklių viršutinės briaunos

Matmenys mm

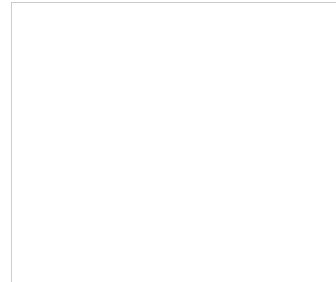
SIEMENS



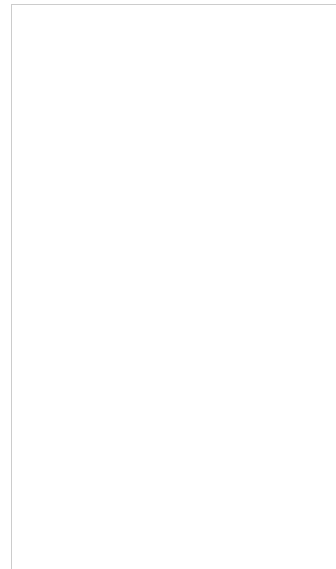
LX5D565, nerūdijančio plieno Išorinis gartraukio variklis

- Kombinuojama kartu su gartraukiais be variklio
- Tinka montuoti ant stogo, kurio nuolydis nuo 15°, netinka montuoti ant plokščio stogo
- Laisvo oro ištraukimo galingumas: normalus režimas 640 m³/h, intensyvus režimas 940 m³/h
- Oro ištraukimo galingumas pagal DIN/EN 61591, Ø 15 cm: normalus režimas 550 m³/h, intensyvus režimas 810 m³/h
- Triukšmo lygis veikiant normaliu režimu: 59 dB (A), kuris atitinka 71 dB (A) re 1pW pagal DIN/EN 60704-2-13
- Triukšmas susidaro variklio montavimo vietoje
- Laido su įžemintu kištuku ilgis: 1 m
- Vamzdžio diametras Ø 150 mm

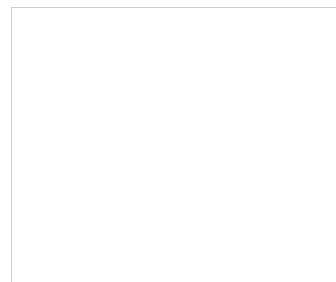
Priedai esantys komplektacijoje



Papildomi priedai



Galimos kitos spalvos



Techniniai duomenys

Techninės charakteristikos

Tipologija : kita
Atitikties sertifikatai : CE, VDE
Gaminio išmatavimai su kaminu, jei yra (mm) : 388 x 377 x 160
Svoris neto (kg) : 13.00
Maksimalus ištraukiamo oro srautas (m³/h) : 550
Oro ištraukimas intensyviu režimu (m³/h) : 810
Triukšmo lygis (dB (A) re 1 pW) : 71
Oro išmetimo angos skersmuo (mm) : 150
Pašalinių kvapų filtras : Ne
Darbinis režimas : Tik oro ištraukimas

Šaunaudų ir pajungimo charakteristikos

Prijungimo galia (W) : 150
Įtampa (V) : 220-240
Dažnis (Hz) : 50
Korpuso medžiaga : Nerūdijančio plieno
Atitikties sertifikatai : CE, VDE
Gaminio su pakuote išmatavimai (coliai) : 15.35 x 25.98 x 20.86
Svoris neto (lbs) : 29
Svoris bruto (lbs) : 36
Atbulinis oro tėkmės vožtuvas : Ne
Gaminio išmatavimai su kaminu, jei yra (mm) : 388 x 377 x 160
Gaminio su pakuote išmatavimai (AxPxG) : 390 x 660 x 530
Svoris neto (kg) : 13.00
Svoris bruto (kg) : 16.00

Siemens
LX5D565
Išorinis variklis garų rinktuvui

Pirmtakas:

Įpėdinis:

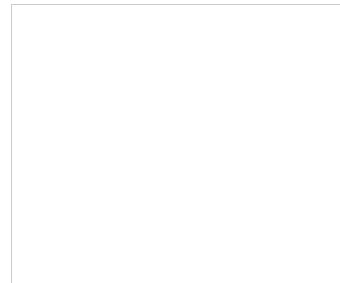
EAN kodas:
4242003291894

pardavimų programa:

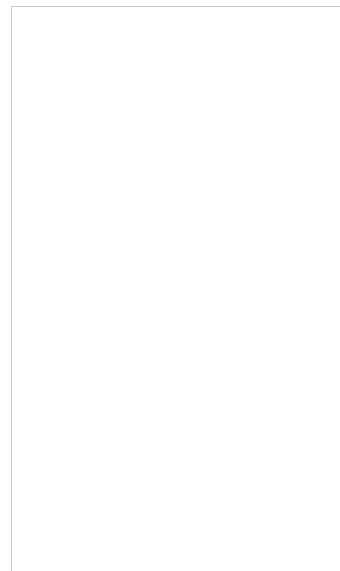
LZ73050
Aktyvios anglies filtras

- Tinka gartraukiui: LB54564SD

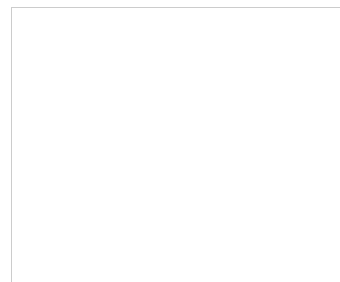
Priedai esantys komplektacijoje



Papildomi priedai



Galimos kitos spalvos



Techniniai duomenys

Techninės charakteristikos
Sąnaudų ir pajungimo
charakteristikos

Siemens
LZ73050

Pirmtakas:

Įpėdinis:

EAN kodas:
4242003272794

pardavimų programa:



LZ51450

Aktyvintos anglies filtras

- Komplektacijoje yra: anglinis filtras, adapteris, 800 mm ilgio \varnothing 120 mm lanksti žarna, 2 gnybtai, tvirtinimo elementai
- Tinka gartraukiams: LC624WA10, LC654WA10S, LC664WA10, LC954WA10S

Priedai esantys komplektacijoje

Techniniai duomenys

Techninės charakteristikos
Sąnaudų ir pajungimo
charakteristikos

Papildomi priedai

Galimos kitos spalvos

Siemens
LZ51450

Pirmtakas:

Įpėdinis:

EAN kodas:
4242003251423

pardavimų programa:

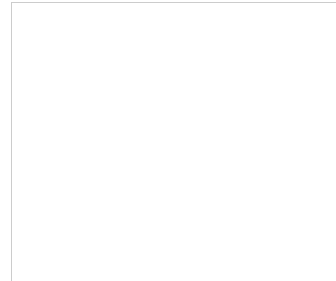


LZ51850

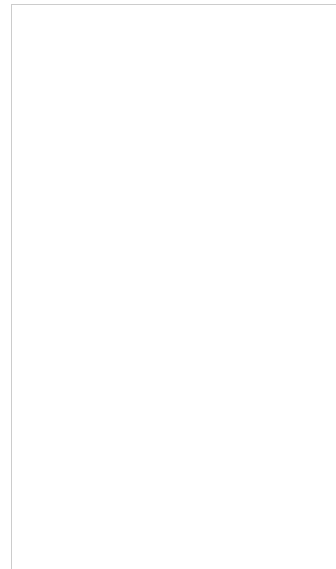
Pradinis komplektas recirkuliacijai

- Susideda iš: aktyvintos anglies filtro, lanksčios žarnos $\varnothing 120$ mm, 800 mm ilgio, 2-jų žarnos gnybtų, tvirtinimo elementų
- Tinka gartraukiams: LC656TA60, LC955KA40

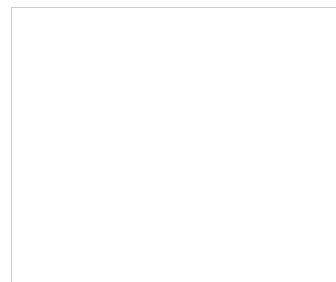
Priedai esantys komplektacijoje



Papildomi priedai



Galimos kitos spalvos



Techniniai duomenys

Techninės charakteristikos
Sąnaudų ir pajungimo
charakteristikos

Siemens
LZ51850

Pirmtakas:

Įpėdinis:

EAN kodas:
4242003251454

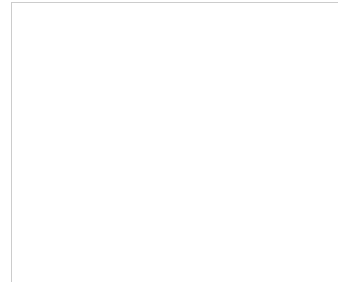
pardavimų programa:

LZ51605

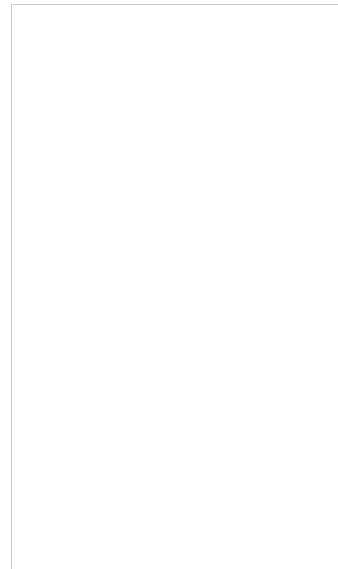
Pradinis komplektas recirkuliacijai

- Susideda iš: aktyvintos anglies filtro, lanksčios žarnos $\varnothing 120$ mm, 800 mm ilgio, 2-jų žarnos gnybtų, tvirtinimo elementų
- Tinka gartraukiams: LC656WB60S, LC758WA60, LC956BA70, LC956WB60S, LC957AA70, LC958TA60, LC958WB60

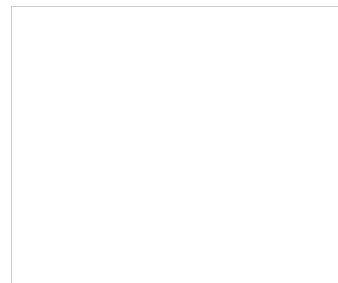
Priedai esantys komplektacijoje



Papildomi priedai



Galimos kitos spalvos



Techniniai duomenys

Techninės charakteristikos Šnaudų ir pajungimo charakteristikos

Siemens
LZ51605

Pirmtakas:

Įpėdinis:

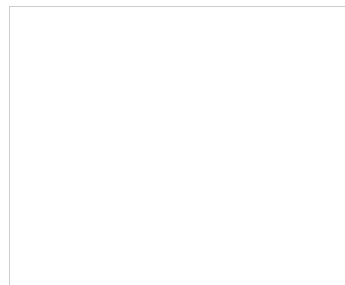
EAN kodas:
4242003251447

pardavimų programa:

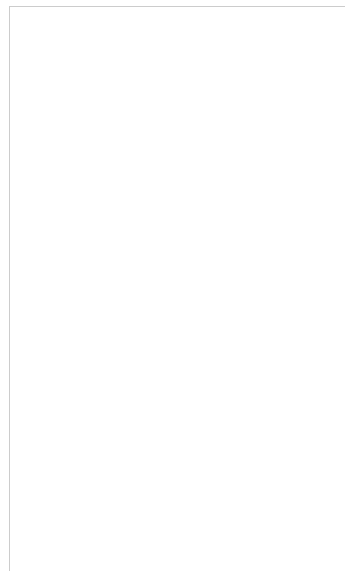
LZ34500
Pradinis komplektas recirkuliacijai

- Susideda iš: aktyvintos anglies filtro, lanksčios žarnos $\varnothing 120$ mm, 800 mm ilgio, 2-jų žarnos gnybtų, tvirtinimo
- Tinka modeliams: LI 16030, LI 23030, LI 28030.

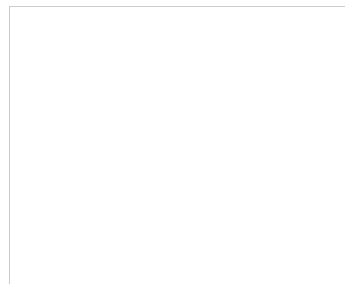
Priedai esantys komplektacijoje



Papildomi priedai



Galimos kitos spalvos



Techniniai duomenys

Techninės charakteristikos
Sąnaudų ir pajungimo
charakteristikos

Siemens
LZ34500

Pirmtakas:

Įpėdinis:

EAN kodas:
4242003251492

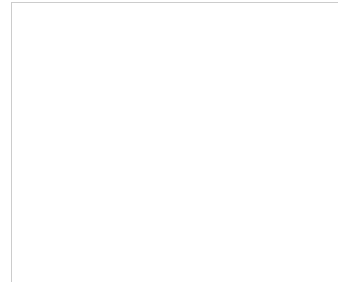
pardavimų programa:

LZ52550

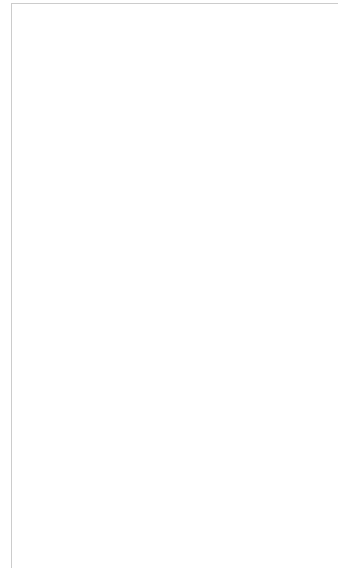
Pradinis komplektas recirkuliacijai

- Susideda iš: aktyvintos anglies filtro, lanksčios žarnos $\varnothing 120$ mm, 800 mm ilgio, 2-jų žarnos gnybtų, tvirtinimo elementų
- Tinka gartraukiui LC956BC60

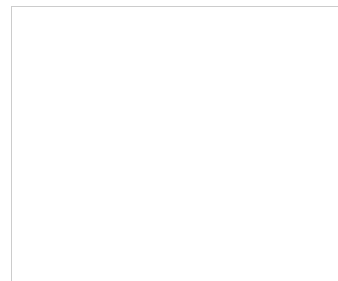
Priedai esantys komplektacijoje



Papildomi priedai



Galimos kitos spalvos



Techniniai duomenys

Techninės charakteristikos
Sąnaudų ir pajungimo
charakteristikos

Siemens
LZ52550

Pirmtakas:

Įpėdinis:

EAN kodas:
4242003350942

pardavimų programa:

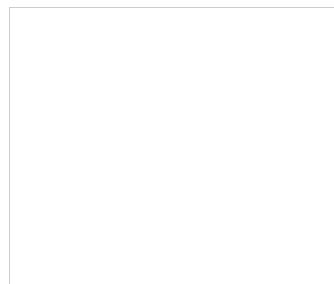


LZ11000

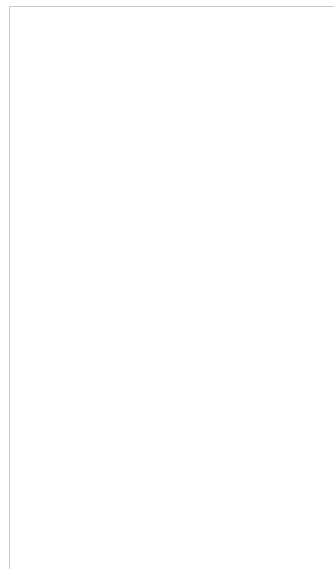
Aktyvintos anglies filtras

- Papildoma įranga tinka modeliams: LU 10022/10042/10062

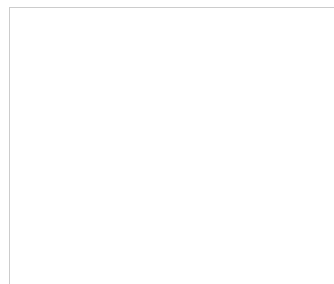
Priedai esantys komplektacijoje



Papildomi priedai



Galimos kitos spalvos



Techniniai duomenys

Techninės charakteristikos
Šnaudų ir pajungimo
charakteristikos

Siemens
LZ11000

Pirmtakas:

Įpėdinis:

EAN kodas:
4242003201718

pardavimų programa:

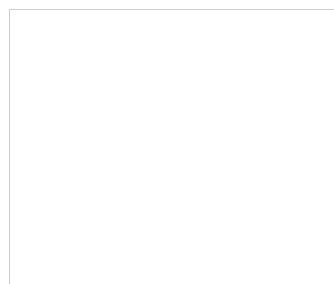


LZ46050

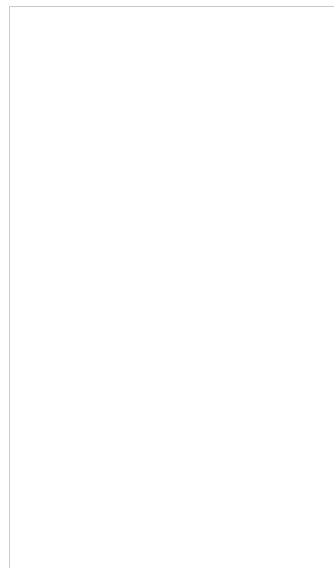
Priekinė gartraukio apdailos panelė, nerūdijančio plieno

- Tinka gartraukiams: LI44630SD, LI46630SD, LI49632SD

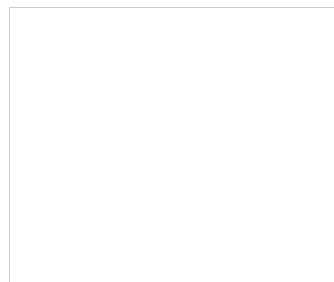
Priedai esantys komplektacijoje



Papildomi priedai



Galimos kitos spalvos



Techniniai duomenys

Techninės charakteristikos
Sąnaudų ir pajungimo
charakteristikos

Siemens
LZ46050

Pirmtakas:

Įpėdinis:

EAN kodas:
4242003307687

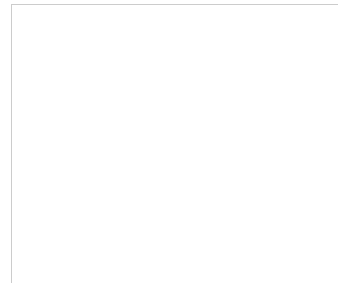
pardavimų programa:

LZ54750

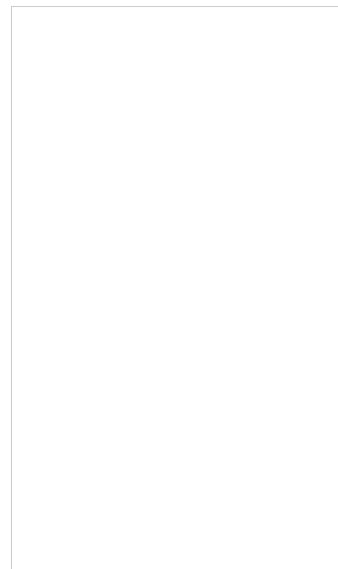
Pradinis komplektas recirkuliacijai

- Komplektacijoje yra: anglinis filtras, adapteris, lanksti žarna, tvirtinimo elementai
- Tinka gartraukiui: LF457CA60

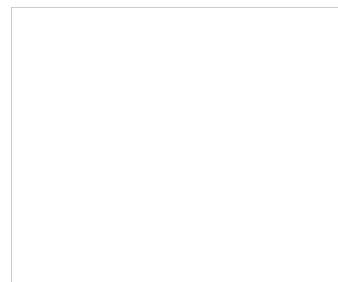
Priedai esantys komplektacijoje



Papildomi priedai



Galimos kitos spalvos



Techniniai duomenys

Techninės charakteristikos
Sąnaudų ir pajungimo
charakteristikos

Siemens
LZ54750

Pirmtakas:

Įpėdinis:

EAN kodas:
4242003390337

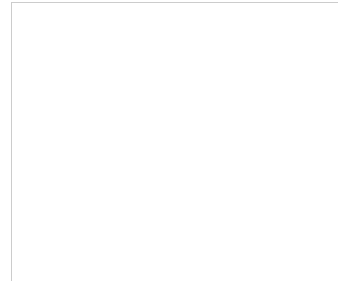
pardavimų programa:

LZ54650

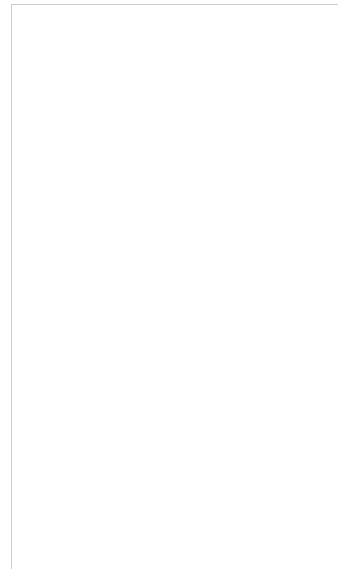
Pradinis komplektas recirkuliacijai

- Susideda iš: aktyvintos anglies filtro, lanksčios žarnos $\varnothing 120$ mm, 800 mm ilgio, 2-jų žarnos gnybtų, tvirtinimo elementų
- Tinka garraukiui: LC457CA60

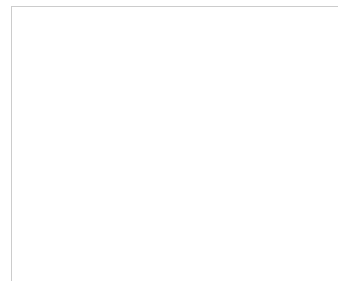
Priedai esantys komplektacijoje



Papildomi priedai



Galimos kitos spalvos



Techniniai duomenys

Techninės charakteristikos
Sąnaudų ir pajungimo
charakteristikos

Siemens
LZ54650

Pirmtakas:

Įpėdinis:

EAN kodas:
4242003390320

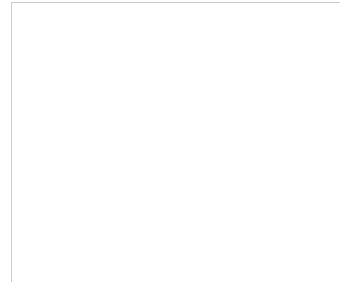
pardavimų programa:

LZ49150

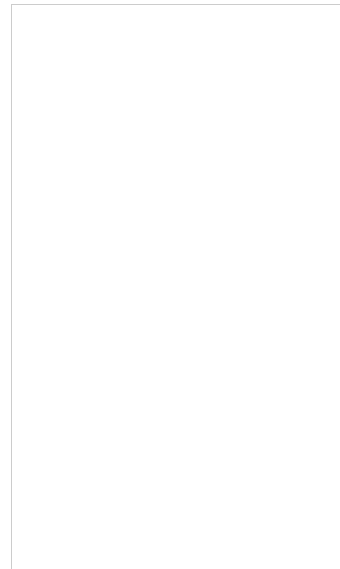
Plieninė gartraukio priekinė panelė su gartraukio valdymo mechanizmu

- Tinka gartraukiui: LI 48930SD

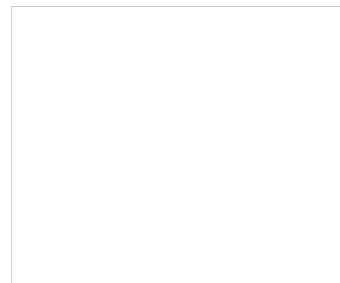
Priedai esantys komplektacijoje



Papildomi priedai



Galimos kitos spalvos



Techniniai duomenys

Techninės charakteristikos
Šnaudų ir pajungimo
charakteristikos

Siemens
LZ49150

Pirmtakas:

Įpėdinis:

EAN kodas:
4242003307755

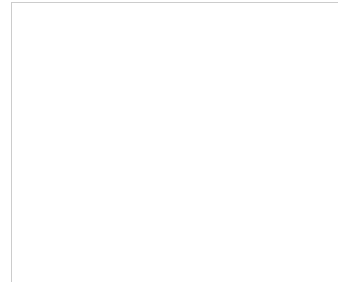
pardavimų programa:

LZ49070

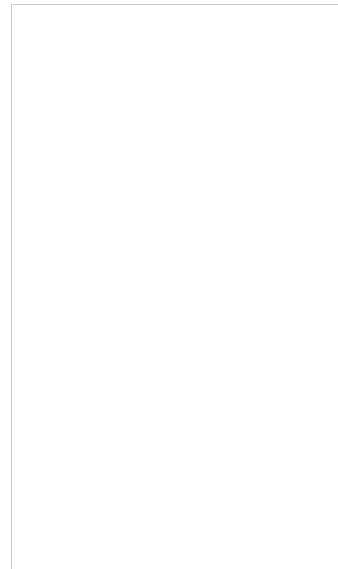
Plieninė gartraukio priekinė panelė su gartraukio valdymo mechanizmu

- Tinka 90 cm pločio garų surinktuvams: LI48932SD

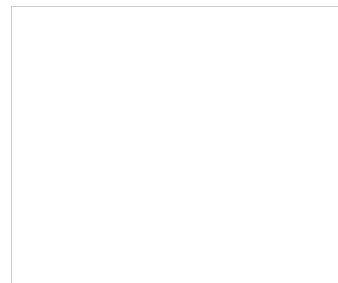
Priedai esantys komplektacijoje



Papildomi priedai



Galimos kitos spalvos



Techniniai duomenys

Techninės charakteristikos
Šnaudų ir pajungimo
charakteristikos

Siemens
LZ49070

Pirmtakas:

Įpėdinis:

EAN kodas:
4242003307670

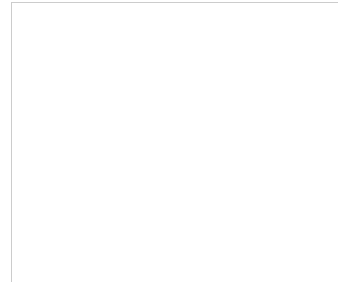
pardavimų programa:

LZ49050

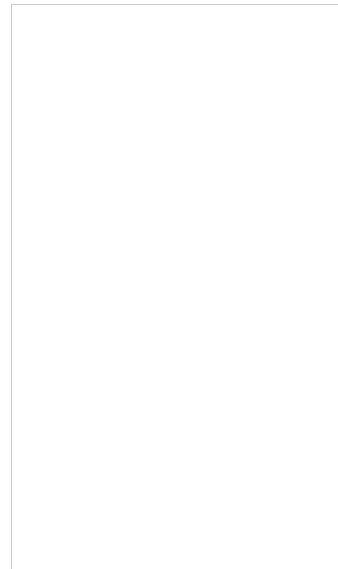
Plieninė gartraukio priekinė panelė su gartraukio valdymo mechanizmu

- Tinka 90 cm pločio garų surinktuvams: LI48932SD

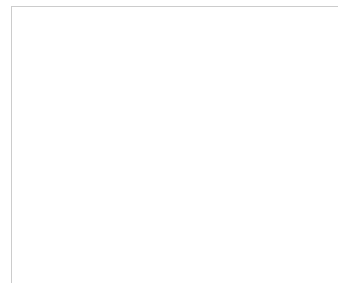
Priedai esantys komplektacijoje



Papildomi priedai



Galimos kitos spalvos



Techniniai duomenys

Techninės charakteristikos
Šnaudų ir pajungimo
charakteristikos

Siemens
LZ49050

Pirmtakas:

Įpėdinis:

EAN kodas:
4242003307717

pardavimų programa:

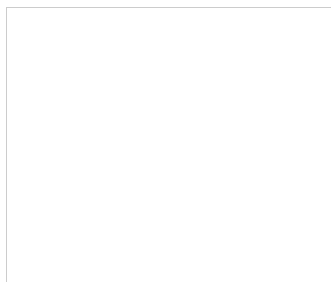


LZ49100

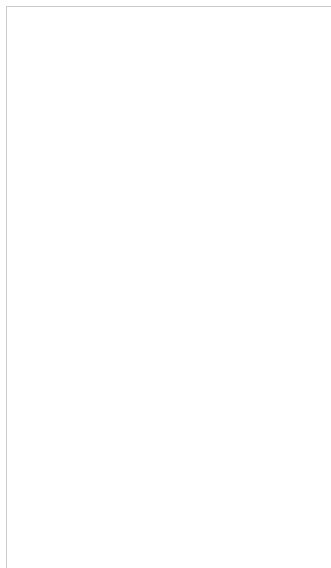
Gartraukio montavimo rinkinys

- Tinka gartraukiui LI48930SD

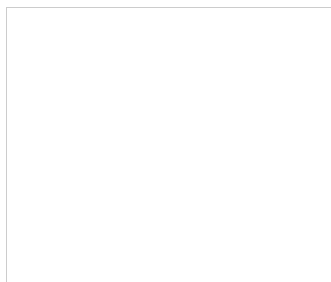
Priedai esantys komplektacijoje



Papildomi priedai



Galimos kitos spalvos



Techniniai duomenys

Techninės charakteristikos
Sąnaudų ir pajungimo
charakteristikos

Siemens
LZ49100

Pirmtakas:

Įpėdinis:

EAN kodas:
4242003307625

pardavimų programa:

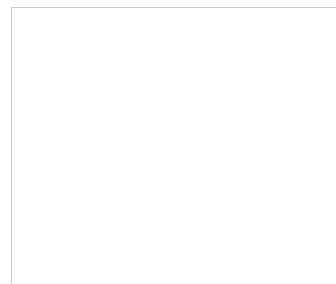
SIEMENS



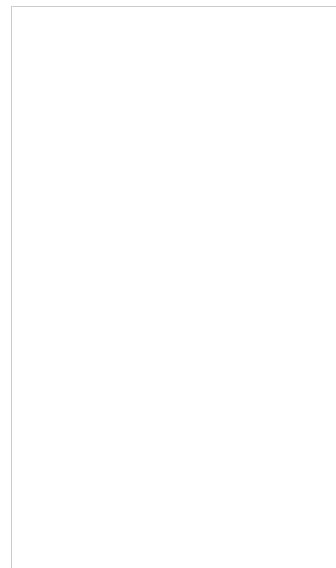
LZ52250 Pradinis komplektas recirkuliacijai

- Susideda iš: aktyvintos anglies filtro, lanksčios žarnos $\varnothing 120$ mm, 800 mm ilgio, 2-jų žarnos gnybtų, tvirtinimo elementų
- Tinka gartraukiams: LC654BA20S, LC656BB30S, LC656BB40S, LC656BB60, LC656GA40S, LC656WB30S, LC657BB40S, LC925GA30, LC954BA20S, LC956BB30S, LC956BB40S, LC956GA40S, LC956WB30S, LC957BA20, LC957BA40, LC957BB40S, LC965GA30

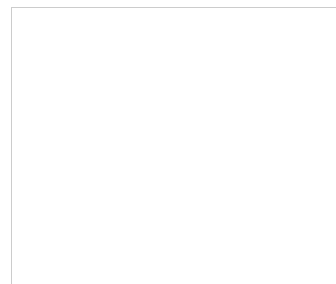
Priedai esantys komplektacijoje



Papildomi priedai



Galimos kitos spalvos



Techniniai duomenys

Techninės charakteristikos Šnaudų ir pajungimo charakteristikos

Siemens
LZ52250
Pradinis komplektas recirkuliacijai
Pirmtakas:
Įpėdinis:

EAN kodas:
4242003430811
pardavimų programa:

SIEMENS

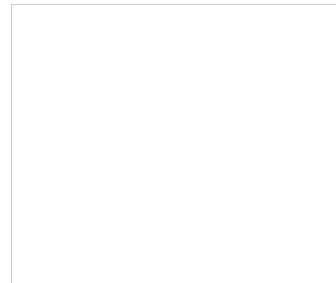


LZ45500

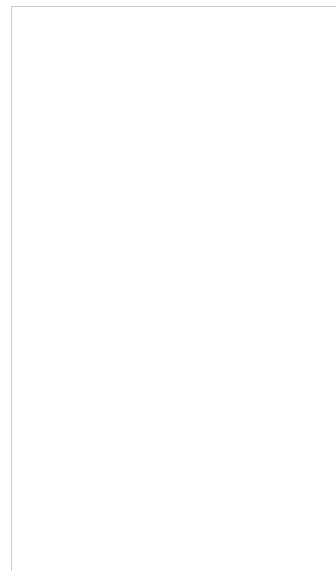
Pradinis komplektas recirkuliacijai

- Komplektacijoje yra: anglinis filtras, adapteris, \varnothing 150 mm lanksti žarna bei 800 mm ilgio bei žarna su 2 gnybtais, tvirtinimo elementai
- Tinka gartraukiams: LI44630SD, LI46630SD, LI48932SD, LI49632SD

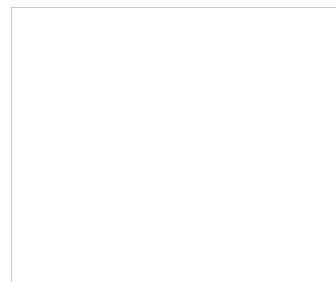
Priedai esantys komplektacijoje



Papildomi priedai



Galimos kitos spalvos



Techniniai duomenys

Techninės charakteristikos
Sąnaudų ir pajungimo
charakteristikos

Siemens
LZ45500

Pirmtakas:

Įpėdinis:

EAN kodas:
4242003307601

pardavimų programa:

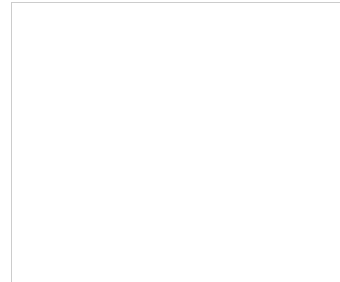


LZ54050

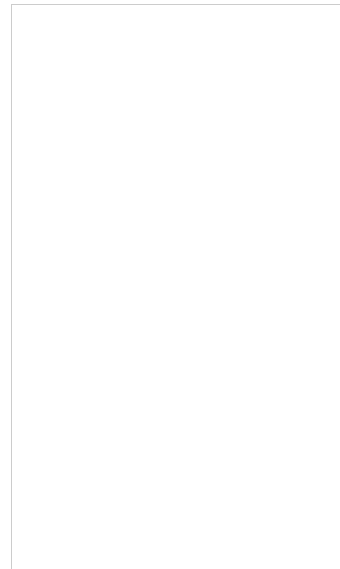
Pradinis komplektas recirkuliacijai

- Susideda iš: aktyvintos anglies filtro, lanksčios žarnos $\varnothing 120$ mm, 800 mm ilgio, 2-jų žarnos gnybtų, tvirtinimo elementų
- Tinka gartraukiui: LF957GA60

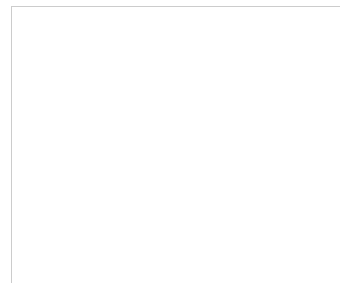
Priedai esantys komplektacijoje



Papildomi priedai



Galimos kitos spalvos



Techniniai duomenys

Techninės charakteristikos Šnaudų ir pajungimo charakteristikos

Siemens
LZ54050

Pirmtakas:

Įpėdinis:

EAN kodas:
4242003342367

pardavimų programa:

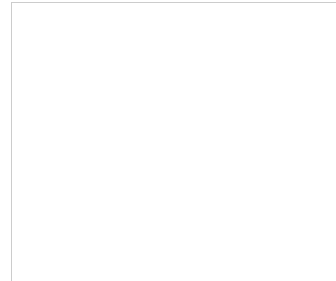
SIEMENS



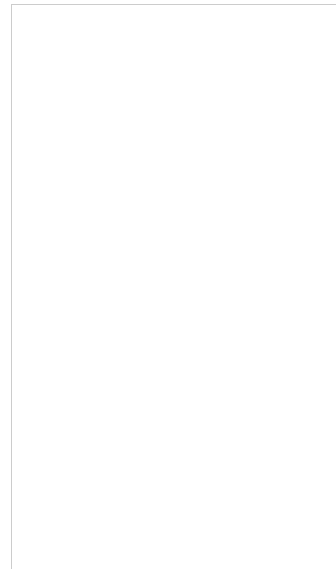
LZ52350 Pradinis komplektas recirkuliacijai

- Susideda iš: aktyvintos anglies filtro, lanksčios žarnos $\varnothing 120$ mm, 800 mm ilgio, 2-jų žarnos gnybtų, tvirtinimo elementų
- Tinka gartraukiams: LC257BB40, LC956BB60

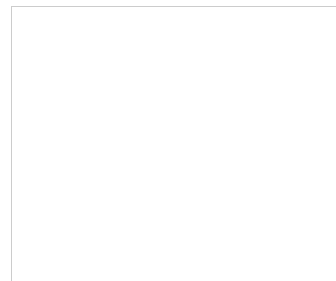
Priedai esantys komplektacijoje



Papildomi priedai



Galimos kitos spalvos



Techniniai duomenys

Techninės charakteristikos Šaunų ir pajungimo charakteristikos

Siemens
LZ52350
Pradinis komplektas recirkuliacijai

Pirmtakas:

Įpėdinis:

EAN kodas:
4242003430804

pardavimų programa:

SIEMENS

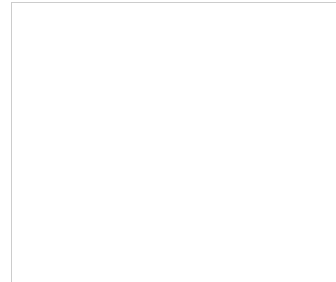


LZ52850

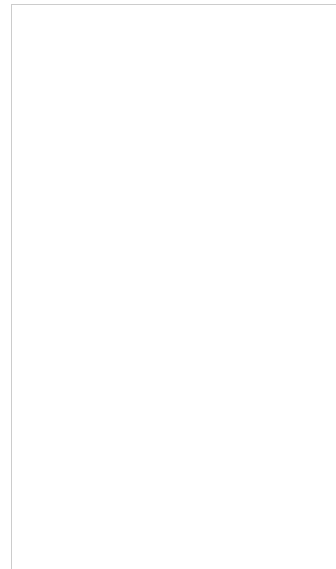
Pradinis komplektas recirkuliacijai

- Susideda iš: aktyvintos anglies filtro, lanksčios žarnos $\varnothing 120$ mm, 800 mm ilgio, 2-jų žarnos gnybtų, tvirtinimo elementų
- Tinka gartraukiams: LF258BA60, LF958BA60, LF958TA60, LF959BL90

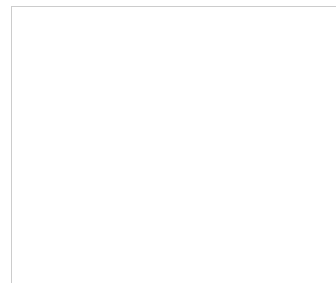
Priedai esantys komplektacijoje



Papildomi priedai



Galimos kitos spalvos



Techniniai duomenys

Techninės charakteristikos
Šaunų ir pajungimo
charakteristikos

Siemens
LZ52850
Pradinis komplektas recirkuliacijai

Pirmtakas:

Įpėdinis:

EAN kodas:
4242003433973

pardavimų programa:

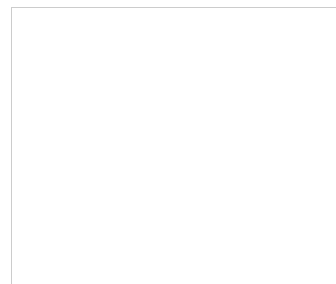


LZ56000

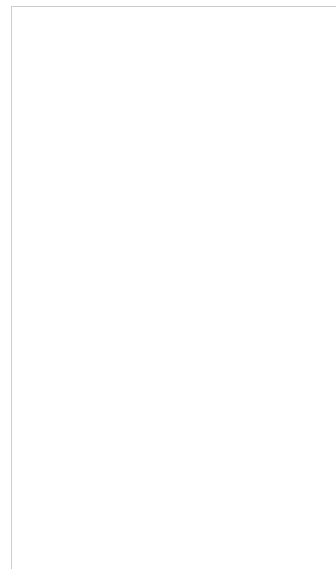
cleanAir modulinis pradinis kompleksas recirkuliacijai

- Pagerintas blogo kvapo pašalinimas palyginus su recirkuliaciniu režimu
- Mažesnis triukšmo lygis
- Prailginamas anglinio filtro tarnavimo laikas
- Gali būti montuojamas ant gartraukio kamino arba kamino prailginimo
- Komplekte: patrauklaus dizaino kaminas, tvirtinimo prie sienos detalės, aktyvintos anglies filtras, lanksti žarna, 2 gnybtai
- Tinka gartraukiams: LC656BB60, LC654BA20S, LC656BB30S, LC956BB40S, LC956GA40S, LC956WB30S, LC957BA20, LC957BA40, LC957BB40S, LC656BB40S, LC656GA40S, LC656WB30S, LC657BB40S, LC954BA20S, LC956BB30S

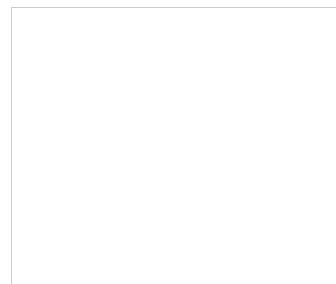
Priedai esantys komplektacijoje



Papildomi priedai



Galimos kitos spalvos



Techniniai duomenys

Techninės charakteristikos
Šnaudų ir pajungimo
charakteristikos

Siemens
LZ56000

Pirmtakas:

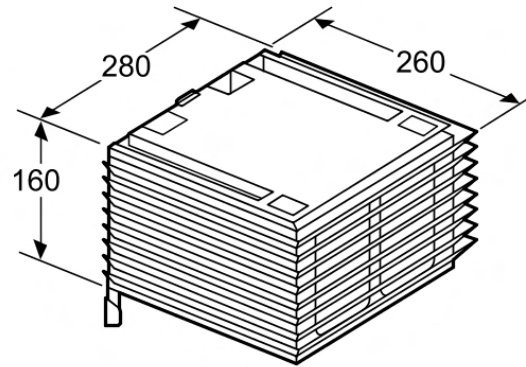
Įpėdinis:

EAN kodas:
4242003479056

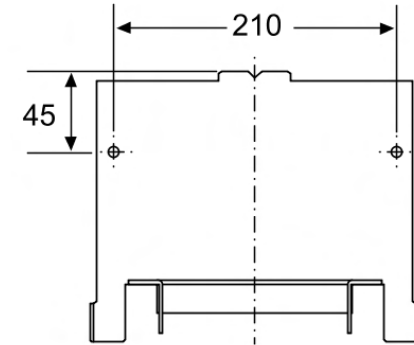
pardavimų programa:

LZ56000

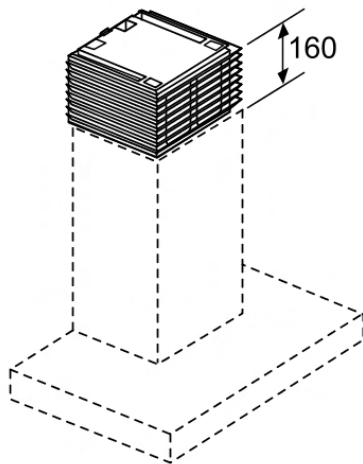
cleanAir modulinis pradinis kompleksas recirkuliacijai



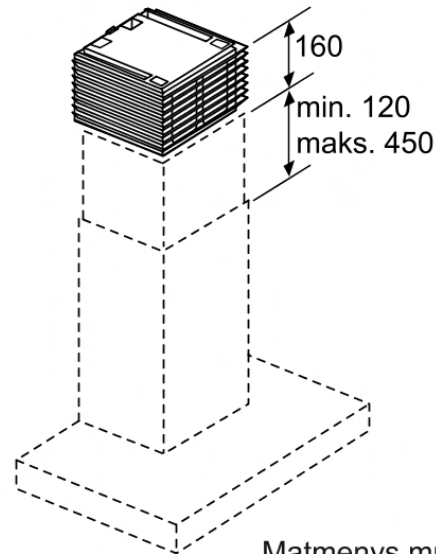
Matmenys mm



Matmenys mm



Matmenys mm



Matmenys mm

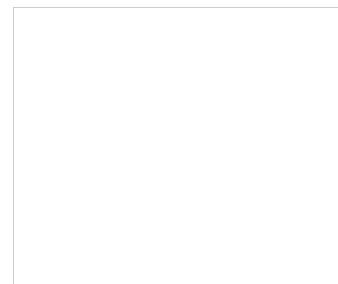


LZ56100

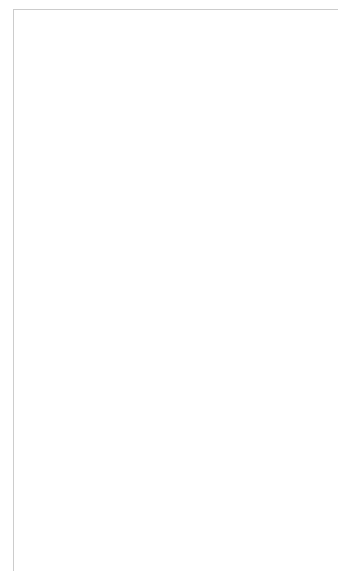
cleanAir modulinis pradinis komplektas recirkuliacijai

- Pagerintas blogo kvapo pašalinimas palyginus su recirkuliaciniu režimu
- Mažesnis triukšmo lygis
- Prailginamas anglinio filtro tarnavimo laikas
- Gali būti montuojamas ant gartraukio kamino arba kamino prailginimo
- Komplekte: patrauklaus dizaino kaminas, tvirtinimo prie sienos detalės, aktyvintos anglies filtras, lanksti žarna, 2 gnybtai
- Tinka gartraukiams: LC257BB40, LC956BB60, LC958BA90

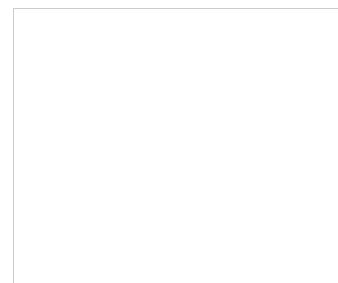
Priedai esantys komplektacijoje



Papildomi priedai



Galimos kitos spalvos



Techniniai duomenys

Techninės charakteristikos
Šnaudų ir pajungimo
charakteristikos

Siemens
LZ56100

Pirmtakas:

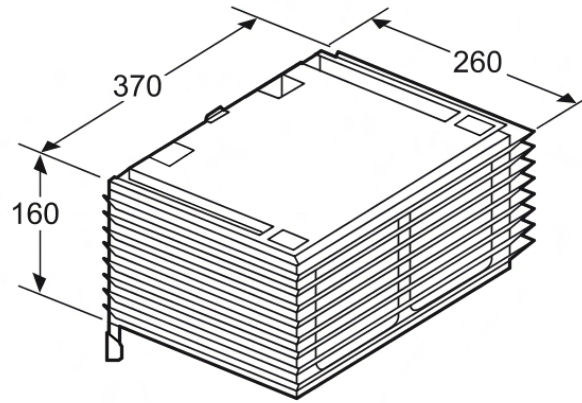
Įpėdinis:

EAN kodas:
4242003479063

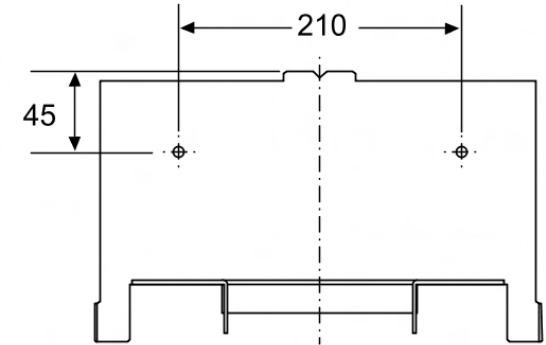
pardavimų programa:

LZ56100

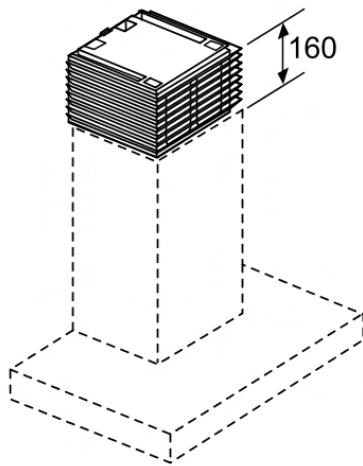
cleanAir modulinis pradinis komplektas recirkuliacijai



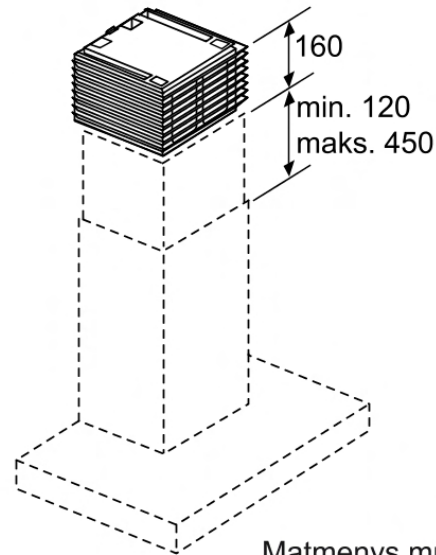
Matmenys mm



Matmenys mm



Matmenys mm

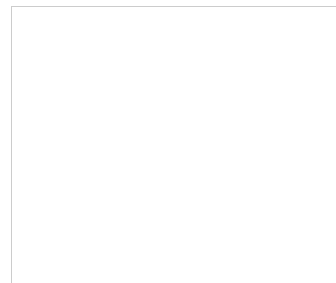


Matmenys mm

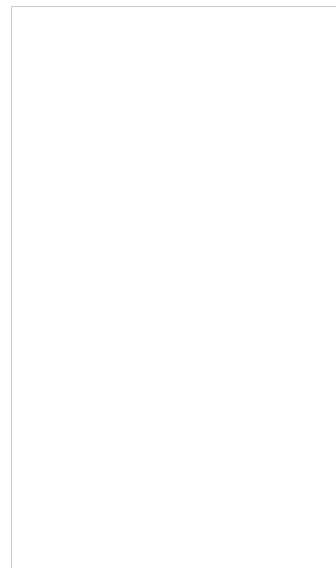
LZ14001 Garso izoliacija

- Triukšmo slopintuvas turi būti sumontuotas tarp išorinio variklio ir gartraukio be variklio
- Slopina triukšmą
- Efektyvus ilgis iki 1000 mm, galimas ilgis 1120 mm
- 2 jungtys (150 mm)
- Tinka gartraukiams: LX5D565, LX5H565

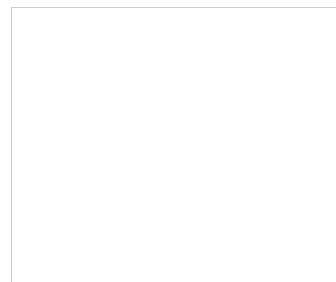
Priedai esantys komplektacijoje



Papildomi priedai



Galimos kitos spalvos



Techniniai duomenys

Techninės charakteristikos Sąnaudų ir pajungimo charakteristikos

Siemens
LZ14001
Garso izoliacija

Pirmtakas:

Įpėdinis:

EAN kodas:
4242003449585

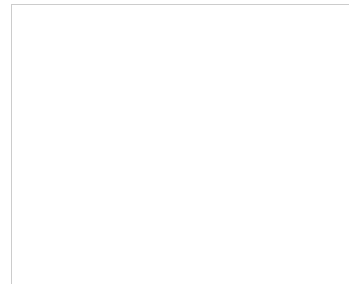
pardavimų programa:



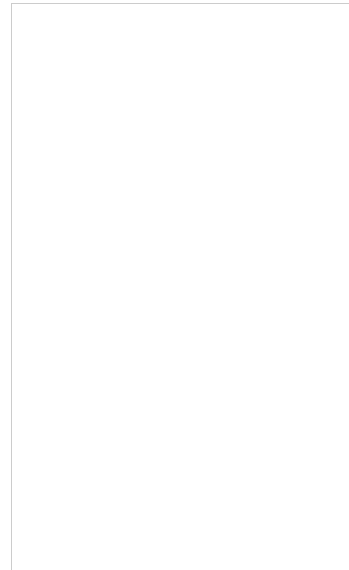
LZ74001
Atbulinės eigos vožtuvas, Ø 125 mm

- Tinka gartraukiams: LC624WA10, LC654WA10S, LC664WA10, LC954WA10S

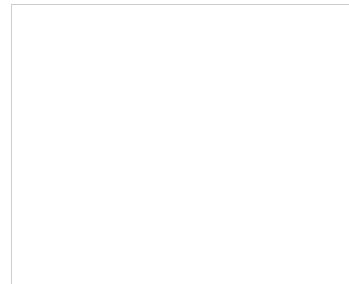
Priedai esantys komplektacijoje



Papildomi priedai



Galimos kitos spalvos



Techniniai duomenys

Techninės charakteristikos
Sąnaudų ir pajungimo
charakteristikos

Siemens
LZ74001
Atbulinės eigos vožtuvas, Ø 125 mm
Pirmtakas:
Įpėdinis:

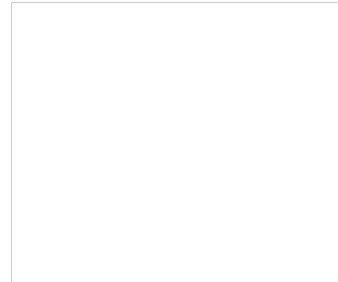
EAN kodas:
4242003400562
pardavimų programa:



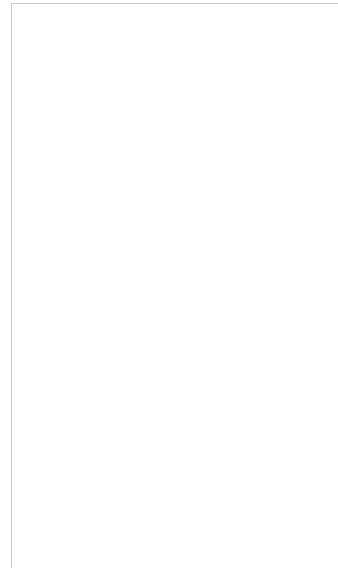
LZ74002
Atbulinės eigos vožtuvas, Ø 150 mm

- Tinka gartraukiams: LC656TA60, LC950GB60, LC955GB60, LC955KA40

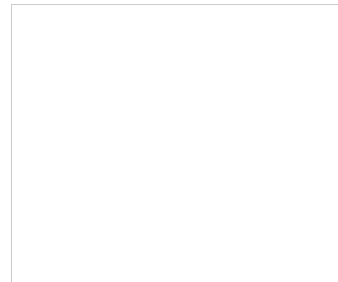
Priedai esantys komplektacijoje



Papildomi priedai



Galimos kitos spalvos



Techniniai duomenys

Techninės charakteristikos
Sąnaudų ir pajungimo
charakteristikos

Siemens
LZ74002
Atbulinės eigos vožtuvas, Ø 150 mm
Pirmtakas:
Įpėdinis:

EAN kodas:
4242003400555
pardavimų programa:

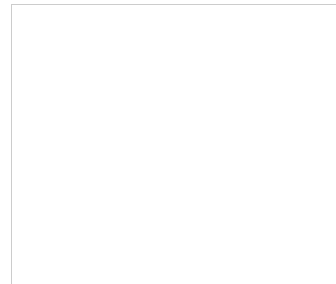


LZ74003

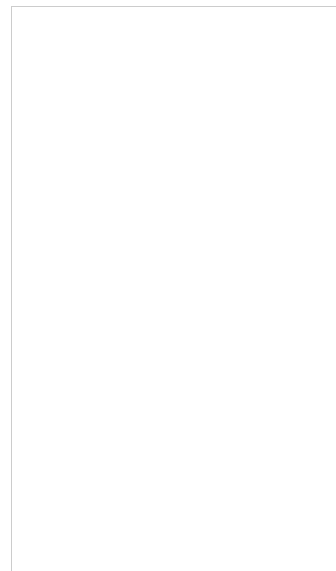
Atbulinės eigos vožtuvas, Ø 150 mm

- Tinka gartraukiams: LC758WA60, LC926KA40, L928BA90, LC956BA70, LC956BB60, LC956BC60, LC956KA40, LC957AA70, LC958BA90, LC958TA60, LC958WB60, LC966KA40, LC968BA90, LF957GA60

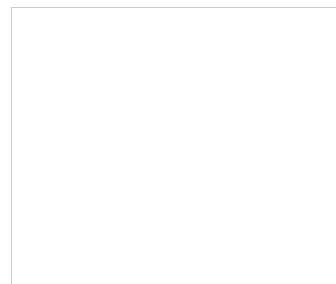
Priedai esantys komplektacijoje



Papildomi priedai



Galimos kitos spalvos



Techniniai duomenys

Techninės charakteristikos
Sąnaudų ir pajungimo
charakteristikos

Siemens
LZ74003
Atbulinės eigos vožtuvas, Ø 150 mm
Pirmtakas:
Įpėdinis:

EAN kodas:
4242003400548
pardavimų programa:

SIEMENS



LZ74004

Atbulinės eigos vožtuvas, Ø 150 mm

- Tinka gartraukiams: LC257BB40, LC654BA20S, LC656BB30S, LC656BB40S, LC656BB60, LC656GA40S, LC656WB30S, LC657BB40S, LC925GA30, LC950GA40, LC954BA20S, LC956BB30S, LC956BB40S, LC956GA40S, LC956WB30S, LC957BA20, LC957BA40, LC957BB40S, LC965GA30

Priedai esantys komplektacijoje

Techniniai duomenys

Techninės charakteristikos
Sąnaudų ir pajungimo
charakteristikos

Papildomi priedai

Galimos kitos spalvos

Siemens
LZ74004
Atbulinės eigos vožtuvas, Ø 150 mm
Pirmtakas:
Įpėdinis:

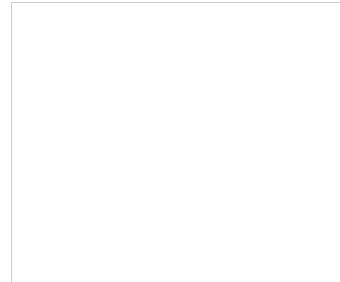
EAN kodas:
4242003459317
pardavimų programa:



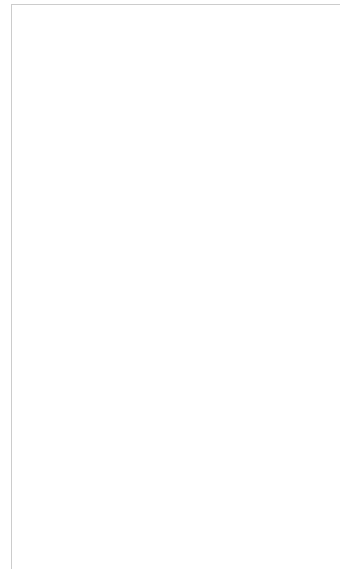
LZ12050, nerūdijančio plieno Kamino prailginimas su ventilacijos angomis

- Galimas maksimalus prailginimas iki 420 mm
- Tinka gartraukiams: DWW096851, LC758WA60, LC958WB60

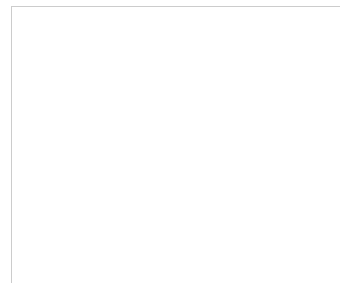
Priedai esantys komplektacijoje



Papildomi priedai



Galimos kitos spalvos



Techniniai duomenys

Techninės charakteristikos Šnaudų ir pajungimo charakteristikos

Siemens
LZ12050

Pirmtakas:

Įpėdinis:

EAN kodas:
4242003363867

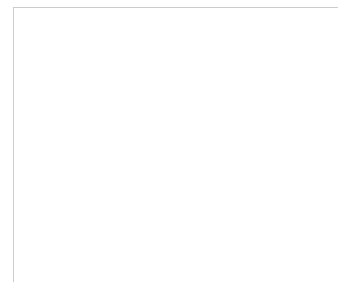
pardavimų programa:



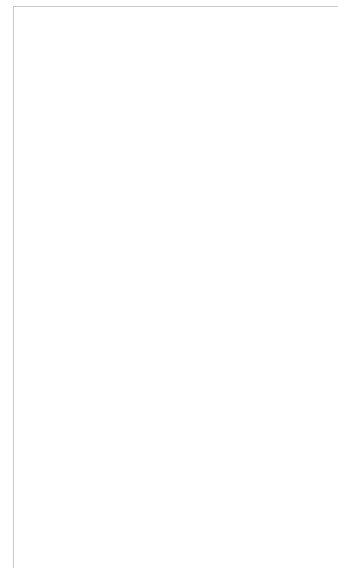
LZ12150, nerūdijančio plieno Kamino prailginimas su ventilacijos angomis

- Galimas maksimalus prailginimas 420 mm - 920 mm
- Tinka gartraukiams: DWW096851, LC758WA60, LC958WB60

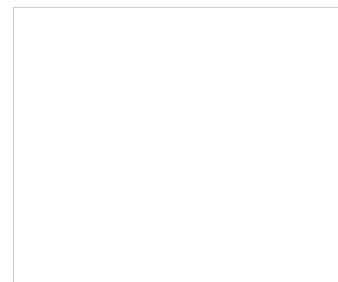
Priedai esantys komplektacijoje



Papildomi priedai



Galimos kitos spalvos



Techniniai duomenys

Techninės charakteristikos Šnaudų ir pajungimo charakteristikos

Siemens
LZ12150

Pirmtakas:

Įpėdinis:

EAN kodas:
4242003363874

pardavimų programa:

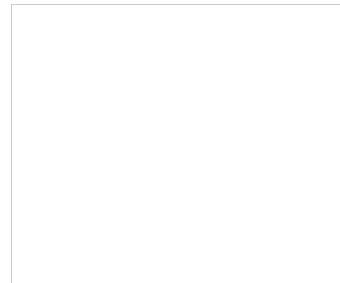


LZ12051

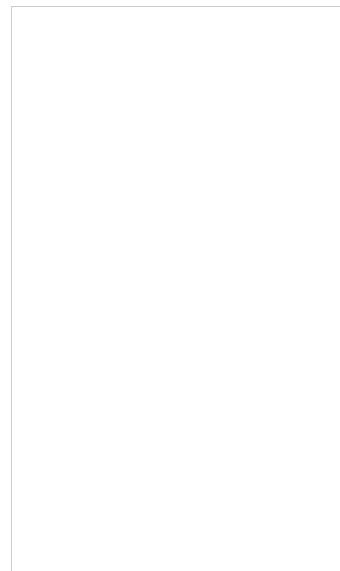
Kamino prailginimas 3.0 m

- Kamino prailginimas iki 3.0 m
- Tinka gartraukiams: LC 57650, LC 57950, LC 57970, LC 58650, LC 58950

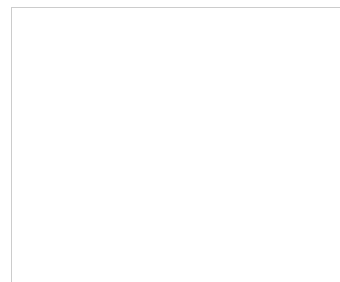
Priedai esantys komplektacijoje



Papildomi priedai



Galimos kitos spalvos



Techniniai duomenys

Techninės charakteristikos
Šnaudų ir pajungimo
charakteristikos

Siemens
LZ12051

Pirmtakas:

Įpėdinis:

EAN kodas:
4242003363881

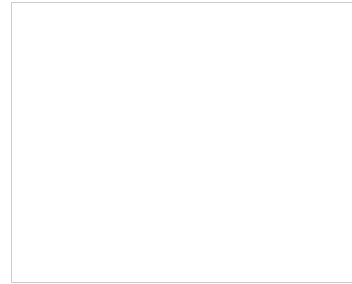
pardavimų programa:



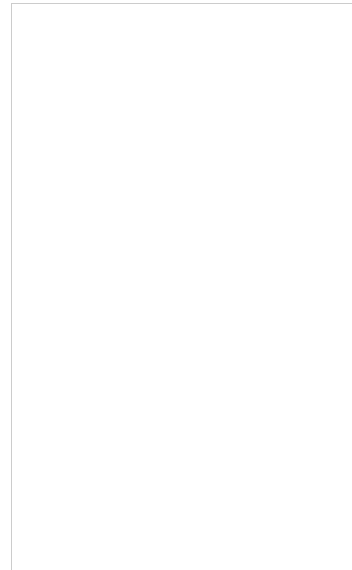
LZ12151
Kamino prailginimas 1.5 m

- Galima prailginti iki 3.5 m
- Tinka gartraukiams: LC 57650, LC 57950, LC 58650, LC 58950

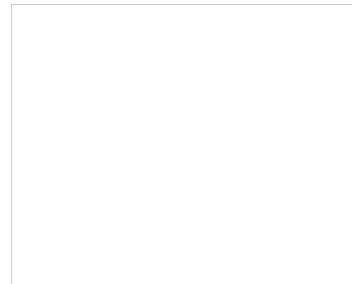
Priedai esantys komplektacijoje



Papildomi priedai



Galimos kitos spalvos



Techniniai duomenys

Techninės charakteristikos
Sąnaudų ir pajungimo charakteristikos

Siemens
LZ12151
Pirmtakas:
Įpėdinis:

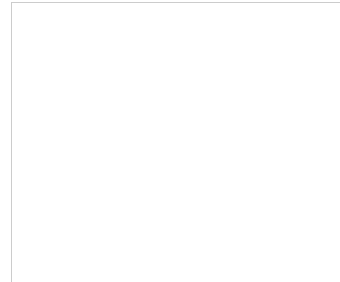
EAN kodas:
4242003363898
pardavimų programa:



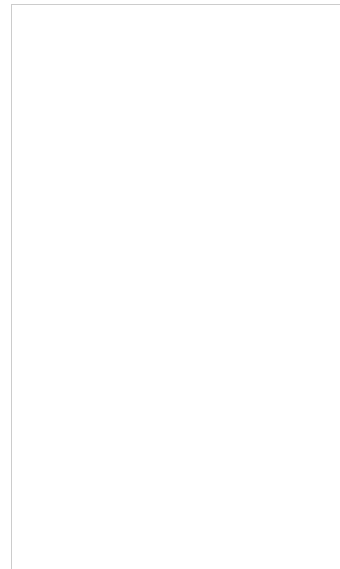
LZ12052
Kamino prailginimas iki 3.0 m

- Tinka gartraukiams DKE 645H, DKE 645K, DKE 645M, DKE 945H, LC 46256, LC 46652, LC 46672, LC 46952, LC 46954, LC 46956, LC 48650, LC 48950

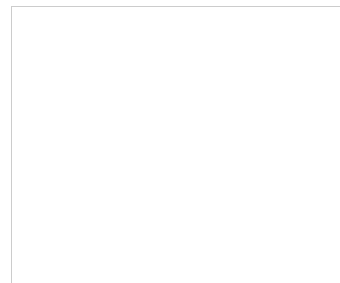
Priedai esantys komplektacijoje



Papildomi priedai



Galimos kitos spalvos



Techniniai duomenys

Techninės charakteristikos
Šnaudų ir pajungimo
charakteristikos

Siemens
LZ12052

Pirmtakas:

Įpėdinis:

EAN kodas:
4242003363904

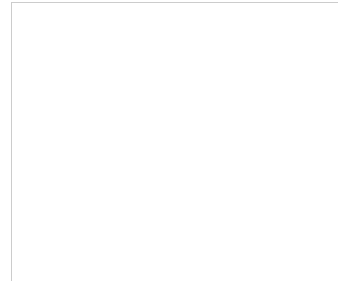
pardavimų programa:

LZ12152

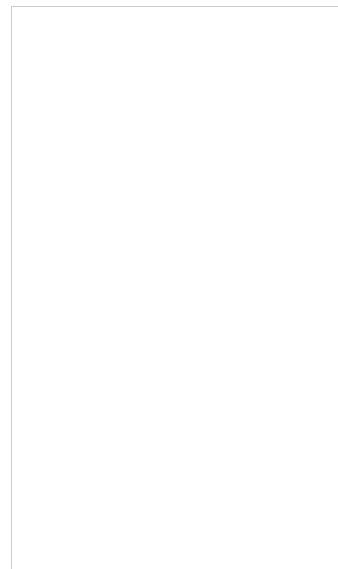
Kamino prailginimas 3.5 m

- Galima prailginti iki 3.5 m
- Tinka gartraukiams: LC 46256, LC 46652/952/954/956, LC 48650/950 ja DKE 645H/945H, DKE 645K, DKE 645M/945M

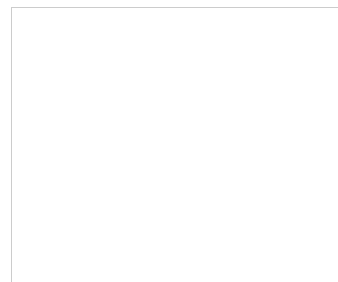
Priedai esantys komplektacijoje



Papildomi priedai



Galimos kitos spalvos



Techniniai duomenys

Techninės charakteristikos
Sąnaudų ir pajungimo
charakteristikos

Siemens
LZ12152

Pirmtakas:

Įpėdinis:

EAN kodas:
4242003363911

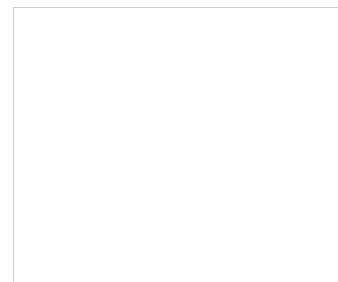
pardavimų programa:



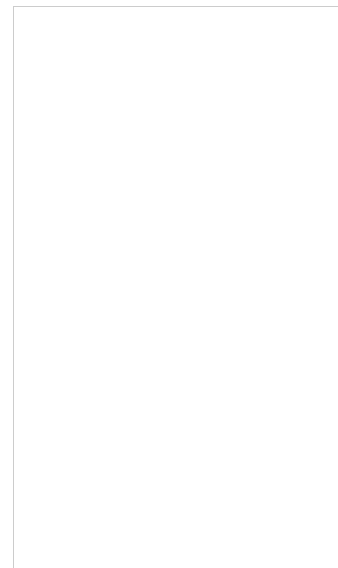
LZ12055
Kamino prailginimas iki 3.0 m

- Tinka gartraukiams: DIE 165E, DIE 165R, LC 99950, LC 99970

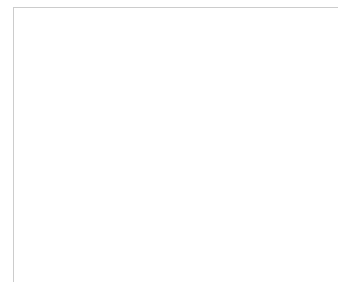
Priedai esantys komplektacijoje



Papildomi priedai



Galimos kitos spalvos



Techniniai duomenys

Techninės charakteristikos
Sąnaudų ir pajungimo
charakteristikos

Siemens
LZ12055

Pirmtakas:

Įpėdinis:

EAN kodas:
4242003365533

pardavimų programa:

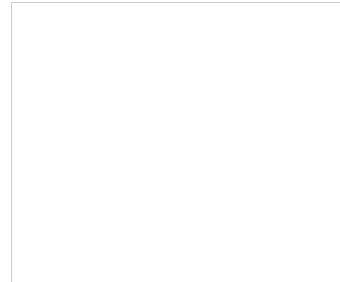


LZ12155

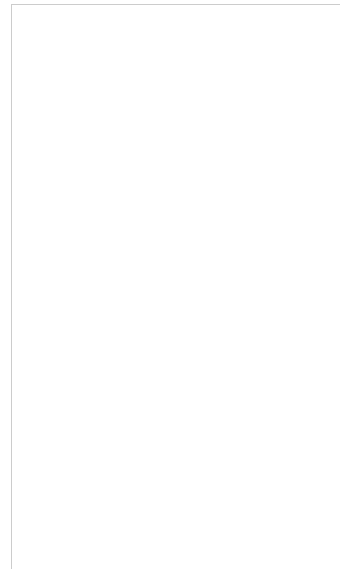
Kamino prailginimas 3.0 m

- Galima prailginti iki 3.5 m
- Tinka gartraukiams: LC 99950 ir DIE 165E/R

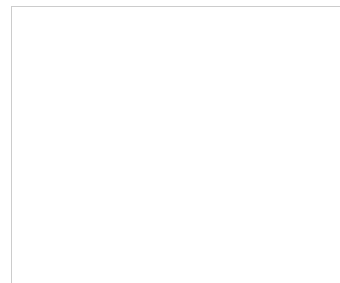
Priedai esantys komplektacijoje



Papildomi priedai



Galimos kitos spalvos



Techniniai duomenys

Techninės charakteristikos
Šnaudų ir pajungimo
charakteristikos

Siemens
LZ12155

Pirmtakas:

Įpėdinis:

EAN kodas:
4242003365649

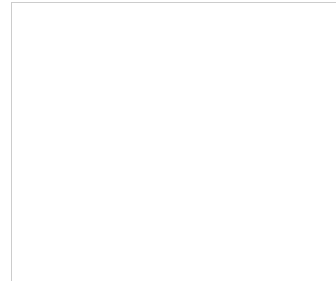
pardavimų programa:



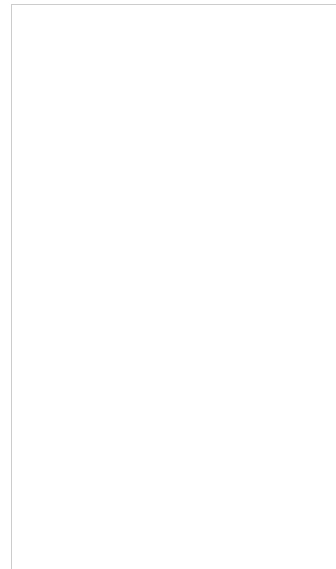
**LZ12240, nerūdijančio plieno
Kamino prailginimas 0.5 m**

- Tinka ištraukiamajai ir recirkuliacinei ventilacijai
- Galimas maksimalus prailginimas iki 280 mm
- Tinka gartraukiams: LC654WA10S, LC954WA10S

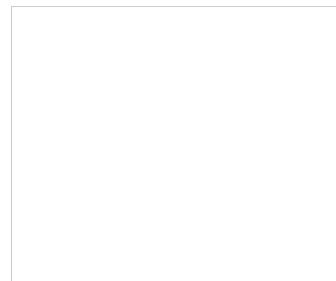
Priedai esantys komplektacijoje



Papildomi priedai



Galimos kitos spalvos



Techniniai duomenys

**Techninės charakteristikos
Šnaudų ir pajungimo
charakteristikos**

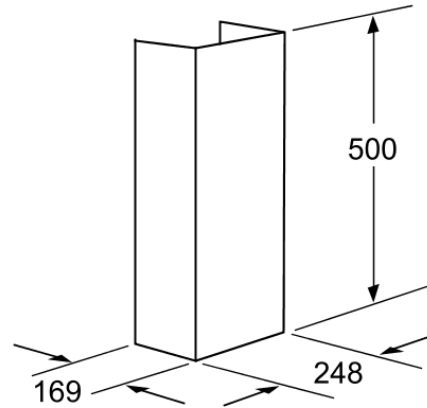
Siemens
LZ12240
Kamino prailginimas 0.5 m

Pirmtakas:
Įpėdinis:

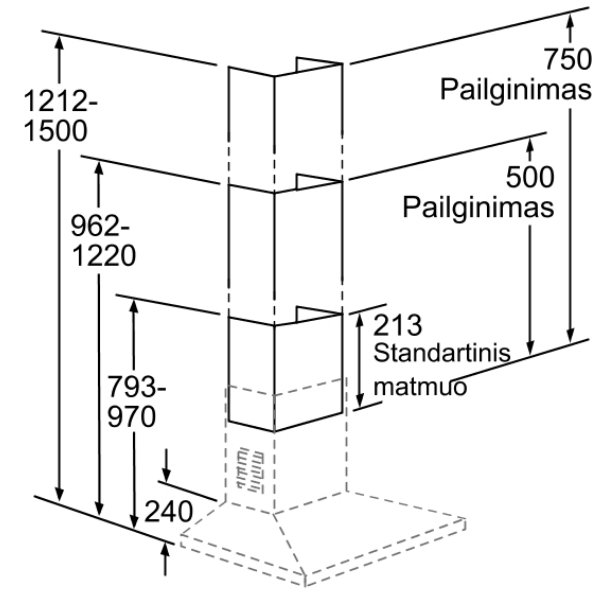
EAN kodas:
4242003441275

pardavimų programa:

LZ12240, nerūdijančio plieno
Kamino prailginimas 0.5 m



Matmenys mm



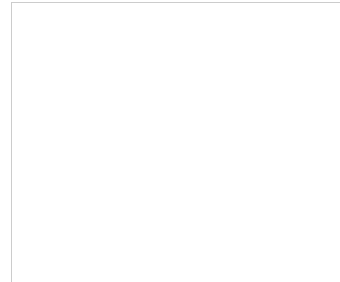
Matmenys mm



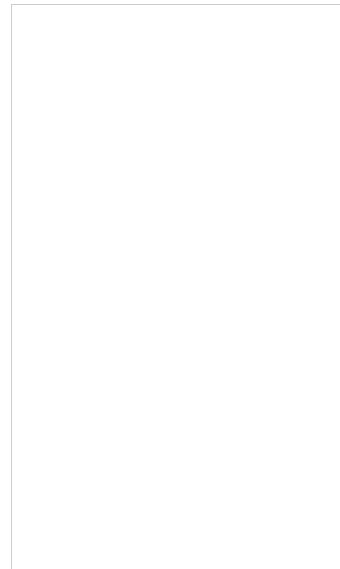
**LZ12340, nerūdijančio plieno
Kamino prailginimas 0.75 m**

- Kamino prailginimas 0.5 m
- Galimas maksimalus prailginimas iki 530 mm
- Tinka ištraukiamajai ir recirkuliacinei ventiliacijai
- Tinka gartraukiams: LC654WA10S, LC954WA10S

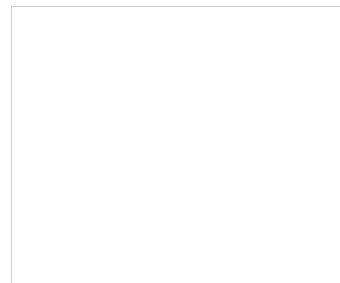
Priedai esantys komplektacijoje



Papildomi priedai



Galimos kitos spalvos



Techniniai duomenys

**Techninės charakteristikos
Šnaudų ir pajungimo
charakteristikos**

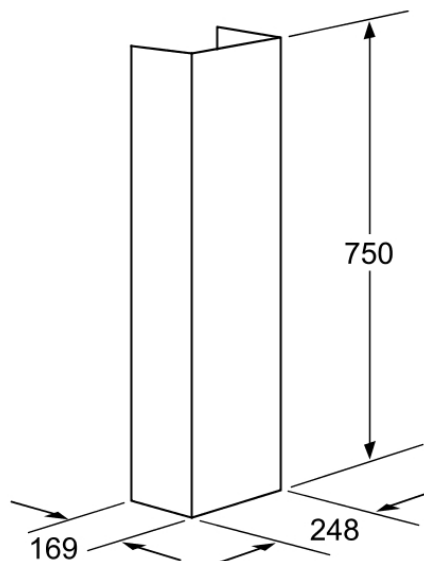
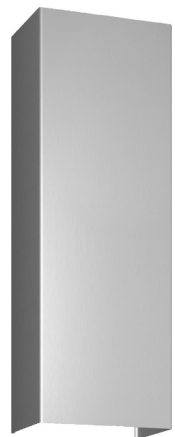
Siemens
LZ12340
Kamino prailginimas 0.75 m

Pirmtakas:
Įpėdinis:

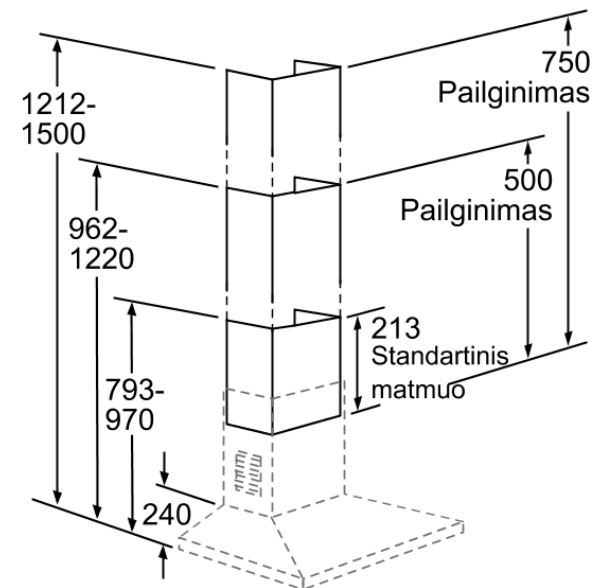
EAN kodas:
4242003441282

pardavimų programa:

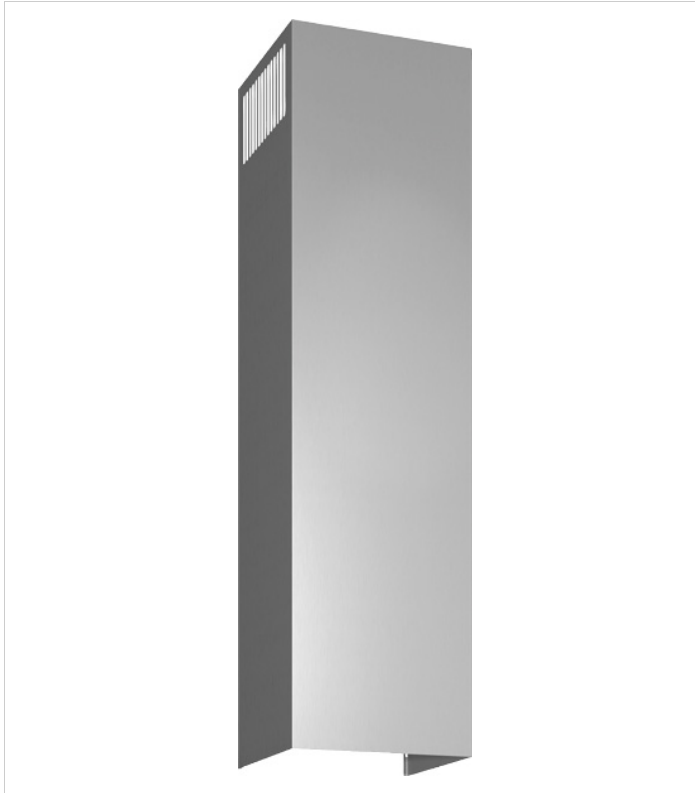
LZ12340, nerūdijančio plieno
Kamino prailginimas 0.75 m



Matmenys mm



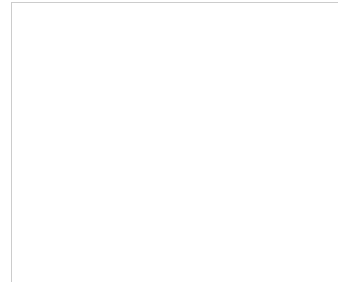
Matmenys mm



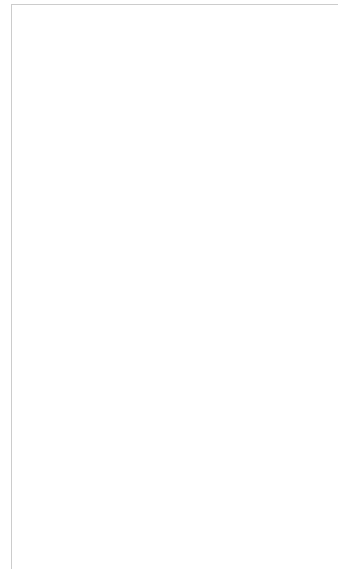
LZ12250, nerūdijančio plieno Kamino prailginimas 1 m

- Tinka ištraukiamajai ir recirkuliacinei ventilacijai
- Kamino prailginimas su ventilacijos angomis
- Galimas maksimalus prailginimas iki 420 mm
- Tinka gartraukiams: LC957BB40S, LC657BB40S, LC654BA20S, LC954BA20S, LC957BA40, LC656BB30S, LC656BB60, LC956BB30S, LC656BB40S, LC956BB40S, LC656WB30S, LC956WB30S

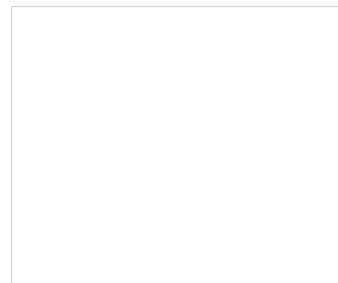
Priedai esantys komplektacijoje



Papildomi priedai



Galimos kitos spalvos



Techniniai duomenys

Techninės charakteristikos Šnaudų ir pajungimo charakteristikos

Siemens
LZ12250
Kamino prailginimas 1 m

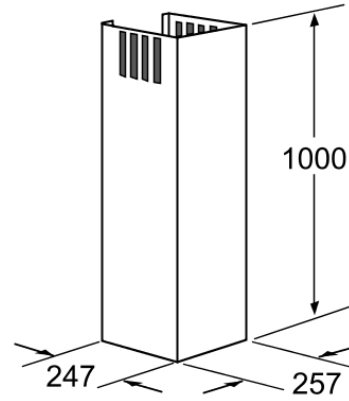
Pirmtakas:

Įpėdinis:

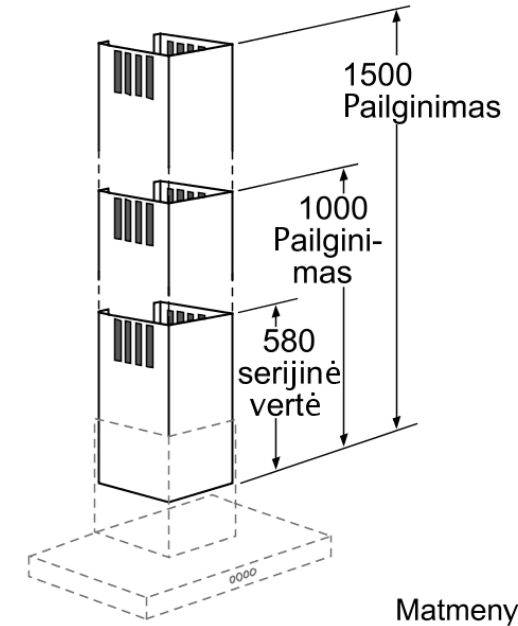
EAN kodas:
4242003440605

pardavimų programa:

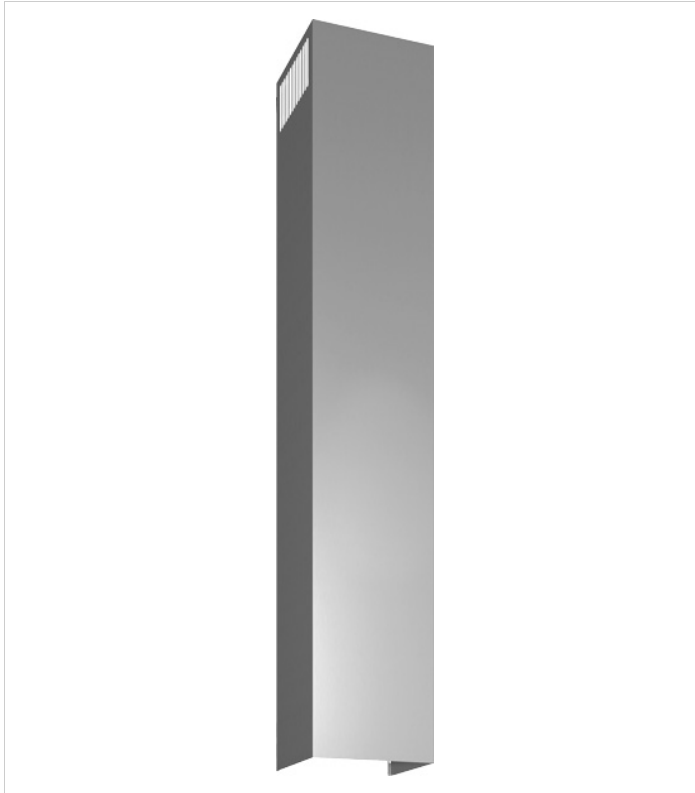
LZ12250, nerūdijančio plieno
Kamino prailginimas 1 m



Matmenys mm



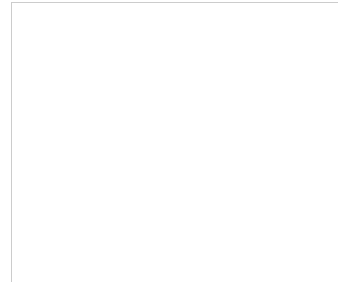
Matmenys mm



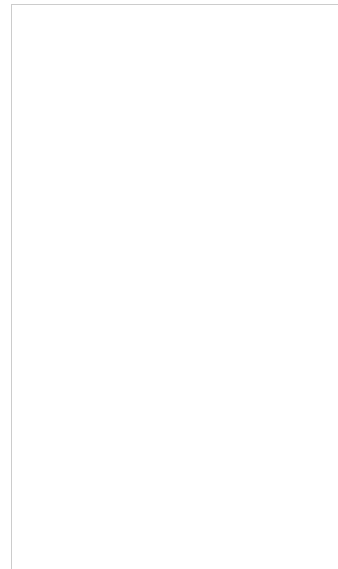
LZ12350, nerūdijančio plieno Kamino prailginimas 1.5 m

- Galimas maksimalus prailginimas 420 mm - 920 mm
- Kamino prailginimas su ventilacijos angomis
- Tinka ištraukiamajai ir recirkuliacinei ventilacijai
- Tinka gartraukiams: LC957BB40S, LC657BB40S, LC654BA20S, LC954BA20S, LC957BA40, LC656BB30S, LC656BB60, LC956BB30S, LC656BB40S, LC956BB40S, LC656WB30S, LC956WB30S

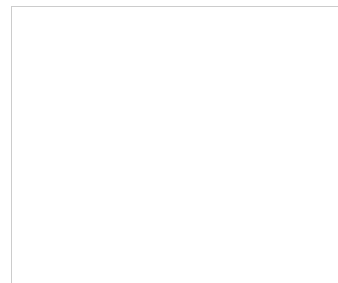
Priedai esantys komplektacijoje



Papildomi priedai



Galimos kitos spalvos



Techniniai duomenys

Techninės charakteristikos Šnaudų ir pajungimo charakteristikos

Siemens
LZ12350
Kamino prailginimas 1.5 m

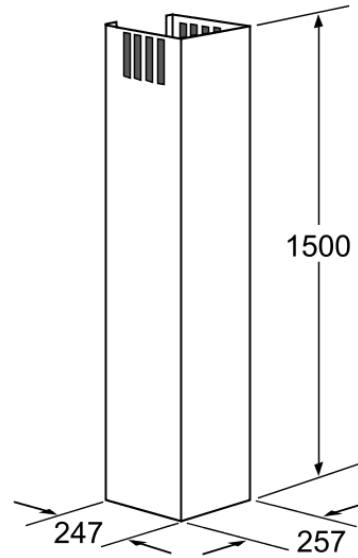
Pirmtakas:

Įpėdinis:

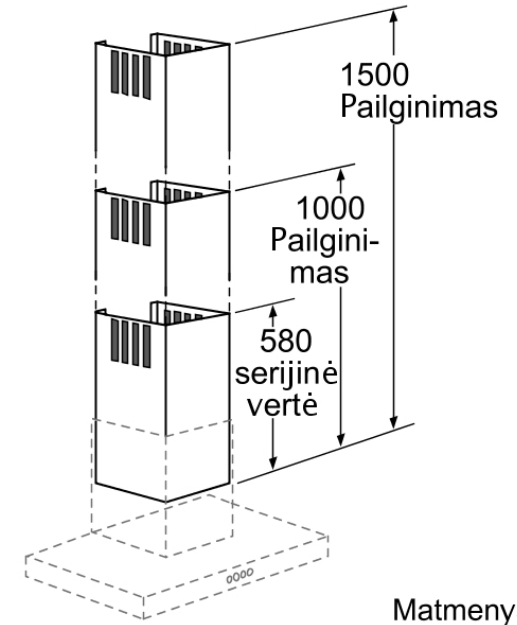
EAN kodas:
4242003440957

pardavimų programa:

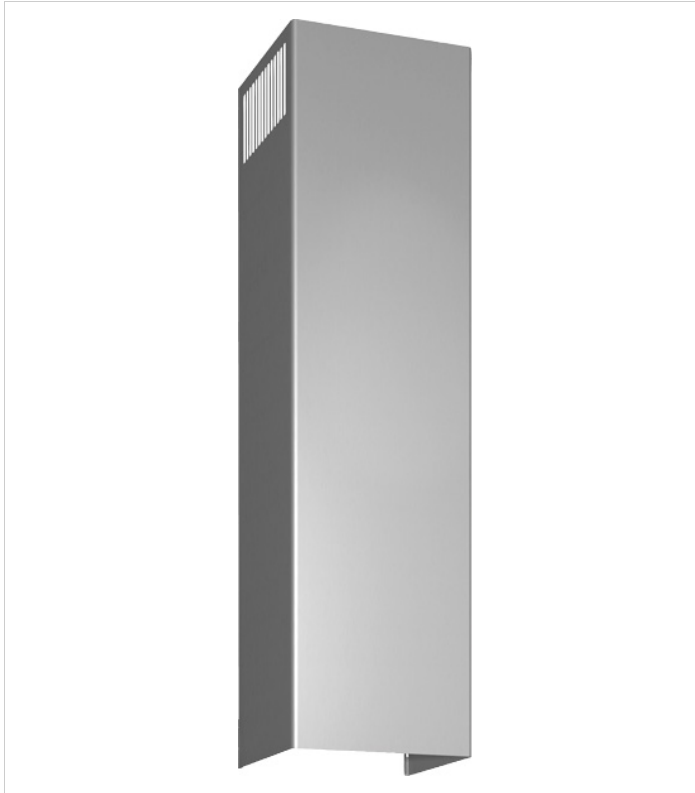
LZ12350, nerūdijančio plieno
Kamino prailginimas 1.5 m



Matmenys mm



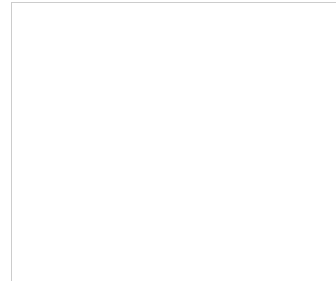
Matmenys mm



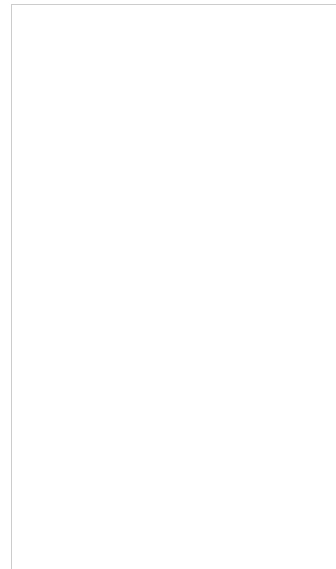
LZ12270, nerūdijančio plieno Kamino prailginimas 1 m

- Kamino prailginimas su ventilacijos angomis
- Tinka ištraukiamajai ir recirkuliacinei ventilacijai
- Galimas maksimalus prailginimas iki 420 mm
- Tinka gartraukiams: LC656GA40S, LC925GA30, LC950GA40, LC956GA40S, LC965GA30

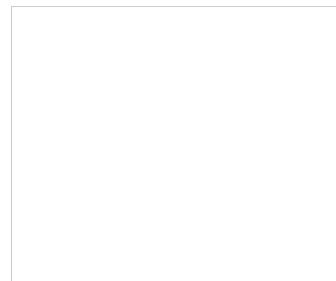
Priedai esantys komplektacijoje



Papildomi priedai



Galimos kitos spalvos



Techniniai duomenys

Techninės charakteristikos Sąnaudų ir pajungimo charakteristikos

Siemens
LZ12270
Kamino prailginimas 1 m

Pirmtakas:

Įpėdinis:

EAN kodas:
4242003440612

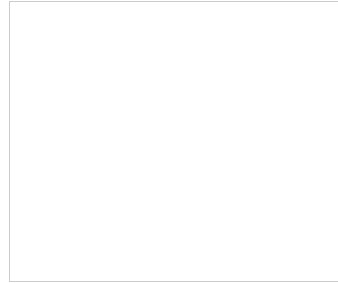
pardavimų programa:



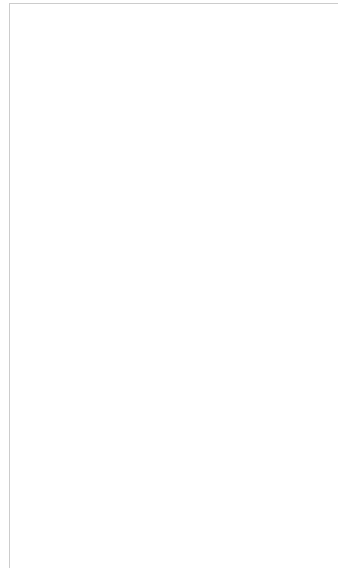
LZ12290, nerūdijančio plieno Kamino prailginimas 1.1m

- Erdvinio gartraukio kamino prailginimas 1.6 m
- Kamino aukštis su šiuo prailginimu gaunasi 1100 - 1500 mm. Bendras gartraukio aukštis priklauso nuo gaminio serijos
- Kamino prailginimas su ventiliacijos angomis
- Prailginimui reikia montavimo rinkinio (išgyjamas kaip papildomas priedas)
- Tinka ištraukiamajai ir recirkuliacinei ventiliacijai
- Tinka gartraukiams: LF258BA60, LF950TA60, LF958BA60, LF958TA60

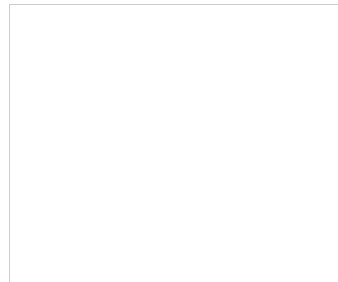
Priedai esantys komplektacijoje



Papildomi priedai



Galimos kitos spalvos



Techniniai duomenys

Techninės charakteristikos Šnaudų ir pajungimo charakteristikos

Siemens
LZ12290
Kamino prailginimas 1.1m

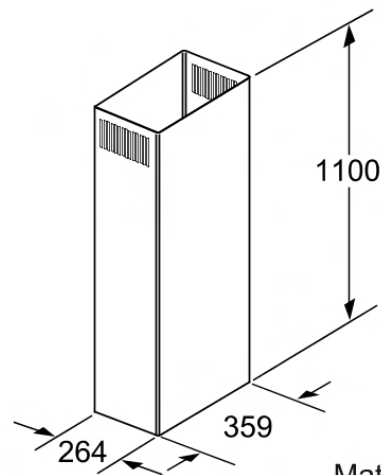
Pirmtakas:

Įpėdinis:

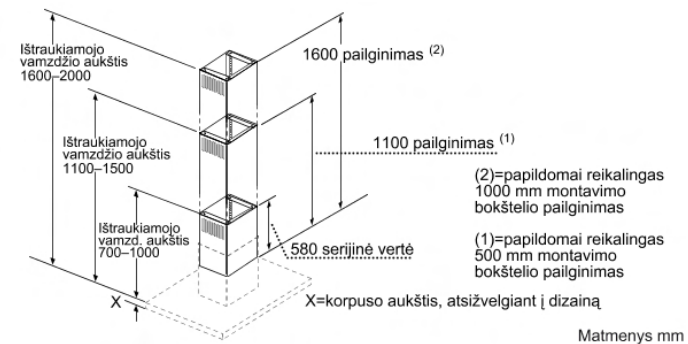
EAN kodas:
4242003440940

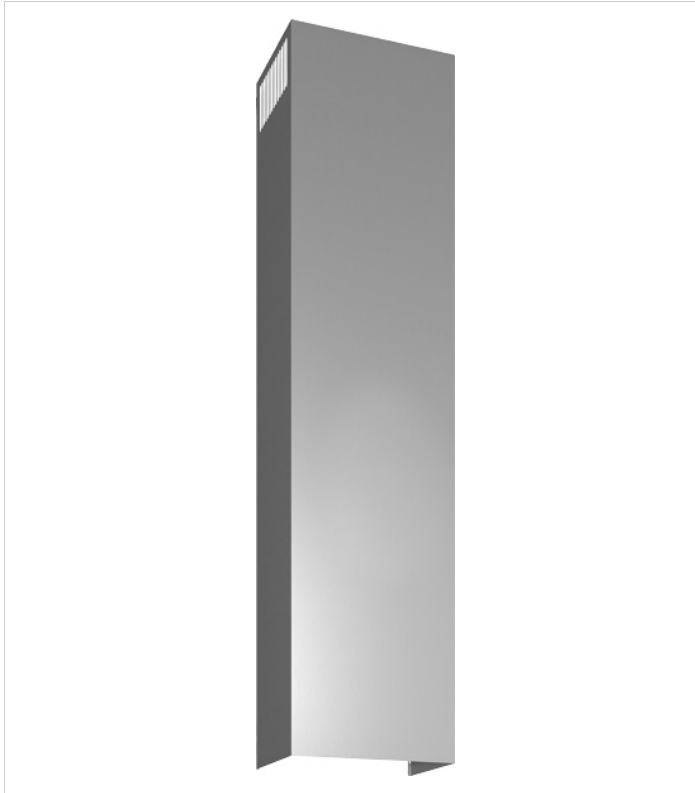
pardavimų programa:

LZ12290, nerūdijančio plieno
Kamino prailginimas 1.1m



Matmenys mm

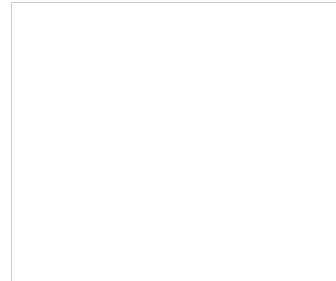




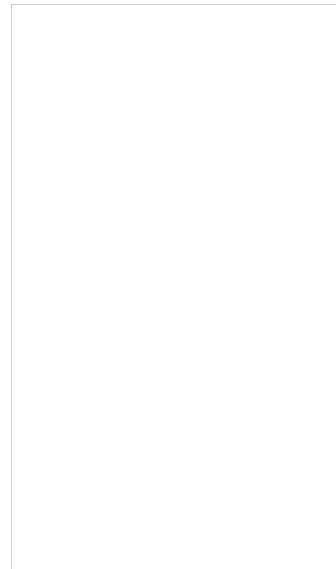
LZ12360, nerūdijančio plieno Kamino prailginimas 1.5 m

- Galimas maksimalus prailginimas 420 mm - 920 mm
- Kamino prailginimas su ventiliacijos angomis
- Tinka ištraukiamajai ir recirkuliacinei ventiliacijai
- Tinka gartraukiams: LC257BB40, LC950BA90, LC956BB60, LC958BA90

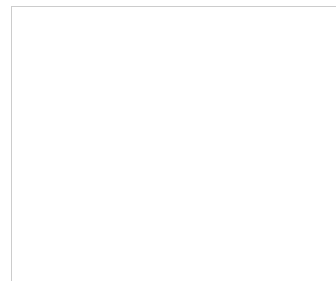
Priedai esantys komplektacijoje



Papildomi priedai



Galimos kitos spalvos



Techniniai duomenys

Techninės charakteristikos Sąnaudų ir pajungimo charakteristikos

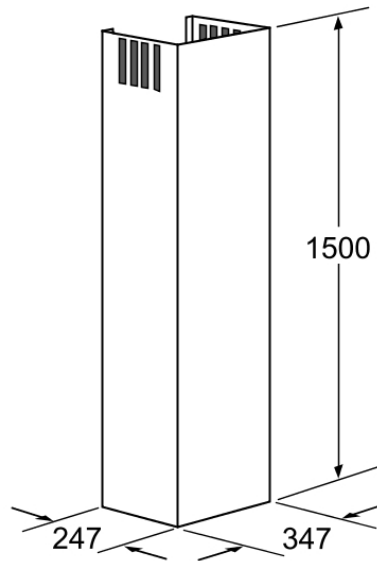
Siemens
LZ12360
Kamino prailginimas 1.5 m

Pirmtakas:
Įpėdinis:

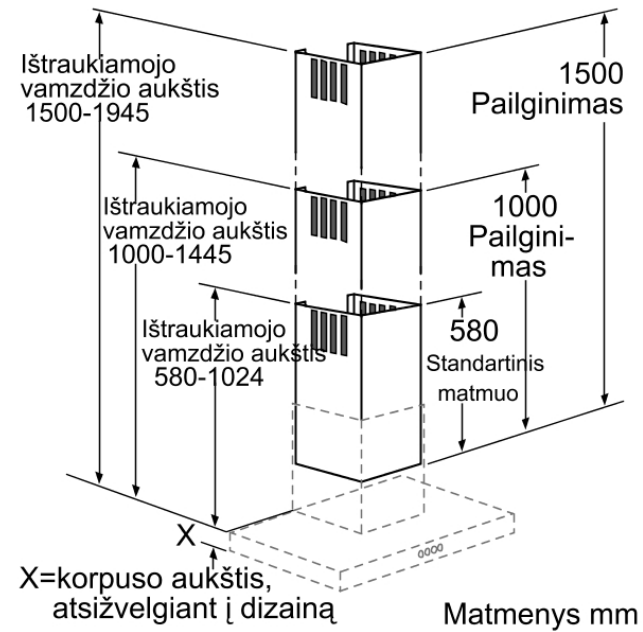
EAN kodas:
4242003440988

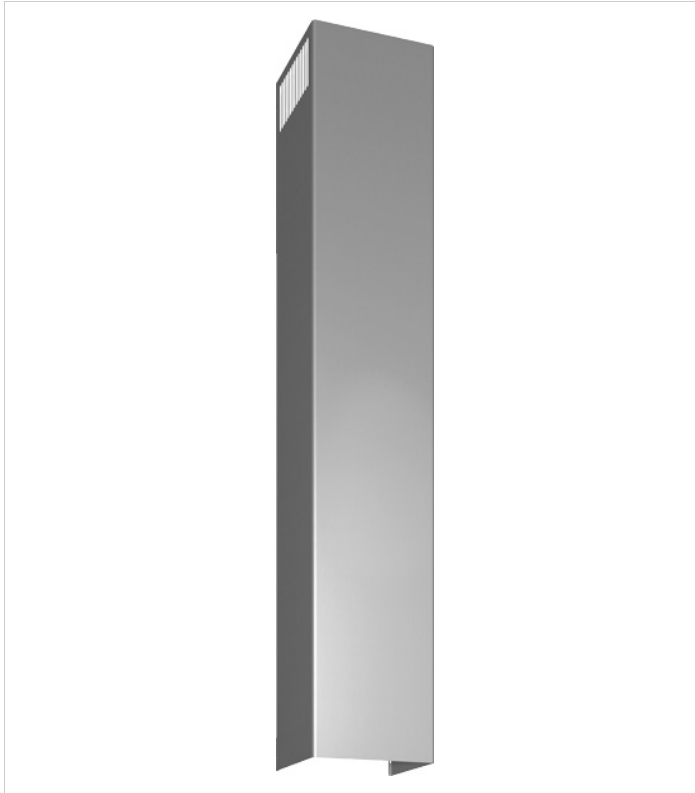
pardavimų programa:

LZ12360, nerūdijančio plieno
Kamino prailginimas 1.5 m



Matmenys mm

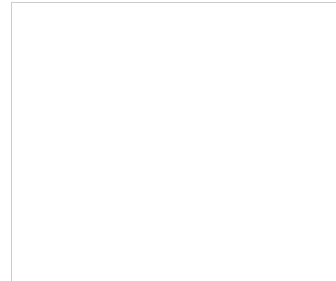




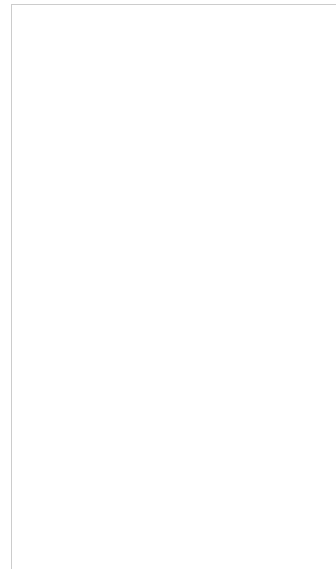
LZ12370, nerūdijančio plieno Kamino prailginimas 1.5 m

- Kamino prailginimas su ventiliacijos angomis
- Galimas maksimalus prailginimas 420 mm - 920 mm
- Tinka ištraukiamajai ir recirkuliacinei ventiliacijai
- Tinka gartraukiams: LC656GA40S, LC925GA30, LC950GA40, LC956GA40S, LC965GA30

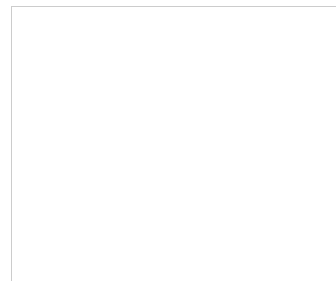
Priedai esantys komplektacijoje



Papildomi priedai



Galimos kitos spalvos



Techniniai duomenys

Techninės charakteristikos Šnaudų ir pajungimo charakteristikos

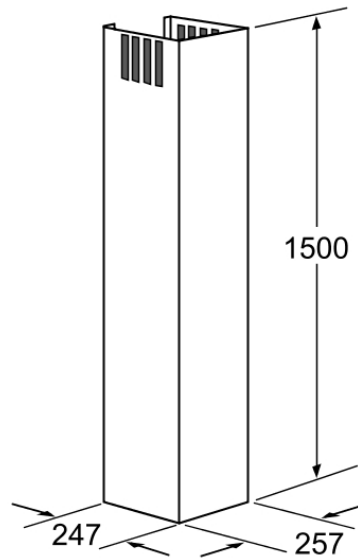
Siemens
LZ12370
Kamino prailginimas 1.5 m

Pirmtakas:
Įpėdinis:

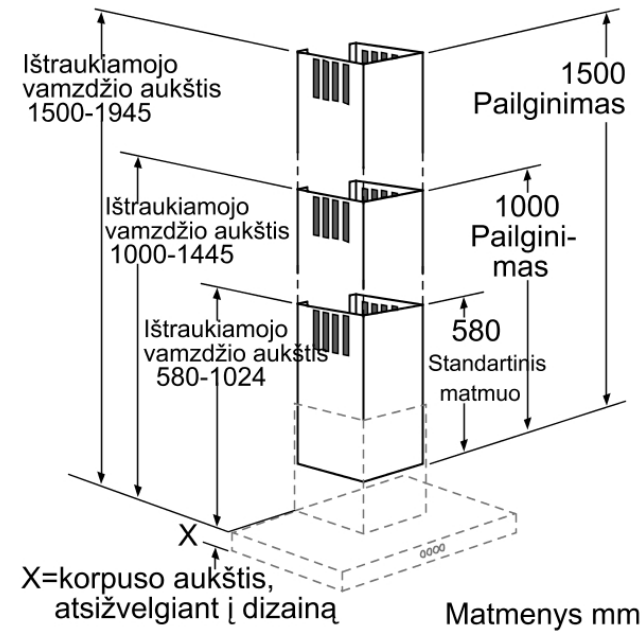
EAN kodas:
4242003440964

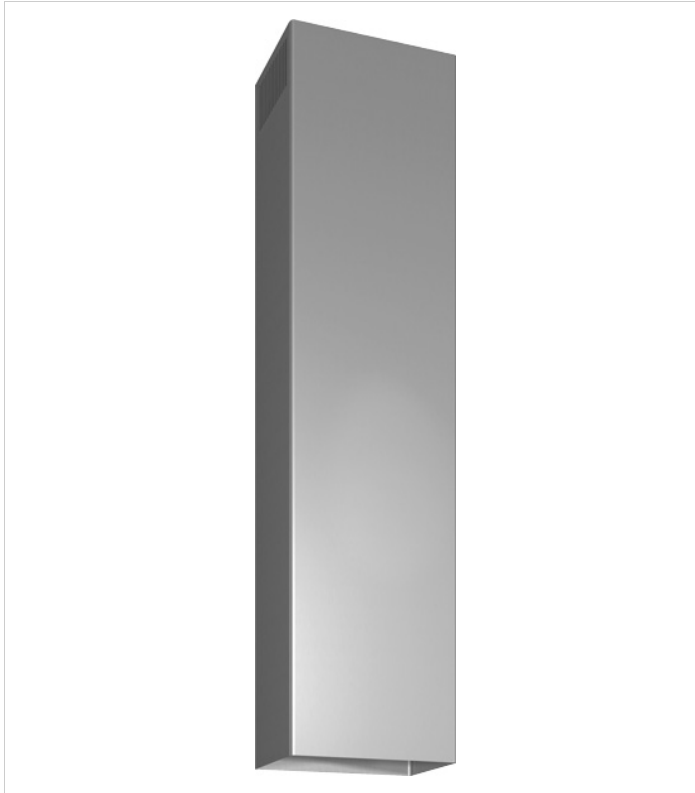
pardavimų programa:

LZ12370, nerūdijančio plieno
Kamino prailginimas 1.5 m



Matmenys mm

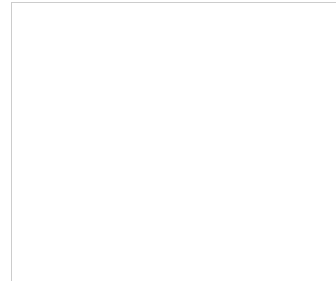




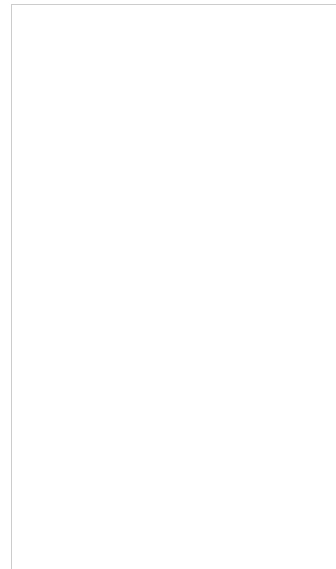
LZ12390, nerūdijančio plieno Kamino prailginimas 1.6 m

- Erdvinio gartraukio kamino prailginimas 1.6 m
- Kamino prailginimas su ventiliacijos angomis
- Prailginimui reikia montavimo rinkinio (įsigyjamas kaip papildomas priedas)
- Tinka ištraukiamajai ir recirkuliacinei ventiliacijai
- Tinka gartraukiams: LF258BA60, LF950TA60, LF958BA60, LF958TA60

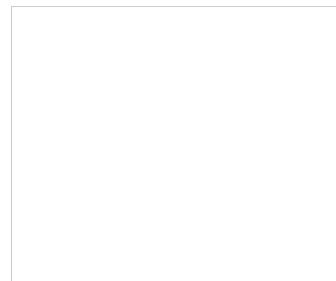
Priedai esantys komplektacijoje



Papildomi priedai



Galimos kitos spalvos



Techniniai duomenys

Techninės charakteristikos Šnaudų ir pajungimo charakteristikos

Siemens
LZ12390
Kamino prailginimas 1.6 m

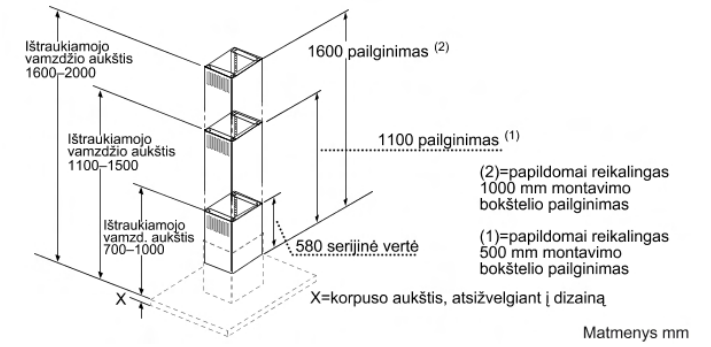
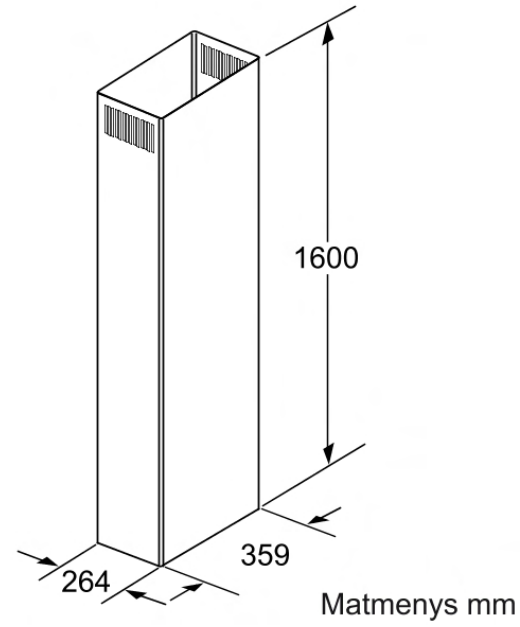
Pirmtakas:

Įpėdinis:

EAN kodas:
4242003440995

pardavimų programa:

LZ12390, nerūdijančio plieno
Kamino prailginimas 1.6 m

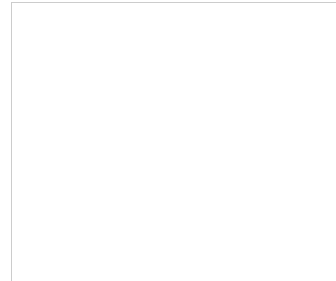




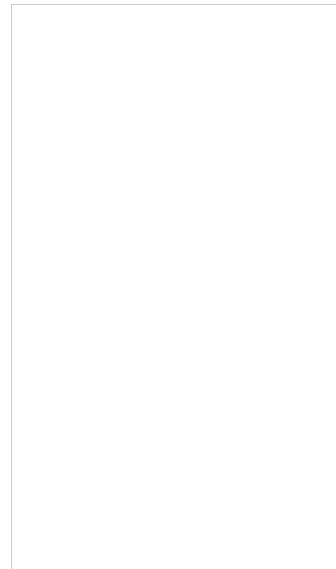
LZ12260, nerūdijančio plieno Kamino prailginimas 1 m

- Kamino prailginimas su ventilacijos angomis
- Tinka ištraukiamajai ir recirkuliacinei ventilacijai
- Galimas maksimalus prailginimas iki 420 mm
- Tinka gartraukiams: LC257BB40, LC950BA90, LC956BB60, LC958BA90

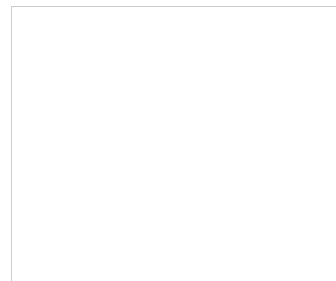
Priedai esantys komplektacijoje



Papildomi priedai



Galimos kitos spalvos



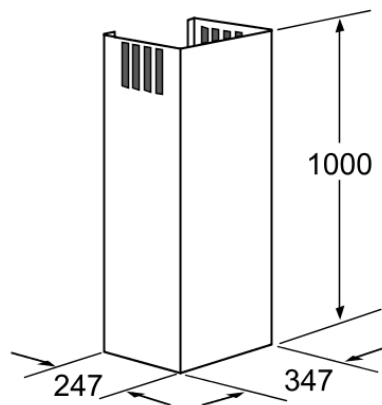
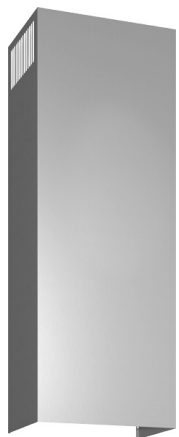
Techniniai duomenys

Techninės charakteristikos Sąnaudų ir pajungimo charakteristikos

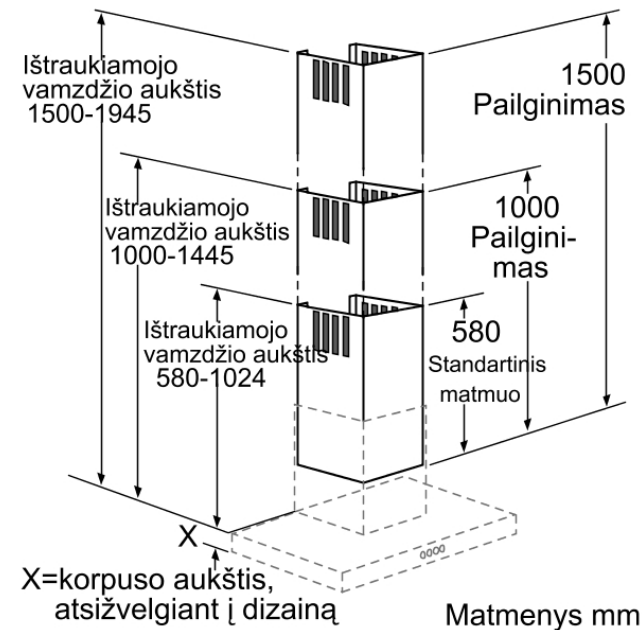
Siemens
LZ12260
Kamino prailginimas 1 m
Pirmtakas:
Įpėdinis:

EAN kodas:
4242003440636
pardavimų programa:

LZ12260, nerūdijančio plieno
Kamino prailginimas 1 m



Matmenys mm



X=korpuso aukštis,
atsižvelgiant į dizainą

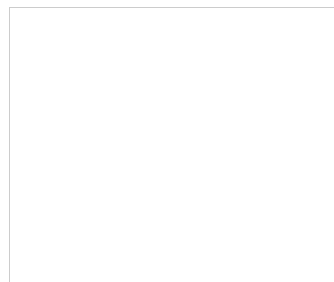
Matmenys mm



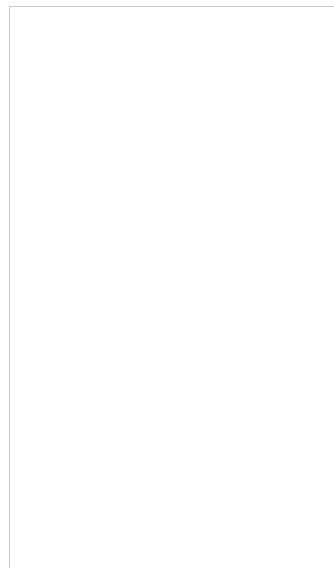
LZ12310
Kampinio tvirtinimo priedas kairė/dešinė

- Erdvinio gartraukio kampinio tvirtinimo priedas
- Montuojamas pastogėje, nuolydis į kairę arba į dešinę
- Tinka gartraukį kabinti pastogėje 20-45°
- Tinka gartraukiams: LF958BA60, LF958TA60, LF258BA60, LF959BL90

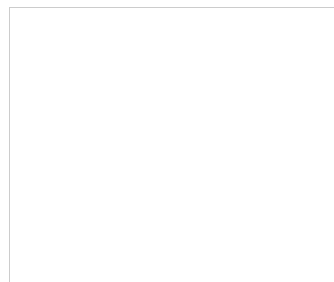
Priedai esantys komplektacijoje



Papildomi priedai



Galimos kitos spalvos



Techniniai duomenys

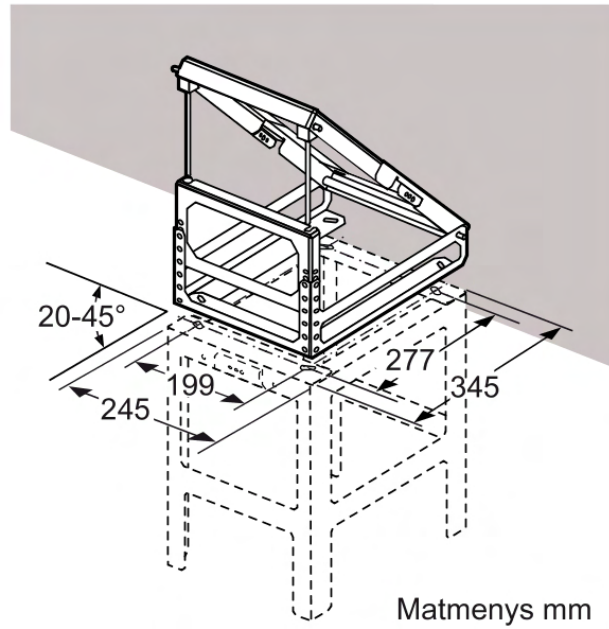
Techninės charakteristikos
Sąnaudų ir pajungimo
charakteristikos

Siemens
LZ12310
Kampinio tvirtinimo priedas kairė/dešinė
Pirmtakas:
Įpėdinis:

EAN kodas:
4242003441022
pardavimų programa:

LZ12310

Kampinio tvirtinimo priedas kairė/dešinė



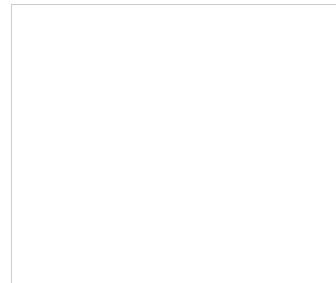


LZ12410

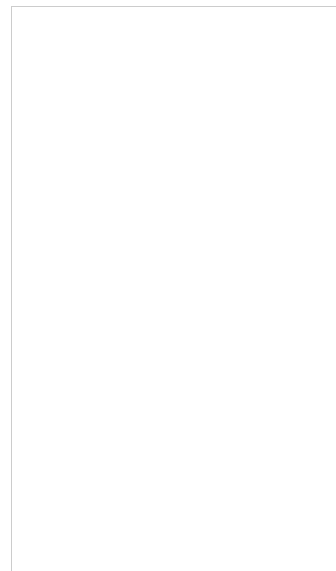
Kampinio tvirtinimo priedas (priekis/gal

- Erdvinio gartraukio kampinio tvirtinimo priedas
- Erdvinio gartraukio kampinio tvirtinimo priedas pastogei, nuolydis iš priekio arba į priekį
- Tinka gartraukį kabinti pastogėje 20-45°
- Tinka gartraukiams: LF958BA60, LF958TA60, LF258BA60, LF959BL90

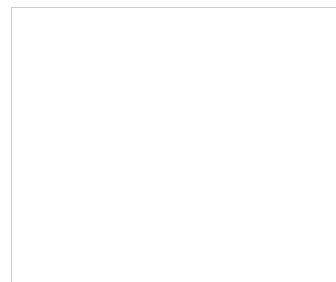
Priedai esantys komplektacijoje



Papildomi priedai



Galimos kitos spalvos



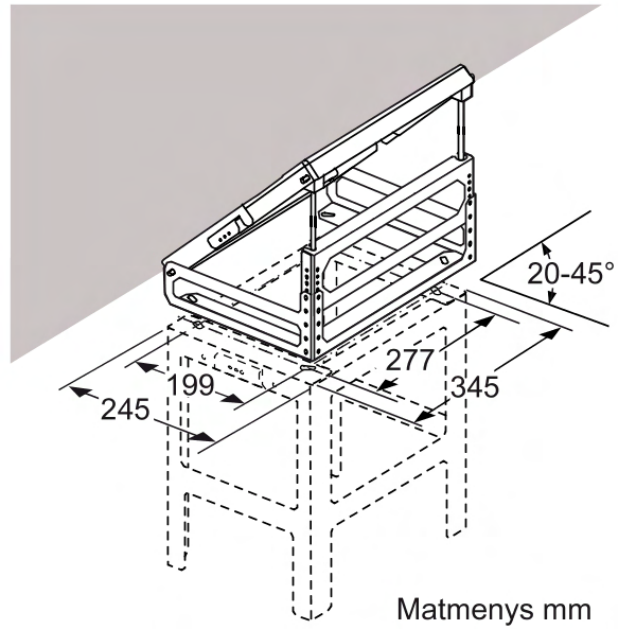
Techniniai duomenys

Techninės charakteristikos
Sąnaudų ir pajungimo
charakteristikos

Siemens
LZ12410
Kampinio tvirtinimo priedas (priekis/gal
Pirmtakas:
Įpėdinis:

EAN kodas:
4242003441046
pardavimų programa:

LZ12410
Kampinio tvirtinimo priedas (priekis/gal

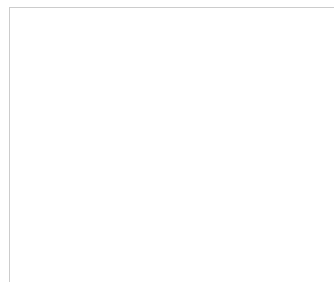




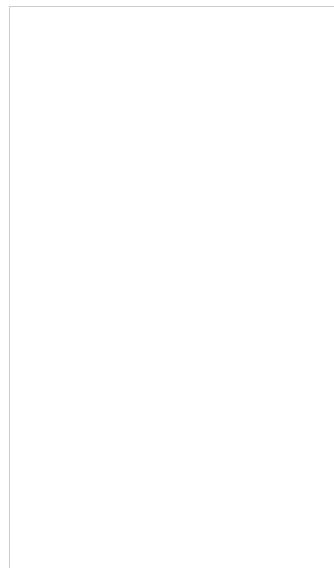
LZ12510
Kamino prailginimas prad. komplek. 0.5 m

- Erdvinio gartraukio montavimo rinkinys kamino prailginimui
- Kamino aukštis su šiuo prailginimu gaunasi 1100 - 1500 mm. Bendras gartraukio aukštis priklauso nuo gaminio serijos
- Tinka gartraukiams: LF958BA60, LF958TA60, LF258BA60, LF959BL90

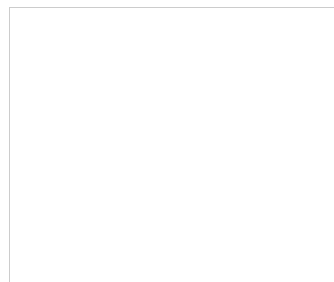
Priedai esantys komplektacijoje



Papildomi priedai



Galimos kitos spalvos



Techniniai duomenys

Techninės charakteristikos
Sąnaudų ir pajungimo
charakteristikos

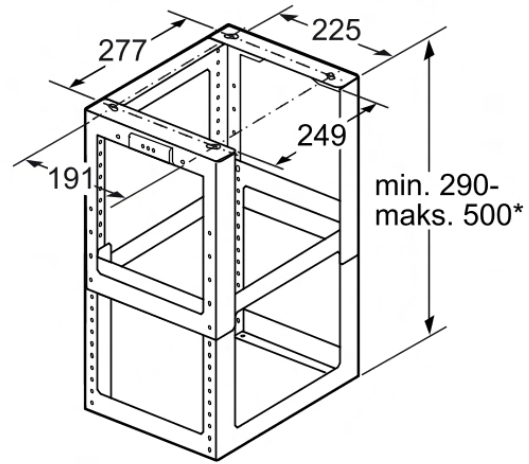
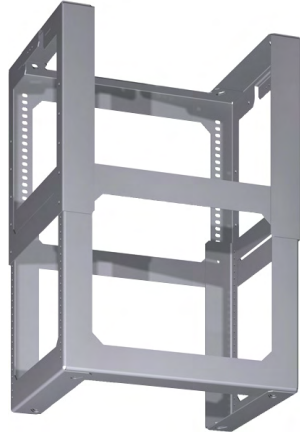
Siemens
LZ12510
Kamino prailginimas prad. komplek. 0.5
m

Pirmtakas:

Įpėdinis:

EAN kodas:
4242003445945
pardavimų programa:

LZ12510
Kamino prailginimas prad. komplek. 0.5 m



* Aukštis reguliuojamas
10 mm pakopomis

Matmenys mm

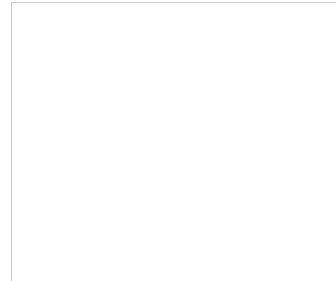


LZ12530

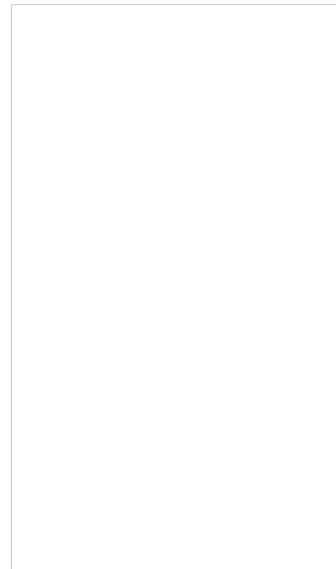
Kamino prailginimas prad. Komplek. 1.0 m

- Erdvinio gartraukio montavimo rinkinys kamino prailginimui
- Kamino aukštis su šiuo prailginimu gaunasi 1600 - 2000 mm. Bendras gartraukio aukštis priklauso nuo gaminio serijos
- Tinka gartraukiams: LF958BA60, LF958TA60, LF258BA60, LF959BL90

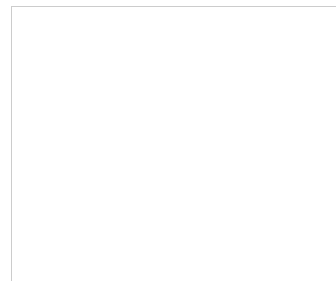
Priedai esantys komplektacijoje



Papildomi priedai



Galimos kitos spalvos



Techniniai duomenys

Techninės charakteristikos
Šnaudų ir pajungimo
charakteristikos

Siemens
LZ12530
Kamino prailginimas prad. Komplek. 1.0
m

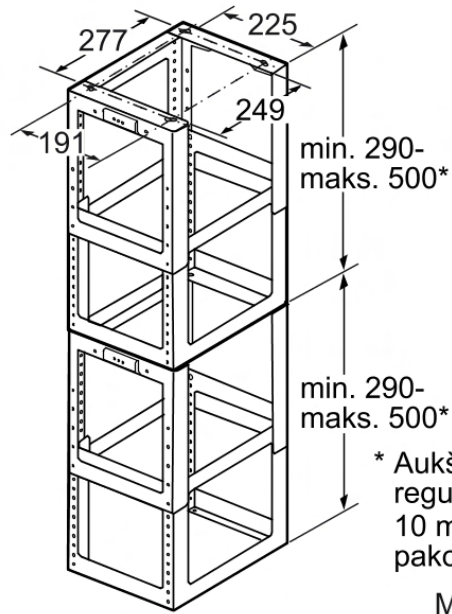
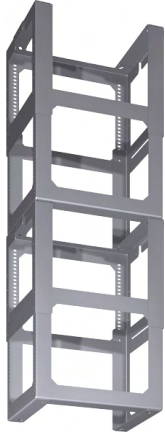
Pirmtakas:

Įpėdinis:

EAN kodas:
4242003445969
pardavimų programa:

LZ12530

Kamino prailginimas prad. Komplek. 1.0 m



Matmenys mm

SIEMENS



Siemens
HE20AB510S
Įmontuojama priklausoma orkaitė

Pirmtakas:

Įpėdinis:

EAN kodas:
4242003435038

pardavimų programa:

HE20AB510S, nerūdijančio plieno Įmontuojama viryklė

- Didelė orkaitės talpa (67 l)
- Orkaitės vidinis paviršius padengtas titanGlanz emaliu
- Kaitinimo būdai: viršutinis/apatinis kaitinimas, 3D karštas oras plius, apatinis kaitinimas, grilis su karštu oru, didelis VARIO grilis
- Tikslus nuo 50 - 270°C temperatūros reguliavimas
- Vientiso stiklo vidinės durelės
- Maksimali orkaitės durelių stiklo temperatūra 50°C, matuojama orkaitės durelių viduryje, kaitinant 1 valandą tradiciniu režimu prie 180°C
- Apsauga nuo vaikų veiksmų: mechaninis durų užraktas, integruotas aušinimo ventiliatorius
- Orkaitės apšvietimas
- Gali būti prijungiama prie montuojamų kaitlenčių: EA125501, EA645GE11, EA645GN11

Priedai esantys komplektacijoje

2 x Emaliuota kepimo skarda, 1 x
Kombinuotos grotelės, 1 x Universali
kepimo skarda

Papildomi priedai

- HZ336000
- HZ338352
- HZ332010
- HZ334000
- HZ327000
- HZ338250
- HZ333001
- HZ915001
- HZ325000
- HZ331010
- HZ26000
- HZ324000
- HZ338356
- HZ333000
- HZ317000
- HZ332000
- HZ331000
- HZ24D300 Maisto gaminimo garuose priedas

Galimos kitos spalvos

HE20AB210S:balta

Techniniai duomenys

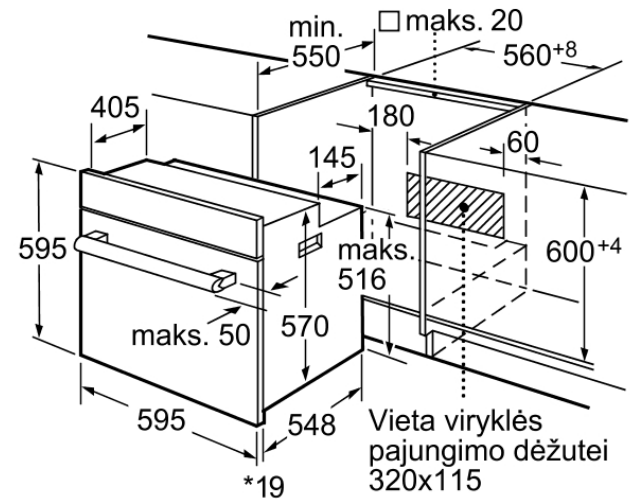
Techninės charakteristikos

Spalva / medžiaga, priekis :
Nerūdijančio plieno
Montuojamas / Laisvai statomas :
Įmontuojama
Integruota valymo sistema, ertmė 1 :
Ne
Montavimo angos dydis mm (A x P x G)
: 600 x 560 x 550
Gaminio išmatavimai (mm) : 595 x 595
x 548
Gaminio su pakuote išmatavimai
(AxPxG) : 670 x 670 x 680
Valdymo skydelio medžiaga :
Nerūdijančio plieno
Durelių medžiaga : Stiklinis
Svoris neto (kg) : 37.00
Naudinga orkaitės talpa (litrai) : 67
Kepimo funkcijos, orkaitė 1 : Apatinis
kaitinimas, Didelis kepintuvas, Karštas
oras, Kepintuvas su karštu oru,
Tradicinis kaitinimas
Pirmo paviršiaus medžiaga : Emalė
Temperatūros reguliavimas, orkaitė 1 :
mechaninis
Lempučių skaičius : 1
Atitikties sertifikatai : CE, VDE
Elektros laidos ilgis (m) : 120.0
Orkaitės 1 vidinis apšvietimas : 1
Orkaitė-stalčius : Naujai įrengtas,
modifikuotas
Integruoti priedai 1-am lentynėlių lygiui :
2 x Emaliuota kepimo skarda, 1 x
Kombinuotos grotelės, 1 x Universali
kepimo skarda
Kepintuvo elemento galingumas, ertmė
1 (W) : 2800

**Šaunaudų ir pajungimo
charakteristikos**
Suvartojama energija įprastiniam
kaitinimo režimui (kWh), 1 orkaitė : 0.89
Suvartojama energija kaitinimo režimui
su priverstine oro konvekcija (kWh) - 1
orkaitė : 0.79
Prijungimo galia (W) : 11200
Srovė (A) : 3*16
Įtampa (V) : 220-240
Dažnis (Hz) : 50; 60
Kištuko tipas : Norwesco jungiklis
Spalva / medžiaga, priekis :
Nerūdijančio plieno

SIEMENS

HE20AB510S, nerūdijančio plieno
Įmontuojama viryklė



* Esant metaliniams paviršiams 20mm

Matmenys mm

SIEMENS



Siemens
HE20AB210S
Įmontuojama priklausoma orkaitė

Pirmtakas:

Įpėdinis:

EAN kodas:
4242003435021

pardavimų programa:

HE20AB210S, baltos spalvos Įmontuojama viryklė

- Didelė orkaitės talpa (67 l)
- Kaitinimo būdai: viršutinis/apatinis kaitinimas, 3D karštas oras plius, apatinis kaitinimas, grilis su karštu oru, didelis VARIO grilis
- Tikslus nuo 50 - 270°C temperatūros reguliavimas
- Orkaitės vidinis paviršius padengtas titanGlanz emaliu
- Vientiso stiklo vidinės durelės
- Maksimali orkaitės durelių stiklo temperatūra 50°C, matuojama orkaitės durelių viduryje, kaitinant 1 valandą tradiciniu režimu prie 180°C
- Apsauga nuo vaikų veiksmų: mechaninis durų užraktas, integruotas aušinimo ventiliatorius
- Orkaitės apšvietimas
- Gali būti prijungiama prie montuojamų kaitlenčių: EA125501, EA645GE11, EA645GN11

Priedai esantys komplektacijoje

2 x Emaliuota kepimo skarda, 1 x Kombinuotos grotelės, 1 x Universali kepimo skarda

Papildomi priedai

- HZ26000
- HZ338356
- HZ331010
- HZ333001
- HZ332000
- HZ327000
- HZ336000
- HZ331000
- HZ24D300 Maisto gaminimo garuose priedas
- HZ332010
- HZ338352
- HZ324000
- HZ325000
- HZ915001
- HZ334000
- HZ317000
- HZ338250
- HZ333000

Galimos kitos spalvos

HE20AB510S:Nerūdijančio plieno

Techniniai duomenys

Techninės charakteristikos

Spalva / medžiaga, priekis : balta
Montuojamas / Laisvai statomas :
Įmontuojama
Integruota valymo sistema, ertmė 1 :
Ne
Montavimo angos dydis mm (A x P x G)
: 600 x 560 x 550
Gaminio išmatavimai (mm) : 595 x 595 x 548

Gaminio su pakuote išmatavimai

(AxPxG) : 670 x 670 x 680

Durelių medžiaga : Stiklinis

Svoris neto (kg) : 37.00

Naudinga orkaitės talpa (litrai) : 67

Kepimo funkcijos, orkaitė 1 : Apatinis

kaitinimas, Didelis kepintuvus, Karštas

oras, Kepintuvus su karštu oru,

Tradicinis kaitinimas

Pirmo paviršiaus medžiaga : Emalė

Temperatūros reguliavimas, orkaitė 1 :

mechaninis

Lempučių skaičius : 1

Atitikties sertifikatai : CE, VDE

Elektros laidos ilgis (m) : 120.0

Orkaitės 1 vidinis apšvietimas : 1

Orkaitė-stalčius : Naujai įrengtas,

modifikuotas

Integruoti priedai 1-am lentynėlių lygiui :

2 x Emaliuota kepimo skarda, 1 x

Kombinuotos grotelės, 1 x Universali

kepimo skarda

Kepintuvo elemento galingumas, ertmė

1 (W) : 2800

Šnaudų ir pajungimo

charakteristikos

Suvartojama energija įprastiniam

kaitinimo režimui (kWh), 1 orkaitė : 0.89

Suvartojama energija kaitinimo režimui

su priverstine oro konvekcija (kWh) - 1

orkaitė : 0.79

Prijungimo galia (W) : 11200

Srovė (A) : 3*16

Įtampa (V) : 220-240

Dažnis (Hz) : 50; 60

Kištuko tipas : Norwesco jungiklis

Spalva / medžiaga, priekis : balta

Galimos kitos spalvos : HE20AB510S

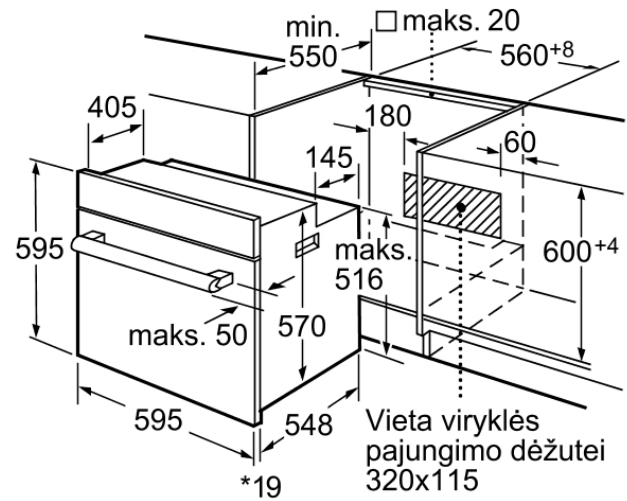
Energijos šnaudos : Elektrinis

Atitikties sertifikatai : CE, VDE

Gaminio su pakuote išmatavimai

SIEMENS

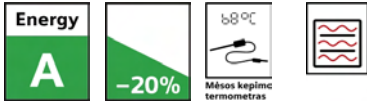
HE20AB210S, baltos spalvos
[montuojama viryklė



* Esant metaliniams paviršiams 20mm

Matmenys mm

SIEMENS



Siemens
HE33A1540S
Įmontuojama priklausoma orkaitė

Pirmtakas:
Įpėdinis:

EAN kodas:
4242003435083

pardavimų programa:

HE33A1540S, nerūdijančio plieno Įmontuojama viryklė

- Didelė orkaitės talpa (67 l)
- Galinė sienelė „ecoClean“; šoninė ir viršutinė sienelės įsigyjamos kaip papildomi priedai
- Orkaitės vidinis paviršius padengtas titanGlanz emaliu
- Kaitinimo būdai: viršutinis/apatinis kaitinimas, 3D karštas oras plius, picos funkcija, apatinis kaitinimas, grilis su karštu oru, didelis VARIO grilis, mažas VARIO grilis, atitirpinimas
- Mėsos termometras
- Elektroninis laikrodis
- Ekranėlis baltos spalvos su mėlynu apšvietimu
- Tikslus nuo 50 - 270°C temperatūros reguliavimas
- Automatinė greito įkaitinimo funkcija
- Vientiso stiklo vidinės durelės
- Maksimali orkaitės durelių stiklo temperatūra 50°C, matuojama orkaitės durelių viduryje, kaitinant 1 valandą tradiciniu režimu prie 180°C
- Apsauga nuo vaikų veiksmų: užrakto nuo vaikų mygtukas, mechaninis durų užraktas, integruotas aušinimo ventiliatorius
- Valdymas: įspaudžiamas reguliatorius
- Orkaitės apšvietimas
- Gali būti prijungiama prie montuojamų kaitlenčių: EF645EE11, EF645EN11, EI675TB11E

Priedai esantys komplektacijoje

2 x Emaliuota kepimo skarda, 1 x Kombinuotos grotelės, 1 x Universali kepimo skarda

Papildomi priedai

- HZ331000
- HZ338352
- HZ324000
- HZ26000
- HZ317000
- HZ329027
- HZ325000
- HZ338356
- HZ333001
- HZ24D300 Maisto gaminimo garuose priedas
- HZ327000
- HZ915001
- HZ336000
- HZ332000
- HZ338250
- HZ332010
- HZ333000
- HZ334000
- HZ331010

Galimos kitos spalvos

HE33A1640S: Juodas
HE33A1240S: balta

Techniniai duomenys

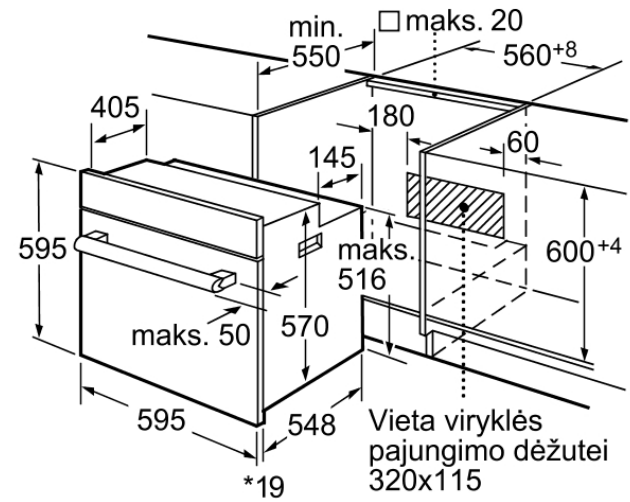
Techninės charakteristikos

Spalva / medžiaga, priekis :
Nerūdijančio plieno
Montuojamas / Laisvai statomas :
Įmontuojama
Integruota valymo sistema, ertmė 1 :
deguonis
Montavimo angos dydis mm (A x P x G)
: 600 x 560 x 550
Gaminio išmatavimai (mm) : 595 x 595 x 548
Gaminio su pakuote išmatavimai (AxPxG) : 670 x 670 x 680
Valdymo skydelio medžiaga :
Nerūdijančio plieno, Stiklinis
Durelių medžiaga : Stiklinis
Svoris neto (kg) : 37.00
Naudinga orkaitės talpa (litrai) : 67
Kepimo funkcijos, orkaitė 1 : Apatinis kaitinimas, Atitirpdymas, Didelis kepintuvas, Karštas oras, Kepintuvas su karštu oru, Mažas kepintuvas, Picos kepimo programa, Tradicinis kaitinimas
Pirmo paviršiaus medžiaga : Emalė
Temperatūros reguliavimas, orkaitė 1 : mechaninis
Lempučių skaičius : 1
Atitikties sertifikatai : CE, VDE
Orkaitės 1 vidinis apšvietimas : 1
Orkaitė-stalčius : Naujai įrengtas, modifikuotas
Laikrodžio funkcija : Įjungti, Išjungta, Žadintuvas
Integruoti priedai 1-am lentynėlių lygiui : 2 x Emaliuota kepimo skarda, 1 x Kombinuotos grotelės, 1 x Universali kepimo skarda
Kepintuvo elemento galingumas, ertmė 1 (W) : 2800

Sąnaudų ir pajungimo charakteristikos
Suvartojama energija (prastiniam kaitinimo režimui (kWh), 1 orkaitė : 0.89
Suvartojama energija kaitinimo režimui su priverstine oro konvekcija (kWh) - 1 orkaitė : 0.79
Prijungimo galia (W) : 11400
Srovė (A) : 3*16
Įtampa (V) : 220-240
Dažnis (Hz) : 60; 50
Kištuko tipas : Be jungiklio

SIEMENS

HE33A1540S, nerūdijančio plieno
Įmontuojama viryklė



* Esant metaliniams paviršiams 20mm

Matmenys mm

SIEMENS



Siemens
HE33A1240S
Įmontuojama priklausoma orkaitė

Pirmtakas:

Įpėdinis:

EAN kodas:
4242003435076

pardavimų programa:

HE33A1240S, baltos spalvos Įmontuojama viryklė

- Didelė orkaitės talpa (67 l)
- Galinė sienelė „ecoClean“; šoninė ir viršutinė sienelės įsigyjamos kaip papildomi priedai
- Orkaitės vidinis paviršius padengtas titanGlanz emaliu
- Kaitinimo būdai: viršutinis/apatinis kaitinimas, 3D karštas oras plius, picos funkcija, apatinis kaitinimas, grilis su karštu oru, didelis VARIO grilis, mažas VARIO grilis, atitirpinimas
- Mėsos termometras
- Elektroninis laikrodis
- Ekranėlis baltos spalvos su mėlynu apšvietimu
- Tikslus nuo 50 - 270°C temperatūros reguliavimas
- Automatinė greito įkaitinimo funkcija
- Vientiso stiklo vidinės durelės
- Maksimali orkaitės durelių stiklo temperatūra 50°C, matuojama orkaitės durelių viduryje, kaitinant 1 valandą tradiciniu režimu prie 180°C
- Apsauga nuo vaikų veiksmų: užrakto nuo vaikų mygtukas, mechaninis durų užraktas, integruotas aušinimo ventiliatorius
- Valdymas: įspaudžiamas reguliatorius
- Orkaitės apšvietimas
- Gali būti prijungiama prie montuojamų kaitlenčių: EF645EE11, EF645EN11, EI675TB11E

Priedai esantys komplektacijoje

2 x Emaliuota kepimo skarda, 1 x Kombinuotos grotelės, 1 x Universali kepimo skarda

Papildomi priedai

- HZ24D300 Maisto gaminimo garuose priedas
- HZ915001
- HZ331000
- HZ338250
- HZ332000
- HZ336000
- HZ324000
- HZ260000
- HZ317000
- HZ331010
- HZ329027
- HZ325000
- HZ327000
- HZ333000
- HZ333001
- HZ332010
- HZ338352
- HZ334000
- HZ338356

Galimos kitos spalvos

HE33A1540S:Nerūdijančio plieno
HE33A1640S:Juodas

Techniniai duomenys

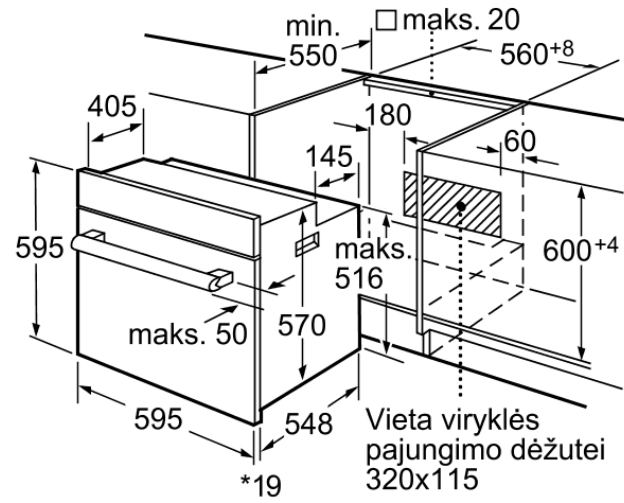
Techninės charakteristikos

Spalva / medžiaga, priekis : balta
Montuojamas / Laisvai statomas :
Įmontuojama
Integruota valymo sistema, eirtmė 1 :
deguonis
Montavimo angos dydis mm (A x P x G)
: 600 x 560 x 550
Gaminio išmatavimai (mm) : 595 x 595
x 548
Gaminio su pakuote išmatavimai
(AxPxG) : 670 x 670 x 680
Valdymo skydelio medžiaga : , Stiklinis
Durelių medžiaga : Stiklinis
Svoris neto (kg) : 37.00
Naudinga orkaitės talpa (litrai) : 67
Kepimo funkcijos, orkaitė 1 : Apatinis
kaitinimas, Atitirpdymas, Didelis
kepintuvas, Karštas oras, Kepintuvas
su karštu oru, Mažas kepintuvas, Picos
kepimo programa, Tradicinis kaitinimas
Pirmo paviršiaus medžiaga : Emalė
Temperatūros reguliavimas, orkaitė 1 :
mechaninis
Lempučių skaičius : 1
Atitikties sertifikatai : CE, VDE
Orkaitės 1 vidinis apšvietimas : 1
Orkaitė-stalčius : Naujai įrengtas,
modifikuotas
Laikrodžio funkcija : Įjungti, Išjungta,
Žadintuvas
Integruoti priedai 1-am lentynėlių lygiui :
2 x Emaliuota kepimo skarda, 1 x
Kombinuotos grotelės, 1 x Universali
kepimo skarda
Kepintuvo elemento galingumas, eirtmė
1 (W) : 2800

**Šaunaudų ir pajungimo
charakteristikos**
Suvartojama energija įprastiniam
kaitinimo režimui (kWh), 1 orkaitė : 0.89
Suvartojama energija kaitinimo režimui
su priverstine oro konvekcija (kWh) - 1
orkaitė : 0.79
Prijungimo galia (W) : 11400
Srovė (A) : 3*16
Įtampa (V) : 220-240
Dažnis (Hz) : 50; 60
Kištuko tipas : Be jungiklio
Spalva / medžiaga, priekis : balta
Galimos kitos spalvos : HE33A1540S,

SIEMENS

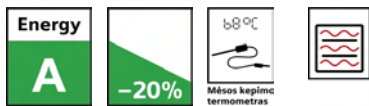
HE33A1240S, baltos spalvos
[montuojama viryklė



* Esant metaliniams paviršiams 20mm

Matmenys mm

SIEMENS



HE33A1640S, juodos spalvos

Įmontuojama viryklė

- Didelė orkaitės talpa (67 l)
- Galinė sienelė „ecoClean“; šoninė ir viršutinė sienelės įsigyjamos kaip papildomi priedai
- Orkaitės vidinis paviršius padengtas titanGlanz emaliu
- Kaitinimo būdai: viršutinis/apatinis kaitinimas, 3D karštas oras plius, picos funkcija, apatinis kaitinimas, grilis su karštu oru, didelis VARIO grilis, mažas VARIO grilis, atitirpinimas
- Mėsos termometras
- Elektroninis laikrodis
- Ekranėlis baltos spalvos su mėlynu apšvietimu
- Tikslus nuo 50 - 270°C temperatūros reguliavimas
- Automatinė greito įkaitinimo funkcija
- Vientiso stiklo vidinės durelės
- Maksimali orkaitės durelių stiklo temperatūra 50°C, matuojama orkaitės durelių viduryje, kaitinant 1 valandą tradiciniu režimu prie 180°C
- Apsauga nuo vaikų veiksmų: užrakto nuo vaikų mygtukas, mechaninis durų užraktas, integruotas aušinimo ventiliatorius
- Valdymas: įspaudžiamas reguliatorius
- Orkaitės apšvietimas
- Gali būti prijungiama prie montuojamų kaitlenčių: EF645EE11, EF645EN11, EI675TB11E

Siemens
HE33A1640S
Įmontuojama priklausoma orkaitė

Pirmtakas:

Įpėdinis:

EAN kodas:
4242003435090

pardavimų programa:

Priedai esantys komplektacijoje

2 x Emaliuota kepimo skarda, 1 x Kombinuotos grotelės, 1 x Universali kepimo skarda

Papildomi priedai

- HZ317000
- HZ331000
- HZ332010
- HZ915001
- HZ26000
- HZ332000
- HZ338352
- HZ338356
- HZ333001
- HZ331010
- HZ24D300 Maisto gaminimo garuose priedas
- HZ336000
- HZ327000
- HZ338250
- HZ333000
- HZ324000
- HZ325000
- HZ334000
- HZ329027

Galimos kitos spalvos

HE33A1540S:Nerūdijančio plieno
HE33A1240S:balta

Techniniai duomenys

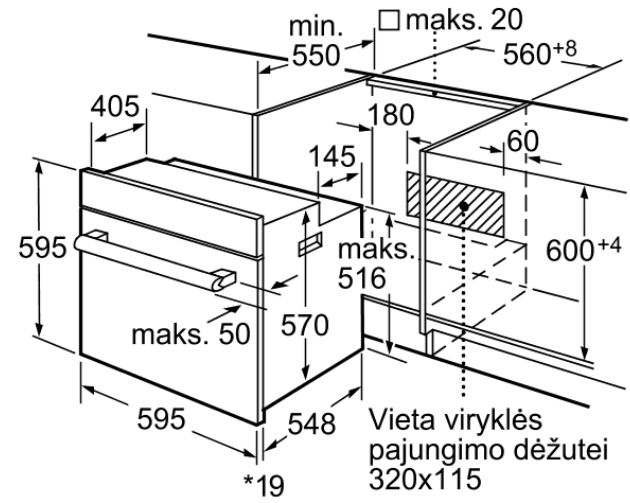
Techninės charakteristikos

Spalva / medžiaga, priekis : Juodos
Montuojamas / Laisvai statomas : Įmontuojama
Integruota valymo sistema, eirtmė 1 : deguonis
Montavimo angos dydis mm (A x P x G) : 600 x 560 x 550
Gaminio išmatavimai (mm) : 595 x 595 x 548
Gaminio su pakuote išmatavimai (AxPxG) : 670 x 670 x 680
Valdymo skydelio medžiaga : , Stiklinis
Durelių medžiaga : Stiklinis
Svoris neto (kg) : 38.00
Naudinga orkaitės talpa (litrai) : 67
Kepimo funkcijos, orkaitė 1 : Apatinis kaitinimas, Atitirpdymas, Didelis kepintuvas, Karštas oras, Kepintuvas su karštu oru, Mažas kepintuvas, Picos kepimo programa, Tradicinis kaitinimas
Pirmo paviršiaus medžiaga : Emalė
Temperatūros reguliavimas, orkaitė 1 : mechaninis
Lempučių skaičius : 1
Atitikties sertifikatai : CE, VDE
Orkaitės 1 vidinis apšvietimas : 1
Orkaitė-stalčius : Naujai įrengtas, modifikuotas
Laikrodžio funkcija : Įjungti, Išjungta, Žadintuvas
Integruoti priedai 1-am lentynėlių lygiui : 2 x Emaliuota kepimo skarda, 1 x Kombinuotos grotelės, 1 x Universali kepimo skarda
Kepintuvo elemento galingumas, eirtmė 1 (W) : 2800

Šaunaudų ir pajungimo charakteristikos
Suvartojama energija įprastiniam kaitinimo režimui (kWh), 1 orkaitė : 0.89
Suvartojama energija kaitinimo režimui su priverstine oro konvekcija (kWh) - 1 orkaitė : 0.79
Prijungimo galia (W) : 11400
Srovė (A) : 3*16
Įtampa (V) : 220-240
Dažnis (Hz) : 50; 60
Kištuko tipas : Be jungiklio
Spalva / medžiaga, priekis : Juodos
Galimos kitos spalvos : HE33A1240S,

SIEMENS

HE33A1640S, juodos spalvos
[montuojama viryklė]



* Esant metaliniams paviršiams 20mm

Matmenys mm

SIEMENS



Siemens
HB20AB510S
Įmontuojama orkaitė

Pirmtakas:

Įpėdinis:

EAN kodas:
4242003434758

pardavimų programa:

HB20AB510S, nerūdijančio plieno Įmontuojama orkaitė

- Didelė orkaitės talpa (67 l)
- Orkaitės vidinis paviršius padengtas titanGlanz emaliu
- Kaitinimo būdai: Viršutinis/apatinis kaitinimas, 3D karštas oras plius, apatinis kaitinimas, grilis su karštu oru, didelis VARIO grilis
- Raudoni šviesos indikatoriai
- Tikslus nuo 50 - 270°C temperatūros reguliavimas
- Vientiso stiklo vidinės durelės
- Maksimali orkaitės durelių stiklo temperatūra 50°C, matuojama orkaitės durelių viduryje, kaitinant 1 valandą tradiciniu režimu prie 180°C
- Apsauga nuo vaikų veiksmų: mechaninis durų užraktas, integruotas aušinimo ventiliatorius
- Orkaitės apšvietimas

Priedai esantys komplektacijoje

2 x Emaliuota kepimo skarda, 1 x
Kombinuotos grotelės, 1 x Universali
kepimo skarda

Papildomi priedai

- HZ325000
- HZ331010
- HZ338250
- HZ336000
- HZ24D300 Maisto gaminimo garuose priedas
- HZ332010
- HZ338356
- HZ338352
- HZ915001
- HZ317000
- HZ324000
- HZ26000
- HZ327000
- HZ333001
- HZ333000
- HZ332000
- HZ334000
- HZ331000

Galimos kitos spalvos

HB20AB210S:balta

Techniniai duomenys

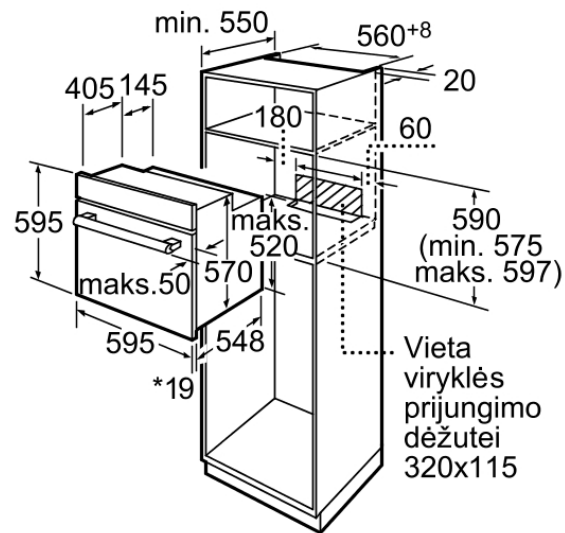
Techninės charakteristikos

Spalva / medžiaga, priekis :
Nerūdijančio plieno
Montuojamas / Laisvai statomas :
Įmontuojama
Integruota valymo sistema, ertmė 1 :
Ne
Montavimo angos dydis mm (A x P x G)
: 575-597 x 560 x 550
Gaminio išmatavimai (mm) : 595 x 595
x 548
Gaminio su pakuote išmatavimai
(AxPxG) : 670 x 670 x 680
Valdymo skydelio medžiaga :
Nerūdijančio plieno
Durelių medžiaga : Stiklinis
Svoris neto (kg) : 36.00
Naudinga orkaitės talpa (litrai) : 67
Kepimo funkcijos, orkaitė 1 : Apatinis
kaitinimas, Didelis kepintuvas, Karštas
oras, Kepintuvas su karštu oru,
Tradicinis kaitinimas
Pirmo paviršiaus medžiaga : Emalė
Temperatūros reguliavimas, orkaitė 1 :
mechaninis
Lempučių skaičius : 1
Atitikties sertifikatai : CE, VDE
Elektros laidos ilgis (m) : 120.0
Orkaitės 1 vidinis apšvietimas : 1
Orkaitė-stalčius : Naujai įrengtas,
modifikuotas
Integruoti priedai 1-am lentynėlių lygiui :
2 x Emaliuota kepimo skarda, 1 x
Kombinuotos grotelės, 1 x Universali
kepimo skarda
Kepintuvo elemento galingumas, ertmė
1 (W) : 2800

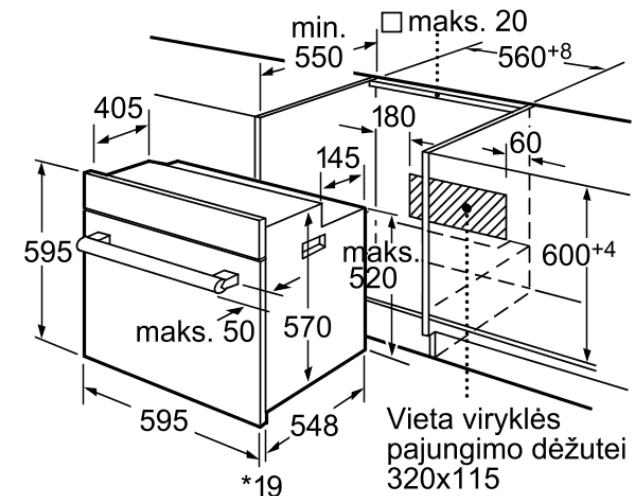
**Sąnaudų ir pajungimo
charakteristikos**
Suvartojama energija įprastiniam
kaitinimo režimui (kWh), 1 orkaitė : 0.89
Suvartojama energija kaitinimo režimui
su priverstine oro konvekcija (kWh) - 1
orkaitė : 0.79
Prijungimo galia (W) : 3300
Srovė (A) : 16
Įtampa (V) : 220-240
Dažnis (Hz) : 50; 60
Kištuko tipas : Schuko-/Gardy su
įžeminimu
Spalva / medžiaga, priekis :

SIEMENS

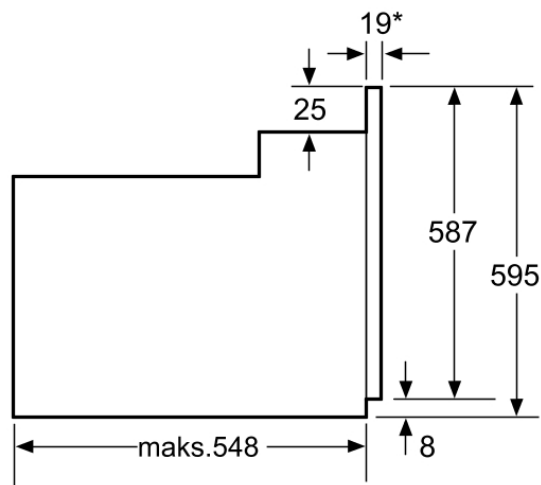
HB20AB510S, nerūdijančio plieno
[montuojama orkaitė]



* Esant metaliniams paviršiams 20mm
Matmenys mm



* Esant metaliniams paviršiams 20mm
Matmenys mm



* Esant metaliniams paviršiams 20mm
Matmenys mm

SIEMENS



Siemens
HB20AB210S
Įmontuojama orkaitė

Pirmtakas:

Įpėdinis:

EAN kodas:
4242003434741

pardavimų programa:

HB20AB210S, baltos spalvos Įmontuojama orkaitė

- Didelė orkaitės talpa (67 l)
- Orkaitės vidinis paviršius padengtas titanGlanz emaliu
- Kaitinimo būdai: Viršutinis/apatinis kaitinimas, 3D karštas oras plius, apatinis kaitinimas, grilis su karštu oru, didelis VARIO grilis
- Raudoni šviesos indikatoriai
- Tikslus nuo 50 - 270°C temperatūros reguliavimas
- Vientiso stiklo vidinės durelės
- Maksimali orkaitės durelių stiklo temperatūra 50°C, matuojama orkaitės durelių viduryje, kaitinant 1 valandą tradiciniu režimu prie 180°C
- Apsauga nuo vaikų veiksmų: mechaninis durų užraktas, integruotas aušinimo ventiliatorius
- Orkaitės apšvietimas

Priedai esantys komplektacijoje

2 x Emaliuota kepimo skarda, 1 x Kombinuotos grotelės, 1 x Universali kepimo skarda

Papildomi priedai

- HZ333000
- HZ336000
- HZ324000
- HZ24D300 Maisto gaminimo garuose priedas
- HZ317000
- HZ334000
- HZ325000
- HZ332010
- HZ332000
- HZ338250
- HZ331000
- HZ331010
- HZ338356
- HZ26000
- HZ333001
- HZ327000
- HZ338352
- HZ915001

Galimos kitos spalvos

HB20AB510S:Nerūdijančio plieno

Techniniai duomenys

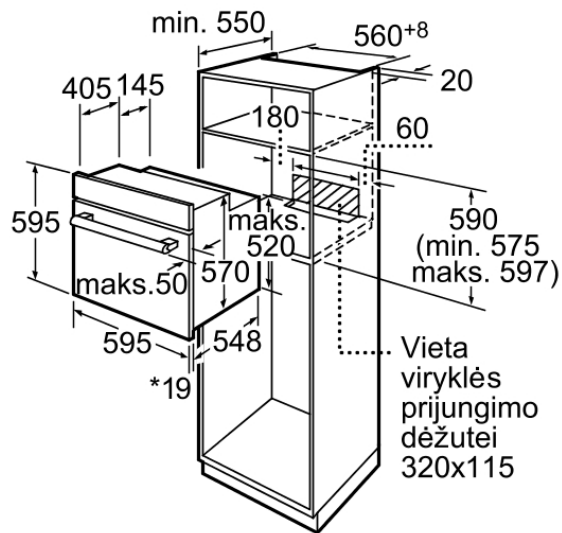
Techninės charakteristikos

Spalva / medžiaga, priekis : balta
Montuojamas / Laisvai statomas : Įmontuojama
Integruota valymo sistema, ertmė 1 : Ne
Montavimo angos dydis mm (A x P x G) : 575-597 x 560 x 550
Gaminio išmatavimai (mm) : 595 x 595 x 548
Gaminio su pakuote išmatavimai (AxPxG) : 670 x 670 x 680
Durelių medžiaga : Stiklinis
Svoris neto (kg) : 36.00
Naudinga orkaitės talpa (litrai) : 67
Kepimo funkcijos, orkaitė 1 : Apatinis kaitinimas, Didelis kepintuvas, Karštas oras, Kepintuvas su karštu oru, Tradicinis kaitinimas
Pirmo paviršiaus medžiaga : Emalė
Temperatūros reguliavimas, orkaitė 1 : mechaninis
Lempučių skaičius : 1
Atitikties sertifikatai : CE, VDE
Elektros laidos ilgis (m) : 120.0
Orkaitės 1 vidinis apšvietimas : 1
Orkaitė-stalčius : Naujai įrengtas, modifikuotas
Integruoti priedai 1-am lentynėlių lygiui : 2 x Emaliuota kepimo skarda, 1 x Kombinuotos grotelės, 1 x Universali kepimo skarda
Kepintuvo elemento galingumas, ertmė 1 (W) : 2800

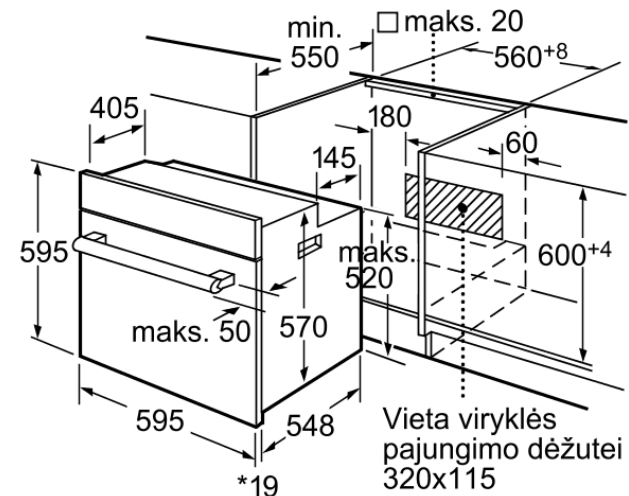
Sąnaudų ir pajungimo charakteristikos
Suvartojama energija įprastiniam kaitinimo režimui (kWh), 1 orkaitė : 0.89
Suvartojama energija kaitinimo režimui su priverstine oro konvekcija (kWh) - 1 orkaitė : 0.79
Prijungimo galia (W) : 3300
Srovė (A) : 16
Įtampa (V) : 220-240
Dažnis (Hz) : 50; 60
Kištuko tipas : Schuko-/Gardy su įžeminimu
Spalva / medžiaga, priekis : balta
Galimos kitos spalvos : HB20AB510S
Energijos sąnaudos : Elektrinis
Atitikties sertifikatai : CE, VDE

SIEMENS

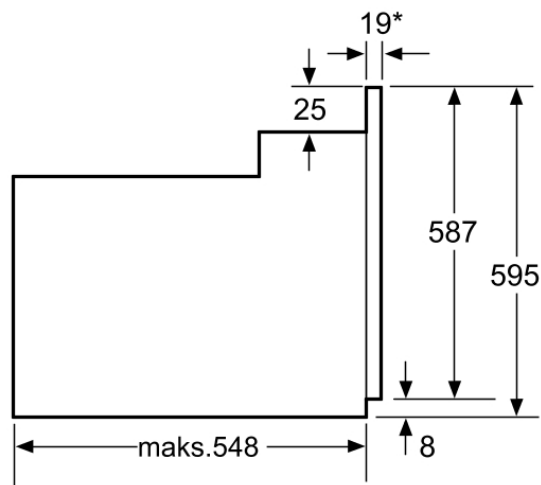
HB20AB210S, baltos spalvos
[montuojama orkaitė]



* Esant metaliniams paviršiams 20mm
Matmenys mm



* Esant metaliniams paviršiams 20mm
Matmenys mm



* Esant metaliniams paviršiams 20mm

Matmenys mm

SIEMENS



Siemens
HB23AB510S
Įmontuojama orkaitė

Pirmtakas:

Įpėdinis:

EAN kodas:
4242003414217

pardavimų programa:

HB23AB510S, nerūdijančio plieno Įmontuojama orkaitė

- Didelė orkaitės talpa (67 l)
- Galinė sienelė „ecoClean“; šoninė ir viršutinė sienelės įsigyjamos kaip papildomi priedai
- Orkaitės vidinis paviršius padengtas titanGlanz emaliu
- Kaitinimo būdai: viršutinis/apatinis kaitinimas, 3D karštas oras plius, kaitinimas iš apačios, grilis su karštu oru, didelis VARIO grilis
- Elektroninis laikrodis
- Ekranėlio spalva: raudona
- Tikslus nuo 50 - 270°C temperatūros reguliavimas
- Automatinė greito įkaitinimo funkcija
- Vientiso stiklo vidinės durelės
- Maksimali orkaitės durelių stiklo temperatūra 50°C, matuojama orkaitės durelių viduryje, kaitinant 1 valandą tradiciniu režimu prie 180°C
- Apsauga nuo vaikų veiksmų: užrakto nuo vaikų mygtukas, mechaninis durų užraktas, integruotas aušinimo ventiliatorius
- Orkaitės apšvietimas

Priedai esantys komplektacijoje

2 x Emaliuota kepimo skarda, 1 x Kombinuotos grotelės, 1 x Universali kepimo skarda

Papildomi priedai

- HZ333000
- HZ327000
- HZ24D300 Maisto gaminimo garuose priedas
- HZ338356
- HZ331010
- HZ338250
- HZ338352
- HZ324000
- HZ915001
- HZ331000
- HZ325000
- HZ332000
- HZ332010
- HZ317000
- HZ336000
- HZ26000
- HZ334000
- HZ333001
- HZ329020

Galimos kitos spalvos

HB23AB210S:balta

Techniniai duomenys

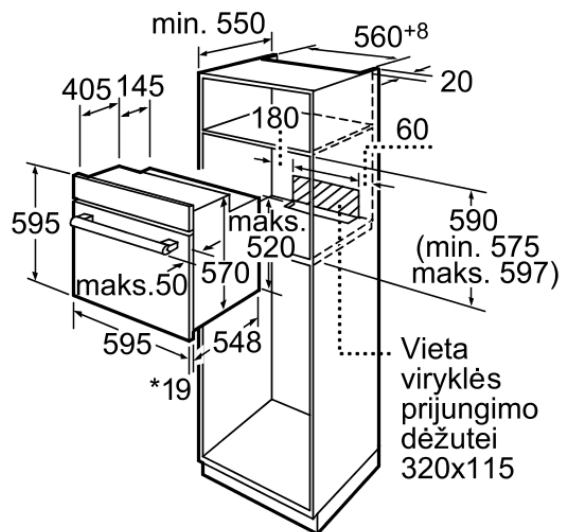
Techninės charakteristikos

Spalva / medžiaga, priekis :
Nerūdijančio plieno
Montuojamas / Laisvai statomas :
Įmontuojama
Integruota valymo sistema, ertmė 1 :
deguonis
Montavimo angos dydis mm (A x P x G)
: 575-597 x 560 x 550
Gaminio išmatavimai (mm) : 595 x 595 x 548
Gaminio su pakuote išmatavimai (AxPxG) : 670 x 670 x 680
Valdymo skydelio medžiaga :
Nerūdijančio plieno
Durelių medžiaga : Stiklinis
Svoris neto (kg) : 36.00
Naudinga orkaitės talpa (litrai) : 67
Kepimo funkcijos, orkaitė 1 : Apatinis kaitinimas, Didelis kepintuvas, Karštas oras, Kepintuvas su karštu oru, Tradicinis kaitinimas
Pirmo paviršiaus medžiaga : Emalė
Temperatūros reguliavimas, orkaitė 1 : mechaninis
Lempučių skaičius : 1
Atitikties sertifikatai : CE, VDE
Elektros laidos ilgis (m) : 120.0
Orkaitės 1 vidinis apšvietimas : 1
Orkaitė-stalčius : Naujai įrengtas, modifikuotas
Laikrodžio funkcija : Įjungti, Išjungta, Žadintuvas
Integruoti priedai 1-am lentynėlių lygiui :
2 x Emaliuota kepimo skarda, 1 x Kombinuotos grotelės, 1 x Universali kepimo skarda
Kepintuvo elemento galingumas, ertmė 1 (W) : 2800

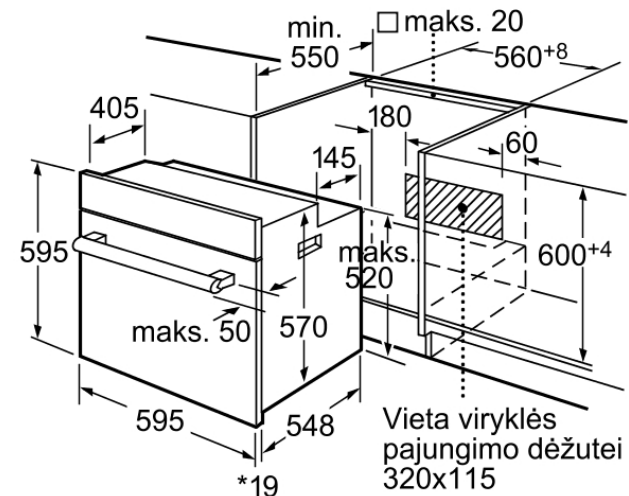
Šaunaudų ir pajungimo charakteristikos
Suvartojama energija įprastiniam kaitinimo režimui (kWh), 1 orkaitė : 0.89
Suvartojama energija kaitinimo režimui su priverstine oro konvekcija (kWh) - 1 orkaitė : 0.79
Prijungimo galia (W) : 3500
Srovė (A) : 16
Įtampa (V) : 220-240
Dažnis (Hz) : 60; 50
Kištuko tipas : Schuko-/Gardy su

SIEMENS

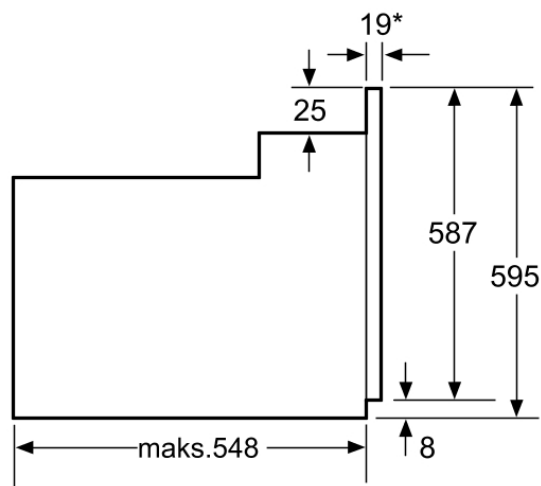
HB23AB510S, nerūdijančio plieno
[montuojama orkaitė]



* Esant metaliniams paviršiams 20mm
Matmenys mm



* Esant metaliniams paviršiams 20mm
Matmenys mm



* Esant metaliniams paviršiams 20mm

Matmenys mm

SIEMENS



Siemens
HB23AB210S
Įmontuojama orkaitė

Pirmtakas:

Įpėdinis:

EAN kodas:
4242003434765

pardavimų programa:

HB23AB210S, baltos spalvos Įmontuojama orkaitė

- Didelio tūrio orkaitė, 67 l
- Galinė sienelė „ecoClean“; šoninė ir viršutinė sienelės įsigyjamos kaip papildomi priedai
- Orkaitės vidinis paviršius padengtas titanGlanz emaliu
- Kaitinimo būdai : viršutinis/apatinis kaitinimas, 3D karštas oras plus, kaitinimas iš apačios, grilis su karštu oru, kintamo kaitinimo viso ploto grilis
- Elektroninis laikrodis
- Ekranėlio spalva: raudona
- Tikslus nuo 50 - 270°C temperatūros reguliavimas
- Automatinis greitas įkaitinimas
- Vientiso stiklo vidinės durelės
- Maksimali orkaitės durelių stiklo temperatūra 50° C, matuojama orkaitės durelių viduryje, kaitinant 1 valandą tradiciniu režimu prie 180° C
- Apsauga nuo vaikų: funkcijų užraktas, mechaninis durų užraktas, integruotas aušinimo ventiliatorius
- Orkaitės apšvietimas

Priedai esantys komplektacijoje

2 x Emaliuota kepimo skarda, 1 x Kombinuotos grotelės, 1 x Universali kepimo skarda

Papildomi priedai

- HZ327000
- HZ317000
- HZ333001
- HZ331010
- HZ325000
- HZ336000
- HZ324000
- HZ333000
- HZ332010
- HZ915001
- HZ338250
- HZ329020
- HZ338352
- HZ334000
- HZ332000
- HZ331000
- HZ338356
- HZ26000
- HZ24D300 Maisto gaminimo garuose priedas

Galimos kitos spalvos

HB23AB510S:Nerūdijančio plieno

Techniniai duomenys

Techninės charakteristikos

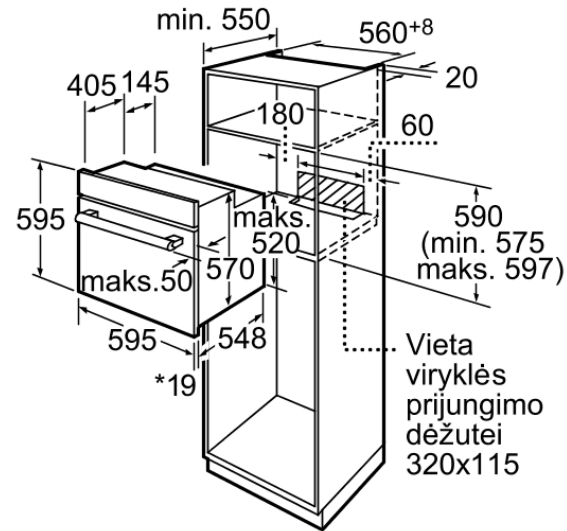
Spalva / medžiaga, priekis : balta
Montuojamas / Laisvai statomas : Įmontuojama
Integruota valymo sistema, ertmė 1 : deguonis
Montavimo angos dydis mm (A x P x G) : 575-597 x 560 x 550
Gaminio išmatavimai (mm) : 595 x 595 x 548
Gaminio su pakuote išmatavimai (AxPxG) : 670 x 670 x 680
Durelių medžiaga : Stiklinis
Svoris neto (kg) : 36.00
Naudinga orkaitės talpa (litrai) : 67
Kepimo funkcijos, orkaitė 1 : Apatinis kaitinimas, Didelis kepintuvas, Karštas oras, Kepintuvas su karštu oru, Tradicinis kaitinimas
Pirmo paviršiaus medžiaga : Emalė
Temperatūros reguliavimas, orkaitė 1 : mechaninis
Lempučių skaičius : 1
Atitikties sertifikatai : CE, VDE
Elektros laidos ilgis (m) : 120.0
Orkaitės 1 vidinis apšvietimas : 1
Orkaitė-stalčius : Naujai įrengtas, modifikuotas
Laikrodžio funkcija : Įjungti, Išjungta, Žadintuvas
Integruoti priedai 1-am lentynėlių lygiui : 2 x Emaliuota kepimo skarda, 1 x Kombinuotos grotelės, 1 x Universali kepimo skarda
Kepintuvo elemento galingumas, ertmė 1 (W) : 2800

Šalutinių ir pajungimo charakteristikos

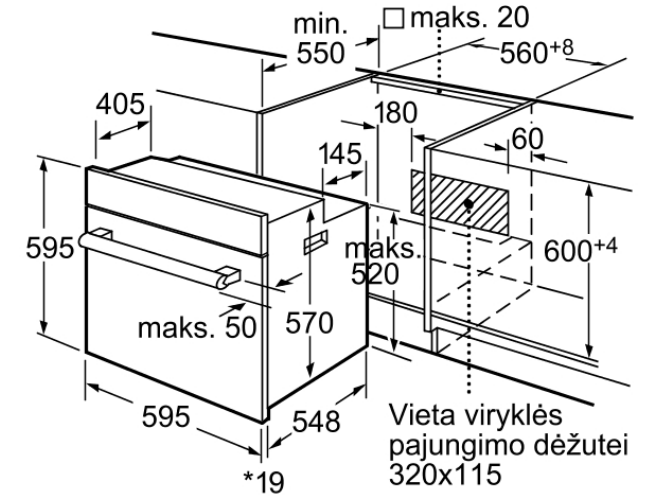
Suvartojama energija įprastiniam kaitinimo režimui (kWh), 1 orkaitė : 0.89
Suvartojama energija kaitinimo režimui su priverstine oro konvekcija (kWh) - 1 orkaitė : 0.79
Prijungimo galia (W) : 3500
Srovė (A) : 16
Įtampa (V) : 220-240
Dažnis (Hz) : 60; 50
Kištuko tipas : Schuko-/Gardy su žeminiu
Spalva / medžiaga, priekis : balta
Galimos kitos spalvos : HB23AB510S

SIEMENS

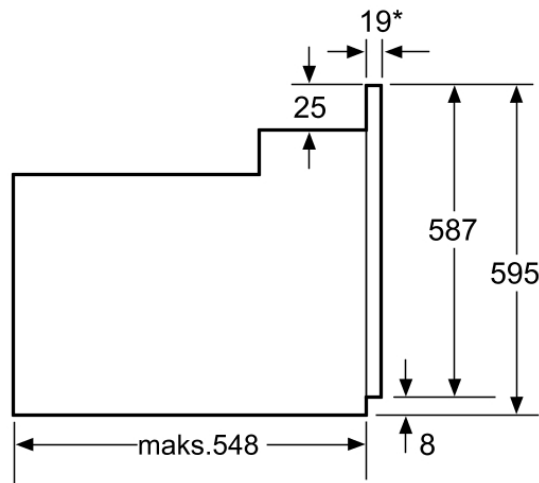
HB23AB210S, baltos spalvos
[montuojama orkaitė]



* Esant metaliniams paviršiams 20mm
Matmenys mm



* Esant metaliniams paviršiams 20mm
Matmenys mm



* Esant metaliniams paviršiams 20mm
Matmenys mm



HB33A1540S, nerūdijančio plieno

Įmontuojama orkaitė

- Didelė orkaitės talpa (67 l)
- Galinė sienelė „ecoClean“; šoninė ir viršutinė sienelės įsigyjamos kaip papildomi priedai
- Orkaitės vidinis paviršius padengtas titanGlanz emaliu
- Kaitinimo būdai: viršutinis/apatinis kaitinimas, 3D karštas oras plius, picos funkcija, kaitinimas iš apačios, grilis su karštu oru, didelis VARIO grilis, mažas VARIO grilis, atitirpinimas
- Mėsos termometras
- Elektroninis laikrodis
- Ekranėlis baltos spalvos su mėlynu apšvietimu
- Tikslus nuo 50 - 270°C temperatūros reguliavimas
- Automatinė greito įkaitinimo funkcija
- Vientiso stiklo vidinės durelės
- Maksimali orkaitės durelių stiklo temperatūra 50°C, matuojama orkaitės durelių viduryje, kaitinant 1 valandą tradiciniu režimu prie 180°C
- Apsauga nuo vaikų veiksmų: užrakto nuo vaikų mygtukas, mechaninis durų užraktas, integruotas aušinimo ventiliatorius
- Valdymas: įspaudžiamas reguliatorius
- Orkaitės apšvietimas

Priedai esantys komplektacijoje

2 x Emaliuota kepimo skarda, 1 x Kombinuotos grotelės, 1 x Universali kepimo skarda

Papildomi priedai

- HZ338352
- HZ333001
- HZ915001
- HZ26000
- HZ324000
- HZ336000
- HZ325000
- HZ329027
- HZ327000
- HZ333000
- HZ338250
- HZ338356
- HZ24D300 Maisto gaminimo garuose priedas
- HZ331000
- HZ317000
- HZ332000
- HZ334000
- HZ331010
- HZ332010

Galimos kitos spalvos

HB33A1640S: Juodas
HB33A1240S: balta

Techniniai duomenys

Techninės charakteristikos

Spalva / medžiaga, priekis :
Nerūdijančio plieno
Montuojamas / Laisvai statomas :
Įmontuojama
Integruota valymo sistema, ertmė 1 :
deguonis
Montavimo angos dydis mm (A x P x G)
: 575-597 x 560 x 550
Gaminio išmatavimai (mm) : 595 x 595 x 548
Gaminio su pakuote išmatavimai (AxPxG) : 670 x 670 x 680
Valdymo skydelio medžiaga :
Nerūdijančio plieno, Stiklinis
Durelių medžiaga : Stiklinis
Svoris neto (kg) : 37.00
Naudinga orkaitės talpa (litrai) : 67
Kepimo funkcijos, orkaitė 1 : Apatinis kaitinimas, Atitirpdymas, Didelis kepintuvas, Karštas oras, Kepintuvas su karštu oru, Mažas kepintuvas, Picos kepimo programa, Tradicinis kaitinimas
Pirmo paviršiaus medžiaga : Emalė
Temperatūros reguliavimas, orkaitė 1 : mechaninis
Lempučių skaičius : 1
Atitikties sertifikatai : CE, VDE
Elektros laidos ilgis (m) : 120.0
Orkaitės 1 vidinis apšvietimas : 1
Orkaitė-stalčius : Naujai įrengtas, modifikuotas
Laikrodžio funkcija : Įjungti, Išjungta, Žadintuvas
Integruoti priedai 1-am lentynėlių lygiui :
2 x Emaliuota kepimo skarda, 1 x Kombinuotos grotelės, 1 x Universali kepimo skarda
Kepintuvo elemento galingumas, ertmė 1 (W) : 2800
Šaunaudų ir pajungimo charakteristikos
Suvartojama energija įprastiniam kaitinimo režimui (kWh), 1 orkaitė : 0.89
Suvartojama energija kaitinimo režimui su priverstine oro konvekcija (kWh) - 1 orkaitė : 0.79
Prijungimo galia (W) : 3500
Srovė (A) : 16
Įtampa (V) : 220-240
Dažnis (Hz) : 50; 60

Siemens
HB33A1540S
Įmontuojama orkaitė

Pirmtas:

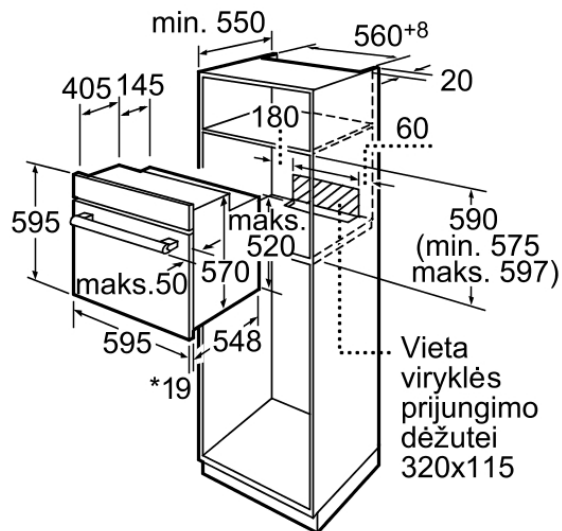
Įpėdinis:

EAN kodas:
4242003406670

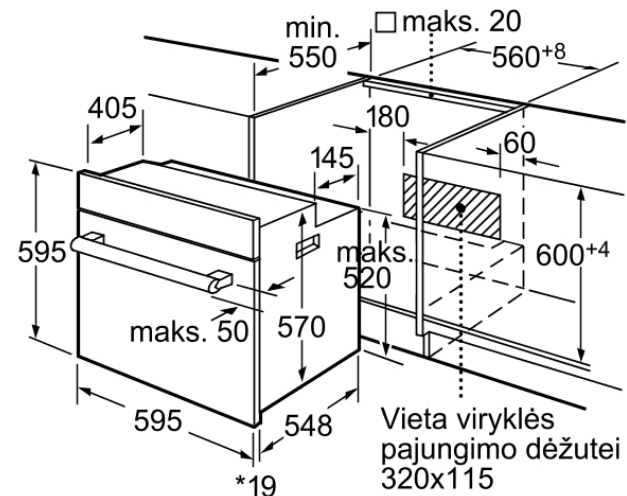
pardavimų programa:

SIEMENS

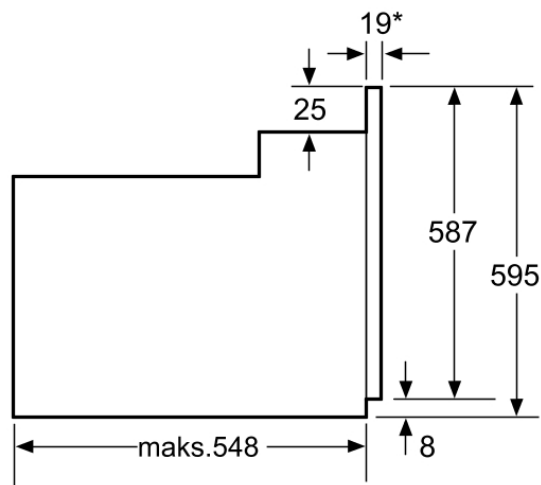
HB33A1540S, nerūdijančio plieno
[montuojama orkaitė]



* Esant metaliniams paviršiams 20mm
Matmenys mm



* Esant metaliniams paviršiams 20mm
Matmenys mm



* Esant metaliniams paviršiams 20mm

Matmenys mm

SIEMENS



Siemens
HB33A1640S
Įmontuojama orkaitė

Pirmtakas:
Įpėdinis:

EAN kodas:
4242003434833

pardavimų programa:

HB33A1640S, juodos spalvos Įmontuojama orkaitė

- Didelė orkaitės talpa (67 l)
- Galinė sienelė „ecoClean“; šoninė ir viršutinė sienelės įsigijamos kaip papildomi priedai
- Orkaitės vidinis paviršius padengtas titanGlanz emaliu
- Kaitinimo būdai: viršutinis/apatinis kaitinimas, 3D karštas oras plius, picos funkcija, kaitinimas iš apačios, grilis su karštu oru, didelis VARIO grilis, mažas VARIO grilis, atitirpinimas
- Mėsos termometras
- Elektroninis laikrodis
- Ekranėlis baltos spalvos su mėlynu apšvietimu
- Tikslus nuo 50 - 270°C temperatūros reguliavimas
- Automatinė greito įkaitinimo funkcija
- Vientiso stiklo vidinės durelės
- Maksimali orkaitės durelių stiklo temperatūra 50°C, matuojama orkaitės durelių viduryje, kaitinant 1 valandą tradiciniu režimu prie 180°C
- Apsauga nuo vaikų veiksmų: užrakto nuo vaikų mygtukas, mechaninis durų užraktas, integruotas aušinimo ventiliatorius
- Valdymas: įspaudžiamas reguliatorius
- Orkaitės apšvietimas

Priedai esantys komplektacijoje

2 x Emaliuota kepimo skarda, 1 x Kombinuotos grotelės, 1 x Universali kepimo skarda

Papildomi priedai

- HZ26000
- HZ338352
- HZ327000
- HZ334000
- HZ332010
- HZ331010
- HZ338356
- HZ317000
- HZ338250
- HZ336000
- HZ324000
- HZ325000
- HZ333000
- HZ331000
- HZ915001
- HZ332000
- HZ24D300 Maisto gaminimo garuose priedas
- HZ333001
- HZ329027

Galimos kitos spalvos

HB33A1240S:balta
HB33A1540S:Nerūdijančio plieno

Techniniai duomenys

Techninės charakteristikos

Spalva / medžiaga, priekis : Juodos
Montuojamas / Laisvai statomas :
Įmontuojama
Integruota valymo sistema, ertmė 1 :
deguonis
Montavimo angos dydis mm (A x P x G)
: 575-597 x 560 x 550
Gaminio išmatavimai (mm) : 595 x 595
x 548
Gaminio su pakuote išmatavimai
(AxPxG) : 670 x 670 x 680
Valdymo skydelio medžiaga : , Stiklinis
Durelių medžiaga : Stiklinis
Svoris neto (kg) : 37.00
Naudinga orkaitės talpa (litrai) : 67
Kepimo funkcijos, orkaitė 1 : Apatinis
kaitinimas, Atitirpdymas, Didelis
kepintuvas, Karštas oras, Kepintuvas
su karštu oru, Mažas kepintuvas, Picos
kepimo programa, Tradicinis kaitinimas
Pirmo paviršiaus medžiaga : Emalė
Temperatūros reguliavimas, orkaitė 1 :
mechaninis
Lempučių skaičius : 1
Atitikties sertifikatai : CE, VDE
Elektros laidos ilgis (m) : 120.0
Orkaitės 1 vidinis apšvietimas : 1
Orkaitė-stalčius : Naujai įrengtas,
modifikuotas
Laikrodžio funkcija : Įjungti, Išjungta,
Žadintuvas
Integruoti priedai 1-am lentynėlių lygiui :
2 x Emaliuota kepimo skarda, 1 x
Kombinuotos grotelės, 1 x Universali
kepimo skarda
Kepintuvo elemento galingumas, ertmė
1 (W) : 2800

Šaunaudų ir pajungimo charakteristikos

Suvartojama energija įprastiniam
kaitinimo režimui (kWh), 1 orkaitė : 0.89
Suvartojama energija kaitinimo režimui
su priverstine oro konvekcija (kWh) - 1
orkaitė : 0.79
Prijungimo galia (W) : 3500
Srovė (A) : 16
Įtampa (V) : 220-240
Dažnis (Hz) : 50; 60
Kištuko tipas : Schuko-/Gardy su
įžeminimu

SIEMENS



Siemens
HB33A1240S
Įmontuojama orkaitė

Pirmtakas:

Įpėdinis:

EAN kodas:
4242003434826

pardavimų programa:

HB33A1240S, baltos spalvos Įmontuojama orkaitė

- Didelė orkaitės talpa (67 l)
- Galinė sienelė „ecoClean“; šoninė ir viršutinė sienelės įsigijamos kaip papildomi priedai
- Orkaitės vidinis paviršius padengtas titanGlanz emaliu
- Kaitinimo būdai: viršutinis/apatinis kaitinimas, 3D karštas oras plius, picos funkcija, kaitinimas iš apačios, grilis su karštu oru, didelis VARIO grilis, mažas VARIO grilis, atitirpinimas
- Mėsos termometras
- Elektroninis laikrodis
- Ekranėlis baltos spalvos su mėlynu apšvietimu
- Tikslus nuo 50 - 270°C temperatūros reguliavimas
- Automatinė greito įkaitinimo funkcija
- Vientiso stiklo vidinės durelės
- Maksimali orkaitės durelių stiklo temperatūra 50°C, matuojama orkaitės durelių viduryje, kaitinant 1 valandą tradiciniu režimu prie 180°C
- Apsauga nuo vaikų veiksmų: užrakto nuo vaikų mygtukas, mechaninis durų užraktas, integruotas aušinimo ventiliatorius
- Valdymas: įspaudžiamas reguliatorius
- Orkaitės apšvietimas

Priedai esantys komplektacijoje

2 x Emaliuota kepimo skarda, 1 x Kombinuotos grotelės, 1 x Universali kepimo skarda

Papildomi priedai

- HZ26000
- HZ317000
- HZ338356
- HZ332010
- HZ331000
- HZ332000
- HZ24D300 Maisto gaminimo garuose priedas
- HZ325000
- HZ333000
- HZ915001
- HZ336000
- HZ324000
- HZ327000
- HZ329027
- HZ338352
- HZ333001
- HZ331010
- HZ334000
- HZ338250

Galimos kitos spalvos

HB33A1640S: Juodas
HB33A1540S: Nerūdijančio plieno

Techniniai duomenys

Techninės charakteristikos

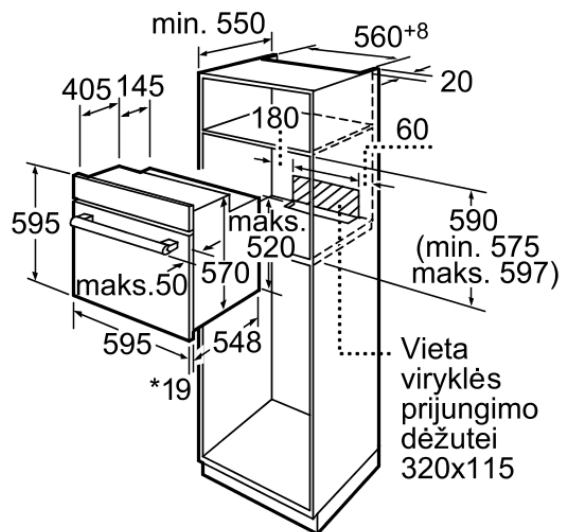
Spalva / medžiaga, priekis : balta
Montuojamas / Laisvai statomas :
Įmontuojama
Integruota valymo sistema, ertmė 1 :
deguonis
Montavimo angos dydis mm (A x P x G)
: 575-597 x 560 x 550
Gaminio išmatavimai (mm) : 595 x 595
x 548
Gaminio su pakuote išmatavimai
(AxPxG) : 670 x 670 x 680
Valdymo skydelio medžiaga : , Stiklinis
Durelių medžiaga : Stiklinis
Svoris neto (kg) : 37.00
Naudinga orkaitės talpa (litrai) : 67
Kepimo funkcijos, orkaitė 1 : Apatinis
kaitinimas, Atitirpdymas, Didelis
kepintuvas, Karštas oras, Kepintuvas
su karštu oru, Mažas kepintuvas, Picos
kepimo programa, Tradicinis kaitinimas
Pirmo paviršiaus medžiaga : Emalė
Temperatūros reguliavimas, orkaitė 1 :
mechaninis
Lempučių skaičius : 1
Atitikties sertifikatai : CE, VDE
Elektros laidos ilgis (m) : 120.0
Orkaitės 1 vidinis apšvietimas : 1
Orkaitė-stalčius : Naujai įrengtas,
modifikuotas
Laikrodžio funkcija : Įjungti, Išjungta,
Žadintuvas
Integruoti priedai 1-am lentynėlių lygiui :
2 x Emaliuota kepimo skarda, 1 x
Kombinuotos grotelės, 1 x Universali
kepimo skarda
Kepintuvo elemento galingumas, ertmė
1 (W) : 2800

Šaunaudų ir pajungimo charakteristikos

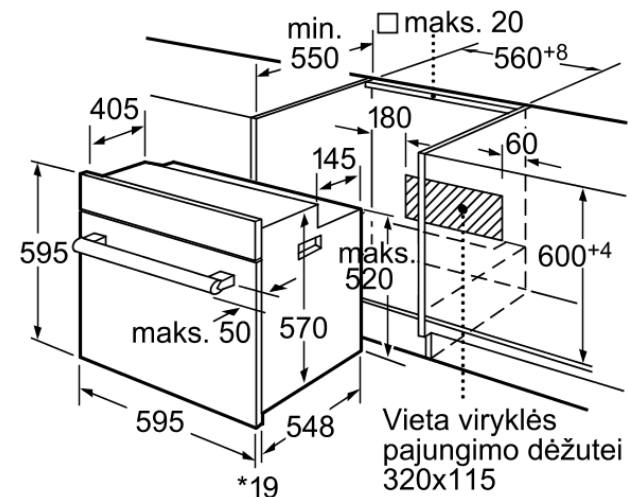
Suvartojama energija įprastiniam
kaitinimo režimui (kWh), 1 orkaitė : 0.89
Suvartojama energija kaitinimo režimui
su priverstine oro konvekcija (kWh) - 1
orkaitė : 0.79
Prijungimo galia (W) : 3500
Srovė (A) : 16
Įtampa (V) : 220-240
Dažnis (Hz) : 50; 60
Kištuko tipas : Schuko-/Gardy su
įžeminimu

SIEMENS

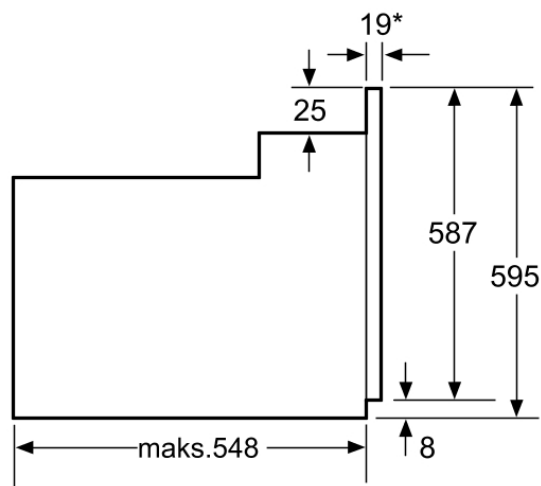
HB33A1240S, baltos spalvos
[montuojama orkaitė]



* Esant metaliniams paviršiams 20mm
Matmenys mm



* Esant metaliniams paviršiams 20mm
Matmenys mm



* Esant metaliniams paviršiams 20mm

Matmenys mm



Siemens
HB33L1540S
Įmontuojama orkaitė

Pirmtakas:

Įpėdinis:

EAN kodas:
4242003434888

pardavimų programa:

HB33L1540S, nerūdijančio plieno Įmontuojama orkaitė

- Į kairę atidaromos durelės
- Didelė orkaitės talpa (67 l)
- Galinė sienelė „ecoClean“; šoninė ir viršutinė sienelės įsigijamos kaip papildomi priedai
- Orkaitės vidinis paviršius padengtas titanGlanz emaliu
- Kaitinimo būdai: viršutinis/apatinis kaitinimas, 3D karštas oras plius, picos funkcija, kaitinimas iš apačios, grilis su karštu oru, didelis VARIO grilis, mažas VARIO grilis, atitirpinimas
- Mėsos termometras
- Elektroninis laikrodis
- Ekranėlis baltos spalvos su mėlynu apšvietimu
- Tikslus nuo 50 - 270°C temperatūros reguliavimas
- Automatinė greito įkaitinimo funkcija
- Vientiso stiklo vidinės durelės
- Maksimali orkaitės durelių stiklo temperatūra 50°C, matuojama orkaitės durelių viduryje, kaitinant 1 valandą tradiciniu režimu prie 180°C
- Apsauga nuo vaikų veiksmų: užraktas nuo vaikų mygtukas, mechaninis durų užraktas, integruotas aušinimo ventilatorius
- Valdymas: įspaudžiamas reguliatorius
- Orkaitės apšvietimas

Priedai esantys komplektacijoje

2 x Emaliuota kepimo skarda, 1 x Kombinuotos grotelės, 1 x Universali kepimo skarda

Papildomi priedai

- HZ338356
- HZ338352
- HZ325000
- HZ324000
- HZ24D300 Maisto gaminimo garuose priedas
- HZ26000
- HZ317000
- HZ333000
- HZ329027
- HZ333001
- HZ332000
- HZ331010
- HZ332010
- HZ336000
- HZ334000
- HZ915001
- HZ327000
- HZ331000
- HZ338250

Galimos kitos spalvos

HB33L1240S:balta

Techniniai duomenys

Techninės charakteristikos

Spalva / medžiaga, priekis :
Nerūdijančio plieno
Montuojamas / Laisvai statomas :
Įmontuojama
Integruota valymo sistema, ertmė 1 :
deguonis

Montavimo angos dydis mm (A x P x G)
: 575-597 x 560 x 550

Gaminio išmatavimai (mm) : 595 x 595 x 548

Gaminio su pakuote išmatavimai (AxPxG) : 670 x 670 x 680

Valdymo skydelio medžiaga :

Nerūdijančio plieno, Stiklinis

Durelių medžiaga : Stiklinis

Svoris neto (kg) : 39.00

Naudinga orkaitės talpa (litrai) : 67

Kepimo funkcijos, orkaitė 1 : Apatinis

kaitinimas, Atitirpdymas, Didelis

kepintuvas, Karštas oras, Kepintuvas

su karštu oru, Mažas kepintuvas, Picos

kepimo programa, Tradicinis kaitinimas

Pirmo paviršiaus medžiaga : Emalė

Temperatūros reguliavimas, orkaitė 1 :

mechaninis

Lempučių skaičius : 1

Atitikties sertifikatai : CE, VDE

Elektros laidos ilgis (m) : 120.0

Orkaitės 1 vidinis apšvietimas : 1

Orkaitė-stalčius : Naujai įrengtas,

modifikuotas

Laikrodžio funkcija : Įjungti, Išjungta,

Žadintuvas

Integruoti priedai 1-am lentynėlių lygiui :

2 x Emaliuota kepimo skarda, 1 x

Kombinuotos grotelės, 1 x Universali

kepimo skarda

Kepintuvo elemento galingumas, ertmė

1 (W) : 2800

Šaunaudų ir pajungimo charakteristikos

Suvartojama energija įprastiniam

kaitinimo režimui (kWh), 1 orkaitė : 0.89

Suvartojama energija kaitinimo režimui

su priverstine oro konvekcija (kWh) - 1

orkaitė : 0.79

Prijungimo galia (W) : 3500

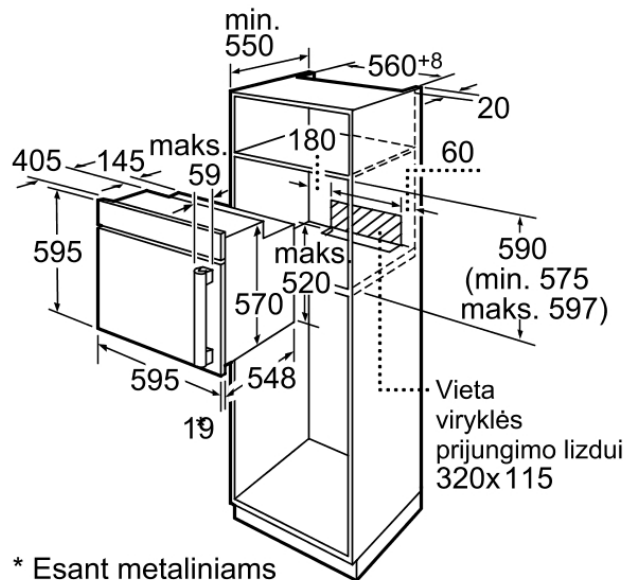
Srovė (A) : 16

Įtampa (V) : 220-240

Dažnis (Hz) : 60; 50

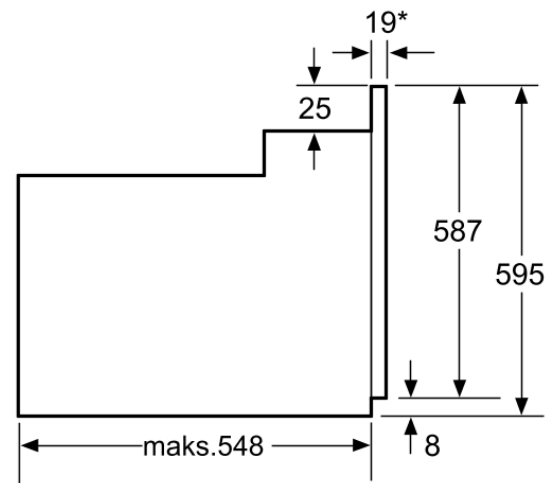
SIEMENS

HB33L1540S, nerūdijančio plieno
Įmontuojama orkaitė



* Esant metaliniams paviršiams 20 mm

Matmenys mm



* Esant metaliniams paviršiams 20mm

Matmenys mm



Siemens
HB33L1240S
Įmontuojama orkaitė

Pirtakas:

Įpėdinis:

EAN kodas:
4242003434871

pardavimų programa:

HB33L1240S, baltos spalvos Įmontuojama orkaitė

- Į kairę atidaromos durelės
- Didelė orkaitės talpa (67 l)
- Galinė sienelė „ecoClean“; šoninė ir viršutinė sienelės įsigyjamos kaip papildomi priedai
- Orkaitės vidinis paviršius padengtas titanGlanz emaliu
- Kaitinimo būdai: viršutinis/apatinis kaitinimas, 3D karštas oras plius, picos funkcija, kaitinimas iš apačios, grilis su karštu oru, didelis VARIO grilis, mažas VARIO grilis, atitirpinimas
- Mėsos termometras
- Elektroninis laikrodis
- Ekranėlis baltos spalvos su mėlynu apšvietimu
- Tikslus nuo 50 - 270°C temperatūros reguliavimas
- Automatinė greito įkaitinimo funkcija
- Vientiso stiklo vidinės durelės
- Maksimali orkaitės durelių stiklo temperatūra 50°C, matuojama orkaitės durelių viduryje, kaitinant 1 valandą tradiciniu režimu prie 180°C
- Apsauga nuo vaikų veiksmų: užraktas nuo vaikų mygtukas, mechaninis durų užraktas, integruotas aušinimo ventilatorius
- Valdymas: įspaudžiamas reguliatorius
- Orkaitės apšvietimas

Priedai esantys komplektacijoje

2 x Emaliuota kepimo skarda, 1 x Kombinuotos grotelės, 1 x Universali kepimo skarda

Papildomi priedai

- HZ325000
- HZ338356
- HZ338250
- HZ333000
- HZ317000
- HZ324000
- HZ334000
- HZ333001
- HZ332000
- HZ336000
- HZ331000
- HZ327000
- HZ331010
- HZ26000
- HZ332010
- HZ24D300 Maisto gaminimo garuose priedas
- HZ338352
- HZ329027
- HZ915001

Galimos kitos spalvos

HB33L1540S:Nerūdijančio plieno

Techniniai duomenys

Techninės charakteristikos

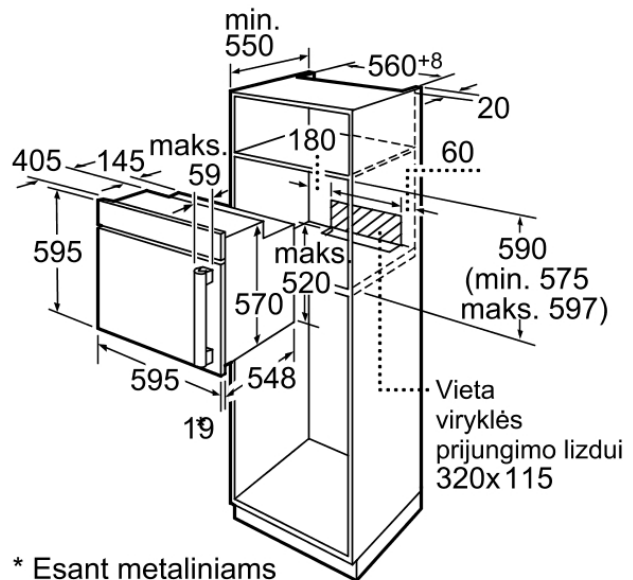
Spalva / medžiaga, priekis : balta
Montuojamas / Laisvai statomas :
Įmontuojama
Integruota valymo sistema, ertmė 1 :
deguonis
Montavimo angos dydis mm (A x P x G)
: 575-597 x 560 x 550
Gaminio išmatavimai (mm) : 595 x 595
x 548
Gaminio su pakuote išmatavimai
(AxPxG) : 670 x 670 x 680
Valdymo skydelio medžiaga : , Stiklinis
Durelių medžiaga : Stiklinis
Svoris neto (kg) : 39.00
Naudinga orkaitės talpa (litrai) : 67
Kepimo funkcijos, orkaitė 1 : Apatinis
kaitinimas, Atitirpdymas, Didelis
kepintuvas, Karštas oras, Kepintuvas
su karštu oru, Mažas kepintuvas, Picos
kepimo programa, Tradicinis kaitinimas
Pirmo paviršiaus medžiaga : Emalė
Temperatūros reguliavimas, orkaitė 1 :
mechaninis
Lempučių skaičius : 1
Atitikties sertifikatai : CE, VDE
Elektros laidos ilgis (m) : 120.0
Orkaitės 1 vidinis apšvietimas : 1
Orkaitė-stalčius : Naujai įrengtas,
modifikuotas
Laikrodžio funkcija : Įjungti, Išjungta,
Žadintuvas
Integruoti priedai 1-am lentynėlių lygiui :
2 x Emaliuota kepimo skarda, 1 x
Kombinuotos grotelės, 1 x Universali
kepimo skarda
Kepintuvo elemento galingumas, ertmė
1 (W) : 2800

Šaunaudų ir pajungimo charakteristikos

Suvartojama energija įprastiniam
kaitinimo režimui (kWh), 1 orkaitė : 0.89
Suvartojama energija kaitinimo režimui
su priverstine oro konvekcija (kWh) - 1
orkaitė : 0.79
Prijungimo galia (W) : 3500
Srovė (A) : 16
Įtampa (V) : 220-240
Dažnis (Hz) : 50; 60
Kištuko tipas : Schuko-/Gardy su
įžeminimu

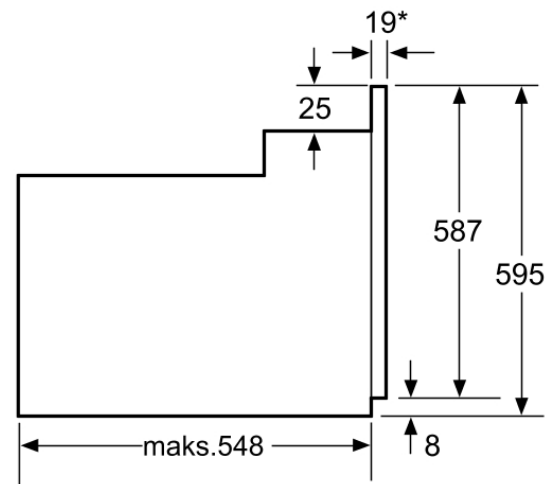
SIEMENS

HB33L1240S, baltos spalvos
[montuojama orkaitė]



* Esant metaliniams paviršiams 20 mm

Matmenys mm



* Esant metaliniams paviršiams 20mm

Matmenys mm



Siemens
HB33R1540S
Įmontuojama orkaitė

Pirmtakas:

Įpėdinis:

EAN kodas:
4242003434901

pardavimų programa:

HB33R1540S, nerūdijančio plieno Įmontuojama orkaitė

- Į dešinę atidaromos durelės
- Didelė orkaitės talpa (67 l)
- Galinė sienelė „ecoClean“; šoninė ir viršutinė sienelės įsigyjamos kaip papildomi priedai
- Orkaitės vidinis paviršius padengtas titanGlanz emaliu
- Kaitinimo būdai: viršutinis/apatinis kaitinimas, 3D karštas oras plius, picos funkcija, kaitinimas iš apačios, grilis su karštu oru, didelis VARIO grilis, mažas VARIO grilis, atitirpinimas
- Mėsos termometras
- Elektroninis laikrodis
- Ekranėlis baltos spalvos su mėlynu apšvietimu
- Tikslus nuo 50 - 270°C temperatūros reguliavimas
- Automatinė greito įkaitinimo funkcija
- Vientiso stiklo vidinės durelės
- Maksimali orkaitės durelių stiklo temperatūra 50°C, matuojama orkaitės durelių viduryje, kaitinant 1 valandą tradiciniu režimu prie 180°C
- Apsauga nuo vaikų veiksmų: užraktas nuo vaikų mygtukas, mechaninis durų užraktas, integruotas aušinimo ventilatorius
- Valdymas: įspaudžiamas regulatorius
- Orkaitės apšvietimas

Priedai esantys komplektacijoje

2 x Emaliuota kepimo skarda, 1 x Kombinuotos grotelės, 1 x Universali kepimo skarda

Papildomi priedai

- HZ338250
- HZ329027
- HZ24D300 Maisto gaminimo garuose priedas
- HZ317000
- HZ331010
- HZ915001
- HZ324000
- HZ331000
- HZ333001
- HZ334000
- HZ338352
- HZ327000
- HZ338356
- HZ332010
- HZ332000
- HZ26000
- HZ325000
- HZ336000
- HZ333000

Galimos kitos spalvos

HB33R1240S:balta

Techniniai duomenys

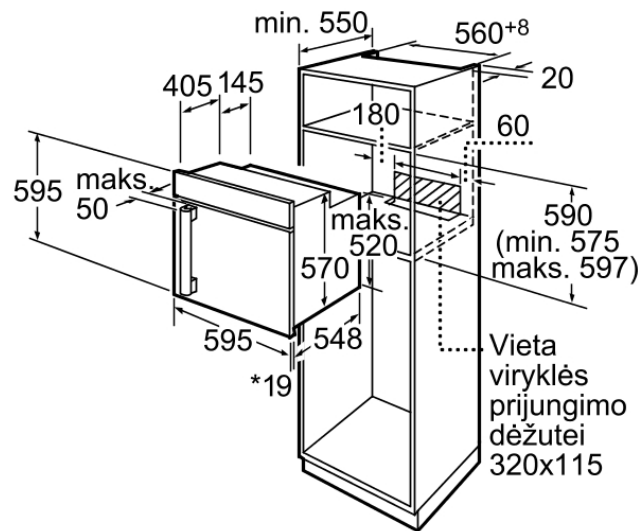
Techninės charakteristikos

Spalva / medžiaga, priekis :
Nerūdijančio plieno
Montuojamas / Laisvai statomas :
Įmontuojama
Integruota valymo sistema, ertmė 1 :
deguonis
Montavimo angos dydis mm (A x P x G)
: 575-597 x 560 x 550
Gaminio išmatavimai (mm) : 595 x 595 x 548
Gaminio su pakuote išmatavimai (AxPxG) : 670 x 670 x 680
Valdymo skydelio medžiaga :
Nerūdijančio plieno, Stiklinis
Durelių medžiaga : Stiklinis
Svoris neto (kg) : 39.00
Naudinga orkaitės talpa (litrai) : 67
Kepimo funkcijos, orkaitė 1 : Apatinis kaitinimas, Atitirpdymas, Didelis kepintuvas, Karštas oras, Kepintuvas su karštu oru, Mažas kepintuvas, Picos kepimo programa, Tradicinis kaitinimas
Pirmo paviršiaus medžiaga : Emalė
Temperatūros reguliavimas, orkaitė 1 :
mechaninis
Lempučių skaičius : 1
Atitikties sertifikatai : CE, VDE
Elektros laidos ilgis (m) : 120.0
Orkaitės 1 vidinis apšvietimas : 1
Orkaitė-stalčius : Naujai įrengtas, modifikuotas
Laikrodžio funkcija : Įjungti, Išjungta, Žadintuvas
Integruoti priedai 1-am lentynėlių lygiui :
2 x Emaliuota kepimo skarda, 1 x Kombinuotos grotelės, 1 x Universali kepimo skarda
Kepintuvo elemento galingumas, ertmė 1 (W) : 2800

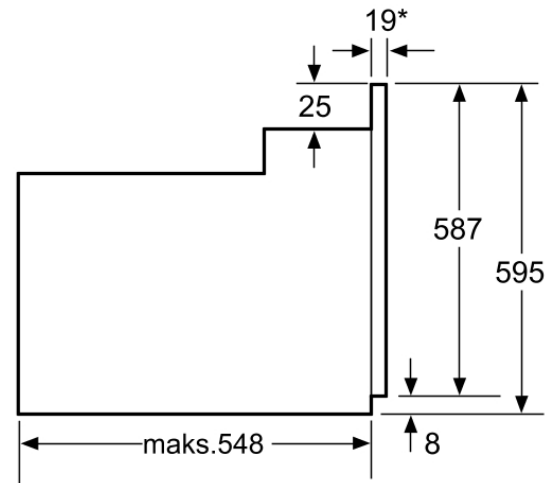
Šaunaudų ir pajungimo charakteristikos
Suvartojama energija įprastiniam kaitinimo režimui (kWh), 1 orkaitė : 0.89
Suvartojama energija kaitinimo režimui su priverstine oro konvekcija (kWh) - 1 orkaitė : 0.79
Prijungimo galia (W) : 3500
Srovė (A) : 16
Įtampa (V) : 220-240
Dažnis (Hz) : 50; 60

SIEMENS

HB33R1540S, nerūdijančio plieno
Įmontuojama orkaitė



* Esant metaliniams paviršiams 20mm
Matmenys mm



* Esant metaliniams paviršiams 20mm

Matmenys mm

SIEMENS



Siemens
HB33R1240S
Įmontuojama orkaitė

Pirtakas:

Įpėdinis:

EAN kodas:
4242003434895

pardavimų programa:

HB33R1240S, baltos spalvos Įmontuojama orkaitė

- Į dešinę atidaromos durelės
- Didelė orkaitės talpa (67 l)
- Galinė sienelė „ecoClean“; šoninė ir viršutinė sienelės įsigyjamos kaip papildomi priedai
- Orkaitės vidinis paviršius padengtas titanGlanz emaliu
- Kaitinimo būdai: viršutinis/apatinis kaitinimas, 3D karštas oras plius, picos funkcija, kaitinimas iš apačios, grilis su karštu oru, didelis VARIO grilis, mažas VARIO grilis, atitirpinimas
- Mėsos termometras
- Elektroninis laikrodis
- Ekranėlis baltos spalvos su mėlynu apšvietimu
- Tikslus nuo 50 - 270°C temperatūros reguliavimas
- Automatinė greito įkaitinimo funkcija
- Vientiso stiklo vidinės durelės
- Maksimali orkaitės durelių stiklo temperatūra 50°C, matuojama orkaitės durelių viduryje, kaitinant 1 valandą tradiciniu režimu prie 180°C
- Apsauga nuo vaikų veiksmų: užraktas nuo vaikų mygtukas, mechaninis durų užraktas, integruotas aušinimo ventilatorius
- Valdymas: įspaudžiamas reguliatorius
- Orkaitės apšvietimas

Priedai esantys komplektacijoje

2 x Emaliuota kepimo skarda, 1 x Kombinuotos grotelės, 1 x Universali kepimo skarda

Papildomi priedai

- HZ338250
- HZ331000
- HZ327000
- HZ338356
- HZ24D300 Maisto gaminimo garuose priedas
- HZ333001
- HZ333000
- HZ336000
- HZ324000
- HZ317000
- HZ325000
- HZ332010
- HZ26000
- HZ331010
- HZ334000
- HZ332000
- HZ915001
- HZ338352
- HZ329027

Galimos kitos spalvos

HB33R1540S:Nerūdijančio plieno

Techniniai duomenys

Techninės charakteristikos

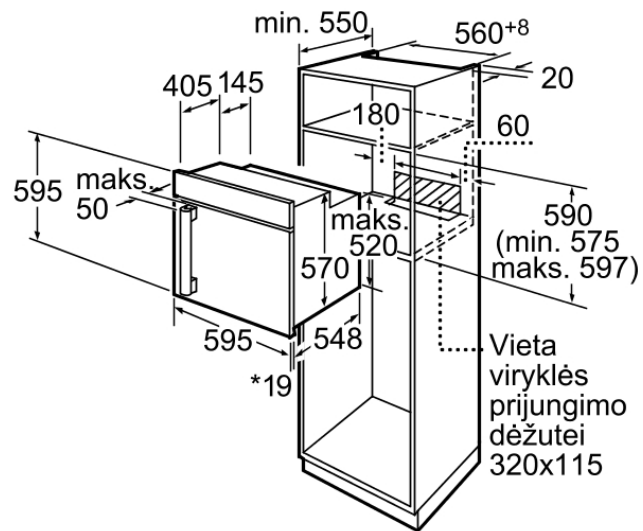
Spalva / medžiaga, priekis : balta
Montuojamas / Laisvai statomas :
Įmontuojama
Integruota valymo sistema, ertmė 1 :
deguonis
Montavimo angos dydis mm (A x P x G)
: 575-597 x 560 x 550
Gaminio išmatavimai (mm) : 595 x 595
x 548
Gaminio su pakuote išmatavimai
(AxPxG) : 670 x 670 x 680
Valdymo skydelio medžiaga : , Stiklinis
Durelių medžiaga : Stiklinis
Svoris neto (kg) : 39.00
Naudinga orkaitės talpa (litrai) : 67
Kepimo funkcijos, orkaitė 1 : Apatinis
kaitinimas, Atitirpdymas, Didelis
kepintuvas, Karštas oras, Kepintuvas
su karštu oru, Mažas kepintuvas, Picos
kepimo programa, Tradicinis kaitinimas
Pirmo paviršiaus medžiaga : Emalė
Temperatūros reguliavimas, orkaitė 1 :
mechaninis
Lempučių skaičius : 1
Atitikties sertifikatai : CE, VDE
Elektros laidos ilgis (m) : 120.0
Orkaitės 1 vidinis apšvietimas : 1
Orkaitė-stalčius : Naujai įrengtas,
modifikuotas
Laikrodžio funkcija : Įjungti, Išjungta,
Žadintuvas
Integruoti priedai 1-am lentynėlių lygiui :
2 x Emaliuota kepimo skarda, 1 x
Kombinuotos grotelės, 1 x Universali
kepimo skarda
Kepintuvo elemento galingumas, ertmė
1 (W) : 2800

Šaunaudų ir pajungimo charakteristikos

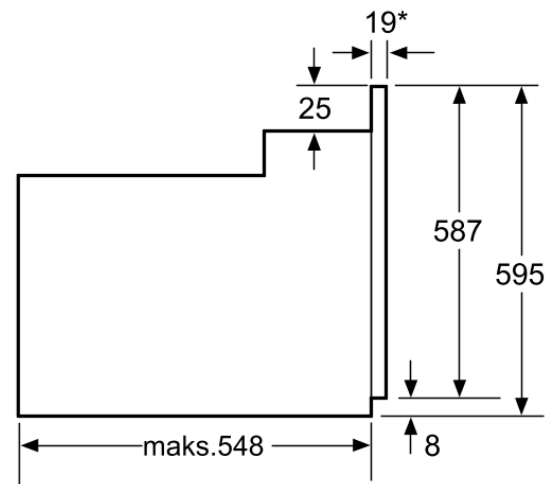
Suvartojama energija įprastiniam
kaitinimo režimui (kWh), 1 orkaitė : 0.89
Suvartojama energija kaitinimo režimui
su priverstine oro konvekcija (kWh) - 1
orkaitė : 0.79
Prijungimo galia (W) : 3500
Srovė (A) : 16
Įtampa (V) : 220-240
Dažnis (Hz) : 50; 60
Kištuko tipas : Schuko-/Gardy su
įžeminimu

SIEMENS

HB33R1240S, baltos spalvos
[montuojama orkaitė]



* Esant metaliniams paviršiams 20mm
Matmenys mm



* Esant metaliniams paviršiams 20mm

Matmenys mm

SIEMENS



Siemens
HB33BD540S
Įmontuojama orkaitė

Pirmtakas:

Įpėdinis:

EAN kodas:
4242003434864

pardavimų programa:

HB33BD540S, nerūdijančio plieno Įmontuojama orkaitė

- Ištraukiamas orkaitės stalčius
- Didelė orkaitės talpa (67 l)
- Galinė sienelė „ecoClean“; šoninė ir viršutinė sienelės įsigyjamos kaip papildomi priedai
- Orkaitės vidinis paviršius padengtas titanGlanz emaliu
- Kaitinimo būdai: viršutinis/apatinis kaitinimas, 3D karštas oras plius, picos funkcija, kaitinimas iš apačios, grilis su karštu oru, didelis VARIO grilis, mažas VARIO grilis, atitirpinimas
- Elektroninis laikrodis
- Ekranėlis baltos spalvos su mėlynu apšvietimu
- Tikslus nuo 50 - 270°C temperatūros reguliavimas
- Automatinė greito įkaitinimo funkcija
- Vientiso stiklo vidinės durelės
- Maksimali orkaitės durelių stiklo temperatūra 50°C, matuojama orkaitės durelių viduryje, kaitinant 1 valandą tradiciniu režimu prie 180°C
- Apsauga nuo vaikų veiksmų: užrakto nuo vaikų mygtukas, mechaninis durų užraktas, integruotas aušinimo ventiliatorius
- Valdymas: įspaudžiamas reguliatorius
- Orkaitės apšvietimas

Priedai esantys komplektacijoje

2 x Emaliuota kepimo skarda, 1 x Kombinuotos grotelės, 1 x Universali kepimo skarda

Papildomi priedai

- HZ327000
- HZ342012
- HZ915001
- HZ343002
- HZ346002
- HZ324000
- HZ342002
- HZ325000
- HZ341012
- HZ344002
- HZ329024
- HZ26000
- HZ24D400
- HZ341002
- HZ333001
- HZ317000
- HZ341672

Galimos kitos spalvos

Techniniai duomenys

Techninės charakteristikos

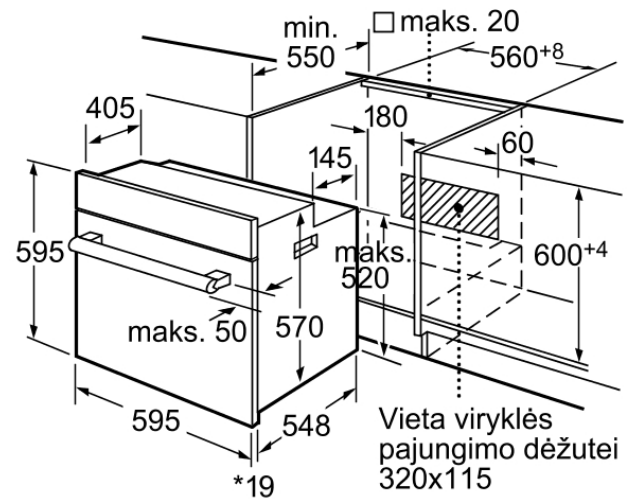
Spalva / medžiaga, priekis :
Nerūdijančio plieno
Montuojamas / Laisvai statomas :
Įmontuojama
Integruota valymo sistema, ertmė 1 :
deguonis
Montavimo angos dydis mm (A x P x G)
: 575-597 x 560 x 550
Gaminio išmatavimai (mm) : 595 x 595 x 548
Gaminio su pakuote išmatavimai (AxPxG) : 670 x 670 x 680
Valdymo skydelio medžiaga :
Nerūdijančio plieno, Stiklinis
Durelių medžiaga : Stiklinis
Svoris neto (kg) : 43.00
Naudinga orkaitės talpa (litrai) : 67
Kepimo funkcijos, orkaitė 1 : Apatinis kaitinimas, Atitirpdymas, Didelis kepintuvas, Karštas oras, Kepintuvas su karštu oru, Mažas kepintuvas, Picos kepimo programa, Tradicinis kaitinimas
Pirmo paviršiaus medžiaga : Emalė
Temperatūros reguliavimas, orkaitė 1 : mechaninis
Lempučių skaičius : 1
Atitikties sertifikatai : CE, VDE
Elektros laidos ilgis (m) : 120.0
Orkaitės 1 vidinis apšvietimas : 1
Laikrodžio funkcija : Įjungti, Išjungta, Žadintuvas
Integruoti priedai 1-am lentynėlių lygiui :
2 x Emaliuota kepimo skarda, 1 x Kombinuotos grotelės, 1 x Universali kepimo skarda
Kepintuvo elemento galingumas, ertmė 1 (W) : 2800

Šaunaudų ir pajungimo charakteristikos

Suvartojama energija įprastiniam kaitinimo režimui (kWh), 1 orkaitė : 0.89
Suvartojama energija kaitinimo režimui su priverstine oro konvekcija (kWh) - 1 orkaitė : 0.79
Prijungimo galia (W) : 3500
Srovė (A) : 16
Įtampa (V) : 220-240
Dažnis (Hz) : 50; 60
Kištuko tipas : Schuko-/Gardy su įžeminimu

SIEMENS

HB33BD540S, nerūdijančio plieno
Įmontuojama orkaitė



* Esant metaliniams paviršiams 20mm

Matmenys mm

SIEMENS



Siemens
HB73A4540S
Įmontuojama orkaitė

Pirmtakas:

Įpėdinis:

EAN kodas:
4242003460955

pardavimų programa:

HB73A4540S, nerūdijančio plieno Įmontuojama orkaitė

- 3-jų lygių teleskopiniai bėgeliai, pilno ištraukimo
- Didelė orkaitės talpa (65 l)
- activeClean - pirolizinė savaiminio valymo sistema
- Orkaitės vidinis paviršius padengtas titanGlanz emaliu
- Kaitinimo būdai: picos funkcija, kaitinimas iš apačios, grilis su karštu oru, mažas VARIO grilis, 3D karštas oras plius, didelis VARIO grilis, viršutinis/apatinis kaitinimas, atitirpinimas
- Mėsos termometras
- Elektroninis laikrodis
- Ekranėlis baltos spalvos su mėlynu apšvietimu
- Tikslus nuo 50 - 300°C temperatūros reguliavimas
- Automatinė greito įkaitinimo funkcija
- Vientiso stiklo vidinės durelės
- Maksimali orkaitės durelių stiklo temperatūra 50°C, matuojama orkaitės durelių viduryje, kaitinant 1 valandą tradiciniu režimu prie 180°C
- Apsauga nuo vaikų veiksmų: užrakto nuo vaikų mygtukas, mechaninis durų užraktas, automatinis orkaitės išsijungimas, integruotas aušinimo ventiliatorius
- Valdymas: įspaudžiamas reguliatorius
- Orkaitės apšvietimas

Priedai esantys komplektacijoje

2 x Emaliuota kepimo skarda, tinka pirolizei, 1 x Kombinuotos grotelės, 1 x Universali kepimo skarda, tinka pirolizei

Papildomi priedai

- HZ317000
- HZ333001
- HZ333070
- HZ915001
- HZ327000
- HZ26000
- HZ325070
- HZ332070
- HZ331070
- HZ334000
- HZ324000
- HZ336000
- HZ24D300 Maisto gaminimo garuose priedas

Galimos kitos spalvos

HB73A4640S: Juodas
HB73A4240S: balta

Techniniai duomenys

Techninės charakteristikos

Spalva / medžiaga, priekis :
Nerūdijančio plieno
Montuojamas / Laisvai statomas :
Įmontuojama
Integruota valymo sistema, ertmė 1 :
Pirolitinis
Montavimo angos dydis mm (A x P x G)
: 575-597 x 560 x 550
Gaminio išmatavimai (mm) : 595 x 595 x 548

Gaminio su pakuote išmatavimai
(AxPxG) : 670 x 670 x 680

Valdymo skydelio medžiaga :
Nerūdijančio plieno, Stiklinis
Durelių medžiaga : Stiklinis
Svoris neto (kg) : 43.00

Naudinga orkaitės talpa (litrai) : 65
Kepimo funkcijos, orkaitė 1 : Apatinis kaitinimas, Atitirpdymas, Didelis kepintuvas, Karštas oras, Kepintuvas su karštu oru, Mažas kepintuvas, Picos kepimo programa, Tradicinis kaitinimas
Pirmo paviršiaus medžiaga : Emalė
Temperatūros reguliavimas, orkaitė 1 : elektroninis

Lempučių skaičius : 1
Atitikties sertifikatai : CE, VDE
Elektros laidos ilgis (m) : 120.0
Orkaitės 1 vidinis apšvietimas : 1
Orkaitė-stalčius : , 3-jų pakopų
Laikrodžio funkcija : Įjungti, Išjungta, Žadintuvas

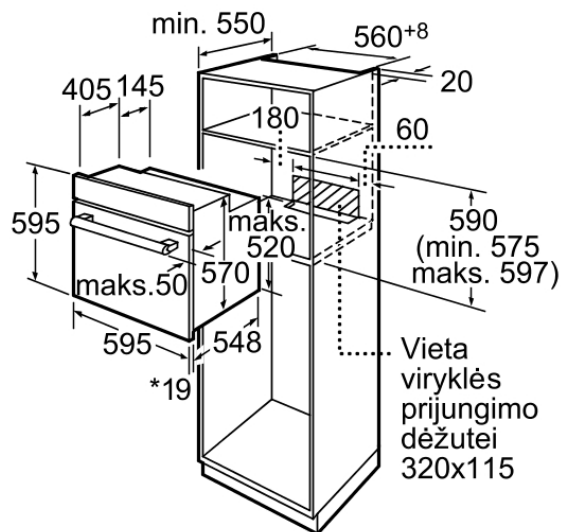
Integruoti priedai 1-am lentynėlių lygiui :
2 x Emaliuota kepimo skarda, tinka pirolizei, 1 x Kombinuotos grotelės, 1 x Universali kepimo skarda, tinka pirolizei
Kepintuvo elemento galingumas, ertmė 1 (W) : 2800

Šaunaudų ir pajungimo charakteristikos

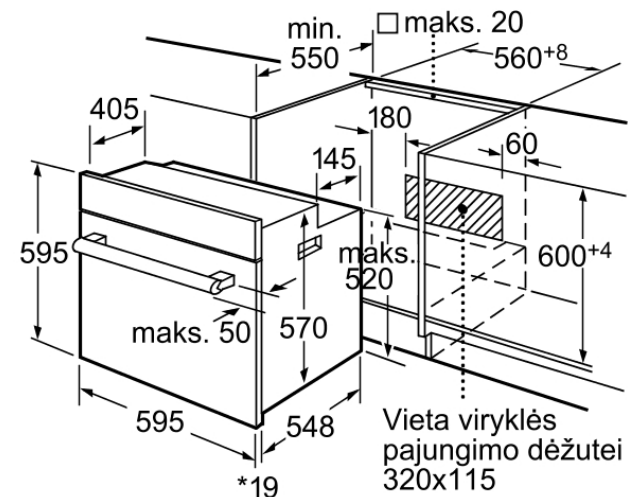
Suvartojama energija (prastiniam kaitinimo režimui (kWh), 1 orkaitė : 0.89
Suvartojama energija kaitinimo režimui su priverstine oro konvekcija (kWh) - 1 orkaitė : 0.79
Prijungimo galia (W) : 3650
Srovė (A) : 16
Įtampa (V) : 220-240
Dažnis (Hz) : 50; 60
Kištuko tipas : Schuko-/Gardy su

SIEMENS

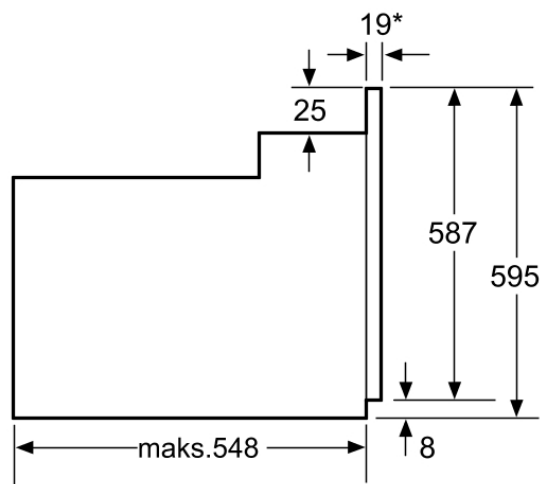
HB73A4540S, nerūdijančio plieno
[montuojama orkaitė]



* Esant metaliniams paviršiams 20mm
Matmenys mm

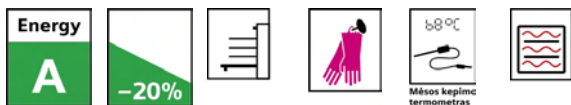


* Esant metaliniams paviršiams 20mm
Matmenys mm



* Esant metaliniams paviršiams 20mm

Matmenys mm



Siemens
HB73A4240S
Įmontuojama orkaitė

Pirmtakas:

Įpėdinis:

EAN kodas:
4242003460948

pardavimų programa:

HB73A4240S, baltos spalvos Įmontuojama orkaitė

- 3-jų lygių teleskopiniai bėgeliai, pilno ištraukimo
- Didelė orkaitės talpa (65 l)
- activeClean - pirolizinė savaiminio valymo sistema
- Orkaitės vidinis paviršius padengtas titanGlanz emaliu
- Kaitinimo būdai: picos funkcija, mažas VARIO grilis, didelis VARIO grilis, grilis su karštu oru, kaitinimas iš apačios, 3D karštas oras plius, viršutinis/apatinis kaitinimas, atitirpinimas
- Mėsos termometras
- Elektroninis laikrodis
- Ekranėlis baltos spalvos su mėlynu apšvietimu
- Tikslus nuo 50 - 300°C temperatūros reguliavimas
- Automatinė greito įkaitinimo funkcija
- Vientiso stiklo vidinės durelės
- Maksimali orkaitės durelių stiklo temperatūra 50°C, matuojama orkaitės durelių viduryje, kaitinant 1 valandą tradiciniu režimu prie 180°C
- Apsauga nuo vaikų veiksmų: užrakto nuo vaikų mygtukas, mechaninis durų užraktas, automatinis orkaitės išsijungimas, integruotas aušinimo ventiliatorius
- Valdymas: įspaudžiamas reguliatorius
- Orkaitės apšvietimas

Priedai esantys komplektacijoje

2 x Emaliuota kepimo skarda, tinka pirolizei, 1 x Kombinuotos grotelės, 1 x Universali kepimo skarda, tinka pirolizei

Papildomi priedai

- HZ333070
- HZ332070
- HZ24D300 Maisto gaminimo garuose priedas
- HZ26000
- HZ327000
- HZ325070
- HZ317000
- HZ333001
- HZ324000
- HZ334000
- HZ336000
- HZ915001
- HZ331070

Galimos kitos spalvos

HB73A4540S:Nerūdijančio plieno
HB73A4640S:Juodas

Techniniai duomenys

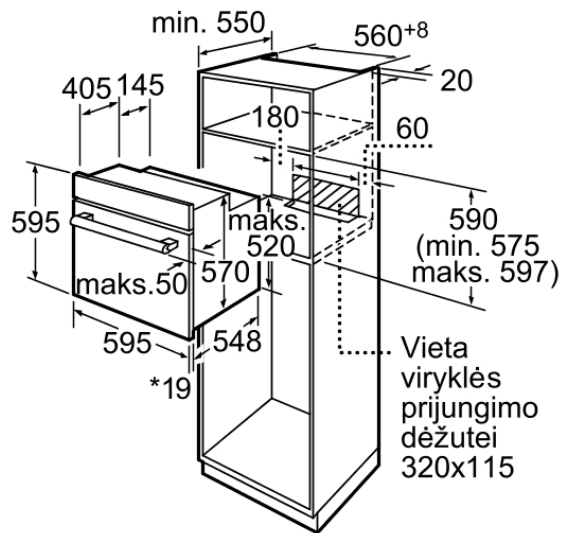
Techninės charakteristikos

Spalva / medžiaga, priekis : balta
Montuojamas / Laisvai statomas : Įmontuojama
Integruota valymo sistema, eirtmė 1 : Pirolitinis
Montavimo angos dydis mm (A x P x G) : 575-597 x 560 x 550
Gaminio išmatavimai (mm) : 595 x 595 x 548
Gaminio su pakuote išmatavimai (AxPxG) : 670 x 670 x 680
Valdymo skydelio medžiaga : , Stiklinis
Durelių medžiaga : Stiklinis
Svoris neto (kg) : 44.00
Naudinga orkaitės talpa (litrai) : 65
Kepimo funkcijos, orkaitė 1 : Apatinis kaitinimas, Atitirpdymas, Didelis kepintuvas, Karštas oras, Kepintuvas su karštu oru, Mažas kepintuvas, Picos kepimo programa, Tradicinis kaitinimas
Pirmo paviršiaus medžiaga : Emalė
Temperatūros reguliavimas, orkaitė 1 : elektroninis
Lempučių skaičius : 1
Atitikties sertifikatai : CE, VDE
Elektros laidos ilgis (m) : 120.0
Orkaitės 1 vidinis apšvietimas : 1
Orkaitė-stalčius : , 3-jų pakopų
Laikrodžio funkcija : Įjungti, Išjungta, Žadintuvas
Integruoti priedai 1-am lentynėlių lygiui : 2 x Emaliuota kepimo skarda, tinka pirolizei, 1 x Kombinuotos grotelės, 1 x Universali kepimo skarda, tinka pirolizei
Kepintuvo elemento galingumas, eirtmė 1 (W) : 2800

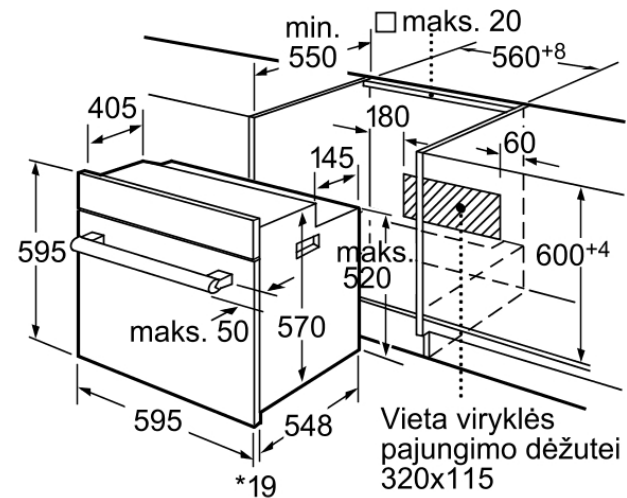
Sąnaudų ir pajungimo charakteristikos
Suvartojama energija įprastiniam kaitinimo režimui (kWh), 1 orkaitė : 0.89
Suvartojama energija kaitinimo režimui su priverstine oro konvekcija (kWh) - 1 orkaitė : 0.79
Prijungimo galia (W) : 3650
Srovė (A) : 16
Įtampa (V) : 220-240
Dažnis (Hz) : 50; 60
Kištuko tipas : Schuko-/Gardy su įžeminimu
Spalva / medžiaga, priekis : balta

SIEMENS

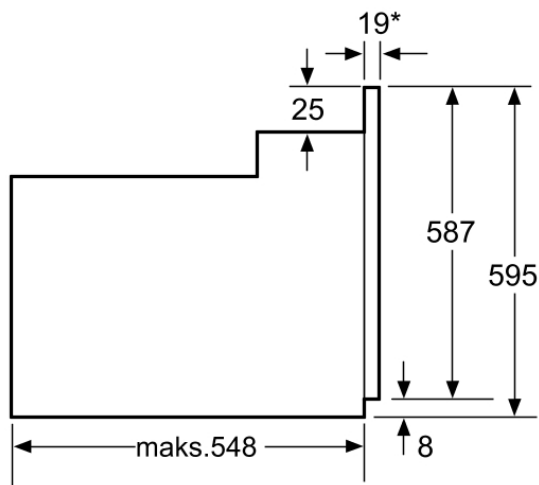
HB73A4240S, baltos spalvos
[montuojama orkaitė]



* Esant metaliniams paviršiams 20mm
Matmenys mm

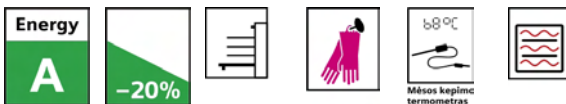


* Esant metaliniams paviršiams 20mm
Matmenys mm



* Esant metaliniams paviršiams 20mm
Matmenys mm

SIEMENS



Siemens
HB73A4640S
Įmontuojama orkaitė

Pirmtakas:

Įpėdinis:

EAN kodas:
4242003460962

pardavimų programa:

HB73A4640S, juodos spalvos Įmontuojama orkaitė

- 3-jų lygių teleskopiniai bėgeliai, pilno ištraukimo
- Didelė orkaitės talpa (65 l)
- activeClean - pirolizinė savaiminio valymo sistema
- Orkaitės vidinis paviršius padengtas titanGlanz emaliu
- Kaitinimo būdai: mažas VARIO grilis, picos funkcija, kaitinimas iš apačios, didelis VARIO grilis, viršutinis/apatinis kaitinimas, 3D karštas oras plius, atitirpinimas, grilis su karštu oru
- Mėsos termometras
- Elektroninis laikrodis
- Ekranėlis baltos spalvos su mėlynu apšvietimu
- Tikslus nuo 50 - 300°C temperatūros reguliavimas
- Automatinė greito įkaitinimo funkcija
- Vientiso stiklo vidinės durelės
- Maksimali orkaitės durelių stiklo temperatūra 50°C, matuojama orkaitės durelių viduryje, kaitinant 1 valandą tradiciniu režimu prie 180°C
- Apsauga nuo vaikų veiksmų: užrakto nuo vaikų mygtukas, mechaninis durų užraktas, automatinis orkaitės išsijungimas, integruotas aušinimo ventiliatorius
- Valdymas: įspaudžiamas reguliatorius
- Orkaitės apšvietimas

Priedai esantys komplektacijoje

2 x Emaliuota kepimo skarda, tinka pirolizei, 1 x Kombinuotos grotelės, 1 x Universali kepimo skarda, tinka pirolizei

Papildomi priedai

- HZ333001
- HZ327000
- HZ26000
- HZ915001
- HZ317000
- HZ334000
- HZ333070
- HZ331070
- HZ336000
- HZ332070
- HZ24D300 Maisto gaminimo garuose priedas
- HZ325070
- HZ324000

Galimos kitos spalvos

HB73A4540S:Nerūdijančio plieno
HB73A4240S:balta

Techniniai duomenys

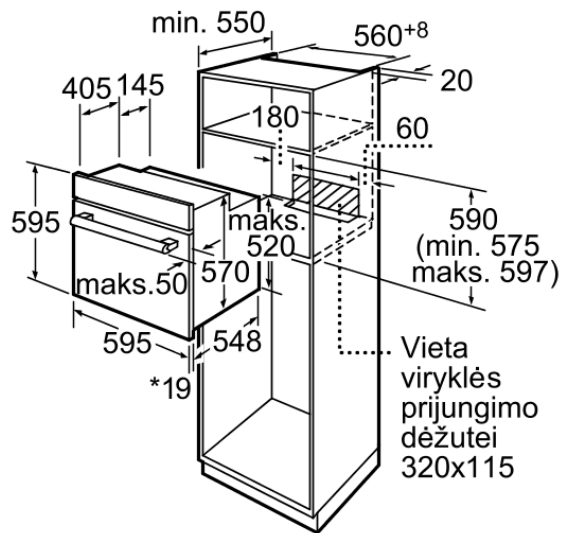
Techninės charakteristikos

Spalva / medžiaga, priekis : Juodos
Montuojamas / Laisvai statomas :
Įmontuojama
Integruota valymo sistema, eirtmė 1 :
Pirolitinis
Montavimo angos dydis mm (A x P x G)
: 575-597 x 560 x 550
Gaminio išmatavimai (mm) : 595 x 595 x 548
Gaminio su pakuote išmatavimai (AxPxG) : 670 x 670 x 680
Valdymo skydelio medžiaga : , Stiklinis
Durelių medžiaga : Stiklinis
Svoris neto (kg) : 43.00
Naudinga orkaitės talpa (litrai) : 65
Kepimo funkcijos, orkaitė 1 : Apatinis kaitinimas, Atitirpdymas, Didelis kepintuvas, Karštas oras, Kepintuvas su karštu oru, Mažas kepintuvas, Picos kepimo programa, Tradicinis kaitinimas
Pirmo paviršiaus medžiaga : Emalė
Temperatūros reguliavimas, orkaitė 1 : elektroninis
Lempučių skaičius : 1
Atitikties sertifikatai : CE, VDE
Elektros laidos ilgis (m) : 120.0
Orkaitės 1 vidinis apšvietimas : 1
Orkaitė-stalčius : , 3-jų pakopų
Laikrodžio funkcija : Įjungti, Išjungta, Žadintuvas
Integruoti priedai 1-am lentynėlių lygiui :
2 x Emaliuota kepimo skarda, tinka pirolizei, 1 x Kombinuotos grotelės, 1 x Universali kepimo skarda, tinka pirolizei
Kepintuvo elemento galingumas, eirtmė 1 (W) : 2800

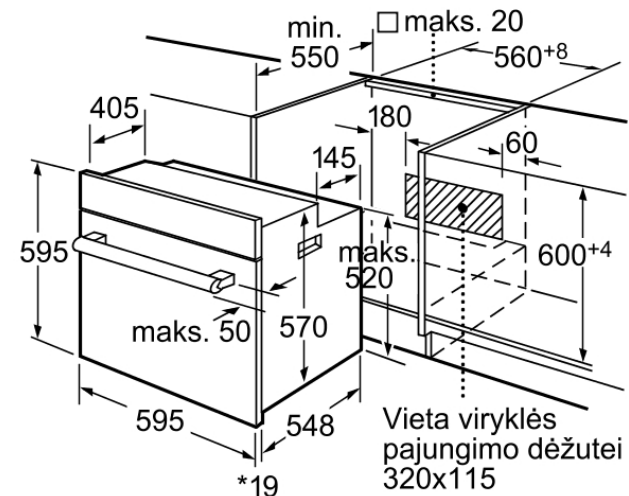
Sąnaudų ir pajungimo charakteristikos
Suvartojama energija įprastiniam kaitinimo režimui (kWh), 1 orkaitė : 0.89
Suvartojama energija kaitinimo režimui su priverstine oro konvekcija (kWh) - 1 orkaitė : 0.79
Prijungimo galia (W) : 3650
Srovė (A) : 16
Įtampa (V) : 220-240
Dažnis (Hz) : 60; 50
Kištuko tipas : Schuko-/Gardy su įžeminimu
Spalva / medžiaga, priekis : Juodos

SIEMENS

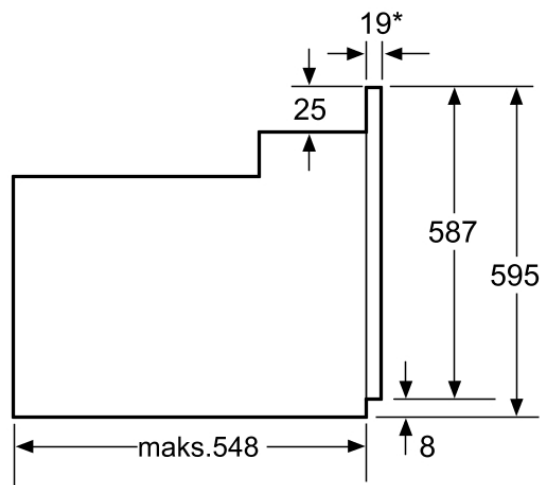
HB73A4640S, juodos spalvos
[montuojama orkaitė]



* Esant metaliniams paviršiams 20mm
Matmenys mm



* Esant metaliniams paviršiams 20mm
Matmenys mm



* Esant metaliniams paviršiams 20mm

Matmenys mm

SIEMENS



Siemens
HB77AA560S
Įmontuojama orkaitė

Pirmtakas:

Įpėdinis:

EAN kodas:
4242003432785

pardavimų programa:

HB77AA560S, nerūdijančio plieno Įmontuojama orkaitė

- Jutiklinis touchControl valdymas
- Didelė orkaitės talpa (Didelė 60 litrų naudinga orkaitės talpa l)
- activeClean - pirolizinė savaiminio valymo sistema
- Orkaitės vidinis paviršius padengtas titanGlanz emaliu
- Kaitinimo būdai: viršutinis/apatinis kaitinimas, 3D karštas oras plius, hydroBaking, picos funkcija, apatinis kaitinimas, grilis su karštu oru, didelis VARIO grilis, mažas VARIO grilis, atitirpinimas, intensyvus kaitinimas
- cookContol - 24 automatinės kepimo programos
- Skaitmeninis ekranėlis su elektroniniu funkcijų valdymu
- Elektroninis laikrodis
- Ekranėlio spalva: raudona
- Automatinė greito įkaitinimo funkcija
- Vientiso stiklo vidinės durelės
- Maksimali orkaitės durelių stiklo temperatūra 40°C, matuojama orkaitės durelių viduryje, kaitinant 1 valandą tradiciniu režimu prie 180°C
- Apsauga nuo vaikų veiksmų: užrakto nuo vaikų mygtukas, likusios šilumos indikatorius, mechaninis durų užraktas, automatinis orkaitės išsijungimas, integruotas aušinimo ventilatorius
- Orkaitės apšvietimas, 2 lemputės
- Kvapų ir riebalų filtras (įsigyjamas kaip papildomas priedas)

Priedai esantys komplektacijoje

2 x Emaliuota kepimo skarda, tinka pirolizei, 1 x Kombinuotos grotelės, 1 x Universali kepimo skarda, tinka pirolizei

Papildomi priedai

- HZ327000
- HZ333070
- HZ324000
- HZ915001
- HZ333100
- HZ24D300 Maisto gaminimo garuose priedas
- HZ333101
- HZ317000
- HZ332070
- HZ26000
- HZ329000
- HZ334001
- HZ333001
- HZ333102
- HZ325070
- HZ336000
- HZ331070

Galimos kitos spalvos

Techniniai duomenys

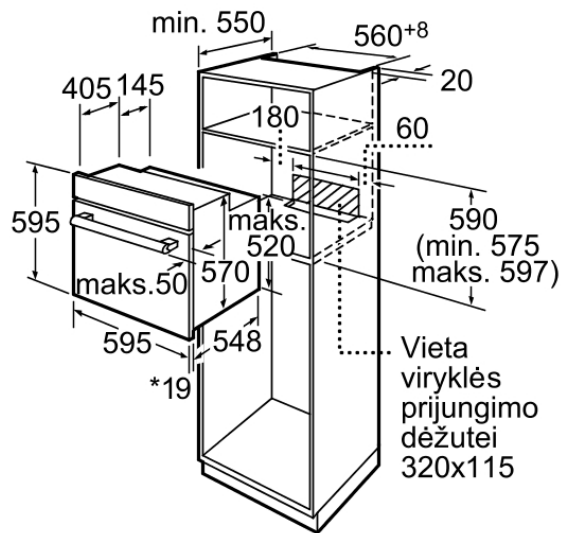
Techninės charakteristikos

Spalva / medžiaga, priekis :
Nerūdijančio plieno
Montuojamas / Laisvai statomas :
Įmontuojama
Integruota valymo sistema, ertmė 1 :
Pirolitinis
Montavimo angos dydis mm (A x P x G)
: 575-597 x 560 x 550
Gaminio išmatavimai (mm) : 595 x 595 x 548
Gaminio su pakuote išmatavimai (AxPxG) : 670 x 670 x 680
Valdymo skydelio medžiaga :
Nerūdijančio plieno, Stiklinis
Durelių medžiaga : Stiklinis
Svoris neto (kg) : 41.00
Naudinga orkaitės talpa (litrai) : 60
Kepimo funkcijos, orkaitė 1 : Apatinis kaitinimas, Atitirpdymas, Didelis kepintuvas, Intensyvus kaitinimas, Karštas oras, Kepintuvas su karštu oru, Mažas kepintuvas, Picos kepimo programa, Speciali kepimo programa, šilumos palaikymas, Švelnus garinimas, Tradicinis kaitinimas
Pirmo paviršiaus medžiaga : Emalė
Temperatūros reguliavimas, orkaitė 1 : elektroninis
Lempučių skaičius : 2
Atitikties sertifikatai : CE, VDE
Elektros laidos ilgis (m) : 120.0
Orkaitės 1 vidinis apšvietimas : 2
Orkaitė-stalčius : Naujai įrengtas, modifikuotas
Laikrodžio funkcija : Įjungti, Išjungta, Žadintuvas
Integruoti priedai 1-am lentynėlių lygiui :
2 x Emaliuota kepimo skarda, tinka pirolizei, 1 x Kombinuotos grotelės, 1 x Universali kepimo skarda, tinka pirolizei
Kepintuvo elemento galingumas, ertmė 1 (W) : 2800

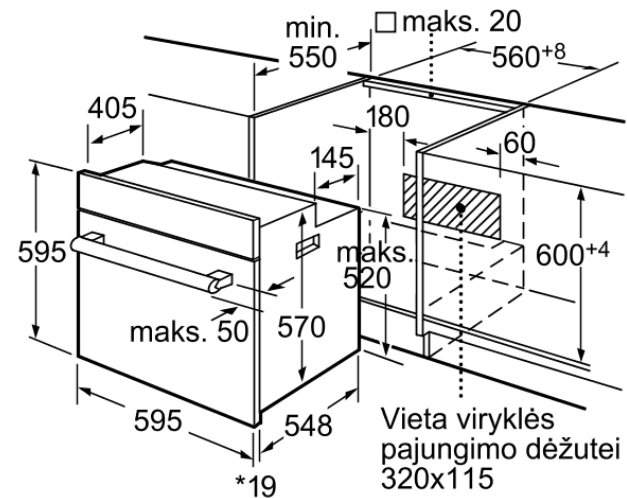
Sąnaudų ir pajungimo charakteristikos
Suvartojama energija įprastiniam kaitinimo režimui (kWh), 1 orkaitė : 0.79
Suvartojama energija kaitinimo režimui su priverstine oro konvekcija (kWh) - 1 orkaitė : 0.99
Prijungimo galia (W) : 3650

SIEMENS

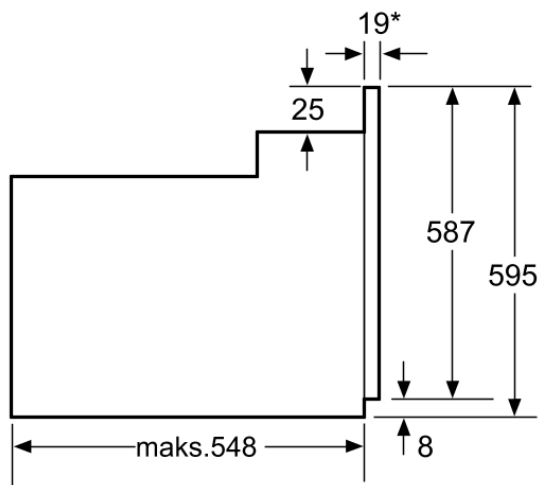
HB77AA560S, nerūdijančio plieno
Įmontuojama orkaitė



* Esant metaliniams paviršiams 20mm
Matmenys mm



* Esant metaliniams paviršiams 20mm
Matmenys mm



* Esant metaliniams paviršiams 20mm

Matmenys mm



Siemens
HB78P570S
Pakabinama orkaitė

Pirmtakas:

Įpėdinis:

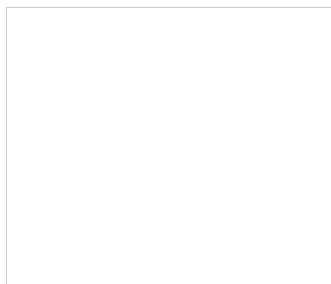
EAN kodas:
4242003445495

pardavimų programa:

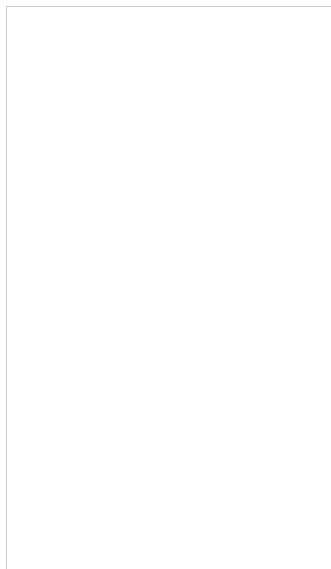
HB78P570S, nerūdijančio plieno Įmontuojama orkaitė

- liftMatic - elektroniniu būdu pakeliama orkaitė
- Didelė orkaitės talpa (50 l)
- activeClean - pirolizinė savaiminio valymo sistema
- Kaitinimo būdai: viršutinis/apatinis kaitinimas, 3D karštas oras plus, hydroBaking, kaitinimas iš apačios, grilis su karštu oru, didelis VARIO grilis, atitirpinimas
- cookControl su 34 automatinėmis kepimo programomis
- Daugiafunkcis stiklokeraminis pagrindas
- Tekstinis skaitmeninis ekranėlis
- Elektroninis laikrodis
- Ekranėlis baltos spalvos su mėlynu apšvietimu
- Tikslus nuo 30 - 300°C temperatūros reguliavimas
- Automatinė greito įkaitinimo funkcija
- Maksimali orkaitės durelių stiklo temperatūra 40°C, matuojama orkaitės durelių viduryje, kaitinant 1 valandą tradiciniu režimu prie 180°C
- Apsauga nuo vaikų veiksmų: užrakto nuo vaikų mygtukas, likusios šilumos indikatorius, automatinis orkaitės išsijungimas, durų užraktas aktyvuojamas, valant pirolizės būdu, integruotas aušinimo ventiliatorius
- Įspaudžiami apšviesti regulatoriai
- Orkaitės apšvietimą galima išjungti
- aktivKat - nemalonių kvapų ir riebalų mažinimas

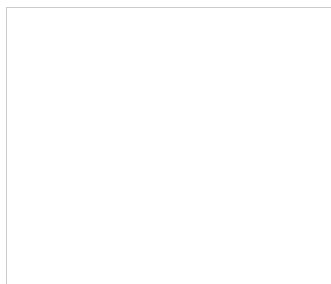
Priedai esantys komplektacijoje



Papildomi priedai



Galimos kitos spalvos



Techniniai duomenys

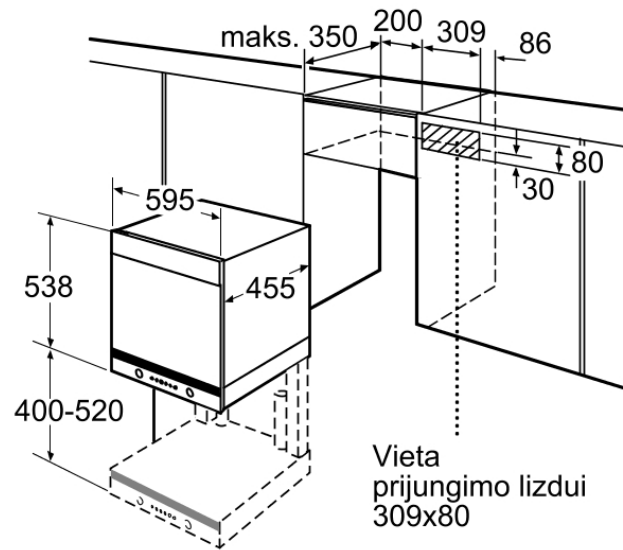
Techninės charakteristikos

Spalva / medžiaga, priekis :
Nerūdijančio plieno
Montuojamas / Laisvai statomas :
Įmontuojama
Integruota valymo sistema, ertmė 1 :
Pirolitinis
Montavimo angos dydis mm (A x P x G)
: x 600 x
Gaminio išmatavimai (mm) : 538 x 595
x 455
Gaminio su pakuote išmatavimai
(AxPxG) : 620 x 650 x 710
Valdymo skydelio medžiaga :
Nerūdijančio plieno, Stiklinis
Durelių medžiaga : Stiklinis
Svoris neto (kg) : 56.00
Naudinga orkaitės talpa (litrai) : 50
Kepimo funkcijos, orkaitė 1 : Apatinis
kaitinimas, Atitirpdymas, Atviras
šildymas, Didelis kepintuvas, Greitas,
išankstinis kaitinimas, Karštas oras,
Kepintuvas su karštu oru, Speciali
kepimo programa, šilumos palaikymas,
Švelnus garinimas, Tradicinis
kaitinimas
Pirmo paviršiaus medžiaga : Emalė
Temperatūros reguliavimas, orkaitė 1 :
elektroninis
Lempučių skaičius : 3
Atitikties sertifikatai : CE, VDE
Elektros laidos ilgis (m) : 120.0
Orkaitės 1 vidinis apšvietimas : 3
Orkaitė-stalčius : , Naujai įrengtas,
modifikuotas
Laikrodžio funkcija : Įjungti, Išjungta,
Žadintuvas
Kepintuvo elemento galingumas, ertmė
1 (W) : 2700

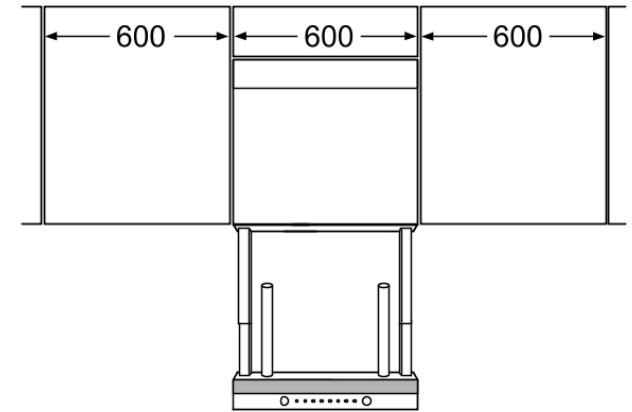
**Sąnaudų ir pajungimo
charakteristikos**
Suvartojama energija (prastiniam
kaitinimo režimui (kWh), 1 orkaitė : 0.79
Suvartojama energija kaitinimo režimui
su priverstine oro konvekcija (kWh) - 1
orkaitė : 0.89
Prijungimo galia (W) : 3600
Srovė (A) : 16
Įtampa (V) : 220-240
Dažnis (Hz) : 60; 50
Spalva / medžiaga, priekis :

SIEMENS

HB78P570S, nerūdijančio plieno
Įmontuojama orkaitė



Matmenys mm



Matmenys mm



HB90055, nerūdijančio plieno Įmontuojama orkaitė

- 90 cm pločio
- Didelė orkaitės talpa (71 l)
- Universali orkaitė (8 kepimo funkcijos)
- Universalios orkaitės PLUS funkcijos: atitirpinimas, 3D karštas oras plus, viršutinis/apatinis kaitinimas, viršutinis kaitinimas, apatinis kaitinimas, 3D kaitinimo sistema, grilis su karštu oru, didelis VARIO grilis
- Elektroninis laikrodis
- Integruotas aušinimo ventiliatorius
- Tvirtinami padėklų laikikliai
- Nerūdijančio plieno priekis
- Maksimali orkaitės durelių stiklo temperatūra 50°C, matuojama orkaitės durelių viduryje, kaitinant 1 valandą tradiciniu režimu prie 180°C

Siemens
HB90055

Pirmtakas:

Įpėdinis:

EAN kodas:
4242003378670

pardavimų programa:

Priedai esantys komplektacijoje

1 x Emaliuota kepimo skarda, 1 x Kombinuotos grotelės

Papildomi priedai

Galimos kitos spalvos

Techniniai duomenys

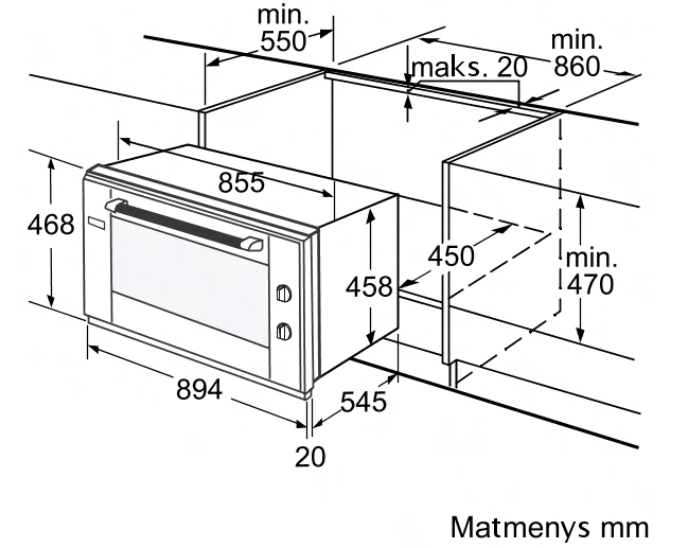
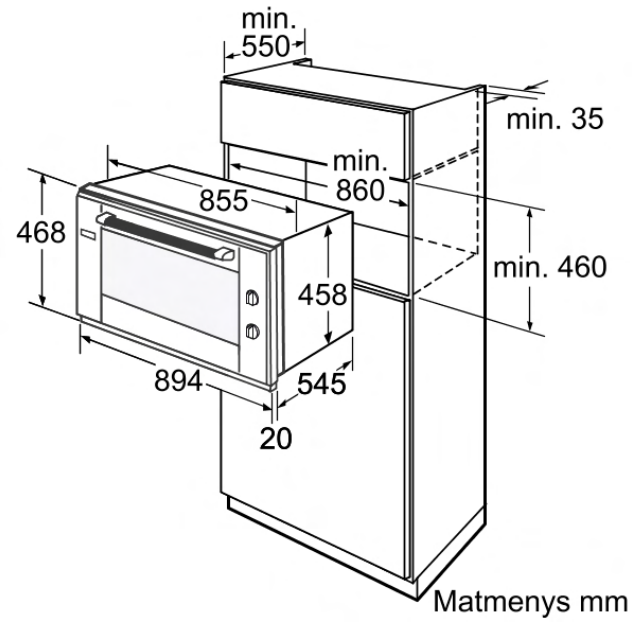
Techninės charakteristikos

Spalva / medžiaga, priekis :
Nerūdijančio plieno
Montuojamas / Laisvai statomas :
Įmontuojama
Integruota valymo sistema, ertmė 1 :
Ne
Montavimo angos dydis mm (A x P x G)
: 460 x 860 x 550
Gaminio išmatavimai (mm) : 474 x 894 x 545
Gaminio su pakuote išmatavimai (AxPxG) : 580 x 975 x 670
Valdymo skydelio medžiaga :
Nerūdijančio plieno
Durelių medžiaga : Stiklinis
Svoris neto (kg) : 47.00
Naudinga orkaitės talpa (litrai) : 71
Kepimo funkcijos, orkaitė 1 : 3D karštas oras, Apatinis kaitinimas, Atitirpdymas, Didelis kepintuvas, Karštas oras, Kepintuvas su karštu oru, Tradicinis kaitinimas, Viršutinis kaitinimas
Pirmo paviršiaus medžiaga : Emalė
Temperatūros reguliavimas, orkaitė 1 : mechaninis
Lempučių skaičius : 2
Atitikties sertifikatai : CE
Elektros laidos ilgis (m) : 230.0
Orkaitės 1 vidinis apšvietimas : 2
Orkaitė-stalčius : neįmanoma patobulinti
Laikrodžio funkcija : Įjungti, Išjungta, Žadintuvas
Integruoti priedai 1-am lentynėlių lygiui :
1 x Emaliuota kepimo skarda, 1 x Kombinuotos grotelės
Kepintuvo elemento galingumas, ertmė 1 (W) : 2800

Sąnaudų ir pajungimo charakteristikos
Suvartojama energija įprastiniam kaitinimo režimui (kWh), 1 orkaitė : 1.12
Suvartojama energija kaitinimo režimui su priverstine oro konvekcija (kWh) - 1 orkaitė : 0.99
Prijungimo galia (W) : 2900
Srovė (A) : 16
Įtampa (V) : 220-240
Dažnis (Hz) : 60; 50
Kištuko tipas : Be jungiklio

SIEMENS

HB90055, nerūdijančio plieno
Įmontuojama orkaitė





HB24D552, nerūdijančio plieno Montuojama garinė orkaitė, 45 cm nišai

- Orkaitės talpa 38 l, nerūdijančio plieno paviršius
- Tvirtinami padėklų laikikliai, kepimui 4 lygiais
- Gaminimo garuose temperatūros diapazonas 35° - 100°C
- cookControl - 20 automatišų gaminimo programų
- Kaitinimo nustatymas, įkaitimo lygio indikatorius
- Ekranėlis baltos spalvos su mėlynu apšvietimu
- Elektroninis laikrodis
- Apsauga nuo vaikų veiksmų: užrakto nuo vaikų mygtukas, automatinis orkaitės išsijungimas
- Vandens bakelis 1.3 l
- Vientiso stiklo vidinės durelės
- Įspaudžiamas regulatorius
- Vidaus apšvietimas
- Svarbu įrengti garinę orkaitę virš kitų buitinių prietaisų

Priedai esantys komplektacijoje

1 x Skarda be angų GN2/3 40 mm gylio, 1 x Skarda su angom GN2/3 40 mm gylio

Papildomi priedai

- HZ36DR
- HZ36D533G
- HZ36D513G
- HZ36D513
- HZ36D532
- HZ36D533

Galimos kitos spalvos

Techniniai duomenys

Techninės charakteristikos

Spalva / medžiaga, priekis :
Nerūdijančio plieno
Montuojamas / Laisvai statomas :
Įmontuojama
Durelių atidarymas : atidaromos žemyn
Montavimo angos dydis mm (A x P x G)
: 450 x 560 x 550
Gaminio išmatavimai (mm) : 454 x 594 x 550
Gaminio su pakuote išmatavimai (AxPxG) : 520 x 650 x 710
Valdymo skydelio medžiaga :
Makrolonas
Durelių medžiaga : Stiklinis
Svoris neto (kg) : 23.00
Atitikties sertifikatai : CE, VDE
Elektros laidos ilgis (m) : 180.0
Šaunų ir pajungimo charakteristikos
Prijungimo galia (W) : 1900
Srovė (A) : 10
Įtampa (V) : 220-240
Dažnis (Hz) : 50
Kištuko tipas : Schuko-/Gardy su įžeminimu
Atitikties sertifikatai : CE, VDE



Siemens
HB24D552
Garinė orkaitė

Pirmtakas:

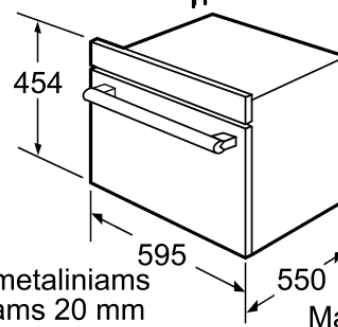
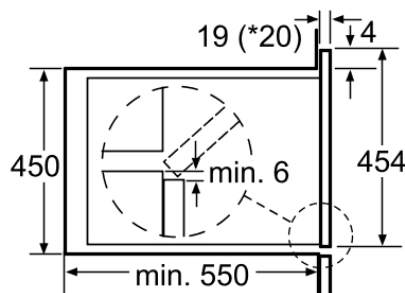
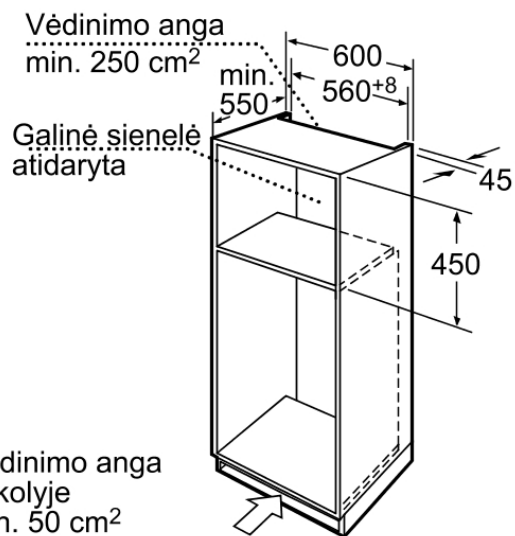
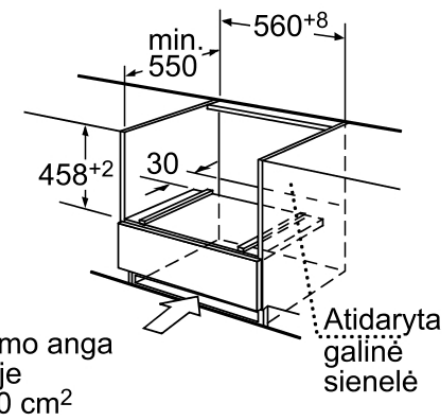
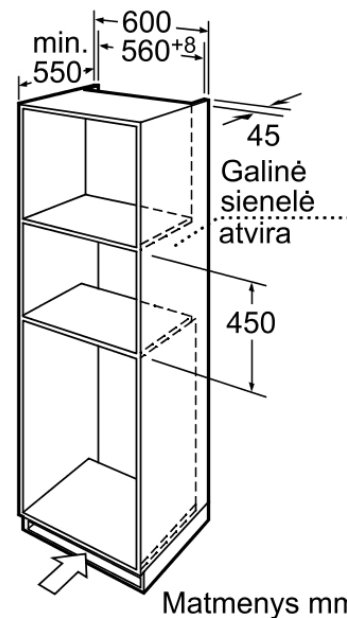
Įpėdinis:

EAN kodas:
4242003412923

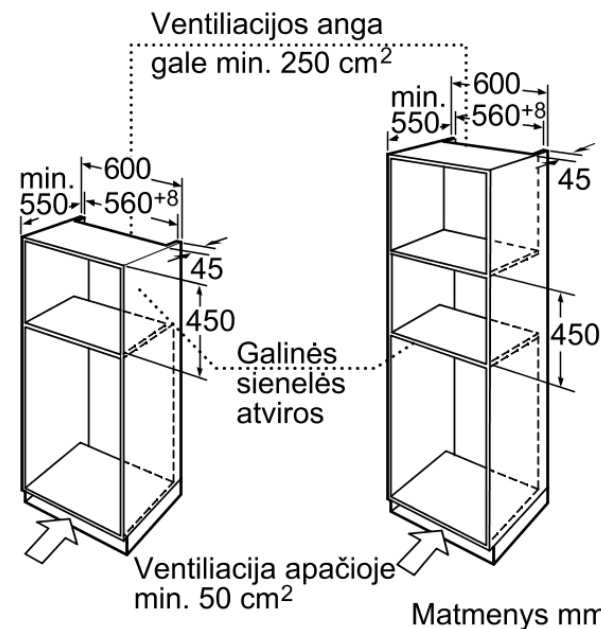
pardavimų programa:

SIEMENS

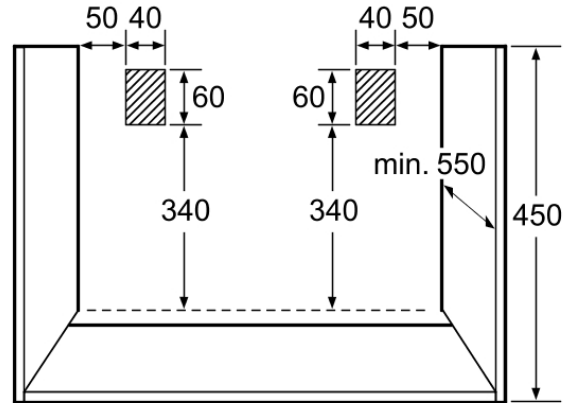
HB24D552, nerūdijančio plieno
Montuojama garinė orkaitė, 45 cm nišai



* Esant metaliniams paviršiams 20 mm



HB24D552, nerūdijančio plieno
Montuojama garinė orkaitė, 45 cm nišai



Matmenys mm

SIEMENS



HB34D552, nerūdijančio plieno Montuojama garinė orkaitė, 45 cm nišai

- Orkaitės talpa 35 l, nerūdijančio plieno paviršius
- Nukalkinimo programa, valymo programa
- Tvirtinami padėklų laikikliai, kepimui 4 lygiais
- Gaminimo garuose temperatūros diapazonas 35° - 100°C
- Karšto oro temperatūros diapazonas 30° - 230°C
- Garų ir karšto oro temperatūros diapazonas 120° - 230°C
- cookControl - 40 automatinių gaminimo programų
- Kaitinimo nustatymas, įkaitimo lygio indikatorius
- Ekranėlis baltos spalvos su mėlynu apšvietimu
- Elektroninis laikrodis
- Apsauga nuo vaikų veiksmų: užrakto nuo vaikų mygtukas, automatinis orkaitės išsijungimas
- Vandens bakelis 1.3 l
- Vientiso stiklo vidinės durelės
- Įspaudžiamas reguliatorius
- Halogeninis apšvietimas
- Svarbu įrengti garinę orkaitę virš kitų buitinių prietaisų

Priedai esantys komplektacijoje

1 x Skarda su angomis GN1/3 40 mm gylio, 1 x Skarda be angų GN1/3 40 mm gylio, 1 x Skarda su angom GN2/3 40 mm gylio, 1 x Skarda be angų GN2/3 28 mm gylio, 1 x Groteles

Papildomi priedai

- HZ36DR
- HZ36DB
- HZ36D513G
- HZ36D532
- HZ36D533G
- HZ36D533
- HZ36D513

Galimos kitos spalvos

Techniniai duomenys

Techninės charakteristikos

Spalva / medžiaga, priekis :
Nerūdijančio plieno
Montuojamas / Laisvai statomas :
Įmontuojama
Durelių atidarymas : atidaromos žemyn
Montavimo angos dydis mm (A x P x G)
: 450 x 560 x 550
Gaminio išmatavimai (mm) : 454 x 594 x 550
Gaminio su pakuote išmatavimai (AxPxG) : 520 x 650 x 710
Valdymo skydelio medžiaga :
Makrolonas
Durelių medžiaga : Stiklinis
Svoris neto (kg) : 25.00
Atitikties sertifikatai : CE, VDE
Elektros laidos ilgis (m) : 180.0
Kepimo funkcija : Garo kiekis 100%,
Karštas oras, Karštas oras + garai,
Regeneruoti, regeneracija
Laikmačio nustatymo funkcijos : Įjungti,
Išjungta, Laikrodis su Stopp funkcija,
Žadintuvas

Šaunaudų ir pajungimo charakteristikos

Prijungimo galia (W) : 1900
Srovė (A) : 10
Įtampa (V) : 220-240
Dažnis (Hz) : 50
Kištuko tipas : Schuko-/Gardy su
įžeminimu
Atitikties sertifikatai : CE, VDE
Universalus Produkto Kodas :
825225895770
Spalva / medžiaga, priekis :
Nerūdijančio plieno
Energijos sąnaudos : Elektrinis
Prijungimo galia (W) : 1900
Srovė (A) : 10
Įtampa (V) : 220-240
Dažnis (Hz) : 50
Atitikties sertifikatai : CE, VDE
Kištuko tipas : Schuko-/Gardy su
įžeminimu
Svoris neto (lbs) : 56
Svoris bruto (lbs) : 63

Siemens
HB34D552

Pirmtakas:

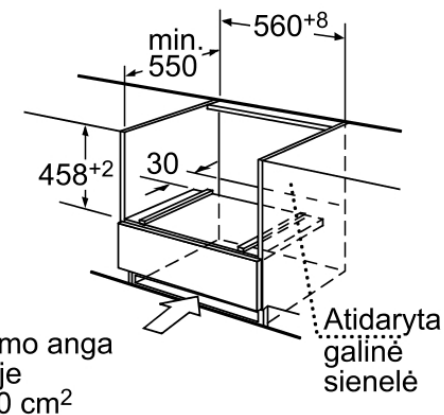
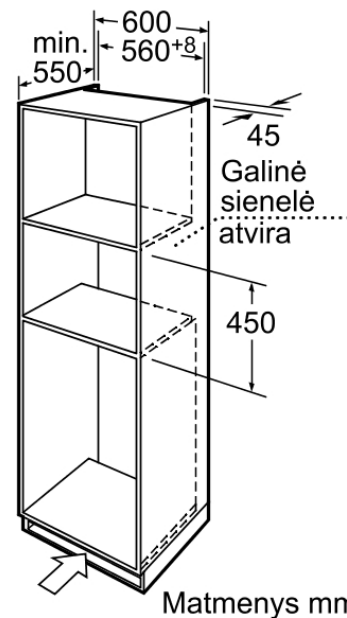
Įpėdinis:

EAN kodas:
4242003482988

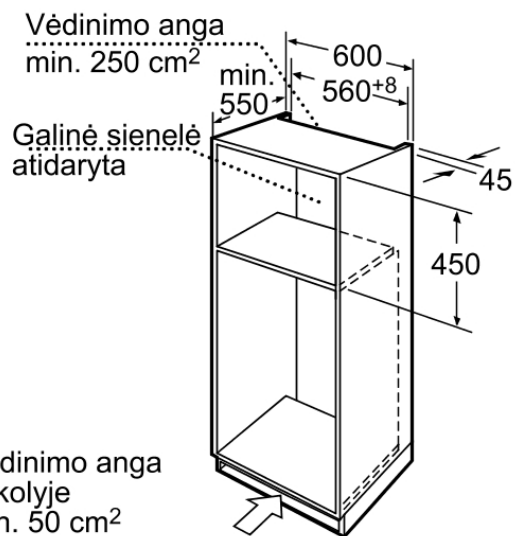
pardavimų programa:

SIEMENS

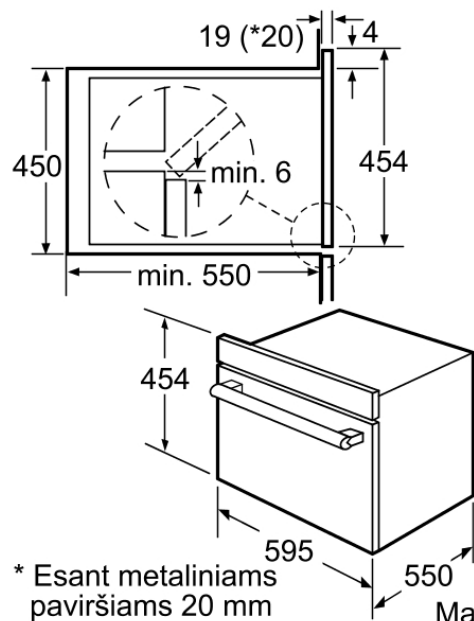
HB34D552, nerūdijančio plieno
Montuojama garinė orkaitė, 45 cm nišai



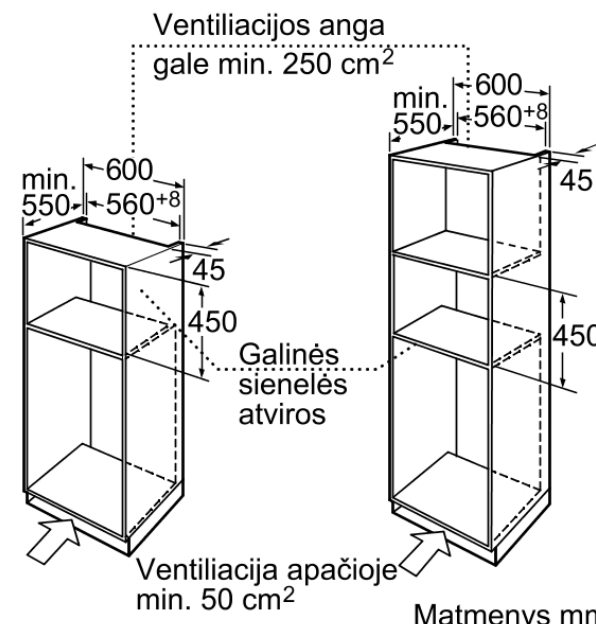
Matmenys mm



Matmenys mm

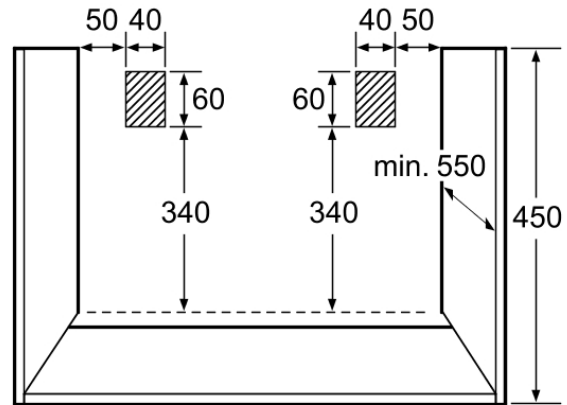


Matmenys mm

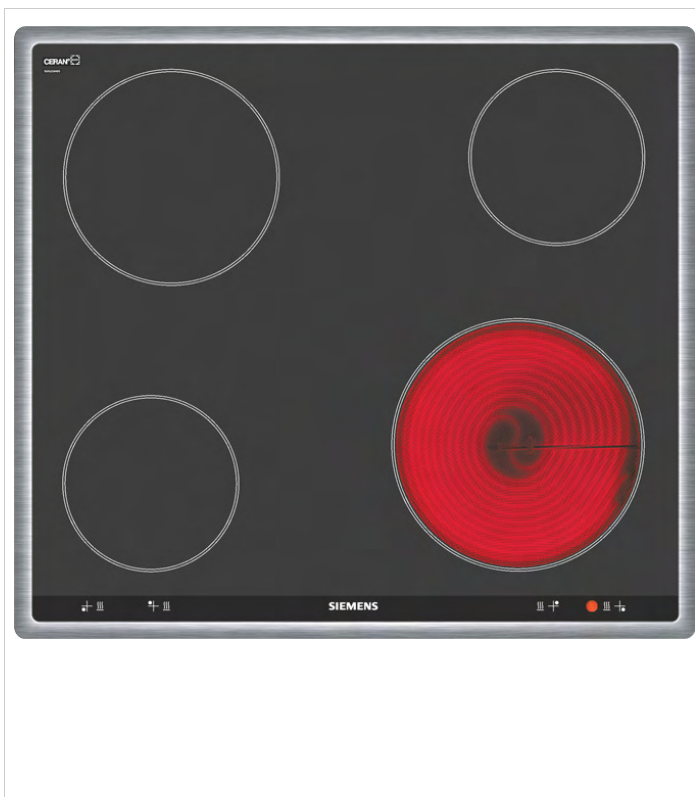


Matmenys mm

HB34D552, nerūdijančio plieno
Montuojama garinė orkaitė, 45 cm nišai



Matmenys mm



EA645GE11, su rėmeliu Stiklokeraminė kaitlentė, 60 cm

- 4 greitai kaistančios highSpeed kaitvietės
- Dekoruoata stiklokeramika
- Likusios šilumos indikacija (4 pakopų)
- Gali būti prijungiama prie montuojamų orkaitių: HE20AB510S, HE23AB210S, HE23AB510S

Siemens
EA645GE11

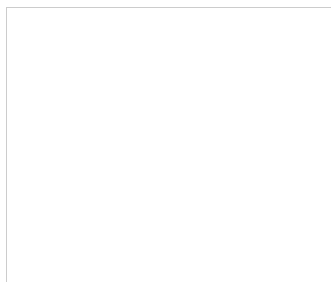
Pirmtakas:

Įpėdinis:

EAN kodas:
4242003413166

pardavimų programa:

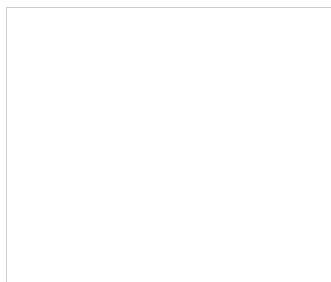
Priedai esantys komplektacijoje



Papildomi priedai

- HZ390090

Galimos kitos spalvos



Techniniai duomenys

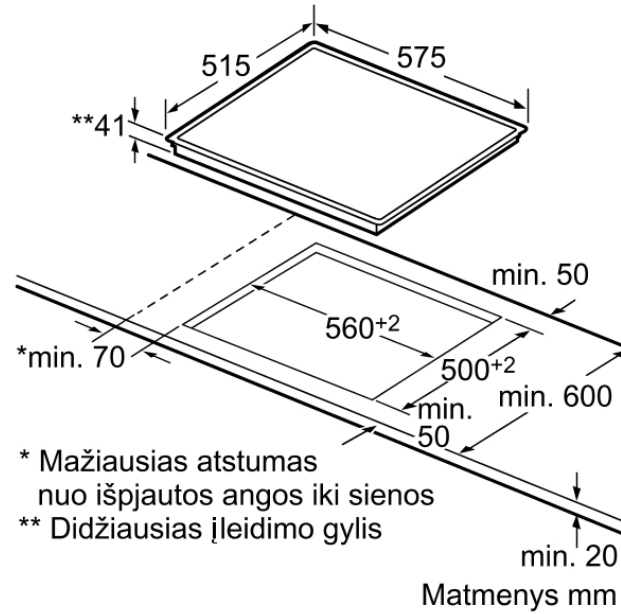
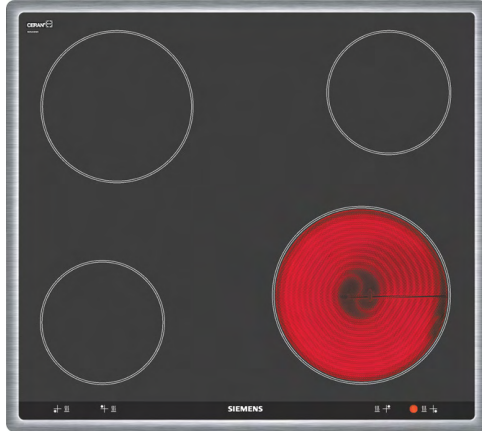
Techninės charakteristikos

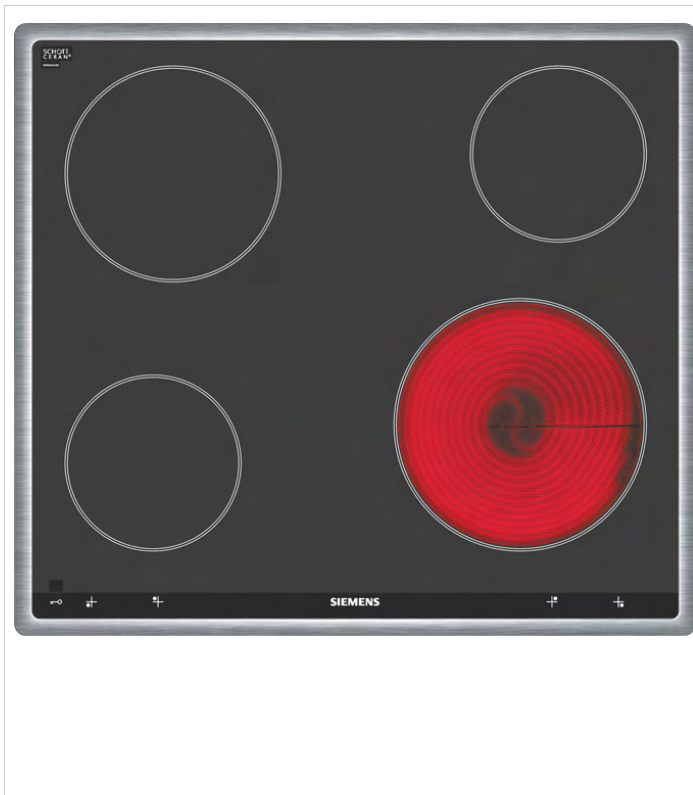
Energijos sąnaudos : Elektrinis
Bendras kaitviečių skaičius, kurios gali būti naudojamos vienu metu : 4
Montavimo angos dydis mm (A x P x G) : 41 x 560 x 500
Prietaiso plotis (mm) : 575
Gaminio išmatavimai (mm) : 45.0 x 575 x 515
Gaminio su pakuote išmatavimai (AxPxG) : 100 x 590 x 750
Svoris neto (kg) : 7.00
Svoris bruto (kg) : 8.00
Valdymo skydelio vieta : Išorinis valdymas
Išorinio valdymo tipas : Gali būti derinama su orkaite/virykle
Paviršiaus spalva : Juodas, Nerūdijančio plieno
Rėmelio spalva : Nerūdijančio plieno
Atitikties sertifikatai : CE, VDE
Užplombuoti degikliai : Ne
Pirmojo kaitinimo elemento galia (kW) : 1.2
Antrojo kaitinimo elemento galia (kW) : 1.8
Trečiojo kaitinimo elemento galia (kW) : 1.2
Ketvirtojo kaitinimo elemento galia (kW) : 2.2

Sąnaudų ir pajungimo charakteristikos

Prijungimo galia (W) : 6400
Įtampa (V) : 220-240
Dažnis (Hz) : 60; 50
Pagrindinė produkto spalva : Juodas
Energijos sąnaudos : Elektrinis
Atitikties sertifikatai : CE, VDE
Gaminio su pakuote išmatavimai (coliai) : 3.93 x 23.22 x 29.52
Svoris neto (lbs) : 15
Svoris bruto (lbs) : 17
Bendras kaitviečių skaičius, kurios gali būti naudojamos vienu metu : 4
Montavimo angos dydis mm (A x P x G) : 41 x 560 x 500
Gaminio išmatavimai (mm) : 45.0 x 575 x 515
Gaminio su pakuote išmatavimai (AxPxG) : 100 x 590 x 750
Svoris neto (kg) : 7.00

EA645GE11, su rėmeliu
Stiklokeraminė kaitlentė, 60 cm





Siemens
EF645EE11

Pirmtakas:

Įpėdinis:

EAN kodas:
4242003413838

pardavimų programa:

EF645EE11, su rėmeliu Stiklokeraminė kaitlentė, 60 cm

- 4 greitai kaistančios highSpeed kaitvietės
- Užvirimo elektronika
- Dekoruoata stiklokeramika
- Elektroninis 17 pakopų galios reguliavimas
- 2 pakopų likusios šilumos indikacija kiekvienai kaitvietei
- stopSensor - veikimo sustabdymas su automatiiniu grįžimu prie pasirinktos funkcijos po 3 minučių. Iš viso stabdymo funkciją galima pasirinkti du kartus per tris minutes
- Apsauga nuo vaikų veiksmų
- Apsauginis išsijungimas
- Gali būti prijungiama prie montuojamų orkaitių: HE33A1240S, HE33A1540S, HE33A1640S, HE330250S, HE330550S, HE330650S

Priedai esantys komplektacijoje

Papildomi priedai

- HZ390090

Galimos kitos spalvos

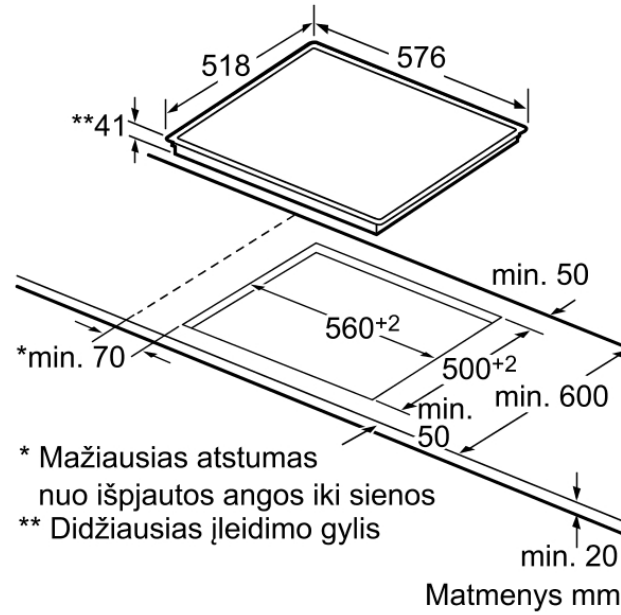
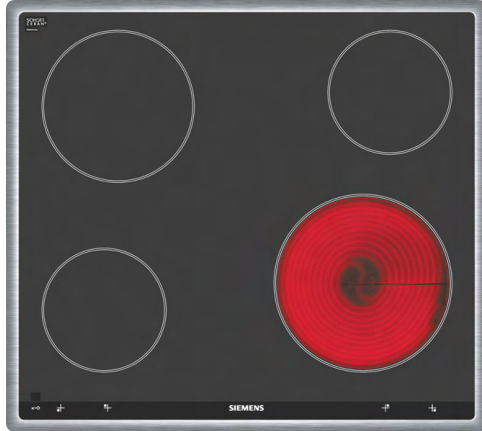
EF642EE11: Juodas

Techniniai duomenys

Techninės charakteristikos

Energijos sąnaudos : Elektrinis
Bendras kaitviečių skaičius, kurios gali būti naudojamos vienu metu : 4
Montavimo angos dydis mm (A x P x G) : 41 x 560 x 500
Prietaiso plotis (mm) : 576
Gaminio išmatavimai (mm) : 45.0 x 576 x 518
Gaminio su pakuote išmatavimai (AxPxG) : 100 x 590 x 800
Svoris neto (kg) : 8.00
Svoris bruto (kg) : 9.00
Valdymo skydelio vieta : Išorinis valdymas
Išorinio valdymo tipas : Gali būti derinama su orkaite/virykle
Paviršiaus spalva : Juodas, Nerūdijančio plieno
Rėmelio spalva : Nerūdijančio plieno
Atitikties sertifikatai : CE, ROSTEST, VDE
Užplombuoti degikliai : Ne
Pirmojo kaitinimo elemento galia (kW) : 1.2
Antrojo kaitinimo elemento galia (kW) : 1.8
Trečiojo kaitinimo elemento galia (kW) : 1.2
Ketvirtąjo kaitinimo elemento galia (kW) : 2.2
Sąnaudų ir pajungimo charakteristikos
Prijungimo galia (W) : 6400
Įtampa (V) : 220-240
Dažnis (Hz) : 60; 50
Pagrindinė produkto spalva : Juodas
Energijos sąnaudos : Elektrinis
Atitikties sertifikatai : CE, ROSTEST, VDE
Gaminio su pakuote išmatavimai (coliai) : 3.93 x 23.22 x 31.49
Svoris neto (lbs) : 17
Svoris bruto (lbs) : 19
Bendras kaitviečių skaičius, kurios gali būti naudojamos vienu metu : 4
Montavimo angos dydis mm (A x P x G) : 41 x 560 x 500
Gaminio išmatavimai (mm) : 45.0 x 576 x 518
Gaminio su pakuote išmatavimai

EF645EE11, su rėmeliu
Stiklokeraminė kaitlentė, 60 cm





Siemens
EA645GN11

Pirmtakas:

Įpėdinis:

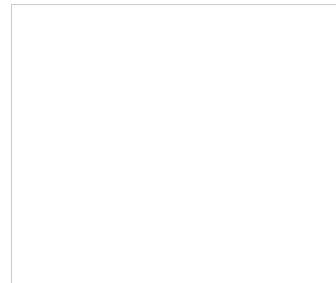
EAN kodas:
4242003395790

pardavimų programa:

EA645GN11, su rėmeliu Stiklokeraminė kaitlentė, 60 cm

- 4 greitai kaistančios highSpeed kaitvietės, iš jų:
- 1 ovalinė praplečiama kaitvietė
- 1 dviejopo dydžio kaitvietė
- Dekorauta stiklokeramika
- Likusios šilumos indikacija (4 pakopų)
- Gali būti prijungiama prie montuojamų orkaitių: HE20AB510S, HE23AB210S, HE23AB510S

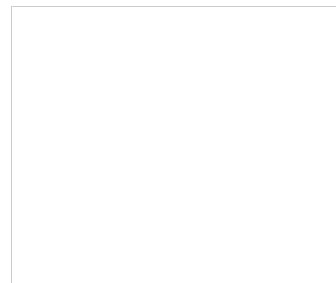
Priedai esantys komplektacijoje



Papildomi priedai

- HZ390090
- HZ26000

Galimos kitos spalvos

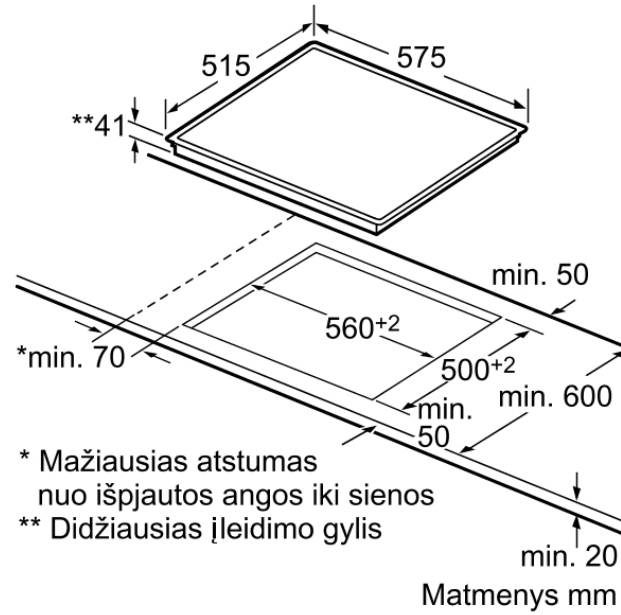
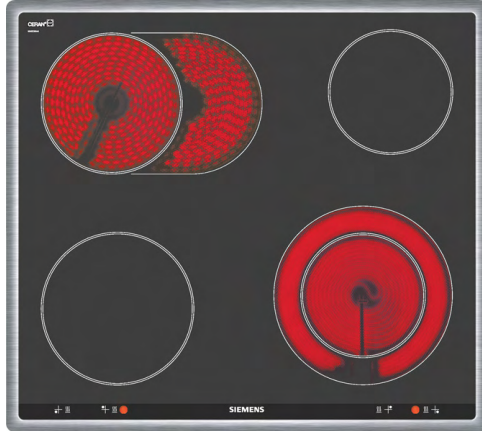


Techniniai duomenys

Techninės charakteristikos

Energijos sąnaudos : Elektrinis
Bendras kaitviečių skaičius, kurios gali būti naudojamos vienu metu : 4
Montavimo angos dydis mm (A x P x G) : 41 x 560 x 500
Prietaiso plotis (mm) : 575
Gaminio išmatavimai (mm) : 45.0 x 575 x 515
Gaminio su pakuote išmatavimai (AxPxG) : 100 x 590 x 750
Svoris neto (kg) : 8.00
Svoris bruto (kg) : 8.00
Valdymo skydelio vieta : Išorinis valdymas
Išorinio valdymo tipas : Gali būti derinama su orkaite/virykle
Paviršiaus spalva : Juodas, Nerūdijančio plieno
Rėmelio spalva : Nerūdijančio plieno
Atitikties sertifikatai : CE, ROSTEST, VDE
Užplombuoti degikliai : Ne
Pirmojo kaitinimo elemento galia (kW) : 1.8
Antrojo kaitinimo elemento galia (kW) : 1.6 ; 2.4
Trečiojo kaitinimo elemento galia (kW) : 1.2
Ketvirtąjo kaitinimo elemento galia (kW) : 1 ; 2.2
Sąnaudų ir pajungimo charakteristikos
Prijungimo galia (W) : 7600
Įtampa (V) : 220-240
Dažnis (Hz) : 60; 50
Pagrindinė produkto spalva : Juodas
Energijos sąnaudos : Elektrinis
Atitikties sertifikatai : CE, ROSTEST, VDE
Gaminio su pakuote išmatavimai (coliai) : 3.93 x 23.22 x 29.52
Svoris neto (lbs) : 17
Svoris bruto (lbs) : 19
Bendras kaitviečių skaičius, kurios gali būti naudojamos vienu metu : 4
Montavimo angos dydis mm (A x P x G) : 41 x 560 x 500
Gaminio išmatavimai (mm) : 45.0 x 575 x 515
Gaminio su pakuote išmatavimai

EA645GN1, su rėmeliu
Stiklokeraminė kaitlentė, 60 cm





Siemens
EF645EN11
Stiklokeraminė kaitlentė

Pirmtakas:

Įpėdinis:

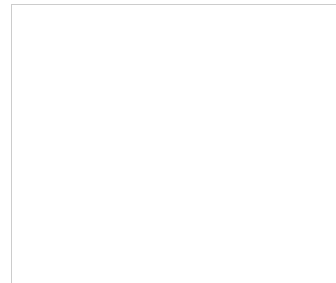
EAN kodas:
4242003396360

pardavimų programa:

EF645EN11, su rėmeliu Stiklokeraminė kaitlentė, 60 cm

- 4 greitai kaistančios highSpeed kaitvietės, iš jų:
- 1 ovalinė praplečiama kaitvietė
- 1 dviejopo dydžio kaitvietė
- Užvirimo elektronika
- Dekoruoata stiklokeramika
- Elektroninis 17 pakopų galios reguliavimas
- 2 pakopų likusios šilumos indikacija kiekvienai kaitvietei
- stopSensor - veikimo sustabdymas su automatinio grįžimu prie pasirinktos funkcijos po 3 minučių. Iš viso stabdymo funkciją galima pasirinkti du kartus per tris minutes
- Apsauga nuo vaikų veiksmų
- Apsauginis išsijungimas
- Gali būti prijungiama prie montuojamų orkaitių: HE33A1240S, HE33A1540S, HE33A1640S, HE330250S, HE330550S, HE330650S

Priedai esantys komplektacijoje



Papildomi priedai

- HZ390090
- HZ26000

Galimos kitos spalvos

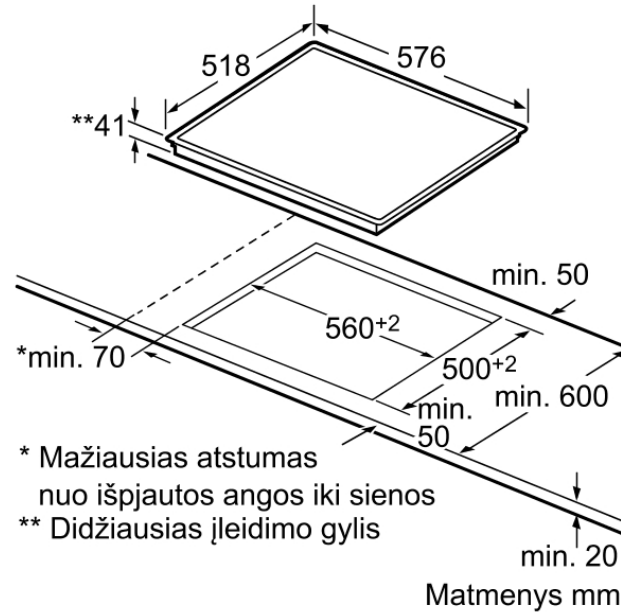
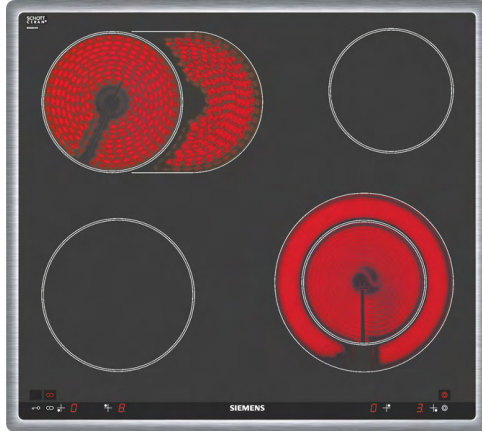
EF646EN11: Juodas
EF644EN11: Juodas
EF642EN11: Juodas

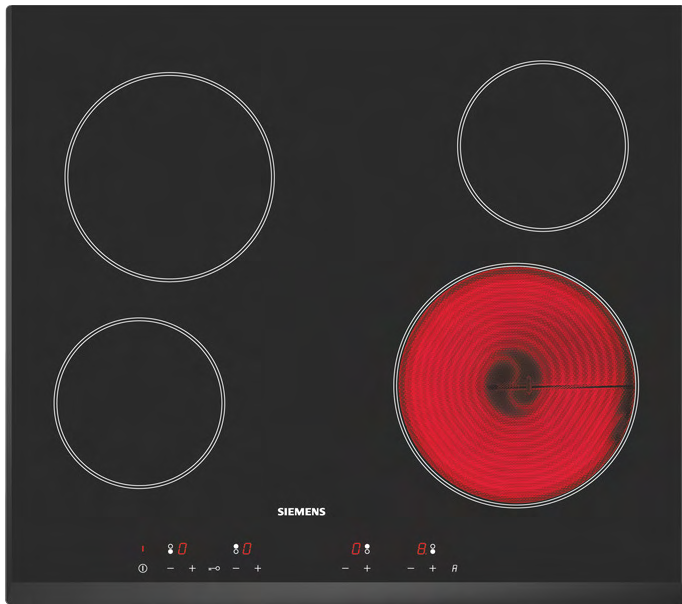
Techniniai duomenys

Techninės charakteristikos

Energijos sąnaudos : Elektrinis
Bendras kaitviečių skaičius, kurios gali būti naudojamos vienu metu : 4
Montavimo angos dydis mm (A x P x G) : 41 x 560 x 500
Prietaiso plotis (mm) : 576
Gaminio išmatavimai (mm) : 45.0 x 576 x 518
Gaminio su pakuote išmatavimai (AxPxG) : 100 x 590 x 800
Svoris neto (kg) : 8.00
Svoris bruto (kg) : 9.00
Valdymo skydelio vieta : Išorinis valdymas
Išorinio valdymo tipas : Gali būti derinama su orkaite/virykle
Paviršiaus spalva : Juodas, Nerūdijančio plieno
Rėmelio spalva : Nerūdijančio plieno
Atitikties sertifikatai : CE, ROSTEST, VDE
Užplombuoti degikliai : Ne
Pirmojo kaitinimo elemento galia (kW) : 1.8
Antrojo kaitinimo elemento galia (kW) : 1.6 ; 2.4
Trečiojo kaitinimo elemento galia (kW) : 1.2
Ketvirtąjo kaitinimo elemento galia (kW) : 1 ; 2.2
Sąnaudų ir pajungimo charakteristikos
Prijungimo galia (W) : 7600
Įtampa (V) : 220-240
Dažnis (Hz) : 50; 60
Pagrindinė produkto spalva : Juodas
Energijos sąnaudos : Elektrinis
Atitikties sertifikatai : CE, ROSTEST, VDE
Gaminio su pakuote išmatavimai (coliai) : 3.93 x 23.22 x 31.49
Svoris neto (lbs) : 18
Svoris bruto (lbs) : 20
Bendras kaitviečių skaičius, kurios gali būti naudojamos vienu metu : 4
Montavimo angos dydis mm (A x P x G) : 41 x 560 x 500
Gaminio išmatavimai (mm) : 45.0 x 576 x 518
Gaminio su pakuote išmatavimai

EF645EN1, su rėmeliu
Stiklokeraminė kaitlentė, 60 cm





ET651EE11E, be rėmelio su nuožulniais kraštais Stiklokeraminė kaitlentė, 60 cm

- Jutiklinis touchControl valdymas
- 4 greitai kaistančios highSpeed kaitvietės
- Nedekoruootas stiklokeraminis paviršius
- Elektroninis 17 pakopų galios reguliavimas
- 2 pakopų likusios šilumos indikacija kiekvienai kaitvietei
- Apsauga nuo vaikų veiksmų
- Apsauginis išsijungimas

Priedai esantys komplektacijoje

Papildomi priedai

- HZ390090
- HZ25920

Galimos kitos spalvos

Techniniai duomenys

Techninės charakteristikos

Energijos sąnaudos : Elektrinis
Bendras kaitviečių skaičius, kurios gali būti naudojamos vienu metu : 4
Reguliavimo tipas : Sensorinis valdymas
Montavimo angos dydis mm (A x P x G) : 45 x 560 x 490
Prietaiso plotis (mm) : 592
Gaminio išmatavimai (mm) : 51.0 x 592 x 522
Gaminio su pakuote išmatavimai (AxPxG) : 100 x 590 x 750
Svoris neto (kg) : 7.00
Svoris bruto (kg) : 8.00
Valdymo skydelio vieta : Kaitlentės priekyje
Paviršiaus spalva : Juodas
Atitikties sertifikatai : CE, VDE
Užplombuoti degikliai : Ne
Pirmojo kaitinimo elemento galia (kW) : 1.2
Antrojo kaitinimo elemento galia (kW) : 2
Trečiojo kaitinimo elemento galia (kW) : 1.2
Ketvirtojo kaitinimo elemento galia (kW) : 2.2

Sąnaudų ir pajungimo charakteristikos

Prijungimo galia (W) : 6600
Įtampa (V) : 220-240
Dažnis (Hz) : 50; 60
Pagrindinė produkto spalva : Juodas
Energijos sąnaudos : Elektrinis
Atitikties sertifikatai : CE, VDE
Kištuko tipas : Be jungiklio
Gaminio su pakuote išmatavimai (coliai) : 3.93 x 23.22 x 29.52
Svoris neto (lbs) : 16
Svoris bruto (lbs) : 18
Bendras kaitviečių skaičius, kurios gali būti naudojamos vienu metu : 4
Montavimo angos dydis mm (A x P x G) : 45 x 560 x 490
Gaminio išmatavimai (mm) : 51.0 x 592 x 522
Gaminio su pakuote išmatavimai (AxPxG) : 100 x 590 x 750
Svoris neto (kg) : 7.00
Svoris bruto (kg) : 8.00



Siemens
ET651EE11E
Stiklokeraminė kaitlentė

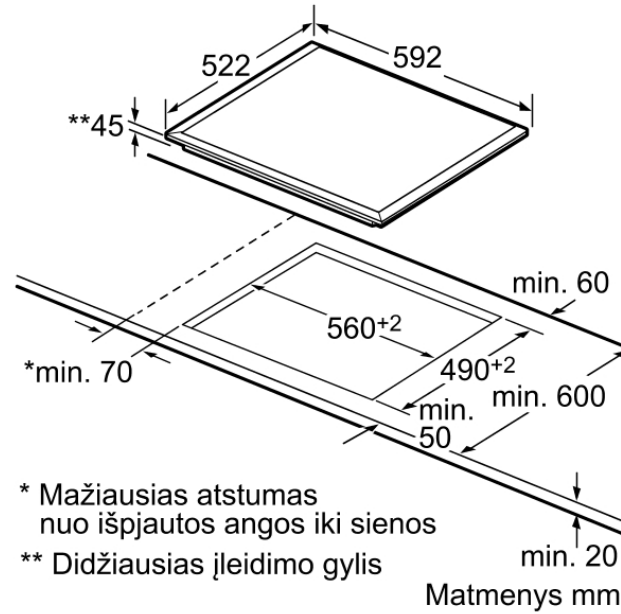
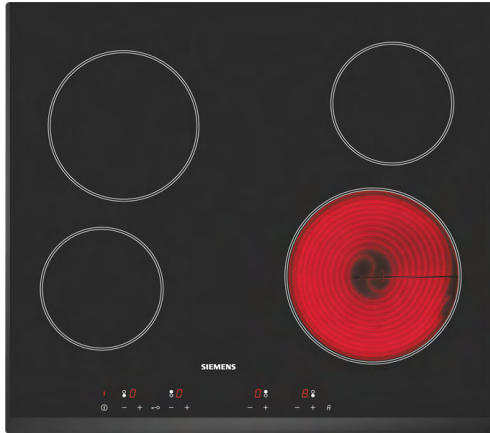
Pirmtakas:

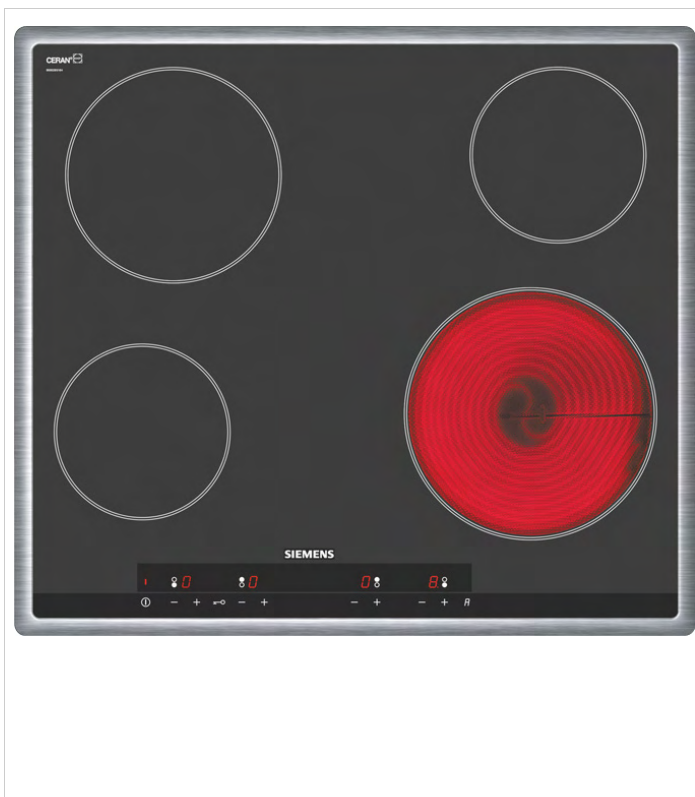
Įpėdinis:

EAN kodas:
4242003417157

pardavimų programa:

ET651EE11E, be rėmelio su nuožulniais kraštais
Stiklokeraminė kaitlentė, 60 cm





Siemens
ET645EE11
Stiklokeraminė kaitlentė

Pirmtakas:

Įpėdinis:

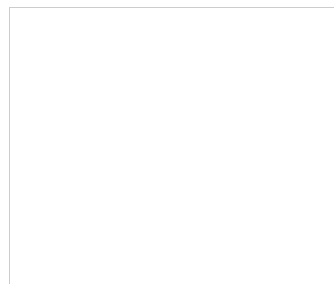
EAN kodas:
4242003415924

pardavimų programa:

ET645EE11, su rėmeliu Stiklokeraminė kaitlentė, 60 cm

- Jutiklinis touchControl valdymas
- 4 greitai kaistančios highSpeed kaitvietės
- Dekoruoata stiklokeramika
- Elektroninis 17 pakopų galios reguliavimas
- 2 pakopų likusios šilumos indikacija kiekvienai kaitvietei
- Apsauga nuo vaikų veiksmų
- Apsauginis išsijungimas

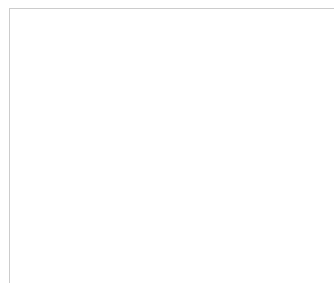
Priedai esantys komplektacijoje



Papildomi priedai

- HZ390090
- HZ25920

Galimos kitos spalvos



Techniniai duomenys

Techninės charakteristikos

Energijos sąnaudos : Elektrinis
Bendras kaitviečių skaičius, kurios gali būti naudojamos vienu metu : 4
Reguliavimo tipas : Sensorinis valdymas

Montavimo angos dydis mm (A x P x G) : 47 x 560 x 500

Prietaiso plotis (mm) : 575

Gaminio išmatavimai (mm) : 51.0 x 575 x 515

Gaminio su pakuote išmatavimai (AxPxG) : 100 x 590 x 750

Svoris neto (kg) : 8.00

Svoris bruto (kg) : 8.00

Valdymo skydelio vieta : Kaitlentės priekyje

Paviršiaus spalva : Juodas,

Nerūdijančio plieno

Rėmelio spalva : Nerūdijančio plieno

Atitikties sertifikatai : CE, VDE

Užplombuoti degikliai : Ne

Pirmojo kaitinimo elemento galia (kW) : 1.2

Antrojo kaitinimo elemento galia (kW) : 2

Trečiojo kaitinimo elemento galia (kW) : 1.2

Ketvirtojo kaitinimo elemento galia (kW) : 2.2

Sąnaudų ir pajungimo charakteristikos

Prijungimo galia (W) : 6600

Įtampa (V) : 220-240

Dažnis (Hz) : 50; 60

Pagrindinė produkto spalva : Juodas

Energijos sąnaudos : Elektrinis

Atitikties sertifikatai : CE, VDE

Kištuko tipas : Be jungiklio

Gaminio su pakuote išmatavimai

(coliai) : 3.93 x 23.22 x 29.52

Svoris neto (lbs) : 17

Svoris bruto (lbs) : 19

Bendras kaitviečių skaičius, kurios gali būti naudojamos vienu metu : 4

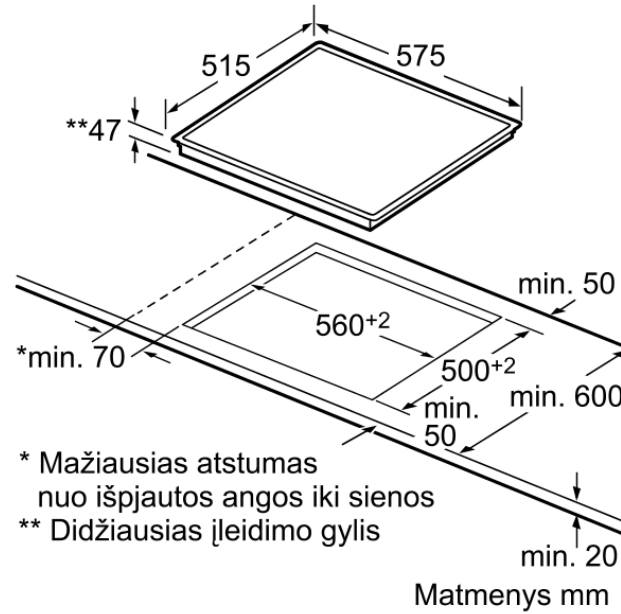
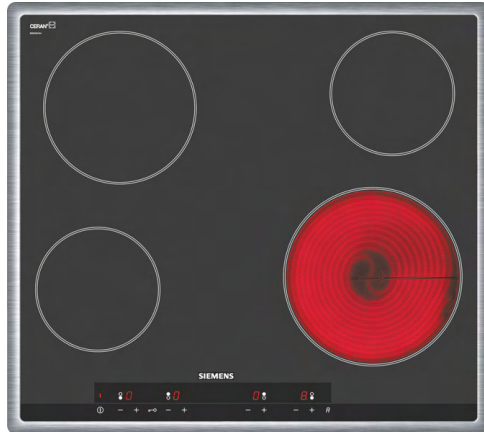
Montavimo angos dydis mm (A x P x G) : 47 x 560 x 500

Gaminio išmatavimai (mm) : 51.0 x 575 x 515

Gaminio su pakuote išmatavimai

(AxPxG) : 100 x 590 x 750

ET645EE11, su rėmeliu
Stiklokeraminė kaitlentė, 60 cm

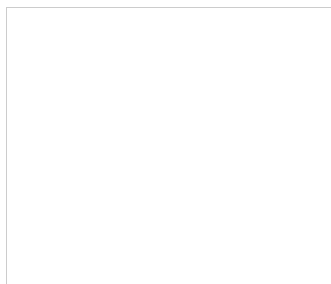




ET645EN11, su rėmeliu Stiklokeraminė kaitlentė, 60 cm

- Jutiklinis touchControl valdymas
- 4 greitai kaistančios highSpeed kaitvietės, iš jų:
- 1 ovalinė praplečiama kaitvietė
- 1 dvejojo dydžio kaitvietė
- Dekoruoata stiklokeramika
- Elektroninis 17 pakopų galios reguliavimas
- 2 pakopų likusios šilumos indikacija kiekvienai kaitvietei
- Apsauga nuo vaikų veiksmų
- Apsauginis išsijungimas

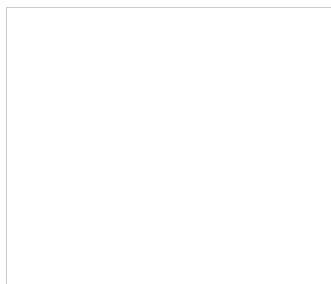
Priedai esantys komplektacijoje



Papildomi priedai

- HZ26000
- HZ25920
- HZ390090

Galimos kitos spalvos



Techniniai duomenys

Techninės charakteristikos

Energijos sąnaudos : Elektrinis
Bendras kaitviečių skaičius, kurios gali būti naudojamos vienu metu : 4
Reguliavimo tipas : Sensorinis valdymas

Montavimo angos dydis mm (A x P x G) : 47 x 560 x 500

Prietaiso plotis (mm) : 575

Gaminio išmatavimai (mm) : 51.0 x 575 x 515

Gaminio su pakuote išmatavimai

(AxPxG) : 100 x 590 x 750

Svoris neto (kg) : 8.00

Svoris bruto (kg) : 9.00

Valdymo skydelio vieta : Kaitlentės priekyje

Paviršiaus spalva : Juodas,

Nerūdijančio plieno

Rėmelio spalva : Nerūdijančio plieno

Atitikties sertifikatai : CE, ROSTEST, VDE

Užplombuoti degikliai : Ne

Pirmojo kaitinimo elemento galia (kW) : 1.2

Antrojo kaitinimo elemento galia (kW) : 1.8 ; 2.6

Trečiojo kaitinimo elemento galia (kW) : 1.2

Ketvirtąjo kaitinimo elemento galia (kW) : 0.75 ; 2.2

Sąnaudų ir pajungimo charakteristikos

Prijungimo galia (W) : 7200

Įtampa (V) : 220-240

Dažnis (Hz) : 60; 50

Pagrindinė produkto spalva : Juodas

Energijos sąnaudos : Elektrinis

Atitikties sertifikatai : CE, ROSTEST, VDE

Kištuko tipas : Be jungiklio

Gaminio su pakuote išmatavimai

(coliai) : 3.93 x 23.22 x 29.52

Svoris neto (lbs) : 17

Svoris bruto (lbs) : 19

Bendras kaitviečių skaičius, kurios gali būti naudojamos vienu metu : 4

Montavimo angos dydis mm (A x P x G) : 47 x 560 x 500

Gaminio išmatavimai (mm) : 51.0 x 575 x 515



Siemens
ET645EN11
Stiklokeraminė kaitlentė

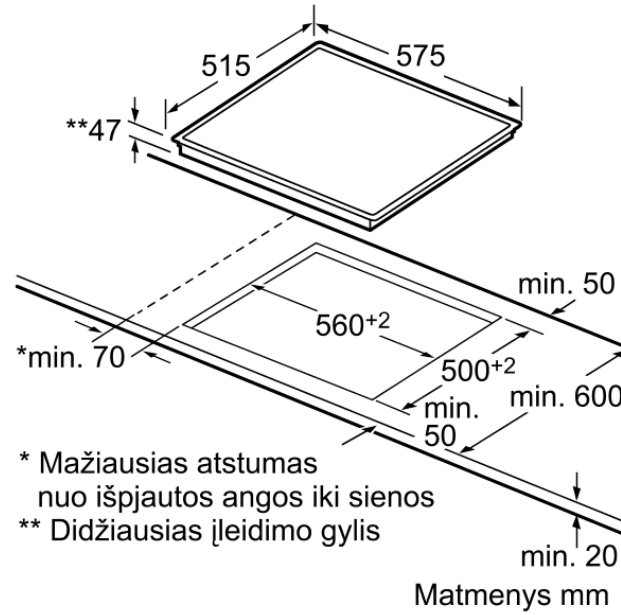
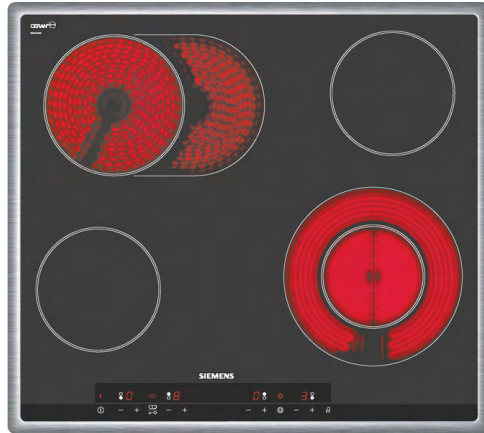
Pirmtakas:

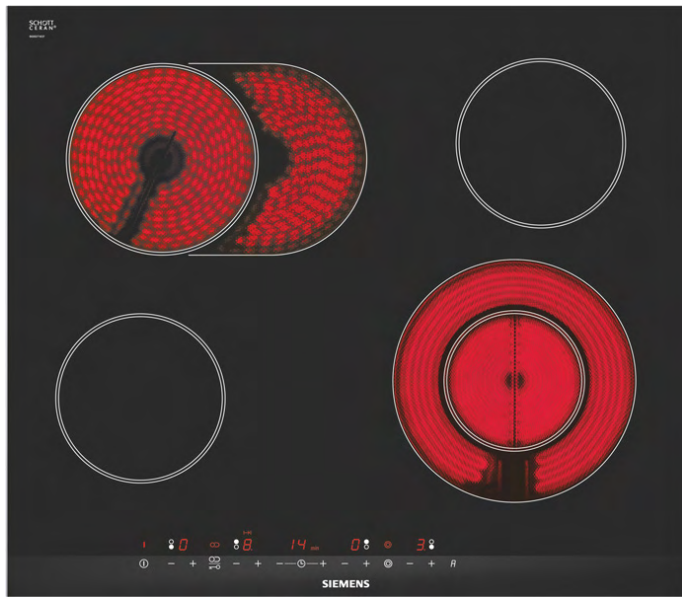
Įpėdinis:

EAN kodas:
4242003396759

pardavimų programa:

ET645EN1, su rėmeliu
Stiklokeraminė kaitlentė, 60 cm

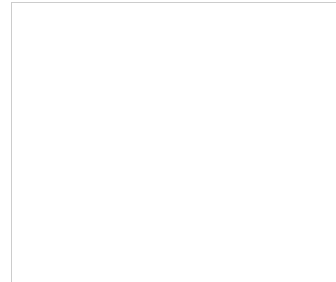




ET675TN11E, comfortDesign Stiklokeraminė kaitlentė, 60 cm

- Jutiklinis touchControl valdymas
- 4 greitai kaistančios highSpeed kaitvietės, iš jų:
- 1 ovalinė praplečiama kaitvietė
- 1 dvejetainio dydžio kaitvietė
- Nedekoruotas stiklokeraminis paviršius
- Elektroninis 17 pakopų galios reguliavimas
- Laikmatis su kaitviečių išjungimo funkcija
- Laikmatis su garsiniu signalu
- 2 pakopų likusios šilumos indikacija kiekvienai kaitvietei
- Apsauga nuo vaikų veiksmų
- Apsauginis išsijungimas
- Kombinuojama su 60, 80 ir 90 cm pločio stiklokeraminėmis kaitlentėmis

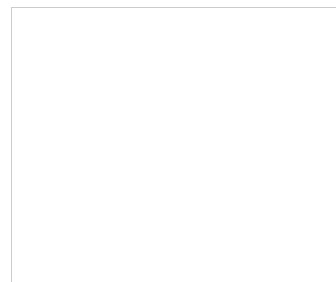
Priedai esantys komplektacijoje



Papildomi priedai

- HZ390090
- HZ394301
- HZ26000
- HZ25920

Galimos kitos spalvos



Techniniai duomenys

Techninės charakteristikos

Energijos sąnaudos : Elektrinis
Bendras kaitviečių skaičius, kurios gali būti naudojamos vienu metu : 4
Reguliavimo tipas : Sensorinis valdymas

Montavimo angos dydis mm (A x P x G) : 45 x 560 x 490-500

Prietaiso plotis (mm) : 602

Gaminio išmatavimai (mm) : 51.0 x 602 x 520

Gaminio su pakuote išmatavimai

(AxPxG) : 100 x 590 x 750

Svoris neto (kg) : 8.00

Svoris bruto (kg) : 9.00

Valdymo skydelio vieta : Kaitlentės priekyje

Paviršiaus spalva : Juodas,

Nerūdijančio plieno

Rémelio spalva : Nerūdijančio plieno

Atitikties sertifikatai : CE, VDE

Užplombuoti degikliai : Ne

Pirmojo kaitinimo elemento galia (kW) : 1.2

Antrojo kaitinimo elemento galia (kW) :

1.8 ; 2.6

Trečiojo kaitinimo elemento galia (kW) :

1.2

Ketvirtojo kaitinimo elemento galia (kW) :

0.75 ; 2.2

Sąnaudų ir pajungimo charakteristikos

Prijungimo galia (W) : 7200

Įtampa (V) : 220-240

Dažnis (Hz) : 50; 60

Pagrindinė produkto spalva : Juodas

Energijos sąnaudos : Elektrinis

Atitikties sertifikatai : CE, VDE

Kištuko tipas : Be jungiklio

Gaminio su pakuote išmatavimai

(coliai) : 3.93 x 23.22 x 29.52

Svoris neto (lbs) : 18

Svoris bruto (lbs) : 20

Bendras kaitviečių skaičius, kurios gali būti naudojamos vienu metu : 4

Montavimo angos dydis mm (A x P x G) :

45 x 560 x 490-500

Gaminio išmatavimai (mm) : 51.0 x 602

x 520

Gaminio su pakuote išmatavimai

(AxPxG) : 100 x 590 x 750



Siemens
ET675TN11E
Stiklokeraminė kaitlentė

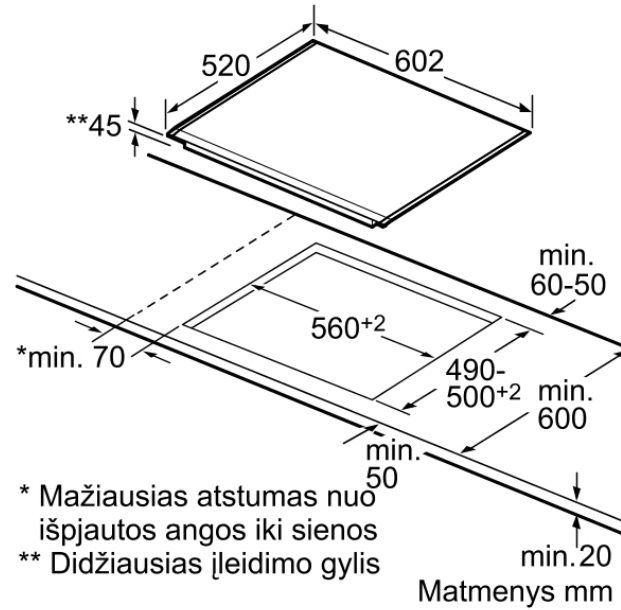
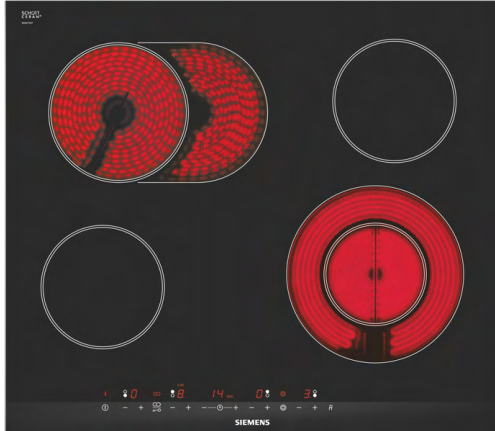
Pirmtakas:

Įpėdinis:

EAN kodas:
4242003417089

pardavimų programa:

ET675TN11E, comfortDesign
Stiklokeraminė kaitlentė, 60 cm

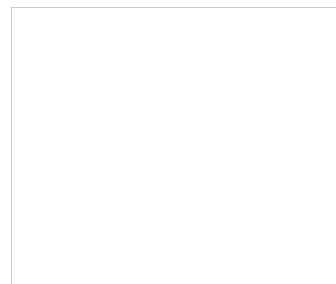




ET875MC11D, comfortDesign Stiklokeraminė kaitlentė, 80 cm

- touchSlider valdymas
- 4 greitai kaistančios highSpeed kaitvietės, iš jų:
- 1 ovalinė praplečiama kaitvietė
- 3 dvejopo dydžio kaitvietės
- Nedekoruotas stiklokeraminis paviršius
- Elektroninis 17 pakopų galios reguliavimas
- Laikmatis su kaitviečių išjungimo funkcija
- Elektroninis funkcijų ekranėlis
- Laikmatis su garsiniu signalu
- Valdymo panelės sustabdymas 30 sekundžių saugiam valymui
- 2 pakopų likusios šilumos indikacija kiekvienai kaitvietei
- Apsauga nuo vaikų veiksmų
- Apsauginis išsijungimas
- Kombinuojama su 60, 80 ir 90 cm pločio stiklokeraminėmis kaitlentėmis

Priedai esantys komplektacijoje



Papildomi priedai

- HZ390090
- HZ394301
- HZ392800

Techniniai duomenys

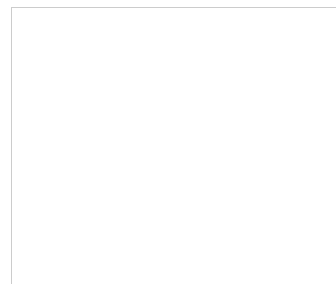
Techninės charakteristikos

Energijos sąnaudos : Elektrinis
Bendras kaitviečių skaičius, kurios gali būti naudojamos vienu metu : 4
Reguliavimo tipas : Sensorinis valdymas
Montavimo angos dydis mm (A x P x G) : 45 x 780 x 500
Prietaiso plotis (mm) : 812
Gaminio išmatavimai (mm) : 51.0 x 812 x 520
Gaminio su pakuote išmatavimai (AxPxG) : 100 x 590 x 1020
Svoris neto (kg) : 11.00
Svoris bruto (kg) : 12.00
Valdymo skydelio vieta : Kaitlentės priekyje
Paviršiaus spalva : Juodas, Nerūdijančio plieno
Rėmelio spalva : Nerūdijančio plieno
Atitikties sertifikatai : CE, VDE
Užplombuoti degikliai : Ne
Pirmojo kaitinimo elemento galia (kW) : 0.75 ; 2.2
Antrojo kaitinimo elemento galia (kW) : 1.2
Trečiojo kaitinimo elemento galia (kW) : 1.5 ; 2.4
Penktojo kaitinimo elemento galia (kW) : 0.9 ; 1.75 ; 2.1

Sąnaudų ir pajungimo charakteristikos

Prijungimo galia (W) : 7900
Įtampa (V) : 220-240
Dažnis (Hz) : 60; 50
Pagrindinė produkto spalva : Juodas
Energijos sąnaudos : Elektrinis
Atitikties sertifikatai : CE, VDE
Kištuko tipas : Be jungiklio
Gaminio su pakuote išmatavimai (coliai) : 3.93 x 23.22 x 40.15
Svoris neto (lbs) : 23
Svoris bruto (lbs) : 27
Bendras kaitviečių skaičius, kurios gali būti naudojamos vienu metu : 4
Montavimo angos dydis mm (A x P x G) : 45 x 780 x 500
Gaminio išmatavimai (mm) : 51.0 x 812 x 520
Gaminio su pakuote išmatavimai (AxPxG) : 100 x 590 x 1020

Galimos kitos spalvos



Siemens
ET875MC11D

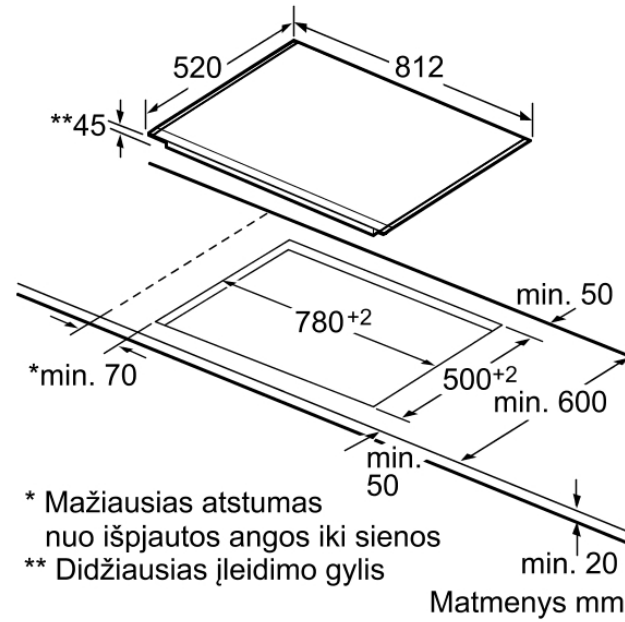
Pirmtakas:

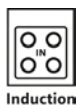
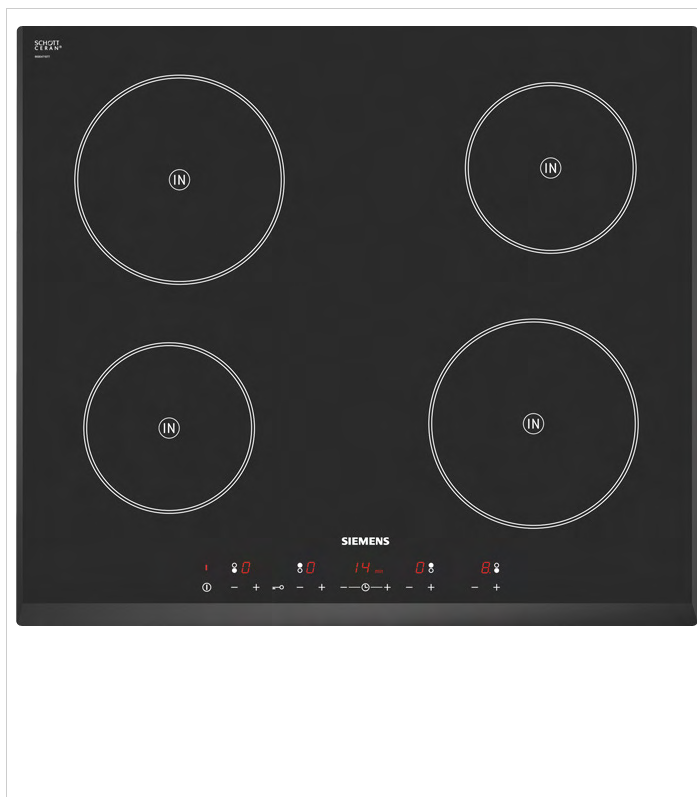
Įpėdinis:

EAN kodas:
4242003417942

pardavimų programa:

ET875MC11D, comfortDesign
Stiklokeraminė kaitlentė, 80 cm





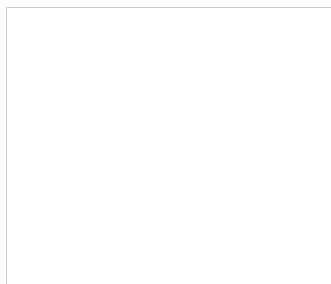
Induction



EH651TA11E, be rėmelio su nuožulniais kraštais Indukcinė kaitlentė, 60 cm

- Jutiklinis touchControl valdymas
- 4 indukcinės kaitvietės
- Nedekoruotas stiklokeraminis paviršius
- Laikmatis su kaitviečių išjungimo funkcija
- Laikmatis su garsiniu signalu
- Elektroninis 17 pakopų galios reguliavimas
- 2 pakopų likusios šilumos indikacija kiekvienai kaitviete
- Apsauga nuo vaikų veiksmų
- Apsauginis išsijungimas
- powerManagement funkcija
- Prijungimo galia: 6,4 kW

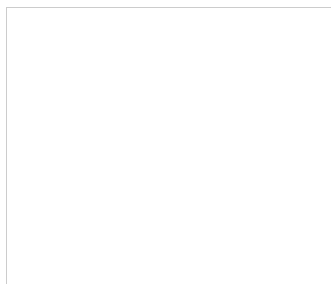
Priedai esantys komplektacijoje



Papildomi priedai

- HZ390090

Galimos kitos spalvos



Techniniai duomenys

Techninės charakteristikos

Energijos sąnaudos : Elektrinis
Bendras kaitviečių skaičius, kurios gali būti naudojamos vienu metu : 4
Montavimo angos dydis mm (A x P x G) : 51 x 560 x 500-490
Prietaiso plotis (mm) : 592
Gaminio išmatavimai (mm) : 57.0 x 592 x 522
Gaminio su pakuote išmatavimai (AxPxG) : 120 x 591 x 739
Svoris neto (kg) : 11.00
Svoris bruto (kg) : 12.00
Valdymo skydelio vieta : Kaitlentės priekyje
Paviršiaus spalva : Juodas
Atitikties sertifikatai : AENOR, CE
Elektros laidos ilgis (m) : 110.0
Užplombuoti degikliai : Ne
Pirmojo kaitinimo elemento galia (kW) : 1.4
Antrojo kaitinimo elemento galia (kW) : 1.8
Trečiojo kaitinimo elemento galia (kW) : 1.4
Ketvirtojo kaitinimo elemento galia (kW) : 1.8
Sąnaudų ir pajungimo charakteristikos
Prijungimo galia (W) : 6400
Įtampa (V) : 220-240
Dažnis (Hz) : 60; 50
Pagrindinė produkto spalva : Juodas
Energijos sąnaudos : Elektrinis
Atitikties sertifikatai : AENOR, CE
Kištuko tipas : Be jungiklio
Gaminio su pakuote išmatavimai (coliai) : 4.72 x 23.26 x 29.09
Svoris neto (lbs) : 24
Svoris bruto (lbs) : 26
Bendras kaitviečių skaičius, kurios gali būti naudojamos vienu metu : 4
Elektros laidos ilgis (m) : 110.0
Montavimo angos dydis mm (A x P x G) : 51 x 560 x 500-490
Gaminio išmatavimai (mm) : 57.0 x 592 x 522
Gaminio su pakuote išmatavimai (AxPxG) : 120 x 591 x 739
Svoris neto (kg) : 11.00
Svoris bruto (kg) : 12.00

Siemens
EH651TA11E

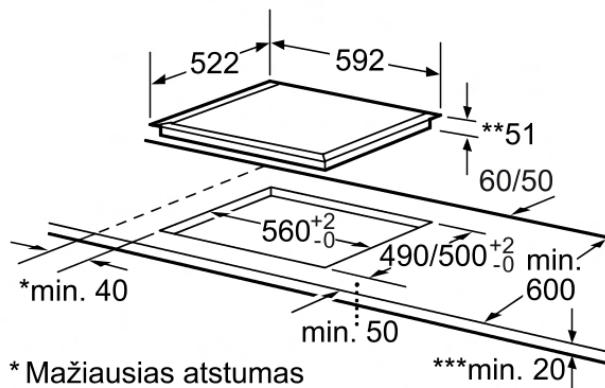
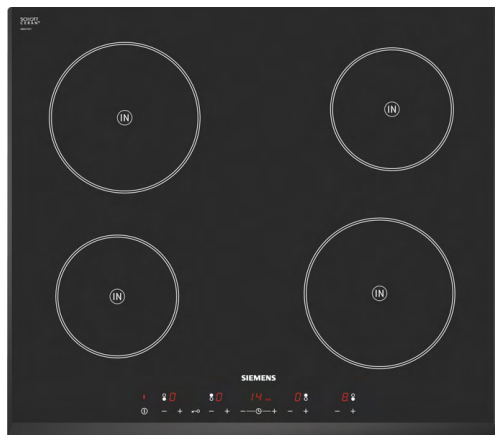
Pirmtakas:

Įpėdinis:

EAN kodas:
4242003479247

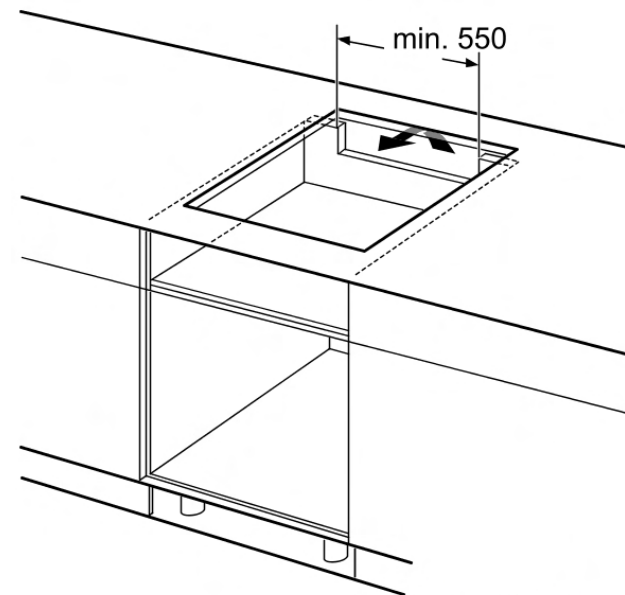
pardavimų programa:

EH651TA11E, be rėmelio su nuožulniais kraštais
Indukcinė kaitlentė, 60 cm

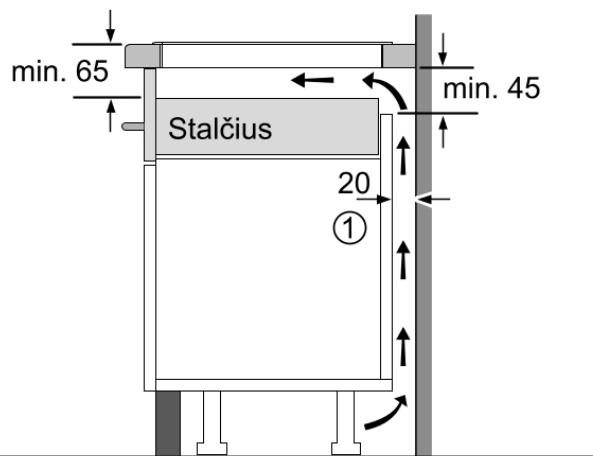


- * Mažiausias atstumas nuo išpjautos angos iki sienos
- ** Maksimalus įleidimas
- *** Su apačioje montuojama orkaitė min. 30

Matmenys mm

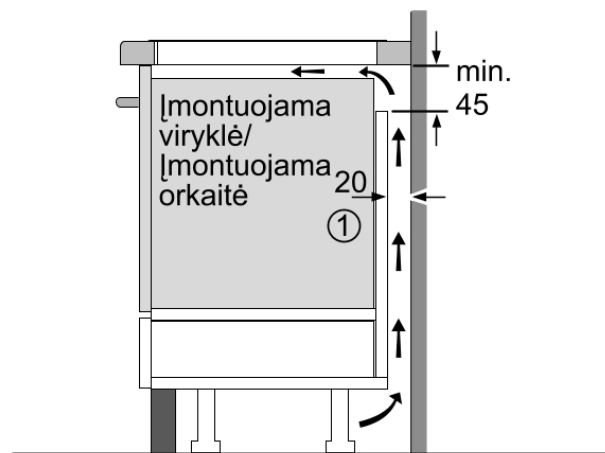


Matmenys mm



- ① Turi būti numatyta ventilacijos anga.

Matmenys mm

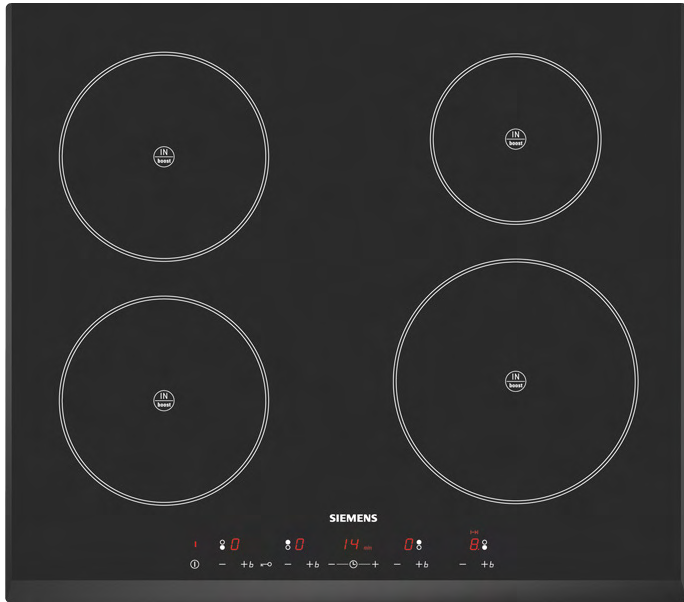


- ① Turi būti numatyta ventilacijos anga

Matmenys mm

EH651TE11E, be rėmelio su nuožulniais kraštais Indukcinė kaitlentė, 60 cm

- Jutiklinis touchControl valdymas
- 4 indukcinės kaitvietės
- Visos kaitvietės su powerBoost funkcija
- Laikmatis su kaitviečių išjungimo funkcija
- Laikmatis su garsiniu signalu
- Elektroninis 17 pakopų galios reguliavimas
- 2 pakopų likusios šilumos indikacija kiekvienai kaitvietei
- Apsauga nuo vaikų veiksmų
- Apsauginis išsijungimas
- powerManagement funkcija



Induction



Siemens
EH651TE11E
Indukcinė kaitlentė

Pirmtakas:

Įpėdinis:

EAN kodas:
4242003417911

pardavimų programa:

Priedai esantys komplektacijoje

Papildomi priedai

- HZ390041
- HZ390030
- HZ390020
- HZ390090
- HZ390040

Galimos kitos spalvos

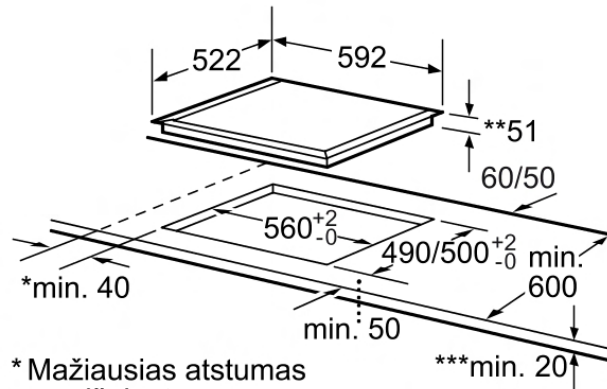
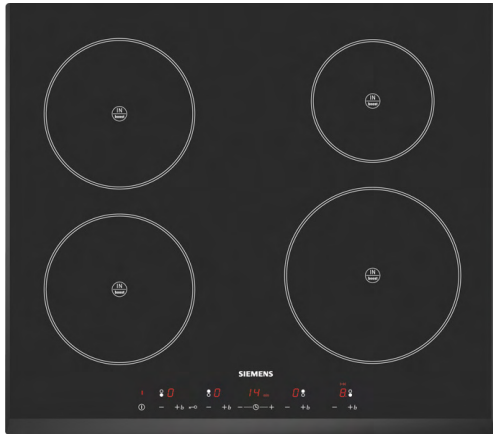
Techniniai duomenys

Techninės charakteristikos

Energijos sąnaudos : Elektrinis
Bendras kaitviečių skaičius, kurios gali būti naudojamos vienu metu : 4
Reguliavimo tipas : Sensorinis valdymas
Montavimo angos dydis mm (A x P x G) : 51 x 560 x 500-490
Prietaiso plotis (mm) : 592
Gaminio išmatavimai (mm) : 57.0 x 592 x 522
Gaminio su pakuote išmatavimai (AxPxG) : 120 x 591 x 739
Svoris neto (kg) : 11.00
Svoris bruto (kg) : 12.00
Valdymo skydelio vieta : Kaitlentės priekyje
Paviršiaus spalva : Juodas
Atitikties sertifikatai : AENOR, CE
Elektros laidos ilgis (m) : 110.0
Užplombuoti degikliai : Ne
Kaitinimas su "booster" : Viskas
Pirmojo kaitinimo elemento galia (kW) : 1.8
Antrojo kaitinimo elemento galia (kW) : 1.8
Trečiojo kaitinimo elemento galia (kW) : 1.4
Ketvirtojo kaitinimo elemento galia (kW) : 2.2
Sąnaudų ir pajungimo charakteristikos
Prijungimo galia (W) : 7200
Įtampa (V) : 220-240
Dažnis (Hz) : 60; 50
Pagrindinė produkto spalva : Juodas
Energijos sąnaudos : Elektrinis
Atitikties sertifikatai : AENOR, CE
Kištuko tipas : Be jungiklio
Gaminio su pakuote išmatavimai (coliai) : 4.72 x 23.26 x 29.09
Svoris neto (lbs) : 25
Svoris bruto (lbs) : 27
Bendras kaitviečių skaičius, kurios gali būti naudojamos vienu metu : 4
Elektros laidos ilgis (m) : 110.0
Montavimo angos dydis mm (A x P x G) : 51 x 560 x 500-490
Gaminio išmatavimai (mm) : 57.0 x 592 x 522
Gaminio su pakuote išmatavimai

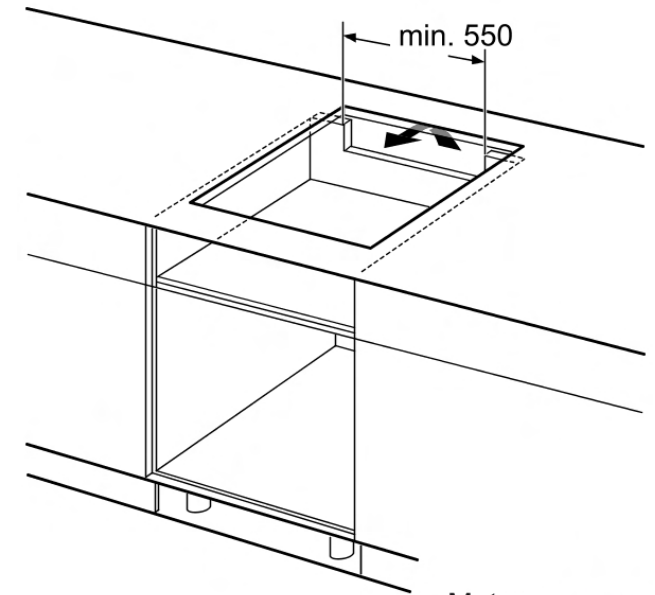
SIEMENS

EH651TE11E, be rėmelio su nuožulniais kraštais
Indukcinė kaitlentė, 60 cm

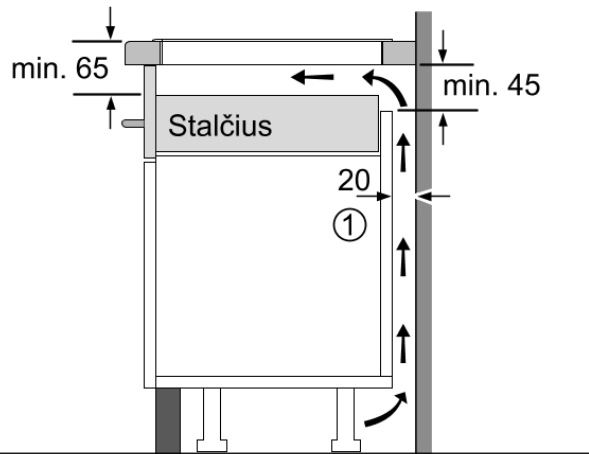


- * Mažiausias atstumas nuo išpjautos angos iki sienos
- ** Maksimalus įleidimas
- *** Su apačioje montuojama orkaitė min. 30

Matmenys mm

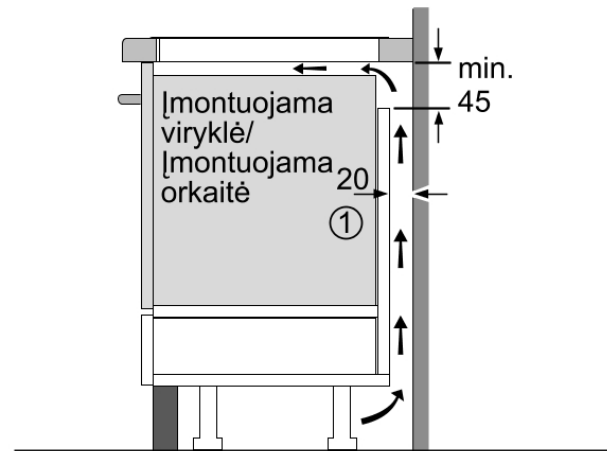


Matmenys mm



① Turi būti numatyta ventilacijos anga.

Matmenys mm



① Turi būti numatyta ventilacijos anga.

Matmenys mm

SIEMENS



Induction



Siemens
EH645TE11E
Indukcinė kaitlentė

Pirmtakas:

Įpėdinis:

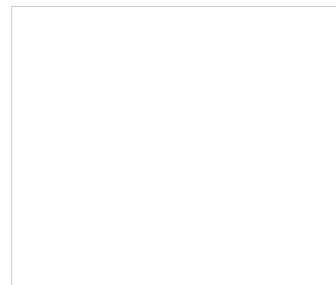
EAN kodas:
4242003417447

pardavimų programa:

EH645TE11E, su rėmeliu Indukcinė kaitlentė, 60 cm

- Jutiklinis touchControl valdymas
- 4 indukcinės kaitvietės
- Visos kaitvietės su powerBoost funkcija
- Nedekoruotas stiklokeraminis paviršius
- Laikmatis su kaitviečių išjungimo funkcija
- Laikmatis su garsiniu signalu
- Elektroninis 17 pakopų galios reguliavimas
- 2 pakopų likusios šilumos indikacija kiekvienai kaitvietai
- Apsauga nuo vaikų veiksmų
- Apsauginis išsijungimas
- powerManagement funkcija

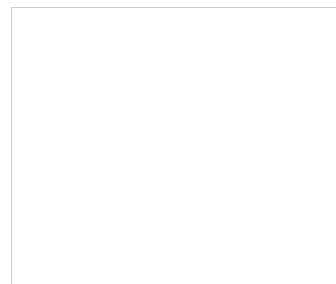
Priedai esantys komplektacijoje



Papildomi priedai

- HZ390030
- HZ390040
- HZ390041
- HZ390090
- HZ390020

Galimos kitos spalvos



Techniniai duomenys

Techninės charakteristikos

Energijos sąnaudos : Elektrinis
Bendras kaitviečių skaičius, kurios gali būti naudojamos vienu metu : 4
Reguliavimo tipas : Sensorinis valdymas

Montavimo angos dydis mm (A x P x G) : 53 x 560 x 490

Prietaiso plotis (mm) : 575

Gaminio išmatavimai (mm) : 57.0 x 575 x 505

Gaminio su pakuote išmatavimai (AxPxG) : 120 x 597 x 739

Svoris neto (kg) : 11.00

Svoris bruto (kg) : 12.00

Valdymo skydelio vieta : Kaitlentės priekyje

Paviršiaus spalva : Juodas, Nerūdijančio plieno

Rėmelio spalva : Nerūdijančio plieno

Atitikties sertifikatai : AENOR, CE

Elektros laidos ilgis (m) : 110.0

Užplombuoti degikliai : Ne

Kaitinimas su "booster" : Viskas

Pirmojo kaitinimo elemento galia (kW) : 1.8

Antrojo kaitinimo elemento galia (kW) : 1.8

Trečiojo kaitinimo elemento galia (kW) : 1.4

Ketvirtojo kaitinimo elemento galia (kW) : 2.2

Sąnaudų ir pajungimo charakteristikos

Prijungimo galia (W) : 7200

Įtampa (V) : 220-240

Dažnis (Hz) : 50; 60

Pagrindinė produkto spalva : Juodas

Energijos sąnaudos : Elektrinis

Atitikties sertifikatai : AENOR, CE

Kištuko tipas : Be jungiklio

Gaminio su pakuote išmatavimai (coliai) : 4.72 x 23.50 x 29.09

Svoris neto (lbs) : 25

Svoris bruto (lbs) : 27

Bendras kaitviečių skaičius, kurios gali būti naudojamos vienu metu : 4

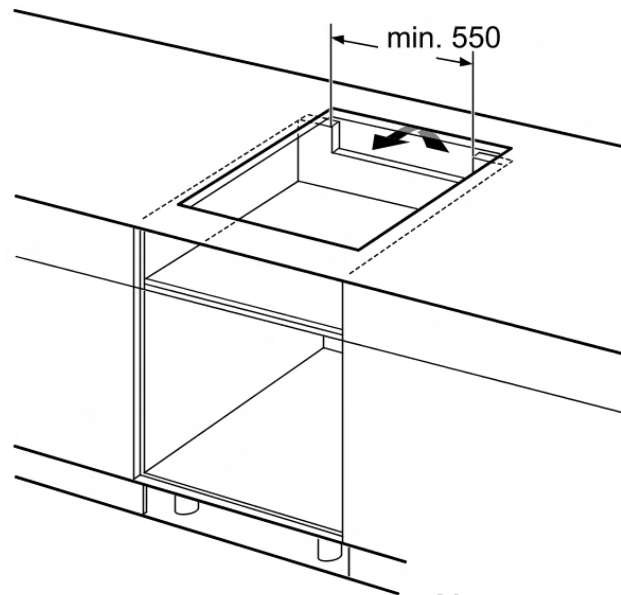
Elektros laidos ilgis (m) : 110.0

Montavimo angos dydis mm (A x P x G) : 53 x 560 x 490

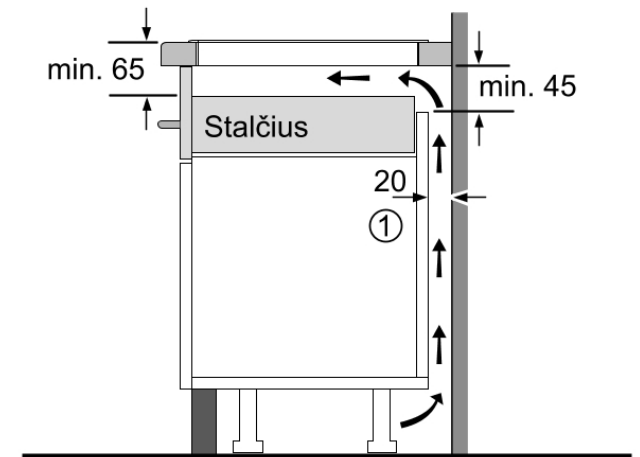
Gaminio išmatavimai (mm) : 57.0 x 575

SIEMENS

EH645TE11E, su rėmeliu
Indukcinė kaitlentė, 60 cm

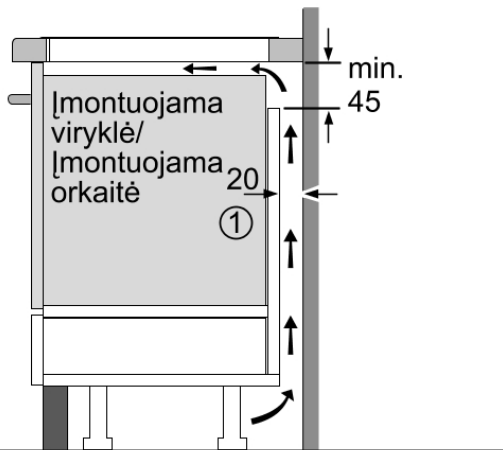


Matmenys mm



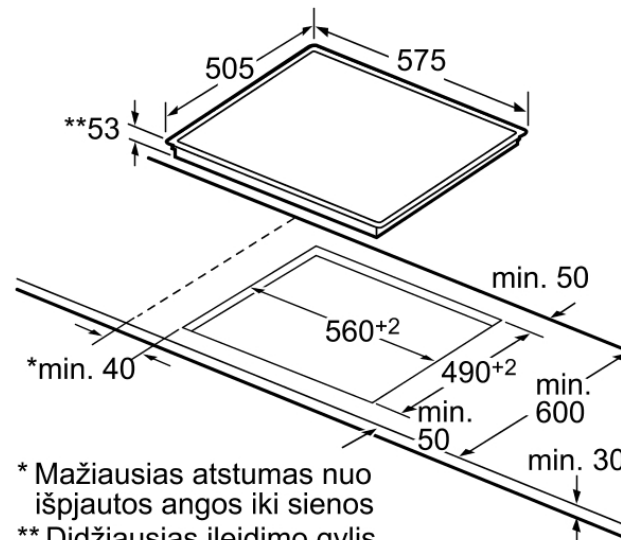
① Turi būti numatyta
ventiliacijos anga.

Matmenys mm



① Turi būti numatyta
ventiliacijos anga

Matmenys mm



* Mažiausias atstumas nuo
išpjautos angos iki sienos

** Didžiausias įleidimo gylis

*** Su apačioje montuojama orkaite min. 30

Matmenys mm



Induction



Siemens
EH675TE11E
Indukcinė kaitlentė

Pirmtakas:

Įpėdinis:

EAN kodas:
4242003420089

pardavimų programa:

EH675TE11E, comfortDesign Indukcinė kaitlentė, 60 cm

- Jutiklinis touchControl valdymas
- 4 indukcinės kaitvietės
- Visos kaitvietės su powerBoost funkcija
- Nedekoruotas stiklokeraminis paviršius
- Laikmatis su kaitviečių išjungimo funkcija
- Laikmatis su garsiniu signalu
- Elektroninis 17 pakopų galios reguliavimas
- 2 pakopų likusios šilumos indikacija kiekvienai kaitvietai
- Apsauga nuo vaikų veiksmų
- Apsauginis išsijungimas
- powerManagement funkcija
- Kombinuojama su 60, 80 ir 90 cm pločio stiklokeraminėmis kaitlentėmis

Priedai esantys komplektacijoje

Papildomi priedai

- HZ390041
- HZ390040
- HZ390030
- HZ390020
- HZ390090

Galimos kitos spalvos

Techniniai duomenys

Techninės charakteristikos

Energijos sąnaudos : Elektrinis
Bendras kaitviečių skaičius, kurios gali būti naudojamos vienu metu : 4
Reguliavimo tipas : Sensorinis valdymas

Montavimo angos dydis mm (A x P x G) : 51 x 560 x 500-490

Prietaiso plotis (mm) : 602

Gaminio išmatavimai (mm) : 57.0 x 602 x 520

Gaminio su pakuote išmatavimai (AxPxG) : 120 x 591 x 739

Svoris neto (kg) : 12.00

Svoris bruto (kg) : 12.00

Valdymo skydelio vieta : Kaitlentės priekyje

Paviršiaus spalva : Juodas, Nerūdijančio plieno

Rėmelio spalva : Nerūdijančio plieno

Atitikties sertifikatai : AENOR, CE

Elektros laidos ilgis (m) : 110.0

Užplombuoti degikliai : Ne

Kaitinimas su "booster" : Viskas

Pirmojo kaitinimo elemento galia (kW) : 1.8

Antrojo kaitinimo elemento galia (kW) : 1.8

Trečiojo kaitinimo elemento galia (kW) : 1.4

Ketvirtojo kaitinimo elemento galia (kW) : 2.2

Sąnaudų ir pajungimo charakteristikos

Prijungimo galia (W) : 7200

Įtampa (V) : 220-240

Dažnis (Hz) : 50; 60

Pagrindinė produkto spalva : Juodas

Energijos sąnaudos : Elektrinis

Atitikties sertifikatai : AENOR, CE

Kištuko tipas : Be jungiklio

Gaminio su pakuote išmatavimai

(coliai) : 4.72 x 23.26 x 29.09

Svoris neto (lbs) : 25

Svoris bruto (lbs) : 27

Bendras kaitviečių skaičius, kurios gali būti naudojamos vienu metu : 4

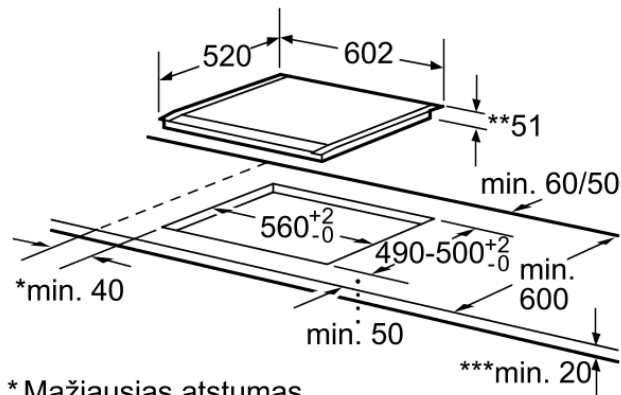
Elektros laidos ilgis (m) : 110.0

Montavimo angos dydis mm (A x P x G) : 51 x 560 x 500-490

Gaminio išmatavimai (mm) : 57.0 x 602

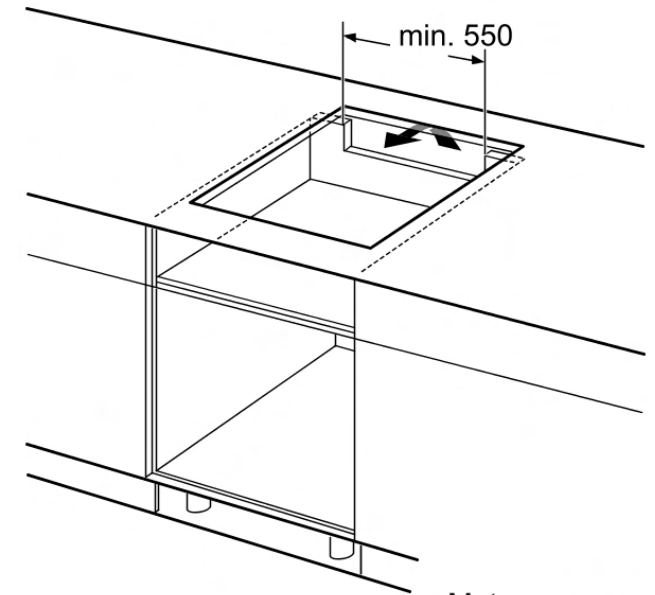
SIEMENS

EH675TE11E, comfortDesign
Indukcinė kaitlentė, 60 cm

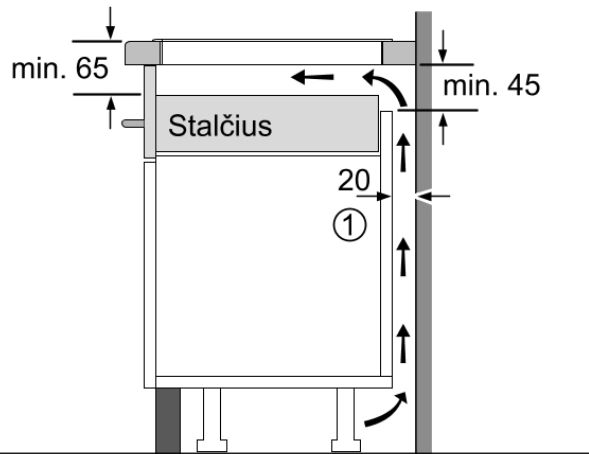


- * Mažiausias atstumas nuo išpjautos angos iki sienos
- ** Maksimalus įleidimas
- *** Su apačioje montuojama orkaitė min. 30

Matmenys mm

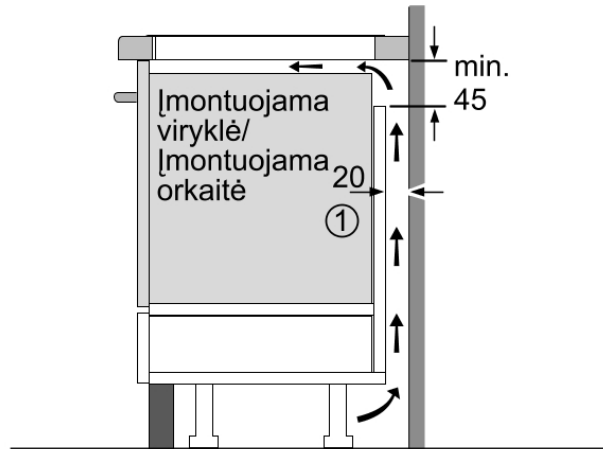


Matmenys mm



① Turi būti numatyta ventilacijos anga.

Matmenys mm



① Turi būti numatyta ventilacijos anga.

Matmenys mm

EH675ME21E, comfortDesign Indukcinė kaitlentė, 60 cm

- touchSlider valdymas
- Kepimo jutikliai priekinėse kaitvietėse, kuriais galima nustatyti 4 temperatūros pakopas ir 9 automatines kepimo programas
- 4 indukcinės kaitvietės
- Visos kaitvietės su powerBoost funkcija
- Nedekoruotas stiklokeraminis paviršius
- Laikmatis su kaitviečių išjungimo funkcija
- Laikmatis su garsiniu signalu
- Elektroninis 17 pakopų galios reguliavimas
- 2 pakopų likusios šilumos indikacija kiekvienai kaitvietei
- Apsauga nuo vaikų veiksmų
- Apsauginis išsijungimas
- Valdymo panelės sustabdymas 30 sekundžių saugiam valymui
- powerManagement funkcija
- Kombinuojama su 60, 80 ir 90 cm pločio stiklokeraminėmis kaitlentėmis



Induction



Siemens
EH675ME21E
Indukcinė kaitlentė

Pirmtakas:

Įpėdinis:

EAN kodas:
4242003420621

pardavimų programa:

Priedai esantys komplektacijoje

Papildomi priedai

- HZ390230
- HZ390220
- HZ390030
- HZ390090

Galimos kitos spalvos

Techniniai duomenys

Techninės charakteristikos

Energijos sąnaudos : Elektrinis
Bendras kaitviečių skaičius, kurios gali būti naudojamos vienu metu : 4
Reguliavimo tipas : Sensorinis valdymas

Montavimo angos dydis mm (A x P x G)
: 51 x 560 x 500-490

Prietaiso plotis (mm) : 602
Gaminio išmatavimai (mm) : 57.0 x 602 x 520

Gaminio su pakuote išmatavimai (AxPxG) : 120 x 591 x 739

Svoris neto (kg) : 12.00

Svoris bruto (kg) : 13.00

Valdymo skydelio vieta : Kaitlentės priekyje

Paviršiaus spalva : Juodas, Nerūdijančio plieno

Rėmelio spalva : Nerūdijančio plieno

Atitikties sertifikatai : AENOR, CE

Elektros laidos ilgis (m) : 110.0

Užplombuoti degikliai : Ne

Kaitinimas su "booster" : Viskas

Pirmojo kaitinimo elemento galia (kW) : 1.8

Antrojo kaitinimo elemento galia (kW) : 1.8

Trečiojo kaitinimo elemento galia (kW) : 1.4

Ketvirtojo kaitinimo elemento galia (kW) : 2.2

Sąnaudų ir pajungimo charakteristikos

Prijungimo galia (W) : 7200

Įtampa (V) : 220-240

Dažnis (Hz) : 60; 50

Pagrindinė produkto spalva : Juodas

Energijos sąnaudos : Elektrinis

Atitikties sertifikatai : AENOR, CE

Kištuko tipas : Be jungiklio

Gaminio su pakuote išmatavimai (coliai) : 4.72 x 23.26 x 29.09

Svoris neto (lbs) : 26

Svoris bruto (lbs) : 28

Bendras kaitviečių skaičius, kurios gali būti naudojamos vienu metu : 4

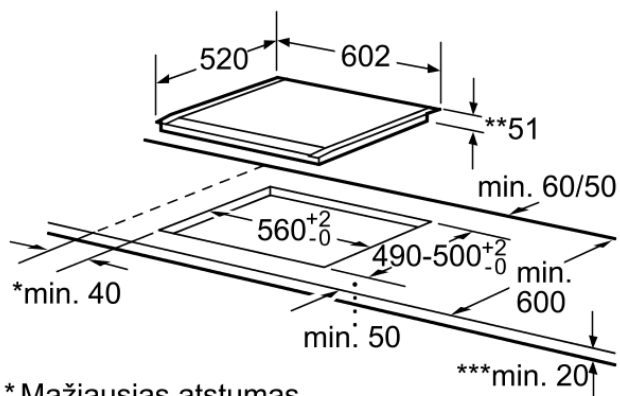
Elektros laidos ilgis (m) : 110.0

Montavimo angos dydis mm (A x P x G)
: 51 x 560 x 500-490

Gaminio išmatavimai (mm) : 57.0 x 602

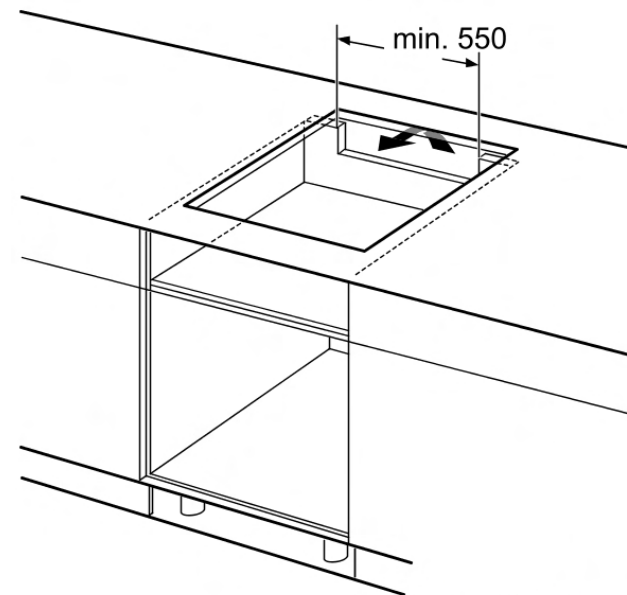
SIEMENS

EH675ME21E, comfortDesign
Indukcinė kaitlentė, 60 cm

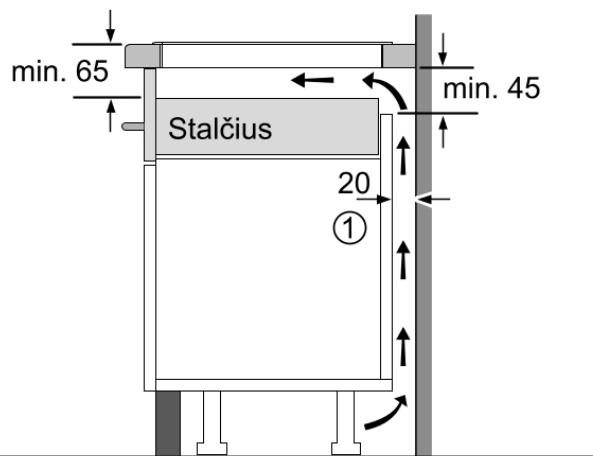


- * Mažiausias atstumas nuo išpjautos angos iki sienos
- ** Maksimalus įleidimas
- *** Su apačioje montuojama orkaitė min. 30

Matmenys mm

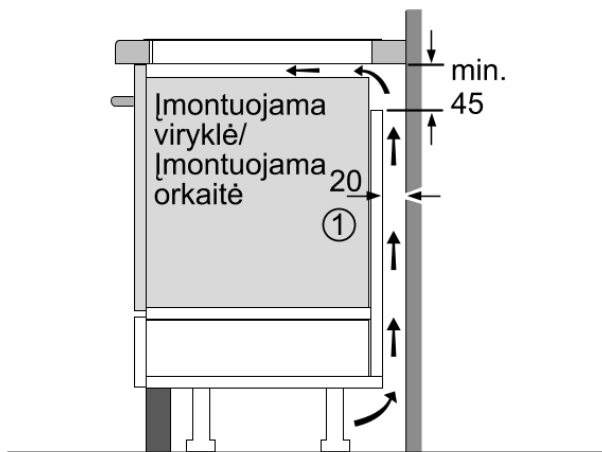


Matmenys mm



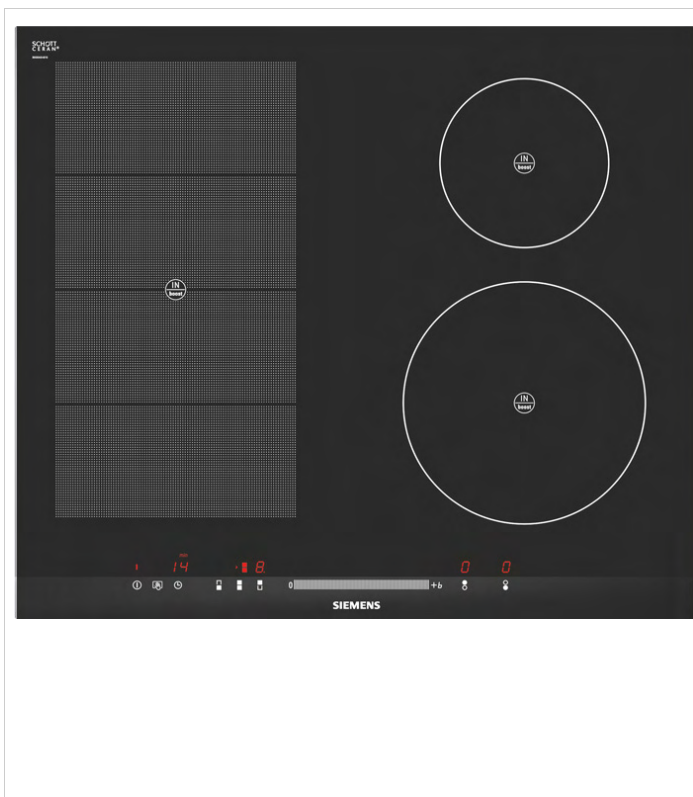
① Turi būti numatyta ventilacijos anga.

Matmenys mm



① Turi būti numatyta ventilacijos anga.

Matmenys mm



Siemens
EH675MN1E

Pirmtakas:

[pėdinis:

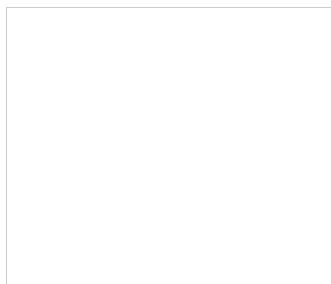
EAN kodas:
4242003509708

pardavimų programa:

EH675MN1E, comfortDesign Indukcinė kaitlentė, 60 cm

- touchSlider valdymas
- 1 flexiZone kaitvietė 40x21 cm
- 4 indukcinės kaitvietės
- Visos kaitvietės su powerBoost funkcija
- Nedekoruotas stiklokeraminis paviršius
- Laikmatis su kaitviečių išjungimo funkcija
- Laikmatis su garsiniu signalu
- Elektroninis 17 pakopų galios reguliavimas
- 2 pakopų likusios šilumos indikacija kiekvienai kaitvietai
- Apsauga nuo vaikų veiksmų
- Apsauginis išsijungimas
- Valdymo panelės sustabdymas 30 sekundžių saugiam valymui
- powerManagement funkcija
- Kombinuojama su 60, 80 ir 90 cm pločio stiklokeraminėmis kaitlentėmis

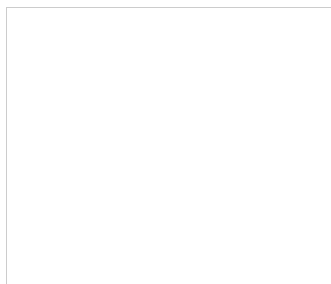
Priedai esantys komplektacijoje



Papildomi priedai

- HZ390040
- HZ390041
- HZ390090
- HZ390010
- HZ390030
- HZ390020

Galimos kitos spalvos



Techniniai duomenys

Techninės charakteristikos

Energijos sąnaudos : Elektrinis
Bendras kaitviečių skaičius, kurios gali būti naudojamos vienu metu : 3
Reguliavimo tipas : Stovo rankenėlė laikiklio

Montavimo angos dydis mm (A x P x G) : 51 x 560 x 500-490

Prietaiso plotis (mm) : 602

Gaminio išmatavimai (mm) : 57.0 x 602 x 520

Gaminio su pakuote išmatavimai

(AxPxG) : 120 x 591 x 739

Svoris neto (kg) : 12.00

Svoris bruto (kg) : 13.00

Valdymo skydelio vieta : Kaitlentės priekyje

Paviršiaus spalva : Juodas,

Nerūdijančio plieno

Rėmelio spalva : Nerūdijančio plieno

Atitikties sertifikatai : AENOR, CE

Elektros laidos ilgis (m) : 110.0

Užplombuoti degikliai : Ne

Kaitinimas su "booster" : Viskas

Antrojo kaitinimo elemento galia (kW) : 3.3

Trečiojo kaitinimo elemento galia (kW) : 1.4

Ketvirtojo kaitinimo elemento galia (kW) : 2.2

Sąnaudų ir pajungimo charakteristikos

Prijungimo galia (W) : 7200

Įtampa (V) : 220-240

Dažnis (Hz) : 50; 60

Pagrindinė produkto spalva : Juodas

Energijos sąnaudos : Elektrinis

Atitikties sertifikatai : AENOR, CE

Kištuko tipas : Be jungiklio

Gaminio su pakuote išmatavimai

(coliai) : 4.72 x 23.26 x 29.09

Svoris neto (lbs) : 27

Svoris bruto (lbs) : 29

Bendras kaitviečių skaičius, kurios gali būti naudojamos vienu metu : 3

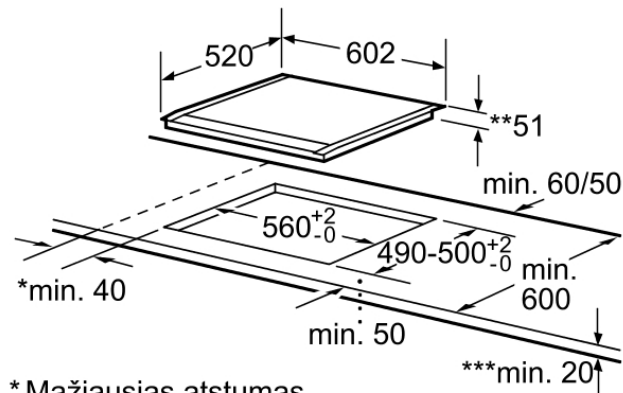
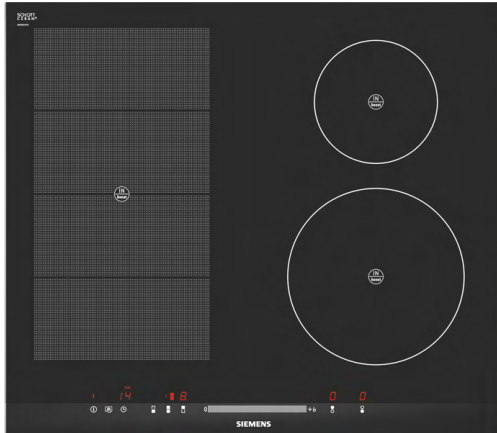
Elektros laidos ilgis (m) : 110.0

Montavimo angos dydis mm (A x P x G) : 51 x 560 x 500-490

Gaminio išmatavimai (mm) : 57.0 x 602 x 520

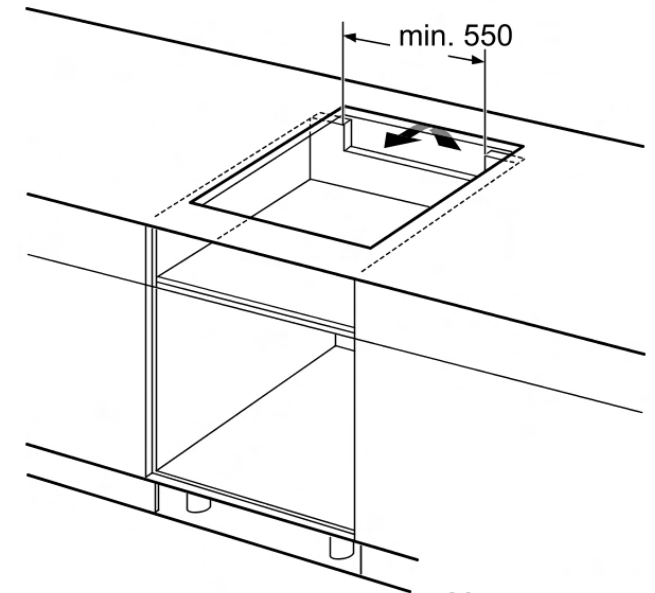
Gaminio su pakuote išmatavimai

EH675MN11E, comfortDesign
Indukcinė kaitlentė, 60 cm

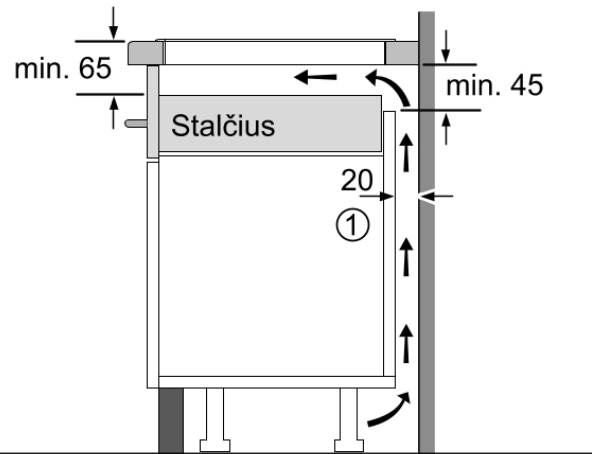


- * Mažiausias atstumas nuo išpjautos angos iki sienos
- ** Maksimalus įleidimas
- *** Su apačioje montuojama orkaitė min. 30

Matmenys mm

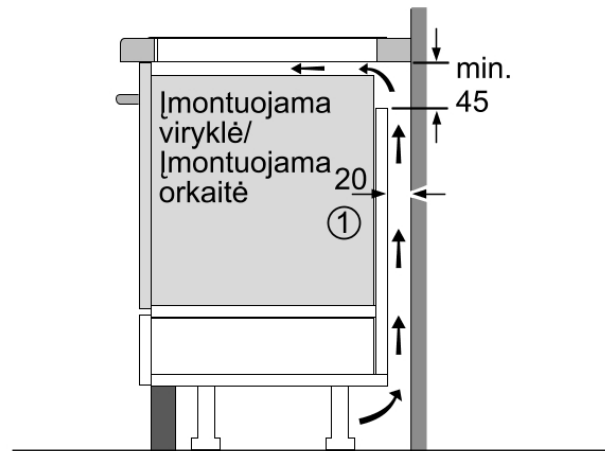


Matmenys mm



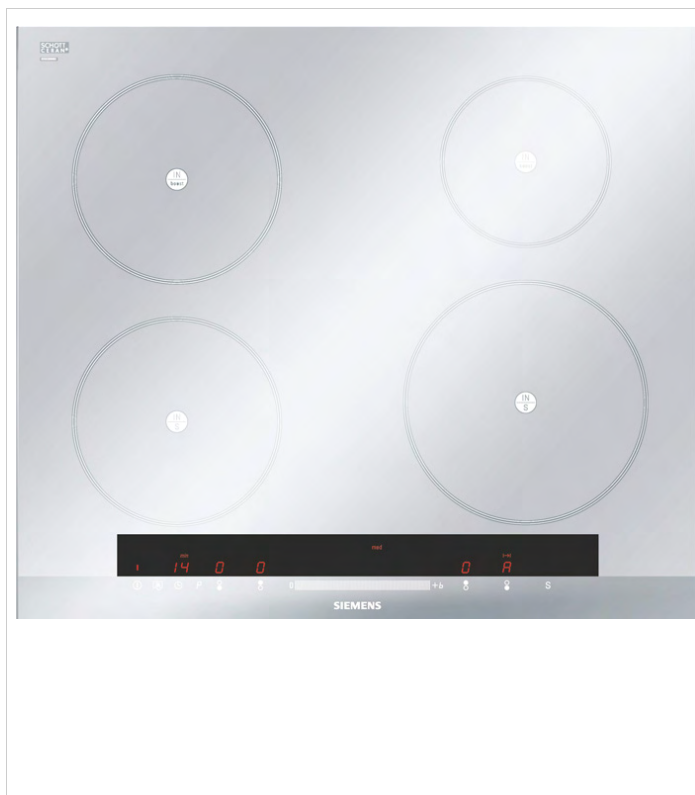
- ① Turi būti numatyta ventilacijos anga.

Matmenys mm



- ① Turi būti numatyta ventilacijos anga.

Matmenys mm



Siemens
EH679ME21
Indukcinė kaitlentė

Pirmtakas:

Įpėdinis:

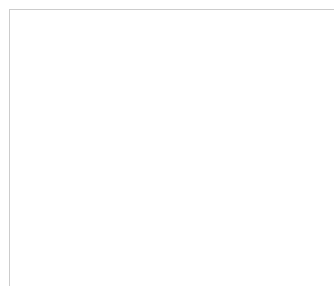
EAN kodas:
4242003427545

pardavimų programa:

EH679ME21, facetteDesign Indukcinė kaitlentė, 60 cm

- metalLook
- touchSlider valdymas
- Kepimo jutikliai priekinėse kaitvietėse, kuriais galima nustatyti 4 temperatūros pakopas ir 9 automatinės kepimo programas
- 4 indukcinės kaitvietės
- Visos kaitvietės su powerBoost funkcija
- Dekoruoata stiklokeramika
- Laikmatis su kaitviečių išjungimo funkcija
- Laikmatis su garsiniu signalu
- Elektroninis 17 pakopų galios reguliavimas
- 2 pakopų likusios šilumos indikacija kiekvienai kaitvietei
- Apsauga nuo vaikų veiksmų
- Apsauginis išsijungimas
- Valdymo panelės sustabdymas 30 sekundžių saugiam valymui
- powerManagement funkcija

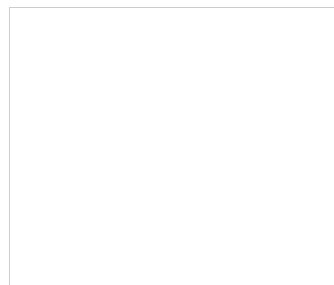
Priedai esantys komplektacijoje



Papildomi priedai

- HZ390230
- HZ390030
- HZ390220
- HZ390090

Galimos kitos spalvos



Techniniai duomenys

Techninės charakteristikos

Energijos sąnaudos : Elektrinis
Bendras kaitviečių skaičius, kurios gali būti naudojamos vienu metu : 4
Reguliavimo tipas : Sensorinis valdymas

Montavimo angos dydis mm (A x P x G)
: 51 x 560 x 490-500

Prietaiso plotis (mm) : 602
Gaminio išmatavimai (mm) : 57.0 x 602 x 520

Gaminio su pakuote išmatavimai (AxPxG) : 120 x 591 x 739

Svoris neto (kg) : 12.00

Svoris bruto (kg) : 13.00

Valdymo skydelio vieta : Kaitlentės priekyje

Paviršiaus spalva : Nerūdijančio plieno, Nerūdijančio plieno

Rėmelio spalva : Nerūdijančio plieno

Atitikties sertifikatai : AENOR, CE

Elektros laidos ilgis (m) : 110.0

Užplombuoti degikliai : Ne

Kaitinimas su "booster" : Viskas

Pirmojo kaitinimo elemento galia (kW) : 1.8

Antrojo kaitinimo elemento galia (kW) : 1.8

Trečiojo kaitinimo elemento galia (kW) : 1.4

Ketvirtojo kaitinimo elemento galia (kW) : 2.2

Sąnaudų ir pajungimo charakteristikos

Prijungimo galia (W) : 7200

Įtampa (V) : 220-240

Dažnis (Hz) : 60; 50

Pagrindinė produkto spalva :

Nerūdijančio plieno

Energijos sąnaudos : Elektrinis

Atitikties sertifikatai : AENOR, CE

Kištuko tipas : Be jungiklio

Gaminio su pakuote išmatavimai (coliai) : 4.72 x 23.26 x 29.09

Svoris neto (lbs) : 27

Svoris bruto (lbs) : 29

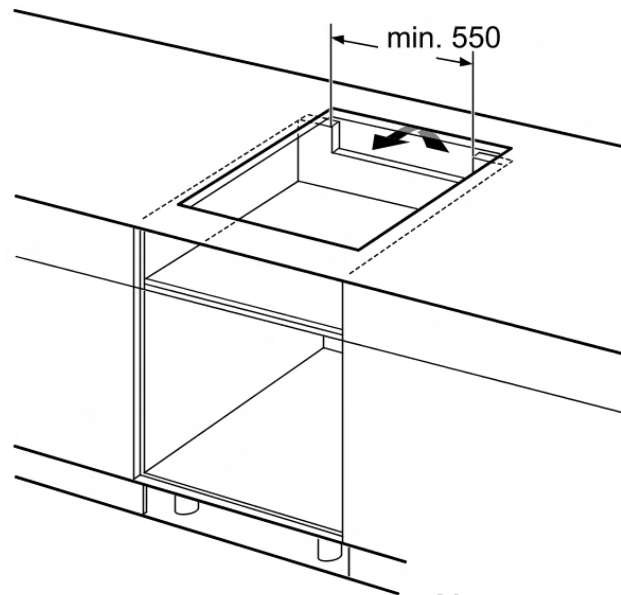
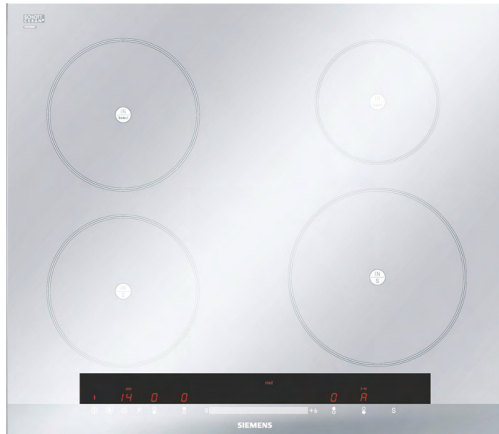
Bendras kaitviečių skaičius, kurios gali būti naudojamos vienu metu : 4

Elektros laidos ilgis (m) : 110.0

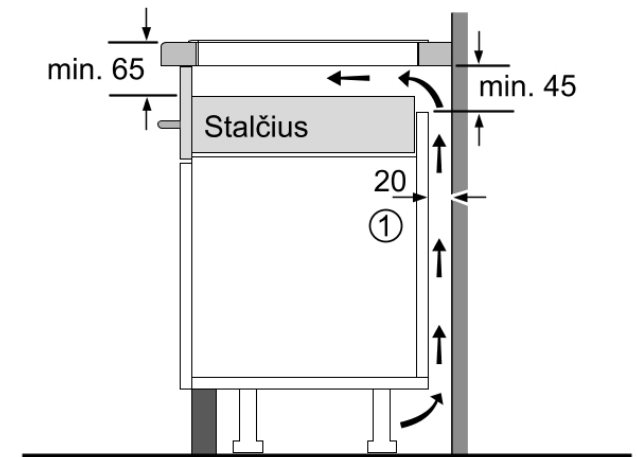
Montavimo angos dydis mm (A x P x G)
: 51 x 560 x 490-500

SIEMENS

EH679ME21, facetteDesign
Indukcinė kaitlentė, 60 cm

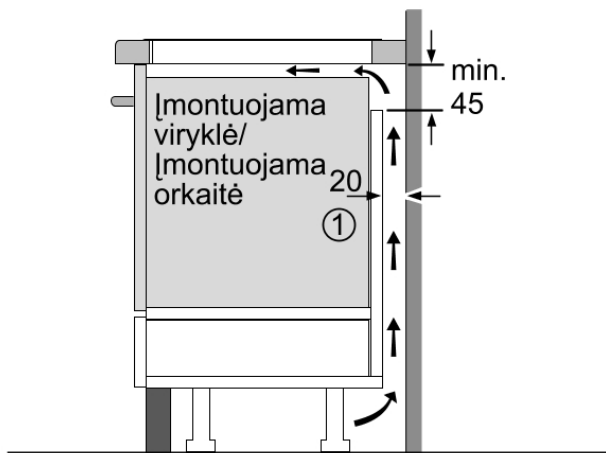


Matmenys mm



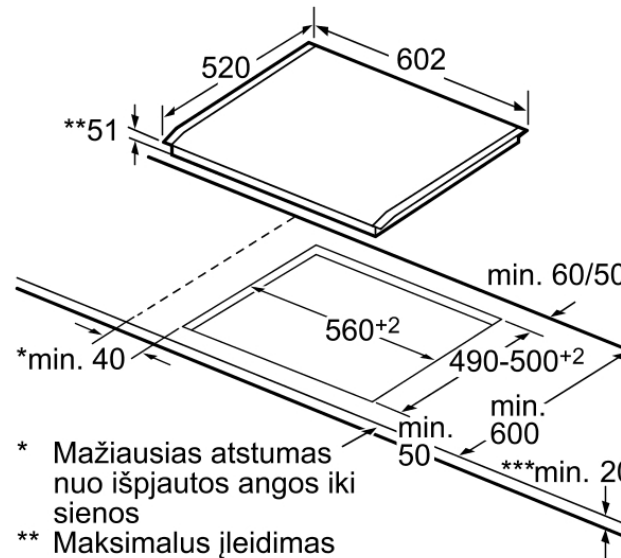
①
Turi būti numatyta
ventiliacijos anga.

Matmenys mm



①
Turi būti numatyta
ventiliacijos anga

Matmenys mm



* Mažiausias atstumas
nuo išpjautos angos iki
sienos
** Maksimalus įleidimas
*** Su apačioje montuojama
orkaitė min. 30

Matmenys mm



Induction



Siemens
EH975MK11E

Pirmtakas:

Įpėdinis:

EAN kodas:
4242003417843

pardavimų programa:

EH975MK11E, comfortDesign

Indukcinė kaitlentė, 90 cm

- touchSlider valdymas
- 5 indukcinės kaitvietės
- 1 dviejopo dydžio kaitvietė
- Visos kaitvietės su powerBoost funkcija
- Power Boost funkcija (4,4kW) 28 cm kaitvietei
- Nedekoruotas stiklokeraminis paviršius
- Laikmatis su kaitviečių išjungimo funkcija
- Laikmatis su garsiniu signalu
- Elektroninis 17 pakopų galios reguliavimas
- 2 pakopų likusios šilumos indikacija kiekvienai kaitvietei
- Apsauga nuo vaikų veiksmų
- Apsauginis išsijungimas
- Valdymo panelės sustabdymas 30 sekundžių saugiam valymui
- powerManagement funkcija
- Kombinuojama su 60, 80 ir 90 cm pločio stiklokeraminėmis kaitlentėmis

Priedai esantys komplektacijoje

Papildomi priedai

- HZ390260
- HZ390040
- HZ390020
- HZ390090
- HZ390010
- HZ390041
- HZ390030

Galimos kitos spalvos

Techniniai duomenys

Techninės charakteristikos

Energijos sąnaudos : Elektrinis
Bendras kaitviečių skaičius, kurios gali būti naudojamos vienu metu : 5
Reguliavimo tipas : Sensorinis valdymas

Montavimo angos dydis mm (A x P x G) : 51 x 880 x 500-490

Prietaiso plotis (mm) : 912

Gaminio išmatavimai (mm) : 57.0 x 912 x 520

Gaminio su pakuote išmatavimai (AxPxG) : 120 x 600 x 1070

Svoris neto (kg) : 17.00

Svoris bruto (kg) : 19.00

Valdymo skydelio vieta : Kaitlentės priekyje

Paviršiaus spalva : Juodas, Nerūdijančio plieno

Rėmelio spalva : Nerūdijančio plieno

Atitikties sertifikatai : AENOR, CE

Elektros laidos ilgis (m) : 110.0

Užplombuoti degikliai : Ne

Kaitinimas su "booster" : Viskas

Pirmojo kaitinimo elemento galia (kW) : 1.8

Antrojo kaitinimo elemento galia (kW) : 1.8

Trečiojo kaitinimo elemento galia (kW) : 1.8 ; 2.8

Ketvirtojo kaitinimo elemento galia (kW) : 1.4

Penktojo kaitinimo elemento galia (kW) : 2.2

Sąnaudų ir pajungimo charakteristikos

Prijungimo galia (W) : 10800

Įtampa (V) : 220-240

Dažnis (Hz) : 60; 50

Pagrindinė produkto spalva : Juodas

Energijos sąnaudos : Elektrinis

Atitikties sertifikatai : AENOR, CE

Kištuko tipas : Be jungiklio

Gaminio su pakuote išmatavimai

(coliai) : 4.72 x 23.62 x 42.12

Svoris neto (lbs) : 39

Svoris bruto (lbs) : 41

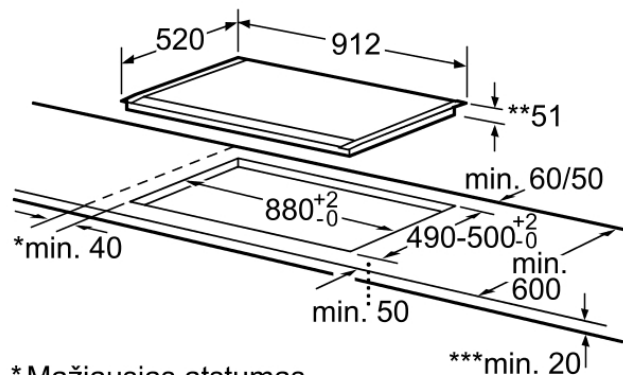
Bendras kaitviečių skaičius, kurios gali būti naudojamos vienu metu : 5

Elektros laidos ilgis (m) : 110.0

Montavimo angos dydis mm (A x P x G)

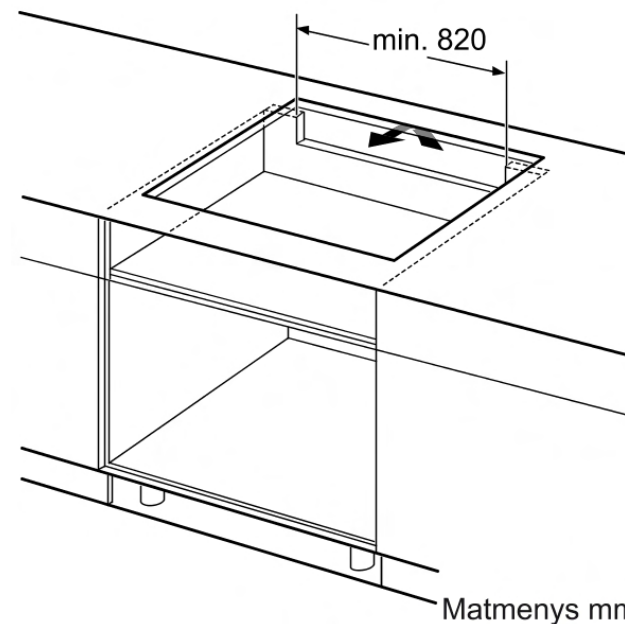
SIEMENS

EH975MK11E, comfortDesign
Indukcinė kaitlentė, 90 cm

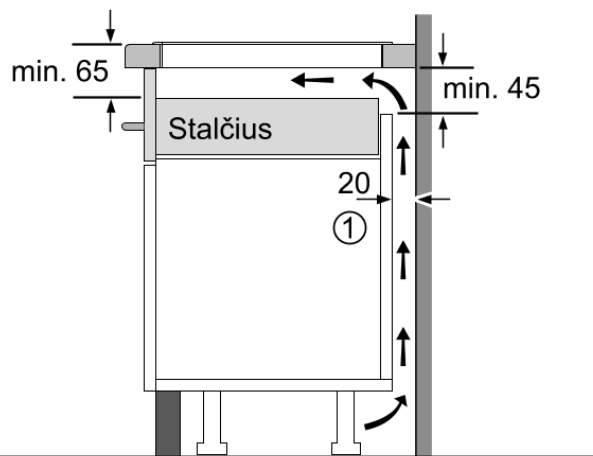


- * Mažiausias atstumas nuo išpjautos angos iki sienos
- ** Maksimalus įleidimas
- *** Su apačioje montuojama orkaitė min. 30

Matmenys mm

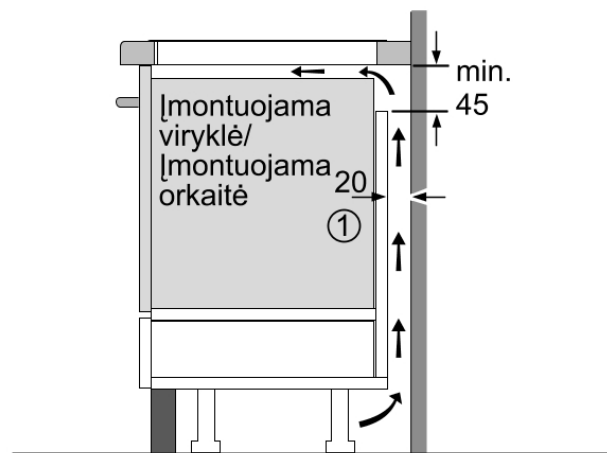


Matmenys mm



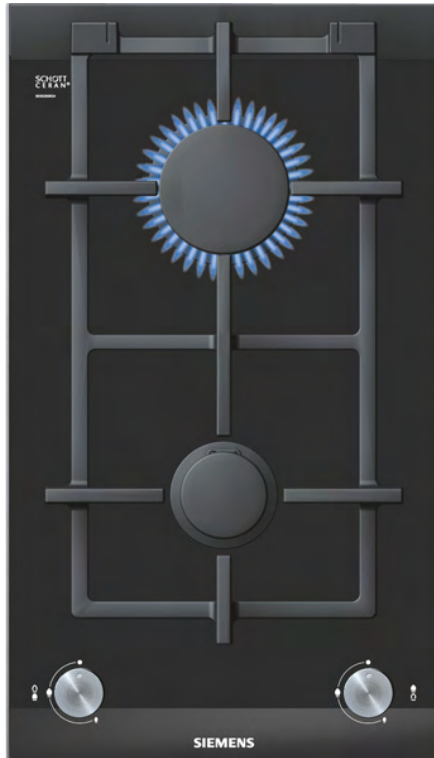
- ① Turi būti numatyta ventiliacijos anga.

Matmenys mm



- ① Turi būti numatyta ventiliacijos anga.

Matmenys mm



Siemens
ER326BB90E
Domino dujinė kaitlentė

Pirmtakas:

Įpėdinis:

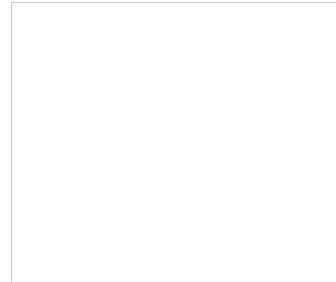
EAN kodas:
4242003412336

pardavimų programa:

ER326BB90E Stiklokeraminė dujinė kaitlentė, 30 cm

- Cilindrinė rankenėlė
- 2 dujiniai degikliai
- Priekyje: standartinis degiklis 1.9 KW
- Gale: galingas degiklis 2.8 KW
- Uždegimas viena ranka, regulatoriumi
- Termoelektrinė apsauga nuo dujų nutekėjimo
- Puodų laikikliai su guminėmis kojelėmis.
- Pritaikyta gamtinėms dujoms (20 mbar)
- Pridedami purkštukai suskystintoms dujoms (28-30/37 mbar)
- Tinka naudoti su miesto dujomis
- Kombinuojama su Domino bei comfortDesign kaitlentėmis

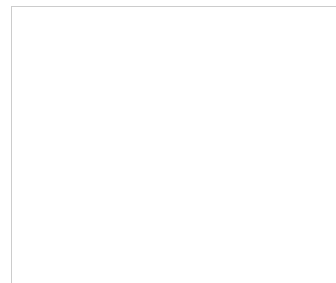
Priedai esantys komplektacijoje



Papildomi priedai

- HZ298114
- HZ394301
- HZ298105

Galimos kitos spalvos



Techniniai duomenys

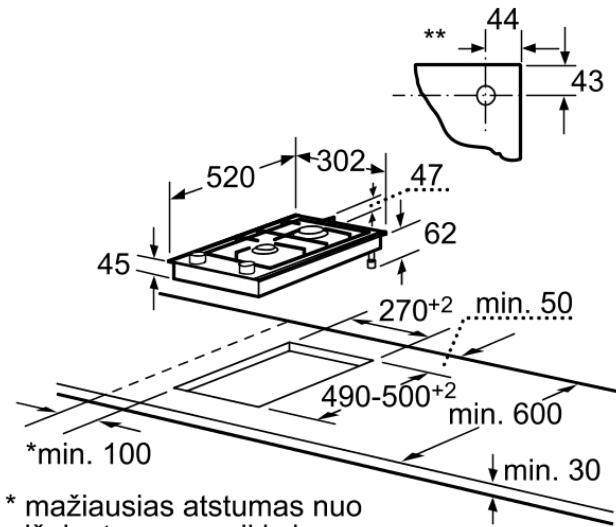
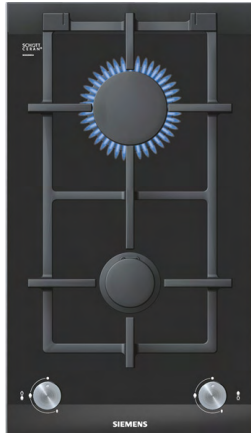
Techninės charakteristikos

Gaminio pavadinimas/šaka :
Perjungiamo dujinė kaitvietė
Energijos sąnaudos : Dujinis
Bendras kaitviečių skaičius, kurios gali būti naudojamos vienu metu : 2
Reguliavimo tipas : Cilindrinė rankenėlė
Montavimo angos dydis mm (A x P x G) : 45 x 270 x 490-500
Prietaiso plotis (mm) : 302
Gaminio išmatavimai (mm) : 52 x 302 x 520
Gaminio su pakuote išmatavimai (AxPxG) : 165 x 385 x 585
Svoris neto (kg) : 6.00
Svoris bruto (kg) : 7.00
Likusios šilumo indikatorius : nėra
Valdymo skydelio vieta : Kaitlentės priekyje
Paviršiaus spalva : , Nerūdijančio plieno
Rėmelio spalva : , Nerūdijančio plieno
Atitikties sertifikatai : CE
Elektros laidos ilgis (m) : 100.0
Užplombuoti degikliai : Ne
Kaitviečių laikiklių itpas : Padidinto paviršiaus ketaus laikikliai

Sąnaudų ir pajungimo charakteristikos
Prijungimo galia (W) : 1
Dujų galingumas (W) : 4700
Srovė (A) : 3
Įtampa (V) : 220-240
Dažnis (Hz) : 60; 50
Energijos sąnaudos : Dujinis
Atitikties sertifikatai : CE
Kištuko tipas : Be jungiklio
Gaminio su pakuote išmatavimai (coliai) : 6.49 x 15.15 x 23.03
Svoris neto (lbs) : 14
Svoris bruto (lbs) : 16
Bendras kaitviečių skaičius, kurios gali būti naudojamos vienu metu : 2
Elektros laidos ilgis (m) : 100.0
Montavimo angos dydis mm (A x P x G) : 45 x 270 x 490-500
Gaminio išmatavimai (mm) : 52 x 302 x 520
Gaminio su pakuote išmatavimai (AxPxG) : 165 x 385 x 585
Svoris neto (kg) : 6.00

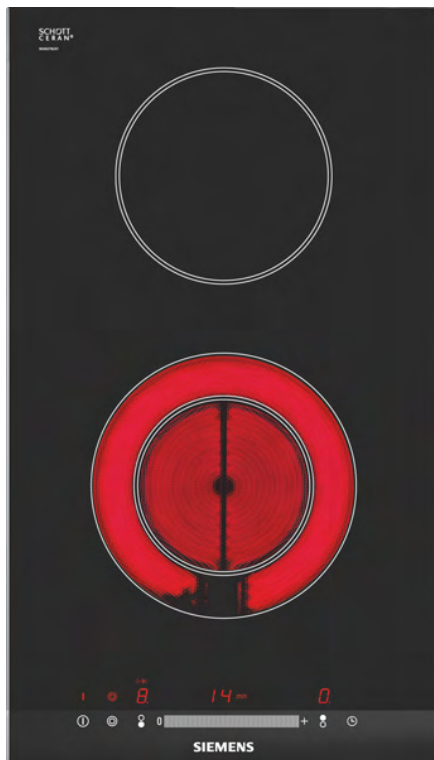
ER326BB90E

Stiklokeraminė dujinė kaitlentė, 30 cm



- * mažiausias atstumas nuo išpjautos angos iki sienos
- ** dujų jungties padėtis angoje

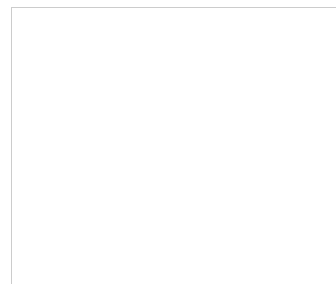
Matmenys mm



ET375MF11E, comfortDesign Domino stiklokeraminė kaitlentė, 30 cm

- touchSlider valdymas
- 2 highSpeed kaitvietės, iš jų:
- 1 dvejetainio dydžio kaitvietė
- Nedekoruotas stiklokeraminis paviršius
- Laikmatis su kaitviečių išjungimo funkcija
- Laikmatis su garsiniu signalu
- Elektroninis 17 pakopų galios reguliavimas
- 2 pakopų likusios šilumos indikacija kiekvienai kaitvietai
- Apsauginis išsijungimas
- Kombinuojama su 60, 80 ir 90 cm pločio stiklokeraminėmis kaitlentėmis

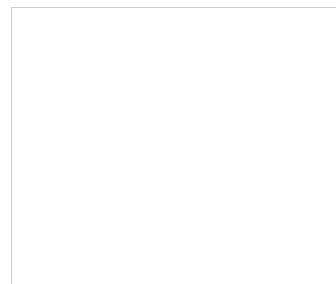
Priedai esantys komplektacijoje



Papildomi priedai

- HZ394301
- HZ390090

Galimos kitos spalvos



Techniniai duomenys

Techninės charakteristikos

Montuojamas / Laisvai statomas :
CONSTR_TYPE.Built-in
Energijos sąnaudos : Elektrinis
Bendras kaitviečių skaičius, kurios gali būti naudojamos vienu metu : 2
Montavimo angos dydis mm (A x P x G)
: 38 x 270 x 490-500
Prietaiso plotis (mm) : 302
Gaminio išmatavimai (mm) : 44.0 x 302 x 520
Gaminio su pakuote išmatavimai (AxPxG) : 115 x 375 x 575
Svoris neto (kg) : 5.00
Svoris bruto (kg) : 5.00
Paviršiaus spalva : Juodas,
Nerūdijančio plieno
Rėmelio spalva : Nerūdijančio plieno
Atitikties sertifikatai : AENOR, CE
Elektros laidos ilgis (m) : 100.0

Sąnaudų ir pajungimo charakteristikos

Prijungimo galia (W) : 3200
Įtampa (V) : 220-240
Dažnis (Hz) : 60; 50

Siemens
ET375MF11E
Domino keraminė kaitlentė

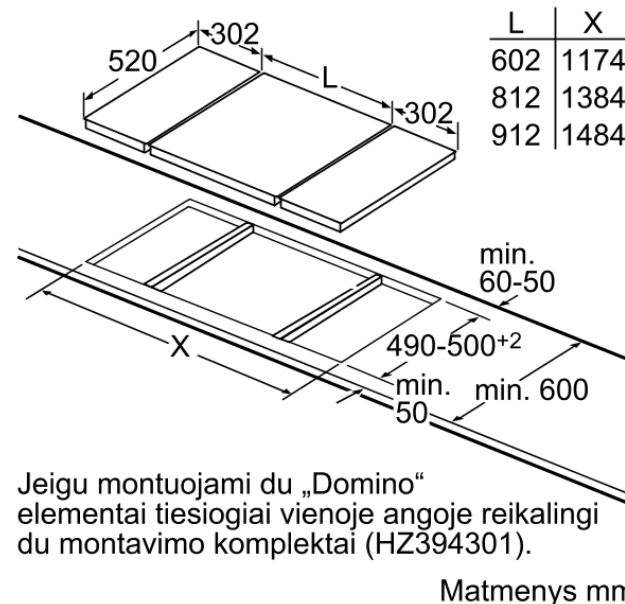
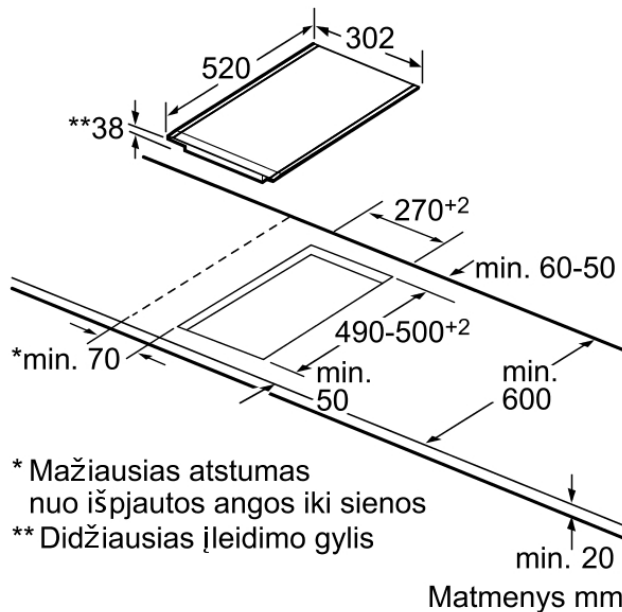
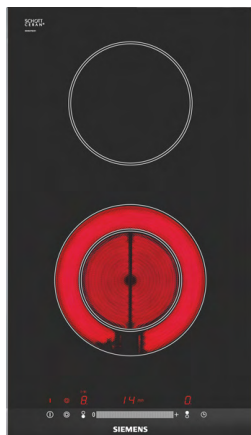
Pirmtakas:

Įpėdinis:

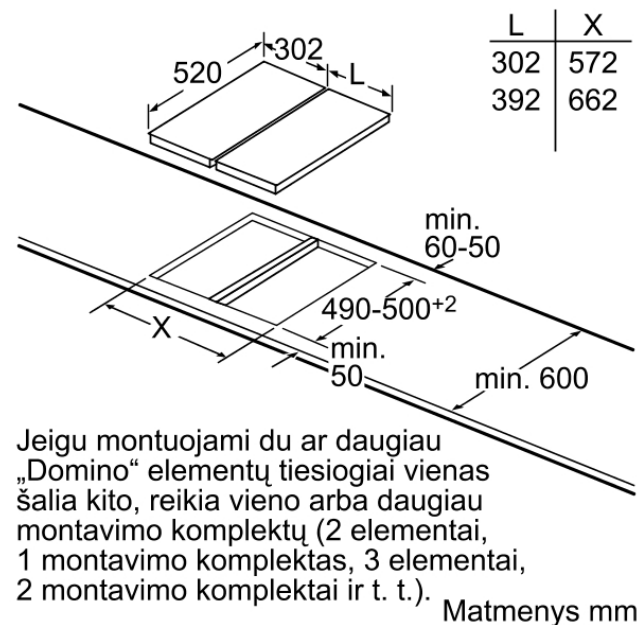
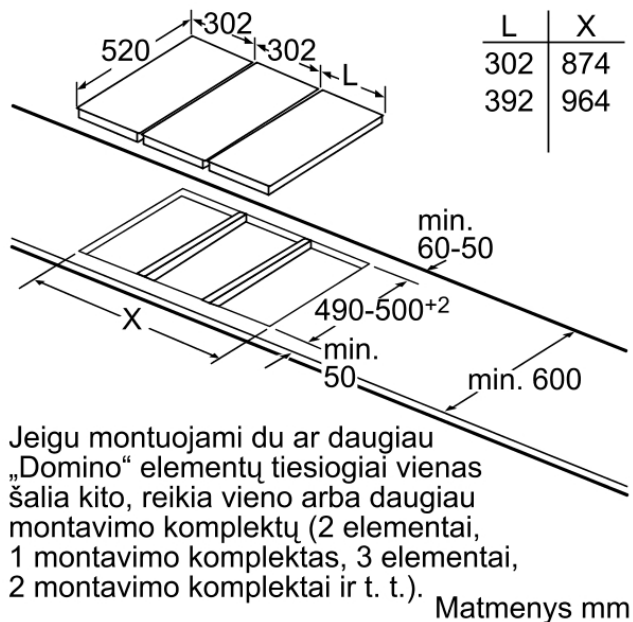
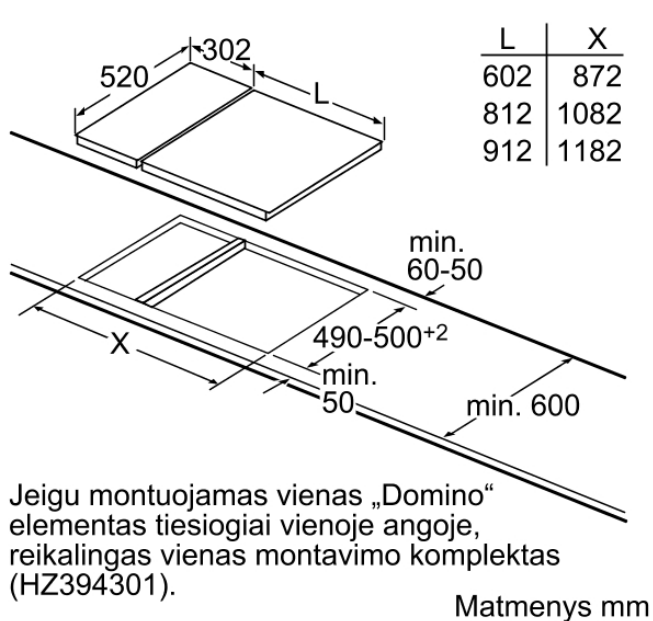
EAN kodas:
4242003418253

pardavimų programa:

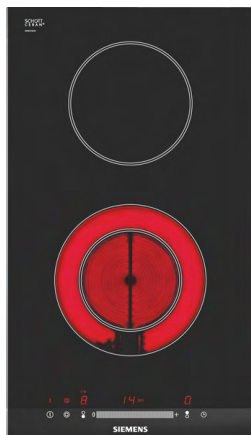
ET375MF11E, comfortDesign
Domino stiklokeraminė kaitlentė, 30 cm



Jeigu montuojami du „Domino“ elementai tiesiogiai vienoje angoje reikalingi du montavimo komplektai (HZ394301).



ET375MF11E, comfortDesign
Domino stiklokeraminė kaitlentė, 30 cm

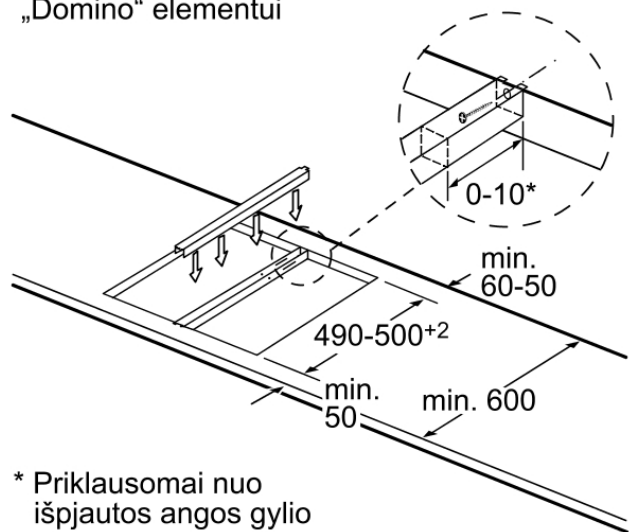


„Domino“ išdėstymo galimybės su atitinkamais prietaiso ir išpjautos angos matmenimis

Išpjautos angos plotis: 30 40 60 70 80 90
Prietaiso plotis: 302 392 602 710 812 912

	A	B	C	D	L	X	
2x30	302	302	-	-	604	572	
1x30, 1x40	302	392	-	-	694	662	
1x30, 1x60	302	602	-	-	904	872	
1x30, 1x70	302	710	-	-	1012	980	
1x30, 1x80	302	812	-	-	1114	1082	
1x30, 1x90	302	912	-	-	1214	1182	
2x40	392	392	-	-	784	752	
1x40, 1x60	392	602	-	-	994	962	
1x40, 1x70	392	710	-	-	1102	1070	
1x40, 1x80	392	812	-	-	1204	1172	
1x40, 1x90	392	912	-	-	1304	1272	
3x30	302	302	302	-	906	874	
2x30, 1x40	302	302	392	-	996	964	
2x30, 1x60	302	302	602	-	1206	1174	
2x30, 1x70	302	302	710	-	1314	1282	
2x30, 1x80	302	302	812	-	1416	1384	
2x30, 1x90	302	302	912	-	1516	1484	
1x30, 2x40	302	392	392	-	1086	1054	
1x30, 1x40, 1x60	302	392	602	-	1296	1264	
1x30, 1x40, 1x70	302	392	710	-	1404	1372	
1x30, 1x40, 1x80	302	392	812	-	1506	1474	
1x30, 1x40, 1x90	302	392	912	-	1606	1574	
3x40	392	392	392	-	1176	1144	
2x40, 1x60	392	392	602	-	1386	1354	
4x30	302	302	302	302	1208	1176	
3x30, 1x40	302	302	302	392	1298	1266	
2x30, 2x40	302	302	392	392	1388	1356	
1x30, 3x40	302	392	392	392	1478	1446	

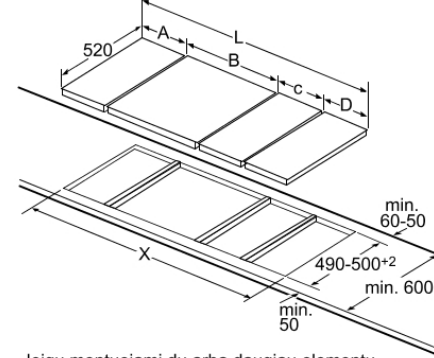
Montavimo komplektas (HZ394301)
„Domino“ elementui



* Priklausomai nuo
išpjautos angos gylio

Matmenys mm

Paveikslėlis prie lentelės, skirtos „Domino“ išdėstymo
galimybės su atitinkamais prietaiso ir išpjautos
angos matmenimis



Jeigu montuojami du arba daugiau elementų
vienas šalia kito, reikia vieno arba daugiau montavimo
komplektų (2 elementai, 1 montavimo komplektas,
3 elementai, 2 montavimo komplektai ir t. t.).

Išpjautos angos matmenys (X) priklausomai nuo
išdėstymo žr. lentelę:

Matmenys mm



Induction

Siemens
EH375ME11E
Domino indukcinė kaitlentė

Pirmtakas:

Įpėdinis:

EAN kodas:
4242003419533

pardavimų programa:

EH375ME11E, comfortDesign Indukcinė kaitlentė, 30 cm

- touchSlider valdymas
- 2 indukcinės kaitvietės
- Visos kaitvietės su powerBoost funkcija
- Nedeckuotas stiklokeraminis paviršius
- Laikmatis su kaitviečių išjungimo funkcija
- Laikmatis su garsiniu signalu
- Elektroninis 17 pakopų galios reguliavimas
- 2 pakopų likusios šilumos indikacija kiekvienai kaitvietai
- Apsauginis išsijungimas
- powerManagement funkcija
- Kombinuojama su 60, 80 ir 90 cm pločio stiklokeraminėmis kaitlentėmis

Priedai esantys komplektacijoje

Papildomi priedai

- HZ390020
- HZ394301
- HZ390090

Galimos kitos spalvos

Techniniai duomenys

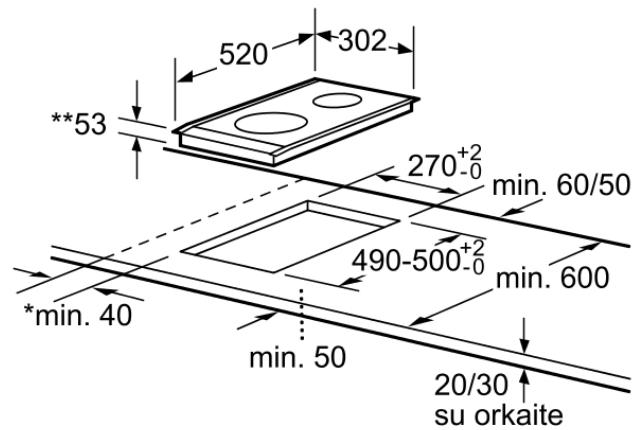
Techninės charakteristikos

Montuojamas / Laisvai statomas :
CONSTR_TYPE.Built-in
Energijos sąnaudos : Elektrinis
Bendras kaitviečių skaičius, kurios gali būti naudojamos vienu metu : 2
Montavimo angos dydis mm (A x P x G)
: 53 x 270 x 490-500
Prietaiso plotis (mm) : 302
Gaminio išmatavimai (mm) : 59.0 x 302 x 520
Gaminio su pakuote išmatavimai (AxPxG) : 110 x 380 x 590
Svoris neto (kg) : 6.00
Svoris bruto (kg) : 7.00
Paviršiaus spalva : Juodas, Nerūdijančio plieno
Rėmelio spalva : Nerūdijančio plieno
Atitikties sertifikatai : AENOR, CE
Elektros laidos ilgis (m) : 110.0

Sąnaudų ir pajungimo charakteristikos

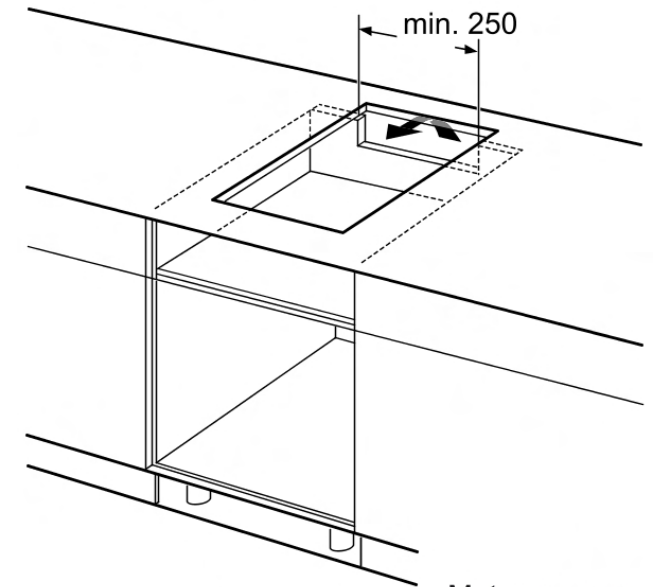
Prijungimo galia (W) : 3600
Įtampa (V) : 220-240
Dažnis (Hz) : 50; 60

EH375ME11E, comfortDesign
Indukcinė kaitlentė, 30 cm

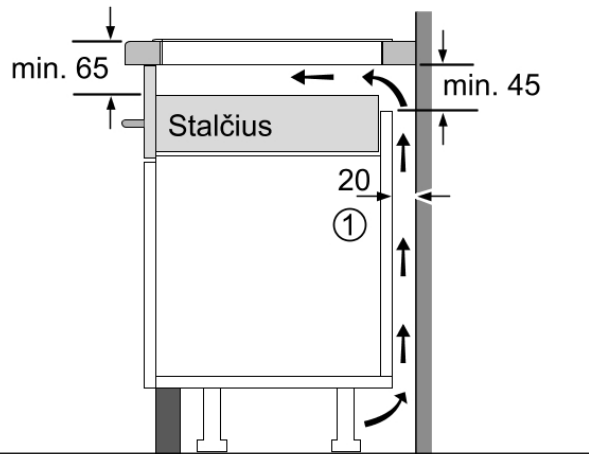


* Mažiausias atstumas nuo
išpjautos angos iki sienos
** Maksimalus įleidimo gylis

Matmenys mm

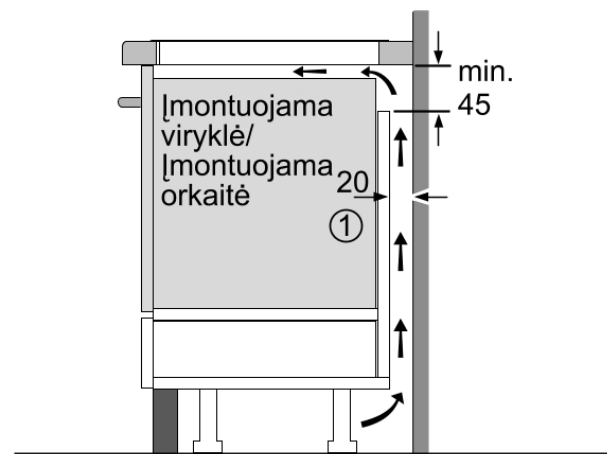


Matmenys mm



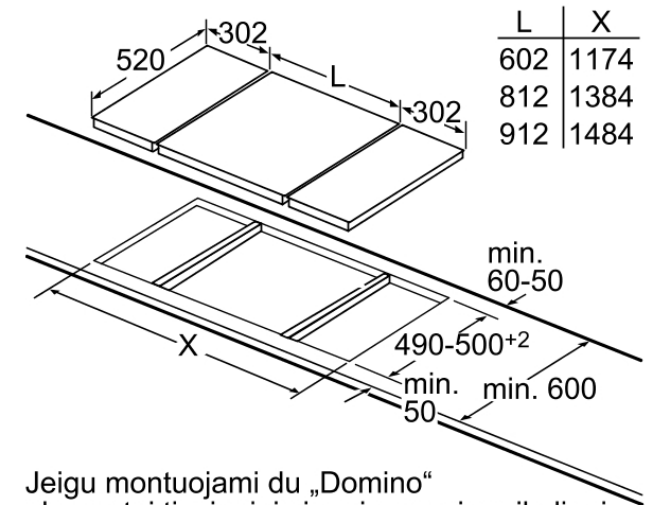
①
Turi būti numatyta
ventiliacijos anga.

Matmenys mm



①
Turi būti numatyta
ventiliacijos anga

Matmenys mm

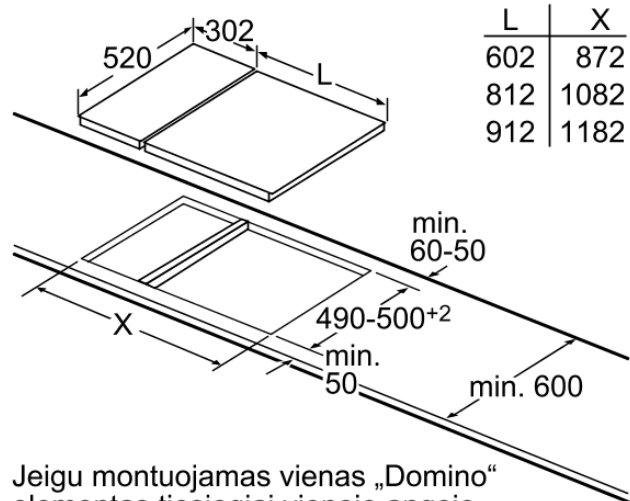


L	X
602	1174
812	1384
912	1484

Jeigu montuojami du „Domino“
elementai tiesiogiai vienoje angoje reikalingi
du montavimo komplektai (HZ394301).

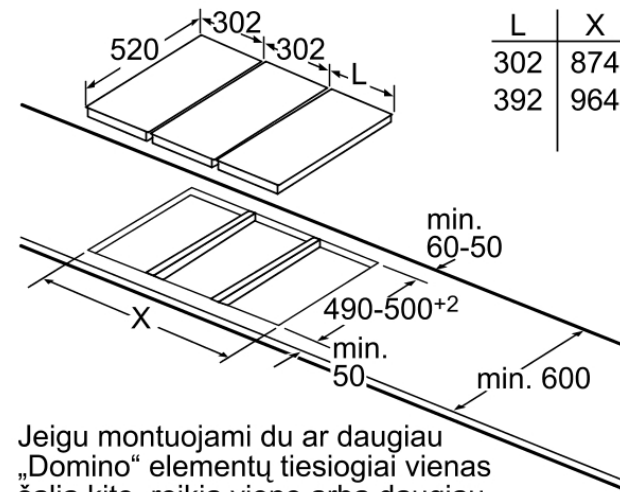
Matmenys mm

EH375ME11E, comfortDesign
Indukcinė kaitlentė, 30 cm



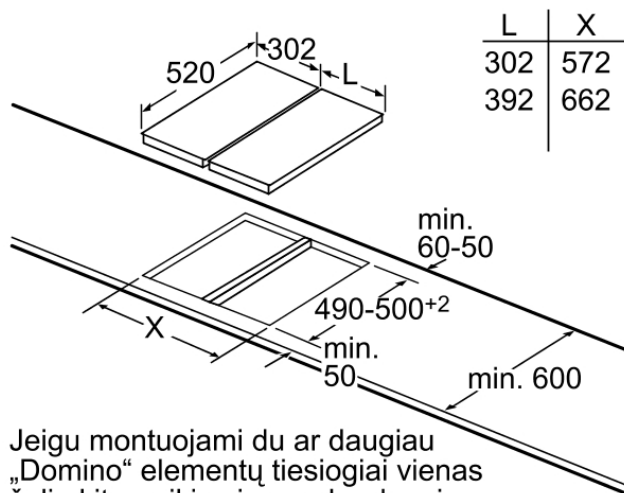
Jeigu montuojamas vienas „Domino“ elementas tiesiogiai vienoje angoje, reikalingas vienas montavimo komplektas (HZ394301).

Matmenys mm



Jeigu montuojami du ar daugiau „Domino“ elementų tiesiogiai vienas šalia kito, reikia vieno arba daugiau montavimo komplektų (2 elementai, 1 montavimo komplektas, 3 elementai, 2 montavimo komplektai ir t. t.).

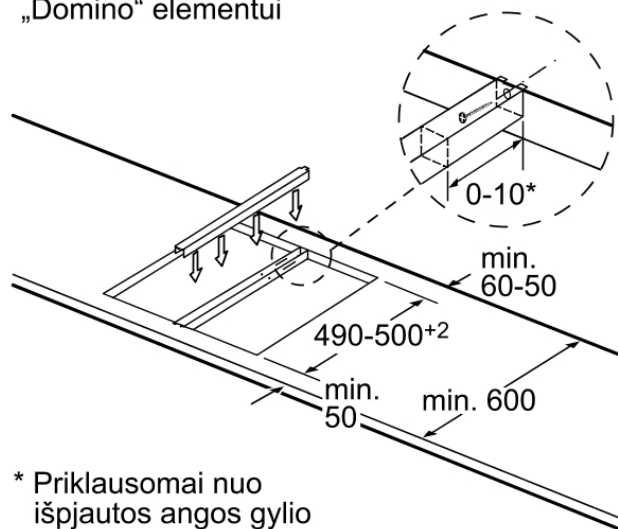
Matmenys mm



Jeigu montuojami du ar daugiau „Domino“ elementų tiesiogiai vienas šalia kito, reikia vieno arba daugiau montavimo komplektų (2 elementai, 1 montavimo komplektas, 3 elementai, 2 montavimo komplektai ir t. t.).

Matmenys mm

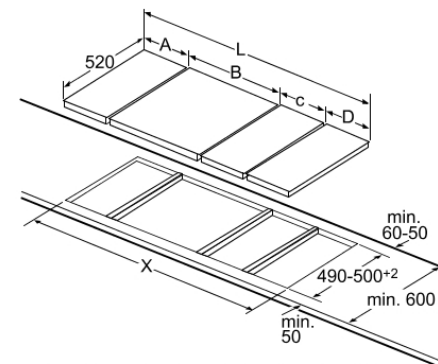
Montavimo komplektas (HZ394301)
„Domino“ elementui



* Priklausomai nuo išpjautos angos gylio

Matmenys mm

Paveikslėlis prie lentelės, skirtos „Domino“ išdėstymo galimybėms su atitinkamais prietaiso ir išpjautos angos matmenimis

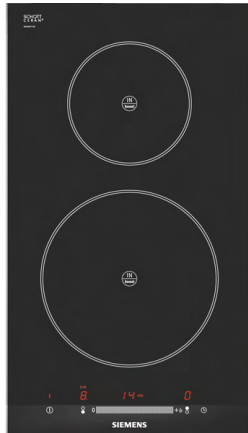


Jeigu montuojami du arba daugiau elementų vienas šalia kito, reikia vieno arba daugiau montavimo komplektų (2 elementai, 1 montavimo komplektas, 3 elementai, 2 montavimo komplektai ir t. t.).

Išpjautos angos matmenys (X) priklausomai nuo išdėstymo žr. lentelę:

Matmenys mm

EH375ME11E, comfortDesign
Indukcinė kaitlentė, 30 cm



„Domino“ išdėstymo galimybės su atitinkamais prietaiso ir išpjautos angos matmenimis

Išpjautos angos plotis: 30 40 60 70 80 90
Prietaiso plotis: 302 392 602 710 812 912

	A	B	C	D	L	X	
2x30	302	302	-	-			604 572
1x30, 1x40	302	392	-	-			694 662
1x30, 1x60	302	602	-	-			904 872
1x30, 1x70	302	710	-	-			1012 980
1x30, 1x80	302	812	-	-			1114 1082
1x30, 1x90	302	912	-	-			1214 1182
2x40	392	392	-	-			784 752
1x40, 1x60	392	602	-	-			994 962
1x40, 1x70	392	710	-	-			1102 1070
1x40, 1x80	392	812	-	-			1204 1172
1x40, 1x90	392	912	-	-			1304 1272
3x30	302	302	302	-			906 874
2x30, 1x40	302	302	392	-			996 964
2x30, 1x60	302	302	602	-			1206 1174
2x30, 1x70	302	302	710	-			1314 1282
2x30, 1x80	302	302	812	-			1416 1384
2x30, 1x90	302	302	912	-			1516 1484
1x30, 2x40	302	392	392	-			1086 1054
1x30, 1x40, 1x60	302	392	602	-			1296 1264
1x30, 1x40, 1x70	302	392	710	-			1404 1372
1x30, 1x40, 1x80	302	392	812	-			1506 1474
1x30, 1x40, 1x90	302	392	912	-			1606 1574
3x40	392	392	392	-			1176 1144
2x40, 1x60	392	392	602	-			1386 1354
4x30	302	302	302	302			1208 1176
3x30, 1x40	302	302	302	392			1298 1266
2x30, 2x40	302	302	392	392			1388 1356
1x30, 3x40	302	392	392	392			1478 1446



ET375MU11E, comfortDesign

Lava grilis, 30 cm

- touchSlider valdymas
- 1 nuimama visą paviršių dengianti stiklokeraminė plokštė
- 1 didelio paviršiaus grilis su ketaus grotelėmis
- Laikmatis su garsiniu signalu
- 9 galingumo pakopos
- Kontrolinė lemputė
- Čiaupas aliejui
- Nerūdijančio plieno grilio vonelė naudojama su lavos akmenimis (komplektacijoje) arba vandeniu
- Apsauginis išsijungimas
- Kombinuojama su 60, 80 ir 90 cm pločio stiklokeraminėmis kaitlentėmis

Priedai esantys komplektacijoje

1 x Lavos akmuo

Papildomi priedai

- HEZ394301
- HEZ398300

Galimos kitos spalvos

Techniniai duomenys

Techninės charakteristikos

Montuojamas / Laisvai statomas : Įmontuojama
Energijos sąnaudos : Elektrinis
Reguliavimo tipas : elektroninis
Kepintuvo grotelių medžiaga : Ketas
Montavimo angos dydis mm (A x P x G) : 236 x 270 x 500
Prietaiso plotis (mm) : 302
Gaminio išmatavimai (mm) : 242.0 x 302 x 520
Gaminio su pakuote išmatavimai (AxPxG) : 283 x 385 x 610
Svoris neto (kg) : 12.00
Svoris bruto (kg) : 14.00
Valdymo skydelio vieta : Kaitlentės priekyje
Paviršiaus spalva : Juodas, Nerūdijančio plieno
Rėmelio spalva : Nerūdijančio plieno
Atitikties sertifikatai : CE, VDE
Elektros laidos ilgis (m) : 100.0
Sąnaudų ir pajungimo charakteristikos
Prijungimo galia (W) : 2400
Srovė (A) : 13
Įtampa (V) : 220-240
Dažnis (Hz) : 60; 50

Siemens
ET375MU11E
Domino kepintuvas

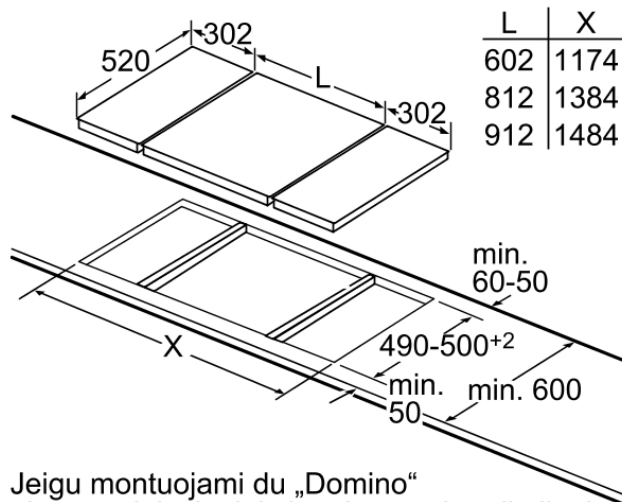
Pirmtakas:

Įpėdinis:

EAN kodas:
4242003434604

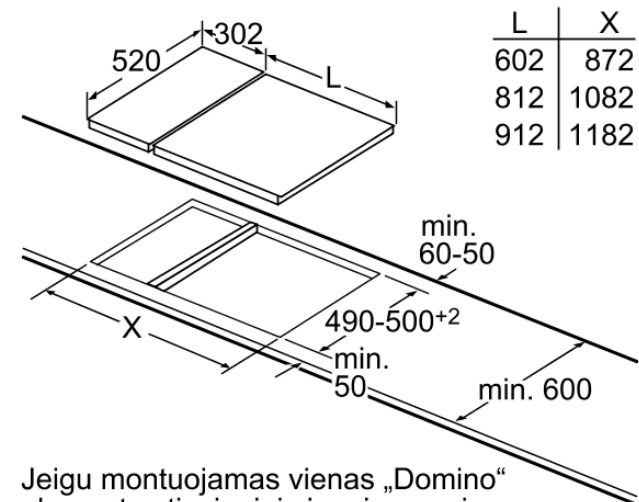
pardavimų programa:

ET375MU11E, comfortDesign
Lava grilis, 30 cm



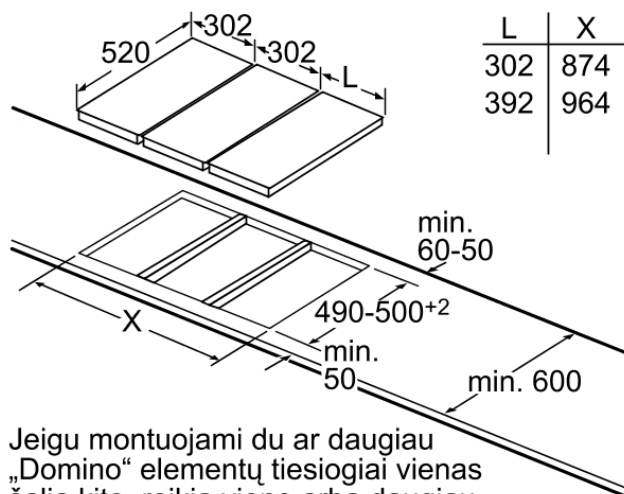
Jeigu montuojami du „Domino“ elementai tiesiogiai vienoje angoje reikalingi du montavimo komplektai (HZ394301).

Matmenys mm



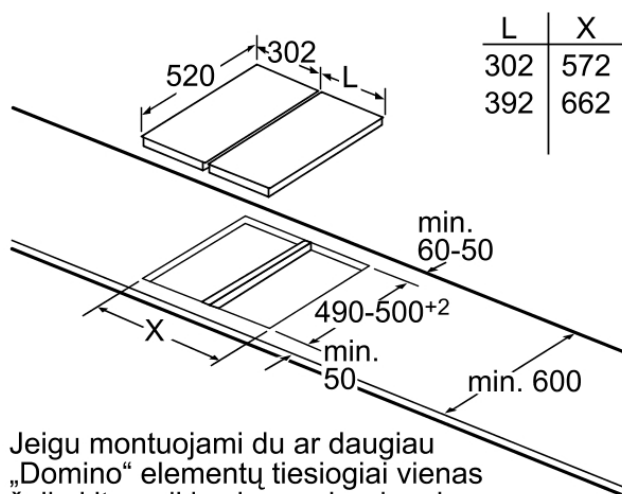
Jeigu montuojamas vienas „Domino“ elementas tiesiogiai vienoje angoje, reikalingas vienas montavimo komplektas (HZ394301).

Matmenys mm



Jeigu montuojami du ar daugiau „Domino“ elementų tiesiogiai vienas šalia kito, reikia vieno arba daugiau montavimo komplektų (2 elementai, 1 montavimo komplektas, 3 elementai, 2 montavimo komplektai ir t. t.).

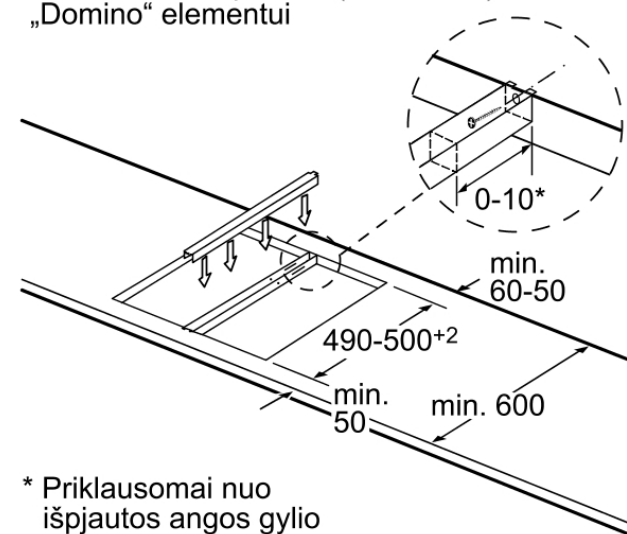
Matmenys mm



Jeigu montuojami du ar daugiau „Domino“ elementų tiesiogiai vienas šalia kito, reikia vieno arba daugiau montavimo komplektų (2 elementai, 1 montavimo komplektas, 3 elementai, 2 montavimo komplektai ir t. t.).

Matmenys mm

Montavimo komplektas (HZ394301)
„Domino“ elementui



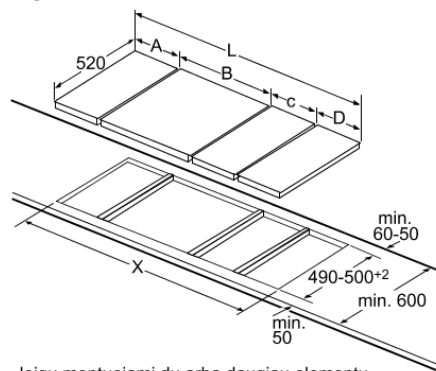
* Priklausomai nuo išpjautos angos gylio

Matmenys mm

ET375MU11E, comfortDesign
Lava grilis, 30 cm



Paveikslėlis prie lentelės, skirtos „Domino“ išdėstymo galimybėms su atitinkamais prietaiso ir išpjautos angos matmenimis



Jeigu montuojami du arba daugiau elementų vienas šalia kito, reikia vieno arba daugiau montavimo komplektų (2 elementai, 1 montavimo komplektas, 3 elementai, 2 montavimo komplektai ir t. t.).

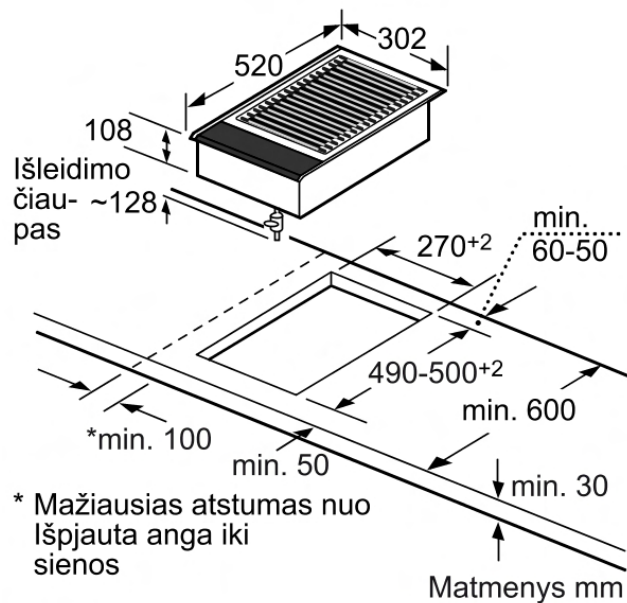
Išpjautos angos matmenys (X) priklausomai nuo išdėstymo žr. lentelę:

„Domino“ išdėstymo galimybės su atitinkamais prietaiso ir išpjautos angos matmenimis

Išpjautos angos plotis: 30 40 60 70 80 90
Prietaiso plotis: 302 392 602 710 812 912

	A	B	C	D	L	X		
2x30	302	302	-	-	-	-	604	572
1x30, 1x40	302	392	-	-	-	-	694	662
1x30, 1x60	302	602	-	-	-	-	904	872
1x30, 1x70	302	710	-	-	-	-	1012	980
1x30, 1x80	302	812	-	-	-	-	1114	1082
1x30, 1x90	302	912	-	-	-	-	1214	1182
2x40	392	392	-	-	-	-	784	752
1x40, 1x60	392	602	-	-	-	-	994	962
1x40, 1x70	392	710	-	-	-	-	1102	1070
1x40, 1x80	392	812	-	-	-	-	1204	1172
1x40, 1x90	392	912	-	-	-	-	1304	1272
3x30	302	302	302	-	-	-	906	874
2x30, 1x40	302	302	392	-	-	-	996	964
2x30, 1x60	302	302	602	-	-	-	1206	1174
2x30, 1x70	302	302	710	-	-	-	1314	1282
2x30, 1x80	302	302	812	-	-	-	1416	1384
2x30, 1x90	302	302	912	-	-	-	1516	1484
1x30, 2x40	302	392	392	-	-	-	1086	1054
1x30, 1x40, 1x60	302	392	602	-	-	-	1296	1264
1x30, 1x40, 1x70	302	392	710	-	-	-	1404	1372
1x30, 1x40, 1x80	302	392	812	-	-	-	1506	1474
1x30, 1x40, 1x90	302	392	912	-	-	-	1606	1574
3x40	392	392	392	-	-	-	1176	1144
2x40, 1x60	392	392	602	-	-	-	1386	1354
4x30	302	302	302	302	-	-	1208	1176
3x30, 1x40	302	302	302	392	-	-	1298	1266
2x30, 2x40	302	302	392	392	-	-	1388	1356
1x30, 3x40	302	392	392	392	-	-	1478	1446

Matmenys mm





ER326AB90E

Stiklokeraminė wok kaitlentė, 30 cm

- Cilindrinė rankenėlė
- 1 dvigubas Wok degiklis
- Centre: Wok degiklis 6 kW
- Uždegimas viena ranka, reguliatoriumi
- Termoelektrinė apsauga nuo dujų nutekėjimo
- Puodų laikikliai su guminėmis kojėlėmis.
- Pritaikyta gamtinėms dujoms (20 mbar)
- Pridedami purkštukai suskystintoms dujoms (28-30/37 mbar)
- Netinka jungti prie miesto dujotiekio
- Kombinuojama su Domino bei comfortDesign kaitlentėmis

Priedai esantys komplektacijoje

1 x Žiedas WOK keptuvei

Papildomi priedai

- HZ298103
- HZ298105
- HZ298113
- HZ394301

Galimos kitos spalvos

Techniniai duomenys

Techninės charakteristikos

Gaminio pavadinimas/šaka :
 Perjungiamo dujinė kaitvietė
 Energijos sąnaudos : Dujinis
 Bendras kaitviečių skaičius, kurios gali būti naudojamos vienu metu : 1
 Regulavimo tipas : Cilindrinė rankenėlė
 Montavimo angos dydis mm (A x P x G) : 45 x 270 x 490-500
 Prietaiso plotis (mm) : 302
 Gaminio išmatavimai (mm) : 57 x 302 x 520
 Gaminio su pakuote išmatavimai (AxPxG) : 165 x 585 x 385
 Svoris neto (kg) : 8.00
 Svoris bruto (kg) : 9.00
 Likusios šilumo indikatorius : nėra
 Valdymo skydelio vieta : Kaitlentės priekyje
 Paviršiaus spalva : , Nerūdijančio plieno
 Rėmelio spalva : , Nerūdijančio plieno
 Atitikties sertifikatai : CE
 Elektros laidos ilgis (m) : 100.0
 Užplombuoti degikliai : Ne
 Kaitviečių laikiklių itpas : Padidinto paviršiaus ketaus laikikliai

Sąnaudų ir pajungimo charakteristikos
 Prijungimo galia (W) : 1
 Dujų galingumas (W) : 6000
 Srovė (A) : 3
 Įtampa (V) : 220-240
 Dažnis (Hz) : 60; 50
 Energijos sąnaudos : Dujinis
 Atitikties sertifikatai : CE
 Kištuko tipas : Be jungiklio
 Gaminio su pakuote išmatavimai (coliai) : 6.49 x 23.03 x 15.15
 Svoris neto (lbs) : 18
 Svoris bruto (lbs) : 20
 Bendras kaitviečių skaičius, kurios gali būti naudojamos vienu metu : 1
 Elektros laidos ilgis (m) : 100.0
 Montavimo angos dydis mm (A x P x G) : 45 x 270 x 490-500
 Gaminio išmatavimai (mm) : 57 x 302 x 520
 Gaminio su pakuote išmatavimai (AxPxG) : 165 x 585 x 385
 Svoris neto (kg) : 8.00

Siemens
 ER326AB90E
 Domino WOK kaitlentė

Pirmtakas:

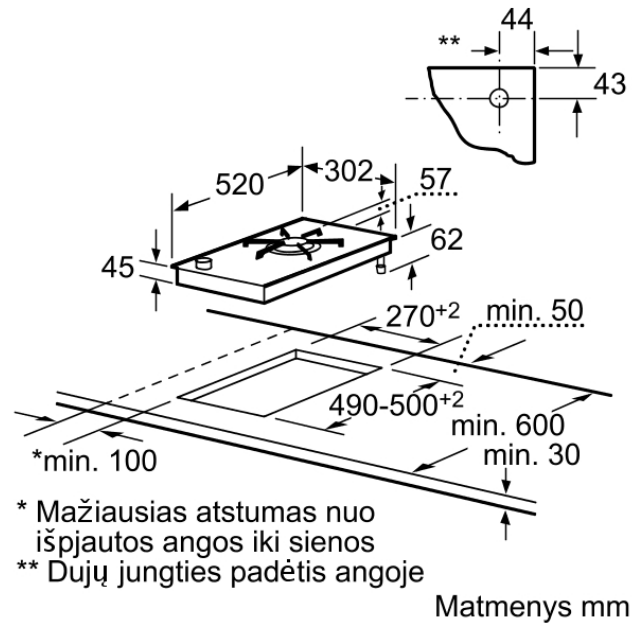
Įpėdinis:

EAN kodas:
 4242003412312

pardavimų programa:

ER326AB90E

Stiklokeraminė wok kaitlentė, 30 cm





ER426AB90E, juodos spalvos Stiklokeraminė wok kaitlentė, 40 cm

- Centre: Wok degiklis 6 kW
- Uždegimas viena ranka, reguliatoriumi
- Termoelektrinė apsauga nuo dujų nutekėjimo
- Puodų laikikliai su guminėmis kojėlėmis.
- Pritaikyta gamtinėms dujoms (20 mbar)
- Pridedami purkštukai suskystintoms dujoms (28-30/37 mbar)
- Kombinuojama su Domino bei comfortDesign kaitlentėmis

Priedai esantys komplektacijoje

1 x Žiedas WOK keptuvei

Papildomi priedai

- HZ394301
- HZ298113
- HZ298105
- HZ298103

Galimos kitos spalvos

Techniniai duomenys

Techninės charakteristikos

Gaminio pavadinimas/šaka :
Perjungiamo dujinė kaitvietė
Energijos sąnaudos : Dujinis
Bendras kaitviečių skaičius, kurios gali būti naudojamos vienu metu : 1
Reguliavimo tipas : Cilindrinė rankenėlė
Montavimo angos dydis mm (A x P x G) : 45 x 270 x 490-500
Prietaiso plotis (mm) : 392
Gaminio išmatavimai (mm) : 57 x 392 x 520
Gaminio su pakuote išmatavimai (AxPxG) : 168 x 545 x 670
Svoris neto (kg) : 8.00
Svoris bruto (kg) : 9.00
Likusios šilumo indikatorius : nėra
Valdymo skydelio vieta : Kaitlentės priekyje
Paviršiaus spalva : , Nerūdijančio plieno
Rėmelio spalva : , Nerūdijančio plieno
Atitikties sertifikatai : CE
Elektros laidos ilgis (m) : 100.0
Užplombuoti degikliai : Ne
Kaitviečių laikiklių itpas : Padidinto paviršiaus ketaus laikikliai

Sąnaudų ir pajungimo charakteristikos
Prijungimo galia (W) : 1
Dujų galingumas (W) : 6000
Srovė (A) : 3
Įtampa (V) : 220-240
Dažnis (Hz) : 50; 60
Energijos sąnaudos : Dujinis
Atitikties sertifikatai : CE
Kištuko tipas : Be jungiklio
Gaminio su pakuote išmatavimai (coliai) : 6.61 x 21.45 x 26.37
Svoris neto (lbs) : 18
Svoris bruto (lbs) : 21
Bendras kaitviečių skaičius, kurios gali būti naudojamos vienu metu : 1
Elektros laidos ilgis (m) : 100.0
Montavimo angos dydis mm (A x P x G) : 45 x 270 x 490-500
Gaminio išmatavimai (mm) : 57 x 392 x 520
Gaminio su pakuote išmatavimai (AxPxG) : 168 x 545 x 670
Svoris neto (kg) : 8.00

Siemens
ER426AB90E

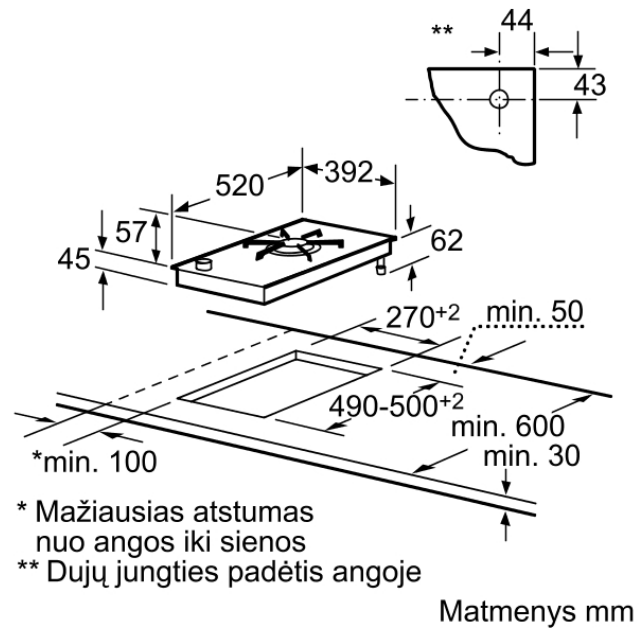
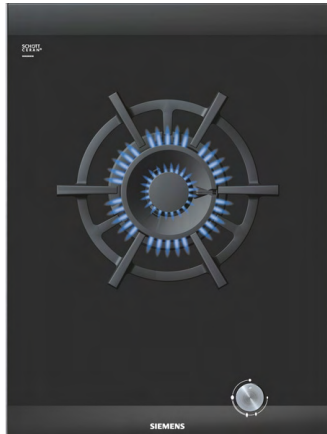
Pirmtakas:

Įpėdinis:

EAN kodas:
4242003412558

pardavimų programa:

ER426AB90E, juodos spalvos
Stiklokeraminė wok kaitlentė, 40 cm





ET475MU11E, comfortDesign

Lava grilis, 40 cm

- touchSlider valdymas
- 1 nuimama visą paviršių dengianti stiklokeraminė plokštė
- 1 didelio paviršiaus grilis su ketaus grotelėmis
- 2 kaitinimo elementai
- Laikmatis su garsiniu signalu
- 9 galingumo pakopos
- Kontrolinė lemputė
- Čiaupas aliejui
- Nerūdijančio plieno grilio vonelė naudojama su lavos akmenimis (komplektacijoje) arba vandeniu
- Apsauginis išsijungimas
- Kombinuojama su 60, 80 ir 90 cm pločio stiklokeraminėmis kaitlentėmis

Priedai esantys komplektacijoje

1 x Lavos akmuo

Papildomi priedai

- HZ398300
- HZ394301

Galimos kitos spalvos

Techniniai duomenys

Techninės charakteristikos

Montuojamas / Laisvai statomas : Įmontuojama
Energijos sąnaudos : Elektrinis
Reguliavimo tipas : elektroninis
Kepintuvo grotelių medžiaga : Ketas
Montavimo angos dydis mm (A x P x G) : 236 x 360 x 490-500
Prietaiso plotis (mm) : 392
Gaminio išmatavimai (mm) : 242.0 x 392 x 520
Gaminio su pakuote išmatavimai (AxPxG) : 290 x 480 x 610
Svoris neto (kg) : 15.00
Svoris bruto (kg) : 18.00
Valdymo skydelio vieta : Kaitlentės priekyje
Paviršiaus spalva : Juodas, Nerūdijančio plieno
Rėmelio spalva : Nerūdijančio plieno
Atitikties sertifikatai : CE, VDE
Elektros laidos ilgis (m) : 100.0
Sąnaudų ir pajungimo charakteristikos
Prijungimo galia (W) : 3400
Srovė (A) : 13
Įtampa (V) : 220-240
Dažnis (Hz) : 50; 60

Siemens
ET475MU11E

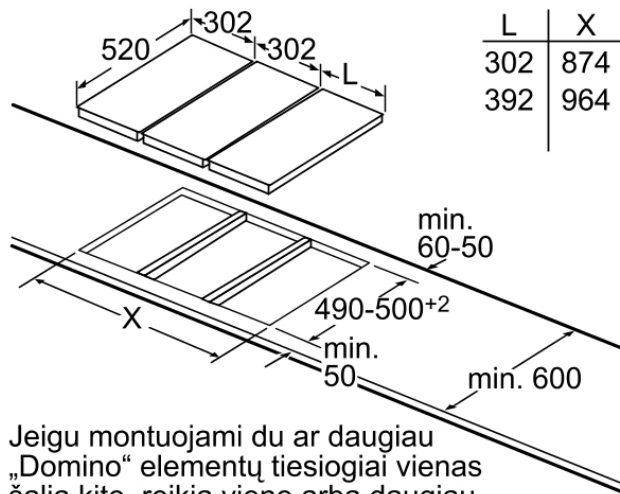
Pirmtakas:

Įpėdinis:

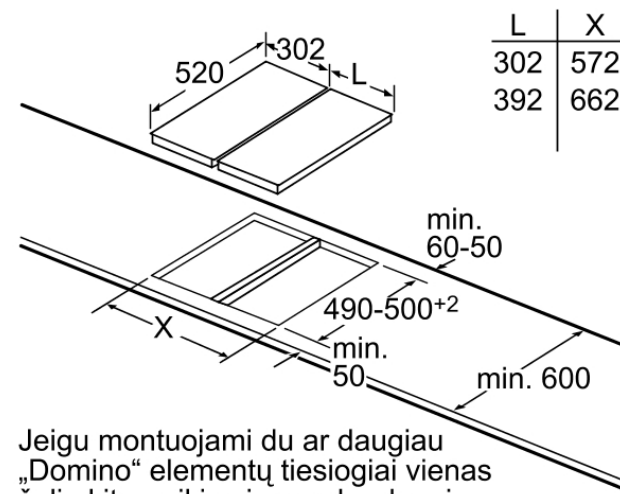
EAN kodas:
4242003434482

pardavimų programa:

ET475MU11E, comfortDesign
Lava grilis, 40 cm

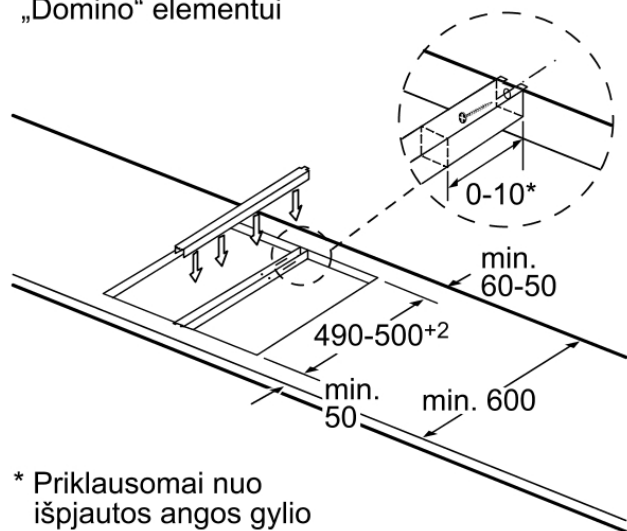


Jeigu montuojami du ar daugiau „Domino“ elementų tiesiogiai vienas šalia kito, reikia vieno arba daugiau montavimo komplektų (2 elementai, 1 montavimo komplektas, 3 elementai, 2 montavimo komplektai ir t. t.).
Matmenys mm



Jeigu montuojami du ar daugiau „Domino“ elementų tiesiogiai vienas šalia kito, reikia vieno arba daugiau montavimo komplektų (2 elementai, 1 montavimo komplektas, 3 elementai, 2 montavimo komplektai ir t. t.).
Matmenys mm

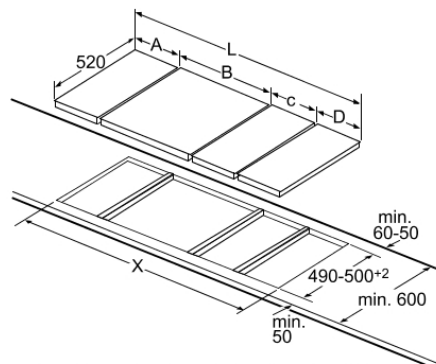
Montavimo komplektas (HZ394301)
„Domino“ elementui



* Priklausomai nuo išpjautos angos gylio

Matmenys mm

Paveikslėlis prie lentelės, skirtos „Domino“ išdėstymo galimybėms su atitinkamais prietaiso ir išpjautos angos matmenimis



Jeigu montuojami du arba daugiau elementų vienas šalia kito, reikia vieno arba daugiau montavimo komplektų (2 elementai, 1 montavimo komplektas, 3 elementai, 2 montavimo komplektai ir t. t.).

Išpjautos angos matmenys (X) priklausomai nuo išdėstymo žr. lentelę:

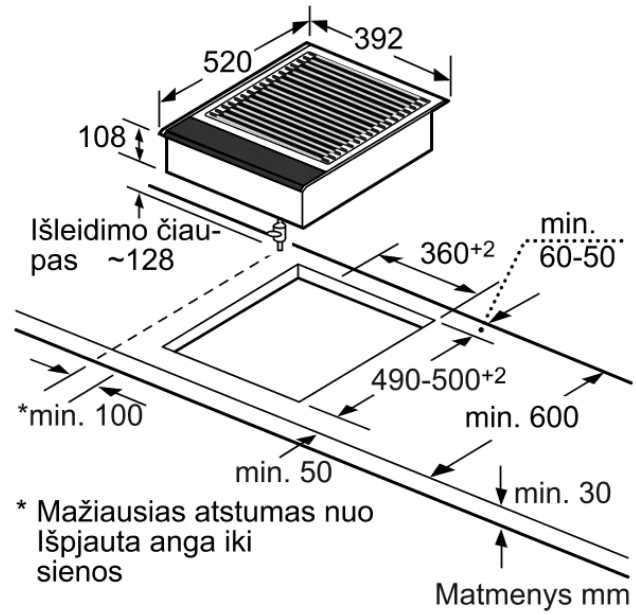
Matmenys mm

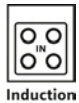
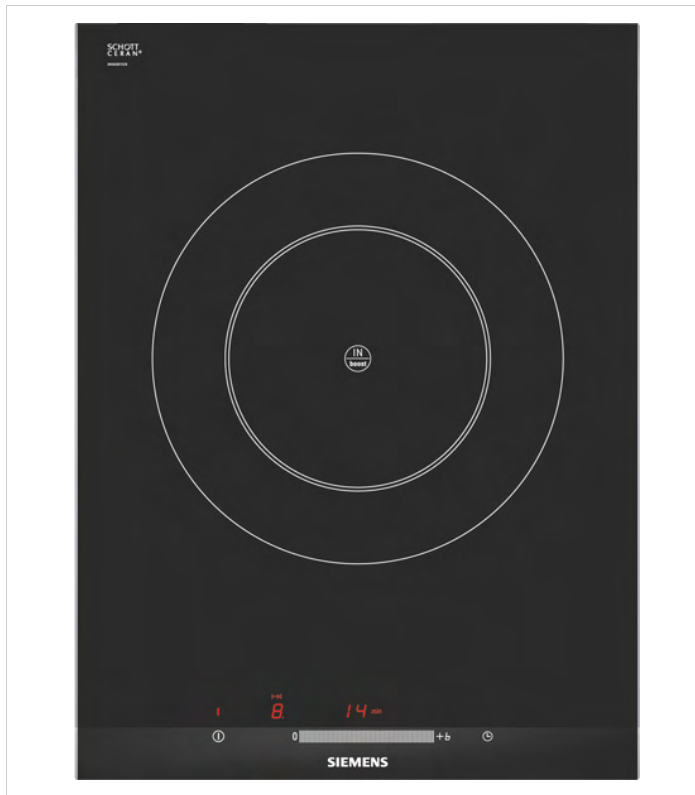
„Domino“ išdėstymo galimybės su atitinkamais prietaiso ir išpjautos angos matmenimis

Išpjautos angos plotis: 30 40 60 70 80 90
Prietaiso plotis: 302 392 602 710 812 912

	A	B	C	D	L	X
2x30	302	302	-	-	604	572
1x30, 1x40	302	392	-	-	694	662
1x30, 1x60	302	602	-	-	904	872
1x30, 1x70	302	710	-	-	1012	980
1x30, 1x80	302	812	-	-	1114	1082
1x30, 1x90	302	912	-	-	1214	1182
2x40	392	392	-	-	784	752
1x40, 1x60	392	602	-	-	994	962
1x40, 1x70	392	710	-	-	1102	1070
1x40, 1x80	392	812	-	-	1204	1172
1x40, 1x90	392	912	-	-	1304	1272
3x30	302	302	302	-	906	874
2x30, 1x40	302	302	392	-	996	964
2x30, 1x60	302	302	602	-	1206	1174
2x30, 1x70	302	302	710	-	1314	1282
2x30, 1x80	302	302	812	-	1416	1384
2x30, 1x90	302	302	912	-	1516	1484
1x30, 2x40	302	392	392	-	1086	1054
1x30, 1x40, 1x60	302	392	602	-	1296	1264
1x30, 1x40, 1x70	302	392	710	-	1404	1372
1x30, 1x40, 1x80	302	392	812	-	1506	1474
1x30, 1x40, 1x90	302	392	912	-	1606	1574
3x40	392	392	392	-	1176	1144
2x40, 1x60	392	392	602	-	1386	1354
4x30	302	302	302	302	1208	1176
3x30, 1x40	302	302	302	392	1298	1266
2x30, 2x40	302	302	392	392	1388	1356
1x30, 3x40	302	392	392	392	1478	1446

ET475MU11E, comfortDesign
Lava grilis, 40 cm





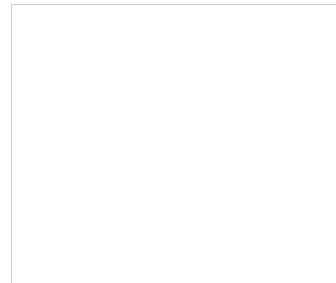
Induction



EH475ME11E, comfortDesign Indukcinė kaitlentė, 40 cm

- touchSlider valdymas
- 1 indukcinė kaitvietė
- 1 dvejetainio dydžio kaitvietė
- Visos kaitvietės su powerBoost funkcija
- Nedekoruotas stiklokeraminis paviršius
- Laikmatis su kaitviečių išjungimo funkcija
- Laikmatis su garsiniu signalu
- Elektroninis 17 pakopų galios reguliavimas
- 2 pakopų likusios šilumos indikacija kiekvienai kaitvietei
- Apsauga nuo vaikų veiksmų
- Apsauginis išsijungimas
- Valdymo panelės sustabdymas 30 sekundžių saugiam valymui
- powerManagement funkcija
- Kombinuojama su 60, 80 ir 90 cm pločio stiklokeraminėmis kaitlentėmis

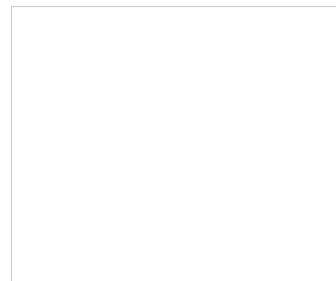
Priedai esantys komplektacijoje



Papildomi priedai

- HZ390090
- HZ394301

Galimos kitos spalvos



Techniniai duomenys

Techninės charakteristikos

Montuojamas / Laisvai statomas :
CONSTR_TYPE.Built-in
Energijos sąnaudos : Elektrinis
Bendras kaitviečių skaičius, kurios gali būti naudojamos vienu metu : 1
Montavimo angos dydis mm (A x P x G)
: 53 x 360 x 490-500
Prietaiso plotis (mm) : 392
Gaminio išmatavimai (mm) : 60.0 x 392 x 520
Gaminio su pakuote išmatavimai (AxPxG) : 120 x 630 x 490
Svoris neto (kg) : 7.00
Svoris bruto (kg) : 8.00
Paviršiaus spalva : Juodas,
Nerūdijančio plieno
Rėmelio spalva : Nerūdijančio plieno
Atitikties sertifikatai : AENOR, CE
Elektros laidos ilgis (m) : 110.0

Sąnaudų ir pajungimo charakteristikos

Prijungimo galia (W) : 3600
Įtampa (V) : 220-240
Dažnis (Hz) : 60; 50

Siemens
EH475ME11E

Pirmtakas:

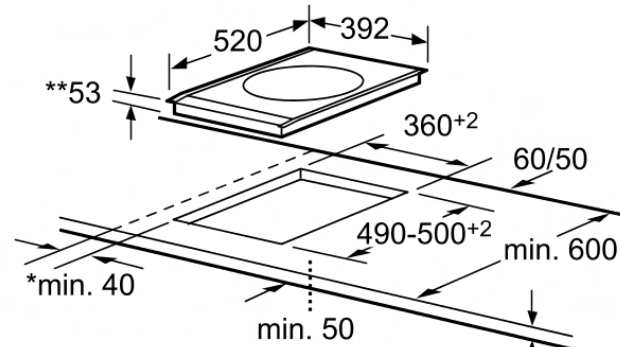
Įpėdinis:

EAN kodas:
4242003432433

pardavimų programa:

SIEMENS

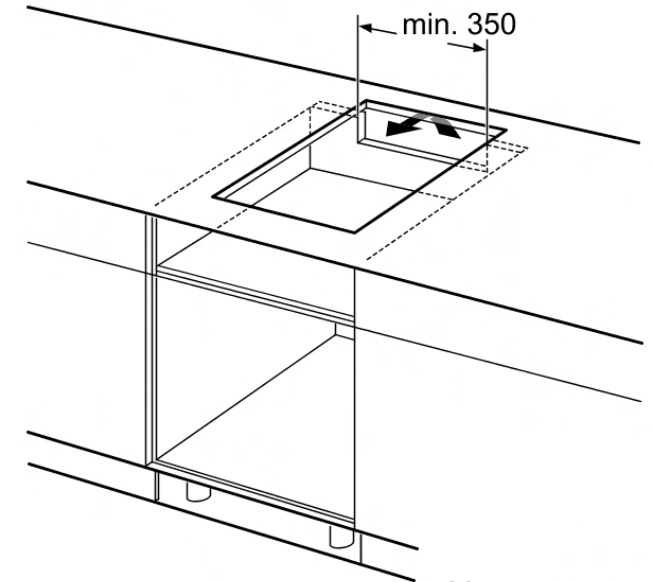
EH475ME11E, comfortDesign
Indukcinė kaitlentė, 40 cm



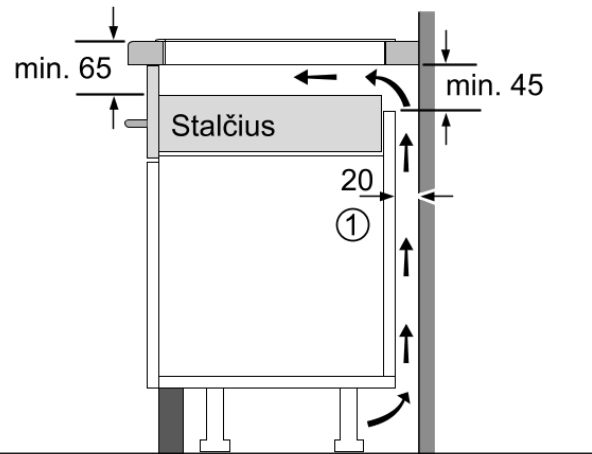
- * Mažiausias atstumas nuo išpjautos angos iki sienos
- ** Didžiausias įleidimo gylis

20/30 su orkaitė

Matmenys mm

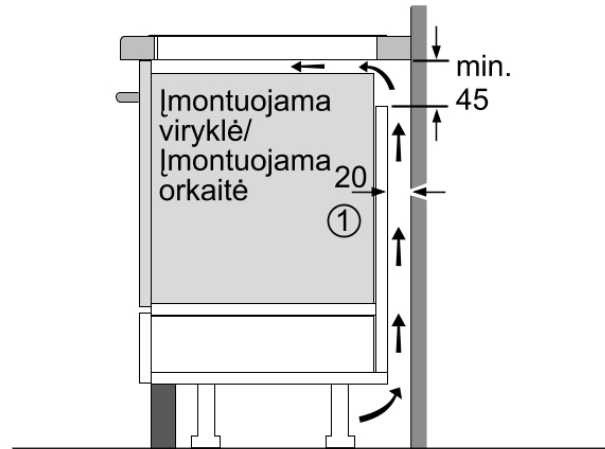


Matmenys mm



- ① Turi būti numatyta ventilacijos anga.

Matmenys mm



- ① Turi būti numatyta ventilacijos anga.

Matmenys mm



ET475MY11E, comfortDesign Vario/Domino, Teppanyaki, 40 cm

- touchSlider valdymas
- Didelio ploto kepimo zona iš nerūdijančio plieno
- Galima kepti visame plote ar tik naudojant pusę
- Reguluojama temperatūra tarp 160-240 °C kas 10 °C
- Speciali temperatūra šilumos palaikymui (70 °C)
- Speciali temperatūra valymui (40 °C)
- Laikmatis su garsiniu signalu
- Apsauginis išsijungimas
- 2 pakopų likutinės šilumos indikacija
- 1 nuimama visą paviršių dengianti stiklokeraminė plokštė
- Kombinuojama su 60, 80 ir 90 cm pločio stiklokeraminėmis kaitlentėmis

Priedai esantys komplektacijoje

2 x Mentelė

Papildomi priedai

- HZ394301

Galimos kitos spalvos

Techniniai duomenys

Techninės charakteristikos

Montuojamas / Laisvai statomas : Įmontuojama
Energijos sąnaudos : Elektrinis
Reguliavimo tipas : elektroninis
Montavimo angos dydis mm (A x P x G) : 83 x 360 x 490-500
Prietaiso plotis (mm) : 392
Gaminio išmatavimai (mm) : 89.0 x 392 x 520
Gaminio su pakuote išmatavimai (AxPxG) : 230 x 473 x 608
Svoris neto (kg) : 11.00
Svoris bruto (kg) : 13.00
Valdymo skydelio vieta : Kaitlentės priekyje
Paviršiaus pagrindo medžiaga : Nerūdijančio plieno
Paviršiaus spalva : Nerūdijančio plieno, Nerūdijančio plieno
Rėmelio spalva : Nerūdijančio plieno
Atitikties sertifikatai : CE, VDE
Elektros laidos ilgis (m) : 100.0
Sąnaudų ir pajungimo charakteristikos
Prijungimo galia (W) : 1900
Įtampa (V) : 220-240
Dažnis (Hz) : 50; 60

Siemens
ET475MY11E

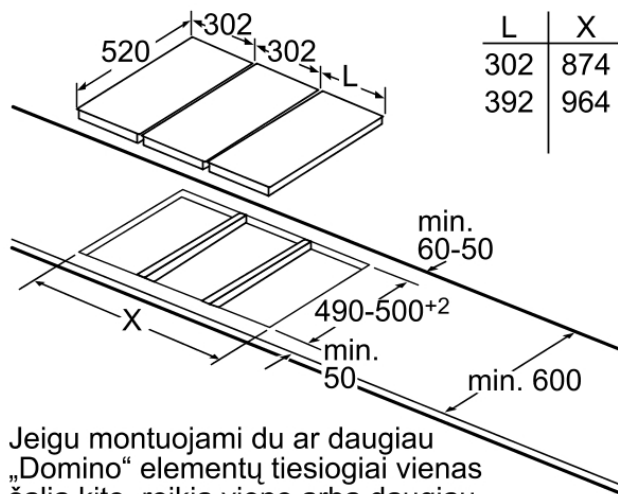
Pirmtakas:

Įpėdinis:

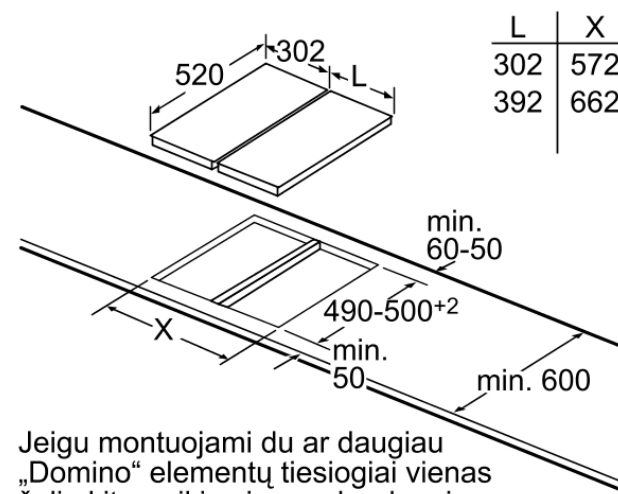
EAN kodas:
4242003441862

pardavimų programa:

ET475MY11E, comfortDesign
Vario/Domino, Teppanyaki, 40 cm

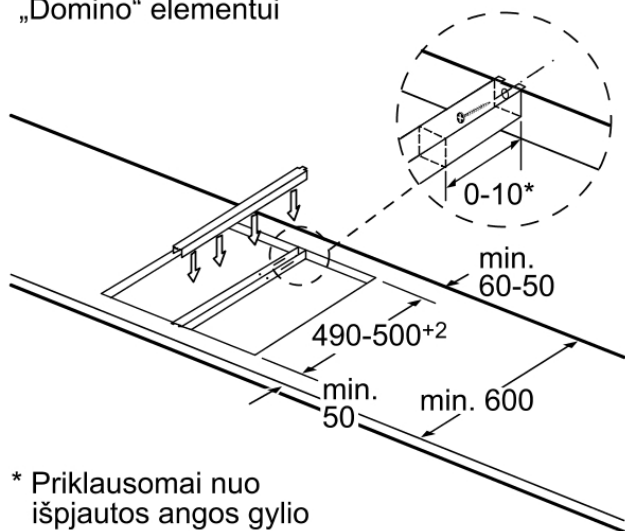


Jeigu montuojami du ar daugiau „Domino“ elementų tiesiogiai vienas šalia kito, reikia vieno arba daugiau montavimo komplektų (2 elementai, 1 montavimo komplektas, 3 elementai, 2 montavimo komplektai ir t. t.).
Matmenys mm



Jeigu montuojami du ar daugiau „Domino“ elementų tiesiogiai vienas šalia kito, reikia vieno arba daugiau montavimo komplektų (2 elementai, 1 montavimo komplektas, 3 elementai, 2 montavimo komplektai ir t. t.).
Matmenys mm

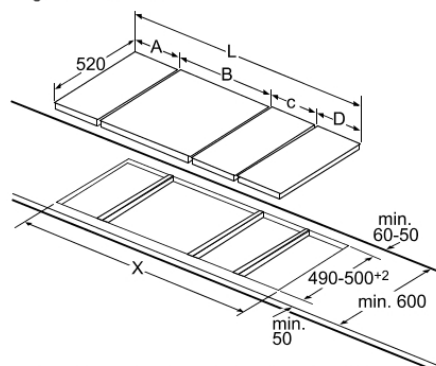
Montavimo komplektas (HZ394301)
„Domino“ elementui



* Priklausomai nuo išpjautos angos gylio

Matmenys mm

Paveikslėlis prie lentelės, skirtos „Domino“ išdėstymo galimybėms su atitinkamais prietaiso ir išpjautos angos matmenimis



Jeigu montuojami du arba daugiau elementų vienas šalia kito, reikia vieno arba daugiau montavimo komplektų (2 elementai, 1 montavimo komplektas, 3 elementai, 2 montavimo komplektai ir t. t.).

Išpjautos angos matmenys (X) priklausomai nuo išdėstymo žr. lentelę:

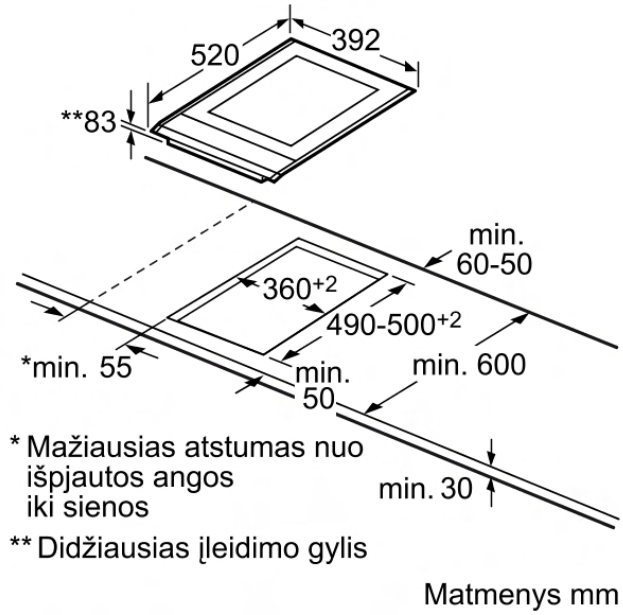
Matmenys mm

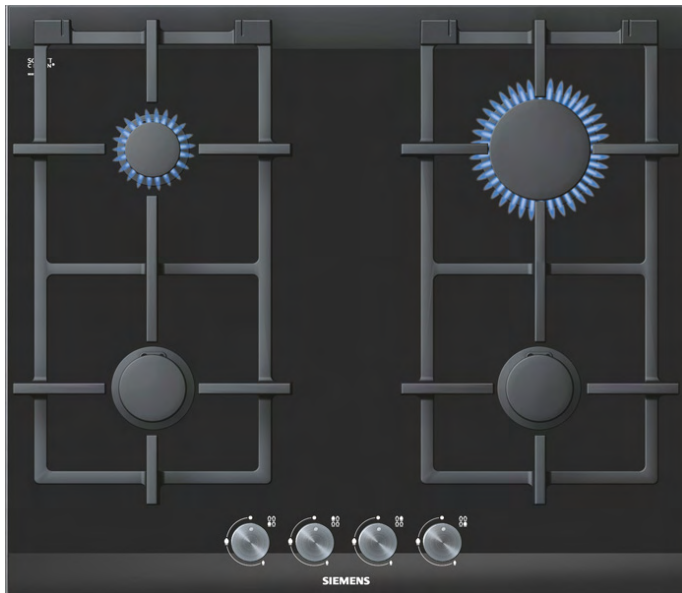
„Domino“ išdėstymo galimybės su atitinkamais prietaiso ir išpjautos angos matmenimis

Išpjautos angos plotis: 30 40 60 70 80 90
Prietaiso plotis: 302 392 602 710 812 912

	A	B	C	D	L	X
2x30	302	302	-	-	604	572
1x30, 1x40	302	392	-	-	694	662
1x30, 1x60	302	602	-	-	904	872
1x30, 1x70	302	710	-	-	1012	980
1x30, 1x80	302	812	-	-	1114	1082
1x30, 1x90	302	912	-	-	1214	1182
2x40	392	392	-	-	784	752
1x40, 1x60	392	602	-	-	994	962
1x40, 1x70	392	710	-	-	1102	1070
1x40, 1x80	392	812	-	-	1204	1172
1x40, 1x90	392	912	-	-	1304	1272
3x30	302	302	302	-	906	874
2x30, 1x40	302	302	392	-	996	964
2x30, 1x60	302	302	602	-	1206	1174
2x30, 1x70	302	302	710	-	1314	1282
2x30, 1x80	302	302	812	-	1416	1384
2x30, 1x90	302	302	912	-	1516	1484
1x30, 2x40	302	392	392	-	1086	1054
1x30, 1x40, 1x60	302	392	602	-	1296	1264
1x30, 1x40, 1x70	302	392	710	-	1404	1372
1x30, 1x40, 1x80	302	392	812	-	1506	1474
1x30, 1x40, 1x90	302	392	912	-	1606	1574
3x40	392	392	392	-	1176	1144
2x40, 1x60	392	392	602	-	1386	1354
4x30	302	302	302	302	1208	1176
3x30, 1x40	302	302	302	392	1298	1266
2x30, 2x40	302	302	392	392	1388	1356
1x30, 3x40	302	392	392	392	1478	1446

ET475MY11E, comfortDesign
Vario/Domino, Teppanyaki, 40 cm





Siemens
ER626PB90E
Dujinė kaitlentė

Pirmtakas:

Įpėdinis:

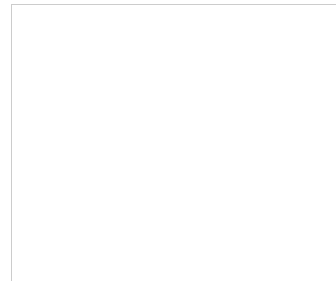
EAN kodas:
4242003412589

pardavimų programa:

ER626PB90E, juodos spalvos Dujinė kaitlentė, 60 cm, stiklokeraminė

- Valdymas: cilindrinėmis rankenėlėmis
- 4 dujiniai degikliai
- Priekinė kairėje: standartinis degiklis 1.9 kW
- Galinė kairėje: ekonomiškasis degiklis 1.1 kW
- Galinė dešinėje: galingasis degiklis 2.8 kW
- Priekinė dešinėje: standartinis degiklis 1.9 kW
- Uždegimas viena ranka, regulatoriumi
- Termoelektrinė apsauga nuo dujų nutekėjimo
- Puodų laikikliai su guminėmis kojėlėmis
- Pritaikyta gamtinėms dujoms (20 mbar)
- Pridedami purkštukai suskystintoms dujoms (28-30/37 mbar)
- Tinka naudoti su miesto dujomis
- Kombinuojama su Domino bei comfortDesign kaitlentėmis

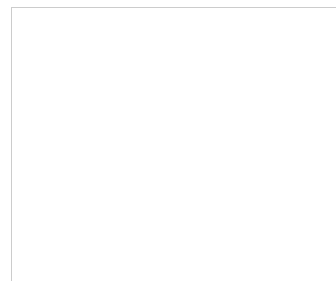
Priedai esantys komplektacijoje



Papildomi priedai

- HZ298105
- HZ298114

Galimos kitos spalvos

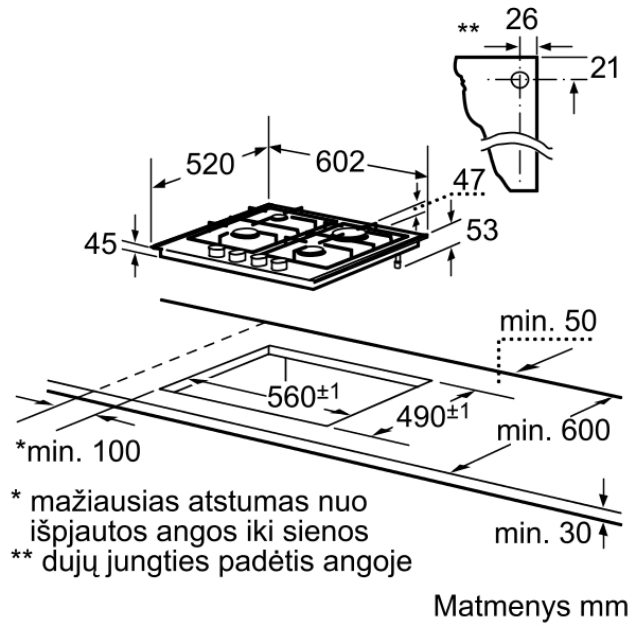
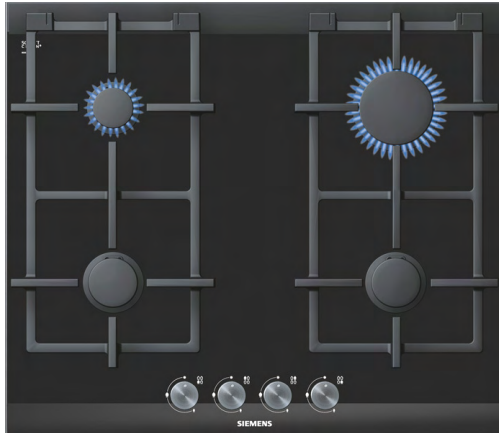


Techniniai duomenys

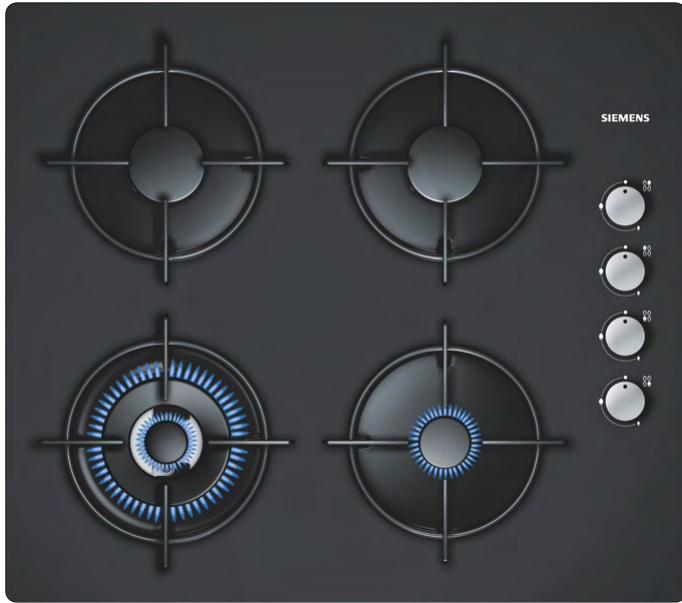
Techninės charakteristikos

Gaminio pavadinimas/šaka :
Perjungiamo dujinė kaitvietė
Energijos sąnaudos : Dujinis
Bendras kaitviečių skaičius, kurios gali būti naudojamos vienu metu : 4
Reguliuavimo tipas : Cilindrinė rankenėlė
Montavimo angos dydis mm (A x P x G) : 45 x 560 x 490
Prietaiso plotis (mm) : 602
Gaminio išmatavimai (mm) : 47 x 602 x 520
Gaminio su pakuote išmatavimai (AxPxG) : 167 x 586 x 683
Svoris neto (kg) : 11.00
Svoris bruto (kg) : 12.00
Likusios šilumos indikatorius : nėra
Valdymo skydelio vieta : Kaitlentės priekyje
Paviršiaus spalva : , Nerūdijančio plieno
Rėmelio spalva : , Nerūdijančio plieno
Atitikties sertifikatai : CE
Elektros laidos ilgis (m) : 100.0
Užplombuoti degikliai : Ne
Kaitviečių laikiklių tipas : Padidinto paviršiaus ketaus laikikliai
Antrojo kaitinimo elemento galia (kW) : 0.3-1.1
Trečiojo kaitinimo elemento galia (kW) : 0.6-2.8
Ketvirtąjo kaitinimo elemento galia (kW) : 0.4-1.9
Sąnaudų ir pajungimo charakteristikos
Prijungimo galia (W) : 1
Dujų galingumas (W) : 7700
Srovė (A) : 3
Įtampa (V) : 220-240
Dažnis (Hz) : 60; 50
Energijos sąnaudos : Dujinis
Atitikties sertifikatai : CE
Kištuko tipas : Be jungiklio
Gaminio su pakuote išmatavimai (coliai) : 6.57 x 23.07 x 26.88
Svoris neto (lbs) : 24
Svoris bruto (lbs) : 27
Bendras kaitviečių skaičius, kurios gali būti naudojamos vienu metu : 4
Elektros laidos ilgis (m) : 100.0
Montavimo angos dydis mm (A x P x G)

ER626PB90E, juodos spalvos
Dujinė kaitlentė, 60 cm, stiklokeraminė



SIEMENS



Siemens
EO616HB10E

Pirmtakas:

Įpėdinis:

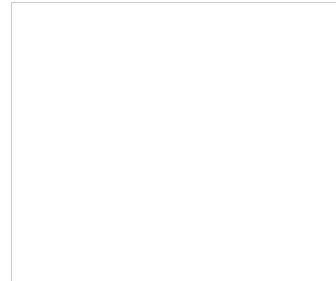
EAN kodas:
4242003482339

pardavimų programa:

EO616HB10E, juodos spalvos Dujinė kaitlentė, 60 cm, grūdintas stiklas

- Valdymas: cilindrinėmis rankenėlėmis
- 4 dujiniai degikliai
- Priekinė kairėje: Wok degiklis 3.3 kW
- Galinė kairėje: standartinis degiklis 1.7 kW
- Galinė dešinėje: standartinis degiklis 1.7 kW
- Priekinė dešinėje: ekonomiškasis degiklis 1 kW
- Uždegimas viena ranka, regulatoriumi
- Termoelektrinė apsauga nuo dujų nutekėjimo
- Metaliniai puodų laikikliai
- Pritaikyta gamtinėms dujoms (20 mbar)
- Pridedami purkštukai suskystintoms dujoms (28-30/37 mbar)

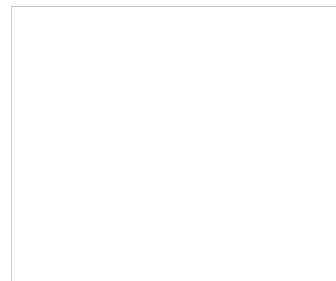
Priedai esantys komplektacijoje



Papildomi priedai

- HZ298104
- HZ298103
- HZ298105

Galimos kitos spalvos



Techniniai duomenys

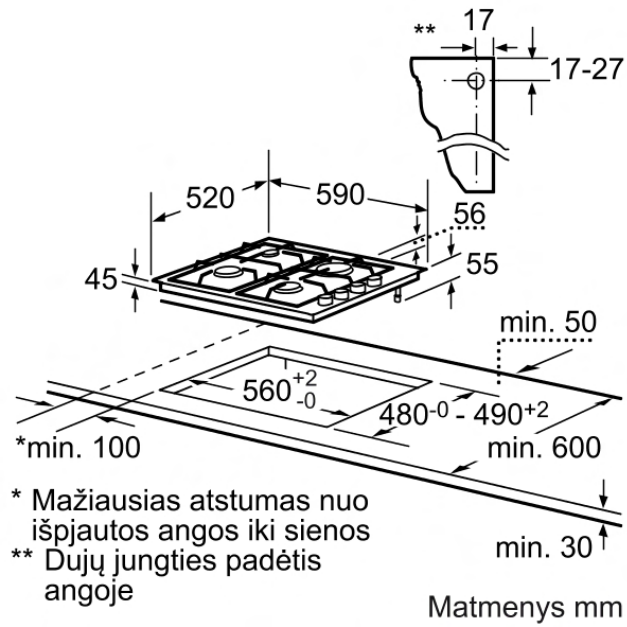
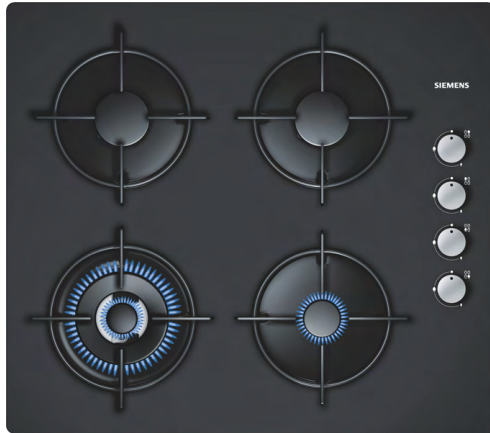
Techninės charakteristikos

Gaminio pavadinimas/šaka :
Perjungiamo dujinė kaitvietė
Energijos sąnaudos : Dujinis
Bendras kaitviečių skaičius, kurios gali būti naudojamos vienu metu : 4
Reguliavimo tipas : Cilindrinė rankenėlė
Montavimo angos dydis mm (A x P x G) : 45 x 560 x 480-490
Prietaiso plotis (mm) : 590
Gaminio išmatavimai (mm) : 56 x 590 x 520
Gaminio su pakuote išmatavimai (AxPxG) : 145 x 580 x 650
Svoris neto (kg) : 12.00
Svoris bruto (kg) : 13.00
Likusios šilumos indikatorius : nėra
Atitiktis sertifikatai : CE
Elektros laidos ilgis (m) : 100.0
Užplombuoti degikliai : Ne
Antrojo kaitinimo elemento galia (kW) : 0.35-1.7
Trečiojo kaitinimo elemento galia (kW) : 0.35-1.7
Ketvirtojo kaitinimo elemento galia (kW) : 0.33-1

Sąnaudų ir pajungimo charakteristikos

Prijungimo galia (W) : 1
Dujų galinumas (W) : 7400
Srovė (A) : 3
Įtampa (V) : 220-240
Dažnis (Hz) : 60; 50
Energijos sąnaudos : Dujinis
Atitiktis sertifikatai : CE
Kištuko tipas : Be jungiklio
Gaminio su pakuote išmatavimai (coliai) : 5.70 x 22.83 x 25.59
Svoris neto (lbs) : 26
Svoris bruto (lbs) : 28
Bendras kaitviečių skaičius, kurios gali būti naudojamos vienu metu : 4
Elektros laidos ilgis (m) : 100.0
Montavimo angos dydis mm (A x P x G) : 45 x 560 x 480-490
Gaminio išmatavimai (mm) : 56 x 590 x 520
Gaminio su pakuote išmatavimai (AxPxG) : 145 x 580 x 650
Svoris neto (kg) : 12.00
Svoris bruto (kg) : 13.00

EO616HB10E, juodos spalvos
Dujinė kaitlentė, 60 cm, grūdintas stiklas





EB615PB80E, nerūdijančio plieno
Dujinė kaitlentė, 60 cm,

- Valdymas: cilindrinėmis rankenėlėmis
- 4 dujiniai degikliai
- Priekinė kairėje: galingas degiklis 3 kW
- Galinė kairėje: standartinis degiklis 1.7 kW
- Galinė dešinėje: standartinis degiklis 1.7 kW
- Priekinė dešinėje: ekonomiškasis degiklis 1 kW
- Uždegimas viena ranka, regulatoriumi
- Termoelektrinė apsauga nuo dujų nutekėjimo
- Metalinis puodų laikiklis su guminėmis kojėlėmis
- Pritaikyta gamtinėms dujoms (20 mbar)
- Pridedami purkštukai suskystintoms dujoms (28-30/37 mbar)

Siemens
EB615PB80E

Pirmtakas:

Įpėdinis:

EAN kodas:
4242003479025

pardavimų programa:

Priedai esantys komplektacijoje

Papildomi priedai

- HZ298104
- HZ298105

Galimos kitos spalvos

Techniniai duomenys

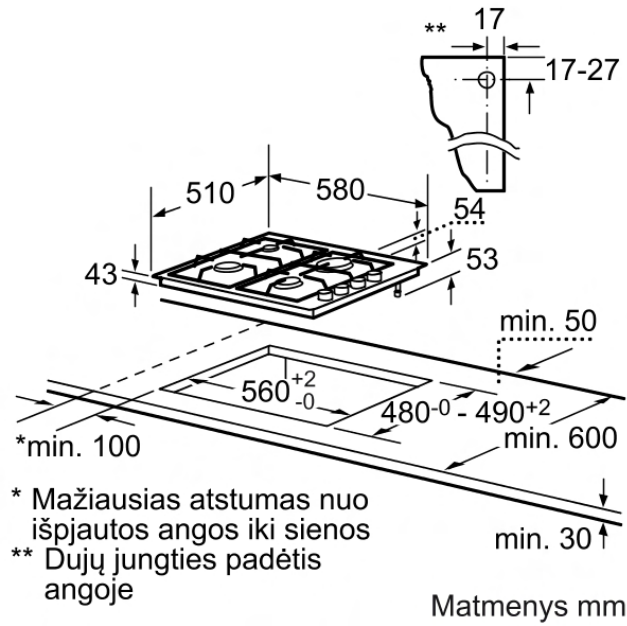
Techninės charakteristikos

Gaminio pavadinimas/šaka :
Perjungiamo dujinė kaitvietė
Energijos sąnaudos : Dujinis
Bendras kaitviečių skaičius, kurios gali būti naudojamos vienu metu : 4
Reguliavimo tipas : Cilindrinė rankenėlė
Montavimo angos dydis mm (A x P x G) : 43 x 560 x 480-490
Prietaiso plotis (mm) : 580
Gaminio išmatavimai (mm) : 54 x 580 x 510
Gaminio su pakuote išmatavimai (AxPxG) : 145 x 580 x 650
Svoris neto (kg) : 7.00
Svoris bruto (kg) : 8.00
Likusios šilumos indikatorius : nėra
Atitikties sertifikatai : CE
Elektros laidos ilgis (m) : 100.0
Užplombuoti degikliai : Ne
Antrojo kaitinimo elemento galia (kW) : 0.35-1.7
Trečiojo kaitinimo elemento galia (kW) : 0.35-1.7
Ketvirtąjo kaitinimo elemento galia (kW) : 0.33-1

Sąnaudų ir pajungimo charakteristikos

Prijungimo galia (W) : 1
Dujų galingumas (W) : 7400
Srovė (A) : 3
Įtampa (V) : 220-240
Dažnis (Hz) : 50; 60
Energijos sąnaudos : Dujinis
Atitikties sertifikatai : CE
Kištuko tipas : Be jungiklio
Gaminio su pakuote išmatavimai (coliai) : 5.70 x 22.83 x 25.59
Svoris neto (lbs) : 16
Svoris bruto (lbs) : 18
Bendras kaitviečių skaičius, kurios gali būti naudojamos vienu metu : 4
Elektros laidos ilgis (m) : 100.0
Montavimo angos dydis mm (A x P x G) : 43 x 560 x 480-490
Gaminio išmatavimai (mm) : 54 x 580 x 510
Gaminio su pakuote išmatavimai (AxPxG) : 145 x 580 x 650
Svoris neto (kg) : 7.00
Svoris bruto (kg) : 8.00

EB615PB80E, nerūdijančio plieno
Dujinė kaitlentė, 60 cm,



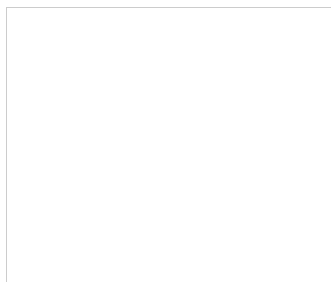


HZ394301

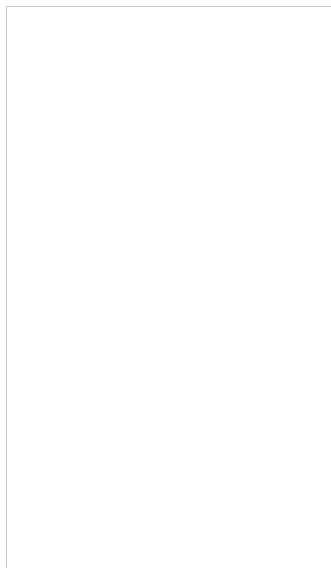
Kaitlenčių sujungimo rėmelis

- Kaitlenčių jungiamoji juostelė
- Garantuota apsauga nuo vandens susidarymo tarp kaitlenčių
- Jungiamosios juostelės nesimato po kaitlenčių pilno sumontavimo
- Tinka comfortDesign kaitlentėms sujungti

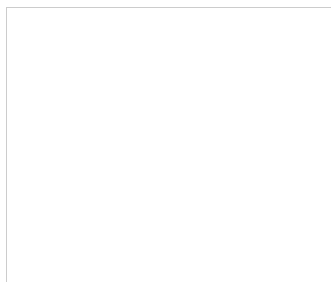
Priedai esantys komplektacijoje



Papildomi priedai



Galimos kitos spalvos



Techniniai duomenys

Techninės charakteristikos Sąnaudų ir pajungimo charakteristikos

Siemens
HZ394301

Pirmtakas:

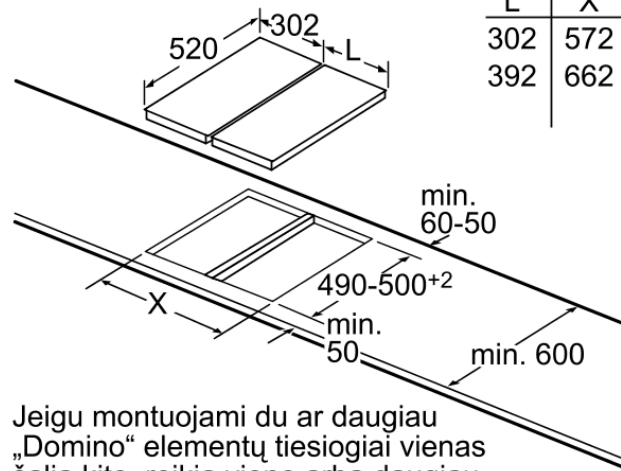
Įpėdinis:

EAN kodas:
4242003421093

pardavimų programa:

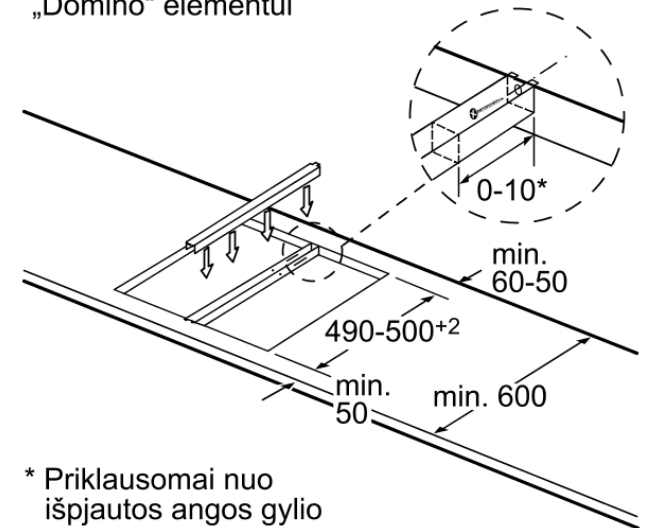
HZ394301

Kaitlenčių sujungimo rėmelis



Jeigu montuojami du ar daugiau „Domino“ elementų tiesiogiai vienas šalia kito, reikia vieno arba daugiau montavimo komplektų (2 elementai, 1 montavimo komplektas, 3 elementai, 2 montavimo komplektai ir t. t.). Matmenys mm

Montavimo komplektas (HZ394301) „Domino“ elementui



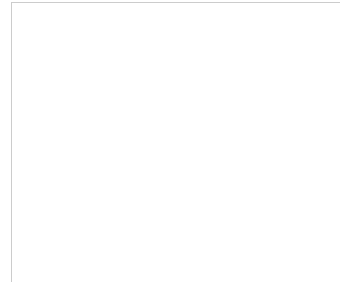
* Priklausomai nuo išpjautos angos gylio

Matmenys mm

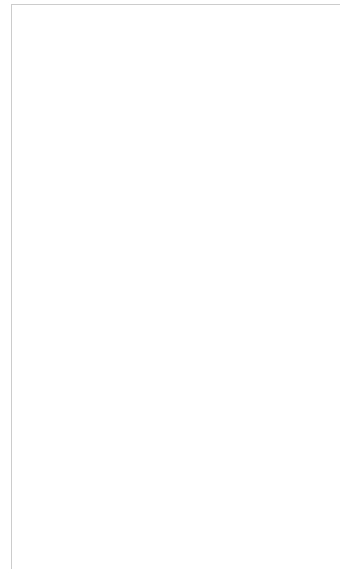
EZ394300
Sujungimo elementas

- Juostelė dviems Domino kaitlentėms sujungti greta

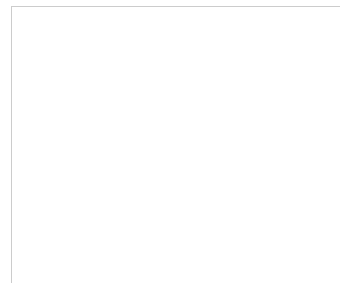
Priedai esantys komplektacijoje



Papildomi priedai



Galimos kitos spalvos



Techniniai duomenys

Techninės charakteristikos
Sąnaudų ir pajungimo
charakteristikos

Siemens
EZ394300

Pirmtakas:

Įpėdinis:

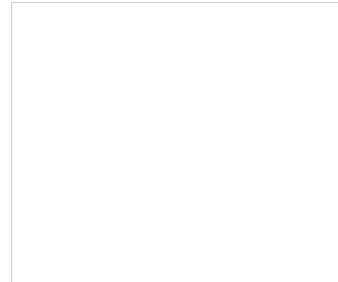
EAN kodas:
4242003317969

pardavimų programa:

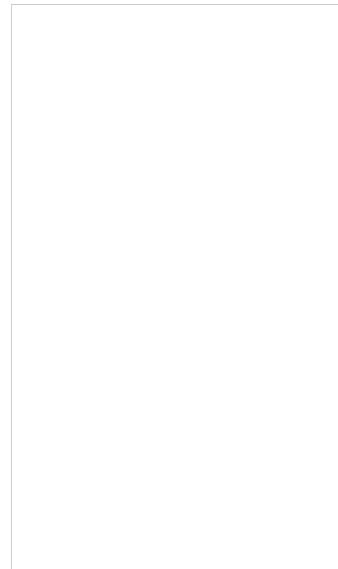
HZ86X600
Apdailos juostelė, juodos spalvos

- Tinka HF25 mikrobangų kronelėms
- 10 cm pločio

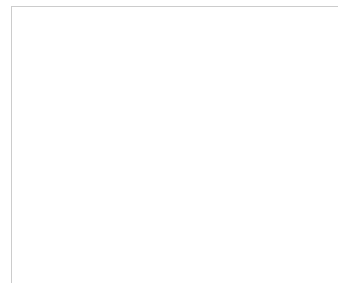
Priedai esantys komplektacijoje



Papildomi priedai



Galimos kitos spalvos



Techniniai duomenys

Techninės charakteristikos
Sąnaudų ir pajungimo
charakteristikos

Siemens
HZ86X600

Pirmtakas:

Įpėdinis:

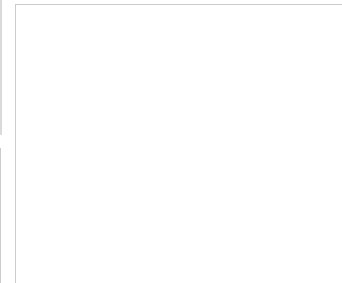
EAN kodas:
4242003356333

pardavimų programa:

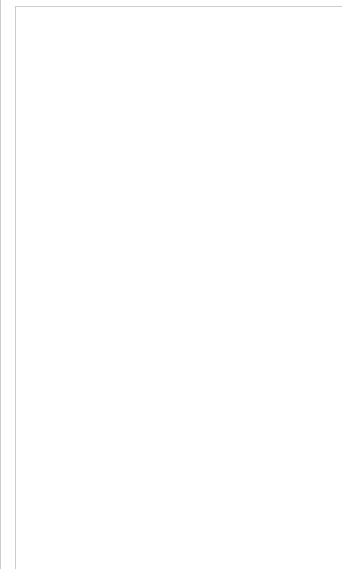
HZ86X500
Apdailos juostelė, nerūdijančio plieno

- Tinka HF25 mikrobangų kronelėms
- 10 cm pločio

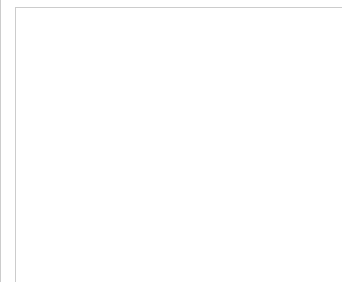
Priedai esantys komplektacijoje



Papildomi priedai



Galimos kitos spalvos



Techniniai duomenys

Techninės charakteristikos
Sąnaudų ir pajungimo
charakteristikos

Siemens
HZ86X500

Pirmtakas:

Įpėdinis:

EAN kodas:
4242003356326

pardavimų programa:

SIEMENS

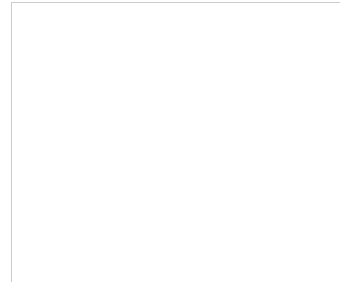


HZ338356

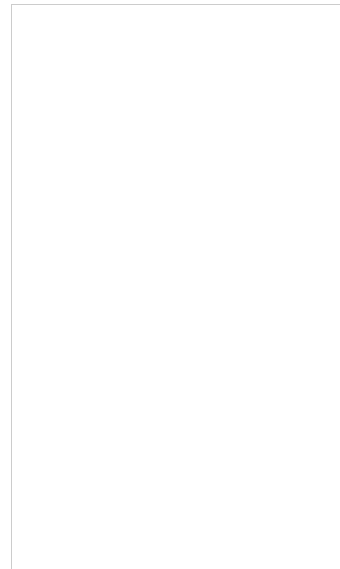
Teleskopiniai bėgeliai

- 3 lygių pilno ištraukimo teleskopinių bėgelių sistema leidžia ištraukti pilnai padėklus, groteles, kepimo skardas trimis skirtingais lygiais. Skardos nepersivers, nes sistema montuojama orkaitės sienelėse ir yra labai stabili
- Tinka orkaitėms: HB20A, HB23A, HB32A, HB33A, HB33L/R, HB36A, HB38A, HB73A4, HB78A, HB78L/R

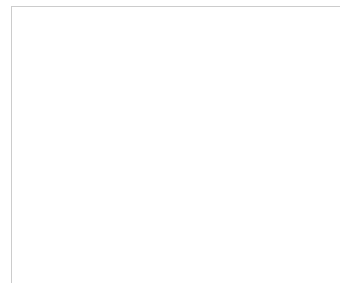
Priedai esantys komplektacijoje



Papildomi priedai



Galimos kitos spalvos



Techniniai duomenys

Techninės charakteristikos
Sąnaudų ir pajungimo
charakteristikos

Siemens
HZ338356

Pirmtakas:

Įpėdinis:

EAN kodas:
4242003437452

pardavimų programa:

SIEMENS



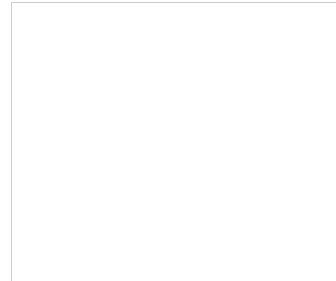
HZ329028

EcoClean sienelių komplektas

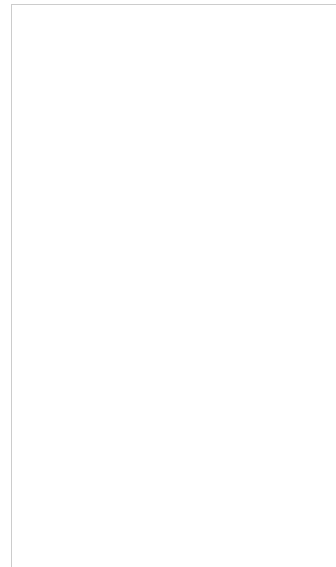
- EcoClean sienelių komplektas. Komplektą sudaro 3 sienelės (2xšoninės, 1xviršutinė)

Tinka orkaitėms: HB36A/HBA36, HB38A

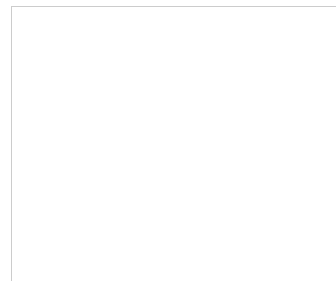
Priedai esantys komplektacijoje



Papildomi priedai



Galimos kitos spalvos



Techniniai duomenys

Techninės charakteristikos
Šnaudų ir pajungimo
charakteristikos

Siemens
HZ329028

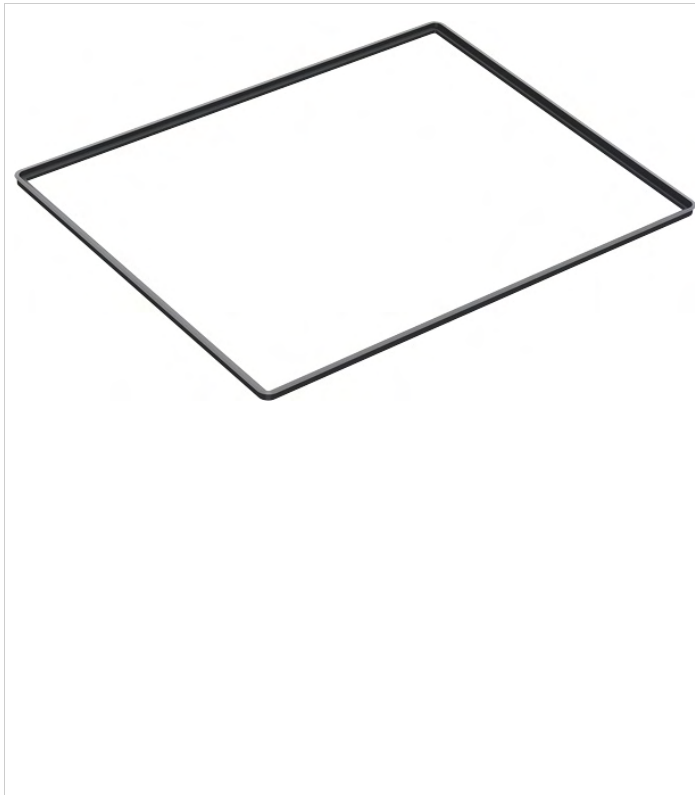
Pirmtakas:

Įpėdinis:

EAN kodas:
4242003436264

pardavimų programa:

SIEMENS

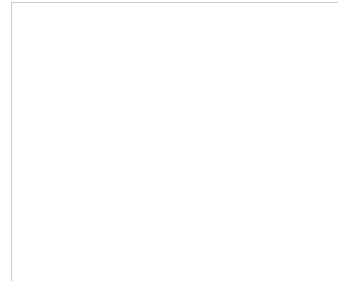


HZ395600

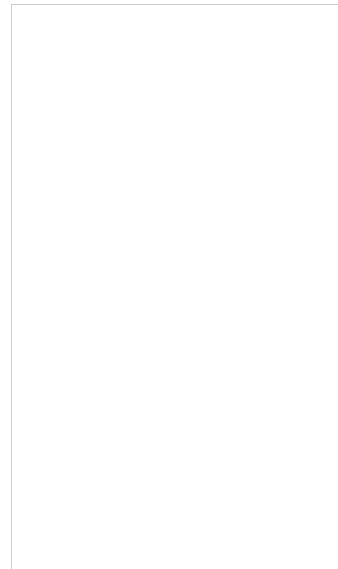
60 cm pločio planoDesign kaitlenčių montavimo rėmelis

- Montavimo rėmelis naudojamas stalviršio apsaugai nuo vandens
- Rėmelis turi būti sutvirtinimas silikonu, montuojant jį į išpjovas
- Montavimo rėmelis, naudojamas kartu su HZ395601

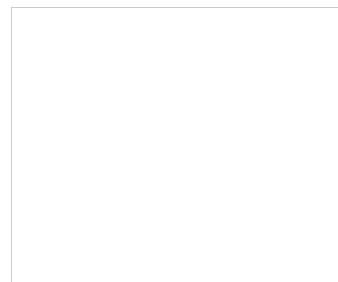
Priedai esantys komplektacijoje



Papildomi priedai



Galimos kitos spalvos



Techniniai duomenys

**Techninės charakteristikos
Šnaudų ir pajungimo
charakteristikos**

Siemens
HZ395600

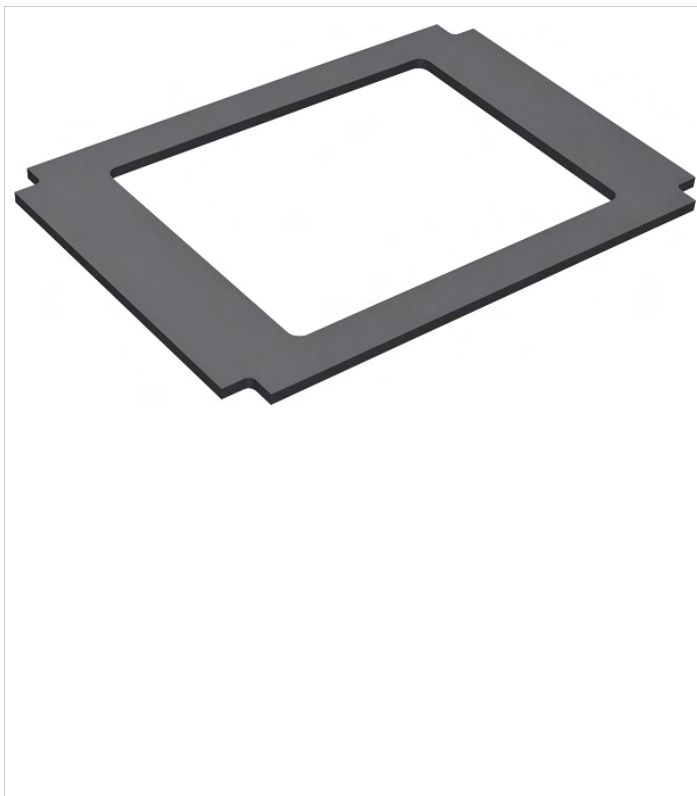
Pirmtakas:

Įpėdinis:

EAN kodas:
4242003436523

pardavimų programa:

SIEMENS

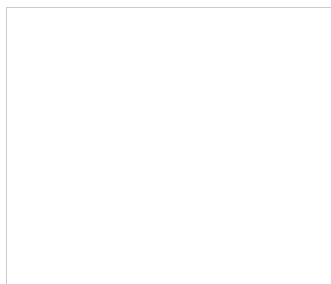


HZ395601

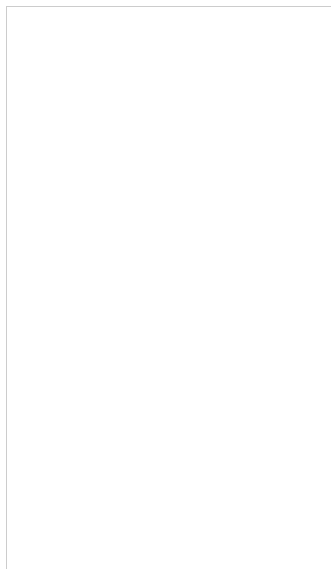
60 cm pločio planoDesign kaitlenčių montavimo rėmelis

- Montavimo rėmelis, naudojamas kartu su HEZ395600/HZ395600

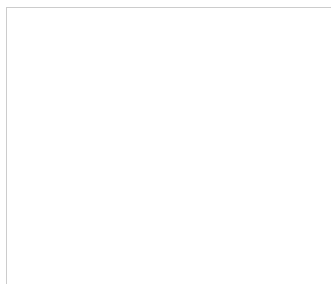
Priedai esantys komplektacijoje



Papildomi priedai



Galimos kitos spalvos



Techniniai duomenys

**Techninės charakteristikos
Šnaudų ir pajungimo
charakteristikos**

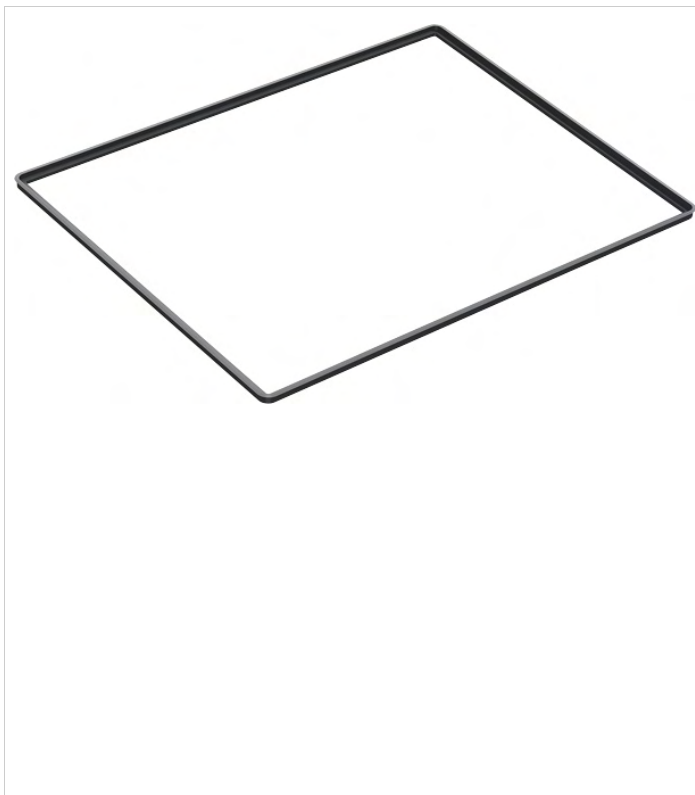
Siemens
HZ395601

Pirmtakas:

Įpėdinis:

EAN kodas:
4242003436547

pardavimų programa:

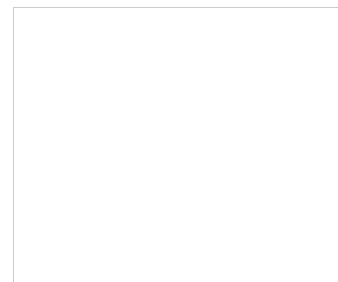


HZ395800

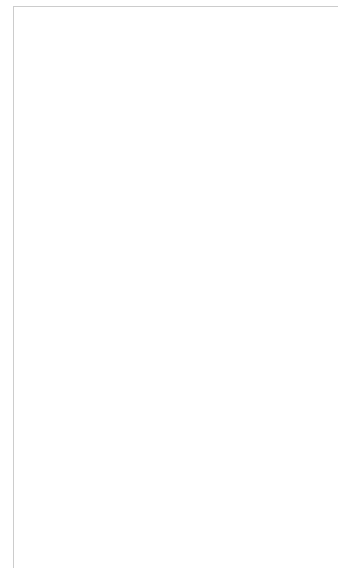
80 cm pločio planoDesign kaitlenčių montavimo rėmelis

- Montavimo rėmelis naudojamas stalviršio apsaugai nuo vandens
- Rėmelis turi būti sutvirtinimas silikonu, montuojant jį į išpjovas
- Montavimo rėmelis, naudojamas kartu su HZ395601

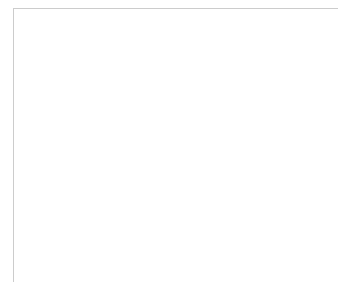
Priedai esantys komplektacijoje



Papildomi priedai



Galimos kitos spalvos



Techniniai duomenys

**Techninės charakteristikos
Šnaudų ir pajungimo
charakteristikos**

Siemens
HZ395800

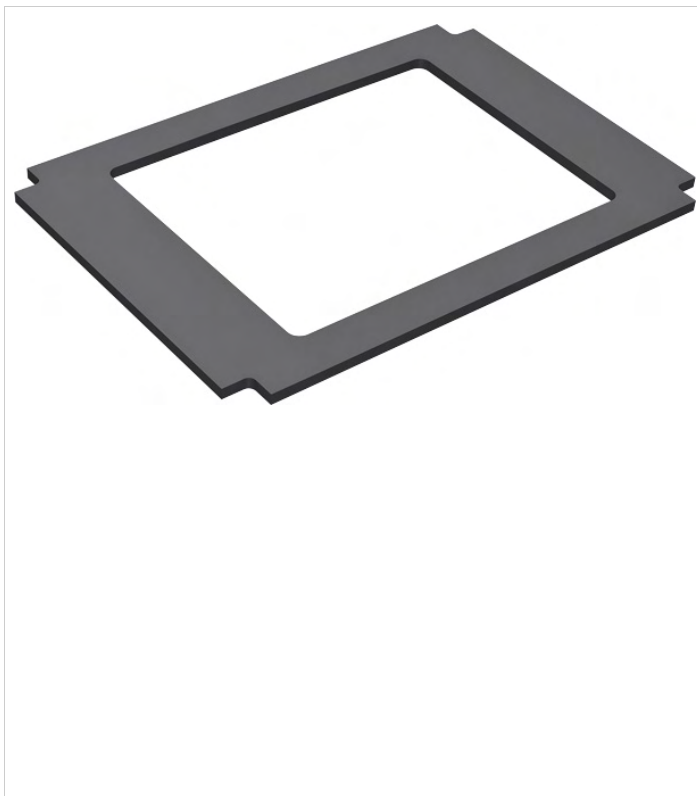
Pirmtakas:

Įpėdinis:

EAN kodas:
4242003436530

pardavimų programa:

SIEMENS

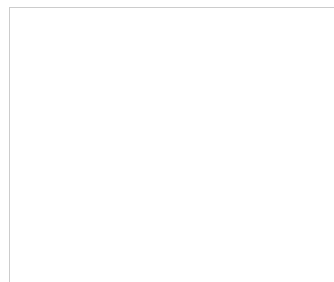


HZ395801

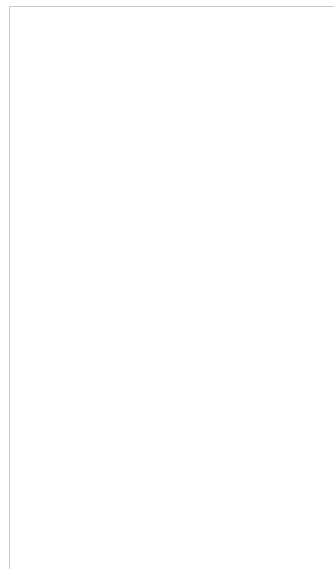
80 cm pločio planoDesign kaitlenčių montavimo rėmelis

- Montavimo rėmelis, naudojamas kartu su HEZ395600/HZ395600

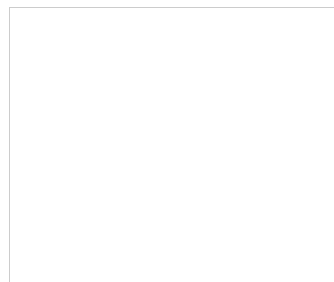
Priedai esantys komplektacijoje



Papildomi priedai



Galimos kitos spalvos



Techniniai duomenys

**Techninės charakteristikos
Šnaudų ir pajungimo
charakteristikos**

Siemens
HZ395801

Pirmtakas:

Įpėdinis:

EAN kodas:
4242003436554

pardavimų programa:



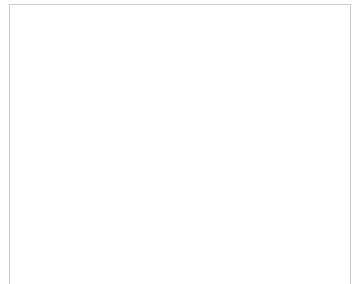
BOSCH



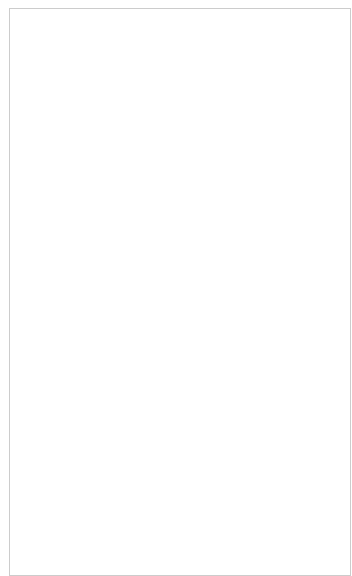
HEZ329020
EcoClean sienelių komplektas

- EcoClean sienelių komplektas. Komplektą sudaro 3 sienelės (2 x šoninės, 1 x viršutinė)
- Tinka orkaitėms: HB(A)23..., HBA32..., HBN340..., HE(A)23..., HEN340..

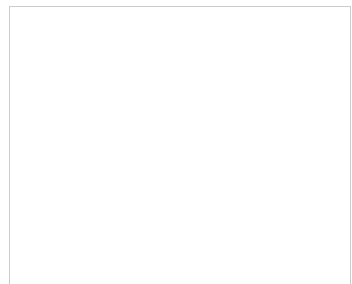
Priedai esantys komplektacijoje



Papildomi priedai



Galimos kitos spalvos



Techniniai duomenys

Techninės charakteristikos
Šnaudų ir pajungimo charakteristikos

Bosch
HEZ329020
Pirmtakas:
Įpėdinis:

EAN kodas:
4242002328034
pardavimų programa:



BOSCH



HEZ329022

EcoClean sienelių komplektas

- EcoClean sienelių komplektas. Komplektą sudaro 3 sienelės (2 x šoninės, 1 x viršutinė)
- Tinka orkaitėms: HBA36..., HBN36..., HBN38..., HBN58...

Priedai esantys komplektacijoje

Techniniai duomenys

Techninės charakteristikos
Sąnaudų ir pajungimo
charakteristikos

Papildomi priedai

Galimos kitos spalvos

Bosch
HEZ329022

Pirmtakas:

Įpėdinis:

EAN kodas:
4242002328119

pardavimų programa:



BOSCH

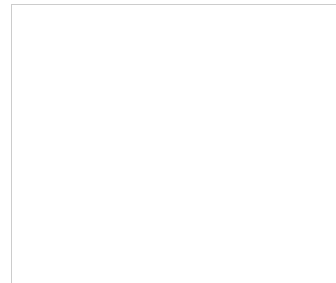


HEZ329024

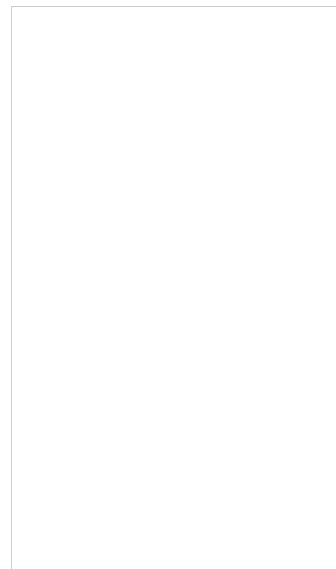
EcoClean sienelių komplektas

- EcoClean sienelių komplektas. Komplektą sudaro 3 sienelės (2 x šoninės, 1 x viršutinė)
- Tinka orkaitėms: HBB32D450S, HBN3344550S, HBN344551S

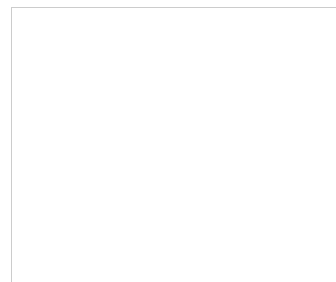
Priedai esantys komplektacijoje



Papildomi priedai



Galimos kitos spalvos



Techniniai duomenys

**Techninės charakteristikos
Sąnaudų ir pajungimo
charakteristikos**

Bosch
HEZ329024

Pirmtakas:

Įpėdinis:

EAN kodas:
4242002331416

pardavimų programa:



BOSCH

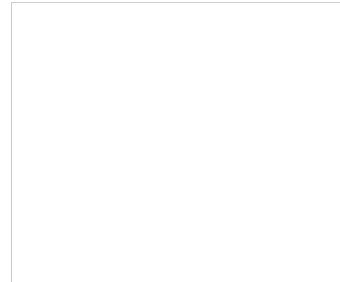


HEZ333001

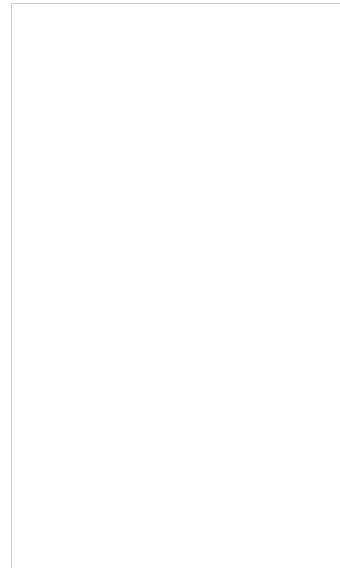
Dangtis giliajai skardai

- Dangtis giliajai skardai, kad didkepsniai iškeptų kuo geriau. Praktiška derinant su maisto ruošimo automatika. Kepant su dangčiu orkaitės vidus mažiau susitepa. Negalima valyti pirolize

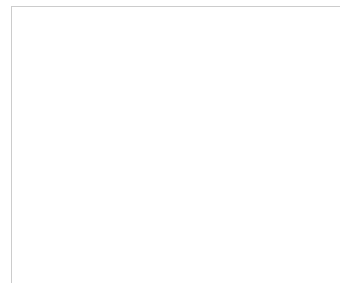
Priedai esantys komplektacijoje



Papildomi priedai



Galimos kitos spalvos



Techniniai duomenys

**Techninės charakteristikos
Sąnaudų ir pajungimo
charakteristikos**

Bosch
HEZ333001

Pirmtakas:

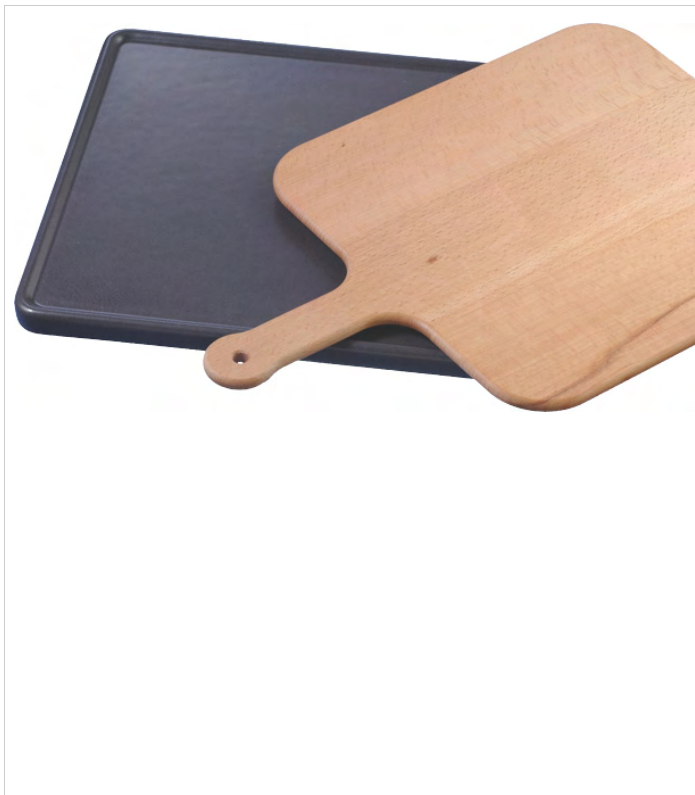
Įpėdinis:

EAN kodas:
4242002328249

pardavimų programa:



BOSCH

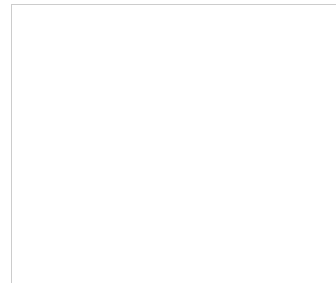


HEZ327000

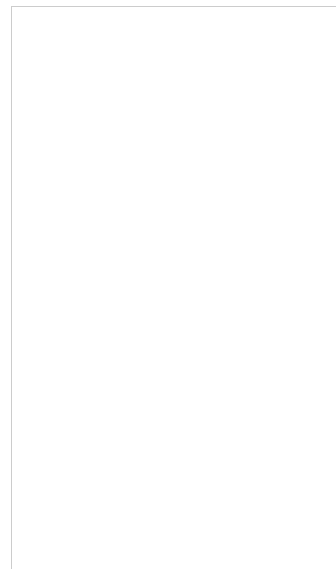
Keramikinis kepimo akmuo

- Keraminis kepimo akmuo tinka savos gamybos duonai, bandelėms ir picai kepti, nes ant jo susiformuoja traškus padas. Kepimo akmuo visada turi būti įkaitinamas iki rekomenduojamos temperatūros. Tinka pirolizei

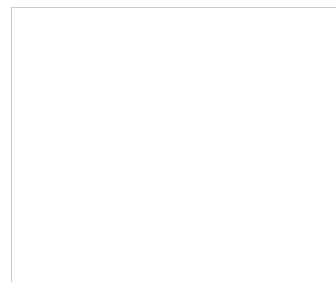
Priedai esantys komplektacijoje



Papildomi priedai



Galimos kitos spalvos



Techniniai duomenys

**Techninės charakteristikos
Sąnaudų ir pajungimo
charakteristikos**

Bosch
HEZ327000

Pirmtakas:

Įpėdinis:

EAN kodas:
4242002381800

pardavimų programa:



BOSCH

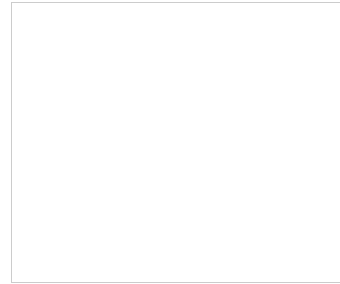


HEZ338305

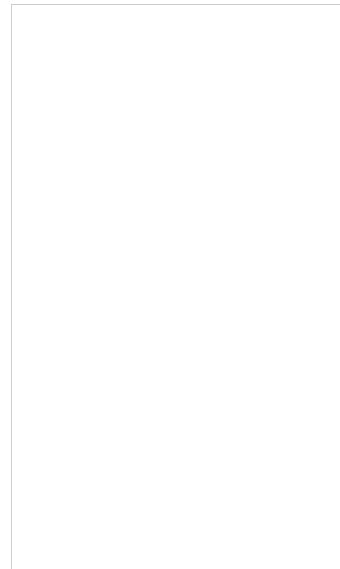
Teleskopiniai bėgeliai

- Pilnai ištraukiami teleskopiniai bėgeliai, 3 lygių, 60 cm pločio modeliams su nuimamais orkaitės laikikliais. Lengva sumontuoti pakeičiant esamus laikiklius. Tvirta konstrukcija, apvilkti guoliai palengvina manevravimą; skardos ir grotelės laikosi stabiliai ir ištraukus. Pasirinkite normalią arba visiškai teleskopinę sistemą, kuri reiškia, kad skardos ir grotelės gali būti visiškai ištrauktos iš orkaitės. Kepimo skardos ir grotelės įsigyjamos atskirai
- Tinka visoms orkaitėms HBN / 60 cm pločio viryklėms HLN

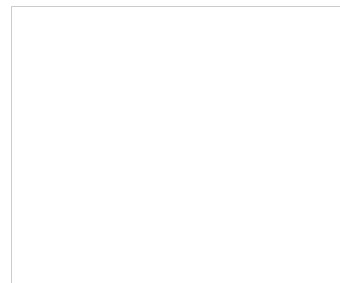
Priedai esantys komplektacijoje



Papildomi priedai



Galimos kitos spalvos



Techniniai duomenys

**Techninės charakteristikos
Sąnaudų ir pajungimo
charakteristikos**

Bosch
HEZ338305

Pirmtakas:

Įpėdinis:

EAN kodas:
4242002328362

pardavimų programa:

SIEMENS

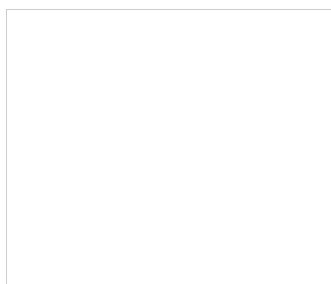


HZ390040

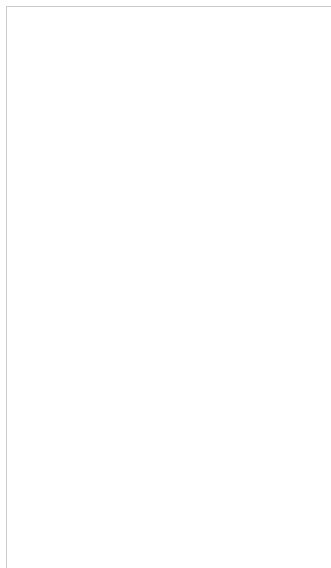
iittala puodų rinkinys

- 3 nerūdijančio plieno puodai su dančiais ir 1 keptuvė
- Tinka indukcinėms ir stiklokeraminėms kaitlentėms

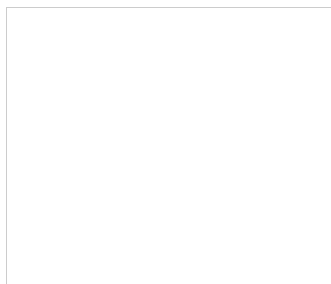
Priedai esantys komplektacijoje



Papildomi priedai



Galimos kitos spalvos



Techniniai duomenys

Techninės charakteristikos
Sąnaudų ir pajungimo
charakteristikos

Siemens
HZ390040

Pirmtakas:

Įpėdinis:

EAN kodas:
4242003340547

pardavimų programa:

SIEMENS

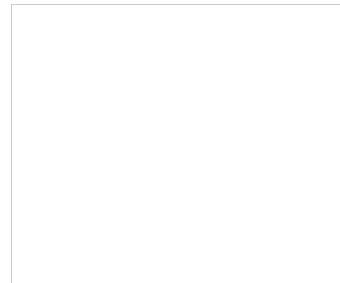


HZ390020

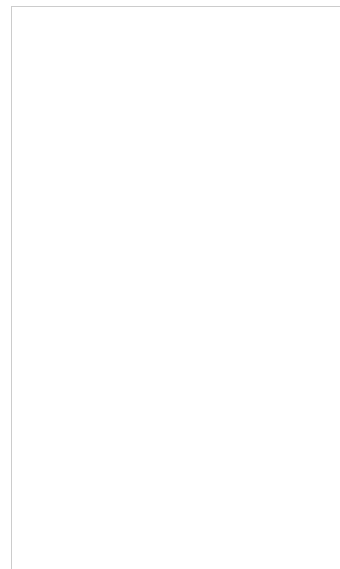
iittala puodų rinkinys

- 1 nerūdijančio plieno puodas su dančiu ir 1 keptuvė
- Tinka indukcinėms ir stiklokeraminėms kaitlentėms

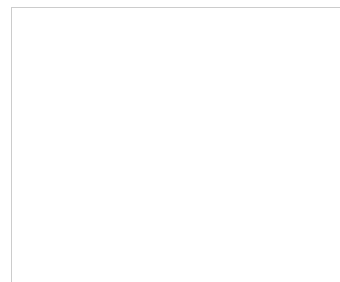
Priedai esantys komplektacijoje



Papildomi priedai



Galimos kitos spalvos



Techniniai duomenys

Techninės charakteristikos
Sąnaudų ir pajungimo
charakteristikos

Siemens
HZ390020

Pirmtakas:

Įpėdinis:

EAN kodas:
4242003340530

pardavimų programa:

SIEMENS

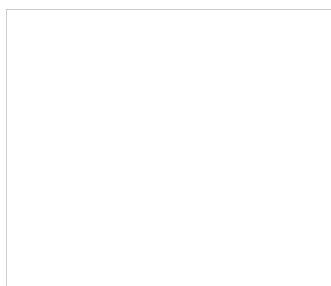


HZ329027

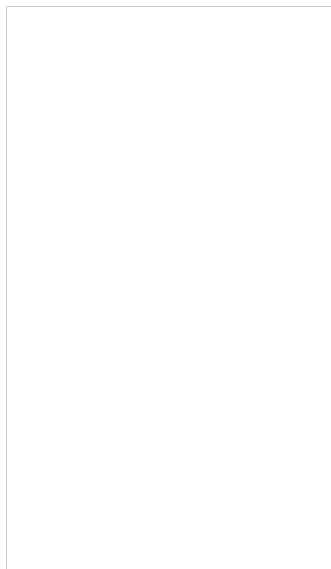
EcoClean sienelių komplektas

- EcoClean sienelių komplektas. Komplektą sudaro 3 sienelės (2xšoninės, 1xviršutinė)
- Tinka modeliams: HB33A/HBA34 (su mėsos termometru)

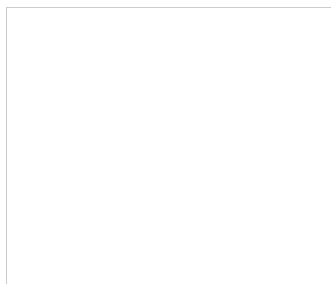
Priedai esantys komplektacijoje



Papildomi priedai



Galimos kitos spalvos



Techniniai duomenys

Techninės charakteristikos
Šnaudų ir pajungimo
charakteristikos

Siemens
HZ329027

Pirmtakas:

Įpėdinis:

EAN kodas:
4242003436257

pardavimų programa:

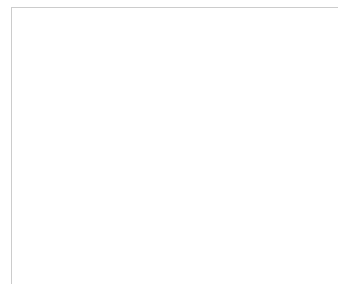
SIEMENS



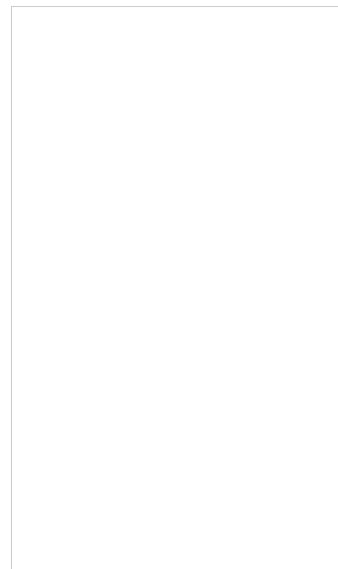
HZ24D300 Maisto gaminimo garuose priedas

- Gaminant garuose maistas sveikesnis ir liesesnis: nenaudojami riebalai. Maiste išsaugomi vitaminai, mineralai, taip pat natūralus skonis ir spalva. Puikiai tinka ruošti žuvis, daržovių patiekalams, paruoštiems gaminiams. Telpa iki 8 porcijų. Tuo pat metu gali būti gaminami du skirtingi patiekalai dviejuose lygiuose. Nereikia jokių papildomų priedų

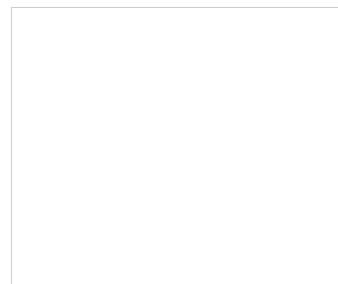
Priedai esantys komplektacijoje



Papildomi priedai



Galimos kitos spalvos



Techniniai duomenys

Techninės charakteristikos Sąnaudų ir pajungimo charakteristikos

Siemens
HZ24D300
Maisto gaminimo garuose priedas

Pirmtakas:

Įpėdinis:

EAN kodas:
4242003477724

pardavimų programa:

SIEMENS



HB84K552S, nerūdijančio plieno

Kompaktiška orkaitė - mikrobangė, durelės atidaromos iš viršaus

- Didelė orkaitė, 42
- Savaime išsivalanti ecoClean galinė sienelė
- Orkaitės funkcijos: viršutinis/apatinis kaitinimas, kaitinimas cirkuliuojančiu oru, grilis + karštas oras, kaitinimas mikrobangomis, kombinuotas režimas
- cookControl - 20 automatinės programos
- 5 galingumo lygiai: 900 W, 600 W, 360 W, 180 W, 90 W
- Su inverteriu - atsargus šildymas
- Ekranėlis baltos spalvos su mėlynu apšvietimu
- Elektroninis laikmatis ir laikrodis
- Laikmatis, Užrakinimo mygtukas, Atidėtas įjungimas
- Maksimali orkaitės durelių stiklo temperatūra 40°C, matuojama orkaitės durelių viduryje, kaitinant 1 valandą tradiciniu režimu prie 180°C
- Valdymas: įspaudžiamas regulatorius

Siemens
HB84K552S
Kompaktiška orkaitė su mikrobange

Pirmtakas:

Įpėdinis:

EAN kodas:
4242003462478

pardavimų programa:

Priedai esantys komplektacijoje

1 x Kombinuotos grotelės, 1 x
Universali kepimo skarda

Papildomi priedai

Galimos kitos spalvos

Techniniai duomenys

Techninės charakteristikos

Mikrobangų krosnelės rūšis : Orkaitė su mikrobangom

Reguliavimo tipas : elektroninis

Spalva / medžiaga, priekis :
Nerūdijančio plieno

Gaminio išmatavimai (mm) : 454 x 595 x 531

Paviršiaus išmatavimai (mm) : 226 x 424 x 366

Elektros laidos ilgis (m) : 180.0

Svoris neto (kg) : 36.00

Svoris bruto (kg) : 39.00

Maksimalus mikrobangų galingumas (W) : 900

Galios lygių skaičius : 5

Besisukantis padėklas : Ne

Kaitinimo tipas : Cirkuliuojantis oras, Daugiafunkcis veikimas, Kepintuvus su ventiliatoriumi, Mikrobangų krosnelė, Vario kepintuvus, Viršutinis ir apatinis kaitinimas

Orkaitės medžiaga : Padengta emaliu

Durelių atidarymas : Rankena

Laikrodis : Taip

Integruoti priedai : 1 x Kombinuotos grotelės, 1 x Universali kepimo skarda

Pagrindinė produkto spalva :
Nerūdijančio plieno

Gaminio aukštis (mm) : 454

Prietaiso plotis (mm) : 595

Gaminio gylis : 531

Šnaudų ir pajungimo charakteristikos

Maksimalus mikrobangų galingumas (W) : 900

Prijungimo galia (W) : 3600

Srovė (A) : 16

Įtampa (V) : 220-230

Dažnis (Hz) : 50

Kištuko tipas : Schuko-/Gardy su įžeminimu

Spalva / medžiaga, priekis :
Nerūdijančio plieno

Atitikties sertifikatai : CE, VDE

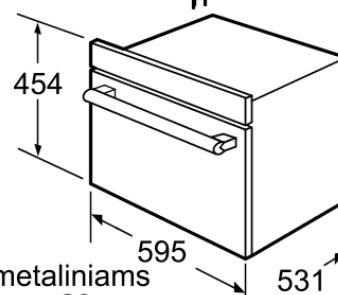
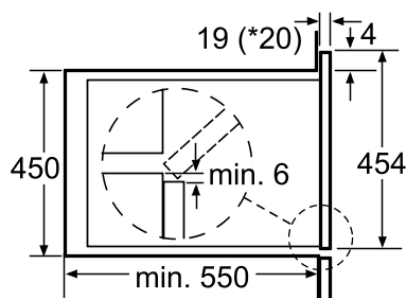
Gaminio su pakuote išmatavimai (coliai) : 20.86 x 25.98 x 26.77

Svoris neto (lbs) : 80

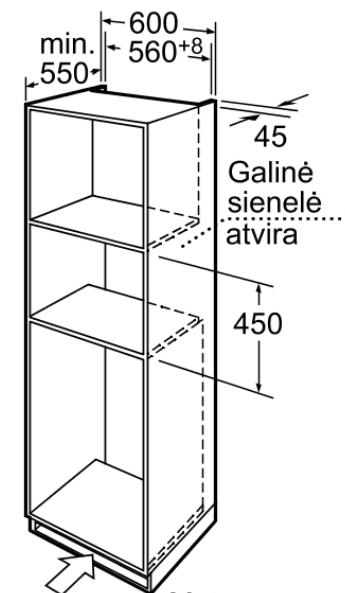
Svoris bruto (lbs) : 87

SIEMENS

HB84K552S, nerūdijančio plieno
Kompaktiška orkaitė - mikrobangė, durelės atidaromos iš viršaus

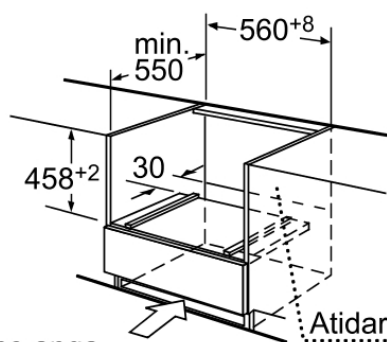


* Esant metaliniams paviršiams 20 mm
Matmenys mm



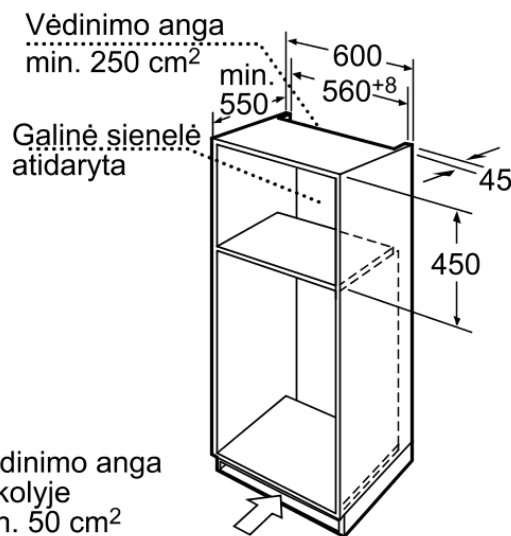
Vėdinimo anga
cokolyje
min. 50 cm²

Matmenys mm



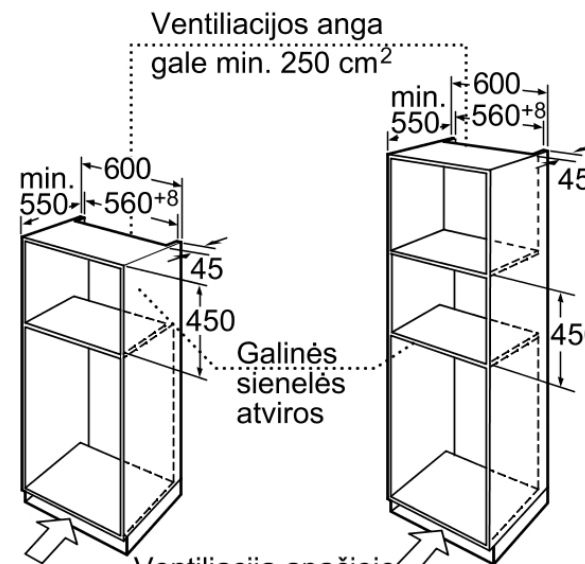
Vėdinimo anga
cokolyje
min. 50 cm²

Matmenys mm



Vėdinimo anga
cokolyje
min. 50 cm²

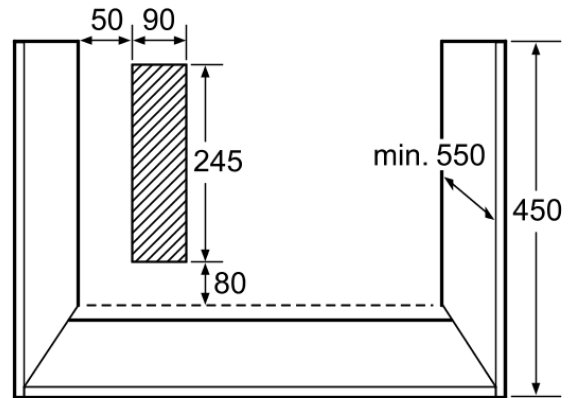
Matmenys mm



Ventiliacija apačioje
min. 50 cm²

Matmenys mm

HB84K552S, nerūdijančio plieno
Kompaktiška orkaitė - mikrobangė, durelės atidaromos iš viršaus



Matmenys mm

SIEMENS



HB84K252S, baltos spalvos

Kompaktiška orkaitė - mikrobangė, durelės atidaromos iš viršaus

- Didelė orkaitė, 42
- Savaime išsivalanti ecoClean galinė sienelė
- Orkaitės funkcijos: viršutinis/apatinis kaitinimas, kaitinimas cirkuliuojančiu oru, grilis + karštas oras, kaitinimas mikrobangomis, kombinuotas režimas
- cookControl - 20 automatinės programos
- 5 galingumo lygiai: 900 W, 600 W, 360 W, 180 W, 90 W
- Su inverteriu - atsargus šildymas
- Ekranėlis baltos spalvos su mėlynu apšvietimu
- Elektroninis laikmatis ir laikrodis
- Laikmatis, Užrakinimo mygtukas, Atidėtas įjungimas
- Maksimali orkaitės durelių stiklo temperatūra 40°C, matuojama orkaitės durelių viduryje, kaitinant 1 valandą tradiciniu režimu prie 180°C
- Valdymas: įspaudžiamas reguliatorius

Priedai esantys komplektacijoje

1 x Kombinuotos grotelės, 1 x Universali kepimo skarda

Papildomi priedai

Galimos kitos spalvos

Techniniai duomenys

Techninės charakteristikos

Mikrobangų krosnelės rūšis : Orkaitė su mikrobangom

Reguliavimo tipas : elektroninis

Spalva / medžiaga, priekis : balta

Gaminio išmatavimai (mm) : 454 x 595 x 531

Paviršiaus išmatavimai (mm) : 226 x 424 x 366

Elektros laidos ilgis (m) : 180.0

Svoris neto (kg) : 36.00

Svoris bruto (kg) : 39.00

Maksimalus mikrobangų galingumas (W) : 900

Galios lygių skaičius : 5

Besisukantis padėklas : Ne

Kaitinimo tipas : Cirkuliuojantis oras,

Daugiafunkcis veikimas, Kepintuvas su

ventiliatoriumi, Mikrobangų krosnelė,

Vario kepintuvas, Viršutinis ir apatinis

kaitinimas

Orkaitės medžiaga : Padengta emaliu

Durelių atidarymas : Rankena

Laikrodis : Taip

Integruoti priedai : 1 x Kombinuotos

grotelės, 1 x Universali kepimo skarda

Pagrindinė produkto spalva : balta

Gaminio aukštis (mm) : 454

Prietaiso plotis (mm) : 595

Gaminio gylis : 531

Sąnaudų ir pajungimo charakteristikos

Maksimalus mikrobangų galingumas (W) : 900

Prijungimo galia (W) : 3600

Srovė (A) : 16

Įtampa (V) : 220-230

Dažnis (Hz) : 50

Kištuvo tipas : Tvirtas prijungimas

Spalva / medžiaga, priekis : balta

Atitikties sertifikatai : CE, VDE

Gaminio su pakuote išmatavimai

(coliai) : 20.86 x 25.98 x 26.77

Svoris neto (lbs) : 80

Svoris bruto (lbs) : 87

Siemens
HB84K252S
Kompaktiška orkaitė su mikrobange

Pirmtakas:

Įpėdinis:

EAN kodas:
4242003462485

pardavimų programa:



HB84K652, juodos spalvos

Kompaktiška orkaitė - mikrobangė, durelės atidaromos iš viršaus

- Didelė orkaitė, 42
- Savaime išsivalanti ecoClean galinė sienelė
- Orkaitės funkcijos: viršutinis/apatinis kaitinimas, kaitinimas cirkuliuojančiu oru, grilis + karštas oras, kaitinimas mikrobangomis, kombinuotas režimas
- cookControl - 20 automatinės programos
- 5 galingumo lygiai: 900 W, 600 W, 360 W, 180 W, 90 W
- Su inverteriu - atsargus šildymas
- Ekranėlis baltos spalvos su mėlynu apšvietimu
- Elektroninis laikmatis ir laikrodis
- Laikmatis, Užrakinimo mygtukas, Atidėtas įjungimas
- Maksimali orkaitės durelių stiklo temperatūra 40°C, matuojama orkaitės durelių viduryje, kaitinant 1 valandą tradiciniu režimu prie 180°C
- Valdymas: įspaudžiamas reguliatorius

Priedai esantys komplektacijoje

1 x Kombinuotos grotelės, 1 x Universali kepimo skarda

Papildomi priedai

- HZ86B000
- HZ86U000
- HZ915000
- HZ86G000

Galimos kitos spalvos

HB84K552:Nerūdijančio plieno

Techniniai duomenys

Techninės charakteristikos

Mikrobangų krosnelės rūšis : Orkaitė su mikrobangom

Reguliavimo tipas : elektroninis

Spalva / medžiaga, priekis : Juodas

Gaminio išmatavimai (mm) : 454 x 595 x 531

Paviršiaus išmatavimai (mm) : 226 x 424 x 366

Elektros laidos ilgis (m) : 180.0

Svoris neto (kg) : 37.00

Svoris bruto (kg) : 40.00

Maksimalus mikrobangų galingumas (W) : 900

Galios lygių skaičius : 5

Besisukantis padėklas : Ne

Kaitinimo tipas : Cirkuliuojantis oras,

Daugiafunkcis veikimas, Kepintuvas su

ventiliatoriumi, Mikrobangų krosnelė,

Vario kepintuvas, Viršutinis ir apatinis

kaitinimas

Orkaitės medžiaga : Padengta emaliu

Durelių atidarymas : Rankena

Laikrodis : Taip

Integruoti priedai : 1 x Kombinuotos

grotelės, 1 x Universali kepimo skarda

Pagrindinė produkto spalva : Juodas

Gaminio aukštis (mm) : 454

Prietaiso plotis (mm) : 595

Gaminio gylis : 531

Sąnaudų ir pajungimo

charakteristikos

Maksimalus mikrobangų galingumas

(W) : 900

Prijungimo galia (W) : 3600

Srovė (A) : 16

Įtampa (V) : 220-230

Dažnis (Hz) : 50

Kištuko tipas : Schuko-/Gardy su

įžeminimu

Spalva / medžiaga, priekis : Juodas

Galimos kitos spalvos : HB84K552

Atitikties sertifikatai : CE, VDE

Gaminio su pakuote išmatavimai

(coliai) : 20.86 x 25.98 x 26.77

Svoris neto (lbs) : 81

Svoris bruto (lbs) : 88

Siemens
HB84K652
Kompaktiška orkaitė su mikrobange

Pirmtakas:

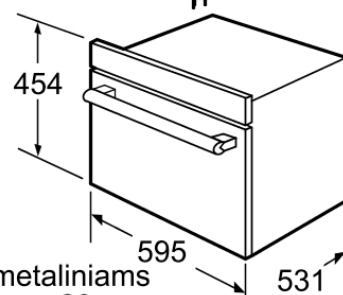
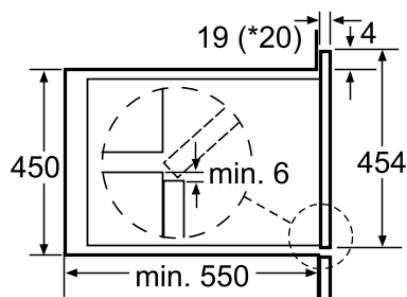
Įpėdinis:

EAN kodas:
4242003414347

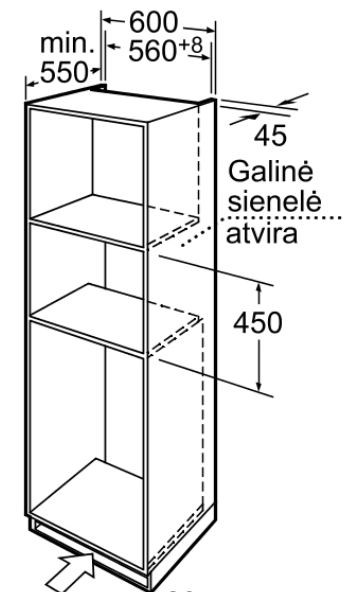
pardavimų programa:

SIEMENS

HB84K652, juodos spalvos
Kompaktiška orkaitė - mikrobangė, durelės atidaromos iš viršaus

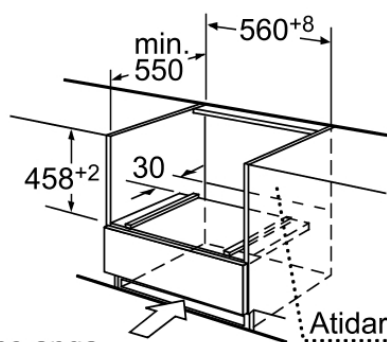


* Esant metaliniams paviršiams 20 mm
Matmenys mm



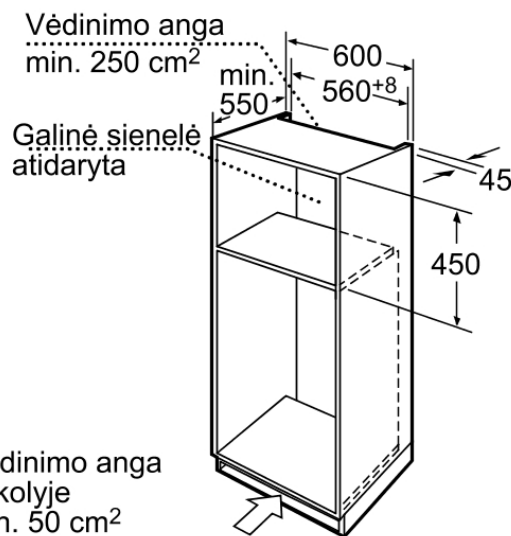
Vėdinimo anga
cokolyje
min. 50 cm²

Matmenys mm



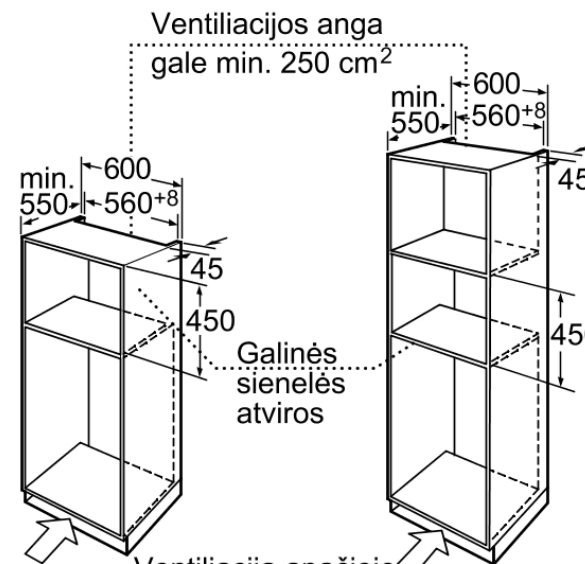
Vėdinimo anga
cokolyje
min. 50 cm²

Matmenys mm



Vėdinimo anga
cokolyje
min. 50 cm²

Matmenys mm

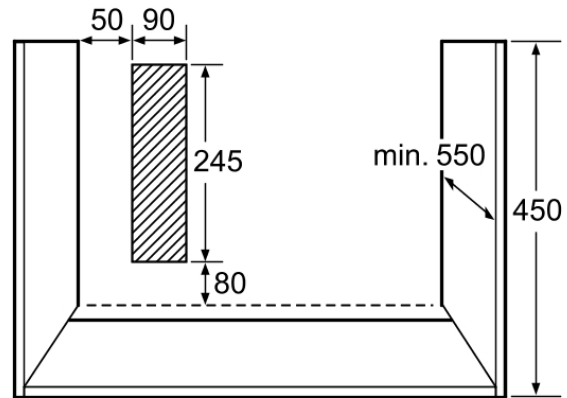


Ventiliacija apačioje
min. 50 cm²

Matmenys mm

HB84K652, juodos spalvos

Kompaktiška orkaitė - mikrobangė, durelės atidaromos iš viršaus



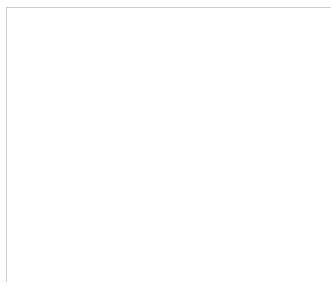
Matmenys mm



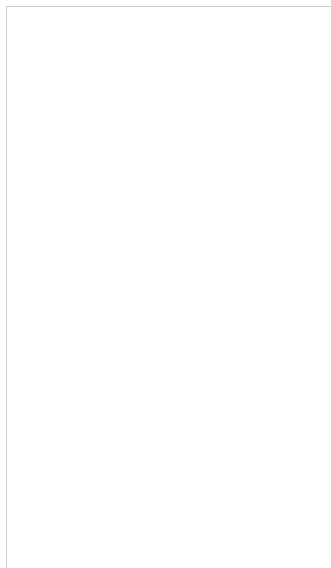
HF25M2L2, baltos spalvos
Mikrobangų krosnelė, į kairę atsiderančios durelės

- Įmontuojama į 60 cm pločio pakabinamą spintelę (min. 30 cm gylis), tinka montuoti į aukštą 60 cm pločio pakabinamą spintelę
- Pritaikoma atidarymui iš dešinės ir kairės
- Talpa: 21 l, nerūdijančio plieno paviršius
- cookControl - 7 automatinės programos
- 5 galingumo lygiai: 900 W, 600 W, 360 W, 180 W, 90 W
- Su inverteriu - atsargus šildymas
- Atminties funkcija (2 nustatymai)
- Ekranėlis baltos spalvos su mėlynu apšvietimu
- Elektroninis laikmatis ir laikrodis
- Valdymas: įspaudžiamas reguliatorius

Priedai esantys komplektacijoje



Papildomi priedai



Galimos kitos spalvos

- HF25M6L2: Juodas
- HF25M5L2: Nerūdijančio plieno

Techniniai duomenys

Techninės charakteristikos

Mikrobangų krosnelės rūšis :
 Mikrobangė
 Reguliavimo tipas : elektroninis
 Spalva / medžiaga, priekis : balta
 Gaminio išmatavimai (mm) : 382 x 595 x 320
 Paviršiaus išmatavimai (mm) : 220 x 350 x 270
 Elektros laidos ilgis (m) : 150.0
 Svoris neto (kg) : 17.00
 Svoris bruto (kg) : 20.00
 Maksimalus mikrobangų galingumas (W) : 900
 Galios lygių skaičius : 5
 Besisukantis padėklas : Ne
 Kaitinimo tipas : Mikrobangų krosnelė
 Durelių atidarymas : Mygtukas
 Laikrodis : Taip
 Pagrindinė produkto spalva : balta
 Gaminio aukštis (mm) : 382
 Prietaiso plotis (mm) : 595
 Gaminio gylis : 320

Šnaudų ir pajungimo charakteristikos

Maksimalus mikrobangų galingumas (W) : 900
 Prijungimo galia (W) : 1220
 Srovė (A) : 10
 Įtampa (V) : 230
 Dažnis (Hz) : 50
 Kištuko tipas : Schuko-/Gardy su žeminiu
 Spalva / medžiaga, priekis : balta
 Galimos kitos spalvos : HF25M5L2, HF25M6L2
 Atitikties sertifikatai : CE, VDE
 Gaminio su pakuote išmatavimai (coliai) : 18.50 x 18.11 x 26.37
 Svoris neto (lbs) : 37
 Svoris bruto (lbs) : 43

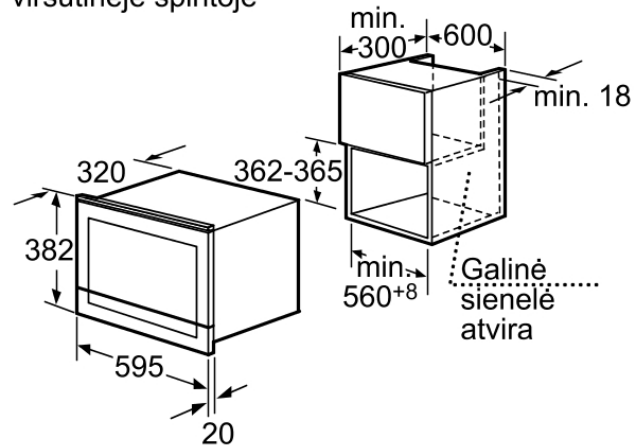
Siemens
 HF25M2L2
 Mikrobangų krosnelė
 Pirmtakas:
 Įpėdinis:

EAN kodas:
 4242003429266
 pardavimų programa:

HF25M2L2, baltos spalvos
Mikrobangų krosnelė, į kairę atsidarančios durelės

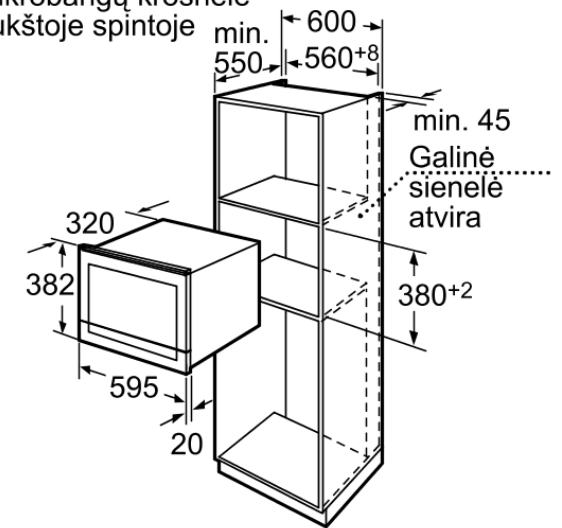


Mikrobangų krosnelė
viršutinėje spintoje



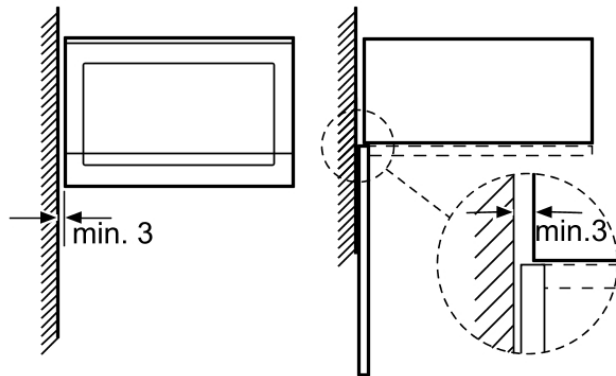
Matmenys mm

Mikrobangų krosnelė
aukštoje spintoje



Matmenys mm

Mikrobangų krosnelė
Montuojama kampe



Matmenys mm

SIEMENS



HF25M6L2, juodos spalvos Mikrobangų krosnelė, į kairę atsidarančios durelės

- Įmontuojama į 60 cm pločio pakabinamą spintelę (min. 30 cm gylis), tinka montuoti į aukštą 60 cm pločio pakabinamą spintelę
- Pritaikoma atidarymui iš dešinės ir kairės
- Talpa: 21 l, nerūdijančio plieno paviršius
- cookControl - 7 automatinės programos
- 5 galingumo lygiai: 900 W, 600 W, 360 W, 180 W, 90 W
- Su inverteriu - atsargus šildymas
- Atminties funkcija (2 nustatymai)
- Ekranėlis baltos spalvos su mėlynu apšvietimu
- Elektroninis laikmatis ir laikrodis
- Valdymas: įspaudžiamas reguliatorius

Siemens
HF25M6L2
Mikrobangų krosnelė

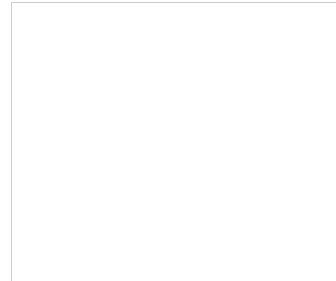
Pirmtakas:

Įpėdinis:

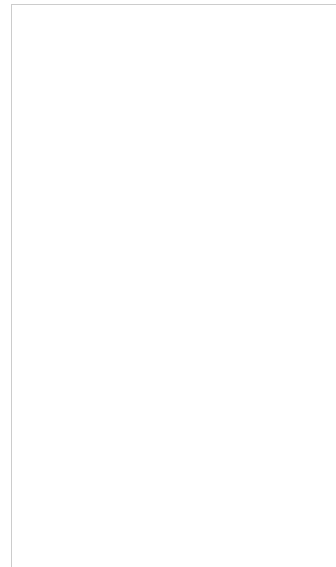
EAN kodas:
4242003429280

pardavimų programa:

Priedai esantys komplektacijoje



Papildomi priedai



Galimos kitos spalvos

HF25M5L2:Nerūdijančio plieno
HF25M2L2:balta

Techniniai duomenys

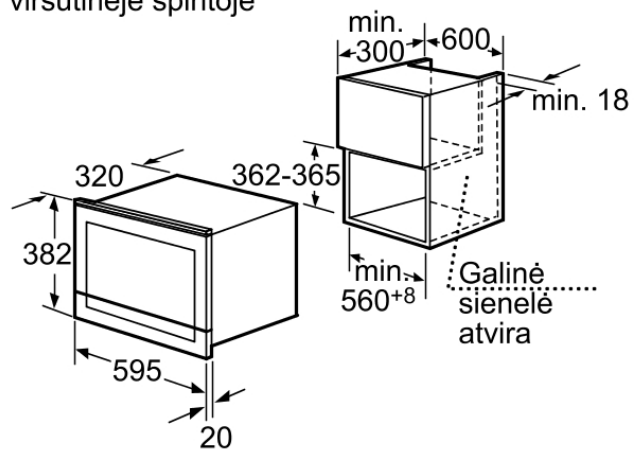
Techninės charakteristikos
Mikrobangų krosnelės rūšis :
Mikrobangė
Reguliavimo tipas : elektroninis
Spalva / medžiaga, priekis : Juodas
Gaminio išmatavimai (mm) : 382 x 595 x 320
Paviršiaus išmatavimai (mm) : 220 x 350 x 270
Elektros laidos ilgis (m) : 150.0
Svoris neto (kg) : 17.00
Svoris bruto (kg) : 20.00
Maksimalus mikrobangų galingumas (W) : 900
Galios lygių skaičius : 5
Besisukantis padėklas : Ne
Kaitinimo tipas : Mikrobangų krosnelė
Durelių atidarymas : Mygtukas
Laikrodis : Taip
Pagrindinė produkto spalva : Juodas
Gaminio aukštis (mm) : 382
Prietaiso plotis (mm) : 595
Gaminio gylis : 320

Šnaudų ir pajungimo charakteristikos
Maksimalus mikrobangų galingumas (W) : 900
Prijungimo galia (W) : 1220
Srovė (A) : 10
Įtampa (V) : 230
Dažnis (Hz) : 50
Kištuko tipas : Schuko-/Gardy su žeminiu
Spalva / medžiaga, priekis : Juodas
Galimos kitos spalvos : HF25M2L2, HF25M5L2
Atitikties sertifikatai : CE, VDE
Gaminio su pakuote išmatavimai (coliai) : 18.50 x 18.11 x 26.37
Svoris neto (lbs) : 37
Svoris bruto (lbs) : 44

HF25M6L2, juodos spalvos
Mikrobangų krosnelė, į kairę atsidarančios durelės

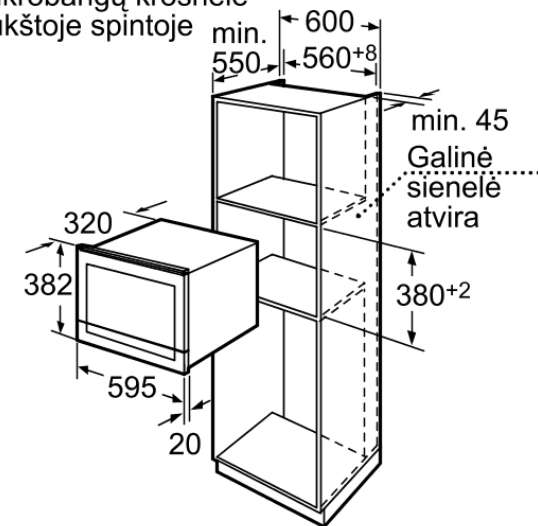


Mikrobangų krosnelė
viršutinėje spintoje



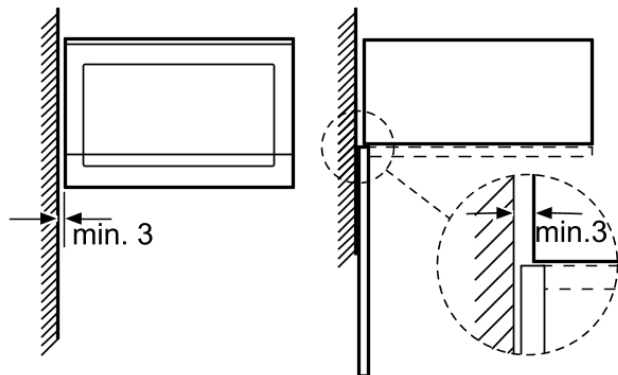
Matmenys mm

Mikrobangų krosnelė
aukštoje spintoje



Matmenys mm

Mikrobangų krosnelė
Montuojama kampe



Matmenys mm



HF25M5L2, nerūdijančio plieno Mikrobangų krosnelė, į kairę atsidarančios durelės

- Įmontuojama į 60 cm pločio pakabinamą spintelę (min. 30 cm gylis), tinka montuoti į aukštą 60 cm pločio pakabinamą spintelę
- Pritaikoma atidarymui iš dešinės ir kairės
- Talpa: 21 l, nerūdijančio plieno paviršius
- cookControl - 7 automatinės programos
- 5 galingumo lygiai: 900 W, 600 W, 360 W, 180 W, 90 W
- Su inverteriu - atsargus šildymas
- Atminties funkcija (2 nustatymai)
- Ekranėlis baltos spalvos su mėlynu apšvietimu
- Elektroninis laikmatis ir laikrodis
- Valdymas: įspaudžiamas reguliatorius

Siemens
HF25M5L2
Mikrobangų krosnelė

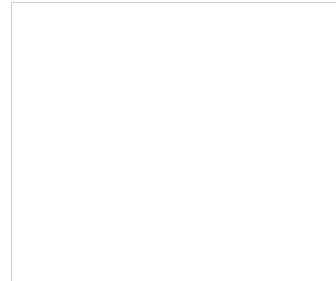
Pirmtakas:

Įpėdinis:

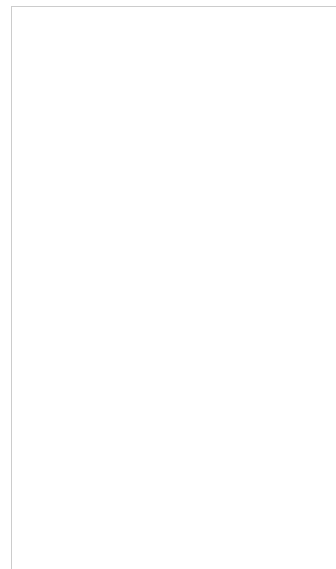
EAN kodas:
4242003429303

pardavimų programa:

Priedai esantys komplektacijoje



Papildomi priedai



Galimos kitos spalvos

HF25M2L2:balta
HF25M6L2:Juodas

Techniniai duomenys

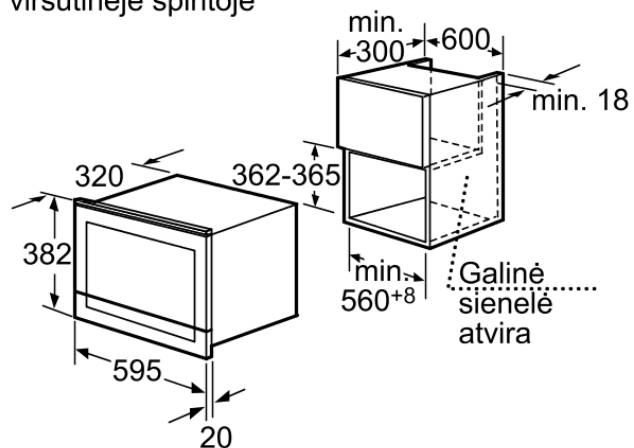
Techninės charakteristikos
Mikrobangų krosnelės rūšis :
Mikrobangė
Reguliavimo tipas : elektroninis
Spalva / medžiaga, priekis :
Nerūdijančio plieno
Gaminio išmatavimai (mm) : 382 x 595 x 320
Paviršiaus išmatavimai (mm) : 220 x 350 x 270
Elektros laidos ilgis (m) : 150.0
Svoris neto (kg) : 17.00
Svoris bruto (kg) : 20.00
Maksimalus mikrobangų galingumas (W) : 900
Galios lygių skaičius : 5
Besisukantis padėklas : Ne
Kaitinimo tipas : Mikrobangų krosnelė
Durelių atidarymas : Mygtukas
Laikrodis : Taip
Pagrindinė produkto spalva :
Nerūdijančio plieno
Gaminio aukštis (mm) : 382
Prietaiso plotis (mm) : 595
Gaminio gylis : 320

Šaunau ir pajungimo charakteristikos
Maksimalus mikrobangų galingumas (W) : 900
Prijungimo galia (W) : 1220
Srovė (A) : 10
Įtampa (V) : 230
Dažnis (Hz) : 50
Kištuko tipas : Schuko-/Gardy su žeminimu
Spalva / medžiaga, priekis :
Nerūdijančio plieno
Galimos kitos spalvos : HF25M2L2, HF25M6L2
Atitikties sertifikatai : CE, VDE
Gaminio su pakuote išmatavimai (coliai) : 18.50 x 18.11 x 26.37
Svoris neto (lbs) : 37
Svoris bruto (lbs) : 44

HF25M5L2, nerūdijančio plieno
Mikrobangų krosnelė, į kairę atsidarančios durelės

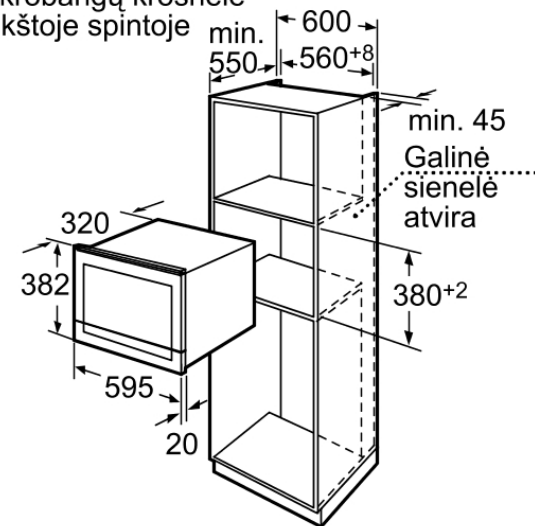


Mikrobangų krosnelė
viršutinėje spintoje



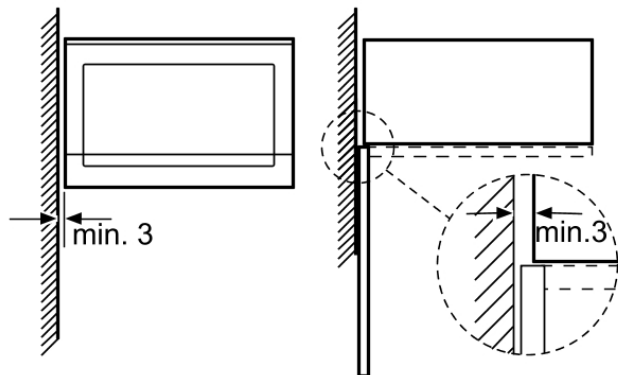
Matmenys mm

Mikrobangų krosnelė
aukštoje spintoje



Matmenys mm

Mikrobangų krosnelė
Montuojama kampe



Matmenys mm



HF25M5R2, nerūdijančio plieno Mikrobangų krosnelė, į dešinę atsidaranti duralė

- Įmontuojama į 60 cm pločio pakabinamą spintelę (min. 30 cm gylis), tinka montuoti į aukštą 60 cm pločio pakabinamą spintelę
- Pritaikoma atidarymui iš dešinės ir kairės
- Talpa: 21 l, nerūdijančio plieno paviršius
- cookControl - 7 automatinės programos
- 5 galingumo lygiai: 900 W, 600 W, 360 W, 180 W, 90 W
- Su inverteriu - atsargus šildymas
- Atminties funkcija (2 nustatymai)
- Ekranėlis baltos spalvos su mėlynu apšvietimu
- Elektroninis laikmatis ir laikrodis
- Valdymas: įspaudžiamas reguliatorius

Siemens
HF25M5R2
Mikrobangų krosnelė

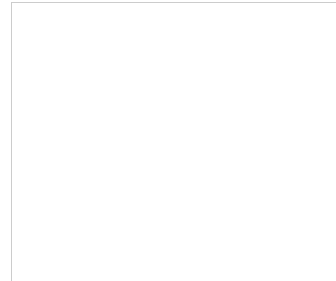
Pirmtakas:

Įpėdinis:

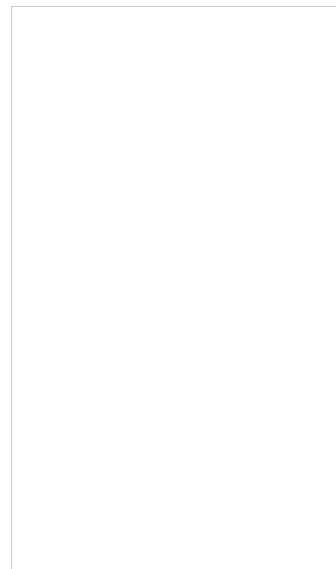
EAN kodas:
4242003429310

pardavimų programa:

Priedai esantys komplektacijoje



Papildomi priedai



Galimos kitos spalvos

HF25M2R2:balta
HF25M6R2:Juodas

Techniniai duomenys

Techninės charakteristikos

Mikrobangų krosnelės rūšis :
Mikrobangė
Reguliavimo tipas : elektroninis
Spalva / medžiaga, priekis :
Nerūdijančio plieno
Gaminio išmatavimai (mm) : 382 x 595 x 320
Paviršiaus išmatavimai (mm) : 220 x 350 x 270
Elektros laidos ilgis (m) : 150.0
Svoris neto (kg) : 17.00
Svoris bruto (kg) : 20.00
Maksimalus mikrobangų galingumas (W) : 900
Galios lygių skaičius : 5
Besisukantis padėklas : Ne
Kaitinimo tipas : Mikrobangų krosnelė
Durelių atidarymas : Mygtukas
Laikrodis : Taip
Pagrindinė produkto spalva :
Nerūdijančio plieno
Gaminio aukštis (mm) : 382
Prietaiso plotis (mm) : 595
Gaminio gylis : 320

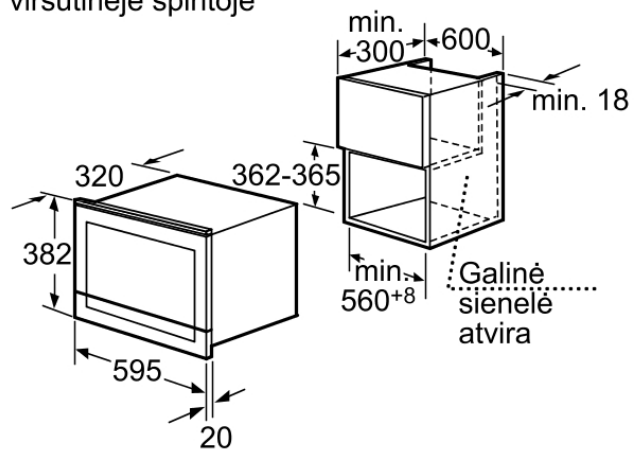
Šaunau ir pajungimo charakteristikos

Maksimalus mikrobangų galingumas (W) : 900
Prijungimo galia (W) : 1220
Srovė (A) : 10
Įtampa (V) : 230
Dažnis (Hz) : 50
Kištuko tipas : Schuko-/Gardy su žeminimu
Spalva / medžiaga, priekis :
Nerūdijančio plieno
Galimos kitos spalvos : HF25M2R2, HF25M6R2
Atitikties sertifikatai : CE, VDE
Gaminio su pakuote išmatavimai (coliai) : 18.50 x 18.11 x 26.37
Svoris neto (lbs) : 37
Svoris bruto (lbs) : 44

HF25M5R2, nerūdijančio plieno
Mikrobangų krosnelė, į dešinę atsidaranti duralės

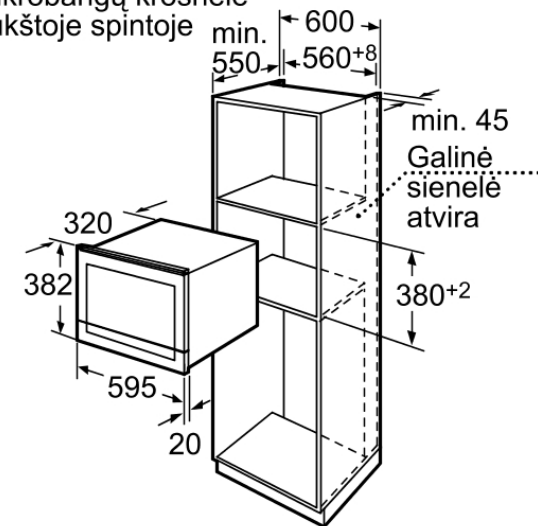


Mikrobangų krosnelė
viršutinėje spintoje



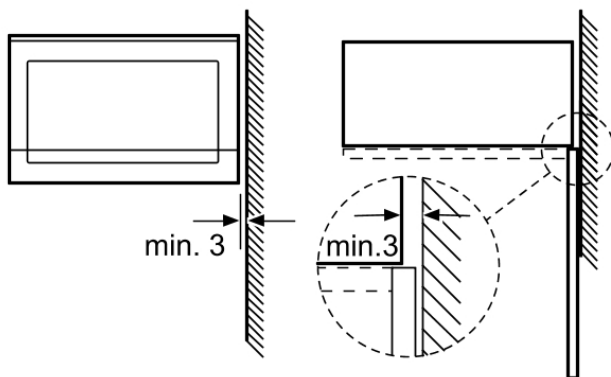
Matmenys mm

Mikrobangų krosnelė
aukštoje spintoje



Matmenys mm

Mikrobangų krosnelė
montuojama kampe



Matmenys mm

SIEMENS



HF25M2R2, baltos spalvos

Mikrobangų krosnelė, į dešinę atsidarančios durelės

- Įmontuojama į 60 cm pločio pakabinamą spintelę (min. 30 cm gylis), tinka montuoti į aukštą 60 cm pločio pakabinamą spintelę
- Pritaikoma atidarymui iš dešinės ir kairės
- Talpa: 21 l, nerūdijančio plieno paviršius
- cookControl - 7 automatinių programos
- 5 galingumo lygiai: 900 W, 600 W, 360 W, 180 W, 90 W
- Su inverteriu - atsargus šildymas
- Atminties funkcija (2 nustatymai)
- Ekranėlis baltos spalvos su mėlynu apšvietimu
- Elektroninis laikmatis ir laikrodis
- Valdymas: įspaudžiamas reguliatorius

Siemens
HF25M2R2
Mikrobangų krosnelė

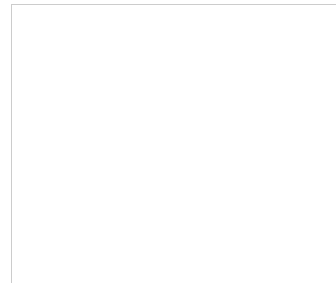
Pirmtakas:

Įpėdinis:

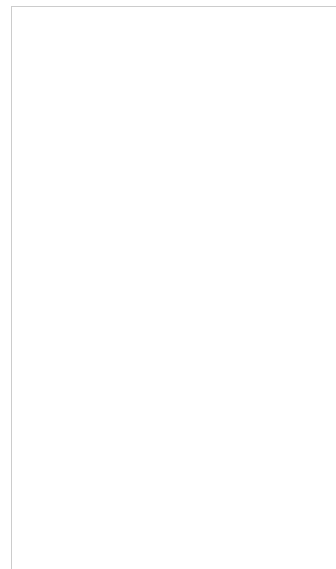
EAN kodas:
4242003429273

pardavimų programa:

Priedai esantys komplektacijoje



Papildomi priedai



Galimos kitos spalvos

HF25M5R2:Nerūdijančio plieno
HF25M6R2:Juodas

Techniniai duomenys

Techninės charakteristikos

Mikrobangų krosnelės rūšis :
Mikrobangė
Reguliavimo tipas : elektroninis
Spalva / medžiaga, priekis : balta
Gaminio išmatavimai (mm) : 382 x 595 x 320
Paviršiaus išmatavimai (mm) : 220 x 350 x 270
Elektros laidos ilgis (m) : 150.0
Svoris neto (kg) : 18.00
Svoris bruto (kg) : 21.00
Maksimalus mikrobangų galingumas (W) : 900
Galios lygių skaičius : 5
Besisukantis padėklas : Ne
Kaitinimo tipas : Mikrobangų krosnelė
Durelių atidarymas : Mygtukas
Laikrodis : Taip
Pagrindinė produkto spalva : balta
Gaminio aukštis (mm) : 382
Prietaiso plotis (mm) : 595
Gaminio gylis : 320

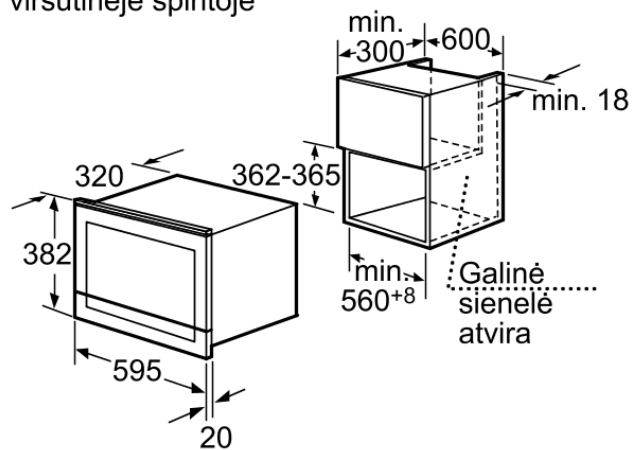
Šnaudų ir pajungimo charakteristikos

Maksimalus mikrobangų galingumas (W) : 900
Prijungimo galia (W) : 1220
Srovė (A) : 10
Įtampa (V) : 230
Dažnis (Hz) : 50
Kištuko tipas : Schuko-/Gardy su žeminiu
Spalva / medžiaga, priekis : balta
Galimos kitos spalvos : HF25M5R2, HF25M6R2
Atitikties sertifikatai : CE, VDE
Gaminio su pakuote išmatavimai (coliai) : 18.50 x 17.71 x 26.37
Svoris neto (lbs) : 40
Svoris bruto (lbs) : 46

HF25M2R2, baltos spalvos
Mikrobangų krosnelė, į dešinę atsidarančios durelės

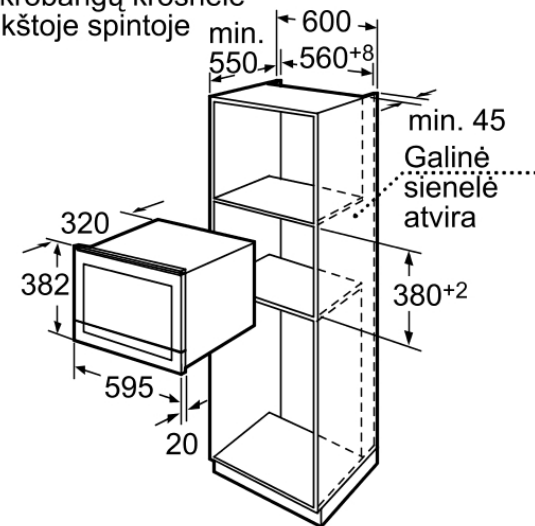


Mikrobangų krosnelė
viršutinėje spintoje



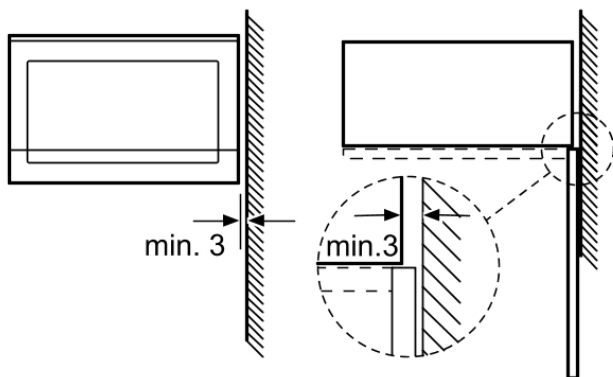
Matmenys mm

Mikrobangų krosnelė
aukštoje spintoje



Matmenys mm

Mikrobangų krosnelė
montuojama kampe



Matmenys mm

SIEMENS



HF25M6R2, juodos spalvos Mikrobangų krosnelė, į dešinę atsiderančios durelės

- Įmontuojama į 60 cm pločio pakabinamą spintelę (min. 30 cm gylis), tinka montuoti į aukštą 60 cm pločio pakabinamą spintelę
- Pritaikoma atidarymui iš dešinės ir kairės
- Talpa: 21 l, nerūdijančio plieno paviršius
- cookControl - 7 automatinių programos
- 5 galingumo lygiai: 900 W, 600 W, 360 W, 180 W, 90 W
- Su inverteriu - atsargus šildymas
- Atminties funkcija (2 nustatymai)
- Ekranėlis baltos spalvos su mėlynu apšvietimu
- Elektroninis laikmatis ir laikrodis
- Valdymas: įspaudžiamas reguliatorius

Siemens
HF25M6R2
Mikrobangų krosnelė

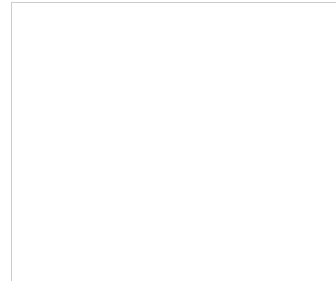
Pirmtakas:

Įpėdinis:

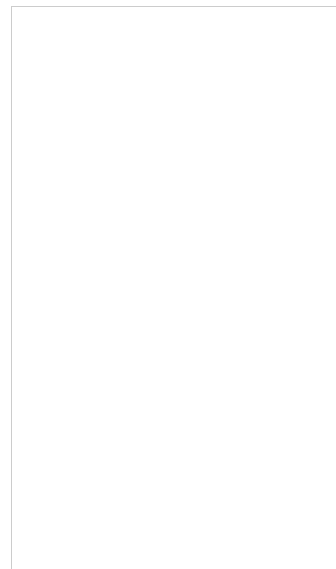
EAN kodas:
4242003429297

pardavimų programa:

Priedai esantys komplektacijoje



Papildomi priedai



Galimos kitos spalvos

HF25M2R2:balta
HF25M5R2:Nerūdijančio plieno

Techniniai duomenys

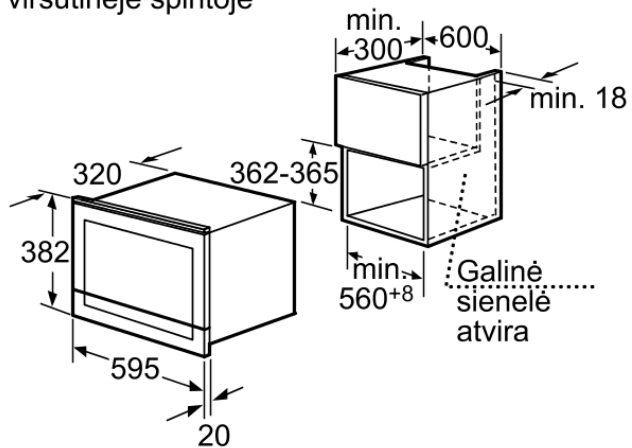
Techninės charakteristikos
Mikrobangų krosnelės rūšis :
Mikrobangė
Regulavimo tipas : elektroninis
Spalva / medžiaga, priekis : Juodas
Gaminio išmatavimai (mm) : 382 x 595 x 320
Paviršiaus išmatavimai (mm) : 220 x 350 x 270
Elektros laidos ilgis (m) : 150.0
Svoris neto (kg) : 17.00
Svoris bruto (kg) : 20.00
Maksimalus mikrobangų galingumas (W) : 900
Galios lygių skaičius : 5
Besisukantis padėklas : Ne
Kaitinimo tipas : Mikrobangų krosnelė
Durelių atidarymas : Mygtukas
Laikrodis : Taip
Pagrindinė produkto spalva : Juodas
Gaminio aukštis (mm) : 382
Prietaiso plotis (mm) : 595
Gaminio gylis : 320

Šnaudų ir pajungimo charakteristikos
Maksimalus mikrobangų galingumas (W) : 900
Prijungimo galia (W) : 1220
Srovė (A) : 10
Įtampa (V) : 230
Dažnis (Hz) : 50
Kištuko tipas : Schuko-/Gardy su žeminiu
Spalva / medžiaga, priekis : Juodas
Galimos kitos spalvos : HF25M2R2, HF25M5R2
Atitikties sertifikatai : CE, VDE
Gaminio su pakuote išmatavimai (coliai) : 18.50 x 18.11 x 26.37
Svoris neto (lbs) : 37
Svoris bruto (lbs) : 44

HF25M6R2, juodos spalvos
Mikrobangų krosnelė, į dešinę atsidarančios durelės

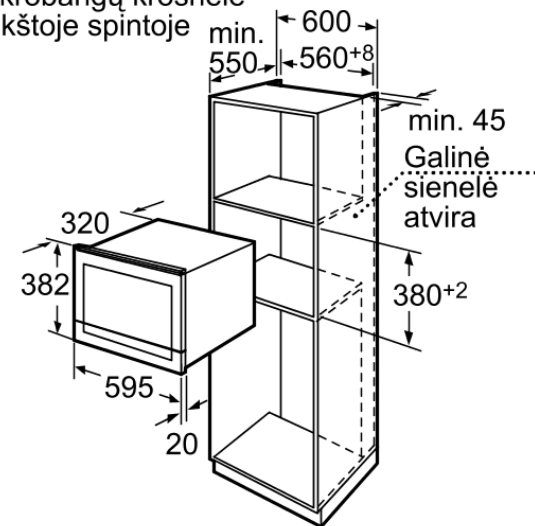


Mikrobangų krosnelė
viršutinėje spintoje



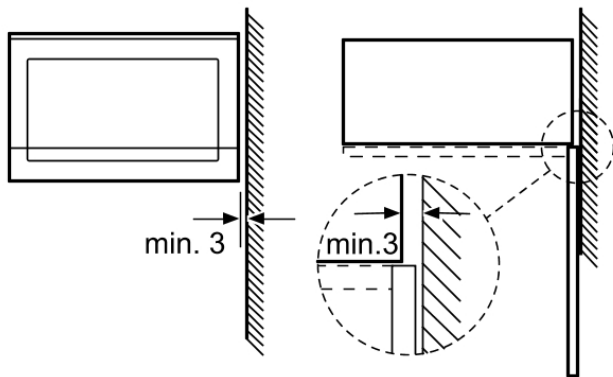
Matmenys mm

Mikrobangų krosnelė
aukštoje spintoje



Matmenys mm

Mikrobangų krosnelė
montuojama kampe



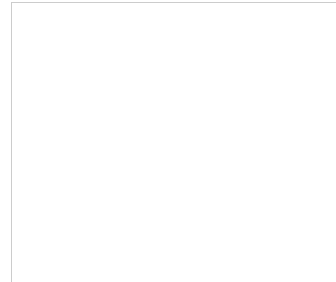
Matmenys mm

SIEMENS

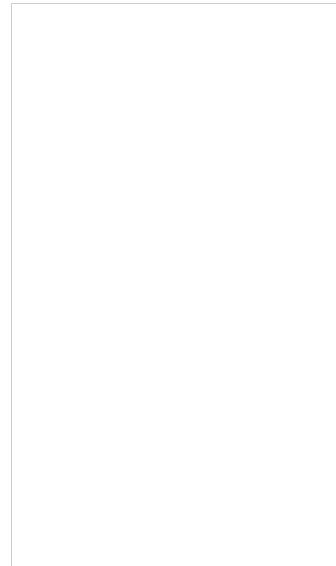
HF15M261, baltos spalvos Mikrobangų krosnelė, į kairę atsiderančios durelės

- Įmontuojama į 60 cm pločio pakabinamą spintelę (min. 30 cm gylio), tinka montuoti į aukštą 60 cm pločio pakabinamą spintelę
- 5 galingumo lygiai: 800 W, 600 W, 360 W, 180 W, 90 W
- Talpa: 17 l, nerūdijančio plieno paviršius
- Svorio automatika 4 atitirpinimo ir 3 gaminimo programoms
- Patogus elektroninis valdymas mygtukais ir įspaudžiamu sukamuoju regulatoriumi
- Atminties funkcija (1 nustatymas)
- Ekranėlio spalva: raudona
- Elektroninis laikmatis ir laikrodis
- Besisukanti stiklinė 24,5 cm skersmens lėkštė

Priedai esantys komplektacijoje



Papildomi priedai



Galimos kitos spalvos

HF15M561: Nerūdijančio plieno

Techniniai duomenys

Techninės charakteristikos

Mikrobangų krosnelės rūšis :
Mikrobangė
Reguliavimo tipas : elektroninis
Spalva / medžiaga, priekis : balta
Gaminio išmatavimai (mm) : 280 x 453 x 320
Paviršiaus išmatavimai (mm) : 194 x 290 x 274
Elektros laidos ilgis (m) : 130.0
Svoris neto (kg) : 17.00
Svoris bruto (kg) : 19.00
Maksimalus mikrobangų galingumas (W) : 800
Galios lygių skaičius : 5
Besisukantis padėklas : Taip
Kaitinimo tipas : Mikrobangų krosnelė
Orkaitės medžiaga : Nerūdijančio plieno
Durelių atidarymas : Mygtukas
Laikrodis : Taip
Pagrindinė produkto spalva : balta
Gaminio aukštis (mm) : 280
Prietaiso plotis (mm) : 453
Gaminio gylis : 320

Šaunaujų ir pajungimo charakteristikos

Maksimalus mikrobangų galingumas (W) : 800
Prijungimo galia (W) : 1270
Srovė (A) : 10
Įtampa (V) : 230
Dažnis (Hz) : 50
Kištuko tipas : Schuko-/Gardy su žeminimu
Spalva / medžiaga, priekis : balta
Galimos kitos spalvos : HF15M561
Atitikties sertifikatai : CE
Gaminio su pakuote išmatavimai (coliai) : 17.32 x 17.32 x 25.59
Svoris neto (lbs) : 37
Svoris bruto (lbs) : 42

Siemens
HF15M261

Pirmtakas:

Įpėdinis:

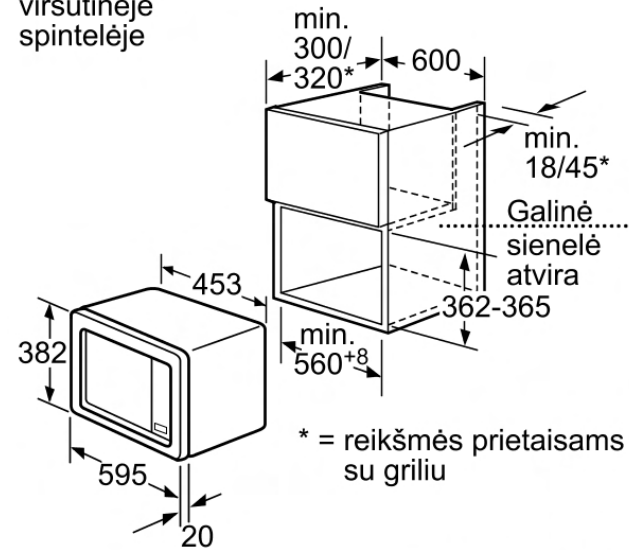
EAN kodas:
4242003440599

pardavimų programa:

HF15M261, baltos spalvos
Mikrobangų krosnelė, į kairę atsidarančios durelės



Mikrobangų krosnelės viršutinėje spintelėje



Matmenys mm

SIEMENS



HF15M561, nerūdijančio plieno Mikrobangų krosnelė, į kairę atsidarančios durelės

- Įmontuojama į 60 cm pločio pakabinamą spintelę (min. 30 cm gylio), tinka montuoti į aukštą 60 cm pločio pakabinamą spintelę
- 5 galingumo lygiai: 800 W, 600 W, 360 W, 180 W, 90 W
- Talpa: 17 l, nerūdijančio plieno paviršius
- Svorio automatika 4 atitirpinimo ir 3 gaminimo programoms
- Patogus elektroninis valdymas mygtukais ir įspaudžiamu sukamuoju regulatoriumi
- Atminties funkcija (1 nustatymas)
- Ekranėlio spalva: raudona
- Elektroninis laikmatis ir laikrodis
- Besisukanti stiklinė 24,5 cm skersmens lėkštė

Siemens
HF15M561

Pirmtakas:

Įpėdinis:

EAN kodas:
4242003430644

pardavimų programa:

Priedai esantys komplektacijoje

Papildomi priedai

Galimos kitos spalvos

HF15M261:balta

Techniniai duomenys

Techninės charakteristikos

Mikrobangų krosnelės rūšis :
Mikrobangė
Reguliavimo tipas : elektroninis
Spalva / medžiaga, priekis :
Nerūdijančio plieno
Gaminio išmatavimai (mm) : 280 x 453 x 320
Paviršiaus išmatavimai (mm) : 194 x 290 x 274
Elektros laidos ilgis (m) : 130.0
Svoris neto (kg) : 16.00
Svoris bruto (kg) : 18.00
Maksimalus mikrobangų galingumas (W) : 800
Galios lygių skaičius : 5
Besisukantis padėklas : Taip
Kaitinimo tipas : Mikrobangų krosnelė
Orkaitės medžiaga : Nerūdijančio plieno
Durelių atidarymas : Mygtukas
Laikrodis : Taip
Pagrindinė produkto spalva :
Nerūdijančio plieno
Gaminio aukštis (mm) : 280
Prietaiso plotis (mm) : 453
Gaminio gylis : 320

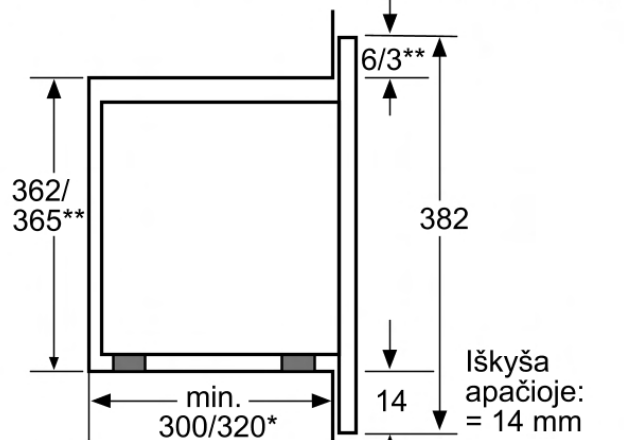
Šaunų ir pajungimo charakteristikos

Maksimalus mikrobangų galingumas (W) : 800
Prijungimo galia (W) : 1270
Srovė (A) : 10
Įtampa (V) : 230
Dažnis (Hz) : 50
Kištuko tipas : Schuko-/Gardy su įžeminimu
Spalva / medžiaga, priekis :
Nerūdijančio plieno
Galimos kitos spalvos : HF15M261
Atitikties sertifikatai : CE
Gaminio su pakuote išmatavimai (coliai) : 17.32 x 17.32 x 25.19
Svoris neto (lbs) : 35
Svoris bruto (lbs) : 40

HF15M561, nerūdijančio plieno
Mikrobangų krosnelė, į kairę atsiderančios durelės



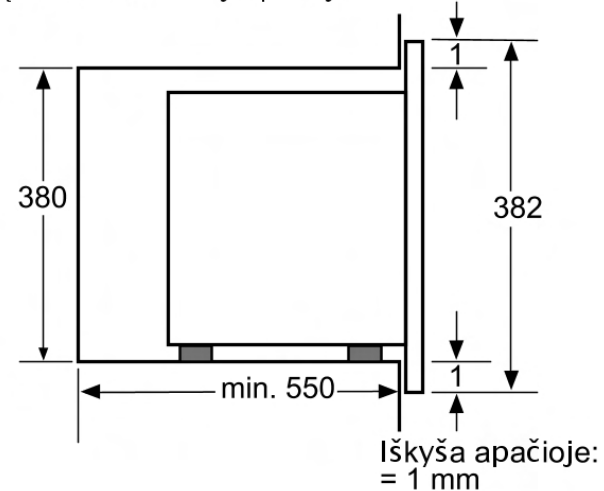
Mikrobangų krosnelės
Įmontuojamas rėmas
Iškyša



* = reikšmė prietaisams su griliu

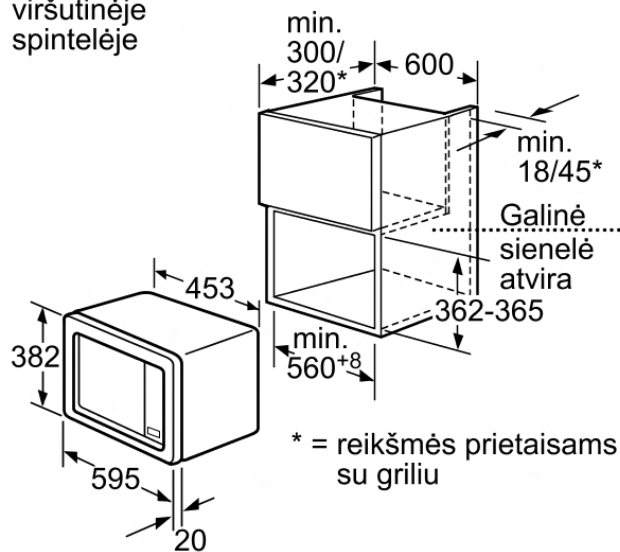
Matmenys mm

Mikrobangų krosnelės
priekinės dalies iškyša
Įmontavimas viršutinėje spintelėje



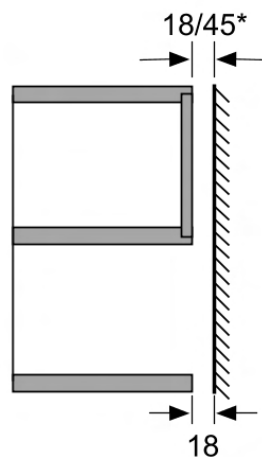
Matmenys mm

Mikrobangų krosnelės
viršutinėje
spintelėje



* = reikšmės prietaisams su griliu

Matmenys mm



* = reikšmė prietaisams su griliu

Matmenys mm

SIEMENS



TK76K572, nerūdijančio plieno Pilnai automatinis Espresso/kavos aparatas

- Inovatyvi kavos plikymo sistema aromaPressure
- sensoFlow - greitas vandens pašildymas dėka inovatyvios pratekančio vandens šildytuvo sistemos
- Ekskliuzyvinės itin tylios keraminės malimo girtos silentCeram Drive
- cream Center - ekskliuzyvinis pieno plakimo antgalis (kapučinatorius) su siurbimo funkcija vandens pašildymui
- Patogus ir greitas pieno centro išvalymas. Lengvai nuimamą antgalį galima plauti indaplovėje
- Automatinė valymo programa po kiekvienos porcijos
- One touch funkcija: Cappuccino, Latte Macchiato, visi kavos su pienu gėrimai vienu mygtuko paspaudimu. My Coffee - individualus mėgiamos kavos nustatymas
- Reguluojamo aukščio iki 150 mm kavos ir pieno išleidimas tinka aukštoms Latte Macchiato stiklinėms
- Vandens pompos slėgis 19 bar
- Garso izoliacija triukšmo sumažinimui
- Nuimamas 2.5 l talpos vandens rezervuaras
- Kavos pupelių talpa (1000 g) su aromatai išsaugančiu dangteliu
- Individualiai nustatoma kavos temperatūra (3 lygiai), vandens temperatūra (4 lygiai), kavos sumalimo rupumas (4 lygiai)
- Indikatorius rodantis likusių puodelių skaičių iki išvalymo, nukalkinimo arba vandens filtro keitimo
- Visos pieno centro dalys yra lengvai nuimamos atskiriamos, lengvai valomos. Galima plauti indaplovėje
- Atskiri pieno ir vandens padavimo vamzdeliai kapučinatoriuje
- Pieno plakimo (cappuccino, latte kavai) ir karšto vandens (arbatai) antgalis
- Grafinis LCD ekranėlis, pasirenkamos kalbos
- Dvigubas kavos malimas ir plikymas 2 kavos puodelių paruošimui
- Pilnai automatinė nukalkinimo ir išvalymo programa
- Atskiras skyrius maltai kavai
- Integruoti priedai: matavimo šaukštelis, organinio stiklo sujungimo žarnelė pieno centrui ir vamzdelis pienui, trumpa naudotojo instrukcija

Siemens
TK76K572
Įmontuojamas espresso kavos aparatas

Pirmtakas:

Įpėdinis:

EAN kodas:
4242003437278

pardavimų programa:

Priedai esantys komplektacijoje

1 x Vandens filtro kasetė, 1 x Valymo tabletės, 1 x Nukalkinimo tabletė, 1 x Matavimo šaukštelis, 1 x Montavimo varžtai, 1 x Pieno indas

Papildomi priedai

- TZ70003
- TZ60002
- TZ60001

Galimos kitos spalvos

Techniniai duomenys

Techninės charakteristikos

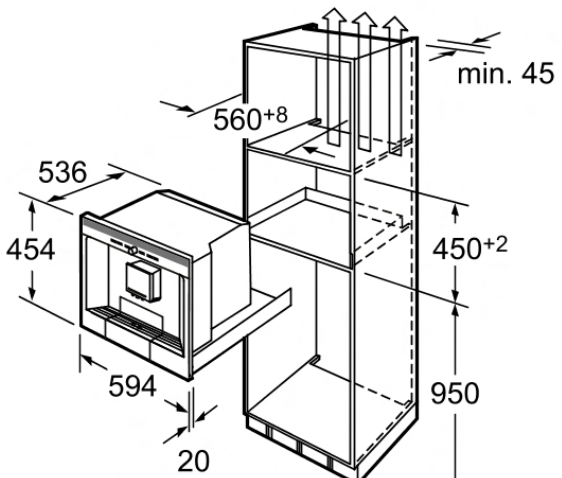
Pieno plakimo antgalis : Taip
Ekranėlis : Ne
Gaminio išmatavimai (mm) : 454 x 594 x 535
Gaminio su pakuote išmatavimai (AxPxG) : 540 x 600 x 660
Montavimo angos dydis mm (A x P x G) : 450 x 564 x 514
Karšto vandens kranas : Taip
Reguliuojamos programos : , sumalimo rupumas, Užpylimo temperatūra, vandens kiekis puodeliui, vandens kietumas
Budėjimo režimas : Taip
Siurblio slėgis (bar) : 19
2 puodelių ruošimas vienu metu : Taip
Integruoti priedai : 1 x Vandens filtro kasetė, 1 x Valymo tabletės, 1 x Nukalkinimo tabletė, 1 x Matavimo šaukštelis, 1 x Montavimo varžtai, 1 x Pieno indas
Papildomi priedai : TZ60001, TZ60002, TZ70003

Šaunaujų ir pajungimo charakteristikos

Prijungimo galia (W) : 1700
Srovė (A) : 10A
Įtampa (V) : 220-240
Dažnis (Hz) : 50
Kištuko tipas : Schuko-/Gardy su įžeminimu
Produktų grupė : Įmontuojami kavos aparatai
Prekinis ženklas : Siemens
Komerčinis produkto pavadinimas : TK76K572
Pagrindinė produkto spalva : Nerūdijančio plieno
Tipologija : pilnai automatinis
Atitikties sertifikatai : CE, ROSTEST, VDE
Elektros laidos ilgis (cm) : 1.5
Rekomenduojamas montavimo aukštis (mm) : 450
Gaminio išmatavimai (mm) : 454 x 594 x 535
Gaminio su pakuote išmatavimai (AxPxG) : 540 x 600 x 660
Svoris neto (lbs) : 59
Svoris neto (kg) : 26.76

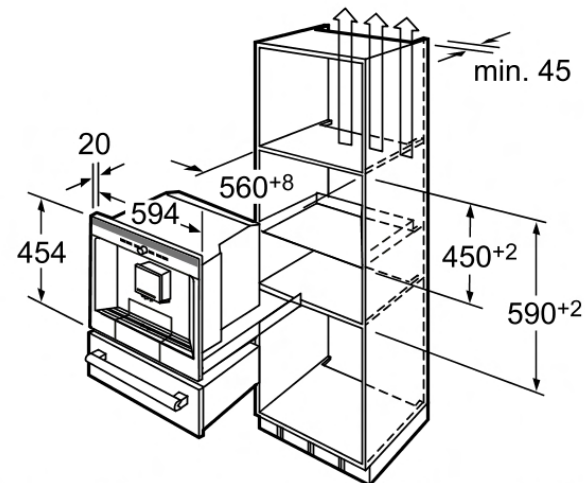
SIEMENS

TK76K572, nerūdijančio plieno
Pilnai automatinis Espresso/kavos aparatas



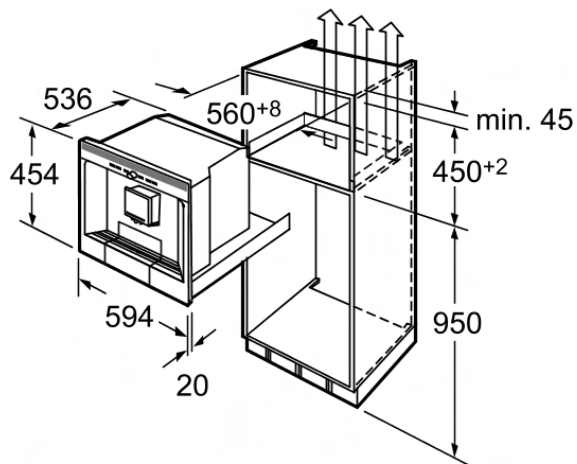
Montuojant >950 mm aukštyje,
sunkiau bus pripildyti viršuje pritvirtintą
pupelių ir vandens indą.

Matmenys mm



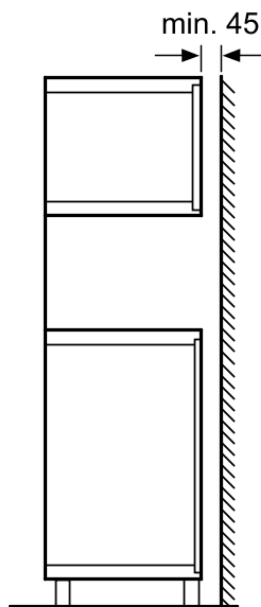
Automatinis espreso kavos aparatas gali būti
montuojamas virš šildymo stalčiaus. Tarpinio
pagrindo nereikia.

Matmenys mm



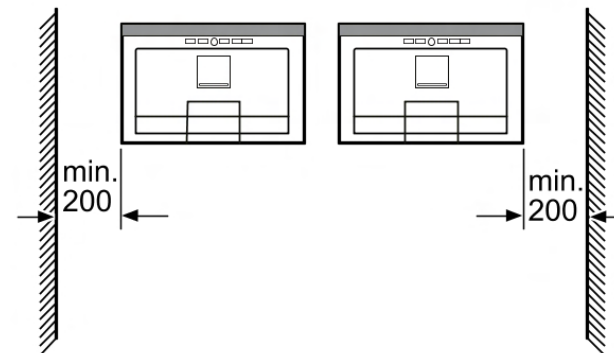
Montuojant >950 mm aukštyje,
sunkiau bus pripildyti viršuje
pritvirtintą pupelių ir vandens indą.

Matmenys mm

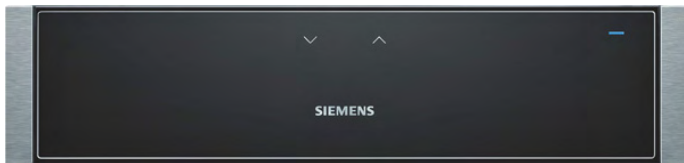


Matmenys mm

Automatinis espreso kavos aparatas
Montavimas
kairiajame kampe Montavimo
dešiniajame kampe



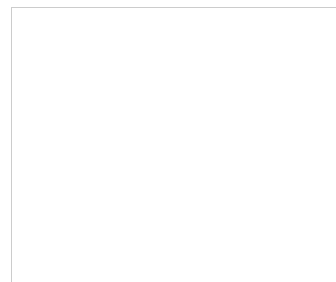
Matmenys mm



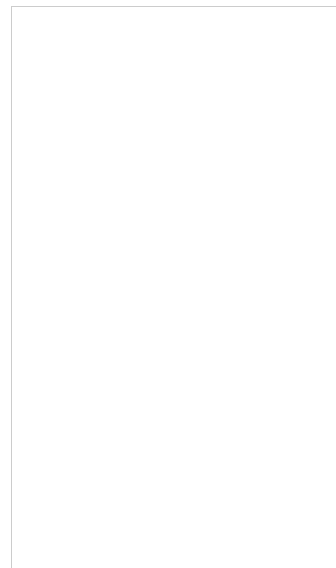
HW1405P2, nerūdijančio plieno Įmontuojamas pašildymo stalčius, 14 cm

- Naudojama: tešlai pakelti, patiekalams atšildyti, patiekalus šiltais išlaikyti, indams pašildyti
- Tvirtos stiklo kaitinimo plokštė
- Bepakopis temperatūros nuo ~40 iki 80°C reguliavimas
- Nerūdijančio plieno paviršius
- Pilno ištraukimo teleskopiniai bėgeliai
- Maksimali talpa: 80 vnt espresso puodelių arba 12 vnt lėkščių (26 cm skersmens)
- Įkrova iki 25 kg

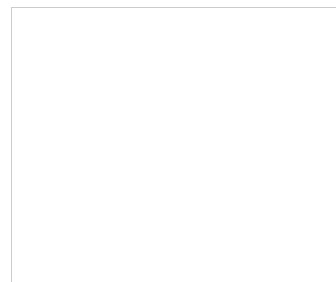
Priedai esantys komplektacijoje



Papildomi priedai



Galimos kitos spalvos



Techniniai duomenys

Techninės charakteristikos

Spalva / medžiaga, priekis :
Nerūdijančio plieno
Didžiausias lėkščių kiekis (28 cm diametro) : 12
Didžiausias espresso puodelių kiekis (vnt) : 80
Gaminio išmatavimai (mm) : 141 x 594 x 544
Gaminio su pakuote išmatavimai (AxPxG) : 200 x 650 x 660
Montavimo angos dydis mm (A x P x G) : 141 x 560 x 550
Reguliavimo ir aliarmo tipas :
Sukamasis reguliatorius
Temperatūros reguliavimas :
Elektroninis

Šaunaudų ir pajungimo charakteristikos

Prijungimo galia (W) : 810
Srovė (A) : 10
Įtampa (V) : 220-240
Dažnis (Hz) : 60; 50
Kištuko tipas : Schuko-/Gardy su žeminiu
Spalva / medžiaga, priekis :
Nerūdijančio plieno
Atitikties sertifikatai : CE, VDE
Gaminio su pakuote išmatavimai (coliai) : 7.87 x 25.59 x 25.98
Svoris neto (lbs) : 41
Svoris bruto (lbs) : 45
Elektros laidos ilgis (m) : 150.0
Montavimo angos dydis mm (A x P x G) : 141 x 560 x 550
Gaminio išmatavimai (mm) : 141 x 594 x 544
Gaminio su pakuote išmatavimai (AxPxG) : 200 x 650 x 660
Svoris neto (kg) : 19.00
Svoris bruto (kg) : 21.00

Siemens
HW1405P2
Šildymo stalčius, 14 cm

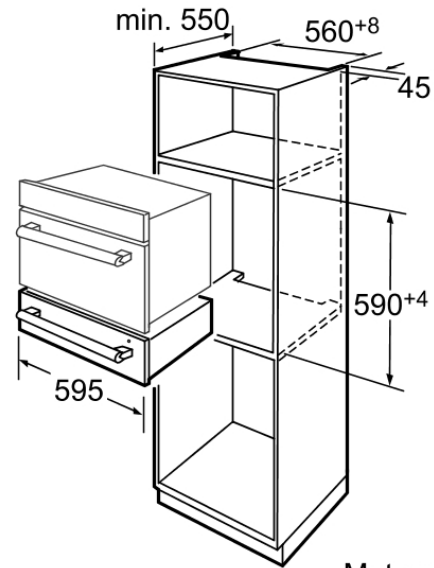
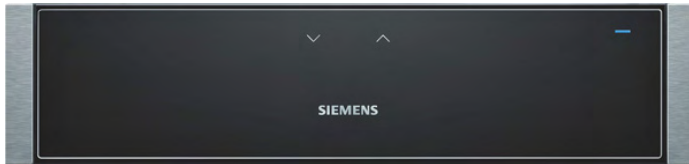
Pirmtakas:

Įpėdinis:

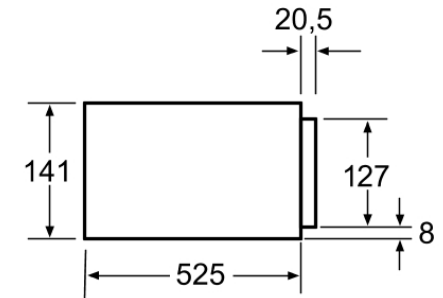
EAN kodas:
4242003429150

pardavimų programa:

HW1405P2, nerūdijančio plieno
Įmontuojamas pašildymo stalčius, 14 cm

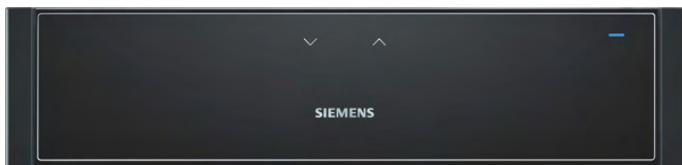


Matmenys mm



Matmenys mm

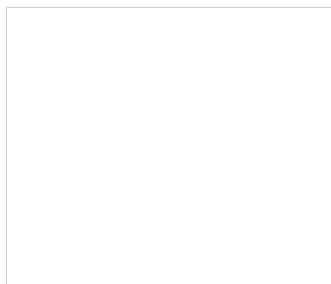
Virš šildymo stalčiaus
HW 140... galima įmontuoti
kompaktiškus prietaisus,
kurių aukštis yra nuo 454 mm.
Tarpinio pagrindo nereikia.



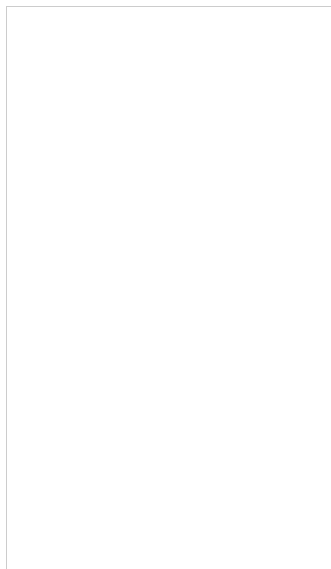
HW1406P2, juodos spalvos Įmontuojamas pašildymo stalčius, 14 cm

- Naudojama: tešlai pakelti, patiekalams atšildyti, patiekalus šiltais išlaikyti, indams pašildyti
- Tvirtos stiklo kaitinimo plokštė
- Bepakopis temperatūros nuo ~40 iki 80°C reguliavimas
- Nerūdijančio plieno paviršius
- Pilno ištraukimo teleskopiniai bėgeliai
- Maksimali talpa: 80 vnt espresso puodelių arba 12 vnt lėkščių (26 cm skersmens)
- Įkrova iki 25 kg

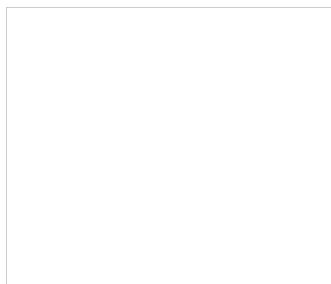
Priedai esantys komplektacijoje



Papildomi priedai



Galimos kitos spalvos



Techniniai duomenys

Techninės charakteristikos

Spalva / medžiaga, priekis : Juodas
Didžiausias lėkščių kiekis (28 cm diametro) : 12
Didžiausias espresso puodelių kiekis (vnt) : 80
Gaminio išmatavimai (mm) : 141 x 594 x 544
Gaminio su pakuote išmatavimai (AxPxG) : 200 x 650 x 660
Montavimo angos dydis mm (A x P x G) : 141 x 560 x 550
Reguliavimo ir aliarmo tipas : Sukamasis reguliatorius
Temperatūros reguliavimas : Elektroninis

Šnaudų ir pajungimo charakteristikos

Prijungimo galia (W) : 810
Srovė (A) : 10
Įtampa (V) : 220-240
Dažnis (Hz) : 60; 50
Kištuko tipas : Schuko-/Gardy su žeminiu
Spalva / medžiaga, priekis : Juodas
Atitikties sertifikatai : CE, VDE
Gaminio su pakuote išmatavimai (coliai) : 7.87 x 25.59 x 25.98
Svoris neto (lbs) : 39
Svoris bruto (lbs) : 43
Elektros laidos ilgis (m) : 150.0
Montavimo angos dydis mm (A x P x G) : 141 x 560 x 550
Gaminio išmatavimai (mm) : 141 x 594 x 544
Gaminio su pakuote išmatavimai (AxPxG) : 200 x 650 x 660
Svoris neto (kg) : 18.00
Svoris bruto (kg) : 20.00

Siemens
HW1406P2
Šildymo stalčius, 14 cm

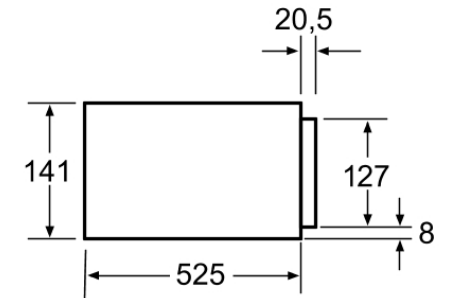
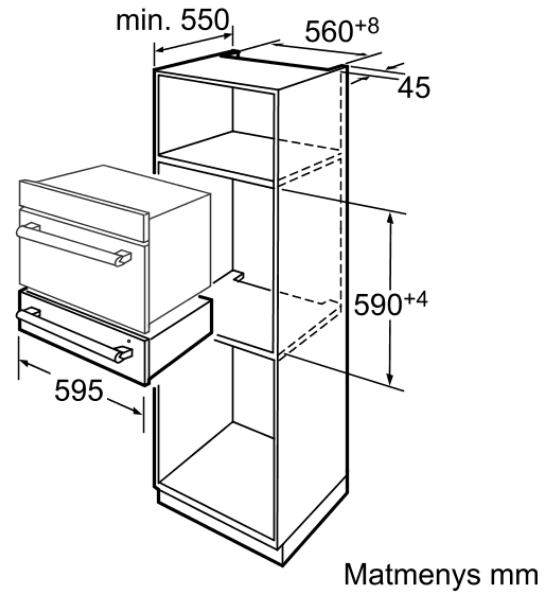
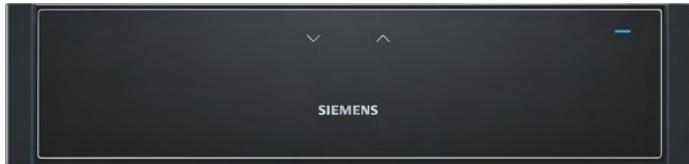
Pirmtakas:

Įpėdinis:

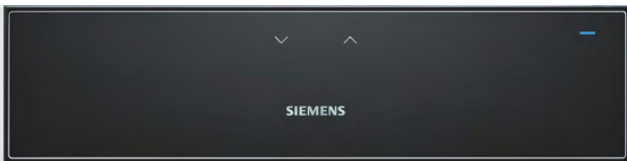
EAN kodas:
4242003431283

pardavimų programa:

HW1406P2, juodos spalvos
Įmontuojamas pašildymo stalčius, 14 cm



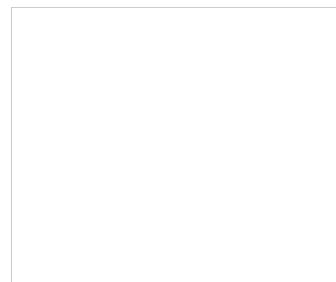
Virš šildymo stalčiaus
HW 140... galima įmontuoti
kompaktiškus prietaisus,
kurių aukštis yra nuo 454 mm.
Tarpinio pagrindo nereikia.



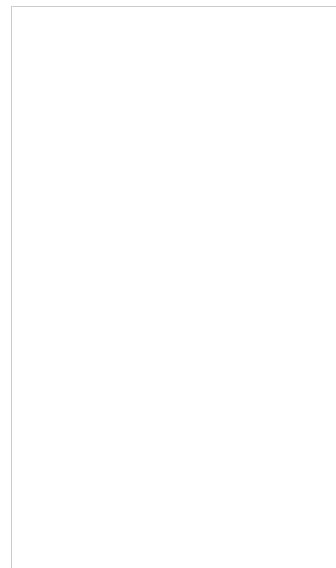
HW1402P2, baltos spalvos Įmontuojamas pašildymo stalčius, 14 cm

- Naudojama: tešlai pakelti, patiekalams atšildyti, patiekalus šiltais išlaikyti, indams pašildyti
- Tvirtos stiklo kaitinimo plokštė
- Bepakopis temperatūros nuo ~40 iki 80°C reguliavimas
- Nerūdijančio plieno paviršius
- Pilno ištraukimo teleskopiniai bėgeliai
- Maksimali talpa: 80 vnt espresso puodelių arba 12 vnt lėkščių (26 cm skersmens)
- Įkrova iki 25 kg

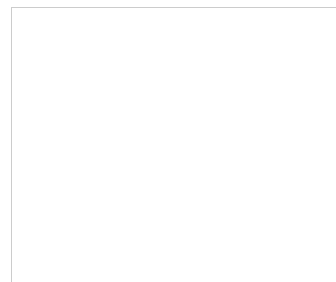
Priedai esantys komplektacijoje



Papildomi priedai



Galimos kitos spalvos



Techniniai duomenys

Techninės charakteristikos

Spalva / medžiaga, priekis : balta
Didžiausias lėkščių kiekis (28 cm diametro) : 12
Didžiausias espresso puodelių kiekis (vnt) : 80
Gaminio išmatavimai (mm) : 141 x 594 x 544
Gaminio su pakuote išmatavimai (AxPxG) : 194 x 658 x 646
Montavimo angos dydis mm (A x P x G) : 141 x 560 x 550
Reguliavimo ir aliarmo tipas : Sukamasis reguliatorius
Temperatūros reguliavimas : Elektroninis

Šnaudų ir pajungimo charakteristikos

Prijungimo galia (W) : 810
Srovė (A) : 10
Įtampa (V) : 220-240
Dažnis (Hz) : 60; 50
Kištuko tipas : Schuko-/Gardy su žeminiu
Spalva / medžiaga, priekis : balta
Atitikties sertifikatai : CE, VDE
Gaminio su pakuote išmatavimai (coliai) : 7.63 x 25.90 x 25.43
Svoris neto (lbs) : 39
Svoris bruto (lbs) : 43
Elektros laidos ilgis (m) : 150.0
Montavimo angos dydis mm (A x P x G) : 141 x 560 x 550
Gaminio išmatavimai (mm) : 141 x 594 x 544
Gaminio su pakuote išmatavimai (AxPxG) : 194 x 658 x 646
Svoris neto (kg) : 18.00
Svoris bruto (kg) : 20.00

Siemens
HW1402P2
Šildymo stalčius, 14 cm

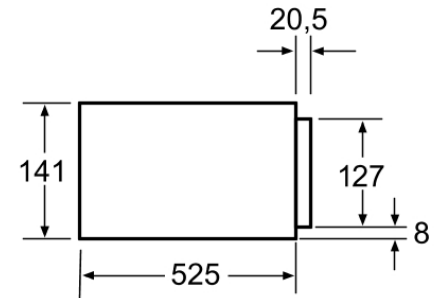
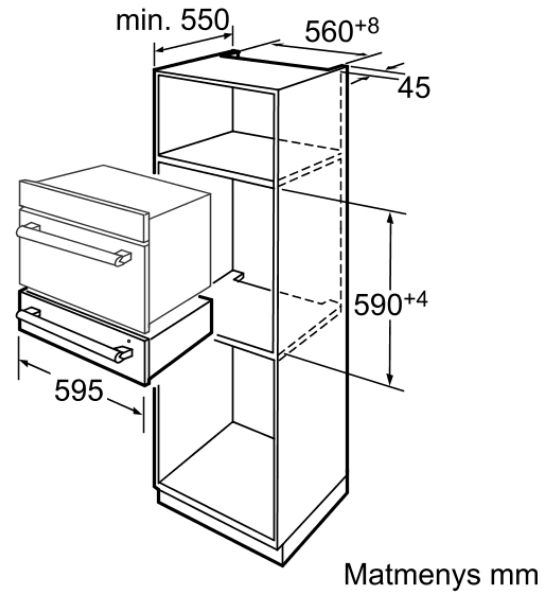
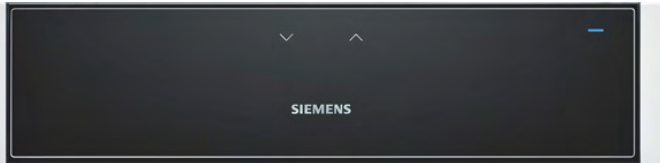
Pirmtakas:

Įpėdinis:

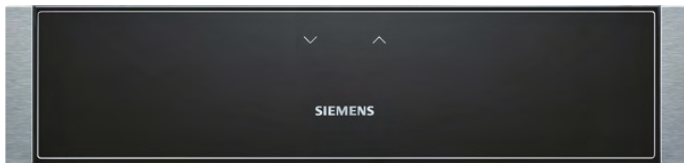
EAN kodas:
4242003429174

pardavimų programa:

HW1402P2, baltos spalvos
Įmontuojamas pašildymo stalčius, 14 cm



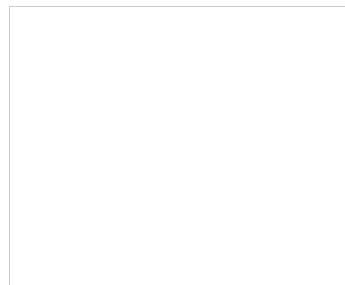
Virš šildymo stalčiaus
HW 140... galima įmontuoti
kompaktiškus prietaisus,
kurių aukštis yra nuo 454 mm.
Tarpinio pagrindo nereikia.



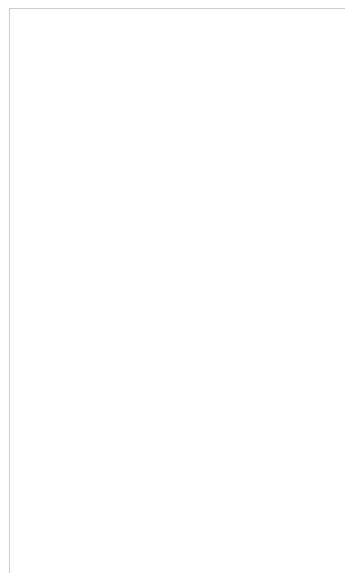
HW1405A2, nerūdijančio plieno Įmontuojamas stalčius, 14 cm

- Stalčius be pašildymo funkcijos naudojamas cukrui, kavai, lėkštėms, puodeliams ir kitiems smulkiems stalo įrankiams laikyti
- Pilno ištraukimo teleskopiniai bėgeliai
- Maksimali talpa: 80 vnt espresso puodelių arba 12 vnt lėkščių (26 cm skermens)
- Įkrova iki 25 kg

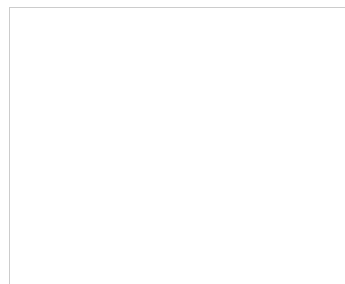
Priedai esantys komplektacijoje



Papildomi priedai



Galimos kitos spalvos



Techniniai duomenys

Techninės charakteristikos
Spalva / medžiaga, priekis :
Nerūdijančio plieno
Gaminio išmatavimai (mm) : 141 x 594 x 544
Gaminio su pakuote išmatavimai (AxPxG) : 200 x 650 x 660
Montavimo angos dydis mm (A x P x G) : 141 x 560 x 550

Šaunų ir pajungimo charakteristikos
Spalva / medžiaga, priekis :
Nerūdijančio plieno
Gaminio su pakuote išmatavimai (coliai) : 7.87 x 25.59 x 25.98
Svoris neto (lbs) : 26
Svoris bruto (lbs) : 30
Montavimo angos dydis mm (A x P x G) : 141 x 560 x 550
Gaminio išmatavimai (mm) : 141 x 594 x 544
Gaminio su pakuote išmatavimai (AxPxG) : 200 x 650 x 660
Svoris neto (kg) : 12.00
Svoris bruto (kg) : 14.00

Siemens
HW1405A2
Stalčius, 14 cm

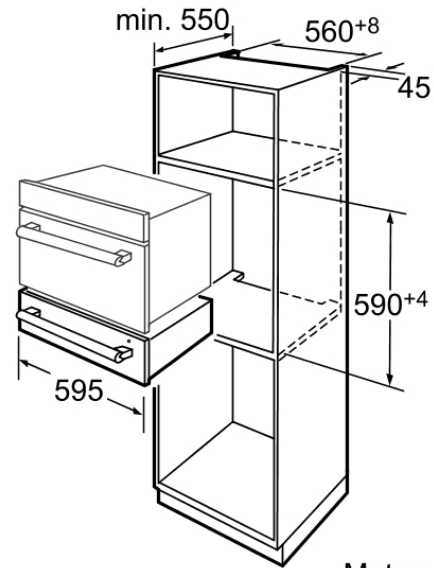
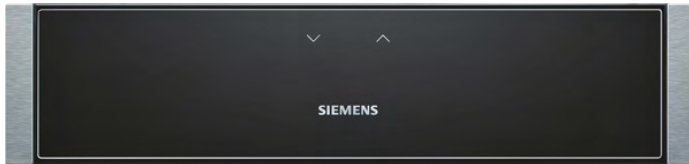
Pirmtakas:

Įpėdinis:

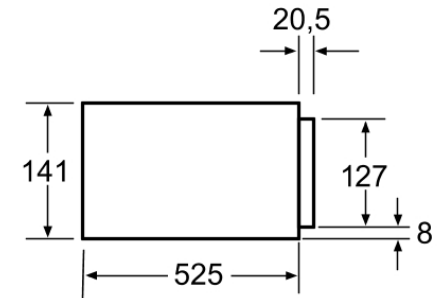
EAN kodas:
4242003435120

pardavimų programa:

HW1405A2, nerūdijančio plieno
Įmontuojamas stalčius, 14 cm



Matmenys mm



Matmenys mm

Virš šildymo stalčiaus
HW 140... galima įmontuoti
kompaktiškus prietaisus,
kurių aukštis yra nuo 454 mm.
Tarpinio pagrindo nereikia.