

B4. Να αναφέρετε ποια θρεπτικά συστατικά είναι απαραίτητα για να αναπτυχθεί ένας μικροοργανισμός σε μια καλλιέργεια.

Μονάδες 6

ΘΕΜΑ Γ

Γ1. Μια αρσενική μύγα *Drosophila* με λευκά μάτια διασταυρώθηκε με μια θηλυκή με κόκκινα μάτια. Από τη διασταύρωση αυτή πήραμε 280 απογόνους στην F_1 γενιά που είχαν όλοι κόκκινα μάτια. Διασταυρώνοντας δύο άτομα από την F_1 γενιά προκύπτουν 319 απόγονοι στην F_2 γενιά. Μια ανάλυση των απογόνων της F_2 γενιάς έδειξε ότι υπάρχουν: 159 θηλυκά με κόκκινα μάτια, 82 αρσενικά με κόκκινα μάτια και 78 αρσενικά με λευκά μάτια.

Με βάση τα δεδομένα να εξηγήσετε τον τρόπο με τον οποίο κληρονομείται το παραπάνω γνώρισμα.

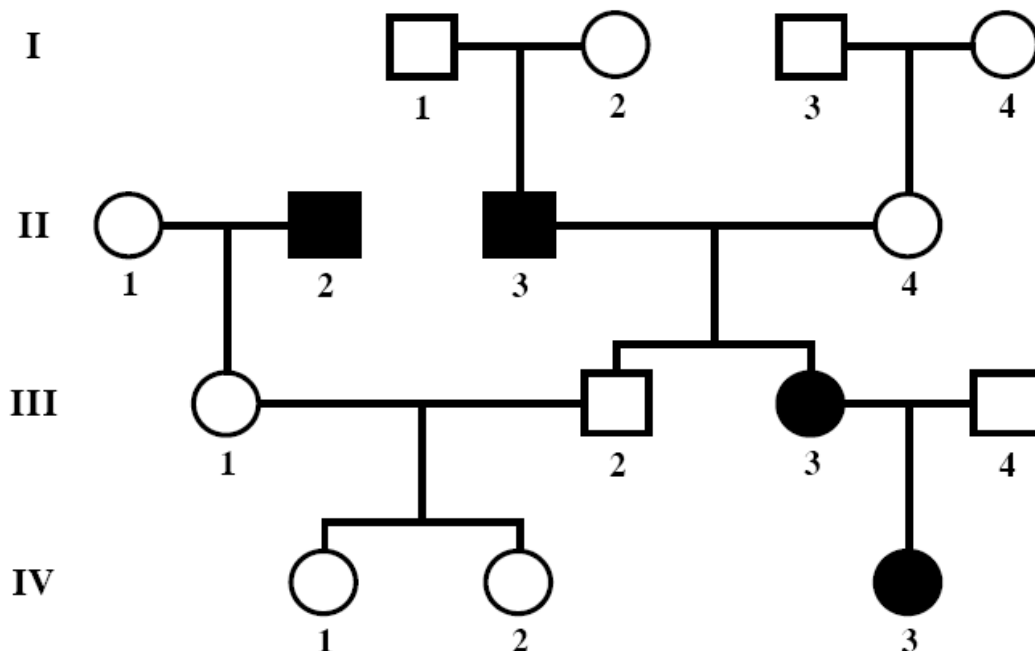
Για τα άτομα που διασταυρώθηκαν δίνεται ότι τα θηλυκά έχουν ένα ζευγάρι X χρωμοσωμάτων (XX) και τα αρσενικά έχουν ένα X και ένα Y χρωμόσωμα (XY).

Να μη ληφθεί υπόψη η περίπτωση μετάλλαξης.

Μονάδες 5

Δίνεται το παρακάτω γενεαλογικό δέντρο, όπου απεικονίζεται ο τρόπος με τον οποίο κληρονομείται μια μονογονιδιακή ασθένεια.

Τα άτομα II_2 , II_3 , III_3 , και IV_3 πάσχουν από την ασθένεια αυτή. Για όλα τα παρακάτω ερωτήματα να μη ληφθεί υπόψη η περίπτωση μετάλλαξης.



Γ2. Με βάση τα δεδομένα του γενεαλογικού δένδρου να εξηγήσετε τον τρόπο με τον οποίο κληρονομείται η ασθένεια.

Μονάδες 6

- Γ3.** Να προσδιορίσετε την πιθανότητα το ζευγάρι III_1 , III_2 να αποκτήσει αγόρι που θα πάσχει (μονάδα 1).
Να αιτιολογήσετε την απάντησή σας (μονάδες 7).

Μονάδες 8

- Γ4.** Αν τα άτομα I_1 και I_4 πάσχουν από μια ασθένεια που οφείλεται σε γονίδιο μιτοχονδριακού DNA, να αναφέρετε ποια άτομα του γενεαλογικού δένδρου θα κληρονομήσουν το γονίδιο αυτό (μονάδες 2). Να αιτιολογήσετε την απάντησή σας (μονάδες 4).

Μονάδες 6

ΘΕΜΑ Δ

Δίνεται το παρακάτω τμήμα βακτηριακού DNA, το οποίο κωδικοποιεί ένα ολιγοπεπτίδιο.

Αλυσίδα 1: **GTTGAATTCTTAGCTTAAGTCGGGCATGAATTCTC**

Αλυσίδα 2: **CAACTTAAGAATCGAATTCAGCCCGTACTTAAGAG**

- Δ1.** Να προσδιορίσετε την κωδική και τη μη κωδική αλυσίδα του παραπάνω τμήματος DNA, επισημαίνοντας τα 5' και 3' άκρα των αλυσίδων του (μονάδες 1). Να αιτιολογήσετε την απάντησή σας (μονάδες 5).

Μονάδες 6

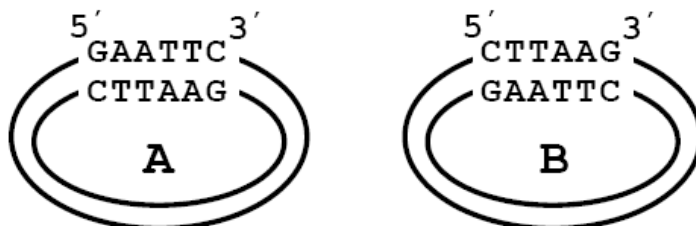
- Δ2.** Το παραπάνω τμήμα DNA αντιγράφεται, και κατά τη διαδικασία της αντιγραφής δημιουργούνται τα παρακάτω πρωταρχικά τμήματα:

- i) 5'-**GAGAAUUC**-3'
- ii) 5'-**UUAAGCUA**-3'
- iii) 5'-**GUUGAAUU**-3'

Να προσδιορίσετε ποια αλυσίδα αντιγράφεται, με συνεχή και ποια με ασυνεχή τρόπο (μονάδες 1). Να αιτιολογήσετε την απάντησή σας (μονάδες 5).

Μονάδες 6

- Δ3.** Το παραπάνω τμήμα DNA κόβεται με το ένζυμο EcoRI, προκειμένου να ενσωματωθεί σε ένα από τα δύο πλασμίδια A και B που δίνονται παρακάτω.



Ποιο από τα δύο πλασμίδια θα επιλέξετε για τη δημιουργία ανασυνδυασμένου πλασμιδίου (μονάδα 1); Να αιτιολογήσετε την απάντησή σας (μονάδες 4). Πόσοι φωσφοδιεστερικοί δεσμοί θα διασπαστούν στο πλασμίδιο που επιλέξατε και πόσοι θα δημιουργηθούν κατά το σχηματισμό του ανασυνδυασμένου πλασμιδίου (μονάδες 2);

Μονάδες 7

- Δ4.** Από τη μύγα *Drosophila* απομονώθηκαν τρία διαφορετικά φυσιολογικά κύτταρα στα οποία προσδιορίστηκε το μέγεθος του γονιδιώματος σε ζεύγη βάσεων. Στο πρώτο κύτταρο το μέγεθος του γονιδιώματος υπολογίστηκε σε $3,2 \cdot 10^8$ ζεύγη βάσεων, στο δεύτερο κύτταρο σε $1,6 \cdot 10^8$ ζεύγη βάσεων και στο τρίτο κύτταρο σε $6,4 \cdot 10^8$ ζεύγη βάσεων. Να δικαιολογήσετε γιατί υπάρχουν οι διαφορές αυτές στο μέγεθος του γονιδιώματος των τριών κυττάρων.

Μονάδες 6