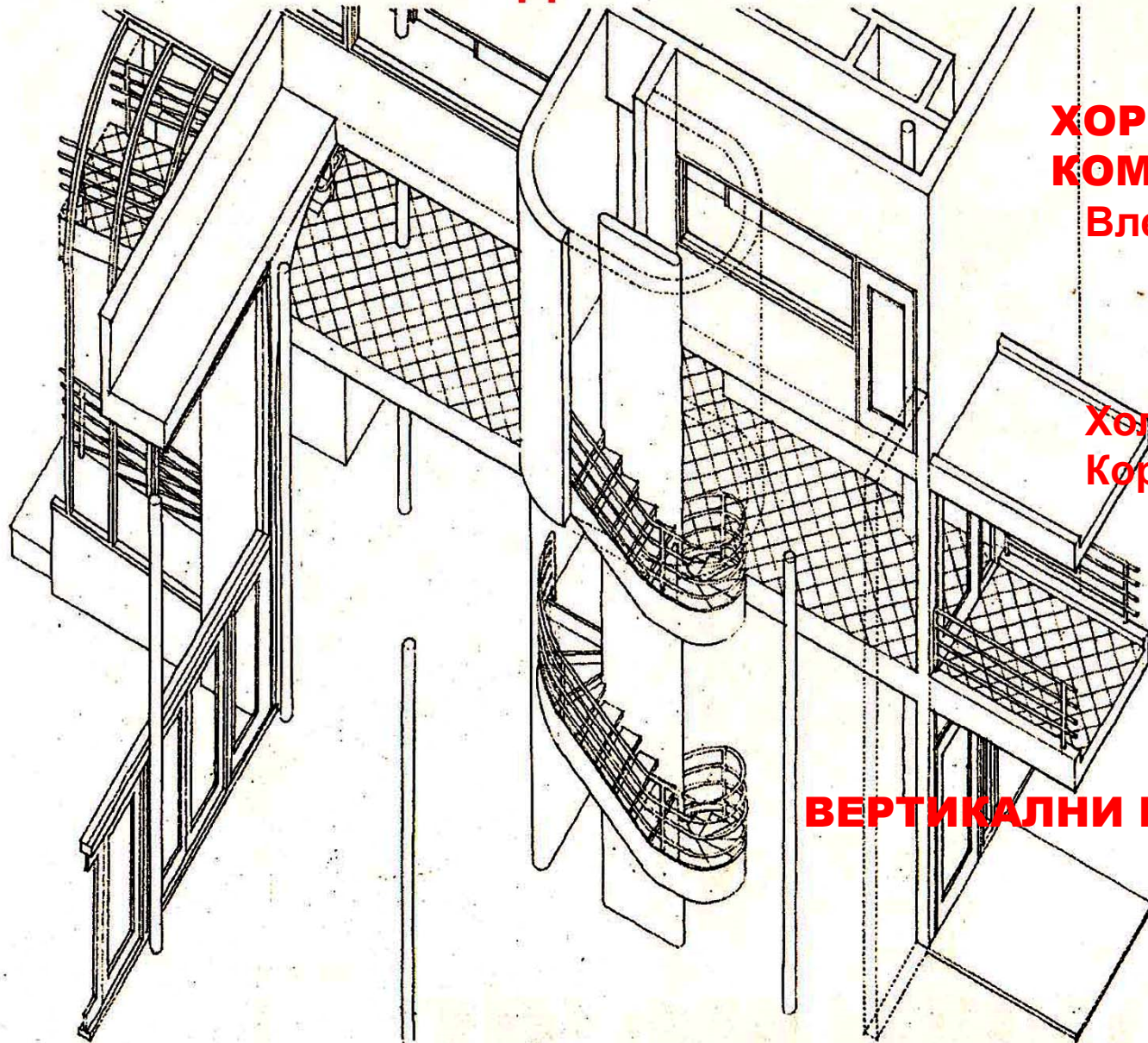


лекции по архитектура  
**движење**

# ПРОСТОРИ НА ДВИЖЕЊЕТО



## ХОРИЗОНТАЛНИ КОМУНИКАЦИИ:

Влезови

- колски
- главен влез
- спореден влез

Холови

Коридори

- ходници,
- галерии,
- пасарели

## ВЕРТИКАЛНИ КОМУНИКАЦИИ:

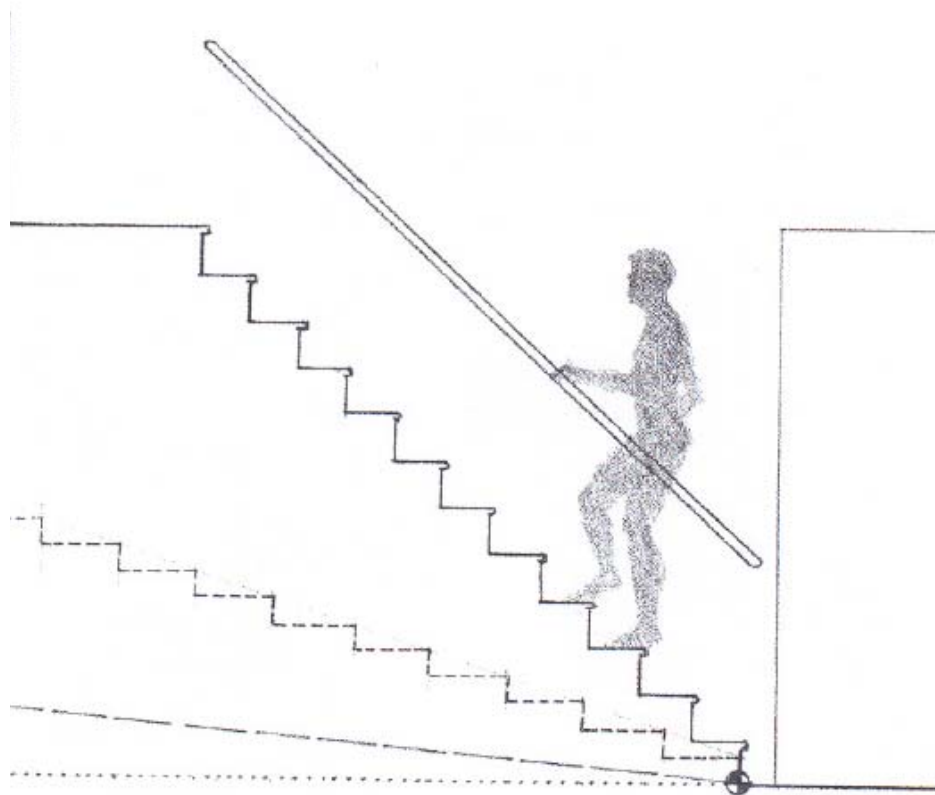
Скалишта

Рампи

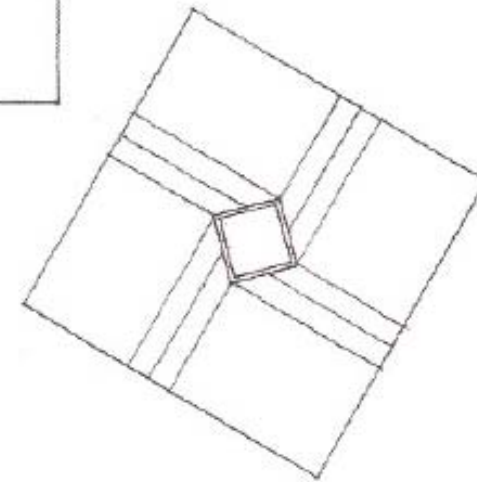
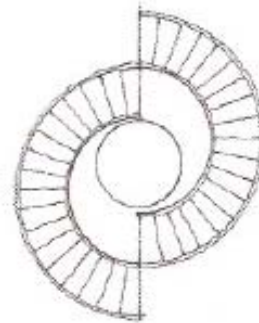
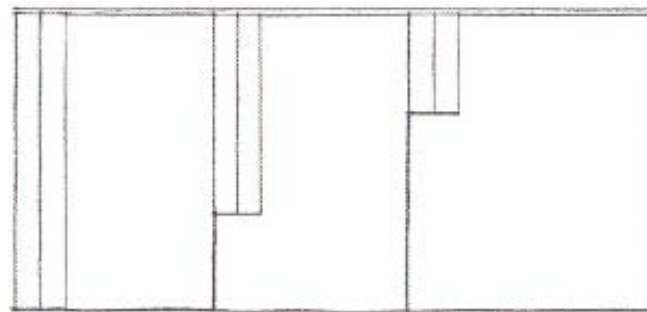
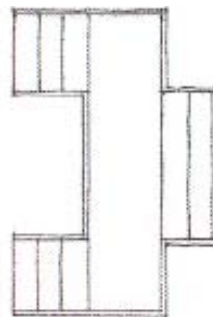
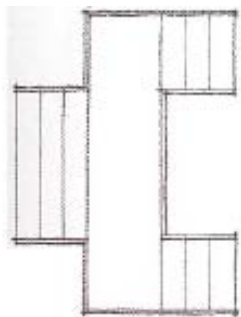
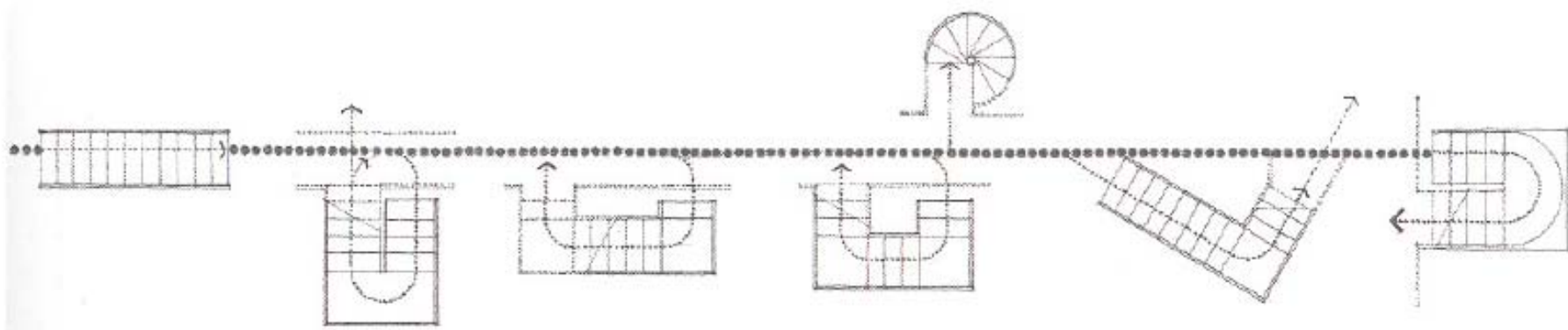
Лифтови

Axonometric of Living Room stair  
HOUSE IN OLD WESTBURY, New York. 1969-71  
Richard Meier.

# СКАЛИ / РАМПИ / ЛИФТОВИ

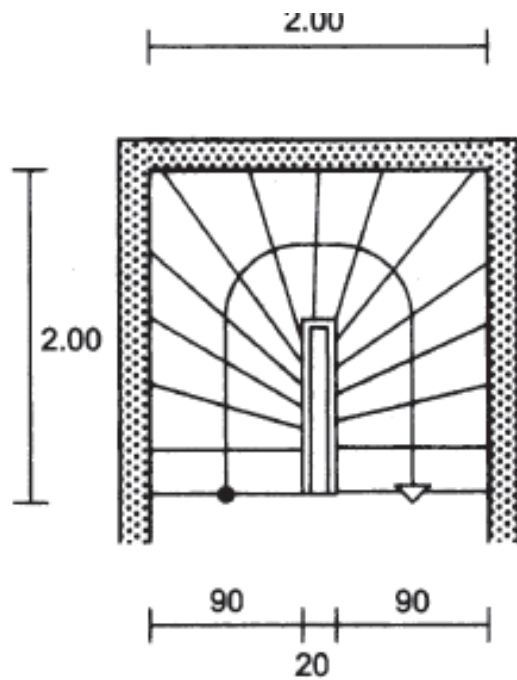


# СКАЛИ / РАМПИ / ЛИФТОВИ

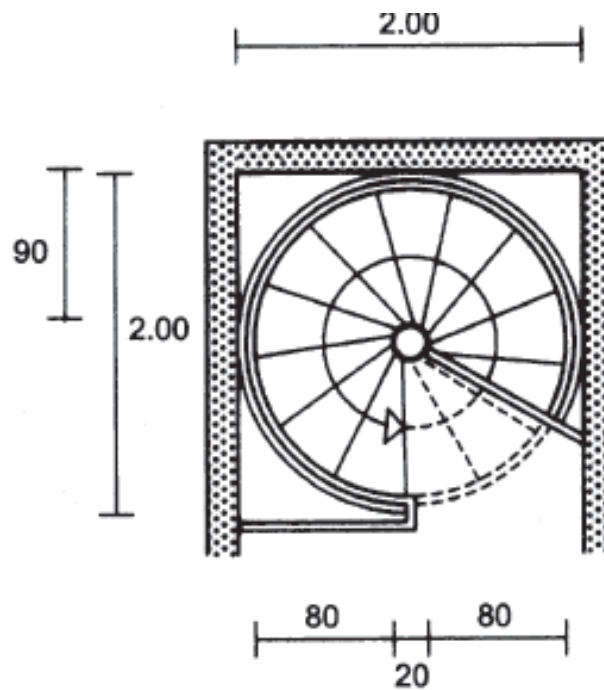




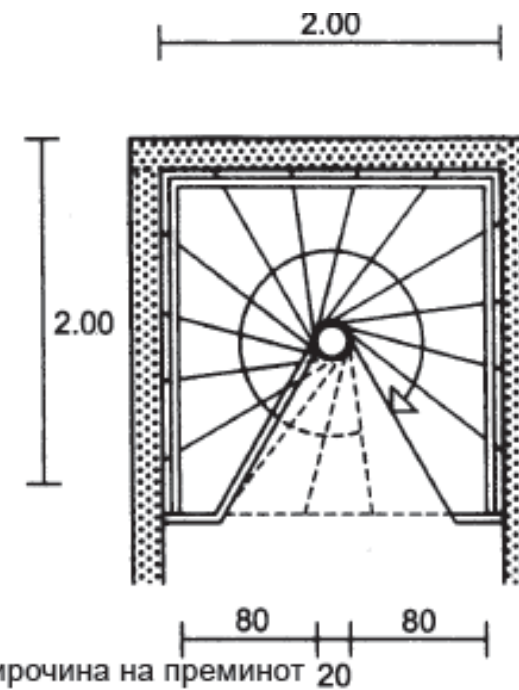
# СКАЛИ / РАМПИ / ЛИФТОВИ



1 Полуспирално скалиште, корисна ширина на премин 90 см / скалник 26,5 см



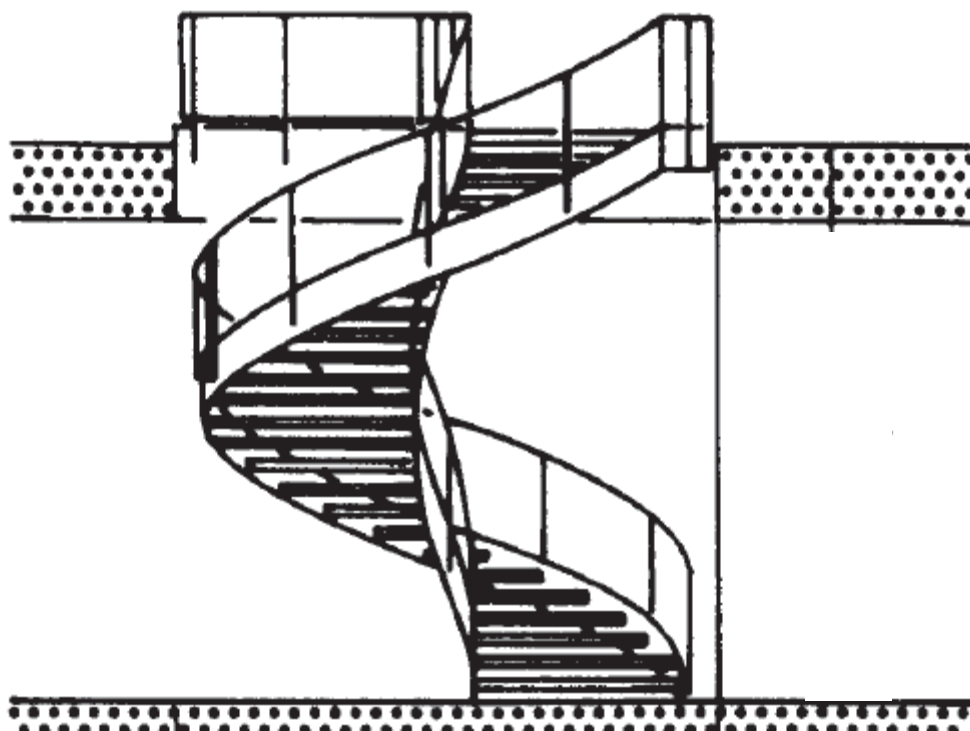
2 Тркалезно спирално скалиште. Корисна ширина на премин 80 см / газиште 24 см



3 Спирално скалиште во квадрат облик  
Ширина на преминот 20

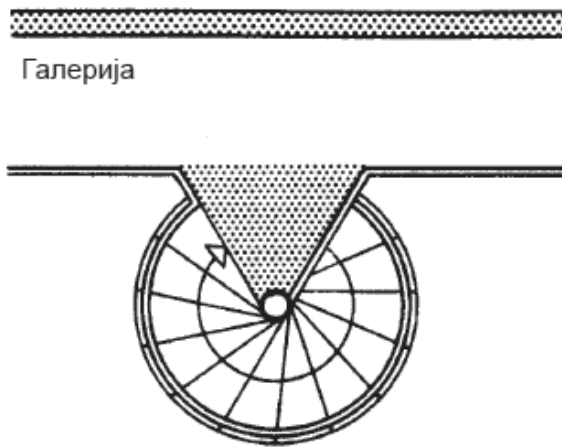
завојни скали

## СКАЛИ / РАМПИ / ЛИФТОВИ

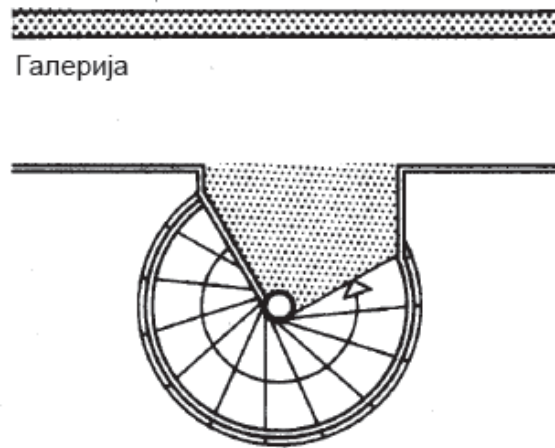


завојни скали-КРУЖНИ

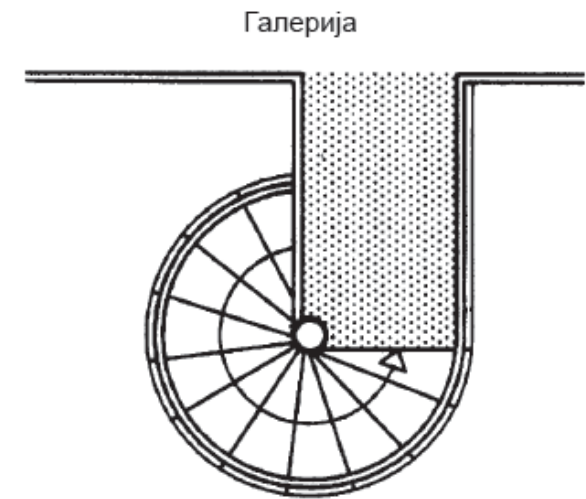
# СКАЛИ / РАМПИ / ЛИФТОВИ



7 Спирално скалиште со подест (одмаралиште)  $\geq 60^\circ$



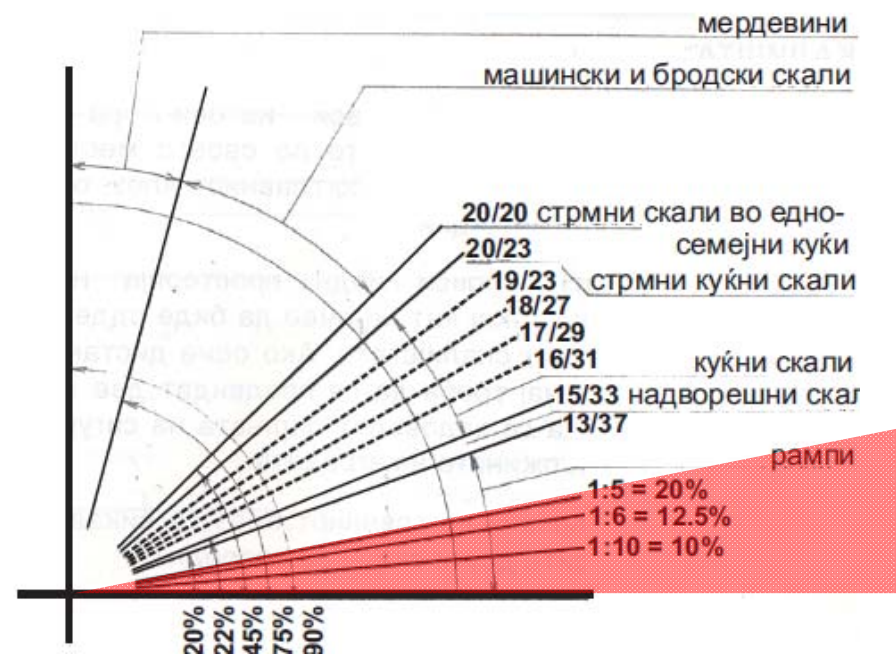
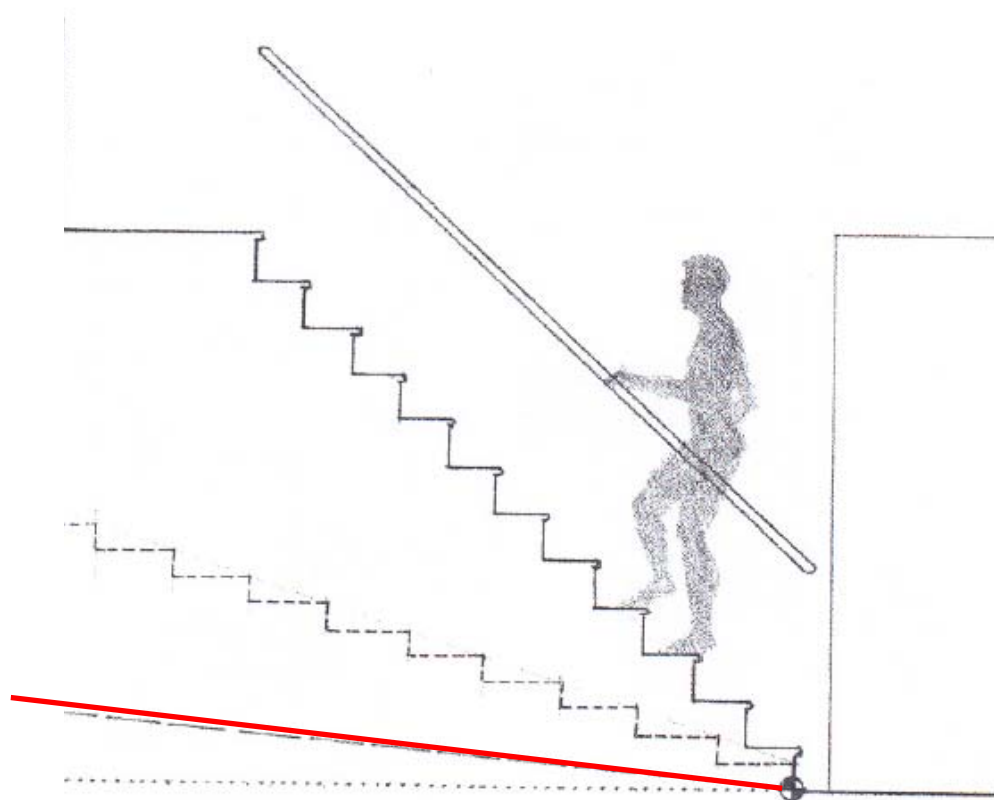
8 Спирално скалиште со косо поставено одмориште



9 Спирално скалиште која стои слободно во просторот и со продолжено одмориште

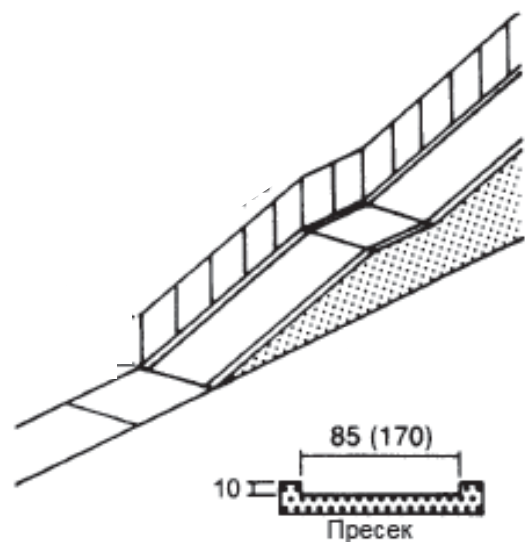
**завојни скали-КРУЖНИ**

# СКАЛИ / РАМПИ / ЛИФТОВИ

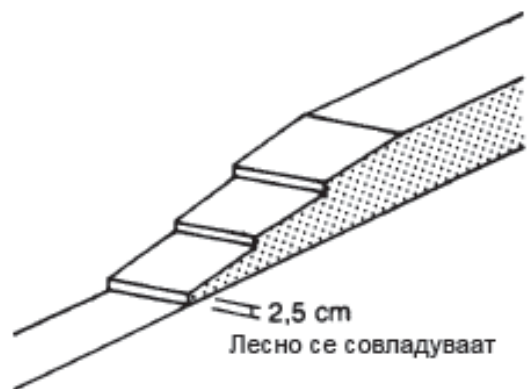




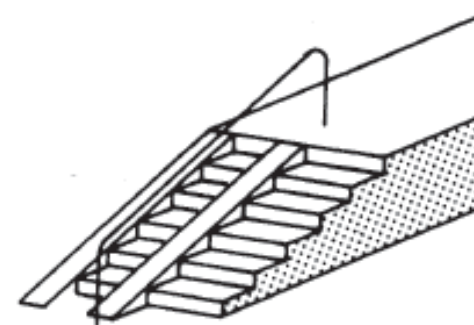
# СКАЛИ / РАМПИ / ЛИФТОВИ



1 Рампа со ограда и страничен браник

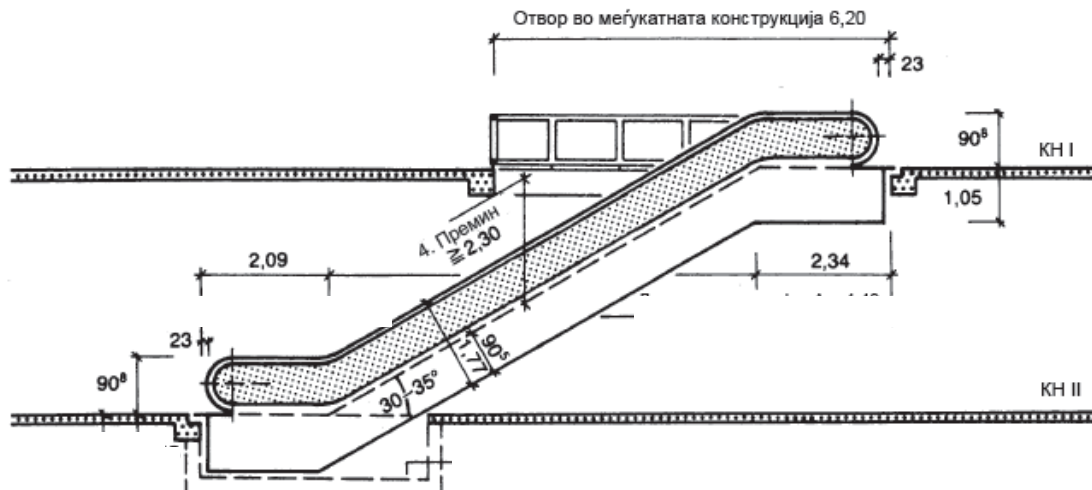


2 Степенеста рампа

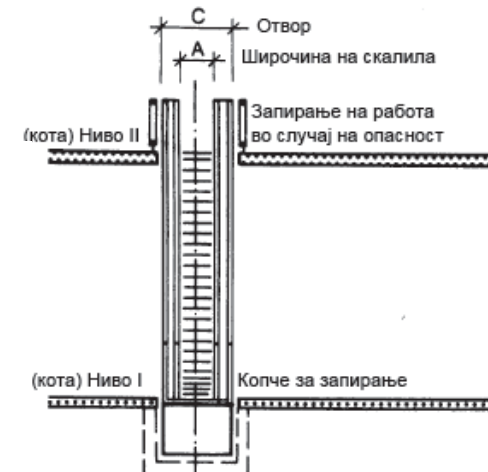


3 Скалила со рампи

# СКАЛИ / РАМПИ / ЛИФТОВИ

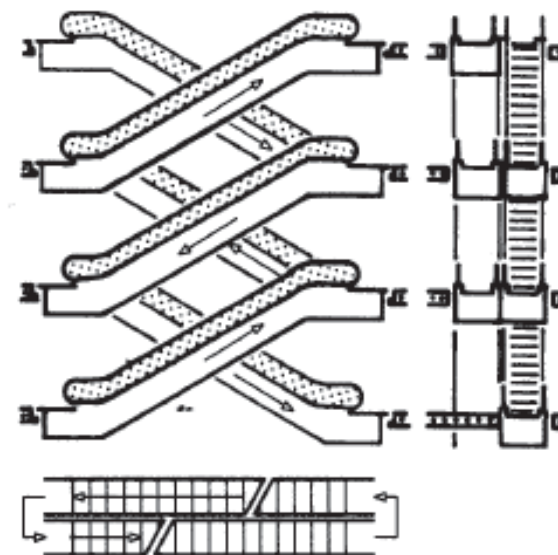
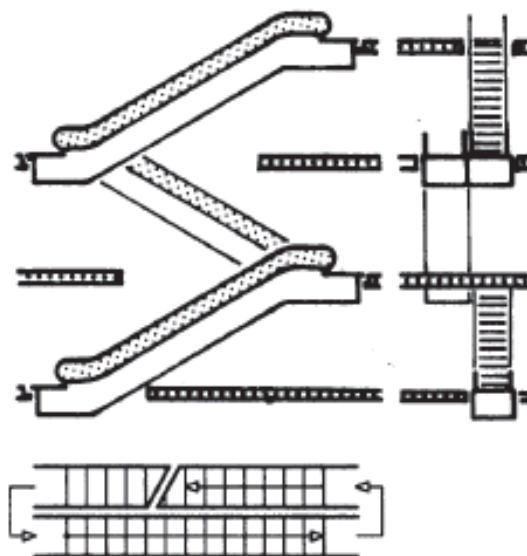
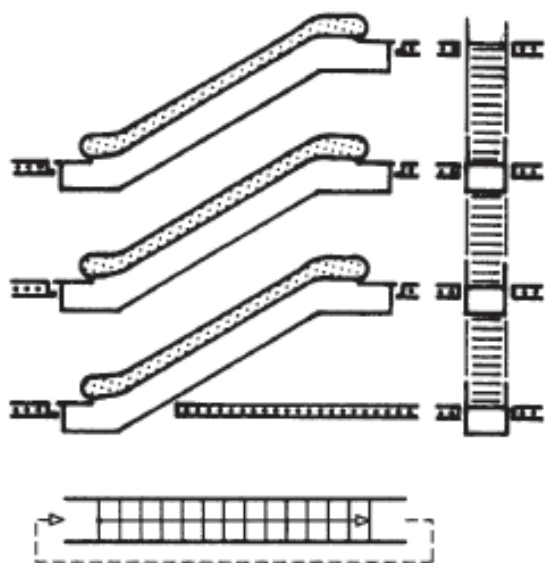


## ПОДВИЖНИ СКАЛИ ЗА СТОКОВНИ И ДЕЛОВНИ КУЌИ



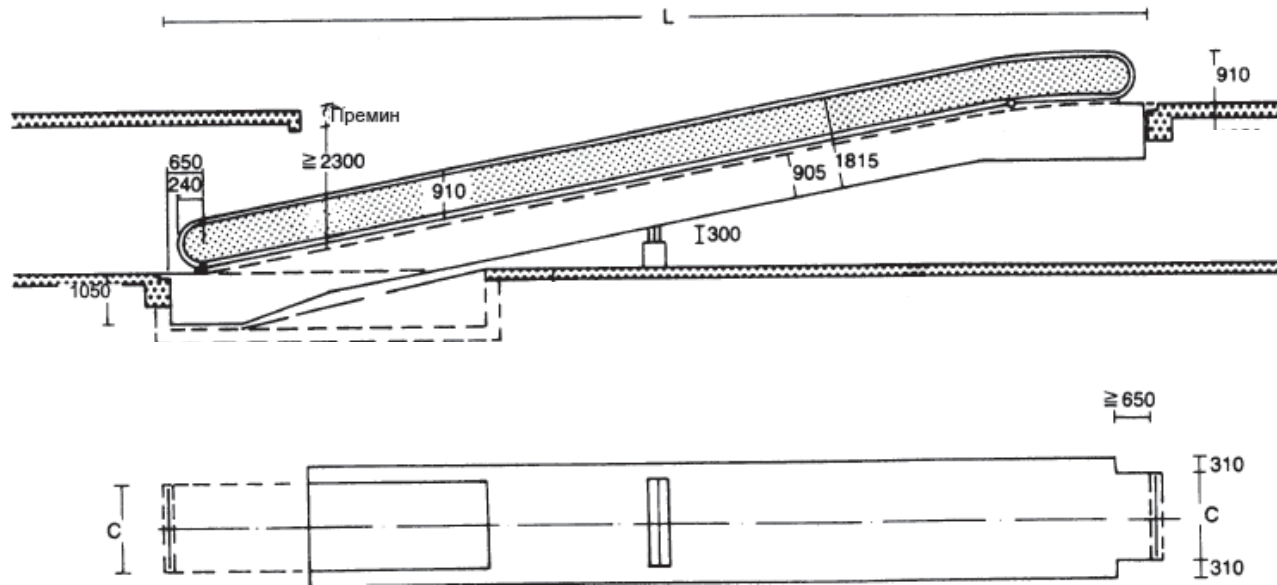
## ПОДВИЖНИ СКАЛИ

# СКАЛИ / РАМПИ / ЛИФТОВИ

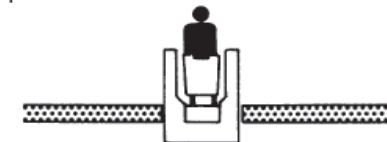
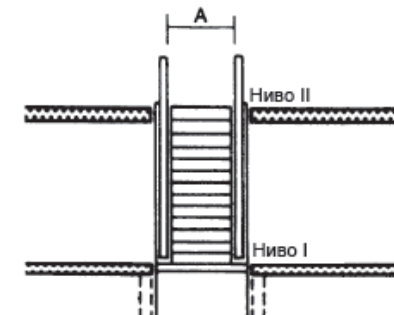


**ПОДВИЖНИ СКАЛИ**

# СКАЛИ / РАМПИ / ЛИФТОВИ



## ПОДВИЖНИ ЛЕНТИ

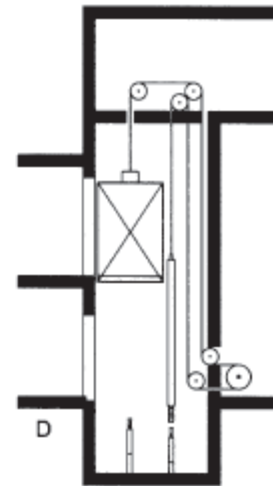
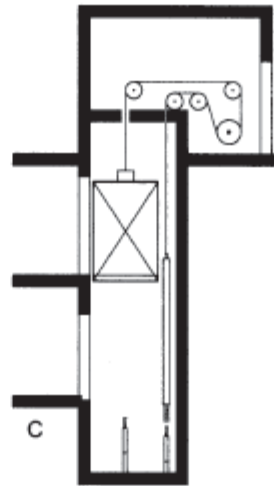
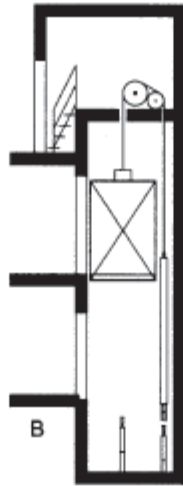
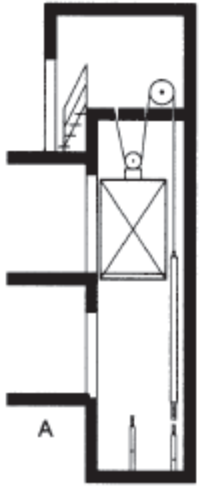


1 лице со количка за пазарење,  
широчина 80 cm

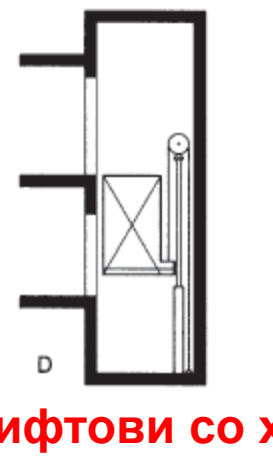
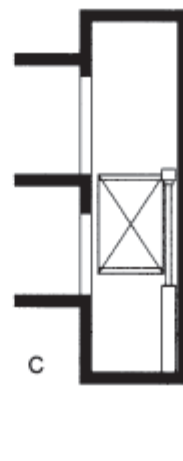
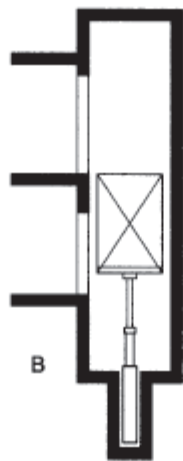
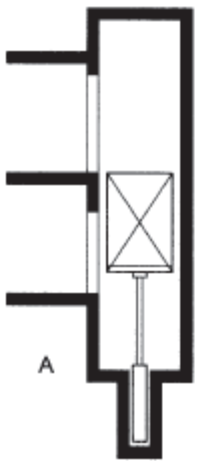


2 лица 1 m широчина

# СКАЛИ / РАМПИ / ЛИФТОВИ



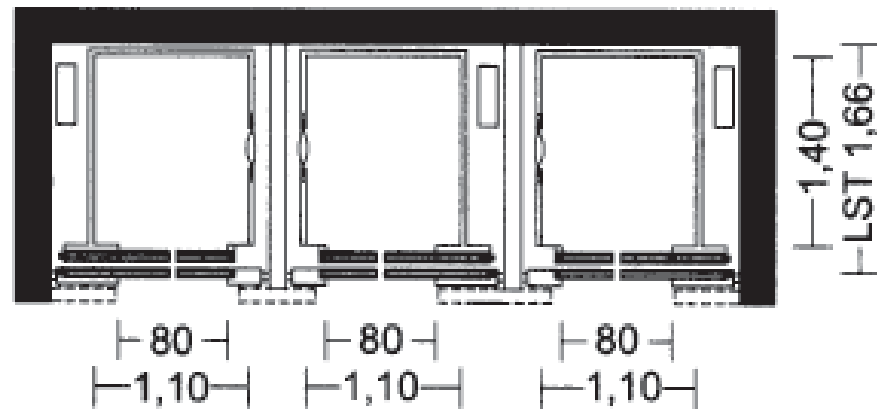
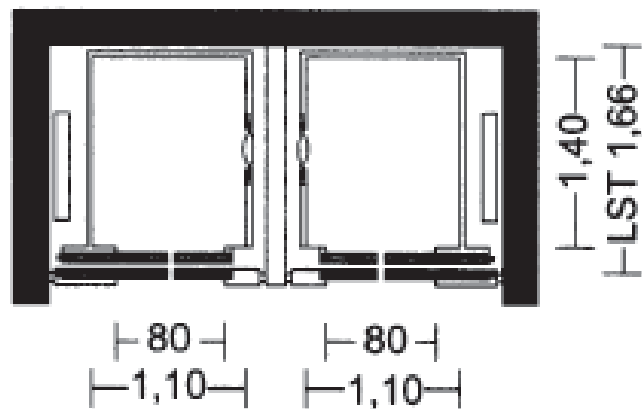
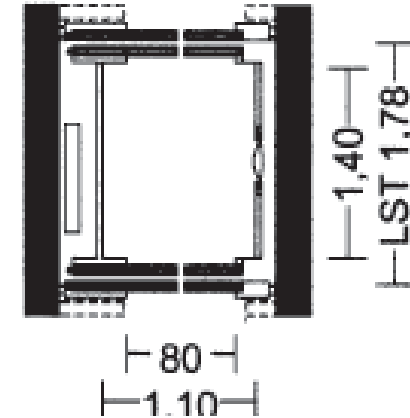
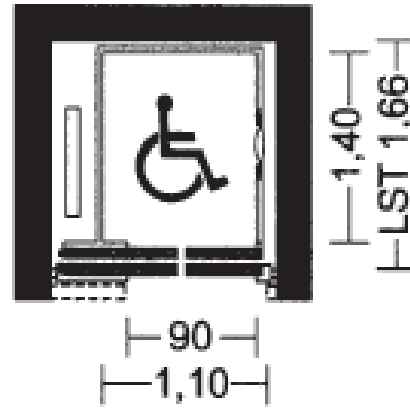
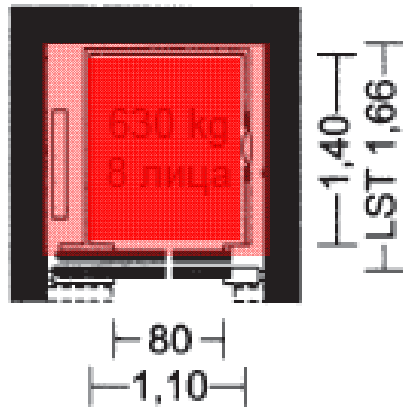
**лифтови со механички погон**



**лифтови со хидрауличен погон**

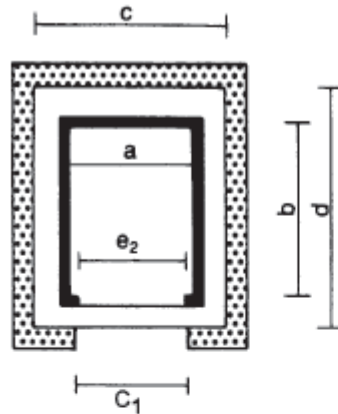


# СКАЛИ / РАМПИ / ЛИФТОВИ

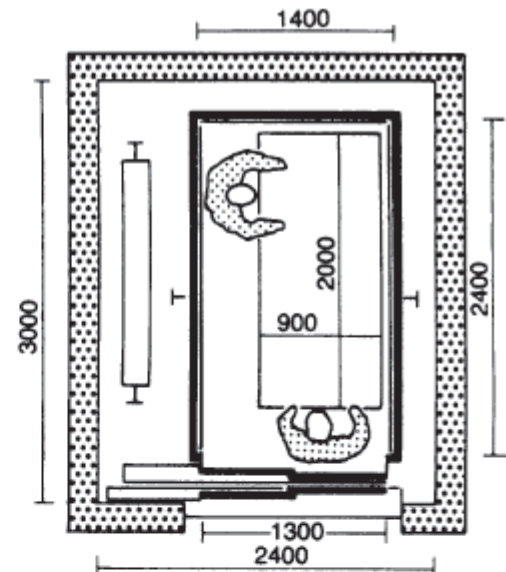


Лифтовско окно / лифтовска кабина

# СКАЛИ / РАМПИ / ЛИФТОВИ

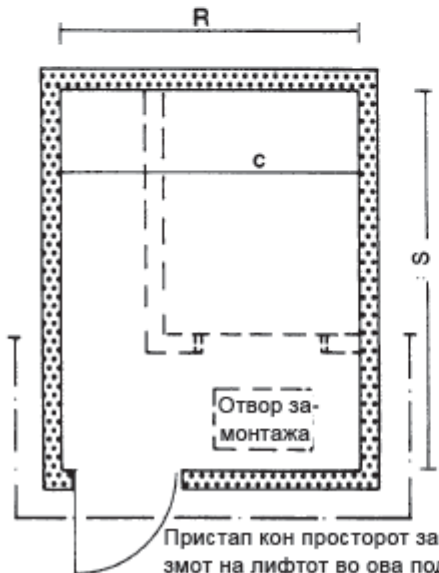


1 Пресек на окно

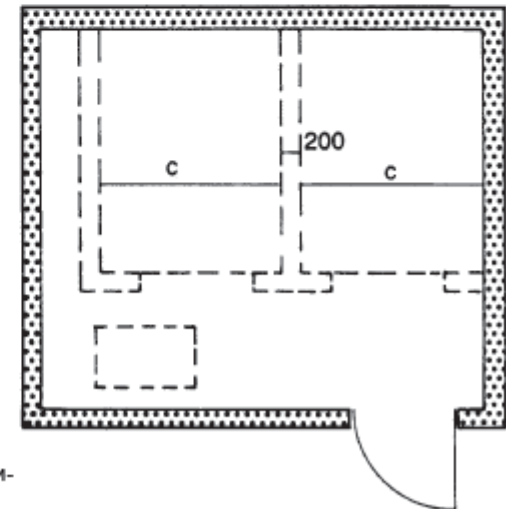


2 Лифтови за болнички кревети

димензионирање  
-лифтовско окно



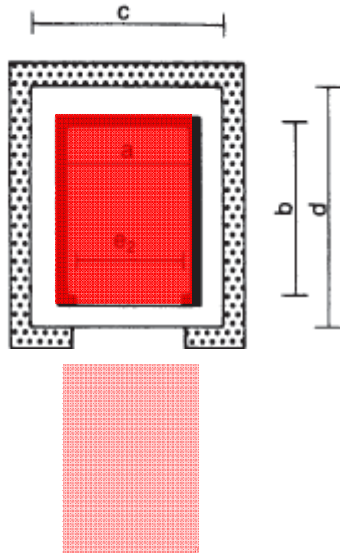
3 Простор за механизмот на лифтоот



4 Заеднички простор за механизми за групи на лифтови

димензионирање  
-машинско одделение

# СКАЛИ / РАМПИ / ЛИФТОВИ



димензионирање  
-ПОДЕСТ

