

# Bosch ankastre ürünler; teknoloji ve tasarımın mükemmel birlikteliği

Ankastre Serisi 2014-2015



[www.bosch-home.com/tr](http://www.bosch-home.com/tr)

Bosch Çağrı Merkezi  
**444 6 333**  
7/24 hizmetinizde



**BOSCH**

Yaşam için teknoloji



BoschHomeTurkiye

# Sadece bugünkü değil gelecekteki yaşamımızı da iyileştiren teknolojiler

Bosch'un sürdürülebilir, verimli, estetik, ekonomik ve kullanışlı ev aletleri üretirken izlediği yolun temelini; teknoloji oluşturur. Çevre dostu üretim yöntemlerinden enerji verimliliğine sahip teknoloji araştırmalarına kadar tüm birimlerde işlere daima bu ilke yön verir.

## Yaşam kalitesi

Bosch ev aletleri; ev işlerini daha da kolaylaştırmak, günlük yaşamı güzelleştirmek için üretilir. Bosch'un faaliyetlerinin temelinde, yorucu ev işlerinin azaltılmasına katkı sağlayan ve böylece yaşam kalitesini yükselten teknolojiler yer alır.

## Teknik uzmanlık

Bosch'un deneyimi ve yenilikçi ruhu, büyük teknolojik buluşlara attığı imzalarda kendini gösterir. Teknik anlamda kendini kanıtlamış olan Bosch markası, her seferinde yenilikler üretir. Çünkü insan odaklı felsefesiyle Bosch, günlük yaşamın ihtiyaçlarına yönelik ve azami kullanım faydası sağlayan ev aletleriyle yaşam kalitesini artıran bütünsel çözümler sunar.

## Kalite

Kullanılan kaliteli malzemeler sayesinde Bosch ev aletleri, yüksek verim taleplerini karşılar ve maksimum kullanım rahatlığı sunar. Birinci sınıf kalite, yüksek kaliteye sahip malzemede ve eşsiz işçilikte kendini gösterir. Üstün performans sunan, uzun ömürlü ve yüksek değere sahip Bosch ev aletleri, Bosch üretim felsefesinin açık birer kanıtıdır.

## Sorumluluk

Bosch'un çalışma anlayışı dürüstlüğü dayanır. Şeffaf bilgilendirme politikası sayesinde de herkes için -çalışanlar, tedarikçiler ve müşteriler- güvenilir bir marka yaratılmış olur. Dürüstlük ve güvenilirliğin temelinde yatan unsur ise, Bosch'un insana ve doğaya duyduğu saygıdır. Bu temel anlayış, Bosch için, en verimli ev aletlerini geliştirirken çevre dostu üretim yöntemlerine uymak anlamını taşır. Bosch'un "Doğa Dostu Teknoloji" politikası da, doğal kaynaklarımızı koruyan ve sürdürülebilir yaşamı destekleyen Bosch teknolojilerini tanımlar. Bu teknolojiler ise, sadece bugünkü değil; gelecekteki yaşamımızı da iyileştirir.





### **Doğa Dostu Teknoloji**

Doğa Dostu Teknoloji mührü, şeffaflık politikamızın bir parçası olarak ilgili ürün hakkında somut bilgilendirme sağlar. Özellikle doğal kaynakları koruyan ve aynı zamanda günlük yaşamı kolaylaştıran teknolojileri ifade eder. Doğa Dostu Teknoloji mührünü taşıyan cihazlar; üretimde istikrarlı, tüketimde verimlidir, performans bakımından da tartışılmaz bir üstünlüğe sahiptir.

Doğa Dostu Teknoloji mührü; enerji, su veya diğer doğal kaynaklarda son derece düşük tüketim değerlerine sahip, devrim yaratan teknolojilerin kullanıldığı, en üst düzey verimliliği olan ürünleri gösterir. Ve tabii ki tüm bu ürünler, diğer Bosch ürünlerinde olduğu gibi çevre dostudur. Bu mühür, somut tasarruf değerleri hakkında bilgi verirken verimli kullanıma ve kalıcılığa işaret eder.

# Daha az tüketim için daha fazla şeffaflık

Yüksek enerji tüketimleriyle dikkat çeken elektrikli ev aletlerinin, somut tüketim değerlerini bilerek gerçekleştirilen satın almalar sayesinde ciddi oranda enerji tasarrufu sağlanabilir.

## Neden enerji tasarrufu yapmalıyız?

Buzdolabı, çamaşır ve bulaşık makinesi gibi büyük beyaz eşyalar ile birçok küçük mutfak aleti hayatımızı kolaylaştırırken ciddi miktarda enerji tüketir. Evlerdeki enerji tüketiminin %50'si beyaz eşyalara aittir. Artan enerji fiyatları nedeniyle, bu durum yalnızca çevreye değil, aile bütçesine de zarar verir. Bu nedenle hem doğayı hem de bütçemizi korumak için en yüksek enerji verimliliğine sahip elektrikli ev aletlerine yönelmemiz gerekiyor.

## Enerji etiketlerini nasıl doğru okuyabiliriz?

Yeni enerji etiketlerinde D'den A+++'ya kadar enerji sınıfları sıralanmıştır. Sağ tarafta yer alan yüzdelik değerler yandaki enerji sınıfının A enerji sınıfına oranla ne kadar enerji harcadığını gösterir. Birim değerler ise, A enerji sınıfının 100 birim olduğu varsayılarak yapılan oranlamadır. Yeni enerji etiketlerindeki bu değerlere göre, mesela A+++ enerji sınıfı bir buzdolabı, A enerji sınıfı bir buzdolabından %60 daha az enerji harcar. A enerji sınıfı bir buzdolabının enerji tüketimini 100 birim farz edersek, A+++ enerji sınıfı bir buzdolabının enerji tüketimi sadece 40 birim olur. Beyaz eşya satın alırken en çok dikkat etmeniz gereken enerji sınıfı oranlarını, yeni enerji etiketleri üzerinden kolayca hesaplayabilirsiniz.

Buzdolabı

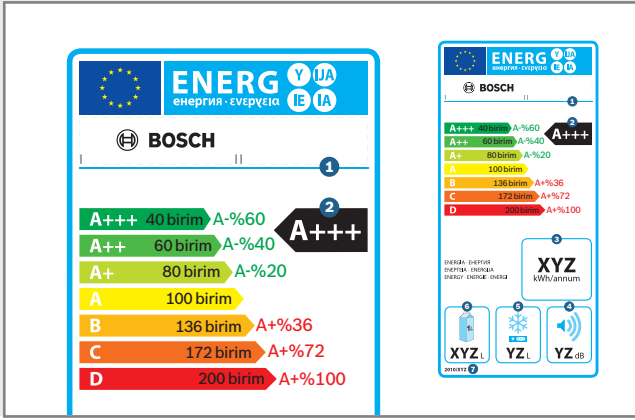


Bulaşık Makinesi



Çamaşır Makinesi





Avrupa Birliği ülkelerinde kullanılan yeni enerji etiketleri, ev aletlerinin enerji verimliliğini daha ayrıntılı ifade etmek üzere ek enerji verimi sınıfları, yıllık elektrik ve su tüketim değerleri ve daha birçok veri sunmaktadır.

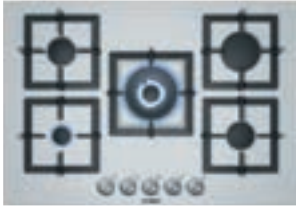
1998-2013 yıllarında Bosch ürünlerinde enerji ve su tüketim oranları karşılaştırma tablosu

Çamaşır Makinesi	Kurutma Makinesi	Bulaşık Makinesi	Ankastre Elektrikli Fırın	Buzdolabı	Derin Dondurucu	Buzdolabı-Dondurucu Kombinasyonu
Bir kilogram çamaşır başına tüketim (60°C'de yıkanan renkli çamaşırlar için).	Bir kilogram çamaşır başına tüketim (Pamuklu çamaşırın dolaba kaldırılacak kadar 1000 devirde kurutulması).	Her yıkamada bulaşık birimi başına tüketim.	EN 50304'e göre güç tüketimi.	100 litre kullanım hacminin 24 saat içindeki güç tüketimi.	100 litre kullanım hacminin 24 saat içindeki güç tüketimi.	100 litre kullanım hacminin 24 saat içindeki güç tüketimi.
<b>Elektrik tüketimi</b> 0,20 kWh (1998) 0,09 kWh (2013)	<b>Elektrik tüketimi</b> 0,61 kWh (1998) 0,19 kWh (2013)	<b>Elektrik tüketimi</b> 0,10 kWh (1998) 0,05 kWh (2013)	<b>Elektrik tüketimi</b> 1,10 kWh (1999) 0,66 kWh (2013)	<b>Elektrik tüketimi</b> 0,49 kWh (1998) 0,09 kWh (2013)	<b>Elektrik tüketimi</b> 0,48 kWh (1998) 0,24 kWh (2013)	<b>Elektrik tüketimi</b> 0,55 kWh (1998) 0,12 kWh (2013)
<b>-%63'e</b> varan azalma	<b>-%72'ye</b> varan azalma	<b>-%50'ye</b> varan azalma	<b>-%40'a</b> varan azalma	<b>-%82'ye</b> varan azalma	<b>-%50'ye</b> varan azalma	<b>-%78'e</b> varan azalma
<b>Su tüketimi</b> 9,80 l (1998) 6,38 l (2013)		<b>Su tüketimi</b> 1,33 l (1998) 0,54 l (2013)				
<b>-%31'e</b> varan azalma		<b>-%60'a</b> varan azalma				

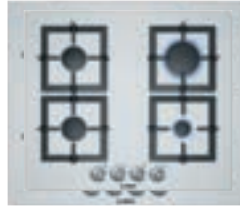
Yukarıdaki tabloda yer alan verilere; 2013 model Bosch cihazların standart programa göre elde edilen tüketim değerleriyle 1998 ve 1999 yılına ait benzer Bosch modellerin tüketim değerlerinin karşılaştırılmasıyla ulaşılmıştır. Bu tabloda yer alan 2013 model cihazlar şunlardır: WAY 287X1 TR kodlu çamaşır makinesi, WTY 88800 TR kodlu kurutma makinesi, SMS 69U78 TR / SMI 69U75 TR kodlu bulaşık makineleri, KDN 56SM40 N kodlu buzdolabı, GSN 54AW30 kodlu derin dondurucu, KSV 36A131 kodlu buzdolabı, HBG 56R651 T kodlu elektrikli fırın.

# Ödüllü teknoloji ve tasarımlar

“Yaşam için teknoloji” üreten Bosch, her geçen gün teknolojik yeniliklerle dolu oldukça tasarruflu ve yüksek performanslı ev aletleri geliştirmeye devam ediyor. Bosch mühendislerinin neredeyse her buluşu, teknoloji ve tasarım yönünden birçok ödüle layık görülüyor.



**PCQ 875B21 E**  
75 cm, Gazlı ankastr ocak



**PCP 675B21 E**  
60 cm, Gazlı ankastr ocak



**PPS 916B91 E**  
90 cm, Gazlı ankastr ocak



**PIV 675N17 E**  
60 cm, Flex İndüksiyon



**KDD 74AL20 N**  
XXL NoFrost buzdolabı



**DWK 09M760**  
90 cm, Duvar tipi davlumbaz



**DWK 06G660**  
60 cm, Duvar tipi davlumbaz



**DWK 06G620**  
60 cm, Duvar tipi davlumbaz



reddot  
International  
Design Award

### Reddot International Design Award

Nordrhein - Westfalya eyaletinin "Reddot" ödülü, özellikle tasarımı, görüntü ve fonksiyon olarak en iyi şekilde bir araya getiren ürünlere verilmektedir. Uluslararası bir tasarım jürisi; aday olarak belirtilen ürünleri yenilikçilik dereceleri, fonksiyonellikleri, kaliteleri, ergonomiklikleri ve dayanıklılıkları açısından değerlendirir.



product  
design  
award  
2008

### iF Product Design Award

iF Product Design Award, her yıl büyük bir titizlikle, birçok kriterde değerlendirme yapılarak Hannover Sanayi Odası tarafından en başarılı beyaz eşya tasarımına verilir.

# Mutfak danışmanlığı hizmeti: **bosch-ankastresecimasistani.com**

Her an ulaşabileceğiniz online Bosch Ankastre Ürün Seçim Asistanı, birbirinden farklı seçenekler ve özelleştirilmiş çözümlerle size özel mutfak danışmanlık hizmeti sunar.

## **www.bosch-ankastresecimasistani.com**

bosch-ankastresecimasistani.com yepyeni bir mutfak planlayanlara ya da eski mutfağını Bosch'un son derece zengin ve şık tasarımlı yeni ankastre ürünleriyle yenilemek isteyenlere özel mutfak danışmanlığı hizmeti veriyor. Bosch'un 7/24 online Ankastre Ürün Seçim Asistanı, önceliklerinizi belirlemenize yardımcı olur, kimi zaman kafa karıştıran teknolojik özellikler ve çok sayıda model arasından seçim yapmanızı oldukça kolaylaştırır.

### **Kendi mutfağınızı kendiniz yaratın**

bosch-ankastresecimasistani.com adresinde, 3D olarak hazırlanan platformda, hayalinizdeki mutfağı ya da var olan mutfağınıza en yakın mutfağı yaratabilirsiniz. Öncelikle size en uygun mutfak tipini belirlersiniz. Ardından da üç farklı zemin ile dört farklı dolap kaplamasından birini seçersiniz. Böylece planladığınız mutfağa en yakın mutfak simülasyonunu elde etmiş olursunuz.

### **Sanal mutfağınıza Bosch ankastreleri yerleştirin**



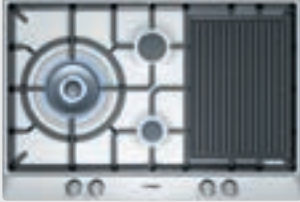

Bosch'un en son teknolojilerle donatılmış, şıklığı ve pratikliği bir araya getiren ankastre ürünleri hakkında ayrıntılı bilgi alarak dilediğiniz ürünleri hazırladığınız mutfak simülasyonuna yerleştirebilirsiniz. Böylece ürünlerin mutfakta nasıl durduğunu inceleme fırsatı elde ederken, aynı zamanda internet sitesindeki interaktif yönlendirmelerle hangi ürünlerin kombine edilebileceğini görerek ideal kullanım şekilleri hakkında fikir sahibi olabilirsiniz. Sitede ürünlerin detaylı olarak tüm özelliklerini ve yerleşim sırasında ihtiyaç duyacağınız teknik çizimlerini de bulabilirsiniz.

### **Yaratın, hesaplayın, saklayın, paylaşın**

Sanal mutfağınıza ürünleri yerleştirdikten sonra tasarladığınız mutfağı kaydedebilir, ürünlerin toplam maliyetini görebilir, size özel profil sayfasında mutfağınızı saklayabilirsiniz. Ayrıca sevdiğiniz e-posta olarak da gönderebilirsiniz. Dilerseniz başka mutfaklar yaratıp farklı ürünler ve farklı mutfaklar arasında karşılaştırma yapabilirsiniz. Bosch Ankastre Ürün Seçim Asistanı için üyelik zorunlu değildir; ancak mutfağı kaydetme, saklama ya da e-posta ile gönderme gibi fonksiyonlardan sadece üyeler yararlanabilir.





14-33	34-37	38-69	70-87
Fırınlar	Mikrodalga Fırınlar	Ocaklar	Davlumbazlar
			



88-101

102-103

104-121

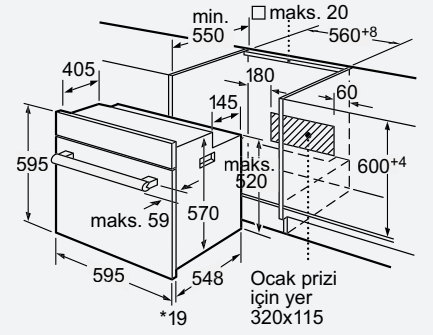
123-143

Bulaşık Makineleri

Çamaşır Makinesi

Buzdolaplar

Teknik Çizimler



\*Metal ön cephede 20 mm

Ölçüler mm cinsindedir



# Mutfağınızdaki renk uyumu

Yeni ankastre serisi fırınlar, ocaklar ve davlumbazlar...

Mükemmel bir tasarımla üstün teknolojinin bir araya geldiği ankastre ürünler hem birbirleriyle kusursuz bir uyum içinde olacak hem de siyah, beyaz ve çelik renk seçenekleriyle mutfağınıza eşsiz bir şıklık katacak.



Siyah

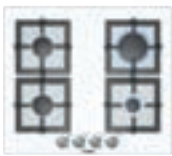


Çelik

**Renk alternatifleri**

Bosch ankastre ev aletleri, mutfağınızdaki uyumu yakalamak için üç farklı renk seçeneği sunar. Zımparalanmış çelik, çarpıcı bir görüntü sunarken; premium siyah ve beyaz modeller, klasik renklerle mutfağınıza modern bir şıklık getirir.

Yeni ankastre serisi fırınlar, ocaklar ve davlumbazların renkleri dışında; kulpları, kontrol panelleri, göstergeleri ve düğmelerinde estetik yönden birçok farklar vardır. Mutfağınıza ve beğeninize uygun olanı seçmek size kalmış.



Beyaz





# **Fırınlar: Yalın tasarımdan sızan şıklık...**



# Mutfaktaki zarif ayrıntılar

Gömülebilen düğmelerle sağlanan pürüzsüzlük, mükemmel oranlar ve şık gösterge panelleri... Tüm pişirme ürün grubuyla uyum içindeki ankastre fırınlar, paslanmaz çelik ve cam tasarımlarıyla mutfağınıza şıklık ve zarafet getirecek.



## SoftClose door

Bosch ankastre fırınların kapakları, özel kapı menteşesi sayesinde en sert hareketlerde bile yavaşça kapanır.



## TelescopeStop

Teleskopik tepsisi sistemli fırınlarda, tepsiyi dışarıya doğru çektiğinizde hareketli raylar tepsiyi size doğru yaklaştırır. Böylece güvenle işlemlerinizi gerçekleştirirsiniz. TelescopeStop özelliğinin artısı ise size daha fazla emniyet sunmasıdır. Çünkü tepsiyi dışarıya doğru çektiğinizde raylar kilitlenerek açık pozisyonda sabit kalır. Bu sayede ızgara ve tepsilerin kullanımı daha da rahat, kolay ve güvenli hale gelir.



## Şık detaylar

Bosch yeni ankastre serisi fırınların kaliteli saf çelik çerçeveleri, etkileyici gösterge paneli ve her bir parçanın birbiri ile mükemmel uyumu, bütünsel şıklığı tamamlayan bir zarafet sunar. Bu mükemmel uyumu diğer Bosch ankastre ürünlerle mutfağınızın tümüne taşıyabilirsiniz.



## Gömülebilir düğmeler

Fırın kumanda düğmesi tek bir dokunuşla içeri gömülür. Bu sayede kumanda paneli kolayca temizlenir. Üstelik üst segmentteki fırınlarda düğme etrafındaki kırmızı ışık halkası, fırının ve kumanda panelinin aktif olup olmadığını açık biçimde ifade eder.





### Dokunmatik kontrol

Sizi adım adım yönlendiren kumanda işlemleriyle işiniz çok kolay. Kontrol paneli üzerindeki dokunmatik tuşlar sayesinde kafanız karışmadan bir sonraki aşamaya kolayca yönlendirilirsiniz. Tuşların altındaki sensörler sayesinde ise hafif bir dokunuşla seçtiğiniz fonksiyon aktif hale gelir. Ayrıca kontrol paneli tamamen dokunmatik olduğundan, temizliği de hiç dert etmeyeceksiniz.

### Kolay anlaşılır semboller

Büyük dijital ekranda seçtiğiniz tüm fonksiyon ve işlemleri tek bakışta görürsünüz. Ekranın solunda ısıtma biçimi ve ısı göstergeleri, sağındaysa aydınlatma, dakika sayacı ya da çocuk emniyet kilidi gibi semboller yer alır. Kolay anlaşılır bu semboller ekranda kırmızı renk ile belirir.

### Kumanda düğmeleri

Birkaç dokunuşla, ister standart pişirme programlarından birini seçerek fırınınızı isteğinize göre ayarlayın, ister "AutoPilot 68"deki otomatik programlardan biri ile bırakın fırınınız her şeyi kendisi halletsin.



### 1. Metin göstergeli kontrol paneli

Dokunmatik ekranı, ışıklı kontrol düğmesi ve ekran üzerinde beliren metinler sayesinde tüm işlemler çok kolay gerçekleştirilir.



### 2. Sembol göstergeli kontrol paneli

Sembol göstergeli saat ekranı, elektronik saat fonksiyonunun yanı sıra size ekranda ısıtma türlerine yönelik sembollerle başka bilgiler de sunar.



### 3. Standart göstergeli kontrol paneli

Ekranda dijital olarak gözükken saat; alarm ile başlatma ve durdurma fonksiyonlarını zahmetsizce gerçekleştirmenizi sağlar.

# Kendi kendini temizleyen fırınlar

Çoğu temizleme fonksiyonunu kendi kendine gerçekleştiren Bosch fırınların bakımı oldukça kolaydır. Yoğun kirler ve yağlardan kurtulmak için tek bir düğmeye basmanız yeterli olur.



## Pyrolytic temizleme sistemi (ultra temizlik)

Pyrolytic kendi kendini temizleme sistemiyle fırınızdaki ultra temizlik sağlamanız mümkün. Tek bir düğmeye bastığınızda fırının otomatik olarak kendi temizliğini sağlamış olur! Bu sistemde çok yüksek bir ısıyla fırın içindeki kir, küle dönüşmektedir. Size de sadece minik bir fırıncayla külü fırının içinden süpürmek kalır. Üstelik bu teknik; fırın içi ve bir fırın tepsi için de kullanılabilir. Böylece size daha fazla zaman kalır.

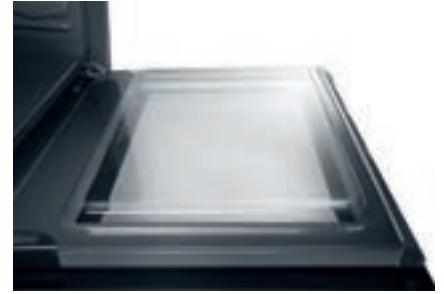


## EcoClean temizleme sistemi (maksimum temizlik)

EcoClean temizlik sistemiyle donatılmış fırının yan duvarları, tavanı veya arka duvarı, özel ek seramik bir yüzey ile kaplanmıştır. Bu özel seramik kaplama, kir tabakasının oksidasyon ile yok olmasını sağlar. Böylece fırının temizliği için göstereceğiniz çaba en alt seviyeye iner.

## **Katalitik fırın temizleme sistemi**

Katalitik emaye ile kaplanan fırın duvarları sayesinde yağ ve kir tanecikleri emaye yüzey tarafından emilir ve pişirme esnasında fırın içindeki sıcaklık nedeniyle yanar (okside olur). Böylece hem fırın içi kolay temizlenir hem de pişen yemeğin kokusu önemli ölçüde azalır.



## **Tamamen cam iç kapak**

Yeni geliştirilen tümü cam ile kaplı kapı içi sayesinde, hem temizlik çok kolaylaşır hem de üzerine, pişirme yapılan sıcak tepsi konarak gerekli kontrol işlemleri gerçekleştirilebilir.



## Granit emaye

Yüksek kaliteli, özel, gri renkli emaye kaplama sayesinde fırın iç yüzeyini temizlemek daha kolay. Granit emaye kaplama, fırının temizlenmesini kolaylaştırmasının yanı sıra daha aydınlık bir iç görünüm de sağlar. Ayrıca çizilme, vuruks ve darbelere karşı daha dayanıklıdır.

# Yüksek güvenlik sistemleri

Bosch fırınlar, yüksek güvenlik önlemleri ve fonksiyonları ile hem çocuklarınız hem de sizin için oldukça emniyetlidir. Fırını açık unuttuğunuzda ya da fırın çalışırken yanlışlıkla fırın camına dokunduğunuzda veya çocuğunuz fırının düğmeleriyle oynadığında, artık endişelenmeyeceksiniz.



## Çocuk emniyet kilidi

Tek bir tuş ile fırının bütün tuşlarını etkisiz hale getirebilirsiniz. Bu sayede çocuğunuz hangi tuşla oynarsa oynasın fırınınızın ayarlarını değiştiremez.

## Otomatik kendi kendine kapanma

Artık fırını kapatıp kapatmadığınızı sorun etmeyeceksiniz. Çünkü fırınınızı açık unuttuğunuzda, fırınınız bir süre sonra -pişirme sırasındaki sıcaklığa bağlı olarak- kendi kendine kapanır.

Sıcaklık	Otomatik kapanma süresi
140°C'nin altı	73 saat
141-200°C	6 saat
201-200°C	3 saat
251°C'nin üzeri	2 saat

## Soğuk fırın camı

En üst düzeyde emniyet için tasarlanan özel izolasyonu ve dörtlü cam katmanı sayesinde, fırın ön camındaki sıcaklık, hissedilebilir oranda azaldı! Bosch fırınlarda artık ön cam ısı en fazla 50°C'ye ulaşıyor, hatta bu değer bazı fırınlarda 40°C'ye kadar düşüyor. (Alt/üst ısıtma türünde ve 200°C'lik sıcaklıkta, 1 saatlik pişirme sonrasındaki ısı değeridir.)

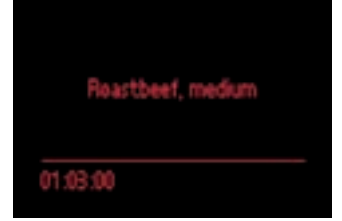
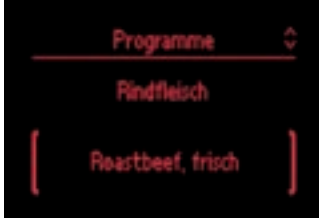


## **“AutoPilot68” ile profesyonel bir aşçının yaptıklarını yapabileceksiniz.**

Otomatik programlama ile mükemmel sonuçlara erişeceksiniz. Yalnızca pişirilecek malzemeyi fırına yerleştirip programı seçin, pişireceğiniz yiyeceğin miktarını ve ne kadar kızarmasını istediğinizi belirtin. Son olarak “start” düğmesine basın. (Cihazın modeline göre 40 ya da 68 ayrı pişirme programını kullanabilirsiniz). Gerisini “otomatik pilot” sizin yerinize düşünür. Çünkü “AutoPilot 68” her türlü et ve balık için mükemmel bir pişirme programını hafızasında tutar. %100 mükemmel sonuçlar için yemek yaparken yalnızca Bosch’un yeni “AutoPilot 68” otomatik programlarına güvenin.



Sadece 3 adımda en mükemmel yemekleri pişirin.



### 1. Malzemeyi ve pişirme şeklini seçin

Piştirilecek malzemeyi seçin, daha sonra da damak tadınıza göre istediğiniz pişirme şeklini. İşte bu kadar.

### 2. Malzemenin ağırlığını girin

Siz sadece yerleştirilen malzemenin ağırlığını girin. Cihaz buna göre pişirme süresini otomatik olarak belirler.

### 3. "AutoPilot68"i başlatın

Bundan sonrasını düşünmenize gerek yok. Fırınınız size pişirme süresini gösterir, böylece bu leziz yemeği tatmak için ne kadar bekleyeceğinizi bilirsiniz.



# Uzmanından mükemmel pişirme programları

Geleneksel pişirme türlerinden nemli pişirmeye, pizza ayarından ızgara fonksiyonuna kadar uzanan geniş çeşidiyle Bosch fırınlar, sizi her gün ne pişirsem derdinden kurtaracak.



## HotAir Eco

Bosch ankastre fırınlarda en çok tercih edilen pişirme programı olan HotAir artık çok daha ekonomik. Yüksek sıcaklıkta yemek pişiren HotAir Eco programında, tek katta yapılan pişirmelerde akıllı enerji iletimi sayesinde daha az elektriğe ihtiyaç duyulur. Böylece HotAir Eco programlı Bosch fırınlar A enerji sınıfından %30 daha tasarrufludur.



## 3D HotAir Plus

Bosch ankastre fırınlardaki yeni geliştirilen arka duvar, yeni bir sıcak hava sistemiyle donatılmıştır. Bu arka duvar, hava dolaşımını her kata eşit oranda mükemmel bir şekilde dağıtır. Böylece yemeğinizin eşit bir şekilde pişmesi sağlanır.



## Yoğun alt/üst ısıtma

Üst sıcaklık ile oldukça güçlü alt sıcaklığın kombinasyonundan oluşan bu pişirme türünü, alt tabanının gevrek ve dolgun olmasını istediğiniz turtalarda kullanabilirsiniz. Mesela, meyveli-kremalı turtalar, tuzlu tartlar veya pizzalar için en iyi sonuçları bu pişirme yöntemiyle elde edersiniz.



## Alt ısıtma

Sulu gıdaların hazırlanmasına veya alttan kızartmalara uygundur.



## Alt/üst ısıtma

Kızarmış etler; bisküvi, küçük hamur işleri ve sufler için kullanabileceğiniz klasik pişirme türüdür.



## Vario büyük yüzeyli ızgara

Aynı anda birden fazla bifteğin, sosisin veya balığın ızgarada pişirilmesini sağlar. Ayrıca bu özellik değişken olarak üç kademeye ayarlanabilir.



## Vario küçük yüzeyli ızgara

Aynı şekilde üç kademeye ayarlanabilen küçük yüzeyli ızgara, özellikle küçük porsiyonlardaki ızgaralar ve gratenler için uygundur.



## Sıcak havalı ızgara

Et veya tavuk için ideal olan bu pişirme yöntemiyle et lokantalarında tattığınız lezzete ulaşabilirsiniz. Sıcak havalı ızgarada, ızgara ve fan dönüşümlü olarak çalışarak yemeğin eşit şekilde iyice pişmesini sağlar. Üstelik geleneksel kızartma yöntemine göre %50'ye varan oranda daha az enerji kullanır.



#### HydroBaking (nemli pişirme): Kurumayı önler

Ekmek gibi kabarması gereken mayalı hamur işleri için geliştirilmiş bu pişirme programında, kabarak içi yumuşak ve nemli; dışı çıtır olması gereken her türlü hamur işi pişirilebilir.



#### AutoPilot (Otomatik pişirme)

Sadece yemeği fırına yerleştirin ve sonra menüden uygun otomatik programı seçin. Yemeğinizin nasıl pişmesini istediğini belirtin örn; hafif, orta veya çok. Etin veya balığın ağırlığını girin. Gerisi AutoPilot'a kalsın. Yemeğinizi mükemmel bir şekilde pişirmek için pişirme modunu, sıcaklığını ve süresini AutoPilot belirler, size sadece yemek kalır.



#### Pizza fonksiyonu

Pizzaseverler için yaratılmış bu pişirme programıyla aynı zamanda keş ve tartlar da yapabilirsiniz. Bu program, üst tarafı ıslak tutarken, pizza veya diğer hamurların tabanını mükemmel şekilde çıtır çıtır kızartır. Aynı zamanda donmuş yiyecekler için de uygun olan bu pişirme yönteminde, çoğu zaman ön ısıtmaya gerek kalmaz.



#### Buz çözme

Et, tavuk, ekmek, kremalı pasta ve diğer donmuş gıdaları yavaşça çözmede kusursuzdur.

#### Düşük sıcaklıkta pişirme

Siz yemek için gerekli diğer hazırlıkları yaparken, düşük sıcaklıkta ve az yağda fırında pişen bir et çok lezzetli olur. Üstelik böylece etlerin suyu ve yapısı da korunmuş olur.



#### Ön ısıtma

Bu fonksiyon ile tabaklar ve diğer yemek gereçlerinizi ısıtabilirsiniz.



#### Hızlı ön ısıtma

Bu zaman kazandıran fonksiyonla Bosch fırınlar yaklaşık olarak %30 daha hızlı olarak önceden ısınır.



#### Sıcak tutma

Yemeklerinizi sıcak tutmak için hazırlanmıştır.



#### MicroKombi hassas/yoğun

Geleneksel fırın pişirme sistemine mikrodalgayı da ekleyerek, pişirme süresini %50 kısaltır.

# Farklı ihtiyaçlara yönelik yeni çözümler

Bosch ankastre ürünlerde alternatifler bitmez. Mutfağınıza, tercihinize, ihtiyacınıza uygun olanı seçmek size kalmış.



**Sürgülü fırın kapağı**  
Sürgülü fırın kapağı, size konfor ve güvenlik sunar. Özellikle tezgâh altına monte edilen fırınlarda yemeklerin rahat ve güvenli bir şekilde içeri sürülmesini ve çıkarılmasını sağlar. Ayrıca yaklaşık 12 cm'lik bir açıklıkta kendiliğinden sessizce kapanır. Üstelik düz yan panelleri sayesinde kolayca temizlenebilir.



**SoftClose door**  
Bosch ankastre fırınların kapakları, özel kapı menteşesi sayesinde en sert hareketlerde bile yavaşça kapanır.



60 cm



45 cm

## Farklı boyutlarda fırınlar

Bosch ankastre ürünlerde alternatifler bitmez. Mutfağınıza, tercihinize, ihtiyacınıza uygun olanı seçebilirsiniz. 60 cm'lik ankastre fırınlar yerine derseniz 45 cm yüksekliğinde bir Bosch fırın sahibi olabilirsiniz.





# Sıcak tutma çekmecesı

Çok yönlü bir mutfak tamamlayıcısı olan sıcak tutma çekmecesı ile yemeklerinizi sofraya sıcak olarak servis edebilir, yiyeceklerinizin buzunu sağlıklı bir şekilde çözdürebilir, yoğurt yapabilir veya mayalı hamurları bu sıcak çekmecede kabartabilirsiniz.



## Sıcak tutma çekmecesı

Paslanmaz çelikten yapılmış ısıtma gözü işlevsel bir mutfak tamamlayıcısıdır. Yemeklerin ve içeceklerin sıcak tutulmasından, buz çözdürmesine, hatta tabakların ön ısıtmaya tabi tutulmasına kadar birçok önemli ayrıntıyı gerçekleştirir. Ayrıca fırın tepsilerinizi bu çekmecede saklayabilir, mutfağınızda yer tasarrufu yapabilirsiniz. Çok yönlü Bosch çekmeceleri ayrı olarak ya da bir Bosch fırının altına kombine ederek kullanabilirsiniz.

## Sıcak tutma

Yemekleri sıcak tutmak için geliştirilen bu fonksiyon sayesinde, yemeklerinizi ısıtmanıza gerek kalmayacak ve tatları korunacak. Böylece yemekler 66°C-100°C arasında sıcaklıkta tutulurken; misafirleriniz ya da akşam yemek saati gelene kadar da size hazırlanmak için vakit kalacak.

## Buz çözme

Et, tavuk, ekmek, kremalı pasta ve diğer donmuş gıdaları yavaşça çözmede kusursuzdur.

## Kap ısıtma

Eğer yemeklerinizi önceden ısıtılmış fırın kabında servis ederseniz, yemekleriniz daha uzun süre sıcak kalır. Kap ısıtma fonksiyonuyla porselen fırın kaplarını 30°C-65°C arasında ısıtabilirsiniz.

## Hamur kabartma

Isıtma çekmecesinin hafif ısısı, hamur kabartmak için de mükemmel bir ortam sağlar.



	HBG 38U750 Paslanmaz Çelik Ankastre Fırın	HBG 76B650 Paslanmaz Çelik Ankastre Fırın	HBG 56R651 T Paslanmaz Çelik Ankastre Fırın
<b>Teknik özellikler</b>	<ul style="list-style-type: none"> <li>-Diyalog elektronik ekran</li> <li>-Gömülebilir ışıklı düğmeler</li> <li>-AutoPilot68: 68 otomatik program</li> <li>-Multifonksiyon 3D Plus ısıtma sistemi (14 pişirme programı): Alt/üst ısıtma Alt ısıtma 3D HotAir Plus sıcak hava Hotair Eco Hava dolaşımli ızgara Vario büyük yüzeyli ızgara Vario küçük yüzeyli ızgara Çözme Pizza programı HydroBaking (nemli pişirme) Ön ısıtma Sıcak tutma Yoğun alt/üst ısıtma Düşük ısıda pişirme</li> <li>-Otomatik hızlı ön ısıtma</li> <li>-SoftClose</li> <li>-EcoClean temizleme sistemi (fırın arka duvarı)</li> <li>-TelescopeStop (3'lü teleskopik tepsi sistemi)</li> <li>-Emniyet için otomatik kendi kendine kapanma sistemi</li> <li>-Çocuk emniyet kilidi</li> <li>-Isı koruyuculu ön cam (maks. 40°C)</li> <li>-SoftLight aydınlatma</li> <li>-Soğuk hava fanı</li> <li>-Tamamen cam iç kapak</li> <li>-Granit emaye geniş iç hacim</li> <li>-Sonradan takılabilir yağ ve koku katalizatörü</li> <li>-Fırın iç hacmi: 67 litre</li> </ul>	<ul style="list-style-type: none"> <li>-Sembol gösterge</li> <li>-Gömülebilir ışıklı düğmeler</li> <li>-AutoPilot40: 40 otomatik program</li> <li>-Multifonksiyon 3D Plus ısıtma sistemi (11 pişirme programı): Alt/üst ısıtma Alt ısıtma 3D HotAir Plus sıcak hava Hotair Eco Hava dolaşımli ızgara Vario büyük yüzeyli ızgara Vario küçük yüzeyli ızgara Çözme Pizza programı HydroBaking (nemli pişirme) Sıcak tutma</li> <li>-Otomatik hızlı ön ısıtma</li> <li>-Pyrolytic temizleme sistemi (ultra temizlik)</li> <li>-SoftClose</li> <li>-Emniyet için otomatik kendi kendine kapanma sistemi</li> <li>-Çocuk emniyet kilidi ve Pyrolytic temizlik sistemi sırasında ek kapı kilidi</li> <li>-Isı koruyuculu ön cam (maks. 40°C)</li> <li>-SoftLight aydınlatma</li> <li>-Soğuk hava fanı</li> <li>-Tamamen cam iç kapak</li> <li>-Granit emaye geniş iç hacim</li> <li>-Sonradan takılabilir yağ ve koku katalizatörü</li> <li>-Sonradan takılabilir teleskopik tepsi sistemi</li> <li>-Fırın iç hacmi: 65 litre</li> </ul>	<ul style="list-style-type: none"> <li>-Sembol gösterge</li> <li>-Gömülebilir ışıklı düğmeler</li> <li>-AutoPilot40: 40 otomatik program</li> <li>-Multifonksiyon 3D Plus ısıtma sistemi (11 pişirme programı): HotAir Eco Alt/üst ısıtma Alt ısıtma 3D sıcak hava Hava dolaşımli ızgara Vario büyük yüzeyli ızgara Vario küçük yüzeyli ızgara Çözme Pizza programı Hydrobaking (nemli pişirme) Sıcak tutma</li> <li>-30-300°C arasında hassas ısıtma</li> <li>-Otomatik hızlı ısıtma</li> <li>-EcoClean temizleme sistemi (tavan, arka ve yan duvarlar)</li> <li>-SoftClose</li> <li>-Teleskopik tepsi sistemi (1 adet)</li> <li>-XXL ve granit emaye geniş fırın iç hacmi</li> <li>-Emniyet için otomatik kendi kendine kapanma sistemi</li> <li>-Çocuk emniyet kilidi</li> <li>-Isı koruyuculu ön cam (maks. 30°C)</li> <li>-Fırın iç aydınlatma lambası (isteğe bağlı olarak kapanabilir)</li> <li>-Güçlü fırın içi aydınlatma</li> <li>-Tamamen cam iç kapak</li> <li>-Sonradan takılabilir yağ ve koku katalizatörü</li> <li>-Soğuk hava fanı</li> <li>-Fırın iç hacmi: 67 l</li> </ul>
<b>Boyutlar (YxGxD)</b>	<ul style="list-style-type: none"> <li>-Cihaz ölçüsü: 595 mm x 595 mm x 548 mm</li> <li>-Dolap ölçüsü: 575-597 mm x 560 mm x 550 mm</li> </ul>	<ul style="list-style-type: none"> <li>-Cihaz ölçüsü: 595 mm x 595 mm x 548 mm</li> <li>-Dolap ölçüsü: 575-597 mm x 560 mm x 550 mm</li> </ul>	<ul style="list-style-type: none"> <li>-Cihaz ölçüsü: 595 mm x 595 mm x 548 mm</li> <li>-Dolap ölçüsü: 575-597 mm x 560 mm x 550 mm</li> </ul>
<b>Aksesuarlar</b>	1 tepsi, 1 derin tepsi, 1 ızgara	1 ızgara ve Pyrolytic temizleme sistemine uygun 1'i derin 2 tepsi	1 tepsi, 1 derin tepsi, 1 ızgara

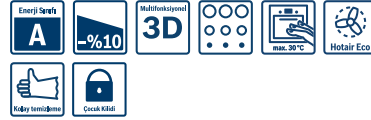


### HBG 73B550 Paslanmaz Çelik Ankastre Fırın



- Elektronik saat
- Gömülebilir düğmeler
- Multifonksiyon 3D Plus ısıtma sistemi (9 pişirme programı):  
Alt/üst ısıtma  
Alt ısıtma  
3D HotAir Plus sıcak hava  
Hotair Eco  
Hava dolaşimli ızgara  
Vario büyük yüzeyli ızgara  
Vario küçük yüzeyli ızgara  
Çözme  
Pizza programı
- Otomatik hızlı ön ısıtma
- Pyrolytic temizleme sistemi (ultra temizlik)
- SoftClose
- Emniyet için otomatik kendi kendine kapanma sistemi
- Çocuk emniyet kilidi
- Isı koruyuculu ön cam (maks. 50°C)
- Güçlü fırın içi aydınlatma
- Soğuk hava fanı
- Tamamen cam iç kapak
- Granit emaye geniş iç hacim
- Sonradan takılabilir teleskopik tepsi sistemi
- Fırın iç hacmi: 65 litre

### HBA 74R252 E Paslanmaz Çelik Ankastre Fırın



- Elektronik saat
- Gömülebilir düğmeler
- Multifonksiyon 3D ısıtma sistemi (8 pişirme programı)  
Hotair Eco  
Alt/üst ısıtma  
Alt ısıtma  
3D sıcak hava  
Hava dolaşimli ızgara  
Vario büyük yüzeyli ızgara  
Vario küçük yüzeyli ızgara  
Pizza programı
- Manuel hızlı ön ısıtma
- Pyrolytic temizleme sistemi (ultra temizlik)
- Teleskopik tepsi sistemi (1 adet)
- XXL ve granit emaye geniş fırın iç hacmi
- Emniyet için otomatik kendi kendine kapanma sistemi
- Isı koruyuculu ön cam (maks. 30°C)
- Güçlü fırın içi aydınlatma
- Tamamen cam iç kapak
- Soğuk hava fanı
- Fırın iç hacmi: 60 l

### HBL 33B550 Paslanmaz Çelik Ankastre Fırın



- Elektronik saat
- Gömülebilir düğmeler
- Yana doğru açılabilen kapak (sol)
- Multifonksiyon 3D Plus ısıtma sistemi (8 pişirme programı):  
Alt/üst ısıtma  
Alt ısıtma  
3D HotAir Plus sıcak hava  
Hava dolaşimli ızgara  
Vario büyük yüzeyli ızgara  
Vario küçük yüzeyli ızgara  
Çözme  
Pizza programı
- Otomatik hızlı ön ısıtma
- EcoClean temizleme sistemi (fırın arka duvarı)
- Çocuk emniyet kilidi
- Isı koruyuculu ön cam (maks. 50°C)
- Güçlü fırın içi aydınlatma
- Soğuk hava fanı
- Tamamen cam iç kapak
- Granit emaye geniş iç hacim
- Sonradan takılabilir teleskopik tepsi sistemi
- Fırın iç hacmi: 67 litre

-Cihaz ölçüsü:  
595 mm x 595 mm x 548 mm  
-Dolap ölçüsü:  
575-597 mm x 560 mm x 550 mm

1 ızgara ve Pyrolytic temizleme sistemine uygun 1'i derin 2 tepsi

-Cihaz ölçüsü:  
595 mm x 595 mm x 515 mm  
-Dolap ölçüsü:  
575-597 mm x 560 mm x 550 mm

1 ızgara ve Pyrolytic temizleme sistemine uygun 1'i derin 2 tepsi

-Cihaz ölçüsü:  
595 mm x 595 mm x 548 mm  
-Dolap ölçüsü:  
575-597 mm x 560 mm x 550 mm

1 tepsi, 1 derin tepsi, 1 ızgara



	HBR 33B550 Paslanmaz Çelik Ankastre Fırın	HBG 53R550 Paslanmaz Çelik Ankastre Fırın	HBG 43R450 Paslanmaz Çelik Ankastre Fırın
<b>Teknik özellikler</b>	<ul style="list-style-type: none"> <li>–Elektronik saat</li> <li>–Gömülebilir düğmeler</li> <li>–Yana doğru açılabilen kapak (sağ)</li> <li>–Multifonksiyon 3D Plus ısıtma sistemi (8 pişirme programı): Alt/üst ısıtma Alt ısıtma 3D HotAir Plus sıcak hava Hava dolaşımli ızgara Vario büyük yüzeyli ızgara Vario küçük yüzeyli ızgara Çözme Pizza programı</li> <li>–Otomatik hızlı ön ısıtma</li> <li>–EcoClean temizleme sistemi (fırın arka duvarı)</li> <li>–Çocuk emniyet kilidi</li> <li>–Isı koruyuculu ön cam (maks. 50°C)</li> <li>–Soğuk hava fanı</li> <li>–Güçlü fırın içi aydınlatma</li> <li>–Tamamen cam iç kapak</li> <li>–Granit emaye geniş iç hacim</li> <li>–Sonradan takılabilir yağ ve koku katalizatörü</li> <li>–Sonradan takılabilir teleskopik tepsi sistemi</li> <li>–Fırın iç hacmi: 67 litre</li> </ul>	<ul style="list-style-type: none"> <li>–Elektronik saat</li> <li>–Gömülebilir düğmeler</li> <li>–Multifonksiyon 3D Plus (8 pişirme programı): Alt/üst ısıtma Alt ısıtma 3D sıcak hava Hava dolaşımli ızgara Vario büyük yüzeyli ızgara Vario küçük yüzeyli ızgara Çözme Pizza programı</li> <li>–SoftClose</li> <li>–EcoClean temizleme sistemi (fırın yan ve arka duvarları)</li> <li>–Teleskopik tepsi sistemi (1 adet)</li> <li>–XXL ve granit emaye geniş fırın iç hacmi</li> <li>–Otomatik hızlı ısıtma</li> <li>–Çocuk emniyet kilidi</li> <li>–Isı koruyuculu ön cam (maks. 40°C)</li> <li>–Güçlü fırın içi aydınlatma</li> <li>–Tamamen cam iç kapak</li> <li>–Soğuk hava fanı</li> <li>–Fırın iç hacmi: 67 l</li> </ul>	<ul style="list-style-type: none"> <li>–Elektronik saat</li> <li>–Gömülebilir düğmeler</li> <li>–Multifonksiyonel fırın (7 pişirme programı): Alt/üst ısıtma Alt ısıtma 3D sıcak hava Hava dolaşımli ızgara Vario büyük yüzeyli ızgara Vario küçük yüzeyli ızgara Çözme</li> <li>–SoftClose</li> <li>–EcoClean temizleme sistemi (fırın yan ve arka duvarları)</li> <li>–Teleskopik tepsi sistemi (1 adet)</li> <li>–XXL ve granit emaye geniş fırın iç hacmi</li> <li>–Otomatik hızlı ısıtma</li> <li>–Çocuk emniyet kilidi</li> <li>–Isı koruyuculu ön cam (maks. 40°C)</li> <li>–Güçlü fırın içi aydınlatma</li> <li>–Tamamen cam iç kapak</li> <li>–Soğuk hava fanı</li> <li>–Fırın iç hacmi: 62 l</li> </ul>
<b>Boyutlar (YxGxD)</b>	<ul style="list-style-type: none"> <li>–Cihaz ölçüsü: 595 mm x 595 mm x 548 mm</li> <li>–Dolap ölçüsü: 575-597 mm x 560 mm x 550 mm</li> </ul>	<ul style="list-style-type: none"> <li>–Cihaz ölçüsü: 595 mm x 595 mm x 548 mm</li> <li>–Dolap ölçüsü: 575-597 mm x 560 mm x 550 mm</li> </ul>	<ul style="list-style-type: none"> <li>–Cihaz ölçüsü: 595 mm x 595 mm x 515 mm</li> <li>–Dolap ölçüsü: 575-597 mm x 560 mm x 550 mm</li> </ul>
<b>Aksesuarlar</b>	1 tepsi, 1 derin tepsi, 1 ızgara	1 tepsi, 1 derin tepsi, 1 ızgara	1 alüminyum tepsi, 1 derin tepsi, 1 ızgara



### HBG 43R420 Beyaz Ankastre Fırın



- Elektronik saat
- Gömülebilir düğmeler
- Multifonksiyonel fırın (7 pişirme programı):  
Alt/üst ısıtma  
Alt ısıtma  
3D sıcak hava  
Hava dolaşimli ızgara  
Vario büyük yüzeyli ızgara  
Vario küçük yüzeyli ızgara  
Çözme
- SoftClose
- EcoClean temizleme sistemi (fırın yan ve arka duvarları)
- Teleskopik tepsi sistemi (1 adet)
- XXL ve granit emaye geniş fırın iç hacmi
- Otomatik hızlı ısıtma
- Çocuk emniyet kilidi
- Isı koruyuculu ön cam (maks. 40°C)
- Güçlü fırın içi aydınlatma
- Tamamen cam iç kapak
- Soğuk hava fanı
- Fırın iç hacmi: 62 l

### HBG 43R460 Siyah Ankastre Fırın



- Elektronik saat
- Gömülebilir düğmeler
- Multifonksiyonel fırın (7 pişirme programı):  
Alt/üst ısıtma  
Alt ısıtma  
3D sıcak hava  
Hava dolaşimli ızgara  
Vario büyük yüzeyli ızgara  
Vario küçük yüzeyli ızgara  
Çözme
- SoftClose
- EcoClean temizleme sistemi (fırın yan ve arka duvarları)
- Teleskopik tepsi sistemi (1 adet)
- XXL ve granit emaye geniş fırın iç hacmi
- Otomatik hızlı ısıtma
- Çocuk emniyet kilidi
- Isı koruyuculu ön cam (maks. 40°C)
- Güçlü fırın içi aydınlatma
- Tamamen cam iç kapak
- Soğuk hava fanı
- Fırın iç hacmi: 62 l

### HBG 23B450 E Paslanmaz Çelik Ankastre Fırın



- Elektronik saat
- Gömülebilir düğmeler
- Multifonksiyonel 3D ısıtma sistemi (7 pişirme programı):  
Alt/üst ısıtma  
Alt ısıtma  
3D sıcak hava  
Hava dolaşimli ızgara  
Vario büyük yüzeyli ızgara  
Vario küçük yüzeyli ızgara  
Çözme
- Otomatik hızlı ön ısıtma
- SoftClose
- EcoClean temizleme sistemi (arka duvar)
- Çocuk emniyet kilidi
- Güçlü fırın içi aydınlatma
- Tamamen cam iç kapak
- Soğuk hava fanı
- Granit emaye geniş iç hacim
- Sonradan takılabilir teleskopik tepsi sistemi
- Fırın iç hacmi: 62 litre

-Cihaz ölçüsü:  
595 mm x 595 mm x 515 mm  
-Dolap ölçüsü:  
575-597 mm x 560 mm x 550 mm

1 alüminyum tepsi, 1 derin tepsi,  
1 ızgara

-Cihaz ölçüsü:  
595 mm x 595 mm x 515 mm  
-Dolap ölçüsü:  
575-597 mm x 560 mm x 550 mm

1 alüminyum tepsi, 1 derin tepsi,  
1 ızgara

-Cihaz ölçüsü:  
595 mm x 595 mm x 515 mm  
-Dolap ölçüsü:  
575-597 mm x 560 mm x 550 mm

1 alüminyum tepsi, 1 derin tepsi,  
1 ızgara



	<b>HBG 43R150 T Paslanmaz Çelik Ankastre Fırın</b>	<b>HBN 539E1 T Paslanmaz Çelik Ankastre Fırın</b>	<b>HBN 539E3 T Çelik/Siyah Ankastre Fırın</b>
<b>Teknik özellikler</b>	<ul style="list-style-type: none"> <li>-Elektronik saat</li> <li>-Gömülebilir düğmeler</li> <li>-Multifonksiyonel fırın (7 pişirme programı): Alt/üst ısıtma Alt ısıtma 3D sıcak hava Hava dolaşimli ızgara Vario büyük yüzeyli ızgara Vario küçük yüzeyli ızgara Çözme</li> <li>-SoftClose</li> <li>-EcoClean temizleme sistemi (fırın yan ve arka duvarları)</li> <li>-Teleskopik tepsi sistemi (1 adet)</li> <li>-XXL ve granit emaye geniş fırın iç hacmi</li> <li>-Otomatik hızlı ısıtma</li> <li>-Çocuk emniyet kilidi</li> <li>-Isı koruyuculu ön cam (maks. 40°C)</li> <li>-Güçlü fırın içi aydınlatma</li> <li>-Tamamen cam iç kapak</li> <li>-Soğuk hava fanı</li> <li>-Fırın iç hacmi: 62 l</li> </ul>	<ul style="list-style-type: none"> <li>-Elektronik saat</li> <li>-Gömülebilir düğmeler</li> <li>-Multifonksiyonel 3D ısıtma sistemi (8 pişirme programı): Alt/üst ısıtma Alt ısıtma Küçük yüzeyli ızgara Büyük yüzeyli ızgara Pizza kademesi Çözme Fanlı ızgara Manuel hızlı ön ısıtma</li> <li>-Katalitik temizleme sistemi (arka duvar)</li> <li>-Çocuk emniyet kilidi</li> <li>-Teleskopik tepsi sistemi (1 adet)</li> <li>-Çıkarılabilir fırın kapısı</li> <li>-Güçlü fırın içi aydınlatma</li> <li>-Tamamen cam iç kapak</li> <li>-Soğuk hava fanı</li> <li>-Fırın iç hacmi: 67 l</li> </ul>	<ul style="list-style-type: none"> <li>-Elektronik saat</li> <li>-Multifonksiyonel 3D ısıtma sistemi (8 pişirme programı): Alt/üst ısıtma Alt ısıtma 3D sıcak hava Hava dolaşimli ızgara Vario büyük yüzeyli ızgara Vario küçük yüzeyli ızgara Pizza programı Buz çözme</li> <li>-Manuel hızlı ön ısıtma</li> <li>-Katalitik temizleme sistemi (arka duvar)</li> <li>-Teleskopik tepsi sistemi (1 adet)</li> <li>-Tamamen cam iç kapak</li> <li>-Soğuk hava fanı</li> <li>-Düz fırın yan duvarları</li> <li>-Fırın iç hacmi: 67 l</li> </ul>
<b>Boyutlar (YxGxD)</b>	<ul style="list-style-type: none"> <li>-Cihaz ölçüsü: 595 mm x 595 mm x 515 mm</li> <li>-Dolap ölçüsü: 575-597 mm x 560 mm x 550 mm</li> </ul>	<ul style="list-style-type: none"> <li>-Cihaz ölçüsü: 595 mm x 595 mm x 548 mm</li> <li>-Dolap ölçüsü: 575-597 mm x 560 mm x 550 mm</li> </ul>	<ul style="list-style-type: none"> <li>-Cihaz ölçüsü: 595 mm x 595 mm x 548 mm</li> <li>-Dolap ölçüsü: 575-597 mm x 560 mm x 550 mm</li> </ul>
<b>Aksesuarlar</b>	1 alüminyum tepsi, 1 derin tepsi, 1 ızgara	1 tepsi, 1 derin tepsi, 1 ızgara	1 tepsi, 1 ızgara, 1 derin tepsi



### HBN 501E1 T Çelik/Siyah Ankastre Fırın



- Multifonksiyonel 3D ısıtma sistemi (8 pişirme programı):  
Alt/üst ısıtma  
Alt ısıtma  
3D sıcak hava  
Hava dolaşimli ızgara  
Vario büyük yüzeyli ızgara  
Vario küçük yüzeyli ızgara  
Pizza programı  
Buz çözme
- Manuel hızlı ön ısıtma
- Katalitik temizleme sistemi (arka duvar)
- Tamamen cam iç kapak
- Soğuk hava fanı
- Düz fırın yan duvarları
- Fırın iç hacmi: 67 l

### HBN 331E2 T Paslanmaz Çelik Ankastre Fırın



- Elektronik saat
- Multifonksiyonel 3D ısıtma sistemi (5 pişirme programı):  
Alt/üst ısıtma  
Alt ısıtma  
3D sıcak hava  
Hava dolaşimli ızgara  
Vario büyük yüzeyli ızgara
- Manuel hızlı ön ısıtma
- Düz fırın yan duvarları sayesinde kolay temizleme imkânı
- Soğuk hava fanı
- Sonradan takılabilir teleskopik tepsi sistemine uygun tel raf
- Fırın iç hacmi: 67 l

### HBN 331S2 T Siyah Ankastre Fırın



- Elektronik saat
- Multifonksiyonel 3D ısıtma sistemi (5 pişirme programı):  
Vario büyük yüzeyli ızgara  
Fanlı ızgara  
Alt/üst ısıtma  
Alt ısıtma  
3D sıcak hava dolaşımı
- Manuel hızlı ön ısıtma
- 3 kat camlı ısı yalıtımlı kapak
- Komple cam kapak
- Çocuk emniyet kilidi
- Düz fırın duvarları sayesinde kolay temizleme imkânı
- Soğuk hava fanı
- Çıkarılabilir fırın kapısı
- Fırın iç hacmi: 67 l

- Cihaz ölçüsü:  
595 mm x 595 mm x 548 mm
- Dolap ölçüsü:  
575-597 mm x 560 mm x 550 mm

1 tepsi, 1 ızgara, 1 derin tepsi

- Cihaz ölçüsü:  
595 mm x 595 mm x 548 mm
- Dolap ölçüsü:  
575-597 mm x 560 mm x 550 mm

1 tepsi, 1 ızgara

- Cihaz ölçüsü:  
595 mm x 595 mm x 548 mm
- Dolap ölçüsü:  
575-597 mm x 560 mm x 550 mm

1 tepsi, 1 derin tepsi, 1 ızgara



	HBN 331W0T Beyaz Ankastre Fırın	HBN 301E6 T Çelik/Siyah Ankastre Fırın	HBN 301E2 T Paslanmaz Çelik Ankastre Fırın
<b>Teknik özellikler</b>	<ul style="list-style-type: none"> <li>–Elektronik saat</li> <li>–Multifonksiyonel 3D ısıtma sistemi (5 pişirme programı): Alt/üst ısıtma Alt ısıtma 3D sıcak hava Hava dolaşımılı ızgara Vario büyük yüzeyli ızgara</li> <li>–Manuel hızlı ön ısıtma</li> <li>–Düz fırın yan duvarları sayesinde kolay temizleme imkânı</li> <li>–Çocuk emniyet kilidi</li> <li>–Soğuk hava fanı</li> <li>–Fırın iç hacmi: 67 l</li> </ul>	<ul style="list-style-type: none"> <li>–Multifonksiyonel 3D ısıtma sistemi (5 pişirme programı): Alt/üst ısıtma Alt ısıtma 3D sıcak hava Hava dolaşımılı ızgara Vario büyük yüzeyli ızgara</li> <li>–Manuel hızlı ön ısıtma</li> <li>–Düz fırın yan duvarları sayesinde kolay temizleme imkânı</li> <li>–Soğuk hava fanı</li> <li>–Fırın iç hacmi: 67 l</li> </ul>	<ul style="list-style-type: none"> <li>–Multifonksiyonel 3D ısıtma sistemi (5 pişirme programı): Alt/üst ısıtma Alt ısıtma 3D sıcak hava Hava dolaşımılı ızgara Vario büyük yüzeyli ızgara</li> <li>–Manuel hızlı ön ısıtma</li> <li>–Düz fırın yan duvarları sayesinde kolay temizleme imkânı</li> <li>–Soğuk hava fanı</li> <li>–Fırın iç hacmi: 67 l</li> </ul>
<b>Boyutlar (YxGxD)</b>	<ul style="list-style-type: none"> <li>–Cihaz ölçüsü: 595 mm x 595 mm x 548 mm</li> <li>–Dolap ölçüsü: 575-597 mm x 560 mm x 550 mm</li> </ul>	<ul style="list-style-type: none"> <li>–Cihaz ölçüsü: 595 mm x 595 mm x 548 mm</li> <li>–Dolap ölçüsü: 575-597 mm x 560 mm x 550 mm</li> </ul>	<ul style="list-style-type: none"> <li>–Cihaz ölçüsü: 595 mm x 595 mm x 548 mm</li> <li>–Dolap ölçüsü: 575-597 mm x 560 mm x 550 mm</li> </ul>
<b>Aksesuarlar</b>	1 tepsi, 1 derin tepsi, 1 ızgara	1 tepsi, 1 derin tepsi, 1 ızgara	1 tepsi, 1 derin tepsi, 1 ızgara





### HBC 86K753 Paslanmaz Çelik 45 cm Mikrodalga + Fırın



- Sürgülü fırın kapağı
- Diyalog ekran
- Gömülebilir düğmeler
- Mikrodalga ve fırın bir arada
- AutoPilot70: 70 otomatik program (12 pişirme programı):  
3D sıcak hava  
Sıcak hava  
Alt ısıtma  
Yoğun alt/üst ısıtma  
Alt/üst ısıtma  
Vario büyük yüzeyli ızgara  
Vario küçük yüzeyli ızgara  
Hava dolaşımli ızgara  
Mikrokombi (hassas veya yoğun)  
Az pişirme  
Sıcak tutma  
Ön ısıtma
- Otomatik hızlı ön ısıtma
- Kısa süreli çalar saat
- Başlama zamanını erteleme
- 900 w. gücünde mikrodalga
- 5 kademeli kontrol (900/600/360/180/90 w.)
- 3 mikrodalga programını art arda programlayabilme (1-2-3)
- 6 hafıza fonksiyonu
- Katalitik temizleme sistemi (tavan ve arka duvar)
- Çocuk emniyet kilidi
- Emniyet için otomatik kendi kendine kapanma sistemi
- Inverter teknolojisi
- Soğuk hava fanı
- Güçlü fırın içi aydınlatma
- Fırın iç hacmi: 42 l

-Cihaz ölçüsü:  
454 mm x 595 mm x 531 mm  
-Dolap ölçüsü:  
450 mm x 560 mm x 550 mm

1 ızgara, 1 derin tepsi

### HBC 33B550 Paslanmaz Çelik Ankastre Fırın



- Elektronik saat
- Gömülebilir düğmeler
- Multifonksiyon 3D Plus ısıtma sistemi (8 pişirme programı):  
Alt/üst ısıtma  
Alt ısıtma  
3D HotAir Plus sıcak hava  
Hava dolaşımli ızgara  
Vario büyük yüzeyli ızgara  
Vario küçük yüzeyli ızgara  
Çözme  
Pizza programı
- Otomatik hızlı ön ısıtma
- Katalitik temizleme sistemi (arka duvar)
- Çocuk emniyet kilidi
- Isı koruyuculu ön cam (maks. 50°C)
- Soğuk hava fanı
- Güçlü fırın içi aydınlatma
- Tamamen cam iç kapak
- Granit emaye geniş iç hacim
- Sonradan takılabilir teleskopik tepsi sistemi
- Fırın iç hacmi: 50 l

-Cihaz ölçüsü:  
454 mm x 595 mm x 550 mm  
-Dolap ölçüsü:  
450 mm x 560 mm x 550 mm

1 tepsi, 1 derin tepsi, 1 ızgara



# 1-2-3 ardı ardına programlama: Üç işi teke indiren teknoloji.



## Mikrodalga fırınlar

Mikrodalgalar aynen televizyon ya da radyodaki gibi görünmeyen elektromanyetik dalgalardır. Bu elektromanyetik dalgaları belki hissedemezsiniz, fakat televizyonda bu dalgaların görüntü ve sese dönüştüğünü izleyebilirsiniz. Mikrodalga fırınlarda ise, bu mikrodalgalar yiyeceklerin içindeki su moleküllerini harekete geçirir ve böylece ısıtma, pişirme ve çözme işlemleri çok daha hızlı gerçekleştirilir. Sonuç olarak zamandan ve enerjiden tasarruf sağlanır.

## Izgaralı mikrodalga fırınlar

Pişirme işlemlerini ister ızgarada tek başına, isterseniz mikrodalga ile gerçekleştirebilirsiniz. Üstelik çok daha kısa sürede!

## Innowave: Inverter teknolojisi

Innowave en son geliştirilen mikrodalgalarda olan inverter teknolojisidir. Bu teknoloji sayesinde en iyi ve eşit çözdürme sağlanır. Üstelik bu teknoloji size %10 enerjiden, %15 ise zamandan kazandırır.

## Elektronik kolay kullanım

Kendi kendini açıklayan, kolay anlaşılır tam otomatik kumanda sistemidir.



## 1-2-3 ardı ardına programlama

Gelişmiş teknoloji ile üretilen Bosch mikrodalgalarda bulabileceğiniz "1-2-3" fonksiyonu 3 farklı programı arka arkaya programlanma imkânı sunar. Böylece buzluktan çıkmış bir yiyeceğinizi önce çözdürebilir, ardından pişirebilir ve son olarak üzerini kızarması için ızgaralayabilirsiniz. Üstelik programlama işlemini sadece en başta yapar ve gerisini mikrodalganıza bırakırsınız.



## "AutoPilot10" Otomatik programlar

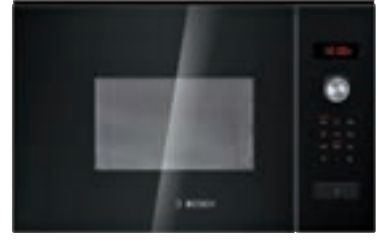
Otomatik programlar tüm çözme, pişirme ve kombi programlarda ağırlığa göre kullanılması gereken enerji miktarını ve süreyi ayarlar. "AutoPilot10" içerisinde bulunan bu programlardan birini seçin ve yiyeceğinizin ağırlığını girin, gerisini mikrodalganıza bırakın.

## Buz çözme otomatığı

Buz çözme otomatığı sayesinde dondurucudan çıkan ekmek, balık veya etler en sağlıklı şekilde çözdürülür. Innowave teknolojisinin de etkisi ile çözdürme süreleri %30'a kadar kısaltılmıştır.



	HMT 85GL53 Çelik Mikrodalga Fırın	HMT 84G654 Inox Mikrodalga Fırın	HMT 75G654 Inox Mikrodalga Fırın
<b>Teknik özellikler</b>	<ul style="list-style-type: none"> <li>-Dijital gösterge</li> <li>-Gömülebilir düğmeler</li> <li>-900 w. gücünde mikrodalga</li> <li>-5 kademeli kontrol (900/600/360/180/90 w.)</li> <li>-1300 w. gücünde ızgara</li> <li>-AutoPilot10 (10 otomatik program): 3 defrost programı 4 pişirme programı</li> <li>-Hafıza fonksiyonu (2 program kapasiteli)</li> <li>-Sola açılan döner kapak</li> <li>-Çelik iç hacim: 21 l</li> </ul>	<ul style="list-style-type: none"> <li>-Dijital saat</li> <li>-900 w. gücünde mikrodalga</li> <li>-1300 w. gücünde ızgara</li> <li>-AutoPilot8 (8 otomatik program) 4 defrost programı 4 pişirme programı</li> <li>-Çerçevesiz montaj</li> <li>-Çelik iç hacim: 25 l</li> </ul>	<ul style="list-style-type: none"> <li>-Dijital saat</li> <li>-800 w. gücünde mikrodalga</li> <li>-1000 w. gücünde ızgara</li> <li>-AutoPilot8 (8 otomatik program) 4 defrost programı 4 pişirme programı</li> <li>-Çerçevesiz montaj</li> <li>-Çelik iç hacim: 20 l</li> </ul>
<b>Boyutlar (YxGxD)</b>	<ul style="list-style-type: none"> <li>-Cihaz ölçüsü: 382 mm x 595 mm x 320 mm</li> <li>-Dolap ölçüsü: 362-365 mm x 560 mm x 300 mm</li> </ul>	<ul style="list-style-type: none"> <li>-Cihaz ölçüsü: 382 mm x 594 mm x 319 mm</li> <li>-Dolap ölçüsü: 380 mm x 560 mm</li> </ul>	<ul style="list-style-type: none"> <li>-Cihaz ölçüsü: 382 mm x 594 mm x 388 mm</li> <li>Dolap ölçüsü: 362 mm x 560 mm x 300 mm</li> </ul>


**HMT 75M624 Beyaz  
Mikrodalga Fırın**


- Dijital saat
- Dokunmatik
- 800 w. gücünde mikrodalga
- AutoPilot7 (7 otomatik program)  
4 defrost programı  
3 pişirme programı
- Çerçevesiz montaj
- Çelik iç hacim: 20 l

**HMT 75M651 Çelik  
Mikrodalga Fırın**


- Dijital saat
- Gömülebilir düğmeler
- 800 w. gücünde mikrodalga
- 5 kademeli kontrol  
(800/600/360/180/90 w.)
- AutoPilot7 (7 otomatik program):  
4 defrost programı  
3 pişirme programı
- Hafıza fonksiyonu  
(1 program kapasiteli)
- Sola açılan döner kapı
- 24,5 cm çapında döner cam tepsi
- Çerçevesiz montaj
- 60 cm genişliğinde boy dolabına uygun
- Çelik iç hacim: 17 l

**HMT 75M664 Siyah  
Mikrodalga Fırın**


- Dijital saat
- 800 w. gücünde mikrodalga
- AutoPilot7 (7 otomatik program)  
4 defrost programı  
3 pişirme programı
- Çerçevesiz montaj
- Çelik iç hacim: 20 l

- Cihaz ölçüsü:  
382 mm x 594 mm x 319 mm
- Dolap ölçüsü:  
362 mm x 560 mm x 300 mm

- Cihaz ölçüsü:  
382 mm x 595 mm x 320 mm
- Dolap ölçüsü:  
362-365 mm x 560 mm x 300 mm

- Cihaz ölçüsü:  
382 mm x 594 mm x 319 mm
- Dolap ölçüsü:  
362 mm x 560 mm x 300 mm

# Aşırı hız, hiç bu kadar güvenli olmamıştı.

İndüksiyonlu ocaklar ısıyı direkt tencerenin içine vererek yemeğinizin çok daha hızlı pişmesini sağlar. Böylece ısı kaybı yaşamazsınız. Hem enerjiden tasarruf eder, hem de çok daha hızlı yemek pişirirsiniz. Üstelik son derece güvenlidir. Çünkü ocak yüzeyinde tencere yoksa pişirme alanı ısınmaz. Artık mutfakta harikalar yaratmak için önünüzde hiçbir engel kalmadı.



## Flex İndüksiyon

Eşsiz Flex indüksiyon teknolojisinde ocağın üzerine koyduğunuz tencerelerinizin yeri ve büyüklüğü otomatik olarak algılanır. Üstelik ocak gözüne sığmayacak büyük tencereleriniz için 2 pişirme alanı tek yüzeyde birleştirilir ve böylece esnek pişirme alanları oluşturulur. Sadece ısıtılması gereken alanın ısıldığı Flex indüksiyon teknolojisi sayesinde enerji kaybı engellenir.






# Yalın, güvenilir ve kullanımı kolay indüksiyonlu ocaklar

Hem enerji tasarrufu yapar hem de diğer ocaklara göre çok daha hızlı pişirme sağlar.



 İndüksiyon teknolojisi, ısıyı doğrudan tencerenin içine verdiğinden için çok ciddi oranda enerji tasarrufu sağlar. Böylece ocağı veya havayı ısıtmakla geçen süreden de kazanmış olursunuz ve yemekleriniz, diğer ocaklara oranla çok daha kısa sürede pişer. Aynı zamanda ocağın kendisinin ısınmaması, size çok güvenli bir pişirme alanı oluşturur. Üstelik oluşan

elektromanyetik alanda yapılan pişirme, gazlı ocaklara göre daha hassas gerçekleştirilir.

#### Zaman tasarrufu

Standart bir seramik ocaktan da, gazlı ocaklardan da çok daha hızlı olan Bosch indüksiyonlu ocaklar, hıza ihtiyaç duyanlar için geliştirildi.



### Daha fazla konfor

İndüksiyon pişirme alanlarının bakımı oldukça kolaydır; çünkü cam seramik yüzey az ısınır ve bu sayede ocak üzerine taşan sıvılar, dökülen yemekler yanmaz. Bu da size zaman kazandırır; çünkü mükemmel bir temizlik için sadece ocağınızı ıslak bir bezle silmeniz yeterli olur.



### Daha fazla profesyonellik

İndüksiyonlu ocaklar, pişirme alanında bir tencerenin bulunup bulunmadığını algılar ve pişirme bölgesinin çapını varolan tencere tabanına göre otomatik olarak ayarlar ve ısıyı doğrudan tencerenin içine ileterek pişirme süresini hızlandırır. Bu da gereksiz enerji kullanımının engellenmesi ve enerji tasarrufu sağlanması demektir. Böylece indüksiyon tekniği ile hem enerjiden hem de zamandan tasarruf sağlamış olursunuz. Tüm bunlara ek olarak mutfağınız da gereksiz yere ısınmamış olur.

### Daha fazla güvenlik

Güvenlik konusunda indüksiyonlu ısıtma ön sıralarda yer almaktadır: İndüksiyonlu ısıtma sistemlerinde cihaz, otomatik olarak ocağın üzerindeki tencereyi algılar ve sadece tencerenin içini ısıtır, etrafını değil. Üstelik tencere ocağın üzerinden alındığında da kendiliğinden kapanır. Ayrıca pişirme alanının diğer ısıtma sistemlerine oranla daha az ısınması ve daha hızlı soğuması, parmaklarınızı yakma tehlikesini de oldukça azaltır.

### PowerBoost

PowerBoost fonksiyonu size çok ciddi zaman tasarrufu sağlar. PowerBoost fonksiyonunu seçtiğinizde, ocağınız en yüksek kademe olan 9. kademeye sadece 4,01 dakikada ulaşır ve kaynatmaya başlar. Bu fonksiyon sayesinde ısınma süresini beklemenize gerek kalmaz. Böylece de diğer ocaklara oranla neredeyse 2 kat daha hızlı olursunuz.

### İndüksiyona uygun tencereler

İndüksiyonlu ocaklar ile sadece manyetik tabanlı tencereleri kullanabilirsiniz. Buna uygun tencerelerin altında "indüskiyon" işareti vardır. Ancak bu işaret yoksa, ürünlerinizin manyetik olup olmadığını anlamak için bir mıknatıstan yardım alabilirsiniz. Eğer tencerelerinizin tabanına mıknatıs yapıyor, indüksiyonlu ocaklarla da kullanabilirsiniz.



### “Artık ısı” göstergesi

Her bir ocak gözü için “artık ısı” göstergesi bulunmaktadır. Bu da enerjiyi ustaca kullanabileceğiniz anlamına gelir. “H”; ocak gözü henüz sıcak demektir ve örneğin az miktardaki bir yemeğin ısıtılacağı anlamına gelir. “h”nin anlamı ise, ocak gözü giderek soğuyor demektir, elinizi yakmamak için dikkatli olmakta fayda var.

### Her şey gözünüzün önünde

Kırmızı ışıkla vurgulanan kumanda panelinde tüm bilgiler gösterilir: Aktif ocak gözü, geçerli pişirme kademesi, muhtemel “artık ısı” ve de ısı ve zaman bilgileri.

### Otomatik tencere tanıma

İndüksiyonlu ocaklar, üzerine yerleştirilen tencerenin boyutunu algılar ve tüm pişirme alanı yerine sadece tencerenin olduğu bölgeyi ısıtır. Böylece de zaman ve enerji tasarrufu yapar. Ancak indüksiyonlu ocaklarda seçtiğiniz pişirme alanına yerleştirdiğiniz tencerenin, pişirme alanının en az %65’ini kaplaması gerekir.

### Çocuk emniyet kilidi

Tek bir tuş ile ocağın tüm tuşlarını etkisiz hale getirebilirsiniz. Bu sayede çocuğunuz hangi tuşa basarsa basın ocağınızın ayarlarını değiştiremez.

### Pişirme hızı

Gazlı ocak 4 kW

4,01 dakika\*

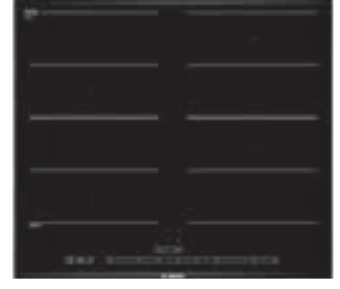
Gazlı ocak 4 kW

7,39 dakika\*

Seramik ocak 2,2 kW yüksek hızda

9,06 dakika\*

\*2 litrelik 15°C’deki suyun 90°C sıcaklığa ulaşması için gereken enerji tüketimi ve süre.



#### Çerçevesiz ocaklar

Size tezgâh yüzeyi ile aynı seviyede monte edilmiş pişirme alanı yaratma imkânı sunar. Her türlü çalışma tezgâhına uyumlu olarak monte edilir ve kolayca temizlenir.



#### Çerçeveli ocaklar

Klasik dizayn; paslanmaz çelik yapıdaki yassı çerçevesiyle mutfakların vazgeçilmezi.



#### U-Facette dizayn

Ocağın tüm etrafını saran U-Facette dizayn, şık tasarımı güçlendirir. Yalın ve güzel tasarımıyla mutfağınıza şıklık katar.

### PIV 675N17 E Flex İndüksiyon Cam Seramik Ocak, 60 cm



#### Teknik özellikler

- Konfor profil dizayn
- Komfort Design (kolay kombinasyon)
- İndüksiyonlu ocak gözü (4 adet)
- 2x2 adet 24 cm flex indüksiyonlu göz
- DirectSelect dijital kumanda
- 17 hızlı kademeli, Dakika uyarıcısı
- Her ocak gözü için Timer özelliği
- HighSpeed (Dekorsuz hızlı ısınan cam seramik)
- Silme koruma
- Her ocak gözü için 2'li artık ısı göstergesi
- Emniyet için otomatik kendi kendine kapanma sisemi
- MainSwitch (Tek tuş ile cihazı açma ve durdurma)
- PowerBoost (Ön ocak gözleri için en hızlı ısıtma sistemi)
- Minimum tezgâh ölçüsü kalınlığı: 20 mm
- Çocuk emniyet kilidi

#### Boyutlar (GxDxY)

- Cihaz ölçüsü: 606 mm x 527 mm x 56 mm
- Dolap ölçüsü: 560 mm x 490-500 mm x 50 mm



**PIK 975N24 E**  
Bağımsız İndüksiyonlu  
Cam Seramik Ocak, 90 cm



- Konfor profil dizayn
- İndüksiyonlu ocak gözü (5 adet)
- 1 çift halkalı ocak gözü
- FrySensor (sağ ön ve sol ön ocak gözlerinde kızartma sensörü)
- Dokunmatik dijital kontrol
- DirectSelect dijital kumanda
- 17 hızlı kademeli
- Her ocak gözü için timer özelliği
- Dakika uyarıcısı
- HighSpeed (Dekorsuz hızlı ısınan cam seramik)
- Silme koruma
- PowerBoost (Ocak gözleri için en hızlı ısıtma sistemi)
- Her ocak gözü için 2'li artık ısı göstergesi
- Çocuk emniyet kilidi
- Emniyet için otomatik kendi kendine kapanma sistemi
- MainSwitch (Tek tuş ile cihazı açma ve durdurma)
- Minimum tezgâh ölçüsü kalınlığı: 20 mm

**PIC 645F17 E**  
Bağımsız İndüksiyonlu  
Cam Seramik Ocak, 60 cm



- Çerçevesiz tasarım
- İndüksiyonlu ocak gözü (2 adet)
- HighSpeed ocak gözü (2 adet)
- 1 kızartma gözü
- 17 hızlı kademeli
- Yeni DirectSelect kontrol paneli
- Yeni Restart fonksiyonu
- Her ocak gözü için 2'li artık ısı göstergesi
- Çocuk emniyet kilidi
- Emniyet için otomatik kendi kendine kapanma sistemi
- MainSwitch (Tek tuş ile cihazı açma ve durdurma)
- PowerBoost (Ön ocak gözleri için en hızlı ısıtma sistemi)
- Minimum tezgâh ölçüsü kalınlığı: 20 mm

**PIE 611B18 E**  
Bağımsız İndüksiyonlu  
Cam Seramik Ocak, 60 cm



- Çerçevesiz tasarım
- İndüksiyonlu ocak gözü (4 adet)
- Yeni TouchSelect kontrol paneli
- 17 hızlı kademeli
- Her ocak gözü için timer özelliği
- Dakika uyarıcısı
- Her ocak gözü için 2'li artık ısı göstergesi
- Çocuk emniyet kilidi
- Emniyet için otomatik kendi kendine kapanma sistemi
- MainSwitch (Tek tuş ile cihazı açma ve durdurma)
- PowerBoost (Ocak gözleri için en hızlı ısıtma sistemi)
- Minimum tezgâh ölçüsü kalınlığı: 20 mm

- Cihaz ölçüsü:  
916 mm x 527 mm x 56 mm
- Dolap ölçüsü:  
880 mm x 490-500 mm x 50 mm

- Cihaz ölçüsü:  
583 mm x 513 mm x 57,5 mm
- Dolap ölçüsü:  
560 mm x 490-500 mm x 54,5 mm

- Cihaz ölçüsü:  
592 mm x 522 mm x 57 mm
- Dolap ölçüsü:  
560 mm x 490-500 mm x 51 mm





## Mutfakta zerafetin tanımı: Cam seramik ocaklar

Cam seramik ocaklar, tasarım ve yapısıyla mutfağınıza zerafet katarken dokunmatik kontrol panelleri ve esnek pişirme bölgeleriyle profesyonellik getirecek. Üstelik enerji ve zaman tasarrufu sağlayacak.

# Hızlı-termo cam seramik ocaklar

Cam seramik ocakların önce görüntüsü sonra akıllı fonksiyonları sizi etkileyecek. Dokunmatik kontrol panelleri, esnek pişirme bölgeleri, HighSpeed özelliği, otomatik kapanma gibi birçok özelliğiyle mutfakta işleriniz kolaylaşacak. Üstelik sanıldığığının aksine enerji ve zaman tasarrufu sağlayan cam seramik ocakların bakımı da çok kolaydır.



## **DirectSelect (Doğrudan seçim): Dokunmatik kumanda!**

İşlem yapmak istediğiniz ocak gözünü seçin ve tek bir dokunuşla istediğiniz pişirme kademesini ayarlayın. Böylece ocağı aktif hale getirmiş ve ayarlamış olacaksınız. Dokunarak yaptığınız bu işlemlerle elinizin tadı pişireceğiniz yemeklere geçecek.



## **TouchControl kumanda paneli**

Cam seramik yüzeye entegre edilmiş sensör alanlarına hafifçe dokunarak ocağınızı kumanda edebilirsiniz. Bu, hem kullanım kolaylığı sağlar hem de mutfağınıza şıklık katar.



## **Süper Quattro**

Normalde her göz için ayrı bir TouchControl alanı varken, bu tip kumanda panelinde tek bir alan üzerinden bütün ocak gözleri kontrol edilebilir.



## **Düğme ile kontrol**

Bu klasik kontrol sisteminde, gözlerin ısı seviyelerini düğmeleri çevirerek ayarlayabilirsiniz.



## Farklı stiller farklı mutfaklar



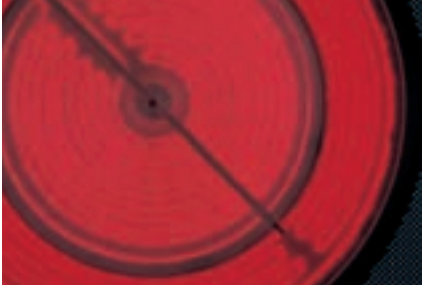
### Çerçevesiz Ocaklar

Klasik dizayn; paslanmaz çelik yapıdaki yassı çerçevesiyle mutfakların vazgeçilmezi.



### Yan Profil Facette Dizayn

Yanlardaki zarif ve sade profiller, tasarımı güçlendirir. Yalın ve güzel tasarımıyla mutfağınıza şıklık katar.



### HighSpeed cam seramik ocak gözleri

Çok hızlı ısınan ocak gözleri sayesinde, daha kısa yemek hazırlama süresi elde edersiniz. Diğer ocak gözlerinden %20 çabuk ısınan HighSpeed cam seramik ocak gözleri, size mutfakta hız kazandırır.



### “Artık ısı” göstergesi

Her bir ocak gözü için “artık ısı” göstergesi bulunmaktadır. Bu da enerjiyi ustaca kullanabileceğiniz anlamına gelir. “H”; ocak gözü henüz sıcak demektir ve örneğin az miktardaki bir yemeğin ısıtılacağı anlamına gelir. “h”nin anlamı ise, ocak gözü giderek soğuyor demektir, elinizi yakmamak için dikkatli olmakta fayda var.

### Çift halkalı bölgeler

Cam seramik ocaklarda yer alan çift halkalı bölgelerde, tencerenizin büyüklüğüne göre pişirme alanını daraltıp genişletebilirsiniz.

### Genişletilebilir bölge

Cam seramik ocaklarda, büyük tencereler, geniş balık tavaları ve diğer özel pişirme kapları için pişirme alanını genişletebilirsiniz.





### Kaynatma elektroniği

Kaynatma elektroniği hızlı olmanız gerektiğinde çok işinize yarar. Önce yemeğiniz için gerekli pişirme kademesini, sonra da kaynatma elektroniğini seçmeniz yeterli. Kaynatma elektroniğini seçtiğinizde, ocak ilk olarak en yüksek ısıtma kademesinde yemeği kaynatır, daha sonra da seçtiğiniz kademe devam eder.

### Acil durdurma

Tek bir düğmeye basarak tüm pişirme bölgelerini kapatmanızı sağlar.



### Çocuk emniyet kilidi

Tek bir tuş ile ocağın tüm tuşlarını etkisiz hale getirebilirsiniz. Bu sayede çocuğunuz hangi tuşa basarsa basın ocağınızın ayarlarını değiştiremez.



### Şık tasarım

Bosch yeni ankastre serisi ocaklar, fırın ve davlumbazlar ile mükemmel bir uyum sergileyecek şekilde tasarlanmıştır. Özellikle kumanda panellerinde kullanılan benzer göstergeler sayesinde, bu mükemmel uyum en güzel şekilde tamamlanır.

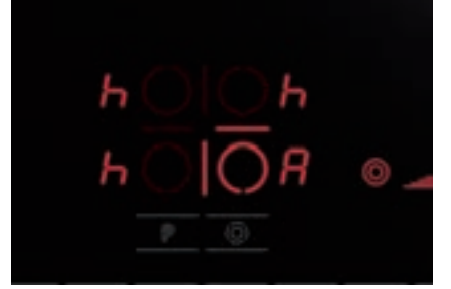
### Silme koruma

Cam seramik ocağınızın üzerine bir şey döküldüğünde, ocağınızı silmek için pişirme işleminin bitmesini beklemenize gerek yoktur. Dokunmatik olan bu cihazlarda silme esnasında ayarlar bozulmasın diye kontrol paneli üzerinden seçilen ayarları durdurabilirsiniz. "Dondurma" sonrasında cihaz, yaklaşık 20 saniye sonra tekrar eski haline döner.



### Otomatik kapanma özelliği

Ocak uzun süre ayar düğmesine dokunulmadığı veya ocak gözüne herhangi bir şey konulmadığı takdirde, emniyet için kendini otomatik olarak kapatır. Bu süre ayarlanılan güç kademesine göre değişiklik gösterir. Örneğin 9 numaralı güç kademesi 90 dakika sonra kapanır. Bu özellik sayesinde ocağınızı kullanırken daha fazla emniyette olduğunuzu bilirsiniz.



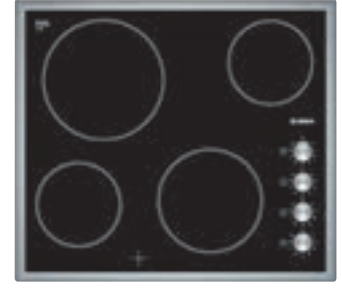
### "Aktif ocak gözü" sembolü

Aktif ocak gözü sembolü "A" şeklindedir; otomatik işletim devrede anlamını taşır. Yukarıdaki resimde kumanda panelinde görülen işaretler ise, sağ üst ocak gözü soğuyor; sağ alt ocak gözü seçili anlamını taşımaktadır.



### Kolay anlaşılır göstergeler

Kumanda panelindeki 1'den 9'a (en düşük pişirme gücünden en yükseğine) kadar istediğiniz pişirme kademesini seçtiğinizde, seçiminiz kumanda paneli üzerinde kırmızı ışıkla gösterilir. Seçtiğiniz tüm fonksiyon ve işlemleri tek bakışta dijital ekranda görebilirsiniz.



	PKG 775F17 E Bağımsız Cam Seramik Ocak 70 cm	PKF 675F17 E Bağımsız Cam Seramik Ocak 60 cm	PKE 645C17 E Bağımsız Cam Seramik Ocak 60 cm
<b>Teknik özellikler</b>	<ul style="list-style-type: none"> <li>-Konfor profil dizayn</li> <li>-HighSpeed ocak gözü (4 adet)</li> <li>-2 çift halkalı ocak gözü</li> <li>-Özel sensörlü tuşlar sayesinde bölge genişletme fonksiyonu</li> <li>-17 hız kademesi</li> <li>-Dokunmatik dijital kontrol</li> <li>-Her ocak gözü için timer özelliği</li> <li>-Dakika uyarıcısı</li> <li>-Silme koruma</li> <li>-Her ocak gözü için 2'li artık ısı göstergesi</li> <li>-Çocuk emniyet kilidi</li> <li>-Emniyet için otomatik kendi kendine kapanması sistemi</li> <li>-İkaz lambası</li> <li>-MainSwitch: Tek tuş ile cihazı açma ve durdurma</li> <li>-Otomatik kaynatma elektroniği</li> <li>-Minimum tezgâh ölçüsü kalınlığı: 20 mm</li> </ul>	<ul style="list-style-type: none"> <li>-Yan profil Facette dizayn</li> <li>-HighSpeed Ocak gözü (4 adet)</li> <li>-1 çift halkalı ocak gözü</li> <li>-17 hız kademesi</li> <li>-Yeni DirectSelect kontrol paneli</li> <li>-Yeni Restart fonksiyonu</li> <li>-Enerji tüketim göstergesi</li> <li>-Her ocak gözü için timer özelliği</li> <li>-Dakika uyarıcısı</li> <li>-Her ocak gözü için 2'li artık ısı göstergesi</li> <li>-Çocuk emniyet kilidi</li> <li>-Emniyet için otomatik kendi kendine kapanma sistemi</li> <li>-İkaz lambası</li> <li>-MainSwitch (Tek tuş ile cihazı açma ve durdurma)</li> <li>-Silme koruma</li> <li>-Otomatik kaynatma elektroniği</li> <li>-Minimum tezgâh ölçüsü kalınlığı: 20 mm</li> </ul>	<ul style="list-style-type: none"> <li>-Çerçeve tasarım</li> <li>-HighSpeed Ocak gözü (4 adet)</li> <li>-9 hız kademesi</li> <li>-4'lü artık ısı göstergesi</li> <li>-Minimum tezgâh ölçüsü kalınlığı: 20 mm</li> </ul>
<b>Boyutlar (GxDxY)</b>	<ul style="list-style-type: none"> <li>-Cihaz ölçüsü: 710 mm x 527 mm x 50 mm</li> <li>-Dolap ölçüsü: 490-500 mm x 560 mm x 44 mm</li> </ul>	<ul style="list-style-type: none"> <li>-Cihaz ölçüsü: 606 mm x 527 mm x 50 mm</li> <li>-Dolap ölçüsü: 560 mm x 490-500 mm x 50 mm</li> </ul>	<ul style="list-style-type: none"> <li>-Cihaz ölçüsü: 583 mm x 513 mm x 51 mm</li> <li>-Dolap ölçüsü: 560 mm x 490-500 mm x 48 mm</li> </ul>



**PKE 611D17 E**  
Bağımsız Cam Seramik Ocak  
60 cm



- Çerçevesiz tasarım
- HighSpeed Ocak gözü (4 adet)
- 17 hız kademesi
- Dokunmatik dijital kontrol
- Her ocak gözü için 2'li artık ısı göstergesi
- Çocuk emniyet kilidi
- Emniyet için otomatik kendi kendine kapanma sistemi
- İkaz lambası
- MainSwitch (Tek tuş ile cihazı açma ve durdurma)
- Minimum tezgah ölçüsü kalınlığı: 20 mm

- Cihaz ölçüsü:  
592 mm x 522 mm x 51 mm
- Dolap ölçüsü:  
560 mm x 490-500 mm x 45 mm





**Bosch gazlı ocaklarda,  
ateşle oynamaktan hoşlanmayanlara  
daha fazla emniyet.**



# Kontrol edilebilir gzellik

Gazlı ocaklar en st dzeyde kontrol saęlar. stelik profesyonel performans ve arpıcı bir Őıklık sunar. Bosch gazlı ocaklarda seenek de ok: Sert cam siyah, beyaz ve elikten zevkinize, ihtiyacınıza uyan birini sein.



## FlameTronic

Daha fazla konfor ve daha iyi bir gvenlik sisteminin gazlı ocaklardaki yeni adı: FlameTronic. Bu sistem sayesinde rzgr vb. bir etkenle ocak snerse otomatik olarak tekrar alev alır. Herhangi bir nedenden dolayı ocak tekrar alev alamaz ise gazı otomatik olarak keser. stelik ocak zerinde bir Őey unutulursa ocak 6 saat iinde otomatik olarak kapanır. Bylece kendinizi konforlu mutfaęınızda gvende hissedersiniz. nk FlameTronic teknolojisi sizin emniyetinizi dŐnr.



## Main Switch (Ek emniyet tuŐu)

Sadece Bosch'ta bulunan gazlı ocaklara zel yeni emniyet sistemi Main Switch; tek dęmeyle gaz akıŐını keser ve yine tek dęmeyle ocaęı aar. Ocaęın baŐından ayrılmanız gerektięinde, mesela telefon aldıęında bu zellik ok iŐinize yarayacak. Ayrıca bu sistem ocuk emniyet kilidi olarak da kullanılabilir.

## Kontrol paneli

Ocaęınızı kusursuz bir biimde kontrol edebilmenizi saęlayan kontrol panelleri, hem mutfaęınıza Őıklık getirecek hem de Bosch ankastre fırınınızla muhteŐem bir uyum saęlayacak.



## Otomatik ateŐleme

Dęmeden otomatik ateŐleme zellięi sayesinde, dęmeyi evirirken aynı anda ocaęı da yakmıŐ olursunuz.



## Gaz emniyet sistemi

Bosch ocakların byk oęunluęu, yanma baŐlıęına entegre edilmiŐ termo elektrik ateŐleme emniyet sistemine sahiptir. Bu sistem, alev herhangi bir nedenle sndęnde gazın otomatik olarak kesilmesini saęlar.

## Bosch gazlı ocakların farklı ocak gözleri

### 1. Wok ocak gözü

Asya mutfağının vazgeçilmezi olan wok ocak gözünde özel wok tavası ile harika ve farklı tatlar yaratabilirsiniz. Ayrıca içe ve dışa eşit şekilde dağılan güçlü alevi sayesinde Türk mutfağındaki güçlü ve hızlı ateş isteyen yemekler için de idealdir. Üstelik wok ocak gözünde pişireceğiniz büyük tencere yemeklerinde, ısıyı eşit ve hızlı şekilde yayarak çok daha iyi pişirme performansı elde edersiniz.

### 2. Güçlü yanan ocak gözü

Büyük miktardaki yemeklerinizi pişirmek için uygun olan bu ocak gözünde, hızlı pişirme veya gevrek kızartmalar yapabilirsiniz.

### 3. Normal yanan ocak gözü

Pişirme ve/veya uzun süreli kızartmalar için uygundur.

### 4. Ekonomik yanan ocak gözü

Küçük tencereler ve küçük miktardaki yemekleriniz için uygundur.

## Farklı stiller farklı mutfaklar



### Çerçevesiz ocaklar

Size tezgâh yüzeyi ile aynı seviyede monte edilmiş pişirme alanı yaratma imkânı sunar. Her türlü çalışma tezgâhına uyumlu olarak monte edilir ve kolayca temizlenir.



### Yan profil Facette dizayn

Yanlardaki zarif ve sade profiller, tasarımı güçlendirir. Yalın ve güzel tasarımıyla mutfağınıza şıklık katar.

### Flush mounting (tezgâha sıfır montaj)

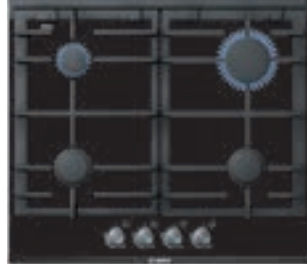
Yeni sert cam ocakları tezgâha sıfır olarak monte edebilir; şık, pürüzsüz bir mutfak tezgâhına sahip olabilirsiniz. Böylece zarif görüntünün yanı sıra temizlik ve kullanımda da kolaylık sağlamış olursunuz.





	PPS 916B91 E 90 cm Gazlı Ankastre Ocak Sert Cam, Siyah	PPS 816M91 E 75 cm Gazlı Ankastre Ocak Sert Cam, Siyah	PPQ 716B21 E 70 cm Gazlı Ankastre Ocak Sert Cam, Siyah
<b>Teknik özellikler</b>	<ul style="list-style-type: none"> <li>-Siyah cam dış yüzey</li> <li>-5 gözü gazlı (1 güçlü, 2 normal, 1 ekonomik ve 1 wok)</li> <li>-Sol: Wok ocak gözü 4 kW</li> <li>-Orta ön: Ekonomik ocak gözü 1 kW</li> <li>-Orta arka : Normal ocak gözü 1,7 kW</li> <li>-Sağ arka: Güçlü ocak gözü 3 kW</li> <li>-Sağ ön: Normal ocak gözü 1,7 kW</li> <li>-Düğmeden otomatik ateşleme</li> <li>-Gaz emniyet sistemi</li> <li>-Flush mounting (tezgâha sıfır) montaj yapılabilme imkânı</li> <li>-Fabrika çıkışı doğalgaza ayarlı (20 mbar)</li> <li>-LPG enjektör seti cihaz içinde (28-30/37mbar)</li> </ul>	<ul style="list-style-type: none"> <li>-Siyah cam dış yüzey</li> <li>-5 gözü gazlı (1 güçlü, 2 normal, 1 ekonomik ve 1 wok)</li> <li>-Flush mounting (tezgâha sıfır) montaj yapılabilme imkânı</li> <li>-Düğmeden otomatik ateşleme</li> <li>-Gaz emniyet sistemi</li> <li>-Dökme demir ocak ızgarası</li> <li>-Main Switch</li> <li>-Çocuk emniyet kilidi</li> <li>-Fabrika çıkışı doğalgaza ayarlı (20 mbar)</li> <li>-LPG enjektör seti cihaz içinde (28-30/37 mbar)</li> </ul>	<ul style="list-style-type: none"> <li>-Siyah cam dış yüzey</li> <li>-5 gözü gazlı (1 güçlü, 2 normal, 1 ekonomik ve 1 wok)</li> <li>-Flush mounting (tezgâha sıfır) montaj yapılabilme imkânı</li> <li>-Düğmeden otomatik ateşleme</li> <li>-Gaz emniyet sistemi</li> <li>-Çelik tekli ocak ızgarası</li> <li>-Fabrika çıkışı doğalgaza ayarlı (20 mbar)</li> </ul>
<b>Boyutlar (GxD)</b>	<ul style="list-style-type: none"> <li>-Cihaz ölçüsü: 915 mm x 520 mm</li> <li>-Dolap ölçüsü: 850 mm x 490 mm</li> </ul>	<ul style="list-style-type: none"> <li>-Cihaz ölçüsü: 752 mm x 520 mm</li> <li>-Dolap ölçüsü: 610 mm x 490 mm</li> </ul>	<ul style="list-style-type: none"> <li>-Cihaz ölçüsü: 700 mm x 520 mm</li> <li>-Dolap ölçüsü: 560 mm x 490 mm</li> </ul>





**PPQ 716B11 E**  
70 cm Gazlı Ankastre Ocak  
Sert Cam, Siyah



- Siyah cam dış yüzey
- 5 gözü gazlı (1 güçlü, 2 normal, 1 ekonomik ve 1 wok)
- Flush mounting (tezgâha sıfır) montaj yapılabilme imkânı
- Düğmeden otomatik ateşleme
- Gaz emniyet sistemi
- Çelik tekli ocak ızgarası
- Fabrika çıkışı doğalgaza ayarlı (20 mbar)
- LPG enjektör seti cihaz içinde (28-30/37mbar)

**PRP 626B70 E**  
60 cm Gazlı Ankastre Ocak  
Cam Seramik, Siyah



- Yan profil Facette dizayn
- 4 gözü gazlı (1 kuvvetli, 2 normal, 1 ekonomik)
- Sol ön: Normal ocak gözü 1,9 kW
- Sol arka: Ekonomik ocak gözü 1,1 kW
- Sağ arka: Güçlü ocak gözü 2,8 kW
- Sağ ön: Normal ocak gözü 1,9 kW
- Düğmeden otomatik ateşleme
- Gaz emniyet sistemi
- Dökme demir ocak ızgarası
- Bağlantı kablosu 1 m
- Fabrika çıkışı doğalgaza ayarlı (20 mbar)
- LPG enjektör seti cihaz içinde (28-30/37 mbar)

**PRY 626B70 E**  
60 cm Gazlı Ankastre Ocak  
Cam Seramik, Siyah

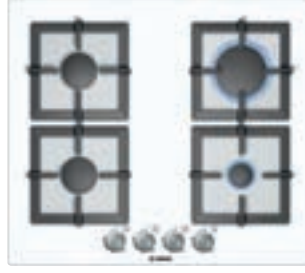


- Siyah seramik cam dış yüzey
- 3 gözü gazlı (1 güçlü, 1 normal, 1 ekonomik) ve 1 gözü elektrikli
- Düğmeden otomatik ateşleme
- Gaz emniyet sistemi
- Dökme demir ocak ızgarası
- Fabrika çıkışı doğalgaza ayarlı (20 mbar)
- LPG enjektör seti cihaz içinde (28-30/37 mbar)

- Cihaz ölçüsü:  
700 mm x 520 mm
- Dolap ölçüsü:  
560 mm x 490 mm

- Cihaz ölçüsü:  
606 mm x 527 mm
- Dolap ölçüsü:  
560 mm x 490 mm

- Cihaz ölçüsü:  
606 mm x 527 mm
- Dolap ölçüsü:  
560 mm x 490 mm



	PPH 616B21 E 60 cm Gazlı Ankastre Ocak Sert Cam, Siyah	PPP 612B21 O 60 cm Gazlı Ankastre Ocak Sert Cam, Beyaz	PPP 619B21 E 60 cm Gazlı Ankastre Ocak Sert Cam, Antrasit
	   	   	   
<b>Teknik özellikler</b>	<ul style="list-style-type: none"> <li>-Siyah cam dış yüzey</li> <li>-4 gözü gazlı (2 normal, 1 ekonomik ve 1 wok)</li> <li>-Flush mounting (tezgâha sıfır) montaj yapılabilme imkânı</li> <li>-Düğmeden otomatik ateşleme</li> <li>-Gaz emniyet sistemi</li> <li>-Dökme demir ocak ızgarası</li> <li>-Fabrika çıkışı doğalgaza ayarlı (20 mbar)</li> <li>-LPG enjektör seti cihaz içinde (28-30/37mbar)</li> </ul>	<ul style="list-style-type: none"> <li>-Beyaz cam dış yüzey</li> <li>-Özel beyaz tasarım</li> <li>-4 gözü gazlı (1 kuvvetli, 2 normal, 1 ekonomik)</li> <li>-Flush mounting (tezgâha sıfır) montaj yapılabilme imkânı</li> <li>-Düğmeden otomatik ateşleme</li> <li>-Gaz emniyet sistemi</li> <li>-Dökme demir ocak ızgarası</li> <li>-Fabrika çıkışı doğalgaza ayarlı (20 mbar)</li> <li>-LPG enjektör seti cihaz içinde (28-30/37mbar)</li> </ul>	<ul style="list-style-type: none"> <li>-Antrasit cam dış yüzey</li> <li>-4 gözü gazlı ocak (1 kuvvetli, 2 normal, 1 ekonomik)</li> <li>-Flush mounting (tezgâha sıfır) montaj yapılabilme imkânı</li> <li>-Düğmeden otomatik ateşleme</li> <li>-Gaz emniyet sistemi</li> <li>-Dökme demir ocak ızgarası</li> <li>-Fabrika çıkışı doğalgaza ayarlı (20 mbar)</li> <li>-LPG enjektör seti cihaz içinde (28-30/37mbar)</li> </ul>
<b>Boyutlar (GxD)</b>	<ul style="list-style-type: none"> <li>-Cihaz ölçüsü: 590 mm x 520 mm</li> <li>-Dolap ölçüsü: 560 mm x 490 mm</li> </ul>	<ul style="list-style-type: none"> <li>-Cihaz ölçüsü: 590 mm x 520 mm</li> <li>-Dolap ölçüsü: 560 mm x 490 mm</li> </ul>	<ul style="list-style-type: none"> <li>-Cihaz ölçüsü: 590 mm x 520 mm</li> <li>-Dolap ölçüsü: 560 mm x 490 mm</li> </ul>



**PPP 616B81 E**  
60 cm Gazlı Ankastre Ocak  
Sert Cam, Siyah

**POH 616B10 E**  
60 cm Gazlı Ankastre Ocak  
Sert Cam, Siyah

**POP 616B10 E**  
60 cm Gazlı Ankastre Ocak  
Sert Cam, Siyah



- Siyah cam dış yüzey
- 4 gözü gazlı (1 kuvvetli, 2 normal, 1 ekonomik)
- Düğmeden otomatik ateşleme
- Gaz emniyet sistemi
- Çelik ocak ızgarası
- Fabrika çıkışı doğalgaza ayarlı (20 mbar)
- LPG enjektör seti cihaz içinde (28-30/37 mbar)

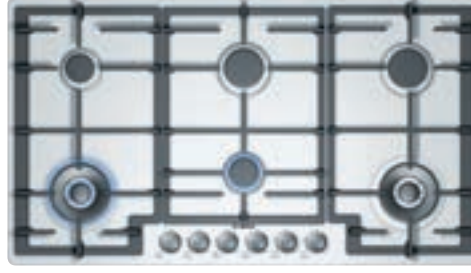
- Siyah cam dış yüzey
- 4 gözü gazlı (2 normal, 1 ekonomik, 1 wok)
- Sol ön: Wok ocak gözü 3,3 kW
- Sol arka: Normal ocak gözü 1,7 kW
- Sağ arka: Normal ocak gözü 1,7 kW
- Sağ ön: Ekonomik ocak gözü 1 kW
- Düğmeden otomatik ateşleme
- Gaz emniyet sistemi
- Çelik tekli ocak ızgarası
- Fabrika çıkışı doğalgaza ayarlı (20 mbar)
- LPG enjektör seti cihaz içinde (28-30/37 mbar)










- Siyah cam dış yüzey
- 4 gözü gazlı (1 kuvvetli, 2 normal, 1 ekonomik)
- Sol ön: Güçlü ocak gözü 3 kW
- Sol arka: Normal ocak gözü 1,7 kW
- Sağ arka: Normal ocak gözü 1,7 kW
- Sağ ön: Ekonomik ocak gözü 1 kW
- Düğmeden otomatik ateşleme
- Gaz emniyet sistemi
- Çelik tekli ocak ızgarası
- Fabrika çıkışı doğalgaza ayarlı (20 mbar)
- LPG enjektör seti cihaz içinde (28-30/37 mbar)

- Cihaz ölçüsü:  
590 mm x 522 mm
- Dolap ölçüsü:  
560 mm x 490 mm

- Cihaz ölçüsü:  
590 mm x 520 mm
- Dolap ölçüsü:  
560 mm x 490 mm

- Cihaz ölçüsü:  
590 mm x 520 mm
- Dolap ölçüsü:  
560 mm x 490 mm



	POY 616B10 E 60 cm Gazlı Ankastr Ocak Sert Cam, Siyah	PCT 915B91 E 90 cm Gazlı Ankastr Ocak Çelik	PCQ 875B21 E 75 cm Gazlı Ankastr Ocak Çelik
	  	  	  
<b>Teknik özellikler</b>	<ul style="list-style-type: none"> <li>-Siyah cam dış yüzey</li> <li>-3 gözü gazlı (1 güçlü, 1 normal, 1 ekonomik ve 1 elektrikli) ve 1 gözü elektrikli</li> <li>-Sol ön: Güçlü ocak gözü 3 kW</li> <li>-Sol arka: Elektrikli ocak gözü 1 kW</li> <li>-Sağ arka: Normal ocak gözü 1,7 kW</li> <li>-Sağ ön: Ekonomik ocak gözü 1 kW</li> <li>-Düğmeden otomatik ateşleme</li> <li>-Gaz emniyet sistemi</li> <li>-Çelik tekli ocak ızgarası</li> <li>-Bağlantı kablosu 1 m</li> <li>-Fabrika çıkışı doğalgaza ayarlı (20 mbar)</li> <li>-LPG enjektör seti cihaz içinde (28-30/37mbar)</li> </ul>	<ul style="list-style-type: none"> <li>-Paslanmaz çelik</li> <li>-6 gözü gazlı (2 normal, 2 ekonomik ve 2 wok)</li> <li>-Düğmeden otomatik ateşleme</li> <li>-Gaz emniyet sistemi</li> <li>-Dökme demir ocak ızgarası</li> <li>-Bağlantı kablosu 1,5 m</li> <li>-Fabrika çıkışı doğalgaza ayarlı (20 mbar)</li> <li>-LPG enjektör seti cihaz içinde (28-30/37 mbar)</li> </ul>	<ul style="list-style-type: none"> <li>-Çerçevesiz tasarım</li> <li>-5 gözü gazlı (1 güçlü, 2 normal, 1 ekonomik ve 1 wok)</li> <li>-Sol ön: Ekonomik ocak gözü 1 kW</li> <li>-Sol arka: Normal ocak gözü 1,7 kW</li> <li>-Orta: Çok güçlü wok ocak gözü 4 kW</li> <li>-Sağ arka: Güçlü ocak gözü 3 kW</li> <li>-Sağ ön: Normal ocak gözü 1,7 kW</li> <li>-Flush mounting (tezgâha sıfır) montaj yapılabilme imkânı</li> <li>-Düğmeden otomatik ateşleme</li> <li>-Gaz emniyet sistemi</li> <li>-Dökme demir ocak ızgarası</li> <li>-Bağlantı kablosu 1 m</li> <li>-Fabrika çıkışı doğalgaza ayarlı (20 mbar)</li> <li>-LPG enjektör seti cihaz içinde (28-30/37 mbar)</li> </ul>
<b>Boyutlar (GxD)</b>	<ul style="list-style-type: none"> <li>-Cihaz ölçüsü: 590 mm x 520 mm</li> <li>-Dolap ölçüsü: 560 mm x 490 mm</li> </ul>	<ul style="list-style-type: none"> <li>-Cihaz ölçüsü: 915 mm x 520 mm</li> <li>-Dolap ölçüsü: 850 mm x 490-500 mm</li> </ul>	<ul style="list-style-type: none"> <li>-Cihaz ölçüsü: 750 mm x 520 mm</li> <li>-Dolap ölçüsü: 560 mm x 480-490 mm</li> </ul>



**PCX 815B90 E**  
75 cm Gazlı Ankastre Ocak  
Çelik

**PCS 815M90 E**  
75 cm Gazlı Ankastre Ocak  
Çelik

**PCR 715F90 E**  
70 cm Gazlı Ankastre Ocak  
Çelik



- 4 gözü gazlı (1 normal, 1 ekonomi, 1 wok ve 1 barbekü)
- Düğmeden otomatik ateşleme
- Gaz emniyet sistemi
- Dökme demir ocak ızgarası
- Fabrika çıkışı doğalgaza ayarlı (20 mbar)
- LPG enjektör seti cihaz içinde (28-30/37mbar)

- 5 gözü gazlı (1 güçlü, 2 normal, 1 ekonomik ve 1 wok)
- Düğmeden otomatik ateşleme
- Gaz emniyet sistemi
- Dökme demir ocak ızgarası
- Çocuk emniyet kilidi
- Fabrika çıkışı doğalgaza ayarlı (20 mbar)
- LPG enjektör seti cihaz içinde (28-30/37mbar)











- 5 gözü gazlı (1 güçlü, 2 normal, 1 ekonomik ve 1 wok)
- FlameTronic: Otomatik elektronik yeniden ateşleme
- Elektronik gaz emniyet sistemi
- Otomatik tekrar alev alma
- Tek tuş ile cihazı açma ve durdurma
- 6 saat sonra emniyet için otomatik olarak kendi kendine kapanma
- Çocuk emniyet kilidi
- 5 kademeli artık ısı göstergesi
- Dökme demir ocak ızgarası
- Fabrika çıkışı doğalgaza ayarlı (20 mbar)
- LPG enjektör seti cihaz içinde (28-30/37 mbar)

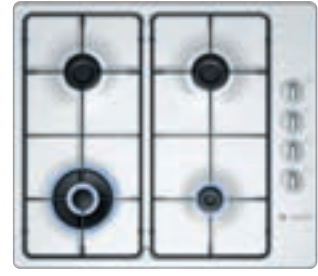
- Cihaz ölçüsü:  
762 mm x 520 mm
- Dolap ölçüsü:  
560 mm x 490 mm

- Cihaz ölçüsü:  
762 mm x 520 mm
- Dolap ölçüsü:  
560 mm x 490 mm

- Cihaz ölçüsü:  
702 mm x 520 mm
- Dolap ölçüsü:  
560 mm x 480 mm



	PCQ 715M90 E 70 cm Gazlı Ankastr Ocak Çelik	PCQ 715B80 E 70 cm Gazlı Ankastr Ocak Çelik	PCP 675B21 E 60 cm Gazlı Ankastr Ocak Paslanmaz Çelik
	  	  	   
<b>Teknik özellikler</b>	<ul style="list-style-type: none"> <li>-5 gözü gazlı (1 güçlü, 2 normal, 1 ekonomik ve 1 wok)</li> <li>-Main Switch: Tek tuş ile cihazı açma ve durdurma</li> <li>-Çocuk emniyet kilidi</li> <li>-Düğmeden otomatik ateşleme</li> <li>-Gaz emniyet sistemi</li> <li>-Dökme demir ocak ızgarası</li> <li>-Fabrika çıkışı doğalgaza ayarlı (20 mbar)</li> <li>-LPG enjektör seti cihaz içinde (28-30/37 mbar)</li> </ul>	<ul style="list-style-type: none"> <li>-5 gözü gazlı (1 güçlü, 2 normal, 1 ekonomik ve 1 wok)</li> <li>-Düğmeden otomatik ateşleme</li> <li>-Gaz emniyet sistemi</li> <li>-Çelik ocak ızgarası</li> <li>-Fabrika çıkışı doğalgaza ayarlı (20 mbar)</li> <li>-LPG enjektör seti cihaz içinde (28-30/37 mbar)</li> </ul>	<ul style="list-style-type: none"> <li>-Çerçevesiz tasarım</li> <li>-Paslanmaz çelik</li> <li>-4 gözü gazlı (1 kuvvetli, 2 normal, 1 ekonomik)</li> <li>-Sol ön: Normal ocak gözü 1.7 kW</li> <li>-Sol arka: Normal ocak gözü 1.7 kW</li> <li>-Sağ arka: Güçlü ocak gözü 3 kW</li> <li>-Sağ ön: Ekonomik ocak gözü 1 kW</li> <li>-Düğmeden otomatik ateşleme</li> <li>-Gaz emniyet sistemi</li> <li>-Dökme demir ocak ızgarası</li> <li>-Bağlantı kablosu 1 m</li> <li>-Fabrika çıkışı doğalgaza ayarlı (20 mbar)</li> <li>-LPG enjektör seti cihaz içinde (28-30/37 mbar)</li> <li>-Flush mounting (tezgâha sıfır) montaj yapılabilme imkânı</li> </ul>
<b>Boyutlar (GxD)</b>	<ul style="list-style-type: none"> <li>-Cihaz ölçüsü: 702 mm x 520 mm</li> <li>-Dolap ölçüsü: 560 mm x 490 mm</li> </ul>	<ul style="list-style-type: none"> <li>-Cihaz ölçüsü: 702 mm x 520 mm</li> <li>-Dolap ölçüsü: 560 mm x 490 mm</li> </ul>	<ul style="list-style-type: none"> <li>-Cihaz ölçüsü: 600 mm x 520 mm</li> <li>-Dolap ölçüsü: 560 mm x 490 mm</li> </ul>



**PCY 615B80 E**  
60 cm Gazlı Ankastre Ocak  
Çelik

**PCP 615B80 R**  
60 cm Gazlı Ankastre Ocak  
Çelik

**PBH 615B80 E**  
60 cm Gazlı Ankastre Ocak  
Çelik



- 3 gözü gazlı (1 güçlü, 1 normal, 1 ekonomik) ve 1 gözü elektrikli
- Düğmeden otomatik ateşleme
- Gaz emniyet sistemi
- Çelik ocak ızgarası
- Fabrika çıkışı doğalgaza ayarlı (20 mbar)
- LPG enjektör seti cihaz içinde (28-30/37 mbar)

- 4 gözü gazlı (1 kuvvetli, 2 normal, 1 ekonomik)
- Düğmeden otomatik ateşleme
- Gaz emniyet sistemi
- Çelik ocak ızgarası
- Fabrika çıkışı doğalgaza ayarlı (20 mbar)










- 4 gözü gazlı (2 normal, 1 ekonomik ve 1 wok)
- Düğmeden otomatik ateşleme
- Gaz emniyet sistemi
- Çelik ocak ızgarası
- Fabrika çıkışı doğalgaza ayarlı (20 mbar)
- LPG enjektör seti cihaz içinde (28-30/37 mbar)

- Cihaz ölçüsü:  
582 mm x 520 mm
- Dolap ölçüsü:  
560 mm x 480 mm

- Cihaz ölçüsü:  
582 mm x 520 mm
- Dolap ölçüsü:  
560 mm x 480 mm

- Cihaz ölçüsü:  
582 mm x 510 mm
- Dolap ölçüsü:  
560 mm x 490 mm



	NGU 4155 LT / NGU 4155 DT 60 cm Gazlı Ankastr Ocak Çelik	NGU 4151 LT / NGU 4151 DT 60 cm Gazlı Ankastr Ocak Çelik	NGU 4121 LT / NGU 4121 DT 60 cm Gazlı Ankastr Ocak Beyaz
	  	  	  
<b>Teknik özellikler</b>	<ul style="list-style-type: none"> <li>-4 gözü gazlı (1 kuvvetli, 2 normal, 1 ekonomik)</li> <li>-Düğmeden otomatik ateşleme</li> <li>-Gaz emniyet sistemi</li> <li>-Dökme demir ocak ızgarası</li> </ul> <p><b>NGU 4155 LT</b></p> <ul style="list-style-type: none"> <li>-Fabrika çıkışlı LPG'ye ayarlı (28/30 mbar)</li> </ul> <p><b>NGU 4155 DT</b></p> <ul style="list-style-type: none"> <li>-Fabrika çıkışı doğalgaza ayarlı (20 mbar)</li> </ul>	<ul style="list-style-type: none"> <li>-4 gözü gazlı (1 kuvvetli, 2 normal, 1 ekonomik)</li> <li>-Düğmeden otomatik ateşleme</li> <li>-Gaz emniyet sistemi</li> <li>-Çelik ocak ızgarası</li> <li>-LPG enjektör seti cihaz içinde mevcuttur.</li> </ul> <p><b>NGU 4151 LT</b></p> <ul style="list-style-type: none"> <li>-Fabrika çıkışlı LPG'ye ayarlı (28/30 mbar)</li> </ul> <p><b>NGU 4151 DT</b></p> <ul style="list-style-type: none"> <li>-Fabrika çıkışı doğalgaza ayarlı (20 mbar)</li> </ul>	<ul style="list-style-type: none"> <li>-4 gözü gazlı (1 kuvvetli, 2 normal, 1 ekonomik)</li> <li>-Düğmeden otomatik ateşleme</li> <li>-Gaz emniyet sistemi</li> <li>-Çelik ocak ızgarası</li> </ul> <p><b>NGU 4121 LT</b></p> <ul style="list-style-type: none"> <li>-Fabrika çıkışlı LPG'ye ayarlı (28/30 mbar)</li> </ul> <p><b>NGU 4121 DT</b></p> <ul style="list-style-type: none"> <li>-Fabrika çıkışı doğalgaza ayarlı (20 mbar)</li> </ul>
<b>Boyutlar (GxD)</b>	<ul style="list-style-type: none"> <li>-Cihaz ölçüsü: 580 mm x 510 mm</li> <li>-Dolap ölçüsü: 560 mm x 490 mm</li> </ul>	<ul style="list-style-type: none"> <li>-Cihaz ölçüsü: 580 mm x 510 mm</li> <li>-Dolap ölçüsü: 560 mm x 490 mm</li> </ul>	<ul style="list-style-type: none"> <li>-Cihaz ölçüsü: 580 mm x 510 mm</li> <li>-Dolap ölçüsü: 560 mm x 490 mm</li> </ul>





**NMU 4151 LT**  
**60 cm Gazlı Ankastre Ocak**  
**Çelik**



- 3 gözü gazlı (1 kuvvetli, 1 normal, 1 ekonomik) ve 1 gözü elektrikli
- Düğmeden otomatik ateşleme
- Gaz emniyet sistemi
- Çelik ocak ızgarası
- Fabrika çıkışı LPG'ye ayarlı (28/30 mbar)

- Cihaz ölçüsü:  
580 mm x 510 mm
- Dolap ölçüsü:  
560 mm x 490 mm



# Seçim size kalmış: Elektrikli ya da gazlı dominolar...

Şık tasarım, kaliteli malzemeler.

Yeni tasarım ankastre serisi ocakların paslanmaz çelik ve siyah renk alternatiflerindeki yalın tasarımı mutfağınıza şıklık katar. Üstelik yenilenen tasarımı ile döküm ocak ızgaralı Bosch dominolar son derece dayanıklıdır. Çelik ya da cam seramik seçenekleri ile de çok kolay temizlenir.

## Hayalinizdeki ocağı mı yaratmak istiyorsunuz?

Yeni ankastre serisi domino ocaklarla hayallerinizdeki hayata geçirmek çok kolay: Farklı fonksiyonda dominolarla (elektrikli, gazlı, barbekü vb.) çeşitli genişlikteki birçok ocağı (60 cm ve 90 cm) çok yönlü olarak birleştirebilirsiniz. Üstelik domino ocaklardaki yeni yan profil Facette tasarımındaki şık çelik kenarlar ara çita ihtiyacını da ortadan kaldırır.







	<b>PKU 375V14 E Çelik 30 cm Lava Taşlı Izgara</b>	<b>PKF 375V14 E 30 cm Elektrikli Domino Ocak (Lava Taşlı) Cam Seramik, Siyah</b>	<b>PRB 326B70 E 30 cm Gazlı Domino Ocak Cam Seramik, Siyah</b>
<b>Teknik özellikler</b>	<ul style="list-style-type: none"> <li>-Yan profil Facette dizayn</li> <li>-60 cm ve 70 cm ocaklar ile kombine edilebilir</li> <li>-HighSpeed: Dekorsuz hızlı ısınan cam seramik</li> <li>-9 hız kademeli elektronik ocak düğmeleri</li> <li>-Lava taşı ile doldurulmuş çelik ızgara küveti</li> <li>-Cam seramik kapak</li> <li>-İkaz lambası</li> <li>-Boşaltma musluğu</li> <li>-Büyük dökme demir ızgara yüzeyi</li> <li>-Alt çıtalı montaj</li> </ul> <p>* Üst montaj ara çitası gerektirmez, alt ara çitalı (HEZ394301) montaj gerektirir.</p>	<ul style="list-style-type: none"> <li>-Yan profil Facette dizayn</li> <li>-60 cm ve 70 cm ocaklar ile kombine edilebilir</li> <li>-1 çift halkalı, 1 normal ocak gözü</li> <li>-HighSpeed: Dekorsuz hızlı ısınan cam seramik</li> <li>-HighSpeed ocak gözü (2 adet)</li> <li>-9 hız kademeli elektronik ocak düğmeleri</li> <li>-2 adet çalışma göstergesi</li> <li>-Alt çıtalı montaj</li> </ul> <p>* Üst montaj ara çitası gerektirmez, alt ara çitalı (HEZ394301) montaj gerektirir.</p>	<ul style="list-style-type: none"> <li>-Yan profil Facette dizayn</li> <li>-1 wok ocak gözü</li> <li>-Çok güçlü wok ocak gözü 6 kW</li> <li>-Düğmeden otomatik ateşleme</li> <li>-Gaz emniyet sistemi</li> <li>-Dökme demir ocak ızgarası</li> <li>-Bağlantı kablosu 1 m</li> <li>-Fabrika çıkışı doğalgaza ayarlı (20 mbar)</li> <li>-LPG enjektör seti cihaz içinde (28-30/37 mbar)</li> <li>-Cam seramik dominolarla kombine edilebilir</li> <li>-Alt çıtalı montaj</li> </ul> <p>* Üst montaj ara çitası gerektirmez, alt ara çitalı (HEZ394301) montaj gerektirir.</p>
<b>Boyutlar (GxD)</b>	<ul style="list-style-type: none"> <li>-Cihaz ölçüsü: 306 mm x 527 mm</li> <li>-Dolap ölçüsü (mm): 270 mm x 490-500 mm</li> </ul>	<ul style="list-style-type: none"> <li>-Cihaz ölçüsü: 306 mm x 527 mm</li> <li>-Dolap ölçüsü: 270 mm x 490-500 mm</li> </ul>	<ul style="list-style-type: none"> <li>-Cihaz ölçüsü: 306 mm x 527 mm</li> <li>-Dolap ölçüsü: 270 mm x 490-500 mm</li> </ul>



**PRA 326B70 E**  
30 cm Gazlı Domino Ocak  
Cam Seramik, Siyah



- Yan profil Facette dizayn
- 1 wok ocak gözü
- Çok güçlü wok ocak gözü 6 kW
- Düğmeden otomatik ateşleme
- Gaz emniyet sistemi
- Dökme demir ocak ızgarası
- Bağlantı kablosu 1 m
- Fabrika çıkışı doğalgaza ayarlı (20 mbar)
- LPG enjektör seti cihaz içinde (28-30/37 mbar)
- Cam seramik dominolarla kombine edilebilir
- Alt çıtalı montaj

\* Üst montaj ara çıtası gerektirmez, alt ara çıtalı (HEZ394301) montaj gerektirir.

- Cihaz ölçüsü:  
306 mm x 527 mm
- Dolap ölçüsü:  
270 mm x 490-500 mm

**PKC 345 E**  
30 cm Elektrikli Domino Ocak  
Cam Seramik, Çelik



- Çerçevesiz tasarım
- 60 cm ve 70 cm ocaklar ile kombine edilebilir
- 1 çift halkalı, 1 normal ocak gözü
- 2 adet çalışma göstergesi
- Üst çıtalı montaj

\* Üst montaj ara çıtası gerektirir, domino ile birlikte kullanımında (NEZ34VLA), 60 cm'lik ocak ile birlikte kullanımında (NEZ34VLB) montaj gerektirir.

- Cihaz ölçüsü:  
288 mm x 505 mm
- Dolap ölçüsü:  
268 mm x 490 mm

**PCD 345 D EU**  
30 cm Gazlı Domino Ocak  
Paslanmaz Çelik



- 1 güçlü, 1 ekonomik ocak gözü
- Düğmeden otomatik ateşleme
- Gaz emniyet sistemi
- Çelik ocak ızgarası
- Fabrika çıkışı doğalgaza ayarlı (20 mbar)
- LPG enjektör seti cihaz içinde (28-30/37 mbar)
- Üst çıtalı montaj

\* Üst montaj ara çıtası gerektirir, domino ile birlikte kullanımında (NEZ34VLA), 60 cm'lik ocak ile birlikte kullanımında (NEZ34VLB) montaj gerektirir.

- Cihaz ölçüsü:  
288 mm x 505 mm
- Dolap ölçüsü:  
268 mm x 490 mm

# **Davlumbazlar: Sessizlik abidesi**







## Her mutfağa uygun çeşitlilik

Klasik, camlı, kutu, ergonomik veya piramit; duvar tipi veya ada tipi; tasarım, performans ve şıklık. Mutfağınıza, ihtiyacınıza ve zevkinize göre Bosch davlumbazlar arasından birini seçebilirsiniz. Güçlü, zarif ve sessiz davlumbazınızla mutfakta hayat daha da kolaylaşacak.







### Duvar tipi

Duvar tipi davlumbazlar, duvara dayalı pişirme ünitelerine uygundur, duvara monte edilir. Daha çok mutfak dolaplarının bir duvarın tamamına yayıldığı mutfaklarda kullanılır. En çok tercih edilen ürün gruplarından.



### Ada tipi

Ada tipi davlumbazlar ise pişirme ünitesinin mutfağın ortasında yer aldığı durumlarda kullanılır. Geniş mutfaklarda tercih edilen ada tipi, modern bir tarz yaratır.



### Kutu davlumbaz

Kutu tasarımıyla davlumbazın belirgin hatları tüm ocağı kapsar ve mekânı bölerek farklılaştırır.



### Klasik davlumbaz

Tümüyle paslanmaz çelikten üretilen bu davlumbaz, pişirme esnasında oluşan tüm kötü koku, yağ ve buharı kontrol eder ve içine hapseder. Geriye de taze bir hava kalır.



### Camlı tasarım

Müthiş teknik özelliklerinin yanı sıra, özellikle küçük mutfaklar için ideal olan cam davlumbazlar, mutfağınızı daha geniş bir mekâna dönüştürür. Mutfağınızda modern bir görünüş yaratmak için kavisli cam tasarımlı modelleri, sadelikten hoşlanıyorsanız da düz cam tasarımlı davlumbazları tercih edebilirsiniz.



### Sürgülü aspiratör

Ocağın üstündeki mutfak dolabının altına, dışardan fark edilmeyen bir bölmeye yerleştirilir. Kullanım sırasında teleskopik rayları sayesinde dışarıya doğru çekilir ve ocağın üstünü kaplar. İşiniz bittiğinde ise iterek ocağınızın üstünde geniş bir alana kavuşabilirsiniz. Sürgülü aspiratörler, daha çok dar mutfaklar için uygundur.



### Ergonomik davlumbaz

Eğik başlık düzenlemesi ile sınırsız bir özgürlük alanı sunan ergonomik davlumbaz, uzun boylu kullanıcılar için harika bir çözümdür. Böylece ocağın üzerindeki hakimiyetiniz daha da artar.



### Piramit

Klasik çizgiler ve zarifçe işlenmiş dokunuşlarla mutfağınızda etkileyici bir pişirme alanı elde edersiniz.

# Her mutfağa özel havalandırma sistemi

Oturma odanıza açılan bir mutfağınız, çok küçük ya da geniş bir mutfağınız olabilir. Mutfagınız nasıl olursa olsun, Bosch davlumbazlar, her çeşit mutfak için en iyi havalandırma sistemini sağlar.

Ortamdaki havanın sürekli olarak değişmesi gerekir. Hoş bir havaya kavuşmak için 1 saat içinde 6 ila 12 kez ortamdaki hava devirdaim etmelidir. Bunun için de davlumbazınızın çekim gücünün mutfağınızın hacmine uygun olması gerekir. Bunu hesaplamanın da çok kolay bir yolu var.

İlk olarak mutfağınızın hacmini hesaplamalısınız. Örneğin, 16 m<sup>2</sup>'lik bir alana ve 2,5 metrelik bir yüksekliğe sahipseniz; mutfağınızın hacmi 40 m<sup>3</sup>'tür. Örnek üzerinden değerlendirecek, 1 saat içinde ortamdaki havanın 6 kez devirdaim edilmesi (ki bu kısık ateşte 2. ve 3. kademede pişen bir yemek için gerekli olan değerdir) için 240 m<sup>3</sup>'lük bir cihaza ihtiyacınız olur. Yüksek buhar çıkartan yemeklerde ise mutfaktaki havanın yeterince temizlenebilmesi için 12 kez devirdaim yapması gerekir. Bu durumda 480 m<sup>3</sup>'lük bir emiş gücüne gerek olur. Bu örnekteki mutfağa 240-480 m<sup>3</sup>'lük bir davlumbaz gereklidir.

Lütfen hesaplamanızda cihazın düşük çalışma koşullarında maksimum değere -örnekte 480 m<sup>3</sup>- ulaşabiliyor olmasına dikkat edin. Bunun yanında, artan ihtiyaçlara yönelik olarak da daha yüksek değerlerde olması sizin faydanıza olur. Ayrıca davlumbazınızın yüksek kademelerde sessiz çalışması da karar vermenizde size yol gösterici olabilir.

Hesaplama örneği

Mutfagın boyutları Y x G x D	Mutfagın hacmi	Havalandırma sıklığı x Mutfagın hacmi	Ortalama kullanım için uygun çekim gücü (2. ve 3. pişirme kademesinde)
4 x 4 x 2,5 m =	40 m <sup>3</sup>	6 x 40 m <sup>3</sup>	240 m <sup>3</sup>



### CECED: Avrupa Beyaz Eşya Üreticileri Derneği

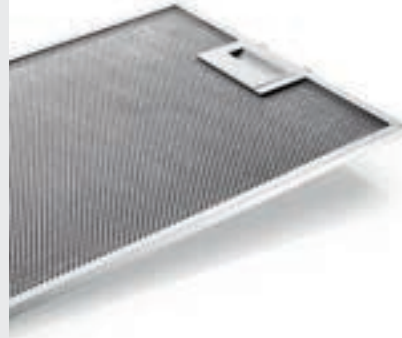
1958 yılında Batı Avrupa Ulusal Derneği'nin girişimi ile kurulan CECED, 1997 yılından beri Brüksel'deki daimi ofisinde hizmet vermektedir. CECED'nin amacı Avrupa'daki beyaz eşya üreticilerini bir çatı altında toplamak ve toplu olarak temsil etmektir. Bugün CECED, 15 üretici üyesi ve 26 ulusal dernek üyesi ile 23 ülkeyi temsil etmektedir. CECED üyeleri arasında Bosch markasının bağlı olduğu BSH Ev Aletleri San. Tic. A.Ş. de bulunmaktadır.

CECED'in ana amacı beyaz eşya sanayinde standartların belirlenmesi ve takip edilmesini sağlamak, endüstride rekabet, sosyal uyum, çevre ve çalışma koşulları konularındaki uyulması gereken kuralları belirlemektir. Bu bağlamda CECED, tüm üyelerinin uymasını beklediği konuları "Davranış Kuralları" adı altında toplamıştır. Tüm CECED üyelerinin bu kurallara uyması üyelik için bir ön koşuldur. Tüm Bosch teknik verileri de CECED kuralları ve Avrupa Birliği normlarına uygun olarak ölçülmekte ve paylaşılmaktadır.

**Önemli Not:** Katalogtaki ses seviyeleri, EN 60704-2-13 ve EN 60704-3 normlarına göre belirlenmiştir. Emiş güçleri, DIN/EN61591 normuna göre maksimum ve yoğun seviyede ölçülerek tespit edilmiştir.

## Kolayca temizlenen filtreler

Yeni Bosch davlumbazlarla her şey olduğu gibi filtre değişimi de çok kolay: Filtre siperliğini çıkarıp metal filtreleri alın, elde veya bulaşık makinesinde yıkayın. Hava dolaşımını kullanım için gerekli olan ilave aktif karbon filtre ise yılda sadece 1\* kez değiştirilir, bunu da değiştirmek son derece kolaydır.



### Aktif karbon filtre

Aktif karbon filtre ile baca bağlantısı olmadan da davlumbazınızı kullanabilirsiniz; yani mutfağınızda davlumbazınızı bağlayabileceğiniz bir baca çıkışı yoksa bile bu filtre sayesinde yemek kokuları ile buharları emilir ve tertemiz olarak dışarı verilir. Kullanım sıklığına bağlı olarak her yıl değiştirilmesi önerilir.

### Metal yağ filtresi

Yağı ve emilen havadaki diğer parçacıkları etkin bir şekilde filtreler. 3-8 katmandan oluşan paslanmaz metal yağ filtrelerinin yağ emilim oranı %90'nın üzerindedir. Yüksek emiş gücü ve kolay temizlenebilmesi sayesinde çok kullanışlıdır. Bulaşık makinesinde yıkanabilir.

\*Kullanıma bağlı olarak değişir.



# Yüksek performans, enerji tasarrufu ve çok sessiz çalışma

Yeni ankastre serisi Bosch davlumbazlarda kullanılan BLDC motor; yüksek performans, enerji tasarrufu ve sessiz çalışmayı bir araya getirir. Böylece hayat mutfaklarda daha da kolaylaşacak.

## Otomatik ek havalandırma

Otomatik ek havalandırma ile davlumbaz düşük güçte yaklaşık 10 dakika çalışmaya devam eder ve sonra otomatik olarak kapanır. Böylece mutfakta kalan tüm kokular giderilmiş olur.

## Güçlü ve verimli

Yeni ankastre serisi Bosch davlumbazların güçlü ve verimli motorları, mutfağınızı yemek kokularından; özel geliştirilmiş filtreleri ise nemden ve yağdan arındırır.

## Ekstra ses izolasyonu

Bosch davlumbazların bazı modellerinde daha fazla sessizlik sağlayan ekstra ses izolasyonu mevcuttur.

## BLDC motor ile %80'e varan tasarruf

BLDC motorlu ankastre davlumbazlar daha güçlü, daha uzun ömürlü ve daha sessiz ve aynı zamanda daha fazla enerji verimliliği sunar. BLDC motor, geleneksel davlumbaz motorlarıyla kıyaslandığında %80'e varan tasarruf sağlar.

## Yoğun (Intensive) çalışma kademesi

Kızartma işlemleri esnasında veya düdüklü tencere kullanıldığında yoğun buhar oluşur. Böyle durumlarda güçlü emiş kademesini devreye sokup yoğun buharın kısa sürede emilmesini sağlayabilirsiniz. Bunun için birkaç dakika çalıştırmanız yeterlidir. Açık unutsanız bile 10 dakika sonra otomatik olarak kendi kendine kapanır ve normal çalışma gücüne geçer.



## Enerji tasarrufu sağlayan aydınlatma

LED aydınlatmalı ya da enerji tasarruflu halojen lambalı (maksimum 25 Watt'lık) ankastre davlumbazlarla, aydınlık bir mutfağa kavuşurken çok ciddi bir elektrik tasarrufu da sağlamış olursunuz. Ayrıca LED aydınlatma sisteminin sadece 5 watt tüketen lambaları da bu tasarrufa yardımcı olur. Ve bu lambaların yaklaşık olarak 40 bin saatlik kullanım ömrü vardır.

## Daha aydınlık bir çalışma alanı

Yeni ankastre serisi davlumbazlardaki entegre halojen lambalar sayesinde mutfakta harika bir çalışma alanı elde edeceksiniz.



## Farklı stiller farklı avantajlar

Bosch davlumbazların çok çeşitli ürün yelpazesinde, birçok farklı özellik birçok farklı avantaj sunar. Farklı kumanda panelleri ve aydınlatma sistemleri de işleri kolaylaştırırken mutfağınıza şıklık katar.



## Aydınlatma sistemleri

Bosch davlumbazlarda kullanılan farklı aydınlatma sistemleri ortamı en iyi şekilde aydınlatır. Modele göre standart, halojen veya LED aydınlatmanın avantajlarından faydalanabilirsiniz.



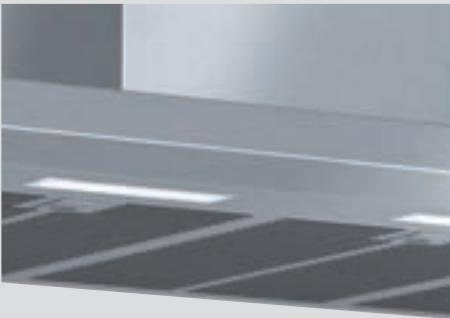
### Standart aydınlatma

Düşük voltajlı halojen lambalar, mutfağınızı mükemmel şekilde aydınlatır.



### Halojen aydınlatma

Davlumbazınızın modern halojen lambaları ile mutfağınız şık bir görünüş kazanırken enerji tasarrufu da yapmış olursunuz. Üstelik yüksek ya da düşük voltajlı halojen lambalar ile hoş ve aydınlık bir çalışma alanı elde edersiniz.



### LED aydınlatma

6 adet güçlü LED ışık içeren bu aydınlatmanın ömrü 40 bin saattir. Günde ortalama 2,7 saat kullanıldığı düşünülürse, bu LED ışıklar 40 yıl boyunca çalışacaktır. Bu uzun ömürlü ve güçlü aydınlatma sayesinde mutfağınız, piyasadaki en iyi ışıklandırma sistemi ile aydınlatılmış olur.

## Kumanda panelleri

Farklı modeldeki Bosch davlumbazların çeşitli kumanda panelleri vardır. Seçtiğiniz modele göre mekanik veya ışıklı düğmeler ile elektronik ya da dokunmatik panel üzerinden tüm kontrolleri gerçekleştirebilirsiniz.



### Mekanik kumanda

3 kademeye sahiptir.



### Işıklı düğme ile kumanda

3 güç kademesi ve 1 yoğun kademeye sahiptir. Düğmeler arkadan aydınlatmalıdır.



### Elektronik kumanda

LCD ekran ve elektronik kumanda ile 3 güç kademesi ve 1 yoğun kademe seçilebilir.



### Dokunmatik kumanda paneli

3 güç kademesi ve 1 yoğun kademeye sahiptir. Filtre doluluk göstergesi ve otomatik ek havalandırma fonksiyonlarına sahiptir.



	DIB 097A50 Çelik Ada Tipi Duvar Tipi Davlumbaz, 90 cm	DWK 09M760 Siyah Ergonomik Tasarım Duvar Tipi Davlumbaz, 90 cm	DWK 097E50 Çelik Ergonomik Tasarım Duvar Tipi Davlumbaz, 90 cm
<b>Teknik özellikler</b>	<ul style="list-style-type: none"> <li>-Hava çıkışlı ve hava dolaşimli kullanıma uygun</li> <li>-Işıklı düğme ile kumanda</li> <li>-3 güç kademesi</li> <li>-Emiş gücü: Maksimum 650 m³/h; yoğun 740 m³/h</li> <li>-Ses seviyesi maksimum seviyede: 52 dB(A)</li> <li>-Eco Silence BLDC motor teknolojisi</li> <li>-Led aydınlatma: 4 x 3 w.</li> <li>-120 veya 150 mm çapında baca borusu ile kullanıma uygundur.</li> </ul>	<ul style="list-style-type: none"> <li>-Hava çıkışlı ve hava dolaşimli kullanıma uygun</li> <li>-TouchControl (dokunmatik tuşlar)</li> <li>-Elektronik kumanda</li> <li>-3 güç kademesi ve 1 yoğun kademe</li> <li>-Otomatik olarak yoğun kademe ek havalandırma sistemi</li> <li>-20 dakikalık düşük kademe ek havalandırma</li> <li>-Aydınlatma: 2 x 20 w.</li> <li>-Cam filtre kapağı</li> <li>-Bulaşık makinesinde yıkanabilen çelik yağ filtresi</li> <li>-Metal ve karbon filtre için doluluk göstergesi</li> <li>-Emiş gücü: Maksimum 560 m³/h; yoğun 760 m³/h</li> <li>-Ses seviyesi maksimum seviyede: 61 dB(A)</li> <li>-120 veya 150 mm çapında baca borusu ile kullanıma uygundur.</li> </ul>	<ul style="list-style-type: none"> <li>-Hava çıkışlı ve hava dolaşimli kullanıma uygun</li> <li>-Elektronik kumanda</li> <li>-Dijital ekran</li> <li>-3 güç kademesi</li> <li>-Emiş gücü: Maksimum 430 m³/h; yoğun 700 m³/h</li> <li>-Ses seviyesi maksimum seviyede: 53 dB(A)</li> <li>-Eco Silence BLDC motor teknolojisi</li> <li>-Yoğun kademe (otomatik düşük seviyeye gelme fonksiyonuyla)</li> <li>-Led aydınlatma: 3 x 3 w.</li> <li>-Bulaşık makinesinde yıkanabilen çelik yağ filtresi</li> <li>-Maksimum sessizlik için ekstra ses izolasyonu</li> <li>-120 veya 150 mm çapında baca borusu ile kullanıma uygundur.</li> </ul>
<b>Boyutlar (YxGxD)</b>	<ul style="list-style-type: none"> <li>-Cihaz ölçüsü: 744-1044 mm x 900 mm x 600 mm (hava çıkışlı)</li> <li>-Cihaz ölçüsü: 744-1044 mm x 900 mm x 600 mm (hava dolaşimli)</li> </ul>	<ul style="list-style-type: none"> <li>-Cihaz ölçüsü: 1059-1487 mm x 900 mm x 335 mm (hava çıkışlı)</li> <li>-Cihaz ölçüsü: 1059-1487 mm x 900 mm x 335 mm (hava dolaşimli)</li> </ul>	<ul style="list-style-type: none"> <li>-Cihaz ölçüsü: 865-1153 mm x 900 mm x 417 mm (hava çıkışlı)</li> <li>-Cihaz ölçüsü: 865-1263 mm x 900 mm x 417 mm (hava dolaşimli)</li> </ul>





**DWA 097E51 Çelik  
Camlı Tasarım  
Duvar Tipi Davlumbaz, 90 cm**



- Hava çıkışlı ve hava dolaşimli kullanıma uygun
- Elektronik kumanda
- Dijital ekran
- 3 güç kademesi ve 1 yoğun kademe
- Emiş gücü: Maksimum 420 m<sup>3</sup>/h; yoğun 680 m<sup>3</sup>/h
- Ses seviyesi maksimum seviyede: 59 dB(A)
- Eco Silence BLDC motor teknolojisi
- Yoğun kademe (otomatik düşük seviyeye gelme fonksiyonuyla)
- Yüksek verimli çift üfleme
- Led aydınlatma: 2 x 3 w.
- Bulaşık makinesinde yıkanabilen çelik yağ filtresi
- 120 veya 150 mm çapında baca borusu ile kullanıma uygundur.

**DWA 097A50 Çelik  
Camlı Tasarım  
Duvar Tipi Davlumbaz, 90 cm**



- Hava çıkışlı ve hava dolaşimli kullanıma uygun
- 3 güç kademesi
- Emiş gücü: Maksimum 430 m<sup>3</sup>/h; yoğun 680 m<sup>3</sup>/h
- Ses seviyesi maksimum seviyede: 59 dB(A)
- Eco Silence BLDC motor teknolojisi
- Yüksek verimli çift üfleme
- Işıklı düğme ile kumanda
- Led aydınlatma: 2 x 3 w.
- Bulaşık makinesinde yıkanabilen çelik yağ filtresi
- 120 veya 150 mm çapında baca borusu ile kullanıma uygundur.

**DWB 098E50 Çelik  
Kutu Tasarım  
Duvar Tipi Davlumbaz, 90 cm**



- Hava çıkışlı ve hava dolaşimli kullanıma uygun
- Elektronik kumanda
- Dijital ekran
- 3 güç kademesi ve 1 yoğun kademe
- Yoğun kademe (otomatik düşük seviyeye gelme fonksiyonuyla)
- Led aydınlatma: 3 x 3 w.
- Bulaşık makinesinde yıkanabilen çelik yağ filtresi
- Emiş gücü: Maksimum 550 m<sup>3</sup>/h; yoğun 890 m<sup>3</sup>/h
- Ses seviyesi maksimum seviyede: 55 dB(A)
- Eco Silence BLDC motor teknolojisi
- Maksimum sessizlik için ekstra ses izolasyonu
- 120 veya 150 mm çapında baca borusu ile kullanıma uygundur.
- Kolay montaj paketi

- Cihaz ölçüsü: 638-954 mm x 900 mm x 540 mm (hava çıkışlı)
- Cihaz ölçüsü (YxGxD) 638-1064 mm x 900 mm x 540 mm (hava dolaşimli)

- Cihaz ölçüsü: 634-954 mm x 900 mm x 540 mm (hava çıkışlı)
- Cihaz ölçüsü: 634-1064 mm x 900 mm x 540 mm (hava dolaşimli)

- Cihaz ölçüsü: 628-954 mm x 900 mm x 500 mm (hava çıkışlı)
- Cihaz ölçüsü: 628-1064 mm x 900 mm x 500 mm (hava dolaşimli)



	DWB 097A50 Çelik Kutu Slimline Tasarım Duvar Tipi Davlumbaz, 90 cm	DWB 09W452 T Çelik Kutu Tasarım Duvar Tipi Davlumbaz, 90 cm	DWW 09W850 Çelik Piramit Tasarım Duvar Tipi Davlumbaz, 90 cm
<b>Teknik özellikler</b>	<ul style="list-style-type: none"> <li>-Hava çıkışlı ve hava dolaşimli kullanıma uygun</li> <li>-Işıklı düğme ile kumanda</li> <li>-3 güç kademesi</li> <li>-Yüksek verimli çift üfleme</li> <li>-Emiş gücü: Maksimum 450 m³/h; yoğun 730 m³/h</li> <li>-Ses seviyesi maksimum seviyede: 54 dB(A)</li> <li>-Eco Silence BLDC motor teknolojisi</li> <li>-Led aydınlatma: 3 x 3 w.</li> <li>-Bulaşık makinesinde yıkanabilen çelik yağ filtresi</li> <li>-Maksimum sessizlik için ekstra ses izolasyonu</li> <li>-120 veya 150 mm çapında baca borusu ile kullanıma uygundur.</li> </ul>	<ul style="list-style-type: none"> <li>-Hava çıkışlı ve hava dolaşimli kullanıma uygun</li> <li>-3 güç kademesi</li> <li>-Emiş gücü: Maksimum 400 m³/h</li> <li>-Ses seviyesi maksimum seviyede: 65 dB(A)</li> <li>-Bulaşık makinesinde yıkanabilen çelik yağ filtresi</li> <li>-120 veya 150 mm çapında baca borusu ile kullanıma uygundur.</li> </ul>	<ul style="list-style-type: none"> <li>-Hava çıkışlı ve hava dolaşimli kullanıma uygun</li> <li>-3 güç kademesi</li> <li>-Emiş gücü: Maksimum 760 m³/h</li> <li>-Ses seviyesi maksimum seviyede: 71 dB(A)</li> <li>-Aydınlatma: 2 x 30 w.</li> <li>-Bulaşık makinesinde yıkanabilen çelik yağ filtresi</li> <li>-120 veya 150 mm çapında baca borusu ile kullanıma uygundur.</li> </ul>
<b>Boyutlar (YxGxD)</b>	<ul style="list-style-type: none"> <li>-Cihaz ölçüsü: 628-954 mm x 900 mm x 500 mm (hava çıkışlı)</li> <li>-Cihaz ölçüsü: 628-1064 mm x 900 mm x 500 mm (hava dolaşimli)</li> </ul>	<ul style="list-style-type: none"> <li>-Cihaz ölçüsü: 642-954 mm x 900 mm x 500 mm (hava çıkışlı)</li> <li>-Cihaz ölçüsü: 642-1064 mm x 900 mm x 500 mm (hava dolaşimli)</li> </ul>	<ul style="list-style-type: none"> <li>-Cihaz ölçüsü: 799-976 mm x 900 mm x 500 mm (hava çıkışlı)</li> <li>-Dolap ölçüsü: 799-976 mm x 900 mm x 500 mm (hava dolaşimli)</li> </ul>



**DKE 915 A Çelik  
Piramit Tasarım  
Duvar Tipi Davlumbaz, 90 cm**



- Hava çıkışlı ve hava dolaşimli kullanıma uygun
- Mekanik kumanda
- 3 güç kademesi
- Emiş gücü: Maksimum 450 m³/h
- Ses seviyesi maksimum seviyede: 61 dB(A)
- Aydınlatma: 2 x 40 w.

**DWB 077A51 Çelik  
Kutu Tasarım  
Duvar Tipi Davlumbaz, 70 cm**



- Hava çıkışlı ve hava dolaşimli kullanıma uygun
- Işıklı düğme ile kumanda
- 3 güç kademesi
- Emiş gücü: Maksimum 430 m³/h; yoğun 690 m³/h
- Ses seviyesi maksimum seviyede: 58 dB(A)
- Eco Silence BLDC motor teknolojisi
- Led aydınlatma: 2 x 3 w.
- Bulaşık makinesinde yıkanabilen çelik yağ filtresi
- 120 veya 150 mm çapında baca borusu ile kullanıma uygundur.

**DWK 067E50 Çelik  
Ergonomik Tasarım  
Duvar Tipi Davlumbaz, 60 cm**



- Hava çıkışlı ve hava dolaşimli kullanıma uygun
- Elektronik kumanda
- Dijital ekran
- 3 güç kademesi ve 1 yoğun kademe
- Yoğun kademe (otomatik düşük seviyeye gelme fonksiyonuyla)
- Yüksek verimli çift üfleme
- Emiş gücü: Maksimum 630 m³/h
- Ses seviyesi maksimum seviyede: 57 dB(A)
- Eco Silence BLDC motor teknolojisi
- Led aydınlatma: 2 x 3 w.
- Bulaşık makinesinde yıkanabilen çelik yağ filtresi
- 120 veya 150 mm çapında baca borusu ile kullanıma uygundur

- Cihaz ölçüsü: 740-1140 mm x 900 mm x 502 mm (hava çıkışlı)
- Cihaz ölçüsü: 740-1140 mm x 900 mm x 502 mm (hava dolaşimli)

- Cihaz ölçüsü: 642-954 mm x 700 mm x 500 mm (hava çıkışlı)
- Cihaz ölçüsü: 642-1064 mm x 700 mm x 500 mm (hava dolaşimli)

- Cihaz ölçüsü: 865-1153 mm x 600 mm x 417 mm (hava çıkışlı)
- Cihaz ölçüsü: 865-1263 mm x 600 mm x 417 mm (hava dolaşimli)



	DWK 06G660 Siyah Eğimli Tasarım Duvar Tipi Davlumbaz, 60 cm	DWK 06G620 Beyaz Eğimli Tasarım Duvar Tipi Davlumbaz, 60 cm	DWA 067E51 Çelik Camlı Tasarım Duvar Tipi Davlumbaz, 60 cm
<b>Teknik özellikler</b>	<ul style="list-style-type: none"> <li>-Eğimli tasarım</li> <li>-Hava çıkışlı ve hava dolaşimli kullanıma uygun</li> <li>-TouchControl (dokunmatik tuşlar)</li> <li>-Elektronik kumanda</li> <li>-3 güç kademesi ve 1 yoğun kademe</li> <li>-Otomatik olarak yoğun kademede ek havalandırma sistemi</li> <li>-30 dakikalık düşük kademede ek havalandırma</li> <li>-Emiş gücü: Maksimum 540 m³/h; yoğun 660 m³/h</li> <li>-Ses seviyesi maksimum seviyede: 63 dB(A)</li> <li>-Aydınlatma: 2 x 20 w.</li> <li>-Cam filtre kapağı</li> <li>-Bulaşık makinesinde yıkanabilen çelik yağ filtresi</li> <li>-120 veya 150 mm çapında baca borusu ile kullanıma uygundur.</li> </ul>	<ul style="list-style-type: none"> <li>-Eğimli tasarım</li> <li>-Hava çıkışlı ve hava dolaşimli kullanıma uygun</li> <li>-TouchControl (dokunmatik tuşlar)</li> <li>-Elektronik kumanda</li> <li>-3 güç kademesi ve 1 yoğun kademe</li> <li>-Otomatik olarak yoğun kademede ek havalandırma sistemi</li> <li>-30 dakikalık düşük kademede ek havalandırma</li> <li>-Emiş gücü: Maksimum 540 m³/h; yoğun 660 m³/h</li> <li>-Ses seviyesi maksimum seviyede: 63 dB(A)</li> <li>-Aydınlatma: 2 x 20 w.</li> <li>-Cam filtre kapağı</li> <li>-Bulaşık makinesinde yıkanabilen çelik yağ filtresi</li> <li>-120 veya 150 mm çapında baca borusu ile kullanıma uygundur.</li> </ul>	<ul style="list-style-type: none"> <li>-Hava çıkışlı ve hava dolaşimli kullanıma uygun</li> <li>-Elektronik kumanda</li> <li>-Dijital ekran</li> <li>-3 güç kademesi</li> <li>-Yoğun kademe (otomatik düşük seviyeye gelme fonksiyonuyla)</li> <li>-Emiş gücü: Maksimum 650 m³/h; yoğun 680 m³/h</li> <li>-Yüksek verimli çift üfleme</li> <li>-Ses seviyesi maksimum seviyede: 59 dB(A)</li> <li>-Eco Silence BLDC motor teknolojisi</li> <li>-Led aydınlatma: 2 x 3 w.</li> <li>-Bulaşık makinesinde yıkanabilen çelik yağ filtresi</li> <li>-120 veya 150 mm çapında baca borusu ile kullanıma uygundur.</li> </ul>
<b>Boyutlar (YxGxD)</b>	<ul style="list-style-type: none"> <li>-Cihaz ölçüsü: 912-1107 mm x 600 mm x 339 mm (hava çıkışlı)</li> <li>-Cihaz ölçüsü: 912-1107 mm x 600 mm x 339 mm (hava dolaşimli)</li> </ul>	<ul style="list-style-type: none"> <li>-Cihaz ölçüsü: 912-1107 mm x 600 mm x 339 mm (hava çıkışlı)</li> <li>-Cihaz ölçüsü: 912-1107 mm x 600 mm x 339 mm (hava dolaşimli)</li> </ul>	<ul style="list-style-type: none"> <li>-Cihaz ölçüsü: 638-954 mm x 600 mm x 540 mm (hava çıkışlı)</li> <li>-Cihaz ölçüsü: 638-1064 mm x 600 mm x 540 mm (hava dolaşimli)</li> </ul>

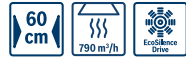


**DWA 067A50 T Çelik  
Camlı Tasarım  
Duvar Tipi Davlumbaz, 60 cm**



- Hava çıkışlı ve hava dolaşimli kullanıma uygun
- Işıklı düğme ile kumanda
- 3 güç kademesi
- Emiş gücü: Maksimum 650 m³/h; yoğun 680 m³/h
- Ses seviyesi maksimum seviyede: 59 dB(A)
- Eco Silence BLDC motor teknolojisi
- Halojen aydınlatma: 2 x 20 w.
- Bulaşık makinesinde yıkanabilen çelik yağ filtresi
- 120 veya 150 mm çapında baca borusu ile kullanıma uygundur.

**DWB 068E50 Çelik  
Kutu Tasarım  
Duvar Tipi Davlumbaz, 60 cm**



- Hava çıkışlı ve hava dolaşimli kullanıma uygun
- Elektronik kumanda
- Dijital ekran
- 3 güç kademesi
- Yoğun kademe (otomatik düşük seviyeye gelme fonksiyonuyla)
- Emiş gücü: Maksimum 520 m³/h; yoğun 790 m³/h
- Eco Silence BLDC motor teknolojisi
- Ses seviyesi maksimum seviyede: 59 dB(A)
- Led aydınlatma: 2 x 3 w.
- Bulaşık makinesinde yıkanabilen çelik yağ filtresi
- 120 veya 150 mm çapında baca borusu ile kullanıma uygundur.

**DWB 067A50 Çelik  
Kutu Silimline Tasarım  
Duvar Tipi Davlumbaz, 60 cm**











- Hava çıkışlı ve hava dolaşimli kullanıma uygun
- Işıklı düğme ile kumanda
- 3 güç kademesi
- Emiş gücü: Maksimum 430 m³/h; yoğun 690 m³/h
- Yüksek verimli çift üfleme
- Eco Silence BLDC motor teknolojisi
- Ses seviyesi maksimum seviyede: 58 dB(A)
- Led aydınlatma: 2 x 3 w.
- Bulaşık makinesinde yıkanabilen çelik yağ filtresi
- 120 veya 150 mm çapında baca borusu ile kullanıma uygundur.

- Cihaz ölçüsü: 634-954 mm x 600 mm x 540 mm (hava çıkışlı)
- Cihaz ölçüsü: 634-1064 mm x 600 mm x 540 mm (hava dolaşimli)

- Cihaz ölçüsü: 628-954 mm x 600 mm x 500 mm (hava çıkışlı)
- Cihaz ölçüsü: 628-1064 mm x 600 mm x 500 mm (hava dolaşimli)

- Cihaz ölçüsü: 628-954 mm x 600 mm x 500 mm (hava çıkışlı)
- Cihaz ölçüsü: 628-1064 mm x 600 mm x 500 mm (hava dolaşimli)



	DWB 06W452 T Çelik Kutu Tasarım Duvar Tipi Davlumbaz, 60 cm	DWW 067A50 T Çelik Piramit Slimline Tasarım Duvar Tipi Davlumbaz, 60 cm	DWB 06W453 Çelik Kutu Tasarım Duvar Tipi Davlumbaz, 60 cm
	 	   	 
<b>Teknik özellikler</b>	<ul style="list-style-type: none"> <li>-Hava çıkışlı ve hava dolaşimli kullanıma uygun</li> <li>-3 güç kademesi</li> <li>-Emiş gücü: Maksimum 400 m³/h</li> <li>-Ses seviyesi maksimum seviyede: 65 dB(A)</li> <li>-Bulaşık makinesinde yıkanabilen çelik yağ filtresi</li> <li>-120 veya 150 mm çapında baca borusu ile kullanıma uygundur.</li> </ul>	<ul style="list-style-type: none"> <li>-Hava çıkışlı ve hava dolaşimli kullanıma uygun</li> <li>-Işıklı düğme ile kumanda</li> <li>-3 güç kademesi</li> <li>-Yüksek verimli çift üfleme</li> <li>-Emiş gücü: Maksimum 430 m³/h; yoğun 690 m³/h</li> <li>-Ses seviyesi maksimum seviyede: 58 dB(A)</li> <li>-Eco Silence BLDC motor teknolojisi</li> <li>-Halojen aydınlatma: 2 x 20 w.</li> <li>-Bulaşık makinesinde yıkanabilen çelik yağ filtresi</li> <li>-120 veya 150 mm çapında baca borusu ile kullanıma uygundur.</li> </ul>	<ul style="list-style-type: none"> <li>-Eğimli tasarım</li> <li>-Hava çıkışlı ve hava dolaşimli kullanıma uygun</li> <li>-TouchControl (dokunmatik tuşlar)</li> <li>-Elektronik kumanda</li> <li>-3 güç kademesi ve 1 yoğun kademe</li> <li>-Otomatik olarak yoğun kademe ek havalandırma sistemi</li> <li>-30 dakikalık düşük kademe ek havalandırma</li> <li>-Emiş gücü: Maksimum 540 m³/h; yoğun 660 m³/h</li> <li>-Ses seviyesi maksimum seviyede: 66 dB(A)</li> <li>-Aydınlatma: 2 x 20 w.</li> <li>-Cam filtre kapağı</li> <li>-Bulaşık makinesinde yıkanabilen çelik yağ filtresi</li> <li>-120 veya 150 mm çapında baca borusu ile kullanıma uygundur.</li> </ul>
<b>Boyutlar (YxGxD)</b>	<ul style="list-style-type: none"> <li>-Cihaz ölçüsü: 642-954 mm x 600 mm x 500 mm (hava çıkışlı)</li> <li>-Cihaz ölçüsü: 642-1064 mm x 600 mm x 500 mm (hava dolaşimli)</li> </ul>	<ul style="list-style-type: none"> <li>-Cihaz ölçüsü: 672-954 mm x 600 mm x 500 mm (hava çıkışlı)</li> <li>-Cihaz ölçüsü: 672-1064 mm x 600 mm x 500 mm (hava dolaşimli)</li> </ul>	<ul style="list-style-type: none"> <li>-Cihaz ölçüsü: 912-1107 mm x 600 mm x 339 mm (hava çıkışlı)</li> <li>-Cihaz ölçüsü: 912-1107 mm x 600 mm x 339 mm (hava dolaşimli)</li> </ul>



**DWW 06W850 Çelik  
Piramit Tasarım  
Duvar Tipi Davlumbaz, 60 cm**



- Hava çıkışlı ve hava dolaşimli kullanıma uygun
- 3 güç kademesi
- Emiş gücü: Maksimum 760 m<sup>3</sup>/h
- Ses seviyesi maksimum seviyede: 71 dB(A)
- Aydınlatma: 2 x 30 w.
- Bulaşık makinesinde yıkanabilen çelik yağ filtresi
- 120 veya 150 mm çapında baca borusu ile kullanıma uygundur.

**DWW 06W460 Siyah  
Piramit Tasarım  
Duvar Tipi Davlumbaz, 60 cm**



- Hava çıkışlı ve hava dolaşimli kullanıma uygun
- 3 güç kademesi
- Emiş gücü: Maksimum 400 m<sup>3</sup>/h
- Ses seviyesi maksimum seviyede: 65 dB(A)
- Aydınlatma: 2 x 30 w.
- Bulaşık makinesinde yıkanabilen çelik yağ filtresi
- 120 veya 150 mm çapında baca borusu ile kullanıma uygundur.



**DWW 06W420 Beyaz  
Piramit Tasarım  
Duvar Tipi Davlumbaz, 60 cm**



- Hava çıkışlı ve hava dolaşimli kullanıma uygun
- 3 güç kademesi
- Emiş gücü: Maksimum 400 m<sup>3</sup>/h
- Ses seviyesi maksimum seviyede: 65 dB(A)
- Aydınlatma: 2 x 30 w.
- Bulaşık makinesinde yıkanabilen çelik yağ filtresi
- 120 veya 150 mm çapında baca borusu ile kullanıma uygundur.

**DKE 615 A Çelik  
Piramit Tasarım  
Duvar Tipi Davlumbaz, 60 cm**



- Hava çıkışlı ve hava dolaşimli kullanıma uygun
- 3 güç kademesi
- Mekanik kontrol
- Emiş gücü: Maksimum 450 m<sup>3</sup>/h
- Ses seviyesi maksimum seviyede: 61 dB(A)
- Bulaşık makinesinde yıkanabilen çelik yağ filtresi
- Aydınlatma: 2 x 28 w.
- 150 mm çapında baca borusu ile kullanıma uygundur.

- Cihaz ölçüsü: 799-976 mm x 600 mm x 500 mm (hava çıkışlı)
- Cihaz ölçüsü: 799-976 mm x 600 mm x 500 mm (hava dolaşimli)

- Cihaz ölçüsü: 799-976 mm x 600 mm x 500 mm (hava çıkışlı)
- Cihaz ölçüsü: 799-976 mm x 600 mm x 500 mm (hava dolaşimli)

- Cihaz ölçüsü: 740-1140 mm x 600 mm x 502 mm (hava çıkışlı)
- Cihaz ölçüsü: 740-1140 mm x 600 mm x 502 mm (hava dolaşimli)







**Bulaşık makineleri:  
Daha az su, daha az enerji,  
daha yüksek performans**

# Enerji tasarrufu sağlayan Zeolit® minerali

Zeolit® kurutma teknolojili ActiveWater ankastre bulaşık makineleri, hem su hem de enerji tüketiminde büyük oranda tasarruf sağlar. A+++ enerji sınıfından %10 daha az elektrik tüketen Zeolit® kurutma teknolojisi sadece Bosch'ta! Üstelik doğal silikat mineralinin her yıkamada kendi kendini yenilemesine dayanan bu teknoloji, cihazın ömrü boyunca kullanılır.



Zeolit® minerali, nemi hapsedip enerjiye çevirebilme özelliğine sahiptir. Bu değişken yapıdaki mineral sayesinde bulaşıklar çok daha hızlı bir şekilde, çok daha az enerji tüketilerek kurutulur. Kurutma esnasında Zeolit® minerali, makinenin içindeki nemi emerek bunu ısı enerjisine çevirir. Yıkama esnasında bulaşık makinesinin içindeki sıcak hava ile ısınan mineral tekrardan kullanılabilir hale gelir ve bu döngü sayesinde bulaşık makinesinin ömrü boyunca değiştirilmesine gerek kalmaz. Bu üstün teknoloji A+++ enerji sınıfı bulaşık makinelerinden %10 daha az enerji harcayarak sadece 0,67 kWh tüketir. Üstelik plastik gibi zor kuruyan kaplar, Zeolit® teknolojisi sayesinde daha hızlı ve çok daha iyi kurur. Ayrıca makine içindeki nem hapsedildiğinden, normal bulaşık makinelerinde kapağı açtığınızda çıkan buhar, Zeolit® teknolojisine sahip makinelerde oluşmamaktadır.



## Parlak Kurutma Özel Fonksiyonu

Devrim yaratan parlak kurutma özel fonksiyonu ile ara durulama programı artık daha kullanışlı hale geldi. Çünkü daha yavaş kurutma ile daha yoğun parlaklık elde edilir. Üstelik doğal Zeolit® mineralleri sayesinde enerji tasarrufu yapılır. Ayrıca hem cam hem plastik bulaşıklarda pırlanta etkisinde parlaklık ve kurutma sağlanır.



# Her seferinde bir damla suda fırtına koparıyoruz.

Bosch mühendisleri tarafından geliştirilen yeni ActiveWater Eco teknolojisi, sadece 6 litre suyla 13 kişilik bulaşığın en verimli şekilde yıkanmasına olanak sağlar. Böylece mükemmel temizliğe sadece 6 litre suyla ulaşırsınız.



## Geliştirilmiş sonuçlar

Tüm Bosch bulaşık makineleri, enerji verimliliğinde, yıkama ve kurutma performansında A sınıfı veya daha üst sınıftadır.



## Daha sessiz çalışır.

ActiveWater SuperSilence bulaşık makineleri, yeni geliştirilen yıkama sistemi ve özel ses korumalarıyla sadece 44 dB'lik fısıltı sessizliğinde çalışır ve sizi rahatsız etmez.



## Fingerprint free (Leke Tutmayan Çelik)

Bulaşık makinenizin dış yüzeyine kaplanan özel bir film tabakası sayesinde çelik dış yüzey üzerinde parmak izi kalmaz ve leke oluşmaz. Böylece hem görünüşü etkileyici olur hem de temizliği kolay olur.



## Ekstra hijyen

Hijyen konusunda hassas olanlar ve çocuklu aileler için ideal ekstra hijyen fonksiyonu, yıkama süresince bulaşıkları daha uzun süre yüksek ısıya tabi tutar. Bu sayede de bakteriler %99,9 oranında yok edilir.



## Yarım Yük Seçeneği

Bu özellik sayesinde ister üst, ister alt ya da üst ve alt sepeti birlikte kullanarak, az miktardaki bulaşığınızı ekonomik olarak en mükemmel şekilde yıkayabilirsiniz.



## AquaSensor

AquaSensor suyun bulanıklık derecesini çok detaylı bir şekilde ölçüp gerektiğinde program akışını, süresini ve kullanılan suyun ısısını değiştirerek kusursuz bir sonuç elde etmenizi sağlar.

**Yük Sensörü**

Bosch bulaşık makineleri, ayrıcalıklı yük sensörleri sayesinde makineye doldurulan bulaşık miktarını belirler. Buna göre yıkama için ne kadar su harcaması gerektiğine karar verir ve her seferinde sadece ihtiyacı kadar su alır.

**Ekstra Kurutma**

Ekstra kurutma opsiyonu özellikle zor kuruyan bulaşıklar için geliştirilmiştir. Plastik kaplar, bebek biberonları gibi bulaşıklar ısıyı tutamadıkları için daha zor kurur ve daha uzun kurutma süresine ihtiyaç duyar. Geliştirilen ekstra kurutma fonksiyonu daha yüksek bir ısıda kurutma gerçekleştirerek bulaşıkların makineden kupkuru ve tertemiz çıkmasını sağlar.

**AquaStop**

Bosch'un patentli AquaStop su emniyet sistemi, makinenizi her türlü su arızasına karşı korur. Hatta cihazınız kapalı konumdayken veya elektrikler kesildiğinde bile bu emniyet sistemi devrededir.

**EcoSilence Drive™:****BLDC motor teknolojisi**

EcoSilence Drive™, Bosch mühendisleri tarafından geliştirilen, şimdiye kadar bulaşık makinelerinde kullanılan motorların tümüne kıyasla daha sessiz, daha hızlı, daha çok enerji verimliliğine sahip, daha sağlam ve daha güçlü fırçasız bir motordur. EcoSilence Drive™ sayesinde yeni ActiveWater bulaşık makineleri olağanüstü derecede sessiz çalışır.

**Çocuk emniyet tuşu**

Tek bir tuş ile bulaşık makinesinin bütün tuşlarını etkisiz hale getirebilirsiniz. Bu sayede çocuğunuz hangi tuşla oynarsa oynasın bulaşık makinenizin ayarlarını değiştiremez.

**Yeni GlassSecure Kadeh Tutucu**

Kadehlerinizin çizilmeden yıkanabilmesi için Bosch'un sunduğu en güvenilir çözümdür. Benzersiz döner kilit sistemi sayesinde, optimum düzeyde kavrama sağlar. GlassSecure kadeh tutucu, VarioFlex ve VarioFlex Plus sepet sistemli makineler ile uyumludur. 4 tutucu ile 16 kadehe kadar yıkama imkânı vererek mükemmel sonuçlara, güvenle ulaşmanızı garanti eder.

**Parlak Kurutma Özel Fonksiyonu**

Devrim yaratan parlak kurutma özel fonksiyonu ile ara durulama programı artık daha kullanışlı hale geldi. Çünkü daha yavaş kurutma ile daha yoğun parlaklık elde edilir. Üstelik doğal Zeolit® mineralleri sayesinde enerji tasarrufu yapılır. Ayrıca hem cam hem plastik bulaşıklarda pırlanta etkisinde parlaklık ve kurutma sağlanır.

## **Yüksekliği ayarlanabilir esnek 3. çekmece: VarioDrawer Plus**

ActiveWater bulaşık makineleri VarioDrawer Plus, yani esnek 3. çekmece ile size %10 daha fazla alan sunar.





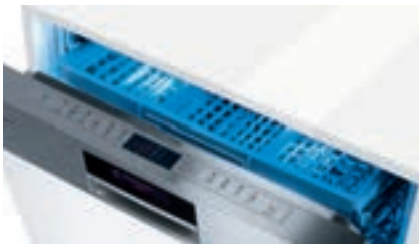
### VarioDrawer Plus (3. çekmece)

ActiveWater bulaşık makineleri VarioDrawer Plus, yani esnek 3. çekmece ile size daha fazla alan sunar. Çatal bıçak sepetinin yerini alan çıkarılabilir 3. çekmece; çatal bıçaklar, kepçeler, çırpma telleri ve hatta katlanabilir rafları sayesinde kahve fincanları için bile kullanılabilir. Böylece altta çatal bıçak sepetine ihtiyacınız kalmayacağı için bulaşık makinenizde kullanabileceğiniz alan %10 artar. Bu sayede bulaşık makinenizde 14 kişilik yemek takımının tamamını rahatça yıkayabilirsiniz.



### Rackmatic

Rackmatic teknolojisi sayesinde basit bir el hareketiyle üst sepetin yüksekliğini, makine doluyken bile 3 farklı kademede ayarlayabilirsiniz. Böylece alt sepete büyük tabak ve tencereleri veya üst sepete uzun kadehleri kolayca yerleştirmiş olursunuz. Bosch bulaşık makinelerinde Rackmatic sayesinde her zaman, büyük tencerelere veya uzun kadehlere yer var.



### EmotionLight™

Bulaşık makinenizin kapı çerçevesinin üstünde yer alan iki LED sayesinde mutfağınızda eşsiz bir atmosfer oluşur. EmotionLight™ özelliği sayesinde bulaşık makinenizi doldururken veya boşaltırken, bulaşık makinenizden mutfağınıza hoş ve özel bir mavi ışık süzülür. Bu güzel ışık oyunu bulaşık makinesinin bütün ömrü boyunca süren mavi LED'ler tarafından üretilir.

### DosageAssist (Akıllı dozaj yardımcısı)

DosageAssist sistemi sayesinde her yıkamada tablet deterjanlardan maksimum verim sağlanır. Tablet deterjan, yıkama sürecinin en uygun anında özel tasarlanmış sepetin içine otomatik olarak düşer ve bu sepette yıkama esnasında kontrollü olarak çözülür. Böylece bulaşıkların üstünde deterjan kalıntısı kılması önlenir. Bu şekilde her yıkamada en mükemmel sonuç elde edilir. Ayrıca DosageAssist teknolojisi klasik bulaşık makinelerinde yaşanan istenmeyen sesleri de önler. Çünkü deterjan bölmesinde deterjan kalmaması için sprej kollarının kapağa sürekli olarak su püskürtmesine gerek kalmadığından yıkama işlemi sessizce gerçekleşir.



### InfoLight®

Bosch'tan hayatınızı kolaylaştıran bir teknoloji daha. Tam entegre bulaşık makineniz, mutfağınızla uyum sağlaması için gösterge paneli iç kısmında yer alacak şekilde tasarlanmıştır. Bunun yanı sıra bulaşık makineniz çok sessiz çalışır. Bu nedenle makinenizin çalıştığını ne görebilir ne de duyabilirsiniz. Ancak InfoLight özelliği sayesinde, yıkama süresi boyunca bulaşık makinenizden yere kırmızı bir ışık yansır. Işık söndüğünde bulaşıklarınız kullanıma hazır demektir.



### Daha hızlı yıkar.

Zamandan %66'ya varan tasarruf sağlayan VarioSpeed Plus özelliği sayesinde, bulaşık makinenizi tam kapasite doldurduğunuzda, bulaşıklarınız çok kirli olsa bile, yıkama süresini nerdeyse yarı yarıya kısaltabilirsiniz. Kalabalık misafirleriniz olduğunda ya da acil olarak temiz bulaşığa ihtiyaç duyduğunuzda; VarioSpeed özelliği ile bulaşıkların kısa sürede tertemiz olmasını sağlayabilirsiniz.



### Power 55'

Bu yıkama programı sayesinde 12 kişilik bulaşık sadece 55 dakikada, A sınıfı yıkama performansında yıkanır. Üstelik sadece 11 litre su ve 1,35 kWh enerji tüketir. Power 55' programı ile kirli bulaşıklarda mükemmel temizliğe sadece 55 dakikada ulaşırsınız.



### Çok yoğun temizleme

IntensiveZone (Yoğun yıkama) fonksiyonu alt sepette su basıncını artırarak kirli tencere ve tavalar için yoğun bir yıkama alanı oluşturur. Böylece kirli tencere ve tavalarla, üst sepetteki hassas bardak ve tabaklar bir arada yıkanabilir.



### Auto3in1

Toz, jel, tablet, hangi bulaşık deterjanını kullanırsanız kullanın Bosch bulaşık makineniz Auto3in1 otomatik deterjan tanımlama sistemi sayesinde yıkama sürecini sizin kullandığınız deterjan türüne göre ayarlar. Otomatik deterjan tanımlama özelliğine sahip dünyadaki ilk ve tek bulaşık makinesi Bosch'ta!



### VarioFlexPlus sepetler

Maskimum esneklik ve genişletilmiş yükleme alanı ile VarioFlexPlus sepetler size daha fazla kullanım alanı sunar. Büyük veya küçük parçalar, şarap kadehi veya kupalar, çok fazla miktarda veya az sayıda bulaşık gibi her türlü çeşit için bulaşık makinenizin raflarını ihtiyacınıza uygun şekilde ayarlayabilirsiniz. Sadece Bosch bulaşık makinelerinde bulunan bu üstün esnek raf teknolojisi, bulaşıklarınızı makinenizin sepetlerine çok pratik ve güvenilir bir biçimde yerleştirebilmenizi sağlar.



### Daha çok bulaşık yıkar.

ActiveWater bulaşık makineleri daha geniş iç hacme sahiptir. Mevcut bulaşık makineleri 12, ActiveWater bulaşık makineleri 13; 3. çekmeceli ActiveWater bulaşık makineleri ise 14 kişilik yemek takımı kapasitelidir.





# 10 yıl pas tutmadan çalışmak, standart.

Bosch, tüm bulaşık makinelerinin iç gövdeleri için 10 yıl paslanmazlık garantisi veriyor.

Bosch, özel yüzey kaplamaları ve bulaşık makinelerinin içinde kullanılan çelik ile diğer malzemeler için ek teknolojiler geliştirerek, tüm bulaşık makinelerinin iç gövde paslanmazlık süresini 10 yıla çıkarmayı başardı. Artık tüm Bosch bulaşık makinelerinde, içten dışa doğru gerçekleşen paslanmalara karşı 10 yıllık garanti, standart.



#### **Garanti Sorumluluğunu Ortadan Kaldıran Haller:**

İç haznenin içten dışa doğru paslanmasının, tüketicinin kullanım kurallarına aykırı kullanımı, ortam koşulları nedeni ile meydana gelmesi halinde işbu garanti sorumluluğu geçerli değildir. Aynı şekilde firmamızca yetkili kılınmayan kişilerce üründe herhangi bir onarım, bakım veya herhangi başka bir müdahalede bulunulması durumunda da işbu garanti yükümlülüğü ortadan kalkar.

#### **Bulaşık makinelerinin iç haznesinin içten dışa doğru paslanmasına yönelik garanti, aşağıdaki koşulların varlığı halinde geçerli sayılacaktır:**

1. Garanti süresi bulaşık makinelerinin iç haznesinin yalnızca içten dışa doğru paslanmasına karşı olmak üzere ilk nihai tüketiciye teslim tarihinden itibaren başlar ve 10 yıldır.
2. Taahhüt edilen işbu garanti yükümlülüğü ne ürüne ait kanuni garanti süresinin uzatılması ne de yeni bir garanti süresinin başlatılması anlamına gelir.



	<b>SMI 30E05 TR Active Water</b> Yarı Ankastr, Çelik	<b>SMI 40D05 TR Active Water</b> Silence Yarı Ankastr, Paslanmaz Çelik	<b>SMI 53E05 TR Active Water</b> SilencePlus Yarı Ankastr, Çelik
<b>Teknik özellikler</b>	<ul style="list-style-type: none"> <li>-Enerji sınıfı: A+</li> <li>-Kurutma performansı: A</li> <li>-Eko 50 programında enerji tüketimi: 1,02 kWh</li> <li>-Eko 50 programında su tüketimi: 14 l</li> <li>-Kapasite: 12 kişilik</li> <li>-Ses seviyesi: 52 dB</li> <li>-3 programlı: Yoğun 70°C, Power 55', Eko 50°C</li> <li>-1 özel fonksiyon: Yarım yük seçeneği</li> <li>-DosageAssist (Akıllı dozaj yardımcısı)</li> <li>-Yük sensörü</li> <li>-Deterjan otomatığı (Auto3in1)</li> <li>-ActiveWater hidrolik sistemi</li> <li>-Kendi kendini temizleyen 3 kademeli filtre sistemi</li> <li>-LED'li program takip göstergesi</li> <li>-Kırmızı LED ışıklar</li> <li>-LED'li parlaticı göstergesi</li> <li>-Eksik tuz göstergesi</li> <li>-3 ayrı yıkama sıcaklık derecesi</li> <li>-Vario sepetler</li> <li>-Gümüş renkli XXL sepetler</li> <li>-Rackmatic (yüksekliği ayarlanabilir sepet, 3 katlı)</li> <li>-Üst sepette yüksekliği ayarlanabilir fincan rafları</li> <li>-Alt sepette 2 adet katlanır raf</li> <li>-Alt sepette çatal-bıçak sepeti</li> <li>-Su taşma emniyeti</li> <li>-Servo kilit</li> <li>-Kolayca ayarlanabilen ayaklar</li> </ul>	<ul style="list-style-type: none"> <li>-Enerji sınıfı: A+</li> <li>-Kurutma performansı: A</li> <li>-Eko 50 programında enerji tüketimi: 1,02 kWh</li> <li>-Eko 50 programında su tüketimi: 14 l</li> <li>-Kapasite: 12 kişilik</li> <li>-Ses seviyesi: 52 dB</li> <li>-4 programlı: Yoğun 70°C, Hızlı 65°C, Eko 50°C, Hızlı 45°C</li> <li>-1 özel fonksiyon: Yarım yük seçeneği</li> <li>-DosageAssist (Akıllı dozaj yardımcısı)</li> <li>-Eco Silence BLDC motor teknolojisi</li> <li>-Yük sensörü</li> <li>-Deterjan otomatığı (Auto3in1)</li> <li>-3 kademeli filtre sistemi</li> <li>-LED'li program takip göstergesi</li> <li>-Kırmızı panel ışıkları</li> <li>-Eksik tuz göstergesi</li> <li>-LED'li parlaticı göstergesi</li> <li>-VarioFlex sepetler</li> <li>-Gümüş renkli XXL sepetler</li> <li>-Alt sepette 2 adet katlanır raf</li> <li>-Alt sepette çatal-bıçak sepeti</li> <li>-Üst sepette yüksekliği ayarlanabilir fincan rafları</li> <li>-Servo kilit</li> <li>-Kolayca ayarlanabilen ayaklar</li> <li>-Buhar koruma kutusu</li> </ul>	<ul style="list-style-type: none"> <li>-Enerji sınıfı: A+</li> <li>-Kurutma performansı: A</li> <li>-Eko 50 programında enerji tüketimi: 1,02 kWh</li> <li>-Eko 50 programında su tüketimi: 12 l</li> <li>-Kapasite: 12 kişilik</li> <li>-Ses seviyesi: 48 dB</li> <li>-5 programlı: Yoğun 70°C, Auto 45-65°C, Eko 50°C, Hızlı 45°C, Ön yıkama</li> <li>-2 özel fonksiyon: VarioSpeed zaman kısaltma (program sürelerinden %50'ye varan oranda tasarruf), Yarım yük seçeneği</li> <li>-DosageAssist (Akıllı dozaj yardımcısı)</li> <li>-AquaSensor, Yük sensörü</li> <li>-Deterjan otomatığı (Auto3in1)</li> <li>-ActiveWater hidrolik sistemi</li> <li>-Kendi kendini temizleyen 3 kademeli filtre sistemi</li> <li>-Dönüşümlü yıkama tekniği</li> <li>-LED'li program takip göstergesi</li> <li>-Kırmızı panel ışıkları</li> <li>-Başlama zamanını erteleme: 1-24 saat</li> <li>-LED'li parlaticı göstergesi</li> <li>-Gömülebilir başlatma düğmesi</li> <li>-Eksik tuz göstergesi</li> <li>-4 ayrı yıkama sıcaklık derecesi</li> <li>-VarioFlex sepetler</li> <li>-Gümüş renkli XXL sepetler</li> <li>-Rackmatic (yüksekliği ayarlanabilir sepet, 3 katlı)</li> <li>-Alt ve üst sepette 2 adet katlanır raf</li> <li>-Alt sepette esnek çatal bıçak sepeti</li> <li>-Üst sepette yüksekliği ayarlanabilir fincan rafları</li> <li>-AquaStop</li> <li>-Servo kilit</li> <li>-Kolayca ayarlanabilen ayaklar</li> </ul>
<b>Boyutlar (YxGxD)</b>	815 mm x 598 mm x 573 mm	815 mm x 598 mm x 573 mm	815 mm x 598 mm x 573 mm

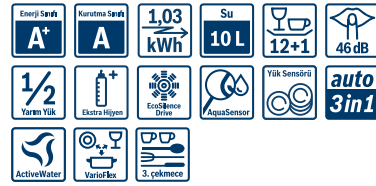


**SMI 53M05 TR ActiveWater  
SilencePlus  
Yarı Ankastre, Paslanmaz Çelik**



- Enerji sınıfı: A+
- Kurutma performansı: A
- Eko 50 programında enerji tüketimi: 1,02 kWh
- Eko 50 programında su tüketimi: 12 l
- Kapasite: 12 kişilik
- Ses seviyesi: 46 dB
- 5 programlı: Yoğun 70°C, Auto 45-65°C, Eko 50°C, Hızlı 45°C, Ön yıkama
- 1 özel fonksiyon: VarioSpeed zaman kısaltma (program sürelerinden %50'ye varan oranda tasarruf)
- DosageAssist (Akıllı dozaj yardımcısı)
- Eco Silence BLDC motor teknolojisi
- AquaSensor, Yük sensörü
- Deterjan otomatığı (Auto3in1)
- ActiveWater hidrolik sistemi
- 3 kademeli filtre sistemi
- LED'li program takip göstergesi
- Kırmızı panel ışıkları
- Başlama zamanını erteleme: 1-24 saat
- LED'li parlatici göstergesi
- 4 ayrı yıkama sıcaklık derecesi
- VarioFlex sepetler
- Rackmatic (yüksekliği ayarlanabilir sepet, 3 katlı)
- Üst sepette 2 adet katlanır raf
- Alt sepette 4 adet katlanır raf
- Alt sepette esnek çatal bıçak sepeti
- Üst sepette 2 adet bardak rafı
- AquaStop
- Tuş kilidi
- Servo kilit
- Çocuk emniyet kilidi

**SMI 68L05 TR ActiveWater  
Yarı Ankastre, Paslanmaz Çelik**



- Enerji sınıfı: A+
- Kurutma performansı: A
- Eko 50 programında enerji tüketimi: 1,03 kWh
- Eko 50 programında su tüketimi: 10 l
- Kapasite: 13 kişilik
- Ses seviyesi: 46 dB
- 6 programlı: Yoğun 70°C, Auto 45-65°C, Eko 50°C, Hassas 40°C, Hızlı 65°C, Auto, 45°C
- 3 özel fonksiyon: Yarım yük seçeneği, Ekstra hijyen, Ekstra kurutma
- DosageAssist (Akıllı dozaj yardımcısı)
- Eco Silence BLDC motor teknolojisi
- AquaSensor, Yük sensörü
- Deterjan otomatığı (Auto3in1)
- ActiveWater hidrolik sistemi
- 3 kademeli filtre sistemi
- LED'li program takip göstergesi
- Kırmızı panel ışıkları
- Başlama zamanını erteleme özelliği: 1-24 saat
- Eksik tuz göstergesi
- LED'li parlatici göstergesi
- 5 ayrı yıkama sıcaklık derecesi
- VarioFlex sepetler
- VarioDrawer (çatal bıçaklar için 3. sepet)
- Gümüş renkli XXL sepetler
- Rackmatic (yüksekliği ayarlanabilir sepet, 3 katlı)
- Üst sepette 2 adet katlanır raf
- Alt sepette 4 adet katlanır raf
- Üst sepette 2 adet bardak rafı
- Maksimum giriş suyu derecesi: 25°C
- Tuş kilidi
- Servo kilit
- Kolayca ayarlanabilen ayaklar
- Buhar koruma kutusu

815 mm x 598 mm x 573 mm

**SMI 69N25 TR ActiveWater Eco  
Yarı Ankastre, Paslanmaz Çelik**

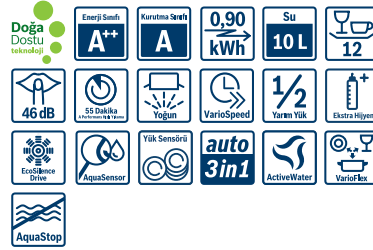
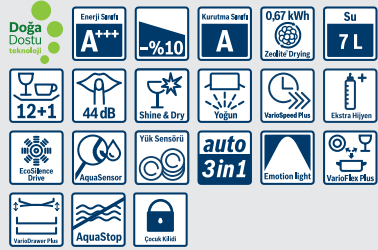


- Enerji sınıfı: A++
- Kurutma performansı: A
- Eko 50 programında enerji tüketimi: 0,92 kWh
- Eko 50 programında su tüketimi: 6 l
- Kapasite: 13 kişilik
- Ses seviyesi: 44 dB
- 6 programlı: Yoğun 70°C, Auto 45-65°C, Eko 50°C, Glass 40°C, Hızlı 45°C, Ön yıkama
- 4 özel fonksiyon: IntensiveZone, VarioSpeed Plus zaman kısaltma (program sürelerinden %66'ya varan oranda tasarruf), Ekstra hijyen, Ekstra kurutma
- DosageAssist (Akıllı dozaj yardımcısı)
- Eco Silence BLDC motor teknolojisi
- AquaSensor, Yük sensörü
- Deterjan otomatığı (Auto3in1)
- 3 kademeli filtre sistemi
- LED'li program takip göstergesi
- Program akış göstergesi
- Başlama zamanını erteleme özelliği: 1-24 saat
- VarioFlex Plus sepetler
- VarioDrawer Plus (esnek 3. çekmece)
- Rackmatic (yüksekliği ayarlanabilir sepet, 3 katlı)
- Alt ve üst sepette 6 adet katlanır raf
- Alt ve üst sepette 2 adet bardak rafı
- Alt sepette bardak destek çubuğu
- AquaStop
- Servo kilit
- Çocuk emniyet kilidi
- Tuş kilidi
- Kolayca ayarlanabilen ayaklar
- Buhar koruma kutusu

815 mm x 598 mm x 573 mm


**SMI 69U75 TR Active Water Eco2**  
 Yarı Ankastré, Paslanmaz Çelik

**SMU 63L05 TR Active Water**  
 Tezgâh Altı Ankastré, Paslanmaz Çelik

**SMV 68D00 TR Active Water**  
 SilencePlus  
 Tam Ankastré, Paslanmaz Çelik

**Teknik özellikler**

- A+++ enerji sınıfından %10 daha tasarruflu
- Kurutma performansı: A
- Eko 50 programında enerji tüketimi: 0,67 kWh
- Eko 50 programında su tüketimi: 7 l
- Kapasite: 13 kişilik
- Ses seviyesi: 44 dB
- 6 programlı: Auto 65-75°C, Auto 45-65°C, Auto 35-45°C, Eko 50°C, Hızlı 45°C, Ön yıkama
- 4 özel fonksiyon: Shine&Dry, IntensiveZone, VarioSpeed Plus, Ekstra hijyen
- Zeolit® kurutma teknolojisi
- DosageAssist (Akıllı dozaj yardımcısı)
- Eco Silence BLDC motor teknolojisi
- AquaSensor, Yük sensörü
- Deterjan otomatığı (Auto3in1)
- 3 kademeli filtre sistemi
- EmotionLight
- Kalan zaman göstergesi
- Program bitiminde sesli sinyal
- Kırmızı panel ışıkları
- Başlama zamanını erteleme özelliği: 1-24 saat
- Eksik tuz göstergesi
- LED'li parlaticı göstergesi
- 5 ayrı yıkama sıcaklık derecesi
- VarioFlex Plus sepetler
- VarioDrawer Plus (esnek 3. çekmece)
- Tutma kulplu, gümüş renkli XXL sepetler
- Rackmatic (yüksekliği ayarlanabilir sepet, 3 katlı)
- Üst sepette 6 adet katlanır raf
- Alt sepette 8 adet katlanır raf
- Alt ve üst sepette 2 adet bardak rafı
- Alt sepette bardak destek çubuğu
- AquaStop, Çocuk emniyet kilidi
- Servo kilit
- Kolayca ayarlanabilen ayaklar
- Buhar koruma kutusu

- Enerji sınıfı: A++
- Kurutma performansı: A
- Eko 50 programında enerji tüketimi: 0,90 kWh
- Eko 50 programında su tüketimi: 10 l
- Kapasite: 12 kişilik
- Ses seviyesi: 46 dB
- 6 programlı: Yoğun 70°C, Auto 45-65°C, Eko 50°C, Power 55' 65°C, Hızlı 45°C, Ön yıkama
- 4 özel fonksiyon: IntensiveZone, VarioSpeed zaman kısaltma (program sürelerinden %50'ye varan oranda tasarruf), Yarım yük seçeneği, Ekstra hijyen
- DosageAssist (Akıllı dozaj yardımcısı)
- Eco Silence BLDC motor teknolojisi
- AquaSensor, Yük sensörü
- Deterjan otomatığı (Auto3in1)
- ActiveWater hidrolik sistemi
- 3 kademeli filtre sistemi
- LED'li program takip göstergesi
- Program akış göstergesi
- Kırmızı panel ışıkları
- Başlama zamanını erteleme özelliği: 1-24 saat
- LED'li parlaticı göstergesi
- 4 ayrı yıkama sıcaklık derecesi
- VarioFlex sepetler
- Gümüş renkli XXL sepetler
- Rackmatic (yüksekliği ayarlanabilir sepet, 3 katlı)
- Üst sepette 2 adet katlanır raf
- Alt sepette 4 adet katlanır raf
- Alt sepette esnek çatal bıçak sepeti
- Üst sepette yüksekliği ayarlanabilir fincan rafları
- AquaStop
- Tuş kilidi
- Servo kilit
- Buhar koruma kutusu

- Enerji sınıfı: A+
- Kurutma performansı: A
- Eko 50 programında enerji tüketimi: 1,03 kWh
- Eko 50 programında su tüketimi: 10 l
- Kapasite: 13 kişilik
- Ses seviyesi: 46 dB
- 6 programlı: Yoğun 70°C, Auto 45-65°C, Eko 50°C, Hassas 40°C, Hızlı 65°C, Hızlı 45°C
- 2 özel fonksiyon: Ekstra hijyen, Ekstra kurutma
- DosageAssist (Akıllı dozaj yardımcısı)
- Eco Silence BLDC motor teknolojisi
- AquaSensor, Yük sensörü
- Deterjan otomatığı (Auto3in1)
- 3 kademeli filtre sistemi
- Program bitiminde sesli sinyal
- InfoLight (program süresince yere ışık yansıtılmaktadır)
- Kırmızı LED ışıklar
- Eksik tuz göstergesi
- LED'li parlaticı göstergesi
- VarioFlex sepetler
- VarioDrawer (çatal bıçaklar için 3. sepet)
- Gümüş renkli XXL sepetler
- Rackmatic (yüksekliği ayarlanabilir sepet, 3 katlı)
- Üst sepette 2 adet katlanır raf
- Alt sepette 4 adet katlanır raf
- Üst sepette 2 adet bardak rafı
- AquaStop
- Servo kilit
- Kolayca ayarlanabilen ayaklar
- Buhar koruma kutusu

**Boyutlar (YxGxD)**

815 mm x 598 mm x 573 mm

815 mm x 598 mm x 573 mm

815 mm x 598 mm x 550 mm



# amařır makinesi: Sevdiklerinize hak ettiđi zeni sunmanın yolu





**WKD 28540 EU**  
**Tam Kurutmalı, Tam Ankastr**  
**Çamaşır Makinesi**



**Teknik özellikler**

- Yıkama kapasitesi: 6 kg
- Kurutma kapasitesi: 3 kg
- 4 kg çamaşır için kesintisiz yıkama ve kurutma programları
- Devir sayısı: 600-1400 dev./dk
- AquaStop
- 95° açılabilen, 30 cm çapında cam doldurma kapağı
- Tüm yıkama programları ve özel fonksiyonlar için tam elektronik kontrol
- Özel programlar: Gece yıkama, Mix, Süper-Kısa 15', Yünlüler, Hassas/İpek
- Elektronik nem kontrolü
- Sürekli programlama sistemi
- Büyük LED ekran içinde; program akışı ve kalan süre takibi, devir ve ısı seçimi, başlangıç zamanını erteleme
- AquaSpar su ve enerji tasarruf sistemi
- Değiştirilebilir kapı yönü
- Soldan açılabilen doldurma kapağı
- Miktar otomatığı
- Dengesiz yük kontrolü
- Program bitiminde akustik sinyal
- Köpük tarama
- Çocuk emniyet kilidi

**AquaSecure sistemi**

Bu sistem; normal çalışma basıncından 7 kat daha fazla basınçla dayanıklı özel su giriş hortumu, makinedeki nedensiz su seviyesi yükselmelerini engelleyen taşma-koruma düzeneği ile çalışma sırasında kapağın açılmamasını sağlayan elektronik kilitleme mekanizmasını içerir. Özel su giriş hortumu sayesinde su kaçağı olduğu zaman suyu mekanik olarak keser. Bu işlem, hortum kesildiği zaman da geçerlidir.



**Yünlü elde yıkama programı**

Yünlüleri elde yıkama işlemini artık unutulabilirsiniz. Çünkü en sevdiğiniz kazağınız Bosch çamaşır makinesinde emin ellerdedir. En ideal su tüketimi, hassas kazan hareketleri ve itinalı özel yünlü sıkma programı sayesinde kazağınız yıpranmadan tertemiz olur.

**Boyutlar (YxGxD)**

820 mm x 595 mm x 584 mm





# **Buzdolapları: Her ihtiyaca özel çözümler**

### Dinamik MultiAirflow ve AirCarpet ile homojen soğutma

Geliştirilmiş yeni hava akış sistemi MultiAirflow sayesinde gıdalar %40 daha hızlı sürede soğur ve buzdolabının içindeki her noktada eşit oranda soğukluk sağlanır. Böylece gıdalar buzdolabının içindeki her konumda ideal soğukluğunu ve tazeliğini korur.



### AirFresh Filtresi

Hava temizleme filtresi, buzdolabınızda doğal bir sistem yaratır ve daha sağlıklı bir ortam oluşmasını sağlar. Oluşan düzenli hava akımı sayesinde yoğun kokulu gıdalardan gelen kötü kokunun buzdolabının içinde yayılmasını ve bunların birbirine karışmasını engeller. Üstelik cihazın ömrü boyunca kullanılabilinen bu filtrenin değiştirilmesi gerekmez.



### Dinamik NoFrost

Çözme işlemine son veren dinamik NoFrost teknolojisi sayesinde artık çözme işlemine zaman ayırmak zorunda kalmazsınız; buzdolabınız bu işlemi kendi kendine sizin haberiniz dahi olmadan gerçekleştirir! Böylece çözme işlemi yaşamınızdaki bir külfet değil; sadece önemsiz bir yan işlem haline dönüşür.



### Enerji Sınıfı

A+ enerji sınıfına sahip buzdolaplarımız A enerji sınıfından %20 daha üstün enerji performansı sunmaktadır.



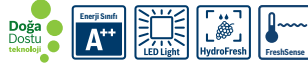
445 litrelik geniş buzdolabı iç hacmi





**KIS 87AF30 N SmartCool**  
Ankastr Kombine Buzdolabı

**KIL 82AF30 N**  
Ankastr Buzdolabı



#### Teknik özellikler

#### Enerji Tüketimi ve Performans

- Toplam brüt hacim: 276 l
- Enerji verimlilik sınıfı: A++
- Elektrik tüketimi (kWh/yıl): 226
- Buzdolabı bölümü net hacim: 211 l
- Dondurucu bölümü net hacim: 61 l

#### Konfor ve Güvenlik

- LED aydınlatma
- Sıcaklık ayarı: LED panel elektroniği
- Süper dondurma fonksiyonu
- Süper soğutma fonksiyonu
- FreshSense
- Alarm fonksiyonu
- İlave fonksiyonlar: Tatil modu
- Değiştirilebilir kapı menteşesi
- Derin dondurucu çekmecesi: 2 adet, 1 adet BigBox

#### Tazelik Sistemleri

- HydroFresh

#### Enerji Tüketimi ve Performans

- Toplam brüt hacim: 289 l
- Enerji verimlilik sınıfı: A++
- Elektrik tüketimi (kWh/yıl): 221
- Buzdolabı bölümü net hacim: 251 l
- Dondurucu bölümü net hacim: 35 l

#### Konfor ve Güvenlik

- LED aydınlatma
- Sıcaklık ayarı: LED panel elektroniği
- Süper soğutma fonksiyonu
- FreshSense
- Alarm fonksiyonu
- Değiştirilebilir kapı menteşesi

#### Tazelik Sistemleri

- HydroFresh

#### Boyutlar (YxGxD)

- Cihaz ölçüsü (YxGxD): 1772 mm x 558 mm x 545 mm\*
- Dolap ölçüsü (YxGxD): 1775 mm x 560 mm x 550 mm\*

- Cihaz ölçüsü (YxGxD): 1772 mm x 558 mm x 545 mm\*
- Dolap ölçüsü (YxGxD): 1775 mm x 560 mm x 550 mm\*



**KFN 91PJ20 N**  
Gardırop Tipi Solo NoFrost Buzdolabı

**KAN 62V70 NE**  
Gardırop Tipi Solo NoFrost Buzdolabı



**Teknik özellikler**

**Enerji Tüketimi ve Performans**

- Toplam brüt hacim: 762 l
- Enerji verimlilik sınıfı: A+
- Elektrik tüketimi (kWh/yıl): 510
- Buzdolabı bölümü net hacim: 445 l
- Dondurucu bölümü net hacim: 191 l

**Konfor ve Güvenlik**

- Kolay temizlenebilir inox
- LED aydınlatma
- Sıcaklık ayarı: LED kapı elektroniği
- Süper dondurma fonksiyonu
- Süper soğutma fonksiyonu
- FreshSense
- Alarm fonksiyonu
- Çocuk emniyet kilidi
- MultiAirflow
- Buzmatik

**Tazelik Sistemleri**

- Teleskopik HydroFresh
- Teleskopik ChillerBox

**Enerji Tüketimi ve Performans**

- Toplam brüt hacim: 673 l
- Enerji verimlilik sınıfı: A+
- Elektrik tüketimi (kWh/yıl): 497
- Buzdolabı bölümü net hacim: 385 l
- Dondurucu bölümü net hacim: 219 l

**Konfor ve Güvenlik**

- Kolay temizlenebilir inox
- Standart aydınlatma
- Sıcaklık ayarı: LED kapı elektroniği
- Süper dondurma fonksiyonu
- Süper soğutma fonksiyonu
- Alarm fonksiyonu
- MultiAirflow
- Tereyağı veya peynir gözü
- Buzmatik

**Tazelik Sistemleri**

- Sebzelik

**Boyutlar (YxGxD)**

-1772 mm x 905 mm x 920 mm\*

1756 mm x 910 mm x 791 mm\*



### KSV 36A131 Tek Kapılı LowFrost Buzdolabı

### GSN 36A131 NoFrost Çekmeceli Derin Dondurucu



#### Enerji Tüketimi ve Performans

- Toplam brüt hacim: 348 l
- Enerji verimlilik sınıfı: A++
- Elektrik tüketimi (kWh/yıl): 112
- Buzdolabı bölümü net hacim: 346 l

#### Konfor ve Güvenlik

- Kolay temizlenebilir inox
- LED aydınlatma
- Sıcaklık ayarı: LED panel elektroniği
- Süper soğutma fonksiyonu
- FreshSense
- Alarm fonksiyonu
- Değiştirilebilir kapı menteşesi
- Çekilebilen cam raf: 4 adet
- EasyLift
- FlexShelf
- AirFresh filtre
- Tereyağı veya peynir gözü

#### Tazelik Sistemleri

- Teleskopik HydroFresh

1860 mm x 600 mm x 690 mm\*

#### Enerji Tüketimi ve Performans

- Toplam brüt hacim: 255 l
- Enerji verimlilik sınıfı: A++
- Elektrik tüketimi (kWh/yıl): 234
- Dondurucu bölümü net hacim: 237 l
- Dondurma kapasitesi (kg/24 saat): 20 kg
- Elektrik kesintisinde saklama: 25 saat

#### Konfor ve Güvenlik

- Kolay temizlenebilir inox
- Sıcaklık ayarı: Touch control
- Süper dondurma fonksiyonu
- FreshSense
- Alarm fonksiyonu
- Değiştirilebilir kapı menteşesi
- Derin dondurucu çekmecesini: 5 adet (2 adet BigBox)
- 2 adet flap kapaklı derin dondurucu bölümü
- Buzmatik

-1860 mm x 600 mm x 690 mm\*



reddot design award  
winner 2013



**KDD 74AL20 N**  
XXL NoFrost Buzdolabı

**KDN 74AL20 N**  
XXL NoFrost Buzdolabı



### Teknik özellikler

#### Enerji Tüketimi ve Performans

- Toplam brüt hacim: 598 l
- Enerji verimlilik sınıfı: A+
- Elektrik tüketimi (kWh/yıl): 445
- Buzdolabı bölümü net hacim: 397 l
- Dondurucu bölümü net hacim: 161 l

#### Konfor ve Güvenlik

- Inox görünümlü
- LED aydınlatma
- Sıcaklık ayarı: LED kapı elektroniği
- Süper dondurma fonksiyonu
- Süper soğutma fonksiyonu
- FreshSense
- Alarm fonksiyonu
- MultiAirflow
- Buzmatik

#### Tazelik Sistemleri

- Teleskopik CrisperBox
- Teleskopik ChillerBox

#### Enerji Tüketimi ve Performans

- Toplam brüt hacim: 598 l
- Enerji verimlilik sınıfı: A+
- Elektrik tüketimi (kWh/yıl): 445
- Buzdolabı bölümü net hacim: 400 l
- Dondurucu bölümü net hacim: 161 l

#### Konfor ve Güvenlik

- Inox görünümlü
- LED aydınlatma
- Sıcaklık ayarı: LED kapı elektroniği
- Süper dondurma fonksiyonu
- Süper soğutma fonksiyonu
- FreshSense
- Alarm fonksiyonu
- MultiAirflow
- Buzmatik

#### Tazelik Sistemleri

- Teleskopik CrisperBox
- Teleskopik ChillerBox

### Boyutlar (YxGxD)

1770 mm x 860 mm x 804 mm\*

1770 mm x 860 mm x 804 mm\*



**KDN 64VL20 N**  
**XL NoFrost Buzdolabı**



#### Enerji Tüketimi ve Performans

- Toplam brüt hacim: 525 l
- Enerji verimlilik sınıfı: A+
- Elektrik tüketimi (kWh/yıl): 419
- Buzdolabı bölümü net hacim: 350 l
- Dondurucu bölümü net hacim: 142 l

#### Konfor ve Güvenlik

- Inox görünümlü
- LED aydınlatma
- Sıcaklık ayarı: LED kapı elektroniği
- Süper soğutma fonksiyonu
- Alarm fonksiyonu
- MultiAirflow
- Buzmatik

#### Tazelik Sistemleri

- CrisperBox
- ChillerBox

1770 mm x 770 mm x 804 mm\*



**KDN 56SQ40 N**  
**NoFrost Buzdolabı**



#### Enerji Tüketimi ve Performans

- Toplam brüt hacim: 507 l
- Enerji verimlilik sınıfı: A+++
- Elektrik tüketimi (kWh/yıl): 206
- Buzdolabı bölümü net hacim: 371 l
- Dondurucu bölümü net hacim: 98 l

#### Konfor ve Güvenlik

- Kuvars cam
- LED aydınlatma
- Sıcaklık ayarı: LCD kapı elektroniği
- Süper dondurma fonksiyonu
- Süper soğutma fonksiyonu
- FreshSense
- Alarm fonksiyonu
- Değiştirilebilir kapı menteşesi
- MultiAirflow
- Çekilebilir cam raf: 1 adet
- AirFresh filtre
- Tereyağı veya peynir gözü
- MyBox
- Cold tray
- Çıkarılabilir kahvaltılık kutusu ve çekmece
- Buzmatik
- Hızlı dondurma bölümü

#### Tazelik Sistemleri

- Teleskopik HydroFresh
- Teleskopik ChillerBox

1850 mm x 700 mm x 780 mm\*



**KDN 56A132 N**  
**NoFrost Buzdolabı**

**KDN 46A132 N**  
**NoFrost Buzdolabı**



### Teknik özellikler

#### Enerji Tüketimi ve Performans

- Toplam brüt hacim: 507 l
- Enerji verimlilik sınıfı: A+++
- Elektrik tüketimi (kWh/yıl): 310
- Buzdolabı bölümü net hacim: 371 l
- Dondurucu bölümü net hacim: 98 l

#### Konfor ve Güvenlik

- Kolay temizlenebilir inox
- LED aydınlatma
- Sıcaklık ayarı: LED kapı elektroniği
- Süper dondurma fonksiyonu
- Süper soğutma fonksiyonu
- FreshSense
- Alarm fonksiyonu
- Değiştirilebilir kapı menteşesi
- MultiAirflow
- Çekilebilen cam raf: 1 adet
- AirFresh Filtre
- MyBox
- Çıkarılabilir kahvaltılık kutusu ve çekmece
- Buzmatik
- Hızlı dondurma bölümü

#### Tazelik Sistemleri

- Teleskopik HydroFresh
- Teleskopik ChillerBox

#### Enerji Tüketimi ve Performans

- Toplam brüt hacim: 401 l
- Enerji verimlilik sınıfı: A+++
- Elektrik tüketimi (kWh/yıl): 269
- Buzdolabı bölümü net hacim: 291 l
- Dondurucu bölümü net hacim: 78 l

#### Konfor ve Güvenlik

- Kolay temizlenebilir inox
- LED aydınlatma
- Sıcaklık ayarı: LED kapı elektroniği
- Süper dondurma fonksiyonu
- Süper soğutma fonksiyonu
- FreshSense
- Alarm fonksiyonu
- Değiştirilebilir kapı menteşesi
- MultiAirflow
- Çekilebilen cam raf: 1 adet
- AirFresh filtre
- Tereyağı veya peynir gözü
- MyBox
- Çıkarılabilir kahvaltılık kutusu ve çekmece
- Buzmatik
- Hızlı dondurma bölümü

#### Tazelik Sistemleri

- Teleskopik HydroFresh
- Teleskopik ChillerBox

### Boyutlar (YxGxD)

1850 mm x 700 mm x 800 mm\*

1850 mm x 700 mm x 670 mm\*





**KDN 56V130 N**  
**NoFrost Buzdolabı**



#### Enerji Tüketimi ve Performans

- Toplam brüt hacim: 507 l
- Enerji verimlilik sınıfı: A+++
- Elektrik tüketimi (kWh/yıl): 293
- Buzdolabı bölümü net hacim: 378 l
- Dondurucu bölümü net hacim: 98 l

#### Konfor ve Güvenlik

- Kolay temizlenebilir inox
- LED aydınlatma
- Sıcaklık ayarı: LED panel elektroniği
- Süper dondurma fonksiyonu
- Değiştirilebilir kapı menteşesi
- MultiAirflow
- Çekilebilen cam raf: 1 adet
- Buzmatik
- Hızlı dondurma bölümü

#### Tazelik Sistemleri

- CrisperBox
- ChillerBox

1850 mm x 700 mm x 770 mm\*



**KDN 46V120 N**  
**NoFrost Buzdolabı**



#### Enerji Tüketimi ve Performans

- Toplam brüt hacim: 401 l
- Enerji verimlilik sınıfı: A+
- Elektrik tüketimi (kWh/yıl): 337
- Buzdolabı bölümü net hacim: 297 l
- Dondurucu bölümü net hacim: 78 l

#### Konfor ve Güvenlik

- Kolay temizlenebilir inox
- LED aydınlatma
- Sıcaklık ayarı: LED panel elektroniği
- Süper dondurma fonksiyonu
- Değiştirilebilir kapı menteşesi
- MultiAirflow
- Çekilebilen cam raf: 1 adet
- Buzmatik
- Hızlı dondurma bölümü

#### Tazelik Sistemleri

- CrisperBox
- ChillerBox

1850 mm x 700 mm x 670 mm\*

# Bu teknolojinin merkezinde tazelik var.

Bosch NoFrost Kombi buzdolaplarının HydroFresh çekmecesini sebze ve meyveleri, ChillerBox çekmecesini ise et ürünlerini çok daha uzun süre taze tutar.

## Vitamin koruma merkezi



### HydroFresh teknolojisi

HydroFresh Box'a özel manuel sürgü sistemi, bu teleskopik çekmeceye yerleştirdiğiniz yiyeceklerin daha fazla hava ile temas etmesini engeller. Ayrıca HydroFresh Box'ın dalgalı tabanı, yiyeceklerin zemine daha az değmesini sağlayarak onları korur. Mükemmel saklama koşulları sunan HydroFresh teknolojisi, vitamin ve nem kaybını önleyerek sebze ve meyvelerin besin değerlerini daha uzun süre muhafaza eder ve yiyecekleri daha uzun süre taze tutar.\*

\*HydroFresh çekmecesini olmayan bir Bosch NoFrost buzdolabıyla kıyaslandığında.



### ChillerBox

Ekstra soğuk teleskopik ChillerBox çekmecesini ise balık ve etin iki kata kadar uzun süre taze kalmasına imkân tanır. Dondurucudan gelen soğuk buhar, sıcaklığı yaklaşık 0°C ortalama değerinde sabit tutarak gıdaların ömrünü uzatır.



## Enerji verimlilik sınıfı

NoFrost buzdolapları, A enerji sınıfına göre %60'a kadar daha az enerji tüketir. Bu da çok büyük bir enerji tasarrufu sağlar. Çünkü buzdolapları ve dondurucular tüm ev aletleri arasında en uzun ömürlü olanlardır ve ortalama olarak 10-15 yıl kadar kullanılır, üstelik tüm yıl boyunca çalışır.

## LED Aydınlatma

Bosch NoFrost buzdolapları, yeni ışıklandırma sistemi ile hem daha aydınlık hem daha kullanışlı. LED ışıkları arkaya yansıtılarak gözlerinizi kamaştırmadan buzdolabının içini aydınlatır. Ayrıca buzdolabının içinde size daha fazla alan sunmak için LED ışıkları yan duvarın içine yerleştirilmiştir. Üstelik buzdolabının ömrü boyunca çalışan LED ışıklar, diğer buzdolabı lambalarından daha az enerji tüketir. İşte bu nedenlerle NoFrost buzdolaplarının yeni ışıklandırma sistemi sadece şık değil; aynı zamanda pratik ve ekonomik.



## NoFrost

NoFrost sistemiyle buz çözme işlemi tarihe karışıyor. Bu sistem sayesinde soğuk ve kuru hava soğutma kanalları ile buzdolabının içinde homojen olarak dağıtılarak yiyeceklerin en etkin ve en kısa sürede soğutulması sağlanır.



# Yiyecekler daha önce hiç bu kadar iyi korunmamıştı.

Üstün teknolojlili Bosch NoFrost buzdolapları yiyeceklere mükemmel koruma sağlar.

## 4 Yıldızlı Derin Dondurucu

Buzdolabınızın dört yıldızlı derin dondurucu bölümü, yiyeceklerinizi sürekli taze tutmak ve uzun süre korumak için en ideal çözümdür. Buzdolabınızın derin dondurucu bölümü, yiyecekleri +25°C'den -18°C'ye kadar soğutur ve bu işlem, sadece 24 saat içinde gerçekleştiği için yiyeceklerin hücre zarı zarar görmez. Böylece yiyeceklerinizi derin dondurucunuzda 2 ila 12 ay tazeliğini koruyarak saklayabilirsiniz.



## Dinamik MultiAirflow ve AirCarpet ile Homojen Soğutma

Geliştirilmiş yeni hava akış sistemi MultiAirflow sayesinde gıdalar %40 daha hızlı sürede soğur ve buzdolabının içindeki her noktada eşit oranda soğukluk sağlanır. Ayrıca %30 genişletilmiş hava kanallarından oluşan AirCarpet "hava halısı" sayesinde tüm cam rafların her noktasında dengeli ve eşit soğukluk elde edilir. Böylece gıdalar buzdolabının içindeki her konumda ideal soğukluğunu ve tazeliğini korur.



## AirFresh Filtresi

Hava temizleme filtresi, buzdolabınızda doğal bir sistem yaratır ve daha sağlıklı bir ortam oluşmasını sağlar. Oluşan düzenli hava akımı sayesinde yoğun kokulu gıdalardan gelen kötü kokunun buzdolabının içinde yayılmasını ve bunların birbirine karışmasını engeller. Üstelik cihazın ömrü boyunca kullanılabilinen bu filtrenin değiştirilmesi gerekmez.



## ColdTray

Kapı raflarına özel ColdTray sistemi, diğer gıdalardan biraz daha soğuk servis edilmesi gereken beyaz peynir, yumurta, açık süt veya içecek gibi gıdalar için idealdir. Buzdolabının iç bölümlerinden gelen ekstra soğuk hava doğrudan bu özel kapı raflarına yönelir, böylece daha iyi bir soğutma sağlanır.



#### Özel Şişe Rafı

Buzdolabının içine entegre edilmiş özel tasarım şişe rafı, şişelerin rahat ve güvenli bir şekilde muhafaza edilmesini sağlar.



#### Metal Çerçeveli Kırılmaya Dirençli Cam Raflar

Yeni tasarımlı genişletilmiş metal çerçeve ile çevrili kırılmaya dirençli cam raflar hem daha dayanıklı, hem de daha şık bir görünüm sunar.



#### FreshSense

Buzdolabının hem iç hem de dış yüzeyine yerleştirilmiş sensörler, cihazın içindeki sıcaklığın sabit kalmasını sağlar. Böylece yiyecekler buzdolabında daha uzun süre bozulmadan ve gerçek tadında saklanabilir.

#### Değiştirilebilir Kapı Yönü

Buzdolabınızın kapı yönünü arzuunuza göre ayarlayabilir; soldan sağa ya da sağdan sola açılmasını sağlayabilirsiniz.



#### Fingerprint free (Leke Tutmayan Çelik)

Buzdolabınızın dış yüzeyine kaplanan özel bir film tabakası sayesinde çelik dış yüzey üzerinde parmak izi kalmaz ve leke oluşmaz.

#### Buzmatik

Dondurucunun kapısına entegre edilen buzmatik sayesinde dondurucuda daha fazla kullanım alanı sağlar. Ayrıca yukarıdan çekmeli kol sistemi sayesinde kolayca buz alabilirsiniz.



**KGN 57SB34 N**  
NoFrost Kombi Buzdolabı

**KGN 57SM34 N**  
NoFrost Kombi Buzdolabı



### Teknik özellikler

#### Enerji Tüketimi ve Performans

- Toplam brüt hacim: 505 l
- Enerji verimlilik sınıfı: A++
- Elektrik tüketimi (kWh/yıl): 299
- Buzdolabı bölümü net hacim: 364 l
- Dondurucu bölümü net hacim: 86 l

#### Konfor ve Güvenlik

- Siyah cam
- LED aydınlatma
- Sıcaklık ayarı: LCD kapı elektroniği
- Süper dondurma fonksiyonu
- Süper soğutma fonksiyonu
- FreshSense
- Alarm fonksiyonu
- İlave fonksiyonlar: Tatil modu, ekonomi tuşu, çocuk emniyet kilidi
- Değiştirilebilir kapı menteşesi
- MultiAirflow
- AirFresh filtre
- Çıkarılabilir kahvaltılık kutusu ve çekmece
- Derin dondurucu çekmece: 2 adet

#### Tazelik Sistemleri

- Teleskopik HydroFresh
- Teleskopik ChillerBox

#### Enerji Tüketimi ve Performans

- Toplam brüt hacim: 505 l
- Enerji verimlilik sınıfı: A++
- Elektrik tüketimi (kWh/yıl): 299
- Buzdolabı bölümü net hacim: 364 l
- Dondurucu bölümü net hacim: 86 l

#### Konfor ve Güvenlik

- Metal cam
- LED aydınlatma
- Sıcaklık ayarı: LED panel elektroniği
- Süper dondurma fonksiyonu
- Süper soğutma fonksiyonu
- FreshSense
- Alarm fonksiyonu
- Değiştirilebilir kapı menteşesi
- MultiAirflow
- AirFresh filtre
- Çıkarılabilir kahvaltılık kutusu ve çekmece
- Derin dondurucu çekmece: 2 adet

#### Tazelik Sistemleri

- Teleskopik HydroFresh
- Teleskopik ChillerBox

### Boyutlar (YxGxD)

1850 mm x 700 mm x 780 mm\*

1850 mm x 700 mm x 780 mm\*



**KGN 57SW34 N**  
**NoFrost Kombi Buzdolabı**

**KGN 57PI34 N**  
**NoFrost Kombi Buzdolabı**



#### Enerji Tüketimi ve Performans

- Toplam brüt hacim: 505 l
- Enerji verimlilik sınıfı: A++
- Elektrik tüketimi (kWh/yıl): 299
- Buzdolabı bölmesi net hacim: 364 l
- Dondurucu bölmesi net hacim: 86 l

#### Konfor ve Güvenlik

- Beyaz cam
- LED aydınlatma
- Sıcaklık ayarı: LCD kapı elektroniği
- Süper dondurma fonksiyonu
- Süper soğutma fonksiyonu
- FreshSense
- Alarm fonksiyonu
- İlave fonksiyonlar: Tatil modu, ekonomi tuşu, çocuk emniyet kilidi
- Değiştirilebilir kapı menteşesi
- MultiAirflow
- AirFresh filtre
- Çıkarılabilir kahvaltılık kutusu ve çekmece
- Derin dondurucu çekmecesini: 2 adet

#### Tazelik Sistemleri

- Teleskopik HydroFresh
- Teleskopik ChillerBox

1850 mm x 700 mm x 780 mm\*

#### Enerji Tüketimi ve Performans

- Toplam brüt hacim: 505 l
- Enerji verimlilik sınıfı: A++
- Elektrik tüketimi (kWh/yıl): 299
- Buzdolabı bölmesi net hacim: 364 l
- Dondurucu bölmesi net hacim: 86 l

#### Konfor ve Güvenlik

- Kolay temizlenebilir inox
- LED aydınlatma
- Sıcaklık ayarı: LCD kapı elektroniği
- Süper dondurma fonksiyonu
- Süper soğutma fonksiyonu
- FreshSense
- Alarm fonksiyonu
- İlave fonksiyonlar: Tatil modu, ekonomi tuşu, çocuk emniyet kilidi
- Değiştirilebilir kapı menteşesi
- MultiAirflow
- AirFresh filtre
- Çıkarılabilir kahvaltılık kutusu ve çekmece
- Derin dondurucu çekmecesini: 2 adet

#### Tazelik Sistemleri

- Teleskopik HydroFresh
- Teleskopik ChillerBox

1850 mm x 700 mm x 770 mm\*



**KGN 57P72 NE**  
**NoFrost Kombi Buzdolabı**

**KGN 56A125 N**  
**NoFrost Kombi Buzdolabı**



### Teknik özellikler

#### Enerji Tüketimi ve Performans

- Toplam brüt hacim: 505 l
- Enerji verimlilik sınıfı: A+
- Elektrik tüketimi (kWh/yıl): 360
- Buzdolabı bölmesi net hacim: 373 l
- Dondurucu bölmesi net hacim: 86 l

#### Konfor ve Güvenlik

- Kolay temizlenebilir inox
- LED aydınlatma
- Sıcaklık ayarı: LCD kapı elektroniği
- Süper dondurma fonksiyonu
- Süper soğutma fonksiyonu
- FreshSense
- Alarm fonksiyonu
- İlave fonksiyonlar: Tatil modu, ekonomi tuşu, çocuk emniyet kilidi
- Değiştirilebilir kapı menteşesi
- MultiAirflow
- AirFresh filtre
- Çıkarılabilir kahvaltılık kutusu ve çekmece
- Derin dondurucu çekmecesi: 2 adet

#### Tazelik Sistemleri

- Teleskopik HydroFresh
- Teleskopik ChillerBox

#### Enerji Tüketimi ve Performans

- Toplam brüt hacim: 497 l
- Enerji verimlilik sınıfı: A+
- Elektrik tüketimi (kWh/yıl): 383
- Buzdolabı bölmesi net hacim: 313 l
- Dondurucu bölmesi net hacim: 132 l

#### Konfor ve Güvenlik

- Kolay temizlenebilir inox
- LED aydınlatma
- Sıcaklık ayarı: LED kapı elektroniği
- Süper dondurma fonksiyonu
- Süper soğutma fonksiyonu
- FreshSense
- Alarm fonksiyonu
- Değiştirilebilir kapı menteşesi
- MultiAirflow
- AirFresh filtre
- Derin dondurucu çekmecesi: 3 adet
- Buzmatik

#### Tazelik Sistemleri

- Teleskopik HydroFresh
- Teleskopik ChillerBox

### Boyutlar (YxGxD)

1850 mm x 700 mm x 800 mm\*

1850 mm x 700 mm x 800 mm\*





**KGN 57AL24 N**  
NoFrost Kombi Buzdolabı



#### Enerji Tüketimi ve Performans

- Toplam brüt hacim: 505 l
- Enerji verimlilik sınıfı: A+
- Elektrik tüketimi (kWh/yıl): 360
- Buzdolabı bölümü net hacim: 373 l
- Dondurucu bölümü net hacim: 86 l

#### Konfor ve Güvenlik

- Inox görünümlü
- LED aydınlatma
- Sıcaklık ayarı: LED kapı elektroniği
- Süper dondurma fonksiyonu
- Süper soğutma fonksiyonu
- FreshSense
- Alarm fonksiyonu
- Değiştirilebilir kapı menteşesi
- MultiAirflow
- AirFresh filtre
- Çıkarılabilir kahvaltı kutusu ve çekmece
- Derin dondurucu çekmece: 2 adet

#### Tazelik Sistemleri

- Teleskopik HydroFresh
- Teleskopik ChillerBox

1850 mm x 700 mm x 800 mm\*



**KGN 57VI20 N**  
NoFrost Kombi Buzdolabı



#### Enerji Tüketimi ve Performans

- Toplam brüt hacim: 505 l
- Enerji verimlilik sınıfı: A+
- Elektrik tüketimi (kWh/yıl): 360
- Buzdolabı bölümü net hacim: 373 l
- Dondurucu bölümü net hacim: 86 l

#### Konfor ve Güvenlik

- Kolay temizlenebilir inox
- Standart aydınlatma
- Sıcaklık ayarı: LED panel elektroniği
- Süper dondurma fonksiyonu
- Değiştirilebilir kapı menteşesi
- MultiAirflow
- Derin dondurucu çekmece: 2 adet

#### Tazelik Sistemleri

- Sebzelik
- ChillerBox

1850 mm x 700 mm x 770 mm\*

# %100 güvenebileceğiniz servis.

Bosch Servis, yaygın servis ağı ve 2 saat aralığında randevu sistemi ile haftanın 7 günü hizmetinizdedir.

## 444 6 333



**Bosch  
Çağrı Merkezi**  
**444 6 333**  
7/24 hizmetinizde

Türkiye'nin her yerinden haftanın 7 günü 24 saat Bosch Çağrı Merkezi'ni arayabilir ve Bosch markalı ürünlerin satış öncesi keşif, satış sonrası montaj, eve teslim aksesuar, bakım ve onarım hizmetlerinden yararlanabilirsiniz.



#### Yaygın Servis Ağı

Bosch Servis yaygın servis ağıyla her türlü ihtiyacınıza en kısa sürede çözüm bulur.



#### 6 Merkez ve 400 Yetkili Servis

6 fabrika merkez ve 400'e yakın yetkili servisimizle her yerde hizmetinizdeyiz.



#### Profesyonel Ekip

Teknisyenlerimiz, sürekli güncellenen teknik programlar ve seminerlerle profesyonel eğitimden geçirilir ve her birinin derin ürün bilgi birikimi mevcuttur. Her zaman onarımlar uzman personelimiz tarafından yapılır.



#### Hijyen

Servis personelimiz, her müşteri ziyaretinde mutlaka galoş giyerler.



#### On-line Servis Kaydı

Yapılan tüm başvurular, bilgisayara kaydedilerek düzenli takip gerçekleştirilir.



#### Orijinal Yedek Parça

Servisimiz, 40.000 farklı orijinal yedek parça mevcuduyla en büyük yedek parça deposudur. Ayrıca yedek parçada en hızlı sevkiyat gerçekleştirilir. Ve değiştirilen her yedek parça, yurt çapında geçerli olmak üzere, 1 yıllık malzeme ve işçilik garantisi altındadır.



#### Kredi Kartı ile Ödeme Olanğı

Servisimize yapacağınız ödemeleri, kredi kartı ile kolayca gerçekleştirebilirsiniz.



#### Tam Donanımlı Servis Filosu

Servisimiz hem yedek parça hem de teknisyenlerin uzmanlığı konusunda tam donanımlıdır.



#### Acil Nöbetçi Servis Hizmeti

Pazar günleri 10.00-22.00, diğer günler 20.00-22.00 saatleri arasında, hatta bayram ve resmi tatil günlerinde acil nöbetçi servis hizmetinizdedir.



#### 2 Saat Aralığında Randevu

Verilen iki saat aralığında (mesela 9.00-11.00 arası) ekibimiz mutlaka size ulaşır.



#### Evden Teslim Alınarak Onarım

Küçük ev aletleriniz bile evinizden alınarak onarılır ve yine evinize teslim edilir.



#### Müşteri Memnuniyeti Takibi

Müşterilerimizin servis hizmetiyle ilgili görüşleri sürekli olarak takip edilmektedir.



#### Eve Teslim Aksesuar Hizmeti

Bir aksesuar bile olsa, ihtiyaç duyduğunuzda telefon etmeniz yeterlidir; adresinize teslim edilir.



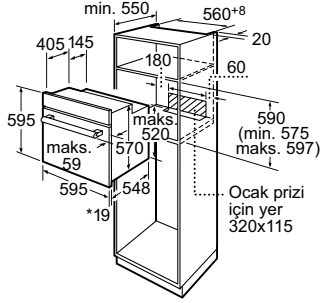
#### Geçici Ürün Temini

Uzun süreli tamir gereken ürünlerde ikame ürün bırakılır.

# Teknik çizimler

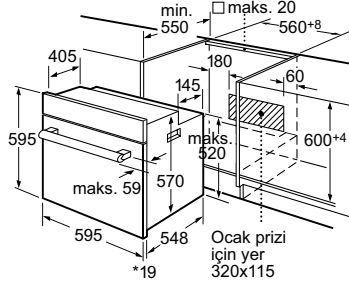


# Ankastre Fırınlar



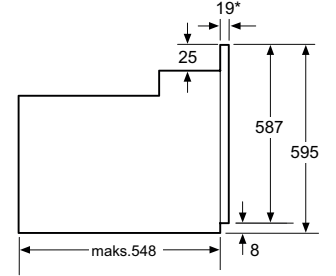
\*Metal ön cephede 20 mm

Ölçüler mm cinsindedir



\*Metal ön cephede 20 mm

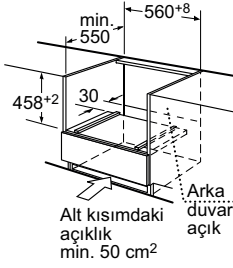
Ölçüler mm cinsindedir



\*Metal ön cephede 20 mm

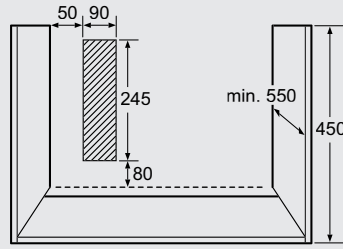
Ölçüler mm cinsindedir

**HBN 301E2 T, HBN 301E6 T, HBN 331W0T, HBN331S2T, HBN 331E2 T, HBN 501E1 T, HBN 539E1 T, HBN 539E3 T, HBG 23B450 E, HBG 43R420, HBG 43R460, HBG 43R450, HBG 43R150 T, HBG 53R550, HBL 33B550, HBR 33B550, HBG 73B550, HBG 56R651 T, HBG 38U750, HBG 76B650, HBA 74R252 E**



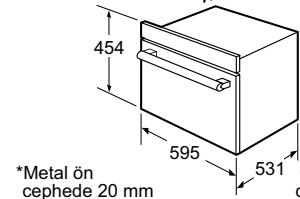
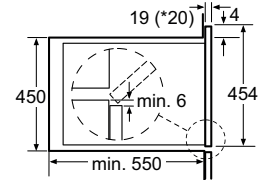
Ölçüler mm cinsindedir

HBC 86K753



Ölçüler mm cinsindedir

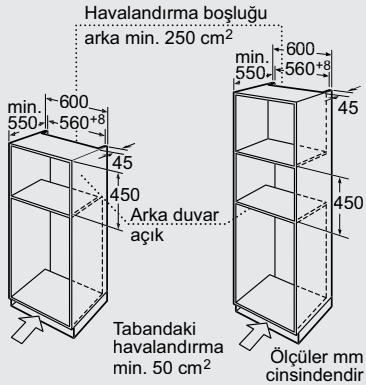
HBC 86K753



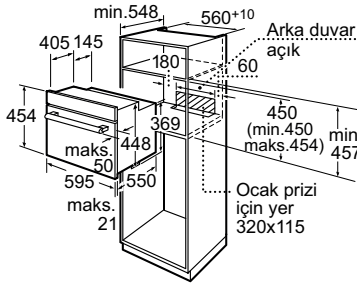
\*Metal ön cephede 20 mm

Ölçüler mm cinsindedir

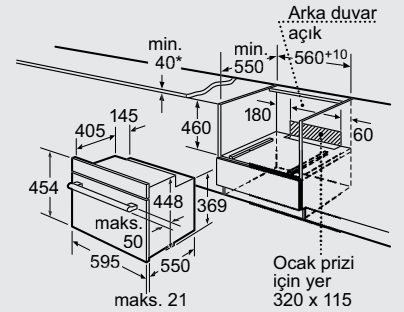
HBC 86K753



HBC 86K753



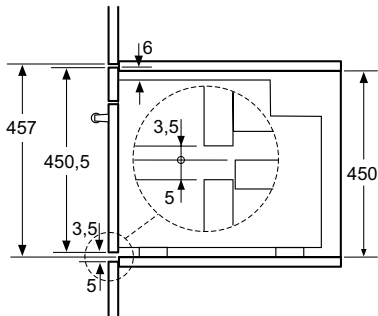
HBC 33B550



\*İndüksiyon teknesinin altına takma sırasında min. 50

Ölçüler mm cinsindedir

HBC 33B550

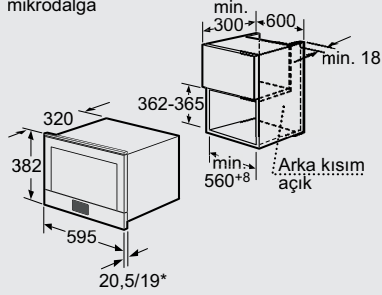


Ölçüler mm cinsindedir

HBC 33B550

# Ankastre Mikrodalga Fırınlar

Üst dolaptaki mikrodalga

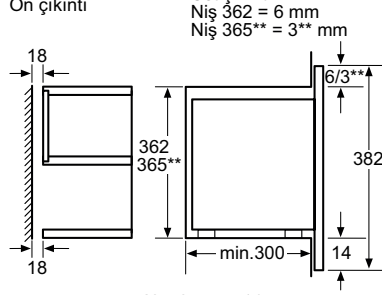


\* Renkli cihazlar

Ölçüler mm cinsindedir

**HMT 85GL53**

Mikrodalga  
Ön çıkıntı

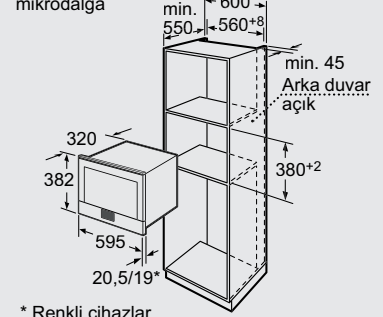


Alt çıkıntı: = 14 mm

Ölçüler mm cinsindedir

**HMT 85GL53**

Üst dolaptaki mikrodalga

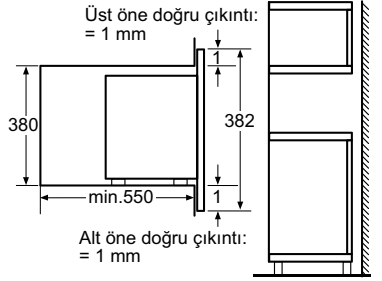


\* Renkli cihazlar

Ölçüler mm cinsindedir

**HMT 85GL53**

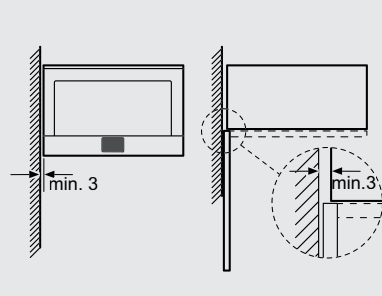
Mikrodalga  
Ön çıkıntı  
Yüksek dolaba montaj



Ölçüler mm cinsindedir

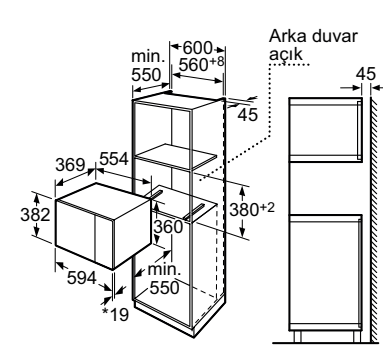
**HMT 85GL53**

Mikrodalga  
Köşe montajı



Ölçüler mm cinsindedir

**HMT 85GL53**

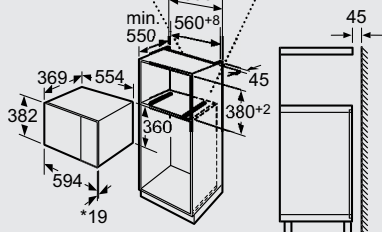


\*Metal ön cephede 20 mm

Ölçüler mm cinsindedir

**HMT 84G654**

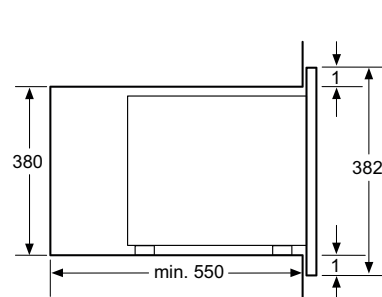
Havalandırma boşluğu  
min. 250 cm<sup>2</sup>



\*Metal ön cephede 20 mm

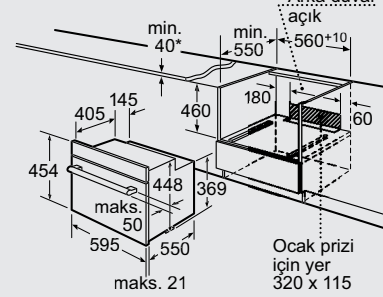
Ölçüler mm cinsindedir

**HMT 84G654**



Ölçüler mm cinsindedir

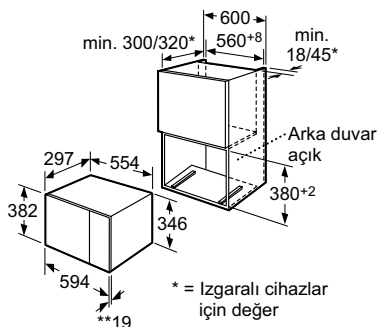
**HMT 84G654**



\*İndüksiyon teknesinin altına  
takma sırasında min. 50

Ölçüler mm cinsindedir

**HMT 75G654 / HMT 75M624 / HMT 75M664**

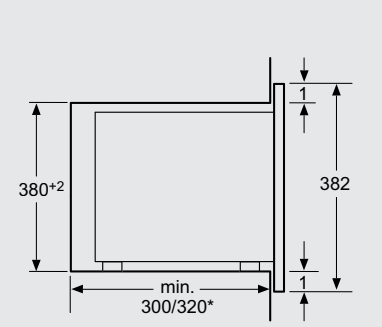


\* = Izgaralı cihazlar için değer

\*\*Metal ön cephede 20 mm

Ölçüler mm cinsindedir

**HMT 75G654 / HMT 75M624 / HMT 75M664**

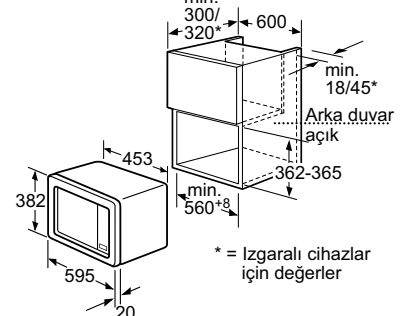


\* = Izgaralı cihazlar için değer

Ölçüler mm cinsindedir

**HMT 75G654 / HMT 75M624 / HMT 75M664**

Üst dolaptaki mikrodalga fırınlar

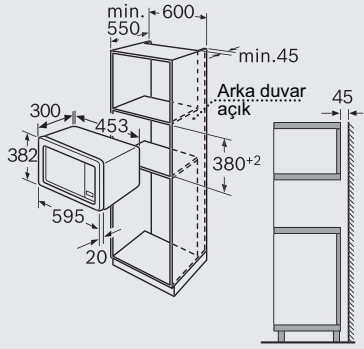


\* = Izgaralı cihazlar için değerler

Ölçüler mm cinsindedir

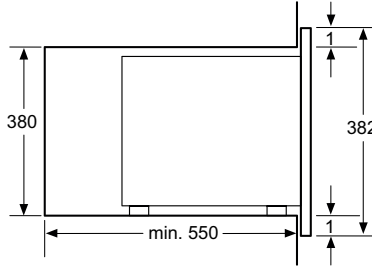
**HMT 75M651**

# Ankastre Mikrodalga Fırınlar



Ölçüler mm cinsindedir

**HMT 75M651**

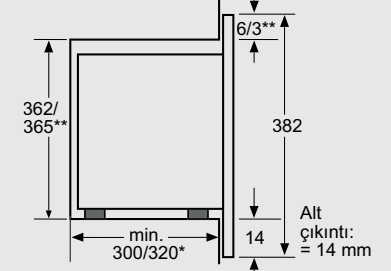


Ölçüler mm cinsindedir

**HMT 75M651**

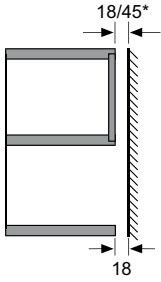
**Mikrodalga fırınlar**  
Montaj çerçevesi  
Çıkıntı

Üst çıkıntı:  
Niş 362 = 6 mm  
Niş 365\*\* = 3\*\* mm



\* = Izgaralı cihazlar için değer  
Ölçüler mm cinsindedir

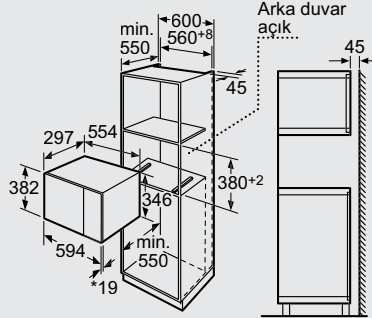
**HMT 75M651**



\* = Izgaralı cihazlar için değer

Ölçüler mm cinsindedir

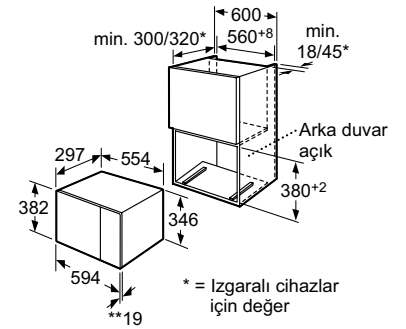
**HMT 75M651**



\*Metal ön cephede 20 mm

Ölçüler mm cinsindedir

**HMT 75M664**

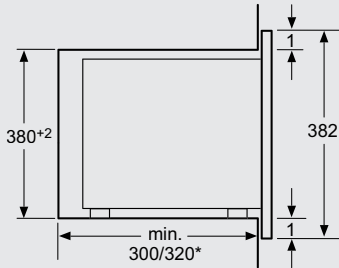


\* = Izgaralı cihazlar için değer

\*\*Metal ön cephede 20 mm

Ölçüler mm cinsindedir

**HMT 75M664**

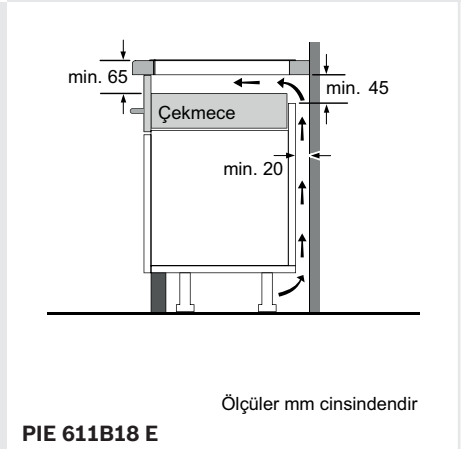
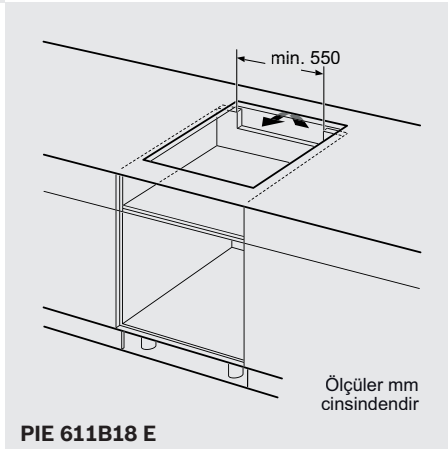
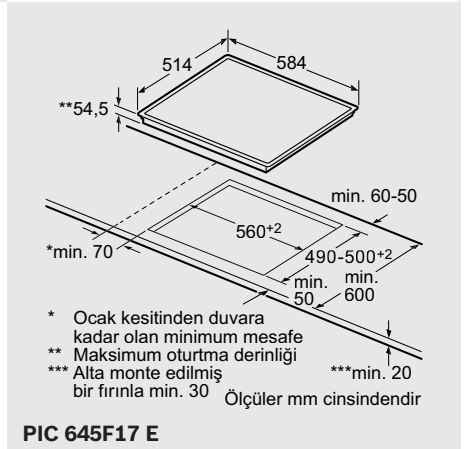
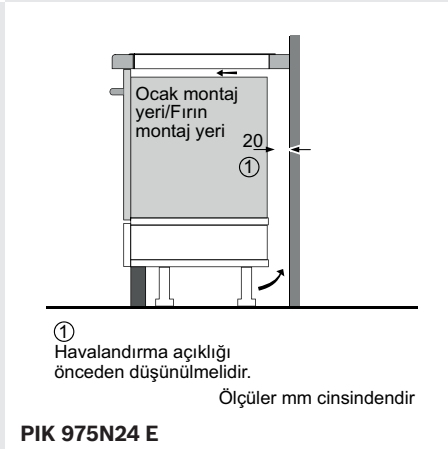
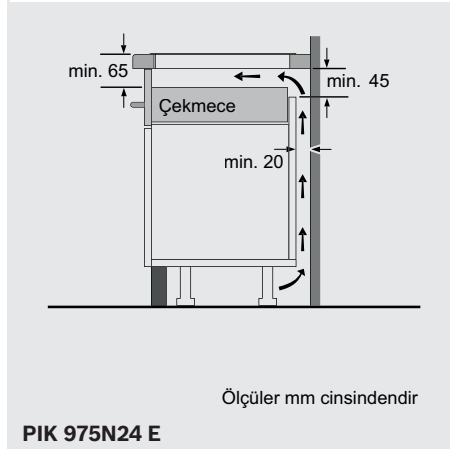
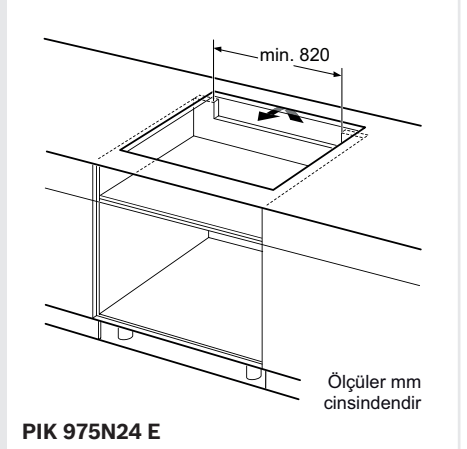
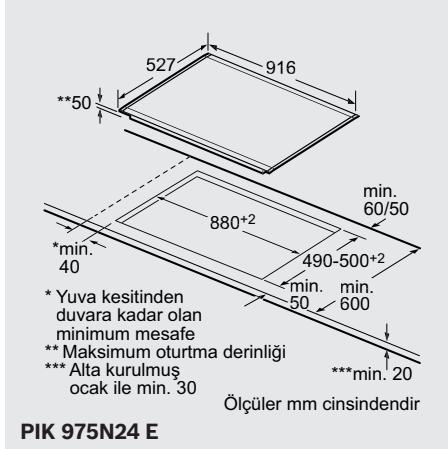
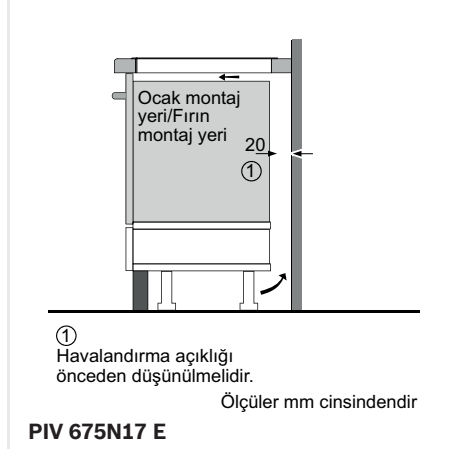
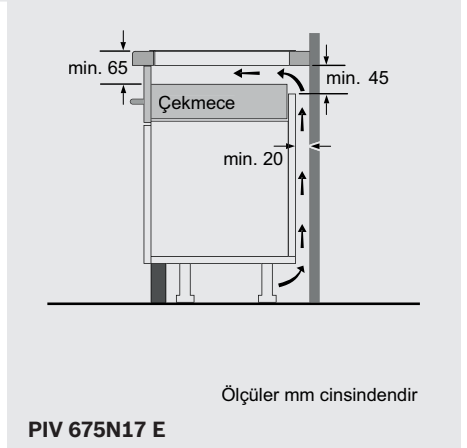
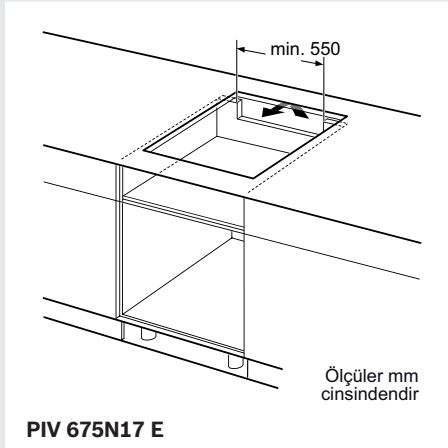
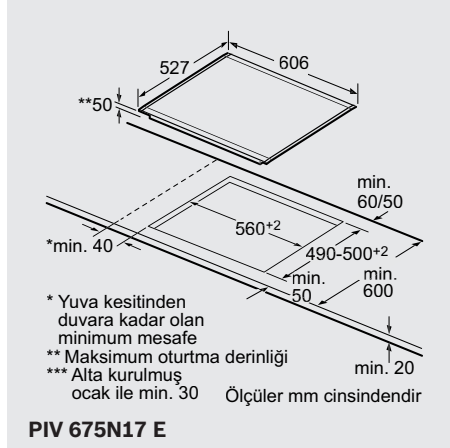


\* = Izgaralı cihazlar için değer

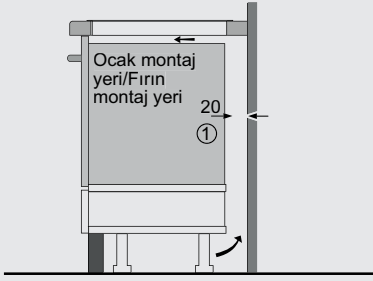
Ölçüler mm cinsindedir

**HMT 75M664**

# İndüksiyonlu Cam Seramik Ocaklar

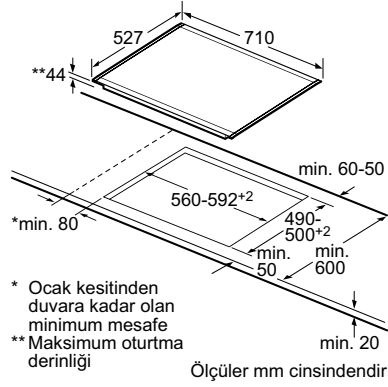


# İndüksiyonlu Cam Seramik ve Cam Seramik Ocaklar

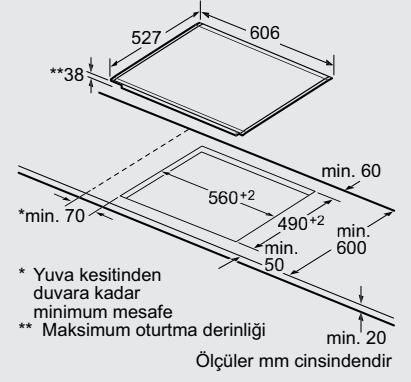


① Havalandırma açıklığı önceden düşünülmelidir.  
Ölçüler mm cinsindedir

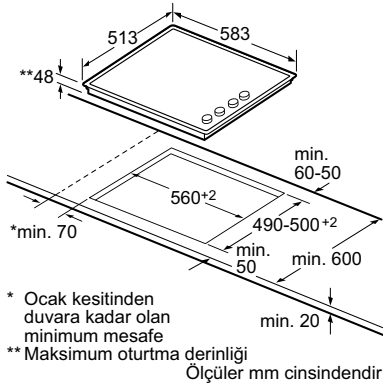
**PIE 611B18 E**



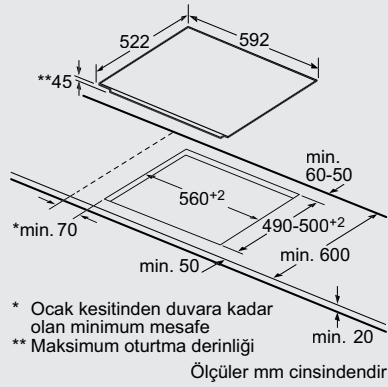
**PKG 775F17 E**



**PKF 675F17 E**



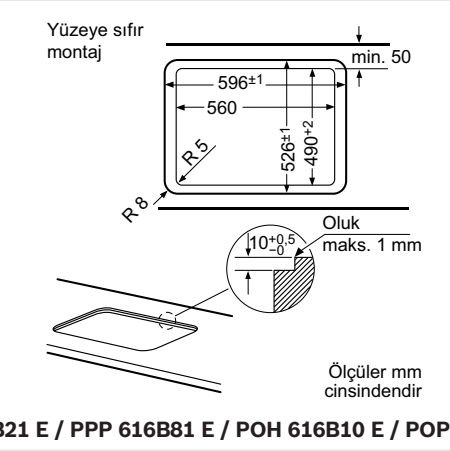
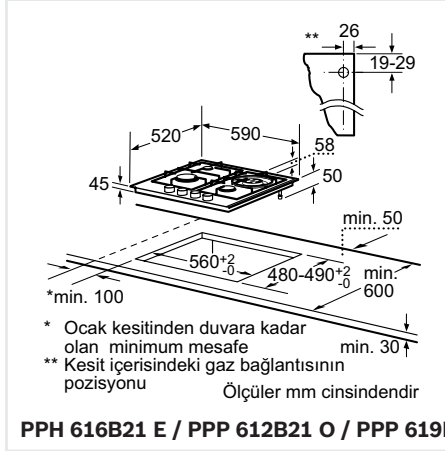
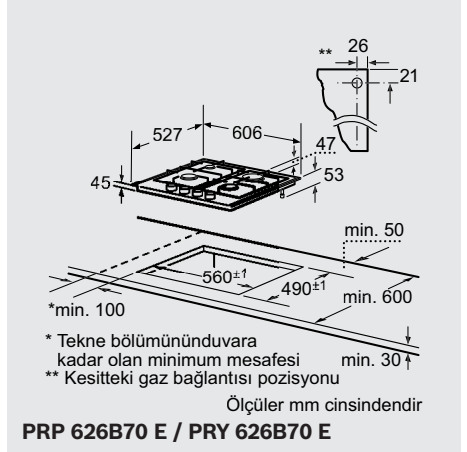
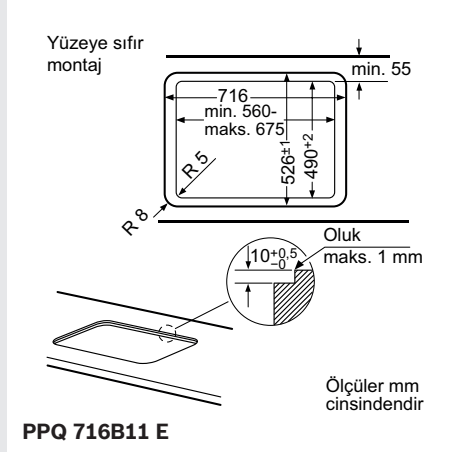
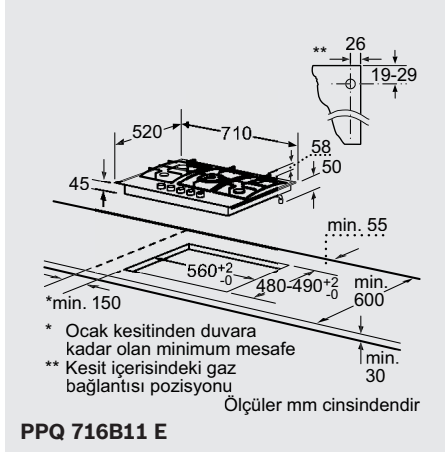
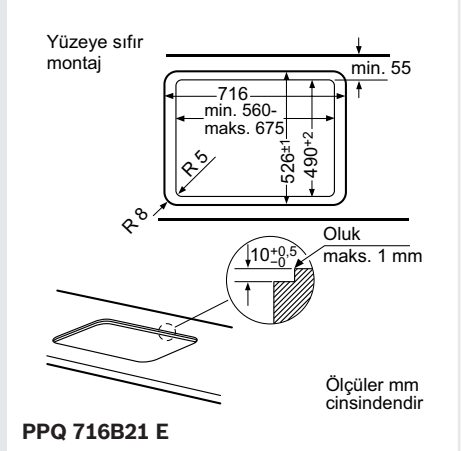
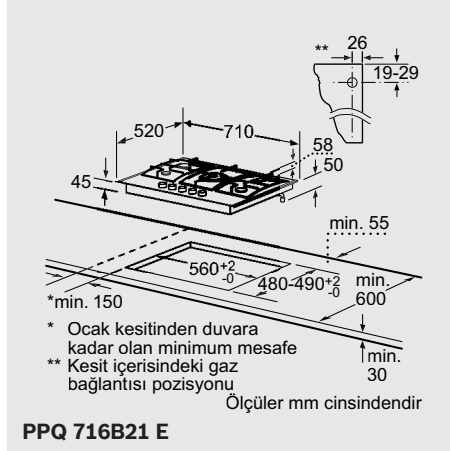
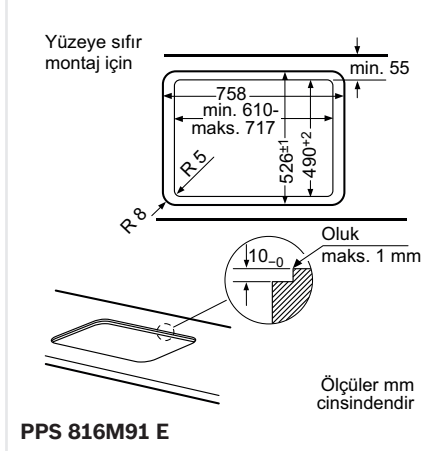
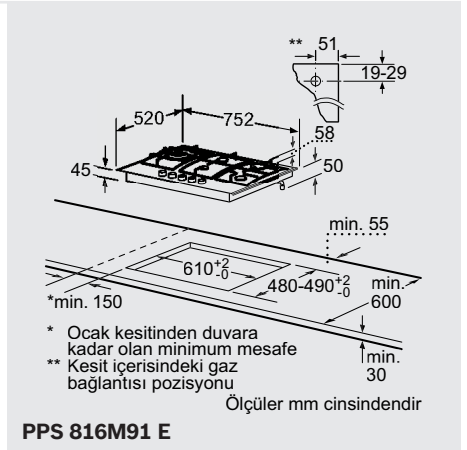
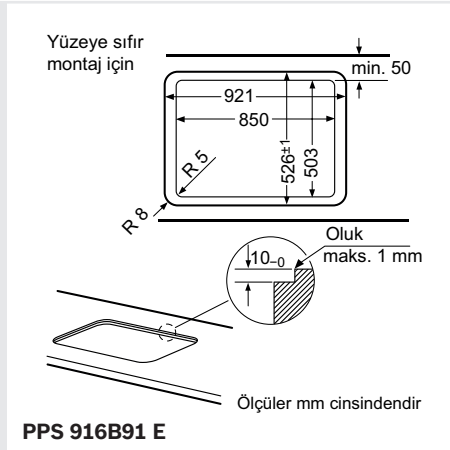
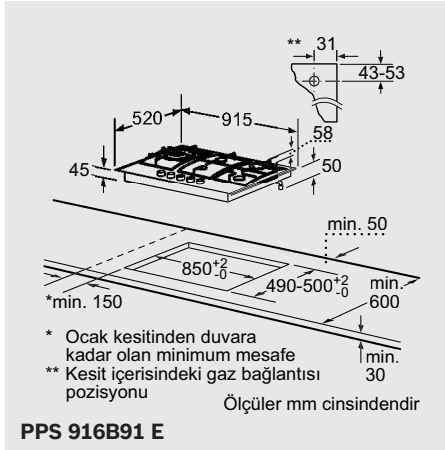
**PKE 645C17 E**



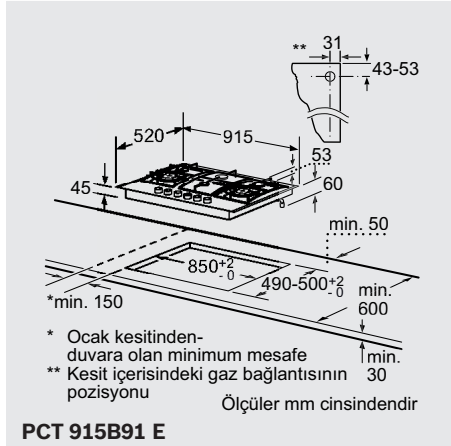
**PKE 611D17 E**



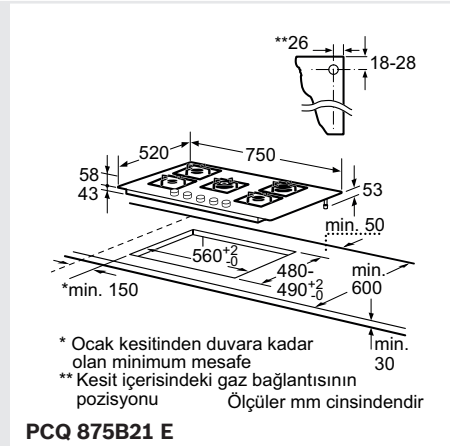
# Gazlı Ocaklar



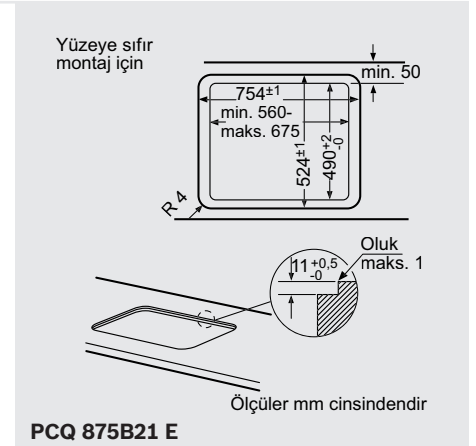
# Gazlı Ocaklar



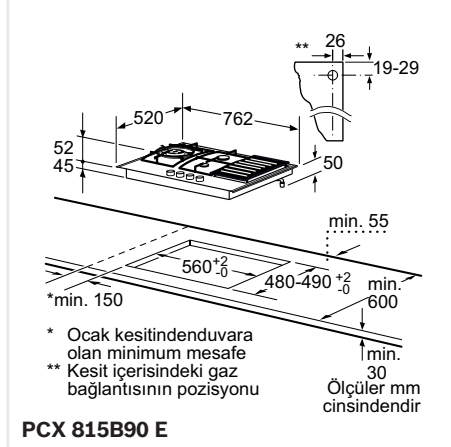
PCT 915B91 E



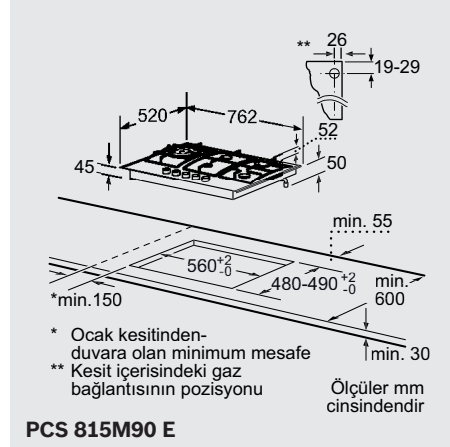
PCQ 875B21 E



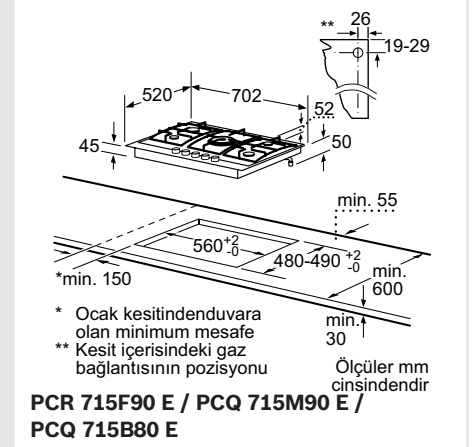
PCQ 875B21 E



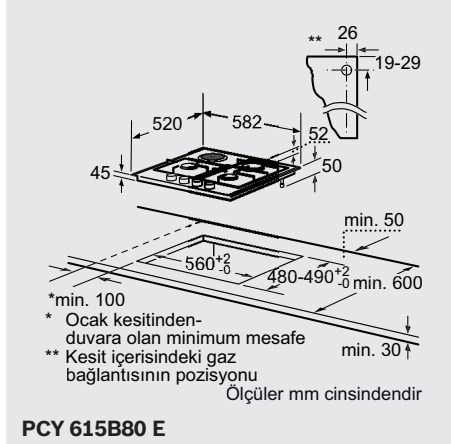
PCX 815B90 E



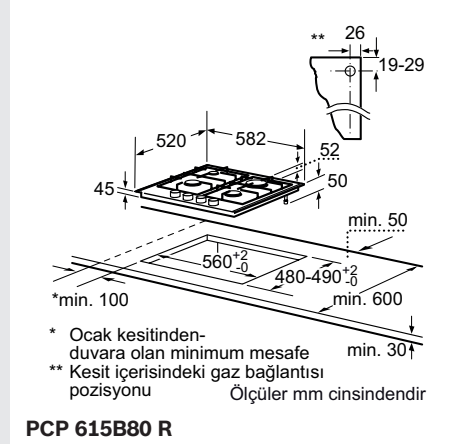
PCS 815M90 E



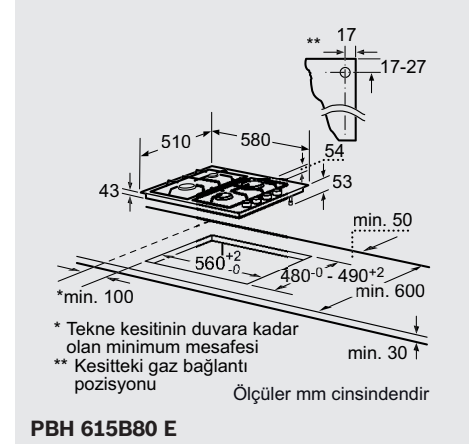
PCR 715F90 E / PCQ 715M90 E / PCQ 715B80 E



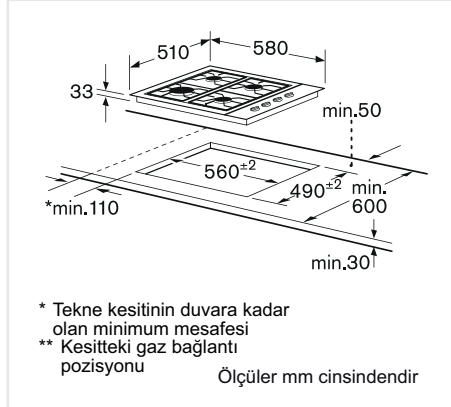
PCY 615B80 E



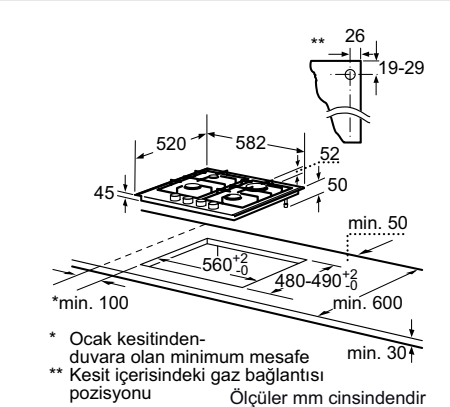
PCP 615B80 R



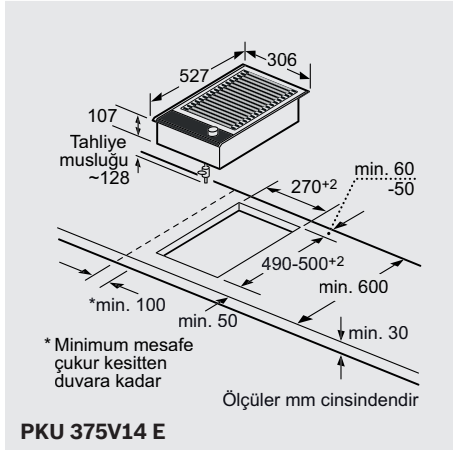
PBH 615B80 E



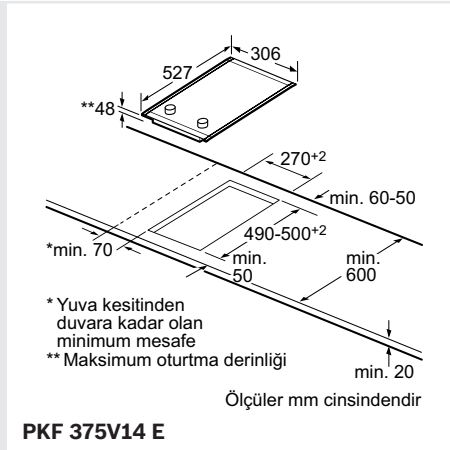
NGU 4155 LT / NGU 4155 DT / NGU 4151 LT / NGU 4151 DT / NGU 4121 LT / NGU 4121 DT / NMU 4151 LT



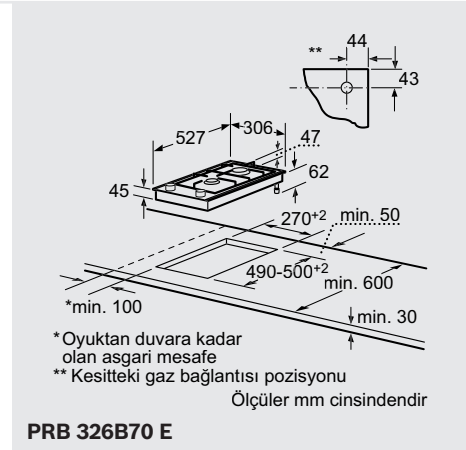
# Domino Ocaklar



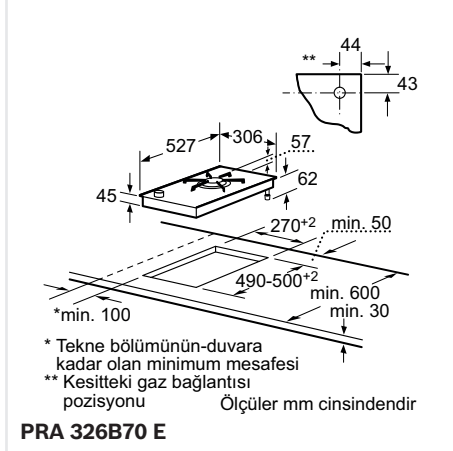
PKU 375V14 E



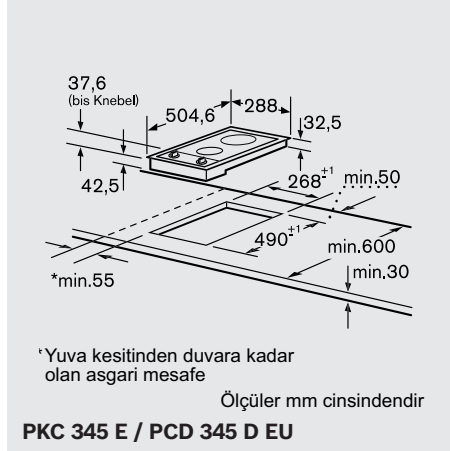
PKF 375V14 E



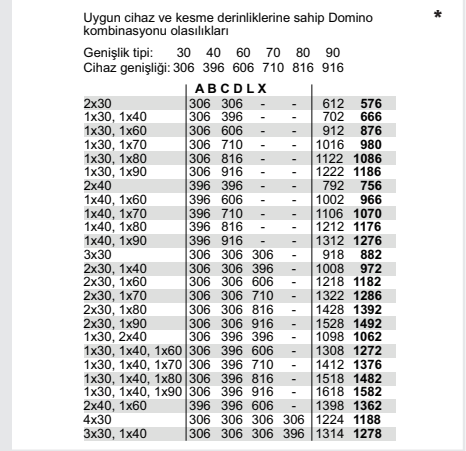
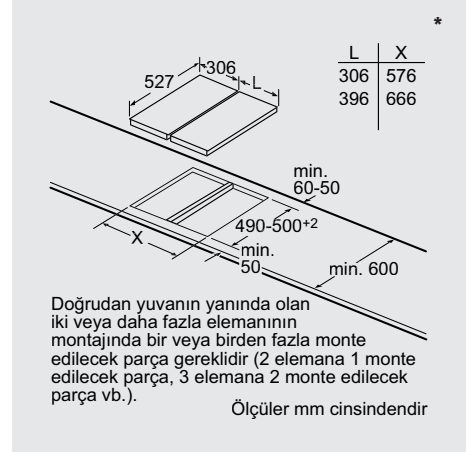
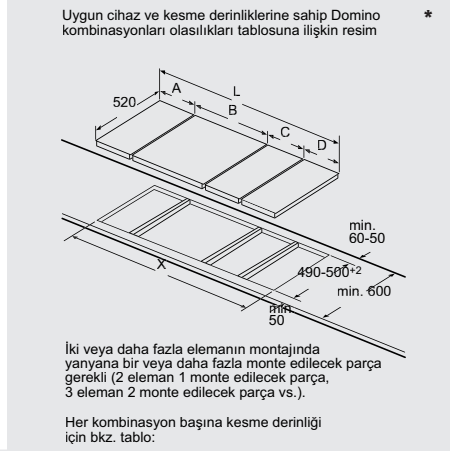
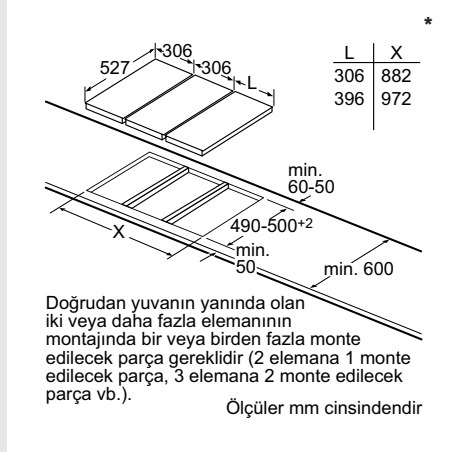
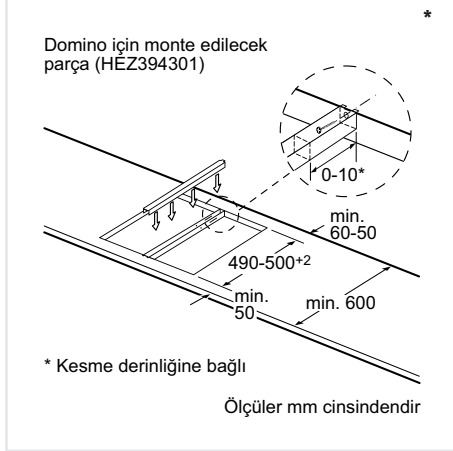
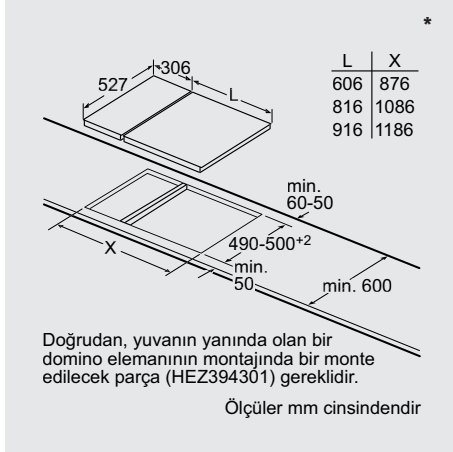
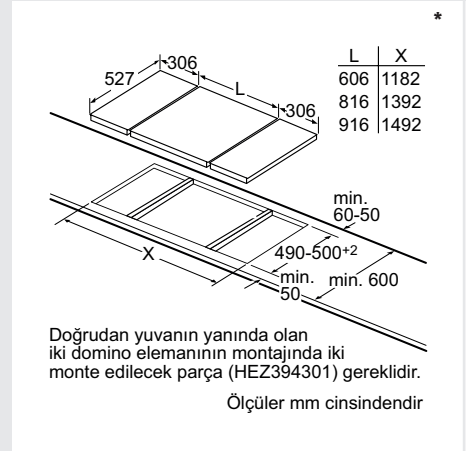
PRB 326B70 E



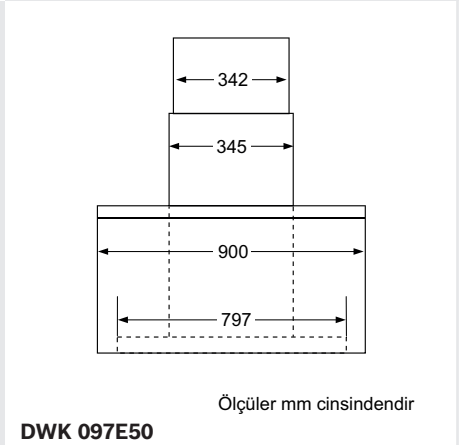
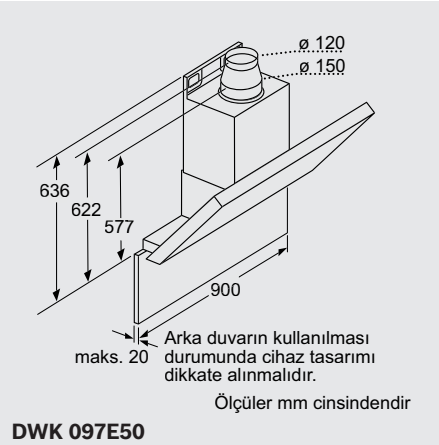
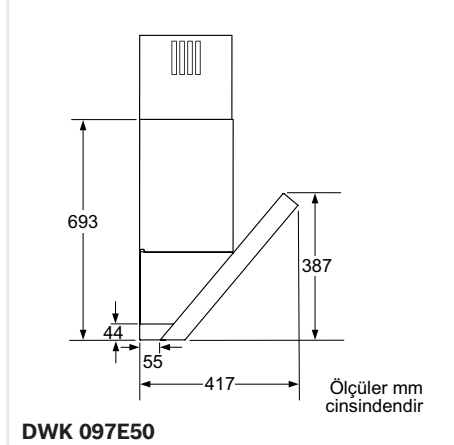
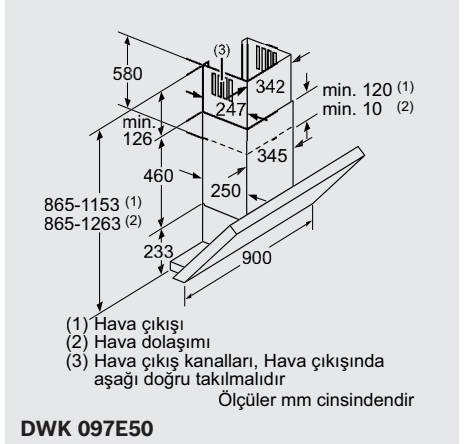
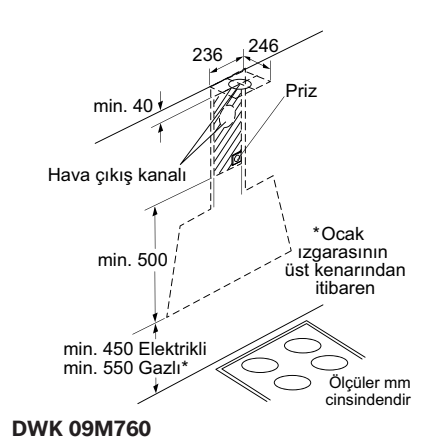
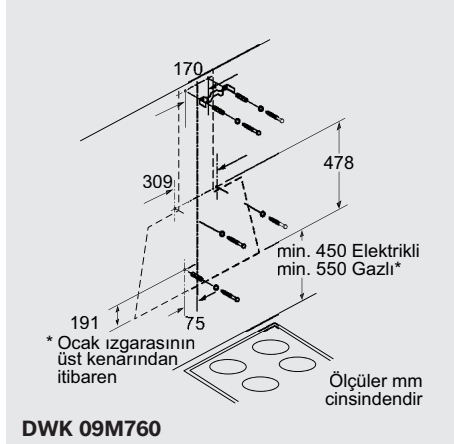
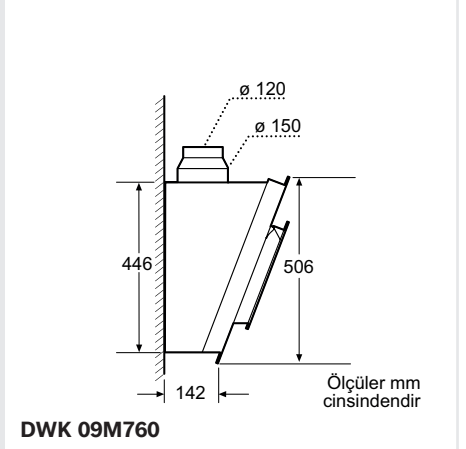
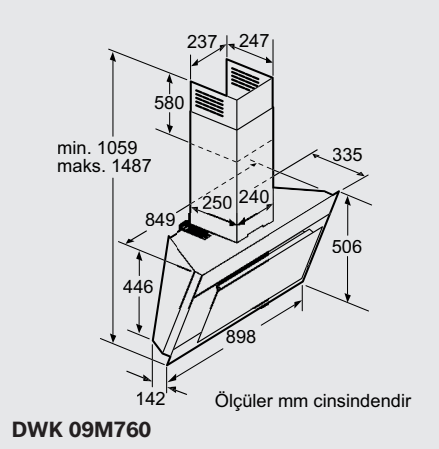
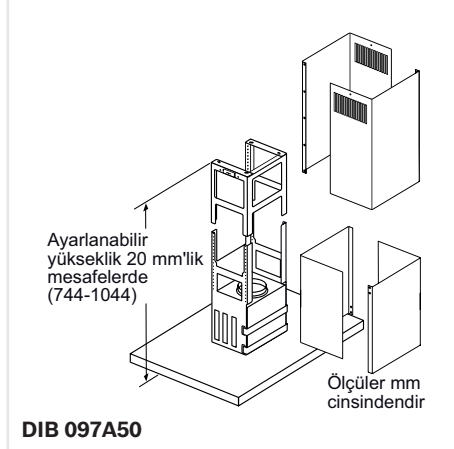
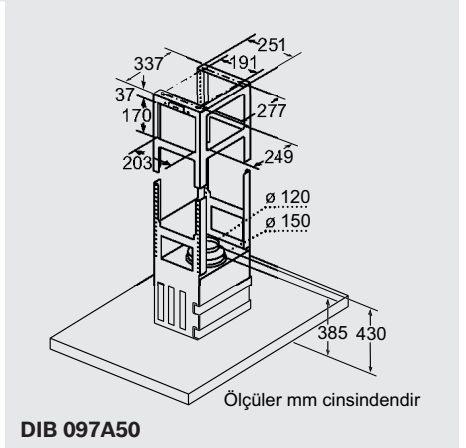
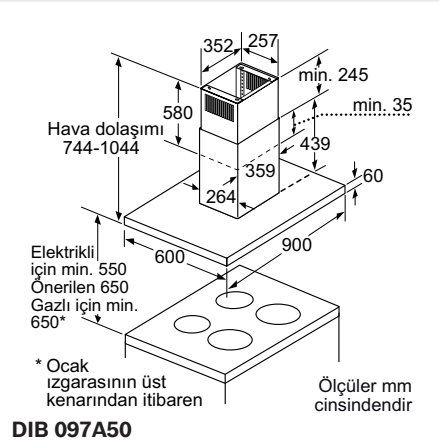
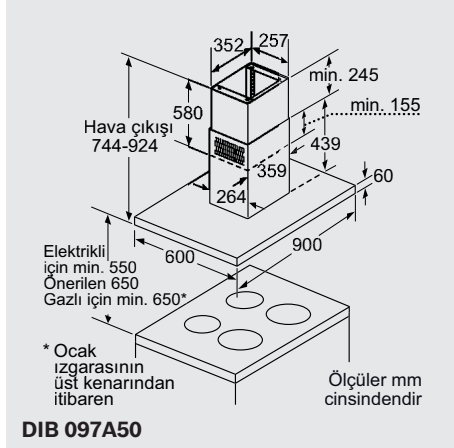
PRA 326B70 E



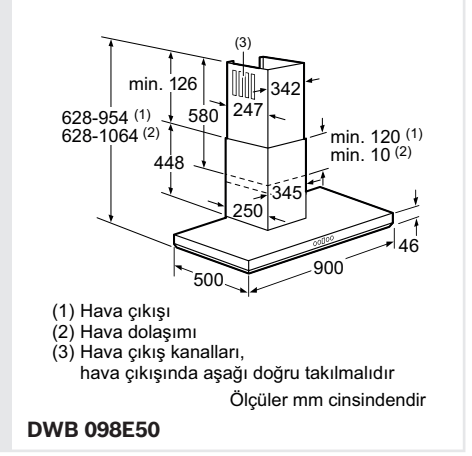
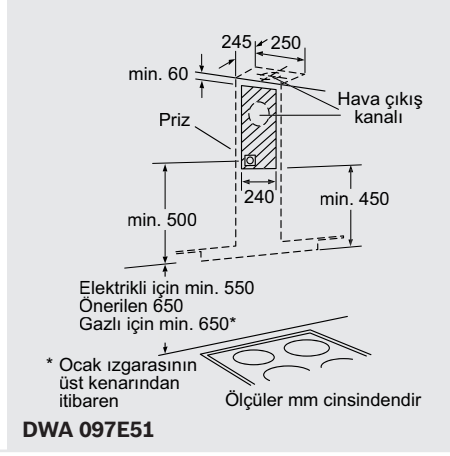
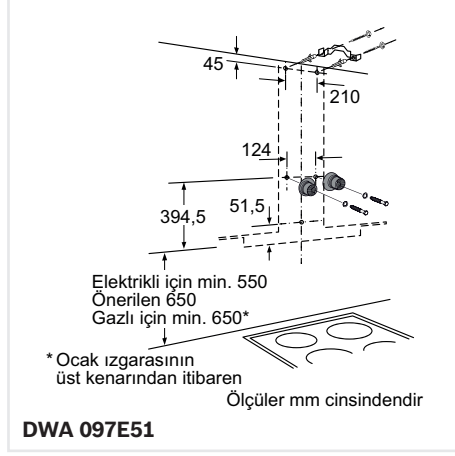
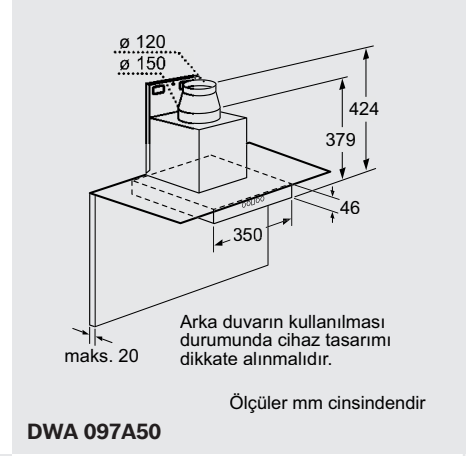
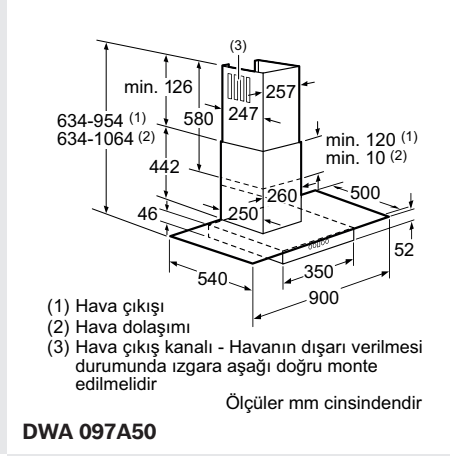
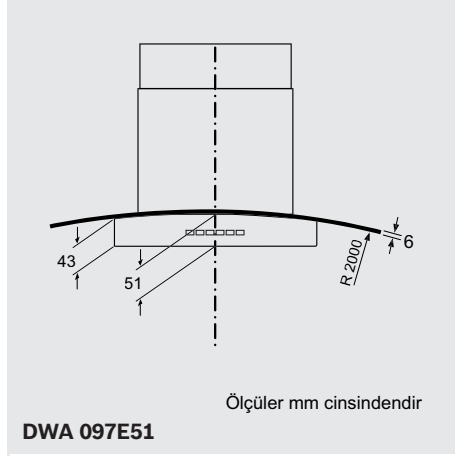
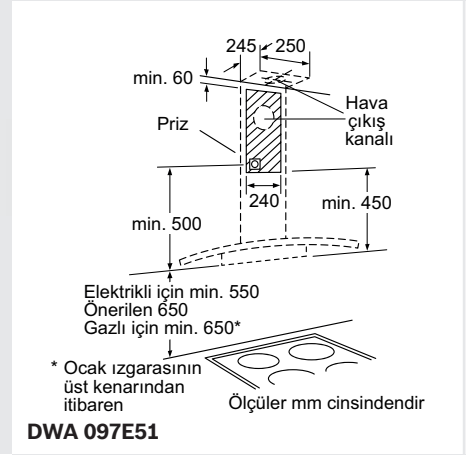
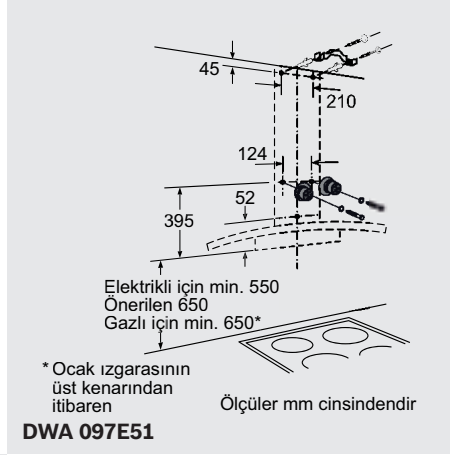
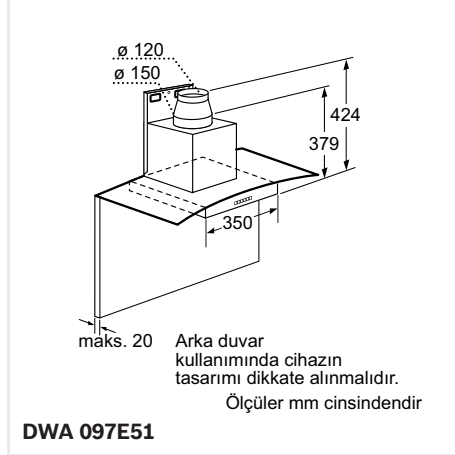
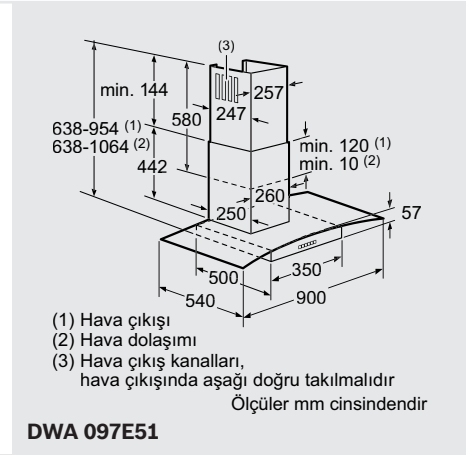
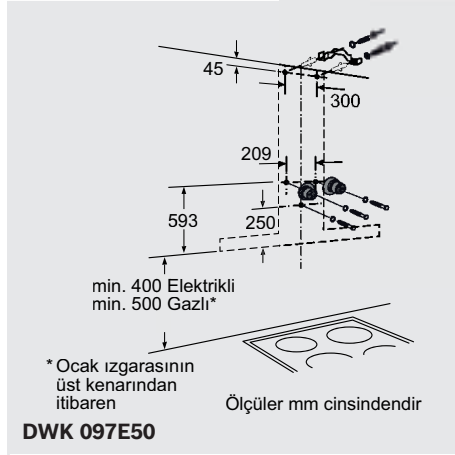
PKC 345 E / PCD 345 D EU



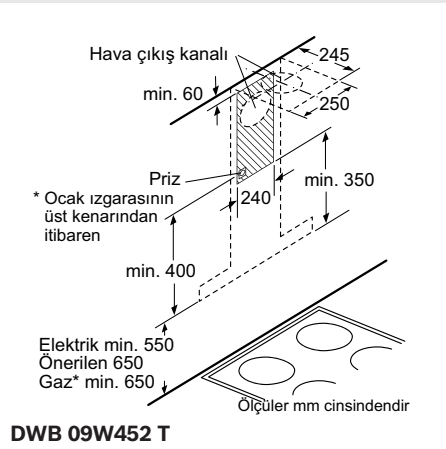
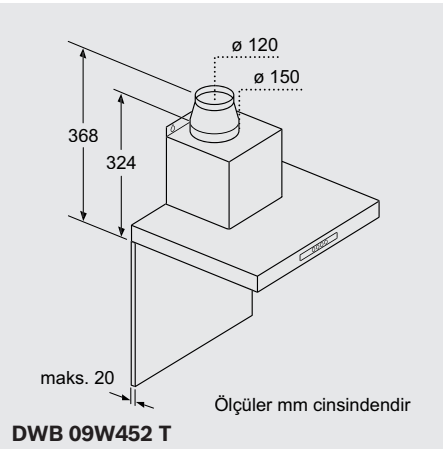
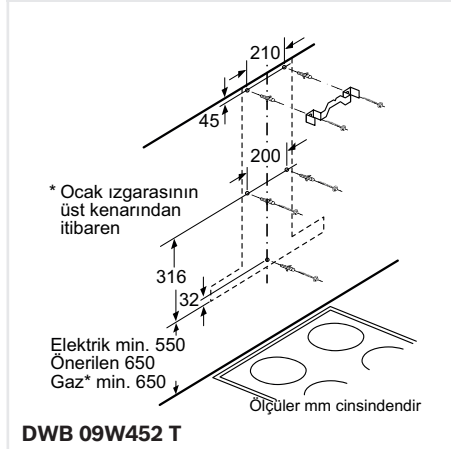
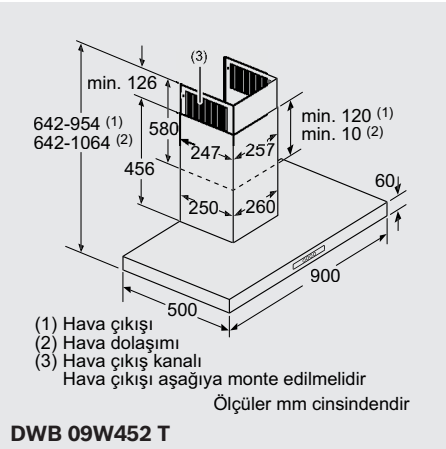
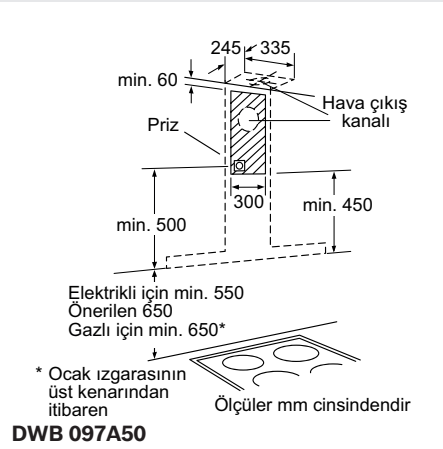
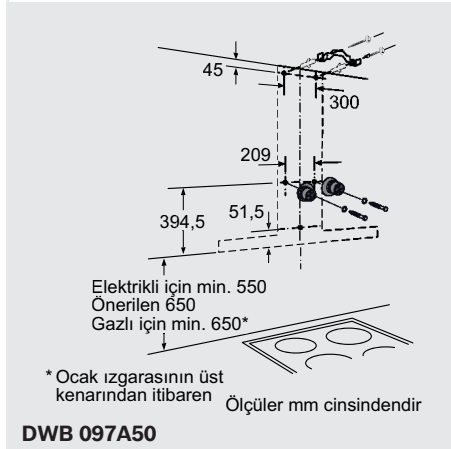
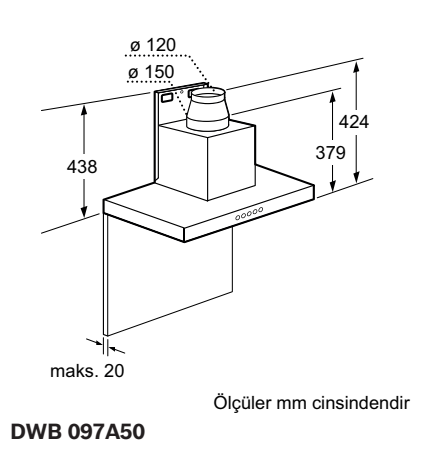
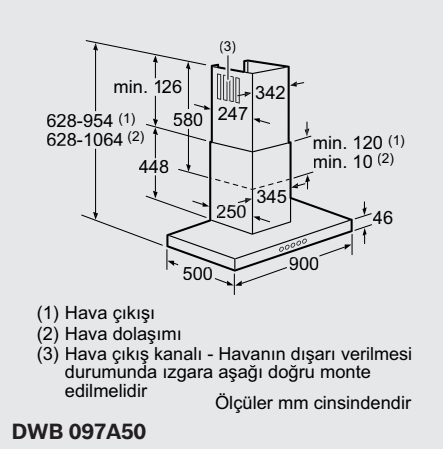
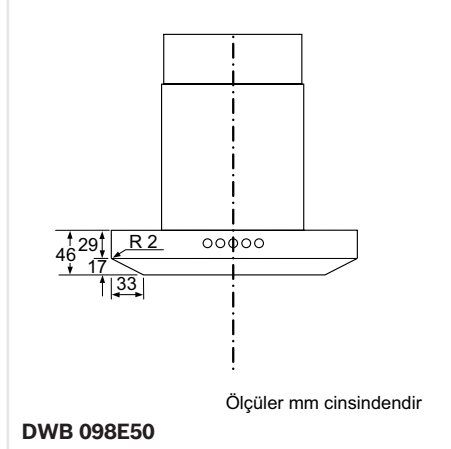
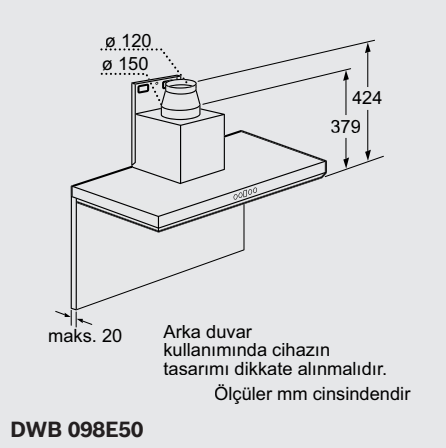
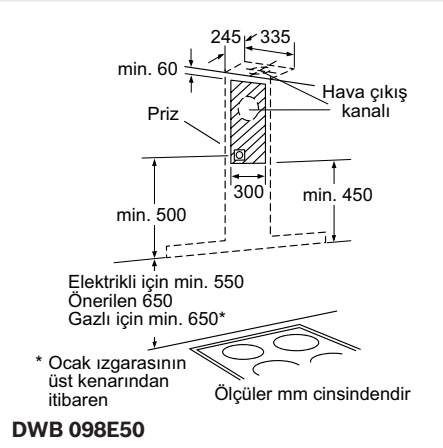
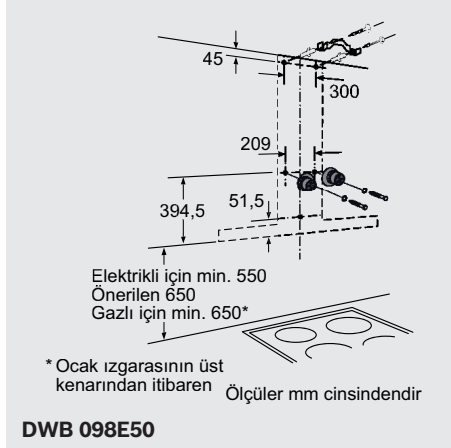
# 90 cm'lik Davlumbazlar



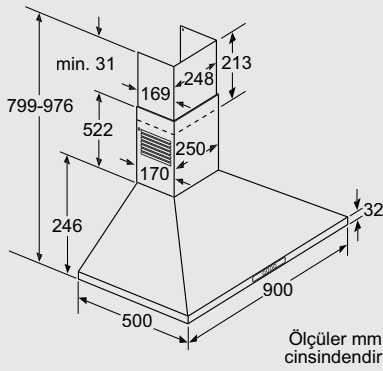
# 90 cm'lik Davlumbazlar



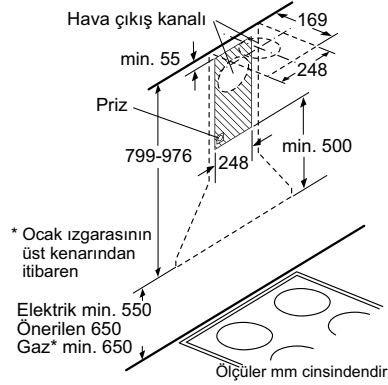
# 90 cm'lik Davlumbazlar



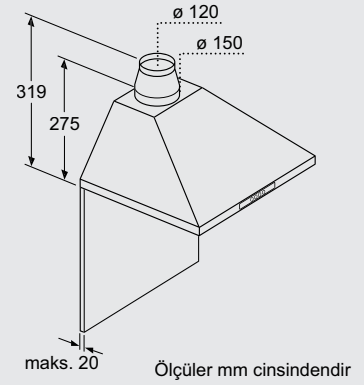
# 90 ve 70 cm'lik Davlumbazlar



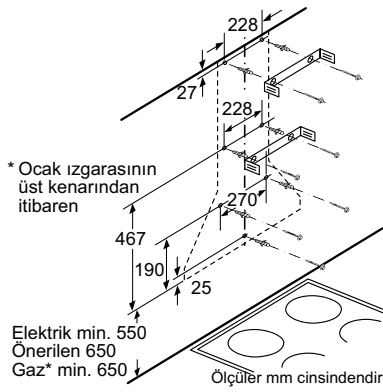
DWW 09W850



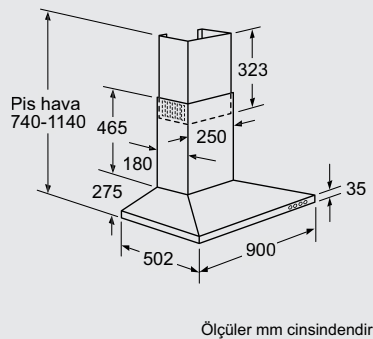
DWW 09W850



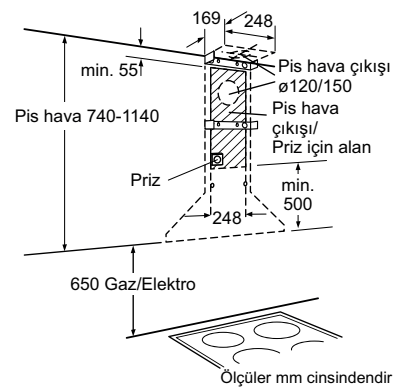
DWW 09W850



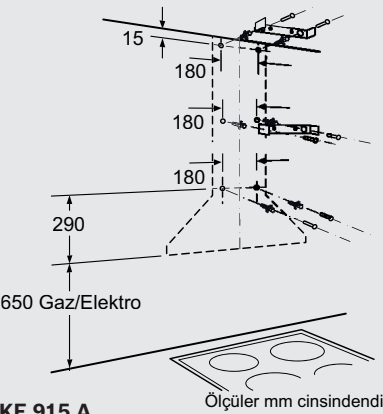
DWW 09W850



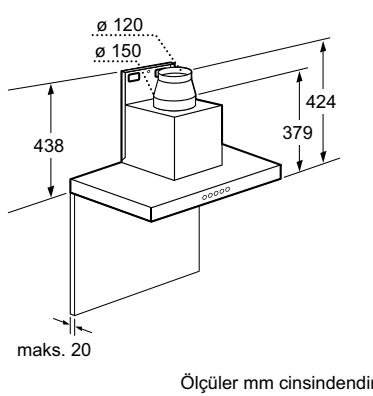
DKE 915 A



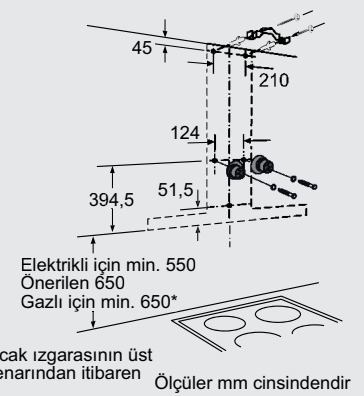
DKE 915 A



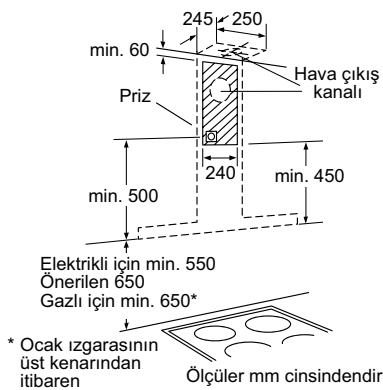
DKE 915 A



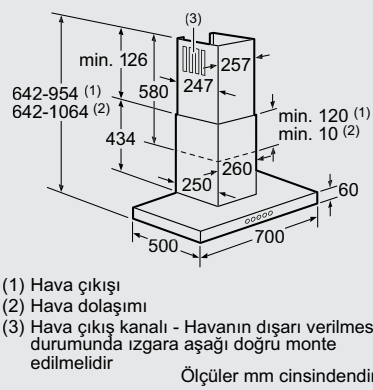
DWB 077A51



DWB 077A51



DWB 077A51

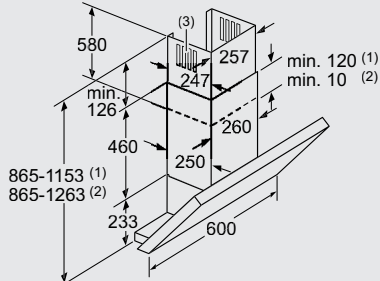


DWB 077A51

- (1) Hava çıkışı
- (2) Hava dolaşımı
- (3) Hava çıkış kanalı - Havanın dışarı verilmesi durumunda ızgara aşağı doğru monte edilmelidir

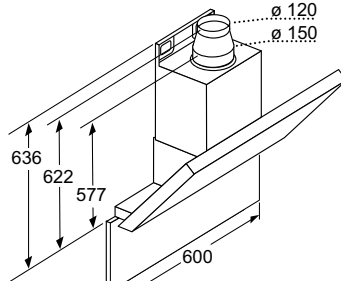
Ölçüler mm cinsindedir

## 60 cm'lik Davlumbazlar



- (1) Hava çıkışı  
(2) Hava dolaşımı  
(3) Hava çıkış kanalları, Hava çıkışında aşağı doğru takılmalıdır
- Ölçüler mm cinsindedir

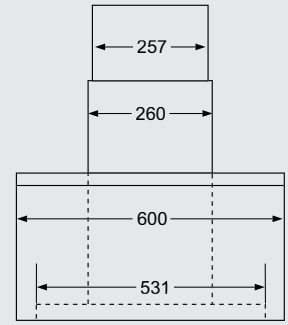
DWK 067E50



Arka duvarın kullanılması durumunda cihaz tasarımı dikkate alınmalıdır.

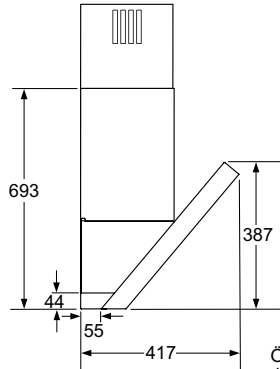
Ölçüler mm cinsindedir

DWK 067E50



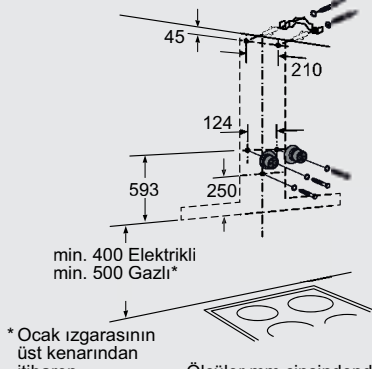
Ölçüler mm cinsindedir

DWK 067E50



Ölçüler mm cinsindedir

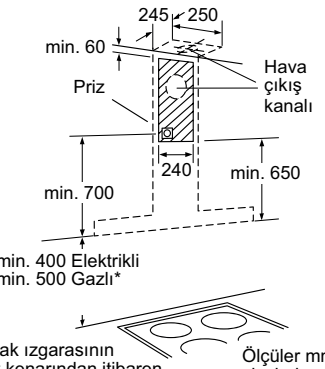
DWK 067E50



\* Ocak ızgarasının üst kenarından itibaren

Ölçüler mm cinsindedir

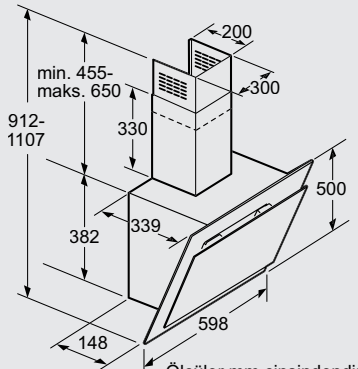
DWK 067E50



\* Ocak ızgarasının üst kenarından itibaren

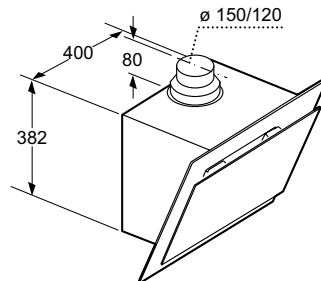
Ölçüler mm cinsindedir

DWK 067E50



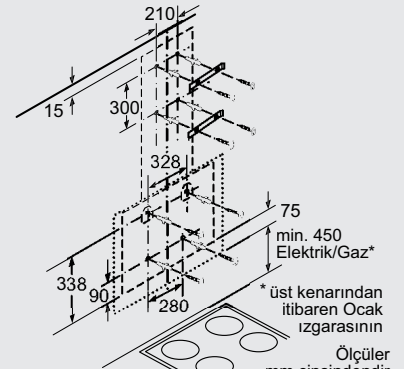
Ölçüler mm cinsindedir

DWK 06G660 / DWK 06G620



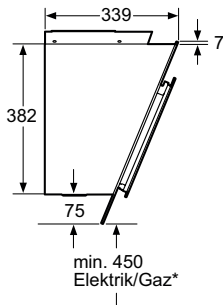
Ölçüler mm cinsindedir

DWK 06G660 / DWK 06G620



Ölçüler mm cinsindedir

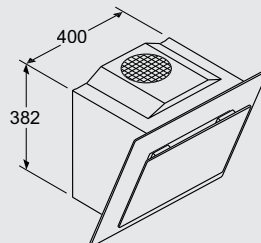
DWK 06G660 / DWK 06G620



\* üst kenarından itibaren Ocak ızgarasının

Ölçüler mm cinsindedir

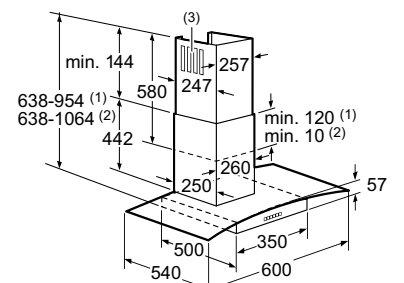
DWK 06G660 / DWK 06G620



Devirdaim fonksiyonunu bacasız da çalıştırmak mümkündür

Ölçüler mm cinsindedir

DWK 06G660 / DWK 06G620

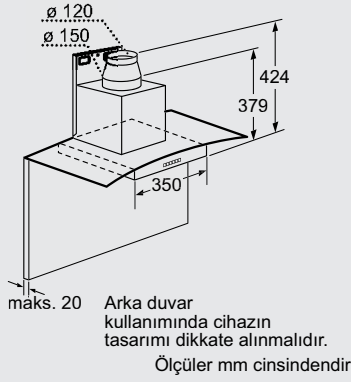


- (1) Hava çıkışı  
(2) Hava dolaşımı  
(3) Hava çıkış kanalları, hava çıkışında aşağı doğru takılmalıdır
- Ölçüler mm cinsindedir

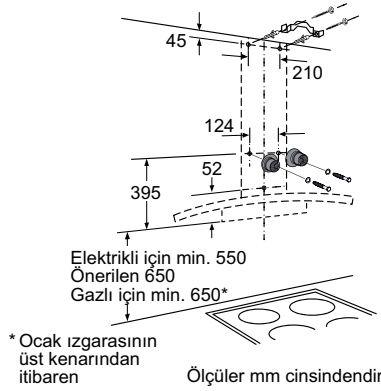
DWA 067E51



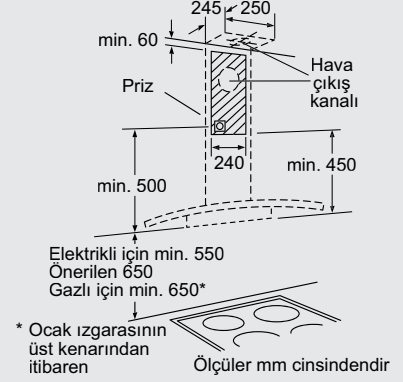
## 60 cm'lik Davlumbazlar



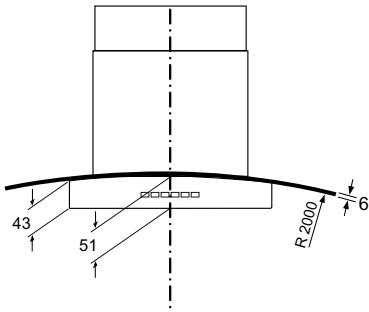
DWA 067E51



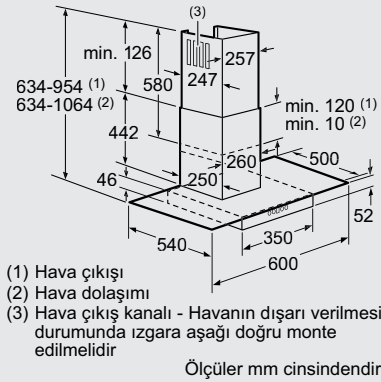
DWA 067E51



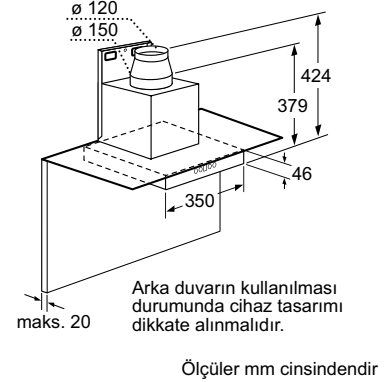
DWA 067E51



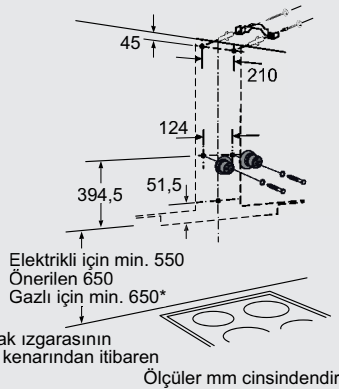
DWA 067E51



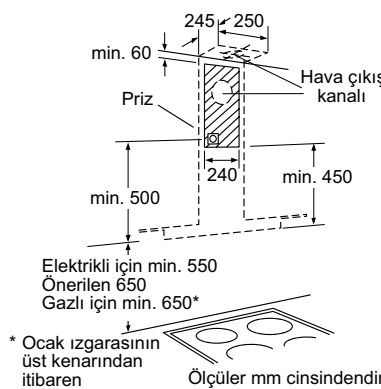
DWA 067A50 T



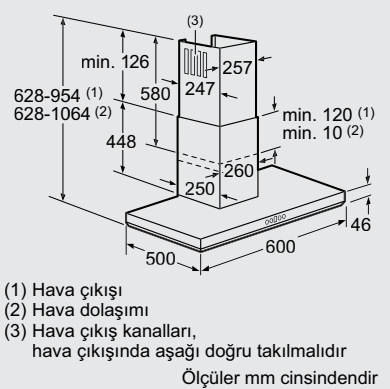
DWA 067A50 T



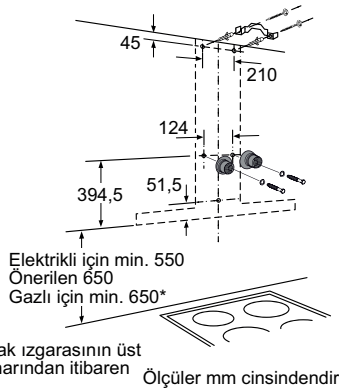
DWA 067A50 T



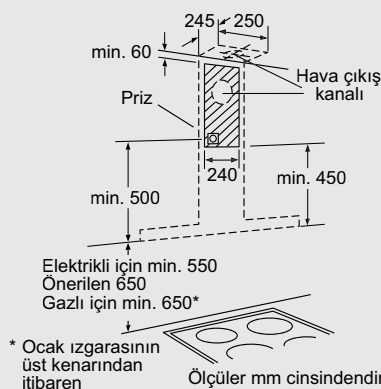
DWA 067A50 T



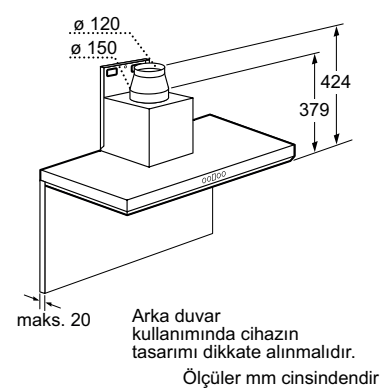
DWB 068E50



DWB 068E50

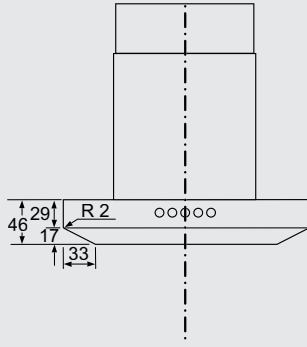


DWB 068E50



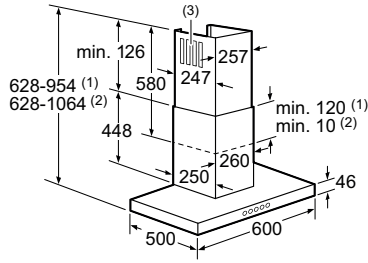
DWB 068E50

# 60 cm'lik Davlumbazlar



Ölçüler mm cinsindedir

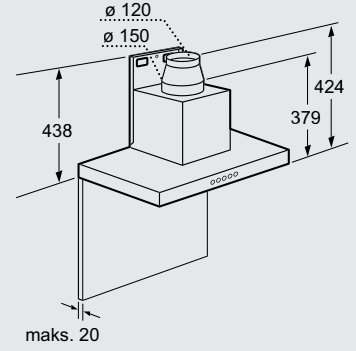
**DWB 068E50**



(1) Hava çıkışı  
(2) Hava dolaşımı  
(3) Hava çıkış kanalı - Havanın dışarı verilmesi durumunda ızgara aşağı doğru monte edilmelidir

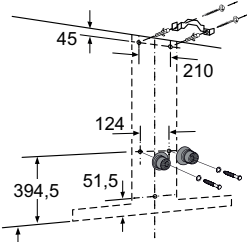
Ölçüler mm cinsindedir

**DWB 067A50**



Ölçüler mm cinsindedir

**DWB 067A50**

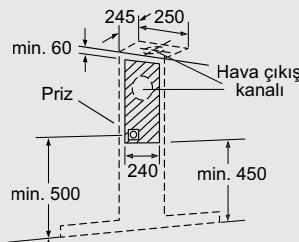


Elektrikli için min. 550  
Önerilen 650  
Gazlı için min. 650\*

\* Ocak ızgarasının üst kenarından itibaren

Ölçüler mm cinsindedir

**DWB 067A50**

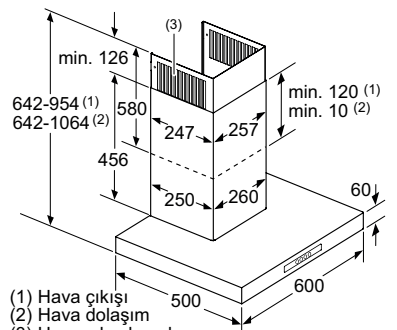


Elektrikli için min. 550  
Önerilen 650  
Gazlı için min. 650\*

\* Ocak ızgarasının üst kenarından itibaren

Ölçüler mm cinsindedir

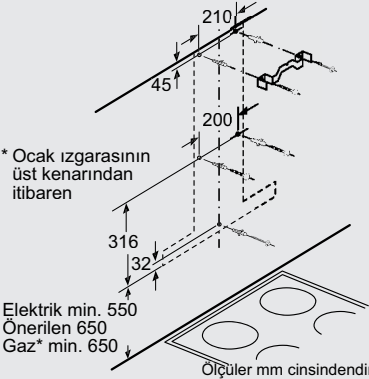
**DWB 067A50**



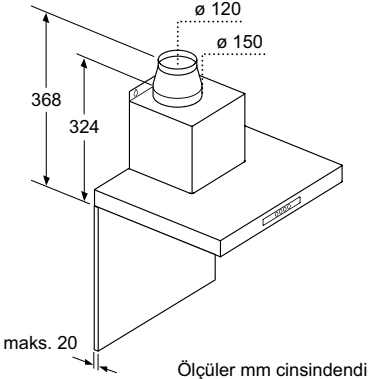
(1) Hava çıkışı  
(2) Hava dolaşım  
(3) Hava çıkış kanalı  
Hava çıkışı aşağıya monte edilmelidir

Ölçüler mm cinsindedir

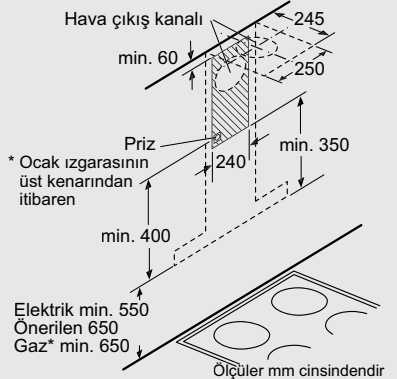
**DWB 06W452 T**



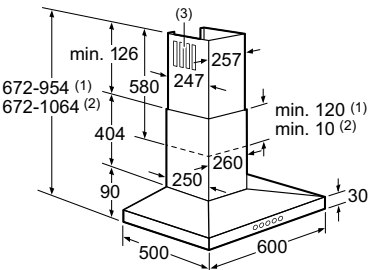
**DWB 06W452 T**



**DWB 06W452 T**



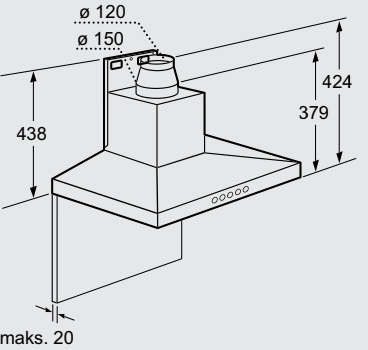
**DWB 06W452 T**



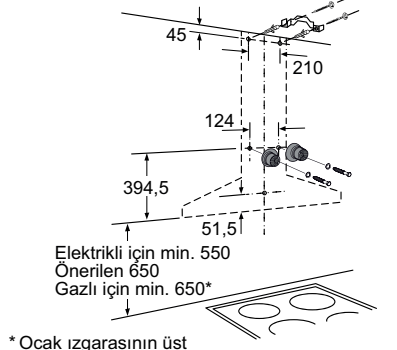
(1) Hava çıkışı  
(2) Hava dolaşımı  
(3) Hava çıkış kanalı - Havanın dışarı verilmesi durumunda ızgara aşağı doğru monte edilmelidir

Ölçüler mm cinsindedir

**DWW 067A50 T**



**DWW 067A50 T**

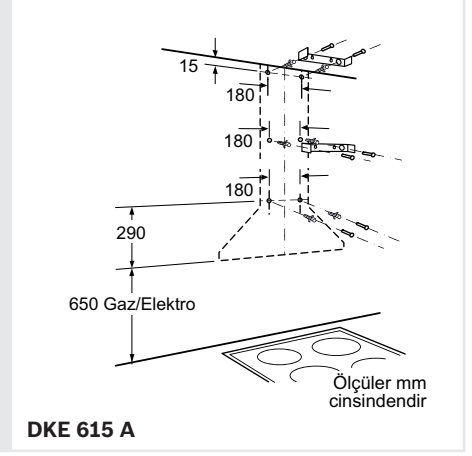
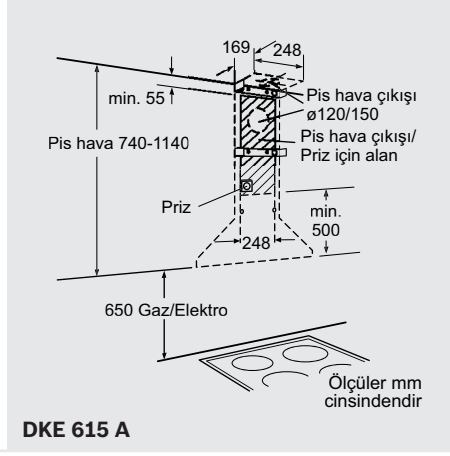
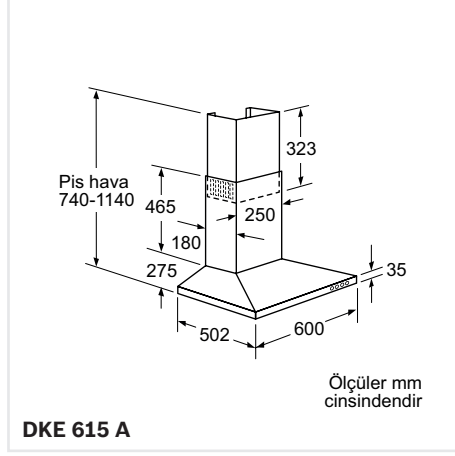
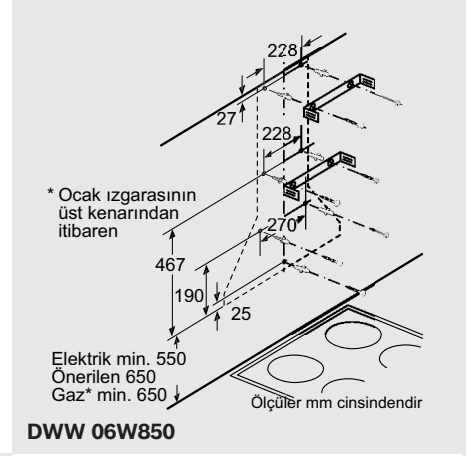
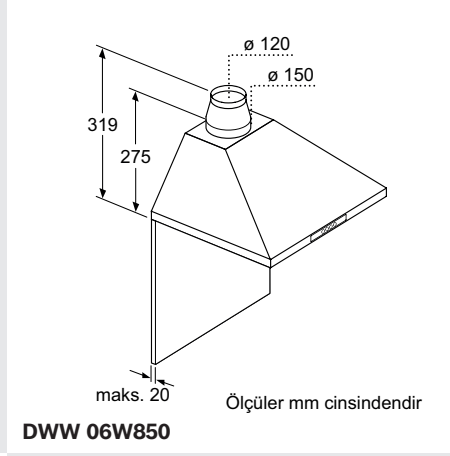
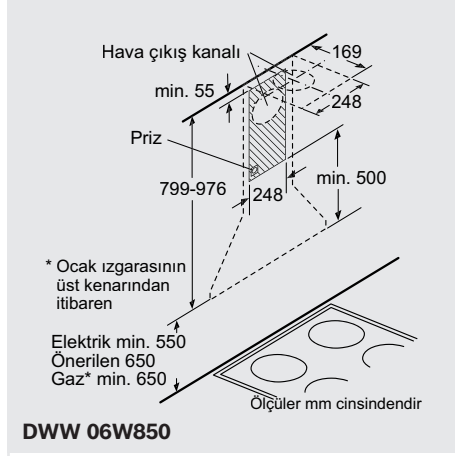
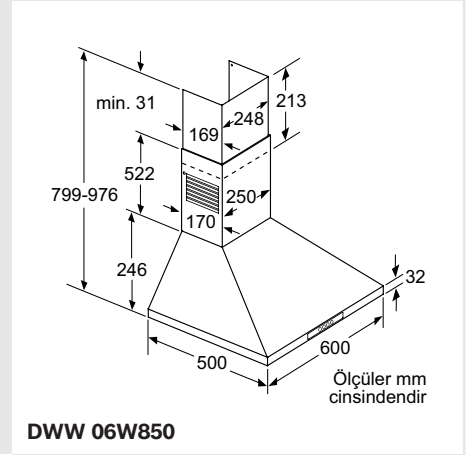
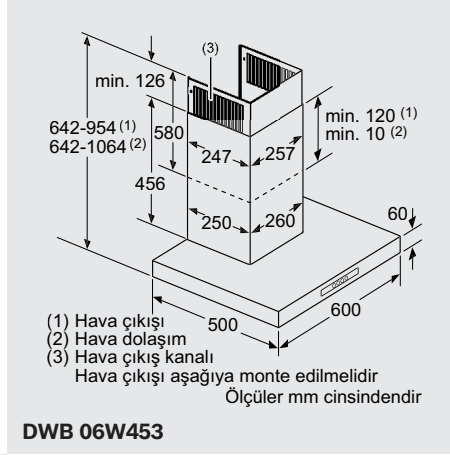
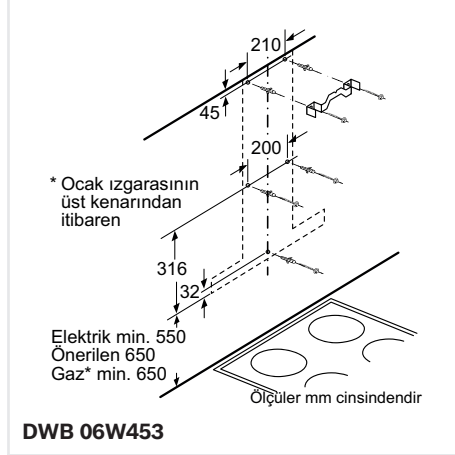
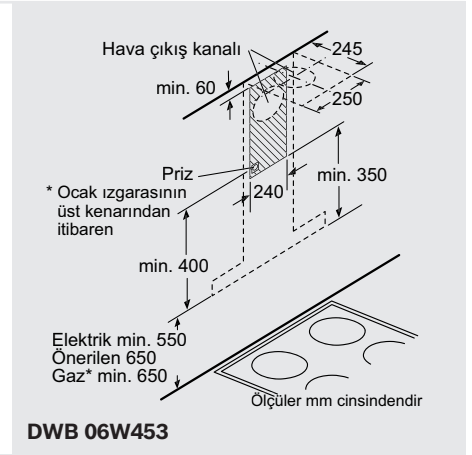
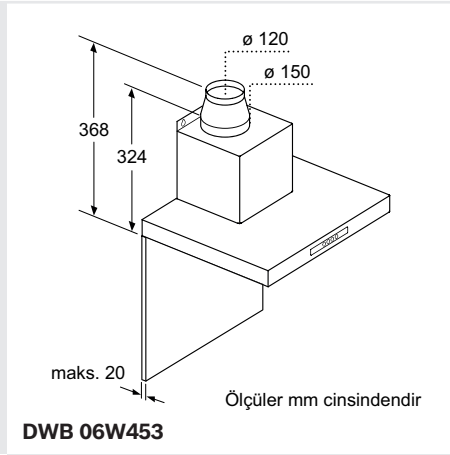
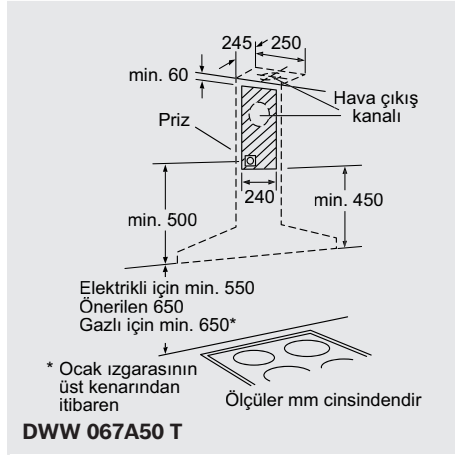


\* Ocak ızgarasının üst kenarından itibaren

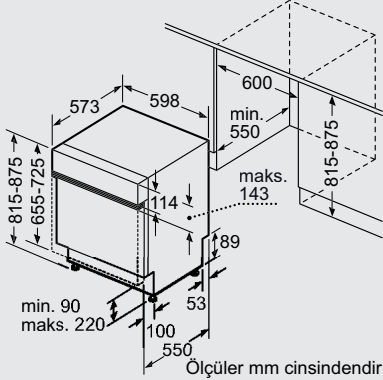
Ölçüler mm cinsindedir

**DWW 067A50 T**

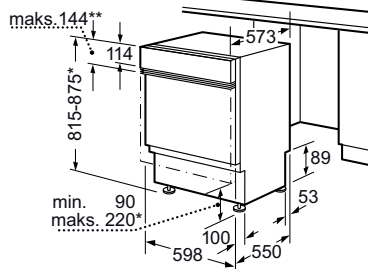
# 60 cm'lik Davlumbazlar



# Bulaşık Makineleri

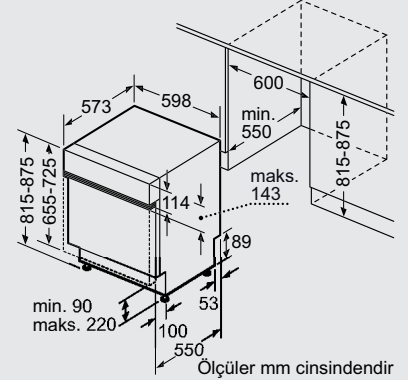


**SMI 30E05 TR / SMI 53E05 TR /  
SMI 53M05 TR / SMI 69N25 TR**

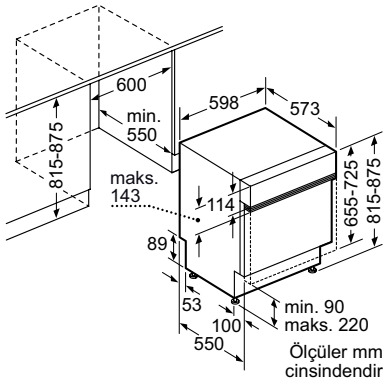


\*\* Maks. 143 mm'ye kadar özel çelik panel  
\* Yükseklik ayarlı vidalı ayaklarla  
Cihaz yüksekliği için taban yüksekliği 815  
90-160 mm  
Cihaz yüksekliği için taban yüksekliği 875  
150-220 mm Ölçüler mm cinsindedir

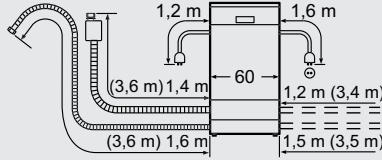
**SMI 30E05 TR / SMI 53E05 TR /  
SMI 53M05 TR / SMI 69N25 TR**



**SMI 40D05 TR / SMI 68L05**

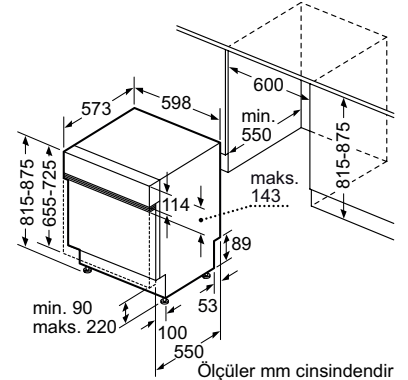


**SMI 40D05 TR / SMI 68L05**

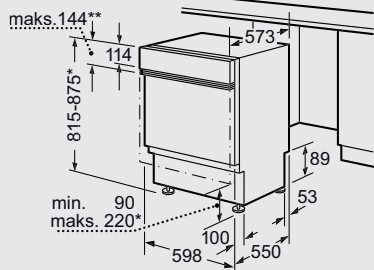


Tüm bulaşık makineleri için  
bağlantı ölçüleri 60 cm'dir  
( ) uzatma seti Z7710X0 dahil değerler

**SMI 40D05 TR / SMI 68L05**

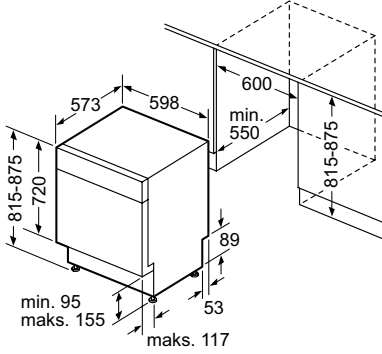


**SMI 69U75 TR**

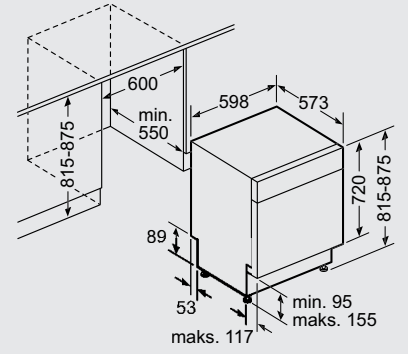


\*\* Maks. 143 mm'ye kadar özel çelik panel  
\* Yükseklik ayarlı vidalı ayaklarla  
Cihaz yüksekliği için taban yüksekliği 815  
90-160 mm  
Cihaz yüksekliği için taban yüksekliği 875  
150-220 mm Ölçüler mm cinsindedir

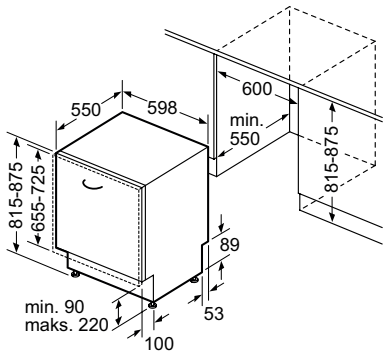
**SMI 69U75 TR**



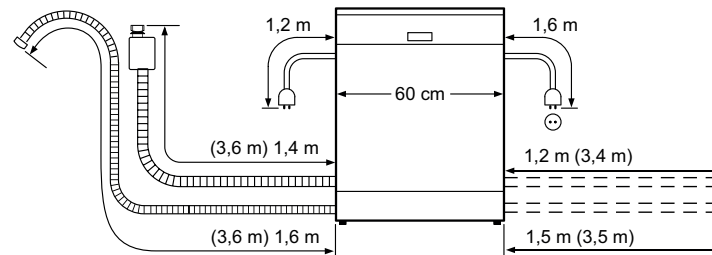
**SMU 63L05TR**



**SMU 63L05TR**

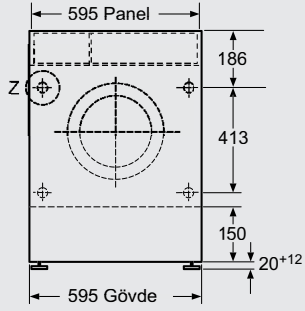


**SMV 68D00 TR**



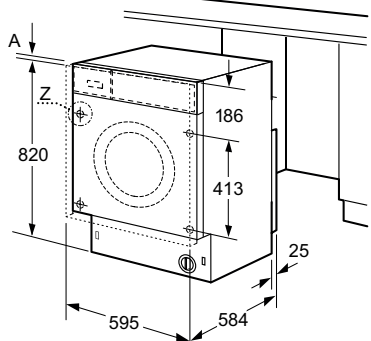
( ) Uzatma seti dahil değerler

# Çamaşır Makinesi



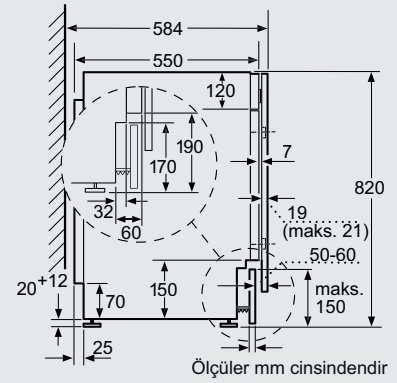
Ölçüler mm cinsindedir

WKD 28540 EU



Ölçüler mm cinsindedir

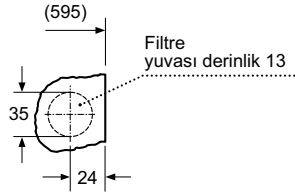
WKD 28540 EU



Ölçüler mm cinsindedir

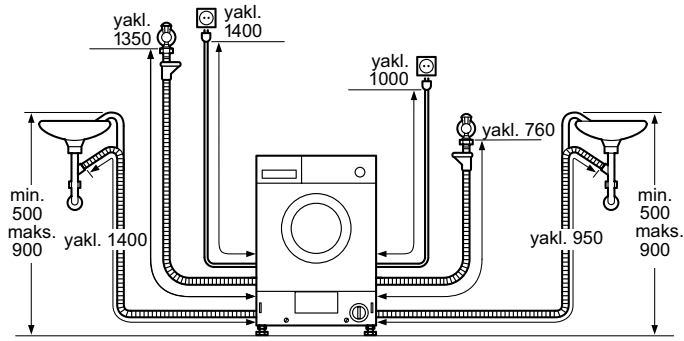
WKD 28540 EU

Detay Z



Ölçüler mm cinsindedir

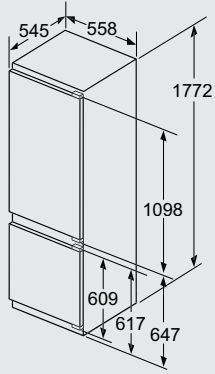
WKD 28540 EU



Ölçüler mm cinsindedir

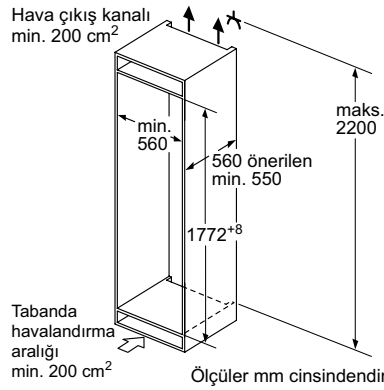
WKD 28540 EU

# Buzdolapları



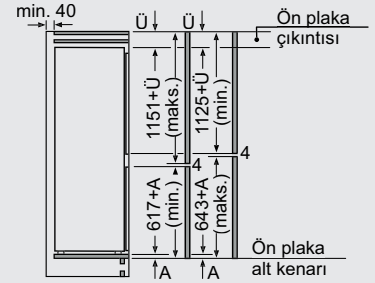
Ölçüler mm cinsindedir

**KIS 87AF30 N**



Ölçüler mm cinsindedir

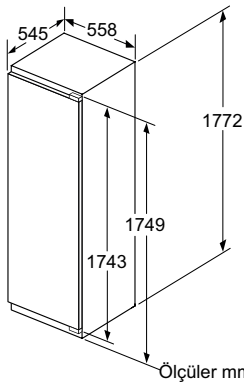
**KIS 87AF30 N**



Belirtilen mobilya kapı ölçüleri 4 mm'lik bir kapı aralığı için geçerlidir.

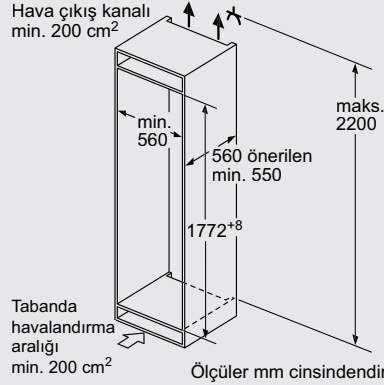
Ölçüler mm cinsindedir

**KIS 87AF30 N**



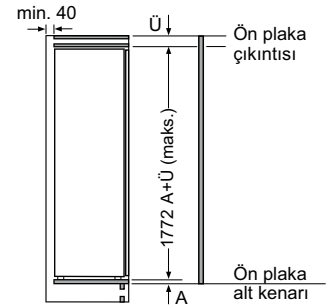
Ölçüler mm cinsindedir

**KIL 82AF30 N**



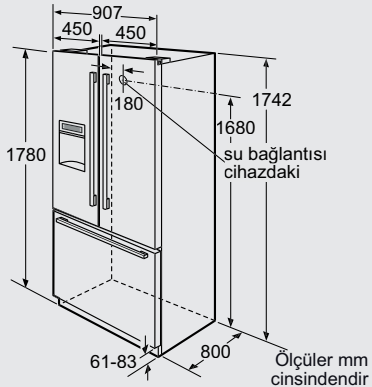
Ölçüler mm cinsindedir

**KIL 82AF30 N**



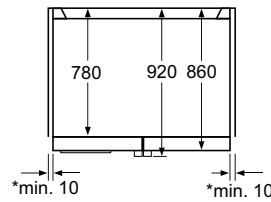
Ölçüler mm cinsindedir

**KIL 82AF30 N**



Ölçüler mm cinsindedir

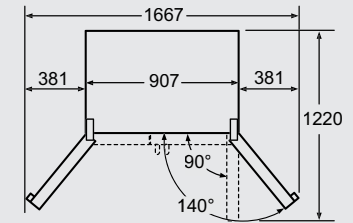
**KFN 91PJ20 N**



\* Eğer cihaz bir fırının yanına yerleştirilirse, aradaki kenar mesafesi min. 10 mm olmalıdır.

Ölçüler mm cinsindedir

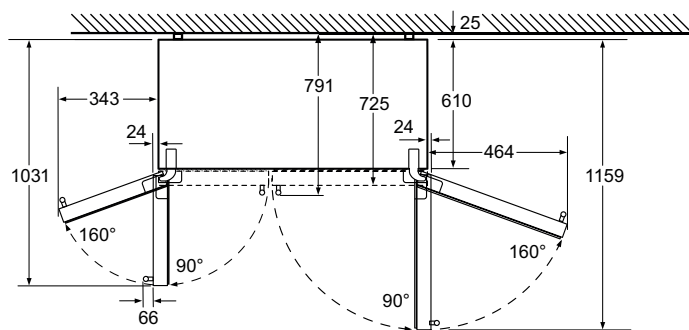
**KFN 91PJ20 N**



90° açılan kapakta çerçeveler çekilebilir. Tam olarak açılan kapakta çerçeveler çıkartılabilir.

Ölçüler mm cinsindedir

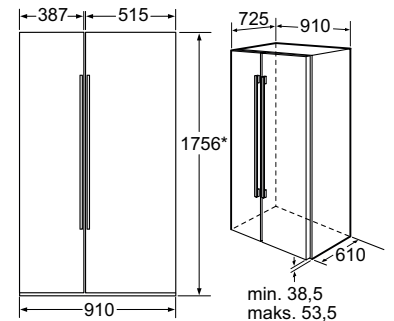
**KFN 91PJ20 N**



Soğutma kapları 160°'lik Kapı aralığında dışarı çekilebilir.

Ölçüler mm cinsindedir

**KAN 62V70 NE**

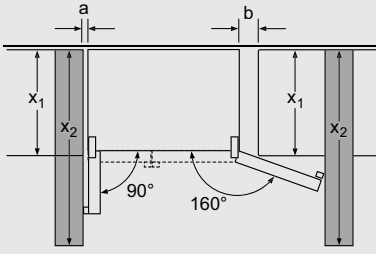


\* (1747'den 1762'ye kadar ayarlanabilir)

Ölçüler mm cinsindedir

**KAN 62V70 NE**

# Buzdolapları



X <sub>1</sub> (Mobilya derinliği)	a	b
600	24	24
650	24	100
700	24	175
X <sub>2</sub> (Duvar)	90	464

Ölçüler mm cinsindedir

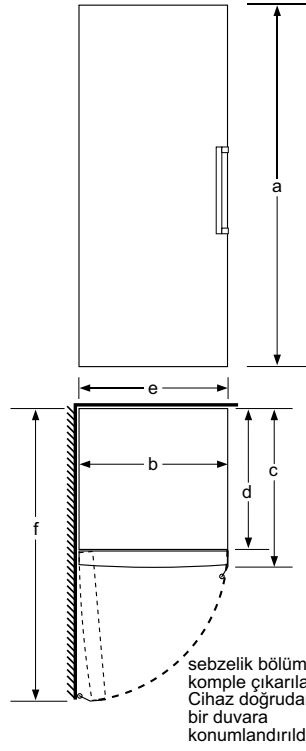
## KAN 62V70 NE

	a	b	c	d	e	f
KSV36, GSN36	186	60	65	58	60	119.5

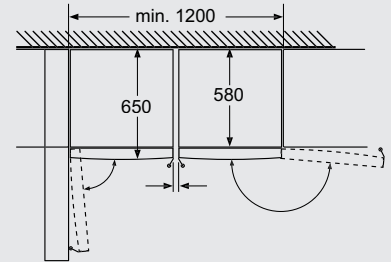
- a Yükseklik
- b Genişlik
- c Tutamak ve mesafe parçası olmayan kapı kapalıyken derinlik
- d Mesafe parçası olmayan dolap derinliği
- e Tutamak olmayan kapı açıkken genişlik
- f Tutamak ve mesafe parçası olmayan kapı açıkken derinlik

Ölçüler mm cinsindedir

## KSV36AI31 / GSN36AI31

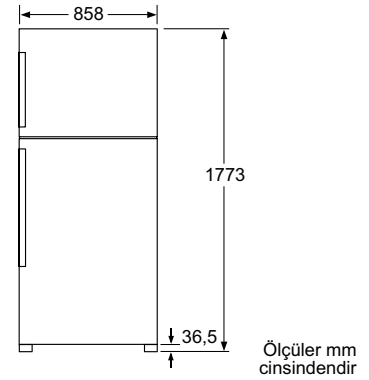


## KSV36AI31 / GSN36AI31



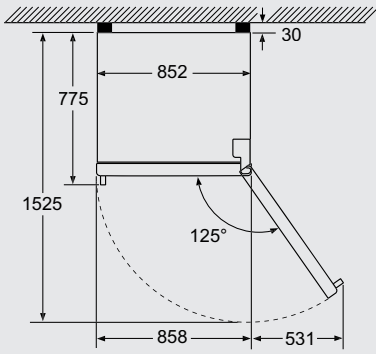
sebzelik bölümü komple çıkarılabilir.  
Cihaz doğrudan bir duvara konumlandırıldığında Ölçüler mm cinsindedir

## KSV36AI31 / GSN36AI31



Ölçüler mm cinsindedir

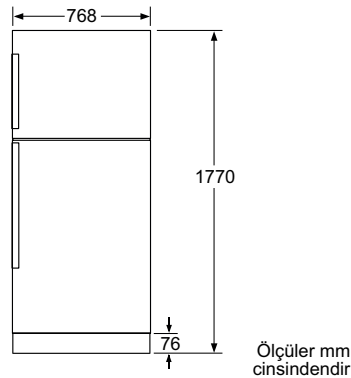
## KDD 74AL20 N / KDN 74AL20 N



Ölçüler mm cinsindedir

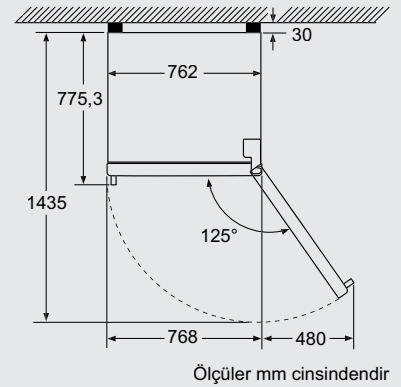
## KDD 74AL20 N / KDN 74AL20 N

## KSV36AI31 / GSN36AI31



Ölçüler mm cinsindedir

## KDN 64VL20 N



Ölçüler mm cinsindedir

## KDN 64VL20 N



### Bosch'ta her şey yaşam kalitenizi yükseltmek için...

Bosch'ta her ürün, sadece bugünkü değil, gelecekteki ihtiyaçlarınıza da cevap verecek şekilde tasarlanır ve üretilir. Hayatın büyük bir bölümünün geçtiği mutfaklara kusursuz teknoloji, yüksek verim, işlevsel estetik ve tartışılmaz kaliteyi getiren Bosch; buzdolaplarından mikrodalgaya, fırından ocağa, çamaşır makinesinden davlumbaza, bulaşık makinesinden küçük ev aletlerine kadar tüm ürünleri ile hayat kalitesini yükseltecek ayrıntılarla donatılmıştır ve size güvenebileceğiniz tüm çözümleri sunar.



**Bosch**  
**Çağrı Merkezi**  
**444 6333**  
**7/24 hizmetinizde**



**2 yıl garanti kapsamına giren Bosch ürünleri:**  
Solo ve ankastré, ocaklar, aspiratörler, davlumbazlar, midi fırınlar, küçük ev aletleri, elektrikli süpürgeler, kişisel bakım ürünleri ve ani su ısıtıcısı.



**3 yıl garanti kapsamına giren Bosch ürünleri:**  
Solo ve ankastré buzdolapları, derin dondurucular, çamaşır makineleri, bulaşık makineleri, fırınlar, mikrodalga fırınlar, kurutma makineleri, midi bulaşık makineleri, şofbenler, klimalar, su arıtma cihazı, su sebilleri ve elektrikli termosifonlar (220 v).



**+4 yıl ek garanti kapsamına giren Bosch ürünleri:**  
Solo ve ankastré buzdolapları (solo tezgâh altı ve mini buzdolapları, ankastré gardirop tipi ve CoolDimension buzdolapları hariç) derin dondurucular (tezgâh altı ve mini dondurucular hariç), solo ve ankastré çamaşır makineleri, bulaşık makineleri, fırınlar, gourmet fırınlar (mini, midi ve mikrodalga fırınlar hariç) ve kurutma makineleri.

**+4 yıl ek garanti satın alma koşulları:**  
Fatura tarihinden itibaren 6 aylık süre içerisinde yetkili servisimizden 4 yıl ek garanti satın alabilirsiniz. 4 yıl ek garanti: otel, çamaşırhane vb. ticari amaçlı yerlerde kullanılmak üzere satın alınan ürünlerle verilemez. Ek garanti belgenizi, garanti sürenizin bitim tarihine kadar saklayınız. Daha detaylı bilgi ve +4 yıl garanti satın almak için Çağrı Merkezimizi arayabilirsiniz.