

# NYÍLÁSZÁRÓ BEÉPÍTÉSÉNEK ÉPÍTÉSTECHNOLÓGIÁJA

BME ÉPÍTÉSKIVITELEZÉS 2013.  
ELŐADÓ: KLUJBER RÓBERT





# FOGALOMTÁR

- **NYÍLÁSZÁRÓ**

nyílás ideiglenes lezárására, megnyitására szolgáló szerkezet (fix esetben) bevilágításra

- **NYÍLÁS**

épületszerkezetekben a nyílászáró fogadására kialakított hely

- **IDEIGLENES RÖGZÍTÉS**

a nyílászáró beépítés során - annak pontos beállítását szolgáló - megfogás/megtámasztás

- **VÉGLEGES RÖGZÍTÉS**

a nyílászáró tartós helyét biztosító rögzítés

- **UTÓLAGOS BEÉPÍTÉS**

kialakított nyílásba utólagosan elhelyezett nyílászáró (új építés/felújítás pl. ablakcsere)

- **FALAZÁSSAL EGYIDEJŰ BEÉPÍTÉS**

a falazatok elkészítését megelőzően a nyílászáró elhelyezésre kerül, melynek szerkezete fogadja a később készülő pl. falszerkezetet

# NYÍLÁSZÁRÓK BEÉPÍTÉSÉNEK TECHNOLÓGIÁK SAJÁTOSSÁGAI



## ● FUNKCIÓ

hagyományos: homlokzati bevilágítás, légcseré,  
belső helyiség elválasztás/nyitás  
napjainkban: épületfizikai (hőszigetelés,  
hanggátlás)

továbbá: esztétika, biztonság-betörésvéd.,  
tűzállóság, fény és hővisszaverés

## ● INNOVÁCIÓ/ÉPÍTÉSZET

- felületi minőség (szín, textúra, forma)
  - profilméret (FW50/60/120)
  - üvegezés (1-2-3 rétegű, gáztöltés, fóliázott,  
2,8W/m<sup>2</sup>K-től-0,9W/m<sup>2</sup>K)
  - léghanggátlás (34dB-45dB)
  - hőszigetelés (0,9W/m<sup>2</sup>K-3,5W/m<sup>2</sup>K) teljes  
nyílászáróra (Uablak)
  - tűzgátlás (Th:0,5ó - Th1,5ó)
- „műbizonylat” által dokumentált



# NYÍLÁSZÁRÓK BEÉPÍTÉSÉNEK TECHNOLÓGIÁK SAJÁTOSSÁGAI



- **KÖLTSÉG**

nyílászáró, mint termék-magas ár (30-150e Ft/m<sup>2</sup>)

beépítés alacsony költség tartalom (1-2 óra /db)

- **HATÉKONYSÁG**

zárt technológiai intervallum:

- utólagos beépítés esetén (végleges állapot)
- nyitott technológiai intervallum:
- falazással egybeépített esetén (utómunkák: mázolás, passzítás, üvegezés)

- **MINŐSÉG**

nyílászáró, mint termék minősége (tulajdonságok)

beépítés, kapcsolat minősége (légzárás, vízzárás, mechanikai állékonyság)



# TECHNOLÓGIA ÉS SZERKEZET KAPCSOLATA



- **ANYAGHASZNÁLAT**

- fa anyagú nyílászárók  
hagyományos anyaghasználat,  
szárított, hosszoldott fából  
fenyőfa, nemesebb: borovi fenyő, vörösfenyő  
standard profil (europrofil)  
felületkezelés-mázolás, pácolás, faanyaga  
védelem
- műanyag  
napjainkban a legelterjedtebb, olcsó, tartós,  
sokoldalú, pvc profil, UV álló, belső  
acélszelvény merevítéssel, korlátozott méret,  
nyiló szárny, vastag profil, sarokmerevítési  
probléma (acélszelvény nem fordul át)
- fém  
acél, vagy alumínium (korrózió)  
karcsú keresztmetszet,
- kombinált (ALUFA)



# TECHNOLÓGIA ÉS SZERKEZET KAPCSOLATA



# TECHNOLÓGIA ÉS SZERKEZET KAPCSOLATA



# TECHNOLÓGIA ÉS SZERKEZET KAPCSOLATA





# TECHNOLÓGIA ÉS SZERKEZET KAPCSOLATA



PM



**cellás**

PO



**perforált faforgácslemez**

PP



**szilárd farostlemez**

# TERVEZŐI ADATSZOLGÁLTATÁS



- **MÉRETEK**
  - névleges méret/rendelési méret
  - nyílásméret/kőméret
  - szabad nyílásméret/áthaladási méret
  - külső méret/tokkülméret
- **NYITÁSI MÓDOK**
  - nyitási irány (jobbos, balos)
  - nyitási mód(bukó, nyíló, toló, B-NY, feltolható, stb.)
  - speciális funkciók (külső, belső nyithatóság, szellőző/rés funkció)
- **SZERELVÉNYEK**
  - kilincs, zsanér, pánt, zárszerkezet,
  - szellőzőrács,
  - kukucskáló, stb.



# TERVEZŐI ADATSZOLGÁLTATÁS



- **MÉRETEK**

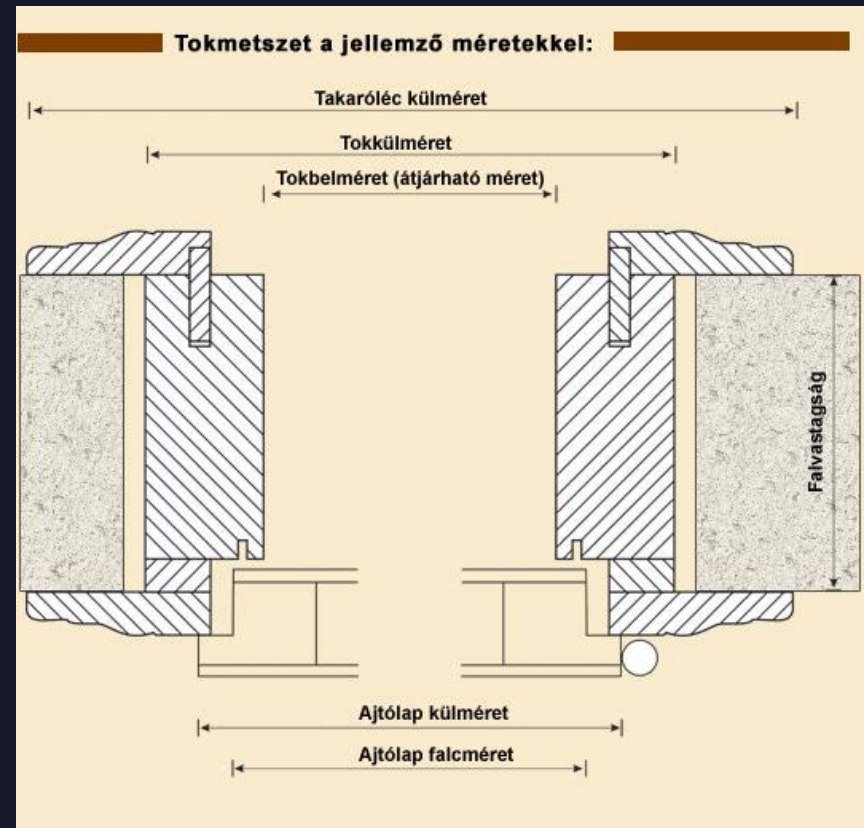
- névleges méret/rendelési méret
- nyílásméret/kőméret
- szabad nyílásméret/áthaladási méret
- külső méret/tokkülméret

- **NYITÁSI MÓDOK**

- nyitási irány (jobbos, balos)
- nyitási mód (bukó, nyíló, toló, B-NY, feltolható, stb.)
- speciális funkciók (külső, belső nyithatóság, szellőző/rés funkció)

- **SZERELVÉNYEK**

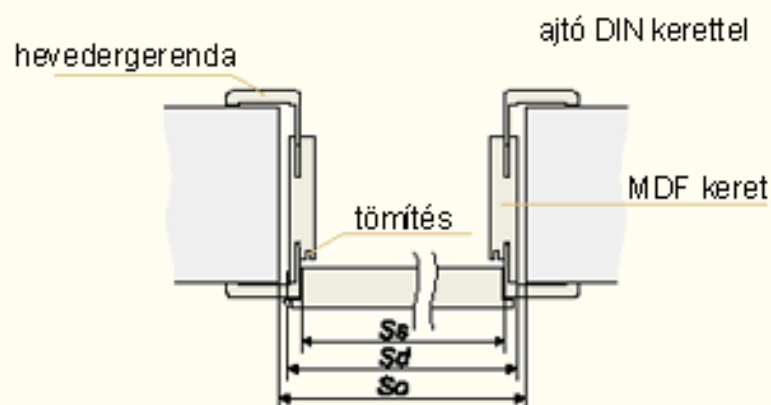
- kilincs, zsanér, pánt, zárszerkezet,
- szellőzőrács,
- kukucskáló, stb.



# TERVEZŐI ADATSZOLGÁLTATÁS



## Falcos (bemart) rendszer Zsanérozott



### Egyszárnyas ajtó szélesség

### Kétszárnyas ajtó szélesség

Típus	(So)	(Sd)	Típus	(So)	(Sd)
„60”	676	646	„60”+„60”	1310	1280
„70”	776	746	„60”+„70”	1410	1380
„80”	876	846	„60”+„80”, „70”+„70”	1510	1480
„90”	976	946	„60”+„90”, „70”+„80”	1610	1580
			„70”+„90”, „80”+„80”	1710	1680
			„80”+„90”	1810	1780
			„90”+„90”	1910	1880

magasság: (Ho) 2053, (Hd) 2043

## Falcos (bemart) rendszer Zsanérozott



állítható POL-SKONE ajtókeretek

### Egyszárnyas ajtó szélesség

### Kétszárnyas ajtó szélesség

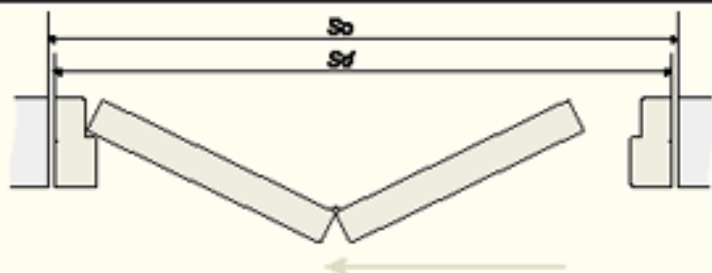
Típus	(So)	(Sd)	Típus	(So)	(Sd)
„60”	715	695	„60”+„60”	1350	1330
„70”	815	795	„60”+„70”	1450	1430
„80”	915	895	„60”+„80”, „70”+„70”	1550	1530
„90”	1015	995	„60”+„90”, „70”+„80”	1650	1630
			„70”+„90”, „80”+„80”	1750	1730
			„80”+„90”	1850	1830
			„90”+„90”	1950	1930

magasság: (Ho) 2077, (Hd) 2067

# TERVEZŐI ADATSZOLGÁLTATÁS



## Nemfalcos (bemart) rendszer Harmónika ajtó

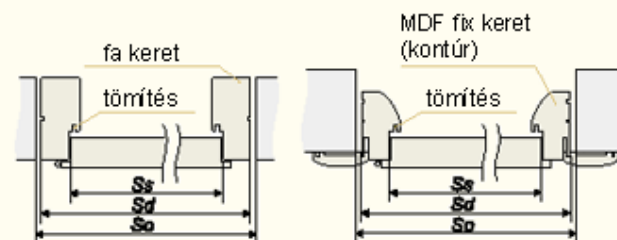


Egyszárnyas ajtó külső keretméretek (Sd, Hd) javasolt felszerelések méretei (So, Ho)	kétszárnyas ajtó külső keretméretek (Sd, Hd) javasolt felszerelések méretei (So, Ho)
---	---

Típus	szélesség		Típus	szélesség	
	(So)	(Sd)		(So)	(Sd)
„60°	710	690	„60°+„60°	1340	1320
„70°	810	790	„70°+„70°	1540	1520
„80°	910	890	„80°+„80°	1740	1720
„90°	1010	990	„90°+„90°	1940	1920

magasság: (Ho) 2100, (Hd) 2090

## Falcos (bemart) rendszer Zsanérozott



POL-SKONE fix keretes ajtó

MDF fix keret (kontúr)

Egyszárnyas ajtó szélesség			Kétszárnyas ajtó szélesség		
Típus	(So)	(Sd)	Típus	(So)	(Sd)
„60°	709	689	„60°+„60°	1343	1323
„70°	809	789	„60°+„70°	1443	1423
„80°	909	889	„60°+„80°, „70°+„70°	1543	1523
„90°	1009	989	„60°+„90°, „70°+„80°	1643	1623
			„70°+„90°, „80°+„80°	1743	1723
			„80°+„90°	1843	1823
			„90°+„90°	1943	1923

magasság: (Ho) 2074, (Hd) 2064

# TERVEZŐI ADATSZOLGÁLTATÁS



## Beépítési méretek/ méretválaszték:

Névleges méret (cm) Falnyílás méret	Ajtólap méret	Tok belméret (átjárható)	Tok külméret	Takaróléc külméret
70x210	62.8x204.5	58x203	66x207	74.6x211.5
75x210	68.8x204.5	64x203	72x207	80.6x211.5
80x210	72.8x204.5	68x203	76x207	84.6x211.5
85x210	72.8x204.5	74x203	82x207	90.6x211.5
90x210	82.8x204.5	78x203	86x207	94.6x211.5
95x210	88.8x204.5	84x203	92x207	100.6x211.5
100x210	92.8x204.5	88x203	96x207	104.6x211.5
140x210	2x67.3x204.5	130x203	138x207	146.6x211.5
150x210	2x72.3x204.5	140x203	148x207	156.6x211.5

# TERVEZŐI ADATSZOLGÁLTATÁS

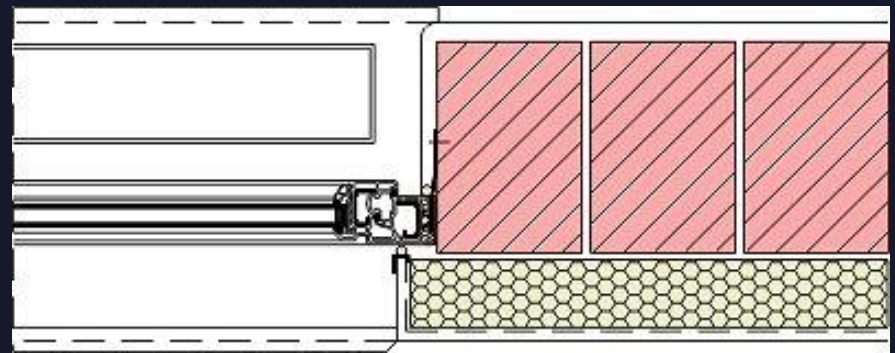
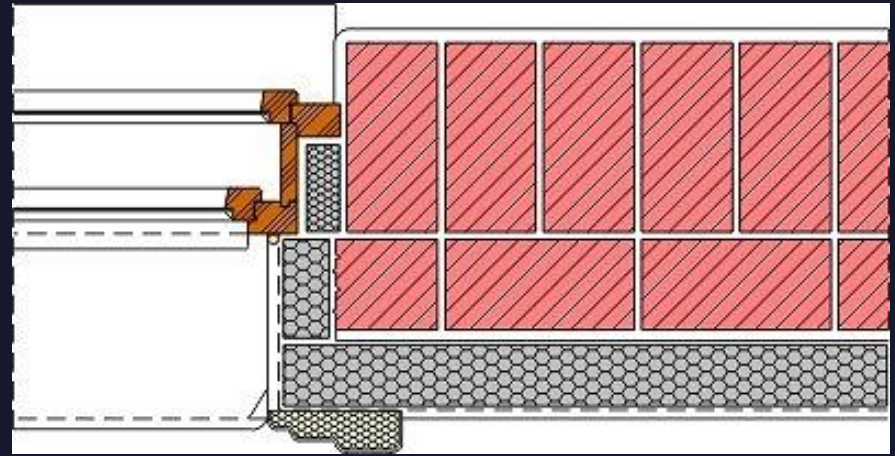


## ● FRIDOOOR ajtók méretei DIN 2125 szerint

Minimum falnyílás	Ideális falnyílás	Maximum falnyílás	Ajtólap méret
750 x 2125 mm	770 x 2140 mm	845 x 2170 mm	735 x 2110 mm
875 x 2125 mm	900 x 2140 mm	970 x 2170 mm	860 x 2110 mm
1000 x 2125 mm	1020 x 2140 mm	1095 x 2170 mm	985 x 2110 mm

Fontos meghatározni a fal végleges vastagságát is.

# TERVEZŐI ADATSZOLGÁLTATÁS





# TERVEZŐI ADATSZOLGÁLTATÁS



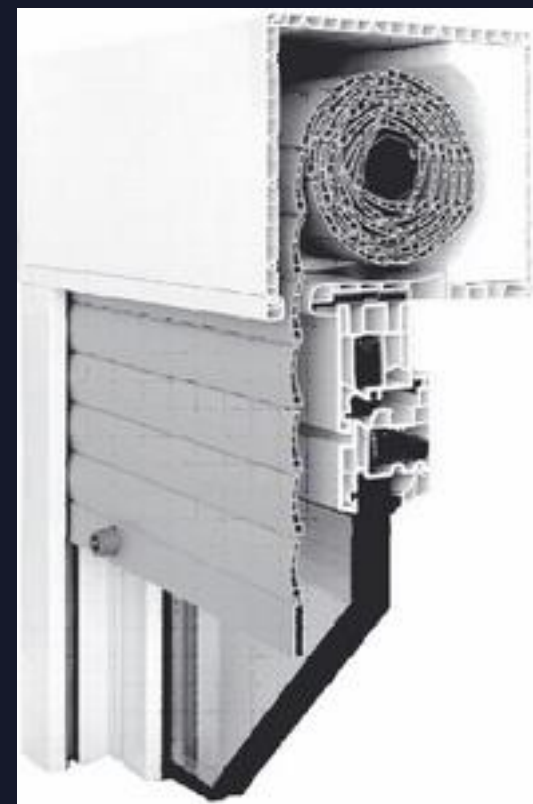
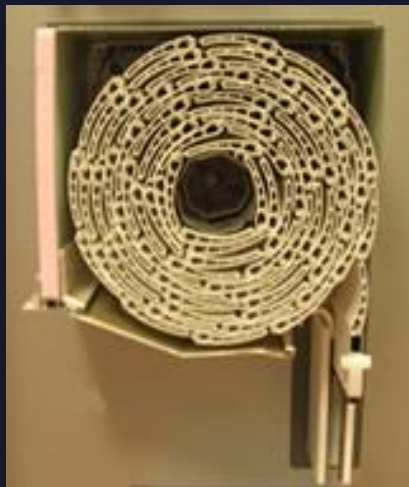
- TARTOZÉKOK
  - redőny
  - relaxa
  - szúnyogháló
  - rolók, stb.



- FONTOS:  
gázüzemű  
berendezések  
légutánpótlása-szellőző  
nyílás, vagy  
páramomás elvezetés-  
szellőző nyílás



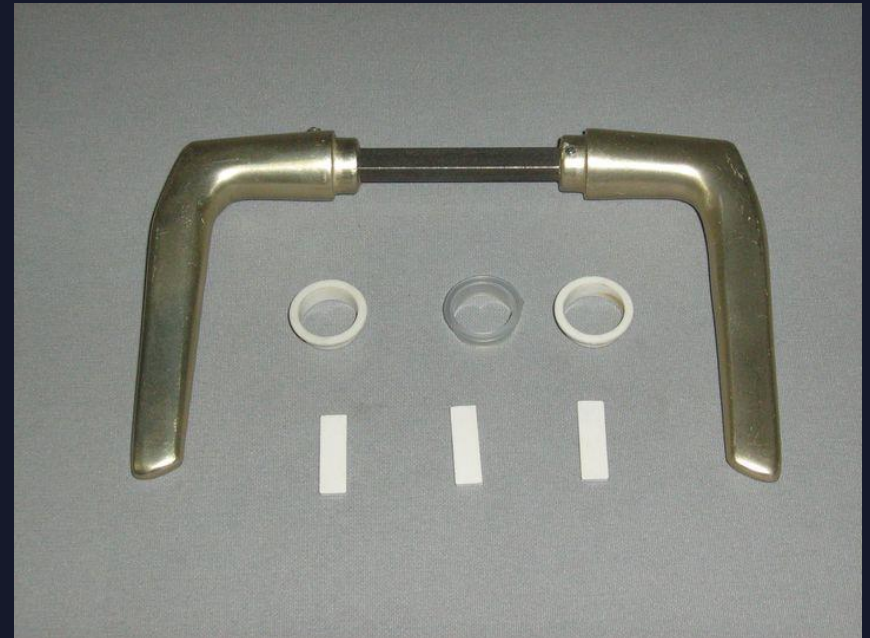
# TERVEZŐI ADATSZOLGÁLTATÁS



# TERVEZŐI ADATSZOLGÁLTATÁS



# TERVEZŐI ADATSZOLGÁLTATÁS



# TERVEZŐI ADATSZOLGÁLTATÁS



# TERVEZŐI ADATSZOLGÁLTATÁS



# TERVEZŐI ADATSZOLGÁLTATÁS



# TECHNOLÓGIAI SORRENDEN ELFOGLALT HELY



## LEHET:

- INDULÓ TEVÉKENYSÉG IS (FALAZÁSSAL EGYBEÉPÍTETT)
- KÉSŐBBI TEVÉKENYSÉG IS (UTÓLAGOS BEÉPÍTÉS)

## MEGELŐZŐ MUNKÁK (HOMLOKZATI NYÍLÁSZÁRÓ)

- válaszfal kész
- villanszerelés kész
- vakolás kész (belső)

## KÖVETŐ MUNKÁK (HOMLOKZATI NYÍLÁSZÁRÓ)

- aljzat készítés
- vakolatpótlás (spaletták)
- homlokzati vakolás







# NYÍLÁSZÁRÓK KITŰZÉSE

## 3 dimenziós kitűzés (táblai ábra)

- VÍZSZINTES (TENGYEL)
- FÜGGŐLEGES (mértvonal)
- FALSÍK IRÁNYÚ (homlokzati síktól való távolság) - hőszigetelő vakolat problémája

## ELHELYEZÉSI HÉZAG

### PROBLÉMÁK

- kb. 1,5cm hézag
- hőszigetelés ráfordulás-tokméret
- korlátok helyzete-redőny sín
- belső vakolat spaletta ráfordulás mérete



# NYÍLÁS ELLENŐRZÉS

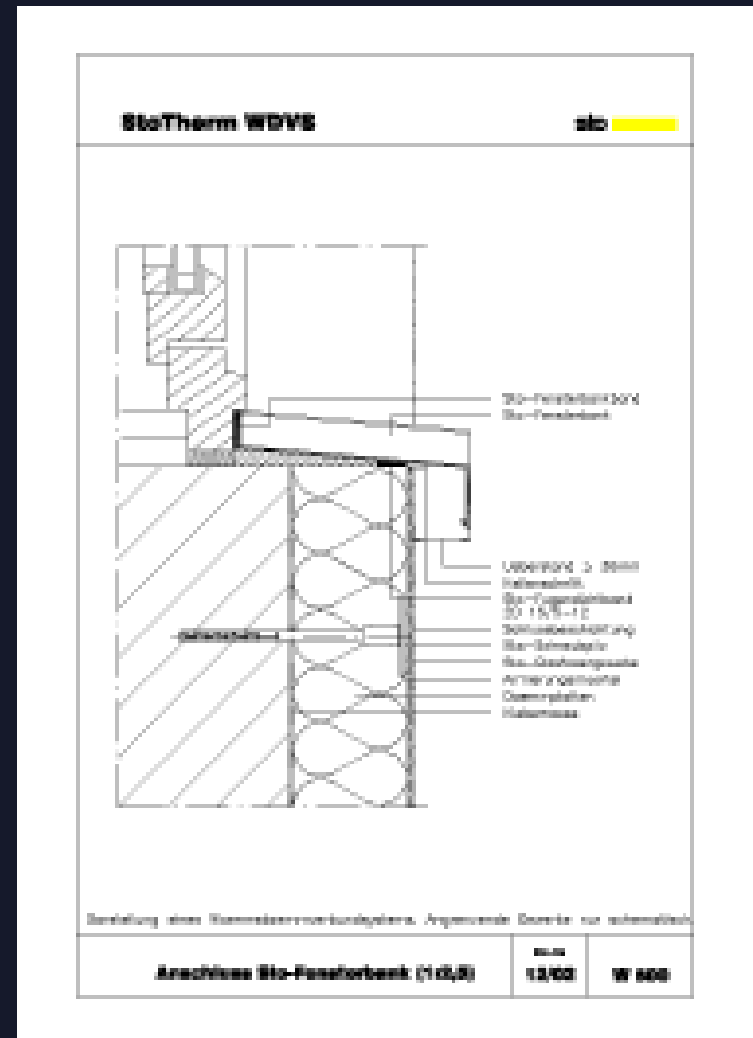


## 3D-S NYÍLÁSELLENŐRZÉS

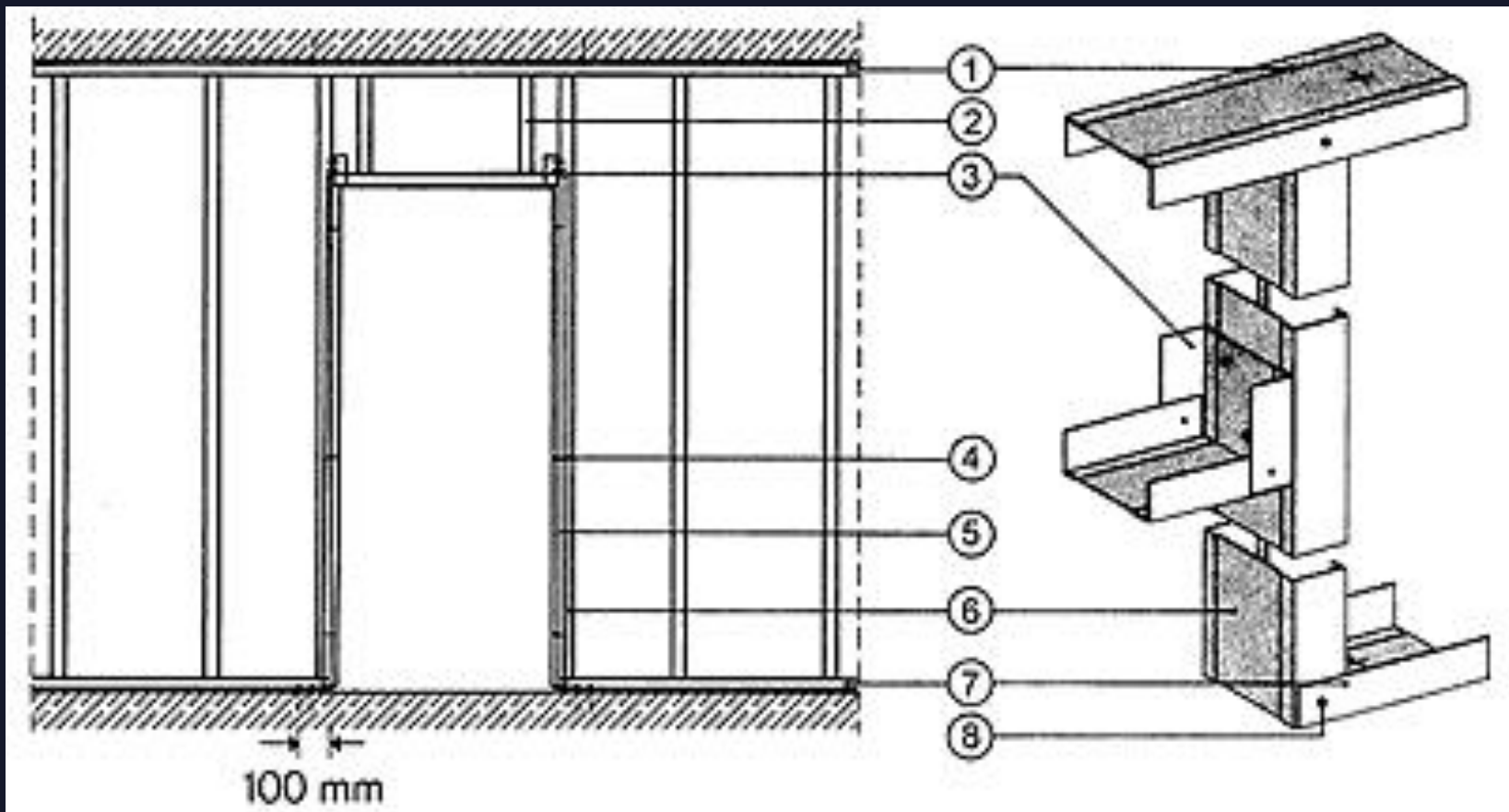
- nyílásmagasság
- nyílásszélesség
- nyílásmélység
- +1 dimenzió (kétoldali síktartás)  
lásd táblai ábra

### PROBLÉMÁS RÉSZEK:

- ÁTHIDALÓ
- ALJZATVASTAGSÁG
- BURKOLATVASTAGSÁG



# NYÍLÁS ELLENŐRZÉS



# NYÍLÁSZÁRÓ BEÉPÍTÉS MŰVELETI ELEMEL



## FIILM



YouTube - Atrium Batta nyílászáró beépítés.mht



YouTube - INTERNORM RAL BEÉPÍTÉS.mht

# NYÍLÁSZÁRÓ BEÉPÍTÉS MŰVELETI ELEMELI



## IDEIGLENES BEÁLLÍTÁS ÉS IDEIGLENES RÖGZÍTÉS

- kitűzés szerinti beállítás (3D)
- függőleges síktartás beállítása (mérőléc)
- ideiglenes ékelés (lásd táblai ábra)

## VÉGLEGES RÖGZÍTÉS

- rögzítő fülek alkalmazása (lásd táblai ábra)
- rögzítő fülek előzetes felszerelése
- rögzítő fülek csavaros rögzítése (rögzítéstechnika, dübel)
- csavaros átfúrt rögzítés (spec. beállító csavarral)

## HÉZAGKÉPZÉS/HÉZAGTAKARÁS

- PUR hab kitöltés elhelyezési hézagban (stabilitás, hősziget)
- szilikon kitöltés (víz és légzárás, repedésmentesség)
- takarólécek, küszöbök

## SZERELVÉNYEZÉS

- kilincsek, pántok, takarók, tartozékok, stb.



# NYÍLÁSZÁRÓ BEÉPÍTÉS MŰVELETI ELEMEL



# NYÍLÁSZÁRÓ BEÉPÍTÉS MŰVELETI ELEMEL





# FELMÉRÉSI SZABÁLYOK

## NORMAGYŰJTEMÉNYEN ALAPULÓ FELMÉRÉS FELMÉRÉSI NAPLÓ

- darabszámon alapuló elszámolás (kerületi méret pl. 4-6fm)
  - beépített db
  - eltérő méret eltérő tétel
  - alaprajzi méretek alapján (névleges méret)

### TERMÉK KÖLTSÉG + BEÉPÍTÉS KÖLTSÉG (+10-12%)

- tartalmazza a szállítást, beállítást, beépítést, hézagképzést, szegélyezést
- külön tétel (szerelvények, tartozékok)
- külön tétel könyöklők





# MINŐSÉGELLENŐRZÉS MÓDSZERTANA I.

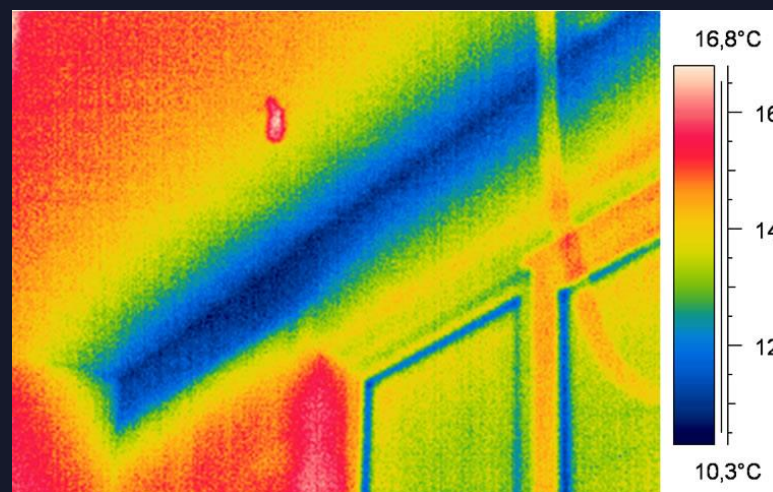
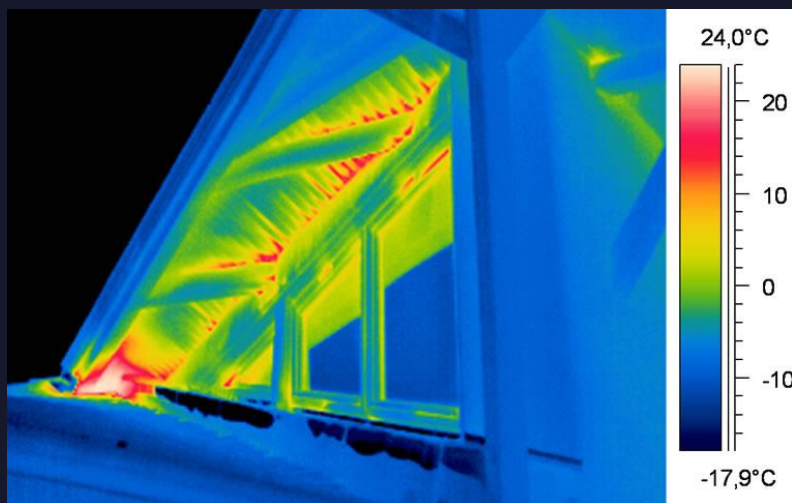


## DIAGNOSZTIKAI MÓDSZEREK

- **SZEMREVÉTELEZÉS**
  - nyílászáró állapota (sérülés, üvegtörés, stb.)
  - nyitási irány megfelelő
  - nyitási mód megfelelő
  - hézagképzés, takarólécek, tömítések, (felül is)
  - nyithatóság! Nem akad, nem szorul
  - nyíláshézagok (egyenletes, párhuzamos)
- **MÉRÉS**
  - nyílásméreték (mérőszalag)
  - nyílásmagasság (métervonalról) mérőszalag
  - nyílás síkbeli elhelyezése (falsík távolság) mérőszalag
  - spaletta merőlegesség (fém derékszög)



# MINŐSÉGELLENŐRZÉS MÓDSZERTANA I.



# LOGISZTIKAI FELTÉTELEK



# MUNKABIZTONSÁGI FELTÉTELEK

