

Monolit vasbeton szerkezetek

Zsaluzási munkák

- Vízszintes szerkezetek zsaluzása
- Függőleges szerkezetek zsaluzása



Falzsaluzatok

Keretvázás falzsaluzatok

- Kistáblás rendszerek
- Szint magas zsaluzatok
 - Kézzel és daruval kezelhető
 - Csak daruval kezelhető

Fatartós falzsaluzatok

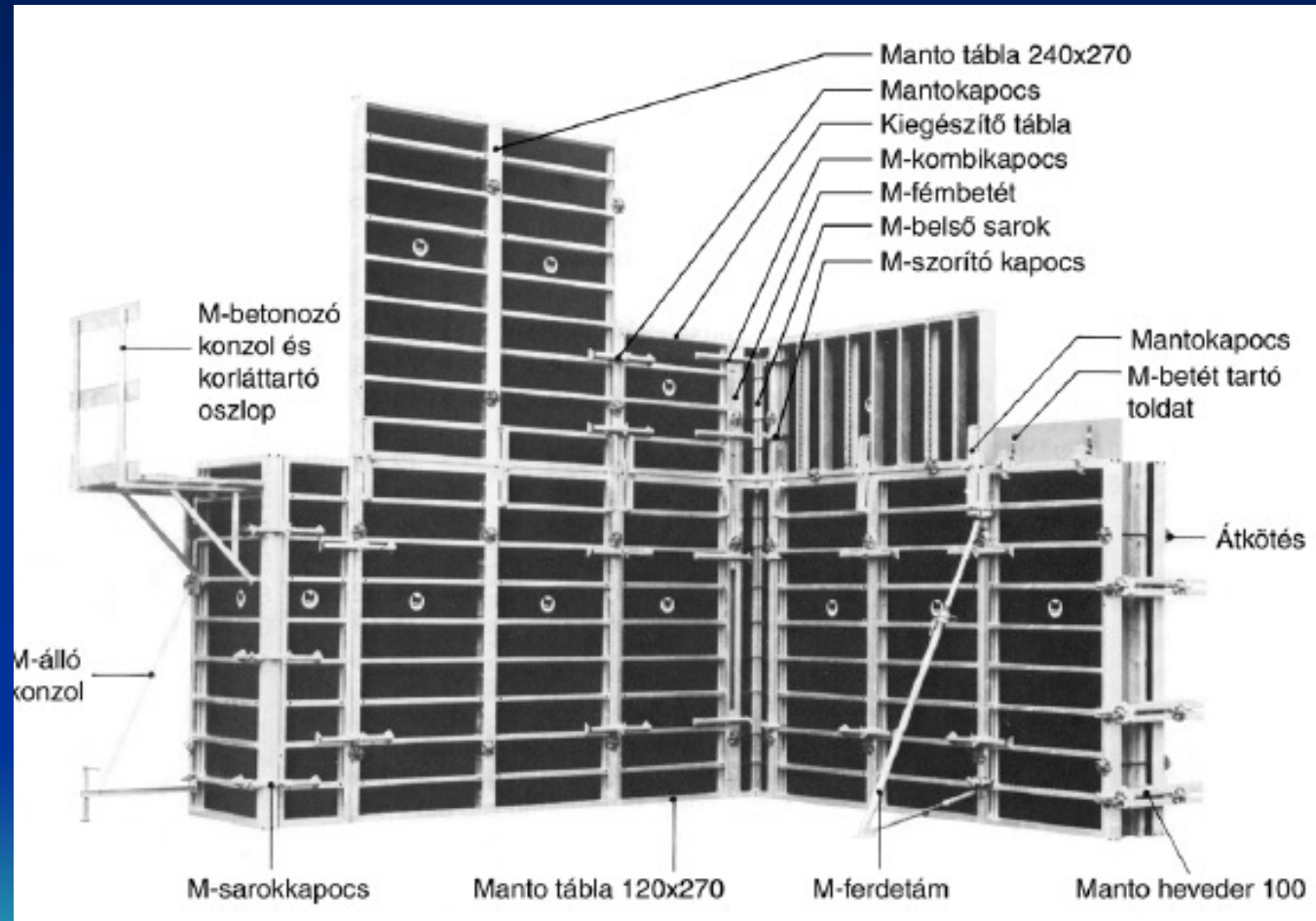
- Szint magas, nagytáblás



Keretvázás falzsaluzatok



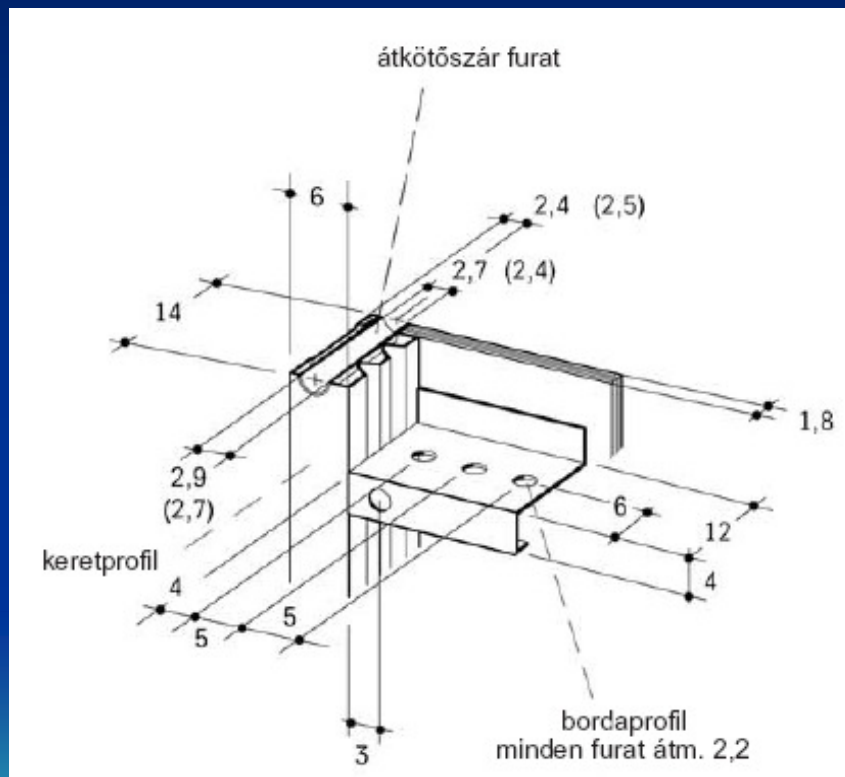
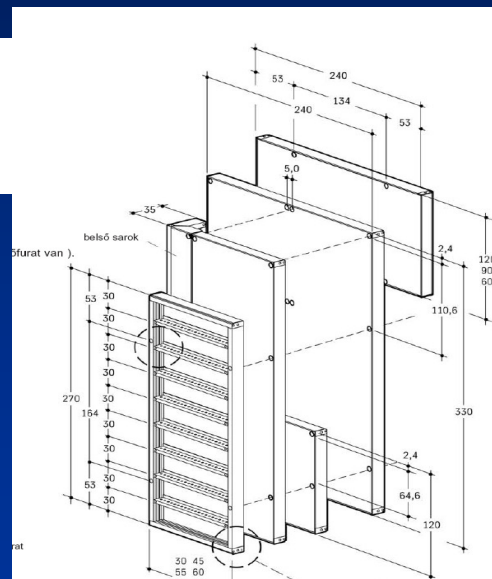
A zsaluzat elemei



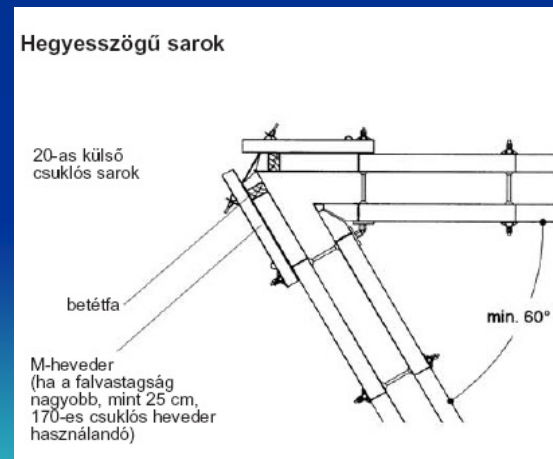
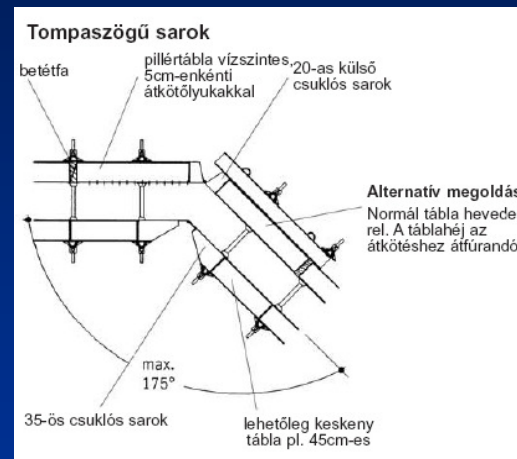
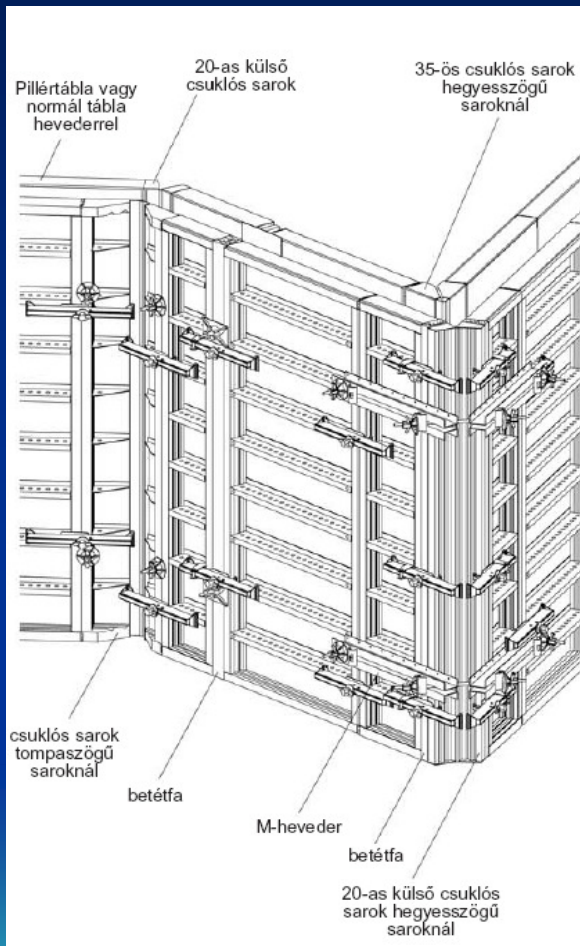
Nagyszámú elemkombináció szint magas zsaluzatok



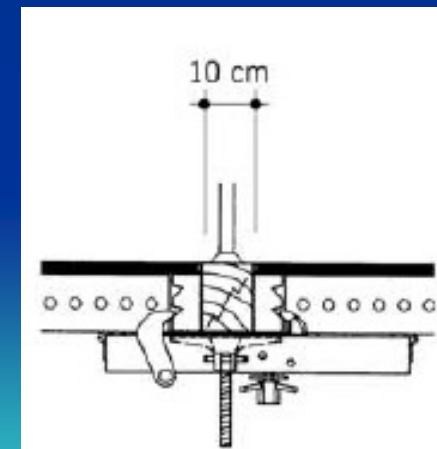
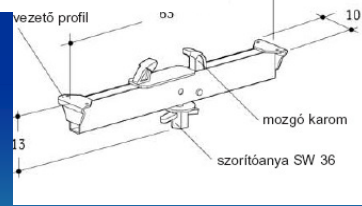
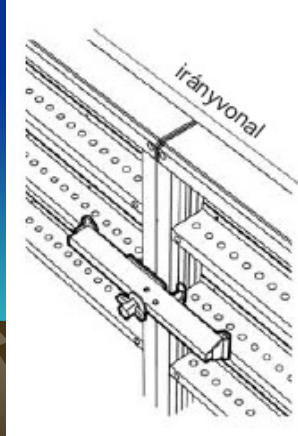
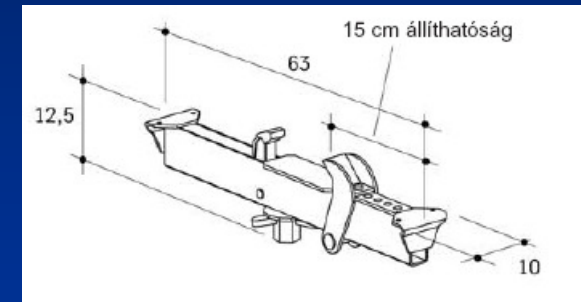
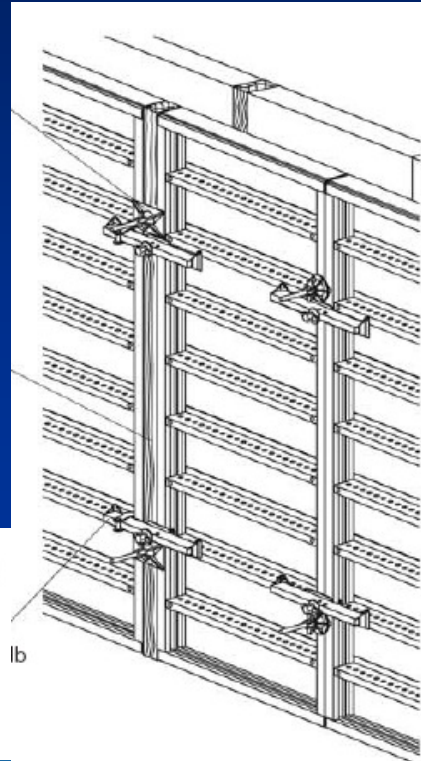
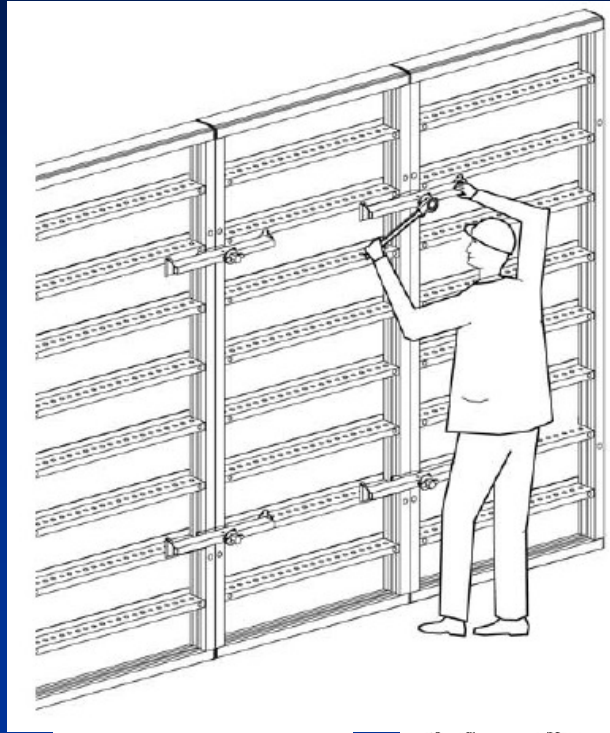
Acélkeretes szerkezet – rétegelt lemez borítással



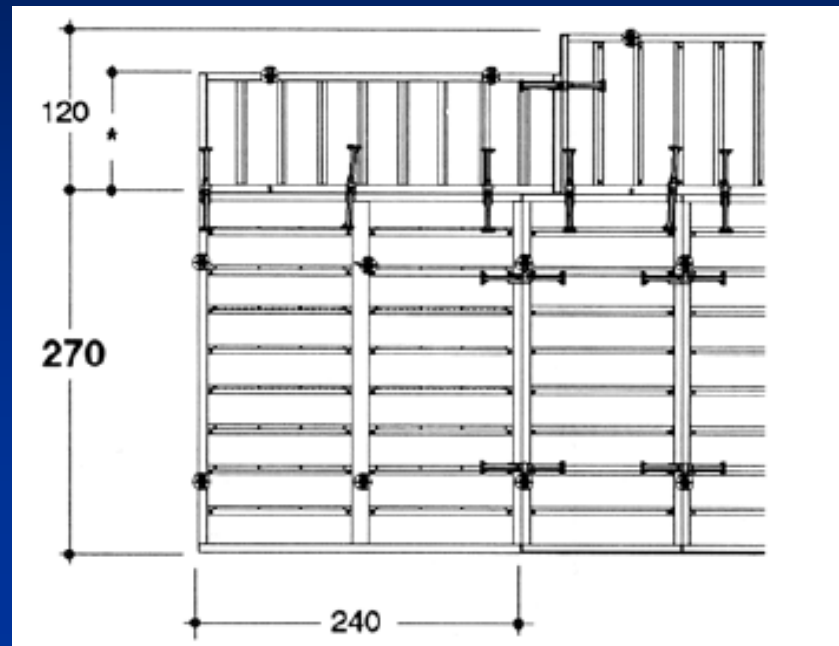
Ferdeszögű sarok kialakítása



Táblaösszekötő kapocsrendszer

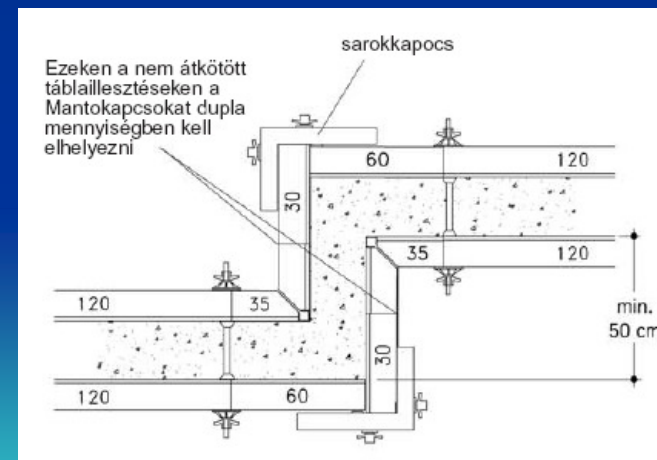
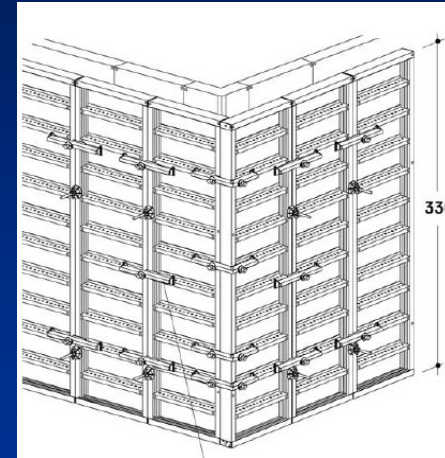
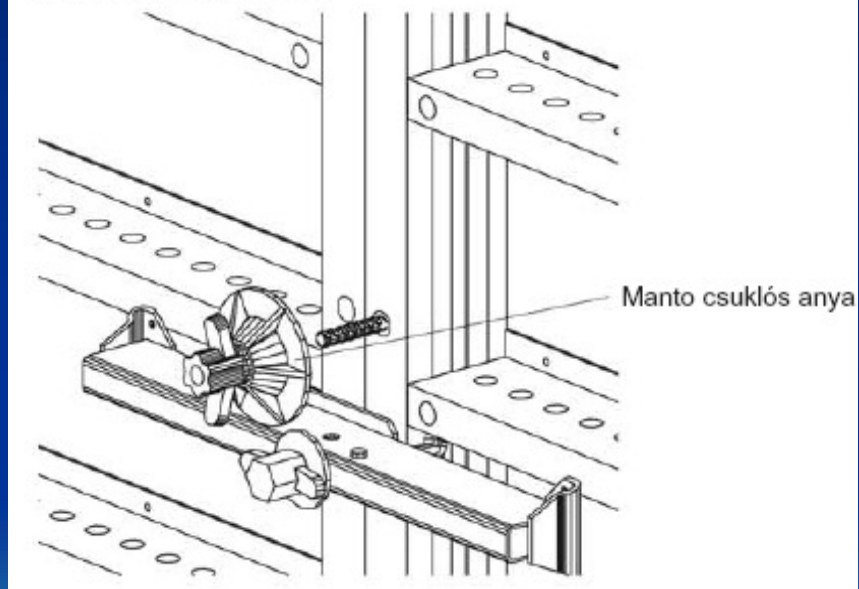


Raszter nélküli táblakapcsolat

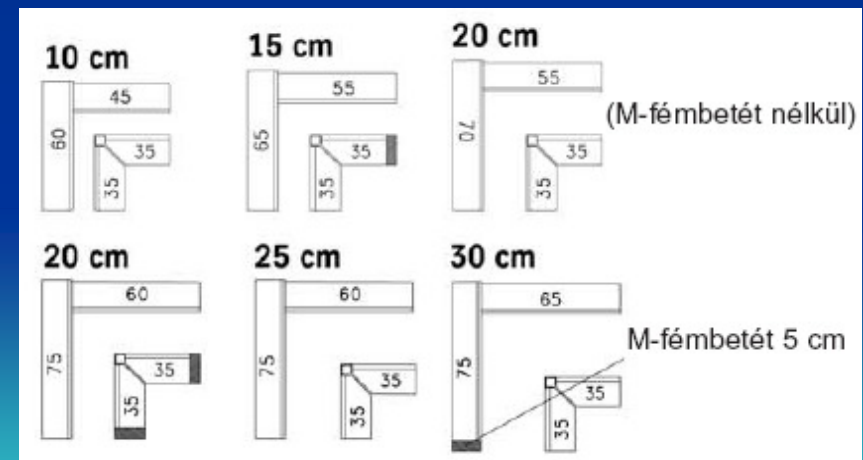
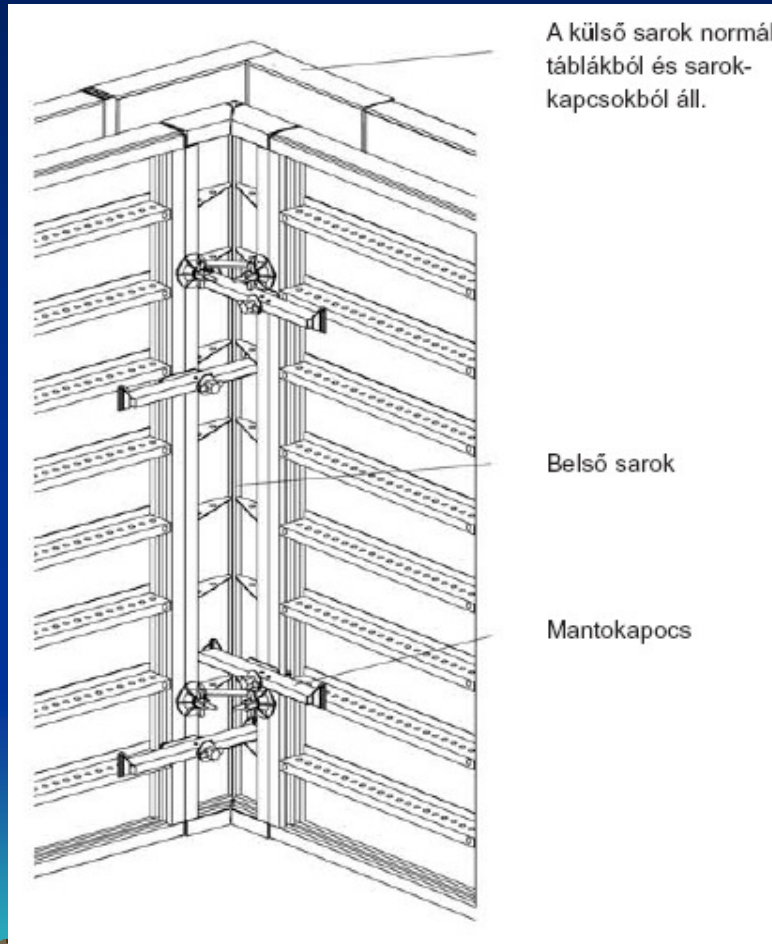


Tábla csatlakozásonkénti átkötés

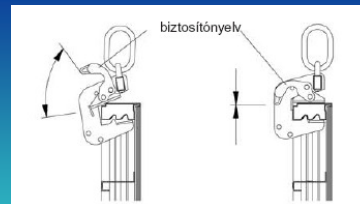
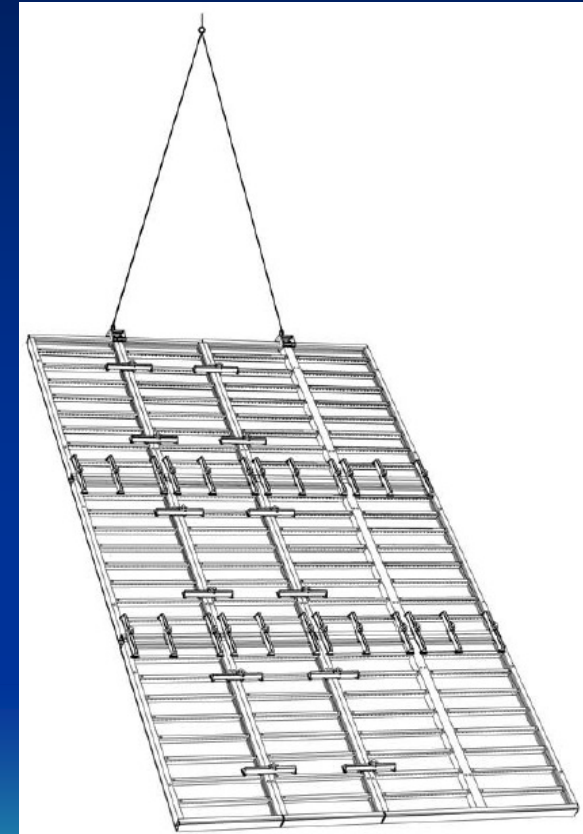
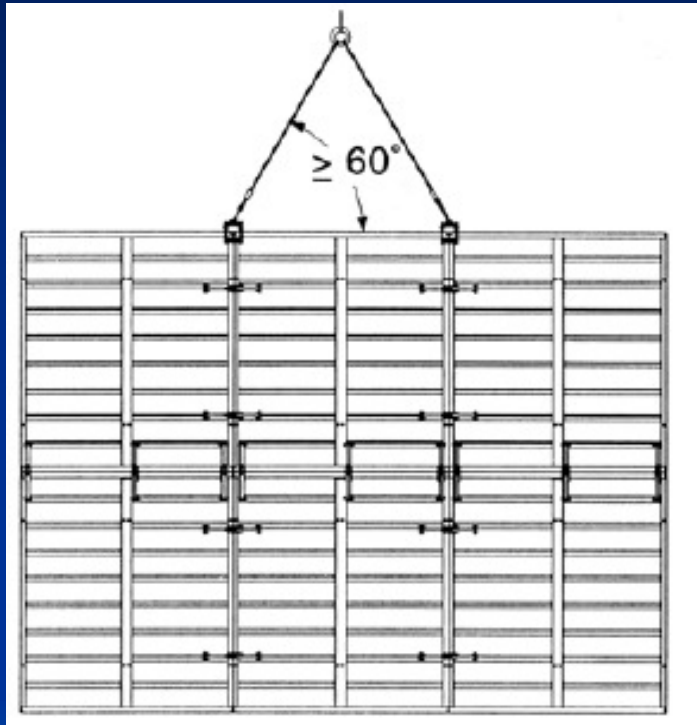
A Manto zsaluzat átkötése alapesetben Manto csuklós anyákkal és átkötőszárakkal történik. Ez a párosítás megfelel a DIN 18216-os műszaki szabványban meghatározott 90-es teherbírási csoportnak.



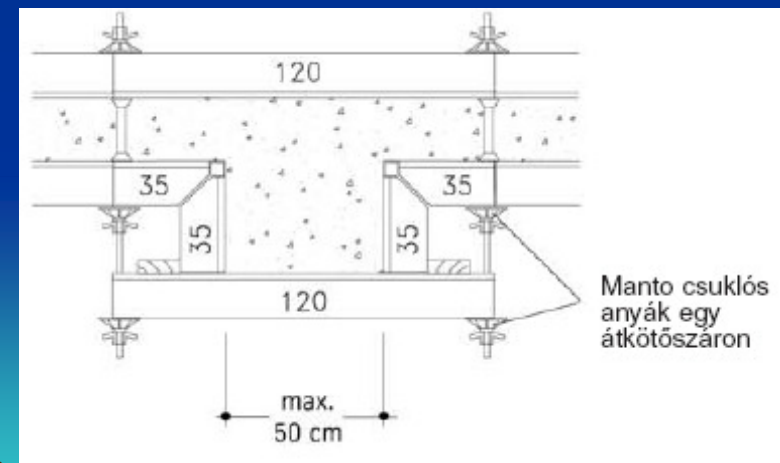
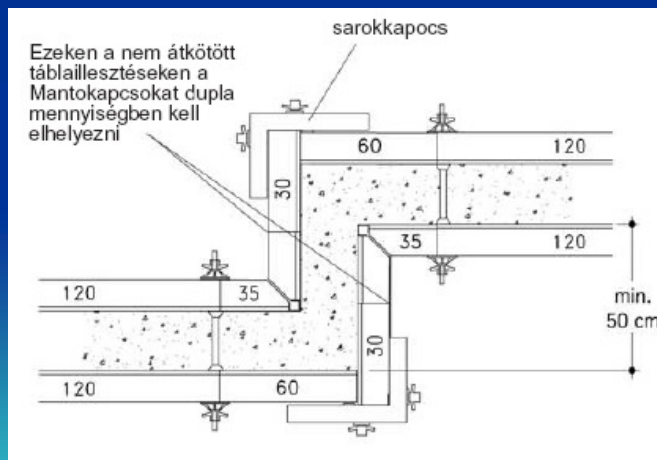
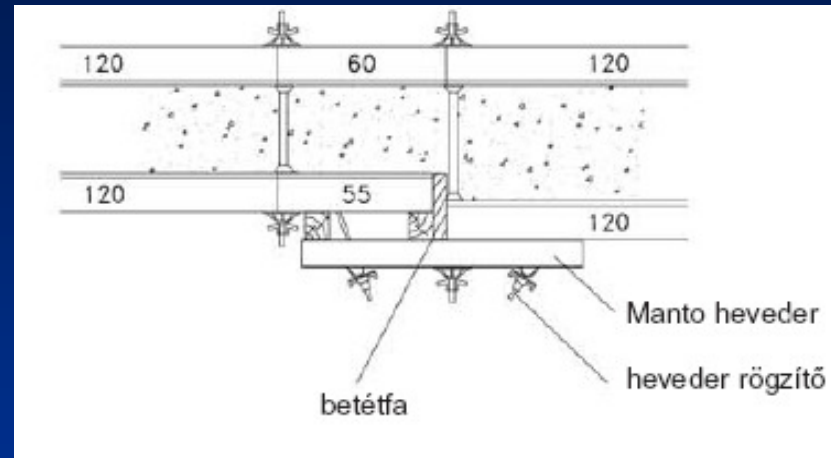
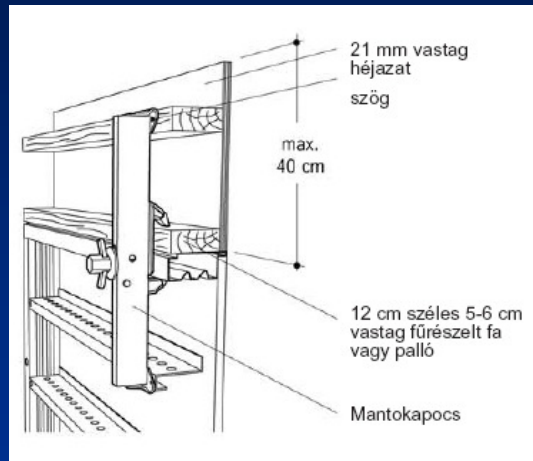
Külső – belső sarok kialakítása



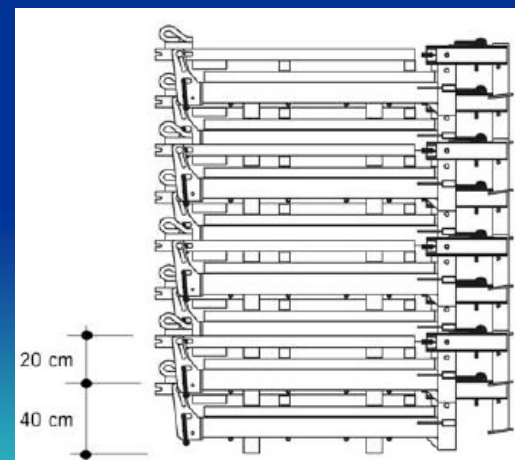
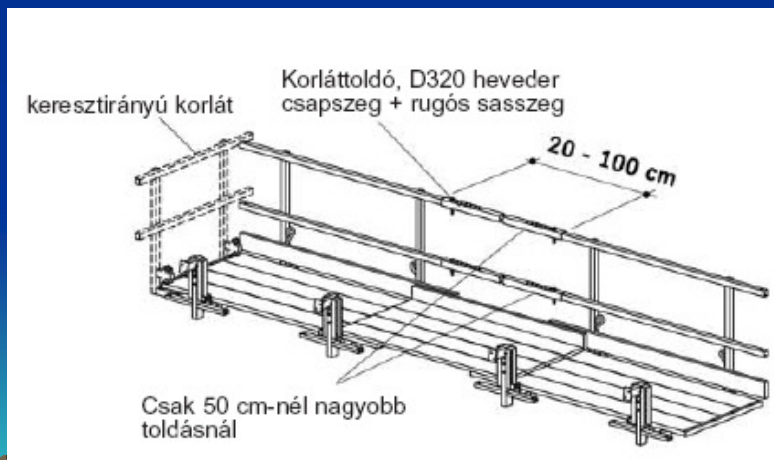
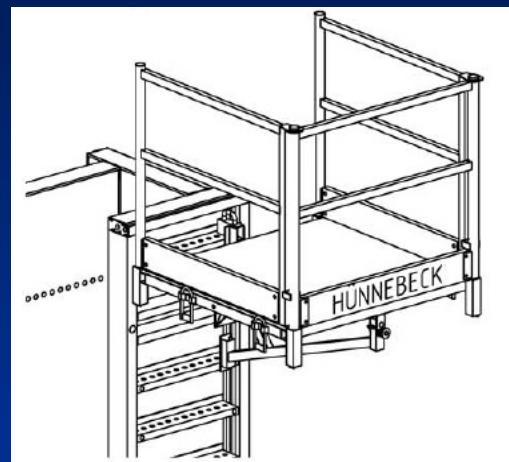
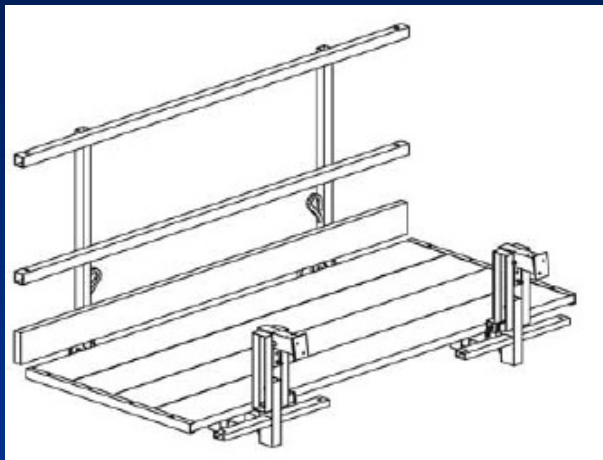
Nagy felületek emelése daruval



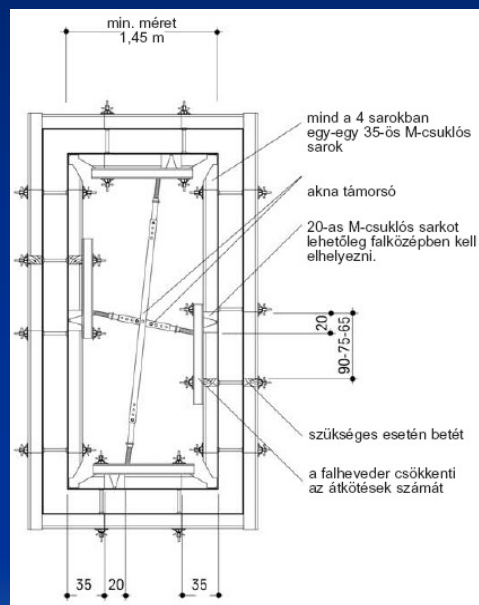
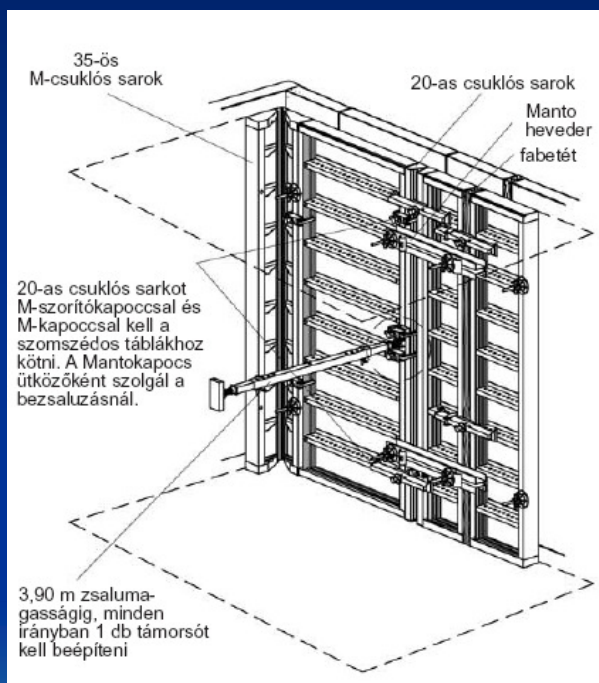
Zsaluzási esetek



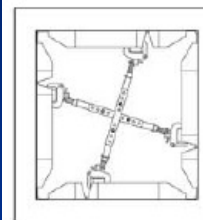
Összecsukható betonozó állványok



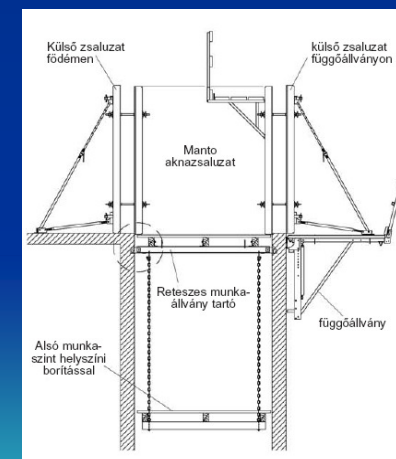
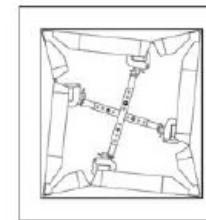
Aknazsaluzat



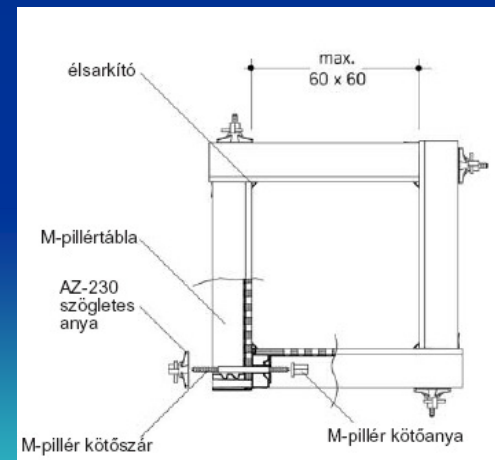
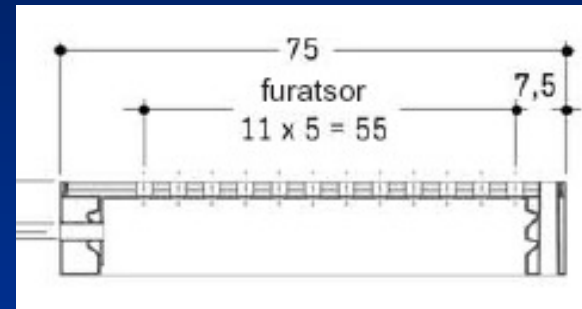
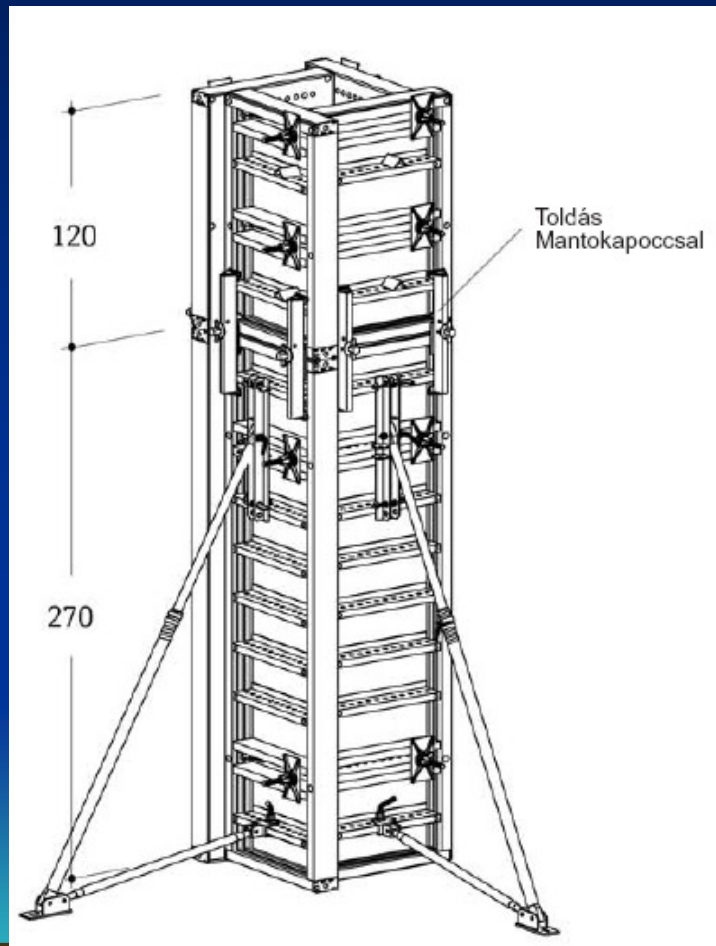
kitámasztva



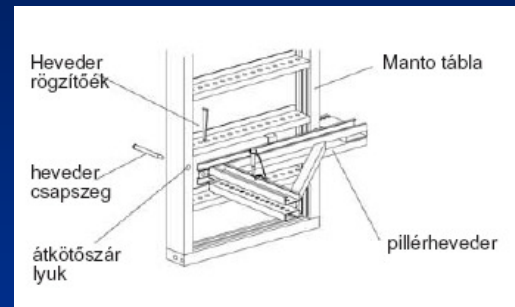
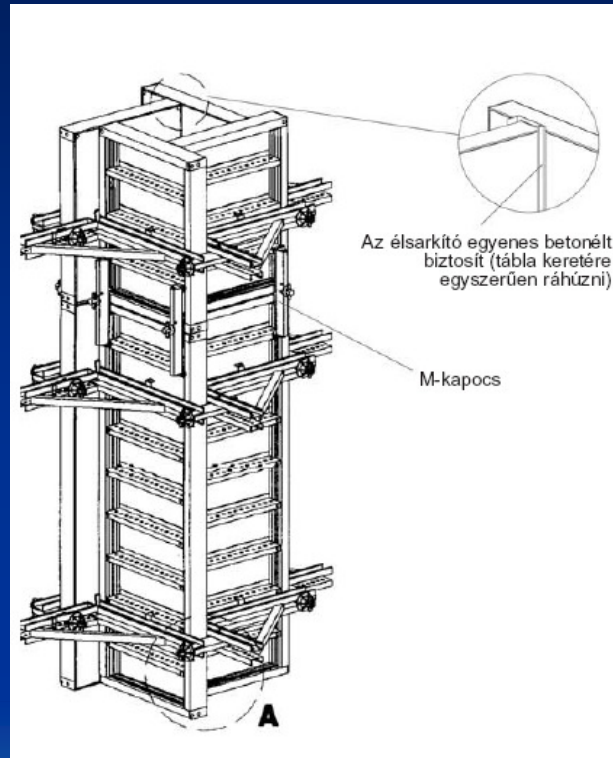
kizsaluzva



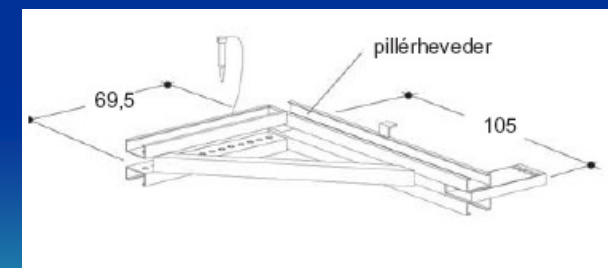
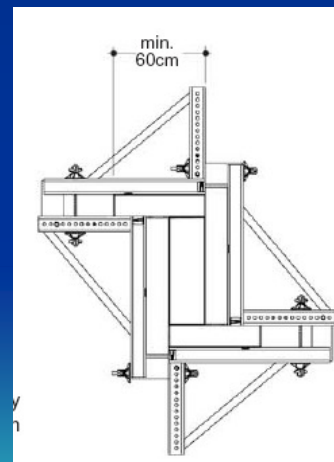
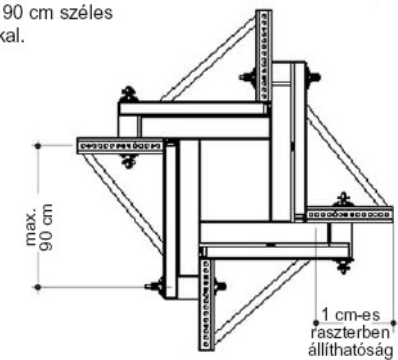
Pillérzsorozat speciális táblákkal



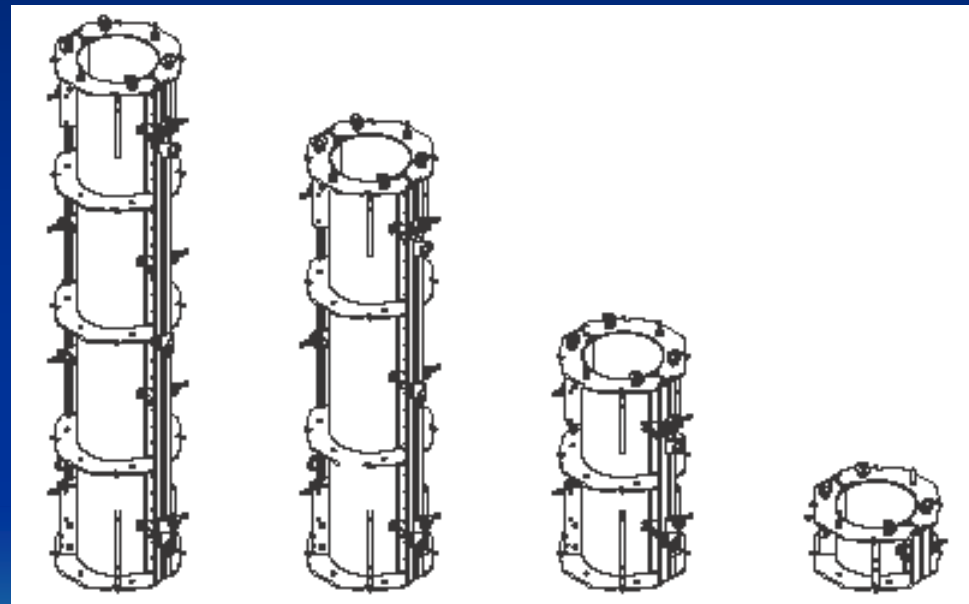
Pillérzsaluzat normál táblákkal



Példa a pillérheveder alkalmazására négyzet alakú pillérzsaluzásánál 90 cm széles Manto táblákkal.



Körpillér zsaluzása



- **Miért gazdaságos a korszerű zsaluzati rendszer**
- Nagy zsaluzatfelületek
- Kevés átkötés
- Táblaösszekötés rászter nélkül
- Táblák fordíthatók
- Könnyen kiegészíthetők
- Összekötő elem = merevítő elem
- Merevség a kezelésnél
- Kevés vagy semmi apróelem
- Felület védve



Íves falzsaluzatok



Poligonális rendszerek

síktáblás rendszer zsaluzat
nagy rádius esetén
kis húrmagasság érhető el
külső – belső betételelemek

Szabályos körív menti zsaluzat

fokozatmentesen állítható
fatartós rétegelt lemezzel
fém vázas, acél lemez borításos



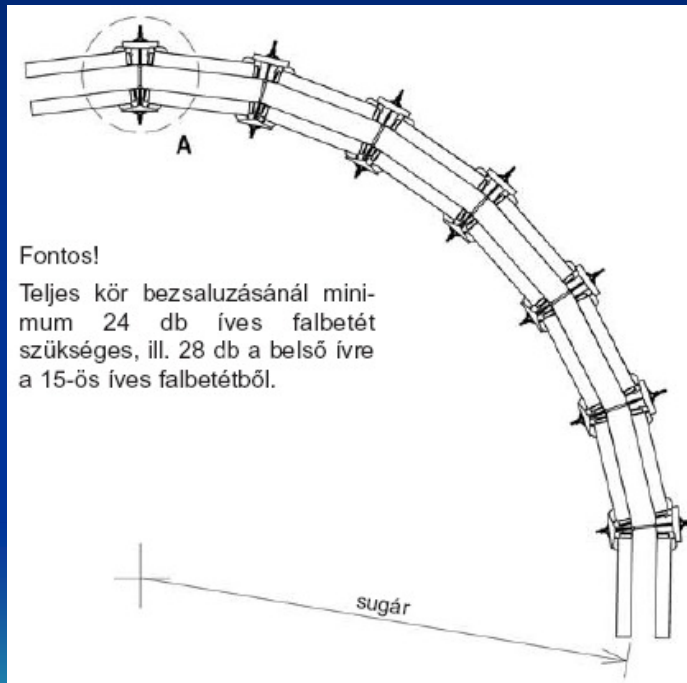
Fatartós rendszerű íves zsaluzat



Acél főtartós rendszerű íves zsaluzat

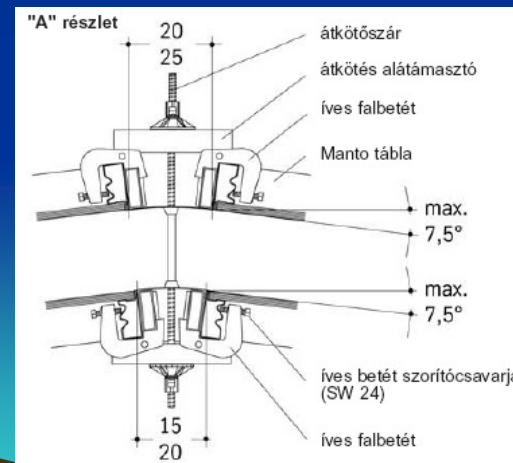
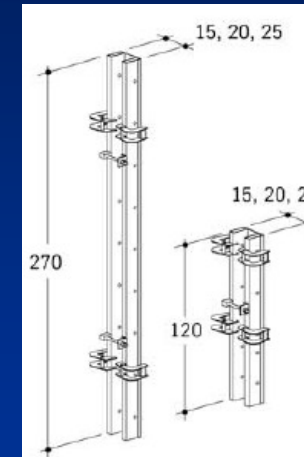
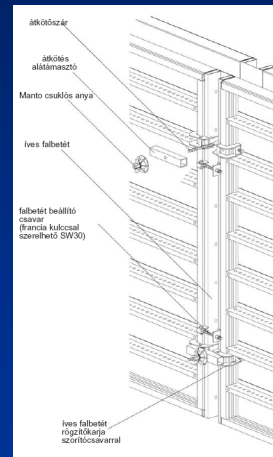


Sokszög zsaluzat íves falhoz (poligon)



Fontos!

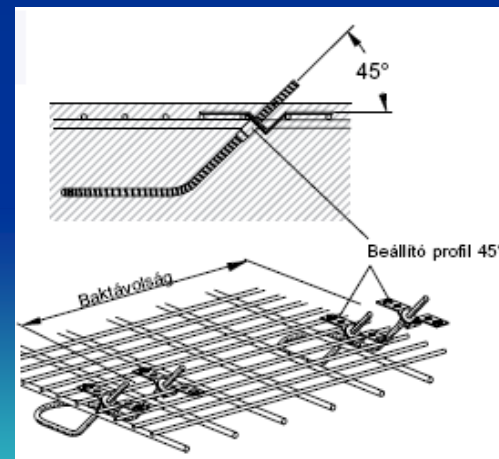
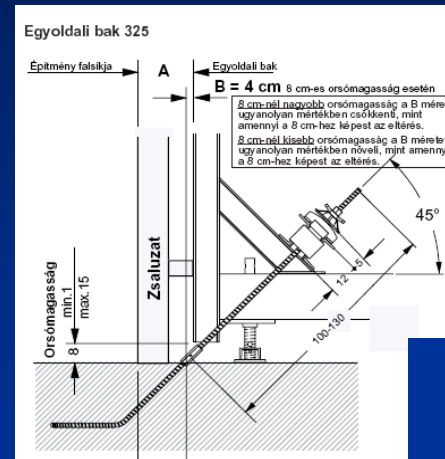
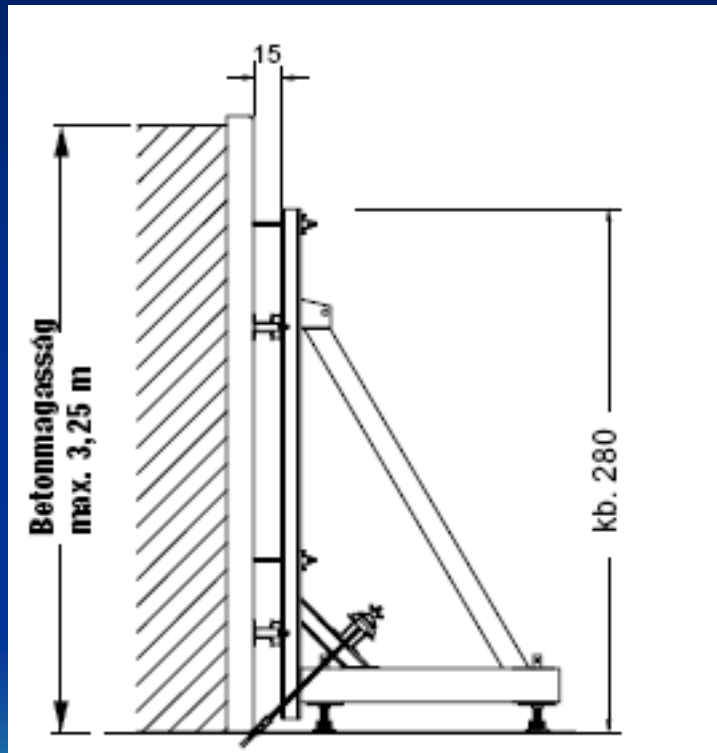
Teljes kör bezsaluzásánál minimum 24 db íves falbetét szükséges, ill. 28 db a belső ívre a 15-ös íves falbetétből.



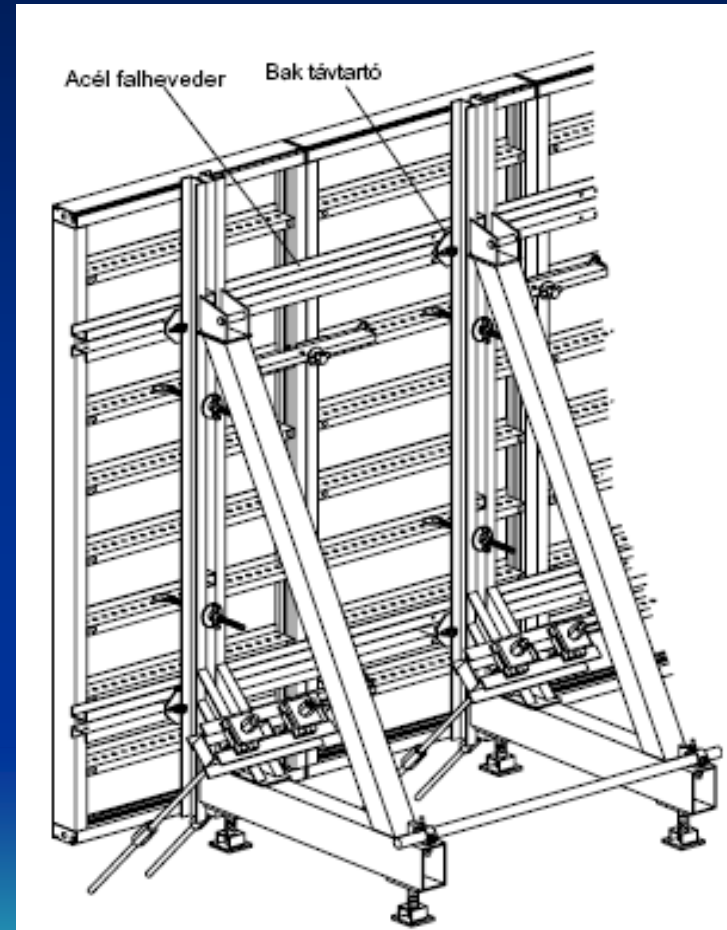
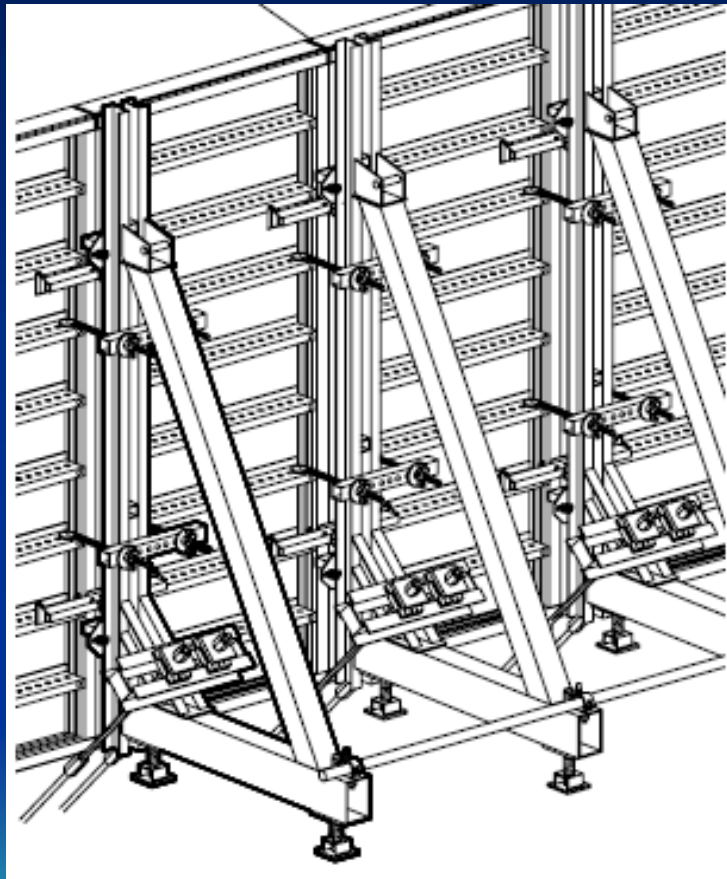
Egyoldali falzsaluzatok



Támaszbakok rögzítése



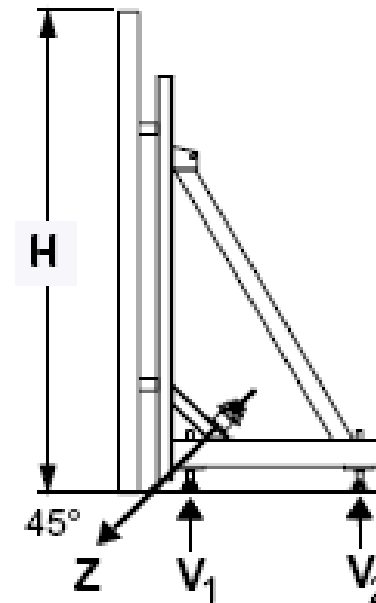
Támaszbakok kiosztási rendszere



Bakok kiosztása a terhelés függvényében

Egyoldali bak 325
Lehorgonyzási szög 45° alatt

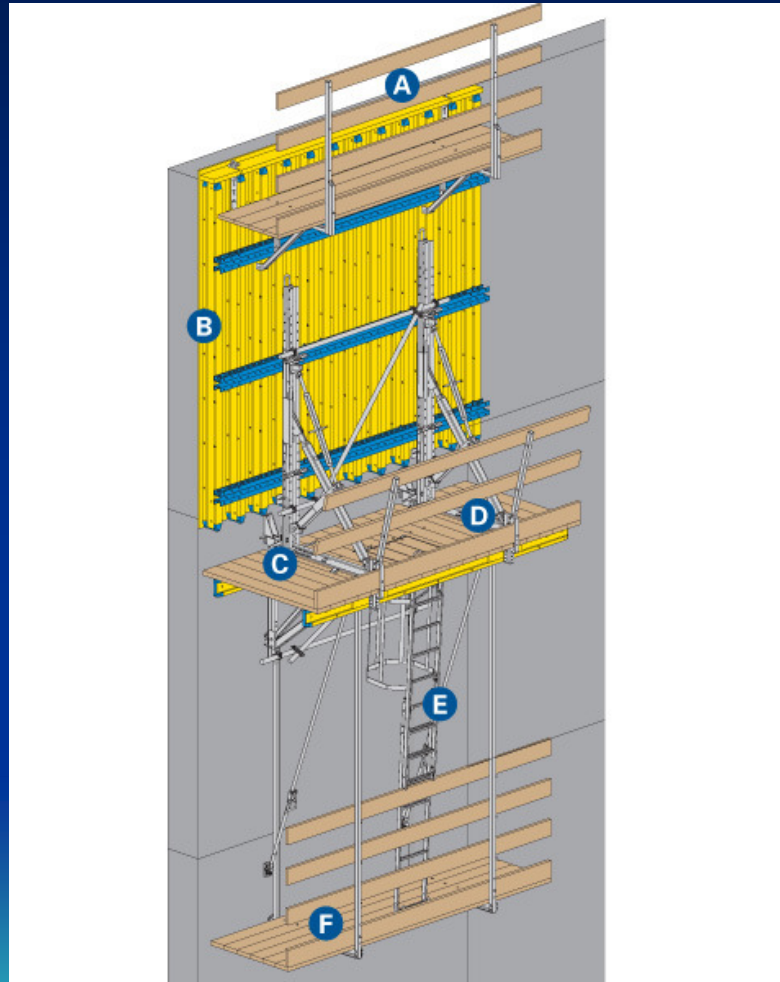
Betonnyom. kN/m^2	Beton mag. H (m)	Vonalmenti terhelés			Max. bak távolság méterben
		Z (kN/m)	V_1 (kN/m)	V_2 (kN/m)	
40	2,50	96	31	37	1,87
	2,75	110	28	51	1,63
	3,00	124	22	66	1,45
	3,25	138	14	84	1,24
50	2,50	106	38	38	1,70
	2,75	123	35	52	1,45
	3,00	142	31	70	1,27
	3,25	159	23	90	1,13
60	2,50	110	41	37	1,63
	2,75	132	41	52	1,37
	3,00	152	38	71	1,18



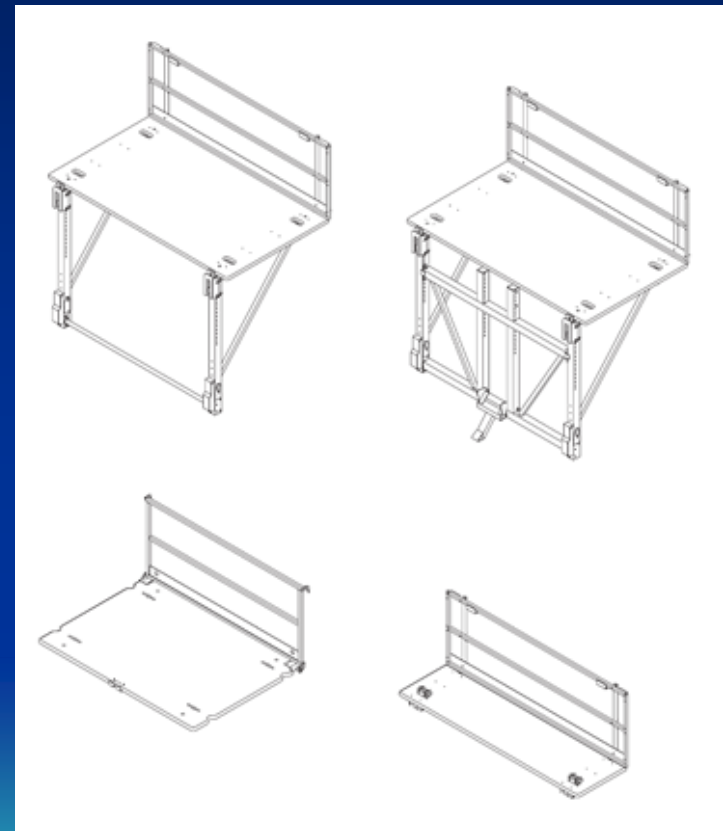
Kúszózsalu rendszerek



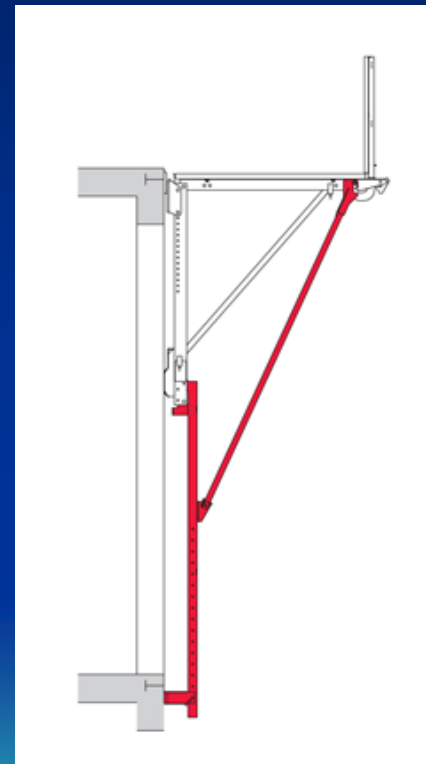
Működési elve



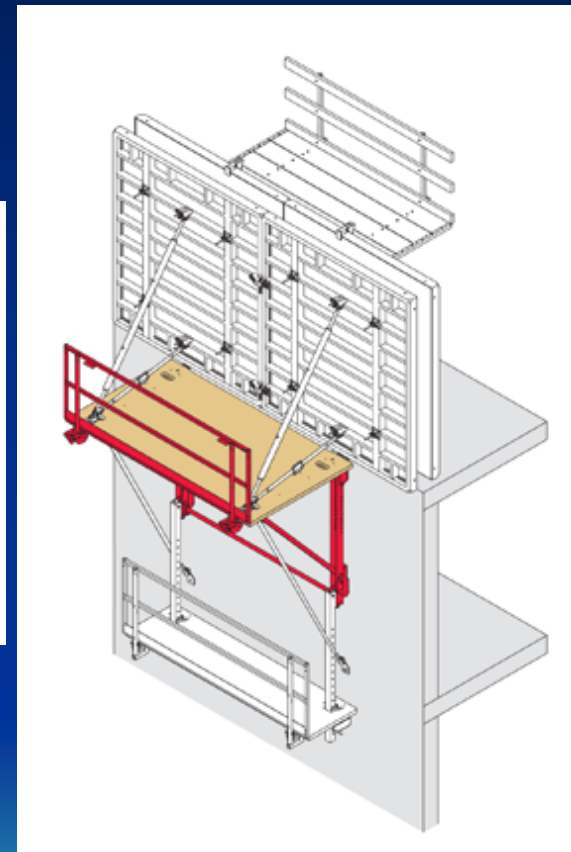
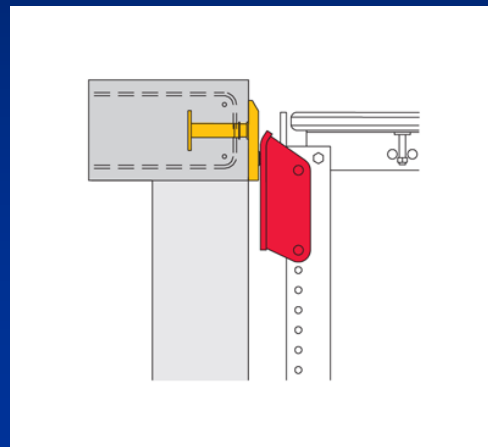
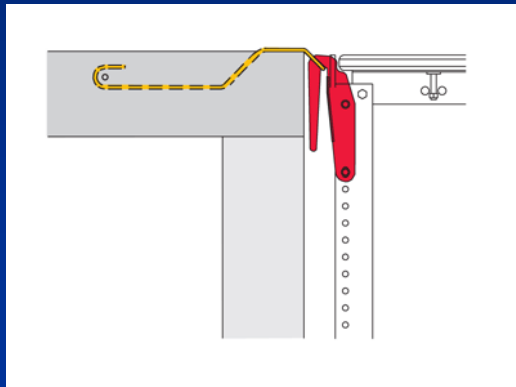
Összecsukható munkaállványok



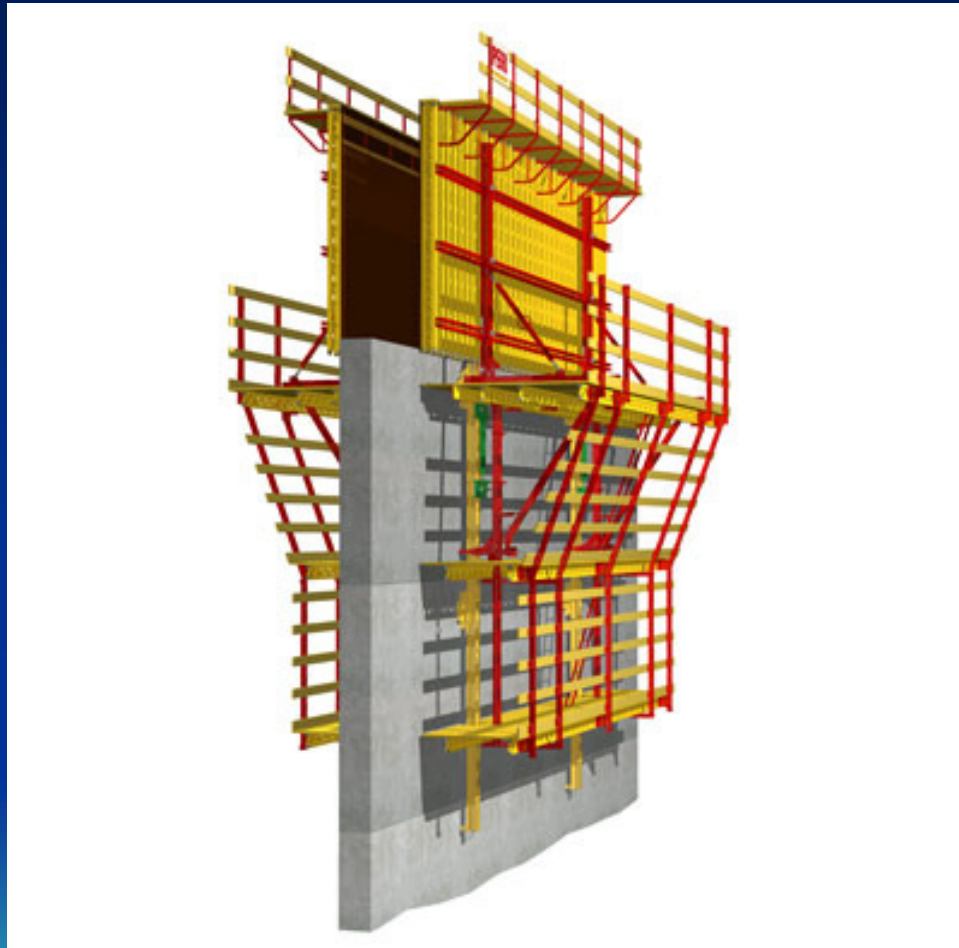
Munkaállvány emelése, rögzítése



Rögzítés a födémszerkezethez



Önjáró kúszózsuzatok



Hídpillér önjáró kúszózsuzattal



Födémzsaluzati rendszerek

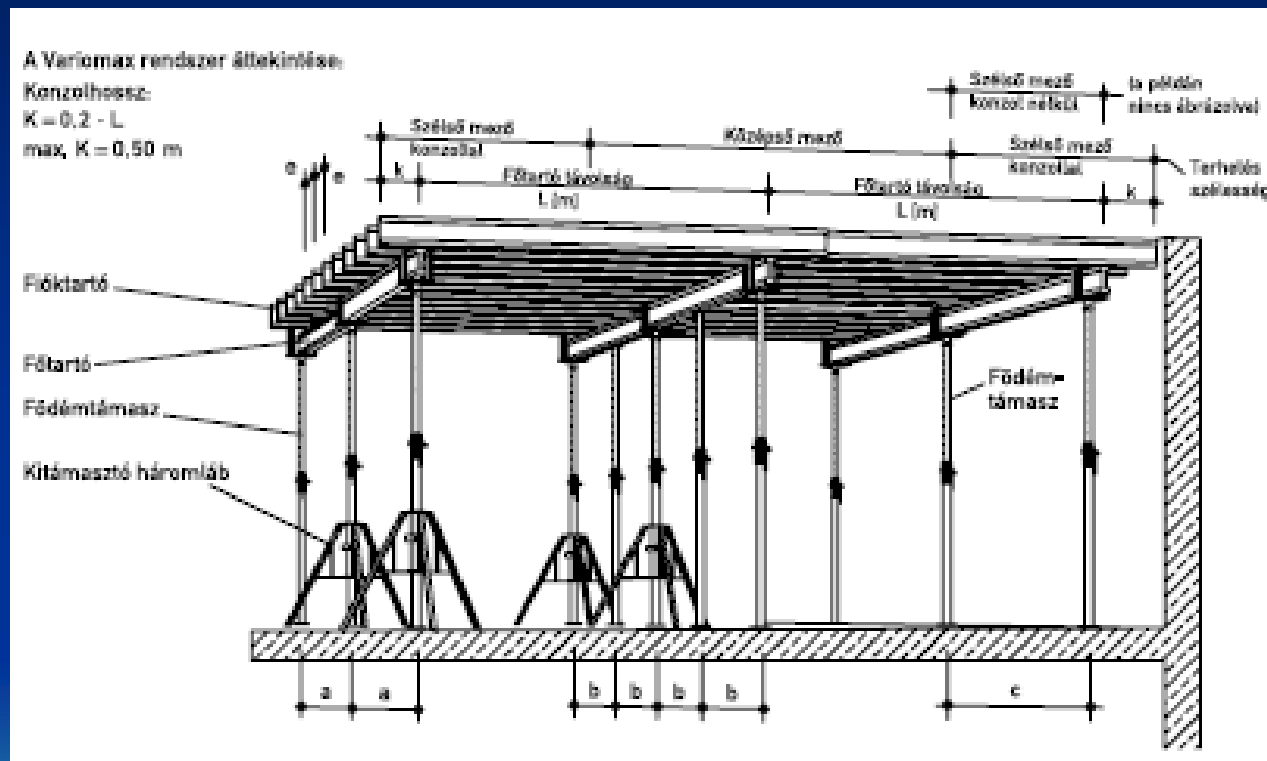
- Fatartós zsaluzatok
- Asztal zsaluzatok
- Keretes födém zsaluzatok
- Ejtőfejes födémzsaluzatok
 - Fatartós
 - Keretes



Fatartós födémzsaluzat



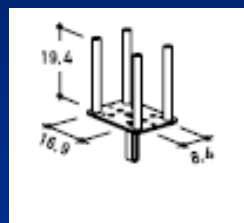
Fatartós földmzsaluzat szerkezeti elemei



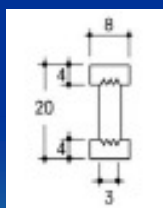
Fatartós zsaluzat elemei



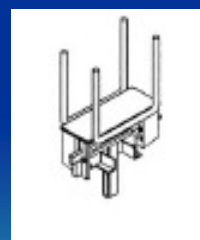
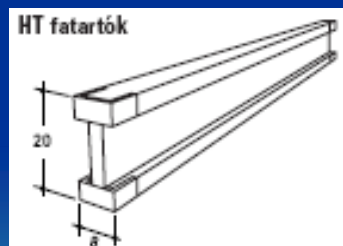
háromlábú bak



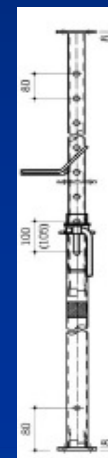
villásfej



fatartó



ejtőfej

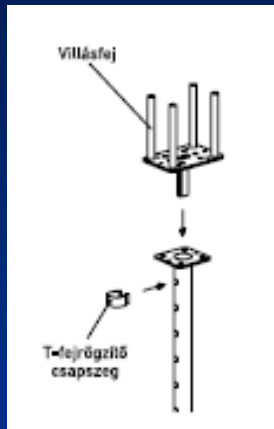


dúc

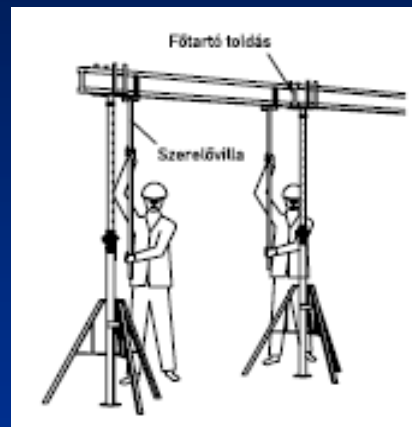


zsalutábla

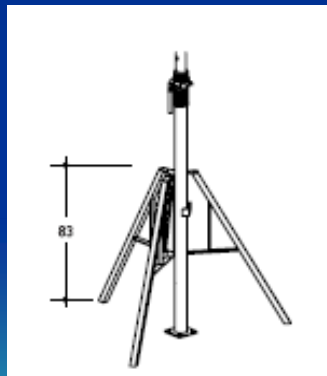
A bezsaluzás lépései



1; villa +dúc



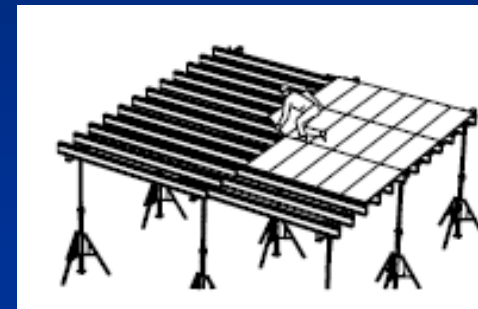
3; főtartók beemelése



2; dúc + háromláb

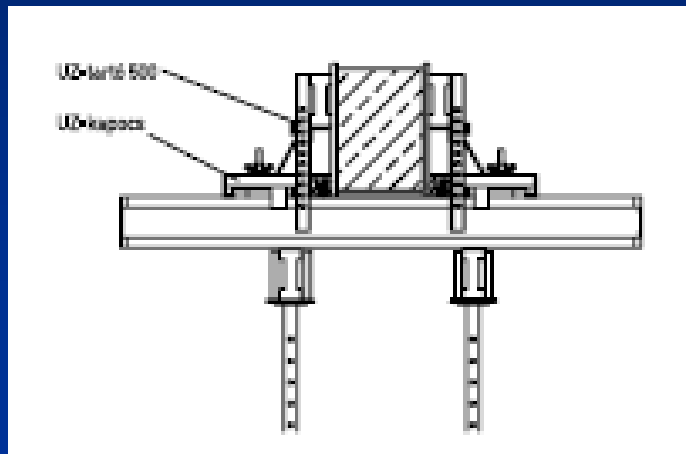


4; fióktartók kiosztása

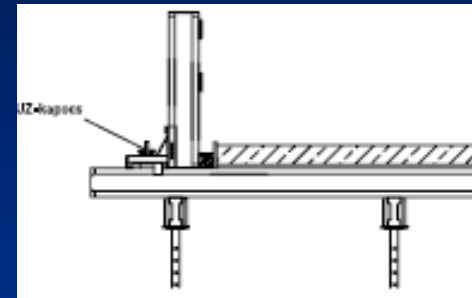


5; héjazat elhelyezése

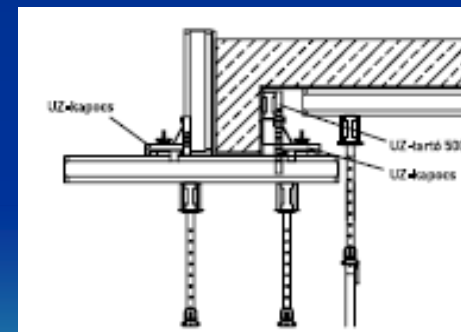
Speciális megoldások fatartós rendszerrel



Gerenda zsaluzása



Lemezszél lezárása + korlát



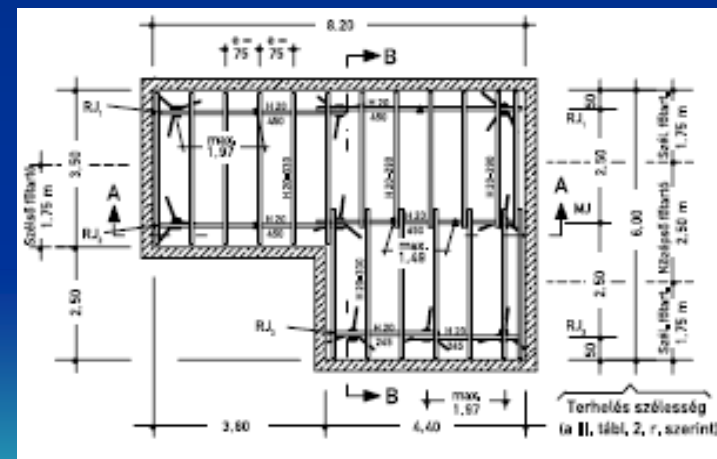
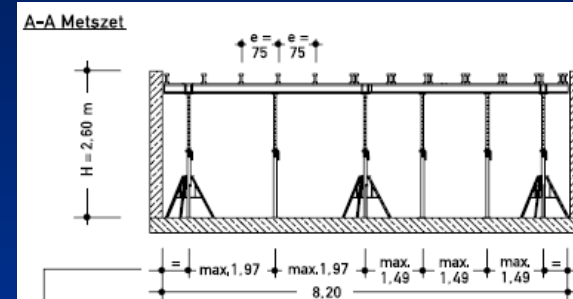
Szemöldök zsaluzása lemezzel együtt

DOKA flex 1 – 2 - 4



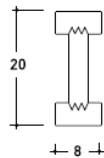
Zsaluzat méretezése

Födémvastagság [m]	①						②						③					
	Tehetőség [kN/m ²]						Fióktartó távolság "e" (m)						Választott távolság, illetve terhelhető szélesség "L" (m)					
	0,40	0,50	0,63	0,67	0,75		1,00	1,25	1,50	1,75	2,00	2,25	2,50	3,00	3,50	4,00	4,50	
10	4,35	3,99	3,71	3,44	3,37	3,24	2,94	2,71	2,48	2,29	2,14	2,02	1,92	1,89	1,44	1,26	1,12	
12	4,87	3,78	3,51	3,26	3,19	3,06	2,78	2,56	2,34	2,17	2,03	1,91	1,81	1,51	1,29	1,13	1,00	
14	5,39	3,60	3,34	3,10	3,04	2,92	2,65	2,44	2,22	2,06	1,93	1,81	1,83	1,38	1,17	1,02	0,91	
16	5,91	3,45	3,21	2,98	2,91	2,80	2,54	2,33	2,12	1,97	1,84	1,85	1,49	1,24	1,06	0,93	0,83	
18	6,43	3,33	3,09	2,87	2,81	2,70	2,45	2,23	2,04	1,89	1,71	1,52	1,37	1,14	0,98	0,86	0,76	
20	6,95	3,22	2,99	2,77	2,71	2,61	2,37	2,15	1,96	1,81	1,58	1,41	1,27	1,06	0,90	0,79	0,70	
22	7,47	3,12	2,90	2,69	2,63	2,53	2,30	2,07	1,89	1,68	1,47	1,31	1,18	0,98	0,84	0,74	0,65	
24	7,99	3,04	2,82	2,62	2,56	2,46	2,24	2,00	1,83	1,57	1,38	1,22	1,10	0,92	0,79	0,69	0,61	
26	8,51	2,96	2,75	2,55	2,50	2,40	2,17	1,94	1,72	1,46	1,29	1,15	1,03	0,86	0,74	0,65	0,57	
28	9,03	2,89	2,68	2,49	2,44	2,34	2,10	1,88	1,62	1,39	1,22	1,08	0,97	0,81	0,70	0,61	0,54	
30	9,51	2,83	2,62	2,44	2,38	2,29	2,04	1,82	1,53	1,31	1,14	1,02	0,92	0,76	0,65	0,57	0,51	
40	12,73	2,57	2,39	2,22	2,17	2,05	1,73	1,38	1,15	0,99	0,86	0,77	0,69	0,58	0,49	0,43	0,38	
50	15,85	2,39	2,22	2,01	1,95	1,83	1,39	1,11	0,93	0,79	0,69	0,62	0,56	0,46	0,40	0,35	0,31	



HT fatartó terhelhetőségi táblázat

Feltétel:
A III. átványcsoport DIN 4421[08/82]
szerinti előírásoknak megfelelő
bepítés



$$M_{max} = 5,00 \text{ kNm}$$

$$Q_{max} = 11,00 \text{ kN}$$

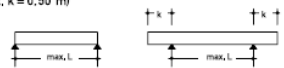
$$E \cdot I = 500 \text{ kNm}^2$$

- Javasolt számítási menet:
- (1) Födémvastagság kiválasztása
 - (2) Fióktartó távolság meghatározása
 - (1) a zsaluhéj mérete és vastagsága alapján (lásd 12. o.)
 - (2) Maximális fióktartó távolság meghatározása
 - (2) Fióktartó távolság meghatározása
 - (3) Döctáv. meghat. szélső és középfióktartónál

III. Táblázat

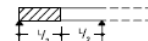
L maximális fióktartó fesztáv m-ben
= maximális fióktartó távolság

Lehetséges esetek:
(max. k = 0,50 m)

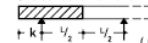


Terhelőmező szélessége:

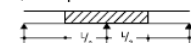
a) Szélső mező konzol nélkül



b) Szélső mező konzollal



c) Középső mező



(max. k = 0,50 m)

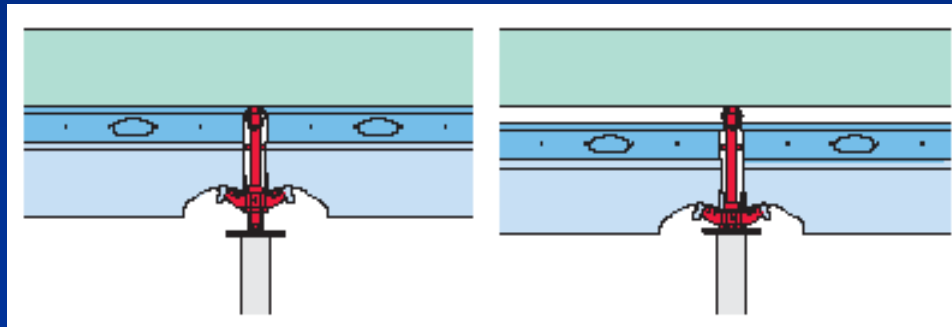
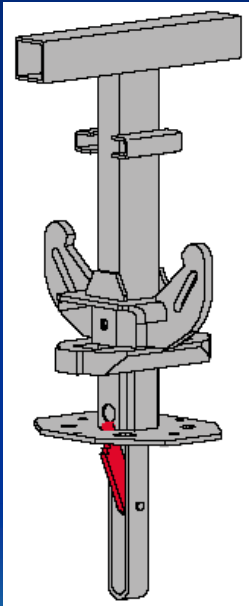
Asztalzaluzat fatartós rendszerből



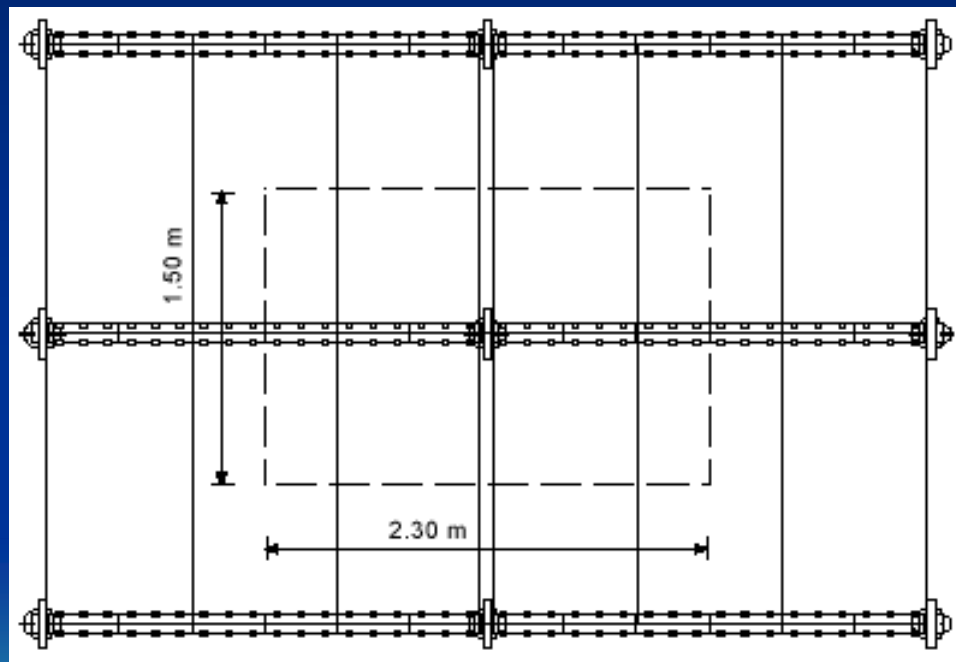
Ejtőfejes keretes födémzsaluzat



Az ejtőfej működési elve



Egy támaszra eső terhelési mező



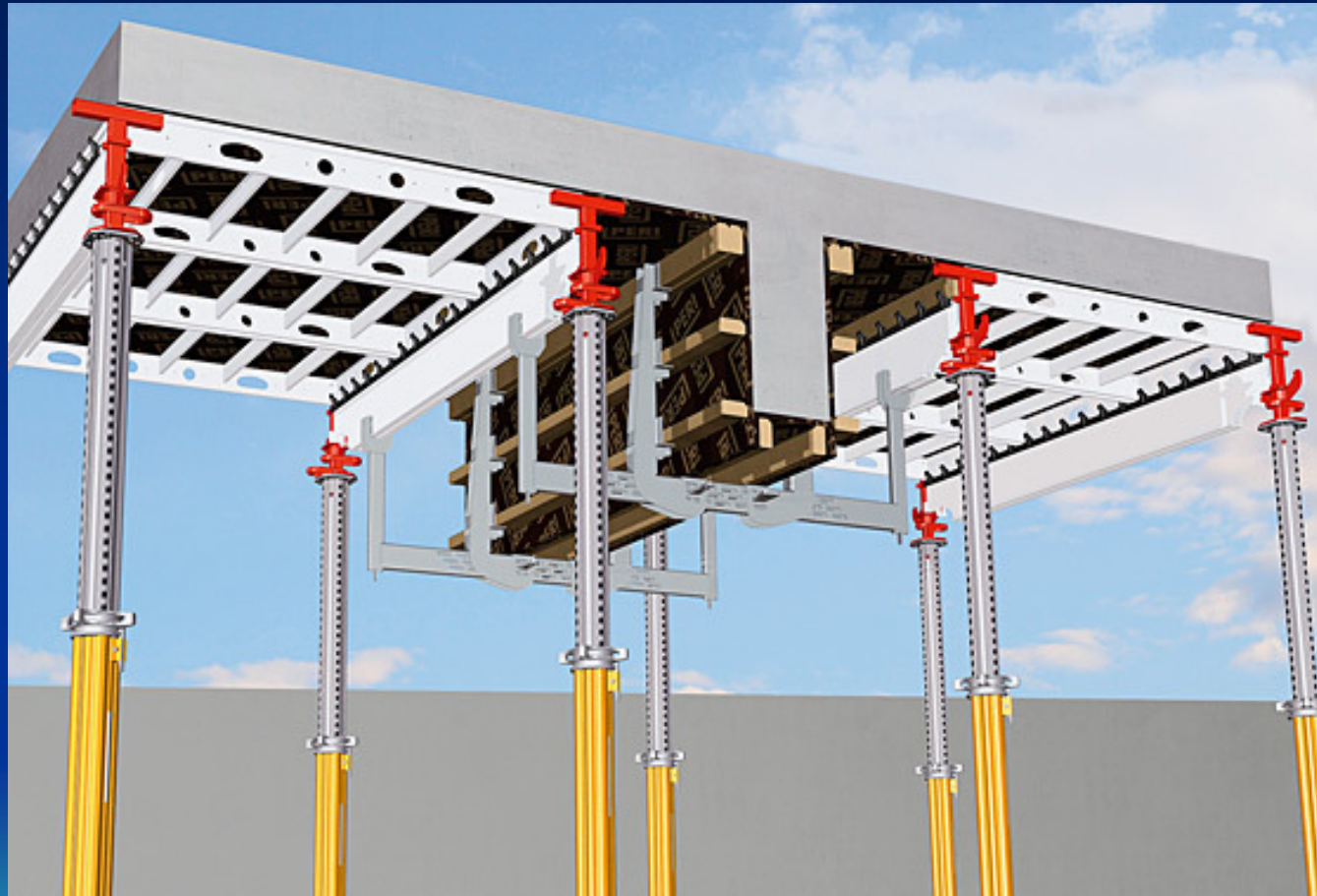
Munkaállvány konzolos zsaluzattal



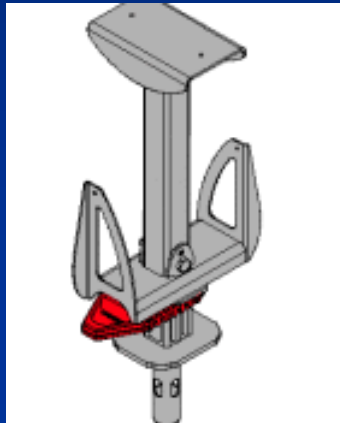
Munkaállvány mindkét oldalon



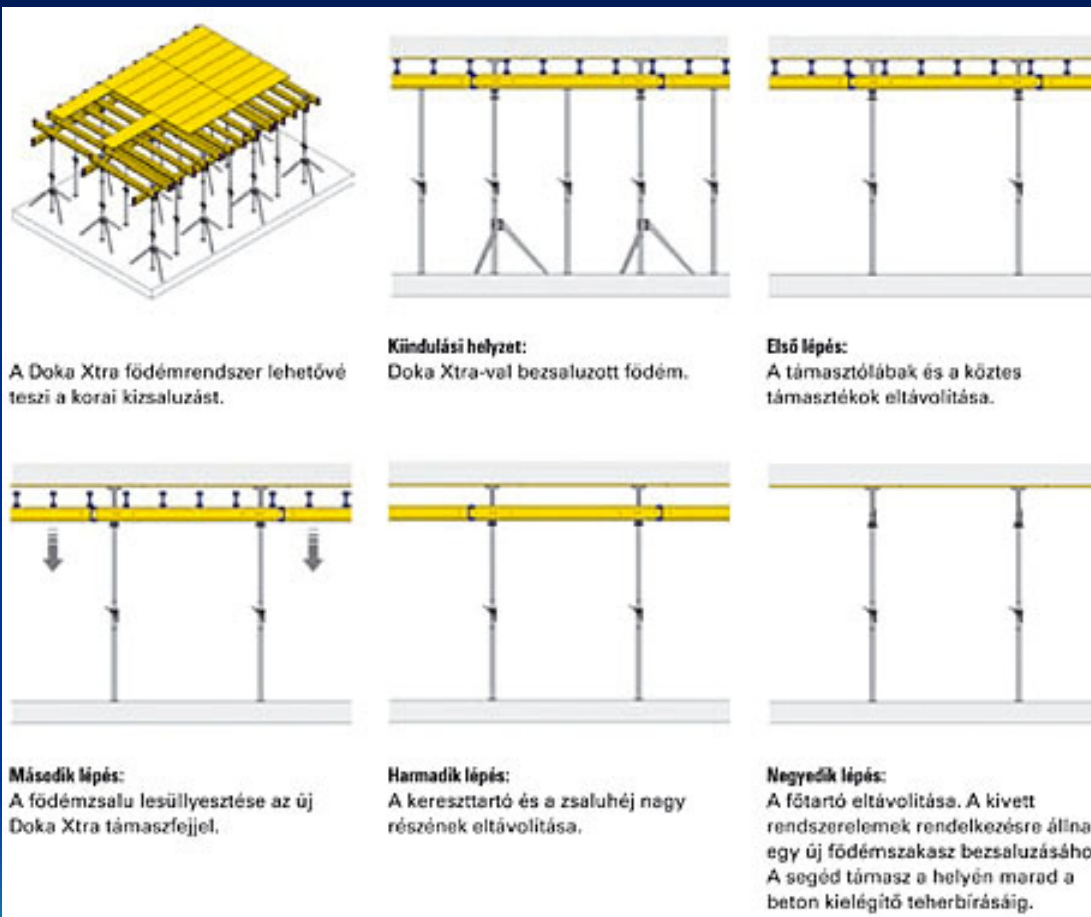
Alulborda kialakítása



Ejtőfejes fatartós födémrendszer



Ejtőfej működési elve



Ejtőfejes rendszer bezsaluzása



Kész bezsaluzott állapot



Ejtőfejes rendszer kizsaluzás után



Normák összehasonlítása

<i>Tétel szöveges kiírása</i>	<i>F (m2)</i>	<i>norma ÖN</i>	<i>norma ZS</i>	<i>Díj (Ft) ÖN</i>	<i>Díj (Ft) ZS</i>
Kétoldali falzsaluzás, függőleges sík felülettel, szerelt táblás	900	0,98	0,4	2 028 600	828 000
Egyoldali falzsaluzat függőleges vagy ferde sík felülettel, szerelt táblás	250	1,72	0,8	989 000	460 000
Oszlop zsaluzás állandó négyszög keresztmetszettel, szerelt táblás	560	1,15	0,6	1 481 200	772 800
Síklemez zsaluzása alátámasztó állvánnyal, zsaluhéj táblákkal (fatartós)	3500	0,98	0,6	7 889 000	4 830 000
Gerenda zsaluzás alátámasztó állvánnyal együtt, szerelt táblás	110	1,36	1	344 080	253 000
Összesen:				12 731 880	7 143 800
Differencia (Ft)					5 588 080
Differencia (%)					44

Zsaluforgatási szám

Tétel szöveges kiírása	Átlag normaidő	Havonta elérhető forgatási szám	Havi bérleti díj (Ft)	1 m ² eső zsaluköltsége
Csak daruvak mozgatható falzsalu	0,35	9	5 600	622
Kézzel és daruval kezelhető falzsaluzat	0,40	9	4 500	500
Kistáblás falzsaluzat	0,50	7	3 500	500
Szerelt fatartós falzsaluzat	0,40	9	7 000	778
Egyoldalú keretes falzsaluzat bakkal	0,80	6	11 000	1 833
Pillér zsaluzat	0,60	15	9 000	600
Fatartós födém zsaluzat	0,60	2	2 300	1 150
Asztal zsaluzat	0,30	2	2 000	1 000
Keretes födém zsaluzat	0,45	3	4 200	1 400
Ejtőfejes födémzsaluta	0,50	4	5 000	1 250
Grenenda zsaluzat	1,00	2	4 600	2 300

Anyagdíj összehasonlítása

<i>Tétel szöveges kiírása</i>	<i>F (m2)</i>	<i>anyagár ÉN</i>	<i>anyagár ZS</i>	<i>Össz (Ft) ZS</i>	<i>Össz (Ft) ÉN</i>
Kétoldali falzsaluzás, függőleges sík felülettel, szerelt táblás	900	2 250	500	450 000	2 025 000
Egyoldali falzsaluzat függőleges vagy ferde sík felülettel, szerelt táblás	250	5 500	1 833	458 250	1 375 000
Oszlop zsaluzás állandó négyszög keresztmetszettel, szerelt táblás	560	4 500	1 600	896 000	2 520 000
Síklemmez zsaluzása alátámasztó állvánnyal, zsaluhéj táblákkal (fatartós)	3500	1 300	1 150	4 025 000	4 550 000
Gerenda zsaluzás alátámasztó állvánnyal együtt, szerelt táblás	110	2 200	2 300	253 000	242 000
Összesen:				6 082 250	10 712 000
Differencia (Ft)					4 629 750
Differencia (%)					76