



**Elettrodomestici da incasso 2009.
Nasce la nuova built-in line di Bosch.**



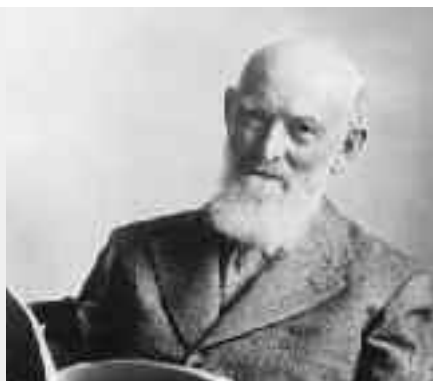
BOSCH
Tecnologia per la vita



**Bosch, una filosofia di vita
che dura nel tempo.**



Bosch. Tecnologia per la vita.



«Preferisco perdere soldi, piuttosto che la fiducia della gente» Robert Bosch 1886.

Avere a cuore, prima di tutto, la soddisfazione dei propri clienti. Robert Bosch, già nel lontano 1886, ha fatto di questo pensiero il fondamento del suo lavoro, che ancora oggi dura, con forza, nel tempo.

Competenza.

Forte e fiera di una tradizione secolare, Bosch continua nel tempo a proporre elettrodomestici innovativi, affidabili, belli ma anche funzionali per le esigenze concrete della vita di tutti i giorni.

Qualità.

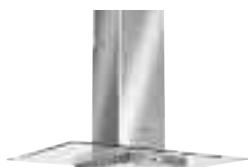
Valori essenziali, quali la sicurezza, la solidità dei materiali, l'ergonomia, la praticità: questi sono i fondamenti di un marchio storico come Bosch, che ha fatto di serietà e sostanza i suoi punti di forza unici.

Responsabilità.

L'ambiente, il benessere delle persone, il rispetto delle risorse naturali, sono alla base di tutto ciò che Bosch fa e produce. Per migliorare la tua vita. E quella del pianeta.

Le persone.

La missione di Bosch è offrire alle persone soluzioni concrete, innovative e accessibili, per migliorare la qualità della vita di tutti i giorni. Le persone, e non le caratteristiche tecniche dei prodotti, sono al centro dell'attenzione di tutto il marchio Bosch.



Per tradizione, ci prendiamo cura dell'ambiente.

Bosch da sempre, per tradizione, si impegna a migliorare la qualità della vita di tutti i giorni, nel pieno rispetto dell'ambiente, investendo costantemente in risorse per progettare e produrre elettrodomestici dotati dei più elevati standard di sicurezza e di eco-sostenibilità.

Questo impegno è evidente, a livello internazionale, anche nell'uso parsimonioso delle risorse naturali, nell'impiego intelligente di materiali riciclati e nell'adozione di

ogni possibile miglioramento del ciclo produttivo.

Tutte le fabbriche sono certificate ISO 14001. Il trasporto alternativo via mare o su rotaia è sistematicamente preferito a quello su gomma. Anche lo spazio di carico è stato ottimizzato e migliorato del 25%. Persino negli imballi la presenza di polistirolo e di pellicole in polipropilene è stata ridotta ai minimi: il 93% del materiale utilizzato è infatti completamente riciclabile.

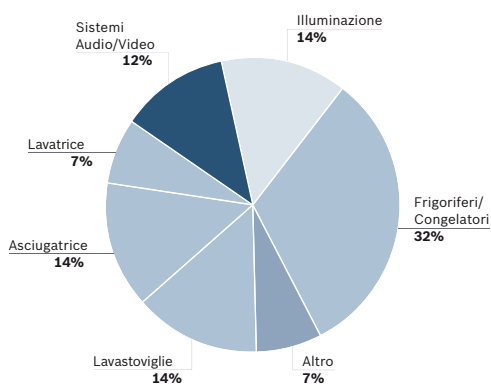
È da questo impegno profondo che nasce Ecogeneration® di Bosch, un progetto generale di attività, di prodotti e di soluzioni, a 360°, per ridurre l'impatto ambientale e per garantire le massime prestazioni con i minori consumi.

Per migliorare la tua vita. E quella del pianeta.

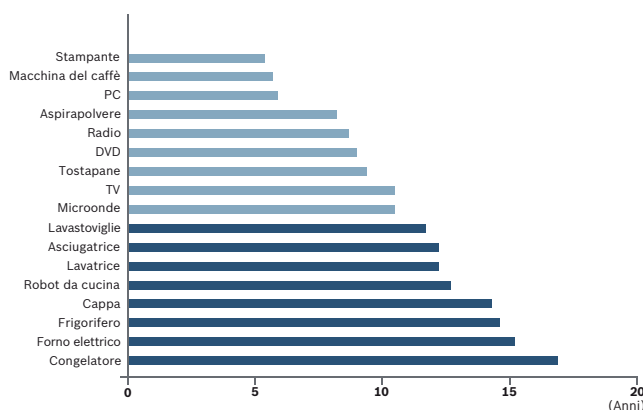


Variatione dei consumi degli Elettrodomestici Bosch (1990 vs 2008)

	Frigoriferi (capacità 100 lt in 24h)	Lavatrici (programma cotone 60° per 1 kg di bucato)	Lavatrici (programma cotone 60° per 1 kg di bucato)/acqua	Lavastoviglie (per ciclo di lavaggio)	Lavastoviglie (per ciclo di lavaggio) /acqua	Forno elettrico
1990	0,53 kWh	0,27 kWh	21,2 l	1,74 kWh	28 l	1,1 kWh
2008	0,10 kWh	0,17 kWh	7 l	0,97 kWh	10 l	0,76 kWh
Variatione	-81%	-37%	-67%	-44%	-64%	-31%



Gli elettrodomestici contribuiscono per il 62% ai consumi generali di una casa, in termini di acqua ed energia.
Fonte: sito ADEME 2008 www.ademe.fr



Durata media di diverse tipologie di elettrodomestici. Più lungo è il ciclo di vita di un prodotto, maggiore è l'attenzione da riporre nell'acquisto di un elettrodomestico a basso consumo.
Fonte: GFK 2007

1992

Primo Rapporto sull'Ambiente.

1993

Inizia la produzione di frigoriferi e congelatori senza l'utilizzo di gas nocivi (CFC e HCF).

1995

Bosch è il primo costruttore di elettrodomestici ad istituire un "Management per l'Ambiente", organo istituzionale richiesto per le aziende dalle autorità europee.

1997

Assegnazione del "Premio all'Innovazione per l'Ambiente" rilasciato dal Ministero tedesco per lo sviluppo industriale.

2002

Il presidente del Gruppo è nominato "Eco-Manager" dell'anno.

2005

Bosch sottoscrive il Codice di condotta eco-sostenibile definito dal Consiglio Europeo dei Costruttori di apparecchi Elettrodomestici (CECED).
Il 100% delle fabbriche tedesche, l'85%, delle fabbriche in Europa, ottengono la certificazione internazionale ISO 14001.

2008

In Italia, Bosch continua il suo impegno a favore e nel rispetto dell'ambiente con il progetto Ecogeneration®.





**Nasce Built-in Line di Bosch.
Da oggi l'eleganza è di casa.**



Built-in Line di Bosch è la nuova gamma completa di elettrodomestici per l'incasso. Forni, piani cottura, cappe, lavastoviglie, macchina per il caffè, scaldavivande. Nella nuova Built-in Line di Bosch tutto è perfettamente funzionale e coordinato, attraverso un'estetica e un design comune a tutti i prodotti. L'ideale per una cucina curata in ogni minimo dettaglio. Da oggi, la porta della tua cucina resterà sempre aperta, e cucinare sarà solo vero piacere.



Sommario



10
**Forni, Microonde
e Macchina del caffè**



52
**Piani cottura a gas
e domino**



74
**Piani cottura a induzione
ed elettrici**



84
Cappe



96
Lavastoviglie



116
Lavatrice



120
Frigoriferi e Congelatori

Forni e i Microonde

Da oggi cucinare sarà facile come guardare la TV.





**Forni e piani cottura.
Tutto è coordinato nella nuova
Built-in Line di Bosch.**

Gli elettrodomestici della nuova gamma da incasso Bosch possono essere facilmente abbinati insieme, grazie alla loro estetica omogenea. In più, gli apparecchi sono tutti facilmente installabili e disegnati con linee di fuga che, dopo il montaggio, si allineano tra loro. Da qui il nome Built-in Line: non solo una "linea" completa di elettrodomestici, ma anche un design pulito e lineare, facile da installare. Anche nel caso in cui due forni vengono abbinati uno affianco all'altro, le linee dei due apparecchi combaciano alla perfezione.



**Nuovo design Bosch: tanta differenza
in pochi millimetri.**



Gamma Basic



Gamma Easy



Gamma Top



Gamma Premium

Linee pulite, praticità moderna, facilità di installazione: la nuovissima linea dei forni Built-in Line di Bosch ha tutto. In particolare, l'estetica è stata ristudiata per inserirsi al meglio nella linearità delle cucine moderne. L'estetica dei forni Bosch si combina perfettamente con quella dei piani cottura, delle cappe, dei frigoriferi e delle lavastoviglie. Per avere una cucina perfetta e ricercata, anche nei minimi dettagli dei frontalini dei forni.



**Una forma non è mai stata
così di sostanza.**

**Display rosso luminoso.
La luce del forno diventa
elemento decorativo.**

Il display dei modelli top di Bosch è di straordinaria eleganza. Funzioni, temperature, programmi, tempi di cottura, simboli: tutto viene chiaramente visualizzato in rosso sull'ampio display frontale.

La luce rossa del display dà infatti un tocco hi-tech in più alla tua cucina. Anche la manopola di comando è circondata da un anello led luminoso rosso, che ricorda non solo il rosso Bosch, ma anche tutto il calore della cottura. Ciò che è scritto nel display è chiaramente visibile, per una lettura facile e immediata.

**Tasti e manopole in acciaio.
Comodità, praticità, bellezza,
facilità di pulizia.**

Le manopole a scomparsa "push-pull" hanno un design pulito. Il pannello comandi è comodo da utilizzare, grazie alla possibilità di attivare in modo combinato manopole e tasti.

**Maniglia in acciaio, solida ed
elegante. Per aprire e chiudere
la porta tutte le volte che vuoi.**

Le maniglie dei forni Bosch non sono solo un dettaglio ma elementi che caratterizzano il design e la funzionalità di tutto il forno, evidenziando la linearità d'insieme di tutto l'apparecchio. In più, essendo le maniglie così lineari, i forni Bosch possono essere facilmente abbinati alle ante del frigorifero o a quelle della cucina. Tutta la robustezza e la praticità di Bosch, in un semplice tocco.

**Porta a tutto vetro,
comoda e facile da pulire.**


La superficie interna della porta del forno è interamente in vetro, senza guarnizioni o sistemi di fissaggio che potrebbero ostacolare la pulizia, o dove briciole e residui di cibo si possono incastrare.

Un'ulteriore comodità è quella di poter utilizzare la controporta, se necessario, come piccola superficie di appoggio delle teglie per controllare gli alimenti durante la loro cottura, o per rimescolare con più facilità il contenuto di una teglia. Il vetro atermico evita che il calore del forno si disperda inutilmente all'esterno, offrendo due vantaggi: minore consumo di energia e minore temperatura sulla superficie esterna. Una sicurezza in più anche per i tuoi bambini.



**Fuori decisamente belli.
Dentro davvero grandi.
I forni formato XXL di Bosch.**



 **BOSCH**

La teglia baguette per il pane fatto in casa.

Con il 10% in più di spazio (1.370 cm²) rispetto alle teglie normali, è possibile preparare in casa baguette, ciabatte, focacce, pizze formato "famiglia". Feste di compleanno o cene con gli amici non saranno più un problema ma solo divertimento, con i forni Bosch formato XXL.



La griglia per ospiti affamati.

È possibile cucinare MAXI grigliate di pesce, carne o verdure per ospiti super golosi. Tutto trova posto nella capienza dei forni Bosch.



La teglia professionale XXL.

La teglia smaltata antigraffio è in grado di contenere ben 12 porzioni di creme brûlée: una vera comodità.



Hai mai pensato di poter cucinare un intero menù in una sola infornata? Con il nuovo forno Bosch formato XXL è oggi possibile cuocere contemporaneamente una teglia di lasagne, un pollo con patate ed una torta, in soli 40 minuti a una temperatura di 200°C, con un costo di soli 0,10 €. Nel tuo nuovo forno Bosch sarà possibile cucinare sfruttando tutto il suo enorme volume interno, ottenendo risultati perfetti, con pochi centesimi di euro, e in più con il massimo risparmio energetico.

Tutti i programmi del gusto.



1 Modalità di cottura

2 Programmi Automatici

3 Programma pulizia

4 Funzione Memory

5 Riscaldamento Rapido

6 Orologio

7 Illuminazione

8 InfoTouch

9 Sicurezza Bambini

10 Selettore di conferma

11 Menù di Navigazione



Innovazione assoluta: arriva AutoPilot, lo chef a domicilio.

Con il sistema AutoPilot di Bosch, cucinare sarà semplicissimo. Solo una cosa ti resterà da fare: scegliere il programma adeguato e premere il tasto "Start". Potrai accedere a una selezione di max 68 programmi automatici, che imposteranno per te modalità di cottura, durata e temperatura. A te non resterà che assaggiare e portare in tavola la tua ricetta.



Bosch ci mette la tecnologia. Tu, il gusto e la creatività.

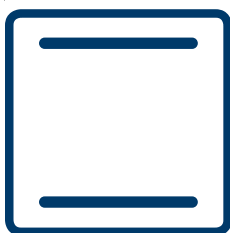
Scongelare

Scongela delicatamente carne, pollame, pesce, pane e anche torte alla panna.



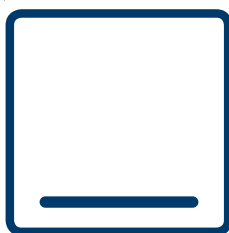
Riscaldamento superiore/inferiore

Una combinazione ideale per cucinare torte impastate, arrostiti magri, manzo, vitello, selvaggina e soufflé.



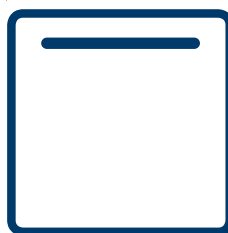
Riscaldamento inferiore

Questo programma è adatto per la cottura finale delle tue ricette, senza danneggiare la rosolatura superiore. È perfetto anche per dolci e torte, che richiedono maggiore calore dal basso.



Riscaldamento superiore

Perfetto se devi usare solo il livello più alto del forno, oppure per rendere il tuo piatto un po' più croccante in superficie.



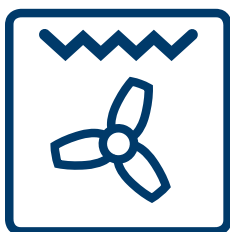
MultiCottura 3D

Grazie all'azione termoventilante, il calore avvolge completamente le pietanze. Il massimo per la cottura della pizza o per cucinare contemporaneamente su tre livelli. Il programma è consigliato anche per la pasta sfoglia e per una delicata doratura.



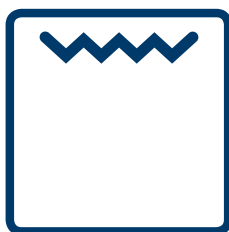
MultiCottura intensiva

Una combinazione ideale per cucinare rapidamente i prodotti surgelati come pizze o pesce, per gli strudel e persino per le patate fritte.



Sistema grill ventilato

Il calore del grill, unito all'azione termoventilante, è ideale per realizzare arrostiti croccanti, anche di grandi dimensioni, per il pesce e per il pollame.



Variogrill a superficie ampia

Il grill è adatto a grigliare rapidamente e alla perfezione bistecche, salsicce, pesce e toast.



Variogrill a superficie piccola

L'efficienza del grill con il massimo risparmio energetico. Proprio quello che serve quando si preparano grigliate di piccole quantità.



Riscaldamento superiore/inferiore speciale

Un programma che trattiene un certo grado di umidità nel forno. È ottimo per non far seccare le torte, per cuocere il pane o per preparare soffici bigné.

Riscaldamento intensivo

Riscaldamento superiore con un doppio riscaldamento inferiore. Adatto per ogni tipo di ricetta che richieda un rapido riscaldamento alla base come pizza, e pane.



Cottura a vapore combinata

Con questa funzione si possono ottenere risultati straordinari grazie alla combinazione della cottura a vapore con l'aria calda della MultiCottura 3D.



Cottura a vapore

Ideale per verdure, pesce e contorni. I cibi vengono avvolti in una nuvola di vapore che li fa rimanere morbidi, saporiti, mantenendone inalterate le sostanze nutritive.



Microonde

Le microonde sono il modo più veloce per scongelare, riscaldare e fondere. Abbinare alle cotture tradizionali riducono drasticamente i tempi di cottura.



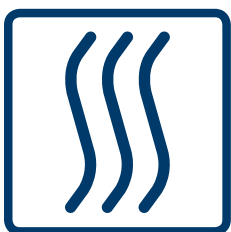
Cottura delicata

Dedicata alle preparazioni che richiedono basse temperature per lungo tempo. Il programma è consigliato per carni tenere e filetti. Consente di impostare una temperatura compresa fra 70°C e 90°C.



Scaldavivande

Per mantenere in caldo i cibi preparati, ad una temperatura compresa tra 66°C e 100°C.



Programmi automatici

AutoPilot, fino a 68 programmi di cottura automatica per ottenere sempre ottimi risultati di cottura. Nella versione personalizzabile, è possibile variare a piacere la durata degli stessi.



Preriscaldamento

Per evitare che le pietanze si raffreddino troppo velocemente, i migliori chef usano riscaldare anche i piatti. Con questa funzione la temperatura arriva fino a 65°C, permettendo di scaldare i piatti e le stoviglie prima di servire le pietanze.



Multicottura, multiaccessoriato. Con Bosch hai tutto, e di più.

La tua creatività in cucina potrà esprimersi pienamente con le soluzioni che Bosch ti può offrire ogni giorno. Tutto è studiato per garantirti il massimo del comfort: molteplici programmi di cottura per ogni tipo di ricetta, ergonomia di apertura del forno a bandiera o tradizionale, e in più autopulizia dei forni. La nuova Built-in Line di Bosch non è solo bella fuori ma anche dentro.





Massima comodità: le guide telescopiche.

Grazie alle guide telescopiche a due o tre livelli, è più facile e comodo estrarre le teglie senza il pericolo di scottature. Le teglie scorrono fluide e stabili sulle guide e risultano particolarmente pratiche nell'utilizzo, senza rischio che le teglie si ribaltino o escano dalle guide.

Con la funzione Hydro, niente più cibi secchi o duri.

La funzione Hydro di Bosch serve ad aumentare la quantità di umidità presente nella fase di cottura. Questo permette di avere piatti e cibi molto più morbidi e saporiti.



MultiCottura 3D, per avere finalmente torte cotte sia sopra che sotto.

Nei forni Bosch il calore circola in modo uniforme all'interno del forno, su ogni singolo ripiano. Questo permette di avere, ad esempio, torte perfettamente cotte sia fuori sia dentro, oppure evita di dover aprire il forno per cambiare il livello su cui è posizionata la teglia, cosa che può interrompere la delicata fase di cottura. Inoltre, sempre grazie alla MultiCottura 3D, con i forni Bosch è possibile sfruttare il loro MAXI volume interno cucinando su più livelli contemporaneamente senza commistione di odori. Come funziona? L'azione della ventola, unita alla resistenza circolare, crea un getto di aria calda che si diffonde in tutta la muffola interna in modo omogeneo. La temperatura può così essere esattamente la stessa in ogni parte del forno.



Raffreddamento tangenziale: per sfruttare al massimo tutto il calore del forno, con minime dispersioni.

I forni della nuova Built-in Line di Bosch sono progettati per trattenere sempre più il calore all'interno della muffola. Per questo motivo sono tutti dotati di sistemi di isolamento e di raffreddamento. La muffola è isolata con lana di vetro bianca, e la ventola tangenziale di raffreddamento garantisce una bassissima temperatura nelle zone di contatto tra forno e mobili della cucina. Una garanzia in più per la bellezza della tua cucina. Il flusso d'aria di raffreddamento viene utilizzato anche per garantire una temperatura della porta del forno estremamente bassa: in cottura la porta di alcuni forni raggiunge una temperatura di appena 40°C, una garanzia di sicurezza in più per la tua famiglia.



Tu cucini e il forno pulisce. Comodo, vero?

Nei forni Bosch tutto è studiato e progettato per lasciarti solo il bello della cucina.

Dal controllo elettronico della temperatura, fino ai sistemi di pulizia, i forni Bosch ti daranno la possibilità di sapere, in ogni momento, a che punto è la cottura, e riusciranno anche ad aiutarti, grazie ai tantissimi programmi automatici.

I tuoi ospiti potranno solo parlare bene della tua cucina.

Pareti autopulenti? Non è il futuro. Oggi per te con Ecolyse®!

Bosch ha innovato le tradizionali pareti catalitiche rendendole ancora più efficaci ed ecologiche. Grazie al sistema Ecolyse® le pareti assorbono grassi ed unto durante la cottura delle pietanze. Con un solo ciclo di pulizia, le pareti si rigenerano completamente e tornano perfettamente pulite ed efficienti, come nuove, pronte per un nuovo utilizzo.

La speciale smaltatura interna ostacola l'incrostarsi dello sporco.

Un'attenzione in più per tenere il forno sempre pulito, e per evitare che gli schizzi di cottura si secchino sulle pareti interne del forno. La muffola dei forni Bosch è infatti rivestita con uno speciale smalto vetrificato che rende la superficie interna perfettamente liscia e poco porosa. Questa bassissima porosità impedisce allo sporco di incrostarsi e di entrare in profondità. Anche la pulizia manuale, quindi, risulta più agevole e meno faticosa.

La pirolisi: il sistema di autopulizia che costa meno di un caffè al bar.

Bosch ha sviluppato il sistema di pulizia con pirolisi: un modo semplice, ecologico ed economico per pulire il tuo forno senza utilizzare alcun detergente. Ti basterà un tocco per ritrovarti con forno e teglie perfettamente pulite e sterilizzate, come nuove, senza alcun odore residuo e soprattutto non utilizzando alcun prodotto chimico: un'attenzione in più per i tuoi menù e, perchè no, anche per l'ambiente.

Come funziona? La pirolisi dei forni Bosch raggiunge i 500°C di temperatura, rimanendo comunque sotto l'assorbimento elettrico di 3 kW dei contatori italiani, grazie a un assorbimento massimo di 2,75 kW, con un costo minore di un caffè al bar. Inoltre, grazie ai differenti livelli selezionabili, è possibile adattare la durata del ciclo di pulizia al livello di sporco realmente presente nel forno, senza inutili sprechi di energia.

Tanto calore, tanto gusto.

Con la regolazione elettronica della temperatura da 30°C fino a 300°C in un forno Bosch è possibile effettuare qualsiasi tipo di cottura, dalle più delicate alle più intense. È possibile, ad esempio, fare lievitare la pasta del pane o della pizza con soli 45°C e, successivamente, cuocerla a 300°C ottenendo gli stessi risultati di un forno a legna.

Controllo elettronico della temperatura: risultati senza sorprese!

Per ottenere un risultato perfetto, come vuoi tu, Bosch mantiene la temperatura selezionata sempre costante, durante tutta l'intera fase di cottura. Inoltre tutti i forni Bosch sono provvisti di un sistema di controllo elettronico che, grazie ai suoi sensori, nel caso si verifichi un anomalo innalzamento della temperatura, provvede a staccare automaticamente le resistenze, consentendo il veloce raffreddamento della muffola.





**Forno a vapore combinato
vapore e aria calda di Bosch.**

Cottura a vapore: gusto e sapore.

È necessario sfatare la vecchia idea che i cibi cotti a vapore sono insipidi o senza gusto. Oggi con il nuovo forno a vapore Bosch si possono tranquillamente cucinare con gusto non solo arrostiti, ravioli, torte, soufflè, ma anche verdure, pesce, carne. La differenza con un forno normale? Nel forno combinato vapore e aria calda di Bosch, il calore è omogeneo e avvolge il cibo a 360°, cuocendolo lentamente senza bruciature.

Tutto risulta così più morbido al tatto e al palato, oltre che ricco di sapore. Inoltre, grazie alla capienza dei forni Bosch, è possibile anche cucinare più pietanze contemporaneamente. La plancia comandi è semplicissima da usare, anche grazie al grande display che visualizza tutte le funzioni. Basta un tocco per impostare la temperatura da 60°C a 100°C, oltre che per selezionare programmi di cottura automatici e funzioni speciali.

Cottura della carne con il vapore combinato:

Arrosto di maiale	60 – 70 min
Filetto	70 min
Pollo	55 min

Risultato: cottura omogenea, morbida e gustosa.

Combi Dessert:

Crema brûlée	10 – 15 min
Torta al cioccolato	45 – 55 min
Torta alla frutta	35 – 45 min


Risultato: da pasticciare!

Dalle linee eleganti, il forno a vapore combinato della nuova Built-in Line di Bosch è un elemento indispensabile nelle cucine moderne. Un nuovo modo di cucinare e di gustare i sapori naturali del cibo, spesso coperti da processi di cottura troppo invasivi. Il metodo di cottura a vapore, invece, permette di conservare i colori e i sapori genuini degli alimenti, oltre che le loro proprietà nutritive, mantenendo intatte le vitamine e i sali minerali, fondamentali per una alimentazione sana. Anche in cucina, puoi decidere di essere amico dell'ambiente scegliendo il metodo di cottura più naturale che c'è: il vapore.

Forni combinati a vapore e aria calda: 2 forni in 1.

C'è più gusto a cucinare al naturale. Con Bosch, oggi, non è più necessario scegliere, ma potrai avere un forno tradizionale ed un forno a vapore insieme. Questo è possibile grazie al forno compatto combinato di Bosch, che unisce la cottura a vapore e la cottura tradizionale ad aria calda, nella nuova cottura professionale combinata vapore-aria calda.



 **BOSCH**



Cottura a vapore: il benessere.

La normale cottura a vapore, con regolazione da 40°C a 100°C con sistema a pressione naturale, è particolarmente indicata per cucinare non solo verdure croccanti, sane e ricche di proprietà nutritive, ma anche pesce e carne.

Cottura ad aria calda: il gusto.

Il forno combinato a vapore di Bosch dispone anche del sistema MultiCottura 3D di Bosch. Questo particolare sistema permette di avere una cottura omogenea su tutti i livelli del forno, anche nel caso in cui si stiano cucinando diversi piatti contemporaneamente. La temperatura è regolabile da 30°C a 230°C, per cucinare proprio come in un forno normale.



Cottura combinata vapore e aria calda: sempre facile, grazie ai 70 programmi automatici.

Bosch ha preso ispirazione dai metodi di cottura dei forni professionali per permetterti di scoprire la nuova frontiera della cucina. Divertiti a preparare con questo nuovo sistema dolci, torte, pane, arrostiti, roastbeef e tutto quello che più ti piace. Con la cottura combinata vapore e aria calda di Bosch potrai preparare ogni tipo di pietanza mantenendo inalterati i principi nutritivi dei cibi.

Sistema a pressione naturale: vapore dove e come vuoi.

Il forno a vapore combinato di Bosch è dotato di un serbatoio per l'acqua con una capacità fino a 1,3 litri, sufficienti per qualsiasi tipo di cottura, anche per quelle più lunghe. La produzione del vapore avviene a pressione naturale, direttamente all'interno della cavità del forno. Tutto il processo viene controllato dall'elettronica dell'apparecchio stesso, per garantire sempre la giusta quantità di vapore in base al tipo di cottura selezionata.



Rigenerazione e scongelamento: un aiuto in più per chi arriva tardi a casa.

Anche le normali operazioni di scongelamento e riscaldamento dei cibi sono state studiate e migliorate dal forno a vapore combinato di Bosch. Da oggi è infatti possibile scongelare senza alterare le proprietà degli alimenti, grazie al programma automatico dedicato a questa operazione. Inoltre, potrai anche riscaldare il pranzo grazie alla funzione "rigenerazione" che, sfruttando i vantaggi del vapore, re-idrata i cibi facendoli tornare gustosi e saporiti, come appena cucinati. Un grande aiuto in più quando torni tardi a casa alla sera, o se non vuoi buttare gli avanzi del giorno prima.

**Pratici, funzionali, moderni:
nascono i forni compatti.**



Adattabili ad ogni cucina, i forni compatti della nuova gamma Built-in Line di Bosch concentrano in soli 45 cm di altezza una capacità e una tecnologia davvero fuori dal comune. In più, se vuoi risparmiare fino all'80% di tempo e il 50% di elettricità, puoi unire i vantaggi dei programmi di cottura tradizionale alla velocità delle microonde. Scegli modelli con o senza grill, da installare a colonna o sottopensile. E non tenere di avere poco spazio: alcuni modelli consentono di inserire ben 4 livelli di teglie!

Forni combinati con microonde: 3 forni in 1.

In soli 45 cm di altezza, ma con una capacità interna di ben 42 litri, Bosch è riuscita ad integrare 3 forni in 1. Fino a 6 sistemi di riscaldamento tradizionali, la cottura ventilata fino a 300°C, le microonde, la possibilità di cucinare su più livelli: con i forni compatti della nuova gamma Bosch Built-in Line potrai realizzare ogni tipo di ricetta, senza invidiare nulla ai forni di dimensioni standard. Anzi, potrai avere le stesse funzioni anche in dimensioni più ridotte, questo nel caso tu abbia problemi di spazio. In più, abbinando i sistemi di cottura tradizionali e l'intensità delle microonde, potrai anche ridurre i tempi di cottura, mantenendo inalterati i risultati. Un aiuto in più, per cucinare un piatto sfizioso anche quando si arriva tardi alla sera, oppure per offrire qualcosa di gustoso anche quando gli amici arrivano all'improvviso.

Programmi automatici: fino a 70 programmi automatici.

Tutta la gamma dei forni compatti Bosch è dotata della più avanzata elettronica, in grado di proporti fino a 70 programmi automatici pre-impostati. Testi scritti in chiaro sul display di nuova generazione, funzione Memory per le tue ricette preferite, consigli per semplificare al massimo l'uso del forno e molto altro ancora. Tutto per dare spazio al tuo gusto in cucina.

Scaldavivande: un aiuto in più da non sottovalutare.

Se lo provi non potrai più farne senza.

Grazie alla superficie in cristallo temperato, alla termoventilazione posta sul laterale destro ed alla regolazione della temperatura su 6 livelli, da 40°C a 80°C, gli scaldavivande della nuova Built-in Line di Bosch diventeranno il tuo nuovo alleato in cucina. Cottura lenta a 80°C, scongelamento, scaldapiatti, scaldavivande, scaldatazzine, lievitazione impasti: sono solo alcune delle funzioni che gli scaldavivande Bosch sono in grado di svolgere per te.



**Caffè e brioche sempre caldi,
proprio come al bar.**



Con la macchina da caffè Bosch ogni mattina inizia con il piacere di gustare non solo una buona tazzina di caffè, ma anche una brioche o una fetta di torta calde, come appena sfornate.



L'erogazione è regolabile in base all'altezza di tazze o bicchieri.



Anche i piatti possono essere scaldati nello scaldavivande Bosch.



La teglia del forno si inserisce perfettamente.

Buono, caldo, gustoso.

Con la macchina da caffè Bosch potrai gustare, direttamente a casa tua, il buon caffè del bar, accompagnato magari da una brioche calda, come appena sfornata. La macchina da caffè Bosch è super-accessoriata: recipiente del caffè separato per grani o polvere, grado di macinatura regolabile, quantità di caffè dosabile in 6 diversi livelli, programma automatico di lavaggio, display digitale.

A tutto questo si aggiunge la speciale funzione Aroma Whirl System, che regola il passaggio dell'acqua attraverso il caffè in modo tale da sfruttarne tutta la forza e la robustezza del sapore. Da oggi, con tutte queste funzioni, non potrai più fare a meno di avere nella tua cucina anche una macchina da caffè Bosch.

Tutto coordinato nella nuova gamma Built-in Line di Bosch.

Macchina caffè, scaldavivande, forni, forni compatti, piani cottura: l'essenzialità della nuova estetica Bosch si ripete in modo coordinato in tutti i prodotti della nuova gamma Bosch. Per avere una cucina perfetta e in ordine, sia dentro ai cassetti sia fuori.



Forni multifunzione



HBA78B950 - acciaio inox	HBA78A750J - acciaio inox	HBA73A550J - acciaio inox
codice EAN: 4242002497310	codice EAN: 4242002462387	codice EAN: 424200295538
<p>Forno da incasso</p> <ul style="list-style-type: none"> • Autopulizia pirolitica • Forno MAXI volume XXL (56 l) con smalto GranitEmail • 13 funzioni di riscaldamento • MultiCottura 3D • Regolazione esatta da 30 a 300° C • Riscaldamento rapido • Programmi automatici: 68 • Temperatura porta max. 40° C • Porta raffreddata: 3 vetri • Interno porta in vetro • Display con testi in chiaro • Easy to use: controllo con 1 manopola • Sicurezza bambini con blocco porta • Manopole a scomparsa push pull illuminate • Orologio elettronico • Catalizzatore di grassi e odori • Raffreddamento tangenziale • Allineabile in orizzontale a forni compatti da 45 cm 	<p>Forno da incasso</p> <ul style="list-style-type: none"> • Autopulizia pirolitica • Forno MAXI volume XXL (60 l) con smalto GranitEmail • 12 funzioni di riscaldamento • MultiCottura 3D • Regolazione esatta da 30 a 300° C • Riscaldamento rapido • Programmi automatici: 68 • Temperatura porta max. 50° C • Porta raffreddata: 3 vetri • Interno porta in vetro • Display con testi in chiaro • Easy to use: controllo con 1 manopola • Sicurezza bambini con blocco porta • Manopole a scomparsa push pull illuminate • Orologio elettronico • Catalizzatore di grassi e odori • Raffreddamento tangenziale 	<p>Forno da incasso</p> <ul style="list-style-type: none"> • Autopulizia pirolitica • Forno MAXI volume XXL (60 l) con smalto GranitEmail • 8 funzioni di riscaldamento • MultiCottura 3D • Regolazione esatta da 50 a 300° C • Riscaldamento rapido • Temperatura porta max. 50° C • Porta raffreddata: 3 vetri • Interno porta in vetro • Sicurezza bambini • Manopole a scomparsa push-pull • Orologio elettronico • Raffreddamento tangenziale
Assorbimento massimo: 3,65 kW Consumo energia pirolisi min./max (kWh): 2,5 - 4,7 Misure apparecchio (hxlxp): 59,5 x 59,5 x 54,8 cm Misure incasso (hxlxp): 57,5-59,7 x 56,0 x 55,0 cm	Assorbimento massimo: 2,85 kW Consumo energia pirolisi min./max (kWh): 2,5 - 4,7 Misure apparecchio (hxlxp): 59,5 x 59,5 x 54,8 cm Misure incasso (hxlxp): 57,5-59,7 x 56,0 x 55,0 cm	Assorbimento massimo: 3,65 kW Consumo energia pirolisi min./max (kWh): 2,5 - 4,7 Misure apparecchio (hxlxp): 59,5 x 59,5 x 54,8 cm Misure incasso (hxlxp): 57,5-59,7 x 56,0 x 55,0 cm
Per inserimento sottopiano vedi pag. 42	Per inserimento sottopiano vedi pag. 42	Per inserimento sottopiano vedi pag. 42
<p>*Con parte frontale in metallo 20mm</p>	<p>*Con parte frontale in metallo 20mm</p>	<p>*Con parte frontale in metallo 20mm</p>

Forni multifunzione



HBA57S650E - acciaio inox

codice EAN: 4242002489575

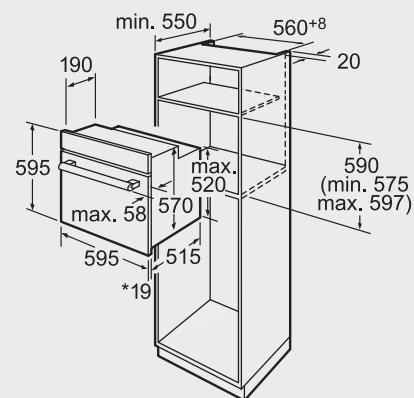


Forno da incasso

- Pulizia Ecolyse per tutte le pareti
- TouchControl
- 11 funzioni di riscaldamento
- MultiCottura 3D
- Riscaldamento rapido
- Programmi automatici: 14
- Temperatura porta max. 50 °C
- Porta raffreddata: 3 vetri
- Interno porta in vetro
- Display con simboli
- Vano con smalto GranitEmail
- Orologio elettronico
- 2 ripiani telescopici
- Raffreddamento tangenziale

Assorbimento massimo: 3,58 kW
 Misure apparecchio (hxlxp): 59,5 x 59,5 x 51,5 cm
 Misure incasso (hxlxp): 57,5-59,7 x 56,0 x 55,0 cm

Per inserimento sottopiano vedi pag. 42



*Con parte frontale in metallo 20mm

HBA56B550J - acciaio inox

codice EAN: 4242002495514

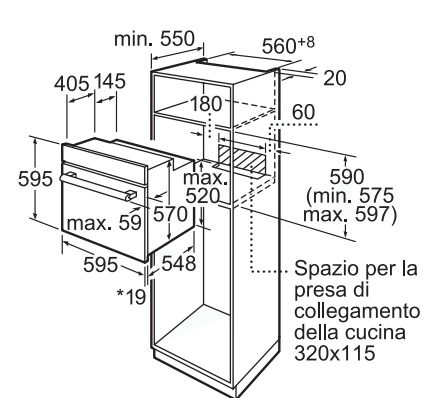


Forno da incasso

- Pulizia Ecolyse per tutte le pareti
- Forno MAXI volume XXL (58 l) con smalto GranitEmail
- 10 funzioni di riscaldamento
- MultiCottura 3D
- Regolazione esatta da 30 a 300° C
- Riscaldamento rapido
- Programmi automatici: 40
- Temperatura porta max. 50 °C
- Porta raffreddata: 3 vetri
- Interno porta in vetro
- Display con simboli
- Easy to use: controllo con 1 manopola
- Sicurezza bambini
- Manopole a scomparsa push pull illuminate
- Orologio elettronico
- Catalizzatore di grassi e odori
- Raffreddamento tangenziale

Assorbimento massimo: 2,85 kW
 Misure apparecchio (hxlxp): 59,5 x 59,5 x 54,8 cm
 Misure incasso (hxlxp): 57,5-59,7 x 56,0 x 55,0 cm

Per inserimento sottopiano vedi pag. 42



*Con parte frontale in metallo 20mm

HBA36B550J - acciaio inox

codice EAN: 4242002495200

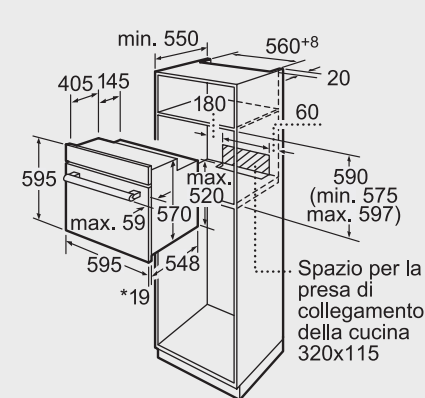


Forno da incasso

- Forno MAXI volume XXL (58 l) con smalto GranitEmail
- 10 funzioni di riscaldamento
- MultiCottura 3D
- Regolazione esatta da 30 a 300° C
- Riscaldamento rapido
- Programmi automatici: 40
- Temperatura porta max. 50 °C
- Porta raffreddata: 3 vetri
- Interno porta in vetro
- Display con simboli
- Easy to use: controllo con 1 manopola
- Sicurezza bambini
- Manopole a scomparsa push pull illuminate
- Orologio elettronico
- Catalizzatore di grassi e odori
- Grill ribaltabile
- Raffreddamento tangenziale

Assorbimento massimo: 2,85 kW
 Misure apparecchio (hxlxp): 59,5 x 59,5 x 54,8 cm
 Misure incasso (hxlxp): 57,5-59,7 x 56,0 x 55,0 cm

Per inserimento sottopiano vedi pag. 42



*Con parte frontale in metallo 20mm

Forni multifunzione



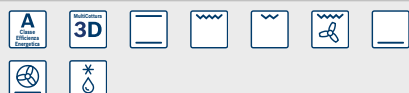
HBA43B550J - acciaio inox	HBL33B550J - acciaio inox	HBR33B550J - acciaio inox
codice EAN: 4242002494067	codice EAN: 4242002495606	codice EAN: 4242002495620
<p>Forno da incasso</p> <ul style="list-style-type: none"> • Pulizia Ecolyse per tutte le pareti • Forno MAXI volume XXL (58 l) con smalto GranitEmail • 5 funzioni di riscaldamento • MultiCottura 3D • Riscaldamento rapido • Temperatura porta max. 50 °C • Porta raffreddata: 3 vetri • Interno porta in vetro • Sicurezza bambini • Manopole a scomparsa push-pull • Orologio elettronico • Raffreddamento tangenziale 	<p>Forno da incasso</p> <ul style="list-style-type: none"> • Forno MAXI volume XXL (58 l) con smalto GranitEmail • 8 funzioni di riscaldamento • MultiCottura 3D • Porta a bandiera con apertura a sinistra • Riscaldamento rapido • Temperatura porta max. 50 °C • Porta raffreddata: 3 vetri • Interno porta in vetro • Sicurezza bambini • Manopole a scomparsa push-pull • Orologio elettronico • Grill ribaltabile • Raffreddamento tangenziale 	<p>Forno da incasso</p> <ul style="list-style-type: none"> • Forno MAXI volume XXL (58 l) con smalto GranitEmail • 8 funzioni di riscaldamento • MultiCottura 3D • Porta a bandiera con apertura a destra • Riscaldamento rapido • Temperatura porta max. 50 °C • Porta raffreddata: 3 vetri • Interno porta in vetro • Sicurezza bambini • Manopole a scomparsa push-pull • Orologio elettronico • Grill ribaltabile • Raffreddamento tangenziale
<p>Assorbimento massimo: 2,85 kW Misure apparecchio (hxlxp): 59,5 x 59,5 x 54,8 cm Misure incasso (hxlxp): 57,5-59,7 x 56,0 x 55,0 cm</p>	<p>Assorbimento massimo: 2,85 kW Misure apparecchio (hxlxp): 59,5 x 59,5 x 54,8 cm Misure incasso (hxlxp): 57,5-59,7 x 56,0 x 55,0 cm</p>	<p>Assorbimento massimo: 2,85 kW Misure apparecchio (hxlxp): 59,5 x 59,5 x 54,8 cm Misure incasso (hxlxp): 57,5-59,7 x 56,0 x 55,0 cm</p>
Per inserimento sottopiano vedi pag. 42	Per inserimento sottopiano vedi pag. 42	Per inserimento sottopiano vedi pag. 42
<p>*Con parte frontale in metallo 20mm</p>	<p>* Con parte frontale in metallo 20mm</p>	<p>* Con parte frontale in metallo 20mm</p>

Forni multifunzione



HBA33B550J - acciaio inox

codice EAN: 4242002495194

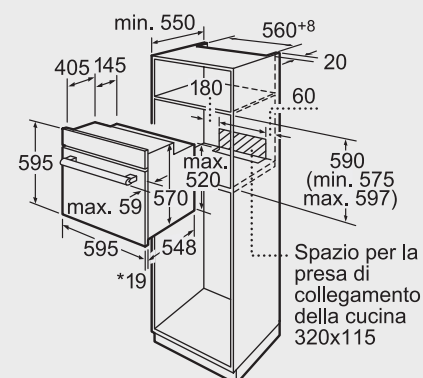


Forno da incasso

- Forno MAXI volume XXL (58 l) con smalto GranitEmail
- 8 funzioni di riscaldamento
- MultiCottura 3D
- Riscaldamento rapido
- Temperatura porta max. 50 °C
- Porta raffreddata: 3 vetri
- Interno porta in vetro
- Sicurezza bambini
- Manopole a scomparsa push-pull
- Orologio elettronico
- Grill ribaltabile
- Raffreddamento tangenziale

Assorbimento massimo: 2,85 kW
 Misure apparecchio (hxlxp): 59,5 x 59,5 x 54,8 cm
 Misure incasso (hxlxp): 57,5-59,7 x 56,0 x 55,0 cm

Per inserimento sottopiano vedi pag. 42



*Con parte frontale in metallo 20mm

HBA23T550J - acciaio inox

codice EAN: 4242002495187

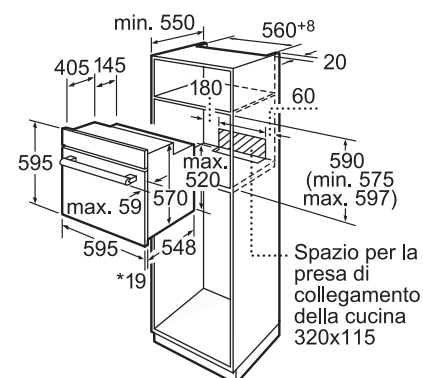


Forno da incasso

- Forno MAXI volume XXL (58 l) con smalto GranitEmail
- 5 funzioni di riscaldamento
- MultiCottura 3D
- Riscaldamento rapido
- Temperatura porta max. 50 °C
- Porta raffreddata: 3 vetri
- Interno porta in vetro
- Sicurezza bambini
- Manopole a scomparsa push-pull
- Orologio elettronico
- 3 guide scorrevoli per teglie
- Grill ribaltabile
- Raffreddamento tangenziale

Assorbimento massimo: 2,85 kW
 Misure apparecchio (hxlxp): 59,5 x 59,5 x 54,8 cm
 Misure incasso (hxlxp): 57,5-59,7 x 56,0 x 55,0 cm

Per inserimento sottopiano vedi pag. 42



*Con parte frontale in metallo 20mm

HBA23B550J - acciaio inox

codice EAN: 4242002493961

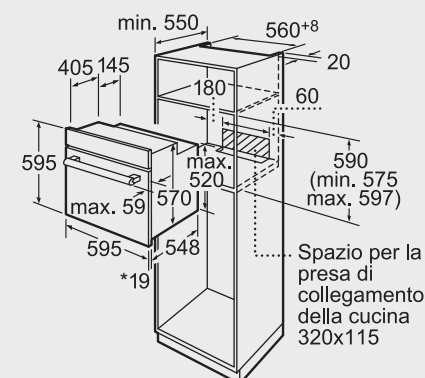


Forno da incasso

- Forno MAXI volume XXL (58 l) con smalto GranitEmail
- 5 funzioni di riscaldamento
- MultiCottura 3D
- Riscaldamento rapido
- Temperatura porta max. 50 °C
- Porta raffreddata: 3 vetri
- Interno porta in vetro
- Sicurezza bambini
- Manopole a scomparsa push-pull
- Orologio elettronico
- Grill ribaltabile
- Raffreddamento tangenziale

Assorbimento massimo: 2,85 kW
 Misure apparecchio (hxlxp): 59,5 x 59,5 x 54,8 cm
 Misure incasso (hxlxp): 57,5-59,7 x 56,0 x 55,0 cm

Per inserimento sottopiano vedi pag. 42



*Con parte frontale in metallo 20mm

Forni multifunzione



HBA23B560J - nero

codice EAN: 4242002493985

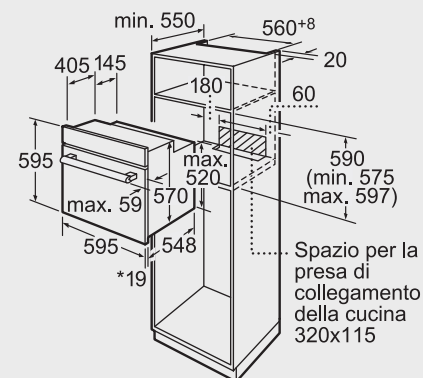


Forno da incasso

- Forno MAXI volume XXL (58 l) con smalto GranitEmail
- 5 funzioni di riscaldamento
- MultiCottura 3D
- Riscaldamento rapido
- Temperatura porta max. 50 °C
- Porta raffreddata: 3 vetri
- Interno porta in vetro
- Sicurezza bambini
- Manopole a scomparsa push-pull
- Orologio elettronico
- Grill ribaltabile
- Raffreddamento tangenziale

Assorbimento massimo: 2,85 kW
 Misure apparecchio (hxlxp): 59,5 x 59,5 x 54,8 cm
 Misure incasso (hxlxp): 57,5-59,7 x 56,0 x 55,0 cm

Per inserimento sottopiano vedi pag. 42



*Con parte frontale in metallo 20mm

HBA23B520J - bianco

codice EAN: 4242002493947

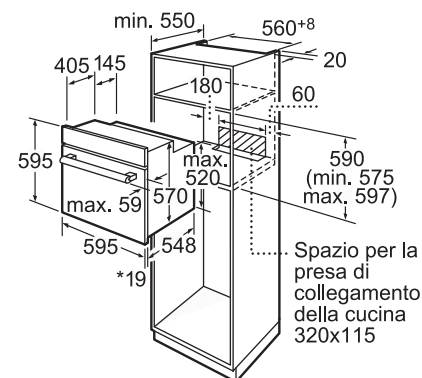


Forno da incasso

- Forno MAXI volume XXL (58 l) con smalto GranitEmail
- 5 funzioni di riscaldamento
- MultiCottura 3D
- Riscaldamento rapido
- Temperatura porta max. 50 °C
- Porta raffreddata: 3 vetri
- Interno porta in vetro
- Sicurezza bambini
- Manopole a scomparsa push-pull
- Orologio elettronico
- Grill ribaltabile
- Raffreddamento tangenziale

Assorbimento massimo: 2,85 kW
 Misure apparecchio (hxlxp): 59,5 x 59,5 x 54,8 cm
 Misure incasso (hxlxp): 57,5-59,7 x 56,0 x 55,0 cm

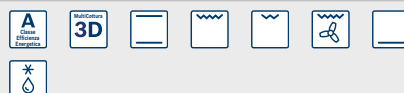
Per inserimento sottopiano vedi pag. 42



*Con parte frontale in metallo 20mm

HBA43T350 - acciaio inox

codice EAN: 4242002468945

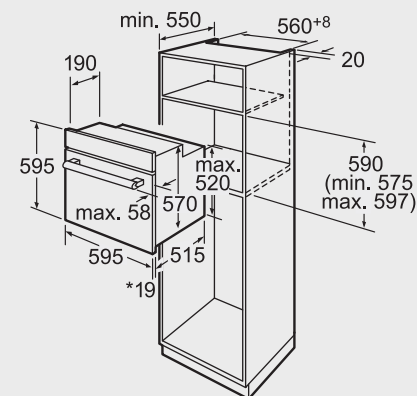


Forno da incasso

- Pulizia Ecolyse per tutte le pareti
- Volume interno: 53 l
- 7 funzioni di riscaldamento
- MultiCottura 3D
- Riscaldamento rapido
- Porta raffreddata: 2 vetri
- Interno porta in vetro
- Sicurezza bambini
- Manopole a scomparsa push-pull
- Orologio elettronico
- 3 guide scorrevoli per teglie
- Grill ribaltabile
- Raffreddamento tangenziale

Assorbimento massimo: 3,58 kW
 Misure apparecchio (hxlxp): 59,5 x 59,5 x 51,5 cm
 Misure incasso (hxlxp): 57,5-59,7 x 56,0 x 55,0 cm

Per inserimento sottopiano vedi pag. 42



*Con parte frontale in metallo 20mm

Forni multifunzione



HBA41B350J - acciaio inox

codice EAN: 4242002491523

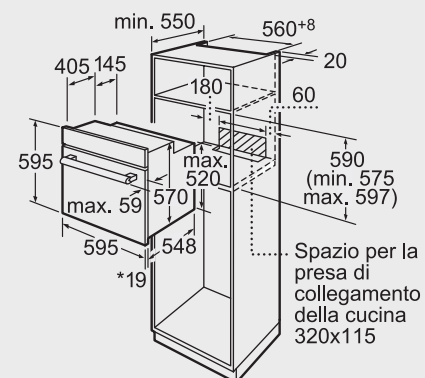


Forno da incasso

- Pulizia Ecolyse per tutte le pareti
- Forno MAXI volume XXL (58 l) con smalto GranitEmail
- 5 funzioni di riscaldamento
- MultiCottura 3D
- Riscaldamento rapido
- Porta raffreddata: 2 vetri
- Interno porta in vetro
- Manopole a scomparsa push-pull
- Timer con autospegnimento
- Raffreddamento tangenziale

Assorbimento massimo: 2,85 kW
 Misure apparecchio (hxlxp): 59,5 x 59,5 x 55,0 cm
 Misure incasso (hxlxp): 57,5-59,7 x 56,0 x 55,0 cm

Per inserimento sottopiano vedi pag. 42



*Con parte frontale in metallo 20mm

HBA21B350J - acciaio inox

codice EAN: 4242002498621

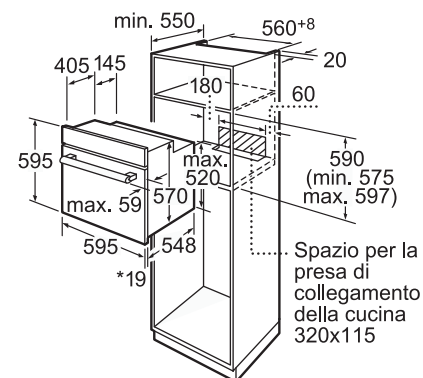


Forno da incasso

- Forno MAXI volume XXL (58 l) con smalto GranitEmail
- 5 funzioni di riscaldamento
- MultiCottura 3D
- Riscaldamento rapido
- Porta raffreddata: 2 vetri
- Interno porta in vetro
- Manopole a scomparsa push-pull
- Timer con autospegnimento
- Grill ribaltabile
- Raffreddamento tangenziale

Assorbimento massimo: 2,85 kW
 Misure apparecchio (hxlxp): 59,5 x 59,5 x 55,0 cm
 Misure incasso (hxlxp): 57,5-59,7 x 56,0 x 55,0 cm

Per inserimento sottopiano vedi pag. 42



*Con parte frontale in metallo 20mm

HBA21B360J - nero

codice EAN: 4242002491516

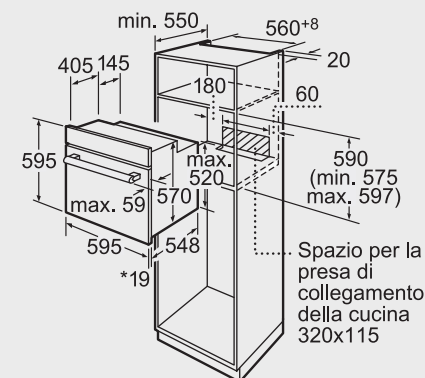


Forno da incasso

- Forno MAXI volume XXL (58 l) con smalto GranitEmail
- 5 funzioni di riscaldamento
- MultiCottura 3D
- Riscaldamento rapido
- Porta raffreddata: 2 vetri
- Interno porta in vetro
- Manopole a scomparsa push-pull
- Timer con autospegnimento
- Grill ribaltabile
- Raffreddamento tangenziale

Assorbimento massimo: 2,85 kW
 Misure apparecchio (hxlxp): 59,5 x 59,5 x 55,0 cm
 Misure incasso (hxlxp): 57,5-59,7 x 56,0 x 55,0 cm

Per inserimento sottopiano vedi pag. 42



*Con parte frontale in metallo 20mm

Forni multifunzione



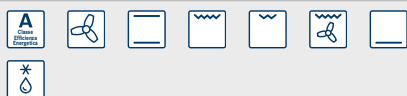
HBA63B250 - acciaio inox	HBA41B250J - acciaio inox	HBA21B250J - acciaio inox
codice EAN: 4242002494340	codice EAN: 4242002493046	codice EAN: 4242002493015
<p>Forno da incasso</p> <ul style="list-style-type: none"> • Autopulizia pirolitica • Forno MAXI volume XXL (56 l) con smalto GranitEmail • 5 funzioni di riscaldamento • MultiCottura 3D • Riscaldamento rapido • Temperatura porta max. 50 °C • Porta raffreddata: 3 vetri • Sicurezza bambini • Manopole a scomparsa push-pull • Orologio elettronico • Raffreddamento tangenziale 	<p>Forno da incasso</p> <ul style="list-style-type: none"> • Pulizia Ecolyse per tutte le pareti • Volume interno: 53 l • 7 funzioni di riscaldamento • Riscaldamento rapido • Porta raffreddata: 2 vetri • Timer con autospegnimento • Vano con smalto GranitEmail • Raffreddamento tangenziale 	<p>Forno da incasso</p> <ul style="list-style-type: none"> • Volume interno: 53 l • 7 funzioni di riscaldamento • Riscaldamento rapido • Porta raffreddata: 2 vetri • Timer con autospegnimento • Vano con smalto GranitEmail • Raffreddamento tangenziale
Assorbimento massimo: 3,65 kW Consumo energia pirolisi min./max (kWh): 2,5 - 4,7 Misure apparecchio (hxlxp): 59,5 x 59,5 x 54,8 cm Misure incasso (hxlxp): 57,5-59,7 x 56,0 x 55,0 cm	Assorbimento massimo: 2,48 kW Misure apparecchio (hxlxp): 59,5 x 59,5 x 51,5 cm Misure incasso (hxlxp): 57,5-59,7 x 56,0 x 55,0 cm	Assorbimento massimo: 2,48 kW Misure apparecchio (hxlxp): 59,5 x 59,5 x 51,5 cm Misure incasso (hxlxp): 57,5-59,7 x 56,0 x 55,0 cm
Per inserimento sottopiano vedi pag. 42	Per inserimento sottopiano vedi pag. 42	Per inserimento sottopiano vedi pag. 42
<p>*Con parte frontale in metallo 20mm</p>	<p>*Con parte frontale in metallo 20mm</p>	<p>*Con parte frontale in metallo 20mm</p>

Forni multifunzione



HBA21B260J - nero

codice EAN: 4242002493022

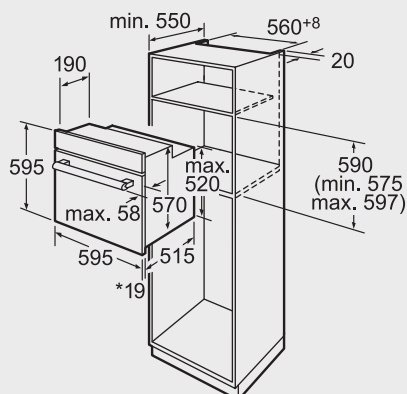


Forno da incasso

- Volume interno: 53 l
- 7 funzioni di riscaldamento
- Riscaldamento rapido
- Porta raffreddata: 2 vetri
- Timer con autospegnimento
- Vano con smalto GranitEmail
- Raffreddamento tangenziale

Assorbimento massimo: 2,48 kW
 Misure apparecchio (hxlxp): 59,5 x 59,5 x 51,5 cm
 Misure incasso (hxlxp): 57,5-59,7 x 56,0 x 55,0 cm

Per inserimento sottopiano vedi pag. 42



*Con parte frontale in metallo 20mm

HBA21B220J - bianco

codice EAN: 4242002493008

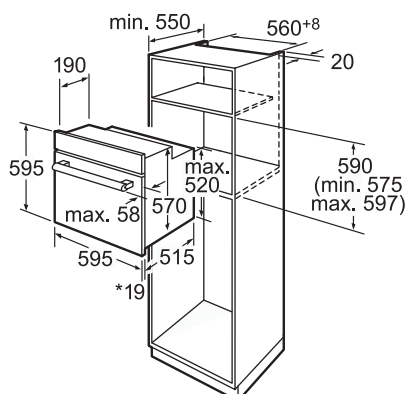


Forno da incasso

- Volume interno: 53 l
- 7 funzioni di riscaldamento
- Riscaldamento rapido
- Porta raffreddata: 2 vetri
- Timer con autospegnimento
- Vano con smalto GranitEmail
- Raffreddamento tangenziale

Assorbimento massimo: 2,48 kW
 Misure apparecchio (hxlxp): 59,5 x 59,5 x 51,5 cm
 Misure incasso (hxlxp): 57,5-59,7 x 56,0 x 55,0 cm

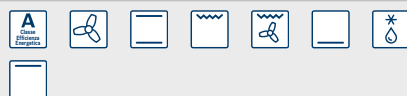
Per inserimento sottopiano vedi pag. 42



*Con parte frontale in metallo 20mm

HBL3552 - acciaio inox

codice EAN: 4242002422848

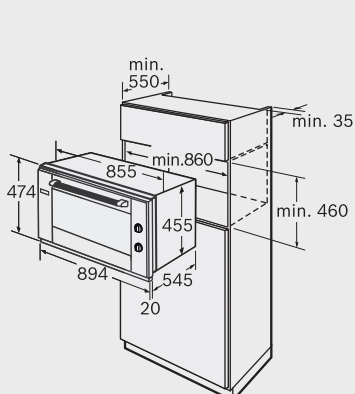


Forno da incasso

- **Larghezza 90 cm**
- Forno multifunzione
- Temperatura porta max. 50 °C
- Porta raffreddata: 3 vetri
- Orologio elettronico

Assorbimento massimo: 2,90 kW
 Misure apparecchio (hxlxp): 47,4 x 89,4 x 54,5 cm
 Misure incasso (hxlxp): 46,0 x 86,0 x 55,0 cm

Per inserimento sottopiano vedi pag. 42





HBC36D753 - acciaio inox

HBC24D553 - acciaio inox

codice EAN: 4242002471761

codice EAN: 4242002471693



Forno combinato a vapore

Forno a vapore

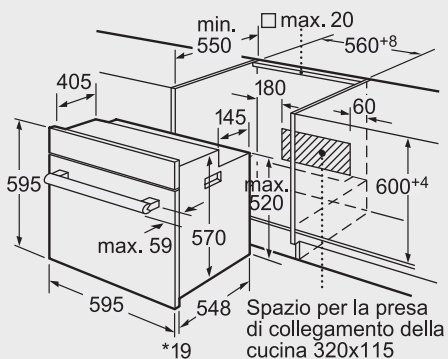
- **Funzioni di cottura:** Vapore da 35 °C fino a 100 °C, Aria calda da 30 °C fino a 230 °C, Aria calda + vapore da 120 °C fino a 230 °C
- **Programmi speciali:** rigenerazione cibi, scongelare, cottura lenta e delicata, preriscaldare, tenere in caldo, decalcificare, pulizia
- Generazione vapore all'interno del vano di cottura
- Programmi automatici 70
- Capacità serbatoio: 1.3 l
- Interno porta in vetro
- Display digitale con testi in chiaro e indicazione: temperatura suggerita, temperatura reale, funzione memoria
- Manopole a scomparsa push-pull
- Vano cottura 32 l in acciaio inox
- Sicurezza bambini

- **Funzioni cottura:** Vapore da 35 °C fino a 100 °C
- **Programmi speciali:** scongelare, decalcificare
- Generazione vapore all'interno del vano di cottura
- Programmi automatici 20
- Capacità serbatoio: 1.3 l
- Interno porta in vetro
- Manopole a scomparsa push-pull
- Vano cottura 35 l in acciaio inox
- Sicurezza bambini

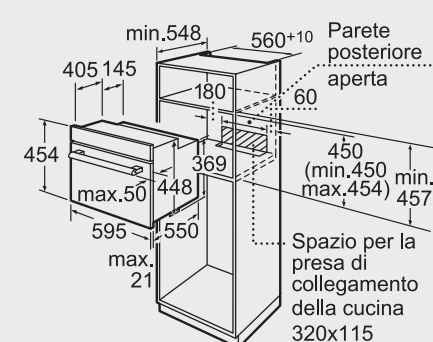
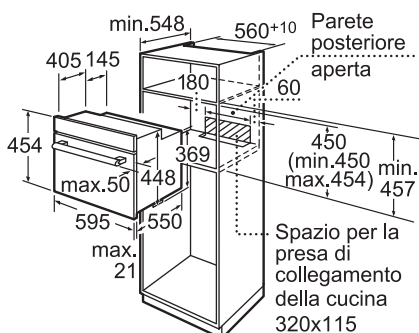
Assorbimento massimo: 1.9 kW
 Misure apparecchio (hxlxp): 45,4 x 59,4 x 52,0 cm
 Misure incasso (hxlxp): 45,0 x 56,0 x 55,0 cm

Assorbimento massimo: 1,9 kW
 Misure apparecchio (hxlxp): 45,4 x 59,4 x 52,0 cm
 Misure incasso (hxlxp): 45,0 x 56,0 x 55,0 cm

Per inserimento sottopiano:



*Con parte frontale in metallo 20mm



Forni compatti e microonde



HBC86K753 - acciaio inox

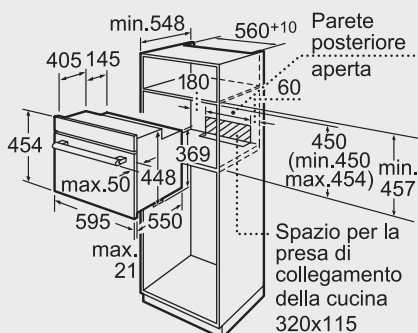
codice EAN: 4242002462653



Forno compatto a microonde

- Pulizia ecoClean per pareti superiore e posteriore
- 7 funzioni di cottura tradizionali
- MultiCottura 3D
- Microonde da 900 W in 5 stadi di potenza: 900 W, 600 W, 360 W, 180 W, 90 W
- **Funzioni speciali:** cotture combinate microonde e tradizionali, cottura lenta e delicata, scaldavivande
- **Funzioni supplementari:** timer fine cottura, programmazione cottura, riscaldamento rapido, sicurezza bambini
- Programmi automatici: 70
- Funzione Memory per 6 ricette
- Fino a 3 potenze di microonde programmabili in sequenza
- Temperatura porta max. 40 °C
- Display digitale con testi in chiaro; orologio elettronico
- Manopole a scomparsa push-pull
- Vano cottura smaltato da 42 l

Assorbimento massimo: 3,60 kW
 Misure apparecchio (hxlxp): 45,4 x 59,5 x 53,1 cm
 Misure incasso (hxlxp): 45,0 x 56,0 x 55,0 cm



HBC84K553 - acciaio inox

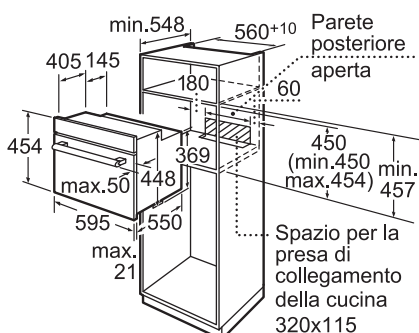
codice EAN: 4242002462295



Forno compatto a microonde

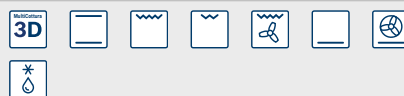
- Pulizia ecoClean per parete superiore
- 4 funzioni di riscaldamento
- MultiCottura 3D
- Microonde da 900 W in 5 stadi di potenza: 900 W, 600 W, 360 W, 180 W, 90 W
- **Funzioni supplementari:** timer fine cottura, programmazione cottura, sicurezza bambini
- Programmi automatici: 20
- Fino a 3 potenze di microonde programmabili in sequenza
- Temperatura porta max. 4 °C
- Display digitale con indicazione tempi di cottura e ora attuale
- Manopole a scomparsa push-pull
- Vano cottura smaltato da 42 l

Assorbimento massimo: 3,60 kW
 Misure apparecchio (hxlxp): 45,4 x 59,5 x 53,1 cm
 Misure incasso (hxlxp): 45,0 x 56,0 x 55,0 cm



HBC33B550 - acciaio inox

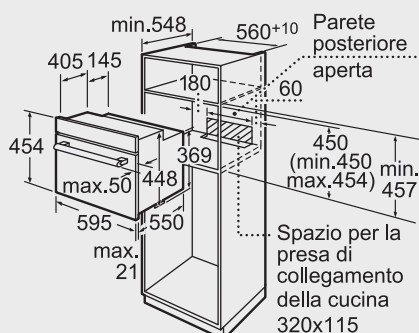
codice EAN: 4242002460154



Forno compatto da incasso

- **Parete posteriore con EcoLysse**
- 8 funzioni di riscaldamento
- MultiCottura 3D
- Riscaldamento rapido
- Temperatura porta max. 50 °C
- Porta raffreddata: 3 vetri
- Interno porta in vetro
- Manopole a scomparsa push-pull
- Vano con smalto GranitEmail
- Sicurezza bambini
- Grill ribaltabile
- Raffreddamento tangenziale

Assorbimento massimo: 2,80 kW
 Misure apparecchio (hxlxp): 45,4 x 59,5 x 55,0 cm
 Misure incasso (hxlxp): 45,0 x 56,0 x 55,0 cm



Macchina del caffè

Scaldavivande

Cassetto



TCC78K750 - acciaio inox

codice EAN: 4242002518794

HSC140652 - acciaio inox

codice EAN: 4242002488523

HSC140A51 - acciaio inox

codice EAN: 4242002496078

Macchina del caffè a incasso

- **Funzione One Touch:** latte macchiato, cappuccino, caffè premendo un unico pulsante
- **“Cream Center”:** erogatore del latte per una corretta e ottima crema
- Aroma Whirl System
- Erogatore per acqua calda e vapore
- Serbatoio dell'acqua estraibile. Capienza 2.5 litri
- Recipiente per caffè in grani (ca. 1000g) con grado di macinatura regolabile
- Macinacaffè con corpo in ceramica "Silent Ceram Drive"
- Regolazione della temperatura dell'acqua a 4 livelli
- Regolazione della temperatura del caffè a 3 livelli
- Serbatoio per caffè in polvere
- Indicazione della necessità di attivare il programma per la decalcificazione
- Programma di decalcificazione e di pulizia
- Risciacquo automatico all'accensione e allo spegnimento dell'apparecchio

Scaldavivande

- Programmi: Funzione lievitazione, Scongelo, Mantenimento temperatura, Preriscaldamento stoviglie, Cottura lenta e delicata
- **Max. capienza: 80 tazzine da caffè o 12 piatti**
- Regolazione della temperatura in 4 livelli da ca. 30 a 80 °C
- Capacità fino a 25 kg
- Porta fredda
- Carrello estraibile con guide telescopiche
- Ripiano riscaldante in cristallo

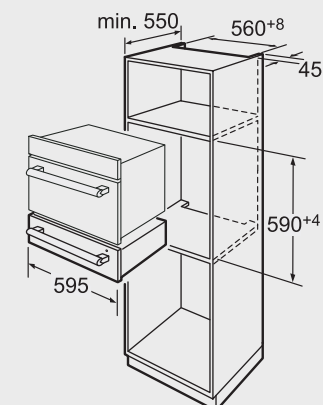
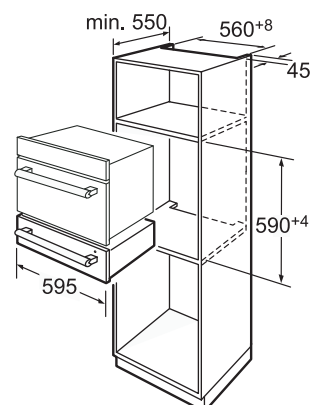
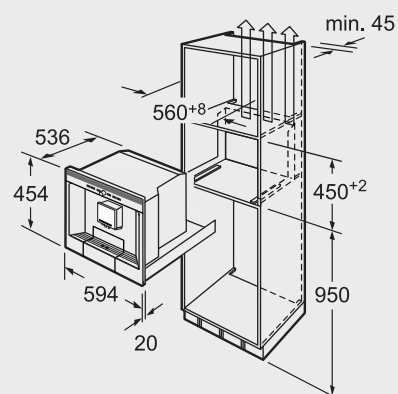
Cassetto

- **Capacità fino a 15 kg**
- Carrello estraibile con guide telescopiche
- Apertura push-pull

Assorbimento massimo: 1,7 kW
Misure apparecchio (hxlxp): 45,4 x 59,4 x 51,5 cm
Misure incasso (hxlxp): 45,4 x 59,4 x 53,6 cm

Assorbimento massimo: 0,81 kW
Misure apparecchio (hxlxp): 14,1 x 59,4 x 54,4 cm
Misure incasso (hxlxp): 14,1 x 56,0 x 55,0 cm

Misure apparecchio (hxlxp): 14,1 x 59,4 x 54,4 cm
Misure incasso (hxlxp): 14,1 x 56,0 x 55,0 cm



Microonde



HMT85GL53 - acciaio inox

codice EAN: 4242002488349

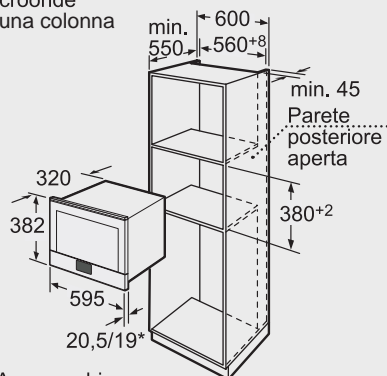


Microonde con grill da incasso

- Apparecchio da incasso per pensile o a colonna
- **Variogrill 1300 W, 3 livelli di potenza**
- Microonde da 900 W in 5 stadi di potenza: 900 W, 600 W, 360 W, 180 W, 90 W
- **Funzione combinata grill e microonde in 3 stadi di potenza 360/180/90 W**
- Con inverter
- **Programmi automatici: 10**
- 3 programmi di scongelamento
- 4 programmi cottura
- Fino a 3 potenze di microonde programmabili in sequenza
- Funzione Memory per 2 ricette
- Porta a bandiera con cerniere a sinistra
- Display digitale con indicazione tempi di cottura e ora attuale
- Vano cottura acciaio inox da 21 l
- Base in ceramica

Assorbimento massimo: 1,99 kW
 Misure apparecchio (hxlxp): 38,2 x 59,5 x 32,0 cm
 Misure incasso (hxlxp): 36,2-36,5 x 56,0 x 55,0 cm

Microonde in una colonna



* Apparecchi con frontale smaltato

HMT85ML53 - acciaio inox

codice EAN: 4242002488325

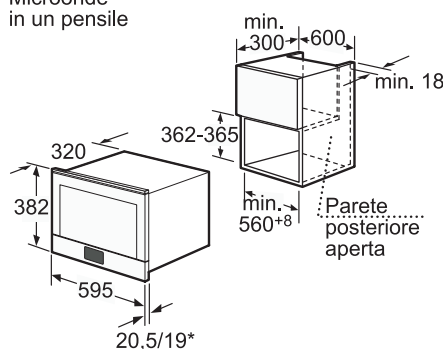


Microonde da incasso

- Apparecchio da incasso per pensile o a colonna
- **Microonde da 900 W in 5 stadi di potenza: 900 W, 600 W, 360 W, 180 W, 90 W**
- Con inverter
- Programmi automatici: 7
- 3 programmi di scongelamento
- 4 programmi cottura
- Fino a 3 potenze di microonde programmabili in sequenza
- Funzione Memory per 2 ricette
- Porta a bandiera con cerniere a sinistra
- Display digitale con indicazione tempi di cottura e ora attuale
- Vano cottura acciaio inox da 21 l
- Base in ceramica

Assorbimento massimo: 1,22 kW
 Misure apparecchio (hxlxp): 38,2 x 59,5 x 32,0 cm
 Misure incasso (hxlxp): 36,2-36,5 x 56,0 x 55,0 cm

Microonde in un pensile



* Apparecchi con frontale smaltato

HMT85ML63 - nero

codice EAN: 4242002488301

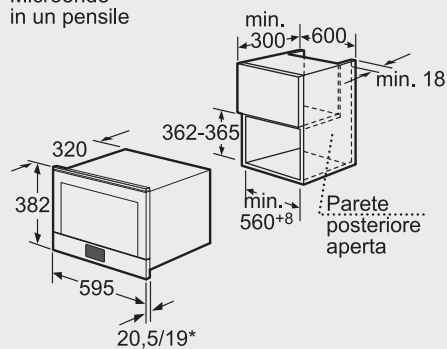


Microonde da incasso

- Apparecchio da incasso per pensile o a colonna
- **Microonde da 900 W in 5 stadi di potenza: 900 W, 600 W, 360 W, 180 W, 90 W**
- Con inverter
- Programmi automatici: 7
- 3 programmi di scongelamento
- 4 programmi cottura
- Fino a 3 potenze di microonde programmabili in sequenza
- Funzione Memory per 2 ricette
- Porta a bandiera con cerniere a sinistra
- Display digitale con indicazione tempi di cottura e ora attuale
- Vano cottura acciaio inox da 21 l
- Base in ceramica

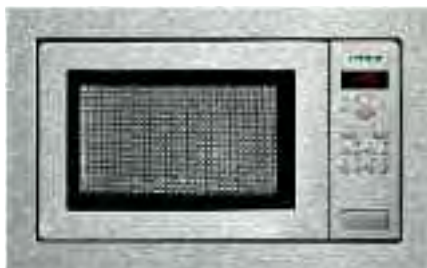
Assorbimento massimo: 1,22 kW
 Misure apparecchio (hxlxp): 38,2 x 59,5 x 32,0 cm
 Misure incasso (hxlxp): 36,2-36,5 x 56,0 x 55,0 cm

Microonde in un pensile



* Apparecchi con frontale smaltato

Microonde



HMT84G651 - acciaio inox

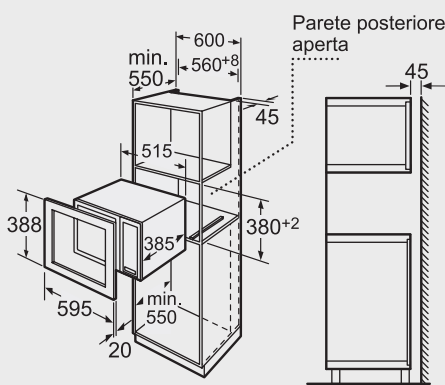
codice EAN: 4242002494654



Microonde con grill da incasso

- Apparecchio da incasso in un mobile a colonna
- Grill 1200 W
- Microonde da 900 W in 5 stadi di potenza: 900 W, 600 W, 360 W, 180 W, 90 W
- **Funzione combinata grill e microonde in 3 stadi di potenza 360/180/90 W**
- Programmi automatici: 8
- 4 programmi di scongelamento
- 3 programmi cottura
- **8 programmi combinati**
- Funzione memory
- Porta a bandiera con cerniere a sinistra
- Display digitale con indicazione tempi di cottura e ora attuale
- Easy to use con manopole push pull e pulsanti
- Vano cottura acciaio inox da 25 l
- Piatto girevole in vetro da 31,5 cm

Assorbimento massimo: 1,45 kW
 Misure apparecchio con cornice (hxlxp):
 38,8 x 59,5 x 38,5 cm
 Misure incasso (hxlxp): 38,0 x 56,0 x 55,0 cm



HMT84M651 - acciaio inox

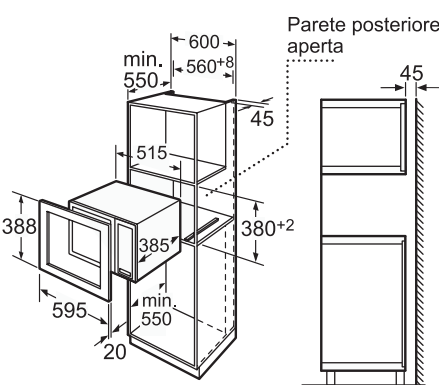
codice EAN: 4242002494647



Microonde da incasso

- Apparecchio da incasso in un mobile a colonna
- **Microonde da 900 W in 5 stadi di potenza: 900 W, 600 W, 360 W, 180 W, 90 W**
- Programmi automatici: 7
- 4 programmi di scongelamento
- 3 programmi cottura
- Funzione memory
- Porta a bandiera con cerniere a sinistra
- Display digitale con indicazione tempi di cottura e ora attuale
- Easy to use con manopole push pull e pulsanti
- Vano cottura acciaio inox da 25 l
- Piatto girevole in vetro da 31,5 cm

Assorbimento massimo: 1,45 kW
 Misure apparecchio con cornice (hxlxp):
 38,8 x 59,5 x 38,5 cm
 Misure incasso (hxlxp): 38,0 x 56,0 x 55,0 cm



HMT84M621 - bianco

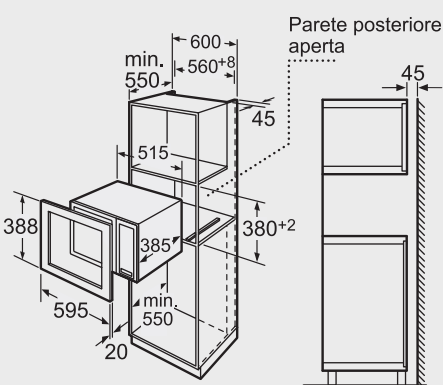
codice EAN: 4242002490540



Microonde da incasso

- Apparecchio da incasso in un mobile a colonna
- **Microonde da 900 W in 5 stadi di potenza: 900 W, 600 W, 360 W, 180 W, 90 W**
- Programmi automatici: 7
- 4 programmi di scongelamento
- 3 programmi cottura
- Funzione memory
- Porta a bandiera con cerniere a sinistra
- Display digitale con indicazione tempi di cottura e ora attuale
- Easy to use con manopole push pull e pulsanti
- Vano cottura acciaio inox da 25 l
- Piatto girevole in vetro da 31,5 cm

Assorbimento massimo: 1,45 kW
 Misure apparecchio con cornice (hxlxp):
 38,8 x 59,5 x 38,5 cm
 Misure incasso (hxlxp): 38,0 x 56,0 x 55,0 cm



Microonde



HMT84M661 - nero

codice EAN: 4242002494630



Microonde da incasso

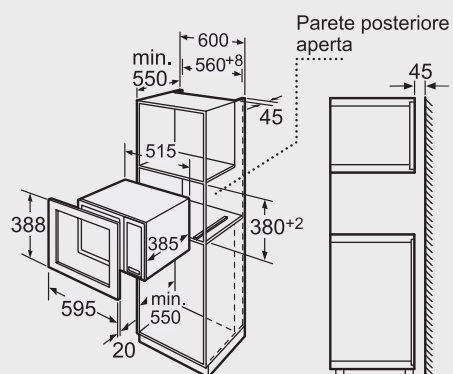
- Apparecchio da incasso in un mobile a colonna
- **Microonde da 900 W in 5 stadi di potenza: 900 W, 600 W, 360 W, 180 W, 90 W**
- Programmi automatici: 7
- 4 programmi di scongelamento
- 3 programmi cottura
- Funzione memory
- Porta a bandiera con cerniere a sinistra
- Display digitale con indicazione tempi di cottura e ora attuale
- Easy to use con manopole push pull e pulsanti
- Vano cottura acciaio inox da 25 l
- Piatto girevole in vetro da 31,5 cm

Assorbimento massimo: 1,45 kW

Misure apparecchio con cornice (hxlxp):

38,8 x 59,5 x 38,5 cm

Misure incasso (hxlxp): 38,0 x 56,0 x 55,0 cm



Accessori speciali per Forni multifunzione



HEZ317000

Teglia rotonda per pizza



HEZ325070

Teglia per grigliare adatta per pulizia pirolitica



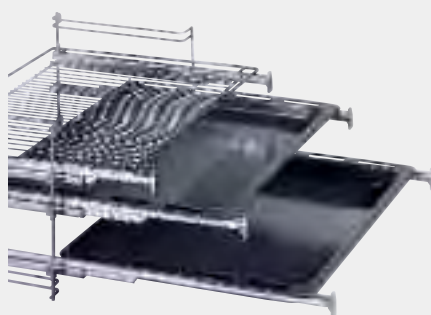
HEZ327000

Pietra per pane/pizza



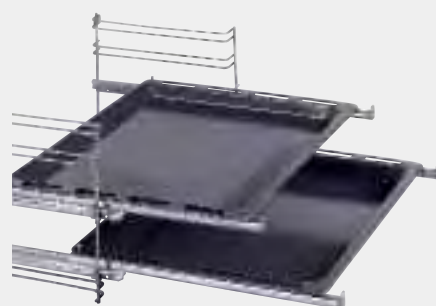
HEZ331070

Teglia adatta per pulizia pirolitica



HEZ338356

Set griglie telescopiche 3 livelli ad estrazione completa



HEZ338250

Set griglie telescopiche 2 livelli



HEZ336000
Teglia in vetro



HEZ390800
Pirofila universale



HEZ6000
Pirofila in metallo



HEZ915001
Pirofila in vetro

Accessori speciali per Forni multifunzione

	HEZ317000	HEZ325070	HEZ327000	HEZ329000	HEZ331070	HEZ338356
	Teglia rotonda per pizza	Teglia per grigliare adatta per pulizia pirolitica	Pietra per pane/pizza	AktiveKat	Teglia adatta per pulizia pirolitica	Set griglie telescopiche 3 livelli ad estrazione completa
HBA78B950	•	•	•	•	•	
HBA78A750J	•	•	•	•	•	
HBA73A550J	•	•	•		•	
HBA57S650E	•		•			
HBA56B550J	•	•	•	•	•	•
HBA36B550J	•	•	•	•	•	•
HBA43B550J	•	•	•		•	•
HBA33B550J	•	•	•		•	•
HBL33B550J	•	•	•		•	•
HBR33B550J	•	•	•		•	•
HBA23T550J	•	•	•		•	
HBA23B550J	•	•	•		•	•
HBA23B520J	•	•	•		•	•
HBA23B560J	•	•	•		•	•
HBA43T350	•		•			
HBA41B350J	•	•	•		•	•
HBA21B350J	•	•	•		•	•
HBA21B360J	•	•	•		•	•
HBA63B250	•	•	•		•	
HBA41B250J	•		•			
HBA21B250J	•		•			
HBA21B220J	•		•			
HBA21B260J	•		•			



Tante estetiche per tante cucine.





La gamma dei piani cottura Bosch ti offre tante estetiche per tutte le tue esigenze: comandi frontali, comandi laterali, in acciaio inox, in cristallo nero, bianchi, griglie in ghisa o smaltate. Anche il numero di fuochi può variare da tre, quattro, cinque, in base alle tue esigenze. In più, grazie ai piani cottura Domino, potrai realizzare la tua linea di cottura personalizzata, in base ai tuoi piatti preferiti e allo spazio che hai a disposizione: gas, grill, friggitrice, induzione, elettrico.

Piani cottura a gas Bosch: campioni in sicurezza.



I piani cottura a gas di Bosch sono campioni di sicurezza e dotati di un insieme di innovazioni esclusive come il tasto Custode, che blocca istantaneamente l'erogazione del gas, e come la termocoppia ultra-rapida, che riduce al minimo le dispersioni di gas. Potrai scegliere il piano cottura con la dimensione più congeniale alla tua cucina e alle tue esigenze di spazio: 60 cm, 70 cm, 75 cm - tutti comunque incassabili in un foro da 60 cm.

Custode: il tasto che ti protegge quando tu non ci sei.

Una novità esclusiva di Bosch: un dispositivo a prova di bambino, utile anche quando ci si deve assentare dalla cucina, anche solo per poco tempo. Basta una semplice pressione sul pulsante e si spengono immediatamente tutti i fuochi accesi: l'interruttore viene così fatto ruotare in automatico sulla posizione di blocco, chiudendo subito l'erogazione del gas.

Custode è disponibile su 3 modelli di piani a gas con larghezza 60, 70 o 75 cm, per poter scegliere la dimensione più adatta alla tua cucina.

La sicurezza è anche questione di tempo! Ecco la termocoppia dei bruciatori.

I piani cottura Bosch sono forniti di termocoppia, velocissima in caso di spegnimento della fiamma: l'erogazione del gas viene chiusa definitivamente in meno di un secondo! Questo sistema di sicurezza è una garanzia non solo per la tua casa, fattore di prima importanza, ma limita anche gli sprechi. Basta azionare semplicemente la manopola e la fiamma, infatti, si accende con altrettanta rapidità, evitando inutili dispersioni di gas.

Tutta la robustezza della ghisa: stabilità delle pentole e più calore sul fondo.

Le griglie in ghisa garantiscono un maggior attrito con le pentole e quindi una stabilità superiore rispetto a quelle più semplici in metallo smaltato. La ghisa, che è una lega, è inoltre assai resistente all'usura, e permette di dare anche maggiore calore al fondo delle pentole. Le griglie dei piani cottura Bosch hanno una particolare sagomatura degli angoli che assicura anche un'eccellente stabilità dei tegami: questo supporto semplice e sicuro impedisce alle pentole di ribaltarsi o di cadere dal piano cottura.



**Piani a gas in cristallo Bosch:
primi per eleganza.**



La progettazione dei piani cottura a gas di Bosch è realizzata non solo pensando all'estetica, ma anche alla facilità d'uso. La scelta dei materiali donerà un pizzico d'eleganza in più alla tua cucina. La disposizione dei fuochi è studiata in ogni minimo dettaglio per coniugare impatto estetico e massima funzionalità.



Fuoco FastWok: potenza al massimo.

È un bruciatore ad elevatissima potenza fino a 5 kWh, per scaldare una pentola anche di grandi dimensioni. La fiamma, ad elevata intensità, permette di preparare grandi quantità di cibo contemporaneamente, in un'unica pentola, anche in brevissimo tempo. Allo stesso modo, il bruciatore FastWok offre la massima regolabilità: da 5 kWh a 0,3 kWh, per fare anche solo un caffè, senza sprecare energia.

Speciale cottura lenta.

Grazie allo speciale accessorio, è possibile effettuare cotture estremamente dolci e delicate.



Piani cottura a gas



PCR915B90E - acciaio inox

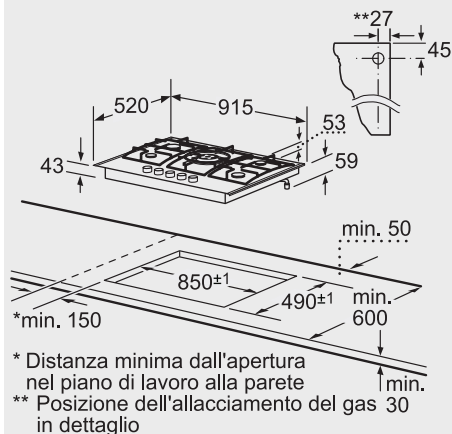
codice EAN: 4242002488646



Piano cottura a gas 90 cm

- **5 bruciatori a gas** di cui:
 - 1 fuoco FastWok da 4.5 kW,
 - 1 fuoco rapido,
 - 2 fuochi semirapidi,
 - 1 fuoco ausiliario
- Accensione a 1 mano
- Termosicurezza
- **Griglie d'appoggio in ghisa**
- Predisposto per gas metano (20 mb)
- Ugelli per gas liquido inclusi (28-30/37mb)

Assorbimento massimo: 11,9 kW
 Misure apparecchio (hxlxp): 5,3 x 91,5 x 52,0 cm
 Misure incasso (hxlxp): 4,3 x 85,0 x 49,0 cm



PCT915B90E - acciaio inox

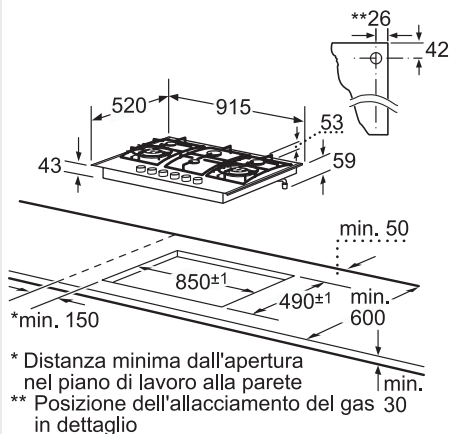
codice EAN: 4242002488769



Piano cottura a gas 90 cm

- **6 bruciatori a gas** di cui:
 - 2 fuochi FastWok da 3.3 kW,
 - 2 fuochi semirapidi,
 - 2 fuochi ausiliari
- Accensione a 1 mano
- Termosicurezza
- **Griglie d'appoggio in ghisa**
- Predisposto per gas metano (20 mb)
- Ugelli per gas liquido inclusi (28-30/37mb)

Assorbimento massimo: 12,0 kW
 Misure apparecchio (hxlxp): 5,3 x 91,5 x 52,0 cm
 Misure incasso (hxlxp): 4,3 x 85,0 x 49,0 cm



PCQ775B20E - acciaio inox

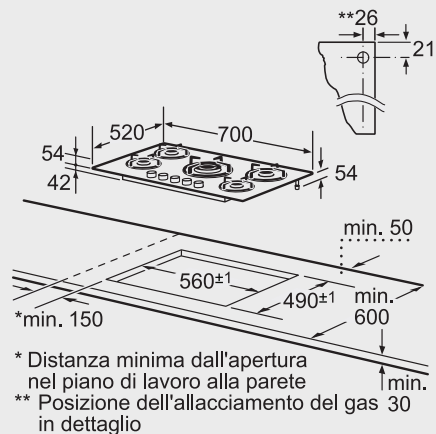
codice EAN: 4242002488202



Piano cottura a gas 70 cm

- **5 bruciatori a gas** di cui:
 - 1 fuoco FastWok da 3.6 kW
 - 1 fuoco rapido,
 - 2 fuochi semirapidi,
 - 1 fuoco ausiliario
- Accensione a 1 mano
- Termosicurezza
- **Griglie d'appoggio singole in ghisa**
- Predisposto per gas metano (20 mb)
- Ugelli per gas liquido inclusi (28-30/37mb)
- Possibilità di montaggio a filo o in appoggio sul piano di lavoro

Assorbimento massimo: 11,0 kW
 Misure apparecchio (hxlxp): 5,4 x 70,0 x 52,0 cm
 Misure incasso (hxlxp): 42,5 x 56,0 x 49,0 cm



Piani cottura a gas



PCI815M90J - acciaio inox

codice EAN: 4242002495224



Piano cottura a gas 75 cm

- **4 bruciatori a gas** di cui:
 - 1 fuoco FastWok 3.6 kW,
 - 1 fuoco rapido,
 - 1 fuoco semirapido,
 - 1 fuoco ausiliario
- Accensione a 1 mano
- **Gas Protec (Termosicurezza e Custode "Il tasto protettore")**
- Sicurezza bambini
- **Griglie d'appoggio in ghisa**
- Predisposto per gas metano (20 mb)
- Ugelli per gas liquido inclusi (28-30/37mb)

PCI815B80J - acciaio inox

codice EAN: 4242002495217



Piano cottura a gas 75 cm

- **4 bruciatori a gas** di cui:
 - 1 fuoco FastWok da 3.6 kW,
 - 1 fuoco rapido,
 - 1 fuoco semirapido,
 - 1 fuoco ausiliario
- Accensione a 1 mano
- Termosicurezza
- Griglie d'appoggio in acciaio smaltato
- Predisposto per gas metano (20 mb)
- Ugelli per gas liquido inclusi (28-30/37mb)

PCQ715M90E - acciaio inox

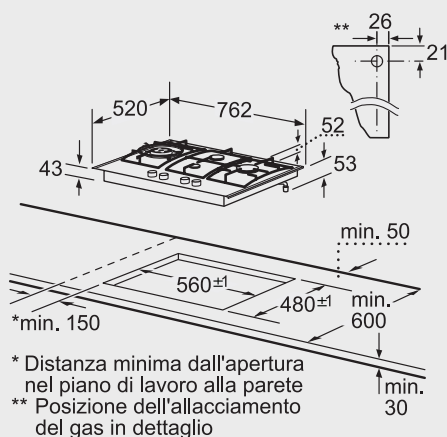
codice EAN: 4242002488165



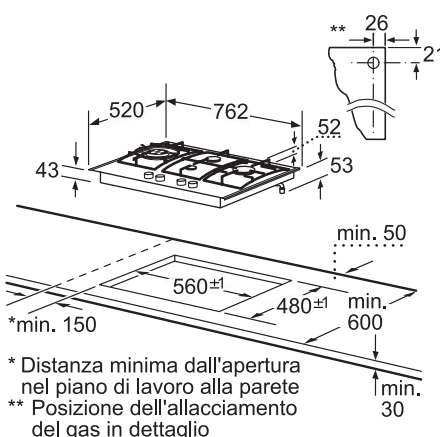
Piano cottura a gas 70 cm

- **5 bruciatori a gas** di cui:
 - 1 fuoco FastWok da 4 kW,
 - 1 fuoco rapido,
 - 2 fuochi semirapidi,
 - 1 fuoco ausiliario
- Accensione a 1 mano
- **Gas Protec (Termosicurezza e Custode "Il tasto protettore")**
- Sicurezza bambini
- Griglie d'appoggio in ghisa
- Predisposto per gas metano (20 mb)
- Ugelli per gas liquido inclusi (28-30/37mb)

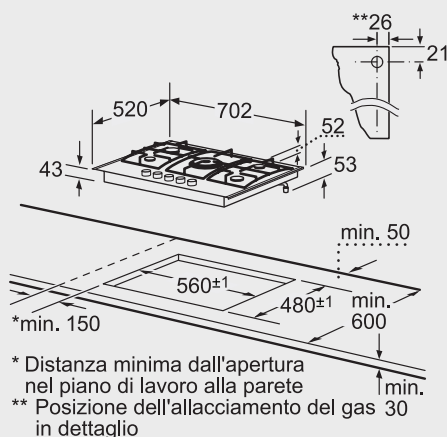
Assorbimento massimo: 9,3 kW
 Misure apparecchio (hxlxp): 5,2 x 76,2 x 52,0 cm
 Misure incasso (hxlxp): 4,3 x 56,0 x **48,0** cm



Assorbimento massimo: 9,3 kW
 Misure apparecchio (hxlxp): 5,2 x 76,2 x 52,0 cm
 Misure incasso (hxlxp): 4,3 x 56,0 x **48,0** cm



Assorbimento massimo: 11,4 kW
 Misure apparecchio (hxlxp): 5,2 x 70,2 x 52,0 cm
 Misure incasso (hxlxp): 4,3 x 56,0 x **48,0** cm



Piani cottura a gas



PCQ715B90E - acciaio inox

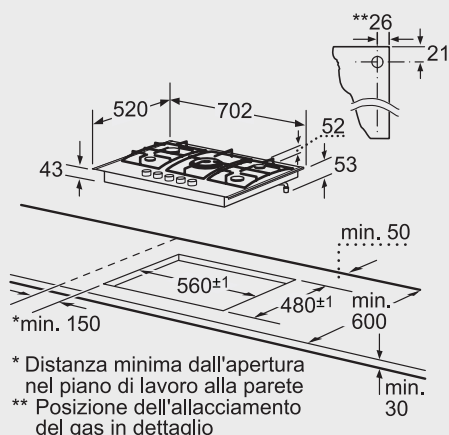
codice EAN: 4242002488134



Piano cottura a gas 70 cm

- **5 bruciatori a gas** di cui:
 - 1 fuoco FastWok da 4 kW,
 - 1 fuoco rapido,
 - 2 fuochi semirapidi,
 - 1 fuoco ausiliario
- Accensione a 1 mano
- Termosicurezza
- **Griglie d'appoggio in ghisa**
- Predisposto per gas metano (20 mb)
- Ugelli per gas liquido inclusi (28-30/37mb)

Assorbimento massimo: 11,4 kW
 Misure apparecchio (hxlxp): 5,2 x 70,2 x 52,0 cm
 Misure incasso (hxlxp): 4,3 x 56,0 x **48,0** cm



PCQ715B80E - acciaio inox

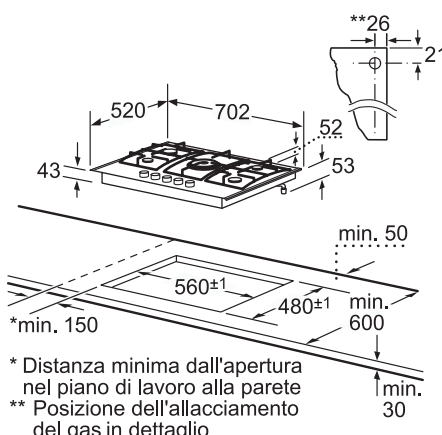
codice EAN: 4242002488110



Piano cottura a gas 70 cm

- **5 bruciatori a gas** di cui:
 - 1 fuoco FastWok da 4 kW,
 - 1 fuoco rapido,
 - 2 fuochi semirapidi,
 - 1 fuoco ausiliario
- Accensione a 1 mano
- Termosicurezza
- Griglie d'appoggio in acciaio smaltato
- Predisposto per gas metano (20 mb)
- Ugelli per gas liquido inclusi (28-30/37mb)

Assorbimento massimo: 11,4 kW
 Misure apparecchio (hxlxp): 5,2 x 70,2 x 52,0 cm
 Misure incasso (hxlxp): 4,3 x 56,0 x **48,0** cm



PCH615M90E - acciaio inox

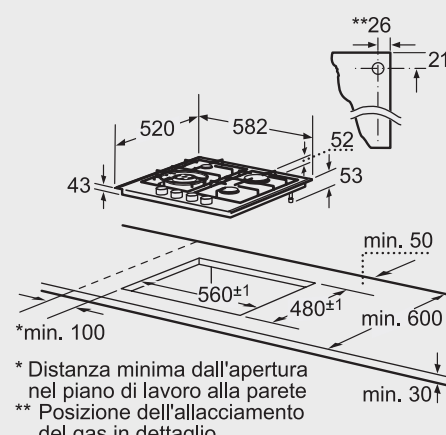
codice EAN: 4242002487991



Piano cottura a gas 60 cm

- **4 bruciatori a gas** di cui:
 - 1 fuoco FastWok da 3.3 kW,
 - 1 fuoco rapido,
 - 1 fuoco semirapido,
 - 1 fuoco ausiliario
- Accensione ad 1 mano
- **Gas Protec (Termosicurezza e Custode "Il tasto protettore")**
- Sicurezza bambini
- **Griglie d'appoggio in ghisa**
- Predisposto per gas metano (20 mb)
- Ugelli per gas liquido inclusi (28-30/37mb)

Assorbimento massimo: 9,0 kW
 Misure apparecchio (hxlxp): 5,2 x 58,2 x 52,0 cm
 Misure incasso (hxlxp): 4,3 x 56,0 x **48,0** cm



Piani cottura a gas



PCP615M90E - acciaio inox

codice EAN: 4242002488073



Piano cottura a gas 60 cm

- **4 bruciatori a gas** di cui:
 - 1 fuoco rapido,
 - 2 fuochi semirapidi,
 - 1 fuoco ausiliario
- Accensione a 1 mano
- **Gas Protec (Termosicurezza e Custode "Il tasto protettore")**
- Sicurezza bambini
- **Griglie d'appoggio in ghisa**
- Predisposto per gas metano (20 mb)
- Ugelli per gas liquido inclusi (28-30/37mb)

PCP615B90E - acciaio inox

codice EAN: 4242002488042



Piano cottura a gas 60 cm

- **4 bruciatori a gas** di cui:
 - 1 fuoco rapido,
 - 2 fuochi semirapidi,
 - 1 fuoco ausiliario
- Accensione a 1 mano
- Termosicurezza
- **Griglie d'appoggio in ghisa**
- Predisposto per gas metano (20 mb)
- Ugelli per gas liquido inclusi (28-30/37mb)

PCP615B80E - acciaio inox

codice EAN: 4242002488028



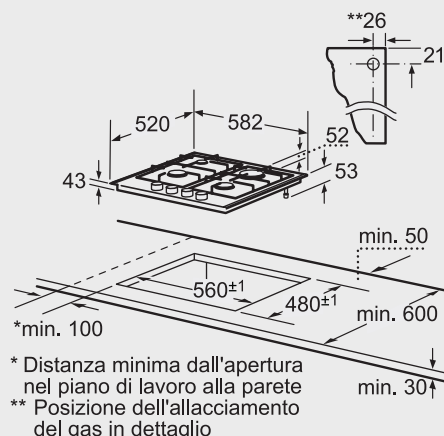
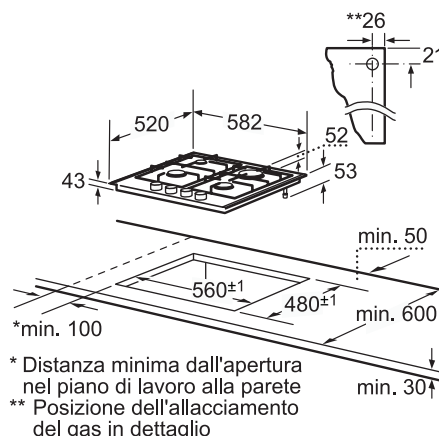
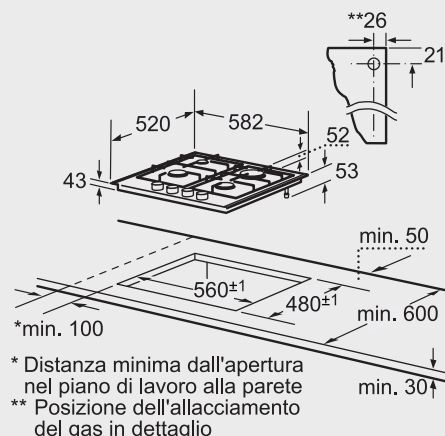
Piano cottura a gas 60 cm

- **4 bruciatori a gas** di cui:
 - 1 fuoco rapido,
 - 2 fuochi semirapidi,
 - 1 fuoco ausiliario
- Accensione a 1 mano
- Termosicurezza
- Griglie d'appoggio in acciaio smaltato
- Predisposto per gas metano (20 mb)
- Ugelli per gas liquido inclusi (28-30/37mb)

Assorbimento massimo: 7,4 kW
 Misure apparecchio (hxlxp): 5,2 x 58,2 x 52,0 cm
 Misure incasso (hxlxp): 4,3 x 56,0 x **48,0** cm

Assorbimento massimo: 7,4 kW
 Misure apparecchio (hxlxp): 5,2 x 58,2 x 52,0 cm
 Misure incasso (hxlxp): 4,3 x 56,0 x **48,0** cm

Assorbimento massimo: 7,4 kW
 Misure apparecchio (hxlxp): 5,2 x 58,2 x 52,0 cm
 Misure incasso (hxlxp): 4,3 x 56,0 x **48,0** cm



Piani cottura a gas



PCC615B90E - acciaio inox

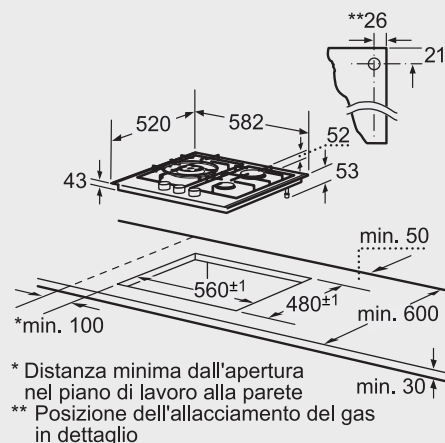
codice EAN: 4242002487960



Piano cottura a gas 60 cm

- **3 bruciatori a gas** di cui:
 - 1 fuoco FastWok 4 kW,
 - 1 fuoco rapido,
 - 1 fuoco ausiliario
- Accensione a 1 mano
- Termosicurezza
- **Griglie d'appoggio in ghisa**
- Predisposto per gas metano (20 mb)
- Ugelli per gas liquido inclusi (28-30/37mb)

Assorbimento massimo: 8,0 kW
 Misure apparecchio (hxlxp): 5,2 x 58,2 x 52,0 cm
 Misure incasso (hxlxp): 4,3 x 56,0 x **48,0** cm



PCH615DEU - acciaio inox

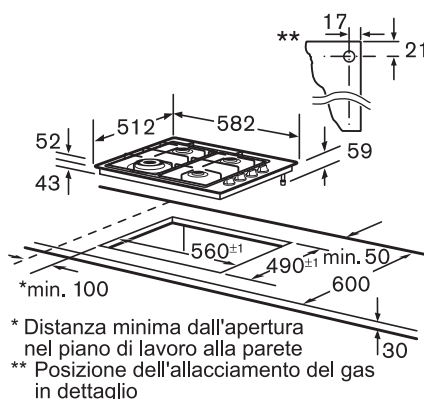
codice EAN: 4242002263786



Piano cottura a gas 60 cm

- **4 fuochi a gas** di cui:
 - 1 fuoco FastWok da 3.6 kW a tripla corona,
 - 2 fuochi semirapidi,
 - 1 fuoco ausiliario
- Accensione a 1 mano
- Termosicurezza
- Griglie d'appoggio in acciaio smaltato
- Manopole laterali
- Predisposto per gas metano (20 mb)
- Ugelli per gas liquido inclusi (28-30/37mb)

Assorbimento massimo: 8,0 kW
 Misure apparecchio (hxlxp): 5,2 x 58,2 x 51,2 cm
 Misure incasso (hxlxp): 4,3 x 56,0 x 49,0 cm



PCD615DEU - acciaio inox

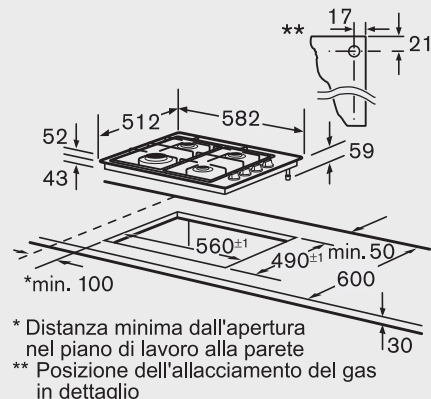
codice EAN: 4242002263533



Piano cottura a gas 60 cm

- **4 bruciatori a gas** di cui:
 - 1 fuoco rapido,
 - 2 fuochi semirapidi,
 - 1 fuoco ausiliario
- Accensione a 1 mano
- Termosicurezza
- Griglie d'appoggio in acciaio smaltato
- Manopole laterali
- Predisposto per gas metano (20 mb)
- Ugelli per gas liquido inclusi (28-30/37mb)

Assorbimento massimo: 7,4 kW
 Misure apparecchio (hxlxp): 5,2 x 58,2 x 51,2 cm
 Misure incasso (hxlxp): 4,3 x 56,0 x 49,0 cm



Piani cottura a gas



PCD612DEU - bianco

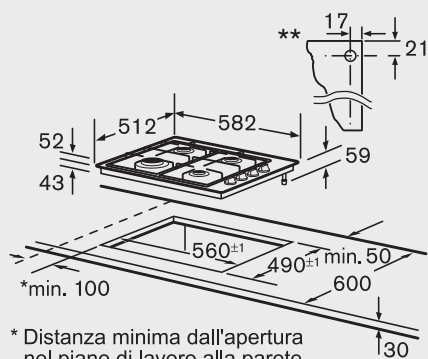
codice EAN: 4242002263526



Piano cottura a gas 60 cm

- 4 bruciatori a gas di cui:
 - 1 fuoco rapido,
 - 2 fuochi semirapidi,
 - 1 fuoco ausiliario
- Accensione a 1 mano
- Termosicurezza
- Griglie d'appoggio in acciaio smaltato
- Manopole laterali
- Predisposto per gas metano (20 mb)
- Ugelli per gas liquido inclusi (28-30/37mb)

Assorbimento massimo: 7,4 kW
 Misure apparecchio (hxlxp): 5,2 x 58,2 x 51,2 cm
 Misure incasso (hxlxp): 4,3 x 56,0 x 49,0 cm



* Distanza minima dall'apertura nel piano di lavoro alla parete
 ** Posizione dell'allacciamento del gas in dettaglio

PCD619DEU - nero

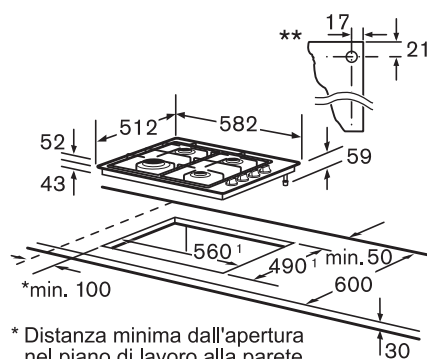
codice EAN: 4242002274546



Piano cottura a gas "Design Nostalg" 60 cm

- 4 bruciatori a gas di cui:
 - 1 fuoco rapido,
 - 2 fuochi semirapidi,
 - 1 fuoco ausiliario
- Accensione a 1 mano
- Termosicurezza
- Griglie d'appoggio in acciaio smaltato
- Manopole laterali
- Predisposto per gas metano (20 mb)
- Ugelli per gas liquido inclusi (28-30/37mb)

Assorbimento massimo: 7,4 kW
 Misure apparecchio (hxlxp): 5,2 x 58,2 x 51,2 cm
 Misure incasso (hxlxp): 4,3 x 56,0 x 49,0 cm



* Distanza minima dall'apertura nel piano di lavoro alla parete
 ** Posizione dell'allacciamento del gas in dettaglio

PPQ716B20E - nero

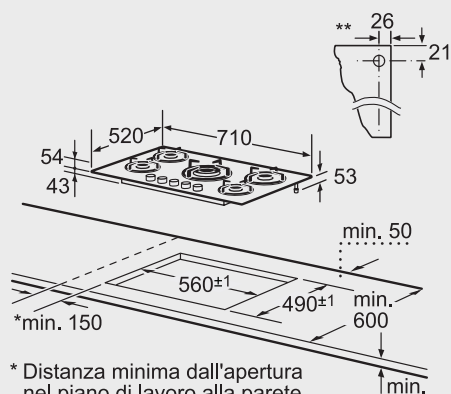
codice EAN: 4242002525167



Piano cottura a gas vetro temperato 70 cm

- 5 bruciatori a gas di cui:
 - 1 fuoco FastWok da 3.6 kW,
 - 1 fuoco rapido,
 - 2 fuochi semirapidi,
 - 1 fuoco ausiliario
- Accensione a 1 mano
- Termosicurezza
- Griglie d'appoggio singole in ghisa
- Predisposto per gas metano (20 mb)
- Ugelli per gas liquido inclusi (28-30/37mb)

Assorbimento massimo: 11,0 kW
 Misure apparecchio (hxlxp): 5,4 x 71,0 x 52,0 cm
 Misure incasso (hxlxp): 4,3 x 56,0 x 49,0 cm



* Distanza minima dall'apertura nel piano di lavoro alla parete
 ** Posizione dell'allacciamento del gas in dettaglio

Piani cottura a gas



PPQ726B80E - nero

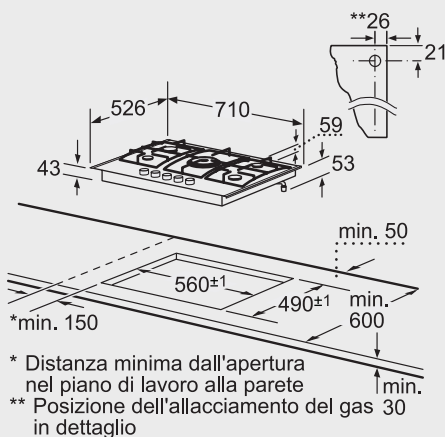
codice EAN: 4242002468860



Piano cottura a gas vetro temperato 70 cm

- **5 bruciatori a gas** di cui:
 - 1 fuoco FastWok da 3.6 kW,
 - 1 fuoco rapido,
 - 2 fuochi semirapidi,
 - 1 fuoco ausiliario
- Accensione a 1 mano
- Termosicurezza
- Griglie d'appoggio in acciaio smaltato
- Predisposto per gas metano (20 mb)
- Ugelli per gas liquido inclusi (28-30/37mb)

Assorbimento massimo: 11,0 kW
 Misure apparecchio (hxlxp): 5,9 x 71,0 x 52,6 cm
 Misure incasso (hxlxp): 4,3 x 56,0 x 49,0 cm



PPP616B20E - nero

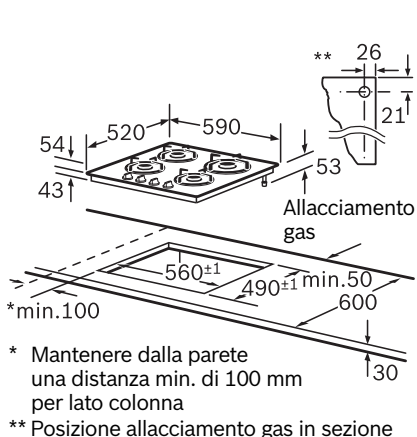
codice EAN: 4242002525150



Piano cottura a gas vetro temperato 60 cm

- **4 bruciatori a gas** di cui:
 - 1 fuoco rapido,
 - 2 fuochi semirapidi,
 - 1 fuoco ausiliario
- Accensione a 1 mano
- Termosicurezza
- **Griglie d'appoggio singole in ghisa**
- Predisposto per gas metano (20 mb)
- Ugelli per gas liquido inclusi (28-30/37mb)

Assorbimento massimo: 7,4 kW
 Misure apparecchio (hxlxp): 5,4 x 59,0 x 52,0 cm
 Misure incasso (hxlxp): 4,3 x 56,0 x 49,0 cm



PPP612B20E - bianco

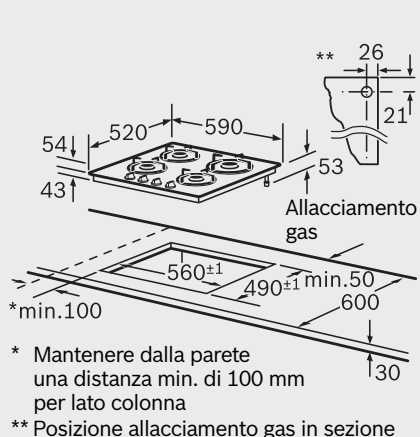
codice EAN: 4242002525143



Piano cottura a gas vetro temperato 60 cm

- **4 bruciatori a gas** di cui:
 - 1 fuoco rapido,
 - 2 fuochi semirapidi,
 - 1 fuoco ausiliario
- Accensione a 1 mano
- Termosicurezza
- **Griglie d'appoggio singole in ghisa**
- Predisposto per gas metano (20 mb)
- Ugelli per gas liquido inclusi (28-30/37mb)

Assorbimento massimo: 7,4 kW
 Misure apparecchio (hxlxp): 5,4 x 59,0 x 52,0 cm
 Misure incasso (hxlxp): 4,3 x 56,0 x 49,0 cm



Piani cottura a gas



PPH626B80E - nero

codice EAN: 4242002468723



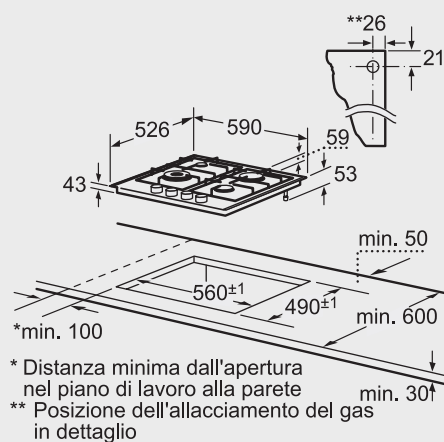
Piano cottura a gas vetro temperato 60 cm

- 4 bruciatori a gas di cui:
 - 1 fuoco rapido,
 - 1 fuoco semirapido,
 - 1 fuoco ausiliario
- Accensione a 1 mano
- Termosicurezza
- Griglie d'appoggio in acciaio smaltato
- Predisposto per gas metano (20 mb)
- Ugelli per gas liquido inclusi (28-30/37mb)

Assorbimento massimo: 9,0 kW

Misure apparecchio (hxlxp): 5,9 x 59,0 x 52,6 cm

Misure incasso (hxlxp): 4,3 x 56,0 x 49,0 cm



**Piani Domino: i moduli te li offre Bosch;
la combinazione la scegli tu.**



Tante soluzioni di cottura per tante ricette, ogni giorno nuove e più gustose. Un sistema modulare per creare infinite possibilità di cottura, oppure da usare singolarmente. I piani Domino Bosch possono infatti risolvere anche eventuali problemi di spazio. Scegli il tipo di cottura e Bosch troverà la soluzione.



Piani Domino: moduli cottura componibili.

A seconda dei tuoi gusti in cucina e dello spazio disponibile, puoi comporre il tuo piano di lavoro come meglio preferisci.

FastWok a un fuoco, due fuochi, induzione, cottura elettrica, grill, friggitrice: ad ogni esigenza, per tutte le ricette, la soluzione ideale.



Piani cottura domino



PRA326B90E - nero	PRB326B90E - nero	PIE375C14E - nero
codice EAN: 4242002470665	codice EAN: 4242002470689	codice EAN: 4242002473956
<p>Piano cottura a gas 30 cm</p> <ul style="list-style-type: none"> • 1 fuoco FastWok da 6 kW • Accensione a 1 mano • Termosicurezza • Griglie d'appoggio in ghisa • Predisposto per gas metano (20 mb) • Ugelli per gas liquido inclusi (28-30/37mb) • Abbinabile con piani vitroceramica da 30, 60, 70, 90 cm 	<p>Piano cottura a gas 30 cm</p> <ul style="list-style-type: none"> • 2 fuochi a gas di cui: 1 fuoco rapido, 1 semirapido • Accensione a 1 mano • Termosicurezza • Griglie d'appoggio in ghisa • Predisposto per gas metano (20 mb) • Ugelli per gas liquido inclusi (28-30/37mb) • Abbinabile con piani vitroceramica da 30, 60, 70, 90 cm 	<p>Piano cottura a induzione 30 cm</p> <ul style="list-style-type: none"> • 2 zone cottura a induzione con riconoscimento automatico della pentola • Funzione Turbo per ogni zona di cottura • Regolazione elettronica a 9 livelli • Comandi frontali a manopola • Indicatore digitale di calore residuo • Abbinabile con piani vitroceramica da 30, 60, 70, 90 cm
Assorbimento massimo: 6,0 kW Misure apparecchio (hxlxp): 5,7 x 30,6 x 52,7 cm Misure incasso (hxlxp): 4,5 x 27,0 x 49,0-50,0 cm	Assorbimento massimo: 4,7 kW Misure apparecchio (hxlxp): 5,2 x 30,6 x 52,7 cm Misure incasso (hxlxp): 4,5 x 27,0 x 49,0-50,0 cm	Assorbimento massimo: 3,6 kW Misure apparecchio (hxlxp): 5,9 x 30,6 x 52,7 cm Misure incasso (hxlxp): 5,3 x 27,0 x 50,0 cm
<p>* Distanza minima dall'apertura nel piano di lavoro alla parete ** Posizione dell'allacciamento del gas in dettaglio</p>	<p>* Distanza minima dall'apertura nel piano di lavoro alla parete ** Posizione dell'allacciamento del gas in dettaglio</p>	<p>* Distanza minima dall'apertura nel piano di lavoro alla parete ** Profondità di inserimento massima</p>



PKF375V14E - nero

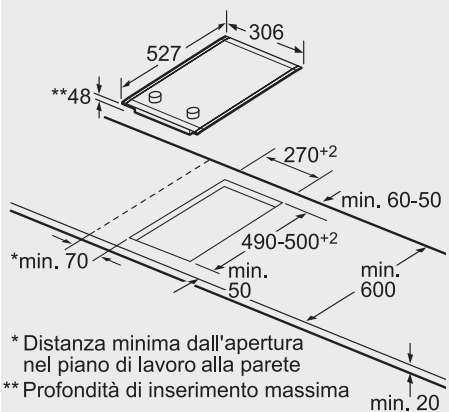
codice EAN: 4242002473215



Piano cottura elettrico 30 cm

- 2 zone cottura elettriche HighSpeed di cui: 1 zona a doppio circuito, Zona espandibile tramite manopola
- Regolazione elettronica a 9 livelli
- Spie di calore residuo
- Abbinabile con piani vetroceramica da 30, 60, 70, 90 cm

Assorbimento massimo: 3,2 kW
 Misure apparecchio (hxlxp): 4,4 x 30,6 x 52,7 cm
 Misure incasso (hxlxp): 3,8 x 27,0 x 49,0-50,0 cm



PKU375V14E - acciaio inox

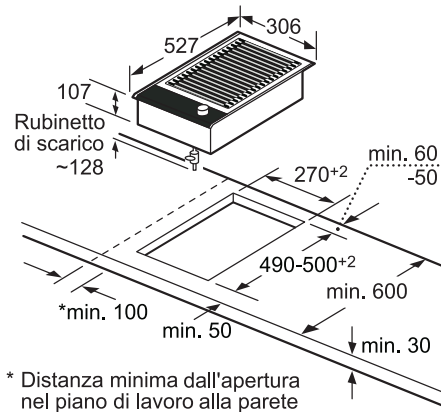
codice EAN: 4242002466866



Grill a pietra lavica 30 cm

- Grande superficie grill su griglia in ghisa
- Vasca grill in acciaio inox utilizzabile con pietre laviche o acqua
- Regolazione elettronica a 9 livelli
- Spia di funzionamento
- Rubinetto di scarico
- Coperchio in vetroceramica
- Abbinabile con piani vetroceramica da 30, 60, 70, 90 cm

Assorbimento massimo: 2,4 kW
 Misure apparecchio (hxlxp): 24,1 x 30,6 x 52,7 cm
 Misure incasso (hxlxp): 23,5 x 27,0 x 49,0-50,0 cm



PKA375V14E - acciaio inox

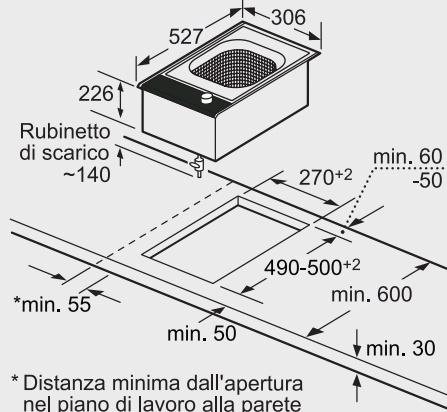
codice EAN: 4242002466873



Friggitrice 30 cm

- Grande vasca friggitrice in acciaio inox (3-4 l)
- Regolazione della temperatura da 160 a 190°C
- Zona fredda
- Cestello sospeso con manico ribaltabile
- Rubinetto di scarico
- Coperchio in vetroceramica
- Speciale temperatura per pulizia (100°C)
- Abbinabile con piani vetroceramica da 30, 60, 70, 90 cm

Assorbimento massimo: 2,5 kW
 Misure apparecchio (hxlxp): 37,2 x 30,6 x 52,7 cm
 Misure incasso (hxlxp): 36,6 x 27,0 x 49,0-50,0 cm



Piani cottura domino



PCH345DEU - acciaio inox

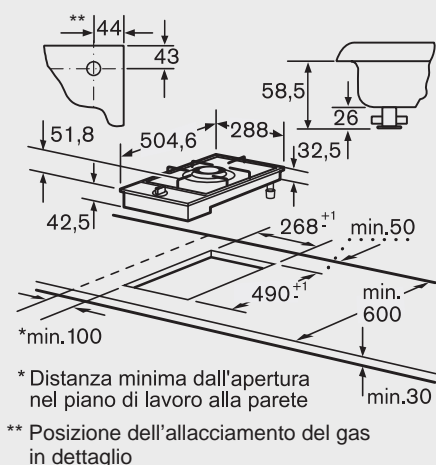
codice EAN: 4242002325514



Piano cottura a gas 30 cm

- 1 fuoco WOK (a tripla corona)
- Accensione a 1 mano
- Termosicurezza
- Griglie d'appoggio in acciaio smaltato
- Predisposto per gas metano (20 mb)
- Ugelli per gas liquido inclusi (28-30/37mb)

Assorbimento massimo: 3,6 kW
 Misure apparecchio (hxlxp): 5,2 x 28,8 x 50,5 cm
 Misure incasso (hxlxp): 3,2 x 26,8 x 49,0 cm



PCD345DEU - acciaio inox

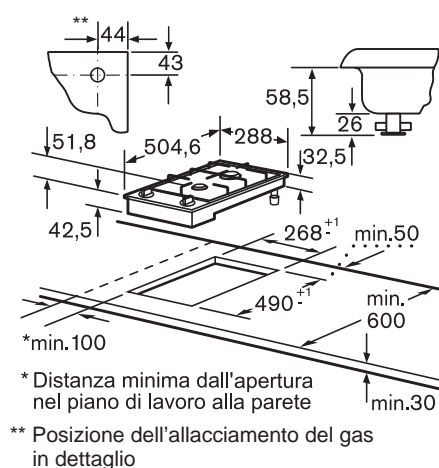
codice EAN: 4242002325415



Piano cottura a gas 30 cm

- 1 fuoco rapido, 1 ausiliario
- Accensione a 1 mano
- Termosicurezza
- Griglie d'appoggio in acciaio smaltato
- Predisposto per gas metano (20 mb)
- Ugelli per gas liquido inclusi (28-30/37mb)

Assorbimento massimo: 4,0 kW
 Misure apparecchio (hxlxp): 5,2 x 28,8 x 50,5 cm
 Misure incasso (hxlxp): 3,2 x 26,8 x 49,0 cm



Accessori speciali per Piani cottura a gas



HEZ298114

Anello per pentole di piccole dimensioni per tutti gli altri piani



HEZ298103

Pentola WOK in acciaio



HEZ298104

Copribruciatore per cotture lente



HEZ298105

Piastra per cotture lente



HEZ298102 - HEZ298107 - HEZ298108 - HEZ298110

Anello per pentole WOK

Accessori speciali per Piani cottura a gas

	HEZ298114	HEZ298103	HEZ298104	HEZ298105	HEZ298102	HEZ298107	HEZ298108	HEZ298110
	Anello per pentole di piccole dimensioni per tutti gli altri piani	Pentola WOK in acciaio	Copribruciatore per cotture lente	Piastra per cotture lente	Anello per pentole WOK	Anello per pentole WOK	Anello per pentole WOK	Anello per pentole WOK
PCQ775B20E		•		•	•			
PCI815M90J		•		•	•			
PCI815B80J	•	•		•				•
PCQ715M90E		•	•	•		•		
PCQ715B90E		•	•	•		•		
PCQ715B80E	•	•	•	•				•
PCP615M90E			•	•				
PCP615B90E			•	•				
PCP615B80E	•		•	•				
PCH615M90E		•	•	•			•	
PCC615B90E		•	•	•		•		
PCH615DEU	•	•		•				•
PCD615DEU	•			•				
PCD612DEU	•			•				
PCD619DEU	•			•				
PCR915B90E		•		•	•			
PCT915B90E		•		•	•			
PPQ726B80E	•	•		•				•
PPH626B80E	•	•		•				•
PPQ716B20E		•		•	•			
PPP616B20E				•				
PPP612B20E				•				

Accessori speciali per Piani cottura domino

	HEZ394301	HEZ398300
	Listelli di congiunzione	Pietre laviche
PRB326B90E	•	
PRA326B90E	•	
PKU375V14E	•	•
PKA375V14E	•	
PKF375V14E	•	
PIE375C14E	•	

**Tutti i vantaggi della cottura
a induzione: rapida, precisa,
facile da pulire.**



La cottura ad induzione garantisce un rendimento superiore rispetto ad un tradizionale piano cottura a gas: poco più di 3 minuti per fare bollire 2 litri d'acqua. L'efficienza energetica dei piani cottura a induzione Bosch si traduce in consumi estremamente ridotti: è infatti possibile tenere accese contemporaneamente tutte e 4 le zone cottura, solo con un classico contatore da 3 kW. Grazie ai 17 livelli di regolazione di potenza, sarà possibile anche un controllo della temperatura costante e preciso.

L'induzione racchiude tutta la massima tecnologia esistente applicata ai piani di cottura.

Quali i suoi vantaggi?

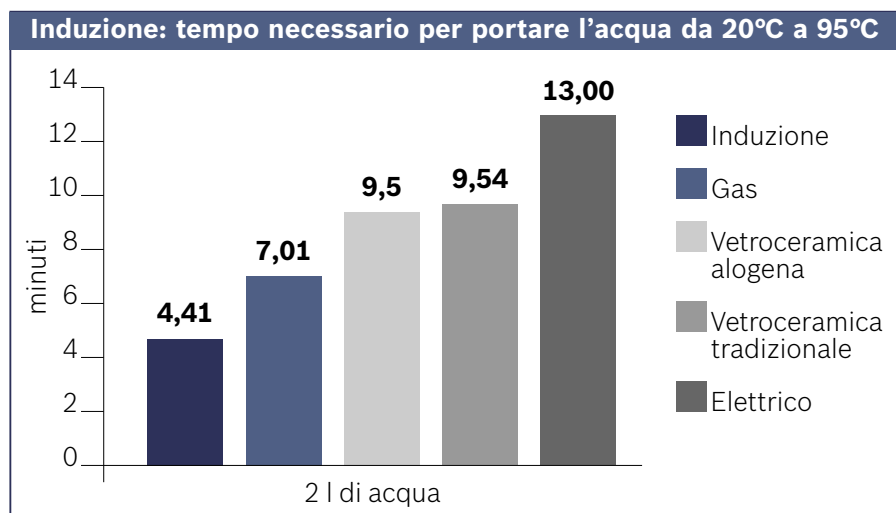
Efficacia energetica: 15% più veloci.

L'elevata efficienza energetica si trasforma in efficacia nei risultati di cottura. Con il piano ad induzione Bosch è possibile utilizzare addirittura 4 zone cottura temporaneamente, senza superare la potenza dei contatori da 3 kW. Un esempio concreto? Per preparare una pentola di spaghetti

si assorbono mediamente 750W e 300W per far sobbollire il sugo. Ogni zona cottura è dotata di 17 livelli di potenza, per offrirvi sempre la massima precisione di cottura, il massimo controllo della temperatura e il massimo risparmio energetico. Ben il 90% dell'energia assorbita diventa, infatti calore, contro il 50% dei piani a gas tradizionali.

Nuovissima funzione di "Energy Tutor", con i nuovi piani cottura ad induzione autoregolanti.

Gli assorbimenti sono sempre sotto controllo con Bosch. È possibile infatti utilizzare il tuo piano cottura ad induzione con un normale contatore da 3 kW, questo grazie alla funzione autoregolante di "Energy Tutor". Fissi il limite di assorbimento massimo che il piano cottura a induzione può avere e questo non supererà mai il limite prefissato, così che il tuo contatore non rischi di saltare. È infatti possibile limitare l'energia elettrica assorbita al livello desiderato, con un minimo di 2 kw.





**La cottura più innovativa, rapida
e sicura: l'induzione.**

Livelli cottura	Assorbimenti	Cottura	Esempi di preparazioni
1-2.	50-130 Watt	molto dolce	fondere burro o cioccolato, mantenere in caldo
3-4.	150-300 Watt	dolce	riscaldare, sobbollire
5-7	330-750 Watt	media	pasta, riso
7.-9	950-1600 Watt	vivace	arrostire, grigliare, friggere
Turbo	2400 Watt	riduzione tempi	raggiungere velocemente la temperatura di ebollizione o frittura

I dati sono puramente indicativi e possono variare in base alla zona cottura in uso, tipologia, dimensione della pentola e alle abitudini d'uso.

La cottura a superficie fredda.

Solo la pentola si scalda, mentre la superficie del piano cottura rimane fredda, abbattendo del 50% i tempi di riscaldamento, riducendo al minimo i consumi e limitando i rischi di scottature. Una superficie fredda significa inoltre che eventuali residui di cibo non si incrostano, rendendo la pulizia più semplice e veloce. Basta un panno inumidito ed il gioco è fatto.

Sicurezza bambini.

Per rendere ulteriormente sicuro il vostro piano ad induzione Bosch, è possibile inibire l'accensione del piano attivando la funzione "Sicurezza bambini".

Rilevatore di pentole.

Il piano cottura funziona solamente quando vi è la pentola appoggiata sulla zona cottura. In assenza di questa, non vi è alcuna possibilità di avviare il processo di riscaldamento. Il piano cottura ad induzione Bosch è di conseguenza assolutamente sicuro.

La velocità.

Per scaldare 2 litri d'acqua, il piano a induzione Bosch impiega solamente 3 minuti e 13 secondi, contro i 7 minuti impiegati dai sistemi di cottura tradizionali.

Semplicità di programmazione.

Grazie al comodo sistema di selezione a livelli, è possibile accedere e selezionare con facilità il grado di cottura desiderato, la cui intensità viene mantenuta costante. Per questo la cottura a induzione è il sistema preferito dagli chef professionisti.

Facilità di pulizia.

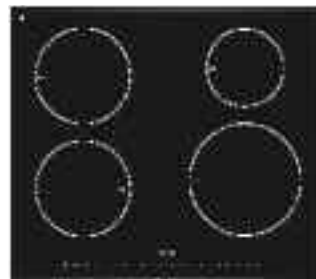
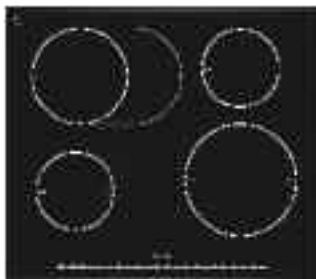
I piani a induzione lavorano a una temperatura decisamente inferiore rispetto a quella dei piani in vetroceramica tradizionali. In questo modo è più facile pulirli in quanto cibi, liquidi e sughi non bruciano e non si incrostano sulla piastra. Basta passare un panno umido e tutto sarà pulito e brillante come prima.

Pentole.

Basta una calamita per verificare le vostre pentole. Se la calamita si attacca sul fondo della pentola, allora potete iniziare a cucinare sui piani ad induzione.



Piani cottura a induzione



PIL875N24E - nero	PIB675N24E - nero	PIE675N24E - nero
codice EAN: 4242002476032	codice EAN: 4242002479668	codice EAN: 4242002480381
<p>Piano cottura a induzione 80 cm</p> <ul style="list-style-type: none"> • Funzione “Energy Tutor” per limitare l’assorbimento elettrico da 2 kW • FryingSensor Plus: sensore grigliate e fritti sulle zone di cottura frontali con 4 livelli di temperatura e 9 programmi automatici • 4 zone cottura con riconoscimento automatico della pentola • Funzione Turbo per ogni zona di cottura • Regolazione elettronica a 17 livelli • Selezione diretta delle funzioni di cottura • Timer di fine cottura per ogni singola zona • Blocco funzioni temporaneo • Indicatore digitale di calore residuo • Sicurezza bambini • Abbinabile a tutti i piani vitroceramica da 30, 60, 70, 80 cm 	<p>Piano cottura a induzione 60 cm</p> <ul style="list-style-type: none"> • Funzione “Energy Tutor” per limitare l’assorbimento elettrico da 2 kW • FryingSensor Plus: sensore grigliate e fritti sulle zone di cottura frontali con 4 livelli di temperatura e 9 programmi automatici • 4 zone cottura con riconoscimento automatico della pentola di cui: <ul style="list-style-type: none"> 1 zona espandibile • Funzione Turbo per ogni zona di cottura • Regolazione elettronica a 17 livelli • Selezione diretta delle funzioni di cottura • Timer di fine cottura per ogni singola zona • Blocco funzioni temporaneo • Indicatore digitale di calore residuo • Sicurezza bambini • Abbinabile a tutti i piani vitroceramica da 30, 60, 70, 80 cm 	<p>Piano cottura a induzione 60 cm</p> <ul style="list-style-type: none"> • Funzione “Energy Tutor” per limitare l’assorbimento elettrico da 2 kW • FryingSensor Plus: sensore grigliate e fritti sulle zone di cottura frontali con 4 livelli di temperatura e 9 programmi automatici • 4 zone cottura con riconoscimento automatico della pentola • Funzione Turbo per ogni zona di cottura • Regolazione elettronica a 17 livelli • Selezione diretta delle funzioni di cottura • Timer di fine cottura per ogni singola zona • Blocco funzioni temporaneo • Indicatore digitale di calore residuo • Sicurezza bambini • Abbinabile a tutti i piani vitroceramica da 30, 60, 70, 80 cm
Assorbimento massimo: 2,0 - 7,2 kW Misure apparecchio (hxlxp): 5,6 x 81,6 x 52,7 cm Misure incasso (hxlxp): 5,0 x 75,0 x 49,0-50,0 cm	Assorbimento massimo: 2,0 - 7,0 kW Misure apparecchio (hxlxp): 5,6 x 60,6 x 52,7 cm Misure incasso (hxlxp): 5,0 x 56,0 x 50,0-49,0 cm	Assorbimento massimo: 2,0 - 7,2 kW Misure apparecchio (hxlxp): 5,6 x 60,6 x 52,7 cm Misure incasso (hxlxp): 5,0 x 56,0 x 49,0-50,0 cm
<p>* Distanza minima dall'apertura nel piano di lavoro alla parete ** Profondità di inserimento massima *** Con il forno incassato sotto il piano min. 30</p>	<p>* Distanza minima dall'apertura nel piano di lavoro alla parete ** Profondità di inserimento massima *** Con il forno incassato sotto il piano min. 30</p>	<p>* Distanza minima dall'apertura nel piano di lavoro alla parete ** Profondità di inserimento massima *** Con il forno incassato sotto il piano min. 30</p>

Piani cottura a induzione

Piani cottura elettrici



PIE645Q14E - nero

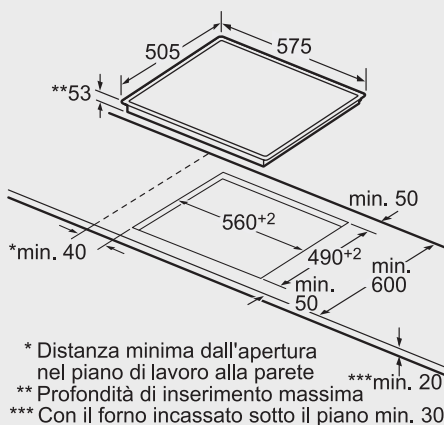
codice EAN: 4242002474267



Piano cottura a induzione 60 cm

- Funzione "Energy Tutor" per limitare l'assorbimento elettrico da 2 kW
- 4 zone cottura con riconoscimento automatico della pentola
- Funzione Turbo per ogni zona di cottura
- **Superquattro Touch**
- Regolazione elettronica a 17 livelli
- Spie calore residuo
- Sicurezza bambini

Assorbimento massimo: 2,0 - 7,2 kW
 Misure apparecchio (hxlxp): 5,7 x 57,5 x 50,5 cm
 Misure incasso (hxlxp): 5,3 x 56,0 x 49,0 cm



PIF645R14E - nero

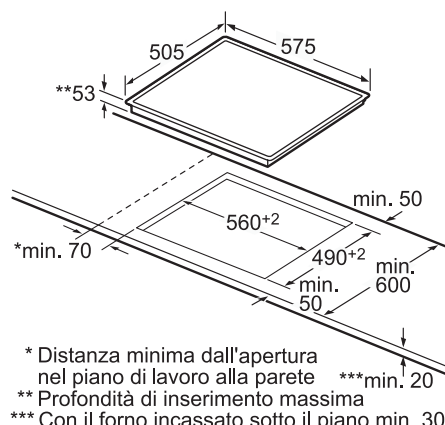
codice EAN: 4242002494289



Piano cottura misto induzione/elettrico 60 cm

- Funzione "Energy Tutor" per limitare l'assorbimento elettrico da 2 kW
- **Piano cottura misto induzione/elettrico**
- 2 zone di cottura ad induzione con riconoscimento automatico della pentola
- 2 zone di cottura HighSpeed di cui: 1 zona a doppio circuito
- **Superquattro Touch**
- Funzione Turbo per la zona anteriore
- Regolazione elettronica a 17 livelli
- Timer di fine cottura per ogni singola zona
- Spie calore residuo
- Sicurezza bambini

Assorbimento massimo: 2,0 - 6,8 kW
 Misure apparecchio (hxlxp): 5,7 x 57,5 x 50,5 cm
 Misure incasso (hxlxp): 5,3 x 56,0 x 49,0 cm



PKC875N14D - nero

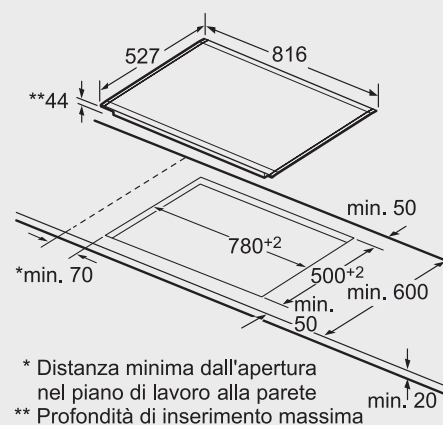
codice EAN: 4242002466422



Piano cottura elettrico 80 cm

- 4 zone di cottura HighSpeed di cui: 1 zona a doppio circuito espandibile 2 zone a doppio circuito
- **Zone espandibili tramite tasto**
- Regolazione elettronica a 17 livelli
- Selezione diretta delle funzioni di cottura
- Dispositivo di riscaldamento rapido
- Timer di fine cottura per ogni singola zona
- Blocco funzioni temporaneo
- Indicatore digitale di calore residuo
- Sicurezza bambini
- Abbinabile a tutti i piani vetroceramica da 30, 60, 70, 80 cm

Assorbimento massimo: 7,9 kW
 Misure apparecchio (hxlxp): 5,0 x 81,6 x 52,7 cm
 Misure incasso (hxlxp): 4,4 x 78,0 x 50,0 cm



Piani cottura elettrici



PKN685N14E - nero

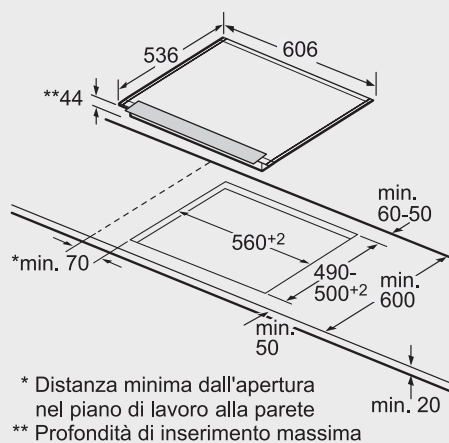
codice EAN: 4242002463056



Piano cottura elettrico 60 cm

- Design MetalTouch
- 4 zone di cottura HighSpeed di cui:
 - 1 zona espandibile
 - 1 zona a doppio circuito
- Zone espandibili tramite tasto
- Dispositivo di riscaldamento rapido
- Regolazione elettronica a 17 livelli
- Selezione diretta delle funzioni di cottura
- Timer di fine cottura per ogni singola zona
- Blocco funzioni temporaneo
- Indicatore digitale di calore residuo
- Sicurezza bambini

Assorbimento massimo: 7,2 kW
 Misure apparecchio (hxlxp): 5,2 x 60,6 x 53,6 cm
 Misure incasso (hxlxp): 4,4 x 56,0 x 49,0-50,0 cm



PKN601N14D - nero

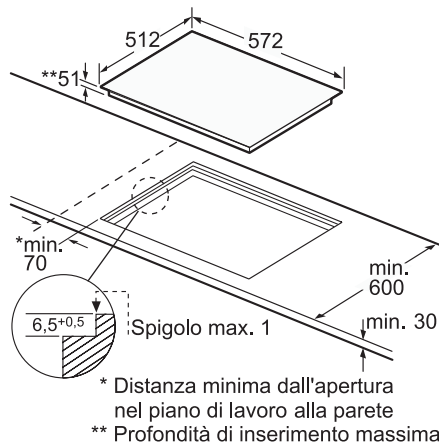
codice EAN: 4242002479316



Piano cottura elettrico 60 cm

- Design a filo
- 4 zone di cottura HighSpeed di cui:
 - 1 zona espandibile
 - 1 zona a doppio circuito
- Zone espandibili tramite tasto
- Dispositivo di riscaldamento rapido
- Regolazione elettronica a 17 livelli
- Selezione diretta delle funzioni di cottura
- Timer di fine cottura per ogni singola zona
- Blocco funzioni temporaneo
- Indicatore digitale di calore residuo
- Sicurezza bambini

Assorbimento massimo: 7,8 kW
 Misure apparecchio (hxlxp): 5,1 x 57,2 x 51,2 cm
 Misure incasso (hxlxp): 5,1 x 56,0 x 50,0 cm



PKN675N14D - nero

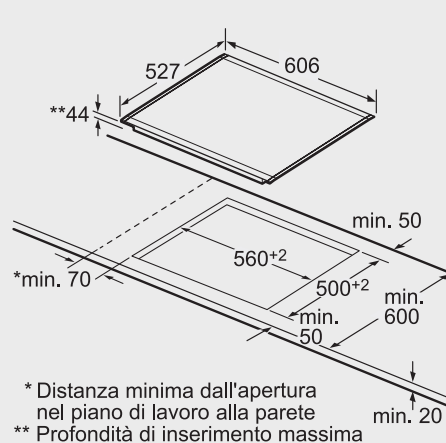
codice EAN: 4242002466309



Piano cottura elettrico 60 cm

- 4 zone di cottura HighSpeed di cui:
 - 1 zona espandibile
 - 1 zona a doppio circuito
- Zone espandibili tramite tasto
- Dispositivo di riscaldamento rapido
- Regolazione elettronica a 17 livelli
- Selezione diretta delle funzioni di cottura
- Timer di fine cottura per ogni singola zona
- Blocco funzioni temporaneo
- Indicatore digitale di calore residuo
- Sicurezza bambini
- Abbinabile a tutti i piani vetroceramica da 30, 60, 70, 80 cm

Assorbimento massimo: 7,2 kW
 Misure apparecchio (hxlxp): 5,0 x 60,6 x 52,7 cm
 Misure incasso (hxlxp): 4,4 x 56,0 x 50,0 cm



Piani cottura elettrici



PKF645R14E - nero

codice EAN: 4242002462882



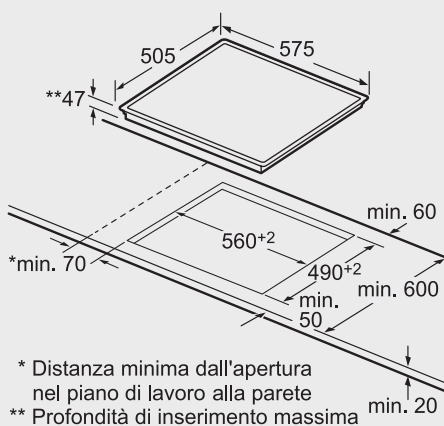
Piano cottura elettrico 60 cm

- 4 zone di cottura HighSpeed di cui:
1 zona a doppio circuito
- **Zone espandibili tramite tasto**
- Regolazione elettronica a 17 livelli
- **Superquattro Touch**
- Timer di fine cottura per ogni singola zona
- Spie calore residuo
- Sicurezza bambini

Assorbimento massimo: 6,6 kW

Misure apparecchio (hxlxp): 5,1 x 57,5 x 50,5 cm

Misure incasso (hxlxp): 4,7 x 56,0 x 49,0 cm



Accessori speciali per Piani cottura a induzione ed elettrici



HEZ390030

Set 3 pentole per induzione:
1 pentola ø 20 cm con coperchio
1 pentola ø 18 cm con coperchio
1 casseruola ø 16 cm con coperchio



HEZ390040

Set 3 pentole, 1 padella antiaderente
per induzione:
1 pentola ø 20 cm con coperchio
1 pentola ø 18 cm con coperchio
1 casseruola ø 16 cm con coperchio
1 padella antiaderente ø 26 cm



HEZ390220

Pentola antiaderente ø 19 cm



HEZ390230

Pentola antiaderente ø 21 cm



HEZ390260

Padella per paella ø 28



HEZ394301

Listelli di congiunzione

Accessori speciali per Piani cottura a induzione ed elettrici

	HEZ390030	HEZ390040	HEZ390220	HEZ390230	HEZ390260	HEZ394301
	Set 3 pentole per induzione	Set 3 pentole per induzione + antiaderente	Pentola antiaderente ø 19 cm	Pentola antiaderente ø 21 cm	Padella per paella ø 28	Listelli di congiunzione
PKC875N14D	•	•	•	•	•	•
PKN601N14D	•	•	•	•	•	•
PKN675N14D	•	•	•	•	•	•
PKN685N14E	•	•	•	•	•	•
PKF645R14E	•	•	•	•	•	
PIE645Q14E	•	•	•	•	•	
PIE675N24E	•	•	•	•	•	•
PIB675N24E	•	•	•	•	•	•
PIL875N24E	•	•	•	•	•	•
PIF645R14E	•	•	•	•	•	



**Cappe Bosch:
niente odori, solo potenza.**



Semplici.

Efficacia di funzionamento: in cucina solo buoni odori.

La cappa ideale deve poter purificare l'aria della cucina almeno 10 volte in 1 ora. Calcola il volume della tua cucina, moltiplicalo per 10 e confronta il risultato con la potenza dei nostri motori. Potrai così trovare il modello che fa al caso tuo!



Silenziose.

Design e progettazione: cappe belle e funzionali.

Bosch ti offre la possibilità di soddisfare ogni tipo di esigenza progettuale, a seconda del tipo di cucina e dei vincoli propri di ogni ambiente. Cappe a camino integrate o decorative, ad isola, ad incasso e telescopiche. Tutto per offrirti il piacere di vivere in cucina, senza odori e solo con i profumi dei tuoi piatti preferiti.



Luminose.

Tante soluzioni per ogni necessità.

Diverse soluzioni di aspirazione in base alle tue abitudini in cucina. Tra le novità assolute ecco le nuove cappe telescopiche di Bosch, dedicate a chi desidera abbinare la pulizia delle linee dei pensili alla elevata efficacia e potenza di aspirazione. Alla massima estensione la superficie di aspirazione raddoppia, garantendo aria purificata anche quando utilizzi le zone anteriori del tuo piano cottura.



Le cappe Bosch sono realizzate pensando sia all'efficacia di funzionamento sia al comfort acustico, fondamentale per poter cucinare in tutto relax, ascoltando musica o persino guardando il proprio film preferito.



**Tante soluzioni possibili:
una cappa Bosch da inserire dove
più hai bisogno.**





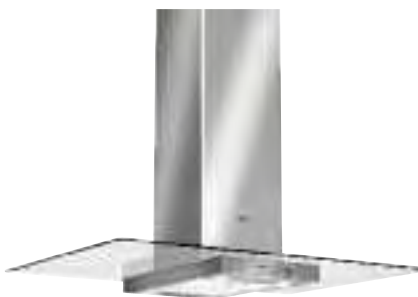
A camino, integrata.

Le cappe a parete vengono montate tra il mobile superiore e il piano di lavoro. Vengono lasciate a vista.



A camino, decorativa.

Per montaggio a parete direttamente sopra il piano cottura. Si distinguono per l'estetica sempre molto originale. Sono le cappe che arredano meglio.



Ad isola.

Da posizionarsi al centro della stanza e dotati di una struttura telescopica di fissaggio al soffitto, integrata nel camino. Molto bella e funzionale nel caso di cucine molto grandi, quasi professionali.



Ad incasso.

Sono progettate per essere inserite e nascoste nei pensili. Grazie alla loro particolare struttura offrono una presenza discreta ed efficace, nel pieno rispetto della linea estetica della cucina. Sono le meno invasive.

Bosch ti offre tante soluzioni possibili, pensate per ogni tipo di installazione e ogni ambiente cucina possibile. Da arredo o da nascondere, con le cappe Bosch troverai sempre quello che cerchi.

Cappe ad isola

Cappe a camino



DIA093650 - acciaio inox

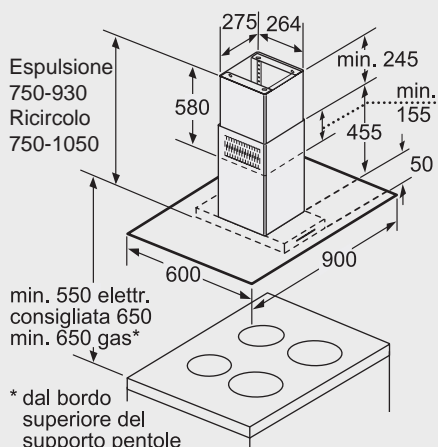
codice EAN: 4242002492148



Cappa ad isola con schermo in vetro

- Per montaggio ad isola sopra zone di cottura
- **Funzionamento ad espulsione o a ricircolo d'aria**
- Comando elettronico a pulsanti retroilluminati per controllo velocità ed illuminazione
- 3 velocità di funzionamento, 1 stadio intensivo
- Illuminazione alogena 4 x 20 W
- Motore doppio flusso ad alte prestazioni
- Filtri metallici antigrasso lavabili in lavastoviglie
- Capacità espulsione aria 490 m³/h con funzionamento normale max., 620 m³/h con stadio intensivo a norma DIN/EN 61591
- Rumorosità con potenza di aspirazione 490 m³/h: pressione sonora 45 dB (A), potenza sonora 59 dB (A) re 1pW a norma DIN/EN 60704-2-13

Assorbimento massimo: 280 W
 Misure apparecchio (hxlxp):
 Funzionamento ad espulsione: 75,0-93,0 x 90,0 x 60,0 cm
 Funzionamento a ricircolo: 75,0-105,0 x 90,0 x 60,0 cm



DWT099750 - acciaio inox

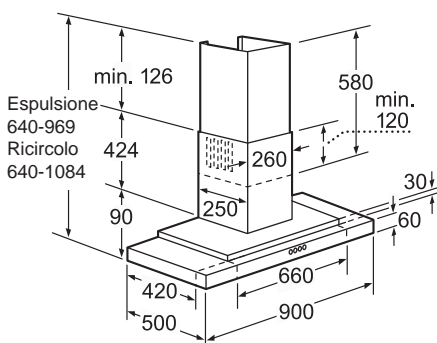
codice EAN: 4242002490373



Cappa a camino

- Per montaggio a muro sopra zone di cottura
- **Funzionamento ad espulsione o a ricircolo d'aria**
- **EASY: Installazione facile**
- Controllo elettronico MetalTouch
- 3 velocità di funzionamento, 1 stadio intensivo
- Stadio intensivo con ripristino automatico
- Post-funzionamento della ventola 10 minuti
- Illuminazione alogena 3 x 20 W
- **Softlight**
- Motore doppio flusso ad alte prestazioni
- Filtri metallici antigrasso lavabili in lavastoviglie
- Indicazione di saturazione per i filtri in metallo
- Capacità espulsione aria 650 m³/h con funzionamento normale max., 770 m³/h con stadio intensivo a norma DIN/EN 61591
- Rumorosità con potenza di aspirazione 650 m³/h: pressione sonora 51 dB (A), potenza sonora 65 dB (A) re 1pW a norma DIN/EN 60704-2-13

Assorbimento massimo: 310 W
 Misure apparecchio (hxlxp):
 Funzionamento ad espulsione: 64,0-96,9 x 90,0 x 50,0 cm
 Funzionamento a ricircolo: 64,0-108,4 x 90,0 x 50,0 cm



DWC041650 - acciaio inox

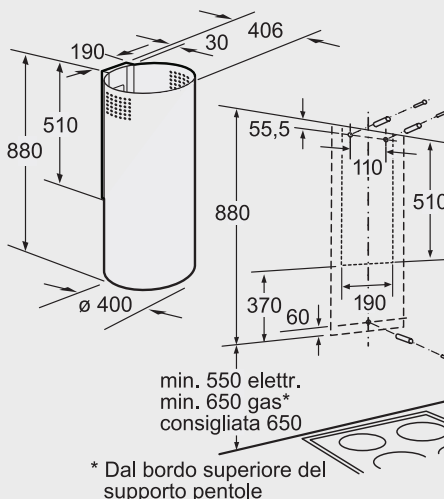
codice EAN: 4242002497389



Cappa a camino

- Per montaggio a muro sopra zone di cottura
- **Funzionamento ad espulsione o a ricircolo d'aria**
- Filtri metallici antigrasso lavabili in lavastoviglie
- Comandi con pulsanti per controllo velocità ed illuminazione
- 3 velocità di funzionamento
- Illuminazione alogena 2 x 20 W
- Massima capacità aspirazione: 620 m³/h a norma DIN/EN 61591
- Rumorosità con potenza di aspirazione 620 m³/h: pressione sonora 60 dB (A), potenza sonora 71 dB (A) re 1pW a norma DIN/EN 60704-2-13

Assorbimento massimo: 290 W
 Misure apparecchio (hxlxp):
 Funzionamento ad espulsione: 88,0 x 40,0 x 40,6 cm
 Funzionamento a ricircolo: 88,0 x 40,0 x 40,6 cm



Cappe a camino



DWT093651 - acciaio inox

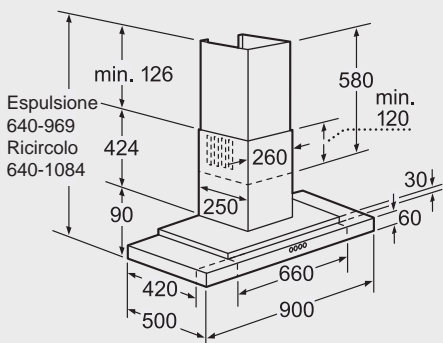
codice EAN: 4242002490311



Cappa a camino

- Per montaggio a muro sopra zone di cottura
- **Funzionamento ad espulsione o a ricircolo d'aria**
- **EASY: Installazione facile**
- Comando elettronico a pulsanti retroilluminati per controllo velocità ed illuminazione
- 3 velocità di funzionamento, 1 stadio intensivo
- Illuminazione alogena 2 x 20 W
- Motore doppio flusso ad alte prestazioni
- Filtri metallici antigrasso lavabili in lavastoviglie
- Capacità espulsione aria 500 m³/h con funzionamento normale max., 640 m³/h con stadio intensivo a norma DIN/EN 61591
- Rumorosità con potenza di aspirazione 500 m³/h: pressione sonora 45 dB (A), potenza sonora 59 dB (A) re 1pW a norma DIN/EN 60704-2-13

Assorbimento massimo: 240 W
 Misure apparecchio (hxlxp):
 Funzionamento ad espulsione: 64,0-96,9 x 90,0 x 50,0 cm
 Funzionamento a ricircolo: 64,0-108,4 x 90,0 x 50,0 cm



DWK093650 - acciaio inox

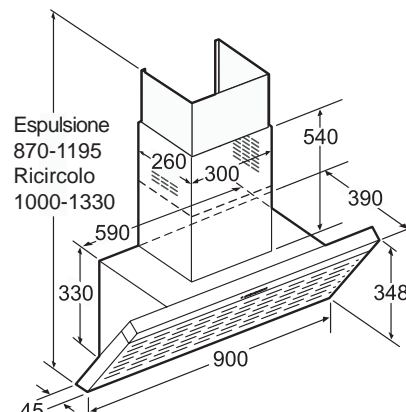
codice EAN: 4242002497785



Cappa a camino

- Per montaggio a muro sopra zone di cottura
- **Funzionamento ad espulsione o a ricircolo d'aria**
- Comandi con pulsanti per controllo velocità ed illuminazione
- 3 velocità di funzionamento
- Illuminazione alogena 2 x 20 W
- Motore doppio flusso ad alte prestazioni
- Filtri metallici antigrasso lavabili in lavastoviglie
- Massima capacità aspirazione: 680 m³/h a norma DIN/EN 61591
- Rumorosità con potenza di aspirazione 680 m³/h: pressione sonora 56 dB (A), potenza sonora 67 dB (A) re 1 pW a norma DIN/EN 60704-2-13

Assorbimento massimo: 290 W
 Misure apparecchio (hxlxp):
 Funzionamento ad espulsione: 87,0-119,5 x 90,0 x 39,0 cm
 Funzionamento a ricircolo: 100,0-133,0 x 90,0 x 39,0 cm



DWA095551 - acciaio inox

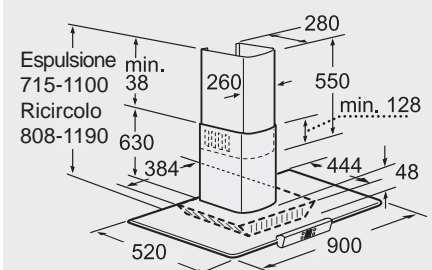
codice EAN: 4242002496993



Cappa a camino

- Per montaggio a muro sopra zone di cottura
- Schermo di vetro con cornice in alluminio
- **Funzionamento ad espulsione o a ricircolo d'aria**
- Controllo elettronico a pulsanti
- **Display a 7 segmenti**
- 3 velocità di funzionamento, 1 stadio intensivo
- Stadio intensivo con ripristino automatico
- Illuminazione alogena 2 x 20 W
- Filtro grassi multizona metallico, lavabile in lavastoviglie
- Capacità espulsione aria 400 m³/h con funzionamento normale max., 550 m³/h con stadio intensivo a norma DIN/EN 61591
- Rumorosità con potenza di aspirazione 400 m³/h: pressione sonora 44 dB (A), potenza sonora 58 dB (A) re 1pW a norma DIN/EN 60704-2-13

Assorbimento massimo: 240 W
 Misure apparecchio (hxlxp):
 Funzionamento ad espulsione: 71,5-110,0 x 90,0 x 52,0 cm
 Funzionamento a ricircolo: 80,8-119,0 x 90,0 x 52,0 cm



Cappe a camino



DWB093650 - acciaio inox

codice EAN: 4242002488448



Cappa aspirante a camino

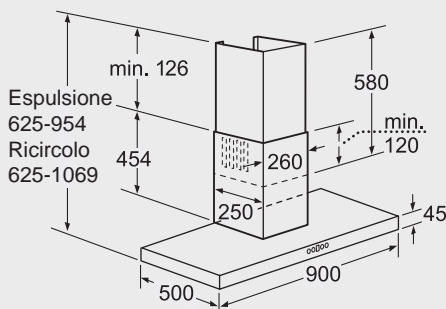
- Per montaggio a muro sopra zone di cottura
- **Funzionamento ad espulsione o a ricircolo d'aria**
- **EASY: Installazione facile**
- Comando elettronico a pulsanti retroilluminati per controllo velocità ed illuminazione
- 3 velocità di funzionamento, 1 stadio intensivo
- Illuminazione alogena 2 x 20 W
- Motore doppio flusso ad alte prestazioni
- Filtri metallici antigrasso lavabili in lavastoviglie
- Capacità espulsione aria 500 m³/h con funzionamento normale max., 640 m³/h con stadio intensivo a norma DIN/EN 61591
- Rumorosità con potenza di aspirazione 500 m³/h: pressione sonora 45 dB (A), potenza sonora 59 dB (A) re 1pW a norma DIN/EN 60704-2-13

Assorbimento massimo: 240 W

Misure apparecchio (hxlxp):

Funzionamento ad espulsione: 62,5-95,4 x 90,0 x 50,0 cm

Funzionamento a ricircolo: 62,5-106,9 x 90,0 x 50,0 cm



DWA093551 - acciaio inox

codice EAN: 4242002481883



Cappa aspirante a camino

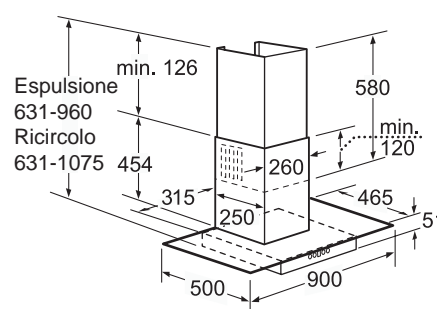
- Per montaggio a muro sopra zone di cottura
- **Funzionamento ad espulsione o a ricircolo d'aria**
- Comando elettronico a pulsanti retroilluminati per controllo velocità ed illuminazione
- 3 velocità di funzionamento, 1 stadio intensivo
- Illuminazione alogena - lampadine a risparmio energetico 2 x 28 W
- Motore doppio flusso ad alte prestazioni
- Filtri metallici antigrasso lavabili in lavastoviglie
- Capacità espulsione aria 490 m³/h con funzionamento normale max., 620 m³/h con stadio intensivo a norma DIN/EN 61591
- Rumorosità con potenza di aspirazione 490 m³/h: pressione sonora 45 dB (A), potenza sonora 59 dB (A) re 1pW a norma DIN/EN 60704-2-13

Assorbimento massimo: 256 W

Misure apparecchio (hxlxp):

Funzionamento ad espulsione: 63,1-96,0 x 90,0 x 50,0 cm

Funzionamento a ricircolo: 63,1-107,5 x 90,0 x 50,0 cm



DWW093651 - acciaio inox

codice EAN: 4242002482057



Cappa aspirante a camino

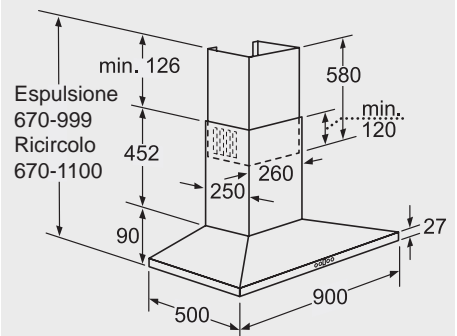
- Per montaggio a muro sopra zone di cottura
- **Funzionamento ad espulsione o a ricircolo d'aria**
- **EASY: Installazione facile**
- Comando elettronico a pulsanti retroilluminati per controllo velocità ed illuminazione
- 3 velocità di funzionamento, 1 stadio intensivo
- Illuminazione alogena 2 x 20 W
- Motore doppio flusso ad alte prestazioni
- Filtri metallici antigrasso lavabili in lavastoviglie
- Capacità espulsione aria 500 m³/h con funzionamento normale max., 640 m³/h con stadio intensivo a norma DIN/EN 61591
- Rumorosità con potenza di aspirazione 500 m³/h: pressione sonora 45 dB (A), potenza sonora 59 dB (A) re 1pW a norma DIN/EN 60704-2-13

Assorbimento massimo: 240 W

Misure apparecchio (hxlxp):

Funzionamento ad espulsione: 67,0-99,9 x 90,0 x 50,0 cm

Funzionamento a ricircolo: 67,0-110,0 x 90,0 x 50,0 cm



Cappe a camino



DWB091451 - acciaio inox

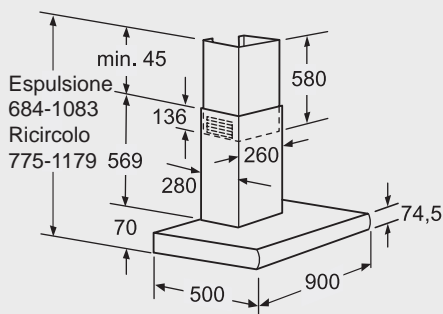
codice EAN: 4242002490069



Cappa aspirante a camino

- Per montaggio a muro sopra zone di cottura
- **Funzionamento ad espulsione o a ricircolo d'aria**
- Cursore per controllo velocità ed illuminazione
- 3 velocità di funzionamento
- Illuminazione 2 x 40 W
- Motore doppio flusso ad alte prestazioni
- Filtri metallici antigrasso lavabili in lavastoviglie
- Massima capacità aspirazione: 400 m³/h a norma DIN/EN 61591
- Rumorosità con potenza di aspirazione 400 m³/h: pressione sonora 52 dB (A), potenza sonora 66 dB (A) re 1 pW a norma DIN/EN 60704-2-13

Assorbimento massimo: 260 W
 Misure apparecchio (hxlxp):
 Funzionamento ad espulsione: 68,4-108,3 x 90,0 x 50,0 cm
 Funzionamento a ricircolo: 77,5-117,9 x 90,0 x 50,0 cm



DWW091451 - acciaio inox

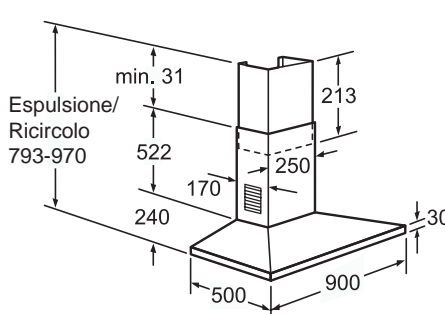
codice EAN: 4242002494791



Cappa aspirante a camino

- Per montaggio a muro sopra zone di cottura
- **Funzionamento ad espulsione o a ricircolo d'aria**
- Cursore per controllo velocità ed illuminazione
- 3 velocità di funzionamento
- Illuminazione 2 x 40 W
- Motore doppio flusso ad alte prestazioni
- Filtri metallici antigrasso lavabili in lavastoviglie
- Massima capacità aspirazione: 400 m³/h a norma DIN/EN 61591
- Rumorosità con potenza di aspirazione 400 m³/h: pressione sonora 53 dB (A), potenza sonora 67 dB (A) re 1 pW a norma DIN/EN 60704-2-13

Assorbimento massimo: 260 W
 Misure apparecchio (hxlxp):
 Funzionamento ad espulsione: 79,3-97,0 x 90,0 x 50,0 cm
 Funzionamento a ricircolo: 79,3-97,0 x 90,0 x 50,0 cm



DWW061451 - acciaio inox

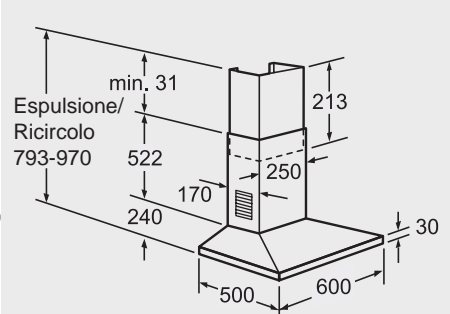
codice EAN: 4242002494753



Cappa aspirante a camino

- Per montaggio a muro sopra zone di cottura
- **Funzionamento ad espulsione o a ricircolo d'aria**
- Cursore per controllo velocità ed illuminazione
- 3 velocità di funzionamento
- Illuminazione 2 x 40 W
- Motore doppio flusso ad alte prestazioni
- Filtri metallici antigrasso lavabili in lavastoviglie
- Massima capacità aspirazione: 400 m³/h a norma DIN/EN 61591
- Rumorosità con potenza di aspirazione 400 m³/h: pressione sonora 53 dB (A), potenza sonora 67 dB (A) re 1 pW a norma DIN/EN 60704-2-13

Assorbimento massimo: 260 W
 Misure apparecchio (hxlxp):
 Funzionamento ad espulsione: 79,3-97,0 x 60,0 x 50,0 cm
 Funzionamento a ricircolo: 79,3-97,0 x 60,0 x 50,0 cm



Cappe telescopiche



DH1755F - acciaio inox

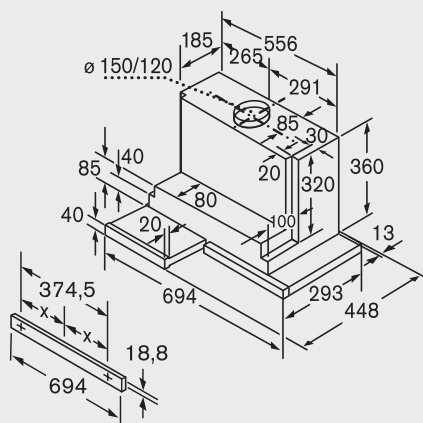
codice EAN: 4242002303437



Cappa aspirante telescopica

- Per installazione in pensili larghezza 60 cm
- Possibilità di applicare listello decorativo della cucina
- **Funzionamento ad espulsione o a ricircolo d'aria**
- Cursore per controllo velocità ed illuminazione
- 3 velocità di funzionamento, 1 stadio intensivo
- Illuminazione alogena 2 x 20 W
- 2 motori per alte prestazioni
- Filtri metallici antigrasso lavabili in lavastoviglie
- Indicazione di saturazione per i filtri in metallo
- Capacità espulsione aria 450 m³/h con funzionamento normale max., 700 m³/h con stadio intensivo a norma DIN/EN 61591
- Rumorosità 59 dB (re1 pW) con funzionamento normale max. di 450 m³/h a norma DIN/EN 60704-2-13

Assorbimento massimo: 240 W
Misure apparecchio (hxlxp): 47,5 x 69,4 x 27,3 cm



DH1655F - acciaio inox

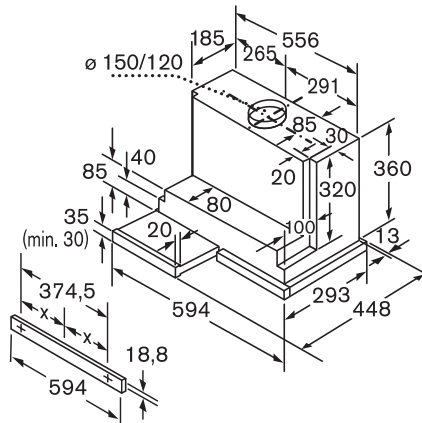
codice EAN: 4242002303420



Cappa aspirante telescopica

- Per installazione in pensili larghezza 60 cm
- Possibilità di applicare listello decorativo della cucina
- **Funzionamento ad espulsione o a ricircolo d'aria**
- Cursore per controllo velocità ed illuminazione
- 3 velocità di funzionamento, 1 stadio intensivo
- Illuminazione alogena 2 x 20 W
- Filtri metallici antigrasso lavabili in lavastoviglie
- Indicazione di saturazione per i filtri in metallo
- Capacità espulsione aria 450 m³/h con funzionamento normale max., 700 m³/h con stadio intensivo a norma DIN/EN 61591
- Rumorosità con potenza di aspirazione 450 m³/h: pressione sonora 47 dB (A), potenza sonora 59 dB (A) re 1pW a norma DIN/EN 60704-2-13
- 2 motori per alte prestazioni

Assorbimento massimo: 240 W
Misure apparecchio (hxlxp): 46,5 x 59,4 x 27,3 cm



DH1635H - grigio metallizzato

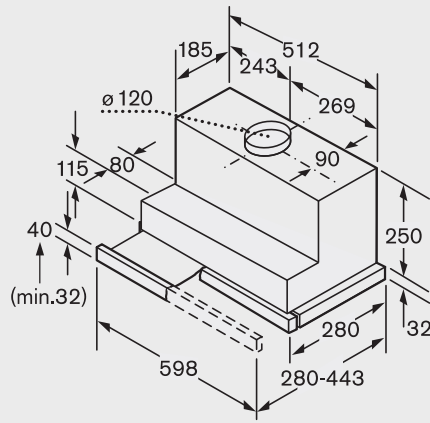
codice EAN: 4242002148113



Cappa aspirante telescopica

- Per installazione in pensili larghezza 60 cm
- Possibilità di applicare listello decorativo della cucina
- **Funzionamento ad espulsione o a ricircolo d'aria**
- Comandi ad interruttore per controllo velocità ed illuminazione
- 3 velocità di funzionamento
- Illuminazione 2 x 40 W
- Motore triplo flusso ad alte prestazioni
- Filtri metallici antigrasso lavabili in lavastoviglie
- Rumorosità con potenza di aspirazione 400 m³/h: pressione sonora 52 dB (A), potenza sonora 64 dB (A) re 1 pW a norma DIN/EN 60704-2-13

Assorbimento massimo: 180 W
Misure apparecchio (hxlxp): 35,4 x 59,8 x 28,0 cm



Cappe a scomparsa



DHL755B - grigio metallizzato

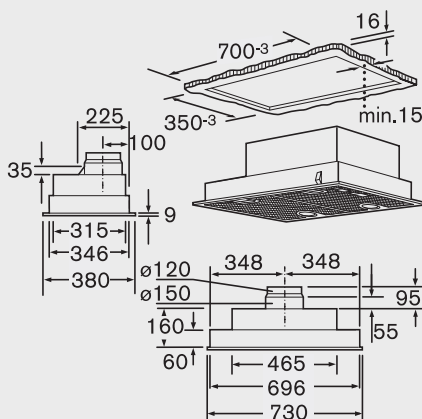
codice EAN: 4242002258522



Cappa aspirante a scomparsa

- Per installazione in pensili
- Corsore per controllo velocità ed illuminazione
- 3 velocità di funzionamento, 1 stadio intensivo
- Illuminazione alogena 2 x 20 W
- Filtro grassi metallico con cornice in alluminio, lavabile in lavastoviglie
- Capacità espulsione aria 400 m³/h con funzionamento normale max., 650 m³/h con stadio intensivo a norma DIN/EN 61591
- Rumorosità con potenza di aspirazione 400 m³/h: pressione sonora 47 dB (A), potenza sonora 59 dB (A) re 1pW a norma DIN/EN 60704-2-13

Assorbimento massimo: 240 W
Misure apparecchio (hxlxp): 25,5 x 73,0 x 38,0 cm



DHL545S - grigio metallizzato

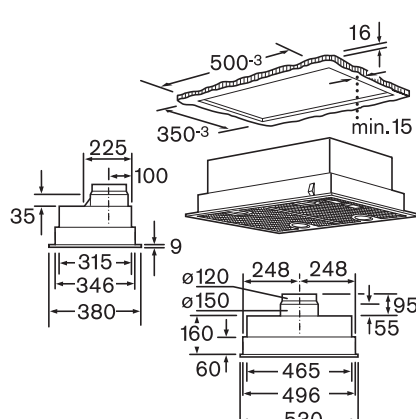
codice EAN: 4242002258478



Cappa aspirante a scomparsa

- Per installazione in pensili
- Funzionamento ad espulsione o a ricircolo d'aria
- Corsore per controllo velocità ed illuminazione
- 3 velocità di funzionamento, 1 stadio intensivo
- Illuminazione alogena 2 x 20 W
- 2 motori per alte prestazioni
- Filtro grassi metallico con cornice in alluminio, lavabile in lavastoviglie
- Capacità espulsione aria 400 m³/h con funzionamento normale max., 500 m³/h con stadio intensivo a norma DIN/EN 61591
- Rumorosità con potenza di aspirazione 400 m³/h: pressione sonora 50 dB (A), potenza sonora 62 dB (A) re 1pW a norma DIN/EN 60704-2-13

Assorbimento massimo: 380 W
Misure apparecchio (hxlxp): 25,5 x 53,0 x 38,0 cm



DHL535C - grigio metallizzato

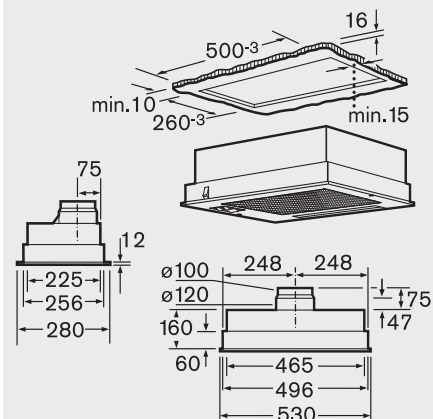
codice EAN: 4242002258461



Cappa aspirante a scomparsa

- Per installazione in pensili
- Funzionamento ad espulsione o a ricircolo d'aria
- Comandi ad interruttore per controllo velocità ed illuminazione
- 2 velocità di funzionamento, 1 stadio intensivo
- Illuminazione 2 x 40 W
- Filtri metallici antigrasso lavabili in lavastoviglie
- Capacità espulsione aria 210 m³/h con funzionamento normale max. a norma DIN/EN 61591
- Rumorosità con potenza di aspirazione 210 m³/h: pressione sonora 48 dB (A), potenza sonora 60 dB (A) re 1pW a norma DIN/EN 60704-2-13

Assorbimento massimo: 250 W
Misure apparecchio (hxlxp): 23,5 x 53,0 x 28,0 cm



Accessori speciali per Cappe

	DHZ3405	DHZ4505	DHZ5135	DHZ5145	DHZ5185	DHZ5225	DHZ5265	
	Set primo montaggio	Set primo montaggio	Set primo montaggio	Set primo montaggio	Set primo montaggio	Set primo montaggio	Set primo montaggio	
DIA093650							•	
DWT099750						•		
DWC041650								
DWT093651						•		
DWK093650								
DWA095551					•			
DWB093650						•		
DWA093551						•		
DWW093651						•		
DWB091451			•					
DWW091451				•				
DWW061451				•				
DHI755F		•						
DHI655F		•						
DHI635H	•							
DHL755B								
DHL545S								
DHL535C								

Nuovo sistema con Zeolite.

**Bosch rivoluziona la tecnologia del lavaggio e dell'asciugatura.
Un'altra novità mondiale.**



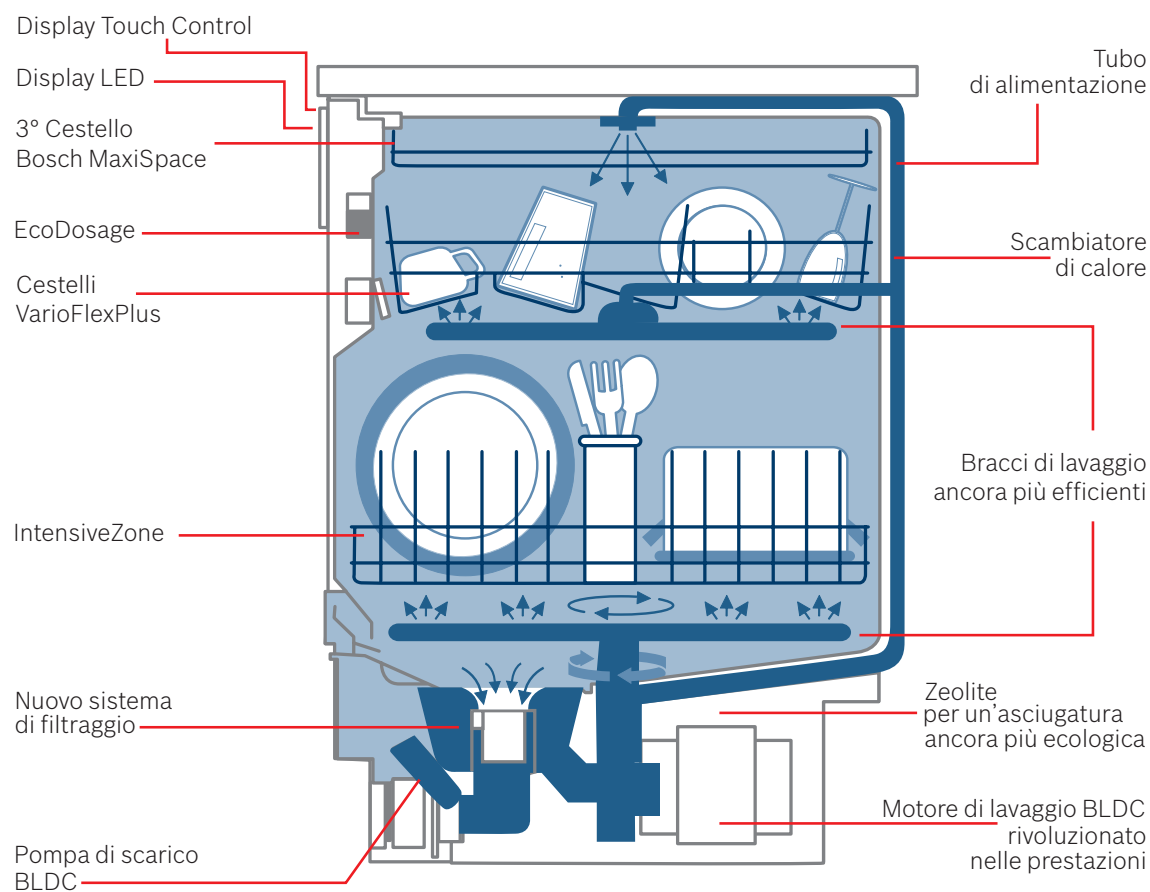
Bosch presenta la nuova generazione di lavastoviglie da incasso, creata per soddisfare le esigenze di tutte le cucine moderne. Facili da installare, e disponibili sia con frontalino a vista sia a scomparsa totale. Bosch rivoluziona anche il mondo dell'asciugatura grazie al nuovo sistema con Zeolite. Straordinarie, offrono il massimo delle performance in tutto: potenza, risparmio, sicurezza, comodità, flessibilità, lavaggio e asciugatura.

Le caratteristiche innovative ed esclusive della nuova generazione:

- sistema ActiveWater
- asciugatura con Zeolite
- oltre la tripla classe A
- EcoDosage
- design
- display Touch Control
- funzione VarioSpeed
- scambiatore di calore
- silenziosità

Con la Zeolite, nella fase di asciugatura, risparmi il 20% di energia.

Le nuove lavastoviglie da incasso Bosch sono le prime al mondo ad utilizzare l'energia naturale della Zeolite. Questo minerale trattiene con la sua porosità l'umidità sviluppata nella fase di lavaggio, rilasciandola poi, sotto forma di puro calore durante la fase di asciugatura, senza utilizzare ulteriore energia elettrica, ma solo 0,83 kWh.



**Con soli 10 litri di acqua genera
la potenza di oltre 4.100 litri.**



Ogni singolo modello della nuova gamma di lavastoviglie da incasso Bosch è caratterizzato da dimensioni studiate ad hoc per soddisfare le esigenze di ogni modello di cucina e da funzioni specifiche che garantiscono il più elevato risparmio di acqua, di energia e di tempo.

**Meno acqua. Meno Energia.
Maggiori prestazioni.**

Dalla tecnologia all'avanguardia Bosch nasce ActiveWater, il primo sistema al mondo che unisce le massime performance al minimo consumo. Il risultato è il lavaggio perfetto di un carico di 14 coperti (160 pezzi), con soli 0,83 kWh. I vantaggi sono extra risparmi di acqua e di energia:

-29% di acqua rispetto ai carichi da 12 coperti dei modelli attualmente in commercio.

-27% di energia rispetto a una lavastoviglie Bosch di ieri.



Con VarioSpeed risparmi il 50% di tempo.

Le stoviglie sono perfettamente asciutte e pulite in soli 140 minuti. In più, con l'esclusivo programma VarioSpeed che dimezza i tempi del programma selezionato, è possibile ottenere un lavaggio completo in soli 70 minuti.



La massima silenziosità.

Le nuove lavastoviglie Bosch sono in assoluto le più silenziose in commercio: solo 42 dB. Questo è possibile anche grazie allo scarico studiato ad hoc per eliminare i rumori gorgoglianti della pompa a fine risciacquo. E all'EcoDosage, l'assistente di dosaggio del detersivo che, posizionato sul cestello superiore, permette ai getti d'acqua che colpiscono lo sportello interno di non emettere alcun rumore.

Potenza/Consumo	Modello tradizionale Bosch	ActiveWater/con Zeolite	Risparmio per coperto
Consumo energetico	1,05 kWh	0,97/0,83 kWh	20%/27%
Consumo d'acqua	12 litri	10/10 litri	29%/29%
Capacità di carico			Capacità aggiuntiva
N° coperti	12	13	8%
N° coperti	12	14	16%



**Straordinariamente capienti,
conquistano una nuova dimensione
interiore.**

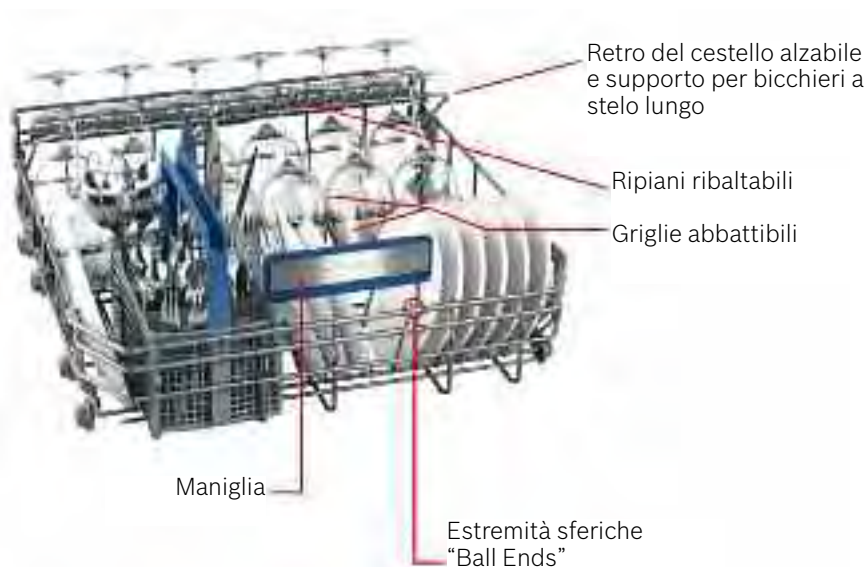


Da oggi, con il terzo cestello Bosch MaxiSpace, niente più problemi di spazio. Fino a 14 coperti, ovvero 160 pezzi tra mestoli, stoviglie, padelle e calici. Finalmente un vero aiuto in cucina.

Il Cestello Bosch MaxiSpace.

Il livello di carico posto nella parte superiore, è l'ideale sia per posate classiche, piattini, tazzine, sia per quelle più ingombranti come pinze per spaghetti e molti altri utensili da cucina. Porta la capacità di carico da 13 a 14 coperti, per un totale di 160 pezzi tra posate, piatti, bicchieri e pentole. Questo è possibile grazie alla sua innovativa ed esclusiva forma a V che non riduce lo spazio e la capacità di carico del cestello inferiore, dove è infatti possibile lavare contemporaneamente pentole e stoviglie di grandi dimensioni o bicchieri a stelo lungo.

9 elementi mobili nel cestello inferiore



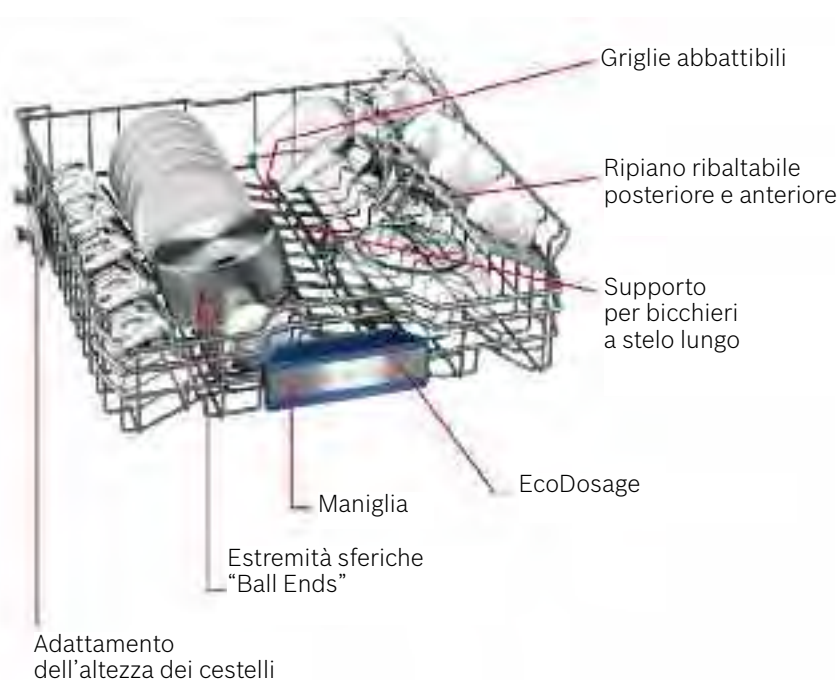
La massima flessibilità di carico.

I cestelli VarioFlexPlus, profondi 52 cm e con una struttura che si adatta ad ogni tipo di carico, sono l'ideale per lavare fino a 13 coperti e 18 bicchieri, anche a stelo lungo. Le rastrelliere duttili e sicure permettono di posizionare sia un carico di tazzine e bicchieri normali, sia stoviglie più delicate come bicchieri fragili e flute.

3 livelli di flessibilità con Up&Down.

Il cestello VarioFlexPlus superiore può essere posizionato con estrema facilità su tre diversi livelli, anche quando è già carico, per creare molto più spazio, sopra o sotto, a seconda delle esigenze.

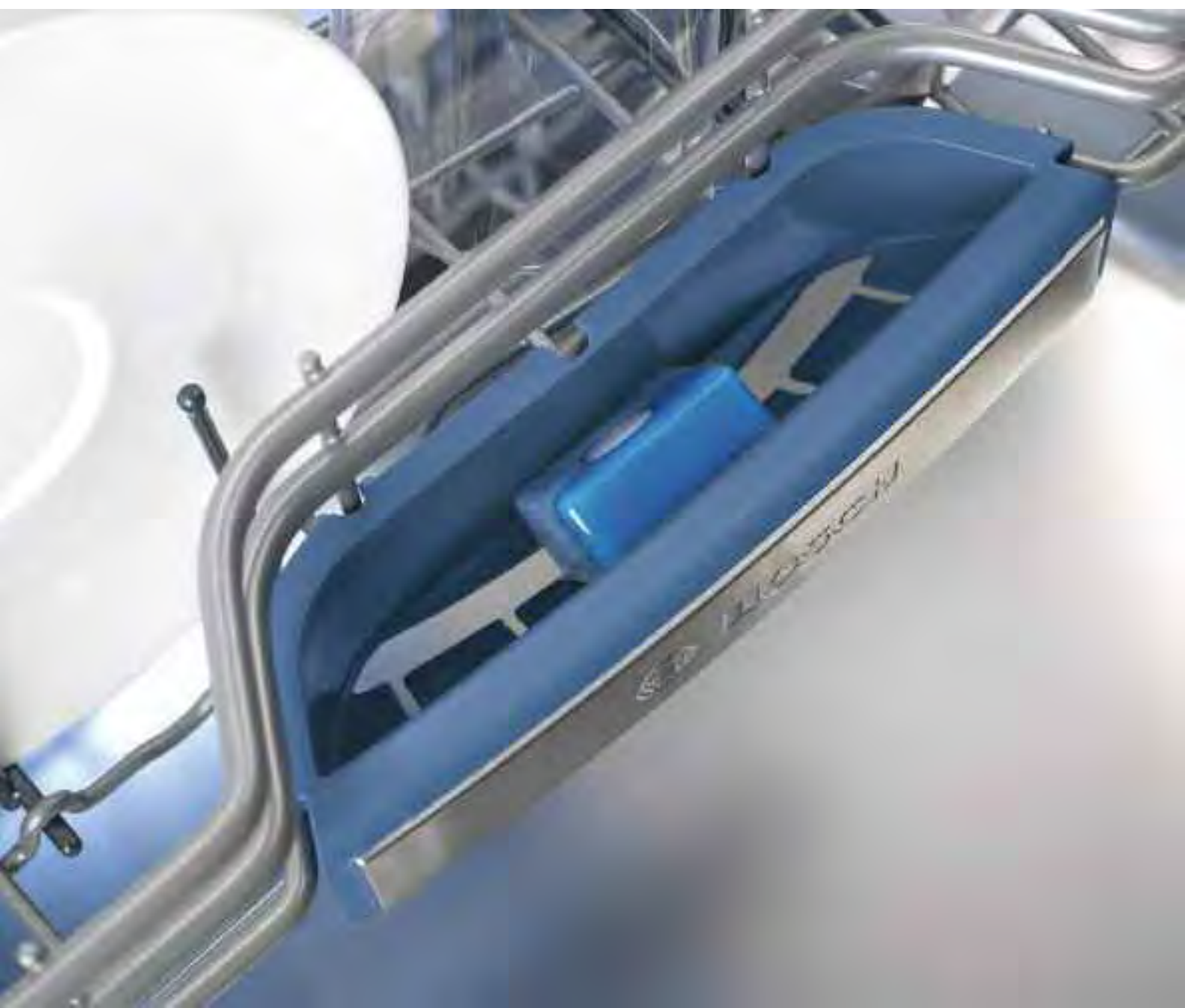
8 elementi mobili nel cestello superiore



Le uniche con EcoDosage, l'assistente di dosaggio.

Bosch, pensando al 70% dei nuclei familiari che usano il detersivo in Tabs, ha creato il nuovo assistente di dosaggio EcoDosage: un sistema innovativo ed efficace che distribuisce tutto il detersivo direttamente all'interno della lavastoviglie, senza avere mai più residui di Tabs nei bicchieri o sul fondo delle pentole.

Il Contenitore speciale per sciogliere le Tabs, posto nella parte esterna del cestello superiore, offre un carico più comodo del detersivo in pastiglia, che si scioglie in modo veloce e controllato garantendo un procedimento di lavaggio perfetto. La Tab durante il processo di lavaggio rilascia ogni sua componente (detersivo, sale, brillantante) al momento giusto, per risultati davvero eccezionali.





Programmi Automatici.

Intelligenti e innovativi, delle nuove lavastoviglie da incasso Bosch adattano il consumo di acqua, la temperatura e il tempo di lavaggio a seconda del grado di sporco delle stoviglie.

AquaSensor.

Imposta i differenti cicli di lavaggio delle stoviglie a seconda della quantità di sporco presente nell'acqua.

Sensore di carico

AcquaManagement.

Stabilisce la quantità di acqua da utilizzare per il lavaggio a seconda del carico di stoviglie. La sua efficienza comporta un adattamento ottimale del consumo di acqua, maggiori risultati di lavaggio e una minore rumorosità.

Riconoscimento detersivo.

Garantisce automaticamente la migliore performance nell'uso di tutti i detersivi (in polvere, liquidi/gel, tabs), per un'asciugatura migliore e una maggiore brillantezza delle stoviglie.

Opzione Extra Dry.

Utilizza temperature più elevate durante il risciacquo, garantendo una perfetta asciugatura delle stoviglie, specie quelle in plastica come i contenitori Tupperware.

Opzione Mezzo Carico.

Per lavare carichi ridotti di stoviglie che possono essere posizionate in tutti e tre i cestelli. Ottimo risciacquo e riduzione del consumo di acqua e di energia assicurate.

Opzione Igiene "Purezza Attiva".

Prolunga il funzionamento ad alta temperatura durante la fase di lavaggio con brillantante. Ideale per soddisfare le esigenze delle famiglie con bambini piccoli e per chi è sensibile ai batteri. Il programma è conforme alle US-Sanitation-Standards NSF e Deutschen Standards, relative ai sistemi di igiene professionale.

Nuovo sistema AquaStop garantito a vita.

Per una protezione 24h su 24, ogni giorno. Grazie alla valvola connessa direttamente al rubinetto e alla pompa di scarico, attiva anche quando l'apparecchio è spento, non c'è pericolo di perdite di acqua e di allagamento.

Sicurezza bambini (porta).

Più sicurezza in famiglia con lo speciale blocco sportello, che si apre solo facendo scorrere contemporaneamente la leva a lato. Quando la chiusura dello sportello non viene attivata, la leva non è visibile.

Sicurezza bambini (tasti).

Consente di bloccare il funzionamento di tutti i comandi per evitare, durante il lavaggio, un cambio non desiderato di programma o delle opzioni.

Partenza Ritardata.

Permette di scegliere il tempo di partenza della lavastoviglie a seconda delle proprie esigenze, specie nelle ore notturne durante le quali i consumi di acqua e di energia possono essere ridotti.

Collegabili anche ad acqua calda.

Fino a 60°C, per risparmiare ancora di più. Ideale anche nel caso di utilizzo di riscaldamento a pannelli solari o di sistemi di riscaldamento alternativi.

Le plance delle nuove lavastoviglie Bosch.



SMV65T20EU

A scomparsa totale con display Touch Control



SMI68M05EU

Con frontalino e comandi a vista



SMI68M06EU

Con frontalino e comandi a vista



SMI69T05EU

Con frontalino flat a vista e display Metal Touch Control

Lavastoviglie a scomparsa totale



SMV65T20EU

codice EAN: 4242002498379



SuperSilence Lavastoviglie 60 cm "ActiveWater"

- Asciugatura con Zeolite
- Sistema idraulico ActiveWater
- 13 coperti
- EmotionLight
- Livello sonoro: 42 db (re 1 pW)
- EcoDosage
- Sistema "Protezione cristalli"
- AquaStop garantito a vita
- Scambiatore di calore
- 6 programmi, 5 temperature: Auto 65-75°C, Auto 45-65°C, Auto 35-45°C, Eco 50°C, Rapido 45°C, Prelavaggio
- 1/2 Flex (Mezzo carico distribuito), VarioSpeed, Purezza attiva, IntensiveZone
- Partenza ritardata (1-24h)
- Segnalatore acustico di fine programma
- InfoLight
- Touch Control (nero)
- Comandi a scomparsa
- Colore del display: Rosso
- Cestelli VarioFlexPlus colore silver con maniglia
- Dispositivo up&down a 3 livelli
- AquaSensor, Sensore di carico
- Sistema di filtri autopulenti con filtro a 3 livelli d'onda
- Sistema automatico riconoscimento detersivo (in polvere, pastiglia, liquido)
- Indicatore ripristino sale
- Indicatore ripristino brillantante
- Piedino post. regolabile frontalmente
- Sicurezza bambini (Porta)

Consumo nel programma di riferimento Eco 50°C:
10 l acqua / 0.83 kWh corrente / 140 min. tempo

Assorbimento massimo: 2,3 kW
Misure apparecchio (hxlxp): 81,5 x 59,8 x 55,0 cm
Misure d'incasso (hxlxp): 81,5-87,5 x 60,0 x 55,0 cm

SMV69T00EU

codice EAN: 4242002469393

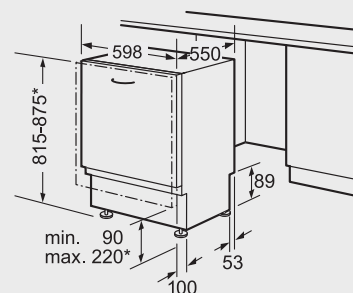


SuperSilence Lavastoviglie 60 cm "ActiveWater"

- Sistema idraulico ActiveWater
- 14 coperti
- Livello sonoro: 44 db (re 1 pW)
- EcoDosage
- Sistema "Protezione cristalli"
- AquaStop garantito a vita
- Scambiatore di calore
- 6 programmi, 5 temperature: Auto 65-75°C, Auto 45-65°C, Auto 35-45°C, Eco 50°C, Rapido 45°C, Prelavaggio
- 1/2 Flex (Mezzo carico distribuito), VarioSpeed, Purezza attiva, IntensiveZone
- Partenza ritardata (1-24h)
- Segnalatore acustico di fine programma
- InfoLight
- Touch Control (nero)
- Comandi a scomparsa
- Colore del display: Rosso
- 3° Cestello Bosch MaxiSpace
- Cestelli VarioFlexPlus colore silver con maniglia
- Dispositivo up&down a 3 livelli
- AquaSensor, Sensore di carico
- Sistema di filtri autopulenti con filtro a 3 livelli d'onda
- Sistema automatico riconoscimento detersivo (in polvere, pastiglia, liquido)
- Indicatore ripristino sale
- Indicatore ripristino brillantante
- Piedino post. regolabile frontalmente
- Sicurezza bambini (Porta)

Consumo nel programma di riferimento Eco 50°C:
10 l acqua / 0.98 kWh corrente / 140 min. tempo

Assorbimento massimo: 2,3 kW
Misure apparecchio (hxlxp): 81,5 x 59,8 x 55,0 cm
Misure d'incasso (hxlxp): 81,5-87,5 x 60,0 x 55,0 cm



* Con piedi a vite regolabili in altezza
Altezza zoccolo con apparecchio alto 815 90-160mm
Altezza zoccolo con apparecchio alto 875 150-220mm

SMV65T20EU - SMV69T00EU

Lavastoviglie a scomparsa totale



SBV59T00EU	SMV59T00EU	SMV55T00EU
codice EAN: 4242002470832	codice EAN: 4242002469409	codice EAN: 4242002469416
<p>SuperSilence Lavastoviglie 60 cm "ActiveWater"</p> <ul style="list-style-type: none"> • Sistema idraulico ActiveWater • 14 coperti • Livello sonoro: 44 db (re 1 pW) • EcoDosage • Sistema "Protezione cristalli" • AquaStop garantito a vita • Scambiatore di calore • 5 programmi, 4 temperature: Auto 65-75°C, Auto 45-65°C, Eco 50°C, Rapido 45°C, Prelavaggio • 1/2 Flex (Mezzo carico distribuito), VarioSpeed, IntensiveZone • Partenza ritardata (1-24h) • Segnalatore acustico di fine programma • InfoLight • Touch Control (nero) • Comandi a scomparsa • Colore del display: Rosso • 3° Cestello Bosch MaxiSpace • Cestelli VarioFlexPlus colore silver con maniglia • Dispositivo up&down a 3 livelli • AquaSensor, Sensore di carico • Sistema di filtri autopulenti con filtro a 3 livelli d'onda • Sistema automatico riconoscimento detersivo (in polvere, pastiglia, liquido) • Indicatore ripristino sale • Indicatore ripristino brillantante • Piedino post. regolabile frontalmente • Sicurezza bambini (Porta) 	<p>SuperSilence Lavastoviglie 60 cm "ActiveWater"</p> <ul style="list-style-type: none"> • Sistema idraulico ActiveWater • 14 coperti • Livello sonoro: 44 db (re 1 pW) • EcoDosage • Sistema "Protezione cristalli" • AquaStop garantito a vita • Scambiatore di calore • 5 programmi, 4 temperature: Auto 65-75°C, Auto 45-65°C, Eco 50°C, Rapido 45°C, Prelavaggio • 1/2 Flex (Mezzo carico distribuito), VarioSpeed, IntensiveZone • Partenza ritardata (1-24h) • Segnalatore acustico di fine programma • InfoLight • Touch Control (nero) • Comandi a scomparsa • Colore del display: Rosso • 3° Cestello Bosch MaxiSpace • Cestelli VarioFlexPlus colore silver con maniglia • Dispositivo up&down a 3 livelli • AquaSensor, Sensore di carico • Sistema di filtri autopulenti con filtro a 3 livelli d'onda • Sistema automatico riconoscimento detersivo (in polvere, pastiglia, liquido) • Indicatore ripristino sale • Indicatore ripristino brillantante • Piedino post. regolabile frontalmente • Sicurezza bambini (Porta) 	<p>SuperSilence Lavastoviglie 60 cm "ActiveWater"</p> <ul style="list-style-type: none"> • Sistema idraulico ActiveWater • 13 coperti • Livello sonoro: 44 db (re 1 pW) • EcoDosage • Sistema "Protezione cristalli" • AquaStop garantito a vita • Scambiatore di calore • 5 programmi, 4 temperature: Auto 65-75°C, Auto 45-65°C, Eco 50°C, Rapido 45°C, Prelavaggio • 1/2 Flex (Mezzo carico distribuito), VarioSpeed, IntensiveZone • Partenza ritardata (1-24h) • Segnalatore acustico di fine programma • InfoLight • Touch Control (nero) • Comandi a scomparsa • Colore del display: Rosso • Cestelli VarioFlexPlus colore silver con maniglia • Dispositivo up&down a 3 livelli • AquaSensor, Sensore di carico • Sistema di filtri autopulenti con filtro a 3 livelli d'onda • Sistema automatico riconoscimento detersivo (in polvere, pastiglia, liquido) • Indicatore ripristino sale • Indicatore ripristino brillantante • Piedino post. regolabile frontalmente • Sicurezza bambini (Porta)
Consumo nel programma di riferimento Eco 50°C: 10 l acqua / 0.98 kWh corrente / 140 min. tempo	Consumo nel programma di riferimento Eco 50°C: 10 l acqua / 0.98 kWh corrente / 140 min. tempo	Consumo nel programma di riferimento Eco 50°C: 10 l acqua / 0.97 kWh corrente / 140 min. tempo
Assorbimento massimo: 2,3 kW Misure apparecchio (hxlxp): 86,5 x 59,8 x 55,0 cm Misure d'incasso (hxlxp): 86,5-92,5 x 60,0 x 55,0 cm	Assorbimento massimo: 2,3 kW Misure apparecchio (hxlxp): 81,5 x 59,8 x 55,0 cm Misure d'incasso (hxlxp): 81,5-87,5 x 60,0 x 55,0 cm	Assorbimento massimo: 2,3 kW Misure apparecchio (hxlxp): 81,5 x 59,8 x 55,0 cm Misure d'incasso (hxlxp): 81,5-87,5 x 60,0 x 55,0 cm

Lavastoviglie a scomparsa totale



SMV53M00EU

codice EAN: 4242002468556



SilencePlus Lavastoviglie 60 cm "ActiveWater"

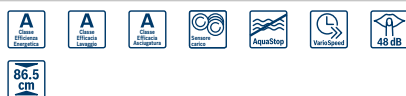
- Sistema idraulico ActiveWater
- 13 coperti
- Livello sonoro: 48 db (re 1 pW)
- EcoDosage
- Sistema "Protezione cristalli"
- **AquaStop garantito a vita**
- 5 programmi, 4 temperature: Intensivo 70°C, Auto 45-65°C, Eco 50°C, Rapido 45°C, Prelavaggio
- 1/2 Flex (Mezzo carico distribuito), VarioSpeed
- Partenza ritardata (1-24h)
- Segnalatore acustico di fine programma
- InfoLight
- Comandi a scomparsa
- Colore del display: Rosso
- Cestelli VarioFlex colore silver con maniglia
- Dispositivo up&down a 3 livelli
- AquaSensor, Sensore di carico
- Sistema di filtri autopulenti con filtro a 3 livelli d'onda
- Sistema automatico riconoscimento detersivo (in polvere, pastiglia, liquido)
- Indicatore ripristino sale
- Indicatore ripristino brillantante
- Piedino post. regolabile frontalmente
- Sicurezza bambini (Porta)

Consumo nel programma di riferimento Eco 50°C:
12 l acqua / 1.05 kWh corrente / 140 min. tempo

Assorbimento massimo: 2,3 kW
Misure apparecchio (hxlxp): 81,5 x 59,8 x 55,0 cm
Misure d'incasso (hxlxp): 81,5-87,5 x 60,0 x 55,0 cm

SBV50M00EU

codice EAN: 4242002470481

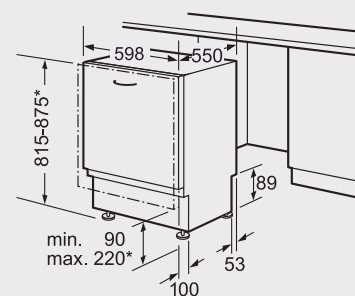


SilencePlus Lavastoviglie 60 cm "ActiveWater"

- Sistema idraulico ActiveWater
- 13 coperti
- Livello sonoro: 48 db (re 1 pW)
- EcoDosage
- Sistema "Protezione cristalli"
- **AquaStop garantito a vita**
- 5 programmi, 4 temperature: Intensivo 70°C, Auto 45-65°C, Eco 50°C, Rapido 45°C, Prelavaggio
- VarioSpeed
- Partenza ritardata (1-24h)
- Segnalatore acustico di fine programma
- InfoLight
- Comandi a scomparsa
- Colore del display: Rosso
- Cestelli Vario colore silverlight
- Dispositivo up&down a 3 livelli
- AquaSensor, Sensore di carico
- Sistema di filtri autopulenti con filtro a 3 livelli d'onda
- Sistema automatico riconoscimento detersivo (in polvere, pastiglia, liquido)
- Indicatore ripristino sale
- Indicatore ripristino brillantante
- Piedino post. regolabile frontalmente
- Sicurezza bambini (Porta)

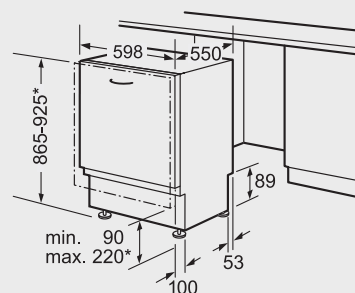
Consumo nel programma di riferimento Eco 50°C:
12 l acqua / 1.05 kWh corrente / 140 min. tempo

Assorbimento massimo: 2,3 kW
Misure apparecchio (hxlxp): 86,5 x 59,8 x 55,0 cm
Misure d'incasso (hxlxp): 86,5-92,5 x 60,0 x 55,0 cm



* Con piedi a vite regolabili in altezza
Altezza zoccolo con apparecchio alto 815 90-160mm
Altezza zoccolo con apparecchio alto 875 150-220mm

SMV59T00EU - SMV55T00EU SMV53M00EU



* Con piedi a vite regolabili in altezza
Altezza zoccolo con apparecchio alto 865 90-160mm
Altezza zoccolo con apparecchio alto 925 150-220mm

SBV59T00EU - SBV50M00EU

Lavastoviglie a scomparsa totale



SMV50M00EU

codice EAN: 4242002469034



SilencePlus Lavastoviglie 60 cm "ActiveWater"

- Sistema idraulico ActiveWater
- 13 coperti
- Livello sonoro: 48 db (re 1 pW)
- EcoDosage
- Sistema "Protezione cristalli"
- **AquaStop garantito a vita**
- 5 programmi, 4 temperature: Intensivo 70°C, Auto 45-65°C, Eco 50°C, Rapido 45°C, Prelavaggio
- VarioSpeed
- Partenza ritardata (1-24h)
- Segnalatore acustico di fine programma
- InfoLight
- Comandi a scomparsa
- Colore del display: Rosso
- Cestelli Vario colore silverlight
- Dispositivo up&down a 3 livelli
- AquaSensor, Sensore di carico
- Sistema di filtri autopulenti con filtro a 3 livelli d'onda
- Sistema automatico riconoscimento detersivo (in polvere, pastiglia, liquido)
- Indicatore ripristino sale
- Indicatore ripristino brillantante
- Piedino post. regolabile frontalmente
- Sicurezza bambini (Porta)

Consumo nel programma di riferimento Eco 50°C:
12 l acqua / 1.05 kWh corrente / 140 min. tempo

Assorbimento massimo: 2,3 kW
Misure apparecchio (hxlxp): 81,5 x 59,8 x 55,0 cm
Misure d'incasso (hxlxp): 81,5-87,5 x 60,0 x 55,0 cm

SGV45M93EU

codice EAN: 4242002480053



Lavastoviglie a scomparsa totale 60 cm

- 4 programmi, 4 temperature: Auto 55-65°C, Eco 50°C, Rapido 45°C, Prelavaggio
- 1/2 carico automatico con programma Auto
- AquaSensor III
- Sistema automatico per detersivo in pastiglie
- Livello sonoro: 52 db (re 1 pW)
- Lavaggio alternato
- Segnalatore acustico di fine programma
- Programmazione inizio lavaggio (1-19h)
- LED ripristino sale e brillantante
- Cestello inferiore con griglie abbattibili
- Sistema di filtri autopulenti
- AquaStop garantito a vita
- Piedino post. regolabile frontalmente

Consumo nel programma di riferimento Eco 50°C:
12 l acqua / 1.05 kWh corrente / 140 min. tempo

Assorbimento massimo: 2,3 kW / 10 A
Misure apparecchio (hxlxp): 81,5 x 59,8 x 55,0 cm
Misure d'incasso (hxlxp): 81,5-87,5 x 60,0 x 55,0 cm

SMV50E00EU

codice EAN: 4242002469058



Silence Lavastoviglie 60 cm "ActiveWater"

- Sistema idraulico ActiveWater
- 13 coperti
- Livello sonoro: 51 db (re 1 pW)
- EcoDosage
- Sistema "Protezione cristalli"
- **AquaStop garantito a vita**
- 5 programmi, 4 temperature: Intensivo 70°C, Normale 65°C, Eco 50°C, Rapido 45°C, Prelavaggio
- 1/2 Flex (Mezzo carico distribuito)
- Partenza ritardata (3,6 o 9h)
- Segnalatore acustico di fine programma
- Comandi a scomparsa
- Colore dei LED: Rosso
- Cestelli Vario colore silverlight
- Cestello superiore regolabile in altezza
- Sistema di filtri autopulenti con filtro a 3 livelli d'onda
- Sistema automatico riconoscimento detersivo (in polvere, pastiglia, liquido)
- Indicatore ripristino sale
- Indicatore ripristino brillantante
- Piedino post. regolabile frontalmente

Consumo nel programma di riferimento Eco 50°C:
12 l acqua / 1.05 kWh corrente / 140 min. tempo

Assorbimento massimo: 2,3 kW
Misure apparecchio (hxlxp): 81,5 x 59,8 x 55,0 cm
Misure d'incasso (hxlxp): 81,5-87,5 x 60,0 x 55,0 cm

Lavastoviglie a scomparsa totale



SMV40E00EU

codice EAN: 4242002469072



Silence

Lavastoviglie 60 cm "ActiveWater"

- Sistema idraulico ActiveWater
- 13 coperti
- Livello sonoro: 51 db (re 1 pW)
- EcoDosage
- Sistema "Protezione cristalli"
- **AquaStop garantito a vita**
- 4 programmi, 4 temperature: Intensivo 70°C, Normale 65°C, Eco 50°C, Rapido 45°C
- 1/2 Flex (Mezzo carico distribuito)
- Segnalatore acustico di fine programma
- Comandi a scomparsa
- Colore del LED: Rosso
- Cestelli Vario colore silverlight
- Sistema di filtri autopulenti con filtro a 3 livelli d'onda
- Sistema automatico riconoscimento detersivo (in polvere, pastiglia, liquido)
- Indicatore ripristino sale
- Indicatore ripristino brillantante
- Piedino post. regolabile frontalmente

Consumo nel programma di riferimento Eco 50°C:
14 l acqua / 1.05 kWh corrente / 140 min. tempo

Assorbimento massimo: 2,3 kW
Misure apparecchio (hxlxp): 81,5 x 59,8 x 55,0 cm
Misure d'incasso (hxlxp): 81,5-87,5 x 60,0 x 55,0 cm

SRV45T23EU

codice EAN: 4242002435862

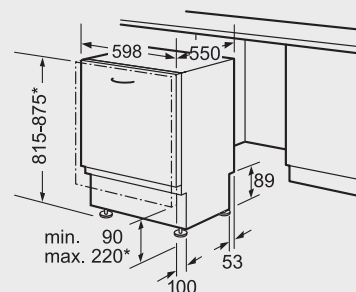


Lavastoviglie a scomparsa totale 45 cm

- 4 programmi, 4 temperature: Auto 55-65°C, Eco 50°C, Rapido 45°C, Prelavaggio
- VarioSpeed
- AquaSensor III
- Sistema automatico per detersivo in pastiglie
- Livello sonoro: 47 db (re 1 pW)
- **Asciugatura "Hygienic System"**
- Cestelli VarioPlus
- Segnalatore acustico di fine programma
- InfoLight
- Programmatore inizio lavaggio (1-19h)
- LED ripristino sale e brillantante
- Dispositivo "Up & Down"
- Cestello inferiore con griglie abbattibili
- "Spazio 51" per stoviglie fino a 51 cm
- Sistema di filtri autopulenti
- AquaStop garantito a vita
- Piedino post. regolabile frontalmente

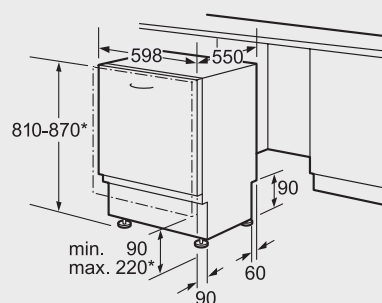
Consumo nel programma di riferimento Eco 50°C:
11 l acqua / 0.98 kWh corrente / 140 min. tempo

Assorbimento massimo: 2,3 kW / 10 A
Misure apparecchio (hxlxp): 81,0x 44,8 x 55,0 cm
Misure d'incasso (hxlxp): 81,0-87,0 x 45,0 x 55,0 cm



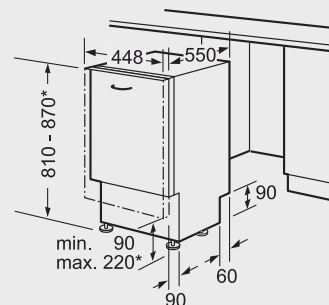
* Con piedi a vite regolabili in altezza
Altezza zoccolo con apparecchio alto 815 90-160mm
Altezza zoccolo con apparecchio alto 875 150-220mm

SMV50M00EU - SMV50E00EU SMV40E00EU



* Con piedini regolabili in altezza
Altezza zoccolo con apparecchio alto 810 90-160 mm
Altezza zoccolo con apparecchio alto 870 150-220 mm

SGV45M93EU



* Con piedini regolabili in altezza
Altezza zoccolo con apparecchio alto 810 90-160 mm
Altezza zoccolo con apparecchio alto 870 150-220 mm

SRV45T23EU

Lavastoviglie a scomparsa totale



SRV53M03EU

codice EAN: 4242002348872

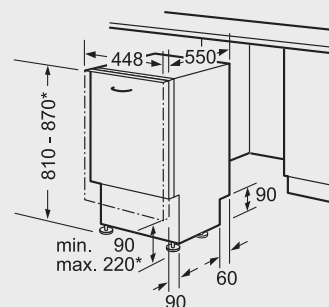


Lavastoviglie a scomparsa totale 45 cm

- 5 programmi, 4 temperature: Intensivo 70°C, Normale 65°C, Eco 50°C, Rapido 35°C, Prelavaggio
- Livello sonoro: 49 db (re 1 pW)
- **Asciugatura "Hygienic System"**
- Segnalatore acustico di fine programma
- LED ripristino sale e brillantante
- Cestello superiore regolabile in altezza
- Cestello inferiore con griglie abbattibili
- Sistema di filtri autopulenti
- AquaStop garantito a vita
- Piedino post. regolabile frontalmente

Consumo nel programma di riferimento Eco 50°C:
13 l acqua / 1.80 kWh corrente / 140 min. tempo

Assorbimento massimo: 2,3 kW / 10 A
Misure apparecchio (hxlxp): 81,0x 44,8 x 57,0 cm
Misure d'incasso (hxlxp): 81,0-87,0 x 45,0 x 57,0 cm



* Con piedini regolabili in altezza
Altezza zoccolo con apparecchio alto 810 90-160 mm
Altezza zoccolo con apparecchio alto 870 150-220 mm

SRV53M03EU

Lavastoviglie integrabili



SMI69T05EU - inox

codice EAN: 4242002498195



SuperSilence Lavastoviglie 60 cm "ActiveWater"

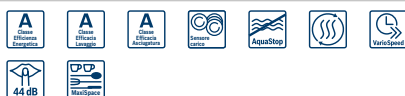
- Sistema idraulico ActiveWater
- **14 coperti**
- **Livello sonoro: 41 db (re 1 pW)**
- EcoDosage
- Sistema "Protezione cristalli"
- **AquaStop garantito a vita**
- Scambiatore di calore
- 6 programmi, 5 temperature: Auto 65-75°C, Auto 45-65°C, Auto 35-45°C, Eco 50°C, Rapido 45°C, Prelavaggio
- 1/2 Flex (Mezzo carico distribuito), VarioSpeed, Purezza attiva, IntensiveZone
- Partenza ritardata (1-24h) Indicazione tempo residuo (min.)
- Segnalatore acustico di fine programma
- Metal Touch Control (acciaio)
- Comandi a scomparsa
- Pannello di controllo con testi in chiaro
- Colore del display: Rosso
- **3° Cestello Bosch MaxiSpace**
- Cestelli VarioFlexPlus colore silver con maniglia
- Dispositivo up&down a 3 livelli
- AquaSensor, Sensore di carico
- Sistema di filtri autopulenti con filtro a 3 livelli d'onda
- Sistema automatico riconoscimento detersivo (in polvere, pastiglia, liquido)
- Indicatore ripristino sale
- Indicatore ripristino brillantante
- Piedino post. regolabile frontalmente
- Sicurezza bambini (Porta)

Consumo nel programma di riferimento Eco 50°C:
10 l acqua / 0.98 kWh corrente / 140 min. tempo

Assorbimento massimo: 2,3 kW
Misure apparecchio (hxlxp): 81,5 x 59,8 x 55,0 cm
Misure d'incasso (hxlxp): 81,5-87,5 x 60,0 x 55,0 cm

SMI68M05EU - inox

codice EAN: 4242002479187

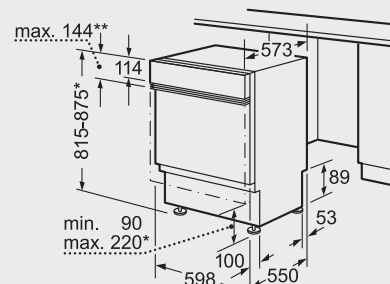


SuperSilence Lavastoviglie 60 cm "ActiveWater"

- Sistema idraulico ActiveWater
- **14 coperti**
- Livello sonoro: 44 db (re 1 pW)
- EcoDosage
- Sistema "Protezione cristalli"
- **AquaStop garantito a vita**
- Scambiatore di calore
- 6 programmi, 5 temperature: Intensivo 70°C, Auto 45-65°C, Eco 50°C, Delicato 40°C, Rapido 45°C, Prelavaggio
- 1/2 Flex (Mezzo carico distribuito), VarioSpeed
- Partenza ritardata (1-24h) Indicazione tempo residuo (min.)
- Colore del display: Rosso
- **3° Cestello Bosch MaxiSpace**
- Cestelli VarioFlex colore silver con maniglia
- Dispositivo up&down a 3 livelli
- AquaSensor, Sensore di carico
- Sistema di filtri autopulenti con filtro a 3 livelli d'onda
- Sistema automatico riconoscimento detersivo (in polvere, pastiglia, liquido)
- Indicatore ripristino sale
- Indicatore ripristino brillantante
- Piedino post. regolabile frontalmente
- Sicurezza bambini (Porta), Sicurezza bambini (Tasti)

Consumo nel programma di riferimento Eco 50°C:
12 l acqua / 1.05 kWh corrente / 140 min. tempo

Assorbimento massimo: 2,3 kW
Misure apparecchio (hxlxp): 81,5 x 59,8 x 55,0 cm
Misure d'incasso (hxlxp): 81,5-87,5 x 60,0 x 55,0 cm



** Pannello in acciaio inox fino a max. 143mm
* Con piedi a vite regolabili in altezza
Altezza zoccolo con apparecchio alto 815 90-160mm
Altezza zoccolo con apparecchio alto 875 150-220mm

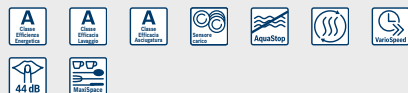
SMI69T05EU - SMI68M05EU

Lavastoviglie integrabili



SMI68M06EU - nero

codice EAN: 4242002479194



SuperSilence Lavastoviglie 60 cm "ActiveWater"

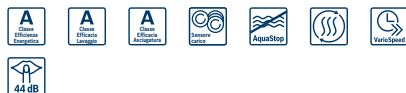
- Sistema idraulico ActiveWater
- **14 coperti**
- Livello sonoro: 44 db (re 1 pW)
- EcoDosage
- Sistema "Protezione cristalli"
- **AquaStop garantito a vita**
- Scambiatore di calore
- 6 programmi, 5 temperature: Intensivo 70°C, Auto 45-65°C, Eco 50°C, Delicato 40°C, Rapido 45°C, Prelavaggio
- 1/2 Flex (Mezzo carico distribuito), VarioSpeed
- Partenza ritardata (1-24h) Indicazione tempo residuo (min.)
- Colore del display: Rosso
- **3° Cestello Bosch MaxiSpace**
- Cestelli VarioFlex colore silver con maniglia
- Dispositivo up&down a 3 livelli
- AquaSensor, Sensore di carico
- Sistema di filtri autopulenti con filtro a 3 livelli d'onda
- Sistema automatico riconoscimento detersivo (in polvere, pastiglia, liquido)
- Indicatore ripristino sale
- Indicatore ripristino brillantante
- Piedino post. regolabile frontalmente
- Sicurezza bambini (Porta), Sicurezza bambini (Tasti)

Consumo nel programma di riferimento Eco 50°C:
12 l acqua / 1.05 kWh corrente / 140 min. tempo

Assorbimento massimo: 2,3 kW
Misure apparecchio (hxlxp): 81,5 x 59,8 x 55,0 cm
Misure d'incasso (hxlxp): 81,5-87,5 x 60,0 x 55,0 cm

SMI63M05EU - inox

codice EAN: 4242002474137



SuperSilence Lavastoviglie 60 cm "ActiveWater"

- Sistema idraulico ActiveWater
- 13 coperti
- Livello sonoro: 44 db (re 1 pW)
- EcoDosage
- Sistema "Protezione cristalli"
- **AquaStop garantito a vita**
- Scambiatore di calore
- 6 programmi, 5 temperature: Intensivo 70°C, Auto 45-65°C, Eco 50°C, Delicato 40°C, Rapido 45°C, Prelavaggio
- 1/2 Flex (Mezzo carico distribuito), VarioSpeed
- Partenza ritardata (1-24h) Indicazione tempo residuo (min.)
- Colore del display: Rosso
- Cestelli VarioFlex colore silver con maniglia
- Dispositivo up&down a 3 livelli
- AquaSensor, Sensore di carico
- Sistema di filtri autopulenti con filtro a 3 livelli d'onda
- Sistema automatico riconoscimento detersivo (in polvere, pastiglia, liquido)
- Indicatore ripristino sale
- Indicatore ripristino brillantante
- Piedino post. regolabile frontalmente
- Sicurezza bambini (Porta), Sicurezza bambini (Tasti)

Consumo nel programma di riferimento Eco 50°C:
12 l acqua / 1.05 kWh corrente / 140 min. tempo

Assorbimento massimo: 2,3 kW
Misure apparecchio (hxlxp): 81,5 x 59,8 x 55,0 cm
Misure d'incasso (hxlxp): 81,5-87,5 x 60,0 x 55,0 cm

SMI50M05EU - inox

codice EAN: 4242002479934



SilencePlus Lavastoviglie 60 cm "ActiveWater"

- Sistema idraulico ActiveWater
- 13 coperti
- Livello sonoro: 48 db (re 1 pW)
- EcoDosage
- Sistema "Protezione cristalli"
- **AquaStop garantito a vita**
- 5 programmi, 4 temperature: Intensivo 70°C, Auto 45-65°C, Eco 50°C, Rapido 45°C, Prelavaggio
- VarioSpeed
- Partenza ritardata (1-24h) Indicazione tempo residuo (min.)
- Colore del display: Rosso
- Cestelli Vario colore silverlight
- Dispositivo up&down a 3 livelli
- AquaSensor, Sensore di carico
- Sistema di filtri autopulenti con filtro a 3 livelli d'onda
- Sistema automatico riconoscimento detersivo (in polvere, pastiglia, liquido)
- Indicatore ripristino sale
- Indicatore ripristino brillantante
- Piedino post. regolabile frontalmente
- Sicurezza bambini (Porta), Sicurezza bambini (Tasti)

Consumo nel programma di riferimento Eco 50°C:
12 l acqua / 1.05 kWh corrente / 140 min. tempo

Assorbimento massimo: 2,3 kW
Misure apparecchio (hxlxp): 81,5 x 59,8 x 55,0 cm
Misure d'incasso (hxlxp): 81,5-87,5 x 60,0 x 55,0 cm

Lavastoviglie integrabili



SMI50M06EU - nero

codice EAN: 4242002479941



SilencePlus Lavastoviglie 60 cm "ActiveWater"

- Sistema idraulico ActiveWater
- 13 coperti
- Livello sonoro: 48 db (re 1 pW)
- EcoDosage
- Sistema "Protezione cristalli"
- **AquaStop garantito a vita**
- 5 programmi, 4 temperature: Intensivo 70°C, Auto 45-65°C, Eco 50°C, Rapido 45°C, Prelavaggio
- VarioSpeed
- Partenza ritardata (1-24h) Indicazione tempo residuo (min.)
- Colore del display: Rosso
- Cestelli Vario colore silverlight
- Dispositivo up&down a 3 livelli
- AquaSensor, Sensore di carico
- Sistema di filtri autopulenti con filtro a 3 livelli d'onda
- Sistema automatico riconoscimento detersivo (in polvere, pastiglia, liquido)
- Indicatore ripristino sale
- Indicatore ripristino brillantante
- Piedino post. regolabile frontalmente
- Sicurezza bambini (Porta), Sicurezza bambini (Tasti)

Consumo nel programma di riferimento Eco 50°C:
12 l acqua / 1.05 kWh corrente / 140 min. tempo

Assorbimento massimo: 2,3 kW
Misure apparecchio (hxlxp): 81,5 x 59,8 x 55,0 cm
Misure d'incasso (hxlxp): 81,5-87,5 x 60,0 x 55,0 cm

SMI50M02EU - bianco

codice EAN: 4242002479927

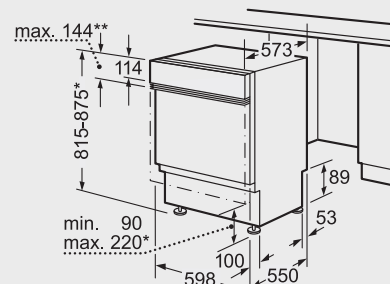


SilencePlus Lavastoviglie 60 cm "ActiveWater"

- Sistema idraulico ActiveWater
- 13 coperti
- Livello sonoro: 48 db (re 1 pW)
- EcoDosage
- Sistema "Protezione cristalli"
- **AquaStop garantito a vita**
- 5 programmi, 4 temperature: Intensivo 70°C, Auto 45-65°C, Eco 50°C, Rapido 45°C, Prelavaggio
- VarioSpeed
- Partenza ritardata (1-24h) Indicazione tempo residuo (min.)
- Colore del display: Rosso
- Cestelli Vario colore silverlight
- Dispositivo up&down a 3 livelli
- AquaSensor, Sensore di carico
- Sistema di filtri autopulenti con filtro a 3 livelli d'onda
- Sistema automatico riconoscimento detersivo (in polvere, pastiglia, liquido)
- Indicatore ripristino sale
- Indicatore ripristino brillantante
- Piedino post. regolabile frontalmente
- Sicurezza bambini (Porta), Sicurezza bambini (Tasti)

Consumo nel programma di riferimento Eco 50°C:
12 l acqua / 1.05 kWh corrente / 140 min. tempo

Assorbimento massimo: 2,3 kW
Misure apparecchio (hxlxp): 81,5 x 59,8 x 55,0 cm
Misure d'incasso (hxlxp): 81,5-87,5 x 60,0 x 55,0 cm



** Pannello in acciaio inox fino a max. 143mm
* Con piedi a vite regolabili in altezza
Altezza zoccolo con apparecchio alto 815-90-160mm
Altezza zoccolo con apparecchio alto 875-150-220mm

SMI68M06EU - SMI63M05EU
SMI50M05EU - SMI50M06EU
SMI50M02EU

Lavastoviglie integrabili



SMI50E05EU - inox

codice EAN: 4242002479033



SilencePlus Lavastoviglie 60 cm "ActiveWater"

- Sistema idraulico ActiveWater
- 13 coperti
- Livello sonoro: 48 db (re 1 pW)
- EcoDosage
- Sistema "Protezione cristalli"
- **AquaStop garantito a vita**
- 5 programmi, 4 temperature: Intensivo 70°C, Normale 65°C, Eco 50°C, Rapido 45°C, Prelavaggio
- VarioSpeed
- Partenza ritardata (1-24h) Indicazione tempo residuo (min.)
- Selettore programma con tasto Start integrato
- Colore del display: Rosso
- Cestelli Vario colore silverlight
- Cestello superiore regolabile in altezza
- Sistema di filtri autopulenti con filtro a 3 livelli d'onda
- Sistema automatico riconoscimento detersivo (in polvere, pastiglia, liquido)
- Indicatore ripristino sale
- Indicatore ripristino brillantante
- Piedino post. regolabile frontalmente

Consumo nel programma di riferimento Eco 50°C:
12 l acqua / 1.05 kWh corrente / 140 min. tempo

Assorbimento massimo: 2,3 kW
Misure apparecchio (hxlxp): 81,5 x 59,8 x 55,0 cm
Misure d'incasso (hxlxp): 81,5-87,5 x 60,0 x 55,0 cm

SRI55M25EU - inox

codice EAN: 4242002436562

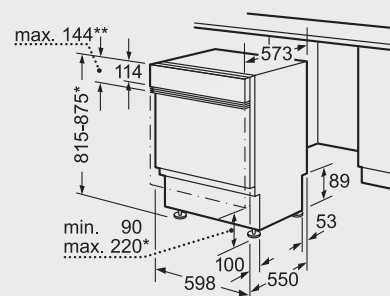


Lavastoviglie integrabile 45 cm

- 5 programmi, 4 temperature: Intensivo 70°C, Normale 65°C, Eco 50°C, Rapido 45°C, Prelavaggio
- VarioSpeed
- Sistema automatico per detersivo in pastiglie
- Livello sonoro: 49 db (re 1 pW)
- Indicazione tempo residuo (min.)
- Programmatore inizio lavaggio (1-19h)
- LED ripristino sale e brillantante
- Manopola push-pull
- Cestello superiore regolabile in altezza
- Cestello inferiore con griglie abbattibili
- Sistema di filtri autopulenti
- AquaStop garantito a vita
- Piedino post. regolabile frontalmente

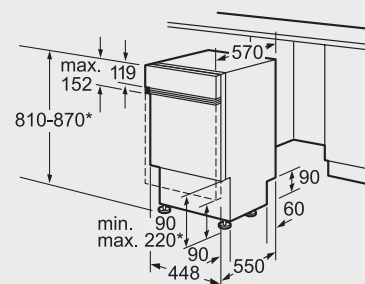
Consumo nel programma di riferimento Eco 50°C:
11 l acqua / 0.8 kWh corrente / 140 min. tempo

Assorbimento massimo: 2,3 kW
Misure apparecchio (hxlxp): 81,0x 44,8 x 57,0 cm
Misure d'incasso (hxlxp): 81,0-87,0 x 45,0 x 55,0 cm



** Pannello in acciaio inox fino a max. 143mm
* Con piedi a vite regolabili in altezza
Altezza zoccolo con apparecchio alto 815 90-160mm
Altezza zoccolo con apparecchio alto 875 150-220mm

SMI50E05EU



* Con piedini regolabili in altezza
Altezza zoccolo con apparecchio alto 810: 90-160 mm
Altezza zoccolo con apparecchio alto 870: 150-220 mm

SRI55M25EU

Accessori speciali per Lavastoviglie

	SGZ1010	SMZ5000	SMZ5002	
	Prolunga per AquaStop	Set completo "Spazio 51"	Cestello posate d'argento	
SMV65T20EU	•	•	•	
SMV69T00EU	•	•	•	
SBV59T00EU	•	•	•	
SMV59T00EU	•	•	•	
SMV55T00EU	•	•	•	
SMV53M00EU	•	•	•	
SBV50M00EU	•	•	•	
SMV50M00EU	•	•	•	
SGV45M93EU	•			
SMV50E00EU	•	•	•	
SMV40E00EU	•	•	•	
SRV45T23EU	•			
SRV53M03EU	•			
SMI69T05EU	•	•	•	
SMI68M05EU	•	•	•	
SMI68M06EU	•	•	•	
SMI63M05EU	•	•	•	
SMI50M05EU	•	•	•	
SMI50M06EU	•	•	•	
SMI50M02EU	•	•	•	
SMI50E05EU	•	•	•	
SRI55M25EU	•			

A scomparsa: per mettere la lavatrice dove vuoi, anche in cucina.



Abiti morbidi, appena lavati, freschi e delicati sulla pelle. Con le lavatrici Bosch è garantita la massima cura dei tessuti grazie ai molteplici programmi speciali, come lana e seta. L'ampiezza del cestello permette una capacità di carico interessante: fino a 6 Kg con il massimo risparmio energetico della classe A+.



Il Display: lavare informati.

Il Display permette di gestire il lavaggio del tuo bucato con risultati sempre perfetti. In base al programma, ti consiglia la quantità di carico ideale, e ti avvisa se hai inserito troppo detersivo. Il display ti permette di leggere il tempo residuo e l'avanzamento del programma selezionato, o di ritardare la partenza, se vuoi far andare la lavatrice quando sei fuori. L'opzione sicurezza bambini inibisce qualsiasi variazione accidentale del programma impostato.



AQUA-STOP contro danni da perdite d'acqua.

È un dispositivo che previene allagamenti bloccando il flusso d'acqua in caso di perdite o guasti del tubo di carico e di qualsiasi altro componente. Funziona anche quando l'apparecchio è spento.



Risparmio a pieni voti.

La lavatrice da incasso Bosch è amica del risparmio perché in classe A+, vale a dire il 10% in meno di consumi rispetto ai modelli in classe A, con capacità di carico da 6 kg. Da oggi la tua lavatrice consumerà ancora di meno (poco più di 1 kWh).



Lavatrice a scomparsa totale



WIS28440EU

codice EAN: 4242002438948



Lavatrice a scomparsa totale

- Classe di efficienza energetica Aplus
- Capienza cestello: da 1 a 7 kg
- Centrifuga variabile: 1400 - 400 giri/min - escl. centrifuga finale
- Sistema "easy to use"
- Tasti: Avvio, Macchie, Prelavaggio, Stiramento, Temperatura, Selezione centrifuga, Partenza ritardata
- Programmi speciali: Rapido (15 min), Mix, PowerWash (60 min), Sensitive, Jeans, Sport/Fitness, Delicati/Seta, Lana/Lavaggio a mano
- Impostazione e ottimizzazione automatica per ogni programma con tempi di lavaggio ridotti
- Display per variare temperatura, velocità centrifuga, indicazione tempo residuo di lavaggio e impostazione fine lavaggio
- Cestello varioSoft
- Capienza da 1 a 7 kg, vol 55 l
- Riconoscimento presenza schiuma
- Sistema anti-sbilanciamento 3D II
- Cassetto detersivo autopulente
- Segnale acustico a fine programma
- Cassetto per detersivo liquido
- Cerniere del mobile reversibili
- Cerniere dell'oblò a sinistra
- AquaStop

Accessori speciali

WMZ 20470 € 35,00

Piedini regolabili per altezza fino 90 cm

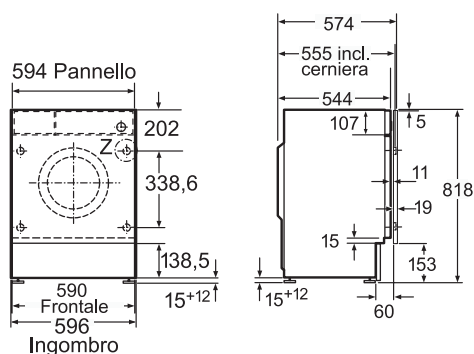
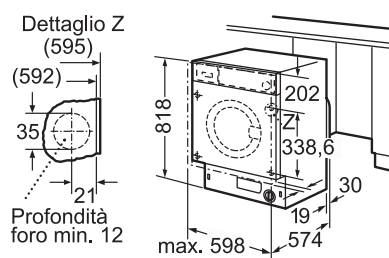
WMZ 2380 € 54,00

Prolunga per AquaStop

Assorbimento massimo: 2300 W

Valori di consumo nel programma Cotone 60 °C per un carico di 7 kg:

Energia: 1,19 kWh - Acqua: 49 l - Tempo: 145 min







La tecnologia al servizio del freddo.

Una corretta nutrizione inizia da una perfetta conservazione dei cibi. Per questo nei frigoriferi Bosch i cibi vengono conservati nel miglior modo possibile grazie alla supervisione dei sistemi elettronici più avanzati.



Più funzionalità.

Tutto sotto controllo, anche per quanto riguarda la temperatura, che è facilmente impostabile attraverso un semplice tasto, e risulta di immediata lettura grazie alla visualizzazione con LED.

Più luminosi.

Grazie all'efficienza della nuova illuminazione, tutti i cibi sono più visibili e gli interni risultano più eleganti. I nuovi ripiani in vetro temperato sono perfettamente traslucidi. Tutto è più pratico da pulire grazie alle superfici completamente lisce. La luce laterale viene distribuita uniformemente su tutti i ripiani, grazie ad una particolare intensità.



Più capienti con i ripiani intelligenti.

Come si può ottenere più volume interno senza aumentare le dimensioni? È facile, ottimizzando le nuove superfici. I ripiani dei frigoriferi Bosch sono più flessibili e consentono una più ampia superficie utilizzabile. Inoltre, nei modelli top di gamma, i ripiani sono sfruttabili in tutta la loro dimensione essendo privi di cornice. Esteticamente risultano più eleganti grazie al bordo in acciaio che li valorizza. Particolarmente pratici sono poi i ripiani divisibili, perché consentono di avere più spazio anche per bottiglie o contenitori alti. Il risultato finale? Il 10% in più di volume utilizzabile.



Classe energetica: il risparmio amico.

Tutti i frigoriferi Bosch sono stati sviluppati per ridurre drasticamente i consumi energetici. Rispetto ad un frigorifero di 15 anni fa, un nuovo apparecchio Bosch consente di risparmiare in media il 70% di energia elettrica. Con effetti benefici per l'ambiente e per il proprio bilancio domestico.

MaxiVolume per MaxiGusto.

Bosch ha allargato lo spazio interno non solo nei forni ma anche nei frigoriferi. Tutti i prodotti sono stati riprogettati per offrire più volume interno, con minori consumi, a parità di spazio a disposizione nella colonna frigo.



**Il gusto di avere sempre cibi freschi
e ben conservati.**



Ogni minimo dettaglio, dall'illuminazione alla conformazione di ripiani e cassetti, fino ad arrivare ai rivestimenti interni, è studiato per garantirti una conservazione ottimale del cibo. Con i frigoriferi Bosch, la tua spesa durerà più a lungo, conservando sapori e proprietà nutritive.

Due zone separate sotto controllo: ad ogni alimento la sua conservazione ideale.

I frigoriferi combinati Bosch top di gamma gestiscono le temperature della zona frigo e della zona freezer in modo separato attraverso 2 circuiti refrigeranti. Per i migliori risultati di conservazione e la massima flessibilità di utilizzo.

Funzione Memory: quando sei in vacanza, ti avvisa se è andata via la corrente.

Un frigorifero combinato Bosch garantisce il mantenimento della temperatura ideale per 24 ore, anche in caso di blackout. Se l'assenza di energia elettrica durasse più a lungo, l'elettronica ti avvertirà in ogni caso dell'avvenuto scongelamento dei cibi contenuti nel freezer attraverso un segnale ottico ed acustico. Una garanzia in più per te per la tua famiglia.



Antibacteria: contro i batteri delle confezioni e dei sacchetti di plastica della spesa.

Tutte le pareti dei frigoriferi Bosch sono trattate con uno speciale sistema antibatterico per proteggere i cibi da muffe e batteri. Anche salmonella e botulino verranno eliminati dagli ioni d'argento presenti nel rivestimento interno dei frigoriferi Bosch.

L'argento, infatti, è un elemento antibatterico naturale assolutamente innocuo per l'uomo, ma molto potente contro i batteri e le muffe, pericolose per la nostra salute.

Classe climatica, anche sub-tropicale, per funzionare bene anche d'estate.

Tutti i frigoriferi Bosch sono studiati per raffreddare perfettamente i cibi anche in condizioni climatiche estreme. Gli apparecchi Bosch sono tropicalizzati per funzionare anche a temperature ambiente che arrivano fino a +43°C.

Classe SN-T (temperature ambiente comprese tra +10° e +43°C).

Classe SN-ST (temperature ambiente comprese tra +10° e +38°C).

Freddo omogeneo in tutto il frigorifero.

Il sistema di ventilazione Bosch è totalmente automatico per ottimizzare la conservazione dei cibi e contemporaneamente garantire un livello di consumo bassissimo.

Design interno: bello fuori ma anche dentro.

La perfetta trasparenza dell'arredo interno, impreziosito dai profili in metallo, abbinata all'illuminazione ad elevata diffusione, permettono di avere un accesso più immediato agli alimenti, limitando così i tempi di apertura della porta, per avere un maggior di energia assolutamente ottimizzato.

Cassettone frutta e verdura, per una durata maggiore.

Lo speciale fondo ondulato del cassettone consente alla frutta e alla verdura di non poggiare direttamente sulla base mantenendo gli ortaggi freschi più a lungo. Con lo speciale regolatore potrai modificare il livello di umidità del cassettone a tuo piacimento, adattandolo ai cibi contenuti. Il particolare disegno curvo consente poi di accedere agli alimenti anche con la porta appena aperta.



Frigoriferi combinati



KIS34A51FF

codice EAN: 4242002499970



KIS34A21E

codice EAN: 4242002498416



Frigorifero combinato - porta con cerniera piatta

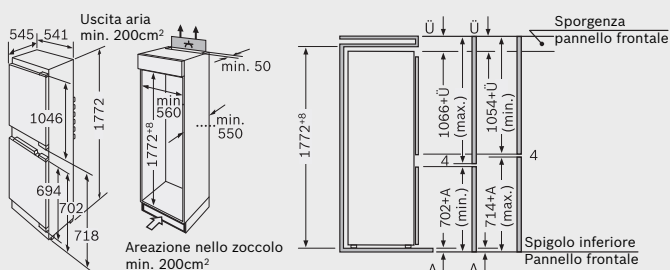
- MAXI volume
- Capacità totale: 276 litri netti
- Temperatura visualizzata attraverso display
- Rivestimento antibatterico
- Easy to clean
- Capacità netta vano frigorifero: 204 l
- 5 ripiani in vetro infrangibile di cui 4 regolabili, 1 divisibile
- Cassetto verdura trasparente, cassetto scorrevole sotto ripiano
- Interni con inserti metallici
- Vano congelatore **StarChill** (72 litri netti)
- 3 cassette trasparenti
- Tasto "Super" per congelamento intensivo
- Sistema "Allfrost" per un freddo uniforme
- Allarme con funzione memory
- Sbrinamento automatico
- Cerniere a destra, reversibili

Frigorifero combinato - porta a traino

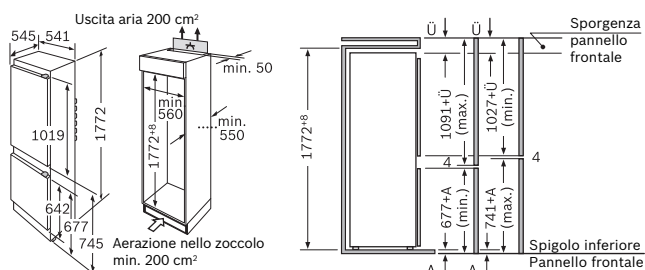
- MAXI volume
- Capacità totale: 276 litri netti
- Temperatura visualizzata attraverso display
- Rivestimento antibatterico
- Easy to clean
- Capacità netta vano frigorifero: 204 l
- 5 ripiani in vetro infrangibile di cui 4 regolabili, 1 divisibile
- Cassetto verdura trasparente, cassetto scorrevole sotto ripiano
- Interni con inserti metallici
- Vano congelatore **StarChill** (72 litri netti)
- 3 cassette trasparenti
- Tasto "Super" per congelamento intensivo
- Sistema "Allfrost" per un freddo uniforme
- Allarme con funzione memory
- Sbrinamento automatico
- Cerniere a destra, reversibili

Misure apparecchio (hxlxp): 177,2 x 53,8 x 53,3 cm
 Misure nicchia (hxlxp): 178,0 x 56,2 x 56,0 cm
 Assorbimento massimo: 120 W
 Classe climatica: SN-ST
 Consumo di energia annuo: 295 kWh
 Capacità di congelamento in 24 ore: 12 kg
 Mantenimento temperatura senza energia elettrica: 24 h

Misure apparecchio (hxlxp): 177,2 x 53,8 x 53,3 cm
 Misure nicchia (hxlxp): 178,0 x 56,2 x 56,0 cm
 Assorbimento massimo: 120 W
 Classe climatica: SN-ST
 Consumo di energia annuo: 295 kWh
 Capacità di congelamento in 24 ore: 12 kg
 Mantenimento temperatura senza energia elettrica: 24 h



Le misure dell'anta del mobile indicate valgono per uno spazio minimo tra le due porte di 4 mm. Con una distanza diversa (max 14 mm) le misure devono essere adattate.



Le misure dell'anta del mobile indicate valgono per uno spazio minimo tra le due porte di 4 mm. Con una distanza diversa (max 14 mm) le misure devono essere adattate.

Per misure maggiori (1.780 - 1.790) inserire nella parte superiore un listello distanziatore

Frigoriferi combinati



KIV34A41IE

codice EAN: 4242002498508



KIV34A21IE

codice EAN: 4242002498492



Frigorifero combinato - porta con cerniera piatta

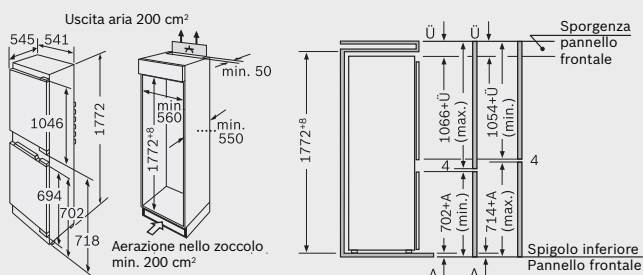
- MAXI volume
- Capacità totale: 276 litri netti
- Controllo elettronico a LED
- Rivestimento antibatterico
- Easy to clean
- Capacità netta vano frigorifero: 204 l
- 5 ripiani in vetro infrangibile di cui 4 regolabili
- Cassetto verdura trasparente, cassetto scorrevole sotto ripiano
- Interni con inserti metallici
- Vano congelatore ******* (72 litri netti)
- 3 cassette trasparenti
- Tasto "Super" per congelamento intensivo
- Sistema "Allfrost" per un freddo uniforme
- Sbrinamento automatico
- Cerniere a destra, reversibili

Frigorifero combinato - porta a traino

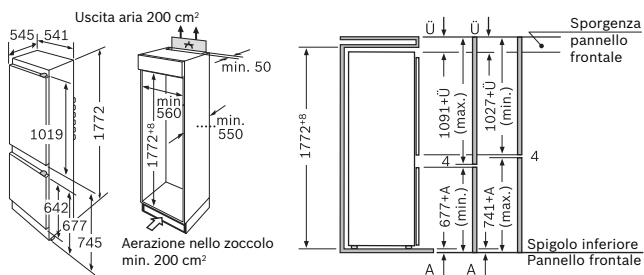
- MAXI volume
- Capacità totale: 276 litri netti
- Controllo elettronico a LED
- Rivestimento antibatterico
- Easy to clean
- Capacità netta vano frigorifero: 204 l
- 5 ripiani in vetro infrangibile di cui 4 regolabili
- Cassetto verdura trasparente, cassetto scorrevole sotto ripiano
- Interni con inserti metallici
- Vano congelatore ******* (72 litri netti)
- 3 cassette trasparenti
- Tasto "Super" per congelamento intensivo
- Sistema "Allfrost" per un freddo uniforme
- Sbrinamento automatico
- Cerniere a destra, reversibili

Misure apparecchio (hxlxp): 177,2 x 53,8 x 53,3 cm
 Misure nicchia (hxlxp): 178,0 x 56,2 x 56,0 cm
 Assorbimento massimo: 90 W
 Classe climatica: SN-ST
 Consumo di energia annuo: 319 kWh
 Capacità di congelamento in 24 ore: 6 kg
 Mantenimento temperatura senza energia elettrica: 20 h

Misure apparecchio (hxlxp): 177,2 x 54,1 x 54,5 cm
 Misure nicchia (hxlxp): 178,0 x 56,2 x 55,0 cm
 Assorbimento massimo: 90 W
 Classe climatica: SN-ST
 Consumo di energia annuo: 281 kWh
 Capacità di congelamento in 24 ore: 6 kg
 Mantenimento temperatura senza energia elettrica: 24 h



Le misure dell'anta del mobile indicate valgono per uno spazio minimo tra le due porte di 4 mm. Con una distanza diversa (max 14 mm) le misure devono essere adattate.



Le misure dell'anta del mobile indicate valgono per uno spazio minimo tra le due porte di 4 mm. Con una distanza diversa (max 14 mm) le misure devono essere adattate.

Per misure maggiori (1.780 - 1.790) inserire nella parte superiore un listello distanziatore

Frigoriferi combinati



KIV34V20IE

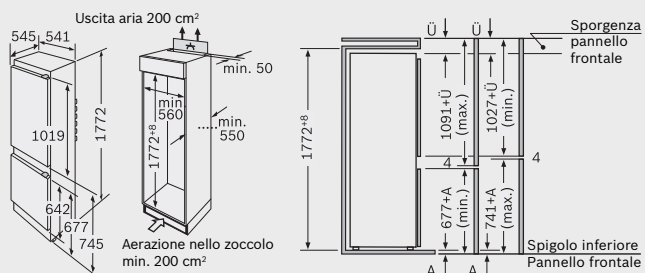
codice EAN: 4242002478906



Frigorifero combinato - porta a traino

- MAXI volume
- Capacità totale: 275 litri netti
- Rivestimento antibatterico
- Easy to clean
- Capacità netta vano frigorifero: 204 l
- 5 ripiani in vetro infrangibile di cui 4 regolabili
- Cassetto verdura trasparente
- Vano congelatore * ** (72 litri netti)
- 3 cassetti trasparenti
- Sistema "Allfrost" per un freddo uniforme
- Sbrinamento automatico
- Cerniere a destra, reversibili

Misure apparecchio (hxlxp): 177,2 x 54,1 x 54,5 cm
 Misure nicchia (hxlxp): 178,0 x 56,2 x 55,0 cm
 Assorbimento massimo: 90 W
 Classe climatica: ST
 Consumo di energia annuo: 281 kWh
 Capacità di congelamento in 24 ore: 4 kg
 Mantenimento temperatura senza energia elettrica: 16 h



Le misure dell'anta del mobile indicate valgono per uno spazio minimo tra le due porte di 4 mm. Con una distanza diversa (max 14 mm) le misure devono essere adattate.

Per misure maggiori (1.780 - 1.790) inserire nella parte superiore un listello distanziatore

KIV34V01IE

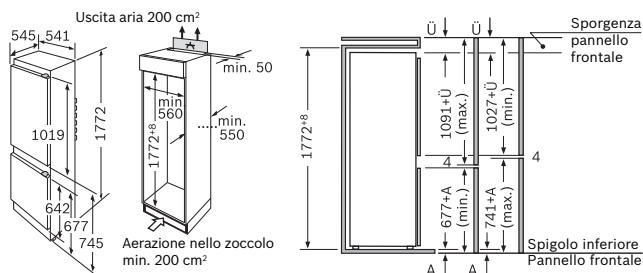
codice EAN: 4242002433783



Frigorifero combinato - porta a traino

- MAXI volume
- Capacità totale: 275 litri netti
- Rivestimento antibatterico
- Easy to clean
- Capacità netta vano frigorifero: 203 l
- 5 ripiani in vetro infrangibile di cui 4 regolabili
- Cassetto verdura trasparente
- Vano congelatore * ** (72 litri netti)
- 3 cassetti trasparenti
- Sistema "Allfrost" per un freddo uniforme
- Sbrinamento automatico
- Cerniere a destra, reversibili

Misure apparecchio (hxlxp): 177,2 x 53,8 x 53,3 cm
 Misure nicchia (hxlxp): 178,0 x 56,2 x 56,0 cm
 Assorbimento massimo: 90 W
 Classe climatica: N-ST
 Consumo di energia annuo: 319 kWh
 Capacità di congelamento in 24 ore: 4 kg
 Mantenimento temperatura senza energia elettrica: 20 h



Le misure dell'anta del mobile indicate valgono per uno spazio minimo tra le due porte di 4 mm. Con una distanza diversa (max 14 mm) le misure devono essere adattate.

Per misure maggiori (1.780 - 1.790) inserire nella parte superiore un listello distanziatore

Frigoriferi due porte



KID28A21IE

codice EAN: 4242002499048



KID28V00FF

codice EAN: 4242002397856



Frigorifero doppia porta - porta a traino

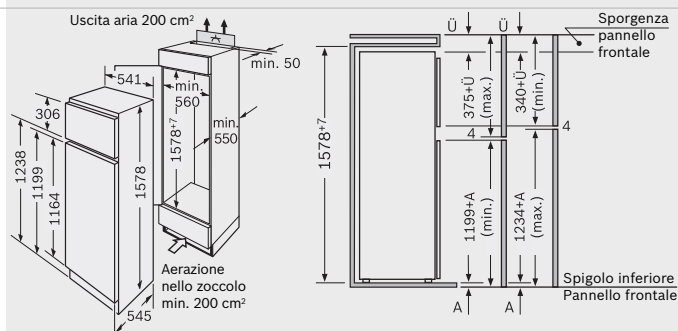
- MAXI volume
- Capacità totale: 258 litri netti
- Controllo elettronico a LED
- Rivestimento antibatterico
- Easy to clean
- Capacità netta vano frigorifero: 216 l
- 6 ripiani in vetro infrangibile di cui 5 regolabili
- Cassetto trasparente per ortaggi con fondo ondulato e regolazione dell'umidità
- Interni con inserti metallici
- Vano congelatore ******* (42 litri netti)
- Tasto "Super" per congelamento intensivo
- 1 griglia regolabile
- Illuminazione interna
- Sbrinamento automatico
- Cerniere a destra, reversibili

Frigorifero doppia porta - porta a traino

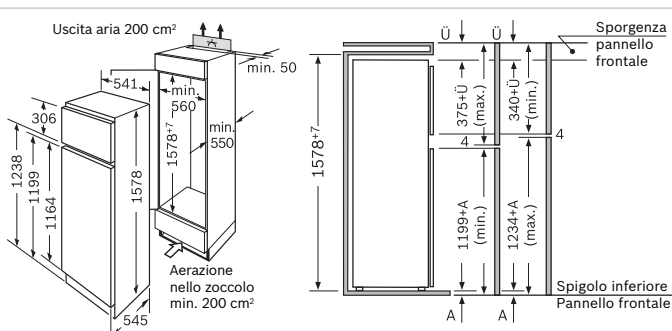
- MAXI volume
- Capacità totale: 257 litri netti
- Controllo meccanico della temperatura
- Rivestimento antibatterico
- Easy to clean
- Capacità netta vano frigorifero: 214 l
- 6 ripiani in vetro infrangibile di cui 5 regolabili
- Cassetto verdura trasparente
- Interni con inserti metallici
- Vano congelatore ******* (43 litri netti)
- 1 griglia regolabile
- Illuminazione interna
- Sbrinamento automatico
- Cerniere a destra, reversibili

Misure apparecchio (hxlxp): 158,0 x 53,8 x 53,3 cm
 Misure nicchia (hxlxp): 159,0 x 56,0 x 55,0 cm
 Assorbimento massimo: 90 W
 Classe climatica: SN-ST
 Consumo di energia annuo: 258 kWh
 Capacità di congelamento in 24 ore: 3 kg
 Mantenimento temperatura senza energia elettrica: 18 h

Misure apparecchio (hxlxp): 158,0 x 53,8 x 53,3 cm
 Misure nicchia (hxlxp): 159,0 x 56,0 x 55,0 cm
 Assorbimento massimo: 90 W
 Classe climatica: N-ST
 Consumo di energia annuo: 297 kWh
 Capacità di congelamento in 24 ore: 4 kg
 Mantenimento temperatura senza energia elettrica: 18 h



Le misure dell'anta del mobile indicate valgono per uno spazio minimo tra le due porte di 4 mm. Con una distanza diversa (max 14 mm) le misure devono essere adattate.



Le misure dell'anta del mobile indicate valgono per uno spazio minimo tra le due porte di 4 mm. Con una distanza diversa (max 14 mm) le misure devono essere adattate.

Frigoriferi due porte



KID26V20IE

codice EAN: 4242002480329



KID26V00FF

codice EAN: 4242002398310



Frigorifero doppia porta - porta a traino

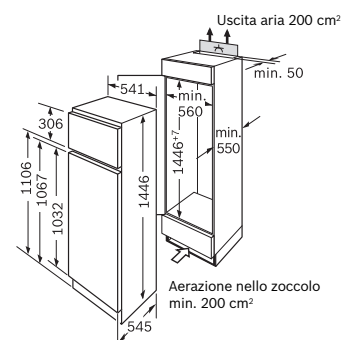
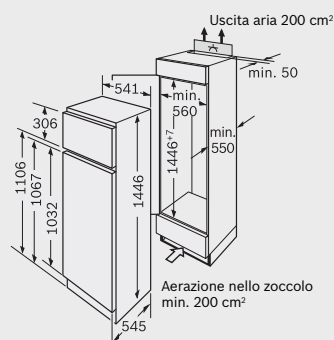
- MAXI volume
- Capacità totale: 229 litri netti
- Controllo meccanico della temperatura
- Rivestimento antibatterico
- Easy to clean
- Capacità netta vano frigorifero: 187 l
- 5 ripiani in vetro infrangibile di cui 4 regolabili
- Cassetto trasparente per ortaggi con fondo ondulato
- Vano congelatore ******* (42 litri netti)
- 1 griglia regolabile
- Illuminazione interna
- Sbrinamento automatico
- Cerniere a destra, reversibili

Frigorifero doppia porta - porta a traino

- MAXI volume
- Capacità totale: 230 litri netti
- Controllo meccanico della temperatura
- Rivestimento antibatterico
- Easy to clean
- Capacità netta vano frigorifero: 187 l
- 5 ripiani in vetro infrangibile di cui 4 regolabili
- Cassetto verdura trasparente
- Vano congelatore ******* (43 litri netti)
- 1 griglia regolabile
- Illuminazione interna
- Sbrinamento automatico
- Cerniere a destra, reversibili

Misure apparecchio (hxlxp): 144,3 x 53,8 x 53,3 cm
 Misure nicchia (hxlxp): 145,0 x 56,0 x 55,0 cm
 Assorbimento massimo: 90 W
 Classe climatica: ST
 Consumo di energia annuo: 246 kWh
 Capacità di congelamento in 24 ore: 3 kg
 Mantenimento temperatura senza energia elettrica: 18 h

Misure apparecchio (hxlxp): 144,3 x 53,8 x 53,3 cm
 Misure nicchia (hxlxp): 145,0 x 56,0 x 56,0 cm
 Assorbimento massimo: 90 W
 Classe climatica: N-ST
 Consumo di energia annuo: 285 kWh
 Capacità di congelamento in 24 ore: 4 kg
 Mantenimento temperatura senza energia elettrica: 18 h



Frigoriferi monoporta



KIL38A51IE

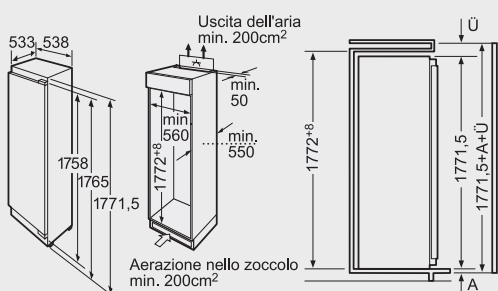
codice EAN: 4242002499727



Frigorifero monoporta - porta con cerniera piatta

- MAXI volume
- Capacità totale: 280 litri netti
- Controllo elettronico a LED
- Rivestimento antibatterico
- Capacità netta vano frigorifero: 244 l
- 5 ripiani in vetro infrangibile di cui 4 regolabili
- 2 contenitori per verdura con regolazione dell'umidità e della temperatura
- Interni con inserti metallici
- Scomparto congelatore **StarChill** (36 litri netti)
- Tasto "Super" per congelamento intensivo
- Sportello con spia di chiusura
- 1 griglia
- Illuminazione interna
- Sbrinamento automatico
- Cerniere a destra, reversibili

Misure apparecchio (hxlxp): 177,2 x 53,8 x 53,3 cm
 Misure nicchia (hxlxp): 178,0 x 56,0 x 55,0 cm
 Assorbimento massimo: 120 W
 Classe climatica: SN-ST
 Consumo di energia annuo: 259 kWh
 Capacità di congelamento in 24 ore: 3 kg
 Mantenimento temperatura senza energia elettrica: 18 h



In caso di nicchie più grandi (1780-1790) inserire un listello di compensazione nella parte superiore della nicchia: ordinabile in plastica bianca (n° id. pezzo 438172)

KIL24V00

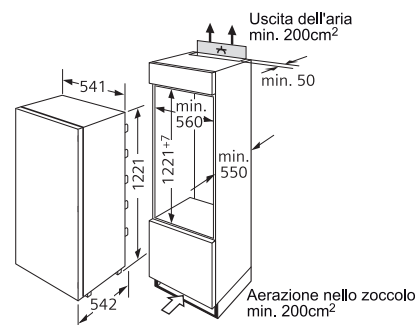
codice EAN: 4242002395906



Frigorifero monoporta - porta a traino

- MAXI volume
- Capacità totale: 204 litri netti
- Rivestimento antibatterico
- Easy to clean
- Capacità netta vano frigorifero: 187 l
- 5 ripiani in vetro infrangibile di cui 4 regolabili
- Cassetto verdura trasparente
- Scomparto congelatore **StarChill** (17 litri netti)
- Spazio ideale per conservare pizze
- Illuminazione interna
- Sbrinamento automatico
- Cerniere a destra, reversibili

Misure apparecchio (hxlxp): 122,1 x 53,8 x 53,3 cm
 Misure nicchia (hxlxp): 123,0 x 56,0 x 56,0 cm
 Assorbimento massimo: 90 W
 Classe climatica: N-ST
 Consumo di energia annuo: 262 kWh
 Capacità di congelamento in 24 ore: 2 kg
 Mantenimento temperatura senza energia elettrica: 12 h



Frigoriferi monoporta



KIR24V00

codice EAN: 4242002396040



KIR20A51IE

codice EAN: 4242002498133



Frigorifero monoporta - porta a traino

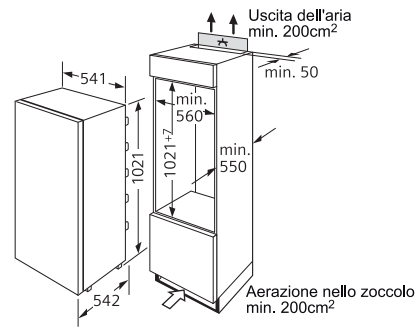
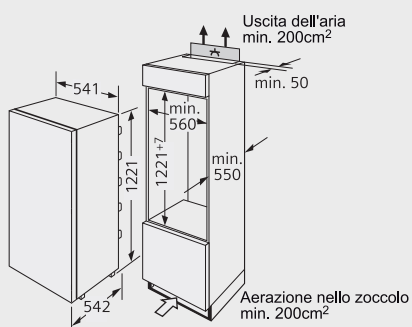
- MAXI volume
- Capacità totale: 224 litri netti
- Rivestimento antibatterico
- Easy to clean
- 6 ripiani in vetro infrangibile di cui 5 regolabili
- Cassetto verdura trasparente
- Illuminazione interna
- Sbrinamento automatico
- Cerniere a destra, reversibili

Frigorifero monoporta - porta con cerniera piatta

- MAXI volume
- Capacità totale: 184 litri netti
- Controllo elettronico a LED
- Indicazione temperatura (all'interno)
- Rivestimento antibatterico
- Easy to clean
- 5 ripiani in vetro infrangibile di cui 4 regolabili, 1 divisibile
- Cassetto verdura trasparente, cassetto scorrevole sotto ripiano
- Ripiani, cassettoni e balconcini con inserti metallici
- Illuminazione integrata nel controllo elettronico a LED
- Sbrinamento automatico
- Cerniere a destra, reversibili
- Abbinabile ad un congelatore integrabile

Misure apparecchio (hxlxp): 122,1 x 53,8 x 53,3 cm
 Misure nicchia (hxlxp): 123,0 x 56,0 x 56,0 cm
 Assorbimento massimo: 90 W
 Classe climatica: SN-ST
 Consumo di energia annuo: 163 kWh

Misure apparecchio (hxlxp): 102,1 x 53,8 x 53,3 cm
 Misure nicchia (hxlxp): 103,0 x 56,0 x 56,0 cm
 Assorbimento massimo: 90 W
 Classe climatica: SN-ST
 Consumo di energia annuo: 126 kWh



Frigoriferi monoporta



KIR20V00

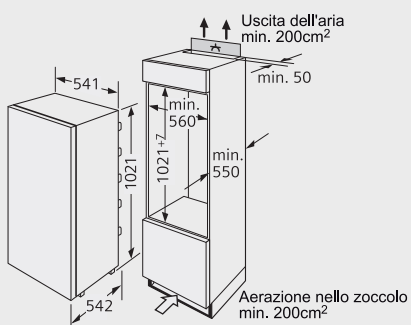
codice EAN: 4242002395999



Frigorifero monoporta - porta a traino

- MAXI volume
- Capacità totale: 182 litri netti
- Rivestimento antibatterico
- Easy to clean
- 5 ripiani in vetro infrangibile di cui 4 regolabili
- Cassetto verdura trasparente
- Illuminazione interna
- Sbrinamento automatico
- Cerniere a destra, reversibili
- Abbinabile ad un congelatore integrabile

Misure apparecchio (hxlxp): 102,1 x 53,8 x 53,3 cm
 Misure nicchia (hxlxp): 103,0 x 56,0 x 56,0 cm
 Assorbimento massimo: 90 W
 Classe climatica: SN-ST
 Consumo di energia annuo: 158 kWh



Frigoriferi sottopiano



KUR15A50FF

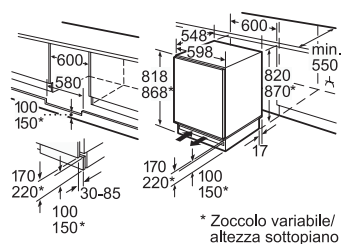
codice EAN: 4242002505688



Frigorifero monoporta - porta con cerniera piatta

- Capacità totale: 141 litri netti
- Rivestimento antibatterico
- 4 ripiani in vetro infrangibile di cui 3 regolabili ed estraibili
- Cassetto verdura trasparente
- Controporta con balconcini estraibili e posizionabili a diverse altezze
- Illuminazione interna
- Sbrinamento automatico
- Regolazione zoccolo
- Piedini posteriori regolabili frontalmente
- Aerazione nella zona dello zoccolo
- Cerniere a destra, reversibili

Misure apparecchio (hxlxp): 82,0 x 59,8 x 54,8 cm
 Misure nicchia (hxlxp): 82,0 x 60,0 x 55,0 cm
 Assorbimento massimo: 90 W
 Classe climatica: SN
 Consumo di energia annuo: 146 kWh



Spazio per il collegamento elettrico a destra o a sinistra dell'apparecchio.
 Aerazione nello zoccolo.

Frigoriferi sottopiano

Congelatori sottopiano / a colonna



KUL15A50FF

codice EAN: 4242002505671



GID18A20

codice EAN: 4242002422480



Frigorifero monoporta - porta con cerniera piatta

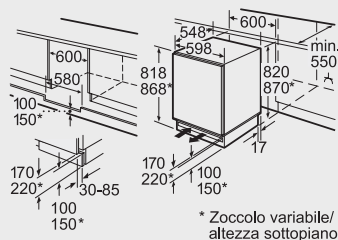
- Capacità totale: 128 litri netti
- Rivestimento antibatterico
- Capacità netta vano frigorifero: 112 l
- 4 ripiani in vetro infrangibile di cui 3 regolabili ed estraibili
- Cassetto verdura trasparente
- Controporta con balconcini estraibili e posizionabili a diverse altezze
- Scomparto congelatore * ** (16 litri netti)
- Illuminazione interna
- Sbrinamento automatico
- Regolazione zoccolo
- Piedini posteriori regolabili frontalmente
- Aerazione nella zona dello zoccolo
- Cerniere a destra, reversibili

Congelatore integrabile - porta a traino

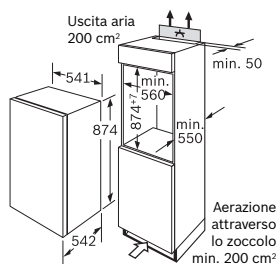
- Abbinabile a un frigorifero integrabile
- Vano congelatore * ** (98 litri netti)
- Sistema "Allfrostr" per congelare i cibi in qualsiasi cassetto del freezer
- Tasto "Super" per congelamento intensivo
- 4 cassette trasparenti
- Calendario
- Vaschetta per cubetti di ghiaccio
- Cerniere a destra, reversibili

Misure apparecchio (hxlxp): 82,0 x 59,8 x 54,8 cm
 Misure nicchia (hxlxp): 82,0 x 60,0 x 55,0 cm
 Assorbimento massimo: 90 W
 Classe climatica: SN
 Consumo di energia annuo: 204 kWh

Misure apparecchio (hxlxp): 87,4 x 53,8 x 53,3 cm
 Misure nicchia (hxlxp): 88,0 x 56,0 x 55,0 cm
 Assorbimento massimo: 90 W
 Classe climatica: SN-ST
 Consumo di energia annuo: 204 kWh
 Capacità di congelamento in 24 ore: 12 kg
 Mantenimento temperatura senza energia elettrica: 24 h



Spazio per il collegamento elettrico a destra o a sinistra dell'apparecchio.
 Aerazione nello zoccolo.



Congelatori sottopiano / a colonna



GUD15A40

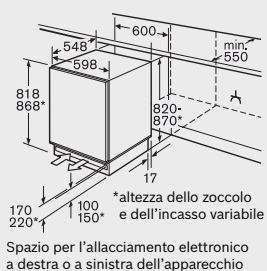
codice EAN: 4242002402895



Congelatore sottopiano - porta con cerniera piatta

- Vano congelatore ******* (100 litri netti)
- Sistema "Allfrost" per un freddo uniforme
- Sistema di allarme con segnalazione ottica ed acustica
- 3 cassetti trasparenti
- Termometro nella controporta
- Regolazione zoccolo
- Piedini posteriori regolabili frontalmente
- Aerazione nella zona dello zoccolo
- Cerniere a destra, reversibili

Misure apparecchio (hxlxp): 82,0 x 59,8 x 54,8 cm
 Misure nicchia (hxlxp): 82,0 x 60,0 x 55,0 cm
 Assorbimento massimo: 80 W
 Classe climatica: SN
 Consumo di energia annuo: 212 kWh
 Capacità di congelamento in 24 ore: 12 kg
 Mantenimento temperatura senza energia elettrica: 24 h



GID14A50

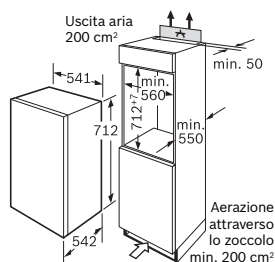
codice EAN: 4242002413099



Congelatore integrabile - porta con cerniera piatta

- Abbinabile a un frigorifero integrabile
- Vano congelatore ******* (174 litri netti)
- Sistema "Allfrost" per congelare i cibi in qualsiasi cassetto del freezer
- Tasto "Super" per congelamento intensivo
- 3 cassetti trasparenti
- Calendario
- Vaschetta per cubetti di ghiaccio
- Cerniere a destra, reversibili

Misure apparecchio (hxlxp): 71,2 x 53,8 x 53,3 cm
 Misure nicchia (hxlxp): 72,0 x 56,0 x 55,0 cm
 Assorbimento massimo: 90 W
 Classe climatica: SN-ST
 Consumo di energia annuo: 193 kWh
 Capacità di congelamento in 24 ore: 10 kg
 Mantenimento temperatura senza energia elettrica: 20 h



Congelatori sottopiano / a colonna



GID14A20

codice EAN: 4242002422657



Congelatore integrabile - porta a traino

- Abbinabile a un frigorifero integrabile
- Vano congelatore **A+** (100 litri netti)
- Sistema "Allfrost" per congelare i cibi in qualsiasi cassetto del freezer
- Tasto "Super" per congelamento intensivo
- 3 cassetti trasparenti
- Calendario
- Vaschetta per cubetti di ghiaccio
- Cerniere a destra, reversibili

Misure apparecchio (hxlxp): 71,2 x 53,8 x 53,3 cm

Misure nicchia (hxlxp): 72,0 x 56,0 x 55,0 cm

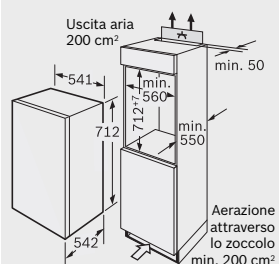
Assorbimento massimo: 90 W

Classe climatica: SN-ST

Consumo di energia annuo: 193 kWh

Capacità di congelamento in 24 ore: 10 kg

Mantenimento temperatura senza energia elettrica: 20 h



Elettrodomestici Bosch

Via M. Nizzoli, 1 - 20147 Milano

N° verde 800/829120

www.bosch-elettrodomestici.it

Tutti i prodotti sono garantiti fino a 3 anni.

E da oggi è possibile attivare la garanzia direttamente on line.

Tutti i prodotti Bosch sono costruiti con le tecniche più avanzate e sono dotati del marchio VDE, severo organo di controllo della Germania. Bosch offre la massima sicurezza di impiego, salvaguardando la Vostra incolumità. La tecnica di stampa può determinare differenze di colore. La BSH Elettrodomestici si riserva di apportare qualsiasi modifica senza alcun preavviso. I dati tecnici non sono impegnativi. Prezzi IVA e ecocontributi RAEE esclusi.