



Management
System
ISO 9001:2015

www.tuv.com
ID 9108637735

ORBITAL[®] weldingtools

Energy Systems Service Pte Ltd (Singapore)

1 Soon Lee Street #05-57
627605 Singapore

info@ess-singapore.com / www.ess-singapore.com

SEA / Representative



PRODUKTKATALOG
PRODUCT CATALOGUE

2018 / 2019

INHALT

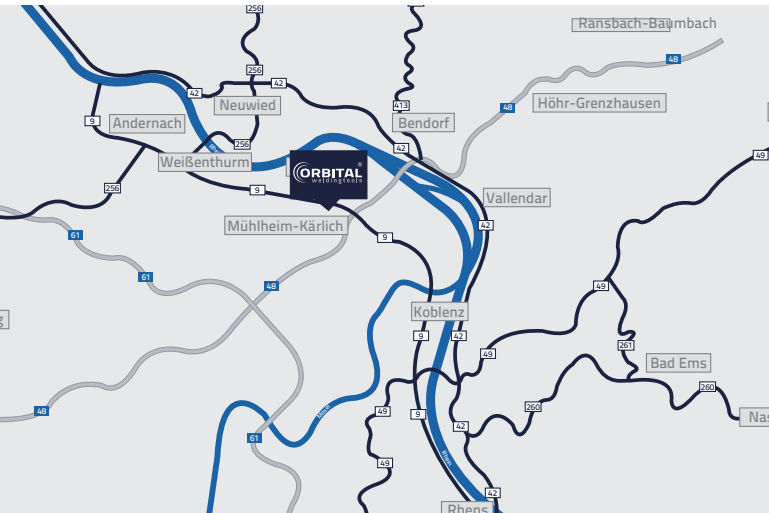
CONTENT

Vorstellung Firma, das Verfahren	<i>Presentation of the company, introduction to orbital welding</i>	3
Orbitalsteuerungen und Zubehör	<i>Orbital welding controllers and accessories</i>	6
Stromquellen und Zubehör	<i>Power sources and accessories</i>	12
Kühlgeräte und Zubehör	<i>Cooling units and accessories</i>	32
Arbeitswagen und Zubehör	<i>Trolleys and accessories</i>	38
Diverses Zubehör	<i>Various accessories</i>	44
Offene Zangen OHW und Zubehör	<i>Open-frame weld heads OHW and accessories</i>	52
Geschlossene Zangen CHW und Zubehör	<i>Enclosed weld heads CHW and accessories</i>	62
Drehtische und Zubehör	<i>Turntables and accessories</i>	86
Drahtvorschubgerät und Zubehör	<i>Wire feed unit and accessories</i>	94
Rohr- in-Boden-Schweißköpfe und Zubehör	<i>Tube-to-tubesheet weld heads and accessories</i>	98
Rohraußendurchmesser nach Normen	<i>Tube outer diameter according to standards</i>	106
Geschliffene Wolframelektroden	<i>Ground tungsten needles</i>	110
Wolframschleifgeräte und Zubehör	<i>Tungsten grinding machines and accessories</i>	120
Rohrsägen und Zubehör	<i>Orbital cutting saws and accessories</i>	122
Rohrsägewerkzeuge	<i>Tube sawing tools</i>	139
Plangeräte und Zubehör	<i>Tube squaring devices and accessories</i>	151
Entgratungswerkzeuge	<i>Deburring tools</i>	165
Restsauerstoffmessgerät und Zubehör	<i>Oxygen analyser and accessories</i>	167
Formiergaszubehör	<i>Purging accessories</i>	171
Dienstleistungen	<i>Services</i>	189
Allgemeine Geschäftsbedingungen	<i>General Terms & Conditions of Business</i>	191



UNTERNEHMEN

THE COMPANY



Aufgrund langjähriger Erfahrung des Firmeninhabers und Geschäftsführers in der Orbitalschweißtechnik steht Orbital Welding Tools für Kompetenz in allen Fragen und Bereichen rund um das Orbitalschweißen. Das Unternehmen ist spezialisiert auf die Herstellung, Vertrieb, Vermietung und Service in der Orbitalschweißtechnik.

Wir haben es uns zur Aufgabe gemacht hochwertige und zuverlässige Produkte auf neuestem technologischen Stand in einem preisgünstigen Rahmen anbieten zu können. Ziel ist es u. a. durch Kompatibilität zu anderen Herstellern auf die Wünsche unserer Kunden eingehen zu können. Die Einsatzgebiete unserer Gerätetechnik sind die Industriebereiche Nahrungsmittel, Getränke, Pharmazie, Biotech, Halbleiter, Luft-/Raumfahrt und erneuerbare Energien. Orbital Welding Tools bietet Service und Validierung auch von Fremdfabrikaten an.

Thanks to many years of experience of the firm owner and manager in orbital welding, Orbital Welding Tools stands for expertise in all questions and fields concerning orbital welding. We specialize in the manufacture, distribution, rental and servicing of orbital welding technologies. We endeavour to provide the best and reliable technologies in an affordable package.

Our devices are particularly designed for the Food, Beverage, Pharmaceutical, Biotech, Semiconductors, Aeronautics/Aerospace and Renewable Energy industries. Orbital Welding Tools can also validate and service the welding appliances of third-party suppliers as well as respond to our clients wishes in providing equipment compatible with their other suppliers.

ORBITALSCHWEIßEN

ORBITAL WELDING



Das WIG-Orbitalschweißen (= Wolfram Inert Gas) ist ein teilmechanisiertes Schweißverfahren, bei dem sich der Lichtbogen maschinell ohne Unterbrechung 360 Grad um Rohre oder Formteile bewegt. Die bei dem Verfahren eingesetzte Pulstechnik ermöglicht unter kontrollierbaren Bedingungen gleichbleibend hohe Nahtqualitäten (anlauffarbenarme Schweißnähte und glatte Wurzelbildung) in jeder Schweißposition. Das WIG-Orbitalschweißen bietet hohe Verfahrenssicherheit und hohe Reproduzierbarkeit der Schweißnähte bei geringstmöglicher Fehlerquote mit Dokumentationsfähigkeit des Schweißvorgangs.

Haupteinsatzgebiete des WIG-Orbitalschweißverfahrens sind:

- Rohr-Rohr-Verbindungen
- Rohr-Formteil-Verbindungen
- Rohr-in-Boden-Verbindungen

TIG orbital welding (= Tungsten Inert Gas) is a semi-automatic welding method during which the arc moves automatically 360 degrees around tubes or fitting components without interruption. The pulse technology used in this process allows for consistently high welding seam qualities (smooth seams that are very low in welding colours) under controllable conditions in any welding position. TIG orbital welding provides high process safety and high reproducibility of the welding seams at the least possible error rate with documentation ability of the welding process.

The main fields of application of the TIG orbital welding technique are:

- *tube-to-tube connections*
- *tube-to-fitting connections*
- *tube-to-tube-sheet connections*



ORBITALSTEUERUNGEN + ZUBEHÖR ORBITAL CONTROLLERS + ACCESSORIES





CO2 GEWINN

Orbitalsteuerung S7 Touch Comfort

- 7 Zoll großes und farbiges Touchscreen-Display integriert in einem Kunststoffgehäuse mit einer Kabellänge von 10 m
- Einfache Bedienerführung über Symbole (Eingabe Rohraußendurchmesser, Wandstärke und Auswahl Schweißwerkzeug)
- Gas- und Wasserkühlungsüberwachung
- Inkl. Heftmodus
- Aufteilung der Schweißparameter in bis zu 12 Sektoren
- Automatische Berechnung je nach Rohrdimension und Wandstärke kontinuierlich oder im Step-Modus
- Änderung der Parameter über Strom-Prozenttaste
- Änderung der Parameter Stromstärke und Drahtvorschub im Schweißprozess über Panel möglich
- Kreisförmige Darstellung des Schweißnahtverlaufes
- Dokumentation der Schweißparameter direkt im PDF-Dokument
- Alle notwendigen Zusatzinformationen für eine ausführliche Dokumentation können direkt über das Panel eingegeben werden
- Unbegrenzte Speicherung von Schweißprogrammen
- Speicherung der Soll- und Ist-Parameter im PDF-Dokument auf USB
- Sicherung der Schweißprogramme über Code-Verschlüsselung
- Software Updates möglich
- Überwachung der Schweißparameter
- Anschlussmöglichkeit für Restsauerstoffmessgeräte
- Integrierte Drahtkarte
- Anschluss externer DIN-A4-Drucker möglich
- Außenmaße Grundgehäuse (L x B x H) 600 x 210 x 340 mm, Gewicht 5 kg
- Außenmaße Bediener-Panel (L x B x H) 260 x 228 x 80 mm, Gewicht 1,5 kg
- Multirange 85 - 264 Volt
- Aufrüst-Kit für AVC-Regelung

Orbital Controller S7 Touch Comfort

- 7 inch colour touch screen display integrated in a plastic case with a cable length of 10 m
- Simple operator guidance by means of symbols (input of the outer diameter of the tube, wall thickness and choice of welding tool)
- Monitoring of gas and water cooling
- Tacking mode included
- Division of the welding parameters into up to 12 levels
- Automatic calculation - continuous or in step mode, according to the tube dimension and wall thickness
- Modification of the parameters by the current-percentage key
- The parameters current intensity and wire feed can be changed during the welding process by panel
- Circular display of the welding process
- Immediate documentation of the welding parameters in a PDF document
- Any necessary additional information for a detailed documentation can be entered directly by means of the panel
- Unlimited storage of welding programmes
- Storage of target and actual parameters in a PDF document on USB
- The welding programmes are saved by codification
- Software updates possible
- Monitoring of welding parameters
- Connection facility for oxygen analysers
- Servo PC board for wire feed
- External DIN A4 printers can be connected
- External dimensions of the basic case (L x W x H) 600 x 210 x 340 mm, weight 5 kg
- External dimensions of the operation panel (L x W x H) 260 x 228 x 80 mm, weight 1.5 kg
- Multi-range 85 - 264 volt
- AVC upgrade kit



Bezeichnung	ArtikelNr.	Preisgruppe
Orbitalsteuerung S7 Touch Comfort	8026	A

Description	Item no.	Price group
Orbital Controller S7 Touch Comfort	8026	A

Option

- "Sm@rtClient" APP für I-Phone/Pad oder Android
- Fernwartung über VPN-Verbindung

Option

- Sm@rtClient-APP for I-Phone/Pad or Android
- Remote maintenance by use of VPN connection

Orbital S7 Compact MV

- 7 Zoll großes und farbiges Touchscreen-Display integriert in einem Kunststoffgehäuse mit einer Kabellänge von 10 m
- Einfache Bedienerführung über Symbole (Eingabe Rohraußendurchmesser, Wandstärke und Auswahl Schweißwerkzeug)
- Gas- und Wasserkühlungsüberwachung
- inkl. Heftmodus
- Aufteilung der Schweißparameter in bis zu 12 Sektoren
- Automatische Berechnung je nach Rohrdimension und Wandstärke kontinuierlich oder im Step-Modus
- Änderung der Parameter über Strom-Prozenttaste
- Änderung der Parameter Stromstärke und Draht vorschub im Schweißprozess über Panel möglich
- Kreisförmige Darstellung des Schweißnahtverlaufes
- Dokumentation der Schweißparameter direkt im PDF-Dokument
- Alle notwendigen Zusatzinformationen für eine ausführliche Dokumentation können direkt über das Panel eingegeben werden
- Unbegrenzte Speicherung von Schweißprogrammen
- Speicherung der Soll- und Ist-Parameter im PDF-Dokument auf USB
- Sicherung der Schweißprogramme über Code-Verschlüsselung
- Software Updates möglich
- Überwachung der Schweißparameter
- Anschlussmöglichkeit für Restsauerstoffmessgeräte
- Integrierte Drahtkarte
- Anschluss externer DIN-A4-Drucker möglich
- Multirange 85 - 264 Volt
- Inverterschweißgerät, DC, gasgekühlt, Multivolt

Orbital S7 Compact MV

- 7 inch colour touch screen display integrated in a plastic case with a cable length of 10 m
- Simple operator guidance by means of symbols (input of the outer diameter of the tube, wall thickness and choice of welding tool)
- Monitoring of gas and water cooling
- Tacking mode included
- Division of the welding parameters into up to 12 levels
- Automatic calculation - continuous or in step mode, according to the tube dimension and wall thickness
- Modification of the parameters by the current-percentage key
- The parameters current intensity and wire feed can be changed during the welding process by panel
- Circular display of the welding process
- Immediate documentation of the welding parameters in a PDF document
- Any necessary additional information for a detailed documentation can be entered directly by means of the panel
- Unlimited storage of welding programmes
- Storage of target and actual parameters in a PDF document on USB
- The welding programmes are saved by codification
- Software updates possible
- Monitoring of welding parameters
- Connection facility for oxygen analysers
- Servo PC board for wire feed
- External DIN A4 printers can be connected
- Multi-range 85 - 264 volt
- Inverter welding machine, DC, gas-cooled, multivolt

- WIG- und E-Hand-Schweißen
- E-Hand-Pulsen und WIG kHz-Pulsen bis 15 kHz
- Spotmatic - 50 % der Heftzeit gespart
- Anschlussmöglichkeit für Funktionsbrenner
- 3 m Netzleitung mit 16 A Schuko-Stecker
- 100 % geprüft und freigeschweißt
- Überspannungsschutz: Keine Beschädigung des Gerätes durch versehentlichen Anschluss an 400 V Netzspannung
- Abmaße (LxBxH) 624 x 298 x 480 mm
- Gewicht 24 kg
- technische Daten: Inverter 200 (Aurorange), Regelbereich 5-200 A / 110/230V. (bei 115 VAC Eingangsspannung ist die maximale Stromstärke 150A)

- TIG and MMA welding
- MMA pulsing and TIG kHz pulsing up to 15 kHz
- Spotmatic - saves 50 % of tacking time
- Connection capability for remote control and function torch
- 3 m mains supply lead with 16 A shock-proof plug
- 100 % tested and free-welded
- Overvoltage protection: No damage to machine caused if inadvertently connected to 400 V mains voltage
- External dimensions (LxBxH) 624 x 298 x 480 mm
- Weight 24 kg
- technical data: Inverter 200 (Aurorange), Control range 5-200 A / 110/230V. (bei 115 VAC maximum voltage is maximum current 150A.



Bezeichnung	Artikelnr.	Preisgruppe
Orbital S7 Compact MV	8235	A

Description	Item no.	Price group
Orbital S7 Compact MV	8235	A

Option

- "Sm@rtClient" APP für I-Phone/Pad oder Android
- Fernwartung über VPN-Verbindung

Option

- Sm@rtClient-APP for I-Phone/Pad or Android
- Remote maintenance by use of VPN connection

STROMQUELLEN + ZUBEHÖR POWER SOURCES + ACCESSORIES





Inverter TX 200 Comfort 2.0 puls 5P TG Orbital

- Inverterschweißgerät, DC, gasgekühlt
 - WIG- und E-Hand-Schweißen
 - E-Hand-Pulsen und WIG kHz-Pulsen bis 15 kHz
 - Tragbar, Schulterriemen
 - Spotmatic - 50 % der Heftzeit gespart
 - Anschlussmöglichkeit für Fernsteller und Funktionsbrenner
 - 3 m Netzleitung mit 16 A Schuko-Stecker
 - 100 % geprüft und freigeschweißt
 - Überspannungsschutz: Keine Beschädigung des Gerätes durch versehentlichen Anschluss an 400 V Netzspannung
 - Schnittstelle Orbitalsteuerung
-

Inverter TX 200 Comfort 2.0 puls 5P TG Orbital

- Inverter welding machine, DC, gas-cooled
 - TIG and MMA welding
 - MMA pulsing and TIG kHz pulsing up to 15 kHz
 - Portable, shoulder strap
 - Spotmatic - saves 50 % of tacking time
 - Connection capability for remote control and function torch
 - 3 m mains supply lead with 16 A shock-proof plug
 - 100 % tested and free-welded
 - Overvoltage protection: No damage to machine caused if inadvertently connected to 400 V mains voltage
 - Interface orbital control
-


Technische Daten: Inverter TX 200 Comfort 2.0 puls 5PTG Orbital

Netzspannung (Toleranzen)	1 x 230 V (-40 % - +15 %)
Netzsicherung (träge)	1 x 16 A
Leerlaufspannung	90 V
Einstellbereich Schweißstrom	5 A - 200 A
Einschaltdauer 40 °C	200 A / 25 %
	150 A / 60 %
	120 A / 100 %
cos φ	0,99
Wirkungsgrad	86 %
Maße LxBxH in mm	475 x 180 x 295
Gewicht	11,5 kg

Technical data: Inverter TX 200 Comfort 2.0 puls 5PTG Orbital

Mains voltage (tolerances)	1 x 230 V (-40 % - +15 %)
Mains fuses (slow-blow)	1 x 16 A
Open circuit voltage	90 V
Setting range for welding current	5 A - 200 A
Duty cycle 40 °C	200 A / 25 %
	150 A / 60 %
	120 A / 100 %
cos φ	0.99
Efficiency	86 %
Dimensions LxWxH in mm	475 x 180 x 295
Weight	11.5 kg

Inverter TX 200 MV Comfort 2.0 puls 5P TG Orbital

- Inverterschweißgerät, DC, gasgekühlt, Multivolt
 - WIG- und E-Hand-Schweißen
 - E-Hand-Pulsen und WIG kHz-Pulsen bis 15 kHz
 - Tragbar, Schulterriemen
 - Spotmatic - 50 % der Heftzeit gespart
 - Anschlussmöglichkeit für Fernsteller und Funktionsbrenner
 - 3 m Netzleitung mit 16 A Schuko-Stecker
 - 100 % geprüft und freigeschweißt
 - Überspannungsschutz: Keine Beschädigung des Gerätes durch versehentlichen Anschluss an 400 V Netzspannung
 - Schnittstelle Orbitalsteuerung
-

Inverter TX 200 MV Comfort 2.0 puls 5P TG Orbital

- Inverter welding machine, DC, gas-cooled, multivolt
 - TIG and MMA welding
 - MMA pulsing and TIG kHz pulsing up to 15 kHz
 - Portable, shoulder strap
 - Spotmatic - saves 50 % of tacking time
 - Connection capability for remote control and function torch
 - 3 m mains supply lead with 16 A shock-proof plug
 - 100 % tested and free-welded
 - Overvoltage protection: No damage to machine caused if inadvertently connected to 400 V mains voltage
 - Interface orbital control
-


Technische Daten: Inverter TX 200 MV Comfort 2.0 puls 5PTG Orbital

Netzspannung (Toleranzen)	1 x 230 V (-40 % - +15 %) 1 x 115 V (-15 % - +15 %)
Netzsicherung (träge)	1 x 16 A / 1 x 25 A
Leerlaufspannung	90 V
Einstellbereich Schweißstrom	5 A - 200 A
Einschaltdauer 40 °C	200 A / 25 % 150 A / 60 % 120 A / 100 %
cos φ	0,99
Wirkungsgrad	86 %
Maße LxBxH in mm	475 x 180 x 295
Gewicht	11,5 kg

Technical data: InverterTX 200 MV Comfort 2.0 puls 5PTG Orbital

Mains voltage (tolerances)	1 x 230 V (-40 % - +15 %) 1 x 115 V (-15 % - +15 %)
Mains fuses (slow-blow)	1 x 16 A / 1 x 25 A
Open circuit voltage	90 V
Setting range for welding current	5 A - 200 A
Duty cycle 40 °C	200 A / 25 % 150 A / 60 % 120 A / 100 %
cos φ	0.99
Efficiency	86 %
Dimensions LxWxH in mm	475 x 180 x 295
Weight	11.5 kg

Inverter TX 300 Comfort 2.0 puls 5P TM Orbital

- Inverterschweißgerät, DC
 - WIG- und E-Hand-Schweißen
 - Modular (gas- oder wassergekühlt)
 - E-Hand-Pulsen und WIG kHz-Pulsen bis 15 kHz
 - Gasgekühlte Ausführung: Tragbar, mit Schulterriemen
 - Spotmatic - 50 % der Heftzeit gespart
 - Anschlussmöglichkeit für Fernsteller, Funktionsbrenner, Kühlmodul
 - 100 % geprüft und freigeschweißt
 - Schnittstelle Orbitalsteuerung
-

Inverter TX 300 Comfort 2.0 puls 5P TM Orbital

- Inverter welding machine, DC
 - TIG and MMA welding
 - Modular (gas- or water-cooled)
 - MMA pulsing and TIG kHz pulsing up to 15 kHz
 - Gas-cooled version: Portable, including shoulder strap
 - Spotmatic - saves 50 % of tacking time
 - Connection capability for remote control, function torch, cooling unit
 - 100 % tested and free-welded
 - Interface orbital control
-


Technische Daten: Inverter TX 300 Comfort 2.0 puls 5P TM Orbital

Netzspannung (Toleranzen)	3 x 400 V (-25 % - +20 %)
Netzsicherung (träge)	3 x 16 A
Leerlaufspannung	63 V
Einstellbereich Schweißstrom	5 A - 300 A
Einschaltdauer 40 °C	300 A / 35 %
	260 A / 60 %
	210 A / 100 %
cos φ	0,99
Wirkungsgrad	88 %
Maße LxBxH in mm	600 x 205 x 415
Gewicht	20 kg

Technical data: Inverter TX 300 Comfort 2.0 puls 5P TM Orbital

Mains voltage (tolerances)	3 x 400 V (-25 % - +20 %)
Mains fuses (slow-blow)	3 x 16 A
Open circuit voltage	63 V
Setting range for welding current	5 A - 300 A
Duty cycle 40 °C	300 A / 35 %
	260 A / 60 %
	210 A / 100 %
cos φ	0.99
Efficiency	88 %
Dimensions LxWxH in mm	600 x 205 x 415
Weight	20 kg

Inverter TX 300 AC/DC Comfort 2.0 Puls

- Modulares WIG-AC/DC-Inverterschweißgerät, gas- oder wassergekühlt
 - Steuerung Comfort 2.0, einfache Bedienung durch Click-Wheel
 - WIG-Schweißen
 - Ohne Aufpreis ausgerüstet mit Kennlinien für EWM activArc und EWM spotArc
 - WIG-Schweißen mit reproduzierbarer, elektronischer HF-Zündung
 - WIG-Liftarc-Schweißen ohne HF
 - AC-Spezial Schweißverfahren zum einfachen Verbinden von stark unterschiedlichen Aluminium-Blechen, z.B. um 1 mm Blech an 10 mm Blech zu schweißen
 - Einstellbare AC-Stromform, Sinus-, Trapez, Rechteck-Strom
 - Einstellbare AC-Frequenz 30 Hz bis 300 Hz
 - Einstellbare AC Balance, Puls Balance
 - AC-Frequenzautomatik
 - WIG-Pulsautomatik mit automatischer Vorgabe der erforderlichen Pulsparameter
 - Metallurgisches Mittelwertpuls (DC)
 - WIG-Puls im Hz- und kHz-Bereich bis 15 kHz
 - 8 programmierte JOBs (Schweißaufgaben)
 - 2-Takt-/4-Takt-Betrieb
 - Über Brenntaster abrufbarer verminderter Zweitstrom
 - Punktschweiß-/Heft-Funktion (spotArc / Spotmatic)
 - Spotmatic und spotArc im direkten Zugriff
 - Einstellbare Upslopes / Downslopes
 - Spotmatic - 50% der Heftzeit sparen
 - Einstellbares Gasvorströmen / Gasnachströmen
 - E-Hand-Schweißen
 - E-Hand-Pulsautomatik mit automatischer Vorgabe der erforderlichen Pulsparameter
 - AC-Elektrodenschweißen
-

Inverter TX 300 AC/DC Comfort 2.0 Puls

- Modular AC/DC TIG inverter welding machine, gas- or water-cooled
 - Comfort 2.0 control, simple operation with click wheel
 - TIG welding
 - Features characteristics for EWM activArc and EWM spotArc at no extra charge
 - TIG welding with reproducible, electronic HF start
 - TIG lift arc welding without HF
 - Special AC welding procedure to join markedly different aluminium plates together, e.g. welding 1-mm-sheet to a 10-mm-plate
 - Adjustable AC waveform, sine, trapezoidal, square current
 - Adjustable AC frequency between 30 Hz and 300 Hz
 - Adjustable AC balance, Pulse balance
 - Automatic AC frequency
 - TIG automated pulsing with automatic specification of required pulse parameters
 - Metallurgical average value pulses (DC)
 - Pulsed TIG welding in Hz and kHz range up to 15 kHz
 - 8 programmed JOBs (welding tasks)
 - Non-latched/latched operation
 - Reduced secondary current accessible using torch trigger
 - Spot welding/tacking function (spotArc / Spotmatic)
 - Spotmatic and spotArc with direct access
 - Adjustable up-slopes/down-slopes
 - Spotmatic – halves time required for tacking
 - Adjustable gas pre-flows/post-flows
 - MMA welding
 - MMA automated pulsing with automatic specification of required pulse parameters
 - AC electrode welding
 - Ideal for root welding
-



- Ideal zum Wurzelschweißen
- Antistick Funktion
- Sicheres Fallnaht- und Steignahtschweißen
- Einstellbarer Hotstartstrom und Hotstartzeit
- Einstellbares Arcforce

Highlights:

- Sicheres Zünden auch bei langen Schlauchpaketen
- Sehr gute Brennerkühlung und damit Kosteneinsparung bei Brennerschleißteilen durch leistungsstarke Kreislampe und 4 Liter Wasser tank (Kühlmodul cool41 U31)
- Stromsparend durch hohen Wirkungsgrad und Standby-Funktion
- Hohe Netzspannungstoleranzen und damit uneingeschränkt generatortauglich
- Anschlussmöglichkeit für Fernsteller und Funktionsbrenner
- Fahrwagen Trolley 35.2-2 lieferbar
- Optional mit LAN oder WiFi vernetzbar, Xnet ready
- PC Schnittstelle für Software PC300.Net

- Antistick function
- Safe, reliable vertical-up and vertical-down welding
- Adjustable hot start current and hot start time
- Adjustable Arcforce

Highlights:

- Safe ignition also for long hose packages
- Excellent torch cooling, resulting in cost savings on consumables due to high-performance centrifugal pump and 4-litre water tank (cool 41 U31 cooling unit)
- Energy-saving thanks to high efficiency and standby function
- High mains voltage tolerances and therefore fully generator-compatible
- Connection capability for remote control and function torch
- Trolley 35.2-2 trolley available for delivery
- Can be optionally connected to LAN or WiFi. Xnet-compatible
- PC interface for PC300.Net software

Technische Daten: Tetrrix 300 AC/DC Comfort 2.0 puls TM

	WIG	E-Hand
Einstellbereich Schweißstrom	5 A - 300 A	5 A - 300 A
Einschaltdauer bei Umgebungstemperatur	40 °C	40 °C
30 %	–	300 A
35 %	300 A	–
60 %	260 A	260 A
100 %	210 A	210 A
Leerlaufspannung	63 V	
Netzfrequenz	50 Hz / 60 Hz	
Netzsicherung (träge)	3 x 16 A	
Netzspannung (Toleranzen)	3 x 400 V (-25 % - +20 %)	
Max. Anschlussleistung	11,7 kVA	–
Empf. Generatorleistung	15,8 kVA	–
cos φ	0,99	
Wirkungsgrad	84 %	
Maße Gerät LxBxH in mm	539 x 210 x 415	
Gewicht Gerät	22 kg	
Schutzart	IP 23	
Brenneranschluss	Dezentral	
Normen	IEC 60 974-1; -10 / S-Zeichen / EMV-Klasse A	

Technical data: Tetrrix 300 AC/DC Comfort 2.0 puls TM

	WIG	MMA
Setting range for welding current	5 A - 300 A	5 A - 300 A
Duty cycle at ambient temperature	40 °C	40 °C
30 %	–	300 A
35 %	300 A	–
60 %	260 A	260 A
100 %	210 A	210 A
Open circuit voltage	63 V	
Mains frequency	50 Hz / 60 Hz	
Mains fuses (slow-blow)	3 x 16 A	
Mains voltage (tolerances)	3 x 400 V (-25 % - +20 %)	
Max. connected load	11,7 kVA	–
Recommended generator power	15,8 kVA	–
cos φ	0.99	
Efficiency	84 %	
Dimensions machine, LxWxH in mm	539 x 210 x 415	
Weight, machine	22 kg	
Protection classification	IP 23	
Torch connection	Dezentral	
Standards	IEC 60 974-1; -10 / S-Safety sign / EMC class A	



Picotig 200 5P TG

- Inverterschweißgerät, DC, gasgekühlt
- WIG- und E-Hand-Schweißen
- Praxisorientierte Reduzierung der Bedienelemente auf die wichtigsten Funktionen
- Tragbar, Schulterriemen
- 3 m Netzzuleitung mit 16 A Schuko-Stecker
- 100 % geprüft und freigeschweißt
- Überspannungsschutz: Keine Beschädigung des Gerätes durch versehentlichen Anschluss an 400 V Netzspannung

Picotig 200 5P TG

- Inverter welding machine, DC, gas-cooled
- TIG and MMA welding
- Practical reduction of the operating elements to the most important functions
- Portable, shoulder strap
- 3 m mains supply lead with 16 A shock-proof plug
- 100 % tested and free-welded
- Overvoltage protection: No damage to machine caused if inadvertently connected to 400 V mains voltage

Technische Daten: Picotig 200 5P TG

Netzspannung (Toleranzen)	1 x 230 V (-40 % - +15 %)	1 x 115 V (-15 % - +15 %)
Netzsicherung (träge)	1 x 16 A	1 x 25 A
Leerlaufspannung	90 V	90 V
Einstellbereich Schweißstrom	5 A - 200 A	5 A - 150 A
Einschaltdauer 40 °C	200 A / 25 %	-
	-	150 A / 35 %
	150 A / 60 %	120 A / 60 %
	120 A / 100 %	100 A / 100 %
Maße LxBxH in mm	475 x 180 x 295	475 x 180 x 295
Gewicht	8,9 kg	8,9 kg

Technical data: Picotig 200 5P TG

Mains voltage (tolerances)	1 x 230 V (-40 % - +15 %)	1 x 115 V (-15 % - +15 %)
Mains fuses (slow-blow)	1 x 16 A	1 x 25 A
Open circuit voltage	90 V	90 V
Setting range for welding current	5 A - 200 A	5 A - 150 A
Duty cycle 40 °C	200 A / 25 %	-
	-	150 A / 35 %
	150 A / 60 %	120 A / 60 %
	120 A / 100 %	100 A / 100 %
Dimensions LxWxH in mm	475 x 180 x 295	475 x 180 x 295
Weight	8.9 kg	8.9 kg



Picotig 200 MV 5P TG

- Inverterschweißgerät, DC, gasgekühlt
- WIG- und E-Hand-Schweißen
- Praxisorientierte Reduzierung der Bedienelemente auf die wichtigsten Funktionen
- Multivolt (MV): Automatische Anpassung der Netzspannung (115V/230V)
- Tragbar, Schulterriemen
- 3 m Netzzuleitung mit 16 A Schuko-Stecker
- 100 % geprüft und freigeschweißt
- Überspannungsschutz: Keine Beschädigung des Gerätes durch versehentlichen Anschluss an 400 V Netzspannung

Picotig 200 MV 5P TG

- Inverter welding machine, DC, gas-cooled
- TIG and MMA welding
- Practical reduction of the operating elements to the most important functions
- Multivolt (MV): automatic mains voltage adaptation (115V/230V)
- Portable, shoulder strap
- 3 m mains supply lead with 16 A shock-proof plug
- 100 % tested and free-welded
- Overvoltage protection: No damage to machine caused if inadvertently connected to 400 V mains voltage

Technische Daten: Picotig 200 MV 5P TG

Netzspannung (Toleranzen)	1 x 230 V (-40 % - +15 %)	1 x 115 V (-15 % - +15 %)
Netzsicherung (träge)	1 x 16 A	1 x 25 A
Leerlaufspannung	90 V	90 V
Einstellbereich Schweißstrom	5 A - 200 A	5 A - 150 A
Einschaltdauer 40 °C	200 A / 25 %	-
	-	150 A / 35 %
	150 A / 60 %	120 A / 60 %
	120 A / 100 %	100 A / 100 %
Maße LxBxH in mm	475 x 180 x 295	475 x 180 x 295
Gewicht	8,9 kg	8,9 kg

Technical data: Picotig 200 MV 5P TG

Mains voltage (tolerances)	1 x 230 V (-40 % - +15 %)	1 x 115 V (-15 % - +15 %)
Mains fuses (slow-blow)	1 x 16 A	1 x 25 A
Open circuit voltage	90 V	90 V
Setting range for welding current	5 A - 200 A	5 A - 150 A
Duty cycle 40 °C	200 A / 25 %	-
	-	150 A / 35 %
	150 A / 60 %	120 A / 60 %
	120 A / 100 %	100 A / 100 %
Dimensions LxWxH in mm	475 x 180 x 295	475 x 180 x 295
Weight	8.9 kg	8.9 kg

Bezeichnung / Description	Artikelnr. / Item no.	Preisgruppe / Price group
Picotig 200 5P TG	7955	A
Picotig 200 MV 5P TG	7956	A
Inverter TX 200 Comfort 2.0 puls 5P TG Orbital	7931	A
Inverter TX 200 MV Comfort 2.0 puls 5P TG Orbital	7935	A
Inverter Tetrax 230 Comfort 2.0 5P TM	7936	A
Inverter TX 300 Comfort 2.0 puls 5P TM Orbital	7948	A
Inverter Tetrax 351 Comfort 2.0 FWD	7934	A

Inverter Tetrax 230 Comfort 2.0 5P TM

- Inverterschweißgerät, DC
 - WIG- und E-Hand-Schweißen
 - Modular (gas- oder wassergekühlt)
 - Powersinus: Einzigartig hoher Schweißstrom - 230 A aus einphasiger Steckdose
 - Gasgekühlte Ausführung: Tragbar, mit Schulterriemen
 - Comfort: Alle Parameter über Benutzerführung einstellbar sowie 8 programmierbare JOBS
 - Praktischer Transportwagen für Stromquelle, Kühlmodul und Schutzgasflasche
 - Effektiver Schweißen mit activArc-Technologie
 - Spotmatic - 50% der Heftzeit gespart
 - Anschlussmöglichkeit für Fernsteller, Funktionsbrenner, Kühlmodul
 - Kühlmodulwechsel ohne Werkzeug und Fachpersonal, kein Eingriff ins Schweißgerät nötig
 - 3 m Netzzuleitung mit 16 A Schuko-Stecker
 - 100 % geprüft und freigeschweißt
 - Überspannungsschutz: Keine Beschädigung des Gerätes durch versehentlichen Anschluss an 400 V Netzspannung
-

Inverter Tetrax 230 Comfort 2.0 5P TM

- Inverter welding machine, DC
 - TIG and MMA welding
 - Modular (gas- or water-cooled)
 - Powersinus: Uniquely high welding current - 230 A from single-phase socket
 - Gas-cooled version: Portable, including shoulder strap
 - Comfort: All parameters can be set via the user menu, 8 JOBS (welding tasks) can be programmed
 - Practical transport cart for power source, cooling unit and shielding gas cylinder
 - More effective welding with activArc technology
 - Spotmatic - saves 50 % of tacking time
 - Connection capability for remote control, function torch, cooling unit
 - Cooling unit can be changed with no need for tools or specialist staff and no need to open the welding machine
 - 100 % tested an free-welded
 - Overvoltage protection: No damage to machine caused if inadvertently connected to 400 V mains voltage
-



Technische Daten: Inverter Tetrrix 230 Comfort 2.0 5P TM

Netzspannung (Toleranzen)	1 x 230 V (-40 % - +15 %)
Netzsicherung (träge)	1 x 16 A
Leerlaufspannung	90 V
Einstellbereich Schweißstrom	3 A - 230 A
Einschaltdauer 40 °C	230 A / 35 %
	160 A / 60 %
	130 A / 100 %
Maße LxBxH in mm	600 x 205 x 415
Gewicht	17,5 kg
Maße Kühlmodul in mm	600 x 210 x 340
Gewicht Kühlmodul	14 kg
Maße Transportwagen in mm	600 x 580 x 1200
Gewicht Transportwagen	33 kg

Technical data: Inverter Tetrrix 230 Comfort 2.0 5P TM

Mains voltage (tolerances)	1 x 230 V (-40 % - +15 %)
Mains fuses (slow-blow)	1 x 16 A
Open circuit voltage	90 V
Setting range for welding current	3 A - 230 A
Duty cycle 40 °C	230 A / 35 %
	160 A / 60 %
	130 A / 100 %
Dimensions LxWxH in mm	600 x 205 x 415
Weight	17.5 kg
Dimensions of cooling unit in mm	600 x 210 x 340
Weight of cooling unit	14 kg
Dimensions of transport cart in mm	600 x 580 x 1200
Weight of transport cart	33 kg

Inverter Tetric 351 Comfort 2.0 FWD

- Inverterschweißgerät, DC, wassergekühlt
 - WIG, E-Hand und Fugenhobeln
 - Comfort: Alle Parameter über Benutzerführung einstellbar sowie 8 programmierbare JOBS
 - Effektiver Schweißen mit activArc-Technologie
 - Spotmatic - 50 % der Heftzeit gespart
 - Anschlussmöglichkeit für Fernsteller und Funktionsbrenner
 - Leistungsfähiges Kühlsystem mit Kreiselpumpe, Druckschalter und großem 12-Liter-Tank. Pumpe und Lüfter temperaturgesteuert
 - 5 m Netzzuleitung
 - Optional als Multispannungsausführung (für Netzspannung 3x230V, 3x400V, 3x480V) verfügbar
 - 100 % geprüft und freigeschweißt
-

Inverter Tetric 351 Comfort 2.0 FWD

- Inverter welding machine, DC, water-cooled
 - TIG, MMA and air arc gouping
 - Comfort: All parameters can be set via the user menu, 8 JOBS (welding tasks) can be programmed
 - More effective welding with activArc technology
 - Spotmatic - saves 50 % of tacking time
 - Connection capability for remote control and function torch
 - Powerful cooling system with centrifugal pump, pressure switch and large 12 l tank. Temperature-controlled pump and fan
 - 5 m mains supply lead
 - Optionally available in a multi-voltage design (for mains voltages 3x230V, 3x400V, 3x480V)
 - 100 % tested and free-welded
-



Technische Daten: Inverter Tetrax 351 Comfort 2.0 FWD

Netzspannung (Toleranzen)	3 x 400 V (-25 % - +20 %)
Netzsicherung (träge)	3 x 25 A
Leerlaufspannung	80 V
Einstellbereich Schweißstrom	5 A - 350 A
Einschaltdauer 40 °C	350 A / 100 %
Maße LxBxH in mm	1100 x 455 x 1000
Gewicht	131 kg

Technical data: Inverter Tetrax 351 Comfort 2.0 FWD

Mains voltage (tolerances)	3 x 400 V (-25 % - +20 %)
Mains fuses (slow-blow)	3 x 25 A
Open circuit voltage	80 V
Setting range for welding current	5 A - 350 A
Duty cycle 40 °C	350 A / 100 %
Dimensions LxWxH in mm	1100 x 455 x 1000
Weight	131 kg

KÜHLGERÄTE
+ ZUBEHÖR
COOLING DEVICES
+ ACCESSORIES





cool40 U31

- Kühlmodul für wassergekühlte Schweißbrenner
- Für Tetrax 230 und Tetrax 230 AC/DC
- Modulare Bauform, werkzeuglose Montage
- Version Orbital
- auch mit 110 Volt erhältlich

Technische Daten: cool40 U31

Kühlleistung	800 W (1l/min)
Fördermenge	5 l/min
Tankinhalt	4 l
Kühlmittelausgangsdruck	3,5 bar
Maße Kühlmodul in mm	600 x 210 x 340
Gewicht Kühlmodul	14 kg

cool40 U31

- Cooling module for water-cooled welding torches
- For Tetrax 230 and Tetrax 230 AC/DC
- Modular design, tool-free assembly
- Orbital version
- also available with 110 V

Technical data: cool40 U31

Cooling output	800 W (1l/min)
Flow rate	5 l/min
Tank capacity	4 l
Coolant outlet pressure	3.5 bar
Dimensions of cooling unit in mm	600 x 210 x 340
Weight of cooling unit	14 kg

Bezeichnung	Artikelnr.	Preisgruppe
cool40 U31 Kühlmodul mit Kreislumpe, 230 V, für Tetrax 200, 230 Version Orbital	7932	A
cool41 U31 Kühlmodul mit Kreislumpe für Tetrax 300-2.0 Version Orbital	7949	A
cool40 U31 Kühlmodul mit Kreislumpe, 115 V, für Tetrax 200, 230 Version Orbital	8117	A



cool41 U31

- Kühlmodul für wassergekühlte Schweißbrenner
- Für TX 300
- Modulare Bauform, werkzeuglose Montage
- Version Orbital

Technische Daten: cool41 U31

Kühlleistung	800 W (1l/min)
Fördermenge	5 l/min
Tankinhalt	4 l
Kühlmittelausgangsdruck	3,5 bar
Maße Kühlmodul in mm	600 x 210 x 340
Gewicht Kühlmodul	18,4 kg
Netzspannung	230 V

Description

Description	Item no.	Price group
cool40 U31 cooling unit with centrifugal pump, for Tetrax 200, 230 version orbital, 230 V	7932	A
cool41 U31 cooling unit with centrifugal pump for Tetrax 300-2.0 version orbital	7949	A
cool40 U31 cooling unit with centrifugal pump, for Tetrax 200, 230 version orbital, 115 V	8117	A

cool41 U31

- Cooling module for water-cooled welding torches
- For TX 300
- Modular design, tool-free assembly
- Orbital version

Technical data: cool41 U31

Cooling output	800 W (1l/min)
Flow rate	5 l/min
Tank capacity	4 l
Coolant outlet pressure	3.5 bar
Dimensions of cooling unit in mm	600 x 210 x 340
Weight of cooling unit	18.4 kg
Mains voltage	230 V



Cool50 U40

- Kühlmodul für wassergekühlte Schweißbrenner
 - Für kompakte Geräte (TKM).
 - Modulare Bauform, werkzeuglose Montage
 - Kühlleistung bei 1 l/min: 1000 W, max. Fördermenge: 5 l/min, max. Ausgangsdruck: 3,5 bar, 4,0 l Tankinhalt
 - Maße LxBxH in mm, 610x300x330. Gewicht: 16 kg
 - Umschaltbar 110/230 Volt
-

Cool50 U40

- Cooling unit for water-cooled welding torches
 - For compact machines (TKM).
 - Modular design, tool-free assembly
 - Cooling capacity 1 l/min: 1000 W, max. flow rate: 5 l/min, max. output pressure: 3.5 bar, 4.0 l tank capacity
 - Dimensions LxBxH in mm, 610x300x330. Weight: 16 kg
 - Switchable 110/230V
-

Bezeichnung	Artikelnr.	Preisgruppe
Cool50 U40 Kühlmodul für wassergekühlte Schweißbrenner, 110/230 V, für kompakte Geräte (TKM), Version Orbital Geräte (TKM), Version Orbital	8247	A

Description	Item no.	Price group
Cool50 U40 Cooling unit for water-cooled welding torches, 110/230V, for compact machines (TKM) Version Orbital	8247	A

Technische Daten: cool50 U40

Kühlleistung	1000 W (1l/min)
Fördermenge	5 l/min
Tankinhalt	5 l
Kühlmittelausgangsdruck	3,5 bar
Maße Kühlmodul in mm	610 / 300 / 330
Gewicht Kühlmodul	16,5 kg

Technical data: cool50 U40

Cooling output	1000 W (1l/min)
Flow rate	5 l/min
Tank capacity	5 l
Coolant outlet pressure	3.5 bar
Dimensions of cooling unit in mm	610 / 300 / 330
Weight of cooling unit	16.5 kg

ARBEITSWAGEN + ZUBEHÖR WORKSTATIONS + ACCESSORIES





Trolley Orbital L, Transportwagen montiert

- Standfeste, stabile Bauweise
- Maße: LxBxH in mm, 980x505x990, Gewicht 34 kg

Trolley Orbital L, workstation

- Firm, stable construction
- Dimensions: LxWxH in mm, 980x505x990, weight 34 kg

Trolley Orbital XL, Transportwagen montiert

- Standfeste, stabile Bauweise
- Maße: LxBxH in mm, 1480x505x990, Gewicht 36 kg

Trolley Orbital XL, workstation

- Firm, stable construction
- Dimensions: LxWxH in mm, 1480x505x990, weight 36 kg



7954



7965



7986



7933



7987



7988



8154



7989



7859



7813



7814



7857



7858

Bezeichnung	Artikelnr.	Preisgruppe
Fahrbare Werkbank ohne Schubladen B750xT700xH840mm,1 Ablageboden	7954	A
Fahrbare Werkbank B750xT700xH840 mm inkl. 4 Schubladen	7965	A
Adapter für TX 200	7986	A
Trolley Orbital, Transportwagen L, montiert	7933	A
Trolley Orbital, Transportwagen XL, montiert	7987	A
Halterung für Schweißkopf CHW	7988	A
Halterung für Schweißkopf OHW	7989	A
Halter Panel für Orbitalsteuerung S7 Touch Comfort	8154	A
Schraubstock vernickelt, 120 mm	7859	A
Prisma mit Haltebügel DA 10 - 80 mm	7813	A
Prisma mit Haltebügel DA 40 - 170 mm	7814	A
Rohrstativ faltbar, max. 1135 kg Tragkraft, von 710 bis 1250 mm ausziehbar	7857	A
Edelstahlkugeln zum Rohrstativ	7858	A

Description	Item no.	Price group
Mobile workbench without drawers W750xD700xH840mm, 1 shelf	7954	A
Mobile workbench W750xD700xH840 mm incl. 4 drawers	7965	A
Adapter for TX 200	7986	A
Trolley Orbital L, transport cart, assembled	7933	A
Trolley Orbital XL, transport cart, assembled	7987	A
Weld head holder for CHW types	7988	A
Weld head holder for OHW types	7989	A
Holder panel for Controller Orbital S7 Touch Comfort	8154	A
Vice, nickle-plated, 120 mm	7859	A
V Block with mounting bracket OD 10 - 80 mm	7813	A
V Block with mounting bracket OD 40 - 170 mm	7814	A
Tube tripod, foldable, load capacity max. 1135 kg, extendible from 710 to 1250 mm	7857	A
Stainless steel balls for tube tripod	7858	A

Rohr-Zentrierkette

- Die Heftvorrichtung ist ein Spannwerkzeug mit einem innovativem Spannsystem für die einfache und schnelle Vorrichtung von Rohren.
- Es werden keine verschiedenen Größen benötigt. Die Heftvorrichtung deckt Rohre von Ø 60 – 600 mm ab.
- Geringes Gewicht (5,0 kg) , einfaches Transportieren und einfaches Anpassen an das Rohr.
- Es kommen nur Edelstahlteile in Berührung mit dem Rohr.
- Für Rohr zu Rohr, für Anschlussstücke, T Stücke und mehr.
- Im Lieferumfang befinden sich ein praktischer Koffer mit 30 Klemmgliedern, die auf die passende Länge verkettet werden können.

TackClamp / Pipe Clamping Tool

- The TackClamp is a clamping tool with an innovative clamping link system for easy and quick fit up of pipes.
- No need for several sizes. The TackClamp covers pipes from Ø 60 – 600 mm
- Light weight (5,0 kg), easy to carry and simple to fit to the pipe.
- Only stainless steel parts in contact with the pipe.
- For pipe to pipe, pipe to fitting, Pipe to tee and more.
- Comes in a practical carrying bag with 30 clamping links that can be chained together to suitable length.
- Additional clamping links for larger diameters (31 – TC610).
- Additional links for adjusting ovalities / different pipe diameters

Bezeichnung	Artikelnr.	Preisgruppe
Rohr-Zentrierkette	8208	A

Description	Item no.	Price group
TackClamp / Pipe Clamping Tool	8208	A



DIVERSES
ZUBEHÖR
MISCELLANEOUS
ACCESSORIES







7916



7917



7915



7914



7977



7981



7978



7979



7815



7005

Bezeichnung	Artikelnr.	Preisgruppe
Flaschendruckminderer mit Flowmeter DM-AR/MIX T 200 bar 20 G1/4"	7916	A
Flaschendruckminderer mit 2x Flowmeter DM-AR/MIX T 200 bar 2 x 20 G1/4"	7917	A
Flaschendruckminderer mit Flowmeter DM5-N/H2 T 200 bar 20 G3/8"L	7915	A
Flaschendruckminderer mit 2 x Flowmeter DM-N/H2 T 200 bar 20 G3/8"L	7914	A
Flaschendruckminderer mit Flowmeter DM-AR/MIX T 300 bar 20 G1/4"	7977	A
Flaschendruckminderer mit 2x Flowmeter DM-AR/MIX T 300 bar 2 x 20 G3/8"	7981	A
Flaschendruckminderer, Optimator, Flowmeter DM-AR/H2 300 bar 20 G3/8"L	7978	A
Flaschendruckminderer, Optimator, 2 Flowmeter DM-AR/H2 300 bar 20 + 34 G3/8"L	7979	A
Spezial Argon-Druckminderer 3-fach Flowmeter	7815	A

Description	Item no.	Price group
Pressure regulator with flowmeter DM-AR/MIX T 200 bar 20 G1/4"	7916	A
Pressure regulator with 2x flowmeter DM-AR/MIX T 200 bar 2 x 20 G1/4"	7917	A
Pressure regulator flowmeter DM5-N/H2 T 200 bar 20 G3/8"L	7915	A
Pressure regulator with 2 x flowmeter DM-N/H2 T 200 bar 20 G3/8"L	7914	A
Pressure regulator with flowmeter DM-AR/MIX T 300 bar 20 G1/4"	7977	A
Pressure regulator with 2x flowmeter DM-AR/MIX T 300 bar 2 x 20 G3/8"	7981	A
Pressure regulator, Optimator, flowmeter DM-AR/H2 300 bar 20 G3/8"L	7978	A
Pressure regulator, Optimator, 2 flowmeters DM-AR/H2 300 bar 20 + 34 G3/8"L	7979	A
Special argon pressure regulator, triple flowmeters	7815	A



Bezeichnung	Artikelnr.	Preisgruppe
Gasschlauch 2 m mit 1/4"-Anschluss beidseitig	7005	A
Formierschlauch 8 m mit Absperrventil, Gewindeanschluss 1/4", Schlauchdurchmesser 6 mm	7006	A
Werkstückleitung mit Fix-Klemme WK35qmm-4m/K	7938	A
Werkstückleitung mit Polzwinge WK50qmm-4m/K	7943	A
Kleinwerkzeugsatz (Inbusschlüsselsatz, 9-teilig, Fühlerlehre, Koffer)	7990	A
Teleskopspiegel, Ø 30 m, allseitig drehbar, L240/680	7323	A
LED-Taschenlampe mit Laserpointer	7324	A
Aluklebeband 50 mm x 50 m	7976	A
Schweißhelm Powershield II 9-13	8003	A
Innere Schutzscheiben klar ICL REGULAR PS für Schweißhelm Powershield II 9-13	8005	A
Vorsatzscheiben FCL 5 für Schweißhelm Powershield II 9-13	8006	A
Stirnschweißband für Schweißhelm Powershield II 9-13	8007	A

Description	Item no.	Price group
Gas hose 2 m with 1/4" connection on both sides	7005	A
Purge hose 8 m with ball valve, 1/4" connection, hose diameter 6 mm	7006	A
Workpiece lead with fix clamp WK35qmm-4m/K	7938	A
Workpiece lead with earth clamp WK50qmm-4m/K	7943	A
Tool kit (Allen key set, feeler gauge, case)	7990	A
Telescope mirror, Ø 30 m, turnable to all sides, L240/680	7323	A
LED pocket lamp with laser pointer	7324	A
Aluminium adhesive tape 50 mm x 50 m	7976	A
Welding helmet Powershield II 9 - 13	8003	A
Inside cover lenses clear ICL REGULAR PS for welding helmet Powershield II 9-13	8005	A
Front cover lenses FCL 5 for welding helmet Powershield II 9-13	8006	A
Head sweat band for welding helmet Powershield II 9-13	8007	A



8004



8308



8010

Bezeichnung	Artikelnr.	Preisgruppe
Schweißhelm Speedglas 100V 8-12	8004	A
Innere Schutzscheiben ICL 42 x 90mm Speed 9002F/V für Schweißhelm Speedglas 100V 8-12	8008	A
Vorsatzscheiben CO Speedglas 100 für Schweißhelm Speedglas 100V 8-12	8009	A
Stirnschweißband/Stirnpolster Frottee für Schweißhelm Speedglas 100V 8-12	8010	A
Auto Helm P950 TURBO	8308	A
Vorsatzscheibe innen P950	8309	A
Vorsatzscheibe P850/P950	8310	A
Kopfgestell P850/P950	8311	A
Schweißband für 691/P950	8312	A

Description	Item no.	Price group
Welding helmet Speedglas 100V 8-12	8004	A
Inside cover lenses ICL 42x90mm speed 9002F/V for welding helmet Speedglas 100V 8-12	8008	A
Front cover lenses CO Speedglas 100 for welding helmet Speedglas 100V 8-12	8009	A
Head sweat band for welding helmet Speedglas 100V 8-12	8010	A
Auto helmet P950 TURBO	8308	A
Attachment disc inside P950	8309	A
Attachment disc P950	8310	A
Head frame P850 / P950	8311	A
Sweatband for 691 / P950	8312	A



8023



7966



7967

Bezeichnung	Artikelnr.	Preisgruppe
Euro-Transportbehälter 80 l, blau + Verschlussdeckel PP schwarz 400 x 600 mm	8023	A
Koffer Modell JAZZ 5012 schwarz, VS dunkelblau	7966	A
Koffer Modell JAZZ 5002 schwarz, VS dunkelblau	7967	A

Description	Item no.	Price group
Euro-transport container 80 l, blue + cover plate PP black, 400 x 600 mm	8023	A
Case model JAZZ 5012 black, sealing dark blue	7966	A
Case model JAZZ 5002 black, sealing dark blue	7967	A



8011 / 8012 / 8013

Bezeichnung	Artikelnr.	Preisgruppe
WIG Schweißerhandschuh Powershield tigGuard Soft M	8011	A
WIG Schweißerhandschuh Powershield tigGuard Soft L	8012	A
WIG Schweißerhandschuh Powershield tigGuard Soft XL	8013	A

Description	Item no.	Price group
TIG welding gloves Powershield tigGuard Soft M	8011	A
TIG welding gloves Powershield tigGuard Soft L	8012	A
TIG welding gloves Powershield tigGuard Soft XL	8013	A



7890



7892

Bezeichnung	Artikelnr.	Preisgruppe
Gasdüse TIG 200/450/450SC, 10 x 37,4 mm	7890	A
Brennerkappe TIG 200/450/450SC	7892	A

Description	Item no.	Price group
Gas nozzle TIG 200/450/450SC, 10 x 37.4 mm	7890	A
Back cap TIG 200/450/450SC	7892	A



7885



7886



7907



7908



7888



7900



7891



7893

Bezeichnung	Artikelnr.	Preisgruppe
WIG-Hand-Schweißbrenner TIG 200 GRIP GD 5P, gasgekühlt, 4 m	7885	A
WIG-Hand-Schweißbrenner TIG 450 GRIP WD 5P, wassergekühlt, 4 m	7886	A
WIG-Hand-Schweißbrenner TIG 200 GRIP GD 5P, gasgekühlt, 8 m	7907	A
WIG-Hand-Schweißbrenner TIG 450 GRIP WD 5P, wassergekühlt, 8 m	7908	A
Brennerhalter passend zu TIG 200G/300W für Zusatzdraht	7888	A
Gasdiffusor Ø 1,6 mm TIG 200/450/450SC	7900	A
Gasdiffusor Ø 2,4 mm TIG 200/450/450SC	7891	A
Isolator TIG 200/450/450SC	7893	A

Description	Item no.	Price group
TIG manual welding torch, TIG 200 GRIP GD 5P, gas-cooled, 4 m	7885	A
TIG manual welding torch TIG 450 GRIP WD 5P, water-cooled, 4 m	7886	A
TIG manual welding torch TIG 200 GRIP GD 5P, gas-cooled, 8 m	7907	A
TIG manual welding torch TIG 450 GRIP WD 5P, water-cooled, 8 m	7908	A
Torch holder suitable for TIG 200G/300W for cold wire	7888	A
Gas diffuser Ø 1.6 mm TIG 200/450/450SC	7900	A
Gas diffuser Ø 2.4 mm TIG 200/450/450SC	7891	A
Insulator TIG 200/450/450SC	7893	A

OFFENE SCHWEIß -
ZANGEN OHW
+ ZUBEHÖR
OPEN-FRAME WELD
HEADS OHW-SERIES
+ ACCESSORIES



Offene Schweißzangen der Serie OHW

*Die offenen Schweißzangen werden einseitig neben den Schweißstock gespannt.
Sie zeichnen sich durch ihr sehr schmales Spannsystem aus.*

Open-frame weld heads OHW-Series

*The open-frame weld heads are fixed on one side of the weld joint.
They are characterized by their very narrow grip system.*



OHW 80



OHW 115



OHW 170



OHW 325



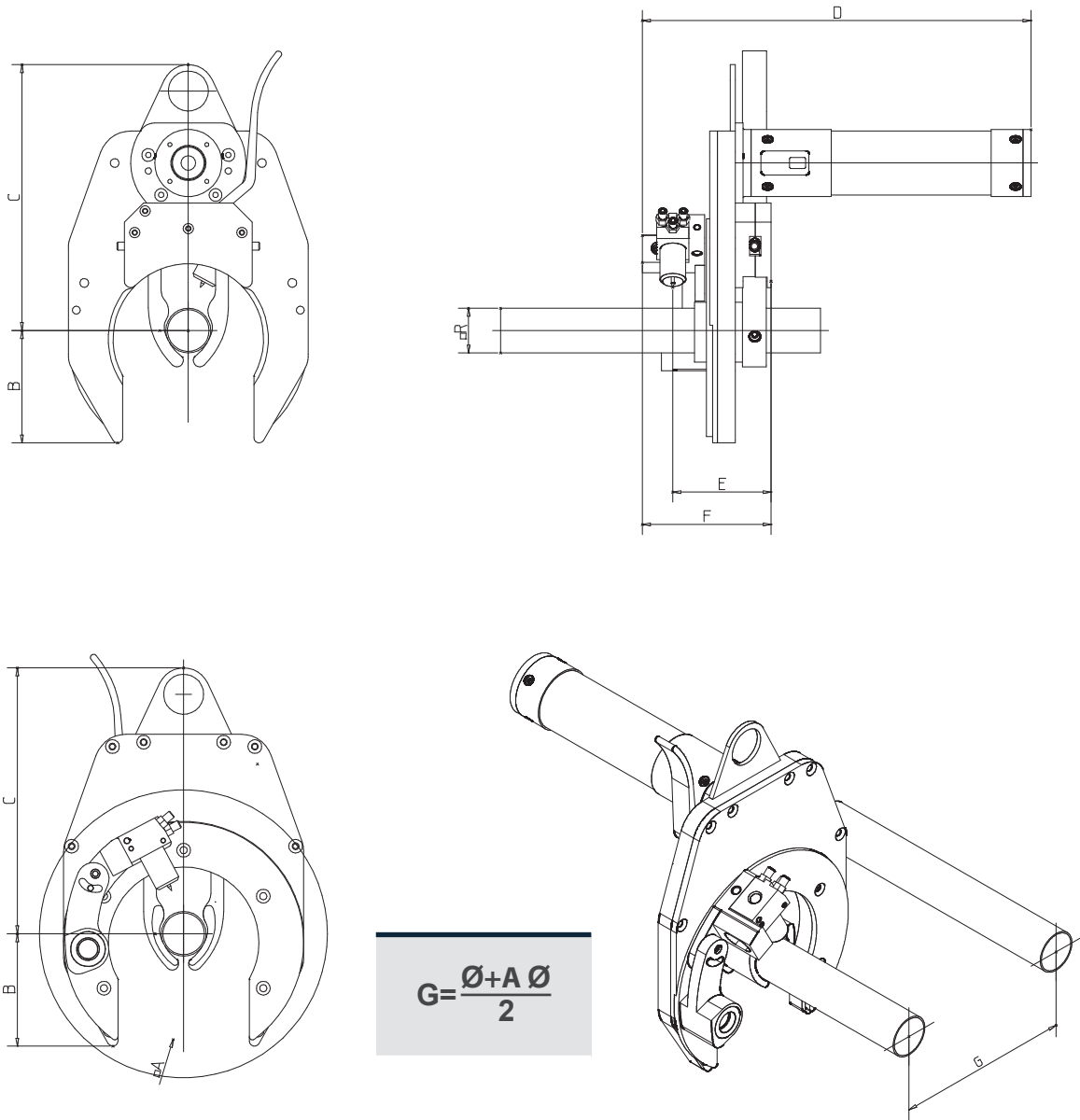
OHW Special inkl. Winkelantrieb

Offene Schweißzangen OHW

- Die offenen Schweißzangen OHW zeichnen sich durch ihr sehr schmales Spannsystem aus
- Robuste Bauweise
- Stufenlos verstellbarer Spannmechanismus
- Die Schweißzangen sind leicht am Rohr zu zentrieren und werden mittels Spannhebel festgeklemmt
- Lichtbogenlänge wird mechanisch auf einen konstanten Abstand gehalten
- Durch den integrierten Start/Stop-Taster wird keine zusätzliche Fernbedienung benötigt
- Brennerkopf 90° drehbar (OHW 80, OHW 115, OHW 170)
- Eine zusätzliche Drahtkonsole kann am Brennerkörper angeschlossen werden

Open-frame weld heads OHW-Series

- The OHW open-frame weld heads are characterized by their very narrow grip system
- Robust construction
- Continuously variable grip mechanism
- The weld heads can be easily centred on the tube and are clamped by means of a gripping lever
- The arc length is kept mechanically at a constant distance
- Due to the integrated start/stop sensor no additional remote control is needed
- 90° tilting torch bracket option available (OHW 80, OHW 115, OHW 170)
- An additional wire console can be connected to the torch body



Maßtabelle offene Orbitalschweißzangen/ Dimensions of open-frame weld heads

Schweißzange/ Weld head	DA/ OD	n A	B	C	D	E	F
OHW Special inkl. Winkelantrieb / OHW Special incl. angle drive	10-51 mm/0.394"-2.008"	108/144	31	155	326	120	134
OHW 80	10-76,2 mm/0.394"-3"	150/220	61	173	270	59	82
OHW 115	20-114,3 mm/0.787"-4 1/2"	230/280	88	230	270	59	82
OHW 170	40-168,3 mm/1.575"-6.626"	290/320	130	318	270	59	82
OHW 325	168,3-323,9 mm/6.61"-12 3/4"	450	225	450	135	120	135

Bezeichnung	Artikelnr.	Preisgruppe
-------------	------------	-------------

OHW Special inkl. Winkelantrieb (Geltungsbereich 10-51 mm)	7443	A
Schweißzange Typ OHW 80 (Geltungsbereich DA 10 – 76,2 mm)	7444	A
Schweißzange Typ OHW 115 (Geltungsbereich DA 20 – 114,3 mm)	7445	A
Schweißzange Typ OHW 170 (Geltungsbereich DA 40 – 168,3 mm)	7446	A
Schweißzange Typ OHW 325 (Geltungsbereich DA 168,3 – 323,9 mm)	7448	A

Bezeichnung	Artikelnr.	Preisgruppe
-------------	------------	-------------

Winkelantrieb für OHW-Köpfe Special, 80, 115, 170	8174	A
Motorsteuernkabel OHW mit Drahtabgang BJ, 8 m	7648	A
WIG-Brenner OHW mit Schlauchpaket BJ, 10,5 m, gasgekühlt für OHW 80/115/170	7649	A
WIG-Brenner OHW mit Schlauchpaket BJ, 8,5 m, wassergekühlt für OHW 80/115/170	7650	A
WIG-Brenner OHW Special mit Schlauchpaket BJ; 8,5 m, wassergekühlt	8177	A
Verlängerungsschlauchpaket, 8 m, gasgekühlt	7878	A
Verlängerungsschlauchpaket, 8 m, wassergekühlt	7879	A
Ersatz-Silikonschlauchpaket 2,5 m, gasgekühlt	7651	A
Brennerkörper OHW gasgekühlt für OHW 80/115/170	7652	A
Brennerkörper OHW wassergekühlt für OHW 80/115/170	7653	A
Brennerkörper OHW Special	8180	A
Brennerhalter OHW 80/115/170	7654	A
Brennerhalter OHW - GFK für Typ Special	8175	A
Brennerhalter OHW 275/325	7963	A
Abtastschraube mit Glaskugel	8002	A
Abtastschraube mit Keramikkugel für OHW Special	8201	A
Brennerkörper-Verlängerung für OHW 80/115/170	8022	A
Isolator für Motor	7842	A
Spannaufsatz für Grundspannarm OHW Special	8179	A
Gasdüse OHW Gr. 7 Gaslinsengehäuse für OHW 80/115/170	7944	A
Gasdüse OHW Gr. 8 Gaslinsengehäuse für OHW 80/115/170	7945	A
Spannhülsegehäuse OHW mit Gaslinse 1,6 mm für OHW 80/115/170	7946	A
Spannhülsegehäuse OHW mit Gaslinse 2,4 mm für OHW 80/115/170	7947	A
Spannhülse OHW 1,6 mm für OHW 80/115/170	7950	A
Spannhülse OHW 2,4 mm für OHW 80/115/170	7951	A
Brennerkappe OHW für OHW 80/115/170	7952	A
OHW Brennerverschleißteilkasten Ø 1,6 mm für OHW 80/115/170	7655	A
OHW Brennerverschleißteilkasten Ø 2,4 mm für OHW 80/115/170	7656	A

Description	Item no.	Price group
OHW Special Open-Frame Weld Head incl. angle drive (tube size range OD 10-51 mm)	7443	A
OHW 80 open-frame weld head (tube size range OD 10 - 76.2 mm)	7444	A
OHW 115 open-frame weld head (tube size range OD 20 - 114.3 mm)	7445	A
OHW 170 open-frame weld head (tube size range OD 40 - 168.3 mm)	7446	A
OHW 325 open-frame weld head (tube size range OD 168.3 - 323.9 mm)	7448	A

Description	Item no.	Price group
Angle drive for OHW weld heads Special, 80, 115, 170	8174	A
Interconnection cable OHW with Orbifeed plug BJ, 8 m	7648	A
Gas-cooled TIG-torch OHW with 8.5 m cable assembly BJ for OHW 80/115/170	7649	A
Water-cooled TIG-torch OHW with 8.5 m cable assembly BJ for OHW 80/115/170	7650	A
Water-cooled TIG-torch OHW Special with 8.5 m cable	8177	A
Extension cable assembly, 8 m, gas-cooled	7878	A
Extension cable assembly, 8 m, water-cooled	7879	A
Silicon cable, 2.5 m gas-cooled	7651	A
TIG-torch OHW gas-cooled without cable for OHW 80/115/170	7652	A
TIG-torch OHW water-cooled without cable for OHW 80/115/170	7653	A
Tig-torch OHW Special	8180	A
Torch bracket OHW 80/115/170	7654	A
Torch Bracket OHW - GRP for type Special	8175	A
Torch bracket OHW 275/325	7963	A
Scanning screw with glas ball	8002	A
Scanning screw with ceramic ball for OHW Special	8201	A
Torch extension for OHW 80/115/170	8022	A
Isolator for motor	7842	A
Clamping attachment for basic clamping arm OHW Special	8179	A
Gas nozzle OHW size 7 gas lens body for OHW 80/115/170	7944	A
Gas nozzle OHW size 8 gas lens body for OHW 80/115/170	7945	A
Collet body OHW with gas lens 1.6 mm for OHW 80/115/170	7946	A
Collet body OHW with gas lens 2.4 mm for OHW 80/115/170	7947	A
Collet OHW 1.6 mm for OHW 80/115/170	7950	A
Collet OHW 2.4 mm for OHW 80/115/170	7951	A
Back cap OHW for OHW 80/115/170	7952	A
Spare parts box for TIG-torch OHW Ø 1.6 mm for OHW 80/115/170	7655	A
Spare parts box for TIG-torch OHW Ø 2.4 mm for OHW 80/115/170	7656	A



8174



7648



8177



7649



7650



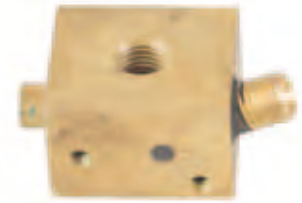
7878



7879



7651



7652



7653



7654



7963



8002



8175

Offene Schweißzangen OHW + Zubehör | Open-frame weld heads OHW-Series + Accessories

Bezeichnung	Artikelnr.	Preisgruppe
Winkelantrieb für OHW-Köpfe Special, 80, 115, 170	8174	A
Motorsteuerkabel OHW mit Drahtabgang BJ, 8 m	7648	A
WIG-Brenner OHW Special mit Schlauchpaket BJ; 8,5 m, wassergekühlt	8177	A
WIG-Brenner OHW mit Schlauchpaket BJ, 10,5 m, gasgekühlt für OHW 80/115/170	7649	A
WIG-Brenner OHW mit Schlauchpaket BJ, 8,5 m, wassergekühlt für OHW 80/115/170	7650	A
Verlängerungsschlauchpaket, 8 m, gasgekühlt	7878	A
Verlängerungsschlauchpaket, 8 m, wassergekühlt	7879	A
Ersatz-Silikonschlauchpaket 2,5 m, gasgekühlt	7651	A
Brennerkörper OHW gasgekühlt für OHW 80/115/170	7652	A
Brennerkörper OHW wassergekühlt für OHW 80/115/170	7653	A
Brennerhalter OHW - GFK für Typ Special	8175	A
Brennerhalter OHW 80/115/170	7654	A
Brennerhalter OHW 325	7963	A
Abtastschraube mit Keramikkugel	8002	A

Description	Item no.	Price group
Angle drive for OHW weld heads Special, 80, 115, 170	8174	A
Interconnection cable OHW with Orbifeed plug BJ, 8 m	7648	A
Water-cooled TIG-torch OHW Special with 8.5 m cable	8177	A
Gas-cooled TIG-torch OHW with 10.5 m cable assembly BJ for OHW 80/115/170	7649	A
Water-cooled TIG-torch OHW with 8.5 m cable assembly BJ for OHW 80/115/170	7650	A
Extension cable assembly, 8 m, gas-cooled	7878	A
Extension cable assembly, 8 m, water-cooled	7879	A
Silicon cable, 2.5 m gas-cooled	7651	A
Tig Torch OHW gas-cooled without cable for OHW 80/115/170	7652	A
Tig Torch OHW water-cooled without cable for OHW 80/115/170	7653	A
Torch Bracket OHW - GRP for type Special	8175	A
Torch bracket OHW 80/115/170	7654	A
Torch bracket OHW 325	7963	A
Scanning screw with ceramic ball	8002	A



8022



7842



7944



7945



8183



7946



7947



8185



7950



7951



8184



7952



8182



7655



7656



8186

Bezeichnung	Artikelnr.	Preisgruppe
Brennerkörper-Verlängerung für OHW 80/115/170	8022	A
Isolator für Motor	7842	A
Gasdüse OHW Gr. 7 Gaslinsengehäuse für OHW 80/115/170	7944	A
Gasdüse OHW Gr. 8 Gaslinsengehäuse für OHW 80/115/170	7945	A
Keramische Gasdüse/OHW Special, Gr. 6, 10 mm lang	8183	A
Spannhülsegehäuse OHW mit Gaslinse 1,6 mm für OHW 80/115/170	7946	A
Spannhülsegehäuse OHW mit Gaslinse 2,4 mm für OHW 80/115/170	7947	A
Gaslinse 2,4 x 12,0 mm für OHW Special	8185	A
Spannhülse OHW 1,6 mm für OHW 80/115/170	7950	A
Spannhülse OHW 2,4 mm für OHW 80/115/170	7951	A
Spannhülse geschlitzt 2,4 x 16,0 mm für OHW Special	8184	A
Brennerkappe OHW für OHW 80/115/170	7952	A
Brennerkappe OHW Special	8182	A
OHW Brennerschleißteilkasten Ø 1,6 mm für OHW 80/115/170	7655	A
OHW Brennerschleißteilkasten Ø 2,4 mm für OHW 80/115/170	7656	A
OHW Brennerschleißteilkasten Ø 2,4 mm für OHW Special	8186	A

Description	Item no.	Price group
Torch extension for OHW 80/115/170	8022	A
Isolator for motor	7842	A
Gas nozzle OHW size 7 gas lens body for OHW 80/115/170	7944	A
Gas nozzle OHW size 8 gas lens body for OHW 80/115/170	7945	A
Ceramic gas nozzle/OHW Special, size 6, 10 mm long	8183	A
Collet body OHW with gas lens 1.6 mm for OHW 80/115/170	7946	A
Collet body OHW with gas lens 2.4 mm for OHW 80/115/170	7947	A
Gas lens 2.4 x 12.0 mm for OHW Special	8185	A
Collet OHW 1.6 mm for OHW 80/115/170	7950	A
Collet OHW 2.4 mm for OHW 80/115/170	7951	A
Collet, slotted, 2.4 x 16.0 mm for OHW Special	8184	A
Back cap OHW for OHW 80/115/170	7952	A
Back cap OHW Special	8182	A
Spare parts box for TIG-torch OHW Ø 1.6 mm for OHW 80/115/170	7655	A
Spare parts box for TIG-torch OHW Ø 2.4 mm for OHW 80/115/170	7656	A
Spare Parts Box for TIG-torch OHW Ø 2.4 mm for OHW Special	8186	A

GESCHLOSSENE
ZANGEN CHW
+ ZUBEHÖR
ENCLOSED
WELD HEADS
+ ACCESSORIES





Geschlossene Orbitalschweißköpfe der Serie CHW G, CHW G/W und CHW W

Die geschlossenen Schweißköpfe werden aufgrund ihrer schmalen Bauweise besonders bei beengten Platzverhältnissen eingesetzt. Geschlossene Schweißköpfe erzielen anlauffarbenarme Schweißnähte.

Enclosed Weld Heads CHW-Series

The enclosed weld heads make it ideal for applications where space is very limited. Enclosed weld heads achieve less color in area of weld.



Gasgekühlte Schweißköpfe, CHW G und CHW G/W

- Schnellwechselsystem der Schweißköpfe
 - Gasgekühlte Schweißköpfe der Baureihe CHW G und CHW G/W werden mit einer Antriebseinheit betrieben
 - Schnellwechselsystem der Spannschalen
 - High Purity Spannschalensystem mit besonders guter Gasabdeckung
 - Stabile Spannverschlüsse
 - Hohe thermische Belastbarkeit auch ohne Wasserkühlung
-

Gas-Cooled Weld Heads, CHW G and CHW G/W

- Quick change system for weld heads
 - Only one drive unit is needed for all G and G/W weld heads
 - Quick change system for collets
 - High purity collets for perfect gas protection
 - Durable clamping connection
 - Highest duty cycle without water cooling
-



Wassergekühlte Schweißköpfe, CHW W

- Schnellwechselsystem der Schweißköpfe
 - Wassergekühlte Schweißköpfe der Baureihe CHW W werden mit einer Antriebseinheit betrieben
 - Die CHW W Antriebseinheit arbeitet mit Wasser-Stopp-Kupplung
 - Schnellwechselsystem der Spannschalen
 - High Purity Spannschalensystem mit besonders guter Gasabdeckung
 - Stabile Spannverschlüsse
 - Sehr hohe thermische Belastbarkeit durch Wasserkühlung
-

Water-cooled Weld Heads, CHW W

- Quick change system for weld heads
 - Only one drive unit is needed for all W weld heads.
 - CHW W drive unit works with water-stop-connector
 - Quick change system for collets
 - High purity collets for perfect gas protection
 - Durable clamping connection
 - For the highest duty cycle with water cooling
-



7643 + 7439



7644 + 7440

Gas-/wassergekühlte Schweißköpfe CHW G/W

- Schnellwechselsystem der Schweißköpfe
- Gas-/wassergekühlte Schweißköpfe der Baureihe CHW G/W werden mit einer Antriebseinheit betrieben
- Schnellwechselsystem der Spannschalen
- High Purity Spannschalensystem mit besonders guter Gasabdeckung
- Stabile Spannverschlüsse
- Sehr hohe thermische Belastbarkeit durch Wasserkühlung

Gas-/Water-Cooled Weld Heads, CHW G/W

- Quick change system for weld heads
- Only one drive unit is needed for all G/W weld heads
- Quick change system for collets
- High purity collets for perfect gas protection
- Durable clamping connection
- For the highest duty cycle with water cooling



7644 + 7440



7644 + 7442



7647 + 7436



7647 + 7434

Bezeichnung	Artikelnr.	Preisgruppe
Antriebseinheit für CHW G/W S, 8 m	7647	A
Schweißkopf Typ CHW 21 G/W (Geltungsbereich DA 3,17 – 21,3 mm / 1/8"-0,839")	7434	A
Schweißkopf Typ CHW 38 G/W (Geltungsbereich DA 3,17 – 38,1 mm / 1/8"-1 1/2")	7436	A

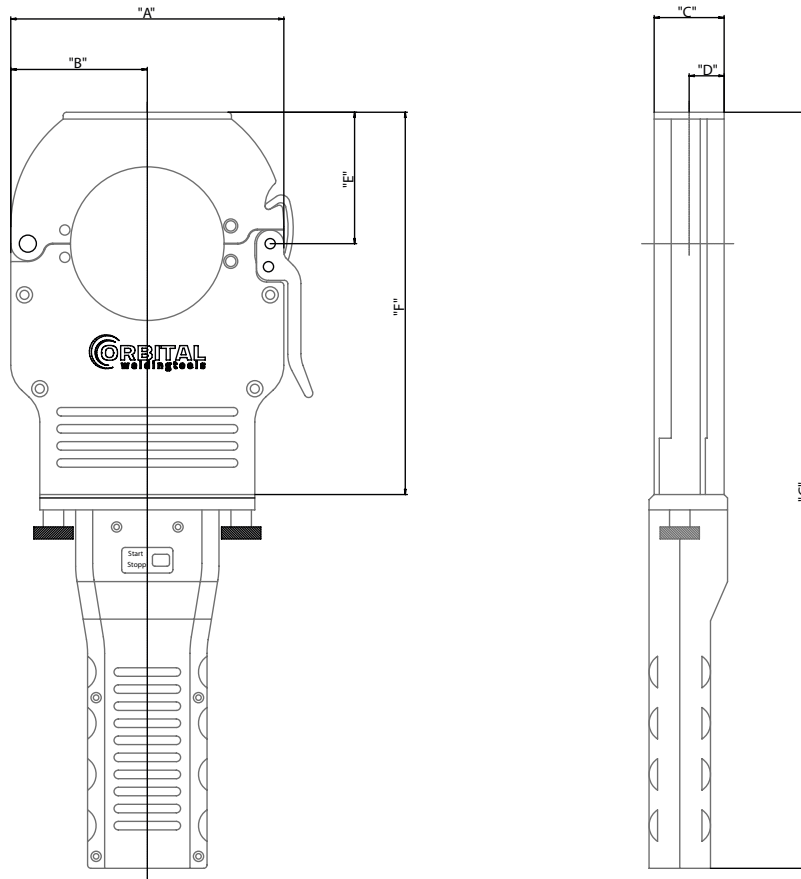
Description	Item no.	Price group
CHW gas-/water-cooled version/S Handle and cable assembly, 8 m	7647	A
CHW 21 G/W Enclosed weld head (tube size range OD 3.17 - 21.3 mm / 1/8"-0.839")	7434	A
CHW 38 G/W Enclosed weld head (tube size range OD 3.17 - 38.1 mm / 1/8"-1 1/2")	7436	A

Bezeichnung	Artikelnr.	Preisgruppe
Antriebseinheit CHW G, 8 m	7643	A
Schweißkopf Typ CHW 76 G (Geltungsbereich DA 6 - 76,2 mm / 1/4"-3")	7439	A
Schweißkopf Typ CHW 115 G (Geltungsbereich DA 6,0 - 114,3 mm / 1/4"-4 1/2")	7441	A

Description	Item no.	Price group
CHW G Handle and cable assembly, 8 m	7643	A
CHW 76 G Enclosed weld head (tube size range OD 6 - 76.2 mm / 1/4"-3")	7439	A
CHW 115 G Enclosed weld head (tube size range OD 6.0 - 114.3 mm / 1/4"-4 1/2")	7441	A

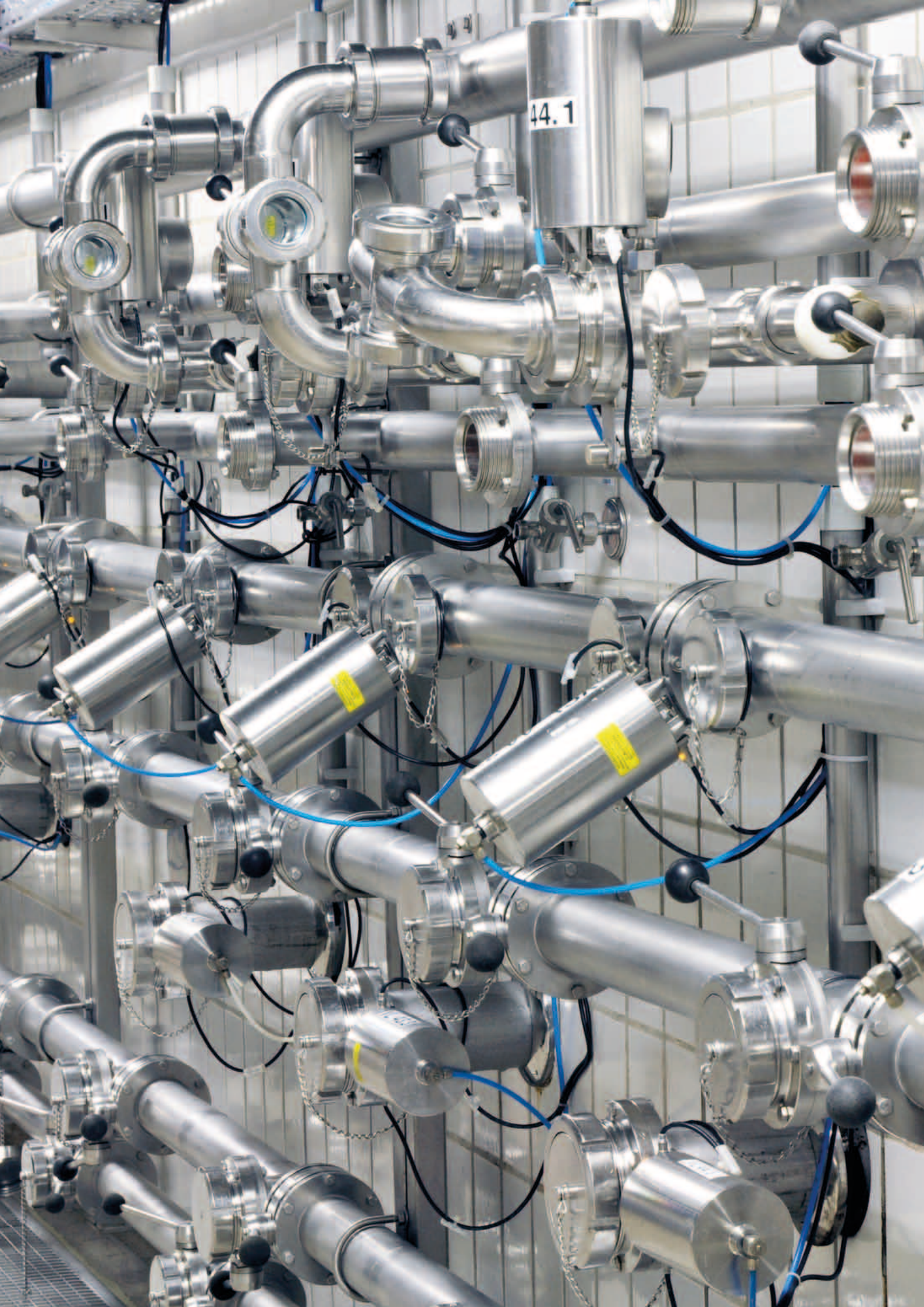
Bezeichnung	Artikelnr.	Preisgruppe
Antriebseinheit CHW W, 8 m	7644	A
Schweißkopf Typ CHW 76 W (Geltungsbereich DA 6 - 76,2 mm / 1/4"-3")	7440	A
Schweißkopf Typ CHW 115 W (Geltungsbereich DA 6,0 - 114,3 mm / 1/4"-4 1/2")	7442	A

Description	Item no.	Price group
CHW W Handle and cable assembly, 8 m	7644	A
CHW 76 W Enclosed weld head (tube size range OD 6 - 76.2 mm / 1/4"-3")	7440	A
CHW 115 W Enclosed weld head (tube size range OD 6.0 - 114.3 mm / 1/4"-4 1/2")	7442	A



Maßtabelle geschlossene Orbitalschweißzangen/ Dimensions of enclosed weld heads

Schweißzange/ Weld head	DA/OD	A	B	C	D	E	F	G
CHW 21 G/W	3,17-21,3 mm/1/8"-0.839"	70	35	35	17	37	147	366
CHW 38 G/W	3,17-38,1 mm/1/8"-1 1/2"	100	51	35	17	51	173	392
CHW 76 G/W	6,0-76,2 mm/1/4"-3"	160	80	42	20	77	224	443
CHW 115 G/W	6,0-114,3 mm/1/4"-4 1/2"	200	100	42	20	97	264	483





Spannschalen CHW HP

Unsere High Purity Spannschalen zeichnen sich besonders durch ihre gute Gasabdeckung aus. Verschließen der CHW HP Spannschalen erfolgt über ein Nut- und Feder-System.

Collets for CHW HP

Our high purity collets provide perfect gas protection. The CHW HP collets are closed via tongue and groove system.



Bezeichnung	Artikelnr.	Preisgruppe
Spanschalen für CHW 21 G/W (je Rohraußen-Ø 1 Satz = 4 Stück) DA 3,17 mm / 0,125"	7449	A
Spanschalen für CHW 21 G/W (je Rohraußen-Ø 1 Satz = 4 Stück) DA 6,00 mm / 0,236"	7450	A
Spanschalen für CHW 21 G/W (je Rohraußen-Ø 1 Satz = 4 Stück) DA 6,35 mm / 1/4"	7451	A
Spanschalen für CHW 21 G/W (je Rohraußen-Ø 1 Satz = 4 Stück) DA 8,00 mm / 0,315 "	7452	A
Spanschalen für CHW 21 G/W (je Rohraußen-Ø 1 Satz = 4 Stück) DA 9,35 mm / 3/8"	7453	A
Spanschalen für CHW 21 G/W (je Rohraußen-Ø 1 Satz = 4 Stück) DA 10 mm / 0,394"	7454	A
Spanschalen für CHW 21 G/W (je Rohraußen-Ø 1 Satz = 4 Stück) DA 10,20 mm / 0,02"	7455	A
Spanschalen für CHW 21 G/W (je Rohraußen-Ø 1 Satz = 4 Stück) DA 12,00 mm / 0,472"	7456	A
Spanschalen für CHW 21 G/W (je Rohraußen-Ø 1 Satz = 4 Stück) DA 12,70 mm / 1/2"	7457	A
Spanschalen für CHW 21 G/W (je Rohraußen-Ø 1 Satz = 4 Stück) DA 13,00 mm / 0,512"	7458	A

Description	Item no.	Price group
Collets for CHW 21 G/W (1 set = 4 collets) OD 3.17 mm / 0.125"	7449	A
Collets for CHW 21 G/W (1 set = 4 collets) OD 6.00 mm / 0.236"	7450	A
Collets for CHW 21 G/W (1 set = 4 collets) OD 6.35 mm / 1/4"	7451	A
Collets for CHW 21 G/W (1 set = 4 collets) OD 8.00 mm / 0.315 "	7452	A
Collets for CHW 21 G/W (1 set = 4 collets) OD 9.35 mm / 3/8"	7453	A
Collets for CHW 21 G/W (1 set = 4 collets) OD 10 mm / 0.394 inch	7454	A
Collets for CHW 21 G/W (1 set = 4 collets) OD 10.20 mm / 0.402"	7455	A
Collets for CHW 21 G/W (1 set = 4 collets) OD 12.00 mm / 0.472"	7456	A
Collets for CHW 21 G/W (1 set = 4 collets) OD 12.70 mm / 1/2"	7457	A
Collets for CHW 21 G/W (1 set = 4 collets) OD 13.00 mm / 0.512"	7458	A

Bezeichnung	Artikelnr.	Preisgruppe
Spannschalen für CHW 21 G/W (je Rohraußen-Ø 1 Satz = 4 Stück) DA 13,50 mm / 0,531"	7459	A
Spannschalen für CHW 21 G/W (je Rohraußen-Ø 1 Satz = 4 Stück) DA 15,88 mm / 0,625"	7460	A
Spannschalen für CHW 21 G/W (je Rohraußen-Ø 1 Satz = 4 Stück) DA 16,00 mm / 0,630"	7461	A
Spannschalen für CHW 21 G/W (je Rohraußen-Ø 1 Satz = 4 Stück) DA 17,20 mm / 0,677"	7462	A
Spannschalen für CHW 21 G/W (je Rohraußen-Ø 1 Satz = 4 Stück) DA 18,00 mm / 0,709"	7463	A
Spannschalen für CHW 21 G/W (je Rohraußen-Ø 1 Satz = 4 Stück) DA 19,00 mm / 0,748"	7464	A
Spannschalen für CHW 21 G/W (je Rohraußen-Ø 1 Satz = 4 Stück) DA 19,05 mm / 3/4"	7465	A
Spannschalen für CHW 21 G/W (je Rohraußen-Ø 1 Satz = 4 Stück) DA 20,00 mm / 0,787"	7466	A
Spannschalen für CHW 21 G/W (je Rohraußen-Ø 1 Satz = 4 Stück) DA 21,30 mm / 0,839"	7467	A
Spannschalen für CHW 21 G/W (je Rohraußen-Ø 1 Satz = 4 Stück), Sondergröße	7638	A

Description	Item no.	Price group
Collets for CHW 21 G/W (1 set = 4 collets) OD 13.50 mm / 0.531"	7459	A
Collets for CHW 21 G/W (1 set = 4 collets) OD 15.88 mm / 0.625"	7460	A
Collets for CHW 21 G/W (1 set = 4 collets) OD 16.00 mm / 0.630"	7461	A
Collets for CHW 21 G/W (1 set = 4 collets) OD 17.20 mm / 0.677"	7462	A
Collets for CHW 21 G/W (1 set = 4 collets) OD 18.00 mm / 0.709"	7463	A
Collets for CHW 21 G/W (1 set = 4 collets) OD 19.00 mm / 0.748"	7464	A
Collets for CHW 21 G/W (1 set = 4 collets) OD 19.05 mm / 3/4"	7465	A
Collets for CHW 21 G/W (1 set = 4 collets) OD 20.00 mm / 0.787"	7466	A
Collets for CHW 21 G/W (1 set = 4 collets) OD 21.30 mm / 0.839"	7467	A
Collets for CHW 21 G/W (1 set = 4 collets) , special size	7638	A

Bezeichnung	Artikelnr.	Preisgruppe
Spannschalen für CHW 38 G/W (je Rohraußen-Ø 1 Satz = 4 Stück) DA 3,17 mm / 0,125"	7468	A
Spannschalen für CHW 38 G/W (je Rohraußen-Ø 1 Satz = 4 Stück) DA 6,00 mm / 0,236"	7469	A
Spannschalen für CHW 38 G/W (je Rohraußen-Ø 1 Satz = 4 Stück) DA 6,35 mm / 1/4"	7470	A
Spannschalen für CHW 38 G/W (je Rohraußen-Ø 1 Satz = 4 Stück) DA 8,00 mm / 0,315 "	7471	A
Spannschalen für CHW 38 G/W (je Rohraußen-Ø 1 Satz = 4 Stück) DA 9,35 mm / 3/8"	7472	A
Spannschalen für CHW 38 G/W (je Rohraußen-Ø 1 Satz = 4 Stück) DA 10 mm / 0,394 "	7473	A
Spannschalen für CHW 38 G/W (je Rohraußen-Ø 1 Satz = 4 Stück) DA 10,20 mm / 0,402"	7474	A
Spannschalen für CHW 38 G/W (je Rohraußen-Ø 1 Satz = 4 Stück) DA 12,00 mm / 0,472"	7475	A
Spannschalen für CHW 38 G/W (je Rohraußen-Ø 1 Satz = 4 Stück) DA 12,70 mm / 1/2"	7476	A
Spannschalen für CHW 38 G/W (je Rohraußen-Ø 1 Satz = 4 Stück) DA 13,00 mm / 0,512"	7477	A
Spannschalen für CHW 38 G/W (je Rohraußen-Ø 1 Satz = 4 Stück) DA 13,50 mm / 0,531"	7478	A
Spannschalen für CHW 38 G/W (je Rohraußen-Ø 1 Satz = 4 Stück) DA 15,88 mm / 0,625"	7479	A
Spannschalen für CHW 38 G/W (je Rohraußen-Ø 1 Satz = 4 Stück) DA 16,00 mm / 0,630"	7480	A
Spannschalen für CHW 38 G/W (je Rohraußen-Ø 1 Satz = 4 Stück) DA 17,20 mm / 0,677"	7481	A
Spannschalen für CHW 38 G/W (je Rohraußen-Ø 1 Satz = 4 Stück) DA 18,00 mm / 0,709"	7482	A

Description	Item no.	Price group
Collets for CHW 38 G/W (1 set = 4 collets) OD 3.17 mm / 0.125"	7468	A
Collets for CHW 38 G/W (1 set = 4 collets) OD 6.00 mm / 0.236"	7469	A
Collets for CHW 38 G/W (1 set = 4 collets) OD 6.35 mm / 1/4"	7470	A
Collets for CHW 38 G/W (1 set = 4 collets) OD 8.00 mm / 0.315 "	7471	A
Collets for CHW 38 G/W (1 set = 4 collets) OD 9.35 mm / 3/8"	7472	A
Collets for CHW 38 G/W (1 set = 4 collets) OD 10 mm / 0.394 "	7473	A
Collets for CHW 38 G/W (1 set = 4 collets) OD 10.20 mm / 0.402"	7474	A
Collets for CHW 38 G/W (1 set = 4 collets) OD 12.00 mm / 0.472"	7475	A
Collets for CHW 38 G/W (1 set = 4 collets) OD 12.70 mm / 1/2"	7476	A
Collets for CHW 38 G/W (1 set = 4 collets) OD 13.00 mm / 0.512"	7477	A
Collets for CHW 38 G/W (1 set = 4 collets) OD 13.50 mm / 0.531"	7478	A
Collets for CHW 38 G/W (1 set = 4 collets) OD 15.88 mm / 0.625"	7479	A
Collets for CHW 38 G/W (1 set = 4 collets) OD 16.00 mm / 0.630"	7480	A
Collets for CHW 38 G/W (1 set = 4 collets) OD 17.20 mm / 0.677"	7481	A
Collets for CHW 38 G/W (1 set = 4 collets) OD 18.00 mm / 0.709"	7482	A

Bezeichnung	Artikelnr.	Preisgruppe
Spannschalen für CHW 38 G/W (je Rohraußen-Ø 1 Satz = 4 Stück) DA 19,00 mm / 0,748"	7483	A
Spannschalen für CHW 38 G/W (je Rohraußen-Ø 1 Satz = 4 Stück) DA 19,05 mm / 3/4"	7484	A
Spannschalen für CHW 38 G/W (je Rohraußen-Ø 1 Satz = 4 Stück) DA 20,00 mm / 0,787"	7485	A
Spannschalen für CHW 38 G/W (je Rohraußen-Ø 1 Satz = 4 Stück) DA 21,30 mm / 0,839"	7486	A
Spannschalen für CHW 38 G/W (je Rohraußen-Ø 1 Satz = 4 Stück) DA 22,00 mm / 0,866"	7487	A
Spannschalen für CHW 38 G/W (je Rohraußen-Ø 1 Satz = 4 Stück) DA 23,00 mm / 0,906"	7488	A
Spannschalen für CHW 38 G/W (je Rohraußen-Ø 1 Satz = 4 Stück) DA 25,40 mm / 1"	7489	A
Spannschalen für CHW 38 G/W (je Rohraußen-Ø 1 Satz = 4 Stück) DA 26,90 mm / 1,059"	7490	A
Spannschalen für CHW 38 G/W (je Rohraußen-Ø 1 Satz = 4 Stück) DA 28,00 mm / 1,102"	7481	A
Spannschalen für CHW 38 G/W (je Rohraußen-Ø 1 Satz = 4 Stück) DA 29,00 mm / 1,142"	7492	A
Spannschalen für CHW 38 G/W (je Rohraußen-Ø 1 Satz = 4 Stück) DA 30,00 mm / 1,181"	7493	A
Spannschalen für CHW 38 G/W (je Rohraußen-Ø 1 Satz = 4 Stück) DA 33,70 mm / 1,327"	7494	A
Spannschalen für CHW 38 G/W (je Rohraußen-Ø 1 Satz = 4 Stück) DA 35,00 mm / 1,378"	7495	A
Spannschalen für CHW 38 G/W (je Rohraußen-Ø 1 Satz = 4 Stück) DA 38,10 mm / 1 1/2"	7496	A
Spannschalen für CHW 38 G/W (je Rohraußen-Ø 1 Satz = 4 Stück), Sondergröße	7639	A

Description	Item no.	Price group
Collets for CHW 38 G/W (1 set = 4 collets) OD 19.00 mm / 0.748"	7483	A
Collets for CHW 38 G/W (1 set = 4 collets) OD 19.05 mm / 3/4"	7484	A
Collets for CHW 38 G/W (1 set = 4 collets) OD 20.00 mm / 0.787"	7485	A
Collets for CHW 38 G/W (1 set = 4 collets) OD 21.30 mm / 0.839"	7486	A
Collets for CHW 38 G/W (1 set = 4 collets) OD 22.00 mm / 0.866"	7487	A
Collets for CHW 38 G/W (1 set = 4 collets) OD 23.00 mm / 0.906"	7488	A
Collets for CHW 38 G/W (1 set = 4 collets) OD 25.40 mm / 1"	7489	A
Collets for CHW 38 G/W (1 set = 4 collets) OD 26.90 mm / 1.059"	7490	A
Collets for CHW 38 G/W (1 set = 4 collets) OD 28.00 mm / 1.102"	7481	A
Collets for CHW 38 G/W (1 set = 4 collets) OD 29.00 mm / 1.142"	7492	A
Collets for CHW 38 G/W (1 set = 4 collets) OD 30.00 mm / 1.181"	7493	A
Collets for CHW 38 G/W (1 set = 4 collets) OD 33.70 mm / 1.327"	7494	A
Collets for CHW 38 G/W (1 set = 4 collets) OD 35.00 mm / 1.378"	7495	A
Collets for CHW 38 G/W (1 set = 4 collets) OD 38.10 mm / 1 1/2"	7496	A
Collets for CHW 38 G/W (1 set = 4 collets), special size	7639	A

Bezeichnung	Artikelnr.	Preisgruppe
Spanschalen für CHW 76 G/W (je Rohraußen-Ø 1 Satz = 4 Stück) DA 6,00 mm / 0,236"	7533	A
Spanschalen für CHW 76 G/W (je Rohraußen-Ø 1 Satz = 4 Stück) DA 6,35 mm / 1/4"	7534	A
Spanschalen für CHW 76 G/W (je Rohraußen-Ø 1 Satz = 4 Stück) DA 8,00 mm / 0,315 "	7535	A
Spanschalen für CHW 76 G/W (je Rohraußen-Ø 1 Satz = 4 Stück) DA 9,35 mm / 3/8"	7536	A
Spanschalen für CHW 76 G/W (je Rohraußen-Ø 1 Satz = 4 Stück) DA 10 mm / 0,394 "	7537	A
Spanschalen für CHW 76 G/W (je Rohraußen-Ø 1 Satz = 4 Stück) DA 10,20 mm / 0,402"	7538	A
Spanschalen für CHW 76 G/W (je Rohraußen-Ø 1 Satz = 4 Stück) DA 12,00 mm / 0,472"	7539	A
Spanschalen für CHW 76 G/W (je Rohraußen-Ø 1 Satz = 4 Stück) DA 12,70 mm / 1/2"	7540	A
Spanschalen für CHW 76 G/W (je Rohraußen-Ø 1 Satz = 4 Stück) DA 13,00 mm / 0,512"	7541	A
Spanschalen für CHW 76 G/W (je Rohraußen-Ø 1 Satz = 4 Stück) DA 13,50 mm / 0,531"	7542	A
Spanschalen für CHW 76 G/W (je Rohraußen-Ø 1 Satz = 4 Stück) DA 15,88 mm / 0,625"	7543	A
Spanschalen für CHW 76 G/W (je Rohraußen-Ø 1 Satz = 4 Stück) DA 16,00 mm / 0,630"	7544	A
Spanschalen für CHW 76 G/W (je Rohraußen-Ø 1 Satz = 4 Stück) DA 17,20 mm / 0,677"	7545	A
Spanschalen für CHW 76 G/W (je Rohraußen-Ø 1 Satz = 4 Stück) DA 18,00 mm / 0,709"	7546	A
Spanschalen für CHW 76 G/W (je Rohraußen-Ø 1 Satz = 4 Stück) DA 19,00 mm / 0,748"	7547	A
Spanschalen für CHW 76 G/W (je Rohraußen-Ø 1 Satz = 4 Stück) DA 19,05 mm / 3/4"	7548	A
Spanschalen für CHW 76 G/W (je Rohraußen-Ø 1 Satz = 4 Stück) DA 20,00 mm / 0,787"	7549	A
Spanschalen für CHW 76 G/W (je Rohraußen-Ø 1 Satz = 4 Stück) DA 21,30 mm / 0,839"	7550	A

Description	Item no.	Price group
Collets for CHW 76 G/W (1 set = 4 collets) OD 6.00 mm / 0.236"	7533	A
Collets for CHW 76 G/W (1 set = 4 collets) OD 6.35 mm / 1/4"	7534	A
Collets for CHW 76 G/W (1 set = 4 collets) OD 8.00 mm / 0.315 "	7535	A
Collets for CHW 76 G/W (1 set = 4 collets) OD 9.35 mm / 3/8"	7536	A
Collets for CHW 76 G/W (1 set = 4 collets) OD 10 mm / 0.394"	7537	A
Collets for CHW 76 G/W (1 set = 4 collets) OD 10.20 mm / 0.402"	7538	A
Collets for CHW 76 G/W (1 set = 4 collets) OD 12.00 mm / 0.472"	7539	A
Collets for CHW 76 G/W (1 set = 4 collets) OD 12.70 mm / 1/2"	7540	A
Collets for CHW 76 G/W (1 set = 4 collets) OD 13.00 mm / 0.512"	7541	A
Collets for CHW 76 G/W (1 set = 4 collets) OD 13.50 mm / 0.531"	7542	A
Collets for CHW 76 G/W (1 set = 4 collets) OD 15.88 mm / 0.625"	7543	A
Collets for CHW 76 G/W (1 set = 4 collets) OD 16.00 mm / 0.630"	7544	A
Collets for CHW 76 G/W (1 set = 4 collets) OD 17.20 mm / 0.677"	7545	A
Collets for CHW 76 G/W (1 set = 4 collets) OD 18.00 mm / 0.709"	7546	A
Collets for CHW 76 G/W (1 set = 4 collets) OD 19.00 mm / 0.748"	7547	A
Collets for CHW 76 G/W (1 set = 4 collets) OD 19.05 mm / 3/4"	7548	A
Collets for CHW 76 G/W (1 set = 4 collets) OD 20.00 mm / 0.787"	7549	A
Collets for CHW 76 G/W (1 set = 4 collets) OD 21.30 mm / 0.839"	7550	A

Bezeichnung	Artikelnr.	Preisgruppe
Spannschalen für CHW 76 G/W (je Rohraußen-Ø 1 Satz = 4 Stück) DA 22,00 mm / 0,866"	7551	A
Spannschalen für CHW 76 G/W (je Rohraußen-Ø 1 Satz = 4 Stück) DA 23,00 mm / 0,906"	7552	A
Spannschalen für CHW 76 G/W (je Rohraußen-Ø 1 Satz = 4 Stück) DA 25,40 mm / 1"	7553	A
Spannschalen für CHW 76 G/W (je Rohraußen-Ø 1 Satz = 4 Stück) DA 26,90 mm / 1,059"	7554	A
Spannschalen für CHW 76 G/W (je Rohraußen-Ø 1 Satz = 4 Stück) DA 28,00 mm / 1,102"	7555	A
Spannschalen für CHW 76 G/W (je Rohraußen-Ø 1 Satz = 4 Stück) DA 29,00 mm / 1,142"	7556	A
Spannschalen für CHW 76 G/W (je Rohraußen-Ø 1 Satz = 4 Stück) DA 30,00 mm / 1,181"	7557	A
Spannschalen für CHW 76 G/W (je Rohraußen-Ø 1 Satz = 4 Stück) DA 33,70 mm / 1,327"	7558	A
Spannschalen für CHW 76 G/W (je Rohraußen-Ø 1 Satz = 4 Stück) DA 35,00 mm / 1,378"	7559	A
Spannschalen für CHW 76 G/W (je Rohraußen-Ø 1 Satz = 4 Stück) DA 38,10 mm / 1 1/2"	7560	A
Spannschalen für CHW 76 G/W (je Rohraußen-Ø 1 Satz = 4 Stück) DA 40,00 mm / 1,575"	7561	A
Spannschalen für CHW 76 G/W (je Rohraußen-Ø 1 Satz = 4 Stück) DA 41,00 mm / 1,614"	7562	A
Spannschalen für CHW 76 G/W (je Rohraußen-Ø 1 Satz = 4 Stück) DA 42,40 mm / 1,669"	7563	A
Spannschalen für CHW 76 G/W (je Rohraußen-Ø 1 Satz = 4 Stück) DA 44,50 mm / 1,752"	7564	A
Spannschalen für CHW 76 G/W (je Rohraußen-Ø 1 Satz = 4 Stück) DA 48,30 mm / 1,902"	7565	A
Spannschalen für CHW 76 G/W (je Rohraußen-Ø 1 Satz = 4 Stück) DA 50,80 mm / 2"	7566	A
Spannschalen für CHW 76 G/W (je Rohraußen-Ø 1 Satz = 4 Stück) DA 51,00 mm / 2,008"	7567	A
Spannschalen für CHW 76 G/W (je Rohraußen-Ø 1 Satz = 4 Stück) DA 52,00 mm / 2,047"	7568	A

Description	Item no.	Price group
Collets for CHW 76 G/W (1 set = 4 collets) OD 22.00 mm / 0.866"	7551	A
Collets for CHW 76 G/W (1 set = 4 collets) OD 23.00 mm / 0.906"	7552	A
Collets for CHW 76 G/W (1 set = 4 collets) OD 25.40 mm / 1"	7553	A
Collets for CHW 76 G/W (1 set = 4 collets) OD 26.90 mm / 1.059"	7554	A
Collets for CHW 76 G/W (1 set = 4 collets) OD 28.00 mm / 1.102"	7555	A
Collets for CHW 76 G/W (1 set = 4 collets) OD 29.00 mm / 1.142"	7556	A
Collets for CHW 76 G/W (1 set = 4 collets) OD 30.00 mm / 1.181"	7557	A
Collets for CHW 76 G/W (1 set = 4 collets) OD 33.70 mm / 1.327"	7558	A
Collets for CHW 76 G/W (1 set = 4 collets) OD 35.00 mm / 1.378"	7559	A
Collets for CHW 76 G/W (1 set = 4 collets) OD 38.10 mm / 1 1/2"	7560	A
Collets for CHW 76 G/W (1 set = 4 collets) OD 40.00 mm / 1.575"	7561	A
Collets for CHW 76 G/W (1 set = 4 collets) OD 41.00 mm / 1.614"	7562	A
Collets for CHW 76 G/W (1 set = 4 collets) OD 42.40 mm / 1.669"	7563	A
Collets for CHW 76 G/W (1 set = 4 collets) OD 44.50 mm / 1.752"	7564	A
Collets for CHW 76 G/W (1 set = 4 collets) OD 48.30 mm / 1.902"	7565	A
Collets for CHW 76 G/W (1 set = 4 collets) OD 50.80 mm / 2"	7566	A
Collets for CHW 76 G/W (1 set = 4 collets) OD 51.00 mm / 2.008"	7567	A
Collets for CHW 76 G/W (1 set = 4 collets) OD 52.00 mm / 2.047"	7568	A



Bezeichnung	Artikelnr.	Preisgruppe
Spannschalen für CHW 76 G/W (je Rohraußen-Ø 1 Satz = 4 Stück) DA 53,00 mm / 2,087"	7569	A
Spannschalen für CHW 76 G/W (je Rohraußen-Ø 1 Satz = 4 Stück) DA 54,00 mm / 2,126"	7570	A
Spannschalen für CHW 76 G/W (je Rohraußen-Ø 1 Satz = 4 Stück) DA 60,30 mm / 2,374"	7571	A
Spannschalen für CHW 76 G/W (je Rohraußen-Ø 1 Satz = 4 Stück) DA 63,50 mm / 2 1/2"	7572	A
Spannschalen für CHW 76 G/W (je Rohraußen-Ø 1 Satz = 4 Stück) DA 70,00 mm / 2,756"	7573	A
Spannschalen für CHW 76 G/W (je Rohraußen-Ø 1 Satz = 4 Stück) DA 76,10 mm / 2,996"	7574	A
Spannschalen für CHW 76 G/W (je Rohraußen-Ø 1 Satz = 4 Stück) DA 76,20 mm / 3"	7475	A
Spannschalen für CHW 76 G/W (je Rohraußen-Ø 1 Satz = 4 Stück) , Sondergröße	7641	A

Description	Item no.	Price group
Collets for CHW 76 G/W (1 set = 4 collets) OD 53.00 mm / 2.087"	7569	A
Collets for CHW 76 G/W (1 set = 4 collets) OD 54.00 mm / 2.126"	7570	A
Collets for CHW 76 G/W (1 set = 4 collets) OD 60.30 mm / 2.374"	7571	A
Collets for CHW 76 G/W (1 set = 4 collets) OD 63.50 mm / 2 1/2"	7572	A
Collets for CHW 76 G/W (1 set = 4 collets) OD 70.00 mm / 2.756"	7573	A
Collets for CHW 76 G/W (1 set = 4 collets) OD 76.10 mm / 2.996"	7574	A
Collets for CHW 76 G/W (1 set = 4 collets) OD 76.20 mm / 3"	7475	A
Collets for CHW 76 G/W (1 set = 4 collets) , special size	7641	A

Bezeichnung	Artikelnr.	Preisgruppe
Spannschalen für CHW 115 G/W (je Rohraußen-Ø 1 Satz = 4 Stück) DA 6,00 mm / 0,236"	7576	A
Spannschalen für CHW 115 G/W (je Rohraußen-Ø 1 Satz = 4 Stück) DA 6,35 mm / 1/4"	7577	A
Spannschalen für CHW 115 G/W (je Rohraußen-Ø 1 Satz = 4 Stück) DA 8,00 mm / 0,315 "	7578	A
Spannschalen für CHW 115G/W (je Rohraußen-Ø 1 Satz = 4 Stück) DA 9,35 mm / 3/8"	7579	A
Spannschalen für CHW 115 G/W (je Rohraußen-Ø 1 Satz = 4 Stück) DA 10 mm / 0,394 "	7580	A
Spannschalen für CHW 115 G/W (je Rohraußen-Ø 1 Satz = 4 Stück) DA 10,20 mm / 0,402"	7581	A
Spannschalen für CHW 115 G/W (je Rohraußen-Ø 1 Satz = 4 Stück) DA 12,00 mm / 0,472"	7582	A
Spannschalen für CHW 115 G/W (je Rohraußen-Ø 1 Satz = 4 Stück) DA 12,70 mm / 1/2"	7583	A
Spannschalen für CHW 115 G/W (je Rohraußen-Ø 1 Satz = 4 Stück) DA 13,00 mm / 0,512"	7584	A
Spannschalen für CHW 115 G/W (je Rohraußen-Ø 1 Satz = 4 Stück) DA 13,50 mm /0,531"	7585	A
Spannschalen für CHW 115 G/W (je Rohraußen-Ø 1 Satz = 4 Stück) DA 15,88 mm / 0,625"	7586	A
Spannschalen für CHW 115 G/W (je Rohraußen-Ø 1 Satz = 4 Stück) DA 16,00 mm / 0,630"	7587	A
Spannschalen für CHW 115 G/W (je Rohraußen-Ø 1 Satz = 4 Stück) DA 17,20 mm / 0,677"	7588	A
Spannschalen für CHW 115 G/W (je Rohraußen-Ø 1 Satz = 4 Stück) DA 18,00 mm / 0,709"	7589	A
Spannschalen für CHW 115 G/W (je Rohraußen-Ø 1 Satz = 4 Stück) DA 19,00 mm / 0,748"	7590	A
Spannschalen für CHW 115 G/W (je Rohraußen-Ø 1 Satz = 4 Stück) DA 19,05 mm / 3/4"	7591	A
Spannschalen für CHW 115 G/W (je Rohraußen-Ø 1 Satz = 4 Stück) DA 20,00 mm / 0,787"	7592	A
Spannschalen für CHW 115 G/W (je Rohraußen-Ø 1 Satz = 4 Stück) DA 21,30 mm / 0,839"	7593	A

Description	Item no.	Price group
Collets for CHW 76 G/W (1 set = 4 collets) OD 6.00 mm / 0.236"	7576	A
Collets for CHW 76 G/W (1 set = 4 collets) OD 6.35 mm / 1/4"	7577	A
Collets for CHW 76 G/W (1 set = 4 collets) OD 8.00 mm / 0.315 "	7578	A
Collets for CHW 76 G/W (1 set = 4 collets) OD 9.35 mm / 3/8"	7579	A
Collets for CHW 76 G/W (1 set = 4 collets) OD 10 mm / 0.394"	7580	A
Collets for CHW 115 G/W (1 set = 4 collets) OD 10.20 mm / 0.402"	7581	A
Collets for CHW 115 G/W (1 set = 4 collets) OD 12.00 mm / 0.472"	7582	A
Collets for CHW 115 G/W (1 set = 4 collets) OD 12.70 mm / 1/2"	7583	A
Collets for CHW 115 G/W (1 set = 4 collets) OD 13.00 mm / 0.512"	7584	A
Collets for CHW 115 G/W (1 set = 4 collets) OD 13.50 mm /0.531"	7585	A
Collets for CHW 115 G/W (1 set = 4 collets) OD 15.88 mm / 0.625"	7586	A
Collets for CHW 115 G/W (1 set = 4 collets) OD 16.00 mm / 0.630"	7587	A
Collets for CHW 115 G/W (1 set = 4 collets) OD 17.20 mm / 0.677"	7588	A
Collets for CHW 115 G/W (1 set = 4 collets) OD 18.00 mm / 0.709"	7589	A
Collets for CHW 115G/W (1 set = 4 collets) OD 19.00 mm / 0.748"	7590	A
Collets for CHW 115 G/W (1 set = 4 collets) OD 19.05 mm / 3/4"	7591	A
Collets for CHW 115 G/W (1 set = 4 collets) OD 20.00 mm / 0.787"	7592	A
Collets for CHW 115 G/W (1 set = 4 collets) OD 21.30 mm / 0.839"	7593	A

Bezeichnung	Artikelnr.	Preisgruppe
Spanschalen für CHW 115 G/W (je Rohraußen-Ø 1 Satz = 4 Stück) DA 22,00 mm / 0,866"	7594	A
Spanschalen für CHW 115 G/W (je Rohraußen-Ø 1 Satz = 4 Stück) DA 23,00 mm / 0,906"	7595	A
Spanschalen für CHW 115 G/W (je Rohraußen-Ø 1 Satz = 4 Stück) DA 25,40 mm / 1"	7596	A
Spanschalen für CHW 115 G/W (je Rohraußen-Ø 1 Satz = 4 Stück) DA 26,90 mm / 1,059"	7597	A
Spanschalen für CHW 115 G/W (je Rohraußen-Ø 1 Satz = 4 Stück) DA 28,00 mm / 1,102"	7598	A
Spanschalen für CHW 115 G/W (je Rohraußen-Ø 1 Satz = 4 Stück) DA 29,00 mm / 1,142"	7599	A
Spanschalen für CHW 115 G/W (je Rohraußen-Ø 1 Satz = 4 Stück) DA 30,00 mm / 1,181"	7600	A
Spanschalen für CHW 115 G/W (je Rohraußen-Ø 1 Satz = 4 Stück) DA 33,70 mm / 1,327"	7601	A
Spanschalen für CHW 115 G/W (je Rohraußen-Ø 1 Satz = 4 Stück) DA 35,00 mm / 1,378"	7602	A
Spanschalen für CHW 115 G/W (je Rohraußen-Ø 1 Satz = 4 Stück) DA 38,10 mm / 1 1/2"	7603	A
Spanschalen für CHW 115G/W (je Rohraußen-Ø 1 Satz = 4 Stück) DA 40,00 mm / 1,575"	7604	A
Spanschalen für CHW 115 G/W (je Rohraußen-Ø 1 Satz = 4 Stück) DA 41,00 mm / 1,614"	7605	A
Spanschalen für CHW 115G/W (je Rohraußen-Ø 1 Satz = 4 Stück) DA 42,40 mm / 1,669"	7606	A
Spanschalen für CHW 115 G/W (je Rohraußen-Ø 1 Satz = 4 Stück) DA 44,50 mm / 1,752"	7607	A
Spanschalen für CHW 115 G/W (je Rohraußen-Ø 1 Satz = 4 Stück) DA 48,30 mm / 1,902"	7608	A
Spanschalen für CHW 115 G/W (je Rohraußen-Ø 1 Satz = 4 Stück) DA 50,80 mm / 2"	7609	A
Spanschalen für CHW 115 G/W (je Rohraußen-Ø 1 Satz = 4 Stück) DA 51,00 mm / 2,008"	7610	A
Spanschalen für CHW 115 G/W (je Rohraußen-Ø 1 Satz = 4 Stück) DA 52,00 mm / 2,047"	7611	A

Description	Item no.	Price group
Collets for CHW 115 G/W (1 set = 4 collets) OD 22.00 mm / 0.866"	7594	A
Collets for CHW 115 G/W (1 set = 4 collets) OD 23.00 mm / 0.906"	7595	A
Collets for CHW 115 G/W (1 set = 4 collets) OD 25.40 mm / 1"	7596	A
Collets for CHW 115 G/W (1 set = 4 collets) OD 26.90 mm / 1.059"	7597	A
Collets for CHW 115 G/W (1 set = 4 collets) OD 28.00 mm / 1.102"	7598	A
Collets for CHW 115 G/W (1 set = 4 collets) OD 29.00 mm / 1.142"	7599	A
Collets for CHW 115 G/W (1 set = 4 collets) OD 30.00 mm / 1.181"	7600	A
Collets for CHW 115 G/W (1 set = 4 collets) OD 33.70 mm / 1.327"	7601	A
Collets for CHW 115 G/W (1 set = 4 collets) OD 35.00 mm / 1.378"	7602	A
Collets for CHW 115 G/W (1 set = 4 collets) OD 38.10 mm / 1 1/2"	7603	A
Collets for CHW 115 G/W (1 set = 4 collets) OD 40.00 mm / 1.575"	7604	A
Collets for CHW 115 G/W (1 set = 4 collets) OD 41.00 mm / 1.614"	7605	A
Collets for CHW 115 G/W (1 set = 4 collets) OD 42.40 mm / 1.669"	7606	A
Collets for CHW 115 G/W (1 set = 4 collets) OD 44.50 mm / 1.752"	7607	A
Collets for CHW 115 G/W (1 set = 4 collets) OD 48.30 mm / 1.902"	7608	A
Collets for CHW 115 G/W (1 set = 4 collets) OD 50.80 mm / 2"	7609	A
Collets for CHW 115 G/W (1 set = 4 collets) OD 51.00 mm / 2.008"	7610	A
Collets for CHW 115 G/W (1 set = 4 collets) OD 52.00 mm / 2.047"	7611	A

Bezeichnung	Artikelnr.	Preisgruppe
Spannschalen für CHW 115 G/W (je Rohraußen-Ø 1 Satz = 4 Stück) DA 53,00 mm / 2,087"	7612	A
Spannschalen für CHW 115 G/W (je Rohraußen-Ø 1 Satz = 4 Stück) DA 54,00 mm / 2,126"	7613	A
Spannschalen für CHW 115 G/W (je Rohraußen-Ø 1 Satz = 4 Stück) DA 60,30 mm / 2,374"	7614	A
Spannschalen für CHW 115G/W (je Rohraußen-Ø 1 Satz = 4 Stück) DA 63,50 mm / 2 1/2"	7615	A
Spannschalen für CHW 115 G/W (je Rohraußen-Ø 1 Satz = 4 Stück) DA 70,00 mm / 2,756"	7616	A
Spannschalen für CHW 115 G/W (je Rohraußen-Ø 1 Satz = 4 Stück) DA 76,10 mm / 2,996"	7617	A
Spannschalen für CHW 115 G/W (je Rohraußen-Ø 1 Satz = 4 Stück) DA 76,20 mm / 3"	7618	A
Spannschalen für CHW 115 G/W (je Rohraußen-Ø 1 Satz = 4 Stück) DA 85,00 mm / 3,346"	7619	A
Spannschalen für CHW 115 G/W (je Rohraußen-Ø 1 Satz = 4 Stück) DA 88,90 mm / 3,500"	7620	A
Spannschalen für CHW 115 G/W (je Rohraußen-Ø 1 Satz = 4 Stück) DA 101,60 mm / 4"	7621	A
Spannschalen für CHW 115 G/W (je Rohraußen-Ø 1 Satz = 4 Stück) DA 104,00 mm / 4,094"	7622	A
Spannschalen für CHW 115 G/W (je Rohraußen-Ø 1 Satz = 4 Stück) DA 108,00 mm / 4,252"	7623	A
Spannschalen für CHW 115 G/W (je Rohraußen-Ø 1 Satz = 4 Stück) DA 114,30 mm / 4,500"	7624	A
Spannschalen für CHW 115 G/W (je Rohraußen-Ø 1 Satz = 4 Stück) , Sondergröße	7641	A

Description	Item no.	Price group
Collets for CHW 115 G/W (1 set = 4 collets) OD 53.00 mm / 2.087"	7612	A
Collets for CHW 115 G/W (1 set = 4 collets) OD 54.00 mm / 2.126"	7613	A
Collets for CHW 115 G/W (1 set = 4 collets) OD 60.30 mm / 2.374"	7614	A
Collets for CHW 115 G/W (1 set = 4 collets) OD 63.50 mm / 2 1/2"	7615	A
Collets for CHW 115 G/W (1 set = 4 collets) OD 70.00 mm / 2.756"	7616	A
Collets for CHW 115 G/W (1 set = 4 collets) OD 76.10 mm / 2.996"	7617	A
Collets for CHW 115 G/W (1 set = 4 collets) OD 76.20 mm / 3"	7618	A
Collets for CHW 115 G/W (1 set = 4 collets) OD 85.00 mm / 3.346"	7619	A
Collets for CHW 115 G/W (1 set = 4 collets) OD 88.90 mm / 3.500"	7620	A
Collets for CHW 115 G/W (1 set = 4 collets) OD 101.60 mm / 4"	7621	A
Collets for CHW 115 G/W (1 set = 4 collets) OD 104.00 mm / 4.094"	7622	A
Collets for CHW 115 G/W (1 set = 4 collets) OD 108.00 mm / 4.252"	7623	A
Collets for CHW 115 G/W (1 set = 4 collets) OD 114.30 mm / 4.500"	7624	A
Collets for CHW 115 G/W (1 set = 4 collets) , special size	7641	A





7625



7627

Elektrodenadapter

Der seitenversetzte und eindrehbare Elektrodenadapter kann ab dem Schweißkopf CHW 76 G/W eingesetzt werden. Der maximale Geltungsbereich des jeweiligen Schweißkopfes wird dadurch reduziert.

Offset Electrode Adapter

The offset and turnable electrode adapter can be used from weld head size CHW 76 G/W upwards. The maximum coverage of the weld head size is then reduced.



GS-Gasabdeckung

Diese Gasabdeckungen werden dort eingesetzt, wo man kurze Bauteile nur noch einseitig spannen kann. Der Schweißkopf bekommt dadurch eine optimale Gasabdeckung. Der GS-Grundträger wird ab dem Schweißkopf CHW 76 G/W eingesetzt, dieser besteht aus zwei Aluminium-Grundschalen. Die jeweiligen GS-Scheiben (GFK) werden auf den Grundträger angeschraubt. Die Anfertigung der GS-Scheiben erfolgt nach Zeichnung oder individuell selbst.

GS Gas Shield Collets

These gas caps are used where short components can be tightened only on one side. Thus the weld head gets the optimum gas cover. The GS base support consisting of two aluminum basic shells is used from welding head CHW 76 G/W on. The respective GS discs (GRP) are screwed onto the base. The GS discs are produced according to drawings or individually.

Bezeichnung	Artikelnr.	Preisgruppe
Seitenversetzter Elektrodenadapter für Elektroden-Ø 1,6 mm	7625	A
Seitenversetzter Elektrodenadapter für Elektroden-Ø 2,4 mm	7626	A
Elektrodenadapter eindrehbar für Elektroden-Ø 1,6 mm	7627	A
Elektrodenadapter eindrehbar für Elektroden-Ø 2,4 mm	7628	A
GS-Grundschiabe für CHW 76 G/GW (1 Satz = 2 Stück)	7630	A
GS-Grundschiabe für CHW 115 G/GW (1 Satz = 2 Stück)	7631	A
GS (GFK) für CHW 76 G/W (Anpassung durch Kunden)	7633	A
GS (GFK) für CHW 115 G/W (Anpassung durch Kunden)	7634	A
GS (GFK) für CHW 76 G/W (individuell angepasst)	7636	A
GS (GFK) für CHW 115 G/W (individuell angepasst)	7637	A

Description	Item no.	Price group
Offset electrode adapter for electrodes Ø 1.6 mm	7625	A
Offset electrode adapter for electrodes Ø 2.4 mm	7626	A
Multi electrode adapter for electrodes Ø 1.6 mm	7627	A
Multi electrode adapter for electrodes Ø 2.4 mm	7628	A
CHW 76 G/W Gas-shield basic collet (1 set = 2 collets)	7630	A
CHW 115 G/W Gas-shield basic collet (1 set = 2 collets)	7631	A
CHW 76 G/W Gas-shield (GRP) collet (modification by customer)	7633	A
CHW 115 G/W Gas-shield (GRP) collet (modification by customer)	7634	A
CHW 76 G/W Gas-shield (GRP) collet (customised)	7636	A
CHW 115 G/W Gas-shield (GRP) collet (customised)	7637	A

DREHTISCHE + ZUBEHÖR TURNTABLES + ACCESSORIES







Bezeichnung	Artikelnr.	Preisgruppe
Drehvorrichtung OrbiTurn 30 mit Dreibackenfutter Ø 200 mm, inkl. Brennerstativ, Durchmesser der Planscheibe 350 mm	8210	A
Drehvorrichtung OrbiTurn 50 mit Dreibackenfutter Ø 200 mm, inkl. Brennerstativ, Durchmesser der Planscheibe 350 mm	7852	A
Drehvorrichtung OrbiTurn 120 mit Dreibackenfutter Ø 250 mm, inkl. Brennerstativ, Durchmesser der Planscheibe 450 mm	7853	A
Drehvorrichtung OrbiTurn 300 mit Dreibackenfutter Ø 315 mm, inkl. Brennerstativ, Durchmesser der Planscheibe 550 mm	7854	A

Description	Item no.	Price group
Turntable OrbiTurn 30 with three-jaw chuck Ø 200 mm, torch stand included, diameter of the face plate 350mm	8210	A
Turn table OrbiTurn 50 with three-jaw chuck Ø 200 mm, torch stand included, diameter of the face plate 350 mm	7852	A
Turn table OrbiTurn 120 with three-jaw chuck Ø 250 mm, torch stand included, diameter of the face plate 450 mm	7853	A
Turn table OrbiTurn 300 with three-jaw chuck Ø 315 mm, torch stand included, diameter of the face plate 550 mm	7854	A



Drehvorrichtung OrbiTurn

- Robuste, auf Dauerbetrieb ausgelegte Bauweise
- Die Drehvorrichtung ist besonders geeignet zur Aufnahme von nicht orbitalgerechten Bauteilen
- Durch den Einsatz von stufenlos regelbaren Drehstromgetriebemotoren ist ein gleichmäßiger Antrieb auch bei schweren Lasten gewährleistet
- Kippkonsole mit Schwenkbereich von 0° bis 90° (manuelle Verstellung mit Handhebel) in 15°-Schritten einrastend
- Die Planscheibe ist mit einer Hohlwelle zur Gaszuführung, Zentrierrillen und Gewindebohrungen zur Befestigung von Spannwerkzeugen versehen
- Drehvorrichtung auf Säule und Fuß montiert
- Die Regelung der Drehvorrichtungen erfolgt über die Orbitalsteuerung

Turntable OrbiTurn

- Robust construction designed for continuous operation
- The turntable system is particularly suitable for non-standard components
- The use of infinitely variable three-phase motors guarantees a consistent drive even with heavy load.
- Tilttable console with a swivel range of 0° to 90° (manually adjustable by hand lever) snapping in in 15° steps
- The face plate is equipped with a hollow shaft for backing gas supply and different tap holes to fix clamping tools
- Turntable system installed on pillar and foot
- The turntables are adjusted by the orbital control



7852



7853



7881



7854

Bezeichnung	Artikelnr.	Preisgruppe
Drehvorrichtung OrbiTurn 50 mit Dreibackenfutter Ø 200 mm, Belastbarkeit von 50 kg inkl. Brennerstativ	7852	A
Drehvorrichtung OrbiTurn 120 mit Dreibackenfutter Ø 250 mm, Belastbarkeit von 120 kg inkl. Brennerstativ	7853	A
Drehvorrichtung OrbiTurn 300 mit Dreibackenfutter Ø 315 mm, Belastbarkeit von 300 kg inkl. Brennerstativ	7854	A
Aufrüstset AVC für OrbiTurn	7881	A

Description	Item no.	Price group
Turntable OrbiTurn 50 with three-jaw chuck Ø 200 mm, max. load 50 kg	7852	A
Turntable OrbiTurn 120 with three-jaw chuck Ø 250 mm, max. load 120 kg	7853	A
Turntable OrbiTurn 300 with three-jaw chuck Ø 315 mm, max. load 300 kg	7854	A
Upgrade kit AVC for OrbiTurn	7881	A



7887



7889



7909



7910

Bezeichnung	Artikelnr.	Preisgruppe
WIG-Automatenschweißbrenner TIG 200G, gasgekühlt, 4 m	7887	A
WIG-Automatenschweißbrenner TIG 300W, wassergekühlt, 4 m	7889	A
WIG-Automatenschweißbrenner TIG 200G, gasgekühlt, 8 m	7909	A
WIG-Automatenschweißbrenner TIG 300W, wassergekühlt, 8 m	7910	A

Description	Item no.	Price group
Automated TIG welding torch TIG 200G, gas-cooled, 4 m	7887	A
Automated TIG welding torch TIG 300W, water-cooled, 4 m	7889	A
Automated TIG welding torch TIG 200G, gas-cooled, 8 m	7909	A
Automated TIG welding torch TIG 300W, water-cooled, 8 m	7910	A



7900



7891



7893



7890



7892



7882

Bezeichnung	Artikelnr.	Preisgruppe
Gasdiffusor Ø 1,6 mm TIG 200/450/450SC	7900	A
Gasdiffusor Ø 2,4 mm TIG 200/450/450SC	7891	A
Isolator TIG 200/450/450SC	7893	A
Gasdüse TIG 200/450/450SC	7890	A
Brennerkappe TIG 200/450/450SC	7892	A
Brennerhalter TIG 200G/300, 450W für Zusatzdraht	7882	A

Description	Item no.	Price group
Gas diffuser Ø 1.6 mm TIG 200/450/450SC	7900	A
Gas diffuser Ø 2.4 mm TIG 200/450/450SC	7891	A
Insulator TIG 200/450/450SC	7893	A
Gas nozzle TIG 200/450/450SC	7890	A
Back cap TIG 200/450/450SC	7892	A
Welding torch holder TIG 200G/300, 450W for cold wire	7882	A

DRAHTVORSCHUB-
GERÄTE
+ ZUBEHÖR
COLD WIRE FEED
+ ACCESSORIES



Drahtvorschubgerät OrbiWirefeed 15 für 5-15 kg-Spulen

- Robuster Drahtvorschubkoffer für 5-15 kg-Spulen
- Ausgerüstet für Drahtdurchmesser 0,8/1,0 mm
- Vierrollenantrieb

OrbiWirefeed 15 for 5-15 kg spools

- Robust wire feed for 5-15 kg spools
- Equipped for wire outside diameter 0.8/1.0 mm
- Four roller drive mechanism

Lieferumfang: Drahtvorschubgerät OrbiWirefeed 15

Motorsteuerkabel 8 m
Drahtförderschlauch kpl., 3,5 m
Drahtkonsole "Standard", außenliegend
Drahthalterung aus Edelstahl

Package includes: OrbiWirefeed 15 for 5-15 kg spools

Interconnection cable 8 m
Wire liner complete 3.5 m
Torch bracket for wire feed "standard", external
Wire clamp, stainless steel



7964



7880



8001



7970



7995



7996



8178



7997



8000



7998



8181



8176

Bezeichnung	Artikelnr.	Preisgruppe
Drahtvorschubgerät OrbiWirefeed 15, für 5-15 kg-Spulen	7964	A
Motorsteuerkabel OrbiWirefeed, 8 m	7880	A
Ersatz-Drahtförderschlauch kpl., 3,5 m, OrbiWirefeed	8001	A
Ersatz Teflon-Seele für Drahtförderschlauch 3,5 m, Orbiwirefeed	7970	A
Einlaufdüse für Drahtförderschlauch OrbiWirefeed	7995	A
Auslaufdüse für Drahtförderschlauch OrbiWirefeed , OHW 80, 115, 170	7996	A
Auslaufdüse für Drahtförderschlauch OrbiWirefeed, OHW Special	8178	A
Spannzange Drahtförderschlauch OrbiWirefeed Ø 4,0 mm	7924	A
Sechskantmutter Drahtförderschlauch OrbiWirefeed M10X1	7925	A
Drahtkonsole "Standard", innenliegend, OrbiWirefeed	7997	A
Drahtkonsole "Standard", außenliegend, OrbiWirefeed	8000	A
Drahthalterung für OrbiWirefeed, OHW 80, 115, 170	7998	A
Drahtkonsole GFK OHW Special/OrbiWirefeed	8181	A
Drahthalterung für OrbiWirefeed/OHW Special	8176	A

Description	Item no.	Price group
Wire feed unit OrbiWirefeed 15, for 5-15 kg spools	7964	A
Interconnection cable OrbiWirefeed, 8 m	7880	A
Spare wire liner complete, 3,5 m, Orbiwirefeed	8001	A
Spare delivery hose teflon for OrbiWirefeed 3.5 m	7970	A
Inlet nozzle for wire liner, OrbiWirefeed	7995	A
Outlet nozzle for wire liner, OrbiWirefeed	7996	A
Outlet nozzle for wire liner, OrbiWirefeed OHW Special	8178	A
Collet chuck wire feed hose OrbiWirefeed Ø 4.0 mm	7924	A
Hexagonal nut wire feed hose OrbiWirefeed M10X1	7925	A
Torch bracket for wire feed "standard", internal, OrbiWirefeed	7997	A
Torch bracket for wire feed "standard", external, OrbiWirefeed	8000	A
Wire clamp for OrbiWirefeed, OHW 80, 115, 170	7998	A
GRP wire console OHW Special/OrbiWirefeed	8181	A
Wire clamp for OrbiWirefeed/OHW Special	8176	A

ROHR-IN-BODEN
SCHWEIßKÖPFE
+ ZUBEHÖR
TUBE-TO-TUBE
SHEET WELD HEADS
+ ACCESSORIES

A photograph of an industrial facility, likely a water treatment plant, featuring a complex network of stainless steel pipes and large blue vertical columns. The pipes are arranged in a grid-like pattern, with some running horizontally and others vertically. The blue columns are prominent, providing structural support. The lighting is bright, highlighting the metallic surfaces and the clean, organized layout of the equipment.

Rohr-in-Boden-Schweißkopf Serie TSH

Mit den Rohr-in-Boden-Schweißköpfen ist ein Einschweißen von Rohren in Rohrböden mit gleichbleibender Qualität möglich. Die Einschweißungen sind mit und ohne Zusatzdraht möglich. Die unterschiedlichen Positionen der Rohre im Rohrboden können bündig oder zurückversetzt sein.

Tube-to-tube-sheet weld head series TSH

With tube-to-tube sheet weld heads tubes can be welded into tube sheets with constant quality. Welding is possible with or without filler wire. The different positions of the tubes in the tube sheet can be flush or recessed.



Rohr-in-Boden-Schweißkopf TSH 20

- Leichter, handlicher Rohr-in-Boden-Schweißkopf
 - Wassergekühlter Brennerkopf
 - Brennerkopf stufenlos schwenkbar bis 30°
(reduzierter Durchmesserbereich)
 - Die Zentrierung in dem zu schweißenden Rohr erfolgt über eine Patrone
 - Die optionale Kaltdrahtaufnahme ist am Kopf feststehend montiert
-

Tube-to-tube-sheet weld head TSH 20

- Light, handy tube-to-tube sheet welding head
 - Water-cooled torch
 - Burner head swivelling up to 30° (reduced diameter range)
 - Positioning via centering tool in the tube to be welded
 - The optional cold wire device is mounted on the head
-



Rohr-in-Boden-Schweißkopf TSH 16

- Robuster Rohr-in-Boden-Schweißkopf für höchste Beanspruchung
- Brenner- und Maschinenkörper sind komplett wassergekühlt
- Die Positionierung des Brennerkörpers zum Rohrboden ist stufenlos einstellbar
- Brennerkopf stufenlos schwenkbar bis 30° (reduzierter Durchmesserbereich)
- Die Zentrierung in dem zu schweißenden Rohr erfolgt über eine Patrone
- Die optionale Kaltdrahtaufnahme rotiert synchron mit dem Brennerkörper, dadurch besteht eine gleichbleibende Drahtzufuhr

Tube-to-tube-sheet weld head TSH 16

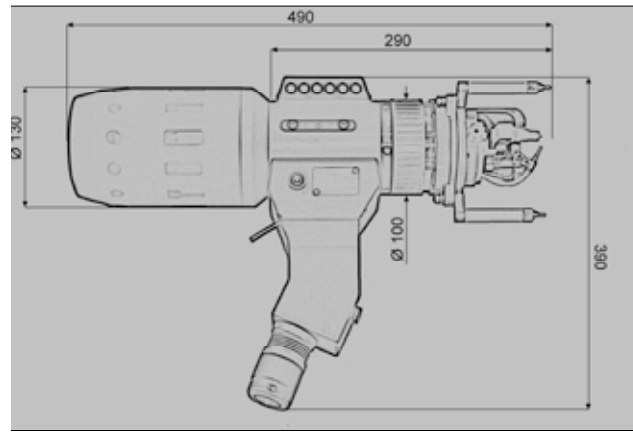
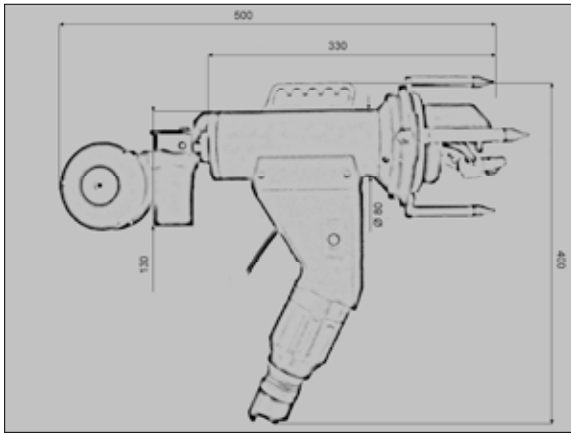
- Robust tube-to-tube sheet welding head for extreme conditions
- Torch and body are completely water-cooled
- Positioning of the torch body to the tube sheet is continuously adjustable
- Burner head swivelling up to 30° (reduced diameter range)
- Positioning via centering tool in the tube to be welded
- The optional cold wire device rotates synchronously with the torch, ensuring a consistent wire feed

Bezeichnung	Artikelnr.	Preisgruppe
Schweißkopf Typ TSH 20 ohne Drahtvorschub inkl. Schlauchpaket, 8 m, wassergekühlt	7657	B
Schweißkopf Typ TSH 20 mit Drahtvorschub inkl. Schlauchpaket, 8 m, wassergekühlt	7658	B

Description	Item no.	Price group
TSH 20 tube-to-tube sheet weld head without wire feed incl. cable assembly, 8 m, water-cooled	7657	B
TSH 20 tube-to-tube sheet weld head with wire feed incl. cable assembly, 8 m, water-cooled	7658	B

Bezeichnung	Artikelnr.	Preisgruppe
Schweißkopf Typ TSH 16 ohne Drahtvorschub inkl. Schlauchpaket, 8 m, wassergekühlt	7659	B
Schweißkopf Typ TSH 16 mit Drahtvorschub inkl. Schlauchpaket, 8 m, wassergekühlt	7660	B

Description	Item no.	Price group
TSH 16 tube-to-tube sheet weld head without wire feed incl. cable assembly, 8 m, water-cooled	7659	B
TSH 16 tube-to-tube sheet weld head with wire feed incl. cable assembly, 8 m, water-cooled	7660	B



Lieferumfang TSH Köpfe:

- TSH Schweißkopf
- wassergekühltes Schlauchpaket 8 m
- Dreipunktauflage oder Auflagering mit Käfig
- Werkzeugsatz

Package TSH Heads:

- TSH weld head
- Water-cooled cable assembly 8 m
- Three-point support or support ring with cage
- Toolkit

Technische Daten	TSH 20	TSH 16
Arbeitsbereich mm/inch	Ø 10-78 mm/0.394"-3.071"	Ø 10-80 mm/0.394"-3.150"
Drahtspule	1 kg, D100	1 kg, D100
Draht Ø	0,6-1,2 mm	0,6-1,2 mm
Gewicht ohne Drahtvorschub	5 kg	8 kg
Gewicht mit Drahtvorschub	6 kg	10 kg

Technical Data	TSH 20	TSH 16
Field of application mm/inch	Ø 10-78 mm/0.394"-3.071"	Ø 10-80 mm/0.394"-3.150"
Wire coil	1 kg, D100	1 kg, D100
Wire diameter	0.6-1.2 mm	0.6-1.2 mm
Weight without wire feed	5 kg	8 kg
Weight with wire feed	6 kg	10 kg



Spindel

Bezeichnung	Artikelnr.	Preisgruppe
Zentrierpatrone Typ 25 (ID 47,50 - 51,00 mm) passend zu Spindel C	7689	B
Spindel D (Durchmesser 12 mm)	7690	B
Zentrierpatrone Typ 26 (ID 50,50 - 54,00 mm) passend zu Spindel D	7691	B
Zentrierpatrone Typ 27 (ID 53,50 - 58,00 mm) passend zu Spindel D	7692	B
Zentrierpatrone Typ 28 (ID 57,50 - 62,00 mm) passend zu Spindel D	7693	B
Zentrierpatrone Typ 29 (ID 61,50 - 66,00 mm) passend zu Spindel D	7694	B
Zentrierpatrone Typ 30 (ID 65,50 - 70,00 mm) passend zu Spindel D	7695	B
Zentrierpatrone Typ 31 (ID 69,50 - 74,00 mm) passend zu Spindel D	7696	B
Zentrierpatrone Typ 32 (ID 73,50 - 78,00 mm) passend zu Spindel D	7697	B
Zentrierpatrone Typ 33 (ID 77,50 - 82,00 mm) passend zu Spindel D	7698	B
Verschleißteilkasten für TSH 20 ohne Drahtvorschub	7699	B
Verschleißteilkasten für TSH 20 mit Drahtvorschub	7700	B
Verschleißteilkasten für TSH 16 ohne Drahtvorschub	7701	B
Verschleißteilkasten für TSH 16 mit Drahtvorschub	7702	B
Dreipunktauflage TSH 20	7703	B
Dreipunktauflage TSH 16	7704	B
Auflagering mit Käfig für TSH 20	7705	B
Auflagering mit Käfig für TSH 16	7706	B
Balancer für TSH 20 (4,5 - 9 kg)	7707	B
Balancer für TSH 16 (9 - 15 kg)	7708	B



Zentrierpatrone

Description	Item no.	Price group
Centring spindle type 25 (ID 47.5 - 51.0 mm) matching mandrel C	7689	B
Mandrel D (diameter 12 mm)	7690	B
Centring spindle type 26 (ID 50.5 - 54.0 mm) matching mandrel D	7691	B
Centring spindle type 27 (ID 53.5 - 58.0 mm) matching mandrel D	7692	B
Centring spindle type 28 (ID 57.5 - 62.0 mm) matching mandrel D	7693	B
Centring spindle type 29 (ID 61.5 - 66.0 mm) matching mandrel D	7694	B
Centring spindle type 30 (ID 65.5 - 70.0 mm) matching mandrel D	7695	B
Centring spindle type 31 (ID 69.5 - 74.0 mm) matching mandrel D	7696	B
Centring spindle type 32 (ID 73.5 - 78.0 mm) matching mandrel D	7697	B
Centring spindle type 33 (ID 77.5 - 82.0 mm) matching mandrel D	7698	B
Spare parts box for TSH 20 without wire feed	7699	B
Spare parts box for TSH 20 with wire feed	7700	B
Spare parts box for TSH 16 without wire feed	7701	B
Spare parts box for TSH 20 with wire feed	7702	B
Three-point support TSH 20	7703	B
Three-point support TSH 16	7704	B
Support ring with cage TSH 20	7705	B
Support ring with cage TSH 16	7706	B
Balancer for TSH 20 (4.5 - 9 kg)	7707	B
Balancer for TSH 16 (9 - 15 kg)	7708	B

ROHRAUß EN-
DURCHMESSER
NACH NORMEN
TUBE OUTER
DIAMETER
ACCORDING
TO STANDARDS



Rohraußendurchmesser nach Normen / Tube outer diameter according to standards

DA (mm)	DA (inch)	DIN (DIN 11850)	ISO (EN ISO 1127)	Zoll (ASME BPE 1997)
3,17	0,125			
6,00	0,236			
6,35	0,250			1/4"
8,00	0,315	6,00		
9,35	0,368			3/8"
10,00	0,394	8,00		
10,20	0,402		10,20	
12,00	0,472			
12,70	0,500			1/2"
13,00	0,512	10,00		
13,50	0,531		13,50	
15,88	0,625			
16,00	0,630			
17,20	0,677		17,20	
18,00	0,709			
19,00	0,748	15,00		
19,05	0,750			3/4"
20,00	0,787			
21,30	0,839		21,30	
22,00	0,866			
23,00	0,906	20,00		
25,40	1,000			1"
26,90	1,059		26,90	
28,00	1,102			
29,00	1,142	25,00		
30,00	1,181			
33,70	1,327		33,70	
35,00	1,378	32,00		
38,10	1,500			1 1/2"
40,00	1,575			

DA (mm)	DA (inch)	DIN (DIN 11850)	ISO (EN ISO 1127)	Zoll (ASME BPE 1997)
41,00	1,614	40,00		
42,40	1,669		42,40	
44,50	1,752			
48,30	1,902		48,30	
50,80	2,000			2"
51,00	2,008			
52,00	2,047			
53,00	2,087	50,00		
54,00	2,126			
60,30	2,374		60,30	
63,50	2,500			2 1/2"
70,00	2,756	65,00		
76,10	2,996		76,10	
76,20	3,000			3"
85,00	3,346	80,00		
88,90	3,500		88,90	
101,60	4,000			4"
104,00	4,094	100,00		
108,00	4,252			
114,30	4,500		114,30	
127,00	5,000			
129,00	5,079	125,00		
139,70	5,500		139,70	
152,40	6,000			6"
154,00	6,063	150,00		
165,10	6,500			
168,30	6,626		168,30	
177,80	7,000			
190,50	7,500			
204,00	8,031	200,00		
219,10	8,626		219,10	

Lagergeführte Spannbacken für die Schweißkopf-Serie CHW / Collets in stock for weld head series CHW

GESCHLIFFENE WOLFRAM- ELEKTRODEN GROUND TUNGSTEN NEEDLES





Wolfram-Elektroden OrbiPlus

- Reinere Schweißnaht durch weniger Abstand
 - Verbesserte Leistung bei weniger Strom
 - Höhere Effizienz bei weniger Gas
 - Längere Standzeit durch weniger Verformung
 - Weniger Ausfälle durch höchste Lichtbogenqualität
 - Verbesserte Zündungseigenschaften und stabilerer Lichtbogen durch Längsschliff
-

Tungsten electrodes OrbiPlus

- Cleaner welding seam with less burn-off
 - Improved performance with less power
 - Better efficiency with less gas
 - Longer service life due to less deformation
 - Fewer failures due to highest arc quality
 - Improved ignition properties and stable arc with longitudinal cut
-

Bezeichnung	Artikelnr.	Preisgruppe
Durchmesser 1,6 mm, Länge 16 mm, Ø Tip 0,2 mm, Anschliffwinkel 18°	7709	A
Durchmesser 1,6 mm, Länge 17 mm, Ø Tip 0,2 mm, Anschliffwinkel 18°	7710	A
Durchmesser 1,6 mm, Länge 18 mm, Ø Tip 0,2 mm, Anschliffwinkel 18°	7711	A
Durchmesser 1,6 mm, Länge 19 mm, Ø Tip 0,2 mm, Anschliffwinkel 18°	7712	A
Durchmesser 1,6 mm, Länge 20 mm, Ø Tip 0,2 mm, Anschliffwinkel 18°	7713	A
Durchmesser 1,6 mm, Länge 21 mm, Ø Tip 0,2 mm, Anschliffwinkel 18°	7714	A
Durchmesser 1,6 mm, Länge 22 mm, Ø Tip 0,2 mm, Anschliffwinkel 18°	7715	A
Durchmesser 1,6 mm, Länge 23 mm, Ø Tip 0,2 mm, Anschliffwinkel 18°	7716	A
Durchmesser 1,6 mm, Länge 24 mm, Ø Tip 0,2 mm, Anschliffwinkel 18°	7717	A
Durchmesser 1,6 mm, Länge 25 mm, Ø Tip 0,2 mm, Anschliffwinkel 18°	7718	A
Durchmesser 1,6 mm, Länge 26 mm, Ø Tip 0,2 mm, Anschliffwinkel 18°	7719	A
Durchmesser 1,6 mm, Länge 27 mm, Ø Tip 0,2 mm, Anschliffwinkel 18°	7720	A
Durchmesser 1,6 mm, Länge 28 mm, Ø Tip 0,2 mm, Anschliffwinkel 18°	7721	A
Durchmesser 1,6 mm, Länge 29 mm, Ø Tip 0,2 mm, Anschliffwinkel 18°	7722	A
Durchmesser 1,6 mm, Länge 30 mm, Ø Tip 0,2 mm, Anschliffwinkel 18°	7723	A
Durchmesser 1,6 mm, Länge 31 mm, Ø Tip 0,2 mm, Anschliffwinkel 18°	7724	A
Durchmesser 1,6 mm, Länge 32 mm, Ø Tip 0,2 mm, Anschliffwinkel 18°	7725	A
Durchmesser 1,6 mm, Länge 33 mm, Ø Tip 0,2 mm, Anschliffwinkel 18°	7726	A

Description	Item no.	Price group
Diameter 1.6 mm, length 16 mm, Ø tip diameter 0.2 mm, grinding angle 18°	7709	A
Diameter 1.6 mm, length 17 mm, Ø tip diameter 0.2 mm, grinding angle 18°	7710	A
Diameter 1.6 mm, length 18 mm, Ø tip diameter 0.2 mm, grinding angle 18°	7711	A
Diameter 1.6 mm, length 19 mm, Ø tip diameter 0.2 mm, grinding angle 18°	7712	A
Diameter 1.6 mm, length 20 mm, Ø tip diameter 0.2 mm, grinding angle 18°	7713	A
Diameter 1.6 mm, length 21 mm, Ø tip diameter 0.2 mm, grinding angle 18°	7714	A
Diameter 1.6 mm, length 22 mm, Ø tip diameter 0.2 mm, grinding angle 18°	7715	A
Diameter 1.6 mm, length 23 mm, Ø tip diameter 0.2 mm, grinding angle 18°	7716	A
Diameter 1.6 mm, length 24 mm, Ø tip diameter 0.2 mm, grinding angle 18°	7717	A
Diameter 1.6 mm, length 25 mm, Ø tip diameter 0.2 mm, grinding angle 18°	7718	A
Diameter 1.6 mm, length 26 mm, Ø tip diameter 0.2 mm, grinding angle 18°	7719	A
Diameter 1.6 mm, length 27 mm, Ø tip diameter 0.2 mm, grinding angle 18°	7720	A
Diameter 1.6 mm, length 28 mm, Ø tip diameter 0.2 mm, grinding angle 18°	7721	A
Diameter 1.6 mm, length 29 mm, Ø tip diameter 0.2 mm, grinding angle 18°	7722	A
Diameter 1.6 mm, length 30 mm, Ø tip diameter 0.2 mm, grinding angle 18°	7723	A
Diameter 1.6 mm, length 31 mm, Ø tip diameter 0.2 mm, grinding angle 18°	7724	A
Diameter 1.6 mm, length 32 mm, Ø tip diameter 0.2 mm, grinding angle 18°	7725	A
Diameter 1.6 mm, length 33 mm, Ø tip diameter 0.2 mm, grinding angle 18°	7726	A

Bezeichnung	Artikelnr.	Preisgruppe
Durchmesser 1,6 mm, Länge 34 mm, Ø Tip 0,2 mm, Anschliffwinkel 18°	7727	A
Durchmesser 1,6 mm, Länge 35 mm, Ø Tip 0,2 mm, Anschliffwinkel 18°	7728	A
Durchmesser 1,6 mm, Länge 36 mm, Ø Tip 0,2 mm, Anschliffwinkel 18°	7729	A
Durchmesser 1,6 mm, Länge 37 mm, Ø Tip 0,2 mm, Anschliffwinkel 18°	7730	A
Durchmesser 1,6 mm, Länge 38 mm, Ø Tip 0,2 mm, Anschliffwinkel 18°	7731	A
Durchmesser 1,6 mm, Länge 39 mm, Ø Tip 0,2 mm, Anschliffwinkel 18°	7732	A
Durchmesser 1,6 mm, Länge 40 mm, Ø Tip 0,2 mm, Anschliffwinkel 18°	7733	A
Durchmesser 1,6 mm, Länge 41 mm, Ø Tip 0,2 mm, Anschliffwinkel 18°	7734	A
Durchmesser 1,6 mm, Länge 42 mm, Ø Tip 0,2 mm, Anschliffwinkel 18°	7735	A
Durchmesser 1,6 mm, Länge 43 mm, Ø Tip 0,2 mm, Anschliffwinkel 18°	7736	A
Durchmesser 1,6 mm, Länge 44 mm, Ø Tip 0,2 mm, Anschliffwinkel 18°	7737	A
Durchmesser 1,6 mm, Länge 45 mm, Ø Tip 0,2 mm, Anschliffwinkel 18°	7738	A
Durchmesser 1,6 mm, Länge 175 mm	7838	A

Description	Item no.	Price group
Diameter 1.6 mm, length 34 mm, Ø tip diameter 0.2 mm, grinding angle 18°	7727	A
Diameter 1.6 mm, length 35 mm, Ø tip diameter 0.2 mm, grinding angle 18°	7728	A
Diameter 1.6 mm, length 36 mm, Ø tip diameter 0.2 mm, grinding angle 18°	7729	A
Diameter 1.6 mm, length 37 mm, Ø tip diameter 0.2 mm, grinding angle 18°	7730	A
Diameter 1.6 mm, length 38 mm, Ø tip diameter 0.2 mm, grinding angle 18°	7731	A
Diameter 1.6 mm, length 39 mm, Ø tip diameter 0.2 mm, grinding angle 18°	7732	A
Diameter 1.6 mm, length 40 mm, Ø tip diameter 0.2 mm, grinding angle 18°	7733	A
Diameter 1.6 mm, length 41 mm, Ø tip diameter 0.2 mm, grinding angle 18°	7734	A
Diameter 1.6 mm, length 42 mm, Ø tip diameter 0.2 mm, grinding angle 18°	7735	A
Diameter 1.6 mm, length 43 mm, Ø tip diameter 0.2 mm, grinding angle 18°	7736	A
Diameter 1.6 mm, length 44 mm, Ø tip diameter 0.2 mm, grinding angle 18°	7737	A
Diameter 1.6 mm, length 45 mm, Ø tip diameter 0.2 mm, grinding angle 18°	7738	A
Diameter 1.6 mm, length 175 mm	7838	A

Bezeichnung	Artikelnr.	Preisgruppe
Durchmesser 2,4 mm, Länge 27 mm, Ø Tip 0,4 mm, Anschliffwinkel 30°	7739	A
Durchmesser 2,4 mm, Länge 28 mm, Ø Tip 0,4 mm, Anschliffwinkel 30°	7740	A
Durchmesser 2,4 mm, Länge 29 mm, Ø Tip 0,4 mm, Anschliffwinkel 30°	7741	A
Durchmesser 2,4 mm, Länge 30 mm, Ø Tip 0,4 mm, Anschliffwinkel 30°	7742	A
Durchmesser 2,4 mm, Länge 31 mm, Ø Tip 0,4 mm, Anschliffwinkel 30°	7743	A
Durchmesser 2,4 mm, Länge 32 mm, Ø Tip 0,4 mm, Anschliffwinkel 30°	7744	A
Durchmesser 2,4 mm, Länge 33 mm, Ø Tip 0,4 mm, Anschliffwinkel 30°	7745	A
Durchmesser 2,4 mm, Länge 34 mm, Ø Tip 0,4 mm, Anschliffwinkel 30°	7746	A
Durchmesser 2,4 mm, Länge 35 mm, Ø Tip 0,4 mm, Anschliffwinkel 30°	7747	A
Durchmesser 2,4 mm, Länge 36 mm, Ø Tip 0,4 mm, Anschliffwinkel 30°	7748	A
Durchmesser 2,4 mm, Länge 37 mm, Ø Tip 0,4 mm, Anschliffwinkel 30°	7749	A
Durchmesser 2,4 mm, Länge 38 mm, Ø Tip 0,4 mm, Anschliffwinkel 30°	7750	A
Durchmesser 2,4 mm, Länge 39 mm, Ø Tip 0,4 mm, Anschliffwinkel 30°	7751	A
Durchmesser 2,4 mm, Länge 40 mm, Ø Tip 0,4 mm, Anschliffwinkel 30°	7752	A
Durchmesser 2,4 mm, Länge 41 mm, Ø Tip 0,4 mm, Anschliffwinkel 30°	7753	A
Durchmesser 2,4 mm, Länge 42 mm, Ø Tip 0,4 mm, Anschliffwinkel 30°	7754	A
Durchmesser 2,4 mm, Länge 43 mm, Ø Tip 0,4 mm, Anschliffwinkel 30°	7755	A
Durchmesser 2,4 mm, Länge 44 mm, Ø Tip 0,4 mm, Anschliffwinkel 30°	7756	A

Description	Item no.	Price group
Diameter 2.4 mm, length 27 mm, Ø tip diameter 0.4 mm, grinding angle 30°	7739	A
Diameter 2.4 mm, length 28 mm, Ø tip diameter 0.4 mm, grinding angle 30°	7740	A
Diameter 2.4 mm, length 29 mm, Ø tip diameter 0.4 mm, grinding angle 30°	7741	A
Diameter 2.4 mm, length 30 mm, Ø tip diameter 0.4 mm, grinding angle 30°	7742	A
Diameter 2.4 mm, length 31 mm, Ø tip diameter 0.4 mm, grinding angle 30°	7743	A
Diameter 2.4 mm, length 32 mm, Ø tip diameter 0.4 mm, grinding angle 30°	7744	A
Diameter 2.4 mm, length 33 mm, Ø tip diameter 0.4 mm, grinding angle 30°	7745	A
Diameter 2.4 mm, length 34 mm, Ø tip diameter 0.4 mm, grinding angle 30°	7746	A
Diameter 2.4 mm, length 35 mm, Ø tip diameter 0.4 mm, grinding angle 30°	7747	A
Diameter 2.4 mm, length 36 mm, Ø tip diameter 0.4 mm, grinding angle 30°	7748	A
Diameter 2.4 mm, length 37 mm, Ø tip diameter 0.4 mm, grinding angle 30°	7749	A
Diameter 2.4 mm, length 38 mm, Ø tip diameter 0.4 mm, grinding angle 30°	7750	A
Diameter 2.4 mm, length 39 mm, Ø tip diameter 0.4 mm, grinding angle 30°	7751	A
Diameter 2.4 mm, length 40 mm, Ø tip diameter 0.4 mm, grinding angle 30°	7752	A
Diameter 2.4 mm, length 41 mm, Ø tip diameter 0.4 mm, grinding angle 30°	7753	A
Diameter 2.4 mm, length 42 mm, Ø tip diameter 0.4 mm, grinding angle 30°	7754	A
Diameter 2.4 mm, length 43 mm, Ø tip diameter 0.4 mm, grinding angle 30°	7755	A
Diameter 2.4 mm, length 44 mm, Ø tip diameter 0.4 mm, grinding angle 30°	7756	A

Bezeichnung	Artikelnr.	Preisgruppe
Durchmesser 2,4 mm, Länge 45 mm, Ø Tip 0,4 mm, Anschliffwinkel 30°	7757	A
Durchmesser 2,4 mm, Länge 46 mm, Ø Tip 0,4 mm, Anschliffwinkel 30°	7758	A
Durchmesser 2,4 mm, Länge 47 mm, Ø Tip 0,4 mm, Anschliffwinkel 30°	7759	A
Durchmesser 2,4 mm, Länge 48 mm, Ø Tip 0,4 mm, Anschliffwinkel 30°	7760	A
Durchmesser 2,4 mm, Länge 49 mm, Ø Tip 0,4 mm, Anschliffwinkel 30°	7761	A
Durchmesser 2,4 mm, Länge 50 mm, Ø Tip 0,4 mm, Anschliffwinkel 30°	7762	A
Durchmesser 2,4 mm, Länge 51 mm, Ø Tip 0,4 mm, Anschliffwinkel 30°	7763	A
Durchmesser 2,4 mm, Länge 52 mm, Ø Tip 0,4 mm, Anschliffwinkel 30°	7764	A
Durchmesser 2,4 mm, Länge 53 mm, Ø Tip 0,4 mm, Anschliffwinkel 30°	7765	A
Durchmesser 2,4 mm, Länge 54 mm, Ø Tip 0,4 mm, Anschliffwinkel 30°	7766	A
Durchmesser 2,4 mm, Länge 55 mm, Ø Tip 0,4 mm, Anschliffwinkel 30°	7767	A
Durchmesser 2,4 mm, Länge 56 mm, Ø Tip 0,4 mm, Anschliffwinkel 30°	7768	A
Durchmesser 2,4 mm, Länge 57 mm, Ø Tip 0,4 mm, Anschliffwinkel 30°	7769	A
Durchmesser 2,4 mm, Länge 58 mm, Ø Tip 0,4 mm, Anschliffwinkel 30°	7770	A
Durchmesser 2,4 mm, Länge 59 mm, Ø Tip 0,4 mm, Anschliffwinkel 30°	7771	A
Durchmesser 2,4 mm, Länge 60 mm, Ø Tip 0,4 mm, Anschliffwinkel 30°	7772	A
Durchmesser 2,4 mm, Länge 61 mm, Ø Tip 0,4 mm, Anschliffwinkel 30°	7773	A
Durchmesser 2,4 mm, Länge 62 mm, Ø Tip 0,4 mm, Anschliffwinkel 30°	7774	A

Description	Item no.	Price group
Diameter 2.4 mm, length 45 mm, Ø tip diameter 0.4 mm, grinding angle 30°	7757	A
Diameter 2.4 mm, length 46 mm, Ø tip diameter 0.4 mm, grinding angle 30°	7758	A
Diameter 2.4 mm, length 47 mm, Ø tip diameter 0.4 mm, grinding angle 30°	7759	A
Diameter 2.4 mm, length 48 mm, Ø tip diameter 0.4 mm, grinding angle 30°	7760	A
Diameter 2.4 mm, length 49 mm, Ø tip diameter 0.4 mm, grinding angle 30°	7761	A
Diameter 2.4 mm, length 50 mm, Ø tip diameter 0.4 mm, grinding angle 30°	7762	A
Diameter 2.4 mm, length 51 mm, Ø tip diameter 0.4 mm, grinding angle 30°	7763	A
Diameter 2.4 mm, length 52 mm, Ø tip diameter 0.4 mm, grinding angle 30°	7764	A
Diameter 2.4 mm, length 53 mm, Ø tip diameter 0.4 mm, grinding angle 30°	7765	A
Diameter 2.4 mm, length 54 mm, Ø tip diameter 0.4 mm, grinding angle 30°	7766	A
Diameter 2.4 mm, length 55 mm, Ø tip diameter 0.4 mm, grinding angle 30°	7767	A
Diameter 2.4 mm, length 56 mm, Ø tip diameter 0.4 mm, grinding angle 30°	7768	A
Diameter 2.4 mm, length 57 mm, Ø tip diameter 0.4 mm, grinding angle 30°	7769	A
Diameter 2.4 mm, length 58 mm, Ø tip diameter 0.4 mm, grinding angle 30°	7770	A
Diameter 2.4 mm, length 59 mm, Ø tip diameter 0.4 mm, grinding angle 30°	7771	A
Diameter 2.4 mm, length 60 mm, Ø tip diameter 0.4 mm, grinding angle 30°	7772	A
Diameter 2.4 mm, length 61 mm, Ø tip diameter 0.4 mm, grinding angle 30°	7773	A
Diameter 2.4 mm, length 62 mm, Ø tip diameter 0.4 mm, grinding angle 30°	7774	A

Bezeichnung	Artikelnr.	Preisgruppe
Durchmesser 2,4 mm, Länge 63 mm, Ø Tip 0,4 mm, Anschliffwinkel 30°	7775	A
Durchmesser 2,4 mm, Länge 64 mm, Ø Tip 0,4 mm, Anschliffwinkel 30°	7776	A
Durchmesser 2,4 mm, Länge 65 mm, Ø Tip 0,4 mm, Anschliffwinkel 30°	7777	A
Durchmesser 2,4 mm, Länge 66 mm, Ø Tip 0,4 mm, Anschliffwinkel 30°	7778	A
Durchmesser 2,4 mm, Länge 67 mm, Ø Tip 0,4 mm, Anschliffwinkel 30°	7779	A
Durchmesser 2,4 mm, Länge 68 mm, Ø Tip 0,4 mm, Anschliffwinkel 30°	7780	A
Durchmesser 2,4 mm, Länge 69 mm, Ø Tip 0,4 mm, Anschliffwinkel 30°	7781	A
Durchmesser 2,4 mm, Länge 70 mm, Ø Tip 0,4 mm, Anschliffwinkel 30°	7782	A
Durchmesser 2,4 mm, Länge 71 mm, Ø Tip 0,4 mm, Anschliffwinkel 30°	7783	A
Durchmesser 2,4 mm, Länge 72 mm, Ø Tip 0,4 mm, Anschliffwinkel 30°	7784	A
Durchmesser 2,4 mm, Länge 73 mm, Ø Tip 0,4 mm, Anschliffwinkel 30°	7785	A
Durchmesser 2,4 mm, Länge 74 mm, Ø Tip 0,4 mm, Anschliffwinkel 30°	7786	A
Durchmesser 2,4 mm, Länge 75 mm, Ø Tip 0,4 mm, Anschliffwinkel 30°	7787	A
Durchmesser 2,4 mm, Länge 76 mm, Ø Tip 0,4 mm, Anschliffwinkel 30°	7788	A
Durchmesser 2,4 mm, Länge 77 mm, Ø Tip 0,4 mm, Anschliffwinkel 30°	7789	A
Durchmesser 2,4 mm, Länge 78 mm, Ø Tip 0,4 mm, Anschliffwinkel 30°	7790	A
Durchmesser 2,4 mm, Länge 79 mm, Ø Tip 0,4 mm, Anschliffwinkel 30°	7791	A
Durchmesser 2,4 mm, Länge 80 mm, Ø Tip 0,4 mm, Anschliffwinkel 30°	7792	A

Description	Item no.	Price group
Diameter 2.4 mm, length 63 mm, Ø tip diameter 0.4 mm, grinding angle 30°	7775	A
Diameter 2.4 mm, length 64 mm, Ø tip diameter 0.4 mm, grinding angle 30°	7776	A
Diameter 2.4 mm, length 65 mm, Ø tip diameter 0.4 mm, grinding angle 30°	7777	A
Diameter 2.4 mm, length 66 mm, Ø tip diameter 0.4 mm, grinding angle 30°	7778	A
Diameter 2.4 mm, length 67 mm, Ø tip diameter 0.4 mm, grinding angle 30°	7779	A
Diameter 2.4 mm, length 68 mm, Ø tip diameter 0.4 mm, grinding angle 30°	7780	A
Diameter 2.4 mm, length 69 mm, Ø tip diameter 0.4 mm, grinding angle 30°	7781	A
Diameter 2.4 mm, length 70 mm, Ø tip diameter 0.4 mm, grinding angle 30°	7782	A
Diameter 2.4 mm, length 71 mm, Ø tip diameter 0.4 mm, grinding angle 30°	7783	A
Diameter 2.4 mm, length 72 mm, Ø tip diameter 0.4 mm, grinding angle 30°	7784	A
Diameter 2.4 mm, length 73 mm, Ø tip diameter 0.4 mm, grinding angle 30°	7785	A
Diameter 2.4 mm, length 74 mm, Ø tip diameter 0.4 mm, grinding angle 30°	7786	A
Diameter 2.4 mm, length 75 mm, Ø tip diameter 0.4 mm, grinding angle 30°	7787	A
Diameter 2.4 mm, length 76 mm, Ø tip diameter 0.4 mm, grinding angle 30°	7788	A
Diameter 2.4 mm, length 77 mm, Ø tip diameter 0.4 mm, grinding angle 30°	7789	A
Diameter 2.4 mm, length 78 mm, Ø tip diameter 0.4 mm, grinding angle 30°	7790	A
Diameter 2.4 mm, length 79 mm, Ø tip diameter 0.4 mm, grinding angle 30°	7791	A
Diameter 2.4 mm, length 80 mm, Ø tip diameter 0.4 mm, grinding angle 30°	7792	A



Bezeichnung	Artikelnr.	Preisgruppe
Durchmesser 2,4 mm, Länge 81 mm, Ø Tip 0,4 mm, Anschliffwinkel 30°	7793	A
Durchmesser 2,4 mm, Länge 82 mm, Ø Tip 0,4 mm, Anschliffwinkel 30°	7794	A
Durchmesser 2,4 mm, Länge 83 mm, Ø Tip 0,4 mm, Anschliffwinkel 30°	7795	A
Durchmesser 2,4 mm, Länge 84 mm, Ø Tip 0,4 mm, Anschliffwinkel 30°	7796	A
Durchmesser 2,4 mm, Länge 85 mm, Ø Tip 0,4 mm, Anschliffwinkel 30°	7797	A
Durchmesser 2,4 mm, Länge 175 mm, Ø Tip 0,4 mm, Anschliffwinkel 30°	7839	A

Description	Item no.	Price group
Diameter 2.4 mm, length 81 mm, Ø tip diameter 0.4 mm, grinding angle 30°	7793	A
Diameter 2.4 mm, length 82 mm, Ø tip diameter 0.4 mm, grinding angle 30°	7794	A
Diameter 2.4 mm, length 83 mm, Ø tip diameter 0.4 mm, grinding angle 30°	7795	A
Diameter 2.4 mm, length 84 mm, Ø tip diameter 0.4 mm, grinding angle 30°	7796	A
Diameter 2.4 mm, length 85 mm, Ø tip diameter 0.4 mm, grinding angle 30°	7797	A
Diameter 2.4 mm, length 175 mm, Ø tip diameter 0.4 mm, grinding angle 30°	7839	A

Elektrodenlänge/Electrode length: ORBIPLUS

DA (mm)	DA (inch)	Ø1,6 CHW 21	Ø1,6 CHW 38	Ø 2,4 CHW 53	Ø 2,4 CHW 76	Ø 2,4 CHW 115
3,17	0,125	26	40			
6,00	0,236	25	39			
6,35	0,250	25	39	53		
8,00	0,315	24	38	53		
9,35	0,368	23	37	52	62	
10,00	0,394	23	37	52	62	
10,20	0,402	22	36	51	61	
12,00	0,472	22	36	51	61	
12,70	0,500	21	35	50	60	
13,00	0,512	21	35	50	60	
13,50	0,531	21	35	50	60	
15,88	0,625	20	34	49	59	
16,00	0,630	20	34	49	59	
17,20	0,677	19	33	48	58	
18,00	0,709	18	32	47	57	
19,00	0,748	17	31	46	56	76
19,05	0,750	17	31	46	56	76
20,00	0,787	17	31	46	56	76
21,30	0,839	16	30	45	55	75
22,00	0,866		30	45	55	75
23,00	0,906		29	44	54	74
25,40	1,000		28	43	53	73
26,90	1,059		27	42	52	72
28,00	1,102		27	42	52	72
29,00	1,142		26	41	51	71
30,00	1,181		26	41	51	71
33,70	1,327		24	39	49	69
35,00	1,378		23	38	48	68
38,10	1,500		21	36	46	66
40,00	1,575			36	46	66

DA (mm)	DA (inch)	Ø1,6 CHW 21	Ø1,6 CHW 38	Ø 2,4 CHW 53	Ø 2,4 CHW 76	Ø 2,4 CHW 115
41,00	1,614			35	45	65
42,40	1,669			34	44	64
44,50	1,752			33	43	63
48,30	1,902			31	41	61
50,80	2,000			30	40	60
51,00	2,008			30	40	60
52,00	2,047			30	40	60
53,00	2,087			29	39	59
54,00	2,126				39	59
60,30	2,374				35	55
63,50	2,500				34	54
70,00	2,756				31	51
76,10	2,996				27	47
76,20	3,000				27	47
85,00	3,346					43
88,90	3,500					41
101,60	4,000					35
104,00	4,094					34
108,00	4,252					32
114,30	4,500					28

Elektrodenlänge für

- OHW 80, 115, 170, 325 und Special: 35-50 mm
- Rohr-in-Boden-Schweißkopf TSH 16 / TSH 20: 35-50 mm

Electrode length for:

- OHW 80, 115, 170, 325 and Special: 35-50 mm
- Tube-to-tube sheet weld head TSH 16 / TSH 20: 35-50 mm

WOLFRAM-
ELEKTRODEN-
SCHLEIFGERÄTE
+ ZUBEHÖR
TUNGSTEN
ELECTRODE
GRINDERS
+ ACCESSORIES



8014



8020



8159

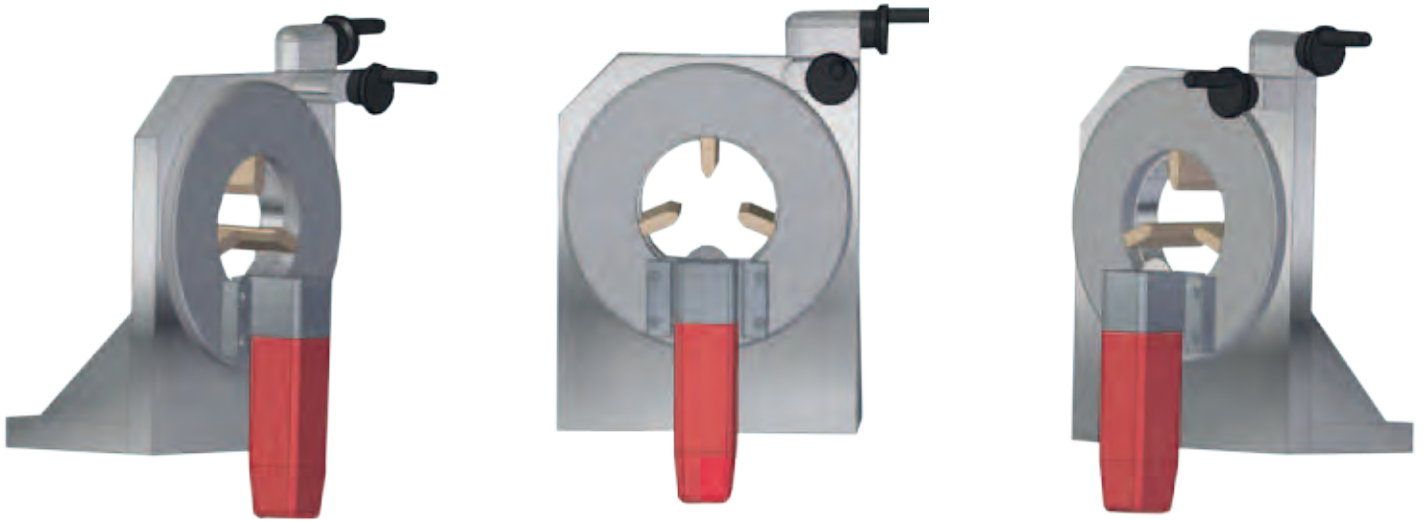
Bezeichnung	Artikelnr.	Preisgruppe
Wolfram-Elektroden-Schleifmaschine (230 V), Modell WIG 10/175	8014	C
Ersatz-Diamantscheibe Ø 90 mm, Korn 126, fein	8015	C
Spannzangenmutter für Spannzangen Ø 1,0 mm - Ø 4,0 mm (0,04" - 5/32")	8016	C
Elektroden-Spannzange für Wolfram-Elektroden Ø 1,6 mm (1/16")	8017	C
Elektroden-Spannzange für Wolfram-Elektroden Ø 2,4 mm (3/32")	8018	C
Elektroden-Spannzange für Wolfram-Elektroden Ø 3,2 mm (1/8")	8019	C
OrbiGrinder Wolframelektroden-Schleifgerät 230V mit Diamantscheibe	8020	A
OrbiGrinder Wolframelektroden-Schleifgerät Akku mit Diamantscheibe	8159	A
Ersatzdiamantscheibe für OrbiGrinder Wolfram-Elektroden-Schleifgerät	8021	C

Description	Item no.	Price group
Tungsten electrode grinder (230 V) model WIG 10/175	8014	C
Spare diamond grinding disk (Ø 90 mm, grain 126, fine)	8015	C
Collet nuts for collet chucks Ø 0.04" to 5/32" (1.0 mm - 4.0 mm)	8016	C
Collet chuck for tungsten electrodes Ø 1/16" (1.6 mm)	8017	C
Collet chuck for tungsten electrodes Ø 3/32" (2.4 mm)	8018	C
Collet chuck for tungsten electrodes Ø 1/8" (3.2 mm)	8019	C
OrbiGrinder tungsten electrode grinder 230 V with diamond grinding disk	8020	A
OrbiGrinder tungsten electrode grinder, battery pack, with diamond grinding disk	8159	A
Spare diamond grinding disk for tungsten electrode grinder OrbiGrinder	8021	C

ROHRSÄGEN + ZUBEHÖR CUTTING SAWS + ACCESSORIES







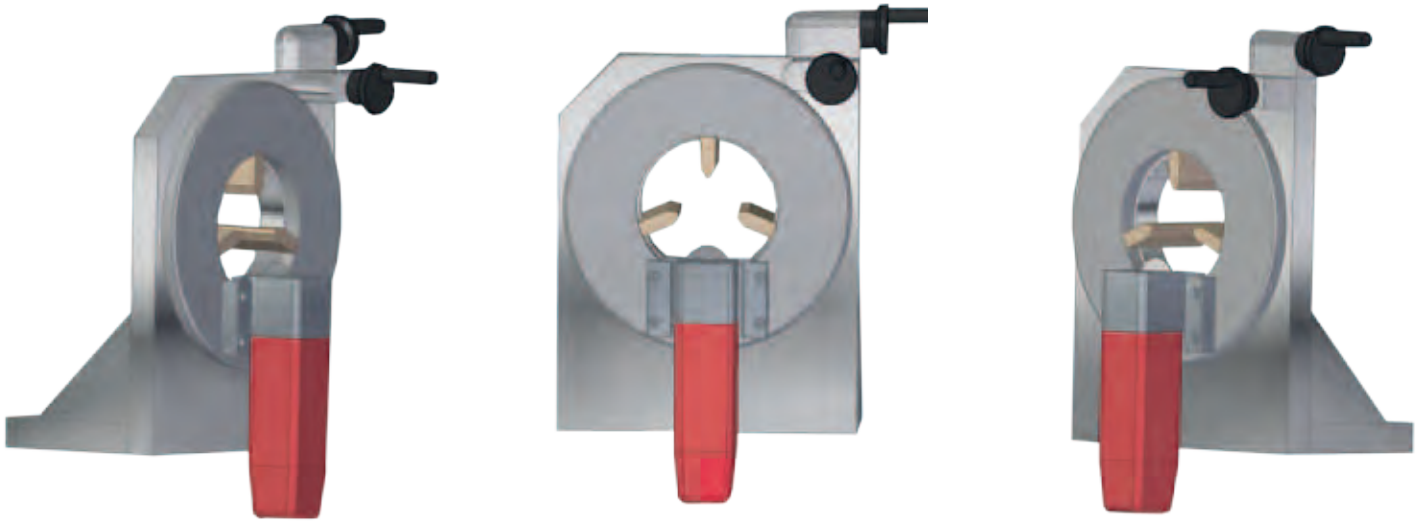
Rohrsäge OrbiCut130

- Standardspannbacken \varnothing 39 bis \varnothing 130 mm
- Zusätzl. Spannbacken \varnothing 5 bis \varnothing 89 mm
- Schnittgenauigkeit: Rechtwinkligkeit $< 0,25$ mm
- Schneidmotor mit Doppelwelle mit 2 Sägeblattpositionen für Rohrbögen
- Gewicht: 49 kg
- Sägeblatt/Spannbackenabstand 2/13.5 mm
- Begrenzt Vibrationen und die Verformung der Rohre
- Konzentrisches Spannen mit 3 Edelstahl-Backen serienmäßig, keine Verformung der Rohre
- Antrieb: elektrisch
- Drehkurbel standardmäßig - verlängert die Standzeit der Sägeblätter und optimiert die Schnittqualität

Cutting saw OrbiCut130

- Basic stainless steel jaws \varnothing 39 to 130 mm
- Additional jaws \varnothing 5 to 89 mm
- Cutting precision: perpendicular cuts < 0.25 mm
- Dual-output cutting motor with 2 blade positions for uptake
- Scalability: May be transformed into a beveling and orbital welding machine
- Weight: 49 kg
- Blade-jaw distance of 2/13.5 mm
- Limits vibration and tube distortion
- Concentric clamping with 3 jaws in stainless steel, standard, to eliminate tube distortion
- Motors: electric
- Rotation handle as standard: extends blade life and optimizes cutting quality

Bezeichnung	Artikelnr.	Preisgruppe
Rohrsäge OrbiCut130	8323	C
Rohrsäge OrbiCut230	8324	C



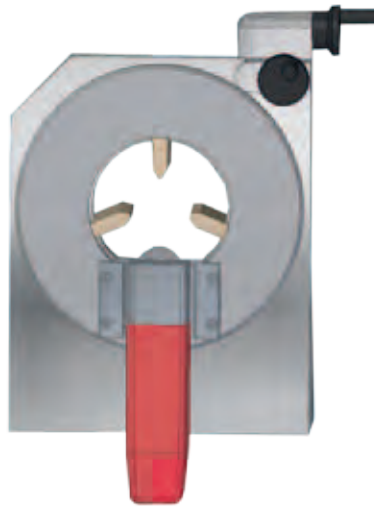
Rohrsäge OrbiCut230

- Standardspannbacken \varnothing 85 bis \varnothing 230 mm
- Zusätzl. Spannbacken \varnothing 40 bis \varnothing 160 mm
- Schnittgenauigkeit: Rechtwinkligkeit $< 0,25$ mm
- Schneidmotor mit Doppelwelle mit 2 Sägeblattpositionen für Rohrbögen
- Gewicht: 56 kg
- Sägeblatt/Spannbackenabstand 2/13.5 mm
- Begrenzt Vibrationen und die Verformung der Rohre
- Konzentrisches Spannen mit 3 Edelstahl-Backen serienmäßig, keine Verformung der Rohre
- Antrieb: elektrisch
- Drehkurbel standardmäßig - verlängert die Standzeit der Sägeblätter und optimiert die Schnittqualität

Cutting saw OrbiCut230

- Basic stainless steel jaws \varnothing 85 to 230 mm
- Additional jaws \varnothing 40 to 160 mm
- Cutting precision: perpendicular cuts < 0.25 mm
- Dual-output cutting motor with 2 blade positions for uptake
- Scalability: May be transformed into a beveling and orbital welding machine
- Weight: 56 kg
- Blade-jaw distance of 2/13.5 mm
- Limits vibration and tube distortion
- Concentric clamping with 3 jaws in stainless steel, standard, to eliminate tube distortion
- Motors: electric
- Rotation handle as standard: extends blade life and optimizes cutting quality

Description	Item no.	Price group
Cutting saw OrbiCut130	8323	C
Cutting saw OrbiCut 230	8324	C



Rohrsäge Stützfüße für OrbiCut130/230

Support feet for OrbiCut130/230

Bezeichnung	Artikelnr.	Preisgruppe
Rohrsäge Stützfüße für OrbiCut130/230	8325	C

Description	Item no.	Price group
Support feet for OrbiCut130/230	8325	C



Sägeblatt ø 68 mm für Wanddicken 1 - 3 mm

- Sägeblatt für AXXAIR und Orbitalum (GF) Sägen
 - Aus HSS-E
 - Lange Standzeit
 - Für höchste Ansprüche
-

Saw blade ø 68 mm for wall thickness 1- 3 mm

- Saw blade for AXXAIR and Orbitalum (GF) saws
 - Made of HSS-E
 - Long service life
 - For highest demands
-



Sägeblatt ø 68 mm für Wanddicken 2,5 - 7 mm

- Sägeblatt für AXXAIR und Orbitalum (GF) Sägen
- Aus HSS-E
- Lange Standzeit
- Für höchste Ansprüche

Saw blade ø 68 mm for wall thickness 2.5 - 7 mm

- Saw blade for AXXAIR and Orbitalum (GF) saws
- Made of HSS-E
- Long service life
- For highest demands



Sägeblatt \varnothing 80 mm für Wanddicken 1 - 3 mm

- Sägeblatt für AXXAIR und Orbitalum (GF) Sägen
 - Aus HSS-E
 - Lange Standzeit
 - Für höchste Ansprüche
-

Saw blade \varnothing 80 mm for wall thickness 1- 3 mm

- Saw blade for AXXAIR and Orbitalum (GF) saws
 - Made of HSS-E
 - Long service life
 - For highest demands
-



Sägeblatt ø 80 mm für Wanddicken 2,5 - 7 mm

- Sägeblatt für AXXAIR und Orbitalum (GF) Sägen
- Aus HSS-E
- Lange Standzeit
- Für höchste Ansprüche

Saw blade ø 80 mm for wall thickness 2.5 - 7 mm

- Saw blade for AXXAIR and Orbitalum (GF) saws
- Made of HSS-E
- Long service life
- For highest demands



**Sägeblatt Schmierstoff
(Tube 250 ml)**

**Saw blade and lubricant
paste (tube 250 ml)**



7059



7060



7178



7179



7061



7062

Bezeichnung	Artikelnr.	Preisgruppe
Sägeblatt ø 68 mm für Wanddicken 1-3 mm	7059	A
Sägeblatt ø 68 mm für Wanddicken 2,5-7 mm	7060	A
Sägeblatt ø 80 mm für Wanddicken 1-3 mm	7178	A
Sägeblatt ø 80 mm für Wanddicken 2,5-7 mm	7179	A
Säge- und Anfasblatt 30°	7061	A
Säge- und Anfasblatt 37,5°	7062	A
Sägeblatt Schmierstoff (Tube 250 ml)	7063	A

Description	Item no.	Price group
Saw blade ø 68 mm for wall thickness 1 - 3 mm	7059	A
Saw blade ø 68 mm for wall thickness 2.5 - 7 mm	7060	A
Saw blade ø 80 mm for wall thickness 1 - 3 mm	7178	A
Saw blade ø 80 mm for wall thickness 2.5 - 7 mm	7179	A
Saw and chamfer blade 30°	7061	A
Saw and chamfer blade 37.5°	7062	A
Saw blade and lubricant paste (tube 250 ml)	7063	A

ROHRSÄGE- WERKZEUGE CUTTING BLOCKS



Rohrsägewerkzeuge, Nr. 19

- Aus gehärtetem Werkzeugstahl
- Zum geraden Trennen von Rohren
- Für Sägeblätter mit 1,0 mm Blattstärke

Cutting Blocks, no.19

- Hardened tool steel
- Precise cutting of tubes
- Saw blades up to 1.0 mm applicable



Rohrsägewerkzeuge, Quick Lock System

- Aus gehärtetem Werkzeugstahl
- Zum geraden Trennen von Rohren
- Werkzeugloses Spannen
- Für Sägeblätter bis 1,0 mm Blattstärke

Cutting Blocks, Quick Lock System

- Hardened tool steel
- Precise cutting of tubes
- Quick clamping without tools
- Saw blades up to 1.0 mm applicable

Bezeichnung	Artikelnr.	Preisgruppe
Rohrsägewerkzeug DN 10, Reihe 1, 12 mm, Quick Lock	7064	C
Rohrsägewerkzeug DN 15, Reihe 1, 18 mm, Quick Lock	7065	C
Rohrsägewerkzeug DN 20, Reihe 1, 22 mm, Quick Lock	7066	C
Rohrsägewerkzeug DN 25, Reihe 1, 28 mm, Quick Lock	7067	C
Rohrsägewerkzeug DN 32, Reihe 1, 34 mm, Quick Lock	7068	C
Rohrsägewerkzeug DN 40, Reihe 1, 40 mm, Quick Lock	7069	C
Rohrsägewerkzeug DN 50, Reihe 1, 52 mm, Quick Lock	7070	C
Rohrsägewerkzeug DN 65, Reihe 1, 70 mm, Quick Lock	7071	C
Rohrsägewerkzeug DN 80, Reihe 1, 85 mm, Quick Lock	7072	C
Rohrsägewerkzeug DN 100, Reihe 1, 104 mm, Quick Lock	7073	C
Rohrsägewerkzeug DN 125, Reihe 1, 129 mm, Quick Lock	7074	C
Rohrsägewerkzeug DN 150, Reihe 1, 154 mm, Quick Lock	7075	C
Rohrsägewerkzeug DN 200, Reihe 1, 204 mm, Quick Lock	7076	C

Description	Item no.	Price group
Cutting Block DN 10, range 1, 12 mm, Quick Lock	7064	C
Cutting Block DN 15, range 1, 18 mm, Quick Lock	7065	C
Cutting Block DN 20, range 1, 22 mm, Quick Lock	7066	C
Cutting Block DN 25, range 1, 28 mm, Quick Lock	7067	C
Cutting Block DN 32, range 1, 34 mm, Quick Lock	7068	C
Cutting Block DN 40, range 1, 40 mm, Quick Lock	7069	C
Cutting Block DN 50, range 1, 52 mm, Quick Lock	7070	C
Cutting Block DN 65, range 1, 70 mm, Quick Lock	7071	C
Cutting Block DN 80, range 1, 85 mm, Quick Lock	7072	C
Cutting Block DN 100, range 1, 104 mm, Quick Lock	7073	C
Cutting Block DN 125, range 1, 129 mm, Quick Lock	7074	C
Cutting Block DN 150, range 1, 154 mm, Quick Lock	7075	C
Cutting Block DN 200, range 1, 204 mm, Quick Lock	7076	C



Rohrsägewerkzeug, Nr. 19


 Rohrsägewerkzeuge,
Quick-Lock-System

Bezeichnung	Artikelnr.	Preisgruppe
Rohrsägewerkzeug DN 10, Reihe 2, 13 mm, Quick Lock	7077	C
Rohrsägewerkzeug DN 15, Reihe 2, 19 mm, Quick Lock	7078	C
Rohrsägewerkzeug DN 20, Reihe 2, 23 mm, Quick Lock	7079	C
Rohrsägewerkzeug DN 25, Reihe 2, 29 mm, Quick Lock	7110	C
Rohrsägewerkzeug DN 32, Reihe 2, 35 mm, Quick Lock	7080	C
Rohrsägewerkzeug DN 40, Reihe 2, 41 mm, Quick Lock	7081	C
Rohrsägewerkzeug DN 50, Reihe 2, 53 mm, Quick Lock	7082	C
Rohrsägewerkzeug Sondermaß, Reihe 2, 30 mm, Quick Lock	7083	C

Description	Item no.	Price group
Cutting Block DN 10, range 2, 13 mm, Quick Lock	7077	C
Cutting Block DN 15, range 2, 19 mm, Quick Lock	7078	C
Cutting Block DN 20, range 2, 23 mm, Quick Lock	7079	C
Cutting Block DN 25, range 2, 29 mm, Quick Lock	7110	C
Cutting Block DN 32, range 2, 35 mm, Quick Lock	7080	C
Cutting Block DN 40, range 2, 41 mm, Quick Lock	7081	C
Cutting Block DN 50, range 2, 53 mm, Quick Lock	7082	C
Cutting Block special size, range 2, 30 mm, Quick Lock	7083	C

Bezeichnung	Artikelnr.	Preisgruppe
Rohrsägewerkzeug Zoll 1/4", 6,4 mm, Quick Lock	7084	C
Rohrsägewerkzeug Zoll 3/8", 9,5 mm, Quick Lock	7085	C
Rohrsägewerkzeug Zoll 1/2", 12,7 mm, Quick Lock	7086	C
Rohrsägewerkzeug Zoll 1", 25,4 mm, Quick Lock	7087	C
Rohrsägewerkzeug Zoll 1 1/4", 31,8 mm, Quick Lock	7088	C
Rohrsägewerkzeug Zoll 1 1/2", 38,1 mm, Quick Lock	7089	C
Rohrsägewerkzeug Zoll 2", 50,8 mm, Quick Lock	7090	C
Rohrsägewerkzeug Zoll 2 1/2", 63,5 mm, Quick Lock	7091	C
Rohrsägewerkzeug Zoll 3", 76,2 mm, Quick Lock	7092	C
Rohrsägewerkzeug Zoll 3 1/2", 88,9 mm, Quick Lock	7093	C
Rohrsägewerkzeug Zoll 4", 101,6 mm, Quick Lock	7094	C
Rohrsägewerkzeug Zoll 5", 127 mm, Quick Lock	7095	C
Rohrsägewerkzeug Zoll 6", 152,4 mm, Quick Lock	7096	C

Description	Item no.	Price group
Cutting Block Inch 1/4", 6.4 mm, Quick Lock	7084	C
Cutting Block Inch 3/8", 9.5 mm, Quick Lock	7085	C
Cutting Block Inch 1/2", 12.7 mm, Quick Lock	7086	C
Cutting Block Inch 1", 25.4 mm, Quick Lock	7087	C
Cutting Block Inch 1 1/4", 31.8 mm, Quick Lock	7088	C
Cutting Block Inch 1 1/2", 38.1 mm, Quick Lock	7089	C
Cutting Block Inch 2", 50.8 mm, Quick Lock	7090	C
Cutting Block Inch 2 1/2", 63.5 mm, Quick Lock	7091	C
Cutting Block Inch 3", 76.2 mm, Quick Lock	7092	C
Cutting Block Inch 3 1/2", 88.9 mm, Quick Lock	7093	C
Cutting Block Inch 4", 101.6 mm, Quick Lock	7094	C
Cutting Block Inch 5", 127 mm, Quick Lock	7095	C
Cutting Block Inch 6", 152.4 mm, Quick Lock	7096	C

Bezeichnung	Artikelnr.	Preisgruppe
Rohrsägewerkzeug ISO 13,5 mm, Quick Lock	7097	C
Rohrsägewerkzeug ISO 17,2 mm, Quick Lock	7098	C
Rohrsägewerkzeug ISO 21,3 mm, Quick Lock	7099	C
Rohrsägewerkzeug ISO 26,9 mm, Quick Lock	7100	C
Rohrsägewerkzeug ISO 33,7 mm, Quick Lock	7101	C
Rohrsägewerkzeug ISO 42,4 mm, Quick Lock	7102	C
Rohrsägewerkzeug ISO 48,3 mm, Quick Lock	7103	C
Rohrsägewerkzeug ISO 60,3 mm, Quick Lock	7104	C
Rohrsägewerkzeug ISO 76,0 mm, Quick Lock	7105	C
Rohrsägewerkzeug ISO 88,9 mm, Quick Lock	7106	C
Rohrsägewerkzeug ISO 114,3 mm, Quick Lock	7107	C
Rohrsägewerkzeug ISO 139,7 mm, Quick Lock	7108	C
Rohrsägewerkzeug ISO 168,3 mm, Quick Lock	7109	C

Description	Item no.	Price group
Cutting Block ISO 13.5 mm, Quick Lock	7097	C
Cutting Block ISO 17.2 mm, Quick Lock	7098	C
Cutting Block ISO 21.3 mm, Quick Lock	7099	C
Cutting Block ISO 26.9 mm, Quick Lock	7100	C
Cutting Block ISO 33.7 mm, Quick Lock	7101	C
Cutting Block ISO 42.4 mm, Quick Lock	7102	C
Cutting Block ISO 48.3 mm, Quick Lock	7103	C
Cutting Block ISO 60.3 mm, Quick Lock	7104	C
Cutting Block ISO 76.0 mm, Quick Lock	7105	C
Cutting Block ISO 88.9 mm, Quick Lock	7106	C
Cutting Block ISO 114.3 mm, Quick Lock	7107	C
Cutting Block ISO 139.7 mm, Quick Lock	7108	C
Cutting Block ISO 168.3 mm, Quick Lock	7109	C

Bezeichnung	Artikelnr.	Preisgruppe
Rohrsägewerkzeug DN 10, Reihe 1, 12 mm, Nr. 19	7240	C
Rohrsägewerkzeug DN 15, Reihe 1, 18 mm, Nr. 19	7241	C
Rohrsägewerkzeug DN 20, Reihe 1, 22 mm, Nr. 19	7242	C
Rohrsägewerkzeug DN 25, Reihe 1, 28 mm, Nr. 19	7243	C
Rohrsägewerkzeug DN 32, Reihe 1, 34 mm, Nr. 19	7244	C
Rohrsägewerkzeug DN 40, Reihe 1, 40 mm, Nr. 19	7245	C
Rohrsägewerkzeug DN 50, Reihe 1, 52 mm, Nr. 19	7246	C
Rohrsägewerkzeug DN 65, Reihe 1, 70 mm, Nr. 19	7247	C
Rohrsägewerkzeug DN 80, Reihe 1, 85 mm, Nr. 19	7248	C
Rohrsägewerkzeug DN 100, Reihe 1, 104 mm, Nr. 19	7249	C
Rohrsägewerkzeug DN 125, Reihe 1, 129 mm, Nr. 19	7250	C
Rohrsägewerkzeug DN 150, Reihe 1, 154 mm, Nr. 19	7251	C
Rohrsägewerkzeug DN 200, Reihe 1, 204 mm, Nr. 19	7252	C

Description	Item no.	Price group
Cutting Block DN 10, range 1, 12 mm, no. 19	7240	C
Cutting Block DN 15, range 1, 18 mm, no. 19	7241	C
Cutting Block DN 20, range 1, 22 mm, no. 19	7242	C
Cutting Block DN 25, range 1, 28 mm, no. 19	7243	C
Cutting Block DN 32, range 1, 34 mm, no. 19	7244	C
Cutting Block DN 40, range 1, 40 mm, no. 19	7245	C
Cutting Block DN 50, range 1, 52 mm, no. 19	7246	C
Cutting Block DN 65, range 1, 70 mm, no. 19	7247	C
Cutting Block DN 80, range 1, 85 mm, no. 19	7248	C
Cutting Block DN 100, range 1, 104 mm, no. 19	7249	C
Cutting Block DN 125, range 1, 129 mm, no. 19	7250	C
Cutting Block DN 150, range 1, 154 mm, no. 19	7251	C
Cutting Block DN 200, range 1, 204 mm, no. 19	7252	C



Rohrsägewerkzeug, Nr. 19


 Rohrsägewerkzeuge,
Quick-Lock-System

Bezeichnung	Artikelnr.	Preisgruppe
Rohrsägewerkzeug DN 10, Reihe 2, 13 mm, Nr. 19	7253	C
Rohrsägewerkzeug DN 15, Reihe 2, 19 mm, Nr. 19	7254	C
Rohrsägewerkzeug DN 20, Reihe 2, 23 mm, Nr. 19	7255	C
Rohrsägewerkzeug DN 25, Reihe 2, 29 mm, Nr. 19	7256	C
Rohrsägewerkzeug Sondermaß 30 mm, Reihe 2, Nr. 19	7257	C
Rohrsägewerkzeug DN 32, Reihe 2, 35 mm, Nr. 19	7258	C
Rohrsägewerkzeug DN 40, Reihe 2, 41 mm, Nr. 19	7259	C
Rohrsägewerkzeug DN 50, Reihe 2, 53 mm, Nr. 19	7260	C

Description	Item no.	Price group
Cutting Block DN 10, range 2, 13 mm, no. 19	7253	C
Cutting Block DN 15, range 2, 19 mm, no. 19	7254	C
Cutting Block DN 20, range 2, 23 mm, no. 19	7255	C
Cutting Block DN 25, range 2, 29 mm, no. 19	7256	C
Cutting Block special type 30 mm, range 2, no. 19	7257	C
Cutting Block DN 32, range 2, 35 mm, no. 19	7258	C
Cutting Block DN 40, range 2, 41 mm, no. 19	7259	C
Cutting Block DN 50, range 2, 53 mm, no. 19	7260	C

Bezeichnung	Artikelnr.	Preisgruppe
Rohrsägewerkzeug ISO 13,5 mm, Nr. 19	7261	C
Rohrsägewerkzeug ISO 17,2 mm, Nr. 19	7262	C
Rohrsägewerkzeug ISO 21,3 mm, Nr. 19	7263	C
Rohrsägewerkzeug ISO 26,9 mm, Nr. 19	7264	C
Rohrsägewerkzeug ISO 33,7 mm, Nr. 19	7265	C
Rohrsägewerkzeug ISO 42,4 mm, Nr. 19	7266	C
Rohrsägewerkzeug ISO 48,3 mm, Nr. 19	7267	C
Rohrsägewerkzeug ISO 60,3 mm, Nr. 19	7268	C
Rohrsägewerkzeug ISO 76,0 mm, Nr. 19	7269	C
Rohrsägewerkzeug ISO 88,9 mm, Nr. 19	7270	C
Rohrsägewerkzeug ISO 114,3 mm, Nr. 19	7271	C
Rohrsägewerkzeug ISO 139,7 mm, Nr. 19	7272	C
Rohrsägewerkzeug ISO 168,3 mm, Nr. 19	7273	C

Description	Item no.	Price group
Cutting Block ISO 13.5 mm, no. 19	7261	C
Cutting Block ISO 17.2 mm, no. 19	7262	C
Cutting Block ISO 21.3 mm, no. 19	7263	C
Cutting Block ISO 26.9 mm, no. 19	7264	C
Cutting Block ISO 33.7 mm, no. 19	7265	C
Cutting Block ISO 42.4 mm, no. 19	7266	C
Cutting Block ISO 48.3 mm, no. 19	7267	C
Cutting Block ISO 60.3 mm, no. 19	7268	C
Cutting Block ISO 76.0 mm, no. 19	7269	C
Cutting Block ISO 88.9 mm, no. 19	7270	C
Cutting Block ISO 114.3 mm, no. 19	7271	C
Cutting Block ISO 139.7 mm, no. 19	7272	C
Cutting Block ISO 168.3 mm, no. 19	7273	C

Bezeichnung	Artikelnr.	Preisgruppe
Rohrsägewerkzeug 1/4", 6,4 mm, Nr. 19	7274	C
Rohrsägewerkzeug 3/8", 9,5 mm, Nr. 19	7275	C
Rohrsägewerkzeug 1/2", 12,7 mm, Nr. 19	7276	C
Rohrsägewerkzeug 1", 25,4 mm, Nr. 19	7277	C
Rohrsägewerkzeug 1 1/4", 31,8 mm, Nr. 19	7278	C
Rohrsägewerkzeug 1 1/2", 38,1 mm, Nr. 19	7279	C
Rohrsägewerkzeug 2", 50,8 mm, Nr. 19	7280	C
Rohrsägewerkzeug 2 1/2", 63,5 mm, Nr. 19	7281	C
Rohrsägewerkzeug 3", 76,2 mm, Nr. 19	7282	C
Rohrwägewerkzeug 3 1/2", 88,9 mm, Nr. 19	7432	C
Rohrsägewerkzeug 4", 101,6 mm, Nr. 19	7283	C
Rohrsägewerkzeug 5", 127,0 mm, Nr. 19	7284	C
Rohrsägewerkzeug 6", 152,4 mm, Nr. 19	7285	C

Description	Item no.	Price group
Cutting Block 1/4", 6.4 mm, no. 19	7274	C
Cutting Block 3/8", 9.5 mm, no. 19	7275	C
Cutting Block 1/2", 12.7 mm, no. 19	7276	C
Cutting Block 1", 25.4 mm, no. 19	7277	C
Cutting Block 1 1/4", 31.8 mm, no. 19	7278	C
Cutting Block 1 1/2", 38.1 mm, no. 19	7279	C
Cutting Block 2", 50.8 mm, no. 19	7280	C
Cutting Block 2 1/2", 63.5 mm, no. 19	7281	C
Cutting Block, 3", 76.2 mm, no. 19	7282	C
Cutting Block 3 1/2", 88.9 mm, no. 19	7432	C
Cutting Block 4", 101.6 mm, no. 19	7283	C
Cutting Block 5", 127.0 mm, no. 19	7284	C
Cutting Block 6", 152.4 mm, no. 19	7285	C

Bezeichnung	Artikelnr.	Preisgruppe
Rohrsägewerkzeug DN 10, Reihe 1, 12 mm, Nr. 19	7240	C
Rohrsägewerkzeug DN 15, Reihe 1, 18 mm, Nr. 19	7241	C
Rohrsägewerkzeug DN 20, Reihe 1, 22 mm, Nr. 19	7242	C
Rohrsägewerkzeug DN 25, Reihe 1, 28 mm, Nr. 19	7243	C
Rohrsägewerkzeug DN 32, Reihe 1, 34 mm, Nr. 19	7244	C
Rohrsägewerkzeug DN 40, Reihe 1, 40 mm, Nr. 19	7245	C
Rohrsägewerkzeug DN 50, Reihe 1, 52 mm, Nr. 19	7246	C
Rohrsägewerkzeug DN 65, Reihe 1, 70 mm, Nr. 19	7247	C
Rohrsägewerkzeug DN 80, Reihe 1, 85 mm, Nr. 19	7248	C
Rohrsägewerkzeug DN 100, Reihe 1, 104 mm, Nr. 19	7249	C
Rohrsägewerkzeug DN 125, Reihe 1, 129 mm, Nr. 19	7250	C
Rohrsägewerkzeug DN 150, Reihe 1, 154 mm, Nr. 19	7251	C
Rohrsägewerkzeug DN 200, Reihe 1, 204 mm, Nr. 19	7252	C

Description	Item no.	Price group
Cutting Block DN 10, range 1, 12 mm, no. 19	7240	C
Cutting Block DN 15, range 1, 18 mm, no. 19	7241	C
Cutting Block DN 20, range 1, 22 mm, no. 19	7242	C
Cutting Block DN 25, range 1, 28 mm, no. 19	7243	C
Cutting Block DN 32, range 1, 34 mm, no. 19	7244	C
Cutting Block DN 40, range 1, 40 mm, no. 19	7245	C
Cutting Block DN 50, range 1, 52 mm, no. 19	7246	C
Cutting Block DN 65, range 1, 70 mm, no. 19	7247	C
Cutting Block DN 80, range 1, 85 mm, no. 19	7248	C
Cutting Block DN 100, range 1, 104 mm, no. 19	7249	C
Cutting Block DN 125, range 1, 129 mm, no. 19	7250	C
Cutting Block DN 150, range 1, 154 mm, no. 19	7251	C
Cutting Block DN 200, range 1, 204 mm, no. 19	7252	C

PLANGERÄTE
+ ZUBEHÖR
TUBE SQUARING
+ ACCESSORIES





OrbiPlan38 AD 3 -38,1 mm (0,118-1 1/2 inch) mit Akkuantrieb

- Inkl. Werkzeughalter mit Spezial HSS Wendeplatte
- Präziser manueller Vorschub mit Skalaenteilung
- Gewicht 3 kg
- Schutzklasse II
- Leistung 18V/4,0 Ah
- Stufenlose elektrische Drehzahlregelung

Tube Squaring System OrbiPlan38 OD 3 -38.1 mm (0.118-1 1/2 inch) with battery pack

- Incl. tool holder with special HSS insert
- Accurate manual advance with scale
- Weight 3 kg
- Protection class II
- Power 18V/4,0 Ah
- Built-in electronic variable speed



OrbiPlan38 AD 3 -38,1 mm OD 3 -38.1 mm (0,118-1 1/2 inch)230 V

- Inkl. Werkzeughalter mit Spezial HSS Wendeplatte
- Präziser manueller Vorschub mit Skalaenteilung
- Gewicht 3 kg
- Elektroantrieb, Ein-Phasen-Wechselstrom-Motor
- Schutzklasse II
- Leistung 1010 Watt
- Stufenlose elektrische Drehzahlregelung 0-144 U/min

Tube Squaring System OrbiPlan 38 OD 3 -38.1 mm (0.118-1 1/2 inch) 230 V

- Incl. tool holder with special HSS insert
- Accurate manual advance with scale
- Weight 3 kg
- Electric drive, Single-phase AC motor
- Protection class II
- Power 1010 W (1.5 HP)
- Built-in electronic variable speed 0 – 144 rpm



Plangerät OrbiPlan115, AD 3-114,3 mm (0,118-4,5 inch), mit Kabel, 220 V

- inkl. Werkzeughalter mit Spezial HSS Wendeplatte
- max. Wandstärke 4,0 mm
- Präziser manueller Vorschub mit Skalaenteilung
- Elektroantrieb, Ein-Phasen-Wechselstrom-Motor
- Schutzklasse II
- Leistung 1010 Watt
- Stufenlose elektrische Drehzahlregelung 0-144 U/min
- Gewicht 13,2 kg

Tube Squaring System OrbiPlan115, OD 3 -114.3 mm (0.118-4.5 inch) with cable, 220 V

- incl. tool holder with special HSS insert
- max. wall thickness 4.0 mm
- Accurate manual advance with scale
- Weight 13.2 kg
- Electric drive, Single-phase AC motor
- Protection class II
- Power 1010 W (1.5HP)
- Built-in electronic variable speed 0-144 rpm

Bezeichnung	Artikelnr.	Preisgruppe
OrbiPlan38 AD 3 -38,1 mm (0,118-1 1/2 inch) Akku	8322	C
OrbiPlan38 AD 3 -38,1 mm (0,118-1 1/2 inch) 230 V	8326	C
Plangerät OrbiPlan 115 AD 3 -114,3 mm (0,118-4,5 inch) mit Kabel, 220 V	7960	C
Spannbacken OrbiPlan 115 (je Rohraußen-Ø 1 Satz = 2 Stck.)	7961	C
Spannbacken OrbiPlan 38 (je Rohraußen-Ø 1 Satz = 2 Stck.)	8114	C
Spezial-Wendepatte HSS zum Planen für OrbiPlan 38/115	7962	C

Description	Item no.	Price group
OrbiPlan38 AD 3 -38,1 mm (0,118-1 1/2 inch) battery pack	8322	C
OrbiPlan38 AD 3 -38,1 mm (0,118-1 1/2 inch) 230 V	8326	C
Tube Squaring System OrbiPlan 115 OD 3 -114.3 mm (0.118-4.5 inch) with cable, 220 V	7960	C
Collets for OrbiPlan 115 (1 set = 2 collets)	7961	C
Collets for OrbiPlan 38 (1 set = 2 collets)	8114	C
Special insert HSS for squaring for OrbiPlan 38/115	7962	C



Anfasmaschine PRO 5 PB

- Die Anfasmaschine PRO 5 PB ist ein tragbares, kompaktes Gerät zum Anfasen und Planen von Rohren aus Stahl, Edelstahl und anderen Materialien.
 - Der Geltungsbereich liegt bei ID 32-107 mm.
-

Beveling machine PRO 5 PB

- PRO 5 PB is a portable, compact machine suitable for chamfering and beveling pipes made of steel, stainless steel and other materials.
 - The scope of application is ID 32-107 mm.
-



Anfasmaschine PRO 10 PB

- Die Anfasmaschine PRO 10 PB ist ein tragbares, kompaktes Gerät zum Anfasen und Planen von Rohren aus Stahl, Edelstahl und anderen Materialien.
 - Der Geltungsbereich liegt bei ID 84 - 269 mm.
-

Beveling machine PRO 10 PB

- PRO 10 PB is a portable, compact machine suitable for chamfering and beveling pipes made of steel, stainless steel and other materials.
 - The scope of application is ID 84 – 269 mm.
-



8161



8171

Bezeichnung	Artikelnr.	Preisgruppe
Anfasmaschine PRO 5 PB ohne Antriebsmotor	8160	B
Anfasmaschine PRO 10 PB ohne Antriebsmotor	8170	B
Elektromotor, 230 V (1100 Watt), für Anfasmaschine PRO 5 PB	8161	B
Elektromotor, 230 V (1800 Watt), für Anfasmaschine PRO 10 PB	8171	B
Klemmring-Set für Elektromotor (für PRO 5 PB)	8162	B
Klemmring-Set für Elektromotor (für PRO 10 PB)	8172	B
Spindel, klein, Innendurchmesser 25 - 33 mm (für PRO 5 PB)	8169	B
Verstellbare Spindel, Set, klein, Innendurchmesser 38 - 86 mm (für PRO 10 PB)	8173	B
Schneidflüssigkeit, 1 kg	8163	B



8162



8172



8169



8173

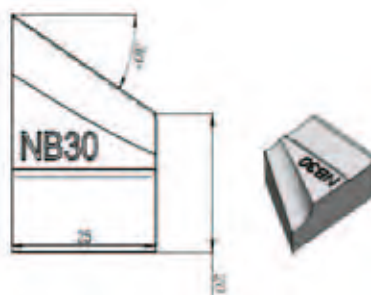


8163

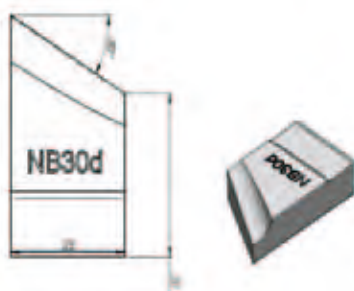
Description	Item no.	Price group
Beveling machine PRO 5 PB without drive motor	8160	B
Beveling machine PRO 10 PB without drive motor	8170	B
Electric motor, 230 V (1100 Watt), for beveling machine PRO 5 PB	8161	B
Electric motor, 230 V (1800 Watt), for beveling machine PRO 10 PB	8171	B
Clamping ring set for electric motor (for PRO 5 PB)	8162	B
Clamping ring set for electric motor (for PRO 10 PB)	8172	B
Mandrel, small, inner diameter 25 - 33 mm (for PRO 5 PB)	8169	B
Expanding mandrel set, small, inner diameter 38 - 86 mm (for PRO 10 PB)	8173	B
Cutting fluid, 1 kg	8163	B



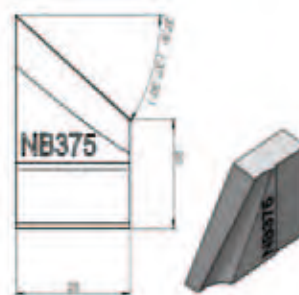
8164



8165



8166



8167

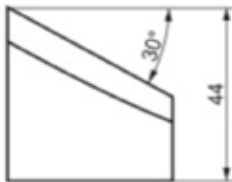
Bezeichnung	Artikelnr.	Preisgruppe
Planstahl für Edelstahl F0-30 0°: Höhe 30 mm, für Edelstahl TiAlN-Beschichtung (für PRO 5 PB)	8164	B
Stahl zum Anfasen für Edelstahl NB30, 30°: kurz, für Edelstahl TiAlN- Beschichtung (für PRO 5 PB)	8165	B
Stahl zum Anfasen für Edelstahl NB30d, 30°: lang, für Edelstahl TiAlN- Beschichtung (für PRO 5 PB)	8166	B
Stahl zum Anfasen für Edelstahl NB375, 37,5°, kurz (für PRO 5 PB)	8167	B
Stahl zum Anfasen J15-R2, 15°, J-Nut: Höhe 31 mm, Radius 2 mm (für PRO 5 PB)	8168	B
Planstahl F0/30, Höhe 30 mm für PRO 10 PB	8187	B
Stahl zum Anfasen B30/44, 30°, lang, Höhe 44 mm (für PRO 10 PB)	8188	B
Stahl zum Anfasen B375/44, 37,5°, kurz, Höhe 44 mm (PRO 10 PB)	8189	B
Stahl zum Anfasen J15/50/R2, J-Nut, 15°, Höhe 50 mm, Radius 2 mm (für PRO 10 PB)	8190	B



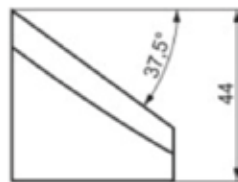
8168



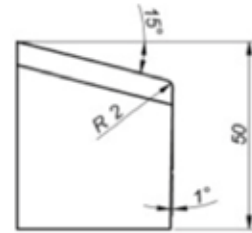
8187



8188



8189



8190

Description	Item no.	Price group
Facing tool bit for stainless steel F0-30 0°: Hight 30 mm, for stainless steel TiAIN coating (for PRO 5 PB)	8164	B
Beveling tool bit for stainless steel NB30, 30°: short, for stainless steel TiAIN coating (for PRO 5 PB)	8165	B
Beveling tool bit for stainless steel NB30d, 30°: long, for stainless steel TiAIN coating (for PRO 5 PB)	8166	B
Beveling tool bit for stainless steel NB375, 37,5°, short (for PRO 5 PB)	8167	B
J-Beveling tool bit J15-R2, 15°: Hight 31 mm, radius 2 mm (for PRO 5 PB)	8168	B
Facing tool bit F0/30, hight 30 mm for PRO 10 PB	8187	B
Beveling tool bit B30/44, 30°, long, hight 44 mm (for PRO 10 PB)	8188	B
Beveling tool bit B375/44, 37,5°, short, hight 44 mm (for PRO 10 PB)	8189	B
J-Beveling tool bit J15/50/RS, 15°, hight 50 mm, radius 2 mm (for PRO 10 PB)	8190	B

ENTGRATUNGS-
WERKZEUGE
+ HILFSMITTEL
DEBURRING TOOLS
+ ACCESSORIES



7431



7430



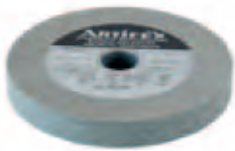
7860



7862



7863



7991



7992



7980



80096

Bezeichnung	Artikelnr.	Preisgruppe
Universalentgrater-Rüssel	7863	A
Innenengrater mit Dreikant	7862	A
Außenentgrater mit Wendepatte	7860	A
Innen-/Außenentgrater Ø 8-35 mm	7431	A
Innen-/Außenentgrater Ø 10-56 mm	7430	A
Polierscheibe SC80 WP, Ø 150x20x25 mm	7991	A
Spannschaft für Polierscheibe	7992	A
Vlies-Rollenware K 400 S-Super fine 115 mm x 10 m	7980	A
Nitty-Gritty Equipment Pick & Clean Set	80096	A

Description	Item no.	Price group
Universal deburring tool with nozzle	7863	A
ID burr removing tool three-edge	7862	A
OD burr removing tool	7860	A
Universal deburring tool Ø 8-35 mm	7431	A
Universal deburring tool Ø 10-56 mm	7430	A
Polishing disc SC 80 WP, Ø 150x20x25 mm	7991	A
Clamping shaft for polishing disc	7992	A
Fleece roll K 400 S-Super fine 115 mm x 10 m	7980	A
Nitty-Gritty Equipment Pick & Clean Set	80096	A

RESTSAUERSTOFF-
MESSGERÄT
+ ZUBEHÖR
OXYGEN
ANALYSER
+ ACCESSORIES





Restsauerstoffmessgerät OXY HP 2.0

- Einfache Menüführung
 - LED-Display, Parameter-Eingabe über Folientastatur
 - Temperaturregelter Zirkoniumsensors
 - Messzelle aus Zirkonoxid (wartungsfrei), lange Lebensdauer durch intelligentes Zellen-Management
 - Messbereich 5 - 999 ppm O₂
 - Geeignet für inerte Gase und Gase mit Wasserstoffanteilen bis max. 10 %
 - Akkubetriebenes Restsauerstoffmessgerät mit einer Betriebszeit bis zu 8 Stunden
 - Steckernetzteil 110 VAC - 240 VAC, Versorgungsspannung 12 V
 - USB-Schnittstelle für Speicherung von Parametersätzen
 - Dokumentation vom Restsauerstoff-Wert, Datum, Uhrzeit und Projektname
 - Verschiedene Schnittstellen, USB, 0 - 5 VDC, digital
 - Frei einstellbarer Arbeitsbereich
 - Sprachwahl Deutsch und Englisch
 - Erinnerung des Validierungsvorgangs
 - Optisches Signal während der Messung bei noch nicht erreichtem Messwert
 - Robustes Kunststoffgehäuse mit Gummischutzrahmen, Außenmaße (L x B x H) 185 x 93 x 36 mm, Gewicht 600 g
 - Schlauchset 1 m, inkl. Filter und Kanüle
 - Validierungszertifikat
 - Inkl. Transportkoffer
-

Oxygen Analyser OXY HP 2.0

- Simple menu navigation
 - LED display, parameter entry by membrane keyboard
 - Temperature-controlled zirconium sensor
 - Measuring cell made of zirconium oxide (maintenance-free), long service life due to intelligent cell management
 - Measuring range 5 - 999 ppm O₂
 - Suitable for inert gases and gases with hydrogen content of max. 10 %
 - Battery-powered oxygen analyser with an operating time of up to 8 hours
 - Wall wart 110 VAC - 240 VAC, supply voltage 12 V
 - USB interface for storage of parameter sets
 - Documentation of residual oxygen value, date, time and name of project
 - Different interfaces, USB, 0 - 5 VDC, digital
 - Freely adjustable operating range
 - Language selection German and English
 - Memory of the validation process
 - Visual signal during the measurement when the measuring value is not achieved yet
 - Robust plastic case with protective rubber frame, external dimensions (L x W x H) 185 x 93 x 36 mm, weight 600 g
 - Tube set 1 m, including filter and stainless steel probe
 - Validation certificate
 - Including transport case
-



8024



8025



7826



8027



8040

Bezeichnung	Artikelnr.	Preisgruppe
Restsauerstoffmessgerät Oxy HP 2.0	8024	A
Restsauerstoffmessgerät Oxy HP 2.0 mit Dokumentation	8025	A
Ersatzfilter	7826	A
Ersatzkunststoffschlauch für Oxy HP 2.0 1 m mit Partikelfilter und Edelstahlkanüle	8027	A
Com-Kabel für Oxy HP 2.0 für Steuerung Orbital S7 Touch Comfort	8040	A

Description	Item no.	Price group
Oxygen Analyser Oxy HP 2.0	8024	A
Oxygen Analyser Oxy HP 2.0 with documentation	8025	A
Replacement filter	7826	A
Spare plastic hose for Oxy HP 2.0 1 m with particle filter	8027	A
Com-cable for Oxy HP 2.0 for Controller Orbital S7 Touch Comfort	8040	A

FORMIER- ZUBEHÖR PURGE ACCESSORIES





Formierstopfen SI trans

- Konisch
- Bohrung: Ø 6 mm
- Material: Silikon, farblos
- Temperaturbeständig bis 250° C

Purge Plugs SI trans

- Conical
- Hole: Ø 6 mm
- Material: silicon, clear
- Heat-resistant up to 250° C

Bezeichnung	Artikelnr.	Preisgruppe
Formierstopfen SI trans 10,5 x 14,5 x 20 mit Bohrung 6 mm	8135	C
Formierstopfen SI trans 12,5 x 16,5 x 20 mit Bohrung 6 mm	8136	C
Formierstopfen SI trans 14 x 18 x 20 mit Bohrung 6 mm	8137	C
Formierstopfen SI trans 18 x 24 x 30 mit Bohrung 6 mm	8138	C
Formierstopfen SI trans 23 x 29 x 30 mit Bohrung 6 mm	8139	C
Formierstopfen SI trans 26 x 32 x 30 mit Bohrung 6 mm	8140	C
Formierstopfen SI trans 29 x 35 x 30 mit Bohrung 6 mm	8141	C
Formierstopfen SI trans 31 x 38 x 35 mit Bohrung 6 mm	8142	C
Formierstopfen SI trans 36 x 44 x 40 mit Bohrung 6 mm	8143	C
Formierstopfen SI trans 41 x 49 x 40 mit Bohrung 6 mm	8144	C
Formierstopfen SI trans 47 x 55 x 40 mit Bohrung 6 mm	8145	C
Formierstopfen SI trans 50,5 x 59,5 x 45 mit Bohrung 6 mm	8146	C
Formierstopfen SI trans 56 x 65 x 45 mit Bohrung 6 mm	8147	C
Formierstopfen SI trans 60 x 70 x 50 mit Bohrung 6 mm	8148	C
Formierstopfen SI trans 64,5 x 75,5 x 55 mit Bohrung 6 mm	8149	C
Formierstopfen SI trans 71 x 83 x 60 mit Bohrung 6 mm	8150	C
Formierstopfen SI trans 79 x 92 x 65 mit Bohrung 6 mm	8151	C
Formierstopfen SI trans 87 x 100 x 65 mit Bohrung 6 mm	8152	C
Formierstopfen SI trans 94 x 107 x 65 mit Bohrung 6 mm	8153	C
Formierstopfen Set SI trans (10,5 mm-107 mm) mit Bohrung 6 mm im Koffer	8191	C



8191

Description	Item no.	Price group
Purge Plugs SI trans 10.5 x 14.5 x 20 with hole 6 mm	8135	C
Purge Plugs SI trans 12.5 x 16.5 x 20 with hole 6 mm	8136	C
Purge Plugs SI trans 14 x 18 x 20 with hole 6 mm	8137	C
Purge Plugs SI trans 18 x 24 x 30 with hole 6 mm	8138	C
Purge Plugs SI trans 23 x 29 x 30 with hole 6 mm	8139	C
Purge Plugs SI trans 26 x 32 x 30 with hole 6 mm	8140	C
Purge Plugs SI trans 29 x 35 x 30 with hole 6 mm	8141	C
Purge Plugs SI trans 31 x 38 x 35 with hole 6 mm	8142	C
Purge Plugs SI trans 36 x 44 x 40 with hole 6 mm	8143	C
Purge Plugs SI trans 41 x 49 x 40 with hole 6 mm	8144	C
Purge Plugs SI trans 47 x 55 x 40 with hole 6 mm	8145	C
Purge Plugs SI trans 50.5 x 59.5 x 45 with hole 6 mm	8146	C
Purge Plugs SI trans 56 x 65 x 45 with hole 6 mm	8147	C
Purge Plugs SI trans 60 x 70 x 50 with hole 6 mm	8148	C
Purge Plugs SI trans 64.5 x 75.5 x 55 with hole 6 mm	8149	C
Purge Plugs SI trans 71 x 83 x 60 with hole 6 mm	8150	C
Purge Plugs SI trans 79 x 92 x 65 with hole 6 mm	8151	C
Purge Plugs SI trans 87 x 100 x 65 with hole 6 mm	8152	C
Purge Plugs SI trans 94 x 107 x 65 with hole 6 mm	8153	C
Set Purge Plugs SI trans (10.5 mm-107 mm) with hole 6 mm in case	8191	C



Formierstopfen

- Konisch
 - Bohrung: 5 mm Ø
 - Material: Silikon
 - Farbe: schwarz
 - Temperaturbeständig bis 340° C
-

Purge Plugs

- Conical
 - Hole: Ø 5 mm
 - Material: silicon
 - Colour: black
 - Heat-resistant up to 340° C
-

Bezeichnung	Artikelnr.	Preisgruppe
Formierstopfen für ID 10 mm bis 20 mm; Höhe 19 mm Ø 5 mm	7218	C
Formierstopfen für ID 10 mm bis 24 mm; Höhe 30 mm Ø 5 mm	7219	C
Formierstopfen für ID 15 mm bis 30 mm; Höhe 30 mm Ø 5 mm	7220	C
Formierstopfen für ID 18 mm bis 36 mm; Höhe 36 mm Ø 5 mm	7221	C
Formierstopfen für ID 30 mm bis 48 mm; Höhe 32 mm Ø 5 mm	7222	C
Formierstopfen für ID 10 mm bis 19 mm; Höhe 19 mm ohne Bohrung	7223	C
Formierstopfen für ID 9 mm bis 25 mm; Höhe 29 mm ohne Bohrung	7224	C
Formierstopfen für ID 15 mm bis 30 mm; Höhe 30 mm ohne Bohrung	7225	C
Formierstopfen für ID 18 mm bis 36 mm; Höhe 34 mm ohne Bohrung	7226	C
Formierstopfen für ID 31 mm bis 48 mm; Höhe 33 mm ohne Bohrung	7227	C
Formierstopfen für ID 22 mm bis 34 mm; Höhe 20 mm Ø 5 mm	7228	C
Formierstopfen für ID 31 mm bis 48 mm; Höhe 31 mm Ø 5 mm	7229	C
Formierstopfen für ID 48 mm bis 65 mm; Höhe 32 mm Ø 5 mm	7230	C
Formierstopfen für ID 65 mm bis 81 mm; Höhe 29 mm Ø 5 mm	7231	C
Formierstopfen für ID 80 mm bis 100 mm; Höhe 37 mm Ø 5 mm	7232	C

Description	Item no.	Price group
Purge Plugs for ID 10 mm to 20 mm; height 19 mm Ø 5 mm	7218	C
Purge Plugs for ID 10 mm to 24 mm; height 30 mm Ø 5 mm	7219	C
Purge Plugs for ID 15 mm to 30 mm; height 30 mm Ø 5 mm	7220	C
Purge Plugs for ID 18 mm to 36 mm; height 36 mm Ø 5 mm	7221	C
Purge Plugs for ID 30 mm to 48 mm; height 32 mm Ø 5 mm	7222	C
Purge Plugs for ID 10 mm to 19 mm; height 19 mm without hole	7223	C
Purge Plugs for ID 9 mm to 25 mm; height 29 mm without hole	7224	C
Purge Plugs for ID 15 mm to 30 mm; height 30 mm without hole	7225	C
Purge Plugs for ID 18 mm to 36 mm; height 34 mm without hole	7226	C
Purge Plugs for ID 31 mm to 48 mm; height 33 mm without hole	7227	C
Purge Plugs for ID 22 mm to 34mm; height 20 mm Ø 5 mm	7228	C
Purge Plugs for ID 31 mm to 48 mm; height 33 mm Ø 5 mm	7229	C
Purge Plugs for ID 48 mm to 65 mm; height 32 mm Ø 5 mm	7230	C
Purge Plugs for ID 65 mm to 81 mm; height 29 mm Ø 5 mm	7231	C
Purge Plugs for ID 80 mm to 100 mm; height 37 mm Ø 5 mm	7232	C



Formiergas-Zylinder Typ SC Profi

- Geeignet für Rohrinne Durchmesser von 13-215 mm
- Spülzeit nur 1,5 Minuten, Gasflow nur 10 % der Rohrdimension
- Gas- und Zeitersparnis
- Patentierte 3-fach-Dichtlippenelemente, die in Bögen nicht kippen
- Patentierter Gasverteiler
- Besonders geeignet für Orbitalschweißen, nur 8 mm Druck
- Temperaturfest bis 340° C (max. 1 Stunde)
- UV-fest
- Geeignet für WIG, MIG/MAG und Plasma
- SC Profi wird als eine komplette Einheit geliefert
- Einfaches Ziehen durch Rohrbögen möglich
- Einschließen in das Rohr durch Druckluft möglich
- SC Profi, komplett mit 2 Dichtlippen montiert
- Anschlusschlauch mit einem Rectusnippel Typ 21

Gas-Cylinder Typ SC Profi

- The SC Profi range is used in tubes and pipes with an internal diameter from 13 mm-215 mm
- Substantial cost savings in gas and time
- Purging time only 1.5 minutes, gas flow only 10 % of the tube dimension
- Patented triple-sealing lip elements that do not tilt or fall over inside an elbow
- Patented gas diffuser
- Extremely suitable for orbital welding, only 8 mm back pressure
- Temperature resistant to 340° C for up to one hour
- UV-resistant
- Suitable for TIG, MIG/MAG, and plasma welding
- The tool is one complete unit
- Goes round elbows and bends
- Can be shot through a pipe by means of compressed air
- Fast positioning
- SC Profi complete supplied with 2 discs (340° C), flexible connection and 8 mm fix/release gas connection

Bezeichnung	Artikelnr.	Preisgruppe
SC Profi Ø 17 mm mit 80 mm langer Feder-Verbindung, ID 13-16 mm	7035	C
SC Profi Ø 21 mm mit 80 mm langer Feder-Verbindung, ID 16-20 mm	7036	C
SC Profi Ø 24 mm mit 80 mm langer Feder-Verbindung, ID 18-23 mm	7037	C
SC Profi Ø 30 mm mit 80 mm langer Feder-Verbindung, ID 23-29 mm	7038	C
SC Profi Ø 39 mm mit 80 mm langer Feder-Verbindung, ID 29-38 mm	7039	C
SC Profi Ø 45 mm mit 80 mm langer Feder-Verbindung, ID 36-43 mm	7040	C
SC Profi Ø 57 mm mit 120 mm langer Flex-Verbindung, ID 42-53 mm	7041	C
SC Profi Ø 60 mm mit 120 mm langer Flex-Verbindung, ID 45-58 mm	7042	C
SC Profi Ø 70 mm mit 120 mm langer Flex-Verbindung, ID 55-67 mm	7043	C
SC Profi Ø 82 mm mit 150 mm langer Flex-Verbindung, ID 68-80 mm	7044	C
SC Profi Ø 95 mm mit 150 mm langer Flex-Verbindung, ID 79-92 mm	7045	C
SC Profi Ø 117 mm mit 150 mm langer Flex-Verbindung, ID 98-114 mm	7046	C
SC Profi Ø 145 mm mit 150 mm langer Flex-Verbindung, ID 120-136 mm	7047	C
SC Profi Ø 176 mm mit 150 mm langer Flex-Verbindung, ID 150-168 mm	7048	C
SC Profi Ø 182 mm mit 150 mm langer Flex-Verbindung, ID 155-170 mm	7049	C
SC Profi Ø 220 mm mit 250 mm langer Flex-Verbindung, ID 190-205 mm	7050	C
SC Profi Ø 231 mm mit 250 mm langer Flex-Verbindung, ID 195-215 mm	7051	C

Description	Item no.	Price group
SC Profi Ø 17 mm, 80 mm spring connection for ID 13 - 16 mm	7035	C
SC Profi Ø 21 mm, 80 mm spring connection for ID 16 - 20 mm	7036	C
SC Profi Ø 24 mm, 80 mm spring connection for ID 18 - 23 mm	7037	C
SC Profi Ø 30 mm, 80 mm spring connection for ID 23 - 29 mm	7038	C
SC Profi Ø 39 mm, 80 mm spring connection for ID 29 - 38 mm	7039	C
SC Profi Ø 45 mm, 80 mm spring connection for ID 36 - 43 mm	7040	C
SC Profi Ø 57 mm, 120 mm flex connection for ID 42 - 53 mm	7041	C
SC Profi Ø 60 mm, 120 mm flex connection for ID 54 - 58 mm	7042	C
SC Profi Ø 70 mm, 120 mm flex connection for ID 55 - 67 mm	7043	C
SC Profi Ø 82 mm, 150 mm flex connection for ID 68 - 80 mm	7044	C
SC Profi Ø 95 mm, 150 mm flex connection for ID 79 - 92 mm	7045	C
SC Profi Ø 117 mm, 150 mm flex connection for ID 98 - 114 mm	7046	C
SC Profi Ø 145 mm, 150 mm flex connection for ID 120 - 136 mm	7047	C
SC Profi Ø 176 mm, 150 mm flex connection for ID 150 - 168 mm	7048	C
SC Profi Ø 182 mm, 150 mm flex connection for ID 155 - 170 mm	7049	C
SC Profi Ø 220 mm, 150 mm flex connection for ID 190 - 205 mm	7050	C
SC Profi Ø 231 mm, 250 mm flex connection for ID 195 - 205 mm	7051	C



SC Profi single

- Für Rohre von ID 13 bis 43 mm
 - Einseitiger Formiergasfinger mit zwei/drei Doppel-Dichtlippen und Silbermetall-Gasaustritt mit variabler Länge von 12 mm, 25 mm und 50 mm
 - Für offene Rohre bis zu 30 mm vom Rohrende
-

SC Profi single

- SC Profi Single models can be used for tubes in the smaller dimensions of ID 13 to 43 mm
 - An SC Profi Single consists of one double or triple sealing lip and a sintered metal gas finger diffuser available in various lengths (12/25/50 mm)
 - For open tubes up to 30 mm from the end of the tube
-

Bezeichnung	Artikelnr.	Preisgruppe
SC Profi single Ø 17 mm mit Gasfinger 10 X 12	7300	C
SC Profi single Ø 17 mm mit Gasfinger 10 X 25	7301	C
SC Profi single Ø 17 mm mit Gasfinger 10 X 50	7302	C
SC Profi single Ø 21 mm mit Gasfinger 10 X 12	7303	C
SC Profi single Ø 21 mm mit Gasfinger 10 X 25	7304	C
SC Profi single Ø 21 mm mit Gasfinger 10 X 50	7305	C
SC Profi single Ø 24 mm mit Gasfinger 10 X 12	7306	C
SC Profi single Ø 24 mm mit Gasfinger 10 X 25	7307	C
SC Profi single Ø 24 mm mit Gasfinger 10 X 50	7308	C
SC Profi single Ø 30 mm mit Gasfinger 10 X 12	7309	C
SC Profi single Ø 30 mm mit Gasfinger 10 X 25	7310	C
SC Profi single Ø 30 mm mit Gasfinger 10 X 50	7311	C
SC Profi single Ø 39 mm mit Gasfinger 10 X 12	7312	C
SC Profi single Ø 39 mm mit Gasfinger 10 X 25	7313	C
SC Profi single Ø 39 mm mit Gasfinger 10 X 50	7314	C
SC Profi single Ø 45 mm mit Gasfinger 17,5 X 13	7315	C

Description	Item no.	Price group
SC Profi single Ø 17 mm with gas finger 10 X 12	7300	C
SC Profi single Ø 17 mm with gas finger 10 X 25	7301	C
SC Profi single Ø 17 mm with gas finger 10 X 50	7302	C
SC Profi single Ø 21 mm with gas finger 10 X 12	7303	C
SC Profi single Ø 21 mm with gas finger 10 X 25	7304	C
SC Profi single Ø 21 mm with gas finger 10 X 50	7305	C
SC Profi single Ø 24 mm with gas finger 10 X 12	7306	C
SC Profi single Ø 24 mm with gas finger 10 X 25	7307	C
SC Profi single Ø 24 mm with gas finger 10 X 50	7308	C
SC Profi single Ø 30 mm with gas finger 10 X 12	7309	C
SC Profi single Ø 30 mm with gas finger 10 X 25	7310	C
SC Profi single Ø 30 mm with gas finger 10 X 50	7311	C
SC Profi single Ø 39 mm with gas finger 10 X 12	7312	C
SC Profi single Ø 39 mm with gas finger 10 X 25	7313	C
SC Profi single Ø 39 mm with gas finger 10 X 50	7314	C
SC Profi single Ø 45 mm with gas finger 17.5X 13	7315	C



WS Plus Formierergas-Zylinder

- Spülzeit 2,5 Minuten
 - Effektives Entlüften
 - Einfach zu positionieren
 - Komplette Einheit
 - Rohre von 8" bis 40"
 - Temperaturfest bis zu 340 °C (max. 1 Stunde)
 - Kann mit Hilfe einer Konsole durch Bögen gezogen werden
-

WS Plus Purge Cylinder

- Purge time 2.5 minutes
 - Effective purge
 - Fast and easy to position
 - Complete unit
 - Pipe from 8" to 40"
 - Heat-resistant to 340 °C (max. 1 hour)
 - Can be pulled through bends by means of a pull system
-

Bezeichnung	Artikelnr.	Preisgruppe
WS Plus Formiergas-Zylinder 8" (340 °C) 180-215 mm	7181	C
WS Plus Formiergas-Zylinder 9" (340 °C) 215-240 mm	7182	C
WS Plus Formiergas-Zylinder 10" (340 °C) 240-265 mm	7183	C
WS Plus Formiergas-Zylinder 11" (340 °C) 265-290 mm	7184	C
WS Plus Formiergas-Zylinder 12" (340 °C) 290-315 mm	7185	C
WS Plus Formiergas-Zylinder 13" (340 °C) 315-330 mm	7186	C
WS Plus Formiergas-Zylinder 14" (340 °C) 330-360 mm	7187	C
WS Plus Formiergas-Zylinder 16" (340 °C) 370-400 mm	7188	C
WS Plus Formiergas-Zylinder 18" (340 °C) 420-450 mm	7189	C
WS Plus Formiergas-Zylinder 20" (340 °C) 470-500 mm	7190	C
WS Plus Formiergas-Zylinder 24" (340 °C) 570-600 mm	7191	C
WS Plus Formiergas-Zylinder 26" (340 °C) 625-655 mm	7192	C
WS Plus Formiergas-Zylinder 28" (340 °C) 675-705 mm	7193	C
WS Plus Formiergas-Zylinder 30" (340 °C) 725-755 mm	7197	C
WS Plus Formiergas-Zylinder 32" (340 °C) 770-805 mm	7194	C
WS Plus Formiergas-Zylinder 34" (340 °C) 825-860 mm	7195	C
WS Plus Formiergas-Zylinder 36" (340 °C) 870-905 mm	7196	C

Description	Item no.	Price group
WS Plus Purge Cylinder 8" (340 °C) 180-215 mm	7181	C
WS Plus Purge Cylinder 9" (340 °C) 215-240 mm	7182	C
WS Plus Purge Cylinder 10" (340 °C) 240-265 mm	7183	C
WS Plus Purge Cylinder 11" (340 °C) 265-290 mm	7184	C
WS Plus Purge Cylinder 12" (340 °C) 290-315 mm	7185	C
WS Plus Purge Cylinder 13" (340 °C) 315-330 mm	7186	C
WS Plus Purge Cylinder 14" (340 °C) 330-360 mm	7187	C
WS Plus Purge Cylinder 16" (340 °C) 370-400 mm	7188	C
WS Plus Purge Cylinder 18" (340 °C) 420-450 mm	7189	C
WS Plus Purge Cylinder 20" (340 °C) 470-500 mm	7190	C
WS Plus Purge Cylinder 24" (340 °C) 570-600 mm	7191	C
WS Plus Purge Cylinder 26" (340 °C) 625-655 mm	7192	C
WS Plus Purge Cylinder 28" (340 °C) 675-705 mm	7193	C
WS Plus Purge Cylinder 30" (340 °C) 725-755 mm	7197	C
WS Plus Purge Cylinder 32" (340 °C) 770-805 mm	7194	C
WS Plus Purge Cylinder 34" (340 °C) 825-860 mm	7195	C
WS Plus Purge Cylinder 36" (340 °C) 870-905 mm	7196	C



7391-7396

Bezeichnung	Artikelnr.	Preisgruppe
SC Flansch-Konus 16-39 mm	7391	C
SC Flansch-Konus 34-80 mm	7392	C
SC Flansch-Konus 80-116 mm	7393	C
SC Flansch-Konus 118-168 mm	7394	C
SC Flansch-Konus 168-216 mm	7395	C
SC Flansch-Konus 215-227 mm	7396	C

Bezeichnung	Artikelnr.	Preisgruppe
SC Profi Set 3/4-4" Rohr zu Rohr	7420	C
SC Profi Set 3/4-6" Rohr zu Rohr	7169	C
SC Profi Set 3/4-4" Rohr zu Flansch	7421	C
SC Profi Set 3/4-6" Rohr zu Flansch	7170	C
Sortiment Rohrstopfen 1/2 bis 3" Rohr	7422	C



7420



7169



7421



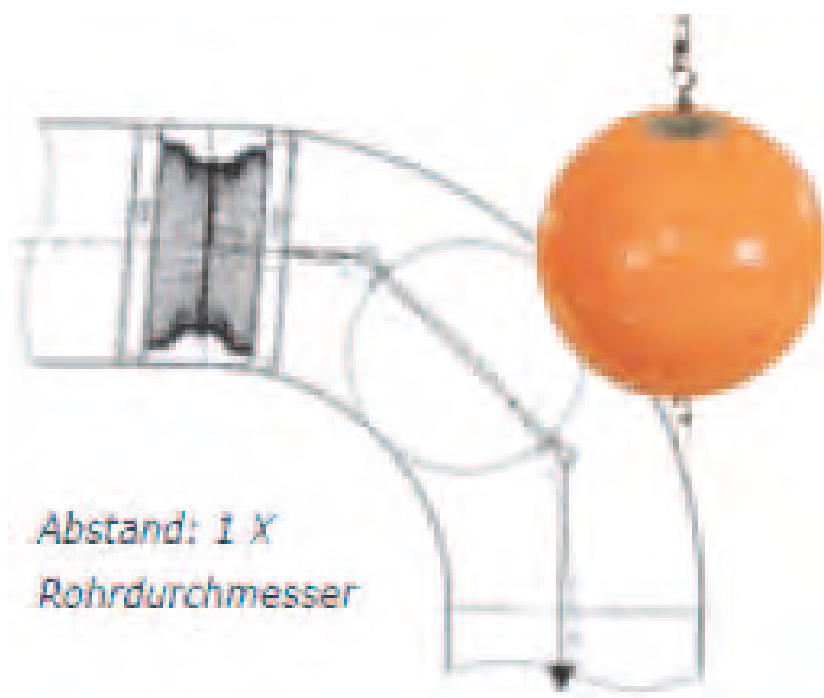
7170



7422

Description	Item no.	Price group
SC flange cone 16-39 mm	7391	C
SC flange cone 34-80 mm	7392	C
SC flange cone 80-116 mm	7393	C
SC flange cone 118-168 mm	7394	C
SC flange cone 168-216 mm	7395	C
SC flange cone 215-227 mm	7396	C

Description	Item no.	Price group
SC Profi Set 3/4-4" pipe to pipe	7420	C
SC Profi Set 3/4-6" pipe to pipe	7169	C
SC Profi Set 3/4-4" pipe to flange	7421	C
SC Profi Set 3/4-6" pipe to flange	7170	C
Assortment of purge plugs 1/2 to 3"	7422	C



Bezeichnung	Artikelnr.	Preisgruppe
Ziehball 150 (Ø 125 mm)	7204	C
Ziehball 160 (Ø 155 mm)	7205	C
Ziehball 200 (Ø 200 mm)	7206	C
Ziehball 250 (Ø 230 mm)	7207	C
Ziehball 300 (Ø 280 mm)	7208	C
Ziehball 400 (Ø 360 mm)	7209	C

Description	Item no.	Price group
Pull ball 150 (Ø 125 mm)	7204	C
Pull ball 160 (Ø 155 mm)	7205	C
Pull ball 200 (Ø 200 mm)	7206	C
Pull ball 250 (Ø 230 mm)	7207	C
Pull ball 300 (Ø 280 mm)	7208	C
Pull ball 400 (Ø 360 mm)	7209	C



Bezeichnung	Artikelnr.	Preisgruppe
Konsole 8-9"	7423	C
Konsole 10"	7424	C
Konsole 11"	7425	C
Konsole 12-16"	7426	C
Konsole 18-40"	7427	C
Kugeln SS	7428	C
Komplette Konsole 8-9" mit 6 Kugeln	7198	C
Komplette Konsole 10" mit 6 Kugeln	7199	C
Komplette Konsole 11" mit 6 Kugeln	7200	C
Komplette Konsole 12-16" mit 6 Kugeln	7201	C
Komplette Konsole 18-30" mit 8 Kugeln	7202	C
Komplette Konsole 32-40" mit 12 Kugeln	7203	C

Bezeichnung	Artikelnr.	Preisgruppe
Console 8-9"	7423	C
Console 10"	7424	C
Console 11"	7425	C
Console 12-16"	7426	C
Console 18-40"	7427	C
Ball SS	7428	C
Complete console 8-9" with 6 balls	7198	C
Complete console 10" with 6 balls	7199	C
Complete console 11" with 6 balls	7200	C
Complete console 12-16" with 6 balls	7201	C
Complete console 18-30" with 8 balls	7202	C
Complete console 32-40" with 12 balls	7203	C

Bezeichnung	Artikelnr.	Preisgruppe
Zugseil isoliert, 10 m Länge	7210	C
Zugseil 2 mm, 10 m Länge	7211	C
Zugseil 3 mm, 10 m Länge	7212	C
Zugseil 4-Punkt isoliert	7213	C
Karabinerhaken SS	7214	C
Quicklink SS	7215	C
Rohraal 4,2 mm Ø, 40 m Länge	7216	C
Rohraal 7,2 mm Ø, 40 m Länge	7217	C
Kupplung NW-G 1/4" IG, Druckminderer Anschluss 1/4" Messing, einseitig absperrend	7325	C
Kupplung NW 5-6 mm, Schlauchanschluss Messing, einseitig absperrend	7326	C
Stecktülle NW 5-6 mm DIN, Schlauchanschluss Messing	7327	C
1-Ohr-Klemme 14,0 BER Spannungsbereich 11,3-13,3 mm	7328	C
Formierschlauch 8 m mit Absperrventil, Gewindeanschluss 1/4", Schlauchdurchmesser 6 mm	7006	C
Formierschlauch 8 m mit Absperrventil, Gewindeanschluss 1/4", Schlauchdurchmesser 8 mm	7429	C

Description	Item no.	Price group
Pull device insulated , 10 m long	7210	C
Pull device 2 mm , 10 m long	7211	C
Pull device 3 mm , 10 m long	7212	C
Pull device 4-point insulated	7213	C
Snap hook SS	7214	C
Quick link SS	7215	C
Pipe eel 4.2 mm, 40 m long	7216	C
Pipe eel 7.2 mm, 40 m long	7217	C
Connector OD 1/4", regulator connection 1/4" , brass, shut-off at one end	7325	C
Connector OD 5-6 mm DIN, hose connection brass, shut-off at one end	7326	C
Plug-in sleeve OD 5-6 mm DIN, hose connection brass	7327	C
Single ear hose clip with insert, range 11.3-13.3 mm	7328	C
Purge hose 8 m with ball valve, 1/4" connection, hose diameter 6 mm	7006	C
Purge hose 8 m with ball valve, 1/4" connection, hose diameter 8 mm	7429	C



7210-7214



7216-7217



7325



7326



7327



7328



7006



7429

DIENSTLEISTUNGEN SERVICES

Wir bieten Ihnen:

- Reparatur und Wartung von Orbitalschweißanlagen, auch Fremdfabrikaten
- Validierung von Stromquellen
- Isolationsprüfung
- Validierung von Restsauerstoffmessgeräten, auch Fremdfabrikaten
- Schulungen in der Anwendungstechnik und im Bedienen von Orbitalschweißgeräten
- Schweißerprüfungen in Verbindung mit dem TÜV/SLV/HWK
- Vermittlung von Fachpersonal für Ihre Schweißarbeiten

We offer you:

- *Repair and maintenance of orbital welding equipment, also machines from other manufacturers*
- *Validation of power sources*
- *Insulation test*
- *Validation of oxygen analyzers, also external brands*
- *Training courses in applying and handling orbital welding devices*
- *Welder's qualification tests in conjunction with the Association for Technical Inspection (TÜV/SLV/HWK)*
- *Provision of qualified personnel for your welding work*

MIETE / LEASING / RATENKAUF RENTAL / LEASING / HIRE PURCHASE

Wir bieten Ihnen:

- Vermietung von Orbitalschweißgeräten und Zubehör
- Leasing von Orbitalschweißgeräten und Zubehör
- Ratenkauf von Orbitalschweißgeräten und Zubehör

Gerne unterbreiten wir Ihnen ein entsprechendes Angebot.

We offer you:

- *Rental of orbital welding equipment and accessories*
- *Leasing of orbital welding equipment and accessories*
- *Hire purchase of orbital welding equipment and accessories*

We would be pleased to submit you our offer.

GARANTIEBEDINGUNGEN

WARRANTY CONDITIONS

Ihre Garantie:

Unbeschadet der gesetzlichen Gewährleistungsansprüche und unter Zugrundelegung unserer Allgemeinen Geschäftsbedingungen gewährt Ihnen die OWT GmbH & Co. KG für Ihre Gerätschaften 2 Jahre Garantie (im Einschichtbetrieb) ab Zeitpunkt der Übergabe bzw. ab Zeitpunkt des Verlassens unseres Hauses.

Die OWT GmbH & Co. KG garantiert Ihnen einen fehlerlosen Zustand der Produkte in Material und Verarbeitung. Sollte sich das Produkt innerhalb der Garantiezeit als fehlerhaft hinsichtlich Material oder Verarbeitung erweisen, haben Sie nach unserer Wahl Anspruch auf Beseitigung eventueller Störungen, auf kostenlose Reparatur oder Ersatz aller fehlerhaften Teile.

Ausgenommen von dieser Garantie sind:

- Verschleißteile, Gasmangelwächter, Wassermangelwächter, Messzellen, Akkus
- Fehler/Störungen infolge unsachgemäß ausgeführter Reparaturen oder Reparaturversuche durch nicht vom Hersteller autorisierte Personen und/oder Unternehmen bzw. bei nicht verwendeten original OWT Zubehörteilen

Sämtliche Garantieleistungen sind von der OWT GmbH & Co. KG an deren Firmensitz in Koblenz/Deutschland zu erbringen. Die Kosten für den Transport zum Firmensitz trägt der Kunde.

Your warranty:

The OWT GmbH & Co. KG grants a guarantee of 2 years for your equipment (in single-shift operation) from the moment of transfer, respectively from the moment of leaving our company. These terms are additional to the legal guarantee regulations, taking our general terms and conditions as a basis.

The OWT GmbH & Co. KG guarantees the faultless condition of the products regarding material and manufacture. Should the product prove defective regarding material or manufacture within the period of warranty, you are entitled to elimination of possible malfunction, free repair or replacement of all defective parts at our option.

Excluded from this warranty are:

- *Consumable parts, gas flow sensors, water flow sensors, measuring cells, batteries*
- *Defects/interferences due to improper repair or repair attempts by persons and/or companies that are not authorized by the manufacturer, respectively when original OWT accessory parts have not been used*

All work covered by guarantee will be performed by the OWT GmbH & Co. KG at their registered office in Koblenz/Germany. The costs for transportation to the registered office will be paid by the customer.

Allgemeine Geschäftsbedingungen OWT GmbH & Co. KG

1. Geltungsbereich

Diese Allgemeinen Geschäftsbedingungen gelten sowohl dem Verkauf der Geräte der OWT GmbH & Co. KG (im Folgenden OWT), als auch den von der OWT angebotenen Leistungen. Den Allgemeinen Geschäftsbedingungen des Kunden wird ausdrücklich widersprochen. Die Allgemeinen Geschäftsbedingungen des Kunden werden nur dann Vertragsbestandteil, wenn sie ausdrücklich anerkannt werden. Dies gilt auch dann, wenn den Allgemeinen Geschäftsbedingungen des Kunden auch bei erneuter Vorlage nicht ausdrücklich widersprochen wird. Schweigen der OWT gilt stets als Widerspruch gegen die Allgemeinen Geschäftsbedingungen des Kunden.

2. Angebot und Auftrag

Angebote der OWT sind freibleibend. Die Wirksamkeit eines Vertrages hängt stets von einer schriftlichen Auftragsbestätigung ab. Aufträge, die nicht schriftlich bestätigt wurden, sind schwebend unwirksam. Schriftliche und mündliche (Neben-)Abreden werden ebenfalls erst durch entsprechende schriftliche Bestätigung der OWT wirksam. Änderungen und Ergänzungen sämtlicher Vereinbarungen nebst Nebenabreden bedürfen ebenfalls der Schriftform.

3. Lieferung und Leistung

Sämtliche Lieferungen, Verkaufsgeschäfte und Leistungen im Rahmen der Geschäftsbeziehungen erfolgen unter Einbeziehung dieser Allgemeinen Geschäftsbedingungen. Lieferungen erfolgen, soweit gesetzlich vorgeschrieben und vertraglich vereinbart, unter dem Vorbehalt der annähernden Lieferzeiten. Konnte eine vereinbarte Lieferzeit nicht eingehalten werden, ohne dass die OWT die Verzögerung zu vertreten hat, gilt die Lieferzeit als eingehalten. Kostenvorschläge, Zeichnungen und andere Unterlagen unterliegen dem Urheberrecht. Die Verwertungsrechte liegen ausschließlich bei der OWT. Unterlagen dürfen nur mit vorheriger Einwilligung der OWT vervielfältigt, veröffentlicht oder öffentlich zugänglich gemacht werden. Wird der Auftrag nicht erteilt, sind Zeichnungen und andere Unterlagen auf Verlangen der OWT zurückzugeben. Dies gilt entsprechend für die Unterlagen des Käufers. Das Recht der öffentlichen Zugänglichmachung steht dem Kunden nur zu, wenn die OWT in zulässiger Weise die Lieferung / Leistung übertragen hat.

4. Preise

Die angegebenen Preise sind Nettopreise. Die Kosten der Lieferung, Aufstellung oder Montage sind gesondert zu vergüten. Sämtliche Preise (inkl. der Kosten der Lieferung, Aufstellung und Montage) gelten zusätzlich der jeweils geltenden Mehrwertsteuer. Umsatzsteuer, Fracht, Versicherung und sonstige Nebenkosten werden gesondert berechnet. Die im Angebot genannten Preise sind freibleibend. Maßgeblich sind die am Tag der Lieferung gültigen Preise anhand der Preisliste OWT in ihrer jeweils gültigen Fassung. Die OWT

ist berechtigt Preisänderungen vorzunehmen. Der Versand der Ware erfolgt in angemessener Verpackung. Gewerbliche Kunden haben eine gesonderte Transportversicherung abzuschließen. Die OWT richtet sich nach den Vorschriften des VDE (Verband der Elektrotechnik, Elektronik, Informationstechnik e. V.), die soweit zulässig, Vertragsbestandteil werden.

5. Zahlungen

Rechnungen der OWT sind unbeschadet einer ausdrücklichen, schriftlichen anderslautenden Vereinbarung, sofort fällig und zahlbar. Die OWT ist berechtigt, Verzugszinsen zu berechnen. Die Geltendmachung darüber hinausgehender Verzugschäden der OWT bleibt unberührt. Im Falle des Zahlungsverzuges ist die OWT berechtigt eine Weiterlieferung zu verweigern.

6. Eigentumsvorbehalt

Bis zur vollständigen Zahlung des Kaufpreises bleiben die Waren im vollständigen Eigentum der OWT.

Der Kunde ist zum Weiterverkauf der an den Kunden gelieferten Waren bis zur vollständigen Zahlung des Kaufpreises nicht berechtigt. Etwas anderes gilt nur dann, wenn die OWT einen vorzeitigen Weiterverkauf durch ausdrückliche und schriftliche Erklärung genehmigt.

Bis zur vollständigen Zahlung ist der Eigentumserwerb nicht gestattet. Im Eigentum der OWT stehende Waren, die wesentlicher Bestandteil einer anderen Sache als Hauptsache werden, begründen ein Miteigentumsrecht der OWT in Höhe des Miteigentumsanteils an der neu hergestellten Sache.

Bei der Verarbeitung mit anderen, gleichfalls unter Eigentumsvorbehalt gelieferter Waren durch die OWT steht der OWT das Miteigentum an der neuen Sache im Verhältnis des Wertes der Vorbehaltsware zum Gesamtwert zu. Die Forderungen des Kunden aus einem Weiterverkauf von Waren, die sich im Vorbehaltsvermögen der OWT befinden, werden zur Sicherheit an die OWT im Voraus abgetreten. Diese Rechte umfassen alle Nebenrechte und Sicherheiten. Auf Verlangen ist der Kunde verpflichtet, Abtretungen an den Erwerber abzutreten und alle für die Geltendmachung der Rechte der OWT gegen den Erwerber erforderlichen Auskünfte zu erteilen und die Unterlagen auszuhändigen. Jede Verpfändung oder Sicherungsübereignung der durch die OWT unter Eigentumsvorbehalt gelieferten Waren ist unzulässig. Die OWT ist über Pfändungen unverzüglich (ohne schuldhaftes Zögern) zu unterrichten. Die Identität des Pfändungsgläubigers ist unverzüglich ohne schuldhaftes Zögern mitzuteilen. Die Verwahrung der unter Vorbehalt gelieferten Ware erfolgt unentgeltlich. Der Kunde ist verpflichtet die Waren gegen die üblichen Gefahren wie Feuer, Diebstahl und Wasserschaden zu versichern. Die Entschädigungsansprüche des Bestellers, die aus Schäden an der unter Eigentumsvorbehalt gelieferten Ware gegen Versicherungsgesellschaften zustehen, werden an die OWT in Höhe ihrer Forderungen abgetreten.

7. Gefahrübergang, Lieferung und Leistung

Soweit nicht etwas anderes vereinbart ist, gilt die Lieferung ab Werk.

Die OWT ist berechtigt Teillieferungen zu erbringen, soweit dies dem Besteller zumutbar ist. Hat die Ware unser Werk verlassen, geht die Gefahr des zufälligen Untergangs der Ware auf den Kunden über. Dies gilt nicht für Verbraucher. Die Einhaltung einer vereinbarten Frist ist nur bindend, wenn sämtliche vom Kunden zu liefernden Unterlagen, erforderlichen Genehmigungen, Pläne und sonstigen Verpflichtungen rechtzeitig bei der OWT eingehen. Die Frist gilt bei Lieferung ohne Aufstellung oder Montage der bestellten Sendung als eingehalten, wenn die Lieferung innerhalb der vereinbarten Lieferfristen erfolgt. Hat der Kunde einen Umstand zu vertreten, der die Einhaltung der Lieferfrist verhindert, gilt die Frist bei Meldung der eingetretenen Versandbereitschaft als eingehalten. Beruht die Verhinderung der Einhaltung des Liefertermins auf einem Umstand, den die OWT nicht zu vertreten hat, verlängert sich der Leistungstermin um eine angemessene Frist. Dies gilt insbesondere in Fällen höherer Gewalt. Hat die OWT dem Kunden die Ware in gehöriger Weise angeboten und wird der Versand auf den ausdrücklichen Wunsch des Kunden verzögert, ist die OWT berechtigt vom Kunden eine angemessene, ortsübliche Vergütung für die Lagerung zu verlangen. Ansprüche auf Ersatz des aus der verzögerten Lieferung entstehenden Schadens sind ausgeschlossen. Dies gilt nicht für Ansprüche aus zwingendem Recht. Auf ausdrückliches, schriftliches Verlangen der OWT ist der Kunde verpflichtet, innerhalb einer angemessenen Frist zu erklären, ob dieser im Falle der Verzögerung von dem Vertrag zurücktritt oder auf eine Lieferung besteht.

8. Aufstellung und Montage

Wird für die Aufstellung und Montage der Waren der OWT Hilfspersonal benötigt, hat der Kunde die dafür aufzuwendenden Kosten zu tragen. Entsprechendes gilt für alle Nebenarbeiten wie Bau-, Stemm-, Gerüst-, Verputz- und Malerarbeiten. Die zur Montage und Inbetriebsetzung erforderlichen Bedarfsgegenstände wie beispielsweise Keile, Zement, Unterlagen, Putz, Schmiermittel und Brennstoffe, Gerüste und Hebewerkzeuge sind vom Kunden zu stellen. Der Kunde trägt dafür Sorge, dass alle erforderlichen Anschlüsse für Strom und Wasser vorhanden sind und die Schutzkleidung und Schutzvorrichtungen zur Verfügung stehen. Die nötigen Angaben über verdeckt geführte Strom-, Gas- und Wasserleitungen sind vom Kunden vor dem Beginn der Montagearbeiten zur Verfügung zu stellen. Sämtliche Arbeiten, die nicht im Zusammenhang mit der von der OWT geschuldeten Montageleistung stehen, sind von einer Haftung ausgenommen. Ist die Aufstellung oder Montageleistung gegen Berechnung übernommen, gelten die Vergütungssätze der OWT.

9. Gewährleistung/Mängelhaftung

Die Mängelhaftung der OWT bestimmt sich nach den gesetzlichen Bestimmungen, soweit nachfolgend nicht etwas Abweichendes geregelt ist:

Alle Teile und Leistungen, die innerhalb der gesetzlichen Frist, deren Lauf mit dem Tag des Gefahrübergangs beginnt, in Folge eines Umstands mangelhaft wurden oder deren Brauchbarkeit beeinträchtigt wurde, der vor dem Gefahrübergang liegt, unterliegen der Nachbesserungspflicht. Werden derartige Mängel festgestellt, obliegt es gewerblichen Kunden den Mangel gegenüber der OWT unverzüglich (ohne schuldhaftes Zögern) schriftlich geltend zu machen. Die Haftung der OWT wird auf Vorsatz und grobe Fahrlässigkeit begrenzt. Eine weitergehende Haftung wird, soweit gesetzlich zugelassen, ausgeschlossen. In Fällen einfacher Fahrlässigkeit sind die weitergehenden Schäden, insbesondere Ansprüche auf Ersatz des entgangenen Gewinns und sonstige Schäden ausgeschlossen. Die vorstehenden Haftungsbeschränkungen und -ausschlüsse entfalten keine Geltung für Ansprüche, bei denen Personen – und Sachschäden auf die Fehlerhaftigkeit eines Produkts zurückzuführen sind.

Hat der Kunde die Gebrauchs- und Bedienungsanleitung nicht oder nicht vollständig beachtet, verliert der Kunde seine Gewährleistungsrechte. Entsprechendes gilt für sonstige unsachgemäße Bedienungen. Wurde der Mangel durch einen gewerblichen Kunden innerhalb der Gewährleistungsfrist schriftlich angezeigt, verjähren Gewährleistungsansprüche ein Jahr nach Absendung der Anzeige.

10. Anwendbares Recht und Gerichtsstand

Ist das zu schließende Geschäft ein Handelsgeschäft, an dem ausschließlich Kaufleute beteiligt sind, so unterliegt das Vertragsverhältnis dem Recht der Bundesrepublik Deutschland. In diesem Fall sind die Vorschriften des UN-Kaufrechts, des CISG und des internationalen Privatrechts ausgeschlossen. Ist der Kunde Kaufmann, so ist für alle vertraglichen und mit diesem Vertrag in Zusammenhang stehenden Ansprüche der ausschließliche Gerichtsstand in Koblenz begründet.

11. Salvatorische Klausel

Sollten einzelne Bestimmungen dieser Bedingungen oder der sonstigen Vertragsbestandteile unwirksam sein oder werden, bleiben die übrigen Bestimmungen wirksam. Dies gilt nicht, sofern das Festhalten an dem Vertrag eine unzumutbare Härte für eine der Vertragsparteien darstellen würde.

General Terms & Conditions of Business OWT GmbH & Co. KG

1. General

These terms and conditions also apply to future business transactions conducted between the contracting parties. These General Terms and Conditions of Business apply exclusively. The General Terms and Conditions of Business of the purchaser are only valid if the supplier has expressly approved their validity in writing.

2. Final specification of services

The aspects of this specification of services provide a comprehensive and conclusive definition of the delivery item.

3. Correct and punctual deliveries

The contract is concluded under the reservation of correct and punctual delivery by the supplier. [The contractor must immediately inform the principal of the non-availability of the delivery item and in the case of rescission the contractor must be reimbursed the equivalent amount immediately.]

4. Payment conditions and supplementary performance

Payment is due in full upon delivery or acceptance. The principal is, without additional declarations from the seller, in default 14 days after the due date for payment if he has not paid. In the case of the presence of defects, the principal is not entitled to retain possession of the goods, unless the delivery was evidently faulty or the principal is clearly entitled to the right to decline acceptance of the work; in such cases, the principal is only entitled to retain possession if the retained amount covers to a reasonable extent the defects and any foreseeable costs for subsequent performance (in particular the costs for eliminating the fault). The principal is not entitled to assert claims and rights for defects if he has not made any payments due and the amount due (including any payments made) covers to a reasonable extent the value of the delivery, with faults, or the work.

5. Reservation of proprietary rights

(1) The delivery item remains the property of the contractor until fulfilment of all contractual obligations to the principal.

(2) During the period of reservation of proprietary rights, the principal is prohibited from taking out a lien or assigning the item as security. Further disposal is only permitted to distributors in the ordinary course of business and subject to the conditions that payment of the equivalent value for the delivery item is made to the principal. The principal must also agree with the purchaser that the purchaser only acquires the proprietary rights upon this payment.

(3) The principal is allowed to process the delivery item or combine it with other objects. The processing or combination (hereinafter referred to collectively as "processing" and with regard to the delivery item: "processed") occurs when an object is designated as a "new item" following the processing of an existing item. The principal stores the new item for the contractor with the due care and prudence of an ordinary business.

In the event of processing with other objects not belonging to the contractor, the contractor is entitled to co-ownership of the new item for the amount of the share, which results from the proportion of the value of the processed or combined delivery item to the value of the other processed goods at the time of processing. If the principal acquires sole ownership of the new item, both the principal and contractor agree that the principal shall grant the contractor co-ownership of the new item for the proportion of the value of the processed delivery item to the other processed goods at the time of processing.

(4) In the case of disposal of the delivery item or the new item, the principal hereby assigns his rights for further disposal against the purchaser to the contractor by way of security, without the need for further declarations. The assignment also includes outstanding balance claims. However, the assignment is only applicable for the amount that corresponds to the price of the delivery item invoiced by the contractor. The part of the balance assigned to the contractor is to be satisfied prior-ranking.

(5) If the principal combines the delivery item or the new item with moveable objects, he, without the need for further declarations, also assigns his claim, which is due to him as payment for the connection, to the contractor, with all ancillary rights by way of security for the amount in proportion of the value of the delivery item or new item to the other combined goods at the time of the combination.

(6) Except for revocation, the principal is authorised to forfeit the assigned debts. The principal shall immediately forward the payments for the assigned debts for the amount of the secured debt to the contractor. In the event of reasonable cause, in particular delay in payment, cessation of payments, initiation of insolvency proceedings, act of protest or reasonable evidence for excess indebtedness or threatened payment incapacity, the contractor is entitled to revoke the forfeiture authorisation of the principal. In addition, the contractor can, after a prior warning of notifying the debtor of the assignment or of utilizing the assigned claims subject to observance of an adequate respite, notify the debtor of the assignment, utilize the assigned claims, and demand that the principal notify the customer of the assignment.

(7) In the case of establishing prima facie evidence, the principal must provide the contractor with the necessary information and documents for the assertion of his rights against the customer.

(8) For charges, seizures or other dispositions or intervention by third parties, the principal must immediately inform the contractor thereof.

(9) Where the realizable value of all security rights, to which the contractor is entitled, exceeds the amount of all secured claims by more than 10%, the contractor at the request of the principal can approve a partial release of the security; the contractor has the choice between the various security rights.

(10) In the event of contractual breaches by the principal, in particular late payment, the contractor is entitled to demand without notice the withdrawal of the delivery item or new item and / or rescind the contract; the principal is obliged to surrender the item. The demand for the return of a delivery item or new item does not constitute cancellation of the contract by the contractor unless expressly stated.

6. No liability for damages from distributors

The seller is not liable for material damage of the delivery which he procured from third parties and distributed to the customer unchanged; the liability for intent and gross negligence remains unaffected.

7. Minor defects

The liability for defects does not apply to insignificant deviations from the agreed conditions or to minor impairments to usability.

8. Choice of supplementary performance

The contractor is entitled to choose between remedial and replacement options in all cases. If the subsequent performance fails, then the principal has the right to reduce or, at his own discretion, rescind the contract.

[This does not affect the rights of the principal in accordance with the statutory provisions and conditions of this contract to demand damages in place of performance.]

9. Number of improvement attempts

If the principal demands damages in place of performance or even self-remedy of defects, this is only provided after the second attempt at repairing the item fails. The statutory provisions regarding the dispensability of setting a grace period shall remain unaffected.

10. Expenses for supplementary performance

The expenses necessary for the purposes of subsequent performance shall be borne by the principal; if higher expenses are incurred as the deliveries or services in question are to be transported to a location other than that of the subsidiary of the principal, unless this is in the course of correct and proper use.

11. Liability (without delay of delivery / impossibility)

(1) The contractor is liable in cases of intent or gross negligence of the contractor or an agent or agents in accordance with statutory provisions. In addition, the contractor is liable only under the Product Liability Act in cases of loss of life, limb or health or because of culpable violation of essential contractual obligations. The claim for damages for the breach of significant contractual obligations is, however, restricted to the contractual foreseeable damage. The liability of the contractor in cases of gross negligence is also restricted to contractual foreseeable damage, if none of the exceptions mentioned in Clause 2, of Para. 1 are present.

(2) The liability for damages caused by the delivery item to legal interests of the principal, e.g. damage to other matters, is, however, fully excluded. This does not apply in cases of intent or gross negligence or injury to life, limb or health.

(3) The aforementioned provisions in paragraphs 1 and 2 extend to damages in addition to performance and compensation in place of performance, regardless of the cause of action, in particular because of defects, breach of obligations arising from the debt ratio or tort actions. They also apply to claims to cover expenses. The liability for delay is determined in accordance with paragraph 12. However, the liability for impossibility is covered under paragraph 13.

(4) A change in the burden of proof to the detriment of the principal is not connected to the above regulations.

12. Liability in the case of delayed delivery

(1) If non-observance of time periods is due to force majeure, for example, mobilisation, war, riot or similar events, e.g. strike or lockout, the time periods shall be extended accordingly.

(2) The contractor is liable for delay in performance of services in cases of intent or gross negligence on his part or on the part of an agent or agents in accordance with statutory provisions. The liability of the contractor in cases of gross negligence is restricted, however, to contractual foreseeable damage, if none of the exceptions stated in clause 5 of this provision are present. Furthermore, the liability of the contractor due to delayed performance for damages, in addition to performance, and in place of performance, is restricted to 5% of the value of deliveries / services. Additional claims by the principal, even after expiry of a deadline to the contractor, for performance, are excluded. The aforementioned restrictions do not apply to liability for injury to life, limb or health. A change in the burden of proof to the detriment of the principal is not connected to the above-mentioned regulations.

13. Liability in the case of impossibility

(1) If non-observance of time periods is due to force majeure, for example, mobilisation, war, riot or similar events, e.g. strike or lockout, the time periods shall be extended accordingly.

(2) The contractor is liable for delay in performance of services in cases of intent or gross negligence on his part or on the part of an agent or agents in accordance with statutory provisions. The liability of the contractor in cases of gross negligence is restricted, however, to contractual foreseeable damage, if none of the exceptions stated in clause 5 of this provision are present. Furthermore, the liability of the contractor due to delayed performance for damages, in addition to performance, and in place of performance, is restricted to 5% of the value of deliveries / services. Additional claims by the principal, even after expiry of a deadline to the contractor, for performance, are excluded. The aforementioned restrictions do not apply to liability for injury to life, limb or health. A change in the burden of proof to the detriment of the principal is not connected to the above-mentioned regulations.

General Terms & Conditions of Business OWT GmbH & Co. KG

14. Right to withdraw from the contract

The principal may only, within the framework of the statutory provisions of the contract, withdraw from the contract if the contractor has performed a contractual breach; in the event of defects, however, the statutory conditions remain effective. In the event of contractual breaches, the principal must declare within an appropriate timeframe at the request of the contractor whether he is withdrawing from the contract due to contractual breach or he insists on the delivery.

15. Limitation of actions

(1) The limitation of actions for claims and assertion of rights due to defects in deliveries / services, regardless of the cause in law, is one year for new items and barred for used items. This does not apply, however, for the cases specified in § 479 S. 1 of the German Civil Code (BGB) (Right of recourse). The time periods stated in clause 2 are subject to a limitation period of three years.

(2) Statute-barred or limitation regulations in accordance with S. 1 also apply to all claims for damages against contractors who are connected to the damage – regardless of the cause of action of the claim. Insofar as claims for damages of any type arise against contractors who are not connected to the damage, the limitation period stated in § 1 S. 1 applies.

(3) The limitation period regulations in accordance with S. 1 and S. 2 apply with the following provisions:

a) The limitation periods in general do not apply in the case of intent.
b) The limitation periods also do not apply if the contractor intentionally misrepresented the defects by silence or if the contractor took out a guarantee for the conditions of the deliveries / services. If the contractor intentionally misrepresents the defects, then in place of the limitation periods listed in S. 1, the statutory limitation applicable to fraudulent intent apply [§ 438 S. 1 No. 3 (other deliveries) and § 634a S. 1 No. 1 German Civil Code (BGB) (Manufacture / Maintenance / Change of an item or Planning / Monitoring Services) and No. 3 (other services)] to the exclusion of the period extension for fraudulent intent in accordance with §§ 438 S. 3 or 634 a S. 3 German Civil Code (BGB), if no other exception is present in accordance with this S. 3.

c) The limitation periods apply to claims for damages and not to cases of injury to life, limb or health, infringement of freedom, claims for product liability, gross negligence or breach of other significant contractual duties.

(4) The period of limitation for all claims commences upon delivery of the items and for services upon acceptance.

(5) Insofar as nothing else is expressly agreed, the statutory terms and conditions on the commencement of the limitation period, suspension of the statute of limitations, the suspension and recommencement of periods remain unaffected.

(6) A change of the burden of proof to the detriment of the principal is not connected with the aforementioned regulations.

16. Recourse to contractor in accordance with § 478 of the German Civil Code (BGB)

Recourse to the purchaser against the seller in accordance with § 478 German Civil Code (BGB) (Recourse to the Contractor) only exists if the purchaser has not come to any agreements with the seller resulting from the legal defects claims.

17. Part performance

Part performances are permitted insofar as they are considered just and reasonable by the purchaser.

18. Offsetting

The purchaser can only offset such claims that are undisputed and final.

19. Place of jurisdiction

The sole place of jurisdiction for all disputes arising from this contract is the residence of the contractor, if the contracting partner of the contractor is the purchaser.

20. Applicable law

This contract is governed by the law of the Federal Republic of Germany to the exclusion of the United Nations Convention on Contracts for the International Sale of Goods.

Allgemeine Mietbedingungen OWT GmbH & Co. KG

1. Allgemeine Bestimmungen

Die nachfolgenden Bedingungen gelten für alle künftigen Geschäfte zwischen den Vertragsparteien. Diese Allgemeinen Mietbedingungen gelten ausschließlich. Verwendet der Mieter eigene Allgemeine Geschäftsbedingungen, gelten diese nur, als der Vermieter ihnen ausdrücklich schriftlich zugestimmt hat.

2. Mietdauer

Die Mietdauer wird nach vollen Kalendertagen berechnet. Wird die Mietsache an den Mieter versendet, beginnt die Mietdauer mit dem Versand der Geräte an den Verwendungsort. Wird die Mietsache am Geschäftssitz des Vermieters übergeben, beginnt die Mietdauer mit der Übergabe. Die Mietdauer endet mit dem Wiedereintreffen der Geräte bei dem Vermieter. Eine Mindestmietzeit besteht nicht.

3. Versand und Gefahrübergang

Der Versand der Geräte erfolgt auf Kosten des Mieters auf den üblichen Versandwegen, es sei denn, der Mieter hat ausdrücklich eine bestimmte Versandart vorgeschrieben. Die Kosten einer Transportversicherung gehen zu Lasten des Mieters. Die Gefahr des zufälligen Untergangs der Sache trägt der Mieter im Fall der Versendung der Mietsache (Schickschuld) zu dem Zeitpunkt der Aufgabe der Mietsache bei dem Zustellungsunternehmen und im Fall der Abholung der Mietsache (Holschuld) zu dem Zeitpunkt der Übergabe der Mietsache an den Mieter. Die Gefahr des zufälligen Untergangs der Mietsache erlischt für den Mieter mit Rückgabe der Mietsache an den Vermieter.

4. Gebrauch der Mietsache

Die Mietsachen stehen im Eigentum des Vermieters. Der Mieter ist verpflichtet die Mietsache in sorgfältiger Art und Weise zu gebrauchen, alle Obliegenheiten, die mit dem Besitz, dem Gebrauch und dem Erhalt der Mietsache verbunden sind, zu beachten und die Wartungs-, Pflege- und Gebrauchsempfehlungen des Vermieters zu befolgen. Werden durch einen unsachgemäßen Gebrauch Reparaturen notwendig, sind die dafür anfallenden Kosten von dem Mieter gesondert zu erstatten. Die Berechnung erfolgt auf der Grundlage des Zustands- und Reparaturberichts des Vermieters. Dieser wird dem Mieter zugeleitet.

5. Haftung und Gewährleistung

Ist die Mietsache zum Zeitpunkt des Gefahrenüberganges in der Weise fehlerhaft, dass ihre Tauglichkeit zum vertragsmäßigen Gebrauch aufgehoben oder in einem Umfang vermindert ist, der einer Aufhebung gleichkommt, ist der Vermieter berechtigt nach seiner Wahl den Fehler zu beheben, die fehlerhafte Mietsache auszutauschen oder vom Vertrag zurückzutreten. Während der Dauer der Aufhebung der Tauglichkeit wird der Mietpreis in entsprechendem Umfang gemindert. Eine Haftung für Schäden, die dem Mieter beim Gebrauch der Mietsache entstehen, übernimmt der Vermieter nur, wenn diese auf einem Fehler beruhen, der bereits bei Gefahrübergang vorlag. Die Haftung erstreckt sich auf die Kosten der Instandsetzung bis zur Höhe des Mietpreisanspruches des Vermieters, mit welchem ein etwaiger danach gegebener Schadenersatzanspruch zu verrechnen ist. Weitere, darüber hinausgehende Ansprüche des Mieters, insbesondere auf Schadenersatz, sind ausgeschlossen. Dies gilt nicht für Fälle der Verletzung von Leben, Körper und Gesundheit oder für Pflichtverletzungen, die auf einem grob fahrlässigen oder vorsätzlichen Verschulden des Vermieters beruhen.

6. Haftung des Mieters

Der Mieter ist dem Vermieter für alle Schäden verantwortlich, die aus einem diesen Bedingungen zuwiderlaufenden Gebrauch der Mietsache entstehen. Ferner haftet der Mieter auch für den Schaden, der aus einem zufälligen Untergang, einer zufälligen Beschädigung sowie eines Diebstahls resultiert. Der Mieter ist verpflichtet, die Mietsachen gegen den Verlust bzw. Beschädigung zu versichern. Übersteigt der tatsächliche Schaden den Wiederbeschaffungswert der Mietsache (wirtschaftl. Totalschaden), verpflichtet sich der Mieter den Wiederbeschaffungswert zu ersetzen.

7. Rechte Dritter

Der Mieter ist verpflichtet, die Mietsachen von allen Belastungen, Inanspruchnahmen und Pfandrechten Dritter freizuhalten. Er ist ferner verpflichtet, den Vermieter unverzüglich darüber zu benachrichtigen, wenn während der Laufzeit des Mietvertrages die Mietsache gleichwohl gepfändet oder in irgendeiner anderen Weise von Dritten in Anspruch genommen wird. Er ist auch verpflichtet alle notwendigen Unterlagen der Pfändung oder Inanspruchnahme Dritter dem Vermieter zu überlassen. Der Mieter trägt alle Kosten, die zur Aufhebung derartiger Eingriffe Dritter erforderlich sind. Dazu zählen insbesondere die Rechtsverfolgungskosten des Vermieters.

8. Zahlung

Der Mietpreis ist sofort fällig und ohne jeden Abzug zahlbar.

9. Rückgabe der Mietsache

Nach Ablauf der Mietzeit hat der Vermieter die Mietsache unverzüglich (ohne schuldhaftes Zögern) auf seine Kosten und Gefahr an den Vermieter zurückzugeben.

10. Kautions

Das Recht des Mieters, eine Kautions zu erheben, bleibt vorbehalten. Wird eine Kautions erhoben, ist diese vor Überlassung der Mietsachen zur Zahlung fällig. Die Kautions wird nach Rückgabe der Mietsache zurückerstattet bzw. mit offenen Mietforderungen verrechnet.

11. Schlussbedingungen

Mündliche Nebenabreden sind nicht getroffen. Änderungen dieses Vertrages bedürfen der Schriftform. Die Unwirksamkeit einzelner Bestimmungen dieser Mietbedingungen berührt die übrigen Klauseln nicht. Diese bleiben wirksam. Im Übrigen gelten ergänzend die Allgemeinen Geschäftsbedingungen des Vermieters.

KONTAKT CONTACT

OWT GmbH & Co. KG
Postfach 10 03 06
D-56033 Koblenz

Lieferanschrift/Delivery address:
In der Florinskaul 6
D-56218 Mülheim-Kärlich

Tel. +49 (0) 261 98 88 380-0
Fax +49 (0) 261 98 88 380-9
Mail info@owt-orbital.com
Web www.owt-orbital.com



Energy Systems Service Pte Ltd (Singapore)

info@ess-singapore.com / www.ess-singapore.com