

# MILES-PLATTS

Product Guide



**Precision  
coil-bobbins**  
European and  
world-wide  
lamination and  
ferrite formats





# Contents

<b>Section 1 - Company</b>	<b>Page</b>	<b>Section 6 - Ferrite Ranges</b>	<b>Page</b>
Introduction	2	EP Series	2
Company History & Culture	3	EE Series	16
Environment & Training	4	E/EF Series	21
Design, Engineering & Technology	5	ER Series	49
Total Quality	6	EFD Series	52
		RM Series	58
<b>Section 2 - Technical</b>		EC Series	74
Technical Information	1	ETD Series	76
Product Selector - Coil Bobbins for Laminations	2	U Series	83
Single Phase EI Lamination Sizes	3	PQ Series	87
Three Phase 3UI Lamination Sizes	5		
Single Phase UI Lamination Sizes	6	<b>Section 7 - Toroid</b>	
Product Selector - Coil Bobbins Ferrite Cores	7	Toroid Mounts	1
Moulding Materials	8		
UL Yellow Cards	10	<b>Section 8 - Custom &amp; Miscellaneous</b>	
RoHS / REACH Statement	11	Gas Ignition Bobbins	2
		5001	4
<b>Section 3 - Coil Bobbins for UK/USA</b>		Solenoids	4
<b>Format Laminations</b>		Fans	5
A Range	2	EI 3530	6
K Range	14		
L Range	15	<b>Section 9 - Terminals</b>	
S Range	24	Terminals	1
218 Series Vertical / Horizontal	30	TBS 600 Series - for M Range Bobbins	2
158 Series	32	TBS 900 Series - for A & S Range Bobbins	4
621 Lamination (BT800)	33	Pin Insertion Methods	6
621 x 13/32	34		
EI 21 x 1/2	35	<b>Section 10 - Ordering</b>	
		Order Processing	1
<b>Section 4 - Coil Bobbins for Metric</b>		Order Procedure	2
<b>Format Laminations</b>		Cross Reference Table	4
M Range (EI 30 - EI 96)	2	Terms & Conditions	5
Large Metric with Terminal Strips (EI75-EI150)	23	Contacts & Distributors	6
Large Metric (EI 84 - EI 240)	24		
Large Metric (UI 60 - UI 300)	30		
Accessories	36		
<b>Section 5 - Metric Encapsulated</b>			
N Range - (EI 30 - EI 54)	2		
M Range - (EI 30 Round Wire)	6		
U Range - (UI 30 - UI 39)	7		

Issue date: 2009

# Introduction



## MILES · PLATTS

### GB

Our mission is to be a world-wide leading manufacturer of bobbins, coil formers and technical mouldings for the electronic, electrical and automotive markets.

To achieve our mission we set standards of excellence to delight customers, motivate employees and satisfy all stakeholders.

The philosophy encouraged by our Chairman Brian Platts of providing value for money quality product in a friendly manner continues.

We facilitate this initiative by investing continually in new technology and in the training and development of our employees.

Miles Platts future potential will be realised through the innovation and expertise of our people, effectively supporting customers.

Thank you for choosing Miles Platts.

### F

Notre mission est de devenir le leader européen dans la fabrication de carcasses et moulages spécifiques pour les marchés de composants électroniques et électriques et l'Automobile.

Afin de réaliser cette mission, nous nous imposons des normes d'excellence qui ont pour but de répondre aux attentes des clients, de motiver les employés, et de satisfaire les intéressés de tous genres.

En adoptant la philosophie originale que notre président, Monsieur Brian Platts, a introduite dans la société, nous nous efforçons, d'une part, de répondre aux besoins du client de façon aimable et efficace et, d'autre part, de fournir des produits d'une qualité garantie à des prix compétitifs.

Afin de faciliter notre mission, nous avons réalisé d'importants investissements dans le domaine de la technologie, ainsi que dans la formation et le développement professionnel de nos employés.

Le potentiel d'avenir de la société Miles Platts se réalisera grâce à l'innovation et l'expertise de notre personnel mis au service de nos clients.



### D

Unseres Ziel ist es in Europa der Führende Hersteller von Spulen, Spulenkörpern und Presstechnik für Elektronik auf dem Automobil sektor, zu werden.

Zur Erreichung unserer Zielsetzung setzen wir Qualitätsanforderungen voraus, die unsere Kunden begeistern, unsere Mitarbeiter motivieren und alle Beteiligten zufriedenstellen.

Die Übernahme der von unserem Vorsitzenden Herrn Brian Platts eingeführten ursprünglichen Firmenphilosophie wird Kundenanforderungen auf freundliche und wirksame Weise, durch die Bereitstellung von qualitativen Produkten zu wettbewerbsfähigen Preisen, gerecht.

Zur Ermöglichung unserer Philosophie haben wir bedeutende Investitionen in neue Technologien sowie die Ausbildung und Weiterentwicklung unserer Mitarbeiter vorgenommen.

Das Zukunftspotential von Miles Platts wird durch die Innovation und unsere Erfahrungen bei der wirksamen Unterstützung unserer Kunden erzielt.

### E

Nuestra misión es ser el leader europeo en la fabricación de carretes y bobinas de plástico y moldes para los mercados de componentes electrónicos y eléctricos y el sector automovil.

Para lograr nuestra misión incorporamos estándares de excelencia para deleitar a nuestros clientes, motivar a los empleados y satisfacer a nuestros asociados.

Adoptando la misma filosofía original introducida por nuestro Presidente Brian Platts para cumplir los requerimientos de los clientes de forma afable y eficaz, ofreciendo al mismo tiempo productos de calidad, a precios asequibles.

Para facilitar nuestra misión hemos invertido substancialmente en la nueva tecnología y en la formación y desarrollo de nuestros empleados.

El potencial futuro de Miles Platts se realizará mediante la innovación y experiencia de nuestra gente, apoyando efectivamente a nuestros clientes.




**MILES · PLATTS**

## Company History and Culture



Since 1971, Miles Platts has positioned itself as a leading manufacturer of thermoplastic coil bobbins. To date, the company has successfully built an international reputation for reliability and service.

The Company's future potential as a technical moulder is being realised through the innovative expertise of its people, anticipating and then supporting new markets.

### GB

#### COMPANY HISTORY & CULTURE

A three point strategy has been implemented to exceed the expectations of a changing electronics market.

The first, to set superior standards in customer service.

The second, to improve efficiency in manufacturing through advanced processes and technology.

The third, continuous development of market lead products.

### D

#### FIRMEN- GESCHICHTE UND -KULTUR

Es wurde eine Dreipunktstrategie umgesetzt, mit deren Hilfe die Erwartungen eines sich verändernden Elektronikmarktes übertroffen werden sollen.

Zunächst sind höchste Maßstäbe im Kundendienst zu setzen.

Der zweite Grundsatz ist die Verbesserung der Produktionsleistung durch modernste technische Ausrüstungen und Verfahren.

Der dritte Punkt der Strategie besteht in der kontinuierlichen Entwicklung marktführender Erzeugnisse.

### F

#### HISTOIRE ET CULTURE DE LA COMPAGNIE

Une stratégie en trois points a été mise en place pour aller au-delà des attentes du marché changeant de l'électronique.

Le premier, pour établir des standards de haut niveau en matière de service à la clientèle.

Le deuxième, pour améliorer l'efficacité en utilisant des procédés et technologies de fabrication de pointe.

Le troisième, continuel développement de marchés de produits porteurs.

### E

#### HISTORIA Y CULTURA DE LA COMPAÑIA

Se ha implantado una estrategia de tres finalidades para exceder las expectativas del mercado cambiante de la electrónica.

La primera es el establecimiento de normas de servicio mejoradas para los clientes.

La segunda es mejorar la eficacia de fabricación mediante procesos y tecnologías avanzadas.

La tercera es el desarrollo continuo de productos que están en la vanguardia del mercado.



## Environment and Training

### GB

#### ENVIRONMENT

We believe that it is possible to produce quality products without harming our Planet.

Working towards zero waste we offer a product that is both value for money and ecologically responsible. In addition all raw materials used in our manufacturing processes are constantly evaluated to determine their environmental impact.

### F

#### ENVIRONNEMENT

Nous croyons qu'il est possible de fabriquer des produits de qualité sans endommager notre planète.

En travaillant dans le sens du zéro déchet, nous proposons un produit d'un bon rapport qualité-prix et écologiquement responsable. En outre, toutes les matières premières utilisées dans nos processus de fabrication font l'objet d'évaluations constantes visant à déterminer leur impact sur l'environnement.



### D

#### UMWELT

Wir vertreten die Ansicht, daß es möglich ist, hochwertige Produkte herzustellen, ohne unseren Planeten zu gefährden.

Aufgrund unseres Null-Abfallprogramms bieten wir Produkte an, die sowohl einen Wert als auch unsere Verantwortung der Umwelt gegenüber darstellen. Zusätzlich werden alle Rohstoffe, die in unseren Herstellungsverfahren verwendet werden, regelmäßig bewertet, um ihre Auswirkungen auf die Umwelt festzustellen.

### E

#### MEDIO AMBIENTE

Creemos que es posible producir productos de calidad sin dañar el planeta.

Dirigiendo nuestro esfuerzo hacia la reducción de los desperdicios a cero, ofrecemos un producto que es al mismo tiempo rentable y sensible al medio ambiente. Además, todas las materias primas que usamos en nuestros procesos de fabricación se les evalúa constantemente para determinar su impacto ecológico.

### GB

#### TRAINING

We recognise that the success of our business is dependent on the commitment and professionalism of our employees.

We are committed to a continuous training programme to develop all members of the organisation to better service and support our customers expectations.

### F

#### FORMATION

Nous savons que la réussite de notre société dépend de l'engagement et du professionisme de nos employés. Nous sommes engagés à mettre en place un programme de formation continue pour le développement de tous les membres de l'organisation afin de mieux servir nos clients et de mieux répondre à leurs attentes.

### D

#### TRAINING

Es ist bewußt, daß unser Geschäftserfolg vom Engagement und dem fachlichen Können unserer Mitarbeiter abhängig ist. Um den Erwartungen unserer Kunden nachzukommen und um ihnen einen besseren Service anbieten zu können, engagieren wir uns daher, ein ständiges Trainingsprogramm zur Weiterbildung aller Mitarbeiter durchzuführen.

### E

#### CAPACITACIÓN

Reconocemos que el éxito de nuestro negocio depende de la dedicación y profesionalismo de nuestros empleados. Estamos comprometidos a un programa de capacitación continua para desarrollar todos los miembros de la organización para que ofrezcan mejor servicio y soporten las expectativas de nuestros clientes.







Using 3D CAD/CAM technology Miles Platts design team is able to create coil-bobbin designs from conception through to tool design and volume manufacture. Products are designed to satisfy the demands of safety critical applications and conform to many international standards.

Working closely between sales, design and manufacturing, our in-house toolroom manufacture full and modular tools to precise tolerances.

The Company has encouraged working partnerships with multi-national polymer manufacturers to pioneer the utilisation of new materials.

## GB

### DESIGN, ENGINEERING & TECHNOLOGY

The manufacturing plant is operational 24 hours a day to satisfy a weekly demand for over three million units.

Microprocessor control support in process statistical analysis and automated sorter conveyors increase productivity.

Technical consultancy is provided to support product design; a service that results in financial benefits to customers.

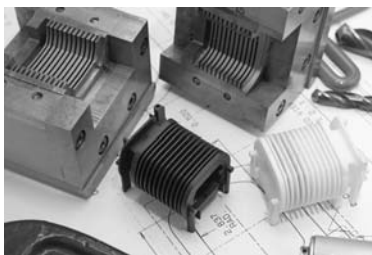
## F

### CONCEPTION, INGENIERIE ET TECHNOLOGIE

Le site de fabrication est opérationnel 24 heures sur 24 pour répondre à une demande hebdomadaire de plus de trois millions pièces.

Les contrôles par microprocesseur, supports en cours d'opération analyses statistiques et convoyeurs de tri automatique, accroissent la productivité.

Une assistance technique est fournie pour aider à la conception du produit; il en résulte un bénéfice financier pour les clients.



## D

### ENTWURF, KONSTRUKTION UND TECHNOLOGIE

Der Herstellungsbetrieb arbeitet täglich rund um die Uhr, um den wöchentlichen Bedarf nach über drei Millionen Einheiten zu befriedigen.

Mikroprozessorsteuerungen unterstützen die statistische Prozeßanalyse, und automatisierte Sortierförderer erhöhen die Produktivität.

Zur Unterstützung des Produktentwurfs wird technische Beratung erteilt, ein Service, der dem Kunden finanzielle Vorteile bringt.

## E

### DISEÑO, INGENIERIA Y TECNOLOGIA

La planta de fabricación está en marcha 24 horas por día, para satisfacer la demanda semanal de más de tres millones de unidades.

El control por microprocesadores soporta el análisis estadístico en línea y a los transportadores clasificadores automatizados para aumentar la productividad.

Se proporciona asesoramiento técnico para apoyar el diseño de los productos - un servicio que resulta en beneficios financieros para nuestros clientes.

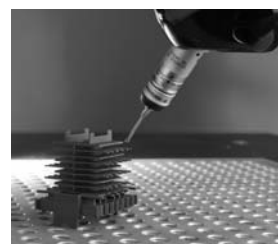

**MILES · PLATTS**

## Total Quality

Throughout Miles Platts operations a commitment to continuous improvement is present with a significant emphasis placed on waste prevention to eliminate defective products. From initial contact an effective business relationship is established and developed to guarantee Total Quality.

Miles Platts Quality Management system is approved to BS EN ISO9001:2008 (LRQ 0943263).

Miles Platts are the UK's only Bobbin Manufacturer with a UL recognised moulding facility (E176491).


**GB**
**TOTAL QUALITY**

Miles Platts work in partnership with suppliers, developing solutions to the needs of customers.

Relationships are encouraged with organisations who strive to eliminate sub-standard product or service.

The Company's Quality Management System is approved to BE EN 9001:2000.

Miles Platts are the UK's only Bobbin manufacturer with a UL recognised moulding facility.

**F**
**QUALITE TOTALE**

Miles Platts travaille en partenariat avec ses fournisseurs, développant des solutions en fonctions des besoins des clients.

Les relations avec les organisations luttant pour éliminer les produits ou services de faible standards sont encouragées.

Le Système de Management de la Qualité est approuvé par la classification BS EN 9001:2000.

Miles Platts est le seul fabricant de carcasses du Royaume-Uni avec un certificat UL pour sa moulure.

**D**
**HÖCHSTE QUALITÄT**

Miles Platts arbeitet als Partner seiner Zulieferer, und findet Lösungen zu den Problemen und Bedürfnissen der Kunden.

Die Zusammenarbeit wird dadurch gefördert, nicht qualitätsgerechte Erzeugnisse bzw. Leistungen zu eliminieren.

Das Qualitätsmanagement-system des Unternehmens ist gemäß BS EN 9001:2000.

Miles Platts ist der einzige britische Spulenkörperhersteller mit einer UL-zugelassenen Produktionsstätte.

**E**
**CALIDAD TOTAL**

Miles Platts trabaja en colaboración con los suministradores, desarrollando soluciones para las demandas de sus clientes.

Se fomentan asociaciones con las organizaciones que se dedican a la eliminación de productos o servicios de calidad inferior.

El sistema de Gestión de Calidad de la Compañía ha sido aprobado de acuerdo con BS EN 9001:2000.

Miles Platts es el único fabricante de carretes de Gran Bretaña con un certificado UL para su moldura.









# Product Selector

## Miles-Platts Coil Bobbins for Laminations

**Not sure where to start?** Use the table below to help you choose which coil bobbin is suitable for your application. If you need any assistance, can't find what you need or need to ask a question about materials, please call - we're only too happy to help.

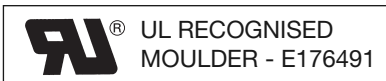
### UK/USA Format Coil Bobbins for Laminations (Section 3)

Lamination Size / Pattern		Plain Bobbins or Optional terminals fitted Choose from TBS 900 Series (Section 9)	No terminal options
UK	US		
250	375		<b>K Range - Section 3, page 14</b> - Slotted Cheeks - SS & DS - 2FL & 3FL - No Terminals
621			
18	560 (9/16)	<b>S Range - Section 3, page 24</b> - SS, DS & SDS - 2FL, 3FL & VDE	
145	62 (5/8)		
74	68 (1 1/16)	<b>A Range - Section 3, page 2</b> - SS, DS & SDS - Terminal Covers - 2FL, 3FL & VDE - Different Cheek Styles - Insulation Covers - Flying Lead Concept - Terminals from TBS900 Series	
35	75 (3/4)		
147	87 (7/8)		
29	100 (1)		
196	112 (1 1/8)		
78	125 (1 1/4)		
120	150 (1 1/2)		<b>L Range - Section 3, page 15</b> - SS & DS - 2FL & 3FL - No Terminals - Robust Construction - Suitable for larger laminations & wire gauges
248	175 (1 3/4)		
638	212 (2 1/8)		
750	250 (2 1/2)		
825			
E9/9A	300 (3)		
218	187	<b>VM Range - Section 3, page 30</b> - Miscellaneous size bobbins - refer to catalogue for pin and flange configurations	
621			
158			
21			

### Metric Coil Bobbins for Laminations (Sections 4 & 5)

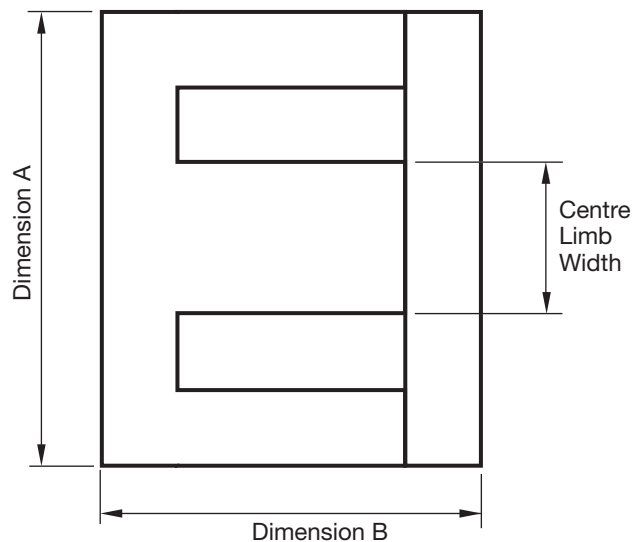
30% Glass Filled Nylon PA66 to UL94HB & UL94V0 as standard or PET 30% to UL94V0. Alternative materials available - refer to section 2, page 8								
EI FORMAT LAMINATIONS					UI/3UI FORMAT			
Metric Lamination Size (mm)	Optional Terminals fitted. Choose from TBS 600 (Section 9)	Wire Pin Versions	No terminals Optional Screw Connectors available	Connector Mounting Strips moulded in bobbin	Wire Pin Versions	No Terminals Optional Screw Connectors available	Lamination Size (mm)	
EI 30	<b>M Range - Section 4, page 2</b> - Choose terminals from TBS600 Series - SS, DS & SDS - 2FL, 3FL & VDE - Insulation Covers - Terminal Cover (EI48)	<b>M Range - Section 4, page 17</b> - Wire pin versions of main range - SS, DS & SDS - 2FL, 3FL & VDE - Insulation covers	<b>N Range - Section 5, page 2</b> - Encapsulated versions - Low profile - Boxes		<b>U Range - Section 5, p7</b> - Encapsulated - Low profile boxes		UI 30	
EI 38								UI 39
EI 42								
EI 48								
EI 54								
EI 60								
EI 66							<b>Large Metric Range - Section 4, page 28</b> - SS & DS - 2FL & 3FL - Insulating bushes for bolts - Connector mounting strips - 16A, 30A & 63A screw connectors - Winding spacers - Suitable for larger laminations & wire gauges	UI 60
EI 75					Large Metric Range	UI 66		
EI 78						UI 75		
EI 84						UI 90		
EI 96					UI 100			
EI 108					UI 120			
EI 114					UI 150			
EI 120				Large Metric Range	UI 180			
EI 135					UI 210			
EI 150				Large Metric Range	UI 240			
EI 180					UI 300			
EI 192								
EI 240								
EI 270/217								

For further technical information please contact sales  
 Tel: +44 (0) 116 262 2593 Fax: +44 (0) 116 253 7889  
 Email: enquiries@milesplatts.co.uk  
 Web: www.milesplatts.co.uk





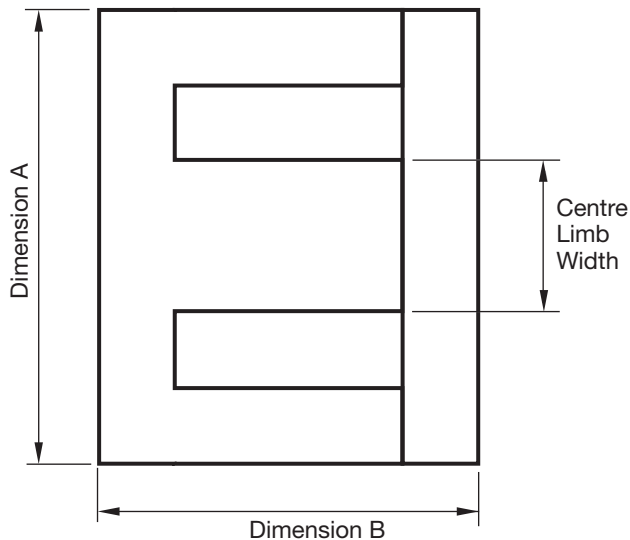
# Single Phase UK/USA EI Lamination Sizes



UK Lamination Reference	Centre Limb Width Inches	Dimension A Inches	Dimension B Inches	Equivalent Metric Lamination	Equivalent USA Lamination Ref (MP Ref)
18	0.562	1.686	1.405		EI 560 ( $\frac{9}{16}$ )
145	0.625	1.875	1.563	EI 48	EI 62 ( $\frac{5}{8}$ )
74	0.688	2.064	1.720		EI 68 ( $\frac{11}{16}$ )
35	0.750	2.250	1.875		EI 75 ( $\frac{3}{4}$ )
147	0.875	2.625	2.188		EI 87 ( $\frac{7}{8}$ )
29	1.000	3.000	2.500		EI 100 (1)
196	1.125	3.375	2.813		EI 112 ( $1\frac{1}{8}$ )
78	1.250	3.750	3.125	EI 96	EI 125 ( $1\frac{1}{4}$ )
120	1.500	4.500	3.750		EI 150 ( $1\frac{1}{2}$ )
248	1.750	5.250	4.375	EI 135	EI 175 ( $1\frac{3}{4}$ )
638	2.125	6.375	5.313		EI 212 ( $2\frac{1}{8}$ )
750	2.500	7.500	6.250	EI 192	EI 250 ( $2\frac{1}{2}$ )
825	2.750	8.250	6.875		
E9	3.000	9.000	7.500		EI 300 (3)
217	3.500	10.500	8.750	EI 270	
135	4.500	13.500	11.250		



# Single Phase Metric EI Lamination Sizes

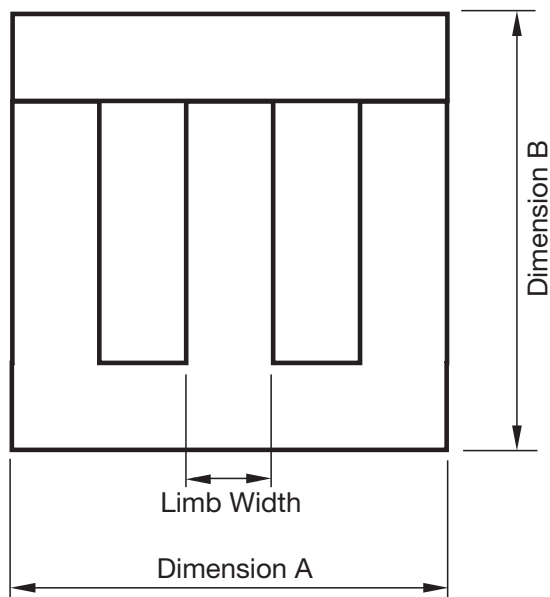


Lamination Reference	Equivalent Reference (IEC)	Centre Limb Width mm	Dimension A mm	Dimension B mm	Equivalent Imperial Lamination
EI 30	YEI 1-10	10.0	30.0	25.0	
EI 38	YEI 1-13	12.7	38.1	31.8	
EI 42	YEI 1-14	14.0	42.0	35.0	
EI 48	YEI 1-16	16.0	48.0	40.0	145
EI 54	YEI 1-18	18.0	54.0	45.0	
EI 60	YEI 1-20	20.0	60.0	50.0	
EI 66	YEI 1-22	22.0	66.0	55.0	
EI 75	YEI 1-25	25.0	75.0	62.5	
EI 84	YEI 1-28	28.0	84.0	70.0	
EI 96	YEI 1-32	32.0	96.0	80.0	78
EI 108	YEI 1-36	36.0	108.0	90.0	
EI 114	YEI 1-38	38.0	114.0	95.0	120
EI 120	YEI 1-40	40.0	120.0	100.0	
EI 135	YEI 1-45	45.0	135.0	112.5	248
EI 150	YEI 1-50	50.0	150.0	125.0	
EI 180	YEI 1-60	60.0	180.0	150.0	
EI 192	YEI 1-64	64.0	192.0	160.0	750
EI 240	YEI 1-80	80.0	240.0	200.0	

Note: Centre Limb Width of EI 135 Lamination is 1.772 inches as against 1.75 inches for the 248 Lamination.



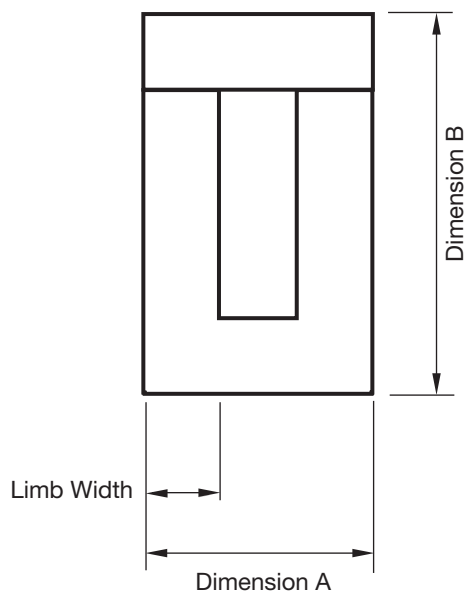
# Three Phase Metric 3UI Lamination Sizes



Lamination Reference (Blum)	Equivalent Reference (IEC)	Equivalent Reference (European)	Equivalent Reference (Trancerie)	Equivalent Reference	Limb Width mm	Dimension A mm	Dimension B mm
3UI 30	YUI 3 - 10	EI 50/50	EIT 10	3EI 50	10.0	50.0	50.0
3UI 39	YUI 3 - 13	EI 65/65	EIT 13	3EI 65	13.0	65.0	65.0
3UI 48	YUI 3 - 16	EI 80/80	EIT 16	3EI 80	16.0	80.0	80.0
3UI 60	YUI 3 - 20	EI 100/100	EIT 20	3EI 100	20.0	100.0	100.0
3UI 66	YUI 3 - 22	EI 110/110	EIT 22	3EI 110	22.0	110.0	110.0
3UI 75	YUI 3 - 25	EI 125/125	EIT 25	3EI 125	25.0	125.0	125.0
3UI 90	YUI 3 - 30	EI 150/150	EIT 30	3EI 150	30.0	150.0	150.0
3UI 120	YUI 3 - 40	EI 200/200	EIT 40	3EI 200	40.0	200.0	200.0
3UI 150	YUI 3 - 50	EI 250/250	EIT 50	3EI 250	50.0	250.0	250.0
3UI 180	YUI 3 - 60	EI 300/300	EIT 60	3EI 300	60.0	300.0	300.0
3UI 210	YUI 3 - 70	EI 350/350	EIT 70	3EI 350	70.0	350.0	350.0
3UI 240	YUI 3 - 80	EI 400/400	EIT 80	3EI 400	80.0	400.0	400.0
3UI 300	YUI 3 - 100	EI 500/500	EIT 100	3EI 500	100.0	500.0	500.0



# Single Phase Metric UI Lamination Sizes



Lamination Reference	Equivalent Reference (IEC)	Limb Width mm	Dimension A mm	Dimension B mm
EI 30	YUI 1-10	10.0	30.0	50.0
EI 39	YUI 1-13	13.0	39.0	65.0
EI 48	YUI 1-16	16.0	48.0	80.0
EI 60	YUI 1-20	20.0	60.0	100.0
EI 66	YUI 1-22	22.0	66.0	110.0
EI 75	YUI 1-25	25.0	75.0	125.0
EI 90	YUI 1-30	30.0	90.0	150.0
EI 120	YUI 1-40	40.0	120.0	200.0
EI 150	YUI 1-50	50.0	150.0	250.0
EI 180	YUI 1-60	60.0	180.0	300.0
EI 210	YUI 1-70	70.0	210.0	350.0
EI 240	YUI 1-80	80.0	240.0	400.0





# Product Selector

## Ferrite Cores

**MILES · PLATTS**

Section 2

### Miles Platts Coil Bobbins for Ferrite Cores

Ferrite Geometry	Sizes Available	Pin styles	Accessories Available	Page Number
EP	EP7, EP10, EP13, EP17, EP20	PTH + SMD	Clips, covers	Section 6, Page 2
E & EE	E5, E6.3	PTH + SMD	Clips, covers	Section 6, Page 1
EF	EF 12.6	PTH + SMD	Clips + box	Section 6, Page 25
	EF 16	PTH	Clips	Section 6, Page 25
	EF 20 (Horizontal & Vertical)	PTH	Clips	Section 6, Page 25
	EF 20 Concentric	PTH	Clips	Section 6, Page 25
	EF 25 (Horizontal & Vertical)	PTH	Clips	Section 6, Page 25
	EF 25 (F1238) Horizontal	PTH	Clips	Section 6, Page 25
	E30	PTH		Section 6, Page 25
	EF 32	PTH		Section 6, Page 25
	E 34 (F1239)	PTH		Section 6, Page 25
	E 41 (F1007)	PTH		Section 6, Page 25
	E 42 (Horizontal & Vertical)	PTH		Section 6, Page 25
	E 55	PTH		Section 6, Page 25
	E 65 (Horizontal & Vertical)	PTH		Section 6, Page 25
ER	ER 9.5, ER 11.5, ER 14.5	SMD	Clips	Section 6, Page 49
EFD	EFD 12, EFD 15	SMD	Clips, covers	Section 6, Page 52
	EFD 20, EFD 25, EFD 30	PTH	Clips, covers	
RMs	RM 4, RM 5, RM 6, RM 8, RM 10, RM 12, RM 14,	PTH	Clips	Section 6, Page 58
	RM 5, RM 6	SMD	Clips	
EC	EC 35, EC 41, EC 52, EC 70	PTH		Section 6, Page 74
ETD	ETD 29, ETD 34, ETD 39, ETD 44, ETD 49, ETD 54, ETD 59 Horizontal	PTH	Clips	Section 6, Page 76
	ETD 29, ETD 34, ETD 39, ETD 44, ETD 49 Vertical	PTH	Clips	Section 6, Page 80
	ETD 34V, 5 chamber & 8 chamber	PTH	Clips	Section 6, Page 81
U	U + I 12.7	PTH		Section 6, Page 83
	U 13.5, U15, U21, U25, U20	PTH		
PQ	PC-B2016, PC-B2020, PC-B2620, PC-B2625, PC-B3220, PC-B3230, PC-B3535, PC-B4040	PTH		Section 6, Page 87
EK	EK 32	PTH		Section 6, Page 88

### Miles Platts Coil Bobbins for Ferrite Cores

The following table offers a guideline to assist in selecting the correct bobbin geometry appropriate to the power required.

Ferrite Style	POWER RANGE (W)							
	<5	5 - 10	10 - 20	20 - 50	50 - 100	100 - 200	200 - 500	500 - 1K
EI	EI 12.5	EI 16	EI19	EI 25	EI 40		EI 50	EI 60
EE	EE 13	EE 16	EE 19	EE 25	EE 40	EE 42	EE 55	EE 65
EF	EF 12.6	EF 16	EF 20	EF 25	EF 30	EF 32		
EFD		EFD 12	EFD 15	EFD 20	EFD 25	EFD 30		
EPC		EPC 13	EPC 17	EPC 19	EPC 25	EPC 30		
EER	EER 9.5	EER 11	EER 14.5	EER 28	EER 35	EER 42	EER 49	
ETD				ETD 29	ETD 34	ETD 44	ETD 49	ETD 54
EP	EP 10	EP 13	EP 17	EP 20				
RM	RM 4	RM 5	RM 6	RM 10	RM 12	RM 14		
POT	POT 1107	POT 1408	POT 1811	POT 2213	POT 3019	POT 3622	POT 4229	
PQ				PQ 2016	PQ 2625	PQ 3230	PQ 3535	PQ 4040
EC						EC 35	EC 41	EC 70

SMPS Power throughput for transformer types @ 100KHz.

Miles-Platts are technical moulders - we manufacture more than bobbins - please contact sales for details





# Moulding Materials

All materials are RoHS & REACH compliant

Section 2

### Miles-Platts standard moulding materials are:

UNN	Unreinforced Nylon 66 UL94V2	FR3	PET Polyester UL94V0
GNN	Glass reinforced Nylon 66 UL94HB		
FUN	Flame retardant Unreinforced Nylon UL94V0		
FGN	Flame retardant Glass reinforced Nylon UL94V0		

This product guide is based upon the above standard materials. Other materials are available for any product subject to minimum usage quantities - please contact sales for details.

### Moulding Materials

Miles Platts have the capability to process an extensive variety of engineering thermoplastic materials. Giving the engineers the flexibility to select the most appropriate specification to achieve a cost effective solution. Miles Platts work closely with the leading plastic compound manufacturers such as DuPont, Rhodia, B.A.S.F., Bayer, DSM, Thermofil and Phillips Petroleum, continually testing new and advanced materials ensuring that customers benefit from leading edge moulding technology.

There are important considerations essential in the selection of a suitable material, due to the rigorous quality criteria now demanded by modern electrical / electronic technology. Currently satisfying the majority of commercial applications are the following:-

#### Nylon 66 Unreinforced and Nylon 66 Glass Reinforced

Used in the majority of coil bobbin applications worldwide due to its relative low cost and ability to mould thin sections whilst retaining a high degree of stiffness. Unreinforced Nylon 66 and Glass Reinforced Nylon 66 have a recommended rating of Class B (130°C maximum).

#### Flame Retardant Nylon 66 Unreinforced and Nylon 66 Glass Reinforced

These materials have similar characteristics to Nylon 66. A Halogen-free Flame Retardant system is incorporated to meet a flammability rating of UL94V-0.

#### Nylon 46 Unreinforced and Glass Reinforced

Nylon 46 differs from Nylon 66, having a higher heat resistance, is tougher, more rigid and has low creep at high temperatures. Available in Flame Retardant.

#### Liquid Crystal Polymer - LCP

LCP benefits from superior high temperature performance, dimensional stability whilst moulding extremely thin sections.

#### Thermoplastic Polyesters - PBTP and PETP

These materials are increasingly selected for applications where high stiffness, low moisture absorption, dimensional and thermal stability characteristics are required.

DuPont RYNITE PET polyester resins have the additional advantage of UL1446 system approvals allowing high temperature classifications to be met.

#### Polyphenylene Sulfide - PPS

PPS has a high resistance to deformation, benefiting from extreme stiffness and is very stable at high temperature. Inherently non-flammable.

#### Frame VA Ratings

Frame VA capabilities shown on standard bobbin tables for laminated core transformers are based on an approximate 70°C temperature rise for single section bobbins and should only be taken as a design guide. The actual output VA that can be achieved will depend upon the utilisation factor of the available bobbin winding area for the wire sizes, screens and interwinding insulation used in the design.

PROPERTY	ASTM	TEST UNITS	UNREINFORCED		REINFORCED		F/R Nylon 46	PBT	PET	HTN	PPS	LCP
			Nylon 66	F/R Nylon 66	Nylon 66	F/R Nylon 66						
Tensile Strength at break	D638	MPA	83	75	186	135	100	141	152	214	155	145
Elongation at break	D638	-	60	3	3	2	7	2.4	2.3	2.4	0.05	2.2
Flexural Strength	D790	MPA	-	125	-	205	235	217	221	-	260	174
Compressive Strength	D695	MPA	34	-	-	-	170	-	172	-	179	89
Impact Strength	D256	J/M	53	7	117	12	23	118	85	96	69	225
Flex Modulus	D790	GPa	2.8	-	9.0	-	-	9.6	10	10	-	13
Underwriters lab ratings		UL94	V-2	VO	HB	VO	VO	VO	VO	HB	VO	VO
Oxygen Index	D2863	%O <sub>2</sub>	31	32	-	32	37	35	33	-	46.5	39
Glow Wire Test	VDE0471 Part 2-1 / IEC 695-2-1	°C	960 (0.71)	960 (1.6)	960 (1.0)	960 (1.0)	-	-	960 (0.75)	750 (0.85)	750 (1.0)	960 (0.85)
Dielectric 1 Khz	D150		4.0	-	-	-	4.5	4.2	4.1	4.4	3.8	3.5
Constant 1 Mhz	D150		3.9	-	4.5	-	4.5	4.2	4.1	4.0	3.8	3.5
1 Ghz	D150		3.6	-	3.7	-	4.5	4.2	4.1	-	3.8	3.5
Comparative Tracking Index*	D3638	volts	-	575	600+	575	250	-	-	600+	200	167
Arc Resistance	D495	Seconds	-	-	135	-	-	-	117	-	34	-
Volume resistivity	D257	Log (ohm-cm)	13	14	15	14	10	15	15	15	15	16
Thermal expansion -50°C - 200°C	D696	cm/cm/°C x 10 <sup>-5</sup>	7	6-7	2.3	2-3	5	2.5	2.5	-	-	1.4
Heat deflection temperature	D648	°C	90	135	249	250	284	208	224	260	260	295
Water Absorption 24 hours	D570	-	1.2	1.15	0.7	0.75	0.9	0.05	0.05	0.4	-	0.002
Specific Gravity	D792	KGM-3	1.14	1.17	1.38	1.38	1.68	1.72	1.67	1.47	1.67	1.47

\*CTI may vary depending on colour and grade specified.





# UL Approved Moulding Materials

# MILES · PLATTS

Section 2

Group	Miles Platts Material Code	Specific * Material Code	Manufacturer	Trade Name	UL 94 Flammability Rating (mm)	UL Yellow Card Number	Recommended ** Max. System Temp.
<b>Nylon 66</b>							
30% Glass Reinforced	GNN	Z30	DuPont	Zytel 70G30 HSL	HB (0.75)	E41938	Class B 130°C***
25% Glass Reinforced	FGN	V25	Rhodia	Technyl A20 V25	V0 (0.75)	E44716	Class B 130°C
Unreinforced	FUN	U20	Rhodia	Technyl A20	V0 (0.75)	E44716	Class B 130°C
Unreinforced	UNN	101	DuPont	Zytel 101L	V2 (0.71)	E41938	Class B 130°C
Unreinforced	UNN	10F	DuPont	Zytel 101F	V2 (0.71)	E41938	Class B 130°C
Unreinforced	-	A63	Frisetta	Frianyl A63V2	V2 (0.38)	E86034	Class B 130°C
<b>Nylon 66/6</b>							
30% Glass Reinforced	GNN	T30	Rhodia	Technyl B218V30	HB (0.75)	E44716	Class B 130°C
<b>High Temperature Nylon</b>							
35% Glass Reinforced		HTN	DuPont	Zytel HTN 51G35HSL	HB (0.85)	E41938	Class H 180°C
35% Glass Reinforced		FTN	DuPont	Zytel HTN FR51G35L	VO (0.81)	E41938	Class H 180°C
<b>Nylon 46</b>							
30% Glass Reinforced		FST	DSM	Stanyl TE250 F6	V0 (0.35)	E47960	Class H 180°C
<b>PET Polyester</b>							
30% Glass Reinforced		FR3	DuPont	Rynite FR530L	V0 (0.35)	E41938	Class N 200°C
<b>PBT Polyester</b>							
30% Glass Reinforced		ARN	DSM	Arnite TV 4260S	V0 (1.5)	E47960	Class F 155°C
30% Glass Reinforced		261	DSM	Arnite TV 4261	HB (0.71)	E47960	Class F 155°C
30% Glass Reinforced		FVX	Sabic	Valox 420 SEO	V0 (0.71)	E45329	(To Be Confirmed)
<b>PPS Polyphenylene Sulphide</b>							
40% Glass Reinforced		FRY	Chevron Phillips	Ryton R-4 02 XT	V0 (0.51)	E54700	Class N 200°C
<b>LCP Liquid Crystal Polymer</b>							
30% Glass Reinforced		E13	Ticona	Vectra E130i	V0 (0.2)	E83005	Class R 240°C
30% Glass Reinforced		FZN	DuPont	Zenite 6130L	V0 (0.38)	E41938	Class R 240°C
*****		***	Sumitomo Chemical Co Ltd	Sumikasuper E4008(k)	V0 (0.3)	E54705	Class F 180°C +
<b>PF Phenolic</b>							
Glass / mineral Filled		96J	Sumitomo Bakelite Co Ltd	Sumikon PM-9630	V0 (0.16)	E41429	Class F 155°C +
Glass / mineral filled		98Z	Sumitomo Bakelite Co Ltd	Sumikon PM-9820	V0 (0.16)	E41429	Class F 155°C +

The above list reflect popular the materials used over our standard ranges and the more popular grades used on custom designed mouldings. Not all of these materials are offered as standard on all products, details of standard materials for products are shown on the catalogue page. Should alternative materials to the standard material be required (including materials not shown) a request to our sales department should be made prior to ordering, minimum order quantities, and machine setting up charges may apply.

GNN is Miles Platts material code for a 30% Glass Reinforced Nylon to a flammability rating of UL94HB – We currently use the materials as listed above, but we reserve the right to use an alternative material of the same or better characteristics should quality or commercial reasons arise. Please use the specific material code\* to specify a particular material.

UNN is Miles Platts material code for an Unreinforced Nylon (used primarily for Insulation covers and potting boxes) to a flammability rating of UL94V2 – We currently use the materials as listed above, but we reserve the right to use an alternative material of the same or better characteristics should quality or commercial reasons arise. Please use the specific material code\* to specify a particular material.

FGN is Miles Platts material code for a Glass Reinforced Nylon to a flammability rating of UL94V0 – We currently use the materials as listed above, but we reserve the right to use an alternative material of the same or better characteristics should quality or commercial reasons. Please use the specific material code\* to specify a particular material.

FUN is Miles Platts material code for an Unreinforced Nylon (used primarily for Insulation covers and potting boxes) to a flammability rating of UL94V0 – We currently use the materials as listed above, but we reserve the right to use an alternative material of the same or better characteristics should quality or commercial reasons arise. Please use the specific material code\* to specify a particular material.

Specific materials used for GNN, UNN, FGN & FUN can be ordered under their specific material codes, i.e. if only Technyl B218 V30 is required then the specific material code T30 should be used – ordering specific materials other than GNN, UNN, FGN or FUN can though mean an increase in the component price. Information on prices and availability should be discussed with our sales office.

\*\*Recommended maximum system temperature classification may have been obtained by means of testing through UL 1446 or interpretation of IEC60085 / IEC 61587, please contact our technical office for further information.

\*\*\* DuPont Zytel 70G30HSL have now various Class F 155°C Systems available.

Many systems have been recognised by UL1446. Many materials have been incorporated into systems class ratings up to Class R 240°C. Complete details of these systems and information of how to apply them are available from our Technical sales department.

The materials listed above are those which we currently use on a regular basis, a further wide range of materials can be used if required, please contact our Technical sales department for further details.

### Responsibility For Selection

The responsibility for the selection of appropriate materials and systems lies with the manufacturer of the electro-technical product. Only experience or adequate acceptable tests provide basis for assigning rational temperature limits for the insulation. Service experience is an important basis for the selection.

Last update May 2009

Most products are available direct from stock with same day despatch - please contact sales for details





# Layout of the UL iQ™ Yellow Card

Component - Plastics E41938 — UL File Number

Manufacturer's Name: **E I DUPONT DE NEMOURS & CO INC**  
ENGINEERING POLYMERS, CHESTNUT RUN PLAZA, PO BOX 80713, WILMINGTON DE 19880

Material Grade: **6130L (m)**  
Liquid Crystal Polymer (LCP), 'Zenite', furnished as pellets

UL94 Frame Class: **V-0** — Hot Wire Ignition

Minimum Thickness Approved: **0.38, 0.75, 1.0, 1.5, 3.0** mm — High Amp Arc Ignition

Material Colours Tested: **BK, WT, ALL** — Relative Temperature Index, RTI Electrical, RTI Mechanical Impact, RTI Mechanical Strength

Colour	Min. Thick. mm	Frame Class	HWI	HAI	RTI Elec	RTI Imp	RTI Str
BK	0.38	V-0	-	-	240	130	130
	0.75	V-0	3	4	240	220	240
WT	1.0	V-0	3	4	240	220	240
ALL	1.5	V-0	1	4	240	220	240
	3.0	V-0	0	4	240	220	240

Comparative Tracking Index (CTI): **3** — Dimensional Stability (%): -  
High-Voltage Arc Tracking Rate (HVTR): **4** — High Volt, Low Current Arc Resis (D495): -  
Dielectric Strength (kV/mm): **21** — Volume Resistivity (10<sup>8</sup> ohm-cm): -

(m) - Virgin and regrind up to 50% have the same basic characteristics except for the Electrical RTI rating below the 0.75 mm thickness.

NOTE - (1) Material designations that are color pigmented may be followed by suffix letters and numbers.  
(2) Material designations may be prefixed by "ZYT" or "MIN" or "ZEN" or "DEL" or "CRA" or "RYN".

ANSI/UL 94 small-scale test data does not pertain to building materials, furnishings and related contents. ANSI/UL 94 small-scale test data is intended solely for determining the flammability of plastic materials used in the components and parts of end-product devices and appliances, where the acceptability of the combination is determined by UL.

Report Date: 1989-10-11. Underwriters Laboratories Inc®  
Last Revised: 2004-03-09.

### IEC and ISO Test Methods

Test Name	Test Method	Units	Thickness Tested (mm)	Value
Flammability	IEC 60695-11-10	Class (color)	0.38	V-0 (BK)
			0.75	V-0 (BK)
			1.0	V-0 (WT)
			1.5	V-0 (ALL)
			3.0	V-0 (ALL)
Glow-Wire Flammability (GWFI)	IEC 60695-2-12	C	0.75	960
			1.0	960
			1.5	960
			3.0	960
Glow-Wire Ignition (GWIT)	IEC 60695-2-13	C	0.75	850
			1.0	825
			1.5	825
			3.0	875
IEC Comparative Tracking Index	IEC 60112	Volts (Max)	-	-
IEC Ball Pressure	IEC 60695-10-2	C	-	-
ISO Heat Deflection (1.80 MPa)	ISO 75-2	C	-	-
ISO Tensile Strength	ISO 527-2	MPa	-	-
ISO Flexural Strength	ISO 178	MPa	-	-
ISO Tensile Impact	ISO 8256	kJ/m2	-	-
ISO Izod Impact	ISO 180	kJ/m2	-	-
ISO Charpy Impact	ISO 179-2	kJ/m2	-	-

Underwriters Laboratories Inc®

Yellow cards for all of our moulding materials can be found at <http://iq.ul.com>. Miles Platts is a UL recognised moulder - E176491

## Approval of engineering plastics

UL approval is generally essential before equipment can be sold in the United States. Approval tests on equipment are lengthy and expensive. The operation can however be greatly simplified if UL-approved materials, i.e. appearing on the yellow cards, are used. Engineering plastics manufacturers are therefore having an increasing number of materials approved to make things easier for users.

Approval covers three aspects:

- flame class, governed by the UL 94 standards,
- temperature indices, governed by the UL 746 B standard,
- basic properties, determined under the UL 746 A standard.

The results are given for each material, in each colour, and for a specific thickness, which is the actual thickness of the specimen tested. This means that comparisons between materials are valid only if the thickness is the same.





## Miles Platts achievement as a UL Recognised Moulder

**QMMY2.E176491 - January 20, 1997**

**Fabricated Parts - Component**

**MILES-PLATTS LTD**

Unit Z, Blaby Industrial Park,  
Winchester Avenue, Blaby,  
Leicester LE8 4GZ, United Kingdom

E176491

**Fabricated plastic parts**, Recognition based on material traceability, UL assigned designation A1753.

**Marking:** Company name and UL assigned designation on part, shipping carton, or spec sheet in shipping carton.

The appearance of a company's name or product in this database does not in itself assure that products so identified have been manufactured under UL's Follow-Up Service. Only those products bearing the UL Mark should be considered to be Listed and covered under UL's Follow-Up Service. Always look for the Mark on the product.

UL permits the reproduction of the material contained on UL's Website subject to the following conditions:

1. The Guide Information, Designs and/or Listings (files) must be presented in their entirety and in a non-misleading manner, without any manipulation of the data (or drawings).
2. The statement "Reprinted from the Online Certifications Directory with permission from Underwriters Laboratories Inc." must appear adjacent to the extracted material. In addition, the reprinted material must include a copyright notice in the following format: "Copyright © 2004 Underwriters Laboratories Inc.®"



**When using a moulded bobbin in a UL1446 electrical insulation system a UL recognised moulder must manufacture the bobbin to ensure full traceability of materials.**

### RoHS Statement

All standard moulding materials used by Miles-Platts are certified by the relevant manufacturer to comply with European directive 2002/95/EC (RoHS). Please refer to our website for further information.

Miles-Platts provide lead-free plating on all terminals & wire.  
Please consult technical sales for any specific requirements or information.

### REACH Statement

All standard moulding materials used by Miles-Platts are certified by the relevant manufacturer to comply with European REACH directive. Please refer to [www.milesplatts.co.uk](http://www.milesplatts.co.uk) for further information.





**MILES · PLATTS**

“ We develop product and processes through innovation and technology. ”

“ Wir entwickeln Erzeugnisse und Verfahren durch Innovation und Technologie. ”

“ Nous développons des produits et des procédés par l’innovation et la technologie. ”

“ Desarrollamos los productos y los procesos mediante la innovación y la tecnología. ”



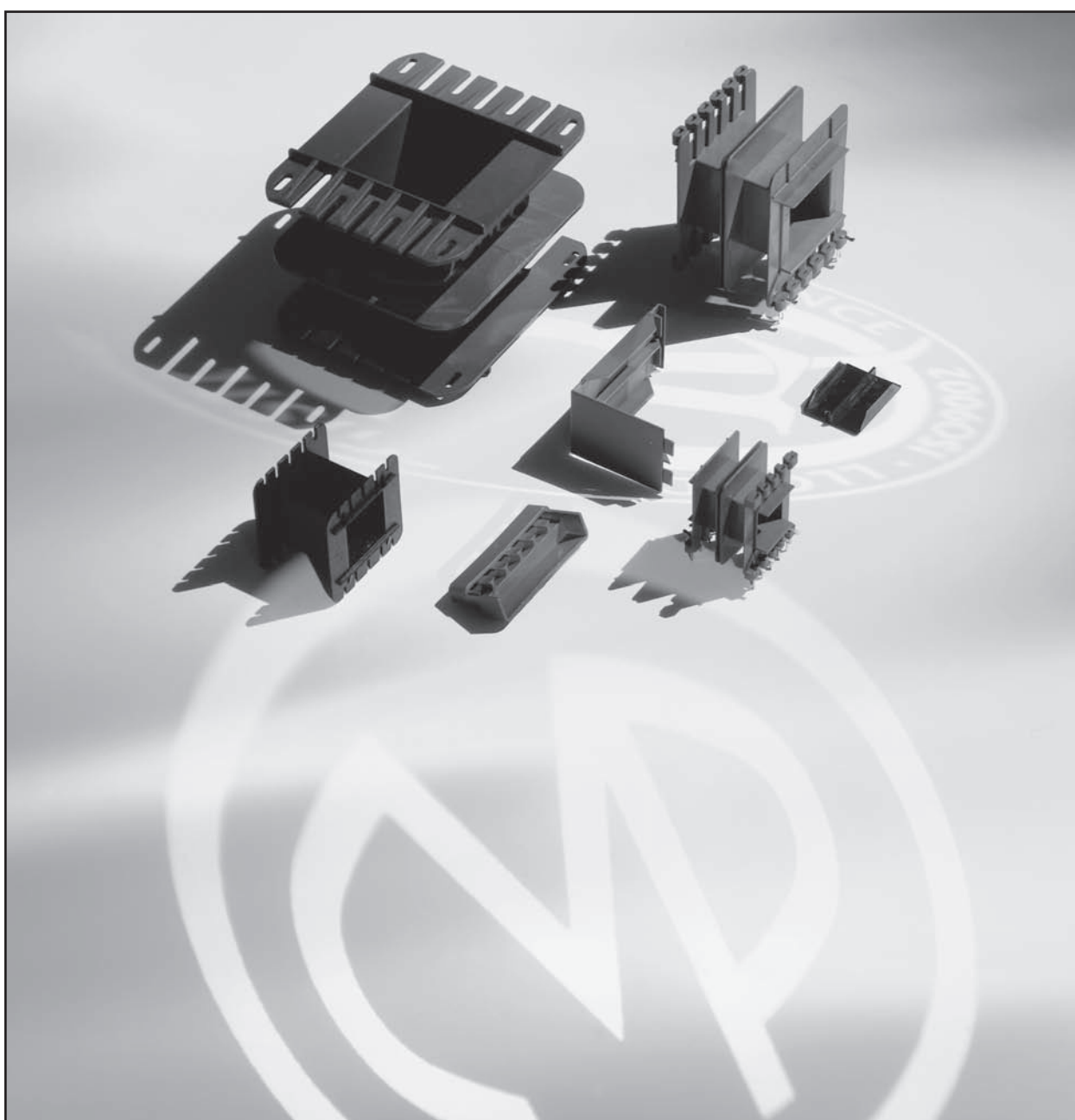


## A, K, L & S RANGES

**MILES · PLATTS**

Coil Bobbins for UK / USA Format Laminations

- Flying lead concept on 'A' Range
- Four Range styles to select from
- Wide range of termination options from the TBS 900 series
- Full and half insulation covers to the A&S ranges
- Accept Imperial Laminations (UK & US Sizes available)
- Alternative cheek styles available on 'A' Range



Miles-Platts terminals & wire pins are lead-free - all polymers meet the REACH and RoHS directive (2002/95/EC). Please refer to [www.milesplatts.co.uk](http://www.milesplatts.co.uk) for details.



® UL RECOGNISED  
MOULDER - E176491

Section 3

1

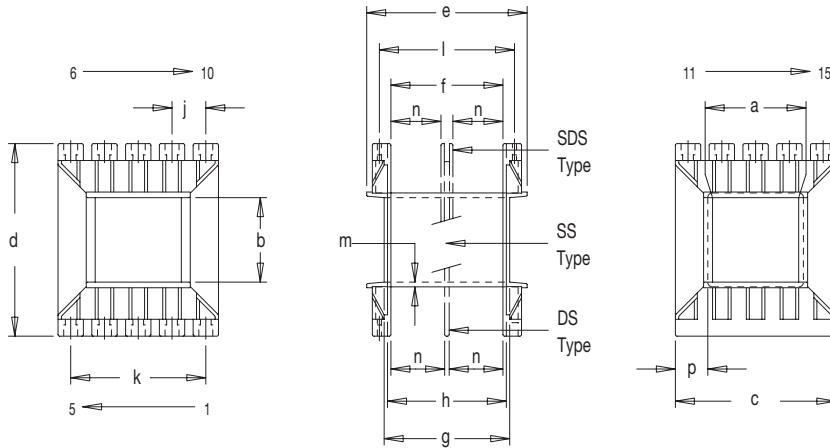


# A Range - 3 Terminal Strips

## Coil Bobbins for UK/USA Format Laminations

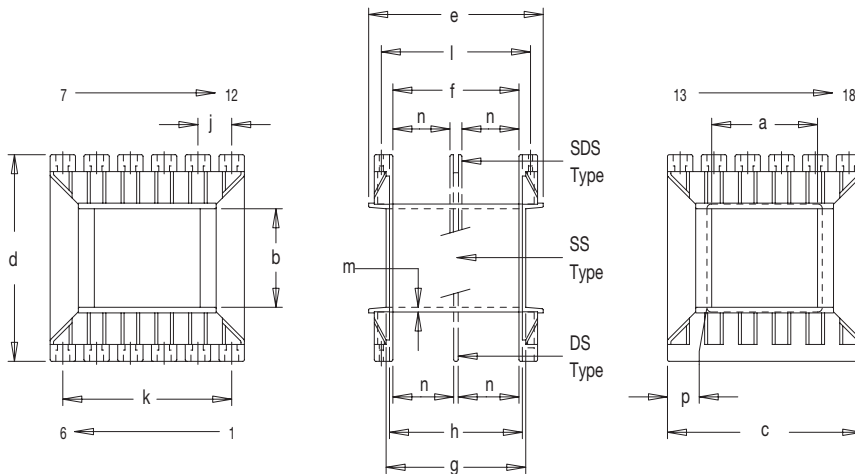
UK Patterns 35, 147, 29, 196 & 78  
USA EI75, EI87, EI100, EI112 & EI125  
Single Section (SS), Double Section (DS) & Shrouded Double Section (SDS)  
2 Flange (2FL), 3 Flange (3FL) & VDE Style

Section 3

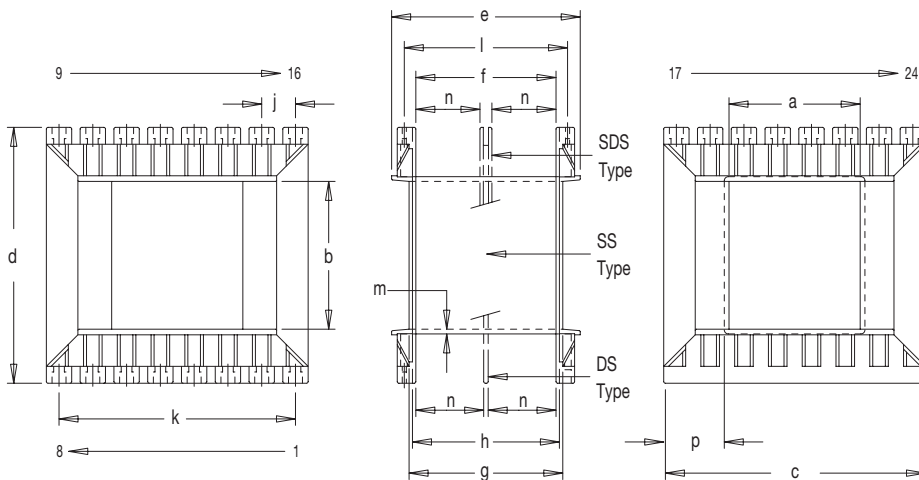


35 x 3/4  
35 x 1  
147 x 7/8  
147 x 1  
147 x 1 1/4  
(15 Terminal bobbins)  
3 x 5

**Alternative terminal strip / cheek options available - see page 8**



29 x 1  
29 x 1 1/4  
29 x 1 1/2  
196 x 1 1/8  
(18 Terminal bobbins)  
3 x 6



78 x 1 1/4  
(24 Terminal bobbin)  
3 x 8



# A Range - 3 Terminal Strips

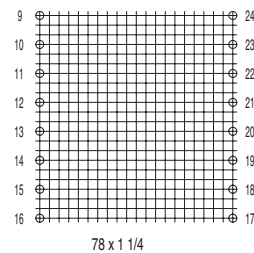
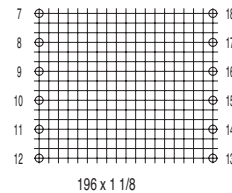
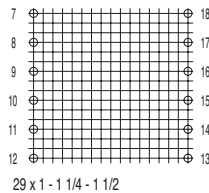
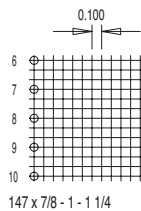
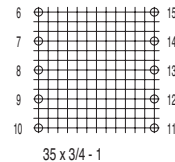
## Coil Bobbins for UK/USA Format Laminations

UK Patterns 35, 147, 29, 196 & 78  
 USA EI75, EI87, EI100, EI112 & EI125  
 Single Section (SS), Double Section (DS) & Shrouded Double Section (SDS)  
 2 Flange (2FL), 3 Flange (3FL) & VDE Style



Model shown A29121 with TBS902 terminals in Dupont Rynite FR530L

- Strong construction for larger wire gauges
- Suitable for 'fast-on' terminals
- Alternative cheek styles - see page 8
- Insulation covers available (refer to page 6)
- Single section (SS/2FL), double section (DS/3FL) & split double section (SDS/VDE)



Can be supplied plain, without terminals or for use with all TBS 900 series terminals (with exception of 900, 901, 910 & 911). Please see section 4.

Bobbin Size	US Lam. Size	Type	No. of terminals available	a	b	c	d	e	f	g	h	j	k	l	m	n	p	Core material	Frame VA	Part No.
35 x 3/4	EI 75	SS	15 (3 x 5)	0.765	0.750	1.425	1.710	1.425	0.995	1.115	1.055	0.300	1.200	1.200	0.040		0.290	800-50	17	A35751
35 x 3/4	EI 75	DS	15 (3 x 5)	0.765	0.750	1.425	1.710	1.425	0.995	1.115	1.055	0.300	1.200	1.200	0.040	0.477	0.290			A35752
35 x 3/4	EI 75	SDS	15 (3 x 5)	0.765	0.750	1.425	1.710	1.425	0.995	1.115	1.055	0.300	1.200	1.200	0.040	0.447	0.280			A35753
35 x 1	EI 75	SS	15 (3 x 5)	0.765	1.000	1.425	1.960	1.425	0.995	1.115	1.055	0.300	1.200	1.200	0.040		0.290	800-50	22	A35101
35 x 1	EI 75	DS	15 (3 x 5)	0.765	1.000	1.425	1.960	1.425	0.995	1.115	1.055	0.300	1.200	1.200	0.040	0.477	0.290			A35102
35 x 1	EI 75	SDS	15 (3 x 5)	0.765	1.000	1.425	1.960	1.425	0.995	1.115	1.055	0.300	1.200	1.200	0.040	0.447	0.280			A35103
147 x 7/8	EI 87	SS	15 (3 x 5)	0.890	0.875	1.655	1.940	1.550	1.160	1.300	1.240	0.300	1.200	1.400	0.040		0.335	800-50	32	A47871
147 x 7/8	EI 87	DS	15 (3 x 5)	0.890	0.875	1.655	1.940	1.550	1.160	1.300	1.240	0.300	1.200	1.400	0.040	0.560	0.335			A47872
147 x 7/8	EI 87	SDS	15 (3 x 5)	0.890	0.875	1.655	1.940	1.550	1.160	1.300	1.240	0.300	1.200	1.400	0.040	0.527	0.325			A47873
147 x 1	EI 87	SS	15 (3 x 5)	0.890	1.000	1.655	2.065	1.550	1.160	1.300	1.240	0.300	1.200	1.400	0.040		0.335	800-50	35	A47101
147 x 1	EI 87	DS	15 (3 x 5)	0.890	1.000	1.655	2.065	1.550	1.160	1.300	1.240	0.300	1.200	1.400	0.040	0.560	0.335			A47102
147 x 1	EI 87	SDS	15 (3 x 5)	0.890	1.000	1.655	2.065	1.550	1.160	1.300	1.240	0.300	1.200	1.400	0.040	0.527	0.325			A47103
147x1 1/4	EI 87	SS	15 (3 x 5)	0.890	1.250	1.655	2.315	1.550	1.160	1.300	1.240	0.300	1.200	1.400	0.040		0.335	800-50	45	A47121
147x1 1/4	EI 87	DS	15 (3 x 5)	0.890	1.250	1.655	2.315	1.550	1.160	1.300	1.240	0.300	1.200	1.400	0.040	0.560	0.335			A47122
147x1 1/4	EI 87	SDS	15 (3 x 5)	0.890	1.250	1.655	2.315	1.550	1.160	1.300	1.240	0.300	1.200	1.400	0.040	0.527	0.325			A47123
29 x 1	EI 100	SS	18 (3 x 6)	1.015	1.000	1.918	2.185	1.810	1.340	1.490	1.420	0.300	1.500	1.600	0.045		0.406	800-50	55	A29101
29 x 1	EI 100	DS	18 (3 x 6)	1.015	1.000	1.918	2.185	1.810	1.340	1.490	1.420	0.300	1.500	1.600	0.045	0.648	0.406			A29102
29 x 1	EI 100	SDS	18 (3 x 6)	1.015	1.000	1.918	2.185	1.810	1.340	1.490	1.420	0.300	1.500	1.600	0.045	0.617	0.396			A29103
29 x 1 1/4	EI 100	SS	18 (3 x 6)	1.015	1.250	1.918	2.436	1.810	1.340	1.490	1.420	0.300	1.500	1.600	0.045		0.406	800-50	77	A29121
29 x 1 1/4	EI 100	DS	18 (3 x 6)	1.015	1.250	1.918	2.436	1.810	1.340	1.490	1.420	0.300	1.500	1.600	0.045	0.648	0.406			A29122
29 x 1 1/4	EI 100	SDS	18 (3 x 6)	1.015	1.250	1.918	2.436	1.810	1.340	1.490	1.420	0.300	1.500	1.600	0.045	0.617	0.396			A29123
29 x 1 1/2	EI 100	SS	18 (3 x 6)	1.015	1.500	1.918	2.686	1.810	1.340	1.490	1.420	0.300	1.500	1.600	0.045		0.406	800-50	90	A29151
29 x 1 1/2	EI 100	DS	18 (3 x 6)	1.015	1.500	1.918	2.686	1.810	1.340	1.490	1.420	0.300	1.500	1.600	0.045	0.648	0.406			A29152
29 x 1 1/2	EI 100	SDS	18 (3 x 6)	1.015	1.500	1.918	2.686	1.810	1.340	1.490	1.420	0.300	1.500	1.600	0.045	0.617	0.396			A29153
196 x 1 1/8	EI 112	SS	18 (3 x 6)	1.140	1.125	2.150	2.435	1.975	1.535	1.675	1.615	0.300	1.500	1.800	0.045		0.460	800-50	100	A96111
196 x 1 1/8	EI 112	DS	18 (3 x 6)	1.140	1.125	2.150	2.435	1.975	1.535	1.675	1.615	0.300	1.500	1.800	0.045	0.747	0.460			A96112
196 x 1 1/8	EI 112	SDS	18 (3 x 6)	1.140	1.125	2.150	2.435	1.975	1.535	1.675	1.615	0.300	1.500	1.800	0.045	0.714	0.450			A96113
78 x 1 1/4	EI 125	SS	24 (3 x 8)	1.270	1.250	2.400	2.700	2.200	1.714	1.115	1.794	0.300	2.100	2.000	0.050		0.500	800-50	134	A78121
78 x 1 1/4	EI 125	DS	24 (3 x 8)	1.270	1.250	2.400	2.700	2.200	1.714	1.115	1.794	0.300	2.100	2.000	0.050	0.837	0.500			A78122
78 x 1 1/4	EI 125	SDS	24 (3 x 8)	1.270	1.250	2.400	2.700	2.200	1.714	1.115	1.794	0.300	2.100	2.000	0.050	0.804	0.490			A78123

Standard materials: Nylon 66 glass reinforced to UL94HB / Nylon 66 glass reinforced to UL94V0. Alternative materials available - refer to section 2, page 9. A Range insulation and terminal covers in section 3, page 6. Dimensions in inches.

Miles-Platts are technical moulders - we manufacture more than bobbins - please contact sales for details





# A Range - 2 Terminal Strips

## Coil Bobbins for UK/USA Format Laminations

UK Patterns 147, 29, 196 & 78

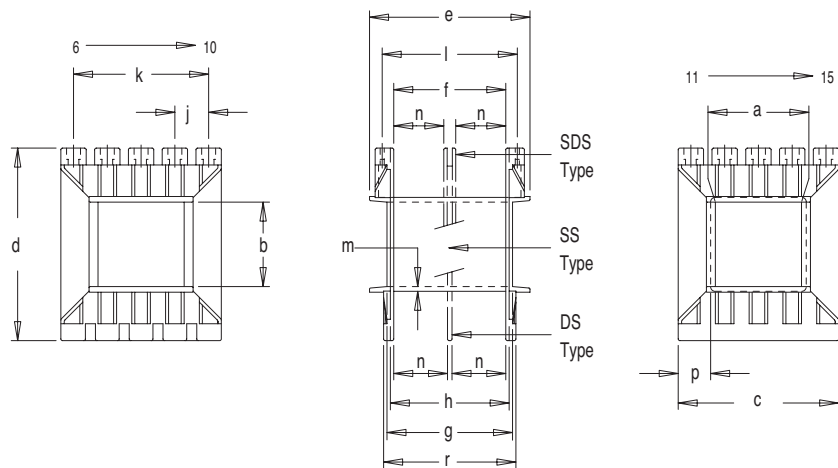
USA EI87, EI100, EI112 & EI125

Single Section (SS), Double Section (DS) & Shrouded Double Section (SDS)

2 Flange (2FL), 3 Flange (3FL) & VDE Style

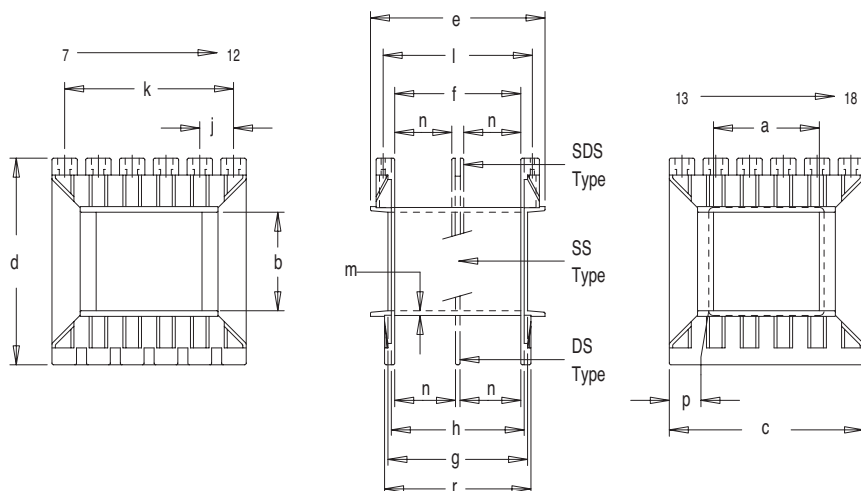
**MILES · PLATTS**

Section 3

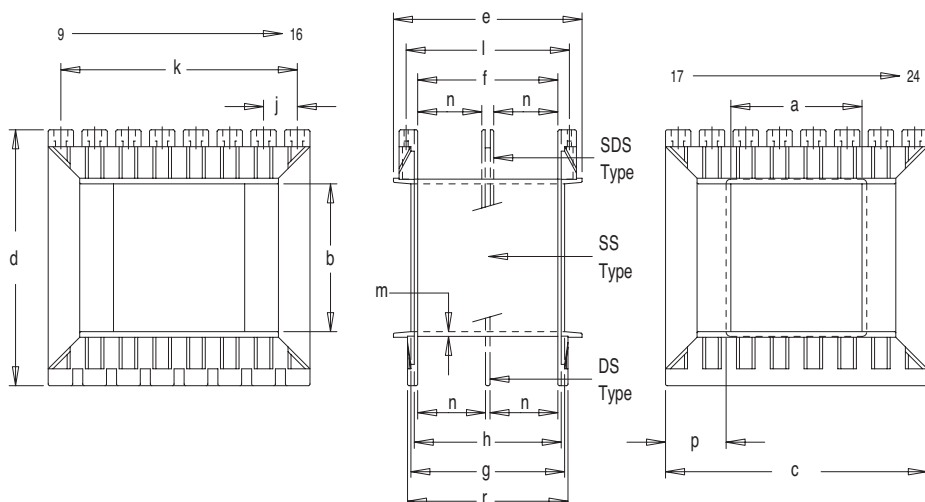


147 x 7/8  
147 x 1  
147 x 1 1/4  
(10 Terminal bobbins)  
2 x 5

**Alternative terminal strip / cheek options available - see page 8**



29 x 1  
29 x 1 1/4  
29 x 1 1/2  
196 x 1 1/8  
(12 Terminal bobbins)  
2 x 6



78 x 1 1/4  
(16 Terminal bobbin)  
2 x 8





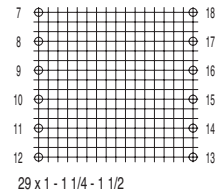
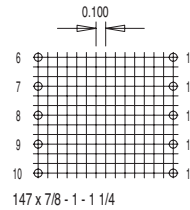
# A Range - 2 Terminal Strips

## Coil Bobbins for UK/USA Format Laminations

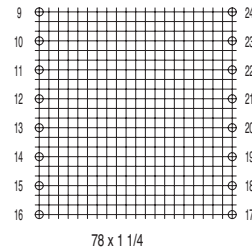
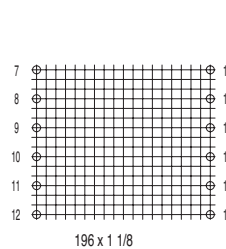
UK Patterns 147, 29, 196 & 78  
 USA EI87, EI100, EI112 & EI125  
 Single Section (SS), Double Section (DS) & Shrouded Double Section (SDS)  
 2 Flange (2FL), 3 Flange (3FL) & VDE Style



Model shown is A29109 with TBS902 terminals



- Strong construction for larger wire gauges
- Suitable for 'fast-on' terminals
- Alternative cheek styles - see page 8
- Insulation covers available (refer to page 6)
- Single section (SS/2FL), double section (DS/3FL) & split double section (SDS/VDE)



Can be supplied plain, without terminals or for use with all TBS 900 series terminals (with exception of 900, 901, 910 & 911). Please see section 4.

Bobbin Size	US Lam. Size	Type	No. of terminals available	a	b	c	d	e	f	g	h	j	k	l	m	n	p	r	Core material	Frame VA	Part No.
147 x 7/8	EI 87	SS	10 (2 x 5)	0.890	0.875	1.655	1.940	1.550	1.160	1.300	1.240	0.300	1.200	1.400	0.040		0.335	1.348	800-50	32	A47877
147 x 7/8	EI 87	DS	10 (2 x 5)	0.890	0.875	1.655	1.940	1.550	1.160	1.300	1.240	0.300	1.200	1.400	0.040	0.560	0.335	1.348			A47878
147 x 7/8	EI 87	SDS	10 (2 x 5)	0.890	0.875	1.655	1.940	1.550	1.160	1.300	1.240	0.300	1.200	1.400	0.040	0.527	0.325	1.348			A47879
147 x 1	EI 87	SS	10 (2 x 5)	0.890	1.000	1.655	2.065	1.550	1.160	1.300	1.240	0.300	1.200	1.400	0.040		0.335	1.348	800-50	35	A47107
147 x 1	EI 87	DS	10 (2 x 5)	0.890	1.000	1.655	2.065	1.550	1.160	1.300	1.240	0.300	1.200	1.400	0.040	0.560	0.335	1.348			A47108
147 x 1	EI 87	SDS	10 (2 x 5)	0.890	1.000	1.655	2.065	1.550	1.160	1.300	1.240	0.300	1.200	1.400	0.040	0.527	0.325	1.348			A47109
147 x 1 1/4	EI 87	SS	10 (2 x 5)	0.890	1.250	1.655	2.315	1.550	1.160	1.300	1.240	0.300	1.200	1.400	0.040		0.335	1.348	800-50	45	A47127
147 x 1 1/4	EI 87	DS	10 (2 x 5)	0.890	1.250	1.655	2.315	1.550	1.160	1.300	1.240	0.300	1.200	1.400	0.040	0.560	0.335	1.348			A47128
147 x 1 1/4	EI 87	SDS	10 (2 x 5)	0.890	1.250	1.655	2.315	1.550	1.160	1.300	1.240	0.300	1.200	1.400	0.040	0.527	0.325	1.348			A47129
29 x 1	EI 100	SS	12 (2 x 6)	1.015	1.000	1.918	2.185	1.810	1.340	1.490	1.420	0.300	1.500	1.600	0.045		0.406	1.547	800-50	55	A29107
29 x 1	EI 100	DS	12 (2 x 6)	1.015	1.000	1.918	2.185	1.810	1.340	1.490	1.420	0.300	1.500	1.600	0.045	0.648	0.406	1.547			A29108
29 x 1	EI 100	SDS	12 (2 x 6)	1.015	1.000	1.918	2.185	1.810	1.340	1.490	1.420	0.300	1.500	1.600	0.045	0.617	0.396	1.547			A29109
29 x 1 1/4	EI 100	SS	12 (2 x 6)	1.015	1.250	1.918	2.436	1.810	1.340	1.490	1.420	0.300	1.500	1.600	0.045		0.406	1.547	800-50	77	A29127
29 x 1 1/4	EI 100	DS	12 (2 x 6)	1.015	1.250	1.918	2.436	1.810	1.340	1.490	1.420	0.300	1.500	1.600	0.045	0.648	0.406	1.547			A29128
29 x 1 1/4	EI 100	SDS	12 (2 x 6)	1.015	1.250	1.918	2.436	1.810	1.340	1.490	1.420	0.300	1.500	1.600	0.045	0.617	0.396	1.547			A29129
29 x 1 1/2	EI 100	SS	12 (2 x 6)	1.015	1.500	1.918	2.686	1.810	1.340	1.490	1.420	0.300	1.500	1.600	0.045		0.406	1.547	800-50	90	A29157
29 x 1 1/2	EI 100	DS	12 (2 x 6)	1.015	1.500	1.918	2.686	1.810	1.340	1.490	1.420	0.300	1.500	1.600	0.045	0.648	0.406	1.547			A29158
29 x 1 1/2	EI 100	SDS	12 (2 x 6)	1.015	1.500	1.918	2.686	1.810	1.340	1.490	1.420	0.300	1.500	1.600	0.045	0.617	0.396	1.547			A29159
196 x 1 1/8	EI 112	SS	12 (2 x 6)	1.140	1.125	2.150	2.435	1.975	1.535	1.675	1.615	0.300	1.500	1.800	0.045		0.460	1.747	800-50	100	A96117
196 x 1 1/8	EI 112	DS	12 (2 x 6)	1.140	1.125	2.150	2.435	1.975	1.535	1.675	1.615	0.300	1.500	1.800	0.045	0.747	0.460	1.747			A96118
196 x 1 1/8	EI 112	SDS	12 (2 x 6)	1.140	1.125	2.150	2.435	1.975	1.535	1.675	1.615	0.300	1.500	1.800	0.045	0.714	0.450	1.747			A96119
78 x 1 1/4	EI 125	SS	16 (2 x 8)	1.270	1.250	2.400	2.700	2.200	1.714	1.854	1.794	0.300	2.100	2.00	0.050		0.500	1.947	800-50	134	A78127
78 x 1 1/4	EI 125	DS	16 (2 x 8)	1.270	1.250	2.400	2.700	2.200	1.714	1.854	1.794	0.300	2.100	2.00	0.050	0.837	0.500	1.947			A78128
78 x 1 1/4	EI 125	SDS	16 (2 x 8)	1.270	1.250	2.400	2.700	2.200	1.714	1.854	1.794	0.300	2.100	2.00	0.050	0.804	0.490	1.947			A78129

Standard materials: Nylon 66 glass reinforced to UL94HB / Nylon 66 glass reinforced to UL94V0. Alternative materials available - refer to section 2, page 9. A Range insulation and terminal covers in section 3, page 6. Dimensions in inches.

Miles-Platts terminals & wire pins are lead-free - all polymers meet the REACH and RoHS directive (2002/95/EC). Please refer to [www.milesplatts.co.uk](http://www.milesplatts.co.uk) for details.





# A Range Coil Bobbins for UK/USA Format Laminations

Terminal Covers & Insulation Covers  
UK Patterns 35,147, 29, 196 & 78  
USA EI75, EI87, EI100, EI112 & EI125

Section 3

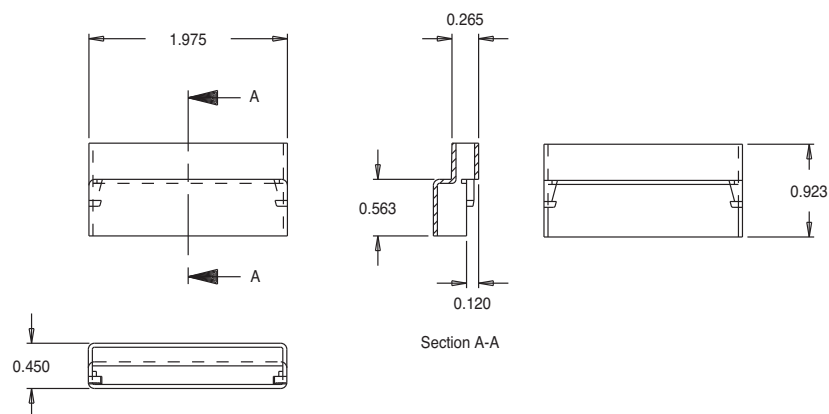
## A RANGE 6 WAY TERMINAL COVER

For 29 & 196 A Range Bobbins (US 100 & 112)

For use with A range bobbins with 6 terminal pockets



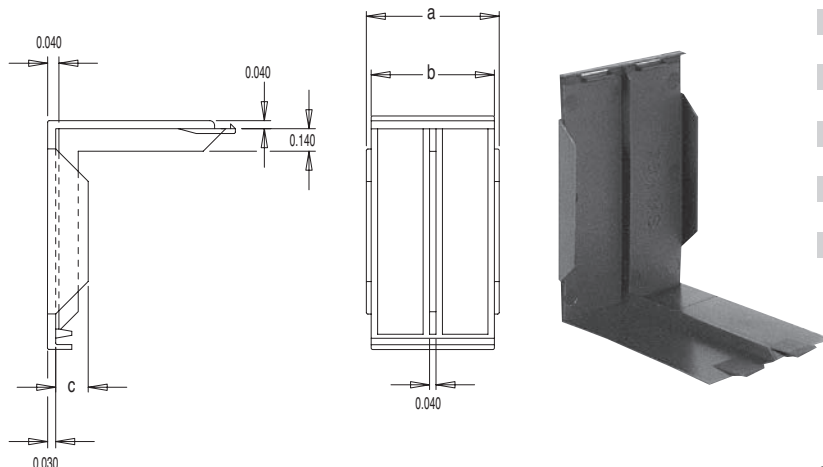
A60000



Description	Part No.
6 way terminal cover for A Range 29 & 196 (US 100 & 112) Bobbins	A60000

Standard materials: Nylon 66 glass reinforced to UL94HB / Nylon 66 glass reinforced to UL94V0. Dimensions in inches.

## A RANGE FULL INSULATION COVERS/SHROUDS



Bobbin size	lam. size	a	b	c	Part No.
35 x 3/4	EI 75	1.115	1.055	0.240	A02600†
35 x 1	EI 75	1.115	1.055	0.240	A03200†
147 x 7/8	EI 87	1.300	1.240	0.246	A04000†
147 x 1	EI 87	1.300	1.240	0.246	A04500†
147 x 1 1/4	EI 87	1.300	1.240	0.246	A05000†
29 x 1	EI 100	1.490	1.430	0.250	A05600†
29 x 1 1/4	EI 100	1.490	1.430	0.250	A06400†
29 x 1 1/2	EI 100	1.490	1.430	0.250	A06900†
29 x 2	EI 100	1.490	1.48	0.25	VM0782†
196 x 1 1/8	EI 112	1.675	1.615	0.246	A07700
78 x 1 1/4	EI 125	1.854	1.794	0.240	A09600

Standard materials: Nylon 66 to UL94V2 / Nylon 66 to UL94V0 and PET to UL94V0 or 30% GF Nylon 66 where indicated †. Dimensions in inches.

Insulation covers are sold in pairs.

# A Range

## Coil Bobbins for UK/USA Format Laminations

Terminal Covers & Insulation Covers

UK Patterns 35,147, 29, 196 & 78

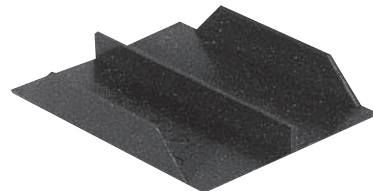
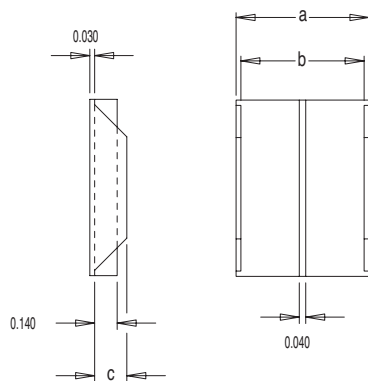
USA EI75, EI87, EI100, EI112 & EI125



**MILES · PLATTS**

## A RANGE HALF INSULATION COVERS/SHROUDS

Section 3



Bobbin size	U S lam. size	a	b	c	Part No.
35 x 3/4	EI 75	1.115	1.055	0.240	A02500
147 x 7/8	EI 87	1.300	1.240	0.240	A03600
147 x 1	EI 87	1.300	1.240	0.240	A04400
147 x 1 1/4	EI 87	1.300	1.240	0.240	A04900
29 x 1	EI 100	1.490	1.430	0.240	A05500
29 x 1 1/4	EI 100	1.490	1.430	0.240	A06300
29 x 1 1/2	EI 100	1.490	1.430	0.240	A06800
196 x 1 1/8	EI 112	1.675	1.615	0.240	A07300

Standard materials: Nylon 66 to UL94V2 / Nylon 66 to UL94V0. Dimensions in inches.

For bobbins not served by half insulation covers, side covers are available.

Details available on request. Actual design may vary.

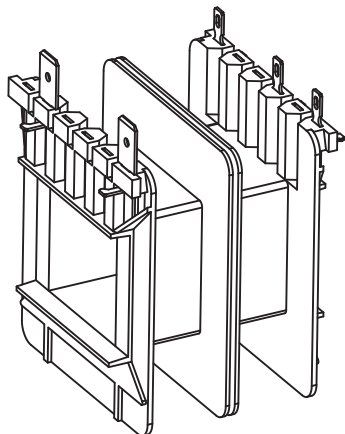
**Insulation covers are sold in pairs.**



# A Range - Bobbin Options

Introducing complete versatility  
in Bobbin design in UK/USA

Section 3



Terminal strips and plain cheeks

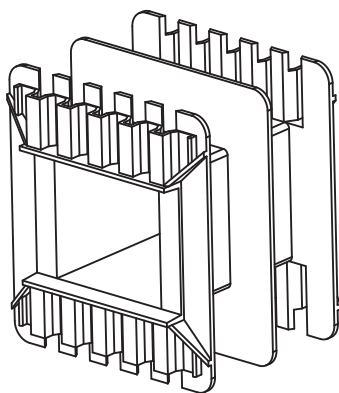
The 'A' Range is an evolutionary development of the well established 'S' range. Designed to improve bobbin flange strength, having deeper wire channels and offering interchangeable terminal strips in 4 positions.

Facility for solder/printed circuit/fast-on and wire terminations. Use TBS 900 Series range of terminals.

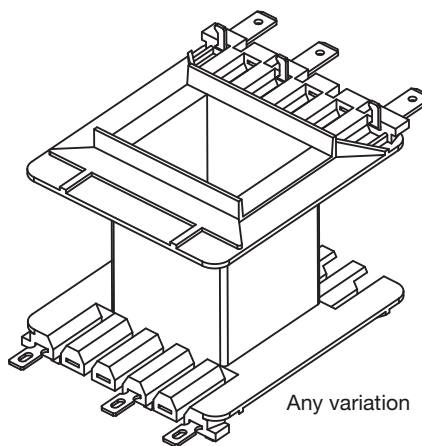
Optional all round flying lead slots and plain cheek ends.

Customers can choose configurations from our standard styles as detailed here.

Alternatively, cheek ends can be made for thermal cut-out slots, deeper lead outs, terminal strips at 90° to normal or your own design.



Fully slotted on all 4 terminal strips



Any variation



29 x 1"/EI100 x 1" Coil Bobbin  
with EEEF terminal strips

**Terminal strip options are available on the following A Range bobbin sizes:**

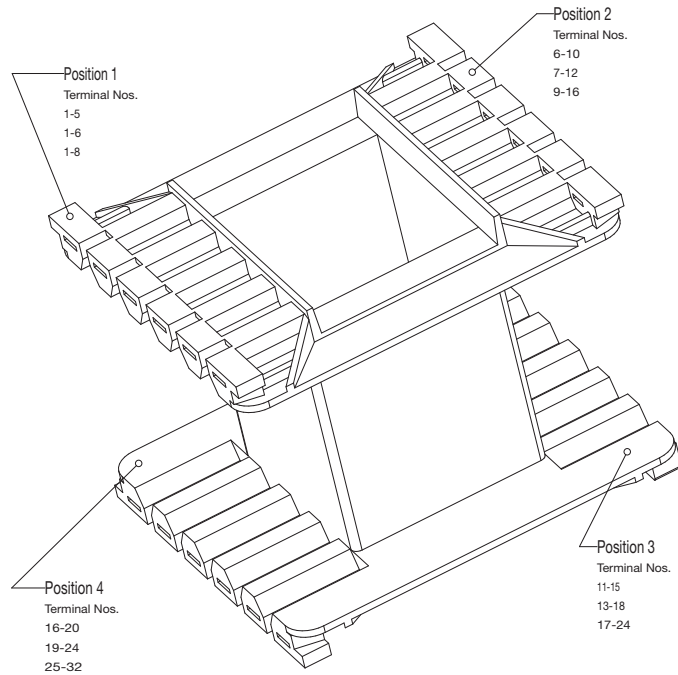
- 35 (US EI 75) x 3/4" and 1"
- 147 (US EI 87) x 7/8", 1" and 1-1/4"
- 29 (US EI 100) x 1", 1-1/4" and 1-1/2"
- 196 (US EI 112) x 1-1/8"
- 78 (US EI 125) x 1-1/4"



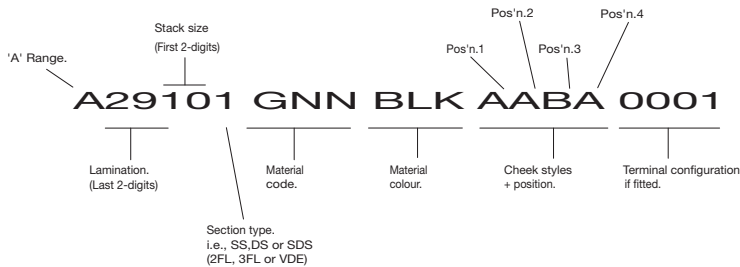
# A Range - Alternative Terminal Strips Coil Bobbins for UK/USA Format Laminations

UK Patterns 35, 147, & 29  
USA EI75, EI87 & EI100

## A Range Bobbin Options

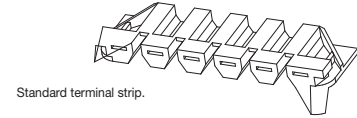


### EXAMPLES OF PART NUMBERING FORMAT



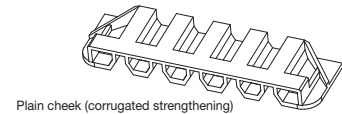
A29/03 Bobbin shown in Dupont Zytel 70G30HSL black material with 'G' style cheeks in all 4 positions and TBS-509 terminals fitted at 1, 5, 17 & 20. Part Number A47103Z30BLKGGGG0001.

### Cheek style A - 900 Style Terminals Available in up to 3 of 4 positions, as standard.



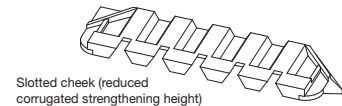
Standard terminal strip.

### Cheek style B Available in any 1 of 4 positions, as standard.



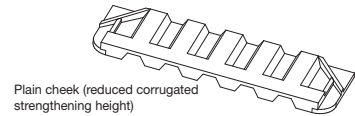
Plain cheek (corrugated strengthening)

### Cheek style C Available in any 1 of 4 positions, as standard. (Not available in 35 US75 lamination size)



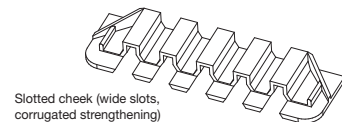
Slotted cheek (reduced corrugated strengthening height)

### Cheek style D Available in any 1 of 4 positions, as standard. (Not available in 35 US75 lamination size)



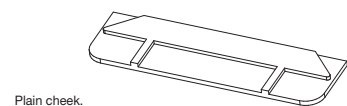
Plain cheek (reduced corrugated strengthening height)

### Cheek style E Available in up to 4 positions, as standard.



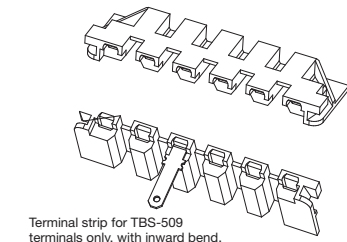
Slotted cheek (wide slots, corrugated strengthening)

### Cheek style F Available in any 2 of 4 positions, as standard.



Plain cheek.

### Cheek style G - 509 Style Terminals Available in all 4 positions as standard. Available in 147 x 7/8", 147 x 1" and all 29 and 35 sizes (EI87, EI100 & EI175).



Terminal strip for TBS-509 terminals only, with inward bend.





# A Range - 4 Terminal Strips

## Coil Bobbins for UK/USA Format Laminations

UK Patterns 35, 147 & 29  
USA EI75, EI87 & EI100

Section 3

### Flying Lead Termination concept for the A Range Bobbins

Miles-Platts introduce a New Flying Lead Termination concept for the A Range Bobbins. This method of termination has been developed to speed up manufacturing times where internally connected flying leads are required to prevent live terminals being exposed within the equipment panels. This is a standard requirement in fire and security alarm panels although flying lead termination is used in many different types of applications.

Savings in the cost of twisting, soldering, insulating and anchoring methods are easily achieved.

#### Stage 1

Bobbins with windings in each section. Start and finish wire of coil wrapped around the base of the terminal. Could be soldered at this stage if required.

#### Stage 2

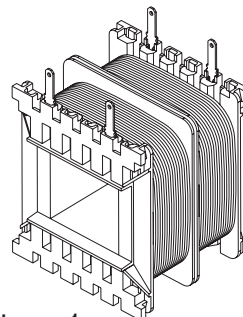
Flying leads fitted and soldered to tags, (tops of windings can be insulated if necessary). Start and finish wire of coil could be soldered with flying leads thus saving one operation.

#### Stage 3

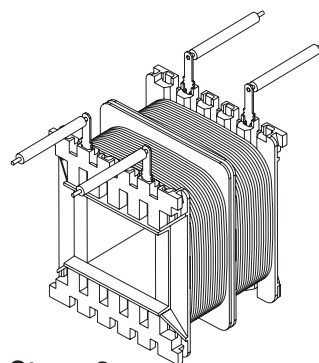
Show tags bent at right angles with leads positioned in slots.

#### Final assembly

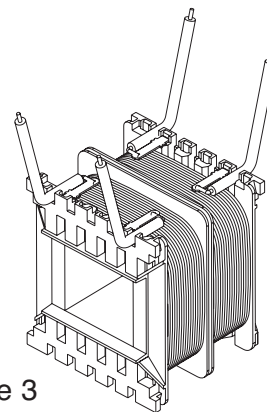
Stage 3 with winding shrouds, core and clamp fitted.



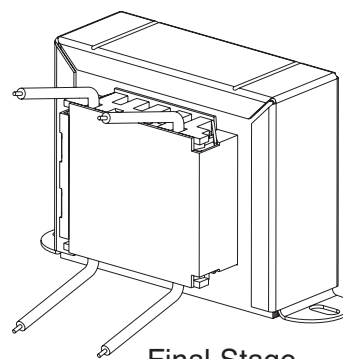
Stage 1



Stage 2



Stage 3



Final Stage

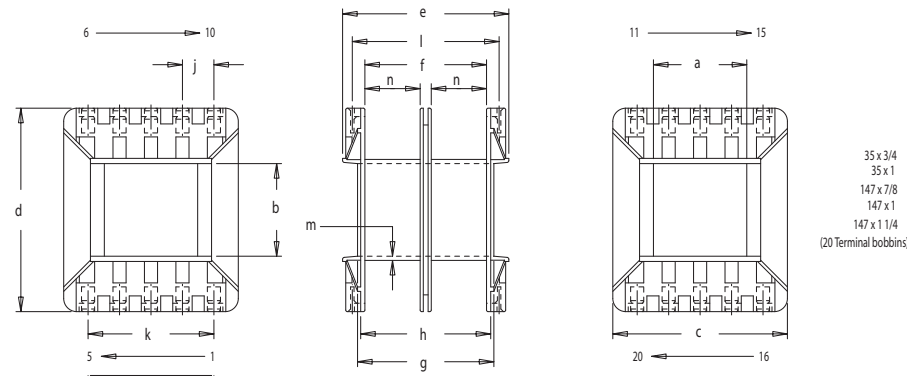




**A Range - 4 Terminal Strips**  
**Coil Bobbins for Imperial Laminations**  
 UK Patterns 35, 147 & 29  
 USA EI75, EI87 & EI100

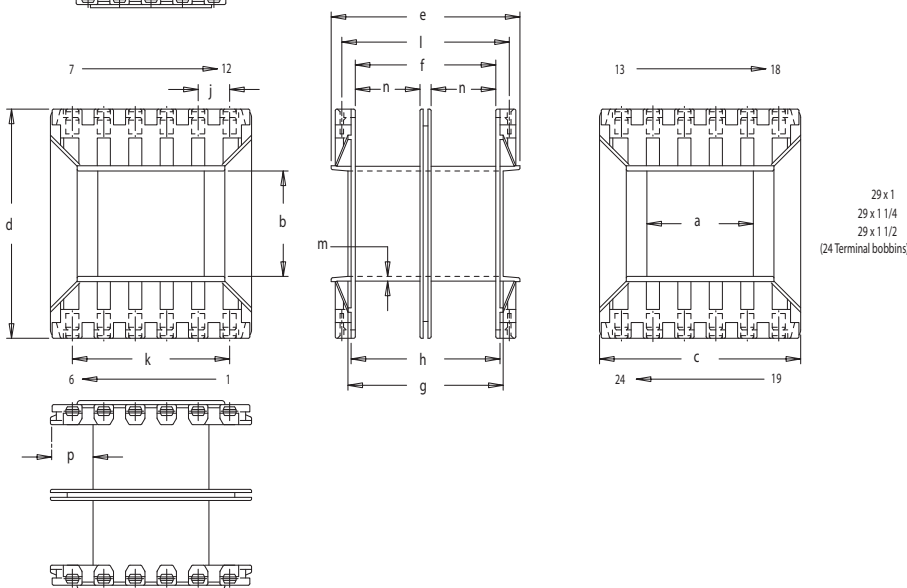
**FLYING LEAD TERMINATION ('G' STYLE CHEEKS)**

**Section 3**

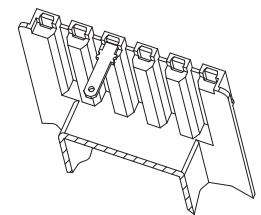
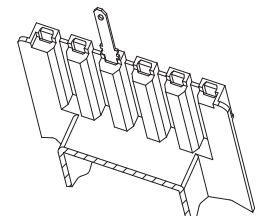


35 x 3/4  
 35 x 1  
 147 x 7/8  
 147 x 1  
 147 x 1 1/4  
 (20 Terminal bobbins)

SDS/VDE Version shown - SS (2FL) or DS (3FL)  
 versions also available



29 x 1  
 29 x 1 1/4  
 29 x 1 1/2  
 (24 Terminal bobbins)



Typical view of the cheek, showing a TBS 509 terminal fitted. The inward bending of the terminal is performed by the customer after winding.

Standard material: Nylon 66 glass reinforced UL94HB or PET UL940

Dimensions in inches

Bobbin Size	US Lam. Size	Type	No. of terminals available	Type of terminals available	a	b	c	d	e	f	g	h	j	k	l	m	n	p	Part No.
35 x 3/4	EI 75	SDS†	20 (4 x 5)	TBS 509	0.765	1.750	1.425	1.710	1.425	0.995	1.115	1.055	0.300	1.200	1.200	0.040	0.447	0.280	A35753GNNBLKGGGG
35 x 1	EI 75	SDS†	20 (4 x 5)	TBS 509	0.765	1.000	1.425	1.960	1.425	0.995	1.115	1.055	0.300	1.200	1.200	0.040	0.447	0.280	A35103GNNBLKGGGG
147 x 7/8	EI 87	SDS†	20 (4 x 5)	TBS 509	0.890	0.875	1.655	1.940	1.550	1.160	1.300	1.240	0.300	1.200	1.400	0.040	0.527	0.325	A47873GNNBLKGGGG
147 x 1	EI 87	SDS†	20 (4 x 5)	TBS 509	0.890	1.000	1.655	2.065	1.550	1.160	1.300	1.240	0.300	1.200	1.400	0.040	0.527	0.325	A47103GNNBLKGGGG
147 x 1 1/4	EI 87	SDS†	20 (4 x 5)	TBS 509	0.890	1.250	1.655	2.315	1.550	1.160	1.300	1.240	0.300	1.200	1.400	0.040	0.527	0.325	A47123GNNBLKGGGG
29 x 1	EI 100	SDS†	24 (4 x 5)	TBS 509	1.015	1.000	1.918	2.185	1.810	1.340	1.490	1.420	0.300	1.500	1.600	0.045	0.617	0.396	A29103GNNBLKGGGG
29 x 1 1/4	EI 100	SDS†	24 (4 x 5)	TBS 509	1.015	1.250	1.918	2.436	1.810	1.340	1.490	1.420	0.300	1.500	1.600	0.045	0.617	0.396	A29123GNNBLKGGGG
29 x 1 1/2	EI 100	SDS†	24 (4 x 5)	TBS 509	1.015	1.500	1.918	2.686	1.810	1.340	1.490	1.420	0.300	1.500	1.600	0.045	0.617	0.396	A29153GNNBLKGGGG

†Single and double section versions can be supplied, if required. Please contact our Sales Department for details.

Standard material and colour shown. Also available as FGNNAT (to UL94V0)

Miles-Platts terminals & wire pins are lead-free - all polymers meet the REACH and RoHS directive (2002/95/EC). Please refer to [www.milesplatts.co.uk](http://www.milesplatts.co.uk) for details.



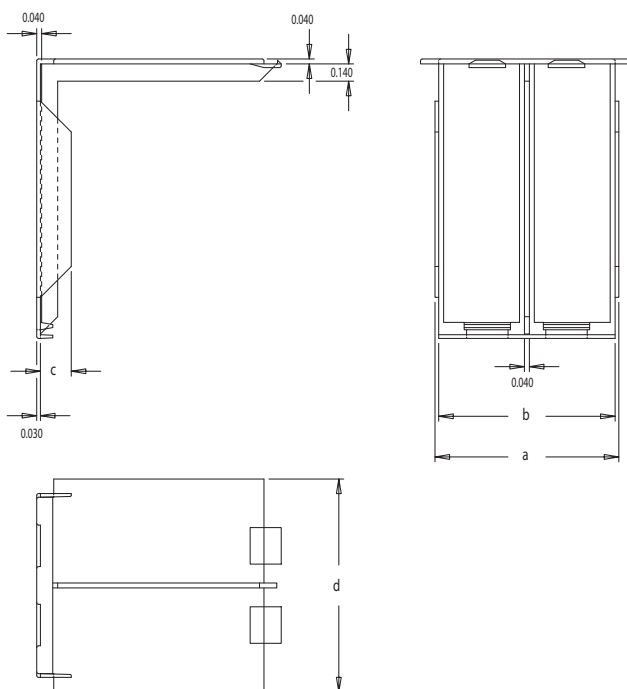


# A Range

Coil Bobbins for UK/USA Format Laminations

## FULL INSULATION COVERS (Extra wide - for 'G' style cheeks)

Section 3



Bobbin Size	US Lam. Size	a	b	c	d	Part No.
35 x 3/4	EI 75	1.115	1.055	0.240	1.233	A03575
35 x 1	EI 75	1.115	1.055	0.240	1.233	A03510
147 x 7/8	EI 87	1.300	1.240	0.246	1.483	A04787
147 x 1	EI 87	1.300	1.240	0.246	1.483	A04710
147 x 1 1/4	EI 87	1.300	1.240	0.246	1.483	A04712
29 x 1	EI 100	1.490	1.430	0.250	1.725	A02910
29 x 1 1/4	EI 100	1.490	1.430	0.250	1.725	A02912
29 x 1 1/2	EI 100	1.490	1.430	0.250	1.725	A02915



A04712  
Extra Wide Covers

Dimensions in inches.  
Standard materials: Nylon 66 to UL94V2 / Nylon 66 to UL94V0.

Insulation covers are sold in pairs.

# A Range

## Coil Bobbins for UK/USA Format Laminations

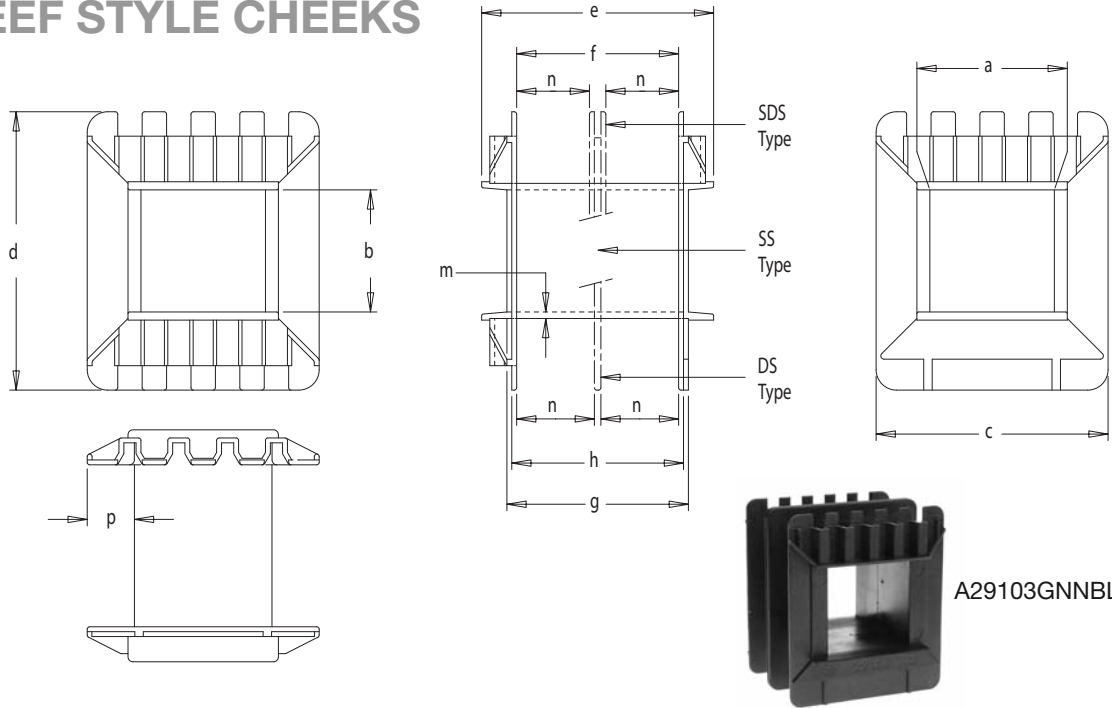
UK Patterns 35, 147, 29, 196 & 78

USA EI75, EI87, EI100, EI112 & EI125



**MILES · PLATTS**

### EEEF STYLE CHEEKS



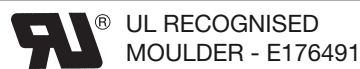
Standard material: Nylon 66 glass reinforced UL94HB or PET UL94V0

Dimensions in inches

Bobbin Size	US Lam. Size	Type	No. of lead slots	a	b	c	d	e	f	g	h	m	n	p	Core Material	Frame VA	Part Number
35 x 3/4	EI 75	SS	12 (3 x 4)	0.765	1.750	1.425	1.710	1.425	0.995	1.115	1.055	0.040		0.290	800-50	17	A35751GNNBLKEEF
35 x 3/4	EI 75	DS	12 (3 x 4)	0.765	1.750	1.425	1.710	1.425	0.995	1.115	1.055	0.040	0.477	0.290			A35752GNNBLKEEF
35 x 3/4	EI 75	SDS	12 (3 x 4)	0.765	1.750	1.425	1.710	1.425	0.995	1.115	1.055	0.040	0.447	0.280			A35753GNNBLKEEF
35 x 1	EI 75	SS	12 (3 x 4)	0.765	1.000	1.425	1.960	1.425	0.995	1.115	1.055	0.040		0.290	800-50	22	A35101GNNBLKEEF
35 x 1	EI 75	DS	12 (3 x 4)	0.765	1.000	1.425	1.960	1.425	0.995	1.115	1.055	0.040	0.477	0.290			A35102GNNBLKEEF
35 x 1	EI 75	SDS	12 (3 x 4)	0.765	1.000	1.425	1.960	1.425	0.995	1.115	1.055	0.040	0.447	0.280			A35103GNNBLKEEF
147 x 7/8	EI 87	SS	12 (3 x 4)	0.890	0.875	1.655	1.940	1.550	1.160	1.300	1.240	0.040		0.335	800-50	32	A47871GNNBLKEEF
147 x 7/8	EI 87	DS	12 (3 x 4)	0.890	0.875	1.655	1.940	1.550	1.160	1.300	1.240	0.040	0.560	0.335			A47872GNNBLKEEF
147 x 7/8	EI 87	SDS	12 (3 x 4)	0.890	0.875	1.655	1.940	1.550	1.160	1.300	1.240	0.040	0.527	0.325			A47873GNNBLKEEF
147 x 1	EI 87	SS	12 (3 x 4)	0.890	1.000	1.655	2.065	1.550	1.160	1.300	1.240	0.040		0.335	800-50	35	A47101GNNBLKEEF
147 x 1	EI 87	DS	12 (3 x 4)	0.890	1.000	1.655	2.065	1.550	1.160	1.300	1.240	0.040	0.560	0.335			A47102GNNBLKEEF
147 x 1	EI 87	SDS	12 (3 x 4)	0.890	1.000	1.655	2.065	1.550	1.160	1.300	1.240	0.040	0.527	0.325			A47103GNNBLKEEF
147 x 1 1/4	EI 87	SS	12 (3 x 4)	0.890	1.250	1.655	2.315	1.550	1.160	1.300	1.240	0.040		0.335	800-50	45	A47121GNNBLKEEF
147 x 1 1/4	EI 87	DS	12 (3 x 4)	0.890	1.250	1.655	2.315	1.550	1.160	1.300	1.240	0.040	0.560	0.335			A47122GNNBLKEEF
147 x 1 1/4	EI 87	SDS	12 (3 x 4)	0.890	1.250	1.655	2.315	1.550	1.160	1.300	1.240	0.040	0.527	0.325			A47123GNNBLKEEF
29 x 1	EI 100	SS	15 (3 X 5)	1.015	1.000	1.918	2.185	1.810	1.340	1.490	1.420	0.045		0.406	800-50	55	A29101GNNBLKEEF
29 x 1	EI 100	DS	15 (3 X 5)	1.015	1.000	1.918	2.185	1.810	1.340	1.490	1.420	0.045	0.648	0.406			A29102GNNBLKEEF
29 x 1	EI 100	SDS	15 (3 X 5)	1.015	1.000	1.918	2.185	1.810	1.340	1.490	1.420	0.045	0.617	0.396			A29103GNNBLKEEF
29 x 1 1/4	EI 100	SS	15 (3 X 5)	1.015	1.250	1.918	2.436	1.810	1.340	1.490	1.420	0.045		0.406	800-50	77	A29121GNNBLKEEF
29 x 1 1/4	EI 100	DS	15 (3 X 5)	1.015	1.250	1.918	2.436	1.810	1.340	1.490	1.420	0.045	0.648	0.406			A29122GNNBLKEEF
29 x 1 1/4	EI 100	SDS	15 (3 X 5)	1.015	1.250	1.918	2.436	1.810	1.340	1.490	1.420	0.045	0.617	0.396			A29123GNNBLKEEF
29 x 1 1/2	EI 100	SS	15 (3 X 5)	1.015	1.500	1.918	2.686	1.810	1.340	1.490	1.420	0.045		0.406	800-50	90	A29151GNNBLKEEF
29 x 1 1/2	EI 100	DS	15 (3 X 5)	1.015	1.500	1.918	2.686	1.810	1.340	1.490	1.420	0.045	0.648	0.406			A29152GNNBLKEEF
29 x 1 1/2	EI 100	SDS	15 (3 X 5)	1.015	1.500	1.918	2.686	1.810	1.340	1.490	1.420	0.045	0.617	0.396			A29153GNNBLKEEF
196 x 1 1/8	EI 112	SS	15 (3 X 5)	1.140	1.125	2.150	2.435	1.975	1.535	1.675	1.615	0.045		0.406	800-50	100	A96111GNNBLKEEF
196 x 1 1/8	EI 112	DS	15 (3 X 5)	1.140	1.125	2.150	2.435	1.975	1.535	1.675	1.615	0.045	0.747	0.460			A96112GNNBLKEEF
196 x 1 1/8	EI 112	SDS	15 (3 X 5)	1.140	1.125	2.150	2.435	1.975	1.535	1.675	1.615	0.045	0.714	0.450			A96113GNNBLKEEF
78 x 1 1/4	EI 125	SS	21 (3 X 7)	1.270	1.250	2.400	2.700	2.200	1.714	1.854	1.794	0.050		0.500	800-50	134	A78121GNNBLKEEF
78 x 1 1/4	EI 125	DS	21 (3 X 7)	1.270	1.250	2.400	2.700	2.200	1.714	1.854	1.794	0.050	0.837	0.500			A78122GNNBLKEEF
78 x 1 1/4	EI 125	SDS	21 (3 X 7)	1.270	1.250	2.400	2.700	2.200	1.714	1.854	1.794	0.050	0.804	0.490			A78123GNNBLKEEF

Standard material and colour shown. Also available as FGN-NAT (to UL94V0)

Most products are available direct from stock with same day despatch - please contact sales for details



Section 3

**13**

Section 3

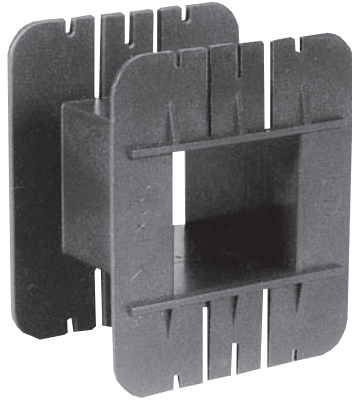


# K Range - No Terminals

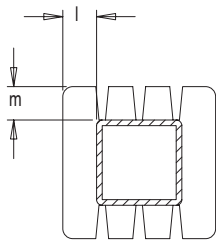
## Coil Bobbins for UK/USA Format Laminations

UK Patterns 250, 621, 18, 145, 74, 35, 147 & 29  
 USA EI375, EI560, EI625, EI68, EI75, EI87 & EI100  
 Single Section (SS) & Double Section (DS)  
 2 Flange (2FL) & 3 Flange (3FL) versions available

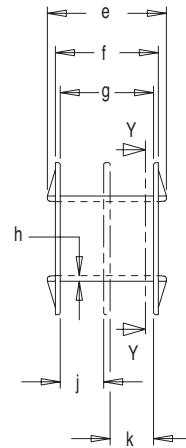
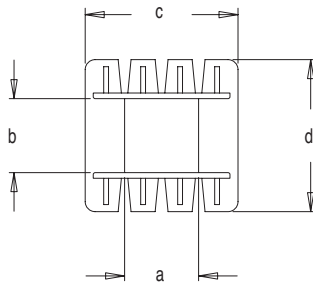
Section 3



- Suitable for flying leads.
- Range commences at 250 size (US 375).
- No terminals.
- Single section (SS, 2FL) and Double section (DS, 3FL) versions.



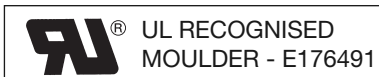
Section Y-Y



Bobbin Size	US lam. size	Type	a	b	c	d	e	f	g	h	j	k	l	m	Core Material	Frame VA	Part No.
250 x 3/8	EI 375	SS	0.385	0.385	0.970	1.055	0.835	0.735	0.655	0.040			0.252	0.295	800-50	2	K01100
621 x 7/16		SS	0.460	0.460	0.950	0.950	0.740	0.640	0.580	0.035			0.210	0.210	800-50	3	K00300
621 x 7/16		DS	0.460	0.460	0.950	0.950	0.740	0.640	0.580	0.035	0.150	0.390	0.210	0.210			K00400
18 x 1/2	EI 560	SS	0.572	0.510	1.100	1.100	0.926	0.826	0.766	0.030			0.234	0.265	800-50	4	K00500
18 x 9/16	EI 560	SS	0.575	0.575	1.110	1.250	0.926	0.826	0.746	0.040			0.227	0.297	800-50	4.5	K02000
18 x 1	EI 560	SS	0.572	1.010	1.100	1.600	0.926	0.826	0.766	0.030			0.234	0.265	800-50	7	K00600
145 x 5/8	EI 625	SS	0.640	0.635	1.230	1.286	1.020	0.920	0.840	0.040			0.255	0.285	800-50	8	K01900
74 x 11/16	EI 68	SS	0.705	0.698	1.350	1.388	1.110	1.010	0.930	0.040			0.282	0.305	800-50	12	K00100
74 x 13/16	EI 68	SS	0.705	0.822	1.350	1.512	1.110	1.010	0.930	0.040			0.282	0.305	800-50	14	K00200
74 x 13/16	EI 68	DS	0.705	0.822	1.350	1.512	1.110	1.010	0.930	0.040	0.445	0.445	0.282	0.305			K00202
35 x 3/4	EI 75	SS	0.765	0.760	1.475	1.410	1.210	1.110	1.030	0.040			0.315	0.285	800-50	17	K00700
35 x 1	EI 75	SS	0.765	1.010	1.475	1.750	1.210	1.110	1.030	0.040			0.315	0.330	800-50	22	K00800
35 x 1 1/4	EI 75	SS	0.765	1.260	1.475	2.000	1.210	1.110	1.030	0.040			0.315	0.330	800-50	26	K02200
147 x 7/8	EI 87	SS	0.890	0.885	1.725	1.765	1.390	1.290	1.210	0.040			0.377	0.400	800-50	32	K01500
147 x 1	EI 87	SS	0.890	1.010	1.725	1.765	1.390	1.290	1.210	0.040			0.377	0.337	800-50	35	K01600
29 x 3/4	EI 100	SS	1.015	0.760	1.980	2.125	1.595	1.475	1.355	0.060			0.422	0.622	800-50	44	K00900
29 x 3/4	EI 100	DS	1.015	0.760	1.980	2.125	1.595	1.475	1.355	0.060	0.657	0.657	0.422	0.622			K01000
29 x 1	EI 100	SS	1.015	1.015	1.980	2.375	1.595	1.475	1.355	0.060			0.422	0.620	800-50	55	K02100

Standard materials: Nylon 66 glass reinforced to UL94HB / Nylon 66 glass reinforced to UL94V0. Dimensions in inches.  
 Alternative materials available - refer to section 2, page 9. Lead slots and rib form vary depending on type of bobbin. Details available on request.

For further technical information please contact sales  
 Tel: +44 (0) 116 262 2593 Fax: +44 (0) 116 253 7889  
 Email: enquiries@milesplatts.co.uk  
 Web: www.milesplatts.co.uk





# L Range - No Terminals

## Coil Bobbins for larger UK/USA Format Laminations

UK Pattern 78

USA EI125

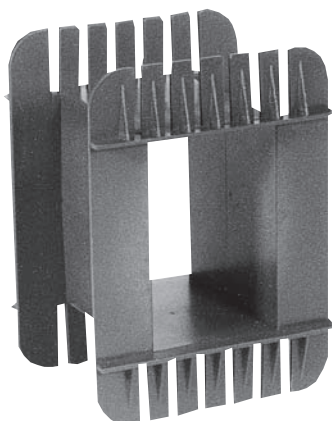
Single Section (SS) & Double Section (DS)

2 Flange (2FL) & 3 Flange (3FL) versions available

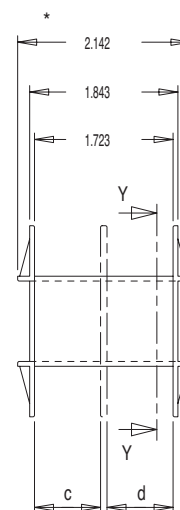
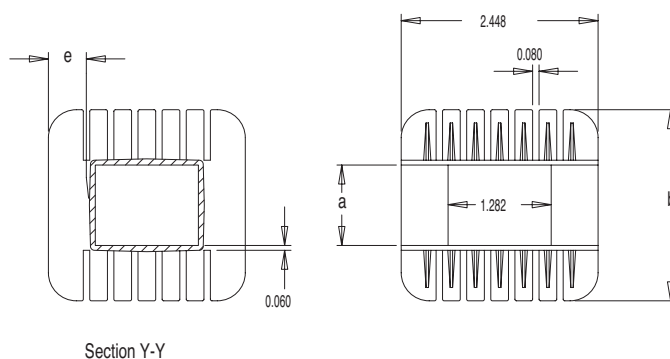
# MILES · PLATTS

## UK 78

## USA EI125



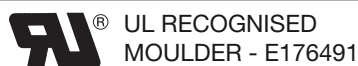
- Strong for large laminations
- Flying lead connections
- Robust construction
- No terminals
- Single section (SS, 2FL) and Double section (DS, 3FL) versions



Bobbin Size	U S lam. size	Type	a	b	c	d	e	Core Material	Frame VA	Part No.
78 x 1	EI 125	SS	1.000	2.376			0.510	800-50	113	L03000
78 x 1	EI 125	DS	1.000	2.376	0.822	0.822	0.510			L03100
78 x 1 1/4	EI 125	SS	1.250	2.625			0.507	800-50	134	L00100
78 x 1 1/4	EI 125	DS	1.250	2.625	0.822	0.822	0.507			L00200
78 x 1.410*	EI 125	SS	1.410	2.790			0.505			L00250
78 x 1 1/2	EI 125	SS	1.500	2.876			0.503	800-50	160	L03200
78 x 1 1/2	EI 125	DS	1.500	2.876	0.822	0.822	0.503			L03300
78 x 1 1/2	EI 125	DS	1.500	2.876	0.725	0.918	0.503			L04500
78 x 1 3/4	EI 125	SS	1.750	3.124			0.500	800-50	179	L03400
78 x 1 3/4	EI 125	DS	1.750	3.124	0.822	0.822	0.500			L03500
78 x 2	EI 125	SS	2.000	3.375			0.497	800-50	210	L03600
78 x 2	EI 125	DS	2.000	3.375	0.822	0.822	0.497			L03700
78 x 2	EI 125	DS	2.000	3.375	0.650	0.993	0.497			L03750

Standard materials: Nylon 66 glass reinforced to UL94HB / Nylon 66 glass reinforced to UL94V0. Alternative materials available - refer to section 2, page 9. \*Barrier on bobbin 78 x 1.410 is reduced to 1.890 on one side only. Dimensions in inches.

Miles-Platts terminals & wire pins are lead-free - all polymers meet the REACH and RoHS directive (2002/95/EC). Please refer to [www.milesplatts.co.uk](http://www.milesplatts.co.uk) for details.





# L Range - No Terminals

## Coil Bobbins for larger UK/USA Format Laminations

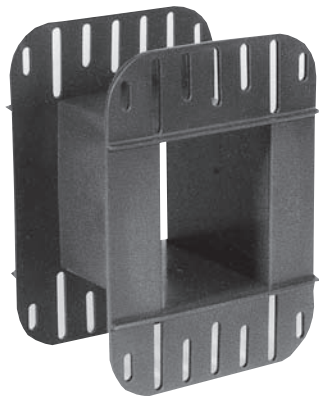
UK Pattern 120

USA EI150

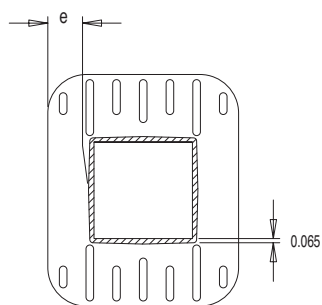
Single Section (SS) & Double Section (DS)

2 Flange (2FL) & 3 Flange (3FL) versions available

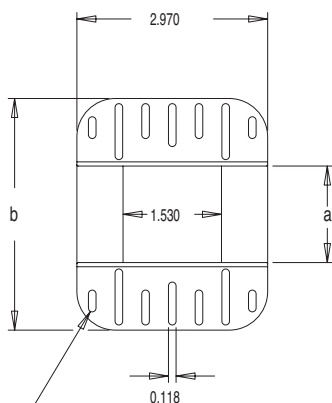
### UK 120 - Closed Slot Version USA EI150



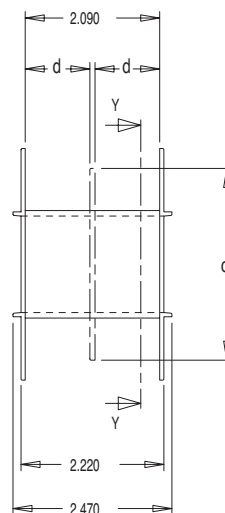
- Strong for large laminations
- Flying lead connections
- Robust construction
- No terminals
- Single section (SS, 2FL) and Double section (DS, 3FL) versions



Section Y-Y



Corner slots only on  
120 x 1.5/2.0/2.5/3.0



Bobbin Size	U S lam. size	Type	a	b	c	d	e	Core Material	Frame VA	Part No.
120 x 1	EI 150	SS	1.000	3.000			0.642	800-50	205	L00700
120 x 1	EI 150	DS	1.000	3.000	2.750	1.012	0.642			L00800
120 x 1 1/2	EI 150	SS	1.500	3.600			0.636			L00900
120 x 1 1/2	EI 150	DS	1.500	3.600	2.980	1.012	0.636			L01000
120 x 1 3/4	EI 150	SS	1.750	3.740			0.632	800-50	314	L01100
120 x 1 3/4	EI 150	DS	1.750	3.740	3.500	1.012	0.632			L01200
120 x 2	EI 150	SS	2.000	4.100			0.629	800-50	345	L01300
120 x 2	EI 150	DS	2.000	4.100	3.750	1.005	0.629			L01400
120 x 2 1/2	EI 150	SS	2.500	4.600			0.623	800-50	399	L01500
120 x 2 1/2	EI 150	DS	2.500	4.600	4.245	1.005	0.623			L01600
120 x 3	EI 150	SS	3.000	5.100			0.616	800-50	444	L01700
120 x 3	EI 150	DS	3.000	5.100	4.750	1.012	0.616			L01800

Standard materials: Nylon 66 glass reinforced to UL94HB / Nylon 66 glass reinforced to UL94V0. Alternative materials available - refer to section 2, page 9. Dimensions in inches.





# L Range - No Terminals

## Coil Bobbins for larger UK/USA Format Laminations

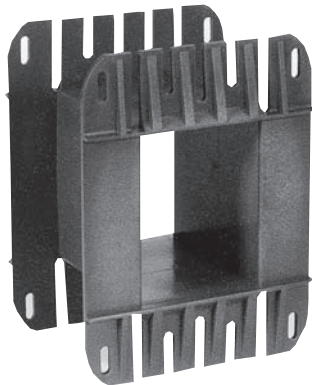
UK Pattern 120

USA EI150

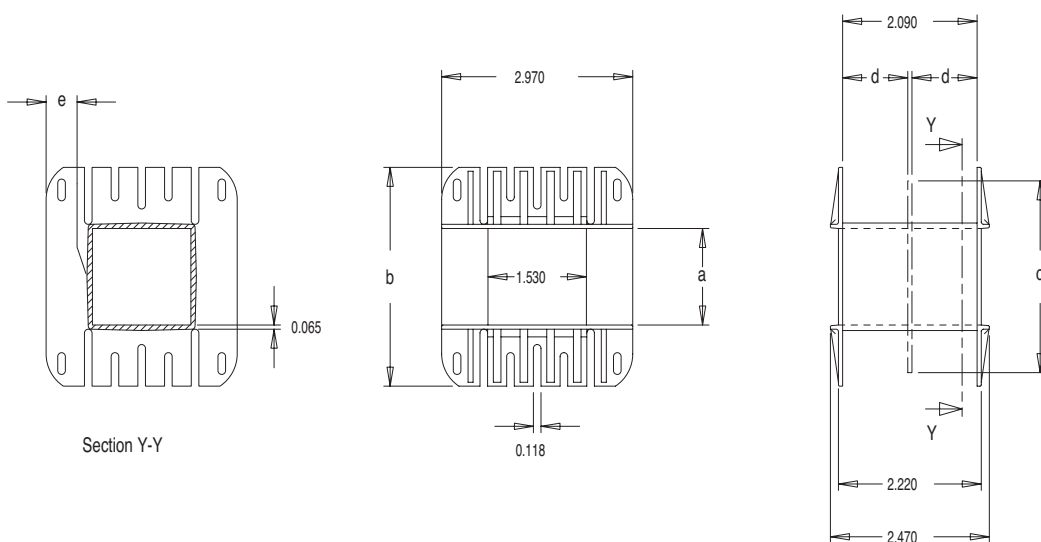
Single Section (SS) & Double Section (DS)

2 Flange (2FL) & 3 Flange (3FL) versions available

## UK 120 - Open Slot Version USA EI150



- Strong for large laminations
- Flying lead connections
- Robust construction
- No terminals
- Single section (SS, 2FL) and Double section (DS, 3FL) versions



Bobbin Size	U S lam. size	Type	a	b	c	d	e	Core Material	Frame VA	Part No.
120 x 1	EI 150	SS	1.000	2.800			0.642	800-50	205	L00710
120 x 1	EI 150	DS	1.000	2.800	2.750	1.012	0.642			L00810
120 x 1 1/2	EI 150	SS	1.500	3.400			0.636			L00910
120 x 1 1/2	EI 150	DS	1.500	3.400	2.980	1.012	0.636			L01010
120 x 1 3/4	EI 150	SS	1.750	3.540			0.632	800-50	314	L01110
120 x 1 3/4	EI 150	DS	1.750	3.540	3.500	1.012	0.632			L01210
120 x 2	EI 150	SS	2.000	3.900			0.629	800-50	345	L01310
120 x 2	EI 150	DS	2.000	3.900	3.750	1.005	0.629			L01410
120 x 2 1/2	EI 150	SS	2.500	4.400			0.623	800-50	399	L01510
120 x 2 1/2	EI 150	DS	2.500	4.400	4.245	1.005	0.623			L01610
120 x 3	EI 150	SS	3.000	4.900			0.616	800-50	444	L01710
120 x 3	EI 150	DS	3.000	4.750	4.750	1.012	0.616			L01810

Standard materials: Nylon 66 glass reinforced to UL94HB / Nylon 66 glass reinforced to UL94V0. Alternative materials available - refer to section 2, page 9. Dimensions in inches.

# L Range - No Terminals

## Coil Bobbins for UK/USA Format Laminations

UK Pattern 248

USA EI175

Single Section (SS) & Double Section (DS)

2 Flange (2FL) & 3 Flange (3FL) versions available

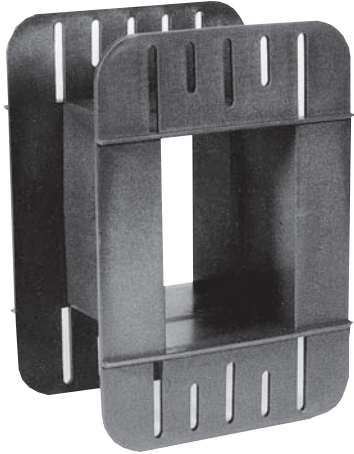


**MILES · PLATTS**

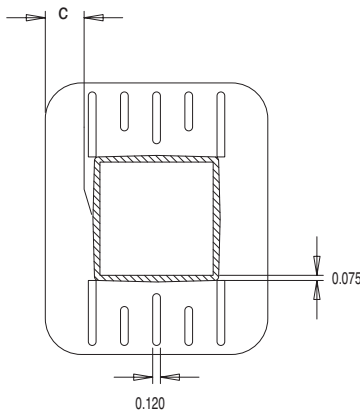
## UK 248 - Closed Slot Versions

### USA EI175

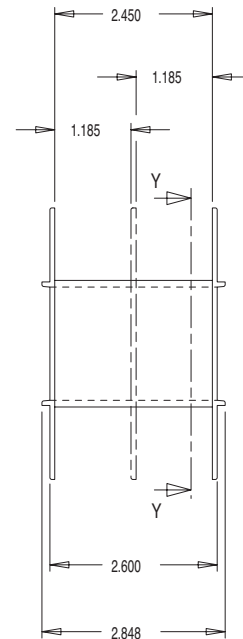
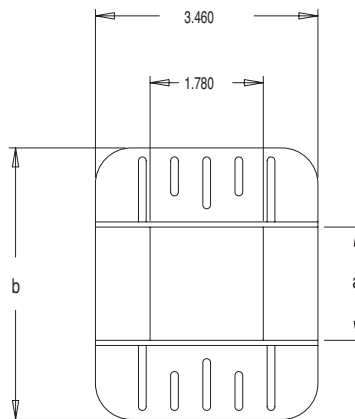
Section 3



- Strong for large laminations
- Flying lead connections
- Robust construction
- No terminals
- Single section (SS, 2FL) and Double section (DS, 3FL) versions



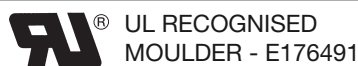
Section Y-Y



Bobbin Size	U S lam. size	Type	a	b	c	Core Material	Frame VA	Part No.
248 x 1 3/4	EI 175	SS	1.770	4.22	0.745	400-50	492	L01900
248 x 1 3/4	EI 175	DS	1.770	4.220	0.745			L02000
248 x 2	EI 175	SS	2.020	4.47	0.741	400-50	551	L02100
248 x 2	EI 175	DS	2.020	4.470	0.741			L02200
248 x 2 1/4	EI 175	SS	2.270	4.72	0.738	400-50	609	L02400
248 x 2 1/4	EI 175	DS	2.270	4.720	0.738			L02500
248 x 2 1/2	EI 175	SS	2.520	4.970	0.735	400-50	665	L03800
248 x 2 1/2	EI 175	DS	2.520	4.970	0.735			L03900

Standard materials: Nylon 66 glass reinforced to UL94HB / Nylon 66 glass reinforced to UL94V0. Alternative materials available - refer to section 2, page 9. Dimensions in inches.

For further technical information please contact sales  
 Tel: +44 (0) 116 262 2593 Fax: +44 (0) 116 253 7889  
 Email: enquiries@milesplatts.co.uk  
 Web: www.milesplatts.co.uk





# L Range - No Terminals

## Coil Bobbins for UK/USA Format Laminations

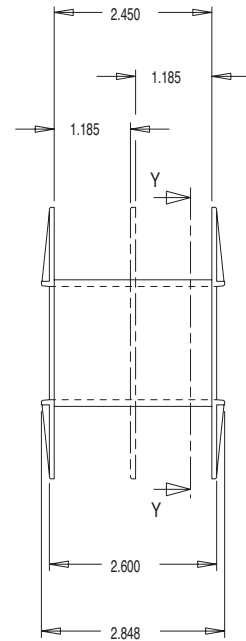
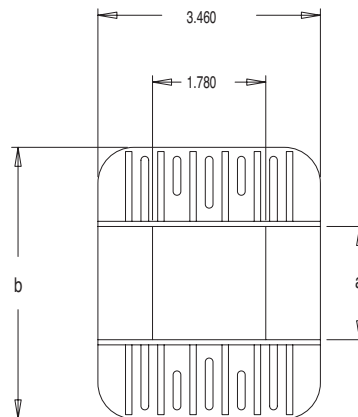
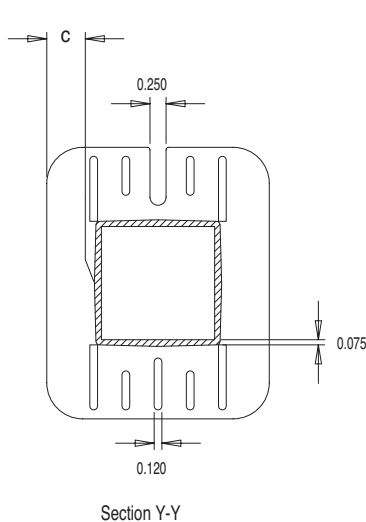
UK Pattern 248

USA EI175

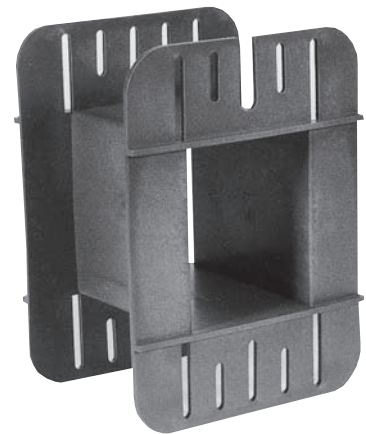
Single Section (SS) & Double Section (DS)

2 Flange (2FL) & 3 Flange (3FL) versions available

### UK 248 - Open & Closed Slot Versions USA EI175



\*Drawing shows closed slot version

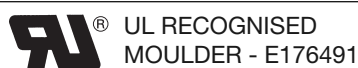


Closed Slot Version

Bobbin size	U S lam. size	Type	a	b	c	Core Material	Frame VA	Part No.
248 x 1 3/4	EI 175	SS	1.770	4.220	0.745	400-50	492	L01901
248 x 1 3/4		SS	Open slot version					L01904
248 x 1 3/4	EI 175	DS	1.770	4.220	0.745			L02001
248 x 1 3/4		DS	Open slot version					L02004
248 x 2	EI 175	SS	2.020	4.470	0.741	400-50	551	L02101
248 x 2		SS	Open slot version					L02104
248 x 2	EI 175	DS	2.020	4.470	0.741			L02201
248 x 2		DS	Open slot version					L02204
248 x 2 1/4	EI 175	SS	2.270	4.720	0.738	400-50	609	L02401
248 x 2 1/4		SS	Open slot version					L02404
248 x 2 1/4	EI 175	DS	2.270	4.720	0.738			L02501
248 x 2 1/4		DS	Open slot version					L02504
248 x 2 1/2	EI 175	SS	2.520	4.970	0.735	400-50	665	L03801
248 x 2 1/2		SS	Open slot version					L03804
248 x 2 1/2	EI 175	DS	2.520	4.970	0.735			L03901
248 x 2 1/2		DS	Open slot version					L03904

Standard materials: Nylon 66 glass reinforced to UL94HB / Nylon 66 glass reinforced to UL94V0. Alternative materials available - refer to section 2, page 9. Dimensions in inches. Plain cheek version available.

Most products are available direct from stock with same day despatch - please contact sales for details



# L Range - No Terminals

## Coil Bobbins for UK/USA Format Laminations

UK Pattern 248

USA EI 175

Single Section (SS) & Double Section (DS)

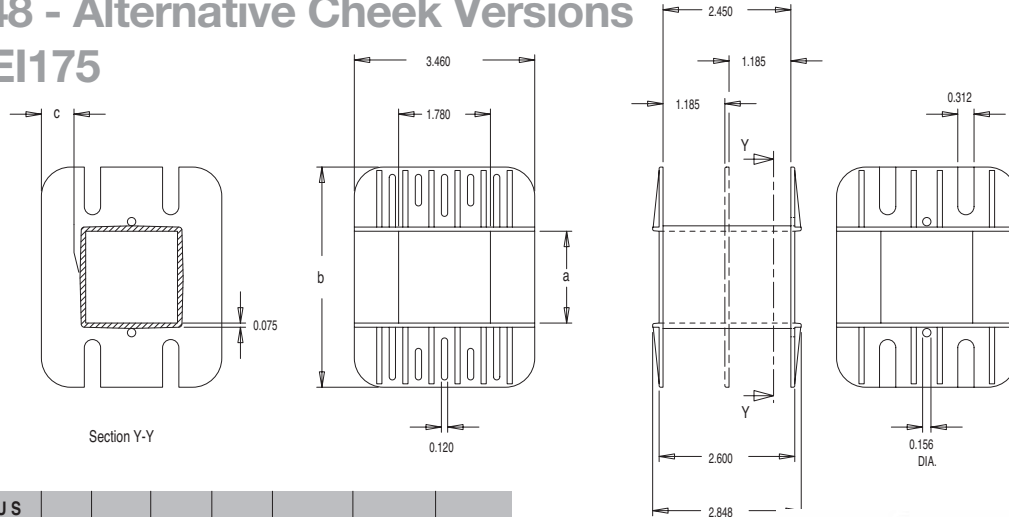
2 Flange (2FL) & 3 Flange (3FL) versions available



**MILES · PLATTS**

## UK 248 - Alternative Cheek Versions

### USA EI175



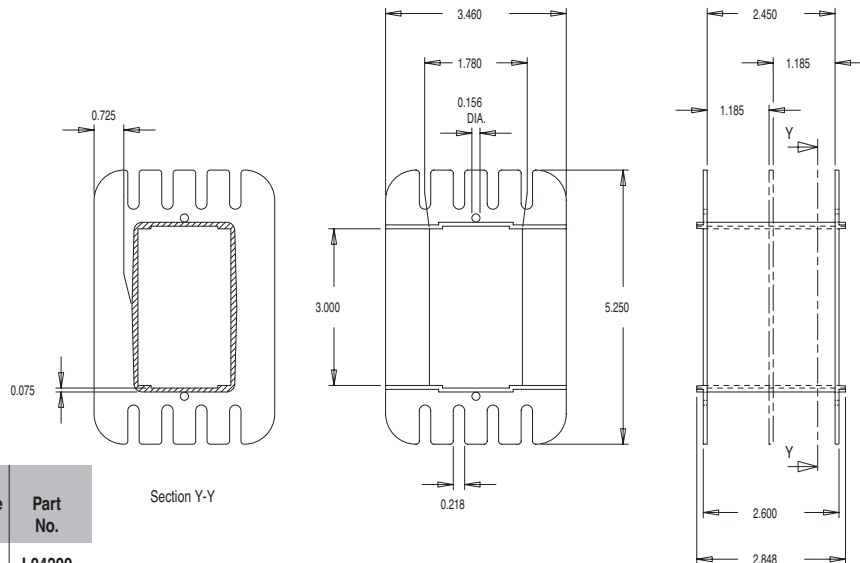
L02202

Bobbin Size	U S lam. size	Type	a	b	c	Core Material	Frame VA	No.
248 x 1 3/4	EI 175	SS	1.770	4.22	0.745	400-50	492	L01902
248 x 1 3/4	EI 175	DS	1.770	4.220	0.745			L02002
248 x 2	EI 175	SS	2.020	4.470	0.741	400-50	551	L02102
248 x 2	EI 175	DS	2.020	4.470	0.741			L02202
248 x 2 1/4	EI 175	SS	2.270	4.527	0.738	400-50	609	L02402
248 x 2 1/4	EI 175	DS	2.270	4.720	0.738			L02502
248 x 2 1/2	EI 175	SS	2.520	4.970	0.735	400-50	665	L03802
248 x 2 1/2	EI 175	DS	2.520	4.970	0.735			L03902

Standard materials: Nylon 66 glass reinforced to UL94HB / Nylon 66 glass reinforced to UL94V0  
Alternative materials available - refer to ???. Dimensions in inches



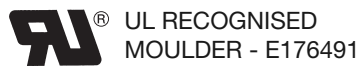
L04200



Bobbin Size	U S lam. size	Type	Core Material	Frame VA	Part No.
248 x 3	EI 175	SS	400-50	773	L04200
248 x 3	EI 175	DS	Full slot version		L04204
248 x 3	EI 175	DS	400-50	773	L04300
248 x 3	EI 175	DS	Full slot version		L04304

Standard materials: Nylon 66 glass reinforced to UL94HB / Nylon 66 glass reinforced to UL94V0. Alternative materials available - refer to section 2, page 9. Dimensions in inches. L04204 / L04304 Cheek has 5 open slots. Drawing shows L04200 / L04300 design.

For further technical information please contact sales  
Tel: +44 (0) 116 262 2593 Fax: +44 (0) 116 253 7889  
Email: enquiries@milesplatts.co.uk  
Web: www.milesplatts.co.uk



# L Range - No Terminals

## Coil Bobbins for UK/USA Format Laminations

UK Pattern 638

USA EI212

Single Section (SS) & Double Section (DS)

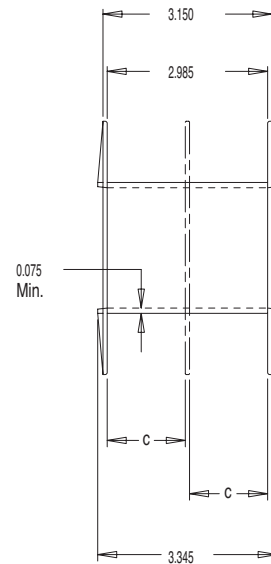
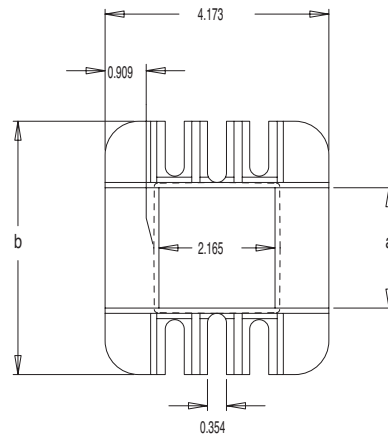
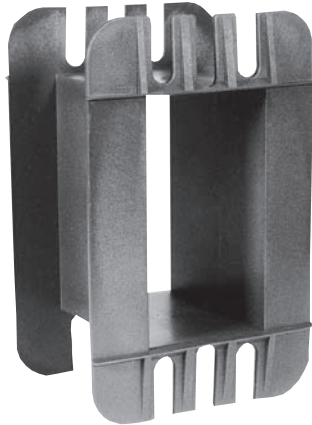
2 Flange (2FL) & 3 Flange (3FL) versions available



**MILES · PLATTS**

**UK 638**

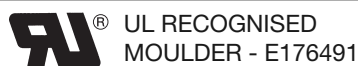
**USA EI212**



Bobbin Size	U S lam. size	Type	a	b	c	Core Material	Frame VA	Part No.
638 x 2 1/4	EI 212	SS	2.244	4.724		400-50	972	L05000
638 x 2 1/4	EI 212	DS	2.244	4.724	1.456	400-50	972	L05010
638 x 2 5/8	EI 212	SS	2.627	5.106		400-50	1103	L05100
638 x 2 5/8	EI 212	DS	2.627	5.106	1.456	400-50	1103	L05110
638 x 3	EI 212	SS	2.993	5.473		400-50	1229	L05200
638 x 3	EI 212	DS	2.993	5.473	1.456	400-50	1229	L05210
638 x 3 1/4	EI 212	SS	3.250	5.752		400-50	1310	L05225
638 x 3 1/4	EI 212	DS	3.250	5.752	1.456	400-50	1310	L05235
638 x 4	EI 212	SS	4.016	6.495		400-50	1542	L05300
638 x 4	EI 212	DS	4.016	6.495	1.456	400-50	1542	L05310

Standard materials: Nylon 66 glass reinforced to UL94HB / Nylon 66 glass reinforced to UL94V0. Alternative materials available - refer to section 2, page 9. Dimensions in inches.

Miles-Platts are technical moulders - we manufacture more than bobbins - please contact sales for details



Section 3

**21**

Section 3

# L Range - No Terminals

## Coil Bobbins for UK/USA Format Laminations

UK Pattern 9A

USA EI300

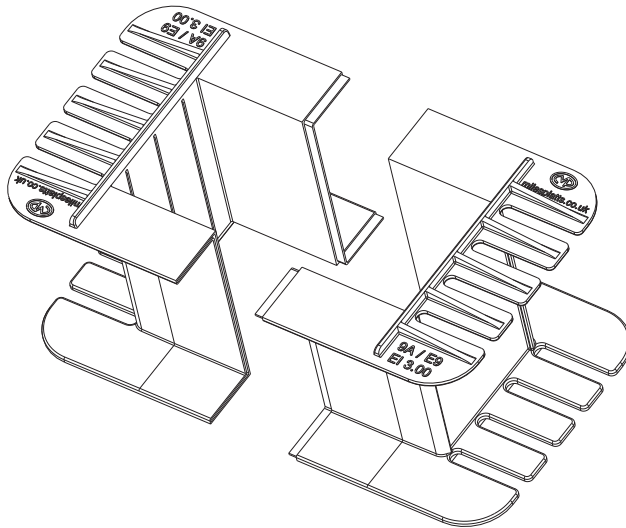
Single Section (SS) or 2 Flange (2FL) version



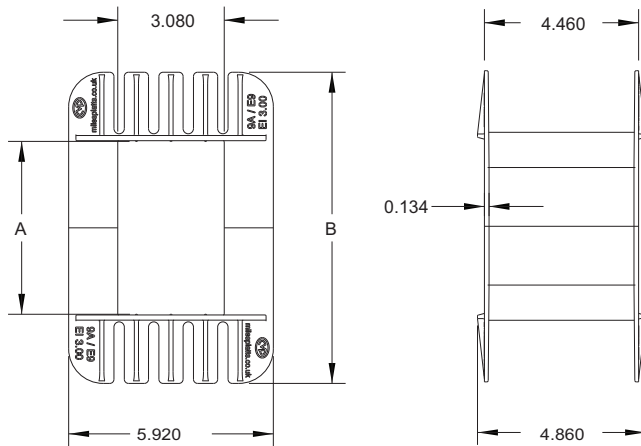
**MILES · PLATTS**

### EI 3.00 (9A)

Section 3



L09600

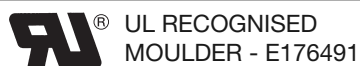


L09200

Dim 'A'	Dim 'B'	Child Part 1	Child Part 2	Part No.
2.000	6.000	L09100X	L09100X	<b>L09200</b>
2.500	6.500	L09100X	L09150X	<b>L09250</b>
3.000	7.000	L09150X	L09150X	<b>L09300</b>
3.500	7.500	L09100X	L09250X	<b>L09350</b>
4.000	8.000	L09150X	L09250X	<b>L09400</b>
4.500	8.500	L09150X	L09300X	<b>L09450</b>
5.000	9.000	L09250X	L09250X	<b>L09500</b>
5.500	9.500	L09250X	L09300X	<b>L09550</b>
6.000	10.000	L09300X	L09300X	<b>L09600</b>

Standard materials: DuPont Zytel 70G30HSL Black or DuPont Rynite FR530L Black. Dimensions in inches.

For further technical information please contact sales  
 Tel: +44 (0) 116 262 2593 Fax: +44 (0) 116 253 7889  
 Email: [enquiries@milesplatts.co.uk](mailto:enquiries@milesplatts.co.uk)  
 Web: [www.milesplatts.co.uk](http://www.milesplatts.co.uk)



Section 3

**22**



“ We develop product and processes through innovation and technology. ”

“ Wir entwickeln Erzeugnisse und Verfahren durch Innovation und Technologie. ”

“ Nous développons des produits et des procédés par l’innovation et la technologie. ”

“ Desarrollamos los productos y los procesos mediante la innovación y la tecnología. ”







**MILES · PLATTS**

# S Range - 3 Terminal Strips

## Coil Bobbins for UK/USA Format Laminations

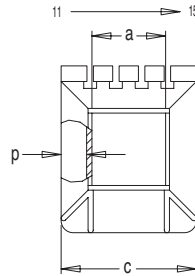
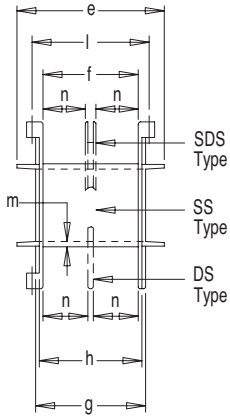
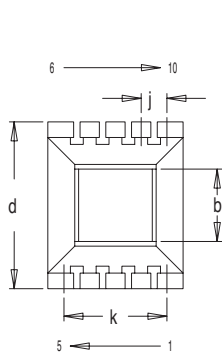
UK Patterns 18, 145, 74, 35, 147, 29, 196 & 78

USA EI560, EI625, EI68, EI75, EI87, EI100, EI112 & EI125

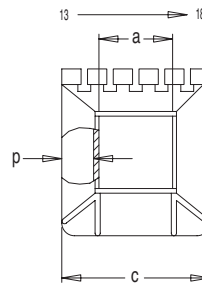
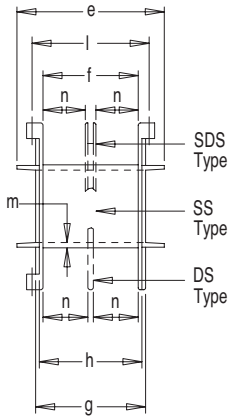
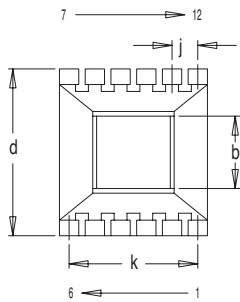
Single Section (SS), Double Section (DS) & Shrouded Double Section (SDS)

2 Flange (2FL), 3 Flange (3FL) & VDE Style

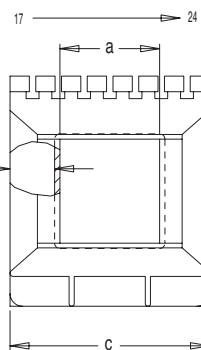
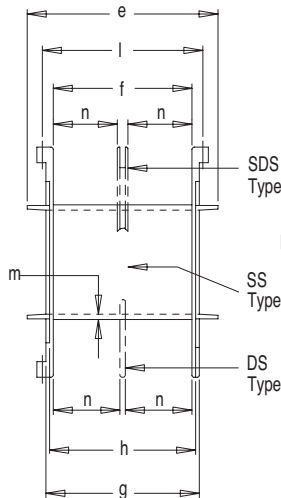
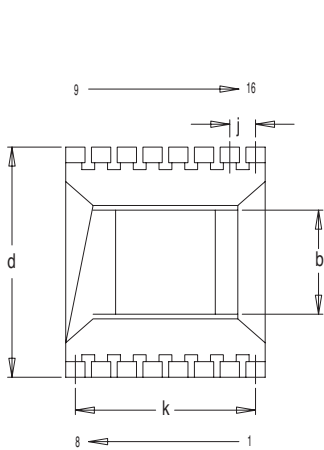
Section 3



18 x 9/16  
35 x 3/4  
35 x 1  
147 x 7/8  
147 x 1  
147 x 1 1/4  
(15 Terminal bobbins)  
3 x 5



145 x 5/8  
74 x 11/16  
29 x 1  
29 x 1 1/4  
29 x 1 1/2  
196 x 1 1/8  
(18 Terminal bobbins)  
3 x 6



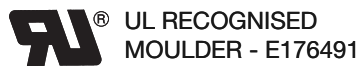
78 x 1 1/4  
(24 Terminal bobbin)  
3 x 8



Model shown is S07200 with TBS902 terminals in Dupont Rynite FR530L

Standard materials: Nylon 66 glass reinforced to UL94HB / Nylon 66 glass reinforced to UL94V0.  
Alternative materials available - refer to section 2, page 9. Dimensions in inches

For further technical information please contact sales  
Tel: +44 (0) 116 262 2593 Fax: +44 (0) 116 253 7889  
Email: enquiries@milesplatts.co.uk  
Web: www.milesplatts.co.uk



Section 3  
**24**

# S Range - 3 Terminal Strips

## Coil Bobbins for UK/USA Format Laminations

UK Patterns 18, 145, 74, 35, 147, 29, 196 & 78

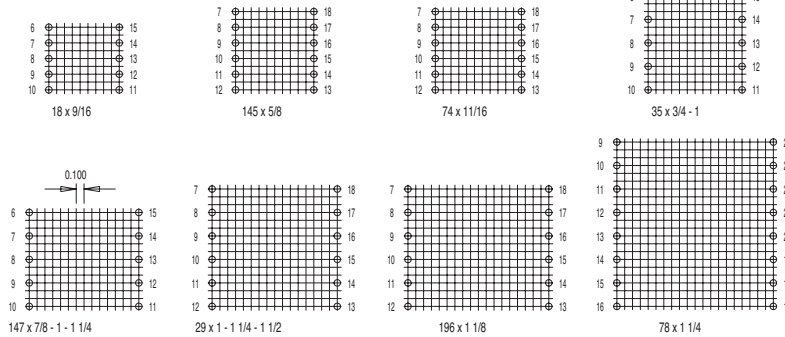
USA EI560, EI625, EI68, EI75, EI87, EI100, EI112 & EI125

Single Section (SS), Double Section (DS) & Shrouded Double Section (SDS)

2 Flange (2FL), 3 Flange (3FL) & VDE Style



**MILES · PLATTS**



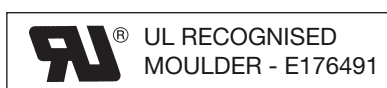
- Accepts solder & PCB terminals (900 Series)
- Insulation covers available (see page 28)
- Terminal covers available (see page 29)
- Single section (SS) 2FL, double section (DS) 3FL & split double section (SDS) VDE

Section 3

Bobbin Size	US Lam. Size	Type	No. of terminals available	Type of terminals available	a	b	c	d	e	f	g	h	j	k	l	m	n	p	Core material	Frame VA	Part No.	
18 x 9/16	EI 560	SS	15 (3 x 5)	TBS 910 & TBS 911	0.572	0.562	1.050	1.296	1.144	0.706	0.826	0.766	0.200	0.800	0.900	0.040	0.199	800-50	4.5	S00100		
18 x 9/16	EI 560	DS	15 (3 x 5)		0.572	0.562	1.050	1.296	1.144	0.706	0.826	0.766	0.200	0.800	0.900	0.040	0.333	0.199			S00200	
18 x 9/16	EI 560	SDS	15 (3 x 5)		0.572	0.562	1.050	1.296	1.144	0.706	0.826	0.766	0.200	0.800	0.900	0.040	0.301	0.189			S00400	
145 x 5/8	EI 625	SS	18 (3 x 6)		0.640	0.625	1.172	1.410	1.250	0.805	0.925	0.865	0.200	1.000	1.000	1.000	0.040	0.226	800-50	8	S00800	
145 x 5/8	EI 625	DS	18 (3 x 6)		0.640	0.625	1.172	1.410	1.250	0.805	0.925	0.865	0.200	1.000	1.000	1.000	0.040	0.382	0.226			S00900
145 x 5/8	EI 625	SDS	18 (3 x 6)		0.640	0.625	1.172	1.410	1.250	0.805	0.925	0.865	0.200	1.000	1.000	1.000	0.040	0.347	0.216			S01000
74 x 11/16	EI 68	SS	18 (3 x 6)		TBS 900	0.700	0.687	1.300	1.535	1.300	0.900	1.020	0.960	0.200	1.000	1.000	0.040	0.260	800-50	12	S01400	
74 x 11/16	EI 68	DS	18 (3 x 6)			0.700	0.687	1.300	1.535	1.300	0.900	1.020	0.960	0.200	1.000	1.000	0.040	0.430	0.260			S01500
74 x 11/16	EI 68	SDS	18 (3 x 6)			0.700	0.687	1.300	1.535	1.300	0.900	1.020	0.960	0.200	1.000	1.000	0.040	0.398	0.250			S01600
35 x 3/4	EI 75	SS	15 (3 x 5)		TBS 901	0.765	0.750	1.425	1.710	1.425	0.995	1.115	1.055	0.300	1.200	1.200	0.040	0.290	800-50	17	S02000	
35 x 3/4	EI 75	DS	15 (3 x 5)	0.765		0.750	1.425	1.710	1.425	0.995	1.115	1.055	0.300	1.200	1.200	0.040	0.477	0.290			S02100	
35 x 3/4	EI 75	SDS	15 (3 x 5)	0.765		0.750	1.425	1.710	1.425	0.995	1.115	1.055	0.300	1.200	1.200	0.040	0.447	0.280			S02200	
35 x 1	EI 75	SS	15 (3 x 5)	TBS 902	0.765	1.000	1.425	1.960	1.425	0.995	1.115	1.055	0.300	1.200	1.300	0.040	0.290	800-50	22	S02800		
35 x 1	EI 75	DS	15 (3 x 5)		0.765	1.000	1.425	1.960	1.425	0.995	1.115	1.055	0.300	1.200	1.300	0.040	0.477	0.290			S02900	
35 x 1	EI 75	SDS	15 (3 x 5)		0.765	1.000	1.425	1.960	1.425	0.995	1.115	1.055	0.300	1.200	1.300	0.040	0.447	0.280			S03000	
147 x 7/8	EI 87	SS	15 (3 x 5)	TBS 903	0.890	0.875	1.655	1.940	1.550	1.160	1.300	1.240	0.300	1.200	1.400	0.040	0.335	800-50	32	S03300		
147 x 7/8	EI 87	DS	15 (3 x 5)		0.890	0.875	1.655	1.940	1.550	1.160	1.300	1.240	0.300	1.200	1.400	0.040	0.560	0.335			S03400	
147 x 7/8	EI 87	SDS	15 (3 x 5)		0.890	0.875	1.655	1.940	1.550	1.160	1.300	1.240	0.300	1.200	1.400	0.040	0.527	0.325			S03500	
147 x 1	EI 87	SS	15 (3 x 5)	TBS 904	0.890	1.000	1.655	2.065	1.550	1.160	1.300	1.240	0.300	1.200	1.400	0.040	0.335	800-50	35	S04100		
147 x 1	EI 87	DS	15 (3 x 5)		0.890	1.000	1.655	2.065	1.550	1.160	1.300	1.240	0.300	1.200	1.400	0.040	0.560	0.335			S04200	
147 x 1	EI 87	SDS	15 (3 x 5)		0.890	1.000	1.655	2.065	1.550	1.160	1.300	1.240	0.300	1.200	1.400	0.040	0.527	0.325			S04300	
147 x 1 1/4	EI 87	SS	15 (3 x 5)	TBS 905	0.890	1.250	1.655	2.315	1.550	1.160	1.300	1.240	0.300	1.200	1.400	0.040	0.335	800-50	45	S04600		
147 x 1 1/4	EI 87	DS	15 (3 x 5)		0.890	1.250	1.655	2.315	1.550	1.160	1.300	1.240	0.300	1.200	1.400	0.040	0.560	0.335			S04700	
147 x 1 1/4	EI 87	SDS	15 (3 x 5)		0.890	1.250	1.655	2.315	1.550	1.160	1.300	1.240	0.300	1.200	1.400	0.040	0.527	0.325			S04800	
29 x 1	EI 100	SS	18 (3 x 6)	TBS 906	1.015	1.000	1.918	2.185	1.810	1.340	1.490	1.420	0.300	1.500	1.600	0.045	0.406	800-50	55	S05100		
29 x 1	EI 100	DS	18 (3 x 6)		1.015	1.000	1.918	2.185	1.810	1.340	1.490	1.420	0.300	1.500	1.600	0.045	0.648	0.406			S05200	
29 x 1	EI 100	SDS	18 (3 x 6)		1.015	1.000	1.918	2.185	1.810	1.340	1.490	1.420	0.300	1.500	1.600	0.045	0.617	0.396			S05300	
29 x 1 1/4	EI 100	SS	18 (3 x 6)	TBS 907	1.015	1.250	1.918	2.436	1.810	1.340	1.490	1.420	0.300	1.500	1.600	0.045	0.406	800-50	77	S06000		
29 x 1 1/4	EI 100	DS	18 (3 x 6)		1.015	1.250	1.918	2.436	1.810	1.340	1.490	1.420	0.300	1.500	1.600	0.045	0.648	0.406			S06100	
29 x 1 1/4	EI 100	SDS	18 (3 x 6)		1.015	1.250	1.918	2.436	1.810	1.340	1.490	1.420	0.300	1.500	1.600	0.045	0.617	0.396			S06200	
29 x 1 1/2	EI 100	SS	18 (3 x 6)	TBS 908	1.015	1.500	1.918	2.686	1.810	1.340	1.490	1.420	0.300	1.500	1.600	0.045	0.406	800-50	90	S06500		
29 x 1 1/2	EI 100	DS	18 (3 x 6)		1.015	1.500	1.918	2.686	1.810	1.340	1.490	1.420	0.300	1.500	1.600	0.045	0.648	0.406			S06600	
29 x 1 1/2	EI 100	SDS	18 (3 x 6)		1.015	1.500	1.918	2.686	1.810	1.340	1.490	1.420	0.300	1.500	1.600	0.045	0.617	0.396			S06700	
29 x 2	EI 100	SS	5 (1 x 5)	TBS 909	*	1.015	2.000	1.918	3.246	1.804	1.340	1.500	1.420	0.25	1.500	N/A	0.04	0.406			VM0785	
29 x 2	EI 100	DS	5 (1 x 5)		*	1.015	2.000	1.918	3.246	1.804	1.340	1.500	1.420	0.25	1.500	N/A	0.04	0.65	0.406			VM0784
29 x 2	EI 100	SDS	5 (1 x 5)		*	1.015	2.000	1.918	3.246	1.804	1.340	1.500	1.420	0.25	1.500	N/A	0.04	0.65	0.396			VM0783
196 x 1 1/8	EI 112	SS	18 (3 x 6)	TBS 910	1.140	1.125	2.150	2.435	1.975	1.535	1.675	1.615	0.300	1.500	1.800	0.045	0.460	800-50	100	S07000		
196 x 1 1/8	EI 112	DS	18 (3 x 6)		1.140	1.125	2.150	2.435	1.975	1.535	1.675	1.615	0.300	1.500	1.800	0.045	0.747	0.460			S07100	
196 x 1 1/8	EI 112	SDS	18 (3 x 6)		1.140	1.125	2.150	2.435	1.975	1.535	1.675	1.615	0.300	1.500	1.800	0.045	0.714	0.450			S07200	
78 x 1 1/4	EI 125	SS	24 (3 x 8)	TBS 911	1.270	1.250	2.400	2.700	2.200	1.714	1.854	1.794	0.300	2.100	2.000	0.050	0.500	800-50	134	S09000		
78 x 1 1/4	EI 125	DS	24 (3 x 8)		1.270	1.250	2.400	2.700	2.200	1.714	1.854	1.794	0.300	2.100	2.000	0.050	0.837	0.500			S09100	
78 x 1 1/4	EI 125	SDS	24 (3 x 8)		1.270	1.250	2.400	2.700	2.200	1.714	1.854	1.794	0.300	2.100	2.000	0.050	0.804	0.490			S09200	

Standard materials: Nylon 66 glass reinforced to UL94HB/Nylon 66 glass reinforced to UL94V0. Alternative materials available - refer to section 2, page 9. Dimensions in inches. \*Only accepts TBS509 terminals.

Most products are available direct from stock with same day despatch - please contact sales for details



**Section 3**  
**25**

See page 26 for wire pin versions



# S Range - 3 Terminal Strips

## Coil Bobbins for UK/USA Format Laminations

UK Pattern 18

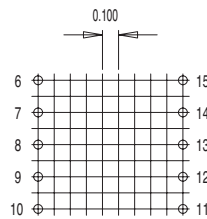
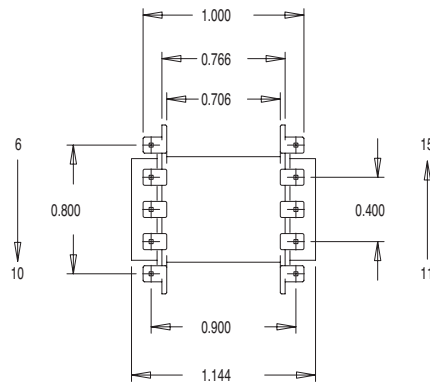
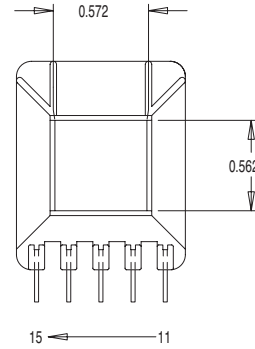
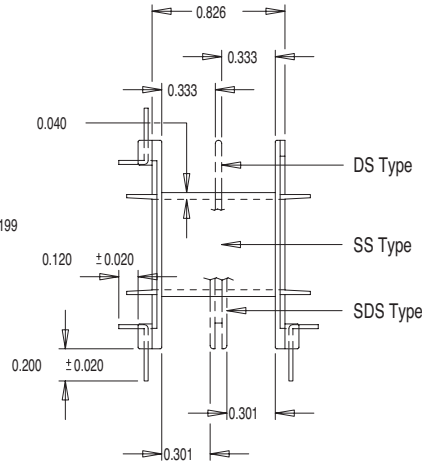
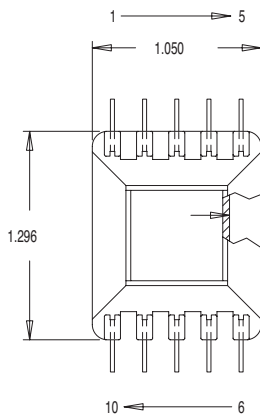
USA EI560

Single Section (SS), Double Section (DS) & Shrouded Double Section (SDS)

2 Flange (2FL), 3 Flange (3FL) & VDE Style

## WIRE PIN VERSIONS

Section 3



Bobbin Size	U S lam. size	Type	No. of pins available	Pin size	Core Material	Frame VA	Part No.
18 x 9/16	EI 560	SS	15 (3 x 5)	0.025 Sq.	800-50	4.5	S00150
18 x 9/16	EI 560	DS	15 (3 x 5)	0.025 Sq.			S00250
18 x 9/16	EI 560	SDS	15 (3 x 5)	0.025 Sq.			S00450

Standard materials: Nylon 66 glass reinforced to UL94HB / Nylon 66 glass reinforced to UL94V0. Alternative materials available - refer to section 2, page 9. Pin material: Phosphor Bronze. Dimensions in inches.

# S Range

## Coil Bobbins for UK/USA Format Laminations

UK Pattern 29

USA EI100

Shrouded Double Section (SDS)

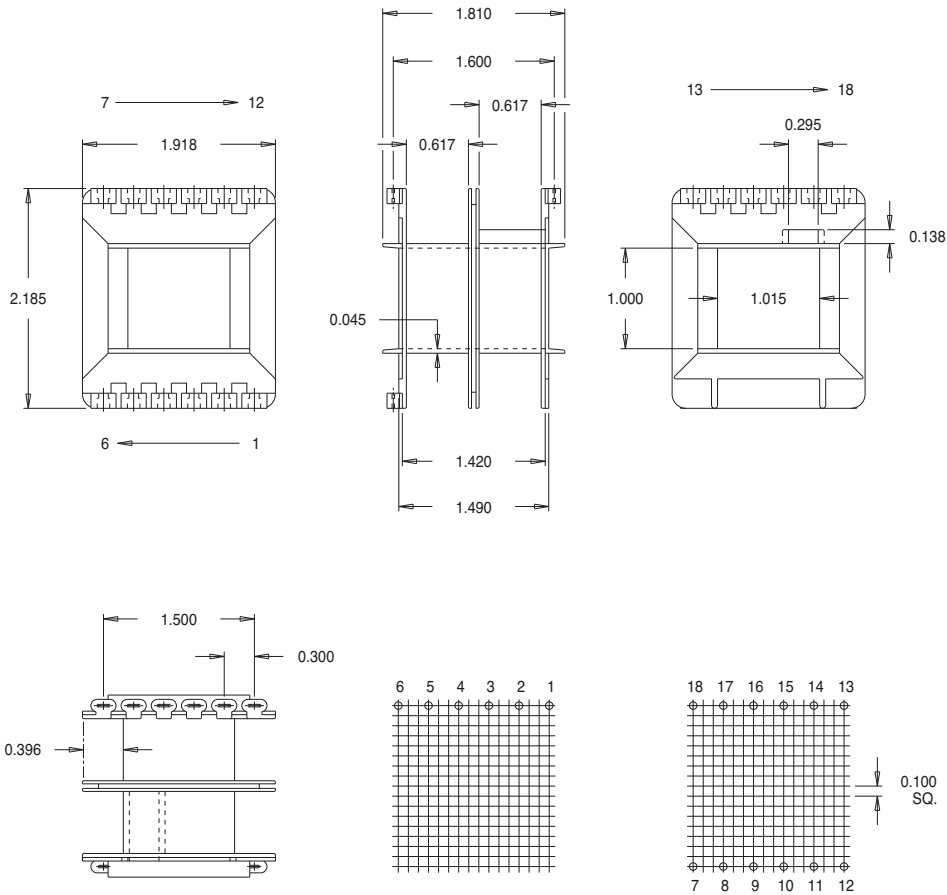
VDE Style



**MILES · PLATTS**

### 29 x 1" BOBBIN WITH THERMAL CUT OUT RECESS

Section 3



Bobbin Size	US Lam. Size	Type	No. of terminals	Type of terminals	Part No.
29 x 1	EI100	SDS	18 (3 x 6)	900 Series	S05400

Miles-Platts terminals & wire pins are lead-free - all polymers meet the REACH and RoHS directive (2002/95/EC). Please refer to [www.milesplatts.co.uk](http://www.milesplatts.co.uk) for details.



Section 3

**27**



# S Range

## Coil Bobbins for UK/USA Format Laminations

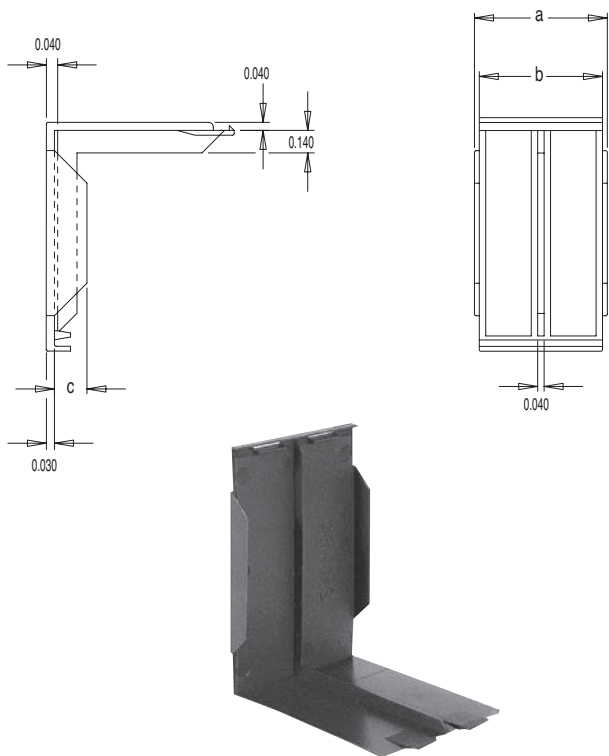
Insulation Covers

UK Patterns 18, 145, 74, 35, 147, 29, 196, & 78

USA EI560, EI625, EI68, EI75, EI87, EI100, EI112 & EI125

### FULL INSULATION COVERS/SHROUDS

Section 3

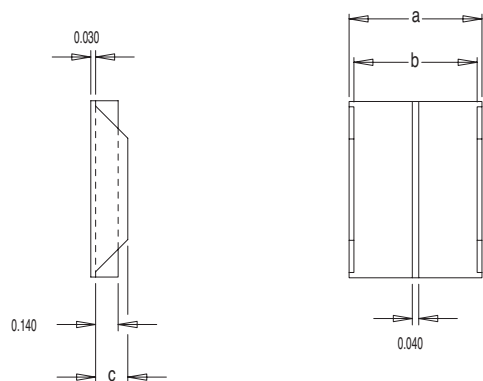
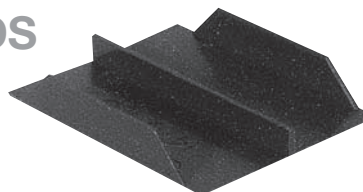


Bobbin size	U S lam. size	a	b	c	Part No.
18 x 9/16	EI 560	0.826	0.766	0.202	S00700
145 x 5/8	EI 625	0.925	0.865	0.216	S01300
74 x 11/16	EI 68	1.020	0.960	0.236	S01900
35 x 3/4	EI 75	1.115	1.055	0.240	S02600
35 x 1	EI 75	1.115	1.055	0.240	S03200
147 x 7/8	EI 87	1.300	1.240	0.246	S04000
147 x 1	EI 87	1.300	1.240	0.246	S04500
147 x 1 1/4	EI 87	1.300	1.240	0.246	S05000
29 x 1	EI 100	1.490	1.430	0.250	S05600
29 x 1 1/4	EI 100	1.490	1.430	0.250	S06400
29 x 1 1/2	EI 100	1.490	1.430	0.250	S06900
29 x 2	EI 100	1.490	1.48	0.25	VM0782†
196 x 1 1/8	EI 112	1.675	1.615	0.246	S07700
78 x 1 1/4	EI 125	1.854	1.794	0.240	S09600

Standard materials: Nylon 66 to UL94V2 / Nylon 66 to UL94V0 and PET to UL94V0. †Where indicated 30% GF Nylon 66. Dimensions in inches.

Insulation covers are sold in pairs.

### HALF INSULATION COVERS/SHROUDS



Bobbin size	U S lam. size	a	b	c	Part No.
35 x 3/4	EI 75	1.115	1.055	0.240	S02500
147 x 7/8	EI 87	1.300	1.240	0.240	S03600
147 x 1	EI 87	1.300	1.240	0.240	S04400
147 x 1 1/4	EI 87	1.300	1.240	0.240	S04900
29 x 1	EI 100	1.490	1.430	0.240	S05500
29 x 1 1/4	EI 100	1.490	1.430	0.240	S06300
29 x 1 1/2	EI 100	1.490	1.430	0.240	S06800
196 x 1 1/8	EI 112	1.675	1.615	0.240	S07300

Standard materials: Nylon 66 to UL94V2 / Nylon 66 to UL94V0. Dimensions in inches

For bobbins not served by half insulation covers, side covers are available. Details available on request.

Actual design may vary.

Insulation covers are sold in pairs.

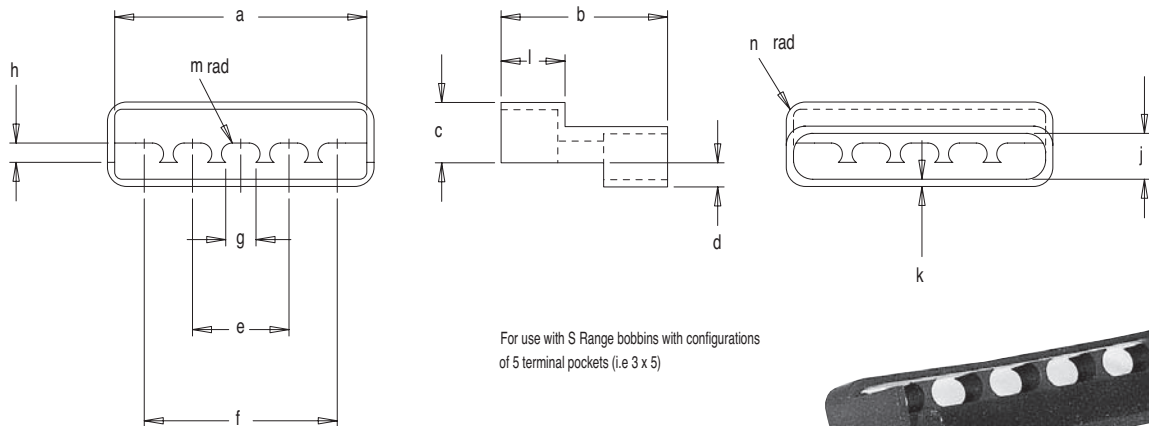


# S Range - Terminal Covers

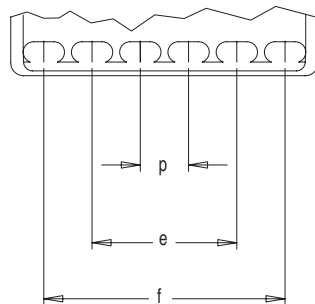
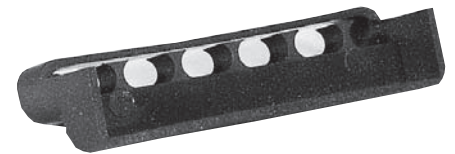
## Coil Bobbins for UK/USA Format Laminations

UK Patterns 18, 35, 147, 29 & 196  
USA EI560, EI75, EI87, EI100 & EI112

### TERMINAL COVERS



For use with S Range bobbins with configurations of 5 terminal pockets (i.e 3 x 5)



\* For use with S Range bobbins with configurations of 6 terminal pockets

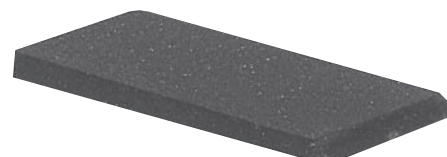
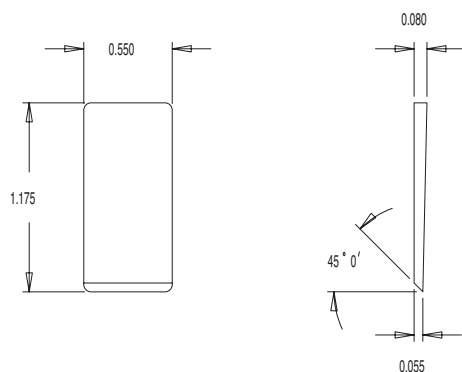
For use with S range bobbins (see A60000 for A range bobbins - section 3, page 6):

- 18 x 9/16
- 35 x 3/4
- 35 x 1
- 147 x 7/8
- 147 x 1
- 147 x 1 1/4
- 29 x 1
- 29 x 1 1/4
- 29 x 1 1/2
- 196 x 1 1/8

Description	a	b	c	d	e	f	g	h	j	k	l	m	n	p	Part
35 & 147 5 Way Term. cover	1.451	0.775	0.365	0.085	0.600	1.200	0.150	0.072	0.185	0.040	0.345	0.063	0.080	-	S07800
29 & 196 6 Way Term. cover	1.751	0.775	0.365	0.085	0.900	1.500	0.170	0.062	0.185	0.400	0.345	0.063	0.080	0.300	S07900
18 5 Way Term. cover	1.045	0.690	0.250	0.100	0.400	0.800	0.126	0.080	0.190	0.030	0.265	0.045	0.080	-	S08000

Standard materials: Nylon 66 / Nylon 66 to UL94V0 Dimensions in inches

### WEDGE 18 X 9/16"



Description	size	Part No.
Wedge	18 x 9/16	S08100

Standard materials: Nylon 66 to UL94HB/ Nylon 66 to UL94V0. Dimensions in inches

For further technical information please contact sales@milesplatts.co.uk or www.milesplatts.co.uk

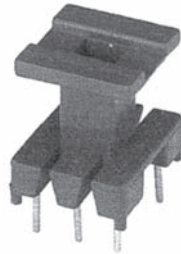
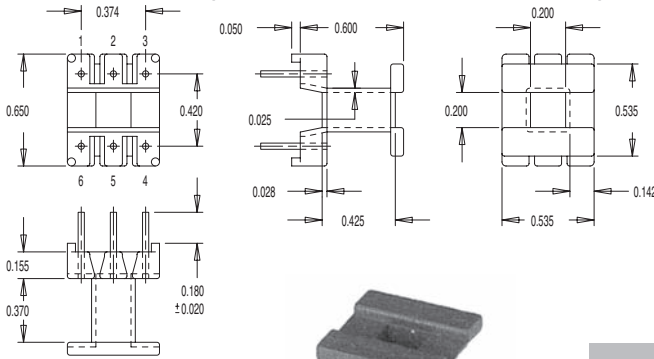




# Coil Bobbins For UK/USA Format Laminations

Section 3

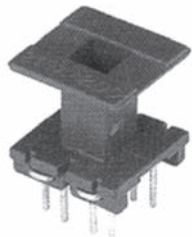
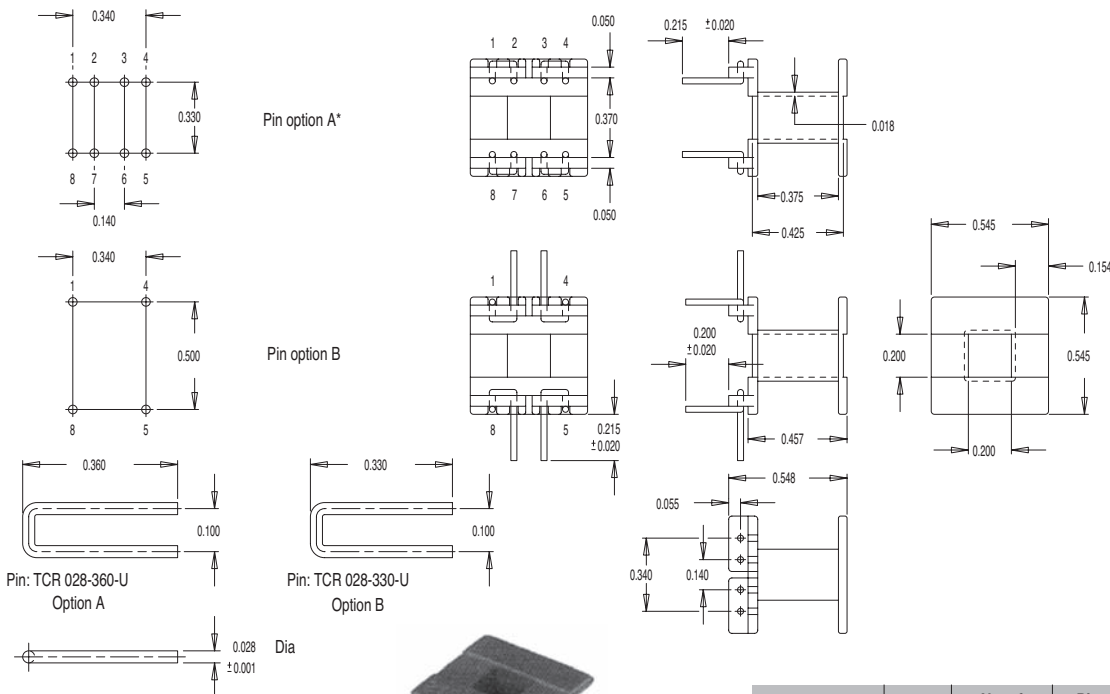
## 218 X 0.200/6/VERTICAL USA EI187 (Also known as E19/8/5)



Bobbin size	Type	No. of pins available	Pin Dia a	Pin Part No.	Part No.
218 x 0.200	SS	6 (2 x 3)	0.028	TBS 028-355-128	VM3000
218 x 0.200	SS	6 (2 x 3)	0.032	TBS 032-355-128	VM3010
218 x 0.200	SS	6 (2 x 3)	0.036	TBS 036-355-128	VM3040

Standard materials: Nylon 66 glass reinforced to UL94V0  
Pin material: Half Hard Brass Dimensions in inches

## 218 X 0.200/8/VERTICAL - USA EI187 (Also known as E19/8/5)



Bobbin size	Type	No. of pins available	Pin Dia a	Part No.
218A x 0.200	SS	8 (2 x 4)	0.028	VM3100

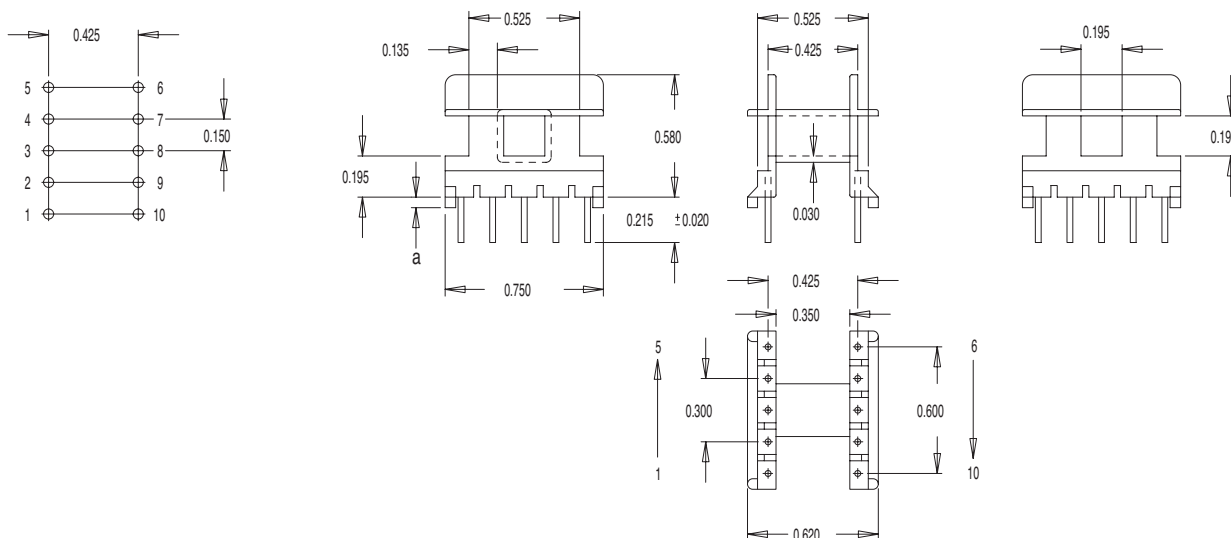
\* Contact sales office for availability  
Standard materials: Nylon 66 glass reinforced to UL94V0  
Pin material: Copper Dimensions in inches





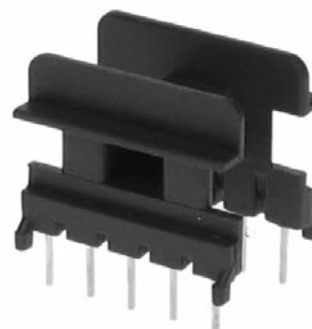
# Coil Bobbins For UK/USA Format Laminations

## 218 X 0.190/10/HORIZONTAL USA EI187



Section 3

Bobbin size	Type/Description	No. of pins available	Pin Dia	a	Part No.
218 x 0.190	SS With stand offs	10 (2 x 5)	0.028	0.060	VM2990



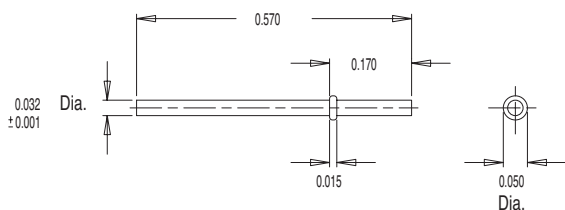
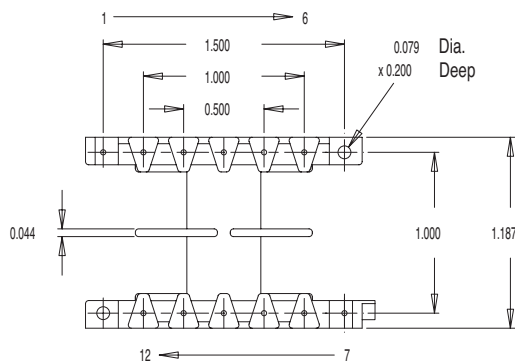
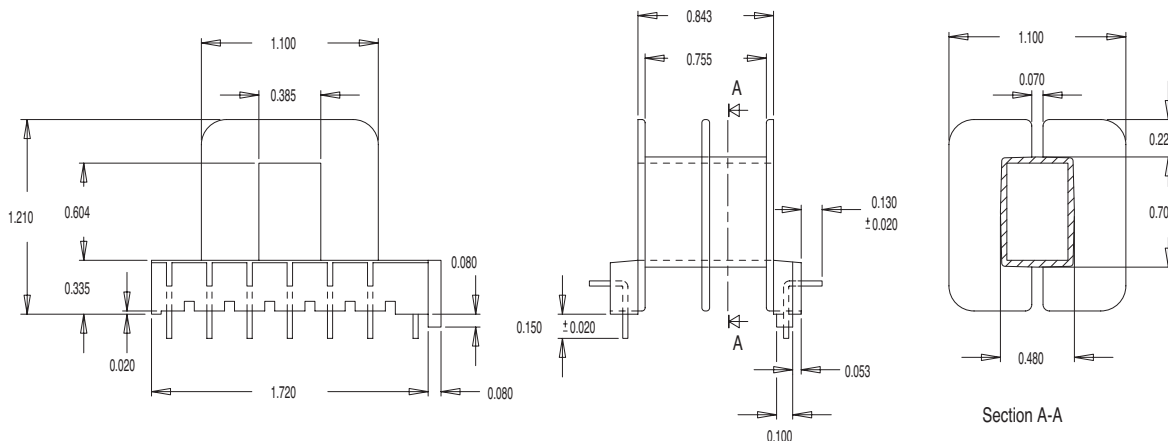
Standard materials: Nylon 66 glass reinforced to UL94V0  
Pin material: Half Hard Brass Dimensions in inches



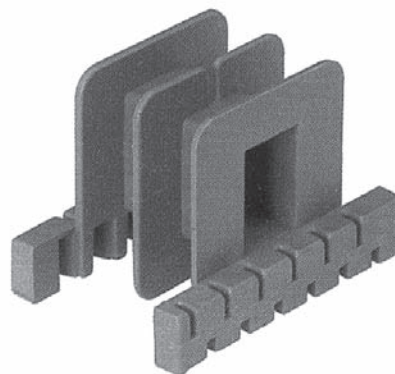
# Coil Bobbins For UK Imperial Laminations

## 158/407 X 0.600

Section 3



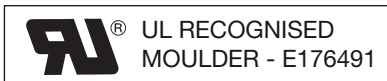
Pin: TBS 032-570-170



Bobbin size	Type	No. of pins available	Pin size	Part No.
158/407 x 0.600	DS	12 (2 x 6)	Ø0.032	VM4400

Standard materials: Nylon 66 glass reinforced to UL94V0  
Pin material: Half hard brass Dimensions in inches

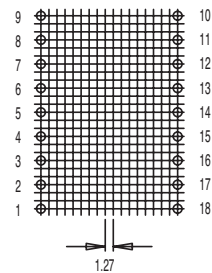
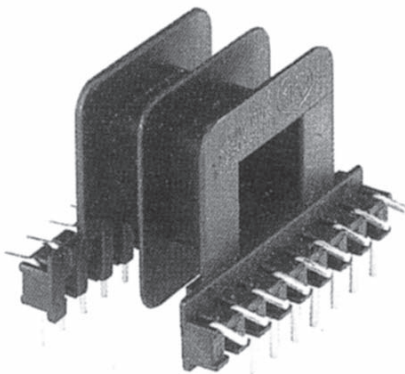
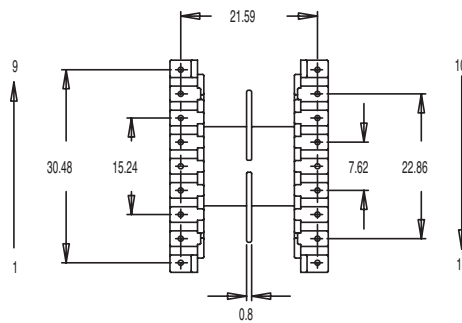
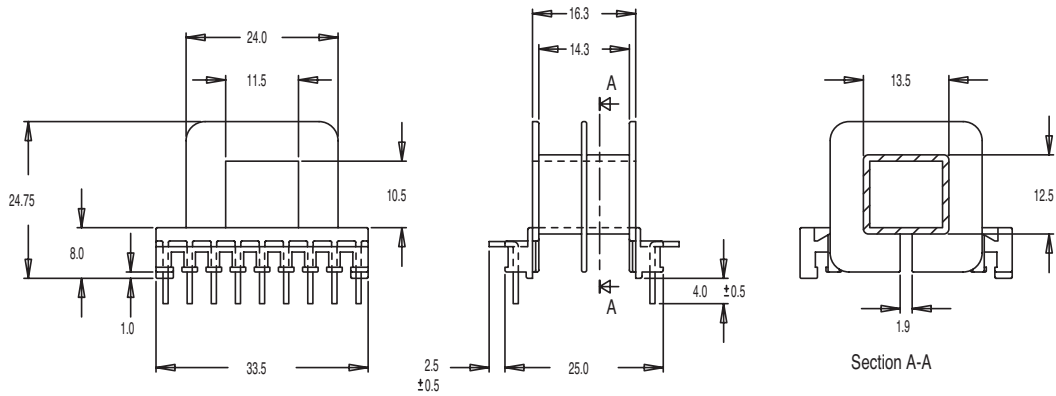
For further technical information please contact sales  
Tel: +44 (0) 116 262 2593 Fax: +44 (0) 116 253 7889  
Email: enquiries@milesplatts.co.uk  
Web: www.milesplatts.co.uk





# Coil Bobbins For UK Imperial Laminations

## 621 LAMINATION (BT 800)



Description	Type	No. of pins available	Pin size	Part No.
BT 800	DS	18 (2 x 9)	Ø0.9	VM4500

Standard materials: Nylon 66 glass reinforced to UL94V0  
Pin material: Phosphorus Bronze Dimensions in millimetres

Most products are available direct from stock with same day despatch - please contact sales for details

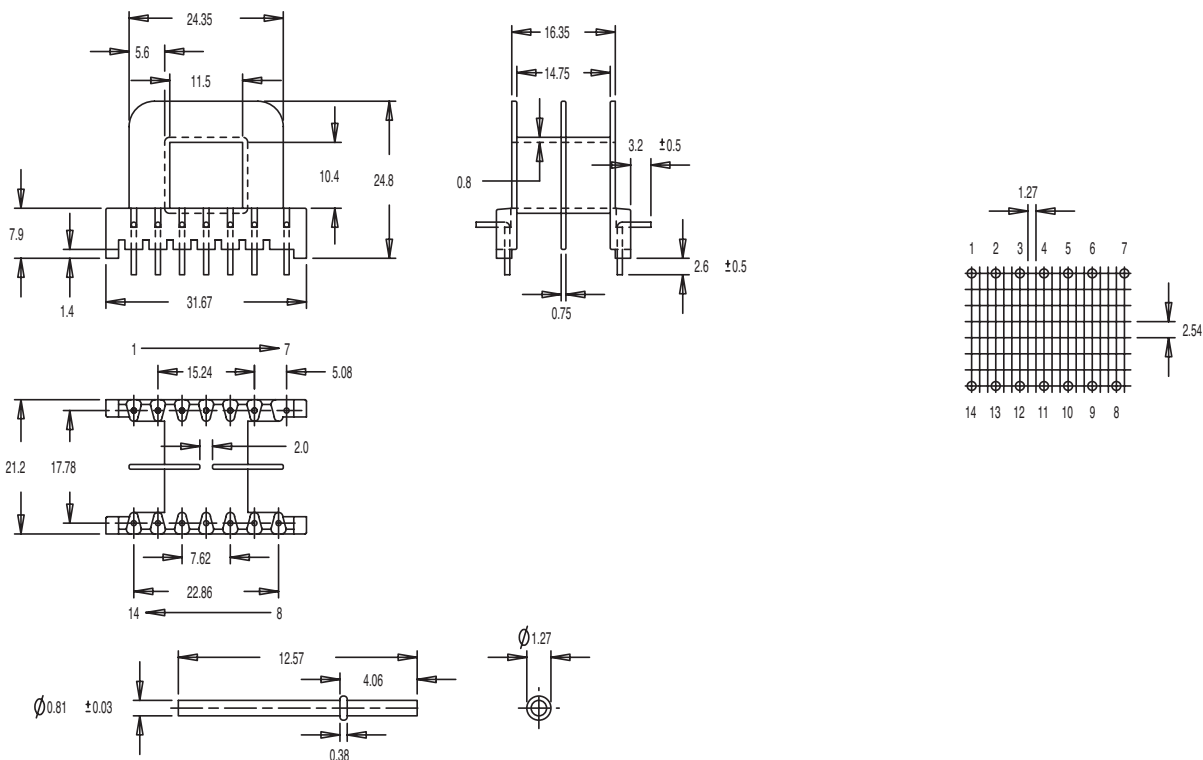




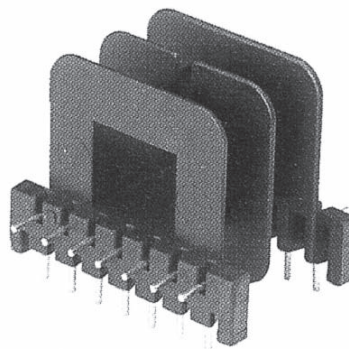
# Coil Bobbins For UK Imperial Laminations

## 621 X 13/32

Section 3



Pin: TBS 032-495-160



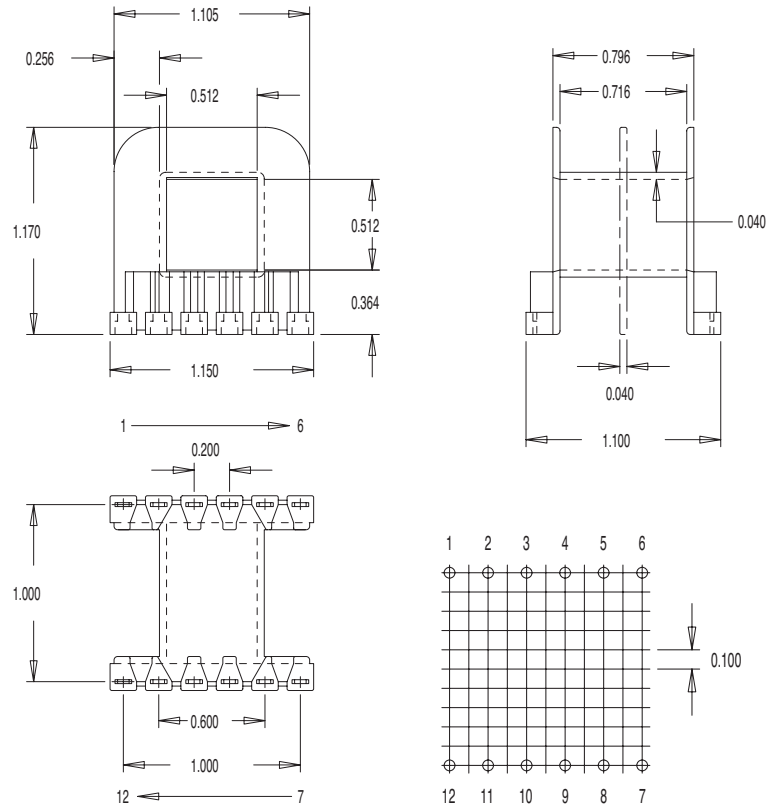
Bobbin size	Type	No. of pins available	Pin size	Part No.
621 x 13/32	DS	14 (2 x 7)	Ø0.81	VM3500

Standard materials: Nylon 66 glass reinforced to UL94HB / Nylon 66 glass reinforced to UL94V0  
Pin material: Half Hard Brass Dimensions in millimetres



# Coil Bobbins For UK Imperial Laminations

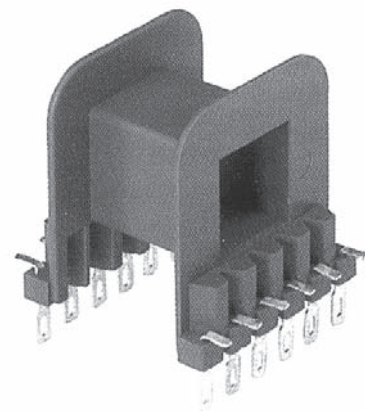
## EI 21 X 1/2



Section 3

Bobbin size	Type	Terminal Type	Terminals available	Part No.
EI 21 x 1/2	SS	TBS 900 & 901	12 (2 x 6)	VM0750
EI 21 x 1/2	DS	TBS 900 & 901	12 (2 x 6)	VM0751

Standard materials: Nylon 66 glass reinforced to UL94HB / Nylon 66 glass reinforced to UL94V0 Dimensions in inches





**MILES · PLATTS**

“ We develop product and processes through innovation and technology. ”

“ Wir entwickeln Erzeugnisse und Verfahren durch Innovation und Technologie. ”

“ Nous développons des produits et des procédés par l’innovation et la technologie. ”

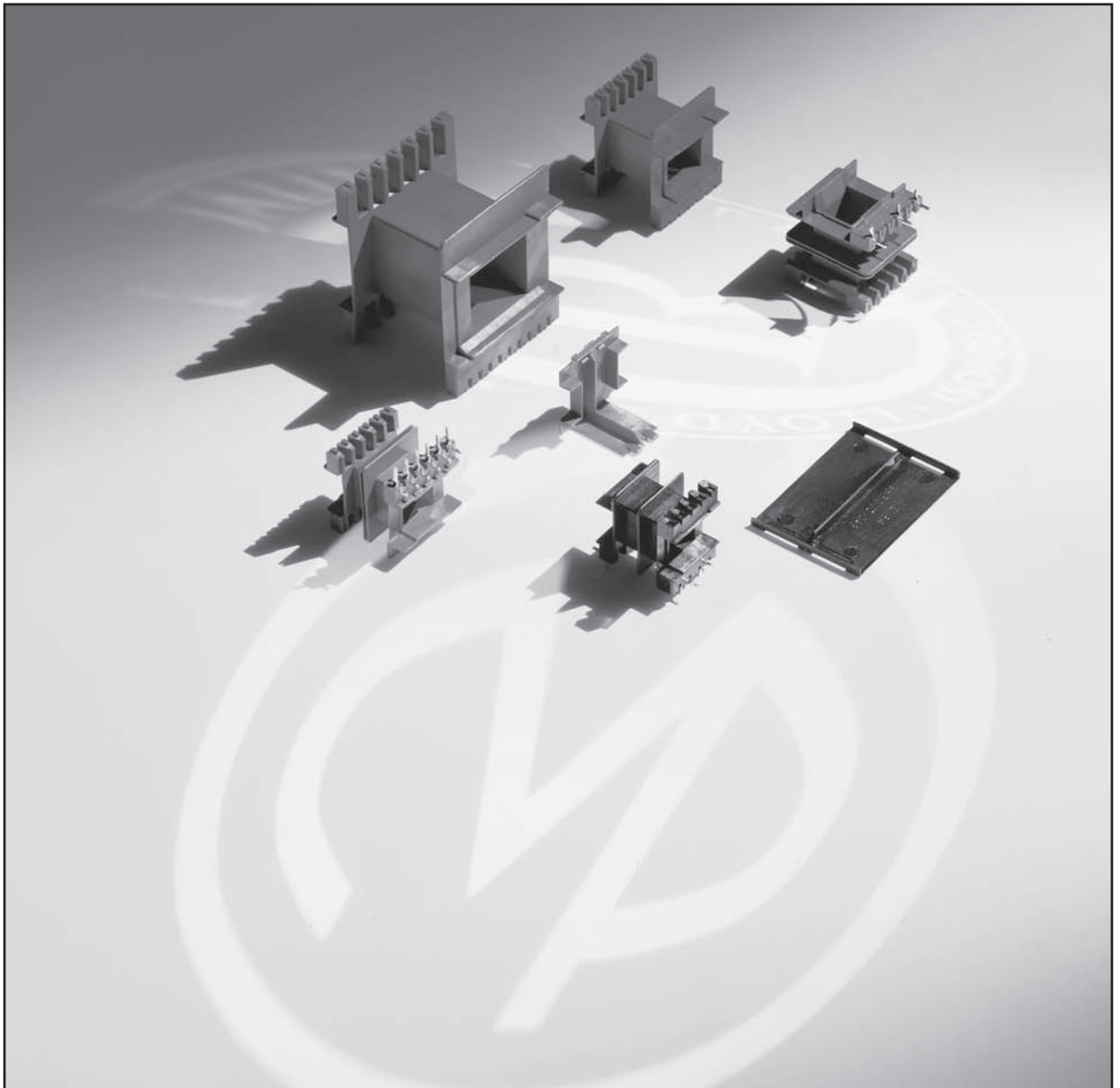
“ Desarrollamos los productos y los procesos mediante la innovación y la tecnología. ”



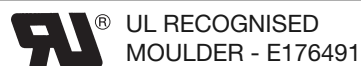


## METRIC RANGE

- Designed to meet IEC 65 and 742 safety requirements
- Single, double and shrouded double section versions with insulation covers
- TBS600 series terminals designed to suit
- Rigid construction reduces winding distortion
- Accept Metric Laminations



Most products are available direct from stock with same day despatch - please contact sales for details



® UL RECOGNISED  
MOULDER - E176491





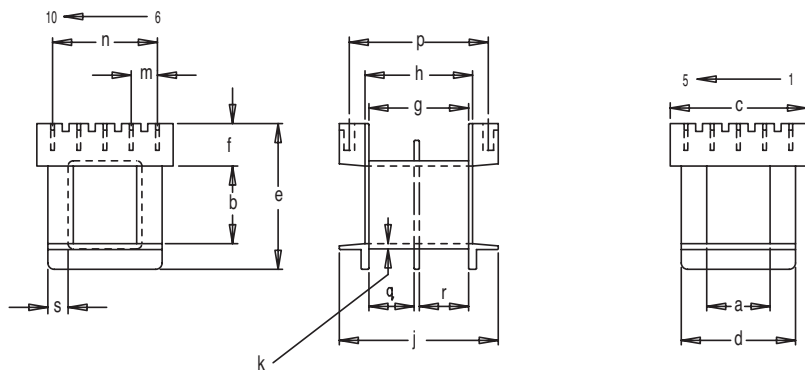
# M Range Coil Bobbins for Metric Laminations

EI30, EI38, EI42 & EI48

Single Section (SS), Double Section (DS) & Shrouded Double Section (SDS)

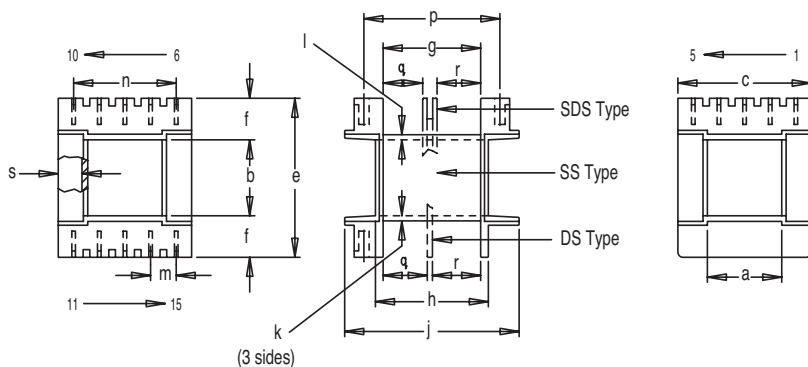
600 Series Terminals

## EI 30



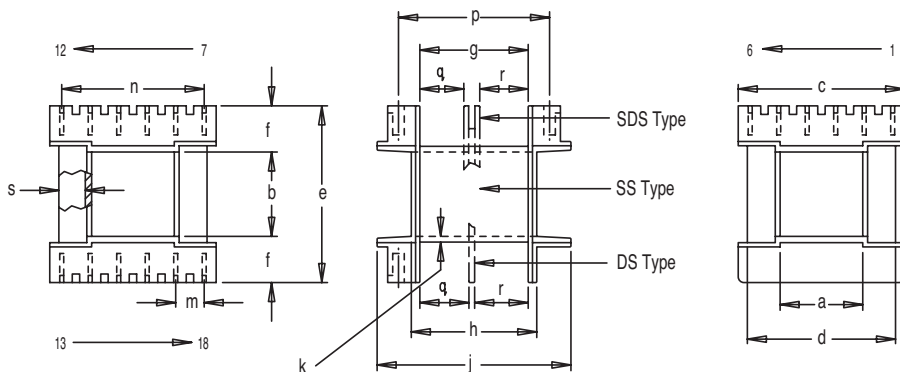
EI 30 x 10.5  
 EI 30 x 12.5  
 EI 30 x 15.5  
 (10 Terminal bobbins)

## EI 38



EI 38 x 13.6  
 EI 38 x 20.0  
 (15 Terminal bobbins)

## EI 42 & EI 48



EI 42 x 14.8  
 EI 48 x 16.8  
 EI 48 x 20.8  
 (18 Terminal bobbins)

For use with TBS 600 series terminals

Standard materials: Nylon 66 glass reinforced / Nylon 66 glass reinforced to UL94V0 Dimensions in millimetres



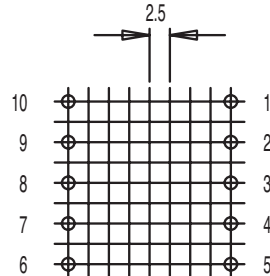
# M Range

## Coil Bobbins for Metric Laminations

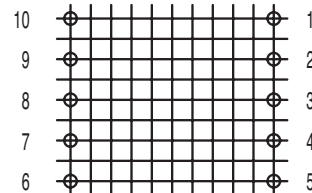
EI30, EI38, EI42 & EI48  
 Single Section (SS), Double Section (DS) & Shrouded Double Section (SDS)  
 600 Series Terminals



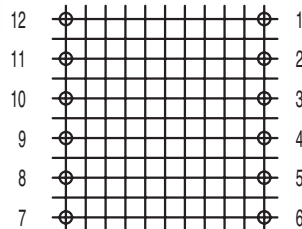
M00400 FGNNAT  
 with no terminals  
 fitted



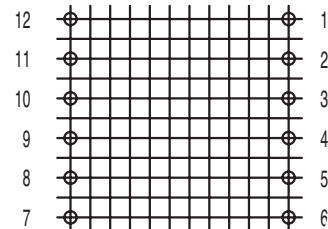
EI 30 x 10.5 - 12.5 - 15.5



EI 38 x 13.6 - 20.0



EI 42 x 14.8



EI 48 x 16.8 - 20.8

Wire pin  
 versions on  
 page 17

Can be supplied plain, without terminals or for use with all TBS 600 series terminals

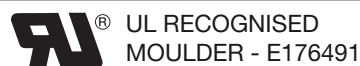
Bobbin Size	Type	No. of terminals available	a	b	c	d	e	f	g	h	j	k	l	m	n	p	q	r	s	Core material	Frame VA	Part No.	
EI 30x10.5	SS	10 (2 x 5)	10.5	10.5	24.1	19.5	23.0	8.0	13.2	14.75	23.8	0.75		5.0	20.0	20.0			3.75	800	1.4	M00100	
EI 30x10.5	DS	10 (2 x 5)	10.5	10.5	24.1	19.5	23.0	8.0	13.2	14.75	23.8	0.75		5.0	20.0	20.0	5.3	6.9	3.75	800			M00200
EI 30x12.5	SS	10 (2 x 5)	10.5	12.5	24.1	19.5	25.0	8.0	13.2	14.75	23.8	0.75		5.0	20.0	20.0			3.75	800	1.7		M00300
EI 30x12.5	DS	10 (2 x 5)	10.5	12.5	24.1	19.5	25.0	8.0	13.2	14.75	23.8	0.75		5.0	20.0	20.0	5.3	6.9	3.75	800			M00400
EI 30x15.5	SS	10 (2 x 5)	10.5	15.5	24.1	19.5	28.0	8.0	13.2	14.75	23.8	0.75		5.0	20.0	20.0			3.75	800	2.0		M00500
EI 30x15.5	DS	10 (2 x 5)	10.5	15.5	24.1	19.5	28.0	8.0	13.2	14.75	23.8	0.75		5.0	20.0	20.0	5.3	6.9	3.75	800			M00600
EI 38x13.6	SS	15 (3 x 5)	13.3	13.6	23.5		28.0	7.2	15.9	18.7	30.7	1.0	1.4	5.0	20.0	25.0			4.1	800	3.0		M01200
EI 38x13.6	DS	15 (3 x 5)	13.3	13.6	23.5		28.0	7.2	15.9	18.7	30.7	1.0	1.4	5.0	20.0	25.0	6.4	8.5	4.1	800			M01300
EI 38x13.6*	SDS	15 (3 x 5)	13.3	13.6	23.5		28.0	7.2	15.9	18.7	30.7	1.0	1.4	5.0	20.0	25.0	5.7	7.7	4.1	800			M01400
EI 38x20.0	SS	15 (3 x 5)	13.3	20.0	25.0		34.4	7.2	15.9	18.7	30.7	1.0	1.0	5.0	20.0	25.0			4.85	800	3.0		M01750
EI 38x20.0	DS	15 (3 x 5)	13.3	20.0	25.0		34.4	7.2	15.9	18.7	30.7	1.0	1.0	5.0	20.0	25.0	6.4	8.5	4.85	800			M01760
EI 38x20.0	SDS	15 (3 x 5)	13.3	20.0	23.5		34.4	7.2	15.9	18.7	30.7	1.0	1.0	5.0	20.0	25.0	5.7	7.7	3.85	800			M01770
EI 42x14.8	SS	18 (3 x 6)	14.5	14.8	29.2	26.0	31.0	8.1	17.5	20.5	32.5	1.0		5.0	25.0	25.0			4.75	800	4.0		M01800
EI 42x14.8	DS	18 (3 x 6)	14.5	14.8	29.2	26.0	31.0	8.1	17.5	20.5	32.5	1.0		5.0	25.0	25.0	7.25	9.25	4.75	800			M01900
EI 42x14.8	SDS	18 (3 x 6)	14.5	14.8	29.2	26.0	31.0	8.1	17.5	20.5	32.5	1.0		5.0	25.0	25.0	6.4	8.3	4.75	800			M02000
EI 48x16.8	SS	18 (3 x 6)	16.5	16.8	30.0	30.0	34.5	8.85	20.5	23.5	35.5	1.0		5.0	25.0	27.5			5.75	800	7.3		M02300
EI 48x16.8	DS	18 (3 x 6)	16.5	16.8	30.0	30.0	34.5	8.85	20.5	23.5	35.5	1.0		5.0	25.0	27.5	9.75	9.75	5.75	800			M02400
EI 48x16.8	SDS	18 (3 x 6)	16.5	16.8	30.0	30.0	34.5	8.85	20.5	23.5	35.5	1.0		5.0	25.0	27.5	9.0	9.0	5.5	800			M02500
EI 48x20.8	SS	18 (3 x 6)	16.5	20.8	30.0	30.0	38.5	8.85	20.5	23.5	36.9	1.0		5.0	25.0	27.5			5.75	800	8.8		M02800
EI 48x20.8	DS	18 (3 x 6)	16.5	20.8	30.0	30.0	38.5	8.85	20.5	23.5	36.9	1.0		5.0	25.0	27.5	9.75	9.75	5.75	800			M02900
EI 48x20.8	SDS	18 (3 x 6)	16.5	20.8	30.0	30.0	38.5	8.85	20.5	23.5	36.9	1.0		5.0	25.0	27.5	9.0	9.0	5.5	800			M03000

Standard materials: Nylon 66 glass reinforced to UL94HB / Nylon 66 glass reinforced to UL94V0 Dimensions in millimetres

\*Also available with Thermal Cut Out Slot - Part No. M01450

For wire pin versions please refer to Section 3 Page 17.

Miles-Platts terminals & wire pins are lead-free - all polymers meet the REACH and RoHS directive (2002/95/EC). Please refer to [www.milesplatts.co.uk](http://www.milesplatts.co.uk) for details.

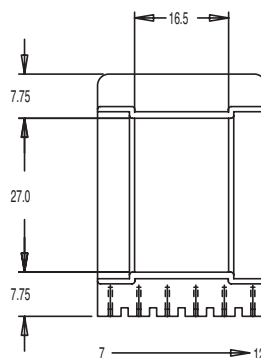
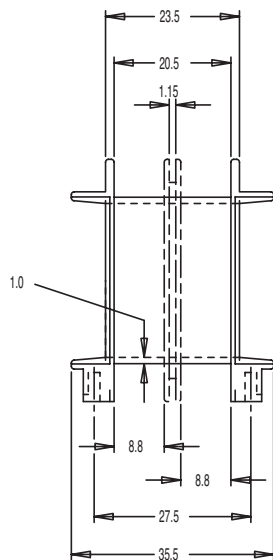
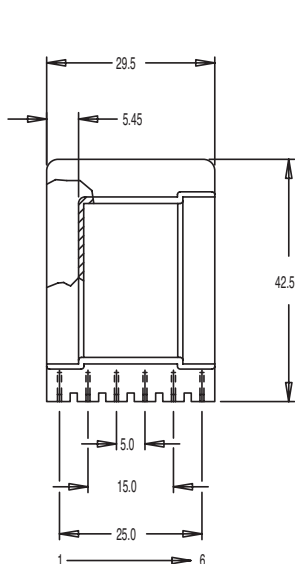




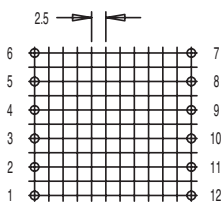
# M Range Coil Bobbins for Metric Laminations

EI48  
Single Section (SS) & Shrouded Double Section (SDS)  
600 Series Terminals

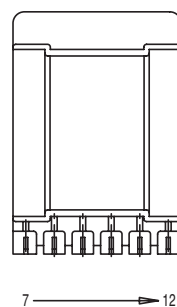
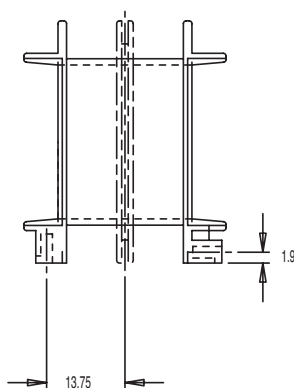
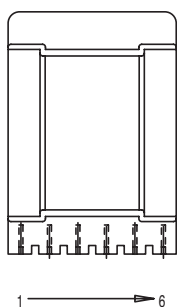
## EI 48 X 27.0



EI 48 x 27.0  
(12 terminal bobbin)  
M03350



M03348  
with no  
terminals  
fitted



EI 48 x 27.0  
(12 Terminal bobbin)  
6 Normal 6 at 90°  
M03360

For use with all TBS 600 series terminals

Bobbin size	Type	No. of terminals available	Core Material	Frame VA	Part No.
EI 48 x 27	SDS	12 (2 x 6)	800		M03350
EI 48 x 27	SS	Single Section Version of M03350			M03348
EI 48 x 27	SDS	12 (2 x 6)	800		M03360
EI 48 x 27	SS	Single Section Version of M03360			M03358
EI 48 x 27	SDS	L Shaped full insulation cover			M03370

Standard materials: Nylon 66 glass reinforced / Nylon 66 glass reinforced to UL94V0 Dimensions in millimetres



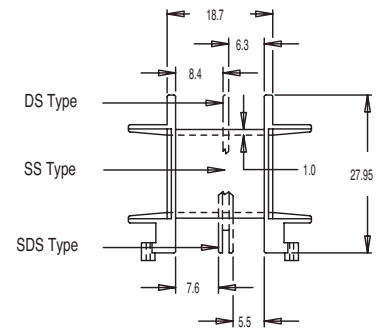
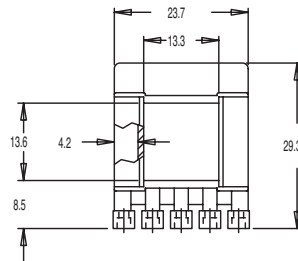


# M Range

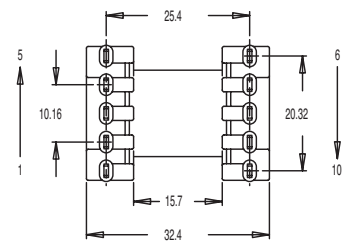
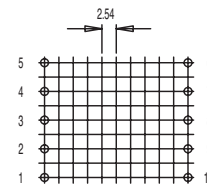
## Coil Bobbins for Metric Laminations

EI38  
Single Section (SS), Double Section (DS) & Shrouded Double Section (SDS)  
900 Series Terminals & Wire Pin Variants

### EI 38 X 13.6 (TBS 900, 901, 910 & 911 TERMINALS)



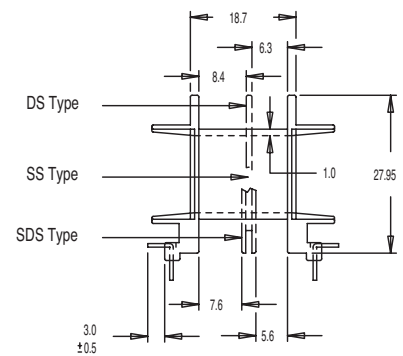
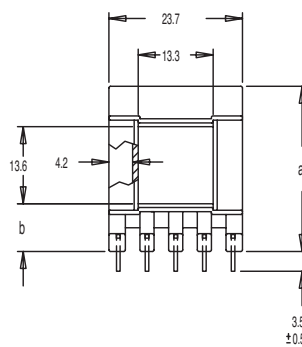
Bobbin size	Type	Terminal Type	No. of Pin available	Part No.
EI 38 x 13.6	SS	TBS 900, 901, 910 & 911	10 (2 x 5)	M00700
EI 38 x 13.6	DS	TBS 900, 901, 910 & 911	10 (2 x 5)	M00800
EI 38 x 13.6	SDS	TBS 900, 901, 910 & 911	10 (2 x 5)	M00900



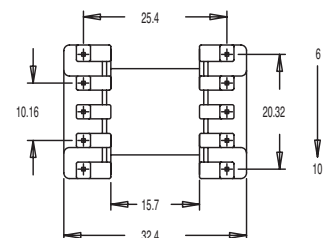
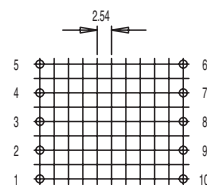
Standard materials: Nylon 66 glass reinforced to UL94HB/ Nylon 66 glass reinforced to UL94V0

Dimensions in millimetres

### EI 38 X 13.6 (SQUARE WIRE PINS)



Bobbin size	Type	Dim a	Dim b	No. of pins available	Pin size	Part No.
EI 38 x 13.6	SS	29.3	8.5	10 (2 x 5)	0.635 Sq.	M00701
EI 38 x 13.6	DS	29.3	8.5	10 (2 x 5)	0.635 Sq.	M00801
EI 38 x 13.6	SDS	29.3	8.5	10 (2 x 5)	0.635 Sq.	M00901
EI 38 x 13.6	SS	30.3	9.5	10 (2 x 5)	0.635 Sq.	M00710
EI 38 x 13.6	DS	30.3	9.5	10 (2 x 5)	0.635 Sq.	M00810
EI 38 x 13.6	SDS	30.3	9.5	10 (2 x 5)	0.635 Sq.	M00910



Standard materials: Nylon 66 glass reinforced to UL94HB / Nylon 66 glass reinforced to UL94V0

Pin material: Phosphor Bronze. Dimensions in millimetres

Most products are available direct from stock with same day despatch - please contact sales for details



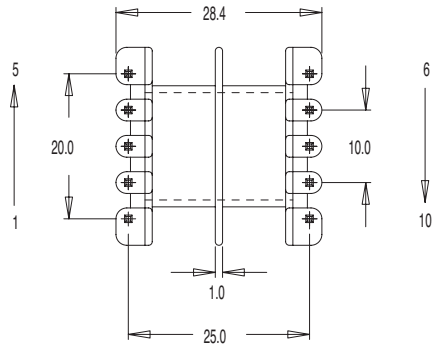
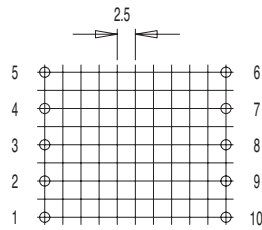
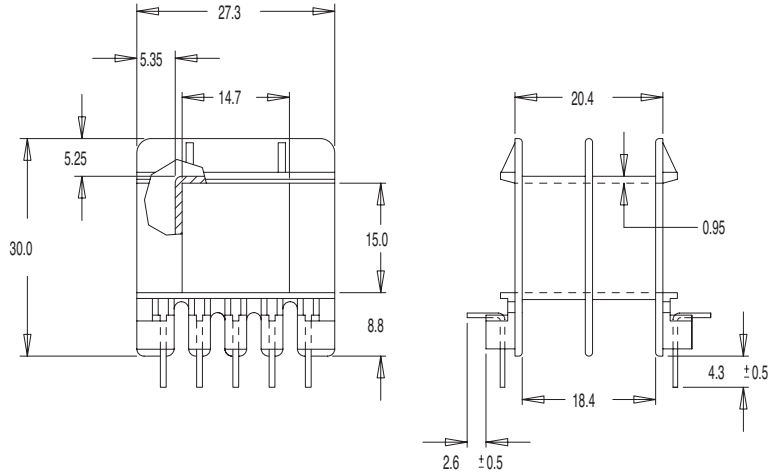
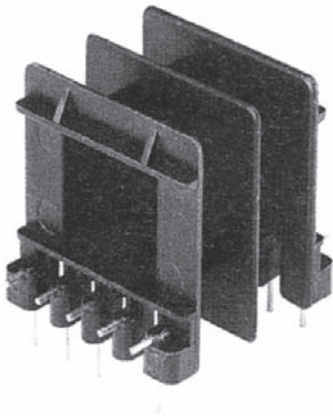


# M Range Coil Bobbins for Metric Laminations

EI42  
Double Section (DS)  
Wire Pin Variation

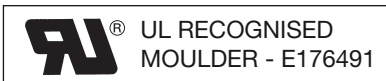
## EI 42 X 15

Section 4



Bobbin size	Type	No. of pins available	Pin size	Part No.
EI 42 x 15	DS	10 (2 x 5)	0.635 Sq.	VM0810

Standard materials: Nylon 66 glass reinforced to UL94HB / Nylon 66 glass reinforced to UL94V0  
Pin material: Phosphorus Bronze Dimensions in millimetres

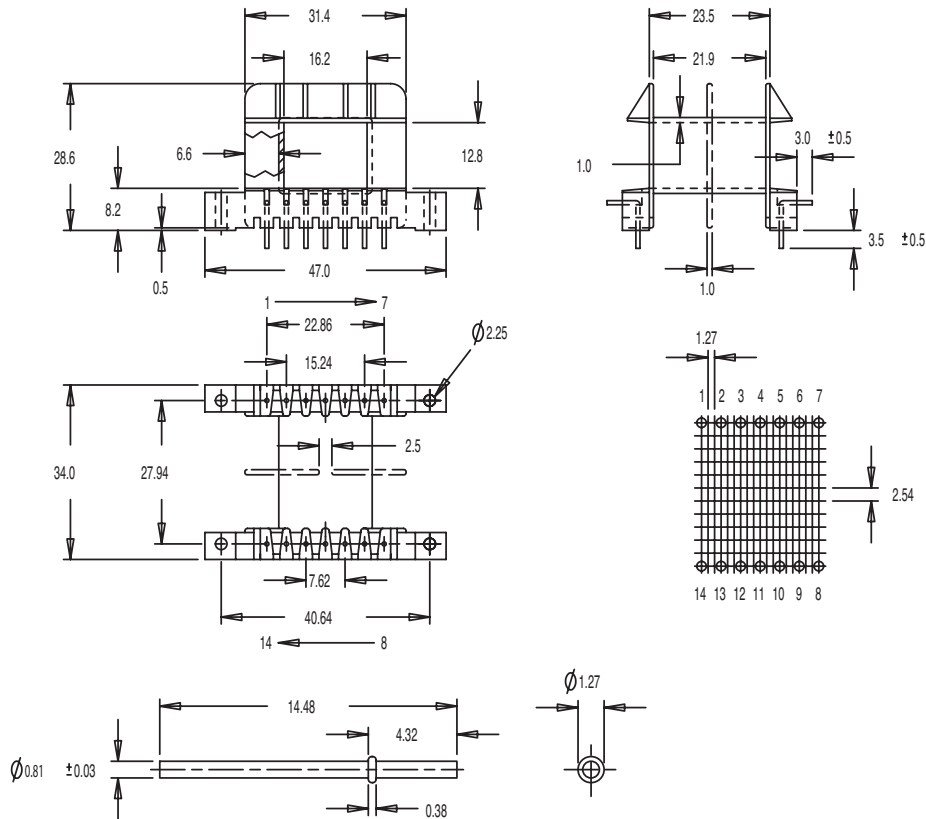




# M Range Coil Bobbins for Metric Laminations

EI48  
Single Section (SS) & Double Section (DS)  
Terminal Strip Variation

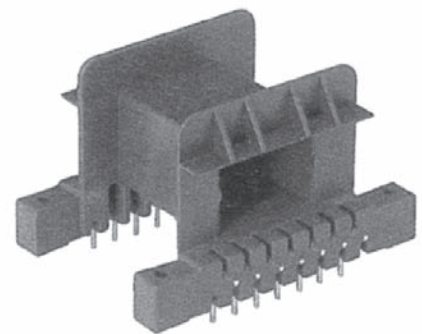
## EI 48 X 12.5



Pin: TBS 032-570-170

Bobbin size	Type	No. of pins available	Pin Size	Core Material	Frame VA	Part No.
EI 48 x 12.5	SS	14 (2 x 7)	Ø0.81	800-50	91	VM0800
EI 48 x 12.5	DS	14 (2 x 7)	Ø0.81			VM0801

Standard materials: Nylon 66 glass reinforced /  
Nylon 66 glass reinforced to UL94V0 Pin material: Half Hard Brass  
Dimensions in millimetres





**MILES · PLATTS**

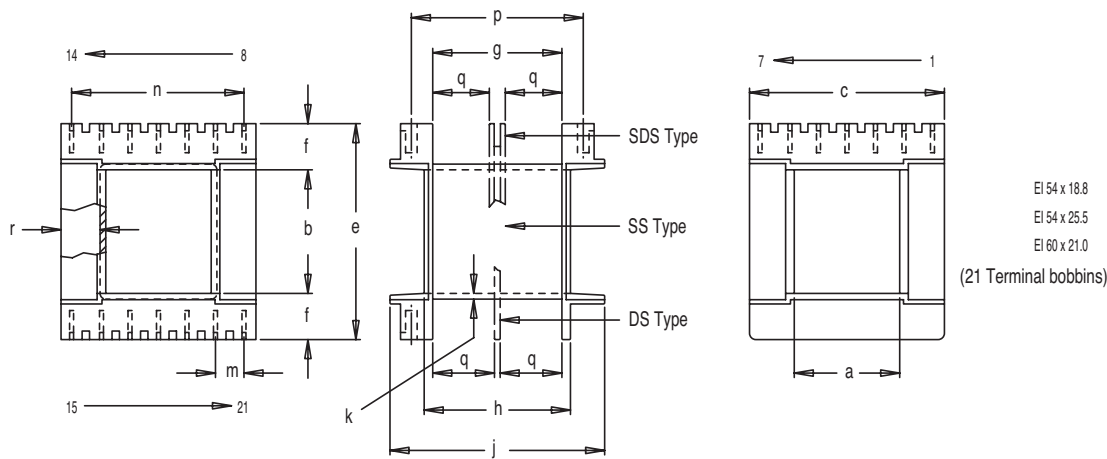
# M Range

## Coil Bobbins for Metric Laminations

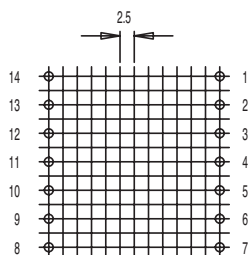
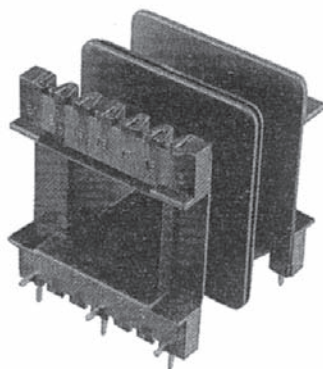
EI54 & EI60

Single Section (SS), Double Section (DS) & Shrouded Double Section (SDS)  
600 Series Terminals

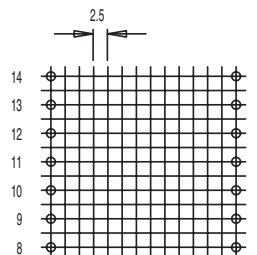
### EI 54 & EI 60



Section 4



EI 54 x 18.8 - 25.5



EI 60 x 21.0

For use with all TBS 600 series terminals

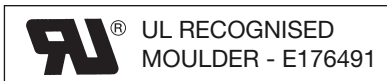
Bobbin size	Type	No. of terminals available	a	b	c	e	f	g	h	j	k	m	n	p	q	r	Core Material	Frame VA	Part No.
EI 54 x 18.8	SS	21 (3 x 7)	18.5	18.8	34.0	39.0	10.1	23.5	26.5	38.5	1.0	5.0	30.0	30.0		6.75	800	12.4	M03400
EI 54 x 18.8	DS	21 (3 x 7)	18.5	18.8	34.0	39.0	10.1	23.5	26.5	38.5	1.0	5.0	30.0	30.0	11.25	6.75			M03500
EI 54 x 18.8	SDS	21 (3 x 7)	18.5	18.8	34.0	39.0	10.1	23.5	26.5	38.5	1.0	5.0	30.0	30.0	10.4	6.5			M03600
EI 54 x 25.5	SS	21 (3 x 7)	18.5	25.5	34.0	45.7	10.1	23.5	26.5	38.7	1.0	5.0	30.0	30.0		6.75	800	15.8	M04100
EI 54 x 25.5	DS	21 (3 x 7)	18.5	25.5	34.0	45.7	10.1	23.5	26.5	38.7	1.0	5.0	30.0	30.0	11.25	6.75			M04200
EI 54 x 25.5	SDS	21 (3 x 7)	18.5	25.5	34.0	45.7	10.1	23.5	26.5	38.7	1.0	5.0	30.0	30.0	10.4	6.5			M04300
EI 60 x 21.0	SS	21 (3 x 7)	20.6	21.0	38.0	42.2	10.6	26.0	29.1	41.6	1.0	5.0	30.0	32.5		7.7	800	18.6	M04600
EI 60 x 21.0	DS	21 (3 x 7)	20.6	21.0	38.0	42.2	10.6	26.0	29.1	41.6	1.0	5.0	32.5	30.0	12.5	7.7			M04700
EI 60 x 21.0*	SDS	21 (3 x 7)	20.6	21.0	38.0	42.2	10.6	26.0	29.1	41.6	1.0	5.0	32.5	30.0	11.6	7.45			M04800

Standard materials: Nylon 66 glass reinforced / Nylon 66 glass reinforced to UL94V0 Dimensions in millimetres

\*Also available with Thermal Cut Out - Part No. M04900

For wire pin versions please refer to Section 4, Page 16.

For further technical information please contact sales  
Tel: +44 (0) 116 262 2593 Fax: +44 (0) 116 253 7889  
Email: enquiries@milesplatts.co.uk  
Web: www.milesplatts.co.uk







“ We aim to satisfy and service the ever changing needs of our customers. ”

“ Wir streben danach, die sich ständig ändernden Bedürfnisse unserer Kunden zu befriedigen. ”

“ Nous cherchons à satisfaire et répondre aux besoins toujours changeant de nos clients. ”

“ Nuestro propósito es satisfacer y mantener un servicio para las demandas siempre cambiantes de nuestros clientes. ”



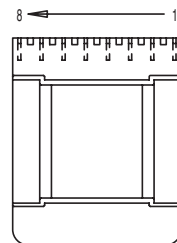
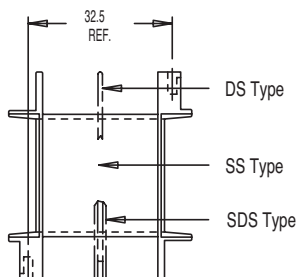
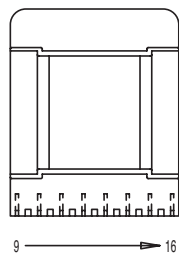
# M Range Coil Bobbins for Metric Laminations

EI60

Single Section (SS), Double Section (DS) & Shrouded Double Section (SDS)  
Diagonal Terminal Strips/Thermal Cut Out Variations - 600 Series Terminals

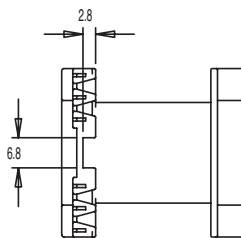
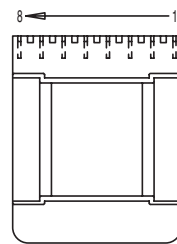
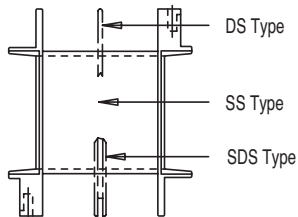
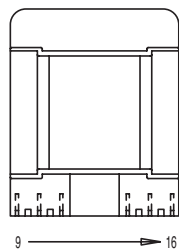
## EI 60 X 25.5

Bobbin with Diagonal  
Terminal Strips  
M05104D  
M05106D  
M05108D



M05108D

Bobbin with Diagonal  
Terminal Strips  
and T.C.O.  
M05105D  
M05107D  
M05109D



For use with all TBS 600 series terminals

Bobbin size	Type	No. of terminals available	a	Core Material	Frame VA	Part No.
EI 60 x 25.5	SS	16 (2 x 8)		800	21.8	M05104
EI 60 x 25.5	DS	16 (2 x 8)				M05106
EI 60 x 25.5	SDS	16 (2 x 8)				M05108
EI 60 x 25.5	SS	16 (2 x 8)	△	800	21.8	M05104D
EI 60 x 25.5	DS	16 (2 x 8)	△			M05106D
EI 60 x 25.5	SDS	16 (2 x 8)	△			M05108D
EI 60 x 25.5	SS	14 (8 + 6)	+	800	21.8	M05105
EI 60 x 25.5	DS	14 (8 + 6)	+			M05107
EI 60 x 25.5	SDS	14 (8 + 6)	+			M05109
EI 60 x 25.5	SS	14 (8 + 6)	+△	800	21.8	M05105D
EI 60 x 25.5	DS	14 (8 + 6)	+△			M05107D
EI 60 x 25.5	SDS	14 (8 + 6)	+△			M05109D



M05109D

Standard materials: Nylon 66 glass reinforced to UL94HB / Nylon 66 glass reinforced to UL94V0 Dimensions in millimetres

+Part with T.C.O. △ Part with diagonal terminal strip

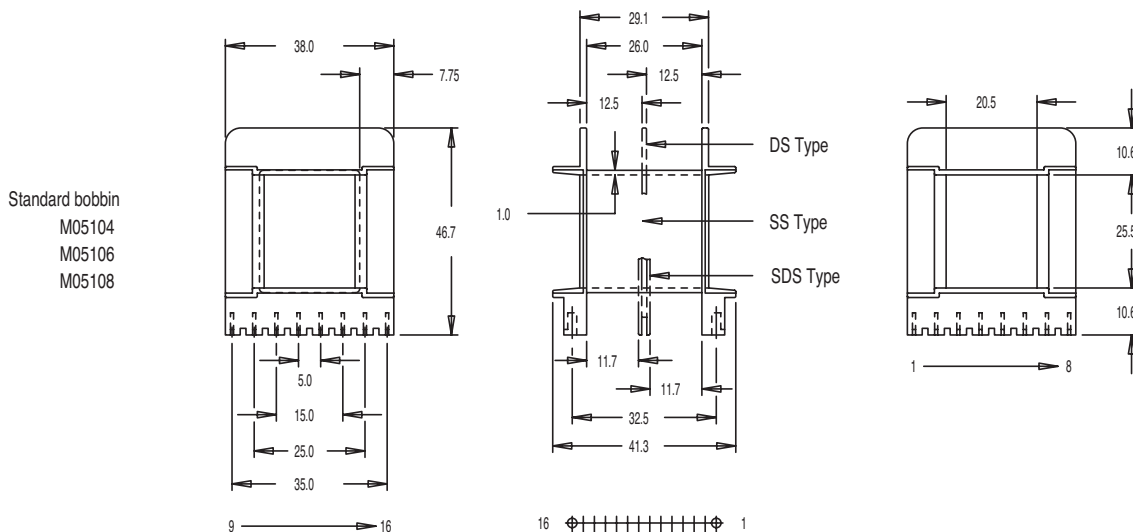


# M Range Coil Bobbins for Metric Laminations

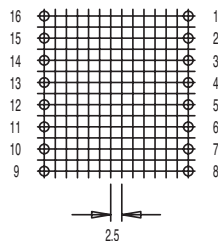
EI60

Single Section (SS), Double Section (DS) & Shrouded Double Section (SDS)  
Diagonal Terminal Strips/Thermal Cut Out Variations - 600 Series Terminals

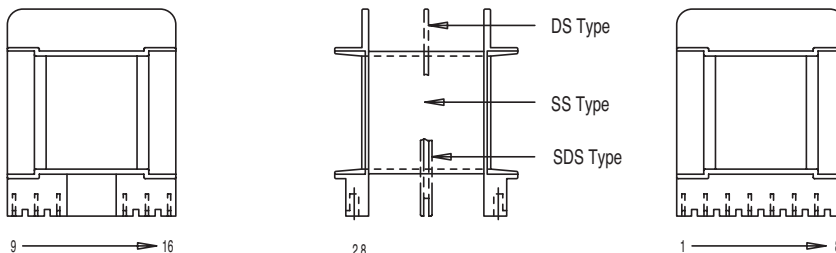
## EI 60 X 25.5



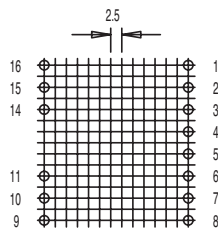
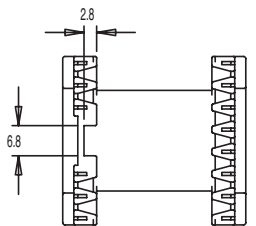
M05108



Bobbin  
with T.C.O.  
M05105  
M05107  
M05109



M05109



For use with all TBS 600 series terminals

Standard materials: Nylon 66 glass reinforced to UL94HB / Nylon 66 glass reinforced to UL94V0 Dimensions in millimetres

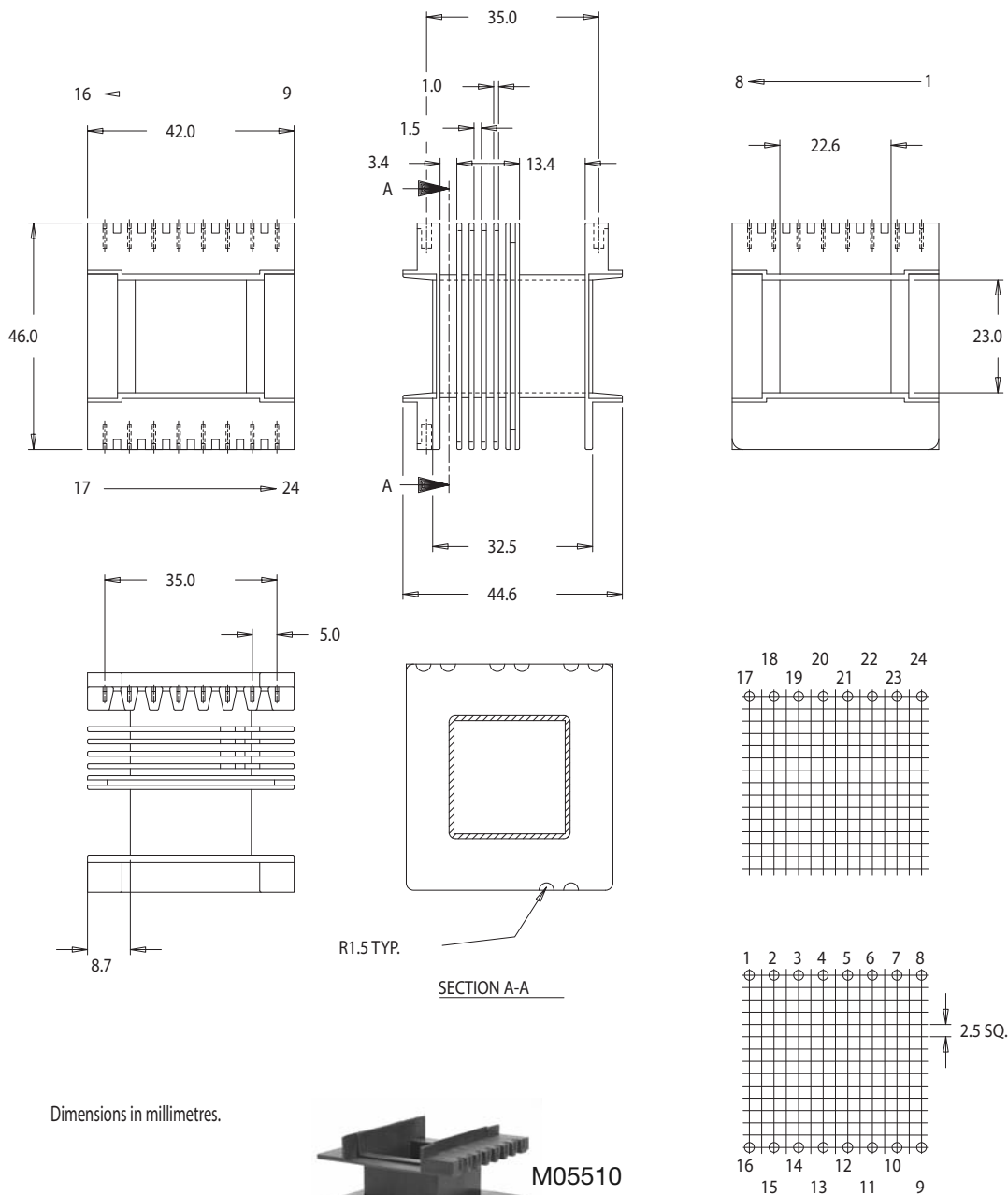


# M Range Coil Bobbins for Metric Laminations

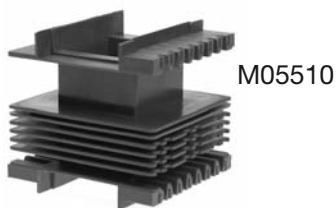
EI66  
Single Section (SS), Double Section (DS), Multi-section (MS) &  
Shrouded Double Section (SDS) - 600 Series Terminals

## EI66 x 23.0 Multi Chamber M Range Bobbin

Section 4



Dimensions in millimetres.



M05510



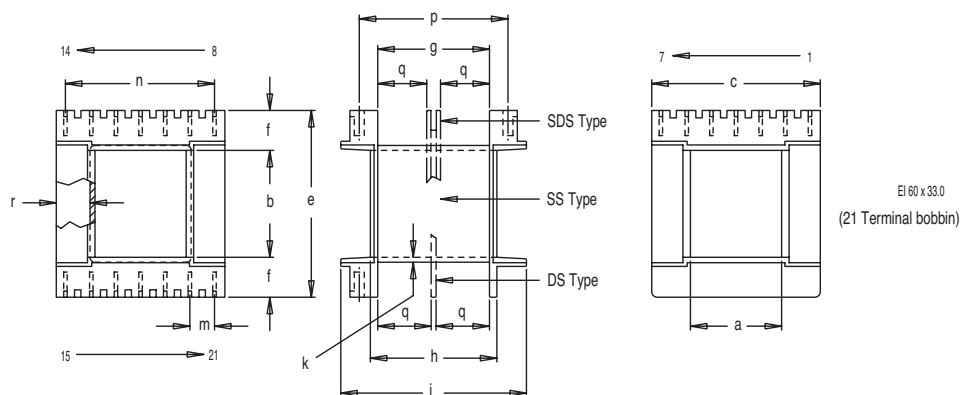
# M Range

## Coil Bobbins for Metric Laminations

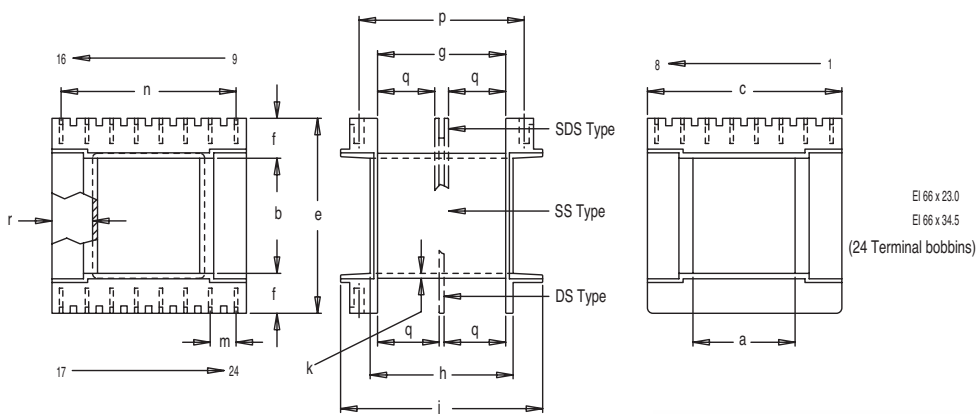
**MILES · PLATTS**

EI66

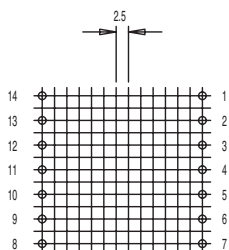
Single Section (SS), Double Section (DS), Multi-section (MS) & Shrouded Double Section (SDS) - 600 Series Terminals



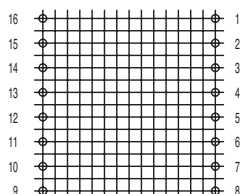
EI 60 x 33.0  
(21 Terminal bobbin)



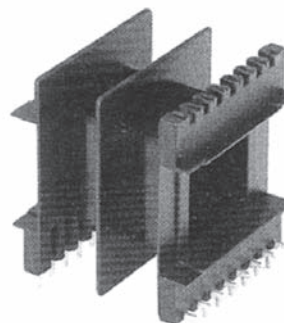
EI 66 x 23.0  
EI 66 x 34.5  
(24 Terminal bobbins)



EI 60 x 33.0



EI 66 x 23.0 - 34.5



For use with all TBS 600 series terminals

Bobbin size	Type	No. of terminals available	a	b	c	e	f	g	h	j	k	m	n	p	q	r	Core Material	Frame VA <sup>†</sup>	Part No.
EI 60 x 33.0	SS	21 (3 x 7)	20.6	33.0	38.0	54.2	10.6	26.0	29.1	41.6	1.0	5.0	30.0	32.5		7.7	800	29.1	M05150
EI 60 x 33.0	DS	21 (3 x 7)	20.6	33.0	38.0	54.2	10.6	26.0	29.1	41.6	1.0	5.0	30.0	32.5	12.5	7.7			M05160
EI 60 x 33.0	SDS	21 (3 x 7)	20.6	33.0	38.0	54.2	10.6	26.0	29.1	41.6	1.0	5.0	30.0	32.5	11.6	7.7			M05170
EI 66 x 23.0	SS	24 (3 x 8)	22.6	23.0	42.0	46.0	11.5	29.5	32.5	44.6	1.0	5.0	35.0	35.0		8.7	800	29.8	M05300
EI 66 x 23.0	DS	24 (3 x 8)	22.6	23.0	42.0	46.0	11.5	29.5	32.5	44.6	1.0	5.0	35.0	35.0	14.25	8.7			M05400
EI 66 x 23.0	SDS	24 (3 x 8)	22.6	23.0	42.0	46.0	11.5	29.5	32.5	44.6	1.0	5.0	35.0	35.0	13.35	8.7			M05500
EI 66 x 23.0	MS	24 (3 x 8)	22.6	23	42.0	46	11.5	29.5	32.5	44.6	1.0	5.0	35.0	35.0	13.4	8.7			M05510
EI 66 x 34.5	SS	24 (3 x 8)	22.6	34.5	42.0	57.5	11.5	29.5	32.5	44.6	1.0	5.0	35.0	35.0		7.7	800	41.3	M05900
EI 66 x 34.5	DS	24 (3 x 8)	22.6	34.5	42.0	57.5	11.5	29.5	32.5	44.6	1.0	5.0	35.0	35.0	14.25	7.7			M06000
EI 66 x 34.5	SDS	24 (3 x 8)	22.6	34.5	42.0	57.5	11.5	29.5	32.5	44.6	1.0	5.0	35.0	35.0	13.35	7.7			M06100

Standard materials: Nylon 66 glass reinforced to UL94HB / Nylon 66 glass reinforced to UL94V0 Dimensions in millimetres

<sup>†</sup>Refer to VA Ratings - Section 2, Page 8.

\*MS - Multi section version.

Miles-Platts terminals & wire pins are lead-free - all polymers meet the REACH and RoHS directive (2002/95/EC). Please refer to [www.milesplatts.co.uk](http://www.milesplatts.co.uk) for details.



UL RECOGNISED  
MOULDER - E176491

Section 4

13



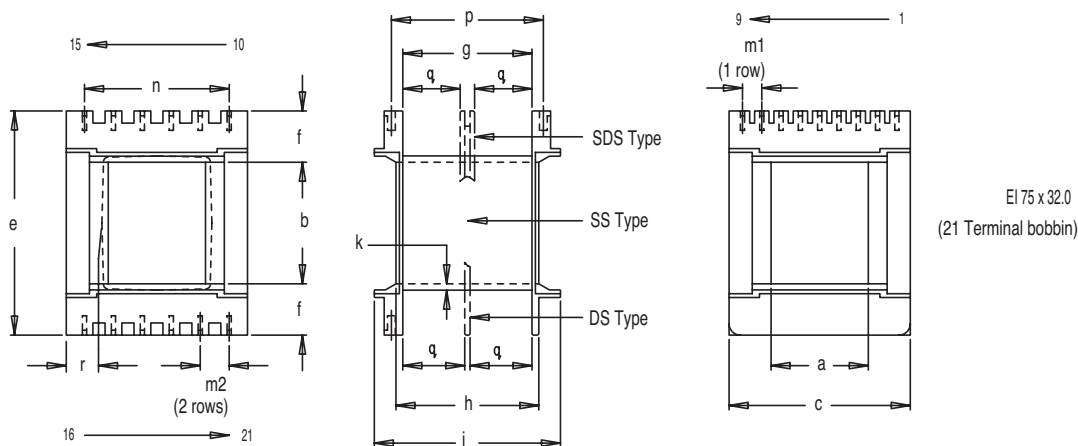
# M Range Coil Bobbins for Metric Laminations

EI75, EI78, EI84 & EI96

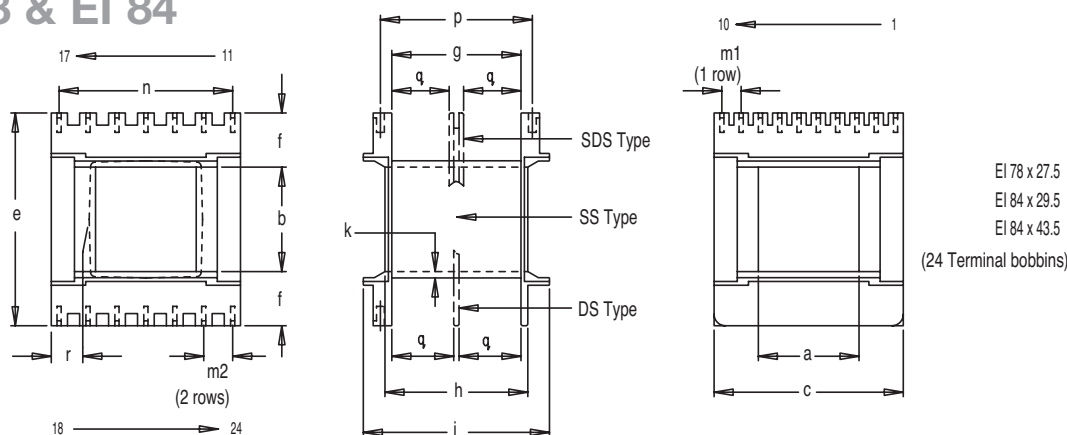
Single Section (SS), Double Section (DS) & Shrouded Double Section (SDS)

600 Series Terminals

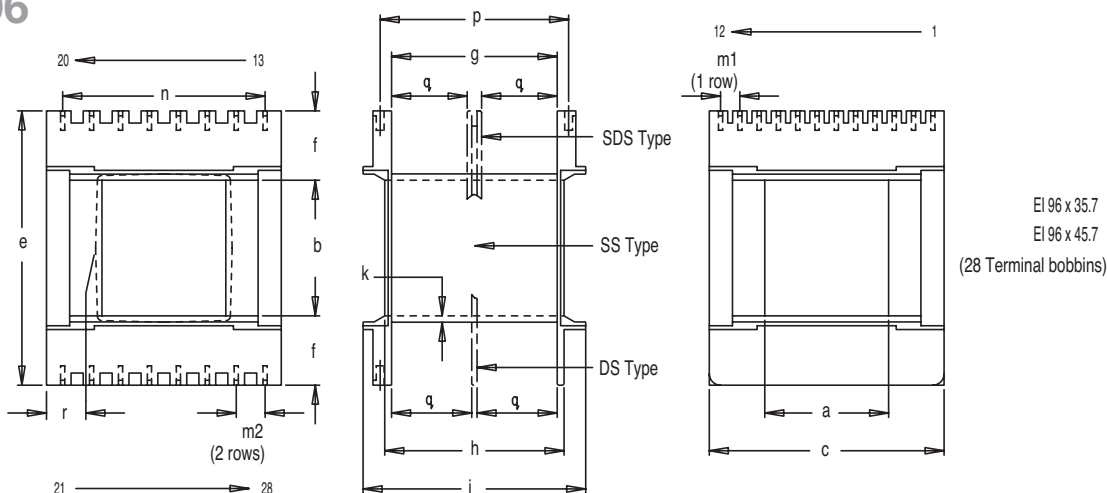
## EI 75



## EI 78 & EI 84



## EI 96



For use with all TBS 600 series terminals

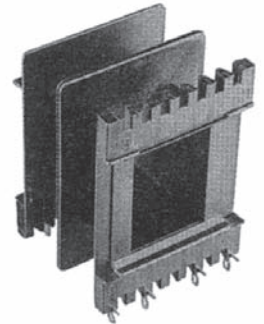
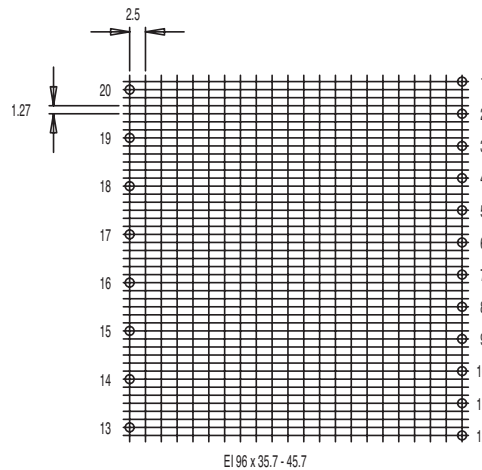
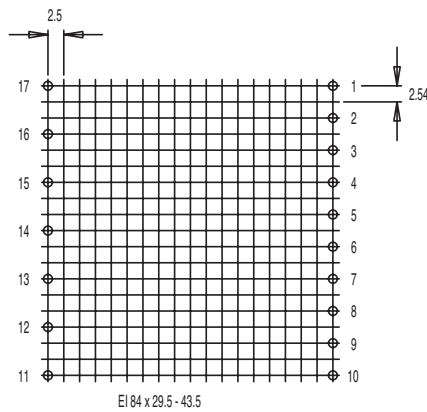
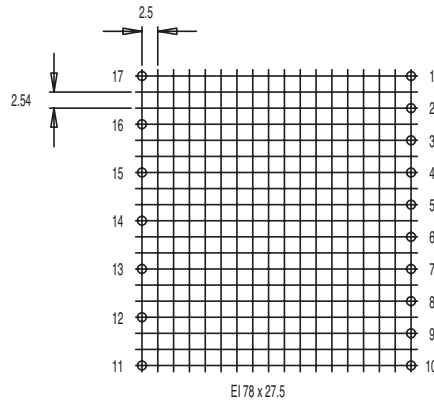
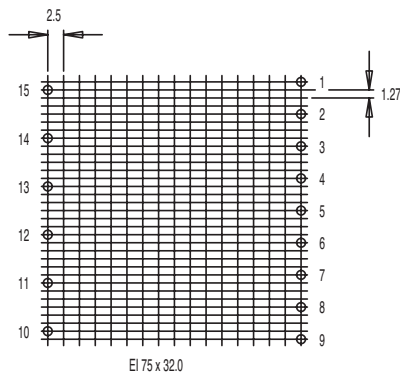
Standard materials: Nylon 66 glass reinforced to UL94HB / Nylon 66 glass reinforced to UL94V0 Dimensions in millimetres



# M Range

## Coil Bobbins for Metric Laminations

EI75, EI78, EI84 & EI96  
Single Section (SS), Double Section (DS) & Shrouded Double Section (SDS)  
600 Series Terminals



Section 4

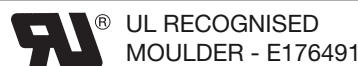
For use with all TBS 600 series terminals

Bobbin size	Type	No. of terminals available	a	b	c	e	f	g	h	j	k	m1	m2	n	p	q	r	Core Material	Frame VA†	Part No.
EI 75 x 32.0	SS	21 (1 x 9) + (2 x 6)	25.6	32.0	47.7	59.0	13.5	34.0	37.0	49.0	1.3	5.08	7.62	38.1	40.0		9.25	800	58.9	M06400
EI 75 x 32.0	DS	21 (1 x 9) + (2 x 6)	25.6	32.0	47.7	59.0	13.5	34.0	37.0	49.0	1.3	5.08	7.62	38.1	40.0	16.5	9.25			M06500
EI 75 x 32.0	SDS	21 (1 x 9) + (2 x 6)	25.6	32.0	47.7	59.0	13.5	34.0	37.0	49.0	1.3	5.08	7.62	38.1	40.0	15.65	9.0			M06600
EI 78 x 27.5	SS	24 (1 x 10) + (2 x 7)	26.5	27.5	49.8	56.0	14.25	35.5	38.5	50.7	1.4	5.08	7.62	45.72	42.5		9.8	800	58.8	M07100
EI 78 x 27.5	DS	24 (1 x 10) + (2 x 7)	26.5	27.5	49.8	56.0	14.25	35.5	38.5	50.7	1.4	5.08	7.62	45.72	42.5	17.25	9.8			M07200
EI 78 x 27.5	SDS	24 (1 x 10) + (2 x 7)	26.5	27.5	49.8	56.0	14.25	35.5	38.5	50.7	1.4	5.08	7.62	45.72	42.5	16.35	9.55			M07300
EI 84 x 29.5	SS	24 (1 x 10) + (2 x 7)	28.6	29.5	53.8	60.8	15.65	38.2	41.2	53.4	1.5	5.08	7.62	45.72	45.0		10.8	800	85.7	M07800
EI 84 x 29.5	DS	24 (1 x 10) + (2 x 7)	28.6	29.5	53.8	60.8	15.65	38.2	41.2	53.4	1.5	5.08	7.62	45.72	45.0	18.6	10.8			M07900
EI 84 x 29.5	SDS	24 (1 x 10) + (2 x 7)	28.6	29.5	53.8	60.8	15.65	38.2	41.2	53.4	1.5	5.08	7.62	45.72	45.0	17.7	10.55			M08000
EI 84 x 43.5	SS	24 (1 x 10) + (2 x 7)	28.6	43.5	53.8	74.8	15.65	38.2	41.2	53.4	1.5	5.08	7.62	45.72	45.0		10.25	800	114.3	M08500
EI 84 x 43.5	DS	24 (1 x 10) + (2 x 7)	28.6	43.5	53.8	74.8	15.65	38.2	41.2	53.4	1.5	5.08	7.62	45.72	45.0	18.6	10.25			M08600
EI 84 x 43.5	SDS	24 (1 x 10) + (2 x 7)	28.6	43.5	53.8	74.8	15.65	38.2	41.2	53.4	1.5	5.08	7.62	45.72	45.0	17.7	10.0			M08700
EI 96 x 35.7	SS	28 (1 x 12) + (2 x 8)	32.6	35.7	61.8	72.2	18.25	43.7	47.2	59.4	1.5	5.08	7.62	53.34	52.5		12.45	800	144.0	M09000
EI 96 x 35.7	DS	28 (1 x 12) + (2 x 8)	32.6	35.7	61.8	72.2	18.25	43.7	47.2	59.4	1.5	5.08	7.62	53.34	52.5	21.35	12.45			M09100
EI 96 x 35.7	SDS	28 (1 x 12) + (2 x 8)	32.6	35.7	61.8	72.2	18.25	43.7	47.2	59.4	1.5	5.08	7.62	53.34	52.5	20.25	12.2			M09200
EI 96 x 45.7	SS	28 (1 x 12) + (2 x 8)	32.6	45.7	61.8	82.2	18.25	43.7	47.2	59.4	1.5	5.08	7.62	53.34	52.5		12.35	800	173.0	M09700
EI 96 x 45.7	DS	28 (1 x 12) + (2 x 8)	32.6	45.7	61.8	82.2	18.25	43.7	47.2	59.4	1.5	5.08	7.62	53.34	52.5	21.35	12.35			M09800
EI 96 x 45.7	SDS	28 (1 x 12) + (2 x 8)	32.6	45.7	61.8	82.2	18.25	43.7	47.2	59.4	1.5	5.08	7.62	53.34	52.5	20.25	12.1			M09900
EI 96 x 45.7	SS	Staked Terminals	32.6	45.7	61.8	82.2	18.25	43.7	47.2	59.4	1.5	5.08	7.62	53.34	52.5		12.35	800	173.0	M09705*
EI 96 x 45.7	DS	Staked Terminals	32.6	45.7	61.8	82.2	18.25	43.7	47.2	59.4	1.5	5.08	7.62	53.34	52.5	21.35	12.35			M09805
EI 96 x 45.7	SDS	Staked Terminals	32.6	45.7	61.8	82.2	18.25	43.7	47.2	59.4	1.5	5.08	7.62	53.34	52.5	20.25	12.1			M09905

Standard materials: Nylon 66 glass reinforced to UL94HB / Nylon 66 glass reinforced to UL94V0 Dimensions in millimetres

†Refer to VA Ratings - Section 9 Page 2. \*See web drawings.

Miles-Platts are technical moulders - we manufacture more than bobbins - please contact sales for details



Section 4



# M Range

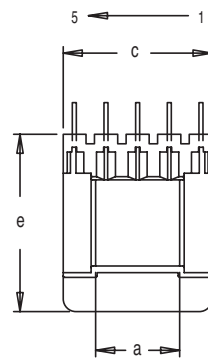
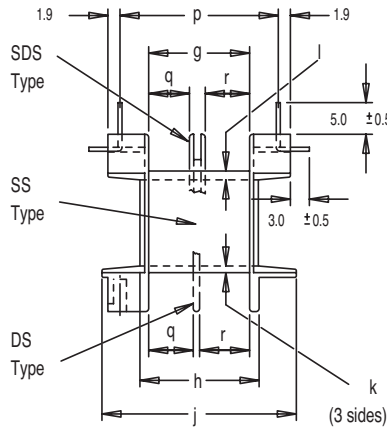
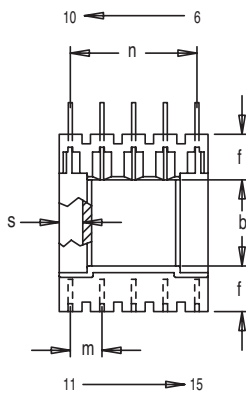
## Coil Bobbins for Metric Laminations

EI38, EI42, EI48, EI54 & EI60

Single Section (SS), Double Section (DS) & Shrouded Double Section (SDS)

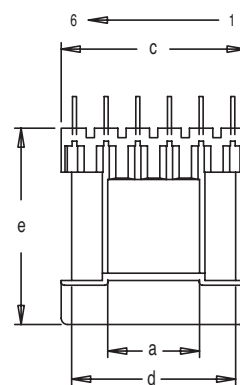
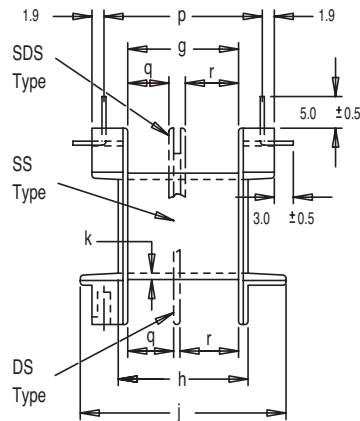
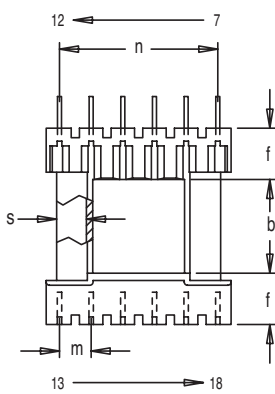
Wire Pin Versions

### EI 38



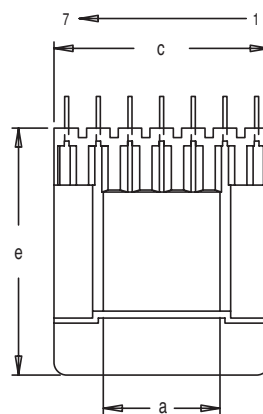
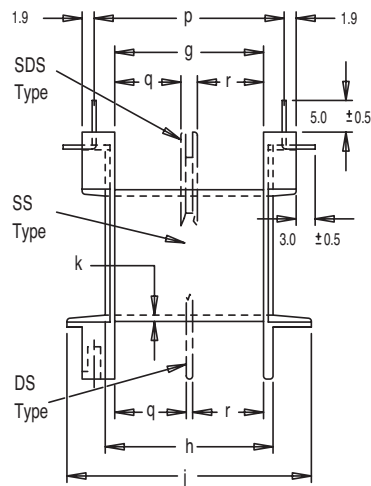
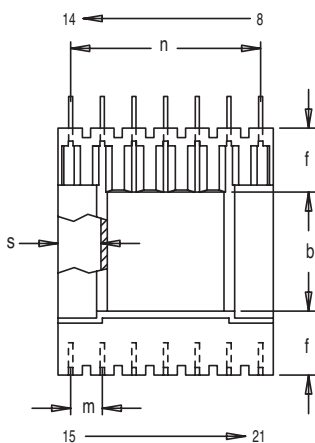
EI 38 x 13.6  
EI 38 x 20.0  
(15 Terminal bobbins)

### EI 42 & EI 48



EI 42 x 14.8  
EI 48 x 16.8  
EI 48 x 20.8  
(18 Terminal bobbins)

### EI 54 & EI 60



EI 54 x 18.8  
EI 60 x 21.0  
(21 Terminal bobbins)

For use with TBS 600 series terminals (1 row) and 0.635 Sq. Phosphor Bronze wire (2 rows)

Standard materials: Nylon 66 glass reinforced / Nylon 66 glass reinforced to UL94V0 Dimensions in millimetres

Section 4

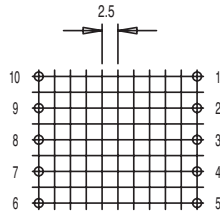




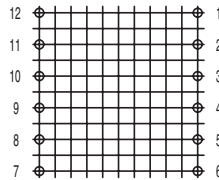
# M Range

## Coil Bobbins for Metric Laminations

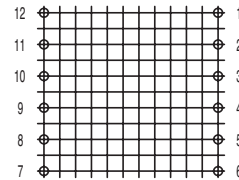
EI38, EI42, EI48, EI54 & EI60  
 Single Section (SS), Double Section (DS) & Shrouded Double Section (SDS)  
 Wire Pin Versions



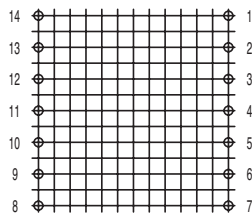
EI 38 x 13.6 - 20.0



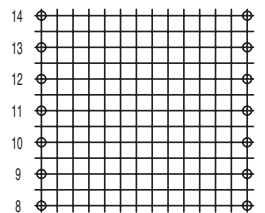
EI 42 x 14.8



EI 48 x 16.8 - 20.8



EI 54 x 18.8



EI 60 x 21.0



M02501 in glass filled nylon UL94HB, black with all pins fitted  
 M02501GNNBLK0001

Bobbin size	Type	TBS 600 terms	No. of 0.635 Sq. pins	a	b	c	d	e	f	g	h	j	k	l	m	n	p	q	r	s	Core Material	Frame VA†	Part No.
EI 38 x 13.6	SS	5	10 (2 x 5)	13.3	13.6	23.5		28.0	7.2	15.9	18.7	30.7	1.0	1.4	5.0	20.0	25.0			4.1	800	3.0	M01201
EI 38 x 13.6	DS	5	10 (2 x 5)	13.3	13.6	23.5		28.0	7.2	15.9	18.7	30.7	1.0	1.4	5.0	20.0	25.0	6.4	8.5	4.1			M01301
EI 38 x 13.6	SDS	5	10 (2 x 5)	13.3	13.6	23.5		28.0	7.2	15.9	18.7	30.7	1.0	1.4	5.0	20.0	25.0	5.7	7.7	4.1			M01401
EI 38 x 20.0	SS	5	10 (2 x 5)	13.3	20.0	25.0		34.4	7.2	15.9	18.7	30.7	1.0	1.0	5.0	20.0	25.0			4.85	800	4.2	M01751
EI 38 x 20.0	DS	5	10 (2 x 5)	13.3	20.0	25.0		34.4	7.2	15.9	18.7	30.7	1.0	1.0	5.0	20.0	25.0	6.4	8.7	4.85			M01761
EI 38 x 20.0	SDS	5	10 (2 x 5)	13.3	20.0	23.5		34.4	7.2	15.9	18.7	30.7	1.0	1.0	5.0	20.0	25.0	5.7	7.7	3.85			M01771
EI 42 x 14.8	SS	6	12 (2 x 6)	14.5	14.8	29.2	26.0	31.0	8.1	17.5	20.5	32.5	1.0	1.0	5.0	25.0	25.0			4.75	800	4.0	M01801
EI 42 x 14.8	DS	6	12 (2 x 6)	14.5	14.8	29.2	26.0	31.0	8.1	17.5	20.5	32.5	1.0	1.0	5.0	25.0	25.0	7.25	9.25	4.75			M01901
EI 42 x 14.8	SDS	6	12 (2 x 6)	14.5	14.8	29.2	26.0	31.0	8.1	17.5	20.5	32.5	1.0	1.0	5.0	25.0	25.0	6.4	8.3	4.75			M02001
EI 48 x 16.8	SS	6	12 (2 x 6)	16.5	16.8	30.0	30.0	34.5	8.85	20.5	23.5	35.5	1.0		5.0	25.0	27.5			5.75	800	7.3	M02301
EI 48 x 16.8	DS	6	12 (2 x 6)	16.5	16.8	30.0	30.0	34.5	8.85	20.5	23.5	35.5	1.0		5.0	25.0	27.5	9.75	9.75	5.75			M02401
EI 48 x 16.8	SDS	6	12 (2 x 6)	16.5	16.8	30.0	30.0	34.5	8.85	20.5	23.5	35.5	1.0		5.0	25.0	27.5	9.0	9.0	5.5			M02501
EI 48 x 20.8	SS	6	12 (2 x 6)	16.5	20.8	30.0	30.0	38.5	8.85	20.5	23.5	36.9	1.0		5.0	25.0	27.5			5.75	800	8.8	M02801
EI 48 x 20.8	DS	6	12 (2 x 6)	16.5	20.8	30.0	30.0	38.5	8.85	20.5	23.5	36.9	1.0		5.0	25.0	27.5	9.75	9.75	5.75			M02901
EI 48 x 20.8	SDS	6	12 (2 x 6)	16.5	20.8	30.0	30.0	38.5	8.85	20.5	23.5	36.9	1.0		5.0	25.0	27.5	9.0	9.0	5.5			M03001
EI 54 x 18.8	SS	7	14 (2 x 7)	18.5	18.8	34.0		39.0	10.1	23.5	26.5	38.5	1.0		5.0	30.0	30.0			6.75	800	12.4	M03401
EI 54 x 18.8	DS	7	14 (2 x 7)	18.5	18.8	34.0		39.0	10.1	23.5	26.5	38.5	1.0		5.0	30.0	30.0	11.25	11.25	6.75			M03501
EI 54 x 18.8	SDS	7	14 (2 x 7)	18.5	18.8	34.0		39.0	10.1	23.5	26.5	38.5	1.0		5.0	30.0	30.0	10.4	10.4	6.5			M03601
EI 60 x 21.0	SS	7	14 (2 x 7)	20.6	21.0	38.0		42.2	10.6	26.0	29.1	41.6	1.0		5.0	30.0	32.5			7.7	800	18.6	M04601
EI 60 x 21.0	DS	7	14 (2 x 7)	20.6	21.0	38.0		42.2	10.6	26.0	29.1	41.6	1.0		5.0	30.0	32.5	12.5	12.5	7.7			M04701
EI 60 x 21.0	SDS	7	14 (2 x 7)	20.6	21.0	38.0		42.2	10.6	26.0	29.1	41.6	1.0		5.0	30.0	32.5	11.6	11.6	7.45			M04801

Standard materials: Nylon 66 glass reinforced / Nylon 66 glass reinforced to UL94V0 Dimensions in millimetres  
 †Refer to VA Ratings - Section 2, Page 8.

Miles-Platts terminals & wire pins are lead-free - all polymers meet the REACH and RoHS directive (2002/95/EC). Please refer to www.milesplatts.co.uk for details.





# VM Range

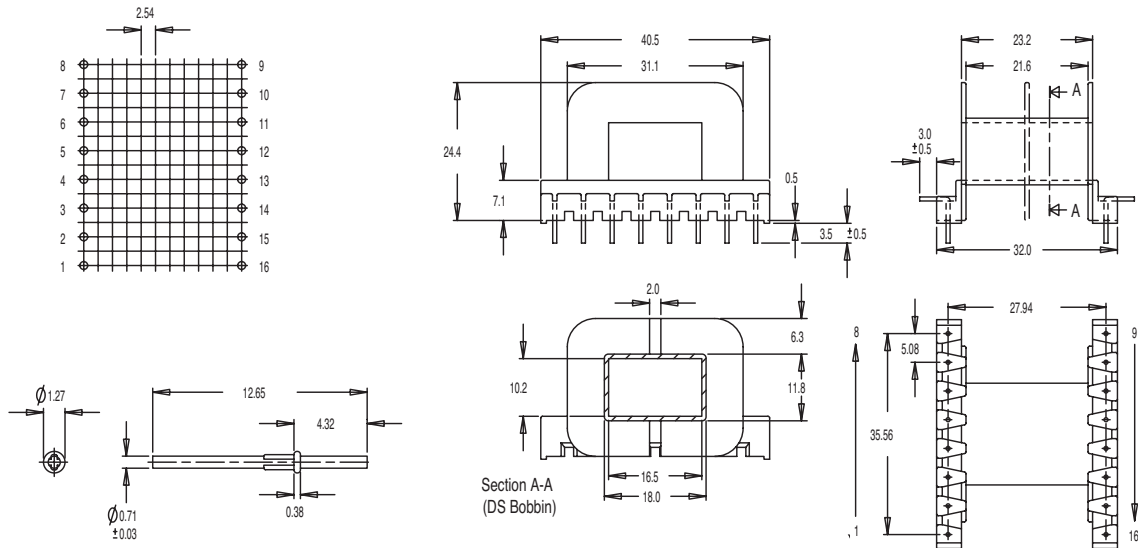
## Coil Bobbins for Metric Laminations

EI41 & EI48

Single Section (SS), Double Section (DS) & Shrouded Double Section (SDS)

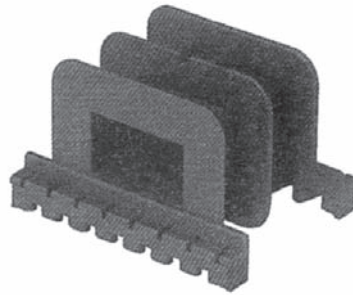
### EI 41 X 11/EI 48 X 10 (639A & 13 AMP.)

Section 4



Pin: TBS 028-498-170

\*Drawing shows VM0860 VM0870 version



Bobbin size	Type	No. of pins available	Pin Size	Core Material	Frame VA	Part No.
EI 41 x 11	SDS	12 (2 x 6)	0.635	TBA	TBA	VM0950
EI 41 x 11	Cover					VM0951
EI 48 x 10	SS	16 (2 x 8)	Ø0.71	800-50	4.7	VM0860
EI 48 x 10	DS	16 (2 x 8)	Ø0.71			VM0870

Standard materials: Nylon 66 glass reinforced to UL94V0 Pin material: Half Hard Brass  
Dimensions in millimetres

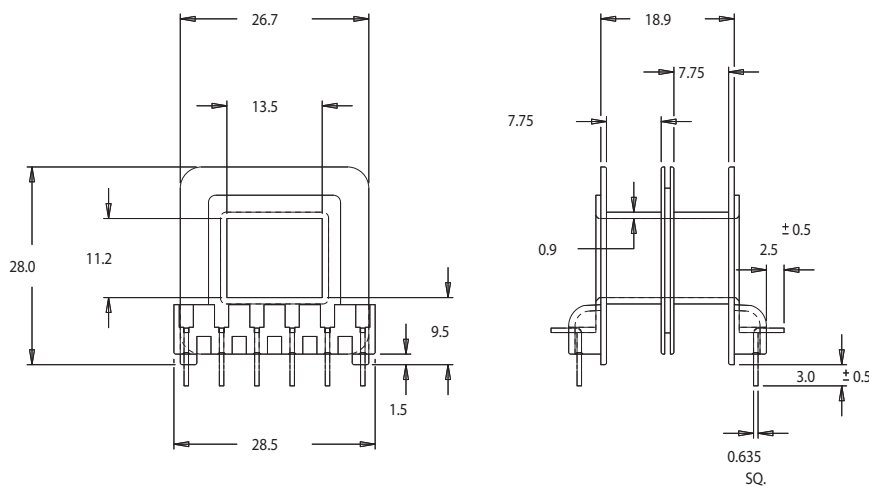


# VM Range

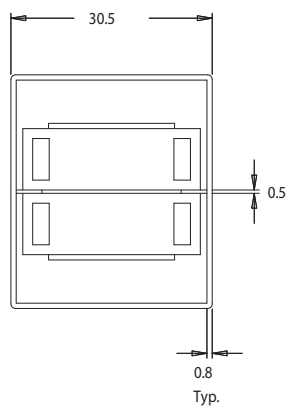
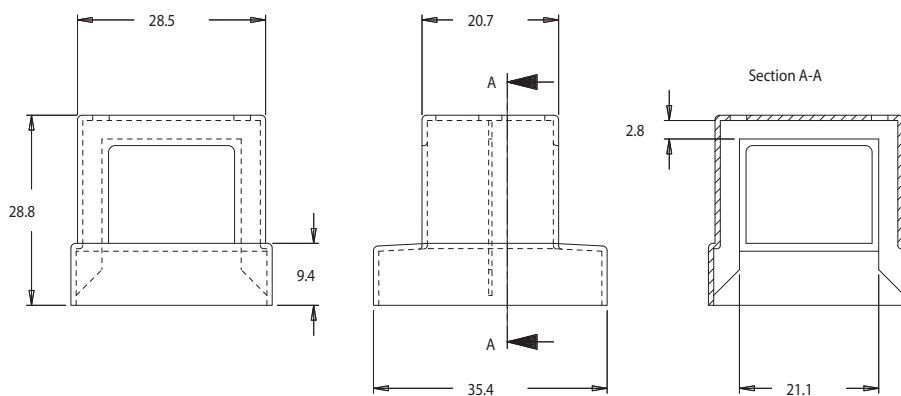
## Coil Bobbins for Metric Laminations

EI41  
Shrouded Double Section (SDS)

### EI41 x 11 SHROUDED DOUBLE SECTION BOBBIN



### EI41 x 11 INSULATION COVER



VM0951



VM0950



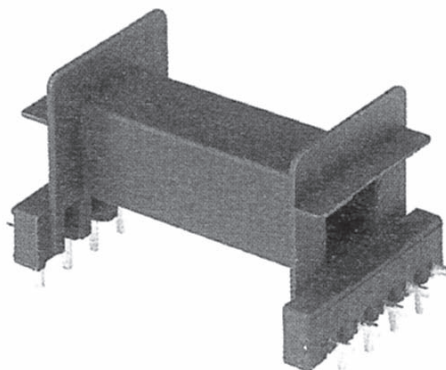
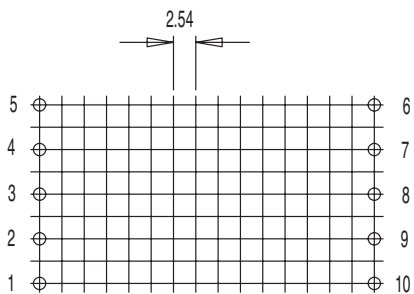
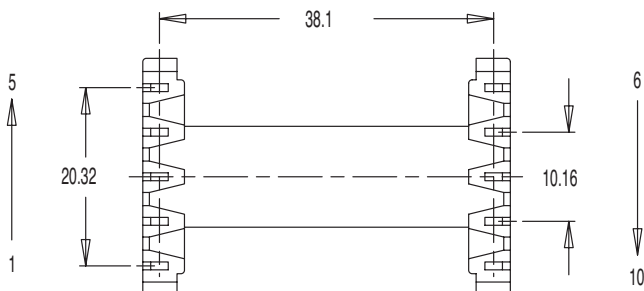
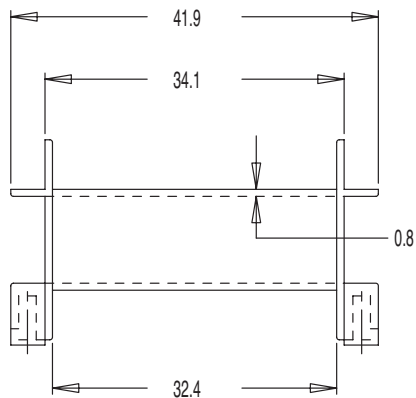
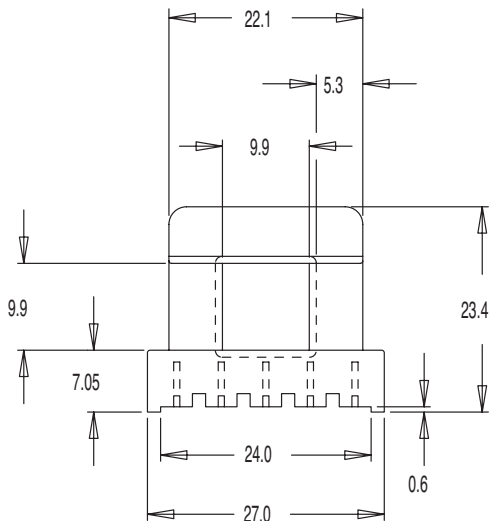


# VM Range Coil Bobbins for Metric Laminations

EK32 Lamination Stack  
Single Section (SS)  
TBS 600 Series Terminals

## EK 32 L

Section 4



Bobbin size	Type	Terminal type	No. of terminals available	Part No.
EK 32 L	SS	TBS 600 series	10 (2 x 5)	VM2000

Standard materials: Nylon 66 glass reinforced to UL94V0  
Dimensions in millimetres



# M Range

## Coil Bobbins for Metric Laminations

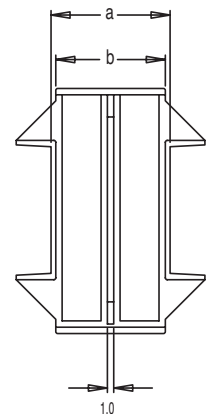
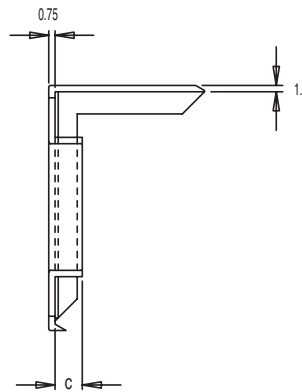
### Insulation Covers

## FULL INSULATION COVERS

Bobbin size	a	b	c	Part No.
EI 38 x 13.6	18.7	17.2	4.5	M01700
EI 38 x 20.0	18.7	17.2	4.5	M01790
EI 42 x 14.8	20.5	19.0	4.8	M02200
EI 48 x 16.8	23.5	22.0	5.7	M02700
EI 48 x 20.8	23.5	22.0	5.7	M03200
EI 48 x 27.0	00.0	00.0	0.0	M03370*
EI 54 x 18.8	26.5	25.0	6.0	M04000
EI 54 x 25.5	26.5	25.0	6.0	M04500
EI 60 x 21.0	29.3	27.8	6.0	M05100
EI 60 x 25.5	29.0	27.5	6.0	M05120
EI 60 x 33.0	29.3	27.8	6.0	M05190
EI 66 x 23.0	32.5	31.0	6.1	M05800
EI 66 x 34.5	32.5	31.0	6.1	M06300
EI 75 x 32.0	37.0	35.5	6.1	M06900
EI 78 x 27.5	38.5	37.0	6.0	M07600
EI 84 x 29.5	41.2	39.7	6.1	M08300



For bobbins not served by full insulation covers, side and top covers are available. Details available on request.



Standard materials: Nylon 66 to UL94V2 / Nylon 66 to UL94V0

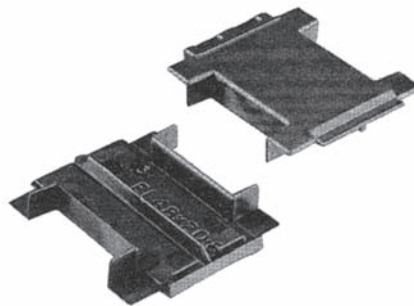
Dimensions in millimetres

Some full insulation covers listed have hooks for clipping together, this feature is being phased out. \*See web drawings.

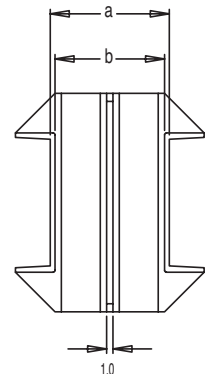
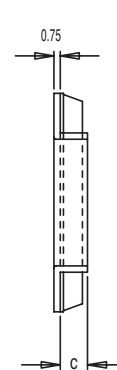
Insulation covers are sold in pairs.

## HALF INSULATION COVERS

Bobbin size	a	b	c	Part No.
EI 38 x 13.6	18.7	17.2	4.4	M01500
EI 38 x 20.0	18.7	17.2	4.4	M01780
EI 42 x 14.8	20.5	19.0	4.85	M02100
EI 48 x 16.8	23.5	22.0	5.9	M02600
EI 48 x 20.8	23.5	22.0	5.9	M03100
EI 54 x 18.8	26.5	25.0	6.0	M03800
EI 54 x 25.5	26.5	25.0	6.0	M04400
EI 60 x 21.0	29.3	27.8	6.0	M05000
EI 60 x 25.5	29.0	27.6	6.0	M05110
EI 60 x 33.0	29.3	27.8	6.0	M05180
EI 66 x 23.0	32.5	31.0	6.0	M05600
EI 66 x 34.5	32.5	31.0	6.0	M06200
EI 84 x 29.5	41.3	39.8	6.0	M08100



For bobbins not served by full insulation covers, side and top covers are available. Details available on request.



Standard materials: Nylon 66 to UL94V2 / Nylon 66 to UL94V0 Dimensions in millimetres  
Actual design may vary dependent on size.

Insulation covers are sold in pairs.

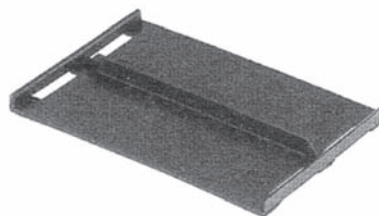
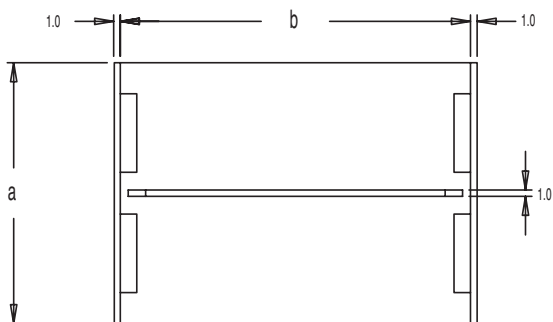
For further technical information please contact sales@milesplatts.co.uk or www.milesplatts.co.uk





M Range  
Coil Bobbins for Metric Laminations  
Insulation Covers

EI 84 & EI 96 TOP COVERS



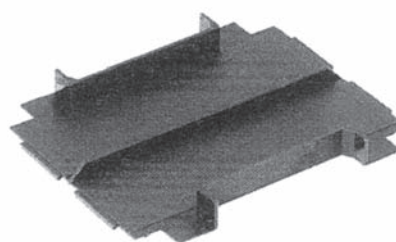
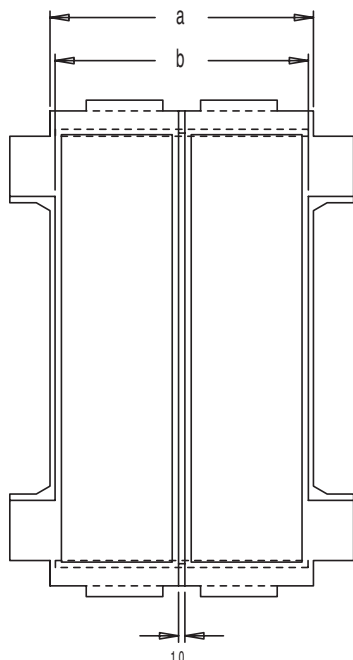
Bobbin size	a	b	c	Part No.
EI 84	41.2	55.3	1.0	M08200
EI 96	47.0	63.5	0.75	M09400

Standard materials: Nylon 66 to UL94V2 /  
Nylon 66 to UL94V0 Dimensions in millimetres

Insulation covers are sold in pairs.



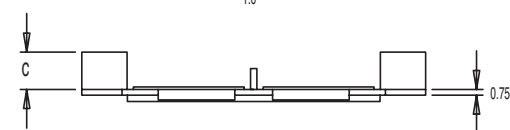
EI 75 EI 84 & EI 96 SIDE COVERS



Bobbin size	a	b	c	Part No.
EI 75 x 32.0	41.2	39.7	6.0	M06700
EI 84 x 43.5	41.2	39.7	6.0	M08900
EI 96 x 35.7	47.2	45.7	6.0	M09300
EI 96 x 45.7	47.2	45.7	6.0	M10000

Standard materials: Nylon 66 to UL94V2 /  
Nylon 66 to UL94V0 Dimensions in millimetres

Insulation covers are sold in pairs.



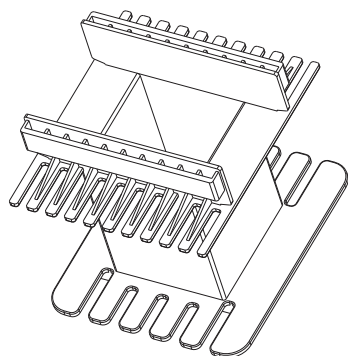


# Large Metric Range

## Large metric bobbins with moulded terminal mounting strips

EI75, EI84, EI96, EI120 & EI150 lamination sizes  
Single Section (SS) - Terminal Blocks Available

### EI 75, E 84, EI 96, EI 120 & EI 150



See page 37  
for terminal  
blocks



Part Number	Description
E0750214GN6NAT	EI75 x 21.5 SS bobbin with terminal MTG strip slotted cheek
E0750215GN6NAT	EI75 x 21.5 SS bobbin with terminal MTG strip plain cheek
E0750264GN6NAT	EI75 x 26.5 SS bobbin with terminal MTG strip slotted cheek
E0750265GN6NAT	EI75 x 26.5 SS bobbin with terminal MTG strip plain cheek
E0750324GN6NAT	EI75 x 32.7 SS bobbin with terminal MTG strip slotted cheek
E0750325GN6NAT	EI75 x 32.7 SS bobbin with terminal MTG strip plain cheek
E0750414GN6NAT	EI75 x 41.5 SS bobbin with terminal MTG strip slotted cheek
E0750415GN6NAT	EI75 x 41.5 SS bobbin with terminal MTG strip plain cheek
E0840294GN6NAT	EI84 x 29.5 SS bobbin with terminal MTG strip slotted cheek
E0840295GN6NAT	EI84 x 29.5 SS bobbin with terminal MTG strip plain cheek
E0840434GN6NAT	EI84 x 43.7 SS bobbin with terminal MTG strip slotted cheek
E0840435GN6NAT	EI84 x 43.7 SS bobbin with terminal MTG strip plain cheek
E0840524GN6NAT	EI84 x 52.5 SS bobbin with terminal MTG strip slotted cheek
E0840525GN6NAT	EI84 x 52.5 SS bobbin with terminal MTG strip plain cheek
E0960354GN6NAT	EI96 x 35.7 SS bobbin with terminal MTG strip slotted cheek
E0960355GN6NAT	EI96 x 35.7 SS bobbin with terminal MTG strip plain cheek
E0960454GN6NAT	EI96 x 45.7 SS bobbin with terminal MTG strip slotted cheek
E0960455GN6NAT	EI96 x 45.7 SS bobbin with terminal MTG strip plain cheek
E0960594GN6NAT	EI96 x 59.7 SS bobbin with terminal MTG strip slotted cheek
E0960595GN6NAT	EI96 x 59.7 SS bobbin with terminal MTG strip plain cheek
E1200414GN6NAT	EI120 x 41.8 SS bobbin with terminal MTG strip slotted cheek
E1200415GN6NAT	EI120 x 41.8 SS bobbin with terminal MTG strip plain cheek
E1200534GN6NAT	EI120 x 53.8 SS bobbin with terminal MTG strip slotted cheek
E1200535GN6NAT	EI120 x 53.8 SS bobbin with terminal MTG strip plain cheek
E1200614GN6NAT	EI120 x 61.8 SS bobbin with terminal MTG strip slotted cheek
E1200614GN6NAT	EI120 x 61.8 SS bobbin with terminal MTG strip slotted cheek
E1200615GN6NAT	EI120 x 61.8 SS bobbin with terminal MTG strip plain cheek
E1200734GN6NAT	EI120 x 73.8 SS bobbin with terminal MTG strip slotted cheek
E1200735GN6NAT	EI120 x 73.8 SS bobbin with terminal MTG strip plain cheek
E1500494GN6NAT	EI150 x 49.6 SS bobbin with terminal MTG strip slotted cheek
E1500664GN6NAT	EI150 x 66.6 SS bobbin with terminal MTG strip slotted cheek
E1500924GN6NAT	EI150 x 92.6 SS bobbin with terminal MTG strip slotted cheek

SS= Single section, 2FL format. All dimensions in mm.  
Standard material: Nylon 6 glass reinforced to UL94HB.

Most products are available direct from stock with same day despatch - please contact sales for details





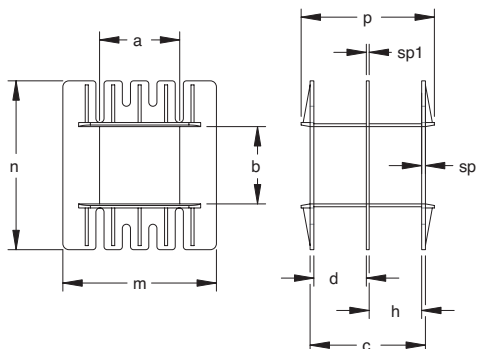
# Large Metric Range Coil Bobbins for Metric Laminations

EI84 & EI96

Single Section (SS) & Double Section (DS)

No Terminals

## EI 84 BOBBINS



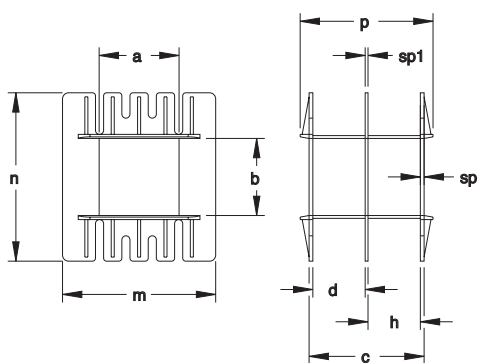
E0840401

Bobbin Size	Type	a	b	c	d	h	sp/sp1	m	n	p	Part No
EI 84/26	SS	28.5	26.0	41.0			1.5	54.5	60.0	47.0	E0840261
EI 84/30	SS	28.5	30.0	41.0			1.5	54.5	63.0	47.0	E0840301
EI 84/30	DS	28.5	30.0	41.0	16.3	19.7	1.5	54.5	63.0	47.0	E0840302
EI 84/35	SS	28.5	35.0	41.0			1.5	54.5	69.0	47.0	E0840351
EI 84/40	SS	28.5	40.0	41.0			1.5	54.5	74.0	47.0	E0840401
EI 84/40	DS	28.5	40.0	41.0	15.5	22.0	1.5	54.5	74.0	47.0	E0840402
EI 84/45	SS	28.5	45.0	41.0			1.5	54.5	77.0	47.0	E0840451
EI 84/45	DS	28.5	45.0	41.0	16.5	20.0	1.5	54.5	77.0	47.0	E0840452
EI 84/50	SS	28.5	50.0	41.0			1.5	54.5	82.0	47.0	E0840501
EI 84/50	DS	28.5	50.0	41.0	16.2	19.7	1.5	54.5	82.0	47.0	E0840502
EI 84/55	SS	28.5	55.0	41.0			1.5	54.5	88.0	47.0	E0840551

Flange design may vary dependent upon bobbin size.  
Standard materials: Nylon 6 glass reinforced.

Dimensions in millimetres

## EI 96 BOBBINS



E0960501

Bobbin Size	Type	a	b	c	d	h	sp/sp1	m	n	p	Part No
EI 96/25	SS	32.5	25.0	47.5			1.3	63.5	64.0	53.0	E0960251
EI 96/32	SS	32.5	32.0	47.5	19.0	23.5	1.3	63.5	70.0	53.0	E0960321
EI 96/32	DS	32.5	32.0	47.5			1.3	63.5	70.0	53.0	E0960322
EI 96/40	SS	32.5	40.0	47.5			1.3	63.5	78.0	53.0	E0960401
EI 96/40	DS	32.5	40.0	47.5	19.0	23.5	1.3	63.5	78.0	53.0	E0960402
EI 96/50	SS	32.5	50.0	47.5			1.3	63.5	86.5	53.0	E0960501
EI 96/50	DS	32.5	50.0	47.5			1.3	63.5	86.5	53.0	E0960502
EI 96/60	SS	32.5	60.0	47.5	19.0	23.5	1.8	63.5	97.5	53.0	E0960601
EI 96/60	DS	32.5	60.0	47.5	19.0	23.5	1.8	63.5	97.5	53.0	E0960602
EI 96/70	SS	32.5	70.0	47.5			1.8	63.5	107.0	53.0	E0960701

Flange design may vary dependent upon bobbin size.  
Standard materials: Nylon 6 glass reinforced.

Dimensions in millimetres



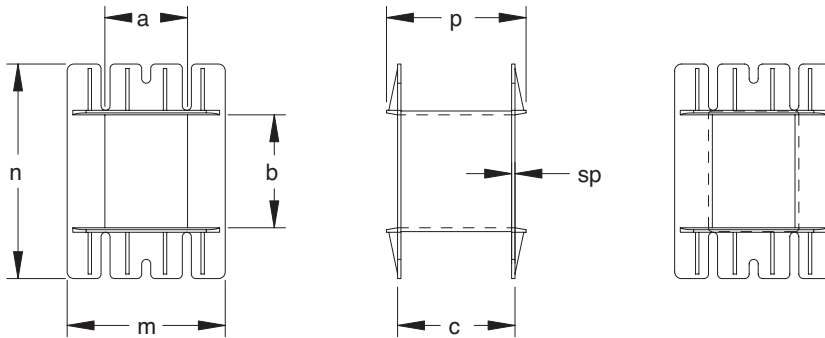




# Large Metric Range Coil Bobbins for Metric Laminations

EI108 & EI114  
Single Section (SS) & Double Section (DS)  
No Terminals

## EI 108 BOBBINS

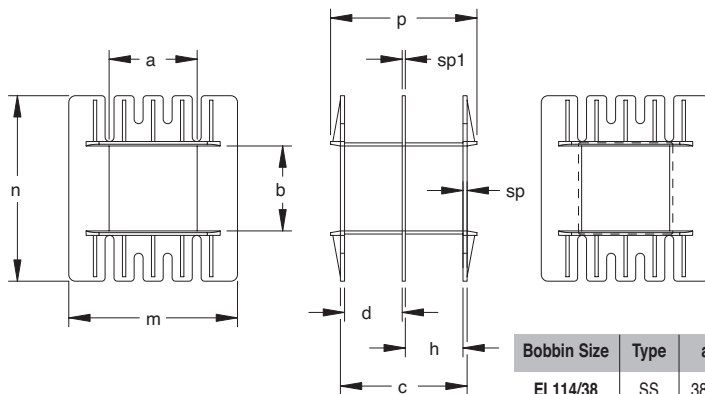


E1080701

Bobbin Size	Type	a	b	c	sp	m	n	p	Part No
EI 108/36	SS	36.0	36.0	33.8	1.8	71.0	80.0	61.0	E1080361
EI 108/45	SS	36.0	45.0	33.8	1.8	70.5	87.0	61.0	E1080451
EI 108/50	SS	36.0	50.0	33.8	1.8	70.5	95.0	61.0	E1080501
EI 108/55	SS	36.0	55.0	33.8	1.8	70.5	97.0	61.0	E1080551
EI 108/60	SS	36.0	60.0	33.8	1.8	70.5	103.5	61.0	E1080601
EI 108/70	SS	36.0	70.0	33.8	1.8	70.5	113.0	61.0	E1080701

Flange design may vary dependent upon bobbin size.  
Standard materials: Nylon 6 glass reinforced  
Dimensions in millimetres

## EI 114 BOBBINS



Bobbin Size	Type	a	b	c	d	h	sp/sp1	m	n	p	Part No
EI 114/38	SS	38.0	38.0	57.0			1.5	75.0	80.0	65.0	E1140381
EI 114/38	DS	38.0	38.0	57.0	25.5	27.0	1.5	75.0	80.0	65.0	E1140382
EI 114/44	SS	38.0	44.0	57.0			1.5	75.0	87.0	65.0	E1140441
EI 114/44	DS	38.0	44.0	57.0	25.5	27.0	1.5	75.0	87.0	65.0	E1140442
EI 114/50	SS	38.0	50.0	57.0			1.5	75.0	94.0	65.0	E1140501
EI 114/50	DS	38.0	50.0	57.0	25.5	27.0	1.5	75.0	94.0	65.0	E1140502
EI 114/60	SS	38.0	60.0	57.0			1.5	75.0	103.0	65.0	E1140601
EI 114/60	DS	38.0	60.0	57.0	25.5	27.0	1.5	75.0	103.0	65.0	E1140602
EI 114/76	SS	38.0	76.0	57.0			1.5	75.0	121.0	65.0	E1140761
EI 114/76	DS	38.0	76.0	57.0	25.5	27.0	1.5	75.0	121.0	65.0	E1140762

Standard material: Nylon 6 glass reinforced

Dimensions in millimetres



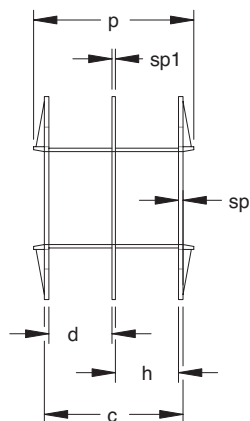
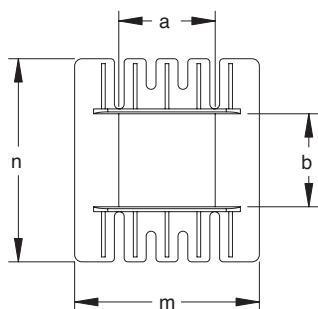
# Large Metric Range Coil Bobbins for Metric Laminations

EI120 & EI135

Single Section (SS) & Double Section (DS)

No Terminals

## EI 120 BOBBINS



Bobbin Size	Type	a	b	c	d	h	sp/spl	m	n	p	Part No
EI 120/30	SS	40.5	30.0	59.5			1.8	78.0	76.0	67.0	E1200301
EI 120/40	SS	40.5	40.0	59.5			1.8	78.0	83.0	67.0	E1200401
EI 120/40	DS	40.5	40.0	59.5	25.0	28.0	1.8	78.0	83.0	67.0	E1200402
EI 120/40	SS	40.5	40.0	59.5			1.8	78.0	83.0	63.0	E1200403
EI 120/45	SS	40.5	45.0	59.5			1.8	78.0	89.0	67.0	E1200451
EI 120/50	SS	40.5	50.0	59.5			1.8	78.0	91.0	67.0	E1200501
EI 120/50	DS	40.5	50.0	59.5	25.0	28.0	1.8	78.0	91.0	67.0	E1200502
EI 120/50	SS	40.5	50.0	59.5			1.8	78.0	91.0	63.0	E1200503
EI 120/55	SS	40.5	55.0	59.5			1.8	78.0	99.0	67.0	E1200551
EI 120/60	SS	40.5	60.0	59.5			1.8	78.0	100.0	67.0	E1200601
EI 120/60	DS	40.5	60.0	59.5	25.0	28.0	1.8	78.0	100.0	67.0	E1200602
EI 120/60	SS	40.5	60.0	59.5			1.8	78.0	100.0	63.0	E1200603
EI 120/65	SS	40.5	65.0	59.5			1.8	78.0	109.0	67.0	E1200651
EI 120/70	SS	40.5	70.0	59.5			1.8	78.0	112.0	67.0	E1200701
EI 120/70	DS	40.5	70.0	59.5	25.0	28.0	1.8	78.0	112.0	67.0	E1200702
EI 120/70	SS	40.5	70.0	59.5			1.8	78.0	112.0	63.0	E1200703
EI 120/80	SS	40.5	80.0	59.5			1.8	78.0	122.5	67.0	E1200801
EI 120/80	DS	40.5	80.0	59.5	25.0	28.0	1.8	78.0	122.5	67.0	E1200802
EI 120/80	SS	40.5	80.0	59.5			1.8	78.0	122.5	63.0	E1200803

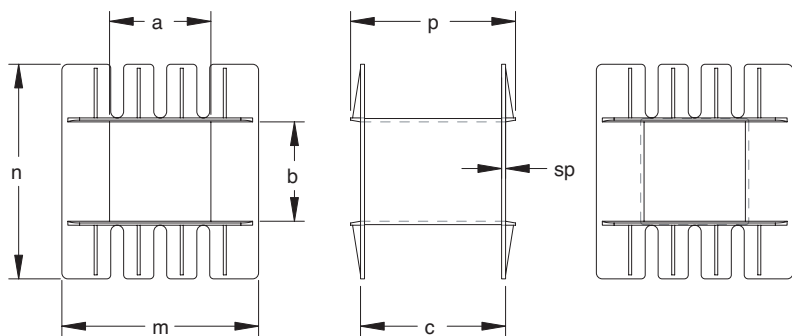
- 1 at end of part number denotes single section bobbin with slots on both flanges
- 2 at end of part number denotes double section bobbin with slots on both flanges
- 3 at end of part number denotes single section bobbin with one flange slotted and the other without slots

EI 120 x 53.7 SS Version with covers available. Please ask for details.

Standard material: Nylon 6 glass reinforced

Dimensions in millimetres

## EI 135 BOBBINS



Bobbin Size	Type	a	b	c	sp	m	n	p	Part No
EI 135/45	SS	45.5	45.0	66.0	2.0	89.0	101.0	71.0	E1350453
EI 135/50	SS	45.5	50.0	66.0	2.0	89.0	106.5	71.0	E1350503
EI 135/60	SS	45.5	60.0	66.0	2.0	89.0	117.0	71.0	E1350603
EI 135/70	SS	45.5	70.0	66.0	2.0	89.0	126.5	71.0	E1350703
EI 135/90	SS	45.5	90	66.0	2.0	89.0	147	71.0	E1350903

Standard material: Nylon 6 glass reinforced

Dimensions in millimetres

Section 4



# VM Range

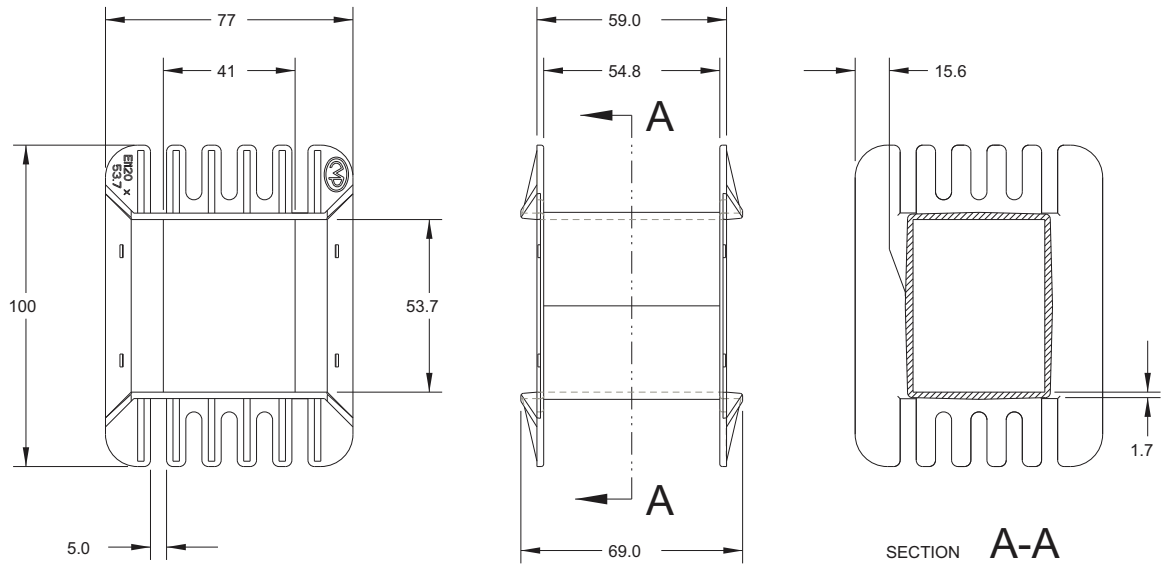
## Coil Bobbins for Metric Laminations

EI120

Single Section (SS) & Double Section (DS) - No Terminals

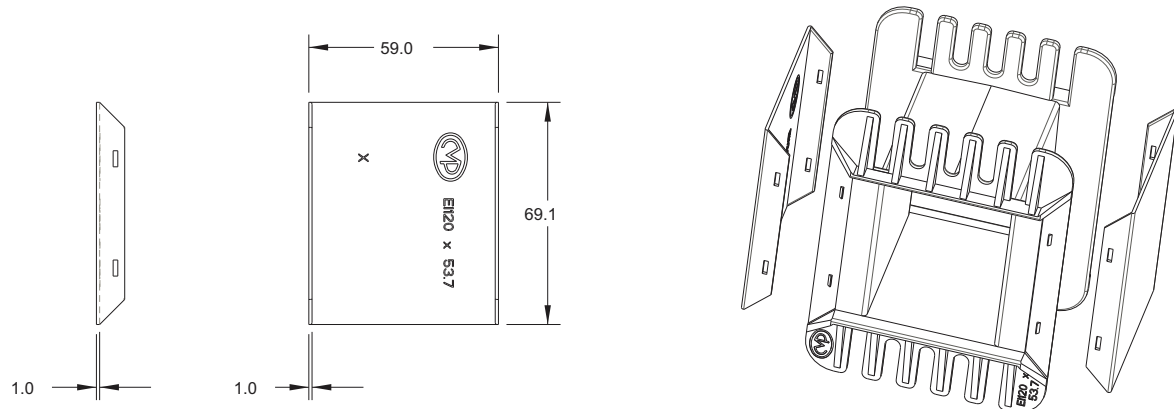
Coil Bobbin with Half Insulation Covers

### EI 120 BOBBIN



Section 4

### EI 120 HALF INSULATION COVERS



Insulation covers are sold in pairs

Description	Part No.
EI120 x 53.7mm Single Section Coil Bobbin	VM0790
EI120 x 53.7mm Half Insulation Cover	VM0791

Standard material: Bobbin - glass filled Nylon 66 to UL94HB or V0, Covers - Nylon 66 to UL94V2 or UL94VO. Dimensions in millimetres.



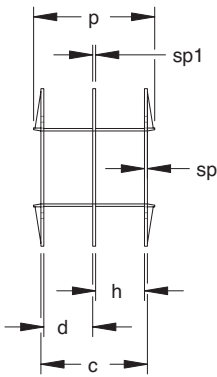
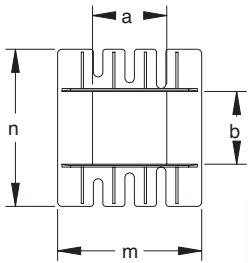
# Large Metric Range Coil Bobbins for Metric Laminations

EI150 & EI180

Single Section (SS) & Double Section (DS)

No Terminals

## EI 150 BOBBINS



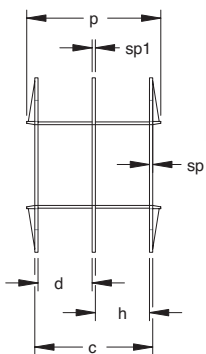
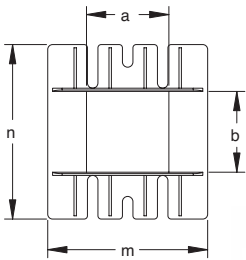
E1500801

Bobbin Size	Type	a	b	c	d	h	sp/sp1	m	n	p	Part No
EI 150/40	SS	51.0	40.0	74.0			2.0	100.0	100.0	84.0	E1500401
EI 150/40	DS	51.0	40.0	74.0	32.0	37.5	2.0	100.0	100.0	84.0	E1500402
EI 150/40	SS	51.0	40.0	74.0			2.0	100.0	100.0	79.0	E1500403
EI 150/50	SS	51.0	50.0	74.0			2.0	100.0	109.0	84.0	E1500501
EI 150/50	DS	51.0	50.0	74.0	32.0	37.5	2.0	100.0	109.0	84.0	E1500502
EI 150/50	SS	51.0	50.0	74.0			2.0	100.0	109.0	79.0	E1500503
EI 150/60	SS	51.0	60.0	74.0			2.0	100.0	119.0	84.0	E1500601
EI 150/60	DS	51.0	60.0	74.0	32.0	37.5	2.0	100.0	119.0	84.0	E1500602
EI 150/60	SS	51.0	60.0	74.0			2.0	100.0	119.0	79.0	E1500603
EI 150/70	SS	51.0	70.0	74.0			2.0	100.0	128.5	84.0	E1500701
EI 150/70	DS	51.0	70.0	74.0	32.0	37.5	2.0	100.0	128.5	84.0	E1500702
EI 150/70	SS	51.0	70.0	74.0			2.0	100.0	128.5	79.0	E1500703
EI 150/80	SS	51.0	80.0	74.0			2.0	100.0	139.0	84.0	E1500801
EI 150/80	DS	51.0	80.0	74.0	32.0	37.5	2.0	100.0	139.0	84.0	E1500802
EI 150/80	SS	51.0	80.0	74.0			2.0	100.0	139.0	79.0	E1500803
EI 150/90	SS	51.0	90.0	74.0			2.0	100.0	148.0	84.0	E1500901
EI 150/90	DS	51.0	90.0	74.0	32.0	37.5	2.0	100.0	148.0	84.0	E1500902
EI 150/90	SS	51.0	90.0	74.0			2.0	100.0	148.0	79.0	E1500903
EI 150/100	SS	51.0	100.0	74.0			2.0	100.0	159.0	84.0	E1501001
EI 150/100	DS	51.0	100.0	74.0	32.0	37.5	2.0	100.0	159.0	84.0	E1501002
EI 150/100	SS	51.0	100.0	74.0			2.0	100.0	159.0	79.0	E1501003

Standard material: Nylon 6 glass reinforced

Dimensions in millimetres

## EI 180 BOBBINS Also sold as 5 Slot version



E1800801

Bobbin Size	Type	a	b	c	d	h	sp/sp1	m	n	p	Part No
EI 180/60	SS	60.0	60.0	89.0			2.0	117.0	130.5	100.0	E1800601
EI 180/60	DS	60.0	60.0	89.0	38.0	44.0	2.0	117.0	130.5	100.0	E1800602
EI 180/60	SS	60.0	60.0	89.0			2.0	117.0	130.5	94.0	E1800603
EI 180/70	SS	60.0	70.0	89.0			2.0	117.0	142.0	100.0	E1800701
EI 180/70	DS	60.0	70.0	89.0	38.0	44.0	2.0	117.0	142.0	100.0	E1800702
EI 180/70	SS	60.0	70.0	89.0			2.0	117.0	142.0	94.0	E1800703
EI 180/80	SS	60.0	80.0	89.0			2.0	117.0	148.0	100.0	E1800801
EI 180/80	DS	60.0	80.0	89.0	38.0	44.0	2.0	117.0	148.0	100.0	E1800802
EI 180/80	SS	60.0	80.0	89.0			2.0	117.0	148.0	94.0	E1800803
EI 180/90	SS	60.0	90.0	89.0			2.0	117.0	160.0	100.0	E1800901
EI 180/90	DS	60.0	90.0	89.0	38.0	44.0	2.0	117.0	160.0	100.0	E1800902
EI 180/90	SS	60.0	90.0	89.0			2.0	117.0	160.0	94.0	E1800903
EI 180/100	SS	60.0	100.0	89.0			2.0	117.0	171.0	100.0	E1801001
EI 180/100	SS	60.0	100.0	89.0			2.0	117.0	171.0	94.0	E1801003
EI 180/120	SS	60.0	120.0	89.0			2.0	117.0	195.0	100.0	E1801201
EI 180/120	DS	60.0	120.0	89.0	38.0	44.0	2.0	117.0	195.0	100.0	E1801202
EI 180/120	SS	60.0	120.0	89.0			2.0	117.0	195.0	94.0	E1801203

Standard material: Nylon 6 glass reinforced

Dimensions in millimetres

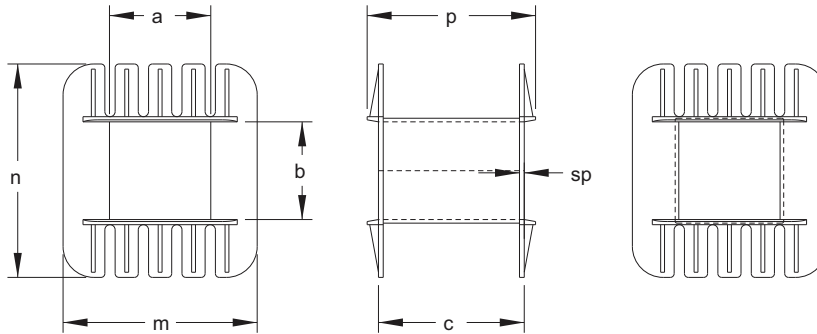




# Large Metric Range Coil Bobbins for Metric Laminations

EI192 & EI240  
Single Section (SS)  
No Terminals

## EI 192 BOBBINS



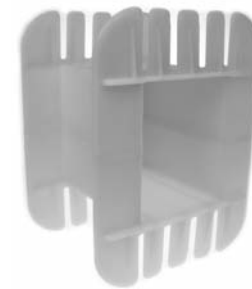
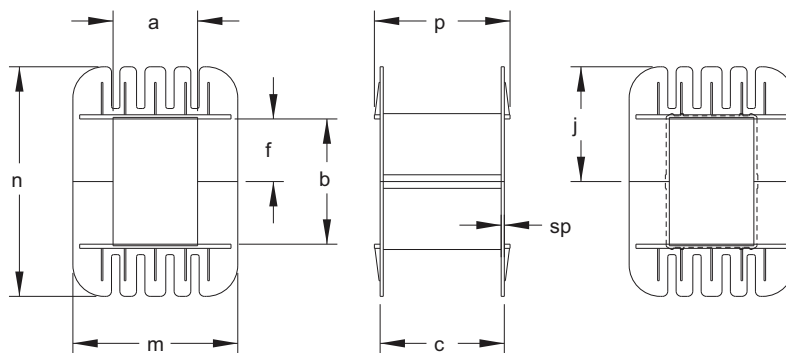
E1921101

Bobbin Size	Type	a	b	c	sp	m	n	p	Part No
EI 192/60	SS	64.0	60.0	95.6	2.5	126.0	134.0	103.5	E1920601
EI 192/65	SS	64.0	65.0	95.6	2.5	126.0	138.0	103.5	E1920651
EI 192/70	SS	64.0	70.0	95.6	2.5	126.0	144.0	103.5	E1920701
EI 192/80	SS	64.0	80.0	95.6	2.5	126.0	154.0	103.5	E1920801
EI 192/90	SS	64.0	90.0	95.6	2.5	126.0	164.0	103.5	E1920901
EI 192/100	SS	64.0	100.0	95.6	2.5	126.0	173.0	103.5	E1921001
EI 192/110	SS	64.0	110.0	95.6	2.5	126.0	182.0	103.5	E1921101
EI 192/120	SS	64.0	120.0	95.6	2.5	126.0	192.0	103.5	E1921201

Double section versions available  
Standard material: Nylon 6 glass reinforced

Dimensions in millimetres

## EI 240 BOBBINS

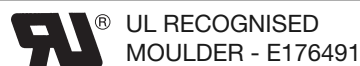


Bobbin Size	Type	a	b	c	f	j	sp	m	n	p	Bobbin Half 1	Bobbin Half 2
EI 240/60	SS	80.0	60.0	120.0	30.0	80.0	3.0	158.0	160.0	130.0	EH240301	EH240301
EI 240/70	SS	80.0	70.0	120.0			3.0	158.0	170.0	130.0	EH240301	EH240401
EI 240/80	SS	80.0	80.0	120.0	40.0	90.0	3.0	158.0	180.0	130.0	EH240401	EH240401
EI 240/90	SS	80.0	90.0	120.0			3.0	158.0	190.0	130.0	EH240401	EH240501
EI 240/100	SS	80.0	100.0	120.0	50.0	100.0	3.0	158.0	200.0	130.0	EH240501	EH240501
EI 240/110	SS	80.0	110.0	120.0			3.0	158.0	210.0	130.0	EH240501	EH240601
EI 240/120	SS	80.0	120.0	120.0	60.0	110.0	3.0	158.0	220.0	130.0	EH240601	EH240601

Standard material: Nylon 6 glass reinforced

Dimensions in millimetres

Most products are available direct from stock with same day despatch - please contact sales for details





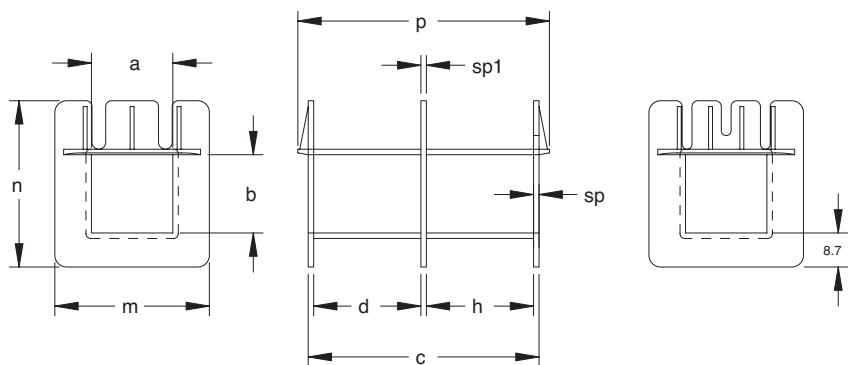
# Large Metric Range Coil Bobbins for Metric Laminations

UI60 & UI66

Single Section (SS) & Double Section (DS)

No Terminals

## UI 60 BOBBINS

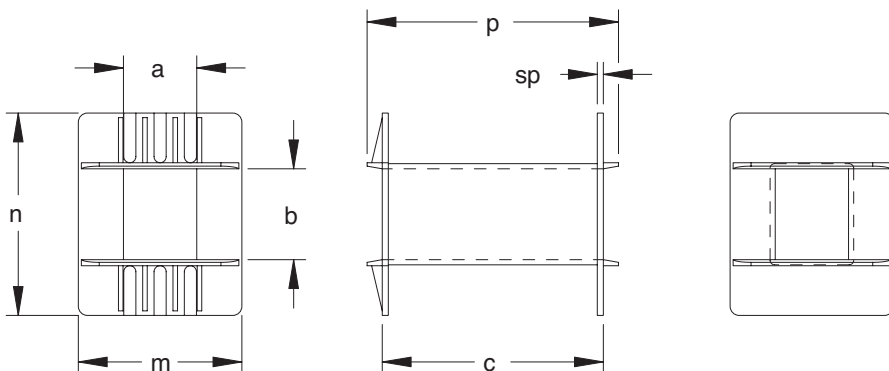


Bobbin Size	Type	a	b	c	d	h	sp/sp1	m	n	p	Part No
UI 60/20	SS	20,6	21,0	60,0			1,5	38,0	42,5	64,0	U0600201
UI 60/20	DS	20,6	21,0	60,0	27,0	27,0	1,5	38,0	42,5	64,0	U0600202
UI 60/30	SS	20,6	30,0	60,0			1,5	38,0	57,0	66,0	U0600301
UI 60/30	DS	20,6	30,0	60,0	27,0	27,0	1,5	38,0	57,0	66,0	U0600302

Standard material: Nylon 6 glass reinforced

Dimensions in millimetres

## UI 66 BOBBINS



Bobbin Size	Type	a	b	c	sp	m	n	p	Part No
UI 66/30	SS	23,6	30,0	66,0	1,5	54,5	68,0	74,0	U0660303
UI 66/40	SS	23,6	40,0	66,0	1,5	54,5	74,0	74,0	U0660403
UI 66/45	SS	23,6	45,0	66,0	1,5	54,5	80,0	74,0	U0660453

Standard material: Nylon 6 glass reinforced

Dimensions in millimetres

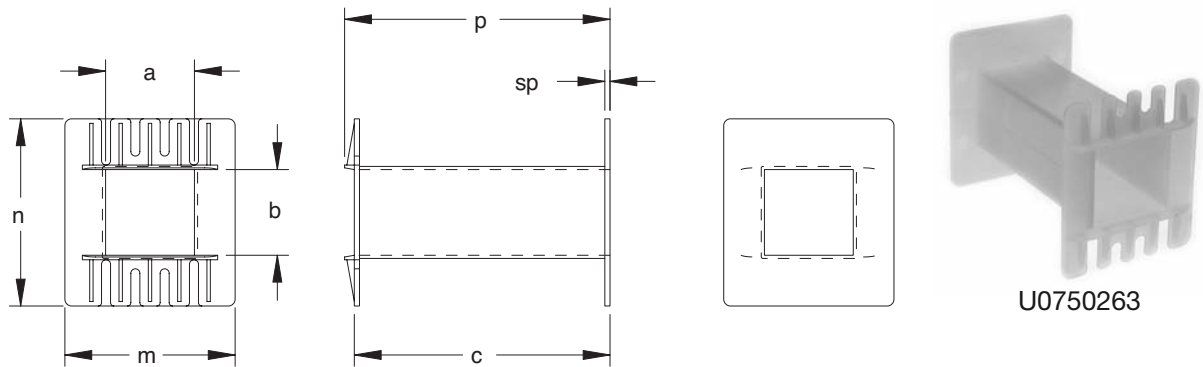
Section 4



# Large Metric Range Coil Bobbins for Metric Laminations

UI75 & UI90  
Single Section (SS)  
No Terminals

## UI 75 BOBBINS

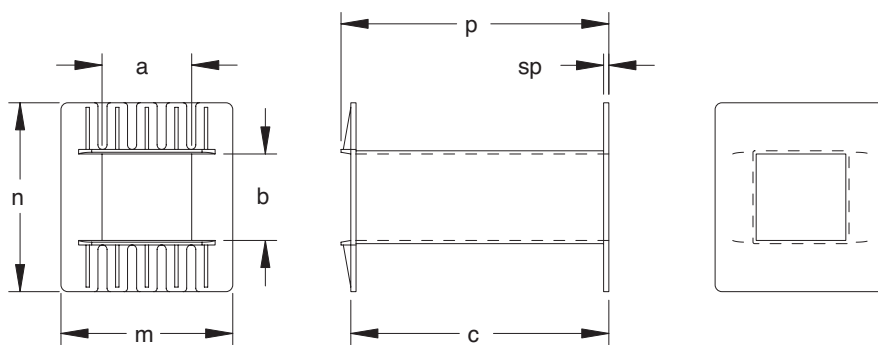


Bobbin Size	Type	a	b	c	sp	m	n	p	Part No
UI 75/26	SS	25,6	26,0	74,0	1,3	49,0	57,5	78,0	U0750263
UI 75/40	SS	25,6	41,0	74,0	1,3	49,0	73,0	78,0	U0750413

Standard material: Nylon 6 glass reinforced

Dimensions in millimetres

## UI 90 BOBBINS



U0900403

Bobbin Size	Type	a	b	c	sp	m	n	p	Part No
UI 90/30	SS	31,0	30,0	89,0	1,5	59,0	68,0	95,5	U0900303
UI 90/35	SS	31,0	35,0	89,0	1,5	59,0	74,5	95,5	U0900353
UI 90/40	SS	31,0	40,0	89,0	1,5	59,0	79,0	95,5	U0900403
UI90/45	SS	31,0	45,0	89,0	1,5	59,0	84,0	95,5	U0900453
UI 90/50	SS	31,0	50,0	89,0	1,5	59,0	89,0	95,5	U0900503
UI 90/55	SS	31,0	55,0	89,0	1,5	59,0	94,0	95,5	U0900553
UI 90/60	SS	31,0	60,0	89,0	1,5	59,0	100,0	95,5	U0900603
UI 90/75	SS	31,0	75,0	89,0	1,5	59,0	113,0	95,5	U0900753

Standard material: Nylon 6 glass reinforced

Dimensions in millimetres



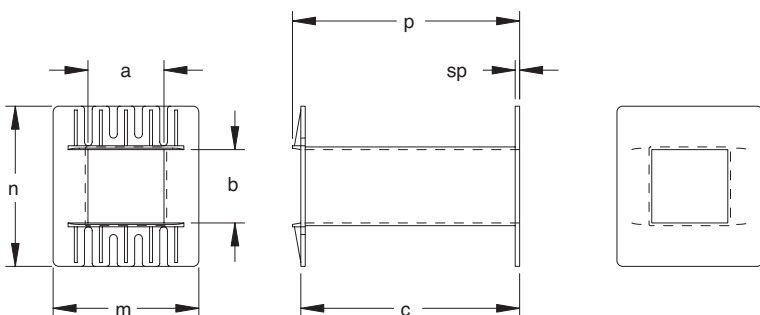
# Large Metric Range Coil Bobbins for Metric Laminations

UI100 & UI120

Single Section (SS) & Double Section (DS)

No Terminals

## UI 100 BOBBINS

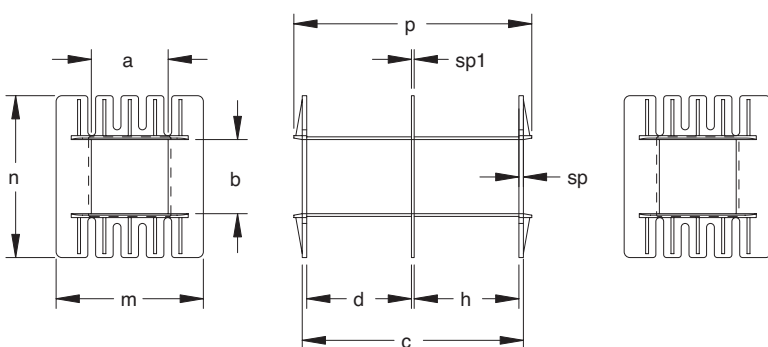


Bobbin Size	a	b	c	d	h	sp	m	n	p	Part No
UI 100/40	41.0	40.0	99.5			2.0	78.0	86.0	99.5	U1000401
UI 100/50	41.0	50.0	99.5			2.0	78.0	96.0	99.5	U1000502
UI 100/60	41.0	60.0	99.5			2.0	78.0	106.0	99.5	U1000601
UI 100/70	41.0	70.0	99.5			2.0	78.0	116.0	99.5	U1000702
UI 100/80	41.0	100.0	99.5			2.0	78.0	146.0	99.5	U1000801

Standard material: Nylon 6 glass reinforced

Dimensions in millimetres

## UI 120 BOBBINS



Bobbin Size	Type	a	b	c	d	h	sp/sp1	m	n	p	Part No
UI 120/40	SS	41.0	40.0	119.0			2.0	78.5	89.5	128.0	U1200401
UI 120/40	DS	41.0	40.0	119.0	53.0	60.5	2.0	78.5	89.5	128.0	U1200402
UI 120/50	SS	41.0	50.0	119.0			2.0	78.5	99.0	128.0	U1200501
UI 120/50	DS	41.0	50.0	119.0	53.0	60.5	2.0	78.5	99.0	128.0	U1200502
UI 120/60	SS	41.0	60.0	119.0			2.0	78.5	110.0	128.0	U1200601
UI 120/60	DS	41.0	60.0	119.0	53.0	60.5	2.0	78.5	110.0	128.0	U1200602
UI 120/75	SS	41.0	75.0	119.0			2.0	78.5	123.0	128.0	U1200751
UI 120/75	DS	41.0	75.0	119.0	53.0	60.5	2.0	78.5	123.0	128.0	U1200752

Standard material: Nylon 6 glass reinforced

Dimensions in millimetres



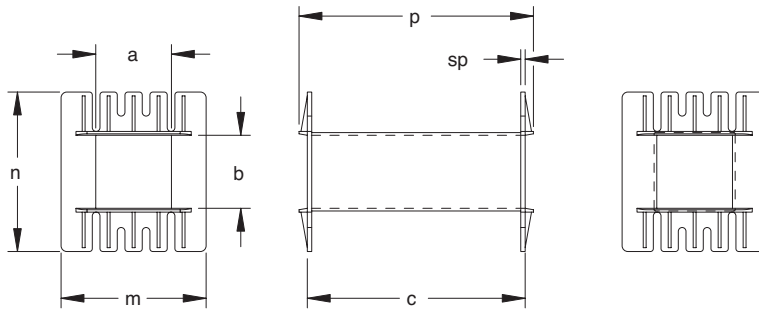




# Large Metric Range Coil Bobbins for Metric Laminations

UI150 & UI180  
Single Section (SS) & Double Section (DS)  
No Terminals

## UI 150 BOBBINS



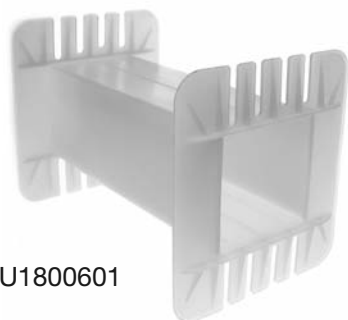
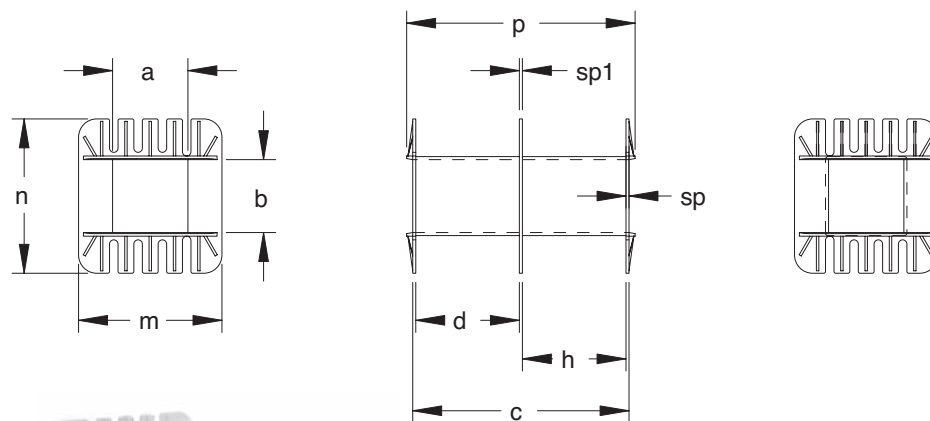
U1500701

Bobbin Size	Type	a	b	c	sp	m	n	p	Part No
UI 150/50	SS	51.0	50.0	149.0	2.0	97.5	107.0	157.0	U1500501
UI 150/60	SS	51.0	60.0	149.0	2.0	97.5	117.0	157.0	U1500601
UI 150/70	SS	51.0	70.0	149.0	2.0	97.5	128.0	157.0	U1500701
UI 150/80	SS	51.0	80.0	149.0	2.0	97.5	138.0	157.0	U1500801
UI 150/90	SS	51.0	90.0	149.0	2.0	97.5	147.0	157.0	U1500901
UI 150/100	SS	51.0	100.0	149.0	2.0	99.0	157.0	157.0	U1501001

Standard material: Nylon 6 glass reinforced

Dimensions in millimetres

## UI 180 BOBBINS



U1800601

Bobbin Size	Type	a	b	c	d	h	sp/sp1	m	n	p	Part No
UI 180/60	SS	61.0	60.0	180.0			2.0	118.0	128.0	188.0	U1800601
UI 180/70	SS	61.0	70.0	180.0			2.0	118.0	137.0	188.0	U1800701
UI 180/70	DS	61.0	70.0	180.0	85.0	87.0	2.0	118.0	137.0	188.0	U1800702
UI 180/80	SS	61.0	80.0	180.0			2.0	118.0	149.0	188.0	U1800801
UI 180/90	SS	61.0	90.0	180.0			2.0	118.0	158.0	188.0	U1800901

Standard material: Nylon 6 glass reinforced

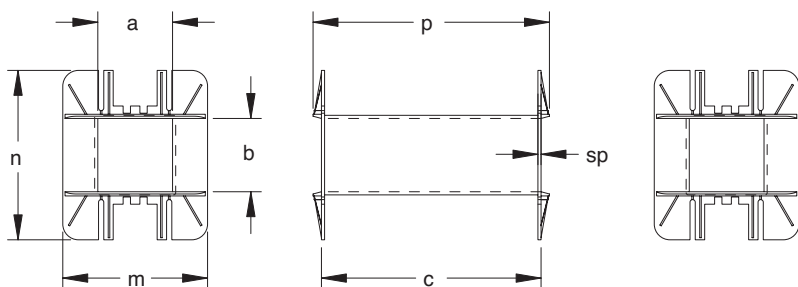
Dimensions in millimetres



# Large Metric Range Coil Bobbins for Metric Laminations

UI210 & UI180  
Single Section (SS)  
No Terminals

## UI 210 BOBBINS (Style 1)



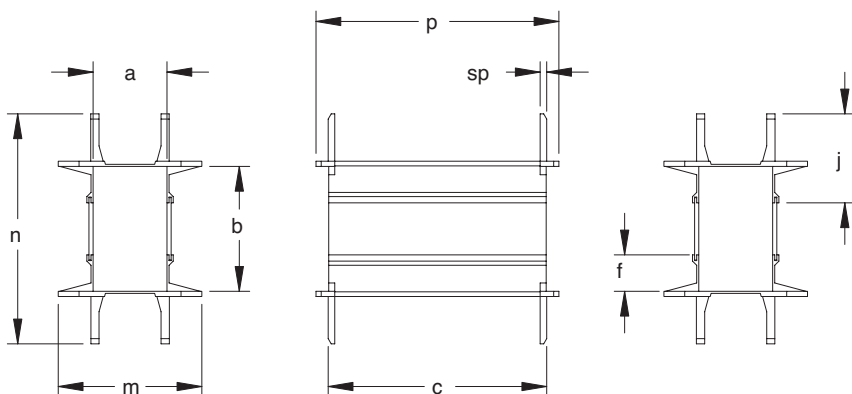
U2100701

Bobbin Size	Type	a	b	c	sp	m	n	p	Part No
UI 210/70	SS	70.0	70.0	210.0	3.0	139.0	162.0	221.0	U2100701
UI 210/80	SS	70.0	80.0	210.0	3.0	139.0	172.0	221.0	U2100801
UI 210/90	SS	70.0	90.0	210.0	3.0	139.0	193.0	221.0	U2100901
UI 210/100	SS	70.0	100.0	210.0	3.0	139.0	193.0	221.0	U2101001

Standard materials: Nylon 6 glass reinforced

Dimensions in millimetres

## UI 210 BOBBINS (Style 2)



Bobbin Size	Type	a	b	c	f	j	sp	m	n	p	Assembly part no	End part No	Side Part No
UI 210/110	SS	71.0	110.0	210.0	35.0	81.0	3.0	139.0	202.0	221.0	U2101101	UE210000	US210110
UI 210/120	SS	71.0	120.0	210.0	35.0	81.0	3.0	139.0	212.0	221.0	U2101201	UE210000	US210120
UI 210/130	SS	71.0	130.0	210.0	35.0	81.0	3.0	139.0	222.0	221.0	U2101301	UE210000	US210130
UI 210/140	SS	71.0	140.0	210.0	35.0	81.0	3.0	139.0	232.0	221.0	U2101401	UE210000	US210140

Standard material: Nylon 6 glass reinforced

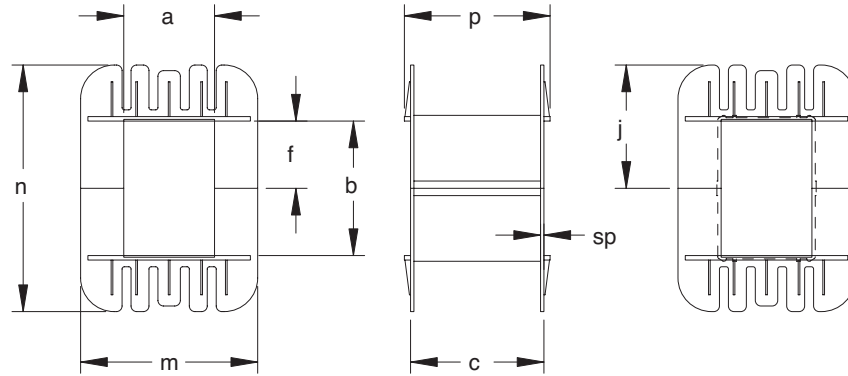
Dimensions in millimetres



# Large Metric Range Coil Bobbins for Metric Laminations

UI240 & UI300  
Single Section (SS)  
No Terminals

## UI 240 BOBBINS



Bobbin Size	Type	a	b	c	f	j	sp	m	n	p	Assembly part no	End part No	Side Part No
UI 240/80	SS	81,5	80,0	240,0	40,0	100,0	3,0	160,0	200,0	252,0	U2400801	UE240000	USP240080
UI 240/90	SS	81,5	90,0	240,0	40,0	100,0	3,0	160,0	210,0	252,0	U2400901	UE240000	USP240090
UI 240/100	SS	81,5	100,0	240,0	40,0	100,0	3,0	160,0	220,0	252,0	U2401001	UE240000	USP240100
UI 240/110	SS	81,5	110,0	240,0	40,0	100,0	3,0	160,0	230,0	252,0	U2401101	UE240000	USP240110
UI 240/120	SS	81,5	120,0	240,0	40,0	100,0	3,0	160,0	240,0	252,0	U2401201	UE240000	USP240120
UI 240/130	SS	81,5	130,0	240,0	40,0	100,0	3,0	160,0	250,0	252,0	U2401301	UE240000	USP240130
UI 240/140	SS	81,5	140,0	240,0	40,0	100,0	3,0	160,0	260,0	252,0	U2401401	UE240000	USP240140
UI 240/150	SS	81,5	150,0	240,0	40,0	100,0	3,0	160,0	270,0	252,0	U2401501	UE240000	USP240150

Standard materials: Nylon 66 glass reinforced / Nylon 66 glass reinforced to UL94V0

Dimensions in millimetres

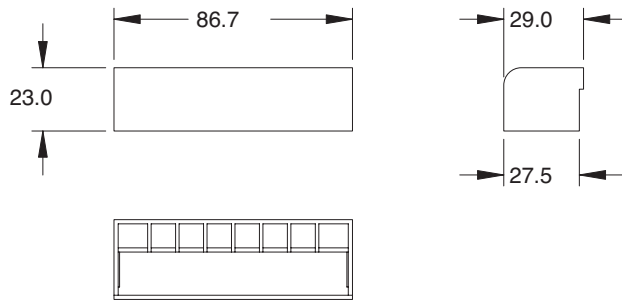
## UI 300 BOBBINS

Contact Sales Office  
for details and availability.

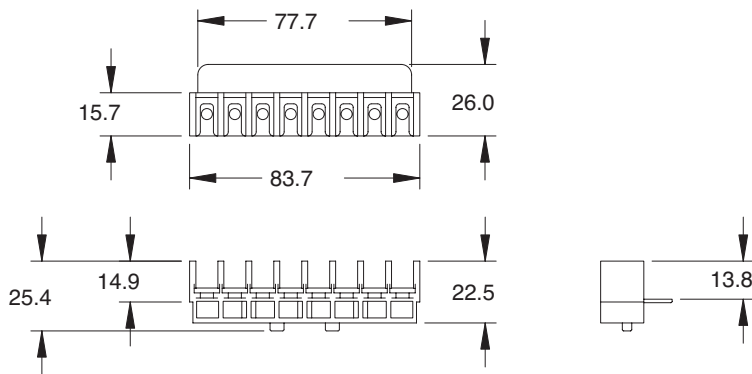


# Large Metric Range Accessories

## 30 Amp 8 Way Terminal Block & Cover

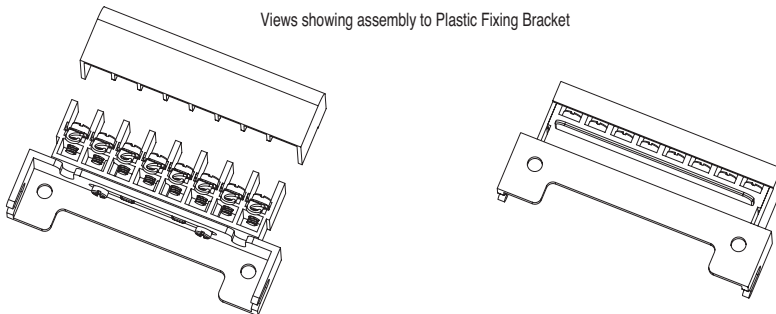


Part No. TC030008



Part No. TB030008

Views showing assembly to Plastic Fixing Bracket



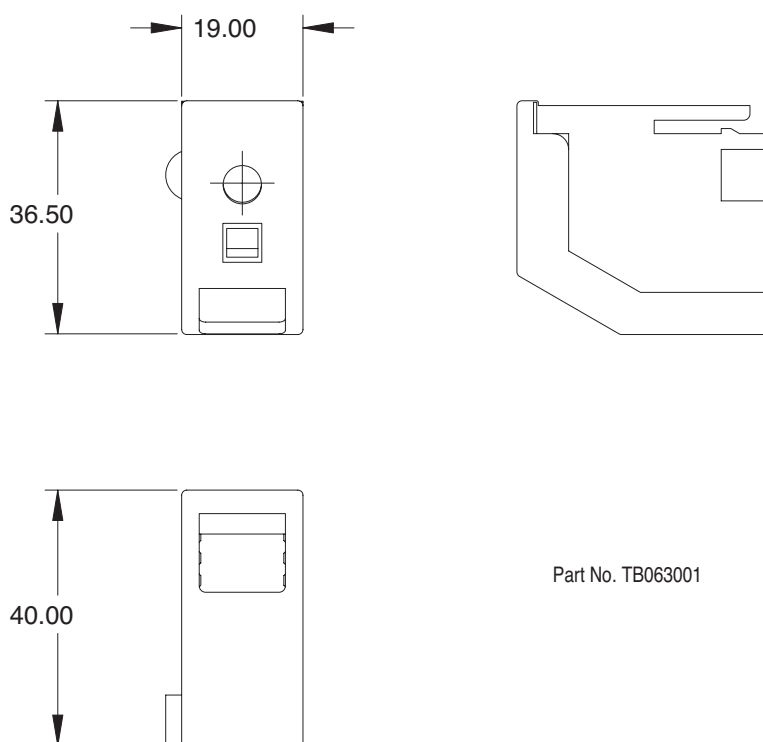
Solder/screw terminals fitted in each position



# Large Metric Range Accessories

## 63 Amp Single Way Interlocking Clip Type Terminal Block

63 Amp Single Way Interlocking Clip Type Terminal Block



Part No. TB063001

Multi-way terminal assemblies can be achieved

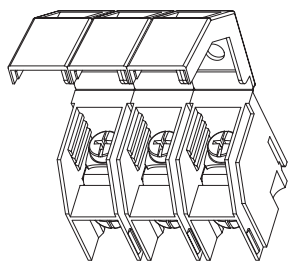
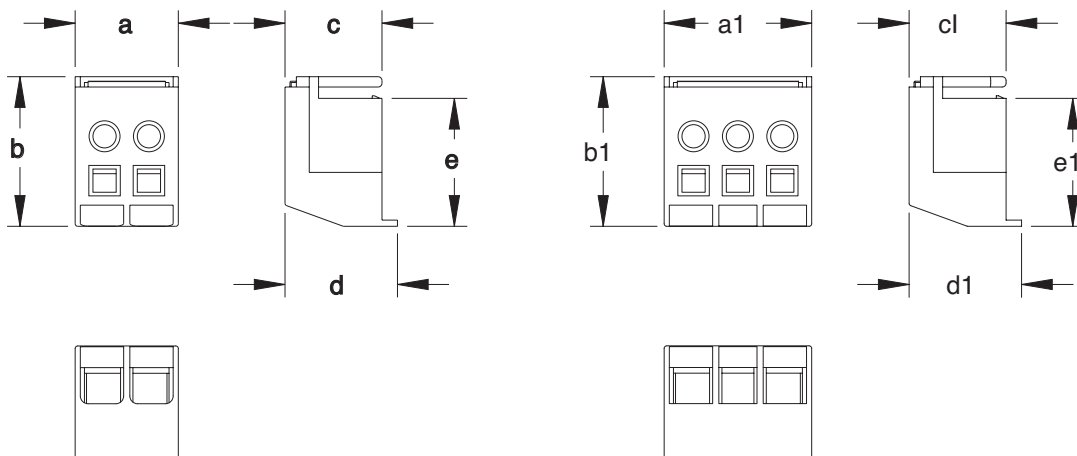
Type	a	b	c	Part No
Single Amp	19	36,5	40.0	TB 063001

Dimensions in millimetres



# Large Metric Range Accessories

## 2 & 3 Way Clip Type Terminal Blocks



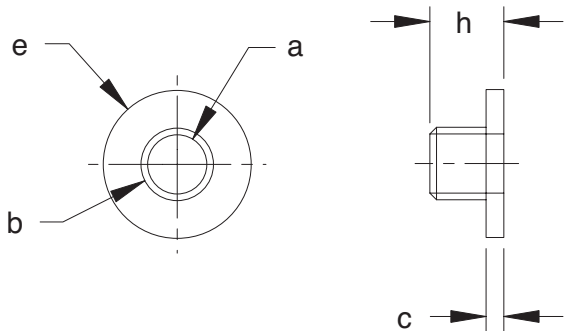
All screw/screw connections

Type	a/a1	b/b1	c/c1	d/d1	e/e1	Part No
2 way 16 Amp	20.0	29,5	20.0	21,5	25.0	TB 016002
3 way 16 Amp	29.0	29,5	20.0	21,5	25.0	TB 016003

Type	a/a1	b/b1	c/c1	d/d1	e/e1	Part No
2 way 30 Amp	20,5	29,5	20.0	21,5	25.0	TB 030002
3 way 30 Amp	34,5	29,5	20.0	21,5	25.0	TB 030003

Dimensions in millimetres

## Core Bolt Insulation Bushes



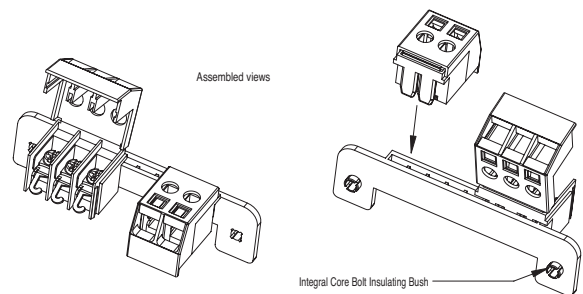
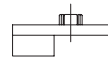
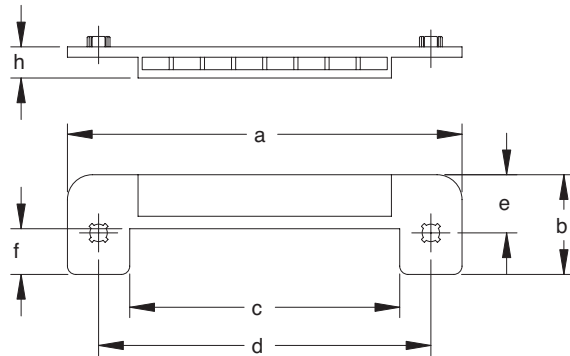
Bolt Size	a	b	c	e	h	Part No
M4	4.0	4,9	1,2	10.0	5.0	IBM 0401
M5	5.0	5,9	1,5	12.0	6.0	IBM 0501
M6	6.0	7,6	1,5	14.0	7.0	IBM 0601
M8	8.0	9,6	2.0	19.0	11.0	IBM 0801
M10	10.0	11,6	2.0	21.0	15.0	IBM 1001
M12	12.0	13,6	2,5	25.0	17.0	IBM 1201

Standard materials: Nylon 6 Dimensions in millimetres



# Large Metric Range Accessories

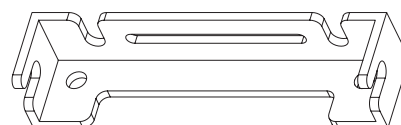
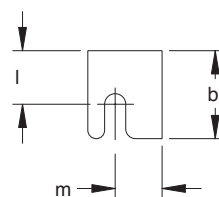
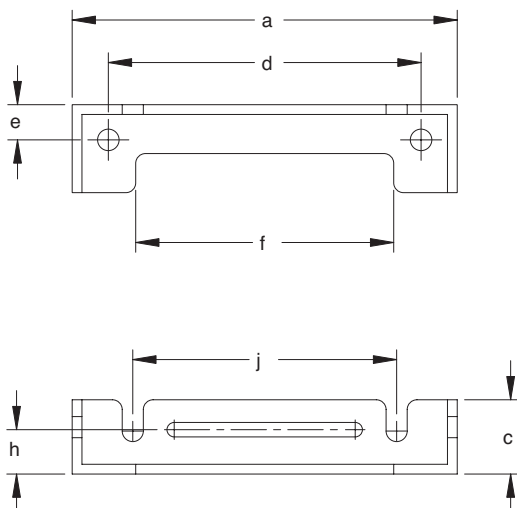
## Plastic Portal Clamps



Lamination Pattern	a	b	c	d	e	f	h	Part No
EI 84	81.8	27.0	58.8	70.0	17.0	14.0	7.8	PPCE084
EI 96	94.8	24.0	64.5	80.0	14.5	11.0	7.8	PPCE096
EI 120	119.0	24.0	81.8	100.0	10.0	12.5	7.8	PPCE120
EI 150	146.0	30.0	102.0	125.0	12.5	11.5	7.8	PPCE150

Standard materials: Nylon glass reinforced    Dimensions in millimetres

## Plastic Fixing Bracket



Lamination Size	a	b	c	d	e	f	j	h	m	Part No
EI 84	86,7	22,8	19,2	70,0	9,0	59,5	60,0	7,8	12,0	MPFB 0841
EI 96	98,8	23,0	19,0	80,0	9,0	66,0	68,0	8,5	12,0	MPFB 0961

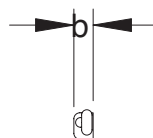
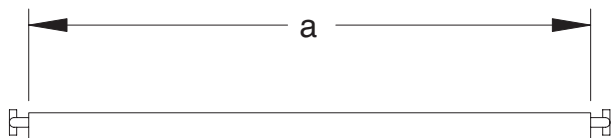
Standard materials: Nylon glass reinforced    Dimensions in millimetres

Miles-Platts terminals & wire pins are lead-free - all polymers meet the REACH and RoHS directive (2002/95/EC). Please refer to [www.milesplatts.co.uk](http://www.milesplatts.co.uk) for details.

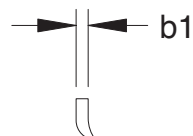
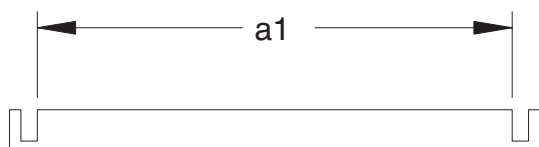




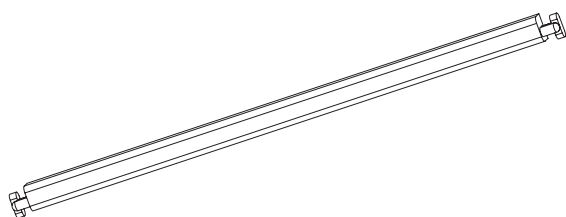
Winding Profile Spacers



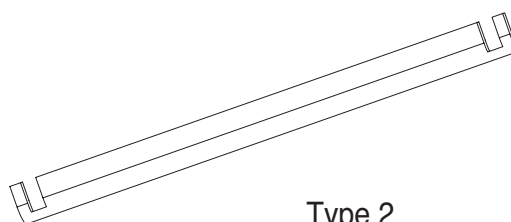
Type 1



Type 2



Type 1



Type 2

Type No	a mm	b mm	c mm	a1 mm	b1 mm	c1 mm	Part No	Used With Bobbin Part No	Bobbin Style
1	114	8	130	-	-	-	PFU1201	U120 - - - -	-
1	144	8	160	-	-	-	PFU1501	U150 - - - -	-
1	172	8	188	-	-	-	PFU1801	U180 - - - -	-
1	202	8	220	-	-	-	PFU2101	U210 - - - -	Style 1
1	233	8	249	-	-	-	PFU2401	U240 - - - -	-
2	-	-	-	282	7	310	PFU3002	U300 - - - -	-





**MILES · PLATTS**


## ENCAPSULATED BOBBINS

- Low Profile 'N' and 'U' series for PCB mounting
- Precision Winding Lead in slots
- Strong termination geometry and pin retention
- Volume production capability
- High Performance benefits at competitive prices
- Encapsulation boxes



Section 5

Miles-Platts terminals & wire pins are lead-free - all polymers meet the REACH and RoHS directive (2002/95/EC). Please refer to [www.milesplatts.co.uk](http://www.milesplatts.co.uk) for details.

 **UL RECOGNISED  
MOULDER - E176491**

Section 5

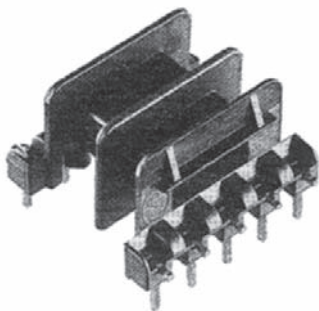
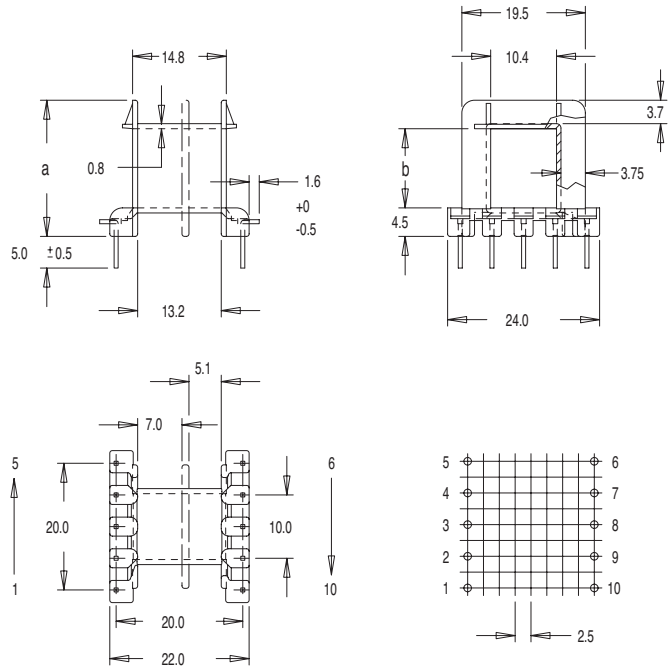
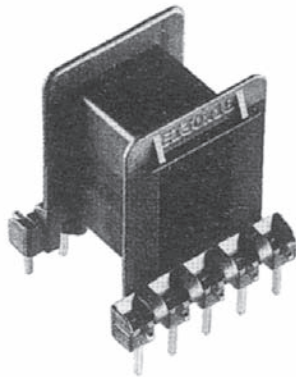
**1**



# N Range Coil Bobbins for Encapsulation (Metric Lamination)

EI30  
Single Section (SS) & Double Section (DS) - Wire Pin (PCB Mount)

## EI 30 LOW PROFILE



Section 5

See page 5  
for potting  
boxes

Bobbin size	Type	No. of pins available	a	b	Pin size	Core Material	Frame VA <sup>†</sup>	Part No.
EI 30 x 5.0	SS	10 (2 x 5)	14.1	5.1	0.635 Sq.	800-50	0.7	N30051
EI 30 x 5.0	DS	10 (2 x 5)	14.1	5.1	0.635 Sq.			N30052
EI 30 x 10.5	SS	10 (2 x 5)	19.5	10.5	0.635 Sq.	800-50	1.4	N30101
EI 30 x 10.5	DS	10 (2 x 5)	19.5	10.5	0.635 Sq.			N30102
EI 30 x 12.5	SS	10 (2 x 5)	21.5	12.5	0.635 Sq.	800-50	1.5	N30121
EI 30 x 12.5	DS	10 (2 x 5)	21.5	12.5	0.635 Sq.			N30122
EI 30 x 15.5	SS	10 (2 x 5)	24.5	15.5	0.635 Sq.	800-50	1.7	N30151
EI 30 x 15.5	DS	10 (2 x 5)	24.5	15.5	0.635 Sq.			N30152
EI 30 x 18.0	SS	10 (2 x 5)	27.0	18.0	0.635 Sq.	800-50	2.1	N30181
EI 30 x 18.0	DS	10 (2 x 5)	27.0	18.0	0.635 Sq.			N30182

Standard materials: Nylon 66 glass reinforced to UL94HB / Nylon 66 glass reinforced to UL94V0 Pin material: Phosphor Bronze  
Dimensions in millimetres <sup>†</sup>Refer to VA Ratings - Section 2, Page 8.

For further technical information please contact sales  
Tel: +44 (0) 116 262 2593 Fax: +44 (0) 116 253 7889  
Email: enquiries@milesplatts.co.uk  
Web: www.milesplatts.co.uk



Section 5  
2



# N Range

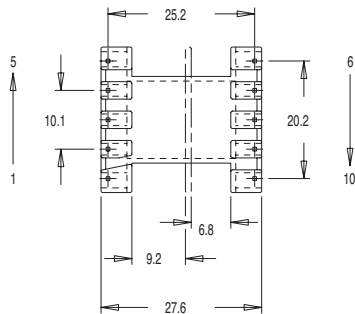
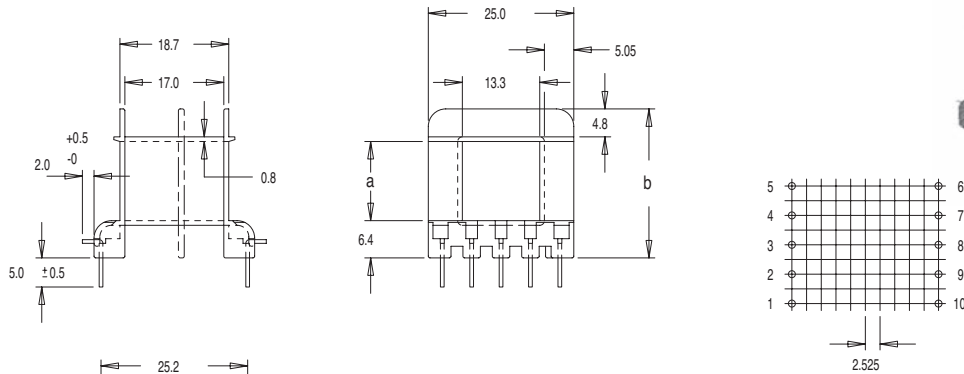
## Coil Bobbins for Encapsulation (Metric Lamination)

EI38 & EI42

Single Section (SS) & Double Section (DS) - Wire Pin (PCB Mount)

**MILES · PLATTS**

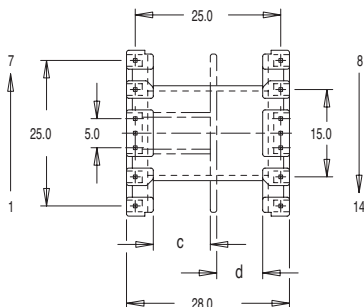
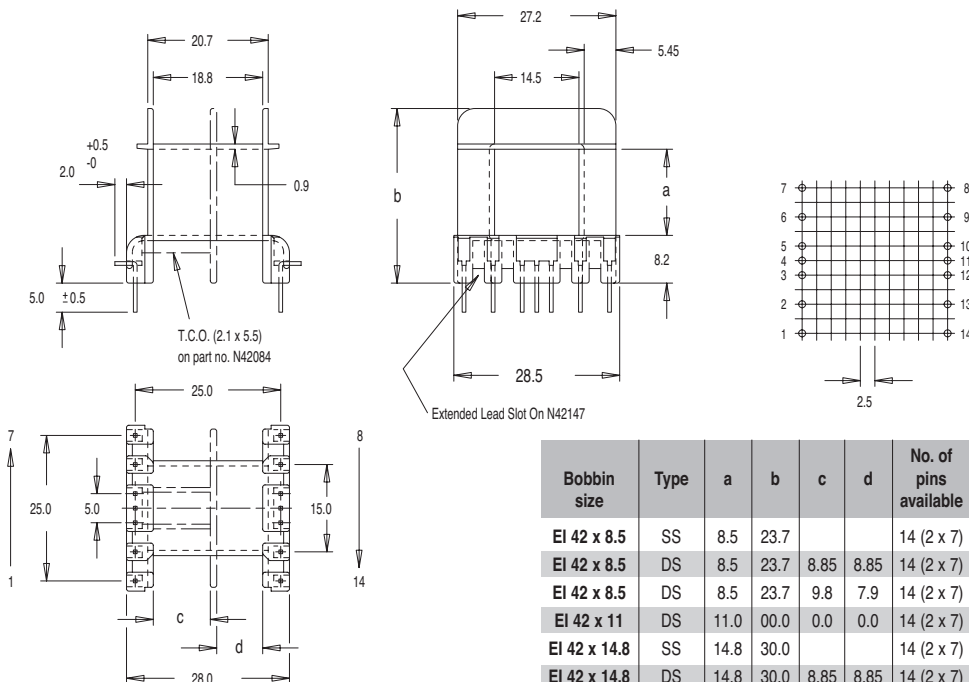
### EI 38 LOW PROFILE



Bobbin size	Type	a	b	No. of pins available	Pin size	Part No.
EI 38 x 7.5	SS	7.5	19.5	10 (2 x 5)	0.635 Sq.	N38071
EI 38 x 7.5	DS	7.5	19.5	10 (2 x 5)	0.635 Sq.	N38072
EI 38 x 13.6	SS	13.6	25.6	10 (2 x 5)	0.635 Sq.	N38131
EI 38 x 13.6	DS	13.6	25.6	10 (2 x 5)	0.635 Sq.	N38132

Standard materials: Nylon 66 glass reinforced / Nylon 66 glass reinforced to UL94V0  
Pin material: Phosphor Bronze Dimensions in millimetres

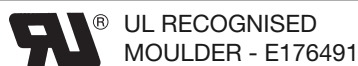
### EI 42 LOW PROFILE



Bobbin size	Type	a	b	c	d	No. of pins available	Pin size	Part No.
EI 42 x 8.5	SS	8.5	23.7			14 (2 x 7)	0.635 Sq.	N42081
EI 42 x 8.5	DS	8.5	23.7	8.85	8.85	14 (2 x 7)	0.635 Sq.	N42082
EI 42 x 8.5	DS	8.5	23.7	9.8	7.9	14 (2 x 7)	0.635 Sq.	N42083
EI 42 x 11	DS	11.0	00.0	0.0	0.0	14 (2 x 7)	0.635 Sq.	N42112*
EI 42 x 14.8	SS	14.8	30.0			14 (2 x 7)	0.635 Sq.	N42141
EI 42 x 14.8	DS	14.8	30.0	8.85	8.85	14 (2 x 7)	0.635 Sq.	N42142
EI 42 x 14.8	DS	Offset						N42147
EI 42 x 14.8	DS	Reduced height						N42148

Standard materials: Nylon 66 glass reinforced / Nylon 66 glass reinforced to UL94V0  
Pin material: Phosphor Bronze \*See website for drawing. Dimensions in millimetres

Miles-Platts terminals & wire pins are lead-free - all polymers meet the REACH and RoHS directive (2002/95/EC). Please refer to [www.milesplatts.co.uk](http://www.milesplatts.co.uk) for details.



Section 5

3

Section 5

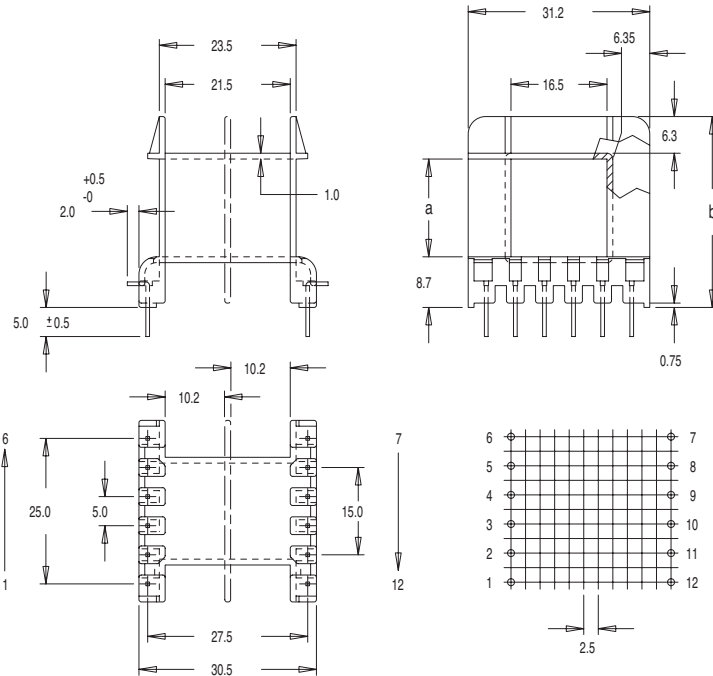
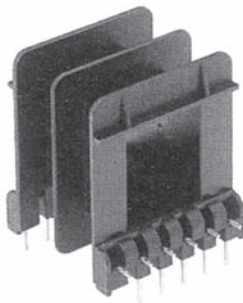


# N Range

## Coil Bobbins for Encapsulation (Metric Lamination)

EI48 & EI54  
Single Section (SS) & Double Section (DS) - Wire Pin (PCB Mount)

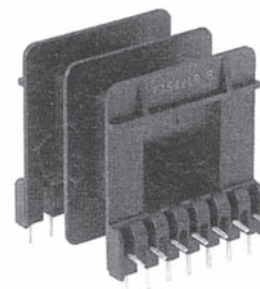
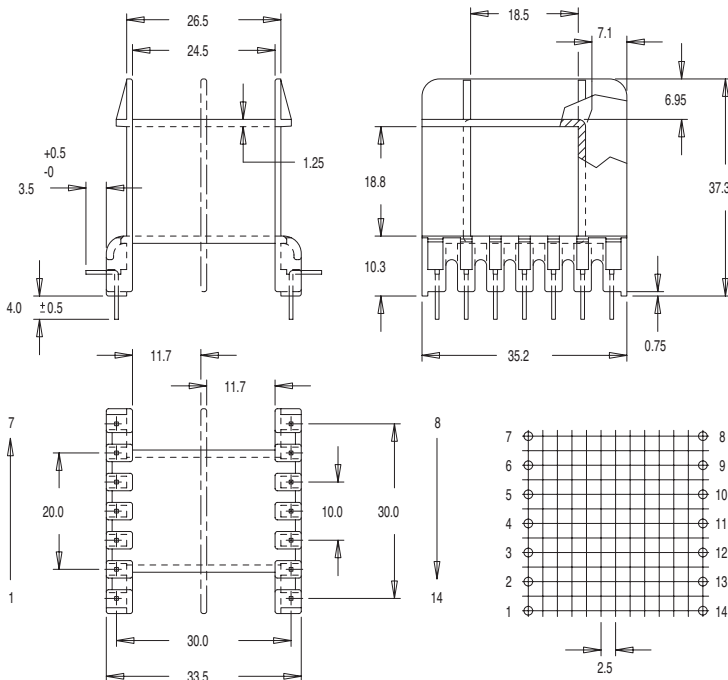
### EI 48 LOW PROFILE



Bobbin size	Type	a	b	No. of pins available	Pin size	Part No.
EI 48 x 16.8	SS	16.8	32.8	12 (2 x 6)	0.635 Sq.	N48161
EI 48 x 16.8	DS	16.8	32.8	12 (2 x 6)	0.635 Sq.	N48162
EI 48 x 20.5	SS	20.5	36.5	12 (2 x 6)	0.635 Sq.	N48201
EI 48 x 20.5	DS	20.5	36.5	12 (2 x 6)	0.635 Sq.	N48202

Standard materials: Nylon 66 glass reinforced / Nylon 66 glass reinforced to UL94V0 Pin material: Phosphor Bronze Dimensions in millimetres

### EI 54 LOW PROFILE



Bobbin size	Type	No. of pins available	Pin size	Part No.
EI 54 x 18.8	SS	14 (2 x 7)	0.635 Sq.	N54181
EI 54 x 18.8	DS	14 (2 x 7)	0.635 Sq.	N54182

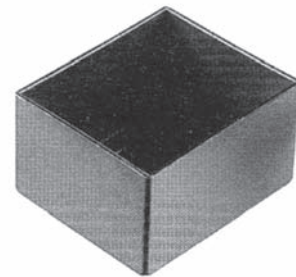
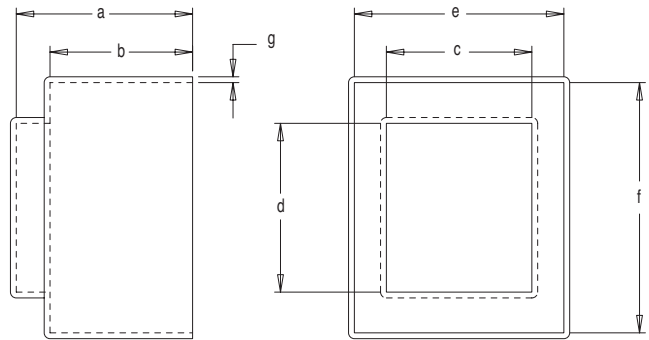
Standard materials: Nylon 66 glass reinforced / Nylon 66 glass reinforced to UL94V0  
Pin material: Phosphor Bronze  
Dimensions in millimetres



**N Range**  
**Coil Bobbins for Encapsulation (Metric Lamination)**  
**Boxes & Base Fixtures**

**EI 30/38/42/48/54 BOXES**

Bobbin size	a	b	c	d	e	f	g	Part No.
EI 30 x 5.0	14.5	10.9	18.6	22.0	25.7	30.7	0.8	N30059
EI 30 x 10.5	20.5	16.9	18.6	22.0	25.7	30.7	0.8	N30109
EI 30 x 12.5	22.5	18.9	18.6	22.0	25.7	30.7	0.8	N30129
EI 30 x 15.5	25.5	21.9	18.6	22.0	25.7	30.7	0.8	N30159
EI 30 x 18.0	28.0	24.4	18.6	22.0	25.7	30.7	0.8	N30189
EI 38 x 7.5	20.1	14.6	22.5	27.0	32.8	39.2	1.0	N38079
EI 38 x 13.6	26.2	20.9	22.5	27.0	32.8	39.2	1.0	N38139
EI 42 x 8.5	24.2	18.2	25.0	29.0	36.0	43.0	1.0	N42089
EI 42 x 14.8	30.5	24.5	25.0	29.0	36.0	43.0	1.0	N42149
EI 48 x 16.8	33.4	26.4	29.3	33.3	40.9	48.9	1.0	N48169
EI 48 x 20.5	37.1	30.1	29.3	33.3	40.9	48.9	1.0	N48209
EI 54 x 18.8	38.0	31.0	30.7	35.8	45.5	54.5	0.8	N54189



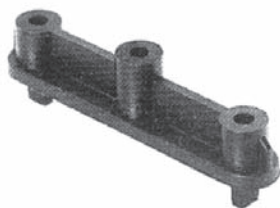
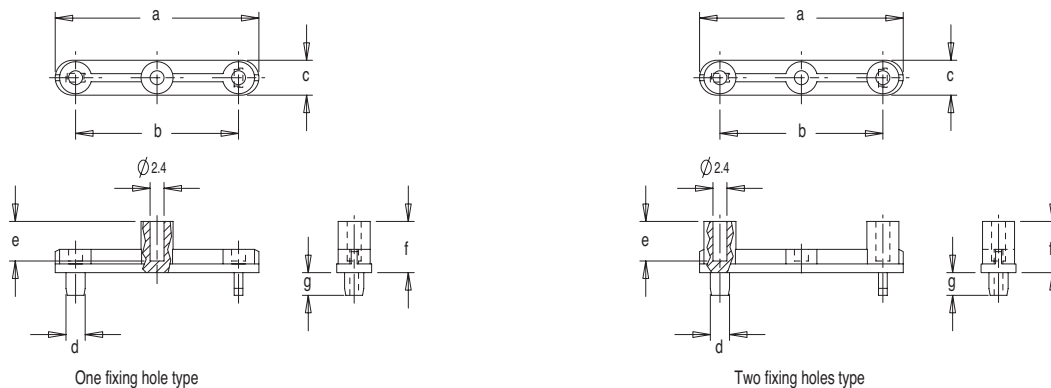
Standard materials: Nylon 66 / Nylon 66 to UL94V0 Dimensions in millimetres

Boxes also available in Blue and Grey to UL94V2

Section 5

**EI 42/48/54 BASE FIXTURES - give extra anchorage to PCB.**

Fixtures fit to lamination holes and allow finished transformer to be screw mounted to PCB.



Bobbin size	No. of fixing holes	a	b	c	d	e	f	g	Part No.
EI 42	1	35.0	28.0	6.0	3.3	7.1	8.8	3.9	N42000
EI 42	2	35.0	28.0	6.0	3.3	7.1	8.8	3.9	N42001
EI 48	1	40.0	32.0	7.0	3.3	6.9	8.5	4.0	N48000
EI 48	2	40.0	32.0	7.0	3.3	6.9	8.5	4.0	N48001
EI 54	1	44.0	36.0	8.0	3.4	9.5	10.4	4.0	N54000
EI 54	2	44.0	36.0	8.0	3.4	9.5	10.4	4.0	N54001

Standard materials: Nylon 66 glass reinforced / Nylon 66 glass reinforced to UL94V0  
 Dimensions in millimetres

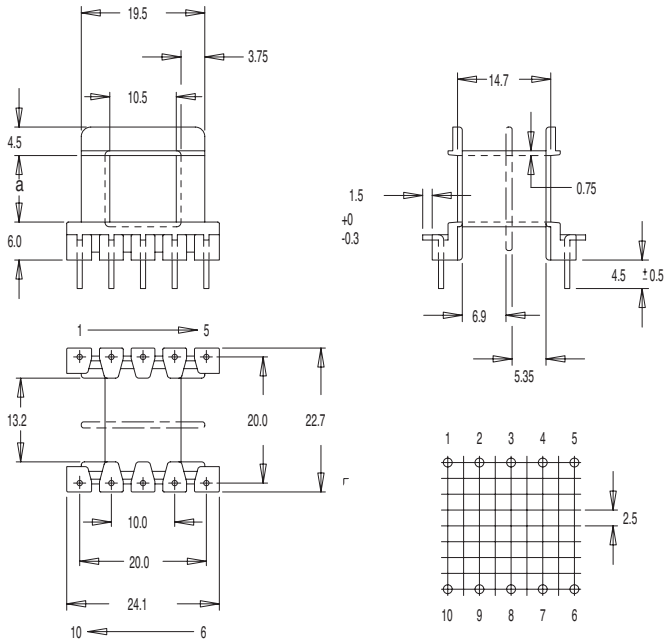
Most products are available direct from stock with same day despatch - please contact sales for details





M Range  
Coil Bobbins for Encapsulation (Metric Lamination)  
EI30 (Round Wire) Bobbins & Boxes

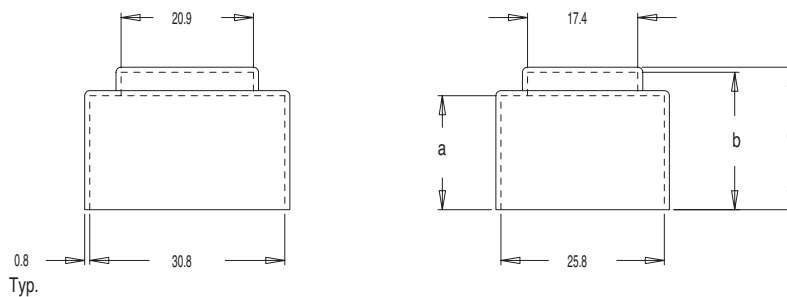
EI 30 (ROUND WIRE)



Bobbin size	Type	No. of pins available	Pin type	a	Part No.
EI 30 x 10.5	SS	10 (2 x 5)	Ø0.8	10.5	M00250
EI 30 x 10.5	DS	10 (2 x 5)	Ø0.8	10.5	M00260
EI 30 x 12.5	SS	10 (2 x 5)	Ø0.8	12.5	M00450
EI 30 x 12.5	DS	10 (2 x 5)	Ø0.8	12.5	M00460
EI 30 x 15.5	SS	10 (2 x 5)	Ø0.8	15.5	M00650
EI 30 x 15.5	SS	10 (2 x 5)	Ø0.8	15.5	M00660
EI 30 x 18.0	SS	10 (2 x 5)	Ø0.8	18.0	M00850
EI 30 x 18.0	DS	10 (2 x 5)	Ø0.8	18.0	M00860

Standard materials: Nylon 66 glass reinforced to UL94HB / Nylon 66 glass reinforced to UL94V0  
Dimensions in millimetres

EI 30 BOXES (FOR ROUND WIRE BOBBINS)



Box size	a	b	c	Part No.
EI 30 x 10.5	18.0	21.7	22.5	M00290
EI 30 x 12.5	20.0	23.7	24.5	M00490
EI 30 x 15.5	23.1	26.8	27.6	M00690
EI 30 x 18.0	25.6	29.3	30.1	M00890

Standard materials: Nylon 66 / Nylon 66 to UL94V0  
Dimensions in millimetres

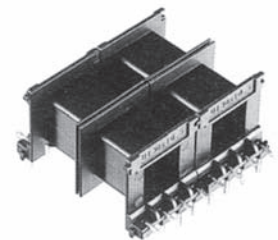
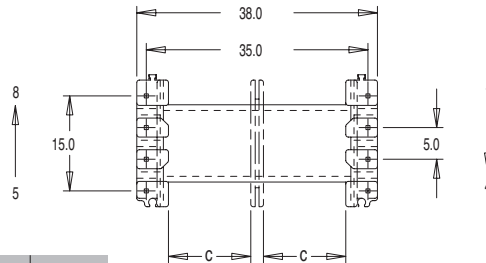
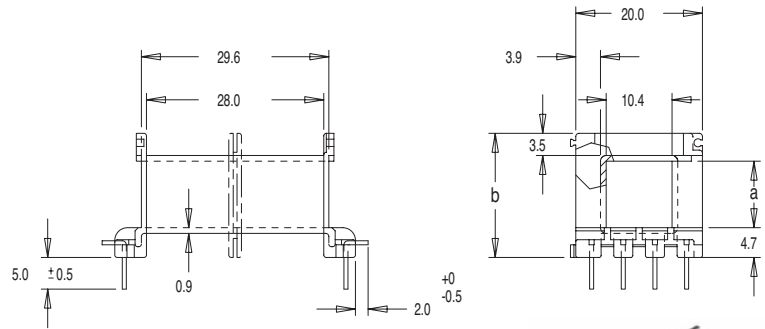
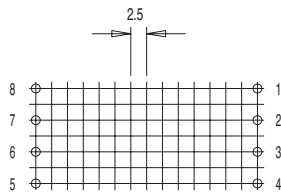
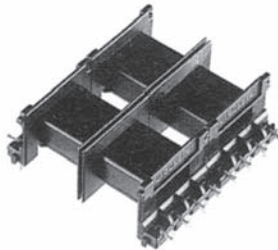


# U Range

## Coil Bobbins for Encapsulation (Metric Lamination)

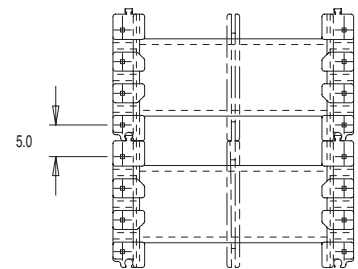
UI30, Single Section (SS) & Shrouded Double Section (SDS)  
Wire Pin (PCB Mount)

### UI 30 SERIES



Bobbin size	Type	a	b	c	No. of pins available	Pin size	Part No.
UI 30 x 5.5	SDS	5.5	14.6	13.0	8 (2 x 4)	0.635 Sq.	U30051
UI 30 x 5.5	SS	5.5	14.6		8 (2 x 4)	0.635 Sq.	U30056
UI 30 x 7.5	SDS	7.5	16.6	13.0	8 (2 x 4)	0.635 Sq.	U30071
UI 30 x 7.5	SS	7.5	16.6		8 (2 x 4)	0.635 Sq.	U30076
UI 30 x 10.5	SDS	10.5	19.6	13.0	8 (2 x 4)	0.635 Sq.	U30101
UI 30 x 10.5	SS	10.5	19.6		8 (2 x 4)	0.635 Sq.	U30106
UI 30 x 16.5	SDS	16.5	25.6	13.0	8 (2 x 4)	0.635 Sq.	U30161
UI 30 x 16.5	SS	16.5	25.6		8 (2 x 4)	0.635 Sq.	U30166

**See page 8 for potting boxes**



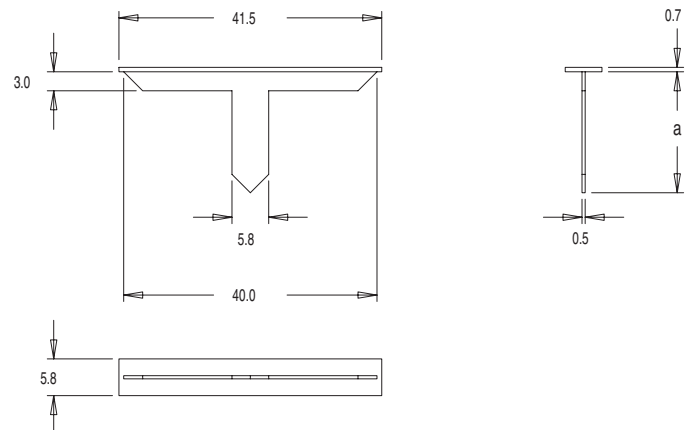
Showing bobbins assembled.

Standard materials: Nylon 66 glass reinforced to UL94HB / Nylon 66 glass reinforced to UL94V0  
Pin material: Phosphor Bronze Dimensions in millimetres

### UI 30 T-PIECE

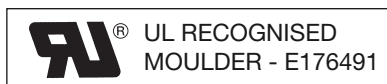


Bobbin size	a	Part No.
UI 30 x 5.5	14.1	U30058
UI 30 x 7.5	16.1	U30078
UI 30 x 10.5	19.1	U30108
UI 30 x 16.5	25.1	U30168



Standard materials: Nylon 66 / Nylon 66 to UL94V0 Dimensions in millimetres

Miles-Platts terminals & wire pins are lead-free - all polymers meet the REACH and RoHS directive (2002/95/EC). Please refer to [www.milesplatts.co.uk](http://www.milesplatts.co.uk) for details.



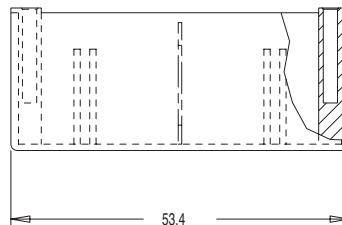
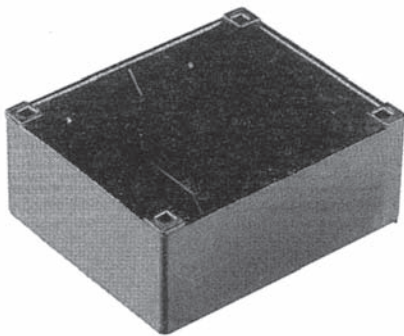
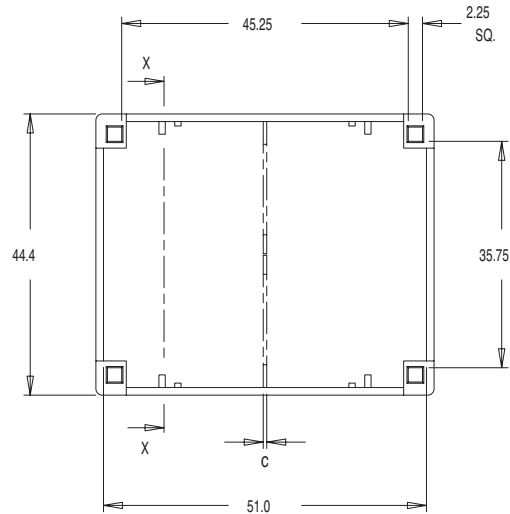
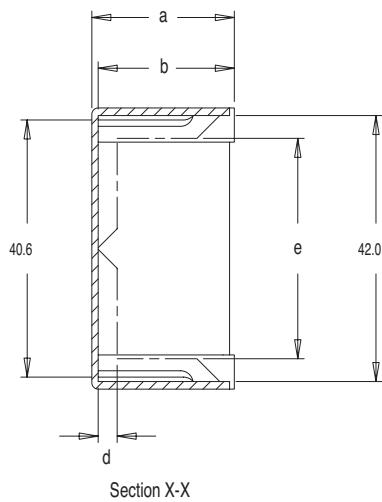


# U Range

## Coil Bobbins for Encapsulation (Metric Lamination)

UI30 Boxes

### UI 30 BOXES

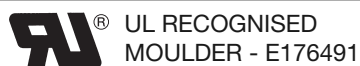


Bobbin size	Description	a	b	c	d	e	Part No.
UI 30 x 5.5	Box	17.5	16.5				U30057
UI 30 x 5.5	Box with rib	17.5	16.5	0.55	3.0	34.8	U30059
UI 30 x 7.5	Box	19.5	18.5				U30077
UI 30 x 7.5	Box with rib	19.5	18.5	0.55	3.0	34.8	U30079
UI 30 x 10.5	Box	22.5	21.5				U30107
UI 30 x 10.5	Box with rib	22.5	21.5	0.55	3.0	34.8	U30109
UI 30 x 16.5	Box	28.5	27.5				U30167
UI 30 x 16.5	Box with rib	28.5	27.5	0.55	3.0	34.8	U30169

Standard materials: Nylon 66 / Nylon 66 to UL94V0 Dimensions in millimetres

Boxes also available in Blue and Grey to UL94V2

For further technical information please contact sales  
Tel: +44 (0) 116 262 2593 Fax: +44 (0) 116 253 7889  
Email: enquiries@milesplatts.co.uk  
Web: www.milesplatts.co.uk





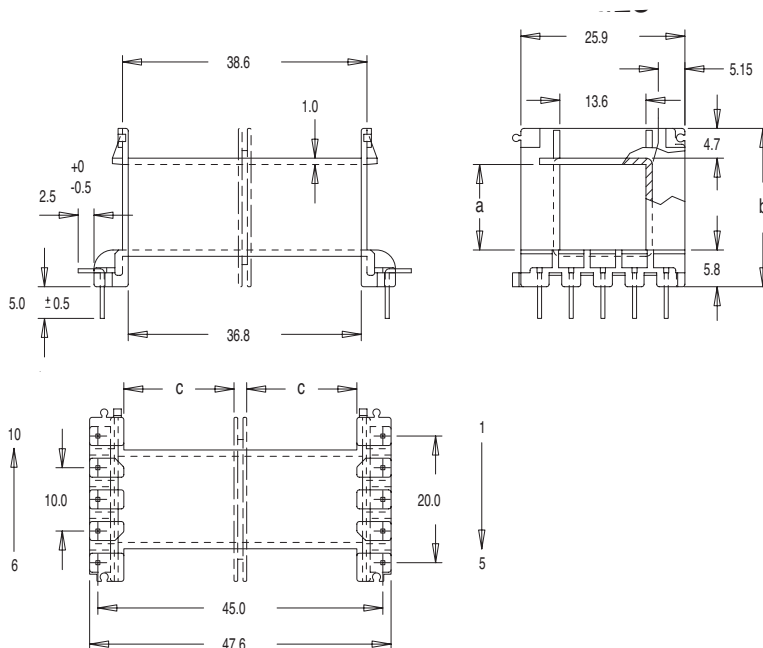
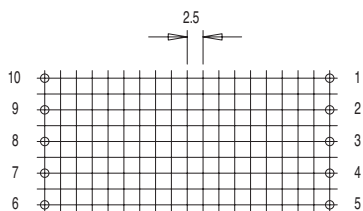


# U Range

## Coil Bobbins for Encapsulation (Metric Lamination)

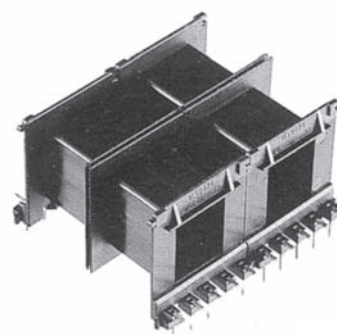
UI39, Single Section (SS) & Shrouded Double Section (SDS)  
Wire Pin (PCB Mount)

### UI 39 SERIES



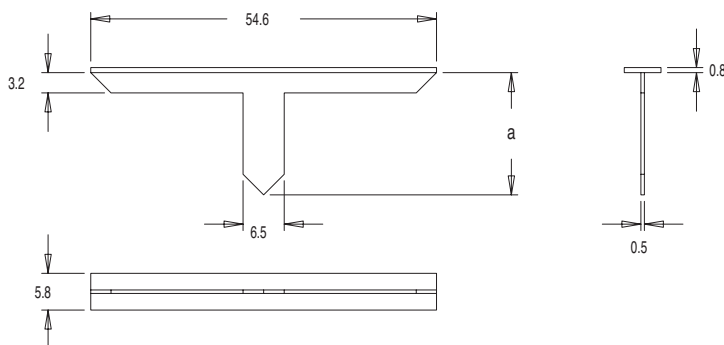
Bobbin size	Type	a	b	c	No. of pins available	Pin size	Part No.
UI 39 x 8	SDS	8.1	19.6	17.4	10 (2 x 5)	0.635 Sq.	U39081
UI 39 x 8	SS	8.1	19.6		10 (2 x 5)	0.635 Sq.	U39086
UI 39 x 10.2	SDS	10.2	21.7	17.4	10 (2 x 5)	0.635 Sq.	U39101
UI 39 x 10.2	SS	10.2	21.7		10 (2 x 5)	0.635 Sq.	U39106
UI 39 x 13.5	SDS	13.5	25.0	17.4	10 (2 x 5)	0.635 Sq.	U39131
UI 39 x 13.5	SS	13.5	25.0		10 (2 x 5)	0.635 Sq.	U39136
UI 39 x 17	SDS	17.0	28.5	17.4	10 (2 x 5)	0.635 Sq.	U39171
UI 39 x 17	SS	17.0	28.5		10 (2 x 5)	0.635 Sq.	U39176
UI 39 x 21	SDS	21.0	32.5	17.4	10 (2 x 5)	0.635 Sq.	U39211
UI 39 x 21	SS	21.0	32.5		10 (2 x 5)	0.635 Sq.	U39216

See page 10 for potting boxes



Standard materials: Nylon 66 glass reinforced / Nylon 66 glass reinforced to UL94V0  
Pin material: Phosphor Bronze Dimensions in millimetres

### UI 39 T-PIECE



Bobbin size	a	Part No.
UI 39 x 8	19.3	U39088
UI 39 x 10.2	21.4	U39108
UI 39 x 13.5	24.7	U39138
UI 39 x 17	28.2	U39178
UI 39 x 21	32.2	U39218

Standard materials: Nylon 66 / Nylon 66 to UL94V0 Dimensions in millimetres

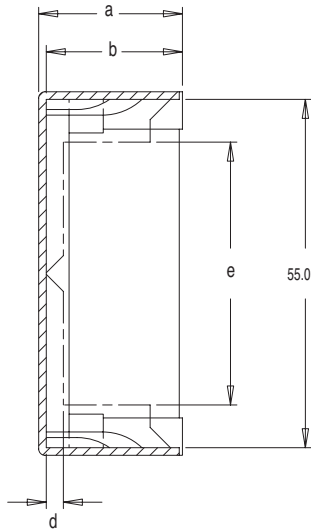


# U Range

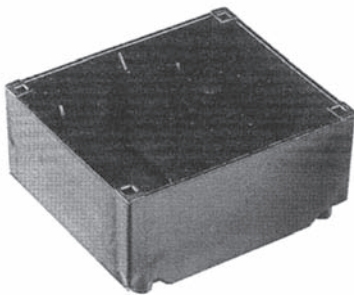
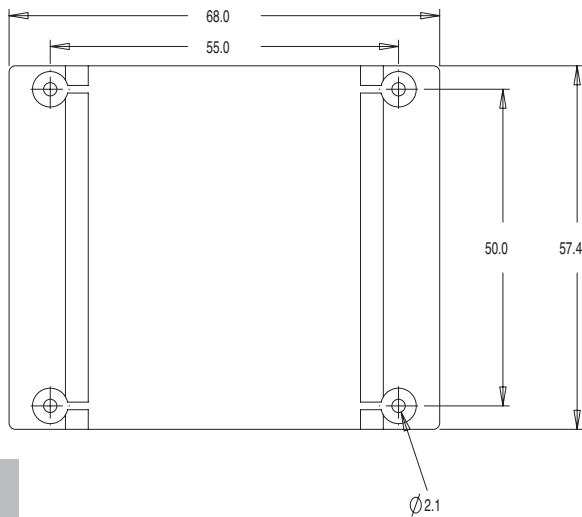
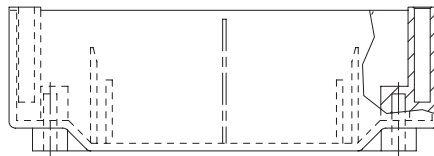
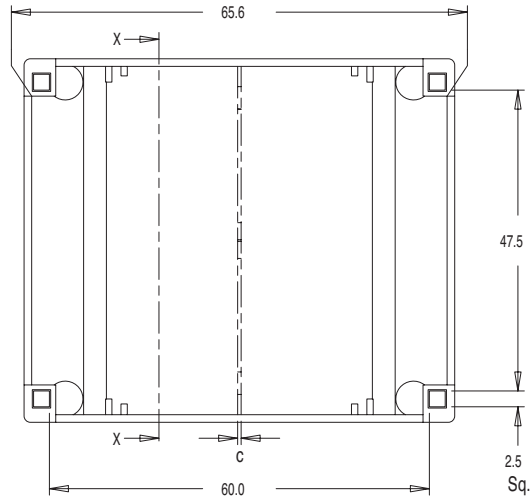
## Coil Bobbins for Encapsulation (Metric Lamination)

UI39 Boxes

### UI 39 BOXES



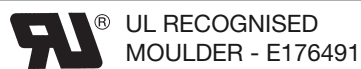
Section X-X



Bobbin size	Description	a	b	c	d	e	Part No.
UI 39 x 8	Box	22.7	21.5				U39087
UI 39 x 8	Box with rib	22.7	21.5	0.55	3.2	45.5	U39089
UI 39 x 10.2	Box	24.8	23.6				U39107
UI 39 x 10.2	Box with rib	24.8	23.6	0.55	3.2	45.5	U39109
UI 39 x 13.5	Box	28.1	26.9				U39137
UI 39 x 13.5	Box with rib	28.1	26.9	0.55	3.2	45.5	U39139
UI 39 x 17.0	Box	31.6	30.4				U39177
UI 39 x 17.0	Box with rib	31.6	30.4	0.55	3.2	45.5	U39179
UI 39 x 21.0	Box	35.6	34.4				U39217
UI 39 x 21.0	Box with rib	35.6	34.4	0.55	3.2	45.5	U39219

Standard materials: Nylon 66 to UL94V2 / Nylon 66 to UL94V0 Dimensions in millimetres

For further technical information please contact sales  
Tel: +44 (0) 116 262 2593 Fax: +44 (0) 116 253 7889  
Email: enquiries@milesplatts.co.uk  
Web: www.milesplatts.co.uk



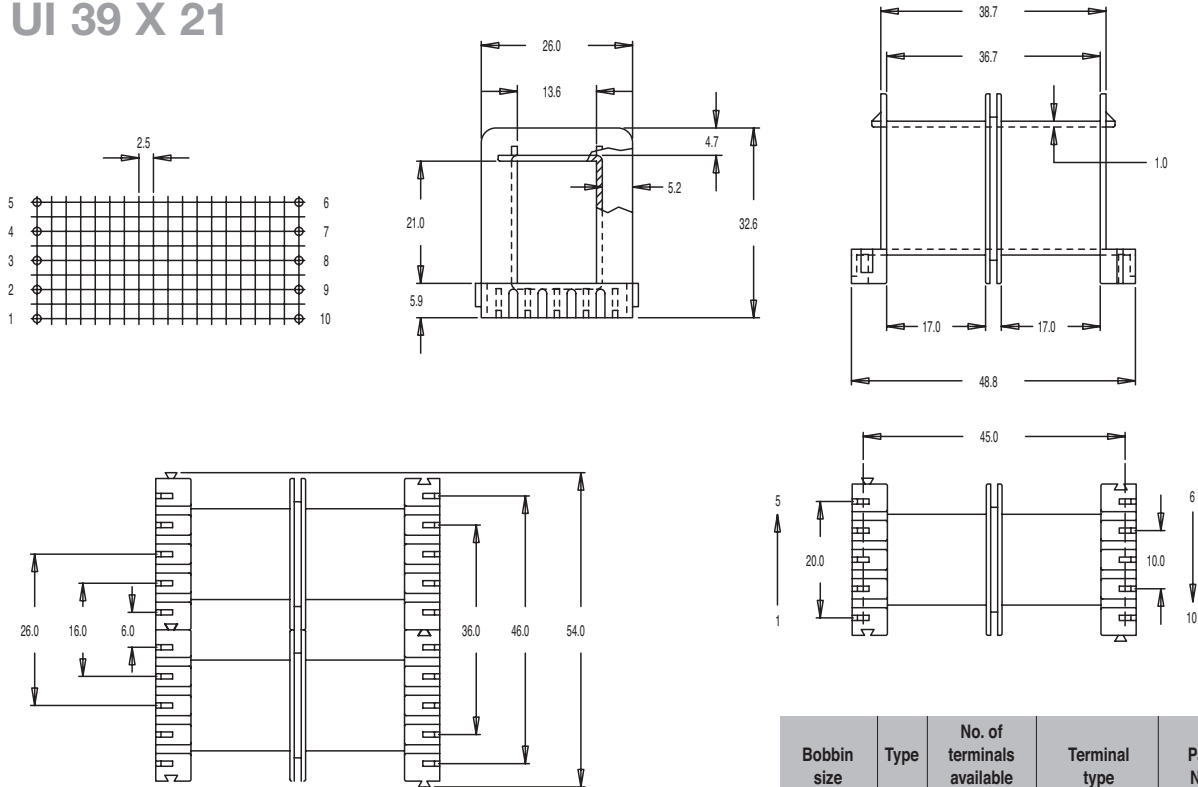
Section 5



# U Range Coil Bobbins for Encapsulation (Metric Lamination)

UI39, SDouble Section (SDS)  
TBS600 Terminals Option

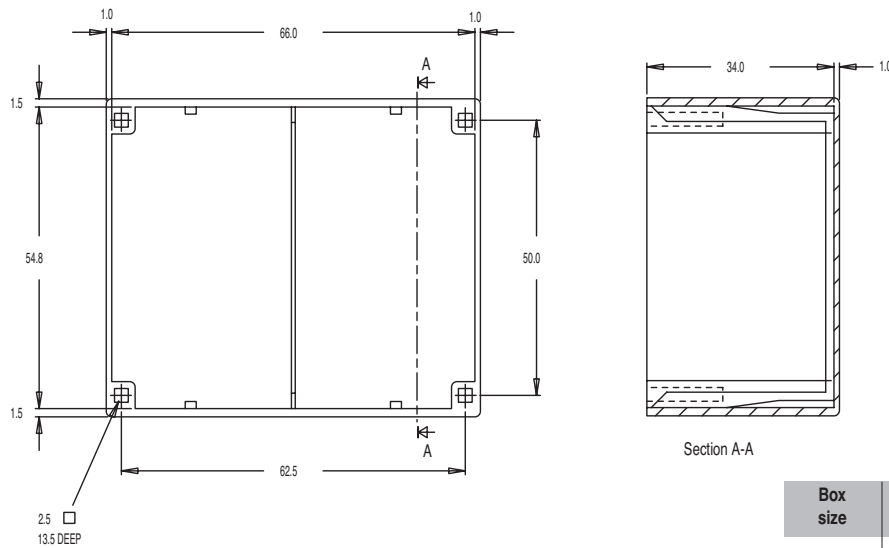
## UI 39 X 21



Bobbin size	Type	No. of terminals available	Terminal type	Part No.
UI 39 x 21	DS	10 (2 x 5)	TBS 600 Series	UI2500

Standard materials: Nylon 66 glass reinforced to UL94V0  
Dimensions in millimetres

## UI 39 X 21 BOX



Box size			Part No.
UI 39 x 21			UI2510

Standard materials: Nylon 66 glass reinforced to UL94V0  
Dimensions in millimetres

Section 5

Most products are available direct from stock with same day despatch - please contact sales for details





**MILES · PLATTS**

“ We aim to satisfy and service the ever changing needs of our customers. ”

“ Wir streben danach, die sich ständig ändernden Bedürfnisse unserer Kunden zu befriedigen. ”

“ Nous cherchons à satisfaire et répondre aux besoins toujours changeant de nos clients. ”

“ Nuestro propósito es satisfacer y mantener un servicio para las demandas siempre cambiantes de nuestros clientes. ”

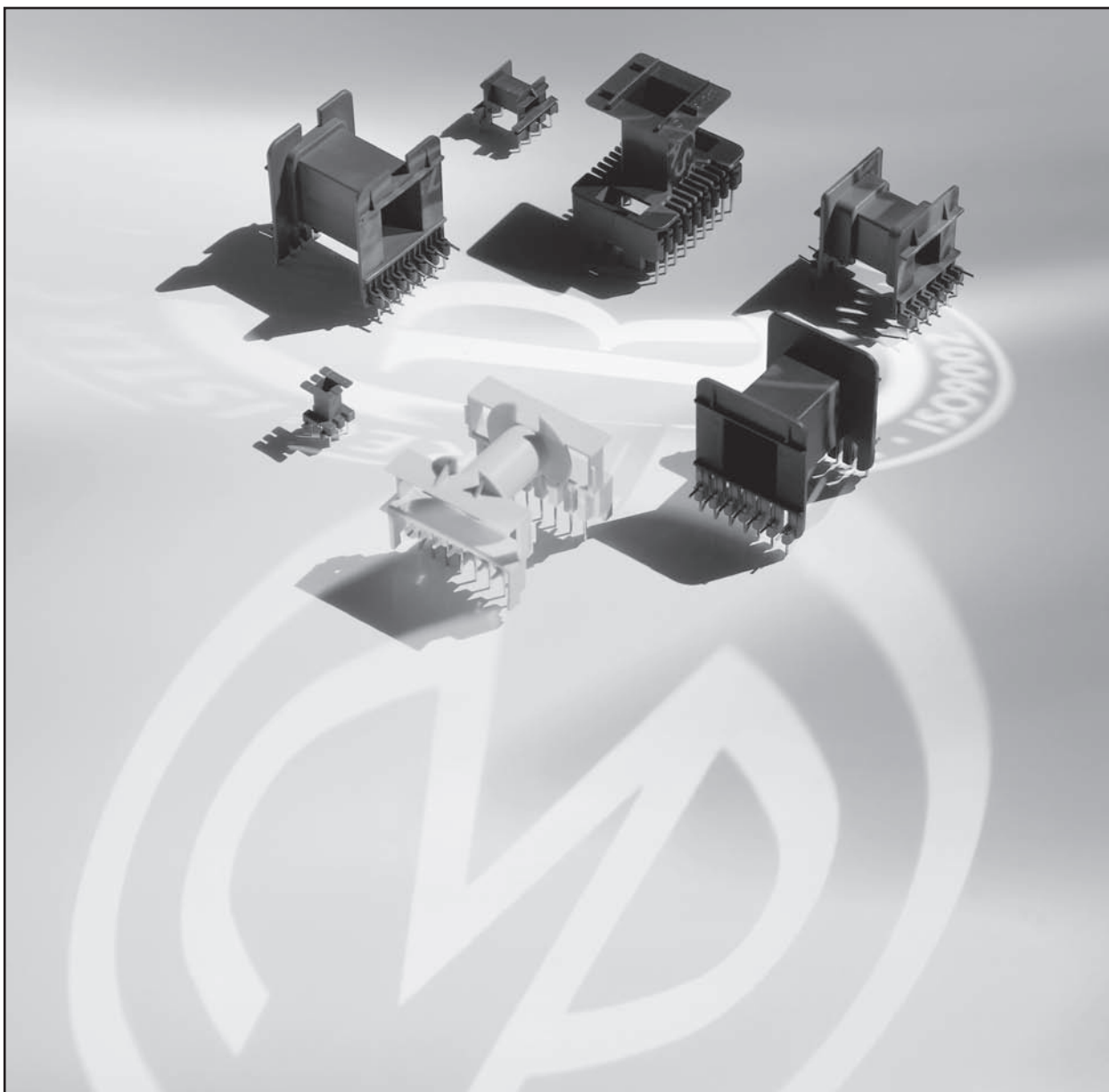




## FERRITE CORE COIL BOBBINS

**MILES · PLATTS**

- New phenolic material range introduced
- Designed to satisfy International Safety Standards
- New designs of the ETD and PQ styles introduced
- Offered in a range of High performance polymers
- Terminals mounted at the base of two cheek ends
- Many lines available from stock



Section 6

Miles Platts terminals & wire pins are lead-free - all polymers meet the REACH and RoHS directive (2002/95/EC). Please refer to [www.milesplatts.co.uk](http://www.milesplatts.co.uk) for details.



UL RECOGNISED  
MOULDER - E176491

Section 6

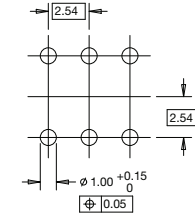
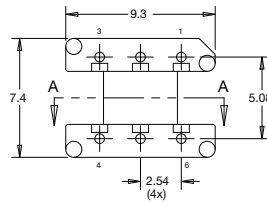
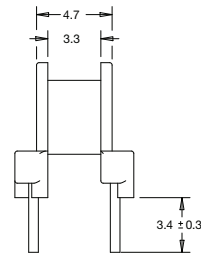
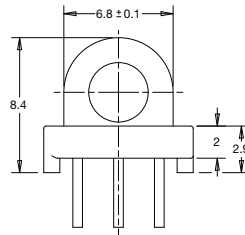
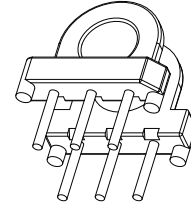
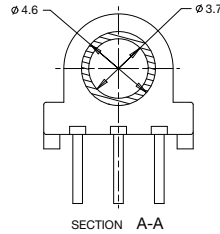
1



# EP Ferrite Core Coil Bobbins

## MILES · PLATTS

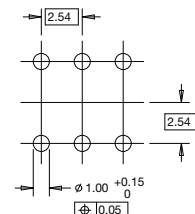
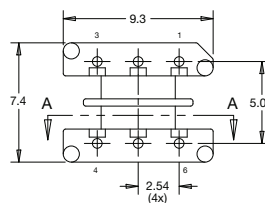
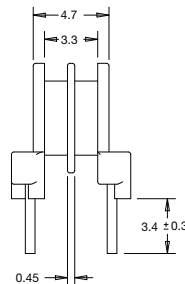
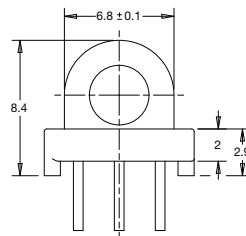
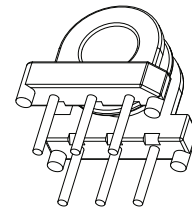
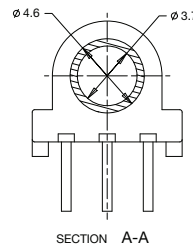
### EP 7



<b>Coil Former</b>	
<b>Coil former material</b>	Phenolformaldehyde (PF), glass reinforced, flame retardant in accordance with "UL 94V-0"; UL file number E41429 (M)
<b>Resistance to soldering heat</b>	"IEC 60068-2-20", Part 2, Test Tb, method 1B, 350 deg. C, 3.5 s
<b>Pin material</b>	0.60 Dia. copper clad steel wire (ASTM.B.227) - Tin (Sn) plated
<b>Solderability</b>	"IEC 60068-2-20", Part 2, Test Ta, method 1, 235 deg. C, 2 s
<b>Pin pull out force</b>	0.7 Kg Minimum
<b>Part number</b>	EP07H1S06IS-00

Dimensions in millimetres

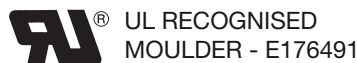
### EP 7



<b>Coil Former</b>	
<b>Coil former material</b>	Phenolformaldehyde (PF), glass reinforced, flame retardant in accordance with "UL 94V-0"; UL file number E41429 (M)
<b>Resistance to soldering heat</b>	"IEC 60068-2-20", Part 2, Test Tb, method 1B, 350 deg. C, 3.5 s
<b>Pin material</b>	0.60 Dia. copper clad steel wire (ASTM.B.227) - Tin (Sn) plated
<b>Solderability</b>	"IEC 60068-2-20", Part 2, Test Ta, method 1, 235 deg. C, 2 s
<b>Pin pull out force</b>	0.7 Kg Minimum
<b>Part number</b>	EP07H2S06IS-00

Dimensions in millimetres

For further technical information please contact sales  
 Tel: +44 (0) 116 262 2593 Fax: +44 (0) 116 253 7889  
 Email: enquiries@milesplatts.co.uk  
 Web: www.milesplatts.co.uk



Section 6

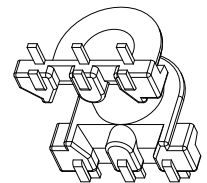
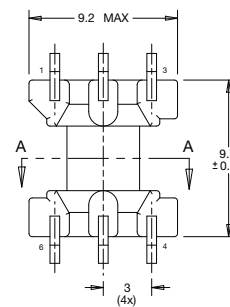
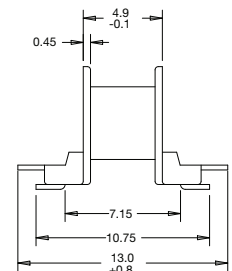
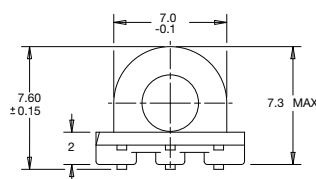
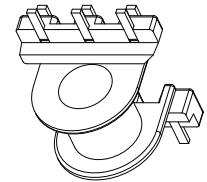
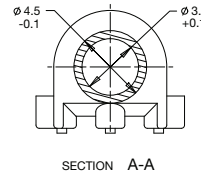
# 2



# EP Ferrite Core Coil Bobbins

## MILES · PLATTS

### EP 7



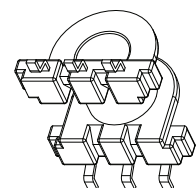
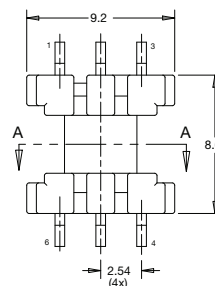
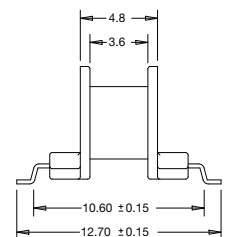
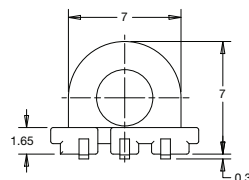
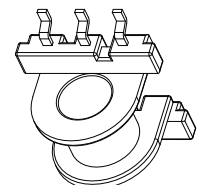
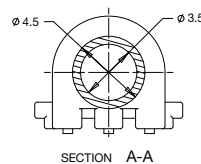
<b>Coil Former</b>	
<b>Coil former material</b>	Phenolformaldehyde (PF), glass reinforced, flame retardant in accordance with "UL 94V-0"; UL file number E41429(M)
<b>Resistance to soldering heat</b>	"IEC 60068-2-20", Part 2, Test Tb, method 1B, 350 deg. C, 3.5 s
<b>Pin material</b>	0,30 x 0.60 Phosphor bronze - Tin (Sn) plated
<b>Solderability</b>	"IEC 60068-2-20", Part 2, Test Ta, method 1, 235 deg. C, 2 s
<b>Pin pull out force</b>	1.5 Kg Minimum
<b>Part number</b>	EP07H1S06CS-00

Dimensions in millimetres

### EP 7



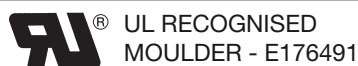
EP07H1S06GP-00



<b>Coil Former</b>	
<b>Coil former material</b>	Liquid crystal polymer (LCP), glass reinforced, flame retardant in accordance with "UL 94V-0"; UL file number E54705 (M)
<b>Resistance to soldering heat</b>	"IEC 60068-2-20", Part 2, Test Tb, method 1B, 350 deg. C, 3.5 s
<b>Pin material</b>	0,25 x 0.6 Phosphor bronze - Tin (Sn) plated
<b>Solderability</b>	"IEC 60068-2-20", Part 2, Test Ta, method 1, 235 deg. C, 2 s
<b>Pin pull out force</b>	1.5 Kg Minimum
<b>Part number</b>	EP07H1S06GP-00

Dimensions in millimetres

Miles-Platts terminals & wire pins are lead-free - all polymers meet the REACH and RoHS directive (2002/95/EC). Please refer to [www.milesplatts.co.uk](http://www.milesplatts.co.uk) for details.



Section 6

3

Section 6



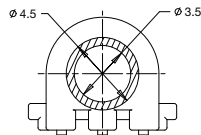
# EP Ferrite Core Coil Bobbins

# MILES · PLATTS

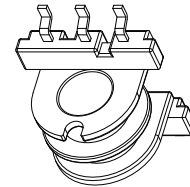
## EP 7



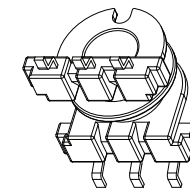
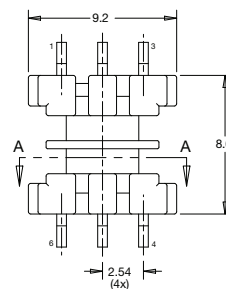
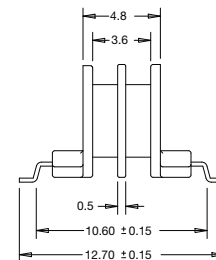
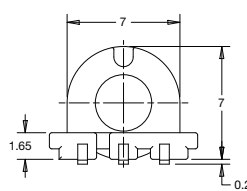
EP07H2S06GP-00



SECTION A-A



<b>Coil Former</b>	
<b>Coil former material</b>	Liquid crystal polymer (LCP), glass reinforced, flame retardant in accordance with "UL 94V-0"; UL file number E54705 (M)
<b>Resistance to soldering heat</b>	"IEC 60068-2-20", Part 2, Test Tb, method 1B, 350 deg. C, 3.5 s
<b>Pin material</b>	0.25 x 0.6 Phosphor bronze - Tin (Sn) plated
<b>Solderability</b>	"IEC 60068-2-20", Part 2, Test Ta, method 1, 235 deg. C, 2 s
<b>Pin pull out force</b>	1.0 Kg Minimum
<b>Part number</b>	EP07H2S06GP-00



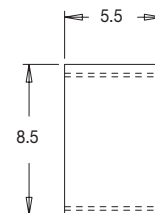
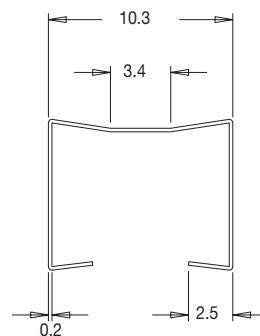
Dimensions in millimetres

Section 6

## EP 7



EP07CLIPM-04



<b>Mounting Clip</b>	
<b>Clip material</b>	Stainless Steel
<b>Part No.</b>	EP07CLIPM-04

Dimensions in millimetres

For further technical information please contact sales  
 Tel: +44 (0) 116 262 2593 Fax: +44 (0) 116 253 7889  
 Email: enquiries@milesplatts.co.uk  
 Web: www.milesplatts.co.uk



Section 6  
**4**





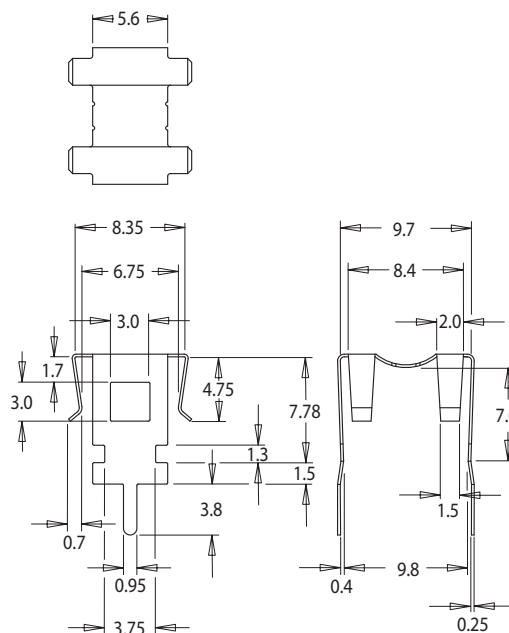
# EP Ferrite Core Coil Bobbins

# MILES · PLATTS

## EP 7



EP07CLIPM-01



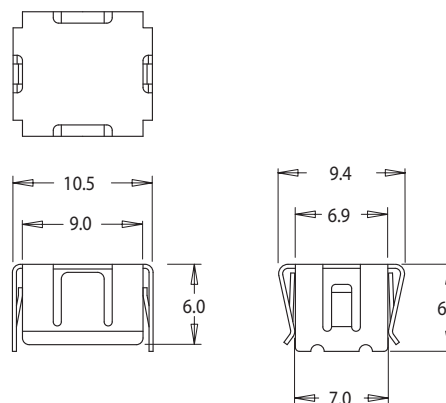
Mounting clip with earth pin	
Clip material	Phosphor Bronze
Clip plating	Tin (Sn)
Solderability	"IEC 60 068-2-20", Part 2, Test Ta, method 1
Part number	EP07CLIPM-01

Dimensions in millimetres

## EP 7



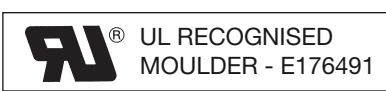
EP07CLIPM-03



Mounting clip with earth pin	
Clip material	Stainless Steel
Part number	EP07CLIPM-03

Dimensions in millimetres

Most products are available direct from stock with same day despatch - please contact sales for details





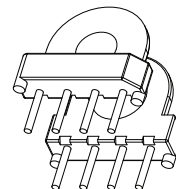
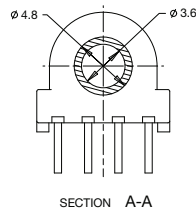
# EP Ferrite Core Coil Bobbins

## MILES · PLATTS

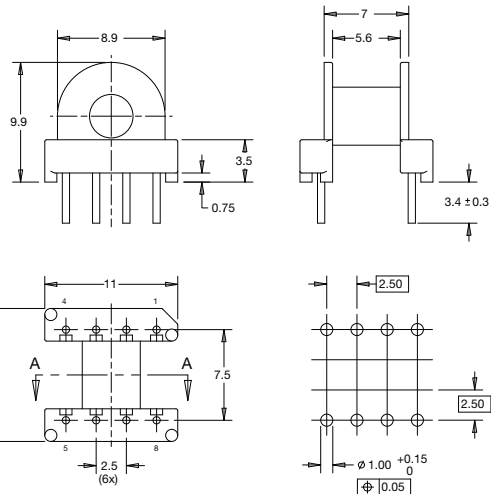
### EP 10



EP10H1S08IS-00



<b>Coil Former</b>	
<b>Coil former material</b>	Phenolformaldehyde (PF), glass reinforced, flame retardant in accordance with "UL 94V-0"; UL file number E41429 (M)
<b>Resistance to soldering heat</b>	"IEC 60068-2-20", Part 2, Test Tb, method 1B, 350 deg. C, 3.5 s
<b>Pin material</b>	0.60 Dia. copper clad steel wire (ASTM.B.227) - Tin (Sn) plated
<b>Solderability</b>	"IEC 60068-2-20", Part 2, Test Ta, method 1, 235 deg. C, 2 s
<b>Pin pull out force</b>	1.5 Kg Minimum
<b>Part number</b>	EP10H1S08IS-00

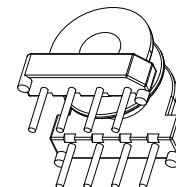
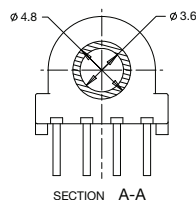


Dimensions in millimetres

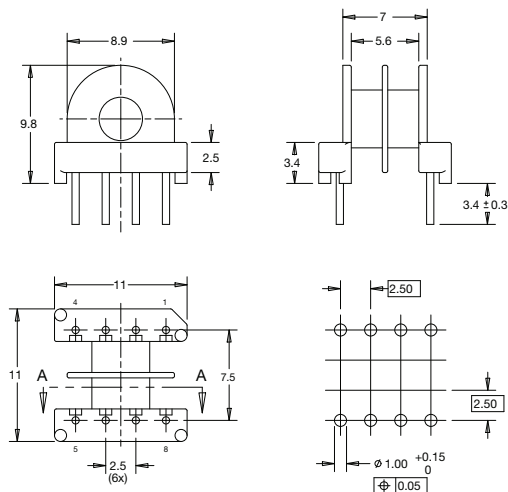
### EP 10



EP10H2S08IS-00



<b>Coil Former</b>	
<b>Coil former material</b>	Phenolformaldehyde (PF), glass reinforced, flame retardant in accordance with "UL 94V-0"; UL file number E41429 (M)
<b>Resistance to soldering heat</b>	"IEC 60068-2-20", Part 2, Test Tb, method 1B, 350 deg. C, 3.5 s
<b>Pin material</b>	0.60 Dia. copper clad steel wire (ASTM.B.227) - Tin (Sn) plated
<b>Solderability</b>	"IEC 60068-2-20", Part 2, Test Ta, method 1, 235 deg. C, 2 s
<b>Pin pull out force</b>	1.0 Kg Minimum
<b>Part number</b>	EP10H2S08IS-00



Dimensions in millimetres

For further technical information please contact sales  
Tel: +44 (0) 116 262 2593 Fax: +44 (0) 116 253 7889  
Email: enquiries@milesplatts.co.uk  
Web: www.milesplatts.co.uk





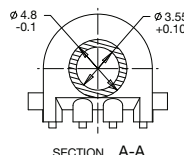
# EP Ferrite Core Coil Bobbins

# MILES · PLATTS

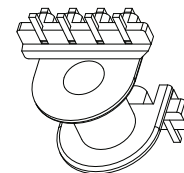
## EP 10



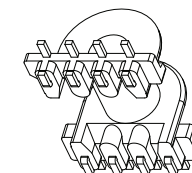
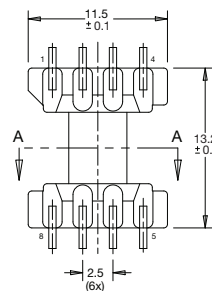
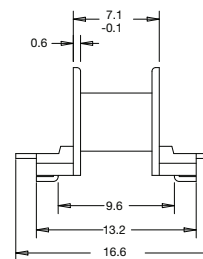
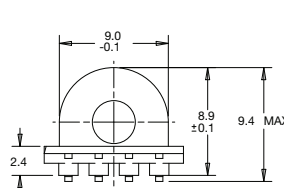
EP10H1S08CS-00



SECTION A-A



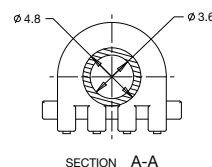
<b>Coil Former</b>	
<b>Coil former material</b>	Phenolformaldehyde (PF), glass reinforced, flame retardant in accordance with "UL 94V-0"; UL file number 41429(M)
<b>Resistance to soldering heat</b>	"IEC 60068-2-20", Part 2, Test Tb, method 1B, 350 deg. C, 3.5 s
<b>Pin material</b>	0,40 x 0,70 Phosphor bronze - Tin (Sn) plated
<b>Solderability</b>	"IEC 60068-2-20", Part 2, Test Ta, method 1, 235 deg. C, 2 s
<b>Pin pull out force</b>	1.5 Kg Minimum
<b>Part number</b>	EP10H1S08CS-00



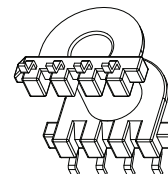
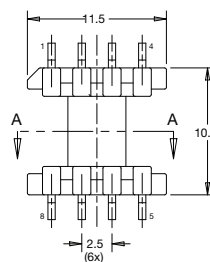
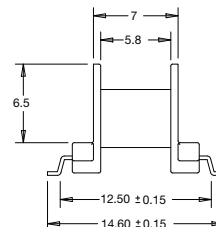
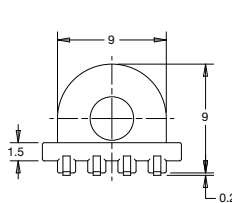
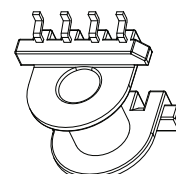
Dimensions in millimetres

## EP 10

<b>Coil Former</b>	
<b>Coil former material</b>	Liquid crystal polymer (LCP), glass reinforced, flame retardant in accordance with "UL 94V-0"; UL file number E54705 (M)
<b>Resistance to soldering heat</b>	"IEC 60068-2-20", Part 2, Test Tb, method 1B, 350 deg. C, 3.5 s
<b>Pin material</b>	0,3 x 0,6 Phosphor bronze - Tin (Sn) plated
<b>Solderability</b>	"IEC 60068-2-20", Part 2, Test Ta, method 1, 235 deg. C, 2 s
<b>Pin pull out force</b>	1.5 Kg Minimum
<b>Part number</b>	EP10H1S08GP-00



SECTION A-A



Dimensions in millimetres

Miles Platts terminals & wire pins are lead-free - all polymers meet the REACH and RoHS directive (2002/95/EC). Please refer to [www.milesplatts.co.uk](http://www.milesplatts.co.uk) for details.



UL RECOGNISED MOULDER - E176491

Section 6

7

Section 6



# EP Ferrite Core Coil Bobbins

## MILES · PLATTS

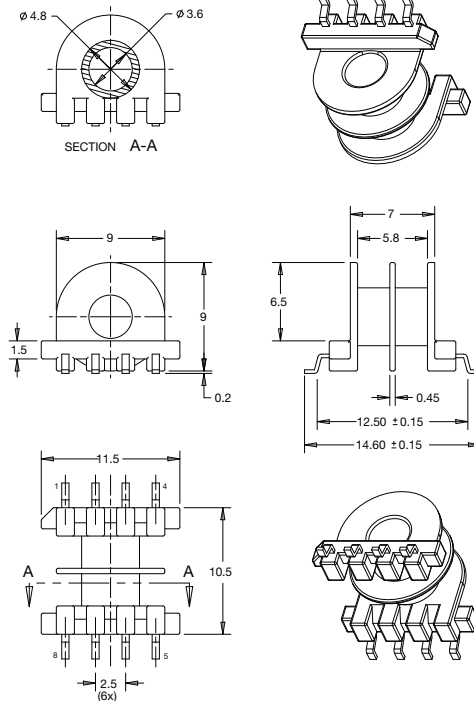
### EP 10



EP10H2S08GP-00

<b>Coil Former</b>	
<b>Coil former material</b>	Liquid crystal polymer (LCP), glass reinforced, flame retardant in accordance with "UL 94V-0"; UL file number E54705 (M)
<b>Resistance to soldering heat</b>	"IEC 60068-2-20", Part 2, Test Tb, method 1B, 350 deg. C, 3.5 s
<b>Pin material</b>	0.3 x 0.6 Phosphor bronze - Tin (Sn) plated
<b>Solderability</b>	"IEC 60068-2-20", Part 2, Test Ta, method 1, 235 deg. C, 2 s
<b>Pin pull out force</b>	1.5 Kg Minimum
<b>Part number</b>	EP10H2S08GP-00

Dimensions in millimetres



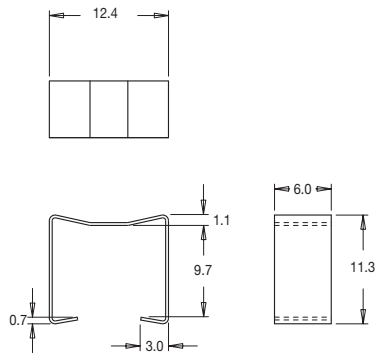
### EP 10



EP10CLIPM-01

<b>Mounting Clip</b>	
<b>Clip material</b>	Steel
<b>Part No.</b>	EP10CLIPM-01

Dimensions in millimetres



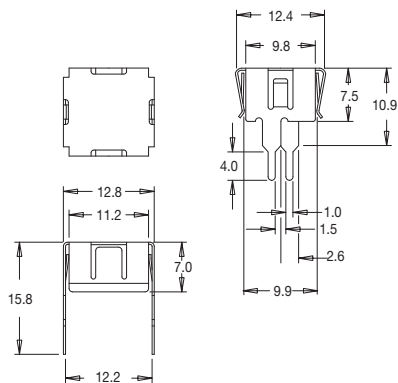
### EP 10



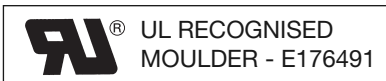
EP10CLIPEM-00

<b>Mounting clip with earth pin</b>	
<b>Clip material</b>	Steel
<b>Clip plating</b>	Tin (Sn)
<b>Solderability</b>	"IEC 60 068-2 20, Part 2, Test Ta, method 1
<b>Part number</b>	EP10CLIPEM-00

Dimensions in millimetres



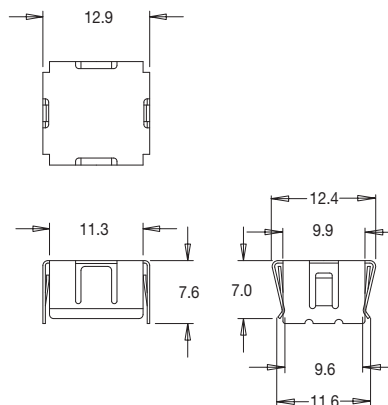
For further technical information please contact sales  
 Tel: +44 (0) 116 262 2593 Fax: +44 (0) 116 253 7889  
 Email: enquiries@milesplatts.co.uk  
 Web: www.milesplatts.co.uk





# EP Ferrite Core Coil Bobbins

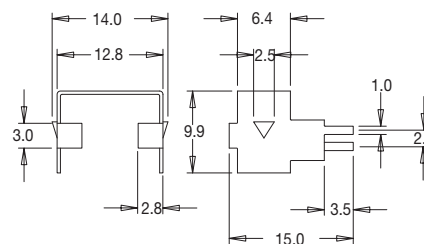
## EP 10



<b>Mounting clip without earth pin</b>	
Clip material	Steel
Part No.	EP10CLIPM-02

Dimensions in millimetres

## EP 10



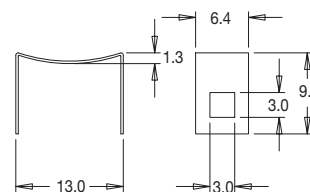
<b>Mounting yoke</b>	
Clip material	Steel
Clip plating	Tin (Sn)
Solderability	"IEC 60 068-2 20, Part 2, Test Ta, method 1
Part number	EP10YOKEEM-00

Dimensions in millimetres

## EP 10



EP10SPRINGM-00



<b>Mounting spring</b>	
Clip material	Steel
Part No.	EP10SPRINGM-00

Dimensions in millimetres

Most products are available direct from stock with same day despatch - please contact sales for details





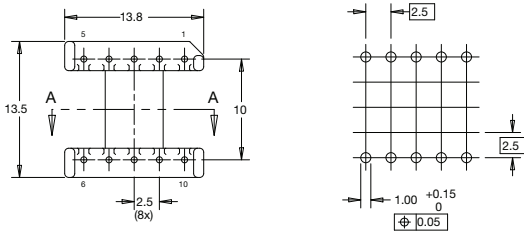
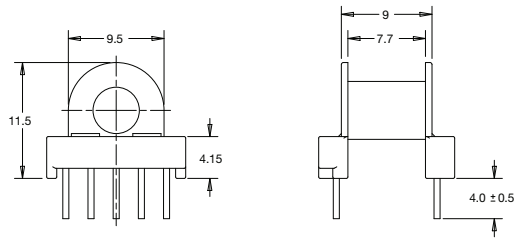
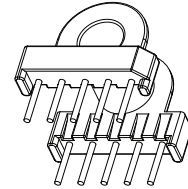
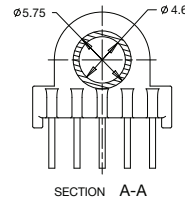
# EP Ferrite Core Coil Bobbins

## MILES · PLATTS

### EP 13



EP13H1S10IS-00



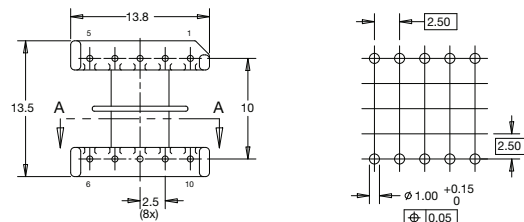
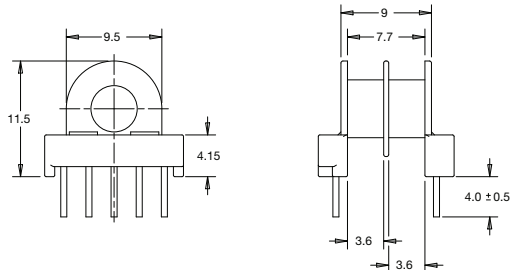
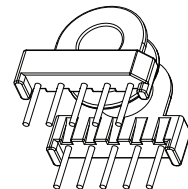
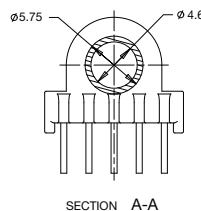
<b>Coil Former</b>	
<b>Coil former material</b>	Phenolformaldehyde (PF), glass reinforced, flame retardant in accordance with "UL 94V-0"; UL file number E41429 (M)
<b>Resistance to soldering heat</b>	"IEC 60068-2-20", Part 2, Test Tb, method 1B, 350 deg. C, 3.5 s
<b>Pin material</b>	0.60 Dia. copper clad steel wire (ASTM.B.227) - Tin (Sn) plated
<b>Solderability</b>	"IEC 60068-2-20", Part 2, Test Ta, method 1, 235 deg. C, 2 s
<b>Pin pull out force</b>	1.5 Kg Minimum
<b>Part number</b>	EP13H1S10IS-00

Dimensions in millimetres

### EP 13



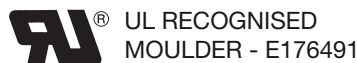
EP13H2S10IS-00



<b>Coil Former</b>	
<b>Coil former material</b>	Phenolformaldehyde (PF), glass reinforced, flame retardant in accordance with "UL 94V-0"; UL file number E41429 (M)
<b>Resistance to soldering heat</b>	"IEC 60068-2-20", Part 2, Test Tb, method 1B, 350 deg. C, 3.5 s
<b>Pin material</b>	0.60 Dia. copper clad steel wire (ASTM.B.227) - Tin (Sn) plated
<b>Solderability</b>	"IEC 60068-2-20", Part 2, Test Ta, method 1, 235 deg. C, 2 s
<b>Pin pull out force</b>	1.5 Kg Minimum
<b>Part number</b>	EP13H2S10IS-00

Dimensions in millimetres

For further technical information please contact sales  
Tel: +44 (0) 116 262 2593 Fax: +44 (0) 116 253 7889  
Email: enquiries@milesplatts.co.uk  
Web: www.milesplatts.co.uk



Section 6

10

Section 6



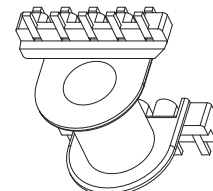
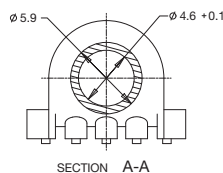
# EP Ferrite Core Coil Bobbins

MILES · PLATTS

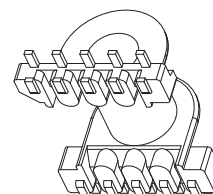
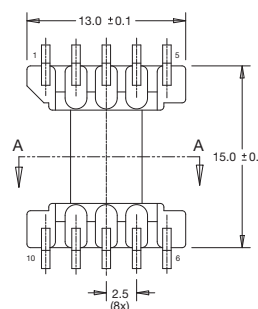
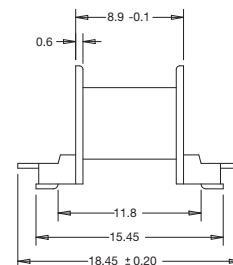
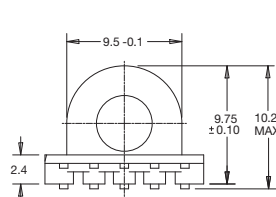
## EP 13



EP13H1S10CS-00

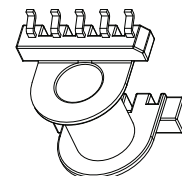
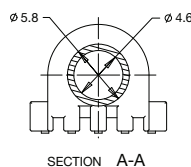


<b>Coil Former</b>	
<b>Coil former material</b>	Phenolformaldehyde (PF), glass reinforced, flame retardant in accordance with "UL 94V-0"; UL file number E41429 (M)
<b>Resistance to soldering heat</b>	"IEC 60068-2-20", Part 2, Test Tb, method 1B, 350 deg. C, 3.5 s
<b>Pin material</b>	0.40 x 0.70 Phosphor bronze - Tin (Sn) plated
<b>Solderability</b>	"IEC 60068-2-20", Part 2, Test Ta, method 1, 235 deg. C, 2 s
<b>Pin pull out force</b>	1.5 Kg Minimum
<b>Part number</b>	EP13H1S10CS-00

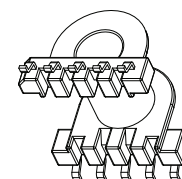
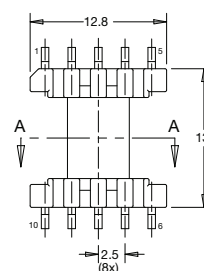
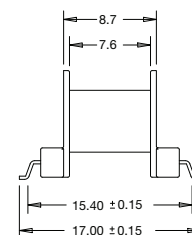
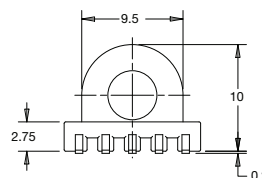


Dimensions in millimetres

## EP 13

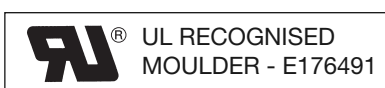


<b>Coil Former</b>	
<b>Coil former material</b>	Liquid crystal polymer (LCP), glass reinforced, flame retardant in accordance with "UL 94V-0"; UL file number E54705 (M)
<b>Resistance to soldering heat</b>	"IEC 60068-2-20", Part 2, Test Tb, method 1B, 350 deg. C, 3.5 s
<b>Pin material</b>	0.3 x 0.7 Phosphor bronze - Tin (Sn) plated
<b>Solderability</b>	"IEC 60068-2-20", Part 2, Test Ta, method 1, 235 deg. C, 2 s
<b>Pin pull out force</b>	1.5 Kg Minimum
<b>Part number</b>	EP13H1S10GP-00



Dimensions in millimetres

Miles Platts terminals & wire pins are lead-free - all polymers meet the REACH and RoHS directive (2002/95/EC). Please refer to [www.milesplatts.co.uk](http://www.milesplatts.co.uk) for details.



Section 6

Section 6



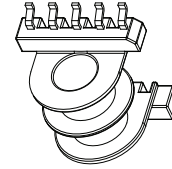
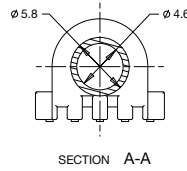
# EP Ferrite Core Coil Bobbins

# MILES · PLATTS

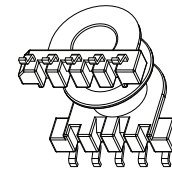
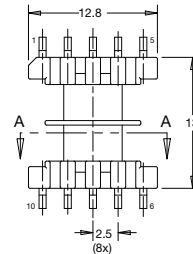
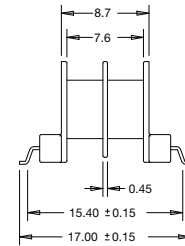
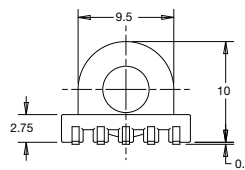
## EP 13



EP13H2S10GP-00



<b>Coil Former</b>	
<b>Coil former material</b>	Liquid crystal polymer (LCP), glass reinforced, flame retardant in accordance with "UL 94V-0"; UL file number E54705 (M)
<b>Resistance to soldering heat</b>	"IEC 60068-2-20", Part 2, Test Tb, method 1B, 350 deg. C, 3.5 s
<b>Pin material</b>	0.3 x 0.7 Phosphor bronze - Tin (Sn) plated
<b>Solderability</b>	"IEC 60068-2-20", Part 2, Test Ta, method 1, 235 deg. C, 2 s
<b>Pin pull out force</b>	1.5 Kg Minimum
<b>Part number</b>	EP13H2S10GP-00



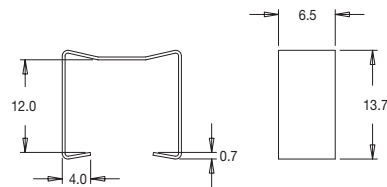
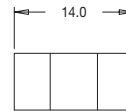
Dimensions in millimetres

## EP 13



EP13CLIPM-04

<b>Mounting Clip</b>	
<b>Clip material</b>	Steel
<b>Part No.</b>	EP13CLIPM-04



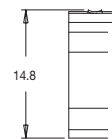
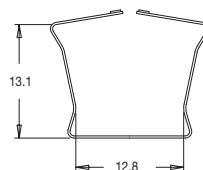
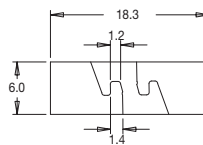
Dimensions in millimetres

## EP 13



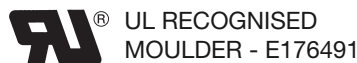
EP13CLIPM-05

<b>Mounting Clip</b>	
<b>Clip material</b>	Steel
<b>Part No.</b>	EP13CLIPM-05



Dimensions in millimetres

For further technical information please contact sales  
 Tel: +44 (0) 116 262 2593 Fax: +44 (0) 116 253 7889  
 Email: enquiries@milesplatts.co.uk  
 Web: www.milesplatts.co.uk

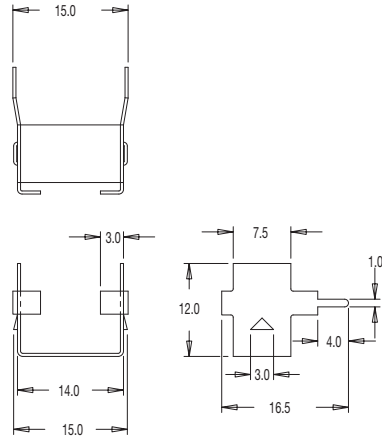






# EP Ferrite Core Coil Bobbins

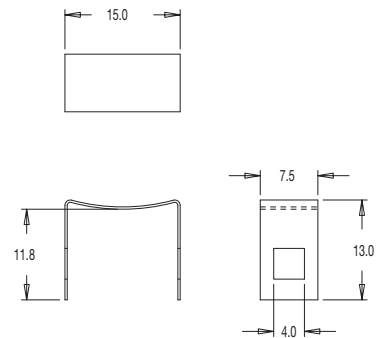
## EP 13



<b>Mounting Yoke</b>	
Clip material	Steel
Clip plating	Tin (Sn)
Solderability	IEC 60 068-2 20,Part 2,Test Ta,method 1
Part No.	EP13YOKEEM-00

Dimensions in millimetres

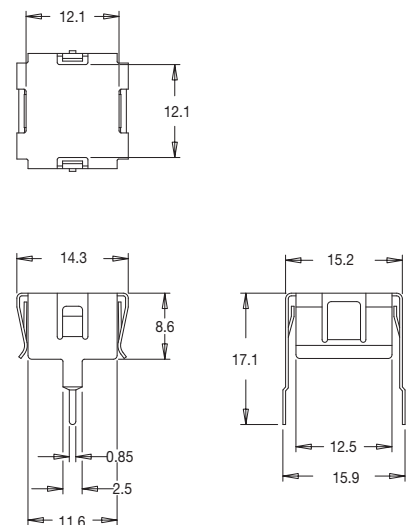
## EP 13



<b>Mounting Spring</b>	
Clip material	Steel
Part No.	EP13SPRINGM-00

Dimensions in millimetres

## EP 13



<b>Mounting Clip with Earth Pin</b>	
Clip material	Phosphor Bronze
Clip plating	Tin (Sn)
Solderability	IEC 60 068-2 20,Part 2,Test Ta,method 1
Part No.	EP13CLIPEM-00

Dimensions in millimetres

Miles-Platts are technical moulders - we manufacture more than bobbins - please contact sales for details



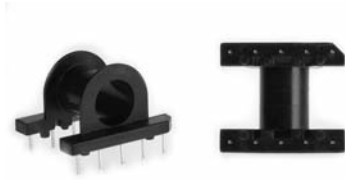




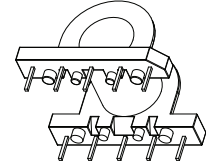
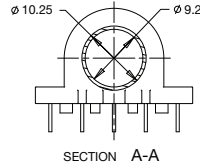
# EP Ferrite Core Coil Bobbins

# MILES · PLATTS

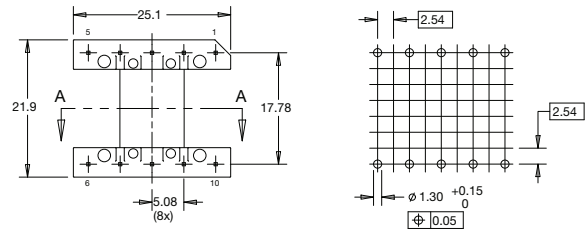
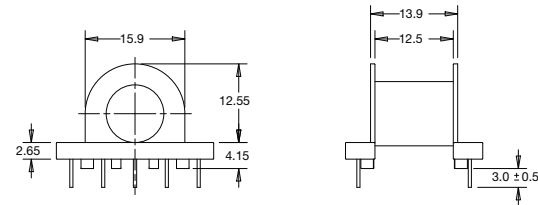
## EP 20



EP20H1S10IS-00



<b>Coil Former</b>	
<b>Coil former material</b>	Phenolformaldehyde (PF), glass reinforced, flame retardant in accordance with "UL 94V-0"; UL file number E59481 (S)
<b>Resistance to soldering heat</b>	"IEC 60068-2-20", Part 2, Test Tb, method 1B, 350 deg. C, 3.5 s
<b>Pin material</b>	0.50 Sq. copper clad steel wire (ASTM.B.227) - Tin (Sn) plated
<b>Solderability</b>	"IEC 60068-2-20", Part 2, Test Ta, method 1, 235 deg. C, 2 s
<b>Pin pull out force</b>	1.5 Kg Minimum
<b>Part number</b>	EP20H1S10IS-00



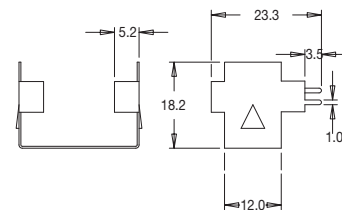
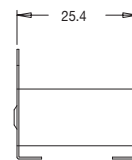
Dimensions in millimetres

## EP 20



EP20YOKEEM-00

<b>Mounting Yoke</b>	
<b>Clip material</b>	Steel
<b>Clip plating</b>	Tin (Sn)
<b>Solderability</b>	"IEC 60 068-2 20, Part 2, Test Ta, method 1
<b>Part No.</b>	EP20YOKEEM-00



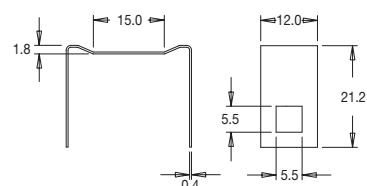
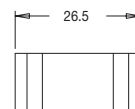
Dimensions in millimetres

## EP 20



EP20SPRINGM-00

<b>Mounting Spring</b>	
<b>Clip material</b>	Steel
<b>Part No.</b>	EP20SPRINGM-00



Dimensions in millimetres

For further technical information please contact sales@milesplatts.co.uk or www.milesplatts.co.uk



Section 6

15

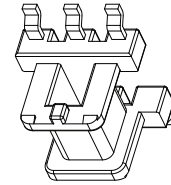
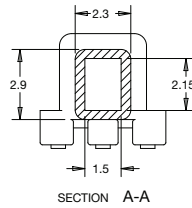


# EE Ferrite Core Coil Bobbins

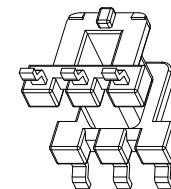
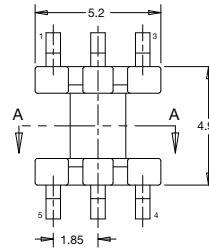
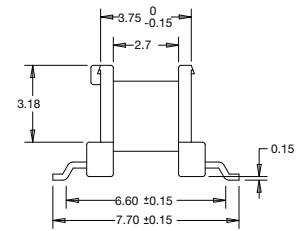
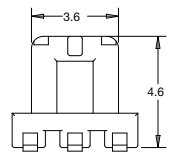
## EE 5



EE05H1S06GS-00

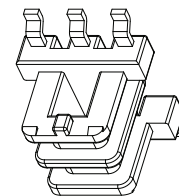
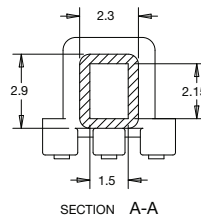


<b>Coil Former</b>	
<b>Coil former material</b>	Phenolformaldehyde (PF), glass reinforced, flame retardant in accordance with "UL 94V-0"; UL file number E54705 (M)
<b>Resistance to soldering heat</b>	"IEC 60068-2-20", Part 2, Test Tb, method 1B, 350 deg. C, 3.5 s
<b>Pin material</b>	0.25 x 0.6 Phosphor bronze - Tin (Sn) plated
<b>Solderability</b>	"IEC 60068-2-20", Part 2, Test Ta, method 1, 235 deg. C, 2 s
<b>Pin pull out force</b>	1.0 Kg Minimum
<b>Part number</b>	EE05H1S06GS-00

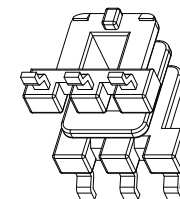
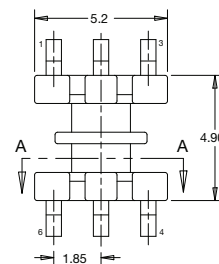
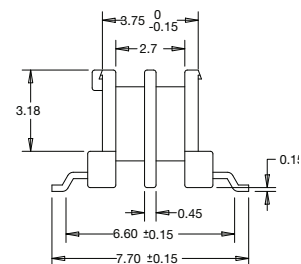
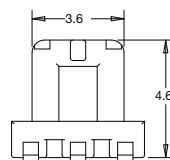


Dimensions in millimetres

## EE 5



<b>Coil Former</b>	
<b>Coil former material</b>	Liquid crystal polymer (LCP), glass reinforced, flame retardant in accordance with "UL 94V-0"; UL file number E54705 (M)
<b>Resistance to soldering heat</b>	"IEC 60068-2-20", Part 2, Test Tb, method 1B, 350 deg. C, 3.5 s
<b>Pin material</b>	0.25 x 0.6 Phosphor bronze - Tin (Sn) plated
<b>Solderability</b>	"IEC 60068-2-20", Part 2, Test Ta, method 1, 235 deg. C, 2 s
<b>Pin pull out force</b>	1.5 Kg Minimum
<b>Part number</b>	EE05H2S06GP-00



Dimensions in millimetres

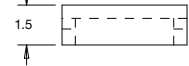
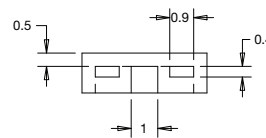
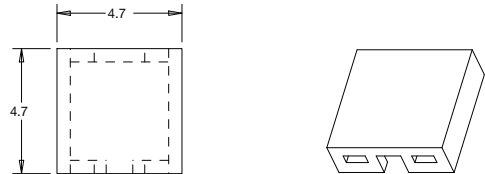


# EE Ferrite Core Coil Bobbins

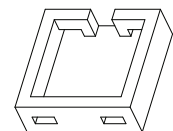
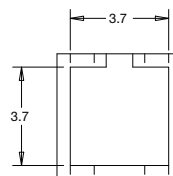
## EE 5



EE05HCOVERP-00



<b>Cover</b>	
<b>Material</b>	Liquid crystal polymer (LCP), glass reinforced, flame retardant in accordance with "UL 94V-0"; UL file number E54705 (M)
<b>Part number</b>	EE05HCOVERP-00

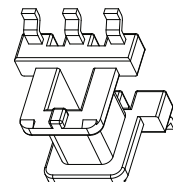
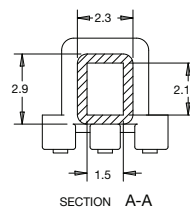


Dimensions in millimetres

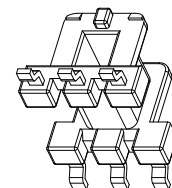
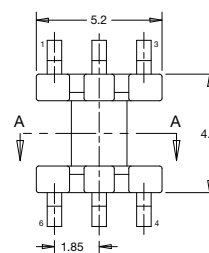
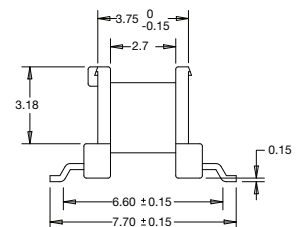
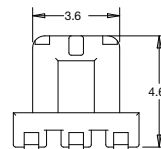
## EE 5



EE05H1S06GP-00



<b>Coil Former</b>	
<b>Coil former material</b>	Liquid crystal polymer (LCP), glass reinforced, flame retardant in accordance with "UL 94V-0"; UL file number E54705 (M)
<b>Resistance to soldering heat</b>	"IEC 60068-2-20", Part 2, Test Tb, method 1B, 350 deg. C, 3.5 s
<b>Pin material</b>	0.25 x 0.6 Phosphor bronze - Tin (Sn) plated
<b>Solderability</b>	"IEC 60068-2-20", Part 2, Test Ta, method 1, 235 deg. C, 2 s
<b>Pin pull out force</b>	1.5 Kg Minimum
<b>Part number</b>	EE05H1S06GP-00



Dimensions in millimetres

Most products are available direct from stock with same day despatch - please contact sales for details



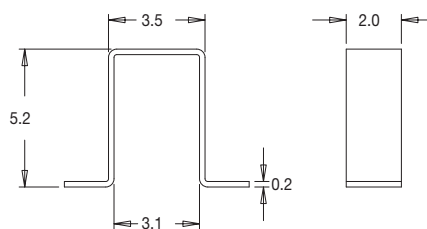
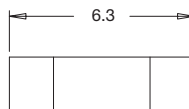


# EE Ferrite Core Coil Bobbins

## EE 5



EE05CLIPM-02



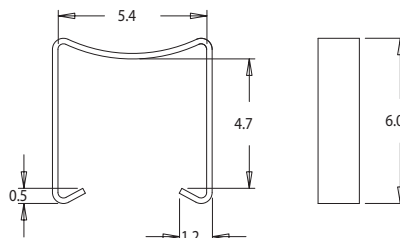
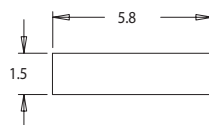
<b>Mounting clip</b>	
<b>Clip material</b>	Phosphor bronze
<b>Part No.</b>	EE05CLIPM-02

Dimensions in millimetres

## EE 5



EE05CLIPM-01



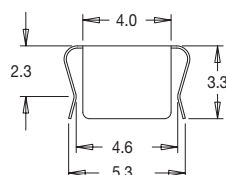
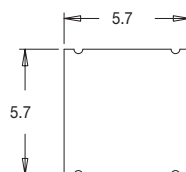
<b>Mounting clip</b>	
<b>Clip material</b>	Steel
<b>Part No.</b>	EE05CLIPM-01

Dimensions in millimetres

## EE 5



EE05CLIPM-00



<b>Mounting clip / cover</b>	
<b>Clip material</b>	Steel
<b>Part No.</b>	EE05CLIPM-00

Dimensions in millimetres



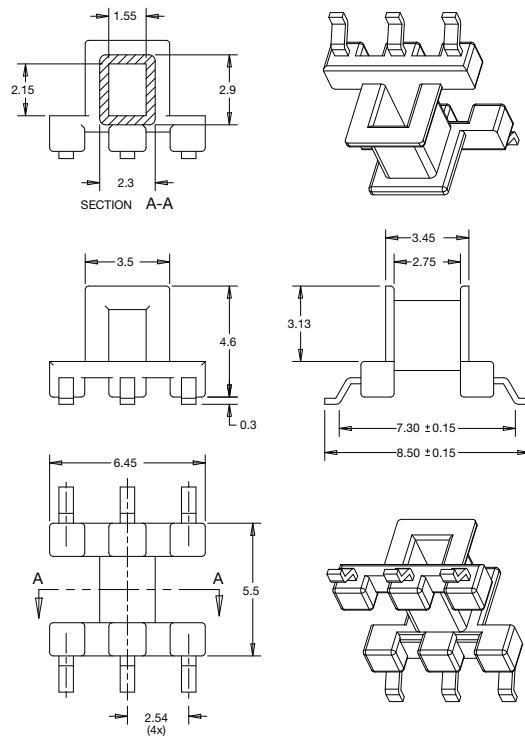
# EE Ferrite Core Coil Bobbins

# MILES · PLATTS

## EE 6.3

<b>Coil Former</b>	
<b>Coil former material</b>	Phenolformaldehyde (PF), glass reinforced, flame retardant in accordance with "UL 94V-0"; UL file number E41429 (M)
<b>Resistance to soldering heat</b>	"IEC 60068-2-20", Part 2, Test Tb, method 1B, 350 deg. C, 3.5 s
<b>Pin material</b>	0.25 x 0.60 Phosphor bronze - Tin (Sn) plated
<b>Solderability</b>	"IEC 60068-2-20", Part 2, Test Ta, method 1, 235 deg. C, 2 s
<b>Pin pull out force</b>	1.5 Kg Minimum
<b>Part number</b>	EE06H1S06GS-00

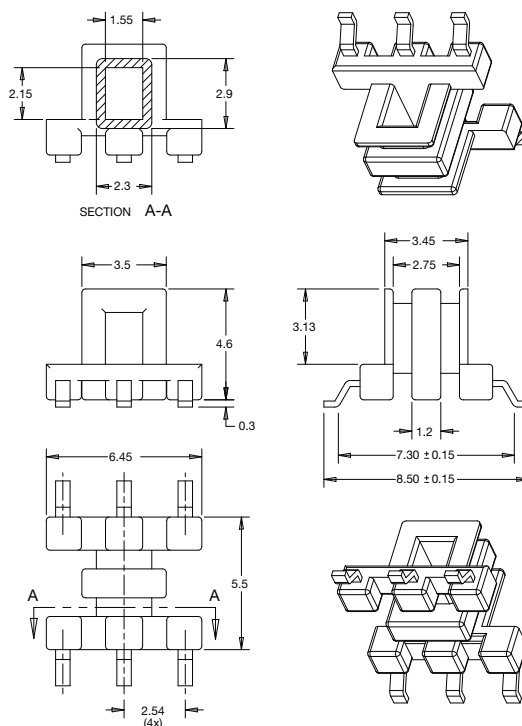
Dimensions in millimetres



## EE 6.3

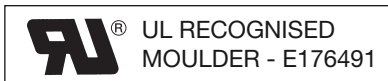
<b>Coil Former</b>	
<b>Coil former material</b>	Phenolformaldehyde (PF), glass reinforced, flame retardant in accordance with "UL 94V-0"; UL file number E41429 (M)
<b>Resistance to soldering heat</b>	"IEC 60068-2-20", Part 2, Test Tb, method 1B, 350 deg. C, 3.5 s
<b>Pin material</b>	0.25 x 0.60 Phosphor bronze - Sn plated
<b>Solderability</b>	"IEC 60068-2-20", Part 2, Test Ta, method 1, 235 deg. C, 2 s
<b>Pin pull out force</b>	1.5 Kg Minimum
<b>Part number</b>	EE06H2S06GS-00

Dimensions in millimetres



Section 6

Miles Platts terminals & wire pins are lead-free - all polymers meet the REACH and RoHS directive (2002/95/EC). Please refer to [www.milesplatts.co.uk](http://www.milesplatts.co.uk) for details.



Section 6  
**19**

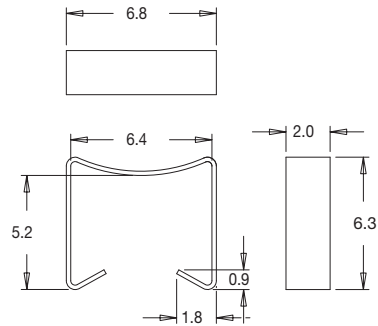


# EE Ferrite Core Coil Bobbins

## EE 6.3



EE06CLIPM-01



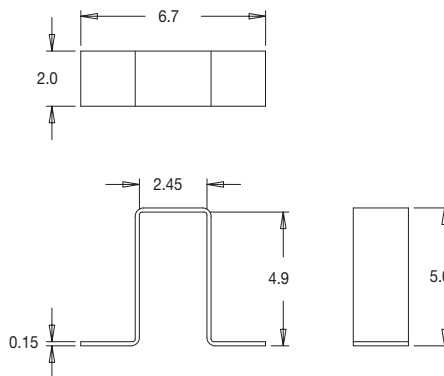
Mounting clip	
Clip material	Steel
Part No.	EE06CLIPM-01

Dimensions in millimetres

## EE 6.3



EE06CLIPM-02



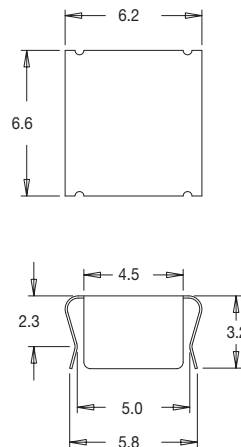
Mounting clip	
Clip material	Steel
Part No.	EE06CLIPM-02

Dimensions in millimetres

## EE 6.3



EE06CLIPM-00



Mounting clip / cover	
Clip material	Steel
Part No.	EE06CLIPM-00

Dimensions in millimetres

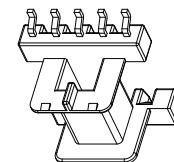
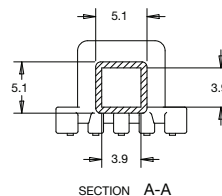




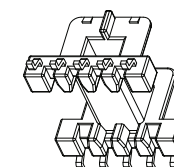
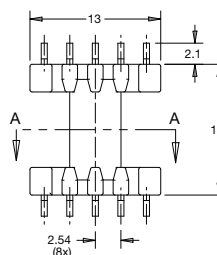
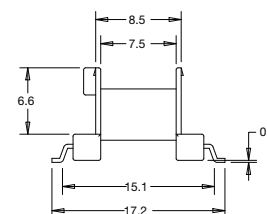
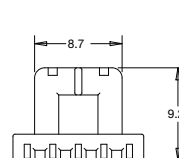
# EF Ferrite Core Coil Bobbins

## MILES · PLATTS

### EF 12.6

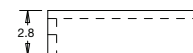
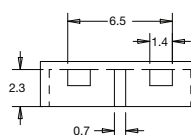
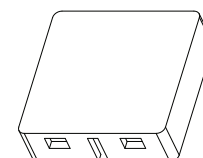
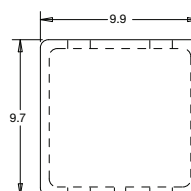


<b>Coil Former</b>	
<b>Coil former material</b>	Phenolformaldehyde (PF), glass reinforced, flame retardant in accordance with "UL 94V-0"; UL file number E41429 (M)
<b>Resistance to soldering heat</b>	"IEC 60068-2-20", Part 2, Test Tb, method 1B, 350 deg. C, 3.5 s
<b>Pin material</b>	0.4 x 0.6 Phosphor bronze - Tin (Sn) plated
<b>Solderability</b>	"IEC 60068-2-20", Part 2, Test Ta, method 1, 235 deg. C, 2 s
<b>Pin pull out force</b>	1.5 Kg Minimum
<b>Part number</b>	EF12H1S10GS-00

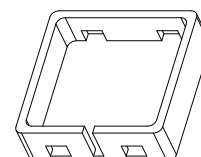
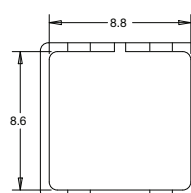


Dimensions in millimetres

### EF 12.6



<b>Cover</b>	
<b>Material</b>	Liquid crystal polymer (LCP), glass reinforced, flame retardant in accordance with "UL 94V-0"; UL file number E123598 (M)
<b>Part number</b>	EF12HCOVERP-00



Dimensions in millimetres

Miles-Platts are technical moulders - we manufacture more than bobbins - please contact sales for details



Section 6

# 21

Section 6



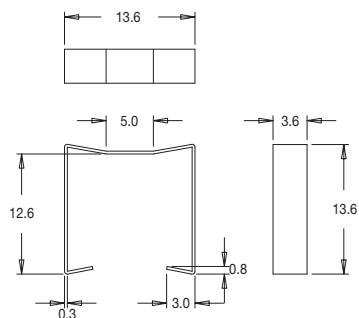
# EF Ferrite Core Coil Bobbins

MILES · PLATTS

## EF 12.6



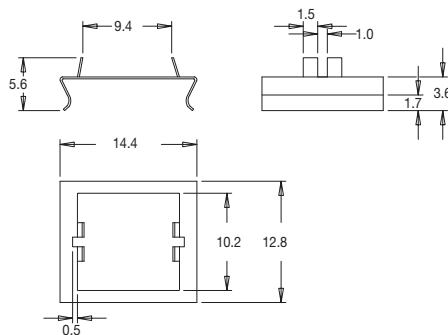
EF12CLIPM-00



<b>Mounting clip</b>	
Clip material	Steel
Part No.	EF12CLIPM-00

Dimensions in millimetres

## EF 12.6



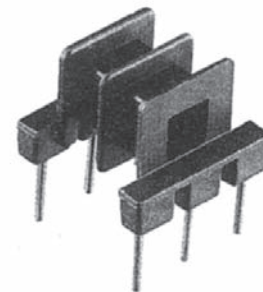
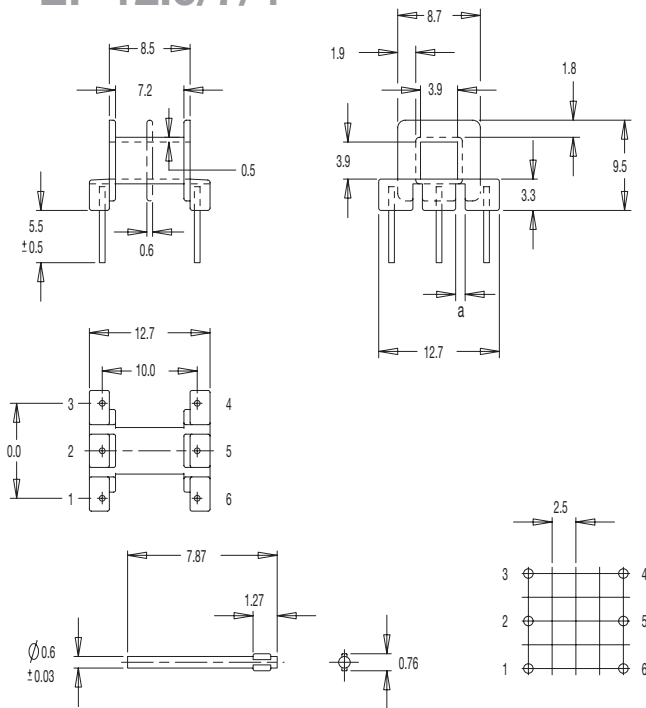
<b>Mounting Cover</b>	
Clip material	Steel
Clip plating	Tin (Sn)
Solderability	"IEC 60 068-2 20,Part 2,Test Ta,method 1
Pin pull out force	1.5 Kg Minimum
Part number	EF12COVERM-00

Dimensions in millimetres



# EF Ferrite Core Coil Bobbins

## EF 12.6/7/4



Pin: TNS 024-310

Bobbin size	Type	No. of pins available	Pin size	a	Part No.
EF 12.6/7/4	SS	6 (2 x 3)	$\varnothing 0.6$	1.0	FE0010
EF 12.6/7/4	DS	6 (2 x 3)	$\varnothing 0.6$	1.0	FE0011
EF 12.6/7/4	DS	6 (2 x 3)	$\varnothing 0.6$	2.5	FE0055
EF 12.6/7/4	SS	6 (2 x 3)	0.45sq		FE0012

Standard materials: Nylon 66 glass reinforced /  
 Nylon 66 glass reinforced to UL94V0  
 Pin material: Nickel Silver Dimensions in millimetres

## EF 12.6 Box

Please contact sales for details.



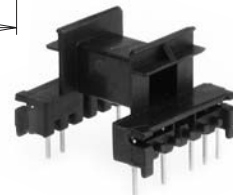
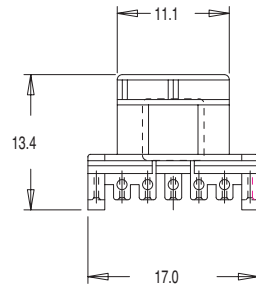
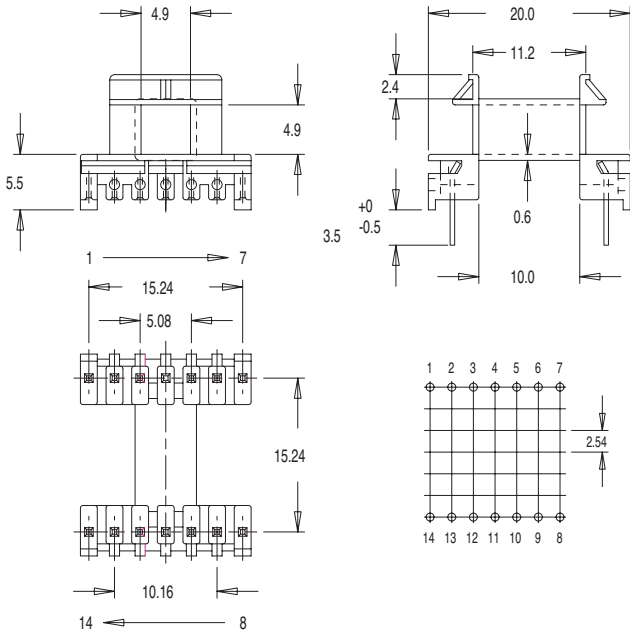
EF12.6 Box



# EF Ferrite Core Coil Bobbins

**MILES · PLATTS**

## EF 16/8/5 HORIZONTAL (14-pin)

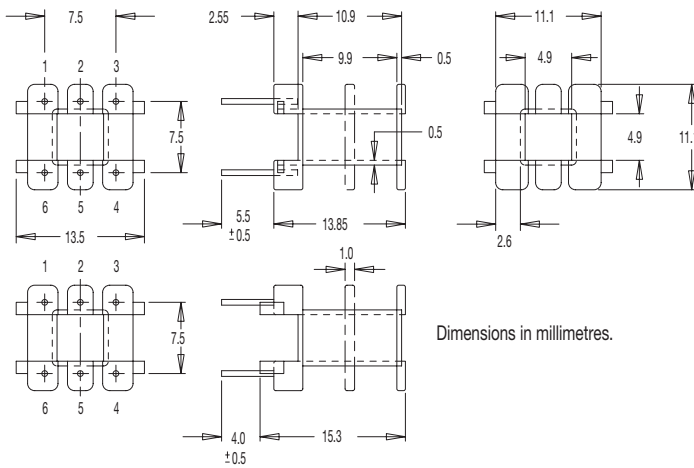


FE0047

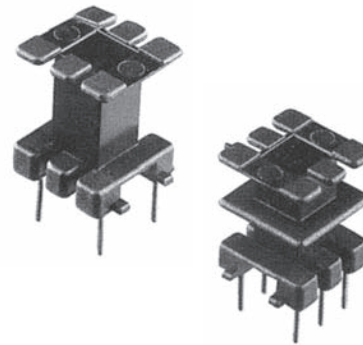
Bobbin size	Type	No. of pins available	Pin size	Part No.
EF 16/8/5	SS	14 (2 x 7)	0.45 Sq.	FE0047

Standard materials: Nylon 46 glass reinforced to UL94V0  
Pin material: Phosphor Bronze Dimensions in millimetres

## EF 16/8/5/ VERTICAL



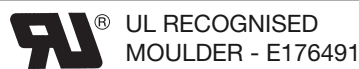
Dimensions in millimetres.



Bobbin size	Type/Description	No. of pins available	Pin size	Part No.
EF 16/8/5	SS	6 (2 x 3)	Ø0.6	FE0030
EF 16/8/5	SS With stand offs	6 (2 x 3)	Ø0.6	FE0031
EF 16/8/5	DS	6 (2 x 3)	Ø0.6	FE0032
EF 16/8/5	DS With stand offs	6 (2 x 3)	Ø0.6	FE0033

Standard materials: Nylon 66 glass reinforced to UL94HB / Nylon 66 glass reinforced to UL94V0  
Pin material: Nickel Silver Dimensions in millimetres

For further technical information please contact sales  
Tel: +44 (0) 116 262 2593 Fax: +44 (0) 116 253 7889  
Email: enquiries@milesplatts.co.uk  
Web: www.milesplatts.co.uk

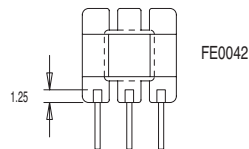
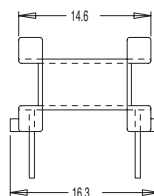
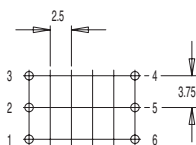
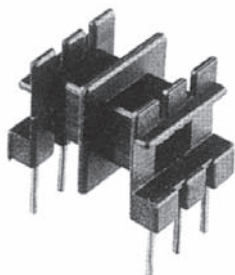




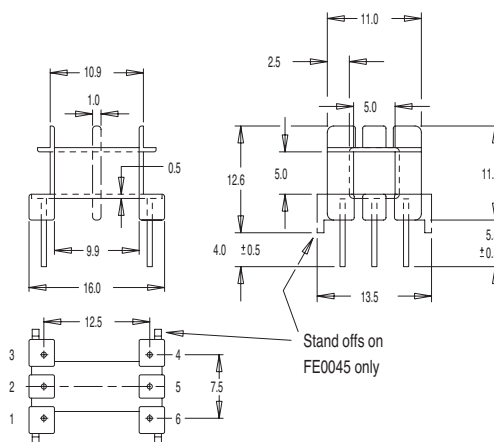
# E/EF Ferrite Core Coil Bobbins

**MILES · PLATTS**

## EF 16/8/5 HORIZONTAL



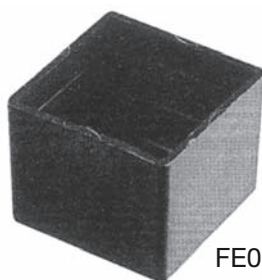
FE0042



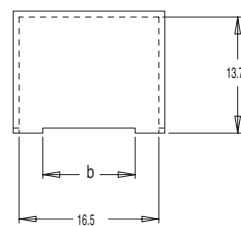
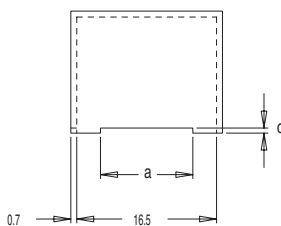
Bobbin size	Type/Description	No. of pins available	Pin size	Part No.
EF 16/8/5	SS	6 (2 x 3)	Ø0.61	FE0040
EF 16/8/5	DS	6 (2 x 3)	Ø0.61	FE0041
EF 16/8/5	SS With pegs	6 (2 x 3)	Ø0.61	FE0042
EF 16/8/5	DS With s/off	6 (2 x 3)	Ø0.61	FE0045

Standard materials: Nylon 66 glass reinforced to UL94HB / Nylon 66 glass reinforced to UL94V0  
Pin material: Nickel Silver. Dimensions in millimetres

## EF 16 BOX



FE0050



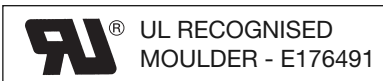
Description	a	b	c	Part No.
EF 16 Box	-	-	-	FE0050
EF 16 Box With legs	10.9	10.9	0.6	FE0051



FE0051

Standard materials: FE0050 Nylon 66 glass reinforced to UL94HB / Nylon 66 glass reinforced to UL94V0, FE0051 Nylon 66 / Nylon 66 to UL94V0  
Dimensions in millimetres

Most products are available direct from stock with same day despatch - please contact sales for details



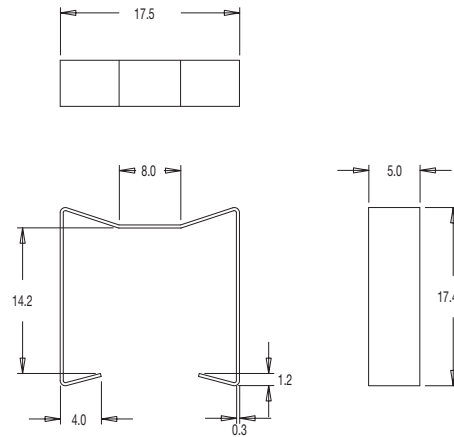


# E/EF Ferrite Core Coil Bobbins

## EF 16



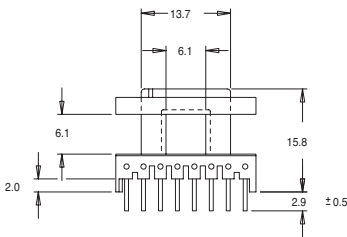
EF16CLIPM-00



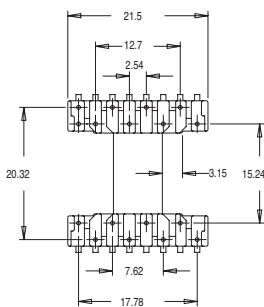
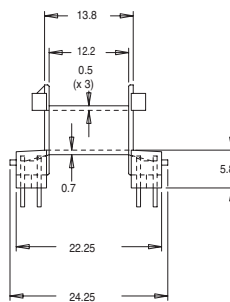
Mounting clip / cover	
Clip material	Steel
Part No.	EF16CLIPM-00

Dimensions in millimetres

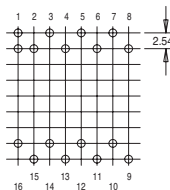
## EF 20 HORIZONTAL (16-pin)



1 → 8



16 ← 9



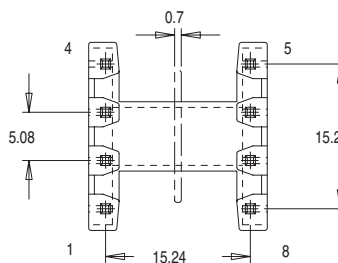
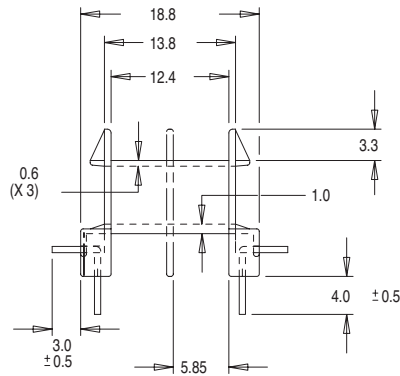
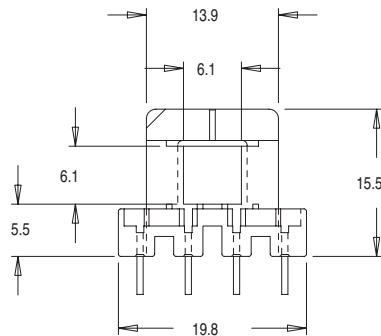
FE0072

Bobbin size	Description	No. of pins available	Pin size	Part No.
EF20	SS	16 (2 x 8)	Ø0.6	FE0072

Standard materials: Nylon 46 glass reinforced to UL94V0  
Pin material: Phosphor Bronze Dimensions in millimetres



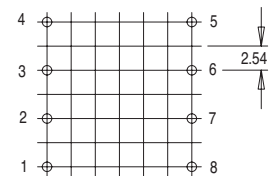
## EF 20 HORIZONTAL



FE0065



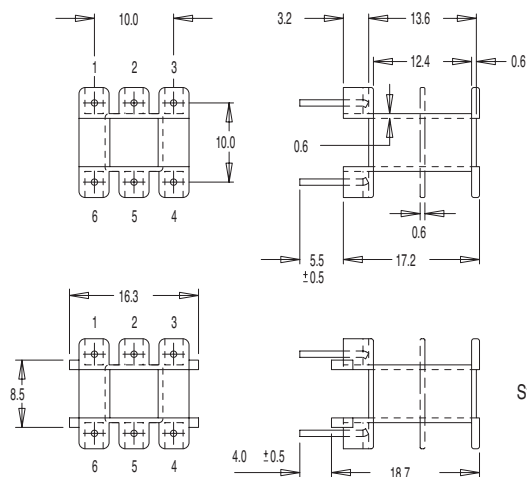
FE0066



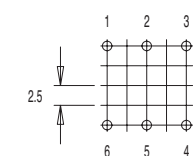
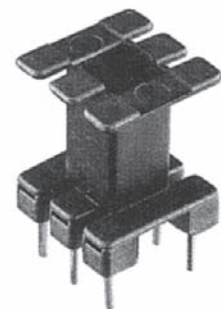
Bobbin size	Type	No. of terminals available	Terminal type	Part No.
EF 20	SS	8 (2 x 4)	0.635 Sq.	FE0065
EF 20	DS	8 (2 x 4)	0.635 Sq.	FE0066

Standard materials: Nylon 66 glass reinforced to UL94HB / Nylon 66 glass reinforced to UL94V0  
Pin material: Phosphor Bronze Dimensions in millimetres

## EF 20/10/6 VERTICAL



Stand off version



Bobbin size	Type/Description	No. of pins available	Pin size	Part No.
EF 20/10/6	SS	6 (2 x 3)	Ø0.8 or 0.7 Sq.	FE0060
EF 20/10/6	SS with stand offs	6 (2 x 3)	Ø0.8 or 0.7 Sq.	FE0061
EF 20/10/6	DS	6 (2 x 3)	Ø0.8 or 0.7 Sq.	FE0062
EF 20/10/6	DS with stand offs	6 (2 x 3)	Ø0.8 or 0.7 Sq.	FE0063

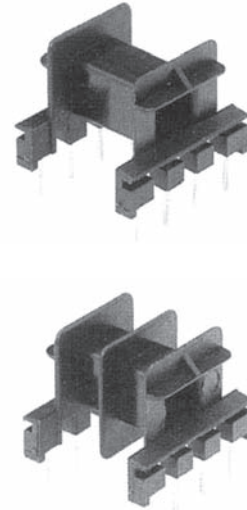
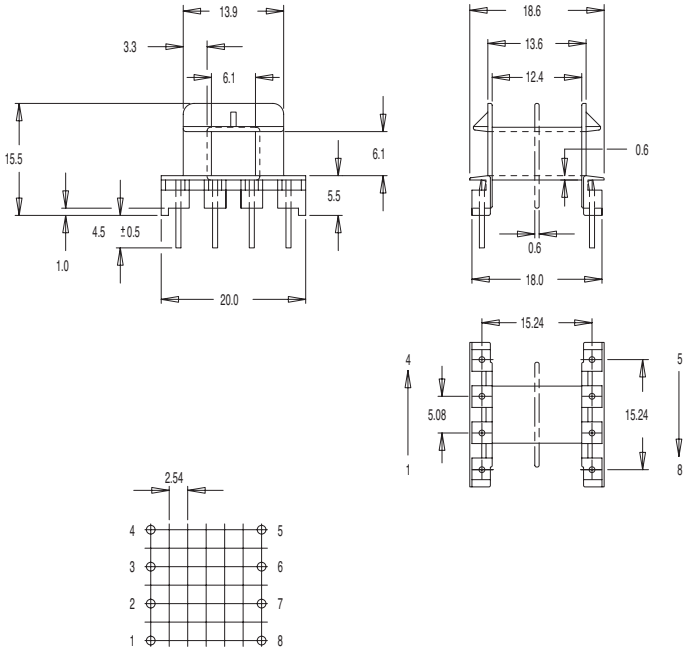
Standard materials: Nylon 66 glass reinforced / Nylon 66 glass reinforced to UL94V0  
Pin material: Phosphor Bronze Dimensions in millimetres



# E/EF Ferrite Core Coil Bobbins

**MILES · PLATTS**

## EF 20/10/6 HORIZONTAL



Bobbin size	Type	No. of pins available	Pin size	Part No.
EF 20/10/6	SS	8 (2 x 4)	Ø0.7	FE0070
EF 20/10/6	DS	8 (2 x 4)	Ø0.7	FE0071

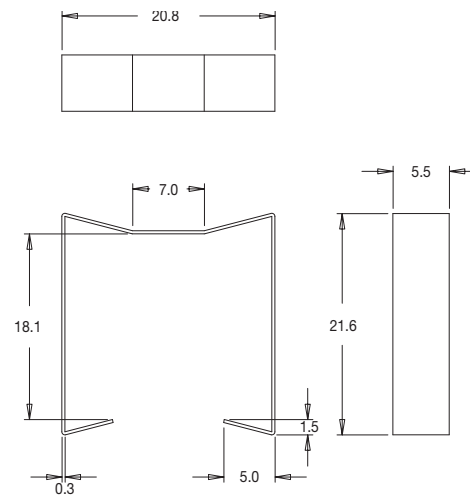
Standard materials: Nylon 66 glass reinforced to UL94HB / Nylon 66 glass reinforced to UL94V0  
Pin material: Ø0.7 Phosphor Bronze.  
Dimensions in millimetres

Section 6

## EF 20



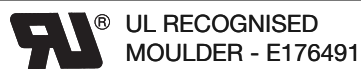
EF20CLIPM-00



<b>Mounting Clip</b>	
Clip material	Steel
Part number	EF20CLIPM-00

Dimensions in millimetres

For further technical information please contact sales  
Tel: +44 (0) 116 262 2593 Fax: +44 (0) 116 253 7889  
Email: enquiries@milesplatts.co.uk  
Web: www.milesplatts.co.uk



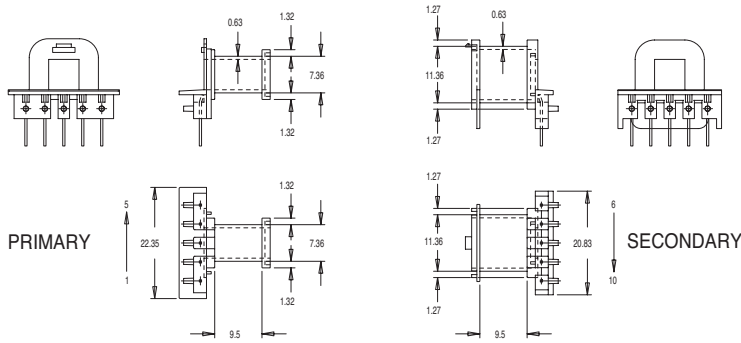




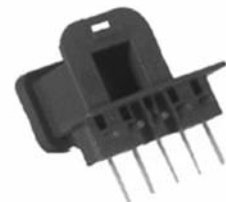
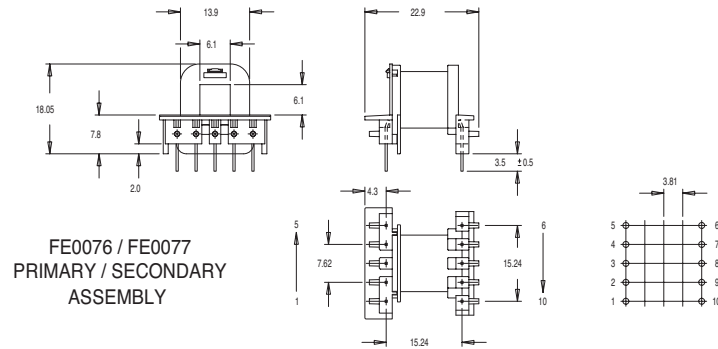
# E/EF Ferrite Core Coil Bobbins

**MILES · PLATTS**

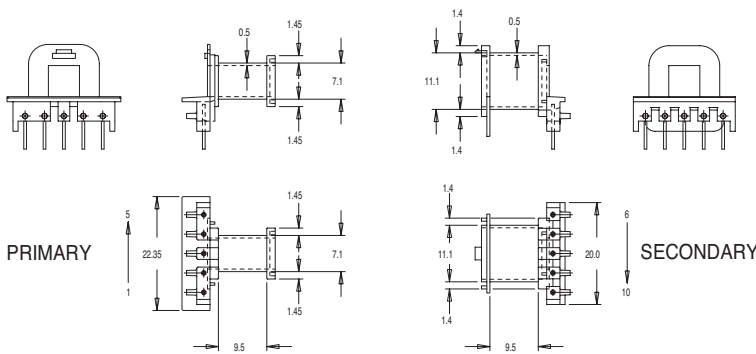
## EF 20 HORIZONTAL (Primary & Secondary)



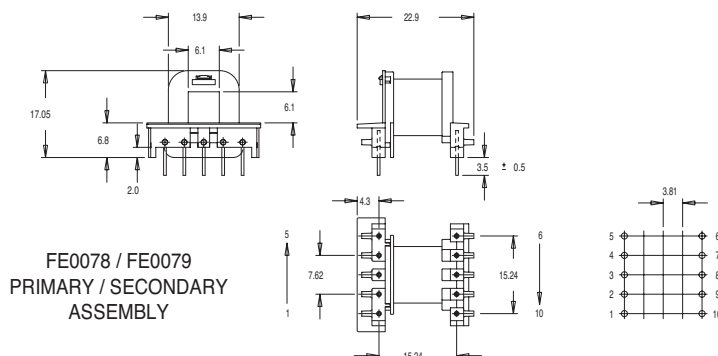
**FE0076 & FE0077  
Assembly**



**FE0076  
Primary Bobbin**



**FE0077  
Secondary Bobbin**

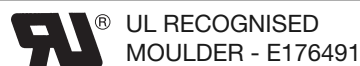


\*See page 26 for 16 pin conventional design EF20 bobbin.

Bobbin size	Description	No. of pins available	Pin size	Part No.
EF 20	Primary	5 (1 x 5)	0.45 Sq.	FE0076
EF 20	Secondary	5 (1 x 5)	0.45 Sq.	FE0077
EF 20	Primary	5 (1 x 5)	0.45 Sq.	FE0078
EF 20	Secondary	5 (1 x 5)	0.45 Sq.	FE0079

Standard materials: Nylon 46 glass reinforced to UL94V0  
Pin material: Phosphor Bronze  
Dimensions in millimetres

Miles-Platts are technical moulders - we manufacture more than bobbins - please contact sales for details



Section 6

**29**

Section 6

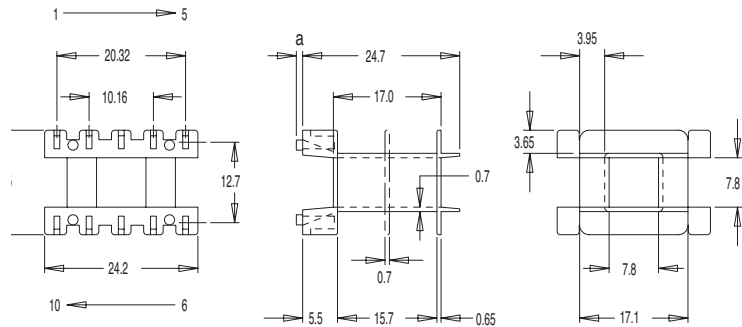


# E/EF Ferrite Core Coil Bobbins

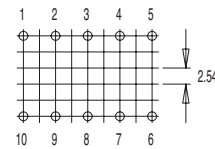
## EF 25/13/7 VERTICAL



FE0100

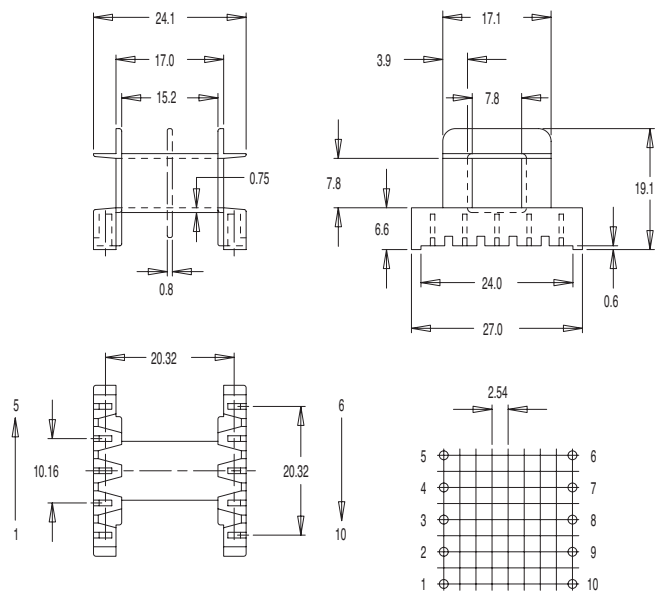
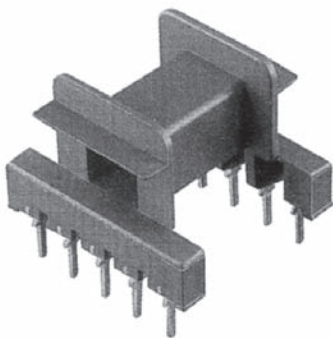


Bobbin size	Type/Description	Terminal type	No. of terminals available	a	Part No.
EF 25/13/7	SS With stand offs	TBS 600 Series	10 (2 x 5)	1.0	FE0100
EF 25/13/7	DS With stand offs	TBS 600 Series	10 (2 x 5)	1.0	FE0101
EF 25/13/7	SS	TBS 600 Series	10 (2 x 5)	-	FE0102
EF 25/13/7	DS	TBS 600 Series	10 (2 x 5)	-	FE0103



Standard materials: Nylon 66 glass reinforced to UL94V0 Dimensions in millimetres

## EF 25/13/7 HORIZONTAL



Bobbin size	Type	Terminal type	No. of terminals available	Part No.
EF 25/13/7	SS	TBS 600 Series	10 (2 x 5)	FE0110
EF 25/13/7	DS	TBS 600 Series	10 (2 x 5)	FE0111

Standard materials: Nylon 66 glass reinforced to UL94V0 Dimensions in millimetres



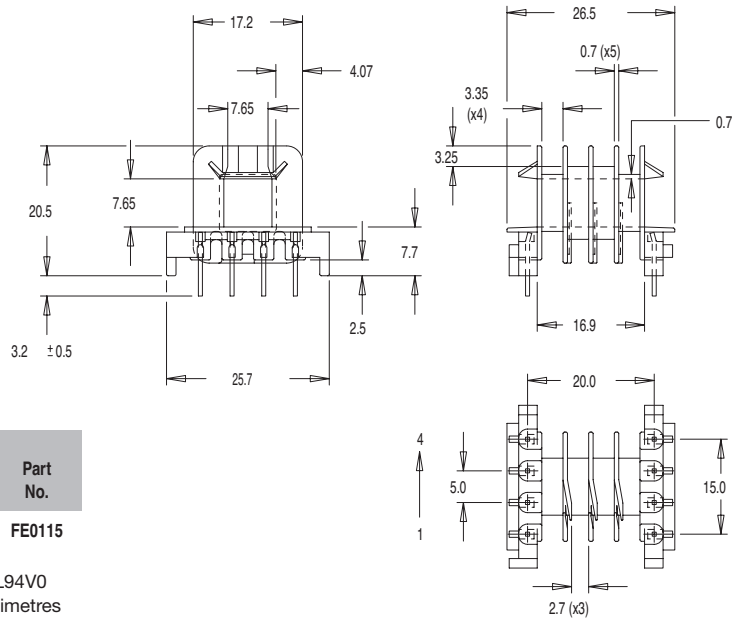
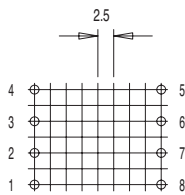
# E/EF Ferrite Core Coil Bobbins

# MILES · PLATTS

## EF 25/13/7 HORIZONTAL



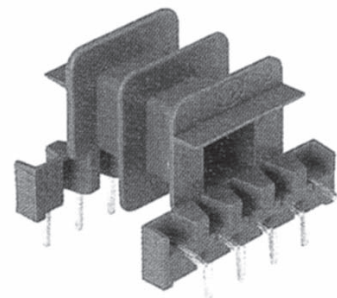
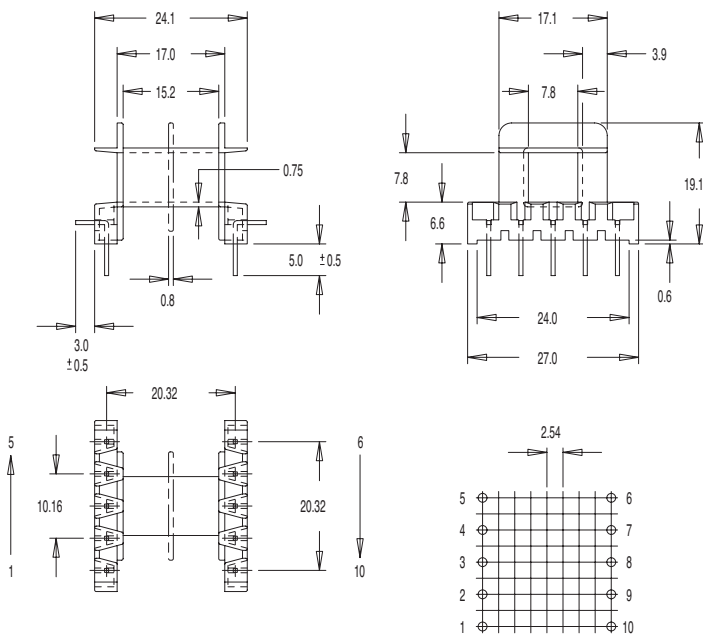
FE0115



Bobbin size	Type	No. of pins available	Pin size	Part No.
EF 25/13/7	4 chamber	8 (2 x 4)	0.635 Sq.	FE0115

Standard materials: Nylon 66 glass reinforced to UL94V0  
 Pin material: Phosphor Bronze Dimensions in millimetres

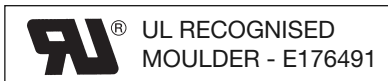
## EF 25/13/7 HORIZONTAL



Bobbin size	Type	No. of pins available	Pin size	Part No.
EF 25/13/7	SS	10 (2 x 5)	0.635 Sq.	FE0116
EF 25/13/7	DS	10 (2 x 5)	0.635 Sq.	FE0117

Standard materials: Nylon 66 glass reinforced to UL94V0  
 Pin material: Phosphor Bronze Dimensions in millimetres

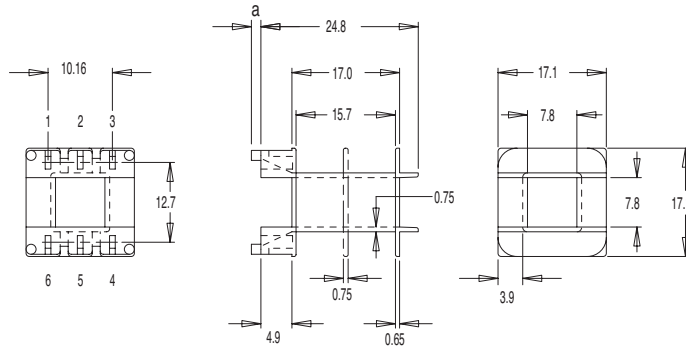
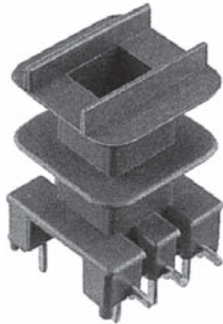
Most products are available direct from stock with same day despatch - please contact sales for details



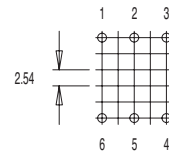


# E/EF Ferrite Core Coil Bobbins

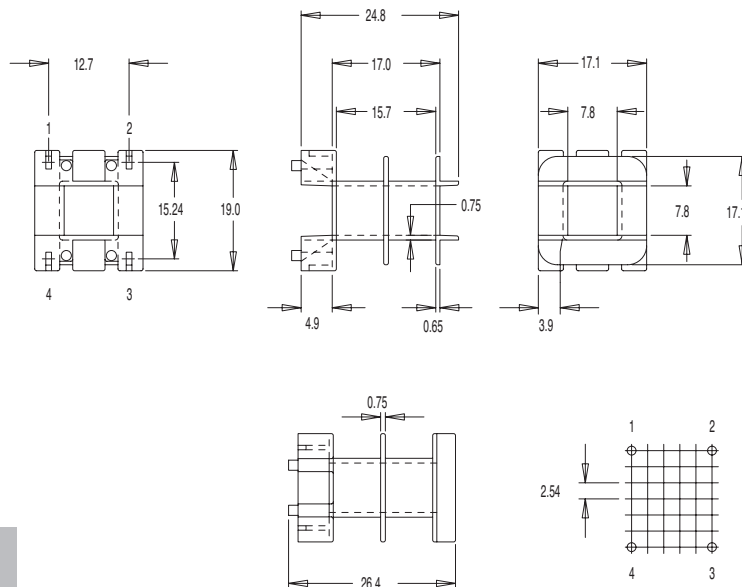
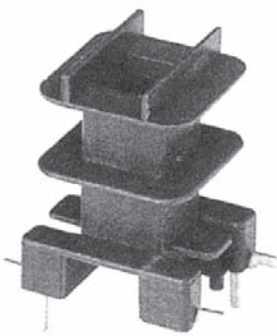
## EF 25/13/7 VERTICAL



Bobbin size	Type/Description	Terminal type	No. of terminals available	a	Part No.
EF 25/13/7	SS With stand offs	TBS 600 Series	6 (2 x 3)	1.7	FE0080
EF 25/13/7	DS With stand offs	TBS 600 Series	6 (2 x 3)	1.7	FE0081
EF 25/13/7	SS	TBS 600 Series	6 (2 x 5)	-	FE0082
EF 25/13/7	DS	TBS 600 Series	6 (2 x 5)	-	FE0083



Standard materials: Nylon 66 glass reinforced to UL94V0 Dimensions in millimetres

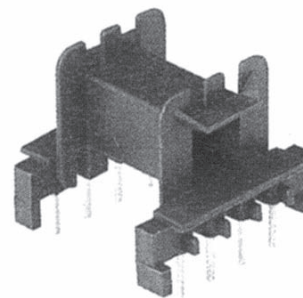
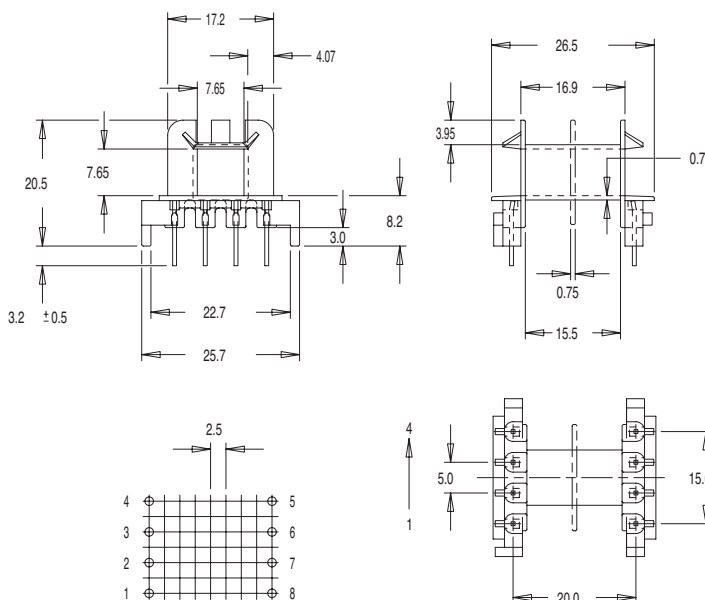


Bobbin size	Type	Terminal type	No. of terminals available	Part No.
EF 25/13/7	DS	TBS 600 Series	4 (2 x 2)	FE0084

Standard materials: Nylon 66 glass reinforced to UL94V0 Dimensions in millimetres



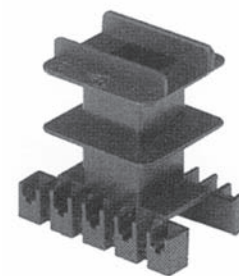
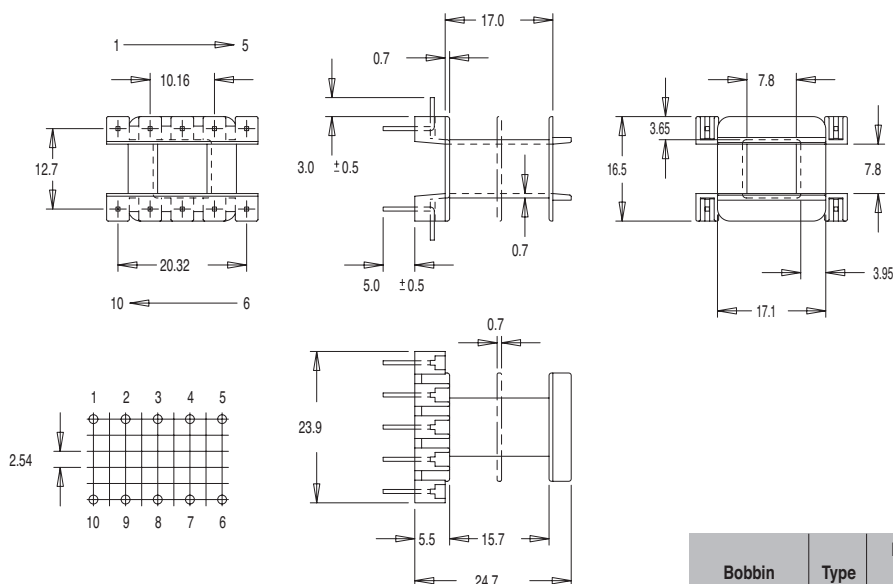
## EF 25/13/7 HORIZONTAL



Bobbin size	Type	No. of Pins available	Pin size	Part No.
EF 25/13/7	SS	8 (2 x 4)	0.635 Sq.	FE0118
EF 25/13/7	DS	8 (2 x 4)	0.635 Sq.	FE0119

Standard materials: Nylon 66 glass reinforced to UL94V0  
Pin material: Phosphor Bronze Dimensions in millimetres

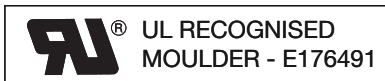
## EF 25/13/7 VERTICAL



Bobbin size	Type	No. of Pins available	Pin size	Part No.
EF 25/13/7	SS	10 (2 x 5)	0.635 Sq.	FE0106
EF 25/13/7	DS	10 (2 x 5)	0.635 Sq.	FE0107

Standard materials: Nylon 66 glass reinforced to UL94V0  
Pin material: Phosphor Bronze Dimensions in millimetres

Miles Platts terminals & wire pins are lead-free - all polymers meet the REACH and RoHS directive (2002/95/EC). Please refer to [www.milesplatts.co.uk](http://www.milesplatts.co.uk) for details.



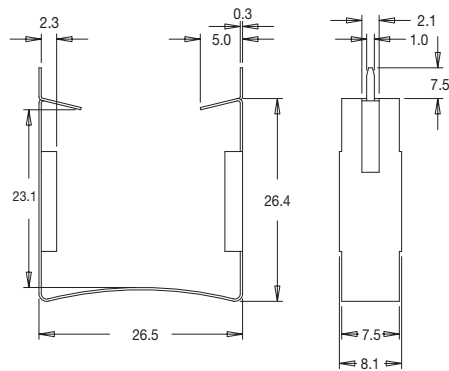


# E/EF Ferrite Core Coil Bobbins

**MILES · PLATTS**

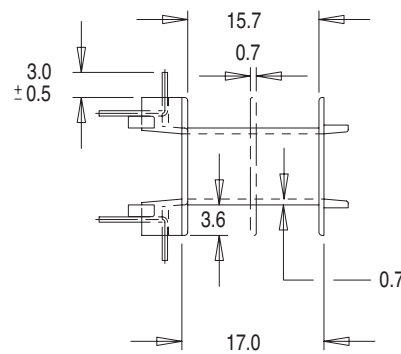
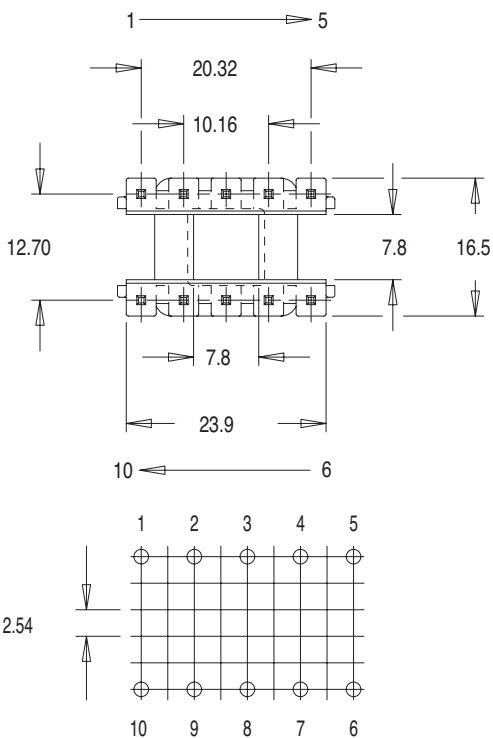
## EF 25

<b>Mounting clip with earth pin</b>	
<b>Clip material</b>	Cold rolled high carbon steel strip
<b>Clip plating</b>	Tin (Sn)
<b>Solderability</b>	"IEC 60 068-2 20, Part 2, Test Ta, method 1
<b>Part number</b>	EF25CLIPEM-01

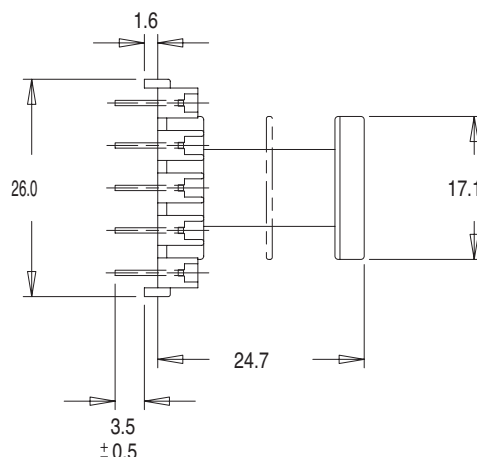


Dimensions in millimetres

## EF 25/13/7 VERTICAL



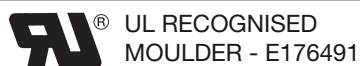
**FE0104**  
without  
pins fitted



Bobbin size	Type	No. of pins available	Pin size	Part No.
EF 25/13/7	SS	10 (2 x 5)	0.635 Sq.	FE0104
EF 25/13/7	DS	10 (2 x 5)	0.635 Sq.	FE0105

Standard materials: Nylon 66 to glass reinforced to UL94V0. Pin material: Phosphor Bronze. Dimensions in millimetres.

For further technical information please contact sales  
Tel: +44 (0) 116 262 2593 Fax: +44 (0) 116 253 7889  
Email: enquiries@milesplatts.co.uk  
Web: www.milesplatts.co.uk

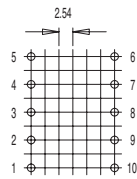
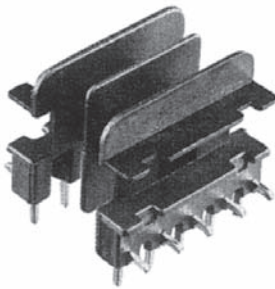




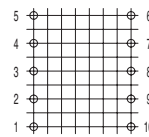
# E/EF Ferrite Core Coil Bobbins

**MILES · PLATTS**

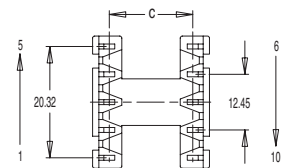
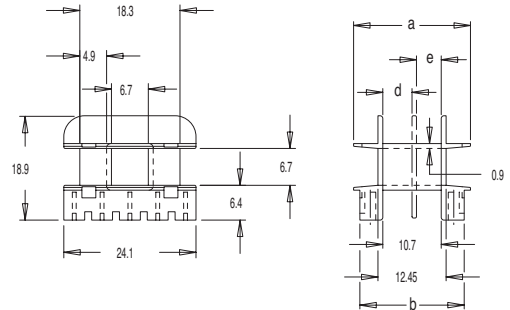
## EF 25 X 19 X 6 (F1238)\*



FE0120  
FE0121  
FE0122



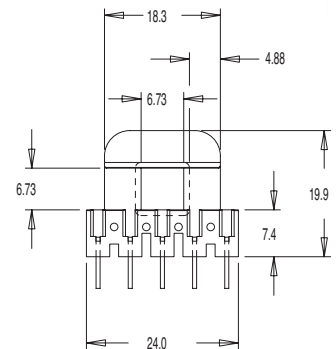
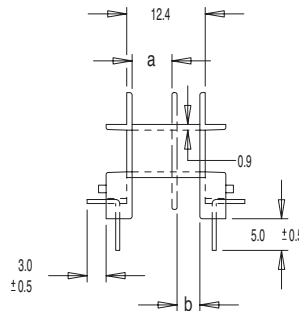
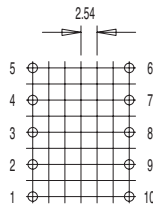
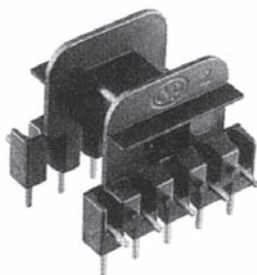
FE0123  
FE0124  
FE0125



Bobbin size	Type	Terminal type	No. of terminals available	a	b	c	d	e	Part No.
EF 25 x 19 x 6	SS	TBS 600 Series	10 (2 x 5)	21.3	19.0	15.2	-	-	FE0120
EF 25 x 19 x 6	DS	TBS 600 Series	10 (2 x 5)	..	..	..	4.9	4.9	FE0121
EF 25 x 19 x 6	DS	TBS 600 Series	10 (2 x 5)	..	..	..	6.2	3.6	FE0122
EF 25 x 19 x 6	SS	TBS 600 Series	10 (2 x 5)	21.6	21.6	17.8	-	-	FE0123
EF 25 x 19 x 6	DS	TBS 600 Series	10 (2 x 5)	..	..	..	4.9	4.9	FE0124
EF 25 x 19 x 6	DS	TBS 600 Series	10 (2 x 5)	..	..	..	6.2	3.6	FE0125

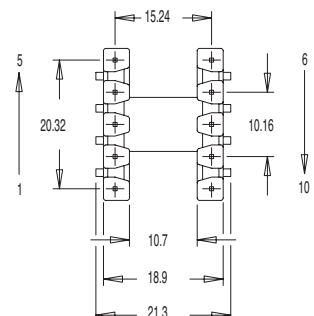
Standard materials: Nylon 66 glass reinforced to UL94HB / Nylon 66 glass reinforced to UL94V0  
Dimensions in millimetres \*Accepts 187 & 262 Lamination sizes

## E 25 X 19 X 6 (F1238)\*



Bobbin size	Type	Pin size	No. of pins available	a	b	Part No.
EF 25 x 19 x 6	SS	0.635 Sq.	10 (2 x 5)	-	-	FE0126
EF 25 x 19 x 6	DS	0.635 Sq.	10 (2 x 5)	4.95	4.95	FE0127
EF 25 x 19 x 6	DS	0.635 Sq.	10 (2 x 5)	6.3	3.6	FE0128

Standard materials: Nylon 66 glass reinforced to UL94HB / Nylon 66 glass reinforced to UL94V0  
Pin material: Phosphor Bronze Dimensions in millimetres  
\*Accepts 187 & 262 Lamination sizes



Most products are available direct from stock with same day despatch - please contact sales for details



Section 6

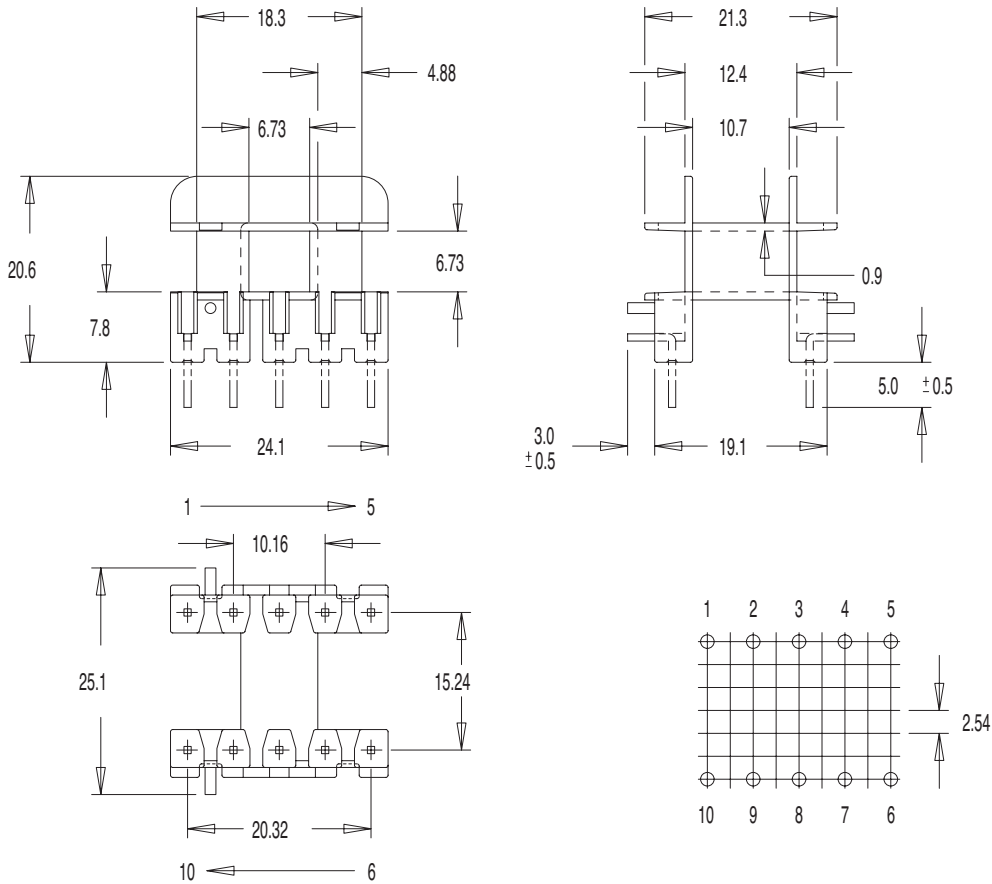
**35**

Section 6



# E/EF Ferrite Core Coil Bobbins

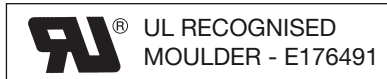
## EF 25/19/6 (F1238)



FE0132

Bobbin size	Type	No. of pins available	Pin size	Part No.
E 25/19/6	SS	10 (2 x 5)	0.8 Sq.	FE0132

Standard materials: Nylon 66 glass reinforced to UL94V0  
Pin material: Phosphor Bronze Dimensions in millimetres



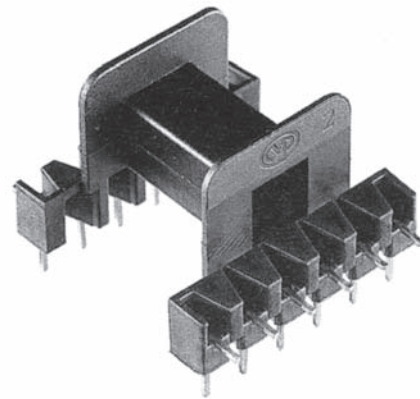
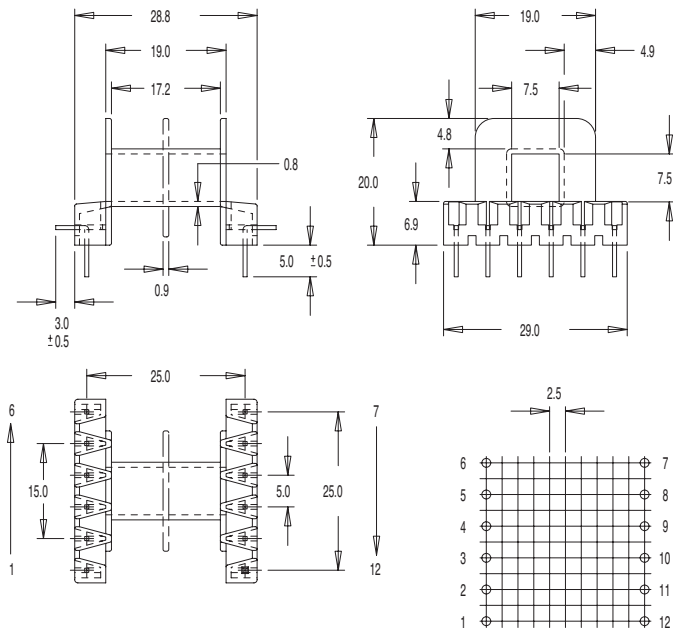




# E/EF Ferrite Core Coil Bobbins

# MILES · PLATTS

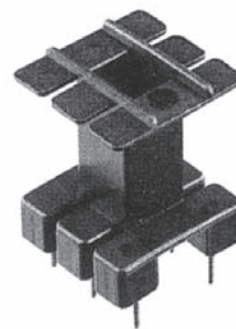
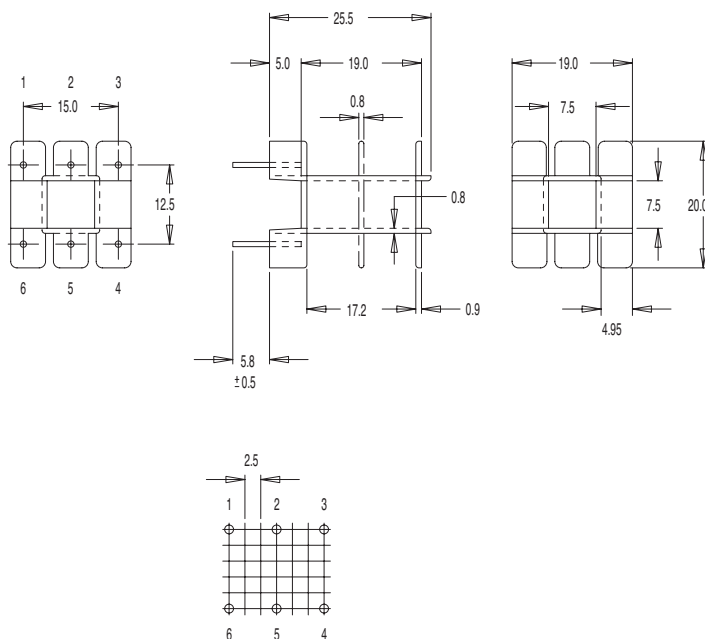
## E 30/15/7 HORIZONTAL



Bobbin size	Type	No. of Pins available	Pin size	Part No.
EF 30/15/7	SS	12 (2 x 6)	0.635 Sq.	FE0152
EF 30/15/7	DS	12 (2 x 6)	0.635 Sq.	FE0153

Standard materials: Nylon 66 glass reinforced to UL94HB / Nylon 66 glass reinforced to UL94V0  
Pin material: Phosphor Bronze Dimensions in millimetres

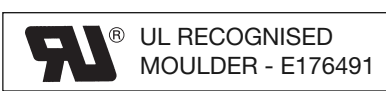
## E 30/15/7 VERTICAL



Bobbin size	Type	No. of Pins available	Pin size	Part No.
E 30/15/7	SS	6 (2 x 3)	Ø0.8 or 0.7 Sq.	FE0140
E 30/15/7	DS	6 (2 x 3)	Ø0.8 or 0.7 Sq.	FE0141

Standard materials: Nylon 66 glass reinforced to UL94HB / Nylon 66 glass reinforced to UL94V0  
Pin material: Phosphor Bronze Dimensions in millimetres

Miles-Platts are technical moulders - we manufacture more than bobbins - please contact sales for details

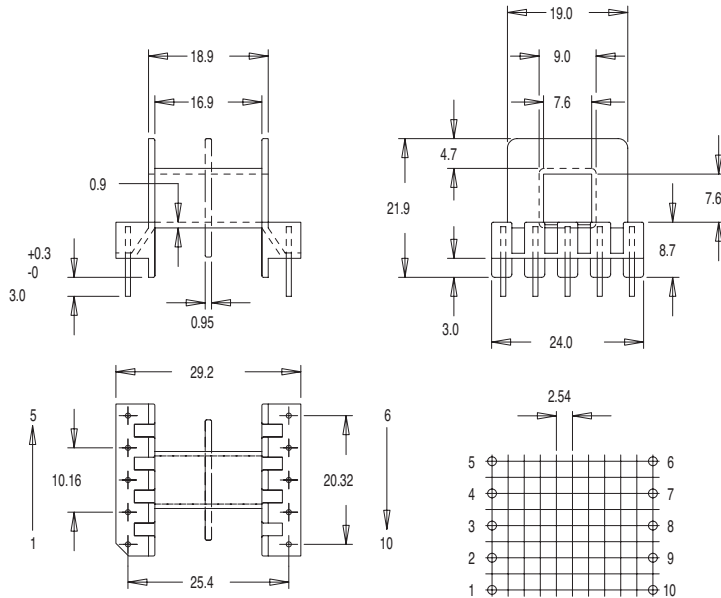
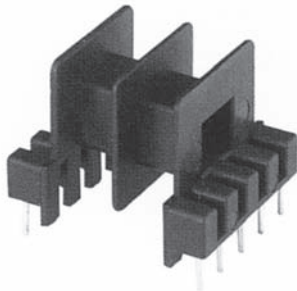




# E/EF Ferrite Core Coil Bobbins

# MILES · PLATTS

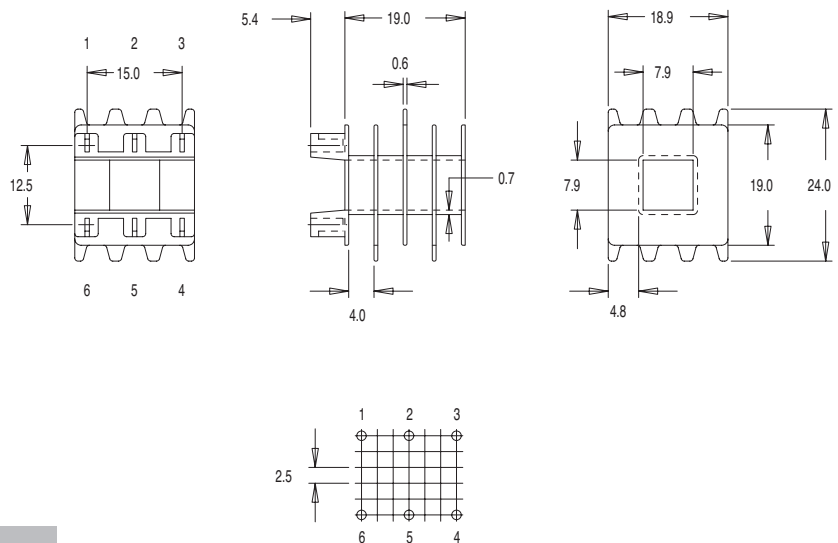
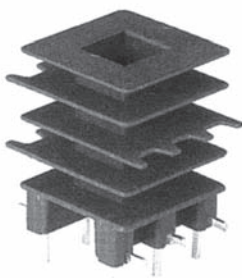
## E 30/15/7 HORIZONTAL



Bobbin size	Type	No. of pins available	Pin size	Part No.
E 30/15/7	SS	10 (2 x 5)	0.7 Sq.	FE0155
E 30/15/7	DS	10 (2 x 5)	0.7 Sq.	FE0156

Standard materials: Nylon 66 glass reinforced to UL94HB / Nylon 66 glass reinforced to UL94V0  
 Pin material: Phosphor Bronze Dimensions in millimetres

## E 30/15/7 VERTICAL

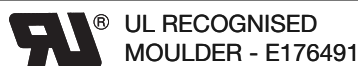


Bobbin size	Terminal type	No. of terminals available	Part No.
E 30/15/7	TBS 600 Series	6 (2 x 3)	FE0145

Standard materials: Nylon 66 glass reinforced to UL94V0 Dimensions in millimetres

Section 6

For further technical information please contact sales  
 Tel: +44 (0) 116 262 2593 Fax: +44 (0) 116 253 7889  
 Email: enquiries@milesplatts.co.uk  
 Web: www.milesplatts.co.uk



Section 6

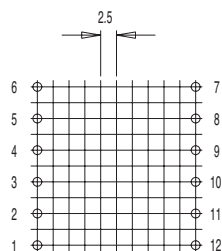
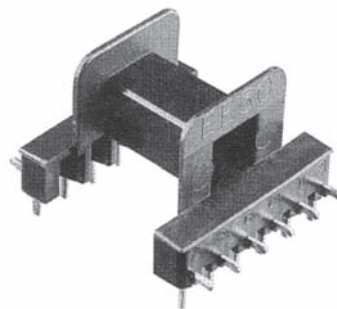
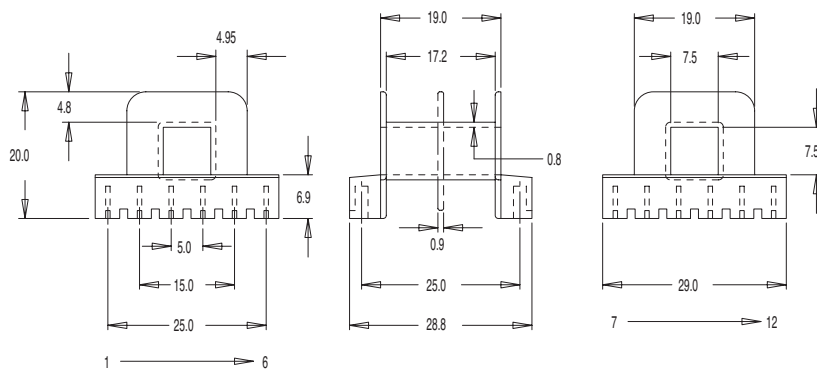
38



# E/EF Ferrite Core Coil Bobbins

**MILES · PLATTS**

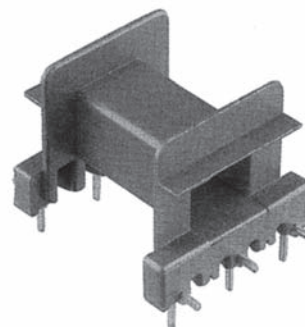
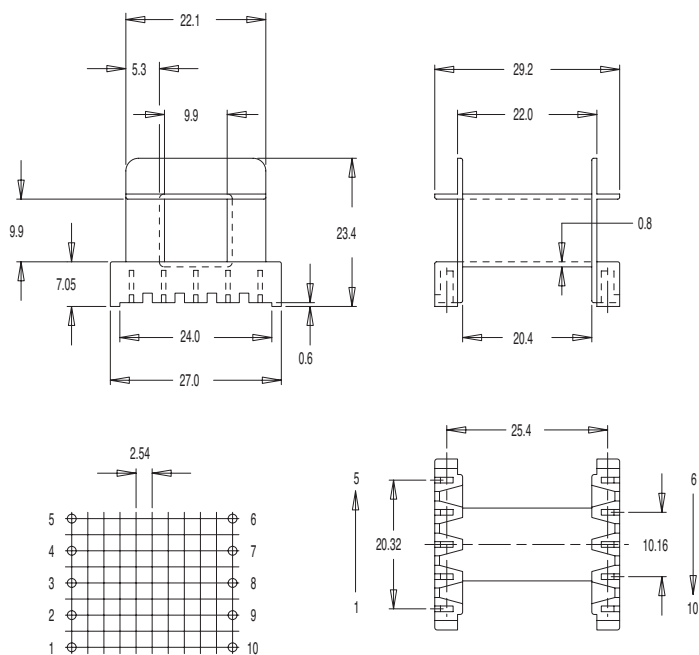
## E 30/15/7 HORIZONTAL



Bobbin size	Type	Terminal type	No. of terminals available	Part No.
E 30/15/7	SS	TBS 600 Series	12 (2 x 6)	FE0150
E 30/15/7	DS	TBS 600 Series	12 (2 x 6)	FE0151

Standard materials: Nylon 66 glass reinforced to UL94HB / Nylon 66 glass reinforced to UL94V0  
Dimensions in millimetres

## EF 32/16/9



Bobbin size	Type	Terminal type	No. of terminals available	Part No.
E 32/16/9	SS	TBS 600 Series	10 (2 x 5)	FE0160

Standard materials: Nylon 66 glass reinforced to UL94V0  
Dimensions in millimetres

Miles Platts terminals & wire pins are lead-free - all polymers meet the REACH and RoHS directive (2002/95/EC). Please refer to [www.milesplatts.co.uk](http://www.milesplatts.co.uk) for details.

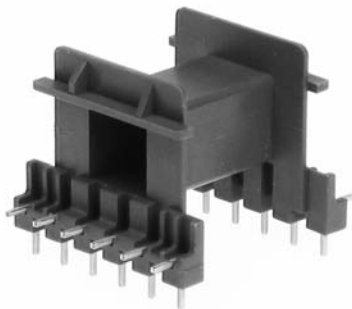
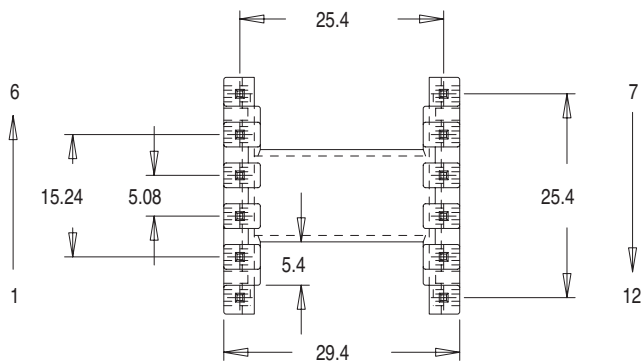
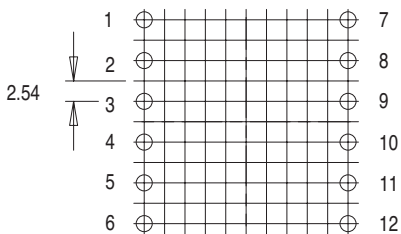
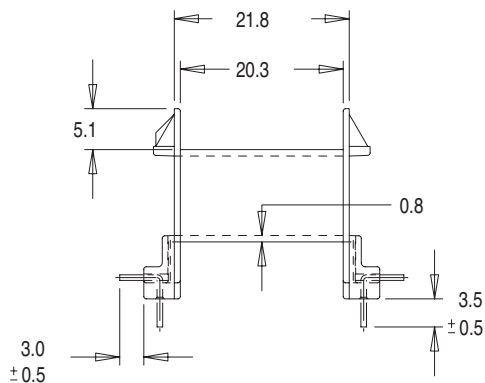
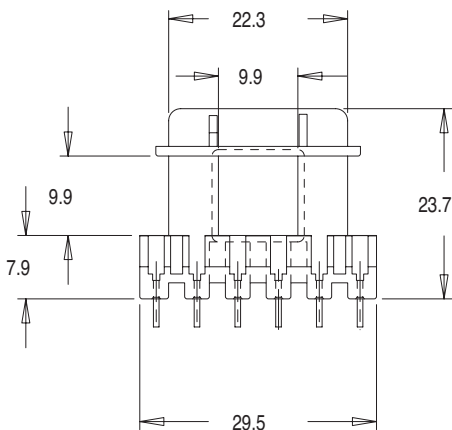




# E/EF Ferrite Core Coil Bobbins

# MILES · PLATTS

## E 32/16/9 HORIZONTAL

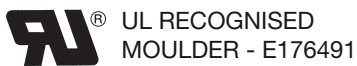


FE0165

Bobbin size	Type	No. of pins available	Pin size	Part No.
E 32/16/9	SS	12 (2 x 6)	0.7 SQ.	FE0165

Standard materials: Nylon 66 glass reinforced to UL94V0  
Dimensions in millimetres

For further technical information please contact sales  
Tel: +44 (0) 116 262 2593 Fax: +44 (0) 116 253 7889  
Email: enquiries@milesplatts.co.uk  
Web: www.milesplatts.co.uk

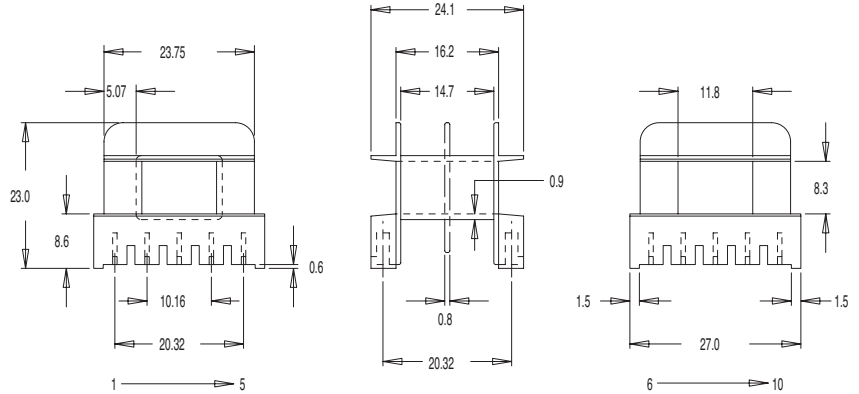
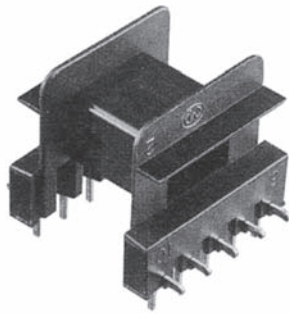




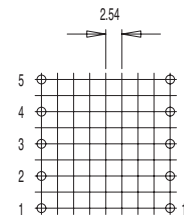
# E/EF Ferrite Core Coil Bobbins

# MILES · PLATTS

## E 34 X 26 X 8 (F1239)\*

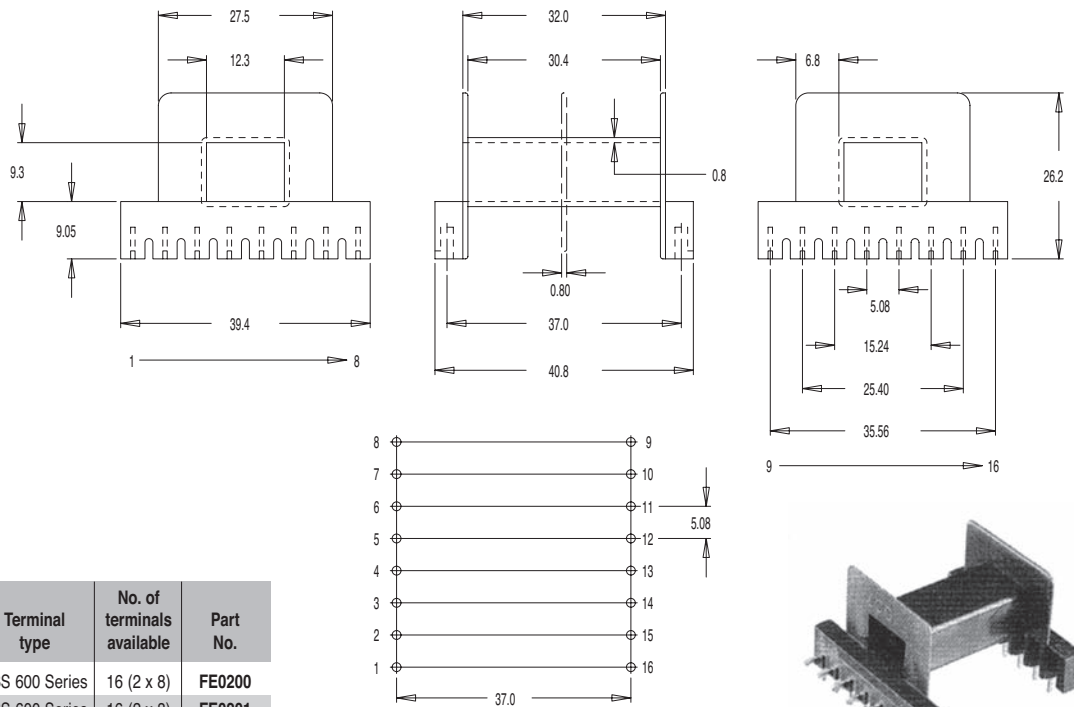


Bobbin size	Type	Terminal type	No. of terminals available	Part No.
E 34 x 26 x 8	SS	TBS 600 Series	10 (2 x 5)	FE0180
E 34 x 26 x 8	DS	TBS 600 Series	10 (2 x 5)	FE0181



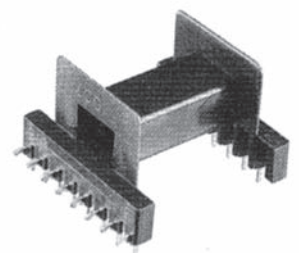
Standard materials: Nylon 66 glass reinforced to UL94HB / Nylon 66 glass reinforced to UL94V0  
 Dimensions in millimetres \*Accepts 621 Lamination size

## E 41 X 44 X 9 (F1007)



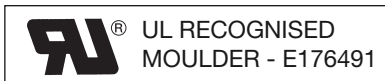
Bobbin size	Type	Terminal type	No. of terminals available	Part No.
E 41 x 44 x 9	SS	TBS 600 Series	16 (2 x 8)	FE0200
E 41 x 44 x 9	DS	TBS 600 Series	16 (2 x 8)	FE0201

Standard materials: Nylon 66 glass reinforced to UL94HB / Nylon 66 glass reinforced to UL94V0  
 Dimensions in millimetres



Section 6

Most products are available direct from stock with same day despatch - please contact sales for details



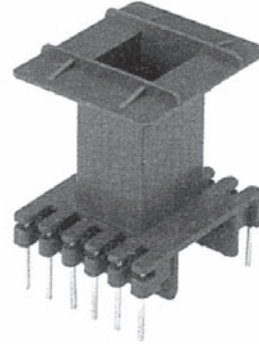
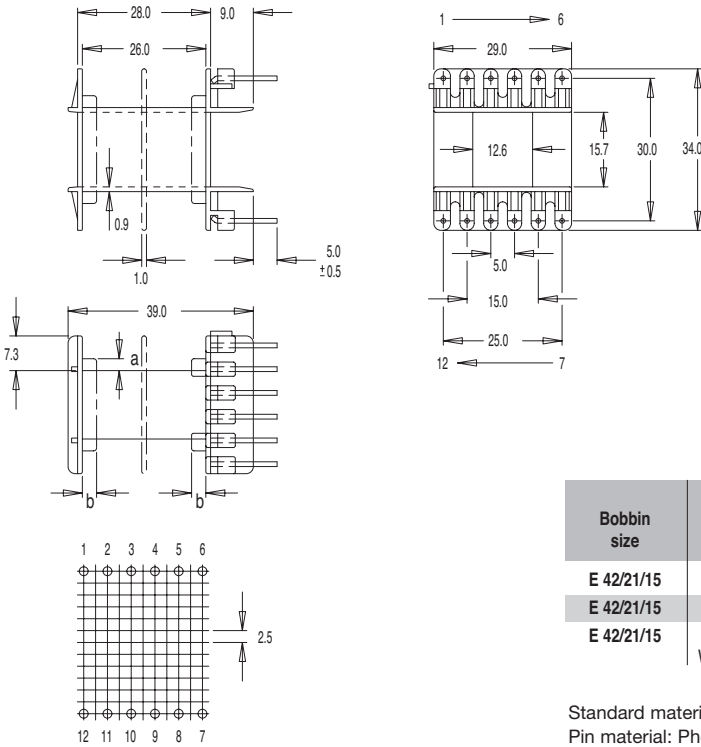
Section 6  
**41**



# E/EF Ferrite Core Coil Bobbins

# MILES · PLATTS

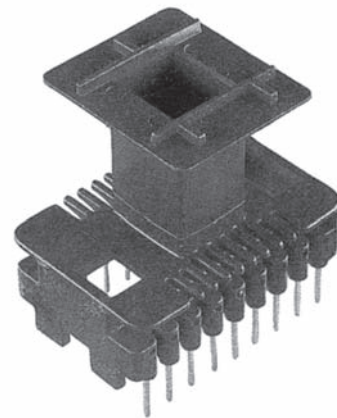
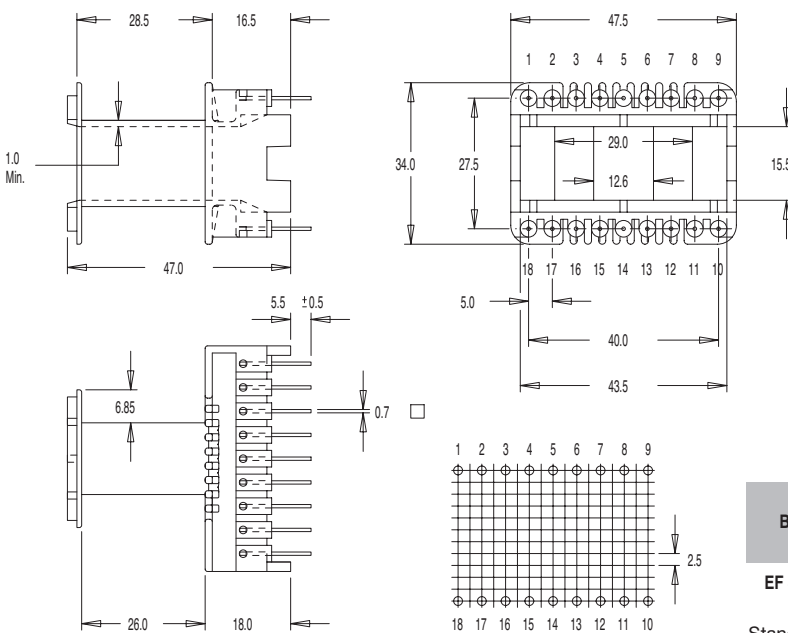
## E 42/21/15 VERTICAL



Bobbin size	Type/Description	No. of pins available	Pin size	a	b	Part No.
E 42/21/15	DS	12 (2 x 6)	Ø1.0	-	-	FE0219
E 42/21/15	SS	12 (2 x 6)	Ø1.0	-	-	FE0220
E 42/21/15	SS With primary margins	12 (2 x 6)	Ø1.0	2.5	3.0	FE0221

Standard materials: Nylon 66 glass reinforced to UL94V0  
 Pin material: Phosphor Bronze Dimensions in millimetres

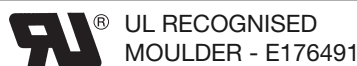
## E 42/21/15 VERTICAL (18 PINS)



Bobbin size	Type	No. of Pins available	Pin size	Part No.
EF 42/21/15	SS	18 (2 x 9)	0.7 Sq.	FE0222

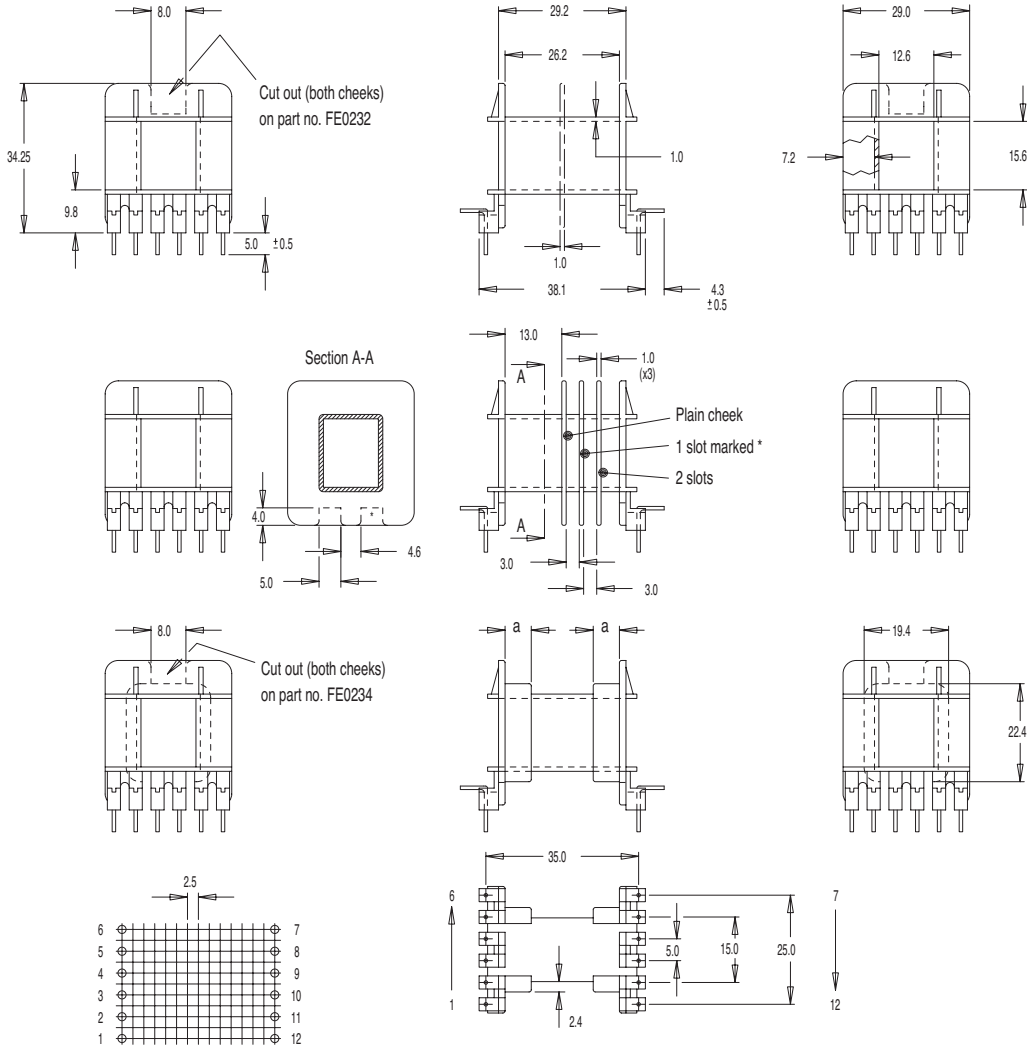
Standard materials: Nylon 66 glass reinforced to UL94V0  
 Pin material: Phosphor Bronze Dimensions in millimetres

For further technical information please contact sales  
 Tel: +44 (0) 116 262 2593 Fax: +44 (0) 116 253 7889  
 Email: enquiries@milesplatts.co.uk  
 Web: www.milesplatts.co.uk



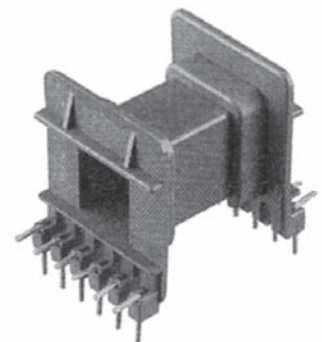


## E 42/21/15 HORIZONTAL



Section 6

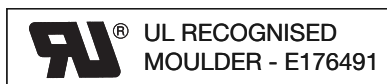
Bobbin size	Type/Description	No. of pins available	Pin size	a	Part No.
E 42/21/15	SS	12 (2 x 6)	Ø0.9	-	FE0230
E 42/21/15	DS	12 (2 x 6)	Ø0.9	-	FE0231
E 42/21/15	SS With cut out	12 (2 x 6)	Ø0.9	-	FE0232
E 42/21/15	SS With primary margin	12 (2 x 6)	Ø0.9	6.0	FE0233
E 42/21/15	SS With primary margin and cut out	12 (2 x 6)	Ø0.9	3.0	FE0234
E 42/21/15	SS With primary margin	12 (2 x 6)	Ø0.9	6.4	FE0235
E 42/21/15	MS Multi-section	12 (2 x 6)	Ø0.9	-	FE0240



FE0233 shown

Standard materials: Nylon 66 glass reinforced to UL94V0 Pin material: Phosphor Bronze Dimensions in millimetres

Miles Platts terminals & wire pins are lead-free - all polymers meet the REACH and RoHS directive (2002/95/EC). Please refer to [www.milesplatts.co.uk](http://www.milesplatts.co.uk) for details.



Section 6

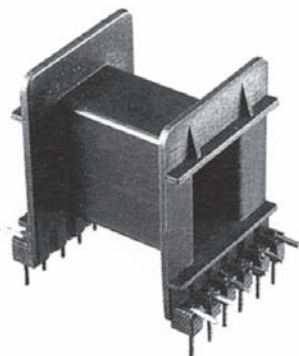
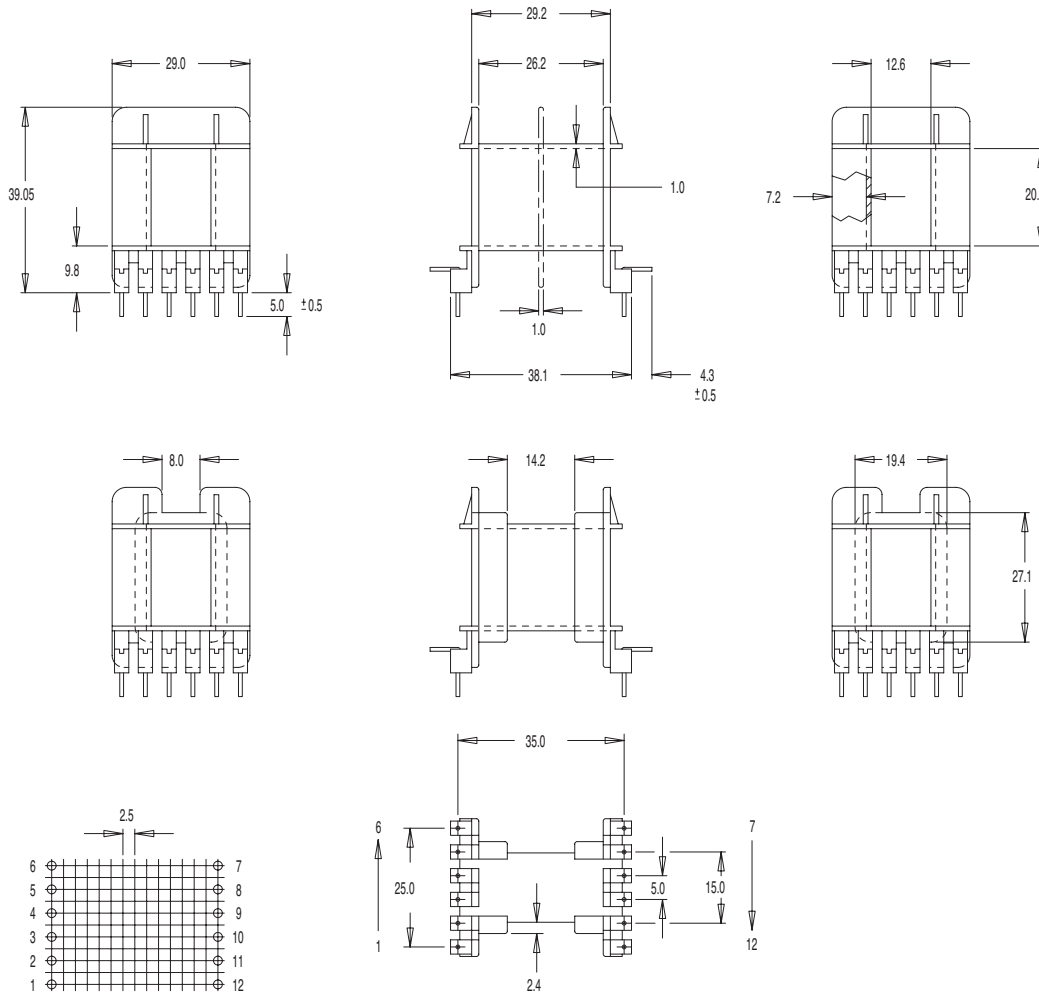
43



# E/EF Ferrite Core Coil Bobbins

## MILES · PLATTS

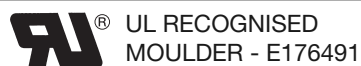
### E 42/21/20



Bobbin size	Type/Description	No. of pins available	Pin size	Part No.
E 42/21/20	SS	12 (2 x 6)	Ø0.9	FE0250
E 42/21/20	DS	12 (2 x 6)	Ø0.9	FE0251
E 42/21/20	SS With primary margin and cut out	12 (2 x 6)	Ø0.9	FE0252

Standard materials: Nylon 66 glass reinforced to UL94V0  
 Pin material: Phosphor Bronze Dimensions in millimetres

For further technical information please contact sales  
 Tel: +44 (0) 116 262 2593 Fax: +44 (0) 116 253 7889  
 Email: enquiries@milesplatts.co.uk  
 Web: www.milesplatts.co.uk



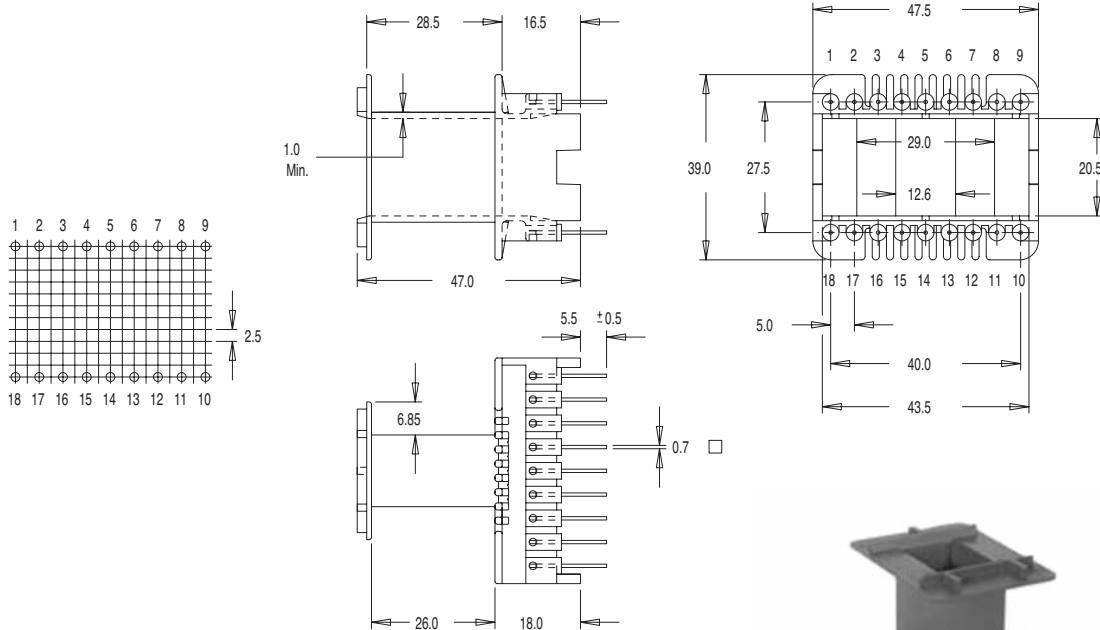
Section 6

44





## E 42/21/20 VERTICAL (18 PINS)



FE0226

Bobbin size	Type	No. of Pins available	Pin size	Part No.
EF 42/21/20	SS	18 (2 x 9)	0.7 Sq.	FE0226

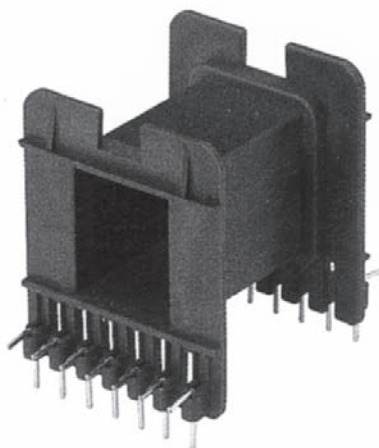
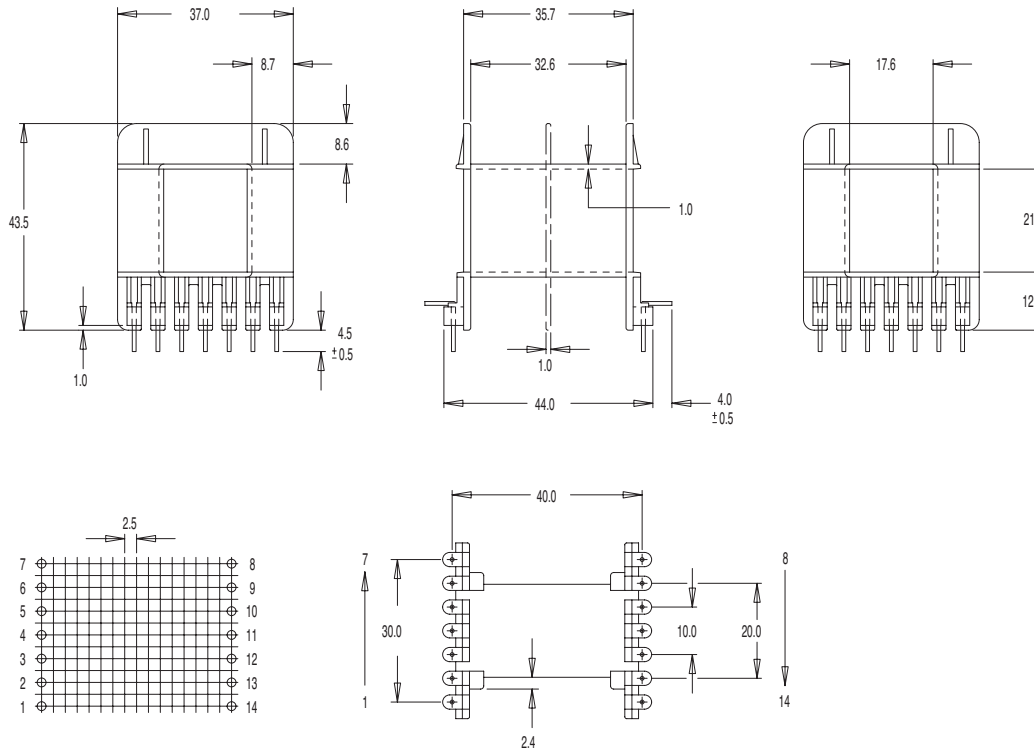
Standard materials: Nylon 66 glass reinforced to UL94V0 Pin material: Phosphor Bronze Dimensions in millimetres



# E/EF Ferrite Core Coil Bobbins

**MILES · PLATTS**

## E 55/28/21

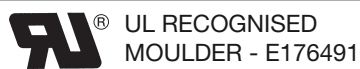


FE0272 shown

Bobbin size	Type/Description	No. of pins available	Pin size	Part No.
EF 55/28/21	SS	14 (2 x 7)	Ø0.9	FE0270
EF 55/28/21	DS	14 (2 x 7)	Ø0.9	FE0271
EF 55/28/21	SS With primary margin and cut out	14 (2 x 7)	Ø0.9	FE0272

Standard materials: Nylon 66 glass reinforced to UL94V0  
Pin material: Phosphor Bronze Dimensions in millimetres

For further technical information please contact sales  
Tel: +44 (0) 116 262 2593 Fax: +44 (0) 116 253 7889  
Email: enquiries@milesplatts.co.uk  
Web: www.milesplatts.co.uk

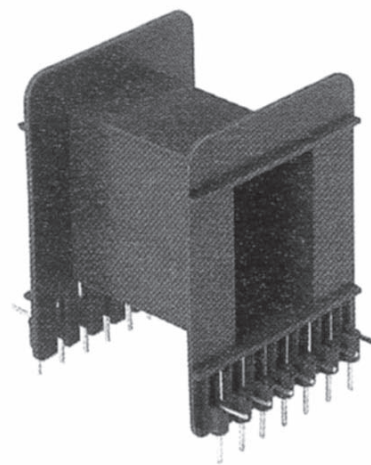
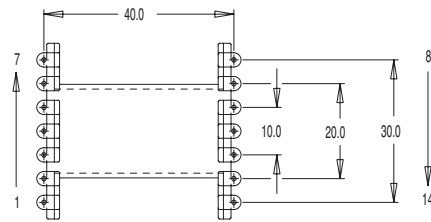
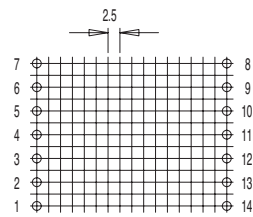
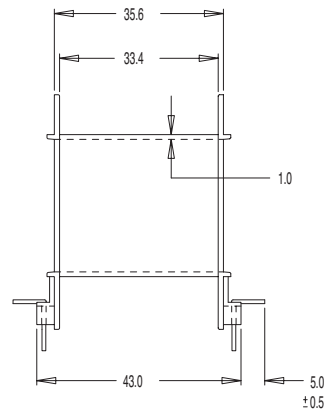
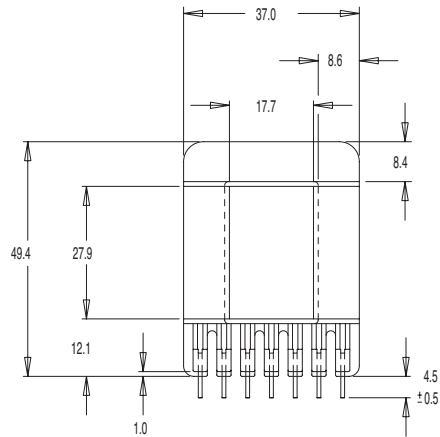




# E/EF Ferrite Core Coil Bobbins

# MILES · PLATTS

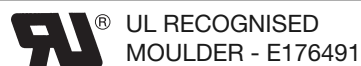
## E 55/28/25



Bobbin size	Type	No. of Pins available	Pin size	Part No.
E 55/28/25	SS	14 (2 x 7)	Ø0.9	FE0290

Standard materials: Nylon 66 glass reinforced to UL94V0 Pin material: Phosphor Bronze Dimensions in millimetres

Most products are available direct from stock with same day despatch - please contact sales for details



Section 6

47

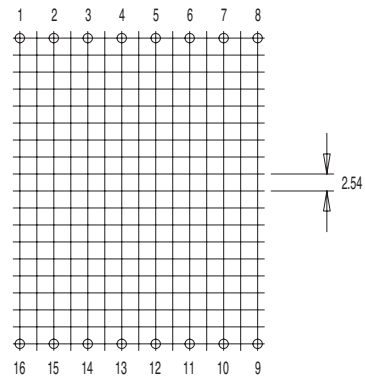
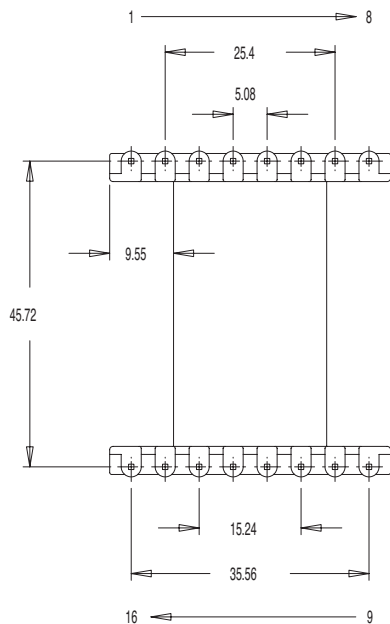
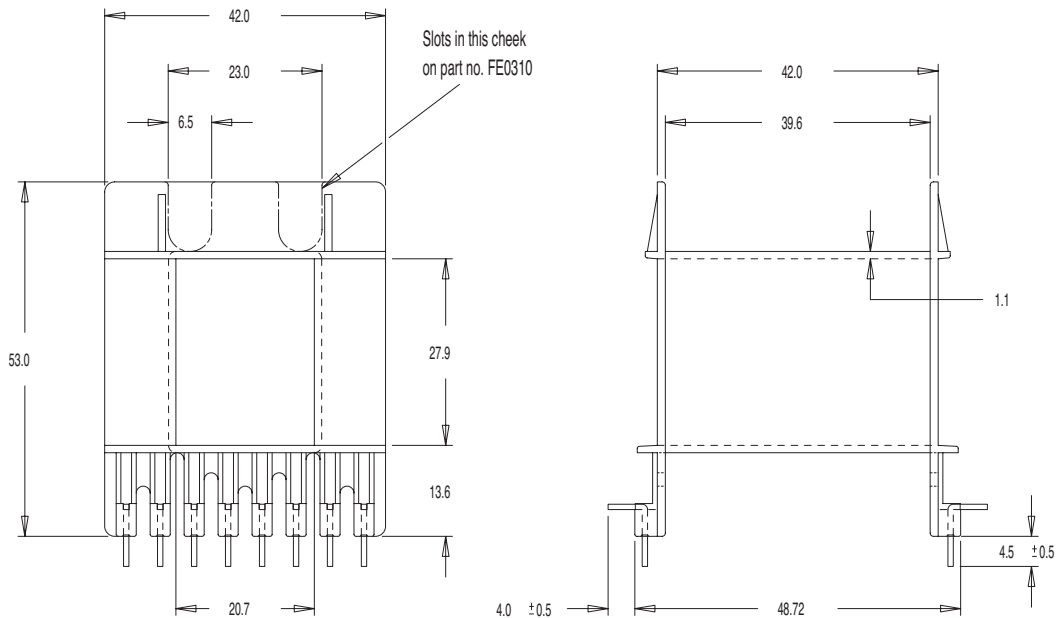
Section 6



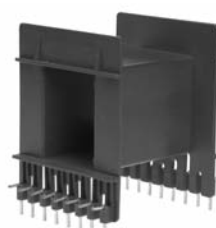
# E/EF Ferrite Core Coil Bobbins

**MILES · PLATTS**

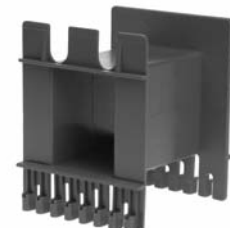
## E 65/32/27



Bobbin size	Type/Description	No. of Pins available	Pin size	Part No.
E 65/32/27	SS	16 (2 x 8)	0.8 Sq.	FE0300
E 65/32/27	SS with slots	16 (2 x 8)	0.8 Sq.	FE0310
E 65/32/27	SS	16 (2 x 8)	Ø0.8	FE0340
E 65/32/27	SS with slots	16 (2 x 8)	Ø0.8	FE0350



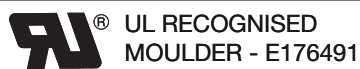
FE0300



FE0310

Standard materials: Nylon 66 glass reinforced to UL94V0 Pin material: Phosphor Bronze Dimensions in millimetres

For further technical information please contact sales  
 Tel: +44 (0) 116 262 2593 Fax: +44 (0) 116 253 7889  
 Email: enquiries@milesplatts.co.uk  
 Web: www.milesplatts.co.uk





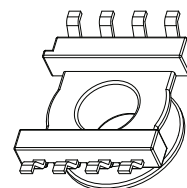
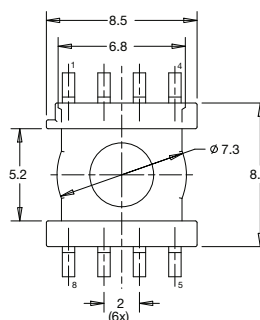
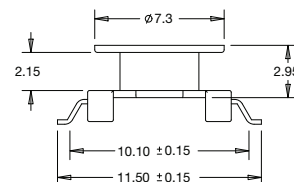
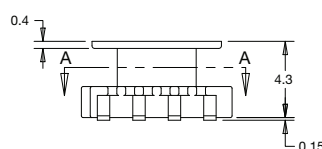
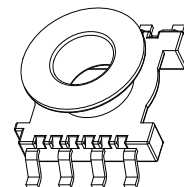
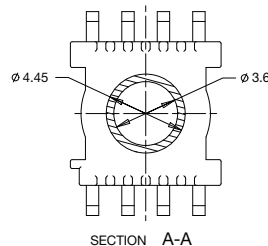
# ER Ferrite Core Coil Bobbins

MILES · PLATTS

## ER 9.5



ER09V1S08GP-00



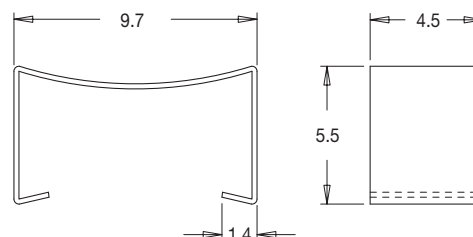
<b>Coil Former</b>	
Coil former material	Liquid crystal polymer (LCP), glass reinforced, flame retardant in accordance with "UL 94V-0"; UL file number E54705 (M)
Resistance to soldering heat	"IEC 60068-2-20", Part 2, Test Tb, method 1B, 350 deg. C, 3.5 s
Pin material	0.25 x 0.7 Phosphor bronze - Tin (Sn) plated
Solderability	"IEC 60068-2-20", Part 2, Test Ta, method 1, 235 deg. C, 2 s
Pin pull out force	1.5 Kg Minimum
Part number	ER09V1S08GP-00

Dimensions in millimetres

## ER 9.5



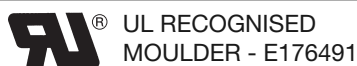
ER14CLIPM-00



<b>Mounting Clip</b>	
Clip material	Steel
Part No.	ER09CLIPM-00

Dimensions in millimetres

Miles Platts terminals & wire pins are lead-free - all polymers meet the REACH and RoHS directive (2002/95/EC). Please refer to [www.milesplatts.co.uk](http://www.milesplatts.co.uk) for details.



Section 6

49

Section 6



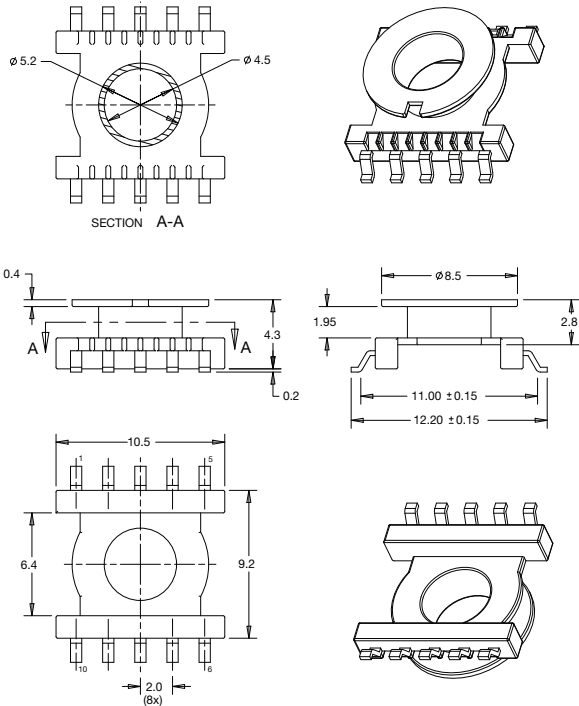
# ER Ferrite Core Coil Bobbins

# MILES · PLATTS

## ER 11.5



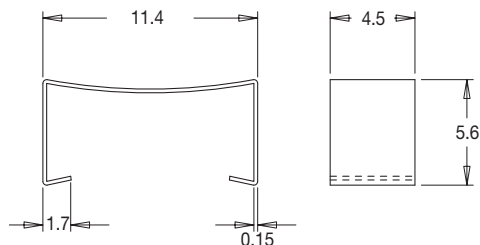
ER11V1S10GP-00



<b>Coil Former</b>	
<b>Coil former material</b>	Liquid crystal polymer (LCP), glass reinforced, flame retardant in accordance with "UL 94V-0"; UL file number E54705 (M)
<b>Resistance to soldering heat</b>	"IEC 60068-2-20", Part 2, Test Tb, method 1B, 350 deg. C, 3.5 s
<b>Pin material</b>	0.25 x 0.70 Phosphor bronze - Tin (Sn) plated
<b>Solderability</b>	"IEC 60068-2-20", Part 2, Test Ta, method 1, 235 deg. C, 2 s
<b>Pin pull out force</b>	1.5 Kg Minimum
<b>Part number</b>	ER11V1S10GP-00

Dimensions in millimetres

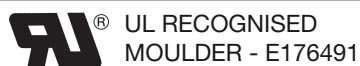
## ER 11.5



<b>Mounting Clip</b>	
<b>Clip material</b>	Steel
<b>Part No.</b>	ER11CLIPM-00

Dimensions in millimetres

For further technical information please contact sales  
 Tel: +44 (0) 116 262 2593 Fax: +44 (0) 116 253 7889  
 Email: enquiries@milesplatts.co.uk  
 Web: www.milesplatts.co.uk



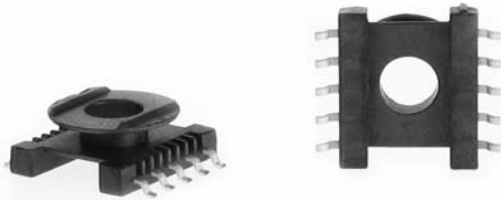
Section 6



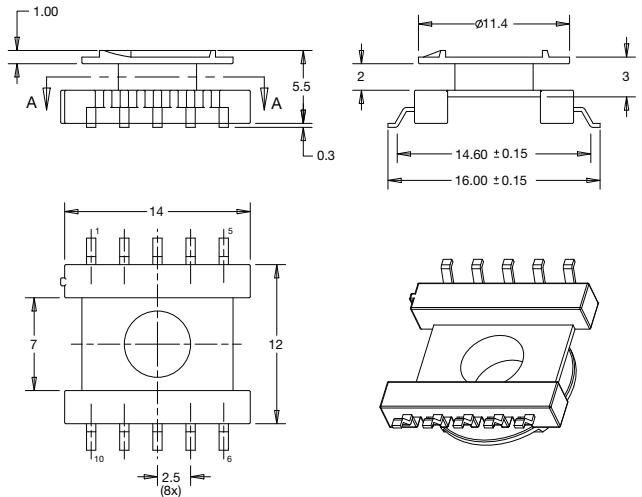
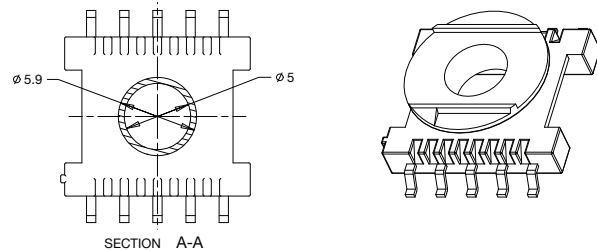
# ER Ferrite Core Coil Bobbins

# MILES · PLATTS

## ER 14.5



ER14V1S10GP-00



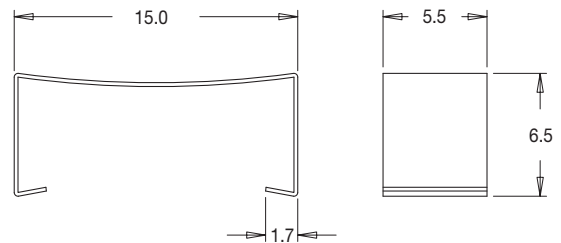
<b>Coil Former</b>	
Coil former material	Liquid crystal polymer (LCP), glass reinforced, flame retardant in accordance with "UL 94V-0"; UL file number E54705 (M)
Resistance to soldering heat	"IEC 60068-2-20", Part 2, Test Tb, method 1B, 350 deg. C, 3.5 s
Pin material	0.3 x 0.7 Phosphor bronze - Tin (Sn) plated
Solderability	"IEC 60068-2-20", Part 2, Test Ta, method 1, 235 deg. C, 2 s
Pin pull out force	1.5 Kg Minimum
Part number	ER14V1S10GP-00

Dimensions in millimetres

## ER 14.5



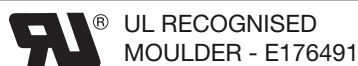
ER14CLIPM-00



<b>Mounting Clip</b>	
Clip material	Steel
Part No.	ER14CLIPM-00

Dimensions in millimetres

Miles-Platts are technical moulders - we manufacture more than bobbins - please contact sales for details



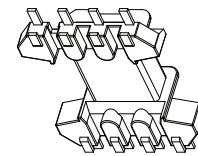
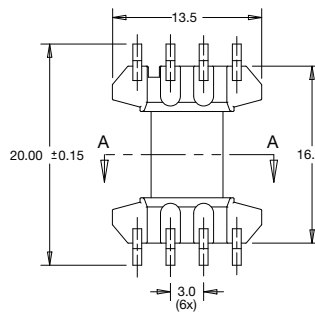
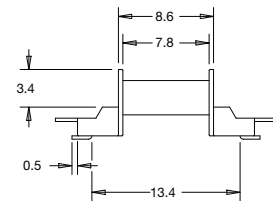
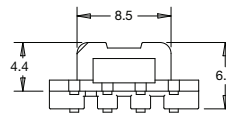
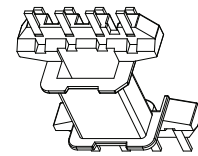
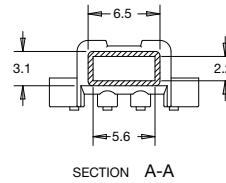
Section 6

51

Section 6



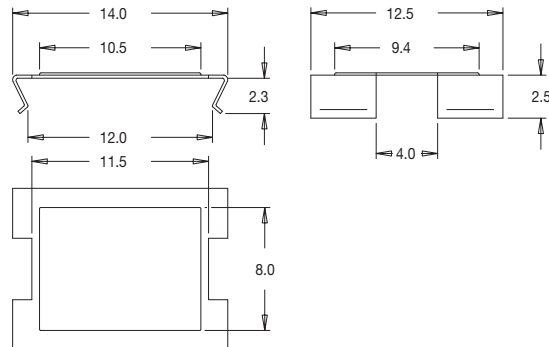
## EFD 12



<b>Coil Former</b>	
<b>Coil former material</b>	Liquid crystal polymer (LCP), glass reinforced, flame retardant in accordance with "UL 94V-0"; UL file number E54705 (M)
<b>Resistance to soldering heat</b>	"IEC 60068-2-20", Part 2, Test Tb, method 1B, 350 deg. C, 3.5 s
<b>Pin material</b>	0.3 x 0.8 Phosphor bronze - Tin (Sn) plated
<b>Solderability</b>	"IEC 60068-2-20", Part 2, Test Ta, method 1, 235 deg. C, 2 s
<b>Pin pull out force</b>	1.5 Kg Minimum
<b>Part number</b>	EFD12H1S08CP-00

Dimensions in millimetres

## EFD 12



<b>Mounting Cover</b>	
<b>Clip material</b>	Steel
<b>Part No.</b>	EFD12COVERM-02

Dimensions in millimetres





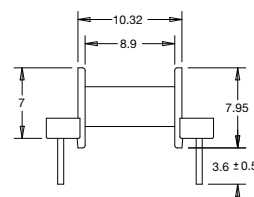
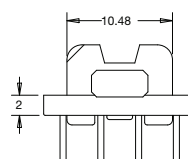
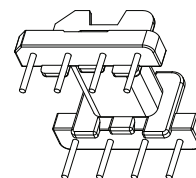
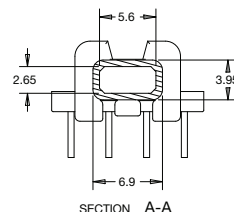
# EFD Ferrite Core Coil Bobbins

# MILES · PLATTS

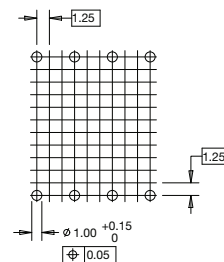
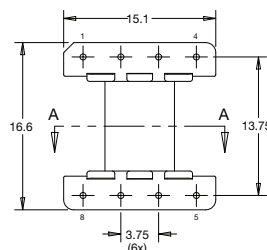
## EFD 15



EFD15H1S08IS-00



<b>Coil Former</b>	
<b>Coil former material</b>	Phenolformaldehyde (PF), glass reinforced, flame retardant in accordance with "UL 94V-0"; UL file number E41429 (M)
<b>Resistance to soldering heat</b>	"IEC 60068-2-20", Part 2, Test Tb, method 1B, 350 deg. C, 3.5 s
<b>Pin material</b>	0.60 Dia. copper clad steel wire (ASTM.B.227) - Tin (Sn) plated
<b>Solderability</b>	"IEC 60068-2-20", Part 2, Test Ta, method 1, 235 deg. C, 2 s
<b>Pin pull out force</b>	1.5 Kg Minimum
<b>Part number</b>	EFD15H1S08IS-00

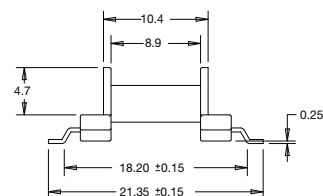
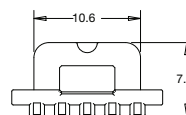
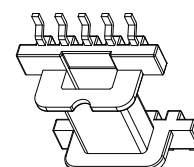
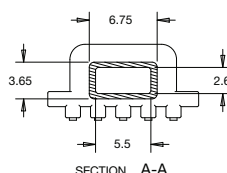


Dimensions in millimetres

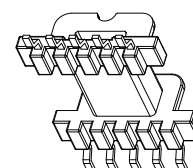
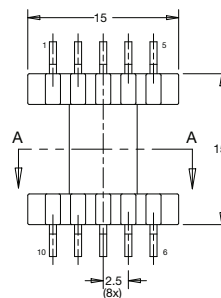
## EFD 15



EFD15H1S10GP-00

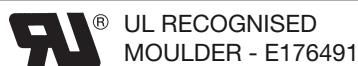


<b>Coil Former</b>	
<b>Coil former material</b>	Liquid crystal polymer (LCP), glass reinforced, flame retardant in accordance with "UL 94V-0"; UL file number E54705 (M)
<b>Resistance to soldering heat</b>	"IEC 60068-2-20", Part 2, Test Tb, method 1B, 350 deg. C, 3.5 s
<b>Pin material</b>	0.4 x 0.7 Phosphor bronze - Tin (Sn) plated
<b>Solderability</b>	"IEC 60068-2-20", Part 2, Test Ta, method 1, 235 deg. C, 2 s
<b>Pin pull out force</b>	1.5 Kg Minimum
<b>Part number</b>	EFD15H1S10GP-00



Dimensions in millimetres

Most products are available direct from stock with same day despatch - please contact sales for details



Section 6

53

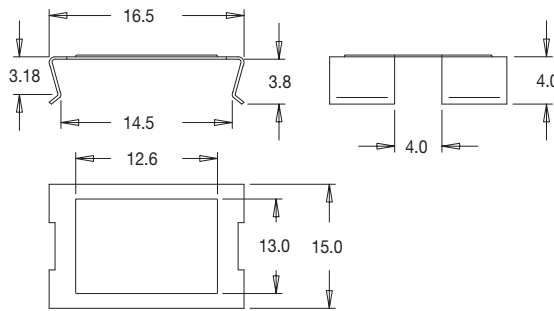
Section 6



## EFD 15



EFD15COVERM-03



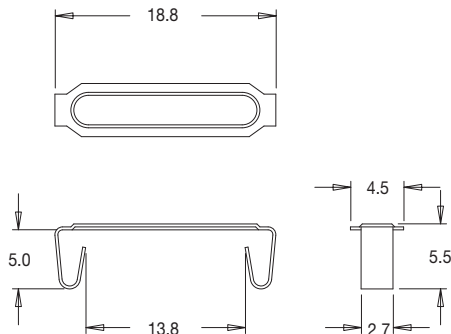
<b>Mounting Cover</b>	
Clip material	Stainless steel
Part No.	EFD15COVERM-03

Dimensions in millimetres

## EFD 15



EFD15CLIPM-00



<b>Mounting Clip</b>	
Clip material	Stainless steel
Part No.	EFD15CLIPM-00

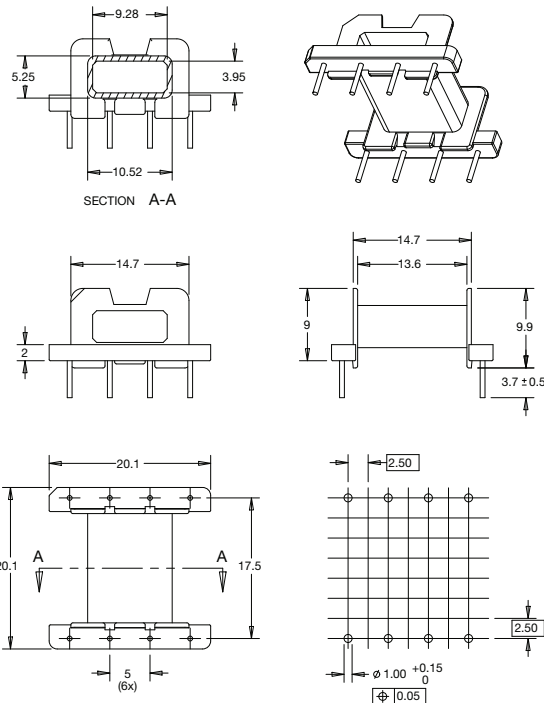
Dimensions in millimetres



# EFD Ferrite Core Coil Bobbins

# MILES · PLATTS

## EFD 20



<b>Coil Former</b>	
Coil former material	Phenolformaldehyde (PF), glass reinforced, flame retardant in accordance with "UL 94V-0"; UL file number E41429 (M)
Resistance to soldering heat	"IEC 60068-2-20", Part 2, Test Tb, method 1B, 350 deg. C, 3.5 s
Pin material	0.60 Dia. copper clad steel wire (ASTM.B.227) - Tin (Sn) plated
Solderability	"IEC 60068-2-20", Part 2, Test Ta, method 1, 235 deg. C, 2 s
Pin pull out force	1.5 Kg Minimum
Part number	EFD20H1S08IS-00

Dimensions in millimetres

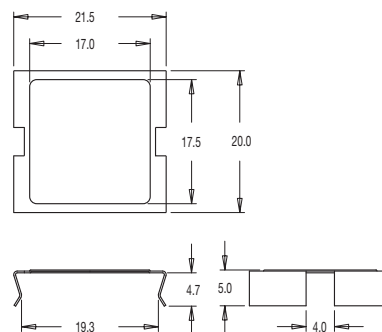
## EFD 20



EFD20COVERM-02

<b>Mounting Cover</b>	
Clip material	Steel
Part No.	EFD20COVERM-02

Dimensions in millimetres



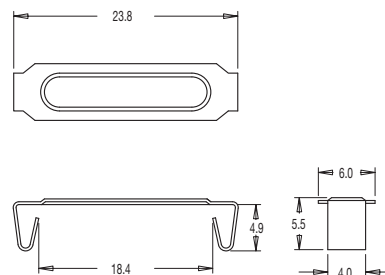
## EFD 20



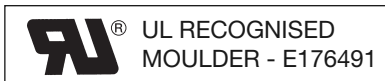
EFD20CLIPM-00

<b>Mounting Clip</b>	
Clip material	Steel
Part No.	EFD20CLIPM-00

Dimensions in millimetres



Miles Platts terminals & wire pins are lead-free - all polymers meet the REACH and RoHS directive (2002/95/EC). Please refer to [www.milesplatts.co.uk](http://www.milesplatts.co.uk) for details.

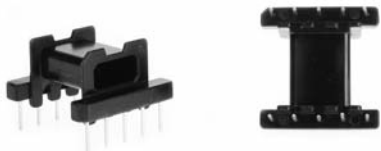




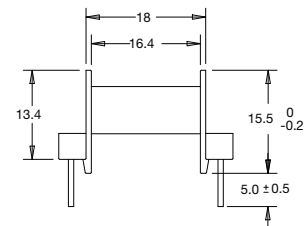
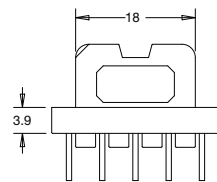
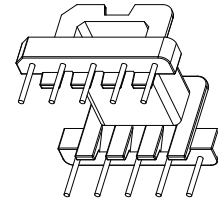
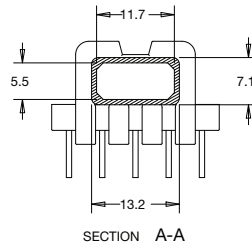
# EFD Ferrite Core Coil Bobbins

# MILES · PLATTS

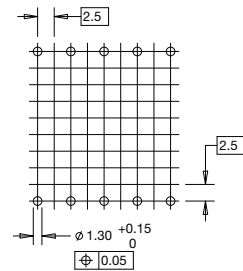
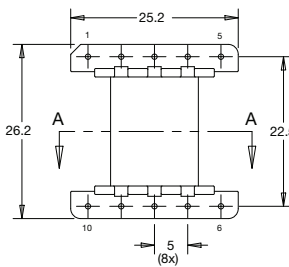
## EFD 25



EFD20H1S10IS-00



<b>Coil Former</b>	
<b>Coil former material</b>	Phenolformaldehyde (PF), glass reinforced, flame retardant in accordance with "UL 94V-0"; UL file number E59481 (S)
<b>Resistance to soldering heat</b>	"IEC 60068-2-20", Part 2, Test Tb, method 1B, 350 deg. C, 3.5 s
<b>Pin material</b>	0.80 Dia. copper clad steel wire (ASTM.B.227) - Tin (Sn) plated
<b>Solderability</b>	"IEC 60068-2-20", Part 2, Test Ta, method 1, 235 deg. C, 2 s
<b>Pin pull out force</b>	1.5 Kg Minimum
<b>Part number</b>	EFD25H1S10IS-00

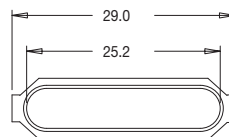


Dimensions in millimetres

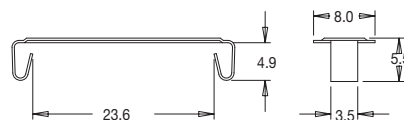
## EFD 25



EFD25CLIPM-00

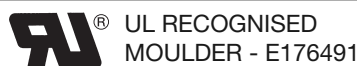


<b>Mounting Clip</b>	
<b>Clip material</b>	Steel
<b>Part No.</b>	EFD25CLIPM-00



Dimensions in millimetres

For further technical information please contact sales  
 Tel: +44 (0) 116 262 2593 Fax: +44 (0) 116 253 7889  
 Email: enquiries@milesplatts.co.uk  
 Web: www.milesplatts.co.uk

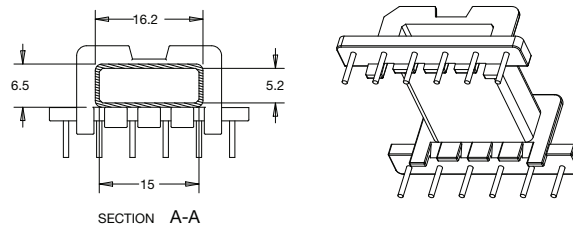




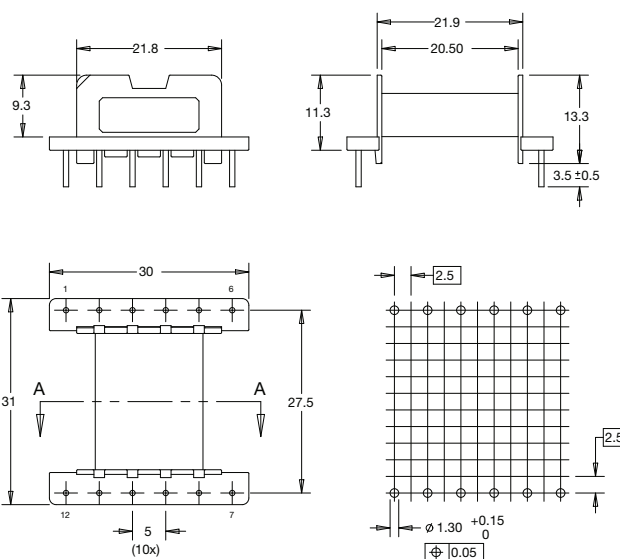
# EFD Ferrite Core Coil Bobbins

# MILES · PLATTS

## EFD 30



<b>Coil Former</b>	
<b>Coil former material</b>	Phenolformaldehyde (PF), glass reinforced, flame retardant in accordance with "UL 94V-0"; UL file number E41429 (M)
<b>Resistance to soldering heat</b>	"IEC 60068-2-20", Part 2, Test Tb, method 1B, 350 deg. C, 3.5 s
<b>Pin material</b>	0.80 Dia. copper clad steel wire (ASTM.B.227) - Tin (Sn) plated
<b>Solderability</b>	"IEC 60068-2-20", Part 2, Test Ta, method 1, 235 deg. C, 2 s
<b>Pin pull out force</b>	1.5 Kg Minimum
<b>Part number</b>	EFD30H1S12IS-00



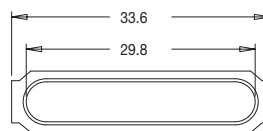
Dimensions in millimetres

Section 6

## EFD 30



EFD30CLIPM-00



<b>Mounting Clip</b>	
<b>Clip material</b>	Steel
<b>Part No.</b>	EFD30CLIPM-00



Dimensions in millimetres

Miles-Platts are technical moulders - we manufacture more than bobbins - please contact sales for details



Section 6  
**57**



# RM Ferrite Core Coil Bobbins

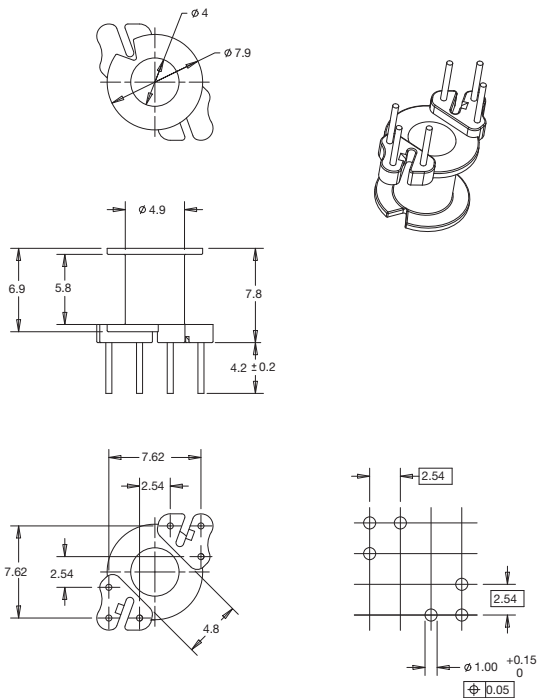
## MILES · PLATTS

### RM 4



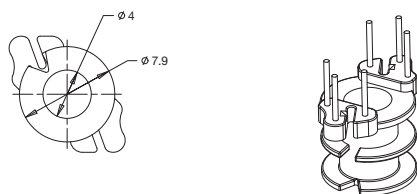
RM04V1S06IS-00

<b>Coil Former</b>	
<b>Coil former material</b>	Phenolformaldehyde (PF), glass reinforced, flame retardant in accordance with "UL 94V-0"; UL file number E41429 (M)
<b>Resistance to soldering heat</b>	"IEC 60068-2-20", Part 2, Test Tb, method 1B, 350 deg. C, 3.5 s
<b>Pin material</b>	0,45 Dia. copper clad steel wire (ASTM.B.227) - Tin (Sn) plated
<b>Solderability</b>	"IEC 60068-2-20", Part 2, Test Ta, method 1, 235 deg. C, 2 s
<b>Pin pull out force</b>	0.7 Kg Minimum
<b>Part number</b>	RM04V1S06IS-00

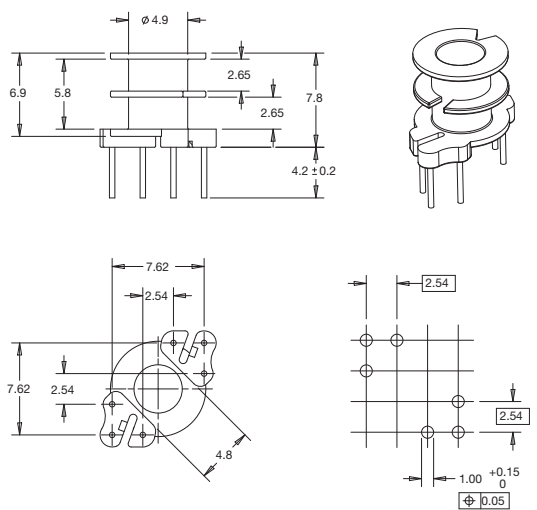


Dimensions in millimetres

### RM 4

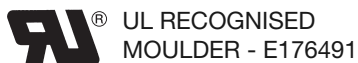


<b>Coil Former</b>	
<b>Coil former material</b>	Phenolformaldehyde (PF), glass reinforced, flame retardant in accordance with "UL 94V-0"; UL file number E41429 (M)
<b>Resistance to soldering heat</b>	"IEC 60068-2-20", Part 2, Test Tb, method 1B, 350 deg. C, 3.5 s
<b>Pin material</b>	0,45 Dia. copper clad steel wire (ASTM.B.227) - Tin (Sn) plated
<b>Solderability</b>	"IEC 60068-2-20", Part 2, Test Ta, method 1, 235 deg. C, 2 s
<b>Pin pull out force</b>	1.5 Kg Minimum
<b>Part number</b>	RM04V2S06IS-00



Dimensions in millimetres

For further technical information please contact sales  
 Tel: +44 (0) 116 262 2593 Fax: +44 (0) 116 253 7889  
 Email: enquiries@milesplatts.co.uk  
 Web: www.milesplatts.co.uk



Section 6

58



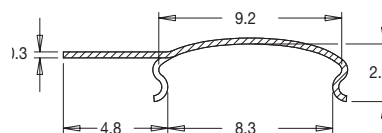
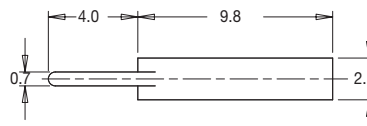
# RM Ferrite Core Coil Bobbins

# MILES · PLATTS

## RM 4



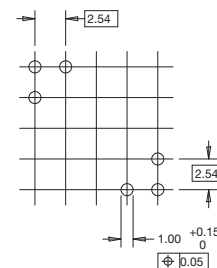
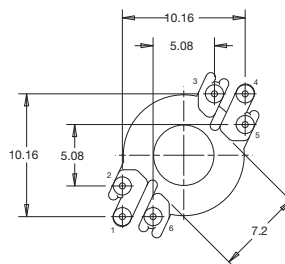
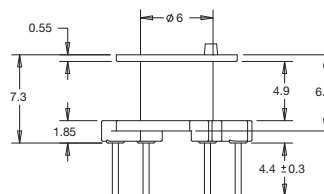
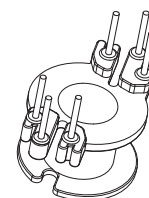
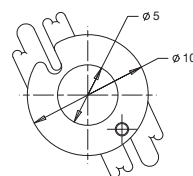
RM04CLIPEM-00



<b>Mounting clip with earth pin</b>	
Clip material	Steel
Clip plating	Tin (Sn)
Solderability	"IEC 60 068-2-20", Part 2, Test Ta, method 1
Part number	RM04CLIPEM-00

Dimensions in millimetres

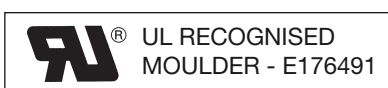
## RM 5



<b>Coil Former</b>	
Coil former material	Phenolformaldehyde (PF), glass reinforced, flame retardant in accordance with "UL 94V-0"; UL file number E41429 (M)
Resistance to soldering heat	"IEC 60068-2-20", Part 2, Test Tb, method 1B, 350 deg. C, 3.5 s
Pin material	0,50 Dia. copper clad steel wire (ASTM.B.227) - Tin (Sn) plated
Solderability	"IEC 60068-2-20", Part 2, Test Ta, method 1, 235 deg. C, 2 s
Pin pull out force	0.7 Kg Minimum
Part number	RM05V1S06IS-00

Dimensions in millimetres

Most products are available direct from stock with same day despatch - please contact sales for details



Section 6

59

Section 6

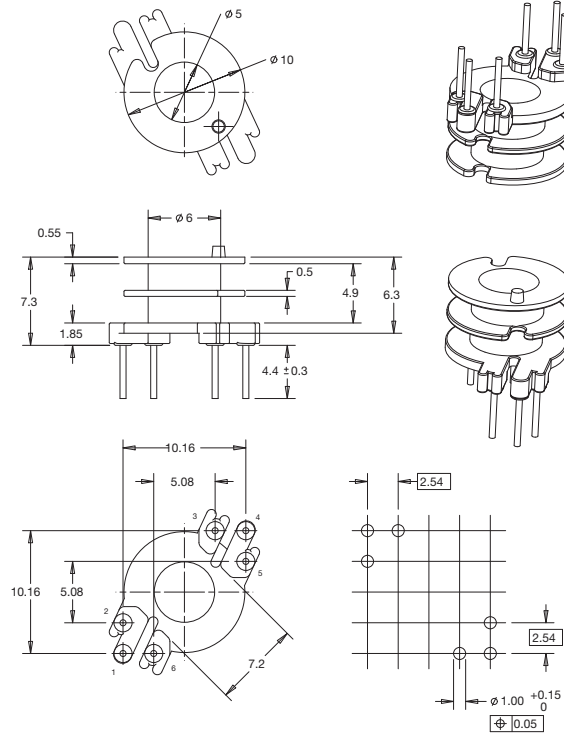


# RM Ferrite Core Coil Bobbins

# MILES · PLATTS

## RM 5

<b>Coil Former</b>	
<b>Coil former material</b>	Phenolformaldehyde (PF), glass reinforced, flame retardant in accordance with "UL 94V-0"; UL file number E41429 (M)
<b>Resistance to soldering heat</b>	"IEC 60068-2-20", Part 2, Test Tb, method 1B, 350 deg. C, 3.5 s
<b>Pin material</b>	0.50 Dia. copper clad steel wire (ASTM.B.227) - Tin (Sn) plated
<b>Solderability</b>	"IEC 60068-2-20", Part 2, Test Ta, method 1, 235 deg. C, 2 s
<b>Pin pull out force</b>	0.7 Kg Minimum
<b>Part number</b>	RM05V2S06IS-00



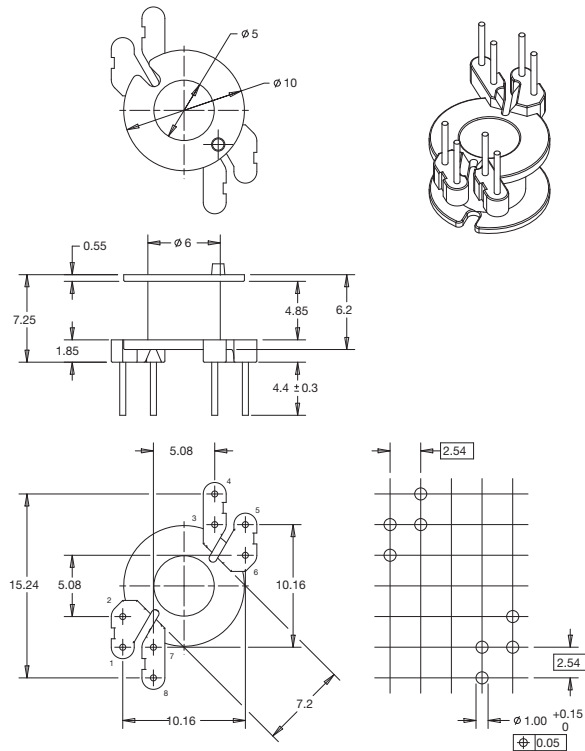
Dimensions in millimetres

## RM 5



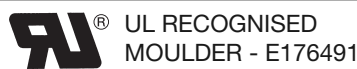
RM05V1S08IS-00

<b>Coil Former</b>	
<b>Coil former material</b>	Phenolformaldehyde (PF), glass reinforced, flame retardant in accordance with "UL 94V-0"; UL file number E41429 (M)
<b>Resistance to soldering heat</b>	"IEC 60068-2-20", Part 2, Test Tb, method 1B, 350 deg. C, 3.5 s
<b>Pin material</b>	0.50 Dia. copper clad steel wire (ASTM.B.227) - Tin (Sn) plated
<b>Solderability</b>	"IEC 60068-2-20", Part 2, Test Ta, method 1, 235 deg. C, 2 s
<b>Pin pull out force</b>	0.7 Kg Minimum
<b>Part number</b>	RM05V1S08IS-00



Dimensions in millimetres

For further technical information please contact sales  
 Tel: +44 (0) 116 262 2593 Fax: +44 (0) 116 253 7889  
 Email: enquiries@milesplatts.co.uk  
 Web: www.milesplatts.co.uk



Section 6

60

Section 6



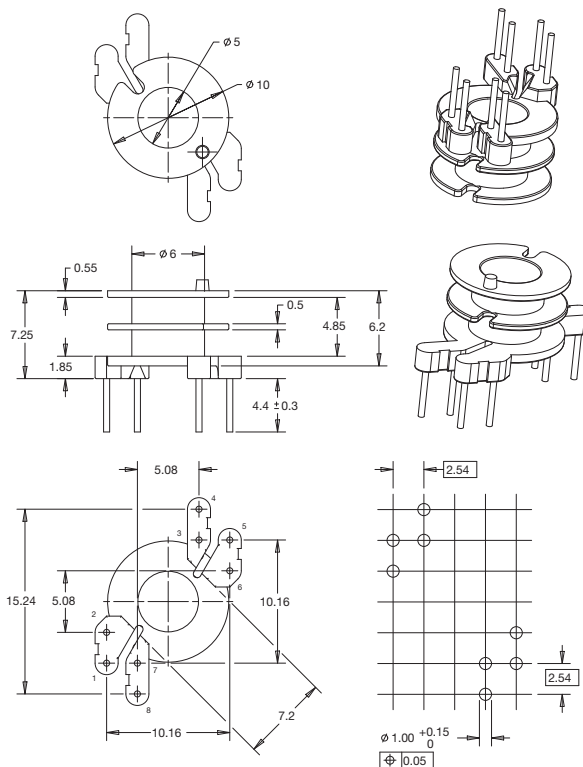


# RM Ferrite Core Coil Bobbins

# MILES · PLATTS

## RM 5

<b>Coil Former</b>	
<b>Coil former material</b>	Phenolformaldehyde (PF), glass reinforced, flame retardant in accordance with "UL 94V-0"; UL file number E41429 (M)
<b>Resistance to soldering heat</b>	"IEC 60068-2-20", Part 2, Test Tb, method 1B, 350 deg. C, 3.5 s
<b>Pin material</b>	0.50 Dia. copper clad steel wire (ASTM.B.227) - Tin (Sn) plated
<b>Solderability</b>	"IEC 60068-2-20", Part 2, Test Ta, method 1, 235 deg. C, 2 s
<b>Pin pull out force</b>	0.7 Kg Minimum
<b>Part number</b>	RM05V2S08IS-00



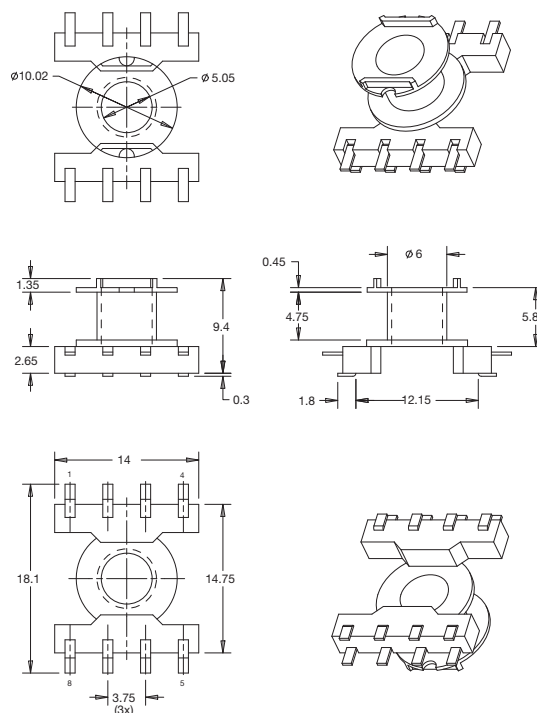
Dimensions in millimetres

## RM 5



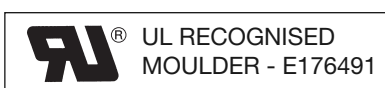
RM05V1S08CS-00

<b>Coil Former</b>	
<b>Coil former material</b>	Phenolformaldehyde (PF), glass reinforced, flame retardant in accordance with "UL 94V-0"; UL file number E41429 (M)
<b>Resistance to soldering heat</b>	"IEC 60068-2-20", Part 2, Test Tb, method 1B, 350 deg. C, 3.5 s
<b>Pin material</b>	0.3 x 1.0 Phosphor bronze - Tin (Sn) plated
<b>Solderability</b>	"IEC 60068-2-20", Part 2, Test Ta, method 1, 235 deg. C, 2 s
<b>Pin pull out force</b>	1.5 Kg Minimum
<b>Part number</b>	RM05V1S08CS-00



Dimensions in millimetres

Miles Platts terminals & wire pins are lead-free - all polymers meet the REACH and RoHS directive (2002/95/EC). Please refer to [www.milesplatts.co.uk](http://www.milesplatts.co.uk) for details.



Section 6

61

Section 6



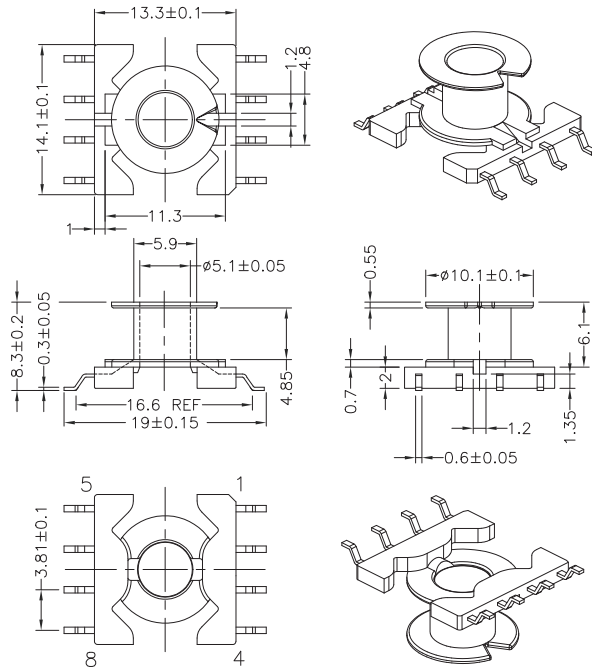
# RM Ferrite Core Coil Bobbins

## MILES · PLATTS

### RM 5



RM05V1S08GS-00



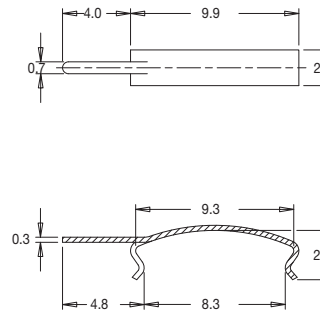
<b>Coil Former</b>	
Coil former material	Phenolformaldehyde (PF), glass reinforced, flame retardant in accordance with "UL 94V-0"; UL file number E41429 (M)
Resistance to soldering heat	"IEC 60068-2-20", Part 2, Test Tb, method 1B, 350 deg. C, 3.5 s
Pin material	0.3 x 0.6 Phosphor bronze - Tin (Sn) plated
Solderability	"IEC 60068-2-20", Part 2, Test Ta, method 1, 235 deg. C, 2 s
Pin pull out force	1.5 Kg Minimum
Part number	RM05V1S08GS-00

Dimensions in millimetres

### RM 5



RM05CLIPM-00



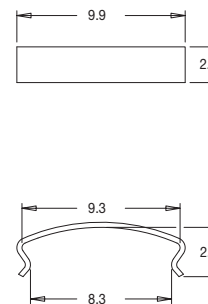
<b>Mounting clip with earth pin</b>	
Clip material	Steel
Clip plating	Tin (Sn)
Solderability	"IEC 60 068-2-20", Part 2, Test Ta, method 1
Part number	RM05CLIPM-00

Dimensions in millimetres

### RM 5



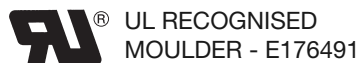
RM05CLIPM-01



<b>Mounting clip without earth pin</b>	
Clip material	Steel
Part No.	RM05CLIPM-01

Dimensions in millimetres

For further technical information please contact sales  
 Tel: +44 (0) 116 262 2593 Fax: +44 (0) 116 253 7889  
 Email: enquiries@milesplatts.co.uk  
 Web: www.milesplatts.co.uk





# RM Ferrite Core Coil Bobbins

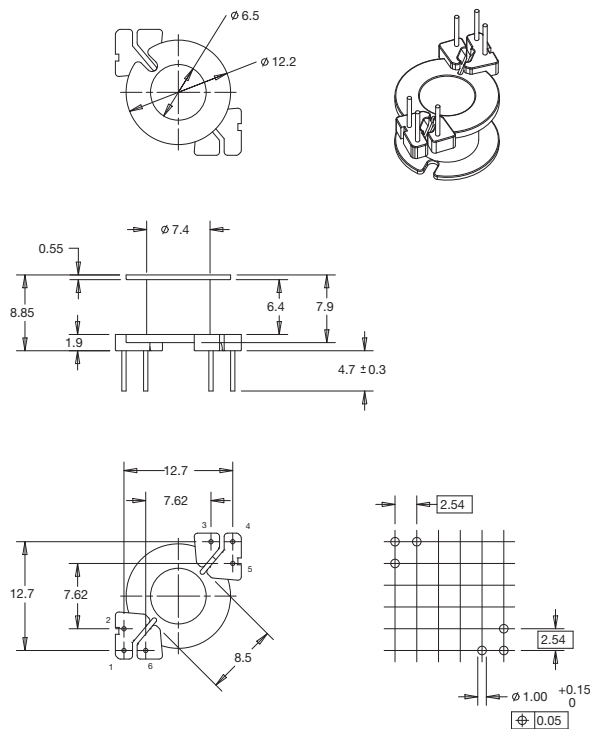
# MILES · PLATTS

## RM 6



RM06V1S06IS-00

<b>Coil Former</b>	
<b>Coil former material</b>	Phenolformaldehyde (PF), glass reinforced, flame retardant in accordance with "UL 94V-0"; UL file number E41429 (M)
<b>Resistance to soldering heat</b>	"IEC 60068-2-20", Part 2, Test Tb, method 1B, 350 deg. C, 3.5 s
<b>Pin material</b>	0.50 Dia. copper clad steel wire (ASTM.B.227) - Tin (Sn) plated
<b>Solderability</b>	"IEC 60068-2-20", Part 2, Test Ta, method 1, 235 deg. C, 2 s
<b>Pin pull out force</b>	0.7 Kg Minimum
<b>Part number</b>	RM06V1S06IS-00



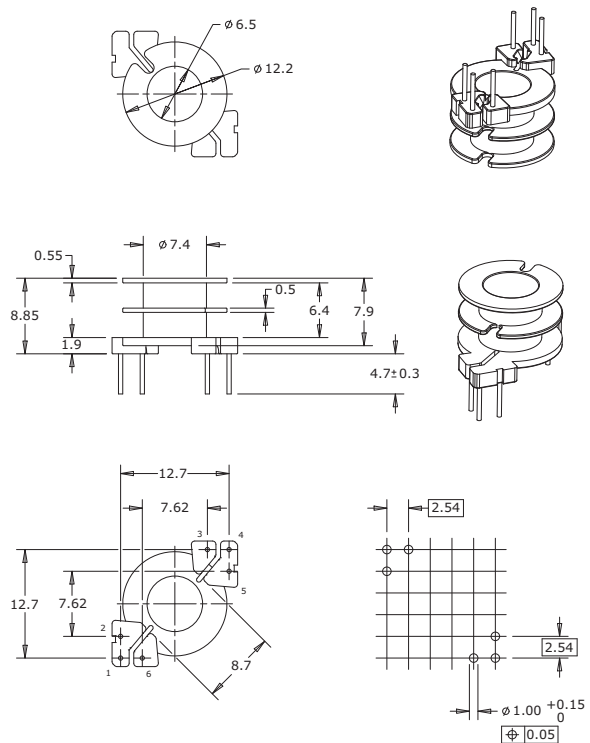
Dimensions in millimetres

## RM 6



RM06V2S06IS-00

<b>Coil Former</b>	
<b>Coil former material</b>	Phenolformaldehyde (PF), glass reinforced, flame retardant in accordance with "UL 94V-0"; UL file number E41429 (M)
<b>Resistance to soldering heat</b>	"IEC 60068-2-20", Part 2, Test Tb, method 1B, 350 deg. C, 3.5 s
<b>Pin material</b>	0.50 Dia. copper clad steel wire (ASTM.B.227) - Tin (Sn) plated
<b>Solderability</b>	"IEC 60068-2-20", Part 2, Test Ta, method 1, 235 deg. C, 2 s
<b>Pin pull out force</b>	0.7 Kg Minimum
<b>Part number</b>	RM06V2S06IS-00



Dimensions in millimetres

Most products are available direct from stock with same day despatch - please contact sales for details





# RM Ferrite Core Coil Bobbins

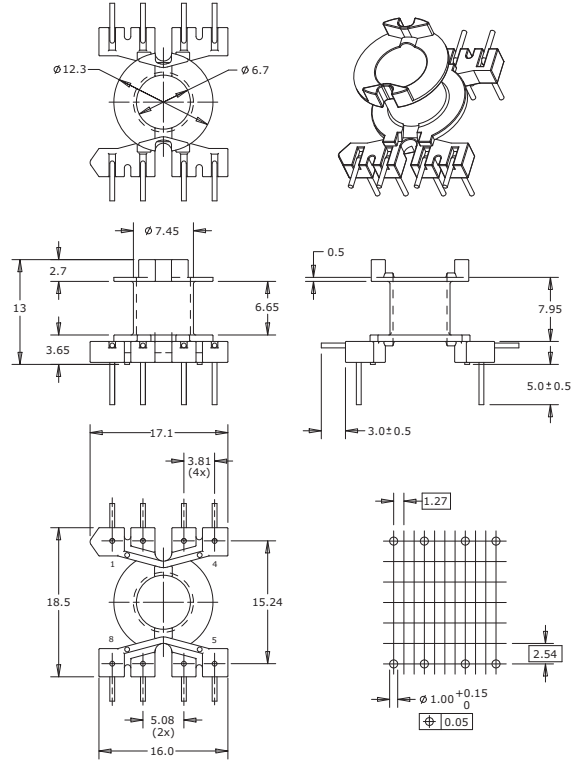
# MILES · PLATTS

## RM 6



RM06V1S08LP-00

<b>Coil Former</b>	
<b>Coil former material</b>	Polyethylene terephthalate (PET), glass reinforced, flame retardant in accordance with "UL 94V-0"; UL file number E69578 (M)
<b>Resistance to soldering heat</b>	"IEC 60068-2-20", Part 2, Test Tb, method 1B, 350 deg. C, 3.5 s
<b>Pin material</b>	0.60 Dia. copper clad steel wire (ASTM.B.227) - Tin (Sn) plated
<b>Solderability</b>	"IEC 60068-2-20", Part 2, Test Ta, method 1, 235 deg. C, 2 s
<b>Pin pull out force</b>	1.0 Kg Minimum
<b>Part number</b>	RM06V1S08LP-00



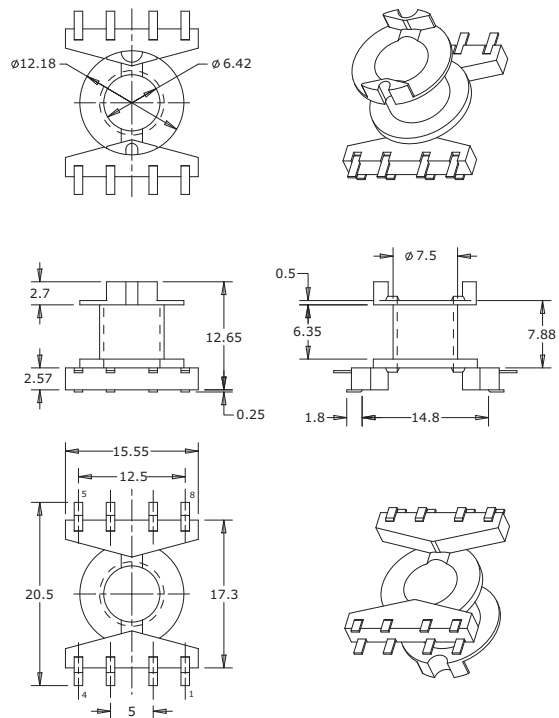
Dimensions in millimetres

## RM 6



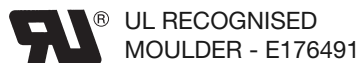
RM06V1S08CS-00

<b>Coil Former</b>	
<b>Coil former material</b>	Phenolformaldehyde (PF), glass reinforced, flame retardant in accordance with "UL 94V-0"; UL file number E41429 (M)
<b>Resistance to soldering heat</b>	"IEC 60068-2-20", Part 2, Test Tb, method 1B, 350 deg. C, 3.5 s
<b>Pin material</b>	0.3 x 1.0 Phosphor bronze - Tin (Sn) plated
<b>Solderability</b>	"IEC 60068-2-20", Part 2, Test Ta, method 1, 235 deg. C, 2 s
<b>Pin pull out force</b>	1.5 Kg Minimum
<b>Part number</b>	RM06V1S08CS-00



Dimensions in millimetres

For further technical information please contact sales  
 Tel: +44 (0) 116 262 2593 Fax: +44 (0) 116 253 7889  
 Email: enquiries@milesplatts.co.uk  
 Web: www.milesplatts.co.uk



Section 6

64

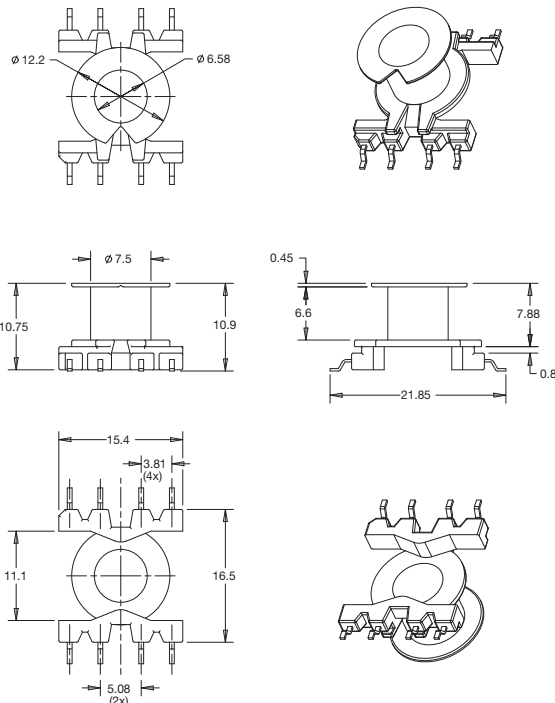
Section 6



# RM Ferrite Core Coil Bobbins

# MILES · PLATTS

## RM 6



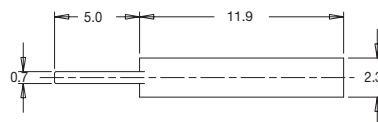
<b>Coil Former</b>	
<b>Coil former material</b>	Phenolformaldehyde (PF), glass reinforced, flame retardant in accordance with "UL 94V-0"; UL file number E41429 (M)
<b>Resistance to soldering heat</b>	"IEC 60068-2-20", Part 2, Test Tb, method 1B, 350 deg. C, 3.5 s
<b>Pin material</b>	0.3 x 0.6 Phosphor bronze - Tin (Sn) plated
<b>Solderability</b>	"IEC 60068-2-20", Part 2, Test Ta, method 1, 235 deg. C, 2 s
<b>Pin pull out force</b>	1.5 Kg Minimum
<b>Part number</b>	RM06V1S08GS-00

Dimensions in millimetres

## RM 6

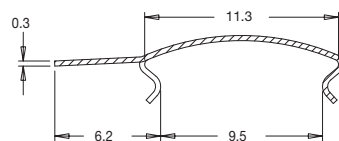


RM06CLIPEM-00



<b>Mounting clip with earth pin</b>	
<b>Clip material</b>	Steel
<b>Clip plating</b>	Tin (Sn)
<b>Solderability</b>	"IEC 60 068-2-20", Part 2, Test Ta, method 1
<b>Part number</b>	RM06CLIPEM-00

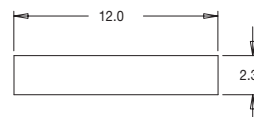
Dimensions in millimetres



## RM 6

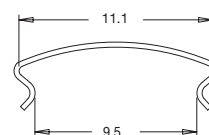


RM06CLIPM-01

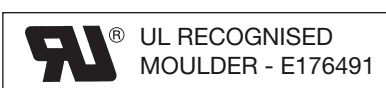


<b>Mounting clip without earth pin</b>	
<b>Clip material</b>	Steel
<b>Part No.</b>	RM06CLIPM-01

Dimensions in millimetres



Miles Platts terminals & wire pins are lead-free - all polymers meet the REACH and RoHS directive (2002/95/EC). Please refer to [www.milesplatts.co.uk](http://www.milesplatts.co.uk) for details.







# RM Ferrite Core Coil Bobbins

# MILES · PLATTS

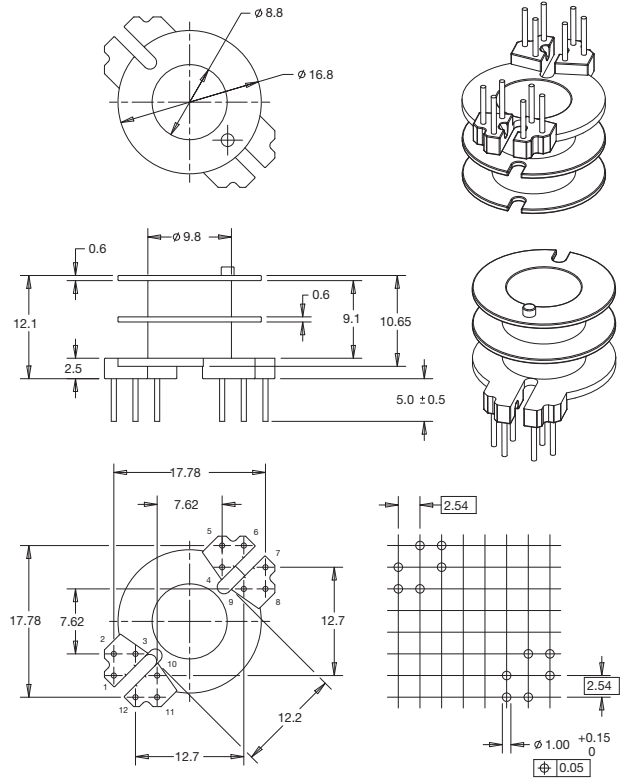
## RM 8



RM08V2S12IS-00

<b>Coil Former</b>	
<b>Coil former material</b>	Phenolformaldehyde (PF), glass reinforced, flame retardant in accordance with "UL 94V-0"; UL file number E41429 (M)
<b>Resistance to soldering heat</b>	"IEC 60068-2-20", Part 2, Test Tb, method 1B, 350 deg. C, 3.5 s
<b>Pin material</b>	0.60 Dia. copper clad steel wire (ASTM.B.227) - Tin (Sn) plated
<b>Solderability</b>	"IEC 60068-2-20", Part 2, Test Ta, method 1, 235 deg. C, 2 s
<b>Pin pull out force</b>	1.0 Kg Minimum
<b>Part number</b>	RM08V2S12IS-00

Dimensions in millimetres



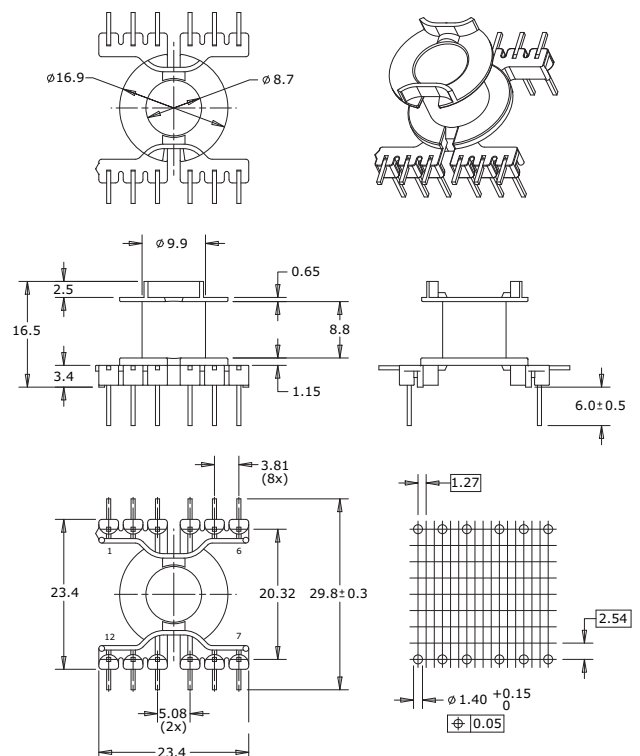
## RM 8



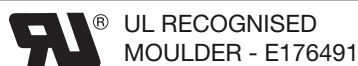
RM08V1S12LP-00

<b>Coil Former</b>	
<b>Coil former material</b>	Polyethylene terephthalate (PET), glass reinforced, flame retardant in accordance with "UL 94V-0"; UL file number E69578 (M)
<b>Resistance to soldering heat</b>	"IEC 60068-2-20", Part 2, Test Tb, method 1B, 350 deg. C, 3.5 s
<b>Pin material</b>	20.64 Sq. copper clad steel wire (ASTM.B.227) - Tin (Sn) plated
<b>Solderability</b>	"IEC 60068-2-20", Part 2, Test Ta, method 1, 235 deg. C, 2 s
<b>Pin pull out force</b>	1.5 kg Minimum
<b>Part number</b>	RM08V1S12LP-00

Dimensions in millimetres



Miles-Platts are technical moulders - we manufacture more than bobbins - please contact sales for details



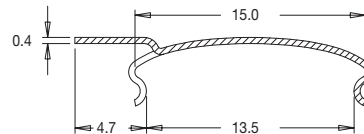
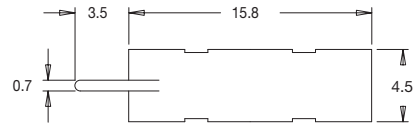


# RM Ferrite Core Coil Bobbins

## RM 8



RM08CLIPEM-00



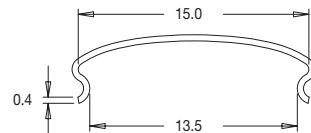
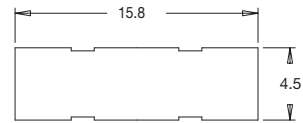
<b>Mounting clip with earth pin</b>	
Clip material	Steel
Clip plating	Tin (Sn)
Solderability	"IEC 60 068-2 20,Part 2,Test Ta,method 1
Pin pull out force	1.5 Kg Minimum
Part number	RM08CLIPEM-00

Dimensions in millimetres

## RM 8



RM08CLIPM-01



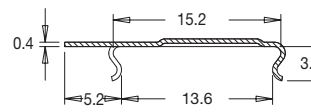
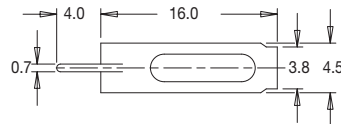
<b>Mounting clip without earth pin</b>	
Clip material	Steel
Part No.	RM08CLIPM-01

Dimensions in millimetres

## RM 8



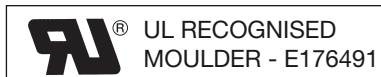
RM08CLIPEM-02



<b>Mounting clip with earth pin: high clamping force</b>	
Clip material	Steel
Clip plating	Tin (Sn)
Solderability	"IEC 60 068-2-20",Part 2, Test Ta, method 1
Part number	RM08CLIPEM-02

Dimensions in millimetres

For further technical information please contact sales  
 Tel: +44 (0) 116 262 2593 Fax: +44 (0) 116 253 7889  
 Email: enquiries@milesplatts.co.uk  
 Web: www.milesplatts.co.uk







# RM Ferrite Core Coil Bobbins

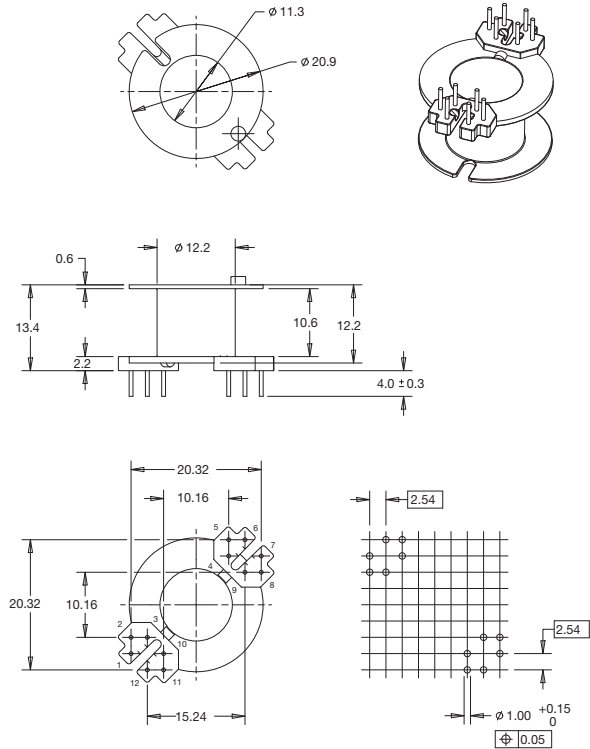
# MILES · PLATTS

## RM 10



RM10V1S12IS-00

<b>Coil Former</b>	
<b>Coil former material</b>	Phenolformaldehyde (PF), glass reinforced, flame retardant in accordance with "UL 94V-0"; UL file number E41429 (M)
<b>Resistance to soldering heat</b>	"IEC 60068-2-20", Part 2, Test Tb, method 1B, 350 deg. C, 3.5 s
<b>Pin material</b>	0.60 Dia. copper clad steel wire (ASTM.B.227) - Tin (Sn) plated
<b>Solderability</b>	"IEC 60068-2-20", Part 2, Test Ta, method 1, 235 deg. C, 2 s
<b>Pin pull out force</b>	1.5 Kg Minimum
<b>Part number</b>	RM10V1S12IS-00



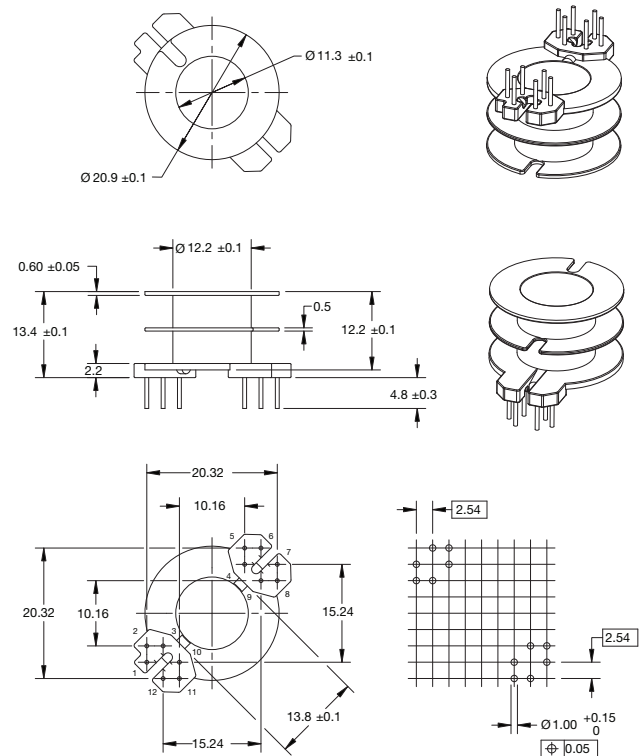
Dimensions in millimetres

## RM 10



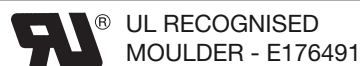
RM10V2S12IS-00

<b>Coil Former</b>	
<b>Coil former material</b>	Phenolformaldehyde (PF), glass reinforced, flame retardant in accordance with "UL 94V-0"; UL file number E41429 (M)
<b>Resistance to soldering heat</b>	"IEC 60068-2-20", Part 2, Test Tb, method 1B, 350 deg. C, 3.5 s
<b>Pin material</b>	0.60 Dia. copper clad steel wire (ASTM.B.227) - Tin (Sn) plated
<b>Solderability</b>	"IEC 60068-2-20", Part 2, Test Ta, method 1, 235 deg. C, 2 s
<b>Pin pull out force</b>	1.5 Kg Minimum
<b>Part number</b>	RM10V2S12IS-00



Dimensions in millimetres

Most products are available direct from stock with same day despatch - please contact sales for details



Section 6

69

Section 6



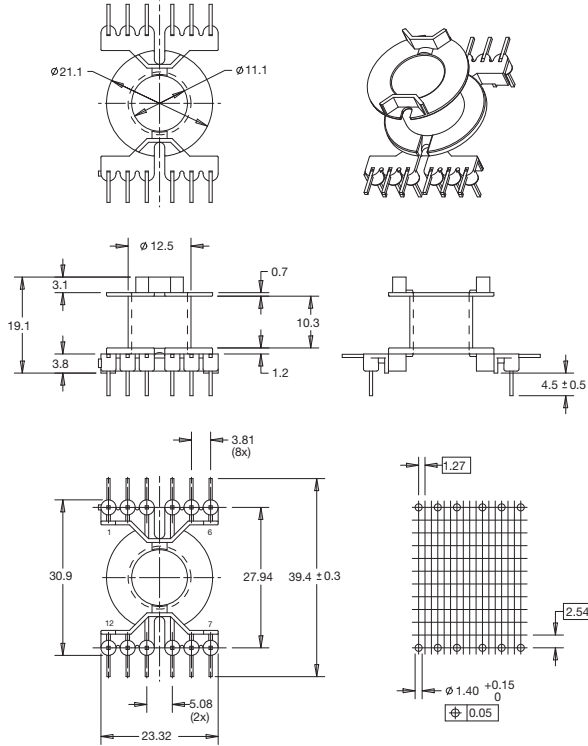
# RM Ferrite Core Coil Bobbins

# MILES · PLATTS

## RM 10



RM10V1S12LP-00



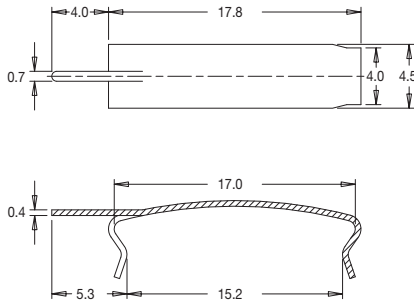
<b>Coil Former</b>	
<b>Coil former material</b>	Polyethylene terephthalate (PET), glass reinforced, flame retardant in accordance with "UL 94V-0"; UL file number E69578 (M)
<b>Resistance to soldering heat</b>	"IEC 60068-2-20", Part 2, Test Tb, method 1B, 350 deg. C, 3.5 s
<b>Pin material</b>	0.64 Sq. copper clad steel wire (ASTM.B.227) - Tin (Sn) plated
<b>Solderability</b>	"IEC 60068-2-20", Part 2, Test Ta, method 1, 235 deg. C, 2 s
<b>Pin pull out force</b>	1.5 Kg Minimum
<b>Part number</b>	RM10V1S12LP-00

Dimensions in millimetres

## RM 10



RM10CLIPEM-00



<b>Mounting clip with earth pin</b>	
<b>Clip material</b>	Steel
<b>Clip plating</b>	Tin (Sn)
<b>Solderability</b>	"IEC 60 068-2-20", Part 2, Test Ta, method 1
<b>Part number</b>	RM10CLIPEM-00

Dimensions in millimetres

For further technical information please contact sales  
 Tel: +44 (0) 116 262 2593 Fax: +44 (0) 116 253 7889  
 Email: enquiries@milesplatts.co.uk  
 Web: www.milesplatts.co.uk





# RM Ferrite Core Coil Bobbins

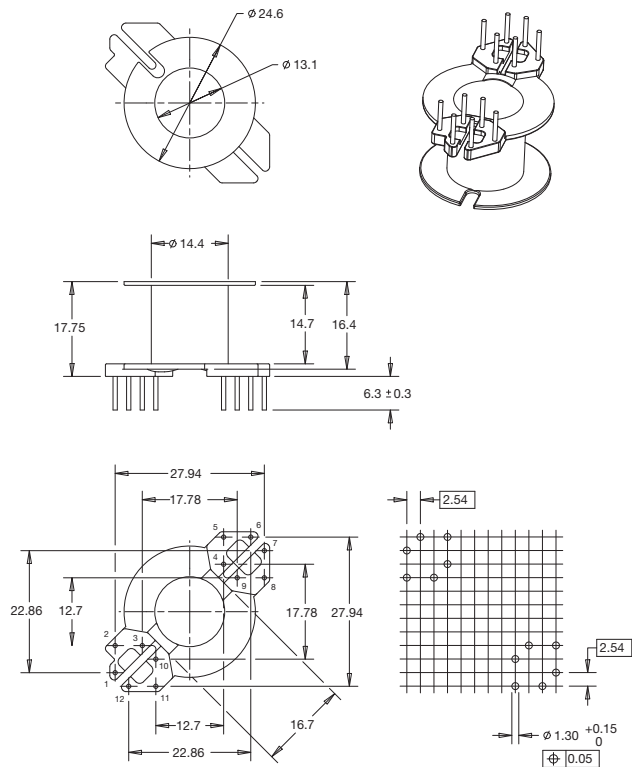
# MILES · PLATTS

## RM 12



RM12V1S12IS-00

<b>Coil Former</b>	
<b>Coil former material</b>	Phenolformaldehyde (PF), glass reinforced, flame retardant in accordance with "UL 94V-0"; UL file number E41429 (M)
<b>Resistance to soldering heat</b>	"IEC 60068-2-20", Part 2, Test Tb, method 1B, 350 deg. C, 3.5 s
<b>Pin material</b>	0.80 Dia. copper clad steel wire (ASTM.B.227) - Tin (Sn) plated
<b>Solderability</b>	"IEC 60068-2-20", Part 2, Test Ta, method 1, 235 deg. C, 2 s
<b>Pin pull out force</b>	1.0 Kg Minimum
<b>Part number</b>	RM12V1S12IS-00



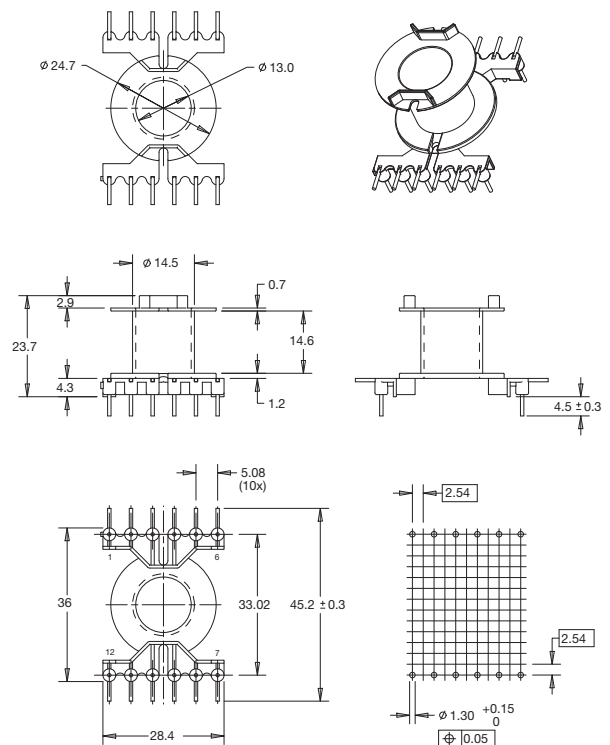
Dimensions in millimetres

## RM 12



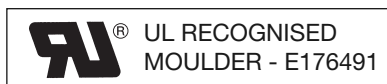
RM12V1S12LP-00

<b>Coil Former</b>	
<b>Coil former material</b>	Polyethylene terephthalate (PET), glass reinforced, flame retardant in accordance with "UL 94V-0"; UL file number E69578 (M)
<b>Resistance to soldering heat</b>	"IEC 60068-2-20", Part 2, Test Tb, method 1B, 350 deg. C, 3.5 s
<b>Pin material</b>	0.80 Dia. copper clad steel wire (ASTM.B.227) - Tin (Sn) plated
<b>Solderability</b>	"IEC 60068-2-20", Part 2, Test Ta, method 1, 235 deg. C, 2 s
<b>Pin pull out force</b>	1.5 Kg Minimum
<b>Part number</b>	RM12V1S12LP-00



Dimensions in millimetres

Miles Platts terminals & wire pins are lead-free - all polymers meet the REACH and RoHS directive (2002/95/EC). Please refer to [www.milesplatts.co.uk](http://www.milesplatts.co.uk) for details.



Section 6

71

Section 6



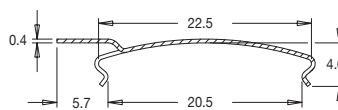
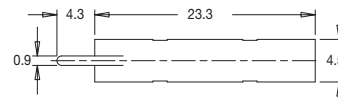
# RM Ferrite Core Coil Bobbins

## MILES · PLATTS

### RM 12



RM12CLIPEM-00



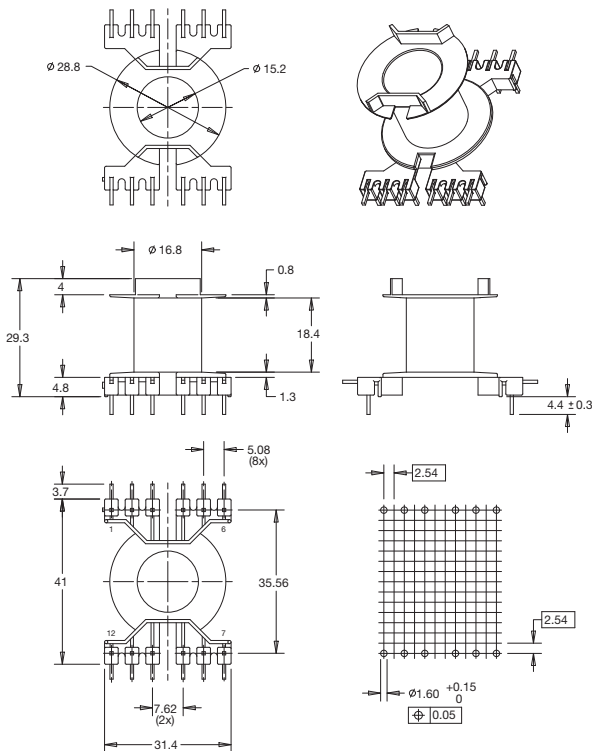
<b>Mounting clip with earth pin</b>	
<b>Clip material</b>	Steel
<b>Clip plating</b>	Tin (Sn)
<b>Solderability</b>	"IEC 60 068-2-20", Part 2, Test Ta, method 1
<b>Part number</b>	RM12CLIPEM-00

Dimensions in millimetres

### RM 14



RM14V1S12LP-00



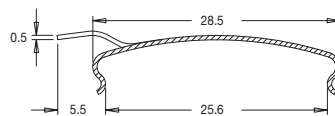
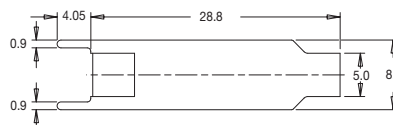
<b>Coil Former</b>	
<b>Coil former material</b>	Polyethylene terephthalate (PET), glass reinforced, flame retardant in accordance with "UL 94V-0"; UL fire number E69578 (M)
<b>Resistance to soldering heat</b>	"IEC 60068-2-20", Part 2, Test Tb, method 1B, 350 deg. C, 3.5 s
<b>Pin material</b>	0.80 Sq. copper clad steel wire (ASTM.B.227) - Tin (Sn) plated
<b>Solderability</b>	"IEC 60068-2-20", Part 2, Test Ta, method 1, 235 deg. C, 2 s
<b>Pin pull out force</b>	1.5 Kg Minimum
<b>Part number</b>	RM14V1S12LP-00

Dimensions in millimetres

### RM 14



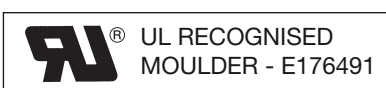
RM14CLIPEM-00



<b>Mounting clip with earth pin</b>	
<b>Clip material</b>	Steel
<b>Clip plating</b>	Tin (Sn)
<b>Solderability</b>	"IEC 60 068-2-20", Part 2, Test Ta, method 1
<b>Part number</b>	RM14CLIPEM-00

Dimensions in millimetres

For further technical information please contact sales  
 Tel: +44 (0) 116 262 2593 Fax: +44 (0) 116 253 7889  
 Email: enquiries@milesplatts.co.uk  
 Web: www.milesplatts.co.uk





“ We develop product and processes through innovation and technology. ”

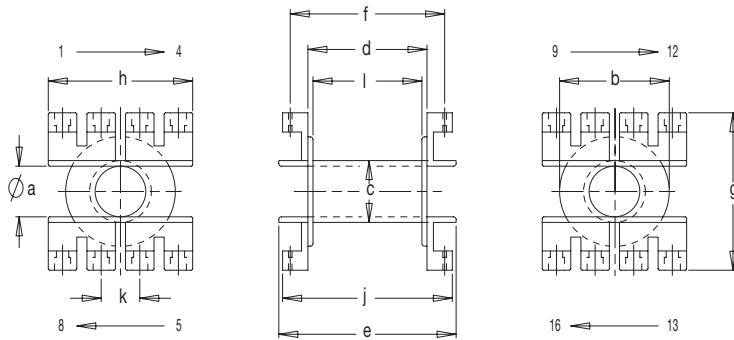
“ Wir entwickeln Erzeugnisse und Verfahren durch Innovation und Technologie. ”

“ Nous développons des produits et des procédés par l’innovation et la technologie. ”

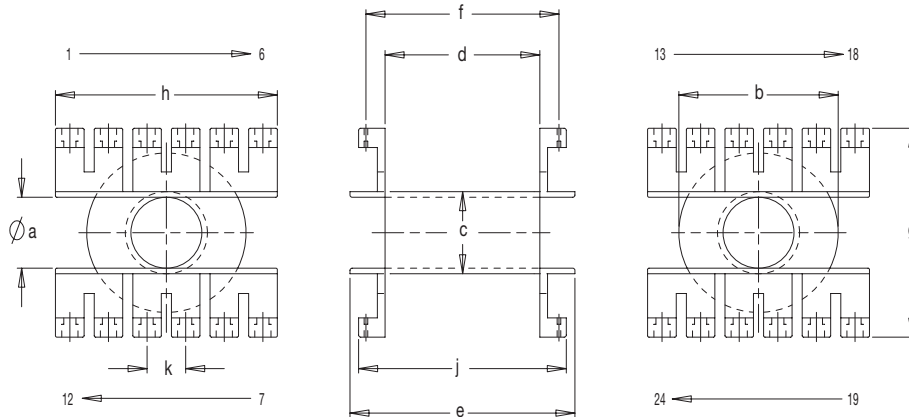
“ Desarrollamos los productos y los procesos mediante la innovación y la tecnología. ”



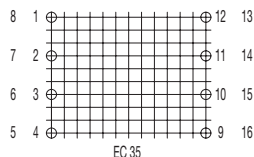
## SWITCH MODE



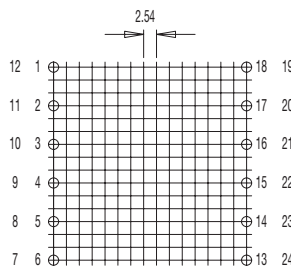
EC 35  
EC 41  
(16 Terminal bobbins)



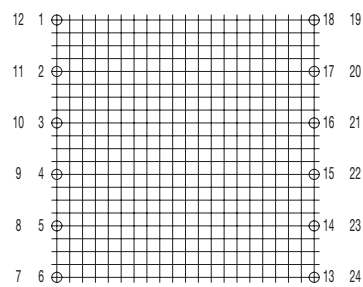
EC 52  
EC 70  
(24 Terminal bobbins)



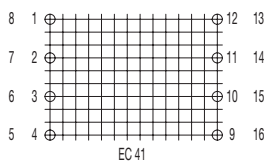
EC 35



EC 52



EC 70

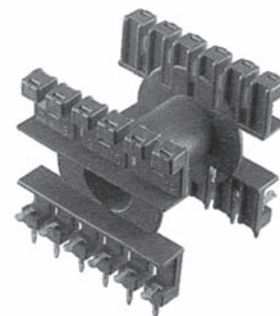


EC 41

For use with terminals TBS 902/3/6/8/9

Bobbin size	No. of terminals available	a	b	c	d	e	f	g	h	j	k	l	Part No.
EC 35 (MP23)	16 (4 x 4)	10.0	21.6	12.2	23.5	34.0	30.48	31.1	28.5	33.5	7.62	21.5	FC0010
EC 41 (MP33)	16 (4 x 4)	12.1	25.6	14.1	26.7	38.5	33.02	36.15	28.5	36.0	7.62	24.5	FC0020
EC 52 (MP43)	24 (4 x 6)	14.0	31.4	16.2	28.3	44.4	38.1	41.23	43.8	41.0	7.62	28.3	FC0030
EC 70 (MP53)	24 (4 x 6)	17.2	42.5	19.4	41.45	51.6	50.8	51.4	56.5	54.2	10.16	41.5	FC0040

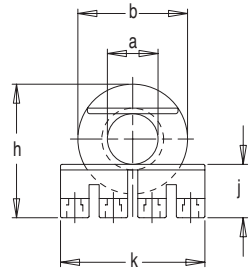
Standard materials: Nylon 66 glass reinforced to UL94V0 Dimensions in millimetres



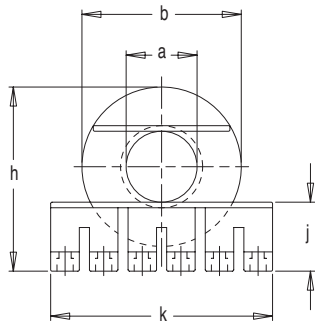
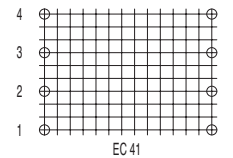
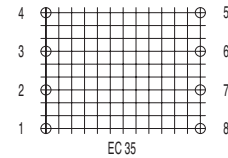
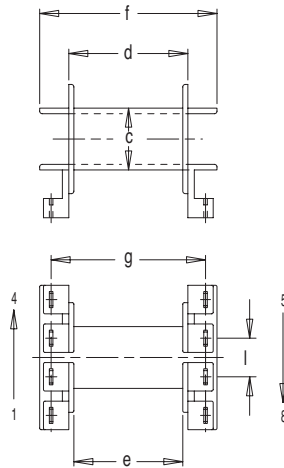


# EC Ferrite Core Coil Bobbins

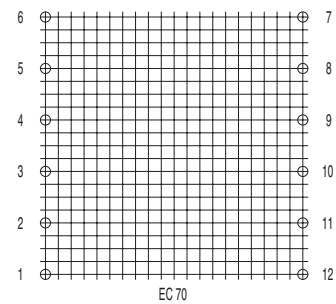
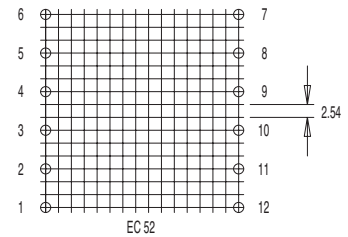
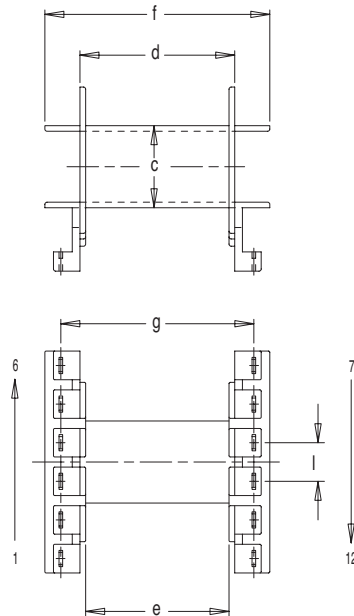
## SWITCH MODE LOW PROFILE



EC 35  
EC 41  
(8 Terminal bobbins)

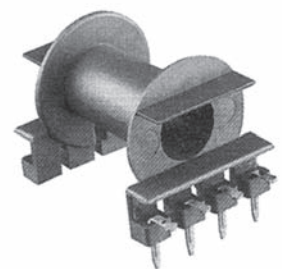


EC 52  
EC 70  
(12 Terminal bobbins)



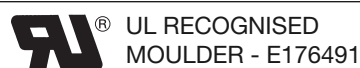
For use with terminals TBS 902/3/6/8/9

Bobbin size	No. of terminals available	a	b	c	d	e	f	g	h	j	k	l	Part No.
EC 35 (MP23)	8 (2 x 4)	10.0	21.6	12.2	23.5	21.5	34.0	30.48	26.4	10.5	28.5	7.62	FC0011
EC 41 (MP33)	8 (2 x 4)	12.1	25.6	14.1	26.7	24.5	38.5	33.02	30.9	12.0	28.5	7.62	FC0021
EC 41 (MP33)	8 (2 x 4)	..	..	..	..	..	..	..	28.9	10.0	..	..	FC0022
EC 52 (MP43)	12 (2 x 6)	14.0	31.4	16.2	30.55	28.3	44.4	38.1	36.3	13.6	43.8	7.62	FC0031
EC 70 (MP53)	12 (2 x 6)	17.2	42.5	19.4	44.15	41.5	57.8	50.8	47.0	17.1	56.5	10.16	FC0041



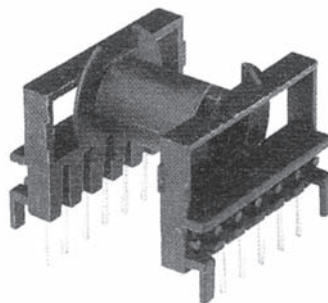
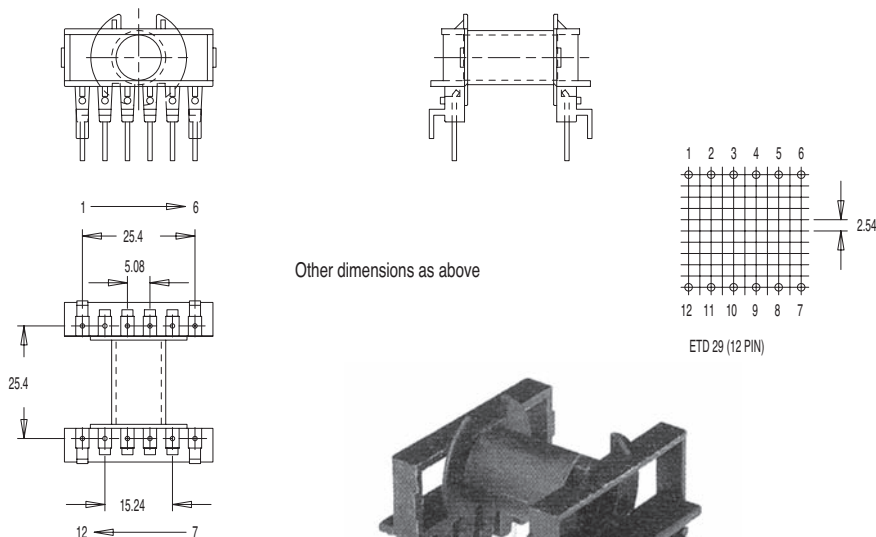
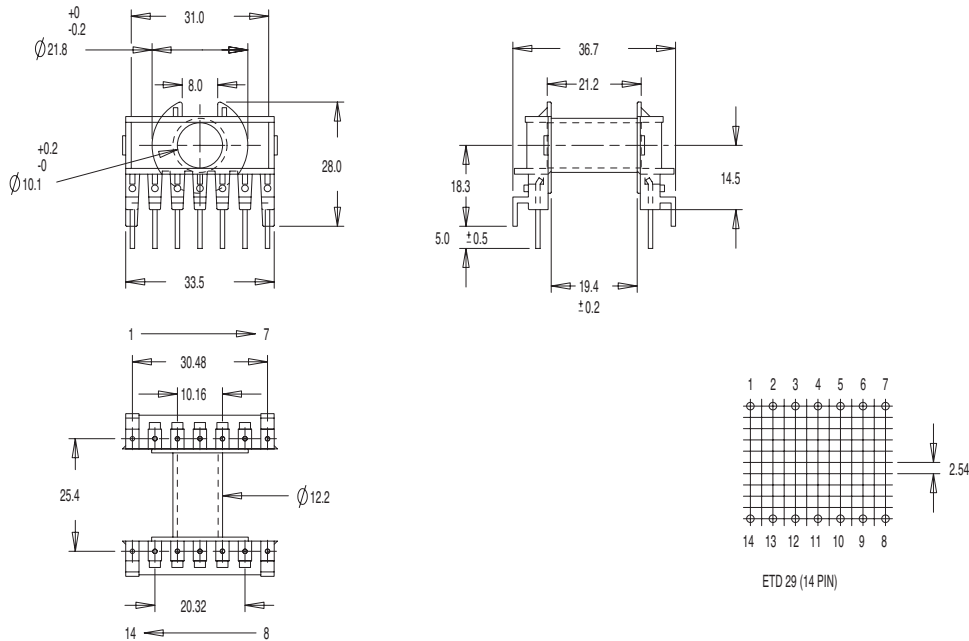
Standard materials: Nylon 66 glass reinforced to UL94V0 Dimensions in millimetres

Most products are available direct from stock with same day despatch - please contact sales for details





## ETD 29 HORIZONTAL



Bobbin size	No. of pins	Pin size	Part No.
ETD 29/16/10	12 (2 x 6)	$\text{\O}1.0$ or 0.8 sq.	FD6980
ETD 29/16/10	14 (2 x 7)	$\text{\O}1.0$ or 0.8 sq.	FD6990

Standard materials: Polyester (PET) to UL94V0 Pin material: Phosphor Bronze Dimensions in millimetres

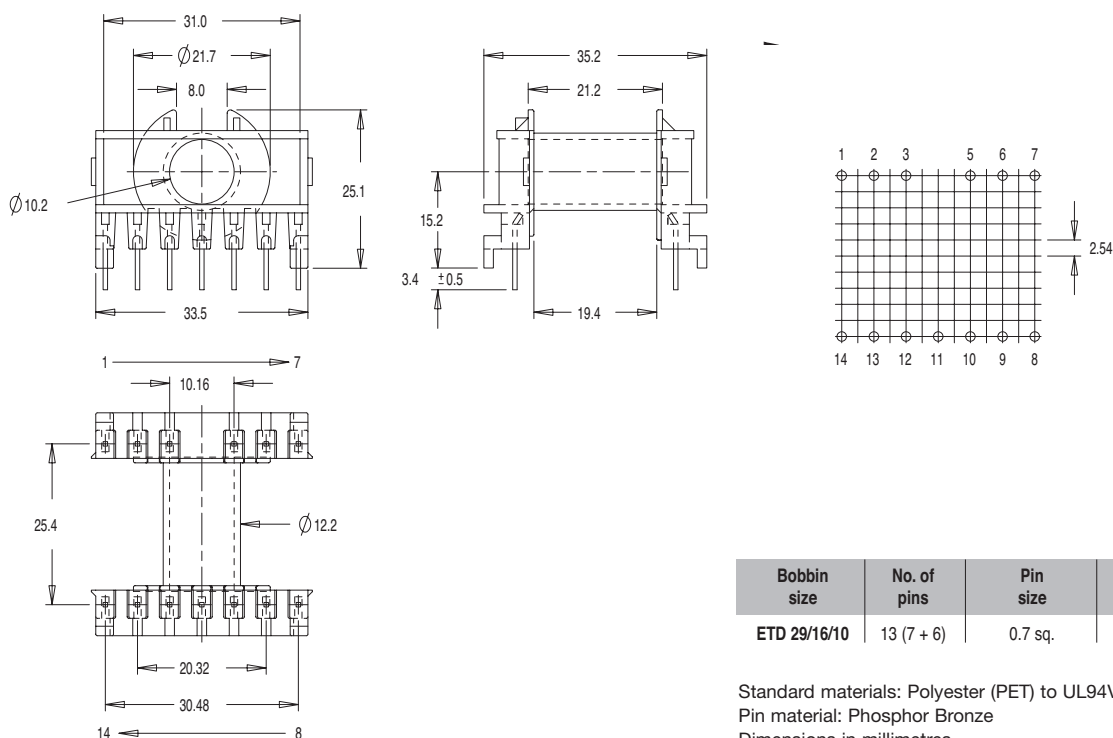




# ETD Ferrite Core Coil Bobbins

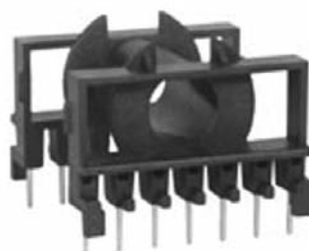
# MILES · PLATTS

## ETD 29 HORIZONTAL (LOW PROFILE)



Bobbin size	No. of pins	Pin size	Part No.
ETD 29/16/10	13 (7 + 6)	0.7 sq.	FD6970

Standard materials: Polyester (PET) to UL94V0  
 Pin material: Phosphor Bronze  
 Dimensions in millimetres



FD6970

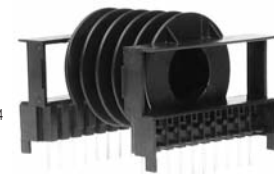
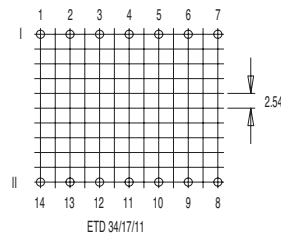
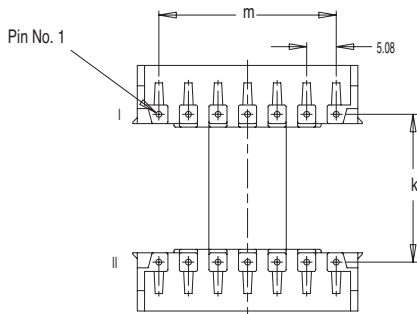
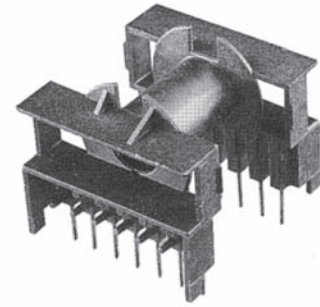
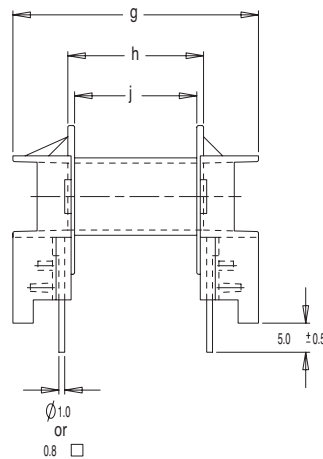
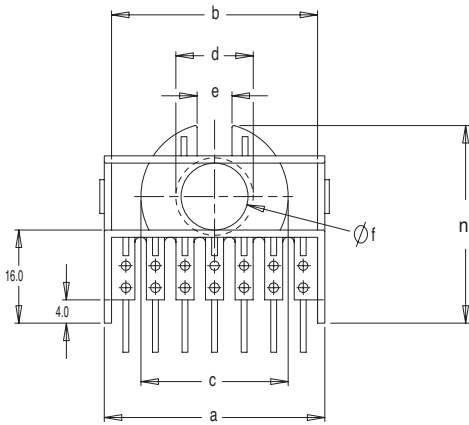
Miles Platts terminals & wire pins are lead-free - all polymers meet the REACH and RoHS directive (2002/95/EC). Please refer to [www.milesplatts.co.uk](http://www.milesplatts.co.uk) for details.



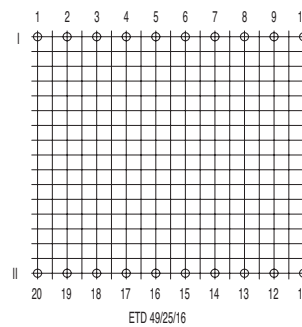
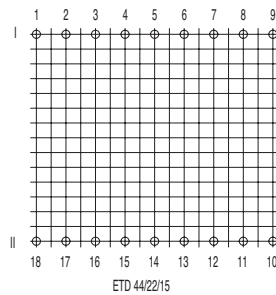
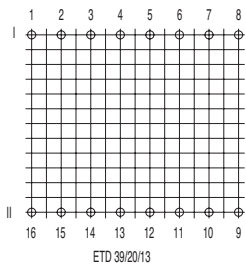
Section 6



## ETD HORIZONTAL



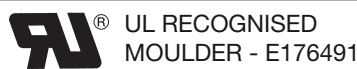
**FD7031**  
**49 Multi**



Bobbin size	No. of pins available	Pin size	a	b	c	d	e	f	g	h	j	k	m	n	Part No.
ETD 34/17/11	14 (2 x 7)	Ø1.0mm or 0.8 Sq.	37.9	35.4	25.3	13.3	6.0	11.5	42.2	23.3	21.0	25.4	30.48	34.0	FD7000
ETD 39/20/13	16 (2 x 8)	Ø1.0mm or 0.8 Sq.	42.9	40.3	29.0	15.0	7.5	13.1	47.6	28.1	25.8	30.48	35.56	36.6	FD7010
ETD 44/22/15	18 (2 x 9)	Ø1.0mm or 0.8 Sq.	48.0	45.4	32.2	17.4	9.0	15.6	52.3	31.9	29.6	35.56	40.64	39.3	FD7020
ETD 49/25/16	20 (2 x 10)	Ø1.0mm or 0.8 Sq.	52.9	50.2	35.8	18.9	10.0	17.1	57.0	35.1	32.8	40.64	45.72	41.7	FD7030
ETD 49/25/16	20 (2 x 10)	5 chamber version of FD7030	52.9	50.2	35.8	18.9	10.0	17.1	57.0	35.1	32.8	40.64	45.72	41.7	FD7031*
ETD 54	24 (2 x 12)	Ø1.0mm or 0.8 Sq.	61.0	56.3	39.5	22.0	12.0	19.8	61.0	39.3	36.8	45.7	55.88	42.0	FD7040
ETD 59	24 (2 x 12)	Ø1.0mm or 0.8 Sq.	66.5	61.7	42.9	24.8	11.0	22.5	66.0	43.7	41.2	50.8	60.96	48.1	FD7050

\*5 equal chambers at 5.6mm.  
Standard materials: Polyester (PET) to UL94V0 Pin material: Phosphor Bronze Dimensions in millimetres

For further technical information please contact sales  
Tel: +44 (0) 116 262 2593 Fax: +44 (0) 116 253 7889  
Email: enquiries@milesplatts.co.uk  
Web: www.milesplatts.co.uk

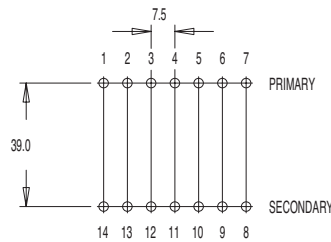
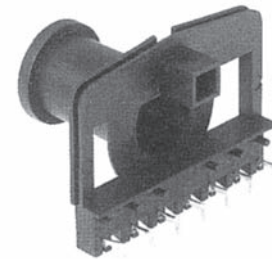
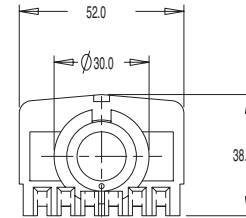
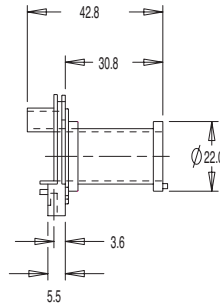
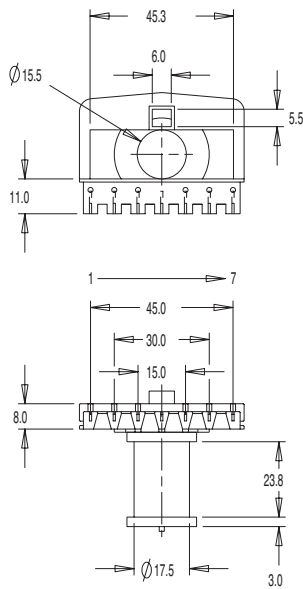




# ETD Ferrite Core Coil Bobbins

# MILES · PLATTS

## ETD 44 PRIMARY

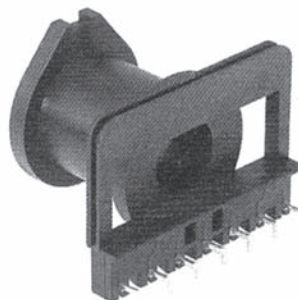
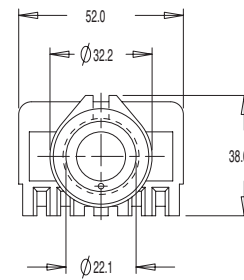
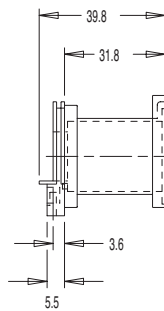
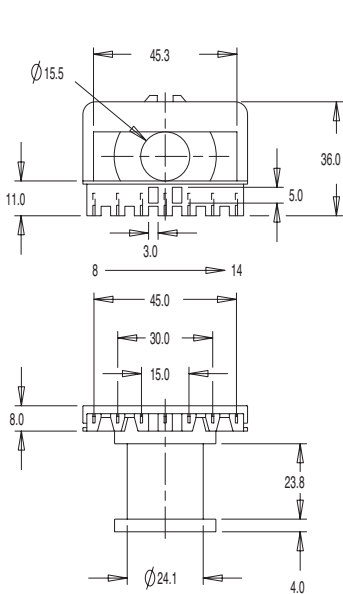


Bobbin size	No. of terminals	Terminal type	Part No.
-------------	------------------	---------------	----------

**ETD 44 Primary** | 7 (1 x 7) | TBS 600 Series | **FD7025**

Standard materials: Nylon 66 glass reinforced to UL94V0  
Dimensions in millimetres

## ETD 44 SECONDARY

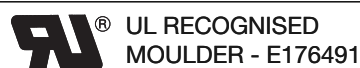


Bobbin size	No. of terminals	Terminal type	Part No.
-------------	------------------	---------------	----------

**ETD 44 Secondary** | 7 (1 x 7) | TBS 600 Series | **FD7026**

Standard materials: Nylon 66 glass reinforced to UL94V0  
Dimensions in millimetres

Miles-Platts are technical moulders - we manufacture more than bobbins - please contact sales for details



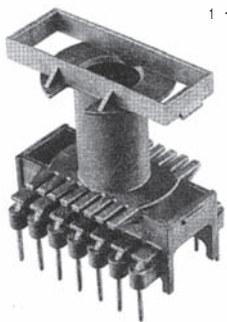
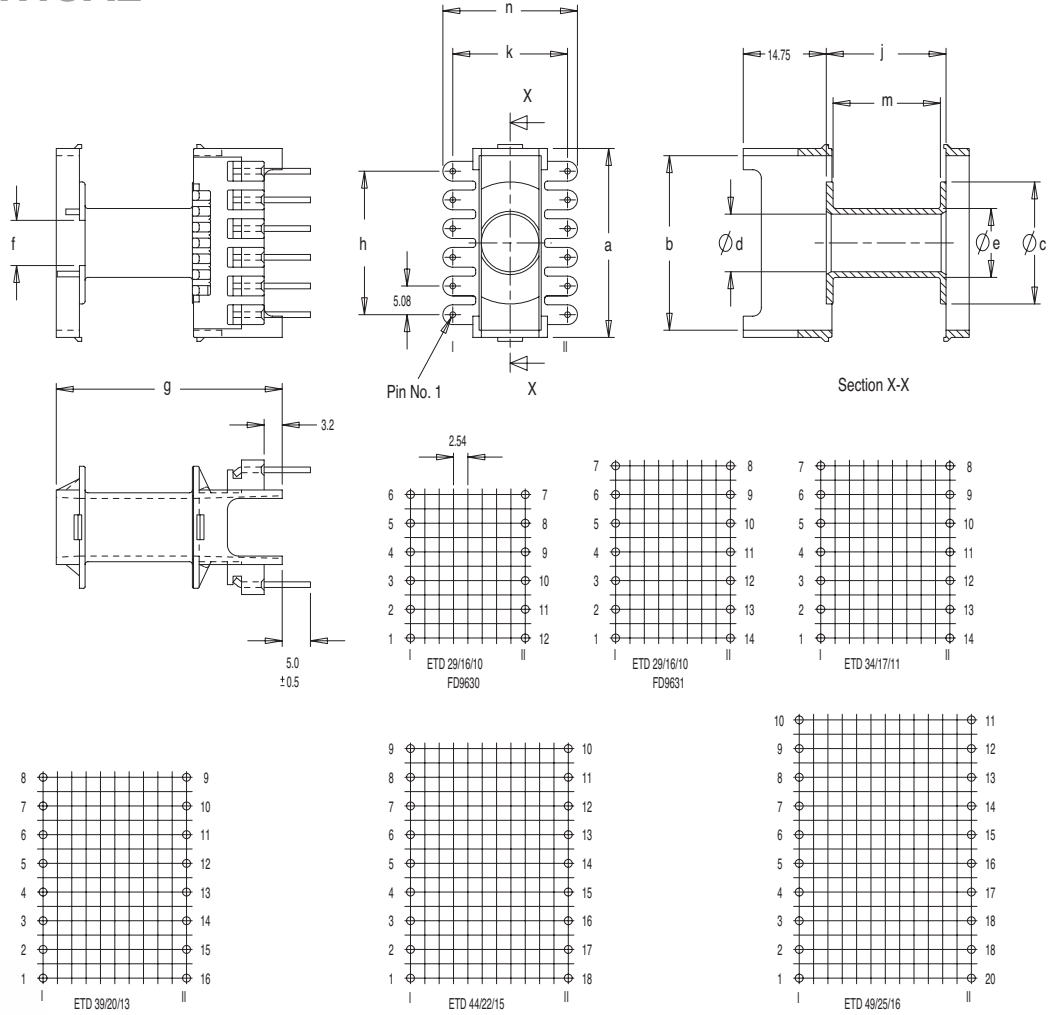
Section 6

79

Section 6



## ETD VERTICAL



FD9631

Bobbin size	No. of pins available	Pin size	a	b	c	d	e	f	g	h	j	k	m	n	Part No.
ETD 29/16/10	12 (2 x 6)	Ø1.0mm or 0.8 Sq.	33.4	30.9	21.6	10.2	12.2	8.0	40.0	25.40	21.2	20.32	19.0	23.7	FD9630
ETD 29/16/10	14 (2 x 7)	Ø1.0mm or 0.8 Sq.	33.4	30.9	21.6	10.2	12.2	8.0	40.0	30.48	21.2	20.32	19.0	23.7	FD9631
ETD 34/17/11	14 (2 x 7)	Ø1.0mm or 0.8 Sq.	37.9	35.4	25.3	11.5	13.5	8.0	42.6	30.48	23.3	22.86	21.0	26.4	FD9640
ETD 39/20/13	16 (2 x 8)	Ø1.0mm or 0.8 Sq.	42.8	40.3	29.0	13.1	15.3	9.0	47.3	35.56	28.1	25.40	25.8	29.0	FD9650
ETD 44/22/15	18 (2 x 9)	Ø1.0mm or 0.8 Sq.	48.0	45.5	32.2	15.6	17.8	10.0	51.7	40.64	31.9	27.94	29.6	32.2	FD9660
ETD 49/25/16	20 (2 x 10)	Ø1.0mm or 0.8 Sq.	52.8	50.2	35.8	17.1	19.3	11.0	55.7	45.72	35.2	30.48	32.8	35.8	FD9670

Standard materials: Polyester (PET) to UL94V0 Pin material: Phosphor Bronze Dimensions in millimetres

For further technical information please contact sales  
 Tel: +44 (0) 116 262 2593 Fax: +44 (0) 116 253 7889  
 Email: enquiries@milesplatts.co.uk  
 Web: www.milesplatts.co.uk



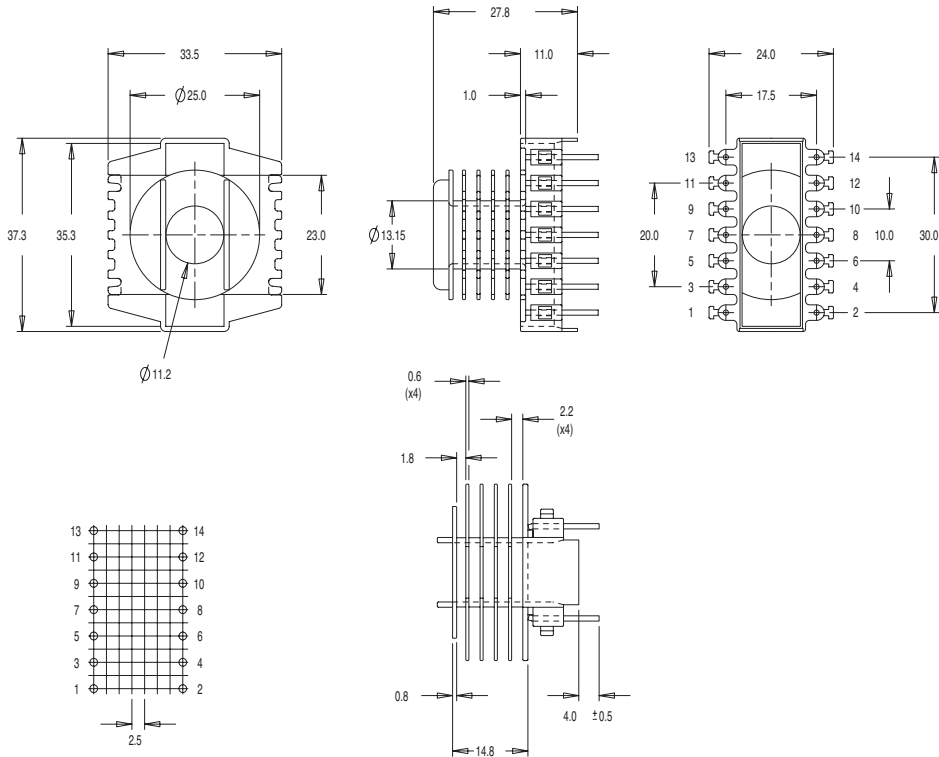
UL RECOGNISED  
 MOULDER - E176491



# ETD Ferrite Core Coil Bobbins

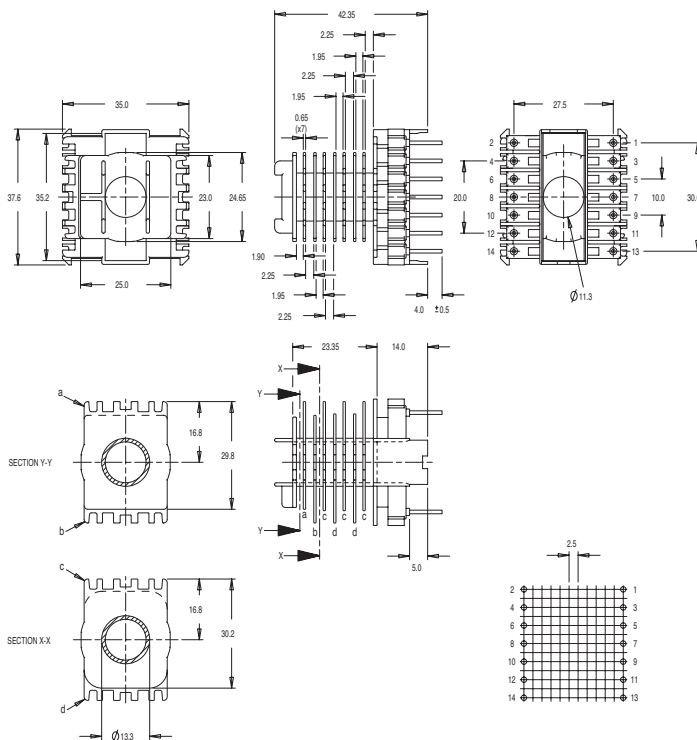
# MILES · PLATTS

## ETD 34 VERTICAL (5 Chamber)



FD9645

## ETD 34 VERTICAL (8 Chamber)

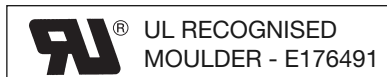


FD9648

Bobbin size	No. of pins available	Pin size	Part No.
ETD 34 (5 Chamber)	14 (2 x 7)	Ø1.0	FD9645
ETD 34 (8 Chamber)	14 (2 x 7)	Ø1.0	FD9648

Standard materials: Nylon 66 glass reinforced to UL94V0  
 Pin material: Phosphor Bronze  
 Dimensions in millimetres

Most products are available direct from stock with same day despatch - please contact sales for details



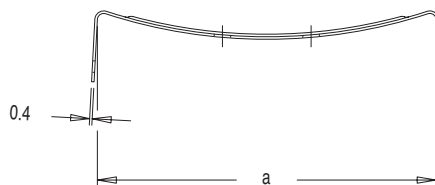
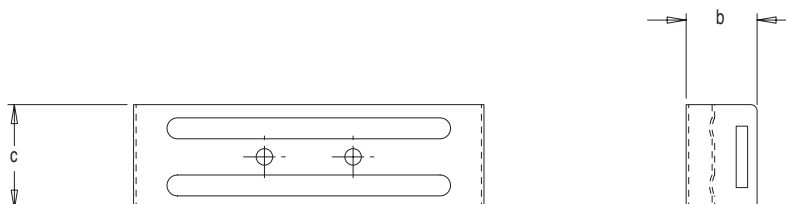
Section 6

81

Section 6



## CLIPS FOR ETD FERRITES



Bobbin size	a	b	c	Part No.
ETD 29	33.8	8.9	8.8	TCL29
ETD 34	38.0	9.5	11.1	TCL34
ETD 39	43.7	10.0	12.6	TCL39
ETD 44	48.2	11.1	15.0	TCL44
ETD 49	53.5	11.0	16.5	TCL49
ETD 54	60.0	11.7	19.3	TCL54
ETD 59	65.4	12.9	22.1	TCL59

Materials: Stainless steel Dimensions in millimetres



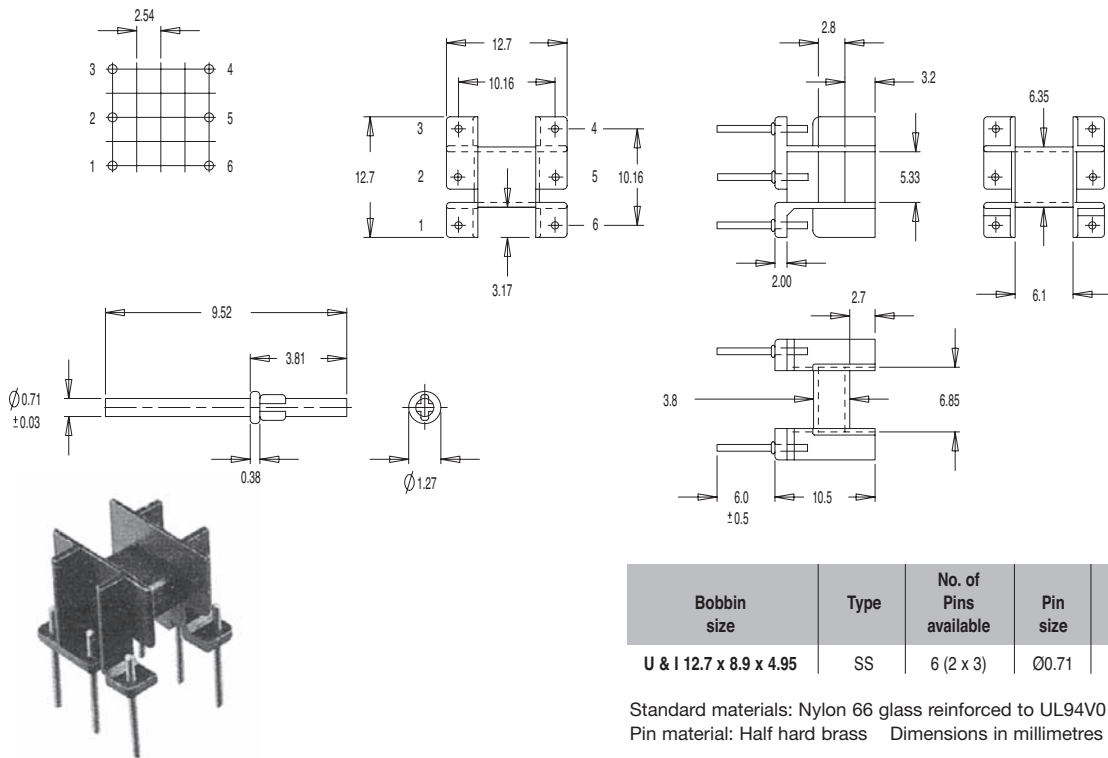
TCL59



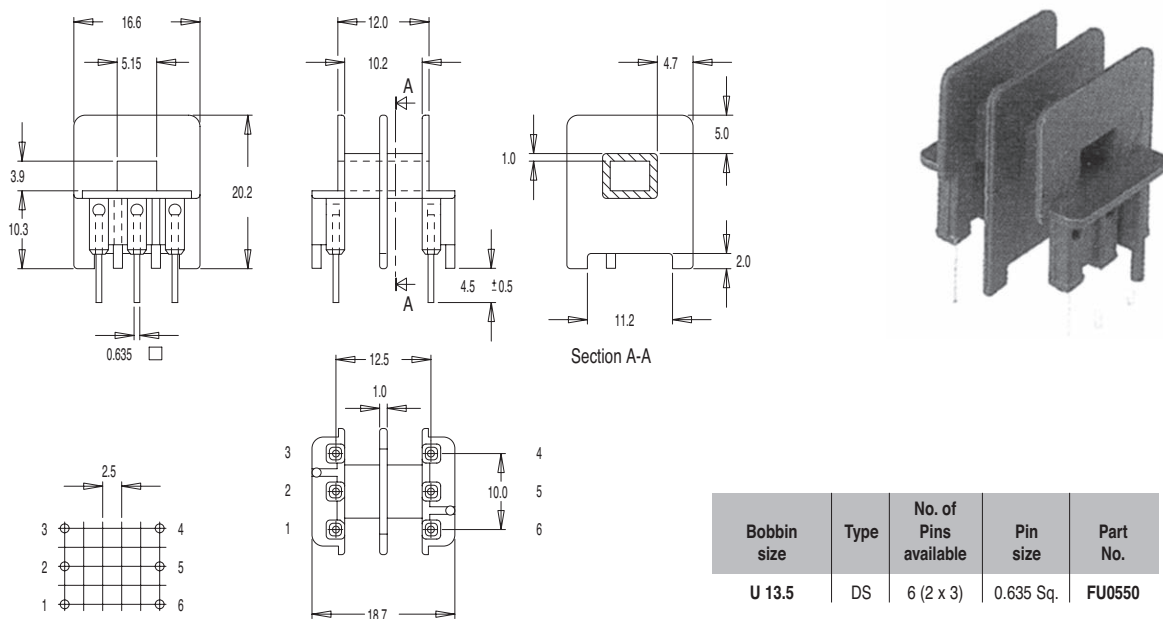
# U Ferrite Core Coil Bobbins

# MILES · PLATTS

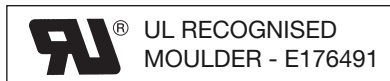
## U & I 12.7 X 8.9 X 4.95 (PTB 1)



## U 13.5



Miles Platts terminals & wire pins are lead-free - all polymers meet the REACH and RoHS directive (2002/95/EC). Please refer to [www.milesplatts.co.uk](http://www.milesplatts.co.uk) for details.

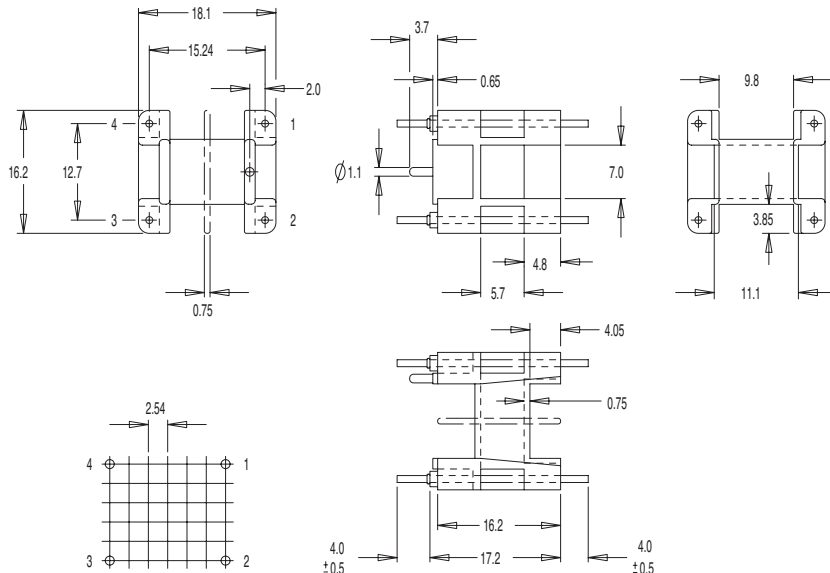
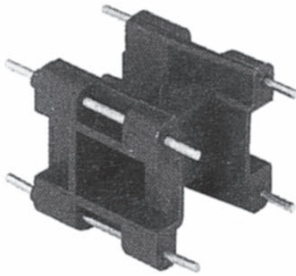




# U Ferrite Core Coil Bobbins

# MILES · PLATTS

## U 15/11/6

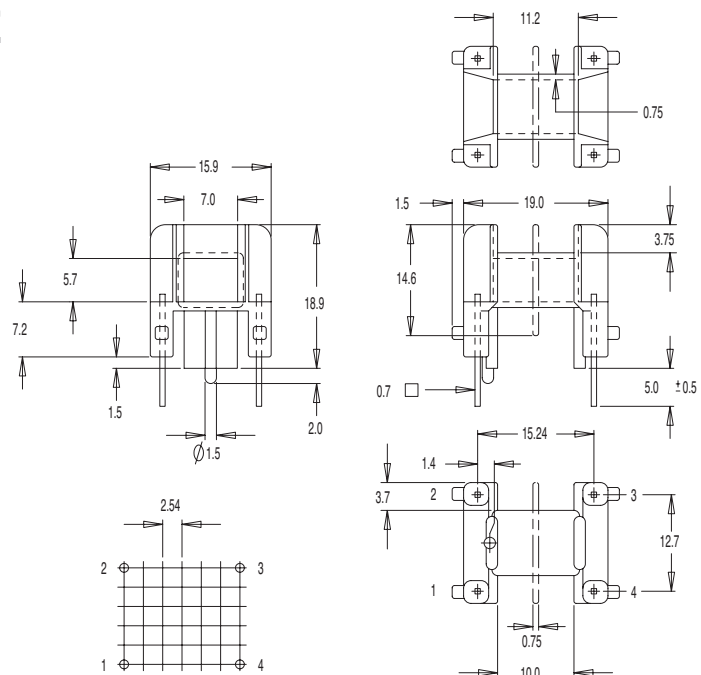
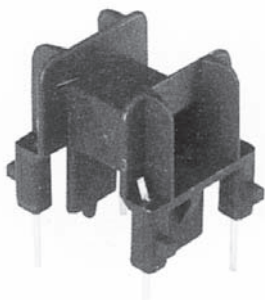


Bobbin size	Type	No. of Pins available	Pin size	Part No.
U 15/11/6	SS	4 (2 x 2)	Ø0.91	FU0620
U 15/11/6	DS	4 (2 x 2)	Ø0.91	FU0621

Standard materials: Nylon 66 glass reinforced to UL94V0  
 Pin material: Half Hard Brass Dimensions in millimetres

Pin: TBS 036-990-170

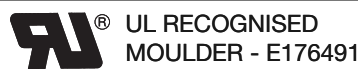
## U 15/11/6 LOW PROFILE



Bobbin size	Type	No. of Pins available	Pin size	Part No.
U 15/11/6	SS	4 (2 x 2)	0.635 Sq.	FU0600
U 15/11/6	DS	4 (2 x 2)	0.635 Sq.	FU0601

Standard materials: Nylon 66 glass reinforced to UL94V0 Pin material: Phosphor Bronze Dimensions in millimetres

For further technical information please contact sales  
 Tel: +44 (0) 116 262 2593 Fax: +44 (0) 116 253 7889  
 Email: enquiries@milesplatts.co.uk  
 Web: www.milesplatts.co.uk



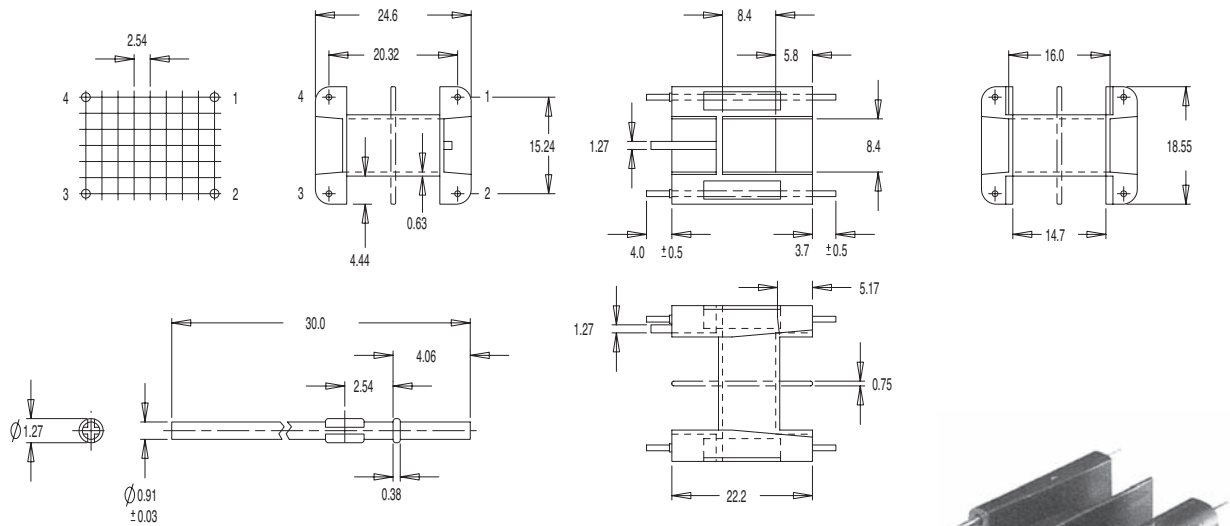




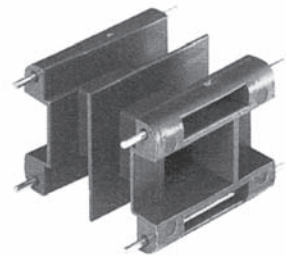
# U Ferrite Core Coil Bobbins

**MILES · PLATTS**

## U 21/15/7.5



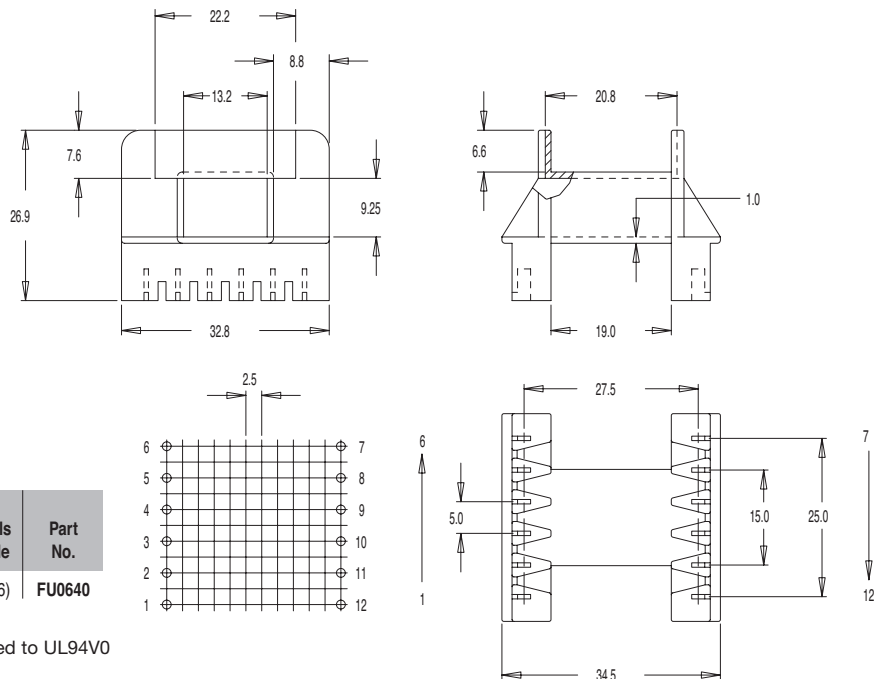
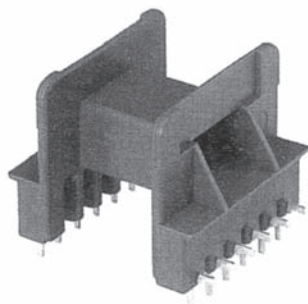
Pin: TBS 036-1180-160



Bobbin size	Type	No. of Pins available	Pin size	Part No.
U 21/15/7.5	SS	4 (2 x 2)	Ø0.91	FU0630
U 21/15/7.5	DS	4 (2 x 2)	Ø0.91	FU0631

Standard materials: Nylon 66 glass reinforced to UL94V0  
Pin material: Half hard brass Dimensions in millimetres

## U 25/20/13 HORIZONTAL



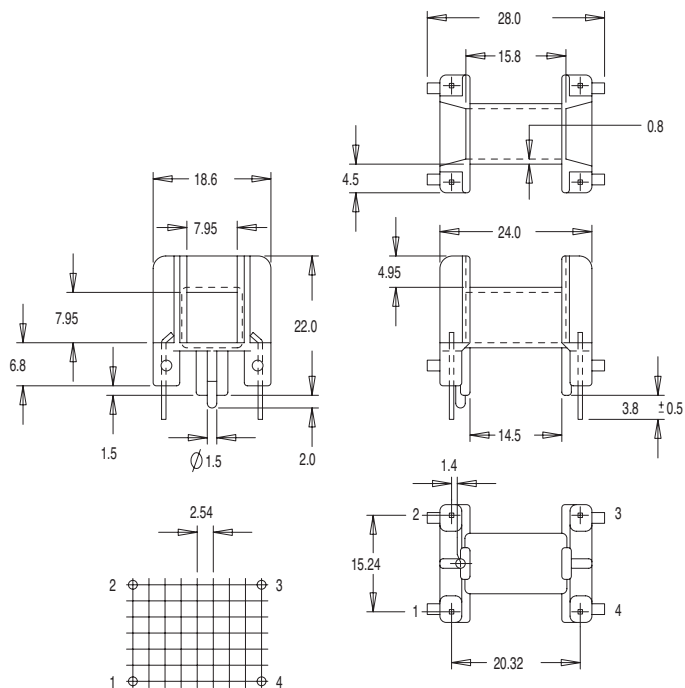
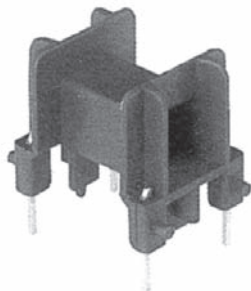
Bobbin size	Type	Terminal type	No. of terminals available	Part No.
U 20/20/13	SS	TBS 600 series	12 (2 x 6)	FU0640

Standard materials: Nylon 66 glass reinforced to UL94V0  
Dimensions in millimetres



# U Ferrite Core Coil Bobbins

## U 20/16/7

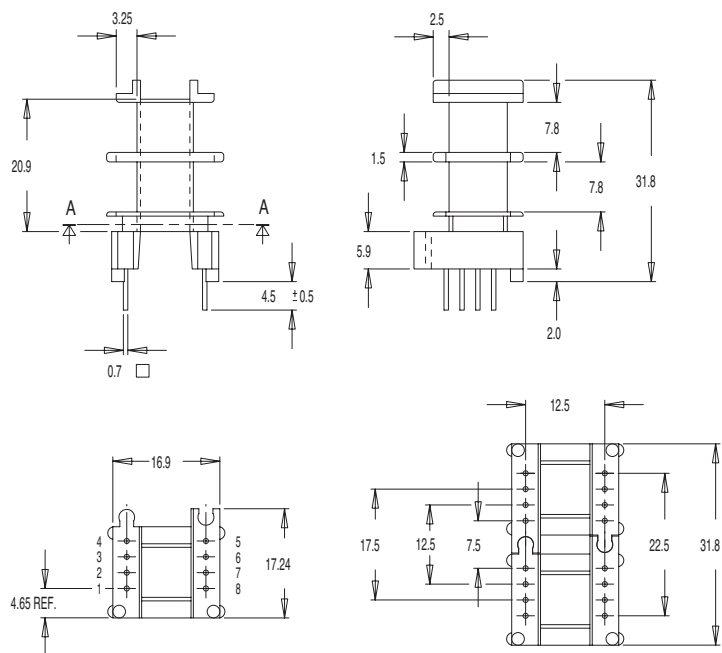
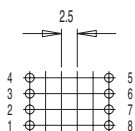
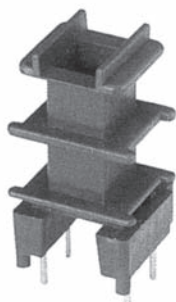
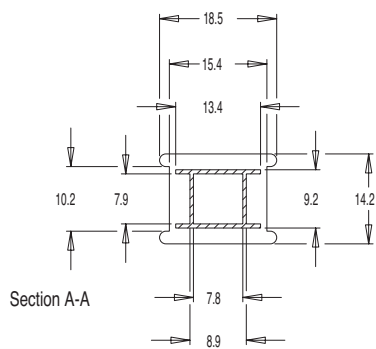


Bobbin size	Type	No. of Pins available	Pin size	Part No.
U 20/16/7	SS	4 (2 x 2)	0.635 Sq.	FU0625

Standard materials: Nylon 66 glass reinforced to UL94V0  
 Pin material: Phosphor Bronze Dimensions in millimetres

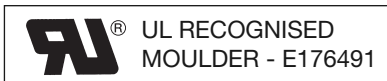
## U 25/19/7 VERTICAL

Section 6



Bobbin size	Type	No. of Pins available	Pin size	Part No.
U 25/19/7	DS	16 (2 x 8) (2 bobbins)	0.7 Sq.	FU0650

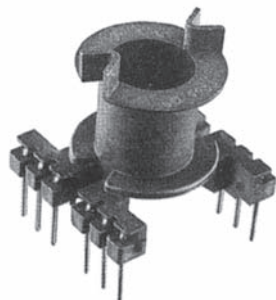
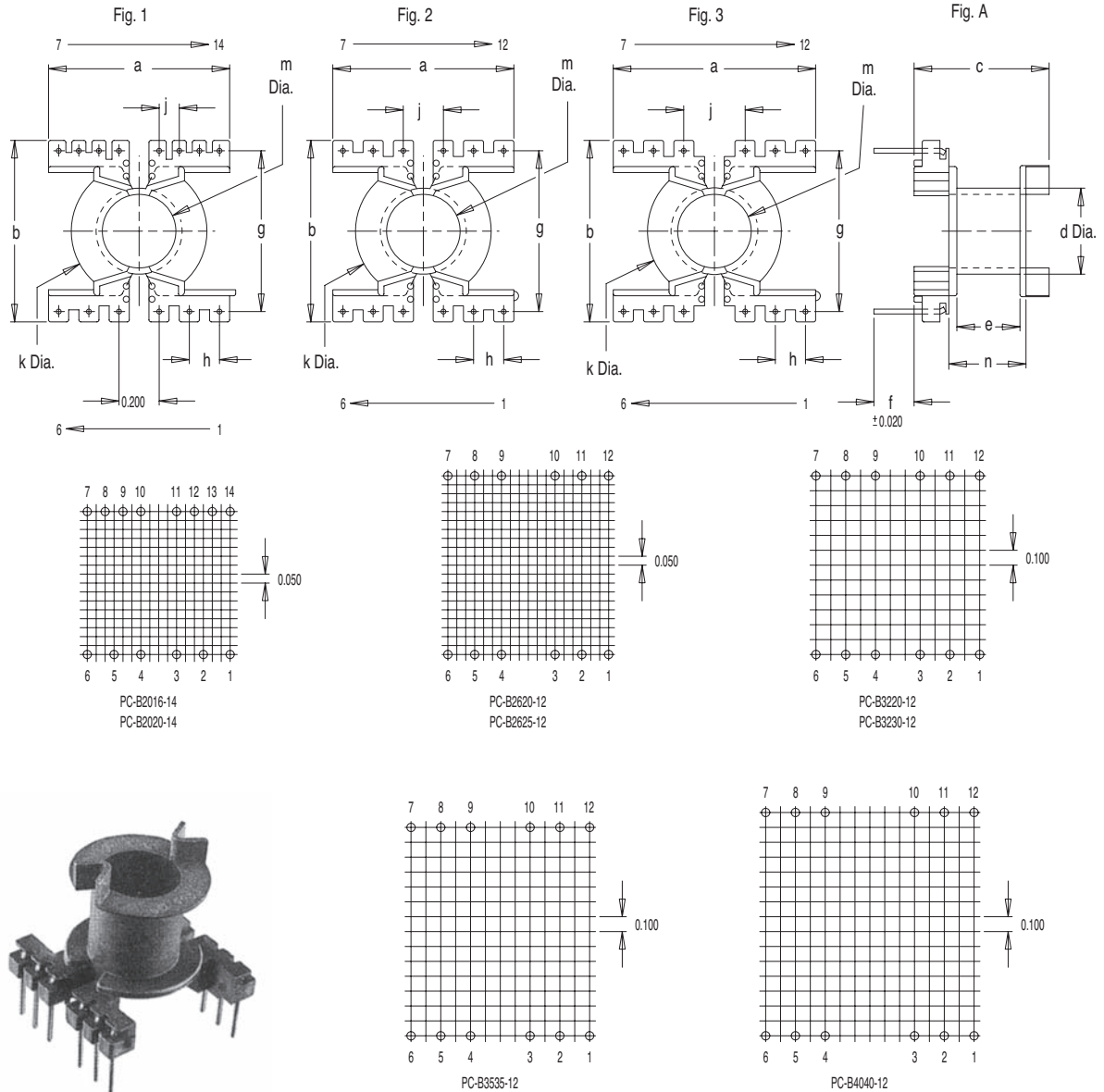
Standard materials: Nylon 66 glass reinforced to UL94V0 Pin material: Phosphor Bronze Dimensions in millimetres





# PQ Ferrite Core Coil Bobbins

**MILES · PLATTS**



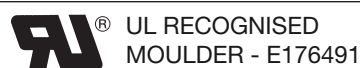
Bobbin size	Fig.	No. of pins available	Pin Dia.	a	b	c	d	e	f	g	h	j	k	m	n	Part No.
PC-B2016-14	1-A	14 (1 x 8) + (1 x 6)	0.028*	0.900	0.903	0.718	0.428	0.315	0.200	0.800	0.150	0.100	0.675	0.366	0.383	PQ0010
PC-B2020-14	1-A	14 (1 x 8) + (1 x 6)	0.028*	0.900	0.903	0.874	0.428	0.470	0.200	0.800	0.150	0.100	0.675	0.366	0.539	PQ0020
PC-B2620-12	2-A	12 (2 x 6)	0.036	1.043	1.150	0.852	0.559	0.354	0.290	1.000	0.150	0.300	0.850	0.492	0.428	PQ0030
PC-B2625-12	2-A	12 (2 x 6)	0.036	1.043	1.150	1.033	0.559	0.535	0.290	1.000	0.150	0.300	0.850	0.492	0.609	PQ0040
PC-B3220-12	2-A	12 (2 x 6)	0.036	1.260	1.340	0.890	0.626	0.357	0.250	1.200	0.200	0.300	1.047	0.553	0.427	PQ0050
PC-B3230-12	2-A	12 (2 x 6)	0.036	1.260	1.340	1.285	0.626	0.740	0.250	1.200	0.200	0.300	1.047	0.553	0.812	PQ0060
PC-B3535-12	2-A	12 (2 x 6)	0.036	1.375	1.540	1.463	0.660	0.878	0.250	1.400	0.200	0.400	1.224	0.589	0.958	PQ0070
PC-B4040-12	3-A	12 (2 x 6)	0.036	1.375	1.650	1.660	0.685	1.055	0.250	1.500	0.200	0.600	1.417	0.610	1.128	PQ0080

Standard materials: Polyester (PET) to UL94V0 Pin material: Phosphor Bronze Dimensions in inches

\*PQ0010 & PQ0020 also available with 0.025 Sq. phosphor bronze pins

\*High solder temperature versions available in Stanyl TE250F6 material

Most products are available direct from stock with same day despatch - please contact sales for details



Section 6

87

Section 6



**MILES · PLATTS**

“ We aim to satisfy and service the ever changing needs of our customers. ”

“ Wir streben danach, die sich ständig ändernden Bedürfnisse unserer Kunden zu befriedigen. ”

“ Nous cherchons à satisfaire et répondre aux besoins toujours changeant de nos clients. ”

“ Nuestro propósito es satisfacer y mantener un servicio para las demandas siempre cambiantes de nuestros clientes. ”





## TOROID MOUNTS

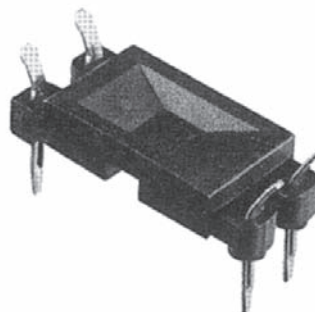
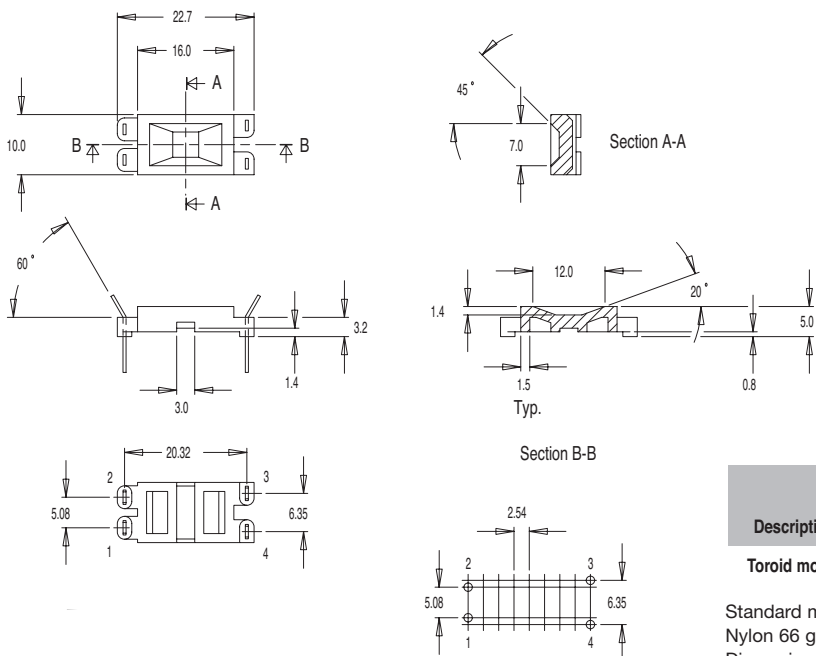
- Seven vertical mounts catalogued
- Custom Design Service
- Through hole termination options
- Horizontal types under development
- Available in high performance polymers





# Toroid Mounts

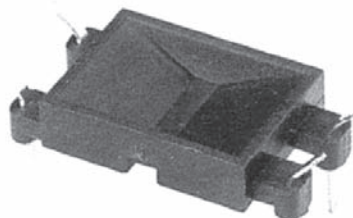
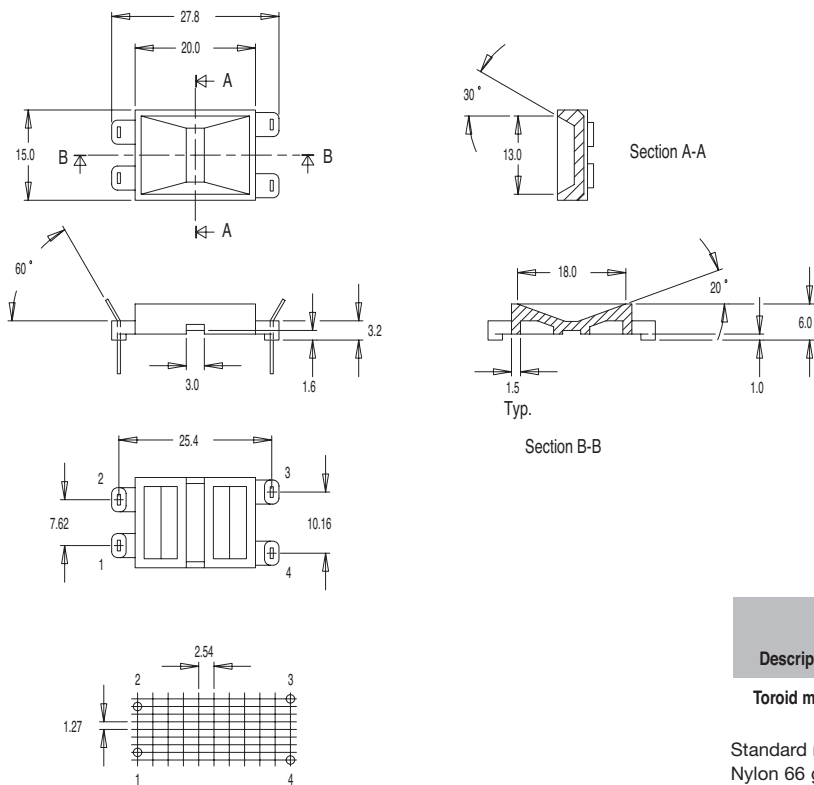
## TOROID MOUNT TR0010



Description	Type	Terminal type	No. of terminals available	Part No.
Toroid mount	72958	TBS 901	4 (2 x 2)	TR0010

Standard materials: Nylon 66 glass reinforced to UL94HB / Nylon 66 glass reinforced to UL94V0  
Dimensions in millimetres

## TOROID MOUNT TR0020



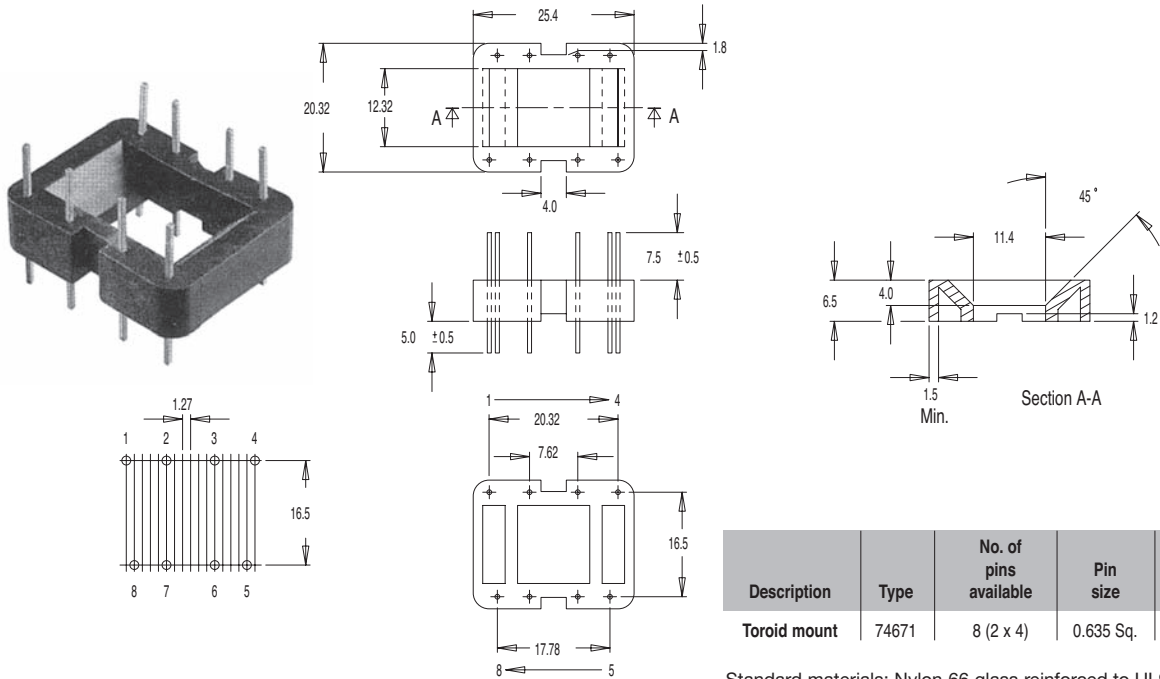
Description	Type	Terminal type	No. of terminals available	Part No.
Toroid mount	72959	TBS 901	4 (2 x 2)	TR0020

Standard materials: Nylon 66 glass reinforced to UL94HB / Nylon 66 glass reinforced to UL94V0  
Dimensions in millimetres



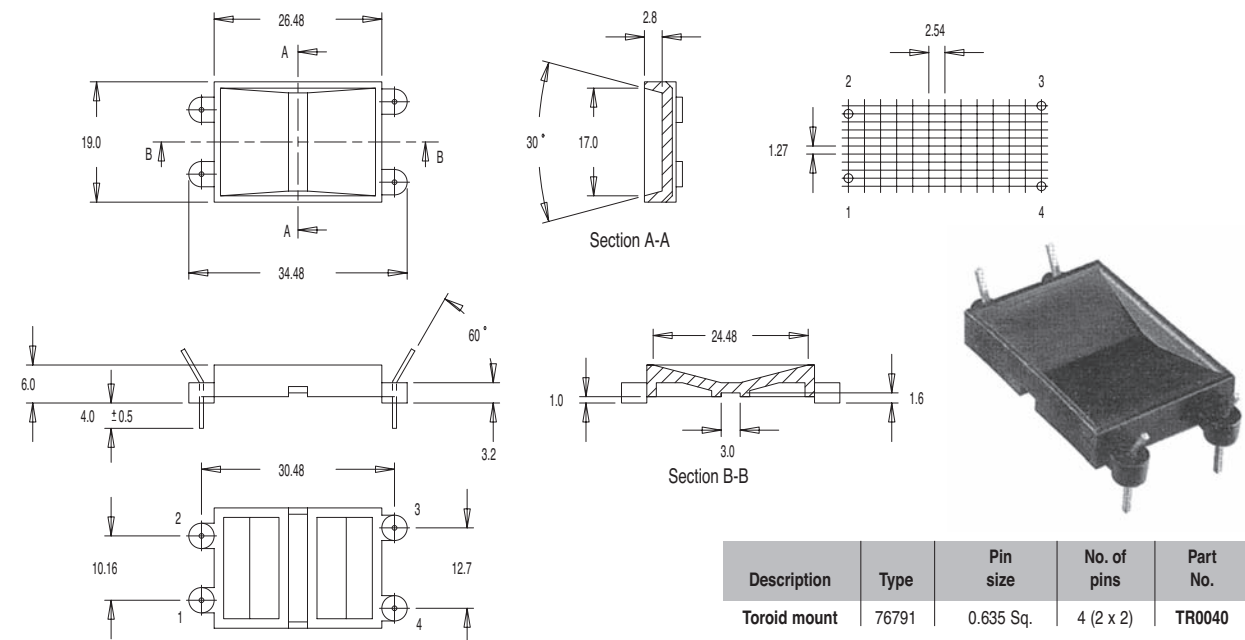
# Toroid Mounts

## TOROID MOUNT TR0030



Standard materials: Nylon 66 glass reinforced to UL94HB / Nylon 66 glass reinforced to UL94V0  
 Pin material: Phosphor Bronze Dimensions in millimetres

## TOROID MOUNT TR0040

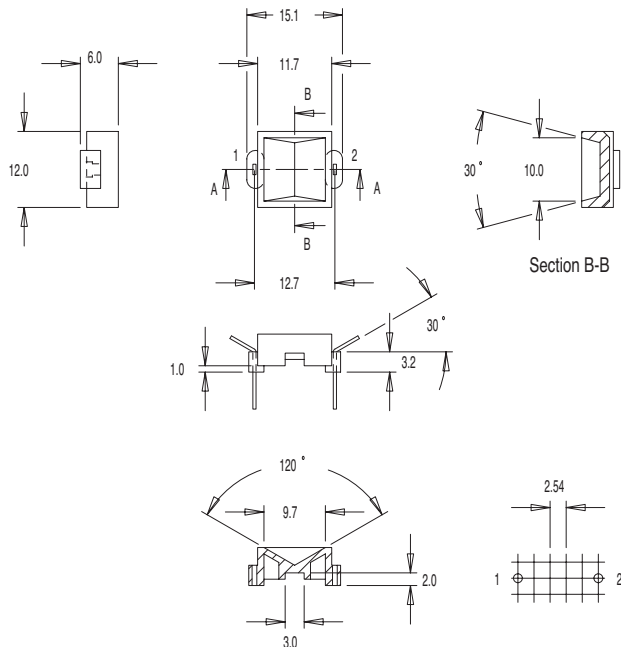
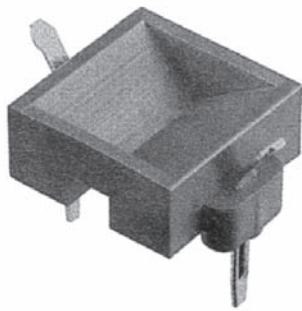


Standard materials: Nylon 66 glass reinforced to UL94HB / Nylon 66 glass reinforced to UL94V0  
 Pin material: Phosphor Bronze Dimensions in millimetres



# Toroid Mounts

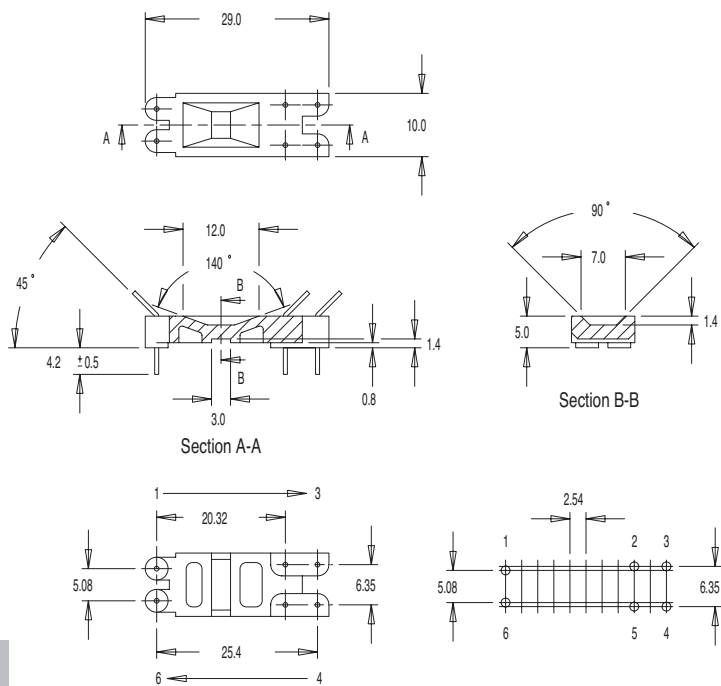
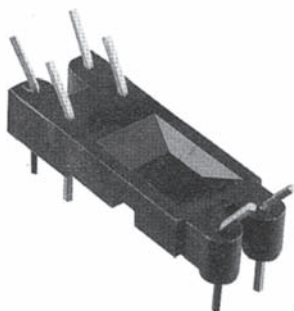
## TOROID MOUNT TR0050



Description	Type	Terminal type	No. of terminals available	Part No.
Toroid mount	79796	TBS 901	2	TR0050

Standard materials: Nylon 66 glass reinforced to UL94HB /  
 Nylon 66 glass reinforced to UL94V0 Dimensions in millimetres

## TOROID MOUNT TR0060



Description	Type	Pin size	No. of pins	Part No.
Toroid mount	76507	0.635 Sq.	6 (2 x 3)	TR0060

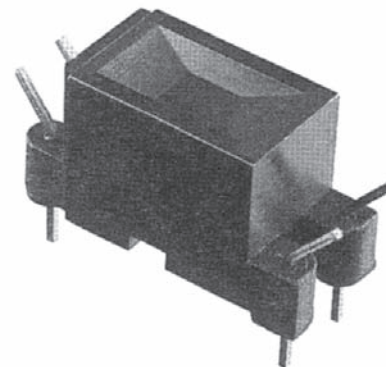
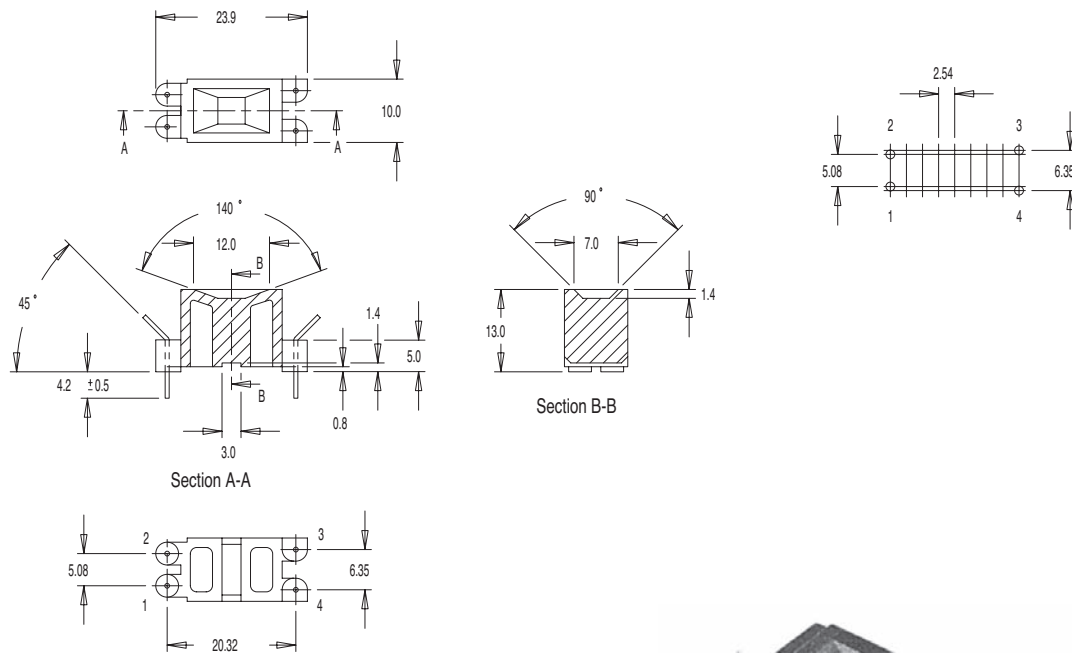
Standard materials: Nylon 66 glass reinforced to UL94HB /  
 Nylon 66 glass reinforced to UL94V0 Dimensions in millimetres





# Toroid Mounts

## TOROID MOUNT TR0070



Description	Type	Pin size	No. of pins	Part No.
Toroid mount	77379	0.635 Sq.	4 (2 x 2)	TR0070

Standard materials: Nylon 66 glass reinforced to UL94HB / Nylon 66 glass reinforced to UL94V0  
 Pin material: Phosphor Bronze Dimensions in millimetres



**MILES · PLATTS**

“ We develop product and processes through innovation and technology. ”

“ Wir entwickeln Erzeugnisse und Verfahren durch Innovation und Technologie. ”

“ Nous développons des produits et des procédés par l’innovation et la technologie. ”

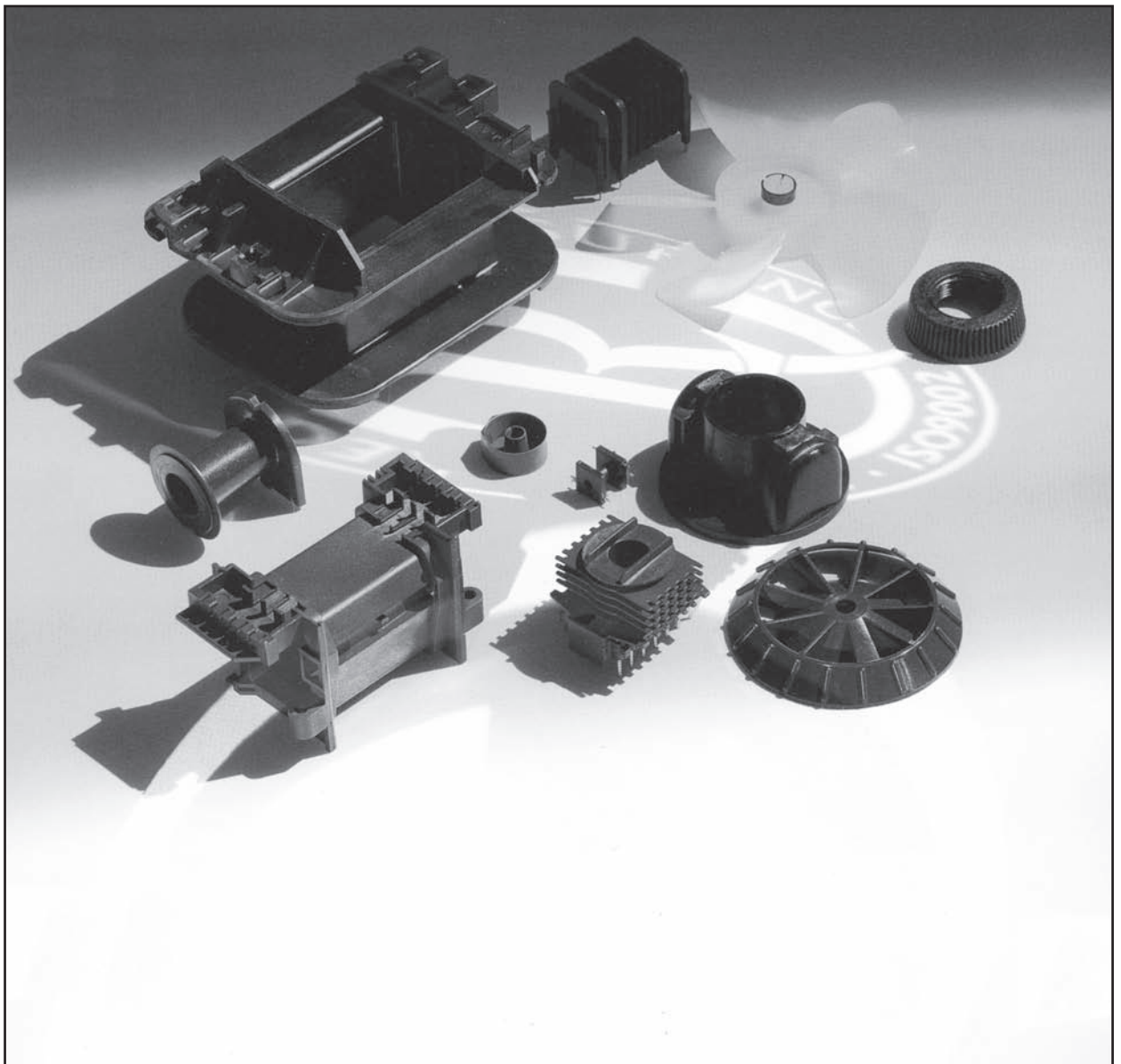
“ Desarrollamos los productos y los procesos mediante la innovación y la tecnología. ”





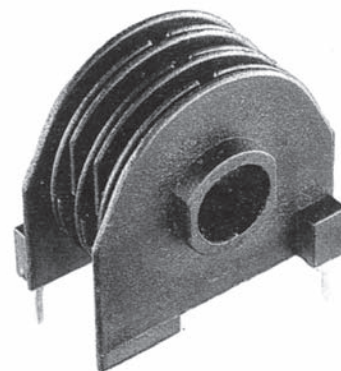
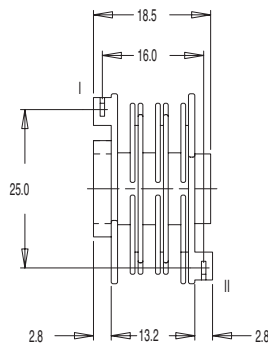
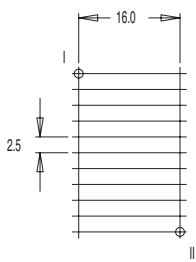
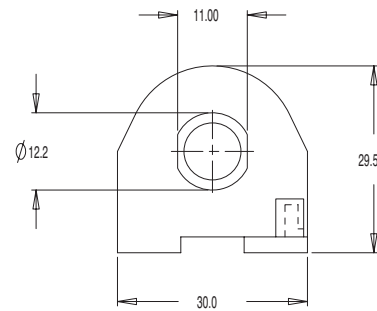
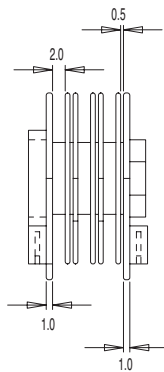
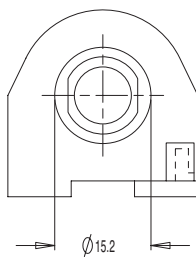
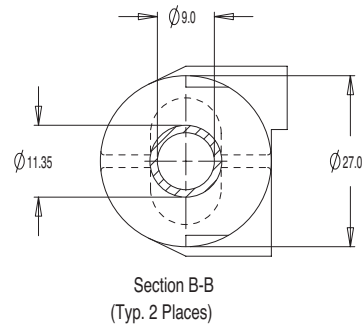
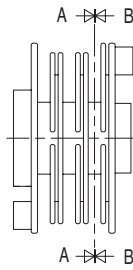
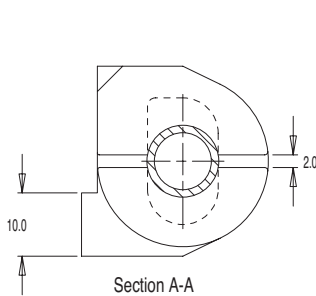
## CUSTOM & MISCELLANEOUS

- Design service available
- Product and material consultancy
- Unique modular tooling
- Advanced moulding technology for optimum yields
- Rapid prototype service available
- Custom technical mouldings
- Round wire, square wire and pressed terminals available
- Custom solutions achieved within short time scales





GAS IGNITION - 3 CHAMBER  
Ø9.0 BORE



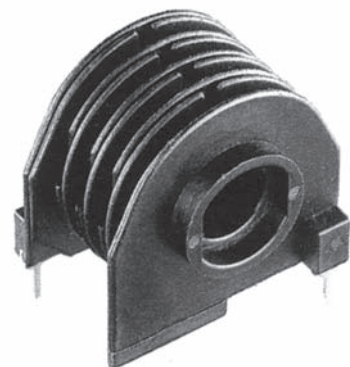
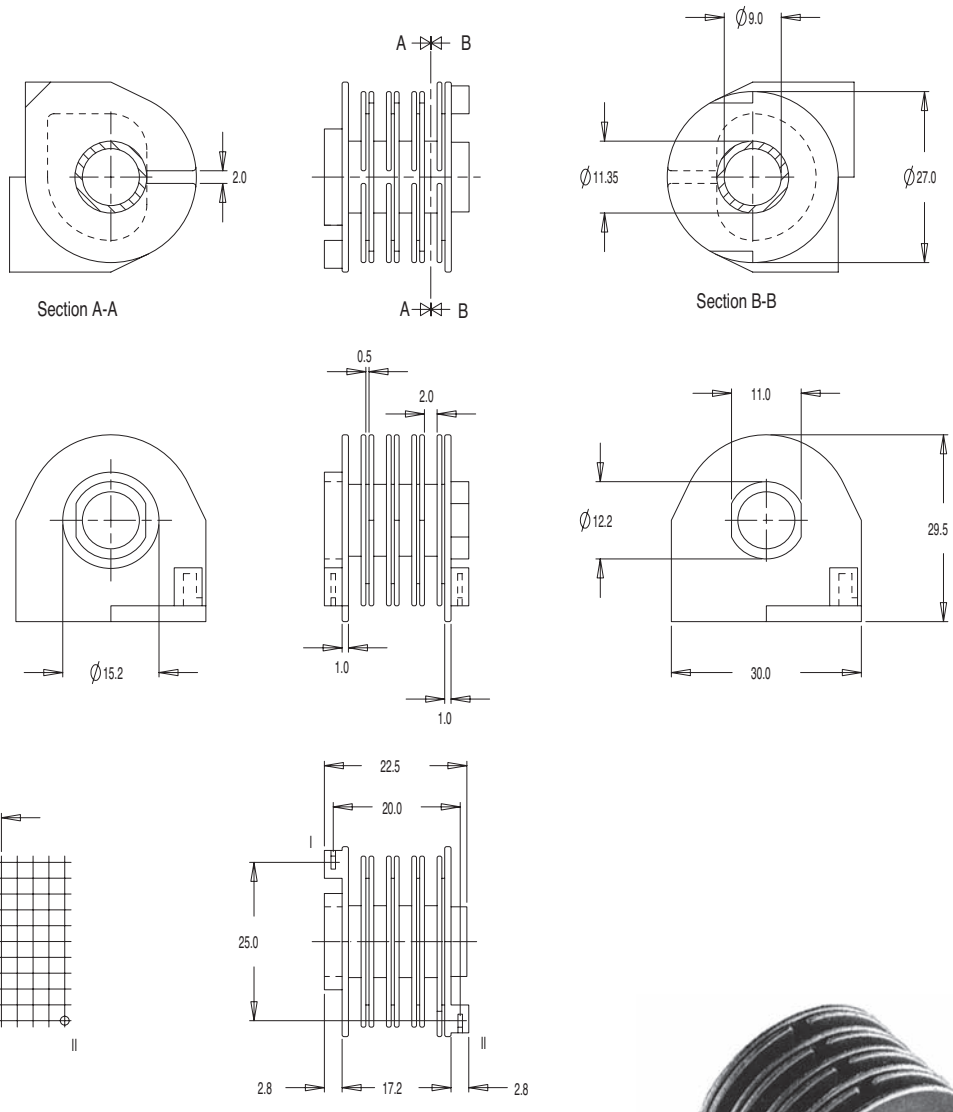
Description	Type	Terminal type	No. of terminals available	Part No.
Gas Ignition	3 chamber	TBS 600 series	2	GI6500

Standard materials: Nylon 66 glass reinforced Dimensions in millimetres



# Coil Bobbins Miscellaneous

## GAS IGNITION - 4 CHAMBER Ø9.0 BORE



Description	Type	Terminal type	No. of terminals available	Part No.
Gas Ignition	4 chamber	TBS 600 series	2	GI6510

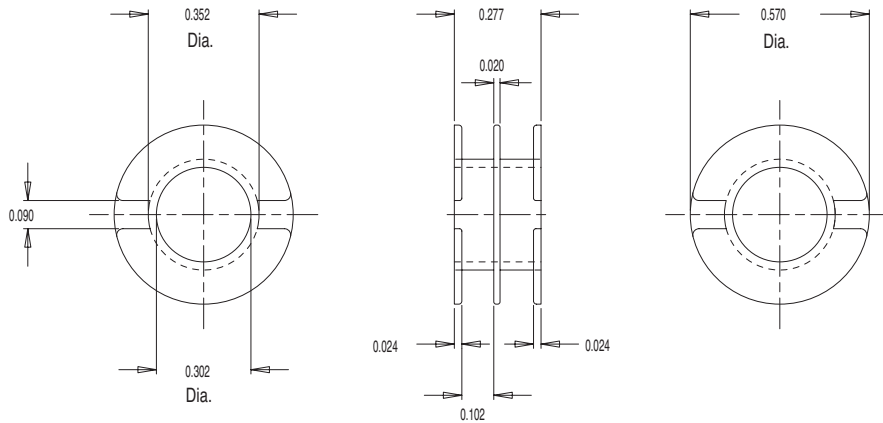
Standard materials: Nylon 66 glass reinforced    Dimensions in millimetres

Most products are available direct from stock with same day despatch - please contact sales for details





5001



Description	Type	Terminal type	No. of terminals available	Part No.
5001	DS	-	-	VM1200

Standard materials: Nylon 66 glass reinforced  
Dimensions in inches

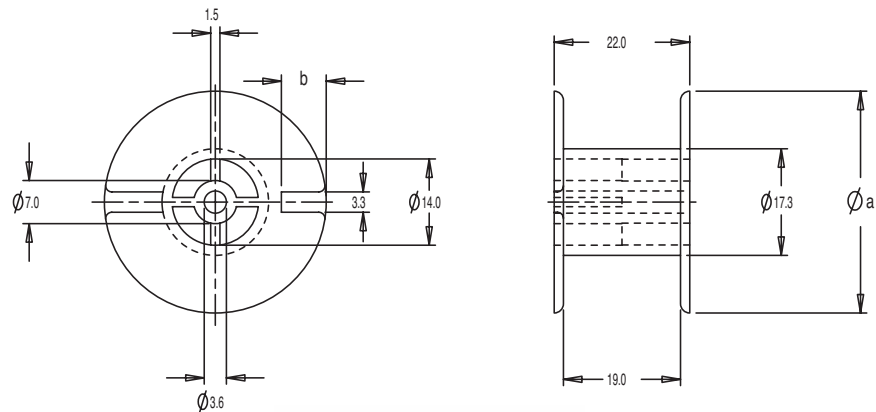
SOLENOID BOBBINS

Miles-Platts hold particular expertise in the manufacture of solenoid bobbins for a variety of industries including automotive, medical, industrial, commercial & vending.

As each bobbin is customer specific and designed specifically for the individual application it is not possible to show all of the products here.

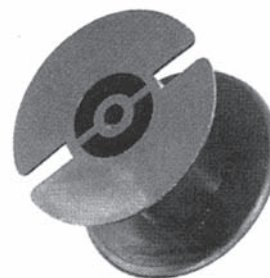
For further details on solenoid bobbin design please refer to sales@milesplatts.co.uk

The following bobbins are standard products.



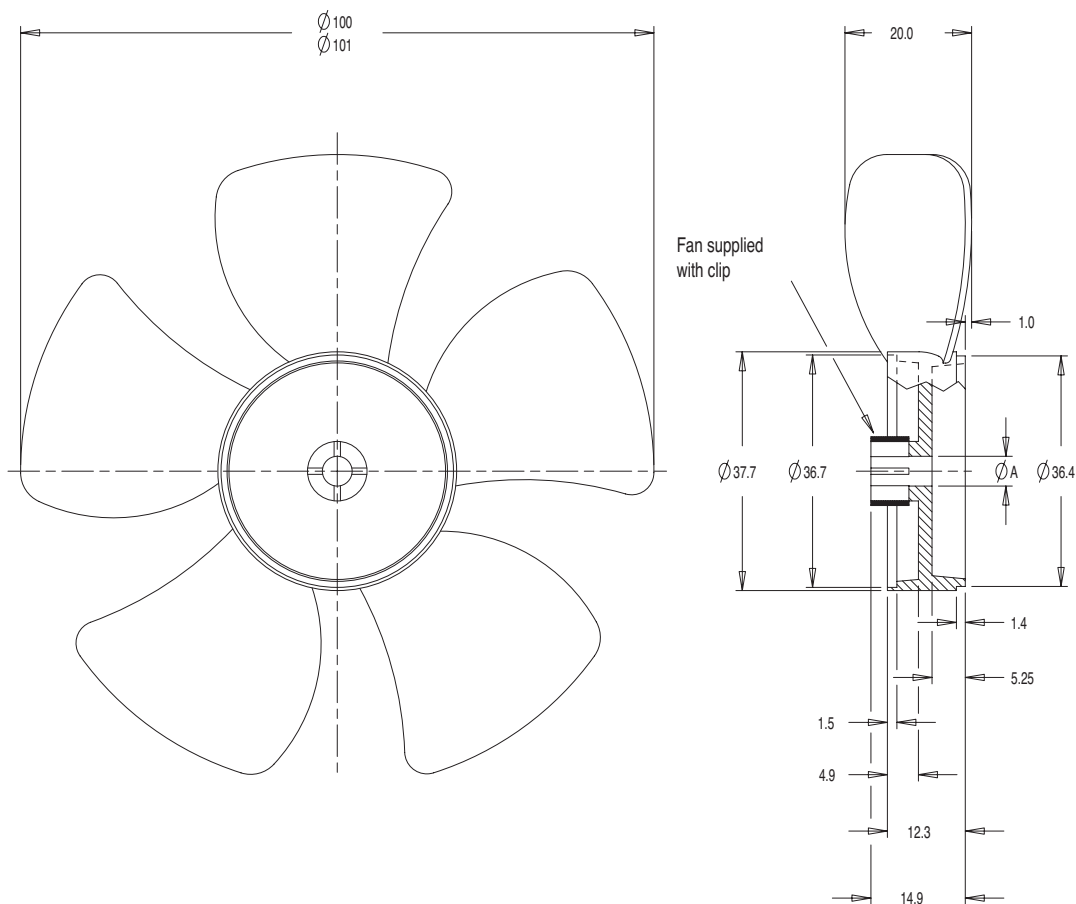
Bobbin type	Øa	b	Part No.
4275 SOLENOID A	35.5	9.1	VM1100
4275 SOLENOID B	50.4	6.5	VM1101
4275 SOLENOID C	69.5	6.5	VM1102

Standard materials: Nylon 66 Dimensions in millimetres





## FANS



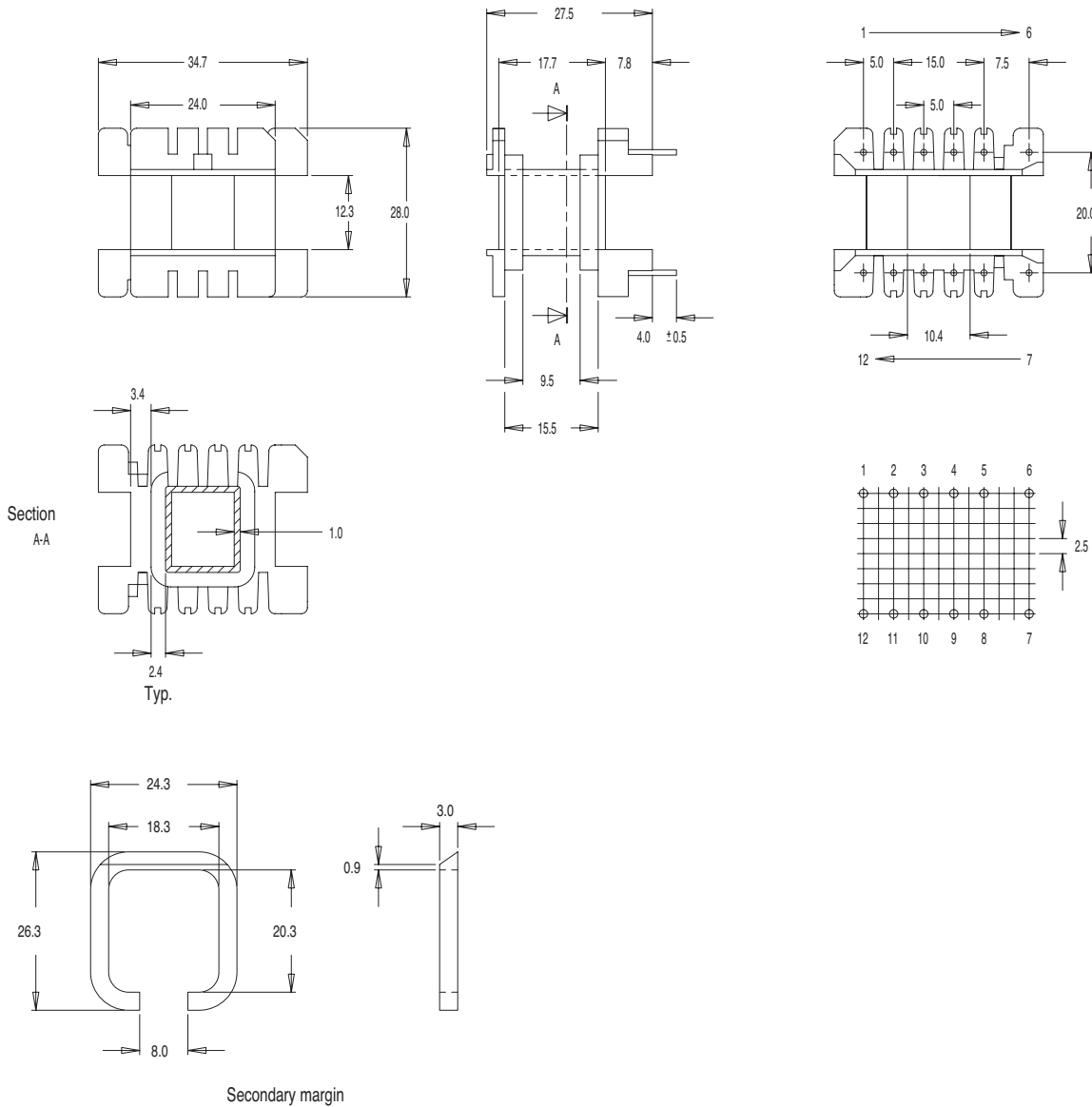
Description	Bore Dia. A	Part No.
Fan	3.5	VM4610
Fan	3.85	VM4620
Fan	4.7	VM4630
Fan	4.5	VM4640

Standard materials: Nylon 66 Dimensions in millimetres



# Coil Bobbins Miscellaneous

## EI 3530



Section 8

Bobbin size	Type/Description	No. of pins available	Pin size	Part No.
EI 3530	SS With primary margin	12 (2 x 6)	Ø0.9	VM0700
EI 3530	Secondary margin	-	-	VM0701

Standard materials: Nylon 66 glass reinforced to UL94V0 Pin material: Half Hard Brass Dimensions in millimetres

For further technical information please contact sales  
 Tel: +44 (0) 116 262 2593 Fax: +44 (0) 116 253 7889  
 Email: enquiries@milesplatts.co.uk  
 Web: www.milesplatts.co.uk



Section 8  
6



# TERMINALS




**MILES · PLATTS**

- All terminals & wire are now converted to lead free
- TBS 900 series to suit A and S ranges
- TBS 600 series to suit M range
- Solderability test to BS 2011 1981
- Round, square and serrated wire available
- Retention tests performed to assure connection integrity



Miles-Platts are technical moulders - we manufacture more than bobbins - please contact sales for details

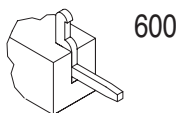
 **UL RECOGNISED  
MOULDER - E176491**

Section 9

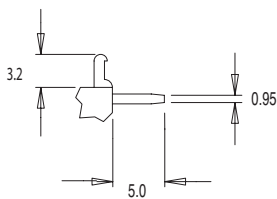
**1**



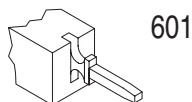
TBS 600 Range Terminals (P.C.B. Type)



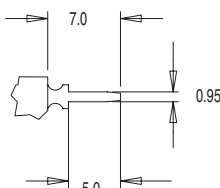
600



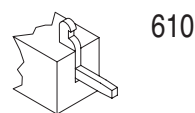
Matl. 0.6



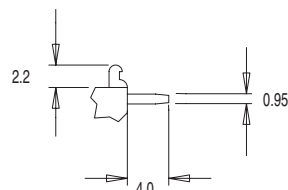
601



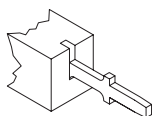
Matl. 0.6



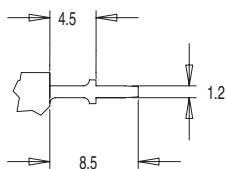
610



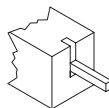
Matl. 0.5



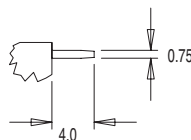
611



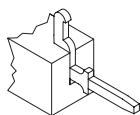
Matl. 0.6



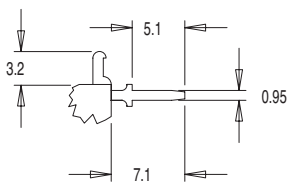
621



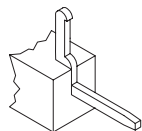
Matl. 0.5



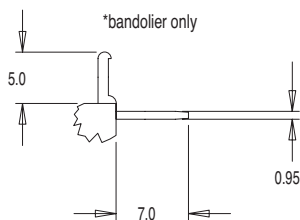
630



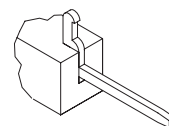
Matl. 0.6



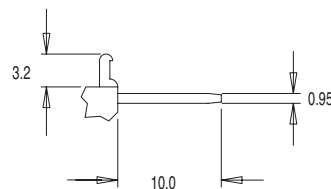
640



Matl. 0.6



650



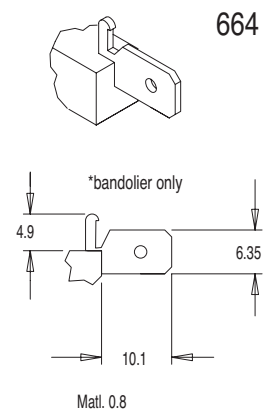
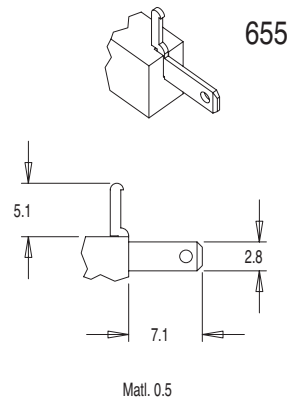
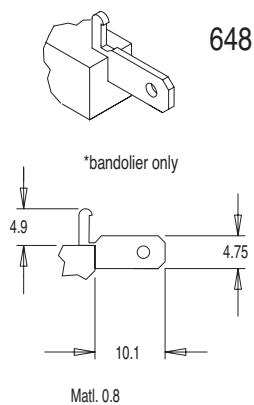
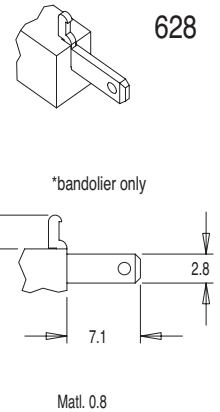
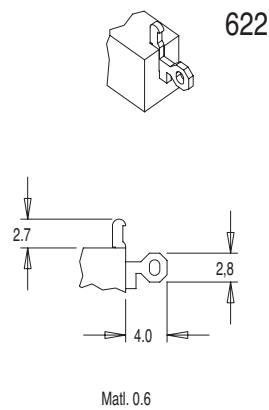
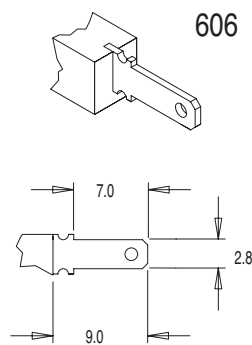
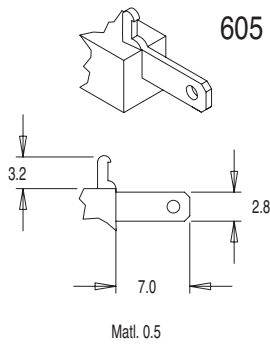
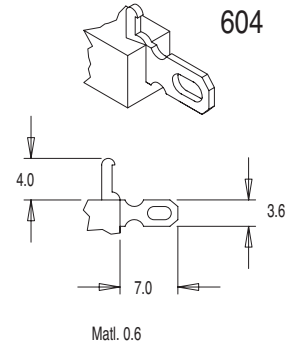
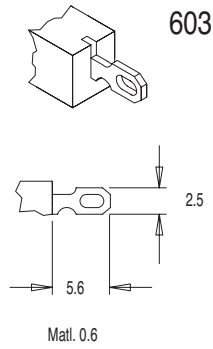
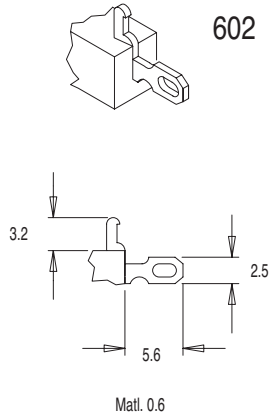
Matl. 0.6

Standard materials: CZ108 (CuZn37) half hard brass with 100% matt tin finish Solderability test to BS2011: 1981  
Dimensions in millimetres All terminals are lead-free



# Terminals

## TBS 600 Range Terminals (Solder/Fast-on Type)



Special blind pocket required to accommodate this terminal. Details available on request.

Standard materials: CZ108 (CuZn37) half hard brass with 100% matt tin finish Solderability test to BS2011: 1981  
Dimensions in millimetres All terminals are lead-free

Most products are available direct from stock with same day despatch - please contact sales for details





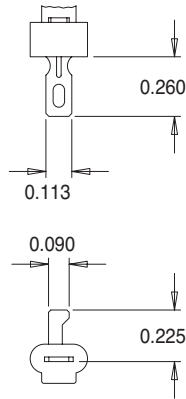
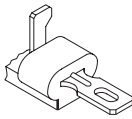
# Terminals

For 'S' or 'A' Range Bobbins

## TBS 900 Range (Standard Terminal Pocket)

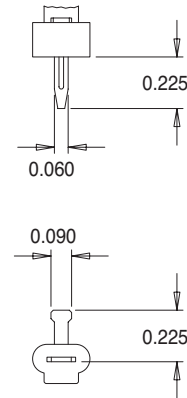
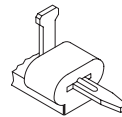
TBS 902

Matl 0.020



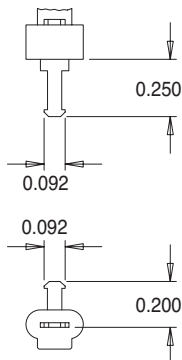
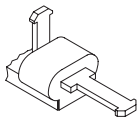
TBS 903

Matl 0.020



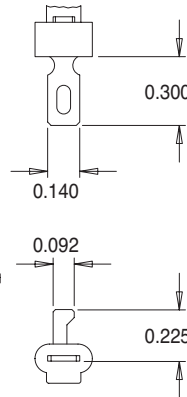
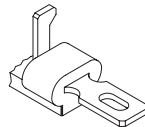
TBS 906

Matl 0.024



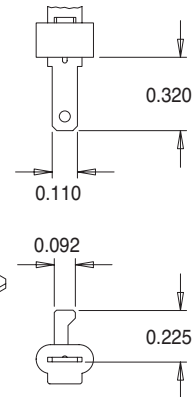
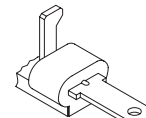
TBS 908

Matl 0.024



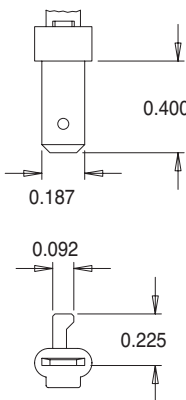
TBS 909

Matl 0.020



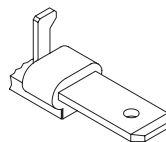
TBS 918

\*bandolier only  
Matl 0.032



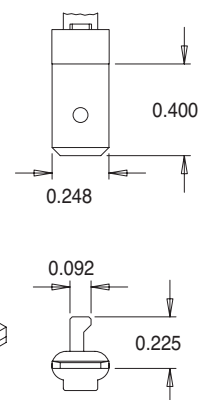
TBS 931

Matl 0.020



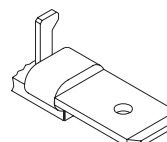
TBS 924

Matl 0.032



TBS 930

Matl 0.020



Standard materials: CZ108 (CuZn37) half hard brass with 100% matt tin finish Solderability test to BS2011: 1981  
Dimensions in inches All terminals are lead-free

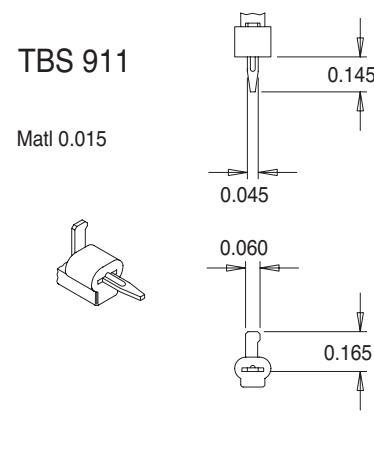
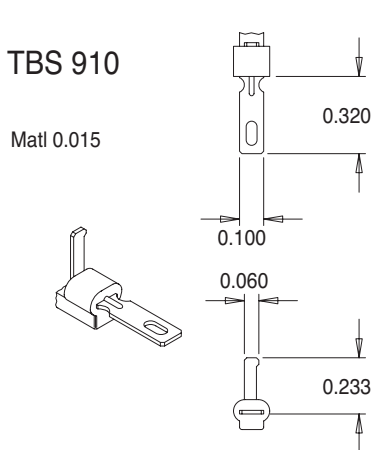
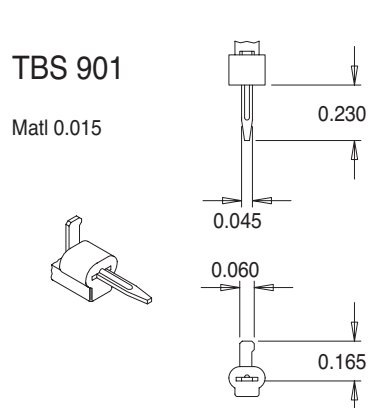
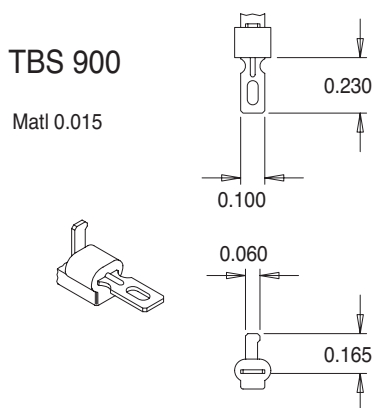


# Terminals

For 'S' or 'A' Range Bobbins

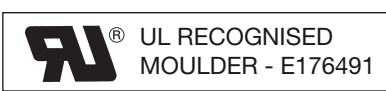
## TBS 900 Range

Small Terminal Pocket for 18 (US EI-560), 145 (US EI-625) & 74 (US EI-68) Bobbin Sizes



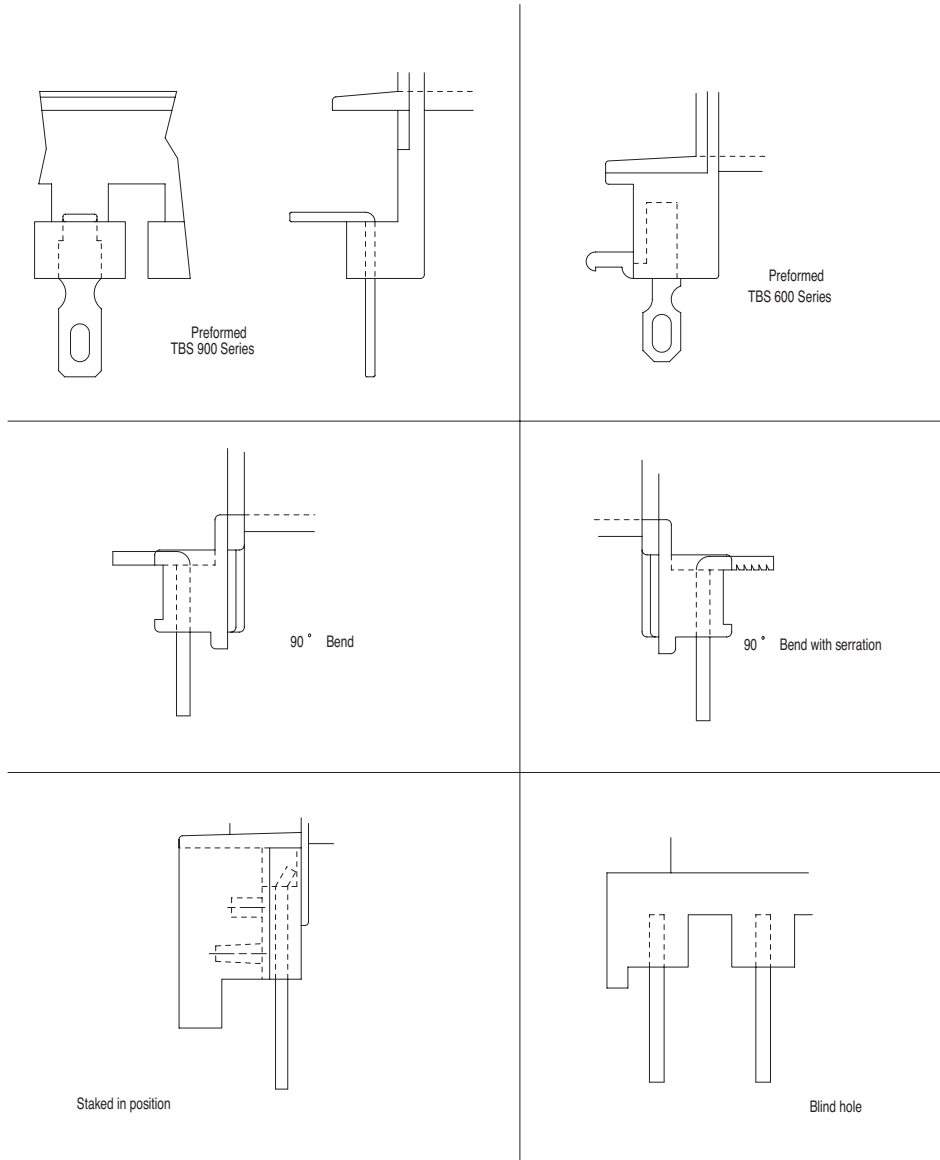
Standard materials: CZ108 (CuZn37) half hard brass with 100% matt tin finish Solderability test to BS2011: 1981  
Dimensions in inches All terminals are lead-free

Miles Platts terminals & wire pins are lead-free - all polymers meet the REACH and RoHS directive (2002/95/EC). Please refer to [www.milesplatts.co.uk](http://www.milesplatts.co.uk) for details.





# Pin Insertion Methods



## Glossary of Terms - The following is a selected list of industry related terms associated with solderability.

- Activator** A compound added to flux to increase flux efficacy.
- Cold Joint** A commonly used term that refers to a poor quality solder joint.
- Dewetting** Retreat of solder from all or part of joint surfaces, which were initially wetted, leaving an insufficient layer of solder.
- Dip Soldering** The method of soldering adopted by Miles-Platts in which the material to be soldered is fluxed, then dipped into a bath of molten solder.
- Dross** Oxidised solder that forms as a residue in solder baths.
- Efficacy** Term used to describe the level of fluxing activity exhibited by a particular flux.
- Flux** Material used to improve the flow properties of molten solder and the wetting of metallic substrates.
- Liquidus** The temperature at which an alloy becomes fully liquid.
- Solderability** The term used to measure the ease with which a material may be soldered with a particular combination of solder and flux.
- Tinning** A pre-coating of a metallic surface with molten solder to protect from oxidation and preserve solderability.
- Wetting** Spreading of a coating of molten solder on a metallic substrate and production of an intermetallic compound.

## ORDER PROCESSING



**MILES · PLATTS**

- Rapid computerised order processing
- Lead time 5 working days for catalogue components
- BS EN ISO 9002 approved procedures
- Rapid sample despatch

**Call: +44 (0) 116 262 2593**

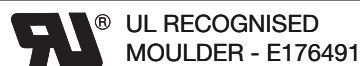
**Fax: +44 (0) 116 253 7889**

**Email: [enquiries@milesplatts.co.uk](mailto:enquiries@milesplatts.co.uk)**

**Web: [www.milesplatts.co.uk](http://www.milesplatts.co.uk)**



Miles-Platts are technical moulders - we manufacture more than bobbins - please contact sales for details



Section 10

**1**



# Order Procedure

## ORDER PROCEDURE

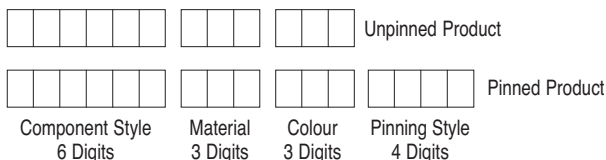
It is the aim of the Company to continually improve the standards of service to its customers and we would appreciate your assistance by conforming to the following ordering procedure; this we consider will enhance the speed of processing and considerably reduce errors.

Please ensure that the following details are clearly defined on your purchase orders:-

- Purchase order number
- Miles-Platts part number, i.e. SO2200GNNBLK, SO2200GNNBLK0001
- Part Description - Specify either
  - SS = Single Section
  - DS = Double Section
  - SDS = Double Section to allow Insulation Covers
- Drawing references with latest issue number where applicable.
- Quantity of components required.
- Material types, e.g. glass reinforced nylon 66 - UL94HB, flame retardant glass reinforced nylon 66 - UL94VO.
- Terminal type (where applicable).
- Number of terminals.
- Terminal positions.
- Delivery schedule.
- Special requirements e.g. preferred delivery address.

Order received with insufficient detail may have to be returned to the originator for completion; our Sales and Technical staff will be pleased to assist you with any queries you may have.

## STANDARD NOMENCLATURE



Should you have any queries concerning the ordering procedure, or wish to select a material not specified within the catalogue, please request help from our Technical Sales Team.

Technical Sales +44(0)116 262 2593  
enquiries@milesplatts.co.uk

## ERTEILUNG VON BESTELLUNGEN

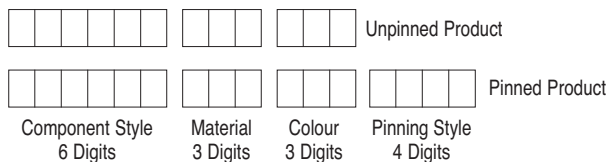
Es ist das Ziel dieses Unternehmens, den Standard seines Kundendienstes ständig zu verbessern. Wir sind der Meinung, daß wir durch die nachfolgende Vorgehensweise die Auftragsbearbeitung beschleunigen und die Möglichkeit von Fehlern beträchtlich verringern können. Daher wissen wir Ihre Unterstützung sehr zu schätzen.

Bitte achten Sie darauf, daß die folgenden Einzelheiten klar auf Ihrer Bestellung angegeben sind:-

- Ihre Auftragsnummer
- Miles-Platts Artikel-Nummer, z. B. SO2200GNNBLK, SO2200GNNBLK0001
- Beschreibung des Artikels, bitte genau angeben, zum Beispiel:
  - SS = einkammrig
  - DS = zweikammrig
  - SDS = zweikammrig mit Isolierhauben
- Zeichnungsnummern mit neuester Indexnummer, wo zutreffend.
- Bestellmenge.
- Materialart.
- Anzahl der Lötstifte.
- Position der Lötstifte.
- Lieferzeitplan.
- Besondere Anforderungen, z. B. bevorzugte Versandart, Lieferadresse.
- Konformitätsbescheinigung etc.

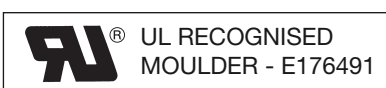
Um jegliche Mißverständnisse auszuschließen, werden unvollständige Bestellungen in einigen Fällen zur Vervollständigung der Einzelheiten zurückgeschickt werden müssen. Unser Verkauf- und Fachpersonal steht Ihnen jederzeit gern zur Beantwortung von eventuellen Rückfragen zur Verfügung.

## STANDARD NOMENCLATURE



Sollten Sie noch Fragen zum Bestellvorgang haben oder ein Material auswählen wollen, das nicht im Katalog angegeben ist, so wenden Sie sich bitte an unser Team für den technischen Verkauf.

Technical Sales +44(0)116 262 2593  
enquiries@milesplatts.co.uk







# Order Procedure

## PROCEDURES DE PASSATION DE COMMANDE

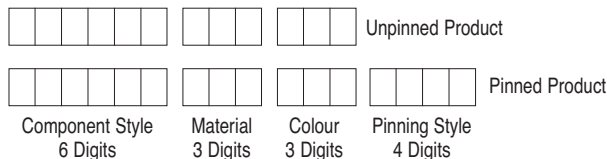
C'est l'objectif de la Compagnie d'améliorer continuellement le niveau du service offert à ses clients et nous apprécierions votre assistance dans l'utilisation des procédures de passation de commande suivantes; nous considérons que cela permettra d'améliorer la vitesse avec laquelle vos ordres seront traités, et diminuera considérablement les risques d'erreurs.

Merci de vous assurer que les détails suivants soient clairement définis sur vos bons de commandes:-

- Numéro de bon de commande
- Numéro de pièce Miles-Platts, par exemple SO2200GNNBLK, SO2200GNNBLK0001
- Description de la pièce - Préciser soit:
  - SS = Section simple
  - DS = Double section
  - SDS = Double section pour permettre une couverture isolante
- Références des dessins avec le numéro de la dernière mise en service quand c'est nécessaire.
- Quantité de pièces demandées.
- Type du matériel, par exemple : verre renforcé nylon 66 - UL94HB, verre anti-feu renforcé nylon 66 - UL94VO.
- Nombre de picots.
- Position des picots.
- Planning de livraison.
- Demandes particulières, par exemple : méthode de livraison préférée, autre adresse de livraison.
- Certificat de conformité, etc . . .

Si les commandes reçues ne comportent pas suffisamment de détails, elles seront susceptibles d'être retournées à l'expéditeur pour complément d'information; notre personnel commercial ou technique se fera un plaisir de vous assister pur tout information complémentaire que vous pourriez souhaiter.

## STANDARD NOMENCLATURE



Prière de contacter notre Equipe de vente technique pour toute question relative à la procédure de commande ou pour sélectionner un matériau non présenté dans le catalogue.

Technical Sales +44(0)116 262 2593. enquiries@milesplatts.co.uk

## PROCEDIMIENTO DE PEDIDOS

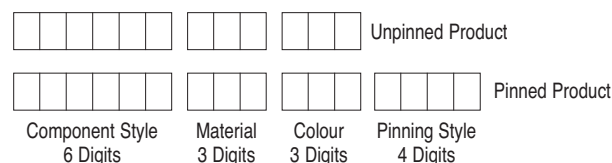
El objetivo de la Compañía es el de mejorar continuamente el servicio hacia sus clientes. Por tanto, agradecemos su colaboración con el siguiente procedimiento a la hora de realizar pedidos, el cual consideramos acelerará el proceso y evitará posibles errores.

Rogamos se asegure de que los siguientes datos han sido definidos con claridad en su pedido de compra:-

- Número de pedido de compra
- Número de pieza Miles-Platts, por ej. SO2200GNNBLK, SO2200GNNBLK0001
- Descripción de la pieza - Especificar:
  - SS = Single Section (Sección Unica)
  - DS = Double Section (Sección Doble)
  - SDS = Double Section to allow Insulation Covers (Sección Doble para permitir Cubiertas de Aislamiento)
- Referencias a la ilustración con número de la última publicación donde proceda.
- Cantidad requerida de componentes.
- Tipo de material, por ej. nylon reforzado con fibras de vidrio 66 - UL94HB, nylon reforzado con fibras de vidrio de combustión lenta 66 - UL94VO.
- Tipo de terminal (donde proceda).
- Número de terminales.
- Posicionado de terminales.
- Plazo de entrega.
- Requisitos especiales, por ej. método especial de entrega, dirección opcional de entrega.
- Certificate de conformidad, etc.

Los pedidos recibidos con datos insuficientes pueden ser devueltos a su origen para que se completen correctamente; nuestra plantilla de Ventas y Técnica estará a su disposición par cualquier duda que se les pueda plantear.

## STANDARD NOMENCLATURE



Si tiene alguna duda sobre el procedimiento de los pedidos o desea seleccionar un material no especificado en nuestro catálogo, por favor solicite ayuda de nuestro grupo de Técnicos de Venta.

Technical Sales +44(0)116 262 2593. enquiries@milesplatts.co.uk





# Conditions of Sale

## 1. INTERPRETATION

In these Conditions:

"Buyer" means the person as described in the quotation or estimate or order.

"Company" means MILES PLATTS LIMITED, Blaby Industrial Park, Leicester, LE8 4GZ.

"Conditions" means the standard terms of conditions of sale set out in this document and unless the context otherwise requires includes any special terms and conditions agreed in writing between the Company and the Buyer.

"Contract" means the contract for the sale and purchase of the goods and the supply and acquisition of the services.

## 2. FORMATION OF CONTRACT

(a) Any quotation or estimate given by the Company is an invitation to the Buyer to make an offer and no order of the Buyer placed with the Company in pursuance of a quotation or estimate or otherwise shall be binding on the Company unless and until it is accepted by the Company.

(b) Any contract however made between the Company and the Buyer shall incorporate and be subject to these Conditions and receipt of goods by the Buyer shall be deemed to be conclusive proof that the Buyer has accepted these Conditions in the absence of any expressed or other implied acceptance of the Conditions by the Buyer.

(c) Without prejudice to the generality of the foregoing all other Terms and Conditions (except those implied in favour of a Seller which are not consistent with these Conditions) are expressly excluded.

## 3. BASIS OF SALE

1. The Company's employees or agents are not authorised to make any representations concerning the goods unless confirmed by the Company in writing. In entering into the Contract the Buyer acknowledges that it does not rely and waives any claim for breach of any such representations which are not so confirmed.

2. Any advice or recommendation given by the Company or its employees or agents to the Buyer or its employees or agents as to the storage application or use of the goods which is not confirmed in writing by the Company is followed on acted upon entirely at the Buyer's own risk and accordingly the Company shall not be liable for any such advice or recommendation which is not so confirmed.

3. Any typographical clerical error or omission in any sales literature quotation price list acceptance of offer invoice or other document or information issued by the Company shall be subject to correction without any liability on the part of the Company.

4. No variation to these conditions shall be binding unless agreed in writing between the authorised representatives of the Company and the Buyer.

## 4. ORDERS AND SPECIFICATIONS

1. The Buyer shall be responsible to the Company for ensuring the accuracy of the terms of any order (including any applicable specifications) submitted by the Buyer and for giving the Company any necessary information relating to the goods within a sufficient time to enable the Company to perform the Contract in accordance with its terms. The quantity, quality and description of and any specifications for the goods shall be those set out in the Buyer's order (if accepted by the Company).

2. The Company reserves the right to make any changes in the specification of the goods which are required to conform with any applicable safety or other statutory requirements which do not materially affect their quality or performance.

3. No order which has been accepted by the Company may be cancelled by the Buyer except with the agreement in writing to the Company and on terms that the Buyer shall indemnify the Company in full against all loss (including loss of profit) costs, (including the costs of all labour and materials used) damages charges and expenses incurred by the Company as a result of cancellation.

## 5. DELIVERY

1. Delivery of the goods shall be made by the Buyer collecting the goods at the Company's premises at any time after the Company has notified the Buyer that the goods are ready for collection or if some other place for delivery is agreed by the Company by the Company delivering the goods at that place.

2. Any dates quoted for delivery of the goods are approximate only and the Company shall not be liable for any delay in delivery of the goods however caused. Time for delivery shall not be of the essence unless previously agreed by the Company in writing. The goods may be delivered by the Company in advance of the quoted delivery date upon giving reasonable notice to the Buyer.

3. Where the goods are to be delivered in installments such delivery shall constitute a separate Contract and failure by the Company to deliver any one or more of the installments in accordance with these conditions or any claim by the Buyer in respect of any one or more installments shall not entitle the Buyer to treat the Contract as a whole as repudiated.

4. If the Company fails to deliver the goods for any reason other than any cause beyond the Company's reasonable control or the Buyer's fault the Company's liability to the Buyer, if any shall be limited to the excess (if any) over the Contract price of the goods of the cost to the Buyer (in the cheapest available market) of similar goods to replace those not delivered. Liability to the Buyer for failure to deliver shall only arise under the provisions of this clause or at all provided the Buyer gives 14 days written notice to the Company of the Buyer's intention to proceed in accordance with the provisions of this clause and it is further stipulated that the Buyer will not so proceed the Company delivers the said goods within the said 14 day period.

5. If the Buyer fails to take delivery of the goods or fails to give the Company adequate delivery instructions at the time stated for delivery (otherwise than by reason for any cause beyond the Buyer's reasonable control or by reason of the Company's fault) then without prejudice to any other remedy available to the Company the Company may:

(a) store the goods until actual delivery and charge the Buyer for the reasonable costs (including insurance) of storage or

(b) sell the goods at the best price readily obtainable and (after deducting all reasonable storage and selling expenses) account to the Buyer for the excess over the price under the Contract or charge the Buyer for any shortfall below the price under the Contract.

## 6. MISSING GOODS

If the goods are not received within 7 working days of the date of the corresponding invoice the Buyer shall notify the Company orally within 3 working days and confirm such notification in writing within 14 days. If no such notification is given within the time limit prescribed the goods shall be deemed to have been delivered in accordance with the Contract.

## 7. RISK AND PROPERTY

(a) Risk of damage to or loss of the goods shall pass to the Buyer, in the case of goods to be delivered at the Company's premises at the time when the Company notifies the Buyer that the goods are available for collection; or

(b) In the case of goods to be delivered otherwise than at the Company's premises, at the time of delivery or, if the Buyer wrongfully fails to take delivery of the goods at the time when the Company has tendered delivery of the goods

(c) Notwithstanding delivery and the passing of risk in the goods, or any other provisions of these Conditions property in the goods delivered where delivery has taken place otherwise than as specified in Paragraph (a) of the Condition shall remain vested in the Company (notwithstanding the delivery of the goods and the passing of the risk in them to the Buyer) until

(i) the price of the goods; and

(ii) all other money due from the Buyer to the Company in respect of any goods delivered or to be delivered has been paid in full.

(c) If payment for any outstanding goods whether delivered or not is overdue in whole or in part the Company may (without prejudice to any of its other rights) recover or re-sell the goods or any of them and may enter upon the Buyer's premises by its servants or agents for that purpose.

(d) Such payments shall become due immediately upon the commencement of any act or proceedings in which the Buyer's solvency is involved.

(e) Until the Company is paid in full for all the goods the relationship of the Buyer to the Company shall be fiduciary in respect of the goods or other goods in which they are incorporated or used and if the same are sold by the Buyer the Company shall have the right to trace the proceeds thereof according to the principles in *Re Hallett's Estate* (1880) 13ChD696 (1874 to 80) All England Reports page 793. A like right for the Company shall apply where the Buyer uses the product in any way so as to be entitled to payment from a third party.

(f) If the Company so requires the Buyer shall store the goods for the Company without charge to the Company separately from any goods which are the property of the Buyer or any third party and shall ensure that they are clearly marked and identified as belonging to the Company. The Company shall be entitled to examine the goods in storage at the Buyer's premises or any other location where they are situated at any time during normal business hours upon giving the Buyer reasonable notice of the Company's intention to do so.

(g) Nothing in this Clause shall entitle the Buyer to return the goods unless requested so to do by the Company.

(h) The rights and remedies conferred upon the Company by this Clause are in addition to and shall not in any way prejudice limit or restrict any other rights or remedies of the Company under this or any other Contract. No failure or forbearance on the part of the Company to enforce strict compliance by the Buyer with the provisions of this Clause shall constitute a waiver of any such provisions and the Company shall at all times be entitled to require the Buyer to comply strictly with such provisions and to make good any failure on its part to do so. Any termination of this or any other Contract whether by act of the parties thereto or by operation of law shall not prejudice limit or extinguish the Company's rights under this clause.

(i) Title to and property in goods supplied by the Company and delivered in Scotland or delivered elsewhere than Scotland to a carrier for transport to Scotland shall remain vested in the Company (notwithstanding the delivery of the goods and the passing of the risk in them to the Buyer) until the price of the goods has been paid or satisfied in full.

(j) For the purpose of these Conditions and in the absence of evidence to the contrary goods supplied at any time by the Company to the Buyer shall be deemed to have been re-sold used or processed in the order in which they were supplied.

## 8. LIABILITY FOR DEFECTS

1. The Company does not give any warranty that the goods are free from defects which arise out of any of the following:

(a) the design of the goods by the Company in compliance with specifications laid down by the Buyer.

(b) The use of materials in the manufacture of the goods by the Company in compliance with specifications laid down by the Buyer; or

(c) Any other matter in relation to the goods in respect of which the Buyer has laid down specifications or instructions with which the Company has complied in their manufacture and/or supply;

2. "Defect" shall have the meaning set out in the Consumer Protection Act 1987 (hereinafter called "the Act")

3. (a) Subject to the Clause 1 above and sub-clauses (b) and (c) and (d) below the Company warrants that the goods shall at the time of delivery be free from defects in design workmanship and materials.

(b) In relation to any goods returned to the Buyer due to a defect arising out of any of the matters referred to in Clause 1 above the Buyer agrees to be responsible for any costs charges and expenses arising in connection with the replacement of the goods or remedy of such defect and the Company shall in no circumstances be under any obligation to refund to the Buyer the price payable by the Buyer for any such goods;

(c) The Company shall be under no Liability in respect of any defects arising from fair wear and tear wilful damage and negligence abnormal working conditions failure to follow the Company's instructions (whether oral or in writing) misuse or alteration or repair of the goods without the Company's approval

(d) The Company shall be under no liability under the above warranty (or any other warranty condition or guarantee) if the total price for the goods has not been paid by full by the due date for payment.

4. The Buyer hereby agrees to indemnify the Company in respect of any loss damage costs charges expenses or other Liability arising out of any claims including any claims under Part I of the Act as a result of any defect in the goods whether arising out of any of the matters referred to in Clause 1 above or otherwise.

5. The Buyer hereby agrees to indemnify the Company in respect of any loss damage costs charges expenses or other liability arising out of any claims including any claims under Part II of the Act which arises as a result of the Buyer's failure to do all acts possible to comply with the general safety requirement in respect of the goods.

## 9. FORCE MAJEURE

The Company shall not be liable to the Buyer for any loss or damage which may be suffered by the Buyer as a direct or indirect result of the supply of the goods by the Company being directly or indirectly prevented hindered or delayed by reason of any circumstances outside the control of the Company and affecting the provision of all or any part of the goods by the Company's usual source of supply or the delivery of the goods by the Company's normal route or means of delivery or either circumstances whatsoever including (without limitation) any act of god war riot strike lock out trade dispute or labour disturbance accident breakdown of plant or machinery failure or shortage of power supplies fire flood drought explosion difficulty in obtaining workmen materials or transport refusal of any licence or permit or any other sanction or request of any Government or governmental authority. In the event of such circumstances the Company shall have the option (exercisable by notice to the Buyer) to terminate the Contract (whereupon the Company shall be relieved of all liability under the Contract) to extend the time for delivery or other performance by a period equal in that during which such circumstances subsist or to reduce the quantity of the goods to be supplied hereunder in all cases without incurring any liability for any loss or damage suffered by the Buyer as a result.

## 10. TOOLS

If in pursuance of the Contract to which these Conditions relate the Buyer supplied the company with tools for the manufacture of items for sale by the Company to the Buyer the following shall apply:

(a) The Company reserves the right to destroy or return to the Buyer any tools which have not been used for a period of two years on giving the Buyer three months notice in writing.

(b) The Company undertakes to keep the tools in repair for a reasonable period and not to use them for any other Buyer without the Buyer's written consent.

(c) The Company reserves the right to charge for major repairs or refurbishment to the tools.

## 11. PRICE OF THE GOODS

1. The price of the goods shall be the Company's quoted price or where no price has been quoted (or a quoted price is no longer valid) the price listed in the Company's published price list (if any) current at the date of acceptance of the order. Where the goods are supplied for export from the United Kingdom the Company's quoted price or the Company's published export price list shall apply. All prices quoted are valid for 28 days only or until prior acceptance by the Buyer after which time they may be altered by the Company without giving notice to the Buyer.

2. The Company reserves the right by giving notice to the Buyer at any time before delivery to increase the price of the goods to reflect any increase in the cost to the Company which is due to any factor beyond the control of the Company (such as without limitation any foreign exchange fluctuation currency regulation alteration of duties significant increase in the cost of labour materials or other costs of manufacture) any change in delivery dates quantities or specifications for the goods which is requested by the Buyer or any delay caused by any instructions of the Buyer or failure of the Buyer to give the Company adequate information or instructions.

3. Except as otherwise stated under the terms of any quotation or in any price list of the Company and unless otherwise agreed in writing between the Buyer and the Company all prices are given by the Company on an ex works basis and where the Company agreed to deliver the goods otherwise than at the Company's premises the Buyer shall be liable to pay the Company's charges for transport packaging and insurance.

4. The price is exclusive of any applicable value added tax which the Buyer shall be additionally liable to pay to the Company.

5. The Buyer shall be responsible for the return of pallets and returnable containers to the Company on or before the due payment date in respect of delivered goods to which the said pallets and containers relate. In the event of the Buyer failing to comply with this obligation the Company shall be entitled to charge the Buyer for the cost of replacing the said pallets and containers.

## 12. TERMS OF PAYMENT

1. Subject to any special terms agreed in writing between the Buyer and the Company the Company shall be entitled to invoice the Buyer for the price of the goods on or at any time after delivery of the goods unless the goods are to be collected by the Buyer or the Buyer wrongfully fails to take delivery of the goods in which event the Company shall be entitled to invoice the Buyer for the price at any time after the Company has notified the Buyer that the goods are ready for collection or (as the case may be) the Company has tendered delivery of the goods.

2. The Buyer shall pay the price of the goods within the month following the month of the date of the Company's invoice notwithstanding that delivery may not have taken place and the property and the goods has not passed to the Buyer. The time of payment of the price shall be essence of the Contract. Receipts for payment will be issued only upon request.

3. If the Buyer fails to make any payment on the due date then without prejudice to any other right or remedy available to the Company the Company shall be entitled to:

(a) cancel the Contract or suspend any further deliveries to the Buyer;

(b) appropriate any payments made by the Buyer to such of the goods (or the goods supplied under any other Contract between the Buyer and the Company) as the Company may think fit (notwithstanding any purported appropriation by the Buyer) and;

(c) charge the Buyer interest (both before and after any judgement) on the amount unpaid at the rate of three per cent per annum above Lloyds Bank base rate from time to time until payment in full is made (a part month being treated as a full month for the purpose of calculating interest).

## 13. COLOUR AND DIMENSIONS

1. Colour shall be subject to reasonable variation.

2. Any dimensions stipulated by the Buyer shall be observed as nearly as possible but the goods shall be deemed to comply with the Contract notwithstanding any alterations in or deviation from such dimensions which do not adversely alter the goods to a material extent having regard to any use notified to the Company for which the goods are intended.

## 14. INTELLECTUAL PROPERTY

1. The Buyer warrants that any instructions or designs furnished or given by the Buyer to the Company in connection herewith shall not be such as will cause the Company in performing the Contract to infringe any patent copyright or other intellectual property right and the Buyer shall indemnify the Company in respect of any loss or damage whatsoever arising from any infringement or claim of any person against the Company in respect of the manufacture of the goods in compliance with such instructions or designs the sale importation or use of the goods into any country other than their country of manufacture of the application by the Buyer to the goods of any false or misleading trade description.

2. When the Company produces tools to the specification of the Buyer or to designs made using models drawings ideas or designs supplied by the Buyer then the Company is hereby licensed by the Buyer to make use of any intellectual property comprised within or represented by the said models drawings or designs (including patent rights and copy right) to make the tools and to supply the goods. If the Company has a lien over the tools under these conditions then the Company's licence shall be a paid up and irrevocable one which shall inter alia permit the Company to make and sell mouldings from the tools and to sell the tools together with a right to use and to sell mouldings.

## 15. SEVERANCE AND WAIVER

(a) If at any time one or more of these Conditions (or any paragraph sub-paragraph or any part thereof) be held to be or becomes unenforceable for any reason under any applicable law the same shall be deemed omitted herewith and the validity and/or enforceability of the remaining provisions of these Conditions shall not in any way be affected or impaired thereby.

(b) The rights and remedies of the Company shall not be diminished waived or extinguished by the granting of any indulgence forbearance or extension of time by the Company nor by any failure or delay by the Company in asserting or exercising any such rights or remedies.

## 16. LIEN

Without prejudice to any other rights and remedies which the Company shall in respect of all debts of the Buyer to the Company have a general lien on all tools goods and other property belonging to the Buyer in the Company's possession (whether worked on or not), the Company shall be entitled upon the expiration of fourteen day's notice to the Buyer to dispose of such tools goods or property as it thinks fit and to apply any proceeds of sale thereof towards the payment of such debts.

## 17. JURISDICTION

These Conditions and each and every Contract made pursuant to these Conditions shall be governed and construed and interpreted in all respects in accordance with English law and the Company and the Buyer irrevocably submit to the exclusive jurisdiction of the English courts in respect of any dispute arising from a Contract to which these Conditions relate.

## 18. GENERAL

1. The Company reserves the right to employ a sub-contractor in fulfillment of any part of the work being performed by the Company for fulfillment of the contract to which these conditions relate.

2. Any notice required or permitted to be given by either party to the other under these conditions shall be in writing addressed to that other party as its registered office or principal place of business or such other address as may at the time have been notified pursuant to this provision to the party giving the notice.

---

**Miles Platts Ltd**

Unit Z, Blaby Industrial Park  
Winchester Avenue, Blaby, Leicester LE8 4GZ  
United Kingdom  
Tel: +44 (0)116 262 2593  
Fax: +44 (0)116 253 7889

Email:  
**enquiries@milesplatts.co.uk**

Web:  
**www.milesplatts.co.uk**

---

## Distributors (UK & USA)

**Transtel Electrical Ltd**

100 Layton Road  
Brentford  
Middlesex  
TW8 0QT  
United Kingdom  
Tel: 020 8847 3636  
Fax: 020 8758 1236  
Email: enquiries@tvpressings.co.uk

**Dexter Magnetic Technologies, Inc**

1050 Morse Avenue  
Elk Grove Village  
IL 60007, USA  
Tel: 800-775-3829  
Fax: 877-221-5052  
Email: info@dextermag.com  
Internet: www.dextermag.com

---

## Worldwide

**AUSTRALIA**

**Magcore PTY Ltd**  
7/59 Jersey Road  
PO Box 292  
Bayswater 3153, Victoria  
Tel: +61 397 20 64 06  
Fax: +61 397 38 07 22  
Email: techsales@magcore.com.au  
Internet: www.magcore.com.au

**AUSTRIA, CROATIA,  
CZECH REPUBLIC, POLAND**

**Katronik**  
Kirchgasse 17  
A-9873 Döbriach, Austria  
Tel: +43 4246 74 20  
Fax: +43 4246 74 21  
Email: steindl@katronik.com  
Internet: www.katronik.com

**DENMARK, NORWAY, SWEDEN**

**Chemo Electric as**  
Hassellunden 14  
DK-2765 Smørum, Denmark  
Tel: +45 36 77 30 44  
Fax: +45 36 77 30 88  
Email: info@chemolec.dk  
Internet: www.chemolec.dk

**FRANCE**

**Avnet Abacus Paris**  
6/8 rue Ambroise Croizat  
ZAE Les Glaises  
F-91127 Palaiseau Cedex  
Tel: +33 (0) 1 6447 9100  
Fax: +33 (0) 1 6447 9150  
Email: paris@avnet-abacus.eu

**GERMANY**

**Arthur Behrens KG**  
Lötzener Strasse 3  
D 28207 Bemen  
Germany  
Tel: +49 421 49 97 20  
Fax: +49 421 44 21 34  
Email: info@arthurbehrens.de  
Internet: www.arthurbehrens.de

**ISRAEL**

**Shemer Representations Ltd**  
PO Box 296  
Yehud 56101  
Israel  
Tel: +972 3 536 5167  
Fax: +972 3 536 0581  
Email: shemer@shemerep.co.il  
Internet: www.shemerep.co.il

**ITALY**

**Elfor S.R.L.**  
via Imbersago 23  
20093 Cologno Monzese  
Milano, Italy  
Tel: +39 2 253 81 02  
Fax: +39 2 253 90 875  
Email: info@elfor.it  
Internet: www.elfor.it

**SINGAPORE, PHILIPPINES,  
THAILAND, MALAYSIA, INDONESIA**

**Infantron (S) Pte. Ltd**  
Blk 996 Bendemeer Road  
#06-07  
Kallang Basin Industrial Estate  
Singapore 33994  
Tel: +65 299 39 00  
Fax: +65 299 39 55  
Email: sales@infantron.com  
Internet: www.infantron.com

**SOUTH AFRICA**


**Magnecomp Magnetic Components cc**  
16 Thora Crescent  
Wynberg, 2090  
Gauteng  
South Africa  
Tel: +27 11 444 2061  
Fax: +27 11 444 8416  
Email: simon@magnecomp.co.za  
Internet: www.powerhouse-sa.com

**SPAIN & PORTUGAL**

**Prodin Ferrite SL**  
P I Moli Dels Frares  
Calle C/A, Nave 2  
08620 Sant Vicens dels Horts  
Barcelona  
Spain  
Tel: +34 936 724 610  
Fax: +34 936 565 327  
Email: mruiy@prodiferrite.com  
Internet: www.prodiferrite.com

**SWITZERLAND**

**Dantronic AG**  
Motorenstraße 100  
CH 8620 Wetzlikon  
Switzerland  
Tel: +41 1 931 22 33  
Fax: +41 1 931 22 00  
Email: dassaf@dantronic.ch  
Internet: www.dantronic.ch

 **UL RECOGNISED  
MOULDER - E176491**



## MILES-PLATTS

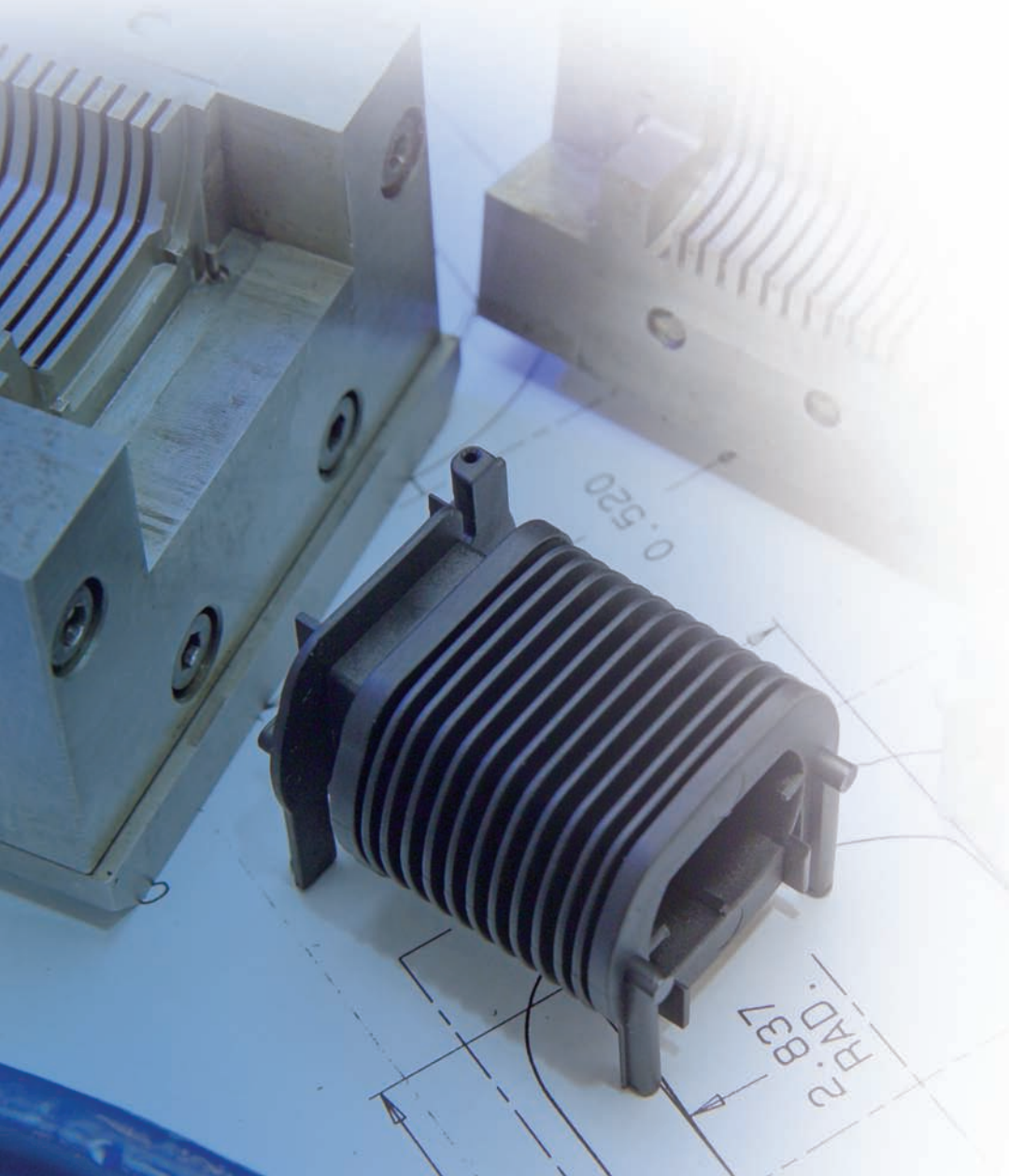
Unit Z, Blaby Industrial Park,  
Winchester Avenue, Blaby,  
Leicester LE8 4GZ, UK

Tel: +44 (0)116 262 2593  
Fax: +44 (0)116 253 7889  
enquiries@milesplatts.co.uk  
[www.milesplatts.co.uk](http://www.milesplatts.co.uk)

### Precision coil-bobbins

European and  
world-wide  
lamination and  
ferrite formats

Standard product  
range and  
custom design



ISO9001:2008

 UL RECOGNISED  
MOULDER - E176491