

GROHE SANITÄR SYSTEME

Innovative Technologien und Konzepte
www.grohe.com



GROHE
ENJOY WATER®



GROHE SANITÄR SYSTEME

Rapid SL und Uniset, WC und Urinal Spülsysteme

Ökologisch beispielhaft: Denn Armaturen von GROHE gehen mit dem Wasser sehr sparsam um.

Ökonomisch sinnvoll: Denn ein geringer Wasserverbrauch bedeutet zugleich hohe Wirtschaftlichkeit.

Setzen Sie gleich bei der Badplanung positive Akzente durch geschickte Raumgestaltung und eine komplette Ausstattung mit wassersparenden, funktionellen Armaturen in zugleich faszinierendem Design. Und dann noch eine raffinierte Ausleuchtung – so schaffen Sie eine Wohlfühl-Atmosphäre zum Entspannen und Geniessen.

Mit GROHE überzeugen Sie Ihre Kunden durch wassersparende WC- und Urinalarmaturen in Verbindung mit cleveren Installationssystemen wie Rapid SL und Uniset für optimale Gestaltung und schnelle, saubere Montage.

SANITÄR SYSTEME



03

RAPID SL

UNISET

WC SPÜLSYSTEME



06

URINAL SPÜLSYSTEME



30

BETÄTIGUNGEN



42

PLANUNG



54



68



94

INHALT

GROHE SANITÄR SYSTEME	Seite 03
INHALT	Seite 05
GROHE Installationssysteme	
Rapid SL	Seite 06
Produktvorteile,	
Montage,	
Produktprogramm	Seite 18
Uniset	Seite 30
Produktvorteile,	
Montage,	
Produktprogramm	Seite 38
GROHE Spülsysteme	Seite 40
WC	Seite 42
Kompetenz,	
Wassersparen,	
Produktprogramm WC	Seite 50
Urinal	Seite 54
Produktvorteile,	
Produktprogramm	Seite 62
GROHE Betätigungen	Seite 68
Produktvorteile,	
Produktprogramm,	Seite 76
Design Kombinationen,	Seite 86
Auswahlhilfe	Seite 90
GROHE Planung	Seite 94
Installationssysteme	Seite 98
Spülsysteme	Seite 114



GROHE RAPID SL

Rapid SL ist ein universelles Programm zur Trockenverkleidung für WC, Waschtisch, Urinal, Bidet, Brause, Wanne in den Bauhöhen 1,30 m, 1,13 m, 1,00 m, 0,82 m. Rapid SL ist vielfältig einsetzbar und somit geeignet zur Einzel- oder Reihenmontage, zur Montage vor der Massivwand und zur Montage vor oder in der Ständerwand. Für WC und Urinal sind die Elemente komplett vormontiert, zum Beispiel mit einem WC-Spülkasten, der nicht nur äußerst montagefreundlich ist, sondern auch mit den sympathisch kleinen Betätigungsplatten (156 x 197) mm ausgestattet werden kann. Die geniale Höhen-Schnellverstellung, die geringe Bautiefe, sowie TÜV-Zeichen und Zeugnisse für Schallschutz kennzeichnen die hohe Qualität von Rapid SL.

Rapid SL - für die moderne Trockenverkleidung - erlaubt schnellen und sauberen Umbau fast ohne Schmutz in wenigen Tagen. Selbst extravagante Bäder werden mit Rapid SL wahr.



GROHE RAPID SL FLEXIBEL, SCHNELL UND SICHER

Die Funktions- und Ausstattungsmerkmale sind es, die Rapid SL zu einem erstklassigen Installationssystem machen. Nehmen Sie **GROHE QuickFix™** für die beispielhaft flexible und schnelle Montage: Das Ergebnis sind kürzere Montagezeiten und einfachere Umsetzung einer variablen Sanitärraum-Planung. Mit der **GROHE Whisper®** Technologie gehen Sie ganz auf Komfort: Denn Rapid SL-Elemente, die schalltechnisch von der Montagewand entkoppelt sind und flüsterleise Armaturen stellen selbst verwöhnte Kunden zufrieden.

Universeller Einsatz.

- Für alle Sanitärobjekte
- Vorwandmontage für Einzel- und Reihenmontage
- Raumhohe Montage in Holz- oder Metallständerwände üblicher Abmessungen
- Freistehende Montage oder Montage vor „schwachen“ Wänden
- Ein Ablaufventil für alle Spülfunktionen wie 2-Mengen-, Start & Stopp- und 1-Mengen-Betätigung.





GROHE Whisper®

bietet besten Schallschutz für benachbarte Räume. Dank leiser Armaturen und entkoppelter Rohrhalterungen werden keine Geräusche mehr in den Baukörper übertragen.



Safety

Safety bedeutet höchste Sicherheit. Der TÜV hat die hohe Belastbarkeit und Formstabilität der Elemente von über 400 kg bestätigt.



GROHE QuickFix™

garantiert die beispielhaft flexible und schnelle Montage: Das Ergebnis sind kürzere Montagezeiten und einfachere Umsetzung einer variablen Sanitärraum-Planung.



SpareFlush

Spülprobleme in älteren Abwasserleitungen oder bei der Ausspülung des WCs beheben Sie mit GROHE SpareFlush. Zusätzlich zum 6 l Spülvolumen stehen immer 3 l Sicherheitsspülmengen zur Verfügung.



GROHE RAPID SL ALLE VORTEILE AUF EINEN BLICK



Element

Befestigungspunkte für Zubehör.
Tiefenverstellung von vorn und
drehbare Wandhalter.

Befestigungspunkte für Holzständer-
wände und Elementverkleidung.

Universell für Einzel-und Reihen-
montage und den Einsatz in
Leichtbauständerwänden.

Oberfläche mit Pulverbeschichtung.

Schallschutz nach DIN 4109 durch
Entkoppelung von Armaturen und
Halterungen.

Bogen DN 80 mit Tiefenverstellung
und Reduktions-Stück DN 80/100.

400 kg Belastbarkeit für WC,
150 kg für WT.

200 mm Höhenschnellverstellung.

Für 50/75 mm tiefe C-Profile,
zusätzliche Befestigungspunkte für
das Zubehör, Elementmontage ohne
Bodenbefestigung.



Spülkasten

Schacht zur Verlegung der Rohrleitung, an der Rückseite, Wasseranschluss von links/rechts oder hinten.

Werkzeuglos montierbarer Wasseranschluss mit Eckventil. Spindel austauschbar

Der Revisionschacht wird werkzeuglos eingerastet, der Halterahmen mit nur zwei Schrauben befestigt. Vertikal oder horizontal einsetzbar.

Pneumatisches Ablaufventil AV1 mit einem Schlauchanschluss für 3 Funktionen:

- 2-Mengen-Spülung
- Start/ Stopp-Spülung
- 1-Mengen-Spülung.

GROHE RAPID SL DAS SCHNELLSTE MONTAGESYSTEM IM PRAXISTEST

Einfache und sichere Installation für das Fachhandwerk: je schneller die Montage, desto einfacher ist sie.

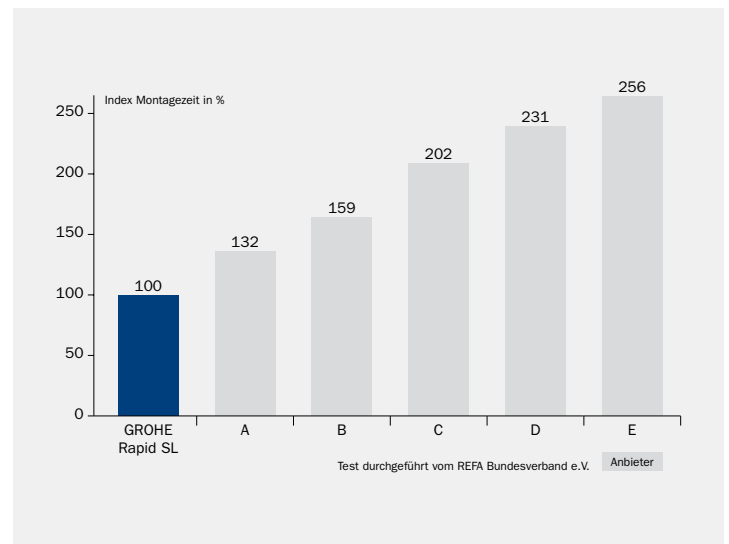
GROHE hat das Installationssystem Rapid SL zur Trockenverkleidung für WC einem Praxistest durch ein unabhängiges Institut mit den Produkten fünf anderer namhafter Anbieter unterzogen.



Dem von GROHE in Auftrag gegebenen REFA-Gutachten liegt ein Vergleich der Montagezeiten und -abläufe von sechs Installationssystemen führender Anbieter für Trockenverkleidung zugrunde.

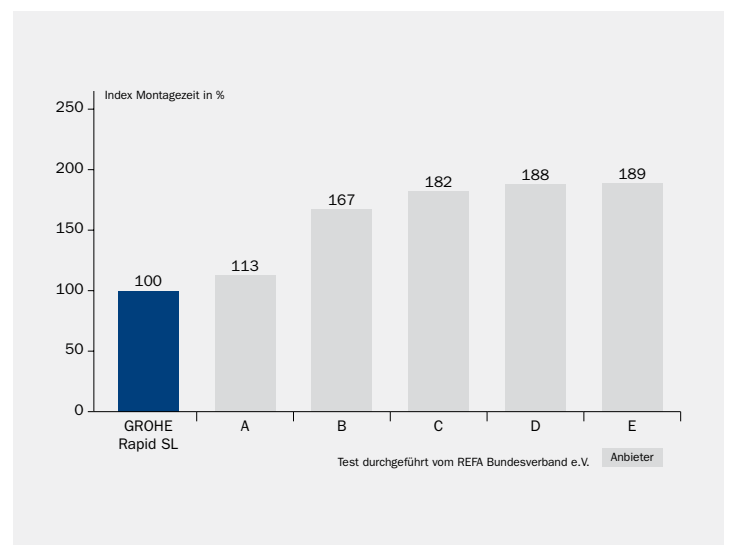
Der Praxistest wurde erstmalig in 2007 durchgeführt und durch einen Folgetest unter gleichen Bedingungen im Jahre 2009 und 2011 aktualisiert. Probanden waren Gesellen des Installationshandwerks der Handwerkskammer Dortmund. Durchgeführt wurden je 5 Installationen (Rohmontage) und je 7 Installationen (Fertigmontage) an Versuchswänden. Die Monteure installierten jeweils im Wechsel unter ansonsten gleichen Bedingungen.

Den vollständigen Testbericht finden Sie auf www.grohe.com



Komplettinstallation Vorwand

WC-Elemente zur Trockenverkleidung mit Betätigung



Komplettinstallation Ständerwand

WC-Elemente zur Trockenverkleidung mit Betätigung



Über 30% Zeitersparnis im Vergleich zum nächsten Testkandidaten, gegenüber dem Mittelfeld liegt der Vorsprung sogar bei 100% und mehr.



Bis zu 90% Zeitgewinn im Vergleich zu den geprüften Wettbewerbsprodukten möglich. Bei 1 000 montierten WC-Elementen summiert sich die eingesparte Arbeitszeit auf über fünf komplette Arbeitswochen pro Jahr!

GROHE RAPID SL UND AV1 RASANT SCHNELLER EINBAU MIT DEM MULTIFUNKTIONALEN ABLAUFVENTIL AV1.

Schnelle Montage und universelle Anschlussmöglichkeiten zeichnen diesen UP-Spülkasten aus. Allein die Aussparung im hinteren Deckelbereich für den Anschluss von hinten, die weiteren Anschlussöfferten von links oder rechts, sowie der bequem ohne Werkzeug montierbare Wasseranschluss lassen für den Installateur keinen Wunsch offen. Dazu die konsequente Entscheidung für die optisch schönere, kleine Abdeckplatte, die Sicherheit eines 6 - 9 l Spülkastens und die optimale Pneumatik-Betätigung mit ihrer leichteren Montage. Alles in allem: Mehrwert für den Sanitär-Fachmann und den Betreiber.

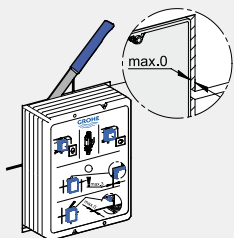
Die Funktions- und Ausstattungsmerkmale machen Rapid SL und Uniset zu einem erstklassigen Installationssystem. Der Revisionsschacht lässt sich werkzeuglos ohne Schrauben einrasten. Ein zusätzlicher, entscheidender Montagevorteil mit spürbarer Zeitersparnis ist die Befestigungstechnik des Halterahmens für die Betätigungsplatte direkt am Element. Eine separate Tiefeneinstellung für den Halterahmen ist so nicht mehr nötig. Sie erfolgt automatisch in einem Arbeitsgang mit dem Kürzen des Revisionsschachtes. Für den Halterahmen sind nur zwei Schrauben erforderlich. Die Verbindung zur Betätigungsplatte erfolgt dank GROHE EasyConnect durch einfaches Aufstecken des Pneumatikschlauchs – kein Ausmessen oder Ablängen mehr erforderlich. Das Ablaufventil AV1 ist multifunktional für alle Spültechniken (2 Mengen-Spülung, Start & Stopp-Funktion und 1-Mengen-Spülung) geeignet.



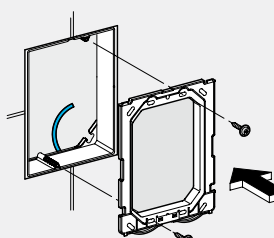
Zeiteinsparung durch **GROHE VarioPort** mit universellem Wasseranschluss von hinten, rechts, links, unabhängig von der Lage der Zuleitung. Werkzeuglose Montage mit **GROHE ToolFree** bei Installation des Wasseranschlusses im Spülkasten.



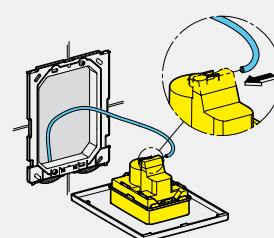
Befestigung des Halterahmens für die Betätigungsplatte



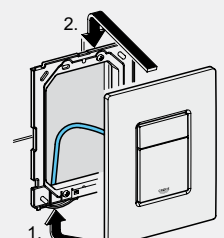
- Revisionsschacht fliesenbündig kürzen



- Halterahmen direkt am Revisionsschacht befestigen



- Pneumatikschlauch mit der Betätigung verbinden



- Betätigung montieren



GROHE RAPID SL IN WENIGEN SCHRITTEN PERFEKT MONTIERT

Ob klassische Vorwandmontage vor der Massivwand als Einzelmontage - auch als platzsparende Eckmontage - bzw. als Reihenmontage oder raumhohe Montage in der Leichtbau-Ständerwand oder auch freistehende Montage, mit Rapid SL kommen Sie schnell (nur 14 Min. für die Einzelmontage am WC, nur 10 Min. für die Reihenmontage an den Waschtisch-Elementen) und sicher ans Ziel.

Individuell und schnell: die Einzelmontage.
Vorwandinstallation vor Mauerwerk.

Besonders rationell: Vorwandinstallation als Reihenmontage
an der Schiene.



- Maßlinien anzeichnen
- Elementhöhe einstellen
- Wandhalter montieren
- Bohrlöcher anzeichnen

- Befestigungslöcher bohren
- Element befestigen

- Element ausrichten

- Ablaufbogen montieren

- Boden- und Wandschiene montieren

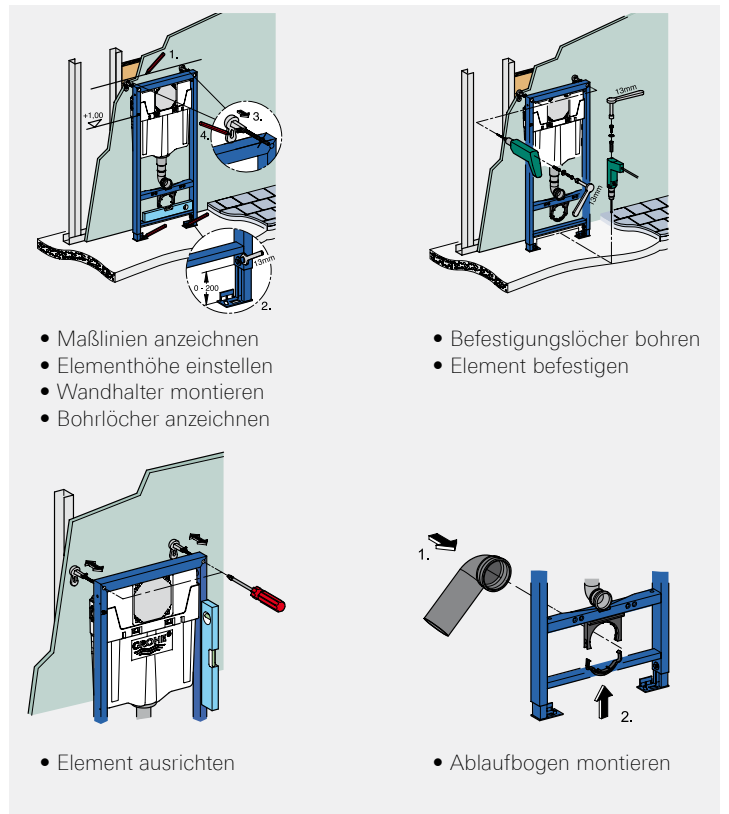
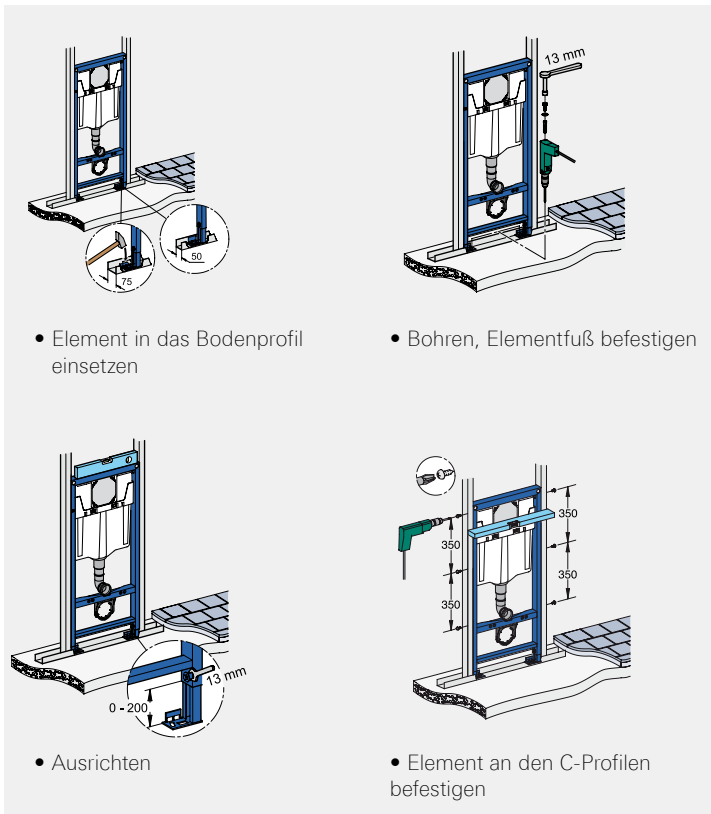
- Wandhalter montieren
- Element auf Bodenschiene setzen
- Befestigen

- Element hochziehen
- Wandhalter einhängen und sichern

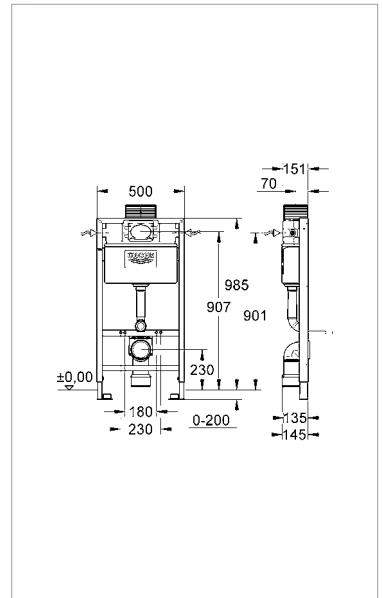
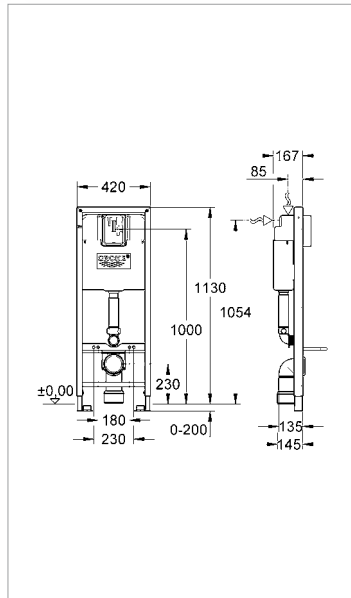
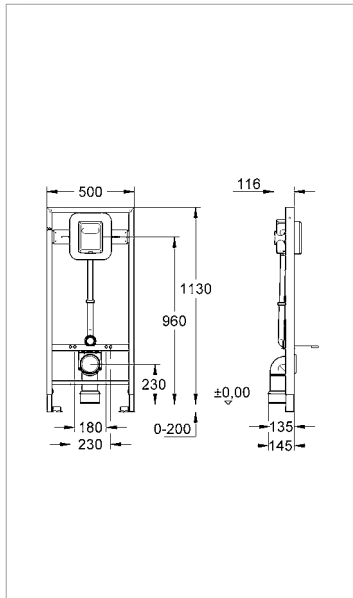
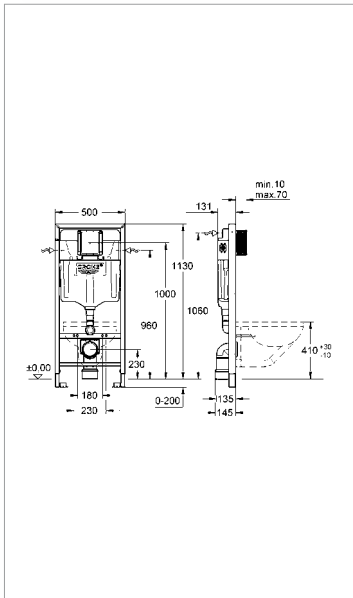
- Senkrecht ausrichten
- Tiefenverstellung sichern

Schnell und leicht: Montage in Leichtbau-Ständerwänden.

Ablageplatz gewinnen: die Montage vor Leichtbau-Ständerwänden aus Metall oder Holz.



GROHE RAPID SL FÜR WC



38 528 001

Rapid SL für WC

mit Spülkasten, 6 – 9 l,
2-Mengen-/Start & Stopp-/
1-Mengen-Spülung,
Anschluss links/rechts/hinten,
1,13 m Bauhöhe

38 897 000

wie 38 528 001, jedoch mit
senkrechten Drucktraversen
für WC-Becken mit einer
Auflagefläche unter 20 cm

38 519 001

Rapid SL für WC

mit Druckspüler 6 – 9 l,
Hand-/elektr. Betätigung,
1,13 m Bauhöhe

38 713 001

Rapid SL für WC

für mit Spülkasten 6 l,
2-Mengen-/Start & Stopp-/
1-Mengen-Spülung,
0,42 m breit, 1,13 m Bauhöhe

38 525 001

Rapid SL für WC

mit Spülkasten 6 – 9 l,
2-Mengen-/Start & Stopp-/
1-Mengen-Spülung,
Anschluss links/rechts/hinten,
1,00 m Bauhöhe,
Betätigung von vorn/oben



GROHE Whisper®

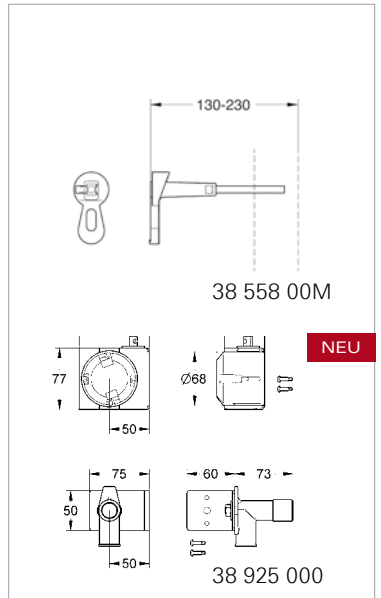
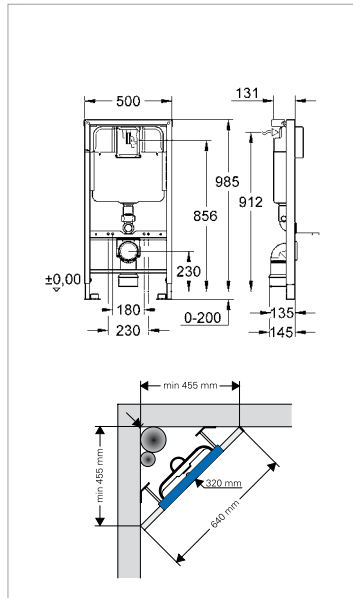
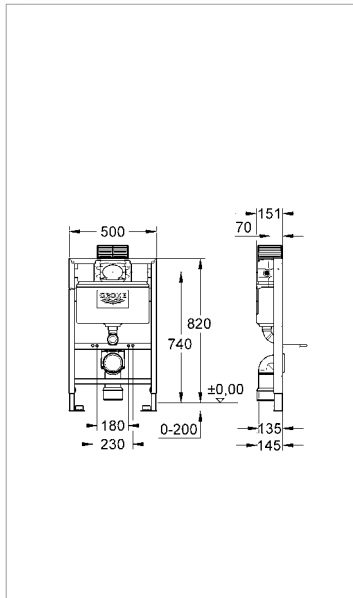
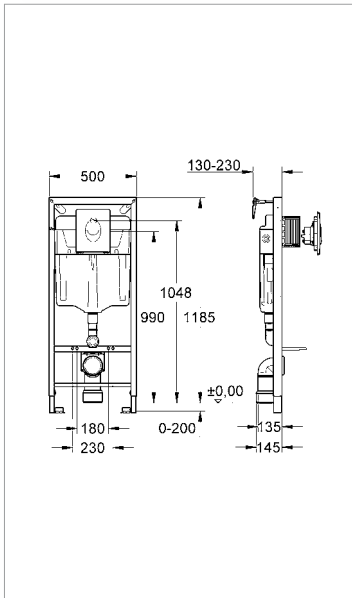


GROHE EcoJoy™



GROHE QuickFix™

GROHE features:
VarioPort
ToolFree
Safety
SpareFlush



38 722 001
Rapid SL 3 in 1-Set für WC
 mit Spülkasten 6 -9 l, 2-Mengen/Start & Stopp/1-Mengen-Spülung, Anschluss von rechts links/rechts/hinten, 1,13 m Bauhöhe, mit Abdeckplatte Skate Air und Zubehör für Vorwandmontage

38 764 001
Rapid SL 2 in 1-Set für WC
 wie 38 722 001, jedoch ohne Zubehör für Vorwandmontage

38 526 000
Rapid SL für WC
 mit Spülkasten 6 – 9 l, 2-Mengen-/Start & Stopp-/1-Mengen-Spülung, Anschluss links/rechts/hinten, 0,82 m Bauhöhe, Betätigung von vorn/oben

38 898 000
 wie 38 526 000, jedoch mit senkrechten Drucktraversen für WC-Becken mit einer Auflagefläche unter 20 cm

38 712 001
Rapid SL für WC
 mit Spülkasten 6 l, Eckmontage, 2-Mengen-/Start & Stopp-/1-Mengen-Spülung, Anschluss links/rechts/hinten, 1,00 m Bauhöhe, Betätigung von vorn

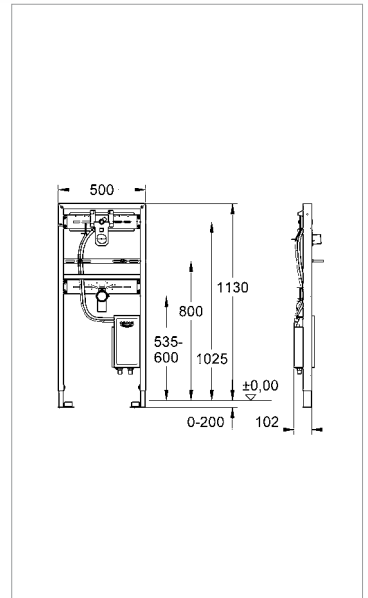
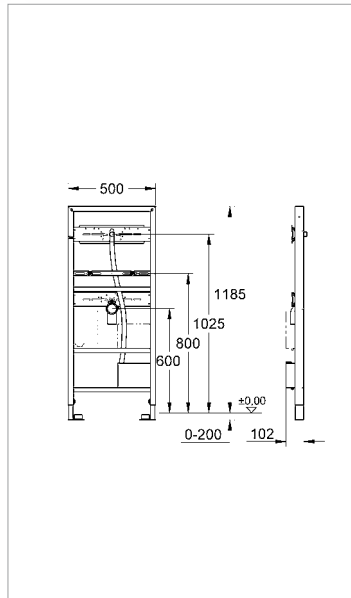
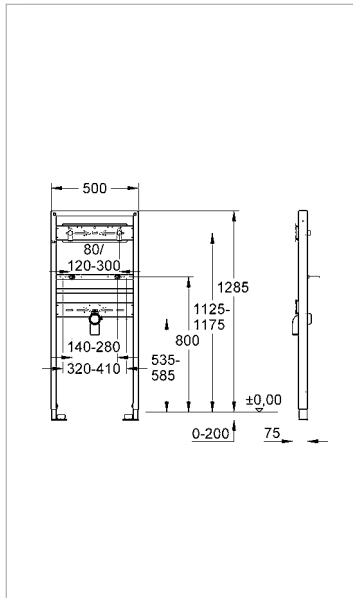
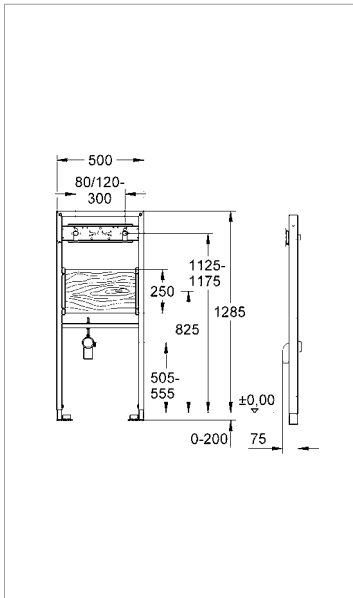
38 558 00M
Rapid SL Wandwinkel
 für Vorwandmontage, 2 Stück

38 925 000
Rapid SL Anschluss-Set für Dusch-WC
 für alle Rapid SL WC Elemente

Universell zur Vorwandmontage vor Massivwänden sowie vor und in Leichtbau-Ständerwänden einsetzbar.

GROHE RAPID SL FÜR WASCHTISCH UND AUSGUSS

NEU



38 544 000
Rapid SL für Ausguss
für Wandbatterie,
1,30 m Bauhöhe

38 546 000
Rapid SL für Waschtisch
für Wandbatterie,
1,30 m Bauhöhe

38 748 001
Rapid SL für Waschtisch
mit Rohbauset für Infrarot
Elektroniken Allure E, Essence E
und Europlus E, zum Anschluss an
vorgemischtes oder Kaltwasser,
1,13 m Bauhöhe

38 892 000
Rapid SL für Waschtisch
für Wandbatterie
mit Rohbauset für Infrarot
Elektroniken Allure E, Essence E
und Europlus E,
mit thermischem Verbrühschutz,
1,13 m Bauhöhe



GROHE Whisper®

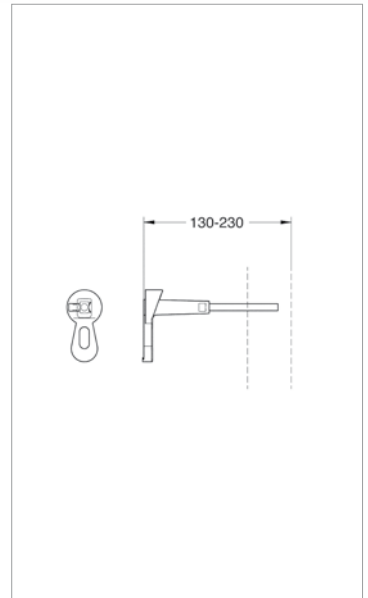
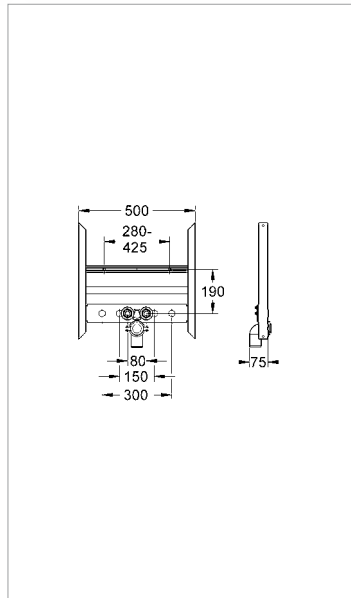
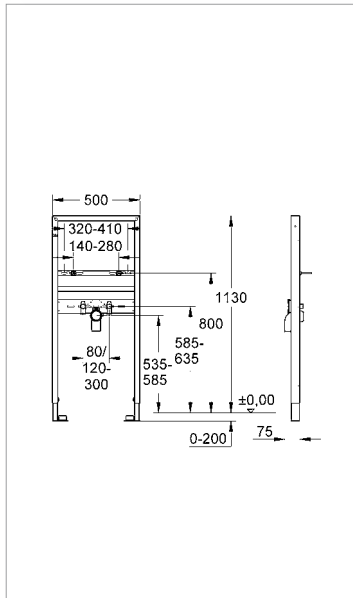
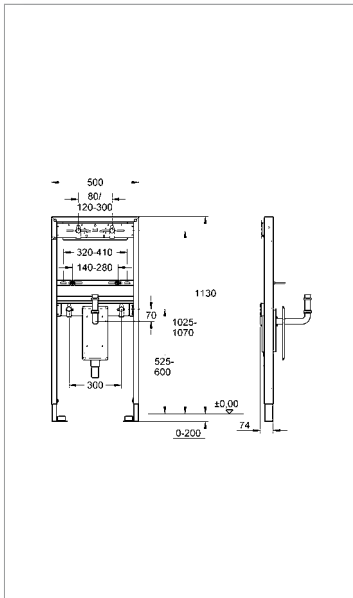


GROHE EcoJoy™



GROHE QuickFix™

GROHE features:
VariPort
ToolFree
Safety
SpareFlush



38 625 001
Rapid SL für Waschtisch
 für Einloch-oder Wandbatterie
 mit UP-Geruchverschluss, mit
 verstellbarem Ablaufbogen,
 verchromt,
 1,13 m Bauhöhe

38 554 001
Rapid SL für Waschtisch
 für Einloch-Batterie,
 1,13 m Bauhöhe

38 541 000
Rapid SL für Waschtisch
 für Einloch-Batterie,
 1,00 m Bauhöhe

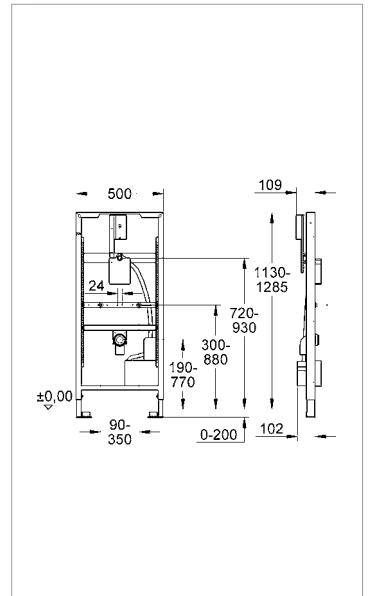
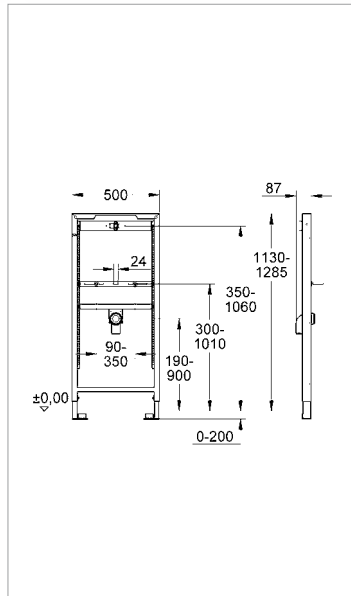
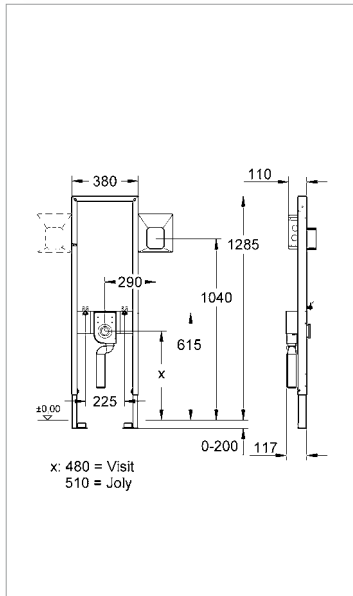
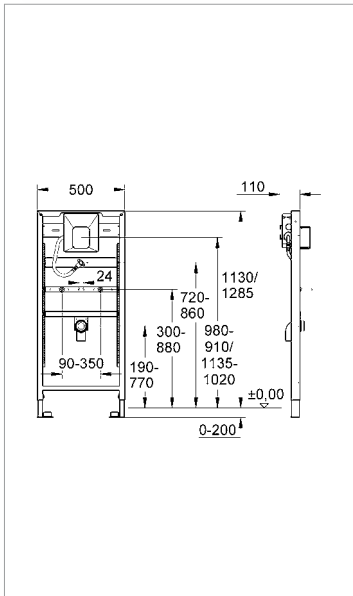
38 557 001
Rapid SL für Waschtisch
 wie 38 554 001, jedoch ohne
 Armaturenanschlüssen

38 628 000
Rapid SL für Waschtisch
 für Einloch-Batterie, Halterung
 mit variablen Objekt-/Armaturen-
 anschlüssen (für Ständerwand)

38 558 00M
Rapid SL Wandwinkel
 für Vorwandmontage, 2 Stück

Universell zur Vorwandmontage vor Massivwänden sowie vor und in Leichtbau-Ständerwänden einsetzbar.

GROHE RAPID SL FÜR URINAL



38 786 001
Rapid SL für Urinal
mit GROHE Rapido U, für manuelle
Betätigung oder Infrarot-Elektronik
6 V oder 230 V,
1,13 m und 1,30 m Bauhöhe

38 802 001
**Rapid SL für Urinal Joly
und Visit**
mit GROHE Rapido UMB, für
manuelle Betätigung oder
Infrarot-Elektronik 6 V,
1,30 m Bauhöhe

38 517 001
Rapid SL für Urinal
ohne Armatur,
1,13 m und 1,30 m Bauhöhe

38 511 001
Rapid SL für Urinal
mit Rohbau-Set für Radar
Elektronik,
1,13 m und 1,30 m Bauhöhe



GROHE Whisper®



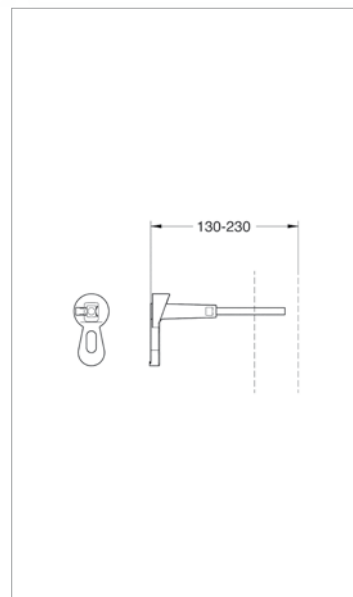
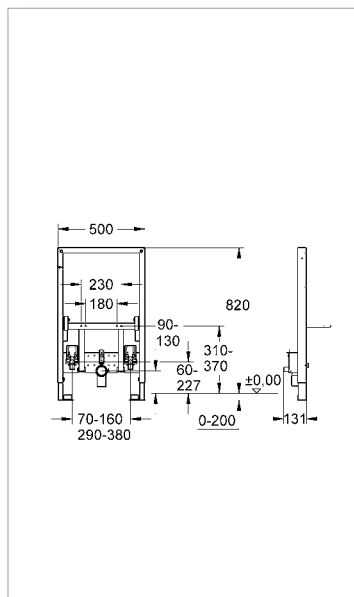
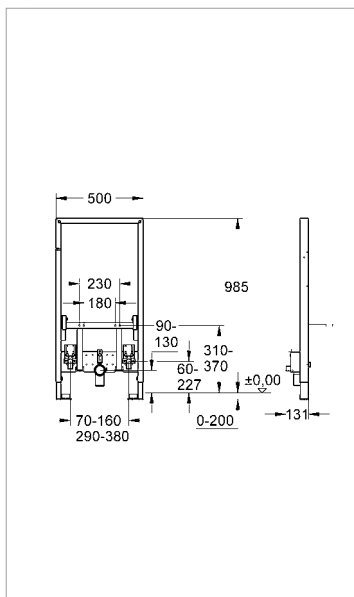
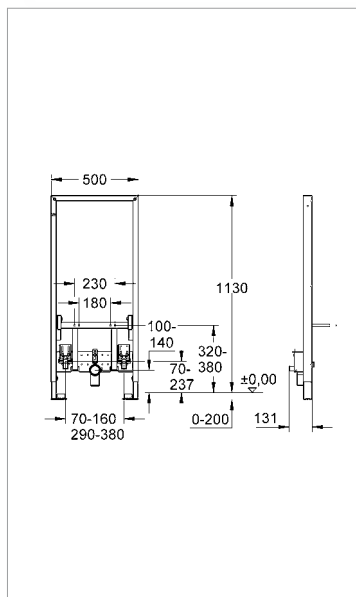
GROHE EcoJoy™



GROHE QuickFix™

GROHE features:
VarioPort
ToolFree
Safety
SpareFlush

GROHE RAPID SL FÜR BIDET



38 553 001
Rapid SL für Bidet
1,13 m Bauhöhe

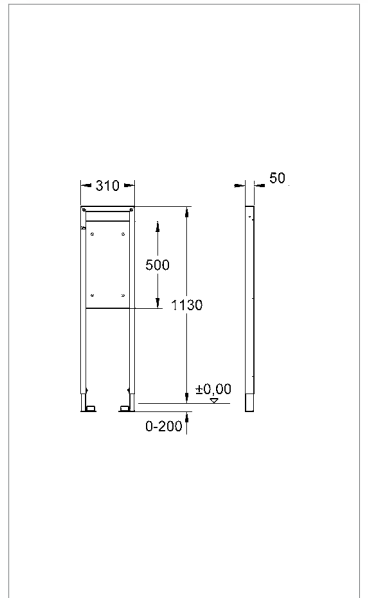
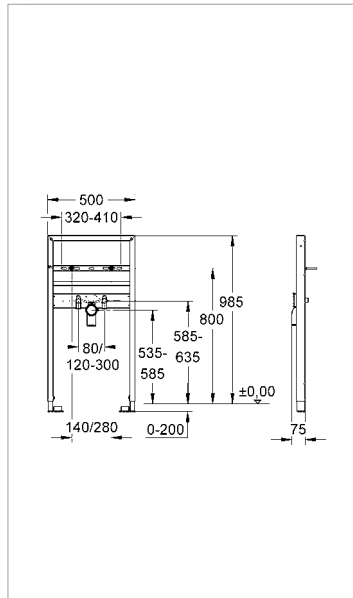
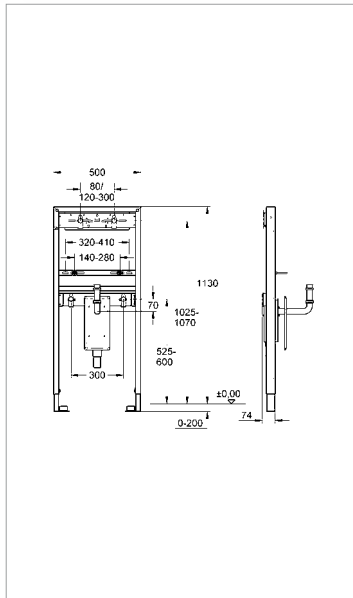
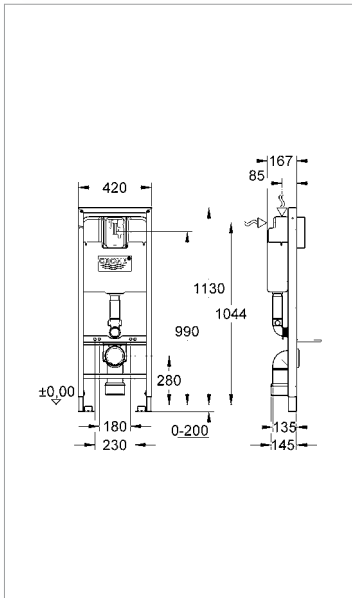
38 545 000
Rapid SL für Bidet
1,00 m Bauhöhe

38 543 000
Rapid SL für Bidet
0,82 m Bauhöhe

38 558 00M
Rapid SL Wandwinkel
für Vorwandmontage, 2 Stück

Universell zur Vorwandmontage vor Massivwänden sowie vor und in Leichtbau-Ständerwänden einsetzbar.

GROHE RAPID SL HANDICAP FÜR WC, WASCHTISCH – FÜR BEHINDERTE



38 675 001

Rapid SL for WC

mit Spülkasten 6 l,
2-Mengen-/Start & Stopp-/
1-Mengen-Spülung,
Anschluss hinten,
1,13 m Bauhöhe, 0,42 m breit,
für WC-Becken 70 cm Ausladung
Montagehöhe 0,46 m, für
Behinderte

38 625 001

Rapid SL für Waschtisch

für Einloch-oder Wandbatterie
mit UP-Geruchverschluss, mit
verstellbarem Ablaufbogen,
verchromt,
1,13 m Bauhöhe

38 541 000

Rapid SL für Waschtisch

für Einloch-Batterie,
1,00 m Bauhöhe

38 559 001

Rapid SL Halteelement

für die Befestigung von Stütz- und
Haltegriffen in
Leichtbauständerwänden oder
Vorwandinstallationen
1,13 m Bauhöhe



GROHE Whisper®



GROHE EcoJoy™

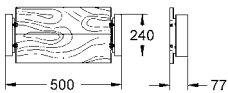


GROHE QuickFix™

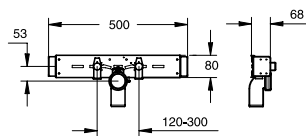
GROHE features:
VarioPort
ToolFree
Safety
SpareFlush

GROHE RAPID SL

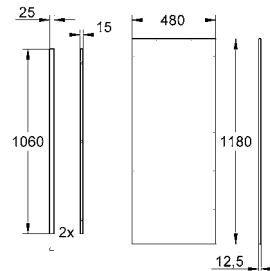
RAPID SL FÜR WANNE, BRAUSE



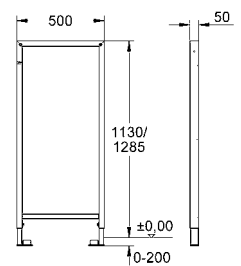
38 652 000
Rapid SL
Armaturenhalterung
für UP-Armaturen und Raumlüfter,
für Leichtbau-Ständerwand und
Leerelemente, für GROHE Rapido



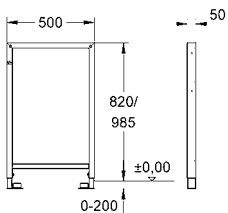
38 441 000
Rapid SL
Armaturenhalterung
für Waschmaschine, für Leichtbau-
Ständerwand und Leerelemente



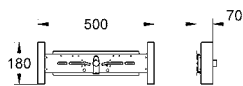
38 630 001
Rapid SL Verkleidung
für Bidet, Urinal oder Element-
zwischenräume, 1,13 m Bauhöhe,
ohne Ausschnitte



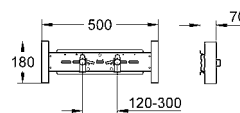
38 548 001
Rapid SL Leerelement
1,13 m Bauhöhe, zum Einbau von
Armaturenhalterungen



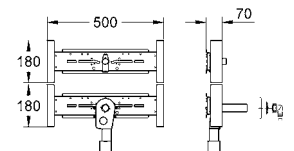
38 551 000
Rapid SL Leerelement
wie 38 548 001, jedoch 1,00 /
0,82 m Bauhöhe



37 999 000
Rapid SL
Armaturenhalterung
für AP-Armaturen, für Leichtbau-
Ständerwand und Leerelemente



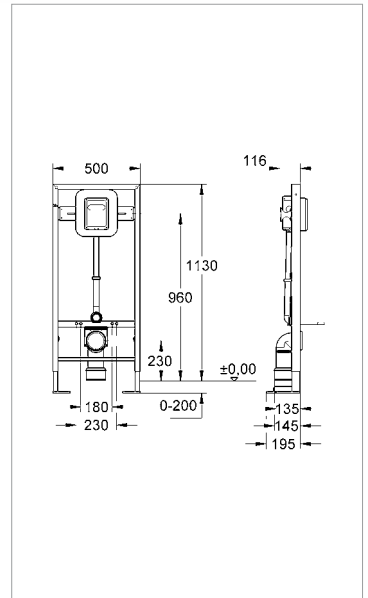
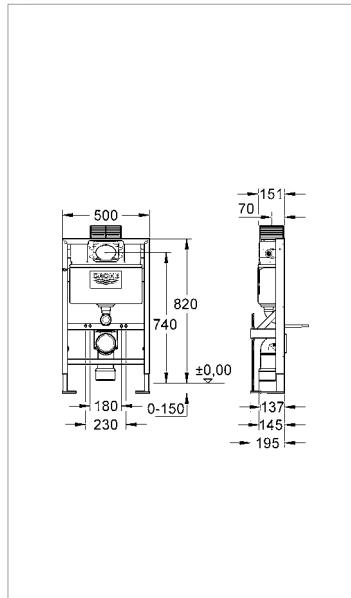
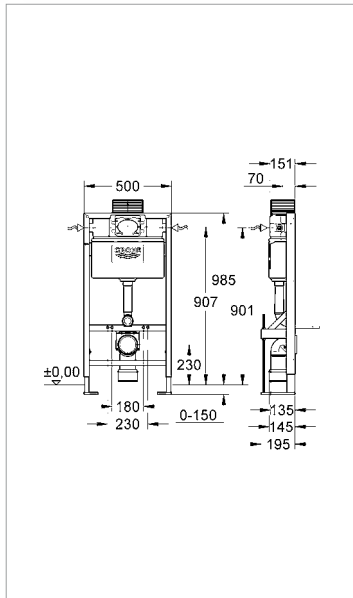
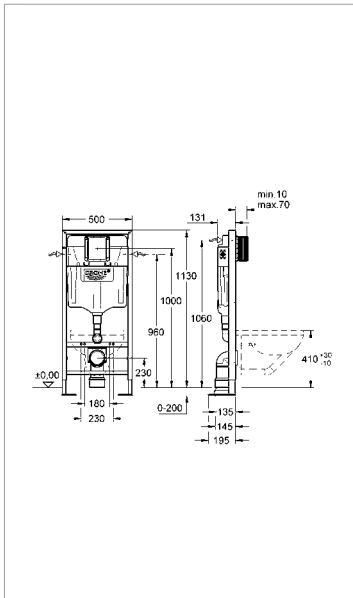
37 998 000
Rapid SL
Armaturenhalterung
für AP-Armaturen, für Leichtbau-
Ständerwand und Leerelemente



38 441 000
Rapid SL
Armaturenhalterung
für Waschmaschine, für Leichtbau-
Ständerwand und Leerelemente

Universell zur Vorwandmontage vor Massivwänden sowie vor und in Leichtbau-Ständerwänden einsetzbar.

GROHE RAPID SL, FREISTEHEND FÜR WC UND BIDET



38 584 001

Rapid SL für WC

mit Spülkasten, 6 – 9 l,
für Montage vor der Ständerwand
oder freistehend,
2-Mengen-/Start & Stopp-/
1-Mengen-Spülung,
Anschluss links/rechts/hinten,
1,13 m Bauhöhe

38 586 001

Rapid SL für WC

mit Spülkasten, 6 – 9 l, für Montage
vor der Ständerwand oder
freistehend,
1,00 m Bauhöhe,
Betätigung von vorn/oben

38 587 000

Rapid SL für WC

mit Spülkasten, 6 – 9 l, für Montage
vor der Ständerwand oder
freistehend,
0,82 m Bauhöhe,
Betätigung von vorn/oben

38 585 001

Rapid SL für WC

mit Druckspüler 6 – 9 l, für Hand-/
elektr. Betätigung,
1,13 m Bauhöhe



GROHE Whisper®

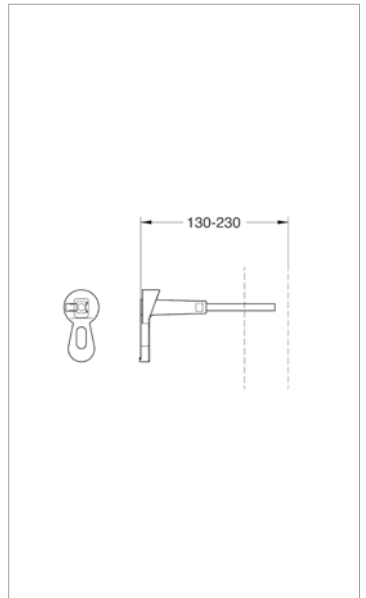
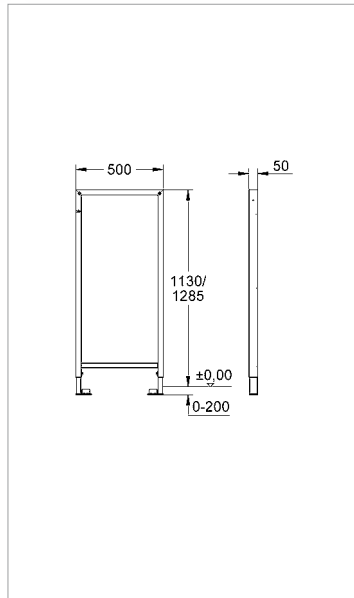
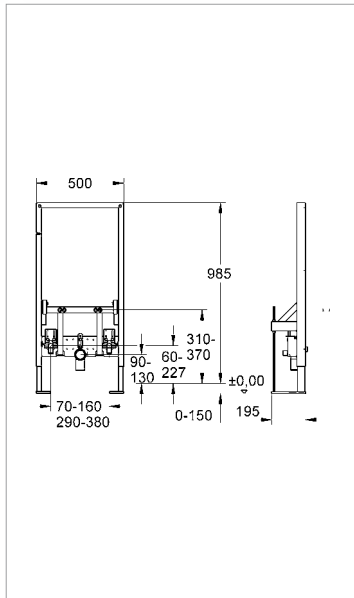
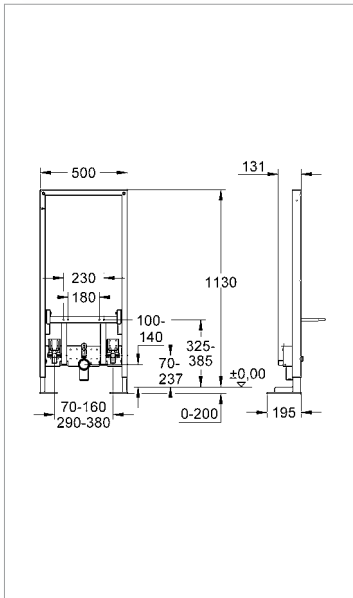


GROHE EcoJoy™



GROHE QuickFix™

GROHE features:
VarioPort
ToolFree
Safety
SpareFlush



38 581 001
Rapid SL für Bidet
 für Montage vor der Ständerwand
 oder freistehend,
 1,13 m Bauhöhe

38 582 000
Rapid SL für Bidet
 für Montage vor der Ständerwand
 oder freistehend,
 1,00 m Bauhöhe

38 583 000
Rapid SL für Bidet
 wie 38 582 000,
 jedoch 0.82 m Bauhöhe

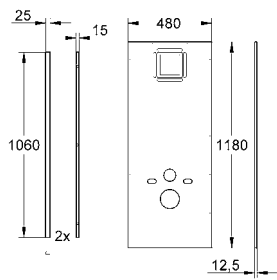
38 548 001
Rapid SL Leerelement
 1,13 m Bauhöhe, für die Rücken an
 Rücken-Montage mit freistehenden
 Elementen

38 551 000
Rapid SL Leerelement
 wie 38 548 001, jedoch
 1.00/0.82 m Bauhöhe

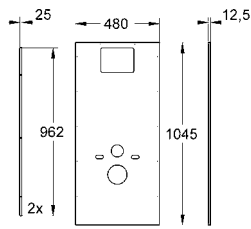
38 558 00M
Rapid SL Wandwinkel
 für Vorwandmontage, 2 Stück

Für freistehende Montage und für Montage vor schwachen Wänden.

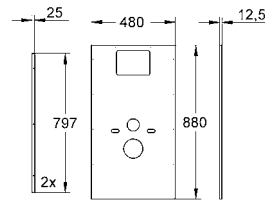
GROHE RAPID SL ZUBEHÖR



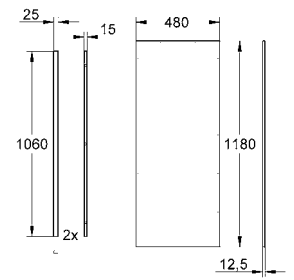
38 636 001
Rapid SL Verkleidung
für WC, 1,13 m Bauhöhe



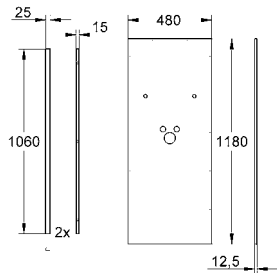
38 637 001
Rapid SL Verkleidung
1,00 m Bauhöhe



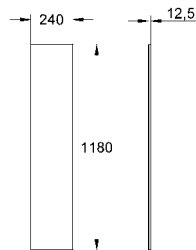
38 638 000
Rapid SL Verkleidung
0,82 m Bauhöhe



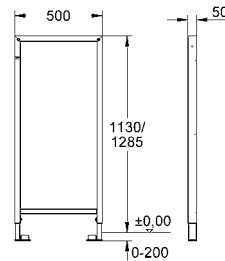
38 630 001
Rapid SL Verkleidung
für Urinal, Bidet oder Element-
zwischenräume, 1,13 m Bauhöhe,
ohne Ausschnitte



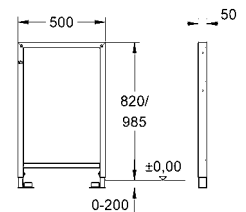
38 631 001
Rapid SL Verkleidung
für Waschtisch, 1,13 m Bauhöhe,
mit Ausschnitten



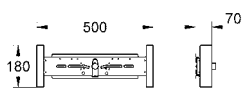
38 633 001
**Rapid SL Seiten-/
Ablageverkleidung**
für Bauhöhen 1,13 m, 1,00 m und
0,82 m



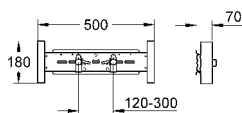
38 548 001
Rapid SL Leerelement
1,13 m Bauhöhe, zum Einbau von
Armaturenhalterungen



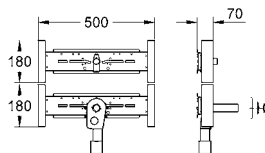
38 551 000
Rapid SL Leerelement
wie 38 548 001,
jedoch 0,82 m/1,00 m Bauhöhe



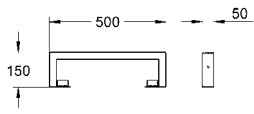
37 999 000
Rapid SL
Armaturenhalterung
für Aufputz-Armatur/Einzel-
zapfstelle,
für Leichtbauständerwand



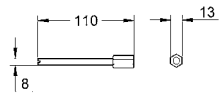
37 998 000
Rapid SL
Armaturenhalterung
für Aufputz-Armaturen,
für Leichtbauständerwand



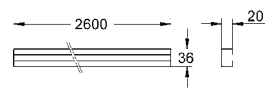
38 441 000
Rapid SL
Armaturenhalterung
für Waschmaschine,
für Leichtbauständerwand und
Leerelemente



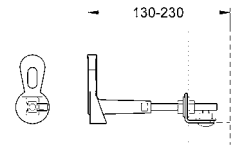
38 629 000
Rapid SL Verlängerung
 für Bodenaufbau bis 350 mm,
 Befestigungsmaterial



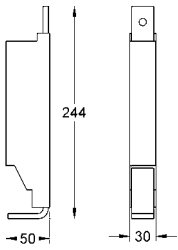
38 563 000
Verlängerungsset
 für Rapid SL für WC, Bidet,
 Waschtisch, Urinal,
 für Wandabstand bis 330 mm



37 310 000
Elementschiene
 für Reihenmontage,
 mit Befestigungsmaterial, 2600 x
 36 x 20 mm



38 733 000
Rapid SL Montagewinkel
 zur zusätzlichen Befestigung der
 WC-Elemente oder Element-
 montage ohne Bodenbefestigung



38 779 000
Rapid SL Zubehör
 für WC-Becken mit einer Auflage-
 fläche unter 20 cm



GROHE UNISET

Uniset ist ein Vorwandinstallationssystem zum Ummauern, das durch geschlossene Ummantelung gekennzeichnet ist. Folglich können Uniset Elemente sauber und schnell ummauert -und umständliches Ausmauern vermieden -werden. Selbstverständlich können Sie mit Uniset interessante Grundrisslösungen mit optimaler Raumaufteilung planen und umsetzen.

Auf engem Raum sind WC, Urinal, Waschtisch und auf einem Sockelaufbau eine großzügige Dusche untergebracht. Der helle, freundliche Raum strahlt Wohlbefinden sowie Sauberkeit und Hygiene aus.

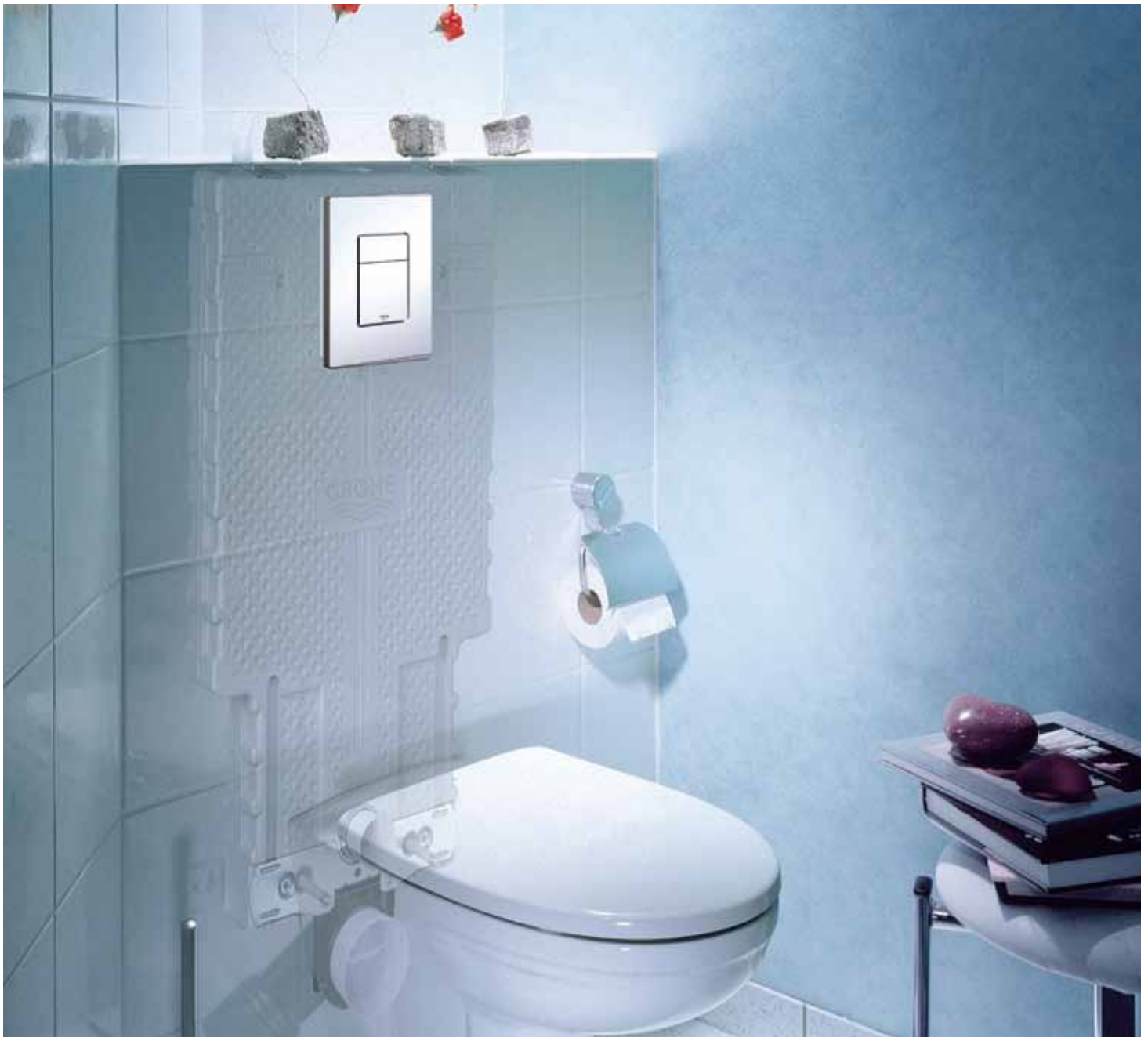


GROHE UNISET FLEXIBEL GESTALTEN, SCHNELL UND EINFACH MONTIEREN.

Viele anwenderfreundliche Details erleichtern die Uniset-Montage in unterschiedlichen Einbausituationen.
Wichtig für Planer: Die GROHE Whisper® Technologie verhindert die Übertragung von störenden Fließgeräuschen auf den Baukörper. So sind ausgezeichneter Schallschutz und ein Höchstmaß an Komfort gesichert.

Universeller Einsatz.

- Für alle Sanitärobjekte
- Freistehende Montage
- Ein Ablaufventil für alle Spülfunktionen wie 2-Mengen-, Start & Stopp- und 1-Mengen-Betätigung.





GROHE Whisper®

bietet besten Schallschutz für benachbarte Räume. Dank leiser Armaturen und entkoppelter Rohralterungen werden keine Geräusche mehr in den Baukörper übertragen.



Safety

Safety bedeutet höchste Sicherheit. Hohe Belastbarkeit und Formstabilität der WC-Elemente von über 400 kg.



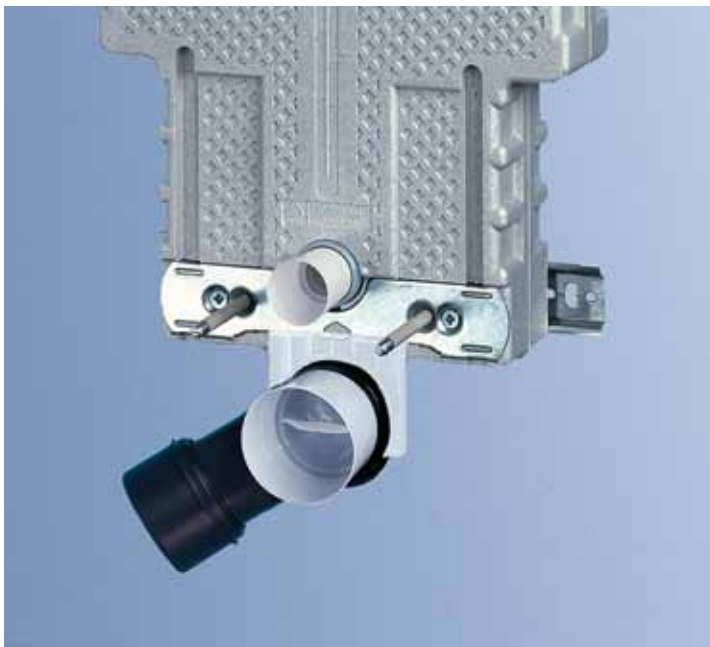
GROHE QuickFix™

garantiert die beispielhaft flexible und schnelle Montage: Das Ergebnis sind kürzere Montagezeiten und einfachere Umsetzung einer variablen Sanitärraum-Planung.



SpareFlush

Spülprobleme in älteren Abwasserleitungen oder bei der Ausspülung des WCs beheben Sie mit GROHE SpareFlush. Zusätzlich zum 6 l Spülvolumen stehen immer 3 l Sicherheitsspülmenge zur Verfügung.



GROHE UNISET KLARE VORTEILE, DIE DEUTLICH GEWINN BRINGEN.

Uniset ist ein modernes Modulsystem, das Sie überall an dem grau-genoppten EPS-Gehäuse erkennen. Gleichzeitig hat es vielfältige praktische Funktionen: Es ist Putzgrund, verbessert den Schallschutz und schützt natürlich auch die innenliegende Armatur. Mit Uniset hat das Ummauern das bisherige umständliche Ausmauern abgelöst.

Element

Geschlossenes Modul aus robustem EPS- Material, kein Ausmauern.

Leichtes Gehäuse aus EPS, ohne scharfe Blechkanten.

Zusätzliche Vorteile für Urinal- und Waschtisch-Elemente.



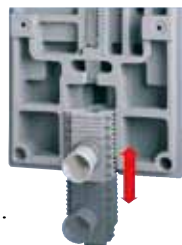
Zulaufhöhenverstellung mit Verdrehsicherung.



Leichte und sichere Einstellung der Befestigungshöhe durch Rasterverstellung der Haltetraversen.



Einfache Ablaufhöhenverstellung. Besserer Schallschutz durch EPS-geschützten Ablaufbogen.



400 kg Belastbarkeit des WCs.

Schallschutz nach DIN 4109, Einsatz in Bereichen mit höchsten Schallschutzanforderungen. Komfortschallschutz 24 dB(A) GROHE 16 dB(A).

Bogen DN 80 mit Reduktions-Stück DN 80/100.

Zusätzlicher Vorteil für Waschtisch-Elemente

Leichte Verstellbarkeit der Zu- und Ablaufhöhen durch einfache Traversenverstellung.



Spülkasten

Schacht zur Verlegung der Rohrleitung, an der Rückseite, Wasseranschluss von links/rechts/hinten oder oben.

Werkzeuglos montierbarer Wasseranschluss mit Eckventil. Spindel austauschbar

Der Revisionschacht wird werkzeuglos eingerastet, der Halterahmen mit nur zwei Schrauben befestigt. Vertikal oder horizontal einsetzbar.

Pneumatisches Ablaufventil AV1 mit einem Schlauchanschluss für 3 Funktionen:

- 2-Mengen-Spülung
- Start/ Stopp-Spülung
- 1-Mengen-Spülung.

Aus der Verpackung direkt an die Wand. Für eine noch schnellere Tiefenverstellung und Montage ist die Wandschiene jetzt werkseitig vormontiert.

GROHE UNISET DIE EINZELMONTAGE: EINFACH INDIVIDUELL.

Die Einzelmontage kann immer ausgeführt werden, ob im Privatbad oder in öffentlich/gewerblichen Sanitärräumen. An den Montageschritten wird deutlich, wie einfach die Installation bis hin zum Ummauern und Verfliesen ist.

1. Rohinstallation.

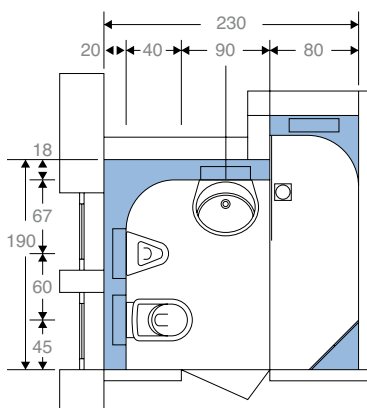
- WC-Elemente mit Spülkasten, 6 - 9 l, 38 643 001
- Urinal-Element mit Rohbauset für GROHE Rapido U 38 785 000
- Waschtisch-Element (für Standbatterie) 37 576 000

2. Ummauern, Verputzen, Verfliesen.

3. Fertiginstallation.

Montage der Abdeckplatten

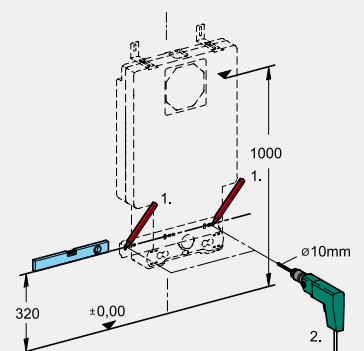
- für WC: Abdeckplatte Skate Cosmopolitan, Hochformat, chrom, 38 732 000
- für Urinal: Abdeckplatte Skate Cosmopolitan, chrom, 38 784 000 und Armaturen für Waschtische, sowie Accessoires



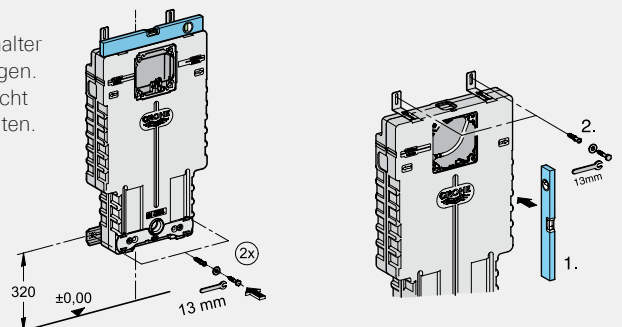
Rohinstallation



- Wandhalter am Element befestigen
- Element in Montageposition bringen.
- 4 Befestigungspunkte markieren.



- Wandhalter befestigen.
- Senkrecht ausrichten.



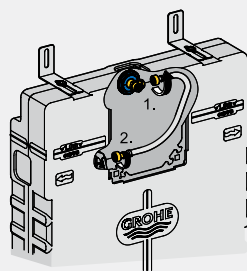
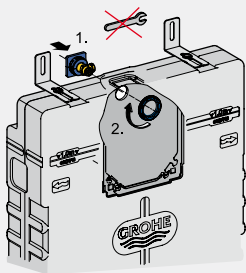
Ummauern, Verputzen, Verfliesen



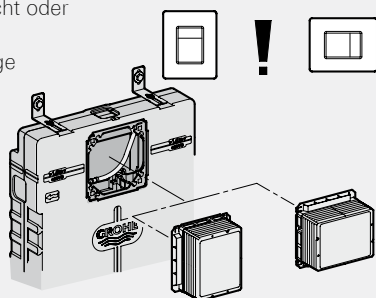
Fertiginstallation



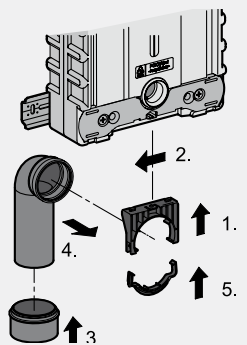
- Wasseranschluss und Eckventil montieren.
- Flexiblen Schlauch montieren.



- Revisionschacht senkrecht oder waagrecht montieren.
- Bei waagerechter Montage Ecke abschneiden.

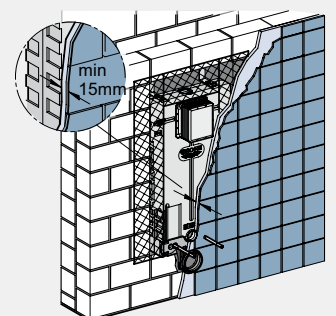


- Ablaufbogen montieren.

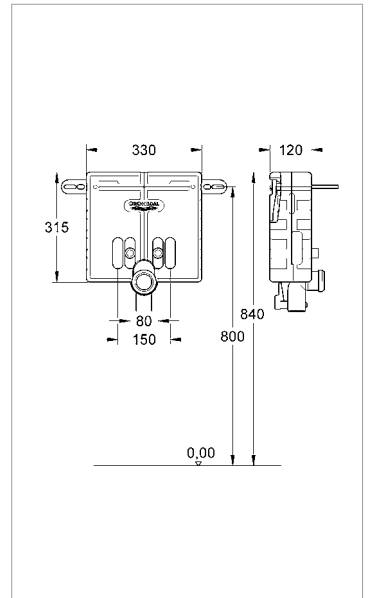
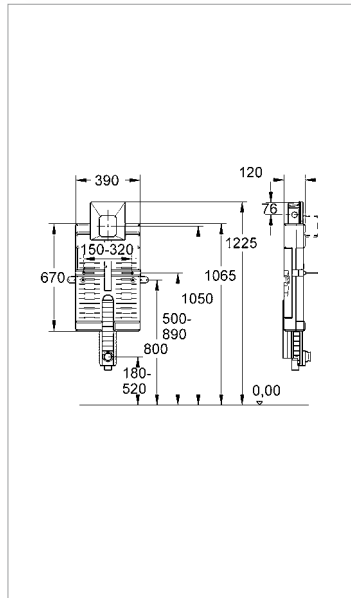
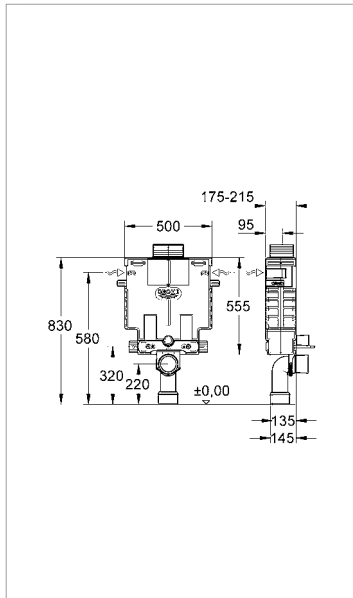
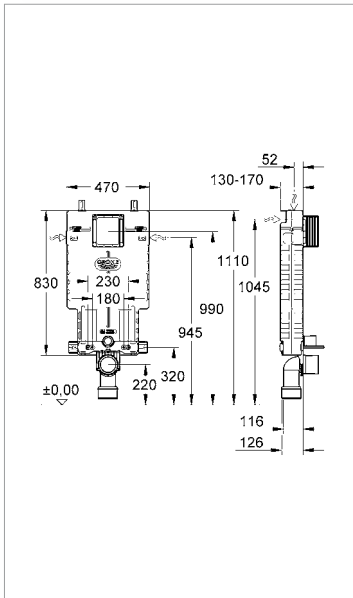


- Element ummauern und Übergänge zum Mauerwerk mit Armierung abdecken.

Minimaler Putzaufbau, inklusive Fliesen: 15 mm.



GROHE UNISET WC URINAL WASCHTISCH BIDET ZUBEHÖR



38 643 001

Uniset für WC

mit Spülkasten 6 -9 l,
2-Mengen-/Start & Stopp-/
1-Mengen-Spülung,
Wasseranschluss von links, rechts,
hinten oder oben,
zum Ummauern

38 415 001

Uniset für WC

mit Spülkasten 6 – 9 l,
0,82 m Bauhöhe, 2-Mengen-/ Start
& Stopp-/ 1-Mengen-Spülung,
Wasseranschluss von links,
rechts oder oben,
Betätigung von vorn oder oben

38 785 000

Uniset für Urinal

mit GROHE Rapido U, für manuelle
Betätigung oder Infrarot Elektronik
6 V oder 230 V

37 576 000

Uniset für Waschtisch

für Einlochbatterie



GROHE Whisper®

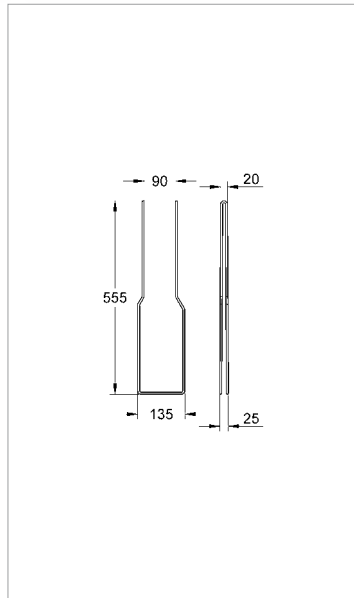
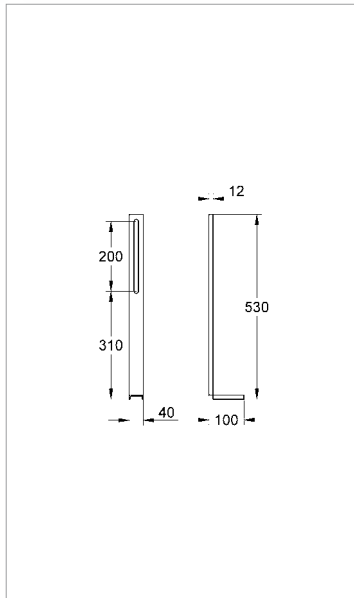
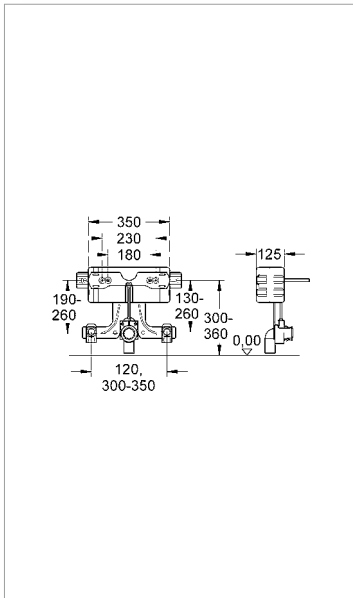


GROHE EcoJoy™



GROHE QuickFix™

GROHE features:
VarioPort
ToolFree
Safety
SpareFlush



37 578 001
Uniset für Bidet

37 304 000
Uniset Tragestützen
 für WC und Bidet,
 für Vorwandinstallation

37 573 000
Uniset Standkonsolen
 für WC und Bidet,
 für freistehende Installation
 (nicht für Bauhöhe 0,82 m)



GROHE SPÜLSYSTEME

Ökologisch beispielhaft, ökonomisch sinnvoll.

Mit GROHE planen Sie perfekte Sanitärraum-Hygiene und installieren zukunftsweisende Sanitärtechnologie.

Ökologisch beispielhaft: Denn Armaturen von GROHE gehen mit dem Wasser sehr sparsam um.

Ökonomisch sinnvoll: Denn ein geringer Wasserverbrauch bedeutet zugleich hohe Wirtschaftlichkeit.

Setzen Sie bei der Planung positive Akzente und achten auf eine komplette Ausstattung, eine freundliche, hygienische Atmosphäre und wassersparende, funktionelle Armaturen, in zugleich bildschönem Design.

Mit GROHE werden Sie bei Ihren Kunden immer einen starken Eindruck hinterlassen, denn zusätzlich zu unserem Druckspüler- oder Spülkasten-Programm, Aufputz oder Wandeinbau, stehen Ihnen im WC- und Urinalbereich verschiedene Elektronik-Lösungen zur Verfügung.



GROHE WC-ANLAGEN WASSERSPAREN LOHNT SICH.

Der Wasserverbrauch für das WC ist bei den privaten Haushalten mit 27% enorm hoch. Deshalb ist Wassersparen angesagt: Denn Wasser ist keine unerschöpfliche Ressource und die Aufbereitung wird immer teurer. Informieren Sie Ihre Kunden, dass sich sinnvolles Wassersparen bezahlt macht. Die GROHE Systeme Start/ Stopp sowie die 2-Mengen-Spülung lassen die Wahl nach der individuell bevorzugten Sparspülung.

Das sollte man wissen.

Das WC-Becken bestimmt, wieviel Wasser der Druckspüler oder der Spülkasten abzugeben hat. Alte WC-Becken fordern 9 l Spülmenge - alte Spülkästen/Druckspüler geben 9 l ab.

Heutige WC-Becken fordern 6 l Spülmenge – einige sogar nur 4,5 l. Heutige Spülsysteme sind auf 4,5 -9 l einstellbar und können auch kleinere Mengen abgeben (Start/Stopp, 2-Mengen). Nur diese technischen Möglichkeiten sind nach DIN zugelassen.





GROHE StarLight®

Hochwertiges GROHE Finish sorgt für strahlenden Chromglanz mit lang anhaltender Brillanz und hoher Widerstandsfähigkeit.



EcoCare

Reduziert den Wasserverbrauch um mehr als 50 %. Kleinere Wassermenge von 3 l bei Aktivierung des GROHE EcoButtons.



GROHE EcoJoy™

Integrierte Wasserspartechnologie senkt den Wasser- und Energieverbrauch und bietet dabei ein perfektes Wassererlebnis



SpareFlush

Spülprobleme in älteren Abwasserleitungen oder bei der Ausspülung des WCs beheben Sie mit GROHE SpareFlush. Zusätzlich zum 6 l Spülvolumen stehen immer 3 l Sicherheitsspülmenge zur Verfügung.



GROHE WC-ANLAGEN ABDECKPLATTEN MIT 3 FUNKTIONEN



1. Nur große Taste = volle Spülmenge



Das sparen Sie.

Die Zahlen sprechen für sich... und die Rechnung ist nur mit 5,00 Euro/m³ Wasser erstellt worden. Nicht selten liegt der Wasser-/ Abwasser-Preis jedoch deutlich höher. Deshalb kann eine modernisierte WC-Anlage durchaus ca. 250,00 Euro pro Jahr einsparen.

Wasserverbrauch Toilettenspülung pro Jahr
Basis:

- 4-Personen Haushalt
- Wasserpreis inkl. Abwasser: 5,00 Euro/m³
- WC-Benutzung pro Person und Tag:
6 x (2 x Vollspülung, 4 x Kurzspülung)



2. Nur kleine Taste = halbe Spülmenge



3. Kleine Taste nach großer Taste = Unterbrechung der Spülmenge

Verbrauch / Ersparnis	Konventionelle WC Armatur 9 l ohne Kurzspülung	WC Armatur 9 l mit Kurzspülung 4,5 l	WC Armatur 6 l mit Kurzspülung 3 l
Verbrauch / Tag	216 l	144 l	96 l
Verbrauch / Jahr	78 800 l	52 500 l	35 000 l
Ersparnis zu konventioneller Anlage pro Jahr		26 300 l = 131,50 €	43 800 l = 219,00 €

GROHE WC-ANLAGEN WANDEINBAU

Wandeinbau-Spülkasten und Wandeinbau-Druckspüler: Stets eine elegante Lösung. Die Technik verschwindet in der Wand. Auf der glatten, pflegeleichten Fliesenfläche fügt sich die formschöne Betätigung harmonisch ins Gesamtbild des Bades ein. Die schöne Optik und die leichte Reinigung der Wand und des Bodens unter dem wandhängenden WC sprechen eindeutig für die Wandeinbau-Lösung.



Nur die Betätigung bleibt bei der Wandeinbauinstallation sichtbar. Das Angebot ist auf die unterschiedlichsten Einsatzzwecke ausgerichtet und reicht von den üblichen manuellen Betätigungen per Drucktaste oder -knopf bis zu elektronischen Betätigungen, zum Beispiel als behindertengerechte Lösung.



Surf und Skate

In erster Linie werden diese formschönen Betätigungen zur Druckbetätigung montiert. Die Abdeckplatte Skate in der Edelstahlausführung empfiehlt sich besonders für den öffentlichen Bereich.

Die Vielfalt der Betätigungen zeigt ein kleines Beispiel: In Hygienebereichen oder für Behinderte kann z.B. eine Infrarot-Elektronik eingesetzt werden.

Ideal für Behinderte wäre aber eine Funk-Elektronik.



AUFPUTZ

Aufputz-Spülkasten und Aufputz-Druckspüler Rondo A.S.

Keine Frage: Auch Aufputz-Lösungen können gut aussehen. Der WC-Druckspüler ist eine kleine, kompakte Armatur, die -wie der Rondo A.S. -durchaus gut aussehen kann. Ebenso der direkt über dem Stand-WC angeordnete Spülkasten.

Gerade bei Modernisierungen können oftmals nur Aufputz-Lösungen alte Aufputz-Anlagen ersetzen: Dafür finden Sie im GROHE Programm immer eine formschöne und zuverlässig arbeitende Armatur.



Aufputz-Spülkasten mit Start/Stopp-Taste.

Nach der Betätigung fließt die volle Spülmenge ab. Mit der 2. Betätigung wird der Spülvorgang vorzeitig beendet. Den Spülkasten gibt es auch für Einbau hinter der Wand mit pneumatischer Fernbedienung.

Beide Spülkästen sind mit einem Füllventil ausgestattet, das schnell (6 l/27 Sek., 9 l/40 Sek.) und leise (Armaturengruppe I) auffüllt – und außerdem an alle Spülkästen anpassbar ist.



Jederzeit spülbereit und sehr spülstark.

Aufputz-Druckspüler.

WC-Druckspüler Rondo A.S.

Druckspüler haben viele Stärken: Sie sind klein, kompakt, robust; sind ständig spülbereit und sparsam.

Vor allem sind sie sehr spülstark -mit besten Werten für die Ausspülung, die Rand-/Reinigungsspülung des WC-Beckens und für die Sauberhaltung des Abflussrohrs.

Spitzenmodelle wie der Rondo A.S. arbeiten leise (beste Armaturengruppe I). Den schlanken, formschönen Rondo A.S. gibt es vorteilhaft auch mit integrierter Vorabspernung.

GROHE WC-ANLAGEN WANDEINBAU-SPÜLKASTEN IN RAPID SL UND UNISET.

Schneller Anschluss, kleine Abdeckplatten.

Schnelle Montage und universelle Anschlussmöglichkeiten zeichnen diesen UP-Spülkasten aus. Allein die Aussparung im hinteren Deckelbereich für den Anschluss von hinten, die weiteren 2 Anschlussöfferten von links oder rechts, sowie der bequem ohne Werkzeug montierbare Wasseranschluss lassen für den Installateur keinen Wunsch offen. Dazu die konsequente Entscheidung für die optisch schönere, kleine Abdeckplatte, die Sicherheit eines 6-9 l-Spülkastens und die optimale Pneumatik-Betätigung mit ihrer leichteren Montage. Alles in allem: Mehrwert für den Sanitär-Fachmann und den Betreiber.

Die Abdeckplatten: Eine zeitsparende Montage.

Die 156 x 197 mm kleinen Abdeckplatten sind aufgrund modernster, pneumatischer Ablaufventiltechnik reine Alleskönner: Große Taste drücken = volle Wassermenge, die durch Druck auf die kleine Taste unterbrechbar ist.

Kleine Taste drücken = kleine Spülmenge.

Besser können Sie nicht Wasser sparen.





Die kleinen Abdeckplatten für

- 2-Mengen-Technik und Start-/Stopp-Spülung auf einer Platte.
- 1-Mengen-Spülung für mehr Sicherheit im gewerblich/öffentlichen Bereich, denn die volle Wassermenge beugt Verstopfungen der Abwasserleitung vor.

1. Skate Cosmopolitan mit 3 Funktionen:

Nur große Taste: volle Spülmenge.

Nur kleine Taste: halbe Spülmenge.

Kleine Taste nach großer Taste: Unterbrechung der Spülmenge.

Skate Cosmopolitan in 2 Ausführungen:

Hoch-oder Querformat.



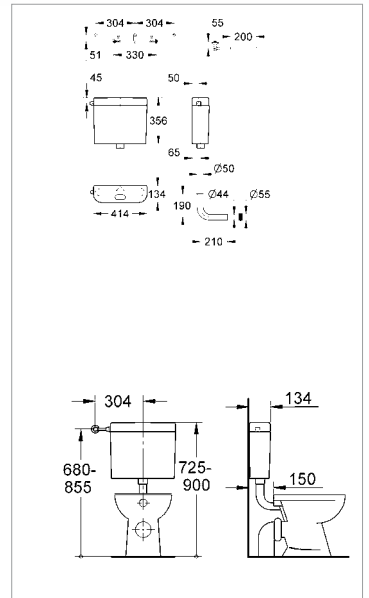
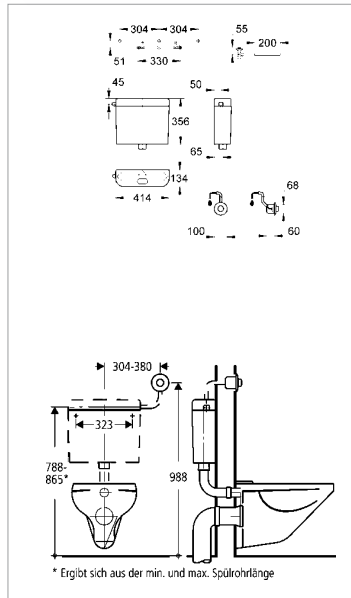
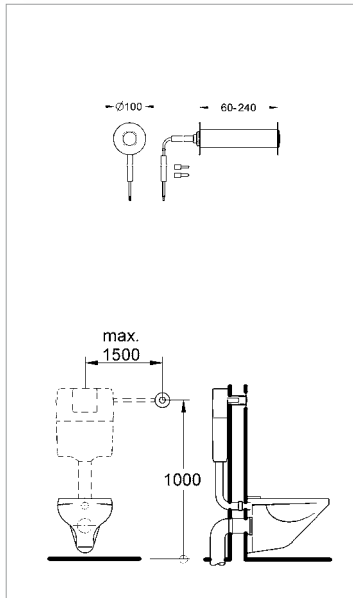
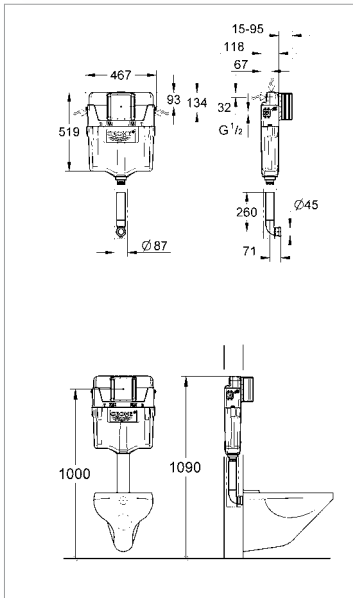
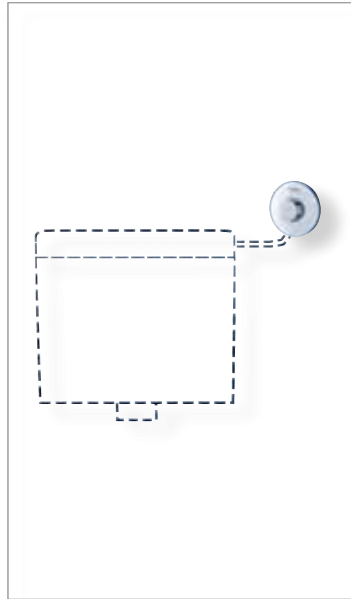
2. Skate Air mit 1-Mengen-Technik, nicht unterbrechbar.

Der Druckknopf taucht beim Auslösen nicht in die Platte ein, die Betätigung ist somit ideal für den Handicap-Bereich.



Für den Einbau der Abdeckplatte montieren Sie den Revisionschacht wahlweise vertikal oder horizontal vor den Spülkasten. Er dient gleichzeitig als Rohbauschutz und wird bei der Fertigmontage einfach mit einem Messer fliesenbündig gekürzt.

GROHE WC-ANLAGEN WANDEINBAU- UND AUFPUTZ-SPÜLKÄSTEN



38 661 000 Wandeinbau-Spülkasten GD2

6 -9 l, 2-Mengen-/Start & Stopp/
1-Mengen-Spülung,
Anschluss links/rechts/hinten/
oben, Armaturengruppe I,
ohne Betätigung

**Wandeinbau-Spülkasten
38 661 000
in Elementen Rapid SL
und Uniset siehe Bereich
Installationssysteme**

43 977 000 Pneumatik-Betätigung

Hand-Fernbetätigung für
Anstaltsbedarf, Druckknopf-
betätigung mit Rosette \varnothing 100 mm,
für Wandstärken 80 bis 240 mm,
Betätigungssperre, Pneumatik-
Schlauch 1,50 m, ohne
Abdeckplatte

Für Montage hinter der Wand:

**37 072 SH0
Spülkasten für WC**
mit pneumatischer Hand-
Fernbetätigung

37 355 SH0 Spülkasten für WC

Aufputz-Spülkasten 6 9 l,
Armaturengruppe I, weiß



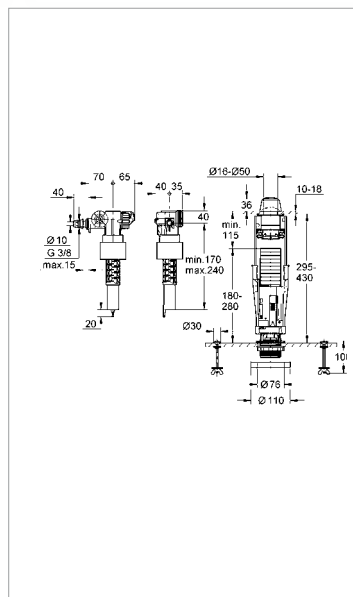
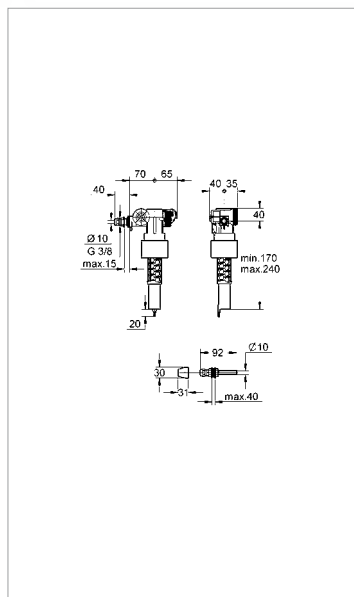
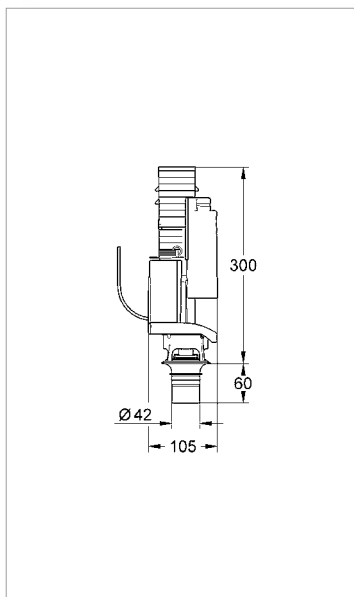
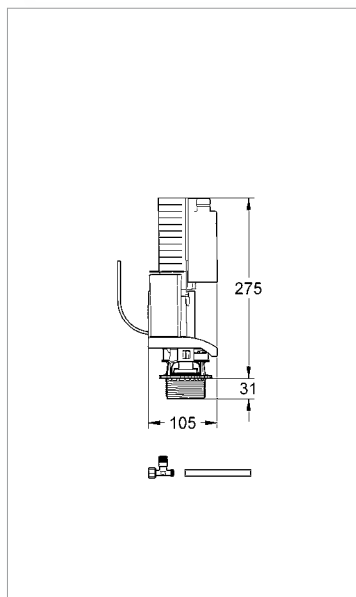
GROHE StarLight®



GROHE EcoJoy™

GROHE features:
EcoCare
VarioPort
ToolFree
SpareFlush

SPÜLKASTENARMATUREN



38 735 000 Umrüstset

für Spülkasten 6 l, Wandeinbau,
2-Mengen-Ablaufventil AV1,
mit Ventilsitz, für 6 l oder 3 l, ohne
Abdeckplatte

38 736 000 2-Mengen-Umrüstset

für Spülkasten GD 2, 6 -9 l
einstellbar, Wandeinbau,
2-Mengen-Ablaufventil AV1, mit
Ventilsitz
ohne Abdeckplatte/Betätigung

37 092 000 Füllventil

DN 15, für hoch- und tiefhängende
Spülkästen.

38 801 P10 Eco-Set

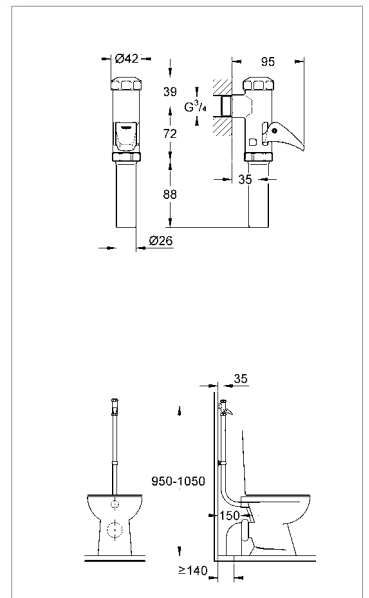
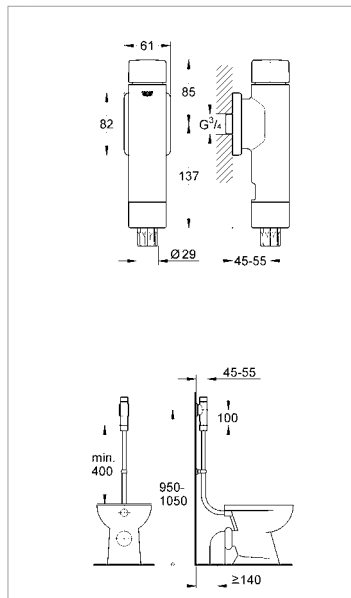
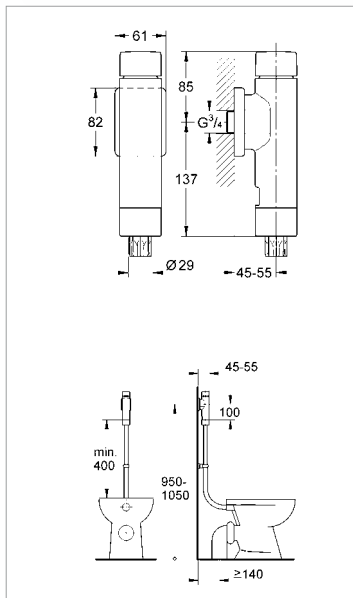
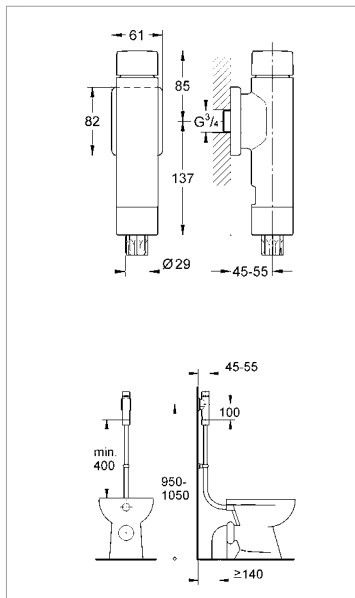
Austauschgarnitur für aufgesetzte
Spülkästen, mit Füllventil,
2-Mengen-Ablaufventil AV1,
GROHE StarLight®
Druckknopfbetätigung mit Eco-
Taste, mit Befestigungssatz

Bei Wandeinbau stets die Montagevorteile durch die Vorwandinstallationssysteme Rapid SL und Uniset berücksichtigen.

GROHE WC-ANLAGEN AUFPUTZ- UND WANDEINBAU-DRUCKSPÜLER



NEU



37 349 000
Rondo A.S.
Druckspüler für WC
Aufputz, DN 20, integrierte Vorabspernung, Armaturengruppe I, verchromt, ersetzt 37 147 IK0

37 347 000
wie 37 349 000, jedoch ohne Vorabspernung, ersetzt 37 145 IK0

37 388 000
Rondo A.S.
Druckspüler für WC
Aufputz, DN 20, Behördenausführung, Betätigungskappe und Abgangsmutter aus Messing, integrierte Vorabspernung, 6 - 9l einstellbar, verchromt

37 389 000
Rondo A.S.
Druckspüler für WC
Aufputz, DN 20, für Ausgussbecken, für Niederdruck, verchromt

Geeignet für folgende Ausgussbecken:
Keramag: Hospiz, 165000
V+B: Nova, 6902001/
Nova, 69070001
Rotter: V, 151

37 141 000
Aufputz-Druckspüler
(DAL-Voll-Automatic-Spüler)
DN 20, Armaturengruppe II, verchromt

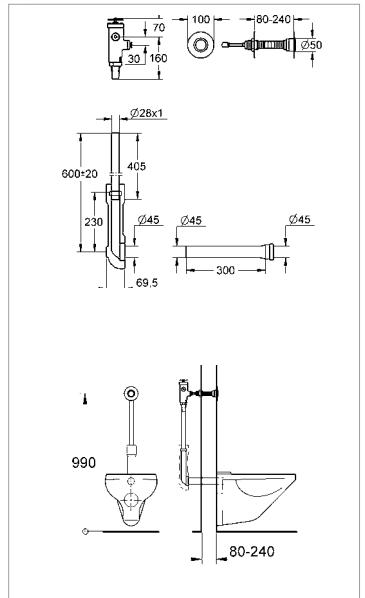
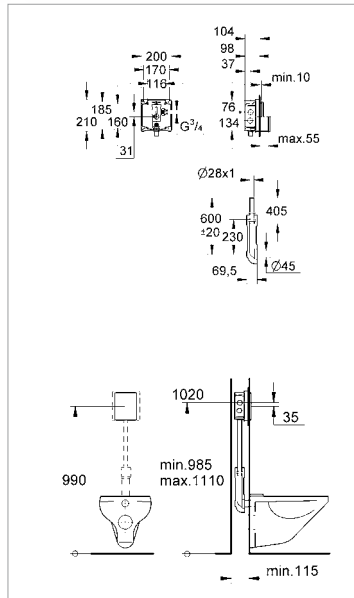
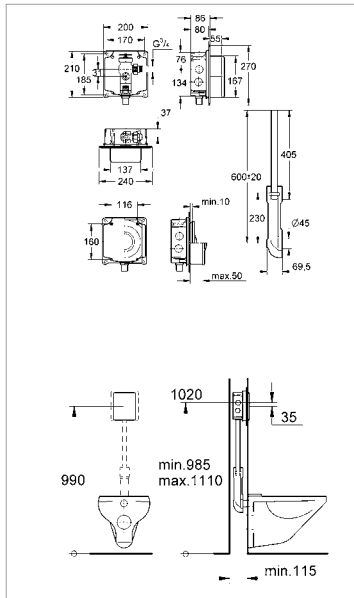
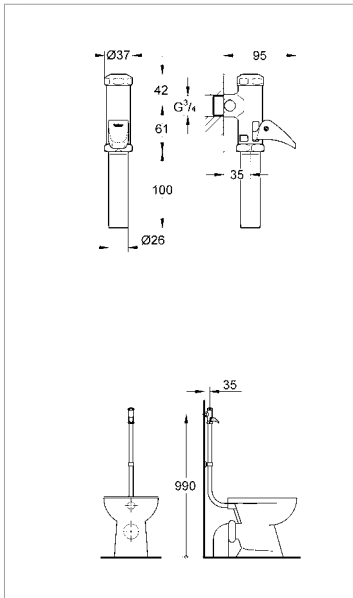


GROHE StarLight®



GROHE EcoJoy™

GROHE features:
EcoCare
ErgoTouch



37 139 000
Aufputz-Druckspüler
 (DAL-Automatic-Spüler) DN 20,
 verchromt

37 153 000
Wandeinbau-Druckspüler
 DN 20, mit Vorabspernung,
 Armaturengruppe I, mit Durch-
 spülbogen, Spülrohr,
 ohne Betätigung

37 157 000
 wie 37 153 000, jedoch für
 Niederdruck,
 0,6–3,0 bar Fließdruck

Wandeinbau-Druckspüler
 37 153 000 und 37 048 000 im
 Element Rapid SL siehe Bereich
 Installationssysteme Rapid SL

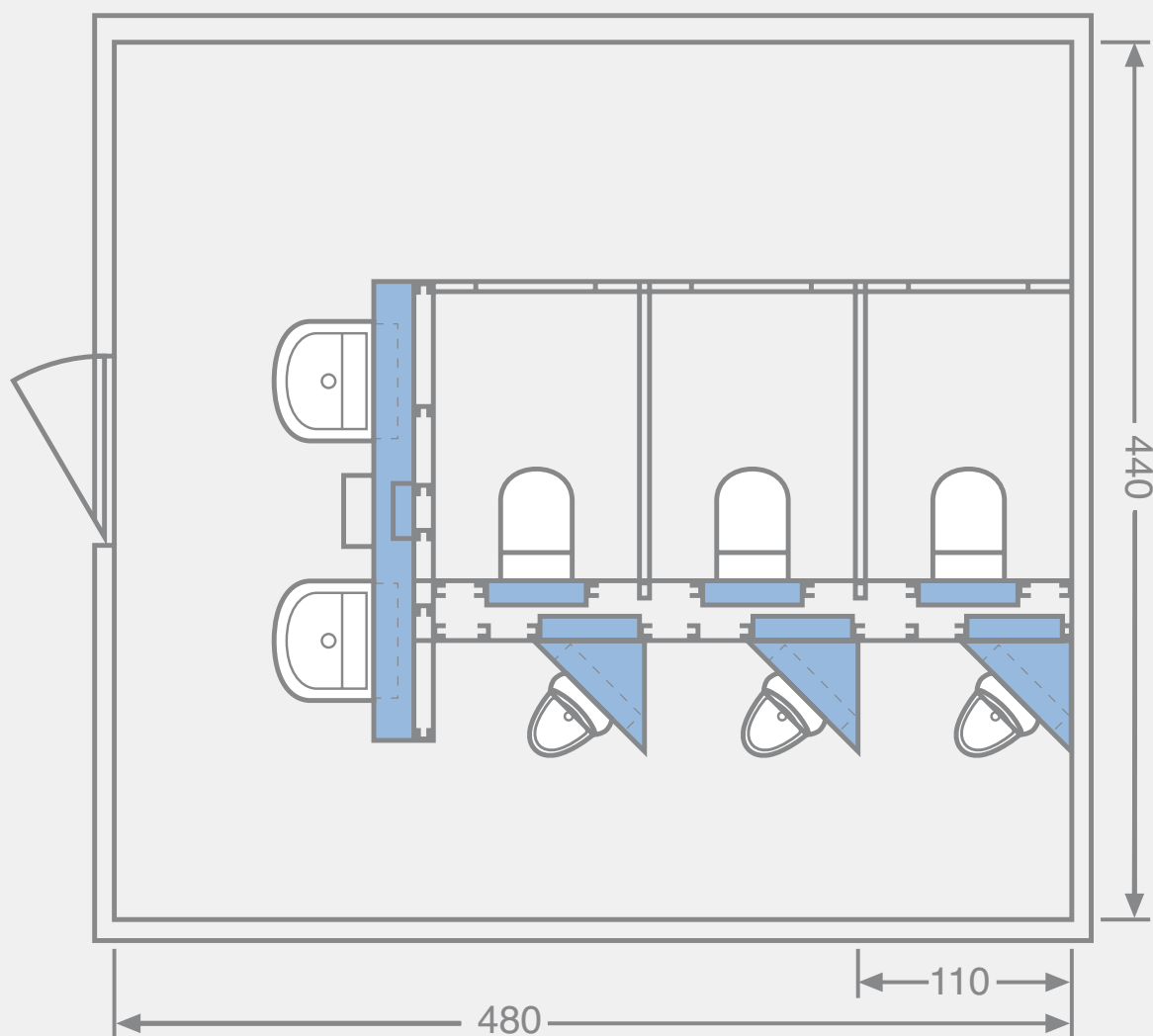
37 048 000
Wandeinbau-Druckspüler
 DN 20, mit Anschluss für
 Magnetventil (für elektrische
 Betätigungen), mit Vorabspernung,
 Armaturengruppe I,
 mit Durchspülbogen, Spülrohr,
 ohne Betätigung

37 609 000
Wandeinbau-Druckspüler
 DN 20, für Montage hinter der
 Wand, für Anstaltsbedarf,
 Vorabspernung, Druckknopf-
 betätigung, von 1,2 - 5,0 bar
 Fließdruck einsetzbar,
 Wandstärken von 80 - 240 mm,
 Betätigungssperre

Bei Wandeinbau stets die Montagevorteile durch die Vorwandinstallationssysteme Rapid SL und Uniset berücksichtigen.

GROHE URINAL-ANLAGEN PERFEKTE PLANUNG, OPTIMALE GESTALTUNG

Mit dieser pfiffigen Gestaltung macht sich der Grundriss vom üblichen System "immer an der Wand lang" frei.
Die Dreiecksform bestimmt das Bild im Urinalraum – und Trennwände sind überflüssig.





GROHE StarLight®

Hochwertiges GROHE Finish sorgt für strahlenden Chromglanz mit lang anhaltender Brillanz und hoher Widerstandsfähigkeit.



Longlife Battery Electronic

Kein Batteriewechsel innerhalb von sieben Jahren.



GROHE EcoJoy™

Integrierte Wasserspartechnologie senkt den Wasser- und Energieverbrauch und bietet dabei ein perfektes Wassererlebnis.



TouchFree

Berührungsfreie Bedienung für unübertreffbare Hygiene, höchste Wirtschaftlichkeit und maximalen Komfort.



GROHE URINAL-ANLAGEN

URINAL-ELEKTRONIK FÜR HYGIENISCHE, BERÜHRUNGSFREIE BETÄTIGUNG.



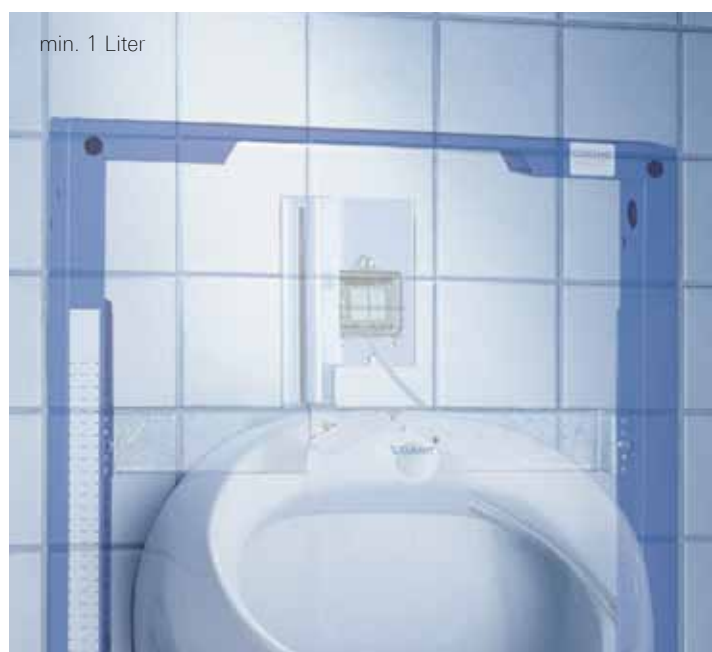
Infrarot-Elektronik.

Tectron: eine Elektronik für alle Varianten.

Zur Aufputz- und Wandeinbau-Montage, für 230 V (Netz) oder 6 V (Batterie).

Sie haben es bei Tectron nur mit einer Elektronik zu tun. Das ist für den Sanitär-Fachmann ein großer Vorteil für Montage und Wartung. Bei Tectron können Sie auf eine hohe Dauergebrauchstauglichkeit sowie Funktionssicherheit vertrauen. Durch optimale Abstimmung von Elektronik, Magnetventil und Batterie wird der Energieverbrauch sehr gering gehalten. Und deshalb hat auch die Batterie bei der 6-V-Ausführung die extrem lange Lebensdauer von über 7 Jahren (150 Benutzungen /Tag).

Eine ideale Ergänzung ist die Fernbedienung 36 206 000 mit der alle Tectron Armaturen eingestellt werden können.



Radar-Elektronik.

Unsichtbar und nahezu vandalensicher.

Zur Montage von UP-Einzelanlagen.

Die Radar-Elektronik nimmt Bewegungen vor dem Urinal wahr und wertet sie für den Spülvorgang aus. Die Benutzerregistrierung erfolgt über einen Melder, der unsichtbar in der Wand montiert ist:

- bei konventioneller Montage hinter dem Becken
- bei Montage mit Rapid SL wird der Melder hinter der Wand, oberhalb des Beckens positioniert.

So kann jedes Urinalbecken eingesetzt werden.

Da Magnetventil und Steuergerät auch unter Putz montiert werden, bleibt die Gesamtanlage unsichtbar im Fliesenbild und ist vor Vandalismus geschützt.

Eine externe Montage der Komponenten ist möglich.

Die Radar-Elektronik lässt sich von Hand oder mit der Fernbedienung 36 206 000 einstellen. Die Anlage ist spritzwassergeschützt und wegen der glatten Fliesenflächen leicht zu reinigen.

MANUELLEN BETÄTIGUNG



Wandeinbau-Urinal-Spüler Rapido U.

Bewährte Technik und gutes Design.

Handbetätigte Urinalanlagen sind empfehlenswert, zum Beispiel im privaten Bereich, in gewerblichen Toilettenanlagen mit einem mehr oder weniger gleich bleibendem Benutzerkreis.

Die Abdeckplatten - die elegante Skate Cosmopolitan, die bekannte Surf oder die Nova Cosmopolitan - verbergen eine leise Technik: Armaturengruppe II. Alle Betätigungen sind auf die drei Stilwelten Cosmopolitan, Contemporary oder Authentic abgestimmt -perfekt für eine stimmige Optik im ganzen Bad bzw. im ganzen Objekt. Als praktisch erweist sich die Spülmengenschnellverstellung auf 2/4/oder 6 l.

Rapido U ist bereits ab 0,5 bar Fließdruck einsetzbar.

Für den Erfolg dieser Armatur stehen die Marken-Sicherheit und das gute Design der Abdeckplatte. In Anlagen mit WC passen die entsprechenden Abdeckplatten optimal zueinander.



Aufputz-Urinal-Spüler Rondo.

Minimalistisches Design für öffentliche Sanitärräume.

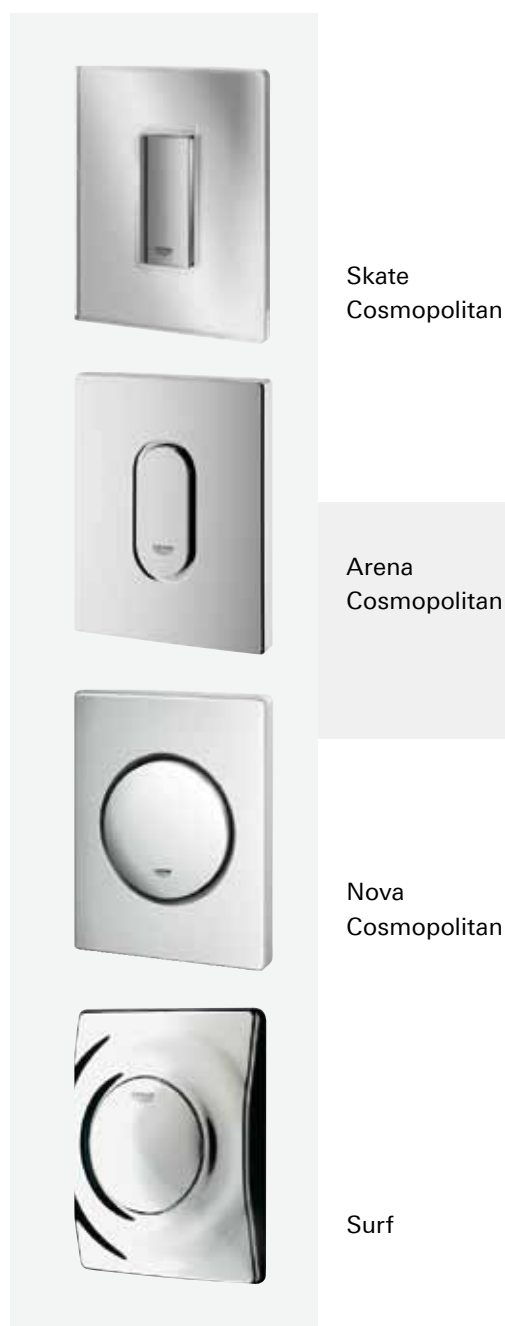
Handbetätigte Urinal-Spüler von GROHE sind weltweit anzutreffen - ein Signal für ihre Beliebtheit und Funktionssicherheit. Das Messinggehäuse des 37 339 000 mit **GROHE StarLight®** Chromoberfläche hält harter Alltagsbelastung stand. Für noch höhere Beanspruchung kann das noch robustere Behördenmodell zum Einsatz kommen. Gleichzeitig ist die gute Form anerkannt - ein Zeichen, dass Design durchaus seinen Platz in gewerblichen und öffentlichen Urinalanlagen haben kann. Der 37 339 000 ist ab 0,5 bar Fließdruck einsetzbar und kann auf Spülmengen von 2,0 l -6,0 l eingestellt werden.

GROHE RAPIDO U EIN WANDEINBAUKASTEN FÜR ALLE URINALANLAGEN

Rapido U ist ein Rohbauset für alle manuellen oder elektronischen Betätigungen. Damit kann sogar noch bei der Fertigmontage, zum Beispiel durch Umstellung auf elektronische Steuerung, auf veränderte Kundenanforderungen reagiert werden.

Mit einer Einbautiefe von nur 80 mm kann Rapido U in alle üblichen Mauerwerke und Leichtbau-Ständerwände eingesetzt werden. Der Revisionsschacht kann stufenlos mit Vorderkante Fertigwand gekürzt werden. Serienmäßig ist im Rohbauset eine Wassergruppe mit Vorabsperrung und Durchspülhilfe enthalten. Für den Netzanschluss 230 V wird eine Anschlussbox mitgeliefert.

Die Maße der manuellen und elektronischen Betätigungen wurden vereinheitlicht, so dass auch eine spätere Nachrüstung mit Tectron Infrarot 6 V nichts im Wege steht.





Funktionskartusche



Magnetventil
230 V oder 6V



Tectron Skate,
chrom



Tectron Skate,
Edelstahl



Tectron Surf,
chrom

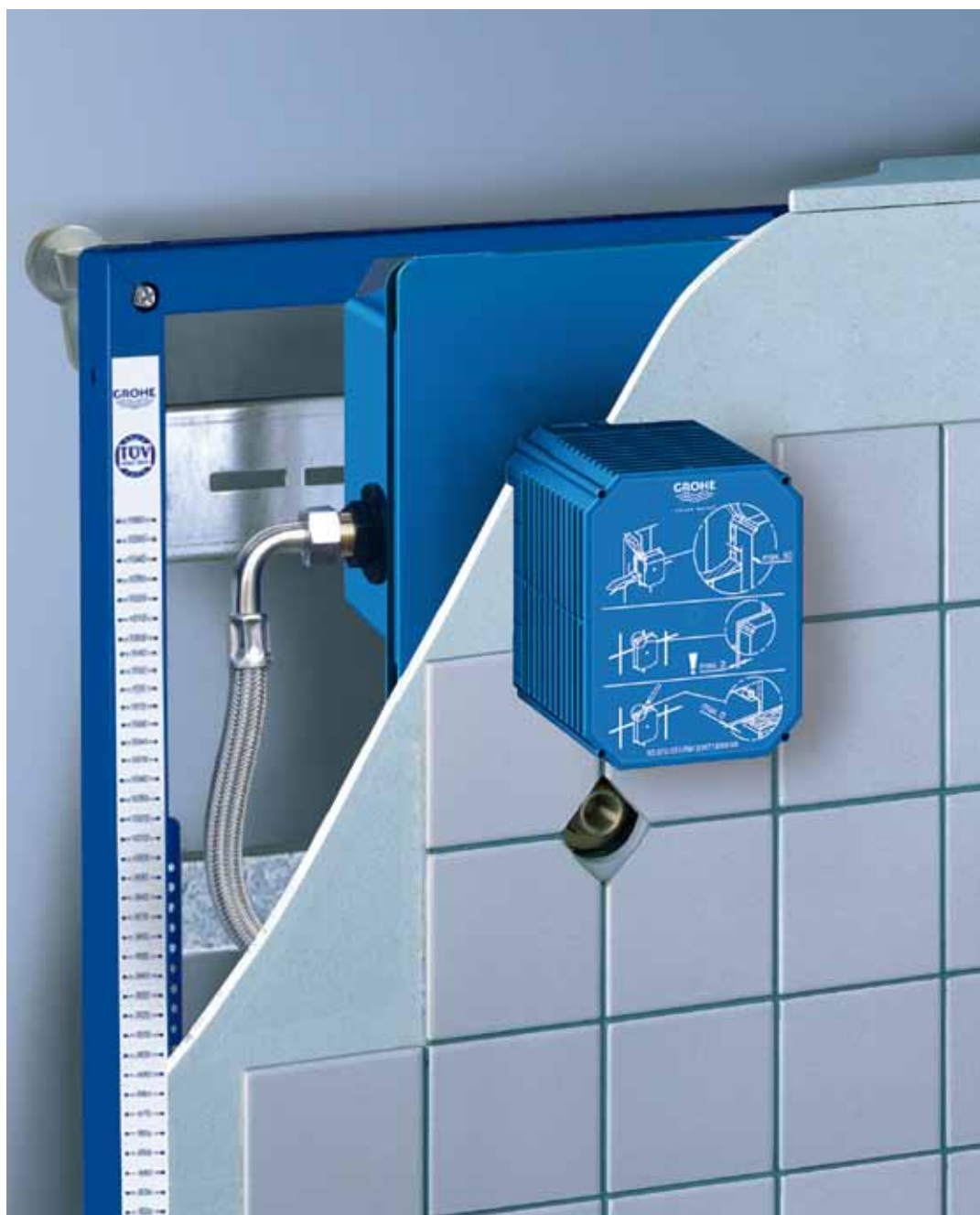
GROHE TECTRON DIE INFRAROT-ELEKTRONIK FÜR HYGIENISCHE URINALANLAGEN

Planer, Handwerk und Endabnehmer können bei der Tectron-Unterputz Elektronik auf verschiedene Designausführungen (Surf und Skate) zugreifen. Darüber hinaus ist Tectron jeweils in den Varianten 230 V (Netzanschluss) oder 6 V (Batteriebetrieb) verfügbar.

Sie können sich auf jahrelange Funktionssicherheit verlassen. Noch mehr Sicherheit gibt Ihnen die Feuchtigkeitsempfindlichkeit (Schutzart IP 55). Ein wesentlicher Punkt ist der geringe Energieverbrauch und damit die 7 Jahre lange Lebensdauer der Batterie (150 Benutzer/Tag).

Da einige Urinalbecken die 1-Liter-Spülung ermöglichen, können Sie auch diese Spülmenge bei den Urinal-Elektronikanlagen Tectron und Radar einstellen.

Und das Schöne: Viele Einstellungen können Sie ganz bequem mit der Fernbedienung 36 206 000 ausführen. Ausserdem ist die Spülzeiteinstellung über Handannäherung möglich.



Skate, chrom



Skate, Edelstahl



Surf, chrom

EINFACHE UMRÜSTUNG AUF HYGIENISCHE URINALANLAGEN

Über 1 Million handbetätigte Urinal-Spüler 37 021 000 und fast ebenso viele Wandeinbau-Urinal-Spüler 37 017 000 und 509 sind im Markt und könnten auf mehr Hygiene umgerüstet werden. Die Entscheidung wird durch einen attraktiven Preis und einfache Montage - kein Netzanschluss, sondern Energieversorgung über 6 V-Batterie - erleichtert. Bieten Sie den Tectron aktiv zur Umrüstung an: denn es lohnt sich für Sie.

Die Vorteile auf einen Blick.

Einfach

Ruckzuck ist die Umrüstung erledigt. In 3 Montageschritten, einfacher, als Sie denken.

Rentabel

Ein attraktiver Preis erleichtert die Entscheidung für die Umrüstung und für deutlich mehr Hygiene.

Top design

Innovativ und gutaussehend. -

Elektronisch

Automatischer Betrieb durch Infrarot-Elektronik. Ohne den lästigen „Händedruck“.

Schnell

Umbau in wenigen Minuten.

Ausdauernd

Die 6V-Lithium-Batterie hält 7 Jahre bei 150 Benutzungen pro Tag.

Praktisch

Alle Armaturen 37 021 000 und 37 017 000 haben eine Vorabspernung inklusive. So wird die Umrüstung noch einfacher.



Blitzschnelles Umrüsten mit Tectron bei 37 021 000.

Im Handumdrehen:

- Das Wasser über die Vorabspernung abstellen
- Betätigungskappe und Innendeckel entfernen
- Alten Kolben mit Feder herausnehmen

Einbau des neuen Tectron 37 640 000:

- Neuen Kolben mit Feder einsetzen
- Tectron auf den alten Armaturenkörper montieren
- Batterie einsetzen und Deckel befestigen



Blitzschnelles Umrüsten mit Tectron bei 37 017 000 und 509.

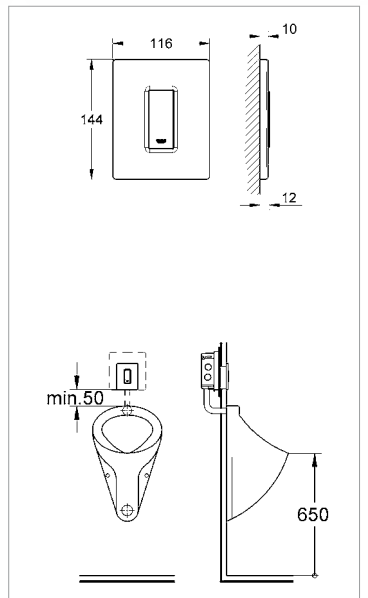
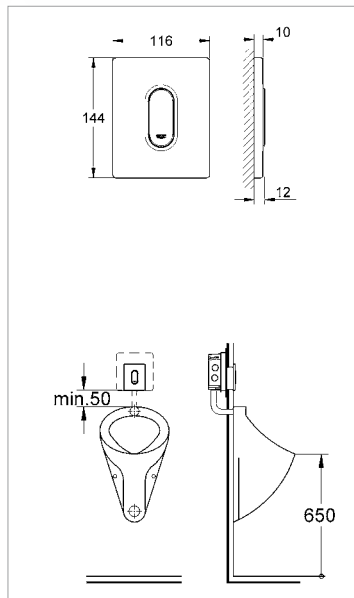
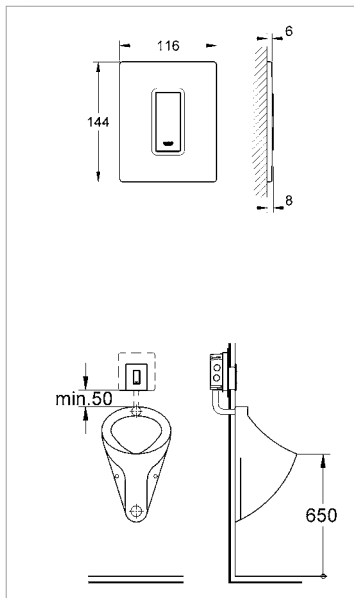
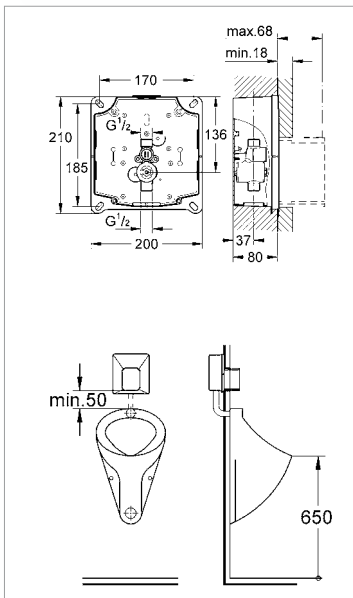
Ebenso schnell:

- Betätigungsplatte ausbauen
- Vorabspernung schließen
- Halterahmen und Innenteil ausbauen

Einbau des neuen Tectron 37 751 000:

- Magnetventil einbauen
- Halterahmen montieren
- Steckverbindung herstellen
- Gehäuse montieren

GROHE URINAL-ANLAGEN MANUELLE / ELEKTRONISCHE BETÄTIGUNGEN FÜR RAPIDO U



37 338 000

GROHE Rapido U

Rohbauset für Urinal, für manuelle Betätigung oder Tectron Infrarot-Elektronik 6 V oder 230 V, mit Vorabspernung, Durchspülhilfe

38 787 000

GROHE Rapido UMB

Rohbauset für Urinal, für manuelle Betätigung oder Tectron Infrarot-Elektronik 6 V oder 230 V, mit Vorabspernung, Durchspülhilfe

38 846

**Abdeckplatte Skate
Cosmopolitan**

mit Glasoberfläche, Betätigungstaste aus Kunststoff, verchromt

Oberflächen:

- LS0** moon white,
- KS0** velvet black,
- BS0** chrom/titanium,
- MFO** chrom/daVinci satin

38 857

**Abdeckplatte Arena
Cosmopolitan**

manuelle Betätigung für Urinal, 116 x 144 mm

Oberflächen:

- 000** chrom
- SH0** alpinweiß
- P00** mattchrom

38 784

**Abdeckplatte Skate
Cosmopolitan**

manuelle Betätigung für Urinal, 116 x 144 mm

Oberflächen:

- 000** chrom
- SH0** alpinweiß
- P00** mattchrom
- BRO** Anti-Fingerprint

38 784 SD0

dito, jedoch aus Edelstahl, Befestigung verdeckt

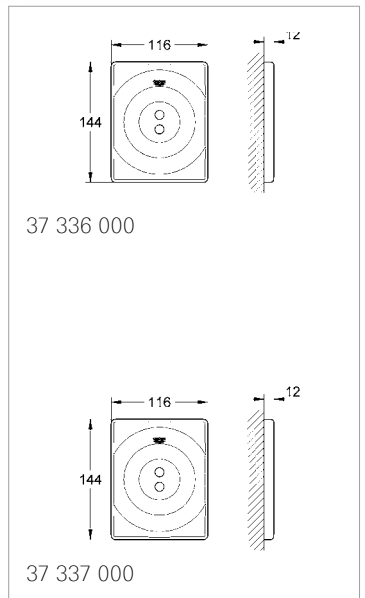
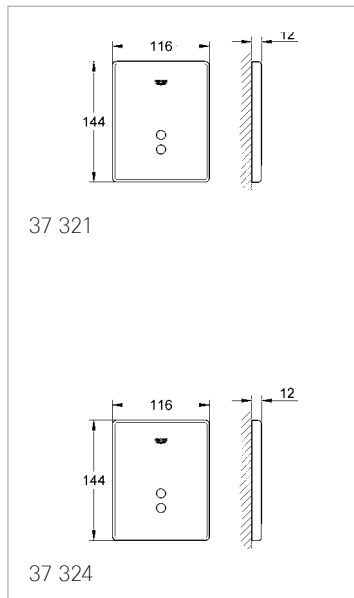
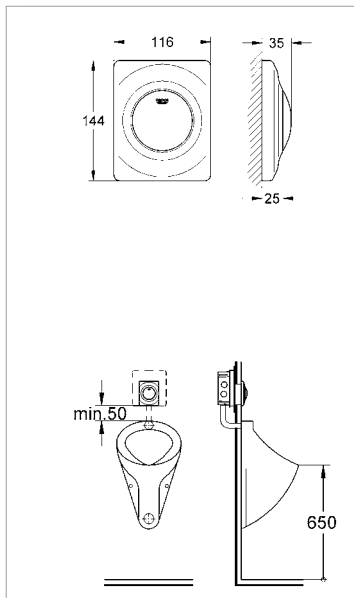
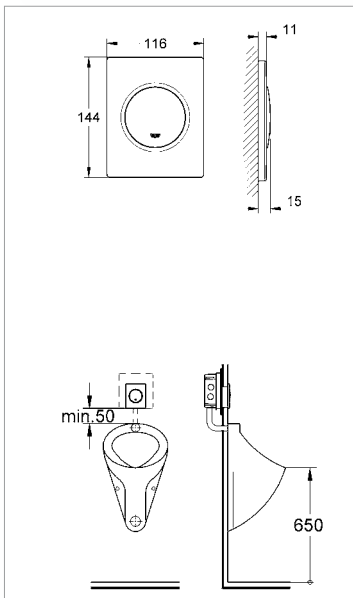


GROHE StarLight®



GROHE EcoJoy™

GROHE features:
EcoCare
ErgoTouch
TouchFree



38 804
Abdeckplatte Nova
Cosmopolitan
 manuelle Betätigung für Urinal,
 116 x 144 mm
 Oberflächen:
000 chrom
SH0 alpinweiß
P00 mattchrom

38 808
Abdeckplatte Surf manuelle
 Betätigung für Urinal,
 116 x 144 mm
 Oberflächen:
000 chrom
SH0 alpinweiß
P00 mattchrom

37 321
Tectron Skate
 Fertigmontageset für Rapido U,
 mit Infrarot-Steuerung, 230 V AC,
 Magnetventil, ohne Rohbauset
 Oberflächen:
000 chrom
SD0 Edelstahl

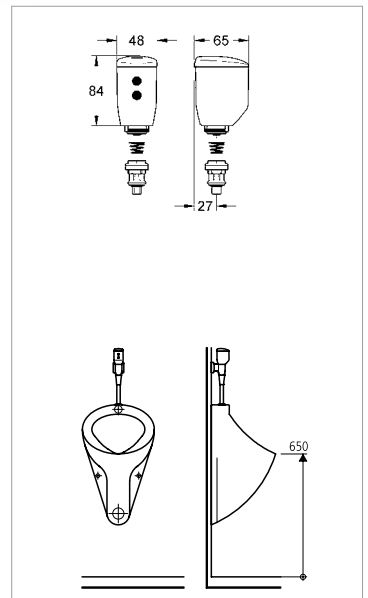
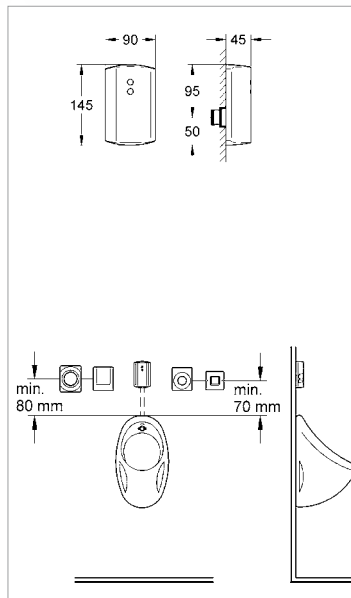
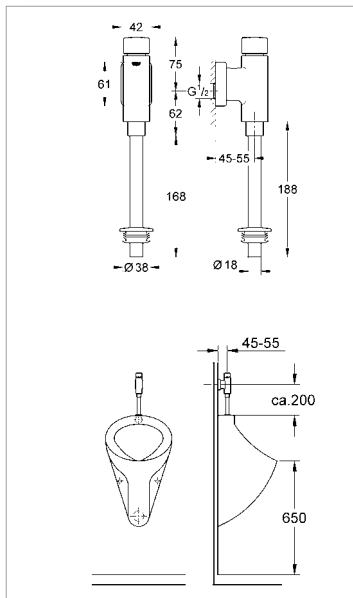
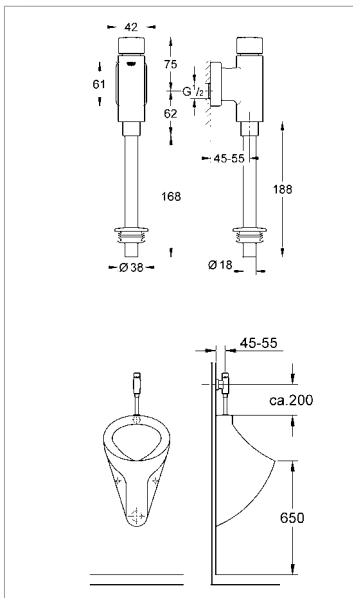
37 324
 wie 37 321, jedoch mit Batterie 6 V
 DC

37 336 000
Tectron Surf
 Fertigmontageset für Rapido U,
 mit Infrarot-Steuerung, 230 V
 AC, Magnetventil, Frontplatte
 chrom, ohne Rohbauset

37 337 000
 wie 37 336 000, jedoch mit
 Batterie 6 V DC

Bei Wandeinbau stets die Montagevorteile durch die Vorwandinstallationssysteme Rapid SL und Uniset berücksichtigen.

GROHE URINAL-ANLAGEN MANUELLE / ELEKTRONISCHE AP-ARMATUREN



37 339 000
Rondo
Druckspüler für Urinal
Aufputz, DN 15, integrierte Vorabspernung, Spülrohr 200 mm, Innenverbinder mit Rosette, chrom

37 342 000
Rondo
Druckspüler für Urinal
Aufputz, DN 15, Behördenausführung, integrierte Vorabspernung, Spülrohr 200 mm, Innenverbinder mit Rosette, chrom

37 751 000
Tectron
Umrüstelektronik
Batterie, Aufputz, für Wandeinbau-Urinal-Spüler 37 017 000 und DAL 509, mit Infrarot-Steuerung, Magnetventil, Metallgehäuse, chrom

37 640 000
Tectron Umrüstelektronik
Batterie, Aufputz, für Urinal-Spüler, mit Infrarot-Steuerung, Metallgehäuse

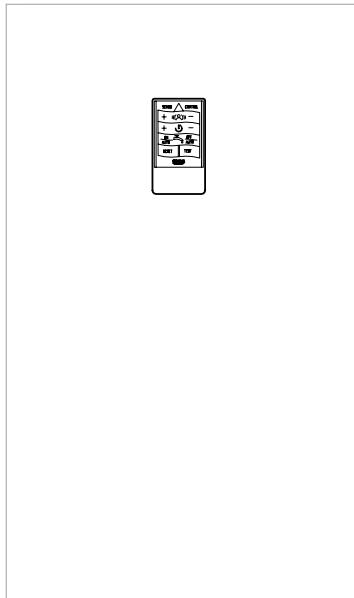
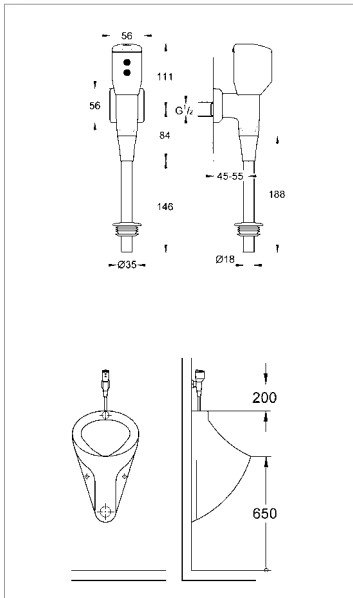


GROHE StarLight®



GROHE EcoJoy™

GROHE features:
EcoCare
ErgoTouch
TouchFree



37 713 000

Tectron Kompaktarmatur

Batterie, Aufputz, Infrarot Elektronik mit Urinalspüler, Metallgehäuse, Vorabspernung, Spülrohr, chrom

36 206 000

Infrarot-Fernbedienung

für Radar, Tectron und Europlus E, für Einstellungen des Empfangsbereichs und der Spülzeit, Batterie-Stromversorgung 2 x 1,5 V DC

GROHE RADAR-ELEKTRONIK UNSICHTBAR UND NAHEZU VANDALENSICHER

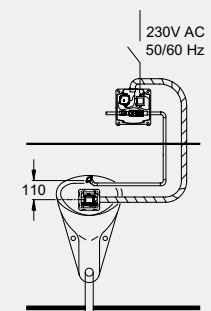
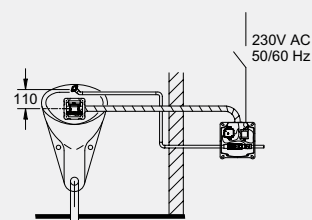
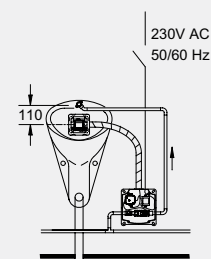
Die Radar-Elektronik nimmt Bewegungen vor dem Urinal wahr und wertet sie für den Spülvorgang aus.

Die Benutzerregistrierung erfolgt über einen Melder, der unsichtbar in der Wand montiert ist.

Da Magnetventil und Steuergerät auch unter Putz montiert werden, bleibt die Gesamtanlage unsichtbar im Fliesenbild und ist vor Vandalismus geschützt. Eine externe Montage der Komponenten ist möglich. Die Radar-Elektronik lässt sich von Hand oder auch vorteilhaft mit der Fernbedienung 36 206 000 einstellen. Die Anlage ist spritzwassergeschützt und wegen der glatten Fliesenflächen leicht zu reinigen.



Radarelektronik, externe Montage



GROHE features:
EcoCare
ErgoTouch
TouchFree

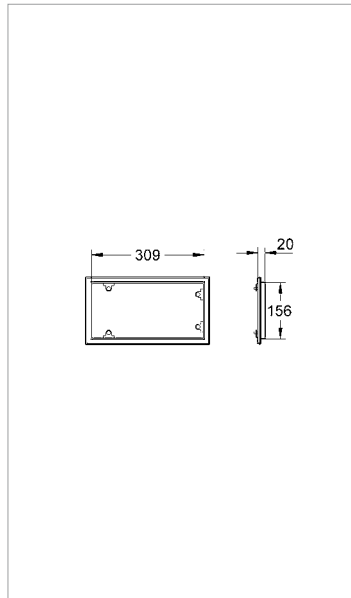
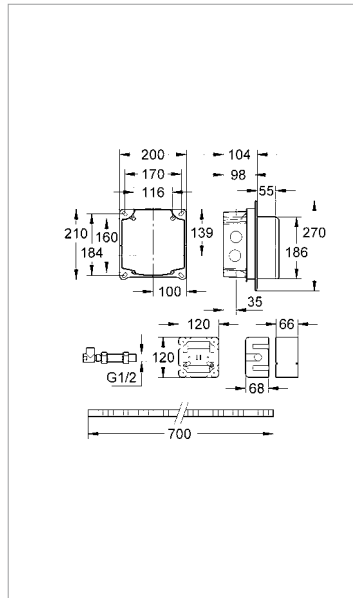
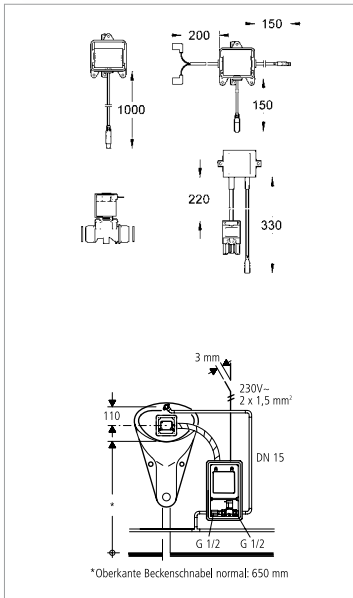


GROHE StarLight®



GROHE EcoJoy™

GROHE URINAL-ANLAGEN RADAR-ELEKTRONIK



38 386 000

Radar-Elektronik

Fertigmontageset für Urinal
Wandebau oder externe
Montage, Radarmelder,
Steuergerät, Magnetventil DN 15,
ohne Rohbauset, ohne
Verfließungsset

38 387 000

Rohbauset

Radar-Elektronik, Radarmelder-
Einbaukasten, Vorabspernung und
Durchspülrohr

37 002 000

Verfließungsset

für Wandebau-Steuergeräte,
mit Fliesenrahmen

36 206 000

Infrarot-Fernbedienung

für Radar, Tectron und
Europlus E, für Einstellungen
des Empfangsbereichs und
der Spülzeit,
Batterie-Stromversorgung
2 x 1,5 V DC

Bei Wandebau stets die Montagevorteile durch das Vorwandinstallationssystem Rapid SL berücksichtigen.



GROHE BETÄTIGUNGEN

Cosmopolitan, Contemporary oder Authentic – für jeden bevorzugten Badeinrichtungsstil gibt es von GROHE die passende Betätigungsplatte. So lässt sich das ganze Bad homogen ausstatten. Mit ihren hochwertigen GROHE StarLight® Chromoberflächen passen die dezenten Betätigungsplatten perfekt zu unseren Armaturenlinien und lassen sich horizontal oder vertikal positionieren. Alle Spültechniken werden von der Modellpalette abgedeckt.

Für eine noch schnellere Installation sorgt GROHE EasyConnect – der Pneumatikschlauch wird einfach aufgesteckt.



GROHE BETÄTIGUNGEN ALLESKÖNNER AUFGRUND MODERNSTER SPÜLTECHNIK

Wasser ist keine unerschöpfliche Ressource, und die Aufbereitung wird immer teurer. Deshalb ist Wassersparen angesagt. Mit modernster Spültechnik von GROHE – den Systemen Start/Stopp sowie der 2-Mengen-Spülung – macht sich sinnvolles Wassersparen durch eine individuell bevorzugte Sparspülung bezahlt.





GROHE StarLight®

Hochwertiges GROHE Finish sorgt für strahlenden Chromglanz mit lang anhaltender Brillanz und hoher Widerstandsfähigkeit.



GROHE EcoJoy™

Integrierte Wasserspartechnologie senkt den Wasser- und Energieverbrauch und bietet dabei ein perfektes Wassererlebnis



EasyConnect

Die Betätigung wird nur durch eine Schlauchverbindung mit dem AV1 verbunden. Einfaches Aufstecken, ohne Messen und Einstellen, auch nach einer Wartung.

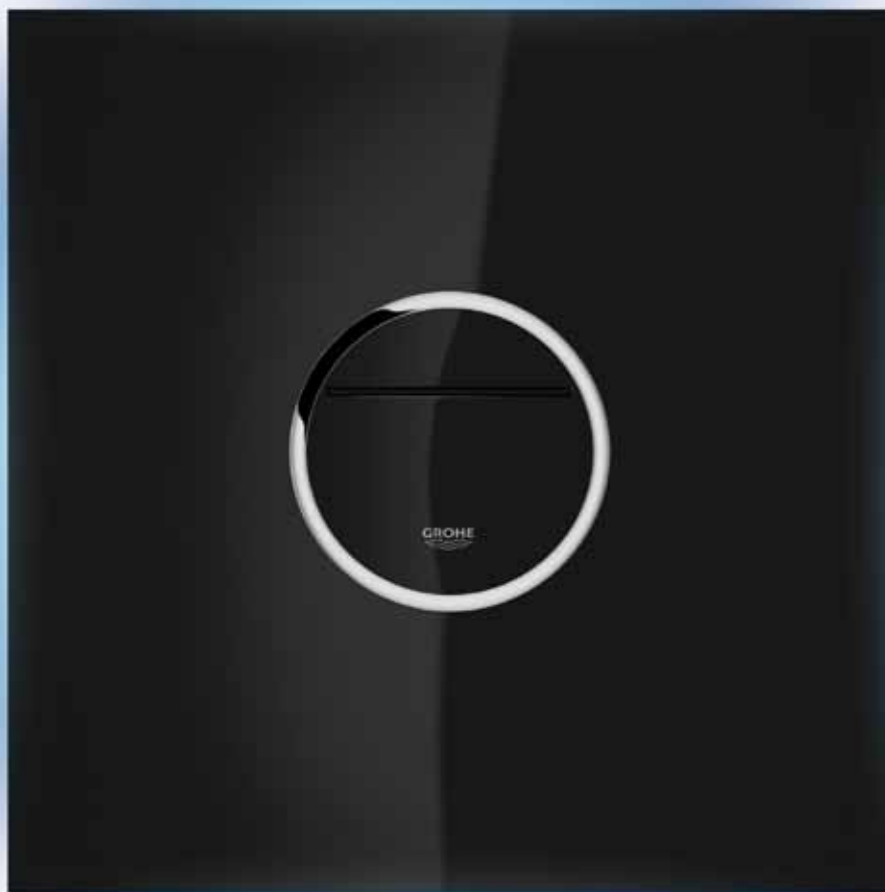


EcoCare

Reduziert den Wasserverbrauch um mehr als 50 %. Kleinere Wassermenge von 3 l bei Aktivierung des GROHE EcoButtons.



GROHE BETÄTIGUNGEN INNOVATIVES DESIGN UND BESTÄNDIGE INSPIRATION



GROHE Ondus® Digtecture Light

Ein Highlight aus der gehobenen Ausstattung von Wohnzimmern hält nun auch Einzug ins Bad. Die Hintergrundbeleuchtung zum Beispiel von High-tech-Fernsehern inspirierte GROHE für die dezente Illuminierung der WC-Betätigung Ondus® Digtecture Light. Dabei kann der Nutzer die Gestaltung des „Ambient Lights“ individuell aus einer Palette von mehr als 200 Farben wählen und auf den eigenen Geschmack anpassen.

Die WC-Glas-Betätigungsplatte ist in Anlehnung an das GROHE Ondus® Design gestaltet und in den Farben velvet black und moon white erhältlich. GROHE Ondus® Digtecture Light setzt die einfache Kombination aus Quadrat und Kreis mit GROHE StarLight® Chromumrandung am Druckknopf gekonnt in Szene. Sie ist elegante 200 x 200 mm groß. Die 2-Mengen-Spülung wird berührungslos oder durch Antippen der Betätigungsplatte ausgelöst.



Nova Cosmopolitan Light

Individuell, farbenfroh und gleichzeitig pur. GROHE Nova Cosmopolitan Light zählt zweifellos zu den herausragenden Designprodukten der heutigen Zeit. Mit ihrem von Leuchtdioden illuminierten Ring um die Spülmengentasten dokumentiert diese einzigartige WC-Betätigung innovative Ästhetik, wo andere auf Unauffälligkeit setzen. GROHE Nova Cosmopolitan Light ist ein Lichtblick für Menschen, die auch im Bad das Außergewöhnliche schätzen.



Arena Cosmopolitan

Die GROHE Visual DNA – Kreis, 7°-Winkel und Rundoval – vermitteln Klarheit und Emotion. Ihre benutzerfreundliche Form lädt intuitiv zur Interaktion ein. Arena Cosmopolitan verkörpert insbesondere mit dem Rundoval die GROHE Philosophie des sinnlichen Minimalismus. Sie erweitert das traditionelle minimalistische Design um einen spürbar menschlichen Touch. Auch als Urinal-Betätigung.

GROHE BETÄTIGUNGEN INNOVATIVES DESIGN UND BESTÄNDIGE INSPIRATION



Skate Cosmopolitan in Leder

Wertigkeit und nachhaltiges Möbeldesign prägen mehr und mehr auch das moderne Bad. Daran anknüpfend, schafft GROHE mit der neuen Leder-Oberfläche für WC-Betätigungen eine stilvolle Alternative zu herkömmlichen Abdeckplatten. In schwarz, weiß, beige und taninrot ist die außergewöhnliche Oberfläche der GROHE Skate Cosmopolitan Leder entweder abgesteppt oder als glatte Variante erhältlich.

Magnetische Halterungen, die die Befestigung unsichtbar gestalten, sowie die GROHE StarLight® Chromoberfläche des Druckknopfes und des Randes vollenden das Design.



Skate Cosmopolitan Glas

Wasser und Glas teilen viele optische Eigenschaften und harmonisieren in besonderer Art und Weise. Dies kommt in Skate Cosmopolitan Glas optimal zur Geltung. Polierte Oberflächen und abgeschrägte Kanten belegen Präzision und Qualität. Mit gerade mal 6 mm Plattenstärke entfaltet sich minimalistisches Design zum Maximum. Als WC- und Urinal-Betätigungen.

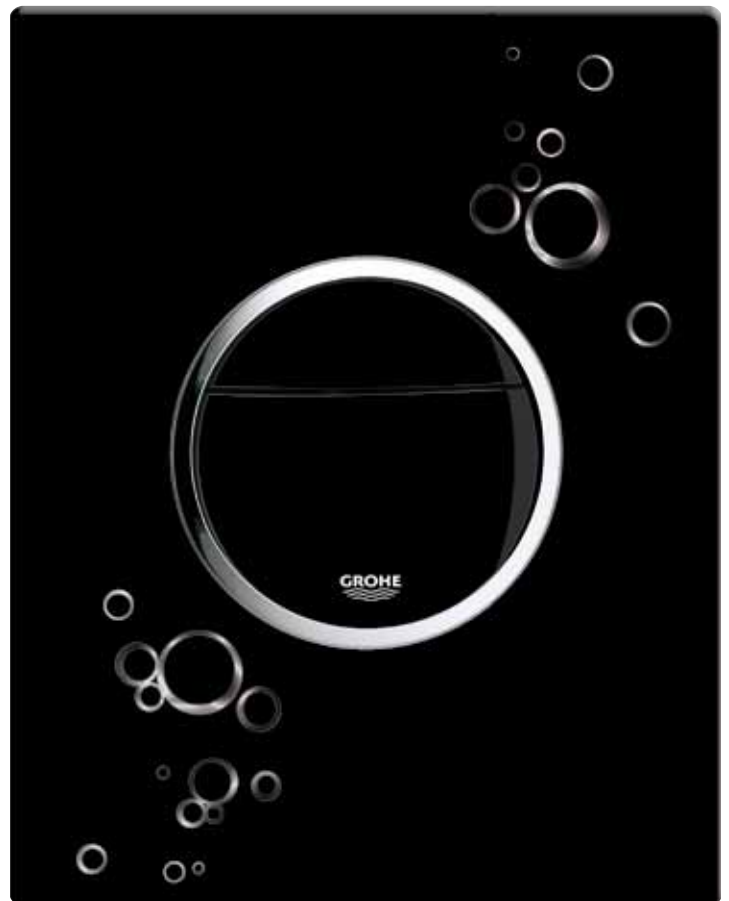


Skate Cosmopolitan Holz

Kaum ein Werkstoff schafft eine so authentische und menschlich warme Atmosphäre wie Holz. Auch im Badezimmer.

Und ganz neu auch als WC-Betätigungen:

Skate Cosmopolitan Holz vermittelt ein Höchstmaß an Individualität und Exklusivität. Sie erhalten diese einzigartigen Betätigungen in einer erstklassigen Auswahl von sechs edlen Oberflächen aus Echtholz furnier.

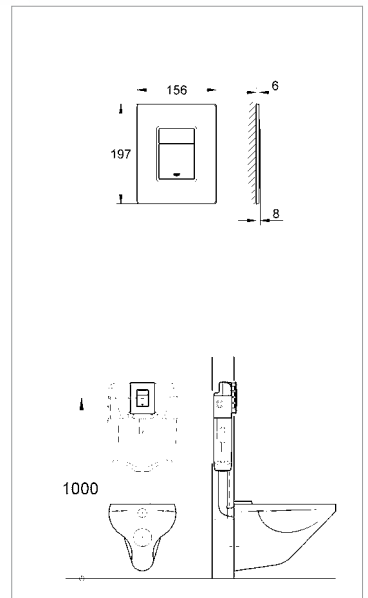
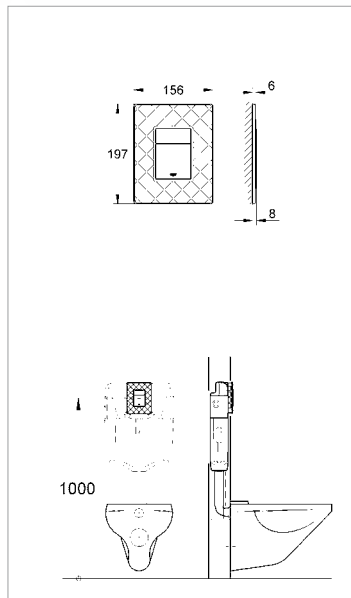
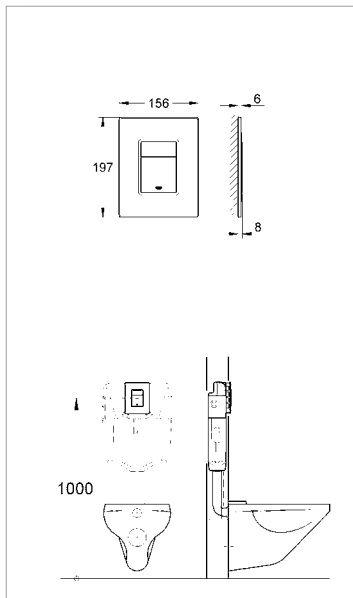
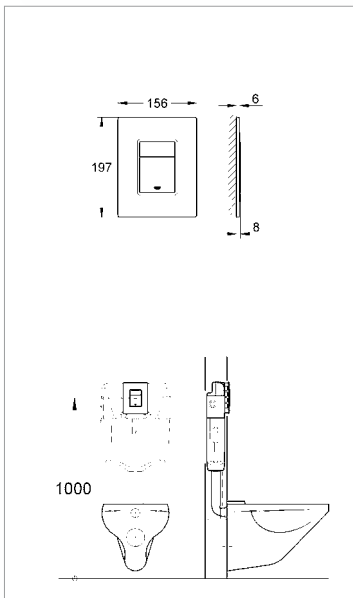


Nova Cosmopolitan Print

Weshalb unauffällig, wenn es außergewöhnlich und inspirierend geht? Mit Nova und Skate Print offeriert Ihnen GROHE eine völlig neue, einzigartige Designlösung zur Gestaltung Ihres modernen Badezimmers.

Die stilvollen Nova/Skate Printoberflächen aus hochwertigem Chrom sind ein wahres Glanzstück für Kunden mit avantgardistischem Anspruch.

GROHE WC BETÄTIGUNGEN FÜR 2-MENGEN-SPÜLUNG UND START & STOPP



38 845 Skate Cosmopolitan Abdeckplatte

mit Glasoberfläche, aus Sicherheitsglas, senkrechte und waagerechte Montage, für Ablaufventil AV1, Spülkasten 6-9 l
Oberflächen:

LSO moon white,
KSO velvet black,
BSO chrom/titanium,
MFO chrom/daVinci satin

38 916 OA0

wie 38 845, jedoch Spiegeloberfläche, Betätigungstaste mit Anti-Fingerprint Oberfläche

38 849 Skate Cosmopolitan Abdeckplatte

mit Holzoberfläche, Rahmen/Betätigungstasten aus verchromtem Kunststoff, senkrechte und waagerechte Montage, für pneumatisches Ablaufventil AV1, Spülkasten 6 - 9 l

Oberflächen:
Rahmen/Tasten chrom:
HPO Walnuss,
HRO Macassar,
HSO Kirsche

Rahmen/Tasten mattchrom:

HWO Eiche,
HTO Olive,
HVO Bambus

38 913 Skate Cosmopolitan Abdeckplatte

mit Lederoberfläche, gesteppt, Rahmen/Betätigungstasten aus verchromtem Kunststoff, senkrechte und waagerechte Montage, für pneumatisches Ablaufventil AV1, Spülkasten 6 - 9 l

Oberflächen:
XMO Taninrot,
XNO Schwarz,
XPO Kaschmirbeige,
XRO Weiß

38 914 Skate Cosmopolitan Abdeckplatte

mit Lederoberfläche, Rahmen/Betätigungstasten aus verchromtem Kunststoff, senkrechte und waagerechte Montage, für pneumatisches Ablaufventil AV1, Spülkasten 6 - 9 l

Oberflächen:
XMO Taninrot,
XNO Schwarz,
XPO Kaschmirbeige,
XRO Weiß

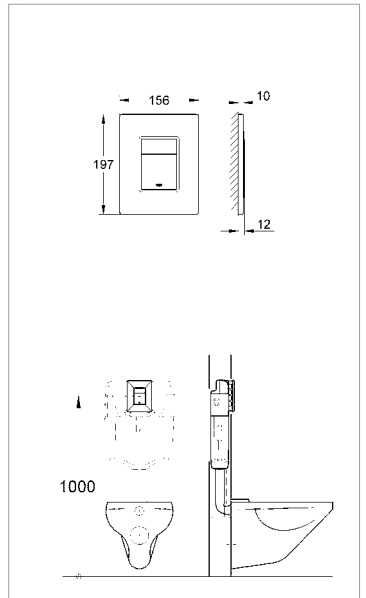
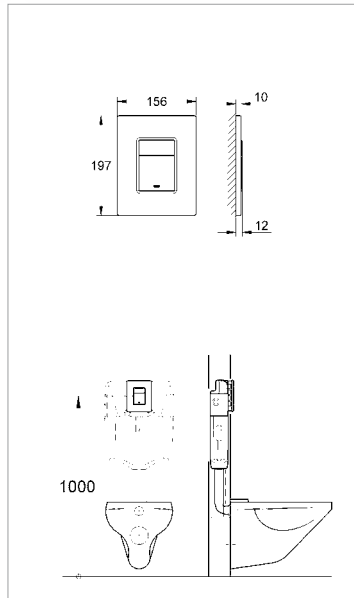
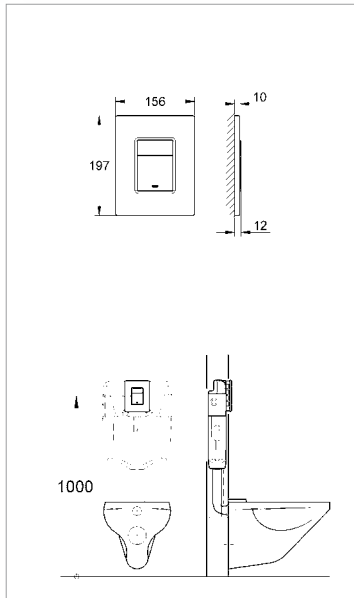
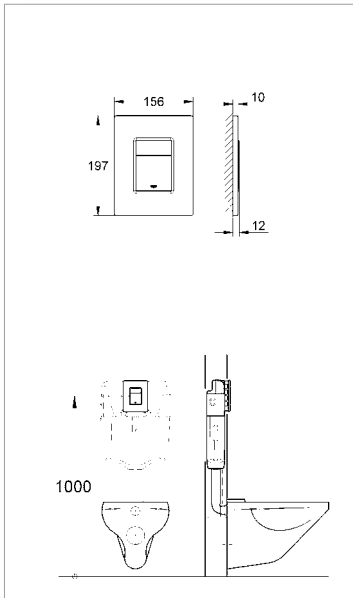


GROHE StarLight®



GROHE EcoJoy™

GROHE features:
EcoButton
EasyConnect



38 821 000
Skate Cosmopolitan
Abdeckplatte

senkrechte Montage, für pneumatisches Ablaufventil AV1, aus Messing, verchromt

38 732 SD0
Skate Cosmopolitan
Abdeckplatte

senkrechte Montage, für pneumatisches Ablaufventil AV1, Edelstahl, Befestigung verdeckt

38 776 SD0
 jedoch waagerechte Montage

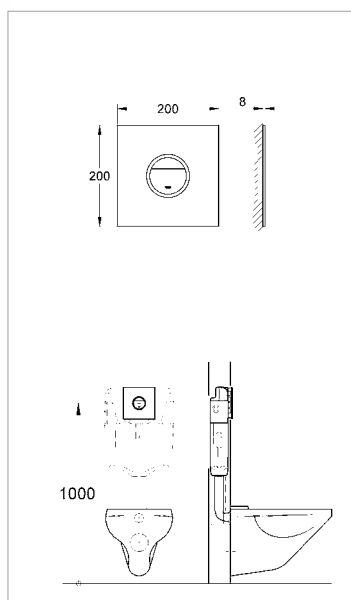
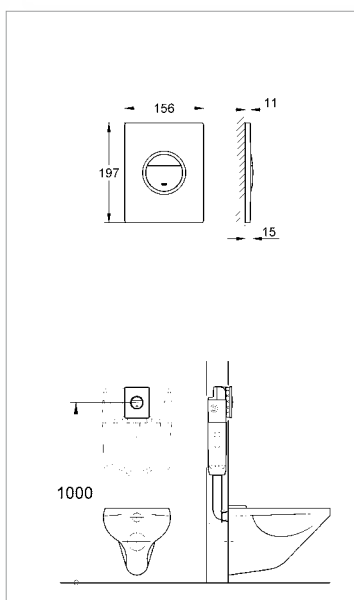
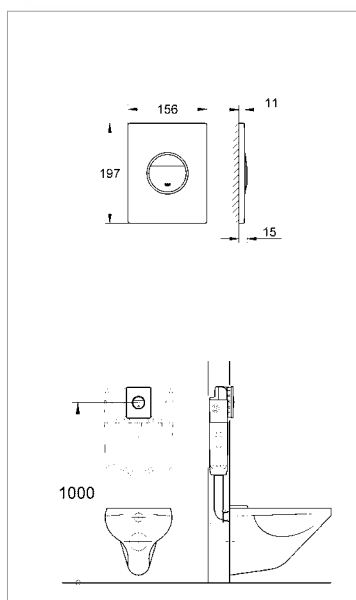
38 732 BR0
Skate Cosmopolitan
Abdeckplatte
 mit Anti-Fingerprint Oberfläche, senkrechte und waagerechte Montage, für pneumatisches Ablaufventil AV1, aus ABS

38 732 000
 wie 38 732 BR0, jedoch chrom

38 859 XG0
Skate Cosmopolitan
Abdeckplatte
 mit Bedruckung, senkrechte und waagerechte Montage, für pneumatisches Ablaufventil AV1, aus ABS

Bei Wandeinbau stets die Montagevorteile durch das Vorwandinstallationssystem Rapid SL berücksichtigen.

GROHE WC BETÄTIGUNGEN FÜR 2-MENGEN-SPÜLUNG UND START & STOPP



38 766 GROHE Ondus Abdeckplatte

senkrechte und waagerechte
Montage, für pneumatisches
Ablaufventil AV1, aus ABS
Oberflächen:

KSO velvet black,
000 chrom,
LSO moon white,
BSO chrom/titanium

38 809 000 Nova Cosmopolitan Light Abdeckplatte

Betätigungskontur außen
beleuchtet mit LED in blau, rot,
gelb, grün, senkrechte und
waagerechte Montage, für
pneumatisches Ablaufventil AV1,
aus ABS, chrom

38 915 GROHE Ondus® Digitecture Light Abdeckplatte

zur berührungslosen Auslösung der
Spülung, Kontur außen beleuchtet
mit LED in blau, rot, gelb, grün,
senkrechte und waagerechte
Montage, für pneumatisches
Ablaufventil AV1,
aus Sicherheitsglas
Oberflächen:

KSO velvet black,
LSO moon white

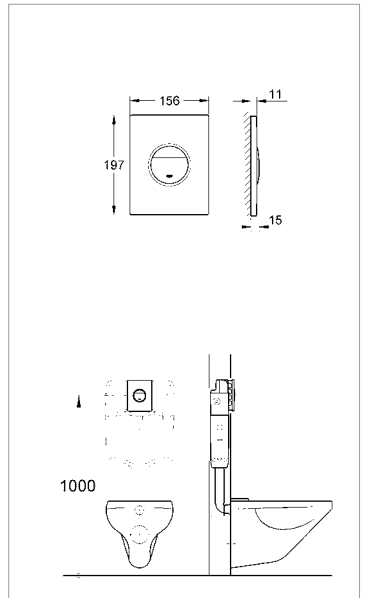
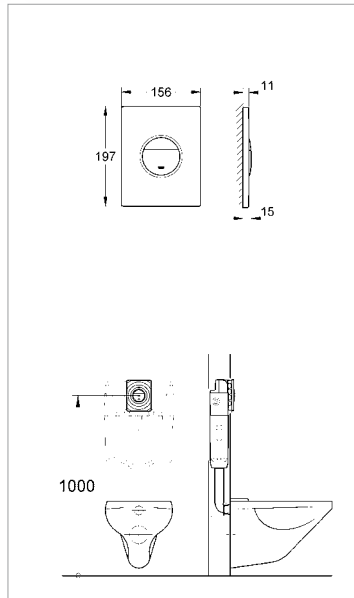
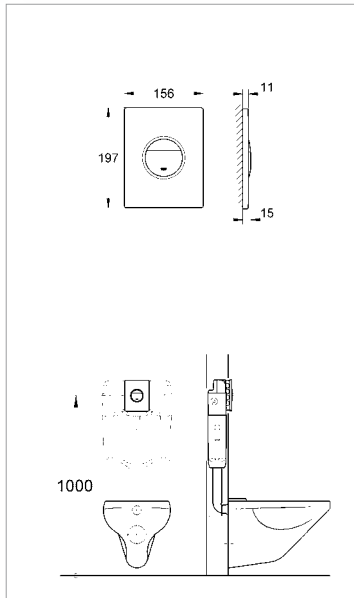
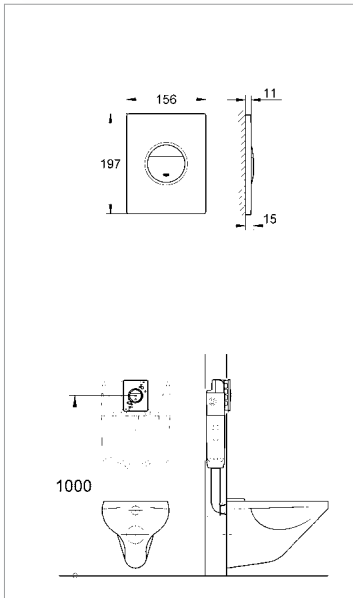


GROHE StarLight®



GROHE EcoJoy™

GROHE features:
EcoButton
EasyConnect



38 847
Nova Cosmopolitan
Abdeckplatte
 mit Bedruckung, senkrechte und waagerechte Montage, für pneumatisches Ablaufventil AV1, aus ABS
 Oberflächen:
KIO schwarz/chrom,
LIO weiß/chrom,
LSO moon white

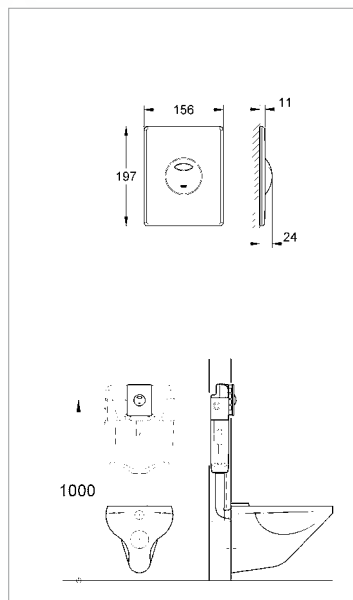
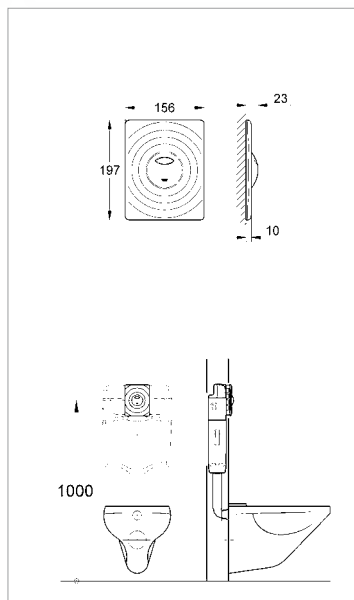
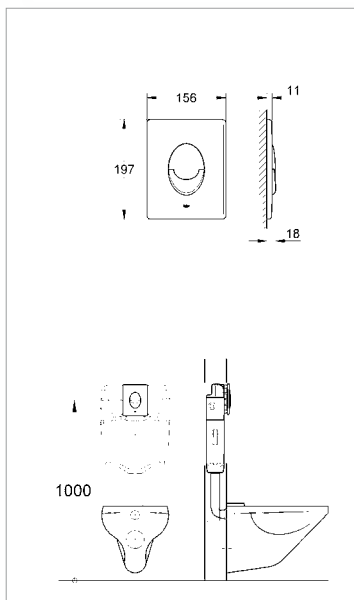
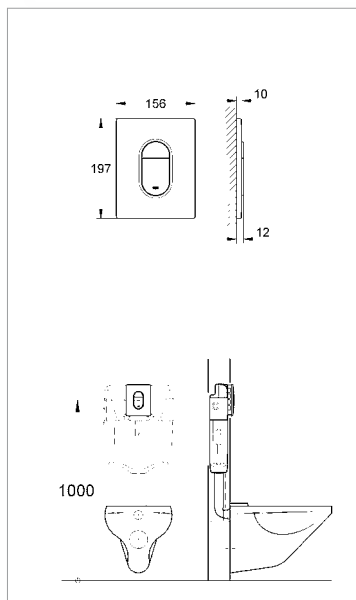
38 847 XG0
Nova Cosmopolitan
Abdeckplatte
 mit Bedruckung, senkrechte und waagerechte Montage, für pneumatisches Ablaufventil AV1, aus ABS

38 869 XG0
Nova Cosmopolitan
Abdeckplatte
 mit Bedruckung, senkrechte und waagerechte Montage, für pneumatisches Ablaufventil AV1, aus ABS

38 765
Nova Cosmopolitan
Abdeckplatte
 senkrechte und waagerechte Montage, für pneumatisches Ablaufventil AV1, aus ABS
 Oberflächen:
O00 chrom,
P00 mattchrom,
SHO alpinweiß

Bei Wandeinbau stets die Montagevorteile durch das Vorwandinstallationssystem Rapid SL berücksichtigen.

GROHE WC BETÄTIGUNGEN FÜR 2-MENGEN-SPÜLUNG UND START & STOPP



38 844 Arena Cosmopolitan Abdeckplatte

senkrechte Montage, für pneumatisches Ablaufventil AV1, aus ABS

Oberflächen:

000 chrom,
P00 mattchrom,
SH0 alpinweiß

38 858

wie 38 844, jedoch waagerechte Montage

38 505 Skate Air Abdeckplatte

senkrechte Montage, für pneumatisches Ablaufventil AV1, aus ABS

Oberflächen:

000 chrom,
P00 mattchrom,
SH0 alpinweiß

38 506

wie 38 505, jedoch waagerechte Montage

38 861 Surf Abdeckplatte

senkrechte und waagerechte Montage, für pneumatisches Ablaufventil AV1, aus ABS

Oberflächen:

000 chrom,
P00 mattchrom,
SH0 alpinweiß

38 862 Skate Abdeckplatte

senkrechte und waagerechte Montage, für pneumatisches Ablaufventil AV1, aus ABS

Oberflächen:

000 chrom,
P00 mattchrom,
SH0 alpinweiß

38 862 SDO

wie 38 862, jedoch Edelstahl



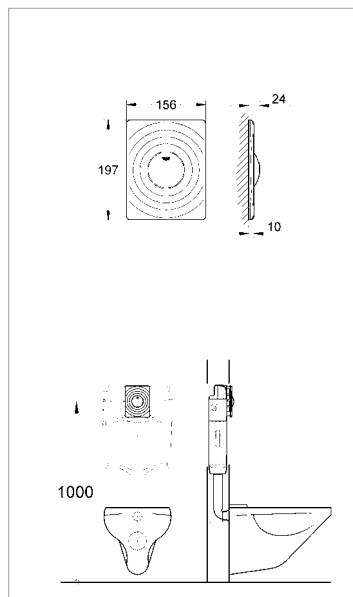
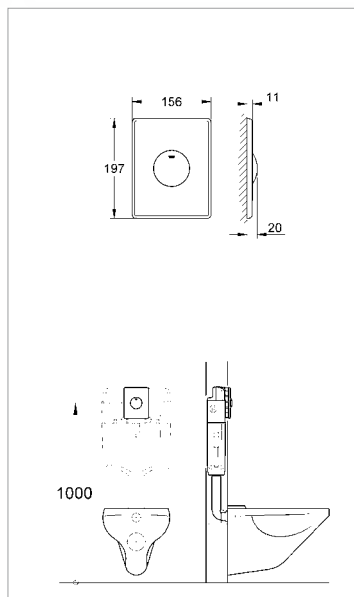
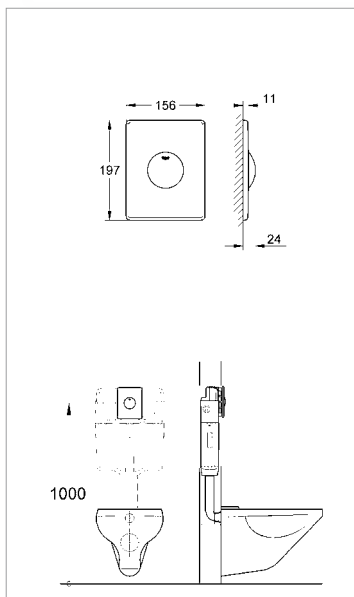
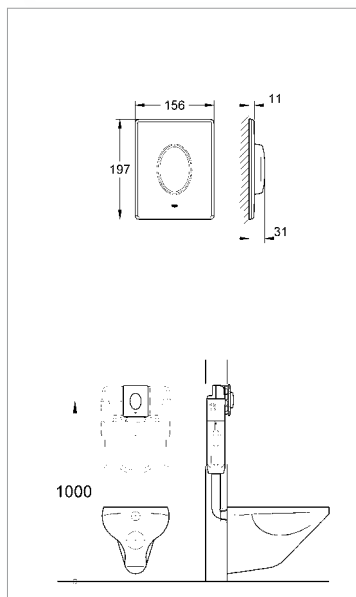
GROHE StarLight®



GROHE EcoJoy™

GROHE features:
EcoButton
EasyConnect

GROHE WC BETÄTIGUNGEN FÜR 1-MENGEN-SPÜLUNG UND START & STOPP



38 564
Skate Air Abdeckplatte
für 1-Mengen-Betätigung,
senkrechte Montage, für pneum.
Ablaufventil, aus ABS
Oberflächen:
000 chrom,
P00 mattchrom,
SH0 alpinweiß

38 565 Skate Air
wie 38 564, jedoch
waagerechte Montage



Ausgezeichnete Handicap-Betätigung

Skate Air für 1-Mengen-Spülung
erhielt das GGT-Siegel „GUT“. Der
20 mm vorstehende Betätigungs-
knopf ist für Personen mit einge-
schränkter Greif- und Bewegungs-
freiheit äußerst gut geeignet.

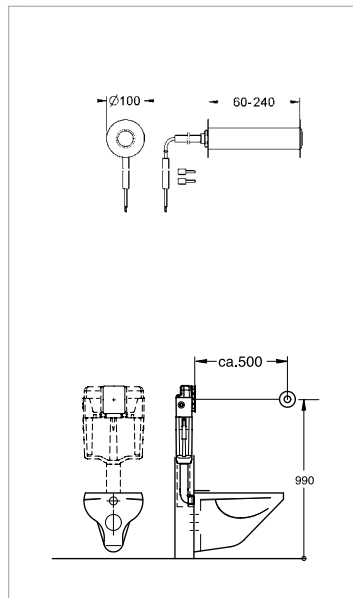
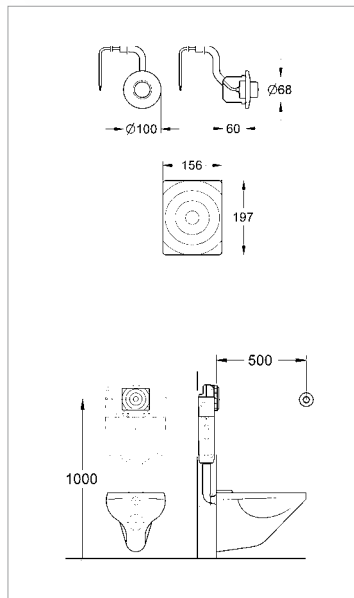
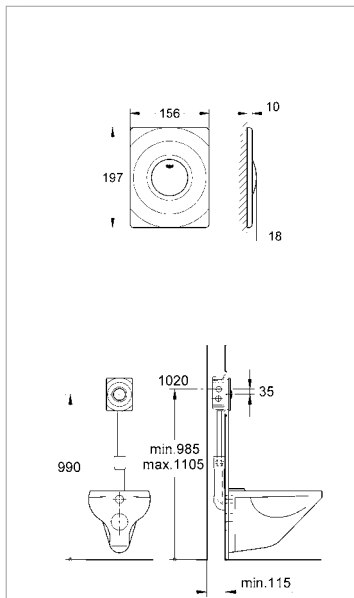
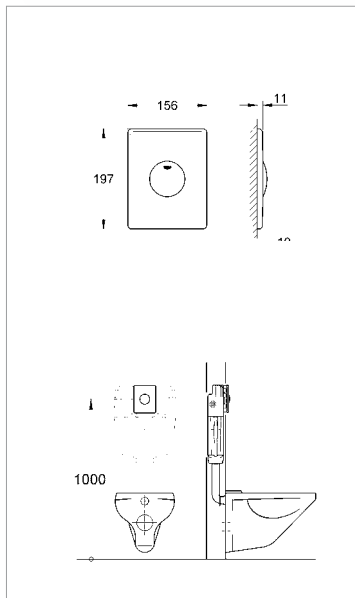
38 573
Skate
Abdeckplatte
für 1-Mengen-Betätigung,
senkrechte und waagerechte
Montage,
für pneumatisches
Ablaufventil, aus ABS
Oberflächen:
000 chrom,
P00 mattchrom,
SH0 alpinweiß

38 672 SDO
Skate
Abdeckplatte, Edelstahl
senkrechte Montage,
Druckknopfbetätigung,
für pneumatisches Ablaufventil,
Halterahmen aus Kunststoff,
Befestigung verdeckt

38 574
Surf
Abdeckplatte
für 1-Mengen-Betätigung,
senkrechte
und waagerechte Montage,
für pneumatisches
Ablaufventil, aus ABS
Oberflächen:
000 chrom,
P00 mattchrom,
SH0 alpinweiß

Bei Wandeinbau stets die Montagevorteile durch das Vorwandinstallationssystem Rapid SL berücksichtigen.

GROHE WC BETÄTIGUNGEN FÜR SPÜLKÄSTEN UND DRUCKSPÜLER



37 547

**Skate
Abdeckplatte**

senkrechte Montage, 156 x 197 mm, Druckknopfbetätigung aus ABS

Oberflächen:

000 chrom,

P00 mattchrom

SH0 alpinweiß

37 063

**Surf
Abdeckplatte**

senkrechte Montage, 156 x 197 mm, Druckknopfbetätigung aus ABS

Oberflächen:

000 chrom,

SH0 alpinweiß

37 059 000

Pneumatik-Betätigung

Hand-Fernbetätigung, Druckknopfbetätigung mit Rosette \varnothing 100 mm, senkrechte und waagerechte Montage, Abdeckplatte Surf 156 x 197 mm, Pneumatik-Schlauch 1,50 m, chrom

37 060 000

Pneumatik-Betätigung

Hand-Fernbetätigung, Druckknopfbetätigung mit Rosette \varnothing 100 mm, senkrechte und waagerechte Montage, Pneumatik-Schlauch 1,50 m, ohne Abdeckplatte

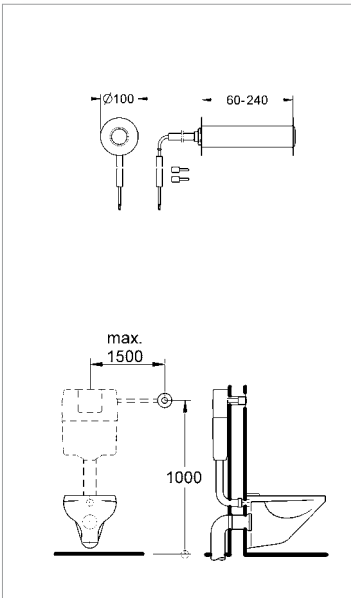


GROHE StarLight®



GROHE EcoJoy™

GROHE features:
EcoButton
EasyConnect



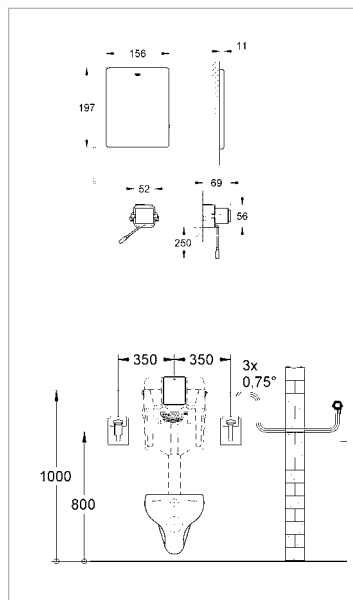
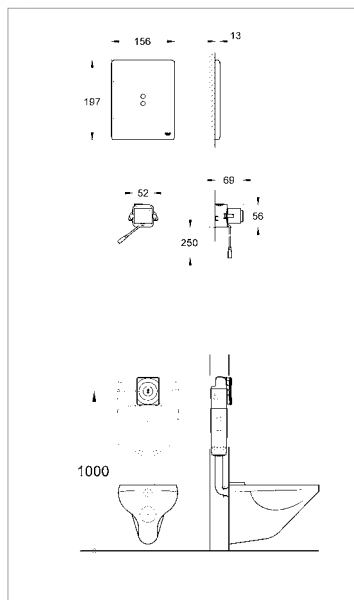
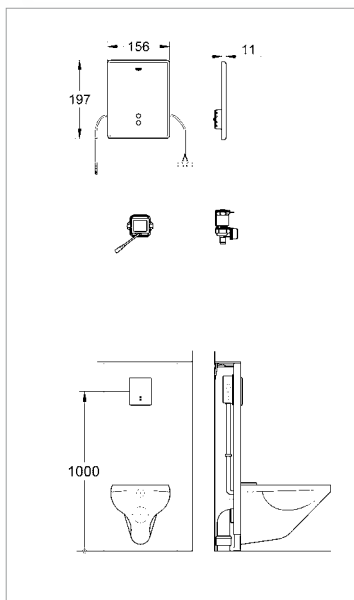
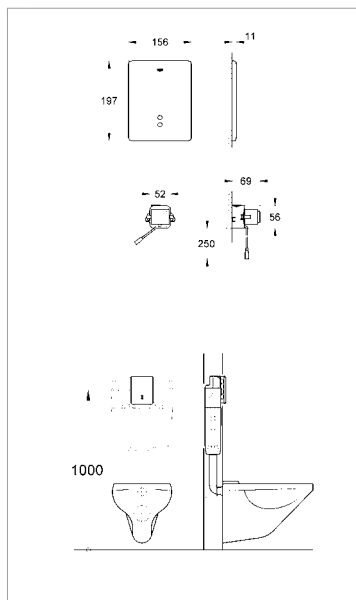
43 977 000

Pneumatik-Betätigung

Hand-Fernbetätigung für Anstaltsbedarf, Druckknopf-betätigung mit Rosette \varnothing 100 mm, für Wandstärken 80 bis 240 mm, Betätigungssperre, Pneumatik-Schlauch 1,50 m, ohne Abdeckplatte

Bei Wandeinbau stets die Montagevorteile durch das Vorwandinstallationssystem Rapid SL berücksichtigen.

GROHE WC ELEKTRONIKEN FÜR SPÜLKASTEN UND DRUCKSPÜLER



38 698 SD0 Tectron Skate

für Spülkasten GD 2, Wandeinbau,
mit Infrarot-Steuerung, 230 V AC,
Servomotor,
Frontplatte Edelstahl

38 393 SD0 Tectron Skate

für Druckspüler, Wandeinbau,
mit Infrarot-Steuerung, 230 V AC,
Servomotor,
Frontplatte Edelstahl

38 699 000 Tectron Surf

für Spülkasten GD 2, Wandeinbau,
mit Infrarot-Steuerung, 230 V AC,
Servomotor,
Frontplatte chrom

38 759 SD0 Funk-Elektronik

für WC-Spülkasten, Wandeinbau,
elektrische Betätigung,
Abdeckplatte 156 x 197 mm,
Edelstahl, für Stützklappgriffe von
HEWI, Keuco, Normbau



GROHE StarLight®



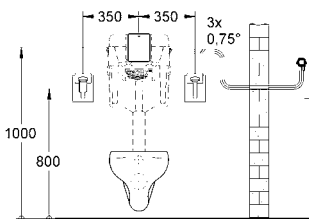
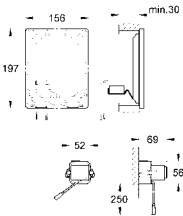
GROHE EcoJoy™

GROHE features:
EcoButton
EasyConnect

NEU



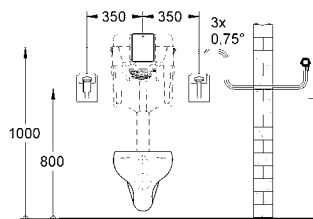
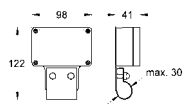
NEU



38 778 000

Funk Elektronik

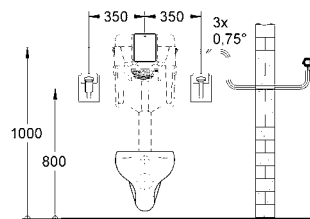
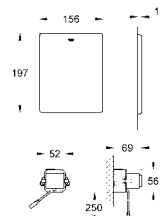
für eine zusätzliche Abdeckplatte für manuelle Auslösung für WC



38 758 000

Funksender

868,4 MHz, für Stützklappgriffe von HEWI, BLANCO und FRANKE



38 934 SDO











































WC-Steuerung

zur Hand-Fernbetätigung von Spülkästen 6 - 9 l, Wandeinbau, zum Anschluss eines oder mehrerer potenzialfreier Taster, geeignet für Stützklappgriffe mit integriertem Tastern von Hewi, Keuco, Lehen, Normbau, Pressalit, AMS, Deubad, Erlau, FRELU, FSB, Edelstahl-Abdeckplatte 156 x 197 mm, Transformator für externe Montage, Anschlussspannung 230 V AC, 50/60 Hz, 4,0VA Servomotor, 3 m Anschlusskabel

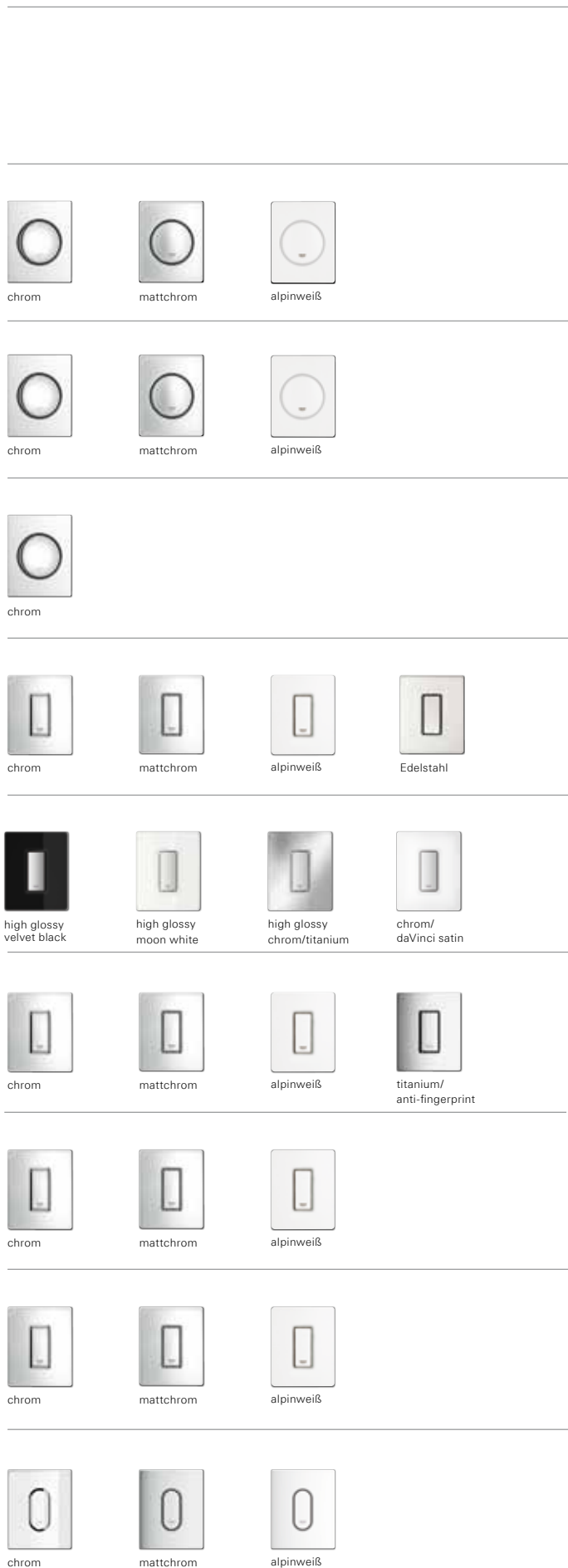
Bei Wandeinbau stets die Montagevorteile durch das Vorwandinstallationssystem Rapid SL berücksichtigen.

GROHE COSMOPOLITAN DESIGN

WC Betätigungen

GROHE Ondus®	 velvet black	 chrom	 moon white	 Digitecture Light/ velvet black	 Digitecture Light/ moon white	
Nova	 chrom	 matchrom	 alpinweiß			
Cosmopolitan						
Cosmopolitan Print	 schwarz/ chrom	 moon white/ eco green	 weiß/ chrom	 black graphics	 black graphics	
Light	 chrom					
Skate	 chrom	 matchrom	 alpinweiß	 titanium/ anti-fingerprint	 Edelstahl	 black graphics print
Cosmopolitan						
Cosmopolitan Glas	 high glossy velvet black	 high glossy moon white	 high glossy chrom/titanium	 chrom/ daVinci satin	 Spiegelglas	
Cosmopolitan Holz	 Eiche/ matchrom	 Walnuss/ chrom	 Macassar/ chrom	 Bambus/ matchrom	 Kirsche/ chrom	 Esche Olive/ matchrom
Cosmopolitan Leder, gesteppt	 taninrot	 schwarz	 kaschmirbeige	 weiß		
Cosmopolitan Leder	 taninrot	 schwarz	 kaschmirbeige	 weiß		
Arena	 chrom	 matchrom	 alpinweiß			
Cosmopolitan						

Urinal Betätigungen



Kombinationsmöglichkeiten



GROHE CONTEMPORARY DESIGN

WC Betätigungen

Skate Air



Skate

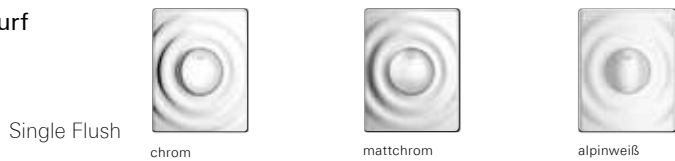


Elektronische Betätigungen



GROHE AUTHENTIC DESIGN

Surf



Elektronische Betätigungen



Urinal Betätigungen



chrom



mattchrom



alpinweiß



chrom



mattchrom



alpinweiß



chrom



mattchrom



alpinweiß



chrom



mattchrom



alpinweiß



chrom
6 V / 230 V



Edelstahl,
6 V / 230 V



alpinweiß
230 V



chrom



mattchrom



alpinweiß



chrom



mattchrom



alpinweiß



chrom
6 V / 230 V

Kombinationsmöglichkeiten



Europlus



Eurodisc Cosmopolitan



Eurostyle



Eurosmart



Europlus



Eurodisc Cosmopolitan



Eurostyle



Eurosmart



Chiara



Europlus



Eurodisc Cosmopolitan



Eurostyle



Eurosmart



Europlus



Eurodisc Cosmopolitan



Eurostyle



Eurosmart



Allure E



Essence E



Eurosmart CE



Chiara



Arabesc



Eurostyle



Sinfonia



Sinfonia



Chiara



Eurosmart



Adria


















Europlus E





Manuelle Betätigung Dual Flush und Start & Stopp



38 915 senkrechte und waagerechte Montage	38 766 senkrechte und waagerechte Montage	38 809 senkrechte und waagerechte Montage	38 847 senkrechte und waagerechte Montage	38 847 XG0 senkrechte und waagerechte Montage	38 869 senkrechte und waagerechte Montage	38 765 senkrechte und waagerechte Montage	38 844 senkrechte Montage	38 505 senkrechte Montage	38 861 senkrechte und waagerechte Montage	38 862 senkrechte und waagerechte Montage
							38 858 waagerechte Montage	38 506 waagerechte Montage		38 862 SD0 senkrechte und waagerechte Montage
	38 766 waagerechte Montage	38 809 waagerechte Montage	38 847 waagerechte Montage	38 847 XG0 waagerechte Montage	38 869 waagerechte Montage	38 765 waagerechte Montage	38 858 waagerechte Montage	38 506 waagerechte Montage	38 861 waagerechte Montage	38 862 waagerechte Montage

GROHE WC UND URINAL BETÄTIGUNGEN AUSWAHLHILFE

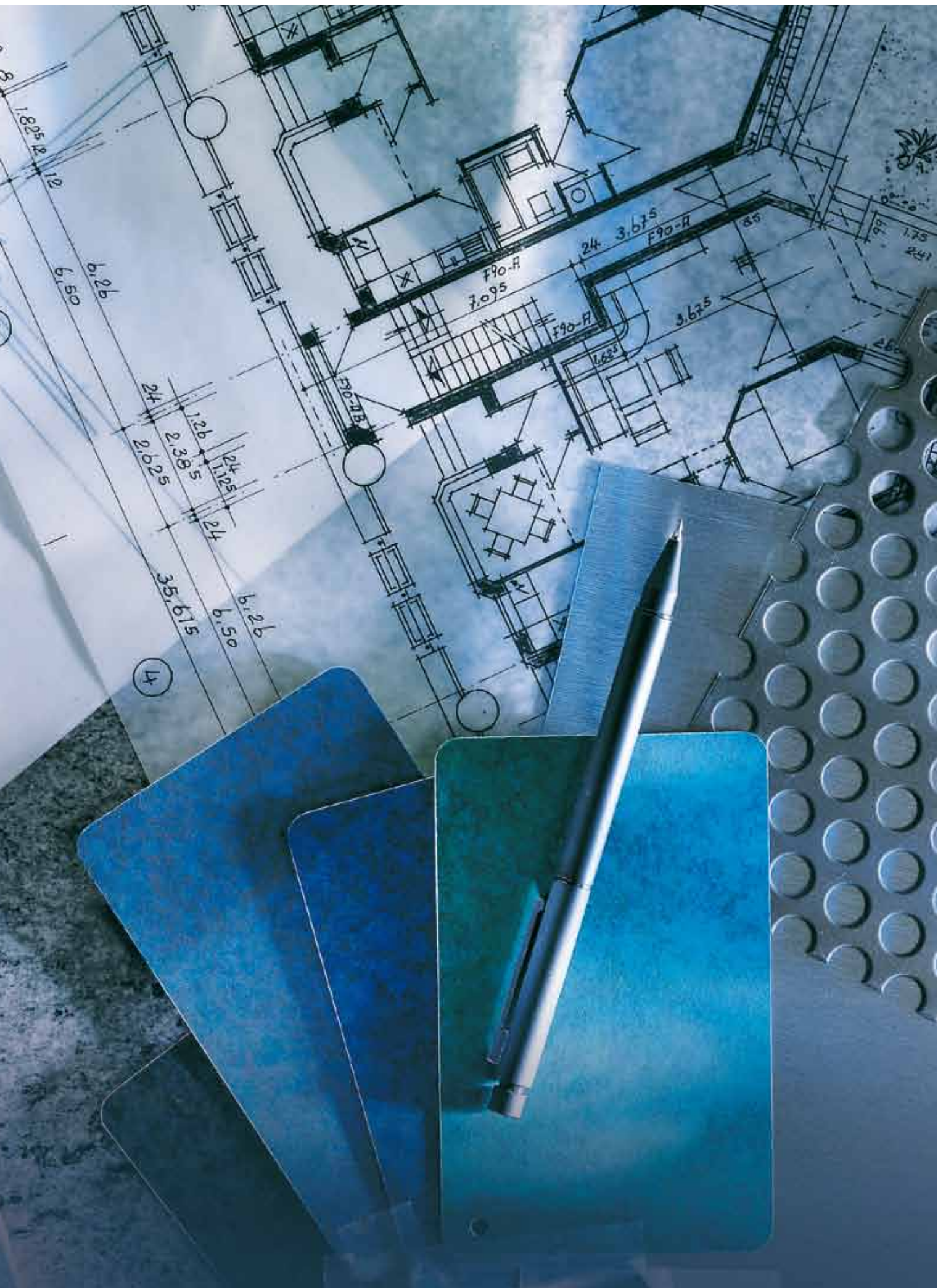
WC	Manuelle Betätigung Start & Stopp				Infrarot Elektronik	Funk Elektronik	Pneumatik Betätigung	Taster	
									
   38 528 001 38 643 001 38 661 000	38 564 senkrechte Montage 38 565 waagerechte Montage	38 672 SD0 senkrechte Montage	38 573 senkrechte und waagerechte Montage	38 574 senkrechte und waagerechte Montage	38 699	38 698 SD0	38 759 SD0 38 758	37 059 37 060 nur Druckknopf	38 934 SD0
   38 525 001 38 415 001 38 422 000	38 565 waagerechte Montage		38 573 waagerechte Montage	38 574 waagerechte Montage				37 059 37 060 nur Druckknopf	
   38 519 001 37 591 000 37 153 000		38 445 SD0 senkrechte Montage	37 547 senkrechte Montage	37 063 senkrechte Montage		38 393 SD0			

Urinal	Manuelle Betätigung					Infrarot Elektronik		Radar Elektronik
								
 38 511 001 38 387 000 Radar-Elektronik								38 386 Fertigbauset 37 002 000 Verfließungsset
 38 787 000 GROHE Rapido UMB manuell / 6 V	38 846	38 857	38 784	38 804	38 808	37 337	37 324	
 38 786 001 37 785 000 37 338 000 manuell / 230 V / 6 V	38 846	38 857	38 784	38 804	38 808	37 336/ 37 337	37 321/ 37 324	

The image features a top-down view of an architectural floor plan. The drawing is rendered in black lines on a light background, showing a grid of rooms and corridors. A prominent feature is a large, blue, textured rectangular area in the lower-left quadrant, which appears to be a sample of a material or a specific design element. A silver metal paperclip is positioned at the top of the drawing, holding it in place. In the upper right corner, there are some handwritten numbers and circled numbers: '2.39', '6.50', a circled '2', and a circled '3'.

GROHE PLANUNG

Ob öffentliche Sanitärräume, Bäder in einem Mehrfamilienhaus oder das private Bad, GROHE Produkte sind flexibel einsetzbar und überzeugen durch eine schnelle und saubere Montage. Die Grundlage für die optimale Lösung ist allerdings eine solide Planung: Dazu gehören sowohl interessante Sonderlösungen für das private Bad - wie die freistehende Montage sanitärer Objekte oder auch die platzsparenden Ecklösungen - als auch die Berücksichtigung erforderlicher Richtwerte für Objektabstände und Bewegungsflächen bei öffentlichen Sanitärräumen. Dank der GROHE Whisper® Technologie ist auch die Planung in punkto Schallschutz auf der sicheren Seite. In den Gutachten des renommierten Fraunhofer Instituts werden die hervorragenden Schallschutzeigenschaften der Rapid SL- und Uniset-Elemente bestätigt.



GROHE PLANUNG OPTIMALE LÖSUNGEN MIT INSTALLATIONS- UND SPÜLSYSTEMEN

Unter praxismgerechten Bedingungen hat das Fraunhofer Institut für Bauphysik Schallmessungen mit Rapid SL und Uniset durchgeführt. Die ausgezeichneten Messergebnisse aller Produkte erfüllen die Anforderungen der DIN 4109 und der DIN 4109-10.

In diesem Teil werden, abweichend vom Standard Schallschutz mit 30 dB(A)

- erhöhte Schallschutzanforderungen mit 27 dB(A)
 - Komfortschallschutz 24 dB(A)
- festgelegt.





GROHE Whisper®

Intelligente Konstruktion vermeidet Schallübertragung auf die Gebäudestruktur - Ruhe und Komfort für die Kunden



GROHE PLANUNG INSTALLATIONSSYSTEME - EINSATZBEREICHE, OBJEKTABSTÄNDE UND ABMESSUNGEN.

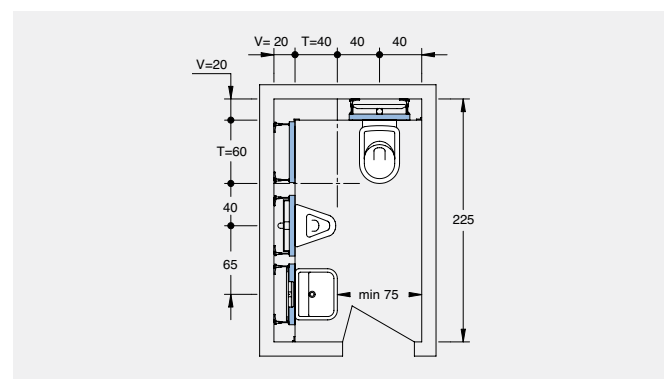
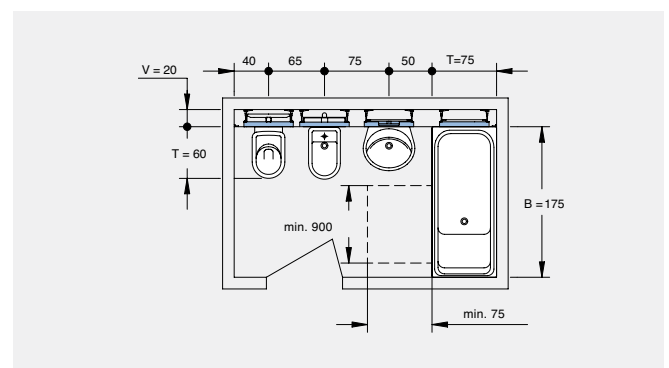
Einsatzbereiche der Installationssysteme

	Mauerwerk < 80 mm	Mauerwerk > 80 mm	LBSTW, einfach 75x50x 0.6mm	LBSTW, doppelt 50x50x 0.6mm	Frei- stehend*)	Holzdielen >19 mm	Beton	Estrich >50 mm
Rapid SL WC/Bidet, Lastfuss	+	+	+	+	+	-	+	-
Rapid SL WC/Bidet	-	+	+	+	-	+	+	+
Rapid SL Waschtisch/Urinal	-	+	+	+	+	+	+	+
Uniset	-	+	-	-	+	+	+	+

*) Freistehende Elemente dürfen nur auf Betonboden montiert werden. LBSTW = Leichtbauständerwand

Objektabstände

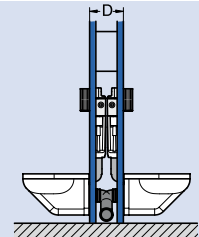
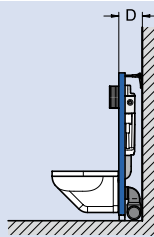
1. Durchschnittliche Objektabmessungen	B: 60 T: 55	B: 50 T: 40	B: 40 T: 60	B: 40 T: 40	B: 40 T: 60	B: 80 T: 80	B: 175 T: 75
2. Bewegungsfläche zur Nutzung der Objekte							
3. Mindest-Objekt-Abstände	80	-	70	70	75	-	-
a. Achs-abstände	75	-	65	65	70	-	-
	70	65	60	60	65	-	-
	70	65	60	60	65	-	-
	75	70	65	65	-	-	-
b. Dusch-Wanne	50	45	40	40	45	-	-
c. Seitenwand	50	45	40	40	45	-	-
c. Seitenwände	50	45	45	40	45	-	-



Bautiefen

* = waagerechte Abwasseranschlussleitung
– Massangaben ohne Verklgd.

1) = senkrechte Abwasseranschlussleitung



	DN 50	DN 80	DN 100	DN 50	DN 80	DN 100
Actuation from front	–	140 ¹⁾ /170*	165 ¹⁾ /180*	–	265	265
Actuation from front or above	–	175	175/180*	–	–	–
130	130	170*	180*	170	220	230
130	130	170*	180*	265	265	265
130	130	170*	180*	240	265	265

Mindestabstandsmaße für Rapid SL

Wandabstandsmaße

Die Bautiefe von Rapid SL ist einstellbar. Das Objekt mit dem grössten Wandabstand bestimmt den gemeinsamen Wandabstand.

Seitenabstände

Wird der Abstand zwischen den Elementen oder vom Element bis zur Seitenwand

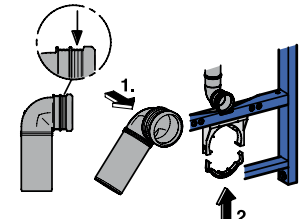
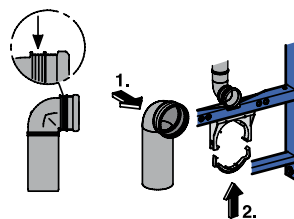
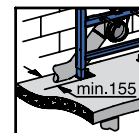
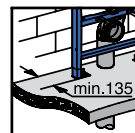
- bei bauseitiger Verkleidung mit Gipskarton-/ Gipsfaserplatten größer als 600 mm,
- bei Rapid SL Verkleidungen größer als 450 mm, dann muss ein Stützelement eingesetzt werden.

Stützelement

bei Abständen von 450 - 1200 mm.

Ablaufbogen mit Tiefenverstellung

Abhängig von der Verlegung der Abwasserleitung kann der Ablaufbogen in 2 Tiefenpositionen in der Ablaufschelle montiert werden.



Hintere Position für senkrechten Abwasseranschluss

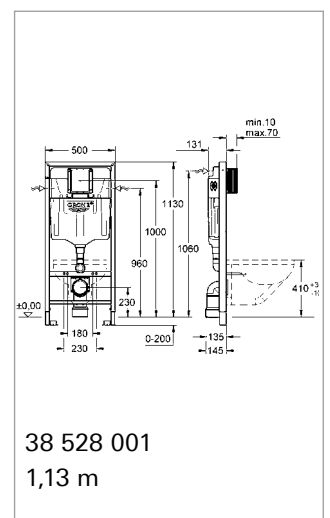
Vordere Position für waagerechten Abwasseranschluss

GROHE PLANUNG RAPID SL - GRUNDLAGEN DER MATERIALERMITTLUNG

Leitfaden zur Materialermittlung einer teilhohen Vorwand

1. Auswahl der Elemente.
2. Stützelemente: Wie gross sind die Abstände zwischen den Elementen und zur nächsten Wandanbindung?
3. Wandanbindung: Wie ist die Wandanbindung – beidseitiger, einseitiger oder ohne Wandanschluss?

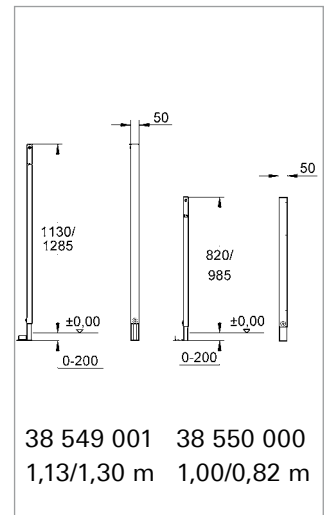
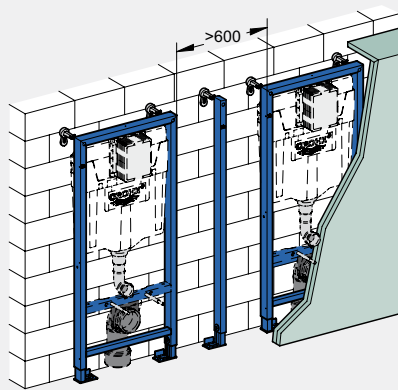
1. Auswahl der Elemente Elemente werden bei der Materialermittlung mit einer Breite von 500 mm berücksichtigt.	1,13 m	1,00 m	0,82 m
WC	38 528 001	38 525 001	38 526 000
Urinal	38 786 001 (manuell + Infrarot) 38 511 001 (Radar)		
Wash basin	38 554 001 (für Einlochbatterie) 38 557 001 (dito, ohne Armaturenan- schlüsse)	38 541 000	
Bidet	38 553 001	38 545 000	38 543 000



2. Stützelemente

Bei Abständen von mehr als

- 600 mm bei bauseitiger Verkleidung mit Gipskarton-/Gipsfaserplatten,
- 450 mm bei Rapid SL Verkleidungen ist zwischen den Elementen oder vom Element bis zur Seitenwand ein Stützelement einzusetzen.



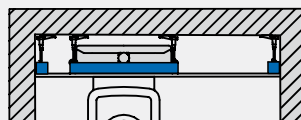
3. Wandanbindung mit Wandwinkeln und Stützelementen

Zur Befestigung von Verkleidungen am Mauerwerk und Ausbildung von Ecken werden Wandwinkel und Stützelemente eingesetzt.

1. Beidseitiger Wandanschluss:
2 Stützelemente



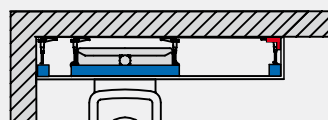
1.



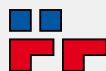
2. Einseitiger Wandanschluss:
2 Stützelemente +
1 Wandwinkel



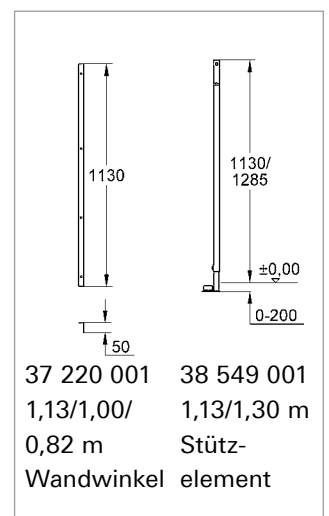
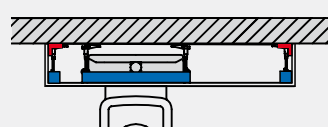
2.



3. Ohne Wandanschluss:
2 Stützelemente +
2 Wandwinkel



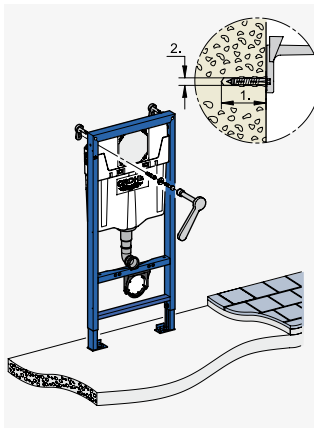
3.



GROHE PLANUNG

RAPID SL - PLANUNGSHINWEISE

BEFESTIGUNGEN

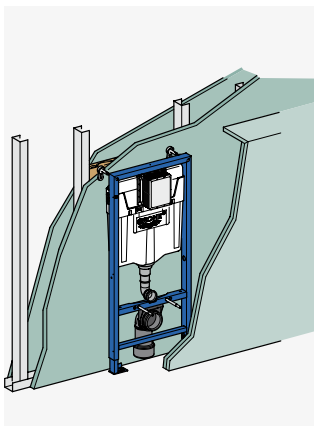


Vorwandinstallation am Mauerwerk.

Rapid SL kann an allen ausreichend belastbaren Mauerwerken befestigt werden.

- Bei massivem Mauerwerk können die mitgelieferten Schrauben und Dübel eingesetzt werden
- Bei Wandbaustoffen mit geringer Druckfestigkeit sind geeignete Spezialdübel einzusetzen.

1. Bohrlochtiefe = Dübellänge + 10 mm
2. Bohrerdurchmesser = Dübeldurchmesser



Vorwandinstallation vor Leichtbau-Ständerwänden.

Rapid SL kann auch vor Leichtbau-Ständerwänden montiert werden.

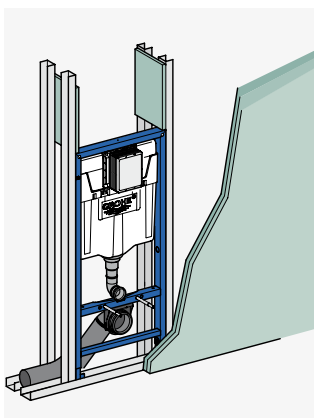
Mindestabmessungen für Metallständerwände

- Einfachständerwand, CW-Profile 75 x 50 x 0,6 mm.
Für WC- und Bidet-Elemente sind die jeweils hinter den Elementen positionierten Profile als UA-Profile 75 x 40 x 2,0 mm auszuführen.
- Doppelständerwand mit Verlaschung z.B. Knauf W116, CW-Profile 50 x 50 x 0,6 mm

Mindestabmessungen für Holzständerwände

- Einfachständerwand 80 x 48 mm
- Verkleidung: 2 x 12,5 mm Gipskarton- oder 1 x 12,5 mm Gipsfaserplatten.

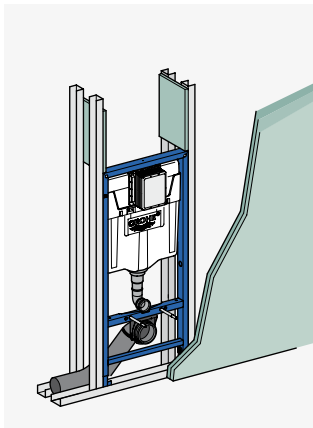
Die Befestigung der Elemente erfolgt vorzugsweise an einer wasserbeständigen Schichtholzplatte, die bündig mit Vorderkante Profil zwischen 2 Profilen hinter der Verkleidung angebracht wird.



Montage in raumhohen Ständerwänden aus Metall oder Holz.

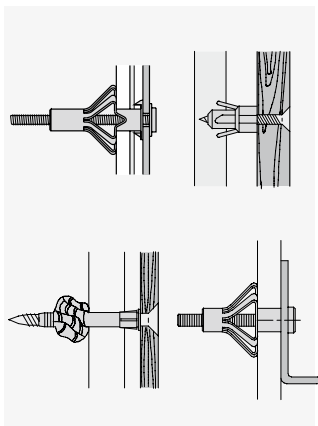
Rapid SL kann in Leichtbau-Ständerwänden aus Metall nach DIN 18183 montiert werden. Der Wandaufbau kann entsprechend der Arbeitsblätter Rigips Installationswand 50 oder Knauf W 116 erfolgen. Für eine einfache Elementpositionierung auf Vorderkante Ständerwand sorgen genaue Elementfüße für UW-50 und UW-75 Profile. Die seitliche Befestigung am Ständerwerk aus Metall erfolgt mit selbstbohrenden Schrauben.

Für Ständerwerke aus Holz sind senkrechte Kanthölzer - Abmessungen min. 80 x 48 mm - erforderlich. In Holzständern werden die Elemente mit 4 Holzschrauben befestigt.



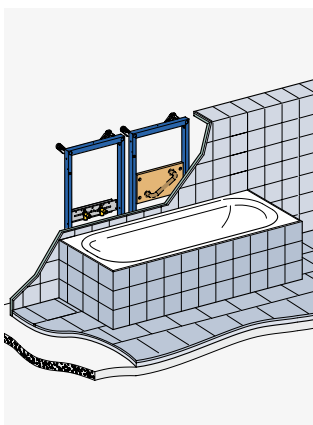
Bodenbefestigung.

Rapid SL kann auf allen tragfähigen Roh- und Fertigfußböden montiert werden. Der Verstellbereich beträgt max. 200 mm.



Befestigung von Ausstattungsgegenständen.

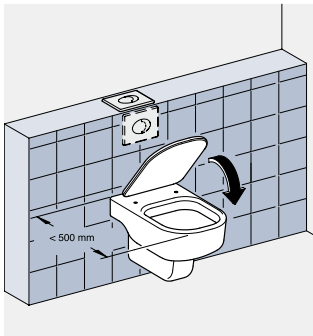
Die Befestigung von Ausstattungsgegenständen ist an verfliesen Gipskartonplatten problemlos möglich. Leichte und mittlere Lasten wie Handtuchhalter, Toilettenpapierhalter, Spiegelschränke usw. können mit dem serienmäßigen Befestigungsmaterial (KS-Universaldübel) oder mit Metall-Hohlraumdübel direkt an der Wand befestigt werden.



Schwere Lasten wie Wannengriffe, Badmöbel usw. werden an einer wasserbeständigen Schichtholzplatte, 19 mm dick, befestigt.

Behinderten-Stützgriffe werden mit dem Halteelement 38 559 001 befestigt.

GROHE PLANUNG RAPID SL - PLANUNGSHINWEISE ZU SONDER- EINSATZBEREICHEN



Element mit Spülkasten 0,82 m Bauhöhe.

WC-Becken mit kurzer Ausladung:

Abhängig vom verwendeten Wand-WC kann der geöffnete WC-Deckel an der Betätigungsplatte anliegen. Bei WC-Becken mit einer Ausladung unter 50 cm, wie

V&B Viala 765310, Viala 765210

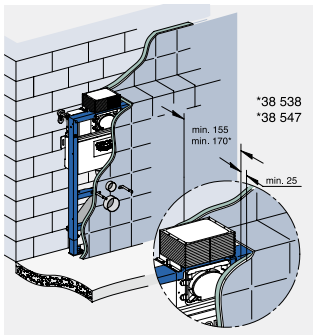
Keramag Renova-Comprimo 204550,

Joly 203060

Duravit Duraplus 022809.00

kann ein Zufallen des Deckels nicht ausgeschlossen werden.

Es ist grundsätzlich die Betätigung von oben einzusetzen.



Bautiefen.

Für die Betätigung von vorn gibt es keine Einschränkungen.

Bei Betätigungen von oben sind Mindesteinbautiefen zu beachten:

155 mm bei Rapid SL,

170 mm bei Uniset.

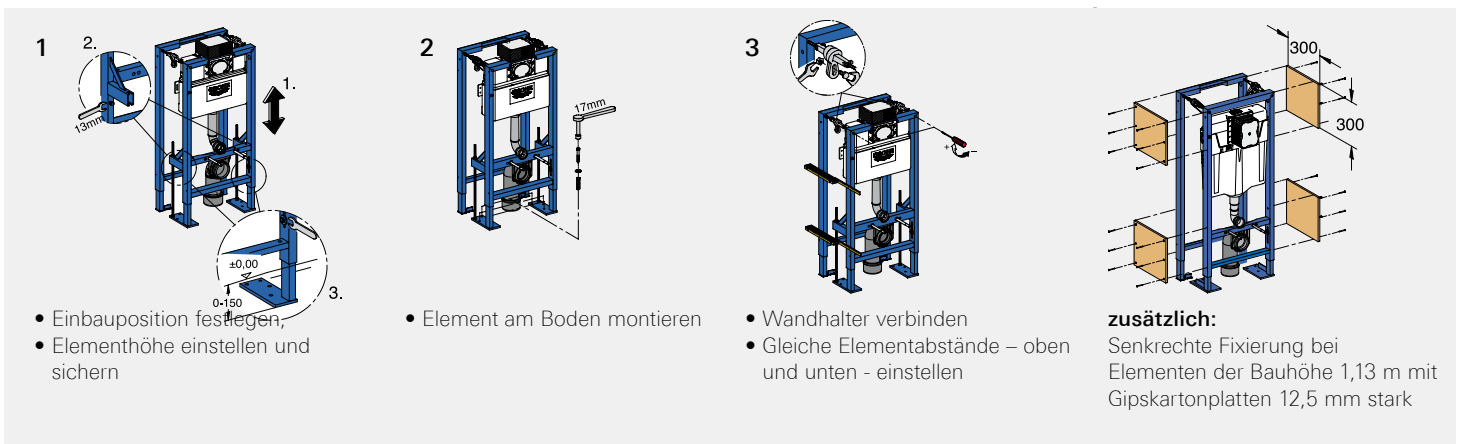
Einsetzbarkeit der Platten.

Grundsätzlich sind alle Platten für den Einsatz von vorn und von oben geeignet.

Freistehende Montage.

Elegante Badgestaltung durch Nutzung der Raumflächen im Zentrum grosser Räume mittels freistehender Montagen.

Die Montage der freistehenden WC-Elemente ist ausschliesslich auf dem Rohfussboden (Betonfussboden) zulässig.



1. Einbauposition festlegen,
2. Elementhöhe einstellen und sichern

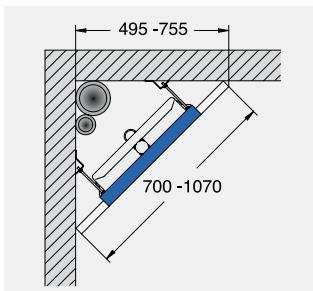
3. Element am Boden montieren

- Wandhalter verbinden
- Gleiche Elementabstände – oben und unten - einstellen

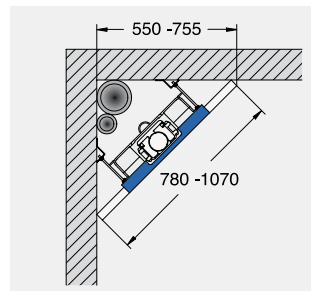
zusätzlich:
Senkrechte Fixierung bei Elementen der Bauhöhe 1,13 m mit Gipskartonplatten 12,5 mm stark

ECKMONTAGE

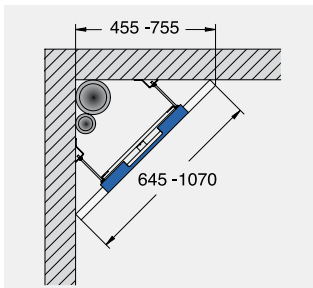
Eckmontage-Set - Mit dem Eckmontage-Set 38 562 000 können alle Rapid SL Elemente in Raumecken montiert werden.



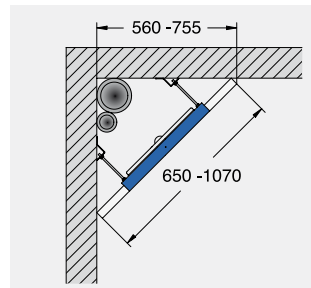
WC-Element mit Spülkasten
GD2, 1,13 m



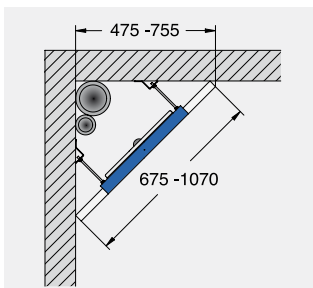
WC-Element mit Spülkasten,
0,82 m oder 1,00 m



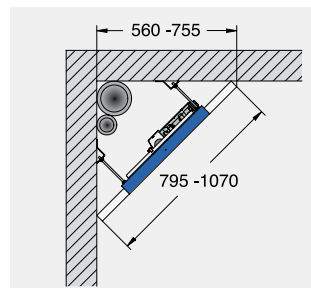
Waschtisch-Element, 1,13 m



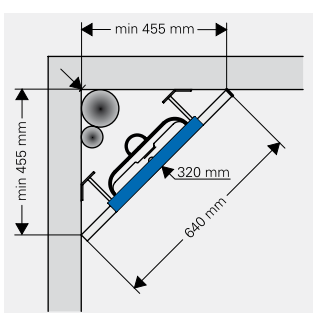
Urinal-Element mit Urinalspüler
(Handbetätigung)
37 338 000, 1,13 m



Urinal-Element für Joly/Visit, mit
Urinalspüler (Handbetätigung)
37 338 000, 1,13 m



Urinal-Element mit Infrarot-
Elektronik, 1,13 m



Eckelement für WC

Optimale Raumnutzung mit dem Eckelement für WC.

Gerade in kleinen Bädern oder WCs bieten sich neue Gestaltungsmöglichkeiten:

- Betätigung von vorn - da bleibt die Ablage frei
- Platz für die Ver- und Entsorgungsleitungen
- Für Bodenaufbauten bis 200 mm
- Bauhöhe 1,00 m

GROHE PLANUNG INSTALLATIONSSYSTEME - NORMEN UND GUTACHTEN ZUM SCHALLSCHUTZ

Unter praxisgerechten Bedingungen hat das Fraunhofer Institut für Bauphysik Schallmessungen mit Rapid SL und Uniset durchgeführt.

Die ausgezeichneten Messergebnisse aller Produkte erfüllen die Anforderungen der DIN 4109 und der DIN 4109-10.

In diesem Teil werden, abweichend vom Standard Schallschutz mit 30 dB(A)

- erhöhte Schallschutzanforderungen mit 27 dB(A)
- Komfortschallschutz 24 dB(A)

festgelegt.

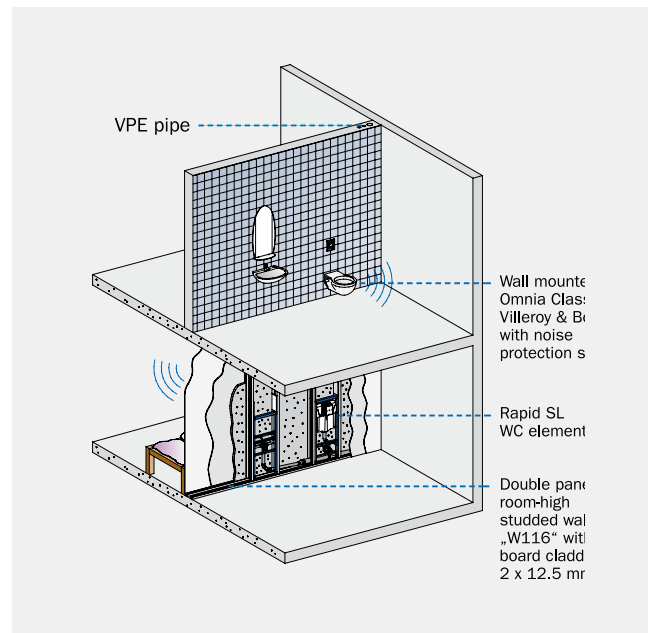
Prüfaufbau für Rapid SL in der Leichtbau-Ständerwand

Prüfergebnisse vom Fraunhofer Institut für Bauphysik

Rapid SL	Prüfergebnis	Anforderungen		
		DIN 4109	DIN 4109-10	
mit Spülkasten, 6-9l	Installationsschallpegel im fremden Wohnbereich			
2-Mengen-spülung	L_{in} in dB(A)	Stufe I	Stufe II	Stufe III
	14 dB(A)	<30	<27 ¹⁾	<24 ²⁾

1) 27 dB(A) = erhöhter Schallschutz

2) 24 dB(A) = Komfortschallschutz



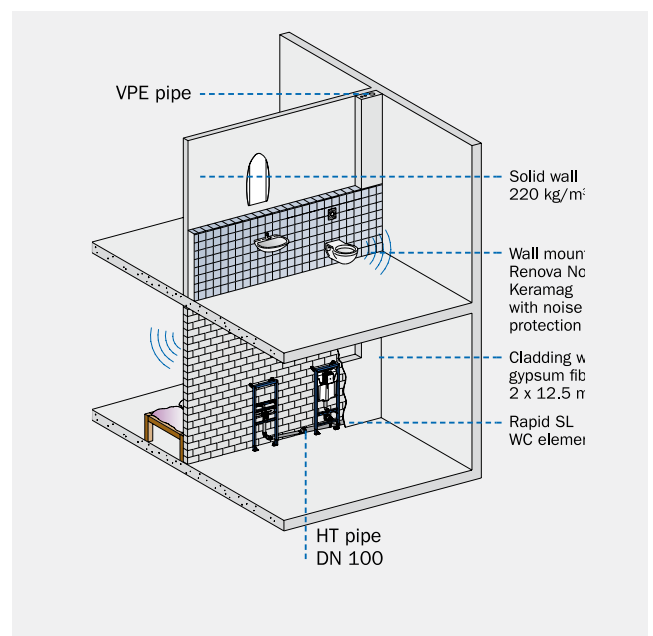
Prüfaufbau für Rapid SL Vorwandinstallation

Prüfergebnisse vom Fraunhofer Institut für Bauphysik

Rapid SL	Prüfergebnis	Anforderungen		
		DIN 4109	DIN 4109-10	
mit Spülkasten, 6-9l	Installationsschallpegel im fremden Wohnbereich			
2-Mengen-spülung	L_{in} in dB(A)	Stufe I	Stufe II	Stufe III
	21 dB(A)	<30	<27 ¹⁾	<24 ²⁾

1) 27 dB(A) = erhöhter Schallschutz

2) 24 dB(A) = Komfortschallschutz

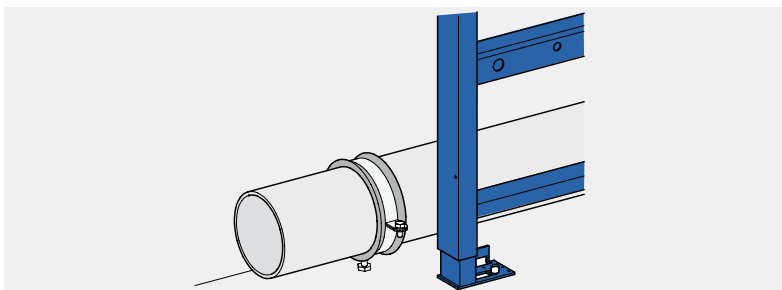
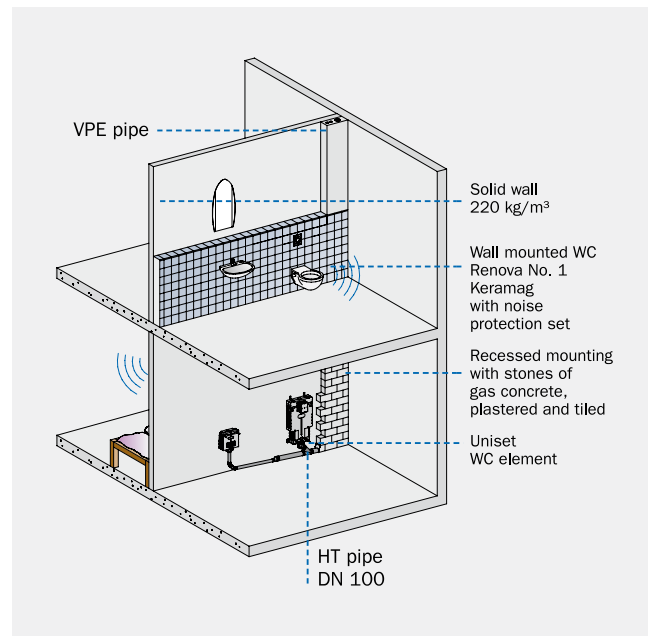


Prüfaufbau Uniset Vorwandinstallation

Prüfergebnisse vom Fraunhofer Institut für Bauphysik

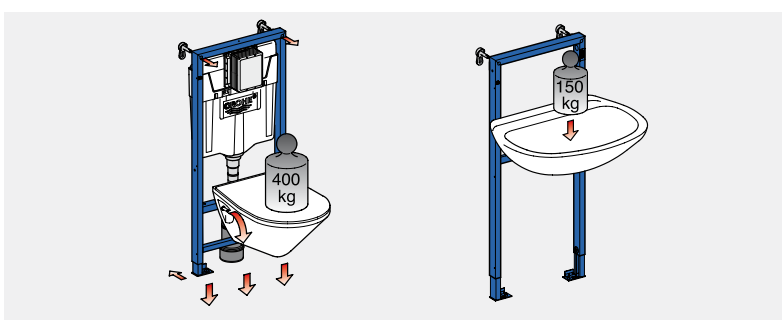
Uniset für WC	Prüfergebnis	Anforderungen		
mit Spülkasten, 6-9l	Installationsschallpegel im fremden Wohnbereich	DIN 4109	DIN 4109-10	
2-Mengen-spülung	L_{in} in dB(A)	Stufe I	Stufe II	Stufe III
	16 dB(A)	<30	<27 ¹⁾	<24 ²⁾

- 1) 27 dB(A) = erhöhter Schallschutz
2) 24 dB(A) = Komfortschallschutz



Bauseitige Maßnahmen zur Geräuschminderung.

- Bauakustisch günstige Grundrisse planen.
- Zu- und Abflussleitungen im Elementbereich ohne Kontakt zum Baukörper verlegen. Damit entfallen aufwändige Rohrisolierungen.
- Bei WC und Bidet Schallschutz-Set einsetzen.
- Im Benutzerraum wirken die Verkleidungen schallabsorbierend.



Sicherheit, weil TÜV geprüft.

Rapid SL ist vom TÜV zertifiziert. Verlassen Sie sich damit auf

- Montagesicherheit
- praxisgerechte Bedienungsanleitung
- hohe Belastbarkeit

Das WC-Element Rapid SL ist selbst bei einer Höhenverstellung von 200 mm noch mit 400 kg belastbar. Vergleichen Sie das mal mit anderen Zeugnissen.

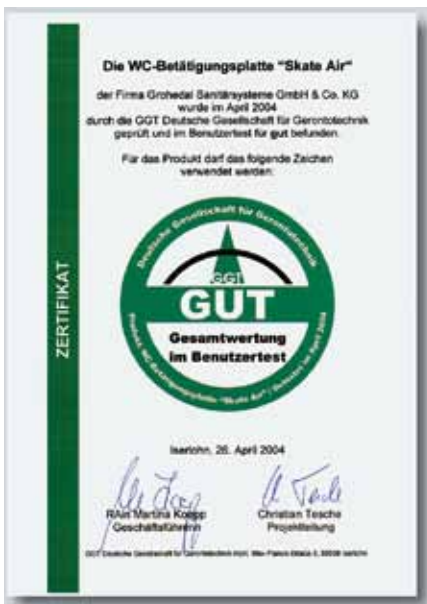
Übrigens: Das Waschtisch-Element kann mit 150 kg belastet werden.

GROHE PLANUNG INSTALLATIONSSYSTEME BARRIEREFREIES WOHNEN NACH DIN

Senioren- und behindertengerechte Badgestaltung wird vor dem Hintergrund steigender Lebenserwartung innerhalb der Bevölkerung zunehmend wichtig. Neben den räumlichen Voraussetzungen werden Produkte benötigt, die den besonderen Anforderungen gerecht werden. Zum Beispiel WC-Betätigungen, die sehr einfach zu montieren und besonders gut zu bedienen sind, aufgrund von vorstehenden oder großen Tasten. Und zusätzlich wegen des Einsatzes fortschrittlicher Pneumatik eine komfortabel leichtgängige Funktionalität besitzen.

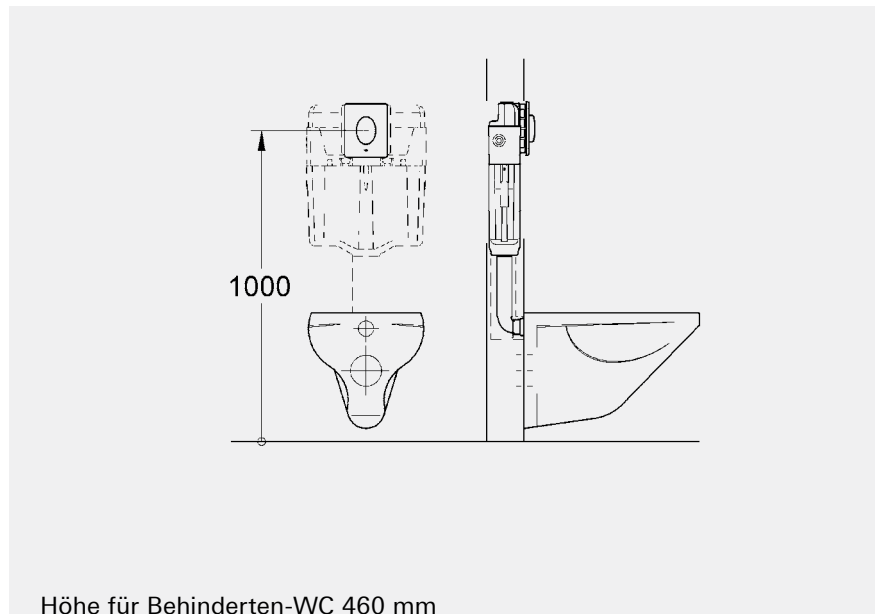
Besonders empfehlenswert ist der Einsatz von Elektroniken sowohl für WC als auch im Waschtischbereich.





Ausgezeichnete Handicap-Betätigung:

Die Skate Air für 1-Mengen-Spülung erhielt das GGT-Siegel „Gut“. Der 20 mm vorstehende Betätigungsknopf ist für Personen mit eingeschränkter Greif- und Bewegungsfreiheit äußerst gut geeignet.



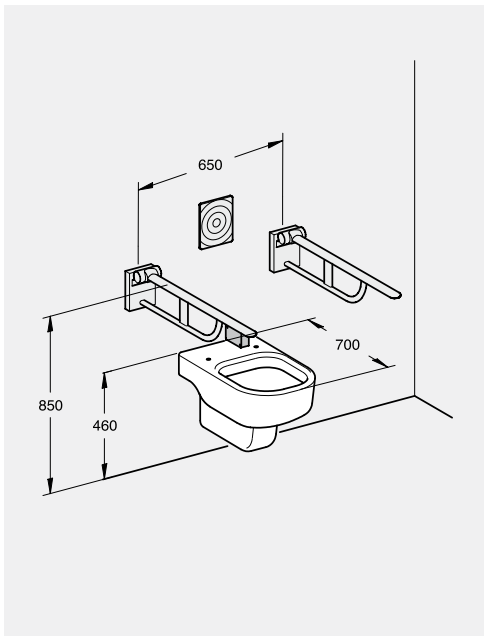
GROHE PLANUNG INSTALLATIONSSYSTEME BARRIEREFREIES WOHNEN NACH DIN

Für behinderte Personen sind bei der Sanitärplanung besondere Anforderungen zu berücksichtigen.

Die DIN 18025 Teil 1 gilt für die Planung, Ausführung und Einrichtung von rollstuhlgerechten, neuen Miet- und Genossenschaftswohnungen und entsprechenden Wohnanlagen.

Die DIN 18025 Teil 2 gilt für die Planung, Ausführung und Einrichtung von barrierefreien Wohnungen.

Die DIN 18024-2 dient der Planung, Ausführung und Einrichtung von öffentlich zugänglichen Gebäuden oder Gebäudeteilen sowie von Arbeitsstätten.



Die DIN-Normen 18024 und 18025 sollen in einer neuen DIN 18030

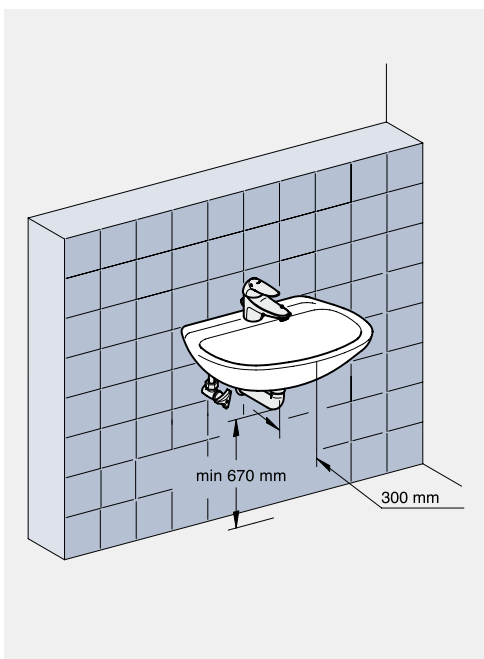
zusammengefasst werden. Als Entwurf liegt die DIN 18030 bereits vor, ist aber noch nicht in Kraft getreten.

WC-Bereich:

Die Norm DIN 18030 (Entwurf) schreibt eine WC-Montagehöhe von 480 mm incl. WC-Sitz vor. Um Rollstuhlfahrern ein bequemes Umsetzen auf das WC zu ermöglichen, ist eine Ausladung von 700 mm erforderlich. Bei Bedarf sind beidseitig Haltegriffe in einem Abstand von 650 mm zu montieren. Die Haltegriffe sind an den Übersetzseiten als Stützklappgriffe auszuführen.

Die DIN 18024, Teil 2 empfiehlt einen Abstand der Haltegriffe von 700 mm.

Das Rapid SL WC-Element 38 675 001 ist für eine WC-Montagehöhe von 460 mm und für WC-Becken mit einer Ausladung von 700 mm ausgelegt.

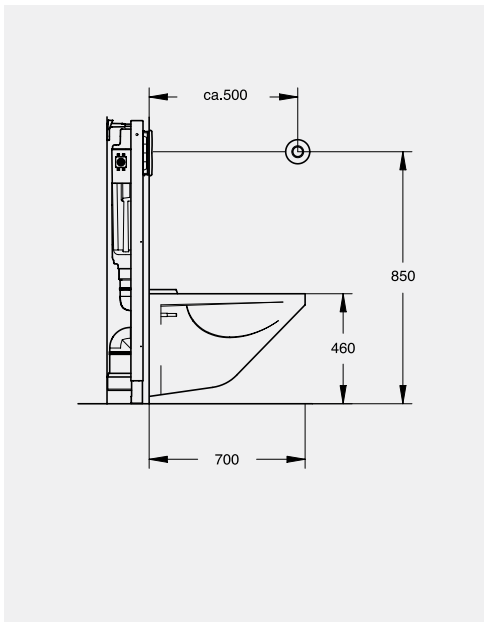


Waschtisch-Bereich:

Waschtische im Handicap-Bereich sollen mit einem Rollstuhl unterfahrbar sein. Dazu ist eine Beinfreiheit von 300 mm Tiefe und eine Höhe von mindestens 670 mm erforderlich.

Ideal werden diese Anforderungen vom WT-Element 38 625 001 mit UP-Siphon erfüllt. Das Element verfügt zusätzlich über eine wechselbare Armaturenhalterung für wahlweisen Einsatz für Wand- oder Standarmatur.

Nach DIN 18024, Teil 2 und DIN 18030 (Entwurf) darf die Oberkante des Waschtischs auf eine maximale Höhe von 800 mm montiert werden.



WC-Betätigungen:

Die Bedienungsvorrichtung (z.B. WC-Spülung) ist so anzuordnen, dass sie im Griffbereich des Rollstuhlfahrers liegt. Die Betätigung ist in einer Höhe von 85 cm zu montieren. Der seitliche Abstand zur Wand oder zu Einrichtungen muss mindestens 50 cm betragen.

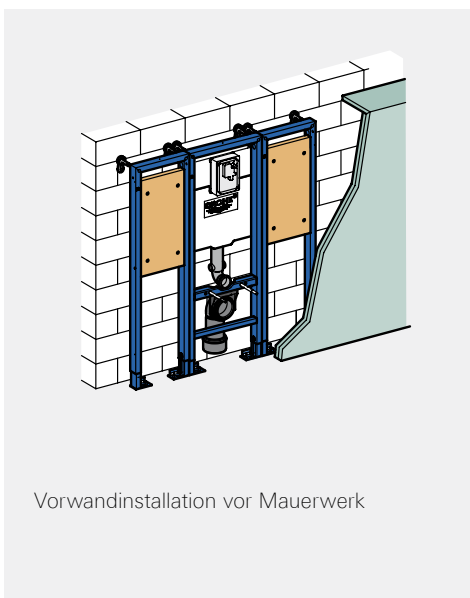
Die Spülung muss beidseitig mit Arm oder Hand zu betätigen sein, ohne dass der Benutzer die Sitzposition verändern muss (DIN 18025 Teil 2, DIN 18030 (Entwurf)).

Alle Bedienungsvorrichtungen müssen ein sicheres und leichtes Zugreifen ermöglichen.

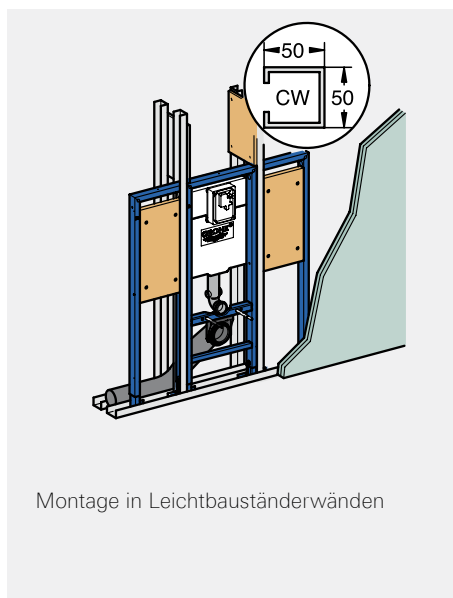
Empfehlung: Spülkasten für WC mit

- pneumatischer Hand-Fernbetätigung
- elektrischer Tasterbetätigung
- InfrarotElektronik, FunkElektronik

Rapid SL für barrierefreies Wohnen - perfekt für alle Montagearten



Vorwandinstallation vor Mauerwerk

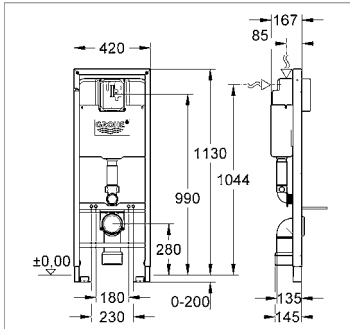


Montage in Leichtbauständerwänden



Vorwandinstallation vor Leichtbauständerwänden aus Metall oder Holz

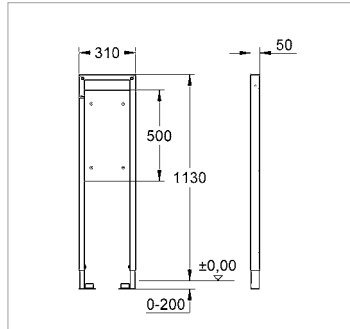
GROHE PLANUNG INSTALLATIONSSYSTEME - BARRIEREFREI



38 675 001

Rapid SL für WC

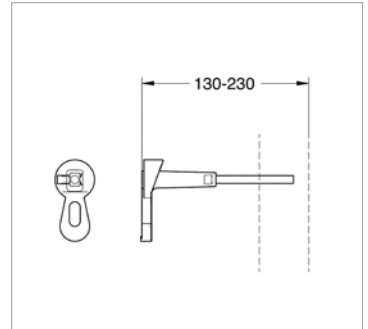
mit Spülkasten 6 l, 2-Mengen-/Start & Stopp-/1-Mengen-Spülung, Anschluss hinten, 1,13 m Bauhöhe, 0,42 m breit,



38 559 001

Rapid SL Halteelement

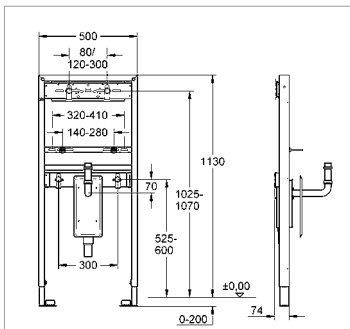
für Stütz- und Haltegriffe in Leichtbau-Ständerwänden oder Vorwandinstallatio



38 558 00M

Rapid SL Wandwinkel

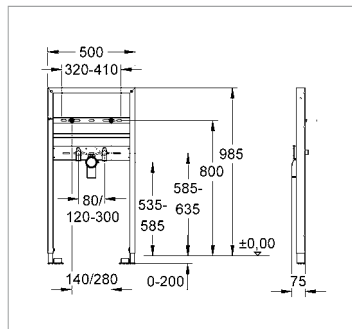
für Vorwand-Montage, 2 Stück



38 625 001

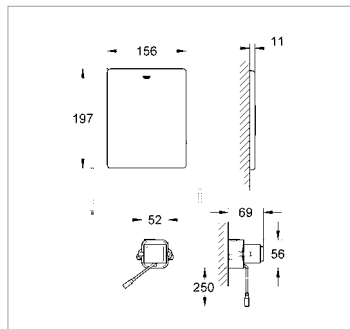
Rapid SL für Waschtisch

für Einloch- oder Wandbatterie, 1,13 m Bauhöhe, mit UP-Geruchverschluss



38 541 000

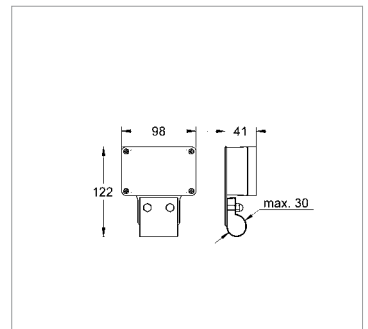
wie 38 625 001, jedoch für Einloch-Batterie, 1,00 m Bauhöhe, ohne UP-Geruchverschluss



38 759 SD0

Funk-Elektronik für WC

für WE-Spülkasten, elektrische Betätigung, Abdeckplatte 156 x 197 mm, für Stützklappgriffe von HEWI, Keuco, Normbau



38 758 000

Funksender

868,4 MHz, für Stützklappgriffe von HEWI, BLANCO und FRANKE

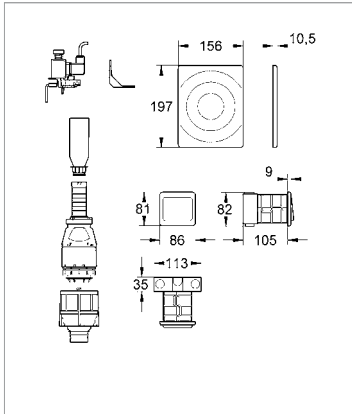


GROHE StarLight®



GROHE EcoJoy™

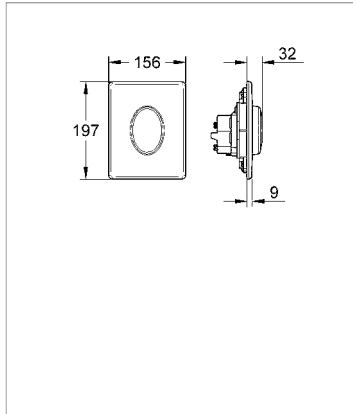
GROHE features:
EcoButton
EasyConnect



38 087 000

Tasterbetätigung

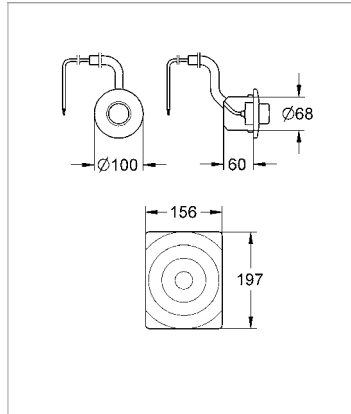
Wandebau, Flächentaster mit Transformator, 230 V AC, Wand-einbaudose Ø 113 x 105 x 82 mm, Hubmagnet, 2 m Verbindungskabel



38 564 000

Skate Air Abdeckplatte

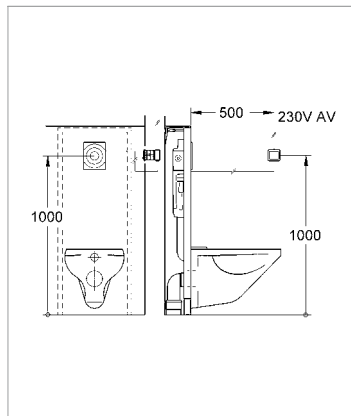
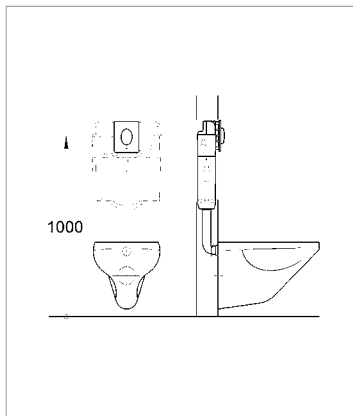
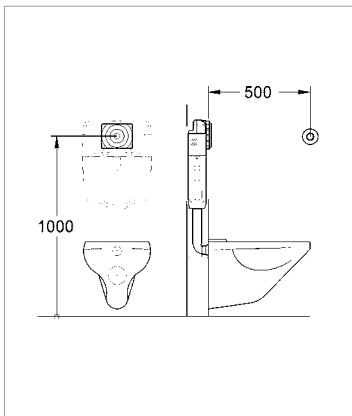
für 1-Mengen-Betätigung, senkrechte Montage, 156 x 197 mm, für pneumatisches Ablaufventil, aus ABS



37 059 000

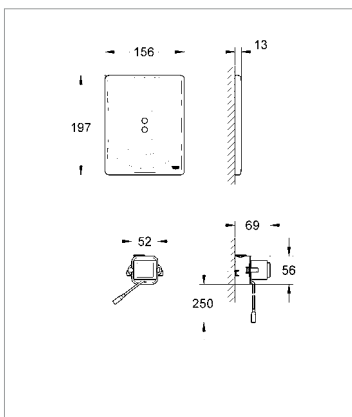
Pneumatik-Betätigung

Hand-Fernbetätigung, Druckknopf-betätigung mit Rosette Ø 100 mm, Abdeckplatte 156 x 197 mm, Pneumatik-Schlauch 1,50 m



Hinweis:

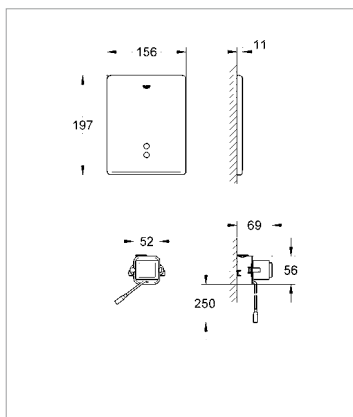
Einsetzbar mit Stützklappgriff, E-Ausführung, mit Spannung max. 30 V, Strom max. 2 A



38 699 000

Tectron Surf

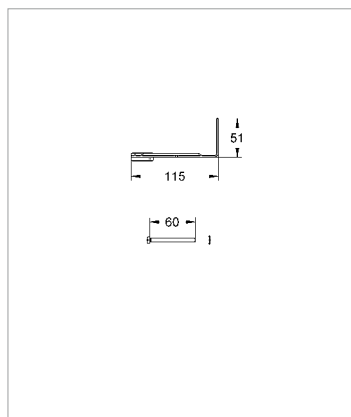
für Spülkasten GD2, Wandebau, Infrarot-Steuerung, 230 V AC, Hubmagnet, Spülzeit einstellbar, Frontplatte chrom



38 698 SD0

Tectron Skate

für Spülkasten GD2, Wandebau, Infrarot-Steuerung, 230 V AC, Hubmagnet, Spülzeit einstellbar, Abdeckplatte Skate, Edelstahl



43 617 000

Motorhalter

für Rapid SL 38 675 001, zur Montage der Infrarot-Elektronik

GROHE PLANUNG WC-ANLAGEN ABMESSUNGEN FÜR EINE SICHERE PLANUNG

GROHE WC-Armaturen sind so konzipiert, dass sie mit den WC-Becken eine harmonische Einheit bilden.

Doch erst im Einklang mit optimal geplanten Raumgrößen und entsprechend dimensionierten Bewegungsräumen kommen diese Vorteile voll zum Tragen. Dabei sind die unterschiedlichsten räumlichen Gegebenheiten, sowie Vorschriften und DIN-Bestimmungen zu berücksichtigen.

Das zeichnet moderne WC-Anlagen aus:

1. Ausreichende Ablagen
2. Jederzeit spülbereite Wandeinbau-Armatur idealerweise mit vandalsicherer Betätigung
3. Stabiler WC-Sitz mit robuster Halterung
4. Wandeinbau-Papierrollenhalter mit integrierter Reserverollenzuführung
5. Abfallbehälter
Dazu ein großer Abfallbehälter im Vorraum (ohne Abb.)
6. WC-Bürste
7. Kleiderhaken
8. Zapfventil (Armaturenkombination) nach DIN 1988 (ohne Abb.)
9. Bodenablauf (ohne Abb.)
10. Freundliche Gesamtgestaltung, helle Ausleuchtung, gute Belüftung



Bewegungsräume nach DIN 18022

1. Durchschnittliche Objekt-abmessungen	2. Bewegungsfläche zur Nutzung der Objekte	3. Mindest-Objektabstände							
		A. Achsabstände		B. Dusche/Wanne		C. Seitenwand		D. Seitenwände	
40	80	70	65	60	60	65	40	40	45 45

KNOW-HOW, AUF DAS SIE BAUEN KÖNNEN

Mit Schallschutz den Wohnwert erhöhen.

Sie können den Wohnwert von Alt- und Neubauten erhöhen, indem Sie konsequent auf Schallschutz achten. Um die Schallschutz-Anforderungen nach DIN 4109 zu erfüllen, empfehlen wir Ihnen:

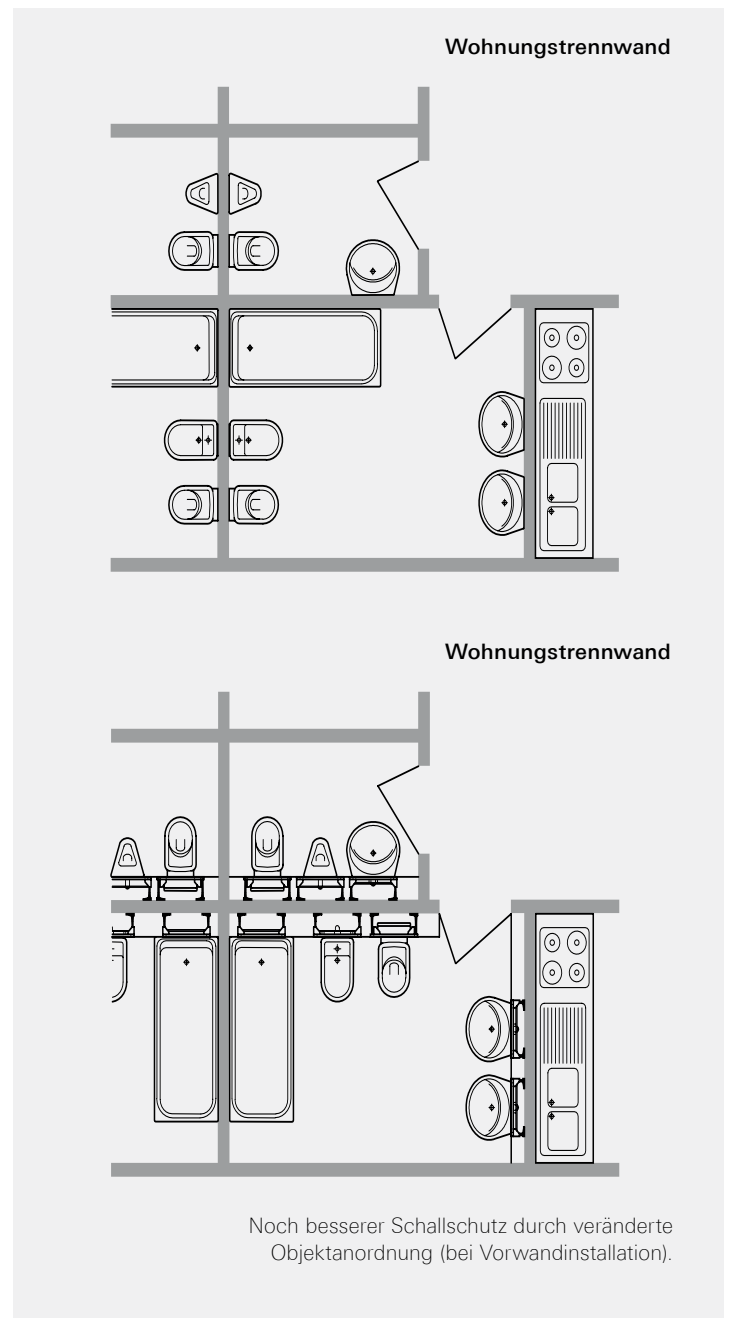
1. Günstige Grundrisse zu planen.
2. Darauf zu achten, daß die Installationswände zu fremden Wohn-, Schlaf- und Arbeitsräumen ein Mindestgewicht von 220 kg/m² aufweisen.
3. Rohrleitungen schallschutzgerecht zu verlegen.
4. Nur Produkte mit Schallschutzgutachten (z.B. Fraunhofer Institut für Bauphysik) an oder in Wänden mit geringeren Flächengewichten als 220 kg/m² zu montieren.
5. Die Möglichkeiten der Schalldämmung bei der Vorwandinstallation zu nutzen.

Bei der Vorwandinstallation mit Rapid SL werden die Zu- und Abflussleitungen ohne Kontakt zwischen Element und Mauerwerk verlegt. Der Vorteil: Es erfolgt keine Körperschallübertragung. Aufwändige Rohrisolierungen entfallen.

Bei der Vorwandinstallation im Nassausbau bietet Uniset mit einer Körperschall-Ummantelung aus EPS optimalen Schallschutz. Die Rohrleitungen müssen mit einer durchgehenden Körperschalldämmung verkleidet werden.

Rohr-in-Rohr-System für WC-Druckspüler

Für den Anschluß der Aufputz-Armaturen werden Doppelanschlussdosen verwendet. Bei Wandeinbau-Armaturen bieten sich doppelte Armaturenanschlüsse an. Die Zuleitung erfolgt in den Abmessungen 16 x 2,2 mm oder 20 x 2,8 mm.



GROHE PLANUNG URINAL-ANLAGEN STANDARD-RICHTWERTE

Planung und Installation sind Maßarbeit. Hier finden Sie Angaben zu den erforderlichen Raumtiefen, Objektabständen, Bewegungsräumen usw., um Ihnen beides zu erleichtern.

Zu einer attraktiven Urinal-Anlage gehören:

1. Ausreichende Ablagen
2. Absaugurinalbecken mit verdecktem Zu- und Ablauf
3. Automatische Spüleinrichtung
4. Abtrennungen zwischen den Becken
5. Abfallbehälter
6. Zapfventil (Armaturenkombination) nach DIN 1988
7. Bodenablauf
8. Freundliche Gesamtgestaltung, helle Ausleuchtung, gute Belüftung



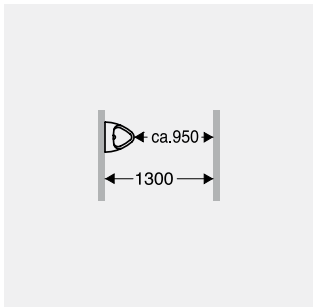
* Höhenmaß abhängig von der eingesetzten Armatur.

** Empfehlung 700 mm, Standard 650 mm, für Knaben 500 mm.

Bewegungsräume nach DIN 18022

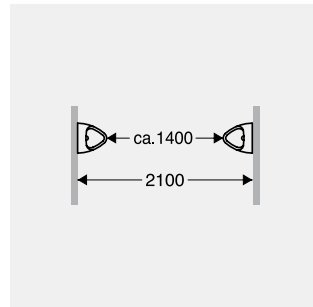
1. Durchschnittliche Objekt-abmessungen	2. Bewegungsfläche zur Nutzung der Objekte	3. Mindest-Objektabstände							
		A. Achsabstände		B. Dusche/Wanne	C. Seitenwand	D. Seitenwände			
40	80	70	65	60	60	65	40	40	45 45

HALTEN SIE ABSTAND



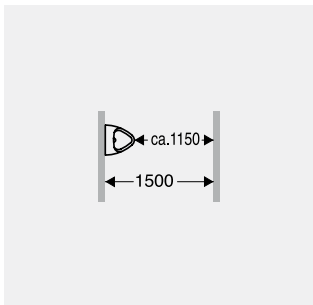
Raumtiefen: Urinale an einer Wand.

Minimaler Abstand zwischen:
 Urinal/Wand ca. 950 mm
 den Wänden ca. 1.300 mm

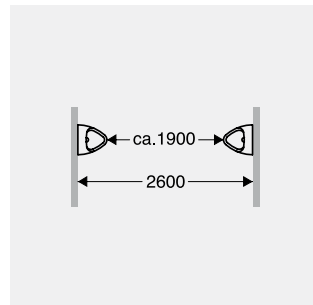


Urinale in Verbindung mit WC-Räumen/ bei WC-Räumen mit Türöffnung.

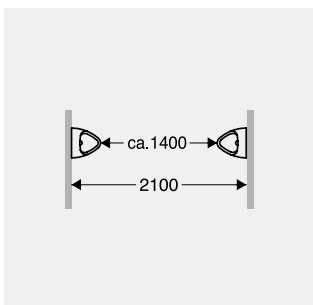
Abstand nach innen zwischen:
 Urinal/WC-Raum ca. 1.150 mm
 den Wänden ca. 3.000 mm



Normaler Abstand zwischen:
 Urinal/Wand ca. 1.150 mm
 den Wänden ca. 1.500 mm

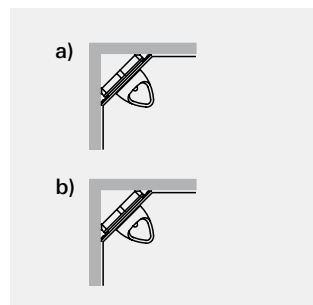


Abstand nach außen zwischen:
 Urinal/Wand ca. 1.900 mm
 den Wänden ca. 3.500 mm



Raumtiefen: Gegenüberliegende Urinale.

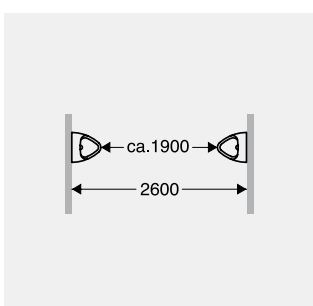
Minimaler Abstand zwischen:
 den Urinalen ca. 1.400 mm
 den Wänden ca. 2.100 mm



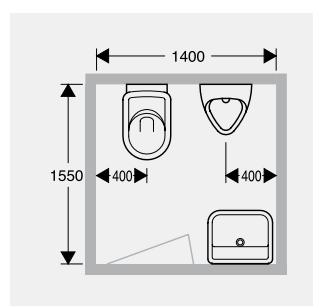
Urinale über Eck.

Empfehlenswerte Ecklösungen mit
Urinalbecken:

- a) mit Rapid SL und dem Montage-Set
für Raumecken 38 562 001 oder
- b) mit Uniset und einer Abmauerung
über Eck



Normaler Abstand zwischen:
 den Urinalen ca. 1.900 mm
 den Wänden ca. 2.600 mm

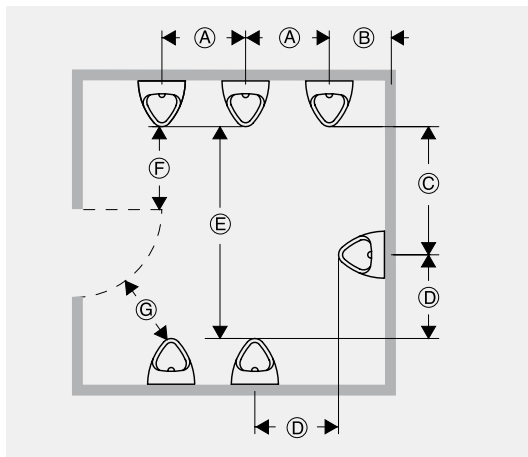


Urinale im Privatbereich.

Kleine Urinale mit Deckel bieten zu
Hause mehr Hygiene und helfen
Wasser sparen.
Das Privatürinal findet auch in kleinen
Räumen Platz und sollte grundsätzlich
neben dem WC angeordnet werden.

GROHE PLANUNG URINAL-ANLAGEN STANDARD-RICHTWERTE

Ob Sie unsere handbetätigten oder automatischen Urinal-Armaturen wählen: Mit GROHE machen Sie einen glänzenden Eindruck. Doch in öffentlichen Urinal-Anlagen mit viel Publikumsverkehr sollten Sie grundsätzlich „selbsttätig funktionierende“ Spülvorrichtungen einbauen. Das fordert auch die DIN1986 aus Gründen der Hygiene.



Mindestabstände bei Urinalen im öffentlichen Bereich		
	Radar-Elektronik	Infrarot-Elektronik
Ⓐ	600 mm	600 mm
Ⓑ	400 mm	400 mm
Ⓒ	900 mm	900 mm
Ⓓ	900 mm	900 mm
Ⓔ	1.400 mm	1.400 mm
Ⓕ	500 mm	350 mm
Ⓖ	350 mm	350 mm

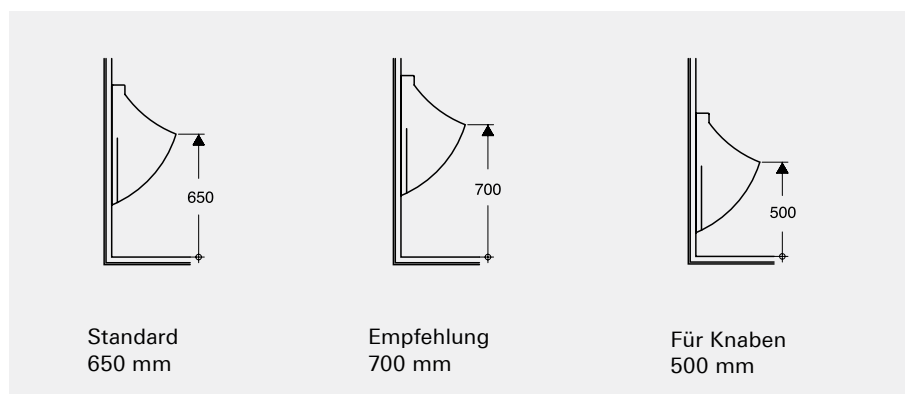
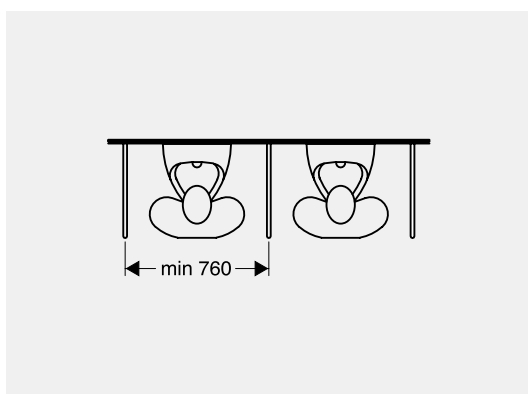
Automatisch arbeitende Spüleinrichtungen wie Tectron oder Radar-Elektronik sichern regelmäßige Spülung nach jeder Benutzung – berührungsfrei.

Sehr empfehlenswert: Absaugurinale mit verdecktem Zu- und Ablauf. Absaugurinale reduzieren die Geruchsentwicklung und schwemmen eingeworfene Gegenstände, wie z.B. Zigarettenkippen, aus. Achten Sie auch auf einen verdeckten Zu- und Ablauf. So können sich keine Schmutzkecken bilden.

Damit keine ungewollten Spülungen ausgelöst werden, dürfen die Bewegungsräume von anderen Objekten (z. B. WC, Waschtisch) den oben angegebenen Urinal-Bewegungsraum nicht überschneiden.

Minimaler Trennabstand

So installieren Sie Urinalhygiene nach Maß



Standard
650 mm

Empfehlung
700 mm

Für Knaben
500 mm

Grohe Deutschland Vertriebs GmbH
Postfach 1353, D-32439 Porta Westfalica
www.grohe.de

Allgemeine Service-Fragen:
(Bestellungen, Technik, Lieferprogramm)

Tel.: 05 71 / 3 98 93 33
Fax: 05 71 / 3 98 99 99

Prospektbestellungen:
Tel.: 0 18 02 / 66 33 33 (0,06 € pro Anruf)
Fax.: 0 18 02 / 66 44 44 (0,06 € pro Anruf)

Grohe Ges.m.b.H.
Wienerbergstraße 11/A7, A-1100 Wien
Tel.: +43 (0) 1 6 80 60
Fax: +43 (0) 1 6 88 45 35
www.grohe.at

Grohe Switzerland SA
Bauarena Volketswil
Industriestrasse 18, CH-8604 Volketswil
Tel.: +41 (0) 44 8777300
Fax: +41 (0) 44 8777320
www.grohe.ch

© 03/2012 – Copyright by GROHE



Partnerschaft mit Handel und Handwerk



PEFCTM PEFC-Zertifiziert
Dieses Papier stammt von Holz aus
PEFC/04-31-1339 regionaler und nachhaltiger Waldwirtschaft



www.facebook.com/GROHE.enjoywater