A modern kitchen with dark wood cabinetry and a white dining table with a meal and wine. The kitchen features a built-in oven with a digital display and a silver handle. The dining table is white and rectangular, with a white bench underneath. On the table, there is a plate of food, a glass of red wine, and some greenery. The background is a plain, light-colored wall.

Beépíthető készülékek
a Siemenstől.

Siemens. Megérint a jövő.



EPS PLUS beépíthető sütők: Az interaktív sütés élménye.



EPS PLUS*

Az EPS PLUS* beépíthető sütő minden bizonnyal a konyha legintelligensebb készüléke. Kezelése egyszerű, és automatikus sütési programjai révén a tökéletes végeredmény felügyelet nélkül is garantált.

Interaktív szöveges kijelző:

A kijelzőről minden lényeges információ magyar nyelven olvasható le, így a kívánt programoktól a sütési módig minden funkció egyértelmű párbeszéd formájában állítható be. A beállításhoz a magyaron kívül további 18 nyelv közül választhatunk.

Automatikus beállítási javaslatok*:

Bármilyen típusú étel elkészítése esetén tanácsot ad a megfelelő sütési módra, hőmérsékletre és időtartamra vonatkozóan. Minden lépést egyszerűen az OK gomb megnyomásával kell jóváhagyni. Felmerülő kérdések esetén az i-gomb* szolgál további információkkal az optimális beállításhoz, valamint odaillő tanácsokkal segít minél teljesebben kihasználni az EPS PLUS* sütő által nyújtott különleges szolgáltatásokat.



Típek a profitol:

Ez a gomb mindig jó tanácsot ad: Odaillő ételek megadásával segíti az optimális sütési mód kiválasztását, megfelelő edényt javasol, vagy tanácsot ad, hogy a sütőben melyik szintre helyezzük be az ételt. A felfűtés alatt pedig kijelzi a sütőtér aktuális hőmérsékletét.



Gyermekzár

Az EPS PLUS* sütők gyermekzár funkciója megakadályozza a készülék illetéktelen általi bekapcsolását ill. a beállított funkciók megváltoztatását. Az activeClean öntisztító automatikával rendelkező készülékek elektromos ajtózára pedig akár minden egyes használatnál megóv a sütő véletlen kinyitásából származó veszélyektől.



Extra hőszigetelésű sütőajtó:

A különleges hőszigetelésnek köszönhetően a legtöbb Siemens sütő ajtaja alsó/felső sütés üzemmódban 180 °C-os belső hőmérséklet mellett kiviteltől függően mindössze 40 °C vagy 50 °C.



Csak a tökéletes végeredmény számít:

Az elektronikus sütőautomatika 26 sütési programot kínál, mely különböző hús, hal vagy rakott ételek tökéletes elkészítését garantálja. Elegendő kiválasztani a kívánt ételt, és megadni annak súlyát, minden mást a készülék maga végez, akár a felolvasztástól a készre sütésig. Sőt, még az étel elkészülési időpontja is beállítható, így a készülék automatikusan tudni fogja, hogy mikor kezdje el a sütési folyamatot, a megadott időpontban pedig Jó étvágyat felirattal jelzi az étel elkészültét.

Villámgyorsan 175 °C-ra

A gyorsfűtés funkció segítségével a készülék igen rövid idő alatt éri el a kívánt hőfokot, plusz energia-felhasználás nélkül. A 3D légkeveréses üzemmódban pl. a sütő kb. 5 perc alatt éri el a 175 °C-os hőmérsékletet.



Biztos a siker:

A sütő hőmérsékletének 30-300 °C közötti pontos szabályozása gondoskodik arról, hogy az elkészítés szempontjából kényes ételek is tökéletesen sikerüljenek. A 70-120 °C közötti párolás során pl. a pontos hőmérsékletbeállítás garantálja az optimális eredményt.

EPS

EPS PLUS

<ul style="list-style-type: none"> ▪ Pontos hőfokszabályozás 50-300 °C-ig ▪ Digitális kijelző piktogramokkal ▪ Sütőautomatika 24 programmal ▪ Gyermekzár Megakadályozza a véletlenszerű bekapcsolást. ▪ Info gomb Megnyomásával ellenőrizhető a sütőtér aktuális hőfoka felfűtés közben. 	<ul style="list-style-type: none"> ▪ Pontos hőfokszabályozás 30-300 °C-ig ▪ Magyar nyelvű szöveges kijelző ▪ Sütőautomatika 26 programmal ▪ Gyermekzár Megakadályozza a véletlenszerű bekapcsolást ill. a beállított funkciók megváltoztatását. ▪ Info gomb Tanácsot ad a fogások elkészítéséhez, ideális edényre és sütési szint magasságra is tesz javaslatot. Megnyomásával ellenőrizhető a sütőtér aktuális hőfoka felfűtés közben.
	<ul style="list-style-type: none"> ▪ OK-gomb ▪ Automatikus beállítási javaslatok ▪ Egyéni beállítási lehetőségek ▪ Edény-előmelegítés ▪ Intenzív alsó sütés

EPS és EPS PLUS közös tulajdonságok:

- Automatikus hőmérséklet-felajánlás
- Sütő biztonsági kikapcsolása
- Gyorsfűtés
- Speciális alsó/felső sütés
- Melegen tartás
- Lekapcsolható sütővilágítás
- aktivKat
- Extra hőszigetelt sütőajtó (max. 40 °C)**
- Universal PLUS sütő

** Alsó/felső sütés üzemmódban, 180 °C-os sütőtér-hőmérsékleten 1 óra után mérve

* Csak Siemens készülékekre jellemző tulajdonság

Tökéletesség és design minden apró részletben.

Készülékeink formatervezésekor azt tartottuk legfontosabb célunknak, hogy készülékeink elegáns megjelenése ne csak a szemet gyönyörködtesse, hanem használójának is örömeire szolgáljon. Az eredmény: tiszta formavilág, elegáns vonalvezetés, mely nemes anyagválasztással párosulva összetéveszthetetlen külsőt kölcsönöz a Siemens készülékeknek. A kissé átalakított kezelőszervek a használatnak megfelelően, logikusan kerültek elhelyezésre. A jellegzetes egyenes fogantyú harmonikusan illeszkedik a letisztult formavilágba.



Tévesztés kizárva: az új symControl kezelőpanel

A symControl intuitív készülékvezérlési koncepció teljesen az emberhez igazodik: a jobb oldali főzőzónák kapcsolói a jobb oldalon, a bal oldaliaké a bal oldalon helyezkednek el, míg középre a sütő kezelőszervei kerültek. Nem kell többé gondolkodnia, ösztönösen megtalálja a helyes kezelőgombot.



Profi fogantyú

A nemes anyagokból készült profi fogantyú még maximális sütőtér-hőmérséklet mellett is alig melegszik fel. Az egyenes vonalvezetésű fogantyú markáns eleme az új készülécsalád letisztult formavilágának.



Süllyesztett, világító kezelőgombok

A süllyesztett kezelőgombok bekapcsolt állapotban minden irányból jól látható módon világítanak. Így a kiálló gombról azonnal meg lehet állapítani, hogy üzemben van-e vagy sem. Ez a funkció típustól függően az önálló sütőknél valamint a főzőlappal kombinált készülékeknek a főzőzónák kezelőgombjainál található meg.



Új design a sütőtérben is

A szürke színű titanGlanz zománczással a belső tér tökéletesen harmonizál a készülékek modern külsejével. A titanGlanz megnövelt savállóságának és mechanikus ellenállóképességének köszönhetően különösen hosszú élettartamú bevonat.



Megnövelt belső tér:

Bár a sütő külső mérete nem változott, a sütőtér mégis lényegesen nagyobb lett. Egyetlen más 60 cm széles sütő sem kínál ekkora, akár 65 l-es teret a sütésre. A 10%-kal nagyobb tepsikben nemcsak minden eddiginél több aprósütemény készíthető a partihoz, de a családi ünnepre készített nagy pulyka is kényelmesen elfér.



softLight: Elegáns megvilágításban a sütőtér

A softLight funkciónak köszönhetően bekapcsoláskor a fény fokozatosan éri el maximális erejét, és kikapcsoláskor ugyanilyen gyengéden alszik ki.

A professzionális sütés élménye.

A Siemens sütők a professzionális sütés élményét nyújtják. Legyen Ön szenvedélyes hobbiszakács vagy olyan valaki, aki nem szívesen tölt hosszú időt a konyhában, a Siemens kínálatában biztosan megtalálja a megfelelő készüléket.

Alsó/felső sütés



A klasszikus, jól bevált sütési mód. Kevert tészta sütemények és különböző felfújtak sütésére ideális, de kiválóan alkalmas kisebb sovány sütek elkészítésére is.

Intenzív alsó sütés



Ebben az üzemmódban a felső sütés megnövelt teljesítményű alsó sütéssel párosul. Ideális sütési mód a ropogós, gyorsan átsütött aljú tésztafélék számára, valamint a rossz hővezetésű sütőformákban, ill. világos zománcozású tepsiben készülő ételek számára.

Speciális alsó/felső sütés*



A sütőtér levegőjének megemelt páratartalma megóvjá a nedvességet kedvelő tésztaféléket a kiszáradástól. Kimondottan ajánlott kelt tésztából készült ételek – pl. kenyérfélék, fonott kalács – vagy fagyasztott sütemények elkészítésére.

3D hőlégbefúvás



A körfűtőtestnél elhelyezett ventilátor valamint a hátfalon lévő nyíláson beáramló meleg levegő segítségével a hő teljesen egyenletesen oszlik el a sütőtérben, ezáltal egyszerre akár három szinten is süthető pl. aprósütemény. Leveles tészta sütésére és gyümölcsaszalásra is ez az ideális üzemmód.

Pizza funkció



A megfelelő sütési mód mélyhűtött termékek, így pl. pizza vagy hasábburgonya elkészítésére. A szükséges intenzív hő elérése érdekében a 3D hőlégbefúvással egyidejűleg az alsó sütés is működésbe lép.

Külön alsó sütés



Alulról történő utánsütésre ill. barnításra szolgáló üzemmód, mely egyúttal befőzéshez is ideális.

Légkeveréses grillezés



A ventilátor és a fűtőszál felváltva lép működésbe, így a felülről, a grill fűtőtestből érkező hő egyenletesen oszlik el a sütőtérben, mely így minden oldalról egyformán éri az ételt. Ebben az üzemmódban nagyobb sütek – pl. csirke, kacsa, liba – ugyanúgy készíthetők el, mintha nyársra tűztük volna őket.

Nagy felületű grillezés



Professzionális grillezés a sütőtérben nagyobb ételmennyiség számára. Az éppen megfelelő barnítás érdekében a fűtőszálak teljesítménye 3 fokozatban állítható, így legyen szó akár intenzív grillezésről (pl. steak), akár enyhe barnításról (pl. rakott ételek esetében), a Siemens sütők minden esetben ideális megoldást kínálnak.

Kis felületű grillezés



Kiseb mennyiség grillezése esetén elegendő csak a középső részt bekapcsolni, így akár 30% energia is megtakarítható.

Felolvasztás



Fagyasztott élelmiszerek gyors és kíméletes felolvasztására szolgál. A hátfalon elhelyezett ventilátor a fagyott élelmiszer körül keringteti a levegőt, így az egyenletesen olvad ki.

Melegen tartás

A 66 és 100 °C közötti hőmérsékleten a felszolgálásra váró ételek akár hosszabb ideig is melegen tarthatók.

Edény-előmelegítés

Az ételek tökéletes felszolgálásához az előmelegített tányér is hozzá tartozik. Az edények a sütőben 30 és 65 °C közötti hőmérsékleten egyszerre akár három szinten is ideális hőmérsékletre melegíthetők. Így a legkényesebb ízlésű gourmandok már a tálalás során is kifogástalan kiszolgálásban részesülhetnek.

	Universal sütő	Universal PLUS sütő	EPS sütő	EPS PLUS sütő
Alsó/felső sütés	■	■	■	■
Alsó/felső sütés + légkeverés	■			
Intenzív alsó sütés				■
Speciális alsó/felső sütés*			■	■
3D hőlégbefúvás		■	■	■
Pizza funkció		■	■	■
Külön alsó sütés	■	■	■	■
Légkeveréses grillezés	■	■	■	■
Nagy felületű grillezés	■	■	■	■
Kis felületű grillezés	■	■	■	■
Felolvasztás	■	■	■	■
Melegen tartás			■	■
Edény-előmelegítés				■

Kényelem és biztonság: sütőkocsi, teleszkópos sütősínek.



Sütőkocsi*

A **sütőkocsi*** 1971-es feltalálása óta különleges biztonságot kínál. Az ajtóra rögzített sütőlapok, rostélyok a sütőkinyitáskor az ajtóval együtt kigördülnek, és könnyen hozzáférhetővé válnak, pl. a sült meglocsolásához, ízesítéséhez, az elkészült ételt pedig kényelmesen, felülről lehet kiemelni.



Teleszkópos sütősínek

A jól bevált 3 ill. 2 szintű teleszkópos sütősíneken a tepsik, rácsok biztonságosan, a felbillenés veszélye nélkül a sütő elé húzhatók, így jól hozzáférhetővé válnak.

softMatic2 sütőkocsi*

A legmodernebb technikai megoldásoknak köszönhetően a sütőkocsi már automatikusan, gombnyomásra is működtethető. A kezelőszervek jobb oldalán található gomb érintésével a sütőkocsi automatikusan kigördül, míg a bal oldali gomb megnyomásával tökéletesen záródik.

A Siemens válasza a sütőtisztításra: activeClean®, ecoClean®

activeClean® öntisztító automatika

Tökéletes tisztaság a lehető legkényelmesebb módon: gombnyomásra. Az activeClean® öntisztító funkció bekapcsolásával a sütőtérben található szennyeződések magas hőmérsékleten leégnek a sütő faláról. A sütőtér alján hátramaradó hamut egyszerűen ki lehet törölni. Az öntisztító automatika a legmakacsabb szennyeződések eltávolítja, még az arra alkalmas tartozékokról is.



ecoClean® sütőtér-bevonat

Minden activeClean® nélküli Siemens sütő sütőtérének hátfalát különleges ecoClean® bevonat borítja. Ez a kissé érdes felületű anyag teljesen magába szívja a rákerülő zsír-cseppeket, és egyúttal csökkenti a kellemetlen szagok képződését. Az ecoClean® bevonat különleges tulajdonságát a készülék teljes várható élettartama alatt megőrzi, így cseréje nem szükséges. Külön tartozékként az ecoClean® bevonat az oldalfalakra és a sütőtér tetejére is megrendelhető.



active
Clean®



ecoClean®

Teleüveg sütőajtó, titanGlanz zománcozás, sima sütőfalak

A legtöbb Siemens sütő ajtajának belső oldalát egyetlen sima üveglap borítja. Erre kényelmesen ráhelyezhető a kihűzött tepsí, és a teljesen sima felület tisztítása is egyszerű. A könnyű tisztításra a sütőtér kialakítása során is fokozott hangsúlyt helyeztünk: az újfajta, különlegesen ellenálló és könnyen tisztítható titanGlanz zománcozással ellátott belső falak szintén teljesen sima kialakításúak. Az innovatív megoldásoknak köszönhetően a sütőtisztítása minden eddiginél egyszerűbb feladat lesz.



Biztonság és gyorsaság: innovatív főzőlapok

Egyetlen étel sem fut ki: infravörös főzőszenzor*

A szabadalmaztatott infravörös **főzőszenzor*** folyamatosan méri az edényben lévő étel hőmérsékletét, és azt a főzőzóna teljesítményének automatikus szabályozásával az előre beállított tartományon belül tartja. Így biztosan nem fut ki a forralásra feltett tej vagy víz, és garantáltan nem fő szét a kényes gőzgombóc sem. Amint az étel eléri a kívánt hőmérsékletet, a készülék fény- és hangjelzést ad, majd automatikusan gondoskodik a továbbfőzésről. Minden szenzoros főzőlaphoz két, az infravörös **főzőszenzoros*** használathoz igazított nemesacél főzőedény jár, de a szenzoros főzés előnyeit már meglévő zománczott ill. nemesacél edényeivel is élvezheti. Szükség esetén a szenzorvezérelt főzőfelületek hagyományos módon, kézi beállítással is használhatók.



Egyetlen étel sem ég oda: sütőszenzor*

A **sütőszenzor*** a serpenyőben sült ételek tökéletes elkészítését garantálja. A beállított fokozatnak megfelelő hőmérséklet eléréséről fény-ill. hangjelzéssel tájékoztat, így nem kell folyamatosan a serpenyő mellett állni, és felügyelni az étel készítését. A szenzoros sütés maximális biztonságot nyújt, mert megakadályozza, hogy túlhevülés következtében az olaj esetlegesen meggyulladjon, vagy az edény károsodjon. Az ételkészítés is egészségesebbé válik, mert a szabályozott hőmérsékletnek köszönhetően az olaj kevésbé használódik el. A **sütőszenzor*** által vezérelt főzőzóna természetesen a szenzor kikapcsolásával a megszokott módon is használható. A szenzoros főzőlapokhoz egy kimondottan a **sütőszenzorhoz*** való serpenyő is jár.



A **sütőszenzor*** használatakor Ön három teljesítmény-fokozat közül választhat: A **Min** funkció faszírozott, kolbász, készételek (vízzel) vagy tükörtojás készítésére szolgál.



Med állásban panírozott hússzeletek, hal, zöldség, kisebb húsdarabok, panírozott mélyhűtött ételek süthetők.



A **Max** fokozat vastagabb ételek, így burgonyakroket, sült burgonya, angolos steak valamint pulykamell készítésére való.

Azonnal forró, azonnal hideg: indukciós főzőlap

Az indukciós főzőlap egyesíti magában a gázfőzőlap gyorsaságát és az üvegkerámia kényelmét, de ezzel még korántsem említettük minden előnyös tulajdonságát. Az indukciós főzőlap a hagyományos üvegkerámia készülékektől eltérően nem a főzőlapot, hanem közvetlenül a ráhelyezett edényt melegíti. A főzőfelület csak annyira melegszik fel, amennyire az edény visszamelegíti, így hőmérséklete meg sem közelíti a hagyományos főzőzónáét. Ennek köszönhetően nem ég oda az esetlegesen rákerülő ételmaradék, tisztán tartása egyszerűbb, és használata is biztonságosabb. Az edény levételével a hőtermelés megszűnik, a főzőzóna kikapcsol, így nem kell aggódnia az esetlegesen bekapcsolva felejtett készülék miatt sem.

A powerBoost funkció segítségével bármely főzőzóna teljesítménye kb. 50%-kal megnövelhető.

A **tempControl*** bármilyen beállított hőmérsékletet precízen tart. A kívánt hőfok elérésekor a **tempControl*** bekapcsolva a készülék teljesen automatikusan végzi a további szabályozást.



* Csak Siemens készülékekre jellemző tulajdonság

A főzés új élménye: Siemens beépíthető főzőlapok



A leggyengédebb megoldás: piezoSensor főzőlapvezérlés

Egyedülálló technika a Siemenstől: design és komfort tökéletes ötvözete. A kezelőfelület legkisebb érintése is elég a főzőlap beállításához. Lágy érintéssel, jó érzéssel, piezoSensor kezeléssel.

Tiszta időmegtakarítás

A Siemens főzőlapokon gyorsabb a főzés. A **highSpeed*** főzőzónákon az edénytől és az étel mennyiségétől függően akár 20% időt is megtakaríthat, mely az új üvegkerámiának és a továbbfejlesztett fűtőelemeknek köszönhető.

Szenzoros kezelőgombok

A főzőlapba épített érintőgomboknak elég egy gyengéd érintés, és máris működésbe hozzák a kívánt funkciót. A sima felület nemcsak esztétikus, de tisztítás szempontjából is ideális, hiszen egyetlen mozdulattal letörölhető.

Számjegyes teljesítmény-kijelzés

A kijelző számjegyekkel tájékoztat az egyes főzőzónákhoz beállított teljesítmény-fokozatról. Az új elektronika még pontosabb szabályozást tesz lehetővé, hiszen minden főzőzóna teljesítménye 17 fokozatban állítható be.

Bővíthető főzőfelületek



Ha nagyobb ovális edényt, pl. jénait, római tálat kívánunk használni az ételkészítéshez, a főzőfelület egyetlen mozdulattal ovális formájúvá bővíthető.

Forraló elektronika

A Siemens főzőlapok minden **highSpeed főzőzónán*** az automatikus forralás és továbbfőzés lehetőségét kínálják. Elég beállítani a kívánt fokozatot, a többi a készülékre bízhatja: először maximális teljesítményre kapcsolva felfűt, majd bizonyos idő eltelté után automatikusan visszakapcsol a kiválasztott fokozatra, és azon tovább főz.

Timer*



Az időkapcsoló segítségével beállítható, hogy az egyes főzőzónák mennyi ideig működjenek. A beállított idő letele után a főzőzóna automatikusan lekapcsol. Az időkapcsolóval az összes főzőfelület működése szabályozható (a főző-* ill. sütőszennel* ellátott készülékeknél csak a hátsó főzőzónáké), akár egyidejűleg is, illetve szükség esetén jelzőóráként is használható.

Memória funkció*



Csak a Siemens főzőlapok képesek arra, hogy a gyakran használt beállításokat pontosan elraktározzák memóriájukba, hogy azok szükség esetén később újra előhívhatók és lefut-tathatók legyenek.

Biztonsági kikapcsolás

A Siemens főzőlapok biztonsági rendszere a beállított fokozattól függően bizonyos idő eltelté után automatikusan lekapcsolja a készüléket. Így akkor sincs nagy baj, ha Ön esetleg elfeledkezne erről.

stopSensor*

Ideális funkció, ha rövid időre el kell hagynunk a konyhát, és a bekapcsolt főzőlapot nem akarjuk felügyelet nélkül hagyni. Ilyen előre nem látott helyzet esetén a stopSensor® bekapcsolásával a készülék összes funkcióját három percre lekapcsolhatjuk. Ezen időszakon belül a stopSensor® újbóli megnyomásával a főzőlap a megszakított programokat az eredeti beállításoknak megfelelően folytatja. Ha ez nem történik meg, három perc elteltével a készülék kikapcsol.

Gyermekzár

A gyermekzár egyszerű és biztos védelmet jelent illetéktelen használók ellen. Egyetlen gombnyomással a főzőlap összes funkciója lezárható. A gyermekzár gomb újabb megnyomásával és néhány másodperces nyomva tartásával a készülék újra üzemkész állapotba kerül.

flameTronic

Az elektromos és a gázfőzőlapok különleges kombinációja: a Siemens innovációja ötvözi a gázfőzőlapok gyorsaságát, és az általuk nyújtott sütés-főzés „vizuális” élményét az elektromos főzőlapok megszokott kezelési komfortjával. A gázégők begyújtását és működését egy innovatív vezérlőelektronika felügyeli. A speciális flameTronic vezérlésű gázrőzsák az automatikus újragyújtással gondoskodik az égők folyamatos, és zavarmentes üzeméről. Ha esetleg ezek bármilyen okból kialudnának, a vezérlés újragyújtja a gázrőzsát és a beállított lángnagyságon főz illetve süt tovább. Amennyiben az automatikus újragyújtási kísérletek valamilyen okból nem járnak sikerrel, a vezérlés 10 másodperc után egy központi szelep segítségével elzárja a gázt. Ez a megoldás maximális biztonságot nyújt a felhasználó számára maximális kezelési komfort mellett.




Facetten design

A főzőlapot kétoldalt keskeny nemesacél keret szegélyezi, elől pedig elvékonyodó éllel simul a munkalapra. Elegáns design, a modern stílusú konyhák díszé.



* Csak Siemens készülékekre jellemző tulajdonság

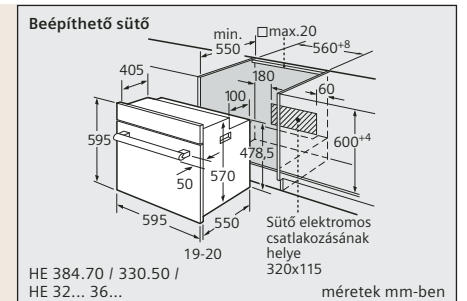
Üvegkerámia főzőlappal kombinálható beépíthető sütők

EPS PLUS	EPS	
		
Sütőkocsi	Sütősín rendelhető	Sütősín rendelhető
Energiaosztály A	Energiaosztály A	Energiaosztály A
HE384570, nemesacél (ld. kép)	HE360580, s-line	HE330550, nemesacél (ld. kép)
HE384270, fehér (amíg a készlet tart)		HE330250, fehér (amíg a készlet tart)
HE384670, fekete (amíg a készlet tart)		

EPS PLUS* sütő	Sütő típusa	EPS sütő	Sütő típusa	Universal PLUS sütő	Sütő típusa
12 funkcióval: felolvasztás, alsó/felső sütés, külön alsó sütés, intenzív alsó sütés, <u>speciális alsó/felső sütés*</u> , 3D hőlégbefúvás, nagy/kis felületű grill, légkeverés+grill, pizza funkció, melegen tartás, edény-előmelegítés		10 funkcióval: felolvasztás, alsó/felső sütés, külön alsó sütés, 3D hőlégbefúvás, nagy/kis felületű grill, légkeverés+grill, pizza funkció, <u>speciális alsó/felső sütés*</u> , melegen tartás		8 funkcióval: felolvasztás, alsó/felső sütés, külön alsó sütés, 3D hőlégbefúvás, nagy/kis felületű grill, légkeverés+grill, pizza funkció	
<ul style="list-style-type: none"> symControl kezelőpanel Süllyesztett, világító gombok Profi fogantyú softLight sütőtér-megvilágítás Lekapcsolható sütővilágítás Új, világos színű sütőtér-bevonat 	Design	<ul style="list-style-type: none"> symControl kezelőpanel Süllyesztett, világító gombok Profi fogantyú Lekapcsolható sütővilágítás Új, világos színű sütőtér-bevonat 	Design	<ul style="list-style-type: none"> symControl kezelőpanel Süllyesztett gombok Profi fogantyú Új, világos színű sütőtér-bevonat 	Design
<ul style="list-style-type: none"> <u>EPS PLUS sütőautomatika magyar nyelvű szöveges kijelzővel*</u> <u>Sütőkocsi*</u> <u>Extra nagy, 65 l-es sütőtér*</u> Pontos hőfokszabályozás 30-300 °C között Elektronikus programóra Automatikus gyorsfelfűtés Extra hőszigetelésű sütőajtó (max. 40 °C**) Gyermekzár Sütő biztonsági kikapcsolása 	Komfort és biztonság	<ul style="list-style-type: none"> EPS sütőautomatika <u>Nagy méretű sütőtér (58 l)*</u> Pontos hőfokszabályozás 50-300 °C között Különleges hőszigetelésű sütőajtó (max. 40 °C**) Gyermekzár Elektronikus programóra Automatikus gyorsfelfűtés Sütő biztonsági kikapcsolása 2 szintű teleszkópos sütősín rendelhető (HEZ338200) 	Komfort és biztonság	<ul style="list-style-type: none"> <u>Nagy méretű sütőtér (58 l)*</u> Elektronikus programóra Különleges hőszigetelésű sütőajtó (max. 50 °C**) Gyorsfelfűtés funkció Gyermekzár 2 szintű teleszkópos sütősín rendelhető (HEZ338200) 	Komfort és biztonság
<ul style="list-style-type: none"> ecoClean® hátfal; az oldalfalakra és a tetőre külön tartozékként rendelhető (HZ329026) titanGlanz könnyen tisztítható sütőtér-bevonat aktívKat zsír- és szagszűrő katalizátor Teleüveg sütőajtó 	Tisztítás	<ul style="list-style-type: none"> ecoClean® hátfal; az oldalfalakra és a tetőre külön tartozékként rendelhető (HZ329022) titanGlanz könnyen tisztítható sütőtér-bevonat Teleüveg sütőajtó 	Tisztítás	<ul style="list-style-type: none"> ecoClean® hátfal; az oldalfalakra és a tetőre külön tartozékként rendelhető (HZ329020) titanGlanz könnyen tisztítható sütőtér-bevonat Teleüveg sütőajtó 	Tisztítás
<p>Beépítési méret: 600 x 560 x 550 mm</p> <p>Készülék méret: 595 x 595 x 548 mm</p>	Méret	<p>Beépítési méret: 600 x 560 x 550 mm</p> <p>Készülék méret: 595 x 595 x 548 mm</p>	Méret	<p>Beépítési méret: 600 x 560 x 550 mm</p> <p>Készülék méret: 595 x 595 x 548 mm</p>	Méret
1-1 db zománczott sütőlap, grill-lap, univerzális sütőtál, kombinált rostély, pizzaforma	Tartozékok	1-1 db zománczott sütőlap, univerzális sütőtál, kombinált rostély	Tartozékok	1-1 db zománczott sütőlap, univerzális sütőtál, kombinált rostély	Tartozékok

EPS PLUS* sütő
A professzionális sütés élménye: magyar nyelvű szöveges információ-megjelenítés, 26 automatikus sütőprogram, automatikus beállítási javaslatok, info gomb*, automatikus hőmérséklet-felajánlás, pontos hőfok-beállítás 30-300 °C között, gyorsfelfűtés, biztonsági kikapcsolás, extra hőszigetelt sütőajtó, gyermekzár, aktívKat zsír- és szagszűrő katalizátor, extra sütőfunkciók: speciális alsó/felső sütés*, intenzív alsó sütés, melegen tartás, edény-előmelegítés.

EPS sütő
Számos funkció, mellyel élmény a sütés: digitális kijelző piktogramokkal, 24 automatikus sütőprogram, info gomb*, automatikus hőmérséklet-felajánlás, pontos hőfok-beállítás 50-300 °C között, gyorsfelfűtés, biztonsági kikapcsolás, extra hőszigetelt sütőajtó, gyermekzár, aktívKat zsír- és szagszűrő katalizátor, extra sütőfunkciók: speciális alsó/felső sütés*, melegen tartás.



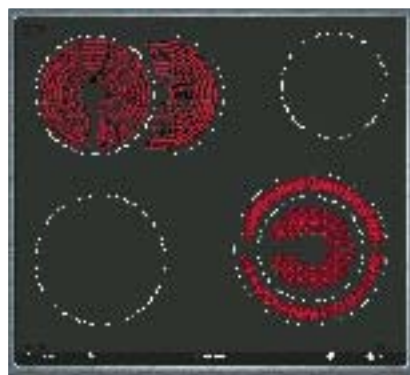
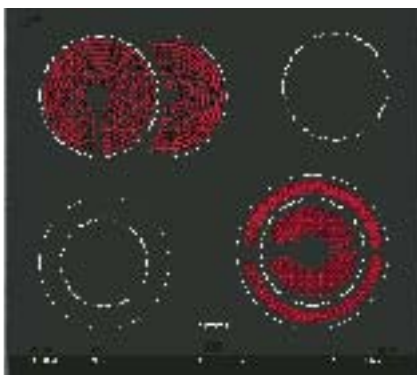
Minden méret: magasság x szélesség x mélység

** Alsó/felső sütés üzemmódban, 180 °C-os sütőtér-hőmérsékleten 1 óra után mérve

Sütővel kombinálható üvegkerámia főzőlapok

Facetten-design

Körbefutó keret



Sütőkocsi

Energia-
osztály **A**

◀ 60 cm ▶

◀ 60 cm ▶

HE324540, nemesacél

EF847501, nemesacél

EF735501, nemesacél (td. kép)

EF735201, fehér (amíg a készlet tart)

Sütő típusa
Universal PLUS sütő
8 funkcióval:
felolvasztás, alsó/felső sütés, külön alsó sütés,
3D hőlégbefúvás, nagy/kis felületű grill,
légkeverés+grill, pizza funkció

- symControl kezelőpanel
- Süllyesztett gombok
- Profi fogantyú
- Új, világos színű sütőtér-bevonat

Design

- Sütőkocsi*
- Extra nagy, (65 l-es) sütőtér*
- Elektronikus jelzőóra
- Különleges hőszigetelésű sütőajtó (max. 50 °C**)
- Gyorsfelfűtés funkció

Komfort és biztonság

- ecoClean® hátfal; az oldalfalakra és a tetőre külön tartozékként rendelhető (HZ329024)
- titanGlanz könnyen tisztítható sütőtér-bevonat
- Teleüveg sütőajtó

Tisztítás

Beépítési méret:
600 x 560 x 550 mm
Készülék méret:
595 x 595 x 548 mm

Méret

1-1 db zománcozott sütőlap,
univerzális sütőtál,
kombinált rostély

Tartozékok

- Facetten-design
- symControl-vezérlés
- Szükséges munkalap-vastagság: min. 20 mm*

Design

- 4 db highSpeed gyors főzőzóna*
- Szenzoros főzőfelület-bővítés
- Timer*
- Memória-funkció*
- stopSensor*
- Gyermekzár
- Forraló elektronika
- Számjegykijelzős funkció-display
- 2 fokozatú maradékhő-kijelzés minden főzőmezőhöz
- Biztonsági kikapcsolás

Komfort és biztonság

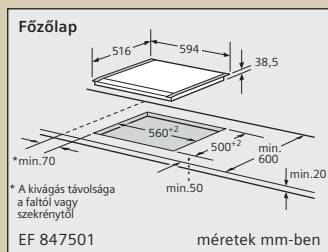
Max. teljesítmény:
Bal első: 1,8/0,7 kW
Bal hátsó: 2,4/1,6 kW
Jobb első: 2,2/1 kW
Jobb hátsó: 1,2 kW

Teljesítmény

Beépítési méret:
38 x 560 x 500 mm
Készülék méret:
44 x 594 x 516 mm

Méret

Tartozékok



Timer*
A timer* funkció lehetővé teszi egy meghatározott melegítési/főzési idő beállítását. A beprogramozott idő leteltével a főzőzóna automatikusan kikapcsol. A timer* ezen kívül akár jelzőóráként is használható, és minden főzőzónához akár egyszerre is beállítható.

highSpeed gyors főzőzónák*
Tiszta időmegtakarítás: az új üvegkerámia és az optimalizált fűtélelemek kombinációjának köszönhetően az új highSpeed gyors főzőzónák* edénytől és mennyiségtől függően akár 20%-kal is lerövidítik a főzési időt.

- Körbefutó keret
- symControl-vezérlés
- Szükséges munkalap-vastagság: min. 20 mm*

Design

- 4 db highSpeed gyors főzőzóna*
- Szenzoros főzőfelület-bővítés
- Forraló elektronika
- stopSensor*
- Gyermekzár
- Számjegykijelzős funkció-display
- 2 fokozatú maradékhő-kijelzés minden főzőmezőhöz
- Biztonsági kikapcsolás

Komfort és biztonság

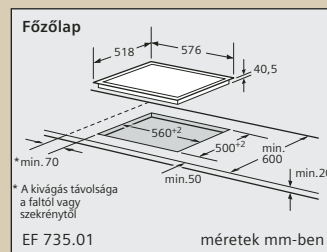
Max. teljesítmény:
Bal első: 1,8 kW
Bal hátsó: 2,4/1,6 kW
Jobb első: 2,2/1 kW
Jobb hátsó: 1,2 kW

Teljesítmény

Beépítési méret:
41 x 560 x 500 mm
Készülék méret:
45 x 576 x 518 mm

Méret

Tartozékok



stopSensor*
Ideális biztonsági funkció arra az esetre, ha a főzőlapot átmenetileg felügyelet nélkül kell hagyni. A stopSensor* bekapcsolásával a főzőlap összes funkciója három percre leállítható. Amennyiben újra megnyomjuk, a főzőlap a korábbi beállításoknak megfelelően újra bekapcsol, ellenkező esetben három perccel elteltével tartósan kikapcsol.

Memória funkció*
A gyakori beállítások beprogramozhatók, így bármikor újra előhívhatók és lefuttathatók. Főzőzónánként egy-egy program állítható be ilyen módon. Egy igazi plusz a kényelem és biztonság terén.

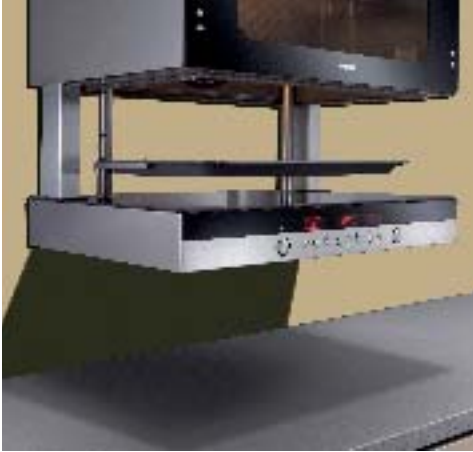


Siemens liftMatic sütő

Egy újabb világújdonság a Siemens-től: az első sütő beépített lifttel. Forradalmian új koncepció mutatkozik be a Siemens liftMatic sütővel, amely – szakítva a hagyományos megoldásokkal – teljesen új alagra helyezi a sütők formatervezését és funkcióját. A liftMatic design terén is kimagaslót nyújt. A nemes anyagválasztású, elegáns vonalvezetésű készülék szinte bármilyen környezetbe harmonikusan illeszkedik.

VILÁGÚJDONSÁG

Az első sütő beépített lifttel.



Csak egy gombnyomás és az étel tálalva.

A liftMatic az első falra szerelhető sütő, mely ezzel új távlatokat nyit a konyha kialakításában, hiszen a készülék akár két felső szekrény közé, akár önállóan elhelyezhető a falon. Így az étel készítése közben nem kell többé hajlongani, a sütés folyamatát kényelmesen, szemmagasságban követhetjük nyomon.

A beépített lift-rendszer egy vadonatúj elgondolású üvegkerámia sütőaljjal társulva új korszakba emeli a sütést. A sütő alja gombnyomásra lenyílik, és a beépített lift közvetlenül az étkezőasztalra vagy munkalapra tálalja az elkészült fogást. Sütőajtó? A múlté. Soha többé nem akadályozza, hogy az étel 3 irányból is hozzáférhető legyen.

Beépített komfort: üvegkerámia sütőalj.

Az üvegkerámia sütőalj különösen praktikus pizza, croissant és társaik sütőlap nélküli sütésére. A kipárolgó nedvességre se legyen gondunk! Az üvegkerámia alj 0,25 liter folyadékot gyűjt össze anélkül, hogy egy csepp is kifolyna. A liftMatic tisztítása is gyerekjáték: egyetlen gombnyomás, és az activeClean öntisztító automatika a legmakacsabb szennyeződéssel is elbánik.



* Csak Siemens készülékekre jellemző tulajdonság

** Alsó/felső sütés üzemmódban, 180 °C-os sütőtér-hőmérsékleten 1 óra után mérve

liftMatic sütő



Világújdonosság

liftMatic

activeClean®
Energiaosztály A

HB76P570, nemesacél

■ **EPS sütő 11 funkcióval:** felolvasztás, alsó/felső sütés, speciális alsó/felső sütés*, külön alsó sütés, speed*, 3D hőlégbefúvás, légkeveréses grillezés, grill, edény-előmelegítés, melegen tartás (nyitott/zárt)

Sütő típusa

■ Süllyesztett gombok
■ Digitális kijelző szimbólumokkal
■ Új, világos színű sütőtérbevonat

Design

■ **liftMatic*:** sütőalj gombnyomásra működő automatikus nyitása ill. zárása
■ Könnyű hozzáférés, kényelmes kezelhetőség
■ **EPS elektronikus sütőautomatika**
■ Pontos hőfokszabályozás 30-300 °C-ig
■ Elektronikus programóra
■ **Üvegkerámia sütőalj:** praktikus pl. kenyér vagy pizza közvetlen, sütőlap nélküli sütéséhez
■ Gyorsfelfűtés funkció
■ Extra hőszigetelésű sütőajtó (max. 40 °C)**
■ Gyermekezár, biztonsági kikapcsolás

Komfort és biztonság

■ activeClean® öntisztító automatika
■ aktivKat zsír- és szagszűrő katalizátor

Tisztítás

■ Készülék méret:
538 x 595 x 455 mm (zárt),
938-1058 x 595 x 455 mm (nyitott)

Méret

Zománcozott sütőlap,
univerzális sütőtál,
kombinált rostély

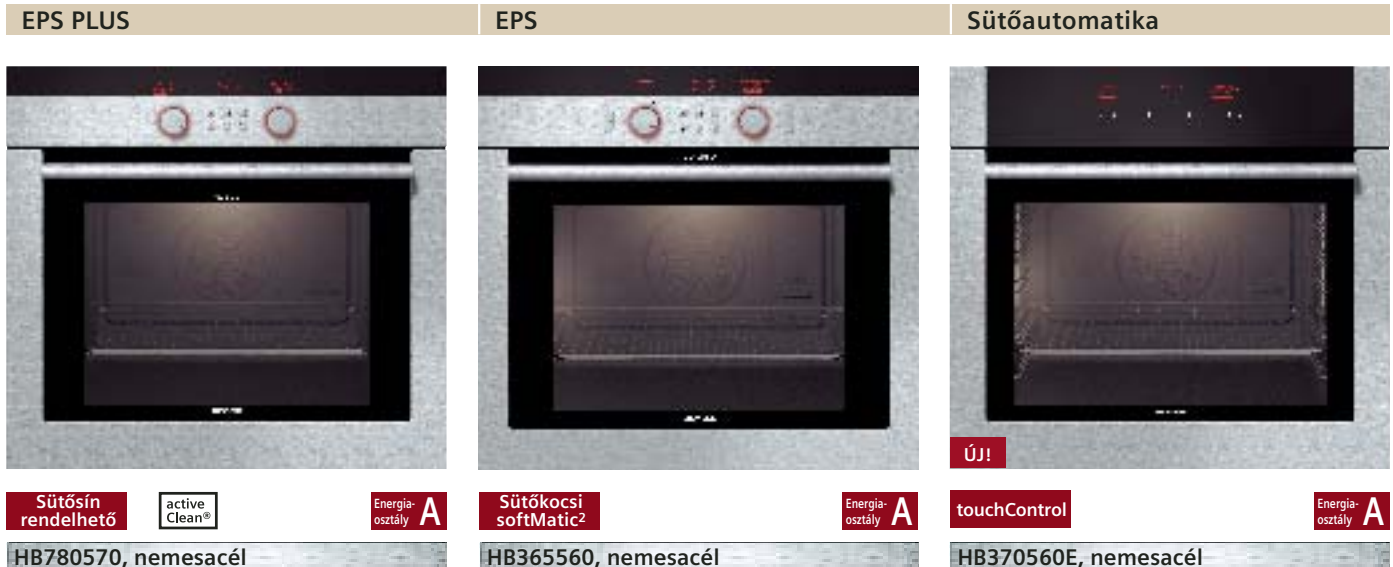
Tartozékok

softMatic2 sütőkocsi

A legmodernebb technikai megoldásoknak köszönhetően a sütőkocsi már automatikusan, gombnyomásra is működtethető. A kezelőszervek jobb oldalán található gomb érintésével a sütőkocsi automatikusan kigördül, míg a bal oldali gomb megnyomásával tökéletesen záródik.



Önállóan beépíthető sütők










EPS PLUS*	EPS	Sütőautomatika
<p>Sütősín rendelhető activeClean® Energiaosztály A</p> <p>HB780570, nemesacél</p>	<p>Sütőkocsi softMatic² Energiaosztály A</p> <p>HB365560, nemesacél</p>	<p>ÚJ! touchControl Energiaosztály A</p> <p>HB370560E, nemesacél</p>
<p>Sütő típusa EPS PLUS* sütő 12 funkcióval: felolvasztás, alsó/felső sütés, külön alsó sütés, intenzív alsó sütés, speciális alsó/felső sütés*, 3D hőlégbefúvás, nagy/kis felületű grill, légkeverés+grill, pizza funkció, melegen tartás, edény-előmelegítés</p>	<p>Sütő típusa EPS sütő 10 funkcióval: felolvasztás, alsó/felső sütés, külön alsó sütés, speciális alsó/felső sütés*, 3D hőlégbefúvás, nagy/kis felületű grill, légkeverés+grill, pizza funkció, melegen tartás</p>	<p>Sütő típusa EPS Sütő 11 funkcióval: felolvasztás, alsó/felső sütés, külön alsó sütés, speciális alsó/felső sütés*, 3D hőlégbefúvás, nagy/kis felületű grill, légkeverés+grill, pizza funkció, melegen tartás, intenzív alsó sütés</p>
<p>Design</p> <ul style="list-style-type: none"> Süllyesztett, világító gombok Profi fogantyú softLight sütőtér-megvilágítás Lekapcsolható sütővilágítás Új, világos színű sütőtér-bevonat 	<p>Design</p> <ul style="list-style-type: none"> Süllyesztett, világító gombok Profi fogantyú Lekapcsolható sütővilágítás Új, világos színű sütőtér-bevonat 	<p>Design</p> <ul style="list-style-type: none"> touchControl szenzoros vezérlés Profi fogantyú Üveg kezelőpanel Digitális kijelző Új, világos színű sütőtér-bevonat
<p>Komfort és biztonság</p> <ul style="list-style-type: none"> EPS PLUS sütőautomatika magyar nyelvű szöveges kijelzővel* Nagy méretű sütőtér (60 l)* Pontos hőfokszabályozás 30-300 °C-ig Elektronikus programóra Automatikus gyorsfelfűtés Extra hőszigetelt sütőajtó (max. 40 C**) Gyermekszár Sütő biztonsági kikapcsolása Teleszkópos sütősín sütőtállal rendelhető (HZ333102) 	<p>Komfort és biztonság</p> <ul style="list-style-type: none"> EPS sütőautomatika softMatic² sütőkocsi*: gombnyomásra működő automatikus nyitódás/záródás Nagy méretű sütőtér (65 l)* Pontos hőfokszabályozás 50-300 °C-ig Elektronikus programóra Automatikus gyorsfelfűtés Extra hőszigetelt sütőajtó (max. 40 C**) Gyermekszár Sütő biztonsági kikapcsolása 	<p>Komfort és biztonság</p> <ul style="list-style-type: none"> Sütőautomatika Automatikus hőmérséklet-felajánlás Felfűtéskor hőmérséklet-kijelzés Pontos hőfokszabályozás 30-300 °C-ig Elektronikus programóra Automatikus gyorsfelfűtés Különleges hőszigetelésű sütőajtó (max. 40 C**) Sütő biztonsági kikapcsolása 3 szintű teleszkópos sütősín rendelhető (HZ338306) Nagyméretű sütőtér (58 l)
<p>Tisztítás</p> <ul style="list-style-type: none"> activeClean® öntisztító automatika activeClean® tisztításra alkalmas tartozékok aktívKat zsír- és szagszűrő katalizátor titanGlanz könnyen tisztítható sütőtér-bevonat Teleüveg sütőajtó 	<p>Tisztítás</p> <ul style="list-style-type: none"> ecoClean® hátfal; az oldalfalakra és a tetőre külön tartozékként rendelhető (HZ329025) titanGlanz könnyen tisztítható sütőtér-bevonat aktívKat zsír- és szagszűrő katalizátor Teleüveg sütőajtó 	<p>Tisztítás</p> <ul style="list-style-type: none"> ecoClean® hátfal aktívKat zsír- és szagszűrő katalizátor titanGlanz könnyen tisztítható sütőtér-bevonat Teleüveg sütőajtó
<p>Méret</p> <p>Beépítési méret: 575-597 x 560 x 550 mm</p> <p>Készülék méret: 595 x 595 x 548 mm</p>	<p>Méret</p> <p>Beépítési méret: 575-597 x 560 x 550 mm</p> <p>Készülék méret: 595 x 595 x 548 mm</p>	<p>Méret</p> <p>Beépítési méret: 585-597 x 560 x 550 mm</p> <p>Készülék méret: 595 x 595 x 548 mm</p>
<p>Tartozékok</p> <p>Zománcozott sütőlap (activeClean®), grill-lap (activeClean®), univerzális sütőtál (activeClean®), kombinált rostély, pizzaform</p>	<p>Tartozékok</p> <p>Zománcozott sütőlap, univerzális sütőtál, kombinált rostély</p>	<p>Tartozékok</p> <p>Zománcozott sütőlap, univerzális sütőtál, kombinált rostély</p>

<p>EPS PLUS* sütő A professzionális sütés élménye: magyar nyelvű szöveges információ-megjelenítés, 26 automatikus sütőprogram, automatikus beállítási javaslatok, info gomb*, automatikus hőmérséklet-felajánlás, pontos hőfok-beállítás 30-300 °C között, gyorsfelfűtés, biztonsági kikapcsolás, extra hőszigetelt sütőajtó, gyermekszár, aktívKat zsír- és szagszűrő katalizátor, extra sütőfunkciók: speciális alsó/felső sütés*, intenzív alsó sütés, melegen tartás, edény-előmelegítés.</p>	<p>EPS sütő Számos funkció, mellyelkel élmény a sütés: digitális kijelző piktogramokkal, 24 automatikus sütőprogram, info gomb*, automatikus hőmérséklet-felajánlás, pontos hőfok-beállítás 50-300 °C között, gyorsfelfűtés, biztonsági kikapcsolás, extra hőszigetelt sütőajtó, gyermekszár, aktívKat zsír- és szagszűrő katalizátor, extra sütőfunkciók: speciális alsó/felső sütés*, melegen tartás.</p>	<p>activeClean® A sütőtisztítás legegyszerűbb módja, mely során a sütőtér és a speciális tartozékok egyetlen gombnyomásra válnak csillogóan tisztává. Az activeClean® öntisztító automatika a sütőtérben található szennyeződések egyszerűen leégeti, a visszamaradó hamu a sütőtérből könnyedén kitörölhető vagy összesöpörhető.</p>
--	--	--

Minden méret: magasság x szélesség x mélység

* Csak Siemens készülékekre jellemző tulajdonság

Önállóan beépíthető sütők

EPS PLUS	activeClean®	ecoClean®
		
Sütősín rendelhető 	Sütősín rendelhető  	Sütősín rendelhető 
HB380560, nemesacél (ld. kép)	HB750550, nemesacél	HB530760, alumínium (amíg a készlet tart)
HB380260, fehér (amíg a készlet tart)		
HB380660, fekete (amíg a készlet tart)		
<p>EPS PLUS* sütő 12 funkcióval: felolvasztás, alsó/felső sütés, külön alsó sütés, intenzív alsó sütés, speciális alsó/felső sütés*, 3D hőlégbefúvás, nagy/kis felületű grill, légkeverés+grill, pizza funkció, melegen tartás, edény-előmelegítés</p> <p>Sütő típusa</p> <p>Design</p> <ul style="list-style-type: none"> ■ Süllyesztett, világító gombok ■ Profi fogantyú ■ Lekapcsolható sütővilágítás ■ Új, világos színű sütőtér-bevonat <p>Komfort és biztonság</p> <ul style="list-style-type: none"> ■ EPS PLUS sütőautomatika magyar nyelvű szöveges kijelzővel* ■ Nagy méretű sütőtér (58 l)* ■ Pontos hőfokszabályozás 30-300 °C-ig ■ Elektronikus programóra ■ Automatikus gyorsfelfűtés ■ Extra hőszigetelt sütőajtó (max. 40 °C**) ■ Gyermekzár ■ Sütő biztonsági kikapcsolása ■ 3 szintű teleszkópos sütősín rendelhető (HZ338305) <p>Tisztítás</p> <ul style="list-style-type: none"> ■ ecoClean® hátfal; az oldalfalakra és a tetőre külön tartozékként rendelhető (HZ329022) ■ titanGlanz könnyen tisztítható sütőtér-bevonat ■ aktivKat zsír- és szagszűrő katalizátor ■ Teleüveg sütőajtó <p>Méretek</p> <p>Beépítési méret: 575-597 x 560 x 550 mm</p> <p>Készülék méret: 595 x 595 x 548 mm</p> <p>Tartozékok</p> <p>Zománczott sütőlap, univerzális sütőtál, kombinált rostély</p>	<p>Universal PLUS sütő 8 funkcióval: felolvasztás, alsó/felső sütés, külön alsó sütés, 3D hőlégbefúvás, nagy/kis felületű grill, légkeverés+grill, pizza funkció</p> <p>Sütő típusa</p> <p>Design</p> <ul style="list-style-type: none"> ■ Süllyesztett gombok ■ Profi fogantyú ■ Lekapcsolható sütővilágítás ■ Új, világos színű sütőtér-bevonat <p>Komfort és biztonság</p> <ul style="list-style-type: none"> ■ Automatikus hőmérséklet-felajánlás ■ Nagy méretű sütőtér (60 l)* ■ Pontos hőfokszabályozás 50-300 °C-ig ■ Elektronikus programóra ■ Gyorsfelfűtés ■ Különleges hőszigetelésű sütőajtó (max. 50 °C**) ■ Gyermekzár ■ Sütő biztonsági kikapcsolása ■ Teleszkópos sütősín sütőtállal rendelhető (HZ333102) <p>Tisztítás</p> <ul style="list-style-type: none"> ■ activeClean® öntisztító automatika ■ activeClean® tisztításra alkalmas tartozékok ■ titanGlanz könnyen tisztítható sütőtér-bevonat ■ Teleüveg sütőajtó <p>Méretek</p> <p>Beépítési méret: 575-597 x 560 x 550 mm</p> <p>Készülék méret: 595 x 595 x 548 mm</p> <p>Tartozékok</p> <p>Zománczott sütőlap (activeClean®), univerzális sütőtál (activeClean®), kombinált rostély</p>	<p>Universal PLUS sütő 8 funkcióval: felolvasztás, alsó/felső sütés, külön alsó sütés, 3D hőlégbefúvás, nagy/kis felületű grill, légkeverés+grill, pizza funkció</p> <p>Sütő típusa</p> <p>Design</p> <ul style="list-style-type: none"> ■ Süllyesztett gombok ■ Profi fogantyú ■ Új, világos színű sütőtér-bevonat <p>Komfort és biztonság</p> <ul style="list-style-type: none"> ■ Nagy méretű sütőtér (58 l)* ■ ecoClean® programállás* ■ Elektronikus programóra ■ Gyorsfelfűtés ■ Különleges hőszigetelésű sütőajtó (max. 50 °C**) ■ Gyermekzár ■ 2 szintű teleszkópos sütősín külön rendelhető (HEZ 338200) <p>Tisztítás</p> <ul style="list-style-type: none"> ■ ecoClean® hátfal; oldalfalak és tető ■ titanGlanz könnyen tisztítható sütőtér-bevonat ■ Teleüveg sütőajtó <p>Méretek</p> <p>Beépítési méret: 575-597 x 560 x 550 mm</p> <p>Készülék méret: 595 x 595 x 548 mm</p> <p>Tartozékok</p> <p>Zománczott sütőlap, univerzális sütőtál, kombinált rostély</p>

EPS PLUS* sütő
A professzionális sütés élménye: magyar nyelvű szöveges információjelzés, 26 automatikus sütőprogram, automatikus beállítási javaslatok, **info gomb***, automatikus hőmérséklet-felajánlás, pontos hőfok-beállítás 30-300 °C között, gyorsfelfűtés, biztonsági kikapcsolás, extra hőszigetelt sütőajtó, gyermekzár, aktivKat zsír- és szagszűrő katalizátor, extra sütőfunkciók: **speciális alsó/felső sütés***, intenzív alsó sütés, melegen tartás, edény-előmelegítés.

activeClean®
A sütőtisztítás legegyszerűbb módja, mely során a sütőtér és a speciális tartozékok egyetlen gombnyomásra válnak csillogóan tisztává. Az activeClean® öntisztító automatika a sütőtérben található szennyeződések egyszerűen leégeti, a visszamaradó hamu a sütőtérből könnyedén kitörölhető vagy összesöpörhető.

ecoClean®
Új öntisztító felület az activeClean®-nel nem rendelkező készülékekben. Alapfelszerelésként többnyire a sütőtér hátfala rendelkezik ilyen bevonattal, de a legtöbb készülékbe külön tartozékként utólag az oldalfalakra és a tetőre is egyszerűen felszerelhető.

Teleszkópos sütősínek
Külön megvásárolható tartozékként a legtöbb Siemens sütőhöz rendelhető valamilyen teleszkópos sütősín. Ennek segítségével a készülék használata kényelmesebb és biztonságosabb, mert a síneken a sütőtér elé húzott tepsiben az étel könnyen hozzáférhetővé válik, és biztosan nem borul ki.

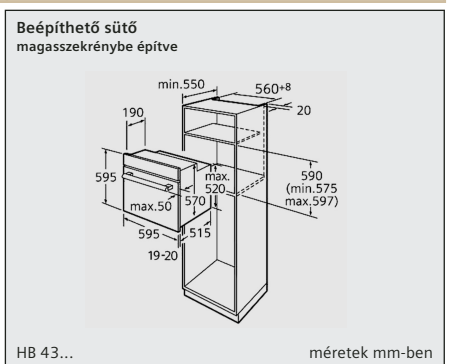
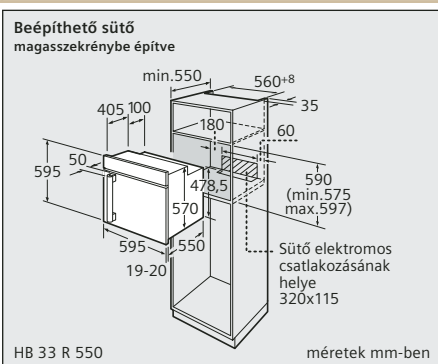
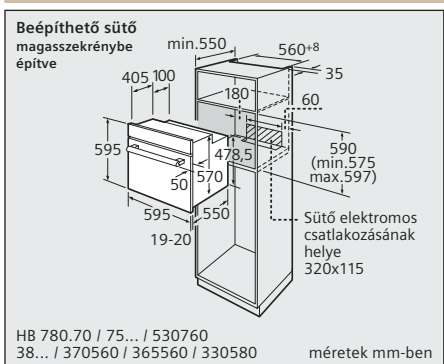
Minden méret: magasság x szélesség x mélység

** Alsó/felső sütés üzemmódban, 180 °C-os sütőtér-hőmérsékleten 1 óra után mérve

Önállóan beépíthető sütők

s-line		ecoClean®
		
Sütősín rendelhető	Oldalra nyíló ajtó	Sütőkocsi
Energiaosztály A	Energiaosztály A	Energiaosztály A
HB330580, s-line	HB33R550, nemesacél	HB434540E, nemesacél (ld. kép)
		HB434240E, fehér (amíg a készlet tart)

<p>Universal PLUS sütő 8 funkcióval: felolvasztás, alsó/felső sütés, külön alsó sütés, 3D hőlégbefűtés, nagy/kis felületű grill, légkeverés+grill, pizza funkció</p>	Sütő típusa	<p>Universal PLUS sütő 8 funkcióval: felolvasztás, alsó/felső sütés, külön alsó sütés, 3D hőlégbefűtés, nagy/kis felületű grill, légkeverés+grill, pizza funkció</p>	Sütő típusa	<p>Universal sütő 7 funkcióval: felolvasztás, alsó/felső sütés, külön alsó sütés, légkeverés, nagy/kis felületű grill, légkeverés+grill</p>	Sütő típusa
<ul style="list-style-type: none"> ■ Süllyesztett gombok ■ Profi fogantyú ■ Új, világos színű sütőtér-bevonat 	Design	<ul style="list-style-type: none"> ■ Oldalra nyíló sütőajtó: HB33R550: jobbra; ■ Süllyesztett gombok ■ Profi fogantyú ■ Új, világos színű sütőtér-bevonat 	Design	<ul style="list-style-type: none"> ■ Süllyesztett gombok ■ Új, világos színű sütőtér-bevonat 	Design
<ul style="list-style-type: none"> ■ Nagy méretű sütőtér (58 l)* ■ Elektronikus programóra ■ Gyorsfelfűtés ■ Különleges hőszigetelésű sütőajtó (max. 50 °C**) ■ Gyermekzár ■ 3 szintű teleszkópos sütősín (HZ 338305) külön rendelhető ■ 2 szintű teleszkópos sütősín külön rendelhető (HEZ 338200) 	Komfort és biztonság	<ul style="list-style-type: none"> ■ Nagy méretű sütőtér (58 l)* ■ Elektronikus programóra ■ Gyorsfelfűtés ■ Különleges hőszigetelésű sütőajtó (max. 50 °C**) ■ Gyermekzár ■ 2 szintű teleszkópos sütősín külön rendelhető (HEZ 338200) 	Komfort és biztonság	<ul style="list-style-type: none"> ■ Sütőkocsi* ■ Nagy méretű sütőtér (60 l)* ■ ecoClean® programállítás* ■ Elektronikus programóra ■ Gyorsfelfűtés ■ Különleges hőszigetelésű sütőajtó (max. 50 °C**) ■ Gyermekzár 	Komfort és biztonság
<ul style="list-style-type: none"> ■ ecoClean® hátfal; az oldalfalakra és a tetőre külön tartozékként rendelhető (HZ329020) ■ titanGlanz könnyen tisztítható sütőtér-bevonat ■ Teleüveg sütőajtó 	Tisztítás	<ul style="list-style-type: none"> ■ ecoClean® hátfal; az oldalfalakra és a tetőre külön tartozékként rendelhető (HZ329020) ■ titanGlanz könnyen tisztítható sütőtér-bevonat ■ Teleüveg sütőajtó 	Tisztítás	<ul style="list-style-type: none"> ■ ecoClean® hátfal, oldalfalak és tető ■ titanGlanz könnyen tisztítható sütőtér-bevonat ■ Teleüveg sütőajtó 	Tisztítás
<p>Beépítési méret: 575-597 x 560 x 550 mm Készülék méret: 595 x 595 x 548 mm</p>	Méret	<p>Beépítési méret: 575-597 x 560 x 550 mm Készülék méret: 595 x 595 x 548 mm</p>	Méret	<p>Beépítési méret: 600 x 560 x 550 mm Készülék méret: 595 x 595 x 515 mm</p>	Méret
<p>Zománczott sütőlap, univerzális sütőtál, kombinált rostély</p>	Tartozékok	<p>Zománczott sütőlap, univerzális sütőtál, kombinált rostély</p>	Tartozékok	<p>Üveg sütőedény, alumínium sütőlap, zománczott sütőlap, rostély</p>	Tartozékok



Minden méret: magasság x szélesség x mélység

** Alsó/felső sütés üzemmódban, 180 °C-os sütőtér-hőmérsékleten 1 óra után mérve

Siemens quantumSpeed® beépíthető sütő és beépíthető pároló

Gyors: quantumSpeed®

Az idő manapság egyre nagyobb érték. Mind kevesebb a szabadidőnk, így nő az igény a gyorsan elkészíthető és elfogyasztható ételek iránt. A Siemens quantumSpeed® sütő éppen ezen igény felismeréséből született.

A quantumSpeed® a világ első halogén beépíthető sütője, mely egyedülálló módon 4 különböző sütési technikát használ együttesen az ételek elkészítésére. A halogénfény, a mikrohullám, a kvarcgrill és a hagyományos fűtőszálak különleges kombinációjának köszönhetően az ételek soha nem látott gyorsasággal készülnek el, és rendkívül alaposan átsülnek. Ennek érzékeltetésére csak egy példa: míg egy pizza elkészítése egy hagyományos sütőben legalább 15 percig tart, addig ugyanez a pizza az új eljárással a quantumSpeedben® mindössze 6 perc alatt sül különlegesen ropogósra!

A készülék használata rendkívül egyszerű: a magyar nyelvű szöveges kijelzőről minden lényeges információ azonnal leolvasható. A mindig kifogástalan eredményről 33 automatikus sütési program gondoskodik, melyek ismert nemzetközi fogások mellett olyan hétköznapi ételek tökéletes elkészítését is garantálják, mint a hasábburgonya vagy a pizza.

Égészséges: beépíthető pároló

Ropogós, vitaminokkal teli zöldségek-re vágyik? Inkább párolva, mint megfőzve?

A Siemens beépíthető párolójával ez néhány gombnyomással bármikor megoldható. Nem csak nyersételeket lehet benne kíméletesen és ízletesen elkészíteni, de a burgonya sem fő szét, és a hal is ízlésesen egyben marad párolást követően.

Nincs szükség sem zsírra, sem olajra, mert az ételt forró gőz puhítja, párolja át. Ezzel az eljárással teljes mértékben megőrizhető a nyersanyagok értékes vitamin- és ásványianyagtartalma, aromája, sőt még a színe is.



Minden méret: magasság x szélesség x mélység

quantumSpeed® kompakt sütő



HB86Q560E, nemesacél

Beépíthető pároló



HB24D561, nemesacél

- Halogénfény, mikrohullám, kvarcgrill és hagyományos fűtőszálak egyedülálló kombinációja
- Sütési módok: alsó/felső sütés, külön alsó sütés, légkeverés 250 °C-ig, 3 fokozatú grill, intenzív alsó sütés
- 5 fokozatú, max. 900 W-os mikrohullámú teljesítmény, mely önállóan vagy bármely más sütési móddal együtt használható (kivéve intenzív alsó sütés)

Sütő típusa

- Süllyesztett gombok
- Profi fogantyú
- 34 l-es nemesacél sütőtér
- 40 cm átmérőjű forgótányér

Design

- 33 automatikus sütőprogram
- Magyar nyelvű szöveges kijelző a sütési módokhoz és programokhoz*
- Könnyen kezelhető elektronikus vezérlés
- Nagy méretű digitális kijelző
- Memória funkció 6 programhellyel
- 3 fokozatú programozás

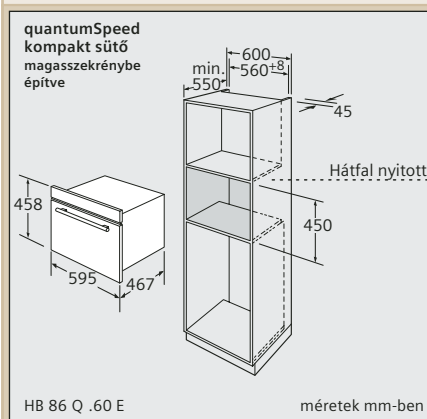
Komfort és biztonság

Beépítési méret:
450 x 562 x 550 mm
Készülék méret:
458 x 595 x 467 mm

Méret

2 db. rostély

Tartozékok



- Párolás kb. 60 °C, 70 °C, 80 °C, 90 °C vagy 100 °C-on (nem magas nyomáson)
- Elektronikus vízmennyiség- és hőmérséklet-szabályozás

Sütő típusa

- Szenzoros kezelőpanel
- Digitális kijelző
- Profi fogantyú
- 26 l-es nemesacél sütőtér
- Vízartály

Design

- Párolási idő digitális kijelzése (max. 60 perc)
- Programidő vége beállítható
- Napi idő kijelzése
- Gyermekekzár
- Elektromos csatlakozás: 2,03 kW/10A

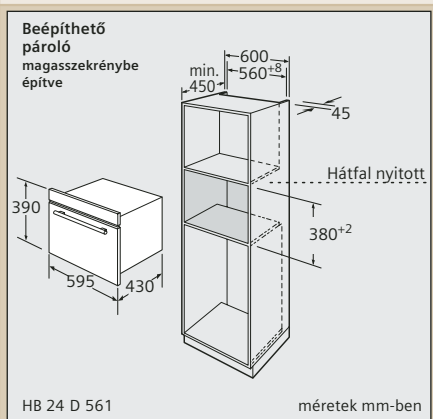
Komfort és biztonság

Beépítési méret:
380 x 562 x 450 mm
Készülék méret:
390 x 595 x 430 mm

Méret

Rostély, nemesacél párolóedény

Tartozékok



* Csak Siemens készülékekre jellemző tulajdonság

Beépíthető mikrohullámú sütők, kávéfőző automata

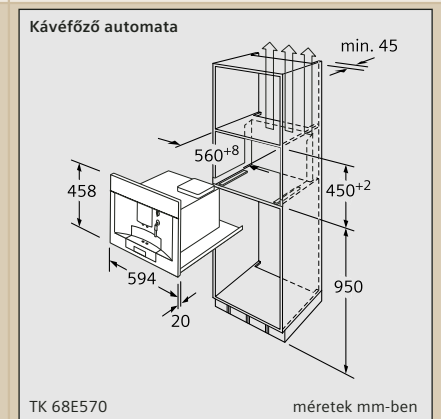
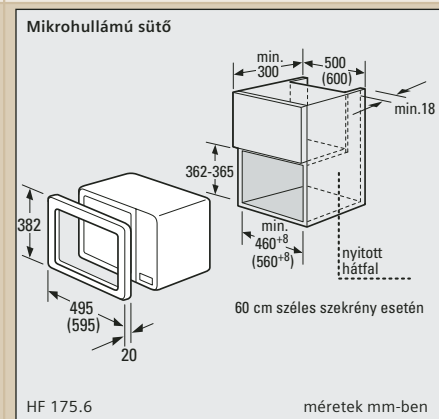
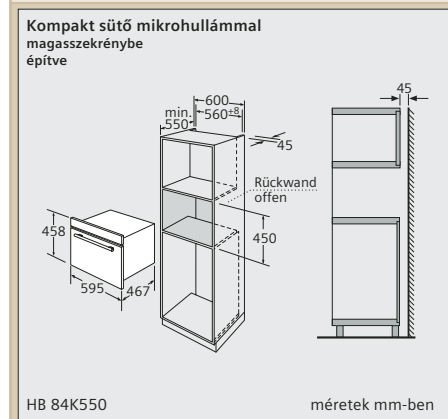
Kompakt sütő mikrohullámmal Felsőszekrénybe építhető mikro Kávéfőző automata surpresso



Grill	Grill	
HB84K550 nemesacél	HF17556, nemesacél (ld. kép)	TK 68E570, nemesacél
	HF17526, fehér	
	HF17566, fekete	



<ul style="list-style-type: none"> ■ Alsó/felső sütés 250 °C-ig, légkeverés, VARIOGRILL, légkeverés+grill ■ 900 W-os mikrohullámú teljesítmény (5 fokozat), önmagában vagy bármely más sütési móddal kombinálva 	Teljesítmény és üzemmód	<ul style="list-style-type: none"> ■ 900 W-os mikrohullámú teljesítmény, 5 fokozat: 900/600/360/180/90 W ■ 3 fokozatú, max. 1100 W teljesítményű VARIOGRILL ■ Mikro+grill max. 360 W-os mikrohullámú teljesítményig 	Teljesítmény és üzemmód	<ul style="list-style-type: none"> ■ Levehető cseppgyűjtő tálca és rács ■ Automatikus öblítő program be- és kikapcsoláskor ■ Automatikus vízkötlenítő és tisztító program 	Tisztítás
<ul style="list-style-type: none"> ■ Nyomógombos programozás ■ 3 fokozatú programozás ■ Digitális óra 	Komfort és biztonság	<ul style="list-style-type: none"> ■ Nyomógombos programozás, memória funkció ■ Súly/felolvasztó automatika ■ Digitális óra ■ 3 fokozatú programozás 	Komfort és biztonság	<ul style="list-style-type: none"> ■ Egyedülálló „aroma whirl system” a tökéletes aroma érdekében ■ Egyedülálló „single portion cleaning” tisztítás minden csésze kávé után a tökéletes íz és higiénia érdekében ■ Kényelmes és egyszerű programozás a szöveges kijelző segítségével ■ Programozható bekapcsolás, időzítés, készenléti állapot ■ Gőznyomás: 15 bar ■ Azonnali gőz, vagy forró víz készítés ■ Könnyen kezelhető tejhabosító ■ 6 fokozatban állítható őrlési finomság és őrlt kávé mennyiség ■ 3 fokozatban állítható forrázási hőmérséklet ■ Őrlt kávé tároló ■ Szemes kávé tároló (kb. 400 gr) ■ 1,8 literes levehető víztartály ■ Elektromos csatlakozás: 1300 W 	Komfort és biztonság
<ul style="list-style-type: none"> ■ Sülyesztett forgatógombok ■ 42 l-es sütőtér ■ 3 sütési szint ■ titanGlanz könnyen tisztítható sütőtér-bevonat ■ ecoClean® hátfal 	Kivitel	<ul style="list-style-type: none"> ■ 60 cm széles, min. 30 cm mély felsőszekrénybe építhető ■ Sülyesztett forgatógomb ■ 20 l-es nemesacél sütőtér ■ 28 cm átmérőjű forgótányér 	Kivitel		
<p>Beépítési méret: 450 x 562 x 550 mm</p> <p>Készülék méret: 454 x 595 x 520 mm</p>	Méret	<p>Beépítési méret: 362-365 x 562 x 300 mm</p> <p>Készülék méret: 300 x 460 x 320 mm</p>	Méret	<p>Beépítési méret: 450 x 560 x 550 mm</p> <p>Készülék méret: 458 x 594 x 548 mm</p>	Méret
	Tartozékok			<p>Mérőkanál, vízkeménység indikátor, tisztítótabletták, vízköoldó</p>	Tartozékok



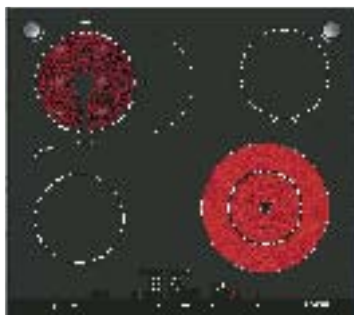
Minden méret: magasság x szélesség x mélység

Önállóan beépíthető elektromos főzőlapok

Facetten-design

Facetten-design

Facetten-design



80 cm

60 cm

Főzőszensor
Sütőszensor

60 cm

Indukció

ET787501, nemesacél

ET73H502, nemesacél

EH756501E, nemesacél

<ul style="list-style-type: none"> 80 cm széles kivitel Facetten-design Szenzoros vezérlés Szükséges munkalap-vastagság: min. 20 mm* 	<p>Design</p> <ul style="list-style-type: none"> Facetten-design Szenzoros vezérlés Szükséges munkalap-vastagság: min. 20 mm* 	<p>Design</p> <ul style="list-style-type: none"> Facetten-design Szenzoros vezérlés Szükséges munkalap-vastagság: min. 20 mm*
<p>Komfort és biztonság</p> <ul style="list-style-type: none"> 4 db highSpeed gyors főzőzóna* Szenzoros főzőfelület-bővítés Forraló elektronika Timer* Memória-funkció* Gyermekzár Számjegykijelzős funkció-display 2 fokozatú maradékhő-kijelzés minden főzőmezőhöz Biztonsági kikapcsolás 	<p>Komfort és biztonság</p> <ul style="list-style-type: none"> Süllyeszthető főzőszensorok* a két hátsó főzőzónához Sütőszensor* a jobb első főzőzónához A főzőlaphoz két Fissler főző-edény és egy WMF serpenyő jár 4 db highSpeed gyors főzőzóna* Szenzoros főzőfelület-bővítés Timer* minden főzőzónához Számjegykijelzős funkció-display 2 fokozatú maradékhő-kijelzés minden főzőmezőhöz Biztonsági kikapcsolás 	<p>Komfort és biztonság</p> <ul style="list-style-type: none"> 2 db indukciós főzőzóna powerBoost funkcióval Edényfelismerés 2 db highSpeed gyors főzőzóna* tempControl* hőmérséklet-szabályozó automatika stopSensor* Gyermekzár Számjegykijelzős funkció-display 2 fokozatú maradékhő-kijelzés minden főzőmezőhöz Biztonsági kikapcsolás
<p>Max. teljesítmény: 7,9 kW</p> <p>Bal első: 2,2/0,75 kW</p> <p>Bal hátsó: 1,2 kW</p> <p>Középső: 2,4/1,5 kW</p> <p>Jobb első: 2,1/1,75/0,9kW</p>	<p>Max. teljesítmény: 7 kW</p> <p>Bal első: 1,2 kW</p> <p>Bal hátsó: 2,4/1,6 kW</p> <p>Jobb első: 2,2/0,75 kW</p> <p>Jobb hátsó: 1,2 kW</p>	<p>Max. teljesítmény: 6,6 kW</p> <p>Bal első: 1,8/1,2 kW</p> <p>Bal hátsó: 2/0,8 kW</p> <p>Jobb első: 3,3/2,2 kW</p> <p>Jobb hátsó: 1,2 kW</p>
<p>Beépítési méret: 44 x 780 x 500 mm</p> <p>Készülékméret: 50 x 806 x 516 mm</p>	<p>Beépítési méret: 47 x 560 x 500 mm</p> <p>Készülékméret: 52 x 594 x 516 mm</p>	<p>Beépítési méret: 51 x 560 x 490 mm</p> <p>Készülékméret: 58 x 594 x 516 mm</p>
<p>Tartozékok</p>	<p>2 db nemesacél főzőedény, 1 db serpenyő (kép ld. 32. oldal)</p>	<p>Tartozékok</p>
<p>ET 787501 méretek mm-ben</p>	<p>ET 73H502 méretek mm-ben</p>	<p>EH 756501 E méretek mm-ben</p>

Főzőszensor*

Főzés anélkül, hogy kifutna az étel. A szabadalmaztatott főzőszensor* folyamatosan méri az edény hőmérsékletét, és azt a főzőzóna teljesítményének szabályozásával a beállított hőmérséklet-tartományban tartja.

Sütőszensor*

A sütőszensor* a felfett serpenyő hőmérséklete alapján automatikusan szabályozza a fűtőteljesítményt. Biztonságos, kényelmes, és többé biztosan semmi nem ég oda.

highSpeed gyors főzőzónák*

Tiszta időmegtakarítás: az új üvegkerámia és az optimalizált fűtőelemek kombinációjának köszönhetően az új highSpeed gyors főzőzónák* edénytől és mennyiségtől függően akár 20%-kal is lerövidítik a főzési időt. Ez az innovatív megoldás kizárólag a Siemens főzőlapokban található meg.

Minden méret: magasság x szélesség x mélység

* Csak Siemens készülékekre jellemző tulajdonság

Önállóan beépíthető elektromos főzőlapok



piezoSensor-vezérlés	Facetten-design	Körbefutó keret
<p>60 cm</p> <p>ET73P501, nemesacél</p>	<p>60 cm</p> <p>ET737501, nemesacél</p>	<p>60 cm</p> <p>ET715501, nemesacél</p>
<p>Design</p> <ul style="list-style-type: none"> piezoSensor-vezérlés* Szükséges munkalap-vastagság: min. 20 mm* 	<p>Design</p> <ul style="list-style-type: none"> Facetten-design Szenzoros vezérlés Szükséges munkalap-vastagság: min. 20 mm* 	<p>Design</p> <ul style="list-style-type: none"> Főzőlap körbefutó kerettel Szenzoros vezérlés Szükséges munkalap-vastagság: min. 20 mm*
<p>Komfort és biztonság</p> <ul style="list-style-type: none"> 4 db highSpeed gyors főzőzóna* Szenzoros főzőfelület-bővítés Forraló elektronika Timer* Memória-funkció* Gyermekzár Számjegykijelzős funkció-display 2 fokozatú maradék hő-kijelzés minden főzőmezőhöz Biztonsági kikapcsolás 	<p>Komfort és biztonság</p> <ul style="list-style-type: none"> 4 db highSpeed gyors főzőzóna* Szenzoros főzőfelület-bővítés Forraló elektronika Timer* Memória-funkció* Gyermekzár Számjegykijelzős funkció-display 2 fokozatú maradék hő-kijelzés minden főzőmezőhöz Biztonsági kikapcsolás 	<p>Komfort és biztonság</p> <ul style="list-style-type: none"> 4 db highSpeed gyors főzőzóna* Forraló elektronika stopSensor* Gyermekzár Számjegykijelzős funkció-display 2 fokozatú maradék hő-kijelzés minden főzőmezőhöz Biztonsági kikapcsolás
<p>Teljesítmény</p> <p>Max. teljesítmény: 7 kW</p> <p>Bal első: 1,2 kW</p> <p>Bal hátsó: 2,4/1,6 kW</p> <p>Jobb első: 2,2/0,75 kW</p> <p>Jobb hátsó: 1,2 kW</p>	<p>Teljesítmény</p> <p>Max. teljesítmény: 7 kW</p> <p>Bal első: 1,2 kW</p> <p>Bal hátsó: 2,4/1,6 kW</p> <p>Jobb első: 2,2/0,75 kW</p> <p>Jobb hátsó: 1,2 kW</p>	<p>Teljesítmény</p> <p>Max. teljesítmény: 6,6 kW</p> <p>Bal első: 1,2 kW</p> <p>Bal hátsó: 2 kW</p> <p>Jobb első: 2,2 kW</p> <p>Jobb hátsó: 1,2 kW</p>
<p>Méret</p> <p>Beépítési méret: 44 x 560 x 490/500 mm</p> <p>Készülék méret: 57 x 591 x 535 mm</p>	<p>Méret</p> <p>Beépítési méret: 44 x 560 x 500 mm</p> <p>Készülék méret: 50 x 594 x 516 mm</p>	<p>Méret</p> <p>Beépítési méret: 47 x 560 x 500 mm</p> <p>Készülék méret: 51 x 576 x 518 mm</p>
<p>Tartozékok</p>	<p>Tartozékok</p>	<p>Tartozékok</p>
<p>Főzőlap</p> <p>ET 73P501 méretek mm-ben</p>	<p>Főzőlap Facetten-Design</p> <p>ET 737501 méretek mm-ben</p>	<p>Főzőlap</p> <p>ET 715501 méretek mm-ben</p>

A leggyengébb megoldás: piezoSensor főzőlapvezérlés
Egyedülálló technika a Siemensnél: design és komfort tökéletes ötvözet. A kezelőfelület legkisebb érintése is elég a főzőlap beállításához. Lágy érintéssel, jó érzéssel..., piezoSensor kezeléssel.

Timer*
A timer* funkció lehetővé teszi egy meghatározott melegítési/főzési idő beállítását. A beprogramozott idő leletével a főzőzóna automatikusan kikapcsol. A timer* ezen kívül akár jelzőóráként is használható, és minden főzőzónához akár egyszerre is beállítható.

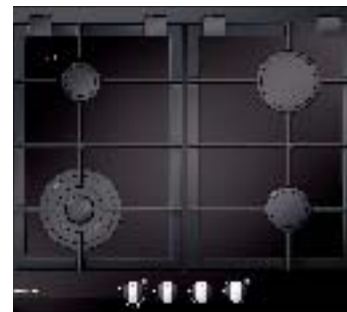
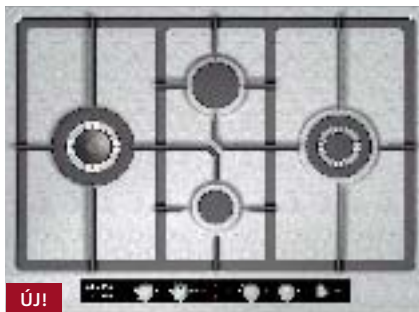
Memória funkció*
A gyakori beállítások beprogramozhatók, így bármikor újra előhívhatók és lefuttathatók. Főzőzónánként egy-egy program állítható be ilyen módon. Egy igazi plusz a kényelem és biztonság terén.

Önállóan beépíthető gázfőzőlapok

flameTronic gázfőzőlap

Gázfőzőlap edzett üveglapon

Gázfőzőlap ceránlapon



70 cm

Wok-égő

ER18358EU, nemesacél

Szállítás beérkezéstől függően.

70 cm

Wok-égő

ER77360EU

60 cm

Wok-égő

ER627501H

- Nemesacél gázfőzőlap
- 4 gázégő: 2 WOK, 1 normál (1,7 kW) és 1 takarékos égő (1,0 kW)
- Szükséges munkalap-vastagság: min. 30 mm

Design

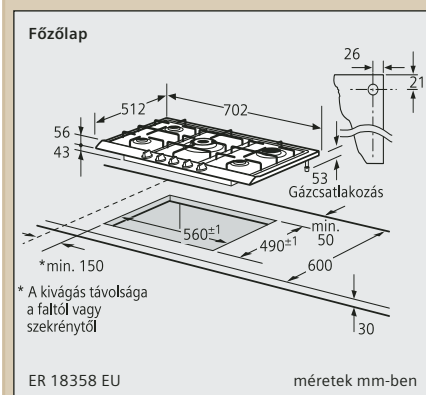
- Piezoelektromos szikragyújtás a kapcsolóba építve
- flameTronic: automatikus újragyújtás
- Gyors-stop főkapcsoló
- Biztonsági kikapcsolás max. 6 óra elteltével
- LED-es maradékhő-kijelzés
- Termoelektromos égésbiztosító égőnként
- Öntöttvas edénytartó tapadásbiztos gumilábakkal

Komfort és biztonság

Bal:	3,6 kW	Teljesítmény
Jobb:	2,5 kW	
Első:	1 kW	
Hátsó:	1,7 kW	

Beépítési méret:	Méret
43 x 560 x 490 mm	
Készülék méret: 53 x 702 x 512 mm	

Tartozékok



- Gázfőzőlap edzett üveglapon
- Elöl és hátul nemesacél szegély
- 5 égős kivitel, ebből 1 Wok-égő
- Kétrészes masszív, öntöttvas edénytartó rács
- Szükséges munkalap-vastagság: min. 30 mm

Design

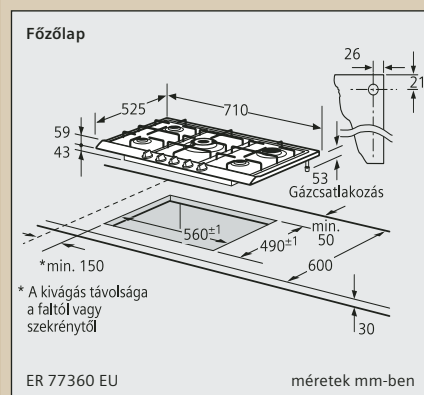
- Piezoelektromos szikragyújtás a kapcsolóba építve
- Termoelektromos égésbiztosító égőnként
- Öntöttvas edénytartó tapadásbiztos gumilábakkal

Komfort és biztonság

Bal első:	1 kW	Teljesítmény
Bal hátsó:	1,75 kW	
Középső:	3,6 kW	
Jobb első:	1,75 kW	
Jobb hátsó:	3 kW	

Beépítési méret:	Méret
43 x 560 x 490 mm	
Készülék méret: 59 x 710 x 525 mm	

Tartozékok



- Gázfőzőlap üvegkerámia felületen
- Facetten-design
- Kétrészes masszív, öntöttvas edénytartó rács
- Szükséges munkalap-vastagság: min. 30 mm

Design

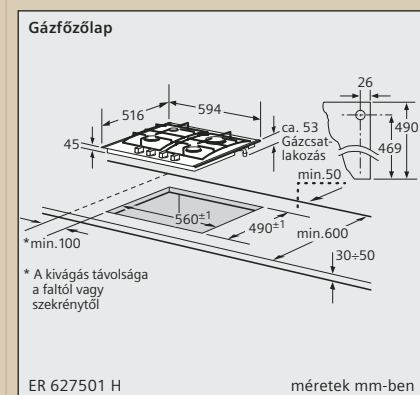
- Piezoelektromos szikragyújtás a kapcsolóba építve
- Termoelektromos égésbiztosító égőnként
- Wok-égő
- Öntöttvas edénytartó tapadásbiztos gumilábakkal

Komfort és biztonság

Bal első:	2,8 kW	Teljesítmény
Bal hátsó:	1,1 kW	
Jobb első:	1,9 kW	
Jobb hátsó:	2,8 kW	

Beépítési méret:	Méret
45 x 560 x 490 mm	
Készülék méret: 47 x 594 x 516 mm	

Tartozékok



Minden méret: magasság x szélesség x mélység

* Csak Siemens készülékekre jellemző tulajdonság

Önállóan beépíthető gázfőzőlapok

Gázfőzőlap edzett üveglapon



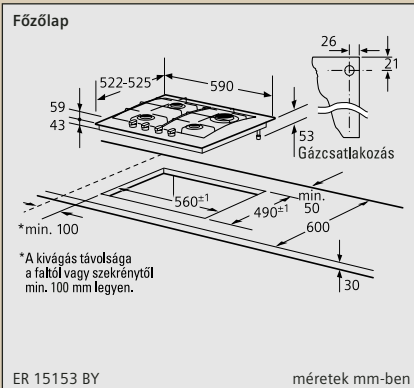
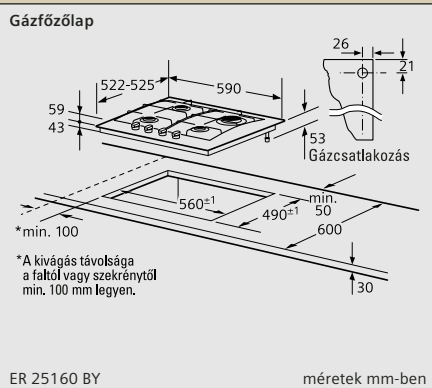
60 cm

ER25160BY

60 cm

ER15153BY

<ul style="list-style-type: none"> Gázfőzőlap edzett üveglapon Elöl és hátul nemesacél szegély Kétrészes edénytartó rács Szükséges munkalap-vastagság: min. 30 mm 	Design	<ul style="list-style-type: none"> Nemesacél gázfőzőlap Kétrészes edénytartó rács Szükséges munkalap-vastagság: min. 30 mm 	Design
<ul style="list-style-type: none"> Piezoelektromos szikragyújtás a kapcsolóba építve Termoelektromos égésbiztosító égőnként 	Komfort és biztonság	<ul style="list-style-type: none"> Piezoelektromos szikragyújtás a kapcsolóba építve Termoelektromos égésbiztosító égőnként 	Komfort és biztonság
<p>Bal első: 1,7 kW</p> <p>Bal hátsó: 1,7 kW</p> <p>Jobb első: 1 kW</p> <p>Jobb hátsó: 3 kW</p>	Teljesítmény	<p>Bal első: 1,75 kW</p> <p>Bal hátsó: 1,75 kW</p> <p>Jobb első: 1 kW</p> <p>Jobb hátsó: 3,2 kW</p>	Teljesítmény
<p>Beépítési méret: 43 x 560 x 490 mm</p> <p>Készülék méret: 59 x 590 x 525 mm</p>	Méret	<p>Beépítési méret: 43 x 560 x 490 mm</p> <p>Készülék méret: 59 x 582 x 512 mm</p>	Méret
Tartozékok		Tartozékok	



Egy sikeres kapcsolat

Gázláng az üveggerákia felületen. Ez a párosítás a gáz minden előnyét megvalósítja a nagyértékű üveggerákiaán – a rendkívül ellenállóképes főzőfelület elegáns megjelenésétől kezdve, a nagyon magas hőállóságig bezárólag, mindent.



Beépíthető készülékek

Beépíthető Domino készülékek

Wok-főzőlap Gázfőzőlap Indukciós főzőlap Elektromos főzőlap



◀ 30 cm ▶

ER511502, nemesacél

◀ 30 cm ▶

ER512502, nemesacél

◀ 30 cm ▶

Indukció

EH512502, nemesacél

◀ 30 cm ▶

ET512502, nemesacél

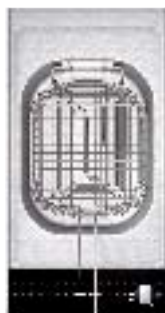
Wok-főzőlap	Gázfőzőlap	Indukciós főzőlap	Elektromos főzőlap
<ul style="list-style-type: none"> Facetten-design Üvegkerámia alaplap Masszív, öntöttvas edénytartó Szükséges munkalap-vastagság: min. 30 mm Összekötő elem több készülék egymás mellé történő beépítéshez: EZ394300 (rendelhető tartozék) 	<ul style="list-style-type: none"> Facetten-design Üvegkerámia alaplap Masszív, öntöttvas edénytartó Szükséges munkalap-vastagság: min. 30 mm Összekötő elem több készülék egymás mellé történő beépítéshez: EZ394300 (rendelhető tartozék) 	<ul style="list-style-type: none"> Facetten-design Üvegkerámia alaplap Kapcsológombos vezérlés Szükséges munkalap-vastagság: min. 30 mm Összekötő elem több készülék egymás mellé történő beépítéshez: EZ394300 (rendelhető tartozék) 	<ul style="list-style-type: none"> Facetten-design Üvegkerámia alaplap Kapcsológombos vezérlés Szükséges munkalap-vastagság: min. 30 mm Összekötő elem több készülék egymás mellé történő beépítéshez: EZ394300 (rendelhető tartozék)
<ul style="list-style-type: none"> Piezoelektromos szikragyújtás a kapcsolóba építve Termoelektromos égésbiztosító Öntöttvas edénytartó tapadásbiztos gumilábakkal 	<ul style="list-style-type: none"> Piezoelektromos szikragyújtás a kapcsolóba építve Termoelektromos égésbiztosító égőnként Öntöttvas edénytartó tapadásbiztos gumilábakkal 	<ul style="list-style-type: none"> 2 db indukciós főzőzóna powerBoost funkcióval Edényfelismerés 9 fokozat 2 fokozatú maradék hő-kijelzés mindkét főzőmezőhöz Fix elektromos bekötés 	<ul style="list-style-type: none"> 2 db highSpeed gyors főzőzóna*, ebből 1 bővíthető Főzőfelület-bővítés a kapcsológombbal 2 db működésjelző lámpa 2 fokozatú maradék hő-kijelzés mindkét főzőmezőhöz Fix elektromos bekötés
Max. teljesítmény: 5,6 kW	Elöl: 1,9 kW Hátul: 2,8 kW	Max. teljesítmény: 2,8 kW (4,2 kW) Első: 1,6 kW (2,4 kW) Hátso: 1,2 kW (1,8 kW)	Max. teljesítmény: 2,9 kW Első: 1,2 kW Hátso: 1,7/0,7 kW
Beépítési méret: 43 x 270 x 490-500 mm Készülékméret: 55 x 288 x 517 mm	Beépítési méret: 43 x 270 x 490-500 mm Készülékméret: 44 x 288 x 517 mm	Beépítési méret: 43 x 270 x 490-500 mm Készülékméret: 44 x 288 x 516 mm	Beépítési méret: 43 x 270 x 490-500 mm Készülékméret: 44 x 288 x 516 mm
Tartozékok	Tartozékok	Tartozékok	Tartozékok
<p>ER 511502 méretek mm-ben</p>	<p>ER 512502 méretek mm-ben</p>	<p>EH 512502 méretek mm-ben</p>	<p>ET 512502 méretek mm-ben</p>

Minden méret: magasság x szélesség x mélység

* Csak Siemens készülékekre jellemző tulajdonság

Beépíthető Domino készülékek

Lávaköves grill	Olajsütő	Beépíthető robotgép	Robotgép tartozékok
-----------------	----------	---------------------	---------------------



Nemesacél turmixfeltét (alaptartozék)

◀ 30 cm ▶

ET510501, nemesacél

Lávaköves grill fedőlappal

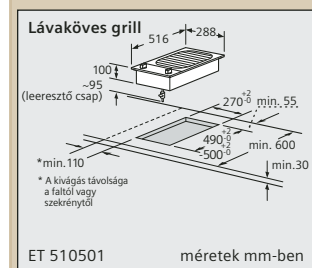
- Design**
- Facetten-design
 - Üvegkerámia alaplap és fedőlapp
 - Masszív, öntöttvas grillrács
 - Szükséges munkalap-vastagság: min. 30 mm
 - Összekötő elem több készülék egymás mellé történő beépítéshez: EZ394300 (rendelhető tartozék)

- Komfort és biztonság**
- 2 külön szabályozható fűtőtest
 - Lávakövel vagy vízzel feltölthető nemesacél grilltálca
 - 2 működésjelző lámpa
 - Fix elektromos bekötés

Max. teljesítmény: 2,8 kW

Beépítési méret: 195 x 270 x 490-500 mm
Készülék méret: 100+95 x 288 x 516 mm

Tartozékok



ET 510501 méretek mm-ben

◀ 30 cm ▶

ET513501, nemesacél

Olajsütő fedőlappal

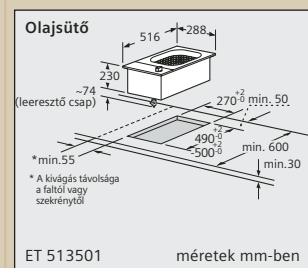
- Design**
- Facetten-design
 - Nemesacél alaplap és tartály
 - Üvegkerámia fedőlapp
 - Szükséges munkalap-vastagság: min. 30 mm
 - Összekötő elem több Domino készülék egymás mellé történő beépítéshez: EZ394300 (rendelhető tartozék)

- Komfort és biztonság**
- Hideg zóna
 - Zsírolvasztó fokozat
 - Nagyméretű olajtartály (kb. 4 l)
 - Fokozatmentes hőfokszabályozás 100-190 °C között
 - Olajleeresztő csap
 - Fix elektromos bekötés

Max. teljesítmény: 2,5 kW

Beépítési méret: 304 x 270 x 490-500 mm
Készülék méret: 230+74 x 288 x 516 mm

Tartozékok



ET 513501 méretek mm-ben

◀ 30 cm ▶

MK7EK20, nemesacél

Robotgép fedőlappal

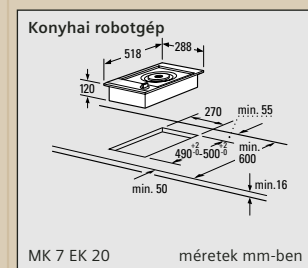
- Design**
- Facetten-design
 - Nemesacél alaplap
 - Üvegkerámia fedőlapp
 - Szükséges munkalap-vastagság: min. 30 mm
 - Összekötő elem több Domino készülék egymás mellé történő beépítéshez: EZ394300 (külön tartozék)

- Komfort és biztonság**
- Erős, 700 W-os motor
 - Speciálisan kifejlesztett meghajtórendszer: négyféle meghajtás, egyféle felhelyezés
 - 4 teljesítmény-fokozat

Max. teljesítmény: 700 W

Beépítési méret: 120 x 270 x 490-500 mm
Készülék méret: 120 x 288 x 518 mm

Tartozékok



MK 7 EK 20 méretek mm-ben



Multi-mixer (alaptartozék)



Zöldségszeletelő (alaptartozék)



Nemesacél keverőtál habverővel és dagasztóval (alaptartozék)

Minden méret: magasság x szélesség x mélység

* Csak Siemens készülékekre jellemző tulajdonság

Beépíthető készülékek



Főzés kellemes atmoszférában

A frissen készült erdei gombás vadragu illatára mindenkinek rögtön megjön az étvágya. Azt azonban senki nem szereti, ha az ételszag az egész lakást betölti. A Siemens erős és csendes páraelszívói gondoskodnak róla, hogy a főzés közben keletkező szag és pára a szűrőbe vagy a szabadba kivezetésre kerüljön.

Elegáns forma, lenyűgöző technika: Új páraelszívók



Világújdonosság

Multimédia páraelszívó

A Siemens világújdonossága: az új DVD-lejátszóval egybeépített Multimédia páraelszívó nem csak a konyha tiszta levegőjéről, de a szórakoztatásról is gondoskodik. Miközben Ön kedvenc ételeit süti-főzi, a legjobb TV-műsorokról sem kell lemondani, hiszen a beépített 17" LCD TV-n nyomon követheti azokat. A távirányítóval könnyedén csatornát válthat, vagy bekapcsolhatja kedvenc DVD-filmjét, de egyszerűen meghallgathatja legkedvesebb CD-jét is.

Beépített ultrahangos szenzor

Az ultrahangos érzékelővel ellátott páraelszívó együtt gondolkodik a használójával: felismeri a keletkező pára mennyiségét, és automatikusan beállítja a szükséges fokozatot. Így Önnek elég csak a főzésre figyelnie, a készülék beállítására nincs többé gondja.

softLight

A softLight funkcióval rendelkező páraelszívóknál a világítás bekapcsolásakor a maximális fényerő nem azonnal, hanem fokozatosan, néhány pillanattal később alakul ki. Kikapcsoláskor is ugyanilyen elegánsan, rövid átmenetet követően szűnik meg teljesen a fény.



Fényerősség-szabályozó

A fényerősség-szabályozóval Ön megválaszthatja, hogy a konyhai műveletekhez erősebb megvilágításra van-e éppen szüksége, vagy csak diszkrét háttérfényt szeretne.

Páraelszívók

Sziget páraelszívó



◀ 90 cm ▶

LC9595, nemesacél

Multimédia páraelszívó



◀ 90 cm ▶

LC8M950, nemesacél

Világújdontság

Kürtös páraelszívó

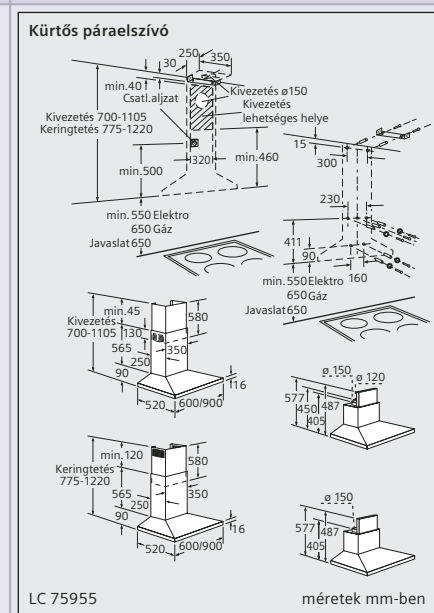
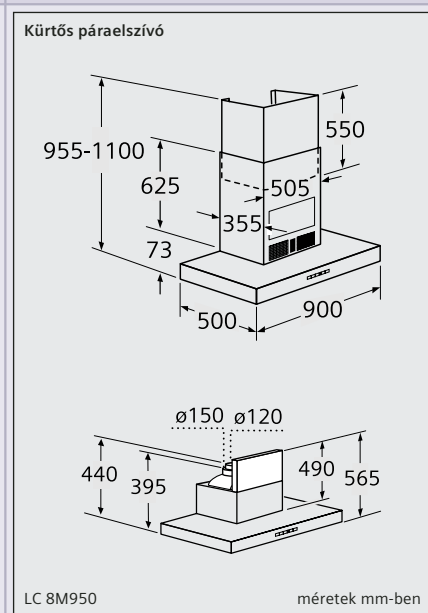
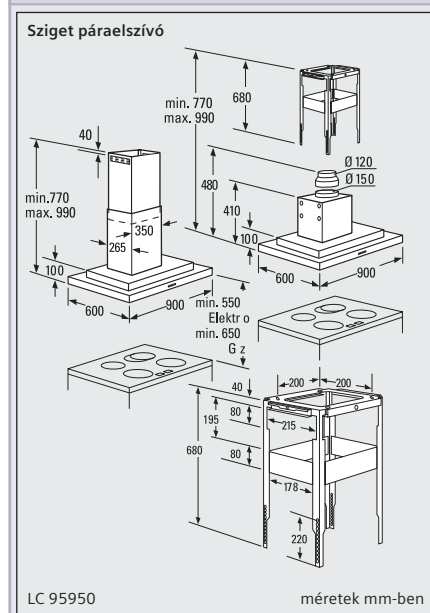


◀ 90 cm ▶

LC75955, nemesacél

Szenzoros automatika

<ul style="list-style-type: none"> Sziget páraelszívó, 90 cm széles Kivezetéses üzemmódra alkalmazható Intenzív fokozatban 800 m³/óra elszívó-kapacitás Ø150 mm-es kivezetőcső-csatlakozás 	Kivitel és teljesítmény	<ul style="list-style-type: none"> Kürtös páraelszívó, 90 cm széles Kivezetéses üzemmódra alkalmazható Intenzív fokozatban 650 m³/óra elszívó-kapacitás Ø120 és 150 mm-es kivezetőcső-csatlakozás 	Kivitel és teljesítmény	<ul style="list-style-type: none"> Kürtös páraelszívó, 90 cm széles Kivezetéses üzemmódra alkalmazható Intenzív fokozatban 650 m³/óra elszívó-kapacitás Ø120 és 150 mm-es kivezetőcső-csatlakozás 	Kivitel és teljesítmény
<ul style="list-style-type: none"> Főzősziget fölé a mennyezetre szerelhető 4x20 W halogén munkafelület-megvilágítás 	Design	<ul style="list-style-type: none"> Falra szerelhető kivitel Gázfőzőlap fölé nem építhető be! 3x20 W halogén munkafelület-megvilágítás 	Design	<ul style="list-style-type: none"> Falra szerelhető kivitel 3x20 W halogén munkafelület-megvilágítás 	Design
<ul style="list-style-type: none"> 3 db fém zsírszűrő Elektronikus vezérlés 7 szegmenses LED-kijelzővel Két oldalról vezérelhető Intenzív fokozat automatikus visszkapcsolással Telítettség-kijelzés a zsírszűrőnél 	Komfort és biztonság	<ul style="list-style-type: none"> Média-funkciók: <ul style="list-style-type: none"> 17" képernyő (16:9) PIP-funkcióval (kép a képen) TV, DVD, CD (Audio, Video, MP3), PC csatlakoztatható Távírányító Videotext memória funkcióval Fém zsírszűrő Elektronikus vezérlés 7-szegmenses LED-kijelzővel Intenzív fokozat automatikus visszkapcsolással softLight világítás Fényerősség-szabályozó Telítettség-kijelzés a zsírszűrőnél Rendkívül halk működés, 54 dB (re 1 pW) normál fokozatban (400 m³/óra) 	Komfort és biztonság	<ul style="list-style-type: none"> Fém zsírszűrő Elektronikus vezérlés 7 szegmenses LED-kijelzővel Automatikus teljesítmény-szabályozás Intenzív fokozat automatikus visszkapcsolással Telítettség-kijelzés a zsírszűrőnél Rendkívül halk működés, 54 dB (re 1 pW) normál fokozatban (400 m³/óra) Fali kivezető doboz Ø120 mm-es csőhöz (HX221300) a bevételkor rendelhető 	Komfort és biztonság
Méret: 770-990 x 900 x 600 mm	Méret	Méret: 955-1100 x 900 x 500	Méret	Méret: 700-1105 x 900 x 520 mm	Méret



Minden méret: magasság x szélesség x mélység

Páraelszívók

Kürtös páraelszívó



90 cm

LC86950, nemesacél

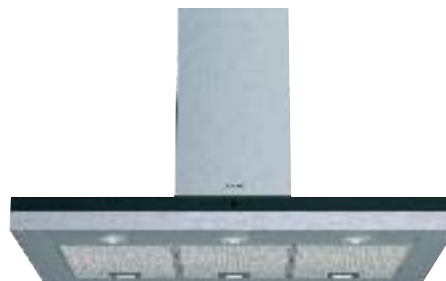
Kürtös páraelszívó



90 cm

LC58950, s-line, nemesacél

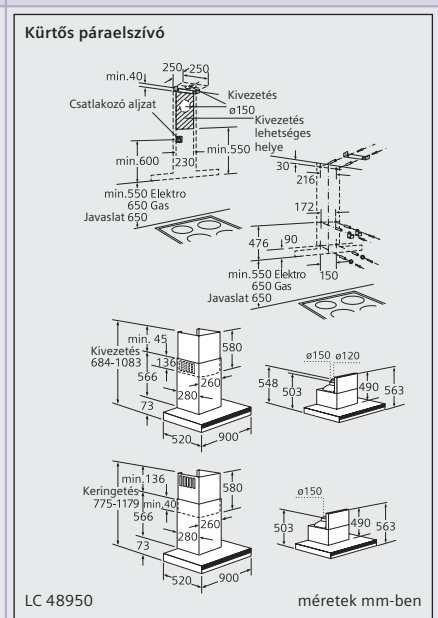
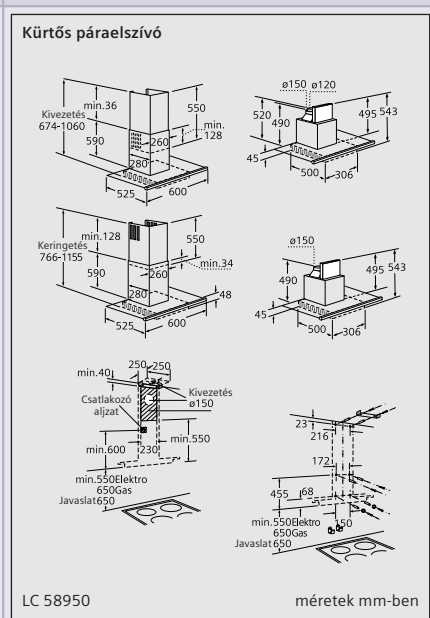
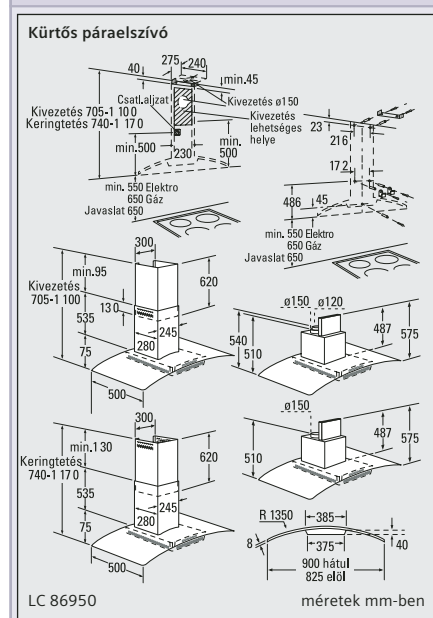
Kürtös páraelszívó



90 cm

LC48950, nemesacél

<ul style="list-style-type: none"> ■ Kürtös páraelszívó, 90 cm széles ■ Kivezetéses üzemmódra alkalmazható ■ Intenzív fokozatban 590 m³/óra elszívó-kapacitás ■ Ø120 és 150 mm-es kivezetőcső-csatlakozás 	<p>Kivitel és teljesítmény</p>	<ul style="list-style-type: none"> ■ Kürtös páraelszívó, 90 cm széles ■ Kivezetéses üzemmódra alkalmazható ■ Intenzív fokozatban 550 m³/óra elszívó-kapacitás ■ Ø120 és 150 mm-es kivezetőcső-csatlakozás 	<p>Kivitel és teljesítmény</p>	<ul style="list-style-type: none"> ■ Kürtös páraelszívó, 90 cm széles ■ Kivezetéses üzemmódra alkalmazható ■ Intenzív fokozatban 550 m³/óra elszívó-kapacitás ■ Ø120 és 150 mm-es kivezetőcső-csatlakozás 	<p>Kivitel és teljesítmény</p>
<ul style="list-style-type: none"> ■ Falra szerelhető kivitel ■ 2x20 W halogén munkafelület-megvilágítás 	<p>Design</p>	<ul style="list-style-type: none"> ■ Falra szerelhető kivitel ■ 2x20 W halogén munkafelület-megvilágítás 	<p>Design</p>	<ul style="list-style-type: none"> ■ Falra szerelhető kivitel ■ 3x20 W halogén munkafelület-megvilágítás 	<p>Design</p>
<ul style="list-style-type: none"> ■ Fém zsírszűrő ■ Elektronikus vezérlés 7 szegmenses LED-kijelzővel ■ Intenzív fokozat automatikus visszakapcsolással ■ softLight világítás ■ Fényerősség-szabályozó ■ Telítettség-kijelzés a zsírszűrőnél ■ Fali kivezető doboz Ø120 mm-es csőhöz (HX221300) a vevőszolgáltatásnál rendelhető 	<p>Komfort és biztonság</p>	<ul style="list-style-type: none"> ■ Fém zsírszűrő ■ Elektronikus vezérlés 7 szegmenses LED-kijelzővel ■ 4 fokozatú szabályozás intenzív fokozattal ■ Fali kivezető doboz Ø120 mm-es csőhöz (HX221300) a vevőszolgáltatásnál rendelhető 	<p>Komfort és biztonság</p>	<ul style="list-style-type: none"> ■ Fém zsírszűrő ■ Elektronikus vezérlés 7 szegmenses LED-kijelzővel ■ 4 fokozatú szabályozás intenzív fokozattal ■ Fali kivezető doboz Ø120 mm-es csőhöz (HX221300) a vevőszolgáltatásnál rendelhető 	<p>Komfort és biztonság</p>
<p>Méret: 705-1100 x 900 x 500 mm</p>	<p>Méreték</p>	<p>Méret: 674-1060 x 900 x 520 mm</p>	<p>Méreték</p>	<p>Méret: 684-1083 x 900 x 520 mm</p>	<p>Méreték</p>



Minden méret: magasság x szélesség x mélység

Páraelszívók

Kürtös páraelszívó



◀ 60 cm ▶

LC57650, nemesacél

Kürtös páraelszívó



◀ 60 cm ▶

LC47650, nemesacél

Kürtös páraelszívó



◀ 60 cm ▶

LC46650, nemesacél

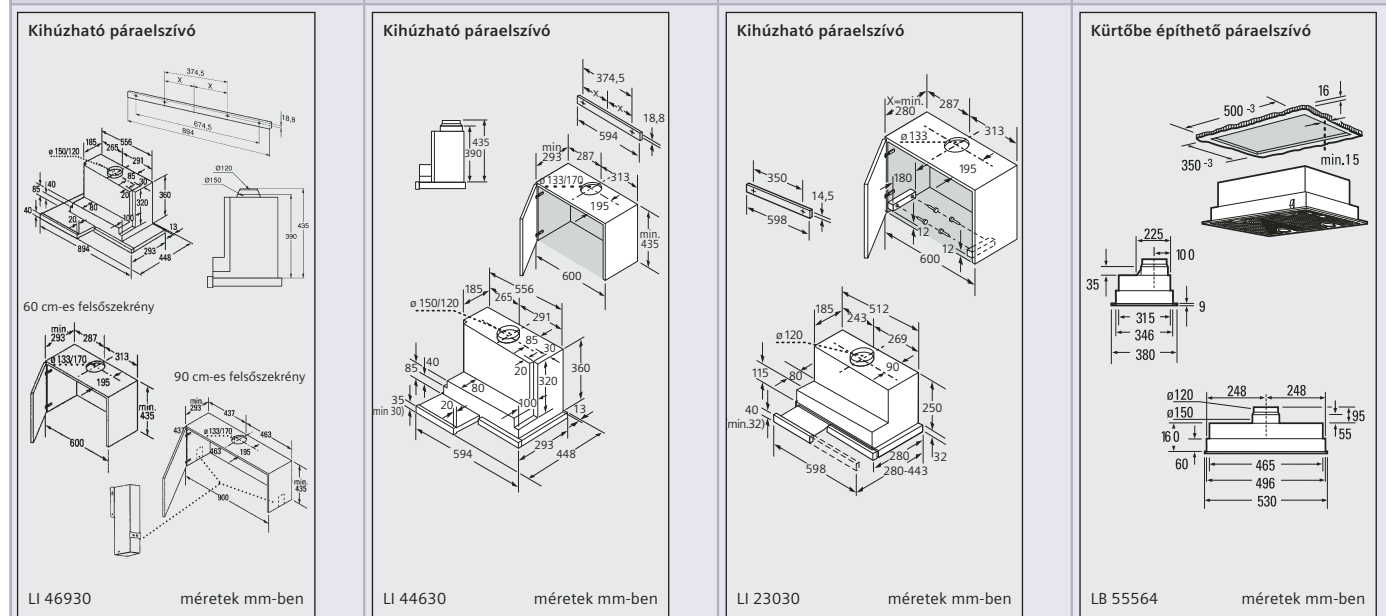
<ul style="list-style-type: none"> ■ Kürtös páraelszívó, 60 cm széles ■ Kivezetéses üzemmódra alkalmazható ■ Intenzív fokozatban 550 m³/óra elszívó-kapacitás ■ Ø120 és 150 mm-es kivezetőcső-csatlakozás 	<p>Kivitel és teljesítmény</p>	<ul style="list-style-type: none"> ■ Kürtös páraelszívó, 60 cm széles ■ Kivezetéses üzemmódra alkalmazható ■ Max. 400 m³/óra elszívó-kapacitás 	<p>Kivitel és teljesítmény</p>
<ul style="list-style-type: none"> ■ Falra szerelhető kivitel ■ 2x20 W halogén munkafelület-megvilágítás 	<p>Design</p>	<ul style="list-style-type: none"> ■ Falra szerelhető kivitel ■ 2x40 W halogén munkafelület-megvilágítás 	<p>Design</p>
<ul style="list-style-type: none"> ■ Fém zsírszűrő ■ 4 fokozatú szabályozás intenzív fokozattal ■ Fali kivezető doboz Ø120 mm-es csőhöz (HX221300) a vevőszolgáltatónál rendelhető 	<p>Komfort és biztonság</p>	<ul style="list-style-type: none"> ■ Fém zsírszűrő ■ 3 fokozatú szabályozás ■ Fali kivezető doboz Ø120 mm-es csőhöz (HX221300) a vevőszolgáltatónál rendelhető 	<p>Komfort és biztonság</p>
<p>Méret: 700-1080 x 600 x 520 mm</p>	<p>Méret: 684-1083 x 600 x 500 mm</p>	<p>Méret: 684-1083 x 600 x 500 mm</p>	<p>Méret: 684-1083 x 600 x 500 mm</p>
<p>Kürtös páraelszívó</p> <p>LC 57650</p> <p>méreték mm-ben</p>	<p>Kürtös páraelszívó</p> <p>LC 47650</p> <p>méreték mm-ben</p>	<p>Kürtös páraelszívó</p> <p>LC 46650</p> <p>méreték mm-ben</p>	

Minden méret: magasság x szélesség x mélység

Páraelszívók



<ul style="list-style-type: none"> Kihúzható páraelszívó, 90 cm széles Kivezetéses üzemmódra alkalmazható Intenzív fokozatban 700 m³/óra elszívó-kapacitás 	Kivitel és teljesítmény	<ul style="list-style-type: none"> Kihúzható páraelszívó, 60 cm széles Kivezetéses üzemmódra alkalmazható Intenzív fokozatban 500 m³/óra elszívó-kapacitás 	Kivitel és teljesítmény	<ul style="list-style-type: none"> Kihúzható páraelszívó, 60 cm széles Kivezetéses üzemmódra alkalmazható Max. 400 m³/óra elszívó-kapacitás 	Kivitel és teljesítmény	<ul style="list-style-type: none"> Kürtőbe építhető páraelszívó, 53 cm Aktív szenes vagy kivezetéses üzemmódra alkalmazható Intenzív fokozatban 650 m³/óra elszívó-kapacitás
<ul style="list-style-type: none"> 60 vagy 90 cm¹ széles felső szekrénybe építhető 90 cm-es elszívóernyő 3x20 W halogén munkafelület-megvilágítás Az előlap a bútor anyagából készített szegőléccel dekorálható Külön megvásárolható metál előlap-fogantyú: nemesacél (LZ49050), alu (LZ49070) 	Design	<ul style="list-style-type: none"> 60 cm-es felső szekrénybe építhető 2x20 W halogén munkafelület-megvilágítás Az előlap a bútor anyagából készített szegőléccel dekorálható Külön megvásárolható metál előlap-fogantyú: nemesacél (LZ46050), alu (LZ46070) 	Design	<ul style="list-style-type: none"> 60 cm-es felső szekrénybe építhető 2x60 W munkafelület-megvilágítás Az előlap a bútor anyagából készített szegőléccel vagy külön megvásárolható metál fogantyúval (LZ 33050) dekorálható 	Design	<ul style="list-style-type: none"> Kürtőbe, szekrénybe, főzősziget fölé építhető 2x20 W halogén munkafelület-megvilágítás
<ul style="list-style-type: none"> Fém zsírszűrő Elektronikus vezérlés 7 szegmens LED-kijelzővel Telítettség-kijelzés a zsírszűrőnél 2 motoros készülék Fali kivezető doboz Ø120 mm-es csőhöz (HX221300) a vevőszolgáltatásnál rendelhető 	Komfort és biztonság	<ul style="list-style-type: none"> Fém zsírszűrő 4 fokozatú szabályozás intenzív fokozattal 2 motoros készülék Fali kivezető doboz Ø120 mm-es csőhöz (HX221300) a vevőszolgáltatásnál rendelhető 	Komfort és biztonság	<ul style="list-style-type: none"> Fém zsírszűrő 3 fokozatú szabályozás Fali kivezető doboz Ø120 mm-es csőhöz (HX221300) a vevőszolgáltatásnál rendelhető 	Komfort és biztonság	<ul style="list-style-type: none"> Fém zsírszűrő 4 fokozatú szabályozás intenzív fokozattal 2 motoros készülék Fali kivezető doboz Ø120 mm-es csőhöz (HX221300) a vevőszolgáltatásnál rendelhető
<small>¹ Ebben az esetben külön megvásárolható tartozék szükséges (LZ49100), mely a vevőszolgáltatásnál megrendelhető</small>						
Beépítési méret: 435 x 562 x 273 mm Készülék méret: 475 x 894 x 273 mm	Méretetek	Beépítési méret: 435 x 556 x 273 mm Készülék méret: 465 x 594 x 273 mm	Méretetek	Beépítési méret: 322 x 598 x 280 mm Készülék méret: 465 x 594 x 273 mm	Méretetek	Beépítési méret: 500 x 350 mm Kivezetés üzemmódban, aktív szénnel: 255 x 530 x 380



Minden méret: magasság x szélesség x mélység

Külön megvásárolható tartozékok sütőkhöz

Tartozék	Tartozék típuszáma	Sütő típuszáma	Tartozék leírása
3 szintű, teljesen kihúzható sütősín (sütőtálak nélkül)	HZ 338305 HZ 338306	HE 360580 HE 330.50 HB 380.60 HB 530760 HB 330580 HB 33.550 HB 370560E	A 3 ill. 2 szintű teleszkópos sütősínek segítségével a sütő használata biztonságosabb, mert a síneken a sütőtér elé húzott tepsi-ben az étel könnyen hozzáférhetővé válik és biztosan nem borul ki.
2 szintű sütősín (sütőtálak nélkül)	HEZ 338200	HE 360580 HE 330.50 HB 380.60 HB 530760 HB 330580 HB 33.550	
Profi sütőtálak kihúzható sínnel	HZ 333102	HB 780570 HB 750.50	Kényelmesen kihúzható extra mély sütőtálak grillráccsal, melyek nagy mennyiségek elkészítését is lehetővé teszik.
Tető profi sütőtálakhoz	HZ 333101	HB 780570 HB 750.50	HZ333102 profi sütőedényekhez használható tető.
Dugók fogantyú nélküli használathoz	HZ 349000	HB 365560	softMatic2 sütő fogantyúinak levételekor használható a rések lefedéséhez. Ideális modern, fogantyú nélküli konyhákba.
ecoClean-szett	HZ 329020 HZ 329022 HZ 329024 HZ 329025 HZ 329026	HE 330.50 HB 330580 HB33.550 HE 360580 HB380.60 HE 324540 HB 365560 HE384.70	Alapfelszerelésként minden sütő hátfala rendelkezik ecoClean® bevonattal. Külön tartozékként az oldalfalakra és tetőre is megvásárolható ez a bevonat, amely utólag egyszerűen felszerelhető.
Ovális fém sütőedény	HZ 26000	Minden sütőhöz	Ovális, mély sütőedény sütőzónás főzőlaphoz vagy bármilyen sütőhöz. Ideális pecsenyesütéshez, ill. egytálételek elkészítéséhez. Tapadásmentes bevonat. Űrtartalom: 5 l
2 db Fissler főzőedény		ET 73H502	Alaptartozék főző- és sütőszennorral rendelkező főzőlapokhoz.
1 db Fissler serpenyő		ET 73H502	Alaptartozék főző- és sütőszennorral rendelkező főzőlapokhoz.

Minden igényre, minden ízlésre.

A Siemens beépíthető hűtők belső formatervezése, nagy rakodófelületei, praktikus beosztása, attraktív berendezése, üvegpolcai, üvegtartói, páratartalom szabályozóval felszerelt zöldség- és gyümölcsstartói, valamint a formai elemekhez társuló modern technikai és higiéniai megoldások egytől egyig a felhasználó kényelmét és biztonságát szolgálják.

A **vinoThek** beépíthető borhűtő belső halványzöld átlátszó palacktartóival, nemesacél keretbe foglalt üveg ajtajával és egyedülálló, **érintésre működő világításával** az Ön igényesen kialakított konyhájában, étkezőjében, mint egy pompás bútordarab foglalhat helyet a lakás ékköveként.



Antibakteriális rendszer

Még nagyobb higiénia a Siemens hűtőkben.

Egy jó hűtőszekrény legfontosabb feladata az élelmiszerek tökéletes frissességének hosszú idejű megőrzése. A Siemens ezért alkalmaz hűtőszekrényeinek antibakteriális rendszert, mellyel tovább javíthatjuk a higiéniát a készülékek belső terében. Az antibakteriális egy ezüst alapú, természetes bevonat a hűtő falán és az ajtó belső oldalán, amely hatásosan gátolja a baktériumok, mikrobák és penészgombák szaporodását és fejlődését a készülék teljes élettartama alatt. Így segít megőrizni Ön és családja egészségét, valamint megőrizni az ételek frissességét.



Egyszerűbb, gyorsabb, pontosabb szerelés: a lapos ajtópánt technika

A lapos ajtópánt technika alkalmazásával a hűtők beépítésekor nem kell más, csak egy csavarhúzó, s az ajtólap gyorsan, és minden irányba könnyen beállíthatóan felszerelhető. Az akár 115°-ra kinyitható ajtó a kényelmet, a 20° alatti szögénél fellépő önzáródás pedig a biztonságot szolgálja.



Belső praktikus felszereltség

A 25 W-os belsőter-megvilágítás által a készülék hátsó sarkai is jól láthatóvá válnak. Az eltolható szabályozási megoldással a gyümölcs és zöldség fajtájának megfelelően állítható be a kívánt páratartalom, mellyel lényegesen meghosszabbítható azok eltarthatósága. Az osztott üvegpolc lehetőséget ad magasabb üvegek vagy edények polcon történő tárolására. Az üvegrögzítő biztos tartást ad az akár 2 liter ürtartalmú üvegeknek is.

Szintenkénti fagyasztás

A fagyasztószekrények szintenkénti fagyasztásának köszönhetően a fagyasztandó élelmiszer bármely fiókban elhelyezhető, mindenhol ugyanolyan mértékben kerül lefagyasztásra. Így elkerülhető az élelmiszerek fiókról fiókra történő állandó átrakódása.



Beépítési magasság: 880 mm



ÚJ!

touchLight



Beépíthető borhűtő
vinoThek
KF18WA40

■ **Hasznos összterfogat:** Beépítési mód
149 liter

■ **Energiafelhasználás:**
146 kWh/év

■ Beépíthető
■ Jobbra nyíló ajtó
■ Keretnélkül, duplán szigetelt üvegajtó nemesacél fogantyúval

Ürtartalom,
fogyasztás

■ "touchLight" - a világítás az ajtófogantyú megérintésére bekapcsol
■ Elektronikus hőmérséklet-szabályozás és -ellenőrzés belső LED kijelzéssel
■ Antibakteriális bevonat
■ +6°C és +14 °C között szabályozható hőmérséklet
■ 4 db átlátszó palacktartó polc (3 állítható)
■ 32 db 0,75 literes vagy 9 db 0,75 literes + 19 db 1 literes üveg tárolására alkalmas
■ 1 kiegészítő tartófelület élelmiszer ill. egyéb üvegek tárolására (1 üvegpolc)
■ Automatikus leolvasztás
■ Szuperhűtés
■ Kripton belső világítás
■ Extra csendes: 34 db (re 1pW)

Komfort és
biztonság

Készülék méret:
874 x 538 x 542 mm

Méretetek

Áram megtakarítás és a környezet
védelme: Energiafogyasztás A+

A Siemens hűtők a leggazdaságosabban működtethető „A+” és „A” energiasztályba tartoznak, melyet az új típusú takarékos kompresszorok alkalmazásával érnek el. Ez azért is fontos, mert felmérések szerint a háztartások energia-fogyasztásának kb. 30%-át a hűtő-fagyasztó készülékek teszik ki.*

(*) Németországi adat. Forrás: ZVEI



Beépíthető hűtők

Beépítési magasság: 1772 mm

Beépítési magasság: 1221 mm

Beépítési magasság: 1021 mm



ÚJ!

Beépíthető hűtő-fagyasztó készülék, 2 ajtó
KI38VA50



ÚJ!

Beépíthető hűtőkészülék fagyasztórekesssel
KI24LA50



ÚJ!

Beépíthető hűtőkészülék
KI20RA50

Beépíthető	Beépítési mód	Beépíthető	Beépítési mód	Beépíthető	Beépítési mód
<ul style="list-style-type: none"> Beépíthető Lapos ajtópánt-rögzítés Jobboldalas, változtatható ajtónyitás 		<ul style="list-style-type: none"> Beépíthető Lapos ajtópánt-rögzítés Jobboldalas, változtatható ajtónyitás 		<ul style="list-style-type: none"> Beépíthető Lapos ajtópánt-rögzítés Jobboldalas, változtatható ajtónyitás 	
<ul style="list-style-type: none"> Hasznos összterfogat: 285 liter Energia-felhasználás: 280 kWh/év 	Úrtartalom, fogyasztás	<ul style="list-style-type: none"> Hasznos összterfogat: 206 liter Energia-felhasználás: 224 kWh/év 	Úrtartalom, fogyasztás	<ul style="list-style-type: none"> Hasznos összterfogat: 184 liter Energia-felhasználás: 126 kWh/év 	Úrtartalom, fogyasztás
<p>Felül: 222 liter hűtőtér</p> <ul style="list-style-type: none"> Elektronikus hőmérséklet-szabályozás és ellenőrzés (LED) Antibakteriális bevonat Automatikus leolvasztás 5 db biztonsági üvegpól, ebből 4 állítható, 1 osztott 1 db átlátszó zöldség- és gyümölcstároló, hullámos aljzattal 1 db kihúzható kis fiók Nedvességtartalom szabályozás a zöldség- és gyümölcstároló felett Hűtőtér-világítás Vaj- és sajtároló fedéllel <p>Alul: 63 liter</p> <ul style="list-style-type: none"> *** -18°-os vagy ennél hidegebb Szintenkénti fagyasztás Szuperfagyasztás 3 db átlátszó fagyasztofiók, élelmiszernaptárral Jégkocka tartó Csendes: 44 dB (re 1pW) 	Komfort és biztonság	<p>Felül: 17 liter fagyasztótér</p> <ul style="list-style-type: none"> *** -18°-os vagy ennél hidegebb Jégkocka tartó Fagyasztó-kapacitás: 2 kg/nap Tárolási idő üzemzavar esetén: 12 óra Ajtózárás jelzéssel Elektronikus hőmérséklet-szabályozás és ellenőrzés (LED) <p>Hűtőtér: 189 liter</p> <ul style="list-style-type: none"> Automatikus leolvasztás 5 db biztonsági üvegpól, ebből 4 állítható, 1 osztott 1 db kihúzható kis fiók 1 db átlátszó zöldség- és gyümölcstároló nedvességtartalom szabályozás a zöldség- és gyümölcstároló felett, hullámos aljzat Hűtőtér világítás Vaj- és sajtároló fedéllel Extra csendes: 38 dB (re 1pW) 	Komfort és biztonság	<ul style="list-style-type: none"> Elektronikus hőmérséklet-szabályozás és ellenőrzés (LED) Antibakteriális bevonat Automatikus leolvasztás Szuperhűtés 5 db biztonsági üvegpól, ebből 4 állítható, 1 osztott 1 db kihúzható kis fiók 2 db átlátszó zöldség- és gyümölcstároló Nedvességtartalom szabályozás a zöldség- és gyümölcstároló felett Hűtőtér-világítás Vaj- és sajtároló fedéllel Extra csendes: 35 dB (re 1pW) 	Komfort és biztonság
<p>Készülék méret: 1772 x 541 x 545 mm</p>	Méret	<p>Készülék méret: 1221 x 541 x 542 mm</p>	Méret	<p>Készülék méret: 1021 x 541 x 542 mm</p>	Méret
<p>2 db tojástartó, 2 db jégakku</p>	Tartozékok	<p>1 db tojástartó</p>	Tartozékok	<p>1 db tojástartó</p>	Tartozékok

Az **automatikus leolvasztás** gondoskodik a hűtőtér önálló jégtelenítéséről. Ez a hőmérséklet-csökkenés nincs negatív hatással a hűtőben tárolt élelmiszerekre. A kis mennyiségű olvadékvíz a készülék hátfalánál található gyűjtőbe kerül. A *******-os fagyasztóban a minimális hőmérséklet a hűtő leolvasztása közben megmarad.

A **szuperhűtés** kapcsoló használatával lehetségessé válik a hűtőtérbe jelentősebb mennyiségű élelmiszer behelyezése úgy, hogy a hőmérséklet gyorsan +2°C-ra hűl, így a már lehűtött élelmiszer nem melegszik fel. Ezen program 6 órával a működésének megkezdése után automatikusan kikapcsol.

A megfelelő **hőmérséklet- és páratartalom-szabályozás** a zöldség- és gyümölcstárolóban egy eltolható megoldással érhető el, melynek segítségével a tárolásra kerülő zöldség és gyümölcs frissessége és eltarthatósága jelentős mértékben meghosszabbítható.

A hullámos aljzat biztosítja az esetlegesen lecsapódó pára elkülönülését az ott tárolt zöldségektől, gyümölcsöktől.

Beépíthető hűtő, fagyasztók

Aláépítési magasság: 800 mm

Aláépítési magasság: 820 mm

Aláépítési magasság: 874 mm



ÚJ!



ÚJ!



ÚJ!

Aláépíthető hűtőkészülék
KU15RA40

Aláépíthető fagyasztószelekrény
GU15DA40

Aláépíthető fagyasztószelekrény
GI18DA40

Aláépíthető	Beépítési mód	Aláépíthető	Beépítési mód	Aláépíthető	Beépítési mód
<ul style="list-style-type: none"> Aláépíthető Lapos ajtópánt-rögzítés Jobboldalas, változtatható ajtónyitás 		<ul style="list-style-type: none"> Aláépíthető Lapos ajtópánt-rögzítés Jobboldalas, változtatható ajtónyitás 		<ul style="list-style-type: none"> Aláépíthető Lapos ajtópánt-rögzítés Jobboldalas, változtatható ajtónyitás 	
<ul style="list-style-type: none"> Hasznos összterefogat: 141 liter Energia-felhasználás: 146 kWh/év 	Úrtartalom, fogyasztás	<ul style="list-style-type: none"> Hasznos összterefogat: 100 liter Energia-felhasználás: 212 kWh/év 	Úrtartalom, fogyasztás	<ul style="list-style-type: none"> Hasznos összterefogat: 91 liter Energia-felhasználás: 204 kWh/év 	Úrtartalom, fogyasztás
<ul style="list-style-type: none"> Automatikus hűtőtér-leolvasztás Antibakteriális bevonat Új belső design Automatikus leolvasztás 4db biztonsági üvegpolc, 3db állítható és 1db 2 részes kihúzható, biztonsági üvegből készült tartópolc a zöldségtartók felett Változtatható ajtóbelső kialakítás Vaj- és sajttároló fedéllel Extra csendes: 38 dB (re 1pW) 	Komfort és biztonság	<ul style="list-style-type: none"> **** -18°-os vagy ennél hidegebb Allfrost szintenkénti fagyasztás Szuperfagyasztás 3db átlátszó fagyasztó rekesz, a középsőn élelmiszer naptárral Optikai és akusztikus figyelmeztető jelzés Hőmérő az ajtó belsejében Állítható lábak, a hátsó előlről állítható A levegőáramlás az alsó részen biztosított Fagyasztási kapacitás: 12kg/24óra Visszamelegedési idő: 24 óra Extra csendes: 39 dB (re 1pW) 	Komfort és biztonság	<ul style="list-style-type: none"> **** -18°-os vagy ennél hidegebb Allfrost szintenkénti fagyasztás szuper fagyasztás 4db átlátszó fagyasztó rekesz, a másodikon élelmiszer naptárral Optikai és akusztikus figyelmeztető jelzés Jégkockatartó Állítható lábak, a hátsó előlről állítható A levegőáramlás az alsó részen biztosított Fagyasztási kapacitás: 12kg/24óra Visszamelegedési idő: 24 óra Extra csendes: 38 dB (re 1pW) 	Komfort és biztonság
				<p>Aláépíthető fagyasztószelekrény GI18DV40</p> <p>Az alábbi eltérések kivételével a GI18DA40 készülékkel megegyező kivitel:</p> <ul style="list-style-type: none"> Hasznos összterefogat: 98 liter Energia-felhasználás: 211 kWh/év 	
<p>Készülék méret: 820 x 598 x 548 mm</p>	Méret	<p>Készülék méret: 820 x 598 x 548 mm</p>	Méret	<p>Készülék méret: 874 x 538 x 533 mm</p>	Méret
	Tartozékok	Jégkockatartó, 2 jégakku	Tartozékok	1db bogoyógyümölcs fagyasztó tálcá, 2 db jégakku	Tartozékok

A **szuperfagyasztás** funkció segítségével a fagyasztótér előkészíthető a nagyobb mennyiségű élelmiszer fagyasztására úgy, hogy a belső hőmérséklet nagymértékben ne növekedjen. Ezen szolgáltatást a szuperfagyasztás kapcsoló segítségével a fagyasztandó élelmiszer behelyezése előtt 24 órával aktiválni kell.

A fagyasztóban az **Allfrost** szintenkénti fagyasztás lehetőségének köszönhetően a fagyasztandó élelmiszer bármelyik rekeszben elhelyezhető, mert mindenhol azonos mértékben kerül lefagyasztásra. Így elkerülhető az élelmiszerek fiókról fiókra történő átrakodása.

Az **állítható magasságú rakodópolcok** biztonsági üvegből készültek, könnyen tisztíthatók, higiénikusak, karcolásmentesek, és az élelmiszerek sem borulnak fel rajtuk.

Az eredmény mindig ragyogó

Ünnepi vagy akár egy hétköznapi ebéd, vacsora, finom ételek: mindez nagyszerű, de ki fogja az edényeket elmosogatni? A Siemens biztosítja Ön számára a felhőtlen pihenést, és a szabadidőt más elfoglaltságok kellemes eltöltéséhez.

A számtalan **új technikai innováció**, mint például a teljesen automatikus programválasztás, az aquaSensor, az üvegkímélő technika, a hőcserélő és az optoSensor lehetővé teszi a higiénikusabb, kímélőbb és energiatakarékosabb mosogatást.



Beépíthető mosogatógépek

Automatikus programválasztás

A Siemens automata mosogatógép szenzoros technikája biztosítja, hogy egyetlen gombnyomással a gépben lévő edények mennyiségének és szennyezettségének megfelelő mosogatási program kerüljön kiválasztásra.



aquaSensor

Az aquaSensor rendszer figyeli az első öblítőtíz szennyezettségi fokát, és ettől függően dönt arról, hogy a víz további mosogathoz felhasználható-e, vagy ki kell cserélni. Ezáltal kb. 4–4,5 liter víz takarítható meg.

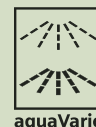
Elektronikus aquaStop

Az elektronikus aquaStop vízvédelmi rendszernek köszönhetően – amely minden Siemens beépíthető mosogatógépben megtalálható – nem kell aggódnunk a vízkárok miatt. E biztonsági rendszer azonnal leállítja a készüléket, ha szivárgást, túlfolyást stb. észlel.

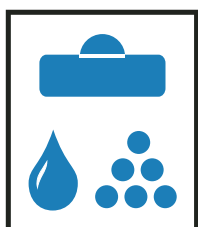
aquaVario®

Az aquaVario a Siemens egyes mosogatógépeinek egyedi termékjellemzője. A szenzorok által felismert szennyezettségtől függően a víz nyomását gyenge, közepes ill. erős fokozatban változtatja, biztosítva ezzel nemcsak a tökéletes tisztíthatóságot, hanem a kíméletes mosogatási eredményt is.

CSAK A SIEMENS-TŐL



aquaVario



auto3in1

A legjobb mosogatási eredmény az új „auto 3in1” rendszerrel

Napjainkban számtalan különböző típusú mosogatószer létezik. Ezek között egyre népszerűbbek a 3in1 vagy 4in1 típusú tabletták, melyek egyszerre tartalmazzák a tisztító- és öblítőszeret valamint a vízlágyító sót. A mosogatógépekbe azonban ezeket a szereket hagyományosan külön-külön kell adagolni. Az új auto 3in1 rendszerű Siemens mosogatógépek az első olyan készülékek, melyek felismerik a betöltött mosogatószer típusát, és a programot ehhez igazítják – teljesen automatikusan, egyetlen gombnyomás nélkül.

rackMatic

A rackMatic segítségével kényelmesen beállítható – akár megtelt állapotban is – a felső kosár magassága. Csak meg kell nyomni a megfelelő szerkezetet a kosár két oldalán, és az magától lesüllyed. A Siemens beépíthető mosogatógépek egyes típusainál egy speciális szerkezetnek köszönhetően a felső kosár teljesen kihúzható a gép belsejéből, így a kosár hátsó részein is kényelmesen rakodhatunk.



varioFlex Premium

A varioFlex kosarak egyedülálló variációs lehetőséget biztosítanak az edények elhelyezésére. A kosarak minden eleme mozgatható, így a belső tér mindig a behelyezett edények igényei szerint alakítható ki.

CSAK A SIEMENS-TŐL



Beépíthető mosogatógépek



Integrálható, 12 teríték	Beépítési mód	Integrálható, 12 teríték	Beépítési mód	Integrálható, 12 teríték	Beépítési mód
■ Integrálható, konyhabútorba, illetve munkalap alá építhető		■ Integrálható, konyhabútorba, illetve munkalap alá építhető		■ Integrálható, konyhabútorba, illetve munkalap alá építhető	
■ Automatikus programválasztás: auto plus 60-70°C, auto 45-55°C, auto 35-40°C	Program	■ 5 mosogatóprogram: intenzív 70°C, auto 55-65°C, eco 50°C, gyors 45°C, előmosogatás	Program	■ 4 mosogatóprogram: auto 55-65°C, eco 50°C, gyors 45°C, előmosogatás	Program
■ Víz- és energia-felhasználás a mosogatási mennyiségtől és szennyezettségtől függően 14 liter/1,05 kWh	Fogyasztás	■ Víz- és energia-felhasználás eco 50°C programnál: 14 liter és 1,05 kWh	Fogyasztás	■ Víz- és energia-felhasználás eco 50°C programnál: 14 liter és 1,05 kWh	Fogyasztás
<ul style="list-style-type: none"> ■ touchControl szenzoros vezérlés ■ Magyar nyelvű szöveges kijelző ■ aquaVario ■ aquaSensor II, töltési mennyiséget kontroláló szenzor ■ aquaStop, optoSensor, „auto 3in1” ■ Váltókar technika ■ Üvegkímélő technika ■ Vízlágyítót regenerálót vezérlő elektronika ■ Profi mosogató- és öblítőszer adagoló ■ Hőcserélő, átfolyós vízmelegítő ■ S-formájú spriccelőkar, 5 spricelési szint ■ Állítható magasságú teljesen kihúzható felső kosár Rackmatic-rendszerrel (a bepakolt kosár egy mozdulattal felemelkedik) ■ Vario-Flex, Prémium kosár (6 lehajtható rész a felső-és 4 az alsó kosárban) ■ 1-24 óra között állítható kezdési idő, maradékidő kijelző ■ Elektronikus só- és öblítőszerhiány kijelző ■ Nagyon csendes: 42 dB (re 1pW) 	Komfort és biztonság	<ul style="list-style-type: none"> ■ aqua Sensor ■ aqua-Stop ■ „auto 3in1” ■ Váltókar technika ■ Vízlágyítót regenerálót vezérlő elektronika ■ Átfolyós vízmelegítő ■ 1-19 óra között állítható kezdési idő, maradékidő kijelző ■ ServoSchloss, egyetlen gyenge behajtás után automatikus ajtózárodás ■ Állítható felsőkosár, rackMatic rendszerrel ■ Elektronikus só- és öblítőszerhiány kijelző ■ Lehajtható tányérbetét (2db) az alsó kosárban ■ S-formájú spriccelőkar, 5 spricelési szint ■ Nagyon csendes: 49 dB (re 1pW) 	Komfort és biztonság	<ul style="list-style-type: none"> ■ aquaSensor ■ aquaStop ■ „auto 3in1” ■ Váltókar technika ■ Vízlágyítót regenerálót vezérlő elektronika ■ Átfolyós vízmelegítő ■ ServoSchloss, egyetlen gyenge behajtás után automatikus ajtózárodás ■ Állítható magasságú felsőkosár, rackMatic rendszerrel ■ 1-19 óra között állítható kezdési idő, maradékidő kijelző ■ S-formájú spriccelőkar, 5 spricelési szint ■ Elektronikus só- és öblítőszerhiány kijelző ■ Nagyon csendes: 49 dB (re 1pW) 	Komfort és biztonság
Készülék méret: 810-870 x 600 x 570 mm (fogantyú nélkül)	Méret	Készülék méret: 810-870 x 600 x 570 mm	Méret	Készülék méret: 810-870 x 600 x 570 mm	Méret
Sütőlap mosogató fej Késtartó	Tartozékok		Tartozékok		Tartozékok

aquaVario®
Az aquaVario a Siemens egyes mosogatógépeinek egyedi termékjellemzője. A szenzorok által felismert szennyezettségtől függően a víz nyomását gyenge, közepes ill. erős fokozatban változtatja, biztosítva ezzel nemcsak a tökéletes tisztíthatást, hanem a kíméletes mosogatási eredményt is.



CSAK A SIEMENS-TŐL

Automatikus programválasztás
A Siemens automata mosogatógépének szenzor-vezérlése biztosítja, hogy egyetlen gombnyomással a gépben lévő edények mennyiségének és szennyezettségének megfelelő mosogatási program kerüljön kiválasztásra.

Automatikus hőmérséklet választás „auto 55° – 65°C”
A fix hőmérsékletű mosogatóprogramokkal ellentétben ennél a programnál a mosogatási szakasz víz hőmérsékletét – a szennyezettség függvényében – az aquaSensor automatikusan szabályozza. Az aquaSensor az előmosogatás során egy precíz fényerőmérő segítségével ellenőrzi a szennyeződés mennyiségét és fajtáját, majd ennek megfelelően automatikusan 55°C vagy 65°C-ra melegíti fel a mosogatóvizet. E technikai megoldásnak köszönhetően a vízfogyasztás (4 literrel), valamint az energiafogyasztás is csökken.

Beépíthető mosogatógépek



Integrálható, konyhabútorba, illetve munkalap alá építhető	Beépítési mód	Integrálható, konyhabútorba, illetve munkalap alá építhető	Beépítési mód	Integrálható, konyhabútorba, illetve munkalap alá építhető	Beépítési mód
■ 4 mosogatóprogram: normal 65°C, eco 50°C, gyors 45°C, előmosogatás	Program	■ 5 mosogatóprogram: intenzív 70°C, auto 55-65°C, eco 50°C, gyors 45°C, előmosogatás	Program	■ 5 mosogatóprogram: intenzív 70°C, auto 55-65°C, eco 50°C, gyors 45°C, előmosogatás	Program
■ Víz- és energia-felhasználás a mosogatási mennyiségtől és szennyezettségtől függően 14 liter/1,05 kWh	Fogyasztás	■ Víz- és energia-felhasználás eco 50°C programnál: 13 liter és 0,8 kWh	Fogyasztás	■ Víz- és energia-felhasználás eco 50°C programnál: 13 liter és 0,8 kWh	Fogyasztás
<ul style="list-style-type: none"> ■ auto 3in1 ■ aquaStop ■ Süllyeszthető forgatógomb ■ Váltókar technika ■ Időprogramozás (1-19 óra között), maradékidő kijelzés ■ Vízlágyítót regeneráló vezérlő elektronika ■ Átfolyós vízmelegítő ■ Állítható magasságú felsőkosár ■ S-formájú spriccelőkar, 5 spricelési szint ■ Elektronikus só- és öblítőszerhiány kijelző ■ Nagyon csendes: 52 dB (re 1pW) 	Komfort és biztonság	<ul style="list-style-type: none"> ■ aqua Sensor ■ aquaStop ■ „auto 3in1” ■ Váltókar technika ■ Vízlágyítót regeneráló vezérlő elektronika ■ Hőcserélő ■ S-formájú spriccelőkar, 5 spricelési szint ■ Átfolyós vízmelegítő ■ 1-19 óra között állítható kezdési idő, maradékidő kijelző ■ Gyerekzár ■ ServoSchloss, automatikusan záradó ajtó ■ Elektronikus só- és öblítőszerhiány kijelző ■ Állítható felső kosár, rackMatic rendszerrel ■ Lehajtható tányérbetét az alsó kosárban ■ Nagyon csendes: 47 dB (re 1pW) 	Komfort és biztonság	<ul style="list-style-type: none"> ■ aqua-Stop ■ „auto 3in1” ■ Süllyeszthető forgatógomb ■ Váltókar technika ■ Vízlágyítót regeneráló vezérlő elektronika ■ Hőcserélő ■ S-formájú spriccelőkar, 5 spricelési szint ■ Átfolyós vízmelegítő ■ 1-19 óra között állítható kezdési idő, maradékidő kijelző ■ Gyerekzár ■ ServoSchloss, automatikusan záradó ajtó ■ Elektronikus só- és öblítőszerhiány kijelző ■ Állítható felső kosár ■ Lehajtható tányérbetét az alsó kosárban ■ Tartozékok: evőeszköztartó felső kosárban is ■ Konyhabútorba, ill. munkalap alá építhető ■ Nagyon csendes: 49 dB (re 1pW) 	Komfort és biztonság
Készülék méret: 810-870 x 600 x 570 mm (fogantyú nélkül)	Méret	Készülék méret: 810-870 x 450 x 570 mm	Méret	Készülék méret: 810-870 x 450 x 570 mm	Méret
Tartozékok		Evőeszköztartó felső kosárban is Mosogató fej	Tartozékok		Tartozékok

Áztatás*

Az áztatás funkcióval a rendkívül szennyezett edények tisztítása is biztosított. Az alsó kosárba helyezett edényeket az S-formájú spriccelő kar a kiválasztott program előtt 55 °C-on áztatja, szükség szerint akár kevés mosogatószer hozzáadásával is.

aquaSensor

Az aquaSensor rendszer figyeli az első öblítővíz szennyezettségi fokát, és ettől függően dönt arról, hogy a víz további mosogatáshoz felhasználható-e, vagy ki kell cserélni. Ezáltal kb. 4–4,5 liter víz takarítható meg.

Elektronikus aquaStop

Az elektronikus aquaStop vízvédelmi rendszernek köszönhetően – amely minden Siemens beépíthető mosogatógépben megtalálható – nem kell aggódnunk a vízkárok miatt. E biztonsági rendszer azonnal leállítja a készüléket, ha szivárgást, túlfolyást stb. észlel.

Beépíthető mosogatógépek



Teljesen integrálható, konyhabútorba, illetve munkalap alá építhető	Beépítési mód	Teljesen integrálható, konyhabútorba, illetve munkalap alá építhető	Beépítési mód	Teljesen integrálható	Beépítési mód
<ul style="list-style-type: none"> 6 mosogatóprogram: auto 65-70°C, auto 55-65°C, eco 50°C, auto 35-40°C, gyors 45°C, előmosogatás 	Program	<ul style="list-style-type: none"> 5 mosogatóprogram: intenzív 70°C, normál 65°C, eco 50°C, gyors 35°C, előmosogatás 	Program	<ul style="list-style-type: none"> 4 mosogatóprogram: normál 65°C, eco 50°C, gyors 35°C, előmosogatás 	Program
<ul style="list-style-type: none"> Víz- és energia-felhasználás eco 50°C programnál: 14 liter és 1,05 kWh 	Fogyasztás	<ul style="list-style-type: none"> Víz- és energia-felhasználás eco 50°C programnál: 14 liter és 1,05 kWh 	Fogyasztás	<ul style="list-style-type: none"> Víz- és energia-felhasználás eco 50°C programnál: 13 liter és 0,8 kWh 	Fogyasztás
<ul style="list-style-type: none"> aquaSensor, aquaStop, aquaVario „auto 3in1” Váltókar technika Áztató program Programidő csökkentés Üvegkímélő technika Vízlágyítót regenerálót vezérlő elektronika S-formájú spriccelőkar, 5 spricelési szint Hőcserélő Átfolyós vízmelegítő Kondenzációs szárítás Állítható magasságú felső kosár Rackmatic-rendszerrel (a bepakolt kosár egy mozdulattal felemelkedik) Vario-Flex , Prémium kosár (6 lehajtható rész a felső-és 4 az alsó kosárban) 1-19 óra között állítható kezdési idő, maradékidő kijelző infoLight, fénycsík a működés jelzésére a padlón Elektronikus só- és öblítőszerhiány kijelző Nagyon csendes: 44 dB (re 1pW) 	Komfort és biztonság	<ul style="list-style-type: none"> aquaStop Váltókar technika Vízlágyítót regenerálót vezérlő elektronika Akusztikus program vége szignál, + LED jelzés S-formájú spriccelőkar, 5 spricelési szint Átfolyós vízmelegítő Kondenzációs szárítás Állítható magasságú felső kosár Elektronikus só- és öblítőszerhiány kijelző Nagyon csendes: 52 dB (re 1pW) 	Komfort és biztonság	<ul style="list-style-type: none"> Állítható magasságú felső kosár aquaStop Váltókar-technika Beépített vízlágyító regeneráló Hőcserélő* Beépített átfolyós vízmelegítő S-formájú spriccelőkarok Elektronikus öblítőszer- és sóhiány-kijelzés a kezelőlapon Lehajtható tányértartók az alsó kosárban Nagyon csendes: 49 dB (re 1pW) 	Komfort és biztonság
<ul style="list-style-type: none"> Készülék méret: 810 x 600 x 550 mm 	Méret	<ul style="list-style-type: none"> Készülék méret: 810 x 600 x 550 mm 	Méret	<ul style="list-style-type: none"> Készülék méret: 810-870 x 448 x 550 mm 	Méret
<ul style="list-style-type: none"> Késtartó, sütőlap- mosogató fej, Söbetöltő kanna 	Tartozékok		Tartozékok	<ul style="list-style-type: none"> Evőeszköztartó kosár, tartó hosszú evőeszközökhöz 	Tartozékok

Hőcserélő*

Hővisszanyeréssel sikerült tovább csökkenteni az energiafogyasztást: a felmelegített mosogatóvíz hő-energiáját a készülék a következő fázis vízének felmelegítésére használja. Ezzel elkerüljük a hideg-sokkot – nem kerül a forró edényre hideg öblítővíz, az ajtó nyitásakor pedig nem csap fel a keletkezett forró gőz.

varioFlex Premium kosarak

Ezen kosarak felszereltsége, valamint legtöbb mozgatható eleme lehetővé teszi az edények jobb elrendezését. Felső kosár: a több lehajtható rész biztosítja akár lábcsok elhelyezését is. Alsó kosár: a kosár hátsó részében lévő pohártartó segítségével akár 12 db boros pohár is elmosogatható.

Programidő-csökkentés*

A programidő csökkentésekor a spriccelőkarok nem felváltva, hanem egyszerre működnek. Lerövidül a szárítási idő, így kb. 25%-kal meggyorsítható a programlefutás.

Maradékidő-kijelző

Percre pontosan adja meg a kijelző, hogy mennyi idő múlva lesznek tiszták edényeink.

A teljesen integrálható ill. beépíthető mosogatógépeknél a bútor előlap és a lábcsok nem tartozik a készülék tartozékai közé.

Beépíthető mosógép, szeletelőgép

Teljesen integrálható mosógép



WXLI4240EU, fehér

Beépíthető szeletelőgép



MS483600

■ Teljesen integrálható

Beépítési mód

- Piktogramos LCD kijelző: programlefutás, centrifuga fordulatszám-választás, ajánlott töltő súly, gyerekzár, mosópor-túl adagolásra figyelmeztetés, kezdési idő beállítás, maradékidő-kijelzés
- Kiegészítő programok: gyapjú- és kézi mosás, finom/selyem mosás
- Minden programhoz időrövidítés
- Nyomógombok: fordulatszám és indítási idő, intenzív mosás, többletvíz

Program

- 60°C tarkamosás programnál:
Vízfelhasználás: 46 liter
Energia-felhasználás: 1,02 kWh*
Programidő: 130 perc

Fogyasztás

- Töltő súly: 6 kg
- aquaStop
- Teljesen elektronikus vezérlés
- Egygombos programválasztás, hőmérséklet-beállítással
- Súlyautomatika
- Felsővízes mosási rendszer
- Időprogramozás
- Maradékidő-kijelzés
- Program végén hangjelzés
- Extra csendes: 48 dB (re 1pW) (mosásnál)
67 dB (re 1pW) (centrifugázásnál)

Komfort és biztonság

Készülék méret:
820 x 595 x 577 mm

Méret

Evőszekélytartó kosár, tartó haszú evőszekélykhöz

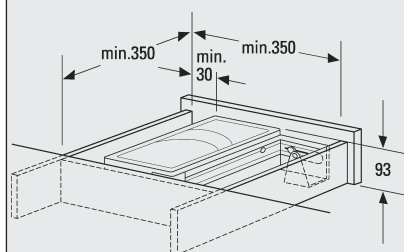
Tartozékok

■ Speciális, fiókba építhető kivitel

Komfort és biztonság

- 10 cm magas fiókba is beépíthető
- A fiók minimális mérete: 100 x 350 x 350 mm
- Max. 15 mm-ig fokozatmentesen beállítható szeletvastagság
- Nemesacél körkés
- Változtatható szeletelési sebesség

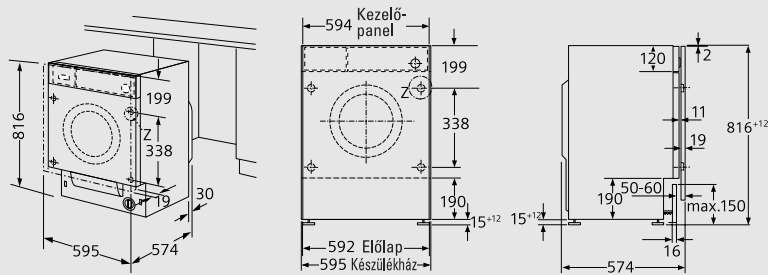
Beépíthető szeletelőgép



MS 4836

méret mm-ben

Beépíthető mosógép

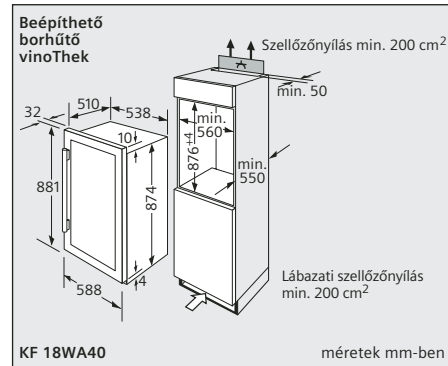


Lábazat 816 mm-es magasságnál: 100-150 mm
Lábazat 866 mm-es magasságnál: 150-200 mm

WXLI 4240 EU

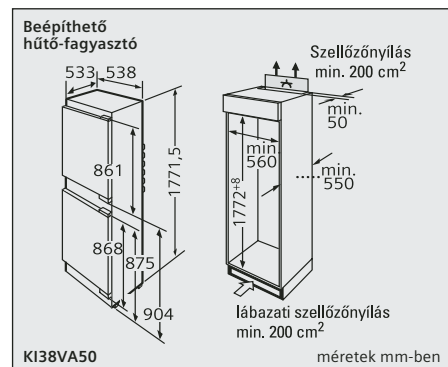
méret mm-ben

* A készülék fogyasztása a korábbi A energiaosztályú készüléknél 10 %-kal kevesebb.



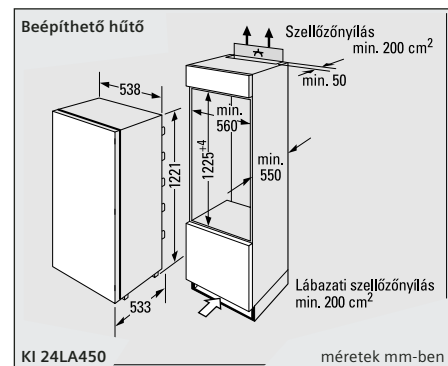
KF 18WA40

méret mm-ben



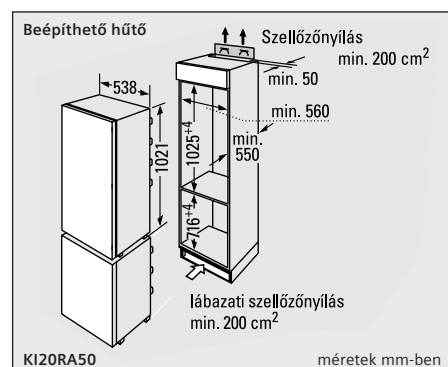
KI38VA50

méret mm-ben



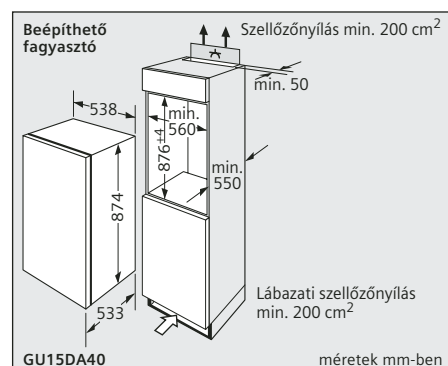
KI 24LA450

méret mm-ben



KI20RA50

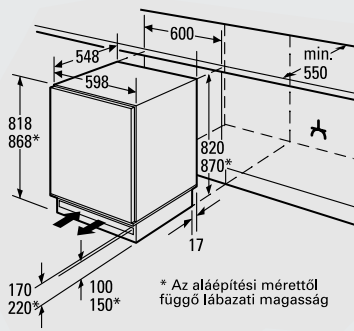
méret mm-ben



GU15DA40

méret mm-ben

Aléépíthető hűtő és fagyasztó

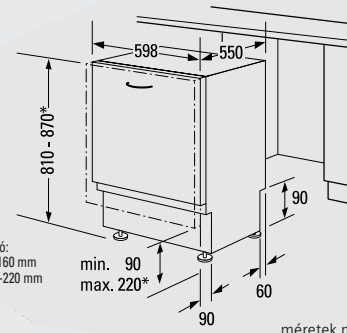


* Az aléépítési mérettől függő lábazati magasság

KU15RA40
GI18DA40 / DV40

méreték mm-ben

Teljesen integrálható mosogatógép 60 cm

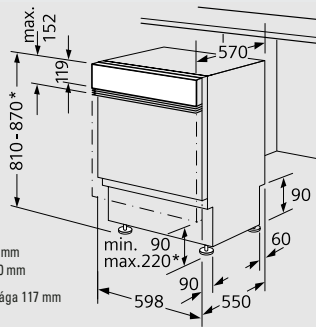


* A magasság az állítható lábakkal szabályozható:
Lábazat 810 mm-es készülékmagasságnál: 90-160 mm
Lábazat 870 mm-es készülékmagasságnál: 150-220 mm

SE 6...

méreték mm-ben

Beépíthető mosogatógép 60 cm

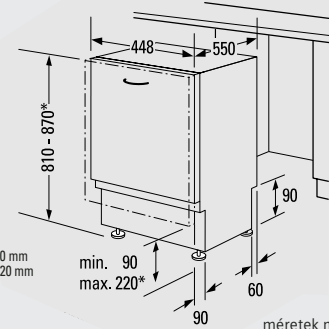


* A magasság az állítható lábakkal szabályozható
Lábazat 810 mm-es készülékmagasságnál: 90-160 mm
Lábazat 870 mm-es készülékmagasságnál: 150-220 mm
A fehér, fekete kivitelekénél a kezelőpanel magassága 117 mm

SE 5...

méreték mm-ben

Teljesen integrálható mosogatógép 45 cm

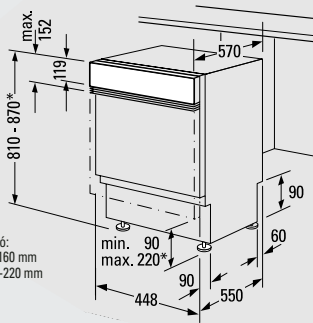


* A magasság az állítható lábakkal szabályozható:
Lábazat 810 mm-es készülékmagasságnál: 90-160 mm
Lábazat 870 mm-es készülékmagasságnál: 150-220 mm

SF 6...

méreték mm-ben

Beépíthető mosogatógép 45 cm



* A magasság az állítható lábakkal szabályozható:
Lábazat 810 mm-es készülékmagasságnál: 90-160 mm
Lábazat 870 mm-es készülékmagasságnál: 150-220 mm

SF 5...

méreték mm-ben