

Julio - Octubre 2009



VISIÓN ALTERNATIVA SOBRE ECONOMÍA DE SERVIDORES  
Y ALMACENAMIENTO

# HP ProLiant G6 & HP StorageWorks

Ahorro de energía, mayor flexibilidad  
y gran desempeño para toda  
infraestructura



## *PROLIANT* **G6**

Guía de Configuración  
Servidores ProLiant y StorageWorks  
para América Latina



Esta guía presenta una selección de servidores, almacenamiento y opcionales para entrega inmediata

# HP ProLiant Generación 6

## ¿Qué se está anunciando con el lanzamiento de los nuevos servidores HP ProLiant G6?

HP ProLiant G6 es la nueva generación de servidores estándar de la Industria que integra lo mejor del mundo tecnológico de los servidores. Hoy día estamos anunciando mucho más que un simple cambio de procesador, como ha hecho la competencia. Con G6 HP ProLiant se está anunciando un cambio considerable en la forma cómo un servidor debe integrar la plataforma informática de los centros de datos desde una pequeña hasta una gran empresa.

Esta nueva familia es ideal para todo tipo de clientes y responde a las actuales demandas de eficiencia de energía, virtualización y automatización. En G6 HP ha integrado lo mejor del mundo de los grandes centros de datos haciendo que cada dólar invertido por nuestros clientes cuente.

## ¿Que características destacadas tienen los ProLiant G6?

La serie de características incorporadas a esta nueva línea de servidores esta enfocada en cuatro pilares que la diferencian de toda su competencia:

**Performance:** con procesadores nuevos INTEL Xeon serie 55XX (Nehalem), en oferta Dual Core y Quad Core, con controlador de memoria integrado, QuickPath Interconnect, Turbo boost mode, Dynamic power management he Hyper-threading technology. Memoria RAM con tecnología DDR-3 de hasta 1333MHz, opciones de tipo Unbuffered ó Registered, incrementando la capacidad de crecimiento en algunos modelos de 32GB á 96GB ó 144GB con una baja latencia. Bus PCI Express G2, con el doble de ancho de banda. Comunicación de Red con controladores de 10 Gigabit de fábrica en modelos intermedios y altos, interconexión virtualizada de 10Gb, interconexión de cobre o fibra. Controladores de discos de doble de potencia en su desempeño.

**Administración y Control:** con agregación de mas puntos de control, administración remota con mayores capacidades he integración de todos los subsistemas todo integrado a la herramienta principal de **HP Systems Insight Manager**

**Virtualización:** con una altísima capacidad de recursos presentan la plataforma de mayor capacidad de concentración, al consolidar virtualizando bajo las diferentes plataformas de software disponibles

**Ahorro de Energía:** al integrar control a subsistemas de fuentes de poder ventiladores y además el consumo de todos los demás dispositivos logra proveer los menos índices de consumo de energía sin sacrificar desempeño.

Todas estas características son exigidas en los grandes centros de cómputo, y ahora presentes en toda nuestra gama de servidores, desde el modelo más pequeño HP ProLiant ML150 hasta toda la plataforma de soluciones HP ProLiant BladeSystem c-Class

## La ecuación que provee el mejor costo-beneficio

<b>G6</b>  <b>HP ProLiant</b>  Para series: Torre - ML Rack - DL Blade - BL	<b>= PROCESADOR + MEMORIA + RED + PCI Gen 2 + SMART ARRAY + ADMINISTRACIÓN + MENOS ENERGÍA</b>						
	 XEON 55XX Dual y Quad Core Prácticamente el doble de desempeño en una nueva arquitectura	 DD3 Memorias de mayor desempeño y menos consumo	 10 Gigabit Servidores que entregan de fábrica hasta 8 NIC de 1GB c/una	 Generación 2 PCI con el doble de desempeño	 + Memoria Cache Mayor memoria cache y baterías	 + Puntos de Control y administración Con más puntos de control se provee una mayor capacidad de administración he integración completa con todos los subsistemas de ambiente de datos (proceso, almacenamiento, interconexión)	 Menos consumo de total de energía Todos los nuevos subsistemas estan integrados en un mayor control y mejor aprovechamiento de cada watt, entregando menor consumo y menores gastos por disipación.

ProLiant G6 representa el mayor lanzamiento de HP ProLiant en los últimos tiempos en el cual entregamos a nuestros clientes la posibilidad de acceder a los más altos estándares de desempeño en todos los subsistemas de proceso.

Puedes encontrar disponibles 11 modelos nuevos para diferentes plataformas de tipo rack, torre y blade.

Más información: <http://h18004.www1.hp.com/products/servers/platforms/index.html>

## ¿Soñaste con poder ofrecer a tus clientes un producto de almacenamiento en red EXTREMADAMENTE FÁCIL DE VENDER?



Recientemente lanzado a nivel mundial! Cotizable usando apenas **un solo número de parte (PN)!!** HP StorageWorks te lo hace posible. Sin opcionales que agregar, sin configuraciones especiales, sin upgrades, sin módulos de software complicados, sin cables extra que considerar, etc.

Solamente con **LeftHand™ de HP** ; Las nuevas soluciones iSCSI de la familia HP StorageWorks

**¿Qué son las soluciones iSCSI SAN?** Básicamente, son las que permiten manejar redes de almacenamiento (también conocidas como SAN: Storage Area Network) a través de una red TCP/IP, es decir utilizando la misma infraestructura que todos los clientes ya tienen para sus redes de datos. La información viaja en paquetes encriptados hacia el dispositivo donde será almacenada. Hoy día, cuando todas las empresas buscan maximizar sus inversiones, este tipo de soluciones les permite ahorrar costos tanto en infraestructura como en capacitación, pues se utiliza una tecnología conocida y pre-existente en el cliente.

**¿Qué hacen y con qué funciones cuentan los productos HP Lefthand?** Todas las soluciones HP Lefthand están compuestas por un paquete integrado de hardware + software. El hardware es un nodo (servidor de almacenamiento) compuesto de: procesadores, memoria cache, discos duros internos (SAS o SATA), RAID por hardware, fuentes de poder y ventiladores redundantes, interfaces NIC iSCSI totalmente optimizados y que no necesita expansión alguna a futuro.

El paquete de software que está instalado en el nodo se llama SAN/iQ. Este es aquel que incluye todas las funcionalidades que le dan el valor especial a la solución propuesta por HP. Las funciones que incluye SAN/iQ son: Storage Clustering, Network RAID, Thin Provisioning, Snapshot y Remote Copy. **Cada una de estas funciones tiene su propio valor y marcan una diferencial respecto a otras alternativas que hay en el mercado.**

**Storage Clustering:** Simplemente se colocan dos o más nodos relacionados entre sí y brindando así el servicio de almacenamiento a los servidores conectados en la misma red TCP/IP. Los servidores definen sus volúmenes, los cuales se estiran a lo largo del cluster virtual utilizando todos los discos disponibles. Así se consigue la máxima performance disponible del cluster. Se puede crecer en línea y es posible realizar tier-storage entre dos clusters con diferentes discos: SAS y SATA.

**Network RAID:** Es tal vez la mayor diferencia que tengamos, ya que no hay ningún otro competidor que pueda ofrecerlo. ¿Qué pasaría si pierdo un nodo del cluster? Definitivamente, los datos del nodo dejan de estar disponibles. Podré recuperarlos de un respaldo, pero al instante no estarán. Con Network RAID del SAN/iQ, puedo perder hasta el 50% de los nodos de un cluster y los datos seguirán en línea, ya que realiza un espejado a nivel de bloque entre los distintos nodos. Con esta funcionalidad podríamos armar un esquema de Replicación Remota Sincrónica para lo cual sería necesario un enlace de alta velocidad entre los sitios. El administrador tiene la posibilidad de definir Network RAID por volumen, es decir que puede usarlo en aquellos casos que el nivel de disponibilidad lo requiera.

**Thin Provisioning:** Brinda la posibilidad de asignar discos a las aplicaciones pero sin bloquear el espacio. Así se obtiene el máximo rendimiento de los discos. Esta funcionalidad está disponible tanto en la definición de volúmenes como en toda la arquitectura del cluster (snapshots, smartclone, etc.)

**Snapshot:** Es una "foto" en el tiempo de un volumen determinado. Esa foto nos sirve para hacer un respaldo, ejecutar pruebas en un ambiente de test y desarrollo, hacer un rollback del volumen si hubiera algún tipo de corrupción de datos, etc. **Esta solución en HP LeftHand muy superior a la equivalente ofrecida por la competencia pues no "congela" o "reserva" un espacio para esta posibilidad, maximizando el uso de recursos.**

**Remmote Copy:** Es la solución de Replicación Remota Asíncrona. Ambos sitios deben contar con un cluster HP Lefthand (2 nodos por sitio) y deberá existir una conexión entre ambos. El sitio primario tiene sus volúmenes y el sistema realiza un Snapshot para enviar una copia completa de los mismos al sitio remoto. Luego se programan sucesivos snapshots a intervalos regulares para que se graben los cambios efectuados. Así se estarán enviando las copias incrementales al sitio remoto. Si en algún momento perdemos el sitio principal, se realiza un rollback al último snapshot completo recibido y se puede seguir trabajando desde el sitio remoto.

Para mayor información visite nuestra página:

[http://h18006.www1.hp.com/storage/highlights/lefthandsans.html?jumpid=reg\\_R1002\\_USE](http://h18006.www1.hp.com/storage/highlights/lefthandsans.html?jumpid=reg_R1002_USE)

# HP ProLiant ML115 G5 serie SATA



El servidor más económico del mercado con potente procesador AMD

## Nº PARTE MODELO

470065-098 AMD® Opteron™ 1354 Quad Core - 2.2GHz, 2MB Cache, 1GB, 1 disco SATA 250GB, RAID

<b>Formato</b>	Torre, convertible a 4U para RACK mediante opcional que lo habilita (Kit para RACK, ver opciones)
<b>Procesador(es)</b>	<a href="#">AMD® Opteron™</a> Quad Core 1354 de 2.2GHz, 75W, 2MB Level 3 cache
<b>Crecimiento</b>	Soporta hasta 1 procesador (1 socket, hasta 2 core)
<b>Chipset/ FSB</b>	nVidia MCP55S Pro
<b>Memoria RAM estándar/máxima</b>	Estándar 1GB (1 x 1 GB) / Máximo 8 GB / PC2-6400 unbuffered DDR2 SDRAM (800 MHz) Puede habilitar memoria de 1, 2 ó 4 DIMM. No Se recomienda utilizar configuración con 3 DIMM
<b>Controlador estándar</b>	Controlador sólo de acuerdo a este modelo de servidor específico <b>Modelo SATA:</b> Integrado 4 puertos SATA con soporte de RAID (1+0, 0, 1, 5), soporta hasta 4 Discos físicos internos
<b>Capacidad de discos</b>	Máximo estándar de 4 discos: En Modelo SATA soporta un Máximo de 3-TB (4x 750-GB) Este modelo posee de fábrica un discos de 250GB. Todos discos internos no hot plug. Más información ver opciones de discos: <a href="http://h18004.www1.hp.com/products/servers/proliantstorage/drives-enclosures/index.html">http://h18004.www1.hp.com/products/servers/proliantstorage/drives-enclosures/index.html</a>
<b>Slot de ampliación</b>	4 en total: 3 slot PCI Express, 1: x16, 1: x8 y 1: x1 - 1 slot PCI 32bit/33MHz 3.3v.
<b>Controlador de RED</b>	1 controlador integrado: NC105i PCIe Gigabit NIC
<b>Puertos externos</b>	Serial: 1 Mouse: 1, Video: 1, Teclado: 1, USB 2.0: 8 (2 frontales, 4 traseros, 2 internos ideal para Tape DAT interna) , Network RJ-45: 1, 1 puerto para controlador de administración remota iLO 100c
<b>Fuente de poder</b>	365 Watt. No posee redundancia en fuentes de poder ni en ventiladores
<b>Administración</b>	Herramienta de administración remota como opción: Lights-Out 100c Remote Management, ver opciones.
<b>Sistemas Operativos Soportados</b>	Microsoft Windows Server 2003: Standard & Enterprise Edition (32 and 64 bit), Microsoft Windows Small Business Server 2003, Microsoft Windows 2003 Server, Web Edition, Microsoft Windows Server 2008, Novell NetWare 6.5 SBS (only after SP6 release), RedHat Enterprise Linux, SUSE Linux Enterprise Server. Más información: <a href="http://www.hp.com/go/supportos">http://www.hp.com/go/supportos</a>
<b>Garantía</b>	1 año en piezas, mano de obra on site, Exclusivo sistema de Garantía Pretalla en discos, memoria y procesadores. Opción disponible para aumentar de 1 año a 3 años de garantía con CarePack, ver opciones de servicio.
<b>Información detallada</b>	Modelo <b>Smart Buy</b>

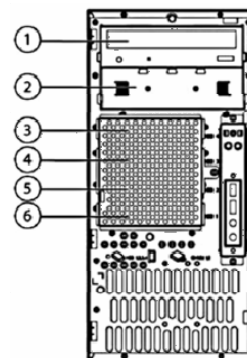
## ACCESORIOS Y OPCIONALES

<b>Memoria RAM</b>	<b>450260-B21 2 GB</b> Unbuffered PC2-6400 ECC DIMM (1 x 2 GB)				
	<b>450259-B21 1 GB</b> Unbuffered PC2-6400 ECC DIMM (1 x 1 GB)				
	Recuerde no poblar con configuraciones de 3 DIMM, debe poblar con 1, 2 ó 4 DIMM para un optimo desempeño				
	Memoria	Slot			
		1	2	3	4
	Estándar	1 GB	1024 MB	Disponible	Disponible
	Opcional	4 GB	1024 MB	1024 MB	1024 MB
	Máxima	8 GB	2048 MB	2048 MB	2048 MB
	NOTA: Este cuadro no representa todas las posibles configuraciones de memoria.				

**Discos Duros** Soporta un maximo de 4 unidades. Recuerde que ya posee de fábrica un disco por lo que puede habilitar 3 discos más. Seleccione las alternativas de discos de acuerdo a sus necesidades.

Non-Hot Plug (Modelos SATA solamente)  
**Serial – ATA (SATA) :** **462595-B21 HP 750GB 3G SATA 7.2K NHP 3.5" MDL HDD**  
**458941-B21 HP 500GB 3G SATA 7.2K NHP 3.5" MDL HDD**  
**458939-B21 HP 250GB 3G SATA 7.2K NHP 3.5" MDL HDD**

Bahía 1: DVD-ROM Estándar de fábrica  
 Bahía 2: Bahías removibles para opciones de Tape Drive, RDX ú unidades Ópticas  
 Bahías 3, 4, 5 y 6: 4 bahías para discos internos Non-Hot Plug (NHP)



# HP ProLiant ML115 G5 serie SATA

## ACCESORIOS Y OPCIONALES

<b>Optical Drives</b>	<b>447328-B21 HP Half-Height SATA DVD-RW Optical Kit</b>
<b>Sistema operativo Microsoft</b>	Ahora puede ofrecer sistema operativo Microsoft Server con tan solo seleccionar un de los productos de acuerdo a las necesidades: <b>537100-071 WINDOWS FOUNDATION SERVER 2008 Español</b> <b>468724-071 WINDOWS SERVER 2008 STD Español</b> <b>468724-B21 WINDOWS SERVER 2008 STD Ingles</b>
<b>Soluciones para efectuar respaldos de datos</b>	La información contenida en los discos duros y los servicios que estos entregan son lo único y más importante para su cliente. No ponga en riesgo la seguridad de los datos del servidor ofreciendo un adecuado sistema de respaldo.
<b>NUEVO Disco removible RDX:</b>	<b>AJ767A HP StorageWorks RDX320 Internal Removable Disk Backup System</b> <b>AJ934A HP StorageWorks RDX500 Internal Removable Disk Backup System</b> <b>AJ768A HP StorageWorks RDX320 External Removable Disk Backup System</b> <b>AJ935A HP StorageWorks RDX500 External Removable Disk Backup System</b>
<b>Tape Drive recomendados :</b>	<b>Q1580A HP StorageWorks DAT 160 USB Internal Drive</b> <b>Q1581A HP StorageWorks DAT 160 USB External Tape Drive</b> Para agregar Carepacks de Extensión de Garantía e Instalación, Elija su país y busque por numero de Producto en: <a href="http://h30125.www3.hp.com/csn/salesmktg/elfpack/elf_nonlkup_services.asp?code=ELNL:2:-USA">http://h30125.www3.hp.com/csn/salesmktg/elfpack/elf_nonlkup_services.asp?code=ELNL:2:-USA</a>
<b>Controladores de RED</b>	¿Qué pasa si falla el controlador de Red ó una de las conexiones que posee el Servidor? ¿Qué les sucederá a los usuarios? ¡Simplemente los servicios no estarían disponibles! Depende de usted ofrecer la solución: simplemente ofrezca una tarjeta controladora de Red adicional y configure "Redundant NIC, con nuestro software gratis". Ofrezca: <b>394791-B21 NC373T PCI-E Single Port Multifunction 1Gb Adapter</b> <b>NOTA :</b> Ver más opciones de controladores en: <a href="http://h18004.www1.hp.com/products/servers/networking/index-nic.html">http://h18004.www1.hp.com/products/servers/networking/index-nic.html</a>
<b>Administración Remota Avanzada</b>	Ofrezca la capacidad un controlador para la administración remota, con excelente control remoto en el caso de habilitar un servidor para un departamento de su organización en que no cuenta con personal de IT. <b>445513-B21 HP ML100 G5 Lights-Out 100c Remote Management Card</b> Más información: <a href="http://h18000.www1.hp.com/products/quickspecs/12468_na/12468_na.html">http://h18000.www1.hp.com/products/quickspecs/12468_na/12468_na.html</a>
<b>Protección de Energía</b>	¿Qué pasa si se corta la energía eléctrica en un proceso importante, ya sea en la instalación, o utilización del Servidor? Siempre recomiende una UPS HP para protección frente a cortes de energía y seguridad. Vea las fichas de UPS recomendadas o visite nuestro sitio en Internet: <a href="http://h18004.www1.hp.com/products/servers/proliantstorage/power-protection/index.html">http://h18004.www1.hp.com/products/servers/proliantstorage/power-protection/index.html</a>
<b>Base para RACK</b>	<b>417705-B21 ProLiant Rack Enabling Kit</b> Bandeja que permite implementar este servidor en un RACK
<b>Servicios de Instalación y Configuración</b>	¿Requiere que se brinden los servicios de instalación y puesta en marcha de este servidor? <b>U4444E Servicio de instalación de Hardware</b> (No incluye Software) <b>NOTA :</b> Estos servicios No incluyen costos de licencias de Sistema Operativo ni de Software y son válidos sólo para la ciudad capital
<b>Servicios de Garantía Comprometidos con tiempos de Respuesta</b>	En caso de una falla imprevista del hardware, ¿Requiere Ud. que su cliente sea atendido en un tiempo máximo comprometido, luego de la llamada de ayuda a soporte? Servicio de asistencia con 4 horas de tiempo de respuesta. <b>U4434E Servicio de atención 4hrs. 13x5</b> (Asistencia on site antes de 4hrs. las 13hrs. al día, 5 días hábiles por 3 años) <b>U4435E Servicio de atención 4hrs. 24x7</b> (Asistencia on site antes de 4hrs. las 24hrs. al día, 7 días por 3 años) <b>NOTA :</b> Estos servicios son válidos sólo para ciudad capital.



# HP ProLiant ML110 G5 serie SATA



Un verdadero servidor al precio de un armado, y con garantía HP

**N° PARTE    MODELO**

**AT040A    Intel® Xeon® Dual Core E3130 – 3.0 GHz, 6MB Cache, 1GB, 1 disco SATA 500GB, RAID**

<b>Formato</b>	Torre, convertible a 4U para RACK mediante opcional que lo habilita (Kit para RACK, ver opciones)
<b>Procesador(es)</b>	Intel® Pentium® Dual Core Xeon® X3065 - 2.33GHz, 1x4MB Level 2 cache; Intel® Xeon® processor E3110 (3.00 GHz, 65W, 1333MHz FSB, 6MB)
<b>Crecimiento</b>	Soporta hasta 1 procesador (1 socket, hasta 2 cores)
<b>Chipset/ FSB</b>	<a href="#">Intel 3200</a> / FSB (Front Side Bus): Modelo Pentium 800MHz y Modelo Xeon: 1333MHz
<b>Memoria RAM estándar/máxima</b>	Estándar 1 GB (1 x 1GB) / Máximo 8 GB / PC2-6400 unbuffered DDR2 ECC 800MHz Puede habilitar memoria de 1, 2 ó 4 DIMM. No Se recomienda utilizar configuración con 3 DIMM
<b>Controlador estándar</b>	Controladores sólo de acuerdo a servidores específicos en 2 diferentes modelos <b>Modelo SATA:</b> Integrado 6 puertos SATA con soporte de RAID (0, 1), soporta hasta 4 Discos físicos internos
<b>Capacidad de discos</b>	Máximo estándar de 4 discos En Modelo SATA soporta un Máximo de 3-TB (4x 750-GB), Modelo SAS 1.8 TB (4 x 450-GB). Todos discos internos no hot plug Más información ver opciones de discos: <a href="http://h18004.www1.hp.com/products/servers/proliantstorage/drives-enclosures/index.html">http://h18004.www1.hp.com/products/servers/proliantstorage/drives-enclosures/index.html</a>
<b>Slot de ampliación</b>	1 Slot: 32bit/33MHz PCI, 2 Slot: X1 PCI Express conector 8x, 1 Slot: x8 PCI Express. Modelo SAS posee 1 Slot ocupado con controlador SAS.
<b>Controlador de RED</b>	1 controlador integrado: NC105i PCIe Gigabit NIC 10/100/1000
<b>Puertos externos</b>	Serial: 1, Mouse: 1, Video: 1, Teclado: 1, USB 2.0: 8 (2 frontales, 4 traseros, 2 internos ideal para Tape DAT interna), Network RJ-45: 1, 1 puerto para controlador de administración remota iLO 100c
<b>Fuente de poder</b>	365 Watt. No posee redundancia en fuentes de poder ni en ventiladores
<b>Administración</b>	Herramienta de administración remota como opción: Lights-Out 100c Remote Management, ver opciones.
<b>Sistemas Operativos Soportados</b>	Windows 2003/2003 R2 Web edition. Windows 2003/2003 R2 Small Business edition, Windows 2003/2003 R2 Standard Edition, (x86 and x64), Windows 2003/2003 R2 Enterprise Edition (x86 and x64), Microsoft Windows Server 2008, Red Hat Enterprise Linux 5, Update 1 (x86 and x64), SLES 10 SP1 (x86 and x64), Netware 6.5 SP7. Más información: <a href="http://www.hp.com/go/supportos">http://www.hp.com/go/supportos</a>
<b>Garantía</b>	3 años en piezas, mano de obra on site, Exclusivo sistema de Garantía Pretalla en discos, memoria y procesadores.
<b>Información detallada</b>	<a href="http://h10010.www1.hp.com/wwpc/us/en/en/WF05a/15351-15351-241434-241646-3328424-3577708.html">http://h10010.www1.hp.com/wwpc/us/en/en/WF05a/15351-15351-241434-241646-3328424-3577708.html</a>

## ACCESORIOS Y OPCIONALES

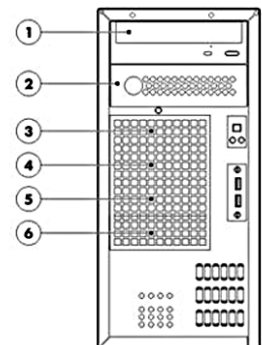
<b>Memoria RAM</b>	<b>450260-B21 2048 MB</b> Unbuffered ECC PC2-6400 DDR2 (1x2048 MB)																								
	<b>450259-B21 1024 MB</b> Unbuffered ECC PC2-6400 DDR2 (1x1024 MB)																								
	Recuerde no poblar con configuraciones de 3 DIMM, debe poblar con 1, 2 ó 4 DIMM para un optimo desempeño																								
	<table border="1"> <thead> <tr> <th rowspan="2">Memoria</th> <th colspan="4">Slot</th> </tr> <tr> <th>1</th> <th>2</th> <th>3</th> <th>4</th> </tr> </thead> <tbody> <tr> <td>Estándar</td> <td>1 GB</td> <td>1024 MB</td> <td>Disponible</td> <td>Disponible</td> </tr> <tr> <td>Opcional</td> <td>4 GB</td> <td>1024 MB</td> <td>1024 MB</td> <td>1024 MB</td> </tr> <tr> <td>Máxima</td> <td>8 GB</td> <td>2048 MB</td> <td>2048 MB</td> <td>2048 MB</td> </tr> </tbody> </table>	Memoria	Slot				1	2	3	4	Estándar	1 GB	1024 MB	Disponible	Disponible	Opcional	4 GB	1024 MB	1024 MB	1024 MB	Máxima	8 GB	2048 MB	2048 MB	2048 MB
Memoria	Slot																								
	1	2	3	4																					
Estándar	1 GB	1024 MB	Disponible	Disponible																					
Opcional	4 GB	1024 MB	1024 MB	1024 MB																					
Máxima	8 GB	2048 MB	2048 MB	2048 MB																					
	NOTA: Este cuadro no representa todas las posibles configuraciones de memoria. Mas Información: <a href="http://h18000.www1.hp.com/products/quickspecs/12867_na/12867_na.HTML#Memory">http://h18000.www1.hp.com/products/quickspecs/12867_na/12867_na.HTML#Memory</a>																								

**Discos Duros** Soporta un maximo de 4 unidades. Recuerde que ya posee de fábrica un disco por lo que puede habilitar 3 discos más.

Seleccione las alternativas de discos de acuerdo a sus necesidades.

- Serial – ATA (SATA) :** Non-Hot Plug (Modelos SATA solamente)
- 462595-B21 HP 750GB 3G SATA 7.2K NHP 3.5" MDL HDD**
  - 458941-B21 HP 500GB 3G SATA 7.2K NHP 3.5" MDL HDD**
  - 458939-B21 HP 250GB 3G SATA 7.2K NHP 3.5" MDL HDD**

Bahía 1: 16x SATA DVD-ROM. Estándar de fábrica  
Bahía 2: Bahía removible para opciones de Tape Drive, RDX ú unidades Opticas  
Bahías 3, 4, 5 y 6: 4 bahías para discos internos Non-Hot Plug (NHP)



# HP ProLiant ML110 G5

## ACCESORIOS Y OPCIONALES

<b>Optical Drives</b>	<b>447328-B21 16x DVD-RW Drive, SATA, ROHS Option Kit</b>
<b>Sistema operativo Microsoft</b>	Ahora puede ofrecer sistema operativo Microsoft Server con tan solo seleccionar un de los productos de acuerdo a las necesidades: <b>537100-071 WINDOWS FOUNDATION SERVER 2008 Español</b> <b>468724-071 WINDOWS SERVER 2008 STD Español</b> <b>468724-B21 WINDOWS SERVER 2008 STD Ingles</b>
<b>Soluciones para efectuar respaldos de datos</b>	La información contenida en los discos duros y los servicios que estos entregan son lo único y más importante para su cliente. No ponga en riesgo la seguridad de los datos del servidor ofreciendo un adecuado sistema de respaldo.
<b>NUEVO Disco removible RDX:</b>	<b>AJ767A HP StorageWorks RDX320 Internal Removable Disk Backup System</b> <b>AJ934A HP StorageWorks RDX500 Internal Removable Disk Backup System</b> <b>AJ768A HP StorageWorks RDX320 External Removable Disk Backup System</b> <b>AJ935A HP StorageWorks RDX500 External Removable Disk Backup System</b>
<b>Tape Drive recomendados :</b>	<b>Q1580A HP StorageWorks DAT 160 USB Internal Drive</b> <b>Q1581A HP StorageWorks DAT 160 USB External Tape Drive</b>
	Para agregar Carepacks de Extensión de Garantía e Instalación, Elija su país y busque por numero de Producto en: <a href="http://h30125.www3.hp.com/csn/salesmktg/elfpack/elf_nonlkup_services.asp?code=ELNL:2:-USA">http://h30125.www3.hp.com/csn/salesmktg/elfpack/elf_nonlkup_services.asp?code=ELNL:2:-USA</a>
<b>Controladores de RED</b>	¿Qué pasa si falla el controlador de Red ó una de las conexiones que posee el Servidor? ¿Qué les sucederá a los usuarios? ¡Simplemente los servicios no estarían disponibles! Depende de usted ofrecer la solución: simplemente ofrezca una tarjeta controladora de Red adicional y configure "Redundant NIC, con nuestro software gratis". Ofrezca: <b>4394791-B21 NC373T PCI-E Single Port Multifunction 1Gb Adapter</b>
	<b>NOTA :</b> Ver más opciones de controladores en: <a href="http://h18004.www1.hp.com/products/servers/networking/index-nic.html">http://h18004.www1.hp.com/products/servers/networking/index-nic.html</a>
<b>Administración Remota Avanzada</b>	Ofrezca la capacidad un controlador para la administración remota, con excelente control remoto en el caso de habilitar un servidor para un departamento de su organización en que no cuenta con personal de IT. <b>445513-B21 HP ProLiant ML110 G5 Lights-Out 100 Remote Management Card</b> Más información: <a href="http://h18013.www1.hp.com/products/servers/management/remotemgmt/lightsout100/index.html">http://h18013.www1.hp.com/products/servers/management/remotemgmt/lightsout100/index.html</a>
<b>Protección de Energía</b>	¿Qué pasa si se corta la energía eléctrica en un proceso importante, ya sea en la instalación, o utilización del Servidor? Siempre recomiende una UPS HP para protección frente a cortes de energía y seguridad. Vea las fichas de UPS recomendadas o visite nuestro sitio en Internet: <a href="http://h18004.www1.hp.com/products/servers/proliantstorage/power-protection/index.html">http://h18004.www1.hp.com/products/servers/proliantstorage/power-protection/index.html</a>
<b>Base para RACK</b>	<b>417705-B21 ProLiant Rack Enabling Kit</b> Bandeja que permite implementar este servidor en un RACK
<b>Servicios de Instalación y Configuración</b>	¿Requiere que se brinden los servicios de instalación y puesta en marcha de este servidor? <b>U4444E Servicio de instalación de Hardware</b> (No incluye Software)
	<b>NOTA :</b> Estos servicios No incluyen costos de licencias de Sistema Operativo ni de Software y son válidos sólo para la ciudad capital
<b>Servicios de Garantía Comprometidos con tiempos de Respuesta</b>	En caso de una falla imprevista del hardware, ¿Requiere Ud. que su cliente sea atendido en un tiempo máximo comprometido, luego de la llamada de ayuda a soporte? Servicio de asistencia con 4 horas de tiempo de respuesta. <b>U4434E Servicio de atención 4hrs. 13x5</b> (Asistencia on site antes de 4hrs. las 13hrs. al día, 5 días hábiles por 3 años) <b>U4435E Servicio de atención 4hrs. 24x7</b> (Asistencia on site antes de 4hrs. las 24hrs. al día, 7 días por 3 años)
	<b>NOTA :</b> Estos servicios son válidos sólo para ciudad capital.
<b>Más Información</b>	» HTML <a href="http://h18000.www1.hp.com/products/quickspecs/12867_div/12867_div.HTML">http://h18000.www1.hp.com/products/quickspecs/12867_div/12867_div.HTML</a>

# HP ProLiant ML150 G6 serie Hot-Plug SAS/SATA



El servidor con soporte hasta 2 CPU, discos duros y fuentes de poder Hot Plug al precio más conveniente del mercado

## Nº PARTE MODELO

**466132-001 Intel® Xeon® Quad Core E5504 – 2.0GHz, 1x4MB L3 Cache, 2GB RAM, SAS/SATA RAID**

<b>Formato</b>	Torre, convertible a 5U para RACK mediante opcional que lo habilita (Kit para RACK, ver opciones)
<b>Procesador(es)</b>	Intel® Xeon® Quad Core E5504: 2.0 GHz, 1x4MB Level 3 cache - 5500 Series
<b>Crecimiento</b>	Soporta hasta 2 procesadores (2 socket, hasta 8 cores)
<b>Chipset</b>	<a href="#">Intel® 5500</a> / Procesador de 80 Watts
<b>Memoria RAM estándar/máxima</b>	Estándar 2GB (1 x 2 GB UDIMM) PC3-10600E DDR3 Unbuffered memory / Máximo 24GB (con 2 procesadores y usando memoria tipo UDIMM) ó 48GB (con 2 procesadores y usando memoria tipo RDIMM). Ver opciones
<b>Controlador estándar</b>	HP Smart Array P410 controller w/ Zero Memory cache (RAID 0,1, 0+1)
<b>Capacidad de discos</b>	Soporta un máximo de 4TB (4 x 1 TB) discos SATA ó SAS en forma estándar, expansible hasta 8.0TB (8 x 1 TB) con discos SATA ó SAS mediante la adición de segunda caja de discos duros hot plug. Ver opcionales Posee una unidad óptica HP Half-Height SATA DVD-ROM
<b>Slot de ampliación</b>	5 en total: Tres (3) Slot PCI-Express x8, un (1) Slot PCI-Express x16(Conector x8) y un (1) Slot PCI (32-bit/33MHz)
<b>Controlador de red</b>	Una tarjeta integrada HP NC107i PCI Express Gigabit NIC 10/100/1000 WOL (Wake on LAN)
<b>Puertos externos</b>	Serial: 1, Mouse: 1, Video: 1, Teclado: 1, USB 2.0: 8 (2 frontales, 4 traseros y 2 internos, 1 dedicado para tape drive), Network RJ-45: 1, 1 puerto de administración remota iLO 100i
<b>Fuente de poder</b>	Estándar con una fuente de poder de 460 Watts. Opcional redundancia en fuente de poder 750Watts. Necesitas el Kit habilitador de la fuente de poder redundante (508544-B21). Remover fuente de poder de 460Watts e instalar dos fuentes de poder de 750Watts. Opcional ventiladores redundantes (513927-B21). Ver opcionales
<b>Administración</b>	Herramienta de administración remota estándar iLO100i: Opciones avanzadas de manejo mediante licencias, ver opciones.
<b>Sistemas Operativos Soportados</b>	El HP ProLiant Easy Set-up CDs ofrece una forma simple y rápida para la instalación, configuración y despliegue del sistema operativo hacia el servidor. Además utilerías para configuración de arreglo de discos en el servidor y diagnostico del mismo. Soporta Windows Server 2008 Enterprise Edition, Windows Server 2008 Standard Edition, Windows Server 2008 Web Edition, Windows Server 2003 Standard Edition, Windows Server 2003 Web Edition, RHEL, SLES and XenServer Más información: <a href="http://www.hp.com/go/supportos">http://www.hp.com/go/supportos</a>
<b>Garantía</b>	1 año en piezas, mano de obra on site, Exclusivo sistema de Garantía Pretalla en discos, memoria y procesadores. Opción disponible para aumentar de 1 año a 3 años de garantía con CarePack, ver opciones de servicio.
<b>Información detallada</b>	<a href="http://h10010.www1.hp.com/wwpc/us/en/sm/WF05a/15351-15351-241434-241646-3328424-3884323.html">http://h10010.www1.hp.com/wwpc/us/en/sm/WF05a/15351-15351-241434-241646-3328424-3884323.html</a>

## ACCESORIOS Y OPCIONALES

<b>Segundo Procesador</b>	<b>507721-B21 Quad-Core Intel® Xeon® processor E5504</b> (2.00 GHz,4MB L3 Cache, 80W) * Debe agregar memoria RAM adicional para este procesador a manera de dejar balanceados los canales de memoria de ambos procesadores.
<b>Memoria RAM</b>	La configuración estándar es de <b>2GB</b> (1CPU); 2GB consisten de 1 módulo de memoria de 2GB (1x2GB) Se disponen de 6 slots de memoria por cada procesador.  <b>Opciones de memoria DDR3 - UDIMM</b> <b>500668-B21 HP 1GB 1Rx8 PC3-10600E-9 Kit</b> <b>500670-B21 HP 2GB 2Rx8 PC3-10600E-9 Kit</b>  Este modelo de servidor soporta memorias del tipo <b>RDIMM y UDIMM sin embargo estas no deben ser combinadas</b> Para mayor información de guías y reglas de configuración de memoria, por favor usar la siguiente herramienta: <a href="http://www.hp.com/go/ddr3memory-configurator">www.hp.com/go/ddr3memory-configurator</a>

Cuadro referencial con memoria original

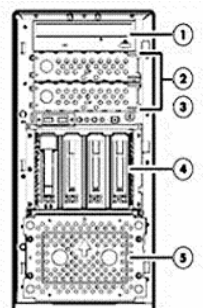
	CPU1		CPU2		
	slot#	population order	slot#	population order	
Chnl 1	1	D: empty	1	D: empty	Chnl 1
	2	A: 2GB DIMM	2	A: empty	
Chnl 2	3	E: empty	3	E: empty	Chnl 2
	4	B: empty	4	B: empty	
Chnl 3	5	F: empty	5	F: empty	Chnl 3
	6	C: empty	6	C: empty	

<b>Discos Duros</b>	Soporta un maximo de 8 unidades SAS/SATA Hot Plug Drives <b>NOTA :</b> De forma estándar soporta 4 unidades de discos duros. Recuerde que este modelo puede ser expandido a 8 discos duros totales, por lo cual se puede adquirir la segunda caja de discos duros <b>487737-B21 HP ML150 4 LFF Hot Plug Drive cage</b> .
---------------------	---

- SATA** (Serial ATA) : **454146-B21 HP 1TB 3G SATA 7.2K 3.5" MDL HDD**  
**458930-B21 HP 750GB 3G SATA 7.2K 3.5" MDL HDD**  
**458928-B21 HP 500GB 3G SATA 7.2K 3.5" MDL HDD**  
**458926-B21 HP 250GB 3G SATA 7.2K 3.5" MDL HDD**

- SAS** (Serial Attached SCSI) : **461137-B21 HP 1TB 3G SAS 7.2K 3.5" DP SAS MDL HDD**  
**461135-B21 HP 750GB 3G SAS 7.2K 3.5" DP SAS MDL HDD**  
**454232-B21 HP 450GB 3G SAS 15K 3.5" DP SAS ENT HDD**  
**416127-B21 HP 300GB 3G SAS 15K 3.5" DP SAS ENT HDD**  
**384854-B21 HP 146GB 3G SAS 15K 3.5" DP SAS ENT HDD**

Bahía 1: Unidad Óptica; Ítem 2: Bahías internas para media (internal tape drives, RDX, etc); - Ítem 3: USB 2.0 ports (2)  
Bahía 4: Bahías internas para discos (1-4); - Bahía 5: Bahías internas para segunda caja de discos opcionales (5-8)





# HP ProLiant ML150 G6 serie Hot-Plug SAS/SATA

## ACCESORIOS Y OPCIONALES

<b>Optical Drives</b>	<b>447328-B21 HP Half-Height SATA DVD RW Optical Drive</b>
<b>Sistema operativo Microsoft</b>	Ahora puede ofrecer sistema operativo Microsoft Server con tan solo seleccionar un de los productos de acuerdo a las necesidades: <b>468724-071 WINDOWS SERVER 2008 STD Español</b> <b>468724-B21 WINDOWS SERVER 2008 STD Ingles</b>
<b>Expansión de discos duros, opciones para controladora y seguridad</b>	¿Cómo puedo ofrecerle a mi cliente una configuración que contemple mayor flexibilidad y disponibilidad en discos? Puede proveer cuatro bahías extras hot-plug SAS/SATA mediante la adición de la segunda caja de discos: <b>487737-B21 HP ML150 4 LFF Hot Plug Drive cage</b> Puede ofrecer mayor rendimiento y disponibilidad agregando más memoria cache y baterías de respaldo a los controladores de RAID: <b>462968-B21 256MB</b> (RAID 0/1/1+0/5/5+0) <b>NOTA:</b> Valida para controladora Smart Array E212 ó P410 <b>462967-B21 512MB Battery-backed cache upgrade</b> <b>NOTA:</b> Valida para controladora Smart Array P410 <b>488069-B21 HP Trusted Platform Module Option Kit</b> Módulo de encriptación y seguridad TPM
<b>Soluciones para efectuar respaldos de datos</b> <b>NUEVO Disco removible RDX:</b>	La información contenida en los discos duros y los servicios que estos entregan son lo único y más importante para su cliente. No ponga en riesgo la seguridad de los datos del servidor ofreciendo un adecuado sistema de respaldo. <b>AJ767A HP StorageWorks RDX320 Internal Removable Disk Backup System</b> <b>AJ934A HP StorageWorks RDX500 Internal Removable Disk Backup System</b> <b>AJ768A HP StorageWorks RDX320 External Removable Disk Backup System</b> <b>AJ935A HP StorageWorks RDX500 External Removable Disk Backup System</b>
<b>Tape Drive recomendados :</b>	<b>Q1580A HP StorageWorks DAT 160 USB Internal Drive</b> <b>Q1581A HP StorageWorks DAT 160 USB External Tape Drive</b> Para agregar Carepacks de Extensión de Garantía e Instalación, Elija su país y busque por numero de Producto en: <a href="http://h30125.www3.hp.com/csn/salesmktg/elfpack/elf_nonlkup_services.asp?code=ELNL:2:USA">http://h30125.www3.hp.com/csn/salesmktg/elfpack/elf_nonlkup_services.asp?code=ELNL:2:USA</a>
<b>Controladores de red</b>	¿Qué pasa si falla el controlador de Red ó una de las conexiones que posee el Servidor? ¿Qué les sucederá a los usuarios? ¡Simplemente los servicios no estarían disponibles! Depende de usted ofrecer la solución: simplemente ofrezca una tarjeta controladora de Red adicional y configure "Redundant NIC, con nuestro software gratis". Ofrezca: <b>394791-B21 HP NC373T PCI Express Multifunction Gigabit Server Adapter</b> <b>458492-B21 HP NC382T PCI Express Dual Port Multifunction Gigabit Server Adapter</b> <b>435508-B21 HP NC364T PCI Express Quad Port Gigabit Server Adapter</b> <b>NOTA :</b> Ver más opciones de controladores en: <a href="http://h18004.www1.hp.com/products/servers/networking/index-nic.html">http://h18004.www1.hp.com/products/servers/networking/index-nic.html</a>
<b>Administración remota avanzada</b>	Ofrezca la capacidad un controlador de administración remota, para un excelente control remoto en el caso de habilitar un servidor para un departamento de su organización en que no cuenta con personal de IT. <b>530521-B21 HP LO100i Advanced Pack, No Media 1-Server License including 1 year of 24x7 Technical Support and Updates</b>
<b>Protección de energía y ventilación</b>	Entregue máxima tranquilidad a su cliente protegiéndose ante posibles fallas de fuente y /o ventiladores, ofreciendo estos opcionales de alta disponibilidad. Si es requerida redundancia de fuentes de poder, debe remover la fuente de poder estándar de 460Watts e instalar dos fuentes de poder redundantes de 750 Watts y su módulo de habilitación hot plug, con los siguientes opcionales: <b>512327-B21 HP 750W Redundant Power Supply kit (por 2 unidades ) + 508544-B21 HP RPS Enablement Kit (por 1 unidad)</b> Si requiere redundancia en ventiladores para asegurar la ininterrumpida ventilación ofrezca el siguiente kit: <b>513927-B21 HP ML150 G6 Redundant fan kit</b> ¿Qué pasa si se corta la energía eléctrica en un proceso importante, ya sea en la instalación, o utilización del Servidor? Siempre recomiende una UPS HP para protección frente a cortes de energía y seguridad. Vea las fichas de UPS recomendadas o visite nuestro sitio en Internet: <a href="http://h18004.www1.hp.com/products/servers/proliantstorage/power-protection/index.html">http://h18004.www1.hp.com/products/servers/proliantstorage/power-protection/index.html</a>
<b>Base para RACK</b>	<b>417705-B21 HP Tower to Rack Conversion Tray, Universal Kit.</b> Permite implementar este servidor en un RACK
<b>Servicios de Instalación y Configuración</b>	¿Requiere que se brinden los servicios de instalación y puesta en marcha de este servidor? <b>U8195E Servicio de instalación de Hardware</b> (No incluye Software) <b>NOTA :</b> Estos servicios No incluyen costos de licencias de Sistema Operativo ni de Software y son válidos sólo para la ciudad capital
<b>Servicios de garantía comprometidos con tiempos de respuesta</b>	En caso de una falla imprevista del hardware, ¿Requiere Ud. que su cliente sea atendido en un tiempo máximo comprometido, luego de la llamada de ayuda a soporte? Servicio de asistencia con 4 horas de tiempo de respuesta. <b>U8192E Servicio de atención 4hrs. 13x5</b> (Asistencia on site antes de 4hrs. las 13hrs. al día, 5 días hábiles por 3 años) <b>U8193E Servicio de atención 4hrs. 24x7</b> (Asistencia on site antes de 4hrs. las 24hrs. al día, 5 días hábiles por 3 años) <b>NOTA :</b> Estos servicios son válidos sólo para ciudad capital
<b>Extensión de garantía</b>	<b>U8184E Extensión de garantía de 1 año a 3 años.</b> Next Business Day Onsite, HW Support: HP Care Pack - Extensión de garantía con servicio asistencia Hardware en sitio al día hábil siguiente, cobertura de lunes a viernes de 9 a 18hs, durante 3 años contados a partir de la fecha de compra del equipo. <b>NOTA :</b> Si adquiere servicios atención 13X5 <u>NO es necesario adquirir la extensión de garantía adicional</u> dado que los servicios anteriores ya incluyen cobertura por 3 años.
<b>Más Información</b>	» HTML <a href="http://h18000.www1.hp.com/products/quickspecs/13249_na/13249_na.HTML">http://h18000.www1.hp.com/products/quickspecs/13249_na/13249_na.HTML</a>

# HP ProLiant ML350 G6 serie SAS / SATA - SFF



## Nº PARTE MODELO

487930-001 Intel® Xeon™ Quad-Core E5520 – 2.26GHz, 1x8MB L3 Cache, 6GB, 1 Procesador, SAS /SATA

El primero de la serie 300 - Empresarial , Alta disponibilidad, Modularidad, Flexibilidad, Ahorros de energía , Administración OFF-LINE sin igual con nueva iLO2

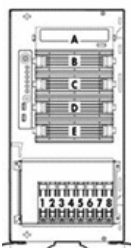
<b>Formato</b>	Torre, convertible a 5U para RACK mediante opcional que lo habilita (Kit para RACK ver opciones)
<b>Procesador(es)</b>	Intel® Xeon™ Quad-Core: E5520 de 2.26GHz, 8MB (1 x 8MB) Level 3 cache, 5500 Series
<b>Crecimiento</b>	Soporta hasta 2 procesadores (2 socket, hasta 8 cores)
<b>Chipset</b>	<a href="#">Intel® 5520</a> / Procesador de 80 Watts
<b>Memoria RAM estándar/máxima</b>	Estándar 6 GB (3 x 2GB) RDIMM/ Máximo 144 GB usando memoria DDR3 tipo RDIMM / El máximo se logra con la instalación de los dos sockets (servidor posee 9 DIMM slots por socket). Más información: <a href="http://www.hp.com/go/ddr3memory-configurator">www.hp.com/go/ddr3memory-configurator</a>
<b>Controlador estándar</b>	Incorporado <a href="#">HP Smart Array P410i/256MB Controller</a> soporta RAID 0/1/1+0/5/5+0 con discos SAS ó SATA y puede hacer Raid 6/6+0 con una licencia avanzada de Smart Array (PN: 516471-B21).
<b>Capacidad de discos</b>	Esto modelos específicos soportan un máximo estándar: Ocho (8) discos SFF 2.5" Hot Plug de serie SAS ó SATA Máximo opcional: 4.8 TB (16x300GB) con Serial Attached SCSI (SAS) ó 4TB (16x250GB) con Serial ATA (SATA).
<b>Slot de ampliación</b>	6 en total. 1 slot PCI-Express Gen2 x16 y 5 slots PCI-Express Gen2 x8. Opcionalmente se puede convertir un slot PCI-Express en dos slots PCI-X. <a href="#">488413-B21</a> HP PCI-X Expander Kit (2 x 64-bit 100MHz PCI-X slots).
<b>Controlador de red</b>	Integrado <a href="#">NC326i Dual Port 1Gb</a> con TCP/IP Offload Engine (TOE), incluye soporte para Accelerated iSCSI a través de opción ProLiant Essentials Licensing Kit. Tecnologías que llevan los procesos de datos normales de la CPU del servidor hacia el propio controlador de red, lo que permite que la CPU del servidor pueda desempeñarse en otros procesos propios del sistema.
<b>Puertos externos</b>	Serial: 1, Mouse: 1, Video: 1, Teclado: 1, Network RJ-45: 3 (1iLO 2), USB 2.0: 6 (2 frontales, 2 traseros, 2 internos), 1 internal SD Slot.
<b>Fuente de poder</b>	750 Watt - CE, soporta opción de añadir 2º fuente para redundancia 1+1. Más información: <a href="http://h18000.www1.hp.com/products/quickspecs/13241_na/13241_na.HTML#Power%20Specifications">http://h18000.www1.hp.com/products/quickspecs/13241_na/13241_na.HTML#Power%20Specifications</a>
<b>Administración</b>	<b>HP ProLiant Onboard Administrator</b> mediante nuestro procesador integrada <b>Lights-Out 2</b> ayuda simplificar la instalación de los servidores, monitoreo extendido del estado de salud, poder y control térmico de los mismos, mediante administración remota. Este permite incluso con independencia del Sistema Operativo (Off line) tener acceso al servidor para administrar rápida y centralizadamente, con ahorros de costos importantes al reducir las visitas al sitio físico. <b>HP Insight Power Manager 2.0</b> para ProLiant, provee monitoreo de la entrega de energía al sistema, permite generar políticas basadas en una administración inteligente, <b>permitiendo ahorros extraordinarios de costos en potencia</b> , esta es una de las características únicas en el mercado. <b>Automatic Server Recovery (ASR), ROM Based Setup Utility (RBSU), HP System Insight Manager, Status LEDs, UID y SmartStart. Systems Insight Display</b> para un rápido y fácil diagnostico del estado del servidor a través un panel frontal (drop-down panel)
<b>Sistemas Operativos Soportados</b>	Microsoft Windows Server 2003, Microsoft Windows Server 2008, Hyper-V, RHEL, SLES, OEL, Solaris, VMware, y Citrix Essentials para XenServer. Más información: <a href="http://www.hp.com/go/supportos">http://www.hp.com/go/supportos</a>
<b>Garantía</b>	3 años en piezas, mano de obra on site, Exclusivo sistema de Garantía Pre-falla con Notificación de SIM en procesadores, memoria y discos duros. NOTA: Discos duros SAS posee 3 años de garantía y discos duro SATA poseen en forma estándar 1 año de garantía (se puede extender a más años con CarePack adicional, ver opciones)
<b>Información detallada</b>	<a href="http://h10010.www1.hp.com/wwpc/us/en/en/WF31a/15351-15351-241434-241646-241477-3884315.html">http://h10010.www1.hp.com/wwpc/us/en/en/WF31a/15351-15351-241434-241646-241477-3884315.html</a>

## ACCESORIOS Y OPCIONALES

<b>Segundo Procesador</b>	<b>495914-B21 Quad-Core Intel® Xeon® Processor E5520</b> (2.26 GHz, 80 Watts) * Debe agregar memoria RAM adicional para este procesador a manera de dejar balanceados los canales de memoria de ambos procesadores.
<b>Memoria RAM</b>	La configuración estándar es de 6GB (1CPU) ; 6GB consisten de 3 módulos de memoria de 2GB por canal. Cuadro referencial con memoria original
<b>Expansión desde los 6 GB actuales a :</b>	Se habilitan nueve slots de memoria por cada procesador (CPU) <b>Ejemplo de expansión de memoria</b> <b>12GB : 3 Unidades adicionales de:</b> <b>500656-B21 HP 2GB 2Rx8 PC3-10600R-9 Kit</b> <b>18GB : 6 Unidades adicionales de:</b> <b>500656-B21 HP 2GB 2Rx8 PC3-10600R-9 Kit</b> <b>Opciones de memoria DDR3 - RDIMM</b> <b>500656-B21 HP 2GB 2Rx8 PC3-10600R-9 Kit</b> <b>500658-B21 HP 4GB 2Rx4 PC3-10600R-9 Kit</b> <b>516423-B21 HP 8GB 2Rx4 PC3-8500R-7 Kit</b> Este modelo de servidor soporta memorias del tipo <b>RDIMM y UDIMM sin embargo estas no deben ser combinadas</b> Para mayor información de guías y reglas de configuración de memoria, por favor usar la siguiente herramienta: <a href="http://www.hp.com/go/ddr3memory-configurator">www.hp.com/go/ddr3memory-configurator</a>

	CPU1		CPU2		
	slot#	population order	slot#	population order	
Chnl 1	1	G; empty	1	G; empty	Chnl 1
	2	D; empty	2	D; empty	
	3	A; 2GB DIMM	3	A; empty	
Chnl 2	4	H; empty	4	H; empty	Chnl 2
	5	E; empty	5	E; empty	
	6	B; 2GB DIMM	6	B; empty	
Chnl 3	7	I; empty	7	I; empty	Chnl 3
	8	F; empty	8	F; empty	
	9	C; 2GB DIMM	9	C; empty	

<b>Discos Duros</b>	Soporta 8 discos duros de forma estándar ó 16 discos duros (ver expansión de discos internos en opciones)
<b>SAS (Serial Attached SCSI) :</b>	<b>507127-B21 HP 300GB 6G SAS 10K SFF DP ENT HDD</b> <b>504062-B21 HP 146GB 3G SAS 15K SFF DP ENT HDD</b> <b>507125-B21 HP 146GB 6G SAS 10K SFF DP ENT HDD</b> <b>418371-B21 HP 72GB 3G SAS 15K SFF DP ENT HDD</b>
<b>SATA (Serial ATA) :</b>	<b>460355-B21 HP 250GB 3G SATA 5.4K SFF ETY HDD</b>
<b>NOTA :</b>	Bahías 1-8: 8 Bahías para discos SFF SAS ó SATA. - Bahías A, B, C, D y E: 5 Bahías disponibles (opcionales Tape drive, RDX ó drive ópticos. - Bahía D + E: 8 Bahías adicionales para discos SFF SAS ó SATA. - Bahía A: Unidad de DVD-ROM.



# HP ProLiant ML350 G6 serie SAS / SATA - SFF

## ACCESORIOS Y OPCIONALES

<b>Optical Drives</b>	<b>447328-B21 HP Half-Height SATA DVD RW Optical Drive</b>
<b>Sistema operativo Microsoft</b>	Ahora puede ofrecer sistema operativo Microsoft Server con tan solo seleccionar un de los productos de acuerdo a las necesidades: <b>468724-071 WINDOWS SERVER 2008 STD ESP</b> <b>468724-B21 WINDOWS SERVER 2008 STD ENG</b> <b>468727-071 WINDOWS SERVER 2008 ENTERPRISE ESP</b> <b>468727-B21 WINDOWS SERVER 2008 ENTERPRISE ENG</b>
<b>Expansión y controladores de discos duros y seguridad</b>	Para disponer de 16 bahías para discos duros internos tiene que agregar una 2do caja de discos duros y tarjeta SAS de expansión: <b>507803-B21 (8) Small Form Factor (SFF) 2<sup>nd</sup> Drive Cage Kit</b> y <b>468406-B21 HP SAS Expander Card</b> Este modelo de servidor ya posee un controlador de RAID modelo <b>Smart Array P410i</b> con 256MB de fábrica, (soporta RAID 0/1/5/5+0 en discos SAS ó SATA) con el que puede controlar la totalidad de discos hot plug. <b>NOTA :</b> Para habilitar Raid 6/6+0 en la controladora integrada P410i se requiere adquirir <b>516471-B21 HP Smart Array Advanced Pack No Media 1-Server license including 1yr 24x7 Technical Support</b> <b>488069-B21 HP Trusted Platform Module Option Kit</b> Módulo de encriptación y seguridad TPM
<b>Soluciones para efectuar respaldos de datos</b>	La información contenida en los discos duros y los servicios que estos entregan son lo único y más importante para su cliente. No ponga en riesgo la seguridad de los datos del servidor ofreciendo un adecuado sistema de respaldo.
<b>NUEVO Disco removible RDX:</b>	<b>AJ767A HP StorageWorks RDX320 Internal Removable Disk Backup System</b> <b>AJ934A HP StorageWorks RDX500 Internal Removable Disk Backup System</b> <b>AJ768A HP StorageWorks RDX320 External Removable Disk Backup System</b> <b>AJ935A HP StorageWorks RDX500 External Removable Disk Backup System</b>
<b>Tape Drive recomendados :</b>	<b>EH847A HP StorageWorks Ultrium 920 SAS Internal Tape Drive – LTO-3</b> <b>EH919A HP StorageWorks Ultrium 1760 SAS Internal Tape Drive – LTO-4</b> <b>EH848A HP StorageWorks Ultrium 920 SAS External Tape Drive – LTO-3</b> <b>EH920A HP StorageWorks Ultrium 1760 SAS External Tape Drive – LTO-4</b>
<b>Controladoras y Cables :</b>	Para conectar un tape drive interno o externo SAS debe entregar el controlador SAS : <b>462828-B21 HP Smart Array P212/ZM Controller</b> y si la unidad es externa debe agregar también un cable adicional <b>AE470A HP SAS Min-Min 1x-2M Cable Assembly Kit</b> Cada unidad de respaldo incluye una licencia de software de respaldo por lo que el cliente tendrá todo lo necesario para proteger sus datos. Para ver mas opciones, chequear compatibilidad de hardware y software visite: <a href="http://www.hp.com/products1/storage/compatibility/tapebackup/ISS/13-9999-0002.html#matrixtable">http://www.hp.com/products1/storage/compatibility/tapebackup/ISS/13-9999-0002.html#matrixtable</a> Para agregar Carepacks de Extensión de Garantía e Instalación, Elija su país y busque por numero de Producto en: <a href="http://h30125.www3.hp.com/csn/salesmktg/elfpack/elf_nonlkup_services.asp?code=ELNL:2:USA">http://h30125.www3.hp.com/csn/salesmktg/elfpack/elf_nonlkup_services.asp?code=ELNL:2:USA</a>
<b>Controladores de RED</b>	¿Qué pasa si falla el controlador de Red ó una de las conexiones que posee el Servidor? ¿Qué les sucederá a los usuarios? ¡Simplemente los servicios no estarían disponibles! Depende de usted ofrecer la solución: simplemente ofrezca una tarjeta controladora de Red adicional y configure "Redundant NIC, con nuestro software gratis". Ofrezca: <b>394791-B21 HP NC373T PCI Express Multifunction Gigabit Server Adapter</b> <b>458492-B21 HP NC382T PCI Express Dual Port Multifunction Gigabit Server Adapter</b> <b>435508-B21 HP NC364T PCI Express Quad Port Gigabit Server Adapter</b> <b>468332-B21 HP NC522SFP PCI Express Dual Port 10GbE Server Adapter</b>
<b>Administración Remota Avanzada con soporte telefónico 7 x 24hrs. y actualizaciones por 1 año</b>	Ofrezca adicionalmente a la capacidad nativa de aquellos modelos que poseen integrado un controlador Lights-Out 2 (iLO 2), entregando este opcional: <b>512485-B21 HP Integrated Lights-Out Advanced Pack, No Media, 1-Server License</b> , including 1 year of 24x7 Technical Support and Updates. Este permite, incluso fuera de línea (independiente del sistema operativo), activar con una clave todas las características y capacidades avanzadas de tal manera de aprovechar al máximo las posibilidades de administración remota que permiten virtualizar USB 2.0, DVD-ROM, disquette, instalar, configurar, efectuar update y solucionar problemas en forma remota en servidores ProLiant, desde cualquier parte y en cualquier lugar, y desde cualquier equipo, todo vía estándar WEB browser con la mayor seguridad. Además posee 1 año de soporte 7 x 24 hrs. telefónico y actualizaciones.
<b>Protección de energía y ventilación</b>	Entregue máxima tranquilidad a su cliente protegiéndose ante posibles fallas de fuente y /o ventiladores, ofreciendo estos opcionales de alta disponibilidad. Si es requerida redundancia de fuentes de poder, debe agregar una unidad adicional de fuente de poder: <b>512327-B21 HP 750W CS HE Power Supply Kit</b> Si requiere redundancia en ventiladores para asegurar la ininterrumpida ventilación ofrezca el siguiente kit: <b>515081-B21 HP ML350G6 Redundant Fan Kit</b> ¿Qué pasa si se corta la energía eléctrica en un proceso importante, ya sea en la instalación, o utilización del Servidor? Siempre recomiende una UPS HP para protección frente a cortes de energía y seguridad. Vea las fichas de UPS recomendadas o visite nuestro sitio en Internet: <a href="http://h18004.www1.hp.com/products/servers/proliantstorage/power-protection/index.html">http://h18004.www1.hp.com/products/servers/proliantstorage/power-protection/index.html</a>
<b>Kit para RACK</b>	<b>534534-B21 HP ML350G6 Tower to Rack Conversion Kit</b> , Si requiere implementar este servidor en un RACK debe incluir esta opción
<b>Servicios de instalación y configuración</b>	¿Requiere que se brinden los servicios de instalación y puesta en marcha de este servidor? <b>U4523E Servicio de instalación de Hardware y Software</b> (Sistema Operativo: Windows ó Linux) <b>U4522E Servicio de instalación de Hardware</b>
<b>NOTA :</b>	Estos servicios No incluyen costos de licencias de Sistema Operativo ni de Software y son válidos sólo para la ciudad capital
<b>Servicios de Garantía Comprometidos con tiempos de respuesta</b>	En caso de una falla imprevista del hardware, ¿Requiere Ud. que su cliente sea atendido en un tiempo máximo comprometido, luego de la llamada de ayuda a soporte? Servicio de asistencia con 4 horas de tiempo de respuesta. <b>U4513E Servicio de atención 4hrs. 24 x 7 x 3 años</b> (Asistencia in-situ antes de 4hrs. las 24hrs. al día, 7 días por 3 años) <b>U8081E Servicio de atención 4hrs. 24 x 7 x 5 años</b> (Asistencia in-situ antes de 4hrs. las 24hrs. al día, 7 días por 5 años) Servicio de asistencia con 6 horas de tiempo de reparación de Hardware. <b>U4514E Servicio de atención 6hrs. Call-To-Repair HW, 6hrs. 24 x 7 x 3 años</b> (Reparación en 6hrs. las 24hrs. Los 7 días por 3 años) <b>U9749E Servicio de atención 6hrs. Call-To-Repair HW, 6hrs. 24 x 7 x 5 años</b> (Reparación en 6hrs. las 24hrs. Los 7 días por 5 años)
<b>NOTA :</b>	Estos servicios son válidos sólo para ciudad capital, consulte cobertura y soluciones para otras ciudades
<b>Más Información</b>	» HTML <a href="http://h18000.www1.hp.com/products/quickspecs/13241_na/13241_na.HTML">http://h18000.www1.hp.com/products/quickspecs/13241_na/13241_na.HTML</a>

# HP ProLiant ML370 G6 serie SAS / SATA - SFF



**Nº PARTE      MODELO**

**487791-001    Intel® Xeon™ Quad-Core E5540 - 2.53GHz, 8MB L3 Cache, 6GB RAM, 1 Procesador, SAS/SATA**

**Único modelo torre convertible a RACK que soporta 24 discos duros en tan sólo 4U, con un alto desempeño en CPU y soporte de hasta 144GB de memoria RAM. El servidor de máxima capacidad de expansión interna**

<b>Formato</b>	Torre, convertible a 4U para RACK mediante opcional que lo habilita (Kit para RACK, ver opciones)
<b>Procesador(es)</b>	Intel® Xeon™ Quad-Core E5540 de 2.53 GHz, 8MB (1 x 8MB) Level 3 cache - 80 Watts, 5500 Series
<b>Crecimiento</b>	Soporta hasta 2 procesadores (2 socket, hasta 8 cores)
<b>Chipset</b>	<a href="#">Intel® 5520</a> / Procesador de 80 Watts
<b>Memoria RAM estándar/máxima</b>	Estándar 6 GB (3 x 2 GB) RDIMM / Máximo 144 GB usando RDIMM / PC2-5300 Fully Buffered DIMMs (DDR2-667) / El máximo se logra con la instalación de los dos sockets (servidor posee 9 DIMM slots por socket). Más información: <a href="http://www.hp.com/go/ddr3memory-configurator">www.hp.com/go/ddr3memory-configurator</a>
<b>Controlador estándar</b>	Incorporado <a href="#">HP Smart Array P410i/256MB Controller</a> soporta RAID 0/1/1+0/5/5+0 con discos SAS ó SATA y puede hacer Raid 6/6+0 con una licencia avanzada de Smart Array.
<b>Capacidad de discos</b>	Máximo estándar: 2.4 TB (8 x 300 GB SAS) ó 2.0 TB (8 x 250 GB SATA), con discos opcionales. Máximo opcional: 7.2 TB (24 x300 GB SAS) ó 6.0 TB (24 x 250 GB SATA) con la adición de hasta dos cajones de discos duros extras y una tarjeta expansora de puertos SAS. Ver opciones
<b>Slot de ampliación</b>	9 PCI-Express Generación 2 disponibles (2x16, 2x8, 5x4)
<b>Controlador de red</b>	<b>Tarjeta Integrada Quad Port <a href="#">NC375i Multifunción 1Gigabit</a> con TCP/IP Offload Engine (TOE)</b> , incluye soporte para <b>Accelerated iSCSI</b> a través de opción ProLiant Essentials Licensing Kit. Tecnologías que llevan los procesos de datos normales de la CPU del servidor hacia el controlador de red, lo que permite que la CPU del servidor pueda desempeñarse en otros procesos propios del sistema.
<b>Puertos externos</b>	Serial: 1, Mouse: 1, Video: 1, Teclado: 1, Network RJ-45: 4, iLO 2: 1, USB 2.0: 5 (2 frontales, 2 traseros, 1 interno), 1 internal SD Slot.
<b>Fuente de poder</b>	Unidad administrable de 750 Watts, soporta opción de añadir 2º fuente para redundancia 1+1.
<b>Administración</b>	<b>HP ProLiant Onboard Administrator</b> mediante nuestro procesador integrada <b>Lights-Out 2</b> ayuda simplificar la instalación de los servidores, monitoreo extendido del estado de salud, poder y control térmico de los mismos, mediante administración remota. Este permite incluso con independencia del Sistema Operativo (Off line) tener acceso al servidor para administrar rápida y centralizadamente, con ahorros de costos importantes al reducir las visitas al sitio físico. <b>HP Insight Power Manager 2.0</b> para ProLiant, provee monitoreo de la entrega de energía al sistema, permite generar políticas basadas en una administración inteligente, permitiendo ahorros extraordinarios de costos en potencia, esta es una de las características únicas en el mercado. <b>Automatic Server Recovery (ASR)</b> , <b>ROM Based Setup Utility (RBSU)</b> , <b>HP System Insight Manager</b> , <b>Status LEDs</b> , <b>UID y SmartStart</b> . <b>Systems Insight Display</b> para un rápido y fácil diagnóstico del estado del servidor a través un panel frontal (drop-down panel)
<b>Sistemas Operativos Soportados</b>	Microsoft Windows Server 2003, Microsoft Windows Server 2008, Hyper-V, RHEL, SLES, OEL, Solaris, VMware, y Citrix Essentials para XenServer. Más información: <a href="http://www.hp.com/go/supportos">http://www.hp.com/go/supportos</a>
<b>Garantía</b>	3 años en piezas, mano de obra on site, Exclusivo sistema de Garantía Pre-falla con Notificación de SIM en procesadores, memoria y discos duros. NOTA: Discos duros SAS posee 3 años de garantía y discos duro SATA poseen en forma estándar 1 año de garantía (se puede extender a más años con CarePack adicional, ver opciones)
<b>Información detallada</b>	<a href="http://h10010.www1.hp.com/wwpc/us/en/en/WF31a/15351-15351-241434-241646-241477-3884310.html">http://h10010.www1.hp.com/wwpc/us/en/en/WF31a/15351-15351-241434-241646-241477-3884310.html</a>

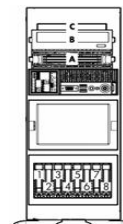
## ACCESORIOS Y OPCIONALES

<b>Segundo Procesador</b>	<b>495936-B21 Quad-core Intel® Xeon® Processor E5540</b> (2.53 GHz, 80 Watts) * Debe agregar memoria RAM adicional para este procesador a manera de dejar balanceados los canales de memoria de ambos procesadores.
<b>Memoria RAM</b>	La configuración estándar es de 6GB (1CPU) ; <b>6GB</b> consisten de 3 módulos de memoria de 2GB por canal.
<b>Expansión desde los 6 GB actuales a :</b>	Se habilitan nueve slots de memoria por cada procesador (CPU) <b>Ejemplo de expansión de memoria</b> <b>12GB : 3 unidades adicionales de:</b> <b>500656-B21 HP 2GB 2Rx8 PC3-10600R-9 Kit</b> <b>46GB : 5 unidades adicionales de:</b> <b>516423-B21 HP 8GB 2Rx4 PC3-8500R-7 Kit</b> <b>Opciones de memoria DDR3 - RDIMM</b> <b>500656-B21 HP 2GB 2Rx8 PC3-10600R-9 Kit</b> <b>500658-B21 HP 4GB 2Rx4 PC3-10600R-9 Kit</b> <b>516423-B21 HP 8GB 2Rx4 PC3-8500R-7 Kit</b> Este modelo de servidor soporta memorias del tipo <b>RDIMM y UDIMM sin embargo estas no deben ser combinadas</b> Para mayor información de guías y reglas de configuración de memoria, por favor usar la siguiente herramienta: <a href="http://www.hp.com/go/ddr3memory-configurator">www.hp.com/go/ddr3memory-configurator</a>

Cuadro referencial con memoria original

	CPU1		CPU2		
	slot#	population order	slot#	population order	
Chnl 1	1	G; empty	1	G; empty	Chnl 1
	2	D; empty	2	D; empty	
	3	A; 2GB DIMM	3	A; empty	
Chnl 2	4	H; empty	4	H; empty	Chnl 2
	5	E; empty	5	E; empty	
	6	B; 2GB DIMM	6	B; empty	
Chnl 3	7	I; empty	7	I; empty	Chnl 3
	8	F; empty	8	F; empty	
	9	C; 2GB DIMM	9	C; empty	

<b>Discos Duros</b>	Soporta 8 discos duros SAS ó SATA SFF de 2.5", hasta un máximo de 24 de discos todos Universal Hot Plug
<b>SAS (Serial Attached SCSI) :</b>	<b>507127-B21 HP 300GB 6G SAS 10K SFF DP ENT HDD</b> <b>504062-B21 HP 146GB 3G SAS 15K SFF DP ENT HDD</b> <b>507125-B21 HP 146GB 6G SAS 10K SFF DP ENT HDD</b> <b>418371-B21 HP 72GB 3G SAS 15K SFF DP ENT HDD</b>
<b>SATA (Serial ATA) :</b>	<b>460355-B21 HP 250GB 3G SATA 5.4K SFF ETY HDD</b>
<b>NOTA :</b>	Puede efectuar mezcla de discos SAS y SATA en la misma caja de discos pero en RAID distintos. Bahía A: Disponible Tape, RDX – Bahía B: SATA DVD-ROM incluido – Bahía C: Dispositivo Óptico (opcional)





# HP ProLiant ML370 G6 serie SAS / SATA - SFF

## ACCESORIOS Y OPCIONALES

<b>Optical Drives</b>	<b>447328-B21 HP Half-Height SATA DVD RW Optical Drive</b>
<b>Sistema operativo Microsoft</b>	Ahora puede ofrecer sistema operativo Microsoft Server con tan solo seleccionar un de los productos de acuerdo a las necesidades: <b>468724-071 WINDOWS SERVER 2008 Standard Español</b> <b>468724-B21 WINDOWS SERVER 2008 Standard Ingles</b> <b>468727-071 WINDOWS SERVER 2008 Enterprise Español</b> <b>468727-B21 WINDOWS SERVER 2008 Enterprise Ingles</b>
<b>Expansión y controladores de discos duros y seguridad</b>	Para disponer de 16 ó 24 bahías para discos, debe adquirir una tarjeta expansora de puertos SAS PN: <b>468406-B21 <a href="#">HP SAS Expander Card</a></b> y un segundo ó tercer cajón de discos duros adicional <b>507803-B21 (8) Small Form Factor (SFF) 2<sup>nd</sup> or 3<sup>rd</sup> Drive Cage Kit</b> , además de los discos necesarios.  <b>NOTA:</b> Este modelo de servidor ya posee un controlador de RAID modelo <b>Smart Array P410i</b> con 256MB de fábrica, (soporta RAID 0/1/5/5+0 en discos SAS ó SATA) con el que puede controlar la totalidad de discos hot plug. Para habilitar Raid 6/6+0 en la controladora integrada P410i se requiere adquirir <b>516471-B21 HP Smart Array Advanced Pack No Media 1-Server license including 1yr 24x7 Technical Support</b> <b>488069-B21 HP Trusted Platform Module Option Kit</b> Módulo de encriptación y seguridad TPM
<b>Soluciones para efectuar respaldos de datos</b>	La información contenida en los discos duros y los servicios que estos entregan son lo único y más importante para su cliente. No ponga en riesgo la seguridad de los datos del servidor ofreciendo un adecuado sistema de respaldo.
<b>NUEVO Disco removible RDX:</b>	<b>AJ767A HP StorageWorks RDX320 Internal Removable Disk Backup System</b> <b>AJ934A HP StorageWorks RDX500 Internal Removable Disk Backup System</b> <b>AJ768A HP StorageWorks RDX320 External Removable Disk Backup System</b> <b>AJ935A HP StorageWorks RDX500 External Removable Disk Backup System</b>
<b>Tape Drive recomendados:</b>	<b>EH847A HP StorageWorks Ultrium 920 SAS Internal Tape Drive – LTO-3</b> <b>EH919A HP StorageWorks Ultrium 1760 SAS Internal Tape Drive – LTO-4</b> <b>EH848A HP StorageWorks Ultrium 920 SAS External Tape Drive – LTO-3</b> <b>EH920A HP StorageWorks Ultrium 1760 SAS External Tape Drive – LTO-4</b>
<b>Controladoras y Cables:</b>	Para conectar un tape drive interno o externo SAS debe entregar el controlador SAS : <b>462828-B21 HP Smart Array P212/ZM Controller</b> y si la unidad es externa debe agregar también un cable adicional <b>AE470A HP SAS Min-Min 1x-2M Cable Assembly Kit</b> Cada unidad de respaldo incluye una licencia de software de respaldo por lo que el cliente tendrá todo lo necesario para proteger sus datos. Para ver mas opciones, chequear compatibilidad de hardware y software visite: <a href="http://www.hp.com/products1/storage/compatibility/tapebackup/ISS/13-9999-0002.html#matrixtable">http://www.hp.com/products1/storage/compatibility/tapebackup/ISS/13-9999-0002.html#matrixtable</a> Para agregar Carepacks de Extensión de Garantía e Instalación, Elija su país y busque por numero de Producto en: <a href="http://h30125.www3.hp.com/csn/salesmktg/elfpack/elf_nonlkup_services.asp?code=ELNL:2:-USA">http://h30125.www3.hp.com/csn/salesmktg/elfpack/elf_nonlkup_services.asp?code=ELNL:2:-USA</a>
<b>Controladores de red</b>	¿Qué pasa si falla el controlador de Red ó una de las conexiones que posee el Servidor? ¿Qué les sucederá a los usuarios? ¡Simplemente los servicios no estarían disponibles! Depende de usted ofrecer la solución: simplemente ofrezca una tarjeta controladora de Red adicional y configure "Redundant NIC, con nuestro software gratis". Ofrezca: <b>458492-B21 HP <a href="#">NC382T</a> PCI Express Dual Port Multifunction Gigabit Server Adapter</b> <b>435508-B21 HP <a href="#">NC364T</a> PCI Express Quad Port Gigabit Server Adapter</b> <b>468332-B21 HP <a href="#">NC522SFP</a> PCI Express Dual Port 10GbE Server Adapter</b> <b>489892-B21 HP <a href="#">NC524SFP</a> PCI Express Dual Port 10GbE Module</b> (para convertir dos puertos estándar de 1Gb en puertos de 10Gb)
<b>Administración remota avanzada</b>	Ofrezca adicionalmente a la capacidad nativa de aquellos modelos que poseen integrado un controlador Lights-Out 2 (iLO 2): <b>512485-B21 HP Integrated Lights-Out Advanced Pack, No Media, 1-Server License</b> , including 1 year of 24x7 Technical Support and Updates. Este permite, incluso fuera de línea (independiente del sistema operativo), activar con una clave todas las características y capacidades avanzadas de tal manera de aprovechar al máximo las posibilidades de administración remota que permiten virtualizar USB 2.0, DVD-ROM, disquette, instalar, configurar, efectuar update y solucionar problemas en forma remota en servidores ProLiant, desde cualquier parte y en cualquier lugar, y desde cualquier equipo, todo vía estándar WEB browser con la mayor seguridad.
<b>Protección de energía y ventilación</b>	Entregue máxima tranquilidad a su cliente protegiéndose ante posibles fallas de fuente y /o ventiladores, ofreciendo estos opcionales de alta disponibilidad. Si es requerida redundancia de fuentes de poder, debe agregar una unidad adicional de fuente de poder: <b>512327-B21 HP 750W CS HE Power Supply Kit</b> Si requiere redundancia en ventiladores para asegurar la ininterrumpida ventilación ofrezca el siguiente kit: <b>508107-B21 HP ML370G6 Redundant Fan Kit</b> ¿Qué pasa si se corta la energía eléctrica en un proceso importante, ya sea en la instalación, o utilización del Servidor? Siempre recomiende una UPS HP para protección frente a cortes de energía y seguridad. Vea las fichas de UPS recomendadas o visite nuestro sitio en Internet: <a href="http://h18004.www1.hp.com/products/servers/proliantstorage/power-protection/index.html">http://h18004.www1.hp.com/products/servers/proliantstorage/power-protection/index.html</a>
<b>Kit para RACK</b>	<b>515031-B21 HP ML370 G6 Tower to Rack Conversion Kit</b> , Si requiere implementar este servidor en un RACK debe incluir esta opción
<b>Servicios de instalación y configuración</b>	¿Requiere que se brinden los servicios de instalación y puesta en marcha de este servidor? <b>U4539E Servicio de instalación de Hardware y Software</b> (Sistema Operativo: Windows ó Linux) <b>U4538E Servicio de instalación de Hardware</b>
	<b>NOTA:</b> Estos servicios No incluyen costos de licencias de Sist. Operativo ni de Software y son válidos sólo para la ciudad capital
<b>Servicios de garantía comprometidos con tiempos de respuesta</b>	En caso de una falla imprevista del hardware, ¿Requiere Ud. que su cliente sea atendido en un tiempo máximo comprometido, luego de la llamada de ayuda a soporte? Servicio de asistencia con 4 horas de tiempo de respuesta. <b>U4529E Servicio de atención 4hrs. 24 x 7 x 3 años</b> (Asistencia in-situ antes de 4hrs. las 24hrs. al día, 7 días por 3 años) <b>U8083E Servicio de atención 4hrs. 24 x 7 x 5 años</b> (Asistencia in-situ antes de 4hrs. las 24hrs. al día, 7 días por 5 años) Servicio de asistencia con 6 horas de tiempo de reparación de Hardware. <b>U4530E Servicio de atención 6hrs. Call-To-Repair HW, 6hrs. 24 x 7 x 3 años</b> (Reparación en 6hrs. las 24hrs. Los 7 días por 3 años) <b>U9751E Servicio de atención 6hrs. Call-To-Repair HW, 6hrs. 24 x 7 x 5 años</b> (Reparación en 6hrs. las 24hrs. Los 7 días por 5 años)
	<b>NOTA:</b> Estos servicios son válidos sólo para ciudad capital, consulte cobertura y soluciones para otras ciudades
<b>Más Información</b>	» HTML <a href="http://h18000.www1.hp.com/products/quickspecs/13242_na/13242_na.HTML">http://h18000.www1.hp.com/products/quickspecs/13242_na/13242_na.HTML</a>



# HP ProLiant DL120 G5 serie SATA - LFF



Un verdadero servidor para rack de sólo 1U y con un precio muy accesible

## N° PARTE MODELO

533983-001 Intel® Xeon® Dual-Core E3110 – 3.00GHz, 6MB Cache, 1GB RAM, 1 SATA NHP 160GB

<b>Formato</b>	1U para RACK (1 U = 1.75" )
<b>Procesador(es)</b>	Intel® Xeon® Dual Core E3110 de 3.0GHz, 6MB (1 x 6MB) Level 2 cache - 65 Watts
<b>Crecimiento</b>	Soporta hasta 1 procesador (1 socket, hasta 2 core)
<b>Chipset/ FSB</b>	<a href="#">Intel 3210</a> / 1333MHz
<b>Memoria RAM estándar/máxima</b>	Estándar 1GB (1x1GB) / Máxima 8GB (4x2GB) con PECC PC2-6400 Unbuffered DDR2 SDRAM Memory (DDR2-800)
<b>Controlador estándar</b>	1 Controlador integrado Intel® 82801IR SATA con soporte para RAID 0 ó 1 en modo de discos internos. Este servidor de fábrica posee capacidad de discos SATA. Para habilitar discos SAS es necesario agregar un controlador de disco. Ver en opciones.
<b>Capacidad de discos</b>	Maximo de 2 Discos Duros no hot plug : 1.5TB máx. (2 x 750GB 3.5" SATA LFF hard drives) ó 900GB máx. (2 x 450GB 3.5" SAS LFF hard drives). <b>NOTA :</b> Este modelo incluye 1 controlador que soporta discos SATA como estándar, para utilizar discos SAS debe habilitar una controladora HBA adicional. Disquette Drive USB y CD-ROM IDE ó DVD-ROM IDE, sólo se proveen como opción, no es estándar de fábrica.
<b>Slot de ampliación</b>	2 slots en total PCI-Express x8 (1 a x8 y 1 a x1). Opción para reemplazo a PCI-X 64/133, ver opcionales
<b>Controlador de RED</b>	Integrado con una tarjeta NC105i Gigabit 10/100/1000
<b>Puertos externos</b>	Serial: 1, Mouse: 1, Gráfico: 1, Teclado: 1, Network RJ-45: 2 (RED), 1 puerto para controlador de administración remota iLO 100c opcional y USB 2.0: 5 (2 en frente ,1 interno opcional y 2 detrás)
<b>Fuente de poder</b>	350 Watt, Auto-sensing, no hot pluggable.
<b>Administración</b>	Herramienta de administración remota como opción: Lights-Out 100c Remote Management, ver opciones.
<b>Sistemas Operativos Soportados</b>	Windows Server 2003 (web, standard, y enterprise editions; standard y enterprise editions para 64-bit extensions), Microsoft Windows Server 2008, Red Hat Enterprise Linux, SUSE Linux Enterprise Server. Más información: <a href="http://www.hp.com/go/supportos">http://www.hp.com/go/supportos</a>
<b>Garantía</b>	1 año en piezas o partes, 1 año en mano de obra y cobertura on site , ampliables Opción disponible para aumentar de 1 año a 3, 4 ó 5 años de garantía con cobertura completa (ver opciones de servicios)
<b>Información detallada</b>	<a href="http://h10010.www1.hp.com/wwpc/us/en/en/WF05a/15351-15351-3328412-241644-241475-3579703.html">http://h10010.www1.hp.com/wwpc/us/en/en/WF05a/15351-15351-3328412-241644-241475-3579703.html</a>

## ACCESORIOS Y OPCIONALES

**Memoria RAM** Este modelo dispone de fábrica 1GB y posee 4 slot en dos bancos, por lo que recomienda poblar en pares con un máximo de 8GB  
**450260-B21 2 GB Unbuffered PC2-6400 ECC DIMM (1 x 2 GB)**  
**450259-B21 1 GB Unbuffered PC2-6400 ECC DIMM (1 x 1 GB)**

MEMORIA	Slot					Mode
	1A	2B	3A	4B		
Estándar	1 GB	1024 MB	Disponibile	Disponibile	Disponibile	Single-bank
Opcional	2 GB	1 GB	Disponibile	1 GB	Disponibile	Dual-bank interleaved
Máxima	8 GB	2 GB	2 GB	2 GB	2 GB	Dual-bank interleaved

**Discos Duros** Soporta máximo hasta 2 discos duros SATA 3.5" LFF (1 incluido de fábrica)

**SATA (Serial ATA) :** **462595-B21 HP 750GB 3G SATA 7.2K NHP 3.5" MDL HDD**  
**458941-B21 HP 500GB 3G SATA 7.2K NHP 3.5" MDL HDD**  
**458939-B21 HP 250GB 3G SATA 7.2K NHP 3.5" MDL HDD**



Bahías 1y 2 : Para discos duros, 1 ocupada con disco de fábrica  
Bahías A: Para unidad óptica opcional

# HP ProLiant DL120 G5 serie SATA - LFF

## ACCESORIOS Y OPCIONALES

<b>Optical Drives</b>	<b>481043-B21 HP Slim 12.7mm SATA DVD-RW Optical Kit</b>
<b>Sistema operativo Microsoft</b>	Ahora puede ofrecer sistema operativo Microsoft Server con tan solo seleccionar un de los productos de acuerdo a las necesidades: <b>537100-071 WINDOWS FOUNDATION SERVER 2008 Español</b> <b>468724-071 WINDOWS SERVER 2008 STD Español</b> <b>468724-B21 WINDOWS SERVER 2008 STD Ingles</b>
<b>Controladores de discos y opciones</b>	Estos servidores ya poseen un controlador de discos con soporte para RAID 0 y 1 de origen con el que puede controlar la totalidad de los discos SATA.
<b>Soluciones para efectuar respaldos de datos</b>	La información contenida en los discos duros y los servicios que estos entregan son lo único y más importante para su cliente. No ponga en riesgo la seguridad de los datos del servidor ofreciendo un adecuado sistema de respaldo. <b>NOTA :</b> Este servidor no soporta unidades de respaldo interna <b>NUEVO</b> Disco removible RDX: <b>AJ768A HP StorageWorks RDX320 External Removable Disk Backup System</b> <b>AJ935A HP StorageWorks RDX500 External Removable Disk Backup System</b>
<b>Tape Drive recomendados :</b>	<b>Q1581A HP StorageWorks DAT 160 USB External Tape Drive</b>
	Para agregar Carepacks de Extensión de Garantía e Instalación, Elija su país y busque por numero de Producto en: <a href="http://h30125.www3.hp.com/csn/salesmktg/elfpack/elf_nonlkup_services.asp?code=ELNL:2:USA">http://h30125.www3.hp.com/csn/salesmktg/elfpack/elf_nonlkup_services.asp?code=ELNL:2:USA</a>
<b>Controladores de RED</b>	¿Qué pasa si falla el controlador de Red ó una de las conexiones que posee el Servidor? ¿Qué les sucederá a los usuarios? ¡Simplemente los servicios no estarían disponibles! Depende de usted ofrecer la solución: simplemente ofrezca una tarjeta controladora de Red adicional y configure "Redundant NIC, con nuestro software gratis". Ofrezca: <b>412648-B21 HP NC360T PCI Express Dual Port Gigabit Server Adapter</b> <b>394791-B21 HP NC373T PCI Express Multifunction Gigabit Server Adapter</b> <b>394795-B21 HP NC380T PCI Express Dual Port Multifunction Gigabit Server Adapter</b>
<b>Administración Remota Avanzada</b>	Ofrezca la capacidad un controlador de administración remota, para un excelente control remoto en el caso de habilitar un servidor para un departamento de su organización en que no cuenta con personal de IT. <b>469085-B21 DL120 G5 HP Lights Out 100c Kit</b>
<b>Protección de Energía</b>	¿Qué pasa si se corta la energía eléctrica en un proceso importante, ya sea en la instalación, o utilización del Servidor? Siempre recomiende una UPS HP para protección frente a cortes de energía y seguridad. Vea las fichas de UPS recomendadas o visite nuestro sitio en Internet: <a href="http://h18004.www1.hp.com/products/servers/proliantstorage/power-protection/index.html">http://h18004.www1.hp.com/products/servers/proliantstorage/power-protection/index.html</a>
<b>Opciones adicionales</b>	Puede seleccionar alguno de estos opcionales dependiendo de su funcionalidad y necesidad específica de configuración personalizada <b>450341-B21 PCI-X RISER BD</b> , Opción que permite cambiar slot PCI de PCI-Express a PCI-X
<b>Servicios de Instalación y Configuración</b>	¿Requiere que se brinden los servicios de instalación y puesta en marcha de este servidor? <b>UJ261E Servicio de instalación de Hardware</b> <b>NOTA :</b> Estos servicios No incluyen costos de licencias de Sistema Operativo ni de Software y son válidos sólo para la ciudad capital
<b>Servicios de Garantía Comprometidos con tiempos de Respuesta</b>	En caso de una falla imprevista del hardware, ¿Requiere Ud. que su cliente sea atendido en un tiempo máximo comprometido, luego de la llamada de ayuda a soporte? Servicio de asistencia con 4 horas de tiempo de respuesta. <b>UJ252E Servicio de atención 4hrs. 13x5</b> (Asistencia in-situ antes de 4hrs. las 13hrs. al día, 5 días hábiles por 3 años) <b>UJ253E Servicio de atención 4hrs. 24x7</b> (Asistencia in-situ antes de 4hrs. las 24hrs. al día, 7 días por 3 años) <b>NOTA :</b> Estos servicios son válidos sólo para ciudad capital
<b>Extensión de Garantía</b>	<b>UJ251E Servicio de extensión de Garantía estándar de 1 año en mano de obra y on site a 3 años,</b> Next Business Day Onsite, HW Support: HP Care Pack - Extensión de garantía con servicio asistencia Hardware en sitio al día hábil siguiente, cobertura de lunes a viernes de 9 a 18hs, durante 3 años contados a partir de la fecha de compra del equipo. <b>NOTA :</b> Si adquiere servicios atención 13X5 ó 24X7, No es necesario adquirir la extensión de garantía adicional, dado que los servicios anteriores ya incluyen cobertura por 3 años.
<b>Más Información</b>	» HTML <a href="http://h18000.www1.hp.com/products/quickspecs/13014_div/13014_div.HTML">http://h18000.www1.hp.com/products/quickspecs/13014_div/13014_div.HTML</a>

# HP ProLiant DL160 G6 serie SAS / SATA - LFF HOT PLUG



Hasta 4TB en tan solo 1U con discos LFF hot plug y procesadores Quad-Core de alto rendimiento

## N° PARTE MODELO

490442-001 Intel® Xeon™ Quad-Core E5504 – 2.0GHz, 4MB L3 Cache, 4GB RAM, 1 Procesador, RAID

<b>Formato</b>	1U para RACK
<b>Procesador(es)</b>	Intel® Xeon™ Quad-Core: E5504 (2.0GHz) poseen de fábrica 1 Procesador con 4MB L3 cache
<b>Crecimiento</b>	Soporta hasta 2 procesadores (2 socket y hasta 8 cores máximo)
<b>Chipset</b>	<a href="#">Intel® 5520</a> / Procesador de 80 Watts
<b>Memoria RAM estándar/máxima</b>	Estándar 4GB (2x2GB) UDIMM en modelo 490442-001 / Máximo 24 GB usando UDIMM ó 144GB usando RDIMM / El máximo se logra con la instalación de los dos sockets (servidor posee 9 DIMM slots por socket).
<b>Controlador estándar</b>	Modelo E5504 posee incorporado <a href="#">Smart Array P410</a> con 256MB cache, soporta RAID 0/1/1+0/5/5+0 y upgrade disponible a 512MB Battery Backup Cache como opción (Ver opción: 462967-B21)
<b>Capacidad de discos</b>	Máximo SATA 4TB (4x1TB) ó SAS 4TB (4x1TB) con 4 bahías para discos SAS ó SATA LFF de 3.5" hot plug. No debe mezclar SAS y SATA en un mismo RAID. Debe adquirir opción PN: 512181-B21 para utilizar Bahías Hot Plug N°3 y N°4, ver opciones
<b>Slot de ampliación</b>	2 Slot total; 1 x16 PCI-Express 2.0 half-length/full height, 1 x16 PCI-Express 2.0 low-profile ocupado por la Smart Array P410
<b>Controlador de red</b>	Integrado Dual Port NC362i 1Gigabit Ethernet
<b>Puertos externos</b>	Serial: 1, Mouse y Teclado: via USB solamente, Video: 1, Network RJ-45: 2 y 1 opcional para Administración iLO100i, USB 2.0: 5 (2 frontales, 2 traseros, 1 Interno). Para hacer uso del USB interno es necesario el siguiente cable: 536769-B21
<b>Fuente de poder y Ventiladores</b>	Una Fuente de 500 Watt auto-switching, PFC (Power Factor Correcting). Poseen estándar 6 ventiladores internos
<b>Administración</b>	<b>HP ProLiant Onboard Administrator</b> mediante nuestro controlador remoto integrado Lights-Out 100i con KVM sobre IP, con acceso compartido a través de la red. Este permite incluso con independencia del Sistema Operativo (Off line) tener acceso al servidor para administrar rápida y centralizadamente, con ahorros de costos importantes al reducir las visitas al sitio físico. Para habilitar toda la capacidad de esta completa herramienta de administración vea opcional Lights-Out 100i Advanced Pack
<b>Sistemas Operativos Soportados</b>	Microsoft Windows Server 2003, Microsoft Windows Server 2008, Hyper-V, RHEL, SLES, Solaris, VMware, y Citrix Essentials para XenServer. Más información: <a href="http://www.hp.com/go/supportos">http://www.hp.com/go/supportos</a>
<b>Garantía</b>	3 años en piezas, Exclusivo sistema de Garantía Pre-falla con Notificación de SIM en procesadores, memoria y discos duros. Puede extender a más años con CarePack adicional, ver opciones
<b>Información detallada</b>	<a href="http://h10010.www1.hp.com/wwpc/us/en/en/WF05a/15351-15351-3328412-241644-3328421-3884343.html">http://h10010.www1.hp.com/wwpc/us/en/en/WF05a/15351-15351-3328412-241644-3328421-3884343.html</a>

## ACCESORIOS Y OPCIONALES

**Segundo Procesador** **490457-B21 Quad-Core Intel® Xeon® processor E5504** (2.00GHz, 80W) \* Debe agregar memoria RAM adicional para este procesador a manera de dejar balanceados los canales de memoria de ambos procesadores.

**Memoria RAM** La configuración estándar es de 4GB (1CPU); 4GB consisten de 2 módulos de memoria de 2GB (2x2GB), ver cuadro siguiente.  
**Expansión desde los 4 GB actuales a :** Se habilitan seis slots de memoria por cada procesador.

**Ejemplo de expansión de memoria**  
**8GB : 2 Unidades adicionales de:**  
**500670-B21 HP 2GB 2Rx8 PC3-10600E-9 Kit**  
**12GB : 4 Unidades adicionales de:**  
**500670-B21 HP 2GB 2Rx8 PC3-10600E-9 Kit**  
**Opciones de memoria DDR3 - RDIMM**  
**500668-B21 1GB UDIMM Unbuffered PC3-10600E ECC DDR3-1333 (1x1GB)**  
**500670-B21 2GB UDIMM Unbuffered PC3-10600E ECC DDR3-1333 (1x2GB)**  
**500656-B21 2GB RDIMM Registered PC3-10600R ECC DDR3-1333 (1x2GB)**  
**500658-B21 4GB RDIMM Registered PC3-8500R ECC DDR3-1066 (1x4GB)**

**NOTA :** Este modelo de servidor soporta memorias del tipo **RDIMM** y **UDIMM** **sin embargo estas no deben ser combinadas.**

Para mayor información de guías y reglas de configuración de memoria, por favor usar la siguiente herramienta:

[www.hp.com/go/ddr3memory-configurator](http://www.hp.com/go/ddr3memory-configurator)

Cuadro referencial con memoria original

	CPU1		CPU2		
	slot#	population order	slot#	population order	
Chnl 1	1	G; empty	1	G; empty	Chnl 1
	2	D; empty	2	D; empty	
	3	A; 2GB DIMM	3	A; empty	
Chnl 2	4	H; empty	4	H; empty	Chnl 2
	5	E; empty	5	E; empty	
	6	B; 2GB DIMM	6	B; empty	
Chnl 3	7	I; empty	7	I; empty	Chnl 3
	8	F; empty	8	F; empty	
	9	C; empty	9	C; empty	

**Discos Duros** Soporta un máximo de 4 unidades SAS/SATA Hot Plug Drives Large Form Factor

**NOTA :** De forma estándar soporta 2 unidades de disco, ver opciones para habilitar 3era y 4ta bahías

**SATA (Serial ATA) :** **454146-B21 HP 1TB 3G SATA 7.2K 3.5" MDL HDD**  
**458930-B21 HP 750GB 3G SATA 7.2K 3.5" MDL HDD**  
**458928-B21 HP 500GB 3G SATA 7.2K 3.5" MDL HDD**  
**458926-B21 HP 250GB 3G SATA 7.2K 3.5" MDL HDD**

**SAS (Serial Attached SCSI) :** **454232-B21 HP 450GB 3G SAS 15K rpm 3.5" ENT**  
**416127-B21 HP 300GB 3G SAS 15K rpm 3.5" ENT**  
**384854-B21 HP 146GB 3G SAS 15K rpm 3.5" ENT**

Recuerde **NO** mezclar discos SAS y SATA en un mismo RAID

**NOTA :** Bahía A: Opcional unidad DVD-ROM, ó DVD/CD RW

Bahías: 1, 2, 3, 4: bahías para unidades de discos duro de tipo Hot Plug 3.5" LFF SATA ó SAS, (bahías N°3 y N°4 opcionales)



# HP ProLiant DL160 G6 serie SAS / SATA - LFF HOT PLUG

## ACCESORIOS Y OPCIONALES

<b>Optical Drives</b>	<b>481047-B21 DVD RW Drive</b>
<b>Sistema operativo Microsoft</b>	Ahora puede ofrecer sistema operativo Microsoft Server con tan solo seleccionar un de los productos de acuerdo a las necesidades: <b>468724-071 WINDOWS SERVER 2008 Standard Español</b> <b>468724-B21 WINDOWS SERVER 2008 Standard Ingles</b> <b>468727-071 WINDOWS SERVER 2008 Enterprise Español</b> <b>468727-B21 WINDOWS SERVER 2008 Enterprise Ingles</b>
<b>Expansión de bahías de discos duros, controladora, seguridad y opciones</b>	Este modelo Hot Plug SAS/SATA traen incorporada de forma estándar una controladora Smart Array P410 con 256MB que permite realizar RAID 0/1/1+0/5/5+0  <b>NOTA:</b> Recuerde que para habilitar una tercera y cuarta unidad de disco hot plug debe adquirir opción de interconexión para Bahía N°3 y N°4, opción: <b>512181-B21 HP 4HDD Hot Plug Backplane G6</b> Kit descrita anteriormente. <b>NOTA:</b> Este modelo soporta upgrade de 512MB de memoria cache como opción y batería de respaldo, <b>462967-B21 512MB BBWC</b> <b>NOTA:</b> Para habilitar Raid 6/6+0 en la controladora integrada P410i (esto es posible si utiliza 4 discos duros iguales) <b>516471-B21 HP Smart Array Advanced Pack</b> No Media 1-Server license including 1yr 24x7 Technical Support <b>488069-B21 HP Trusted Platform Module Option Kit</b> Módulo de encriptación y seguridad TPM
<b>Soluciones para efectuar respaldos de datos</b>	La información contenida en los discos duros y los servicios que estos entregan son lo único y más importante para su cliente. No ponga en riesgo la seguridad de los datos del servidor ofreciendo un adecuado sistema de respaldo. <b>NOTA:</b> Este servidor no soporta unidades de respaldo interna
<b>NUEVO Disco removible RDX:</b>	<b>AJ768A HP StorageWorks RDX320 External Removable Disk Backup System</b> <b>AJ935A HP StorageWorks RDX500 External Removable Disk Backup System</b>
<b>Tape Drive recomendados:</b>	<b>Q1581A HP StorageWorks DAT 160 USB External Tape Drive</b> <b>EH848A HP StorageWorks Ultrium 920 SAS External Tape Drive – LTO-3</b> <b>EH920A HP StorageWorks Ultrium 1760 SAS External Tape Drive – LTO-4</b>
	<b>NOTA:</b> Para conectar un tape drive interno o externo SAS debe entregar el controlador SAS : <b>462828-B21 HP Smart Array P212/ZM Controller</b> y si la unidad es externa debe agregar también un cable adicional <b>AE470A HP SAS Min-Min 1x-2M Cable Assembly Kit</b> Cada unidad de respaldo incluye una licencia de software de respaldo por lo que el cliente tendrá todo lo necesario para proteger sus datos. Para ver mas opciones, chequear compatibilidad de hardware y software visite: <a href="http://www.hp.com/products1/storage/compatibility/tapebackup/ISS/13-9999-0002.html#matrixtable">http://www.hp.com/products1/storage/compatibility/tapebackup/ISS/13-9999-0002.html#matrixtable</a> Para agregar Carepacks de Extensión de Garantía e Instalación, Elija su país y busque por numero de Producto en: <a href="http://h30125.www3.hp.com/csn/salesmktg/elfpack/elf_nonlkup_services.asp?code=ELNL:2:-USA">http://h30125.www3.hp.com/csn/salesmktg/elfpack/elf_nonlkup_services.asp?code=ELNL:2:-USA</a>
<b>Controladores de red</b>	¿Qué pasa si falla el controlador de Red ó una de las conexiones que posee el Servidor? ¿Qué les sucederá a los usuarios? ¡Simplemente los servicios no estarían disponibles! Depende de usted ofrecer la solución: simplemente ofrezca una tarjeta controladora de Red adicional y configure "Redundant NIC, con nuestro software gratis". Ofrezca: <b>394791-B21 HP NC373T PCI Express Multifunction Gigabit Server Adapter</b> <b>458492-B21 HP NC382T PCI-E Dual Port Multifunction 1Gb Adapter</b> <b>435508-B21 HP NC364T PCI Express Quad Port Gigabit Server Adapter</b>
<b>Administración remota avanzada</b>	Ofrezca adicionalmente a la capacidad nativa de aquellos modelos que poseen integrado un controlador Lights-Out 100i, entregando este opcional: <b>516006-B21 HP Dedicated Management Port Kit</b> <b>530521-B21 HP LO100i Advanced Pack, No Media 1-Server License including 1 year of 24x7 Technical Support and Updates</b> Este permite, incluso fuera de línea (independiente del sistema operativo), activar con una clave todas las características y capacidades avanzadas de tal manera de aprovechar al máximo las posibilidades de administración remota que permiten virtualizar USB 2.0, DVD-ROM, disquette, instalar, configurar, efectuar update y solucionar problemas en forma remota en servidores ProLiant, desde cualquier parte y en cualquier lugar, y desde cualquier equipo, todo vía estándar WEB browser con la mayor seguridad. Más información: <a href="http://h18004.www1.hp.com/products/quickspecs/12469_div/12469_div.html">http://h18004.www1.hp.com/products/quickspecs/12469_div/12469_div.html</a>
<b>Protección de energía</b>	¿Qué pasa si se corta la energía eléctrica en un proceso importante, ya sea en la instalación, o utilización del Servidor? Siempre recomiende una UPS HP para protección frente a cortes de energía y seguridad. Vea las fichas de UPS recomendadas o visite nuestro sitio en Internet: <a href="http://h18004.www1.hp.com/products/servers/proliantstorage/power-protection/index.html">http://h18004.www1.hp.com/products/servers/proliantstorage/power-protection/index.html</a>
<b>Servicios de Instalación y Configuración</b>	¿Requiere que se brinden los servicios de instalación y puesta en marcha de este servidor? <b>U9520E Servicio de instalación de Hardware</b> <b>NOTA:</b> Estos servicios No incluyen costos de licencias de Sist. Operativo ni de Software y son válidos sólo para la ciudad capital
<b>Servicios de Garantía Comprometidos con tiempos de respuesta</b>	En caso de una falla imprevista del hardware, ¿Requiere Ud. que su cliente sea atendido en un tiempo máximo comprometido, luego de la llamada de ayuda a soporte? Servicio de asistencia con 4 horas de tiempo de respuesta. <b>U9510E Servicio de atención 4hrs. 24 x 7 x 3 años</b> (Asistencia in-situ antes de 4hrs. las 24hrs. al día, 7 días por 3 años) <b>U9509E Servicio de atención 4hrs. 13 x 5 x 3 años</b> (Asistencia in-situ antes de 4hrs. las 13hrs. al día, 5 días por 3años) <b>NOTA:</b> Estos servicios son válidos sólo para ciudad capital, consulte cobertura y soluciones para otras ciudades
<b>Más Información</b>	» HTML <a href="http://h18004.www1.hp.com/products/quickspecs/13247_div/13247_div.html">http://h18004.www1.hp.com/products/quickspecs/13247_div/13247_div.html</a>

# HP ProLiant DL180 G6 serie SAS / SATA - LFF

Economía, Eficiencia y Flexibilidad son las tres características que mejor describen al servidor con el mejor precio de su clase. Soporta hasta 8 discos LFF Hot Plug, 2 CPU Quad-Core y fuente redundante en sólo 2U



## Nº PARTE MODELO

487503-001 Intel® Xeon® Quad Core E5520, 2.26GHz, 8MB L3 Cache, 6GB RAM, 1 Procesador, Raid

<b>Formato</b>	2U para RACK
<b>Procesador(es)</b>	Intel® Xeon® Quad-Core: E5520 (2.26GHz) poseen de fábrica 1 Procesador con 8MB L3 cache
<b>Crecimiento</b>	Soporta hasta 2 procesadores (2 socket y hasta 8 cores máximo)
<b>Chipset/ FSB</b>	Intel® 5520 / Procesador de 80 Watts
<b>Memoria RAM estándar/máxima</b>	Estándar 6GB (3x2GB) UDIMM en modelo 487503-001 / Máximo 24 GB usando UDIMM ó 96GB usando RDIMM / El máximo se logra con la instalación de los dos sockets (servidor posee 6 DIMM slots por socket).
<b>Controlador estándar</b>	Modelo E5520 posee incorporado <b>Smart Array P410</b> con 256MB cache, soporta RAID 0/1/1+0/5/5+0 y upgrade disponible a 512MB Battery Backup Cache como opción (Ver opción: 462967-B21)
<b>Capacidad de discos</b>	Máximo SATA 8TB (8x1TB) ó SAS 8TB (8x1TB) con 8 bahías para discos SAS ó SATA LFF de 3.5" hot plug. No debe mezclar SAS y SATA en un mismo RAID. No posee de fábrica una unidad óptica DVD.
<b>Slot de ampliación</b>	3 total , 2 disponibles; 3 Slot PCI-Express (1 slot x8 y 2 slot x4 ocupado por controlador Samrt Array P410)
<b>Controlador de red</b>	Integrado Dual Port NC362i 1Gigabit Ethernet
<b>Puertos externos</b>	Serial: 1, Mouse y Teclado: via USB solamente, Video: 1, Network RJ-45: 2 y 1 opcional para Administración iLO100i, USB 2.0: 5 (2 frontal, 2 traseros, 1 Interno). Para hacer uso del USB interno es necesario el siguiente cable: 536769-B21
<b>Fuente de poder y Ventiladores</b>	Una Fuente de 460 Watts. Opción de fuente de poder redundante interna hot plug Poseen estándar 4 ventiladores internos no hot plug ni redundantes
<b>Administración</b>	<b>HP ProLiant Onboard Administrator</b> mediante el controlador remoto integrado Lights-Out 100i con KVM sobre desempeño IP, con acceso compartido a través de la red. Este permite incluso con independencia del Sistema Operativo (Off line) tener acceso al servidor para administrar rápida y centralizadamente, con ahorros de costos importantes al reducir las visitas al sitio físico. Para habilitar toda la capacidad de esta completa herramienta de administración vea opciones
<b>Sistemas Operativos Soportados</b>	Microsoft Windows Server 2003, Microsoft Windows Server 2008, Hyper-V, RHEL, SLES, Solaris, VMware, y Citrix Essentials para XenServer. Más información: <a href="http://www.hp.com/go/supportos">http://www.hp.com/go/supportos</a>
<b>Garantía</b>	3 años en piezas. Puede extender a más años con CarePack adicional, ver opciones
<b>Información detallada</b>	<a href="http://h10010.www1.hp.com/wwpc/us/en/en/WF05a/15351-15351-3328412-241644-3328421-3884339.html">http://h10010.www1.hp.com/wwpc/us/en/en/WF05a/15351-15351-3328412-241644-3328421-3884339.html</a>

## ACCESORIOS Y OPCIONALES

**Segundo Procesador** 508342-B21 Quad-Core Intel® Xeon® processor E5520 (2.26 GHz, 80W) \* Debe agregar memoria RAM adicional para este procesador a manera de dejar balanceados los canales de memoria de ambos procesadores.

**Memoria RAM** La configuración estándar es de 6GB (1CPU) ;  
6GB consisten de 3 módulo de memoria de 2GB (3x2GB)

**Expansión desde los 6 GB actuales a :** Se habilitan seis slots de memoria por cada procesador.

### Ejemplo de expansión de memoria

**12GB : 3 Unidades adicionales de:**

500670-B21 HP 2GB 2Rx8 PC3-10600E-9 Kit

**24GB : 9 Unidades adicionales de (con un segundo procesador habilitado) :**

500670-B21 HP 2GB 2Rx8 PC3-10600E-9 Kit

### Opciones de memoria DDR3 - UDIMM

500668-B21 1GB UDIMM Unbuffered PC3-10600E ECC DDR3-1333 (1x1GB)

500670-B21 2GB UDIMM Unbuffered PC3-10600E ECC DDR3-1333 (1x2GB)

### Opciones de memoria DDR3 - RDIMM

500656-B21 2GB RDIMM Registered PC3-10600R ECC DDR3-1333 (1x2GB)

500658-B21 4GB RDIMM Registered PC3-8500R ECC DDR3-1066 (1x4GB)

516423-B21 8GB RDIMM Registered PC3-8500R ECC DDR3-1066 (1x8GB)

**NOTA :** Este modelo de servidor soporta memorias del tipo **RDIMM y UDIMM sin embargo estas no deben ser combinadas.**

Para mayor información de guías y reglas de configuración de memoria, por favor usar la siguiente herramienta:

[www.hp.com/go/ddr3memory-configurator](http://www.hp.com/go/ddr3memory-configurator)

Cuadro de memoria original

	CPU1		CPU2		
	slot#	population order	slot#	population order	
Chnl 1	1	D: empty	1	D: empty	Chnl 1
	2	A: 2GB DIMM	2	A: empty	
Chnl 2	3	E: empty	3	E: empty	Chnl 2
	4	B: 2GB DIMM	4	B: empty	
Chnl 3	5	F: empty	5	F: empty	Chnl 3
	6	C: 2GB DIMM	6	C: empty	

**Discos Duros** Soporta 8 unidades de disco SAS ó SATA LFF de 3.5" – Tipo Hot Pluggable

- SATA (Serial ATA) :**
- 454146-B21 HP 1TB 3G SATA 7.2K 3.5" MDL HDD
  - 458930-B21 HP 750GB 3G SATA 7.2K 3.5" MDL HDD
  - 458928-B21 HP 500GB 3G SATA 7.2K 3.5" MDL HDD
  - 458926-B21 HP 250GB 3G SATA 7.2K 3.5" MDL HDD



- SAS (Serial Attached SCSI) :**
- 454232-B21 HP 450GB 3G SAS 15K 3.5" DP SAS ENT HDD
  - 416127-B21 HP 300GB 3G SAS 15K 3.5" DP SAS ENT HDD
  - 384854-B21 HP 146GB 3G SAS 15K 3.5" DP SAS ENT HDD

**NOTA :** Recuerde NO mezclar discos SAS y SATA en un mismo RAID  
Bahías: 1, 2, 3, 4, 5, 6, 7, 8; 8 unidades de discos duro de tipo Hot Plug 3.5" LFF SATA ó SAS  
Bahías: 9; DVD-ROM opcional. Opcional DVD/CD RW



# HP ProLiant DL180 G6 serie SAS / SATA - LFF

## ACCESORIOS Y OPCIONALES

<b>Optical Drives</b>	<b>481043-B21 HP Slim SATA DVDRW</b>
<b>Sistema operativo Microsoft</b>	Ahora puede ofrecer sistema operativo Microsoft Server con tan solo seleccionar un de los productos de acuerdo a las necesidades: <b>468724-071 WINDOWS SERVER 2008 Standard Español</b> <b>468724-B21 WINDOWS SERVER 2008 Standard Ingles</b> <b>468727-071 WINDOWS SERVER 2008 Enterprise Español</b> <b>468727-B21 WINDOWS SERVER 2008 Enterprise Ingles</b>
<b>Controladores de discos y opciones</b>	Este modelo Hot Plug SAS/SATA traen incorporada de forma estándar una controladora Smart Array P410 con 256MB que permite realizar RAID 0/1/1+0/5/5+0 <b>NOTA :</b> Este modelo soporta upgrade de 512MB de memoria cache como opción y batería de respaldo, <b>462967-B21 512MB BBWC</b> Para habilitar Raid 6/6+0 en la controladora integrada P410i <b>516471-B21 HP Smart Array Advanced Pack</b> No Media 1-Server license including 1yr 24x7 Technical Support <b>488069-B21 HP Trusted Platform Module Option Kit</b> Módulo de encriptación y seguridad TPM
<b>Soluciones para efectuar respaldos de datos</b>	La información contenida en los discos duros y los servicios que estos entregan son lo único y más importante para su cliente. No ponga en riesgo la seguridad de los datos del servidor ofreciendo un adecuado sistema de respaldo. <b>NOTA :</b> Este servidor no soporta unidades de respaldo interna
<b>NUEVO Disco removible RDX:</b>	<b>AJ768A HP StorageWorks RDX320 External Removable Disk Backup System</b> <b>AJ935A HP StorageWorks RDX500 External Removable Disk Backup System</b>
<b>Tape Drive recomendados :</b>	<b>Q1581A HP StorageWorks DAT 160 USB External Tape Drive</b> <b>EH848A HP StorageWorks Ultrium 920 SAS External Tape Drive – LTO-3</b> <b>EH920A HP StorageWorks Ultrium 1760 SAS External Tape Drive – LTO-4</b>
<b>NOTA :</b>	Para conectar un tape drive interno o externo SAS debe entregar el controlador SAS : <b>462828-B21 HP Smart Array P212/ZM Controller</b> y si la unidad es externa debe agregar también un cable adicional <b>AE470A HP SAS Min-Min 1x-2M Cable Assembly Kit</b> Cada unidad de respaldo incluye una licencia de software de respaldo por lo que el cliente tendrá todo lo necesario para proteger sus datos. Para ver mas opciones, chequear compatibilidad de hardware y software visite: <a href="http://www.hp.com/products1/storage/compatibility/tapebackup/ISS/13-9999-0002.html#matrixtable">http://www.hp.com/products1/storage/compatibility/tapebackup/ISS/13-9999-0002.html#matrixtable</a> Para agregar Carepacks de Extensión de Garantía e Instalación, Elija su país y busque por numero de Producto en: <a href="http://h30125.www3.hp.com/csn/salesmktg/elfpack/elf_nonlkup_services.asp?code=ELNL:2:-USA">http://h30125.www3.hp.com/csn/salesmktg/elfpack/elf_nonlkup_services.asp?code=ELNL:2:-USA</a>
<b>Controladores de red</b>	¿Qué pasa si falla el controlador de Red ó una de las conexiones que posee el Servidor? ¿Qué les sucederá a los usuarios? ¡Simplemente los servicios no estarían disponibles! Depende de usted ofrecer la solución: simplemente ofrezca una tarjeta controladora de Red adicional y configure "Redundant NIC, con nuestro software gratis". Ofrezca: <b>394791-B21 HP NC373T PCI Express Multifunction Gigabit Server Adapter</b> <b>458492-B21 HP NC382T PCI-E Dual Port Multifunction 1Gb Adapter</b> <b>435508-B21 HP NC364T PCI Express Quad Port Gigabit Server Adapter</b> <b>468332-B21 HP NC522SFP PCI Express Dual Port 10GbE Server Adapter</b>
<b>Administración Remota Avanzada</b>	Ofrezca la capacidad un controlador de administración remota, para un excelente control remoto en el caso de habilitar un servidor para un departamento de su organización en que no cuenta con personal de IT. <b>516006-B21 HP Dedicated Management Port Kit</b> <b>530521-B21 HP LO100i Advanced Pack, No Media 1-Server License including 1 year of 24x7 Technical Support and Updates</b> Este permite, incluso fuera de línea (independiente del sistema operativo), activar con una clave todas las características y capacidades avanzadas de tal manera de aprovechar al máximo las posibilidades de administración remota que permiten virtualizar USB 2.0, DVD-ROM, disquette, instalar, configurar, efectuar update y solucionar problemas en forma remota en servidores ProLiant, desde cualquier parte y en cualquier lugar, y desde cualquier equipo, todo vía estándar WEB browser con la mayor seguridad. Más información: <a href="http://h18004.www1.hp.com/products/servers/management/remotemgmt/lightsout100/index.html">http://h18004.www1.hp.com/products/servers/management/remotemgmt/lightsout100/index.html</a>
<b>Protección de energía</b>	Entregue máxima tranquilidad a su cliente protegiéndose ante posibles fallas de fuente y /o ventiladores, ofreciendo estos opcionales de alta disponibilidad. Si es requerida redundancia de fuentes de poder, debe agregar una unidad adicional de fuente de poder: <b>503296-B21 HP 460W CS HE Power Supply Kit</b> ¿Qué pasa si se corta la energía eléctrica en un proceso importante, ya sea en la instalación, o utilización del Servidor? Siempre recomiende una UPS HP para protección frente a cortes de energía y seguridad. Vea las fichas de UPS recomendadas o visite nuestro sitio en Internet: <a href="http://h18004.www1.hp.com/products/servers/proliantstorage/power-protection/index.html">http://h18004.www1.hp.com/products/servers/proliantstorage/power-protection/index.html</a>
<b>Servicios de Instalación y Configuración</b>	¿Requiere que se brinden los servicios de instalación y puesta en marcha de este servidor? <b>UH301E Servicio de instalación de Hardware</b>
<b>NOTA:</b>	Estos servicios No incluyen costos de licencias de Sistema Operativo ni de Software y son válidos sólo para la ciudad capital
<b>Servicios de Garantía Comprometidos con tiempos de Respuesta</b>	En caso de una falla imprevista del hardware, ¿Requiere Ud. que su cliente sea atendido en un tiempo máximo comprometido, luego de la llamada de ayuda a soporte? Servicio de asistencia con 4 horas de tiempo de respuesta. <b>UH268E Servicio de atención 4hrs. 24 x 7 x 1 año</b> (Asistencia in-situ antes de 4hrs. las 24hrs. al día, 7 días por 1 año) <b>UH272E Servicio de atención 4hrs. 24 x 7 x 3 años</b> (Asistencia in-situ antes de 4hrs. las 24hrs. al día, 7 días por 3 años) <b>NOTA:</b> Servicio de asistencia con 6 horas de tiempo de reparación de Hardware. Estos servicios son válidos sólo para ciudad capital <b>UH269E Servicio de atención 6hrs. Call-To-Repair HW, 6hrs. 24x7 x 1 año</b> (Reparación en 6hrs. las 24hrs. 7 días por 1 año) <b>UH273E Servicio de atención 6hrs. Call-To-Repair HW, 6hrs. 24x7 x 3 años</b> (Reparación en 6hrs. las 24hrs. 7 días por 3 años) Estos servicios son válidos sólo para ciudad capital, consulte cobertura y soluciones para otras ciudades
<b>Más Información</b>	» HTML <a href="http://h18004.www1.hp.com/products/quickspecs/13248_div/13248_div.html">http://h18004.www1.hp.com/products/quickspecs/13248_div/13248_div.html</a>

# HP ProLiant DL360 G6 serie SAS / SATA - SFF

NUEVO modelo Único en el mercado, Hasta 8 discos SAS SFF hot Plug en sólo 1U y procesadores Quad-Core



## N° PARTE MODELO

504635-001 Intel® Xeon® Quad-Core E5530 - 2.4GHz, 8MB L3 Cache, 6GB RAM, 1 Procesador, SA-P410i

\* 504633-001 Intel® Xeon® Quad-Core E5550 - 2.66GHz, 8MB L3 Cache, 12GB RAM, 2 CPU, 2 RPS

Fuentes Redundantes, High Performance - \* Modelo no detallado, solo disponible en mayoristas selectos

Formato	1U para RACK (1 U = 1.75" )
Procesador(es)	Intel® Xeon® Quad-Core: E5530 (2.4GHz) con 8MB L3 cache (1x8MB). Posee de fábrica 1 Procesador.
Crecimiento	Soporta hasta 2 procesadores (2 socket y hasta 8 cores máximo).
Chipset	Intel® 5520 / Procesador de 80 Watts
Memoria RAM estándar/máxima	Estándar 6GB (3x2GB) RDIMM en modelo 504635-001 / Máximo 144 GB usando RDIMM / El máximo se logra con la instalación de los dos sockets (servidor posee 9 DIMM slots por socket).
Controlador estándar	Modelo E5530 posee incorporado <b>Smart Array P410i</b> con 256MB cache, soporta RAID 0/1/1+0/5/5+0 y upgrade disponible a 512MB Battery Backup Cache como opción (Ver opción: 462967-B21)
Capacidad de discos	Esto modelos específicos soportan un máximo estándar: Cuatro (4) discos SFF 2.5" Hot Plug de serie SAS ó SATA Máximo opcional: 2.4 TB (8x300GB) con Serial Attached SCSI (SAS) ó 2TB (8x250GB) con Serial ATA (SATA). Ver opcionales
Slot de ampliación	2 slot x8 PCI-Express: 1 full-length, full-height slot; 1 low-profile, sólo opcional 1 Slot 64-bit/133MHz PCI-X (ver opción: 405154-B21)
Controlador de red	<b>Integrado Dual NC382i Multifunción 1Gb Network Adapters con TCP/IP Offload Engine (TOE), incluye soporte para Accelerated iSCSI</b> a través de opción ProLiant Essentials Licensing Kit. Tecnologías que llevan los procesos de datos normales de la CPU del servidor hacia el propio controlador de red, lo que permite que la CPU del servidor pueda desempeñarse en otros procesos propios del sistema.
Puertos externos	Serial: 1, Mouse: 1, Video: 1, Teclado: 1, Network RJ45: 2, Administración iLO2: 1, USB 2.0: 4 (1 frontal, 2 traseros, 1 Interno), 1 internal SD Slot.
Fuente de poder y ventiladores	Estándar con una fuente de poder reemplazable en caliente de 460Watts. Soporta opción de añadir 2º fuente para redundancia 1+1. <b>Todos los modelos poseen estándar con ventiladores redundantes de fábrica</b>
Administración	<b>HP ProLiant Onboard Administrator</b> mediante nuestro procesador integrada <b>Lights-Out 2</b> ayuda simplificar la instalación de los servidores, monitoreo extendido del estado de salud, poder y control térmico de los mismos, mediante administración remota. Este permite incluso con independencia del Sistema Operativo (Off line) tener acceso al servidor para administrar rápida y centralizadamente, con ahorros de costos importantes al reducir las visitas al sitio físico. <b>HP Insight Power Manager 2.0</b> para ProLiant, provee monitoreo de la entrega de energía al sistema, permite generar políticas basadas en una administración inteligente, <b>permitiendo ahorros extraordinarios de costos en potencia</b> , esta es una de las <b>características únicas en el mercado</b> . <b>Automatic Server Recovery (ASR), ROM Based Setup Utility (RBSU), HP System Insight Manager, Status LEDs, UID y SmartStart. Systems Insight Display</b> para un rápido y fácil diagnostico del estado del servidor a través un panel frontal (drop-down panel)
Sistemas Operativos Soportados	Microsoft Windows Server 2003, Microsoft Windows Server 2008, Hyper-V, RHEL, SLES, OEL, Solaris, VMware, y Citrix Essentials para XenServer. Más información: <a href="http://www.hp.com/go/supportos">http://www.hp.com/go/supportos</a>
Garantía	3 años en piezas, mano de obra on site, Exclusivo sistema de Garantía Pre-falla con Notificación de SIM en procesadores, memoria y discos duros. NOTA: Discos duros SAS posee 3 años de garantía y discos duro SATA poseen en forma estándar 1 año de garantía (se puede extender a más años con CarePack adicional, ver opciones)
Información detallada	<a href="http://h10010.www1.hp.com/wwpc/us/en/en/WF31a/15351-15351-3328412-241644-241475-3884319.html">http://h10010.www1.hp.com/wwpc/us/en/en/WF31a/15351-15351-3328412-241644-241475-3884319.html</a>

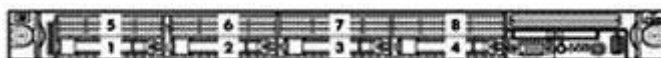
## ACCESORIOS Y OPCIONALES

Segundo Procesador	505882-B21 Quad-Core Intel® Xeon® Processor E5530 (2.40GHz, 80 Watts)* Debe agregar memoria RAM adicional para este procesador a manera de dejar balanceados los canales de memoria de ambos procesadores.
Memoria RAM	La configuración estándar es de 6GB (1CPU) ; 6GB consisten de 3 módulos de memoria de 2GB por canal.
Expansión desde los 6 GB actuales a :	Se habilitan nueve slots de memoria por cada procesador (CPU) <b>Ejemplo de expansión de memoria</b> 12GB : 3 Unidades adicionales de: 500656-B21 HP 2GB 2Rx8 PC3-10600R-9 Kit 18GB : 3 Unidades adicionales de: 5500658-B21 HP 4GB 2Rx4 PC3-10600R-9 Kit  <b>Opciones de memoria DDR3 - RDIMM</b> 500656-B21 HP 2GB 2Rx8 PC3-10600R-9 Kit 500658-B21 HP 4GB 2Rx4 PC3-10600R-9 Kit 516423-B21 HP 8GB 2Rx4 PC3-8500R-7 Kit
NOTA :	Este modelo de servidor soporta memorias del tipo <b>RDIMM y UDIMM sin embargo estas no deben ser combinadas.</b> Para mayor información de guías y reglas de configuración de memoria, por favor usar la siguiente herramienta: <a href="http://www.hp.com/go/ddr3memory-configurator">www.hp.com/go/ddr3memory-configurator</a>

Cuadro de memoria original

	CPU1		CPU2		
	slot#	population order	slot#	population order	
Chnl 1	1	G; empty	1	G; empty	Chnl 1
	2	D; empty	2	D; empty	
	3	A; 2GB DIMM	3	A; empty	
Chnl 2	4	H; empty	4	H; empty	Chnl 2
	5	E; empty	5	E; empty	
	6	B; 2GB DIMM	6	B; empty	
Chnl 3	7	I; empty	7	I; empty	Chnl 3
	8	F; empty	8	F; empty	
	9	C; 2GB DIMM	9	C; empty	

Discos Duros	Soporta 4 ó 8 unidades de disco SAS ó SATA SFF de 2.5" - Universal Hot Plug
SAS (Serial Attached SCSI):	507127-B21 HP 300GB 6G SAS 10K SFF DP ENT HDD 504062-B21 HP 146GB 3G SAS 15K SFF DP ENT HDD 507125-B21 HP 146GB 6G SAS 10K SFF DP ENT HDD 418371-B21 HP 72GB 3G SAS 15K SFF DP ENT HDD
SATA (Serial ATA):	460355-B21 HP 250GB 3G SATA 5.4K SFF ETY HDD
NOTA :	Puede ampliar capacidad de 4 a 8 bahías de disco utilizando la siguiente opción 516966-B21 HP DL360G6 SFF HD Backplane Kit, el cual añade 4 bahías y cable + 4 bahías disponibles de fábrica, lo que proporciona un total de 8 bahías para discos. Recuerde NO mezclar SAS y SATA en un mismo RAID. Bahías 1, 2, 3 y 4 : (4 bahías) estándar de fábrica - Bahías SFF SAS ó SATA - Universal Hot Plug Drive: Bahías 5, 6, 7 y 8 : (4 bahías) opcionales (ver nota anterior) <b>Nota: Unidad Óptica no disponible cuando se habilitan las 8 bahías para discos duros.</b>



# HP ProLiant DL360 G6 serie SAS / SATA - SFF

## ACCESORIOS Y OPCIONALES

Optical Drives	532068-B21 HP DL360 SL 12.7mm SATA DVD-RW <b>NOTA:</b> Si usted habilita las 8 bahías de discos duros entonces no puede disponer de este opcional de DVD
Sistema operativo Microsoft	Ahora puede ofrecer sistema operativo Microsoft Server con tan solo seleccionar un de los productos de acuerdo a las necesidades: 468724-071 WINDOWS SERVER 2008 Standard Español 468724-B21 WINDOWS SERVER 2008 Standard Ingles 468727-071 WINDOWS SERVER 2008 Enterprise Español 468727-B21 WINDOWS SERVER 2008 Enterprise Ingles
Controladores de discos, opciones y seguridad	El servidor DL360 G6 modelo 504635-001 posee controlador <a href="#">Smart Array P410i</a> con 256MB cache. Este modelo soporta upgrade de 512MB de memoria cache como opción, 462967-B21 512MB BBWC <b>NOTA:</b> Para habilitar Raid 6/6+0en la controladora integrada P410i 516471-B21 HP Smart Array Advanced Pack No Media 1-Server license including 1yr 24x7 Technical Support 488069-B21 HP Trusted Platform Module Option Kit
Soluciones para efectuar respaldos de datos	La información contenida en los discos duros y los servicios que estos entregan son lo único y más importante para su cliente. No ponga en riesgo la seguridad de los datos del servidor ofreciendo un adecuado sistema de respaldo. <b>NOTA:</b> Este servidor no soporta unidades de respaldo interna <b>NUEVO</b> Disco removible RDX: AJ768A HP StorageWorks RDX320 External Removable Disk Backup System AJ935A HP StorageWorks RDX500 External Removable Disk Backup System Tape Drive recomendados: Q1581A HP StorageWorks DAT 160 USB External Tape Drive EH848A HP StorageWorks Ultrium 920 SAS External Tape Drive – LTO-3 EH920A HP StorageWorks Ultrium 1760 SAS External Tape Drive – LTO-4 <b>NOTA:</b> Para conectar un tape drive interno o externo SAS debe entregar el controlador SAS : 462828-B21 HP Smart Array P212/ZM Controller y si la unidad es externa debe agregar también un cable adicional AE470A HP SAS Min-Min 1x-2M Cable Assembly Kit Cada unidad de respaldo incluye una licencia de software de respaldo por lo que el cliente tendrá todo lo necesario para proteger sus datos. Para ver mas opciones, chequear compatibilidad de hardware y software visite: <a href="http://www.hp.com/products1/storage/compatibility/tapebackup/ISS/13-9999-0002.html#matrixtable">http://www.hp.com/products1/storage/compatibility/tapebackup/ISS/13-9999-0002.html#matrixtable</a> Para agregar Carepacks de Extensión de Garantía e Instalación, Elija su país y busque por numero de Producto en: <a href="http://h30125.www3.hp.com/csn/salesmktg/elfpack/elf_nonlkup_services.asp?code=ELNL:2:USA">http://h30125.www3.hp.com/csn/salesmktg/elfpack/elf_nonlkup_services.asp?code=ELNL:2:USA</a>
Controladores de red	¿Qué pasa si falla el controlador de Red ó una de las conexiones que posee el Servidor? ¿Qué les sucederá a los usuarios? ¡Simplemente los servicios no estarían disponibles! Depende de usted ofrecer la solución: simplemente ofrezca una tarjeta controladora de Red adicional y configure "Redundant NIC, con nuestro software gratis". Ofrezca: 394791-B21 HP <a href="#">NC373T</a> PCI Express Multifunction Gigabit Server Adapter 458492-B21 HP <a href="#">NC382T</a> PCI-E Dual Port Multifunction 1Gb Server Adapter 435508-B21 HP <a href="#">NC364T</a> PCI Express Quad Port Gigabit Server Adapter 468332-B21 HP <a href="#">NC522SFP</a> PCI Express Dual Port 10GbE Server Adapter
Software de administración de infraestructura y Administración remota avanzada	Ofrezca adicionalmente la suite más completa de administración de infraestructura entregando este opcional: 452148-B22 HP Insight Control suite ICE. Licencia para un servidor, incluye 1 año de soporte 7x24 de servicio técnico, y actualizaciones, no incluye el medio. <b>Este opcional provee la licencia y software de HP Integrated Lights-Out Advanced Pack , HP Insight Power Manager, HP Insight Rapid Deployment, HP Insight Performance Manager module, HP Insight Vulnerability and Patch Manager module y HP Insight Virtual Machine Manager</b> , todos los cuales entregan la mayor capacidad de administración completa de infraestructura. <b>HP Integrated Lights-Out Advanced Pack:</b> permite, incluso fuera de línea (independiente del sistema operativo), activar con una clave todas las características y capacidades avanzadas de tal manera de aprovechar al máximo las posibilidades de administración remota que permiten virtualizar USB 2.0, DVD-ROM, disquette, instalar, configurar, efectuar update y solucionar problemas en forma remota en servidores ProLiant, desde cualquier parte y en cualquier lugar, y desde cualquier equipo, todo vía estándar WEB browser con la mayor seguridad. <b>Vea más características de estos todos estos software que agregan realmente valor s su cliente</b> <b>Más información:</b> <a href="http://h18000.www1.hp.com/products/quickspecs/12631_div/12631_div.html">http://h18000.www1.hp.com/products/quickspecs/12631_div/12631_div.html</a>
Protección de energía y ventilación	Entregue máxima tranquilidad a su cliente protegiéndose ante posibles fallas de fuente y /o ventiladores, ofreciendo estos opcionales de alta disponibilidad. Si es requerida redundancia de fuentes de poder, debe agregar una unidad adicional de fuente de poder: 503296-B21 HP 460W CS HE Power Supply Kit <b>Este modelo de servidor ya posee de fábrica ventiladores para redundancia N+1</b> ¿Qué pasa si se corta la energía eléctrica en un proceso importante, ya sea en la instalación, o utilización del Servidor? Siempre recomiende una UPS HP para protección frente a cortes de energía y seguridad. Vea las fichas de UPS recomendadas o visite nuestro sitio en Internet: <a href="http://h18004.www1.hp.com/products/servers/proliantstorage/power-protection/index.html">http://h18004.www1.hp.com/products/servers/proliantstorage/power-protection/index.html</a>
Servicios de Instalación y Configuración	¿Requiere que se brinden los servicios de instalación y puesta en marcha de este servidor? U4507E Servicio de instalación de Hardware y Software (Sistema Operativo) U4506E Servicio de instalación de Hardware <b>NOTA:</b> Estos servicios No incluyen costos de licencias de Sist. Operativo ni de Software y son válidos sólo para la ciudad capital
Servicios de garantía comprometidos con tiempos de respuesta	En caso de una falla imprevista del hardware, ¿Requiere Ud. que su cliente sea atendido en un tiempo máximo comprometido, luego de la llamada de ayuda a soporte? Servicio de asistencia con 4 horas de tiempo de respuesta. U4497E Servicio de atención 4hrs. 24x7 x 3 años (Asistencia in-situ antes de 4hrs. las 24hrs. al día, 7 días por 3 años) U8116E Servicio de atención 4hrs. 24 x 7 x 4 años (Asistencia in-situ antes de 4hrs. las 24hrs. al día, 7 días por 4 años) U8082E Servicio de atención 4hrs. 24 x 7 x 5 años (Asistencia in-situ antes de 4hrs. las 24hrs. al día, 7 días por 5 años) <b>NOTA:</b> Servicio de asistencia con 6 horas de tiempo de reparación de Hardware. Estos servicios son válidos sólo para ciudad capital U4498E Servicio de atención 6hrs. Call-To-Repair HW, 6hrs. 24x7 x 3 años (Reparación en 6hrs. las 24hrs. 7 días por 3 años) U9736E Servicio de atención 6hrs. Call-To-Repair HW, 6hrs. 24 x 7 x 4 años (Reparación en 6hrs. las 24hrs. Los 7 días por 4 años) U9735E Servicio de atención 6hrs. Call-To-Repair HW, 6hrs. 24 x 7 x 5 años (Reparación en 6hrs. las 24hrs. Los 7 días por 5 años)
Más Información	» HTML <a href="http://h18000.www1.hp.com/products/quickspecs/13235_na/13235_na.HTML">http://h18000.www1.hp.com/products/quickspecs/13235_na/13235_na.HTML</a>

# HP ProLiant DL380 G6 serie SAS / SATA - SFF

El modelo de servidor Líder en todos los Benchmarks de la industria, con soporte de 16 discos y hasta 144GB de memoria RAM, ideal para ambientes de Virtualización



## N° PARTE MODELO

**491324-001 Intel® Xeon® Quad-Core E5530 - 2.40GHz, 8MB L3 Cache, 6GB RAM, 1 Procesador, SA-P410i**  
**\* 491316-001 Intel® Xeon® Quad-Core E5550 - 2.66GHz, 8MB L3 Cache, 12GB RAM, 2 CPU, 2 RPS**  
**Fuentes Redundantes, High Performance - \* Modelo no detallado, solo disponible en mayoristas selectos**

<b>Formato</b>	2U para RACK (1 U = 1.75" )
<b>Procesador(es)</b>	Intel® Xeon® Quad-Core: E5530 (2.4GHz). Posee de fábrica 1 Procesador con 8MB Level 3 cache.
<b>Crecimiento</b>	Soporta hasta 2 procesadores (2 socket, hasta 8 cores)
<b>Chipset</b>	Intel® 5520 / Procesador de 80 Watts
<b>Memoria RAM estándar/máxima</b>	Estándar 6 GB (3 x 2 GB) RDIMM en Modelo (491324-001) / Máximo 144 GB usando RDIMM / El máximo se logra con la instalación de los dos sockets (servidor posee 9 DIMM slots por socket).
<b>Controlador estándar</b>	Modelo 491324-001 posee estándar <b>Smart Array P410i</b> con 256MB, soporta RAID 0/1/1+0/5/5+0, upgrade disponible a 512MB y Battery Backup Cache como opción. Ver opciones
<b>Capacidad de discos</b>	Esto modelos específicos soportan un máximo estándar: Ocho (8) discos SFF 2.5" Hot Plug de serie SAS ó SATA Máximo opcional: 4.8 TB (16x300GB) con Serial Attached SCSI (SAS) ó 4TB (16x250GB) con Serial ATA (SATA). Ver opcionales
<b>Slot de ampliación</b>	6 slot en total, 3 slot PCI-Express Gen2 estándar (1 slot x16 y 2 slot x8). Y posibilidad de adicionar de 3 slots: 3 PCI-Express Gen2 (1 slot x16 y 2 slot x8) ó 3 slots PCI (1 PCI-X de 64-bit/133MHz y 2 PCI-Express Gen2 (1 x16 y 1x8).
<b>Controlador de RED</b>	<b>Two Integrado Dual Port NC382i Multifunción 1Gb con TCP/IP Offload Engine (TOE)</b> , incluye soporte para <b>Accelerated iSCSI</b> a través de opción ProLiant Essentials Licensing Kit. Tecnologías que llevan los procesos de datos normales de la CPU del servidor hacia el controlador de RED, lo que permite que la CPU del servidor pueda desempeñarse en otros procesos propios del sistema.
<b>Puertos externos</b>	Serial: 1, Mouse: 1, Video: 1, Teclado: 1, Network RJ-45: 4, Administración iLO2: 1, USB 2.0: 5 (2 frontales, 2 traseros, 1 interno), 1 internal Secure Digital (SD) Slot.
<b>Fuente de poder y ventiladores</b>	Estándar con una fuente de poder reemplazable en caliente de 460Watts. Soporta opción de añadir 2º fuente para redundancia 1+1. <b>Todos los modelos poseen estándar ventiladores hot Plug completamente redundantes de fábrica</b>
<b>Administración</b>	<b>HP ProLiant Onboard Administrator</b> mediante nuestro procesador integrada <b>Lights-Out 2</b> ayuda simplificar la instalación de los servidores, monitoreo extendido del estado de salud, poder y control térmico de los mismos, mediante administración remota. Este permite incluso con independencia del Sistema Operativo (Off line) tener acceso al servidor para administrar rápida y centralizadamente, con ahorros de costos importantes al reducir las visitas al sitio físico. <b>HP Insight Power Manager 2.0</b> para ProLiant, provee monitoreo de la entrega de energía al sistema, permite generar políticas basadas en una administración inteligente, permitiendo ahorros extraordinarios de costos en potencia, esta es una de las características únicas en el mercado. <b>Automatic Server Recovery (ASR), ROM Based Setup Utility (RBSU), HP System Insight Manager, Status LEDs, UID y SmartStart. Systems Insight Display</b> para un rápido y fácil diagnóstico del estado del servidor a través un panel frontal (drop-down panel)
<b>Sistemas Operativos Soportados</b>	Microsoft Windows Server 2003, Microsoft Windows Server 2008, Hyper-V, RHEL, SLES, OEL, Solaris, VMware, y Citrix Essentials para XenServer. Más información: <a href="http://www.hp.com/go/supportos">http://www.hp.com/go/supportos</a>
<b>Garantía</b>	3 años en piezas, mano de obra on site, Exclusivo sistema de Garantía Pre-falla con Notificación de SIM en procesadores, memoria y discos duros. NOTA: Discos duros SAS posee 3 años de garantía y discos duro SATA poseen estándar 1 año de garantía (se puede extender a más años con CarePack adicional, ver opciones)
<b>Información detallada</b>	<a href="http://h10010.www1.hp.com/wwpc/us/en/en/WF31a/15351-15351-3328412-241644-241475-3884082.html">http://h10010.www1.hp.com/wwpc/us/en/en/WF31a/15351-15351-3328412-241644-241475-3884082.html</a>

## ACCESORIOS Y OPCIONALES

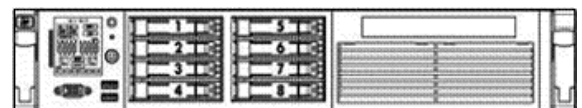
<b>Segundo Procesador</b>	<b>492237-B21 Quad-Core Intel® Xeon® Processor E5530</b> (2.40 GHz, 80 Watts)* Debe agregar memoria RAM adicional para este procesador a manera de dejar balanceados los canales de memoria de ambos procesadores.
<b>Memoria RAM</b>	La configuración estándar es de 6GB (1CPU) ; 6GB consisten de 3 módulos de memoria de 2GB por canal.
<b>Expansión desde los 6 GB actuales a :</b>	Se habilitan nueve slots de memoria por cada procesador (CPU) <b>Ejemplo de expansión de memoria</b> <b>12GB : 3 Unidades adicionales de:</b> <b>500656-B21 HP 2GB 2Rx8 PC3-10600R-9 Kit</b> <b>30GB : 6 Unidades adicionales de:</b> <b>500658-B21 HP 4GB 2Rx4 PC3-10600R-9 Kit</b> <b>Opciones de memoria DDR3 - RDIMM</b> <b>500656-B21 HP 2GB 2Rx8 PC3-10600R-9 Kit</b> <b>500658-B21 HP 4GB 2Rx4 PC3-10600R-9 Kit</b> <b>516423-B21 HP 8GB 2Rx4 PC3-8500R-7 Kit</b>
<b>NOTA :</b>	Este modelo de servidor soporta memorias del tipo <b>RDIMM</b> y <b>UDIMM</b> sin embargo estas no deben ser combinadas. Para mayor información de guías y reglas de configuración de memoria, por favor usar la siguiente herramienta: <a href="http://www.hp.com/go/ddr3memory-configurator">www.hp.com/go/ddr3memory-configurator</a>

Cuadro de memoria original

	CPU1		CPU2		
	slot#	population order	slot#	population order	
Chnl 1	1	G; empty	1	G; empty	Chnl 1
	2	D; empty	2	D; empty	
	3	A; 2GB DIMM	3	A; empty	
Chnl 2	4	H; empty	4	H; empty	Chnl 2
	5	E; empty	5	E; empty	
	6	B; 2GB DIMM	6	B; empty	
Chnl 3	7	I; empty	7	I; empty	Chnl 3
	8	F; empty	8	F; empty	
	9	C; 2GB DIMM	9	C; empty	

**Discos Duros** Soporta 8 ó 16 unidades de disco SAS ó SATA SFF de 2.5" - Universal Hot Plug

**SAS (Serial Attached SCSI):**  
**507127-B21 HP 300GB 6G SAS 10K SFF DP ENT HDD**  
**504062-B21 HP 146GB 3G SAS 15K SFF DP ENT HDD**  
**507125-B21 HP 146GB 6G SAS 10K SFF DP ENT HDD**  
**418371-B21 HP 72GB 3G SAS 15K SFF DP ENT HDD**  
**SATA (Serial ATA):**  
**460355-B21 HP 250GB 3G SATA 5.4K SFF ETY HDD**



Puede ampliar capacidad de 8 a 16 bahías de disco utilizando una opción (ver página siguiente)

**NOTA:** Recuerde NO mezclar SAS y SATA en un mismo RAID.

Bahías 1, 2, 3, 4, 5, 6, 7 y 8: (8 bahías) estándar de fábrica - Bahías SFF SAS ó SATA - Universal Hot Plug Drive:

Bahías 9, 10, 11, 12, 13, 14, 15 y 16 : (8 bahías) opcionales (ver nota anterior)

**Nota: Unidad Óptica no disponible cuando se habilitan las 16 bahías para discos duros.**



# HP ProLiant DL380 G6 serie SAS / SATA - SFF

## ACCESORIOS Y OPCIONALES

<b>Optical Drives</b>	<b>481043-B21 HP Slim SATA DVD RW Optical Drive</b>
<b>Sistema operativo Microsoft</b>	Ahora puede ofrecer sistema operativo Microsoft Server con tan solo seleccionar un de los productos de acuerdo a las necesidades: <b>468724-071 WINDOWS SERVER 2008 Standard Español</b> <b>468724-B21 WINDOWS SERVER 2008 Standard Ingles</b> <b>468727-071 WINDOWS SERVER 2008 Enterprise Español</b> <b>468727-B21 WINDOWS SERVER 2008 Enterprise Ingles</b>
<b>Expansión y controladores de discos duros y seguridad</b>	Para añadir 8 bahías de discos duros adicionales a las 8 bahías disponibles de fábrica, incorpore la opción <b>516914-B21 HP 8SFF CAGE 380G6</b> . Es necesario incluir también esta unidad <b>468406-B21 SAS Expander Kit</b> para habilitar el 2do cage. Este modelo de servidor DL380 G6 posee un controlador <a href="#">Smart Array P410i</a> con 256MB cache. Este modelo soporta upgrade de 512MB de memoria cache como opción, <b>462967-B21 512MB BBWC</b> . <b>NOTA:</b> Para habilitar Raid 6/6+0 en la controladora integrada P410i se requiere adquirir <b>516471-B21 HP Smart Array Advanced Pack No Media 1-Server license including 1yr 24x7 Technical Support</b> <b>488069-B21 HP Trusted Platform Module Option Kit</b> Módulo de encriptación y seguridad TPM
<b>Soluciones para efectuar respaldos de datos</b>	La información contenida en los discos duros y los servicios que estos entregan son lo único y más importante para su cliente. No ponga en riesgo la seguridad de los datos del servidor ofreciendo un adecuado sistema de respaldo. <b>NOTA:</b> Este servidor no soporta unidades de respaldo interna <b>NUEVO Disco removible RDX:</b> <b>AJ768A HP StorageWorks RDX320 External Removable Disk Backup System</b> <b>AJ935A HP StorageWorks RDX500 External Removable Disk Backup System</b> <b>Tape Drive recomendados:</b> <b>Q1581A HP StorageWorks DAT 160 USB External Tape Drive</b> <b>EH848A HP StorageWorks Ultrium 920 SAS External Tape Drive – LTO-3</b> <b>EH920A HP StorageWorks Ultrium 1760 SAS External Tape Drive – LTO-4</b> <b>NOTA:</b> Para conectar un tape drive interno o externo SAS debe entregar el controlador SAS : <b>462828-B21 HP Smart Array P212/ZM Controller</b> y si la unidad es externa debe agregar también un cable adicional <b>AE470A HP SAS Min-Min 1x-2M Cable Assembly Kit</b> Cada unidad de respaldo incluye una licencia de software de respaldo por lo que el cliente tendrá todo lo necesario para proteger sus datos. Para ver mas opciones, chequear compatibilidad de hardware y software visite: <a href="http://www.hp.com/products1/storage/compatibility/tapebackup/ISS/13-9999-0002.html#matrixtable">http://www.hp.com/products1/storage/compatibility/tapebackup/ISS/13-9999-0002.html#matrixtable</a> Para agregar Carepacks de Extensión de Garantía e Instalación, Elija su país y busque por numero de Producto en: <a href="http://h30125.www3.hp.com/csn/salesmktg/elfpack/elf_nonlkup_services.asp?code=ELNL:2:USA">http://h30125.www3.hp.com/csn/salesmktg/elfpack/elf_nonlkup_services.asp?code=ELNL:2:USA</a>
<b>Controladores de red</b>	¿Qué pasa si falla el controlador de Red ó una de las conexiones que posee el Servidor? ¿Qué les sucederá a los usuarios? ¡Simplemente los servicios no estarían disponibles! Depende de usted ofrecer la solución: simplemente ofrezca una tarjeta controladora de Red adicional y configure "Redundant NIC, con nuestro software gratis". Ofrezca: <b>394791-B21 HP NC373T PCI Express Multifunction Gigabit Server Adapter</b> <b>458492-B21 HP NC382T PCI-E Dual Port Multifunction 1Gb Server Adapter</b> <b>435508-B21 HP NC364T PCI Express Quad Port Gigabit Server Adapter</b> <b>468332-B21 HP NC522SFP PCI Express Dual Port 10GbE Server Adapter</b>
<b>Software de administración de infraestructura y Administración remota avanzada</b>	Ofrezca adicionalmente la suite más completa de administración de infraestructura entregando este opcional: <b>452148-B22 HP Insight Control suite ICE</b> . Licencia para un servidor, incluye 1 año de soporte 7x24 de servicio técnico, y actualizaciones, no incluye el medio. Este opcional provee la licencia y software de <b>HP Integrated Lights-Out Advanced Pack</b> , <b>HP Insight Power Manager</b> , <b>HP Insight Rapid Deployment</b> , <b>HP Insight Performance Manager module</b> , <b>HP Insight Vulnerability and Patch Manager module</b> y <b>HP Insight Virtual Machine Manager</b> , todos los cuales entregan la mayor capacidad de administración completa de infraestructura. <b>HP Integrated Lights-Out Advanced Pack:</b> permite, incluso fuera de línea (independiente del sistema operativo), activar con una clave todas las características y capacidades avanzadas de tal manera de aprovechar al máximo las posibilidades de administración remota que permiten virtualizar USB 2.0, DVD-ROM, disquette, instalar, configurar, efectuar update y solucionar problemas en forma remota en servidores ProLiant, desde cualquier parte y en cualquier lugar, y desde cualquier equipo, todo vía estándar WEB browser con la mayor seguridad. <b>Vea más características de estos todos estos software que agregan realmente valor s su cliente</b> <b>Más información:</b> <a href="http://h18000.www1.hp.com/products/quickspecs/12631_div/12631_div.html">http://h18000.www1.hp.com/products/quickspecs/12631_div/12631_div.html</a>
<b>Protección de energía y ventilación</b>	Entregue máxima tranquilidad a su cliente protegiéndose ante posibles fallas de fuente y /o ventiladores, ofreciendo estos opcionales de alta disponibilidad. Si es requerida redundancia de fuentes de poder, debe agregar una unidad adicional de fuente de poder: <b>503296-B21 HP 460W CS HE Power Supply Kit</b> Este modelo de servidor ya posee de fábrica ventiladores para redundancia N+1 ¿Qué pasa si se corta la energía eléctrica en un proceso importante, ya sea en la instalación, o utilización del Servidor? Siempre recomiende una UPS HP para protección frente a cortes de energía y seguridad. Vea las fichas de UPS recomendadas o visite nuestro sitio en Internet: <a href="http://h18004.www1.hp.com/products/servers/proliantstorage/power-protection/index.html">http://h18004.www1.hp.com/products/servers/proliantstorage/power-protection/index.html</a>
<b>Servicios de Instalación y Configuración</b>	¿Requiere que se brinden los servicios de instalación y puesta en marcha de este servidor? <b>U4555E Servicio de instalación de Hardware y Software</b> (Sistema Operativo) <b>U4554E Servicio de instalación de Hardware</b> <b>NOTA :</b> Estos servicios No incluyen costos de licencias de Sist. Operativo ni de Software y son válidos sólo para la ciudad capital
<b>Servicios de Garantía Comprometidos con tiempos de respuesta</b>	En caso de una falla imprevista del hardware, ¿Requiere Ud. que su cliente sea atendido en un tiempo máximo comprometido, luego de la llamada de ayuda a soporte? Servicio de asistencia con 4 horas de tiempo de respuesta. <b>U4545E Servicio de atención 4hrs. 24 x 7 x 3 años</b> (Asistencia in-situ antes de 4hrs. las 24hrs. al día, 7 días por 3 años) <b>U8118E Servicio de atención 4hrs. 24 x 7 x 4 años</b> (Asistencia in-situ antes de 4hrs. las 24hrs. al día, 7 días por 4 años) <b>U8084E Servicio de atención 4hrs. 24 x 7 x 5 años</b> (Asistencia in-situ antes de 4hrs. las 24hrs. al día, 7 días por 5 años) <b>NOTA :</b> Servicio de asistencia con 6 horas de tiempo de reparación de Hardware. Estos servicios son válidos sólo para ciudad capital <b>U4546E Servicio de atención 6hrs. Call-To-Repair HW, 6hrs. 24x7 x 3 años</b> (Reparación en 6hrs. las 24hrs. 7 días por 3 años) <b>U9738E Servicio de atención 6hrs. Call-To-Repair HW, 6hrs. 24 x 7 x 4 años</b> (Reparación en 6hrs. las 24hrs. Los 7 días por 4 años) <b>U9737E Servicio de atención 6hrs. Call-To-Repair HW, 6hrs. 24 x 7 x 5 años</b> (Reparación en 6hrs. las 24hrs. Los 7 días por 5 años)
<b>Más Información</b>	» HTML <a href="http://h18004.www1.hp.com/products/quickspecs/13234_div/13234_div.html">http://h18004.www1.hp.com/products/quickspecs/13234_div/13234_div.html</a>



# HP BladeSystem c-Class

Infraestructura de servidores, almacenamiento, conectividad y administración orientada a centros de datos. La utilización de servidores HP BladeSystem provee ahorros tangibles en costo de adquisición y operación

**SERVIDORES** La familia de servidores HP ProLiant Blade provee las últimas tecnologías de procesadores, memoria, controladores de red, controladores de almacenamiento, sistemas de administración y sistemas de comunicación virtualizada, todo para soportar las más exigentes necesidades de carga operativa, entregando el más alto nivel de capacidad para consolidación, virtualización, soluciones orientadas a Grid Computing ó HPS, bajo distintas plataformas de procesos con tecnologías AMD Opteron, INTEL Xeon he INTEL Itanium, lo hace que HP ProLiant BladeSystem c-Class sea la plataforma más robusta del mercado cubriendo las distintas necesidades que una organización requiere. Series de de servidores de acuerdo a su orientación:

## Dos servidores en altura media



### Modelo: BL2x220c G5

- Hasta 2 procesadores Dual Core ó Quad Core
- 2 Adaptadores de red integrados de 1Gb Ethernet por cada uno de los nodos
- 1 Disco interno no hot pluggable
- 1 slot de expansión tipo mezzanine, por cada uno de los nodos
- Orientado a aplicaciones en Grid Computing ó HPC High Performance Computing

## Servidores de altura media



### Modelos: BL260c G5, BL280c G6, BL460c, BL460c G5, BL460c G6, BL465c G5, BL465c G6, BL490c G6, BL495c G5, BL495c G5

- Hasta 2 procesadores Dual Core ó Quad Core
- 2 Adaptadores de red integrados (1Gb ó 10Gb Ethernet, dependiendo del modelo)
- 2 Discos internos no hot pluggable – Discos hot pluggable (dependiendo del modelo)
- 2 slots de expansión tipo mezzanine, permiten agregar más adaptadores de red, SAN, etc.
- Hasta 8 adaptadores de red añadiendo mezzanine cards

## Servidores de altura completa



### Modelos: BL480c, BL680c G5, BL685c G5, BL685c G6, BL860c, BL870c \* (\* = de doble altura completa)

- Desde 2 hasta 4 procesadores Dual Core, Quad Core, Six Core (dependiendo del modelo)
- 2 ó 4 Discos hot pluggable (cantidad de discos depende del modelo)
- 4 Adaptadores de red integrados de 1Gb ó 2 adaptadores de 10Gb Ethernet (depende del modelo)
- Tres slots de expansión tipo mezzanine, permiten agregar más adaptadores de red, SAN, etc
- Hasta 16 adaptadores de red agregando mezzanine cards

En esta guía se presentan dos modelos de servidores como productos de disponibilidad de entrega inmediata

**GABINETE** HP BladeSystem c-Class provee 2 modelos de gabinetes para ajustarse a todo tipo de ambientes. Ambos gabinetes poseen la misma tecnología de midplanes\* pasivos y conectores de tecnología non-stop para proveer la máxima disponibilidad.

(\* = elemento que permite la interconexión de todos los dispositivos soportados por un gabinete ó chasis)

### Modelos de Gabinetes ó Chasis



**C3000:** Orientado a todo tipo de ambientes, desde data center, áreas departamentales, sitios remotos, he incluso en no centros de datos, por su tamaño, flexibilidad con formato para rack ó torre con ruedas y costos bajos los cuales proveen la mejor oferta. Sus características son: 6 U de altura, 4 bahías de interconexión, soporte de 4 bahías de altura completa para servidores, fuentes de poder y ventiladores administrados de alta eficiencia en consumo eléctrico, administración remota, dispositivos de acceso KVM y unidad de CD/DVDR,



**C7000:** Orientado para centros de datos, con la más alta capacidad de concentración de unidades de servidores y opcionales de interconexión. Cuando se requiere consolidación de grandes volúmenes y entregar ahorros sustanciales, este gabinete provee la mayor capacidad de ahorros en plataforma de servidores, ahorros que van desde la energía eléctrica, administración, espacio y el más alto nivel de retorno sobre la inversión. Cuando se trata de consolidar y/ó virtualizar grandes volúmenes de servicios, entonces esta es la plataforma de gabinete que debe utilizar. Sus característicos son: 10 U de altura, 8 bahías de interconexión, soporte de 8 bahías de altura completa para servidores, fuentes de poder y ventiladores administrados de alta eficiencia en consumo eléctrico con opciones monofásicas ó trifásica, dispositivos de acceso y administración remota.

**ENERGIA Y VENTILACIÓN** **Dynamic Power Saving** permite optimizar en forma continua el uso de energía, permitiendo consumir hasta un 44% menos respecto a servidores tradicionales de rack

Distribución de energía sin zonas de poder, todas las fuentes alimentan a todos los componentes agregando redundancia y optimizando el consumo eléctrico

Manejo de ventilación optimizada a través de tecnología **Thermal Logic** permite optimizar el enfriamiento y, simultáneamente, minimizar el consumo eléctrico, emisión de ruido y utilización del aire frío de la sala. Hasta un 40% menos de uso de flujo de aire respecto a servidores tradicionales

Administración de la infraestructura a través de **Onboard Administrator**: Acceso completo, seguro y remoto, optimización continua del consumo; monitoreo continuo

**CONECTIVIDAD** HP posee múltiples opciones de conectividad, tanto para redes Ethernet, redes de almacenamiento iSCSI, Fibre Channel SAN, entregando la más diversa oferta en módulos de interconexión

### Conectividad LAN



Múltiples opciones de inter conectividad LAN, incluyendo:

- Módulos Pass through
- LAN Switch GBE2 BladeNetworks
- LAN Switch GBE2 / L3 BladeNetworks

# HP BladeSystem c-Class

## CONECTIVIDAD



- LAN Switch GBE2 / L3 BladeNetworks
- LAN Switch CISCO
- LAN Switch 1:10 Gbps
- LAN Switch 10 Gbps

### Conectividad SAN



- Múltiples opciones de interconexión SAN, incluyendo:
- Módulos Pass through
  - SAN Brocade Switch
  - SAN CISCO MDS 9124e Fabric Switch

### Conectividad Adicionales

- Opciones de interconexión
- Comunicación InfiniBand
  - Comunicación SAS

### Conectividad Virtualizada



**VIRTUAL CONNECT para Ethernet y Fibre Channel** es la tecnología de conectividad para c-Class que permite la máxima flexibilidad y simplicidad en la conexión hacia el resto de los componentes del centro de datos del cliente. Permite que los cambios dentro del gabinete no sean visible en el resto del ambiente del centro de datos. Con Virtual Connect, es posible realizar cambios o recuperaciones en minutos, requiriendo una sola persona en vez de en días requiriendo múltiples especialistas

## ADMINISTRACIÓN



Las herramientas de administración de HP BladeSystem están orientadas a reducir los costos de operación del centro de datos, permitiendo que el personal de TI dedique más tiempo a satisfacer las necesidades del negocio y menos a realizar tareas repetitivas sobre la infraestructura

- **Consola remota iLO2** permite administrar los servidores en forma independiente, proveyendo las facilidades de Virtual KVM, media remota y registro de eventos independientemente del estado del Sistema Operativo. iLO2 Select Pack se licencia por servidor y habilita funcionalidades extendidas de: Virtual Media Scripting, reportes de Consumo eléctrico, Seguridad extendida, múltiples consolas remotas y otras

- **Insight Control Environment for BladesSystem** provee un método sencillo de instalación, licenciamiento, soporte y mantención de las siguientes herramientas de administración de infraestructura:

**Systems Insight Manager**, para monitoreo general, alertas e inventario de hardware, software, garantías y contratos de servicio

**RDP Rapid Deployment Pack**, para puesta en marcha, recuperación de servidores y administración de software

**Performance Management Pack**, para monitoreo del desempeño de servidores con Windows o Linux

**Vulnerability and Patch Management**, para automatización continuada de la securitización de Windows y Linux

- **Insight Power Manager y licencias de iLO de Select Pack**, permite gestionar el consumo de los servidores de modo de proveer una optimización continua del centro de datos

**Virtual Machine Management Pack**, para integrar ambientes virtualizados (heterogéneos) a la administración de servidores

- **Remote Support Pack**, para administración de garantías y contratos de servicio. Provee además automatización y proactividad en la generación de eventos de servicio en el caso de fallas.

- Se soportan otros Plug-Ins de Insight Manager y herramientas como:

**Server Migration Pack Universal Edition** para automatizar las tareas de migración de servidores físicos a virtuales (P2V), entre diferentes capas de virtualización (V2V), de virtual a físico (V2P) y entre servidores físicos (P2P)

## COMPONENTES DE ALMACENAMIENTO RESPALDO EXPANSIÓN PCI

- Storage Blade SB40c permite agregar hasta 6 discos SAS / SATA 2.5" Hot plug al servidor blade adyacente
- X3800sb Network Storage Gateway Blade y X1800sb Network Storage Blade
- AiO600: combina un servidor con un storage blade y Microsoft Windows Storage Server para proveer servicios de directorios compartidos (NAS) y discos compartidos (iSCSI), además de snapshots y replicación de datos
- Tape Blade LTO-4 Ultrium de 1.6 TB , LTO-3 Ultrium de 800 GB ó LTO-2 Ultrium, 400 GB, todas estas unidades de respaldo pueden conectarse al servidor blade adyacente
- PCI Expansion Blade: permite agregar tarjetas convencionales (PCI-X o PCI-e) al servidor adyacente

## VINCULOS DE INTERES

- BladeSystems <http://h18004.www1.hp.com/products/blades/bladesystem/index.html>
- Pwr Calculator <http://h71019.www7.hp.com/ActiveAnswers/cache/347628-0-0-121.html>
- Interconnects <http://h18004.www1.hp.com/products/blades/components/c-class-interconnects.html>
- Modular PDUs [http://h18004.www1.hp.com/products/servers/proliantstorage/power-protection/power-distribution/modular\\_pdu/index.html](http://h18004.www1.hp.com/products/servers/proliantstorage/power-protection/power-distribution/modular_pdu/index.html)
- Vertical PDUs <http://h18004.www1.hp.com/products/servers/proliantstorage/power-protection/power-distribution/powermonitoring/index.html>
- Administración <http://h18004.www1.hp.com/products/servers/management/index.html>
- iLO2 <http://h18004.www1.hp.com/products/servers/management/ioloadv2/index.html>
- Servidores <http://h10010.www1.hp.com/wwpc/us/en/en/WF02d/3709945-3709945-3328410.html>
- Servicios <http://www.hp.com/services/bladessystems-services>

# HP BladeSystem c-Class

## Enclosure

## Gabinete c3000

- Soporta hasta 8 servidores de media altura o 4 de altura completa (o combinaciones válidas)
- Hasta 3 fabricas independientes de interconexión asociadas a 4 bahías para interconexión. Las bahías 1 y 2 están diseñadas como no redundantes (pueden combinarse para lograr redundancia) y las bahías 3 y 4 están diseñadas como redundantes entre si
- Soporte para alimentación de 100 a 240 V con conectores C14
- Incluye DVD para fácil instalación vía SmartStart en combinación con iLO
- Componente KVM integrado para facilitar instalación en ambiente no centro de datos

\*\*\* GABINETE C3000 Tiene 3 Años de Garantía estándar \*\*\*

## Gabinete

**508665-B21 HP BLc3000 4 AC-6 Fan Trl ICE**

Gabinete monofásico, con 8 licencias de evaluación de ICE Insight Control Suite \*, 4 fuentes de poder AC, 6 ventiladores Active Cool 100 Fans, DVD drive, Rail Kit, 1 modulo Onboard Administrator DDR2

## Licencias de Administración

- (\*) **Las licencias de Insight Control Environment** se proveen como opcionales y cubren 1 año de soporte telefónico 7x24 y 1 año de derecho a updates. Para aumentar la cobertura de las licencias y soporte telefónico e incluir soporte de Hardware 7x24 con 4 horas tiempo de respuesta:

**452148-B22 HP ICE Nm 1-Svr 24x7 Support.** Licencia para servidor físico

**452149-B22 HP ICE Nm Flex 24x7 Support.** Licencia servidor físico (utilizar para cantidades mayores a 4 servidores)

**UF522E HP 3y 24x7 IC Env BL SW Support.** Soporte para llevar de 1 a 3 años la cobertura de licencia

- El gabinete posee dos zonas. Cada zona puede contener hasta 2 servidores de altura completa o hasta 4 servidores de altura media. Adicionalmente la zona 2 (sólo la zona 2) posee un "mini divider" que permite integrar 2 servidores de altura media y 1 de altura completa. En la sección de Storage Blades se muestran todas las posibilidades de integración de servidores / Storage Blades / Tape Blades, etc.

## Opciones de Administración

**437575-B21 HP BLc3000 KVM Option.** Necesario si se requiere conectar a un switch KVM (teclado monitor y mouse)

**488100-B21 HP BLc3000 Dual DDR2 Onboard Admin Kit.**

Opción de administración directa y remota de la infraestructura de todo el gabinete y servidores.

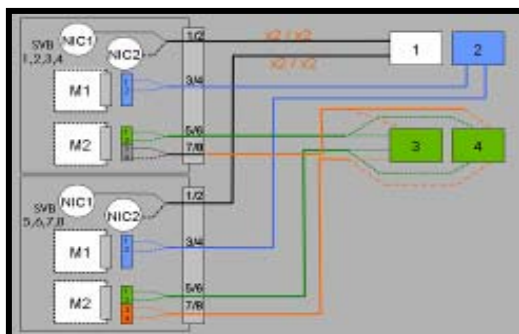
El gabinete C3000 ya posee de fábrica un modulo, por lo que puede agregar este opcional para redundancia.

## Interconexión

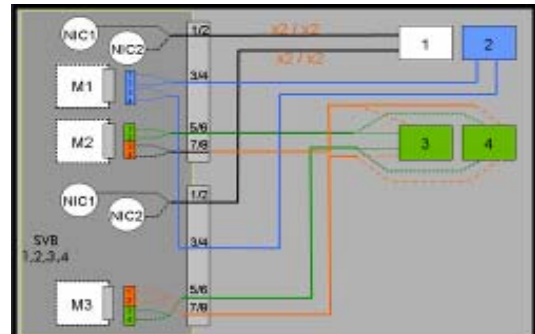
### Diagramas y Reglas de utilización

- NIC1, NIC2, NIC3, NIC4 representan los adaptadores de red integrados de fábrica de cada servidor Blade
- M1, M2, M3 representan los slots tipo mezzanine de los servidores. M2 y M3 pueden acomodar adaptadores que utilizan 4 líneas (adaptadores de red quad Port, Infiniband, 10 Gbps y otros)
- Enumeración y clasificación de las bahías traseras donde se insertan módulos de tipo interconnect, se numeran de 1 a 4 (C3000)
- Las mezzanines se pueblan con el tipo de tarjetas que se requiera y en la parte trasera debe incorporarse el modulo de conectividad correspondiente (Adaptadores de red <-> switch de red; adaptadores HBA <-> switch de SAN, etc)
- Bahías de interconexión 1 de gabinete C3000 deben incorporar componentes de conectividad tipo Ethernet para todos los casos. Esto permite utilizar los adaptadores de red integrados en los servidores.

### Vista Lateral para servidores de media altura



### Vista Lateral para servidores de altura completa



## Ethernet

**438030-B21 HP BLc GbE2c LY 2/3 Switch.**

Switch de comunicación necesario para interconectar controladores de red ethernet.



# HP BladeSystem c-Class

## Enclosure

## Gabinete c3000

### Interconexión

- Es necesario habilitar un primer switch en slot 1 del gabinete C3000 para la comunicación de todos los controladores de red Ethernet incorporados de fábrica de cada servidor.
- Recuerde habilitar un segundo módulo si habilita controladores adicionales de red ethernet en slot mezzanine 1 (M1) y la misma consideración si habilita controladores ethernet en slot mezzanine 2 ó 3 (M2, M3)

### Fibre Channel

#### AJ820A

**HP B-series 8/12c BladeSystem SAN Switch.** Recuerde agregar los cables de fibra channel que sean necesarios para la conexión a otros switch de storage

- Esta unidad provee 12 puertos de 8Gb cada uno, los que pueden ser utilizados tanto internamente hacia los servidores como externamente hacia la interconexión a SAN. Esta provisto de fábrica con dos SFP de 8Gb (short wave SFP+s). Si es necesario puede expandir a 24 puertos como opción específica. Mas información:

<http://h18006.www1.hp.com/storage/saninfrastructure/switches/b8gbsscblade/index.html>

- Es necesario habilitar un módulo de interconexión de fibre channel si requiere proveer conectividad a redes de almacenamiento de fibra channel SAN.

Este opcional debe ser habilitado bajo las mismas reglas del diagrama del gabinete C3000. Es decir como ejemplo, si habilita un controlador de fibre channel en slot mezzanine 1 de un servidor, debe habilitar en los demás servidores los mismos controladores o dejarlos sin utilizar y a su vez habilitar este modulo de fibre channel en el slot de comunicación 2 del gabinete C3000

**AJ835A Cable 2 m LC-LC Multi-Mode OM3 Fibre Channel**

**AJ836A Cable 5 m LC-LC Multi-Mode OM3 Fibre Channel**

### Fuentes de poder y Ventiladores

**437572-B21 HP 1200W 12V Hotplug AC Power Supply.** Incluye cable C14-C13

- Se recomienda completar la cantidad de fuentes de poder soportados en el gabinete C3000, así puede aprovisionar completamente las capacidades de energía, para ello puede ordenar 2 unidades de fuentes de poder adicionales

**6 Ventiladores provistos como total con el gabinete PN 508665-B21 HP BLc3000 4 AC-6 Fan Trl ICE**

### Power Calculator

<http://h71019.www7.hp.com/ActiveAnswers/cache/347628-0-0-0-121.html>

### Unidad Distribuidoras de Energía PDU recomendadas

- Las PDU deben dimensionarse para soportar la carga total en Amperes indicada por el Power Calculator

**252663-D71 HP 24A Low Voltage US/JP Modular PDU (input: L5-30P; output 4 barras C19-7xNEMA 15R)**

**252663-B31 Cable 15P-C15, se requieren 1 por cada fuente para utilizar la PDU anterior**

**252663-B31 HP 32A High Voltage Modular PDU (input: IEC309-32. output 4 barras C19-7xC14)**

Más información <http://h18004.www1.hp.com/products/servers/proliantstorage/power-protection/index.html>

3 años en sitio para el gabinete, Ventiladores, Fuentes de Poder, Passthru Ethernet y FC, Virtual Connect Ethernet y FC y Módulos de Administración

Garantía

Instalación **UF817E**

**HP Startup BladeSys c3000 + ICE + OS SVC;** Incluye instalación de HW de hasta 8 servidores, Storage Blades, interconnects. Instalación y configuración de ICE, RDP y Service Essentials Remote Support Pack, Orientación al cliente. Sólo se requiere uno por ambiente.

**UF818E**

**HP Startup BladeSys c3000 + OS SVC;** Incluye instalación de HW de hasta 8 servidores, Storage Blades, interconnects. Instalación y startup del OS de un servidor usando el DVD incorporado del gabinete y SmartStart CD, Orientación al cliente. Se requiere uno por cada gabinete adicional al cubierto por UF817E

**UF814E**

**HP Startup BladSys c3000 Encd Ntwk SVC;** Configuración avanzada de red para interconnects tipo Ethernet Switch o Virutal Connect. Se requiere un por gabinete

Soporte HW

**UH311E**

**HP 3y 4h 24x7 c3000 Enclosure HW Supp**

**UH312E**

**HP 3y 6h 24x7 CTR c3000 Enclosure HWSupp**

Soporte HW y SW

**UF540E**

**HP 3ySupportPlus24 ICE-BL c7000 SVC;** Incluye 3 años de soporte de hardware 7x24 4 horas tiempo de respuesta y cobertura para ICE (soporte telefónico 7x24 y derecho a actualizaciones)

Más información

<http://www.hp.com/go/lookuptool>

**Enlaces**

[http://h18004.www1.hp.com/products/quickspecs/12790\\_div/12790\\_div.html](http://h18004.www1.hp.com/products/quickspecs/12790_div/12790_div.html)



# HP BladeSystem c-Class

**NUEVO**

## BL460c G6



- Servidor de media altura, soportando hasta 2 procesadores Intel Xeon 5540 Quad Core
- Hasta 96 GB RAM, (usando memoria PC310600 DDR3 Registered (RDIMM) ó 24GB (usando memoria PC310600 DDR3 Unbuffered (UDIMM)), Total de slot 12
- Controlador integrado HP Smart Array P410i (RAID 0/1). Opción de actualización de mayor cache con capacidad de lectura y escritura con batería de respaldo tales como: 256MB cache, Battery-Backed Write Cache (BBWC) ó 512MB cache con kit Battery Backed Write Cache (BBWC), y Smart Array Advanced Pack
- Hasta dos discos. Los discos pueden ser ó SAS ó SATA Universales Hot Plug 2.5"
- Adaptadores de red dual integrado NC532i Flex-10 10GbE Multifunction Server. Para utilizar la capacidad Flex-10 debe utilizar módulo de interconexión HP Virtual Connect Flex-10 10Gb Ethernet. Cada puerto de este controlador es autosensing y puede trabajar de 1 a 10Gb, y puede ínter operar también con módulos de interconexión de 1Gb HP BladeSystem c-Class interconnect
- Un adaptador adicional integrado dedicado a la administración iLO2
- 2 slots de expansión del tipo mezzanine para conectar los adaptadores LAN / SAN (u otros)
- Un puerto USB y un puerto SD-HC Card slot, ambos internos destinados a dispositivos de seguridad ó software integrados

N° PARTE	MODELO	
507779-B21	HP BL460c G6 E5540 6GB (1P)	DISPONIBLE

Servidor modelo

- Procesador (no se presentan todas las opciones)  
**507794-B21** INTEL Xeon Quad-Core Intel® Xeon® E5540 (2.53 GHz, 8MB L3 Cache, 80W, DDR3-1066, HT)

### Memoria

Ampliación de 6GB de fábrica a:

- Este modelo posee de fábrica 6GB de memoria RAM la cual puede ser ampliada con algunos de estos ejemplos utilizando kit opcionales (estos ejemplos no representan todas las posibilidades)
- 12GB con 3 kit de este opcional**  
**500656-B21** 2GB RDIMM Registered PC3-10600R ECC DDR3-1333 (1x2GB)
- 16GB con 5 kit de este opcional**  
**500656-B21** 2GB RDIMM Registered PC3-10600R ECC DDR3-1333 (1x2GB)
- 24GB con 9 kit de este opcional**  
**500656-B21** 2GB RDIMM Registered PC3-10600R ECC DDR3-1333 (1x2GB)
- 48GB con 5 kit de este opcional**  
**516423-B21** 8GB RDIMM Registered PC3-8500R ECC DDR3-1066 (1x8GB)
- Opciones de memoria**  
**500656-B21** 2GB RDIMM Registered PC3-10600R ECC DDR3-1333 (1x2GB)  
**500658-B21** 4GB RDIMM Registered PC3-8500R ECC DDR3-1066 (1x4GB)  
**516423-B21** 8GB RDIMM Registered PC3-8500R ECC DDR3-1066 (1x8GB)

**NOTA:** • No debe combinar memoria de tipo RDIMM y UDIMM en un servidor  
 Para mayor información de guías y reglas de configuración de memoria, por favor usar la siguiente herramienta:  
<http://www.hp.com/go/ddr3memory-configurator>

### Discos Duros

- |                                   |                   |                                       |
|-----------------------------------|-------------------|---------------------------------------|
| <b>SAS</b> (Serial Attached SCSI) | <b>507127-B21</b> | HP 300GB 10K 6G 2.5 SAS DP HDD        |
|                                   | <b>504062-B21</b> | HP 146GB 15K 2.5 SAS DP HDD           |
|                                   | <b>507125-B21</b> | HP 146GB 10K 6G 2.5 SAS DP HDD        |
|                                   | <b>418371-B21</b> | HP 72GB 15k SAS 2.5 HP DP HDD         |
| <b>SATA</b> (Serial ATA)          | <b>460355-B21</b> | HP 250GB 5.4k SATA 2.5 ETY 1y Wty HDD |

### Opciones para controlador de disco

- 462968-B21** 256 MB Cache Module
- 462969-B21** Battery Kit Upgrade (for BBWC) Valido solo con opción 462968-B21 256 MN Cache Module
- 462967-B21** 512 MB BBWC Cache Module
- 516471-B21** HP Smart Array Advanced Pack (SAAP)

### Controladores red Ethernet

- 453246-B21** HP BLc NC382m NIC Adapter Opt Kit

### Controladores HBA fibre channel

- 451871-B21** HP BLc QLogic QMH2562 8Gb FC HBA Opt

**Garantía**

3 años on site

**Instalación**

Incluida en servicio de instalación del gabinete

**UE493E**

**HP Install c-Class Server Blade Service**, Realiza la instalación de hardware de cualquier cantidad de servidores dentro de un gabinete ya instalado



# HP BladeSystem c-Class

---

## BL460c G6

<b>Soporte HW</b>	<b>UK066E</b>	<b>HP 3y 4h 24x7 BL4xxc Svr Bld HW Support</b>
	<b>UK067E</b>	<b>HP 3y 6h24x7CTR BL4xxc Svr Bld HWSupp</b>
	<b>UK070E</b>	<b>HP 4y 4h 24x7 BL4xxc Svr Bld HW Support</b>
	<b>UKO71E</b>	<b>HP 4y 6h24x7CTR c-Class Svr Blade HWSup</b>
	<b>UKO74E</b>	<b>HP 5y 4h 24x7 c-Class Svr Blade HWSupp</b>
	<b>UK075E</b>	<b>HP 5y 6h24x7CTR BL4xxc Svr Bld HWSupp</b>

Más información

<http://h10010.www1.hp.com/wwpc/us/en/en/WF25a/3709945-3709945-3328410-241641-3328419-3884098.html>

---

# HP BladeSystem c-Class

**NUEVO**

## BL280c G6



- **Servidor de media altura, soportando hasta 2 procesadores Intel Xeon 5520 Quad Core**
- Hasta 96 GB RAM, (usando memoria PC310600 DDR3 Registered (RDIMM) ó 24GB (usando memoria PC310600 DDR3 Unbuffered (UDIMM)). Total de slot 12, posee de fábrica 2GB de memoria RAM
- Controlador integrado HP Embedded SATA RAID Controller, soporta RAID 1, no posee BBWC
- Hasta dos discos internos no Hot Pluggable. Los discos pueden ser SAS ó SATA de 2.5"
- Dos adaptadores de red integrados HP Integrated NC326i Gigabit
- Un adaptador adicional integrado dedicado a la administración iLO2
- 2 slots de expansión del tipo mezzanine para conectar los adaptadores LAN / SAN (u otros)
- Un puerto USB y un puerto SD-HC Card slot, ambos internos destinados a dispositivos de seguridad ó software integrados

**N° PARTE      MODELO**

**Servidor modelo**      **507786-B21      HP BL280c G6 E5520 2G (1P)**      **DISPONIBLE**

**Procesador (no se presentan todas las opciones)**

**507824-B21      Intel® Xeon® HP BL280c G6 E5520 (2.26 GHz, 8MB L3 Cache, 80W, DDR3-1066, HT)**

**Memoria**

- Este modelo posee de fábrica 2GB de memoria RAM la cual puede ser ampliada con algunos de estos ejemplos utilizando kit opcionales (estos ejemplos no representan todas las posibilidades)

**Ampliación de 2GB de fábrica a:**

**12GB con 5 kit de este opcional**

**500656-B21      2GB RDIMM Registered PC3-10600R ECC DDR3-1333 (1x2GB)**

**16GB con 7 kit de este opcional**

**500656-B21      2GB RDIMM Registered PC3-10600R ECC DDR3-1333 (1x2GB)**

**24GB con 11 kit de este opcional**

**500656-B21      2GB RDIMM Registered PC3-10600R ECC DDR3-1333 (1x2GB)**

**Opciones de memoria**

**500656-B21      2GB RDIMM Registered PC3-10600R ECC DDR3-1333 (1x2GB)**

**500658-B21      4GB RDIMM Registered PC3-8500R ECC DDR3-1066 (1x4GB)**

**516423-B21      8GB RDIMM Registered PC3-8500R ECC DDR3-1066 (1x8GB)**

**NOTA:** • No debe combinar memoria de tipo RDIMM y UDIMM en un servidor  
 Para mayor información de guías y reglas de configuración de memoria, por favor usar la siguiente herramienta:  
<http://www.hp.com/go/ddr3memory-configurator>

**Discos Duros internos no hot pluggable**

**SAS (Serial Attached SCSI)      537809-B21      HP 300GB 6G SAS 10K SFF DP NHP ENT HDD**

**537807-B21      HP 146GB 6G SAS 10K SFF DP NHP ENT HDD**

**SATA (Serial ATA)      460357-B21      HP 250GB 3G SATA 5.4K NHP SFF ETY HDD**

**Controladores red Ethernet**

**453246-B21      HP BLc NC382m NIC Adapter Opt Kit. Controlador dual de 1Gb**

**Controladores HBA fibre channel**

**451871-B21      HP BLc QLogic QMH2562 8Gb FC HBA Opt. Controlador dual de 8Gb**

**Garantía**      3 años on site

**Instalación**      Includida en servicio de instalación del gabinete  
**UE493E      HP Install c-Class Server Blade Service, Realiza la instalación de hardware de cualquier cantidad de servidores dentro de un gabinete ya instalado**

**Soporte HW**      **UK042E**      4-Hour On-site Service, 5-Day x 13-Hour Coverage, 3 Year, Electronic  
**UK043E**      4-Hour On-site Service, 7-Day x 24-Hour Coverage, 3 Year, Electronic  
**UK044E**      6-Hour Call to Repair, On-site Service, 7-Day x 24-Hour Coverage, 3 Year, Electronic  
**UK047E**      4-Hour On-site Service, 7-Day x 24-Hour Coverage, 4 Year, Electronic  
**UK048E**      6-Hour Call to Repair, On-site Service, 7-Day x 24-Hour Coverage, 4 Year, Electronic  
**UK051E**      4-Hour On-site Service, 7-Day x 24-Hour Coverage, 5 Year, Electronic  
**UK052E**      6-Hour Call to Repair, On-site Service, 7-Day x 24-Hour Coverage, 5 Year, Electronic

Más información:

<http://h10010.www1.hp.com/wwpc/us/en/en/WF06a/3709945-3709945-3328410-241641-3722790-3896073.html>

# Productos foco con entrega inmediata en Mayoristas

HP ofrece soluciones fiables de copia de seguridad, recuperación y protección de datos que se ajustan a todas las necesidades

## Soluciones en Cintas:

- Ofrecen la forma más rentable de proteger los datos
- Permiten archivar los datos en una ubicación externa para su almacenamiento a largo plazo
- Protegen los datos de las empresas ante prácticamente cualquier amenaza, incluidos los accidentes que afectan a toda la oficina
- Incluyen el paquete el software HP Data Protector Express Single Server Edition



- EH847A HP Ultrium 920 SAS Internal Tape Drive
- EH848A 920 SAS External Tape Drive
- EH919A HP Ultrium 1760 SAS Internal Tape Drive
- EH920A HP Ultrium 1760 SAS External Tape Drive



- Q1580A HP DAT 160 USB Internal Tape Drive
- Q1581A HP DAT 160 USB External Tape Drive

## Soluciones en Discos:

El sistema de copia de seguridad de disco extraíble HP StorageWorks RDX es una solución de protección de datos sólida, asequible y fácil de usar para estaciones de trabajo y servidores. Las copias de seguridad se realizan fácilmente y sin problemas accediendo a los archivos con la función de arrastrar y soltar. Proteja todo su sistema con el software de protección de datos continua HP RDX "manos libres". El coste de propiedad se reduce con los cartuchos de disco extraíbles de larga duración y una estación de anclaje compatible con versiones anteriores y posteriores que no requiere una actualización costosa para acoplar posteriores cartuchos de mayor capacidad.

El sistema de copia de seguridad en disco extraíble RDX ofrece un rápido funcionamiento basado en disco con la posibilidad de almacenar 160GB, 320GB o 500GB de datos en un solo cartucho de disco extraíble a 108GB/hr. Los cartuchos de disco extraíbles, portátiles, duraderos y robustos, permiten almacenar copias de seguridad de forma sencilla y segura fuera de su lugar de trabajo, para que la protección de datos sea completa y ágil.



- AJ767A HP RDX320 Internal Removable Disk Backup System
- AJ768A HP RDX320 External Removable Disk Backup System
- AJ934A HP RDX500 Internal Removable Disk Backup System
- AJ935A HP RDX500 External Removable Disk Backup System

## Librerías:

- Automatizan el proceso de copia de seguridad diario en entornos en los que ya no bastan las unidades de cinta independientes
- Tienen la capacidad de adaptarse a volúmenes de datos crecientes y periodos de copia de seguridad cada vez más reducidos.
- Proporciona copias de seguridad constantes y precisas y una restauración rápida sin necesidad de usar recursos especializados ni procesos que llevan mucho tiempo.



- AH559A HP MSL2024 1 LTO-3 Ultrium 920 SAS Tape Library
- AK378A HP MSL2024 1 LTO-4 Ultrium 1760 SAS Tape Library
- AJ034A HP MSL20z24 1 LTO-4 Ultrium 1840 Fiber Channel Tape Library



## D2D2503i Backup System

El respaldo de datos e información en los servidores de los clientes es lo MAS IMPORTANTE para ellos. En caso de fallas, corrupción de datos o pérdida de la información puede ser sinónimo de dejar de existir como empresa. Simplemente no es opcional evadir esta posibilidad!

### ¿Necesita realizar respaldos de datos (Backup) o restauraciones de información (Restore) en tiempo Récord?

Los nuevos y mejorados modelos de D2D4004i y D2D2503i le permiten hacer esto. Se integran a la perfección en todos los entornos basados en Microsoft® Windows® y son capaces de simular virtualmente un conjunto de autocargadores (Tape Autoloaders). Utiliza la programación de copias en las aplicaciones existentes para automatizar por completo la copia de seguridad diaria.

Realiza copias de seguridad simultáneas de varios servidores en red para proporcionar un mejor rendimiento y eficiencia y restaura los datos a partir de copias de seguridad en línea de forma rápida y sencilla, reduciendo así el tiempo de recuperación de horas a minutos.

### Modelos D2D seleccionados para el mercado local con entrega inmediata:

#### **EH945A Modelo D2D2503i Backup System con 3TB (2.25TB Util) (4 x 750GB discos)**

- Formato para rack de 1U, interface iSCSI 2 de 1 Gb, hasta un rendimiento de 270 GB/hr con Deduplication y replicación red.
- Emula 6 unidades de cinta, hasta 288 cartuchos de cinta virtuales y respalda hasta 6 hosts (servidores)

#### **EH938A Modelo D2D4004i Backup System con 4TB (3TB utiles, expandible hasta 7.5TB)**

- Incluye 6 x 750GB discos y crece hasta 6 discos adicionales hasta completar 7.5TB utiles)
- Formato para rack de 2U, interface iSCSI 2 de 1 Gb, hasta un rendimiento de 325 GB/hr con Deduplication y replicación red.
- Emula 16 unidades de cinta, hasta 1536 cartuchos de cinta virtuales y respalda hasta 16 hosts (servidores)

Para mayor información:

[http://h18006.www1.hp.com/storage/disk\\_storage/disk\\_to\\_disk/d2d/index.html](http://h18006.www1.hp.com/storage/disk_storage/disk_to_disk/d2d/index.html)



## D2D4004i Backup System

### Ventajas

- Se integra a la perfección en todos los entornos basados en Microsoft® Windows® como un conjunto de autocargadores virtuales, además de integrar funcionalidad de descarga de cinta.
- Utiliza la programación de copias en las aplicaciones existentes para automatizar por completo la copia de seguridad diaria.
- Incorpora la novedosa y exclusiva tecnología de **Deduplicación dinámica** que automáticamente se encarga de ir eliminando los datos duplicados reduciendo la necesidad de espacio en una relación hasta 50 a 1, dependiendo de la naturaleza de los datos.
- Realiza copias de seguridad simultáneas de varios servidores en red para proporcionar un mejor rendimiento y eficiencia. Incorpora nativamente la capacidad de replicación automática entre 2 o más unidades D2D.

# HP StorageWorks MSA2000 G2

# ¡Nuevo! Usa discos 2.5" SFF

HP ofrece soluciones fiables de copia de seguridad, recuperación y protección de datos que se ajustan a todas las necesidades



**Nuevo almacenamiento económico con tolerancia a fallas**

N° PARTE	MODELO
AJ807A	HP MSA2324 SAS G2, DC, 25 x 2.5" Drive
AJ797A	HP MSA2324 FC G2, DC, 25 x 2.5" Drive

## Características Generales

- Cuando se requiere consolidar y centralizar el almacenamiento para varios servidores utilizando una solución de bajo costo con conexión SAS directa al servidor, el sistema MSA2000 G2 SAS ofrece la opción más simple y económica para múltiples servidores tanto individuales como configurados en cluster.
- Cuando se consolida el almacenamiento a partir de varios servidores (agrupados o no), una solución SAN basada en el sistema MSA2000fc G2 ofrece los mejores niveles de eficiencia, flexibilidad y escalabilidad. También es posible crear varios clústeres.
- El MSA2000 es escalable, además es una solución fácil de gestionar que permite a una empresa crecer de una forma planificada y estructurada. Los componentes de hardware redundante permiten aumentar la disponibilidad del almacenamiento y el uso de discos duros universales SFF aseguran siempre disponibilidad en el mercado local.
- Diseñadas para maximizar las velocidades de transferencia, reducen los costos de gestión y aceleran el rendimiento de la inversión. Todas las soluciones admiten plataformas flexibles y funcionalidad de protección de datos. La línea MSA proporciona un almacenamiento seguro y económico para abordar los requisitos más exigentes.

**Tipo de discos** La unidad MSA2000 G2 utiliza discos SAS/SATA, de 2.5" los mismos que se utilizan en los servidores ProLiant

**Información detallada** [http://h18006.www1.hp.com/storage/disk\\_storage/msa\\_diskarrays/san\\_arrays/index.html?psn=storage](http://h18006.www1.hp.com/storage/disk_storage/msa_diskarrays/san_arrays/index.html?psn=storage)

## ACCESORIOS Y OPCIONALES

<b>Enclosures</b>	<b>418800-B21</b>	<b>HP StorageWorks Modular Smart Array 70 Enclosure ALL</b>
<b>HBAS soportadas</b>		Controladora para modelo SAS <b>488765-B21</b> HP SC 08Ge HBA + 432238-B21 HP Ext Mini SAS 4m Cable Controladora de 8GB Fibre Channel <b>AK344A</b> HP StorageWorks 81Q PCIe 8Gb Fibre Channel HBA <b>AJ764A</b> HP StorageWorks 82Q PCIe Dual Channel 8Gb HBA <b>AJ762A</b> HP StorageWorks 81E PCIe 8Gb Fibre Channel HBA <b>AJ763A</b> HP StorageWorks 82E PCIe Dual Channel 8Gb HBA

<b>Servicios de Instalación y Configuración</b>	<b>UA868E</b>	<b>Servicio de instalación y Startup de Hardware</b> Estos servicios <b>No incluyen costos de licencias de Sistema Operativo ni de Software</b> y son válidos sólo para la ciudad capital
<b>Servicios de Garantía</b>	<b>UJ674E</b>	<b>Servicio de atención 4hrs. 13x5 (Asistencia in-situ antes de 4hrs. las 13hrs. al día, 5 días hábiles por 3 años)</b>
<b>Comprometidos con tiempos de Respuesta</b>	<b>UJ675E</b>	<b>Servicio de atención 4hrs. 24x7 (Asistencia in-situ antes de 4hrs. las 24hrs. al día, 7 días por 3 años)</b> Estos servicios son válidos sólo para ciudad capital

# HP Storage Modular Smart Array 70



## INCREMENTE LA CAPACIDAD DE SU SERVIDOR

- Soporta hasta 25 discos SAS o SATA SF de 2.5"
- Capacidad de 3.6TB SAS o 3TB SATA

N° PARTE	MODELO
<b>418800-B21</b>	<b>Modular Smart Array 70 Enclosure</b>

## Características Generales

- Alto desempeño y Flexibilidad: Permite habilitar una mezcla de discos SAS y SATA en un mismo enclosure
- Mas capacidad: Diseñada para proveer extensión de almacenamiento a un servidor para diferentes propósitos como servicio de archivos, respaldo a discos, etc, Con la última tecnología de discos de 2.5".
- Dual Domian: Proporciona niveles más altos de redundancia y fiabilidad reduciendo o eliminando puntos de falla dentro de una red de almacenamiento.

**Tipo de discos** El MSA70 utiliza discos SAS o SATA, de 2.5" los mismos que se utilizan en los servidores ProLiant

**Información detallada** [http://h18006.www1.hp.com/storage/disk\\_storage/msa\\_diskarrays/drive\\_enclosures/msa70/index.html](http://h18006.www1.hp.com/storage/disk_storage/msa_diskarrays/drive_enclosures/msa70/index.html)





**Modelos de Almacenamiento en Red NAS para ambientes de entrada**

N° PARTE	MODELO
AP786A	HP StorageWorks X1400 2.0TB SATA
AP790A	HP StorageWorks X1600 5.4TB SAS

Características Generales	<ul style="list-style-type: none"> <li>Un único servidor de archivos centralizado: Consolide elementos independientes de almacenamiento en una sola plataforma o cree una copia de seguridad o un sistema de replicación en disco.</li> <li>Varios modelos que se ajustan a sus necesidades: El modelo X1400 tiene un almacenamiento interno de 2TB SATA (4x500GB) y un modelo X1600 con un almacenamiento de 5.4TB SAS (12x450GB).</li> <li>Servicio de archivos multiprotocolo: Se instala en una amplia variedad de entornos de servicios de archivos heterogéneos, con compatibilidad con los protocolos SMB/CIFS, NFS, HTTP, FTP y WebDAV.</li> <li>Tardará sólo unos minutos en poner en servicio los archivos: El sistema operativo se encuentra preinstalado y el almacenamiento está preconfigurado, de forma que es una manera rápida, segura y fácil de añadir almacenamiento a la red.</li> </ul>
<b>Sistema Operativo:</b>	Microsoft® Windows Storage Server 2008 Standard x64 Edition con las siguientes características: Microsoft iSCSI Software Target and HP X1000 Automated Storage, Manager Software, Single-instance Storage (SIS) y File Server Resource Manager (FSRM).
<b>Procesador</b>	Intel® Xeon® Processor E5504 (2.00 GHz, 4MB L3 Cache) para X1400 Intel® Xeon® Processor E5520 (2.26 GHz, 8MB L3 Cache) para X1600
<b>Memoria</b>	2GB DDR3 Registered (RDIMM) standard up 32 GB para X1400 6GB DDR3 Registered (RDIMM) standard up 32 GB para X1600
<b>Slot</b>	3 en total: 1 PCI-E x16, 2 PCI-E x4 para X1400 3 en total: 1 PCI-E x16, 2 PCI-E x4 para X1600
<b>Controlador de Red</b>	HP NC326i Integrated Dual Port Gigabit Server Adapter
<b>Controladora de Disco</b>	HP Smart Array P212/256MB Controller with BBWC
<b>Almacenamiento Interno</b>	4 x 500GB SATA 7.2K LFF MDL HDDs (2TB SATA model) para X1400 12 x 450GB 3G SAS 15K LFF ENT DP HDDs (5.4TB SAS model) para X1600
<b>Unidad Optica</b>	DVD-RW
<b>Fuente de Poder</b>	500 Watts, Non Hot Plug, Non Redundant para X1400 750 Watts, Hot Plug Redundant para X1600
<b>Formato</b>	Rack Mount (1U) para X1400 Rack Mount (2U) para X1600
<b>Garantía</b>	El X1400 y X1600 se entregan con una garantía limitada de 3 años en cambio de partes, labor y en sitio

**Información detallada**  
<http://h10010.www1.hp.com/wwpc/us/en/en/WF05a/12169-3798502-3954626-3954626-3954626-3954714.html>

## ACCESORIOS Y OPCIONALES

Memoria incremental para aumento de performance

<b>500656-B21</b>	<b>HP 2GB 2Rx8 PC3-10600R-9 Kit</b>
<b>500658-B21</b>	<b>HP 4GB 2Rx4 PC3-10600R-9 Kit</b>

Controladoras Fibre Channel HBA's para conexión directa a los Servidores para aumento de performance

<b>AK344A</b>	<b>HP StorageWorks 81Q 8Gb PCI-e FC HBA</b>
<b>AJ762A</b>	<b>HP StorageWorks 81E 8Gb PCI-e FC HBA</b>

Enclosure externo para futura expansión y crecimiento en Discos Duros Universales

<b>418800-B21</b>	<b>HP StorageWorks 70 Modular Smart Array (MSA70)</b>
-------------------	---

Servicios

<b>UR087E</b>	<b>Servicio de atención en hardware y software 4 horas 24x7 por tres años, para X1400</b>
<b>UR097E</b>	<b>Servicio de atención en hardware y software 4 horas 24x7 por tres años para X1600</b>
<b>U7986E</b>	<b>Servicio de instalación de hardware</b>

## Características Generales



### ¿Qué es una solución iSCSI ?

Es la posibilidad de manejar redes de almacenamiento (también conocidas como SAN: Storage Area Network) a través de una red TCP/IP, es decir utilizando la misma infraestructura que todos los clientes ya tienen para sus redes de datos. La información viaja en paquetes encriptados hacia el dispositivo donde será almacenada.

En la actualidad día, cuando todas las empresas buscan maximizar sus inversiones, este tipo de soluciones les permite ahorrar costos tanto en infraestructura como en capacitación, pues se utiliza una tecnología conocida por el usuario.

### ¿Con qué funciones cuentas las HP Lefthand?

Las soluciones HP Lefthand Starter Kit están compuestas por un paquete integrado de hardware y software. El hardware básico está compuesto por 2 nodos en cluster sin punto único de falla que ya contiene procesadores, memoria, cache, discos internos (SAS o SATA), RAID por hardware, fuentes de poder redundantes y ventiladores, interfaces NIC iSCSI y el software SAN/iQ. Justamente este software es aquel que incluye todas las funcionalidades que le dan un valor especial a la solución. Las funciones que incluye el SAN/iQ son: Storage Clustering, Network RAID, Thin Provisioning, Snapshot y Remote Copy. Cada una de estas funciones tiene su propio valor y marca un diferencial respecto a otras

---

## Funcionalidades y beneficios para el cliente

- **Storage Clustering:**

Al colocarse dos o más nodos conectados entre sí estos brindan servicio de almacenamiento a los servidores conectados en la misma red TCP/IP. Los servidores definen sus volúmenes, los cuales se estiran a lo largo del cluster utilizando todos los discos disponibles. Así se consigue la máxima performance disponible del cluster. Se puede crecer en línea y es posible realizar tierstorage entre dos clusters con diferentes discos: SAS y SATA.

- **Network RAID :**

Es tal vez la mayor diferencia que tengamos, ya que no hay ningún otro competidor que pueda ofrecerlo. ¿Qué pasaría si pierdo un nodo del cluster convencional? Los datos de ese nodo dejarían de estar disponibles. Podría recuperarlos de un respaldo, pero al instante no estarán disponibles. Con Network RAID de Lefthand, puedo perder hasta el 50% de los nodos de un cluster y los datos seguirán en línea, ya que realiza un espejado a nivel de bloque entre los distintos nodos. Con esta funcionalidad, podríamos armar un esquema de Replicación Remota Sincrónica para lo cual sería necesario un enlace de alta velocidad entre los sitios. El administrador tiene la posibilidad de definir Network RAID por volumen, es decir que puede usarlo en aquellos casos que el nivel de disponibilidad lo requiera.

- **Thin Provisioning:**

Brinda la posibilidad de asignar discos a las aplicaciones pero sin bloquear el espacio. Así se obtiene el máximo de los discos. Esta funcionalidad está disponible tanto en la definición de volúmenes como en toda la arquitectura del cluster (snapshots, smartclone, etc.)

- **Snapshot:**

Es una "foto" en el tiempo de un volumen determinado. Esa foto nos sirve para hacer un respaldo, ejecutar pruebas en un ambiente de test y desarrollo, hacer un rollback del volumen si hubiera algún tipo de corrupción de datos, etc.

- **Remoto Copy:**

Es la solución de Replicación Remota Asíncrona. Ambos sitios deben contar con un cluster HP Lefthand y deberá existir una conexión entre ambos. El sitio primario tiene sus volúmenes y el sistema realiza un snapshot para enviar una copia completa de los mismos al sitio remoto. Luego se programan sucesivos snapshots a intervalos regulares para que se graben los cambios efectuados. Así se estarán enviando las copias incrementales al sitio remoto. Si en algún momento perdemos el sitio principal, se realiza un rollback al último snapshot completo recibido y se puede seguir trabajando desde el sitio remoto.



N° PARTE	MODELO
AT016A	HP Lefthand P4300 12 TB SATA Starter Solution
AT017A	HP Lefthand P4300 4.8 TB SAS Starter Solution

## Beneficios de las soluciones HP Lefthand asociados a la forma de venta

### Es muy fácil de configurar y cotizar, paso a paso:

- Determinar el espacio en disco necesario por el cliente (Aplicaciones y Datos)
  - Con los TBytes necesarios elegir entre los 2 modelos de producto más adecuado: Modelo SAS (máximo rendimiento y confiabilidad) o SATA (máxima capacidad al menor precio).
  - Multiplicar la cantidad requerida de nodos definidos hasta llegar a la capacidad de almacenamiento necesaria. Sí, es un solo código para cada tipo de nodo! Ese código incluirá el hardware necesario y el software SAN/iQ que ya incluye todas las funcionalidades descritas. Este software no se licencia, viene con el producto!
  - Si se requiere Alta Disponibilidad (Cluster) o Replicación Remota (a prueba de desastres), multiplicar por 2 las cantidades definidas anteriormente.
  - Instalación y start-up: lo puede vender y hacer el distribuidor. Si el canal no tiene la capacidad para hacerlo es necesario sumar el costo del Servicio Carepack.
- El cliente recibirá una solución SAN completa que le permitirá crecer en el tiempo, con arquitectura diseñada con el esquema "pague mientras crece" y sin costos iniciales ocultos.

### Sistemas Operativos soportados

Microsoft Windows Server 2003 R2 Standard; Microsoft Windows Server 2003 R2 Enterprise; Microsoft Windows Server 2003 X64; Microsoft Windows Server 2008 Server; Microsoft Windows Server 2008 Server Core; Microsoft Windows Server 2008 Hyper-V; Microsoft Windows Server 2008 X86/X64; Novell NetWare 6.5; SUSE Linux Enterprise Server 10/10.1/10.2; SUSE Linux x86 / x86-64 Architecture; Red Hat Enterprise Linux AS 4.6, 4.7; Red Hat Enterprise Linux 5.0, 5.1, 5.2; HP-UX 11i v1 (PA-RISC 11.11), v2 (PA-RISC 11.23); Fedora 6, 8, 9, 10; IBM AIX 5L Version 5.3 ML2p; VMware ESX / ESXi 3.5; VMware Site Recovery Manager; Citrix XenServer 5.0; OS X Leopard 10.5.4, 10.5.5.

### Información detallada

<http://h18006.www1.hp.com/products/storageworks/p4000/index.html?psn=storage>

### OPCIONES

<b>Expansión de Nodo</b>	AT019A	HP LeftHand P4300 2.4TB SAS Starter SAN Expansion Node
	AT018A	HP LeftHand P4300 6TB SATA Starter SAN Expansion Node
<b>Servicio de instalación</b>	UJ715E	Base Lefthand P4000 setup 1-4 nodes – Mismo lugar o edificio
	UJ716E	Base Lefthand P4000 setup 1-4 nodes – Lugares distintos
<b>Servicios de Garantía Comprometidos con tiempos de Respuesta</b>	HA110A3-8W7	3 años Support Plus 24
	HA109A3-8W7	3 años Support Plus
		Estos servicios son válidos sólo para ciudad capital

# HP StorageWorks 4400 Enterprise Virtual Array Starter Kit



La virtualización del almacenamiento EVA ha sido diseñada para maximizar la Flexibilidad y reducir la complejidad de la gestión, con lo que se reduce así el costo total de propiedad en el tiempo

<b>Característica Generales</b>	<ul style="list-style-type: none"><li>• Ofrece una funcionalidad de almacenamiento de categoría empresarial: El EVA4400, el nuevo componente de la familia EVA, es más fácil de instalar, actualizar y reparar, a un precio asequible para el cliente medio. Los Starter kits del EVA4400 son paquetes de producto predefinidos asequibles al segmento de cliente que buscan la máxima flexibilidad de ambientes y soluciones con crecimiento de performance y disponibilidad a la medida.</li><li>• La virtualización es el lema de esta plataforma ya que mejora y reduce dramáticamente los tiempos de gestión: Reduce la complejidad en la instalación y administración de servicios + recursos que se presentan normalmente en las gabinetes tradicionales, mediante el uso de las capacidades y herramientas de virtualización, principales diferenciadores de EVA</li><li>• Ahorre tiempo en gestionar el almacenamiento: La instalación es rápida y fácil, sólo le llevará unas horas, con lo que ahorrará tiempo para administrar otras prioridades del negocio y no dedicarlas al control del almacenamiento. Puede actualizarlo con facilidad, así como reparar y sustituir los componentes usted mismo, sin necesidad del servicio técnico</li><li>• Menor costo total de propiedad: El EVA4400 contribuye a la obtención de un atractivo costo total de propiedad y es más asequible y menos complejo que otros gabinetes tradicionales. Los Starter kits del EVA4400 son paquetes con un número de piezas sencillas y fáciles de clasificar.</li></ul>
<b>Capacidad máxima de discos</b>	Mínimo 8 discos máximo 96 discos
<b>Caché por controladora</b>	4 GB (por par de controladores)
<b>Tipo de discos</b>	El EVA4400 utiliza discos FC o FATA
<b>Discos Soportados</b>	<ul style="list-style-type: none"><li>• 400GB @ 10krpm</li><li>• 146GB, 300GB, 450GB @15k rpm;</li><li>• 1000GB FATA</li></ul>
<b>Software de Administración</b>	Command View EVA v8.0 media con licenciamiento para 4TB
<b>Interfaz de host</b>	Fibre Channel, Direct Connect, iSCSI (con kit de conectividad iSCSI)
<b>Tipos de Arreglo</b>	Vraid1, Vraid 0+1, Vraid 5
<b>Cantidad/Tipo de controladores</b>	2 controladores HSV300
<b>Máximo host soportados</b>	256 hosts
<b>Maxima LUNs</b>	512 LUNs
<b>Sistemas Operativos Soportados</b>	Microsoft Windows Standard 2003/32-bit, Microsoft Windows Enterprise 2003/32-bit Microsoft Windows Standard 2003/x64, Microsoft Windows Enterprise 2003/x64 Microsoft Windows Enterprise 2003/IA64, Microsoft Windows DataCenter 2003/IA64 Microsoft Windows 2008 32-bit, x64* Standard, Microsoft Windows 2008 32-bit, x64* Enterprise Microsoft Windows 2008 IA64* Enterprise HP-UX 11i v1 (PA-RISC), HP-UX 11i v2 (PA-RISC & Integrity), HP-UX 11i v3 (PA-RISC & Integrity) Linux Red Hat EL Advanced Server 4.5, 4.6 (IA32, IA64 & x86_64) Linux RedHat EL Advanced Server 5.0, 5.1 (IA32, IA64 & x86_64) Linux SUSE/SLES9 (IA32, IA64 & x86_64)- SP3, SP4, Linux SUSE/SLES10 (IA32, IA64 & x86_64)- SP1 Apple Mac OS X Tiger - 10.4.10 minimum, Apple Mac OS X Leopard - 10.5 HP Open VMS Alpha: 7.3-2, 8.2, 8.3, HP Open VMS Integrity: 8.2-1, 8.3, 8.3-1H1 Sun Solaris 8, Sun Solaris 9, Sun Solaris 10 (SPARC & x86_64) IBM AIX 5.2, IBM AIX 5.3, IBM AIX 6.1 VMware ESX Server 2.5.4, 2.5.5, 3.0.1, 3.0.2, and 3.5 <i>* Revice información necesaria para definir detalles y alcances necesarios, en <a href="http://www.hp.com">http://www.hp.com</a></i>
<b>Número de puertos</b>	4 por sistema, expandible a 16 con un switch embedded
<b>Garantía</b>	El EVA4400 se entrega con una garantía limitada mundial y servicio técnico de 2 años de HP, que incluye 2 años de soporte de hardware 9x5, con respuesta al siguiente día laboral
<b>Información detallada</b>	<a href="http://h18000.www1.hp.com/products/storageworks/eva4400starterkits/index.html">http://h18000.www1.hp.com/products/storageworks/eva4400starterkits/index.html</a>

# HP StorageWorks 4400 Enterprise Virtual Array Starter Kit

## Starter Kits de EVA 4400 con foco en entrega inmediata

### Paso 1: Seleccione el modelo de EVA

**AJ694B** HP EVA4400 146GB x 8 HDD, 1.2 TB, M6412 ENC Field Starter Kit

**AJ698B** HP EVA4400 400GB x 8 HDD, 3.2 TB, M6412 ENC Field Starter Kit

**NOTA:** Este modelo de EVA4400 viene de fabrica con 8 discos de 146GB/400GB, los cuales están cubiertos en la instalación y soporte que se configure para el EVA. El AJ694B/AJ698A trae licencias de Command View para 4TB.

### Paso 2: Seleccione el tipo de Switch y sus opciones

**AM866A** HP 8/8 Base SAN Switch, se recomiendan dos switches

**AJ836A** HP 5m Multi-mode OM3 LC/LC FC Cable, se recomienda dos cables por cada servidor a conectar

**AJ716A** HP 8Gb Shortwave B-series FC SFP+ 1 Pack, se recomienda dos SFP por cada servidor a conectar

### Paso 3: Seleccione el cable de conexión entre las controladoras y los switches

**AJ835A** HP 2m Multi-mode OM3 LC/LC FC Cable, se recomienda cuatro por cada controladora

## ACCESORIOS Y OPCIONALES

### Enclosure y discos

**AG638A** HP M6412 Fibre Channel Drive Enclosure

**AG556A** HP 146GB 15K FC EVA M6412 Enc HDD

**AG690A** HP 300GB 15K FC EVA M6412 Enc HDD

**AJ711A** HP 400GB 10K FC EVA M6412 Enc HDD

**AG803A** HP 450GB 15K FC EVA M6412 Enc HDD

**AG691A** HP 1TB FATA EVA M6412 Enc HDD

**NOTA:** Cuando se configure un disco adicional o un Enclosure se debe colocar la instalación respectiva con el soporte. Si se configuran discos de 1TB Fata, el arreglo mínimo debe ser de 8 discos

### Command View

**T5495A** HP Command View EVA 4400 1TB LTU

**T5499A** HP CV EVA 4400 Upgrade to Unlimited LTU

**NOTA:** Cuando se adicione licencias de Command View se debe colocar su soporte, la configuración del Command View se realiza de acuerdo a la sumatoria de la capacidad de los discos (RAW), después de los 5TB se recomienda la licencia de Upgrade to Unlimited

### Servicios

Servicios para el EVA4400

**UK254E** Servicio de instalación de hardware

**UL180E** Servicio de atención en hardware y software 4 horas 24x7 por tres años

Servicios para el Switch

**U5988E** Servicio de instalación de hardware

**UL107E** Servicio de atención 4 horas 24x7 por tres años

Servicios para discos de 146GB, 300GB y 400GB

**UB726E** Servicio de instalación de hardware

**UJ431E** Servicio de atención 4 horas 24x7 por tres años

Servicios para discos de 450GB y 1000GB

**UB726E** Servicio de instalación de hardware

**UJ447E** Servicio de atención 4 horas 24x7 por tres años

Servicios para Enclosure

**UK255E** Servicio de instalación de hardware

**UJ286E** Servicio de atención 4 horas 24x7 por tres años

Servicio para licencia de 1TB para Command View

**UJ495E** Servicio de atención 4 horas 24x7 por tres años

Servicio para licencia de Upgrade to Unlimited para Command View

**UJ603E** Servicio de atención 4 horas 24x7 por tres años



## OPCIONES DE UNIDAD DISTRIBUIDORA DE ENERGÍA - PDU

No es suficiente con habilitar un servidor confiable sino considera puntos externos de falla como el de la energía, ¿Qué pasa si se corta la energía en la instalación o en un proceso importante? Siempre recomiende una adecuada distribución de energía a través de PDU precisas para los diferentes ambientes de alimentación y segmentos de esta misma. Vea en ficha los modelos de recomendados de unidades distribuidoras de energía PDU.

Tenga presente que conectores dispone para esto vea los siguientes modelos:

### Conectores IEC 320



### Conectores IEC 309 Argentina, Chile y Uruguay



### Conectores NEMA Resto de Latino América



Más información y Referencias [ftp.compaq.com/pub/products/servers/proliantstorage/power-protection/powercordmatrix.pdf](http://ftp.compaq.com/pub/products/servers/proliantstorage/power-protection/powercordmatrix.pdf)  
[h18004.www1.hp.com/products/servers/proliantstorage/power-protection/pdu.html](http://h18004.www1.hp.com/products/servers/proliantstorage/power-protection/pdu.html)



### MODULAR PDU

Part Number	Modelo	Input	Output (barras x conectores por barra x tipo)	Voltage (AC)
252663-D71	24A, low, NA/JPN	NEMA L5-30	4 x 8 x NEMA 5-15	110-127V
252663-B24	16A, High, Intrl	Detachable IEC320 C20	2 x 8 x C13	220-240V
252663-D72	24A, high, NA/JPN	NEMA L6-30	4 x 8 x C-13	220-240V
252663-B31	32A, high, INTL	IEC 309	4 x 8 x C-13	220-240V
252663-B21	40A, high, WW	hardwired	1 x 4 x C-19 3 x 8 x C-13	220-240V



### CORE ONLY PDUs (apropiadas para BladeSystem)

Part Number	Modelo	Input	Output (barras x conectores por barra x tipo)	Voltage (AC)
252663-D75	40A, high, NA	L6-50P	4 x C-19	220-240
252663-D74	24A, high, NA	L6-30P	4 x C-19	220-240
252663-B34	40A, high, INTL	IEC 309	4 x C-19	220-240
252663-B33	32A, high, INTL	IEC 309	4 x C-19	220-240



### FIXED CORD PDU (apropiadas para proveer energía a varios servidores de 1U)

Part Number	Modelo	Input	Output (barras x conectores por barra x tipo)	Voltage (AC)
351655-B31	32A, high, INTL	IEC 309	4 x 7 C13 13" fijos	220-240
351655-D72	24A, high, NA / JPN	L6-30P	4 x 7 C13 13" fijos	110.127

Barras de cordón fijo (hasta 4)

### Opciones de Cables

- 142257-007 15 x cables IEC320-C14 a C13, 4,5 ft (cable PDU)
- 142257-006 1 x cable IEC320-C14 a C13, 4,5 ft (cable PDU)
- 142257-003 1 cable IEC320-C14 a C13, 10 ft (cable PDU)
- 291034-B21 1 cable IEC320-C14 a C19 (apropiado para modelos DL 58x)
- 351655-B21 1 extension bar Input: IEC 320 C20 output 7x C13 fijos de 13" (para servidores de 1U)

### Half Rack Vertical PDU (3 phase)



PDUs verticales trifásicas	
<b>AF916A</b>	HP 17.3 kVA S348 Monitored PDU- single input, 3-phase, 60A (NA/JPN) (modelo apropiado para todos los países de la región excepto para Argentina, Chile y Uruguay) Input: 1 conector trifásico IEC309 4 hilos 60A (208V trifásico, delta) Output: 6 segmentos de carga, cada uno de 20A y con 2 conectores IEC 320-C19
<b>AF917A</b>	HP 11 kVA S332 Monitored PDU- single input, 3-phase, 32A (INTL) (modelo apropiado para Argentina, Chile y Uruguay ) Input: 1 conector trifásico IEC309 5 hilos 32A (380-415V trifásico, estrella) Output: 6 segmentos de carga, cada uno de 20A y con 2 conectores IEC 320-C19

NOTA: Ambos modelos Incluyen 2 Extensions bars con IEC 320 C20 y output 7x IEC 320 C13  
Más Información: [http://h18004.www1.hp.com/products/quickspecs/12118\\_div/12118\\_div.html](http://h18004.www1.hp.com/products/quickspecs/12118_div/12118_div.html)

# HP RACK y Opciones series 10642 y 5642

## 1° Paso para la configuración

Cuando utilizar uno u otro RACK Universal de HP?

Utilice RACK de series 10000 : AF003A HP Universal Rack 10642 G2 Crated ALL.

Para el caso de proveer infraestructura a DataCenter, donde puede requerir incorporar opciones tales como Sensores de distinto tipo y/o donde requiera resistencia para movilidad con el equipamiento instalado.

Utilice RACK de series 5000 : 358254-B21 5642 de (42U) Rack Cabinet - Pallet

Para el caso de proveer una solución de bajo costo dirigido a segmentos departamentales y oficinas pequeñas. Puede transportarse fácilmente dado que viene desarmado en una caja pequeña, por lo que soluciona rápidamente el transporte siendo su armado, fácil, rápido y seguro.

COMPARATIVO		
	Rack 10000 (consultar stock)	Rack 5642 (disponible entrega inmediata)
RECOMENDADO PARA	Flexibilidad optimizada para DataCenter	Optimizado de bajo costo para áreas departamentales, oficinas, etc. RACK se dispone de kit para un armado fácil, seguro y rápido
INSTALACIÓN	Estructura armada de fabrica, máxima resistencia	Extraordinariamente transportable y armable en el sitio
MOVILIDAD	Puede ser transportado con serv. Instalados	No permite transporte con servidores o equipamiento instalado
PUERTAS FRONTAL	Estándar de fábrica	Opción disponible. Se venden por separado
SOPORTE DE SERVIDORES	Soporta todos los servidores HP, almacenamiento y servidores de terceras marcas	Soporta todos los servidores HP ProLiant y sólo algunos modelos de terceras marcas

## 2° Paso Seleccione todos los elementos necesarios de acuerdo sus necesidades

N° DE PARTE	DESCRIPCIÓN			INFORMACIÓN
		5642 Rack	10642 G2 Rack	
257413-B21	HP Roof Mounted Fan Kit 110V		X	Kit de Ventiladores de 110v en tapa superior del RACK
257414-B21	HP Roof Mounted Fan Kit 220V		X	Kit de Ventiladores de 220v en tapa superior del RACK
AF062A	Rack Stabilizer Kits HP 10K G2 600W		X	Bases laterales estabilizadoras para RACK 10642
AF054A	HP 10642 G2 Sidepanel		X	Paneles laterales (permite dejar cerrado un RACK por ambos lados)
248929-B21	Rack Coupling Kit (Carbon)		X	* Kit de acople de 2 RACK para serie 10642
376440-B21	HP Front Door 5642 Rack ALL	X		Puerta frontal para RACK 5642
374493-B21	Stabilizer Kit 5642 Rack	X		Bases laterales estabilizadoras para RACK 5642
374499-B21	Baying Kit for 5642 rack (Graphite Carbon)	X		* Kit de acople de 2 RACK para serie 5642
234672-B21	100kg Sliding Shelf ALL	X	X	Bandeja retráctil para soportar equipos sin kit para RACK
AF072A	HP 1U Universal Filler Panel 10pk	X	X	Pack con 10 paneles de 1U, para cubrir 10U vacías
<b>Consolas KVM para controlar Teclado Monitor y Mouse de varios servidores de un mismo sitio, local o en forma remota con IP</b>				
AF600A	HP 0X2X 16 KVM SVR CNSL,USB, SW	X	X	Hasta 16 servidores, cascadeables hasta 3 más. Con una sola consola directa y 2 administradores locales concurrentes
AF601A	HP 2X1X16 IP CNSL,USB/VM,SW	X	X	Hasta 16 servidores, cascadeable hasta 3 más. Con conexión vía IP hasta 2 administradores remotos y 1 local concurrente
AF602A	HP 4X1X16 IP CNSL,USB/VM,SW	X	X	Hasta 16 servidores, cascadeable hasta 3 más. Con conexión vía IP hasta 4 administradores remotos y 1 local concurrente
<b>Accesorios para consolas KVM necesarios para comunicar uno ó más servidor(es) a consola KVM</b>				
262588-B21	PS/2 Interface Adapter - 1 pack	X	X	Pack de 1 Interfaz adaptador (para 1 servidor)
262587-B21	PS/2 Interface Adapter - 8 pack	X	X	Pack de 8 Interfaz adaptador (para 8 servidores)
263474-B22	CAT5e Cable 6', 8 pack	X	X	Cable Cat 5 para comunicar interfaz al KVM kit de (8 un.)
263474-B23	CAT5e Cable 12', 8 pack	X	X	Cable Cat 5 para comunicar interfaz al KVM kit de (12 un.)
263474-B24	CAT5e Cable 20', 4 pack	X	X	Cable Cat 5 para comunicar interfaz al KVM kit de (4 un.)
<b>Teclado Monitor y Mouse recomendado</b>				
AG052A	HP TFT7600 RKM US	X	X	Monitor Teclado y Mouse de 1U, configuración Idioma USA (110V y 220V)
<b>Servicio de instalación de RACK</b>				
U2871E	Instalación de Hardware (Electronic)	X	X	CarePack de instalación de RACK y sus opcionales de teclado, cables, pantalla, ventilador, paneles laterales, fijación de estabilidad. La instalación de servidores debe ser vista independiente por servidor

\* El kit de acoplamiento no se utiliza para dar mayor estabilidad uniendo los 2 RACK. Esto es para el mismo tipo y modelo de RACK y no debe utilizara las mismas cantidades de paneles laterales como opción dado que en el lado de la unión no se requieren paneles.

# HP RACK y Opciones

¿Por qué usar RACK HP en vez de otros de inferior calidad, funcionalidad y similar precio?

Entrega inmediata en su mayorista, la mayor cantidad de opcionales soportados y certificados, los más robustos y modelos adecuados a todas las necesidades

Ejemplo de configuración de RACK con servidores y opciones

ÍTEM	N° PARTE	DESCRIPCIÓN	CANT.
1	AF003A	HP Universal Rack 10642 G2 Crated	1
2	AF054A	HP 10642 G2 Sidepanel	1
3	AF072A	HP 1U Universal Filler Panel 10pk	1
4	AG052A	HP TFT7600 RKM US	1
5	U2871E	Instalación de Hardware (Electronic)	1



Esta imagen contiene ejemplos de servidores HP ProLiant tales como:

- DL360
  - DL380
  - DL580
  - Blade System c-Class
  - 1U Teclado monitor y mouse
  - UPS
- Los cuales no estan especificados en el ejemplo de configuración

Imagen de RACK 5642 armable de bajo costo ideal para oficinas pequeñas ó problemas de transporte y espacio

ÍTEM	N° PARTE	DESCRIPCIÓN	CANT.
1	358254-B21	5642 de (42U) Rack Cabinet - Pallet	1
2	376440-B21	HP Front Door 5642 Rack ALL	1
3	AF072A	HP 1U Universal Filler Panel 10pk	1
4	AG052A	HP TFT7600 RKM US	1
5	U2871E	Instalación de Hardware (Electronic)	1



Más información:  
 RACK 5642  
 RACK 10642 G2  
 Opciones para RACK

[http://h18004.www1.hp.com/products/quickspecs/12074\\_div/12074\\_div.html](http://h18004.www1.hp.com/products/quickspecs/12074_div/12074_div.html)

[http://h18004.www1.hp.com/products/quickspecs/12402\\_div/12402\\_div.html](http://h18004.www1.hp.com/products/quickspecs/12402_div/12402_div.html)

<http://h18004.www1.hp.com/products/servers/proliantstorage/rack-options/index.html>



## **Elaborada por Team Industry Standard Server y StorageWorks**

Para obtener actualizaciones de esta guía por favor visite nuestro sitio:

<http://www.hp.com/la/guiaproliant>

Envíenos por favor sus sugerencias al siguiente e-mail:

[salomon.andrade@hp.com](mailto:salomon.andrade@hp.com)

## **Mayor Información**

Para obtener más información sobre los servidores HP ProLiant puede recurrir a nuestros sitios principales en Internet ó a su distribuidor mayorista preferido en de cada país

### **Servidores**

<http://h18004.www1.hp.com/products/servers/platforms/>

### **Almacenamiento**

<http://h71028.www7.hp.com/enterprise/cache/418227-0-0-44-470.html>





## Guía de Configuración Servidores ProLiant y StorageWorks

Julio - Octubre 2009

Visítenos en: [www.hp.com](http://www.hp.com)

©Copyright 2009 Hewlett-Packard Development Company, L.P. - Todos los derechos reservados - HP y el logo de HP son marcas registradas en las oficinas de patentes y marcas registradas de los Estados Unidos de Norteamérica - Intel, Intel Inside, el logotipo de Intel Inside e Intel Xeon son marcas registradas o marcas comerciales de Intel Corporation o sus subsidiarias en los Estados Unidos y en otros países - AMD y AMD Opteron son marcas registradas o marcas comerciales de AdvancedMicroDevices, Inc. o sus subsidiarias en los Estados Unidos y en otros países - Microsoft es una marca comercial registrada de Microsoft Corp. EUA. - Los nombres de otros productos y compañías aquí mencionadas pueden ser marcas comerciales o marcas registradas por sus respectivas compañías - La disponibilidad de los accesorios pueden variar de acuerdo al distribuidor - HP no es responsable por algún error tipográfico y/o fotográfico