

ÉS ILYEN EGYSZERŰEN MŰKÖDIK A LEGKIVÁLÓBB PRÉMIUM-SZERVIZ!

A „PRÉMIUM-SZERVIZ”

a megszokott szavatosságokon túl minden Küppersbusch termékre vonatkozóan a vásárlási bizonylat dátumától számított **5** évre meghosszabbítja a garancia időtartamát!

Az új „Prémium-szerviz” a legnagyobb előnyt nyújtja a vásárlóknak és a konyhastúdióknak egyaránt: mindketten biztosak lehetnek abban, hogy Küppersbusch készülékük 60 hónapon át ingyenesen* megkapja a legkiválóbb szolgálatot – és mindezt egyszerűen, bonyodalmak nélkül:

a sikeres készülékvásárlás után a konyhastúdió megrendeli a „Prémium-szerviz” a Küppersbusch-vevőszolgálatnál a legkedvezőbb áron!

* A prémium szerviz szolgáltatás ára:
32.000,-Ft + ÁFA** egyszeri díj, vásárlásonként!

** A szolgáltatási díj változtatási joga fenntartva!

Figyelem: Kérjük, ne feledkezzen el a vásárlói adatokról (név, cím, telefonszám, stb.)!

- A Küppersbusch-vevőszolgálat rögzít minden fontos adatot és kiad egy „Prémium-szerviz” ügyfélszámot!
- A készülék kiszállítása előtt a konyhastúdió megkapja a „Prémium-szerviz”-tanúsítványt és a garancia jegyet is.

Figyelem: Kérjük, minden adatot ellenőrizzen!

- A „Prémium-szerviz” tanúsítvánnyal azonnali hatállyal minden Küppersbusch konyhai készülék a következő 60 hónapra teljes védettséget élvez!

A Küppersbusch eszközök a legnagyobb minőségi színvonalat és ezáltal a legfinomabb konyhai technikát kínálják Önnek!

Ha mégis szervizellásra lenne szüksége, kérjük, forduljon „Prémium-szerviz” – ügyfélszámával a Küppersbusch-vevőszolgálathoz!

A „PRÉMIUM-SZERVIZ” TARTALMA:

- a kiszállási díj
- a munkadíj
- az anyagköltségek

A „Prémium Szerviz” a Küppersbusch (TEKA HUNGARY KFT.) plusz szolgáltatása, amelyet az értékesítő konyhastúdió megbízásban végez. A szolgáltatás csak a „Küppersbusch” márkajel azon termékeire vonatkozik, melyeket Magyarországon vásároltak és arra Fix-R Szerviz által (vagy TEKA Hungary által) felhatalmazott magyar szakember helyez üzembe.

Minden szavatossági teljesítést kizárólag Küppersbusch-vevőszolgálat (Fix-R Kft.) végez el!

Vevőszolgálat és szerviz

hétfőtől csütörtökig 8.00–16.00 óráig,
pénteken 8.00–14.00 óráig áll az Ön rendelkezésére!

Telefon: +36 (1) 273-07-96
Telefax: + 43 (1) 222-00-63
E-mail: kueppersbusch@fixr.hu
Internet: www.kuppersbusch.hu

Teka Hungary Kft.

H-1065 Budapest, Bajcsy Zsilinszky út 53.

Telefon: +36 (1) 354-27-40
Fax: +36 (1) 354-27-41
info@kuppersbusch.hu
www.kuppersbusch.hu

GARANCIA-TANÚSÍTVÁNY

A LEGKIVÁLÓBB TELJES VÉDELEM KÜPPERSBUSCH KÉSZÜLÉKEKRE A KEZDETEKTŐL (a vásárlástól kezdve)!

„Prémium-szerviz” – ügyfélszám:

Név:

Utca:

Irányítószám, Hely:

Telefon:

E-mail:

Készülékek:

Dátum:

KÜPPERSBUSCH - A VÁLLALAT



1875-ben kezdődött Gelsenkirchen környékén széntüzelésű tűzhelyek gyártásával. Mára a kicsi, Friedrich Küppersbusch alapította vállalkozás nemzetközi társasággá nőtte ki magát.

Hagyomány és fejlesztés jellemzi a KÜPPERSBUSCH teljes történetét. Alapítása után 14 évvel már évi

6600 tűzhelyet gyártottak, 1907-től már Németország legnagyobb főzőkészülék gyára volt. 1925-ben elkezdődött az elektromos készülékek gyártása. Az 1950-es évek közepére a KÜPPERSBUSCH volt a világ legnagyobb tűzhely gyára.

1973-ban a KÜPPERSBUSCH kifejlesztette a multitherm-plus rendszert (az első hőlégkeverés háztartási alkalmazása) és 1987-ben az ökotherm, gyűri katalizátort a sütő és a konyha levegőjének optimális tisztán tartása érdekében, és ez csak kettő a KÜPPERSBUSCH fejlesztéseiből a konyhatechnika területén.

Innovatív termékek és egyedi megjelenés, jó pozicionálás a nagyértékű háztartási gépek piacán és egy még mindig jól csengő név a Küppersbusch válasza a kihívásokra.

A KÜPPERSBUSCH régi, jelentős piaci szereplő a háztartási gépek és a nagykonyha technika területén is és tagja a világszerte működő Teka-csoportnak.

A cég székhelye Gelsenkirchen, Németország Észak-Rajna-Vesztfália tartományában. A legtöbb európai országban, Ázsiában és az USA-ban a KÜPPERSBUSCH saját leányvállalatokkal vagy önálló kereskedelmi partnerekkel rendelkezik.

Ez a régi német márka 125 éve fejlődik a nívós háztartási készülékek területén. A KÜPPERSBUSCH cégfilozófiája generációk óta változatlan: minőség, modern technikai megoldások és magas színvonalú design, melyet több design díj elnyerése igazol.

Felismerni az aktuális trendet és azt a saját design filozófiába integrálva alkalmazni – ez a KÜPPERSBUSCH hagyomány. A homogén, egymáshoz jól illeszkedő kínálat mellett a márkára jellemző jegyek folyamatos alkalmazása gondoskodik a készülék összetéveszthetetlen, tipikus megjelenéséről.

A KÜPPERSBUSCH készülékei nagy értékű, hosszú élettartamú termékek.

A KÜPPERSBUSCH fejlődése és az elmúlt 125 év tapasztalata megmutatják, hogy a hagyomány és a fejlődés nem zárják ki, hanem különleges módon kiegészítik egymást.

Néhány fontos lépés a vállalat történetében:

- 1875 Friedrich Küppersbusch megkezdi a széntüzelésű tűzhelyek gyártását.
- 1889 Az első gyár megkezdi működését 90 fővel. Éves gyártás: 6.600 tűzhely.
- 1907 A KÜPPERSBUSCH Németország legnagyobb főzőkészülék gyára.
- 1925 Megkezdődik az elektromos készülékek gyártása.
- 1956 A KÜPPERSBUSCH – 3.500 dolgozóval – a világ legnagyobb tűzhelygyára.
- 1973 A multitherm-plus-system® bevezetése. A hőlégkeverés alkalmazásának megkezdése a háztartási gépek területén.
- 1987 Az ökotherm katalizátor feltalálása.
- 1990 A nagykonyha üzletág megalapítása Cossebau-ban, Drezda mellett.
- 1999 A Teka csoport átveszi az üzletmenetet és megalapítja a KÜPPERSBUSCH Hausgeräte AG-t és a KÜPPERSBUSCH Großküchentechnik GmbH-t.
- 2000 A KÜPPERSBUSCH 125 éves jubileumát ünnepli.





TARTALOM

Black Chrome készülékek	6 – 12
Platinum White készülékek	13 – 20
Beépíthető és aláépíthető sütők	21 – 37
Beépíthető maxi sütő	29 – 30
Beépíthető pirolitikus sütő	30
Beépíthető elektromos sütők	31 – 32
Aláépíthető elektromos sütők	33
Sütővel összeépíthető üvegkerámia főzőlapok	34
Sütők technikai adatai	35 – 36
Rendelhető tartozékok	37
Fogantyúk	38
Főzőlapok	39 – 82
Méhsejt főzőlapok	41 – 42
Indukciós főzőlapok	43 – 47
Üvegkerámia főzőlapok	48 – 50
Varioline főzőlapok	51 – 60
Gáz főzőlapok	61 – 64
Edénykészlet	65 – 66
Főzőlapok technikai adatai	67 – 74
Kávéautomaták	75 – 78
Beépíthető kávéautomaták	77
Kávéautomaták technikai adatai	78
Gőzpárolók	79 – 96
Beépíthető kombi gőzpárolók	83 – 84
Beépíthető gőzpárolók	85
Gőzpárolók technikai adatai	86
Mikrohullámú sütők	87 – 96
Kompakt sütő	89
Kompakt sütők beépített mikrohullámú sütővel	89 – 90
Mikrohullámú sütők	90 – 91
Edénymelegítő fiókok és kiegyenlítőfiók	92 – 93
Mikrohullámú sütő-páraelszívó kombináció	94
LCD-TV	94
Technikai adatok	95 – 96
Páraelszívók	97 – 118
Plafonba süllyeszthető páraelszívó	101
Pultba süllyeszthető páraelszívó	101
Sziget páraelszívók	102 – 104
Kürtös páraelszívók	105 – 108
Fej szabadon páraelszívók	109 – 110
Aláépíthető design páraelszívók	111
Plasmanorm	112
Páraelszívók technikai adatai	113 – 118
Hűtő- és fagyasztókészülékek	119 – 136
Szabadon álló side by side hűtő- és fagyasztókészülékek	121 – 122
Integrálható hűtő- és fagyasztókészülékek	125 – 130
Aláépíthető hűtő- és fagyasztókészülékek	131 – 132
Hűtő- és fagyasztókészülékek technikai adatai	133 – 136
Mosogatógépek	137 – 151
Multiflex kosarak	140
Teljesen integrálható mosogatógépek, 60 cm	141 – 143
Integrálható mosogatógépek, 60 cm	143 – 145
Teljesen integrálható mosogatógépek, 45 cm	146
Integrálható mosogatógépek, 45 cm	147
Mosogatógépek technikai adatai	148 – 151
Mosó/szárító gépek	152 – 153
Teljesen integrálható mosó/szárító és mosógépek	152
Mosógépek technikai adatai	153
Mosogatók	154 – 161
Beépíthető mosogatók	155 – 161
Csapterlepek	162

Kedves Vásárlóink!

Jelen katalógus a kiadásának időpontjában aktuális kínálatot tartalmazza. A gyártók a katalógus szerkesztésének lezárta után termékskálájukat, a termékek jellemzőit megváltoztathatják.

A katalógusban szereplő képek, illusztrációk, az ábrák, színek, leírások és műszaki adatok tájékoztató jellegűek. A gyártók fenntartják maguknak a jogot, hogy a termékeken, különösen azok méretén, színén és műszaki paraméterein változtassanak. Ezért kérjük kedves vásárlóinkat, hogy a termékek megrendelése előtt a forgalomban lévő készülékek pontos méretéről, műszaki paramétereiről, egyéb jellemzőiről és tartozékairól érdeklődjenek a kereskedőknél.

Fontos figyelmeztetés! A készülékek beépítését megelőzően minden esetben győződjön meg a vásárolt termék pontos méreteiről, és a beépítést bízzák kereskedő által ajánlott szakemberre, mert a katalógusban szereplő beépítési rajzok és egyéb adatok a termékek fejlesztése miatt és egyéb okokból változhatnak. Ezen ajánlás figyelmen kívül hagyásából esetlegesen bekövetkező károkért a termékek gyártóját és forgalmazóját felelősség nem terheli.

A Teka-Hungary Kft. által forgalmazott termékek háztartási célra készültek, ettől eltérő (ipari, kereskedelmi, nagyüzemi) használatuk nem rendeltetészerű. A nem rendeltetészerű használat miatt bekövetkezett meghibásodásokért a termékek gyártóját és forgalmazóját felelősség nem terheli.

A katalógus egésze, vagy annak egyes részletei jogvédelem alatt állnak, melyek a jogtulajdonos, illetve a Teka-Hungary Kft. előzetes engedélye nélkül hasznoszerzési céllal nem használhatók fel.

A katalógusban előforduló esetleges elírásokért, nyomdahiábákért a Teka-Hungary Kft-t felelősség nem terheli.



Küppersbusch

BLACK CHROME EDITION



INDUKCIÓS FŐZŐLAP



EKI 8840.0 BC



Tulajdonságok

- 12 fokozatú teljesítmény szabályozás
- maradék hő kijelzés valamennyi főzőzónán
- 4 előre programozott fokozat:
 - 4-gyenge
 - 8-közepes
 - 12-erős
 - boost-power fokozat (extra erős)
- egyenként 18 cm átmérőjű zóna, valamennyi power fokozattal
- timer – kikapcsolás automatikával
- távollét üzemmód

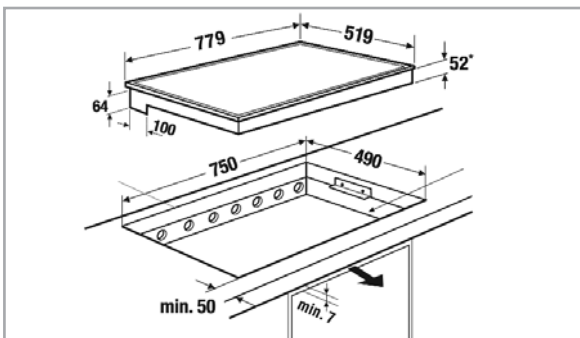
Design

- nemesacél „hardline” design
- TouchControl kezelés

Alaptartozékok, technikai adatok

- ld. adattábla a 67. oldalon

Ár: 389.900,-Ft



ÖNÁLLÓAN BEÉPÍTHETŐ SÜTŐ



EEB 6550.8 BCX



Tulajdonságok

- 17 sütő program, 14 sütő funkció
- piktogramos program kijelzés
- közvetlen program választás a piktogramok segítségével
- teljesen elektronikus vezérlés, beleértve az óra funkciókat:
 - sütés időtartama és vége, timer
- gyorsfűtés
- tele üveg ajtó belső, nemesacél keretben, az ajtó tisztításhoz kiakasztható
- háromszoros sütőajtó üvegezés
- teljes üveg front felület
- nagy felületű grill (tisztításhoz lehajtható)
- kétoldali halogén sütőtér világítás
- ajtó kontakt kapcsoló
- palást hűtés
- húsmag hőmérő tű

Design

- szögletes króm fogantyú, gravírozott márkajelzéssel
- TouchControl kezelés
- piros digitális kijelző

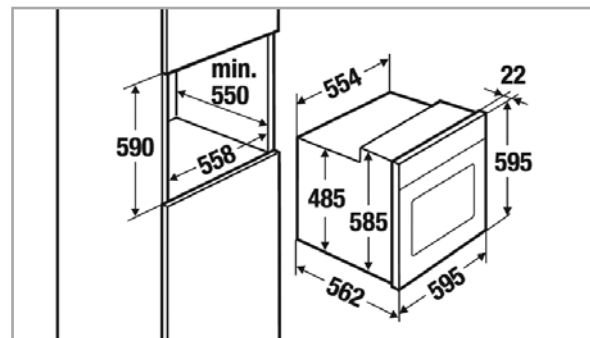
Rendelhető tartozék

- Teleszkópos sütősin, 2 szintes, cikkszám 1085
- Teleszkópos sütősin, 3 szintes, cikkszám 1086

Alaptartozékok, technikai adatok

- ld. adattábla a 35. oldalon

Ár: 399.900,-Ft



ÖNÁLLÓAN BEÉPÍTHETŐ SÜTŐ



ÚJ!

EEBP 6400.8 BCX



Tulajdonságok

- 1 sütő program
- 10 sütési mód
- palást hűtés
- pirolitikus tisztítás 3 szinten
- teljes elektronika
(sütés kezdete, időtartama és vége, timer)
- piktogramos program választás
- gyorsfűtés
- tisztításhoz kiakasztható sütőajtó
- négyszeres sütőajtó üvegezés
- lehajtható nagyfelületű grill

Design

- szögletes króm fogantyú, gravírozott márkajelzéssel
- TouchControl kezelés
- piros digitális kijelző

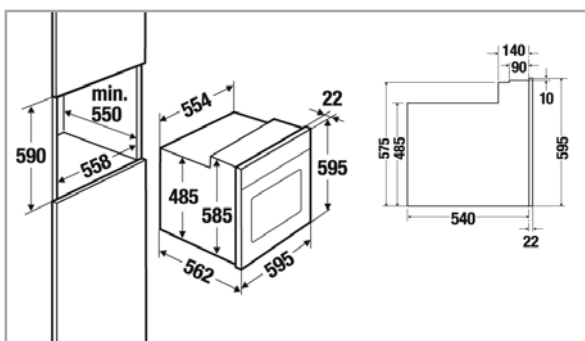
Rendelhető tartozék

- Teleszkópos sütősín, 2 szintes, cikkszám 1085
- Teleszkópos sütősín, 3 szintes, cikkszám 1086

Alaptartozékok, technikai adatok

- ld. adattábla a 35. oldalon

Ár: 429.900,-Ft

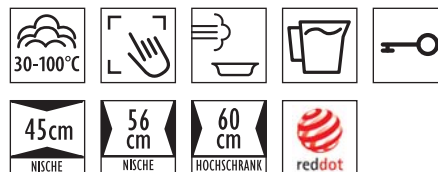


8 black chrome edition

BEÉPÍTHETŐ GŐPÁROLÓ



EDG 6550.0 BC



Tulajdonságok

- párolás 30 °C–100 °C
- programok: hal, hús, zöldség és fagyasztott élelmiszerek
- elektronikus hőmérséklet-szabályozás és kijelzés
- 35 literes nemesacél párolótér
- párolótér megvilágítás
- tele üveg ajtó belső, tisztításhoz kiakasztható
- vízhiány kijelzés
- vízkő mentesítési utasítás
- programozható elektronikus óra:
párolás időtartama és vége
- kivehető víztartály

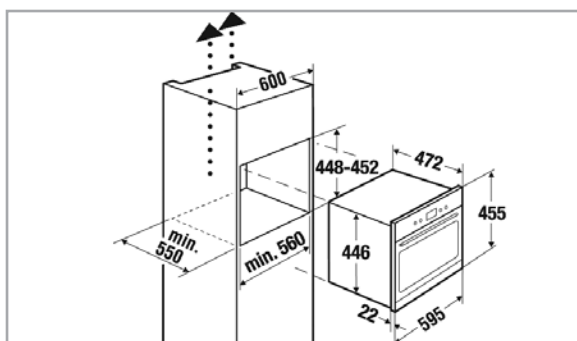
Design

- szögletes króm fogantyú, gravírozott márkajelzéssel
- TouchControl kezelés
- piros digitális kijelző

Alaptartozékok, rendelhető tartozékok, technikai adatok

- ld. adattábla a 86. oldalon

Ár: 369.900,-Ft



KOMPAKT SÜTŐ MIKROHULLÁMÚ SÜTŐVEL



EMWK 6550.0 BC



Tulajdonságok

- 6 sütési mód (3D légkeverés és grill kombinációi, kiolvasztás)
- 5 fokozatú mikrohullám teljesítmény
- 3 automatikus program
- mikrohullám teljesítmény 1.000 W
- grill teljesítmény 1.500 W
- elektronikus óra
- gyorsindítás funkció
- sütőtér megvilágítás
- nemesacél 35 literes sütőtér
- a tálcák 2 szinten behelyezhetők
- forgótányér átmérője 32 cm, leállítható

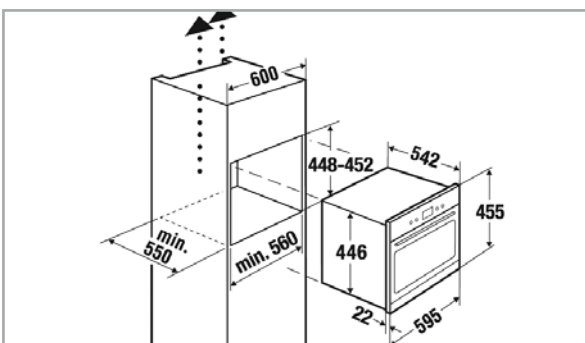
Design

- szögletes króm fogantyú, gravírozott márkajelzéssel
- TouchControl kezelés
- piros digitális kijelző

Alaptartozékok, rendelhető tartozékok, technikai adatok

- ld. adattábla a 95. oldalon

Ár: 339.900,-Ft



BEÉPÍTHETŐ KOMPAKT SÜTŐ



EEBK 6550.8 BCX



Tulajdonságok

- 17 sütő program, 14 sütési mód
- piktogramos program kijelzés
- közvetlen program választás a piktogramok segítségével
- teljesen elektronikus vezérlés, beleértve az óra funkciókat: sütés időtartama és vége, timer
- gyorsfűtés
- tele üveg ajtó belső, nemesacél keretben, az ajtó tisztításhoz kiakasztható
- háromszoros sütőajtó üvegezés
- teljes üveg front felület
- nagy felületű grill (tisztításhoz lehajtható)
- kétoldali halogén sütőtér világítás
- ajtó kontakt kapcsoló
- palást hűtés
- húsmag hőmérő tű
- 46 literes sütőtér

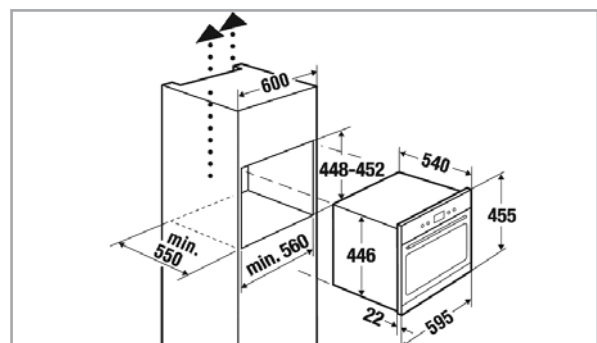
Design

- szögletes króm fogantyú, gravírozott márkajelzéssel
- TouchControl kezelés
- piros digitális kijelző

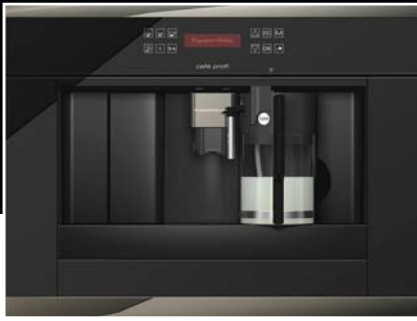
Alaptartozékok, rendelhető tartozékok, technikai adatok

- ld. adattábla a 95. oldalon

Ár: 359.900,-Ft



BEÉPÍTHETŐ KÁVÉ AUTOMATA



EKV 6500.0 BC



Tulajdonságok

- mennyiség programozás 5 csésze mérethez (espresso, normál és hosszú kávé)
- egyszerre akár 2 csésze kávé is főzhető
- gombnyomásra cappuccino/café latte készítés
- csatlakoztatható tejkanna, tisztító funkcióval
- szemes- és por kávé egyaránt használható
- állítható magasságú kávé kifolyó
- 15 bar nyomással készíti a kávé
- külön bojler a kávéfőzéshez és a forró víz/gőz vételhez
- automatikus öblítő- és vízkömentesítő program
- automatikus öblítés a készülék be- és kikapcsolásakor
- a víztartály előlről kiemelhető
- programozható stand-by funkció
- központi lekapcsolás
- a vízhőmérséklet a kávéhoz 3 fokozatban állítható
- a kávéaroma 5 fokozatban állítható
- a készülék sínen gurul ki

Design

- LED csésze megvilágítás
- TouchControl kezelés
- piros digitális kijelző

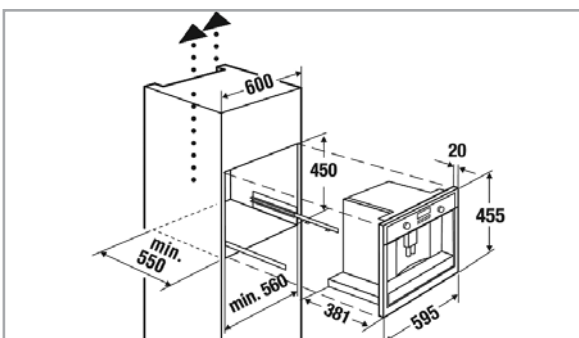
Alaptartozék

- tejhab készítő kanna

Rendelhető tartozékok, technikai adatok

- ld. adattábla a 78. oldalon

Ár: 559.900,-Ft



10 black chrome edition

BEÉPÍTHETŐ LCD TV



ETV 6800.1 BC



Tulajdonságok

- 19" LCD monitor
- HD ready
- videotext funkció
- sleep-timer funkció
- képbeállítás 16:10/16:9
- DVB-T tunerrel
- DVD lejátszóval
- 200 program tárolási lehetőség

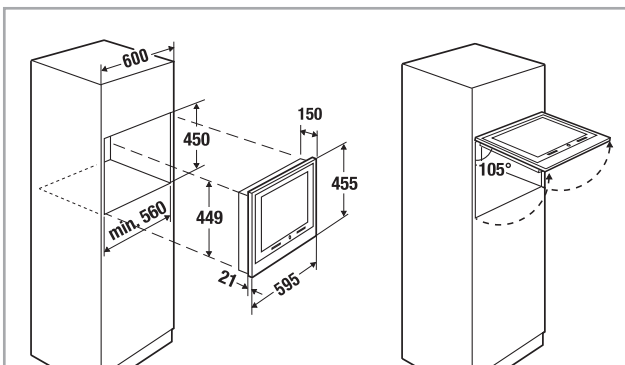
Design

- fogantyú nélküli push-pull nyitás

Technikai adatok

- készülékméret 595 x 455 x 150 mm
- kivágási méret 560 x 450 x 200 mm
- maximális teljesítmény 0,75 kW
- dugaljas
- csatlakoztatási lehetőségek:
2 x scart, AV/S-Video in, Audio out,
PC in (D-sub 15 pin), PC Audio in, fejhallgató

Ár: 429.900,-Ft



BEÉPÍTHETŐ TÁNYÉRMELEGÍTŐ FIÓK



WS 6014.0 BC



Tulajdonságok

- fokozatmentes teljesítmény szabályozás 30-80 °C között
- Tárolható: 6 személyes menükészlet, vagy 20 db 28 cm átmérőjű tányér, vagy 80 db espressocsésze, vagy 40 db cappuccinocsésze
- teleszkópos kihúzás
- csúszásmentes betét
- ideális kiegészítője a 45 cm-es kompakt készüléknek 59 cm-es beépítési magassághoz!

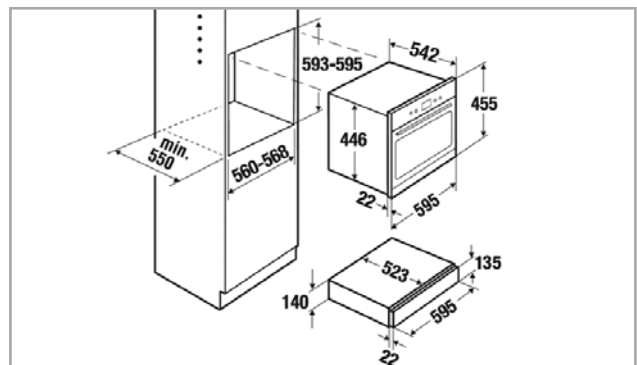
Design

- fekete üveg, króm szegéllyel
- fogantyú nélküli push-pull nyitás

Technikai adatok

- készülékméret 595 x 140 x 545 mm
- kivágási méret 560 x 595 x min. 550 mm (45 cm kompakt készülékkel együtt)
- maximális teljesítmény 0,4 kW
- feszültség 230 V
- dugaljas

Ár: 139.900,-Ft



„FEJ SZABADON” FALI ELSZÍVŐK



KD 9570.0 BC



Tulajdonságok

- 2 db halogén izzó
- légszállítás szabad kivezetés esetén 800 m³/óra
- 4 teljesítmény fokozat (beleértve az intenzív fokozatot is)
- fém zsírszűrők
- perem elszívás technológia
- keringtetéssel üzemeltetés lehetséges, szénfilter cikkszám: 9000
- utánfutás automatika
- zsírszűrő telítettség kijelzés

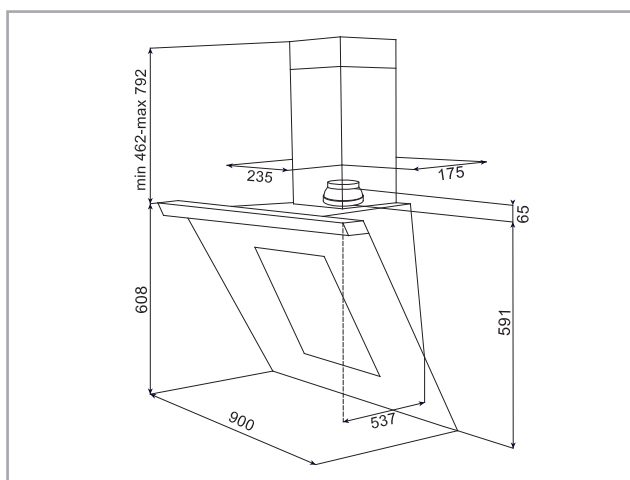
Design

- fekete üveg
- Touch control kezelés

Alaptartozékok, rendelhető tartozékok, technikai adatok

- ld. adattábla a 115. oldalon

Ár: 319.900,-Ft



12 black chrome edition



ÚJ!

IKDUP 9550.0 BC



Tulajdonságok

- perem elszívás technológia, lehajtható nemesacél panellel
- légszállítás szabad kivezetés esetén 800 m³/óra
- 4 teljesítmény fokozat, intenzív fokozattal
- utánfutás automatika
- 5 rétegű fém zsírszűrő, nemesacél keretben
- keringtetéssel üzemeltetés lehetséges

Design

- digitális kijelző
- nemesacél elszívó ház, üveg bevonattal az első- és hátsó oldalon

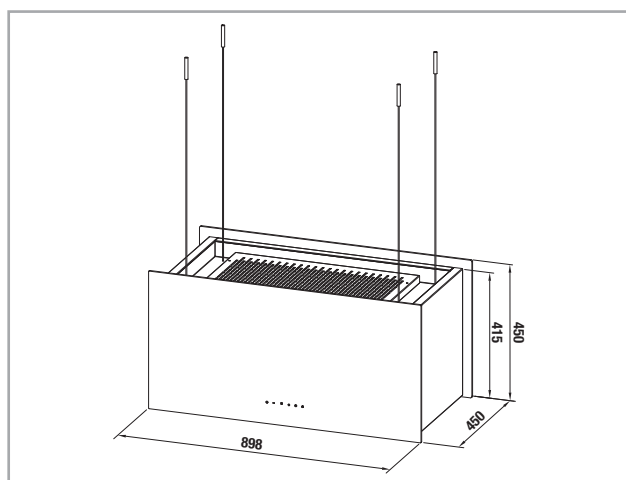
Alaptartozékok

- plasmaNorm® filterrel PF 2000

Technikai adatok

- maximális teljesítmény 235 W
- készülék méretek szé x m x mé kb. 818 x 450 x 450 mm
- drótos felfüggesztés, max. magasság 1.200 mm

Ár: 619.900,-Ft





Küppersbusch
PLATINUM WHITE
EDITION



ÖNÁLLÓAN BEÉPÍTHETŐ SÜTŐ



EEB 6400.8 PWX-G



Tulajdonságok

- 9 sütő funkció
- palást hűtés
- programválasztás szenzoros kezelőpanelen
- teljes üveg frontfelület
- teleüveg sütőajtó nemesacél kerettel, háromszoros üvegezés
- gyorsfelfűtés funkció

Design

- fehér üveg front felület, nemesacél kerettel
- választható fogantyú (gyárilag a 910-es, szögletes fogantyúval szerelve)
- piros display

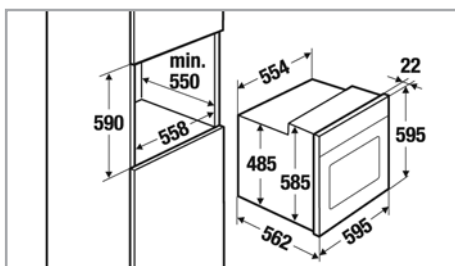
Kényelem és biztonság

- teljes elektronika, beleértve a programozható órafunkciókat (sütés időtartama- és vége, timer)
- súlyautomatika
- tisztításhoz kiakasztható sütőajtó
- lehajtható nagy felületű grill
- oldalsó sütőtérmegvilágítás

Alaptartozékok, technikai adatok

- ld. adattábla a 35. oldalon

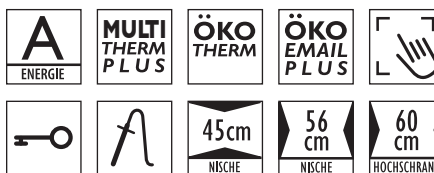
Ár: 299.900,-Ft



BEÉPÍTHETŐ KOMPAKT SÜTŐ



EEBK 6400.0 PWX-G



Tulajdonságok

- 5 program és 6 sütési mód
- palást hűtés
- piktogramos programkijelzés
- programválasztás szenzoros kezelőpanelen
- teljes üveg frontfelület
- teleüveg sütőajtó nemesacél kerettel, háromszoros üvegezés
- gyorsfelfűtés funkció

Design

- fehér üveg front felület, nemesacél kerettel
- választható fogantyú (gyárilag a 910-es, szögletes fogantyúval szerelve)
- piros display

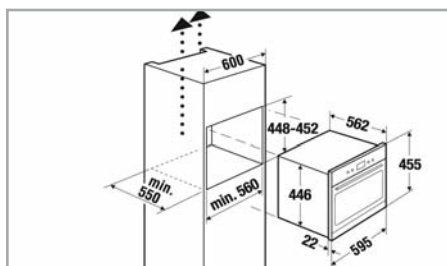
Kényelem és biztonság

- súlyautomatika
- tisztításhoz kiakasztható sütőajtó
- lehajtható nagy felületű grill
- oldalsó sütőtérmegvilágítás
- gyermekzár

Alaptartozékok, technikai adatok

- ld. adattábla a 36. oldalon

Ár: 279.900,-Ft



BEÉPÍTHETŐ LCD TV



ETV 6800.1 PW



Tulajdonságok

- 19" LCD monitor
- HD ready
- videotext funkció
- sleep-timer funkció
- képbeállítás 16:10/16:9
- DVB-T tunerrel
- DVD lejátszóval
- 200 program tárolási lehetőség

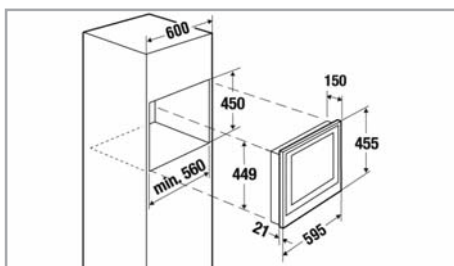
Design

- fehér üveg front felület, nemesacél kerettel

Technikai adatok

- készülékméret 595 x 455 x 150 mm
- kivágási méret 560 x 450 x 200 mm
- maximális teljesítmény 0,75 kW
- dugaljas
- csatlakoztatási lehetőségek:
 - 2 x scart, AV/S-Video in, Audio out,
 - PC in (D-sub 15 pin), PC Audio in, fejhallgató

Ár: 359.900,-Ft



16 platinum white edition

BEÉPÍTHETŐ GŐZPÁROLÓ



EDG 6400.1 PW-G



Funkciók

- párolás 30-100 °C között
- párolt ételek regenerálása
- sterilizálás 60-100 °C között
- Programok: hal, hús, zöldség, mélyhűtött ételek, tészta/gombóc

Tulajdonságok

- nemesacél párolótér
- párolótér megvilágítás
- tisztításhoz kiakasztható sütőajtó
- vízhiány- és vízkő mentesítési utasítás kijelzés
- automatikus tengerszint feletti kiegyenlítés
- elektronikus hőmérséklet-szabályozás és -kijelzés
- programozható elektronikus kapcsoló óra: sütés időtartama és vége

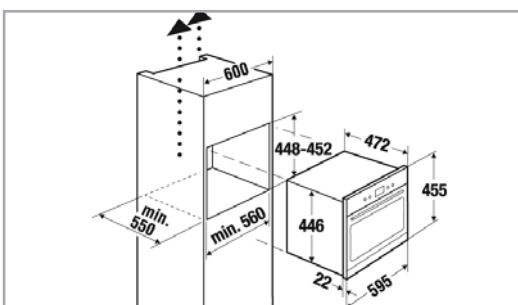
Design

- fehér üveg front felület, nemesacél kerettel
- piros digitális kijelző
- TouchControl kezelés
- választható fogantyú (gyárilag a 910-es, szögletes fogantyúval szerelve)

Alaptartozékok, technikai adatok

- ld. adattábla a 96. oldalon

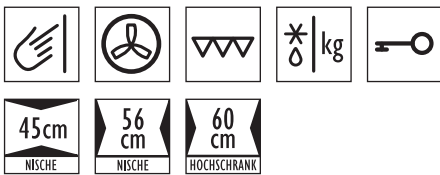
Ár: 289.900,-Ft



BEÉPÍTHETŐ KOMPAKT SÜTŐ BEÉPÍTETT MIKROHULLÁMÚ SÜTŐVEL



EMWK 1050.1 PW-G



Tulajdonságok

- gyorsindító funkció (mikrohullám)
- grillteljesítmény: 1.500 W
- 5 fokozatú mikrohullám-teljesítmény, 1.000 W
- 6 sütőfunkció
- 16 automatikus sütő/főző program
- elektronikus óra timerrel
- 2 sütőszint használható (sütés)
- 32 cm átmérőjű forgótányér, leállítható

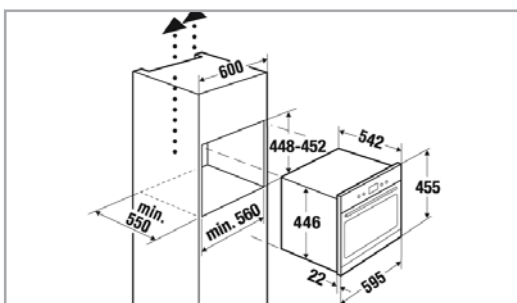
Design

- fehér üveg front felület, nemesacél kerettel
- választható fogantyú
(gyárilag a 910-es, szögletes fogantyúval szerelve)
- TouchControl kezelés

Alaptartozékok, technikai adatok

- ld. adattábla a 95. oldalon

Ár: 269.900,-Ft



18 platinum white edition



EKV 6700.0 PW



Tulajdonságok

- központi lekapcsolás
- kávékifolyó-magasság állítható
- elektronikus érintőgombok
- elektronikus óra napi idő kijelzéssel
- időkéleltetés
- standby funkció
- mennyiségprogramozás 3 csésze mérethez: presszó, normál, hosszú kávé
- egyszerre 2 csésze kávé főzhető
- gőz a tejhabosításhoz, forróvíz vétel, tea és instant levesek készítéséhez
- automatikus öblítés bekapcsolásnál
- automatikus öblítő- és vízkőmentesítő program
- kávé- és a víztartály előlről emelhető ki
- külön vízmelegítő a kávéhoz és a forró vízhez/gőzhöz
- kerámia őrlőmű
- vízsűrő filterrel

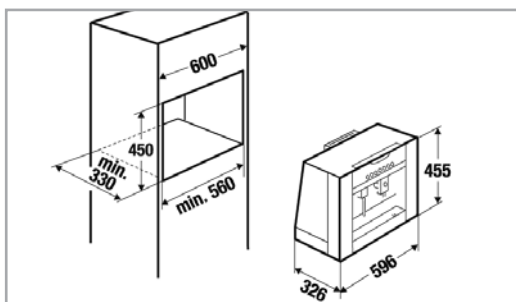
Design

- LED megvilágítás
- piros digitális display

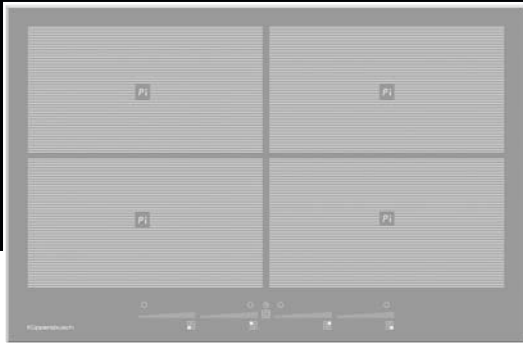
Alaptartozékok, technikai adatok

- ld. adattábla a 78. oldalon

Ár: 719.900,-Ft

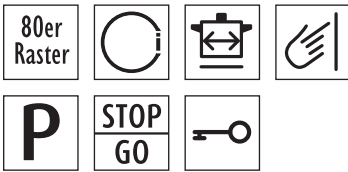


INDUKCIÓS FŐZŐLAP



ÚJ!

EKI 8940.0 PWF



Tulajdonságok

- 9 fokozatú teljesítmény szabályozás
- odaégés automatika
- teljes indukciós főzőzónák
- melegen tartó fokozat
- maradék hő kijelzés valamennyi főzőzónán
- timer – kikapcsolás automatikával
- központi lekapcsolás
- távollét üzemmód
- 4 főzőzóna: 18,5 x 22 cm/2.100 W (3.700 W power fokozaton)

Design

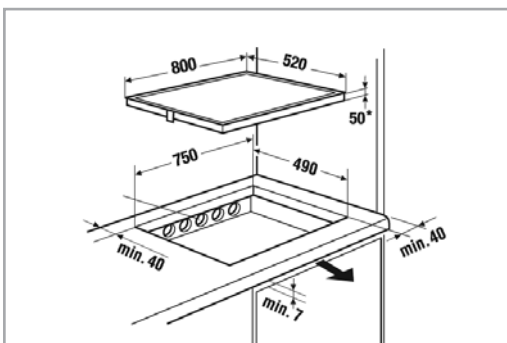
- glideControl kezelés
- facetten design

Alaptartozékok, technikai adatok

- ld. adattábla a 67. oldalon

Ár: 419.900,-Ft

Javasolt a főzőlap alatt 20 mm-rel takarást alkalmazni!



20 platinum white edition

SZIGET PÁRAELSZÍVÓ



IKDU 9900.0 PW



Tulajdonságok

- légszállítás szabad kivezetés esetén 950 m³/óra
- csak keringetési üzemmódban használható
- fém zsírszűrő
- 4 fokozatú teljesítmény szabályozás
- intenzív fokozat
- utánfutás-automatika

Design

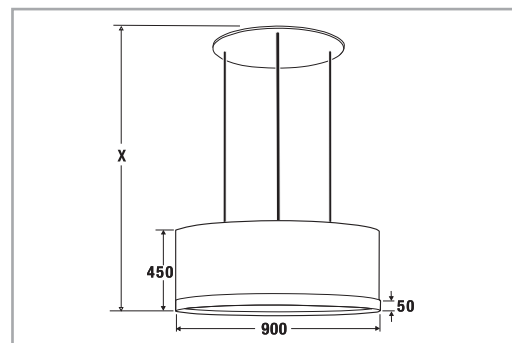
- szennyeződés taszító szövet ernyő, nemesacél keretbe foglalva
- halogén megvilágítás

Alaptartozékok, technikai adatok

- ld. adattábla a 113. oldalon

Ár: 779.900,-Ft

Figyelem! A készülék rögzítő rúdjai nem állíthatók, így azokat mindig a megadott méretre gyártják le! Megrendeléskor meg kell adni a kívánt méretet! A gyártás határideje 2 hét a normál szállítási határidőn túl!



BEÉPÍTHETŐ ÉS ALÁÉPÍTHETŐ SÜTŐK

ELKÉSZÍTETTÜK ÖNNEK

A LEGFINOMABB KONYHATECHNIKA

- „ALLERFEINSTE KÜCHENTECHNIK”



EEB 6850.0 MX-G kezelőpanel

Elektromos sütők és főzőlapok

A KÜPPERSBUSCH különleges hangsúlyt fektet az egységes megjelenésre. Csúcsmodelljeink útmutató designja, innovációja és komfortja egyedülálló. Legyen annyira kreatív konyhája kialakításánál, amennyire csak szeretne. Első osztályú, minden vonatkozásban.

Egyszerű és láthatatlan: az új EEB 6850.0 rejtett kezelőpanelje

Elég egy érintés, és máris megjelenik a rejtett grafikus kijelző – amellyel a már megszokott egyszerűséggel kezelheti sütőjét.

A sütési hőmérsékletről és időtartamról nem kell többet gondoskodnia, ezt elvégzi Ön helyett a 17, teljesen elektronikus program. Ezenkívül természetesen számtalan sütési mód áll rendelkezésére.

Az átlátszó digitális kijelző lépésről lépésre végigvezeti Önt a programfunkciókon. A súlyautomatika automatikusan alkalmazza a megfelelő sütési időtartamot és hőmérsékletet, a húsmaghőmérő tú folyamatosan ellenőrzi a sült belsejének hőmérsékletét, és akár a sütőt is lekapcsolja. A digitális kijelző jelzi Önnek, mikor kell a sültet megfordítania. Ez a készülék valóban nem hagy kívánnivalót maga után.

A számtalan high-tech tulajdonság mellett a KÜPPERSBUSCH rendkívül energiatakarékos is, köszönhetően a háromszoros sütőajtó-üvegezésnek és a fényvisszaverő thermax belső üvegeknek, valamint a kétszeres szigetelésnek és a lekapcsolható sütőtér-megvilágításnak.



EEB 6400.8 kezelőpanel

A JÖVŐ ELEKTRONIKÁJA

A KÜPPERSBUSCH különböző designvariációi között Ön is megtalálja az ízlésének tökéletesen megfelelőt, kicsi és nagy konyhához, profi és hobbi szakácsoknak egyaránt.

A KÜPPERSBUSCH készülékei segítségével tökéletes ételeket készíthet, és konyhája is tökéletes, hála az egységes designnak.

Kivételes és egyszerű: új sütőelektronika áttetsző touchControl kijelzővel

Az áttetsző touchcontrol kijelző kezelése rendkívül egyszerű. Egy érintés a program piktogramján, és máris működik a kiválasztott program vagy sütési mód. Így ételeinek sikere előre programozott. Amilyen könnyű a kezelése, olyan könnyű a tisztán tartása is.

A felhasználóbarát sütőelektronika: a kijelzőn keresztül sütőprogramok és különböző sütési módok teszik automatikus folyamattá a sütést. Az áttetsző touchcontrol kijelzőn áttekintheti a teljes beállítást és látja a napi időt is.

A siker kulcsa: a számtalan kényelmi funkció részletes kijelzése

A KÜPPERSBUSCH számtalan lehetőséget kínál Önnek, amelyekkel a sütés önmagától működik. A jól áttekinthető, osztott kijelzőkön a beállított programok és sütési módok kényelmesen leolvashatók, köszönhetően a nagybetűs kijelzőnek.

Az osztott kijelzőkön további programinformációk jeleníthetők meg, amelyek segítenek a beállításban. Így a siker előre programozott.



EEB 6550.8 MX kezelőpanel

A KÜPPERSBUSCH új generációs aláépíthető sütői tökéletes kényelmet kínálnak a legapróbb részletekig

Ha eddig végig kellett gondolnia, hogy a jobb első sütőgombbal mit fog bekapcsolni... nos, ez a múlt. A KÜPPERSBUSCH kezelőgombjai szimmetrikus elrendezésűek a sütőn, így ösztönösen jól fogja kezelni őket. A jobb oldali gombokkal a jobb oldali főzőzónákat, a bal oldalival a bal oldali főzőzónákat irányítja.

A sütőprogramok segítségével az ételek elkészítése magától értetődő

A teljesen elektronikus sütőprogramok gondoskodnak csaknem valamennyi ételfajta tökéletes elkészítéséről. Érintse meg a touchcontrol kijelzőt, a többi szinte magától működik – a program felajánlja Önnek a sütési hőmérsékletet és a sütés időtartamát. Egyszerűen jóváhagyja, de módosíthatja is, és kész!



EEH 6300.6 MX kezelőpanel

SÜLLYESZTHETŐ, MEGVILÁGÍTOTT KEZELŐGOMBOK FÉMSAPKÁVAL



A praktikus, könnyen kezelhető megvilágított gombok minden állásban a kezelőpanelbe süllyeszthetők

Így kapcsolódik össze a technika és a látvány.

A könnyű tisztán tartás mellett így elkerülhető a véletlenszerű bekapcsolás is.

Ezen túl a gombok megvilágítása LED-ekkel történik, amelyek nemcsak egyértelművé teszik, hogy a készülék működésben van-e, hanem egyedülálló designt is biztosítanak.

MINDENT IDŐBEN: AZ ELEKTRONIKUS KAPCSOLÓÓRÁK



Programozható 6 gombos szenzorelektronikus kapcsolóóra

Egy érintés elég, és játszani könnyedséggel beállíthatók az elektronikus kapcsolóóra funkciói.

Mindig pontos: a hőmérséklet digitális kijelzése

Ahhoz, hogy mindig tudja, pontosan hány fok van a sütőben, elég egy érintés, és a hőmérséklet megjelenik a kijelzőn.

Percre pontos: a napi idő kijelzése

Hogy el ne felejtse: az elektronikus kapcsolóóra

Gondoskodik arról, hogy minden jól sikerüljön.

A beállított idő leteltére hangjelzés figyelmezteti, és a sütő is automatikusan lekapcsol.

A kapcsolóóra a sütőtől függetlenül is használható.



Programozható 5 gombos elektronikus kapcsolóóra

A húsmaghőmérő tű

Ha pontosan szeretné tudni, átsült-e már a sült, használja a húsmaghőmérő tűt, mert az pontos információt ad a húsmag (a sült belsejének) hőmérsékletéről, és így tudhatja, mikor készül el.

Ha a sült belseje elérte a kívánt hőmérsékletet, akkor a sütő kikapcsol.



Programozható 3 gombos elektronikus kapcsolóóra

KRISTÁLYTISZTA ELŐNYÖK: A TELEÜVEG BELSŐ AJTÓ

A KÜPPERSBUSCH sütők nemcsak külsejükben csillognak. A sima felületek egy áttörés után ismét teljesen tiszták. Az ajtó zárt rendszert alkot, háromszoros üvegezése és a nemesacél keret hézagmentesen illeszkedik egymáshoz, rögzítő csavarok nélkül. Így szennyeződés sem kerülhet az ajtó belsejébe. További előny, hogy a fényvisszaverő belső borításnak köszönhetően a sütő is tökéletesen szigetelt, és így az ajtó külső oldala nem tud felforrósodni. Sőt! Az üveget magába foglaló nemesacél kerethez nyugodtan hozzáérhet a keze, az csupán langyos!



KÉZREÁLLÓ ÉS RUGALMAS: A FOGANTYÚK

Több mint tízfajta fogantyú gondoskodik arról, hogy úgy rendezze be konyháját, ahogyan szeretné. Így a KÜPPERSBUSCH készülékek tökéletes harmóniát alkotnak konyhájában.

SÜTŐTÉR PLUS: MEGNÖVELT BELSŐ TÉR

Ha nagyobb társaságot szeretne vendégül látni, sok helyre van szüksége. Erről a KÜPPERSBUSCH sütők gondoskodnak megnövelt belső terükkel, ahol egyszerre négy szinten is süthet.

A PRÉMIUM TELESZKÓPOS SÜTŐSÍNEK

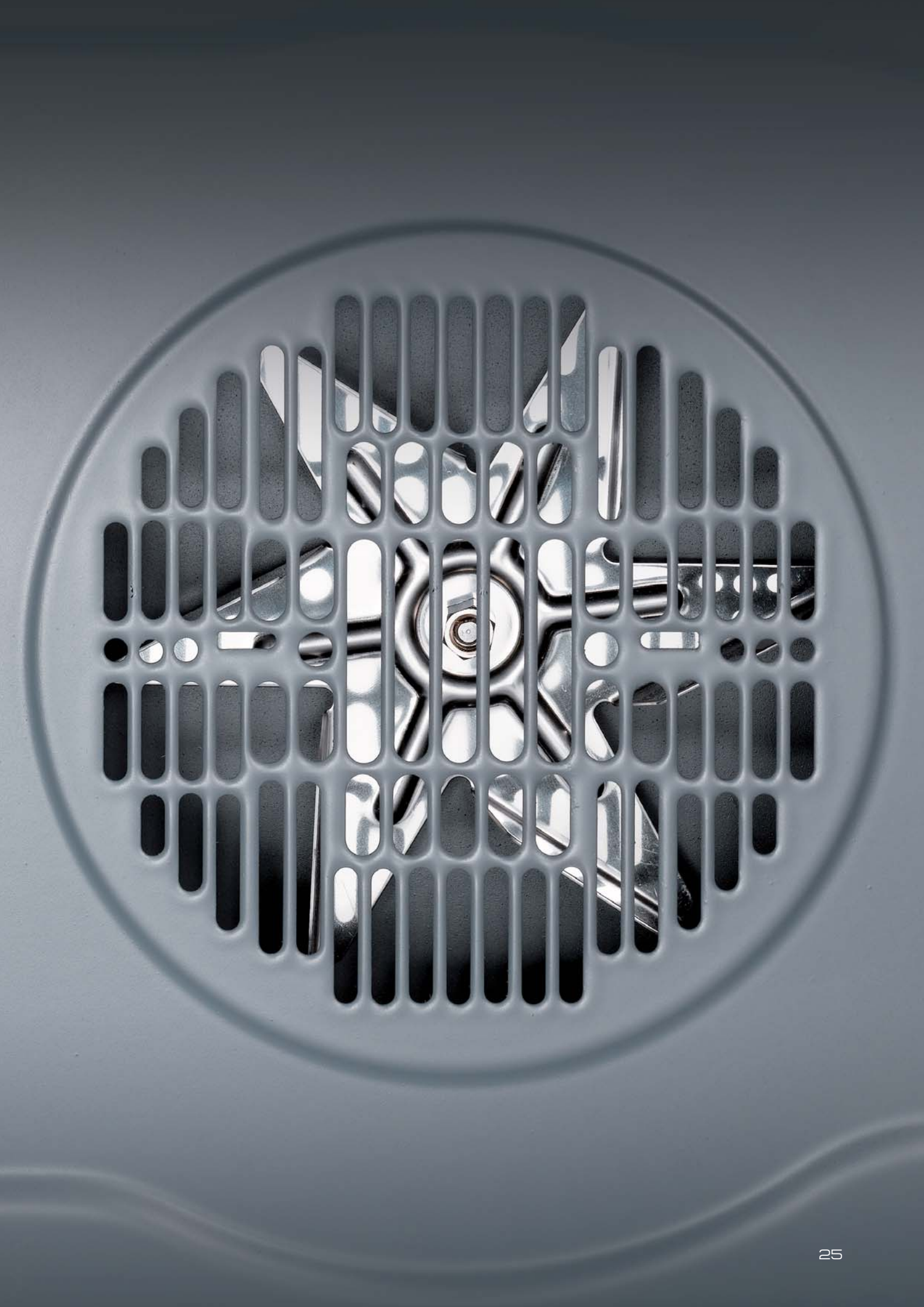
Rugalmasság és minőség

A KÜPPERSBUSCH tökéletes biztonságot kínál az ételek ellenőrzésekor a forró sütőtérben is. A sütőlemezeket és rácsokat valamennyi szinten biztonságosan a sütő elé húzhatjuk, így nem kell belenyúlni a forró sütőtérbe.

Az új fejlesztésű prémium teleszkópos sütősínek rendkívül rugalmasan használhatók, mivel Ön dönti el, melyik szinteken használja azokat. A KÜPPERSBUSCH ugyanis olyan sütősíneket kínál, amelyek hét szinten elhelyezhetők.

Lehetőség van a teleszkópos sütősín PLUS használatára is, amely még 145 mm-rel megnöveli a kihúzhatóságot. Valamennyi sütősínünk nemesacél, és így rendkívül stabil.





Az ökotherm® katalizátor előnyei

A tiszta rendszer

Az ökotherm® katalizátor a sütéskor keletkező szennyezett levegőt folyamatosan tisztítja, és így megelőzi az elszennyeződést.

A szennyezett levegőt egy elszívókerék beszívja, a kör alakú katalizátor pedig összenyomja, és vízzé, illetve szén-dioxiddá alakítja.

A megtisztított levegő pedig visszavezetésre kerül a sütőtérbe.

ökotherm® és ökoEmail, hogy sütője ne is legyen piszkos

Nemcsak az innovatív ökotherm® technológia gondoskodik a tisztántartásról, hanem a sima és pórusmentes ökoEmail bevonat is.

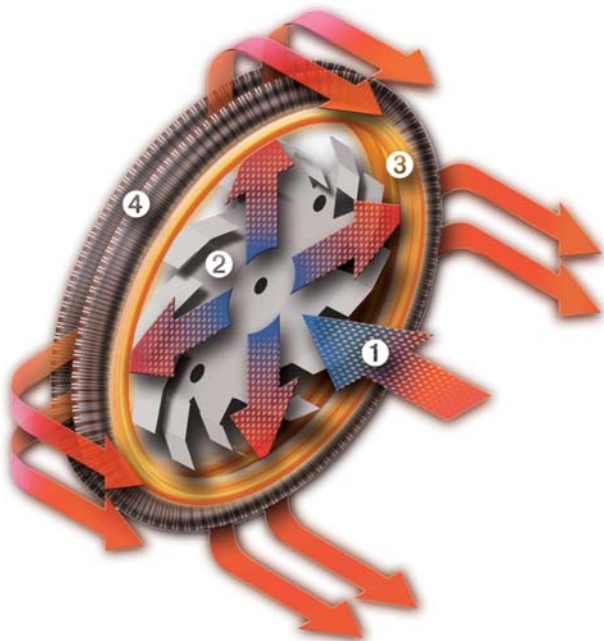
Az ökoEmaillel a zsírcseppek és a sült darabok megtapadása elkerülhető, így sütője tökéletesen tiszta marad.

A tisztaság nem is lehetne takarékosabb

Az 500 °C-ot igénylő pirolitikus technikával szemben az ökotherm® a sütés alatt tisztít*, így Önnek sem külön időbe, sem külön energiafelhasználásba nem kerül. A keletkezett hő pedig újra felhasználásra kerül – így energiát, azaz pénzt takarít meg Önnek.

* Minden légkeverés vagy légkeveréssel kombinált sütési módnál.

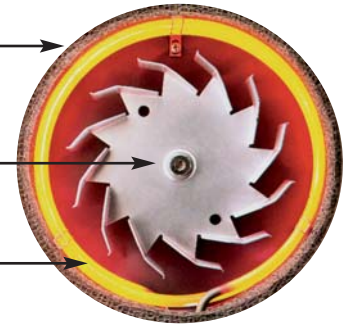
A működés elve



ökotherm®-
katalizátor

szellőztetőkerék

fűtőtest



Környezetünkért

Az ökoEmail bevonat különösen környezetbarát, mivel feleslegessé teszi az agresszív tisztítószer használátát.

Konyhája is tiszta marad

Mivel az ökotherm® a sütés alatt tisztít, a sütőből már csak tiszta levegő kerülhet ki, így elkerülhetőek a nehéz szagok és a zsírlakódás a konyhában.

A még jobb íz érdekében

A megtisztított, nedves levegő folyamatos visszaáramoltásával minden sült és sütemény szaftos marad és megőrzi valódi aromáját.

1 A szennyezett levegőt beszívja az elszívókerék (2).

3 A katalizátor összenyomja a levegőt, és a nemkívánatos szennyeződésekkel vízzé és szén-dioxiddá alakítja.

4 A felszabadult energia visszavezetésre kerül a sütőbe, így a folyamat rendkívül energiatakarékos.

Tisztítás

Köszönhetően az ökotherm® katalizátornak, elegendő a mosogatószeres szivacs a sütő kitisztításához, amit minden használat után javasolt elvégezni.

Sütőfunkciók és további felszereltség

A KÜPPERSBUSCH az innováció, a funkcionalitás és a design harmóniáját kínálja.

A konyhája kialakításánál személyes ízlésének semmi sem szab határt: különböző tudású és megjelenésű készülékek, több mint 10-fajta választható fogantyúval.

Figyelem! A fogantyúk cikkszámát minden megrendelésnél külön meg kell adni!

multitherm plus® légkeverés



A sütő hátfalában található kör alakú fűtőtest, belsejében a szellőztető kerékkel gondoskodik arról, hogy 4 különböző szinten más és más ételek készülhessenek egyszerre anélkül, hogy átvennék egymás illatát vagy ízét.

ökotherm® katalizátor



A sütésnél zsír- és szaganyagok keletkeznek, amelyek szennyezik a sütőt, és zsíryomokat hagynak maguk után.

Az ökotherm® katalizátor a sütéskor keletkező szennyeződésekkel automatikusan tisztítja.

A szennyezett levegőt egy elszívókerék beszívja, a kör alakú katalizátor összenyomja, és a nemkívánatos szennyeződésekkel vízzé, és szén-dioxiddá alakítja. Így a sütő tiszta marad, és kifelé is csak megtisztított levegő távozik.

ökoEmail plus bevonat



A teljes sütőtér és a sütőlapok is tapadásmentes ökoEmail plus bevonattal rendelkeznek. A sima és pórusmentes ökoEmail plus bevonattal a zsírcseppek és a sült darabok megtapadása elkerülhető, így sütője tökéletesen tiszta marad. Az ökoEmail plus bevonat feleslegessé teszi a fáradságos tisztítást és az agresszív tisztítószer használatát. Sütés után elegendő egy mosogatószeres áttörés – és sütője ismét olyan, mint az új!

PYROtherm



Az ökotherm® katalizátor és a pyrotherm pirolitikus tisztítás kombinációja lehetővé teszi, hogy akár a kifröccsent zsír vagy a leégett ételmaradék is nyomtalanul eltávolítható a sütőből, fáradságos tisztítás nélkül.

Háromszoros üvegezés – háromszoros kényelem: a sütőajtó

A teleüveg belső ajtó teljesen sima, így egy nedves ruhás áttöréssel ismét tiszta. Ezenkívül néhány mozdulattal kiakasztható, így egyszerűen tisztítható.

Tökéletes szigetelés

A háromszoros szigetelésnek és a fényvisszaverő belső ajtónak köszönhetően a készülék nem forrósodik át. Minden KÜPPERSBUSCH modellben megtalálható a keresztszellőztető funkció, a készülék lehűtésére.

Húsmaghőmérő tű



Különösen a nagyobb darab sültéknél az átsültség állapota nem állapítható meg kívülről. A húsmaghőmérő tű megbízható információt ad a sült belsejének hőmérsékletéről és a hátralévő sütési időről.

Lehajtható nagy felületű grill

A lehajtható grillrácsok megkönnyítik a sütőtér tetejének tisztítását.

Pizzakő

A valódi pizzához pizzakövet használunk sütőlemez helyett. A sütőráccsal kombinálva a pizza vagy kenyér alja ropogósra süthető. (Rendelhető tartozék!)

Gyorsfelfűtés

A gyorsfűtés funkcióval a készülék kétszer olyan gyorsan éri el a beállított hőmérsékletet.

Teljesen elektronikus programok

Egy érintéssel a kijelzőn kiválasztható a kívánt program, és a készülék felajánlja a hőmérsékletet, a sütési időtartamot és a sütési módot. Egyszerűen igazolja vissza, vagy változtasson rajta, és kész!

Sütőfunkciók és további felszereltség

Súlyautomatika

Az automatikus programok felajánlják a sütés hőmérsékletét és időtartamát, átlagos mennyiségű ételre számítva. Ha módosítunk a mennyiségen, ehhez automatikusan igazodik az idő és a hőmérséklet.

Memóriaprogramok

Legkedveltebb receptjeinek hőmérséklet- és időtartam-beállításait egyszerűen tárolhatja a készülékben.

TouchControl



Egy érintés, és máris kiválasztható a kívánt funkció.

Piktogramos programkijelzés



Könnyen és egyszerűen kezelhető. Egy érintés a piktogramon, és máris kiválasztotta a kívánt programot vagy funkciót. Így az ételek elkészítése előre programozott. Ugyanilyen egyszerű tisztán tartani is a sima érintőfelületet.

Süllyeszthető, megvilágított kezelőgombok fémsapkával



A praktikus, könnyen kezelhető megvilágított gombok minden állásban a kezelőpanel szintjébe süllyeszthetők. Így kapcsolódik a technika és az optika. A könnyű tisztán tartás mellett így elkerülhető a véletlenszerű bekapcsolás is. Ezen túl a gombok megvilágítása LED-ekkel történik, amelyek nemcsak egyértelművé teszik, hogy a készülék működés közben van-e, hanem egyedülálló designt is biztosítanak.

Süllyeszthető kezelőgombok



A praktikus kezelőgombok minden állásban a kezelőpanel szintjébe süllyeszthetők. A könnyű tisztán tartás mellett így elkerülhető a véletlenszerű bekapcsolás is.

Kikapcsolás memória

A véletlenszerű kikapcsolás többé nem probléma, mivel az elektronika megjegyzi, hogy pontosan hol szakadt meg a program, és az újraindítás után onnan folytatja a sütést.

Gyermekzár



Aktivált állapotban a sütő nem kapcsolható be.

Távollét üzemmód

Kiegészítő biztonsági üzemmódként gondoskodik a sütő automatikus kikapcsolásáról.

Energiaosztályok



Az EU országokban a háztartási készülékeket energiafelhasználásuk alapján energiaosztályokba sorolják. A – a legtakarékosabb, G – a legkevésbé takarékos.

Természetesen a KÜPPERSBUSCH valamennyi készüléke a leggazdaságosabbak közé tartozik.

Energiatakarékos kivitelezés

Számtalan fejlesztés segít az energiatakarékosságban, mint a háromszoros szigetelésű sütőajtó fényvisszaverő belső felülettel, a többszörös sütőszigetelés, a halogén-sütőtérmegvilágítás, amely sütés alatt kikapcsol, az ajtó-kontaktkapcsoló és a hőhidak teljes kiküszöbölése.

Halogén-sütőtérmegvilágítás

Két extra világos halogén lámpa, a két oldalon eltérő magasságban elhelyezve gondoskodik az ételek megvilágításáról.

Ajtó-kontaktkapcsoló

Minden fűtő funkció automatikusan kikapcsol az ajtó kinyitásakor.



BEÉPÍTHETŐ MAXI SÜTŐ

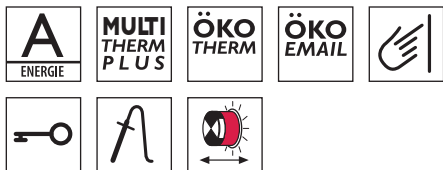


ÚJ!

BEÉPÍTHETŐ PIROLITIKUS SÜTŐ



EEB 9850.0 MX-G nemesacél



Tulajdonságok

- 17 sütőprogram
- 14 sütési mód
- palást hűtés

Design

- választható fogantyú (gyárilag a 910-es, szögletes fogantyúval szerelve)
- piros display
- piktogramos programkijelzés
- süllyeszthető, megvilágított kezelőgombok, fémsapkával

Kényelem és biztonság

- teljes elektronika (időtartam, sütés vége, timer, sütés kezdete)
- súlyautomatika
- gyorsfelfűtés
- ajtó kontakt kapcsoló
- tisztításhoz kiakasztható sütőajtó
- háromszoros sütőajtó üvegezés
- kétoldali, lekapcsolható halogén sütőtér megvilágítás
- gyermekzár

Alaptartozék

- prémium teleszkópos sütősin

Alaptartozékok, technikai adatok

- ld. adattábla a 35. oldalon

Ár: 649.900,-Ft

EEBP 6400.8 MX-G



Tulajdonságok

- 1 sütőprogram
- 10 sütési mód
- palást hűtés

Design

- választható fogantyú (gyárilag a 910-es, szögletes fogantyúval szerelve)
- touch control
- piros digitális kijelző

Kényelem és biztonság

- pirolitikus tisztítás (3 szinten)
- teljes elektronika (sütés kezdete, időtartama és vége, timer)
- gyorsfelfűtés
- tisztításhoz kiakasztható sütőajtó
- négyeszeres sütőajtó üvegezés
- lehajtható nagyfelületű grill

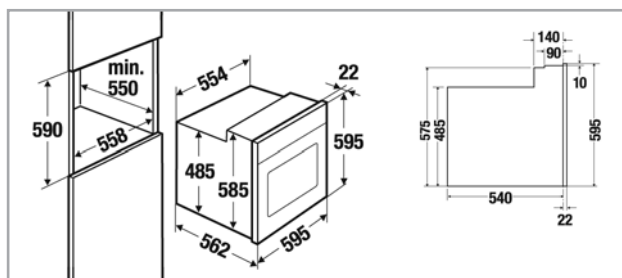
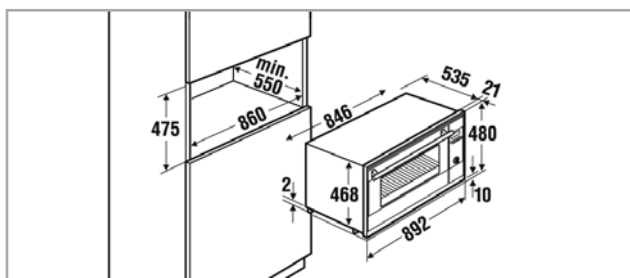
Rendelhető tartozékok

- 3 szintes teleszkópos sütősin, cikkszám: 1086
- 2 szintes teleszkópos sütősin, cikkszám: 1085

Alaptartozékok, technikai adatok

- ld. adattábla a 35. oldalon

Ár: 399.900,-Ft

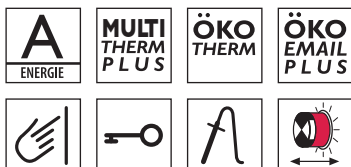




ÚJ!



EEB 6850.0 MX-G nemesacél



Tulajdonságok

- 17 program
- 14 sütési mód
- palást hűtés

Design

- választható fogantyú (gyárilag a 910-es, szögletes fogantyúval szerelve)
- piros display
- piktogramos programkijelzés
- süllyeszthető, megvilágított kezelógombok, fémsapkával

Kényelem és biztonság

- teljes elektronika (időtartam, sütés vége, timer, sütés kezdete)
- súlyautomatika
- gyorsfelfűtés
- ajtó kontakt kapcsoló
- tisztításhoz kiakasztható sütőajtó
- háromszoros sütőajtó üvegezés
- kétoldali, lekapcsolható halogén sütőtér megvilágítás
- gyermekzár

Alaptartozék

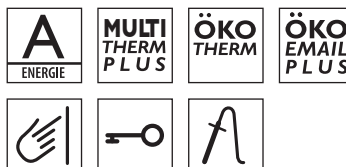
- 3 szintes teleszkópos sütősin, cikkszám: 1086
- 2 szintes teleszkópos sütősin, cikkszám: 1085

Alaptartozékok, technikai adatok

- ld. adattábla a 35. oldalon

Ár: 449.900,-Ft

EEB 6550.8 MX-G nemesacél



Tulajdonságok

- 17 sütő program
- 14 sütő funkció
- palást hűtés

Design

- választható fogantyú (gyárilag a 910-es, szögletes fogantyúval szerelve)
- TouchControl kezelés
- piros digitális kijelző

Kényelem és biztonság

- teljes elektronika (időtartam, sütés vége, timer, sütés kezdete)
- súlyautomatika
- piktogramos program választás
- gyorsfelfűtés
- ajtó kontakt kapcsoló
- tisztításhoz kiakasztható sütőajtó
- háromszoros sütőajtó üvegezés
- kétoldali halogén sütőtér megvilágítás
- lehajtható nagyfelületű grill

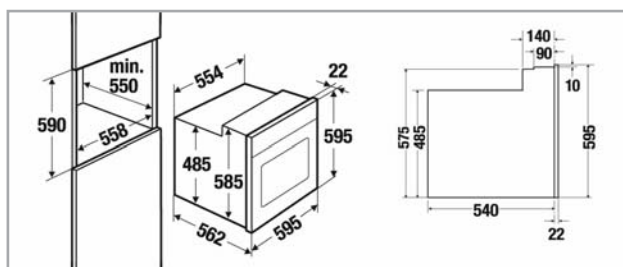
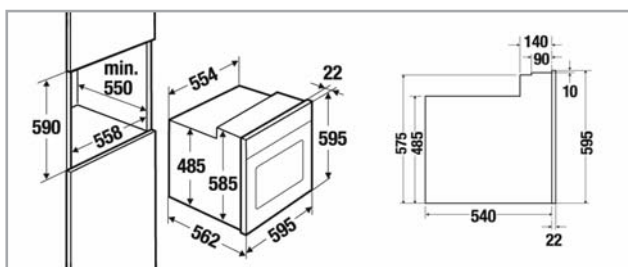
Rendelhető tartozék

- 3 szintes teleszkópos sütősin, cikkszám: 1086
- 2 szintes teleszkópos sütősin, cikkszám: 1085

Alaptartozékok, technikai adatok

- ld. adattábla a 35. oldalon

Ár: 329.900,-Ft



Beépítéshez mindig a beépítési rajzot használja!

BEÉPÍTHETŐ ELEKTROMOS SÜTŐK



EEB 6400.8 MX-G nemesacél



Tulajdonságok

- 9 sütő funkció
- palást hűtés

Design

- választható fogantyú
(gyárilag a 910-es, szögletes fogantyúval szerelve)
- TouchControl kezelés
- piros digitális kijelző

Kényelem és biztonság

- programozható elektronikus kapcsoló óra
(sütés ideje és vége, timer)
- piktogramos program választás
- gyorsfelfűtés
- tisztításhoz kiakasztható sütőajtó
- háromszoros sütőajtó üvegezés
- oldalsó sütőtér megvilágítás
- lehajtható nagyfelületű grill

Rendelhető tartozék

- 3 szintes teleszkópos sütősín, cikkszám: 1086
- 2 szintes teleszkópos sütősín, cikkszám: 1085

Alaptartozékok, technikai adatok

- ld. adattábla a 35. oldalon

Ár: 289.900,-Ft

EEB 6300.8 MX-G nemesacél



Tulajdonságok

- 9 sütő funkció
- palást hűtés

Design

- választható fogantyú
(gyárilag a 910-es, szögletes fogantyúval szerelve)
- piros digitális kijelző

Kényelem és biztonság

- programozható szenzor elektronikus óra
(időtartam, sütés vége, timer, húsmag hőmérő tű)
- tisztításhoz kiakasztható sütőajtó
- kétoldali sütőtér megvilágítás
- háromszoros sütőajtó üvegezés
- lehajtható nagyfelületű grill

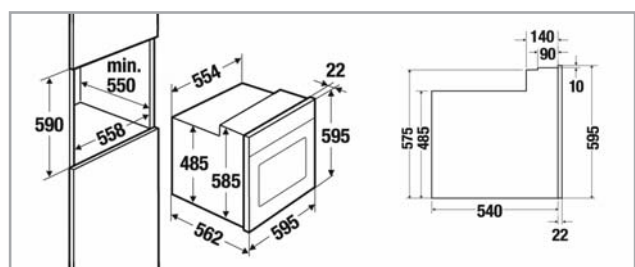
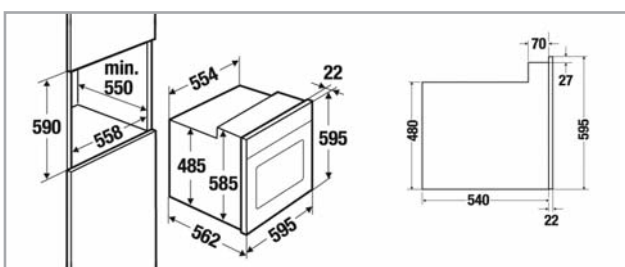
Rendelhető tartozék

- 3 szintes teleszkópos sütősín, cikkszám: 1086
- 2 szintes teleszkópos sütősín, cikkszám: 1085

Alaptartozékok, technikai adatok

- ld. adattábla a 36. oldalon

Ár: 269.900,-Ft





EEH 6300.8 MX-G nemesacél



Tulajdonságok

- 9 sütőfunkció
- palást hűtés

Design

- választható fogantyú
(gyárilag a 910-es, szögletes fogantyúval szerelve)
- piros digitális kijelző

Kényelem és biztonság

- programozható szenzor elektronikus óra
(időtartam, sütés vége, timer, húsmag hőmérő tű)
- tisztításhoz kiakasztható sütőajtó
- kétoldali sütőtér megvilágítás
- háromszoros sütőajtó üvegezés
- lehajtható nagyfelületű grill

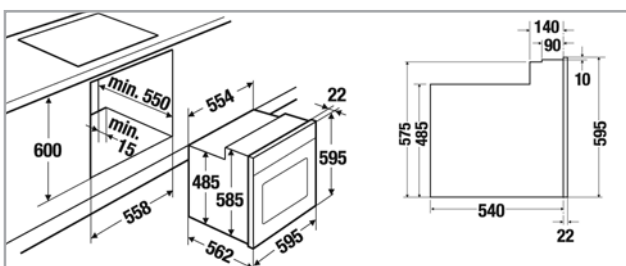
Rendelhető tartozék

- 3 szintes teleszkópos sütősín, cikkszám: 1086
- 2 szintes teleszkópos sütősín, cikkszám: 1085

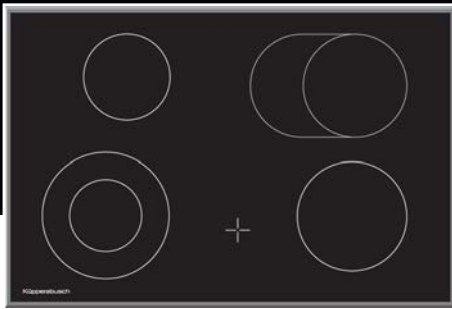
Alaptartozékok, technikai adatok

- ld. adattábla a 36. oldalon.

Ár: 299.900,-Ft



SÜTŐVEL ÖSSZEÉPÍTHETŐ ÜVEGKERÁMIA FŐZŐLAPOK



EK 8442.0 M



Tulajdonságok

- fokozatmentes teljesítményszabályozás a sütőről
- maradék hő kijelzés valamennyi főzőzónán
- Főzőzónák:
 - 1 kétkörös/12 vagy 21 cm Ø
 - 1 kétkörös sütő-főző zóna 17,5 x 26,5 cm Ø
 - 1 főzőzóna 18 cm Ø
 - 1 főzőzóna 14,5 cm Ø

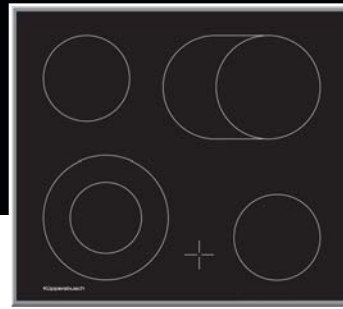
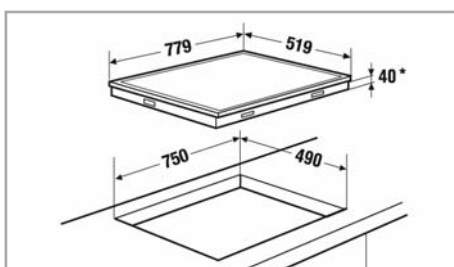
Design

- nemesacél „hardline” keret

Alaptartozékok, technikai adatok

- ld. adattábla a 72. oldalon

Ár: 146.900,-Ft



EK 6442.0 M EK 6442.0 F



Tulajdonságok

- fokozatmentes teljesítményszabályozás a sütőről
- maradék hő kijelzés valamennyi főzőzónán
- Főzőzónák:
 - 1 kétkörös/12 vagy 21 cm Ø
 - 1 kétkörös sütő-főző zóna 17,5 x 26,5 cm Ø
 - 2 főzőzóna 14,5 cm Ø

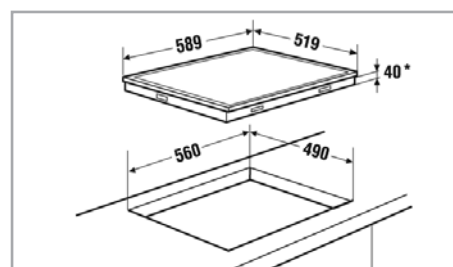
Design

- nemesacél „hardline” keret / facetten design

Alaptartozékok, technikai adatok

- ld. adattábla a 72. oldalon

Ár: 125.900,-Ft



TECHNIKAI ADATOK

	EEB 9850	EEB 6850	EEB 6550	EEB 6400	EEBP 6400
Design					
nemesacél	•	•	•	•	•
BlackChrome			•		•
PlatinumWhite				•	
Energia-osztály					
Energia-osztály EN 50304 szerint	A	A	A	A	A
hagyományos fűtés/forró levegő befújásos légkeverés	-/•	-/•	-/•	-/•	-/•
Fogyasztás EN 50304 szerint					
forró levegő befújásos légkeverésnél kW-ban		0,78	0,78	0,79	0,79
Felszereltség					
sütőtér úrtartalma	70*	54*	54	54	54
sütőtér úrtartalma oldalráccsal	69	54	54	54	54
max. beállítható hőmérséklet, légkeverés	250	250	250	250	290
max. beállítható hőmérséklet, alsó/felső sütés	250	250	250	250	290
TouchControl	•	•	•	•	•
elektronikus kapcsoló óra/timer/dátum kijelzés	•/•/-	•/•/-	•/•/-	•/•/-	•/•/-
sütőprogramok	17	17	17		1
memória programok	•	•			
sütő funkciók	14	14	14	9	10
multitherm plus	•	•	•	•	•
nagyfelületű grill	•	•	•	•	•
gyorsfűtés	•	•	•	•	•
programozható 3 gombos kapcsoló óra					
hűsmag hőmérő tű	•	•	•		
gyermekzár	•	•	•		
kikapcsolás-memória	•	•		•	•
ajtó kontakt kapcsoló	•	•	•		
ökotherm® katalizátor/pyrotherm	•/-	•/-	•/-	•/-	•/•
palást hűtés	•	•	•	•	•
tele üveg belső ajtó	•	•	•	•	•
süllyeszthető megvilágított kezelógomb, fém sapkával	•	•			
halogén sütő megvilágítás	•	•	•		•
sütőtér megvilágítás				•	
megvilágítás sütés közben kikapcsolható	auto	auto	auto	•	
Alaptartozékok					
email bevonatú tepsi	2	2	1	1	1
sütőrács	1	1	1	1	1
zsírfogó tepsi	1	1	1	1	1
sütő rostély kiemelővel		1	1	1	1
Technikai adatok					
maximális teljesítmény kW	3,5	3,3	3,3	3,22	3,46
feszültség V	220-240	230-240	230-240	230-240	230
kábel hossza (ha van)	2	2	2	2	2
dugvillás	•	•	•	•	•
Méretetek (kivágás mérete mm-ben)					
szélesség	860	560	560	560	560
magasság	475	590	590	590	590
mélység	550	550	550	550	550

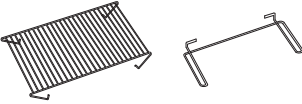

* prémium teleszkópos sütősín alapfelszereltség

TECHNIKAI ADATOK

	EEBK 6400.8	EEB 6300	EEH 6300	EEBK 6550.0
Design				
nemesacél	•	•	•	
BlackChrome				•
PlatinumWhite	•			
Energia-osztály				
Energia-osztály EN 50304 szerint	A	A	A	A
hagyományos fűtés/forró levegő befűtéses légkeverés		-/•	-/•	
Fogyasztás EN 50304 szerint				
forró levegő befűtéses légkeverésnél kW-ban	0,70	0,79	0,79	0,70
Felszereltség				
sütőtér úrtartalma	46	54	54	46
sütőtér őrtartalma oldalráccsal		54		
max. beállítható hőmérséklet, légkeverés	250	290	290	250
max. beállítható hőmérséklet, alsó/felső sütés	250	290	290	250
elektronikus kapcsoló óra/timer/dátum kijelzés	•/•/-	•/•/-	•/•/-	•/•/-
sütő funkciók	9	9	9	9
sütő programok	5			17
multitherm plus	•	•	•	•
nagyfelületű grill		•	•	
programozható szenzor elektronikus kapcsoló óra	•	•	•	•
programozható 3 gombos kapcsoló óra	•			•
húsmag hőmérő tű		•	•	
ökotherm® katalizátor	•	•	•	•
palást hűtés	•	•	•	•
tele üveg belső ajtó	•	•	•	•
süllyeszthető megvilágított kezelőgomb, fém sapkával		•	•	
sütőtér megvilágítás	•	•	•	•
Alaptartozékok				
email bevonatú tepsi	1	1	1	1
sütőrács	1	1	1	1
zsírfogó tepsi	1	1	1	1
sütő rostély kiemelővel		1		
Technikai adatok				
maximális teljesítmény kW	3,2	3,22	10,42*	3,2
feszültség V	220/240	230	230/400	
kábel hossza (ha van)	1	2		1
dugvillás		•		•
Méretetek (kivágás mérete mm-ben)				
szélesség	560	560	560	560
magasság	450	590	600	450
mélység	550	550	550	550

*főzőlappal együtt

RENDELHETŐ TARTOZÉKOK

		EEB 9850		EEB 6850.0 EEB 6550.8 EEB(P) 6400.8 EEB 6300.8 EEH 6300.8	
Be- és aláépíthető sütők		Cikkszám	Ár	Cikkszám	Ár
	Sütőrostély	-	-	1118*	-
	Grillrács	-	-	1123*	-
	Pizzakő emelővel	146	11.900,-Ft	145	9.990,-Ft
	Mély tepsi ökoEmail bevonattal			1119	4.990,-Ft
	Zsírfgó tepsi ökoEmail bevonattal			1120	3.990,-Ft
	2 szintes prémium teleszkópos sütősín			1085	18.900,-Ft
	3 szintes prémium teleszkópos sütősín			1086	32.900,-Ft

*külön kérésre a vevőszolgálatnál!

A legjobb, ami a keze ügyébe kerülhet

A FOGANTYÚK



Szögletes fogantyú



Oldalt egyenes fogantyúk



Oldalt ellipszis formájú fogantyú

90 cm-es sütőhöz, furattávolság 654 mm

914 A – nemesacél

937 – nemesacél

731 – nemesacél

önállóan be- és aláépíthető sütőkhöz, furattávolság 472 mm

910 A – nemesacél

931 - nemesacél

726 A – nemesacél

932 – fekete

933 – fehér

935 – aranyzínű

kompakt készülékekhez, furattávolság 472 mm

910 A – nemesacél

931 – nemesacél

726 A – nemesacél

EKDG 6900/6800.2

EKDG 6900/6800.2

EKDG 6900/6800.2

EDG 6400/6200

EDG 6400/6200

EDG 6400/6200

EEBK 6400

EEBK 6400

EEBK 6400

EMWK/EMWG 1050

EMWK/EMWG 1050

EMWK/EMWG 1050

EMWK/EMWG 1030

EMWK/EMWG 1030

EMWK/EMWG 1030

WS 6029/6015

WS 6029/6015

WS 6029/6015

kompakt készülékekhez, furattávolság 250 mm

922 A – nemesacél

981 – nemesacél

775 – nemesacél

MWGD 750

MWGD 750

MWGD 750



A FŐZÉS SOKSZÍNŰSÉGE: BEÉPÍTHETŐ ELEKTROMOS FŐZŐLAPOK

Önállóan beépíthető elektromos főzőlapok

Az önállóan beépíthető elektromos főzőlapok önálló vezérlésűek, és sütőtől függetlenül beépíthetők.

Főzőlap-sütő kombinációk

Kezelésük a sütőn található gombokkal történik.

Üvegkerámia főzőlapok

A masszív üvegkerámia főzőlapoknak rengeteg előnyük van: teljesen sima felületüknek köszönhetően az edények mozgatása rendkívül egyszerű, és tisztán tartásuk is csak egy kézmozdulat.

Ökospeed plus



A KÜPPERSBUSCH valamennyi főzőzónája ökospeed plus fűtőtestekkel rendelkezik, amelyek gondoskodnak a gyors felfűtésről.

Így időt és energiát takarít meg Önnek.

Szenzoros kezelés



A szenzorelektronika gondoskodik a főzőlapok működéséről, egy érintés elegendő, és máris működésbe hozta a kívánt főzőzónát, illetve minden további funkciót is.

Odaégés-automatika

A főzés kezdetekor automatikusan beállításra kerül a továbbfőzés funkció, így a főzőzóna bekapcsolásakor maximális hőmérsékleten fűt, majd a hőmérséklet automatikusan visszaáll az eredetileg beállított fokozatra.

Indukciós főzőlapok



Sok profi szakács a „hideg energia” mellett voksol. Az indukció pontosan ott használható, ahol szükséges – villámgyors, finoman szabályozható,

energiatakarékos és biztonságos. Az indukció lényege, hogy csak ott kerül sor energiaátvitelre, ahol egy mágnesezhető aljú edény áll a főzőlapon. A főzőlap és az edény között létrejött közvetlen energiaátvitel gondoskodik az extrém gyors melegedésről és az extrém kevés energia felhasználásáról. Mivel maga a főzőlap nem melegszik át, nem tud semmi odaégni.

Power funkció



A KÜPPERSBUSCH indukciós főzőlapjainak valamennyi főzőzónája rendelkezik a power gyorsfűző fokozattal!

STOP & GO



Még nagyobb biztonságot és komfortot kínál az indukciós főzőlapoknál a STOP & GO gomb.

A gomb megnyomásával a főzőlap valamennyi főzőzónája egy gombnyomással kikapcsolható (pl. csengetnek vagy megszólal a telefon), és így elkerülhetők a kellemetlen meglepetések. Ha ismét visszaállítanánk az eredeti működést, újra elég egy gombnyomás!

Edényfelismerés



Az üvegkerámia főzőfelületbe épített érzékelők felismerik, hogy van-e edény a főzőlapon, és ha igen, csak ebben az esetben fűt fel a főzőzóna.

Ha levesszük az edényt, a főzőlap automatikusan kikapcsol.

Edényméret-felismerés



Néhány kétkörös főzőzónában edényméret-felismerés is működik: az edény ráhelyezésekor érzékeli annak méretét, és annak megfelelően állítja be a főzőzóna méretét.

Vekker funkció

Hangjelzéssel jelzi a beállított időtartam leteltét.

Kikapcsolásautomatika

Lekapcsolja a főzőzónát, amikor a vekker funkcióban beállított időtartam letelt.



Központi kikapcsolás

Minden főzőfelület egyszerre kikapcsol. Egyes szenzoros kezelési modelleknél a készülék jobb és bal oldalán egyaránt megtalálható a központi kikapcsolás gomb, így mindegy, hogy éppen melyik keze szabad.

Maradék hő-kijelzés

A készülék megbízhatóan jelzi, hogy melyik főzőzóna meleg még, így Ön tudja, hol kell vigyáznia, illetve melyik főzőzónát használhatja melegen tartásra.

Gyermekzár



Egyetlen gombnyomással a főzőlap összes funkciója lezártható.

Távollét üzemmód

Többé nem kell aggódnia, hogy valóban kikapcsolta-e a főzőlapot, miután elment otthonról! Ez a biztonsági berendezés egy bizonyos idő elteltével automatikusan kikapcsolja a főzőlapot – ha Ön közben más utasítást nem ad!

Három- és kétkörös főzőzónák

Lehetővé teszik a különböző méretű edények gazdaságos használatát.

Bővíthető főzőfelület

A kör alakú főzőzóna szükség esetén – egy további fűtőtest bekapcsolásával – szögletes főzőzónává alakítható. Két kör alakú főzőzóna összevonásával ovális főzőfelület hozható létre.

Melegen tartó zóna

Egy további felület, az ételek melegen tartásához, továbbfőzés nélkül.

VarioLine



A KÜPPERSBUSCH VarioLine modelljei szinte valamennyi konyhai folyamatot magukban foglalnak: főzés, grillezés, fritőzben sütés, Teppan Yaki.

A klasszikus üvegkerámia főzőlap mellett választhat gáz- vagy indukciós főzőlapot.

A VarioLine lapokat egy külön rendelhető összekötő elemmel kötheti egymáshoz, amelyek tökéletesen zárnak, és így kiküszöbölik a nehezen tisztítható felületeket.



Teppan Yaki

70–260 °C között pontosan beállítható hőmérsékleten, zsírmentesen készíthet húst, halat, zöldséget.

Üvegkerámia – grill

Húst és halat készíthet egészségesen, olaj vagy zsiradék nélkül – egészsége érdekében!

Készülék szélesség



Minden szempontból rugalmas: a Küppersbusch főzőlapjai különböző szélességben kaphatók.

Keretek



Az elegáns HardLine keret kialakításának köszönhetően 10%-kal több helyet kínál.



Az elegáns FacettenDesign nemesacél keret elvékonyodó éllel simul a munkalapra.



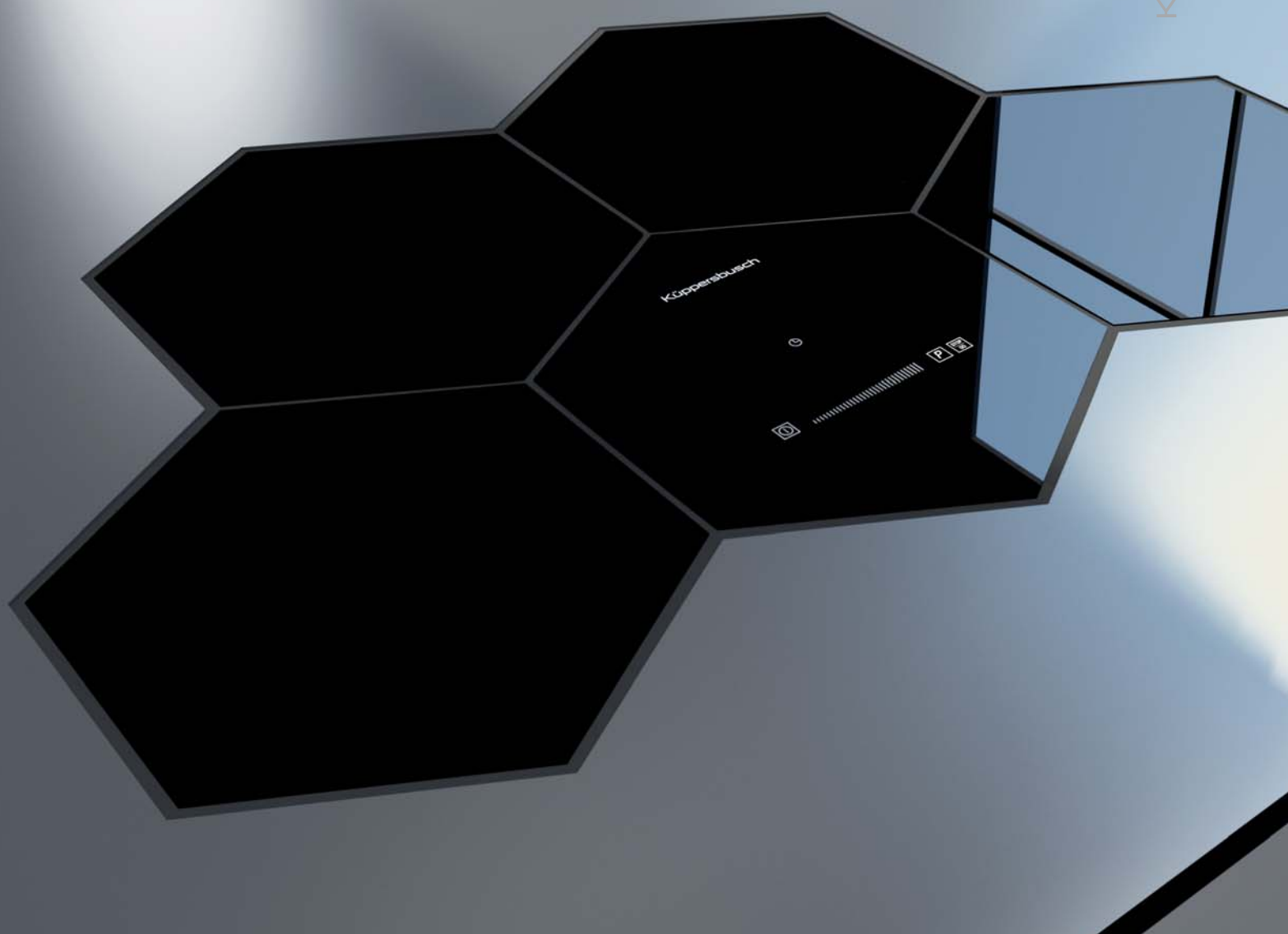
Az exkluzív keretmentes főzőlap tökéletesen simul a munkalapra.

directControl

A Küppersbusch új kezelési koncepciója még egyszerűbb kezelhetőséget kínál: közvetlenül választható a többkörös főzőzóna bekapcsolása vagy az odaégés-automatika beállítása. Valamennyi főzőlapnál 1,5 és 9-es fokozat között, közvetlenül, egy érintéssel választható a kívánt főzési fokozat, majd a + és – gombok segítségével finomíthatóak a beállítások.

glideControl

A kezelősáv megérintésével egy mozdulattal beállítható a kívánt főzési fokozat.



INDUKCIÓS FŐZŐLAPOK/MÉHSEJT FŐZŐLAPOK

Nem az a kérdés, mit főzzünk,
hanem az, hogy hogyan

Ritkán ilyen kellemes és praktikus a főzés, mint a különleges méhsejt főzőlapokkal. Különleges designja és határtalan rugalmassága lehetővé teszi a teljesen egyedi beépítést.

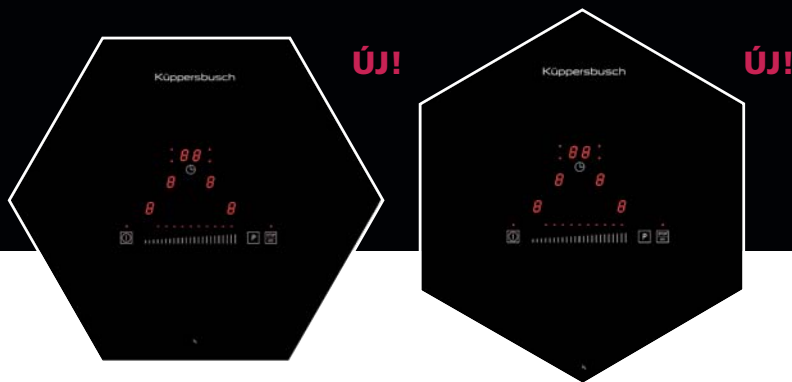
Ideális főzőfelület-kialakítás, optimális helykihasználás és könnyű tisztán tartás jellemzik. A méhsejt főzőlapok külön irányítóelemmel működnek, amely kijelzi a főzőlapok elhelyezését, és amely szenzoros kijelzőjével azok irányíthatók.

Alakítsa ki főzőlapját, ahogyan csak szeretné!

Az irányítóelem felismeri a főzőzónák elhelyezését, és bekapcsolt állapotban kijelzi azt.

Kényelem, amelyet csak fokoz a szenzoros kezelés és a rendkívül könnyű tisztán tartás. Úgy főzhet, ahogyan még soha!

INDUKCIÓS MÉHSEJT FŐZŐLAPOK



EKWI 3740.0 W (munkalappal párhuzamos) EKWI 3740.0 S (sarkára állított)



Tulajdonságok

- 9 fokozatú „glide control” teljesítmény szabályozás
- odaégés automatika
- maradék hő kijelzés valamennyi főzőzónán
- timer 99 percig, kikapcsolás automatikával
- központi lekapcsolás
- távollét üzemmód
- 4 főzőzóna: 2 x 20 cm Ø / 2.300 W (3.000 W*)
2 x 16 cm Ø / 1.100 W (1.400 W*)
- *power fokozaton

Design

- 1 irányító elem, 4 főzőzónával
- W: munkalappal párhuzamos szélű beépítés
- S: sarkára állított beépítés
- munkalapba süllyesztett kivitel

Technikai adatok

- ld. adattábla a 69. oldalon

Ár: EKWI 3740.0 W 479.900,-Ft
EKWI 3740.0 S 479.900,-Ft

A főzés sokszínűsége:

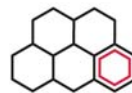
kombinálja a méhsejteket úgy, ahogy szeretné.



irányítóelem



főzőzóna



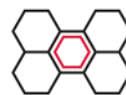
kb. 831x560 mm



kb. 831x 560 mm



kb. 831x560 mm

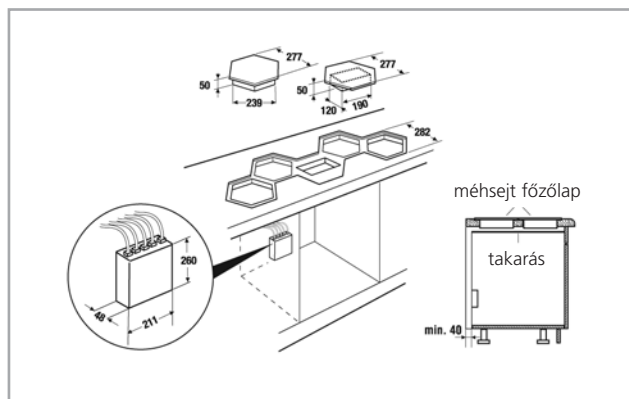


kb. 800x554 mm

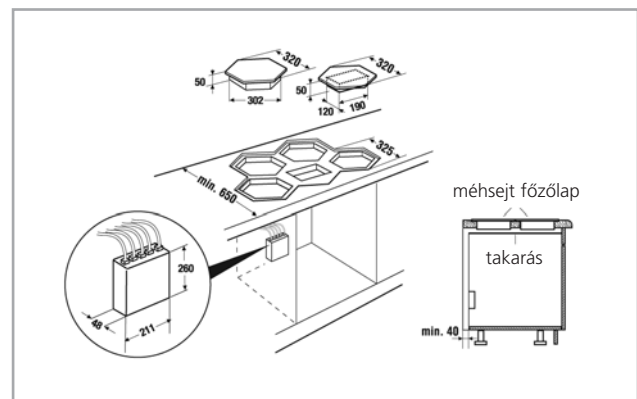


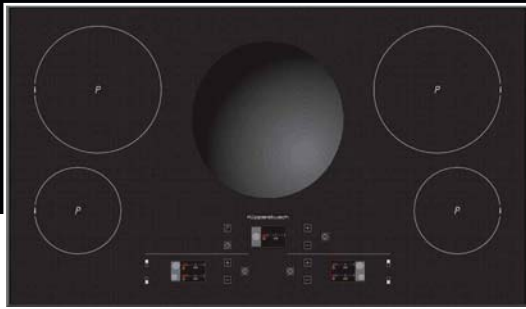
kb. 1.040x554 mm

EKWI 3740.0 W

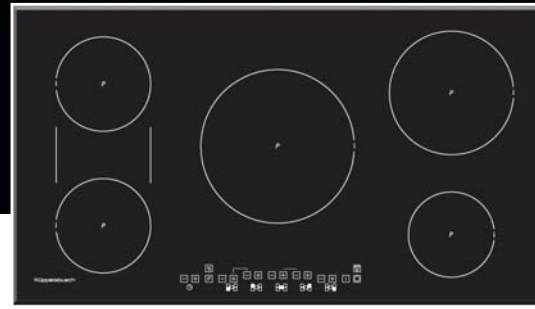


EKWI 3740.0 S



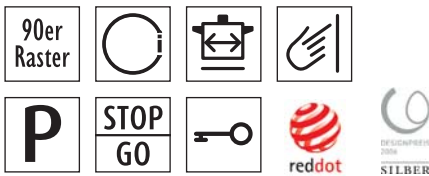


ÚJ!



ÚJ!

EKIW 9850.0 F



Tulajdonságok

- 12 fokozatú teljesítmény szabályozás
 - maradék hő kijelzés valamennyi főzőzónán
 - távollét üzemmód
 - Főzőzónák:
 - 1 WOK zóna: 25 cm Ø / 3.000 W
 - 2 főzőzóna: 21 cm Ø / 2.300 W (3.200 W*)
 - 2 főzőzóna: 14,5 cm Ø / 1.400 W (1.800 W*)
- *power fokozaton

Design

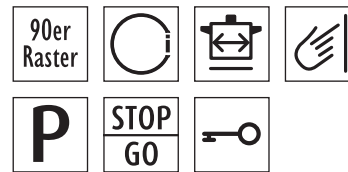
- LCD kijelző a főzőzónák fokozataihoz/beállításaihoz
- facetten design

Technikai adatok

- ld. adattábla a 67. oldalon

Ár: 979.900,-Ft

EKI 9750.0 F



Tulajdonságok

- 9 fokozatú teljesítmény szabályozás
 - maradék hő kijelzés valamennyi főzőzónán
 - távollét üzemmód
 - Főzőzónák:
 - 2 főzőzóna: 18 cm Ø / 1.850 W (3.000 W*)
 - 1 főzőzóna: 27 cm Ø / 3.000 W (5.500 W*)
 - 1 főzőzóna: 21 cm Ø / 2.300 W (3.700 W*)
 - 1 főzőzóna: 14,5 cm Ø / 1.400 W (2.200 W*)
- *power fokozaton

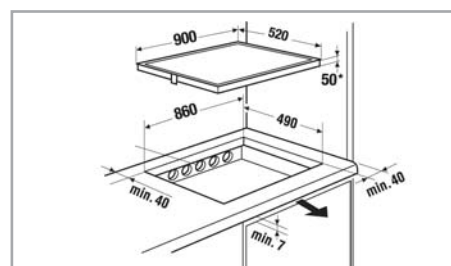
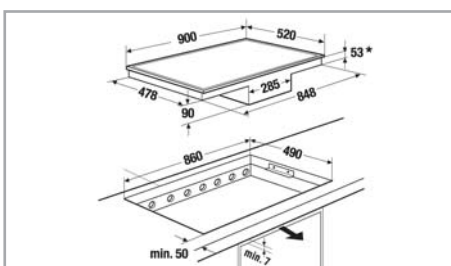
Design

- facetten design

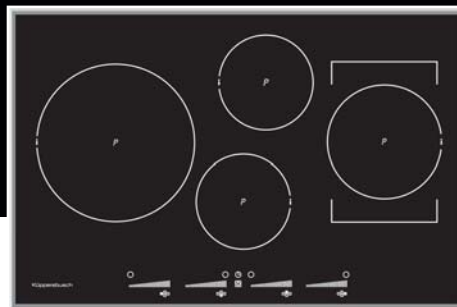
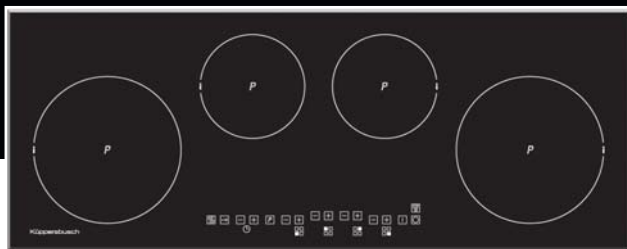
Technikai adatok

- ld. adattábla a 67. oldalon

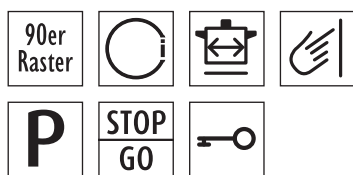
Ár: 459.900,-Ft



INDUKCIÓS FŐZŐLAPOK



EKI 9740.0-35 F



Tulajdonságok

- 9 fokozatú teljesítmény szabályozás
 - maradék hő kijelzés valamennyi főzőzónán
 - odaégés automatika
 - központi lekapcsolás
 - távollét üzemmód
 - timer – kikapcsolás automatikával
 - Főzőzónák:
 - 2 főzőzóna: 21 cm Ø / 2.300 W (3.200 W*)
 - 2 főzőzóna: 14,5 cm Ø / 1.400 W (1.800 W*)
- *power fokozaton

Design

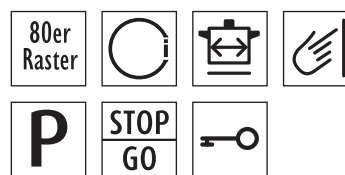
- facetten design

Alaptartozékok, technikai adatok

- ld. adattábla a 67. oldalon

Ár: 399.900,-Ft

EKI 8741.0 M EKI 8741.0 F EKIF 8741.0



Tulajdonságok

- 9 fokozatú teljesítmény szabályozás
- odaégés automatika
- maradékhő kijelzés valamennyi főzőzónán
- timer – kikapcsolás automatikával
- központi lekapcsolás
- távollét üzemmód

Design

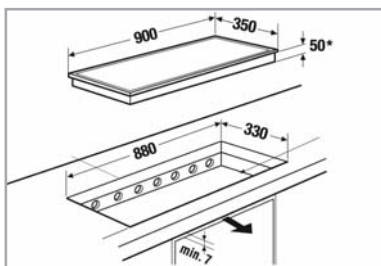
- glideControl kezelés
- nemesacél „hardline” / munkalapba süllyeszthető / facetten design

Alaptartozékok, technikai adatok

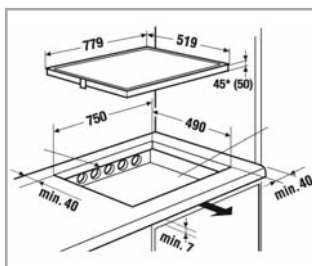
- ld. adattábla a 68. oldalon

Ár: **EKI 8741.0 M** 349.900,-Ft
EKI 8741.0 F 349.900,-Ft
EKIF 8741.0 349.900,-Ft
EKI 8741.0 E 279.900,-Ft **ÚJ!**

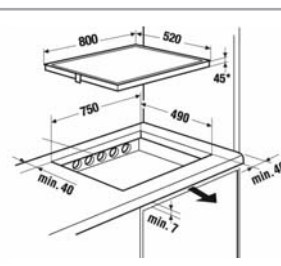
EKI 9740.0-35 F



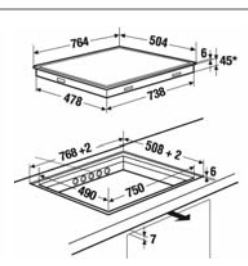
EKI 8741.0 M



EKI 8741.0 F

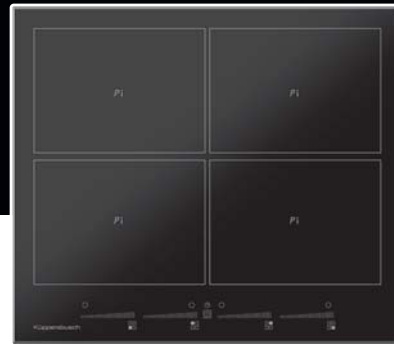


EKIF 8741.0



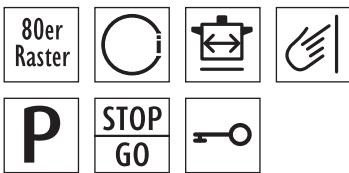


ÚJ!



ÚJ!

EKI 8940.0 F



Tulajdonságok

- 9 fokozatú teljesítmény szabályozás
- odaégés automatika
- teljes indukciós főzőzónák
- híd funkció: két jobb vagy két bal oldali főzőzóna összevonható
- melegen tartó fokozat
- maradék hő kijelzés valamennyi főzőzónán
- timer – kikapcsolás automatikával
- központi lekapcsolás
- távollét üzemmód
- 4 főzőzóna: 18,5 x 22 cm / 2.100 W (3.700 W*)
- *power fokozaton

Design

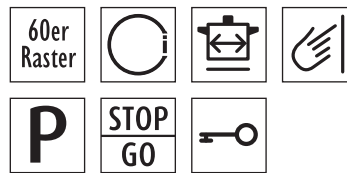
- glideControl kezelés
- facetten design

Alaptartozékok, technikai adatok

- ld. adattábla a 67. oldalon

Ár: 319.900,-Ft

EKI 6940.0 M EKI 6940.0 F



Tulajdonságok

- 9 fokozatú teljesítmény szabályozás
- odaégés automatika
- teljes indukciós főzőzónák
- melegen tartó fokozat
- maradék hő kijelzés valamennyi főzőzónán
- timer – kikapcsolás automatikával
- központi lekapcsolás
- távollét üzemmód
- 4 főzőzóna: 18,5 x 22 cm / 2.100 W (3.700 W*)
- *power fokozaton

Design

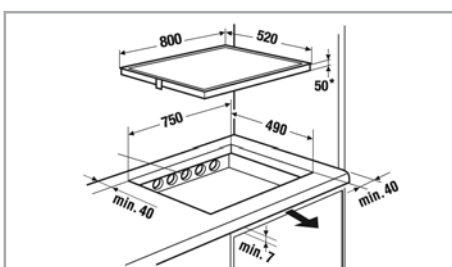
- glideControl kezelés
- facetten design

Alaptartozékok, technikai adatok

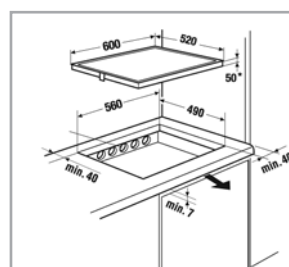
- ld. adattábla a 67. oldalon

Ár: **EKI 6940.0 M** 309.900,-Ft
EKI 6940.0 F 299.900,-Ft

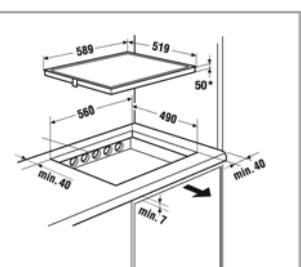
EKI 8940.0 F



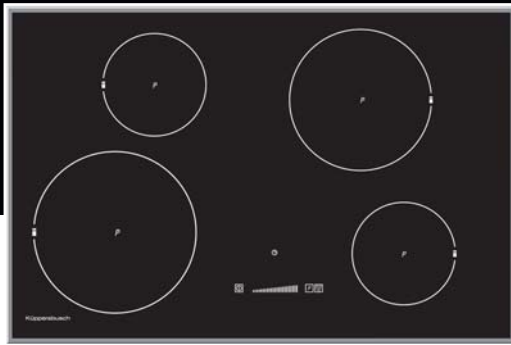
EKI 6940.0 F



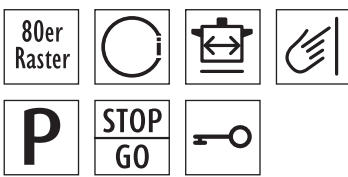
EKI 6940.0 M



INDUKCIÓS FŐZŐLAPOK



EKI 8240.0 M



Tulajdonságok

- 9 fokozatú teljesítmény szabályozás
 - odaégés automatika
 - maradékhő kijelzés valamennyi főzőzónán
 - timer kikapcsolás automatikával
 - központi lekapcsolás
 - távollét üzemmód
 - 1 főzőzóna: 16 cm Ø / 1.100 W (1.400 W*)
 - 1 főzőzóna: 18 cm Ø / 1.400 W (1.850 W*)
 - 1 főzőzóna: 21 cm Ø / 2.000 W (2.300 W*)
 - 1 főzőzóna: 25 cm Ø / 2.300 W (3.000 W*)
- *power fokozaton

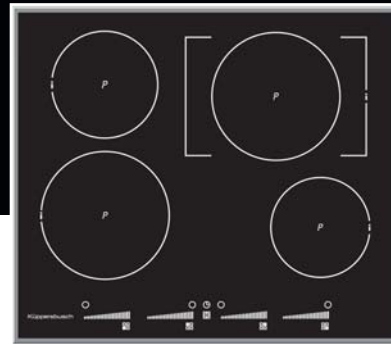
Design

- glideControl kezelés
- nemesacél „hardline” keret

Alaptartozékok, technikai adatok

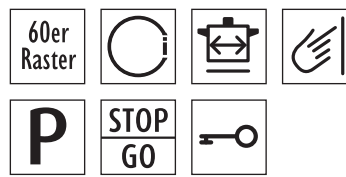
- ld. adattábla a 67. oldalon

Ár: 239.900,-Ft



ÚJ!

EKI 6741.0 M EKI 6741.0 F EKIF 6741.0



Tulajdonságok

- 9 fokozatú teljesítmény szabályozás
- odaégés automatika
- maradékhő kijelzés valamennyi főzőzónán
- timer kikapcsolás automatikával
- központi lekapcsolás
- távollét üzemmód

Design

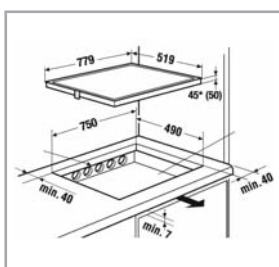
- glideControl kezelés
- nemesacél „hardline” design
- facetten design
- munkalapba süllyeszthető design

Alaptartozékok, technikai adatok

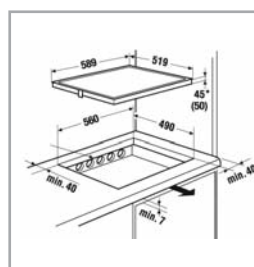
- ld. adattábla a 68. oldalon

Ár: **EKI 6741.0 M** 289.900,-Ft
EKI 6741.0 F 279.900,-Ft
EKIF 6741.0 279.900,-Ft
EKI 6741.0 E 259.900,-Ft **ÚJ!**

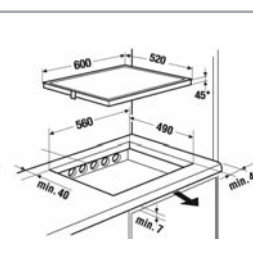
EKI 8240.0 M



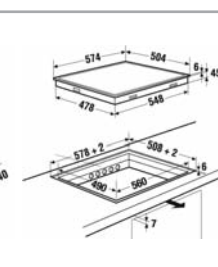
EKI 6741.0 M



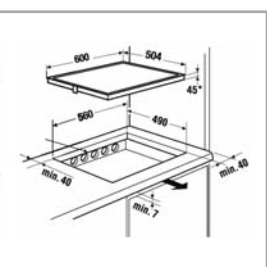
EKI 6741.0 F



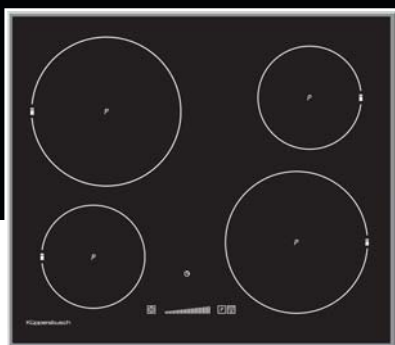
EKIF 6741.0



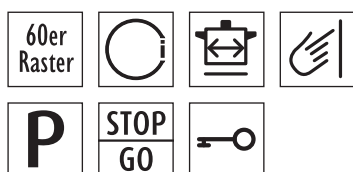
EKI 6741.0 E



ÚJ!



EKI 6240.0 M



Tulajdonságok

- 9 fokozatú teljesítmény szabályozás
 - odaégés automatika
 - maradékhő kijelzés valamennyi főzőzónán
 - timer kikapcsolás automatikával
 - központi lekapcsolás
 - távollét üzemmód
 - Főzőzónák:
 - 1 főzőzóna: 16 cm Ø / 1.100 W (1.400 W*)
 - 1 főzőzóna: 18 cm Ø / 1.400 W (1.850 W*)
 - 1 főzőzóna: 21 cm Ø / 2.000 W (2.300 W*)
 - 1 főzőzóna: 23 cm Ø / 2.300 W (3.000 W*)
- *power fokozaton

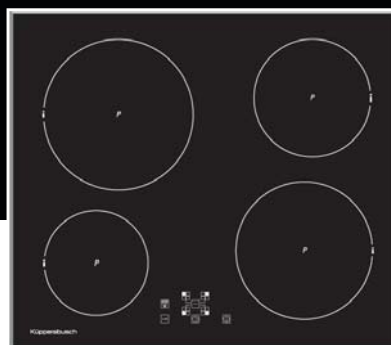
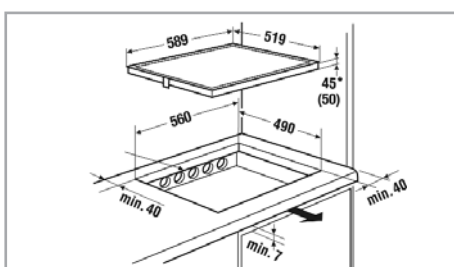
Design

- glideControl kezelés
- nemesacél „hardline” design

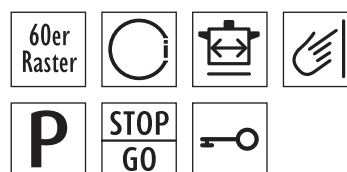
Alaptartozékok, technikai adatok

- ld. adattábla a 68. oldalon

Ár: 209.900,-Ft



EKI 6040.1 F



Tulajdonságok

- 9 fokozatú teljesítmény szabályozás
 - odaégés automatika
 - maradékhő kijelzés valamennyi főzőzónán
 - timer kikapcsolás automatikával
 - központi lekapcsolás
 - távollét üzemmód
 - Főzőzónák:
 - 1 főzőzóna: 16 cm Ø / 1.100 W (1.400 W*)
 - 1 főzőzóna: 18 cm Ø / 1.400 W (1.850 W*)
 - 1 főzőzóna: 21 cm Ø / 2.000 W (2.300 W*)
 - 1 főzőzóna: 23 cm Ø / 2.300 W (3.000 W*)
- *power fokozaton

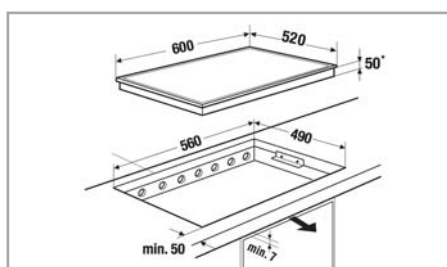
Design

- nemesacél „hardline” design

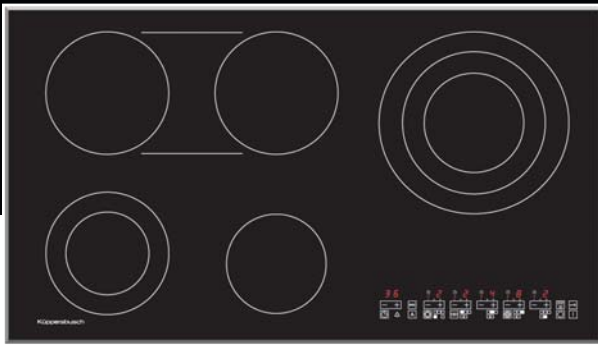
Alaptartozékok, technikai adatok

- ld. adattábla a 68. oldalon

Ár: 209.900,-Ft



ÜVEGKERÁMIA FŐZŐLAPOK SZENZOROS KEZELÉSSEL



EKE 9852.0 F



Tulajdonságok

- 9 fokozatú teljesítmény szabályozás
- odaégés-automatika
- maradék hő kijelzés valamennyi főzőzónán
- timer kikapcsolás automatikával
- központi lekapcsolás
- távollét üzemmód: 3 biztonsági fokozatban állítható

Design

- directControl kezelés
- facetten design

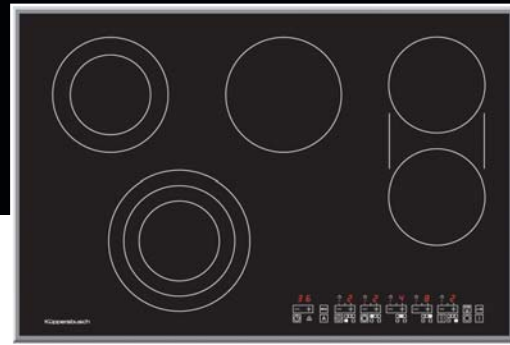
Kényelem és biztonság

- zoom funkció: a digitális kijelző fényereje állítható
- a többkörös főzőzónák közvetlenül választhatók

Alaptartozékok, technikai adatok

- ld. adattábla a 70. oldalon

Ár: 269.900,-Ft



EKE 8752.0 M EKE 8752.0 F EKEF 8752.0



Tulajdonságok

- 9 fokozatú teljesítmény szabályozás
- odaégés-automatika
- maradék hő kijelzés valamennyi főzőzónán
- timer kikapcsolás automatikával
- központi lekapcsolás
- távollét üzemmód: 3 biztonsági fokozatban állítható

Design

- directControl kezelés
- nemesacél „hardline” design
- facetten design
- munkalapba süllyeszthető design
- TopLine design

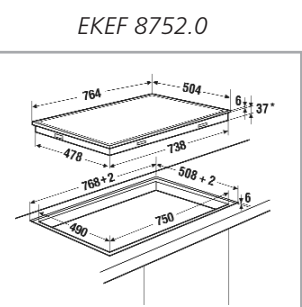
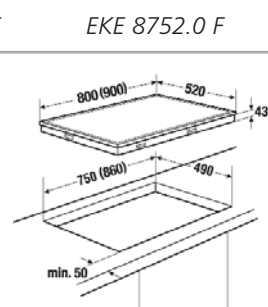
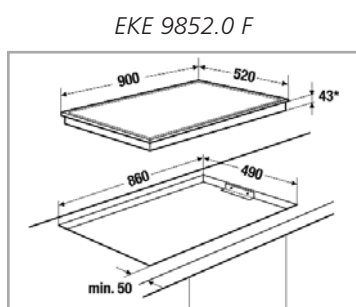
Kényelem és biztonság

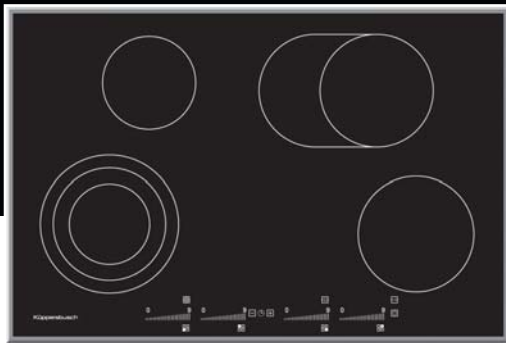
- zoom funkció: a digitális kijelző fényereje állítható
- a többkörös főzőzónák közvetlenül választhatók

Alaptartozékok, technikai adatok

- ld. adattábla a 70. oldalon

Ár: **EKE 8752.0 M** 222.900,-Ft
EKE 8752.0 F 222.900,-Ft
EKEF 8752.0 209.900,-Ft
EKE 8752.0 E 219.900,-Ft **ÚJ!**





EKE 8642.0 M



Tulajdonságok

- 9 fokozatú teljesítmény szabályozás
- odaégés automatika
- maradék hő kijelzés valamennyi főzőzónán
- timer kikapcsolás automatikával
- központi lekapcsolás
- távollét üzemmód

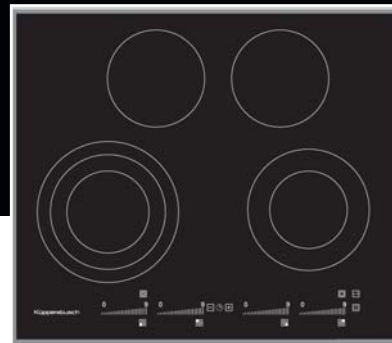
Design

- glideControl kezelés
- nemesacél „hardline” design

Alaptartozékok, technikai adatok

- ld. adattábla a 70. oldalon

Ár: 199.900,-Ft



EKE 6642.0 M



Tulajdonságok

- 9 fokozatú teljesítmény szabályozás
- odaégés automatika
- maradék hő kijelzés valamennyi főzőzónán
- timer kikapcsolás automatikával
- központi lekapcsolás
- távollét üzemmód

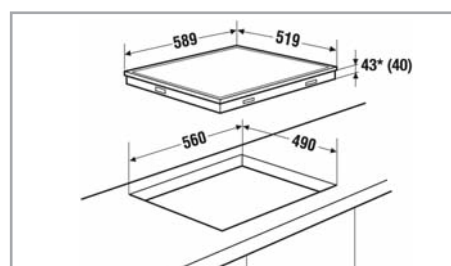
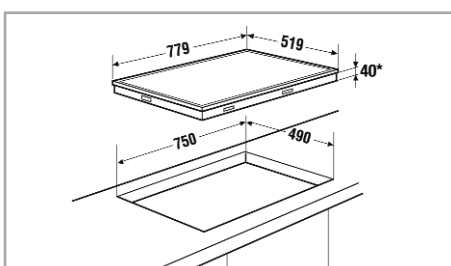
Design

- glideControl kezelés
- nemesacél „hardline” design

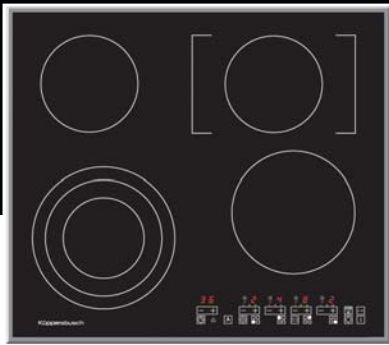
Alaptartozékok, technikai adatok

- ld. adattábla a 70. oldalon

Ár: 189.900,-Ft



ÜVEGKERÁMIA FŐZŐLAPOK SZENZOROS KEZELÉSSEL



EKE 6542.0 M
EKE 6542.0 F
EKEF 6542.0



Tulajdonságok

- 9 fokozatú teljesítmény szabályozás
- odaégés automatika
- maradék hő kijelzés valamennyi főzőzónán
- timer kikapcsolás automatikával
- központi lekapcsolás
- távollét üzemmód: 3 biztonsági fokozatban állítható

Design

- directControl kezelés
- nemesacél „hardline” design
- facetten design
- munkalapba süllyeszthető design

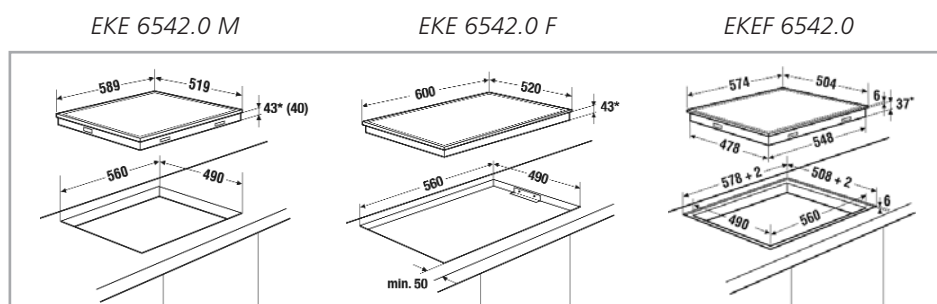
Kényelem és biztonság

- zoom funkció: a digitális kijelző fényereje állítható

Alaptartozékok, rendelhető tartozékok, technikai adatok

- ld. adattábla a 70. oldalon

Ár: EKE 6542.0 M 199.900,-Ft
EKE 6542.0 F 189.900,-Ft
EKEF 6542.0 179.900,-Ft



VARIOLINE



VARIOLINE FŐZŐLAPOK

Ha nem tud dönteni: válassza valamennyit

Szabadságot és kreativitást jelent Önnek a főzés?
Akkor a Varioline-sorozatot Önnek találtuk ki.

A Varioline határtalan kombinációs lehetőséget biztosít,
ha különböző ételeket egy időben szeretne készíteni.
Gáz, elektromos, indukciós, grill, fritőz egyszerre?
A Varioline megvalósítja.

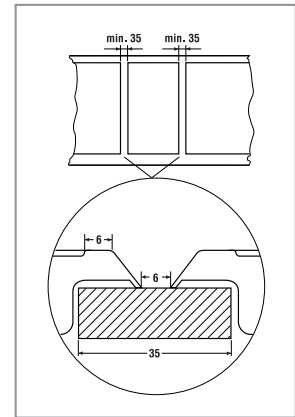
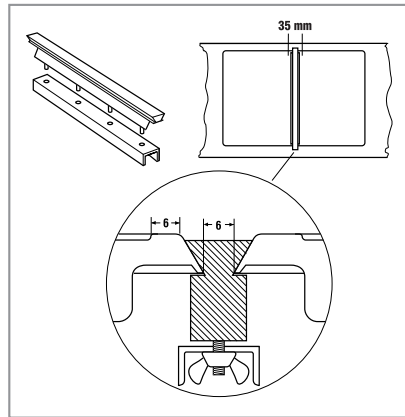
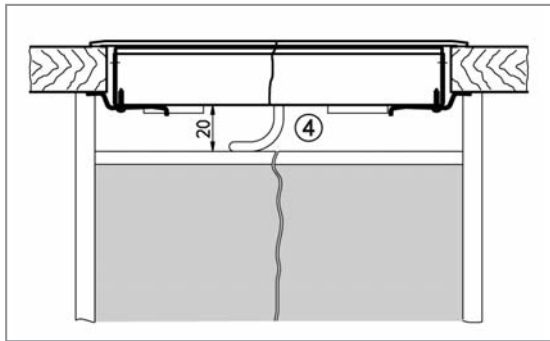
Több elem használható egyszerre, a klasszikus elektromos
főzőlap mellett gázfőzőlap, indukciós főzőlap.
Az üveggrill és a profi fritőz teszi teljessé a kínálatot.

Az egyes elemek igény szerint kombinálhatók, akár
a 45–60–80 és 90 cm-es főzőfelületekkel is.

EXTRA TARTOZÉKOK

Főzőlapok	Cikkszám	Ár
összekötőelemek VarioLine főzőlapokhoz	271	18.800,-Ft

BEÉPÍTÉSI SEGÉDLET



Beépítési példák:

- 2 db 30 cm-es VarioLine elem
- 3 db 30 cm-es VarioLine elem
- 1 db 45 cm-es és 1 db 30 cm-es VarioLine elem

$$265 \text{ mm} + 35 \text{ mm} + 265 \text{ mm} = 565 \text{ mm}$$

$$265 \text{ mm} + 35 \text{ mm} + 265 \text{ mm} + 35 \text{ mm} + 265 \text{ mm} = 865 \text{ mm}$$

$$436 \text{ mm} + 35 \text{ mm} + 265 \text{ mm} = 736 \text{ mm}$$

A TeppanYaki ETS 457.0 beépítése:

Tekintettel a kisebb kivágási méretre, javasoljuk, hogy a TeppanYaki-t szélső elemként tervezzék. Így a kivágási méretre rá kell számolni 28 mm-t. Amennyiben a TeppanYaki mégis középső elemként kerül beépítésre, a kivágási méretre 56 mm-t kell rászámolni.

Beépítési példák:

- 1 db 60 cm-es VarioLine elem + ETS 457 (szélső elemként)
- 1 db 30 cm-es VarioLine elem + ETS 457 (középső elemként)
- + 1 db 30 cm-es VarioLine elem

Kivágási méretek:

$$560 \text{ mm} + 35 \text{ mm} + 380 \text{ mm} + 28 \text{ mm} = 1,003 \text{ mm}$$

$$265 \text{ mm} + 35 \text{ mm} + 380 \text{ mm} + 56 \text{ mm} + 35 \text{ mm} + 265 \text{ mm} = 1,036 \text{ mm}$$

A TeppanYaki ETE 6620.0 beépítése:

Tekintettel a kisebb kivágási méretre, javasoljuk, hogy a TeppanYaki-t szélső elemként tervezzék. Így a kivágási méretre rá kell számolni 30 mm-t. Amennyiben a TeppanYaki mégis középső elemként kerül beépítésre, a kivágási méretre 60 mm-t kell rászámolni.

Beépítési példák:

- 1 db 60 cm-es VarioLine elem + ETE 6620 (szélső elemként)
- 1 db 30 cm-es VarioLine elem + ETE 6620 (középső elemként)
- + 1 db 30 cm-es VarioLine elem

Kivágási méretek:

$$560 \text{ mm} + 35 \text{ mm} + 30 \text{ mm} + 500 \text{ mm} = 1,125 \text{ mm}$$

$$265 \text{ mm} + 35 \text{ mm} + 500 \text{ mm} + 60 \text{ mm} + 35 \text{ mm} + 265 \text{ mm} = 1,160 \text{ mm}$$

A grill és a fritőz beépítése:

Tekintettel a kisebb kivágási méretre, javasoljuk, hogy az EGS 4710.0 grillt és az EFS 4710.0 fritőzt szélső elemként tervezzék. Így a kivágási méretre rá kell számolni 8 mm-t. Amennyiben mégis középső elemként kerülnek beépítésre, a kivágási méretre 16 mm-t kell rászámolni.

Beépítési példák:

- 1 db 60 cm-es VarioLine elem + EGS/EFS 4710 (szélső elemként)
- 1 db 30 cm-es VarioLine elem + EGS/EFS 4710 (középső elemként)
- + 1 db 30 cm-es VarioLine elem

Kivágási méretek:

$$560 \text{ mm} + 35 \text{ mm} + 8 \text{ mm} + 420 \text{ mm} = 1,023 \text{ mm}$$

$$265 \text{ mm} + 35 \text{ mm} + 420 \text{ mm} + 16 \text{ mm} + 35 \text{ mm} + 265 \text{ mm} = 1,036 \text{ mm}$$

KERETEK

A **Küppersbusch** főzőlapok esetében döntsön Ön arról is, hogy melyik keret illik legjobban a konyhájához?!

Az **exkluzív** munkalapba süllyeszthető **design**, amely rendkívül könnyen tisztítható.

A **facetten design** 5 vagy 12 cm-es csiszolt üveg széllel rendelkezik.

A **„hardline” keret** szögletes formájával, nemesacél hatással.

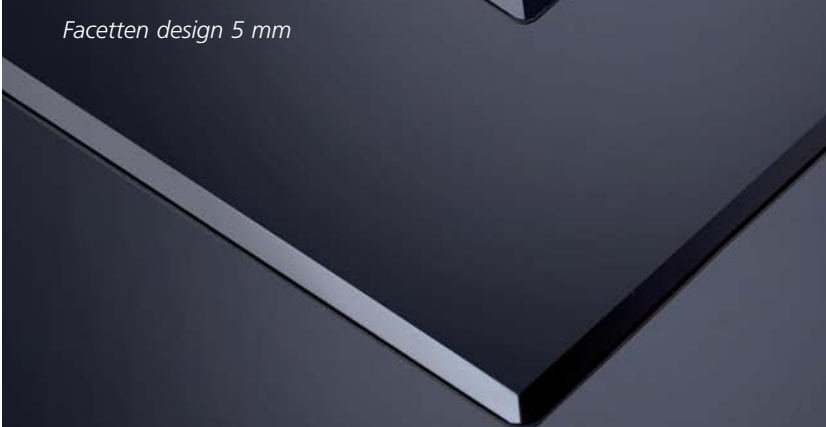
Az **Új TopLine keret**, amely egyaránt alkalmas munkalapba süllyesztett és munkapultra fektetett beépítésre.




Facetten design 12 mm



Facetten design 5 mm



Hardline design



TopLine design **ÚJ**

45 CM VARIOLINE/INDUKCIÓS WOK FŐZŐFELÜLET

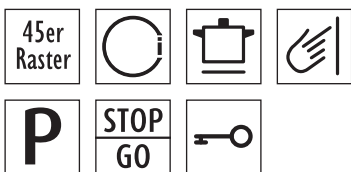


VARI|O



Cikkszám: 762
nemesacél WOK edény

EWI 456.0 M
EWIF 456.0



Tulajdonságok

- 12 fokozatú teljesítmény szabályozás
- központi lekapcsolás
- odaégés automatika
- timer kikapcsolás automatikával
- távollét üzemmód
- CSAK SPECIÁLIS WOK EDÉNNYEL MŰKÖDIK, AMELY TARTOZÉK!

Design

- nemesacél „hardline” / munkalapba süllyeszthető design
- az üvegkerámia felület és a wok-mélyedés egybeöntött

Alaptartozék

- nemesacél 5 literes WOK edény, cikkszám: 762

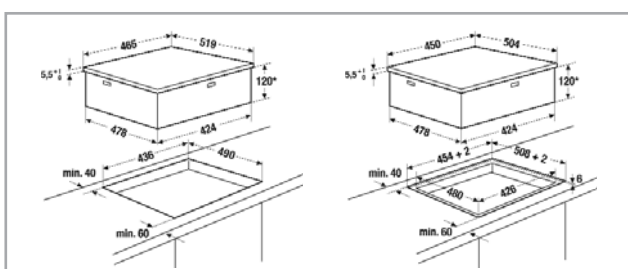
Technikai adatok

- ld. adattábla a 68. oldalon

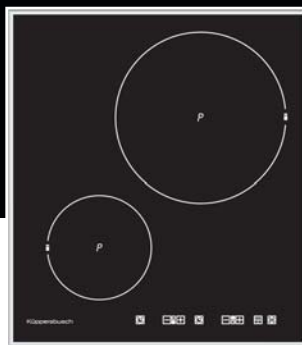
Ár: EWI 456.0 M 279.900,-Ft
EWIF 456.0 279.900,-Ft

271 – összekötő elem Varioline főzőlapokhoz
(2 főzőlaponként 1 db szükséges)

Ár: 18.800,-Ft

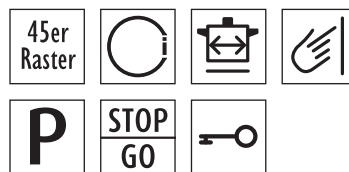


INDUKCIÓS FŐZŐLAP



VARI|O

EKI 4720.1 M



Tulajdonságok

- 9 fokozatú teljesítmény szabályozás
- központi lekapcsolás
- odaégés automatika
- timer kikapcsolás automatikával
- távollét üzemmód

Design

- nemesacél „hardline” design

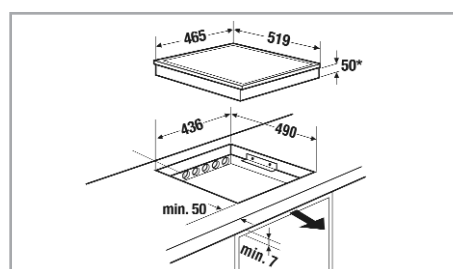
Alaptartozékok, technikai adatok

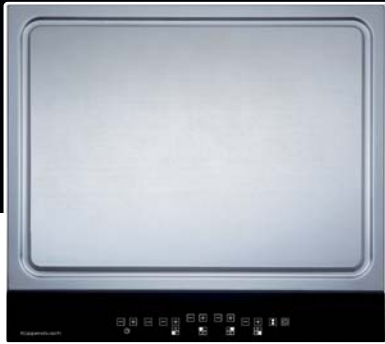
- ld. adattábla a 68. oldalon

Ár: 159.900,-Ft

271 – összekötő elem Varioline főzőlapokhoz
(2 főzőlaponként 1 db szükséges)

Ár: 18.800,-Ft





ÚJ!



ETIF 6740.0



Tulajdonságok

- kemény króm grill felület üveg keretben
- 9 fokozatú teljesítmény szabályozás
- odaégés automatika
- maradék hő kijelzés
- központi lekapcsolás
- távollét üzemmód
- 4 részre osztható Teppan-grill zóna, összesen 5,6 kW
- a grill zónát indukciós technológia melegíti fel másodpercek alatt

Design

- munkalapba süllyeszthető design

Alaptartozék

- Teppan Yaki szett: 1 chefkés
1 forgató lapát
1 tisztító penge

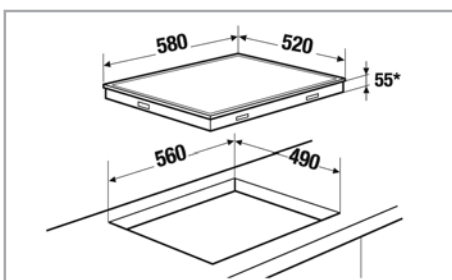
Technikai adatok

- ld. adattábla a 71. oldalon

Ár: 599.900,-Ft

271 – összekötő elem Varioline főzőlapokhoz
(2 főzőlaponként 1 db szükséges)

Ár: 18.800,-Ft



ETS 457.0 M



Tulajdonságok

- kemény króm grill felület üveg keretben
- 2 osztott Teppan-grillzóna
- kezelés az üvegkereten lévő kezelőgombokkal
- fokozatmentes teljesítményszabályozás 70-260 °C között
- maradék hő kijelzés
- melegen tartó fokozat: kb. 60 °C

Design

- nemesacél „hardline” design

Alaptartozék

- Teppan Yaki szett: 1 chefkés
1 forgató lapát
1 tisztító penge

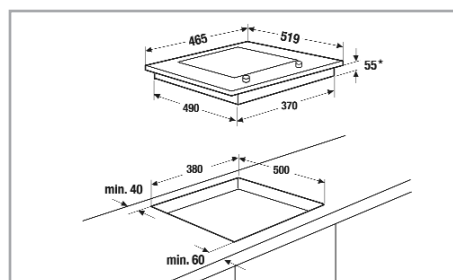
Technikai adatok

- ld. adattábla a 71. oldalon

Ár: 419.900,-Ft

271 – összekötő elem Varioline főzőlapokhoz
(2 főzőlaponként 1 db szükséges)

Ár: 18.800,-Ft



BEÉPÍTHETŐ FRITŐZ



Fekete üveg tetővel

EFS 4710.0

45er
Raster

Tulajdonságok

- fekete vagy nemesacél színű kezelógombok
- fokozatmentes teljesítmény szabályozás
- 90-180 °C közötti hőmérséklet tartomány
- tisztításhoz kihajtható fűtőszál
- krómzott fritőzkosár, kiemelővel
- nemesacél olajtartály, kivehető (min. 3, max. 4 liter)
- a készülék tésztafőzőként is használható

Design

- nemesacél „hardline” design
- fekete üveg tető

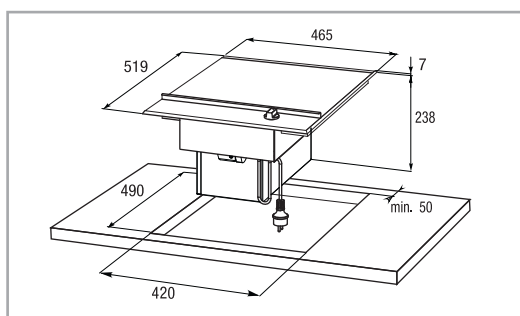
Alaptartozékok, technikai adatok

- ld. adattábla a 71. oldalon

Ár: 279.900,-Ft

271 – összekötő elem Varioline főzőlapokhoz
(2 főzőlaponként 1 db szükséges)

Ár: 18.800,-Ft



30 CM VARIOLINE GÁZ-WOK FŐZŐFELÜLET



GWS 3711.0 M

30er
Raster



Tulajdonságok

- 1 WOK égő edzett üveg felületen
- kezelógomb elöl
- fokozatmentes teljesítményszabályozás
- égőfej öntöttvas hatású bevonattal
- elektromos szikragyújtás
- égésbiztosító
- öntöttvas edénytartó rács ökoEmail bevonattal

Design

- nemesacél „hardline” design

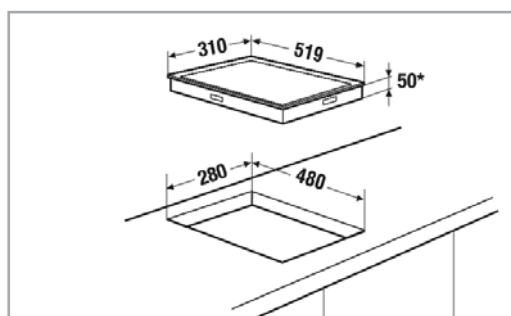
Alaptartozékok, technikai adatok

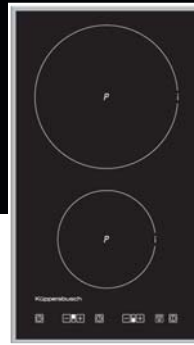
- ld. adattábla a 74. oldalon

Ár: 139.900,-Ft

271 – összekötő elem Varioline főzőlapokhoz
(2 főzőlaponként 1 db szükséges)

Ár: 18.800,-Ft





GKS 3720.0 M

EKI 307.1 M EKIF 307.1



Tulajdonságok

- 2 gázégő edzett üveg felületen
- kezelőgomb elől
- fokozatmentes teljesítmény szabályozás
- égőfej öntöttvas hatású bevonattal
- elektromos szikragyújtás
- égésbiztosító
- öntöttvas edénytartó rács ökoEmail bevonattal

Design

- nemesacél „hardline” design

Alaptartozékok, technikai adatok

- ld. adattábla a 74. oldalon

Ár: 119.900,-Ft

271 – összekötő elem Varioline főzőlapokhoz
(2 főzőlaponként 1 db szükséges)

Ár: 18.800,-Ft

Tulajdonságok

- 12 fokozatú teljesítmény szabályozás
- odaégés automatika
- timer kikapcsolás automatika
- központi lekapcsolás
- távollét üzemmód
- maradék hő kijelzés

Design

- nemesacél „hardline” design
- munkalapba süllyeszthető design

Alaptartozékok, rendelhető tartozékok, technikai adatok

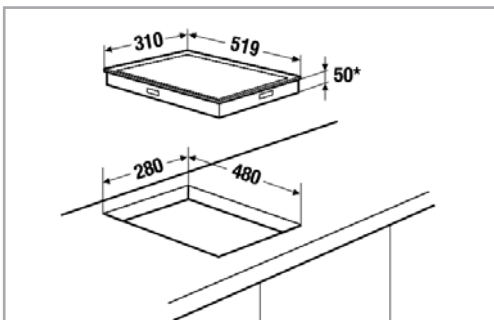
- ld. adattábla a 68. oldalon

Ár: EKI 307.1 M 179.900,-Ft
EKIF 307.1 169.900,-Ft

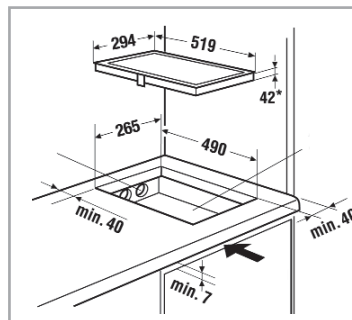
271 – összekötő elem Varioline főzőlapokhoz
(2 főzőlaponként 1 db szükséges)

Ár: 18.800,-Ft

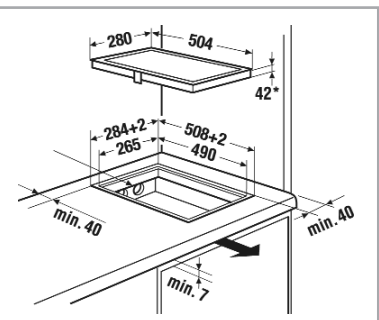
GKS 3720.0 M



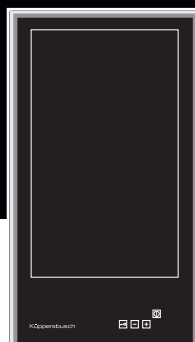
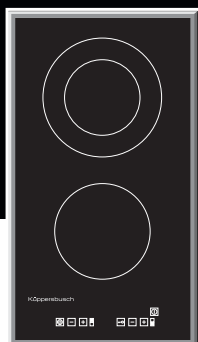
EKI 307.1 M



EKIF 307.1 M



30 CM VARIOLINE ÜVEGKERÁMIA FŐZŐ- ÉS GRILLFELÜLET



EKE 304.1 M



Tulajdonságok

- 9 fokozatú teljesítmény szabályozás
- odaégés automatika
- timer kikapcsolás automatika
- központi lekapcsolás
- távollét üzemmód
- maradék hő kijelzés

Design

- nemesacél „hardline” design

Alaptartozékok, technikai adatok

- ld. adattábla a 72. oldalon

Ár: 109.900,-Ft

271 – összekötő elem VarioLine főzőlapokhoz
(2 főzőlaponként 1 db szükséges)

Ár: 18.800,-Ft

EGE 304.1 M



Tulajdonságok

- 9 fokozatú teljesítmény szabályozás
- odaégés automatika
- timer kikapcsolás automatika
- központi lekapcsolás
- távollét üzemmód
- 1 grillzóna 1.400 W
- maradék hő kijelzés

Design

- nemesacél „hardline” design

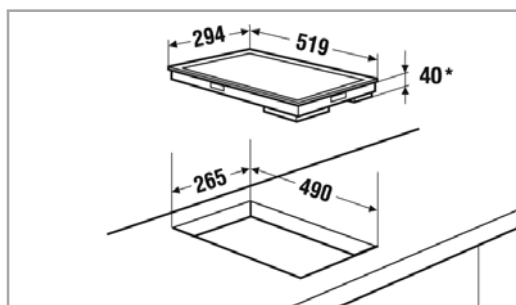
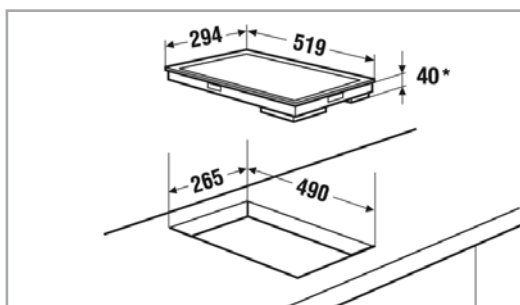
Alaptartozékok, technikai adatok

- ld. adattábla a 71. oldalon

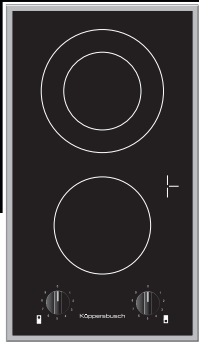
Ár: 109.900,-Ft

271 – összekötő elem VarioLine főzőlapokhoz
(2 főzőlaponként 1 db szükséges)

Ár: 18.800,-Ft



30 CM VARIOLINE ÜVEGKERÁMIA FŐZŐFELÜLET ÉS FRITŐZ



EKS 3721.0 M

30er
Raster

ÖKO
SPEED
PLUS

Tulajdonságok

- fokozatmentes teljesítmény szabályozás
- maradék hő kijelzés

Design

- fekete vagy nemesacél színű kezelőgombok
- nemesacél „hardline” design

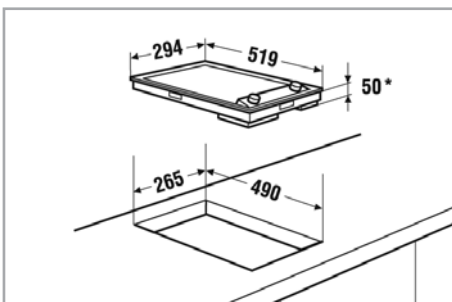
Alaptartozékok, technikai adatok

- ld. adattábla a 72. oldalon

Ár: 99.900,-Ft

271 – összekötő elem Varioline főzőlapokhoz
(2 főzőlaponként 1 db szükséges)

Ár: 18.800,-Ft



EFS 304.1 M

30er
Raster

Tulajdonságok

- fokozatmentes teljesítmény szabályozás
- 90-180 °C közötti hőmérséklet tartomány
- tisztításhoz kihajtható fűtőszál
- krómozott fritőzkosár, kiemelővel
- nemesacél olajtartály, kivehető (min. 3, max. 4 liter)
- a készülék tésztafőzőként is használható

Design

- fekete vagy nemesacél színű kezelőgombok
- nemesacél „hardline” design
- fekete üveg tető

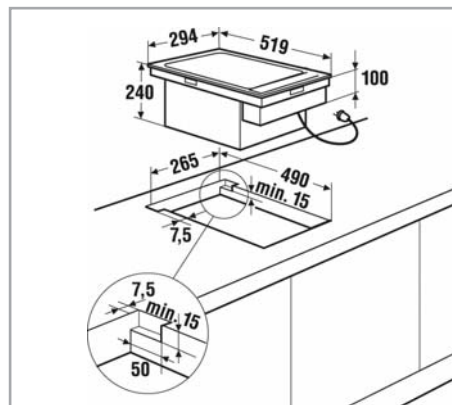
Alaptartozékok, technikai adatok

- ld. adattábla a 71. oldalon

Ár: 199.900,-Ft

271 – összekötő elem Varioline főzőlapokhoz
(2 főzőlaponként 1 db szükséges)

Ár: 18.800,-Ft





GÁZ FŐZŐLAPOK

Gyűjtsa lángra szeretetét
a főzés iránt - egészen új formában

Nem csak a mesterszakácsok kedvelik a gázzal való főzést. Az egyaránt ökonomikus és ökológikus energia tökéletes alkotórésze a modern konyhának, mivel gázzal gyorsan és jól irányíthatóan lehet főzni, hála a finom fokozatú, érzékeny hőmérséklet-szabályozhatóságnak.

A jövőbe mutató design és a legújabb technika találkozása a gáz-üvegkerámia főzőlap. Magas szintű kezelési komfort és maximális biztonság. Nem elhanyagolható, hogy a KÜPPERSBUSCH hosszú évek nagykonyha-tapasztalatát használta fel a gázkészülékek fejlesztésénél.

A KÜPPERSBUSCH új generációs gázkészülékei a mai kornak megfelelő komfortot kínálnak a legapróbb részletekig. Idetartoznak a süllyeszthető kezelőgombok és az egykezes elektromos szikra.





reddot

Gáz a legszebb formában:
az üvegkerámia gázfőzőlapot reddot
design díjjal tüntették ki kiemelkedő designjáért.

GÁZ FŐZŐLAPOK

Egykezes elektromos gyújtás



A kezelőgomb lenyomásával
és elfordításával gyújthatjuk meg
a lángot.

Égésbiztosítás

Automatikus kikapcsolás abban az esetben,
ha a gázláng elalszik.

Edénytartó rács

A pontosan illeszkedő, osztott edénytartó rács egyszerűen
levehető, és így a készülék könnyen tisztítható.

Energiaosztályok



Az EU országokban a háztartási
készülékeket energiafelhasználásuk
alapján energiaosztályokba sorolják.

A – a legtakarékosabb, G – a legkevésbé takarékos.
Természetesen a KÜPPERSBUSCH valamennyi
készüléke a leggazdaságosabbak közé tartozik.

TouchControl kezelés



BEÉPÍTHETŐ GÁZ FŐZŐLAPOK WOK ZÓNÁVAL

VARIIO



GKS 9751.0 M



Tulajdonságok

- beépített gázégők edzett üveg felületen
- egykezes elektromos szikragyújtás
- öntöttvas, 3 részre osztott edény rács
- öntöttvas égőfejek
- égésbiztosító
- fokozatmentes teljesítmény szabályozás

Design

- nemesacél „hardline” design
- nemesacél színű kezelőgombok

Alaptartozékok, technikai adatok

- ld. adattábla a 73. oldalon

Ár: 279.900,-Ft

VARIIO



GKE 9851.0 M



Tulajdonságok

- beépített gázégők edzett üveg felületen
- egykezes elektromos szikragyújtás
- öntöttvas, 3 részre osztott edény rács
- öntöttvas égőfejek
- égésbiztosító
- fokozatmentes teljesítmény szabályozás

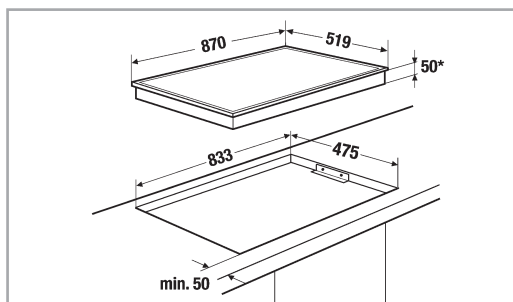
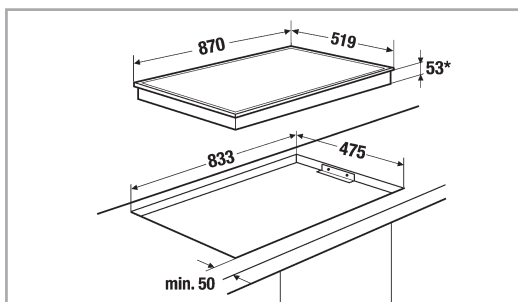
Design

- nemesacél „hardline” design
- touchcontrol kezelés

Alaptartozékok, technikai adatok

- ld. adattábla a 73. oldalon

Ár: 369.900,-Ft



BEÉPÍTHETŐ GÁZ FŐZŐLAPOK KAPCSOLÓVAL



V|A|R|I|O

GKS 6740.0 M



Tulajdonságok

- beépített gázégők edzettüveg felületen
- egykezes elektromos szikragyújtás
- öntöttvas, 2 részre osztott edény rács
- öntöttvas égőfejek
- égésbiztosító
- fokozatmentes teljesítmény szabályozás

Design

- nemesacél „hardline” design
- nemesacél színű kezelógombok

Alaptartozékok, technikai adatok

- ld. adattábla a 73. oldalon

Ár: 199.900,-Ft



V|A|R|I|O

GKE 6840.0 M



Tulajdonságok

- beépített gázégők edzettüveg felületen
- touchcontrol kezelés
- egykezes elektromos szikra gyújtás
- öntöttvas, 2 részre osztott edény rács
- öntöttvas égőfejek
- égésbiztosító
- fokozatmentes teljesítmény szabályozás

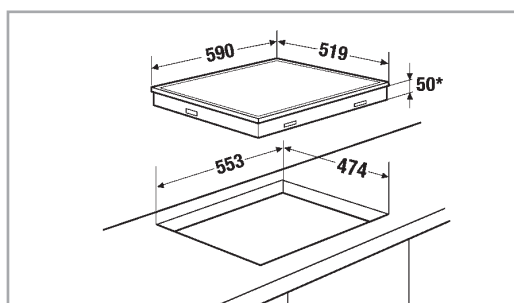
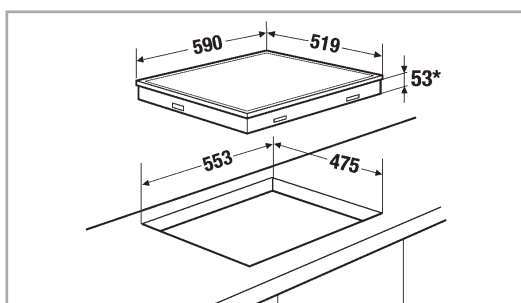
Design

- nemesacél „hardline” design
- touchcontrol kezelés

Alaptartozékok, technikai adatok

- ld. adattábla a 73. oldalon

Ár: 282.200,-Ft



EDÉNYKÉSZLET

Edények hőálló szilikon fogantyúval

	Ár	
Fazék tetővel, Ø 16 cm, 1,9 liter Cikkszám: 1201	16.900,-Ft	
Fazék tetővel, Ø 16 cm, 1,9 liter Cikkszám: 1202	16.900,-Ft	
Fazék tetővel, Ø 18 cm, 2,6 liter Cikkszám: 1203	18.800,-Ft	
Fazék tetővel, Ø 20 cm, 3,8 liter Cikkszám: 1204	19.990,-Ft	
Fazék tetővel, Ø 24 cm, 6,3 liter Cikkszám: 1205	26.900,-Ft	
Fazék tetővel, Ø 24 cm, 2,4 liter Cikkszám: 1206	22.900,-Ft	

EDÉNYKÉSZLET

	Ár	
<p>Sütőtál ráccsal és tetővel, kb. 36,7x24x8,7cm</p> <p>Cikkszám: 1211</p>	39.900,-Ft	
<p>Karcmentes platina serpenyő Ø 28 cm, 2,9 liter</p> <p>Cikkszám: 1112</p>	13.990,-Ft	
<p>Karcmentes platina serpenyő Ø 32 cm, 4 liter</p> <p>Cikkszám: 1113</p>	16.900,-Ft	
<p>Alumínium serpenyő készlet (3 db + 1 fedő)</p> <p>Cikkszám: 1115</p> <p>szószos serpenyő üvegfedővel 24cm sütő serpenyő 24 cm grill serpenyő 24 cm</p>	32.900,-Ft	
<p>Premium Line edénykészlet (3 db + 3 db fedő) hőálló szilikon fogantyúval</p> <p>Cikkszám: 1200</p> <p>lábas fedővel 16 cm, 1,9 l lábas fedővel 20 cm, 3,8 l serpenyő fedővel 24 cm, 2,4 l</p>	59.900,-Ft	

TECHNIKAI ADATOK/INDUKCIÓS FŐZŐLAPOK

		EKI 8940.0	EKI 8840.0	EKI 8240.0	EKI 6940.0	EKIW 9850.0	EKI 9750.0	EKI 9740-35
Design								
fazettás		•			•	•	•	•
nemesacél „hardline” design				•	•			
üvegkerámia		•		•	•	•	•	•
BlackChrome			•					
PlatinumWhite		•						
Főzőzónák tulajdonsága								
bal első	átmérő cm-ben	18,5x22	18	25	18,5x22	14,5	18	21
	teljesítmény kW	2,1/3,7	2,8	2,3/3,0	2,1/3,7	1,4/1,8	1,85/3,0	2,3/3,2
bal hátsó	átmérő cm-ben	18,5x22	18	16	18,5x22	21	18	14,5
	teljesítmény kW	2,1/3,7	2,8	1,1/1,4	2,1/3,7	2,3/3,2	1,85/3,0	1,4/1,8
hátsó középső	átmérő cm-ben					25	27	
	teljesítmény kW					3,0	3,0/5,5	
jobb hátsó	átmérő cm-ben	18,5x22	18	21	18,5x22	21	21	14,5
	teljesítmény kW	2,1/3,7	2,8	2,0/2,3	2,1/3,7	2,3/3,2	2,3/3,7	1,4/1,8
jobb első	átmérő cm-ben	18,5x22	18	18	18,5x22	14,5	14,5	21
	teljesítmény kW	2,1/3,7	2,8	1,4/1,85	2,1/3,7	1,4/1,8	1,4/2,2	2,3/3,2
indukciós főzőzónák száma		4	4	4	4	5	5	4
power fokozattal bővíthető főzőzónák száma		4	4	4	4	4	5	4
Felszereltség								
központi lekapcsolás		•		•	•	•	•	•
gyermekzár		•	•	•	•	•	•	•
távollét üzemmód		•	•		•	•	•	•
edényfelismerés		•	•	•	•	•	•	•
edény méret felismerés		•	•	•	•	•	•	•
STOP & GO		•		•	•	•	•	•
timer		•	•	•	•	•	•	•
maradék hő kijelzés		•	•	•	•	•	•	•
touchcontrol kezelés		•	•	•	•	•	•	•
alsó szellőztetés		•	•	•	•	•	•	•
Alaptartozék								
tisztító penge		•	•	•	•	•	•	•
Technikai adatok								
maximális teljesítmény, elektromos (kW)		7,4	7,2	7,4	7,4	10,4	11,1	7,4
Kivágási méretek mm-ben *								
beépítési mélység		50	52	50	50	143	50	50
szélesség		750	750	750	560	860	860	880
mélység		490	490	490	490	490	490	330
Készülék méretek mm-ben *								
szélesség		800	779	779	589	900	900	900
mélység		520	519	519	519	520	520	350

* a megadott méretek a „hardline” keretes főzőlapokra vonatkoznak, a fazettás és munkalapba süllyeszthető készülékeknel a beépítési rajz tartalmazza a szükséges méreteket!

TECHNIKAI ADATOK/INDUKCIÓS FŐZŐLAPOK

		EKI(F) 8741.0	EKI 6741.0	EKI 6240.0	EWI(F) 456.0	EKI 4720.1	EKI(F) 307.1	EKI 6040.1
Design								
fazettás		•	•					•
keret nélküli, pultba süllyeszthető		•	•		•		•	
nemesacél „hardline” design		•	•	•	•	•	•	
üvegkerámia		•	•	•	•	•	•	•
Főzőzónák tulajdonsága								
bal első	átmérő cm-ben	27	18	16		16	14,5	16
	teljesítmény kW	2,6/3,7	1,85/3,0	1,1/1,4		1,1/1,4	1,4/1,8	1,1/1,4
bal hátsó	átmérő cm-ben		14,5	23			21	23
	teljesítmény kW		1,4/2,2	2,3/3,0			2,3/3,2	2,3/3,0
hátsó középső	átmérő cm-ben	14,5						
	teljesítmény kW	1,4/2,2						
jobb hátsó	átmérő cm-ben		18x30	18		25		18
	teljesítmény kW		1,85/3,7	1,4/1,85		2,3/3,0		1,4/1,85
jobb első	átmérő cm-ben	18x30	14,5	21				21
	teljesítmény kW	1,85/3,7	1,4/2,2	2,0/2,3				2,0/2,3
első középső	átmérő cm-ben	14,5						
	teljesítmény kW	1,4/2,2			2,45/3			
indukciós főzőzónák száma		4	4	4	1	2	2	4
power fokozattal bővíthető főzőlapok száma		4	4	4	1	2	2	4
Felszereltség								
központi lekapcsolás		•	•	•	•	•	•	•
gyermekzár		•	•	•	•	•	•	•
távollét üzemmód		•	•	•	•	•	•	•
edényfelismerés		•	•	•	•	•	•	•
edény méret felismerés		•	•	•	•	•	•	•
STOP & GO		•	•	•	•	•	•	•
tímer		•	•	•	•	•	•	•
maradék hő kijelzés		•	•	•	•	•	•	•
touchcontrol kezelés		•	•	•	•	•	•	•
alsó szellőztetés		•	•	•	•	•	•	•
Alaptartozék								
tisztító penge		•	•	•		•	•	•
Technikai adatok								
maximális teljesítmény, elektromos (kW)		7,4	7,4	7,4	3	3,4	3,7	7,4
maximális teljesítmény, gáz (kW)								
feszültség V-ban					230	230	230	230
csatlakozó kábel hossza (ha van, m-ben)					2	2	2	
Kivágási méretek mm-ben *								
beépítési mélység		45	45	50	120	50	42	50
szélesség		750	560	560	436	436	265	560
mélység		490	490	490	490	490	490	490
Készülék méretek mm-ben *								
szélesség		779	589	589	465	465	294	600
mélység		519	519	519	519	519	519	520

* a megadott méretek a „hardline” keretes főzőlapokra vonatkoznak, a fazettás és munkalapba süllyeszthető készülékeknél a beépítési rajz tartalmazza a szükséges méreteket!

TECHNIKAI ADATOK/MÉHSEJT FŐZŐLAP

	EKWI 3740 W/S
Design	
keret nélküli, pultba süllyeszthető	•
üvegkerámia	•
Főzőzónák tulajdonsága	
átmérő cm-ben	2x20 cm/2x16 cm
teljesítmény kW	2x2,3/3,0 kW/2x1,1/1,4 kW
Felszereltség	
központi lekapcsolás	•
gyermekzár	•
távollét üzemmód	•
edényfelismerés	•
edény méret felismerés	•
timer	•
maradék hő kijelzés	•
touchcontrol kezelés	•
odaégés automatika	•
Alaptartozék	
tisztító penge	•
Technikai adatok	
maximális teljesítmény, elektromos (kW)	7,4
Kivágási méretek mm-ben	
beépítési mélység	50

TECHNIKAI ADATOK/ELEKTROMOS ÜVEGKERÁMIA FŐZŐLAPOK

		EKE 9852.0	EKE(F) 8752.0	EKE 8642.0	EKE 6642.0	EKE(F) 6542.0
Design						
fazettás		•	•			•
keret nélküli, pultba süllyeszthető			•			•
nemesacél „hardline” design			•	•	•	•
üvegkerámia		•	•	•	•	•
Főzőzónák tulajdonsága						
bal első	átmérő cm-ben	18/12	21/17,5/12	21/17,5/12	21/17,5/12	21/17,5/12
	teljesítmény kW	1,7/0,7	2,3/1,06/0,8	2,3/1,6/0,8	2,3/1,6/0,8	2,3/1,6/0,8
bal hátsó	átmérő cm-ben	18	18/12	14,5	14,5	14,5
	teljesítmény kW	1,8	1,7/0,7	1,2	1,2	1,2
hátsó középső	átmérő cm-ben	18	18			
	teljesítmény kW	1,8	1,8			
jobb hátsó	átmérő cm-ben	27/21/14,5	14,5	17,5x26,5	14,5	14/24x14
	teljesítmény kW	2,7/1,9/0,9	1,2	1,8/2,4	1,2	1,1/2,0
jobb első	átmérő cm-ben		14,5	18	18/12	18
	teljesítmény kW		1,2	1,8	1,7/0,8	1,8
első középső	átmérő cm-ben	14,5				
	teljesítmény kW	1,2				
Felszereltség						
központi lekapcsolás		•	•	•	•	•
gyermekzár		•	•	•	•	•
távollét üzemmód		•	•	•	•	•
STOP & GO		•	•	•	•	•
tímer		•	•	•	•	•
maradék hő kijelzés		•	•	•	•	•
touchcontrol kezelés		•	•	•	•	•
odaégés automatika		•	•	•	•	•
Alaptartozék						
tisztító penge		•	•	•	•	•
Technikai adatok						
maximális teljesítmény, elektromos (kW)		9,6	8,2	7,7	6,4	7,3
Kivágási méretek mm-ben *						
beépítési mélység		43	43	40	40	43
szélesség		860	750	750	560	560
mélység		490	490	490	490	490
Készülék méretek mm-ben *						
szélesség		900	779	779	589	589
mélység		520	519	519	519	519

* a megadott méretek a „hardline” keretes főzőlapokra vonatkoznak, a fazettás és munkalapba süllyeszthető készülékeknél a beépítési rajz tartalmazza a szükséges méreteket!

** csak az EKI 8840.0BC modellre vonatkozik

TECHNIKAI ADATOK/ELEKTROMOS ÜVEGKERÁMIA FŐZŐLAPOK

	ETIF 6740.0	ETS 457.0	EFS 4710.0	EFS 304.1	EGE 304.1
Design					
keret nélküli, pultba süllyeszthető	•				
nemesacél „hardline” design		•	•	•	•
üvegkerámia	•	•	•	•	•
Főzőzónák tulajdonsága					
grill felület	4x5,6	2x1,5	2,2	2,7	1,4
Felszereltség					
központi lekapcsolás	•				•
gyermekzár	•				•
távollét üzemmód	•				•
maradék hő kijelzés	•	•			•
touchcontrol kezelés	•				•
gombos kezelés		•	•	•	
Alaptartozék					
TeppanYaki szett		•			
Technikai adatok					
maximális teljesítmény, elektromos (kW)	5,6	3	2,2	2,2	1,4
feszültség V-ban	230	230	230	230	230
csatlakozó kábel hossza (ha van, m-ben)	1,6	1,6	1,6	1,6	2
Kivágási méretek mm-ben *					
beépítési mélység	55	55	240	240	40
szélesség	560	380	420	265	265
mélység	490	500	490	490	490
Készülék méretek mm-ben *					
szélesség	580	465	465	294	294
mélység	520	519	519	519	519

* a megadott méretek a „hardline” keretes főzőlapokra vonatkoznak, a fazettás és munkalapba süllyeszthető készülékeknél a beépítési rajz tartalmazza a szükséges méreteket!

TECHNIKAI ADATOK/ELEKTROMOS ÜVEGKERÁMIA FŐZŐLAPOK

		EKE 304.1	EKS 3721.0	EK 8442.0	EK 6442.0
Design					
nemesacél „hardline” design		•	•	•	•
üvegkerámia		•	•	•	•
Főzőzónák tulajdonsága					
bal első	átmérő cm-ben			21/12	21/12
	teljesítmény kW			2,2/0,75	2,2/0,75
bal hátsó	átmérő cm-ben			14,5	14,5
	teljesítmény kW			1,2	1,2
hátsó középső	átmérő cm-ben	18/12	14,5		
	teljesítmény kW	1,7/0,7	1,2		
jobb hátsó	átmérő cm-ben			17,5x26,5	26,5x17,5
	teljesítmény kW			1,8/2,4	2,4/1,8
jobb első	átmérő cm-ben			18	14,5
	teljesítmény kW			1,8	1,2
első középső	átmérő cm-ben	14,5	18/12		
	teljesítmény kW	1,2	1,7/0,7		
Felszereltség					
központi lekapcsolás		•			
gyermekzár		•			
távollét üzemmód		•			
maradék hő kijelzés		•	•	•	•
touchcontrol kezelés		•			
gombos kezelés			•		
odaégés automatika		•			
Alaptartozék					
tisztító penge				•	•
Technikai adatok					
maximális teljesítmény, elektromos (kW)		2,9	2,9	7,6	7,0
feszültség V-ban		230	230		
csatlakozó kábel hossza (ha van, m-ben)		2	2		
Kivágási méretek mm-ben *					
beépítési mélység		40	50	40	40
szélesség		265	265	750	560
mélység		490	490	490	490
Készülék méretek mm-ben *					
szélesség		294	294	779	589
mélység		519	519	519	519

* a megadott méretek a „hardline” keretes főzőlapokra vonatkoznak, a fazettás és munkalapba süllyeszthető készülékeknél a beépítési rajz tartalmazza a szükséges méreteket!

TECHNIKAI ADATOK/GÁZ FŐZŐLAPOK

	GKS 9751.0	GKS 6740.0	GKE 9851.0	GKE 6840.0
Design				
fazettás	•	•		
nemesacél „hardline” design	•	•	•	•
üvegkerámia	•	•	•	•
Főzőzónák tulajdonsága				
WOK égő teljesítmény kW	4,2		3,1	
bal első teljesítmény kW		1,4	1,4	1,4
első középső teljesítmény kW	1,4		1,0	
jobb első teljesítmény kW	1,0	1,0		1,0
bal hátsó teljesítmény kW		1,75	1,75	1,75
hátsó középső teljesítmény kW	1,75		2,8	
jobb hátsó teljesítmény kW	2,8	2,8		2,8
földgáz fúvókával (G20-20/25 mbar)	•	•	•	•
PB gáz fúvóka (G30-50 mbar) a dobozban	•	•	•	•
PB gáz fúvóka (G30-28-30/37 mbar) a dobozban	•	•	•	•
Felszereltség				
touchcontrol kezelés			•	•
gombos kezelés	•	•		
öntöttvas edényrács	•	•	•	•
öntöttvas / öntöttvas hatású égőfej	•/-	•/-	•/-	•/-
égésbiztosító	•	•	•	•
egykezes elektromos szikragyújtás	•	•	•	•
Technikai adatok				
maximális teljesítmény, gáz (kW)	11,15	6,95	10,1	7,0
maximális teljesítmény, elektromos (kW)	0,1	0,1	0,1	0,1
feszültség V-ban	230	230	230	230
csatlakozó kábel hossza (m-ben, dugvillával)	1	1	1	1
Kivágási méretek mm-ben *				
beépítési mélység	53	53	50	50
szélesség	833	553	833	553
mélység	475	475	475	475
Készülék méretek mm-ben *				
szélesség	870	590	870	590
mélység	519	519	519	519

* a megadott méretek a „hardline” keretes főzőlapokra vonatkoznak, a fazettás és munkalapba süllyeszthető készülékeknél a beépítési rajz tartalmazza a szükséges méreteket!

TECHNIKAI ADATOK/GÁZ FŐZŐLAPOK

	GWS 3711.0	GKS 3720.0
Design		
nemesacél „hardline” design	•	•
üvegkerámia	•	•
Főzőzónák tulajdonsága		
WOK égő teljesítmény kW	4,2	
első középső teljesítmény kW		1,0
hátsó középső teljesítmény kW		2,8
földgáz fúvókával (G20-20/25 mbar)	•	•
PB gáz fúvóka (G30-50 mbar) a dobozban	•	•
PB gáz fúvóka (G30-28-30/37 mbar) a dobozban	•	•
Felszereltség		
gombos kezelés	•	•
öntöttvas edényrács	•	•
öntöttvas / öntöttvas hatású égőfej	•/-	•/-
égésbiztosító	•	•
egykezes elektromos szikragyújtás	•	•
Technikai adatok		
maximális teljesítmény, gáz (kW)	4,2	3,8
maximális teljesítmény, elektromos (kW)	0,1	0,1
feszültség V-ban	230	230
csatlakozó kábel hossza (m-ben, dugvillával)	1	1
Kivágási méretek mm-ben *		
beépítési mélység	50	50
szélesség	280	280
mélység	480	480
Készülék méretek mm-ben *		
szélesség	310	310
mélység	519	519

* a megadott méretek a „hardline” keretes főzőlapokra vonatkoznak, a fazettás és munkalapba süllyeszthető készülékekénél a beépítési rajz tartalmazza a szükséges méreteket!

VIGYE A KÁVÉHÁZAT AZ OTTHONÁBA! BEÉPÍTHETŐ KÁVÉFŐZŐ AUTOMATA

Kávé, eszpresszó, cappuccino vagy csak egyszerű tejjhabosítás, a KÜPPERSBUSCH kávéfőző automatával valamennyi vendége kedvére tehet.

Kiemelkedő design és helytakarékoság, mivel a munkafelület szabad marad.

Kávé à la Küppersbusch

A kávé világszerte a legkedveltebb ital.

„Forró, mint a pokol, fekete, mint az ördög, tiszta, mint egy angyal és édes, mint a szerelem” – így dicsérik az olaszok kávéjukat.

Az osztrákok mindig egy pohár vízzel kísérik a kávéját, a németek tejjel fogyasztják.



Mokka, cappuccino, latte macchiato, wiener melange, irish coffe vagy jegeskávé – csak ízlés kérdése.

A KÜPPERSBUSCH beépíthető kávéfőző automatája konyhája szerves részévé válik. Értékes helyet takarít meg a munkafelületen. Nemcsak átfogó és komfortos kivitele, hanem elegáns designja is meggyőző.



KÁVÉAUTOMATA

Kávékifolyó – magassága és mélysége állítható

Kis eszpresszocsésze és nagy bögre is aláfér, hála a magasság és mélység állíthatóságának. Így elkerülhető a kávé szétfrocskölődése, és minősége is garantált.

Intelligens elektronika

Nemcsak a kávékészítés folyamata elektronikus vezérlésű, hanem a digitális kijelző lépésről lépésre végigvezeti a felhasználót a programokon. Kávé- és vízmennyiség választható a különböző kávéfajtákhoz, sőt a kávé hőmérséklete is egyedileg programozható.



A digitális dialógkijelző még a gyakorlatlan felhasználók számára is egyszerű kezelést és programozást biztosít. A készülék öblítése és vízkömentesítése is automatikusan, gombnyomásra történik.

Csészemegvilágítás

Beépített LED-ek világítják meg a csészeket, amelyek hangulatos atmoszférát biztosítanak a kávékészítéshez.

Őrlőmű és AromaControl

Hogy a válogatott kávészemek tökéletesen megőrizték aromájukat, az őrlés finomsága egyénileg állítható. Ezt kiegészítendő az AromaControl tekerőgomb gyenge és erős, illetve az ezek közötti átmenet fokozatmentes beállítását teszi lehetővé.

Valódi „két csésze” automata

Egyszerre két csésze kávé készíthető, ami időtakarékos megoldás sok vendég esetén.

Víz- és kávé tartály

Egyszerű, előlről kezelhető az 1,7 literes víztartály és a 30 dkg szemes kávé tárolására alkalmas kávé tartály.





EKV 6500.0 E



Tulajdonságok

- mennyiség programozás 5 csésze mérethez (espresso, normál, hosszú kávé)
- egyszerre akár 2 csésze kávé is főzhető
- érintésre capuccino/café latte készítés
- csatlakoztatható tejkanna, tisztító funkcióval
- szemes- és por kávé egyaránt használható
- állítható magasságú kávé kifolyó
- 15 bar nyomással készíti a kávé
- külön bojler a kávéfőzéshez és a forró víz/gőz vételhez
- automatikus öblítő- és vízkömentesítő program
- automatikus öblítés a készülék be- és kikapcsolásakor
- a víztartály előlről kiemelhető
- programozható stand-by funkció
- központi lekapcsolás
- a vízhőmérséklet a kávéhoz 3 fokozatban állítható
- a kávéaroma 5 fokozatban állítható
- a készülék sínen gurul ki

Design

- LED csésze megvilágítás
- piros digitális kijelző
- TouchControl kezelés

Alaptartozék

- tejjab készítő kanna

Alaptartozékok, technikai adatok

- ld. adattábla a 78. oldalon

Ár 529.900,-Ft

EKV 6200.0 E



Tulajdonságok

- mennyiség programozás 3 csésze mérethez (espresso, normál, hosszú kávé)
- egyszerre akár 2 csésze kávé is főzhető
- gombnyomásra capuccino/café latte készítés
- csatlakoztatható tejkanna, tisztító funkcióval
- szemes- és por kávé egyaránt használható
- állítható magasságú kávé kifolyó
- 15 bar nyomással készíti a kávé
- külön bojler a kávéfőzéshez és a forró víz/gőz vételhez
- automatikus öblítő- és vízkömentesítő program
- automatikus öblítés a készülék be- és kikapcsolásakor
- a víztartály előlről kiemelhető
- programozható stand-by funkció
- központi lekapcsolás
- a vízhőmérséklet a kávéhoz 3 fokozatban állítható
- a kávéaroma 5 fokozatban állítható
- a készülék sínen gurul ki

Design

- LED csésze megvilágítás
- piros digitális kijelző
- elektronikus érintő gombok

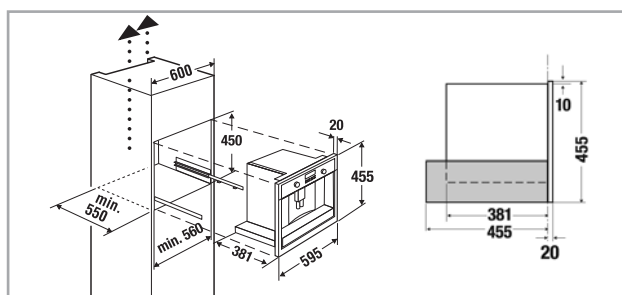
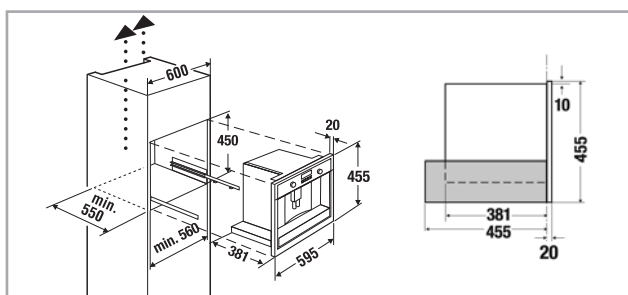
Alaptartozék

- tejjab készítő kanna

Alaptartozékok, technikai adatok

- ld. adattábla a 78. oldalon

Ár 509.900,-Ft



TECHNIKAI ADATOK/BEÉPÍTHETŐ KÁVÉAUTOMATÁK

	EKV 6700.0	EKV 6500.0	EKV 6200.0
Design			
nemesacél		•	•
BlackChrome		•	
PlatinumWhite	•		
Felszereltség			
digitális kijelző	•	•	•
touch control kezelés		•	
megvilágítás	•	•	•
vízartály kapacitása l-ben	1,7	1,8	1,8
vízhiány kijelzés fény/hang jelzéssel	•/-	•/-	•/-
elektronikus kapcsoló óra	•	•	•
időkésleltetési lehetőség	•	•	•
kikapcsolás automatika/stand by	•/•	•/-	•/-
Alaptartozékok			
csepptálca	•	•	•
Technikai adatok			
maximális teljesítmény kW-ban	1,2	1,35	1,35
feszültség V-ban	230	230	230
csatlakozó kábel hossza, a dugvillával	1,2	1,3	1,3
Készülék méretek mm-ben			
szélesség	596	596	596
magasság	455	455	455
mélység	326	420	420
Kivágási méretek mm-ben			
szélesség	560	560	560
magasság	450	450	450
mélység	330	550	550



A vízprobléma megoldása:
az 1,25 literes víztartály, amely
feleslegessé teszi a vezetékre kötést.

Gőzpárolás - a modern kor követelménye

Ha egészséges ételeket szeretne készíteni, feltétlenül szüksége lesz gőzpárolóra. A párolás folyamán ugyanis megmaradnak az ételekben található ásványi anyagok, vitaminok és nyomelemek.

A KÜPPERSBUSCH gőzpárolói különösen kíméletesek az ételekhez. Nyomásmentes működésük és optimális gőzelosztásuk egyenletesen melegítik az ételeket, és így bármiféle ízvesztést megelőznek.

A gőzpárolók top készüléke a kombi gőzpároló, kompakt vagy teljes sütő méretben. Egyesíti a gőzpárolás és a forró levegő-befújásos sütő előnyös tulajdonságait.

A gőzpárolók elegáns nemesacél designja kellemes látványt nyújt a konyhában, a KÜPPERSBUSCH itt is választható fogantyúkat kínál.

Nyomásmentes gőzpárolás

A nyomásmentes gőzpárolás max. 100 °C-on párolja az ételeket, így rendkívül kíméletes elkészítési mód. Ehhez képest körülbelül ugyanannyi ideig tart, mint ha hagyományosan, edényben, főzőlapon párolnánk. Csak a kényelmünk nagyobb, mivel a gőzpárolóban semmi sem folyik ki és ég oda, valamint a készülék mellett sem kell állnunk a párolási folyamat során.

Változtasson étkezési szokásain: BEÉPÍTHETŐ GŐZPÁROLÓK

Steam system és légkeverés



A steam system a párolótéren kívül képi a gőzt, így a párolótér másodpercek alatt eléri a kívánt klímát. A steam system és a forrólevegő-befújás optimális váltakozása gondoskodik az ételek tökéletes elkészítéséről.

Steam system



A steam system a párolótéren kívül képi a gőzt, így a párolótér másodpercek alatt eléri a kívánt klímát.

Gőzpárolás 30–100 °C-on



30 és 100 °C közötti hőmérsékleten párolhatunk az egyes ételek legkíméletesebb és legízletesebb elkészítéséhez. A pontosan beállítható párolási hőmérsékletnek köszönhetően az érzékeny, kényes ételek elkészítése is egyszerű.

Gourmet párolás (EKDG 6800.2 M)

Ez az új funkció minden „gourmet” igényét kielégíti. Egy speciális program tárolja a recepteket, amelyekkel a kívánt ételfajta az előre beprogramozott módon gombnyomásra elkészül.

Omlós párolás

Ezzel az új funkcióval gyerekjáték omlós húst készíteni. A program dinamikusan felügyeli a húsmag hőmérsékletét, így pontosan annyira lesz átsült, hogy puha, omlós és ízletes legyen.

Regenerálás



A gőz és a légkeverés speciális kombinációja lehetővé teszi a korábban elkészített ételek kíméletes felmelegítését, azaz regenerálását.

Profi sütés



Ez a sütési mód gőz és légkeverés speciális keveréke. A gőz szakaszt légkeverés szakasz zárja, így a kelt tészták magasra emelkednek, a kenyér héja pedig ropogós és fényes lesz, belül azonban könnyű marad. Ezzel a funkcióval készíthetünk kenyeret, zsemlet, de pizzát vagy kuglófot is.

Légkeverés



Az optimális forrólevegő-elosztás lehetővé teszi, hogy az ételek (pl. felfújt) egyszerre ropogósak és szaftosak legyenek.

Légkeverés (kör alakú fűtőtesttel)



A ventilátor egyenletesen elosztja a kör fűtőtest hőjét a sütőtérben. Így a forró levegő körbeveszi az ételt, és gondoskodik az egyenletes átsütésről.

Gőzpárolás (100 °C)



Az edényben való pároláskor a párolandó étel vízben úszik, így értékes vitaminok, ásványi és ízanyagok oldódnak ki. A gőzpárolóban ez nem történik meg, az ételek megtartják színüket és állagukat is, így a gőzpárolás valóban a modern, egészséges konyha alapja.

Klímaszenzor

A klímaszenzor folyamatosan ellenőrzi a párolótér klímáját, és automatikusan változtatja a gőzhozáadást és a légkeverés alkalmazását.

Automatikus vízkőkijelzés

Jelzi, ha a készüléket vízkő-mentesíteni kell az optimális működés érdekében.

Víztartály



A Küppersbusch gőzpárolói valamennyi konyhába beépíthetők, mivel a vezetékre kötés nem szükséges. A párolási folyamat végén egyszerűen ürítjük ki a tartályt, így minden higiénikusan tiszta marad.

Digitális display

Könnyen érthetően informálja Önt az aktuális program-beállításokról. Az első használatbavételkor kiválaszthatja a kívánt nyelvet, minden más magától működik.

Húsmaghőmérő tű



Elsősorban a nagyobb darab sülteknél van jelentősége, mivel megbízható információt ad a sült belsejének hőmérsékletéről, és így az átsültség állapotáról.

Szenzoros kezelés



Egy érintéssel kiválasztható a kívánt funkció.

Gyermekzár



Minden funkciót lezár.

Beépítési magasság



A bútorkivágás méretét adja meg.

Beépítési szélesség



A bútorkivágás méretét adja meg.

BEÉPÍTHETŐ GŐZPÁROLÓK



Világújdonság a KÜPPERSBUSCH-tól: A PÁROLÓ AUTOMATIKA

Saját kreációk, spontán ötletek vagy receptek? Minden tökéletesen sikerül!

A KÜPPERSBUSCH pároló automatikával ellátott gőzpárolóival nem szükséges időtartamot, hőmérsékletet, párolási módot vagy az étel súlyát megadnia. Az előre eltervezett vendégváró menü és a spontán ötletektől vezérelt gyors vacsora is egyszerűen, könnyen és gyorsan elkészíthető.

A „climate control system” egyedülálló szenzortechnikának köszönhetően a párolótérben mindig az optimális páratartalom és hőmérséklet uralkodik. A gőzpároló érzékeli az étel súlyát és méretét, és ennek megfelelően alkalmazza a különböző párolási időtartamot és hőmérsékletet. Röviddel a készülék bekapcsolása után azt is kiírja, hogy mikorra készül el az étel.

A pároló automatika spontán ételkészítési örömet kínál időtartam, párolási mód és hőmérséklet megadása nélkül, ezen kívül megkönnyíti a bonyolultabb receptek elkészítését is.

A climate control system-mel ellátott készülékeink:

EKDG 6900.1 sütő/gőzpároló, 45 cm beépítési magasságban
EEBD 6600.1 sütő/gőzpároló, 60 cm beépítési magasságban

Pároló automatika

A pároló automatika 14 ételcsoportra szabott programból áll. Felismeri az étel mennyiségét, formáját és konzisztenciáját. Az időtartam és a páratartalom/hőmérséklet ehhez igazodnak.

Pirítási fokozat

Három fokozatban állítható pirítás: enyhe-közepes-erős

Párolás időtartama

A párolás megkezdésekor a szenzorok érzékelik a párolótérbe helyezett ételt és kb. 5-10 perc elteltével tájékoztatják Önt a párolás végének időpontjáról. Ahhoz, hogy valós értéket kapjunk, mindig kihűlt párolótérben kell megkezdenni a párolást.

EKDG 6900.1





EEBD 6600.1 E



Funkciók

- alsó/felső sütés, pizza fokozat, nagyfelületű grill, forrólevegő-befújásos légkeverés
- párolás, regenerálás, profi sütés, nedves sütés, párolás és légkeverés egyben, kiolvasztás
- omlós párolás

Tulajdonságok

- ClimateControlSystem klíma szenzor
- gyorsfelfűtés
- duo ökoEmail sütőtérbevonat: könnyen tisztítható és páraálló
- oldalsó sütőtér megvilágítás
- tisztításhoz kiakasztható sütőajtó
- palást hűtés
- hang- és fényjel a vízhiány kijelzésére
- automatikus vízkő mentesítési utasítás kijelzés
- automatikus tengerszint feletti kiegyenlítés
- elektronikus hőmérséklet szabályozás és kijelzés
- programozható elektronikus kapcsoló óra: sütés időtartama és vége, timer, húsmag hőmérő tű

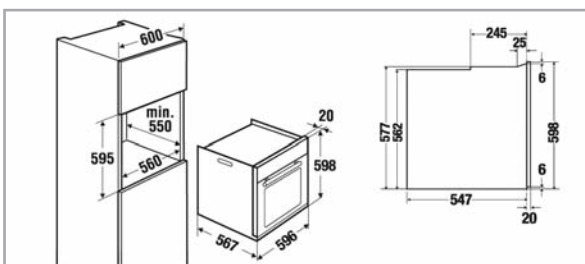
Design

- piros digitális kijelző
- elektronikus érintő gombok
- választható fogantyú

Alaptartozékok, technikai adatok

- 2 szintes teleszkópos sütősín, cikkszám: 1087
- 1 lyukacsos pároló edény, 1 teli pároló edény, 1 sütőrács, 1 zsírfogó tepsi
- ld. adattábla a 86. oldalon

Ár: 949.900,-Ft



BEÉPÍTHETŐ KOMBI GŐZPÁROLÓK



EKDG 6900.1 E



Funkciók

- gőz, forró levegő befújásos légkeverés, regenerálás, profi sütés, forró levegő befújás egyedi gőz hozzáadással, gourmet és omlós párolás, nedves sütés

Tulajdonságok

- ClimateControlSystem klíma szenzor
- 10 saját program rögzíthető
- nemesacél párolótér
- tisztításhoz kiakasztható sütőajtó
- automatikus vízkő mentesítési utasítás kijelzés
- automatikus tengerszint feletti kiegyenlítés
- elektronikus hőmérséklet szabályozás és kijelzés
- programozható elektronikus kapcsoló óra: sütés időtartama és vége, timer, húsmag hőmérő tű

Design

- piros digitális kijelző
- elektronikus érintő gombok
- választható fogantyú

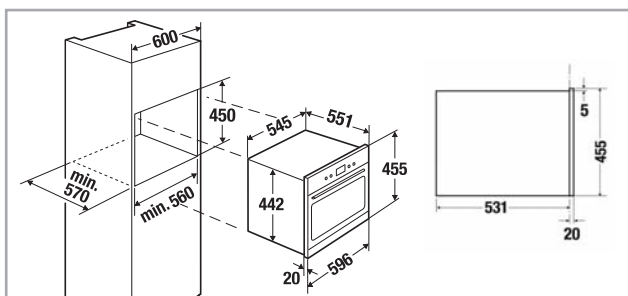
Alaptartozékok, technikai adatok

- ld. adattábla a 86. oldalon

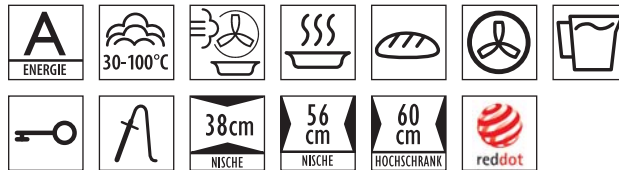
Rendelhető tartozék

- 2 szintes sütősín, páraálló, cikkszám: 1088

Ár: 859.900,-Ft



EKDG 6800.2 E



Funkciók

- gőz, forró levegő befújásos légkeverés, regenerálás, profi sütés, forró levegő befújás egyedi gőz hozzáadással, gourmet és omlós párolás, nedves sütés

Tulajdonságok

- nemesacél párolótér, 34 liter
- párolótér-megvilágítás
- tisztításhoz kiakasztható sütőajtó
- klímaszenzor
- automatikus vízkő mentesítési utasítás kijelzés
- automatikus tengerszint feletti kiegyenlítés
- elektronikus hőmérséklet szabályozás és kijelzés
- programozható elektronikus kapcsoló óra: sütés időtartama és vége, timer, húsmag hőmérő tű

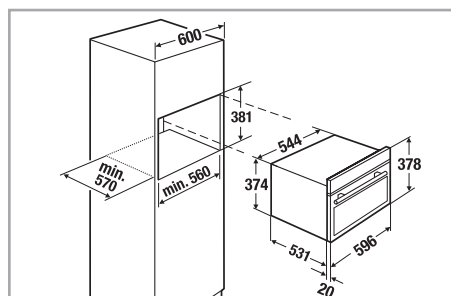
Design

- piros digitális kijelző
- elektronikus érintő gombok
- választható fogantyú

Alaptartozékok, technikai adatok

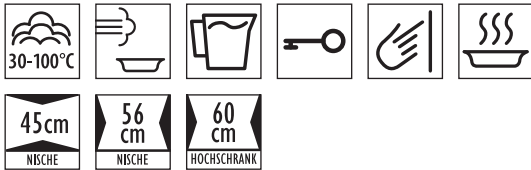
- ld. adattábla a 86. oldalon

Ár: 819.900,-Ft





EDG 6400.1 E-G



Funkciók

- párolás 30-100 °C
- párolt ételek regenerálása
- sterilizálás 60-100 °C
- Programok: hal, hús, zöldség, mélyhűtött ételek, tészta/gombóc

Tulajdonságok

- nemesacél párolótér
- párolótér megvilágítás
- tisztításhoz kiakasztható sütőajtó
- vízhiány- és vízkő mentesítési utasítás kijelzés
- automatikus tengerszint feletti kiegyenlítés
- elektronikus hőmérséklet szabályozás és kijelzés
- elektronikus óra kikapcsolás funkcióval

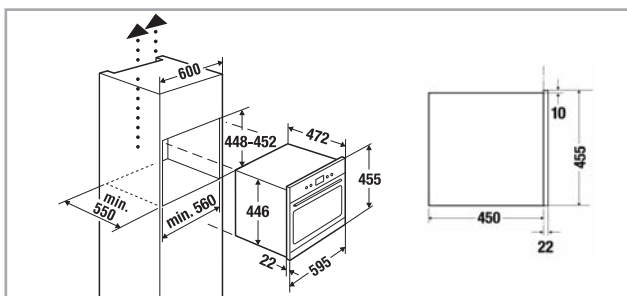
Design

- piros digitális kijelző
- TouchControl kezelés
- választható fogantyú (gyárilag a 910-es, szögletes fogantyúval szerelve)

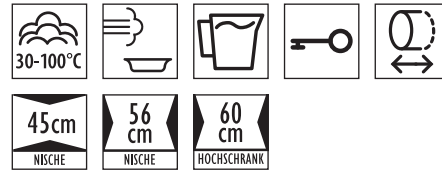
Alaptartozékok, technikai adatok

- ld. adattábla a 86. oldalon

Ár: 299.900,-Ft



EDG 6200.1 E-G



Funkciók

- közvetlenül választható párolási hőmérsékletek: 40, 60, 80, 90, 100 °C

Tulajdonságok

- nemesacél párolótér
- párolótér megvilágítás
- tisztításhoz kiakasztható sütőajtó
- vízhiány- és vízkő mentesítési utasítás kijelzés
- automatikus tengerszint feletti kiegyenlítés
- elektronikus hőmérséklet szabályozás és kijelzés
- elektronikus óra kikapcsolás funkcióval

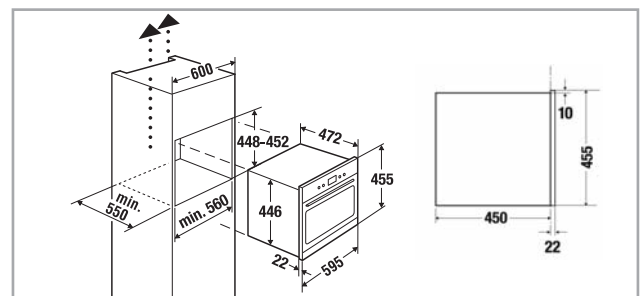
Design

- piros digitális kijelző
- elektronikus érintő gombok
- választható fogantyú (gyárilag a 910-es, szögletes fogantyúval szerelve)

Alaptartozékok, technikai adatok

- ld. adattábla a 86. oldalon

Ár: 259.900,-Ft



TECHNIKAI ADATOK/GŐZPÁROLÓK

	EEBD 6600.1E	EKDG 6900.0/1	EKDG 6800.1	EDG 6550.0	EDG 6400.1	EDG 6200.1
Design						
nemesacél	•	•	•		•	•
BlackChrome			•			
PlatinumWhite		•			•	
Energiaosztály						
energia hatékonyság EN 50304 szerint	A	A	A			
forró levegő befűjtésos légkeverésnél kW-ban		-/•	-/•			
Energia felhasználás						
forró levegő befűjtésos légkeverésnél kW-ban	0,69					
párasító sütésnél kWh-ban		0,53	0,53			
Felszereltség						
sütőtér úrtartalma	50	34	34	35	35	35
sütőtér belső mérete, szélesség	415	359	359	420	420	420
sütőtér belső mérete, magasság	305	250	250	210	210	210
sütőtér belső mérete, mélység	395	390	390	390	390	390
electronic steam system	•	•	•	•	•	•
Párolás, beállítható hőmérséklet tartomány °C	30-100	30-100	30-100	30-100	30-100	40, 60, 80, 90, 100
Regenerálás, beállítható hőmérséklet tartomány °C	100-150	100-150	100-150		60-100	
Profi-sütés, beállítható hőmérséklet tartomány °C	100-230	100-230	100-230			
Forró levegő befűjtésos légkeverés, beállítható hőmérséklet tartomány °C	30-230	30-230	30-230			
omlós párolás	•	•	•			
gourmet-párolás		•	•			
klíma szenzor		•	•			
automatikus vízkő mentesítési utasítás	•	•	•	•	•	•
digitális kijelző		•	•			
touch control kezelés				•	•	
nemesacél párolótér		•	•	•	•	•
ökoEmail párolótér	•					
megvilágítás	•	•	•	•	•	•
sütési/párolási szintek száma	5	4	4	4	4	4
víztartály kapacitása l-ben	1,25	1,25	1,25	1,25	1,25	1,25
vízhiány kijelzés fény/hang jelzéssel	•/•	•/•	•/•	•/•	•/•	•/•
elektronikus kapcsoló óra	•	•	•	•	•	•
időkésleltetési lehetőség	•	•	•	•	•	•
kikapcsolás automatika/stand by	•/•	•/-	•/-	•/-	•/-	•/-
húsmag hőmérő tű	•	•	•			
gyermekzár	•	•	•	•	•	•
Alaptartozékok						
nemesacél pároló edény	1	1	1	1	1	1
nemesacél tepsi	1	1	1	1	1	1
nemesacél sütőrács	1	1	1	1	1	1
Technikai adatok						
maximális teljesítmény kW-ban	3,7	3,5	3,5	1,5	1,5	1,5
feszültség V-ban	230	230	230	230	230	230
csatlakozó kábel hossza, a dugvillával	1,7	1,7	1,7	1,2	1,2	1,2
Készülék méretek mm-ben						
szélesség	596	596	596	595	595	595
magasság	598	455	378	455	455	455
mélység	567	551	551	472	472	472
Kivágási méretek mm-ben						
szélesség	560	560	560	560	560	560
magasság	600	450	380	450	450	450
mélység	550	570	550	550	550	550

MIKROHULLÁMÚ SÜTŐK

A beépíthető kompakt sütő rendkívül helytakarékos, mégis tökéletes sütőmegoldás a 45 cm-es beépítési magassághoz. Szintén ideális megoldás a normál sütő kiegészítéseként.

A KÜPPERSBUSCH új termékskálája különböző kompakt sütőket kínál, változó felszereltséggel. Hagyományos és más sütési módok, valamint mikrohullám és ezek kombinációja egyaránt megtalálhatók a kínálatban. A tágas sütőtér ökoEmail bevonattal rendelkezik, és nagyobb tányérok, tálak is beférnek.

A készülék kezelőfelülete mindig a sütőtér felett található. Modelltől függően választhat: teljesen elektronikus, digitális kijelzővel, automatikus programokkal, súlyautomatikával rendelkező készülékek, nyomógombos vagy süllyeszthető kezelőgombos készülékek közül.

Akár a legkisebb konyhába is találhat készüléket, egyes modellek akár 50 cm-es felső szekrénybe is beépíthetők.

A könnyű tisztán tartás érdekében a sütőtér nemesacél vagy ökoEmail bevonatú.

Légkeverésre és grillre is szüksége lenne? Nem probléma! A kombi készülék mikrohullámú és hagyományos sütő egyben. A kiolvasztástól a melegítésig, a sütésen, grillezésen át mindenre lehetősége van.



Hamar megkedveli a főzés ezen módját

Milyen lenne a modern konyha mikrohullámú sütő nélkül? Az ételek gyors elkészítése és melegítése hatalmas előny. További fontos szempont azonban, hogy a hőérzékeny, vízben oldódó vitaminok az ételben maradjanak. Az idő- és energiatakarékosság szintén fontos, egyedülállóknak éppúgy, mint nagyobb családoknak.

A KÜPPERSBUSCH mikrohullámú sütőinél minden feltétel adott, hogy gyors és ízletes ételeket készíthessen. Teljesen elektronikus vezérlés, gyorsindító funkció, súly- és kiolvasztásautomatika jellemzi a legtöbb modellt. A különböző programok egymás után is beállíthatók, így kényelmesen elkészíthetők az ételek.

Az optimális hőelosztásról és ez egyenletes melegítésről a KÜPPERSBUSCH microspeed duo® rendszere gondoskodik, amely alulról és felülről bocsátja ki a mikrohullámokat. Akár két szinten egyszerre készíthet ételeket!



A mikrohullámú sütő-páraelszívó kombináció a főzőfelület fölé helyezhető.

Maximális teljesítmény, minimális helyigény! KOMPAKT ÉS MIKROHULLÁMÚ SÜTŐK

microspeed duo®



A Küppersbusch microspeed duo® rendszere gondoskodik az egyenletes hő elosztásról, mivel egyszerre bocsátja ki alulról és felülről a mikrohullámokat. Így az étel egyenletesen melegszik és akár egyszerre két szinten készíthet ételeket.

3D légkeverés



Egy ventilátor egyenletesen elosztja a kör alakú fűtőtest és az alsó/felső melegítés során keletkezett hőt. Különleges jelentősége van, ha egyszerre két szinten készítünk ételeket.

Légkeverés (kör alakú fűtőtesttel)



Egy ventilátor egyenletesen elosztja a kör alakú fűtőtest által keltett hőt, a forró levegő körbeveszi az ételt és gondoskodik az egyenletes melegítésről.

Légkeverés (kör alakú fűtőtest nélkül)



Egy ventilátor egyenletesen elosztja az alsó/felső melegítés során keletkezett hőt. Ez a sütési mód kevert tészták sütéséhez kiváló.

Grill



Már a mikrohullámú sütőnél sem kell a grillezésről lemondania, ha felfújtat, gratint vagy toastot szeretne készíteni.

Alsó/felső sütés



Évtizedek óta a legkedveltebb és legjobb megoldás érzékeny sütemények és torták sütéséhez.

Kiolvasztás- és súlyautomatika



Lehetővé teszi különböző ételek kíméletes kiolvasztását. Válassza ki a kívánt ételcsoportot, és adja meg a súlyát. Minden mást elvegez Ön helyett az automatika.

Programozható programlefutás

Ezek a készülékek lehetőséget kínálnak arra, hogy több programot beállítsunk, és azokat egymás után lefuttassuk.

Gyorsindító funkció

A start gomb megnyomásával a készülék bekapcsol anélkül, hogy programot választottunk volna.

Gyermekzár



Minden funkciót lezár.

Kombi készülékek

Ezek a mikrohullámú sütők klasszikus sütőfunkciókkal is rendelkeznek, mint légkeverés és grill.

Mikrohullámú sütő-páraelszívó kombináció

A készüléket a főzőfelület fölé kell beépíteni.

Süllyeszthető kezelőgombok

Minden állásban tökéletesen a kezelőpanelbe süllyeszthető kezelőgombok. Nemcsak jól néz ki – hanem rendkívül könnyen tisztítható és elkerülhető a véletlenszerű elállítás.

Quickmontage



A quickmontage különleges komfortot kínál a mikrohullámú sütő-beépítő szettel. Minden – ami a beépítéshez szükséges – már gyárilag elő van készítve. Így a beépítés kb. 5 percet vesz igénybe.

Beépítési magasság



A szükséges bútorkivágás méretét jelzi.

Beépítési szélesség



A szükséges bútorkivágás méretét jelzi.

Felső szekrény



A beépítéshez szükséges felső szekrény méretét jelzi.

Kamraszekrény



A beépítéshez szükséges kamraszekrény méretét jelzi.



KOMPAKT SÜTŐ



EEBK 6400.8 MX-G



Tulajdonságok

- 5 sütő program, 6 sütési mód
- teljesen elektronikus vezérlés, beleértve az óra funkciókat: sütés időtartama és vége, timer
- közvetlen program választás a piktogramok segítségével
- súlyautomatika
- tele üveg belső ajtó, tisztításhoz kiakasztható
- háromszoros sütőajtó üvegezés
- nagy felületű grill / tisztításhoz lehajtható fűtőszálak
- oldalsó sütőtér megvilágítás
- palásthűtés
- 46 literes sütőtér

Design

- TouchControl kezelés
- választható fogantyú (gyárilag a 910-es, szögletes fogantyúval szerelve)

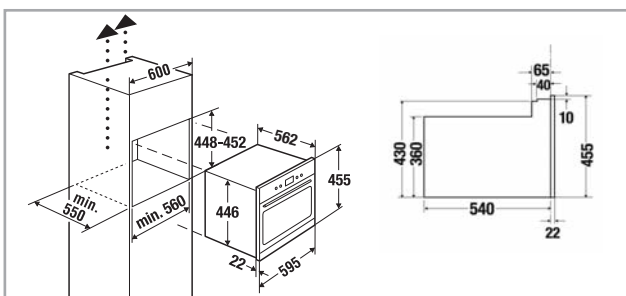
Rendelhető tartozék

- 1 szintes teleszkópos sütősin, cikkszám 1089

Alaptartozékok, technikai adatok

- ld. adattábla a 95. oldalon

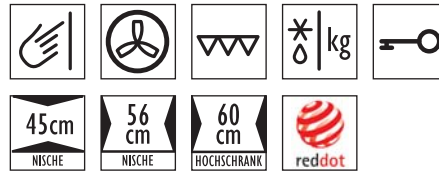
Ár: 269.900,-Ft



KOMPAKT SÜTŐ BEÉPÍTETT MIKROHULLÁMÚ SÜTŐVEL



EMWK 1050.1 E-G



Tulajdonságok

- gyorsindító funkció (mikrohullám)
- grill teljesítmény 1.500 W
- 5 fokozatú mikrohullám teljesítmény, 1.000 W
- 6 sütőfunkció
- 16 automatikus sütő/főző program
- elektronikus óra timerrel
- 2 sütőszint használható (sütés)
- 32 cm átmérőjű forgótányér, leállítható
- 35 literes sütőtér

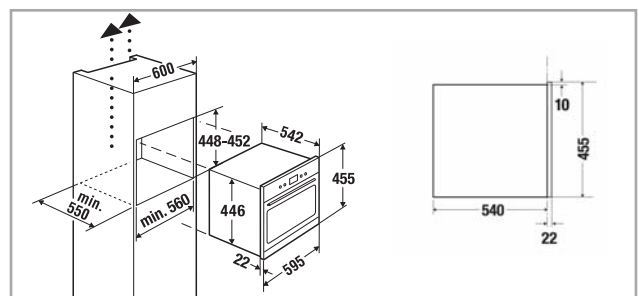
Design

- TouchControl kezelés
- választható fogantyú (gyárilag a 910-es, szögletes fogantyúval szerelve)

Alaptartozékok, technikai adatok

- ld. adattábla a 95. oldalon

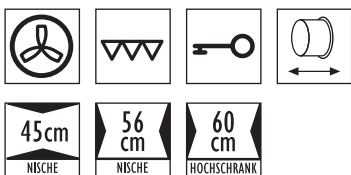
Ár: 259.900,-Ft



KOMPAKT SÜTŐ BEÉPÍTETT MIKROHULLÁMÚ SÜTŐVEL



EMWK 1030.0 E-G



Tulajdonságok

- gyorsindító funkció (mikrohullám)
- grill teljesítmény: 1.500 W
- 5 fokozatú mikrohullám teljesítmény, 1.000 W
- 6 sütőfunkció
- elektronikus óra timerrel
- 2 sütőszint használható (sütés)
- 32 cm átmérőjű forgótányér, leállítható

Design

- piros display
- süllyeszthető kezelőgombok
- lefelé hajtható/nyitható ajtó
- választható fogantyú (gyárilag a 910-es, szögletes fogantyúval szerelve)

Alaptartozékok, technikai adatok

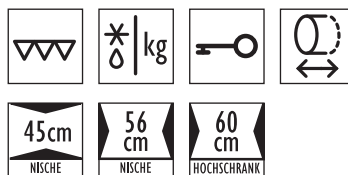
- ld. adattábla a 95. oldalon

Ár: 229.900,-Ft

MIKROHULLÁMÚ SÜTŐ



EMWG 1050.1 E-G



Tulajdonságok

- gyorsindító funkció (mikrohullám)
- grill teljesítmény: 1.500 W
- 5 fokozatú mikrohullám teljesítmény, 1.000 W
- 16 automatikus sütő/főző program
- elektronikus óra timerrel
- 3 beállítási magasság (tányér + rostély 2 szinten)
- 32 cm átmérőjű forgótányér, leállítható

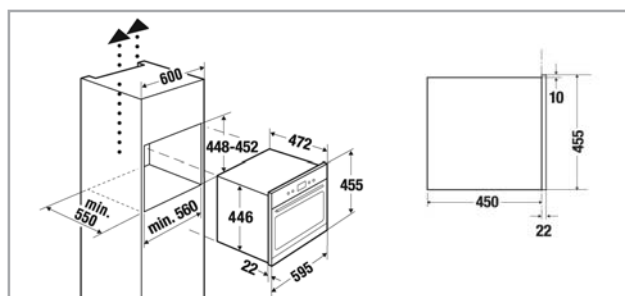
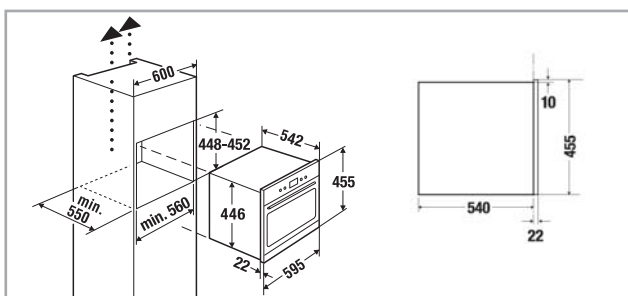
Design

- piros display
- süllyeszthető kezelőgombok
- lefelé hajtható/nyitható ajtó
- választható fogantyú (gyárilag a 910-es, szögletes fogantyúval szerelve)

Alaptartozékok, technikai adatok

- ld. adattábla a 96. oldalon

Ár: 229.900,-Ft





EMWG 1030.0 E-G



Tulajdonságok

- gyorsindító funkció (mikrohullám)
- grill teljesítmény: 1.500 W
- 5 fokozatú mikrohullám teljesítmény, 1.000 W
- elektronikus óra timerrel
- 3 beállítási magasság (tányér + rostély 2 szinten)
- 32 cm átmérőjű fogótányér, leállítható
- 35 literes sütőtér

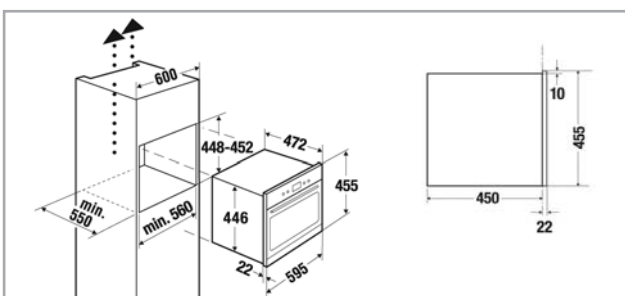
Design

- piros display
- süllyeszthető kezelőgombok
- lefelé hajtható/nyitható ajtó
- választható fogantyú (gyárilag a 910-es, szögletes fogantyúval szerelve)

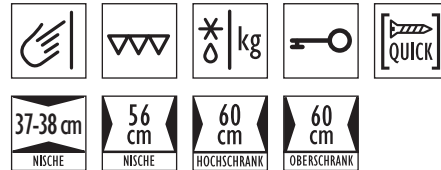
Alaptartozékok, technikai adatok

- ld. adattábla a 96. oldalon

Ár: 199.900,-Ft



EMWG 8605.2 E



Tulajdonságok

- gyorsindítás funkció
- grill teljesítmény: 1.000 W
- 5 fokozatú mikrohullám teljesítmény, 800 W
- 3 sütő program
- 5 kiolvastás program
- elektronikus óra
- belső világítás
- 24,5 cm átmérőjű fogótányér, leállítható
- 18 literes sütőtér

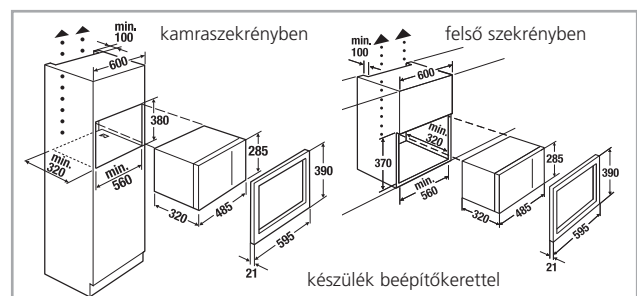
Design

- beépítő kerettel
- piros display
- bal oldali ajtónyitás
- választható fogantyú (gyárilag a 910-es, szögletes fogantyúval szerelve)

Alaptartozékok, technikai adatok

- ld. adattábla a 96. oldalon

Ár: 159.900,-Ft



KIEGYENLÍTŐFIÓK, NEMESACÉL



970



Tulajdonságok

- teleszkópos fiók, csúszásmentes betéttel
- Ideális kiegészítője a 38 cm-es kompakt készüléknek 45 cm-es beépítési magassághoz!**

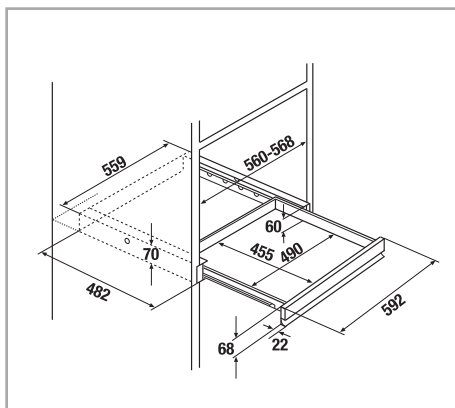
Design

- nemesacél fiók, süllyesztett fogóval

Technikai adatok

- készülékméret 592 x 70 x 482 mm

Ár: 69.900,-Ft



EDÉNYMELEGÍTŐ FIÓK



WS 6029.0 GE-G



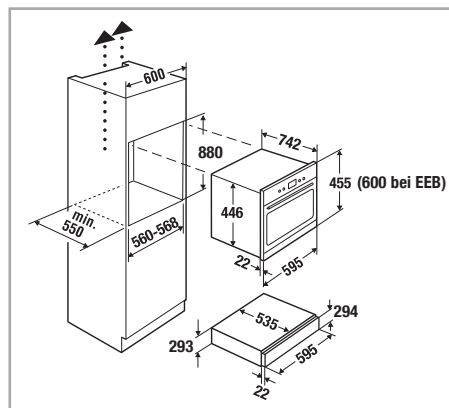
Tulajdonságok

- fokozatmentes teljesítmény szabályozás 30–80 °C között
- Tárolható:
 - 12 személyes menükészlet,
 - vagy 40 db 28 cm átmérőjű tányér,
 - vagy 160 espressocsésze,
 - vagy 80 cappuccinocsésze
- teleszkópos kihúzás
- csúszásmentes betét
- Ideális kiegészítője a 60 cm-es készüléknek 88 cm-es beépítési magassághoz!**

Design

- nemesacél/fekete üveg front
- választható fogantyú (gyárilag a 910-es, szögletes fogantyúval szerelve)

Ár: 139.900,-Ft



ÚJ!



WS 6014.1 E



Tulajdonságok

- fokozatmentes teljesítmény szabályozás 30–80 °C
- Tárolható:
 - 6 személyes étkezés, vagy 20 db 28 cm átmérőjű tányér, vagy 80 espressocsésze, vagy 40 cappuccinocsésze
- teleszkópos kihúzás
- csúszásmentes betét

Ideális kiegészítője a 45 cm-es kompakt készüléknek 59 cm-es beépítési magassághoz!

Design

- fogantyú nélküli push-pull nyitás
- nemesacél front felület

Ár: 123.900,-Ft

WS 6014.1 GE



Tulajdonságok

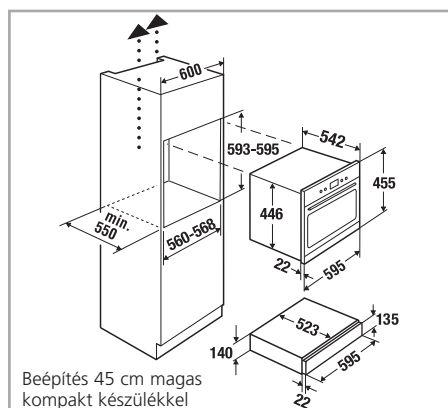
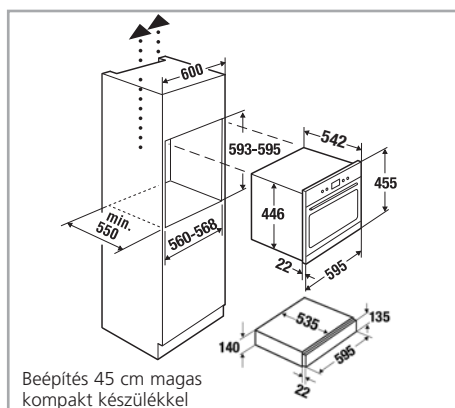
- fokozatmentes teljesítmény szabályozás 30–80 °C között
- Tárolható:
 - 6 személyes étkezés, vagy 20 db 28 cm átmérőjű tányér, vagy 80 espressocsésze, vagy 40 cappuccinocsésze
- teleszkópos kihúzás
- csúszásmentes betét

Ideális kiegészítője a 45 cm-es kompakt készüléknek 59 cm-es beépítési magassághoz!

Design

- nemesacél/fekete üveg front
- fogantyú nélküli push-pull nyitás

Ár: 129.900,-Ft



MIKROHULLÁMÚ SÜTŐ- PÁRAELSZÍVÓ KOMBINÁCIÓ



MWGD 750.0 E



Páraelszívó:

- max. teljesítmény szabad kivezetésnél 360 m³/óra
- 3 fokozatú teljesítmény szabályozás
- fém zsírszűrő
- keringtetéssel üzemelés lehetséges
- kivezetés csatlakozó átmérője 120 mm

Mikrohullámú sütő:

- grill teljesítmény 700 W
- 4 fokozatú mikrohullám teljesítmény 750 W
- gyorsindítás
- 22 literes nemesacél belső tér
- forgótányér átmérője 25 cm
- elektronikus óra timerrel
- gyorskiolvasztás funkció

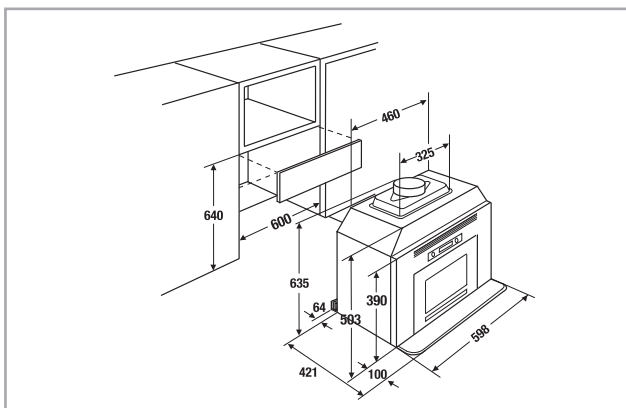
Design

- választható fogantyú
- balra nyitható ajtó

Rendelhető tartozékok, technikai adatok

- ld. adattábla a 96. oldalon

Ár: 299.900,-Ft



LCD-TV



ETV 6800.1 E



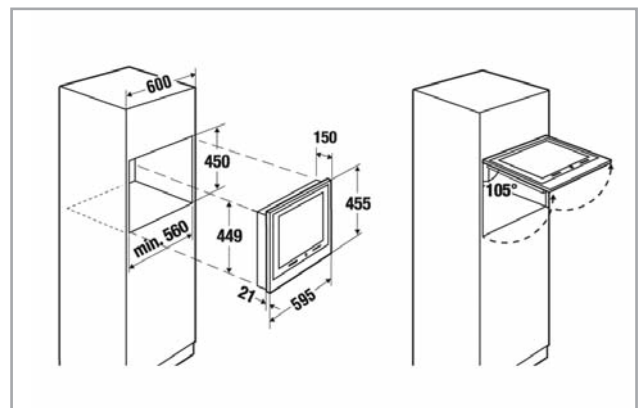
Tulajdonságok

- 19" LCD monitor
- HD ready
- videotext funkció
- sleep-timer funkció
- képbeállítás (16:10/16:9)
- DVBT tunerrel
- DVD lejátszóval
- 200 program tárolási lehetőség
- push-pull felnyitás

Technikai adatok

- Csatlakoztatási lehetőségek:
2 x scart, AV/S-Video in, Audio out,
PC in (D-sub 15 pin), PC Audio in, fejhallgató

Ár: 369.900,-Ft



TECHNIKAI ADATOK

	EEBK 6550.8	EEBK 6400.8	EMWK 6550.0	EMWK 1050.1	EMWK 1030.0
Design					
nemesacél		•		•	•
BlackChrome	•		•		
PlatinumWhite		•		•	
Energiaosztály					
energia hatékonyság EN 50304 szerint	A	A			
Energia felhasználás					
forró levegő befűjtásos légkeverésnél kW-ban	0,70	0,70			
Sütési módok					
Grill	250 °C	250 °C	1500 W	1500 W	1500 W
forró levegő befűjtásos légkeverés	250 °C	250 °C	200 °C	200 °C	200 °C
forró levegő befűjtásos légkeverés grillrel (*hőlégkeverés grillrel)			200 °C	200 °C	
felső/alsó sütés	250 °C	250 °C			
alsó sütés	250 °C				
intenzív hőlégkeverés		250 °C			
pizza/kenyér funkció	250 °C	250 °C			
pirító grillezés	250 °C	250 °C			
Felszereltség					
mikrohullám			1000 W	1000 W	1000 W
mikrohullám teljesítmény fokozatok			5	5	5
grafikus kijelző	•		•		
programozható elektronikus kapcsoló óra	•	•			
elektronikus óra			•	•	•
vekker-funkció	•				
húsmag hőmérő tű	•	•			
kiolvasztás- és súlyautomatika	•	•	•	•	
kiolvasztó/pároló/sütő programok száma	17	5	3	16	
gyorsfűtés	•				
gyorsindítás funkció			•	•	•
gyermekzár	•	•	•	•	•
touch control kezelés	•	•	•	•	
kezelőgombok/süllyeszthető kezelőgombok					•/•
forgótányér			•	•	•
forgótányér átmérője mm			320	320	320
megvilágítás	•	•	•	•	•
sütőtér úrtartalma	46	46	35	35	35
sütőtér belső mérete (szxmxmé) mm-ben	465x232x425	465x232x425	420x210x390	420x210x390	420x210x390
nemesacél sütőtér			•	•	•
ökoEmail bevonatú sütőtér	•	•			
sütési szintek száma	4	4	2	2	2
Alaptartozékok					
tepsi	1	1			
üveg/ökoEmail bevonatú zsírfogó tepsi	-/1	-/1	1/-	1/-	1/-
grill rács	1	1	1	1	1
Technikai adatok					
maximális teljesítmény kW-ban	3,2	3,2	3,4	3,4	3,4
feszültség V-ban	230	230	230/240	230/240	230
csatlakozó kábel hossza a dugvillával m-ben	1,0	1,0	1,4	1,4	1,4
Készülék méretek mm-ben					
szélesség	595	595	595	595	595
magasság	455	455	455	455	455
mélység	562	562	542	542	542
Bútorkivágás mérete mm-ben, kamraszekrény					
szélesség	560	560	560	560	560
magasság	450	450	450	450	450
mélység	550	550	550	550	550

TECHNIKAI ADATOK

	EMWG 1050.1	EMWG 1030.0	EMWG 8605.2	MWGD 750.0
Design				
nemesacél	•	•	•	•
Sütési módok				
Grill	1500 W	1500 W	1000 W	700 W
Felszereltség				
mikrohullám	1000 W	1000 W	800 W	750 W
mikrohullám teljesítmény fokozatok	5	5	5	4
elektronikus óra	•	•	•	•
kiolvasztás- és súlyautomatika	•		•	
kiolvasztó/pároló/sütő programok száma	16		8	
gyorsindítás funkció	•	•	•	•
gyermekzár	•	•	•	•
kezelőgombok/süllyeszthető kezelőgombok	•/•	•/•	•/-	
forgótányér	•	•	•	•
forgótányér átmérője	320	320	245	250
megvilágítás	•	•	•	•
sütőtér úrtartalma	35	35	18	22
sütőtér belső mérete (szxmxmé) mm-ben	420x210x390	420x210x390	305x210x280	290x187x370
nemesacél sütőtér	•	•	•	•
sütési szintek száma	1	1	1	1
Alaptartozékok				
grill rács			1	
emelő grill rács szint	2	2		
pirító tányér	•			
Technikai adatok				
maximális teljesítmény kW-ban	3,3	3,3	2,2	2,1
feszültség V-ban	230/240	230	230	230
csatlakozó kábel hossza a dugvillával m-ben	1,4	1,4	0,8	1,2
Készülék méretek mm-ben				
szélesség	595	595	595	598
magasság	455	455	390	568
mélység	472	472	320	462
Bútor kivágás mérete mm-ben, kamraszekrény				
szélesség	560	560	560	
magasság	450	450	380	
mélység	550	550	320	
Bútor kivágás mérete mm-ben, felső szekrény				
szélesség			560	600
magasság			370	570
mélység			320	320

PÁRAELSZÍVÓK



Lélegzetelállító technika

A KÜPPERSBUSCHnál jól felismerhető az esztétika, az egyéni karakter és a letisztult funkcionalitás harmóniája. A szó szoros értelmében kitüntetett design.

A nagy modellválaszték lehetővé teszi a tökéletes integrálást bármilyen konyhába. Ideértve az optimális illeszkedést különböző kürtő- és munkafelület-magassághoz, a teleszkópos illesztésnek köszönhetően.

Egyes modelleknél elég egy érintés a kezelőpanelen, és máris működésbe lépnek az elektronikus teljesítmény-szabályozás különböző funkciói.

A memória funkciótól, az ultrahangos szenzoron át az intervallumfokozatig és az utánfutás-automatikáig.



Páraszenzor



A készülékek az automatika segítségével folyamatosan felülvizsgálják a keletkezett pára mennyiségét, és ehhez igazítják a szükséges teljesítményt.

Csendes



A Küppersbusch páraelszívói általában nagyon csendesek. Egyes modellek a tökéletes szigetelésnek köszönhetően egészen halkak.

Intenzív fokozat

Az intenzív fokozat rövid ideig tartó, extrém nagy gőzképződéssel járó főzőfolyamat során használandó. Egyes modelleknél a készülék automatikusan visszakapcsol az előtte beállított normál fokozatra.

Utánfutás-automatika

A főzés után tisztítja a levegőt, és egy bizonyos idő után automatikusan kikapcsol.

Halogénmegvilágítás

Gondoskodik a munkafelület optimális megvilágításáról.

Szenzoros kezelés



Egy érintés elég a kívánt funkció kiválasztásához.

Megvilágított érintőgombok

Könnyen olvashatók és tisztíthatók a megvilágított érintőgombok.

Perem elszívás technológia

A páraelszívón körben elhelyezett légtelítő lemez nyílásain a beáramló levegő légfüggőnyt képez, így megakadályozza a pára és a zsíros gőzök oldalirányú szétterjedését. A légtelítő lemez alatt található a páraelszívó fém zsírszűrője, mely további védelmet nyújt a motornak a zsíros gőzök ellen.

Távírányítás (rendelhető)



A páraelszívók kezelése és irányítása mozgásukban korlátozott emberek számára is egyszerű a távírányítóval.



Készülék szélessége



Megadja a készülék szélességét cm-ben.

Kivágási szélesség



Megadja a szükséges bútorkivágás szélességét cm-ben.

Kivágási mélység



Megadja a szükséges bútor, illetve bútorkivágás mélységét cm-ben.

LED



Szabályozható fényerejű, rendkívül gazdaságos fényforrás.

NoTouch



Kontakt (érintés) mentes szabályozás.

Premium Line



Különleges design, csendes és hatékony **ebmpapst** motor. Ezek az elszívók szerelhetők a plasmanorm® filterrel.

PÁRAELSZÍVÓK

EGYEDÜLÁLLÓ ÚJDONSÁG:

a plasmaNorm® PF 2000 filter

Valamennyi „premiumLine” megjelölésű páraelszívókhhoz!

A nagyon nagy belmagasság (pl. loft-lakások) gyakran gördítenek akadályt a sziget páraelszívók esztétikus és hatékony felszerelése elé.

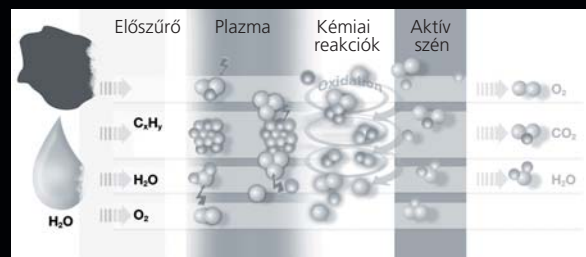
De ugyanúgy a sziget- vagy kürtős páraelszívók kivezetése is lehet nagyon költséges, vagy engedélyekbe ütköző.

Erre a problémára kínál megoldást a **plasmaNorm®** filter, amely 99,9%-os hatékonysággal vezeti el a párákat és a szagokat.



Ez a különösen hatékony szűrő-rendszer három részből áll:

- a konyhai párákat mentesíti a különböző gázoktól, illetve a fém zsírszűrő segítségével a szennyező részecskéktől;
- ez után az „előszűrés” után a konyhai levegőbe oxigént kever és ezzel egy bontási – illetve oxidációs folyamatot generál, úgy, hogy a szénvegyületek reakcióba léphessenek az oxigénnel;
- a nem oxidálódott vegyületeket (maradék szaganyagokat) az aktív szén szűrő gyűjti magába és ott utólag indul meg az oxidációs folyamat. Így a konyha, vagy lakótér légtérébe már csak a tiszta levegő kerül vissza (maradék anyagokat tartalmazhat, mint CO₂, H₂O és O₂).



Tisztítás és karbantartás

A fém zsírszűrők problémamentesen tisztíthatók akár mosogatógépben is, normál használat mellett ezt 4 hetenként javasoljuk.

A **plasmaNorm®** filtert nem szükséges cserélni!

Az aktív szén szűrő saját magát regenerálja, így ezt sem szükséges cserélni!

PÁRAELSZÍVÓK



PLAFONBA SÜLLYESZTHETŐ PÁRAELSZÍVÓ



EDL 12700.0



Tulajdonságok

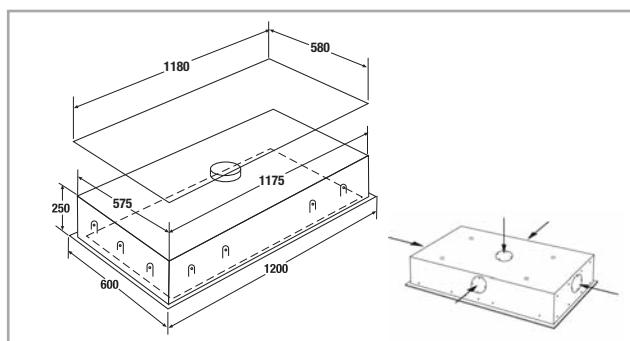
- halogén megvilágítás
- intenzív fokozat
- légszállítás szabad kivezetés esetén 800 m³/óra
- 4 teljesítmény fokozat
- perem elszívás technológia
- utánfutás automatika
- zsírszűrő telítettség kijelzés

A távirányító alaptartozék!

Alaptartozékok, technikai adatok

– ld. adattábla a 113. oldalon

Ár: 529.900,-Ft



PULTBA SÜLLYESZTHETŐ PÁRAELSZÍVÓ



ÚJ!

EDD 9950.0 GE



Tulajdonságok

- a készülék pultba süllyeszthető a NoTouch rendszer segítségével
- perem elszívás technológia, fekete üveg panellel
- légszállítás szabad kivezetés esetén 800 m³/óra
- 4 teljesítmény fokozat
- intenzív fokozat
- utánfutás automatika
- 5 rétegű fém zsírszűrő, nemesacél keretben
- keringtetéses üzemmód lehetséges, szénfilter cikkszám: 9001 (2 db szükséges)

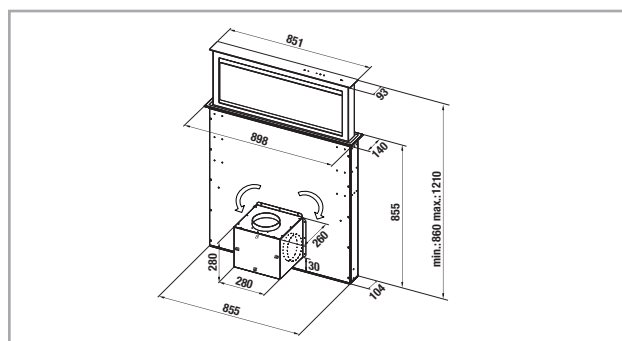
Design

- nemesacél/fekete üveg kombináció

Alaptartozékok, technikai adatok

– ld. adattábla a 113. oldalon

Ár: 499.900,-Ft



SZIGET PÁRAELSZÍVŐK



IKD 12440.0 E



Tulajdonságok

- légszállítás szabad kivezetés esetén 800 m³/óra
- 4 teljesítmény fokozat
- digitális kijelző
- intenzív fokozat
- utánfutás automatika
- 5 rétegű fém zsírszűrő, nemesacél keretben
- teleszkópos igazítás a belmagassághoz (max. 1.200 mm)
- keringtetéses üzemmód lehetséges, szénfilter cikkszám: 9000

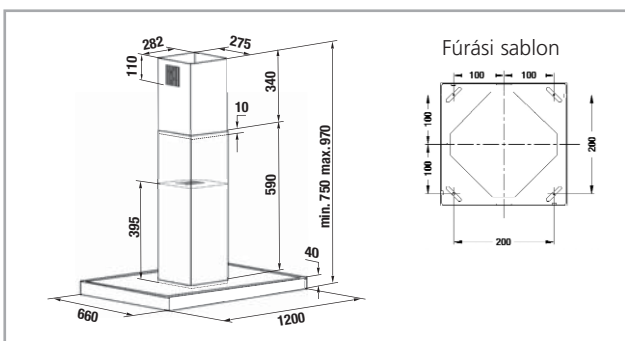
Design

- nemesacél burkolat
- LED megvilágítás
- SoftTouch érintő gombok

Alaptartozékok, technikai adatok

- ld. adattábla a 113. oldalon

Ár: 319.900,-Ft



IKD 9440.0 E



Tulajdonságok

- légszállítás szabad kivezetés esetén 800 m³/óra
- 4 teljesítmény fokozat
- digitális kijelző
- intenzív fokozat
- utánfutás automatika
- 5 rétegű fém zsírszűrő, nemesacél keretben
- teleszkópos igazítás a belmagassághoz (max. 1.200 mm)
- keringtetéses üzemmód lehetséges, szénfilter cikkszám: 9000

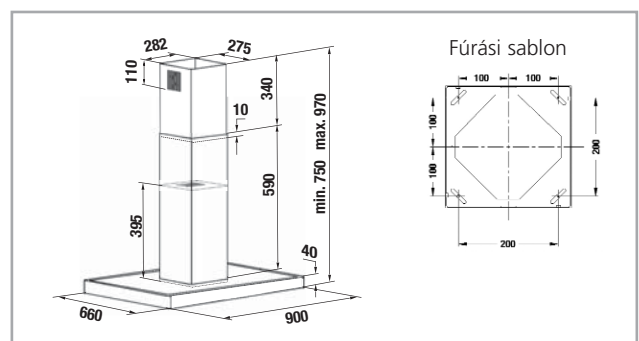
Design

- nemesacél burkolat
- LED megvilágítás
- SoftTouch érintő gombok

Alaptartozékok, technikai adatok

- ld. adattábla a 113. oldalon

Ár: 319.900,-Ft





IKD 9885.0 GE



Tulajdonságok

- légszállítás szabad kivezetés esetén 800 m³/óra
- 4 teljesítmény fokozat (beleértve az intenzív fokozatot is)
- 5 rétegű fém zsírszűrő, nemesacél keretben
- perem elszívás technológia
- teleszkópos igazítás a belmagassághoz (max. 1.020 mm)
- keringetési üzemmód lehetséges, szénfilter cikkszám: 9000

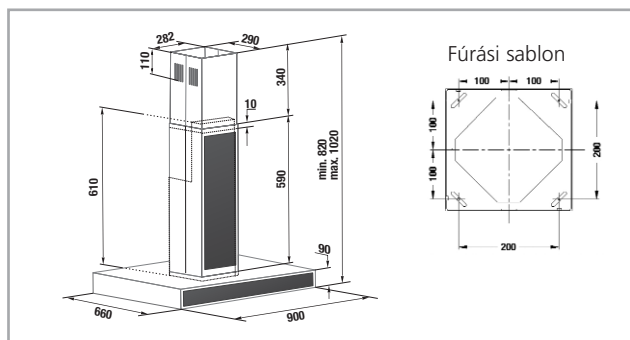
Design

- a kürtő első és hátsó felülete fekete üveg borítású
- LED megvilágítás
- TouchControl

Alaptartozékok, technikai adatok

- ld. adattábla a 114. oldalon

Ár: 389.900,-Ft



IKD 9380.1 GE



Tulajdonságok

- fém zsírszűrők
- teleszkópos igazítás a belmagassághoz
- légszállítás szabad kivezetés esetén 780 m³/óra
- 3 teljesítmény fokozat
- keringetési üzemmód lehetséges, szénfilter cikkszám: 881 (2 db szükséges)

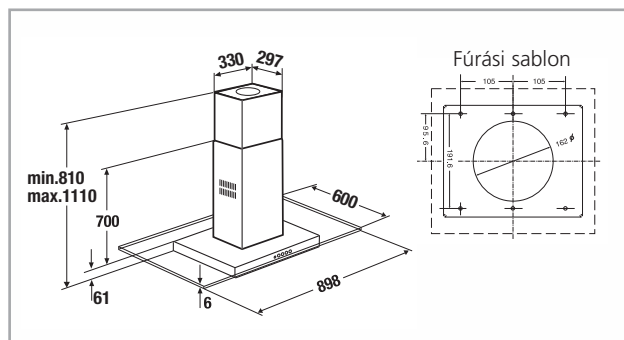
Design

- üveg ernyő
- szögletes érintő gombok
- szögletes energiatakarékos izzók a készülék két oldalán

Alaptartozékok, technikai adatok

- ld. adattábla a 114. oldalon

Ár: 239.900,-Ft



SZIGET PÁRAELSZÍVÓK



ÚJ!



ÚJ!



ÚJ!

IKD 4850.0 E

IKD 4850.0 GE*



IKD 3850.0 E



Tulajdonságok

- légszállítás szabad kivezetés esetén 800 m³/h
- a zsírszűrők lehajthatók, mágneses csukódás, illetve gázrugós fékezés
- perem elszívás technológia
- 4 teljesítmény fokozat: távirányítóval vezérelhető, digitális kijelzővel
- 5 rétegű fém zsírszűrő, nemesacél keretben
- teleszkópos igazítás a belmagassághoz (max. 880 mm)
- keringtetéses üzemmód lehetséges, szénfilter cikkszám: 9000

A távirányító alaptartozék!

Design

- LED megvilágítás – IKD 4850.0 E
- LED megvilágítású ornament mintával – IKD 4850.0 GE
- TouchControl

Alaptartozékok, technikai adatok

- ld. adattábla a 114. oldalon

Ár: 349.900,-Ft

*Csak külön rendelésre.

Tulajdonságok

- légszállítás szabad kivezetés esetén 800 m³/h
- a zsírszűrők lehajthatók, mágneses csukódás, illetve – gázrugós fékezés
- perem elszívás technológia
- 4 teljesítmény fokozat: távirányítóval vezérelhető, digitális kijelzővel
- 5 rétegű fém zsírszűrő, nemesacél keretben
- teleszkópos igazítás a belmagassághoz (max. 980 mm)
- keringtetéses üzemmód lehetséges, szénfilter cikkszám: 900

A távirányító alaptartozék!

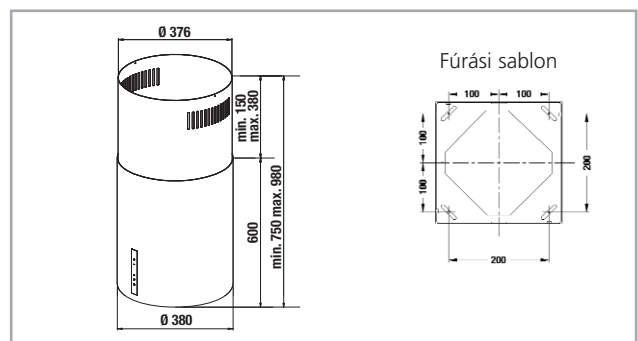
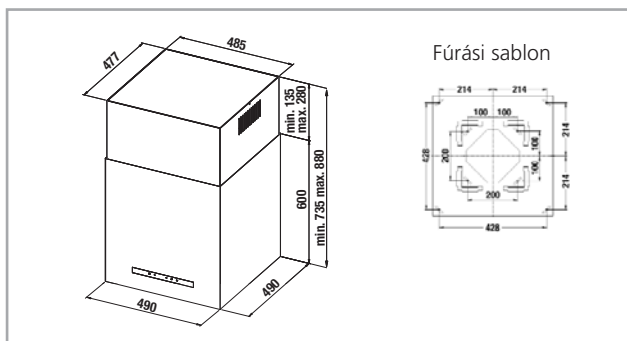
Design

- LED megvilágítás
- TouchControl

Alaptartozékok, technikai adatok

- ld. adattábla a 114. oldalon

Ár: 359.900,-Ft





ÚJ!



ÚJ!

KD 12440.0 E

KD 9440.0 E

KD 9885.0 GE



Tulajdonságok

- légszállítás szabad kivezetés esetén 800 m³/óra
- 4 teljesítmény fokozat
- digitális kijelző
- intenzív fokozat
- utánfutás automatika
- 5 rétegű fém zsírszűrő, nemesacél keretben
- teleszkópos igazítás a belmagassághoz (max. 1.220 mm)
- keringtetéssel üzemelő lehetőség, szénfilter cikkszám: 9000

Design

- nemesacél burkolat
- LED megvilágítás
- SoftTouch érintő gombok

Alaptartozékok, technikai adatok

- ld. adattábla a 115. oldalon

Ár: **KD 12440.0 E 259.900,-Ft**
KD 9440.0 E 219.900,-Ft

Tulajdonságok

- légszállítás szabad kivezetés esetén 800 m³/óra
- 4 teljesítmény fokozat (beleértve az intenzív fokozatot is)
- 5 rétegű fém zsírszűrő, nemesacél keretben
- a zsírszűrők lehajthatók, mágneses csukódás, illetve gázrugós fékezés
- perem elszívás technológia
- teleszkópos igazítás a belmagassághoz (max. 1.270 mm)
- keringtetéssel üzemelő lehetőség, szénfilter cikkszám: 9000

Design

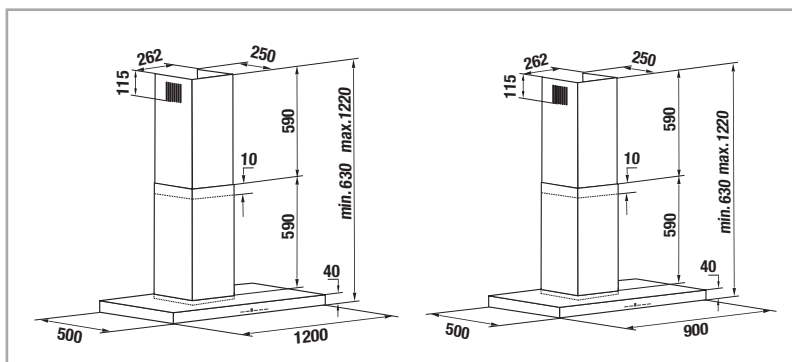
- a kürtő első és hátsó felülete fekete üveg borítású
- LED megvilágítás
- TouchControl

Alaptartozékok, technikai adatok

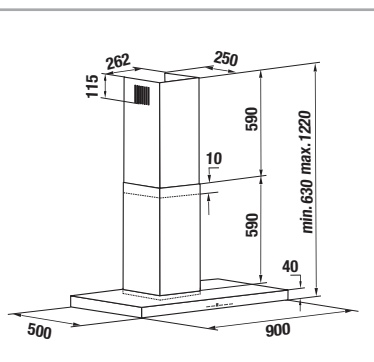
- ld. adattábla a 115. oldalon

Ár: **329.900,-Ft**

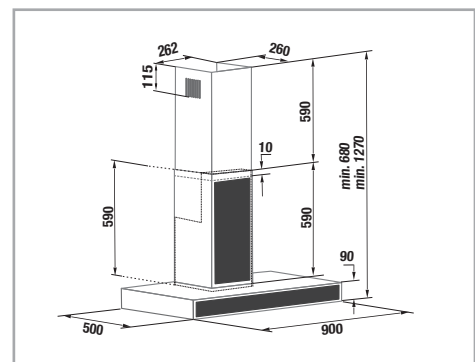
KD 12440.0 E



KD 9440.0 E



KD 9885.0 GE



KÜRTŐS PÁRAELSZÍVÓK



KD 9380.1 GE



Tulajdonságok

- fém zsírszűrők
- teleszkópos igazítás a belmagassághoz
- légszállítás szabad kivezetés esetén 780 m³/óra
- 4 teljesítmény fokozat
- utánfutás automatika
- keringtetéssel üzemeltethető, szénfilter cikkszám: 881

Design

- üveg ernyő
- szögletes érintő gombok
- szögletes energiatakarékos izzók a készülék két oldalán

Alaptartozékok, technikai adatok

- ld. adattábla a 115. oldalon

Ár: 149.900,-Ft



KD 8380.1 GE



Tulajdonságok

- fém zsírszűrők
- teleszkópos igazítás a belmagassághoz
- légszállítás szabad kivezetés esetén 780 m³/óra
- 4 teljesítmény fokozat
- utánfutás automatika
- keringtetéssel üzemeltethető, szénfilter cikkszám: 881

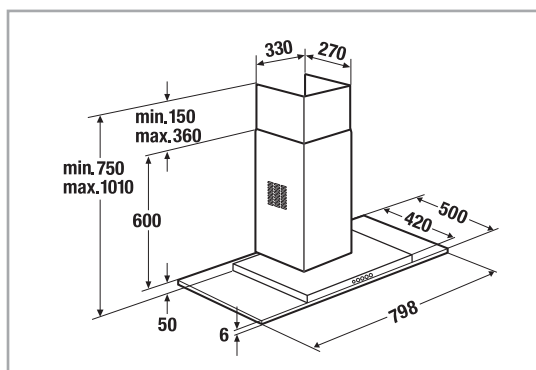
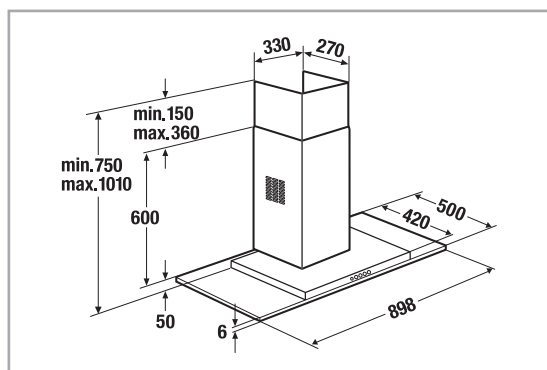
Design

- üveg ernyő
- szögletes érintő gombok
- szögletes energiatakarékos izzók a készülék két oldalán

Alaptartozékok, technikai adatok

- ld. adattábla a 116. oldalon

Ár: 142.200,-Ft





KD 7380.1 GE



Tulajdonságok

- fém zsírszűrők
- teleszkópos igazítás a belmagassághoz
- légszállítás szabad kivezetés esetén 780 m³/óra
- 3 teljesítmény fokozat
- keringetési üzemmód lehetséges, szénfilter cikkszám: 881

Design

- üveg ernyő
- szögletes érintő gombok
- szögletes energiatakarékos izzók a készülék két oldalán

Alaptartozékok, technikai adatok

- ld. adattábla a 116. oldalon

Ár: 141.900,-Ft

KD 6380.1 GE



Tulajdonságok

- fém zsírszűrők
- teleszkópos igazítás a belmagassághoz
- légszállítás szabad kivezetés esetén 780 m³/óra
- 3 teljesítmény fokozat
- keringetési üzemmód lehetséges, szénfilter cikkszám: 881

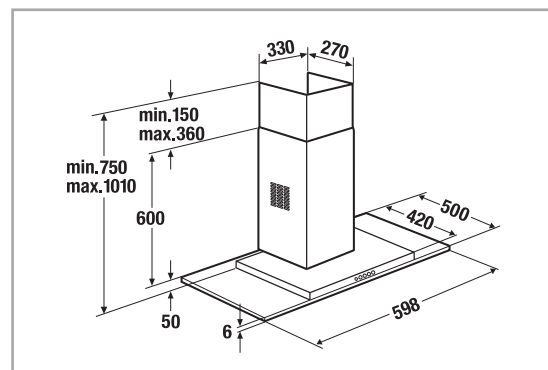
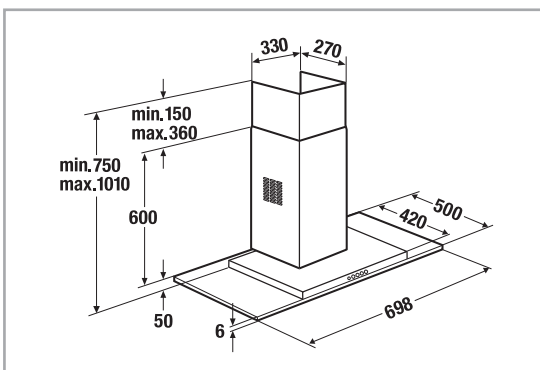
Design

- üveg ernyő
- szögletes érintő gombok
- szögletes energiatakarékos izzók a készülék két oldalán

Alaptartozékok, technikai adatok

- ld. adattábla a 116. oldalon

Ár: 139.900,-Ft



KÜRTŐS PÁRAELSZÍVŐK



KD 9210.0 GE



Tulajdonságok

- fém zsírszűrők
- teleszkópos igazítás a belmagassághoz
- légszállítás szabad kivezetés esetén 780 m³/óra
- 4 teljesítmény fokozat
- utánfutás automatika
- keringtetéssel üzemeltetés lehetséges, szénfilter cikkszám: 881

Design

- az elszívó test tetejét üveglap borítja
- halogén világítás

Alaptartozékok, technikai adatok

- ld. adattábla a 116. oldalon

Ár: 119.900,-Ft



KD 6210.0 GE



Tulajdonságok

- fém zsírszűrők
- teleszkópos igazítás a belmagassághoz
- légszállítás szabad kivezetés esetén 780 m³/óra
- 4 teljesítmény fokozat
- utánfutás automatika
- keringtetéssel üzemeltetés lehetséges, szénfilter cikkszám: 881

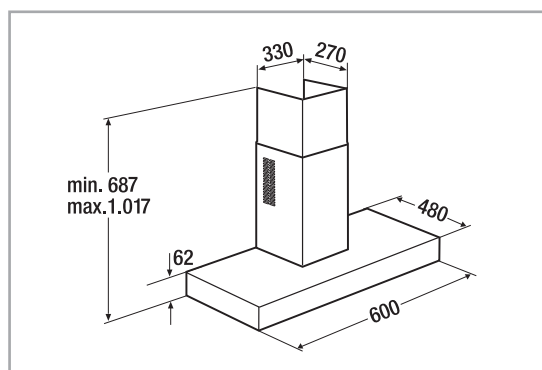
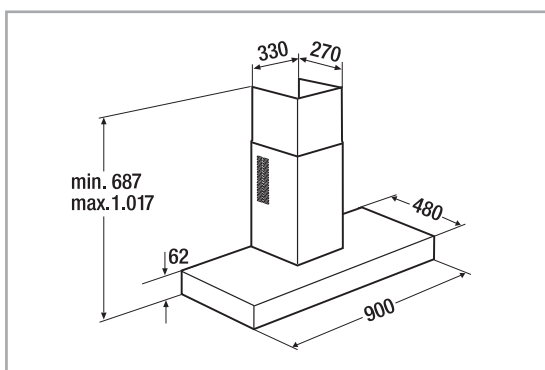
Design

- az elszívó test tetejét üveglap borítja
- halogén világítás

Alaptartozékok, technikai adatok

- ld. adattábla a 117. oldalon

Ár: 99.900,-Ft





ÚJ!



KD 9960.0 GE



Tulajdonságok

- légszállítás szabad kivezetés esetén 800 m³/óra
- 4 teljesítmény fokozat (beleértve az intenzív fokozatot is),
- távirányítóval vezérelhető
- 5 rétegű fém zsírszűrő, nemesacél keretben
- a zsírszűrők lehajthatók, mágneses csukódás, illetve gázrugós fékezés
- perem elszívás technológia
- keringetési üzemmód lehetséges, szénfilter cikkszám: 9000

A távirányító alaptartozék!

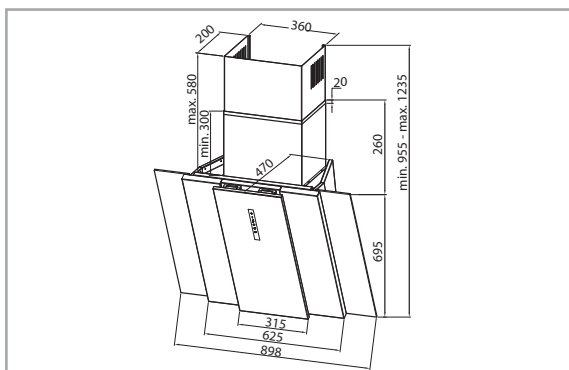
Design

- nemesacél/fekete üveg
- LED megvilágítás
- TouchControl
- digitális kijelző

Alaptartozékok, technikai adatok

- ld. adattábla a 117. oldalon

Ár: 429.900,-Ft



KD 9570.0 J



Tulajdonságok

- légszállítás szabad kivezetés esetén 780 m³/óra
- 4 teljesítmény fokozat (beleértve az intenzív fokozatot is)
- fém zsírszűrők
- perem elszívás technológia
- keringetési üzemmód lehetséges, szénfilter cikkszám: 881
- utánfutás automatika
- zsírszűrő telítettség kijelzés

Design

- fekete üveg
- TouchControl
- halogén megvilágítás

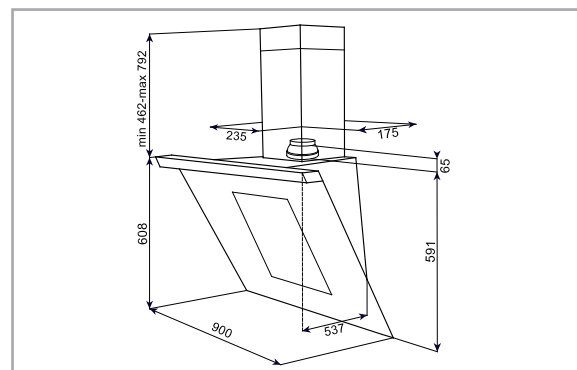
Rendelhető tartozék

- fekete kürtő takaró elem

Alaptartozékok, technikai adatok

- ld. adattábla a 115. oldalon

Ár: 299.900,-Ft



FEJ SZABADON PÁRAELSZÍVŐK



ÚJ!



ÚJ!

KD 9580.0 GE



Tulajdonságok

- légszállítás szabad kivezetés esetén 800 m³/óra
- 4 teljesítmény fokozat (beleértve az intenzív fokozatot is),
- távirányítóval vezérelhető
- 5 rétegű fém zsírszűrő, nemesacél keretben
- a zsírszűrők lehajthatók, mágneses csukódás, illetve gázrugós fékezés
- perem elszívás technológia
- keringtetéses üzemmód lehetséges, szénfilter cikkszám: 9000
- utánfutás automatika

A távirányító alaptartozék!

Design

- nemesacél/fekete üveg
- LED megvilágítás
- TouchControl
- digitális kijelző

Alaptartozékok, technikai adatok

- ld. adattábla a 117. oldalon

Ár: 289.900,-Ft

KD 7580.0 GE



Tulajdonságok

- légszállítás szabad kivezetés esetén 800 m³/óra
- 4 teljesítmény fokozat (beleértve az intenzív fokozatot is),
- távirányítóval vezérelhető
- 5 rétegű fém zsírszűrő, nemesacél keretben
- a zsírszűrők lehajthatók, mágneses csukódás, illetve gázrugós fékezés
- perem elszívás technológia
- keringtetéses üzemmód lehetséges, szénfilter cikkszám: 9000
- utánfutás automatika

A távirányító alaptartozék!

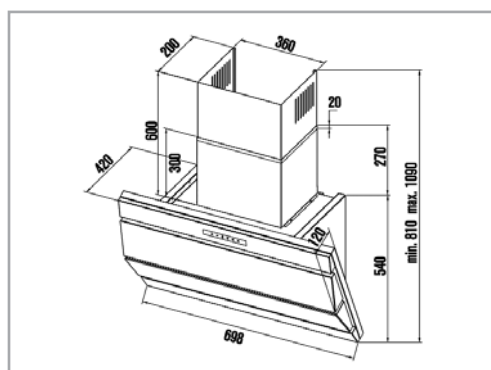
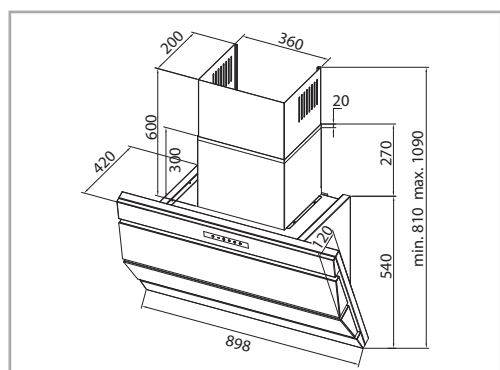
Design

- nemesacél/fekete üveg
- LED megvilágítás
- TouchControl
- digitális kijelző

Alaptartozékok, technikai adatok

- ld. adattábla a 117. oldalon

Ár: 279.900,-Ft





EDIP 938.1 E
EDIP 638.1 E



Tulajdonságok

- kihúzható páraelszívó a maximális elszívási felületért
- fém zsírszűrő
- 2 motor
- légszállítás szabad kivezetés esetén 550 m³/óra
- 3 teljesítmény fokozat
- keringtetéssel üzemeltetés lehetséges, szénfilter cikkszám: 551

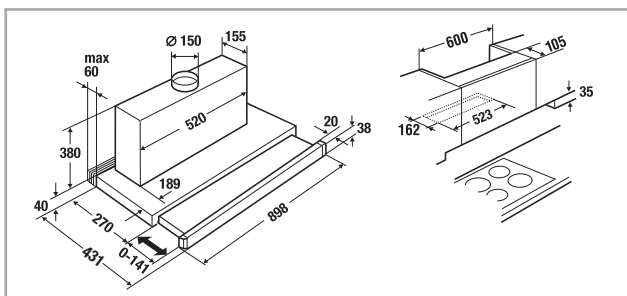
Design

- nemesacél blende
- munkafelület megvilágítás
- kezelő felület elől

Alaptartozékok, technikai adatok

- ld. adattábla a 118. oldalon

Ár: EDIP 938.1 E 111.900,-Ft
EDIP 638.1 E 89.900,-Ft



EDIP 9550.0
EDIP 6550.0



Tulajdonságok

- kihúzható páraelszívó a maximális elszívási felületért
- fém zsírszűrő
- 2 motor
- légszállítás szabad kivezetés esetén 580 m³/óra
- 6 teljesítmény fokozat
- keringtetéssel üzemeltetés lehetséges, szénfilter cikkszám: 5000
- nemesacél blende (EDIP 9550.0), cikkszám: 9500
- fekete üveg blende (EDIP 9550.0), cikkszám: 9501
- nemesacél blende (EDIP 6550.0), cikkszám: 6500
- fekete üveg blende (EDIP 6550.0), cikkszám: 6501

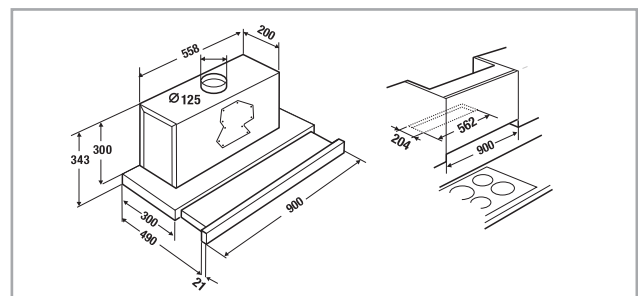
Design

- halogén megvilágítás
- nemesacél vagy fekete üveg blende tartozékként rendelendő
- LED-es fokozat kijelzés

Alaptartozékok, technikai adatok

- ld. adattábla a 118. oldalon

Ár: EDIP 9550.0 109.900,-Ft
EDIP 6550.0 79.900,-Ft





Elektronikus páraelszívó-irányítás

A KÜPPERSBUSCH új fejlesztésű elektronikus vezérlése lehetővé teszi a különböző funkciók beállítását egy érintéssel.

Az egyedülálló display kezelése egyszerű és kényelmes. Elég egy érintés, és máris kiválaszthatjuk a kívánt funkciót. Amilyen könnyű kezelni, olyan könnyű tisztítani is.

A menügombok segítségével beállíthatók a páraelszívók funkciói, mint vekker, pontos idő, a szenzorérzékelés finomsága és az utánfutás-automatika.

Önálló: az automatikus működés

Az elektronikus szabályozás az adott igényhez igazítja a páraelszívó működését. Így szükségtelen a további beállítás, és Ön csak a lényegre koncentrálhat.

Felejthetetlen: a vekker funkció

Hangjelzés figyelmeztet a beállított időtartam leteltére.

Elfelejtette? Az újraindítás funkció

A beállított funkciók fáradtságos visszaállítása a múlté. Egyszerűen nyomja meg az újraindítás gombot, és máris ismét megjelenik a zsírszűrő-telítettség kijelzés vagy kitörlődik a beállított időtartam.

Rendelhető: a külsőhőmérséklet-mérő (hőmérséklet szenzor, 433 MHz)

A külsőhőmérséklet-mérő segítségével megjeleníthető a displayen a külső hőmérséklet.

TECHNIKAI ADATOK/PÁRAELSZÍVÓK

	IKDU 9900.0	IKDUP 9950.0	EDD 9950.0	EDL 12700.0	IKD 12440.0	IKD 9440.0
Design						
nemesacél					•	•
üveg és nemesacél		•	•	•		
PlatinumWhite	•					
Black Chrome		•				
Felszereltség						
touchcontrol		•	•			
intenzív fokozat	•	•	•	•	•	•
utánfutás automatika	•	•	•	•	•	•
halogén megvilágítás száma/teljesítmény W-ban	4x20					
LED megvilágítás száma/teljesítmény W-ban				3	4x5	4x5
grafikus kijelző		•		•	•	•
peremelszívás		•		•		
NoTouch				•		
távírányító		•	•	•		
filter telítettség kijelző zsírszűrő/szénszűrő	•/•	•/•	•/•	•/•	•/•	•/•
fém zsírszűrők száma	2	2	2	1	4	4
Technikai adatok						
min. légszállítás szabad kivezetés esetén m ³ /h/dB	350/47	305/30	305/30	350/47	305/30	305/30
max. légszállítás szabad kivezetés esetén m ³ /h/dB	825/58	520/45	520/45	620/58	520/45	520/45
intenzív légszállítás szabad kivezetés esetén m ³ /h/dB	950/63	800/56	800/56	800/69	800/56	800/56
maximális teljesítmény W-ban	340	235	218	340	235	235
feszültség V-ban	230	220-240	220-240	230	220-240	220-240
csatlakozó kábel hossza, m-ben		1	1	1	1	1
min. távolság elektromos főzőlaptól	650	650			650	650
min. távolság gáz főzőlaptól	750	750			750	750
kivezetés átmérője mm-ben			150	150	150	150
Készülék méretek mm-ben						
szélesség	Ø 900	898	898	1200	1200	900
min. magasság	450*	450	860	250	750	750
max. magasság	**		1210		970	970
mélység		450	364	600	660	660

* az elszívó ernyő magassága

** az elszívó teljes magasságát lásd a termék leírásánál

TECHNIKAI ADATOK/PÁRAELSZÍVÓK

	IKD 9380.1	IKD 9885.0	IKD 4850.0	IKD 3850.0
Design				
nemesacél			•	•
nemesacél/üveg	•	•	•	
Felszereltség				
TouchControl		•	•	•
intenzív fokozat	•	•	•	•
utánfutás automatika	•	•	•	•
munkafelület megvilágítás száma/teljesítmény W-ban	4x9			
LED/teljesítmény W-ban		4x5	2x5	4x5
digitális kijelző		•	•	•
perem elszívás		•	•	•
távírányító		•	•	•
filter telítettség kijelzés fém zsírszűrő/szén filter		•/•	•/•	•/•
fém zsírszűrők száma	2	2	1	1
Technikai adatok				
min. légszállítás szabad kivezetés esetén m ³ /h/dB	240/28	305/30	305/30	305/30
max. légszállítás szabad kivezetés esetén m ³ /h/dB	470/45	520/45	520/45	520/45
intenzív légszállítás szabad kivezetés esetén m ³ /h/dB	780/57	800/56	800/56	800/56
maximális teljesítmény W-ban	286	235	225	225
feszültség V-ban	220	220-240	220-240	220-240
csatlakozó kábel hossza, m-ben	1	1	1	1
min. távolság elektromos főzőlaptól	650	650	650	650
min. távolság gáz főzőlaptól	750	750	750	750
kivezetés átmérője mm-ben	150	150	150	150
Készülék méretek mm-ben				
szélesség	900	900	490	490
min. magasság	810	820	735	735
max. magasság	1110	1020	880	880
mélység	600	660	490	490

TECHNIKAI ADATOK/PÁRAELSZÍVŐK

	KD 12440.0	KD 9570.0	KD 9440.0	KD 9885.0	KD 9380.1
Design					
nemesacél	•		•		
nemesacél/üveg				•	•
Design JetBlack		•			
BlackChrome		•			
Felszereltség					
TouchControl		•		•	
intenzív fokozat	•	•	•	•	•
utánfutás automatika	•	•	•	•	•
halogén lámpák száma/teljesítmény W-ban		2x20			
munkafelület megvilágítás száma/teljesítmény W-ban					2x9
LED/teljesítmény W-ban	3x5		3x5	3x5	
digitális kijelző	•	•	•	•	
perem elszívás		•		•	
távírányító				•	
filter telítettség kijelzés fém zsírszűrő/szén filter	•/•	•/•	•/•	•/•	
fém zsírszűrők száma	4	1	3	2	2
Technikai adatok					
min. légszállítás szabad kivezetés esetén m ³ /h/dB	305/30	240/41	305/30	305/30	240/28
max. légszállítás szabad kivezetés esetén m ³ /h/dB	520/45	470/580	520/45	520/45	470/45
intenzív légszállítás szabad kivezetés esetén m ³ /h/dB	800/56	780/70	800/56	800/56	780/57
maximális teljesítmény W-ban	230	290	230	230	268
feszültség V-ban	220-240	220	220-240	220-240	220
csatlakozó kábel hossza, m-ben	1	1	1	1	1
min. távolság elektromos főzőlaptól	650	300	650	650	650
min. távolság gáz főzőlaptól	750	300	750	750	750
kivezetés átmérője mm-ben	150	150	150	150	150
Készülék méretek mm-ben					
szélesség	1200	900	900	900	898
min. magasság	630	608	630	680	750
max. magasság	1220	1070-1400	1220	1270	1010
mélység	500	537	500	511	500

TECHNIKAI ADATOK/PÁRAELSZÍVÓK

	KD 8380.1	KD 7380.1	KD 6380.1	KD 9210.0
Design				
nemesacél/üveg	•	•	•	•
Felszereltség				
intenzív fokozat	•	•	•	•
utánfutás automatika	•	•	•	•
halogén lámpák száma/teljesítmény W-ban				2x20
munkafelület megvilágítás száma/teljesítmény W-ban	2x9	2x9	2x9	
fém zsírszűrők száma	1	1	1	3
Technikai adatok				
min. légszállítás szabad kivezetés esetén m ³ /h/dB	240/28	240/28	240/28	240/28
max. légszállítás szabad kivezetés esetén m ³ /h/dB	470/45	470/45	470/45	470/45
intenzív légszállítás szabad kivezetés esetén m ³ /h/dB	780/57	780/57	780/57	780/57
maximális teljesítmény W-ban	268	268	268	290
feszültség V-ban	220	220	220	220
csatlakozó kábel hossza, m-ben	1	1	1	1
min. távolság elektromos főzőlaptól	650	650	650	500
min. távolság gáz főzőlaptól	750	750	750	650
kivezetés átmérője mm-ben	150	150	150	150
Készülék méretek mm-ben				
szélesség	898	898	898	900
min. magasság	750	750	750	687
max. magasság	1010	1010	1010	1017
mélység	500	500	500	480

TECHNIKAI ADATOK/PÁRAELSZÍVÓK

	KD 6210.0	KD 9960.0	KD 9580.0	KD 7580.0
Design				
nemesacél/üveg	•	•	•	•
Felszereltség				
TouchControl		•	•	•
intenzív fokozat	•	•	•	•
utánfutás automatika	•	•	•	•
halogén lámpák száma/teljesítmény W-ban	2x20			
LED/teljesítmény W-ban		2x5	2x5	2x5
digitális kijelző		•	•	•
perem elszívás		•	•	•
távírányító		•	•	•
filter telítettség kijelzés fém zsírszűrő/szén filter		•/•	•/•	•/•
fém zsírszűrők száma	2	2	1	1
Technikai adatok				
min. légszállítás szabad kivezetés esetén m ³ /h/dB	240/28	305/30	305/30	305/30
max. légszállítás szabad kivezetés esetén m ³ /h/dB	470/45	520/45	520/45	520/45
intenzív légszállítás szabad kivezetés esetén m ³ /h/dB	780/57	800/56	800/56	800/56
maximális teljesítmény W-ban	290	225	225	225
feszültség V-ban	220	220-240	220-240	220-240
csatlakozó kábel hossza, m-ben	1	1	1	1
min. távolság elektromos főzőlaptól	500	400	400	400
min. távolság gáz főzőlaptól	650	550	550	550
kivezetés átmérője mm-ben	150	150	150	150
Készülék méretek mm-ben				
szélesség	900	898	898	898
min. magasság	687	955	810	810
max. magasság	1017	1235	1090	1090
mélység	480	470	420	420

TECHNIKAI ADATOK/PÁRAELSZÍVÓK

	EDIP 9550.0	EDIP 6550.0	EDIP 938.1	EDIP 638.1
Design				
nemesacél	•	•	•	•
Felszereltség				
intenzív fokozat				
utánfutás automatika				
halogén megvilágítás száma/teljesítmény W-ban				
led megvilágítás száma/teljesítmény W-ban			2x9	2x9
pára szenzor				
filter telítettség kijelző zsírszűrő/szénszűrő				
fém zsírszűrők száma			4	2
Technikai adatok				
min. légszállítás szabad kivezetés esetén m ³ /h/dB			280/51	280/51
max. légszállítás szabad kivezetés esetén m ³ /h/dB			550/65	550/65
intenzív légszállítás szabad kivezetés esetén m ³ /h/dB				
maximális teljesítmény W-ban			398	398
feszültség V-ban	230	230	230	230
csatlakozó kábel hossza, m-ben	1	1	1	1
min. távolság elektromos főzőlaptól	600	600	450	450
min. távolság gáz főzőlaptól	650	650	650	650
kivezetés átmérője mm-ben	125	125	150	150
Készülék méretek mm-ben				
szélesség	900	600	900	600
min. magasság	343	343	465	465
max. magasság				
mélység	300-490	300-490	270-411	270-411

HŰTŐ- ÉS FAGYASZTÓKÉSZÜLÉKEK



SZABADON ÁLLÓ HŰTŐ- ÉS FAGYASZTÓKÉSZÜLÉKEK

A KÜPPERSBUSCH szabadon álló készülékei amerikai komfortot kínálnak – nemesacélból, különösen azok számára, akiknek az esztétika rendkívül fontos.

Tökéletes design, kiváló működés és nagyon csendes.

Ezek a készülékek több mint elegendő teret kínálnak a nagybevásárláshoz. Mindig hideg frissítő?
A KÜPPERSBUSCH amerikai hűtőivel ez sem probléma. Két kiváló modellünk modern „friss centrummal” rendelkezik: jégkocka, tört jég és jeges víz.

**A KÜPPERSBUSCH szabadon álló
hűtő- és fagyasztókészülékei színvonalas
frissességet biztosítanak konyhájában!**



Mindent tökéletesen hűteni:

- Normál hűtés +4 °C és +8 °C között.
- A minőség tökéletes megőrzését a 0 °C-os friss zóna kínálja, ahol a 95%-os páratartalom mellett élelmiszerei háromszor annyi ideig maradnak frissen.
- -18 °C vagy hidegebb a fagyasztókészülékekben, no frost technológiával.

Nagyvonalú helykínálat, takarékos fogyasztás

- Nagy teljesítményű kompresszorok és hatékony vákuumszigetelés gondoskodik a hagyományos készülékekénél 45%-kal alacsonyabb energiafelhasználásról.
- A energiaosztály, így jóval takarékosabb, mint amerikai kollégái.
- Rendkívül csendes.



SZABADON ÁLLÓ SIDE BY SIDE HŰTŐ- ÉS FAGYASZTÓKÉSZÜLÉKEK



ÚJ!

KE 9600-0-2 T****



Tulajdonságok

- no frost technológia
- variálható üveg polcok
- hasznos térfogat 542 liter, ebből 361 liter hűtő-
151 liter fagyasztó- és 30 liter 0°C friss zóna
- osztott elektronikus hőmérséklet szabályozás és kijelzés
- LED belső tér megvilágítás
- közvetlenül falra állítható
- Friss centrum: jégkocka, törtjég és jeges víz
- vízsűrő telítettség kijelzéssel
- 7 m-es vízcső

Design

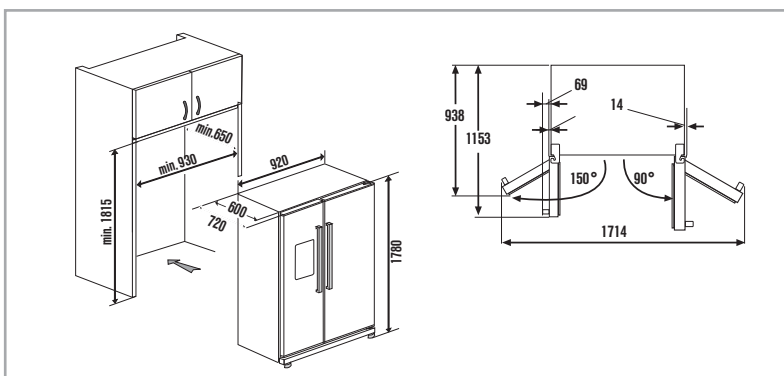
- nemesacél ajtók, oldalt lakkozott felület

Felszereltség, technikai adatok

- ld. adattábla a 133. oldalon

Vízfilter rendelhető a vevőszolgálatnál!

Ár: 619.900,-Ft



SZABADON ÁLLÓ SIDE BY SIDE HŰTŐ- ÉS FAGYASZTÓKÉSZÜLÉKEK



ÚJ!

KE 9800-0-4 T****



Tulajdonságok

- no frost technológia
- variálható üveg polcok
- hasznos térfogat 540 liter, ebből 349 liter hűtő- és 78 liter fagyasztó tér. 36 liter 0 °C friss zóna, 77 liter variálható térfogat, használható hűtőként vagy fagyasztóként.
- osztott elektronikus hőmérséklet szabályozás és kijelzés
- LED belső tér megvilágítás
- közvetlenül falra állítható

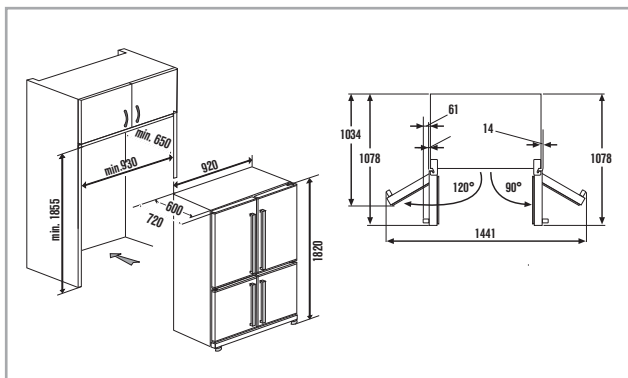
Design

- nemesacél ajtók, oldalt lakkozott felület

Felszereltség, technikai adatok

- ld. adattábla a 133. oldalon

Ár: 679.900,-Ft



ÚJ!

KE 9700-0-2 TZ****



Tulajdonságok

- no frost technológia
- variálható üveg polcok
- hasznos térfogat 550 liter, ebből 352 liter hűtő- és 150 liter fagyasztó tér, valamint 44 liter 0 °C friss zóna
- osztott elektronikus hőmérséklet szabályozás és kijelzés
- LED belső tér megvilágítás
- közvetlenül falra állítható

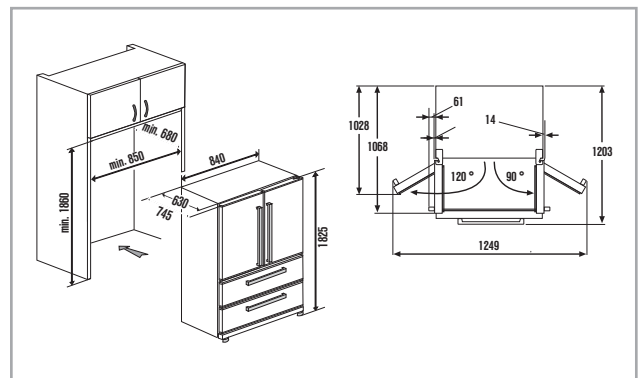
Design

- nemesacél ajtók, oldalt lakkozott felület

Felszereltség, technikai adatok

- ld. adattábla a 133. oldalon

Ár: 619.900,-Ft



INTEGRÁLHATÓ HŰTŐ- ÉS FAGYASZTÓKÉSZÜLÉKEK

HŰTŐ- ÉS FAGYASZTÓKÉSZÜLÉKEK

A friss élelmiszerek a legfontosabb tartozékai a konyhának. A legszebb és legbiztonságosabb tárolásuk pedig a KÜPPERSBUSCH hűtő- és fagyasztókészülékei. Exkluzív designjuk minden konyha középpontjába helyezi őket.

Tökéletes klímatechnika: különböző hűtőzónák biztosítják, hogy a különböző élelmiszerek mindig a legkedvezőbb hőmérsékleti körülmények között legyenek tárolhatók. Ezek közé tartozik a 0 °C-os gyümölcs- és zöldségtároló fiók, amelyben még a levegő nedvességtartalma is szabályozható. Hosszú üvegek tárolása is egyszerűen megoldott.



ökoFresh Line



Ezek a készülékek nemcsak SilberLine designjukról híresek, hanem az antibakteriális belső bevonatról és a lapos zsanéros ajtótechnikáról is, amely különleges stabilitást és extrahosszú élettartamot biztosít. Természetesen energiafelhasználásuk is rendkívül alacsony.

SilberLine



A SilberLine design rendkívül esztétikus, a belső berendezés nemes anyagokból készült: fehér fagyasztófiókok finom ezüstcsíkokkal, átlátszó gyümölcstároló, tojástartó, vaj- és sajttároló, az üvegtartót pedig a krómvasalat teszi különlegesen elegánssá.

Antibakteriális bevonat



A hűtőtér antibakteriális bevonata megbízhatóan meggátolja a baktériumok, mikrobák, gombák és a penész keletkezését.

0 °C-os friss zóna



A 0 °C-os hűtőrészben az élelmiszerek háromszor annyi ideig maradnak frissek, mint a normál hűtőtérben.

TouchControl



TouchControl kezelés.

LED



LED hűtőtér megvilágítás



Klíma

„N”	Normál	+16 °C – +32 °C
„SN”	Bővített normál	+10 °C – +32 °C
„ST”	Szubtrópusi	+18 °C – +38 °C
„T”	Trópusi	+18 °C – +43 °C

Hőmérséklet

INTEGRÁLHATÓ HŰTŐ- ÉS FAGYASZTÓKÉSZÜLÉKEK

Klímaozónák

A hőmérséklet mellett a levegő nedvességtartalma is fontos szerepet játszik az élelmiszerek tárolásában. Ezért néhány készülék külön, egyedi klímazónával rendelkezik.

Egy „száraz” zóna, kb. 50%-os páratartalommal, hal, hús és tejtermék tárolására. Egy „nedves” zóna, kb. 95%-os páratartalommal, zöldség, gyümölcs tárolására, amelyek így kiválóan megőrzik frissességüket, színüket és ízüket.

****-os fagyasztófiók

A négycsillagos fagyasztó fiókban $-18\text{ }^{\circ}\text{C}$ -on tárolhatunk mélyhűtött élelmiszereket, hosszú ideig.

****-os fagyasztótér

A hűtőaggregátor itt is $-18\text{ }^{\circ}\text{C}$ -ról gondoskodik, és nagyobb mennyiségek lefagyasztása is egyszerű, és hónapokig tárolhatóak.

*-os fagyasztófiók

$-6\text{ }^{\circ}\text{C}$ -on fagyasztott élelmiszerek átmeneti tárolására.

Gyorsfagyasztó fiók

Friss élelmiszerek fagyasztásakor a fagyasztó hőmérséklete egy gombnyomással hidegebbre állítható. A fagyasztási folyamat végeztével a fagyasztó – felszereltségtől függően automatikusan vagy manuálisan – visszaáll normál üzemmódba. Így az élelmiszerek fagyasztása rendkívül kíméletes, és elkerülhető a jégkristályok túlzott képződése is.

Leolvastásautomatika

Leolvastáshoz nem kell többé kikapcsolnia hűtőjét. Ezt végrehajtja a leolvastásautomatika, amellyel, hogy a hűtőtér állandó hőmérsékletét is megtartja, így megelőzhető az élelmiszerek megromlása. A leolvastás folyamán keletkezett víz elvezetődik a készülék hátoldalába, ahonnan azután elpárologhat.

No-frost technológia

Automatikus jégmentesítés anélkül, hogy a hőmérséklet változna.



Elektronikus hőmérséklet-szabályozás

Az elektronikus szabályozásnak köszönhetően a hőmérséklet a hűtő- és fagyasztótérben mindig egyenletes, pontosan megtartja a beállított hőmérsékletet. A digitális hőmérséklet-kijelző megkönnyíti az ellenőrzést.

Jelzőrendszer a hőmérséklet növekedésénél

Ha megemelkedne a hűtőtér hőmérséklete, automatikus jelzést kapunk. Felszereltségtől függően piros kontroll-lámpa vagy jól hallható hangjelzés. Így megakadályozható az élelmiszerek megromlása.

FCKW- és FKW-mentes



A KÜPPERSBUSCH hűtő- és fagyasztókészülékei óvják környezetünket: sem a hajtó-, sem a hűtőanyag nem tartalmaz káros anyagokat. Így nem terhelik környezetünket.

Energiaosztályok



Az EU országaiban az egységes energiacímkezés előírás. Az A osztály a leggazdaságosabb, a G osztály a legkevésbé gazdaságos.

Természetesen a KÜPPERSBUSCH hűtő- és fagyasztó készülékei a piacon a leggazdaságosabbakhoz tartoznak.

Mágneses zár

A mágneses zárnak köszönhetően a hűtőajtók szinte maguktól záródnak és tökéletesen szigetelnek.

Bűtormagasság



A szükséges kivágási magasságot jelzi, cm-ben.

Bűtorszélesség



A szükséges kivágási szélességet jelzi, cm-ben.



ÚJ!

IKE 4580-1-4 T



Tulajdonságok

- no frost technológia
- 100% FCKW- és FKW-mentes
- hasznos térfogat 390 liter, ebből 266 liter hűtő-, 28 liter 0°C friss zóna és 96 liter fagyasztótér
- 3 hőmérsékletzóna
- elektronikus osztott hőmérséklet-szabályozás és -kijelzés
- gyorsfagyasztó fiók
- fényjelzés figyelmeztetés, ha az ajtó nyitva maradt
- kivetőpántos ajtó rögzítés

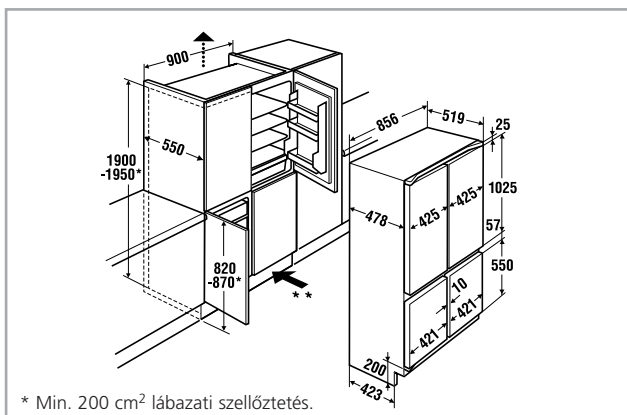
Design

- variálható üvegpolcok
- fagyasztófiókok

Felszereltség, technikai adatok

- ld. adattábla a 133. oldalon

Ár: 869.900,-Ft



ÚJ!

IKEF 3080-1Z 3****



Tulajdonságok

- teljesen automatikus leolvastás a hűtőtérben
- 100% FCKW- és FKW-mentes
- hasznos térfogat 240 liter, ebből 133 liter hűtő-, 60 liter 0°C friss zóna és 47 liter fagyasztótér
- 3 hőmérsékletzóna
- elektronikus osztott hőmérséklet-szabályozás és -kijelzés
- kivetőpántos ajtó rögzítés
- 2 kompresszor

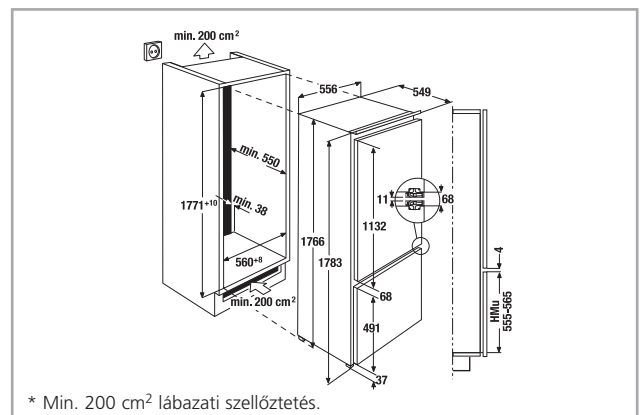
Design

- variálható üvegpolcok
- friss zóna fiókokkal
- átlátszó fagyasztófiókok
- változtatható ajtónyitás

Felszereltség, technikai adatok

- ld. adattábla a 134. oldalon

Ár: 499.900,-Ft



INTEGRÁLHATÓ HŰTŐ- ÉS FAGYASZTÓKÉSZÜLÉKEK



ÚJ!

ITE 2390-1****



Tulajdonságok

- 100% FCKW- és FKW-mentes
- hasznos térfogat 208 liter
- no frost system
- hangjelzés figyelmeztet, ha nyitva maradt az ajtó
- kivetőpántos ajtó rögzítés

Design

- átlátszó fagyasztófiókok
- változtatható ajtónyitás

Felszereltség, technikai adatok

- ld. adattábla a 133. oldalon

Ár: 389.900,-Ft



ÚJ!

IKE 3260-1-2 T



Tulajdonságok

- teljesen automatikus leolvasztás a hűtőtérben
- hasznos térfogat 280 liter, ebből 210 liter hűtő- és 70 liter fagyasztó tér
- csúszó zsanéros ajtó rögzítés

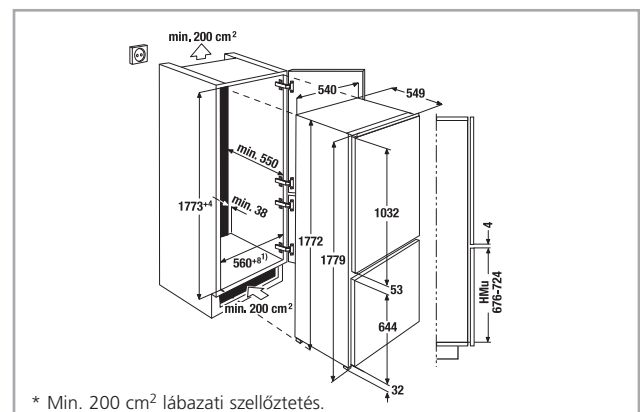
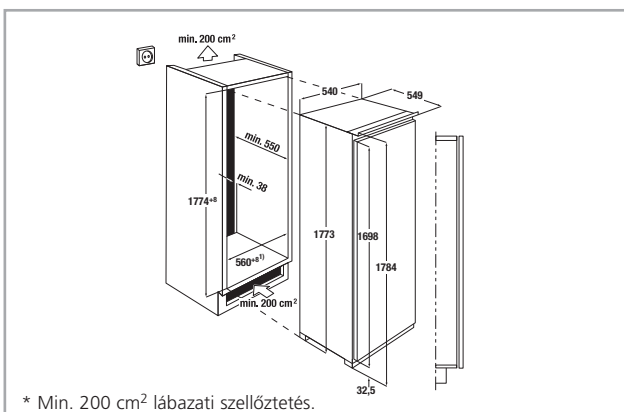
Design

- variálható üveg polcok
- áttetsző fagyasztó fiókok
- változtatható ajtónyitás

Felszereltség, technikai adatok

- ld. adattábla a 134. oldalon

Ár: 239.900,-Ft





ÚJ!

IKE 3180-1****



Tulajdonságok

- teljesen automatikus leolvasztás a hűtőtérben
- 100% FCKW- és FKW-mentes
- 3 hőmérsékletzóna
- hasznos térfogat 302 liter, ebből 206 liter hűtő, 35 liter fagyasztó és 61 liter pincefiók (kb. 7,5-9 °C)
- csúszó zsanéros ajtó rögzítés

Design

- variálható üveg polcok
- változtatható ajtónyitás

Felszereltség, technikai adatok

- ld. adattábla a 134. oldalon

Ár: 249.900,-Ft



ÚJ!

IKE 2590-1-2 T****



Tulajdonságok

- teljesen automatikus leolvasztás a hűtőtérben
- 100% FCKW- és FKW-mentes
- hasznos térfogat 223 liter, ebből 170 liter hűtő- és 53 liter fagyasztótér
- csúszó zsanéros ajtó rögzítés

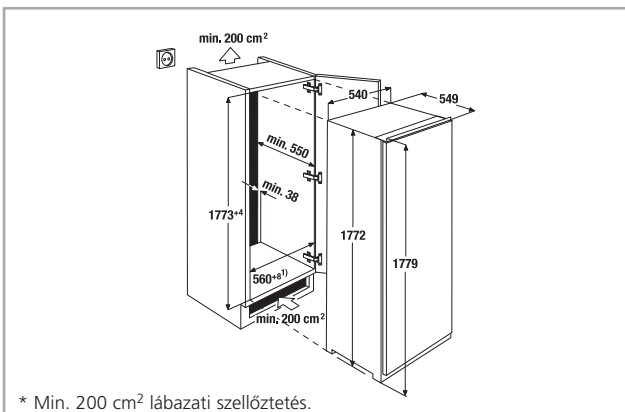
Design

- variálható üvegpalcok
- átlátszó fagyasztófiókok
- változtatható ajtónyitás

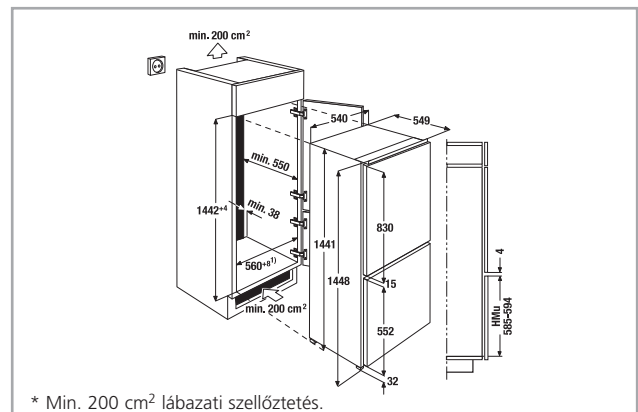
Felszereltség, technikai adatok

- ld. adattábla a 134. oldalon

Ár: 199.900,-Ft



* Min. 200 cm² lábazati szellőztetés.



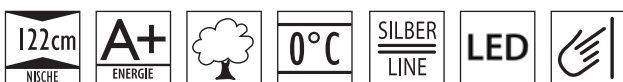
* Min. 200 cm² lábazati szellőztetés.

INTEGRÁLHATÓ HŰTŐ- ÉS FAGYASZTÓKÉSZÜLÉKEK



ÚJ!

IKEF 2380-1****



Tulajdonságok

- teljesen automatikus leolvasztás a hűtőtérben
- hasznos térfogat 169 liter, ebből 100 liter hűtő- és 17 liter fagyasztótér, valamint 52 liter friss (0 °C) zóna
- elektronikus hőmérséklet szabályozás és kijelzés
- 3 hőmérséklet zóna
- ventilátoros levegő keringetés a hűtőtérben
- kivető pántos ajtó rögzítés

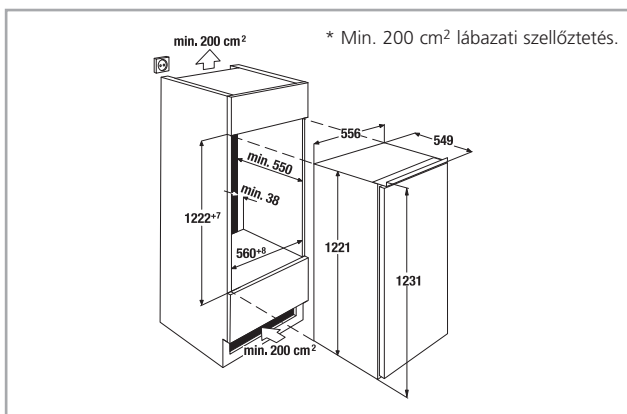
Design

- variálható üvegpalcok
- változtatható ajtónyitás
- SilberLine belső tér
- LED világítás
- TouchControl kezelés

Felszereltség, technikai adatok

- ld. adattábla a 134. oldalon

Ár: 339.900,-Ft



ÚJ!

IKEF 2480-1****



Tulajdonságok

- teljesen automatikus leolvasztás a hűtőtérben
- hasznos térfogat 187 liter, ebből 135 liter hűtő- és 52 liter friss (0 °C) zóna
- elektronikus hőmérséklet szabályozás és kijelzés
- 3 hőmérséklet zóna
- ventilátoros levegő keringetés a hűtőtérben
- kivető pántos ajtó rögzítés

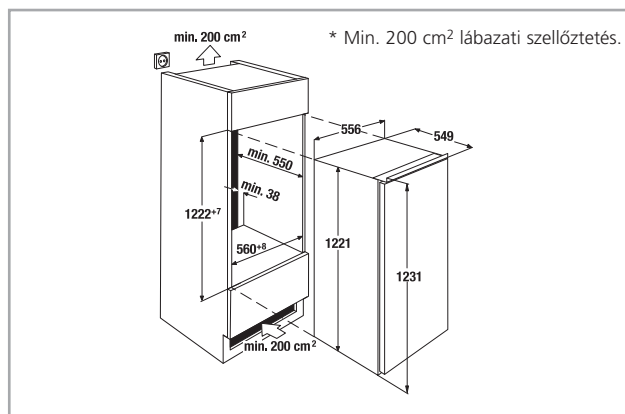
Design

- variálható üvegpalcok
- változtatható ajtónyitás
- SilberLine belső tér
- LED világítás
- TouchControl kezelés

Felszereltség, technikai adatok

- ld. adattábla a 135. oldalon

Ár: 319.900,-Ft





ÚJ!

IKE 2380-1****



Tulajdonságok

- teljesen automatikus leolvasztás a hűtőtérben
- 100% FCKW- és FKW-mentes
- hasznos térfogat 202 liter, ebből 185 liter hűtő- és 17 liter fagyasztótér
- kivető pántos ajtó rögzítés

Design

- variálható üvegpalcok
- változtatható ajtónyitás
- SilberLine belső tér
- LED világítás
- TouchControl kezelés

Felszereltség, technikai adatok

- ld. adattábla a 135. oldalon

Ár: 249.900,-Ft



ÚJ!

IKE 2480-1



Tulajdonságok

- teljesen automatikus leolvasztás
- 100% FCKW- és FKW-mentes
- hasznos térfogat 222 liter
- kivető pántos ajtó rögzítés

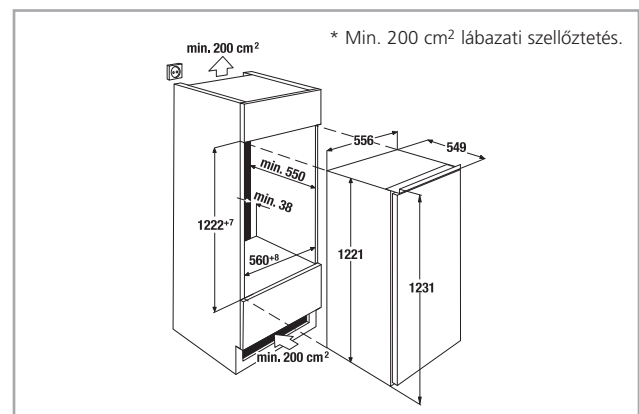
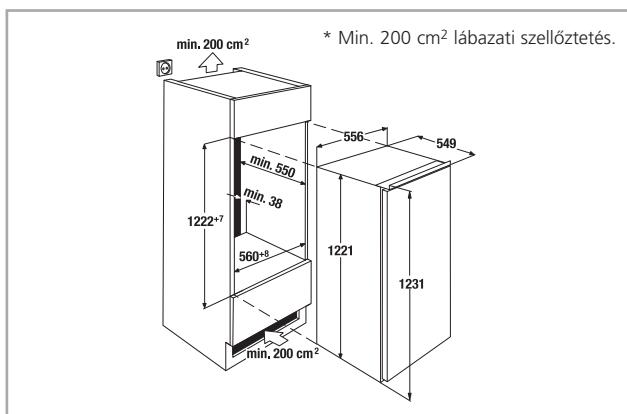
Design

- variálható üvegpalcok
- változtatható ajtónyitás
- SilberLine belső tér
- LED világítás
- TouchControl kezelés

Felszereltség, technikai adatok

- ld. adattábla a 135. oldalon

Ár: 241.900,-Ft



INTEGRÁLHATÓ HŰTŐ- ÉS FAGYASZTÓKÉSZÜLÉKEK



ÚJ!

ITE 1390-1****



Tulajdonságok

- gyorsfagyasztó fiók
- elektronikus hőmérséklet-szabályozás és kijelzés
- no frost technológia
- hangjelzés figyelmeztet, ha az ajtó nyitva maradt
- hasznos térfogat 122 liter
- kivető pántos ajtó rögzítés

Design

- átlátszó fagyasztófiókok
- változtatható ajtónyitás

Felszereltség, technikai adatok

- ld. adattábla a 135. oldalon

Ár: 349.900,-Ft



ÚJ!

IKE 1870-1****



Tulajdonságok

- teljesen automatikus leolvasztás a hűtőtérben
- 100% FCKW- és FKW-mentes
- hasznos térfogat 169 liter, ebből 152 liter hűtő- és 17 liter fagyasztótér
- csúszó pántos ajtó rögzítés

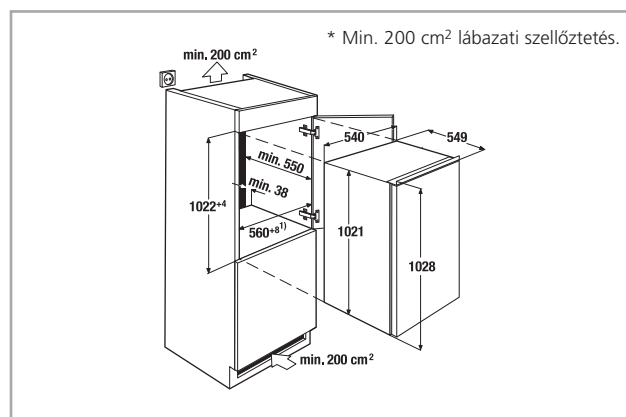
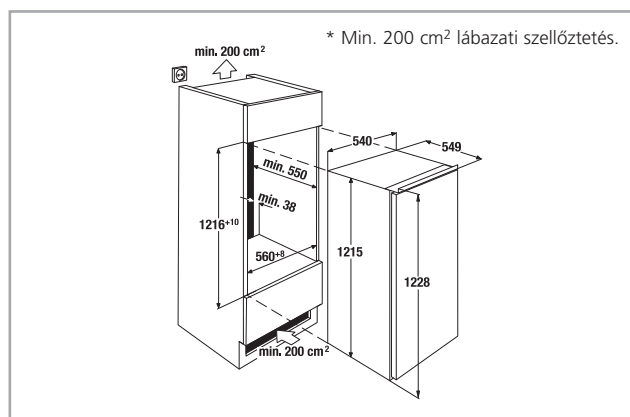
Design

- variálható üvegpolek
- változtatható ajtónyitás

Felszereltség, technikai adatok

- ld. adattábla a 135. oldalon

Ár: 159.900,-Ft



ÚJ!



IKU 1690-1



Tulajdonságok

- 100% FCKW- és FKW-mentes
- teljesen automatikus leolvasztás
- hasznos térfogat 136 literes hűtőtér
- lábazati szellőztetés
- kivető pántos ajtó rögzítés
- lábazati szellőztetés

Design

- variálható üvegpolcok
- változtatható ajtónyitás

Felszereltség, technikai adatok

- ld. adattábla a 136. oldalon

Ár: 169.900,-Ft

ÚJ!



IGU 1390-1****



Tulajdonságok

- 100% FCKW- és FKW-mentes
- hasznos térfogat 98 literes fagyasztótér
- gyorsfagyasztó fiók
- fény hibajelzés
- lábazati szellőztetés
- kivető pántos ajtó rögzítés

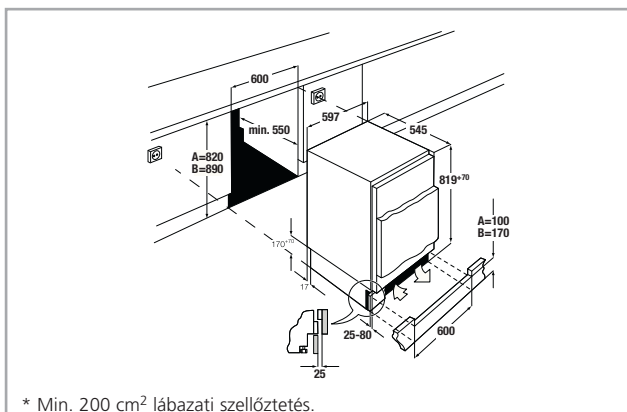
Design

- fagyasztófiókok
- változtatható ajtónyitás

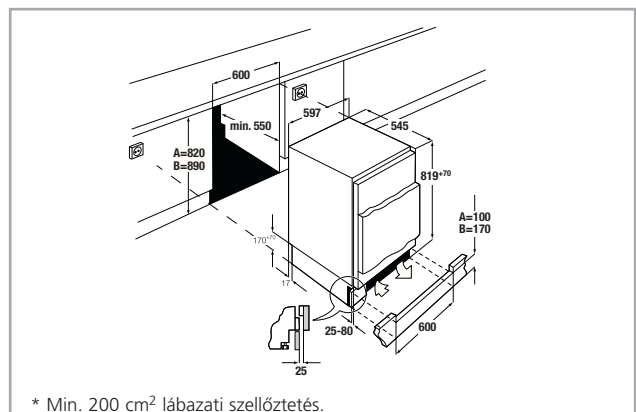
Felszereltség, technikai adatok

- ld. adattábla a 136. oldalon

Ár: 193.900,-Ft



* Min. 200 cm² lábazati szellőztetés.



* Min. 200 cm² lábazati szellőztetés.

BE- ÉS ALÁÉPÍTHETŐ BORHŰTŐKÉSZÜLÉKEK



ÚJ!

EWK 1220-0-2Z



Tulajdonságok

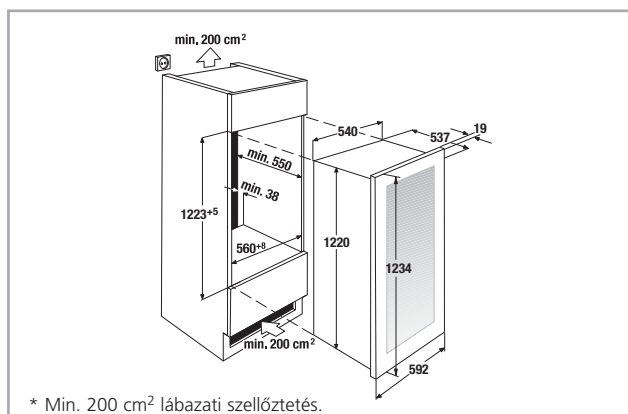
- elektronikus hőmérséklet szabályozás- és kijelzés
- teljes kapacitás: 111 üveg (felül 48 és alul 63)
- 8 fa fiók
- 1 db 45°-ban döntött fiók, bemutatásra
- változtatható irányú ajtó nyitás
- ventilátoros levegő keringetés
- 2 hőmérséklet zóna
- hőmérséklet szabályozás 5 és 18 °C között
- víztartály a nedvesség pótlására (alaptartozék)

Design

- szögletes fogantyú
- nemesacél keretes üvegajtó, UV-bevonattal

Szállítható: 2011. szeptembertől!

Ár: 359.900,-Ft



* Min. 200 cm² lábazati szellőztetés.



ÚJ!

UWK 8200-0-2Z



Tulajdonságok

- elektronikus hőmérséklet szabályozás- és kijelzés
- teljes kapacitás: 50 üveg
- 5 fa fiók
- változtatható irányú ajtó nyitás
- ventilátoros levegő keringetés
- 2 hőmérséklet zóna: felső 5-10 °C között és alsó 10-18 °C között
- víztartály a nedvesség pótlására (alaptartozék)

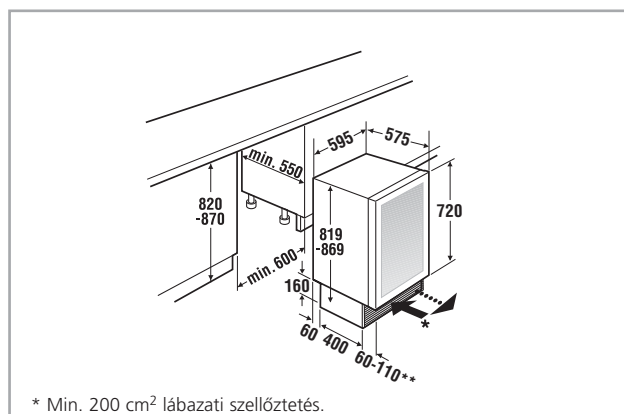
**Aláépítésre is alkalmas
(az alsó szellőztető rács levehető!)**

Design

- szögletes fogantyú
- nemesacél keretes üvegajtó, UV-bevonattal

Szállítható: 2011. szeptembertől!

Ár: 259.900,-Ft



* Min. 200 cm² lábazati szellőztetés.

TECHNIKAI ADATOK/HŰTŐ- ÉS FAGYASZTÓKÉSZÜLÉKEK

	KE 9800-0-2TZ	IKE 4580-1-4T	ITE 2390-1	KE 9600-0-2T	KE 9800-0-4T
Felszereltség					
energia osztály	A+	A+	A+	A+	A+
energia felhasználás/év, kWh-ban	455	361	307	447	455
hasznos térfogat, liter	540	390	208	542	540
hűtőtér, liter	349	266		361	349
friss zóna, liter	36	28		30	36
fagyasztó tér, liter	78	96		151	78
****	****	****		****	****
fagyasztókapacitás kg/24 óra	13	13	20	13	13
hőtartási idő üzemzavar esetén, órában	15	14	21	8	15
klíma osztály	SN-T	SN-ST	SN-T	SN-T	SN-T
gyorsfagyasztó gomb	•		•	•	•
telj. automatikus hűtőtér leolvasztás/no frost	•/•	•/•	•/•	•/•	•/•
Belső felszereltség, hűtőtér					
üveg polcok száma	3	4		5	3
fiókok/kosarak száma	4	5		2	4
ajtó polcok száma	8	6		5	8
Belső felszereltség, fagyasztó tér					
fiókok/kosarak száma	5	5	5	3	5
ajtó polcok száma					
tároló dobozok/szintek száma	1		7	2	1
Kontroll kijelzők					
üzemben van	•	•	•	•	•
hőmérséklet kijelzés, belső/külső	•/-	•/-	•/-	•/-	•/-
hibajelzés fény/hang	-/•	•/-	-/•	•/•	-/•
Technikai adatok					
csatlakozó kábel hossza	1,8	1,8	2,4	1,8	1,8
dugvilla	•	•	•	•	•
zajszint, dB	43	40		43	43
Készülék méretek mm-ben					
szélesség	920	860	540	920	920
magasság	1.820	1.900-1.950	1780	1.780	1.820
mélység	720*	540	549	720*	720*
Kivágási méretek					
szélesség		900	560		
magasság		1.900-1.950	1774		
mélység		550	550		

* fogantyú nélkül

TECHNIKAI ADATOK/HŰTŐ- ÉS FAGYASZTÓKÉSZÜLÉKEK

	IKEF 3080-1Z3	IKE 3260-1-2T	IKE 3180-1	IKE 2590-1-2T	IKEF 2380-1
Felszereltség					
energia osztály	A+	A+	A+	A+	A+
energia felhasználás/év, kWh-ban	294	310	301	249	245
hasznos térfogat, liter	240	280	302	223	169
hűtőtér, liter	133	210	206	170	100
friss zóna, liter	60				52
pince fiók, liter			61		
fagyasztó tér, liter	47	70		53	
fagyasztó fiók, liter			35		17
****	****	****	****	****	****
fagyasztókapacitás kg/24 óra	8	4	3	4	2
hőtartási idő üzemzavar esetén, órában	18	24	20	20	12
klíma osztály	SN-T	SN-ST	SN-T	SN	SN-ST
gyorsfagyasztó gomb	•				
telj. automatikus hűtőtér leolvasztás/no frost	•/-	•/-	•/-	•/-	•/-
Belső felszereltség, hűtőtér					
üveg polcok száma	4	5	5	4	5
fiókok/kosarak száma	2	2	1	2	2
ajtó polcok száma	4	7	7	5	4
Belső felszereltség, fagyasztó tér					
fiókok/kosarak száma	2	2		2	
ajtó polcok száma					
tároló dobozok/szintek száma		1	1		1
Kontroll kijelzők					
üzemben van	•				
hőmérséklet kijelzés, belső/külső	-/•				-/•
hibajelzés fény/hang	-/•				-/•
Technikai adatok					
csatlakozó kábel hossza	1,8	1,8	1,8	1,8	1,8
dugvilla	•	•	•	•	•
zajszt, dB	40	36	36	34	38
Készülék méretek mm-ben					
szélesség	556	540	540	540	556
magasság	1.766	1.772	1.772	1.441	1.221
mélység	549	549	549	549	549
Kivágási méretek					
szélesség	560	560	560	560	560
magasság	1.771	1.773	1.773	1.442	1.222
mélység		550	550	550	550

TECHNIKAI ADATOK/HŰTŐ- ÉS FAGYASZTÓKÉSZÜLÉKEK

	IKEF 2480-1	IKE 2380-1	IKE 2480-1	ITE 1390-1	IKE 1870-1
Felszereltség					
energia osztály	A+	A+	A+	A+	A+
energia felhasználás/év, kWh-ban	156	242	140	245	218
hasznos térfogat, liter	187	202	222	122	169
hűtőtér, liter	135	185	222		152
friss zóna, liter	52				
fagyasztó tér, liter				122	
fagyasztó fiók, liter		17			17
****		****		****	****
fagyasztókapacitás kg/24 óra		2		20	2
hőtartási idő üzemzavar esetén, órában		12		20	12
klíma osztály	SN-ST	SN-T	SN-T	SN-T	SN-ST
gyorsfagyasztó gomb				•	
telj. automatikus hűtőtér leolvasztás/no frost	•/-	•/-	•/-	-/•	•/-
Belső felszereltség, hűtőtér					
üveg polcok száma	5	5	5		3
fiókok/kosarak száma	2	2	2	4	2
ajtó polcok száma	4	6	6		5
Belső felszereltség, fagyasztó tér					
fiókok/kosarak száma				4	
tároló dobozok/szintek száma		1			1
Kontroll kijelzők					
üzemben van				•	
hőmérséklet kijelzés, belső/külső	-/•			-/•	
hibajelzés fény/hang	-/•			-/•	
Technikai adatok					
csatlakozó kábel hossza	1,8	1,8	1,8	1,8	1,8
dugvillás	•	•	•	•	•
zajszint, dB	37	34	33	40	36
Készülék méretek mm-ben					
szélesség	556	556	556	540	540
magasság	1.221	1.221	1.221	1.215	1.021
mélység	549	549	549	549	549
Kivágási méretek					
szélesség	560	560	560	560	560
magasság	1.222	1.222	1.222	1.216	1.022
mélység	550	550	550	550	550

TECHNIKAI ADATOK/HŰTŐ- ÉS FAGYASZTÓKÉSZÜLÉKEK

	IKU 1690-1	IGU 1390-1	EWK 1220-0-ZZ	UWK 8200-0-ZZ
Felszereltség				
energia osztály	A+	A+	A	A
energia felhasználás/év, kWh-ban	153	247	219	534
hasznos térfogat, liter	136	98		
hűtőtér, liter	136			
fagyasztó tér, liter		98		
fagyasztó fiók, liter				
csillagok		****		
fagyasztókapacitás kg/24 óra		18		
hőtartási idő üzemzavar esetén, órában		29		
klíma osztály	SN-ST	SN-T		
gyorsfagyasztó gomb		•		
telj. automatikus hűtőtér leolvasztás/no frost	•/-		•/-	•/-
Belső felszereltség, hűtőtér				
üveg polcok száma	3		8	5
fiókok/kosarak száma	1			
ajtó polcok száma	4			
Belső felszereltség, fagyasztó tér				
fiókok/kosarak száma		3		
tároló dobozok/szintek száma		1		
Kontroll kijelzők				
üzemben van			•	•
hőmérséklet kijelzés, belső/külső			•/•	•/•
hibajelzés fény/hang		•/-	-/-	-/-
Technikai adatok				
csatlakozó kábel hossza	1,8	1,8	1,8	1,2
dugvillás	•	•	•	•
zajsztint, dB	35	38	40	40
Készülék méretek mm-ben				
szélesség	597	597	540	595
magasság	819-869	819-869	1.220	819-869
mélység	545	545	537	575*
Kivágási méretek				
szélesség	600	600	560	600
magasság	820-870	820-870	1.223	820-870
mélység	550	550	550	550

* fogantyú nélkül

INTEGRÁLHATÓ MOSOGATÓGÉPEK



INTEGRÁLHATÓ MOSOGATÓGÉPEK

Ha bekapcsolja, kikapcsolhat: A MOSOGATÓGÉPEK

Mosogatógépek – mindig a megfelelő méret

Az ízletes étel elfogyasztása mindig öröm. A mosogatás már kevésbé, kivéve ha ezt a feladatot átveszik Öntől a KÜPPERSBUSCH mosogatógépei. Minden konyhába remekül illenek, mindegy, hogy 45 vagy 60 cm széles. Vagy akár az XXL készülék, a nagyobb edényeknek.

Minden konyhában szívesen látjuk

Válassza ki, melyik készülék illik leginkább konyhájába. Egy integrálható készülék elegáns dekorpanellel, vagy egy másik designvariáció. Vagy akár egy teljesen integrálható modell.

Rendes, praktikus, alapos

A KÜPPERSBUSCH mosogatógépeivel a mosatlan hegy is semmiség, erről a rugalmas belső elrendezés gondoskodik. Egyes modelleknél állítható a felső kosár magassága, hogy nagyobb edények is beférjenek.

Sütőlapokat és serpenyőket is mosogathat, ha kiveszi a felső kosarat a mosókarokkal együtt, és beteszi a sütőlap-mosogató fejet. A lábasoknak is jut elég hely, ha a tányér- és pohártartókat lehajítja, a késtartó pedig kényelmes helyet kínál a nagy késeknek is.



Így lesz a mosogatás öröm

A dupla mosókarok gondoskodnak a víz állandó egyenletes elosztásáról a mosogatótérben. Különböző mosogatóprogramok biztosítják az optimális eredményt bármilyen mértékű szennyeződés esetén. Így az érzékeny poharak kristálytiszták lesznek, de az erősen szennyezett lábasok és serpenyők sem maradnak piszkosak. További áztatóprogram áll rendelkezésre a makacs szennyeződések eltávolítására és kímélő program az érzékeny étkezés mosogatására.

Tiszta a legapróbb részletig

Ragyogó technika, ragyogó eredmény. A KÜPPERSBUSCH váltott mosogatótechnikája: egyszer a felső, egyszer az alsó kosárban lévő edényeket és evőeszközöket mossa, így rendkívül hatékony. Az üvegvédő rendszer hatékonyan szabályozza a vízkeménységet és a víz hőmérsékletét. A kondenzációs szárítóval felszerelt modellek rendkívül tisztán és hatékonyan szárítanak. Nem kívülről szívják be a levegőt a szárításhoz, így nem keletkezik nedvesség, azaz nem csap ki gőz az ajtó kinyitásakor.

Vízhatlan ötletek

Az aquasensor ellenőrzi a vízáramlást és igazítja a felhasznált víz mennyiségét az aktuális igényhez. Különböző vízbiztonsági rendszerének köszönhetően üzemzavar esetén is megvédi a vízkároktól. Tényleg nyugodtan kikapcsolhat!

INTEGRÁLHATÓ MOSOGATÓGÉPEK

Zajszint



A KÜPPERSBUSCH mosogatógépei nemcsak rendkívül hatékonyak, hanem nagyon halk üzemmódban üzemelnek. Az EU EN 60704-3 sz. rendelete alapján a zajszint dB-ben kerül megadásra.

XXL készülékek



60 cm szélesek és akár 95 cm magasak a KÜPPERSBUSCH XXL készülékei. Nagyobb edények mosogatására kiválóan alkalmasak.

aquasensor



Az aquasensor gondoskodik arról, hogy a mosogatógép csak annyi vizet használjon fel, amennyi feltétlenül szükséges. Szenzor ellenőrzi a vizet a legapróbb szennyeződésrészletig, és eldönti, hogy az előmosogatás során felhasznált víz elég tiszta-e még, hogy a főprogram is felhasználja. Erős szennyezettség esetén friss vízzel kezdi a mosogatás programot, gyengébb szennyezettség esetén ezt a vízmennyiséget megtakarítja Önnek.

aquasensor duo



Az aquasensor duo folyamatosan ellenőrzi a víz szennyezettségét és így vezérli a teljes mosogatási folyamatot.

Express funkció



Az express funkció segítségével feleannyi idő alatt mosogathat! Csak válasszon ki egy programot, és nyomja meg utána az express gombot. A mosogatás hátralévő ideje azonnal akár a felére csökken a kijelzőn. Az eredmény azonban változatlanul tökéletes!

Vízbiztonsági rendszer



Megbízhatóan véd vízkárok ellen a készülék kikapcsolt állapotában vagy áramkimaradás esetén is.

Szenzoros kezelés



Elég egy érintés, és máris kiválasztottuk a kívánt funkciót.

Energiaosztályok



Az EU országokban kötelező az egységes energiaetikett. Minden mosogatógép energiafelhasználás, illetve tisztító- és szárítóhatás szempontjából kerül besorolásra, A-tól G-ig. Az A a leghatékonyabb, a G a legkevesbé hatékony. A kihívás az, hogy a legkevesebb áram és víz felhasználásával a legoptimálisabb eredményt érjük el. Nem kérdés, hogy a KÜPPERSBUSCH legtöbb mosogatógépe A kategóriás, így a leghatékonyabbak közé tartozik a piacon.

Gyermekzár



Aktivált állapotban a mosogatógép véletlenszerű kinyitása nem lehetséges.

Üvegvédő rendszer



A poharak rendkívül érzékenyek mosogatógépben való mosogatáskor. Az üvegvédő rendszer nemcsak a víz keménységét szabályozza, hanem megakadályozza a hősokkot is.

aquatronic



Az aquatronic programvezérlés optimális védelmet biztosít a poharaknak és erős tisztítást az erősen szennyezett fazekaknak, a mosogatás nyomásának automatikus szabályozásával. Az érzékeny szenzor felismeri az edény szennyezettségét, és a normál vagy az erős szennyezettségnek megfelelően lágy-normál-intenzív mosogatási nyomást alkalmaz.

variorack



A felső mosogatókosár megpakolt állapotban is könnyen állítható.

multiflex mosogatókosarak

Kényelmet és rugalmasságot kínál az optimális helykihasználás érdekében: három lehajtható pohártartó felül és két lehajtható tányértartó alul. Az osztott evőeszköz- és variálható alsó/felső kosárnak köszönhetően akár a lábasok is elférnek a mosogatógépben.

multiflex prémium kosarak

Még több kényelmet és rugalmasságot kínálnak. Igény esetén 12 borospohár elhelyezhető az alsó kosárban, és ugyanennyi elfér a felső kosárban is. Az evőeszköztartó kosár betehető felülre vagy alulra, illetve kettészedve akár ide is, oda is. A lábasok is kényelmesen beférnek, mivel felül 6 pohártartó, alul 4 tányértartó lehajtható.

ecotronic® programautomatika

Az ecotronic® programautomatika felismeri az edény mennyiségét és szennyezettségét, és – az adott igénynek megfelelően – kiválasztja a teljes programlefutást: mosogatás időtartama, szükséges vízmennyiség és ideális hőmérséklet. Még a vízkeménységet is szabályozza. Így az érzékeny edények kíméletesen lesznek tiszták. Ha csak pár dolgot szeretne elmosogatni, akkor sem kell a lelkiismeretével birkóznia, az ecotronic® programautomatika az edénymennyiséghez igazítja a víz-, áram- és mosogatószer-mennyiséget.

3in1



A 3in1 funkció a 3in1 mosogatószer-tablettákhoz igazítja a program lefutását.

Beam on floor



A teljesen integrálható mosogatógépeknél nem mindig látható a programlefutás állapota. A beam on floor egy piros fényjel, amely a padlóra világít, így egyszerűen tudhatjuk, hogy végezt-e már a mosogatógép. A villogó jelzés hibára utal.

Hőcserélő



A hőcserélőnek köszönhetően az edények külső levegő felvétele nélkül kerülnek szárításra. Így elkerülhető a gőzkicsapódás ajtónyitáskor. Energiát takarít meg, mivel ez az energia a következő mosogatási részben kerül felhasználásra.

Turbó szárítás

A forró gőzhöz hűvös külső levegőt kever, és az elhasznált levegőt látható gőz nélkül elvezeti. Az eredmény csillogó, foltmentes edények.

Kondenzációs szárítás

A kondenzációs szárításnak köszönhetően nem szükséges külső levegő felvétele a szárításhoz. Így a hermetikusan zárt rendszerből nem kerül nedvesség kívülre, és ajtónyitáskor is elkerülhető a kicsapódó gőz.

prémium multiflex I fiók (rendelhető cikkszám: 1250)



prémium multiflex I kosár



Felső kosár

- 3 lehajtható tükcesor
- 2 csészealátét
- fogantyú



Alsó kosár

- 4 tetszőleges pozícióban rögzíthető tükcesor
- 6 támaszték nagy poharaknak
- evőeszköz kosár
- fogantyú

prémium multiflex II fiók



prémium multiflex II kosár



Felső kosár

- 2 lehajtható tükcesor
- 1 támaszték nagy poharaknak
- 2 csésze támaszték
- fogantyú



Alsó kosár

- 4 (2*) tetszőleges pozícióban rögzíthető tükcesor
- 6 támaszték nagy poharaknak
- evőeszköz kosár
- fogantyú

* IGV 6508.2 és IG 6508.1 GE

basic I kosár



Felső kosár

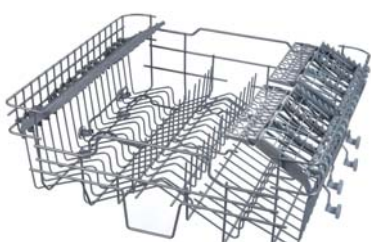
- 2 csészetámasz
- evőeszköz tartó
- fogantyú



Alsó kosár

- 2 lehajtható tükcesor
- evőeszköz kosár

basic II kosár



Felső kosár

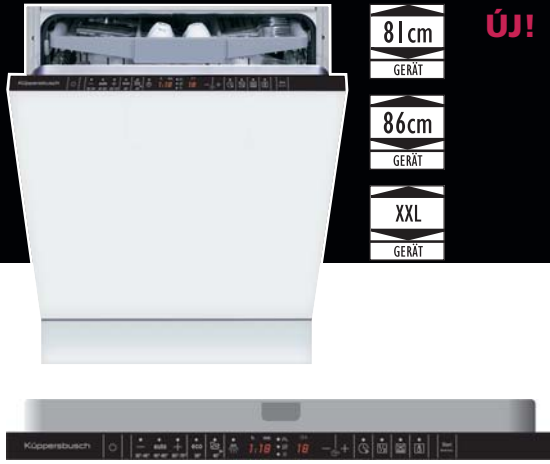
- 4 lehajtható csészetámasz (2 hosszabítható)



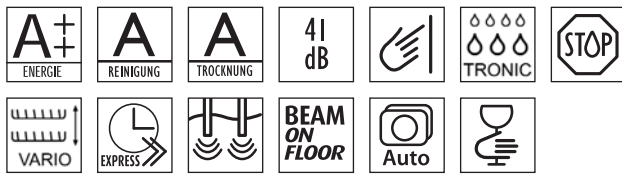
Alsó kosár

- evőeszköz kosár

TELJESEN INTEGRÁLHATÓ MOSOGATÓGÉPEK, 60 cm



IGV 6609.2 IGVS 6609.2 XXL



Tulajdonságok

- 13 terítékes (14 terítékre bővíthető a prémium-multiflex fiókkal, cikkszám: 1250)
- központi mosogatószer adagoló
- hőcserélővel
- elektronikus só- és öblítőszer hiány kijelzés
- 6 program: automata 65-75 °C, automata 45-65 °C, automata 35-45 °C, Eco 50 °C, gyors 45 °C, csak előöblítés
- elektronikus időkésleltetés és hátralévő-idő kijelzés
- intenzív zóna, higiénia extra, félprogram
- hang- és fényjelzés a program végén
- megpakolt állapotban is állítható magasságú felső kosár
- lehajtható tüskék az alsó és felső kosárban
- **Magas beépítés lehetséges!**
- Prémium-multiflex fiók opcionálisan rendelhető, cikkszám: 1250. Ár: 15.900,-Ft

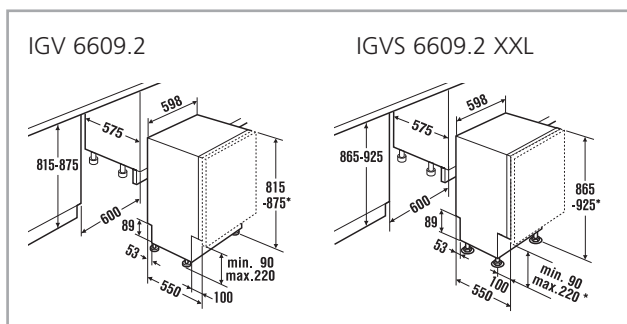
Design

- LED belső tér megvilágítás
- ezüstszerű prémium-multiflex I kosarak

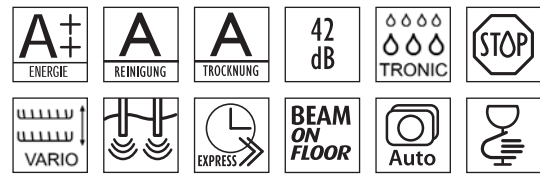
Felszereltség, technikai adatok

- ld. adattábla a 148. oldalon

Ár: **IGV 6609.2** 399.900,-Ft
IGVS 6609.2 XXL 409.900,-Ft



IGV 6509.2 IGVS 6509.2 XXL



Tulajdonságok

- 13 terítékes (14 terítékre bővíthető a prémium-multiflex fiókkal, cikkszám: 1250)
- központi mosogatószer adagoló
- hőcserélővel
- elektronikus só- és öblítőszer hiány kijelzés
- 5 program: intenzív 70 °C, automata 45-65 °C, Eco 50 °C, gyors 45 °C, csak előöblítés
- elektronikus időkésleltetés és hátralévő-idő kijelzés
- intenzív zóna, higiénia extra, félprogram
- hang- és fényjelzés a program végén
- megpakolt állapotban is állítható magasságú felső kosár
- lehajtható tüskék az alsó és felső kosárban
- **Magas beépítés lehetséges!**
- Prémium-multiflex fiók opcionálisan rendelhető, cikkszám: 1250. Ár: 15.900,-Ft

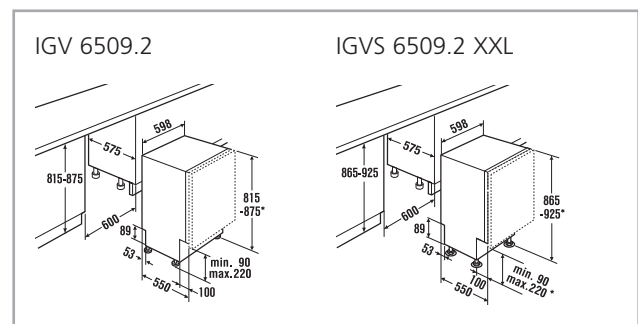
Design

- ezüstszerű prémium-multiflex I kosarak

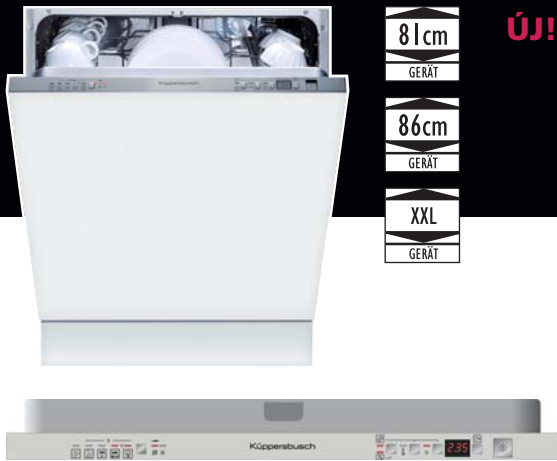
Felszereltség, technikai adatok

- ld. adattábla a 149. oldalon

Ár: **IGV 6509.2** 349.900,-Ft
IGVS 6509.2 XXL 359.900,-Ft



TELJESEN INTEGRÁLHATÓ MOSOGATÓGÉPEK, 60 cm

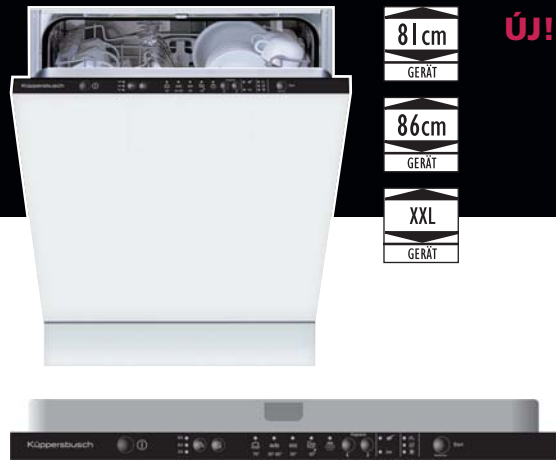


81cm
GERÄT

ÚJ!

86cm
GERÄT

XXL
GERÄT



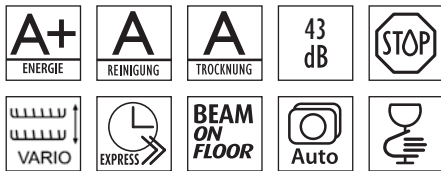
81cm
GERÄT

ÚJ!

86cm
GERÄT

XXL
GERÄT

IGV 6508.2 IGVS 6508.2 XXL



Tulajdonságok

- 14 terítékes
- elektronikus só- és öblítőszer hiány kijelzés
- 5 program: automata 60-70 °C, pohár kímélő program 45 °C, Eco 50 °C, intenzív 70 °C, csak előöblítés
- elektronikus időkésleltetés (1-24 h), hátralévő-idő kijelzés
- higiénia extra, félprogram
- hang- és fényjelzés a program végén
- megpakolt állapotban is állítható magasságú felső kosár

Design

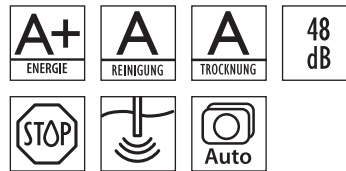
- LED belső tér megvilágítás
- ezüstszerű prémium-multiflex II kosarak
- prémium-multiflex II fiók

Felszereltség, technikai adatok

- ld. adattábla a 149. oldalon

Ár: **IGV 6508.2** 279.900,-Ft
IGVS 6508.2 XXL 349.900,-Ft

IGV 6506.2 IGVS 6506.2 XXL



Tulajdonságok

- 13 terítékes
- központi mosogatószer adagoló
- elektronikus só- és öblítőszer hiány kijelzés
- 5 program: intenzív 70 °C, automata 45-65 °C, Eco 50 °C, gyors 45 °C, csak előöblítés
- elektronikus időkésleltetés 3 v 6 v 9 h
- félprogram
- hangjelzés a program végén
- megpakolt állapotban is állítható magasságú felső kosár

Magas beépítése lehetséges!

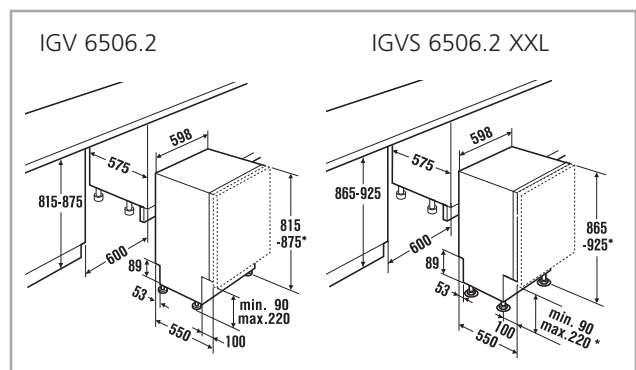
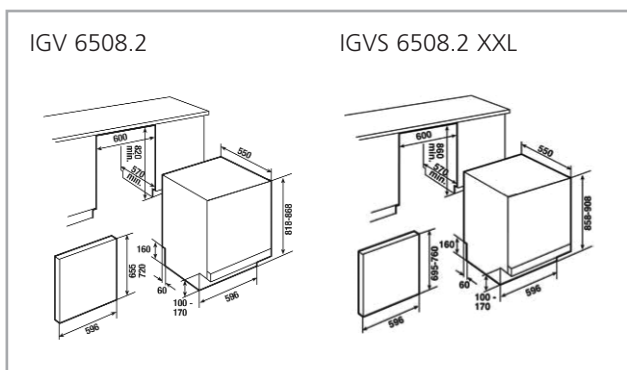
Design

- basis I kosarak

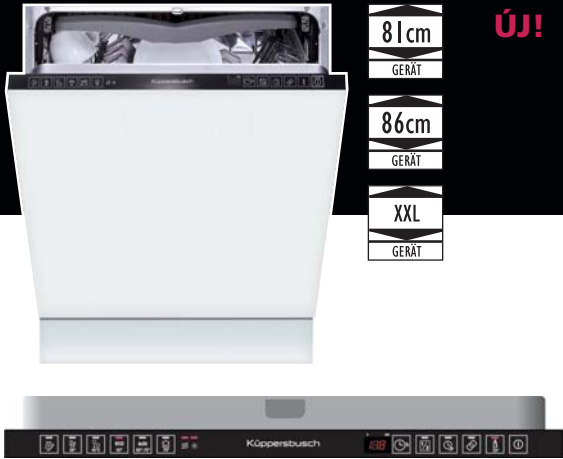
Felszereltség, technikai adatok

- ld. adattábla a 150. oldalon

Ár: **IGV 6506.2** 229.900,-Ft
IGVS 6506.2 XXL 239.900,-Ft



TELJESEN INTEGRÁLHATÓ MOSOGATÓGÉP



IGV 6608.2 IGVS 6608.2 XXL



Tulajdonságok

- 14 terítékes
- elektronikus só- és öblítőszer hiány kijelzés
- 6 program: automata 60-70 °C, gyors 38 °C, pohár kímélő program 45 °C, csak előöblítés, Eco 50 °C, intenzív 70 °C, csak előöblítés
- elektronikus időkésleltetés (1-24 h) és hátralévő idő kijelzés
- higiénia extra, fél program
- hang- és fényjelzés a program végén
- megpakolt állapotban is állítható magasságú felső kosár

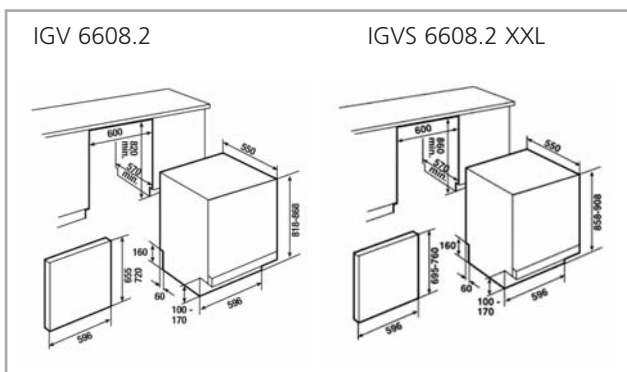
Design

- LED belső tér megvilágítás
- ezüstsürke prémium-multiflex II kosarak
- prémium-multiflex II fiók

Felszereltség, technikai adatok

- ld. adattábla a 148. oldalon

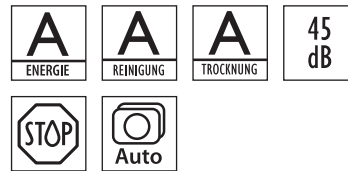
Ár: **IGV 6608.2** 349.900,-Ft
IGVS 6608.2 XXL 379.900,-Ft



INTEGRÁLHATÓ MOSOGATÓGÉP 60 cm



IG 6508.1 GE



Tulajdonságok

- 13 terítékes
- központi mosogatószer adagoló
- hőcserélővel
- elektronikus só- és öblítőszer hiány kijelzés
- 5 program: intenzív 70 °C, automata 60-70 °C, Eco 55 °C, pohár kímélő program 45 °C, csak előöblítés
- elektronikus időkésleltetés és hátralévő idő kijelzés
- megpakolt állapotban is állítható magasságú felső kosár
- **Magas beépítés lehetséges!**

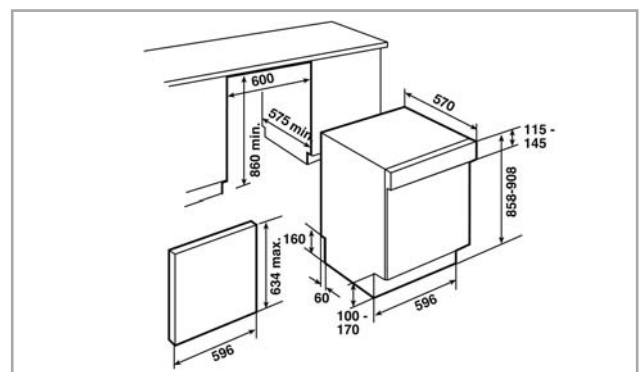
Design

- ezüstsürke prémium-multiflex I kosarak

Felszereltség, technikai adatok

- ld. adattábla a 151. oldalon

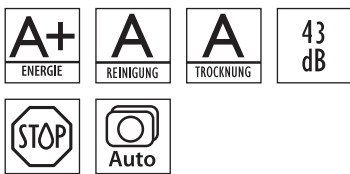
Ár: **259.900,-Ft**



INTEGRÁLHATÓ MOSOGATÓGÉPEK, 60 cm



IGS 6908.0 GE



Tulajdonságok

- 14 terítékes
- hőcserélővel
- elektronikus só- és öblítőszer hiány kijelzés
- 9 program: intenzív 70 °C, automata 60-70 °C, automata 40-50 °C, Eco 55 °C, pohár kímélő program 45 °C, gyors program 65 °C, gyors program 38 °C, fél program, előöblítés
- elektronikus időkésleltetés és hátralévő idő kijelzés
- megpakolt állapotban is állítható magasságú felső kosár
- **Magas beépítés lehetséges!**

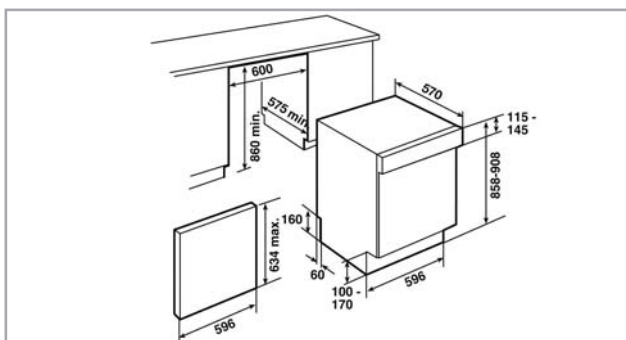
Design

- fekete üveg kezelő panel
- ezüstszürke prémium-multiflex I kosarak
- prémium-multiflex II fiók

Felszereltség, technikai adatok

- ld. adattábla a 151. oldalon

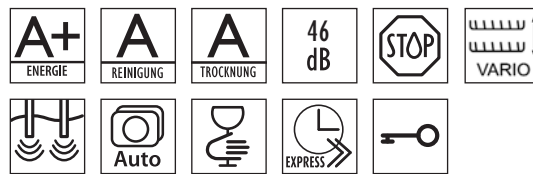
Ár: 349.900,-Ft



ÚJ!



IG 6507.2



Tulajdonságok

- 13 terítékes (14 terítékre bővíthető a prémium-multiflex fiókkal, cikkszám 1250)
- hőcserélővel
- elektronikus só- és öblítőszerhiány kijelzés
- központi mosogatószer adagoló
- 5 program: intenzív 70 °C, automata 45-65 °C, eco 50 °C, gyors program 45 °C, előöblítés
- multi-display hátralévő idő kijelzéssel
- elektronikus időkésleltetés (max. 24 óra)
- intenzív zóna, félprogram
- megpakolt állapotban is állítható magasságú felső kosár
- **Magas beépítése lehetséges!**

Design

- ezüstszürke prémium-multiflex I kosarak

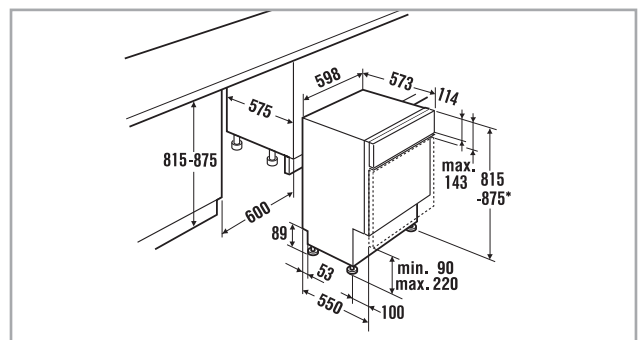
Rendelhető tartozék

- prémium-multiflex fiók, cikkszám 1250. Ár: 15.900,-Ft

Felszereltség, technikai adatok

- ld. adattábla a 150. oldalon

Ár: 309.900,-Ft



INTEGRÁLHATÓ MOSOGATÓGÉP 60 cm



ÚJ!



IG 6504.0 GE



Tulajdonságok

- 12 terítékes
- elektronikus só- és öblítőszer hiány kijelzés
- 4 program: intenzív 70 °C, pohár kímélő program 45 °C, Eco 50 °C, előöblítés
- elektronikus időkéseletetés 3 v 6 v 9 h
- félprogram
- fényjelzés a program végén
- megpakolt állapotban is állítható magasságú felső kosár, 3 fokozatban

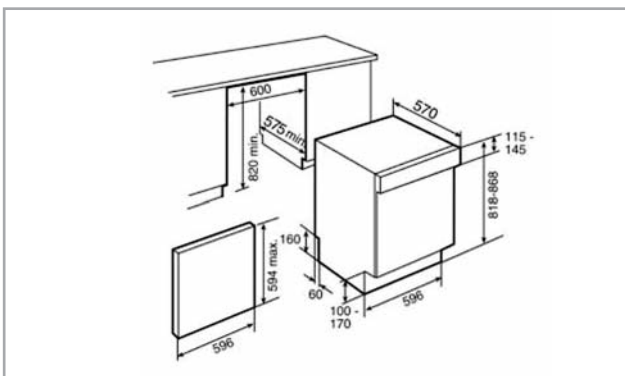
Design

- basis II kosarak

Felszereltség, technikai adatok

- ld. adattábla a 150. oldalon

Ár: 219.900,-Ft



TELJESEN INTEGRÁLHATÓ MOSOGATÓGÉP 45 cm



IGV 4408.2



Tulajdonságok

- 9 terítékes
- hőcserélővel
- elektronikus só- és öblítőszerhiány kijelzés
- 8 program: automata 60-70 °C és 40-50 °C, gyors 65 °C és 38 °C, pohár kímélő program 45 °C, eco 55 °C, intenzív 70 °C, csak előöblítés
- elektronikus időkésleltetés (1-24 h)
- hátralévő idő kijelzés
- higiénia extra
- hangjel a program végén
- megpakolt állapotban is állítható magasságú felső kosár

Magas beépítés lehetséges!

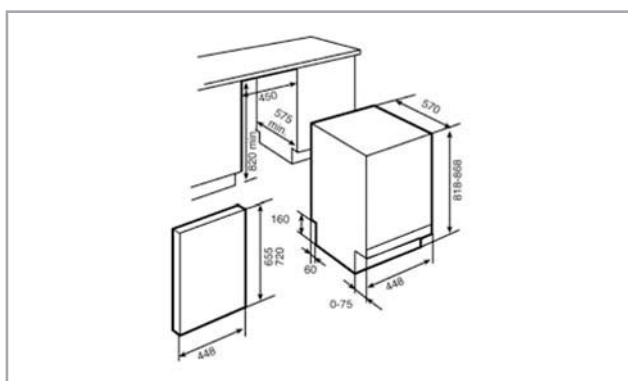
Design

- ezüstszürke kosarak

Felszereltség, technikai adatok

- ld. adattábla a 151. oldalon

Ár: 239.900,-Ft



INTEGRÁLHATÓ MOSOGATÓGÉP 45 cm



IG 4407.0 GE



Tulajdonságok

- 10 terítéses
- hőcserélővel
- elektronikus só- és öblítőszer hiány kijelzés
- 4 program: intenzív 70 °C,
automata 60-70°C,
eco 50 °C,
előöblítés
- elektronikus időképletetés és hátralévő idő kijelzés
- megpakolt állapotban is állítható magasságú felső kosár

Magas beépítés max. 30 cm-ig lehetséges!

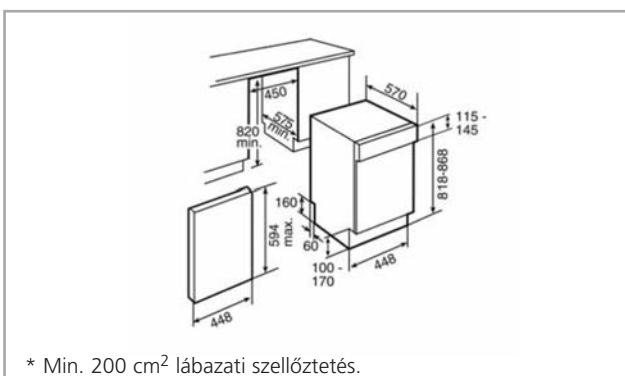
Design

- fekete üveg kezelő panel
- ezüstszürke kosarak

Alaptartozék, technikai adatok

- ld. adattábla a 151. oldalon

Ár: 239.900,-Ft



TECHNIKAI ADATOK/MOSOGATÓGÉPEK

	IGVS 6609.2	IGV 6609.2	IGVS 6608.2	IGV 6608.2
Felszereltség				
energiaosztály	A++	A++	A+	A+
tisztítási hatékonyság	A	A	A	A
szárítási hatékonyság	A	A	A	A
teszt program	eco50	eco50	eco50	eco50
éves vízfelhasználás (liter)	2.800	2.800	3.360	3.360
éves áram felhasználás (kWh)	262	262	292	292
zajszint (re 1 pW)	41	41	43	43
terítékek száma	13	13	14	14
programok száma	6	6	6	6
intenzív program hőmérséklete °C			70	70
automata program hőmérséklete °C	65-75/45-65/35-45	65-75/45-65/35-45		
ECO program hőmérséklete °C	50	50	50	50
pohár kímélő program hőmérséklete °C			45	45
gyors program hőmérséklete °C	45	45	38	38
előöblítés	•	•	•	•
LED belső tér világítás	•	•	•	•
express funkció	•	•	•	•
1/2 program lehetősége	•/-	•/-	•	•
pohár kímélő program	•	•	•	•
vízvédelem	•	•	•	•
aquasensor	duo	duo		
aquatronic	•	•		
vízfelvétel kijelzés	•	•		
gyermekzár				
program vége kijelzés fény/hang	•/•	•/•	•/•	•/•
időkésleltetés órában	1-24	1-24	1-24	1-24
só hiány kijelzés elektronikus/mechanikus	•/-	•/-	•/-	•/-
öblítőszer hiány kijelzés elektronikus/mechanikus	•/-	•/-	•/-	•/-
állítható magasságú felső kosár/megpakolt állapotban is	•/•	•/•	•/•	•/•
prémium multiflex kosarak I	•	•		
prémium multiflex fiók (rendelhető)	•	•		
prémium multiflex kosarak II			•	•
prémium muktiflex fiók II			•	•
átfolyós vízmelegítő/fűtő pumpa	-/•	-/•		
hőcserélő	•	•		
automatikus tablettá felismerés	•	•	•	•
beam on floor	•	•	•	•
magas beépítés lehetséges	•	•	•	•
Technikai adatok				
maximális teljesítmény kW-ban	2,3	2,3	1,9	1,9
feszültség V-ban	220-240	220-240	220-230	220-230
melegvízhez csatlakozás max. hőmérséklete °C	60	60	60	60
csatlakozó kábel hossza	1,7	1,7	1,4	1,4
dugvillás	•	•	•	•
vízbevezető cső hossza m-ben	1,5	1,5	1,7	1,7
víz elvezető cső hossza m-ben	1,6	1,6	1,6	1,6
Készülék méretek mm-ben				
szélesség	598	598	598	598
magasság	865-925	815/875	865-925	815/875
mélység	550	550	550	550
Kivágási méretek mm-ben				
szélesség	600	600	600	600
magasság	865-925	815/875	865-925	815/875
mélység	575	575	575	575

TECHNIKAI ADATOK/MOSOGATÓGÉPEK

	IGVS 6509.2	IGV 6509.2	IGVS 6508.2	IGV 6508.2
Felszereltség				
energiaosztály	A++	A++	A+	A+
tisztítási hatékonyság	A	A	A	A
szárítási hatékonyság	A	A	A	A
teszt program	eco50	eco50	eco50	eco50
éves vízfelhasználás (liter)	2.800	2.800	3.360	3.360
éves áram felhasználás (kWh)	262	262	292	292
zajszint (re 1 pW)	42	42	43	43
terítékek száma	13	13	14	14
programok száma	5	5	5	5
intenzív program hőmérséklete °C	70	70	70	70
automata program hőmérséklete °C	45-65	45-65	60-70	60-70
ECO program hőmérséklete °C	50	50	50	50
pohár kímélő program hőmérséklete °C			45	45
gyors program hőmérséklete °C	45	45		
előöblítés	•	•	•	•
LED belső tér világítás			•	•
express funkció	•	•	•	•
1/2 program lehetősége	•	•	•	•
pohár kímélő program	•	•	•	•
vízvédelem	•	•	•	•
aquasensor	duo	duo		
aquatronic	•	•		
vízfelvétel kijelzés	•	•		
gyermekzár				
program vége kijelzés fény/hang	•/•	•/•	•/•	•/•
időkésleltetés órában	1-24	1-24	1-24	1-24
só hiány kijelzés elektronikus/mechanikus	•/-	•/-	•/-	•/-
öblítőszer hiány kijelzés elektronikus/mechanikus	•/-	•/-	•/-	•/-
állítható magasságú felső kosár/megpakolt állapotban is	•/•	•/•	•/•	•/•
prémium multiflex kosarak I	•	•		
prémium multiflex fiók (rendelhető)	•	•		
prémium multiflex kosarak II			•	•
prémium multiflex fiók II			•	•
átfolyós vízmelegítő/fűtő pumpa	-/•	-/•		
hőcserélő	•	•		
automatikus tableta felismerés	•	•	•	•
beam on floor	•	•	•	•
magas beépítés lehetséges	•	•	•	•
Technikai adatok				
maximális teljesítmény kW-ban	2,3	2,3	1,9	1,9
feszültség V-ban	220-240	220-240	220-230	220-230
melegvízhez csatlakozás max. hőmérséklete °C	60	60	60	60
csatlakozó kábel hossza	1,7	1,7	1,4	1,4
dugvillás	•	•	•	•
vízbevezető cső hossza m-ben	1,5	1,5	1,7	1,7
víz elvezető cső hossza m-ben	1,6	1,6	1,6	1,6
Készülék méretek mm-ben				
szélesség	598	598	598	598
magasság	865-925	815/875	865-925	815/875
mélység	550	550	550	550
Kivágási méretek mm-ben				
szélesség	600	600	600	600
magasság	865-925	815/875	865-925	815/875
mélység	575	575	575	575

TECHNIKAI ADATOK/MOSOGATÓGÉPEK

	IGVS 6506.2	IGV 6506.2	IG 6504.0GE	IG 6507.2E
Felszereltség				
energiaosztály	A+	A+	A	A+
tisztítási hatékonyság	A	A	A	A
szárítási hatékonyság	A	A	A	A
teszt program	eco50	eco50	eco55	eco50
éves vízfelhasználás (liter)	3.360	3.360	3.080	3.360
éves áram felhasználás (kWh)	294	294	314	299
zajszint (re 1 pW)	18	18	49	46
terítékek száma	13	13	12	13
programok száma	5	5	4	5
intenzív program hőmérséklete °C	70	70	70	70
automata program hőmérséklete °C	45-65	45-65		45-65
ECO program hőmérséklete °C	50	50	50	50
pohár kímélő program hőmérséklete °C			45	
gyors program hőmérséklete °C	45	45		45
előöblítés	•	•	•	•
1/2 program lehetősége	•	•	•	
pohár kímélő program			•	•
vízvédelem	•	•	•	•
aquasensor	•	•		duo
aquatronic				
vízfelvétel kijelzés	•	•		
gyermekzár				•
program vége kijelzés fény/hang	-/•	-/•	•/-	•/-
időkésleltetés órában	3/6/9	3/6/9	1-24	1-24
só hiány kijelzés elektronikus/mechanikus	•/-	•/-	•/-	•/-
öblítőszer hiány kijelzés elektronikus/mechanikus	•/-	•/-		•/-
állítható magasságú felső kosár/megpakolt állapotban is	•/-	•/-	•/-	•/•
basis kosarak I	•	•		
basis kosarak II				
prémium multiflex kosarak I				•
prémium multiflex fiók (rendelhető)				•
átfolyós vízmelegítő/fűtő pumpa	-/•	-/•		-/•
hőcserélő				•
automatikus tablettá felismerés	•	•	•	•
beam on floor				
magas beépítés lehetséges	•	•	max. 30 cm-ig	•
Technikai adatok				
maximális teljesítmény kW-ban	2,3	2,3	1,9	2,3
feszültség V-ban	220-240	220-240	220-230	220-240
melegvízhez csatlakozás max. hőmérséklete °C	60	60	60	60
csatlakozó kábel hossza	1,7	1,7	1,4	1,7
dugvillás	•	•	•	•
vízbevezető cső hossza m-ben	1,5	1,5	1,7	1,5
víz elvezető cső hossza m-ben	1,6	1,6	1,6	1,5
Készülék méretek mm-ben				
szélesség	598	598	596	596
magasság	865-925	815/875	818-868	818-868
mélység	550	550	570	570
Kivágási méretek mm-ben				
szélesség	600	600	600	600
magasság	865-925	815/875	820-870	820-870
mélység	575	575	575	575

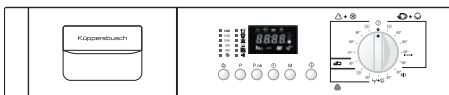
TECHNIKAI ADATOK/MOSOGATÓGÉPEK

	IG 6508.1GE	IGS 6908.0GE	IGV 4408.2	IG 4407.0GE
Felszereltség				
energiaosztály	A	A+	A	A
tisztítási hatékonyság	A	A	A	A
szárítási hatékonyság	A	A	A	A
teszt program	eco55	eco50	eco55	eco55
éves vízfelhasználás (liter)	3.360	3.360	3.080	3.080
éves áram felhasználás (kWh)	317	292	266	266
zajszint (re 1 pW)	45	43	46	45
terítékek száma	13	14	10	10
programok száma	5	9	8	4
intenzív program hőmérséklete °C	70	70	70	70
automata program hőmérséklete °C	60-70	60-70/40-50	60-70	60-70
ECO program hőmérséklete °C	55	55	45	55
pohár kímélő program hőmérséklete °C	45	45	38/65	
gyors program hőmérséklete °C	65/38			
előöblítés	•	•	•	•
1/2 program lehetősége	•/-	-/•		
pohár kímélő program			•	
vízvédelem	•	•	•	•
program vége kijelzés fény/hang	•/•	•/•	-/•	•/•
időkésleltetés órában	1-24	1-24	1-24	1-24
só hiány kijelzés elektronikus/mechanikus	•/-	•/-	•/-	•/-
öblítőszer hiány kijelzés elektronikus/mechanikus	•/-	•/-		•/-
állítható magasságú felső kosár/megpakolt állapotban is	•/•	•/•	•/-	•/-
prémium multiflex kosarak II	•	•		
prémium muktiflex fiók II		•		
átfolyós vízmelegítő/fűtő pumpa	•/-	•/-		•/-
hőcserélő				•
automatikus tablettá felismerés	•	•	•	•
magas beépítés lehetséges	•	•	max. 30 cm-ig	max. 30 cm-ig
Technikai adatok				
maximális teljesítmény kW-ban	2,2	2,2	1,8	2,3
feszültség V-ban	220-230	220-230	220-230	220-230
melegvízhez csatlakozás max. hőmérséklete °C	60	60	60	60
csatlakozó kábel hossza	1,5	1,7	1,4	1,5
dugvillás	•	•	•	•
vízbevezető cső hossza m-ben	1,5	1,5	1,7	1,5
víz elvezető cső hossza m-ben	1,6	1,6	1,6	1,6
Készülék méretek mm-ben				
szélesség	596	596	448	448
magasság	818-868	858-908	818-868	818-868
mélység	570	570	550	550
Kivágási méretek mm-ben				
szélesség	600	600	450	450
magasság	820-870	860-910	820-880	820-870
mélység	575	575	575	575

TELJESEN INTEGRÁLHATÓ MOSÓGÉP



ÚJ!



IW 1476.0 W



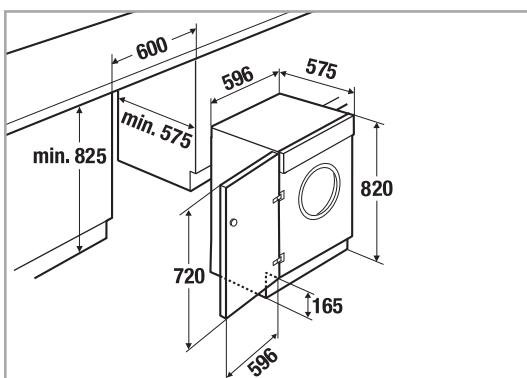
Tulajdonságok

- piktogramos program kapcsoló
- 1400/1200/1000/800/600 fordulatos centrifuga
- LED-es programlefutás kijelző
- elektronikus időképletetés és hátralévő idő kijelzés
- teljes elektronikus vezérlés
- 15 mosóprogram, 5 mosási hőmérséklet
- ruhatöltet: 7 kg
- bal oldali ajtónyitás

Felszereltség, technikai adatok

- ld. adattábla a 15.3. oldalon

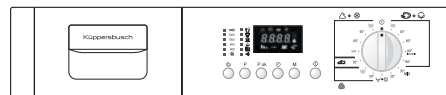
Ár: 269.900,-Ft



TELJESEN INTEGRÁLHATÓ MOSÓ/SZÁRÍTÓGÉP



ÚJ!



IWT 1466.0 W



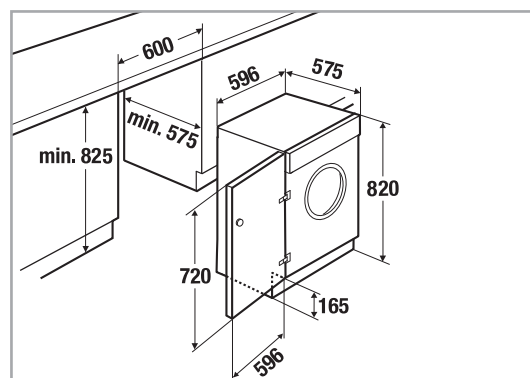
Tulajdonságok

- piktogramos programkapcsoló
- 1400/1200/1000/800/600 fordulatos centrifuga
- LED-es programlefutás kijelző
- elektronikus időképletetés és hátralévő idő kijelzés
- teljes elektronikus vezérlés
- 12 mosóprogram, 5 mosási hőmérséklet
- ruhatöltet mosás 6 kg, szárítás 3 kg
- bal oldali ajtónyitás

Felszereltség, technikai adatok

- ld. adattábla a 15.3. oldalon

Ár: 349.900,-Ft



TECHNIKAI ADATOK/MOSÓ/SZÁRÍTÓ GÉPEK

	IWT 1466.0	IW 1476.0
Felszereltség		
energia osztály	B	A
mosási hatékonyság	A	A
centrifuga osztály		B
áramfelvétel kWh-ban (tarka mosás 60°C)	4,85/1,02**	1,19
vízfelhasználás kWh-ban (tarka mosás 60°C)	88*/47**	47
program hossza (tarka mosás 60°C)	135	140
programok száma	12	15
mosási hőmérsékletek	5	5
centrifuga fordulatszáma	1400/1200/1000/800/600	1400/1200/1000/800/600
mosás ruhatöltet kg-ban (száraz ruha)	6	7
program lefutás kijelzés	•	•
program vége kijelzés fény/hang jel	•/•	•/•
elektronikus időkésleltetés	1-24	1-24
hátralévő idő kijelzés	•	•
kondenzációs szárítás	•	
szárító programok száma	3	
szárítás ruhatöltet kg-ban	3	
Technikai adatok		
maximális teljesítmény kW-ban	2,2	2,2
feszültség V-ban	220-240	220-240
csatlakozó kábel hossza	1,5	1,5
dugvillás	•	•
vízbevezető cső hossza, m-ben	1,5	1,5
víz elvezető cső hossza, m-ben	1,5	1,5
Készülék méretek, mm-ben		
szélesség	596	596
magasság	820	820
mélység	575	575
Kivágás mérete, mm-ben		
szélesség	600	600
magasság	825	825
mélység	575	575

* mosó/szárító gépnél szárító programnál

** szárító program nélkül



MOSOGATÓK



Megfordítható mosogatótálcák



Egyes tálcák megfordíthatók, így a mosogatómedence arra az oldalra kerülhet, amelyikre szeretnénk.

Csapfuratok



Egyes tálcák előre el vannak látva csapfurattal, 35 mm átmérővel. A csapfuratok száma lehet 1 vagy 2.



Mosogató tálca méretek



A piktogramon szereplő méret a beépítéshez minimálisan szükséges alsó szekrény méretét adja meg!

Szintbe süllyeszthető beépítés



Ezzel a beépítési móddal a mosogató tálca teljesen egy szintbe kerül a munkalappal. Ez egyrészt nagyon szép megoldás, másrészt nagyon könnyű tisztítást tesz lehetővé.



Hagyományos beépítés

A mosogató tálca a pultra kerül.

Aláépítés



A mosogató tálca egy kiegészítő elem segítségével a munkapult alatt kerül rögzítésre. Ez a beépítési mód nem minden munkapultba lehetséges!

BEÉPÍTHETŐ MOSOGATÓK



ESE 9000.0GE



Tulajdonságok

- ESG biztonsági üveg/nemesacél
- dugóemelővel
- TouchControl vezérlésű vízugar erősség és hőmérséklet
- a csaptelep alaptartozék

Design

- fekete üveg/nemesacél/facetten széllel

Technikai adatok

- Méretek: szxmé: kb. 920x520 mm
- Beépítési mélység: 413 mm
- Medence mérete: szxmé kb. 400x400 mm/340x400 mm
- Medence mélység: kb. 191 mm
- Sarokrádiusz: R=15

Ár: 299.900,-Ft



ESE 6000.0GE



Tulajdonságok

- ESG biztonsági üveg/nemesacél
- dugóemelővel
- TouchControl vezérlésű vízugar erősség és hőmérséklet
- a csaptelep alaptartozék

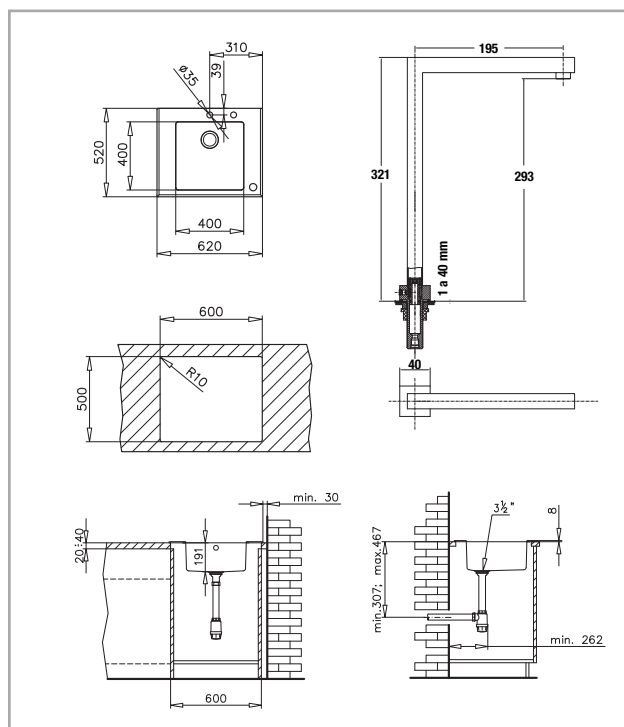
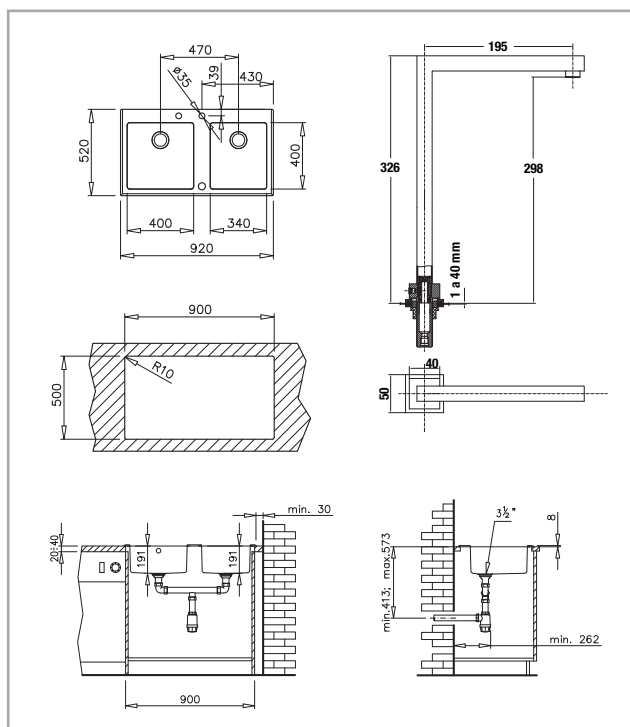
Design

- fekete üveg/nemesacél/facetten széllel

Technikai adatok

- Méretek: szxmé: kb. 620x520 mm
- Beépítési mélység: 307 mm
- Medence mérete: szxmé kb. 400x400 mm
- Medence mélység: kb. 191 mm
- Sarokrádiusz: R=15

Ár: 239.900,-Ft



BEÉPÍTHETŐ MOSOGATÓK



ÚJ!

ESWA (L/R) 6000.0



Tulajdonságok

- ESG biztonsági üveg/nemesacél
- melegen tartó zóna (csepegtető tálca) szenzoros kezeléssel
- gyári tömítéssel
- balos és jobbos csepptálcs kivitelben egyaránt kapható
- dugóemelővel
- **A munkapult végére, vagy kamraszekrény mellé NEM építhető!**

Design

- fehér üveg/nemesacél/facetten széllel (PW)
- fekete üveg/nemesacél/facetten széllel (GE)

Technikai adatok

- Maximális teljesítmény: 220-240 V/50-60 Hz/250 W
- Méretek: szxmé: kb. 980x520 mm
- Beépítési mélység: 295 mm
- Medence mérete: szxmé kb. 340x400/180x400 mm
- Medence mélység: kb. 184 mm
- Sarokrádiusz: R=10

Ár: 619.900,-Ft

ESWAR 6000.0 PW	(balos csepptálca, fehér üveg)
ESWAL 6000.0 PW	(jobbos csepptálca, fehér üveg)
ESWAR 6000.0 GE	(balos csepptálca, fekete üveg)
ESWAL 6000.0 GE	(jobbos csepptálca, fekete üveg)



ÚJ!

ESA (L/R) 6000.0



Tulajdonságok

- ESG biztonsági üveg/nemesacél
- gyári tömítéssel
- balos és jobbos csepptálcs kivitelben egyaránt kapható
- dugóemelővel
- **A munkapult végére, vagy kamraszekrény mellé NEM építhető!**

Design

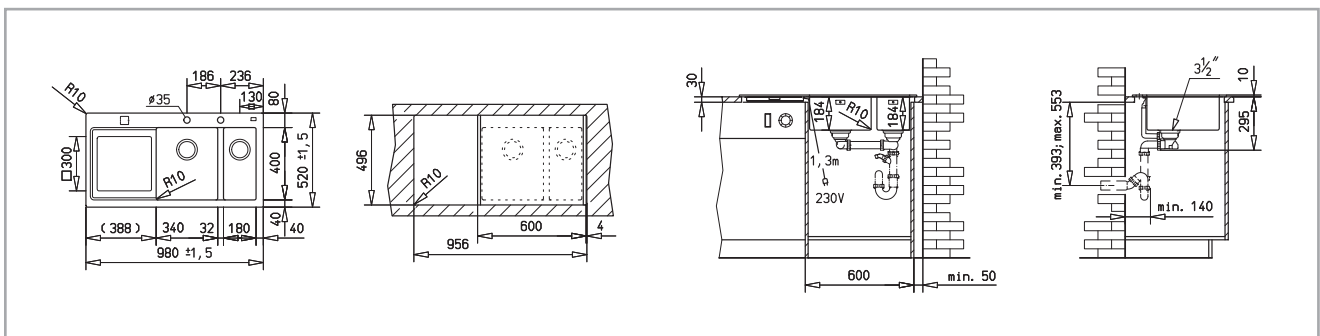
- fehér üveg/nemesacél/facetten széllel (PW)
- fekete üveg/nemesacél/facetten széllel (GE)

Technikai adatok

- Méretek: szxmé: kb. 980x520 mm
- Beépítési mélység: 295 mm
- Medence mérete: szxmé kb. 340x400/180x400 mm
- Medence mélység: kb. 184 mm
- Sarokrádiusz: R=10

Ár: 499.900,-Ft (PW)
479.900,-Ft (GE)

ESAR 6000.0 PW	(balos csepptálca, fehér üveg)
ESAL 6000.0 PW	(jobbos csepptálca, fehér üveg)
ESAR 6000.0 GE	(balos csepptálca, fekete üveg)
ESAL 6000.0 GE	(jobbos csepptálca, fekete üveg)





ÚJ!



ÚJ!

ESA (L/R) 4500.0



Tulajdonságok

- ESG biztonsági üveg/nemesacél
- gyári tömítéssel
- balos és jobbos cseptálcás kivitelben egyaránt kapható
- dugóemelővel
- **A munkapult végére, vagy kamraszekrény mellé NEM építhető!**

Design

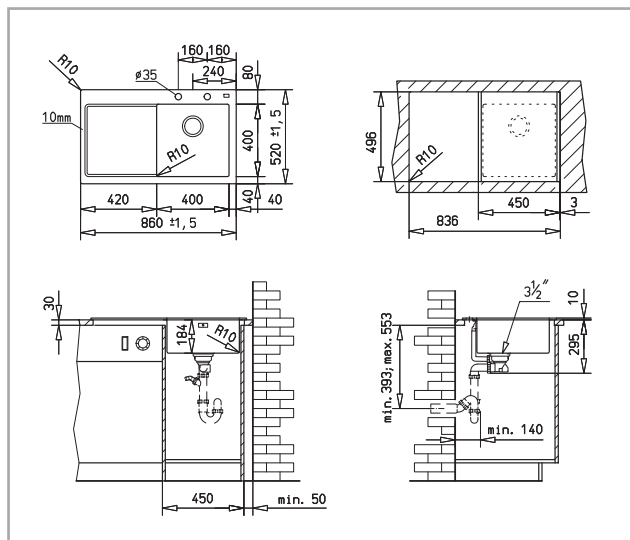
- fehér üveg/nemesacél/facetten széllel (PW)
- fekete üveg/nemesacél/facetten széllel (GE)

Technikai adatok

- Méretek: szxmé: kb. 860x520 mm
- Beépítési mélység: 295 mm
- Medence mérete: szxmé kb. 400x400 mm
- Medence mélység: kb. 184 mm
- Sarokrádiusz: R=10

Ár: 349.900,-Ft

- ESAR 4500.0 GE** (balos csepegtetőtálca, fekete üveg)
- ESAL 4500.0 GE** (jobbos csepegtetőtálca, fekete üveg)
- ESAR 4500.0 PW** (balos csepegtetőtálca, fehér üveg)
- ESAL 4500.0 PW** (jobbos csepegtetőtálca, fehér üveg)



ESTA 6000.0 E



Tulajdonságok

- nemesacél, facetten széllel
- dugóemelővel
- **A munkapult végére, vagy kamraszekrény mellé NEM építhető!**

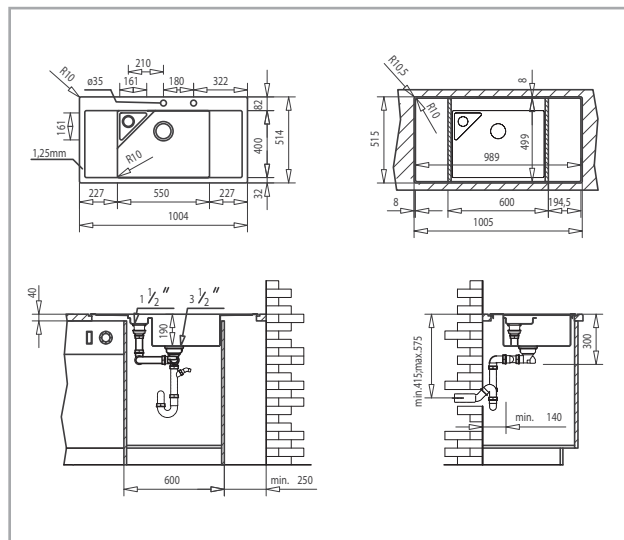
Technikai adatok

- Méretek: szxmé: kb. 1.004x514 mm
- Beépítési mélység: 300 mm
- Medence mérete: szxmé kb. 550x400 mm/161x161 mm
- Medence mélység: kb. 190 mm
- Sarokrádiusz: R=10
- Mosogató medence anyagvastagsága 1,25 mm

Alaptartozékok

- gyümölcs mosó sarok-betét
- szűrőkosár
- fa vágódeszka (dió hatású)

Ár: 699.900,-Ft



BEÉPÍTHETŐ MOSOGATÓK



ÚJ!

ESL 550/400.0 E



Tulajdonságok

- nemesacél, LED megvilágítással (2 W), távirányítóval
- dugóemelővel
- szögletes design lefolyó takaróval

Technikai adatok

- Maximális teljesítmény: 220-240 V/50-60 Hz
- Méretek: szxmé: kb. 594x444 mm
- Beépítési mélység: 292 mm
- Medence mérete: szxmé kb. 550x400 mm
- Medence mélység: kb. 184 mm
- Sarokrádiusz: R=10

Ár: 279.900,-Ft



ÚJ!

ESL 400/400.0 E



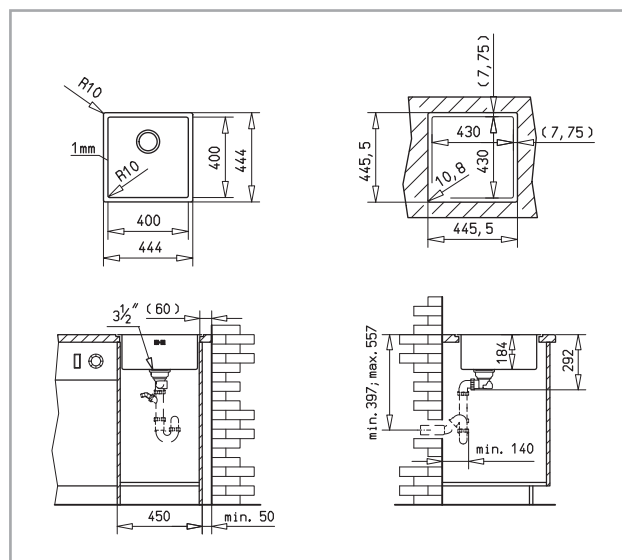
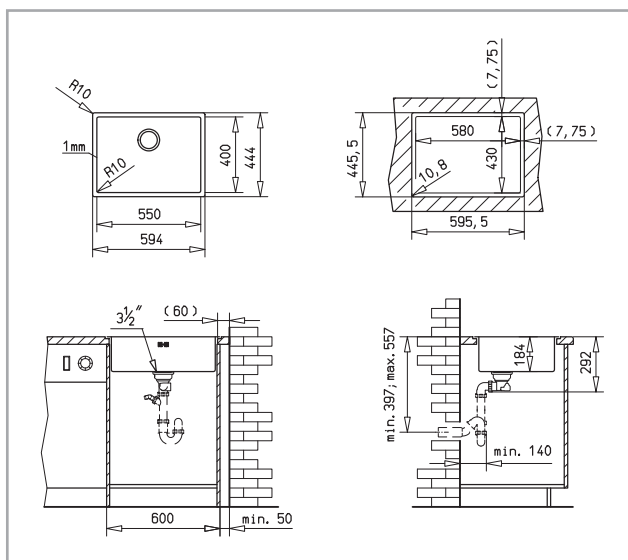
Tulajdonságok

- nemesacél, LED megvilágítással (2 W), távirányítóval
- dugóemelővel
- szögletes design lefolyó takaróval

Technikai adatok

- Maximális teljesítmény: 220-240 V/50-60 Hz
- Méretek: szxmé: kb. 444x444 mm
- Beépítési mélység: 292 mm
- Medence mérete: szxmé kb. 400x400 mm
- Medence mélység: kb. 184 mm
- Sarokrádiusz: R=10

Ár: 269.900,-Ft





ÚJ!



ÚJ!

ES 550/400.0 E



Tulajdonságok

- nemesacél, facetten széllel
- dugóemelővel
- szögletes design lefolyó takaróval

Technikai adatok

- Technikai adatok
- Méretek: szxmé: kb. 594x444 mm
- Beépítési mélység: 292 mm
- Medence mérete: szxmé kb. 550x400 mm
- Medence mélység: kb. 184 mm
- Sarokrádiusz: R=10

Ár: 229.900,-Ft

ES 400/400.0 E



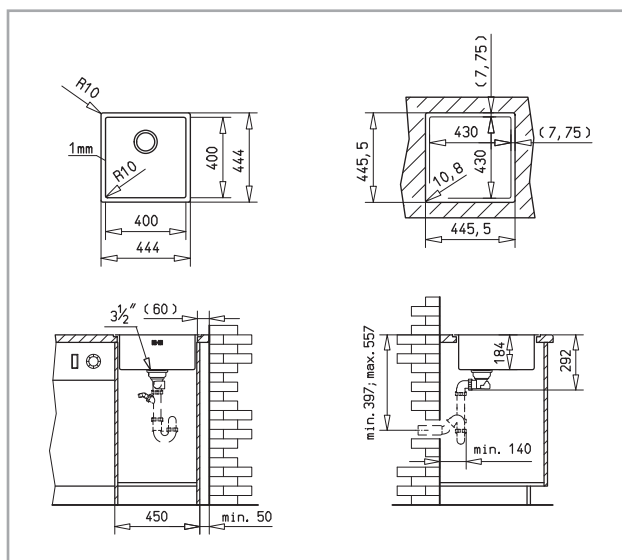
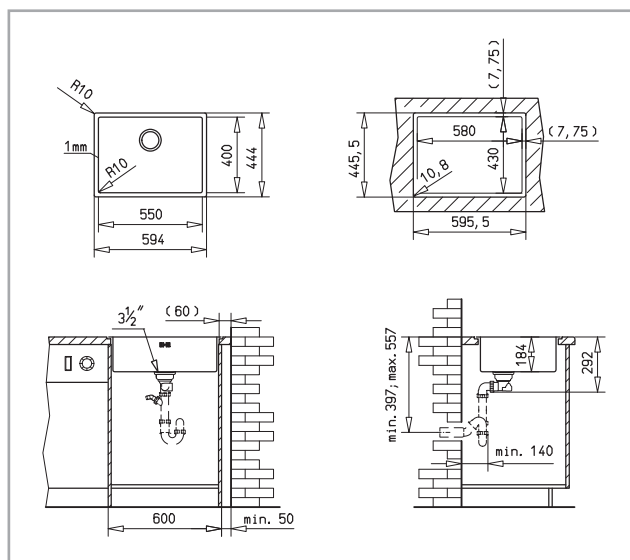
Tulajdonságok

- nemesacél, facetten széllel
- dugóemelővel
- szögletes design lefolyó takaróval

Technikai adatok

- Méretek: szxmé: kb. 444x444 mm
- Beépítési mélység: 292 mm
- Medence mérete: szxmé kb. 400x400 mm
- Medence mélység: kb. 184 mm
- Sarokrádiusz: R=10

Ár: 249.900,-Ft



BEÉPÍTHETŐ MOSOGATÓK

ÚJ!



ES 340/400.0 E



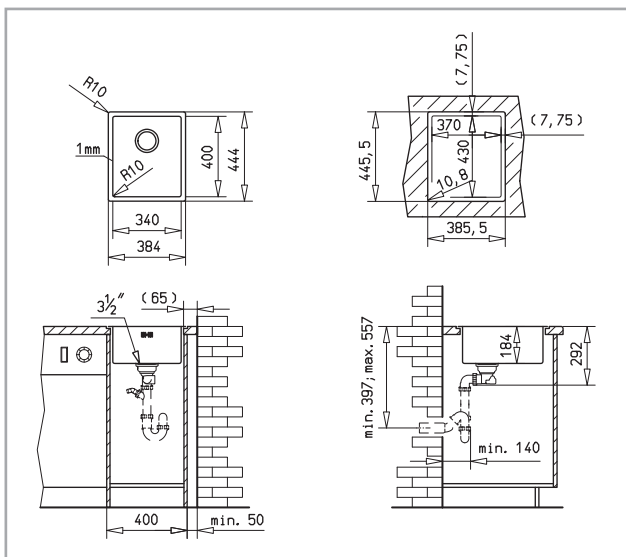
Tulajdonságok

- nemesacél, facetten széllel
- dugóemelővel
- szögletes design lefolyó takaróval

Technikai adatok

- Méretek: szxmé: kb. 384x444 mm
- Beépítési mélység: 292 mm
- Medence mérete: szxmé kb. 340x400 mm
- Medence mélység: kb. 184 mm
- Sarokrádiusz: R=10

Ár: 229.900,-Ft



BEÉPÍTHETŐ MOSOGATÓK



ÚJ!



ÚJ!

ESGK 4500.0 M



Tulajdonságok

- dugóemelővel

Design

- fekete üvegkerámia és nemesacél
- nemesacél hatású „hardline” keret
- **Valamennyi Varioline jelzésű főzőlappal összeépíthető!**

Technikai adatok

- Méretek: szxmé: kb. 465x519 mm
- Beépítési mélység: 288 mm
- Medence mérete: szxmé kb. 380x380 mm
- Medence mélység: kb. 187 mm

Ár: 249.900,-Ft

EAGK 4500.0 M



Tulajdonságok

- **A beépítéshez min. 80 cm-es alsó szekrény szükséges!**

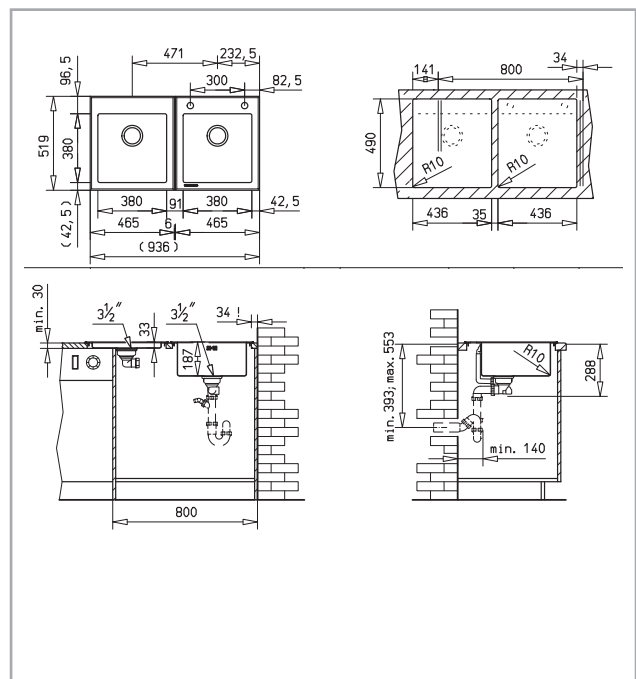
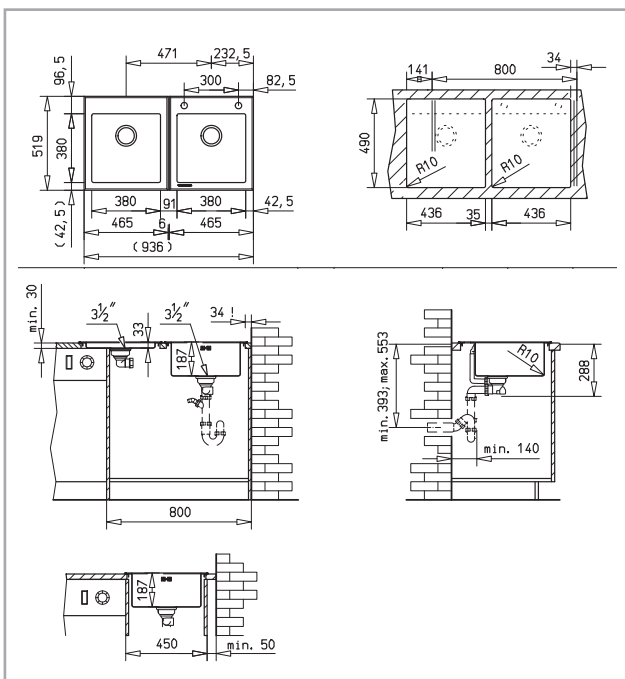
Design

- fekete üvegkerámia és nemesacél
- nemesacél hatású „hardline” keret
- **Valamennyi Varioline jelzésű főzőlappal összeépíthető!**

Technikai adatok

- Méretek: szxmé: kb. 465x519 mm
- Beépítési mélység: 48 mm
- Medence mérete: szxmé kb. 380x380 mm
- Medence mélység: kb. 48 mm

Ár: 199.900,-Ft



CSAPTELEPEK



VAP 4700.0 M

Tulajdonságok

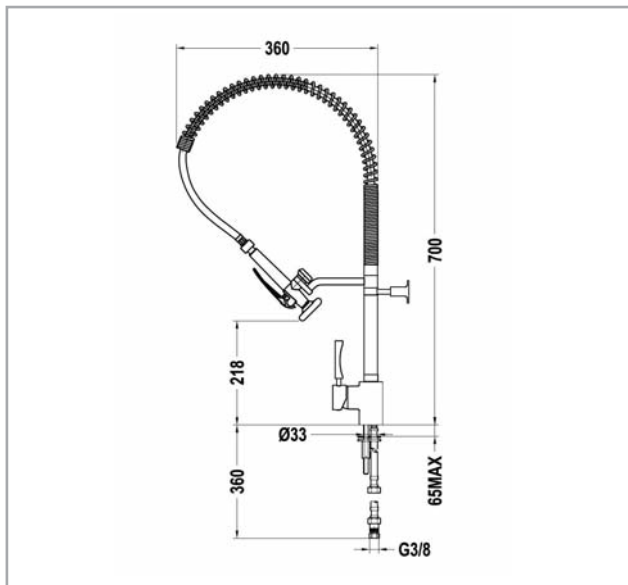
- a zuhanyfej a csaptelepből kiemelhető
- kézi zuhany „stop” funkcióval
- kerámia betétes
- **Kiegészítő rögzítés a falhoz szükséges!**

Technikai adatok

- cső átmérő: 33 mm
- csaptelep magassága: 700 mm

Ár: 69.900,-Ft

VAP 4700.0 M



VA 4600.0

Tulajdonságok

- lapos, forgatható vízkifolyó cső
- kerámia betétes

Technikai adatok

- cső átmérő: 33 mm
- csaptelep magassága: 302 mm

Ár: 59.900,-Ft (króm)
69.900,-Ft (fekete és PlatinumWhite)

VA 4600.0 C (króm)

VA 4600.0 J (fekete)

VA 4600.0 PW (PlatinumWhite fehér)

