



En Bosch testamos todas nuestras **campanas** y por eso sabemos que sus anclajes soportan hasta

340 kg

Contamos con una amplia experiencia en la fabricación de campanas de máxima precisión.

Tecnología alemana, materiales de primerísima calidad además de una amplia gama de diseños y acabados son prueba de nuestra experiencia y garantía.

El diseño vanguardista de nuestras campanas decorativas inclinadas en cristal blanco y negro de alta resistencia acaba de ser premiado como el mejor diseño, por el instituto IF.





**Bosch ofrece
diseños para
todos los gustos.**



**reddot
2012**



No diseñamos campanas para ganar premios, pero los ganamos.

► Diseños especiales

Estas campanas son perfectas para adaptarse a cualquier cocina y cumplir todas las tendencias de forma y colores de nuestra época.



► Campana con paneles intercambiables

Esta campana se viste de tres maneras diferentes para cambiar el ambiente de tu cocina en un solo paso.



► Diseño cilíndrico

Tanto para instalación sobre isla de cocción como en pared, permiten aprovechar más el espacio sobre la zona de cocción y aportan un especial diseño a la cocina. Además, para las cocinas más amplias, donde se necesita una elevada capacidad de extracción, se pueden colocar 2 unidades, llegando así hasta los 1.240 m³/h.

► Diseño inclinado

El diseño inclinado, además de ofrecer mayor comodidad a la hora de cocinar ya que deja libre el espacio sobre la zona de cocción, permite dar a tu cocina un toque de modernidad.



Bosch ofrece estas campanas con múltiples diseños, colores y medidas para que se adapten a la perfección a tus necesidades: en acero, cristales negros y blancos, con cubierta de cristal... y en diferentes medidas, tanto en 90 como en 60 cm.

► Diseño escalera

Manteniendo la elegancia del diseño de líneas rectas en acero puro, ofrece una mayor robustez, gracias a su doble base, y una estética muy actual.



► Diseño Box

Estas campanas se adaptan perfectamente tanto a las cocinas clásicas como a las cocinas más futuristas. Además, para adaptarse a la últimas tendencias, Bosch ofrece dentro de su amplia gama de campanas Box, un diseño de líneas más finas, cada vez más impuesto en cocinas vanguardistas, con su diseño Box Slim.



► Diseño piramidal

Campanas de corte tradicional adaptadas a las líneas rectas de diseño minimalista actual.



100% Eficiencia.



Consejo Bosch

Filtro de alta eficiencia

La instalación en recirculación es la forma más eficiente de instalar una campana, por ello Bosch ofrece un kit de alta eficiencia que mejora y facilita este tipo de instalación. Gracias a su innovador filtro de carbón activo, de gran superficie de filtrado, hay una mayor reducción de olores que con cualquier otro kit de recirculación convencional, aparte de que se aumenta su propia vida útil. Se trata de un sistema muy sencillo de instalar y que facilita en gran medida el cambio del filtro de carbón activo. Además, se consigue reducir hasta 3 dB(A) el nivel sonoro con respecto a los kits convencionales.

Iluminación de alta eficiencia

Con la iluminación halógena de bajo consumo, que se incorpora prácticamente en toda la gama de campanas Bosch, se consume mucho menos que con una bombilla convencional. Además su iluminación es más cálida, para hacer de la cocina un ambiente ideal para reuniones sociales.

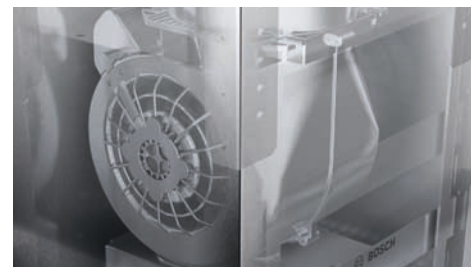


100% Calidad.

Las campanas más potentes y silenciosas

Bosch ofrece las campanas más potentes con bajísimos niveles de ruido, gracias a que incorpora una carcasa fonoabsorbente en sus motores, además de 2 láminas de 1,5 cm de grosor que cubren las dos turbinas de salida del motor, amortiguando el ruido.

Bosch publica únicamente los valores de potencia sonora según normativa europea, porque es una medida independiente del entorno y, por tanto, un valor objetivo y comparable.



Filtros de acero inoxidable

Filtros de aluminio multicapa recubiertos por una superficie de acero que aporta al filtro una estética inmejorable. Gracias a su diseño con amplias aperturas retiene altísimos niveles de grasa. Se pueden lavar en el lavavajillas, obteniendo unos resultados perfectos.



Filtro Premium de aspiración perimetral

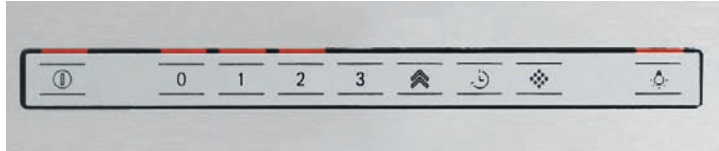
Únicos en el mercado y fáciles de manejar ya que están hechos de una sola pieza. Exclusivo diseño compuesto por filtros de aluminio multicapa y por módulos de aspiración perimetral permitiendo un doble filtrado de aire. Así conseguimos un elevado porcentaje de retención de grasas, convirtiéndolos en los filtros de aspiración perimetral más eficientes del mercado. Además gracias a su exclusivo sistema de cierre-push se pueden quitar fácilmente.

100% Precisión.

Bosch incorpora en su gama de campanas unos controles innovadores y de gran facilidad de uso junto con una amplia variedad de acabados para adaptarse a todas las cocinas.

Su diseño vanguardista combinado con la **máxima precisión en su control** garantizan el rendimiento óptimo de la campana en todo momento.

Controles



DirectControl

Sus sensores de control quedan integrados en el frontal, formando una superficie totalmente plana que permite una limpieza fácil y cómoda. Ofrece acceso directo a todas sus funciones que se activan con un solo toque. Desconexión automática temporizada, indicador electrónico de saturación de filtros antigreasa e iluminación regulable en intensidad con encendido y apagado gradual.



Electrónica Top

Novedoso diseño TouchControl enrasado de gran sencillez y fácil limpieza. Incorpora múltiples funciones como la desconexión automática temporizada, indicador electrónico de saturación de filtros antigreasa y de carbón activo e iluminación regulable en intensidad con encendido y apagado gradual.



Control electrónico

Su diseño TouchControl con display indicador de nivel de potencia en color rojo combina a la perfección con otros electrodomésticos de la gama de cocción Bosch.

Totalmente automática



Las campanas automáticas con sensores de detección de humos o vapores por ultrasonidos ajustan de manera totalmente automática la potencia de extracción a la cantidad de humo en la cocina. Porque no todos los alimentos generan la misma cantidad de humo, Bosch te garantiza con esta innovadora tecnología que siempre respirarás aire puro en tu cocina.

Interior blindado



Su aerodinámico diseño interior permite optimizar la extracción del aire. Además, al no dejar a la vista ni cables, ni aristas, garantiza una limpieza mucho más fácil y segura. Y al encontrarse el motor cubierto, se alarga su vida útil, lo que tiene como resultado una máxima garantía.

Consejo Bosch

Instalación más rápida, más cómoda, más fácil

Innovador sistema de instalación incorporado en prácticamente todas las campanas Bosch para facilitar y simplificar el montaje. Gracias a sus soportes excéntricos la regulación de la altura es mucho más sencilla y precisa. Todo ello permite que el montaje pueda realizarse fácilmente por un único instalador en 3 sencillos pasos, mostrados en la página 155. En el canal de YouTube de Bosch, se puede ver una clara explicación en el vídeo "Fácil montaje de la campana".



¿Cómo elegir la mejor campana Bosch para tu cocina?

La fórmula perfecta para elegir la mejor campana

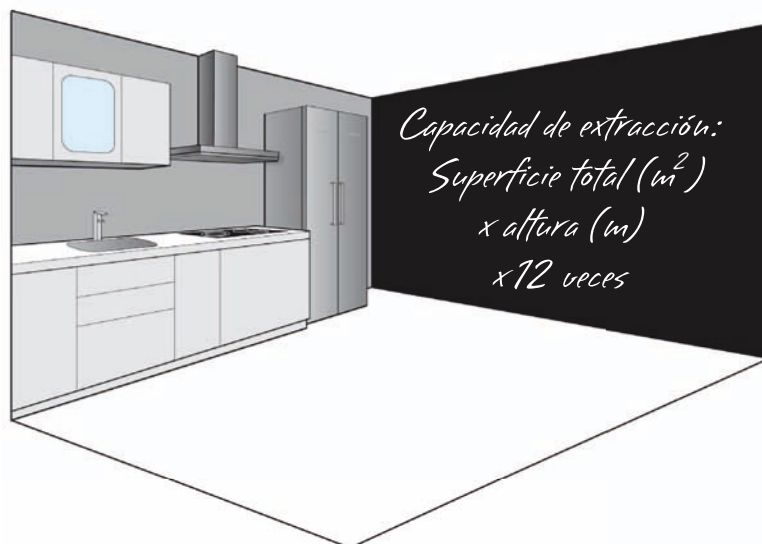
Para una adecuada ventilación en la cocina, se debe renovar el volumen de aire de la cocina entre 6 y 12 veces a la hora, a velocidad mínima y máxima respectivamente.

Mediante una sencilla fórmula se puede calcular la potencia necesaria, en función del tamaño de la estancia, para asegurar un ambiente sano.

Capacidad de extracción necesaria a velocidad máxima:

Superficie total (m²) x Altura (m) x N° veces que renueva el aire / hora
15 m² x 2,7 m x 12 veces (a velocidad máxima)

Bosch ofrece una amplísima gama de motores con diferentes capacidades de extracción para conseguir un ambiente sano en todas las cocinas. Hasta 940 m³/h* gracias a la innovadora disposición de la caja del motor, para disfrutar de la máxima capacidad de extracción.



Filtro de alta eficiencia

La instalación en recirculación es la forma más eficiente de instalar una campana, por ello Bosch ofrece un kit de alta eficiencia que mejora y facilita este tipo de instalación. Gracias a su innovador filtro de carbón activo, de gran superficie de filtrado, hay una mayor reducción de olores que con cualquier otro kit de recirculación convencional, aparte de que se aumenta su propia vida útil. Se trata de un sistema muy sencillo de instalar y que facilita en gran medida el cambio del filtro de carbón activo. Además, se consigue reducir hasta 3 dB(A) el nivel sonoro con respecto a los kits convencionales.

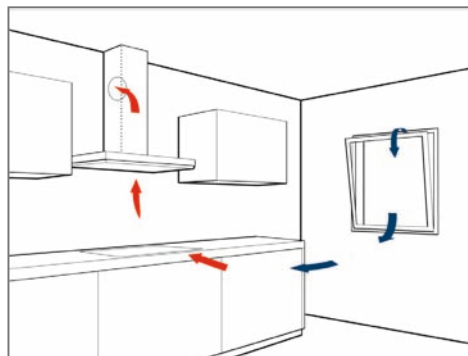
*Medidas según norma UNE/EN61591.

Tipos de instalación

Sistema convencional

Extrae el aire al exterior

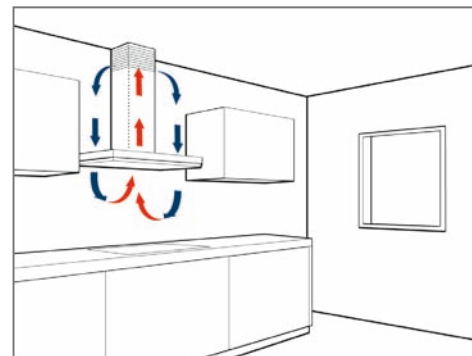
- ▶ Los olores, las grasas y el vapor son extraídos, filtrados y conducidos al exterior.
- ▶ Se necesita ventilación al exterior.
- ▶ El sistema convencional no siempre es posible debido a restricciones arquitectónicas de la vivienda.



Sistema de recirculación

Recircula el aire en el interior

- ▶ Los olores y las grasas son extraídos y filtrados. El aire purificado vuelve.
- ▶ La instalación es sencilla y apropiada para viviendas en las que no se permite hacer una correcta instalación con salida de aire al exterior.
- ▶ Como no hace falta conducto de salida al exterior, no se pierde energía (calor o frío, dependiendo de la estación).



Más información en:

YouTube

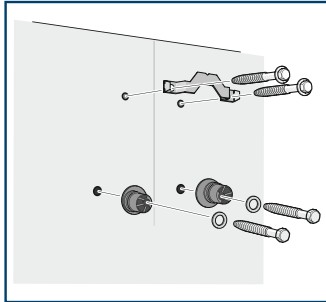


Instalación e integración perfecta

Sistema de fácil instalación

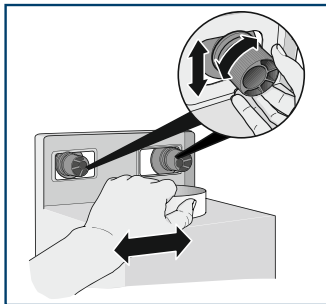
Bosch dispone de un exclusivo y revolucionario sistema de instalación en una amplísima gama de campanas que facilita enormemente la labor de instalación de las campanas, pudiéndose realizar por una sola persona y consiguiendo un gran ahorro de tiempo y la máxima precisión en su colocación.

Las campanas Bosch te lo ponen así de fácil:



1. Fijación a la pared

Tras las mediciones previas, se fija el soporte del tubo decorativo y las piezas excéntricas del soporte del cuerpo de la campana con solo dos tornillos. Es muy fácil y rápido.



2. Nivelado y ajuste

La incorporación de las ruedas excéntricas hace más sencilla y precisa su instalación. El nivelado y ajuste horizontal se realiza manualmente, sin necesidad de tornillos adicionales.



3. Anclaje del tubo decorativo

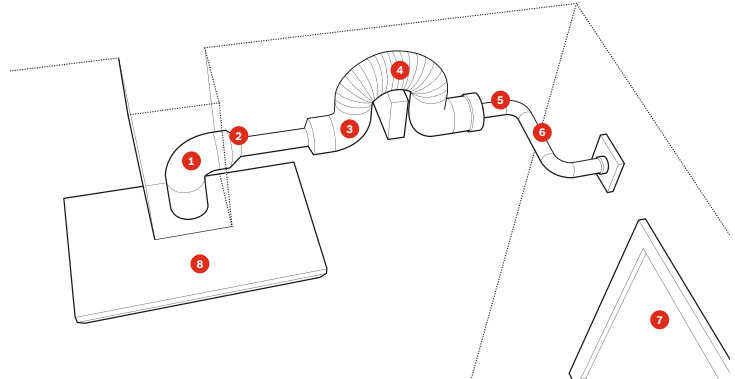
Por último, gracias a la incorporación de un clip de fijación en el interior del tubo decorativo, su ajuste final resulta más cómodo y ergonómico.

Para más información de accesorios y más consejos de instalación ver página 178-180.

Cómo hacer una correcta instalación sin fallos

La correcta instalación de una campana es aquella que se hace de la manera más directa posible, evitando largos recorridos.

Bosch muestra en el siguiente dibujo los principales fallos de instalación que te recomendamos evitar en la medida de lo posible.



- ▶ 1. La reducción del diámetro del conducto está muy cerca de la salida de la campana. Bosch recomienda un tramo recto y vertical mínimo de 30 cm.
- ▶ 2. Codos muy abruptos que dificulten el paso del aire.
- ▶ 3 y 5. Numerosos codos que disminuyen el caudal de la campana y por lo tanto su capacidad de extracción.
- ▶ 4. Conductos rugosos que hacen perder capacidad. Bosch recomienda en la medida de lo posible usar tubos lisos y planos para asegurar la perfecta extracción.
- ▶ 6. Diámetros de tuberías demasiado estrechos. Bosch recomienda utilizar tubos de 15 cm de diámetro mínimo en la medida de lo posible.
- ▶ 7. Asegurar que haya una entrada de aire.
- ▶ 8. Bosch te recomienda que el ancho de la campana sea igual o superior al ancho de la placa y que se mantenga una distancia mínima de seguridad entre ellas de 65 cm.

Para que la campana sea un electrodoméstico perfectamente integrado en la cocina y garantizar su perfecto funcionamiento, Bosch ofrece la posibilidad de solicitar tubos decorativos de 1 m y 1,5 m para aquellas cocinas con techos más altos y el equipamiento técnico necesario para garantizar el perfecto funcionamiento (ver página 178).

Servicio de asesoramiento Bosch

En Bosch disponemos de la tecnología más avanzada y, sobre todo, del equipo de profesionales que conocen más a fondo nuestros electrodomésticos. Por ello, en Bosch te ayudamos en la:

- ▶ Elección de la campana.
- ▶ Recomendaciones para su correcta instalación y obtener siempre la máxima eficiencia y eficacia.
- ▶ Elección correcta de accesorios.
- ▶ Envía un correo a la siguiente dirección: consultas.campanas@bshg.com



Campanas isla



DIB129950

EAN: 4242002494401

Diseño Box

- ▶ Para montar sobre isla de cocción.
- ▶ Filtros Premium. Aspiración perimetral con doble filtrado.
- ▶ **DirectControl:** TouchControl en acero inoxidable con sensores luminosos.
- ▶ 3 potencias de extracción + 1 intensiva.
- ▶ Posición intensiva con retracción automática.
- ▶ Potencia máxima de extracción según UNE/EN 61591: **900 m³/h**.
- ▶ Potencia de extracción en nivel 3: 680 m³/h.
- ▶ Potencia sonora en nivel 3: 63 dB(A).
- ▶ Extra Silencio. Sistema de insonorización especial.
- ▶ Filtros lavables en el lavavajillas.
- ▶ Indicador electrónico de saturación de filtros antigrasa.
- ▶ Desconexión automática temporizada.
- ▶ Iluminación halógena de alta eficiencia.
- ▶ Iluminación regulable en intensidad.
- ▶ Encendido y apagado gradual de la luz.
- ▶ Interior blindado. Limpieza fácil y segura.

Accesorios opcionales:

- ▶ LZ56600: set de alta eficiencia para instalar en recirculación.
- ▶ LZ52850: set de recirculación.
- ▶ Ver accesorios de instalación y tubos telescópicos decorativos en páginas 178-180.



DIB09T152

EAN: 4242002660110

Diseño Box Slim

- ▶ Para montar sobre isla de cocción.
- ▶ Filtros de acero inoxidable. Fácil limpieza.
- ▶ **Electrónica Top.**
- ▶ 3 potencias de extracción + 1 intensiva.
- ▶ Posición intensiva con retracción automática.
- ▶ Potencia máxima de extracción según UNE/EN 61591: **940 m³/h**.
- ▶ Potencia de extracción en nivel 3: 650 m³/h.
- ▶ Potencia sonora en nivel 3: 63 dB(A).
- ▶ Extra Silencio. Sistema de insonorización especial.
- ▶ Filtros lavables en el lavavajillas.
- ▶ Indicador electrónico de saturación de filtros antigrasa y de carbón activo.
- ▶ Desconexión automática temporizada.
- ▶ Iluminación halógena de alta eficiencia.
- ▶ Iluminación regulable en intensidad.
- ▶ Encendido y apagado gradual de la luz.
- ▶ Interior blindado. Limpieza fácil y segura.
- ▶ Válvula antirretorno incluida.

Accesorios opcionales:

- ▶ LZ56600: set de alta eficiencia para instalar en recirculación.
- ▶ LZ53850: set de recirculación.
- ▶ Ver accesorios de instalación y tubos telescópicos decorativos en páginas 178-180.



DIB099950

EAN: 4242002494395

Diseño Box

- ▶ Mismas características y accesorios que modelo de 120 cm.

Campanas isla y pared 40 cm



DIB09D650

EAN: 4242002625935

Diseño Box

- ▶ Para montar sobre isla de cocción.
- ▶ Control iluminado.
- ▶ 3 potencias de extracción + 1 intensiva.
- ▶ Potencia máxima de extracción según UNE/EN 61591: **680 m³/h.**
- ▶ Potencia de extracción en nivel 3: 450 m³/h.
- ▶ Potencia sonora en nivel 3: 52 dB(A).
- ▶ Extra Silencio. Sistema de insonorización especial.
- ▶ Filtros de aluminio multicapa.
- ▶ Filtros lavables en el lavavajillas.
- ▶ Iluminación halógena de alta eficiencia.
- ▶ Interior blindado. Limpieza fácil y segura.
- ▶ Válvula antirretorno incluida.

Accesorios opcionales:

- ▶ LZ56600: set de alta eficiencia para instalar en recirculación.
- ▶ LZ53850: set de recirculación.
- ▶ Ver accesorios de instalación y tubos telescópicos decorativos en páginas 178-180.



DIC043650

EAN: 4242002497433

Diseño cilíndrico

- ▶ Para montar sobre isla de cocción.
- ▶ Filtros de acero inoxidable. Fácil limpieza.
- ▶ Control iluminado.
- ▶ 3 potencias de extracción.
- ▶ Potencia máxima de extracción según UNE/EN 61591: **620 m³/h.**
- ▶ Potencia de extracción en nivel 3: 620 m³/h.
- ▶ Potencia sonora en nivel 3: 71 dB(A).
- ▶ Filtros lavables en el lavavajillas.
- ▶ Iluminación halógena de alta eficiencia.

Accesorios opcionales:

- ▶ LZ55350: set para instalar en recirculación.
- ▶ Ver accesorios de instalación en páginas 178-180.



DWC041650

EAN: 4242002497389

Diseño cilíndrico

- ▶ Para montar en pared.
- ▶ Mismas características que modelo isla.

Accesorios opcionales:

- ▶ LZ55250: set para instalar en recirculación.
- ▶ Ver accesorios de instalación en páginas 178-180.

Campanas decorativas inclinadas



DWK09M720

EAN: 4242002667003

Diseño inclinado en cristal blanco

- ▶ Para montar en pared.
- ▶ **TouchControl.**
- ▶ 3 potencias de extracción + 1 intensiva.
- ▶ Posición intensiva con retracción automática.
- ▶ Potencia máxima de extracción según UNE/EN 61591: **760 m³/h.**
- ▶ Potencia de extracción en nivel 3: 560 m³/h.
- ▶ Potencia sonora en nivel 3: 61 dB(A).
- ▶ Filtros de aspiración perimetral.
- ▶ Filtros lavables en el lavavajillas.
- ▶ Indicador electrónico de saturación de filtros antigrasa y de carbón activo.
- ▶ Desconexión automática temporizada.
- ▶ Iluminación halógena de alta eficiencia.
- ▶ Válvula antirretorno incluida.

Accesorio opcional:

- ▶ DHZ5595: set de recirculación.
- ▶ Ver accesorios de instalación en páginas 178-180.



DWK09M760

EAN: 4242002667218

Diseño inclinado en cristal negro

- ▶ Para montar en pared.
- ▶ **TouchControl.**
- ▶ 3 potencias de extracción + 1 intensiva.
- ▶ Posición intensiva con retracción automática.
- ▶ Potencia máxima de extracción según UNE/EN 61591: **760 m³/h.**
- ▶ Potencia de extracción en nivel 3: 560 m³/h.
- ▶ Potencia sonora en nivel 3: 61 dB(A).
- ▶ Filtros de aspiración perimetral.
- ▶ Filtros lavables en el lavavajillas.
- ▶ Indicador electrónico de saturación de filtros antigrasa y de carbón activo.
- ▶ Desconexión automática temporizada.
- ▶ Iluminación halógena de alta eficiencia.
- ▶ Válvula antirretorno incluida.

Accesorio opcional:

- ▶ DHZ5595: set de recirculación.
- ▶ Ver accesorios de instalación en páginas 178-180.

Nuevo



PartnerProgramm

DWK09M750

EAN: 4242002666990

Diseño inclinado en acero inoxidable

- ▶ Para montar en pared.
- ▶ TouchControl.
- ▶ 3 potencias de extracción + 1 intensiva.
- ▶ Posición intensiva con retracción automática.
- ▶ Potencia máxima de extracción según UNE/EN 61591: **760 m³/h**.
- ▶ Potencia de extracción en nivel 3: 560 m³/h.
- ▶ Potencia sonora en nivel 3: 61 dB(A).
- ▶ Filtros de aspiración perimetral.
- ▶ Filtros lavables en el lavavajillas.
- ▶ Indicador electrónico de saturación de filtros antigrasa y de carbón activo.
- ▶ Desconexión automática temporizada.
- ▶ Iluminación halógena de alta eficiencia.
- ▶ Válvula antirretorno incluida.

Accesorio opcional:

- ▶ DHZ5595: set para instalar en recirculación.
- ▶ Ver accesorios de instalación en páginas 178-180.



Campanas decorativas inclinadas

Nuevo



PartnerProgramm

DWK09G620

EAN: 4242002758428

Diseño inclinado en cristal blanco

- ▶ Para montar en pared.
- ▶ **TouchControl sobre cristal.**
- ▶ 3 potencias de extracción + 1 intensiva
- ▶ Posición intensiva con retracción automática.
- ▶ Potencia máxima de extracción según UNE/EN 61591: **660 m³/h.**
- ▶ Potencia de extracción en nivel 3: 540 m³/h.
- ▶ Potencia sonora en nivel 3: 63 dB(A).
- ▶ Filtros de aspiración perimetral.
- ▶ Filtros lavables en lavavajillas.
- ▶ Desconexión automática temporizada.
- ▶ Iluminación halógena de alta eficiencia.

Accesorio opcional:

- ▶ LZ54950: set de recirculación.
- ▶ Ver accesorios de instalación en páginas 178-180.

Nuevo



PartnerProgramm

DWK09G660

EAN: 4242002758435

Diseño inclinado en cristal negro

- ▶ Para montar en pared.
- ▶ **TouchControl sobre cristal.**
- ▶ 3 potencias de extracción + 1 intensiva
- ▶ Posición intensiva con retracción automática.
- ▶ Potencia máxima de extracción según UNE/EN 61591: **660 m³/h.**
- ▶ Potencia de extracción en nivel 3: 540 m³/h.
- ▶ Potencia sonora en nivel 3: 63 dB(A).
- ▶ Filtros de aspiración perimetral.
- ▶ Filtros lavables en lavavajillas.
- ▶ Desconexión automática temporizada.
- ▶ Iluminación halógena de alta eficiencia.

Accesorio opcional:

- ▶ LZ54950: set de recirculación.
- ▶ Ver accesorios de instalación en páginas 178-180.

Nuevo



PartnerProgramm

DWK06G620

EAN: 4242002757902

Diseño inclinado en cristal blanco

- ▶ Mismas características y accesorios que modelo de 90 cm.

Nuevo



PartnerProgramm

DWK06G660

EAN: 4242002758411

Diseño inclinado en cristal negro

- ▶ Mismas características y accesorios que modelo de 90 cm.

Nuevo

**DWK09M850**

EAN: 424200

Diseño inclinado con cubierta de acero tras cristal

- ▶ Para montar en pared.
- ▶ **TouchControl.**
- ▶ 3 potencias de extracción + 1 intensiva
- ▶ Posición intensiva con retracción automática
- ▶ Potencia máxima de extracción según UNE/EN 61591: **800 m³/h**
- ▶ Potencia de extracción en nivel 3: 520 m³/h.
- ▶ Potencia sonora en nivel 3: 57 dB(A).
- ▶ Extra Silencio. Sistema de insonorización especial.
- ▶ Filtros de acero inoxidable. Fácil limpieza.
- ▶ Filtros lavables en el lavavajillas.
- ▶ Indicador electrónico de saturación de filtros antigrasa y de carbón activo.
- ▶ Desconexión automática temporizada.
- ▶ Iluminación de alta eficiencia mediante LEDs.
- ▶ Iluminación regulable en intensidad.
- ▶ Encendido y apagado gradual de la luz.

Accesorios opcionales:

- ▶ LZ56300: set de alta eficiencia para instalar en recirculación.
- ▶ Ver accesorios de instalación en páginas 178-180.

**DWK09E650**

EAN: 4242002627045

Diseño inclinado

- ▶ Sistema de fácil instalación.
- ▶ Para montar en pared.
- ▶ Filtros de acero inoxidable. Fácil limpieza.
- ▶ Control electrónico.
- ▶ 3 potencias de extracción + 1 intensiva.
- ▶ Posición intensiva con retracción automática.
- ▶ Potencia máxima de extracción según UNE/EN 61591: **650 m³/h.**
- ▶ Potencia de extracción en nivel 3: 430 m³/h.
- ▶ Potencia sonora en nivel 3: 55 dB(A).
- ▶ Extra Silencio. Sistema de insonorización especial en modelo DWK09E650.
- ▶ Filtros lavables en el lavavajillas.
- ▶ Iluminación halógena de alta eficiencia.
- ▶ Interior blindado. Limpieza fácil y segura.
- ▶ Válvula antirretorno incluida.

Accesorios opcionales DWK09E650:

- ▶ LZ56300: set de alta eficiencia para instalar en recirculación.
- ▶ LZ53450: set de recirculación.
- ▶ Ver accesorios de instalación y tubos telescópicos decorativos en páginas 178-180.

**DWK06E650**

EAN: 4242002627038

Diseño inclinado

- ▶ Mismas características que modelo de 90 cm. excepto:
- ▶ Potencia máxima de extracción según UNE/EN 61591: **610 m³/h.**
- ▶ Potencia de extracción en nivel 3: 420 m³/h.
- ▶ Potencia sonora en nivel 3: 56 dB(A).

Accesorios opcionales DWK06E650:

- ▶ LZ56000: set de alta eficiencia para instalar en recirculación.
- ▶ LZ53250: set de recirculación.
- ▶ Ver accesorios de instalación y tubos telescópicos decorativos en páginas 178-180.



Horno piroítico HBA74S461E, horno con microondas piroítico compacto HBC86P763 y campana decorativa DWB099752 con panel de cristal negro DSZ0660

Campana decorativa con paneles de cristal intercambiables



PartnerProgramm

DWB099752

EAN: 4242002541617

- ▶ Sistema de fácil instalación.
- ▶ Para montar en pared.
- ▶ Filtros Premium. Aspiración perimetral con doble filtrado.
- ▶ **DirectControl:** TouchControl en acero inoxidable con sensores luminosos.
- ▶ 3 potencias de extracción + 1 intensiva.
- ▶ Posición intensiva con retracción automática.
- ▶ Potencia máxima de extracción según UNE/EN 61591: **770 m³/h.**
- ▶ Potencia de extracción en nivel 3: 550 m³/h.
- ▶ Potencia sonora en nivel 3: 56 dB(A).
- ▶ Extra Silencio. Sistema de insonorización especial.
- ▶ Filtros lavables en el lavavajillas.
- ▶ Indicador electrónico de saturación de filtros antigrasa.
- ▶ Desconexión automática temporizada.
- ▶ Iluminación halógena de alta eficiencia.
- ▶ Iluminación regulable en intensidad.
- ▶ Encendido y apagado gradual de la luz.

Accesorios opcionales:

- ▶ DSZ0620: panel decorativo cristal blanco.
- ▶ DSZ0660: panel decorativo cristal negro.
- ▶ DSZ5100: set para instalar en recirculación.

Paneles de cristal

DSZ0620

EAN: 4242002546155

Panel decorativo cristal blanco



- ▶ Posibilidad de intercambiar los paneles decorativos.

DSZ0660

EAN: 4242002546179

Panel decorativo cristal negro



- ▶ Posibilidad de intercambiar los paneles decorativos.

Campana decorativa diseño escalera



PartnerProgramm

DWT09U850

EAN: 4242002624969

Diseño escalera

- ▶ **Funcionamiento automático. Sensores de humo.**
- ▶ Sistema de fácil instalación.
- ▶ Para montar en pared.
- ▶ **Electrónica Top.**
- ▶ 3 potencias de extracción + 1 intensiva.
- ▶ Posición intensiva con retracción automática.
- ▶ Potencia máxima de extracción según UNE/EN 61591: **820 m³/h.**
- ▶ Potencia de extracción en nivel 3: 550 m³/h.
- ▶ Potencia sonora en nivel 3: 57 dB(A).
- ▶ Extra Silencio. Sistema de insonorización especial.
- ▶ Filtros de aluminio multicapa.
- ▶ Filtros lavables en el lavavajillas.
- ▶ Indicador electrónico de saturación de filtros antigrasa y de carbón activo.
- ▶ Desconexión automática temporizada.
- ▶ Iluminación halógena de alta eficiencia.
- ▶ Iluminación regulable en intensidad.
- ▶ Encendido y apagado gradual de la luz.
- ▶ Interior blindado. Limpieza fácil y segura.
- ▶ Válvula antirretorno incluida.

Accesorios opcionales:

- ▶ LZ56300: set de alta eficiencia para instalar en recirculación.
- ▶ LZ53550: set de recirculación.
- ▶ Ver accesorios de instalación y tubos telescópicos decorativos en páginas 178-180.



Funcionamiento automático

El modelo DWT09U850 cuenta con funcionamiento automático. En función del humo detectado por los sensores, la campana regula la potencia de forma totalmente automática.

Campanas decorativas diseño Box Slim



DWB09T151

EAN: 4242002649214

Diseño Box Slim

- ▶ Sistema de fácil instalación.
- ▶ Para montar en pared.
- ▶ Filtros de acero inoxidable. Fácil limpieza.
- ▶ **Electrónica Top.**
- ▶ 3 potencias de extracción + 1 intensiva.
- ▶ Posición intensiva con retracción automática.
- ▶ Potencia máxima de extracción según UNE/EN 61591: **940 m³/h.**
- ▶ Potencia de extracción en nivel 3: 650 m³/h.
- ▶ Potencia sonora en nivel 3: 63 dB(A).
- ▶ Extra Silencio. Sistema de insonorización especial.
- ▶ Filtros lavables en el lavavajillas.
- ▶ Indicador electrónico de saturación de filtros antigraza y de carbón activo.
- ▶ Desconexión automática temporizada.
- ▶ Iluminación halógena de alta eficiencia.
- ▶ Iluminación regulable en intensidad.
- ▶ Encendido y apagado gradual de la luz.
- ▶ Interior blindado. Limpieza fácil y segura.
- ▶ Válvula antirretorno incluida.

Accesorios opcionales:

- ▶ LZ56300: set de alta eficiencia para instalar en recirculación.
- ▶ LZ53450: set de recirculación.
- ▶ Ver accesorios de instalación y tubos telescópicos decorativos en páginas 178-180.



DWB09E752

EAN: 4242002624945

Diseño Box Slim

- ▶ Sistema de fácil instalación.
- ▶ Para montar en pared.
- ▶ Filtros de acero inoxidable. Fácil limpieza.
- ▶ Control electrónico.
- ▶ 3 potencias de extracción + 1 intensiva.
- ▶ Posición intensiva con retracción automática.
- ▶ Potencia máxima de extracción según UNE/EN 61591: **740 m³/h.**
- ▶ Potencia de extracción en nivel 3: 420 m³/h.
- ▶ Potencia sonora en nivel 3: 53 dB(A).
- ▶ Extra Silencio. Sistema de insonorización especial.
- ▶ Filtros lavables en el lavavajillas.
- ▶ Iluminación halógena de alta eficiencia.
- ▶ Interior blindado. Limpieza fácil y segura.
- ▶ Válvula antirretorno incluida.

Accesorios opcionales:

- ▶ LZ56300: set de alta eficiencia para instalar en recirculación.
- ▶ LZ53450: set de recirculación.
- ▶ Ver accesorios de instalación y tubos telescópicos decorativos en páginas 178-180.

Campanas decorativas diseño Box



PartnerProgramm

DWB129950

EAN: 4242002490267

Diseño Box

- ▶ Sistema de fácil instalación.
- ▶ Para montar en pared.
- ▶ Filtros Premium. Aspiración perimetral con doble filtrado.
- ▶ **DirectControl:** TouchControl en acero inoxidable con sensores luminosos.
- ▶ 3 potencias de extracción + 1 intensiva.
- ▶ Posición intensiva con retracción automática.
- ▶ Potencia máxima de extracción según UNE/EN 61591: **900 m³/h.**
- ▶ Potencia de extracción en nivel 3: 680 m³/h.
- ▶ Potencia sonora en nivel 3: 63 dB(A).
- ▶ Extra Silencio. Sistema de insonorización especial.
- ▶ Filtros lavables en el lavavajillas.
- ▶ Indicador electrónico de saturación de filtros antigrasa.
- ▶ Desconexión automática temporizada.
- ▶ Iluminación halógena de alta eficiencia.
- ▶ Iluminación regulable en intensidad.
- ▶ Encendido y apagado gradual de la luz.
- ▶ Interior blindado. Limpieza fácil y segura.

Accesorios opcionales:

- ▶ LZ56100: set de alta eficiencia para instalar en recirculación.
- ▶ LZ52450: set de recirculación.
- ▶ Ver accesorios de instalación y tubos telescópicos decorativos en páginas 178-180.



PartnerProgramm

DWB099750

EAN: 4242002490205

Diseño Box

- ▶ Sistema de fácil instalación.
- ▶ Para montar en pared.
- ▶ Filtros de acero inoxidable. Fácil limpieza.
- ▶ **DirectControl:** TouchControl en acero inoxidable con sensores luminosos.
- ▶ 3 potencias de extracción + 1 intensiva.
- ▶ Posición intensiva con retracción automática.
- ▶ Potencia máxima de extracción según UNE/EN 61591: **770 m³/h.**
- ▶ Potencia de extracción en nivel 3: 550 m³/h.
- ▶ Potencia sonora en nivel 3: 56 dB(A).
- ▶ Extra Silencio. Sistema de insonorización especial.
- ▶ Filtros lavables en el lavavajillas.
- ▶ Indicador electrónico de saturación de filtros antigrasa.
- ▶ Desconexión automática temporizada.
- ▶ Iluminación halógena de alta eficiencia.
- ▶ Iluminación regulable en intensidad.
- ▶ Encendido y apagado gradual de la luz.
- ▶ Interior blindado. Limpieza fácil y segura.

Accesorios opcionales:

- ▶ LZ56100: set de alta eficiencia para instalar en recirculación.
- ▶ LZ52450: set de recirculación.
- ▶ Ver accesorios de instalación y tubos telescópicos decorativos en páginas 178-180.



PartnerProgramm

DWB099950

EAN: 4242002490250

Diseño Box

- ▶ Mismas características y accesorios que modelo de 120 cm.



DWB09E750

EAN: 4242002624914

Diseño Box

- ▶ Sistema de fácil instalación.
- ▶ Para montar en pared.
- ▶ Control electrónico.
- ▶ 3 potencias de extracción + 1 intensiva.
- ▶ Posición intensiva con retracción automática.
- ▶ Potencia máxima de extracción según UNE/EN 61591: **740 m³/h**
- ▶ Potencia de extracción en nivel 3: 420 m³/h.
- ▶ Potencia sonora en nivel 3: 51 dB(A).
- ▶ Extra Silencio. Sistema de insonorización especial.
- ▶ Filtros de aluminio multicapa.
- ▶ Filtros lavables en el lavavajillas.
- ▶ Iluminación halógena de alta eficiencia.
- ▶ Interior blindado. Limpieza fácil y segura.
- ▶ Válvula antirretorno incluida.

Accesorios opcionales:

- ▶ LZ56300: set de alta eficiencia para instalar en recirculación.
- ▶ LZ53450: set de recirculación.
- ▶ Ver accesorios de instalación y tubos telescópicos decorativos en páginas 178-180.



Campanas decorativas diseño Box



DWB123652

EAN: 4242002490137

Diseño Box

- ▶ Sistema de fácil instalación.
- ▶ Para montar en pared.
- ▶ Control iluminado.
- ▶ 3 potencias de extracción + 1 intensiva.
- ▶ Potencia máxima de extracción según UNE/EN 61591: **650 m³/h**.
- ▶ Potencia de extracción en nivel 3: 420 m³/h.
- ▶ Potencia sonora en nivel 3: 51 dB(A).
- ▶ Extra Silencio. Sistema de insonorización especial.
- ▶ Filtros de aluminio multicapa.
- ▶ Filtros lavables en el lavavajillas.
- ▶ Iluminación de la zona de cocción.
- ▶ Interior blindado. Limpieza fácil y segura.

Accesorios opcionales:

- ▶ LZ56100: set de alta eficiencia para instalar en recirculación.
- ▶ LZ52450: set de recirculación.
- ▶ Ver accesorios de instalación y tubos telescópicos decorativos en páginas 178-180.

**DWB09D650**

EAN: 4242002623757
Diseño Box

- ▶ Sistema de fácil instalación.
- ▶ Para montar en pared.
- ▶ Control iluminado.
- ▶ 3 potencias de extracción + 1 intensiva.
- ▶ Potencia máxima de extracción según UNE/EN 61591: **680 m³/h.**
- ▶ Potencia de extracción en nivel 3: 450 m³/h.
- ▶ Potencia sonora en nivel 3: 54 dB(A).
- ▶ Extra Silencio. Sistema de insonorización especial.
- ▶ Filtros de aluminio multicapa.
- ▶ Filtros lavables en el lavavajillas.
- ▶ Iluminación halógena de alta eficiencia.
- ▶ Interior blindado. Limpieza fácil y segura.
- ▶ Válvula antirretorno incluida.

Accesorios opcionales:

- ▶ LZ56300: set de alta eficiencia para instalar en recirculación.
- ▶ LZ53450: set de recirculación.
- ▶ Ver accesorios de instalación y tubos telescópicos decorativos en páginas 178-180.

**DWB07D650**

EAN: 4242002624907
Diseño Box

- ▶ Sistema de fácil instalación.
- ▶ Para montar en pared.
- ▶ Control iluminado.
- ▶ 3 potencias de extracción + 1 intensiva.
- ▶ Potencia máxima de extracción según UNE/EN 61591: **650 m³/h.**
- ▶ Potencia de extracción en nivel 3: 430 m³/h.
- ▶ Potencia sonora en nivel 3: 57 dB(A).
- ▶ Filtros de aluminio multicapa.
- ▶ Filtros lavables en el lavavajillas.
- ▶ Iluminación halógena de alta eficiencia.
- ▶ Interior blindado. Limpieza fácil y segura.
- ▶ Válvula antirretorno incluida.

Accesorios opcionales:

- ▶ LZ56000: set de alta eficiencia para instalar en recirculación.
- ▶ LZ53250: set de recirculación.
- ▶ Ver accesorios de instalación y tubos telescópicos decorativos en páginas 178-180.

**DWB06D650**

EAN: 4242002623740
Diseño Box

- ▶ Mismas características y accesorios que modelo de 70 cm.

Campanas decorativas diseño Box

Nuevo



DWB09W651

EAN: 4242002714394

Diseño Box

- ▶ Para montar en pared.
- ▶ 3 potencias de extracción.
- ▶ Potencia máxima de extracción según UNE/EN 61591: **650 m³/h.**
- ▶ Potencia de extracción en nivel 3: 650 m³/h.
- ▶ Potencia sonora en nivel 3: 68 dB(A).
- ▶ Filtros de aluminio multicapa.
- ▶ Filtros lavables en el lavavajillas.
- ▶ Iluminación halógena de alta eficiencia.
- ▶ Válvula antirretorno incluida.

Accesorios opcionales:

- ▶ LZ56000: set de alta eficiencia para instalar en recirculación.
- ▶ LZ53250: set de recirculación.
- ▶ Ver accesorios de instalación y tubos telescópicos decorativos en páginas 178-180.

Nuevo



DWB07W651

EAN: 4242002714387

Diseño Box

- ▶ Para montar en pared.
- ▶ 3 potencias de extracción.
- ▶ Potencia máxima de extracción según UNE/EN 61591: **650 m³/h.**
- ▶ Potencia de extracción en nivel 3: 650 m³/h.
- ▶ Potencia sonora en nivel 3: 68 dB(A).
- ▶ Filtros de aluminio multicapa.
- ▶ Filtros lavables en el lavavajillas.
- ▶ Iluminación halógena de alta eficiencia.
- ▶ Válvula antirretorno incluida.

Accesorios opcionales:

- ▶ LZ56000: set de alta eficiencia para instalar en recirculación.
- ▶ LZ53250: set de recirculación.
- ▶ Ver accesorios de instalación y tubos telescópicos decorativos en páginas 178-180.

Nuevo



DWB06W651

EAN: 4242002714370

Diseño Box

- ▶ Mismas características y accesorios que modelo de 70 cm.

Campana decorativa diseño cristal



DWA09E650

EAN: 4242002625010

Diseño cristal

- ▶ Sistema de fácil instalación.
- ▶ Para montar en pared.
- ▶ Control electrónico.
- ▶ 3 potencias de extracción + 1 intensiva.
- ▶ Posición intensiva con retracción automática.
- ▶ Potencia máxima de extracción según UNE/EN 61591: **650 m³/h**
- ▶ Potencia de extracción en nivel 3: 430 m³/h.
- ▶ Potencia sonora en nivel 3: 57 dB(A).
- ▶ Filtros de aluminio multicapa.
- ▶ Filtros lavables en el lavavajillas.
- ▶ Iluminación halógena de alta eficiencia.
- ▶ Interior blindado. Limpieza fácil y segura.
- ▶ Válvula antirretorno incluida.

Accesorios opcionales:

- ▶ LZ56000: set de alta eficiencia para instalar en recirculación.
- ▶ LZ53250: set de recirculación.
- ▶ Ver accesorios de instalación y tubos telescópicos decorativos en páginas 178-180.



Campanas decorativas bajo mueble



DHU965E

EAN: 4242002497761

Diseño bajo mueble

- ▶ Control electrónico.
- ▶ 3 potencias de extracción.
- ▶ Potencia máxima de extracción según UNE/EN 61591: **380 m³/h**.
- ▶ Potencia de extracción en nivel 3: 380 m³/h.
- ▶ Potencia sonora en nivel 3: 69 dB(A).
- ▶ Filtros de aluminio multicapa.
- ▶ Filtros lavables en el lavavajillas.
- ▶ Iluminación halógena de alta eficiencia.

Accesorios opcionales:

- ▶ Set para instalar en recirculación: a través del Servicio Técnico Oficial.
- ▶ Ver accesorios de instalación en páginas 178-180.



DHU665E

EAN: 4242002497754

Diseño bajo mueble

- ▶ Mismas características y accesorios que modelo de 90 cm.



Campanas decorativas bajo mueble

Para aprovechar todo el espacio en la cocina, sacar todo el partido a los muebles y conseguir el mejor efecto estético, Bosch cuenta con una campana decorativa para instalar bajo mueble. De esta forma es posible disponer de un mueble sobre la campana que permite guardar y almacenar cualquier tipo de menaje o utensilio, ganando en espacio y orden y disfrutando de un nuevo elemento decorativo.

Campanas decorativas diseño piramidal Slim



PartnerProgramm

DWW09U850

EAN: 4242002660103

Diseño piramidal Slim

- ▶ **Funcionamiento automático. Sensores de humo.**
- ▶ Sistema de fácil instalación.
- ▶ Para montar en pared.
- ▶ **Electrónica Top.**
- ▶ 3 potencias de extracción + 1 intensiva.
- ▶ Posición intensiva con retracción automática.
- ▶ Potencia máxima de extracción según UNE/EN 61591: **820 m³/h.**
- ▶ Potencia de extracción en nivel 3: 550 m³/h.
- ▶ Potencia sonora en nivel 3: 57 dB(A).
- ▶ Extra Silencio. Sistema de insonorización especial.
- ▶ Filtros de aluminio multicapa.
- ▶ Filtros lavables en el lavavajillas.
- ▶ Indicador electrónico de saturación de filtros antigrasa y de carbón activo.
- ▶ Desconexión automática temporizada.
- ▶ Iluminación halógena de alta eficiencia.
- ▶ Iluminación regulable en intensidad.
- ▶ Encendido y apagado gradual de la luz.
- ▶ Interior blindado. Limpieza fácil y segura.
- ▶ Válvula antirretorno incluida.

Accesorios opcionales:

- ▶ LZ56300: set de alta eficiencia para instalar en recirculación.
- ▶ LZ53450: set de recirculación.
- ▶ Ver accesorios de instalación y tubos telescópicos decorativos en páginas 178-180.



DWW09E850

EAN: 4242002621531

Diseño piramidal Slim

- ▶ Sistema de fácil instalación.
- ▶ Para montar en pared.
- ▶ Control electrónico.
- ▶ 3 potencias de extracción + 1 intensiva.
- ▶ Posición intensiva con retracción automática.
- ▶ Potencia máxima de extracción según UNE/EN 61591: **820 m³/h.**
- ▶ Potencia de extracción en nivel 3: 550 m³/h.
- ▶ Potencia sonora en nivel 3: 57 dB(A).
- ▶ Extra Silencio. Sistema de insonorización especial.
- ▶ Filtros de aluminio multicapa.
- ▶ Filtros lavables en el lavavajillas.
- ▶ Iluminación halógena de alta eficiencia.
- ▶ Interior blindado. Limpieza fácil y segura.
- ▶ Válvula antirretorno incluida.

Accesorios opcionales:

- ▶ LZ56300: set de alta eficiencia para instalar en recirculación.
- ▶ LZ53450: set de recirculación.
- ▶ Ver accesorios de instalación y tubos telescópicos decorativos en páginas 178-180.



Funcionamiento automático

El modelo DWW09U850 cuenta con funcionamiento automático. En función del humo detectado por los sensores, la campana regula la potencia de forma totalmente automática.

Campanas decorativas diseño piramidal Slim



DWW09D650

EAN: 4242002621517

Diseño piramidal Slim

- ▶ Sistema de fácil instalación.
- ▶ Para montar en pared.
- ▶ Control iluminado.
- ▶ 3 potencias de extracción + 1 intensiva.
- ▶ Potencia máxima de extracción según UNE/EN 61591: **680 m³/h.**
- ▶ Potencia de extracción en nivel 3: 450 m³/h.
- ▶ Potencia sonora en nivel 3: 54 dB(A).
- ▶ Extra Silencio. Sistema de insonorización especial.
- ▶ Filtros de aluminio multicapa.
- ▶ Filtros lavables en el lavavajillas.
- ▶ Iluminación halógena de alta eficiencia.
- ▶ Interior blindado. Limpieza fácil y segura.
- ▶ Válvula antirretorno incluida.

Accesorios opcionales:

- ▶ LZ56300: set de alta eficiencia para instalar en recirculación.
- ▶ LZ53450: set de recirculación.
- ▶ Ver accesorios de instalación y tubos telescópicos decorativos en páginas 178-180.



DWW07D650

EAN: 4242002660097

Diseño piramidal Slim

- ▶ Sistema de fácil instalación.
- ▶ Para montar en pared.
- ▶ Control iluminado.
- ▶ 3 potencias de extracción + 1 intensiva.
- ▶ Potencia máxima de extracción según UNE/EN 61591: **650 m³/h.**
- ▶ Potencia de extracción en nivel 3: 430 m³/h.
- ▶ Potencia sonora en nivel 3: 57 dB(A).
- ▶ Filtros de aluminio multicapa.
- ▶ Filtros lavables en el lavavajillas.
- ▶ Iluminación halógena de alta eficiencia.
- ▶ Interior blindado. Limpieza fácil y segura.
- ▶ Válvula antirretorno incluida.

Accesorios opcionales:

- ▶ LZ56000: set de alta eficiencia para instalar en recirculación.
- ▶ LZ53250: set de recirculación.
- ▶ Ver accesorios de instalación y tubos telescópicos decorativos en páginas 178-180.



DWW06D650

EAN: 4242002621203

Diseño piramidal Slim

- ▶ Mismas características y accesorios que modelo de 70 cm.

Campanas decorativas diseño piramidal

Nuevo



DWW09W850

EAN: 4242002714295
Diseño piramidal

- ▶ Para montar en pared.
- ▶ 3 potencias de extracción.
- ▶ Potencia máxima de extracción según UNE/EN 61591: **760 m³/h.**
- ▶ Potencia de extracción en nivel 3: 760 m³/h.
- ▶ Potencia sonora en nivel 3: 71 dB(A).
- ▶ Filtros de aluminio multicapa.
- ▶ Filtros lavables en el lavavajillas.
- ▶ Bombillas halógenas.
- ▶ Válvula antirretorno incluida.

Accesorio opcional:

- ▶ LZ52750: set de recirculación.
- ▶ Ver accesorios de instalación y tubos telescópicos decorativos en páginas 178-180.

Nuevo



DWW07W850

EAN: 4242002714288
Diseño piramidal

- ▶ Para montar en pared.
- ▶ 3 potencias de extracción.
- ▶ Potencia máxima de extracción según UNE/EN 61591: **760 m³/h.**
- ▶ Potencia de extracción en nivel 3: 760 m³/h.
- ▶ Potencia sonora en nivel 3: 71 dB(A).
- ▶ Filtros de aluminio multicapa.
- ▶ Filtros lavables en el lavavajillas.
- ▶ Bombillas halógenas.
- ▶ Válvula antirretorno incluida.

Accesorio opcional:

- ▶ LZ52750: set de recirculación.
- ▶ Ver accesorios de instalación y tubos telescópicos decorativos en páginas 178-180.

Nuevo



DWW06W850

EAN: 4242002714271
Diseño piramidal

- ▶ Mismas características y accesorios que modelo de 70 cm.

Campanas telescópicas



DHI955FX

EAN: 4242002317922

Embelledor de acero inoxidable incluido

- ▶ Control electrónico.
- ▶ 3 potencias de extracción + 1 intensiva.
- ▶ Potencia máxima de extracción según UNE/EN 61591: **700 m³/h.**
- ▶ Potencia de extracción en nivel 3: 450 m³/h.
- ▶ Potencia sonora en nivel 3: 59 dB(A).
- ▶ Filtros de aluminio multicapa.
- ▶ Filtros lavables en el lavavajillas.
- ▶ Indicador electrónico de saturación de filtros antigrasa.
- ▶ Iluminación halógena de alta eficiencia.

Accesorios opcionales:

- ▶ LZ49100: accesorio para instalación en mueble de 90 cm.
- ▶ LZ45500: set de recirculación.
- ▶ Ver accesorios de instalación en páginas 178-180.



DHI645HX

EAN: 4242002285245

Embelledor metálico incluido

- ▶ 3 potencias de extracción.
- ▶ Potencia máxima de extracción según UNE/EN 61591: **400 m³/h.**
- ▶ Potencia de extracción en nivel 3: 400 m³/h.
- ▶ Potencia sonora en nivel 3: 62 dB(A).
- ▶ Filtros de aluminio multicapa.
- ▶ Filtros lavables en el lavavajillas.
- ▶ Iluminación de la zona de cocción.
- ▶ Válvula antirretorno incluida.

Accesorio opcional:

- ▶ LZ34500. Set de recirculación.
- ▶ Ver accesorios de instalación en páginas 178-180.



DHI655FX

EAN: 4242002317946

Embelledor de acero inoxidable incluido

- ▶ Control electrónico.
- ▶ 3 potencias de extracción + 1 intensiva.
- ▶ Potencia máxima de extracción según UNE/EN 61591: **700 m³/h.**
- ▶ Potencia de extracción en nivel 3: 450 m³/h.
- ▶ Potencia sonora en nivel 3: 59 dB(A).
- ▶ Filtros de aluminio multicapa.
- ▶ Filtros lavables en el lavavajillas.
- ▶ Indicador electrónico de saturación de filtros antigrasa.
- ▶ Iluminación halógena de alta eficiencia.

Accesorios opcionales:

- ▶ LZ46000. Accesorio para ocultar la campana en mueble de cocina.
- ▶ LZ45500: set de recirculación.
- ▶ Ver accesorios de instalación en páginas 178-180.

Nuevo



DHI625T

EAN: 4242002759340

Embelledor de acero inoxidable incluido

- ▶ 3 potencias de extracción.
- ▶ Potencia máxima de extracción según UNE/EN 61591: **350 m³/h.**
- ▶ Potencia de extracción en nivel 3: 350 m³/h.
- ▶ Potencia sonora en nivel 3: 64 dB(A).
- ▶ Filtros de aluminio multicapa.
- ▶ Filtros lavables en lavavajillas.
- ▶ Iluminación halógena de alta eficiencia.
- ▶ Válvula antirretorno incluida.

Accesorios opcionales:

- ▶ Kit de recirculación: a través del Servicio Técnico Oficial.
- ▶ Ver accesorios de instalación en páginas 178-180.



LZ46000

EAN: 4242003307618

Accesorio para ocultar la campana DHI655FX

Solicitar a través del Servicio Técnico:

- ▶ Tubo flexible, ref. nº 361093.
- ▶ Abrazadera, ref. nº 499372 (es preciso solicitar 2 abrazaderas).

Nuevo



DHI625R

EAN: 4242002759333

Embelledor de acero inoxidable incluido

- ▶ 3 potencias de extracción.
- ▶ Potencia máxima de extracción según UNE/EN 61591: **350 m³/h.**
- ▶ Potencia de extracción en nivel 3: 350 m³/h.
- ▶ Potencia sonora en nivel 3: 64 dB(A).
- ▶ Filtros de aluminio multicapa.
- ▶ Filtros lavables en lavavajillas.
- ▶ Bombillas halógenas.
- ▶ Válvula antirretorno incluida.

Accesorios opcionales:

- ▶ Kit de recirculación: a través del Servicio Técnico Oficial.
- ▶ Ver accesorios de instalación en páginas 178-180.

Campana convencional



DHU665U

EAN: 4242002323916

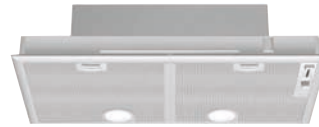
Acero inoxidable

- ▶ 3 potencias de extracción + 1 intensiva.
- ▶ Potencia máxima de extracción según UNE/EN 61591: **380 m³/h.**
- ▶ Potencia de extracción en nivel 3: 300 m³/h.
- ▶ Potencia sonora en nivel 3: 66 dB(A).
- ▶ Filtros de aluminio multicapa.
- ▶ Filtros lavables en el lavavajillas.
- ▶ Iluminación de la zona de cocción.

Accesorio opcional:

- ▶ 3AB365T. Filtro de carbón activo. No es necesario set recirculación.
- ▶ Ver accesorios de instalación en páginas 178-180.

Grupos filtrantes



DHL755B

EAN: 4242002258522

- ▶ 3 potencias de extracción + 1 intensiva.
- ▶ Potencia máxima de extracción según UNE/EN 61591: **650 m³/h.**
- ▶ Potencia de extracción en nivel 3: 400 m³/h.
- ▶ Potencia sonora en nivel 3: 59 dB(A).
- ▶ Filtros de aluminio multicapa.
- ▶ Filtros lavables en el lavavajillas.
- ▶ Iluminación halógena de alta eficiencia.

Accesorios opcionales

- ▶ Filtros de carbón activo: a través del Servicio Técnico Oficial.
- ▶ Ver accesorios de instalación en páginas 206-208.



DHL555B

EAN: 4242002258508

- ▶ 3 potencias de extracción + 1 intensiva.
- ▶ Potencia máxima de extracción según UNE/EN 61591: **650 m³/h.**
- ▶ Potencia de extracción en nivel 3: 400 m³/h.
- ▶ Potencia sonora en nivel 3: 59 dB(A).
- ▶ Filtros de aluminio multicapa.
- ▶ Filtros lavables en el lavavajillas.
- ▶ Iluminación halógena de alta eficiencia.

Accesorios opcionales:

- ▶ Filtros de carbón activo: a través del Servicio Técnico Oficial.
- ▶ Ver accesorios de instalación en páginas 178-180.

Accesorios



Tubos decorativos con otras medidas

La altura del techo ya no es un problema a la hora de instalar las campanas Bosch, que se adaptan a las necesidades de cualquier cocina con diferentes medidas de tubos decorativos. Bosch ofrece dos medidas de tubo telescópico para ampliar el tamaño total de la campana. Para más información sobre la medida total de la campana, consultar las tablas de información técnica (páginas 213-128).

Tubos telescópicos 1 m	Tubos telescópicos 1,5 m	Válidos para modelos
LZ12250 EAN: 4242003440605	LZ12350 EAN: 4242003440957	DWK06E650, DWB07D650, DWB06D650, DWB09W651, DWB07W651, DWB06W651, DWA09E650, DWW07D650, DWW06D650
LZ12260 EAN: 4242003440636	LZ12360 EAN: 4242003440988	DWB129950, DWB099950, DWB099750, DWB123652
LZ12265 EAN: 4242003542606	LZ12365 EAN: 4242003542613	DWK09E650, DWT09U850, DWB09T151, DWB09E752, DWB09E750, DWB09D650, DWW09U850, DWW09E850, DWW09D650
Tubos telescópicos 1,1 m	Tubos telescópicos 1,6 m	Válidos para modelos
LZ12290 (tubo) EAN: 4242003440940 LZ12510 (anclaje)* EAN: 4242003445945	LZ12390 (tubo) EAN: 4242003440995 LZ12530 (anclaje)* EAN: 4242003445969	DIB129950, DIB099950
LZ12285 (tubo) EAN: 4242003477885 LZ12510 (anclaje)* EAN: 4242003445945	LZ12385 (tubo) EAN: 4242003477892 LZ12530 (anclaje)* EAN: 4242003445969	DIB09T152, DIB09D650
Tubo telescópico 0,5 m	Tubo telescópico 0,75 m	Válidos para modelos
LZ12240 EAN: 4242003441275	LZ12340 EAN: 4242003441282	DWW09W850, DWW07W850, DWW06W850

Válvula antirretorno

Gracias a esta válvula, el aire circula hacia el exterior con una pérdida de presión mínima e impide que circule en sentido contrario. De esta forma, cuando la campana está apagada, la válvula se cierra evitando que pasen humos al interior de la cocina, y mientras la campana está en funcionamiento, la válvula permanece abierta.

	Válvulas	
	LZ74003 EAN: 4242003400548	
	LZ74004 EAN: 4242003459317	

Accesorio para ocultar campanas telescópicas

Permite ocultar la campana bajo el mueble cuando ésta no se está utilizando. El accesorio incluye un frontal especial con terminación en acero inoxidable.

	Accesorio	Válido para modelo
	LZ46000 Accesorio para ocultar campanas telescópicas EAN: 4242003307618	DHI655FX Solicitar a través del Servicio Técnico: -Tubo flexible, ref. nº 361093 -Abrazadera, ref. nº 499372 (es preciso solicitar 2 abrazaderas)

Otros accesorios

	Accesorios	Válidos para modelo
	DSZ0660 Panel decorativo cristal negro EAN: 4242002546179 DSZ0620 Panel decorativo cristal blanco EAN: 4242002546155	DWB099752
	LZ49100 Para instalación en mueble de 90 cm EAN: 4242003307625	DHI955FX
	3AB365T Filtro de carbón activo EAN: 4242006074531	DHU665U

*Necesario solicitar el anclaje correspondiente junto con el tubo telescópico.

Nota: En el caso de las campanas isla es necesario solicitar el anclaje para instalar correctamente el tubo prolongador.

Una buena instalación

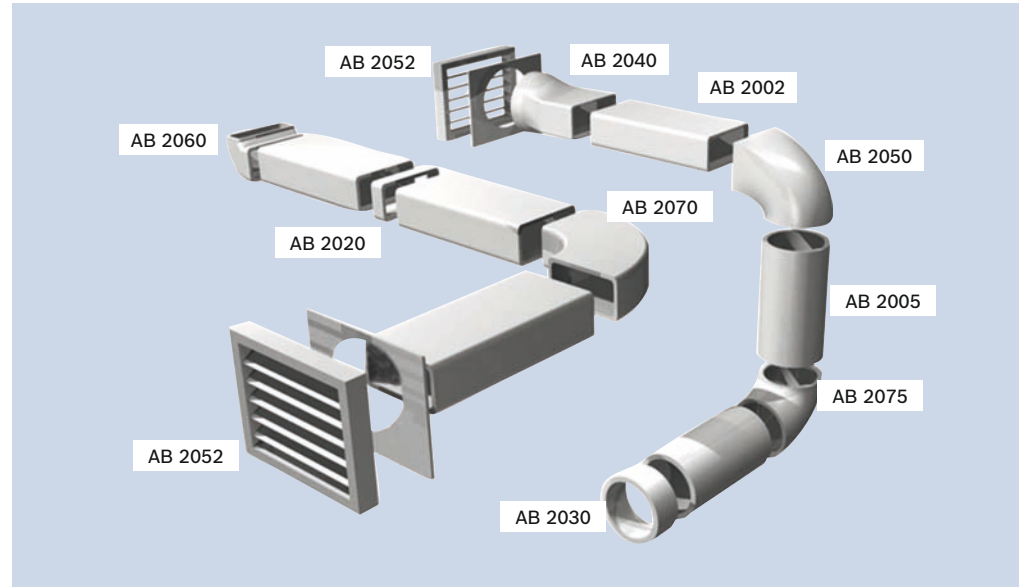
Una vez que la campana esté instalada, en la mayoría de los casos, no se obtiene el mismo valor teórico de extracción que el que aparece en los catálogos, sino un valor real inferior. La instalación de tuberías largas y rugosas, numerosos codos o tuberías de poco diámetro y, en definitiva, cualquier elemento que dificulte el paso del aire, disminuye el caudal de la campana, es decir, implica una disminución de la capacidad de extracción obtenida y el nivel de ruido empeora:

- ▶ Cuanto más largas y rugosas sean las tuberías.
- ▶ Cuantos más codos y menor diámetro tengan los conductos utilizados.
- ▶ Cuanto más cerca de la salida de la campana esté la reducción de diámetro de la tubería.

A la hora de consultar en los catálogos, los valores de capacidad de extracción, es conveniente conocer si la instalación de la vivienda es óptima o, por el contrario, algo deficiente. Por ejemplo, para el caso de la cocina de 15 m² calculado anteriormente (pág. 154 de este catálogo), en el caso de una buena instalación, será suficiente con 450 m³/h de capacidad de extracción, según norma, mientras que si la instalación es algo más deficiente se recomienda elegir valores superiores 500 m³/h ó 550 m³/h. En caso de conocer exactamente la instalación de la cocina (tipo de tubo, diámetro, número de codos) se puede calcular la capacidad de extracción real. Para conseguir que la instalación sea perfecta, Bosch ofrece accesorios de tubos lisos de PVC de 150 mm de diámetro, con los que se puede realizar una configuración estándar de instalación.

Enviando la información a la dirección de correo electrónico

consultas.campanas@bshg.com, podemos proporcionar el valor resultante de capacidad de extracción real de la cocina.



	AB2040 EAN: 4242006177324	Conector mixto recto para unir conductos de evacuación de aire de Ø 150 mm con conductos de 90 x 180 mm.
	AB2060 EAN: 4242006177331	Conector en ángulo de 90° para unir conductos de evacuación de aire de 90 x 180 mm.
	AB2020 EAN: 4242006155599	Conector para conducto de evacuación de aire de 90 x 180 mm.
	AB2070 EAN: 4242006177348	Conector en ángulo de 90° para unir conductos de evacuación de aire de 90 x 180 mm.
	AB2052 EAN: 4242006177355	Rejilla salida al exterior. Ø 150 mm.
	AB2002 EAN: 4242006155551	Conducto de evacuación de aire. 90 x 180 mm. Longitud: 1.500 mm.
	AB2050 EAN: 4242006155582	Conector mixto en ángulo de 90° para unir conductos de evacuación de aire de Ø 150 mm con conductos de 90 x 180 mm.
	AB2005 EAN: 4242006155568	Conducto de evacuación de aire. Ø 150 mm. Longitud: 1.500 mm.
	AB2075 EAN: 4242006155575	Conector en ángulo de 90° para unir conductos de evacuación de aire de Ø 150 mm.
	AB2030 EAN: 4242006155605	Conector para conducto de evacuación de aire de Ø 150 mm.
	AB150 EAN: 4242006155612	Silenciador en aluminio para instalar como conducto de evacuación de aire de Ø 150 mm. Longitud: 500 mm.
	AD752070 EAN: 4242006189631	Retenedor de agua de condensación para tubos de Ø 150 mm

Accesorios



Salida de aire al exterior

El aire es aspirado por el ventilador de la campana, liberado de grasas a través del filtro metálico y expulsado al exterior del edificio por un sistema de tubos de evacuación del aire previamente instalado.



Recirculación

El aire es aspirado por el ventilador de la campana y devuelto de nuevo al interior de la cocina. Además de ser liberado de grasas por los filtros metálicos, se libera de olores gracias al filtro de carbón activo, un material industrial, que se caracteriza por tener una gran cantidad de microporos. Así puede absorber una gran cantidad de compuestos muy diversos, tanto en fase gaseosa como en disolución.

Accesorios del sistema de recirculación

¿Qué tipo de funcionamiento elegir?

El funcionamiento en recirculación de aire está especialmente indicado para aquellas viviendas con un sistema de ventilación deficiente o sin posibilidad de salida de aire. Todos los modelos pueden funcionar en recirculación pero hay algunas excepciones que sólo pueden funcionar con salida de aire al exterior.

En el caso de que, con una instalación de salida de aire al exterior las pérdidas fueran superiores al 40%*, Bosch recomienda instalar la campana en recirculación. Consultar la capacidad de extracción y el nivel sonoro en recirculación en las tablas de información técnica (páginas 213-218).

*En caso de conocer la instalación de la vivienda, puede consultar a Bosch la capacidad de extracción resultante enviando un correo electrónico a la dirección consultas.campanas@bshg.com.

	Accesorios	Válido para modelos
	LZ56600 EAN: 4242003509739	DIB129950, DIB099950, DIB09T152, DIB09D650
	LZ56300 EAN: 4242003542453	DWK09M850, DWK09E650, DWT09U850, DWB09T151, DWB09E752, DWB09E750, DWB09D650, DWW09U850, DWW09E850, DWW09D650
	LZ56100 EAN: 4242003479063	DWB129950, DWB099950, DWB099750, DWB123652
	LZ56000 EAN: 4242003479056	DWK06E650, DWB07D650, DWB06D650, DWB09W651, DWB07W651, DWB06W651, DWA09E650, DWW07D650, DWW06D650
	LZ56200 EAN: 4242003479070	Filtro de carbón activo. Válido para todos los kit de alta eficiencia.

Sets de recirculación	Válido para modelos
DHZ5595 EAN: 4242002677866	DWK09M720, DWK09M760, DWK09M750
DSZ5100 EAN: 4242002546186	DWB099752
LZ34500 EAN: 4242003251492	DHI645HX
LZ45500 EAN: 4242003307601	DHI955FX, DHI655FX
LZ52450 EAN: 4242003430798	DWB129950, DWB099950, DWB099750, DWB123652
LZ52750 EAN: 4242003606681	DWW09W850, DWW07W850, DWW06W850
LZ52850 EAN: 4242003433973	DIB129950, DIB099950
LZ53250 EAN: 4242003542460	DWK06E650, DWB07D650, DWB06D650, DWB09W651, DWB07W651, DWB06W651, DWA09E650, DWW07D650, DWW06D650
LZ53450 EAN: 4242003542477	DWK09E650, DWB09T151, DWB09E752, DWB09E750, DWB09D650, DWW09U850, DWW09E850, DWW09D650
LZ53550 EAN: 4242003542491	DWT09U850
LZ53850 EAN: 4242003542538	DIB09T152, DIB09D650
LZ55250 EAN: 4242003453322	DWC041650
LZ55350 EAN: 4242003453339	DIC043650
LZ54950 EAN: 4242003436455	DWK09G620, DWK09G660, DWK06G620, DWK06G660
SAT	DHU965E, DHU665E, DHI625R, DHI625T, DHL755B, DHL555B