

normas
de inventário

tecnologia têxtil

ETNOLOGIA

tecnologia têxtil



Fundo Europeu
de Desenvolvimento
Regional



Governo da República Portuguesa



Ministério das Finanças



Instituto Português de Ciência e Tecnologia

normas
de inventário

tecnologia
têxtil

ETNOLOGIA

TEXTO

Cláudia Almeida, Joaquim Pais de Brito, Patricia Melo

REVISÃO

Joaquim Pais de Brito, Paulo Ferreira da Costa, Paulo Maximino

FOTOGRAFIA

António Rento

Arquivo Museu Nacional de Etnologia

Benjamim Pereira

Arquivo Centro de Estudos de Etnologia / Museu Nacional de Etnologia

Joaquim Pais de Brito

Arquivo Museu Nacional de Etnologia

Jorge Dias

Arquivo Centro de Estudos de Etnologia / Museu Nacional de Etnologia

José Pessoa

Divisão de Documentação Fotográfica / Instituto Português de Museus

Mariano Feio

Arquivo Centro de Estudos de Etnologia / Museu Nacional de Etnologia

DESENHO

Cláudia Almeida

Arquivo Museu Nacional de Etnologia

Fernando Galhano

Arquivo Centro de Estudos de Etnologia / Museu Nacional de Etnologia

Manuela Costa

Arquivo Museu Nacional de Etnologia

COORDENAÇÃO DE EDIÇÃO

Direcção de Serviços de Inventário / Instituto Português de Museus

CONCEPÇÃO E EXECUÇÃO GRÁFICA

tvm designers

PRÉ-IMPRESSÃO E IMPRESSÃO

Cromotipo

©Instituto Português de Museus. Todos os direitos reservados

1.ª edição, Abril de 2007

ISBN n.º 978-972-776-326-9

Dep. Legal n.º 258292/07

AGRADECIMENTOS

Os nossos primeiros agradecimentos vão para quem coordenou, em anos sucessivos, os dois estágios que estão na origem destas normas, Paulo Ferreira da Costa e que, no Instituto Português de Museus, acompanhou todo o processo de edição. O primeiro daqueles estágios teve a sua coordenação partilhada com Ana Margarida Campos, e a eles se juntaram os colaboradores que no museu apoiaram várias fases da sua preparação e concretização tanto individualmente como no âmbito dos seminários de discussão das metodologias de trabalho e de definição das categorias e subcategorias que constituem o thesaurus de referência para o Museu Nacional de Etnologia. De igual forma agradecemos a Benjamim Pereira pelos indispensáveis esclarecimentos fornecidos, designadamente no que respeita às operações de tratamento do linho.

E queremos agradecer a todos aqueles que no museu colaboraram de forma activa neste mesmo acompanhamento, possibilitando a reunião da documentação bibliográfica e iconográfica, associada ao inventário, aos relatórios finais produzidos e ao presente livro. Os comentários de todos foram preciosos. Sem eles, os estágios de iniciação ao estudo e inventário de colecções, não seriam possíveis.

Joaquim Pais de Brito

Director do Museu Nacional de Etnologia

De uma forma quase incontornável, o segundo Caderno de Normas de Inventário para colecções etnográficas é dedicado à tecnologia têxtil, quer pela sequência lógica entre práticas agrícolas e processos de transformação de fibras vegetais na cadeia operatória de produção de têxteis, quer pela ampla representatividade desta tipologia de cultura material, a par das de alfaia agrícola e de transportes tradicionais, em inúmeras colecções e museus etnográficos, um pouco por todo o País.

Beneficiando de utilização conjunta com o volume de Normas de Inventário para Alfaia Agrícola (e Transportes Tradicionais), designadamente no que respeita aos procedimentos a adoptar no preenchimento da generalidade dos campos do *Matriz*, o presente Caderno assume-se como um completo repositório do conhecimento que, desde o momento da sua constituição, o Museu Nacional de Etnologia tem vindo a produzir sobre o universo da tecnologia têxtil, conhecimento anteriormente difundido através de exposições e edições diversas, e cuja divulgação se vê agora reforçada na perspectiva estrita do inventário e documentação desta tipologia do património cultural móvel.

Assegurando a continuidade do sólido processo de constituição e documentação de colecções etnográficas de que é herdeiro, este volume de Normas de Inventário revela igualmente a actualidade daquele trabalho inicial à luz da normalização e digitalização dos inventários que o Museu agora desenvolve no contexto da utilização do *Matriz: Inventário e Gestão de Colecções Museológicas*.

Sendo o resultado de uma abordagem global, de acordo com procedimentos metodológicos comuns, da colecção de tecnologia têxtil mais representativa a nível nacional, destaco assim o carácter sistemático deste Caderno, que, para cada registo de

inventário, e independentemente da simplicidade formal de um maço do linho ou da complexidade operacional de um tear, combina num equilíbrio particularmente bem conseguido os planos mais gerais do seu enquadramento tipológico e funcional e a restituição aos contextos específicos da sua produção e utilização.

Destaco ainda a importância deste trabalho pela articulação que efectua entre património cultural móvel, razão primeira da existência do Museu e cerne da sua actividade, e outros patrimónios cujo conhecimento é indispensável para a devida compreensão de muitas categorias de objectos de entre as colecções etnográficas. Desde logo, o património imóvel, para os quais nos remetemos os inventários de verdadeiros mecanismos da era pré-industrial como os pisões e os engenhos do linho. E, em plano de igual importância ao das próprias colecções, o património imaterial, documentado com particular relevância nos fundos documentais do Museu Nacional de Etnologia desde a sua fundação, em particular nos seus fundos de imagem, fixa ou em movimento, e que, em conjunto com os objectos, nos revelam e remetem para inúmeros planos da vivência dos grupos e dos indivíduos, como este Caderno bem exemplifica, em particular no útil Quadro-Síntese da cadeia operatória de produção/trans-formação do linho.

Uma palavra de sincero agradecimento é assim devida ao Director do Museu Nacional de Etnologia, Joaquim Pais de Brito, a Cláudia Almeida e a Patrícia Melo, que no Museu efectuaram a sua formação prática no inventário e documentação da respectiva colecção de tecnologia têxtil, bem como a Paulo Ferreira da Costa, Director de Serviços de Inventário do IPM, por todo o empenho demonstrado na realização deste volume de Normas de Inventário.

MANUEL BAIARRÃO OLEIRO

Director do Instituto Português de Museus

INTRODUÇÃO: NORMAS E EXPERIMENTAÇÃO	15
CLASSIFICAÇÃO	31
CATEGORIA	33
SUBCATEGORIA	34
NORMAS DE DESCRIÇÃO	40
A. PRODUÇÃO DE TÊXTEIS TECIDOS	44
1. Equipamento de tosquia	44
1.1. Tesouras de tosquia	44
2. Equipamento de tosquia / acessórios e correlacionados	45
2.1. Sacos	45
3. Instrumentos de ripagem	45
3.1. Ripos	45
4. Equipamento de maçagem	47
4.1. Maços	47
4.2. Gramas	47
4.3. Engenhos do linho	49
4.3.1. Engenhos de tração hidráulica	49
4.3.2. Engenhos de tração animal	52
5. Instrumentos de espadelagem	54
5.1. Espadelas	54
5.2. Espadeladouros	56
6. Instrumentos de assedagem e preparação da estopa	58
6.1. Sedeiros	58
6.2. Pentes e restelos	59
7. Instrumentos de cardagem	60
7.1. Cardas	60
7.2. Pentes	61
8. Equipamento de fiação	62
8.1. Rocas	63
8.2. Fusos	68
8.3. Equipamento de fiação / acessórios e correlacionados	70
8.3.1. Espichas	70
8.4. Rodas de fiar	71

9. Instrumentos de elaboração de meadas	75
9.1. Sarilhos	75
9.2. Instrumentos de elaboração de meadas / acessórios e correlacionados	78
9.2.1. Dobadoura	78
10. Equipamento de barrela	78
10.1. Barreiros	78
11. Instrumentos de dobagem	80
11.1. Dobaduras	80
12. Equipamento de tecelagem	84
12.1. Preparação da trama	85
12.1.1. Caneleiros	85
12.2. Preparação da urdidura	87
12.2.1. Urdideiras	87
12.2.2. Noveleiros	90
12.2.3. Espadilhas	91
12.3. Montagem da urdidura no tear	91
12.3.1. Restilhos	91
12.4. Tecelagem	93
12.4.1. Teares de pedal	93
12.4.1.1. Lançadeiras	99
12.4.1.2. Pesos de tear, cambitos e correias	100
12.4.1.3. Pentes	102
12.4.1.4. Esticadores	103
12.4.1.5. Medidas de comprimento	104
12.4.2. Teares verticais	105
12.4.2.1. Espátulas, espadelões e palhetas	108
12.4.3. Teares de grade	108
12.4.3.1. Pentes de franjas	111
12.4.3.2. Espadilhas de franjas	112
12.4.4. Teares de pedras	113
13. Equipamento de pisoagem	114
13.1. Pisão	114

B. PRODUÇÃO DE TÊXTEIS NÃO TECIDOS	117
14. Equipamento de produção de linha e corda	117
14.1. Forcas para fazer cordão	117
14.2. Torcedores e máquinas de torcer fio	117
14.3. Rodas de fazer corda, tábuas, carros e cipotes	119
15. Equipamento de produção de malhas e rendas	123
15.1. Canhões de fazer meia	123
15.2. Ganchos de fazer meia	123
15.3. Forcas de fazer borlas	124
15.4. Almofadas de bilros	125
15.5. Bastidores	128
16. Equipamento de costura	130
16.1. Agulheiros	130

ANEXOS

	131
LÉXICO COMPLEMENTAR	133
QUADRO-SÍNTESE DAS OPERAÇÕES DE PRODUÇÃO E TRANSFORMAÇÃO DO LINHO	149
FICHAS <i>MATRIZ</i>	159

BIBLIOGRAFIA / FILMOGRAFIA

	171
TECNOLOGIA TÊXTIL E TECNOLOGIAS RELACIONADAS	174
INVENTÁRIO E SISTEMAS DE CLASSIFICAÇÃO	177
OUTRAS LEITURAS	178
FILMOGRAFIA	179

A actividade dos museus conduziu à definição de critérios, cuidadosamente normalizados, de elaboração de inventários para tornar possível e eficaz o trabalho de quem tem de descrever, compreender, conservar ou divulgar uma colecção; o acesso e consulta de todos aqueles que se interessem pelos temas que essa mesma colecção pode ilustrar; e também, num quadro de relacionamento institucional que atravessa fronteiras, a comparação e compreensão mais ampla dos universos revelados ou documentados pelos objectos dessas colecções. Este instrumento de trabalho encontra a sua justificação primeira na realidade material dos objectos a inventariar num plano de eficácia técnica, enquanto registo e controlo de um acervo a preservar. Assim, é muitas vezes entendido que a vertente principal do inventário se prende com a identificação e segurança das colecções, sempre referenciadas às condições da sua existência física e arrumação logística no espaço do museu. Por isso também as normas de inventário tenderem a ser entendidas como um procedimento de registo pragmático, não obrigando a grandes questionamentos. Gostaríamos de lembrar como elas são, no entanto, um meio de detecção e proposta de problemas e de construção de conhecimento com o que de certeza e dúvida este necessariamente transporta. O que dizemos torna-se tanto mais de atender quanto em relação às colecções etnográficas dos nossos museus, ou de países que, como Portugal, sofreram as grandes transformações de uma sociedade tradicional marcadamente rural, elas revelam um tempo passado ilustrado por uma multiplicidade de objectos, artefactos, tecnologias, que raramente são observados em uso e que criam modelos de representação onde memória, imaginação e esquecimento se combinam, e que também hoje será importante perceber para ajudar a construir a historicidade da pró-



Com três décadas de distância, na mesma aldeia, Rio de Onor, os mesmos objectos, os mesmos gestos.

À esquerda: Tia Ana Maria a maçar o linho. Jorge Dias, 1948.

À direita: Tia Angelina a maçar o linho. Joaquim Pais de Brito, 1976.

pria colecção do museu e dos registos da sua fruição junto do público.

A tecnologia têxtil constitui um campo (junto com muitos outros) onde estes aspectos podem e devem ser problematizados, na sequência do que foi dito a propósito das normas de inventário da alfaia agrícola que o Museu de Etnologia elaborou¹. Estas notas têm, assim, o propósito de esboçar um pequeno enunciado de questões.

O *corpus* de objectos, documentação e informação que constitui o ponto de partida para a presente proposta de normas de inventário da tecnologia têxtil, tem na sua origem o grupo de investigadores que, em Portugal, a partir de finais dos anos de 1940, foram determinantes no desenho e construção do campo da etnologia, em moldes que contemplavam o carácter sistemático das recolhas, a interrogação do país em toda a sua extensão, o estabelecimento de prioridades para os temas inquiridos e o recurso a técnicas de registo, como o desenho, a fotografia

¹ BRITO, Joaquim Pais de; CAMPOS, Ana Margarida; COSTA, Paulo Ferreira da (2000), *Normas de Inventário – Etnologia – Alfaia Agrícola*, Lisboa, Instituto Português de Museus.

e o filme, decisivos como meio de documentação, num contexto entendido como de urgência, dadas as mutações que, no terreno, se observavam ou anteviam, com consequências para o desaparecimento dos elementos da cultura material em estudo e objecto de recolha. Esse grupo, fortemente marcado pela personalidade de Jorge Dias, contou com Margot Dias, Ernesto Veiga de Oliveira, Fernando Galhano, Benjamim Pereira e, com outros investigadores que se lhes associaram, veio a estar na origem do Museu Nacional de Etnologia (criado em 1965 com a designação de Museu de Etnologia do Ultramar). É aqui que as colecções constituídas hoje se encontram, integrando as *Galerias da Vida Rural*, uma das reservas abertas ao público. A recolha que lhes está na origem deu lugar a obras de referência numa aproximação científica e sistemática que possibilita a sua compreensão. Muitos dos objectos pertencentes a esse acervo foram ainda mostrados em exposições cujos catálogos desenvolveram esse mesmo conhecimento, divulgando-o, tanto no plano comparativo quanto no plano da sua expressão mais geograficamente localizada². Foi também sobre esta extensa colecção dos objectos que formam o conjunto da tecnologia têxtil que incidiu a realização dos estágios de dois jovens antropólogos que, em anos sucessivos, procederam ao seu estudo e inventário informatizado³. O resultado desse trabalho, apoiado

² Veja-se na bibliografia as principais publicações da autoria deste grupo de investigadores (OLIVEIRA, GALHANO, 1977; OLIVEIRA, GALHANO, PEREIRA, 1978; PEREIRA, 1961, 1967, 1985, 2003). Lembremos também algumas das principais exposições realizadas pela equipa do museu ou com a sua participação: *Traje popular* (Museu do Traje, Lisboa, 1977), *Trás-os-Montes – a mão do homem* (Vila Real, 1983), *Têxtil, tecnologia e simbolismo* (MNE, 1985), *O pão e o bragal* (Paredes de Coura, 1985), *Panos de Cabo Verde e Guiné Bissau* (MNE, 1996).

³ Estes estágios PRODEP resultaram do protocolo estabelecido entre o ISCTE e o MNE. O primeiro, da autoria de Patrícia Melo, decorreu entre 1999 e 2000, e resultou no relatório *Estudo e Informatização da Colecção de Tecnologia Têxtil do MNE: da Ripagem à Fiação do Linho* (2000). O segundo, conduzido por Cláudia Almeida, decorreu entre 2000 e 2001, e resultou no relatório *Estudo e Informatização da Colecção de Tecnologia Têxtil do MNE: da Fiação à Tecelagem do Linho e da Tosquia à Pisoagem da Lã* (2001).

naquele sólido conhecimento produzido pelos investigadores que criaram o museu, veio a traduzir-se na elaboração destas normas de inventário. Trata-se de estágios que procuram articular a investigação, a formação e a aquisição de experiência institucional, e que o museu continua a desenvolver. Uma das dimensões que eles permitem discutir é, precisamente, a dos objectivos e dos sentidos óbvios, implícitos mas também contraditórios, com que lidamos ao trabalhar com normas de inventário. Julgamos pertinente referir alguns desses aspectos.

Tratando-se de um universo muito bem documentado quanto à procedência dos objectos e quanto às suas morfologias e tipologias, torna-se num importante contributo para o conhecimento tecnológico do processo de transformação de fibras de origem vegetal ou animal, voltado para a produção de tecidos de todo o tipo e finalidades. É também um lugar de revelação de uma sociedade em todos os planos da sua existência, desde o espaço mais reservado da casa, aos trajes que se exibem, e a todos os usos inerentes à actividade agrícola e pastoril. Com ele se manifestam modelos, padrões, recorrências, manchas mais ou menos localizadas ou extensas de diversidades. Estas estão já presentes nos próprios objectos, artefactos, tecnologias, e nos procedimentos técnicos e expressão social das formas de organização do trabalho, da transmissão do conhecimento e da circulação das produções, da funcionalidade e expressão social dos seus usos e das próprias denominações locais. E, obviamente, estão sobretudo presentes na riquíssima diversidade dos têxteis e nos modos como vêm a ser marcadores de identidade, com todos os processos de emblematização de que passaram a ser parte. Estes, que no passado puderam ser fortemente codificados, ocorrem, também hoje, exactamente quando a utilização frequente e disseminada das tecnologias e processos tradicionais do trabalho com as fibras têxteis se rarefaz e perde a significação económica e social de articulação com os quotidianos do trabalho e da festa de uma sociedade



tradicional. Os instrumentos próprios daquele trabalho vão deixando de estar em uso, abandonam-se, esquecem-se num canto, um ou outro é guardado como lembrança, e muitos deles serão reencontrados na procura de testemunhos para contar a história de uma actividade passada numa sociedade profundamente transformada.

★

No devir das transformações que, nas últimas décadas, foram atravessando uma sociedade marcadamente rural, o trabalho artesanal do têxtil, com recurso aos objectos e tecnologias aqui descritos, caiu em desuso e, um pouco por todo o lado, foi abandonado. É, agora, importante perceber, nos casos em que persiste, em que condições se dá essa permanência, que novos factores se conjugam para a tornar possível ou mesmo rentável, que novas configurações económicas e culturais projecta, que propostas traz. Não podemos nunca limitar-nos à compreensão da materialidade, morfologia e funcionalidade de um objecto, artefacto ou tecnologia, sem o devolver aos contextos do seu uso. Ora, a permanência de um objecto transporta consigo

a ilusão da permanência dos processos e da própria realidade social e económica a que corresponde quando, muitas vezes, com o mesmo objecto se fazem outras coisas, de outras maneiras, com outras pessoas, e em condições de trabalho muito diversas. É com este mesmo esforço de entendimento que melhor podemos situar o fim desta actividade em todos os casos em que efectivamente isso ocorreu, a propósito de colecções concretas que tenhamos sob estudo neste ou naquele museu. Importa, pois, que o objecto não seja apenas remetido para uma contextualização genérica da sua função e condições de utilização, o que sendo já em si mesmo um passo importante para a sua compreensão, se torna claramente insuficiente, apesar de ser esta provavelmente a prática mais recorrente. Ultrapassar esta metodologia de trabalho – que de algum modo as normas de inventário como tecnonímia abstracta induzem – conduz-nos necessariamente a uma atenção mais aguda à historicidade das práticas, dos processos e dos objectos que nelas estão implicados e são, afinal, aqueles que o museu quer guardar e dar a conhecer. Por isso, o próprio desaparecimento da actividade deve ser documentado com recurso às memórias locais, junto dos últimos protagonistas nela implicados, tarefa tanto mais facilitada quanto esta adquire maior expressão e visibilidade, como ocorre, por exemplo, com a utilização dos teares. As normas de inventário podem também ser postas ao serviço desta interrogação que induz à atribuição de uma pluralidade de sentidos aos objectos sem que a sua classificação e catalogação os encerre num olhar demasiado simplificador. Falar de historicidade é também falar do seu percurso em contextos de uso ou de abandono que é sempre o das relações que as pessoas estabeleceram com eles.

Esta consciência da passagem do tempo e das transformações que ele traz deve ser posta em articulação com o campo das inovações que trouxe outras máquinas e outros procedimentos técnicos que substituíram as práticas dos



Com três décadas de distância, na mesma aldeia, Rio de Onor, os mesmos objectos, os mesmos gestos.

Em cima: Tia Domingas e tia Joana a fiar a lã. Jorge Dias, 1948.

Em baixo: Tia Clemência a fiar o linho. Joaquim Pais de Brito, 1976.

velhos utensílios do trabalho do têxtil. Falamos de todo o processo de industrialização e a sua expressão económica, social, demográfica. Para alguns museus e para algumas localidades ou regiões onde este fenómeno foi mais intenso, esta substituição trazida pela indústria do têxtil permite propor paralelismos e comparações entre objectos, instrumentos ou partes de maquinaria com as mesmas funções daqueles que estas normas contemplam. É também esta uma maneira de sair de uma colecção de objectos tradicionais de tecnologia têxtil para a realidade mais ampla e complexa da produção mecanizada e industrial, e dos contextos sociais, económicos e políticos em que se processa. Será possível deixar de falar da profunda crise que veio a afectar a indústria têxtil, em regiões bem circunscritas do país, num contexto de globalização e de fluxos de concorrência, com as gravíssimas consequências do desemprego e das alterações e fragilidades sociais que institui, ao expor o fuso, a roca, a espadela, o espadelador, o tear da sociedade pré-industrial dessas mesmas regiões? Como acrescentar, também através da materialidade dos objectos, essa dimensão de uma dolorosa temporalidade que acompanhou o desenvolvimento e pujança de uma actividade e da sua profunda crise? Certamente não poderão ficar sozinhos numa sala de exposição os instrumentos tradicionais dessa actividade, como se os dedos que enrolaram o fio do linho ou da lã tivessem parado num tempo devoluto e apaziguado de tensões e conflitos.

Apesar das normas de inventário que aqui são propostas se destinarem a dar conta de acervos constituídos no universo de uma sociedade rural tradicional, elas são sobretudo pensadas para ser utilizadas no âmbito da actividade de um museu, e este pode sempre encontrar modos de propor e fazer o exercício destas articulações aqui referidas. O país revela manchas muito caracterizadas onde maior pujança e expressão quantitativa teve a actividade industrial têxtil, dado fundamental para pôr em relevo uma geografia que contempla e confronta as paisa-

gens e as actividades ligadas ao pastoreio e aos cultivos, os modos de manufactura ainda em quadro familiar, e a modernidade que instaurou processos de trabalho e modelos de organização radicalmente diferentes⁴. Por isso, todas as sugestões de leitura que revelem, a propósito deste ou daquele objecto, relações, continuidades, rupturas, são um relevante contributo da acção do museu.

★

Naturalmente relacionado com os dois aspectos antes referidos, é igualmente importante ter em conta as situações em que, através dos processos tradicionais da fabricação têxtil se procuram inovações, novos consumidores e novos usos, e se dinamizam situações de retoma, formação e aprendizagem, e abertura para novos mercados com novas propostas. Foram surgindo pelo país, focos onde se desenvolvem oficinas, associações, relacionamentos com os criadores, feiras, estabelecimentos especializados na comercialização de produtos. E também os objectos se transformam quando, por exemplo, se encomendam e fabricam novos teares ou outros instrumentos de trabalho. E as pequenas alterações no processo de fabrico que daí decorrem, são também reveladoras das leituras que podemos fazer em relação àqueles mesmos instrumentos de trabalho, de feitura local e de uso tradicional. O museu pode, certamente, ter um papel dinamizador ou indutor destes processos de abertura e inovação, com virtualidades que permitem situar as próprias normas de inventário num lugar de questionamento das práticas museológicas, desde logo no que concerne à constituição dos acervos e

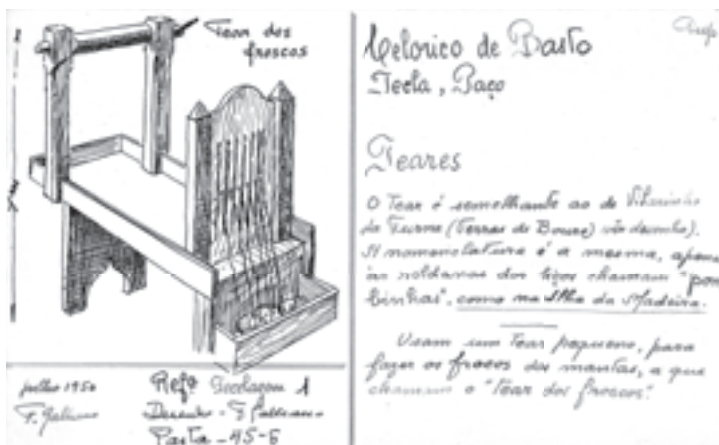
⁴ Vejam-se, por exemplo, as publicações relativas a duas dessas zonas do país que desenvolveram núcleos museológicos. Referimo-nos ao *Catálogo do Museu de Lanifícios da Universidade da Beira Interior. Núcleo da Tinturaria da Real Fábrica de Panos* (1998), com coordenação de Elisa Calado Pinheiro e ao *Boletim Informativo do Museu da Indústria Têxtil da Bacia do Ave*, com início de publicação em 1990.

hierarquias que implicitamente valoram os objectos que os integram. Junto aos que foram incorporados depois de muitas décadas de uso, com as marcas do tempo e do seu manuseio, existem aqueles que foram fabricados para hoje serem utilizados no âmbito de projectos e programas focados sobre a produção artesanal têxtil. E estes são já indissociáveis da própria história da sociedade portuguesa, das transformações que sofreu, dos processos de patrimonialização que recuperam ou impedem o desaparecimento de materiais e modelos que são, eles próprios, uma ilustração e revelação da capacidade e diversidade de expressão plástica. Por outro lado, com eles se abrem formas de experimentação, com propostas dos novos criadores de moda, que os trazem para uma actualidade que ajuda a uma interrogação mais criativa dos objectos que estas normas descrevem⁵.

★

As normas de inventário desenham um campo de necessidade marcado pela objectivação, economia, capacidade de análise e de síntese, que orientam a nossa relação com os objectos e o conhecimento que com eles se produz. Elas apontam para a proposta de uma solução considerada correcta, e com elas se enfatiza uma univocidade de sentido. O estudo das colecções, muito especialmente se elas integram o acervo de museus, pelos constrangimentos da organização destas instituições, da divisão do trabalho, da gestão do tempo e dos recursos, socorre-se destes procedimentos nor-

⁵ Estas experiências de recuperação, de propostas de novas formas de organização e de projectos empresariais, tanto pela via da formação e aprendizagem de processos quase abandonados, quanto pela associação artesão/ designer, manifestam-se com mais notoriedade a partir de meados dos anos de 1980. Um dos primeiros exemplos pode ser encontrado no trabalho em torno das mantas do Alentejo (LUZIA, MAGALHÃES, TORRES, 1984); lembremos ainda a exposição *Con Tradições, Moda Portuguesa*, cujo catálogo faz inúmeras referências a outros casos concretos (GASPAR, 2000).



Ficha manuscrita do "Teiar dos froscos" de Tecla, Celorico de Basto, com desenho de Fernando Galhano. (Centro de Estudos de Etnologia/Arquivo MNE).

"Borçal" é toda a lã de linho, estopa e Tomantos.
Fazem o linho que põem num para casa depois de espaldado, em estriça, fendas no a pau, e a machida é a "pedra" (50").
O "afugot", 24 estriças, é o lino empregado para a espaldadeira.
A espaldadeira, ou "espaldadeira" apudella é afugot por dia.
Espaldam sobre um estriço de abelhas vazio.

O linho é "mondado" (fundo das heuras). — "Roviga" (arrancar). —
"Ripar" (tirar a bagarha) — Fica a "caval" ou água com 8 a 9 dias.
— Seca um 8 dias, se o tempo vai bom ("oto de pau, 8 de scalthira")
— Depois vai ao engenho. (dantes moçavam-no). — Depois é "espa-
dado" e "assodado" (no a estopa).

Depois é fiado, dobrado no scalthira, "corado" num pau, com cinza e água a ferver, posto ao scalthira; entrançam barretas e scalthira durante 15 dias.
Por fim fazem "móloima dobradira".

mativos que também são indutores de algumas inércias e rotinas. Sendo evidente que temos de utilizar instrumentos que permitam esse processo de objectivação, devemos também contemplar, no modo como interrogamos os objectos, as hesitações, as oscilações que os transportam para uma ou outra leitura prevalente, quaisquer que sejam os aspectos e motivos da dúvida, da incerteza. São aquelas rotinas que, por vezes, não estimulam formas de imaginar modos de questionamento que nos coloquem num diálogo eventualmente mais lúdico e,

quase sempre, mais problematizador, com os próprios objectos. Quantas vezes não recolhemos objectos em casa dos seus próprios proprietários, desconhecendo estes muito ou quase tudo acerca da sua função e modo de utilização? Quando esse objecto é constituído por muitos componentes como, por exemplo, um tear, é bem provável que já ninguém naquela casa o saiba montar. Que fazemos nós com este desaparecimento de uma relação íntima com os objectos? Que fazemos nós com o esquecimento? Que fazemos nós com a hesitação e até a fantasia associadas a propostas de função ou outro qualquer aspecto caracterizador de um objecto do qual, na realidade, se perdeu o saber que o torna imediatamente perceptível e comunicável? Gostaríamos de pensar que também o museu lida com isso. Porque não montar um tear de forma incorrecta, até que os sucessivos contributos do público vão descobrindo o erro, ou os erros, e vão propondo a solução acertada? Porque não dar mais um passo e transformar esse maquinismo complexo, feito de tantos elementos, e fazer uma cópia o mais possível próxima do original, com um manual de montagem e desmontagem – hoje parte integrante dos modos de mobilar e habitar a casa propostos por grandes superfícies comerciais – que será outra forma de reencontrarmos uma aprendizagem através das mãos e da sensibilidade tecnológica aos materiais, suas dimensões, encaixes, etc.. Poderíamos assim ter o velho tear desmontado, em exposição, na totalidade das peças que o compõem e se sucedem num plano linear e, em simultâneo, vê-lo crescer e tornar-se na máquina tridimensional, que funciona através da cópia e que, com o manual de instruções, os visitantes montam. A sugestão ou exemplo, em si mesmo, não traz nada de novo, apenas nos permite lembrar que se devem procurar todas as possibilidades e pretextos para diversificarmos e enriquecermos uma leitura enumerativa e tendencialmente estática que fazemos dos objectos, e que os próprios inventários e procedimentos normativos tendem a reforçar.

Um dos momentos de maior esforço de um procedimento de inventário, é a descrição do objecto. Pelo investimento que exige, esse campo de preenchimento obrigatório ocupa parte significativa do tempo de formação e treino na prática dos inventários. Os passos são aqui enumerados de maneira a facilitar o processo descritivo, estabelecendo uma sequência e princípios que acompanham a apreensão do objecto, a sua descrição. Quando os inventários se tornaram tarefa decisiva do trabalho do museu, todos os processos eram manuais e os meios técnicos de recurso a imagem resumiam-se à fotografia ou ao desenho, que nem sempre era possível utilizar. A imagem estava, assim, reduzida ao mínimo de uma fotografia por objecto (quando em situações ideais isso se tornava possível) e, eventualmente, o desenho complementava a sua compreensão. Assim, a descrição do objecto tornou-se impositiva, pelo relevo que toma, como meio da sua identificação e, portanto, do controlo que sobre ele se pode ter, ao mesmo tempo que com ela se analisam forma, estrutura, componentes e mecanismos, o que é já também, em si mesmo, uma via de conhecimento mais denso do próprio objecto. O trabalho de investigação e estudo de colecções no espaço do museu foi criando a necessidade de diversificar modos de documentar aspectos relevantes para a compreensão do objecto, e daí as fotografias tomadas sob distintos ângulos ou a multiplicação de desenhos, que se podem associar à ficha de inventário. Os processos de digitalização da imagem com que hoje lidamos certamente virão a ter consequências nos modos de descrição que preenchem os mesmos objectivos de identificação, compreensão, transmissão ou comunicação da informação automática ou instantânea relativa a um objecto. Mas a descrição é também um exercício formativo, pelo que comporta de tensão entre a máxima economia e a maior densidade de informações que um texto permite expressar. Por isso, quando nos estágios

realizados no Museu Nacional de Etnologia ponderávamos os resultados da descrição de um artefacto de grande complexidade (por exemplo, o engenho do linho ou o tear)⁶, ela surgia-nos excessiva pelo pormenor e, eventualmente, para além do indispensável, pela profusa multiplicação de detalhes resultantes da sua complexa estrutura, composição e modo de funcionamento, e parecendo ter o efeito contrário, de nos distrair da própria compreensão do objecto. Debatíamos-nos assim com alguma perplexidade. Esta prende-se com a ressonância de um texto e a sua expressão formal, como se nele procurássemos captar a realidade física e concreta das coisas para que olharmos, na ambição simultaneamente exigente e ingénua, de as apreendermos e as possuírmos completamente.

O processo descritivo das normas de inventário funciona por fragmentação da observação e acumulação sucessiva das parcelas que virá a resultar numa proposta de apreensão visual do objecto. Pensemos em trabalhar esse texto enquanto matéria, sugestiva e certamente fecunda, para exercícios de experimentação descritiva que possam ser feitos a partir do museu e dos seus técnicos com resultados que podem ser incorporados nos arquivos e bases de dados existentes ou no próprio espaço das exposições; e exercícios que possam ser também propostos aos visitantes, às escolas, em pequenas oficinas ou seminários, sobre o registo da observação de um objecto, e o propósito de o dar a conhecer sob a forma de uma descrição, entendida esta também enquanto trabalho de literatura, ou seja, em que o sujeito que escreve é parte da elaboração do texto e da significação que é proposta para a leitura e revelação de um objecto. Enfim, isto conduz a que, junto com o aspecto técnico, detalhado e aparentemente monocórdico que uma descrição de inventário apresenta, encaremos a possibilidade de ela poder ser também um registo que, tratado como texto, agora fora da ficha de inventário, pode ser explorado nas suas componentes

⁶ Vejam-se as respectivas descrições nas páginas 52 a 54 e 95 a 99.

plástica, criativa, lúdica e, porque não, também irónica, sobretudo quando hoje dispomos de meios de captação, registo e circulação de imagens que nos dão uma fulgurante leitura instantânea do objecto e que, por essa mediação, é também em cada momento recriado. Porque não usar aquelas descrições do engenho e do tear, com o que têm de aparente desproporção entre uma visão de conjunto e a procura obsessiva do detalhe, enquanto texto a ser recriado como dramaturgia no espaço do museu? Não podemos esquecer que o texto que preenche o campo descrição de uma ficha de inventário é mediação, por mais que se respeitem os princípios que ordenam um processo descritivo, questão esta importante de lembrar para não julgarmos que há uma eficácia técnica e neutra por detrás da qual o nosso trabalho do sujeito que olha e escreve se remete apenas à aplicação de um procedimento normativo. Muitos dos objectos contemplados nas categorias e subcategorias da tecnologia têxtil são claro exemplo de como podemos trabalhar na fronteira da tensão que referíamos, entre a economia de um registo neutro (que nunca se consegue) e o texto que formalmente se autonomiza e esboça elementos de leitura para a revelação de um objecto, o que pode ser já o campo da literatura, que é também afinal o espaço da nossa relação com as coisas.

JOAQUIM PAIS DE BRITO

A colecção de Tecnologia Têxtil do Museu Nacional de Etnologia, referenciada ao contexto português, é constituída por 639 objectos, respeitantes na maior parte dos casos às diversas fases de tratamento do linho e da lã, e a processos tecnológicos ligados à produção de têxteis não tecidos, como a confecção de malhas, o fabrico de franjas (para guarnição de colchas caseiras, etc.) ou o fabrico de cordas, usadas para múltiplos fins, entre os quais como acessórios para a realização de trabalhos agrícolas e como elementos componentes de sistemas de atrelagem dos animais.

A história da recolha desta colecção, por parte de Ernesto Veiga de Oliveira e de Benjamim Pereira, coincide com a história de uma das fases de maior desenvolvimento da etnografia e da museologia etnológica portuguesas. Das incontáveis incursões ao terreno realizadas por esta equipa, dotada de escassos meios, surge não só a recolha das peças que fazem hoje a colecção, mas também o capital de informação que lhe está associado em forma de registos visuais, filmicos e bibliográficos. Esta colecção é, a par da de Alfaia Agrícola, a única com esta característica de sistematização, uma vez que engloba todos os instrumentos usados na produção têxtil em Portugal, à data de recolha, constituindo também por isso um valioso testemunho histórico.

Este conjunto de objectos foi recolhido, na sua grande maioria, por Ernesto Veiga de Oliveira e Benjamim Pereira, nas décadas de 1960/70, em todo o Continente (com especial incidência no Norte do País, coincidindo com a maior diversidade de tipologias aqui referenciadas) e nos Arquipélagos dos Açores e da Madeira. A colecção conta também com outros conjuntos de objectos não tão sistemáticos quanto o anterior, resultantes do interesse manifestado por este universo tecnológico (por vezes também olhado enquanto manifestação da

“arte popular”) por outras personagens de relevo na etnografia portuguesa, como Sebastião Pessanha, Eugénio Lapa Carneiro, Manuel Viegas Guerreiro e Alberto Correia, para além de conjuntos constituídos por coleccionadores como Rafael Rúdio ou Vitor Bandeira¹.

A proveniência geográfica² dos objectos, por norma, reflecte-se de forma imediatamente perceptível para o observador, através das suas formas e ornamentações, sendo esta última dimensão, em certas tipologias como a dos espadeladouros, razão da singularidade e identificação local. Por exemplo, da zona de Viana do Castelo é proveniente um tipo de roca de execução cuidada, empregando muitas vezes madeiras nobres ou exóticas como o buxo ou o pau-preto, que não se encontra em mais nenhum outro local do País. Os engenhos (de tracção animal ou movidos a energia hidráulica) são um outro tipo de peças confinadas a uma área geográfica específica, Entre Douro e Minho e Beira Litoral, não se encontrando noutras zonas, nas quais a correspondente etapa de tratamento do linho é assegurada por utensílios manuais: as gramas.

Estas relações entre objectos e geografia são fundamentais para a compreensão dos mesmos e de todo contexto histórico-social onde se inseriam, abundantes em momentos rituais e festivos, como as reboladas nos linhares ou as espadeladas colectivas, sociabilidades cujo desaparecimento foi imposto, entre outras causas, pelos progressos tecnológicos. A materialidade dos objectos conduz-nos por vezes para domínios bem diversos da tecnologia, como o das emoções, literalmente gra-

¹ A informação de inventário respeitante à identificação do(s) anterior(es) proprietário(s) da peça deverá, no Programa *Matriz*, ser registada no campo *Modo de Incorporação/Descrição*. No entanto, é de crucial importância, no acto de inventário, proceder-se, também a propósito da informação disponível sobre o(s) anterior(es) proprietário(s), à identificação dos dados relevantes para a reconstituição da dimensão biográfica da peça no seu contexto de origem, a registar, de forma global, no campo *Historial* (cf. *Normas de Inventário – Etnologia – Alfaia Agrícola*, p. 65-66).

² Esta proveniência deverá ser registada, no Programa *Matriz*, no campo *Achado/Recolha*.

vado e expresso nas profusas ornamentações que a maioria deles, de uso exclusivamente feminino (rocas, lançadeiras) possui (tais como corações, flores, pares de jovens representando namorados, etc.), ou o das sociabilidades, atestado, por exemplo, pelas inscrições com o nome da proprietária que muitas vezes se encontram nas espadelas e espadeladouros, e que era gravado pelo namorado ou pelo marido³.

CATEGORIA

O presente caderno de Normas de Inventário estrutura-se na elaboração de uma proposta de conjunto terminológico estável para o inventário dos elementos de um sector particularmente bem definido da cultura material tradicional que, a partir do conhecimento produzido no âmbito do Centro de Estudos de Etnologia e, posteriormente, no Museu Nacional de Etnologia, veio a ser designado por “Tecnologia Têxtil”.

Tal como no caso da digitalização do inventário efectuada pelo Museu entre 1996 e 1997 para o sector da cultura material designada (também a partir daqueles mesmos contextos) por “Alfaia Agrícola”, a expressão Tecnologia Têxtil coincidiu, na fase de preparação do estudo da colecção e na fase de inventário no Programa *Matriz*, com o termo de referência proposto como denominador máximo comum de todos os objectos que constituem a respectiva colecção do Museu, tendo aquela expressão sido adoptada para termo de classificação desses objectos no campo *Categoria*.

³ Sempre que conhecida esta dimensão social (e/ou simbólica) esta mesma informação deverá ser registada no campo *Historial*. Quando identificado o significado dessas dimensões (através da bibliografia consultada ou da própria investigação no terreno destinada a documentar a colecção ou peça), mas na impossibilidade de certificar com exactidão a sua correspondência com o objecto em particular (identificando, assim, apenas a tipologia em que se enquadra a peça) essa mesma informação deverá ser registada, no Programa *Matriz*, no campo *Observações*.

A *Categoria* constitui-se como o primeiro nível de classificação, em termos gerais, das colecções museológicas, classificação essa que pode assentar em diferentes critérios, tais como a técnica, o material constituinte ou a função desempenhada. No caso concreto da *Categoria* “Tecnologia Têxtil”, entende-se que nesta devem ser agrupados todos os utensílios que participam no tratamento das fibras têxteis, devendo diferenciar-se, no caso da Supercategoria de Etnologia, da *Categoria* “Têxteis”.

Classificadas sob esta última designação, encontram-se os produtos (geralmente têxteis tecidos) resultantes da utilização de instrumentos (e dos correspondentes processos de produção ou transformação) pertencentes ao domínio da Tecnologia Têxtil, tais como peças de traje e de bragal (roupa de cama, diversos tipos de atalhados, tapeçarias, bordados, etc.), apenas para indicar os principais tipos.

SUBCATEGORIA

Embora a *Categoria* tenha sido coincidente com a expressão utilizada pelo Centro de Estudos de Etnologia e pelo Museu Nacional de Etnologia para a divulgação desta colecção, a definição das Subcategorias no decurso da digitalização do seu inventário, com vista a uma organização e percepção da sequência lógica das operações de transformação das fibras do linho e da lã, levantou problemas de diversa ordem.

A proposta aqui apresentada, que reflecte a experiência de inventário da totalidade da colecção, resultou de um apuramento e reflexão progressivos, realizados ao longo dos dois estágios referidos, tendo a solução final beneficiado das lógicas existentes entre *Categoria* e *Subcategoria(s)* apresentadas nas *Normas de Inventário* para Alfaia Agrícola, publicadas quando da realização do primeiro dos estágios, e também da necessidade desses mesmos níveis de classificação assenta-

rem sobre um critério privilegiado: o da Função Inicial dos objectos⁴.

Cada Subcategoria foi assim definida com base no desempenho de funções comuns dos objectos que a integram (ainda que por vezes de características muito diferentes entre si, quanto à sua forma ou força motriz), sendo que as designações utilizadas para aquela definição correspondem, na sua grande maioria, à própria terminologia enunciada na monografia *Tecnologia Tradicional Portuguesa: O Linho*, que foi aqui considerada como a obra de referência no estudo e inventário deste universo de peças. Tal como no processo de inventário da colecção de Alfaia Agrícola, no caso da colecção de Tecnologia Têxtil do Museu verifica-se a existência de um número representativo de peças que são usadas em determinados locais em conjunto com outros objectos para a realização de um certo tipo de operação. Assim, sempre que necessário, a classificação de uma peça no campo da Subcategoria deverá ser pormenorizada com a extensão desta em objectos “Acessórios e correlacionados”.

Depois de determinada a lógica de construção das Subcategorias, foi ponderada a hipótese de diferenciação entre os objectos, através da sua classificação na respectiva Subcategoria, quanto à fibra (vegetal ou animal) para que são utilizados. No entanto, esta ideia foi abandonada dada a constatação do grande número de operações (e correspondentes objectos) comuns às várias fibras. É o caso da roca e do fuso que podem ser empregues na fição de lã, linho ou seda, embora neste último caso o seu aspecto formal seja ligeiramente diferente. Apenas as fases iniciais de tratamento da lã, seda e linho divergem de forma muito evidente, embora a sua finalidade seja, em última análise, comum: a preparação da fibra para a sua transformação em fio.

Por último lugar, no processo de definição das Subcategorias, permaneceu apenas a dúvida em relação à sua organização interna. O encadeamento tecnológico das operações de trata-

⁴ *Normas de Inventário – Etnologia – Alfaia Agrícola*, p. 56.

mento prévio, transformação da fibra em fio e transformação deste em tecido deixa de parte os objectos usados na produção de rendas, bordados, cordas, cordões, confecção de malha, etc., estes últimos evidentemente não correspondentes a produtos de tecelagem (isto é, a “tecidos”) mas inequivocamente pertencentes ao universo dos produtos “têxteis”.

A solução encontrada residiu, assim, na assunção da divisão dos objectos em dois grupos distintos, correspondentes a diferentes processos de produção: o da “produção de têxteis tecidos”, aqui se englobando as tecnologias que têm por objectivo comum a tecelagem, e cuja sequência de Subcategorias corresponde à sequência dos objectos na cadeia operatória (e cronológica) de tratamento da fibra, independentemente do tipo desta, visando a produção de um tecido; e o da “produção de têxteis não tecidos”, reunindo os objectos que participam em todas as demais operações realizadas com vista à transformação de um tipo de fibra (ou à obtenção de um produto já a partir de um tipo de fio) em que a operação de tecelagem não tenha lugar. Neste último caso não se verifica qualquer sequência entre as operações identificadas pelas respectivas Subcategorias, dado que não há uma necessária relação entre estas na obtenção de um produto final. A distinção entre ambos os grupos de tecnologias (e respectivos processos de produção) efectua-se aqui apenas para melhor percepção da lógica em que se organizam as Subcategorias, não devendo ser confundidas com o nível de classificação que cabe à *Categoria*.

Contextualizada a metodologia de organização e classificação da colecção de Tecnologia Têxtil do Museu Nacional de Etnologia, adoptada para o seu inventário no Programa *Matriz*, apresenta-se, em seguida, o sistema classificatório que resultou desse processo e que propomos para o inventário de colecções congéneres. Salienta-se o facto de que esta grelha se refere unicamente à produção dos têxteis (tecidos ou não tecidos) em contexto exclusivamente tradicional, pelo que não são consideradas aqui as tecnologias mais complexas de carácter industrial.

TECNOLOGIA TÊXTIL

PRODUÇÃO DE TÊXTEIS TECIDOS

Equipamento de tosquia

EX.: tesouras

Acessórios e correlacionados

EX.: sacos

Instrumentos de ripagem

EX.: ripos

Equipamento de curtimenta

EX.: tanques, cestos, etc.

Equipamento de limpeza

EX.: tinas de madeira, pias de pedra, cestos, etc.

Instrumentos de carpeamento

EX.: varas

Equipamento de maçagem

EX.: maços, gramas, engenhos do linho (de tracção animal,
de tracção humana e de propulsão hidráulica)

Instrumentos de espadelagem

EX.: espadelas, espadeladouros

Instrumentos de cardagem

EX.: cardas, pentes

Instrumentos de assedagem e preparação da estopa

EX.: sedeiros, restelos, pentes

Equipamento de fiação

EX.: rocas, fusos, rodas de fiar

Acessórios e correlacionados

EX.: espichas, rocadores, correias, suportes de fuso

Instrumentos de elaboração de meadas

EX.: sarilhos

Acessórios e correlacionados

EX.: dobadeiras

Equipamento de barrela

EX.: barreiros

Equipamento de tingimento do fio

EX.: tanques, cestos, etc.

Instrumentos de dobagem

EX.: dobadeiras

Equipamento de tecelagem

EX.: teares, lançadeiras, pesos de tear, cambitos, esticadores,
teares verticais, teares de grade, pentes de franjas

Acessórios e correlacionados

EX.: espadilhas, urdideiras, noveleiros, canelas, caneleiros,
restilhos, pentes, varas, palhetas, espadelões, espátulas,
espadilhas de franjas

Equipamento de pisoagem

EX.: pisões

Acessórios e correlacionados

EX.: caldeiras, fornalhas, pias, calhas para condução da água,
mesas para dobrar o pano, cardas, etc.

PRODUÇÃO DE TÊXTEIS NÃO TECIDOS

Equipamento de produção de linha e corda

EX.: forcas, forcas de fazer cordão, torcedores, máquinas de torcer fio, rodas de fazer corda, tábuas, carros, cipotes

Equipamento de produção de malhas, rendas e bordados

EX.: canhões de fazer meia, almofadas de bilros, bilros

Acessórios e correlacionados

EX.: ganchos de fazer meia, ganchos de meia

Equipamento de costura

EX.: agulhas, agulheiros, alfinetes, caixas de costura, dedais, ovos, máquinas de costura, etc.

Acessórios e correlacionados

EX.: tesouras, medidas, giz, etc.

Abordada no capítulo anterior a lógica interna de articulação entre as diferentes Subcategorias propostas para a Categoria de Tecnologia Têxtil, procederemos seguidamente à exposição das diferentes modalidades descritivas que sugerimos para os objectos que se inserem em cada uma dessas Subcategorias, os quais, como já foi referido, se ordenam, no caso dos processos visando a produção de têxteis tecidos, de acordo com o seu lugar na cadeia operatória do processamento das fibras têxteis.

As **Denominações** dos objectos analisados e aqui apresentados, bem como o respectivo enquadramento em tipologias resultantes do levantamento etnográfico efectuado por Ernesto Veiga de Oliveira, Benjamim Pereira e Fernando Galhano, e publicadas no livro *Tecnologia Tradicional Portuguesa: O Linho*, constituem o vocabulário normalizado e estável que propomos para o estudo e o inventário das colecções de Tecnologia Têxtil.

A presente proposta é ainda complementada pelo Léxico apresentado no capítulo seguinte, no qual se procuraram identificar as terminologias, mais comuns ou referenciadas a um determinado contexto regional, relativas a partes componentes dos objectos, bem como a designação das técnicas, processos e funcionalidade dos mesmos. Com vista à apreensão rápida da cadeia operatória de processamento do linho, afinal a mais complexa, e dos respectivos quadros sociais, rituais e festivos, remetemos o leitor para o Quadro-síntese exibido em anexo.

A **Descrição** de um objecto assume-se como um processo complexo que consiste, através do contacto e observação directa daquele, na apreensão objectiva e exaustiva das suas características formais e decorativas, com vista à produção de um texto organizado e claro. Dada a grande diversidade formal e tecnológica (e, frequentemente, também a sua grande com-

plexidade, como é evidente no caso dos teares de pedais) dos objectos que se inserem em cada uma das Subcategorias do universo da Tecnologia Têxtil tradicional portuguesa, optámos por avançar com uma fórmula descritiva correspondente a cada uma dessas tipologias.

Em todos os casos observam-se, porém, os seguintes princípios gerais: a descrição do geral para o particular, e do todo para as partes, sendo os elementos decorativos remetidos para o final da descrição, por se tratar de aspectos nem sempre recorrentes numa mesma tipologia de objectos, e que não devem comprometer a apreensão da sua dimensão física e dos seus modos de utilização ou funcionamento.

Assim, na organização de uma descrição, utiliza-se, em termos gerais, a seguinte fórmula:

- Identificação do objecto, repetindo a designação anteriormente efectuada no campo **Denominação**;
- Identificação das características geométricas gerais do objecto;
- Identificação da(s) tipologia(s) (principal e secundária) em que a peça se enquadra;
- Identificação pormenorizada de cada um dos seus elementos constituintes, e, sempre que necessário (sobretudo nos casos dos objectos tecnologicamente mais complexos), identificação do modo como cada elemento constituinte se articula com os demais com vista ao devido funcionamento ou utilização do objecto;
- Identificação pormenorizada dos motivos de ornamentação e das respectivas técnicas empregues na sua execução.

Dada a diversidade de materiais que frequentemente entram na composição de um único objecto, e sendo por vezes necessário referir no campo da **Descrição** sobretudo a matéria (e/ou respectiva técnica de produção) de determinado(s) elemento(s) constituinte(s), não se deverá esquecer que tais

informações devem ser repetidas e pormenorizadas nos respectivos campos do Programa *Matriz* relativos à Informação Técnica do objecto: *Matéria, Suporte, Técnica e Precisão*s sobre a Técnica.

Também se devem desenvolver todas as informações disponíveis acerca dos aspectos decorativos do objecto, bem como de eventuais marcas ou referências ao proprietário (o que sucede em casos muito particulares da Tecnologia Têxtil, como os espadeladouros ou as lançadeiras de tear) em campo próprio: *Marcas e Inscrições*. No inventário da peça, esta última dimensão deverá ainda ser associada, produzindo imagens de pormenor individualizadas sobre motivos decorativos e marcas, e associando-as nos respectivos campos do Programa *Matriz* destinados ao registo de *Imagem/Som*. Eventuais registos filmáticos disponíveis sobre a peça em particular, e que documentem a sua produção e o uso em contexto da sua função inicial ou de alterações que esta tenha conhecido, devem também ser inventariados e associados neste sector do módulo de inventário do Programa *Matriz*.

De referir que os modelos gerais que seguidamente se apresentam servem apenas de enquadramento à elaboração da descrição, podendo ser alterados ou corrigidos consoante as especificidades e diversidades tipológicas de cada objecto, referências importantes que não podem nem devem ser anuladas (ou subvalorizadas) na procura da uniformização descritiva aquando da elaboração de um modelo geral para uma determinada tipologia. Deve, antes, tentar estabelecer-se um compromisso entre o “modelo geral” de descrição e a singularidade do objecto.

Cada exemplo que se segue, proposto sem excepção a partir de um objecto (considerado representativo dentro da respectiva tipologia) da colecção de Tecnologia Têxtil do Museu Nacional de Etnologia, fornece as seguintes informações, correspondentes aos respectivos campos do módulo de inventário do Programa *Matriz: Inventário e Gestão de Colecções Museológicas*:

- Denominação
- Outras Denominações
- Local de Achado / Recolha
- N.º(s) de Inventário
- Autoria de Imagem
- Descrição

A designação local do objecto sempre que conhecida deve ser indicada no campo **Outras Denominações**. Tal informação, conforme referido no caderno de *Normas de Inventário – Etnologia – Alfaia Agrícola* (p. 48) é, na prática do Museu Nacional de Etnologia, colocada entre aspas para melhor a diferenciar da sua designação técnica, registada no campo **Denominação**.

Para melhor entendimento das características desse objecto e da tipologia em que o mesmo se enquadra, cada modelo descritivo é ainda antecedido de um texto geral acerca dos principais contextos (técnico, social, simbólico) da sua utilização. Por esta razão, e pelo facto de a presente proposta incidir especificamente sobre as fórmulas utilizadas para a descrição de cada uma das tipologias, o exemplo escolhido para cada um dos objectos não fornece qualquer indicação quanto à sua **Função Inicial / Alterações**, tratando-se esta, porém, de um campo de importância crucial no inventário das colecções etnográficas (cf. *Normas de Inventário – Etnologia – Alfaia Agrícola*, pp. 26-30, 56).

A. PRODUÇÃO DE TÊXTEIS TECIDOS

1. Equipamento de tosquia

1.1. Tesouras de tosquia

As tesouras de tosquia são empregues na primeira fase de processamento da lã, para tosquiar o gado lanígero, tarefa que decorre entre os meses de Abril e Junho. As tesouras são compostas por duas peças simétricas, em ferro, unidas por um eixo colocado geralmente a meio comprimento das mesmas. De modo a não ferirem as mãos dos tosquiadores, os aros de algumas tesouras são guarnecidos com cortiça, placas de borracha ou tecido, para além do próprio sugo da lã os amaciar com o tempo.

A descrição das peças que se incluem neste grupo deve referenciar os seus elementos componentes, aros e lâminas, e só depois o formato aproximado dos mesmos, uma vez que a forma geométrica geral não é facilmente reconhecível.



Tesoura de tosquia
Évora, Estremoz
MNE AT.223
Foto: António Rento

TESOURA DE TOSQUIA | ÉVORA, ESTREMOZ | MNE AT.223

Tesoura de tosquia, constituída por duas peças em ferro, simétricas, cada uma composta pelo aro e lâmina, e unidas entre si por um eixo cilíndrico.

Os aros ficam paralelos entre si e possuem a parte posterior flectida. Um dos aros encontra-se revestido de serapilheira, atada ao aro através de fio de algodão, e o outro está revestido de pano, atado através de fios de algodão e de couro; estes revestimentos destinam-se a proteger os dedos do tosquiador durante o esforço realizado na tosquia.

As peças cruzam-se a meio comprimento, onde está fixo o eixo, e alargam-se nas lâminas, de formato semi-elíptico.

Entre o aro e o eixo, uma das peças apresenta a incisão de uma espinha de dois braços, com um ponto inciso de cada lado.

2. Equipamento de tosquia / acessórios e correlacionados

2.1. Sacos

As tesouras são transportadas pelos tosquiadores dentro de um saco que geralmente tem capacidade para duas destas peças, e que possui o fundo ou a tampa em cortiça onde se espetam os bicos daquelas para evitar acidentes.

A sua descrição segue a seguinte fórmula: formato geral da peça e elementos constituintes; fundo, boca ou abertura, aba e alça, quando existentes.

SACO | PORTALEGRE, ELVAS, SANTA EULÁLIA | MNE AS.407

Saco em couro, de formato tronco-cónico invertido, com alça também em couro. O fundo do saco, cilíndrico, é em cortiça e está fixo através de pregos. A boca do mesmo é atravessada por duas tiras de couro, dispostas em cruz, cujas extremidades passam, cada uma, por uma fivela quadrangular em ferro. A alça está aplicada nas paredes exteriores da boca do saco e apresenta uma fivela quadrangular, em ferro, para regular o seu comprimento.



Saco
Portalegre, Elvas, Santa Eulália
MNE AS.407
Foto: António Rento

3. Instrumentos de ripagem

3.1. Ripos

Os ripos são instrumentos usados na primeira fase do longo e complexo ciclo do linho para separar a baganha das palhas e tanto podem ser utilizados sobre um banco como sobre um carro de bois. O seu aspecto geral é o de uma tábua de madeira com dentes aguçados no topo superior, pelos quais se passam sucessivamente as manadas de linho a ripar.

Em Portugal, e de acordo com *Tecnologia Tradicional Portuguesa: O Linho*, os ripos são de dois tipos, consoante a sua configuração morfológica:



Ripo
Braga, Cabeceiras de Basto,
Bucos
MNE AY.225
Des.: Fernando Galhano

- 1) ripo de tipo de prancha, com dentes de ferro ou de madeira;
- 2) ripo de tipo de barrote, com dentes de ferro.

A identificação destas tipologias originou diferentes tipos de descrições, as quais devem referir: formato geométrico do objecto e a tipologia a que pertence; elementos constituintes; ornamentação apresentada.

RIPO | BRAGA, CABECEIRAS DE BASTO, BUCOS | MNE AY.225

Ripo em madeira, de formato rectangular, de tipo de prancha. No bordo superior estão dispostos dezasseis dentes de secção triangular, esculpidos longitudinalmente na própria prancha. É utilizado na vertical.

RIPO | "REPAÇO" | AÇORES, TERCEIRA, ANGRA DO HEROÍSMO |

MNE AS.108

Ripo em madeira, de formato trapezoidal, de tipo de barrote. No bordo superior estão dispostos quarenta e cinco dentes de ferro, aguçados, de secção quadrada, cravados directamente na madeira. Lateralmente apresenta duas saliências circulares. É utilizado montado sobre o carro de bois.



Ripo
"Repaço"
Açores, Terceira,
Angra do Heroísmo
MNE AS.108
Foto: António Rento

4. Equipamento de maçagem

4.1. Maços

Os maços são empregues na terceira etapa de tratamento do linho para separar, por esmagamento, as fibras têxteis das fibras lenhosas, depois de terem sofrido um processo prévio de maturação dentro de água, designado de curtimenta.

São objectos de madeira, de forma geralmente cilíndrica, possuindo na parte inferior um cabo para o seu manuseamento.

A descrição deve seguir a identificação dos elementos constituintes, corpo e cabo, e o formato de cada um deles. No entanto, uma vez que a referência ao cabo pode adoptar várias designações, mãozeira ou punho, propomos a sua uniformização para “mãozeira”, não só para este grupo de peças, mas para todas as semelhantes.

MAÇO | VISEU, VILA NOVA DE PAIVA, FRÁGUAS | MNE AS.176

Maço constituído por dois elementos talhados no mesmo pedaço de madeira: o corpo cilíndrico e a mãozeira cónica com a extremidade plana.



Maço
Viseu, Vila Nova de Paiva,
Fráguas
MNE AS.176
Des.: Fernando Galhano

4.2. Gramas

A grama é um objecto de madeira, geralmente formado a partir de um ramo de árvore bifurcado, apresentando numa das extremidades um rasgo onde se encaixa uma segunda peça, uma lâmina com cabo. Este é manejado com a mão direita que faz cair sucessivamente a lâmina sobre a estriga de linho, separando, por trituração, as fibras têxteis das fibras lenhosas, complementando a operação da maçagem.

As gramas podem-se dividir em dois tipos segundo o modo como se dispõem em uso, isto é, podem ser usadas assentes no chão ou na parede, ou apoiadas sobre um banco. No entanto, o modelo descritivo adoptado é idêntico, identificando: partes constituintes do objecto; descrição das mesmas, diferenciando apenas o modo como assentam.

GRAMA | "GRAMADEIRA" | AÇORES, FLORES, HORTA, LAJES DAS FLORES,

FAZENDA | MNE AR.922

Grama constituída por uma prancha de madeira de secção quadrada, disposta na horizontal, assente sobre quatro pés.

A prancha apresenta um rasgo no sentido longitudinal, onde se insere uma lâmina rectangular, cujo gume está reforçado por uma chapa de ferro.

Possui na extremidade inferior um cabo cilíndrico.



Grama
"Gramadeira"
Açores, Flores, Horta,
Lajes das Flores, Fazenda
MNE AR.922
Foto: António Rento

GRAMA | "TASCA" | CASTELO BRANCO, FOZ DO GIRALDO | MNE AO.640

Grama feita a partir de um ramo de árvore bifurcado, disposto na horizontal. A secção principal possui, no sentido longitudinal, um rasgo onde se insere uma lâmina rectangular que tem na extremidade inferior um cabo, também ele rectangular. A lâmina está encaixada no rasgo através de um torno que aquele apresenta na extremidade superior.

A secção secundária é constituída pelos dois galhos que, apoiados contra a parede, têm por função suportar a grama.



Grama
"Tasca"
Castelo Branco, Foz do Giraldo
MNE AO.640
Des.: Fernando Galhano

4.3. Engenhos do linho

Em algumas regiões do País, sobretudo no Noroeste, o esmagamento das palhas do linho é executado mecanicamente através de engenhos, cuja tracção pode ser humana, animal ou hidráulica. Em alguns casos o tractor veio substituir os animais.

Excluindo a parte motora, que pode ser de diferentes tipos, os engenhos de maçagem do linho são praticamente idênticos: possuem um grande cilindro canelado, no qual engrenam outros cilindros canelados mais pequenos, à excepção de uma parte da área periférica que serve de entrada para as palhas do linho a triturar e de saída das pastas de fibras já maçadas. A trituração efectua-se através da pressão que os cilindros mais pequenos exercem contra o primeiro; esta é mantida por duas cordas que passam sobre os mesmos e controlada por um peso de pedra suspenso de um sarilho, ao qual as pontas dessas cordas são atadas.

4.3.1. Engenhos de tracção hidráulica

Os engenhos do linho de tracção hidráulica são, geralmente, de instalação temporária sendo montados no princípio do Verão e retirados no início do Inverno. Funcionam junto a

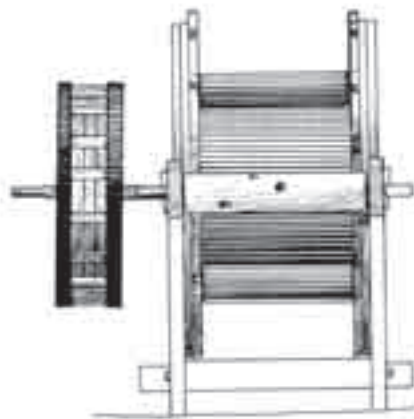
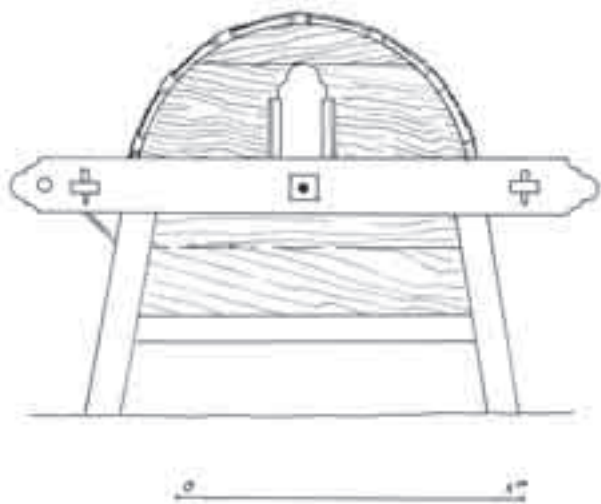
rios ou ribeiros, propulsionados por uma roda hidráulica própria ou pela roda de água de uma azenha, à qual podem ser associados.

Tratando-se de um equipamento de descrição complexa, devido aos seus numerosos componentes, optou-se por dividir aquela em várias partes: identificação da matéria, do tipo de engenho; enumeração dos principais elementos constituintes (mecanismo motor e mecanismo de trituração, com a respectiva armação e carreto); descrição dos mesmos.

ENGENHO DO LINHO DE TRACÇÃO HIDRÁULICA BRAGA, BARCELOS,
BARCELINHOS MNE AY.390
Engenho do linho, em madeira, de tracção hidráulica, constituído pelos seguintes elementos: uma armação, um mecanismo de trituração e um carreto.
A armação é constituída por duas longarinas, de extremidades recortadas, unidas entre si por duas travessas. Cada uma das longarinas apoia-se sobre dois pés, unidos entre si por quatro travessas, duas das quais paralelas às longarinas, e as outras duas perpendiculares às mesmas. A secção entre cada longarina e a travessa é preenchida por tábuas de madeira. Sobre cada uma das longarinas eleva-se um tampo lateral semicircular que constitui o apoio dos roletes e das cunhas.
O mecanismo de trituração é constituído por um tambor de faces caneladas, em sobro, atravessado ao centro por um eixo em ferro, através do qual recebe o movimento do mecanismo motor, e que o sustenta sobre as longarinas.
A acção de trituração da palha do linho é efectuada pelo cilindro em conjunto com nove roletes canelados, também de madeira, que envolvem cerca de dois terços da sua periferia. Cada um dos roletes é atravessado por um eixo de ferro que tem como chumaceiras cunhas de madeira, amovíveis, encastradas num tampo circular que envolve todo o perímetro do cilindro. A extremidade

superior de cada cunha possui um rasgo sobre o qual passa uma corda, destinada a unir todas as cunhas desse tampo e a manter a pressão que os roletes exercem sobre o cilindro, e, como tal, a pressão exercida sobre a palha durante o processo de trituração. A pressão de ambas as cordas é regulada através de um sarilho e mantida por um peso em pedra, cónico, suspenso da alavanca daquele. Na extremidade oposta à do sarilho, o engenho é provido de um tabuleiro formado por uma tábua disposta obliquamente aos tampos, pela qual se introduz a palha do linho a triturar. O engenho é dotado de um carreto, que originalmente transmitia àquele o movimento que recebia do mecanismo motor hidráulico. O carreto, constituído por dois discos de madeira cintados por arcos de chapa e unidos entre si por um cilindro de madeira e por 18 fuseis, gira sobre o mesmo eixo de ferro que atravessa o tambor do mecanismo de trituração.

Engenho do linho de tracção hidráulica
Braga, Barcelos, Barcelinhos
MNE AY.390
Des.: Fernando Galhano



4.3.2. Engenhos de tracção animal

Os engenhos do linho de tracção animal dispõem sempre, ao contrário dos anteriores, de um edifício próprio e são accionados por uma junta de bois.

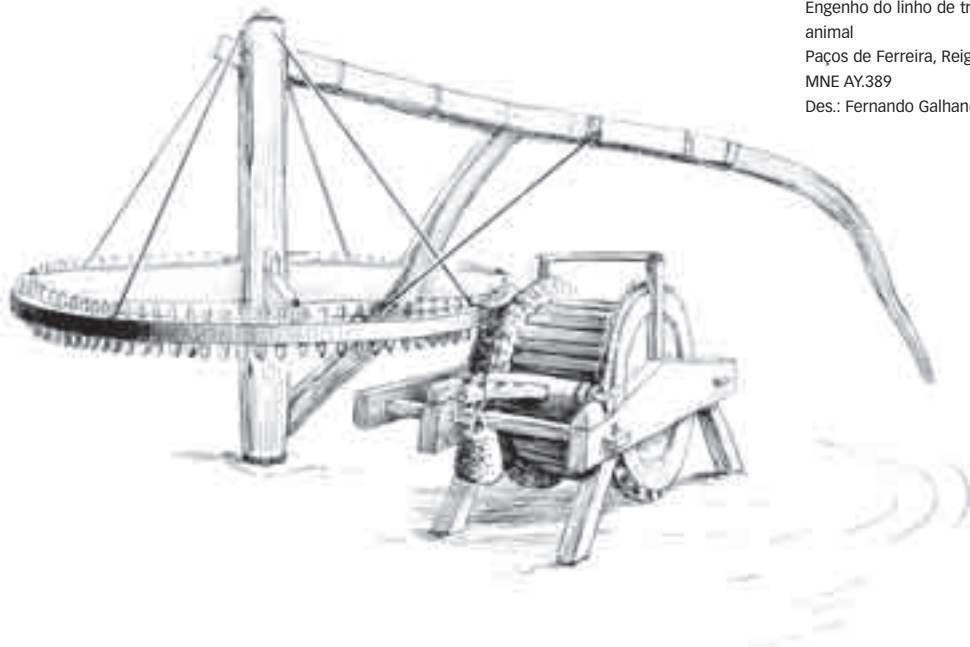
ENGENHO DO LINHO DE TRACÇÃO ANIMAL PAÇOS DE FERREIRA,
REIGADAS MNE AY.389
Engenho do linho, em madeira, de tracção animal, constituído pelos seguintes elementos: mecanismo motor e mecanismo de trituração, dotado de armação e carreto. O mecanismo motor é constituído por uma entrosga, com 80 dentes, cilíndricos, cavilhados ao longo do seu perímetro, e fixa ao eixo vertical, em madeira, por uma cruzeta que o atravessa, e por quatro varões, em ferro, dispostos em plano oblíquo, do aro da entrosga até ao topo superior do eixo. Os dentes da entrosga engrenam nos fuselos do carreto, transmitindo assim o movimento ao engenho propriamente dito. O eixo do mecanismo motor é provido, no topo inferior, de um espigão de ferro que originalmente girava numa rela de aço embutida num bloco de pedra assente sobre o solo. No topo superior, o eixo termina num espigão talhado na sua própria madeira. Nessa mesma extremidade, o eixo é atravessado pelo cambão, constituído por uma trave, encurvada na extremidade onde se atrelam os animais que traccionam o engenho. Para o efeito, o cambão é aqui dotado de uma peça semicircular, em ferro, com uma das extremidades terminada em gancho, onde se prende o cambão do sistema de atrelagem do gado. O cambão é ainda suportado pela “escora”, constituída por duas traves paralelas, fixas em três pontos: na sua extremidade inferior, ao topo inferior do eixo; a meio, a um dos braços da cruzeta; e na sua extremidade superior, a cerca de metade do comprimento do cambão. A curvatura acentuada da extremidade livre do cambão permite a sua livre passagem

sobre o engenho e sobre o “engenheiro” que com ele trabalha.

O mecanismo de trituração é dotado de uma armação, constituída por três longarinas, unidas entre si por duas travessas, duas das quais suportam o mecanismo de trituração propriamente dito, e a restante o carroto.

As longarinas que suportam o mecanismo de trituração, cada uma das quais apoiada sobre dois pés, unem-se no topo superior por uma trave horizontal.

O mecanismo de trituração é constituído por um tambor de faces caneladas, em sobro, atravessado ao centro por um eixo em ferro, através do qual recebe o movimento do mecanismo motor, e que o sustenta sobre as as longarinas. A acção de trituração da palha do linho é efectuada pelo cilindro em conjunto com vinte e seis roletes canelados, também de madeira, que envolvem cerca de dois terços da sua periferia. Cada um dos roletes



Engenho do linho de tracção animal
Paços de Ferreira, Reigadas
MNE AY.389
Des.: Fernando Galhano

é atravessado por um eixo de ferro que tem como chumaceiras cunhas de madeira, amovíveis, encastradas num tampo circular que envolve todo o perímetro do cilindro. A extremidade superior de cada cunha possui um rasgo sobre o qual passa uma corda, destinada a unir todas as cunhas desse tampo e a manter a pressão que os roletes exercem sobre o cilindro, e, como tal, a pressão exercida sobre a palha durante o processo de trituração. A pressão de ambas as cordas é regulada através de um sarilho e mantida por um peso em pedra, cilíndrico, suspenso do braço daquele. Na extremidade oposta à do sarilho, o engenho é provido de uma espécie de “mesa” disposta obliquamente aos tampos, pela qual se introduz a palha do linho a triturar.

O engenho é dotado de um carroto, que transmite àquele o movimento que recebe do mecanismo motor de tracção animal. O carroto, constituído por dois discos de madeira cintados por arcos de chapa e unidos entre si por 16 fuseis, gira sobre o mesmo eixo de ferro que atravessa o tambor do mecanismo de trituração.

5. Instrumentos de espadelagem

Espadelas e espadeladouros são usados conjuntamente na operação da espadelagem, na qual os tomentos, termo designado para as fibras mais ásperas do linho, são separados das fibras mais finas. Apoiando a estriga de linho na parte superior do espadeladouro, bate-se nela com a espadela várias vezes, virando-se uma e outra vez.

5.1. Espadelas

As espadelas são constituídas por uma lâmina que pode ter formas diversas – triangular, trapezoidal, rectangular – e por uma mãozeira, pela qual se agarra.

O modelo descritivo deste grupo foi dividido em três partes: identificação dos elementos constituintes, lâmina e mãozeira, feitos na mesma peça; formato de cada um deles; motivos decorativos. Salientamos o facto de nem sempre ser possível a identificação da forma geométrica perfeitamente definida a qual deverá ser referida por aproximação, como a seguir se indica.

ESPADELA | BRAGA, BARCELOS | MNE AQ.178

Espadela constituída por dois elementos talhados no

mesmo pedaço de madeira: a lâmina e a mãozeira.

A lâmina assemelha-se a um triângulo isósceles, com

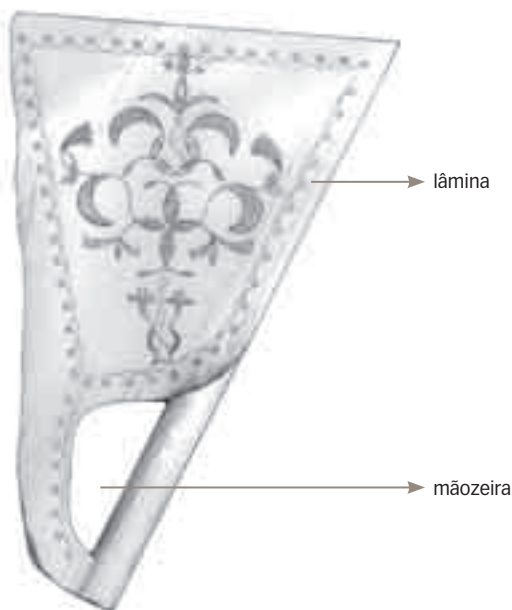
o ângulo de menor amplitude curvilíneo e o bordo

superior côncavo; tem o gume liso e possui na metade

inferior um vazado semicircular que serve de mãozeira.

Uma das faces da lâmina está ornamentada com estrelas

e flores, obtidas por punção e incisão.



Espadela
Braga, Barcelos
MNE AQ.178
Des.: Fernando Galhano

Espadela
Trás-os-Montes
MNE AS.291
Des.: Fernando Galhano



ESPADELA | TRÁS-OS-MONTES | MNE AS.291

Espadela constituída por dois elementos talhados no mesmo pedaço de madeira: a lâmina e a mãozeira.

A lâmina assemelha-se a um triângulo escaleno, com o ângulo de menor amplitude curvilíneo e o bordo superior côncavo; tem o gume liso e possui na metade inferior um vazado semicircular que serve de mãozeira.

Uma das faces da lâmina está ornamentada com um cruzeiro, flores, duas borboletas, um leque e o nome “Ana Afonso Terezo”, obtidos por entalhe e incisão.



Espadeladouro
Braga
MNE AP.782
Des.: Fernando Galhano

5.2. Espadeladouros

Os espadeladouros tomam geralmente duas formas distintas: objectos constituídos por duas tábuas de madeira dispostas perpendicularmente, e objectos de formato cilíndrico, em cortiça.

Para o primeiro tipo de espadeladouros, a descrição assenta na: identificação dos elementos componentes; descrição detalhada de cada um deles; motivos decorativos e técnicas empregues.

ESPADELADOURO | BRAGA | MNE AP.782

Espadeladouro, constituído por duas tábuas rectangulares, dispostas perpendicularmente.

A tábua vertical, de bordo superior rectilíneo e de arestas

recortadas a partir de metade da sua altura, encastra no centro da base. Esta tem as arestas cortadas em curvas simétricas e dois prolongamentos semicirculares. Ambas as faces da tábua vertical estão ornamentadas com diversos motivos obtidos por incisão e punção, e coloridos a verde e vermelho. De um lado, estrelas, um vaso de flores, o nome “Maria Izmeralda Freitas” e um espelho incrustado. Do outro, estrelas, um vaso com flores, dois corações unidos por uma chave e encimados por duas cruzes, uma rosácea sexifólia e desenhos geométricos. A base está decorada com uma cercadura de estrelas que contorna o bordo superior, obtidas por punção e pintadas a verde.

ESPADELADOURO | BRAGA | MNE AP.789

Espadeladouro constituído por duas tábuas rectangulares, dispostas perpendicularmente.

A tábua vertical, de bordo superior côncavo e de arestas inteiramente recortadas, formando várias espirais, encastra no centro da base, de arestas cortadas em curvas simétricas e de extremidades arredondadas.

Ambas as faces da tábua vertical estão ornamentadas com motivos diversos obtidos por entalhe. De um lado, vários ramos de flores, as armas nacionais, uma custódia, a data “1893” e um coração encimado pela inscrição “Felis amo só a ti”. Do outro, dois pássaros que unem dois corações, a data “1893”, dois corações unidos por uma chave, um vaso de flores, os nomes “Francisco José Fitas Imília Lopes Morais” e a inscrição “Minhotaes”.

A base está decorada com linhas de goivados e com dois signos-saimão.



No segundo tipo de espadeladouro, mais simples, a descrição passa por identificar o formato geral do objecto e depois a descrição de outros elementos componentes.

Espadeladouro
Braga
MNE AP.789
Des.: Fernando Galhano

CORTIÇO | VIANA DO CASTELO, PONTE DE LIMA, FORNELOS | MNE AY.408

Espadeladouro em cortiça, de formato cilíndrico, cosido lateralmente com fita vegetal em ponto de cruz.

Imediatamente a seguir a cada um dos bordos do cilindro, o interior é reforçado por dois aros de madeira.

6. Instrumentos de assedagem e preparação da estopa

6.1. Sedeiros

Os sedeiros são objectos de madeira de formato rectangular, quadrangular ou circular, cravejados de pregos, podendo assentar sobre uma estrutura com pés, tipo de mesa, ou resumirem-se a uma tábua de madeira. São empregues na limpeza e selecção das fibras mais finas do linho, separando-as das mais curtas e grosseiras, a estopa.

A descrição deverá identificar: forma geral e o modo como se encontram dispostos, horizontal ou verticalmente; descrição dos seus componentes; modo como assentam; elementos decorativos.

SEDEIRO | BRAGA, ESPOSENDE, GEMESES | MNE AQ.203

Sedeiro constituído por um paralelepípedo de madeira, disposto na horizontal.

A parte superior está revestida por uma chapa de metal, que cobre um terço dos lados mais compridos, e através da qual estão cravejados, verticalmente, várias fileiras de dentes aguçados, de secção circular, dispostos em duas séries: uma de dentes mais finos e compactos, outra de dentes mais fortes e afastados.

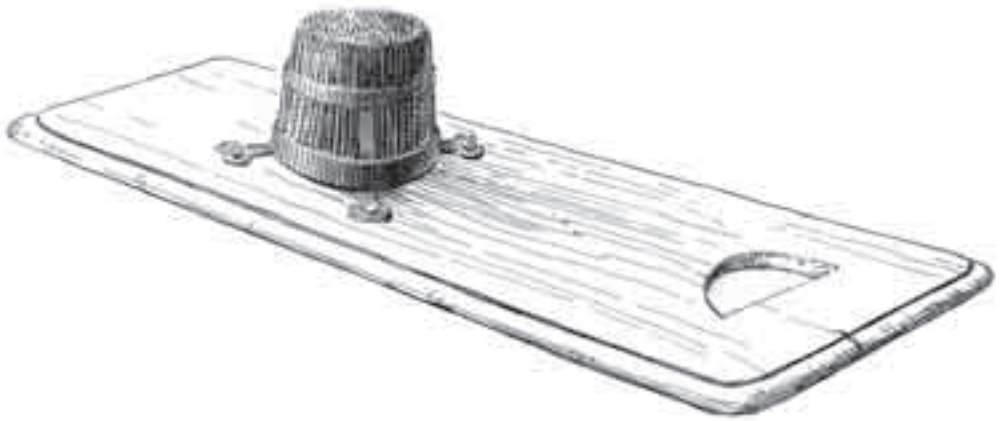
O paralelepípedo assenta sobre um banco de madeira de quatro pés, de formato rectangular, com as quinas superiores cortadas.

A chapa de revestimento está ornamentada com motivos geométricos obtidos por punção.

SEDEIRO | BRAGANÇA, MIRANDA DO DOURO | MNE AY.157

Sedeiro constituído por uma base de madeira, de formato rectangular, disposta na horizontal, que apresenta um vazado semicircular numa das extremidades.

No centro estão cravejados, em plano vertical, vários dentes de ferro aguçados, de secção circular, dispostos num formato troncocónico. Estes estão envolvidos por dois aros de ferro e presos à base por quatro garras, também de ferro.



6.2. Pentes e restelos

Das fibras mais grosseiras seleccionadas pelos sedeiros, obtém-se a estopa, que, para poder ser fiada, é também ela sujeita a um processo de limpeza, sendo penteada pelos pentes e pelos restelos, instrumentos de madeira constituídos por dois elementos: o cabo e a testeira. Esta é revestida de uma placa de osso para melhor fixar as fiadas de dentes aguçados que nela se encontram cravejados. Por serem formalmente muito semelhantes, apresentamos apenas um exemplo ilustrativo deste tipo de objectos, cuja descrição deverá identificar: partes constituintes; descrição do formato e do material das mesmas; descrição dos motivos decorativos.

Sedeiro
Bragança, Miranda do Douro
MNE AY.157
Des.: Fernando Galhano



Pente
Braga, Barcelos
MNE AU.289
Des.: Fernando Galhano

PENTE | BRAGA, BARCELOS | MNE AU.289

Pente, constituído por dois elementos insculpidos no mesmo pedaço de madeira: a testeira e o cabo.

A testeira, em madeira, de formato irregular assemelhando-se a uma elipse, uma vez que as suas arestas são de recorte curvilíneo, está revestida nas partes superior e inferior por uma placa de osso, através da qual estão cravejados, em plano vertical, três fileiras de dentes de ferro aguçados, de secção rectangular.

Na parte de baixo, a testeira possui um cabo rectangular, com as arestas curvilíneas, e com a extremidade em forma de cone, de base invertida.

O pente está pintado de vermelho.

7. Instrumentos de cardagem

7.1. Cardas

No processo de cardagem da lã são empregues as cardas, uma espécie de escovas para desenrizar aquela fibra de modo a prepará-la para a fição, operação que se desenvolve em dois momentos diferentes: o *emborrar*, empregando cardas mais grossas, e o *imprimir*, empregando cardas mais finas.

Por ser uma operação semelhante à assedagem do linho, os objectos empregues são também eles idênticos, pelo que as descrições seguem o mesmo modelo: identificação das partes constituintes; descrição do formato e material das mesmas; identificação de inscrições e/ou motivos decorativos.

CARDAS | BRAGANÇA, MIRANDA DO DOURO, SENDIM | MNE AS.404

Cardas, cada uma constituída por dois elementos em madeira: a tábua e o cabo.

As tábuas são paralelepípedicas e cada uma apresenta uma das superfícies revestida por uma placa rectangular de cabedal, na qual estão presos os dentes da carda, angulares,

em arame. Os cabos estão aplicados num dos lados de cada tábua e são de secção circular na parte onde são manuseados, e de secção quadrada na parte fixa às referidas tábuas.

Uma das cardas apresenta, na superfície lisa da tábua, o desenho inciso e contornado a azul, de uma estrela de oito pontas.



Cardas
Bragança, Miranda
do Douro, Sendim
MNE AS.404
Des.: Fernando Galhano

7.2. Pentas

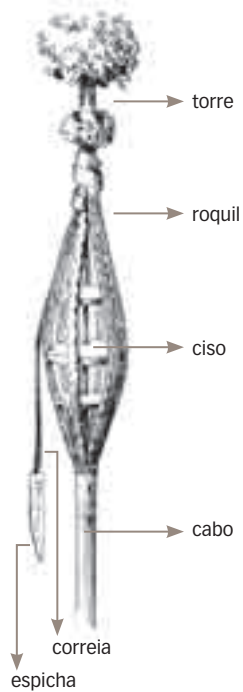
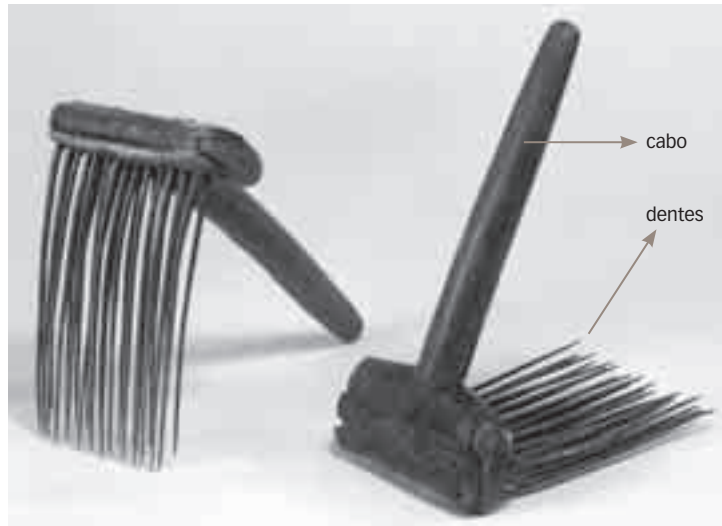
Por vezes, a selecção das lãs para fiar é feita com pentas: a lã mais comprida é directamente fiada na roca, utilizando-se esse fio para a urdidura; a lã mais curta é cardada e depois fiada na roda de fiar, sendo o fio resultante destinado à trama. Semelhantes aos instrumentos de assedagem e de cardagem, o modelo aplicado é também ele idêntico: identificação das partes constituintes; descrição do formato e material das mesmas.

PENTES | BRAGANÇA, MIRANDA DO DOURO, GENÍSIO | MNE AY.156

Pentas, cada um constituído por dois elementos: o cabo em madeira, e os dentes em aço.

Os cabos são cilíndricos e alargam numa das extremidades, formando uma secção paralelepípedica, revestida de ambos os lados por uma placa de chifre, através da qual estão cravejadas duas fileiras de dentes de ferro aguçados, de secção circular.

Pentes
Bragança, Miranda do Douro,
Genísio
MNE AY.156
Foto: José Pessoa



Roca
Viana do Castelo
MNE AZ.164
Des.: Fernando Galhano

8. Equipamento de fiação

Depois de penteada, a fibra é transformada em fio através de um processo de fiação manual, com roca e fuso, ou mecânica, com roda de fiar.

A roca é um utensílio feito de madeira ou de cana composto por três elementos: o cabo, o roquil e a torre. O roquil pode assumir diversas formas e ser constituído por um ou mais bojos, consoante a tipologia em que a peça se insere. Estes possuem no interior, em geral a meio da sua altura, uma peça normalmente de cortiça, denominada ciso, cuja função é a de manter a forma do roquil.

O fuso é um objecto de forma cónica, em madeira, de metal ou combinando na mesma peça estas duas matérias. É constituído por uma haste e por um volante ou cossoiro que regula as voltas do fuso, permitindo manter a sua verticalidade. A quantidade de linho a fiar, isto é, o manelo, é enrolado no roquil. Com uma das mãos, a mulher segura a roca e torce a fibra entre os dedos com a ajuda da saliva. Com a outra mão pega no fuso,

fazendo-o girar de forma a que a fibra se transforme em fio e fique envolto naquele.

As rocas possuem como acessórios o rocador, a correia, a espicha e o prendedor de fuso. O primeiro, de formato geralmente troncocónico ou piramidal, é de cartão, tecido ou couro e é colocado na parte superior da roca de modo a segurar o manelo que vai ser fiado.

A correia é uma tira rectangular de couro, na ponta da qual pende uma espicha, que pode ser de madeira, cana, ferro ou osso laminado. Encontra-se geralmente presa à extremidade superior do roquil ou à extremidade inferior da torre. Ambos os utensílios se destinam a fixar as voltas do manelo.

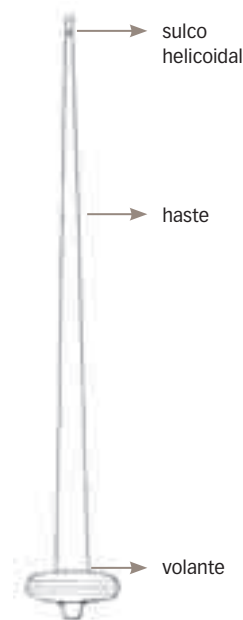
O prendedor de fuso é formado por uma tira de couro com diversas ilhozes e com um orifício central, onde se fixa o fuso quando este se encontra em descanso.

8.1. Rocas

Existe para o conjunto das rocas uma tipologia elaborada por Benjamim Pereira (1960-1961), baseada nos elementos constituintes destes objectos. Essa tipologia originou quatro categorias distintas:

- Categoria A) roca constituída apenas pelo cabo⁵;
- Categoria B) roca formada por um cabo com hastes numa das extremidades;
- Categoria C) roca composta por um cabo, roquil e torre;
- Categoria D) roca com ou sem cabo, constituída por uma tábua esalmada.

Devido à diversidade tipológica e, em muitos casos, ornamental, as descrições das rocas foram elaboradas no sentido ascendente, enumerando: as três partes nas quais elas se dividem; pormenorização de cada uma delas, referindo a existência



Fuso
Terras de Miranda
MNE AQ.950
Des.: Fernando Galhano

⁵ “Um simples pau direito, de espessura regular.” (Oliveira, Pereira e Galhano, 1978).



Roca
"Galho"
Vila Real, Montalegre, Tourém
MNE AZ.197
Des.: Fernando Galhano

de acessórios; motivos e técnicas decorativas. Cada classificação originou assim um tipo de descrição diferente, com maior ou menor complexidade.

Dada a predominância das categorias B) e C) em Portugal (subdividindo-se esta última em vários outros grupos), os exemplos aqui apresentados referem-se apenas às mesmas.

Categoria B)

ROCA | "GALHO" | VILA REAL, MONTALEGRE, TOURÉM | MNE AZ.197

Roca constituída a partir de um ramo de árvore trifurcado, formando três hastes cujas extremidades são aguçadas.

Categoria C)

A categoria C) divide-se nas subcategorias Ca), Cb1), Cb2), Cb3) e Cc).

As rocas pertencentes à categoria Ca) são caracterizadas por possuírem um roquil de um só bojo, formado por *fugas*, fendidas longitudinalmente no próprio cabo.

ROCA | FARO, TAVIRA, CAVALOS | MNE AZ.183

Roca constituída por três elementos talhados no mesmo pedaço de madeira: o cabo, o roquil e a torre.

O cabo, cilíndrico, possui na parte superior o roquil, cujas extremidades estão envolvidas por enrolamentos de fio.

O roquil, bipiramidal e de tipo aberto, tem um bojo formado por quatro fugas. Estas apresentam, no interior e a metade da sua altura, um ciso quadrangular de cortiça com um orifício no centro.

A roca é rematada por uma torre com ressalto discal na extremidade superior.

A metade superior do cabo, as fugas e a torre estão ornamentados com motivos geométricos entalhados.

O ciso está decorado com incisões laterais e incisões em forma de estrela em ambas as faces.

As rocas da categoria Cb) possuem até três bojos e, em vez de fugas possuem aduelas, visto que estas são exteriores ao cabo e amarradas a ele por enrolamentos de fio. A forma do roquil varia, podendo ser bicónico, fusiforme, etc..

O roquil das peças pertencentes à categoria Cb1) apresenta um bojo, que tanto pode ser aberto, formado por tiras de cana ou verga, como fechado, quando é feito de madeira maciça, como no caso particular das rocas mirandesas. Ainda neste grupo inclui-se um tipo específico de rocas, designadas como “rocas rugideiras”, pois contêm, no interior do roquil, sementes ou seixos que chocalham quando a roca é abanada.

ROCA | PORTO | MNE AQ.896

Roca constituída por três elementos: o cabo, o roquil e a torre, sendo que o primeiro e o último são talhados no mesmo pedaço de madeira.

O cabo, cilíndrico, possui na parte superior o roquil, bicónico e de tipo fechado. O roquil tem um bojo formado por várias aduelas de cana, que se ligam ao cabo e à torre através de um enrolamento de fio que envolve as extremidades do roquil. As aduelas apresentam, no interior e a metade da altura, um ciso circular de cortiça.

O roquil contém no interior sementes que chocalham quando a roca é abanada.

A roca é rematada por uma torre cilíndrica com destaque piramidal na extremidade superior.

A metade superior do cabo possui duas aberturas circulares, onde está introduzido um prendedor de fuso, composto por uma tira rectangular de couro. Esta tem três ilhós e um engrossamento na ponta, com um orifício central, para fixação do fuso.

A metade superior do cabo está ornamentada com diversos motivos incisos: barras circulares de desenhos geométricos, ramos de flores que têm por vaso um coração, uma figura de homem de mãos dadas com a de uma mulher, que na



Roca
Faro, Tavira, Cavalos
MNE AZ.183
Des.: Fernando Galhano

outra mão segura uma figura mais pequena, a qual pega numa espingarda. A torre, pintada de vermelho escuro, é decorada com “janelas” rectangulares e semicirculares vazadas e com frisos de desenhos geométricos obtidos por incisão e entalhe.

A categoria Cb2) apresenta rocas de dois bojos, abertos ou fechados, em cana ou verga, conhecidas como “rocas cabacinhas”.



Roca
Castelo Branco,
Malpica do Tejo
MNE AZ.148
Des.: Fernando Galhano

ROCA | CASTELO BRANCO, MALPICA DO TEJO | MNE AZ.148

Roca constituída por três elementos: o cabo, o roquil e a torre, sendo que o primeiro e o último são talhados no mesmo pedaço de madeira.

O cabo, cilíndrico, possui na parte superior o roquil.

Este está ligado ao cabo e à torre através de dois aros de couro que envolvem ambas as suas extremidades.

O roquil tem dois bojos ovóides, de tipo aberto, formados por várias aduelas de cana. Cada bojo está montado sobre um ciso circular de cortiça com um orifício central, o qual é atravessado longitudinalmente pelo próprio cabo.

As pontas inferiores das aduelas do bojo superior estão encaixadas no centro do ciso do bojo inferior. As pontas superiores das aduelas do bojo inferior estão encaixadas no centro do ciso do bojo superior.

A roca é rematada por uma torre de secção rectangular, com destaque pirambular na extremidade superior.

À extremidade inferior do roquil está atada uma correia rectangular de couro, à qual está preso um cordão. Deste, pende uma espicha rectangular, de extremidades aguçadas, feita de cana.

A metade superior do cabo está ornamentada com motivos geométricos entalhados.

A torre é decorada com uma “janela” rectangular vazada.

A categoria Cb3) é composta sobretudo por rocas que possuem mais de três bojos, podendo ir até um número de seis, na forma de esferas achatadas, as *maças*. São construídas a partir de diversas matérias (arame, madeira, papel metalizado) e são bastante coloridas.

ROCA | BRAGA, BARCELOS, VILA COVA | MNE AU.370

Roca policromática, constituída por três elementos:

o cabo, o roquil e a torre.

O cabo, cilíndrico, possui na parte superior o roquil.

Este tem cinco bojos esféricos achatados, de tipo aberto e de tamanhos diferentes, dispostos espaçadamente uns dos outros e de forma decrescente do cabo para a torre.

Os bojos são formados por várias aduelas de arame montadas sobre o próprio cabo e presas a este através de um entrelaçado de fios coloridos que envolve as extremidades de cada bojo. O intervalo entre os bojos é coberto por fios coloridos, que entrecruzam as aduelas superiores e inferiores de cada bojo. O primeiro bojo, a contar do cabo, contém no interior uma miniatura de bojo com aduelas de arame, presas ao cabo por um entrelaçado de fio amarelo.

A parte do cabo que serve de suporte aos bojos está revestida de papel metalizado rosa, verde e amarelo.

A roca é rematada por uma torre em forma de urna e está pintada de vermelho escuro, dourado e prateado.

O cabo está inteiramente pintado de vermelho.

As extremidades inferior e superior do roquil estão ornamentadas com motivos geométricos pintados, respectivamente, de dourado e prateado, e de prateado.

A categoria Cc) é constituída por um grupo específico de rocas, existente apenas na zona de Viana do Castelo. O roquil é fechado, em madeira e de formato cónico. A peça é rematada por uma torre em forma de pirâmula.



Roca
Viana do Castelo, Montaria,
S. Lourenço da Montaria
MNE AZ.101
Foto: António Rento

ROCA | VIANA DO CASTELO, MONTARIA, S. LOURENÇO DA MONTARIA |

MNE AZ.101

Roca constituída por três elementos: o cabo, o roquil e a torre, sendo que os dois últimos são talhados no mesmo pedaço de madeira.

O cabo, cilíndrico, feito à plaina, possui na parte superior o roquil. Este, de formato cónico, é torneado em madeira maciça, e está encastrado no cabo através de um orifício que apresenta na extremidade inferior.

A roca é rematada por uma torre cilindriforme com destaque pirambular na extremidade superior.

À extremidade superior do roquil está atada uma correia rectangular de couro, da ponta da qual pende uma espicha de forma triangular, de base invertida, feita de osso.

A espicha é encimada por um círculo com uma cruz em cima, e está ornamentada com diversos motivos entalhados e vazados: uma flor, desenhos geométricos e círculos.

8.2. FUSOS

As descrições elaboradas para os fusos seguiram o mesmo modelo das rocas, segundo cada uma das três tipologias propostas por Benjamim Pereira (1960-1961).

O fuso de tipo 1) é constituído por uma haste em madeira, que pode ou não apresentar um sulco helicoidal na extremidade superior e por um volante que toma diversas formas: piramidal, pirambular, circular, etc.. Estes dois elementos podem ser talhados na mesma peça ou constituírem partes distintas.

O fuso de tipo 2) pode ser inteiramente de madeira, ou possuir na parte superior uma ferreta ou espigão metálico, com ou sem sulco helicoidal. É desprovido de volante e a extremidade inferior é muitas vezes revestida de latão.

O fuso de tipo 3) é geralmente de ferro, apesar do volante ser por vezes de madeira ou de cortiça. Tem um sulco helicoidal

maior e mais pronunciado que o dos fusos das categorias anteriores, o qual é designado, na bibliografia de referência, como “rosca helicoidal”.

Sendo assim, optámos por: reconhecimento dos dois elementos constituintes dos fusos, a haste e o volante (o qual também pode assumir a designação de “cossoiro”); descrição de cada um deles.

As propostas de descrição que se seguem visam ilustrar cada um dos três tipos enunciados.

Fuso de tipo 1)

FUSO | TERRAS DE MIRANDA | MNE AQ.950

Fuso constituído por dois elementos: a haste e o volante.

A haste, cónica, em madeira, possui na extremidade superior um sulco helicoidal.

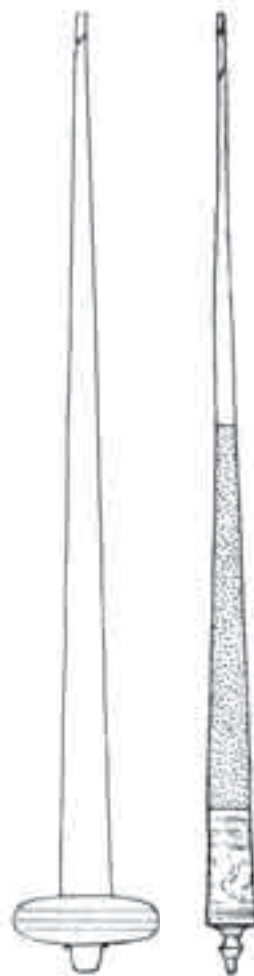
O volante, em forma de rodela, de madeira, encontra-se pregado e encastrado um pouco antes da extremidade inferior, sendo ornamentado com frisos circulares incisos.

Fuso de tipo 2)

FUSO | LISBOA | MNE AQ.859

Fuso constituído por um só elemento, a haste. Esta é cónica, de madeira, possuindo na extremidade superior uma ferreta de chapa de metal, com sulco helicoidal na ponta e, um pouco antes da extremidade inferior, um revestimento metálico que termina em espigão.

O revestimento está ornamentado com diversos motivos incisos: frisos circulares de desenhos geométricos e corações.



Fuso (esquerda)
Terras de Miranda
MNE AQ.950
Des.: Fernando Galhano

Fuso (direita)
Lisboa
MNE AQ.859
Des.: Fernando Galhano

Fuso de tipo 3)

FUSO | FARO, LOULÉ | AO.824

Fuso constituído por dois elementos: a haste e o volante.

A haste, cónica, em ferro, possui na extremidade superior uma rosca helicoidal.

O volante, de forma cónica de base invertida, feito de

cortiça, encontra-se encaixado na extremidade inferior.



Fuso
Faro, Loulé
MNE AO.824
Foto: António Rento

8.3. Equipamento de fição / acessórios e correlacionados

8.3.1. Espichas

As espichas apresentam-se como elementos acessórios das rocas e são usadas presas a uma correia, para fixar as voltas do manelo colocado no roquil. Podem ser feitas a partir de placas de madeira ou de osso polido, estas últimas predominantes na região minhota, apresentando-se cuidadosamente ornamentadas com vazados e rendilhados. A descrição identifica: formato geral da peça e material; descrição dos elementos decorativos.

ESPICHA | VIANA DO CASTELO, PERRE | MNE AO.540

Espicha de formato geral rectangular, de lados recortados, feita a partir de uma placa de osso polida.

É encimada pela figura de um galináceo, e tem a extremidade inferior em forma de triângulo de base invertida, no centro da qual possui um orifício para introdução da correia que a prende à roca.

O corpo central da espicha está ornamentado com diversos motivos vazados e rendilhados: uma estrela de seis pontas, um coração, diversos círculos e um trevo.



8.4. Rodas de fiar

A fiação manual conheceu um significativo desenvolvimento com o aparecimento da roda de fiar, a qual se pode dividir em dois tipos:

- 1) roda de fiar accionada a manivela, tecnologicamente mais simples, consistindo, geralmente, numa mesa apoiada sobre quatro pés, com uma roda montada numa das extremidades, a qual é accionada por uma manivela anexa ao eixo da mesma e, na extremidade oposta da mesa, um fuso em ferro com carreto em madeira que recebe o movimento da roda através de um cordel que os une;
- 2) roda de fiar accionada a pedal, mais elaborada, permitindo desempenhar duas funções em simultâneo: a fiação e o enrolamento do fio. Tal deve-se a um dispositivo constituído por duas peças, cada uma accionada por uma corda fina independente: uma peça tubular e outra em forma de U que, ao girar sobre o mesmo eixo, efectua a fiação e, simultaneamente, a distribuição do fio ao longo da canela.

Dada a complexidade de certos equipamentos, optou-se nalguns casos por adoptar expressões que simplificassem o seu funcionamento. É o que se verifica neste segundo grupo de

Espicha
Viana do Castelo, Perre
MNE AO.540
Des.: Manuela Costa

artefactos, passando-se a designar, no corpo descritivo, o conjunto das duas peças referidas por *mecanismo de fiação e enrolamento do fio*.

Os dois tipos de rodas de fiar diferem também nas respectivas dimensões: as rodas de fiar de tipo de pedal, por serem de dimensões mais reduzidas, eram, por isso, mais fáceis de transportar e de arrumar em casa. Por outro lado, as rodas de fiar de tipo de manivela, como possuem uma roda motriz de maior diâmetro, imprimem maior velocidade sobre o fuso, permitindo que a fiação se processe mais rapidamente do que nas anteriores.

Uma vez que algumas das peças componentes que participam no funcionamento das rodas de fiar se apresentam problemáticas, sobretudo devido ao seu funcionamento intrincado, optámos, para a sua descrição, pelo seguinte encadeamento de informações: identificação do tipo de roda de fiar e dos elementos constituintes principais (mesa ou armação, roda e mecanismo de fiação e enrolamento do fio); descrição desses elementos (mesa ou armação, roda, raios, eixo, mecanismo de accionamento da roda e mecanismo de fiação e enrolamento do fio); descrição dos ornamentos.

RODA DE FIAR | FARO, ALCOUTIM, CORTE SERRANO | MNE AY.268

Roda de fiar, de tipo de manivela, constituída por três

elementos principais: a mesa, a roda raiada e o mecanismo de fiação.

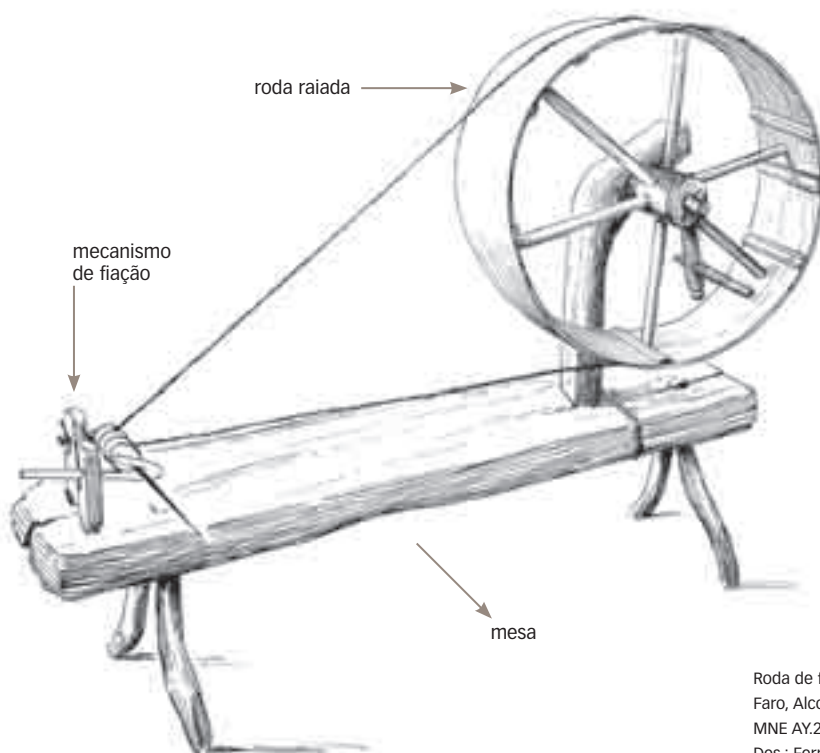
A mesa é composta por uma prancha paralelepipedica em madeira, assente sobre quatro pés arqueados e de secção circular, dois em cada extremidade da mesma.

A roda é constituída por um aro, em tala de madeira, cuja face interior fixa seis raios de secção circular. Na face exterior, passa um cordão que transmite o movimento da roda ao carroto do mecanismo de fiação. No centro da roda, os raios estão ligados a um segmento cilíndrico atravessado por um eixo de madeira. Este, está fixo a um

tronco, encurvado, disposto verticalmente numa das extremidades da mesa. O eixo possui uma manivela em madeira que através de um movimento rotativo acciona a roda.

Na extremidade oposta da mesa, está fixo o mecanismo de fiação. Este é composto por um fuso em ferro, com um carreto de madeira; o primeiro efectua a fiação e o segundo está ligado à roda por um cordão.

O mecanismo de fiação encontra-se fixo a dois segmentos paralelepípedicos, dispostos paralelamente, através de uma placa de borracha dobrada, de um lado, e de um segmento de madeira em formato de gancho, do outro.



Roda de fiar
Faro, Alcoutim, Corte Serrano
MNE AY.268
Des.: Fernando Galhano

Roda de fiar, de tipo de pedal, constituída por três elementos principais: a armação, a roda raiada, e o mecanismo de fiação e enrolamento do fio. A armação é constituída por estrutura de madeira de dois caixilhos rectangulares, unidos entre si por quatro prumos. A roda é constituída por quatro cambas semicirculares, provavelmente emalhetadas umas às outras, e ligadas entre si, na face interior, por uma cruzeta de braços de secção rectangular. Na face exterior, as cambas apresentam duas ranhuras, dispostas paralelamente, pelas quais passam dois cordéis que transmitem o movimento da roda às roldanas do mecanismo de fiação e enrolamento do fio. No centro da cruzeta, a roda é atravessada por um eixo de ferro, fixo em ambas as extremidades a duas travessas paralelas do caixilho superior da armação que suporta a roda e o mecanismo de fiação e enrolamento do fio. Numa das travessas inferiores da referida armação apoia-se o pedal, paralelepípedo, feito em madeira, que, por pressão, transmite o movimento a uma travessa de madeira cuja extremidade superior se encontra ligada ao eixo de ferro que faz accionar a roda. Sobre as travessas superiores da armação, no mesmo plano do eixo da roda, situa-se o mecanismo de fiação e enrolamento do fio. Este mecanismo é composto por uma canela de madeira, com duas roldanas numa das extremidades, uma das quais efectua o enrolamento do fio e a outra a torção do mesmo, ambas ligadas à roda por um cordel independente. A canela e as roldanas são atravessadas por um eixo de ferro, prolongado numa das extremidades por uma peça tubular pela qual entram as fibras a fiar. A essa peça estão fixas duas hastes metálicas, dispostas paralelamente, unidas numa das extremidades por um aro em metal, que efectua a distribuição do fio ao longo da canela. A distância entre o mecanismo de fiação e enrolamento do fio e a roda é regulada por uma pequena manivela em ferro que funciona como aliviadouro.



Roda de fiar
Vila Real, Chaves
MNE AO.529
Des.: Fernando Galhano

9. Instrumentos de elaboração de meadas

9.1. Sarilhos

Depois de obtido o fio, através de fiação manual ou mecânica, este é disposto em meadas com o auxílio dos sarilhos, os quais se podem apresentar sob duas formas:

- 1) “sarilhos de tipo de haste”, quando compostos por uma haste, atravessada em cada extremidade por um segmento, encontrando-se dispostos perpendicularmente entre si;
- 2) “sarilhos de tipo rotativo”, quando constituídos por uma cruzeta de rotação vertical, accionada a manivela, cujo eixo assenta sobre duas colunas fixas a uma base em madeira. Por vezes essa base exhibe um dispositivo de fixação do fuso, onde este é colocado para desenrolar o fio durante a elaboração da meada.



Sarilho
Alto Alentejo
MNE AP.252
Des.: Fernando Galhano

Deste modo, o grupo dos sarilhos exige a elaboração de duas fórmulas distintas conforme o seu tipo.

No primeiro, a descrição deve desenrolar-se do seguinte modo: identificação do formato geral, da matéria e do tipo; descrição dos componentes e da utilização da peça; descrição dos ornamentos. Utilizou-se aqui também, tal como já tinha sido aplicada para os maços, a denominação “mãozeira”.

SARILHO | ALTO ALENTEJO | MNE AP.252

Sarilho, de secção circular em madeira, de tipo de haste.

Ambas as extremidades da haste do sarilho são atravessadas por um segmento cilíndrico, dispostos perpendicularmente entre si, nos quais o fio é enleado através de movimentos consecutivos de um quarto de volta.

O sarilho é empunhado pela extremidade inferior que possui para o efeito, a mãozeira, de formato tronco-cónico.

A haste, de secção quadrada, apresenta-se ornamentada com entalhes triangulares, sendo o topo rematado por uma figa esculpida.

No segundo tipo de sarilho, torna-se necessário compreender as partes consideradas essenciais no funcionamento da peça, individualizando do conjunto a cruzeta, que elabora a meada, e a base sobre a qual se apoia a cruzeta. A descrição destes sarilhos fez-se segundo o modelo: identificação do tipo e dos principais elementos constituintes; descrição dos mesmos e dos restantes elementos, através do funcionamento da peça; descrição dos ornamentos.

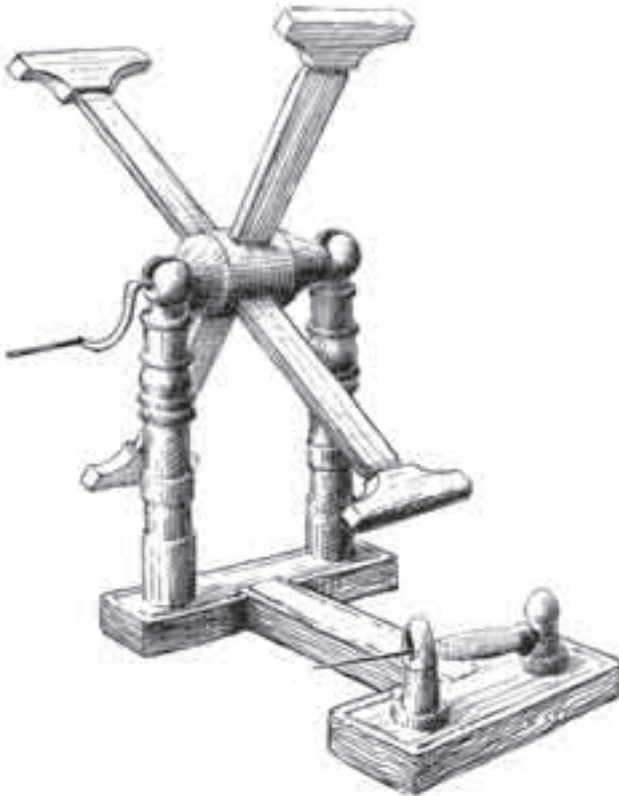
SARILHO | “SERILHA” | BRAGANÇA, MIRANDA DO DOURO, MALHADAS |

MNE AY.155

Sarilho, de tipo rotativo, constituído por dois elementos principais: a base e a cruzeta de rotação vertical.

A base é constituída por duas peças, paralelepípedicas, dispostas paralelamente uma à outra, e unidas entre si por

uma terceira peça, idêntica às referidas, disposta perpendicularmente a estas. Numa das extremidades, apresentava o dispositivo de fixação do fuso (actualmente inexistente), e na extremidade oposta, estão fixas duas colunas torneadas, de topos recortados, sobre as quais gira o eixo, cilíndrico, da cruzeta. Este é atravessado por um veio em ferro com manivela, num dos lados, destinada ao accionamento da cruzeta. Através da rotação desta, o fio é disposto em meada sobre as extremidades dos braços da cruzeta, que apresentam, para o efeito, um segmento em madeira disposto perpendicularmente. A base apresenta duas linhas rectas incisadas a toda a volta.



Sarilho
"Serilha"
Bragança, Miranda do Douro,
Malhadas
MNE AY.155
Des.: Fernando Galhano

9.2. Instrumentos de elaboração de meadas / acessórios e correlacionados

9.2.1. Dobadoura

Os sarilhos possuem, nalguns casos, um acessório denominado de “dobadoura” (o qual não deve ser confundido com a “dobadoura” usada na etapa da dobagem), destinado à colocação do fuso, enquanto o fio é passado deste para o sarilho. A peça consiste numa caixa que, ao centro, apresenta uma tábua vazada e recortada, disposta na vertical. O centro desta tábua é perfurado longitudinalmente para fixação do fuso.



Dobadoura
“Dobador”
Vila Real, Chaves
MNE AO.535
Des.: Fernando Galhano

DOBADOURA | “DOBADOR” | VILA REAL, CHAVES | MNE AO.535

Dobadoura, constituída por uma caixa quadrangular, com uma tábua de formato paralelepípedo, recortada e vazada, disposta verticalmente ao centro.

A tábua vertical apresenta-se perfurada longitudinalmente na extremidade superior para colocação do fuso, invertido, quando está cheio de fiado que, assim disposto na vertical, gira com o movimento transmitido pela pessoa que está a ensarilhar o fio.

As paredes da caixa apresentam um sulco convexo em toda a volta, e a tábua vertical apresenta uma pirâmula de cada lado.

10. Equipamento de barrela

10.1. Barreleiros

O branqueamento do linho, quer em fio, disposto em meada, quer em tecido, é feito em grandes recipientes de cortiça, de madeira ou em cestaria, comumente denominados de barreleiros. Apesar do processo de barrela do fio variar de região para região, ele resume-se geralmente às seguintes fases principais:

- 1) cozedura das meadas em grandes potes com água e cinza ou, então, no forno do pão;
- 2) lavagem das meadas no lavadouro, com sabão, depois de arrefecidas, onde são bem batidas;
- 3) primeira barrela das meadas no barreleiro;
- 4) nova lavagem das meadas e cora, deixando-as esticadas ao sol durante cerca de 7 dias, sendo molhadas sempre que começam a secar;
- 5) nova barrela e cora (em certos casos, existe até uma terceira barrela);
- 6) por último, são sujeitas a outra lavagem, ficando a secar estendidas sobre arames ou enfiadas em canas.

O branqueamento do linho ou estopa já em tecido obedece também a lavagens, coras e barrelas de cinza e sabão sucessivas.

A descrição deste tipo de objectos deve encaminhar-se por esta ordem de exposição: identificação do formato geral do material (e, no caso do barreleiro em cestaria, da respectiva técnica); identificação e descrição das partes constituintes.

BARRELEIRO | PORTO, MAIA | MNE AY.236

Barreleiro, cilíndrico, em cortiça.

O fundo do barreleiro é circular e o corpo do recipiente é formado por uma peça única de cortiça, cujos lados se unem através de segmentos metálicos.

O fundo e o corpo da peça estão fixos entre si através de tornos e de cunhas de madeira.

A abertura do barreleiro é reforçada em toda a volta por um aro de ferro.



Barreleiro
Porto, Maia
MNE AY.236
Des.: Fernando Galhano

11. Instrumentos de dobagem

11.1. Dobadouras

A dobagem consiste, através da utilização da dobadoura, na elaboração de novelos a partir das meadas. O fio assim disposto revela-se bastante mais funcional nas operações posteriores de preparação da trama e da urdidura.

Em Portugal, a dobadoura apresenta-se sob duas formas ligeiramente diferentes:

- 1) num primeiro caso, ela é composta fundamentalmente por uma cruzeta de rotação horizontal;
- 2) num segundo caso, ela é constituída por duas cruzetas de rotação horizontal, dispostas paralelamente entre si e unidas em cada extremidade dos respectivos braços por um segmento vertical. Existem dobadouras, deste segundo tipo, cujos braços de ambas as cruzetas não estão fixos, permitindo desfazer as cruces das mesmas e sobrepô-los num aro quadrangular ou rectangular, o que facilita a arrumação da peça em casa. Em ambos os tipos de dobadoura, os quatro segmentos verticais destinados à disposição da meada aberta são amovíveis para permitir um ajustamento dos mesmos às dimensões da meada a dobar.

A descrição para este conjunto de peças deve seguir o modelo: identificação do material e dos elementos principais constituintes da peça, base e cruzeta(s); descrição dos mesmos e da respectiva utilização; descrição dos ornamentos.

DOBADOURA | VILA REAL, CHAVES | MNE AO.534

Dobadoura, em madeira de castanho, constituída por dois

elementos principais: a base e a cruzeta de rotação

horizontal. A base é constituída por uma caixa

quadrangular que serve para guardar os novelos já dobados

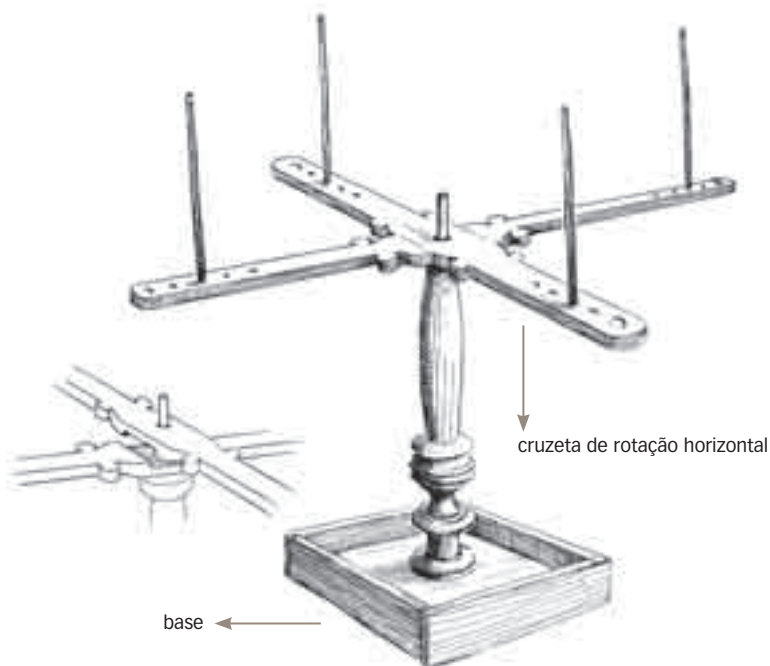
e apresenta, ao centro, uma coluna torneada que termina

num segmento cilíndrico. Este serve de eixo à cruzeta que gira sobre ele à medida que o fio da meada é enovelado.

A meada a dobar dispõe-se aberta sobre os braços da cruzeta, paralelepípedicos, que possuem, para tal, quatro segmentos cilíndricos fixos verticalmente. Estes são amovíveis e adaptam-se à dimensão da meada a dobar, podendo ser deslocados; para tal, a cruzeta apresenta mais três orifícios em cada extremidade, alinhados longitudinalmente.

As paredes da caixa apresentam, na zona periférica, duas linhas rectas incisas. A base da caixa apresenta quatro concavidades circulares e os braços da cruzeta apresentam, cada um, duas concavidades idênticas às referidas.

O centro da cruzeta apresenta-se recortado.



Dobadoura
Vila Real, Chaves
MNE AO.534
Des.: Fernando Galhano

DOBADOURA | MNE BA.339

Dobadoura, em madeira, constituída por dois elementos principais: a base e duas cruzetas de rotação horizontal, dispostas paralelamente.

A base é constituída por uma caixa quadrangular, assente sobre quatro pés esféricos, e serve para guardar os novelos já dobados. O centro da referida caixa, apresenta uma travessa paralelepipedica que é atravessada pelo eixo em ferro das duas cruzetas. Estas estão ligadas entre si por quatro colunas torneadas, e giram sobre o eixo com o movimento transmitido pela pessoa que utiliza a dobadoura, à medida que o fio da meada é enovelado. A meada dispõem-se aberta entre as duas cruzetas, que possuíam, para o efeito, quatro segmentos de secção circular, dispostos verticalmente, um em cada extremidade. Esses segmentos eram amovíveis e adaptavam-se às dimensões da meada a dobar; para tal, a cruzeta superior apresenta três orifícios alinhados longitudinalmente em cada extremidade, e a cruzeta inferior apresenta dois



Dobadoura
MNE BA.339
Foto: António Rento

orifícios. Para facilitar a colocação da meada aberta entre as cruzetas, a cruzeta superior é mais pequena que a inferior.

As paredes da caixa e as cruzetas apresentam-se emolduradas por duas linhas rectas incisadas. A travessa da caixa apresenta losangos em alto relevo.

Para além destes dois tipos de dobadeiras existem outras que não se enquadram em nenhuma destas tipologias, e que podem assumir formas diferentes, compondo-se, por exemplo, por quatro partes desmontáveis, que consistem essencialmente num tripé sobre o qual gira o eixo e os braços da dobadeira. Estes são formados por seis grupos de tiras, dispostos em X, que podem ser fechados como se tratasse de um guarda-chuva.

DOBADOURA | VIANA DO CASTELO, CARREÇO, MONTEADOR | MNE AP.865

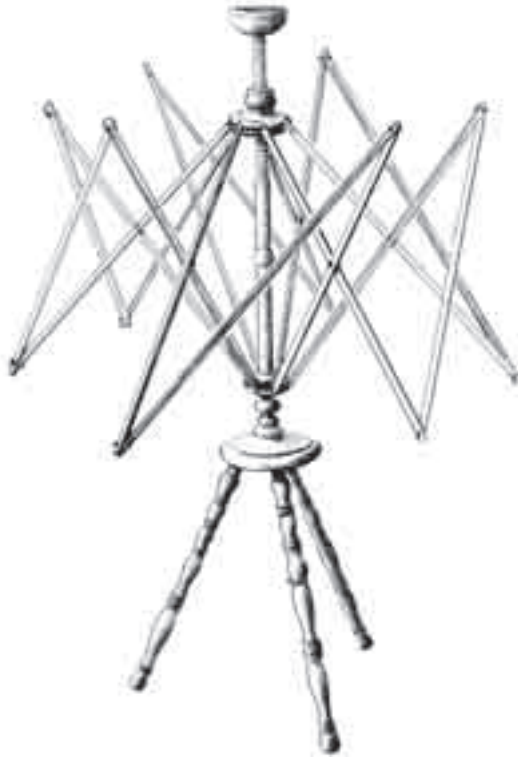
Dobadeira, em madeira, constituída por dois elementos principais: um tripé e seis grupos de tiras de rotação horizontal, dispostas em cruz. A dobadeira desmonta-se em quatro partes.

O tripé apresenta os pés torneados e fixa, na face superior, um espigão sobre o qual gira o eixo, cilíndrico, à medida que o fio da meada é enovelado.

A meada a dobar dispõe-se aberta sobre os seis grupos de tiras, dispostas em cruz, fixas na extremidade inferior ao eixo e, pela extremidade superior, a uma rodela móvel em madeira. Estes seis grupos de tiras estão unidos entre si através de outras seis tiras iguais, dispostas na diagonal, formando um conjunto solidário e articulado. A rodela móvel acima referida, desloca-se verticalmente sobre a metade superior do eixo, que se apresenta de forma helicoidal, e permite fechar a dobadeira como um guarda-chuva ou fixá-la aberta, através da rotação de uma porca em madeira.

O eixo termina em forma de cálice.

Dobadoura
Viana do Castelo, Carreço,
Montedor
MNE AP.865
Des.: Fernando Galhano



12. Equipamento de tecelagem

O equipamento de tecelagem é constituído por diversos instrumentos indispensáveis a esta operação. Contudo, a apresentação deste grupo irá ser feita de modo diferente dos anteriores, ou seja, não surgirá primeiramente a explicação e ilustração dos instrumentos seguidos pelos acessórios e correlacionados. Isto porque a fase da tecelagem propriamente dita, compreendida como a produção de tecido, comporta uma série de etapas prévias – preparação da trama, preparação da urdidura e sua colocação no tear – onde alguns desses objectos, que pertencem aos acessórios e correlacionados, se inserem, e os quais importa explicar e ilustrar convenientemente.

12.1. Preparação da trama

12.1.1. Caneleiros

Os caneleiros têm por função enrolar o fio nas canelas que serão depois colocadas nas lançadeiras. A bibliografia de referência aponta para a existência, em Portugal, de dois tipos: um, mais simples, é constituído por um eixo em ferro ou em madeira, com uma das extremidades aguçadas para fixação da canela, e que gira sobre duas hastes mediante o accionamento de um aro que apresenta a meio comprimento (volante); o outro assemelha-se às rodas de fiar de tipo de manivela, com fuso em ferro e carreto em madeira destinados, neste caso, à fixação e enrolamento da canela com fio.

No primeiro tipo de caneleiros o princípio descritivo deve dividir-se em: identificação dos elementos principais constituintes da peça (a base e a vareta), respectiva matéria e descrição dos mesmos; explanação da ornamentação.

CANELEIRO | TRÁS-OS-MONTES | MNE AX.679

Caneleiro, constituído por dois elementos principais: a base, em madeira, e a vareta em ferro com volante a meio comprimento.

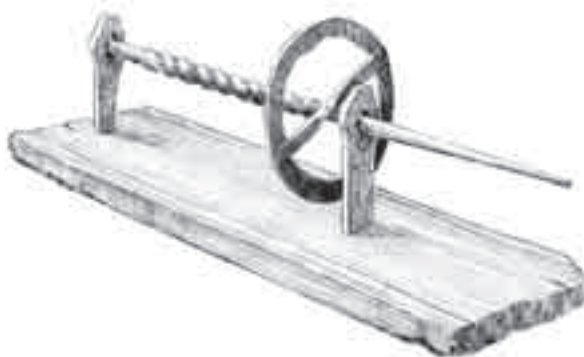
A base é constituída por uma tábua paralelepípedica que fixa verticalmente duas hastes em ferro, uma disposta numa das extremidades, e a outra, a meio comprimento.

Os topos destas hastes são atravessados na perpendicular pela vareta que se apresenta de torção helicoidal na metade do seu comprimento situada entre as hastes, e aguçada na metade que se prolonga através das mesmas.

A canela a encher de fio crava-se na extremidade aguçada da vareta que é accionada através do impulso de rotação dado sobre o volante. Este encontra-se fixo ao eixo através de dois raios.

A base apresenta um sulco rectilíneo em cada um dos lados.

Caneleiro
Trás-os-Montes
MNE AX.679
Des.: Fernando Galhano



Para os caneleiros pertencentes ao segundo tipo, adoptamos o mesmo modelo das rodas de fiar, o qual consiste na seguinte ordem de informações: identificação da matéria e dos elementos principais constituintes da peça (mesa, roda e mecanismo de enrolamento do fio); descrição dos mesmos (mesa, roda e respectivo mecanismo de accionamento, fuso e carreto); descrição dos elementos decorativos.

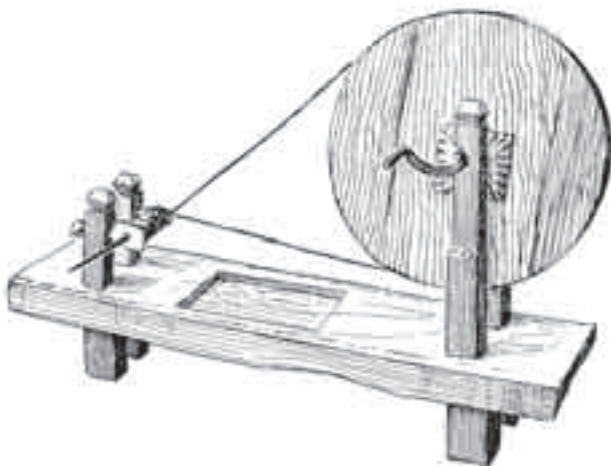
CANELEIRO | "RODILHEIRO" | BRAGANÇA, MIRANDA DO DOURO,
VILA CHÃ | MNE AY.377

Caneleiro, constituído por três elementos principais: a mesa, a roda e o mecanismo de enrolamento do fio nas canelas.

A mesa, paralelepípedica, eleva-se sobre quatro pés de secção rectangular, dispostos dois em cada extremidade, e apresenta uma cavidade de contorno rectangular, a meio comprimento da face superior, provavelmente para colocar as canelas com e sem fio.

A roda é maciça e possui, na face periférica, uma ranhura que se destinava à passagem do cordel que transmitia o movimento da roda ao mecanismo de enrolamento do fio nas canelas. Ao centro, a roda é atravessada por um eixo em ferro, que apoia ambas as extremidades em duas colunas, paralelepípedicas, dispostas paralelamente numa das extremidades da mesa. O eixo prolonga-se numa manivela

que acciona a roda. No extremo oposto da mesa, situa-se o mecanismo de enrolamento do fio em canelas. Este mecanismo é composto por um fuso em ferro com um carreto em madeira, dispostos na horizontal e fixos a duas colunas paralelepipedicas através de tiras de cabedal. A canela a encher de fio crava-se na extremidade do fuso, que é accionado através do movimento que o carreto recebe da roda. A mesa apresenta duas linhas rectas incisadas lateralmente. A roda tem uma aplicação quadrangular, em madeira talhada, na zona do eixo, e as colunas terminam numa secção tronco-cónica dupla de bases associadas.



Caneleiro
"Rodilheiro"
Bragança, Miranda do Douro,
Vila Chã
MNE AY.377
Des.: Fernando Galhano

12.2. Preparação da urdidura

12.2.1. Urdideiras

As urdideiras são instrumentos que, a par dos noveleiros e dos restilhos, são usados na preparação da urdidura, termo que tanto pode designar a operação propriamente dita como o produto final resultante da mesma. Esta é uma operação extremamente complexa e demorada que consiste na organização de

diversos conjuntos de fios de acordo com a disposição necessária à tecelagem realizada em teares de tipo de pedal⁶. Nesta operação são também definidas as dimensões da teia que se quer tecer, quer em largura quer em comprimento. Para fazer a alternância das séries da urdidura marca-se, na urdideira, a *cruz do tear* e, para estabelecer a largura da futura teia, marca-se a *cruz dos cadilhos*.

Segundo *Tecnologia Tradicional Portuguesa: O Linho*, existem dois tipos de urdideiras:

- 1) urdideira de tipo fixo, constituída por dois barrotes dispostos paralelamente entre si, com vários tornos cravados ao longo dos mesmos. Um dos barrotes apresenta, fixo na extremidade superior, um outro barrote mais pequeno, disposto perpendicularmente, que possui também três tornos cravados. Aí, marca-se a *cruz do tear*, enquanto a *cruz dos cadilhos* é marcada em três dos tornos situados mais abaixo num dos barrotes;
- 2) urdideira de tipo móvel, constituída por duas grandes cruzetas de rotação horizontal, dispostas paralelamente entre si e unidas por quatro prumos, um em cada extremidade das mesmas, idênticas às dobaduras de cruzeta dupla. Numa das extremidades da cruzeta superior, esta urdideira apresenta três tornos, destinados à fixação da *cruz do tear* e, na extremidade inferior de um dos prumos, outros três tornos idênticos, para fixação da *cruz dos cadilhos*.

Dada a diferença evidente na morfologia das peças, que se reflecte também em formas de utilização distintas, cada uma das urdideiras exige uma fórmula descritiva distinta. No caso da urdideira fixa, deve identificar-se: o tipo de urdideira e os elementos constituintes (dois barrotes com tornos cravados); descrição dos restantes elementos (barrote mais pequeno).

⁶ *Tecnologia Tradicional Portuguesa: O Linho*, p. 137.

URDIDEIRA | VILA REAL, MONTALEGRE, MEDEIROS | MNE AY.266

Urdideira, de tipo fixo, constituída por dois barrotes em madeira, dispostos paralelamente entre si, com dezasseis tornos cravados em cada um.

Um dos barrotes fixa, na extremidade superior, um segmento paralelepipedico em madeira, disposto perpendicularmente, com três tornos cravados destinados à marcação da cruz do tear (que define a alternância das séries durante o processo de tecelagem em teares de tipo de pedal). A cruz dos cadilhos (que permite estabelecer a largura do futuro tecido) é marcada em três dos tornos localizados mais abaixo num dos barrotes.

No caso da urdideira móvel, a descrição aplicada deve consistir na: identificação do material, do tipo de urdideira e dos elementos principais constituintes (neste caso, as cruzetas e os prumos); descrição dos mesmos e dos restantes elementos (os tornos e o eixo).



Urdideira
Vila Real, Montalegre, Medeiros
MNE AY.266
Des.: Fernando Galhano

URDIDEIRA | BRAGA, ESPOSENDE, GEMESSES | MNE AY.409

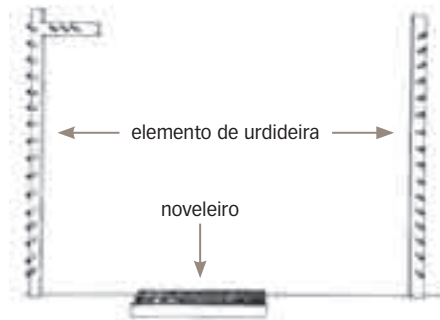
Urdideira, em madeira, de tipo móvel, constituída pelos seguintes elementos principais: duas cruzetas de rotação horizontal, dispostas paralelamente entre si e unidas em cada extremidade por um prumo.

A cruzeta superior apresenta numa das extremidades três tornos em madeira destinados à fixação da cruz do tear

(que define a alternância das séries durante o processo de tecelagem em teares de tipo de pedal), e um dos prumos apresenta na extremidade inferior três tornos também em madeira, destinados à fixação da cruz dos cadilhos (que permite estabelecer a largura do futuro tecido). Cada um dos prumos restantes apresenta, também na mesma extremidade, quatro orifícios circulares destinados à fixação dos referidos tornos. O centro de ambas as cruzetas é atravessado por um eixo de secção circular, sobre o qual as cruzetas giram quando accionadas pela urdideira.

12.2.2. Noveleiros

Os noveleiros são caixas de formato geral paralelepípedo e de interior seccionado, destinados à colocação dos novelos dos fios que participam na urdidura da teia, podendo, por isso, apresentar um número variável de compartimentos. Propõe-se para este conjunto o seguinte modelo descritivo: identificação do formato geral da peça e do número de compartimentos; identificação e descrição de eventuais elementos acessórios (como, por exemplo, a alça).



Noveleiro
Vila Real, Montalegre, Medeiros
MNE AY.265
Des.: Fernando Galhano

NOVELEIRO | VILA REAL, MONTALEGRE, MEDEIROS | MNE AY.265

Noveleiro, constituído por uma caixa paralelepípedica em madeira, seccionada em dezoito compartimentos.

Os compartimentos estão dispostos em duas filas de nove, e destinam-se a conter cada um dos novelos do conjunto

de fios que entra na operação de urdidura da teia.
 A divisória das filas do noveleiro e uma das paredes que
 lhe está paralela, apresentam uma barra de madeira
 sobreposta, fixa por pregos de ferro.

12.2.3. Espadilhas

As espadilhas têm por função a distribuição dos fios durante a preparação da urdidura, os quais passam individualmente pelos rasgos ou orifícios que a espadilha apresenta no seu corpo central, e cuja quantidade aí existente corresponde ao número de fios usados nessa tarefa.

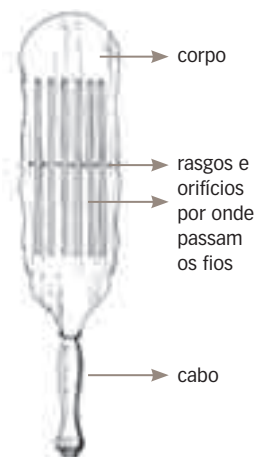
A descrição deste grupo de peças consistiu em: identificar o material e os seus elementos constituintes, corpo e cabo; particularização dos mesmos; enumeração dos rasgos e/ou orifícios; descrição dos ornamentos.

ESPADILHA | VIANA DO CASTELO, CARREÇO, MONTEADOR | MNE AY.150

Espadilha, constituída por dois elementos talhados no mesmo pedaço de madeira: o corpo e o cabo.

O corpo, elíptico e recortado, apresenta seis rasgos paralelos longitudinais, intercalados, a meio comprimento, por sete orifícios alinhados na transversal. Cada um dos rasgos e dos orifícios, destinam-se à passagem dos fios durante a operação da urdidura da teia.

O cabo apresenta-se de secção oitavada com as arestas boleadas.



Espadilha
 Viana do Castelo, Carreço,
 Montedor
 MNE AY.150
 Des.: Fernando Galhano

12.3. Montagem da urdidura no tear

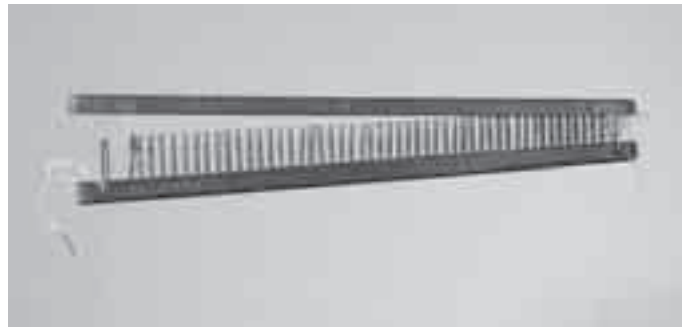
12.3.1. Restilhos

Os restilhos, empregues na operação de montagem da urdidura nos teares de tipo de pedal, são peças constituídas por um caixilho de madeira ou simplesmente por uma vara de secção quadrada, na qual estão cravados verticalmente uma série de segmentos de madeira ou de ferro, entre os quais se distribuem

os cadilhos da urdidura. Os restilhos que são formados por um caixilho apresentam a travessa superior amovível, precisamente para colocação dos referidos cadilhos no seu interior.

A montagem da urdidura no tear é uma operação demorada e que requer o envolvimento de, pelo menos, três a quatro pessoas que assumem geralmente as seguintes tarefas: uma (ou duas) encarregue(s) de girar o órgão da urdidura do tear; outra, sentada no tear para manejar o restilho, puxando a urdidura para a esquerda se esta se desloca para a direita ou para a direita se esta se desloca para a esquerda; e, por fim, uma outra pessoa de fora da armação do tear, que segura a urdidura bem esticada, cedendo apenas nos momentos em que esta é enrolada no órgão.

O modelo sugerido para a descrição dos restilhos é o seguinte: identificação do formato geral da peça (no caso do restilho de caixilho) e/ou dos elementos constituintes; descrição dos mesmos e da respectiva função.



Restilho
"Rastilho"
Braga, Amares, Caldelas
MNE AR.262
Foto: António Rento

RESTILHO | "RASTILHO" | BRAGA, AMARES, CALDELAS | MNE AR.262

Restilho, constituído por um caixilho, em madeira, e por cinquenta e três dentes, um em madeira disposto ao meio e os restantes em arame.

Os dentes estão fixos na travessa inferior do caixilho e servem para separar os cadilhos da urdidura, distribuindo-os de acordo com a largura que se pretende dar ao tecido. A travessa superior é amovível, para que os cadilhos possam ser colocados entre os dentes do restilho.

12.4. Tecelagem

O conjunto de objectos que de seguida apresentamos corresponde aos instrumentos e acessórios e correlacionados usados no processo de tecelagem propriamente dito. A sua organização, neste texto, é decorrente da diferenciação exposta em *Tecnologia Tradicional Portuguesa: O Linho*, de 3 tipos de teares existentes em Portugal: tear de pedal, tear vertical e tear de grade; ou seja, é feita primeiramente uma identificação do tear e só depois dos acessórios. A existência de diferentes tipos de tear, cada um com finalidades específicas, reflecte-se não só em diferentes processos de tecelagem, como também no uso de acessórios distintos e descrições individualizadas para cada um deles.

12.4.1. Teares de pedal

Os teares de pedal, tal como indicado na bibliografia de referência, podem ser divididos de acordo com a textura do tecido que produzem:

- a) Tear de dois liços – fabrico de tecido de textura simples (tipo tafetá);
- b) Tear de quatro liços – fabrico de tecidos de textura mais complexa.

O mesmo livro refere que os teares de tipo de pedal podem apresentar uma pequena diferença formal que nada tem a ver com o tipo de textura produzida. Podem consistir numa armação de madeira robusta, constituída por quatro barrotes dispostos em quadrângulo que fixam entre si as mesas e as longarinas, para além de um conjunto de travessas aplicadas nos topos da estrutura que a reforçam.

As mesas são duas peças laterais, dispostas a meia altura dos prumos, que sustentam os órgãos essenciais ao desenvolvimento da tecelagem e respectivos mecanismos de travagem: na parte anterior da armação apoia-se o órgão do tecido, e na

parte posterior, o órgão da urdidura. Por vezes, o órgão do tecido situa-se abaixo das mesas, existindo no seu lugar o chamado órgão do peito que, contrariamente aos anteriores, não é rotativo.

As longarinas são também em número de duas, colocadas nos topos dos prumos, paralelamente às mesas, e suspendem o mecanismo do pente e o mecanismo dos liços. Estes podem ser em número de dois ou quatro, tal como os respectivos pedais que os accionam. Esta armação pode apresentar ou não um banco, que consiste geralmente numa tábua colocada junto ao órgão do tecido e que serve para a tecedeira se sentar ou encostar enquanto trabalha.

A pequena variação existente entre os teares deste tipo regista-se apenas na armação, sendo os restantes elementos constituintes idênticos aos referidos; a armação consiste nas duas mesas, cada uma apoiada sobre dois pés, fixando a meio comprimento duas traves de madeira dispostas em cutelo. À imagem das longarinas, estas suspendem entre si os mecanismos do pente e dos liços, com os respectivos pedais.

Devido à sua complexidade tecnológica, este grupo de objectos revela-se de difícil descrição. O modelo aplicado tem necessariamente de ser menos rígido, afastando-se um pouco da fórmula tripartida ideal, desenvolvendo-se de acordo com o seguinte encadeamento de informações: identificação do material, do tipo de tear e dos principais elementos constituintes (armação, órgãos e mecanismos do pente e dos liços); descrição dos mesmos; descrição das peças acessórias (quando existem); descrição da ornamentação da peça; descrição do processo de tecelagem de acordo com a informação constante no livro *Tecnologia Tradicional Portuguesa: O Linho*.

A inclusão da explicação do processo de tecelagem no campo da descrição dos objectos revelou-se fundamental por permitir elucidar a articulação dos vários elementos que constituem o tear durante o respectivo funcionamento.

Tear, em madeira, de tipo de pedal, constituído pelos seguintes elementos principais: armação, órgãos e mecanismos do pente e dos liços.

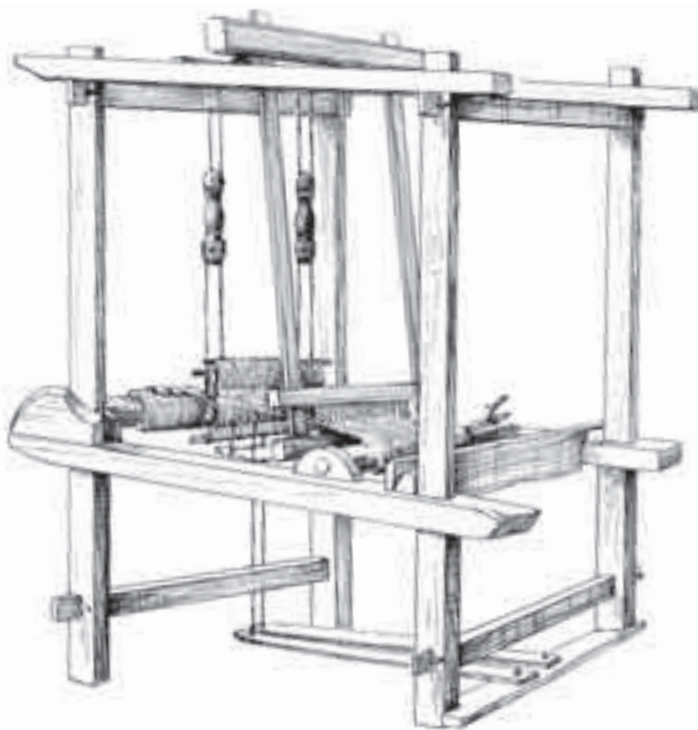
A armação é constituída por quatro prumos verticais, dispostos em quadrângulo. Lateralmente, os prumos são unidos, a meia altura, por duas mesas e, nas extremidades superiores, por duas longarinas dispostas paralelamente àquelas. Em ambos os topos, os prumos são unidos por quatro travessas, duas na extremidade superior, abaixo das longarinas, e duas na extremidade inferior, acima do nível dos pedais. As mesas do tear consistem em duas traves, dispostas paralelamente uma à outra, que sustentam o banco e os órgãos do tecido e da urdidura. O banco, situado na parte anterior do tear, é constituído por uma tábua amovível apoiada numa das arestas sobre as mesas. À frente do banco, localiza-se o órgão do tecido, constituído por um segmento de madeira, de secção oitavada na sua extensão central, e de secção quadrada junto às extremidades, de secção circular. Ambas as extremidades do órgão giram sobre chumaceiras de madeira emalhetadas nas mesas, uma das quais totalmente fechada e outra aberta, para permitir a remoção do órgão. A extremidade do órgão que gira sobre esta chumaceira apresenta-se perfurada transversalmente, para colocação de uma alavanca, em ferro, ligada à mesa por uma corrente, com a qual se trava o órgão. Na parte posterior do tear, localiza-se o órgão da urdidura, idêntico ao órgão do tecido, cujas extremidades giram no interior dos cepos, chumaceiras maciças em madeira que encaixam parcialmente nos prumos por meio de um rasgo longitudinal. Em praticamente toda a sua extensão de secção oitavada, este órgão apresenta um rasgo rectilíneo onde é encaixado o compostoiro, uma régua de madeira

na qual estão fixas as pontas da urdidura. Ambas as extremidades do órgão da urdidura são perfuradas transversalmente, uma das quais utilizada para colocação da alavanca de travagem do órgão. Esta é constituída por um pedaço de madeira, de secção rectangular, encurvado na extremidade que se apoia sobre a mesa.

O mecanismo do pente é constituído por duas travessas, ambas atravessadas, em cada uma das extremidades, por uma régua suspensa de uma trave que se apoia sobre as longarinas acima referidas. O pente é constituído por um conjunto de tiras laminadas de cana (as “puas”), interligadas e fixas, em cada uma das extremidades, a duas talas de cana (as “costas”) por fios de linho e algodão.

As puas são reforçadas lateralmente por um “forçal” ou “moirão”, que consiste num segmento de madeira, de secção oval, disposto paralelamente às puas. As travessas apresentam um rasgo em meia cana nas faces interiores para inserção do pente, sendo a travessa superior amovível para permitir a remoção deste.

O mecanismo dos liços é constituído por três elementos principais, todos articulados entre si: dois liços, cada um dos quais suspenso de uma roldana e accionado por um pedal independente. São os pedais, constituídos por duas tábuas paralelas, fixas numa das extremidades a uma travessa que une os prumos da armação da parte anterior do tear, que, através de duas cordas, accionam o mecanismo dos liços, fazendo-os subir e descer alternadamente durante o processo de tecelagem. A ligação entre as duas cordas que unem os pedais aos liços faz-se através de uma peça intermédia, arqueada, geralmente designada por balanceiro. Cada um dos liços é constituído por duas varas de madeira dispostas na horizontal e paralelas entre si, unidas por um conjunto de fios enlaçados que formam, a meia altura, uma aselha pela qual passam isoladamente os fios da urdidura. Cada um dos liços encontra-se suspenso



Tear de pedal
Bragança, Miranda do Douro,
Malhadas
MNE AY.396
Des.: Fernando Galhano

de uma roldana através de um cordel fixo à vara superior.

Por seu turno, cada uma das roldanas encontra-se suspensa da trave que suspende o mecanismo do pente.

O tear apresenta, fixa entre os órgãos, uma urdidura parcialmente tecida, em fio de lã, nas cores branca e preta.

O tear conta ainda com os seguintes acessórios:

- Duas canas entre as duas séries daquela, imobilizadas por um peso de tear em madeira, tronco-piramidal, com um sulco paralelepípedo, perfurado transversalmente na extremidade superior, e através do qual passa o fio que o prende à cana da frente;
- Uma lançadeira fusiforme de extremidades arredondadas. Esta apresenta o corpo central escavado, no qual se encontra fixa uma canela feita de um segmento de cana.

O fio de lã branco que está enrolado na canela sai do interior da lançadeira, através de uma perfuração lateral;

- O esticador, constituído por duas varetas em ferro ligadas entre si numa das extremidades através de um anel e de um espigão. Uma das varetas apresenta 34 orifícios circulares, alinhados na transversal. A outra vareta tem 26 orifícios iguais, dispostos no mesmo sentido, que servem para regular a dimensão do esticador, de acordo com a largura do pano que está a ser tecido. Ambas as varetas apresentam quatro dentes triangulares nas extremidades exteriores, que são cravados nas ourelas do tecido, mantendo-o esticado. O tear é ornamentado nos seguintes elementos: nos cepos e na face inferior de uma das extremidades de ambas as longarinas, que apresentam semicírculos em baixo-relevo, alinhados transversalmente; no esticador, que apresenta losangos incisos no anel.



A tecelagem neste tipo de tear depende da organização da urdidura em duas séries alternadas; estas, são marcadas por duas canas, colocadas junto ao órgão da urdidura quando esta é montada no tear. Para que as canas não se desloquem à medida que a tecelagem avança, a cana da frente é imobilizada pelo peso de tear, que pende na parte posterior da armação. A tecedeira opera na parte anterior ou frontal do tear, dentro da própria armação, com as costas apoiadas no banco. Através da pressão de um dos pedais, o liço correspondente ao mesmo é puxado para baixo, criando a cala, espaço aberto entre os fios alternados da urdidura, pelo qual a tecedeira projecta a lançadeira. O fio da trama, enrolado na canela que a lançadeira fixa no seu interior, é distribuído pela urdidura e, para que a trama e a urdidura formem uma textura consistente, o pente bate o tecido em processo de fabrico num movimento pendular de vaivém, que a tecedeira produz ao puxá-lo para si pela travessa superior. Regularmente, à medida que a tecelagem

decorre, a tecedeira faz girar o órgão da urdidura, para desenrolar uma certa extensão da mesma, e enrola o tecido entretanto produzido no órgão correspondente, que é travado apenas quando os fios ficam retesados. O tecido é também esticado no sentido da largura, pelo esticador que a tecedeira vai deslocando durante a tecelagem.

12.4.1.1. Lançadeiras

As lançadeiras usam-se para transportar as canelas com o fio da trama durante o processo de tecelagem nos teares horizontais. Fisicamente, são peças fusiformes com uma cavidade elíptica na face superior, no interior da qual existe uma vareta destinada à fixação da canela. Lateralmente, a lançadeira apresenta sempre um orifício ou um rasgo, destinados à saída do fio durante a operação.

As canelas são peças acessórias das lançadeiras e consistem, por sua vez, num simples segmento de cana tubular com 1,5 cm de diâmetro no máximo.

A descrição das lançadeiras consiste na: identificação do formato geral da peça e do material; descrição dos elementos constituintes (vareta e canela); descrição da ornamentação.



Lançadeira
Braga, Esposende
MNE AQ.907
Des.: Fernando Galhano

LANÇADEIRA | BRAGA, ESPOSENDE | MNE AQ.907

Lançadeira, fusiforme, de corpo facetado e extremidades pontiagudas, em madeira.

A peça apresenta uma cavidade de lados rectilíneos e topos recortados na face superior, com um rasgo rectilíneo em cada um dos lados e um orifício interno em cada topo para fixação da vareta que serve de eixo à canela. A canela,

cilindríforme, é constituída por um segmento de cana.

A lançadeira apresenta uma profusa ornamentação com a incisão de motivos fitográficos. O fundo da cavidade apresenta um vazado curvilíneo e ambas as extremidades da lançadeira apresentam um coração em baixo-relevo.

A descrição da canela faz-se numa única frase, na qual se identifica o formato geral da peça e o material.

CANELA | BRAGA, ESPOSENDE, GEMESSES | MNE AR.169

Canela, cilindríforme, constituída por um segmento de cana.

12.4.1.2. Pesos de tear, cambitos e correias

Os pesos de tear são usados para fixar as canas que marcam a *cruz do tear* durante a tecelagem, de forma a que elas se mantenham na mesma posição cada vez que a urdidura é puxada; porque têm de exercer uma certa pressão sobre as mesmas, os pesos de tear são peças feitas de uma matéria pesada, usualmente pedra, e são suspensos na parte posterior da armação do tear. Para o efeito, pendem através de uma correia ou fita que se ata ao cambito, peça geralmente feita de um galho de árvore que apresenta o formato de gancho para prender o peso de tear às referidas canas.

Estas peças podem apresentar-se individualmente ou sob a forma de um conjunto, reunindo no mesmo número de inventário três objectos, e portanto as três descrições. Para cada uma das peças, o modelo adoptado deve consistir em: identificação do formato geral do objecto e da matéria; referência ao encadramento das peças; descrição dos motivos decorativos.

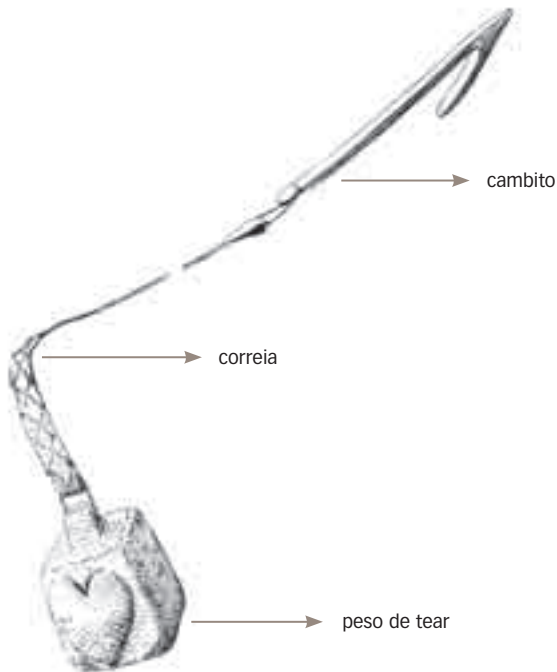
PESO DE TEAR, CAMBITO E CORREIA | COIMBRA, ALMALAGUÊS |

MNE AR.136

Peso de tear com cambito e correia, feitos respectivamente de: pedra de ançã, tecido caseiro e um galho de árvore, que forma um ângulo agudo com a haste.

O peso de tear é quadrangular e apresenta, na extremidade superior, um sulco tronco-piramidal, perfurado transversalmente, no qual está atada a correia. Esta é constituída por um segmento de tecido rectangular que serve de ligação entre o peso de tear e o cambito, o qual apresenta, para o efeito, um sulco côncavo na extremidade oposta à do ângulo. Este conjunto de três peças aplica-se fixando a parte angular do cambito nas canas do tear de pedal, que são imobilizadas durante a tecelagem através da pressão exercida pelo peso de tear.

O peso de tear apresenta um coração em alto-relevo em duas das quatro faces, e uma incisão de linhas rectas na base e no topo; a correia, de tecido de cor vermelha, está bordada com losangos em lã de cor verde; e a face exterior da haste do cambito está decorada com motivos geométricos insculpidos: triângulos, losangos e quadrados.



Peso de tear, cambito e correia
Coimbra, Almalaguês
MNE AR.136
Des.: Fernando Galhano

12.4.1.3. Pentes

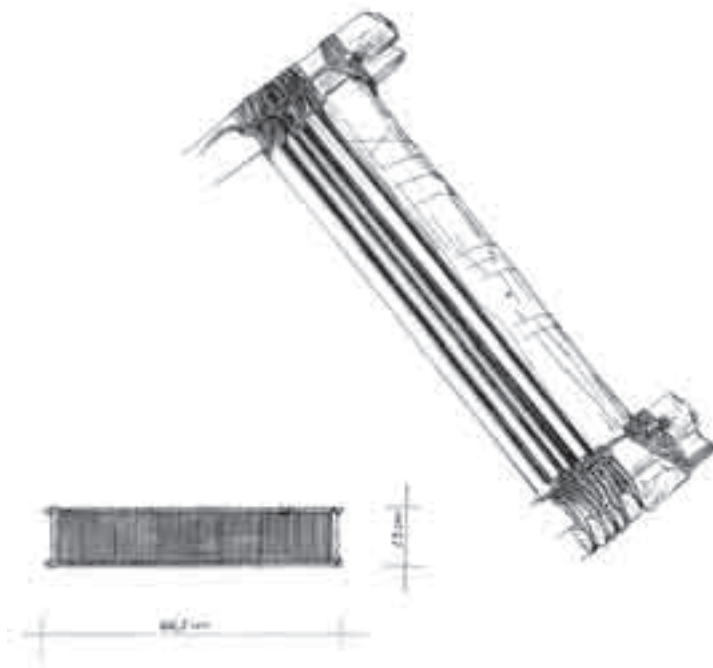
O pente serve para bater a trama, nos teares horizontais, deixada entre as séries da urdidura a cada passagem da lançadeira. É um objecto de formato geral paralelepípedo constituído por um conjunto de tiras laminadas de cana (as “puas”), interligadas e fixas, em cada uma das extremidades, a duas talas de cana (as “costas”) por fios de linho e algodão. As puas são reforçadas lateralmente por um “forçal” ou “moirão”, que consiste num segmento de madeira disposto paralelamente às puas.

Geralmente, uma destas peças laterais apresenta a incisão de números romanos (X e I) que indicam qual o modelo de pente, ou seja, qual a correspondência entre o pente e o número de linhóis com que se urdiu a teia. Exemplo: X III III II (18 linhóis).

O pente é inserido entre as duas travessas suspensas da armação do tear (denominadas *caixas* do pente ou *queixas*), que apresentam para o efeito um rasgo em meia cana nas faces interiores, sendo a sua remoção e colocação entre as mesmas possível porque a travessa superior é amovível. Estas travessas e o pente constituem o mecanismo do pente nos teares de tipo de pedal.

A descrição deste grupo faz-se do seguinte modo: identificação do formato geral da peça; descrição dos elementos constituintes; indicação do modelo de pente.

PENTE VISEU, RESENDE MNE AZ.596
Pente, de formato paralelepípedo, feito de canas.
O pente é constituído por 220 tiras laminadas de cana (as “puas”), interligadas e fixas, em cada uma das extremidades, a duas talas de cana (as “costas”) por fios de algodão. As puas são reforçadas lateralmente por um “forçal” ou “moirão”, que consiste num segmento de madeira de secção oval, disposto paralelamente às puas.
Um dos forçais indica o modelo de pente através da incisão dos seguintes sinais: X III III II (18 linhóis).



Pente
 Viseu, Resende
 MNE AZ.596
 Des.: Fernando Galhano

12.4.1.4. Esticadores

Os esticadores têm por função manter a teia esticada no sentido da largura durante a tecelagem e são constituídos por duas varetas em ferro ligadas entre si, numa das extremidades, através de um anel e de um espigão.

Ambas as varetas apresentam orifícios alinhados na transversal que servem para regular a dimensão do esticador de acordo com a largura do pano que está a ser tecido. As extremidades exteriores de cada uma das varetas apresentam dentes que são cravados nas orelhas do tecido, mantendo-o esticado. À medida que a tecelagem avança, o esticador vai sendo também deslocado.

O modelo descritivo deve identificar: os elementos constituintes e o material da peça; descrição desses elementos consoante a respectiva funcionalidade durante o processo de tecelagem.

Esticador
Bragança, Miranda do Douro,
Malhadas
MNE AY.396
Des.: Fernando Galhano



ESTICADOR | BRAGANÇA, MIRANDA DO DOURO, MALHADAS | MNE AY.396

(elemento constituinte do Tear de pedal com o mesmo número de inventário.

Ver p. 95)

Esticador, constituído por duas varetas em ferro ligadas entre si, numa das extremidades, através de um anel e de um espigão. Uma das varetas apresenta 34 orifícios circulares, alinhados na transversal. A outra vareta tem 26 orifícios iguais, dispostos no mesmo sentido, que servem para regular a dimensão do esticador de acordo com a largura do pano que está a ser tecido. Ambas as varetas apresentam quatro dentes triangulares nas extremidades exteriores, que são cravados nas ourelas do tecido, mantendo-o esticado.

12.4.1.5. Medidas de comprimento

As medidas de comprimento são geralmente empregues na medição de pano tecido em tear caseiro. A descrição da peça faz-se em duas fases: identificação do seu formato geral e da respectiva matéria; enunciação de marcas.

VARA | BRAGANÇA, MIRANDA DO DOURO, MALHADAS | MNE AY.368

Vara, constituída por um segmento paralelepipedico, de madeira.

O objecto apresenta nove rectas transversais incisadas numa das quatro faces, dispostas paralelamente entre si e de acordo com os seguintes espaços: da extremidade à primeira marca: 10,5 cm; da primeira à segunda marca: 10,5 cm; da segunda à terceira marca: 10,7 cm; da terceira à quarta marca: 10,5 cm; da quarta à quinta marca: 10,5 cm; da quinta à sexta marca: 10,5 cm; da sexta à sétima

marca: 10,7 cm; da sétima à oitava marca: 10,5 cm;
da oitava à nona marca: 10,5 cm; e da nona marca
à extremidade: 10 cm.
A incisão no meio do objecto (a quinta recta incisa)
apresenta-se sobreposta por um círculo inciso e preenchido
por quatro elipses dispostas em cruz.

12.4.2. Teares verticais

Em Portugal, os teares deste tipo são usados no fabrico de cilhas e de atafais, tarefa a cargo do ofício de albardeiro e que competia inicialmente aos cordoeiros⁷. Fisicamente, a peça consiste em dois prumos dispostos paralelamente e unidos, entre si, em ambas as extremidades por duas travessas que se destinam à fixação da urdidura: na travessa superior, a urdidura é suspensa no pente (peça cilíndrica com sulcos paralelos) e, na travessa inferior, é retesada por um gancho de ferro. Ambas as travessas são amovíveis, podendo ser deslocadas ao longo dos prumos de acordo com a dimensão da cilha ou atafal que se pretende fabricar.

A tecelagem num tear de tipo vertical também depende da organização da urdidura em duas séries diferentes. Tal como a urdidura destinada a ser tecida em tear de pedal, a alternância da urdidura no tear vertical faz-se no acto de montagem da mesma (uma série do lado de trás do pente e a outra do lado da frente). A sua alternância durante a tecelagem exige também que sejam enlçadas; para tal, é colocado um cordão entre as séries da urdidura que vai constituir o único liço deste tear.

A tecelagem propriamente dita faz-se de baixo para cima e conta com uma peça acessória que desempenha uma dupla função: trata-se da palheta ou espátula que serve para bater a trama, idêntica ao passar do pente nos teares de pedal, e para separar as séries da urdidura, como os liços.

⁷ Oliveira, Pereira, Galhano, 1978:122.

Assim, a colocação da palheta voltada de lado abre a cala destinada à passagem do fio da trama que é depois batido com a mesma peça; para inverter as séries, puxa-se o cordão de forma a abrir uma nova cala, e assim sucessivamente até ao topo do tear.

A fórmula descritiva foi adoptada na sequência da que tinha sido usada para o grupo dos teares de pedal: identificação do material (o tipo de tear é já identificado na própria denominação da peça) e dos principais elementos constituintes (armação, pente e liço); descrição dos mesmos; descrição de outros elementos (a cilha); descrição do processo de tecelagem.

TEAR VERTICAL | FARO, S.BRÁS DE ALPORTEL | MNE AZ.237

Tear vertical, em madeira, constituído pelos seguintes elementos principais: a armação, o pente e o liço.

A armação é constituída por dois prumos de secção circular, dispostos paralelamente entre si e unidos na extremidade superior por uma travessa paralelepípedica, fixa através de uma cavilha de ferro em cada extremidade. Um dos prumos apresenta três orifícios no topo superior e, o outro, doze orifícios em toda a sua altura; este último prumo apresenta uma cavilha de ferro cravada na base, destinada a fixar uma segunda travessa disposta perpendicularmente e que era utilizada para retesar a peça que é tecida.

A travessa superior fixa, na face inferior, o pente através de pregos de ferro e de dois cordões de sisal. O pente consiste numa peça de secção circular em cerca de dois terços do seu comprimento, e de secção quadrada na parte restante.

A secção circular está escavada em sulcos paralelos, pelos quais passam os fios da urdidura em cordão de sisal, unidos na extremidade inferior através de uma argola em ferro.

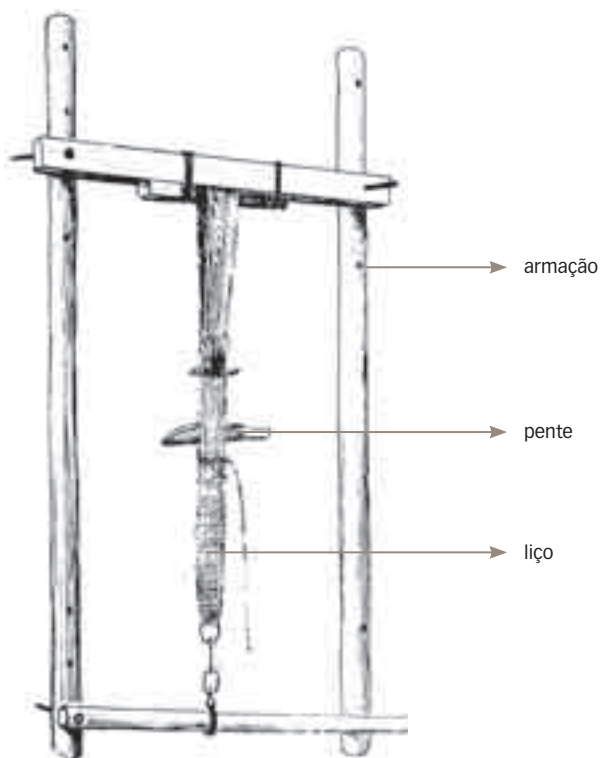
Entre os fios da urdidura consta o liço que é feito de um cordão enlaçado num segmento de madeira.

A urdidura apresenta uma cilha parcialmente tecida, também com cordão de sisal.

A tecelagem neste tipo de tear depende da organização da urdidura em duas séries alternadas; estas são separadas na montagem da urdidura no tear através do pente.

A tecelagem, que o tecelão desenvolve em pé, faz-se de baixo para cima com a ajuda de uma peça acessória (palheta ou espátula): o tecelão passa o fio da trama manualmente através da cala aberta pela espátula e, seguidamente, bate a trama com a mesma peça.

Para inverter as séries, o tecelão puxa para si o cordão que as enlça e cria, assim, uma nova cala que é imobilizada com a espátula para que a trama possa passar novamente entre a urdidura.



Tear vertical
Faro, S.Brás de Alportel
MNE AZ.237
Des.: Fernando Galhano

12.4.2.1. Espátulas, espadelões e palhetas

Estas peças, acessórios da tecelagem em teares verticais, têm por função bater a trama e abrir a cala durante aquela operação. Por serem peças formalmente idênticas, apresentamos apenas um exemplo. O modelo descritivo adoptado é similar ao dos instrumentos de espadelagem, mais concretamente das espadelas, e por isso assenta em: identificação do material e dos elementos constituintes (lâmina e cabo); descrição geral; descrição da ornamentação.

ESPADELÃO | ÉVORA, ESTREMOZ | MNE AS.197

Espadelão, constituído por dois elementos talhados no mesmo pedaço de madeira: a lâmina e o cabo.

A aresta da lâmina que serve de gume é rectilínea; a aresta paralela é arredondada. O estreitamento da aresta do gume forma o cabo, de secção rectangular.

A extremidade do cabo apresenta um orifício circular, provavelmente destinado à suspensão da peça quando esta não está a ser utilizada.



Espadelão
Évora, Estremoz
MNE AS.197
Foto: António Rento

12.4.3. Teares de grade

Os teares de tipo de grade são usados no fabrico de franjas para guarnecer as colchas tecidas no âmbito da economia doméstica. São peças constituídas essencialmente por uma tábua com uma série de rasgos longitudinais intercalados, a meia altura, por orifícios alinhados transversalmente. Estes teares podem compor-se apenas dessa simples tábua ou, nos

casos mais elaborados, apresentar esse elemento fixo numa espécie de tabuleiro onde existe também um pequeno dispositivo de fixação do órgão da urdidura.

Tal como nos tipos de tear anteriormente enumerados, a tecelagem realizada no tear de grade exige a organização da urdidura em duas séries distintas. Para o efeito, os fios da urdidura são passados alternadamente pelos orifícios e pelos rasgos da tábua, o que garante a imobilização de uma das séries; a alternância das séries processa-se deslocando manualmente os fios na vertical. O comprimento das franjas depende da largura da espadilha ou espadilha de franjas.

Os dois teares de grade da colecção de Tecnologia Têxtil do MNE são constituídos pelos três elementos principais: a base, o dispositivo de fixação do órgão da urdidura e a tábua. A fórmula descritiva aplicada neste caso respeitou as directrizes estabelecidas pelo grupo dos teares de pedal: identificação do material e dos principais elementos constituintes (base, dispositivo de fixação do órgão da urdidura e tábua); descrição dos mesmos; descrição das peças acessórias (quando existem); descrição da ornamentação da peça; descrição do processo de tecelagem.

TEAR DE GRADE | VILA REAL, CHAVES | MNE AP.805

Tear de grade, em madeira, constituído pelos seguintes elementos principais: a base, o dispositivo de fixação do órgão da urdidura e a tábua gradeada.

A base é constituída por um tabuleiro paralelepípedo, emoldurado, que fixa numa das extremidades o dispositivo de fixação do órgão da urdidura. Este é constituído por duas colunas paralelepípedicas que fixam entre si o órgão da urdidura, cilíndrico, com uma secção circular de madeira encastrada numa das extremidades que permite a travagem da respectiva rotação através de um torno aplicado lateralmente. Na extremidade oposta da base, insere-se a tábua gradeada, disposta na vertical.

A aresta superior da tábua apresenta-se de formato triangular e o centro desta peça possui catorze rasgos rectilíneos, dispostos paralelamente e intercalados por quinze orifícios a meia altura dos mesmos, alinhados na transversal.

O órgão encontra-se envolvido por linhas da urdidura que se estendem até à peça gradeada, passando uma linha por cada rasgo e cada orifício, e unindo-se na parte de trás numa amostra de franja feita de lã verde proveniente de um novelo que está dentro da caixa.

O tear é dotado de uma régua independente, feita de um segmento rectangular de madeira de extremidades arredondadas.

O tear de grade está decorado nas arestas da base e da peça gradeada que são talhadas em sulcos côncavos e convexos paralelos. A extremidade superior da peça gradeada é ainda recortada e apresenta na parte de trás uma cavidade rectangular.

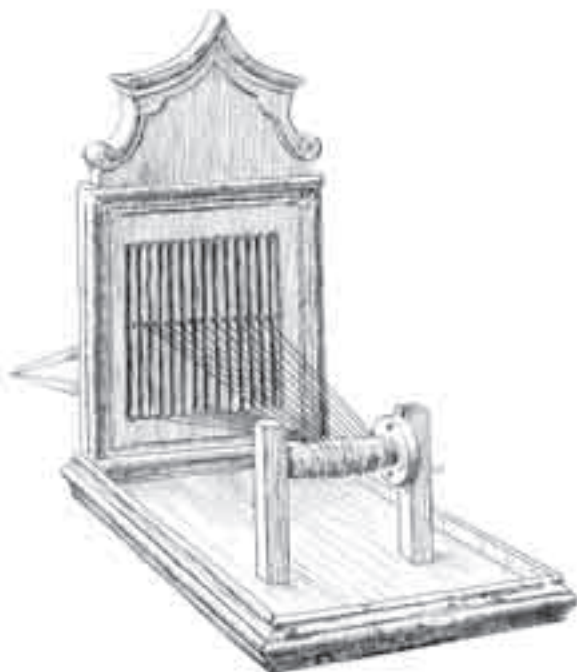
O tear apresenta, fixa no órgão da urdidura, uma urdidura parcialmente tecida, em fio de lã de cor verde.

O tear conta ainda com uma régua, de arestas rectilíneas e extremidades arredondadas, como acessório.



A tecelagem neste tipo de tear depende da organização da urdidura em duas séries alternadas; estas são separadas na montagem da urdidura no tear através da passagem individual e alternada pelos rasgos e orifícios da tábua gradeada. A cala entre as séries da urdidura é aberta através da deslocação vertical dos fios da mesma que passam pelos rasgos, na medida em que os fios que passam pelos orifícios ficam aí imobilizados.

O fio da trama é passado manualmente através da cala aberta e a tecelagem desenvolve-se com a ajuda de uma peça acessória (espadilha de franjas) que define o comprimento das franjas produzidas.



Tear de grade
Vila Real, Chaves
MNE AP.805
Des.: Fernando Galhano

12.4.3.1. Pentes de franjas

O pente de franjas tem por função bater a trama do tear de grade. A descrição segue a seguinte ordem: identificação do material, do tipo de tear e dos elementos constituintes; descrição da ornamentação da peça; descrição do processo de tecelagem.

PENTE DE FRANJAS | AÇORES, TERCEIRA, ANGRA DO HEROÍSMO,

CINCO RIBEIRAS | MNE AS.095

Pente de franjas, constituído por uma tábua

paralelepípedica. O topo superior da peça apresenta-se

semicircular e é perfurado transversalmente; o corpo da

peça apresenta 20 rasgos rectilíneos, dispostos

paralelamente e intercalados por 21 orifícios a meia altura

dos mesmos, alinhados na transversal.



Pente de franjas
Açores, Terceira, Angra
do Heroísmo, Cinco Ribeiras
MNE AS.095
Foto: António Rento

O topo superior da peça apresenta um entalhe cordiforme, e ambas as faces apresentam a incisão de motivos geométricos (círculos, triângulos e quadrados) e linhas angulares. Apresenta ainda incisões de um lado uma árvore, e do outro uma caravela.



A elaboração das franjas nesta peça depende da organização da urdidura em duas séries alternadas; estas, são separadas na montagem da urdidura no tear através da passagem individual e alternada pelos rasgos e orifícios da tábua gradeada. A cala entre as séries da urdidura é aberta através da deslocação vertical dos fios da mesma que passam pelos rasgos, na medida em que os fios que passam pelos orifícios ficam aí imobilizados. O fio da trama é passado manualmente através da cala aberta e a tecelagem desenvolve-se com a ajuda de uma peça acessória (espadiilha de franjas) que define o comprimento das franjas produzidas.

12.4.3.2. Espadilhas de franjas

Este tipo de espadilhas é usado no fabrico de franjas, mais precisamente como bitola no comprimento das mesmas. Fisicamente são peças semelhantes às espátulas usadas nos teares verticais, cujas lâminas apresentam ambas as arestas rectilíneas. O tratamento deste grupo de peças é, por isso, bastante semelhante ao estabelecido para as espátulas, tendo sido seguidas as mesmas soluções e a mesma fórmula descritiva: identificação do material e dos elementos constituintes (lâmina e cabo); descrição geral; descrição da ornamentação.

ESPADILHA | ALENTEJO | MNE AR.118

Espadilha, constituída por dois elementos talhados no mesmo pedaço de madeira: a lâmina e o cabo.

A lâmina apresenta ambas as arestas rectilíneas.

O estreitamento das referidas arestas forma o cabo;

a extremidade posterior do mesmo é semi calote-esférica e apresenta um orifício circular ao centro, destinado a suspender a peça quando esta não está a ser utilizada. A espadilha está ornamentada, numa das faces, desde o último terço da lâmina até à extremidade do cabo, apresentando triângulos e um coração inciso preenchido por linhas diagonais. A extremidade do punho é recortada toda à volta.

12.4.4. Teares de pedras

Os teares de pedras são usados no fabrico de esteiras. No entanto, eles não surgem mencionados, na bibliografia de referência, como um quarto tipo de tear, provavelmente porque não é usado na tecnologia do linho, ou porque a esteiraria é uma área que se pode considerar na fronteira entre a tecelagem e a cestaria. No entanto, uma vez que a coleção do MNE possui um desses exemplares, apresentamos a proposta para a sua descrição.

Este tipo de tear consiste em dois prumos dispostos paralelamente e unidos entre si, sensivelmente a meia altura, por um terceiro tronco delgado disposto na horizontal.

A fórmula descritiva utilizada deve ser a mesma aplicada nos teares de outros tipos: identificação do material, do tipo de tear e dos principais elementos constituintes (armação e baraças); descrição dos mesmos; descrição do processo de tecelagem.

TEAR DE PEDRAS | AVEIRO, MIRA, ERMIDA | MNE AY.289

Tear de pedras, constituído pelos seguintes elementos:

a armação e as baraças.

A armação é constituída por dois prumos cilíndricos, dispostos paralelamente e unidos entre si a meia altura através de um terceiro segmento cilíndrico, disposto na horizontal e fixo através de pregos.

O segmento horizontal apresenta dez rasgos paralelos na parte superior, oito dos quais estão envolvidos, cada um,

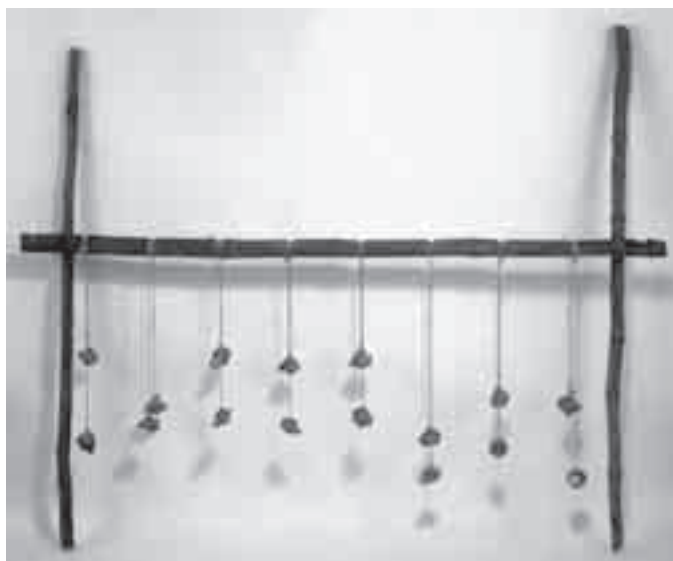


Espadilha
Alentejo
MNE AR.118
Foto: António Rento

por uma corda de junco, cujas extremidades suspendem pedras de formatos irregulares.



A tecelagem de esteiras consiste em alternar a posição das pedras sempre que a palha ou outro qualquer elemento é colocado sobre as baraças.



Tear de pedras
Aveiro, Mira, Ermida
MNE AY.289
Foto: José Pessoa

13. Equipamento de pisoagem

13.1. Pisão

Depois de tecida, a lã sofre ainda um processo de acabamento final – pisoagem – o qual se destina a tornar a textura do tecido mais apertada e consistente, transformando-o em burel. Neste processo, o principal interveniente é o pisão, cujo termo define não só o próprio engenho, como também todo o edifício onde aquele está instalado. O pisão (engenho) compõe-se de dois conjuntos de elementos fundamentais ao seu funcionamento: a roda motriz hidráulica e o eixo; os maços e a masseira.

De acordo com o livro *Tecnologia Tradicional: Pisões Portugueses*, em Portugal os pisões podem classificar-se em dois tipos diferentes: pisões de pancada horizontal e pisões de pancada vertical (estes últimos, encontrados na zona da Serra do Caramulo). A diferença entre estes dois tipos assenta apenas nas formas e localização das diversas peças, dado que o princípio e estrutura essenciais se mantêm em ambos os casos.

Destacamos o facto desta descrição ter sido elaborada com o auxílio de documentação (fotográfica e videográfica) acessória, que registou a desmontagem e o transporte do engenho para o MNE, e que, no caso destes equipamentos fixos, é de particular importância, permitindo fazer a ligação do objecto com o edifício onde se encontrava originalmente.

O modelo descritivo adoptado é o seguinte: identificação da matéria, do tipo de pisão e dos principais conjuntos de elementos constituintes (roda motriz e eixo; maços e masseira); descrição dos mesmos.

PISÃO | VILA REAL, VILA POUCA DE AGUIAR, REBORDELO | MNE AY.395

Pisão em madeira, de tipo de pancada horizontal, composto por dois conjuntos de elementos: a roda motriz hidráulica e o eixo; os maços e a masseira.

A roda motriz é composta por dois aros de madeira, cada um dos quais formado por diversas tábuas de formato desigual, fixas por tornos de madeira às penas. Estas, num total de doze, são formadas por tábuas paralelepípedicas, sobre as quais é projectada a água que acciona a roda motriz. A roda encontra-se ligada ao eixo pela cruzeta, constituída por quatro braços de madeira, cada um dos quais fixo por uma das extremidades aos aros da roda por tornos de madeira.

O eixo, constituído por um tronco de árvore cilindiforme, dispõe em ambas as extremidades de um espigão cilíndrico em ferro destinado a apoiar o eixo nas buchas, sobre as quais rodava no interior do imóvel onde originalmente

se encontrava. No lado oposto ao da roda motriz, o eixo apresenta quatro palas paralelepípedicas, dispostas em cruz, destinadas a fazer movimentar cada um dos maços alternadamente.

Os maços, paralelepípedicos, com o topo destinado a pisoar o tecido em forma de escada, actuam na horizontal sobre a masseira. Para tal, cada um deles é atravessado na vertical por um barrote, fixo ao maço, na extremidade inferior, por cunhas. Cada um destes barrotes encontra-se suspenso, pela extremidade superior, de uma trave de madeira que, originalmente, se apoiava em duas paredes opostas do edifício onde o pisão estava instalado.

A masseira, de forma geral paralelepípedica, é constituída por uma secção de tronco de castanheiro escavado longitudinalmente, com guardas que se prolongam para além da base. É nesta concavidade da masseira que se coloca o tecido a ser pisoado pela acção percutora dos maços.



Pisão
Vila Real, Vila Pouca de Aguiar,
Rebordelo
MNE AY.395
Foto: António Rento

B. PRODUÇÃO DE TÊXTEIS NÃO TECIDOS

14. Equipamento de produção de linha e corda

14.1. Forcas para fazer cordão

A utilização destas peças surge indicada na sua própria designação, ou seja, servem para fazer cordões, posteriormente aplicados em bolsas onde se transporta, por exemplo, a merenda.

O princípio descritivo rege-se pela: identificação do material e dos elementos constituintes; descrição dos mesmos e respectiva função; descrição da ornamentação.

FORCA PARA FAZER CORDÃO | ALENTEJO | MNE AS.541

Forca de fazer cordão, constituída por dois conjuntos de elementos talhados na mesma peça de madeira: as duas hastes de secção circular e de extremidades planas, e o cabo, em forma de calote-esférico.

As hastes, dispostas paralelamente, são utilizadas para fazer o entrançado do cordão que é enrolado à volta do cabo à medida que é feito. Para evitar a sua acumulação, o cabo apresenta um orifício ao centro, através do qual o cordão já feito é retirado da forca.

A bifurcação das hastes e o cabo apresentam uma profusa decoração incisa: numa das faces, figuram dois vasos e um coração, dos quais brotam plantas e flores; a face oposta apresenta plantas, corações, uma mulher de mãos na cintura com chapéu de abas na cabeça e a data “1819”.



Forca para fazer cordão
Alentejo
MNE AS.541
Des.: Fernando Galhano

14.2. Torcedores e máquinas de torcer fio

Os torcedores e as máquinas de torcer fio são empregues no fabrico, respectivamente, manual e mecânico, de linha, torcendo dois ou mais fios num só, a qual é usada na manufactura de rendas, bordados, malhas, franjas, etc.

Na medida em que os torcedores são peças fisicamente semelhantes aos fusos, compostos de uma haste e de um volante, a descrição dos torcedores é idêntica à deste grupo, dividindo-se por isso em duas secções: identificação da matéria e das partes constituintes; descrição das mesmas.



Torcedor de fio
Bragança, Mogadouro, Bemposta
MNE AZ.454
Des.: Fernando Galhano

TORCEDOR DE FIO | BRAGANÇA, MOGADOURO, BEMPOSTA | MNE AZ.454

Torcedor, em madeira, constituído por dois elementos:

uma haste e um volante. A haste é cónica e apresenta, na extremidade superior, um gancho em arame.

O volante está encastrado na extremidade inferior da haste, sendo constituído por duas rodela de madeira justapostas.

Na máquina de torcer fio deve ser aplicado o seguinte modelo: identificação dos elementos constituintes principais e da matéria de cada um deles (armação e mecanismo motor composto de uma roda com manivela e roda raiada ligadas entre si); descrição dos mesmos e respectivo funcionamento; identificação e descrição dos acessórios; descrição da ornamentação.

MÁQUINA DE TORCER FIO | MNE AO.409

Máquina de torcer fio, constituída pelos seguintes elementos principais: a armação de madeira, a roda raiada e a roda maciça, com manivela.

A armação da máquina de torcer fio é constituída por quatro prumos paralelepípedicos de tamanhos diferentes, que estão unidos entre si por oito travessas dispostas perpendicularmente entre eles: duas atrás, duas à frente, justapostas, e duas de cada lado. Atrás, a armação apresenta duas travessas de secção rectangular, dispostas verticalmente a unir as referidas travessas traseiras; à frente, a armação é reforçada por duas varas em ferro, fixas obliquamente e simétricas entre si, e por uma terceira vara, idêntica às referidas, disposta na horizontal.

A roda raiada é composta por dois arcos em madeira justapostos que fixam, na face interior, um aro metálico com diversos raios em arame. No centro da roda, os raios estão ligados a um eixo em ferro. Este apoia ambas as extremidades sobre as travessas perpendiculares, de trás e da frente da armação, e é accionado através do movimento que recebe da roda maciça, ligada a ele através de uma correia metálica.

Numa das extremidades da armação, localiza-se a roda maciça, feita em ferro, que é atravessada por um eixo metálico com manivela numa das extremidades. Esta é dotada de um cabo, em madeira torneada, que, através de um movimento rotativo, acciona a máquina de torcer fio.

A máquina de torcer fio funcionava com uma terceira roda muito pequena (diâmetro 1,5 cm), em latão, ligada à roda raiada através de um fio que passava pela face exterior da referida roda. Esta roda pequena (actualmente inexistente) possuía um eixo que terminava em gancho, através do qual passava o fio a torcer. Este eixo, devido às duas multiplicações do movimento, rodava com grande velocidade, permitindo uma rápida torção do fio.

A máquina é dotada de cinco peças acessórias (três carretos e dois carrinhos), e uma armação para estas, feita de quatro segmentos paralelepípedicos, em madeira.

A peça é pintada a cor verde nas partes constituintes feitas em madeira, à excepção das cinco peças acessórias.

14.3. Rodas de fazer corda, tábuas, carros e cipotes

Este conjunto de objectos destina-se ao fabrico de corda. A roda de fazer corda e a tábuas são empregues na torção dos cabos que são, posteriormente, unidos formando uma só corda. Para tal, cada uma destas peças apresenta um determinado número de ganchos metálicos onde esses cabos são fixos; a roda é accionada através de uma manivela e transmite o movimento

recebido aos carretos dos ganchos por um cordel. A tábua disposta na horizontal, apresenta, por sua vez, duas *pegadeiras*, uma de cada lado, que permite o seu accionamento por duas pessoas num movimento rectilíneo de vaivém. Os ganchos, neste caso, são constituídos cada um por um eixo de ferro disposto perpendicularmente à tábua, que, ao receberem esse movimento, produzem a torção dos cabos.

O carro é uma peça que serve para fixar as pontas de todos cabos que estão a ser torcidos numa das peças anteriores, permitindo depois a respectiva unidade através da torção a que são sujeitos. O cipote é usado na fase de união dos cabos, sendo colocado entre os mesmos para manter a tensão enquanto os cabos se torcem sobre si mesmos.

Cada uma das peças exige uma fórmula diferente que consiste em: identificar os elementos constituintes e as suas matérias; descrição dos mesmos e da respectiva função.

RODA DE FAZER CORDA | VILA REAL, BOTICAS, BOBADELA, NOGUEIRA |

MNE AZ.277

Roda de fazer corda, constituída pelos seguintes elementos principais: o prumo com a roda raiada, e três carretos em madeira providos, cada um, de um gancho em ferro.

O prumo apresenta, na extremidade inferior, um gancho em ferro e uma ponteira no mesmo metal, com acabamento em forma de casulo. Esta última destina-se a ser enterrada no chão, de forma a fixar a peça na vertical.

A meia altura, o prumo suporta, através de um eixo em ferro, uma roda composta por um aro, feito com três talas de madeira sobrepostas e unidas ao eixo através de uma cruzeta de raios paralelepípedicos. Um dos raios apresenta uma manivela cilíndrica, destinada a accionar a roda.

Na face exterior, a roda apresenta dois bordos, entre os quais passa um cordão que transmite o movimento da roda aos carretos.

O topo do prumo é dotado de uma travessa

paralelepédica, em madeira, fixa perpendicularmente ao mesmo, e sobre a qual estão montados os três carretos. Cada um deles possui um gancho em ferro, nos quais se prendem as pontas dos fios a torcer; a torção é feita através da rotação dos carretos, impulsionados pelo movimento da roda.

TÁBUA | VILA REAL, BOTICAS, BOBADELA, NOGUEIRA | MNE AZ.278

Tábua, de formato geral elíptico, em madeira, com quatro veios em ferro, giratórios, e uma tábua dotada de duas pegadeiras nos topos, que acciona os referidos veios. A tábua apresenta, na extremidade inferior, uma ponteira em ferro, destinada a ser enterrada no chão de forma a a fixar a peça na vertical. A meia altura, a tábua apresenta um orifício circular e quatro orifícios rectilíneos, perfurados obliquamente, dispostos em quadrângulo. Estes últimos são atravessados por quatro veios em ferro. Uma das extremidades dos veios apresenta-se de secção circular e em forma de gancho, nos quais prendem as pontas dos fios que vão ser torcidos; a outra extremidade apresenta-se de secção quadrada, flectida em ângulo recto, fixando a tábua com duas pegadeiras. Esta possui um vazado rectangular ao centro, e é accionada por duas pessoas num movimento rectilíneo de vaivém, transmitido aos referidos veios que produzem assim a torção dos cabos.

CARRO | VILA REAL, BOTICAS, BOBADELA, NOGUEIRA | MNE AZ.279

Carro, constituído pelos seguintes elementos principais: um pau bifurcado e um prumo paralelepédico com um veio em ferro numa das extremidades. O pau bifurcado apresenta ambas as extremidades unidas por uma travessa, disposta na horizontal; a extremidade oposta, em forma de vértice, serve de base ao prumo. Este é atravessado, no topo, por um veio em ferro. Uma das extremidades do veio apresenta-se de secção circular

e em forma de gancho, no qual prendem as pontas unidas dos fios torcidos; e a outra extremidade apresenta-se de secção quadrada, flectida em ângulo recto, sendo provavelmente usada como manivela, rodando no sentido oposto da torção que os fios sofriam. Desta forma, gera-se a contra-torcedura dos cabos que, juntos, formam uma corda. Esta última secção do veio apresenta um disco metálico junto ao orifício do segmento paralelepipedico, e uma bifurcação rasgada na própria extremidade.

CIPOTE | VILA REAL, BOTICAS, BOBADELA, NOGUEIRA | MNE AZ.280

Cipote, cilíndrico, com quatro rasgos longitudinais e com um cabo lateral de secção circular.

Os rasgos destinam-se à passagem dos cabos quando estes se torcem entre si e formam a corda.

Usado no fabrico manual de cordas.



Cipote
Vila Real, Boticas, Bobadela,
Nogueira
MNE AZ.280
Foto: António Rento

15. Equipamento de produção de malhas e rendas

15.1. Canhões de fazer meia

Os canhões de fazer meia foram usados até à introdução das agulhas com pega na ponta, e empregavam-se na confecção de meias e de malhas em geral. São compostos de um segmento cilíndrico de madeira, com uma das extremidades perfurada no sentido longitudinal para fixação de uma haste extremamente delgada com a função de agulha. Esta, com uma segunda haste idêntica, e com a ajuda dos dedos, produz o ponto de malha. O canhão de fazer meia fixa-se de modo semelhante à roca, na cinta, do lado esquerdo, entre a saia e o corpo.

A descrição deve construir-se a partir da: identificação do formato geral da peça e da matéria; descrição dos ornamentos.

CANHÃO DE FAZER MEIA | BRAGANÇA | MNE AQ.461

Canhão de fazer meia, cilíndrico, em madeira.

Uma das extremidades da peça apresenta um orifício longitudinal, destinado à fixação de uma haste delgada

com a função de agulha. Este, com uma segunda haste idêntica, e com a ajuda dos dedos, faz o ponto de malha.

A extremidade oposta da peça é aguçada.

O canhão de fazer meia apresenta uma das extremidades revestida por uma placa de estanho, com recortes

triangulares e semicirculares, e é decorado até metade

do seu comprimento por anéis talhados paralelamente.



15.2. Ganchos de fazer meia

Os ganchos usados no fabrico de meias podem-se apresentar com designações diferentes – “gancho de meia” ou “gancho de fazer meia” – e servem para prender ao peito a linha com que se faz o ponto de malha.

A descrição destas peças deve obedecer ao seguinte encadeamento de informações: descrição do formato geral do objecto

Canhão de fazer meia
Bragança
MNE AQ.461
Des.: Fernando Galhano

e matéria; descrição dos elementos e respectiva função; descrição da ornamentação.



Gancho de fazer meia
Évora, Estremoz
MNE AT.598
Des.: Fernando Galhano

GANCHO DE FAZER MEIA | ÉVORA, ESTREMOZ | MNE AT.598

Gancho de fazer meia, em madeira, com forma de coração. Na extremidade superior, o objecto possui um recorte triangular, invertido e vazado, onde está atada uma linha de cor amarela, provavelmente destinada à fixação da peça no peito da pessoa que a usa, e sobre a face frontal da mesma está talhado um sapato, destinado à passagem da linha durante o processo de fabrico de meias. O gancho encontra-se profusamente ornamentado com entalhes triangulares.

15.3. Forcas de fazer borlas

As forcas para fazer borlas destinam-se, tal como indicado na sua denominação, à manufactura de borlas de lã. Consistem num pedaço de madeira talhado num cabo de secção circular que se prolonga em quatro dentes aguçados. O centro do cabo é perfurado de um extremo ao outro, no sentido longitudinal.

Na descrição deste objecto é aplicado o mesmo modelo utilizado para as forcas de fazer cordão, ou seja: identificação do material e dos elementos constituintes; descrição dos mesmos e respectiva função; descrição da ornamentação.



Forca
"Faz borlas"
Évora, Borba
MNE AP.959
Des.: Cláudia Almeida

FORCA | "FAZ BORLAS" | ÉVORA, BORBA | MNE AP.959

Forca, constituída por dois conjuntos de elementos talhados na mesma peça de madeira: as quatro hastes de secção triangular e de extremidades planas, e o cabo, constituído por duas secções tronco-cónicas. O cabo é perfurado longitudinalmente, desde a base dos quatro braços à extremidade oposta do objecto.

15.4. Almofadas de bilros

Este conjunto de peças tem por função a produção de rendas de bilros. A sua descrição é, geralmente, bastante complexa devido à quantidade de bilros fixados na almofada, pelo que se aconselha uma organização prévia destas peças. O modelo descritivo deverá identificar: os elementos constituintes principais (armação, almofada e bilros) e as respectivas matérias; descrição dos mesmos e dos restantes elementos; descrição de marcas (a maioria dos bilros apresenta iniciais manuscritas na secção bojuda que devem ser registadas).



Almofada de bilros
MNE AT.942
Foto: António Rento

ALMOFADA DE BILROS | MNE AT.942

Almofada de bilros, constituída pelos seguintes elementos principais: a almofada cilíndrica, maciça, e oitenta e três bilros.

A almofada é forrada num tecido listado nas cores azul e branca, e apresenta tecido branco em volta do molde da renda a realizar, feito num cartão de cor castanha.

Este apresenta cerca de dois terços do desenho cobertos por renda já feita e presa também através de alfinetes.

Do início da renda pendem vinte e seis bilros, todos constituídos por uma haste cilíndrica com anel a meia

altura, e por uma secção ovóide, com uma recta incisa transversalmente.
As linhas da renda são presas e enroladas à haste dos bilros, e vão sendo desenroladas à medida que a renda é feita.
A almofada é dotada de 57 bilros iguais aos bilros referidos.
A secção ovóide de alguns bilros apresenta as iniciais “EB” manuscritas.

Chamamos a atenção para o facto de nem sempre os bilros possuírem o mesmo aspecto formal ou material, podendo agrupar-se em tipos distintos e, portanto, deverem ser objecto de descrições diferenciadas. Se cada um dos objectos for diferente, a única característica comum que os une é o facto de serem bilros, tornando-se impossível a aplicação das normas de inventário habituais. Propõe-se a seguinte fórmula a partir do exemplar pertencente à colecção do MNE: identificação dos dois elementos constituintes de cada bilro (dado que são constantes: uma haste e uma secção bojuda – esta última pode apresentar o formato esférico, piriforme, fusiforme, etc.) e das matérias existentes dentro do conjunto de peças; enunciação e descrição dos bilros através de uma ordem alfabética.

BILROS MNE AS.216
Conjunto de quinze bilros, cada um dos quais constituídos por uma haste cilíndrica, onde se prendem e enrolam as linhas com que se faz a renda, e por uma secção bojuda na extremidade inferior; quatro são feitos em pau preto, dois em marfim, um em madeira de buxo e os restantes são feitos num tipo de madeira não identificado.
Os bilros feitos em pau preto são constituídos por:
a) uma haste cilíndrica com anel a meio, e uma secção piriforme; b) uma haste cilíndrica com um anel a meio, e uma secção piriforme com um anel talhado no topo superior; c) uma haste cilíndrica lisa, e uma secção ovóide

com uma recta transversal incisa; d) uma haste cilíndrica lisa, e uma secção esférica torneada no topo superior e com três rectas transversais incisadas paralelamente.

Os bilros feitos em marfim são constituídos por:

e) uma haste cilíndrica com dois anéis e quatro rectas transversais incisadas paralelamente, e uma secção esférica com duas rectas transversais incisadas; f) uma haste cilíndrica com dois anéis e duas rectas incisadas paralelamente, e uma secção bojuda em forma de cabaça com quatro rectas transversais incisadas paralelamente.

O bilro feito em madeira de buxo é constituído por:

g) uma haste cilíndrica com a extremidade superior torneada e com anel a meio, e uma secção fusiforme.

A haste apresenta uma linha enrolada.

Os restantes bilros são constituídos por:

h) uma haste cilíndrica com anel a meio, e uma secção esférica com uma recta transversal incisa; i) uma haste

cilíndrica lisa com a extremidade superior torneada, e uma secção esférica com um disco talhado em ambas as extremidades e uma recta transversal incisa; j) uma

haste cilíndrica com anel a meio, e uma secção piriforme com um anel talhado no topo superior; k) uma haste

cilíndrica lisa com a extremidade superior talhada num elemento cónico duplo, e uma secção fusiforme com duas rectas transversais incisadas paralelamente; l) uma haste

cilíndrica com anel a meio, e uma secção ovóide com uma linha transversal incisa e a inicial “A” pintada a preto;

m) uma haste cilíndrica com anel a meio, e uma secção esférica com o topo superior torneado e três rectas transversais incisadas paralelamente; n) uma haste talhada em

frisos fusiformes, e uma secção esférica com quatro rectas paralelas de cor preta pintadas longitudinalmente; o) uma

haste cilíndrica com anel a meio, e uma secção esférica com o topo superior torneado e com três rectas transversais incisadas. A haste apresenta uma linha enrolada.

15.5. Bastidores

Os bastidores são usados no fabrico de bordados, mais precisamente, para manter esticado o pano que se quer bordar. A sua forma pode variar, bem como a sua complexidade. Os mais simples são formados por um caixilho que fixa o pano, e os mais complexos por uma armação de dois pés, que fixa um caixilho cuja posição é regulável entre o plano vertical e o plano horizontal.

Para os bastidores morfologicamente mais simples, propomos o seguinte encadeamento de informações: identificação do formato geral do objecto e da matéria; descrição do objecto e função; descrição dos ornamentos.

BASTIDOR | ÉVORA, BORBA | MNE AX.833

Bastidor, constituído por um caixilho desmontável, em madeira.

As quatro travessas que formam o caixilho apresentam, junto à aresta interior, vários orifícios oblíquos de secção quadrada: uma das travessas longitudinais apresenta 23 orifícios; a travessa paralela à referida apresenta 22 orifícios; a travessa superior apresenta 7 orifícios; e a travessa inferior



Bastidor (pormenor)
Évora, Borba
MNE AX.833
Foto: António Rento

possui 8 orifícios. Estes orifícios destinam-se à passagem de um fio ou cordel que prende, ao caixilho, o pano a bordar, mantendo-o esticado durante essa operação. As travessas longitudinais apresentam, nos topos superiores, três perfurações transversais, de secção rectangular, que se destinam provavelmente ao deslocamento da travessa superior, regulando assim a dimensão do bastidor de acordo com o pano a bordar. A face frontal do bastidor está decorada através da incisão de motivos geométricos, fitográficos e figurativos (animais, humanos, corações). A face oposta apresenta a incisão de uma figura feminina de mãos na cintura, uma flor e linhas rectas que formam losangos. As quatro extremidades das travessas longitudinais são vazadas e esculpidas em formas geométricas; duas delas terminam em forma de coração. Numa das extremidades superiores está incisa a data “1863”.

Para os outros bastidores que se afiguram mais complexos, a descrição deve consistir na: identificação do material e dos elementos constituintes principais (armação e caixilho); descrição dos mesmos e função; descrição da ornamentação.

BASTIDOR | VIANA DO CASTELO, DARQUE | MNE AZ.236

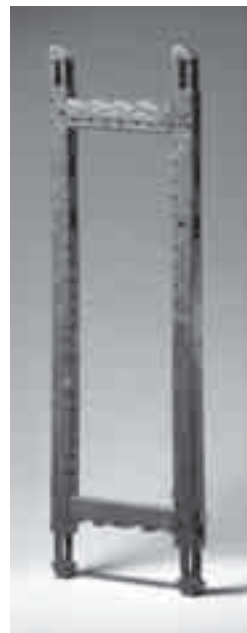
Bastidor, constituído pelos seguintes elementos principais: a armação e o caixilho.

A armação é composta por dois pés torneados, dispostos paralelamente, e assentes, cada um, numa base recortada.

Os pés estão unidos entre si por um travessão torneado que apresenta, a meio comprimento, uma caixa paralelepipedica, em madeira, com fechadura em ferro.

Aos topos superiores dos pés, está fixo o caixilho cuja disposição seria provavelmente regulada pelos parafusos em ferro, que o articulam à armação.

As travessas longitudinais do caixilho são de forma



Bastidor
Évora, Borba
MNE AX.833
Foto: António Rento

helicoidal e apresentam, cada uma, duas roscas cilíndricas que permitem regular a dimensão do bastidor de acordo com o pano a bordar. As peças transversais do caixilho são constituídas por duas travessas de secção circular, cujas extremidades, paralelepípedicas e perfuradas, permitem a deslocação vertical das mesmas sobre as referidas peças longitudinais do caixilho. Ambas as travessas fixam, através de pregos em ferro, uma tira de tecido, nas quais era preso o pano a bordar, mantendo-o esticado durante essa operação. A face interior da tampa da caixa apresenta o nome “Maria das Dores”, manuscrito a lápis.



Agulheiro
Alentejo
MNE AR.271
Des.: Fernando Galhano

16. Equipamento de costura

16.1. Agulheiros

Os agulheiros apresentam-se como caixas tubulares ou cilíndricas, extremamente ornamentadas, usadas para guardar agulhas.

Na descrição deve ser seguido um modelo que consiste em: identificar o formato geral da peça; descrição da mesma; descrição da ornamentação.

AGULHEIRO | ALENTEJO | MNE AR.271

Agulheiro, em madeira, constituído por uma caixa tubular, de extremidades fusiformes.

Uma das extremidades é amovível e constitui a tampa do agulheiro.

O objecto encontra-se ornamentado com dois anéis talhados a meio comprimento, e com a incisão de motivos fitográficos e linhas em ziguezague.

O léxico aqui apresentado centra-se nos processos de produção e processamento das fibras do linho e da lã, da transformação do fio em tecidos e, no caso da lã, também do processo final de pisoamento de determinados tipos de tecidos. A sua elaboração foi efectuada no decurso da análise da bibliografia de referência do universo da tecnologia têxtil⁸ aquando da digitalização do inventário da respectiva colecção do Museu Nacional de Etnologia, e tem como objectivo servir de complemento ao capítulo anterior, elencando sobretudo, com a correspondente e sucinta definição, termos associados a instrumentos, modos de utilização, processos tecnológicos e papéis sociais respeitantes a estas actividades tradicionais.

Esta terminologia poderá assim ser consultada de modo expedito, quando, no processo de documentação de uma peça, com vista ao seu inventário, surgirem dúvidas quanto ao significado de determinado termo. Os termos anteriormente referidos em “Normas de Descrição” não constam, regra geral, deste léxico, sendo por vezes aqui incluídas as designações de partes componentes das peças.

Sendo proposto no mesmo capítulo um conjunto de designações normalizadas com vista à correcta referência de uma determinada tipologia, no contexto de documentação de uma colecção e da sua digitalização no Programa *Matriz*, uma breve análise dos termos que compõem o presente léxico revela, pelo contrário, a necessidade de, no acto de investigação com vista àquela mesma documentação de um objecto, se procurar propor com exactidão a sua designação singular no contexto geográfico e cultural que a produziu.

⁸ Monografias, catálogos e publicações técnicas referentes ao processo de produção. Ver “Bibliografia / Filmografia”.

Assim, tal como referimos em “Normas de Descrição”, se os termos adoptados pela sua maior representatividade, visando a identificação técnica da peça, deverão ser registados no campo **Denominação**, parte muito significativa dos termos listados neste léxico deverão, pela sua referência exclusiva a um contexto geográfico particular, ser registados no campo **Outras Denominações**. É com este objectivo de diferenciação da sua maior ou menor representatividade linguística que os termos que constituem o léxico e que se reportam a designações locais ou regionais muito específicas se apresentam em *itálico*, sempre que possível seguidos da identificação do local em que o mesmo termo foi referenciado.

A. PROCESSOS DE PRODUÇÃO E TRANSFORMAÇÃO INICIAL DA FIBRA

A.1. Linho

A.1.1. Plantação e cultivo

LINHAR – campo plantado com linho.

LINHEIRO(A) – homem ou mulher que prepara e/ou vende o linho.

LINHO – planta de haste fibrosa da família das lináceas; designação pela qual são conhecidas as fibras mais curtas e mais finas desta planta.

LINHO “ABERTIÇO”; LINHO “SERRANO” – sub-variedades do linho “Mourisco”.

LINHO “COIMBRÃO”; LINHO “VERDEAL” – sub-variedades do linho “Riga Nacional”.

LINHO “GALEGO” – variedade de linho plantado na Primavera.

LINHO “MOURISCO” – variedade de linho plantado no Inverno.

LINHO “RIGA NACIONAL” – variedade de linho plantado na Primavera.

MILHO DE LINHAÇA – variedade de milho semeado após o arranque do linho.

A.1.2. Ripagem

ARRIGA; ARRINCADA; ARRIGADA; LINHARADA – outras denominações para a operação de arrinca.

ARRINCA – designação pela qual é conhecido o arranque do linho.

ARRIPINHAR; DESBAGANHAR; ESBAGANHAR; RIPADURA – outras denominações para a operação de ripagem.

BAGANHA – cápsula ou baga que contém no interior a semente do linho.

LINHAÇA – semente do linho.

MANADA – designação para a quantidade de linho que vai ser ripado.

RAPIGO; REPANÇO; RIPA; RIPADOR; RIPADOURO; RIPANÇO; RIPEIRO; RIPINHO – outras denominações para ripo.

REBOLADA – momento de brincadeira e sociabilidade que consiste em dois namorados se rebolarem abraçados no linhar durante a fase da arrinca.

SERVIÇADA – outra denominação para o arranque do linho (Guimarães).

TALHAR A CAMISA – outra designação para rebolada (Guimarães).

A.1.3. Maçagem

AGUADOURO; BOUÇAS; MAÇADOURO – local onde se coloca o linho para a operação da curtimenta.

ALAGAMENTO; CURTIDOURO; ENLAGAMENTO – outras denominações para a operação de curtimenta.

CORDADAS; MASSAMES – modo de disposição do linho, em camadas cruzadas, durante o processo de maceração.

CURTIMENTA; MACERAÇÃO – processo de separação dos elementos fibrosos dos elementos lenhosos, por meio do apodrecimento destes últimos, através da água.

ENGENHEIRO – homem que trabalha com o engenho.

MAÇA – outra denominação para maço.

MAÇADELA – outra denominação para a operação da maçagem.

MAÇADOIRA; MANTA; MANTADA – camadas de linho que saem do engenho depois de triturado.

MAÇADOIRO – laje sobre a qual se maça o linho e que pode ser encontrada na rua, encostada às casas, na eira, etc..

MACHADOURA – quantidade de linho que o engenho tritura de cada vez.

MATINHOS – designação para as ervas com que se cobre o linho durante a maceração.

MONTANAS – grandes feixes de linho, atados após a curtimenta.

A.1.4. Gramagem

GRAMADEIRA; TASCA – outras denominações para grama (Fazenda, Horta, Açores; Foz do Giraldo, Castelo Branco).

GRAMADEIRAS – mulheres que gramam o linho (Fratel, Vila Velha de Rodão).

GRAMADOURO – recinto próprio para execução da operação da gramagem (Fratel, Vila Velha de Rodão).

GRAMILHA; GRAMINHA; GRAMINHO – elemento da grama que possui um gume (Entre Serras-Mouriscas, Santarém; Fazenda, Horta, Açores; Foz do Giraldo, Castelo Branco).

A.1.5. Espadelagem

AFUSAL – medida de linho que corresponde a 24 estrigas.

ANACOS; GABELA; MANADAS; MAREJO – outras denominações para estriga.

DEBAIXADEIRA – mulher que espadela o linho.

DOBRADEIRA – mulher que dobra o linho depois de espadelado.

ELO – medida de linho que representa metade de um afusal, ou seja, 12 estrigas.

EMANADAR – processo pelo qual se formam manadas.

ENCAPUCHADOS; EMBUÇADOS – grupos de mascarados que animam a espadelada com música e brincadeiras (Fornelos, Ponte de Lima).

ESPADADA; ESTRIGADELA; TASCÔA – outras denominações para a operação de espadelada.

ESPADANA; TASCA; TASCOA; TASQUINHA – outras denominações de espadela.

ESTRIGA – quantidade de linho que se coloca no espadeladouro para ser espadelado.

FITEIRA; FITOURO – outras denominações para espadeladouro (Trás-os-Montes).

MÃOZEIRA – secção da espadela onde se coloca a mão.

PEDRA – medida de linho que corresponde a 48 estrigas.

TOMENTOS – fibras grosseiras e ásperas do linho; tecido de linho rude.

TOMENTOS DE AJUNTAR; TOMENTOS DA ALIMPA; TOMENTOS DE COLHER; TOMENTOS DE DOBRAR – tomentos que resultam da limpeza do linho na segunda corrida da espadelada.

TOMENTOS DE ARREBOUÇA; TOMENTOS BRAVOS; TOMENTOS DE CASCAR; TOMENTOS DE DEBAIXAR – tomentos que resultam da limpeza do linho na primeira corrida da espadelada.

A.1.6. Assedagem

ASSEDAMENTO – outra denominação para a operação de assedagem.

ASSEDOIRO – outra denominação para sedeiro.

ESTOPA – designação pela qual são conhecidas as fibras mais curtas e grosseiras do linho; tecido de linho grosseiro.

ESTOPA BICA; ESTOPA RESTELA – estopa que resulta da primeira assedagem.

ESTOPA SEDEIRA; ESTOPINHA – estopa que resulta da segunda assedagem, de melhor qualidade.

MANÉCRAS – designação para as porções de estopa que são passadas pelo restelo.

MANUÇOS – modo de disposição da estopa depois de assedada.

A.2. Lã

A.2.1. Tosquia

AGUÇADEIRA; AGUÇADOURA – pedra de xisto muito duro ou de granito muito fino, para aguçar as lâminas das tesouras de tosquia (Beira Baixa).

APERNADEIRAS – utensílio do apernador usado para prender as patas das ovelhas durante a tosquia, de modo a permanecerem imobilizadas durante a mesma (Beira Baixa).

APERNAR – atar as pernas ou patas dos animais durante a tosquia (Beira Baixa).

AZEITEIRO – corna, panela ou tigela para guardar o azeite com que se untam os eixos das tesouras de tosquia (Beira Baixa).

COLDRE – outra denominação para saco (Beira Baixa).

GOLPELHAS – lã recolhida dos borregos e que ainda não constitui um velo.

OLHAIS – outra denominação para os aros das tesouras de tosquiar (Estremoz).

PARREIRA – reservatório de água (caldeira, lata ou pia) para molhar as tesouras durante o aguço (Beira Baixa).

TOSA – outra denominação da operação de tosquia (Portalegre).

VELO – cada peça de lã tosquiada e que corresponde ao conjunto da lã que tapa o corpo do ovino.

A.2.2. Lavagem, secagem e cardagem

BANCADAS – porção de lã que se agarra com as duas mãos depois do desensugo.

CARDUÇA – carda mais grosseira com que se inicia a cardagem.

ESTENDEDOURO; ESTENDA – local onde se seca a lã.

SUARDA – matéria oleosa, própria da lã, que sai com as lavagens.

SUGAR; DESENSUGAR – operação que consiste na imersão da lã suja em água quente ou conjuntamente com elementos alcalinos (como a urina e a potassa), para que a suarda seja decomposta.

B. PROCESSOS DE TRANSFORMAÇÃO DA FIBRA EM FIO

B.1. Fiação

ADUELAS – designação dada às fugas quando estas são exteriores ao cabo e não são feitas a partir dele.

AGULHETA; FEBRILHETA; PILHETA – outras denominações para espicha.

ARCADILHOS; ÁSPARAS; ASPAS; BANZOS; CANELAS; ROCÕES – outras denominações para fugas.

ARMEIO; COFO; CÔPO; FLANÇO; ROCADA – outras denominações de manelo.

ATADILHO; BARAÇO; CINTA; CINTO; ROQUEIA – outras denominações de correia.

BALANCIM – alavanca de madeira que liga ao pedal a *roda de balanço* (S. Jorge, Açores).

BANCO – mesa da roda de fiar (S. Jorge, Açores).

BARRIGA; BARRIGUINHA; CABAÇO; CABEÇA DE ROCA; CARREGADUIRO; ROCAIS; ROCANÇO; ROCÃO; ROQUEIRO; ROQUILHO – outras denominações para roquil.

BOJO – parte do roquil onde se coloca o manelo para ser fiado.

BRAGAL – uma das qualidades dos tecidos de linho; pano de linho rústico; conjunto dos linhos tecidos de uma casa.

CABEÇA; CARAPELO; CARUCHA; CASTELO; NARIZ; PERRUCHO; PIGARRO – outras denominações para torre.

CABO – suporte da roca e o local por onde aquela é segurada.

CACHARELAS; CESCOIROS; CISOIROS; CORTIÇA; ROCÃO; RODELAS; ROLHA – outras denominações para ciso.

CARRETEL – peça da roda de fiar onde está cravado o fuso (pequeno cilindro disposto horizontalmente).

CANELEIRO – mecanismo de fiação e torção dos fios da roda de fiar (Vila Real).

CARTALOCHO; CARTAPÁCIO; CARTAPEL; NAIPO – outras denominações para rocadador.

CISO – pedaço de cortiça ou de madeira, quadrangular ou circular, que se coloca entre as fugas, de modo a que estas fiquem arqueadas e formem o bojo do roquil.

COLCHETES – ganchos por onde passa o fio no mecanismo de fiação e enrolamento do fio (S. Jorge, Açores).

CORREIA – acessório da roca usado para prender o manelo.

CORRETÃS – roldanas da roda de fiar.

DESCANSO DO FUSO; PREGUIÇA – outras denominações para prendedor de fuso.

ENGENHO; FLADEIRO – outra denominação para roda de fiar (S. Jorge, Açores).

FERRETA – parte metálica da haste do fuso.

FIADAS – trabalho de fiação no sistema de trabalhos colectivos, gratuitos e recíprocos.

FLADEIRA; FLANDEIRA – mulher que fia.

FIADO AMERENDADO – refeição que é servida aos trabalhadores que vêm de fora para fiar o linho de um proprietário (Santo Tirso de Prazins, Guimarães).

FIADO, FLANÇO – outra denominação para fio.

FUGAS – elementos constituintes do roquil.

GALHO – outra denominação para roca (Tourém, Vila Real).

MAÇAROCA – quantidade de fio fiado no fuso e na roca ou na roda de fiar.

MAÇÃS – outra denominação para o bojo das rocas (Minho).

MAÍNÇA; MAIÚNÇA – designação para a haste do fuso.

MANELO – quantidade de linho para fiar que se envolve no roquil.

PEGADEIRA – designação para a manivela da roda de fiar de tipo de pedal (Corte de Serrano, Faro).

PRENDEDOR DE FUSO – acessório da roca usado para fixar o fuso quando este não é utilizado.

RABO; VARA – outras denominações para cabo.

ROCA RUGIDEIRA – roca que possui, no interior do roquil, seixos ou sementes que chocalham quando aquela é abanada.

RODA DE BALANÇO – roda ligada ao pedal na roda de fiar (S. Jorge, Açores).

ROQUIL – sector da roca onde se coloca o manelo para ser fiado.

ROSCA; SULCO HELICOIDAL – pequena fenda existente na parte superior da haste do fuso por onde passa o fio.

TÔRNO; TORNO DE FIAR – outras denominações para roda de fiar (Genísio, Miranda do Douro; Malhadas, Miranda do Douro).

TORRE – sector da roca que encima o roquil.

VOLANTE; COSSOIRO – elemento constituinte do fuso, que tem por objectivo permitir a sua verticalidade quando o fio é nele enrolado.

B.2. Disposição do fio em meadas

CASTELO – ornamentação da última parte da haste do sarilho, desde o orifício superior à coroa (Alto Alentejo).

COSTAL GRANDE, COSTADO – fio que ata a meada com várias voltas largas, para que esta não se desmanche ao ser retirada do sarilho.

COSTAL PEQUENO, CABRITA – ponta do fio da meada que é assinalada por um pequeno feixe de fios da própria meada.

POMBAS MULETAS – designação das pequenas peças que encaixam nas extremidades dos braços dos sarilhos de tipo rotativo.

SERILHO; ARGADILHO; ORGADILHO; SERILHA; ZANGARILHO – outras denominações para sarilho.

B.3. Branqueamento do fio⁹

BARRELA – operação que consiste na lavagem das meadas em barreiros, com água quente, água fria, sabão e cinza.

CORADOURO – local onde se deixam as meadas a corar ao sol.

COZEDEIRAS; CAMBEIROS – paredes do forno do pão onde as meadas são cozidas.

⁹ O processo de branqueamento do fio é exclusivo do tratamento do linho, dado que a limpeza da lã é efectuada por ocasião da operação de lavagem, prévia à sua cardagem.

DECEIVA – processo preliminar do branqueamento do fio em que as meadas são batidas fortemente sobre a pedra do lavadouro, num movimento circular, de cima para baixo, apenas com água sem se usar sabão.

ENCEIBAR – cobrir as meadas com cinza e colocá-las no forno do pão com a porta barrada com bosta de boi (Beira Baixa).

EMBORRAR – colocar as meadas numa calda espessa feita de cinza e água, sujeitando-as a um movimento rotativo para que todos os fios fiquem bem empapados.

EMBORRADAR; EMBOÇAR; EMBORRALHAR – outras denominações para emborrar.

ESCLARECIMENTO – outra denominação para branqueamento (Baixo Alentejo).

EMBOSTEAR – colocar o tecido, intercalado com ramos de flor de giesta, numa mistura pastosa de água com bosta de vaca, água e ramos de flor de giesta amarela, com vista à lavagem (Ilha da Madeira).

JOEIRAR – operação que consiste, através do uso de um instrumento próprio, a joeira, na separação da cinza dos carvões que será aproveitada para fazer a calda onde as meadas serão cozidas.

B.4. Dobagem

BOGALHO – objecto utilizado para iniciar o novelo e a respectiva dobagem.

BOGOXO – denominação dada a um novelo de pequenas dimensões (S. Jorge, Açores).

CAROÇOS – outra denominação para novelos (Madeira).

DOBADOR; DEBANDOIRA – outra denominação para dobadura.

PUIDOURO; PÓDOURO – pedaço de pano seguro entre os dedos da mão direita, usado não só para protecção desses dedos contra o atrito, mas também para ajudar a eliminar os fiapos do fio.

C. PROCESSOS DE TRANSFORMAÇÃO DO FIO EM TECIDO

C.1. Preparação da urdidura

CADILHOS – conjunto dos fios que entram em cada volta completa na urdideira (à descida e à subida).

CAIXA DO URDIDOR; CASAL; URDIDOR – outra denominação para noveleiro.

ESPADILHA – peça usada para distribuir os fios da urdidura na urdideira.

LINHOL – conjunto de fios que passam pela espadilha.

PALHETA – outra denominação para espadilha.

PASSADEIRA – mulher que urde a teia (Ilha da Madeira).

SERPENTINAS; ROSCAS – formas de guardar a teia urdida dentro de um cesto (Ilha da Madeira).

SINAIS; TINTOS – marcas feitas na urdidura ao fim de 10 cadilhos, através de folhas de couve ou arruda esfregadas nos 4 prumos (urdideira móvel). Essas marcas permitem que a tecedeira saiba, ao contá-los, o que já teceu e o que ainda falta tecer.

URDUME; ORDUME; CADEIA; BARBIM – outras denominações para urdidura ou teia urdida.

C.2. Montagem da urdidura no tear

RASTELEIRO; RESTELEIRO; RESTELO; RASTILHO – outras denominações para restilho.

COMPOSTOIRO – régua na qual se prendem as extremidades da urdidura quando montada no tear.

C.3. Preparação da trama

RODILHEIRO – outra denominação para o caneleiro idêntico às rodas de fiar de tipo de manivela.

C.4. Tecelagem

ARROCHO – pequeno pau de secção circular que é introduzido nos orifícios dos órgãos do tear (Coimbra).

BALANCEIRO – peça que por vezes existe entre os pedais e os liços dos teares.

BARQUINHO; BROCA – outra denominação para lançadeira (Monsanto; Ilha Terceira, Açores).

BURRO; CUCHO; CUCHINHO – outra denominação para peso de tear.

CALA; PASSO – abertura a toda a largura da urdidura que se obtém através do levantamento e abaixamento alternados de cada uma das séries de fios da urdidura.

CAMBO; QUEMBO – outra denominação para cambito.

CANAIS, CAIXAS, QUEIXAS – outras denominações para as duas travessas paralelas entre as quais se fixa o pente do tear.

CAPITÉIS – duas travessas dispostas em cutelo, uma sobre cada mesa do tear, que suspendem entre si os mecanismos do pente e dos liços.

CATOLCAS – outra denominação para pesos de tear feitos em madeira.

CHERGA; ENCHERGA – denominação dada à teia de lâ saída do tear devido à sua contextura frouxa e pouco firme.

DESMANCHAR AS TEADAS – dividir o tecido segundo as necessidades da família ou casa (Beira Baixa).

EIXOS – outra denominação para órgãos (Beira Baixa).

ESTAMENHA – outra denominação para cherga (S. Miguel, Açores).

LISSEIRA; LISSEIRO – denominação dada ao conjunto formado pelos liços (Monsanto).

MARANHAS – tecido de lâ (Beira Baixa).

ÓRGÃO DA URDIDURA – peça giratória do tear, onde está enrolada a urdidura, a qual se desenrola à medida que a tecelagem avança.

ÓRGÃO DA TEIA; ÓRGÃO DO FLADO; ÓRGÃO DE CIMA; ÓRGÃO DE TRÁS; ÓRGÃO DAS COSTAS – outras denominações para órgão da urdidura.

ÓRGÃO DO TECIDO – peça giratória do tear onde o tecido é enrolado à medida que a tecelagem decorre.

ÓRGÃO DO PANO; ÓRGÃO DE BAIXO; ÓRGÃO DA FRENTE – outras denominações para órgão do tecido.

ÓRGÃO DO PEITO – peça fixa por onde passa o tecido para o órgão do pano.

ÓRGÃO DA BARRIGA – outra denominação para órgão do peito.

ORGO – outra denominação para órgão (Barroso).

OURELA – orla do tecido.

OURELO – trabalho de tecelagem cuja trama se compõe de tiras de tecido (Monsanto).

PARCHADAS – outra denominação para capitéis (Monsanto).

PEÇÓIS; PEÇOLADAS DAS MARANHAS – últimos fios que prendem a maranha ao tear. Neles marca-se o nome ou sinal do proprietário, para identificar a maranha quando esta vai para o pisão (Beira Baixa).

POMBINHAS – peças com orifícios onde encaixam os órgãos do tear.

PRANCHADAS – outra denominação para liços (Baixo Alentejo).

PREMEDEIRAS; ESPREMEDEIRAS; PEANHAS; APEANHAS – outras denominações para os pedais do tear.

RÊDE – outra denominação para cherga (Montalegre).

ROLETES; CARRETÉIS; CASTELOS; FRADES – outras denominações para as roldanas das quais pendem os liços.

TEIAS; TEADAS; TEADINHAS – outras denominações para pano ou tecido (Beira Baixa).

TIMPEREIRO; TEMPEREIRO – outra denominação para esticador (Beira Baixa; Barroso).

D. PROCESSO DE PISOAMENTO DOS TÊXTEIS EM LÃ

ABADURA – distância entre as tábuas paralelas da roda hidráulica.

AFULAR – outra denominação para a operação de pisoagem (Viana do Castelo).

APINHOAÇÃO – operação que consiste no pisoamento da cherga ainda azeitada (Portalegre).

ASSENTAR O PANO – colocar o pano direito no pisão.

CALDEAR; DAR CALDAS – deitar água quente sobre o pano durante a pisoagem.

CHEGAR AS MANTAS – sujeitar as mantas à pisoagem para as tornar mais fortes (Guarda).

CHÔRRO – mistura de greda com água que se emprega na lavagem das mantas no pisão.

ENCARTAR O PANO – dobrar o pano em ziguezague (Tabuadela).

ENFORTIMENTO; APESOAGEM – outras denominações para a operação de pisoagem (S. Miguel, Açores).

ESBANGALHADO – colocação do burel não encartado na masseira.

FULÃO – outra denominação para pisão (Viana do Castelo).

GREDA – espécie de argila, já usada pelos romanos, para a lavagem e branqueamento dos tecidos.

INFURTIR – outra denominação para a operação de pisoagem (Alto Alentejo).

MAÇOS – peças constituintes do pisão.

MASCOTOS; MALHOS – outras denominações para maços.

MASSEIRA; MASSEIRÃO; CAIXA; GAMELA; PIA – local, no interior do pisão, onde o tecido é colocado para ser lavado ou pisoado.

MANTAS CHEGADAS – outra denominação para mantas pisoadas.

ORGO; ORGÃO; SARILHO – peça sobre a qual o pano é enrolado depois da pisoagem (Arões; Fonte Branca; Barranco dos Pisões).

PENAS – divisórias da roda motriz (Rebordelo, Vila Real).

QUADRO-SÍNTESE DAS OPERAÇÕES DE PRODUÇÃO E TRANSFORMAÇÃO DO LINHO

O presente quadro-síntese relativo às operações de produção e transformação da fibra do linho apresenta-se como guia para uma melhor compreensão da sequência daquelas operações e, em cada uma destas, da utilização de determinado objecto ou conjunto de objectos. Simultaneamente, elas serão contextualizadas pelos aspectos sociais mais relevantes, quer relacionados com aqueles mesmos processos de produção, de que se destacam as operações realizadas no âmbito dos *trabalhos colectivos gratuitos e recíprocos*, quer os de carácter lúdico e festivo, outrora com papel de particular relevância em contextos rurais tradicionais, e igualmente importantes para a apreensão dos objectos, remetendo ao mesmo tempo para o contexto económico e social de onde foram recolhidos.

Sempre que determinada especificidade local e/ou regional se encontre registada na literatura etnográfica sobre o tema, frequentemente identificada em *Tecnologia Tradicional Portuguesa: O Linho*, optou-se por assinalar a correspondente nomenclatura em *itálico*.

Dada a relação anteriormente referida entre o presente caderno de Normas de Inventário e o caderno relativo à Alfaia Agrícola, optou-se por excluir deste quadro-síntese as tecnologias relacionadas com as fases iniciais do processamento da lã (desde as operações de tosquia dos animais, à limpeza, carpeamento e cardagem da fibra), dado que, ao invés do caso do linho, aquelas não culminam num processo de produção directamente da esfera do trabalho agrícola, mas sim num processo de produção na fronteira deste com o do pastoreio. No entanto, como referido no capítulo anterior, os procedimentos e os instrumentos de fiação, transformação do fio em meadas, dobagem e tecelagem são comuns ao linho e à lã. A operação de pisoagem, também ausente do quadro-síntese, é igualmente específica da fase final de produção de determinados tipos de tecidos caseiros à base de lã, sobretudo os buréis, realizada com o pisão movido a energia hidráulica (cf. Oliveira e Galhano, 1977).

CALENDÁRIO	OPERAÇÃO	FUNÇÃO
1. A PLANTA		
Abril/Maio (linho <i>galego</i> e <i>riga nacional</i> , variedades de Primavera → Portugal Atlântico)	Plantação a) Preparação da terra b) Sementeira	Estrumagem, lavra, picada da leiva, gradagem, limpeza de ervas. A semente é lançada à terra.
Outubro/Novembro (linho <i>mourisco</i> , variedade de Inverno → Nordeste Transmontano e Sul Mediterrâneo)	c) Rega d) Monda	Criação de regos; “aleirar” a terra (Minho). Arranque das ervas daninhas e das plantas danificadas.
Maio (linho <i>mourisco</i>) Junho (linho <i>galego</i> e <i>riga nacional</i>)	Colheita	Arranque das plantas, desenterrando-as pela raiz.
Maio (linho <i>mourisco</i>) Junho (linho <i>galego</i> e <i>riga nacional</i>) imediatamente após a colheita, depois de se atar o linho em molhos	Ripagem	Separar a baganha do caule.
Depois da ripagem	Curtimenta	Separar os elementos fibrosos dos lenhosos, através da fragmentação destes últimos, por meio do seu apodrecimento dentro de água.

**INSTRUMENTOS
UTILIZADOS****QUADRO SOCIAL
E FESTIVO****ASPECTOS
SIMBÓLICOS**

Arado, enxada, grade,
ancinho

Monda: operação eventualmente realizada no âmbito dos trabalhos colectivos gratuitos e recíprocos (TCGR), sobretudo no Norte do País.

Colocação no campo, após o cultivo, de árvore de fruto com caroço (Guimarães), cardo (Paredes de Coura) ou azevinho (Ponte de Lima).

Enxada

TCGR (serviçadas, Guimarães);
“reboladas no linho” (Minho);
danças, cantares, vinho (Minho).

“Orvalhadas” na noite de S. João: reboladas nos linhares sobre o orvalho, para curar e afastar males.

Ripo

TCGR (Minho), actividade predominantemente masculina; enfeite dos ripo com cravos (Penafiel).

2. A FIBRA

Agosto a Outubro

Maçagem

Separar as fibras têxteis das lenhosas, através da fragmentação dos caules, por meio de pancadas.

Separar as fibras têxteis das lenhosas, através da fragmentação dos caules, por meio da sua trituração.

Gramagem

Separar as fibras têxteis das lenhosas, através da fragmentação dos caules, por meio da sua trituração, complementando a tarefa do maço quando não se utiliza o engenho.

Espadelada

Separar os tomentos das fibras mais finas (de melhor qualidade), por meio de pancadas.

Assedagem

Limpar e seleccionar as fibras longas (o linho) das fibras curtas e grosseiras (a estopa).

Limpar e seleccionar a estopa com vista à sua fiação

**INSTRUMENTOS
UTILIZADOS**

**QUADRO SOCIAL
E FESTIVO**

**ASPECTOS
SIMBÓLICOS**

Maço

TCGR (Minho e Aveiro); actividade masculina (Aveiro e Alentejo) e feminina (Trás-os-Montes); cantigas, refeição.

Engenho de tracção humana, de tracção animal e de tracção hidráulica

Gramá

Actividade feminina (executada pelas *gramadeiras* em Vila Velha de Ródão); actividade masculina (no Algarve, executada por homens que vinham do Alentejo).

Espadela

TCGR (Minho); pantominas de mascarados; espadeladouros decorados: prendas de namorados (Minho).

Proibição dos estranhos à espadelada tocarem na estriga (Trás-os-Montes).

Espadeladouro

Sedeiro

Restelo

CALENDÁRIO	OPERAÇÃO	FUNÇÃO
------------	----------	--------

3. O FIO

Entre o Outono e a Primavera

Fiação manual

Produzir fio através da torção das fibras.

Fiação mecânica

Março

Ensarilhar

Dispor o fio em meadas.

Branqueamento, barreia, cozedura, lavagem e cora

Branquear as meadas de linho e tornar o fio mais maleável.

Dobagem

Passar o fio que está em meadas para novelos.

INSTRUMENTOS UTILIZADOS	QUADRO SOCIAL E FESTIVO	ASPECTOS SIMBÓLICOS
Roca e acessórios: espicha, rocadador e correia Fuso	TCGR: <i>fiadas</i> → música, cantares, danças e refeição (Minho e Trás-os-Montes); fiandeiros: rito de passagem (Terras de Miranda); actividade exclusivamente feminina; decorados com motivos diversos, constituem prendas de namorados e símbolos de compromisso (Minho).	Interditos relativos à fiação no período de Carnaval (Guimarães e Marco de Canavezes).
Roda de fiar		
Sarilho	Actividade feminina	Ornamentação das hastes dos sarilhos (figas, coroas, cruces, etc.). As meadas por corar são amuletos contra as bruxas.
Barreleiro	Actividade feminina	Referências à lavagem e à cora das meadas nas lendas de mouras encantadas na noite de S. João, e nas lendas religiosas locais associadas a grandes penedos.
Dobadoura	Actividade predominantemente feminina; cantares (Vilarinho da Furna).	Referências na tradição oral, em canções populares, nas lendas de mouras encantadas na noite de S. João; os novelos como objecto de promessa a Santa Iria (Cabeceira de Basto); protecção contra as bruxas. Interditos de ordem religiosa no Carnaval (Barroso e Alentejo).

CALENDÁRIO	OPERAÇÃO	FUNÇÃO
4. O TECIDO		
Março/Abril	Preparação da urdidura	Calcular o número de fios necessários para que o tecido possua a largura desejada e calcular o comprimento do mesmo.
	Colocação da urdidura no tear	Distribuir e fixar os fios urdidos no órgão de trás do tear.
	Preparação da trama	Enrolar o fio nas canelas.
Abril	Tecelagem	Fabricar tecido mediante o cruzamento dos fios da urdidura e da trama.
Abril/Maio	Barrela, cozedura, lavagem e cora final	Branqueamento do tecido.

INSTRUMENTOS UTILIZADOS	QUADRO SOCIAL E FESTIVO	ASPECTOS SIMBÓLICOS
Urdideira Espadilha Noveleiro	Actividade predominantemente feminina.	As marcações nos cadilhos são, por vezes, feitas com arruda pois esta planta é tida como muito eficaz para esconjurar os maus espíritos que podem estorvar a boa marcha do trabalho; protecção contra as bruxas.
Restilho	Actividade predominantemente feminina.	Rezas a Santa ou Senhora Endereça (grande parte das terras minhotas).
Canela Caneleiro		As canelas cheias de fiado são promessa contra bruxedos e constituem também uma oferta aos patronos espirituais (em Vilar Seco e Carviçais, oferecem-se à N. Sr. ^a das Dores); canções populares.
Tear	Actividade predominantemente feminina; por vezes o tear fazia parte do dote da mulher (terras de Riba Côa).	Referências na tradição oral, adagiário e cancionero popular; lendas de mouras encantadas na noite de S. João; rezas, promessas ou amuletos para protecção da teia contra o quebranto; protecção a um patrono espiritual, ao qual se fazem promessas, ofertas e/ou romarias. Superstições: começar sempre a tecelagem com o pé direito (Baião).
Acessórios de tear: lançadeira, peso de tear, correia ou fita e cambito, esticador, arrocho	São, na maioria, decorados e oferecidos pelos namorados.	Os pesos de tear assumem muitas vezes a forma de um coração e, na zona de Coimbra, chegam mesmo a ser denominados de “corações” tal é a carga simbólica inerente.
Barreleiro	Actividade feminina.	A preparação das cinzas para esta barreira está sujeita a alguns interditos associados à religião católica (Quarta-feira de cinzas).



Instituto Português de Museus

MATRIZ

INVENTÁRIO E GESTÃO DE COLEÇÕES MUSEOLÓGICAS INFORMAÇÃO COMPLETA SOBRE PEÇAS

IDENTIFICAÇÃO DA PEÇA

INSTITUIÇÃO / PROPRIETÁRIO: Museu Nacional de Etnologia

SUPER-CATEGORIA Etnologia

CATEGORIA Tecnologia Têxtil

SUBCATEGORIA Equipamento

DENOMINAÇÃO Espadeladouro

N.º DE INVENTÁRIO AQ.176

TIPO Transp. a cores

N.º INV. FOTOGRÁFICO DDF/IPM: 24071

LOCALIZAÇÃO IPM

AUTOR José Pessoa

IDENTIFICAÇÃO

DESCRIÇÃO

Espadeladouro constituído por duas tábuas retangulares dispostas perpendicularmente. A tábua vertical, de bordo superior rectilíneo e de arestas recortadas em dois terços da sua altura formando várias espirais, encastra no centro da base. Ambas as faces da tábua vertical estão ornamentadas com diversos motivos obtidos por entalhe. De um lado, um coração encimado por um ramo de flores, folhas e a data “3.6.1922”. Do outro, dois corações unidos e encimados por uma chave, duas setas cruzadas e duas flores; incisões em forma de leque, espirais, folhas e as iniciais “TAG”.

A base está decorada com um friso de motivos geométricos entalhados que contorna o bordo superior e com incisões em forma de leque em cada vértice.

Tábua vertical altura (cm): 62

Tábua vertical largura (cm): 17

Tábua vertical espessura (cm): 1,5

Base comprimento (cm): 28,2

Base largura (cm): 15,3

Base espessura (cm): 1,4



AUTORIA

NOME Desconhecido

TIPO Autor

DATAÇÃO

SÉCULO(S) XX d.C.

INFORMAÇÃO TÉCNICA

MATÉRIA Madeira de eucalipto

DIMENSÕES

ALTURA (CM) 64,5

CONSERVAÇÃO

ESTADO Regular

ESPECIFICAÇÕES Um dos cantos do bordo superior está lascado

DATA 27 / 07 / 2000

ORIGEM

FUNÇÃO INICIAL/ALTERAÇÕES Usado como apoio do linho que vai ser espadelado.

INCORPORAÇÃO

DATA DE INCORPORAÇÃO 00 / 07 / 1972

MODO DE INCORPORAÇÃO Compra

CUSTO 150\$00

DESCRIÇÃO Anterior proprietário: António Santos

ACHADO / RECOLHA

LUGAR Barca do Lago

FREGUESIA Gemeses

CONCELHO Esposende

DISTRITO Braga

REGIÃO Minho

PAÍS Portugal

DATA DE ACHADO/RECOLHA 00 / 00 / 1964

ACHADOR / COLECTOR Ernesto Veiga de Oliveira;
Benjamim Pereira

LOCALIZAÇÃO

LOCALIZAÇÃO Reservas

DATA 27 / 07 / 2000

IMAGEM / SOM

TIPO REGISTO Imagem

NÚMERO MNE: P5.26

TIPO Desenho

LOCALIZAÇÃO MNE

AUTOR Fernando Galhano

TIPO REGISTO Imagem

NÚMERO DDF/IPM: 24071

TIPO Transp. a cores

LOCALIZAÇÃO IPM

AUTOR José Pessoa

BIBLIOGRAFIA

TÍTULO “Desenho Etnográfico de Fernando Galhano I – Portugal”

AUTOR GALHANO, Fernando

EDIÇÃO Lisboa, CEE/ME, 1985; Des. 210 c)

TÍTULO “Traje Popular”

EDIÇÃO Lisboa, Secretaria de Estado da Cultura, 1997

TÍTULO “Têxteis: Tecnologia e Simbolismo”

AUTOR PEREIRA, Benjamim*

EDIÇÃO Lisboa, ICT/MNE, 1985

TÍTULO “Tecnologia Tradicional Portuguesa:
O Linho”

AUTORES OLIVEIRA, Ernesto Veiga de; GALHANO,
Fernando; PEREIRA, Benjamim*

EDIÇÃO Lisboa, INIC/Centro de Estudos de Etno-
logia, (1978) 1991; Des. 27 c)

TÍTULO “Objectos e Alfaias Decoradas”

EDIÇÃO Lisboa, JIU/CEAC, 1968; Des. 58

OBSERVAÇÕES

OBSERVAÇÕES Número de colecção: 401

VALIDAÇÃO

PREENCHIDO POR Patrícia Melo

DATA 27 / 07 / 2000



Instituto Português de Museus

MATRIZ

INVENTÁRIO E GESTÃO DE COLEÇÕES MUSEOLÓGICAS INFORMAÇÃO COMPLETA SOBRE PEÇAS

IDENTIFICAÇÃO DA PEÇA

INSTITUIÇÃO / PROPRIETÁRIO Museu Nacional de Etnologia

SUPER-CATEGORIA Etnologia

CATEGORIA Tecnologia Têxtil

SUBCATEGORIA Equipamento

DENOMINAÇÃO Caneleiro

N.º DE INVENTÁRIO AY.377

TIPO Desenho

N.º INV. FOTOGRÁFICO MNE

LOCALIZAÇÃO MNE

AUTOR Fernando Galhano

IDENTIFICAÇÃO

OUTRAS DENOMINAÇÕES “Rodilheiro”

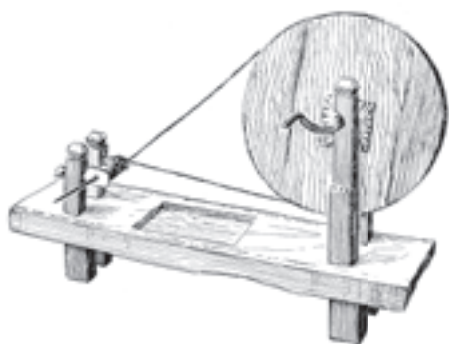
DESCRIÇÃO Caneleiro, constituído por três elementos principais: a mesa, a roda e o mecanismo de enrolamento do fio na canelas. A mesa, paralelepípedica, eleva-se sobre quatro pés de secção rectangular, dispostos dois em cada extremidade, e apresenta uma cavidade de contorno rectangular, a meio comprimento da face superior, provavelmente para colocar as canelas com e sem fio.

A roda é maciça e possui, na face periférica, uma ranhura que se destinava à passagem do cordel que transmitia o movimento da roda ao mecanismo de enrolamento do fio nas canelas. Ao centro, a roda é atravessada por um eixo em ferro, que apoia ambas as extremidades em duas colunas, paralelepípedicas, dispostas paralelamente numa das extremidades da mesa. O eixo prolonga-se numa manivela que acciona a roda.

No extremo oposto da mesa, situa-se o mecanismo de enrolamento do fio em canelas. Este mecanismo é composto por um fuso em ferro com um carreto em madeira, dispostos na horizontal e fixos a duas colunas paralelepípedicas, através de tiras de cabedal.

A canela a encher de fio crava-se na extremidade do fuso, que é accionado através do movimento que o carreto recebe da roda.

A mesa apresenta duas linhas rectas incisadas lateralmente. A roda tem uma aplicação quadrangular, em madeira talhada, na zona do eixo, e as colunas terminam numa secção tronco-cónica dupla de bases associadas.



Mesa comprimento (cm): 87,5
Mesa largura (cm): 23
Pés altura (cm): 12
Cavidade da mesa comprimento (cm): 27
Cavidade da mesa largura (cm): 16
Roda diâmetro (cm): 44

AUTORIA

NOME Desconhecido

TIPO Autor

DATAÇÃO

SÉCULO(S) XX d.C.

INFORMAÇÃO TÉCNICA

MATÉRIA Madeira, ferro, couro

DIMENSÕES

ALTURA (CM) 67

COMPRIMENTO (CM) 87,5

CONSERVAÇÃO

ESTADO Regular

ESPECIFICAÇÕES Apresenta ataque insecto-xilófago.

DATA 26 / 04 / 2001

ORIGEM

HISTORIAL A ficha dactilografada do Arquivo do MNE, refere que esta peça foi sujeita a uma intervenção de restauro em que se aproveitou a mesa que pertencia a um “rodilheiro” de Duas Igrejas, e a roda, colunas e fuso, que pertenciam a outro de Vila Chã.

De acordo com o livro “Tecnologia Tradicional Portuguesa: O Linho”, em Portugal os caneleiros apresentam-se sob duas formas fundamentais: num primeiro caso, mais simples, o caneleiro é constituído por um eixo munido de um volante, que gira apoiado em duas hastes fixas a uma base de madeira; num segundo caso, o caneleiro é mais elaborado, assemelhando-se aos modelos de rodas de fiar mais arcaicas encontradas em Portugal, ou seja, as rodas de fiar accionadas pela manivela.

FUNÇÃO INICIAL/ALTERAÇÕES Usado para encher canelas.

INCORPORAÇÃO

DATA DE INCORPORAÇÃO 00 / 04 / 1978

MODO DE INCORPORAÇÃO Compra

CUSTO 800\$00

DESCRIÇÃO Anterior proprietário: Desconhecido

ACHADO / RECOLHA

FREGUESIA Vila Chã

CONCELHO Miranda do Douro

DISTRITO Bragança

REGIÃO Trás-os-Montes

PAÍS Portugal

DATA DE ACHADO/RECOLHA 00 / 00 / 1977

ACHADOR / COLECTOR Ernesto Veiga de Oliveira;
Benjamim Pereira

CIRCUNSTÂNCIAS DO ACHADO/ RECOLHA Missão 1977
– EVO e BP (Missão do Museu de Etnologia)

LOCALIZAÇÃO

LOCALIZAÇÃO Reservas

DATA 26 / 04 / 2001

IMAGEM / SOM

TIPO REGISTO Imagem

NÚMERO MNE

TIPO Desenho

LOCALIZAÇÃO MNE

AUTOR Fernando Galhano

EXPOSIÇÕES

TÍTULO Têxteis: Tecnologia e Simbolismo

LOCAL MNE, Lisboa

DATA DE INÍCIO 00 / 00 / 1985

BIBLIOGRAFIA

TÍTULO “Têxteis: Tecnologia e Simbolismo”

AUTOR PEREIRA, Benjamim*

EDIÇÃO Lisboa, IICT/MNE, 1985

TÍTULO “Tecnologia Tradicional Portuguesa:
O Linho”

AUTORES OLIVEIRA, Ernesto Veiga de; GALHANO,
Fernando; PEREIRA, Benjamim*

EDIÇÃO Lisboa, INIC/Centro de Estudos de Etno-
logia, (1978) 1991, 145; Des. 90

OBSERVAÇÕES

OBSERVAÇÕES Número de colecção: 266

VALIDAÇÃO

PREENCHIDO POR Cláudia Almeida

DATA 26 / 04 / 2001



Instituto Português de Museus

MATRIZ

INVENTÁRIO E GESTÃO DE COLEÇÕES MUSEOLÓGICAS

INFORMAÇÃO COMPLETA SOBRE PEÇAS

IDENTIFICAÇÃO DA PEÇA

INSTITUIÇÃO / PROPRIETÁRIO Museu Nacional de Etnologia

SUPER-CATEGORIA Etnologia

CATEGORIA Tecnologia Têxtil

SUBCATEGORIA Equipamento

DENOMINAÇÃO Engenho do linho

N.º DE INVENTÁRIO AY.389

TIPO Desenho

N.º INV. FOTOGRAFICO MNE: F1.234

LOCALIZAÇÃO MNE

AUTOR Fernando Galhano

IDENTIFICAÇÃO

DESCRIÇÃO Engenho do linho, em madeira, de tração animal, constituído pelos seguintes elementos: mecanismo motor e mecanismo de trituração, dotado de armação e carroto. O mecanismo motor é constituído por uma entrosga, com 80 dentes, cilíndricos, cavilhados ao longo do seu perímetro, e fixa ao eixo vertical, em madeira, por uma cruzeta que o atravessa, e por quatro varões, em ferro, dispostos em plano oblíquo, do ar da entrosga até ao topo superior do eixo.

Os dentes da entrosga engrenam nos fuselos do carroto, transmitindo assim o movimento ao engenho propriamente dito.

O eixo do mecanismo motor é provido, no topo inferior, de um espigão de ferro que originalmente girava numa rela de aço embutida num bloco de pedra assente sobre o solo. No topo superior, o

eixo termina num espigão talhado na sua própria madeira. Nessa mesma extremidade, o eixo é atravessado pelo cambão, constituído por uma trave, encurvada na extremidade onde se atrelam os animais que traccionam o engenho. Para o efeito, o cambão é aqui dotado de uma peça semicircular, em ferro, com uma das extremidades terminada em gancho, onde se prende o cambão do sistema de atrelagem do gado.

O cambão é ainda suportado pela “escora”, constituída por duas traves paralelas, fixas em três pontos: na sua extremidade inferior, ao topo inferior do eixo; a meio, a um dos braços da cruzeta; e na sua extremidade superior, a cerca de metade do comprimento do cambão.

A curvatura acentuada da extremidade livre do cambão permite a sua livre passagem sobre o engenho e sobre o “engenheiro” que com ele trabalha. O mecanismo de trituração é dotado de uma armação, constituída por três longarinas, unidas entre si por duas travessas, duas das quais suportam o mecanismo de trituração propriamente dito, e a restante o carroto. As longarinas que suportam o mecanismo de trituração, cada uma das quais apoiada sobre dois pés, unem-se no topo superior por uma trave horizontal.

O mecanismo de trituração é constituído por um tambor de faces caneladas, em sobro, atravessado ao centro por um eixo em ferro, através do qual recebe o movimento do mecanismo motor, e que o sustenta sobre as longarinas. A acção de trituração da palha do linho é efectuada pelo cilindro em conjunto com vinte e seis roletes canelados, também de madeira, que envolvem cerca de dois terços da sua

periferia. Cada um dos roletes é atravessado por um eixo de ferro que tem como chumaceiras cunhas de madeira, amovíveis, encastradas num tampo circular que envolve todo o perímetro do cilindro.

A extremidade superior de cada cunha possui um rasgo sobre o qual passa uma corda, destinada a unir todas as cunhas desse tampo e a manter a pressão que os roletes exercem sobre o cilindro, e, como tal, a pressão exercida sobre a palha durante o processo de trituração. A pressão de ambas as cordas é regulada através de um sarilho e mantida por um peso em pedra, cilíndrico, suspenso do braço daquele. Na extremidade oposta à do sarilho, o engenho é provido de uma espécie de “mesa” disposta obliquamente aos tampos, pela qual se introduz a palha do linho a triturar. O engenho é dotado de um carreto, que transmite àquele o movimento que recebe do mecanismo motor de tracção animal.

O carreto, constituído por dois discos de madeira cintados por arcos de chapa e unidos entre si por 16 fuseis, gira sobre o mesmo eixo de ferro que atravessa o tambor do mecanismo de trituração.

Nomenclatura regional: Térculas (Cunhas)

Nomenclatura regional: Fuselos (Fuseis)

Nomenclatura regional: Almanjarra (Cambão)

Tambor diâmetro (cm): 80

Térculas espessura (cm): 3

Peso altura (cm): 26

Engenho altura (cm): 137

Engenho comprimento (cm): 230

Engenho largura (cm): 73,5

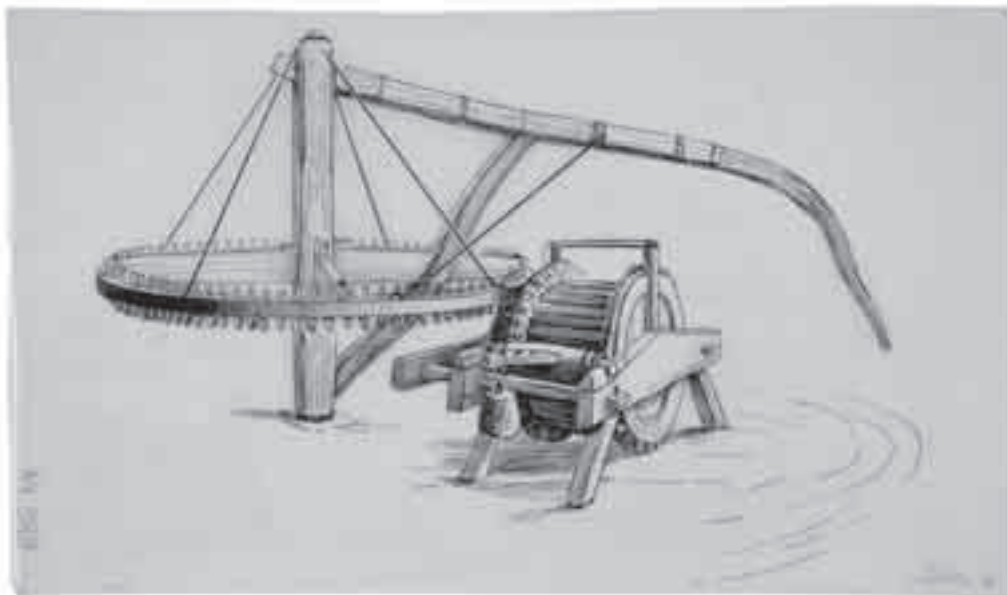
Carreto diâmetro (cm): 51

Carreto largura (cm): 28,5

Entrosga diâmetro (cm): 224

Eixo altura (cm): 245

Dentes altura (cm): 25,5



DATAÇÃO

SÉCULO(S) XX d.C.

INFORMAÇÃO TÉCNICA

MATÉRIA Madeira, ferro, arame

DIMENSÕES

ALTURA (CM) 250

LARGURA (CM) 500

CONSERVAÇÃO

ESTADO Muito Bom

DATA 28 / 05 / 2001

ORIGEM

HISTORIAL Descrição deste engenho do linho, AY.389, transcrita da ficha dactilografada do Arquivo do MNE, datada de Abril de 1978: “Engenho em madeira composto de duas partes essenciais: uma parte motora, grande roda dentada, horizontal, de 2,50 de diâmetro e 80 dentes, suspensa de uma cruzeta forte que atravessa um eixo vertical de 2,70 de altura e 0,250 de secção, reforçada por 4 varões de ferro lançados da roda à parte superior do eixo. Aí também espiga a almanjarra, trave encurvada que passa livremente sobre o engenho, amparada por uma escora oblíqua que sobe da base do eixo até ao ponto mediano do seu comprimento, com argola de ferro na ponta onde prende o cambão do gado que o puxa.

A outra parte constitui propriamente o engenho e é composto de um grande cilindro canelado, de 0,80 de diâmetro e de 0,55 de largura, envolvido quase que totalmente por pequenos cilindros

igualmente canelados de 0,075 de diâmetro, que engrenam naquele. O cilindro grande é munido de um eixo de ferro que tem numa das extremidades um carreto em cujos fuselos engranam os dentes da roda motora. Os pequenos cilindros têm igualmente eixo de ferro que tem como chumaceira as tégulas, espécie de sunhas amovíveis que, pela acção de uma corda que passa na caneladura que se observa no seu topo exterior, mantem com maior ou menor pressão esses cilindros pequenos contra o grande. Essa pressão é dada por um peso de pedra que actua sobre uma peça ao jeito de eixo onde prendem duas das pontas das cordas.

O conjunto estrutura-se em duas peças laterais formadas cada por uma forte longarina com dois pés e um tempo circular que ampara os cilindros e constitui o apoio das tégulas. Essas duas peças laterais ligam-se entre si por travessas, aos topos, que se prolongam a um dos lados de modo a sustentar uma terceira longarina que serve de apoio ao eixo do tambor e do carreto. Este engenho mede de comprimento 2,50, 1,25 de largura e 1,36 de altura.”

De acordo com o livro “Tecnologia Tradicional Portuguesa: O Linho”, os engenhos do linho apresentam-se sob três formas fundamentais de tracção: de tracção humana; de tracção animal; e de tracção hidráulica. Os engenhos de tracção animal dispunham sempre de edifícios próprios, construídos propositadamente para esses engenhos. O edifício-engenho onde se encontrava este engenho do linho, proveniente de Reigadas, Paços de Ferreira, está documentado em provas de contacto coladas na ficha CEE “Tecelagem 212”. Através dessa mesma ficha, é dado a conhecer que a cobertura do edifício-engenho era, originalmente, de colmo, sendo depois substituído por telha Marselha. Os esteios que sustentavam

a telha eram os mesmos do coberto primitivo. Originalmente, havia também, no exterior do coberto mas pegado a ele, uma casota coberta a colmo, onde se guardavam os apetrechos do engenho, e, por vezes, o linho.

O coberto era de planta octogonal, e o telhado apoiava-se nos oito esteios citados, equidistantes, com as seguintes dimensões: 38 cm de lado e 240 cm de altura (fora da terra). Todos os espaços entre eles, à excepção daquele que servia de entrada, eram fechados por muros de granito gateados, até à altura de 95 a 100 cm.

Sobre esses esteios apoiava-se uma armação que seguia já as técnicas modernas de construção: pranchões de 17 x 9 cm, formando uma volta completa, dispostos na horizontal de esteio a esteio; e destes pranchões, partiam outros, da mesma espessura, que convergiam para o centro. Nesse centro, as pontas estão ligadas por uma corda de arame e suspensas de um prumo das tesouras da armação por cordas do mesmo material.

O eixo da roda motora do engenho (entrosga) girava entre dois tabuões espessos firmados por parafusos um para o outro, e para cima.

O eixo como que prolongava para baixo o referido prumo do telhado. O espaço para baixo do telhado era bastante espaçoso e era aproveitado como “barra” para guarda de palhas.

Esta descrição, complementada com desenhos do edifício-engenho e do próprio engenho, é possível de encontrar também no livro “Tecnologia Tradicional Portuguesa: O Linho”.

Na ficha dactilografada do Arquivo do MNE consta, na função da peça, “Triturar a cana do linho”. “Cana” é nomenclatura regional correspondente a “palha” do linho.

FUNÇÃO INICIAL/ALTERAÇÕES Usado para triturar a palha do linho.

INCORPORAÇÃO

DATA DE INCORPORAÇÃO 00 / 04 / 1978

MODO DE INCORPORAÇÃO Compra

CUSTO 30.000\$00

DESCRIÇÃO Anterior proprietária: Júlia Luísa Coelho.
Endereço: Arreigada, Paços de Ferreira

ACHADO / RECOLHA

FREGUESIA Arreigada

CONCELHO Paços de Ferreira

DISTRITO Porto

REGIÃO Douro Litoral

PAÍS Portugal

DATA DE ACHADO/RECOLHA 00 / 00 / 1977

ACHADOR / COLECTOR Ernesto Veiga de Oliveira;
Benjamim Pereira

CIRCUNSTÂNCIAS DO ACHADO/ RECOLHA Missão 1977
– EVO e BP (Missão do Museu de Etnologia)

LOCALIZAÇÃO

LOCALIZAÇÃO Reservas

DATA 28 / 05 / 2001

IMAGEM / SOM

TIPO REGISTO Imagem

NÚMERO MNE: F1.168

TIPO Desenho

LOCALIZAÇÃO MNE

AUTOR Fernando Galhano

TIPO REGISTO Imagem

NÚMERO MNE: F1.167

TIPO Desenho

LOCALIZAÇÃO MNE

AUTOR Fernando Galhano

TIPO REGISTO Imagem
NÚMERO MNE: F1.234
TIPO Desenho
LOCALIZAÇÃO MNE
AUTOR Fernando Galhano

EXPOSIÇÕES

TÍTULO Têxteis: Tecnologia e Simbolismo
LOCAL MNE, Lisboa
DATA DE INÍCIO 00 / 00 / 1985

BIBLIOGRAFIA

TÍTULO “Desenho Etnográfico de Fernando Galhano
I – Portugal”
AUTOR GALHANO, Fernando
EDIÇÃO Lisboa, CEE/ME, 1985; Des. 206

TÍTULO “Têxteis: Tecnologia e Simbolismo”
AUTOR PEREIRA, Benjamim*
EDIÇÃO Lisboa, IICT/MNE, 1985, 17; Des. 4

TÍTULO “Tecnologia Tradicional Portuguesa:
O Linho”

AUTORES OLIVEIRA, Ernesto Veiga de, GALHANO,
Fernando, PEREIRA, Benjamim*

EDIÇÃO Lisboa, INIC/Centro de Estudos de Etno-
logia, (1978) 1991, 47; Des. 6 / 7

OBSERVAÇÕES

OBSERVAÇÕES Número de colecção: 278.

A travessa horizontal que une as longarinas que suportam o mecanismo de trituração poderá eventualmente ter servido a função de apoio do “engenheiro”, facultando-lhe maior equilíbrio enquanto o gado circulava em seu redor. A informação constante da ficha dactilografada, bem como do livro “Tecnologia Tradicional Portuguesa: O Linho”, não permitem, contudo, confirmar esta suposição.

VALIDAÇÃO

PREENCHIDO POR Cláudia Almeida
DATA 28 / 05 / 2001

Como bibliografia de base para o estudo do universo da tecnologia têxtil indicam-se os seguintes títulos, ambos da autoria dos responsáveis pela constituição da colecção do Museu Nacional de Etnologia e publicados pelo Centro de Estudos de Etnologia: *Tecnologia Tradicional Portuguesa: O Linho*, de Ernesto Veiga de Oliveira, Fernando Galhano e Benjamim Pereira, e *Tecnologia Tradicional: Pisões Portugueses*, de Ernesto Veiga de Oliveira e Fernando Galhano.

Tecnologia Tradicional Portuguesa: O Linho, publicado originalmente em 1978, é a obra por excelência de documentação da colecção de Tecnologia Têxtil do Museu Nacional de Etnologia. Redigido pelos principais responsáveis pela constituição da colecção, o livro, para além de ser a principal fonte teórica, possui também desenhos dos objectos e fotografias de campo que se revelam fundamentais para a devida apreensão da sua funcionalidade. A obra apresenta-se dividida em quatro partes, correspondentes às quatro etapas do tratamento do linho – a planta, a fibra, o fio e o tecido – nas quais se enunciam os utensílios necessários ao tratamento desta fibra têxtil, as respectivas funções e o modo como eram utilizados. Simultaneamente, são referidos os ambientes sociais e festivos que ocorriam em determinadas fases do ciclo do linho, como a *espadelada* ou a *fiada*, bem como o simbolismo inerente a determinados tipos de objectos, como é o caso dos pesos de tear ou das lançadeiras, que aparecem muitas das vezes particularmente ornamentados por se tratarem de ofertas entre namorados. Ainda sobre a tecnologia relativa aos usos do linho, existe também um capítulo sobre o fabrico de cordas.

Dedicado especificamente à última fase do tratamento da lã, *Tecnologia Tradicional: Pisões Portugueses* versa sobre o processo de pisoagem dos têxteis de base daquela fibra e sobre o edifício no qual o pisão se encontrava instalado. Aí se apresenta

a classificação dos pisões portugueses nos seus dois tipos principais: de pancada horizontal e de pancada vertical.

Como estudo introdutório ao tema, sobretudo numa perspectiva comparativa com outros contextos culturais, também aqui se considera como de referência o catálogo da exposição *Têxteis: Tecnologia e Simbolismo*, de Benjamim Pereira.

Como complemento aos títulos acima indicados, também aqui são referidos alguns registos filmicos dos arquivos do Museu Nacional de Etnologia. Os títulos principais da filmografia associada à colecção de tecnologia têxtil do Museu provêm do fundo documental do Centro de Estudos de Etnologia: *O Linho*, dividido em quatro películas intituladas “A Planta”, “A Fibra”, “O Fio” e “O Tecido”; *Engenho do Linho de Tracção Animal* e *Pisoagem em Tabuadela*.

Os quatro registos filmicos que constituem o filme *O Linho* são da autoria de Ernesto Veiga de Oliveira, Benjamim Pereira e Carlos Ladeira, e datam de 1978. As películas, com a duração de aproximadamente 30 minutos cada, encadeiam-se de acordo com o processamento da referida fibra têxtil e foram filmadas em Fornelos, Ponte de Lima. *Engenho do Linho de Tracção Animal* foi filmado por Ernesto Veiga de Oliveira e Benjamim Pereira, em 1980, na localidade de Ordins, Penafiel. *Pisoagem em Tabuadela* é da autoria de Ernesto Veiga de Oliveira e Benjamim Pereira e é um filme de 1970, produzido pelo Museu de Etnologia e pelo Göttingen Institut. Este filme foi realizado em Salto, Tabuadela. No filme podemos ver o edifício do pisão e o sistema de calas que transportam a água até à respectiva roda motriz hidráulica, podendo ver-se também, no interior do edifício, o pisão propriamente dito a funcionar e todas as etapas necessárias à pisoagem da “chêrga” (teia de lâ). O texto “Três filmes etnográficos sobre Portugal – Comentários” de Benjamim Pereira, refere o contexto de produção deste filme, a descrição do pisão de Tabuadela (edifício e engenho) e a descrição do processo de pisoagem que nele podemos observar.

O arquivo fílmico do Museu conta ainda com o registo “Tecelagem em Castanheira”, realizado em 2001 por Cláudia Almeida e Anabela Galaio no âmbito do programa de estágios em que se processou o segundo momento da digitalização da colecção de Tecnologia Têxtil do Museu.

Da recente filmografia produzida sobre o universo da tecnologia têxtil referimos igualmente os documentários “O linho é um sonho” e “A seda é um mistério”, realizados por Catarina Alves Costa e editados em VHS pelo Museu de Francisco Tavares Proença Júnior/ Instituto Português de Museus em 2003. Os documentários são acompanhados dos títulos de Benjamim Pereira, com a mesma designação, referidos nesta bibliografia.

BIBLIOGRAFIA

TECNOLOGIA TÊXTIL E TECNOLOGIAS RELACIONADAS

- AURORA, Conde d'. 1935. *A Vida do Linho*, Porto, Litografia Nacional.
- BASTOS, Carlos. 1950. *Origens e Evolução da Indústria Têxtil em Portugal*, Porto, Portugalíia.
- BASTOS, Carlos. 1960. *Indústria e Arte Têxtil*, Porto.
- Boletim Informativo do Museu da Indústria Têxtil da Bacia do Ave*, Vila Nova de Famalicão, desde 1990.
- BORBA, Maria Teodora de. 1987. "Alguns contributos de carácter etnográfico", *Boletim do Museu Etnográfico da Ilha Graciosa*, n.º 2, pp. 61-75.
- BRITO, Nogueira de. 1943. "Alcobaça e as suas curiosas rocas", *Boletim da Junta de Província de Estremadura*, n.º 1, pp. 71-75.
- CARDOSO, Maria Amélia de Mesquita. 1937. *Bordados e Rendas: Indústrias Afins*, Lisboa.
- CHAVES, Luís. 1955. "Cada terra com seu uso, cada roca com seu fuso", *Mensário da Casa do Povo*, Dezembro, Ano X, n.º 114, pp. 14-15.
- COELHO, Laranjo. 1919. "Os «cardadores» de Castelo de Vide", *Revista Lusitana*, XXII, pp. 170-196.
- CORREIA, Virgílio. 1914. "Os pesos de tear", *A Águia – Órgão da Renascença Portuguesa*, II/S, VI, pp. 176-181.
- CORREIA, Virgílio. 1916. "Rocas enfeitadas", *A Terra Portuguesa*, 2, Lisboa, pp. 112-134.
- CORREIA, Vergílio. 1912. *Os Velhos Teares do Concelho de Coimbra*, Lisboa, Tipografia do Anuário Commercial.
- Desenho Etnográfico de Fernando Galhano (I – Portugal)*, Lisboa, Centro de Estudos de Etnologia, Museu de Etnologia, 1985.
- DIAS, Maria Alice Borba Lopes. 1982. *Ilha Terceira – Estudo de Linguagem e Etnografia*, Secretaria Regional de Educação e Cultura / Direcção Regional dos Assuntos Culturais.
- DIAS, Jaime Lopes. S/d. "Tecidos", *A Arte Popular em Portugal*, Vol. 3, pp. 9-47.
- DIAS, Jorge. 1965. "Aspectos da vida pastoril em Portugal", *Revista de Etnografia*, n.º 8, pp. 333-387.

- DIXON, Margaret. 1979. *The Wool Book – A Guide to Spinning, Dyeing and Knitting*, Londres, Hamlyn & London.
- ESTEVES, Silva. 1909. “A Indústria das sedas em Portugal”, *Ilustração Transmontana*, 2, pp. 54-58.
- ETN SECRETARIAT. 2001. *ETN-NET – European Textiles Routes*, European Textile Network, NET – Cultural Foundation, Institute of Spatial Planning*.
- FONTES, António Lourenço. 1992. *Etnografia Transmontana – O Comunitarismo de Barroso*, Vol. II, Lisboa, Editorial Domingos Barreira.
- GALHANO, Fernando. 1968. *Objectos e Alfaias Decoradas do Museu de Etnologia do Ultramar*, Lisboa, Centro de Estudos de Antropologia Social e Cultural.
- GRAÇA, Luís Quartin. 1943. *O Linho em Portugal*, Lisboa, Ministério da Economia, Direcção Geral dos Serviços Agrícolas, Serviço Editorial de Repartição de Estudos, Informação e Propaganda.
- MARQUES, João Filipe Jesus. 1990. *O Pente Dourado: Leituras Histórico-Antropológicas das Lendas de Mouras Encantadas*, Lisboa, Universidade Nova de Lisboa, Faculdade de Ciências Sociais e Humanas, Departamento de Antropologia, (policopiado).
- MORAIS, Maria Helena Nogueira de. 1950. “A Dobadoira, estudo linguístico, etnográfico e folclórico”, *Revista Portuguesa de Filologia*, VII e VIII, pp. 129-249 e pp. 61-160.
- MUSEU DE ETNOLOGIA. 1977. *Traje Popular*, Lisboa, Secretaria de Estado da Cultura.
- MUSEU DE ETNOLOGIA. 1982. *Trás-os-Montes: A Mão do Homem*, Vila Real, UTAD/ LNICT.
- MUSEU DE ETNOLOGIA. 1985. *O Pão e o Bragal*, Paredes de Coura, CMPC.
- NATIVIDADE, M. Vieira. 1908. “Alcobaça etnográfica – as rocas da minha terra”, *Portugália*, 2, pp. 638-646.
- OLIVEIRA, Ernesto Veiga de, GALHANO, Fernando. 1977. *Tecnologia Tradicional: Pisões Portugueses*, Lisboa, INIC, Centro de Estudos de Etnologia.

* O correspondente recurso na Internet em www.ETN-net.org. Portugal conta com o Museu Nacional do Traje (www.museudotraje-ipmuseus.pt) como “Textile Contact Point” neste projecto internacional.

- OLIVEIRA, Ernesto Veiga de, PEREIRA, Benjamim, GALHANO, Fernando. (1978) 1991. *Tecnologia Tradicional Portuguesa: O Linho*. 2.^a ed., Lisboa, INIC, Centro de Estudos de Etnologia.
- OLIVEIRA, Ernesto Veiga de, PEREIRA, Benjamim, GALHANO, Fernando. (1977) 1995. *Alfaia Agrícola Portuguesa*, 3.^a ed., Lisboa, Publicações Dom Quixote.
- PAÇO, Afonso do. 1932. “Relhas, espichas e lançadeiras”, *Trabalhos da Sociedade Portuguesa de Antropologia e Etnologia*, Vol. V, Fasc. IV, pp. 321-338.
- PEREIRA, Maria Palmira da Silva. 1951. “Fafe. Contribuição para o estudo da linguagem, etnografia e folclore do concelho”, *Revista Portuguesa de Filologia*. Vol. IV, Tomo I, pp. 20-185.
- PEREIRA, Benjamim. 1960-1961. “Subsídios para o estudo da fição e tece-lagem em Portugal”, *Trabalhos de Antropologia e Etnologia*, Vol. XVIII, n.ºs 1-2, pp. 141-148.
- PEREIRA, Benjamim. 1967. “Técnicas de fição primitiva: as rocas portu-guesas”, *Cadernos de Etnografia*, II/S, n.º 2, pp. 5-38.
- PEREIRA, Benjamim. 1985. *Têxteis: Tecnologia e Simbolismo*. Lisboa, Museu de Etnologia.
- PEREIRA, Benjamim. 2003. *O Linho é um Sonho*. Castelo Branco, Museu Francisco Tavares Proença Júnior.
- PEREIRA, Benjamim. 2003. *A Seda é um Mistério*. Castelo Branco, Museu Francisco Tavares Proença Júnior.
- PESSANHA, Sebastião. 1916. “A Fiação e a tecelagem manuais em Portugal. O trabalho da seda”, *A Terra Portuguesa*, II, pp. 143-146.
- PESSANHA, Sebastião. 1940. “Teares e tecedeiras”, *Vida e Arte do Povo Por-tuguês*, pp. 23-35.
- PINHEIRO, Elisa Calado (coord.). 1998. *Catálogo do Museu de Lanifícios da Universidade da Beira Interior. Núcleo de Tinturaria da Real Fábrica de Panos, Covilhã*, UBI/ML.
- PINTO, Clara Vaz. 1992. *Bordado de Castelo Branco. Catálogo de Desenhos. Colchas – I*, Lisboa, Museu de Francisco Tavares Proença Júnior, IPM / Fundo VIP.
- PINTO, Clara Vaz; MONTEIRO, João Pedro. 1993. *Colchas de Castelo Branco*, Lisboa, Museu de Francisco Tavares Proença Júnior, IPM / Fundo VIP.
- RIBEIRO, Luís da Silva. 1935. “Indústria popular de tecidos no distrito de Angra do Heroísmo”, *Revista Açoriana*, I, pp. 67-73.

- RIBEIRO, Luís da Silva. 1954. “Etnografia terceirense”, *Revista Açoriana*, V, pp. 143-160.
- SILVA, Brasilina Almeida Pereira da, CORREIA, Alberto. 1990. *Colchas de Sernancelhe*, Viseu.
- SILVEIRA, Joaquim Henriques Fradesso da. 1864. *Indagações Relativas aos Tecidos da Lã*, Lisboa, INCM.
- TORRES, Matos. 1933. *Cultura do Linho, Cartilhas do Lavrador*, n.º 49 e 50, Porto, Edição da Enciclopédia da Vida Rural.
- VASCONCELOS, J. Leite de. 1920-1938. “Boletim de Etnografia n.º 5”, *Boletim de Etnografia*, 1-5, p. 19.
- VASCONCELOS, J. Leite de. 1927. *De Terra em Terra. Excursões Arqueológico-Etnográficas através de Portugal*, Lisboa, INCM.
- VASCONCELOS, J. Leite de. 1983. *Etnografia Portuguesa*, Vol. VI, Lisboa, INCM.
- VASCONCELOS, J. Leite de. 1988. *Etnografia Portuguesa*, Vol. X, Lisboa, INCM.
- VASCONCELOS, J. Leite de. 1923-1925. “Tradições Populares”, *Revista Lusitana*, 25.

INVENTÁRIO E SISTEMAS DE CLASSIFICAÇÃO

- ALARCÃO, Teresa, PEREIRA, Teresa Pacheco. 1999. *Normas de Inventário – Artes Plásticas e Artes Decorativas – Têxteis*, Lisboa, Instituto Português de Museus.
- ALMEIDA, Cláudia. 2001. *Estudo e Informatização da Coleção de Tecnologia Têxtil do MNE: da Fiação à Têcelagem do Linho e da Tosquia à Pisoagem da Lã* (Relatório final de estágio ISCTE/PRODEP), Lisboa, Museu Nacional de Etnologia.
- BRITO, Joaquim Pais; CAMPOS, Ana Margarida; COSTA, Paulo Ferreira da. 2000. *Normas de Inventário – Etnologia – Alfaia Agrícola*, Lisboa, Instituto Português de Museus.
- CAMINUS. 1997-1999. *Roteiro de Museus (Coleções Etnográficas)*, 4 Vols. Lisboa, Olhapim.

- FREITAS, Inês; PINHO, Elsa Garrett. 2000. *Normas de Inventário – Artes Plásticas e Artes Decorativas – Normas Gerais*, 2.^a ed., Lisboa, Instituto Português de Museus.
- ICOM/CIDOC. 1996. *Cahiers d'étude/Study Series. Comité International de l'ICOM pour la Documentation (CIDOC)*, Paris, ICOM.
- International Core Data Standards for Ethnology / Ethnography*. ICOM/CIDOC, Ethno Working Group, 1996.
- International Guidelines for Museum Objects Information: the CIDOC Information Categories*, ICOM/CIDOC, Ethno Working Group, 1997.
- MELO, Patrícia. 2000. *Estudo e Informatização da Coleção de Tecnologia Têxtil do MNE: da Ripagem à Fiação do Linho* (Relatório final de estágio ISCTE/PRODEP), Lisboa, Museu Nacional de Etnologia.
- OLIVEIRA, Ernesto Veiga de. 1971. *Apontamentos sobre Museologia – Museus Etnológicos*, Lisboa, Junta de Investigações do Ultramar.
- Système Descriptif des Objets Domestiques Français*, Musée National des Arts et Traditions Populaires, Centre d'Ethnologie Française, Paris, Editions des Musées Nationaux, 1977.

OUTRAS LEITURAS

- Artesanato da Região Centro – Traditional and Contemporary Crafts in Center Portugal*, Instituto do Emprego e Formação Profissional, Coimbra, Delegação Regional do Centro, 1992.
- Artesanato da Região de Lisboa e Vale do Tejo – Traditional and Contemporary Crafts in Lisbon and Tagus Valley Region*, Lisboa, Instituto do Emprego e Formação Profissional, Delegação Regional de Lisboa e Vale do Tejo, 1996.
- Artesanato da Região Norte – Traditional and Contemporary Crafts in Northern Portugal*, Instituto do Emprego e Formação Profissional, Delegação Regional do Norte (Núcleo de Apoio ao Artesanato), Porto, 1996.
- COSTA, José Marques da. 1962. *Rendas de Setúbal*, Junta Distrital de Setúbal.
- GASPAR, Fernando (coord.). 2000. *ConTradições. Moda Portuguesa*, Coimbra, PPART.
- HOWARD, Constance (ed.). 1978. *Textile Crafts*, Londres, Pitman Publishing.

- LUZIA, Angela; MAGALHÃES, Isabel; TORRES, Cláudio. 1984. *Mantas Tradicionais do Baixo Alentejo*, Mértola, Câmara Municipal de Mértola.
- MAGALHÃES, Manuel Maria Calvert de. 1959. *Artesanato de Portugal – I, Rendas e Bordados Nacionais*, Estoril, Junta de Turismo da Costa do Sol.
- OLIVEIRA, Ernesto Veiga de. 1955. “Trabalhos colectivos gratuitos e recíprocos em Portugal e no Brasil”, *Revista de Antropologia*, Vol. III, n.º 1, pp. 23-43.
- PEREIRA, Benjamim. 1965. *Bibliografia Analítica de Etnografia Portuguesa*, Lisboa, Instituto de Alta Cultura.
- PEREIRA, Benjamim. 1994. “Três filmes etnográficos sobre Portugal. Comentários.”, *Ethnologie du Portugal: Unité et Diversité, Actas do Colóquio*, pp. 125-133.
- RODRIGUES, Fátima, “Linho a urdir e linho a tapar”, *Revista Xarabanda*, n.º 2.

FILMOGRAFIA

- ALMEIDA, Cláudia; GALAIO, Anabela. 2001. “Tecelagem em Castanheira”, Museu Nacional de Etnologia.
- COSTA, Catarina Alves; PEREIRA, Benjamim. 2003. “A seda é um mistério”, Museu Francisco Tavares Proença Júnior.
- COSTA, Catarina Alves; PEREIRA, Benjamim. 2003. “O linho é um sonho”, Museu Francisco Tavares Proença Júnior.
- OLIVEIRA, Ernesto Veiga de; PEREIRA, Benjamim; SIMON, F. 1970. “Pisoagem em Tabuada”, Institut für den Wissenschaftlichen Film.
- OLIVEIRA, Ernesto Veiga de; PEREIRA, Benjamim. 1978. “A Planta”, Centro de Estudos de Etnologia / Museu de Etnologia.
- OLIVEIRA, Ernesto Veiga de; PEREIRA, Benjamim. 1978. “A Fibra”, Centro de Estudos de Etnologia / Museu de Etnologia.
- OLIVEIRA, Ernesto Veiga de; PEREIRA, Benjamim. 1978. “O Fio”, Centro de Estudos de Etnologia / Museu de Etnologia.
- OLIVEIRA, Ernesto Veiga de; PEREIRA, Benjamim. 1978. “O Tecido”, Centro de Estudos de Etnologia / Museu de Etnologia.
- OLIVEIRA, Ernesto Veiga de; PEREIRA, Benjamim. 1980. “Engenho do Linho de Tração Animal”, Centro de Estudos de Etnologia / Museu de Etnologia.

MC

MINISTÉRIO DA CULTURA



Instituto Português de Museus