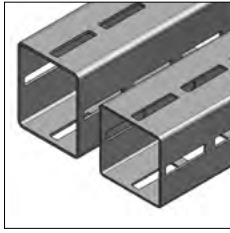


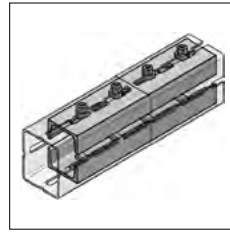
CENTUM® - rendszer elemek



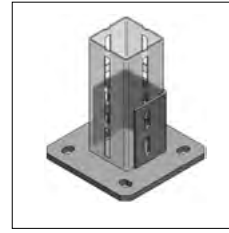
CENTUM Szerelősín
XL 100 / XL 120
14/4 oldal



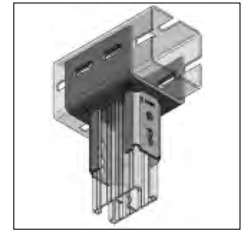
CENTUM Kalpácsfejű
csavar
14/5 oldal



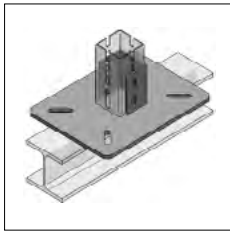
CENTUM Sintoldó
14/6 oldal



CENTUM Sintalp
14/7 oldal



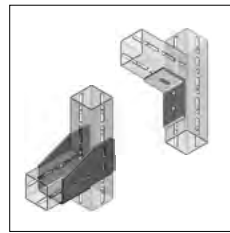
CENTUM Adaptertartó
14/7 oldal



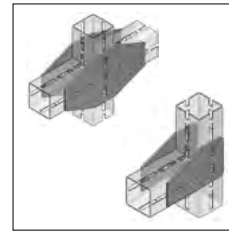
CENTUM Adapterlemez
14/8 oldal



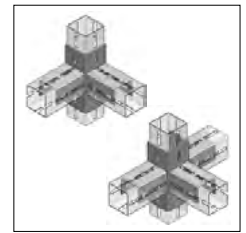
CENTUM Konzol
14/9 oldal



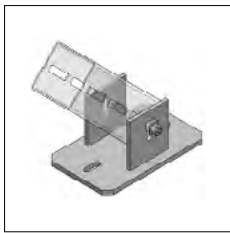
CENTUM Sarokelem
14/10 oldal



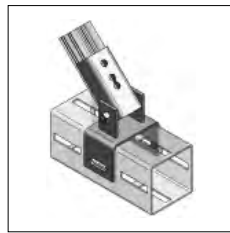
CENTUM Összekötő
14/10 oldal



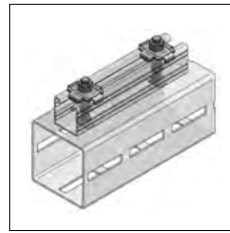
CENTUM Sarokösszekötő
14/11 oldal



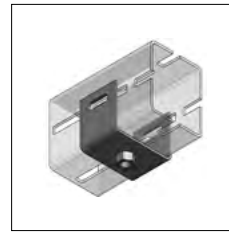
CENTUM Csuklós sintalp
14/11 oldal



CENTUM Csuklós
összekötő
14/12 oldal



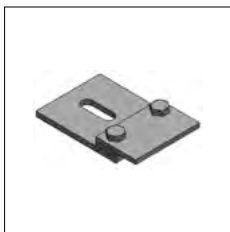
CENTUM IB-csatlakozó
14/12 oldal



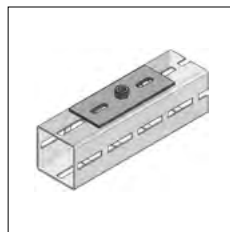
CENTUM Normál
csatlakozó
14/13 oldal



CENTUM Erősített
csatlakozó
14/13 oldal



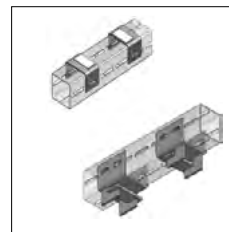
CENTUM Z-leszorító
14/14 oldal



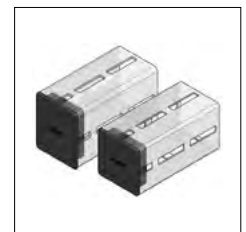
CENTUM Alaplemez
14/14 oldal



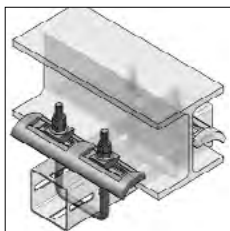
CENTUM Csőtartó
14/16 oldal



CENTUM Csúszóelem
14/16 oldal



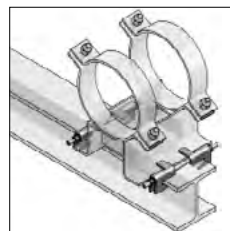
CENTUM Zárósapka
14/17 oldal



CENTUM Feszítőkengyel
14/18 oldal



CENTUM Feszítőkárom
14/19 oldal



Megvezető készlet
14/21 oldal



Csőbilincs A típus
14/22 oldal



Csőbilincs B típus
14/23 oldal

CENTUM® - rendszer elemek



Csőbilincs A típus
standard/nagyterhelésű
14/24 oldal



Csőbilincs A típus TGA
14/26 oldal



Kengyelbilincs
14/28 oldal



U-kengyel
14/29 oldal



T csúszótartó
14/30 oldal



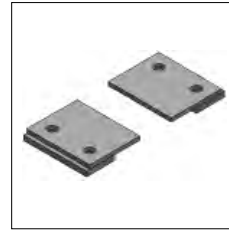
Csúszótartó T HV,
1 bilinccsel
14/32 oldal



Csúszótartó T HV,
2 bilinccsel
14/36 oldal



Csúszószán
14/48 oldal



Leszorító
14/50 oldal



Csúszószán HV
14/51 oldal



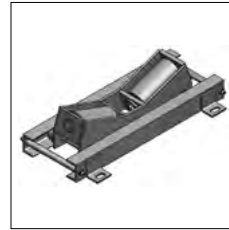
Szigetelőnyereg
görgőstartókhoz
14/53 oldal



Szimpla-görgőstartó
14/55 oldal



Dupla-görgőstartó, axiál
14/56 oldal



Dupla-görgőstartó, radiál-
axiál
14/57 oldal



CENTUM Fixpontok
14/58 oldal

i Tűziorganyzott és cink-nikkel bevonatú elemek kültéri alkalmazásra is megfelelőek!

Jóváhagyások / számítási alapok:

RAL GZ 655 C+D
EC3-DIN EN 1993
DIN EN 13480-3
VGB-R 510 L
DIN EN ISO 9001

■ CENTUM® - megoldás nehéz terhekhez!



A CENTUM® rendszer az ideális megoldás a csőrögzés és szerkezetépítés területén. Nehéz terhek, nagyméretű csövezetékek, szerkezetek rögzítésekor nyújt megbízható megoldást.

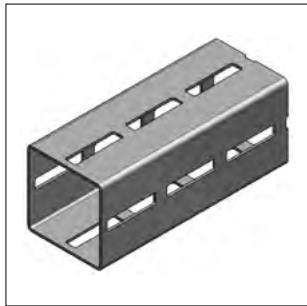
Láthatóak a kevés építőelemből, és egy átlátható, egyszerű csavarkötéssel épült CENTUM® rendszer előnyei a hagyományos, hegesztett acélszerkezetekkel szemben.

A CENTUM® rendszer előnyei röviden:

- gyors szerelés,
- építőelemek fokozatmentes beállítása,
- alakzáró csavarkötés csavarankénti 10 kN -os terheléssel,
- bármikor szétbontható,
- kompatibilis a MEFA-szerelőrendszerekkel,
- minden építőelem tűzihorganyzott vagy igény szerint speciális cink-nikkel-bevonatú,
- zárt profilgeometria gondoskodik legmagasabb csavarási merevségről,
- a gondosan tervezett elemek a legsokoldalúbb konstrukciók kialakítását teszik lehetővé.



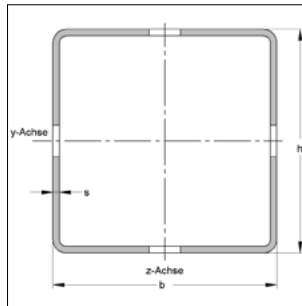
CENTUM® Szerelőcsín



CENTUM® Szerelőcsín XL 100



CENTUM® Szerelőcsín XL 120



Rendszertulajdonságok:

- moduláris rendszer
- 4-oldalú fokozatmentes rögzítés CENTUM® elemekkel
- magas csavarodási merevség
- nagy teherbírási

Műszaki adatok:

Anyag:	acél
Anyagmin. XL 100:	S275J2H
Anyagmin. XL 120:	S235JRH
Felület:	tűzhorganyzott DIN EN ISO 1461

Megnevezés	Profilgeometria h x b [mm]	Profilvastagság s [mm]	Hossz L [m]	Súly [kg/m]	Csom. [m]	Cikkszám
CENTUM® Profil XL 100	100 x 100	3	6	8,46	6	16010060
CENTUM® Profil XL 120	120 x 100	4	6	12,20	6	16012060

Szerelőcsín XL 100

Keresztmetszet	Torziós keresztmetszeti tényező	Torziós tehetetlenségi nyomaték	Tehetlenségi nyomaték	Keresztmetszeti tényező	Tehetlenségi sugár
A_k	W_t	I_t	I_{y-y} I_{z-z}	W_{y-y} W_{z-z}	i_y i_z
973 mm ²	56,40 cm ³	86,50 cm ⁴	157,14 cm ⁴ 157,14 cm ⁴	31,43 cm ³ 31,43 cm ³	40,19 mm 40,19 mm

Szerelőcsín XL 120

Keresztmetszet	Torziós keresztmetszeti tényező	Torziós tehetetlenségi nyomaték	Tehetlenségi nyomaték	Keresztmetszeti tényező	Tehetlenségi sugár
A_k	W_t	I_t	I_{y-y} I_{z-z}	W_{y-y} W_{z-z}	i_y i_z
1444,50 mm ²	89,10 cm ³	127,00 cm ⁴	310,55 cm ⁴ 237,23 cm ⁴	51,76 cm ³ 47,44 cm ³	46,36 mm 40,52 mm

Szerelőcsín XL 100¹⁾

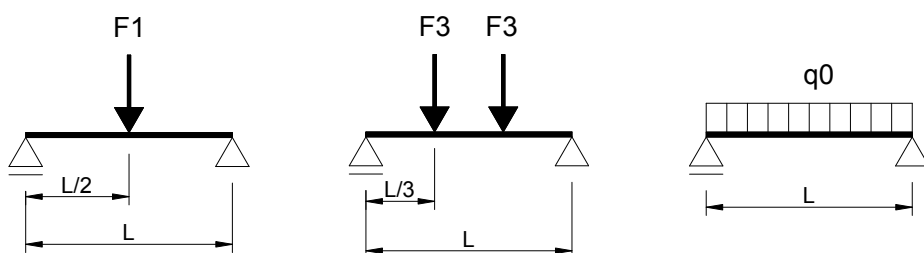
Alátámasztási távolság [mm]	terhelhetőség Y-tengelyre		
	F1 [kN]	F3 [kN]	q0 [kN/m]
1500	14,97	11,23	20,00
3000	7,48	5,17	4,70
6000	2,20	1,29	0,60

Szerelőcsín XL 120²⁾

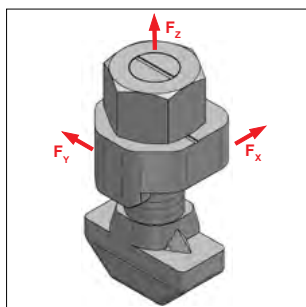
Alátámasztási távolság [mm]	terhelhetőség Y-tengelyre		
	F1 [kN]	F3 [kN]	q0 [kN/m]
1500	21,06	15,79	28,00
3000	10,53	7,80	7,00
6000	4,34	2,55	1,20

¹⁾ max. lehajlás $f_{zul.} = L/200$ $\gamma = 1,54$ bizt.tényező; folyáshatár $f_y = 275$ N/mm²
E-Modul 210.000 N/mm²

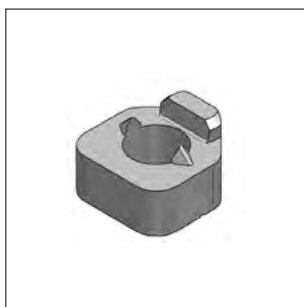
²⁾ max. lehajlás $f_{zul.} = L/200$ $\gamma = 1,54$ bizt.tényező; folyáshatár $f_y = 235$ N/mm²
E-Modul 210.000 N/mm²



■ CENTUM® Kalapácsfejű csavar, fogazott



CENTUM® Kalapácsfejű csavar fogazott



CENTUM® Biztosító alátét



CENTUM® Kalapácsfejű csavar



Kivitel/szerelés:

Sínrendszer: XL 100 és XL 120
 Tulajdonságok: alakzáró kötés
 Max. terhelés: F_x F_y F_z
 10 kN 10 kN 3kN

Biztonsági tényező γ : 2

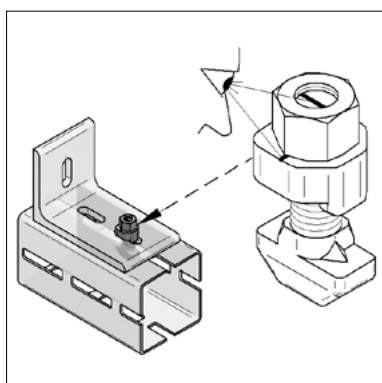
Alkalmazás: CENTUM rendszerelemek egymáshoz rögzítésére

Műszaki adatok:

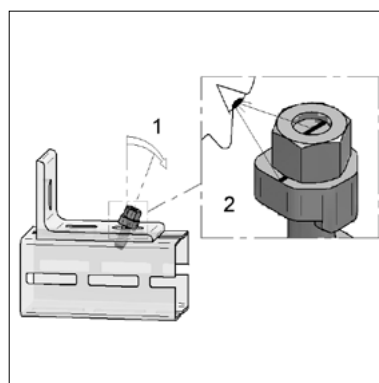
Anyag: Acél
 Felület: Cink-nikkel

Megnevezés	Szilárdsági- osztály	ajánlott mehúzási nyomaték [Nm]	Súly [kg/db]	Csom. [db]	Cikkszám
CENTUM® Kalapácsfejű csavar szett M12x40, fogazott	10.9	120	0,101	50	1610011000
összetevők:					
CENTUM® Biztosító alátét	10	-	0,031	100	1610019000/zn
CENTUM® Kalapácsfejű csavar, fogazott	10.9	120	0,056	50	1610012100/zn
CENTUM® Anya M12 FK10, DIN EN ISO 4032	10	-	0,015	100	8989995/zn

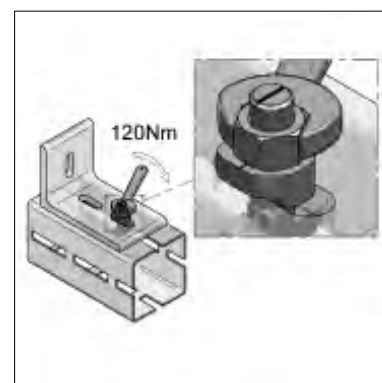
■ Szerelési utasítás CENTUM kalapácsfejű csavarhoz



Behelyezés



Beigazítás



Rögzítés

Behelyezés:

A csavart a profilon, illetve elemen a kívánt pozícióban behelyezni.

Beigazítás:

A biztosító alátétet a megvezető fül felé billenteni(1).

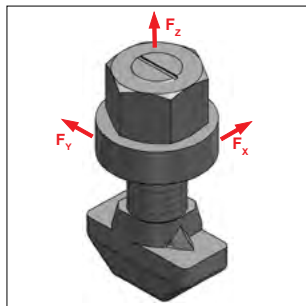
Majd az anya rácsavaráskor a csavarrészt 90° elfordítani (Jelzés merőleges legyen az oválfuratra).

Rögzítés:

Ezen pozícióban az anyát 120 Nm nyomatékkal meghúzni.

A CENTUM kalapácsfejű csavar szétszerelés után nem használható fel újra!

CENTUM® Kalapácsfejű csavar, acél alátéttel



CENTUM® Kalapácsfejű csavar



CENTUM® Acélalátét



CENTUM® Kalapácsfejű csavar

Kivitel/szerelés:

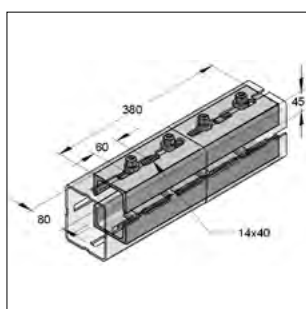
Sínrendszer: XL 100 és XL 120
 Tulajdonságok: súrlódásos kötés
 Max. terhelés: F_x F_y F_z
 3 kN 10 kN 3 kN
 Biztonsági tényező γ : 2
 Alkalmazás: CENTUM rendszerelemek acélhoz, vagy más sínrendszerhez történő rögzítésére

Műszaki adatok:

Anyag: acél
 Felület: Cink-nikkel

Megnevezés	Szilárdsági- osztály	ajánlott mehűzési nyomaték [Nm]	Súly [kg/db]	Csom. [db]	Cikkszám
CENTUM® Kalapácsfejű csavar szett M12x40	10.9	120	0,088	50	1610012000
összetevők:					
CENTUM® Acél alátét	4.6	-	0,016	100	1610019100/zn
CENTUM® Kalapácsfejű csavar, fogazott	10.9	120	0,056	50	1610012100/zn
CENTUM® Anya M12 FK10, DIN EN ISO 4032	10	-	0,015	100	8989995/zn

CENTUM® Sínoldó



CENTUM® Sínoldó

Kivitel/szerelés:

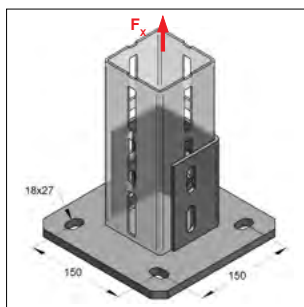
Sínrendszer: XL 100 és XL 120
 Szállítási egység: Csavarok mellékelve
 (8 x CENTUM kalapácsfejű csavar, fogazott, M12/40)
 Funkció: Szerelősínek XL 100 ill. XL 120 összekötése

Műszaki adatok:

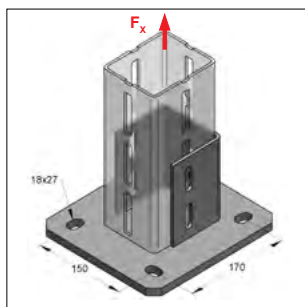
Anyag: Acél
 Felület: tűzihorganyzott

Megnevezés	Határnyomaték M_G [kNm]	Hossz [mm]	Súly [kg/db]	Csom. [db]	Cikkszám
CENTUM® Sínoldó - szett	2	380	8,59	1	1640005010

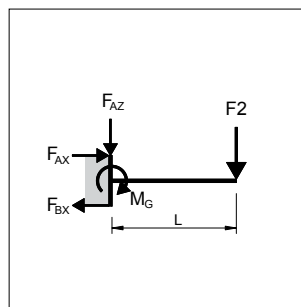
CENTUM® Síntalp



CENTUM® Síntalp XL 100



CENTUM® Síntalp XL 120



$$M_G = F_2 \times L$$

Kivitel/szerelés:

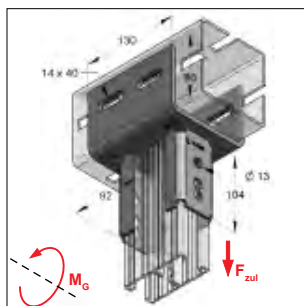
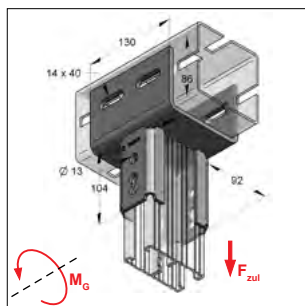
Sínrendszer: XL 100 és XL 120
Szükséges tartozék: CENTUM Kalapácsfejű csavar, fogazott, M12/40

Műszaki adatok:

Anyag: Acél
Anyagmin.: S235JR
Felület: tűzhorganyzott

Megnevezés	Max. terhelés F_x [kN]	Nyomatékhatár M_G [kNm]	Talpszélesség [mm]	Talphossz [mm]	Talpvastagság [mm]	Súly [kg/db]	Csom. [db]	Cikkszám
CENTUM® Síntalp XL 100	40	5,2	220	220	12	8,59	1	1621001000
CENTUM® Síntalp XL 120	40	5,2	220	240	12	6,34	1	1621201000

CENTUM® Adaptertartó

CENTUM® Adaptertartó
hosszantiCENTUM® Adaptertartó
kereszt

Kivitel/szerelés:

Sínrendszer: XL 100, 45/90
Alkalmazás: 45/90 profilsín bekötésére

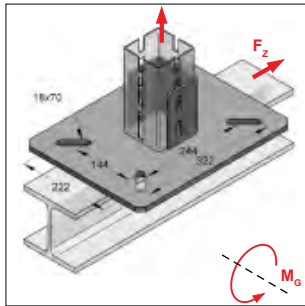
Műszaki adatok:

Anyag: Acél
Anyagmin.: S235JR
Felület: tűzhorganyzott
Biztonsági tényező: 1,54

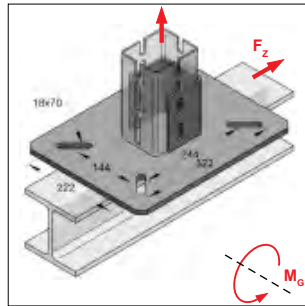
* max. terhelés az elemre vonatkozik, nem a rögzítésre.

Megnevezés	max. terhelés* F_{zul} [kN]	Nyomaték M_G		Hossz [mm]	Vastagság [mm]	Súly [kg/St]	Csom. [St]	Cikkszám
		[kNm] fbv	[kNm] fsv					
CENTUM® Adaptertartó hosszanti	12	0,80	0,35	130	6	2,43	1	1621005011
CENTUM® Adaptertartó kereszt	12	0,80	0,35	130	6	2,43	1	1621005021

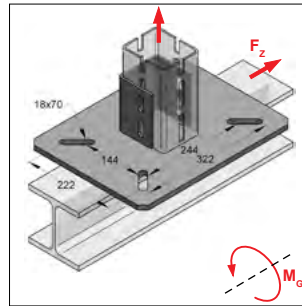
CENTUM® Adapterlemez



Adapterlemez XL 100, hosszanti



Adapterlemez XL 120, hosszanti



Adapterlemez XL 120, kereszt

Kivétel/szerelés:

Sínrendszer: XL 100 és XL 120
 Szükséges tartozék: CENTUM Kalapácsfejű csavar, fogazott, M12/40
 Feszítőkarom AF/LR

Műszaki adatok:

Anyag: Acél
 Anyagmin.: S235JR
 Felület: tűzhorganyzott
 Biztonsági tényező: 1,54

Megjegyzés: terhelési értékeket lásd feszítőkarom AF/LR (14/18 oldal)

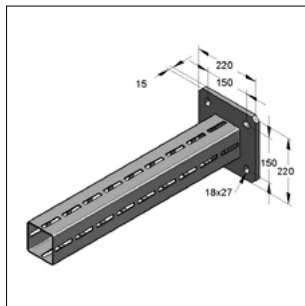
Megnevezés	Talp- szélesség [mm]	Talp- hossz [mm]	Talplemez vastagsága [mm]	Nyomaték M_G^* [kNm]	Súly [kg/db]	Csom. [db]	Cikkszám
CENTUM® Adapterlemez XL 100, hosszanti	320	420	12	5,2	14,68	1	1621002001
CENTUM® Adapterlemez XL 120, hosszanti	320	420	12	5,2	14,79	1	1621202001
CENTUM® Adapterlemez XL 120, kereszt	420	320	12	5,2	14,79	1	1621203001

Táblázat: Terhelhetőségek a feszítőkarom acéltartóra való rögzítésének függvényében, horganyzott 8.8 csavarokkal és alátétekkel

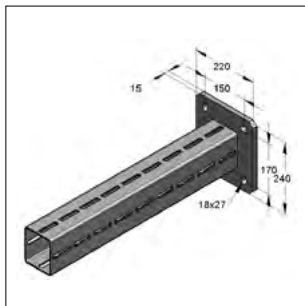
Feszítőkarom	max. terhelés**	
	Húzás _{F_x} [kN]	Nyírás _{F_z} [kN]
Typ AF M16	40,0	20,0
Typ LR M16	34,0	3,4

** 4x AF/LR összekötő alkalmazásakor. Lásd 14/19

CENTUM® Konzol



CENTUM® Konzol XL 100



CENTUM® Konzol XL 120

Kivitel/szerelés:

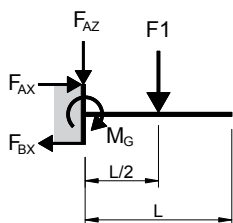
Sínrendszer: XL 100 ill. XL 120

Műszaki adatok:

Anyag: Acél
 Anyagmin.: S235JR
 Felület: tűzihorganyzott
 Biztonsági tényező: 1,35

Megnevezés	Hossz [mm]	Terh. eset 1 F1 [kN]	Terh. eset 2 F2 [kN]	Terh. eset 3 q0 [kN/m]	Súly [kg/db]	Csom. [db]	Cikkszám
CENTUM® Konzol XL 100	720	16,17	8,08	22,45	11,92	1	1631000720
CENTUM® Konzol XL 100	960	12,13	6,06	12,63	13,96	1	1631000960
CENTUM® Konzol XL 100	1440	8,08	4,58	5,61	18,02	1	1631001440
CENTUM® Konzol XL 120	720	25,02	12,51	34,75	15,17	1	1631200720
CENTUM® Konzol XL 120	960	18,77	9,38	19,55	18,10	1	1631200960
CENTUM® Konzol XL 120	1440	12,51	6,26	8,69	23,96	1	1631201440

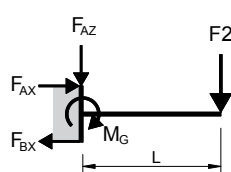
Terh. eset 1 (LF1)



$$F_{AZ} = F1$$

$$F_{AZ} = F1 \quad M_G = \frac{F1 * L}{2}$$

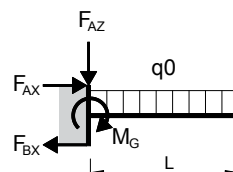
Terh. eset 2 (LF2)



$$F_{AZ} = F2$$

$$F_{AZ} = F2 \quad M_G = F2 * L$$

Terh. eset 3 (LF3)



$$F_{AZ} = q0 * L$$

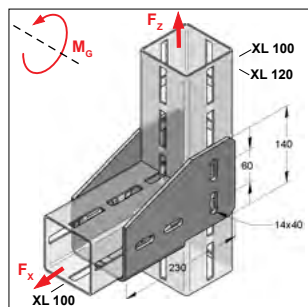
$$F_{AZ} = q0 * L \quad M_G = \frac{q0 * L^2}{2}$$

Határnyomaték M_G : 9.008,0 Nm
 Támaszreakcióerő F_{AX} : 53,0 kN
 Támaszreakcióerő F_{BX} : 53,0 kN

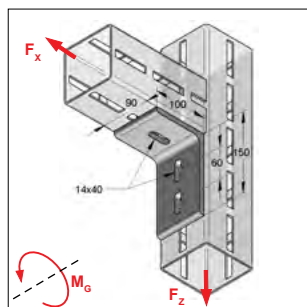
M_G, F_{AX}, F_{BX} érvényes
 TE1: 2.880,0 mm -ig
 TE2: 1.440,0 mm -ig
 TE3: 1.920,0 mm -ig

Megjegyzés:
 Minden terhelési érték kizárólag statikus igénybevétel esetén érvényes.
 fy = alapanyag folyáshatára

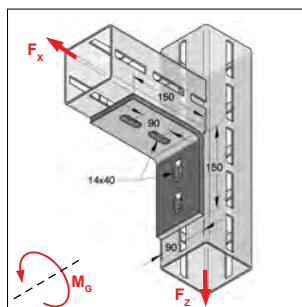
CENTUM® Sarokelem



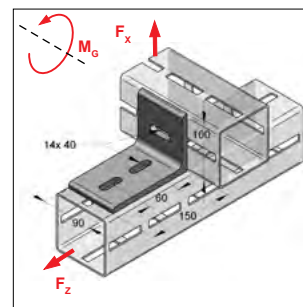
CENTUM® Sarokelem 90° 3 furat merevített



CENTUM® Sarokelem 90° 3 furat



CENTUM® Sarokelem 90° 4 furat



CENTUM® Sarokelem 90° 3 furat kereszt

Kivitel/szerelés:

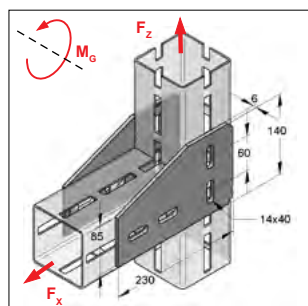
Sínrendszer: XL 100 és XL 120
Szükséges tartozék: CENTUM Kalapácsfejű csavar, fogazott, M12/40

Műszaki adatok:

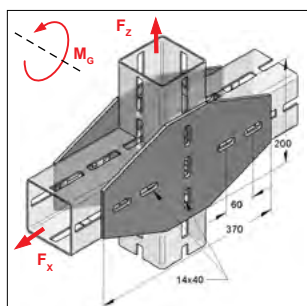
Anyag: Acél
Anyagmin.: S235JR
Felület: tűzhorganyzott
Biztonsági tényező: 1,54

Megnevezés	max. terhelés		max. nyomaték	Súly	Csom.	Cikkszám
	F_x [kN]	F_z [kN]	M_y [kNm]			
CENTUM® Sarokelem 90° merevített	40	40	1,2	3,42	1	1641002010
CENTUM® Sarokelem 90° 3 furat	6	20	0,6	1,74	1	1640001010
CENTUM® Sarokelem 90° 4 furat	6	20	0,5	2,02	1	1640001020
CENTUM® Sarokelem 90° 3 furat, kereszt	6	20	0,6	1,74	1	1640001012

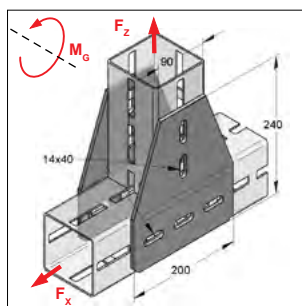
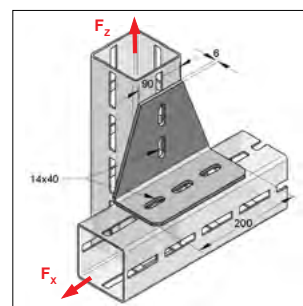
CENTUM® összekötő



CENTUM® Sarokösszekötő elem



CENTUM® Összekötő elem, kereszt

CENTUM® Összekötő elem,
T-laposCENTUM® Összekötő elem,
T-hajlított

Kivitel/szerelés:

Sínrendszer: XL 100 é XL 120
Szükséges tartozék: CENTUM Kalapácsfejű csavar, fogazott, M12/40

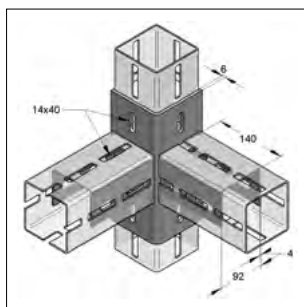
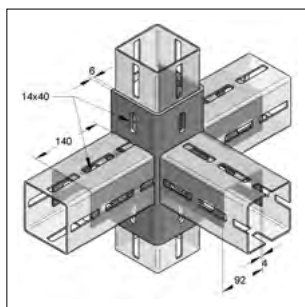
Műszaki adatok:

Anyag: Acél
Anyagmin.: S235JR
Felület: tűzhorganyzott
Biztonsági tényező: 1,54

* minden hasznos furatba való csavarkötés esetén

Megnevezés	max. terhelés		max. nyomaték	Súly	Csom.	Cikkszám
	F_x [kN]	F_z [kN]	M_y [kNm]			
CENTUM® Sarokösszekötő (párban alkalmazandó)	40	40	1,2*	1,38	1	1640003010
CENTUM® Összekötő elem, kereszt (párban alkalmazandó)	40	40	1,2*	2,89	1	1640003020
CENTUM® Összekötő elem, T-lapos (párban alkalmazandó)	40	40	1,2*	1,97	1	1640001030
CENTUM® Összekötő elem, T-hajlított 90°	20	9	-	1,99	1	1640001040

■ CENTUM® Sarokösszekötő 3D

CENTUM® Sarokösszekötő elem
90° 3DCENTUM® Sarokösszekötő elem
2x90° 3D

Kivitel/szerelés:

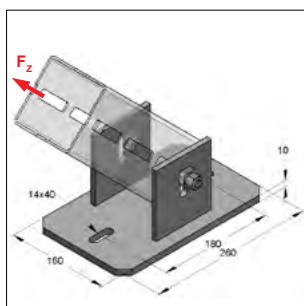
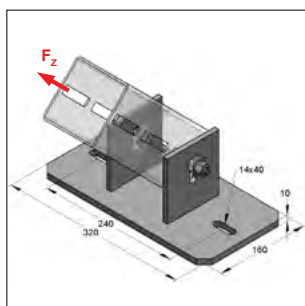
Sínrendszer: XL 100
Szükséges tartozék: CENTUM Kalapácsfejű csavar, fogazott, M12/40

Műszaki adatok:

Anyag: acél
Anyagmin.: S235JR
Felület: tűzihorganyzott
Biztonsági tényező: 1,54

Megnevezés	Max. terhelés [kN]	Súly [kg/db]	Csom. [db]	Cikkszám
CENTUM® Sarokösszekötő elem 90° 3D	20	4,72	1	1641006010
CENTUM® Sarokösszekötő elem 2 x 90° 3D	20	7,12	1	1641006020

■ CENTUM® Síntalp, csuklós

CENTUM® Síntalp, csuklós XL100
hosszantiCENTUM® Síntalp, csuklós XL100
kereszt

Kivitel/szerelés:

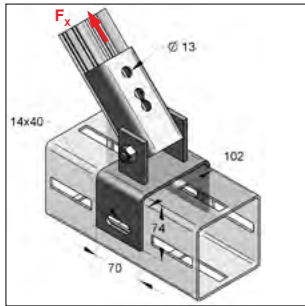
Sínrendszer: XL 100 és XL 120
Szükséges tartozék: CENTUM Kalapácsfejű csavar, acélalátéttel, M12/40

Műszaki adatok:

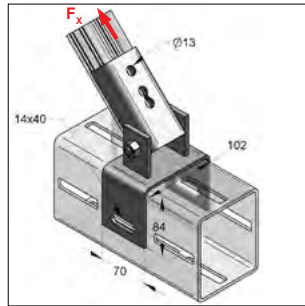
Anyag: Acél
Anyagmin.: S235JR
Felület: tűzihorganyzott
Biztonsági tényező: 1,54

Megnevezés	max. terhelés F_z [kN]	furattávolság talplemezen	talplemez méretei L x B x S	Súly [kg/db]	Csom. [db]	Cikkszám
CENTUM® Síntalp, csuklós XL100 hosszanti	20	180	260 x 160 x 10	4,89	1	1641004010
CENTUM® Síntalp, csuklós XL100 kereszt	20	240	320 x 160 x 10	5,72	1	1641004020

CENTUM® Összekötő elem, csuklós



CENTUM Összekötő elem
csuklós XL100



CENTUM Összekötő elem
csuklós XL120

Kivétel/szerelés:

Sínrendszer: XL 100 és XL 120
a 45-ös sínrendszerrel kombinálva

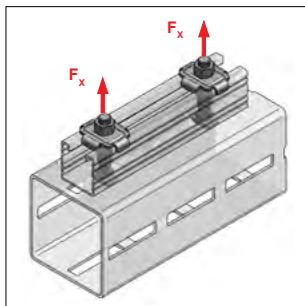
Műszaki adatok:

Anyag: Acél
Anyagmin.: S235JR
Felület: Cink-nikkel

¹⁾ Max. terhelés az elemre vonatkozik, nem a rögzítésre

Megnevezés	max. terhelés ¹⁾ F_x [kN]	Furat-Ø [mm]	Langfurat-Ø [mm]	Súly [kg/db]	Csom. [db]	Cikkszám
CENTUM® Összekötő elem, csuklós XL100	7	13	14 x 40	1,35	1	1641014110
CENTUM® Összekötő elem, csuklós XL120	7	13	14 x 40	1,40	1	1641214110

CENTUM® IB-csatlakozóelem



CENTUM® IB-csatlakozóelem

Kivétel/szerelés:

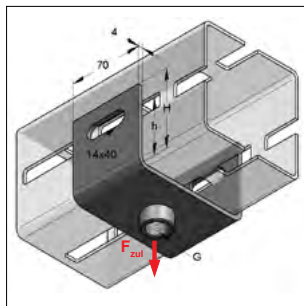
Sínrendszer: XL 100 és XL 120
Alkalmazás: Szerelősínekkel való összekötésre

Műszaki adatok:

Anyag: Acél
Anyagmin.: S235JR
Felület: galv. horg.

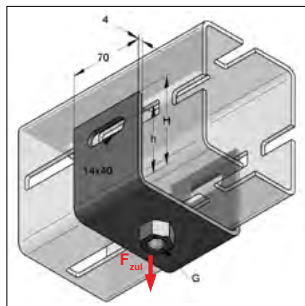
Megnevezés	max. profilmagasság [mm]	max. terhelés [kN]	Nyomaték [Nm]	Súly [kg/db]	Csom. [db]	Cikkszám
CENTUM® IB45-csatlakozóelem	45	2	10	0,18	1	1640017040
CENTUM® IB60-csatlakozóelem	60	2	10	0,19	1	1640017060

CENTUM® ES normál csatlakozó



CENTUM®

ES normál csatlakozó XL100



CENTUM®

ES normál csatlakozó XL120

Kivitel/szerelés:

Sínrendszer: XL 100 és XL 120

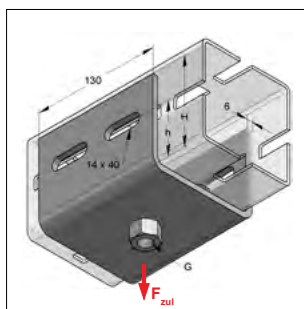
Tartozék: CENTUM Kalapácsfejű csavar, fogazott, M12/40

Műszaki adatok:

Anyag: Acél
 Anyagmin.: S235JR
 Felület: Cink-nikkel
 Biztonsági tényező: 1,54

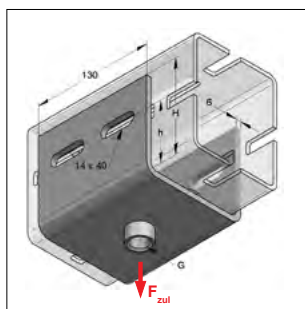
Megnevezés	Profil típus	Menet G	max. terhelés F_{zul} [kN]	H [mm]	h [mm]	Súly [kg/db]	Csom. [db]	Cikkszám
CENTUM® ES normál csatlakozó XL100 - M12	XL 100	M12	5,0	74	50	0,60	1	1641018006
CENTUM® ES normál csatlakozó XL100 - M16	XL 100	M16	5,0	74	50	0,63	1	1641018007
CENTUM® ES normál csatlakozó XL100 - 1/2"	XL 100	1/2"	5,0	74	50	0,61	1	1641018008
CENTUM® ES normál csatlakozó XL100 - 1"	XL 100	1"	5,0	74	50	0,67	1	1641018010
CENTUM® ES normál csatlakozó XL120 - M16	XL 120	M16	5,0	84	60	0,68	1	1641218007
CENTUM® ES normál csatlakozó XL120 - 1/2"	XL 120	1/2"	5,0	84	60	0,67	1	1641218008
CENTUM® ES normál csatlakozó XL120 - 1"	XL 120	1"	5,0	84	60	0,72	1	1641218010

CENTUM® MS erősített csatlakozó



CENTUM® MS

erősített csatlakozó XL100



CENTUM® MS

erősített csatlakozó XL120

Kivitel/szerelés:

Sínrendszer: XL 100 és XL 120

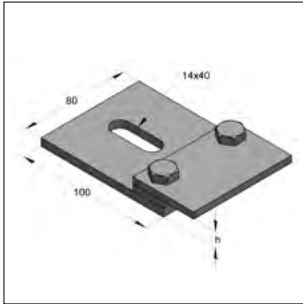
Tartozék: CENTUM kalapácsfejű csavar, fogazott, M12/40

Műszaki adatok:

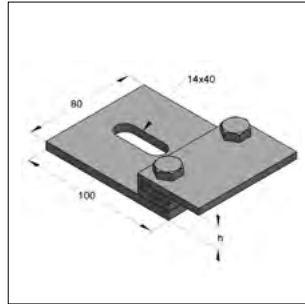
Anyag: Acél
 Anyagmin.: S235JR
 Felület: Cink-nikkel
 Biztonsági tényező: 1,54

Megnevezés	Profil típus	Menet G	max. terhelés F_{zul} [kN]	H [mm]	h [mm]	Súly [kg/db]	Csom. [db]	Cikkszám
CENTUM® MS erősített csatlakozó XL100 - M16	XL 100	M16	10,0	86	50	1,76	1	1641019007
CENTUM® MS erősített csatlakozó XL100 - 1/2"	XL 100	1/2"	10,0	86	50	1,75	1	1641019008
CENTUM® MS erősített csatlakozó XL100 - 1"	XL 100	1"	10,0	86	50	1,80	1	1641019010
CENTUM® MS erősített csatlakozó XL120 - M16	XL 120	M16	10,0	96	60	1,89	1	1641219007
CENTUM® MS erősített csatlakozó XL120 - 1/2"	XL 120	1/2"	10,0	96	60	1,88	1	1641219008
CENTUM® MS erősített csatlakozó XL120 - 1"	XL 120	1"	10,0	96	60	1,93	1	1641219010

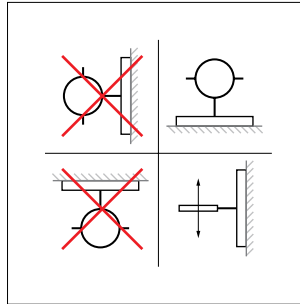
CENTUM® Z-leszorító készlet



CENTUM® Z-Leszorító
leszorítás 11 mm



CENTUM® Z-Leszorító
leszorítás 16 mm



Beépítési javaslat

Kivitel/szerelés:

Sínrendszer: XL100 és XL120
párban szállítva

Megjegyzés: csak álló szereléshez alkalmazható

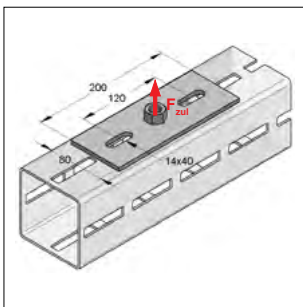
Szükséges tartozék: Csúszósáv PA 6.6 (lásd 4/3 oldal)
CENTUM kalapácsfejű csavar, acélalátéttel, M12/40

Műszaki adatok:

Anyag: Acél
Anyagmin.: S235JRG
Felület: Cink-nikkel

Megnevezés	Hossz [mm]	Szélesség [mm]	Leszorítás h [mm]	Anyagvastagság [mm]	Oválnyílás-Ø [mm]	Súly [kg/db]	Csom. [db]	Cikkszám
CENTUM® Z leszorító 11mm	100	80	11	6	14 x 40	1,38	2	1650015011
CENTUM® Z leszorító 16mm	100	80	16	6	14 x 40	1,55	2	1650015016

CENTUM® alaplemez



CENTUM® alaplemez M12

Kivitel/szerelés:

Sínrendszer: XL100 és XL120

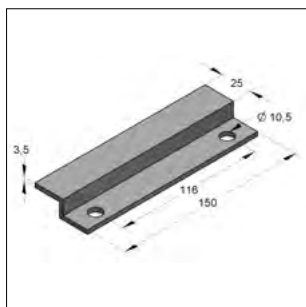
Szükséges tartozék: CENTUM kalapácsfejű csavar, fogazott, M12/40

Műszaki adatok:

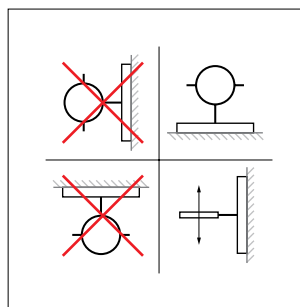
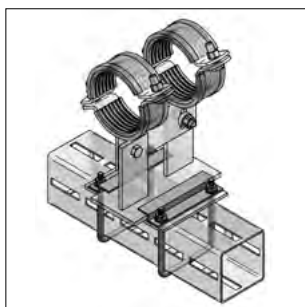
Anyag: Acél
Anyagmin.: S235JRG2
Felület: Cink-nikkel
Biztonsági tényező: 1,54

Megnevezés	Hossz [mm]	Szélesség [mm]	max. terhelés F_{zul} [kN]	Anyagvastagság [mm]	Súly [kg/db]	Csom. [db]	Cikkszám
CENTUM® alaplemez M12	200	80	5,5	6	0,81	1	1640018106
CENTUM® alaplemez M16	200	80	5,5	6	0,84	1	1640018107
CENTUM® alaplemez 1/2"	200	80	5,5	6	0,83	1	1640018108
CENTUM® alaplemez 1"	200	80	5,5	6	0,89	1	1640018110

CENTUM® Z-leszorító, kengyeles



CENTUM® Z-leszorító
kengyeles



Beépítési javaslat

Kivitel/szerelés:

Alkalmazás: csúszók rögzítésére CENTUM sínen

Szükséges tartozék: CENTUM U-kengyel 116/136 M10,
2x anya M10, csúszósáv²⁾

Műszaki adatok:

Anyag: Acél
Anyagmin.: S235JR
Felület: galv. horg

¹⁾ Kültéri alkalmazásra cink-nikkel bevonattal is szállítható (Korrozióállósági osztály C3 ;ISO 9223). Szállítási határidő kérésre!

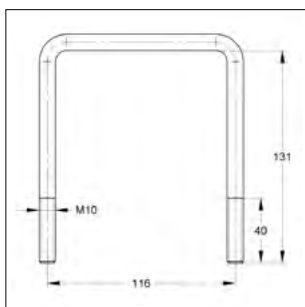
²⁾ alkalmazható csúszósávok kérésre

Megnevezés	L	L1	max. leszorítóerő/ pár [kN]	Rögzítő- furatok száma [db]	Furat-Ø [mm]	Súly [kg/db]	Csom. [db]	Cikkszám
CENTUM® Z-leszorító, kengyeles	150	116	5,0	2	10,5	0,23	1	9993369

CENTUM® Kengyel



CENTUM® Kengyel



Kivitel/szerelés:

Alkalmazás: csúszók rögzítésére CENTUM sínen
vagy 100mm zártszelvényen

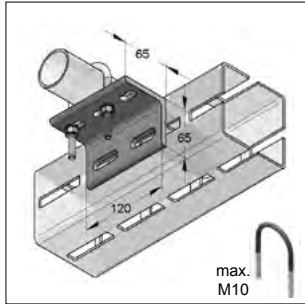
Műszaki adatok:

Anyag: Acél
Anyagmin.: S235JR
Felület: galv. horg

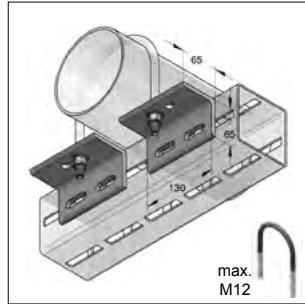
¹⁾ Kültéri alkalmazásra cink-nikkel bevonattal is szállítható (Korrozióállósági osztály C3 ;ISO 9223). Szállítási határidő kérésre!

Megnevezés	Menet	Centum / Zártszelvény [mm]	Súly [kg/db]	Csom. [db]	Cikkszám
CENTUM® Kengyel 116/136	M10	100 x 100	0,18	1	9993371

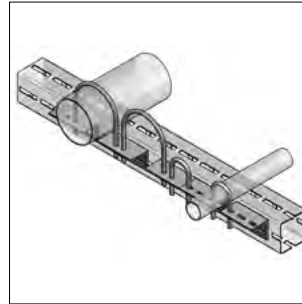
CENTUM® Csőtartó elem



CENTUM® Csőtartó elem
Ø 21,3 - 76,1 mm



CENTUM® Csőtartó elem
Ø 88,9 - 219,1



Beépítési példa

Kivitel/szerelés:

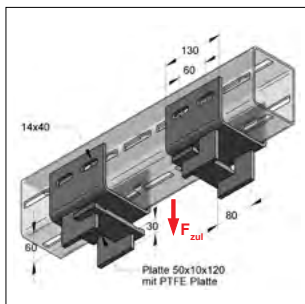
Külső cső-Ø: 21,3 - 219,1 mm
Megjegyzés: a csővezetéknek fel kell feküdnie
Előnye: különböző csőátmérőket
egymással össze lehet kötni
Szükséges tartozék: CENTUM kalapácsfejű csavar, fogazott és köracélkengyel
Szállítási határidő: kérésre

Műszaki adatok:

Anyag: Acél
Anyagmin.: S235JRG2
Felület: tűzihorganyzott

Megnevezés	Cső-Ø	Hossz [mm]	Magasság [mm]	Anyagvastagság [mm]	Súly [kg/db]	Csom. [db]	Cikkszám
CENTUM® Csőtartó elem	21,3 - 76,1	120	65	7	0,76	1	1640008200
CENTUM® Csőtartó elem	88,9 - 219,1	130	65	7	1,73	2	1640008210

CENTUM® csúszóelem, függesztett



CENTUM® Csúszóelem, függesztett

Kivitel/szerelés:

Sínrendszer: XL 100 és XL 120
Szükséges tartozék: CENTUM kalapácsfejű csavar, fogazott, M12/40

Megjegyzés: párban szállítva

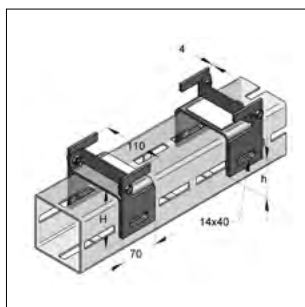
* Terhelhetőségi értékek párra vonatkoznak

Műszaki adatok:

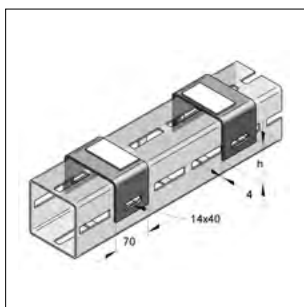
Anyag csatlakozó: Acél
Anyagmin.: S235JR
Felület: tűzihorganyzott
Anyag csúszóelem: PTFE
max. csúszóvastagság: ≤ 16 mm
Biztonsági tényező: 1,54

Megnevezés	Profiltípus	Beépítés	max. terhelés * F _{zul} [kN]	Súly [kg/egys.]	Csom. [db]	Cikkszám
CENTUM® Csúszóelem XL100	XL 100	függesztett	15,0	5,27	2	1651002000
CENTUM® Csúszóelem XL120	XL 120	függesztett, profil függőleges	15,0	5,54	2	1651202010

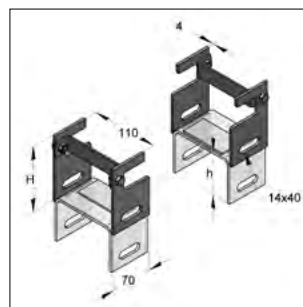
CENTUM® Csúszóelem, álló



CENTUM® Csúszóelem, álló
biztosítóval



CENTUM® Csúszóelem, álló
biztosító nélkül



Biztosító
(Szett)

Kivétel/szerelés:

Sínrendszer: XL 100 és XL 120
Szükséges tartozékok: CENTUM Kalapácsfejű csavar, fogazott, M12/40

Megjegyzés: szállítás párban

* Terhelhetőségi értékek párra vonatkoznak

Műszaki adatok:

Anyag csúszó: Acél
Anyagmin.: S235JR
Felület: tűzhorganyzott
max. csúszóvastagság: ≤ 16 mm
Anyag csúszótest: PE
Súrlódási ellenállás: 0,2
Gördülési ellenállás: 0,15
Hőállóság: -200°C - +80°C
Biztonsági tényező: 1,54

Megnevezés	Profil típus	Beépítés	max. terhelés * F_{zul} [kN]	H [mm]	h [mm]	Súly [kg/egys]	Csom. [db]	Cikkszám
CENTUM® Csúszóelem, álló XL100 biztosítóval	XL 100	álló	40	110	74	2,22	2	1651001020
CENTUM® Csúszóelem, álló XL100 biztosító nélkül	XL 100	álló	40	-	74	1,18	2	1651001010
Biztosító készlet 100	XL 100	álló	40	110	74	1,05	2	1651001011
CENTUM® Csúszóelem, álló XL120 biztosítóval	XL 120	álló, profil függőleges	40	120	84	2,43	2	1651201050
CENTUM® Csúszóelem, álló XL120 biztosító nélkül	XL 120	álló, profil függőleges	40	-	84	1,28	2	1651201030
Biztosító készlet 120	XL 120	álló, profil függőleges	40	120	84	1,15	2	1651201031

CENTUM® Zárósapka



CENTUM® Zárósapka

Kivétel/szerelés:

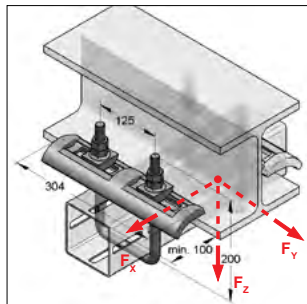
Sínrendszer: XL 100 és XL 120

Műszaki adatok:

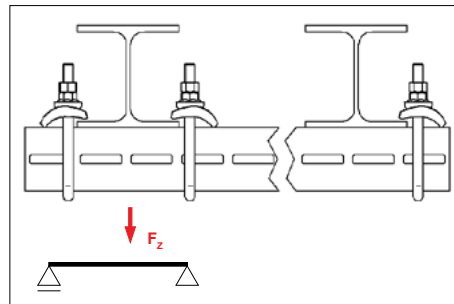
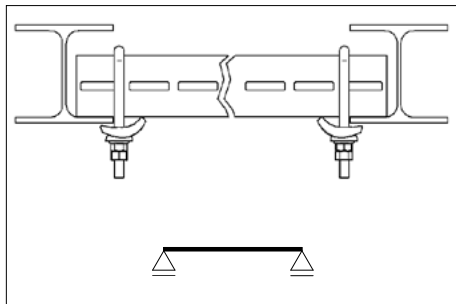
Anyag: műanyag
Anyagmin.: PE
Szín: fekete

Megnevezés	Profil típus	Súly [kg/db]	Csom. [db]	Cikkszám
CENTUM® XL100 Zárósapka	XL 100	0,061	20	1670100
CENTUM® XL120 Zárósapka	XL 120	0,062	20	1670120

CENTUM® Feszítőkengyel



CENTUM® Feszítőkengyel



Kivitel/szerelés:

Sínrendszer: XL 100 és XL 120
 Alkalmazás: Szerelősínek acéltartóra való rögzítésére
 Szállítási határidő: kérésre

Készlet tartalma:

U-köracélkengyel
 CENTUM® feszítőcsín FC
 CENTUM® feszítőalátét FC
 Peremanya M16
 Anya M16

1 db
 1 db
 2 db
 2 db
 2 db

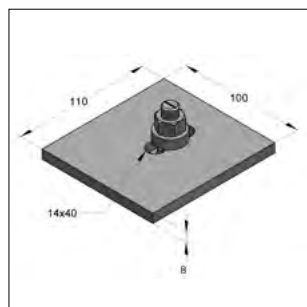
Műszaki adatok:

Anyag: Acél
 Anyagmin.: S235JR
 Felület:
 U-köracélkengyel: Cink-nikkel
 CENTUM® feszítőcsín FC: galv. horg. (JS 500)
 CENTUM® feszítőalátét FC: galv. horg. (JS 500)
 Peremanya M16: Cink-nikkel
 Anya M16: Cink-nikkel
 Biztonsági tényező: 5 : 1

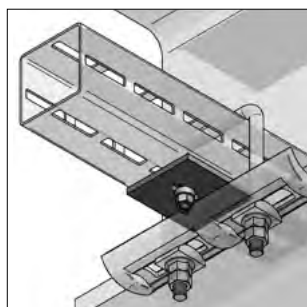
Megjegyzés: Terhelhetőségi értékek egy párra vonatkoznak.
 Terhelhetőségnél a CENTUM profil terhelhetőségét is figyelembe kell venni.

Megnevezés	U-köracél kengyel menet	max. terhelés F_x F_y F_z [kN]			Nyomaték [Nm]	max. csatlak. vastagság [mm]	Súly [kg/db]	Csom. [db]	Cikkszám
CENTUM® Feszítő kengyel	M16	1,9	2,7	20,0	80	5 - 19	2,859	1	1660011020

CENTUM® Feszítőkengyel alátét



CENTUM® Feszítőkengyel alátét kalapácsfejű csavarral



CENTUM® Feszítőkengyel alátét beépítve

Kivitel/szerelés:

Alkalmazás: CENTUM® Feszítőkengyel leszoríthatóságának növelésére
 Megjegyzés: Egy feszítőkengyel alátéttel 8mm-t lehet növelni a leszoríthatósági értéken
 Tartozék: CENTUM kalapácsfejű csavar, acél alátéttel, M12/40
 Szállítási idő: kérésre

Műszaki adatok:

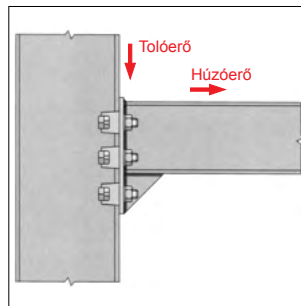
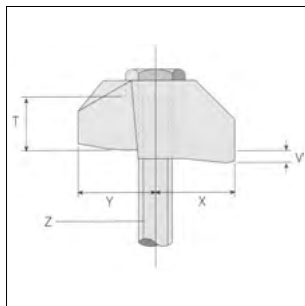
Anyag: Acél
 Felület: tűzihorganyzott

Megnevezés	Méretek				Súly [kg/db]	Csom. [db]	Cikkszám
	szélesség [mm]	hossz [mm]	vastagság [mm]	oválfurat [mm]			
CENTUM® Feszítőkengyel alátét	100	110	8	14x40	0,658	1	1660011030

CENTUM® Feszítőkarom AF



CENTUM® Feszítőkarom



Kivitel/szerelés:

Alkalmazás:

- gerenda - dőlés 10°
- nagy nyíróerők felvételére
- függőleges csatlakozásnál
- acél I tartók adapterlemezeihez

Szerelési megjegyzés: Bütökgmagasság V = max. leszoríthatóság

Alátétek alkalmazhatóak a méretbeni eltérések kompenzálására

* 8.8 anyagminőségű csavarral

** a nyíróerő érték 2 csavaros rögzítés esetén érvényes

Műszaki adatok:

Anyag: öntöttvas
 Felület: tűzhorganyzott
 Biztonsági tényező: 5 : 1 (nyírás)
 2 : 1 (húzás)

Szükséges tartozék:

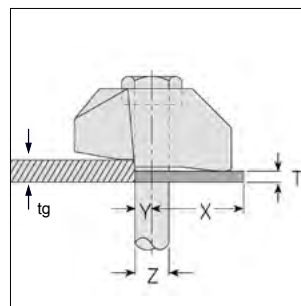
1 x hatlapfejű anya / menetes szár FK 8.8
 1 x alátét DIN EN ISO 7089 horg.
 1 x anya horg.

Típus	Méretek				Szélesség	szükséges csavar	Minőségi osztály csavar	Meghúzási nyomaték	max. terhelés*			Súly	Csom.	Cikkszám
	Y	X	T	V					húzás	tolás**	tartó felülete			
	[mm]	[mm]	[mm]	[mm]	[mm]	Z		[Nm]	[kN]	[kN]	[kN]	[kg/db]	[db]	
AF M12	29,0	27,0	17,0	12,5	39,0	M12 x 80	8.8	90	8,5	3,4	3,9	0,244	1	1660004012
AF M16	35,0	37,0	22,0	15,0	48,5	M16 x 80	8.8	240	16,0	8,0	10,0	0,460	1	1660004016

CENTUM® Alátét AF



CENTUM® AF alátét



Kivitel/szerelés:

Alkalmazás: kizárólag az AF feszítőkarommal együtt használható.

Tulajdonságok: A leszorítható anyagvastagság növelésére illetve különböző anyagvastagságokhoz

Szerelési megjegyzés: T = alátét vastagsága, V = AF feszítőkarom bütökgmagassága, g = acéltartó vastagsága
 Az alátét vastagsága az alábbi módon határozható meg: $T = tg - V$

Műszaki adatok:

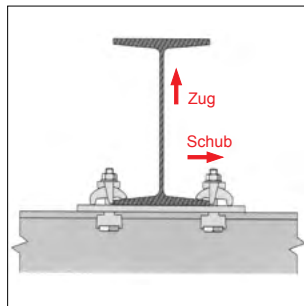
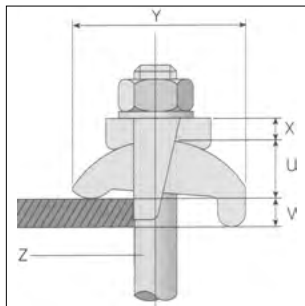
Anyag: öntöttvas
 Felület: tűzhorganyzott

Megnevezés	Csavar	Méretek			Szélesség	Súly	Csom.	Cikkszám
		Z	Y [mm]	X [mm]				
AF 12 CW	M12	7	33	2	40	0,023	1	0576012
AF 12 P1	M12	7	33	5	40	0,062	1	0576082
AF 12 P2	M12	7	33	10	40	0,111	1	0576112
AF 16 CW	M16	8	40	2	50	0,035	1	0576016
AF 16 P1	M16	8	42	5	52	0,097	1	0576114
AF 16 P2	M16	8	42	10	52	0,172	1	0576116

CENTUM® Feszítőkarom LR



CENTUM® LR Feszítőkarom



Kivitel/szerelés:

- Alkalmazás:
- Párhuzamos, illetve max 15° dőlésszögű tartókhoz
 - Adapterlemezek vízszintes rögzítéséhez acélgerendán

Műszaki adatok:

Anyag: öntöttvas
Felület: galv. hoganyzott

Szükséges tartozék:

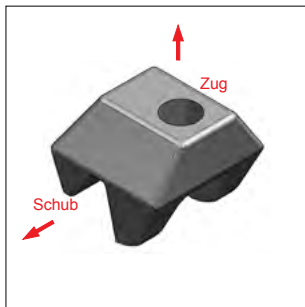
1 x Hatlapfejű csavar / Menetes szár FK 8.8
1 x Alátét DIN EN ISO 7089
1 x Anya

* 8.8 anyagminőségű csavarral

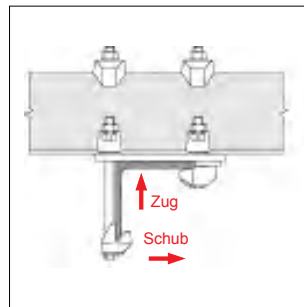
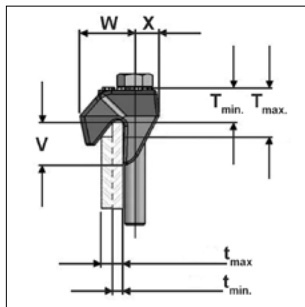
** a nyíróerő érték 2 csavaros rögzítés esetén érvényes

Típus	Méretek				Szélesség [mm]	Szükséges csavar	Meghúzási nyomaték [Nm]	max. terhelés*		Súly [kg/db]	Csom. [db]	Cikkszám
	Y [mm]	U [mm]	X [mm]	V [mm]				nyírás [kN]	húzás** [kN]			
LR M12	56,0	18,5	7,0	3-12	39,0	M12	69	4,5	0,9	0,172	1	1660003012
LR M16	67,0	22,5	8,0	3-16	46,0	M16	147	8,5	1,7	0,310	1	1660003016

CENTUM® Feszítőkarom CF



CF feszítőkarom



Kivitel/szerelés:

- Alkalmazás:
- I-gerendák, U-profilok széléhez való rögzítésre
 - Magas nyíróerőfelvétel függőleges beépítésnél

Műszaki adatok:

Anyag: öntöttvas
Felület: tűzhorganyzott

Szükséges tartozék:

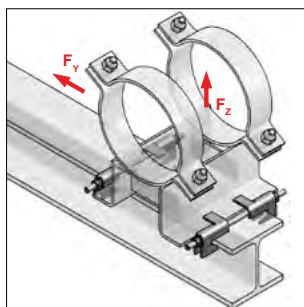
1 x Hatlapfejű csavar / Menetes szár fsv. FK 8.8
1 x Alátét DIN EN ISO 7089 horg.
1 x Anya horg.

* 8.8 anyagminőségű csavarral

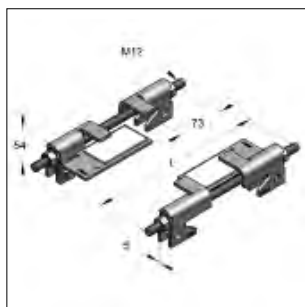
** a nyíróerő érték 2 csavaros rögzítés esetén érvényes

Típus	Méretek			Szélesség [mm]	min.-max. leszorítás t [mm]	min.-max. fölnyúlás T [mm]	Meghúzási- nyomaték [Nm]	max. terhelés*		Súly [kg/db]	Csom. [db]	Cikkszám
	X [mm]	V [mm]	W [mm]					húzás [kN]	nyírás** [kN]			
CF M12	14	25	32	46	6-13	21-29	90	8,5	3,9	0,222	1	1660002012
CF M16	18	32	44	56	8-16	25-33	240	16,0	10,0	0,428	1	1660002016

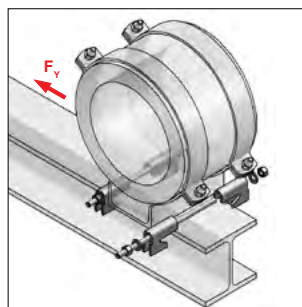
Megvezető készlet



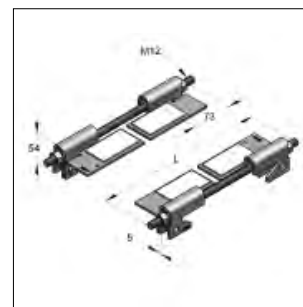
Megvezető készlet A Típus
(szerelve)



Megvezető készlet 2A Típus



Megvezető készlet B Típus
(szerelve)



Megvezető készlet 4B Típus

Kivitel/szerelés

Alkalmazás: Csúszótartók oldalirányú megvezetésére acélgerendán, csúszóelemmel

Szállítási egység: 4 x rögzítő
2 x menetes szár M12 FK 8.8
4 x anya M12
4 x Alátét

2A/2B Típus: 2 x csúszóalátét
2 x Hlf. csavar M10x16 + Anya M10

4A/4B Típus: 4 x csúszóalátét
4 x Hlf. csavar M10x16 + Anya M10

Műszaki adatok:

Anyag: Acél
Anyagmin.: S235JR

Felület
- rögzítőfél: horganyzott
- csavar: Cink-nikkel

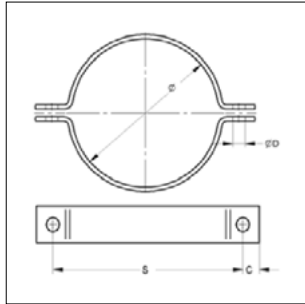
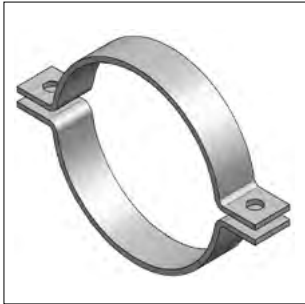
Meghúzási nyomaték: 64 Nm

Anyag csúszótest: PE
Súrlódási ellenállás: 0,20
Gördülési ellenállás: 0,15

Megnevezés	Acéltartó		max. csúszólemez- vastagság [mm]	PE csúszó- alátét	Menetes szár M x L [mm]	max. . terhelés		Súly [kg/db]	Csom. [db]	Cikkszám
	HEA	HEB				F_z [kN]	F_y [kN]			
Típus A I	100 - 140	100 - 120	18	nincs	M12 x 220	3,5	4,0	1,280	1	14710001
Típus A II	160 - 180	140 - 160	18	nincs	M12 x 270	3,5	4,0	1,390	1	14710002
Típus A III	200	180 - 200	18	nincs	M12 x 310	3,5	4,0	1,450	1	14710003
Típus B I	100 - 140	100 - 120	-	nincs	M12 x 220	-	4,0	1,330	1	14711001
Típus B II	160 - 180	140 - 160	-	nincs	M12 x 270	-	4,0	1,400	1	14711002
Típus B III	200	180 - 200	-	nincs	M12 x 310	-	4,0	1,460	1	14711003
Típus 2A I	100 - 140	100 - 120	12	2x	M12 x 220	3,5	4,0	1,850	1	14710004
Típus 2A II	160 - 180	140 - 160	12	2x	M12 x 270	3,5	4,0	1,920	1	14710005
Típus 2A III	200	180 - 200	12	2x	M12 x 310	3,5	4,0	1,980	1	14710006
Típus 4A	200	180 - 200	12	4x	M12 x 310	3,5	4,0	2,470	1	14710007
Típus 2B I	100 - 140	100 - 120	-	2x	M12 x 220	-	4,0	1,850	1	14711004
Típus 2B II	160 - 180	140 - 160	-	2x	M12 x 270	-	4,0	1,920	1	14711005
Típus 2B III	200	180 - 200	-	2x	M12 x 310	-	4,0	1,980	1	14711006
Típus 4B	200	180 - 200	-	4x	M12 x 310	-	4,0	2,470	1	14711007

 Szerelési utasítást lásd 15 fejezet

■ Csőbilincs A típus, DIN 3567



Csőbilincs A típus, DIN 3567

Kivétel/szerelés:

Zárás:	anya / csavar
Felépítés:	kétrészes
Külső cső-Ø:	25 - 521 mm
Csatlakozás:	csatlakozás nélkül
Szállítási idő:	kérésre

Műszaki adatok:

Anyag:	acél
Anyagmin.:	S235JR
Felület:	nyers, galv. hoganyzott, tűzihoganyzott, festett

Cső-Ø [mm]	Anyag [mm]	Tartozék: Csavarok	ØD [mm]	S [mm]	C [mm]	Súly [kg/db]	Csom. [db]	Cikkszám	
25	30 x 5	M10	11,5	62	15	0,21	1	107 A	D 0025
27	30 x 5	M10	11,5	66	15	0,23	1	107 A	D 0027
30	30 x 5	M10	11,5	68	15	0,23	1	107 A	D 0030
34	30 x 5	M10	11,5	72	15	0,25	1	107 A	D 0034
43	30 x 5	M10	11,5	82	15	0,28	1	107 A	D 0043
49	30 x 5	M10	11,5	88	15	0,30	1	107 A	D 0049
57	40 x 6	M12	14,0	104	18	0,56	1	107 A	F 0057
61	40 x 6	M12	14,0	108	18	0,58	1	107 A	F 0061
77	40 x 6	M12	14,0	122	18	0,66	1	107 A	F 0077
89	40 x 6	M12	14,0	136	18	0,75	1	107 A	F 0089
108	50 x 8	M16	18,0	172	24	1,59	1	107 A	H 0108
115	50 x 8	M16	18,0	178	24	1,63	1	107 A	H 0115
133	50 x 8	M16	18,0	196	24	1,79	1	107 A	H 0133
140	50 x 8	M16	18,0	204	24	1,83	1	107 A	H 0140
159	50 x 8	M16	18,0	222	24	2,00	1	107 A	H 0159
169	50 x 8	M16	18,0	232	24	2,08	1	107 A	H 0169
194	50 x 8	M16	18,0	258	24	2,42	1	107 A	H 0194
220	50 x 8	M16	18,0	284	24	2,64	1	107 A	H 0220
267	60 x 8	M20	23,0	342	30	3,85	1	107 A	I 0267
273	60 x 8	M20	23,0	348	30	3,91	1	107 A	I 0273
324	60 x 8	M20	23,0	398	30	4,49	1	107 A	I 0324
356	60 x 8	M20	23,0	432	30	5,09	1	107 A	I 0356
368	60 x 8	M20	23,0	444	30	5,30	1	107 A	I 0368
407	70 x 10	M24	27,0	498	36	8,52	1	107 A	K 0407
457	70 x 10	M24	27,0	550	36	9,20	1	107 A	K 0457
508	70 x 10	M24	27,0	600	36	10,20	1	107 A	K 0508
521	70 x 10	M24	27,0	614	36	10,50	1	107 A	K 0521

Kérjük megadni

R: nyers

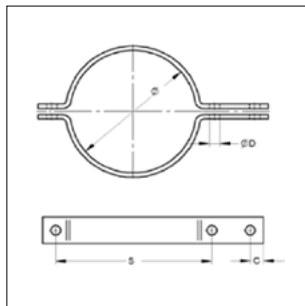
G: galv. horg.

F: tűzihorg.

P: festett

Egyéb méretek kérésre!

■ Csőbilincs B típus, DIN 3567



Csőbilincs B típus, DIN 3567

Kivitel/szerelés:

Zárás:	anya / csavar
Felépítés:	kétrészes
Külső cső-Ø:	27 - 356 mm
Csatlakozás:	csatlakozás nélkül
Szállítási idő:	kérésre

Műszaki adatok:

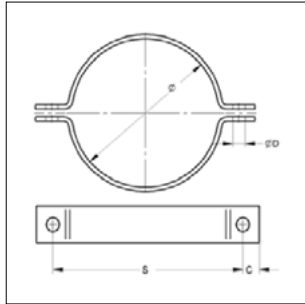
Anyag:	acél
Anyagmin.:	S235JR
Felület:	nyers, galv. horganyzott, tűzhorganyzott, festett

Cső-Ø [mm]	Anyag [mm]	Tartozék Csavar	ØD [mm]	S [mm]	C [mm]	Súly [kg/db]	Csom. [db]	Cikkszám	
27	30 x 5	M10	11,5	66	15	0,33	1	107 B	D 0027
34	30 x 5	M10	11,5	72	15	0,35	1	107 B	D 0034
43	30 x 5	M10	11,5	82	15	0,38	1	107 B	D 0043
49	30 x 5	M10	11,5	88	15	0,41	1	107 B	D 0049
61	40 x 6	M12	14,0	108	18	0,78	1	107 B	F 0061
77	40 x 6	M12	14,0	122	18	0,86	1	107 B	F 0077
89	40 x 6	M12	14,0	136	18	0,95	1	107 B	F 0089
115	50 x 8	M16	18,0	178	24	2,07	1	107 B	H 0115
140	50 x 8	M16	18,0	204	24	2,26	1	107 B	H 0140
169	50 x 8	M16	18,0	232	24	2,52	1	107 B	H 0169
220	50 x 8	M16	18,0	258	24	3,09	1	107 B	H 0220
273	60 x 8	M20	23,0	284	30	4,52	1	107 B	I 0273
324	60 x 8	M20	23,0	398	30	5,11	1	107 B	I 0324
356	60 x 8	M20	23,0	432	30	5,72	1	107 B	I 0356

↑
Kérjük megadni
R: nyers
G: galv. horg.
F: tűzhorg.
P: festett

Egyéb méretek kérésre!

■ Csőbilincs A típus, standard, gumibetét nélkül



Csőbilincs A típus
Standard / nagyterhelésű

Kivitel/szerelés:

Zárás:	anya / csavar
Felépítés:	kétrészes
Külső cső-Ø:	20 - 368 mm
Csatlakozás:	csatlakozás nélkül
Szállítási idő:	kérésre

Műszaki adatok:

Anyag:	acél
Anyagmin.:	S235JR
Felület:	galv. hoganyzott

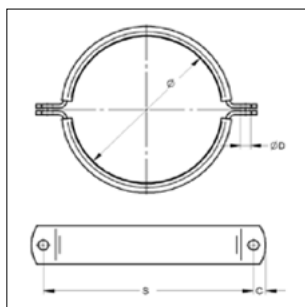
Cső-Ø [mm]	Anyag [mm]	Tartozék: Csavar	ØD [mm]	S [mm]	C [mm]	Súly [kg/db]	Csom. [db]	Cikkszám galv.-horg.
20 - 23	25 x 3	M8	10,5	43	6,5	0,06	1	0068902
25 - 28	25 x 3	M8	10,5	48	6,5	0,07	1	0068903
32 - 35	25 x 3	M8	10,5	68	12	0,18	1	0068905
36 - 40	25 x 3	M8	10,5	72	12	0,18	1	0068907
41 - 46	25 x 3	M8	10,5	80	12	0,20	1	0068909
48 - 55	25 x 3	M8	10,5	88	12	0,21	1	0068911
57 - 61	25 x 3	M8	10,5	96	12	0,23	1	0068913
63 - 67	25 x 3	M8	10,5	102	12	0,24	1	0068889
70 - 76	30 x 3	M10	10,5	104	12	0,27	1	0089061
84 - 92	30 x 3	M10	10,5	124	12	0,29	1	0089088
96 - 102	30 x 3	M10	10,5	136	12	0,38	1	0089096
108	50 x 5	M12	13,0	148	17	1,17	1	0070512
110	50 x 5	M12	13,0	150	17	1,18	1	0070515
114	50 x 5	M12	13,0	154	17	1,20	1	0070514
133	50 x 5	M12	13,0	173	17	1,32	1	0070581
135	50 x 5	M12	13,0	175	17	1,36	1	0070600
140	50 x 5	M12	13,0	180	17	1,37	1	0070603
159	50 x 5	M12	13,0	200	17	1,49	1	0070647
165	50 x 5	M12	13,0	205	17	1,52	1	0070686
168	50 x 5	M12	13,0	208	17	1,54	1	0070689
194	50 x 5	M12	13,0	234	17	1,70	1	0070751
200	50 x 5	M12	13,0	240	17	1,74	1	0070778
210	50 x 5	M12	13,0	250	17	1,80	1	0070786
219	50 x 5	M12	13,0	260	17	1,87	1	0070808
267	50 x 5	M12	13,0	307	17	2,16	1	0070881
273	50 x 5	M12	13,0	314	17	2,20	1	0070891
324	50 x 5	M12	13,0	364	17	2,52	1	0070945
356	50 x 5	M12	13,0	396	17	2,72	1	0070962
368	50 x 5	M12	13,0	408	17	2,79	1	0070964

Egyéb méretek kérésre!

■ Csőbilincs A típus, standard gumibetéttel



Csőbilincs A típus
Standard gumibetéttel



Kivitel/szerelés:

Zárás:	anya / csavar
Felépítés:	kétrészes
Külső cső-Ø:	22 - 368 mm
Csatlakozás:	csatlakozás nélkül
Zajvédelem:	DIN 4109
Szállítási idő:	kérésre

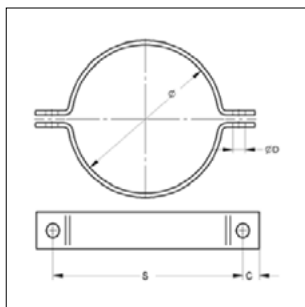
Műszaki adatok:

Anyag:	acél
Anyagmin.:	S235JR
Felület:	galv. hoganyzott
Anyag:	
Betét:	gumi EPDM
Hőállóság:	- 35 °C - + 100 °C
Betét vastagsága:	6 mm

Cső-Ø [mm]	Anyag [mm]	Tartozék: Csavar	ØD [mm]	S [mm]	C [mm]	Súly [kg/db]	Csom. [db]	Cikkszám EPDM
22 - 25	25 x 3	M8	10,5	68	12	0,25	1	0068867
26 - 30	25 x 3	M8	10,5	72	12	0,27	1	0068865
31 - 36	25 x 3	M8	10,5	80	12	0,28	1	0068872
38 - 45	25 x 3	M8	10,5	88	12	0,30	1	0068874
47 - 51	25 x 3	M8	10,5	96	12	0,32	1	0068876
53 - 57	25 x 3	M8	10,5	102	12	0,34	1	0068888
58 - 64	25 x 3	M8	10,5	104	12	0,39	1	00688885
65 - 70	25 x 3	M8	10,5	112	12	0,41	1	0089078
72 - 80	30 x 3	M10	10,5	124	12	0,44	1	0089087
84 - 92	30 x 3	M10	10,5	136	12	0,48	1	0089095
93 - 100	30 x 3	M10	10,5	141	12	0,50	1	0089109
102 - 106	30 x 3	M10	10,5	151	12	0,53	1	0089125
108	50 x 5	M12	13,0	160	17	1,31	1	0070513
110	50 x 5	M12	13,0	162	17	1,33	1	0070548
114	50 x 5	M12	13,0	166	17	1,36	1	0070556
133	50 x 5	M12	13,0	185	17	1,50	1	0070602
135	50 x 5	M12	13,0	187	17	1,51	1	0070610
140	50 x 5	M12	13,0	192	17	1,55	1	0070629
159	50 x 5	M12	13,0	212	17	1,70	1	0070649
165	50 x 5	M12	13,0	217	17	1,74	1	0070696
168	50 x 5	M12	13,0	220	17	1,76	1	0070718
194	50 x 5	M12	13,0	246	17	1,96	1	0070777
200	50 x 5	M12	13,0	252	17	2,00	1	0070785
210	50 x 5	M12	13,0	262	17	2,08	1	0070807
219	50 x 5	M12	13,0	272	17	2,15	1	0070823
267	50 x 5	M12	13,0	319	17	2,50	1	0070890
273	50 x 5	M12	13,0	326	17	2,56	1	0070904
324	50 x 5	M12	13,0	376	17	2,93	1	0070947
356	50 x 5	M12	13,0	408	17	3,17	1	0070963
368	50 x 5	M12	13,0	420	17	3,26	1	0070971

Egyéb méretek kérésre!

■ Csőbilincs A típus, TGA, gumibetét nélkül



Csőbilincs A típus TGA
gumibetét nélkül

Kivitel/szerelés:

Zárás:	anya / csavar
Felépítés:	kétrészes
Külső cső-Ø:	219 - 1220 mm
Csatlakozás:	csatlakozás nélkül
Szállítási idő:	kérésre

Műszaki adatok:

Anyag:	acél
Anyagmin.:	S235JR
Felület:	nyers, galv. horganyzott tűzhorganyzott

Cső-Ø [mm]	Anyag [mm]	Tartozék: Csavar	ØD [mm]	S [mm]	C [mm]	Súly [kg/db]	Csom. [db]	Cikkszám
219	60 x 6	M16	17	288	24	2,42	1	109 f a a 0219
267	60 x 6	M16	17	337	24	2,85	1	109 f a a 0267
273	60 x 6	M16	17	343	24	2,90	1	109 f a a 0273
324	60 x 6	M16	17	395	24	3,36	1	109 f a a 0324
356	60 x 8	M16	17	430	24	4,86	1	109 g a a 0356
368	60 x 8	M16	17	442	24	5,01	1	109 g a a 0368
406	60 x 8	M16	17	481	24	5,46	1	109 g a a 0406
419	60 x 8	M16	17	494	24	5,61	1	109 g a a 0419
457	60 x 8	M16	17	532	24	6,06	1	109 g a a 0457
508	70 x 10	M20	23	598	30	9,87	1	109 h a a 0508
521	70 x 10	M20	23	611	30	10,10	1	109 h a a 0521
610	70 x 10	M20	23	700	30	11,63	1	109 h a a 0610
711	70 x 10	M20	23	802	30	13,38	1	109 h a a 0711
813	70 x 10	M20	23	904	30	15,14	1	109 h a a 0813
914	90 x 15	M24	27	1034	36	33,29	1	109 k a a 0914
1016	90 x 15	M24	27	1137	36	36,69	1	109 k a a 1016
1220	90 x 15	M24	27	1341	36	43,48	1	109 k a a 1220

Kérjük megadni

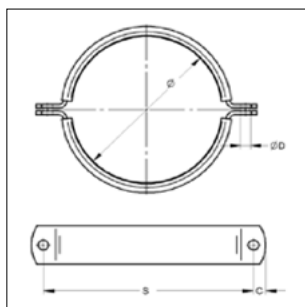
R: nyers
G: galv. horg.
F: tűzhorg.
P: festett

Egyéb méretek kérésre!

■ Csőbilincs A típus, TGA, gumibetéttel



Csőbilincs A típus, TGA,
gumibetéttel



Kivitel/szerelés:

Zárás:	anya / csavar
Felépítés:	kétrészes
Külső cső-Ø:	219 - 1220 mm
Csatlakozás:	csatlakozás nélkül
Zajvédelem:	DIN 4109
Szállítási idő:	kérésre

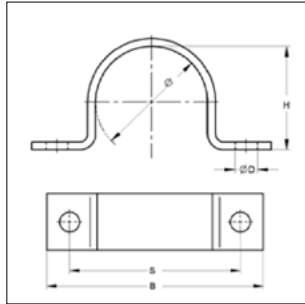
Műszaki adatok:

Anyag:	acél
Anyagmin.:	S235JR
Felület:	galv. hoganyzott
Betét:	gumi EPDM
Hőállóság:	- 35 °C - + 100 °C
Betét vastagsága:	6 mm

Cső-Ø [mm]	Anyag [mm]	Tartozék: Csavar	ØD [mm]	S [mm]	C [mm]	Súly [kg/db]	Csom. [db]	Cikkszám
219	60 x 6	M16	17	304	24	2,91	1	109 g f b a 0219
267	60 x 6	M16	17	353	24	3,43	1	109 g f b a 0267
273	60 x 6	M16	17	359	24	3,49	1	109 g f b a 0273
324	60 x 6	M16	17	411	24	4,03	1	109 g f b a 0324
356	60 x 8	M16	17	446	24	5,64	1	109 g g b a 0356
368	60 x 8	M16	17	458	24	5,80	1	109 g g b a 0368
406	60 x 8	M16	17	497	24	6,33	1	109 g g b a 0406
419	60 x 8	M16	17	510	24	6,50	1	109 g g b a 0419
457	60 x 8	M16	17	548	24	7,02	1	109 g g b a 0457
508	70 x 10	M20	23	614	30	10,13	1	109 g h b a 0508
521	70 x 10	M20	23	627	30	11,38	1	109 g h b a 0521
610	70 x 10	M20	23	716	30	13,09	1	109 g h b a 0610
711	70 x 10	M20	23	818	30	15,05	1	109 g h b a 0711
813	70 x 10	M20	23	920	30	17,02	1	109 g h b a 0813
914	90 x 15	M24	27	1050	36	36,13	1	109 g k b a 0914
1016	90 x 15	M24	27	1153	36	39,80	1	109 g k b a 1016
1220	90 x 15	M24	27	1357	36	47,13	1	109 g k b a 1220

Egyéb méretek kérésre!

Kengyel DIN 1593



Kengyel DIN 1593

Kivitel/szerelés:

Felépítés: egyrészes
 Külső cső-Ø: 20 - 219 mm
 Csatlakozás: csatlakozás nélkül
 Szállítási idő: kérésre

Műszaki adatok:

Anyag: acél
 Anyagmin.: S235JR
 Felület: galv. hoganzott
 tűzihoganzott

* DIN 1593-hoz hasonló

Cső-Ø [mm]	Anyag [mm]	Ø [mm]	B [mm]	S [mm]	ØD [mm]	H [mm]	Súly [kg/db]	Csom. [db]	Cikkszám
20 - 23	25 x 3	23,0	82	56	11	19	0,06	1	106 f b 0023
23 - 26	25 x 3	26,0	84	58	11	22	0,07	1	106 f b 0026
26 - 29	25 x 3	28,5	90	64	11	24	0,07	1	106 f b 0029
29 - 31	25 x 3	31,0	90	64	11	27	0,07	1	106 f b 0031
33 - 36	30 x 5	36,0	106	80	11	32	0,17	1	106 f d 0036
36 - 39	30 x 5	39,0	110	84	11	34	0,18	1	106 f d 0039
39 - 43	30 x 5	43,0	120	88	14	38	0,20	1	106 f d 0043
43 - 46	30 x 5	46,0	122	90	14	41	0,21	1	106 f d 0046
46 - 49	30 x 5	49,0	122	90	14	44	0,21	1	106 f d 0049
53 - 58	40 x 5	58,0	142	110	14	52	0,33	1	106 f n 0058
58 - 61	40 x 5	61,0	142	110	14	57	0,35	1	106 f n 0061
67 - 71	40 x 5	71,0	152	120	14	66	0,39	1	106 f n 0071
73 - 77	40 x 5	77,0	176	136	18	72	0,44	1	106 f n 0077
77 - 81	40 x 5	81,0	184	144	18	76	0,46	1	106 f n 0081
86 - 91	40 x 8	91,0	198	158	18	85	0,80	1	106 f o 0091
99 - 103	40 x 8	103,0	214	174	18	98	0,89	1	106 f o 0103
105 - 109	40 x 8	109,0	220	180	18	104	0,93	1	106 f o 0109
110 - 115	40 x 8	115,0	226	186	18	109	0,96	1	106 f o 0115
133 *	50 x 8	133,0	262	214	18	128	1,27	1	106 f h 0133
140 *	50 x 8	140,0	270	222	18	135	1,32	1	106 f h 0140
159 *	50 x 8	159,0	288	240	18	154	1,50	1	106 f h 0159
168 *	50 x 8	169,0	298	250	18	161	1,56	1	106 f h 0168
194 *	50 x 8	194,0	326	278	18	189	1,80	1	106 f h 0194
219 *	50 x 8	220,0	356	308	18	215	1,95	1	106 f h 0219

↑
Kérjük megadni

R: nyers

G: galv. horg.

F: tűzihorg.

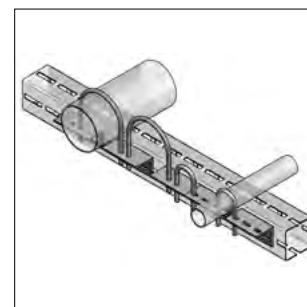
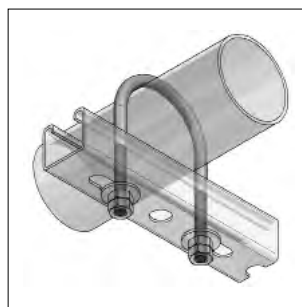
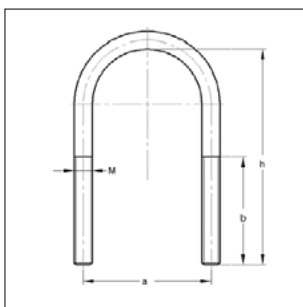
P: festett

Egyéb méretek kérésre!

■ U-kengyel



U-kengyel



csőtartó lásd 14/16

Kivitel/szerelés:

Külső cső-Ø: 21 - 324 mm
Menet: M8, M10, M12, M20
Szállítási idő: kérésre

Műszaki adatok:

Anyag: acél
Anyagmin.: S235JR
Felület: cink-nikkel

Megjegyzés: galvanikusan horganyzott köracélkengyeleket lásd 1/20

U-kengyel a DIN 3570-től eltérően

anya nélkül

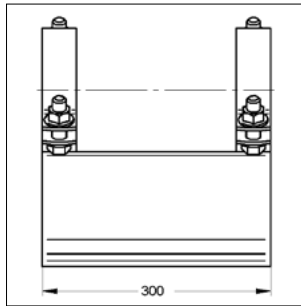
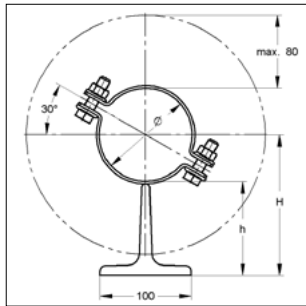
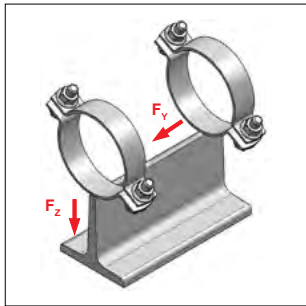
Külső cső-Ø	max. profilmagasság	Menet M	Teljes magasság h	Tengelytáv a	Menethossz b	Súly	Csom.	Cikkszám
[mm]	[Coll]	[mm]	[mm]	[mm]	[mm]	[kg/db]	[db]	
60,3	2	M10	120	71	60	0,133	1	0507060/zn
76,1	2 ^{1/2}	M10	135	87	60	0,152	1	0507076/zn
88,9	3	M10	150	100	60	0,172	1	0507089/zn
108,0		M12	190	121	80	0,311	1	0507108/zn
114,3	4	M12	195	126	75	0,312	1	0507114/zn
133,0		M12	215	146	75	0,347	1	0507133/zn
139,7	5	M12	220	152	80	0,364	1	0507140/zn
159,0		M12	240	172	80	0,398	1	0507159/zn
168,3	6	M12	250	180	80	0,411	1	0507168/zn
219,1	8	M12	300	233	80	0,511	1	0507219/zn

U-kengyel, anya nélkül DIN 3570 szerint

273,0	10	M20	313	302	70	1,640	1	0507273/zn
323,9	12	M20	364	352	70	2,400	1	0507324/zn

Egyéb méretek kérésre!

T-csúszótartó, gumibetét nélkül



T csúszótartó
gumibetét nélkül

Kivitel/szerelés:

Zárás: anya / csavar
Felépítés: T tartó
Külső cső-Ø: 20 - 219 mm

Szállítási idő: kérésre

Műszaki adatok:

Anyag: acél
Anyagmin.: S235JR
Felület: galv. horganyzott, nyers
tűzhorganyzott, festett

* Az értékek a tartóra vonatkoznak.
100 °C feletti hőmérséklet esetén tartót kérésre
tudunk biztosítani

Cső-Ø	Anyag csőbillincs	Csőtengely H	Cső alsó mérete h	terhelhetőség - 100°C-ig*		Súly	Csom.	Cikkszám		
[mm]	[mm]	[mm]	[mm]	F _Z [kN]	F _Y [kN]	[kg/db]	[db]			
20 - 23	25 x 3	113 - 115	103	2,00	1,60	5,31	1	148 a	a a	0023
25 - 29	25 x 3	115 - 118	103	2,00	1,60	5,33	1	148 a	a a	0029
32 - 35	25 x 3	118 - 121	103	2,00	1,60	5,35	1	148 a	a a	0035
36 - 40	25 x 3	121 - 123	103	2,00	1,60	5,37	1	148 a	a a	0040
41 - 46	25 x 3	123 - 126	103	2,00	1,60	5,39	1	148 a	a a	0046
48 - 55	25 x 3	127 - 131	103	2,00	1,60	5,42	1	148 a	a a	0055
57 - 61	25 x 3	131 - 134	103	2,00	1,60	5,45	1	148 a	a a	0061
63 - 67	25 x 3	134 - 137	103	2,00	1,60	5,47	1	148 a	a a	0067
70 - 76	25 x 3	138 - 141	103	2,00	1,60	5,50	1	148 a	a a	0076
84 - 90	30 x 3	145 - 148	103	5,00	1,50	5,64	1	148 a	a a	0090
96 - 102	30 x 3	151 - 155	103	5,00	1,50	5,69	1	148 a	a a	0102
108	50 x 5	159	105	5,80	1,70	7,08	1	148 a	a a	0108
114	50 x 5	162	105	5,80	1,70	7,16	1	148 a	a a	0114
133	50 x 5	172	105	5,80	1,70	7,39	1	148 a	a a	0133
140	50 x 5	175	105	5,80	1,70	7,48	1	148 a	a a	0140
159	50 x 5	185	105	5,80	1,70	7,71	1	148 a	a a	0159
168	50 x 5	189	105	5,80	1,70	7,82	1	148 a	a a	0168
194	50 x 5	202	105	5,80	1,70	8,14	1	148 a	a a	0194
219	50 x 5	215	105	5,80	1,70	8,45	1	148 a	a a	0219

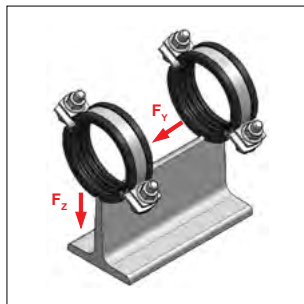
Rozsdamentes kivitelnél a cikkszámot „-E” jellel bővíteni

↑
Kérjük megadni

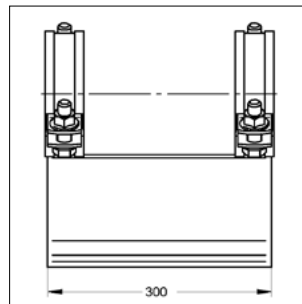
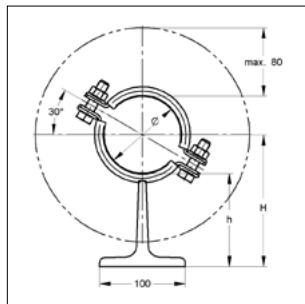
R: nyers
G: galv. horg.
F: tűzhorg.
P: festett

Egyéb méretek kérésre!

T csúszótartó, gumibetéttel



T csúszótartó, gumibetéttel



Kivitel/szerelés:

Zárás:	anya / csavar
Felépítés:	T tartó
Külső cső-Ø:	20 - 219 mm
Zajvédelem:	DIN 4109

Szállítási idő: kérésre

Műszaki adatok:

Anyag:	acél
Anyagmin.:	S235JR
Felület:	nyers, galv. hoganzott, festett tűzihoganzott

Betét:	gumi EPDM / (Kerámiabetét kérésre)
Hőállóság:	- 35 °C - + 100 °C
Betét vastagsága:	6 mm

* Az értékek a tartóra vonatkoznak.

100 °C feletti hőmérséklet esetén tartót kérésre tudunk biztosítani

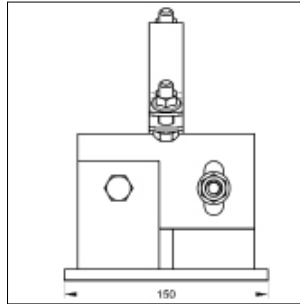
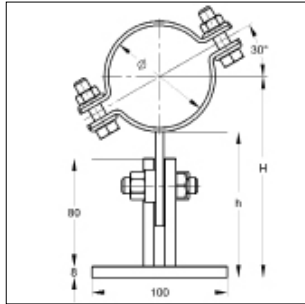
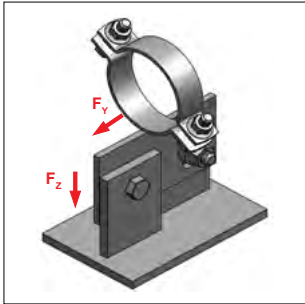
Cső-Ø [mm]	Anyag csőbilincs [mm]	Csőtengely H [mm]	Cső alsó mérete h [mm]	terhelhetőség - 100°C-ig*		Súly [kg/db]	Csom. [db]	Cikkszám		
				F _z	F _y			a	b	0025
20 - 25	25 x 3	119 - 122	109	1,60	1,60	5,38	1	148 a	a b	0025
26 - 30	25 x 3	122 - 124	109	1,60	1,60	5,40	1	148 a	a b	0030
31 - 36	25 x 3	124 - 127	109	1,60	1,60	5,43	1	148 a	a b	0036
38 - 45	25 x 3	128 - 132	109	1,60	1,60	5,46	1	148 a	a b	0045
47 - 51	25 x 3	132 - 135	109	1,60	1,60	5,50	1	148 a	a b	0051
53 - 57	25 x 3	135 - 138	109	1,60	1,60	5,53	1	148 a	a b	0057
58 - 64	25 x 3	138 - 141	109	1,60	1,60	5,56	1	148 a	a b	0064
65 - 70	30 x 3	141 - 144	109	4,80	1,40	5,69	1	148 a	a b	0070
72 - 78	30 x 3	145 - 148	109	4,80	1,40	5,74	1	148 a	a b	0078
84 - 90	30 x 3	151 - 155	109	4,80	1,40	5,81	1	148 a	a b	0090
94 - 100	30 x 3	156 - 159	109	4,80	1,40	5,87	1	148 a	a b	0100
102 - 106	30 x 3	160 - 162	109	4,80	1,40	5,90	1	148 a	a b	0106
108	50 x 5	165	111	5,80	1,70	7,32	1	148 a	a b	0108
114	50 x 5	168	111	5,80	1,70	7,41	1	148 a	a b	0114
133	50 x 5	178	111	5,80	1,70	7,68	1	148 a	a b	0133
140	50 x 5	181	111	5,80	1,70	7,79	1	148 a	a b	0140
159	50 x 5	191	111	5,80	1,70	8,06	1	148 a	a b	0159
168	50 x 5	195	111	5,80	1,70	8,19	1	148 a	a b	0168
194	50 x 5	208	111	5,80	1,70	8,56	1	148 a	a b	0194
219	50 x 5	221	111	5,80	1,70	8,92	1	148 a	a b	0219

Rozsdamentes kivitelnél a cikkszámot „-E“ jellel bővíteni

↑
Kérjük megadni
R: nyers
G: galv. horg.
F: tűzihorg.
P: festett

Egyéb méretek kérésre!

T csúszótartó 100/150, HV 100-125, szimpla, gumibetét nélkül



T csúszótartó 100/150
HV 100-125, szimpla
gumibetét nélkül

Kivitel/szerelés:

Zárás:	anya / csavar
Felépítés:	T tartó
Szélesség:	100
Hossz:	150
Külső cső-Ø:	20 - 219 mm
Magasságállítás:	100 - 125 mm
Ajánlott meghúzási nyomaték	80 Nm

Műszaki adatok:

Anyag:	acél
Anyagmin.:	S235JR
Felület:	nyers, galv. hoganyzott tűzhorganyzott, festett

Szállítási idő: kérésre

* Az értékek a tartóra vonatkoznak.

100 °C feletti hőmérséklet esetén tartót kérésre tudunk biztosítani

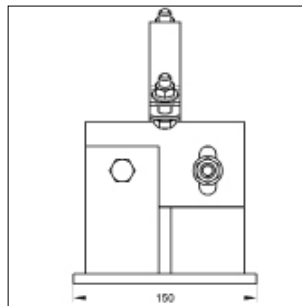
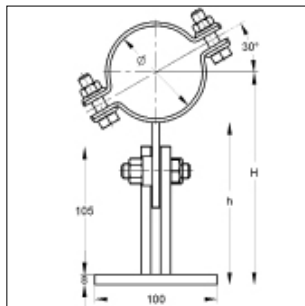
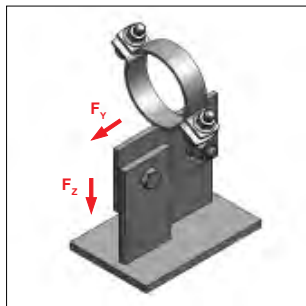
Csőátmérő [mm]	Anyag bilincs [mm]	Csőtengely H [mm]	Cső alsó mérete h [mm]	terhelhetőség - 100°C-ig*		Súly [kg/db]	Csom. [db]	Cikkszám	
				F _z [kN]	F _y [kN]				
20 - 23	25 x 3	109 - 135	98 - 124	1,00	0,80	2,25	1	144 a	a a b 0023
25 - 29	25 x 3	112 - 138	98 - 124	1,00	0,80	2,26	1	144 a	a a b 0029
30 - 35	25 x 3	115 - 141	98 - 124	1,00	0,80	2,27	1	144 a	a a b 0035
36 - 40	25 x 3	118 - 144	98 - 124	1,00	0,80	2,28	1	144 a	a a b 0040
41 - 46	25 x 3	121 - 147	98 - 124	1,00	0,80	2,29	1	144 a	a a b 0046
48 - 55	25 x 3	125 - 151	98 - 124	1,00	0,80	2,31	1	144 a	a a b 0055
57 - 61	25 x 3	128 - 154	98 - 124	1,00	0,80	2,32	1	144 a	a a b 0061
63 - 67	25 x 3	131 - 157	98 - 124	1,00	0,80	2,34	1	144 a	a a b 0067
70 - 76	25 x 3	136 - 162	98 - 124	1,00	0,80	2,35	1	144 a	a a b 0076
84 - 90	30 x 3	143 - 169	98 - 124	2,50	0,70	2,49	1	144 a	a a c 0090
96 - 102	30 x 3	149 - 175	98 - 124	2,50	0,70	2,52	1	144 a	a a c 0102
108	50 x 5	154 - 180	100 - 126	2,90	0,90	3,10	1	144 a	a a g 0108
114	50 x 5	157 - 183	100 - 126	2,90	0,90	3,14	1	144 a	a a g 0114
133	50 x 5	167 - 193	100 - 126	2,90	0,90	3,26	1	144 a	a a g 0133
140	50 x 5	170 - 196	100 - 126	2,90	0,90	3,30	1	144 a	a a g 0140
159	50 x 5	180 - 206	100 - 126	2,90	0,90	3,42	1	144 a	a a g 0159
168	50 x 5	184 - 210	100 - 126	2,90	0,90	3,47	1	144 a	a a g 0168
194	50 x 5	197 - 223	100 - 126	2,90	0,90	3,63	1	144 a	a a g 0194
219	50 x 5	210 - 236	100 - 126	2,90	0,90	3,79	1	144 a	a a g 0219

Rozsdamentes kivetelnél a cikkszámot „-E” jellel bővíteni

↑
Kérjük megadni
R: nyers
G: galv. horg.
F: tűzhorg.
P: festett

Egyéb méretek kérésre!

■ T csúszótartó 100/150, HV 125-150, szimpla, gumibetét nélkül



T csúszótartó 100/150
HV 125-150, szimpla
gumibetét nélkül

Kivitel/szerelés:

Zárás:	anya / csavar
Felépítés:	T tartó
Szélesség:	100
Hossz:	150
Külső cső-Ø:	20 - 219 mm
Magasságállítás:	125 - 150 mm
Ajánlott meghúzási nyomaték:	80 Nm

Műszaki adatok:

Anyag:	acél
Anyagmin.:	S235JR
Felület:	nyers, galv. hoganyzott tűzhorganyzott, festett

Szállítási idő: kérésre

* Az értékek a tartóra vonatkoznak.

100 °C feletti hőmérséklet esetén tartót kérésre tudunk biztosítani

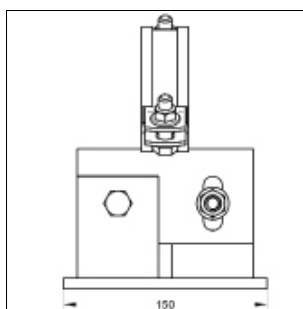
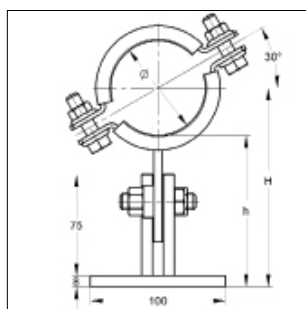
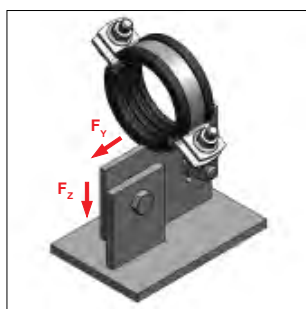
Csőátmérő [mm]	Anyag Bilincs [mm]	Csőtengely H [mm]	Cső alsó mérete h [mm]	terhelhetőség - 100°C-ig*		Súly [kg/db]	Csom. [db]	Cikkszám	
				F_z [kN]	F_y [kN]				
20 - 23	25 x 3	134 - 160	123 - 149	1,00	0,80	2,55	1	144 b	a a b 0023
25 - 29	25 x 3	137 - 163	123 - 149	1,00	0,80	2,56	1	144 b	a a b 0029
30 - 35	25 x 3	140 - 166	123 - 149	1,00	0,80	2,57	1	144 b	a a b 0035
36 - 40	25 x 3	143 - 169	123 - 149	1,00	0,80	2,58	1	144 b	a a b 0040
41 - 46	25 x 3	146 - 172	123 - 149	1,00	0,80	2,59	1	144 b	a a b 0046
48 - 55	25 x 3	150 - 176	123 - 149	1,00	0,80	2,60	1	144 b	a a b 0055
57 - 61	25 x 3	153 - 179	123 - 149	1,00	0,80	2,62	1	144 b	a a b 0061
63 - 67	25 x 3	156 - 182	123 - 149	1,00	0,80	2,63	1	144 b	a a b 0067
70 - 76	25 x 3	161 - 187	123 - 149	1,00	0,80	2,64	1	144 b	a a b 0076
84 - 90	30 x 3	168 - 194	123 - 149	2,50	0,70	2,85	1	144 b	a a c 0090
96 - 102	30 x 3	174 - 200	123 - 149	2,50	0,70	2,88	1	144 b	a a c 0102
108	50 x 5	179 - 205	125 - 151	2,90	0,90	3,41	1	144 b	a a g 0108
114	50 x 5	182 - 208	125 - 151	2,90	0,90	3,45	1	144 b	a a g 0114
133	50 x 5	192 - 218	125 - 151	2,90	0,90	3,57	1	144 b	a a g 0133
140	50 x 5	195 - 221	125 - 151	2,90	0,90	3,61	1	144 b	a a g 0140
159	50 x 5	205 - 231	125 - 151	2,90	0,90	3,73	1	144 b	a a g 0159
168	50 x 5	209 - 235	125 - 151	2,90	0,90	3,78	1	144 b	a a g 0168
194	50 x 5	222 - 248	125 - 151	2,90	0,90	3,94	1	144 b	a a g 0194
219	50 x 5	235 - 261	125 - 151	2,90	0,90	4,10	1	144 b	a a g 0219

Rozsdamentes kivitelnél a cikkszámot „-E” jellel bővíteni

↑
Kérjük megadni
R: nyers
G: galv. horg.
F: tűzhorg.
P: festett

Egyéb méretek kérésre!

T csúszótartó 100/150, HV 100-125, szimpla, gumibetéttel



T csúszótartó 100/150
HV 100-125, szimpla
gumibetéttel

Kivitel/szerelés:

Zárás:	anya / csavar
Felépítés:	T tartó
Szélesség:	100
Hossz:	150
Külső cső-Ø:	20 - 219 mm
Zajvédelem:	DIN 4109
Magasságállítás:	100 - 125 mm
Ajánlott meghúzási nyomaték:	80 Nm

Műszaki adatok:

Anyag:	acél
Anyagmin.:	S235JR
Felület:	nyers, galv. hoganzott tűzhoganzott, festett
Betét:	gumi EPDM / (kerámiabetét kérésre)
Hőállóság:	- 35 °C - + 100 °C
Betét vastagsága:	6 mm

Szállítási idő: kérésre

* Az értékek a tartóra vonatkoznak.

100 °C feletti hőmérséklet esetén tartót kérésre tudunk biztosítani

Csőátmérő [mm]	Anyag csavar [mm]	Csőtengely H [mm]	Cső alsó mérete h [mm]	terhelhetőség - 100°C-ig*		Súly [kg/db]	Csom. [db]	Cikkszám		
				F _z [kN]	F _y [kN]			a	b	c
20 - 25	25 x 3	112 - 138	99 - 125	0,80	0,80	2,19	1	144 a	a b b	0025
26 - 30	25 x 3	114 - 140	99 - 125	0,80	0,80	2,20	1	144 a	a b b	0030
31 - 36	25 x 3	117 - 143	99 - 125	0,80	0,80	2,21	1	144 a	a b b	0036
38 - 45	25 x 3	122 - 148	99 - 125	0,80	0,80	2,23	1	144 a	a b b	0045
47 - 51	25 x 3	125 - 151	99 - 125	0,80	0,80	2,25	1	144 a	a b b	0051
53 - 57	25 x 3	128 - 154	99 - 125	0,80	0,80	2,26	1	144 a	a b b	0057
58 - 64	25 x 3	131 - 157	99 - 125	0,80	0,80	2,28	1	144 a	a b b	0064
65 - 70	30 x 3	134 - 160	99 - 125	2,40	0,70	2,39	1	144 a	a b c	0070
72 - 78	30 x 3	138 - 164	99 - 125	2,40	0,70	2,41	1	144 a	a b c	0078
84 - 90	30 x 3	144 - 170	99 - 125	2,40	0,70	2,45	1	144 a	a b c	0090
94 - 100	30 x 3	149 - 175	99 - 125	2,40	0,70	2,47	1	144 a	a b c	0100
102 - 106	30 x 3	152 - 178	99 - 125	2,40	0,70	2,49	1	144 a	a b c	0106
108	50 x 5	155 - 181	101 - 127	2,90	0,90	3,27	1	144 a	a b g	0108
114	50 x 5	158 - 184	101 - 127	2,90	0,90	3,30	1	144 a	a b g	0114
133	50 x 5	168 - 194	101 - 127	2,90	0,90	3,44	1	144 a	a b g	0133
140	50 x 5	171 - 197	101 - 127	2,90	0,90	3,50	1	144 a	a b g	0140
159	50 x 5	181 - 207	101 - 127	2,90	0,90	3,63	1	144 a	a b g	0159
168	50 x 5	185 - 211	101 - 127	2,90	0,90	3,70	1	144 a	a b g	0168
194	50 x 5	198 - 224	101 - 127	2,90	0,90	3,89	1	144 a	a b g	0194
219	50 x 5	211 - 237	101 - 127	2,90	0,90	4,06	1	144 a	a b g	0219

Rozsdamentes kivitelnél a cikkszámot „-E” jellel bővíteni

Kérjük megadni

R: nyers

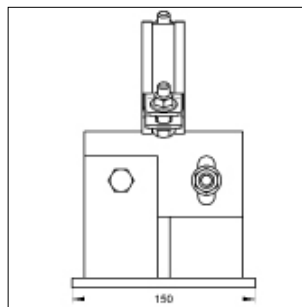
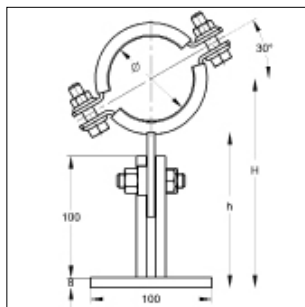
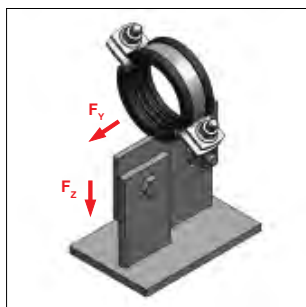
G: galv. horg.

F: tűzhorg.

P: festett

Egyéb méretek kérésre!

T csúszótartó 100/150, HV 125-150, szimpla, gumibetéttel



T csúszótartó 100/150
HV 125-150, szimpla
gumibetéttel

Kivitel/szerelés:

Zárás:	anya / csavar
Felépítés:	T tartó
Szélesség:	100
Hossz:	150
Külső cső-Ø:	20 - 219 mm
Zajvédelem:	DIN 4109
Magasságállítás:	125 - 150 mm
Ajánlott meghúzási nyomaték:	80 Nm

Műszaki adatok:

Anyag:	acél
Anyagmin.:	S235JR
Felület:	galv. hoganyzott tűzihoganyzott
Betét:	gumi EPDM / (Kerámiabetét kérésre)
Hőállóság:	- 35 °C - + 100 °C
Betét vastagsága:	6 mm

Szállítási idő: kérésre

* Az értékek a tartóra vonatkoznak.

100 °C feletti hőmérséklet esetén tartót kérésre tudunk biztosítani

Csőátmérő [mm]	Anyag bilincs [mm]	Csőtengely H [mm]	Cső alsó mérete h [mm]	terhelhetőség - 100°C-ig*		Súly [kg/db]	Csom. [db]	Cikkszám				
				F _z [kN]	F _y [kN]			a	b	b		
20 - 25	25 x 3	137 - 163	124 - 150	0,80	0,80	2,44	1	144 b	a	b	b	0025
26 - 30	25 x 3	139 - 165	124 - 150	0,80	0,80	2,45	1	144 b	a	b	b	0030
31 - 36	25 x 3	142 - 168	124 - 150	0,80	0,80	2,46	1	144 b	a	b	b	0036
38 - 45	25 x 3	147 - 173	124 - 150	0,80	0,80	2,48	1	144 b	a	b	b	0045
47 - 51	25 x 3	150 - 176	124 - 150	0,80	0,80	2,50	1	144 b	a	b	b	0051
53 - 57	25 x 3	153 - 179	124 - 150	0,80	0,80	2,51	1	144 b	a	b	b	0057
58 - 64	25 x 3	156 - 182	124 - 150	0,80	0,80	2,53	1	144 b	a	b	b	0064
65 - 70	30 x 3	159 - 185	124 - 150	2,40	0,70	2,67	1	144 b	a	b	c	0070
72 - 78	30 x 3	163 - 189	124 - 150	2,40	0,70	2,69	1	144 b	a	b	c	0078
84 - 90	30 x 3	169 - 195	124 - 150	2,40	0,70	2,72	1	144 b	a	b	c	0090
94 - 100	30 x 3	174 - 200	124 - 150	2,40	0,70	2,75	1	144 b	a	b	c	0100
102 - 106	30 x 3	177 - 203	124 - 150	2,40	0,70	2,77	1	144 b	a	b	c	0106
108	50 x 5	180 - 206	126 - 150	2,90	0,90	3,46	1	144 b	a	b	g	0108
114	50 x 5	183 - 209	126 - 150	2,90	0,90	3,50	1	144 b	a	b	g	0114
133	50 x 5	193 - 219	126 - 150	2,90	0,90	3,64	1	144 b	a	b	g	0133
140	50 x 5	196 - 222	126 - 150	2,90	0,90	3,70	1	144 b	a	b	g	0140
159	50 x 5	206 - 232	126 - 150	2,90	0,90	3,83	1	144 b	a	b	g	0159
168	50 x 5	210 - 236	126 - 150	2,90	0,90	3,89	1	144 b	a	b	g	0168
194	50 x 5	223 - 249	126 - 150	2,90	0,90	4,08	1	144 b	a	b	g	0194
219	50 x 5	236 - 262	126 - 150	2,90	0,90	4,26	1	144 b	a	b	g	0219

Rozsdamentes kivitelnél a cikkszámot „-E” jellel bővíteni



Kérjük megadni

R: nyers

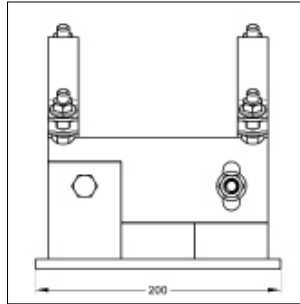
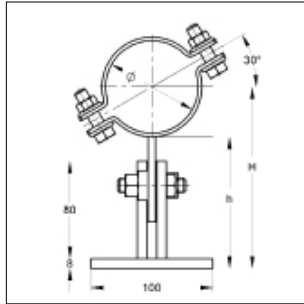
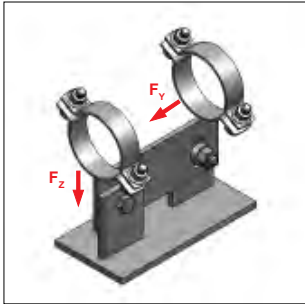
G: galv. horg.

F: tűzihorg.

P: festett

Egyéb méretek kérésre!

T csúszótartó 100/200, HV 100-125, dupla, gumibetét nélkül



T csúszótartó 100/200,
HV 100-125, dupla
gumibetét nélkül

Kivitel/szerelés:

Zárás:	anya / csavar
Felépítés:	T tartó
Szélesség:	100
Hossz:	200
Külső cső-Ø:	20 - 219 mm
Magasságállítás:	100 - 125 mm
Ajánlott meghúzási nyomaték:	80 Nm

Műszaki adatok:

Anyag:	acél
Anyagmin.:	S235JR
Felület:	nyers, galv. hoganzott tűzihoganzott, festett

Szállítási idő: kérésre

* Az értékek a tartóra vonatkoznak.

100 °C feletti hőmérséklet esetén tartót kérésre tudunk biztosítani

Csőátmérő [mm]	Anyag bilincs [mm]	Csőtengely H [mm]	Cső alsó mérete h [mm]	terhelhetőség - 100°C-ig*		Súly [kg/db]	Csom. [db]	Cikkszám	
				F _Z [kN]	F _Y [kN]				
20 - 23	25 x 3	109 - 135	98 - 124	2,00	1,60	2,79	1	144 a	b a b 0023
25 - 29	25 x 3	112 - 138	98 - 124	2,00	1,60	2,81	1	144 a	b a b 0029
30 - 35	25 x 3	115 - 141	98 - 124	2,00	1,60	2,84	1	144 a	b a b 0035
36 - 40	25 x 3	118 - 144	98 - 124	2,00	1,60	2,85	1	144 a	b a b 0040
41 - 46	25 x 3	121 - 147	98 - 124	2,00	1,60	2,87	1	144 a	b a b 0046
48 - 55	25 x 3	125 - 151	98 - 124	2,00	1,60	2,90	1	144 a	b a b 0055
57 - 61	25 x 3	128 - 154	98 - 124	2,00	1,60	2,92	1	144 a	b a b 0061
63 - 67	25 x 3	131 - 157	98 - 124	5,00	1,50	2,96	1	144 a	b a b 0067
70 - 76	25 x 3	136 - 162	98 - 124	5,00	1,50	2,98	1	144 a	b a b 0076
84 - 90	30 x 3	143 - 169	98 - 124	5,00	1,50	3,23	1	144 a	b a c 0090
96 - 102	30 x 3	149 - 175	98 - 124	5,00	1,50	3,26	1	144 a	b a c 0102
108	50 x 5	154 - 180	100 - 126	5,80	1,70	4,62	1	144 a	b a g 0108
114	50 x 5	157 - 183	100 - 126	5,80	1,70	4,70	1	144 a	b a g 0114
133	50 x 5	167 - 193	100 - 126	5,80	1,70	4,94	1	144 a	b a g 0133
140	50 x 5	170 - 196	100 - 126	5,80	1,70	5,02	1	144 a	b a g 0140
159	50 x 5	180 - 206	100 - 126	5,80	1,70	5,26	1	144 a	b a g 0159
168	50 x 5	184 - 210	100 - 126	5,80	1,70	5,36	1	144 a	b a g 0168
194	50 x 5	197 - 223	100 - 126	5,80	1,70	5,70	1	144 a	b a g 0194
219	50 x 5	210 - 236	100 - 126	5,80	1,70	6,00	1	144 a	b a g 0219

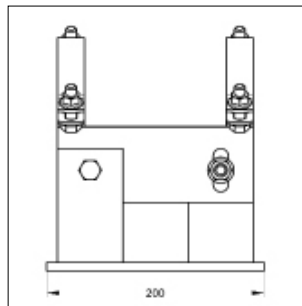
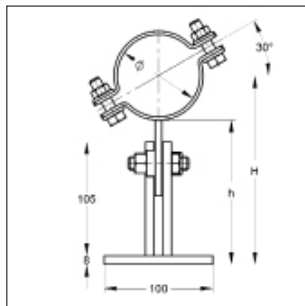
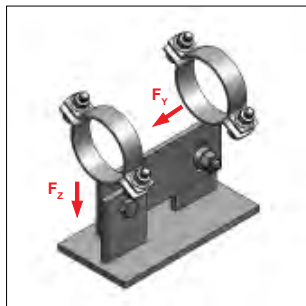
Rozsdamentes kivitelnél a cikkszámot „-E” jellel bővíteni

↑
Kérjük megadni

R: nyers
G: galv. horg.
F: tűzihorg.
P: festett

Egyéb méretek kérésre!

■ T csúszótartó 100/200, HV 125-150, dupla, gumibetét nélkül



T csúszótartó 100/200
HV 125-150, dupla
gumibetét nélkül

Kivitel/szerelés:

Zárás:	anya / csavar
Felépítés:	T tartó
Szélesség:	100
Hossz:	200
Külső cső-Ø:	20 - 219 mm
Magasságállítás:	125 - 150 mm
Ajánlott meghúzási nyomaték:	80 Nm

Műszaki adatok:

Anyag:	acél
Anyagmin.:	S235JR
Felület:	nyers, galv. hoganyzott tűzhorganyzott, festett

Szállítási idő: kérésre

* Az értékek a tartóra vonatkoznak.

100 °C feletti hőmérséklet esetén tartót kérésre tudunk biztosítani

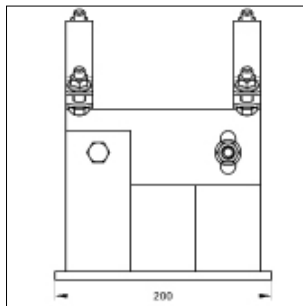
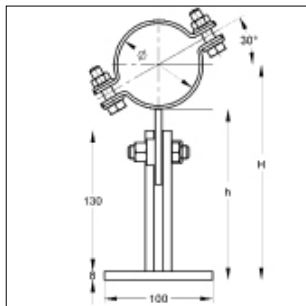
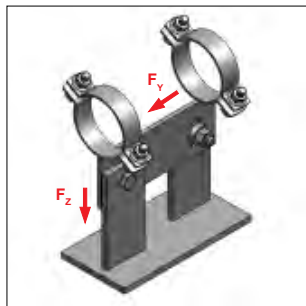
Csőátmérő [mm]	Anyag bilincs [mm]	Csőtengely H [mm]	Cső alsó mérete h [mm]	terhelhetőség - 100°C-ig*		Súly [kg/db]	Csom. [db]	Cikkszám	
				F _z [kN]	F _y [kN]				
20 - 23	25 x 3	134 - 160	123 - 149	2,00	1,60	3,11	1	144 b	b a b 0023
25 - 29	25 x 3	137 - 163	123 - 149	2,00	1,60	3,13	1	144 b	b a b 0029
30 - 35	25 x 3	140 - 166	123 - 149	2,00	1,60	3,15	1	144 b	b a b 0035
36 - 40	25 x 3	143 - 169	123 - 149	2,00	1,60	3,17	1	144 b	b a b 0040
41 - 46	25 x 3	146 - 172	123 - 149	2,00	1,60	3,19	1	144 b	b a b 0046
48 - 55	25 x 3	150 - 176	123 - 149	2,00	1,60	3,21	1	144 b	b a b 0055
57 - 61	25 x 3	153 - 179	123 - 149	2,00	1,60	3,25	1	144 b	b a b 0061
63 - 67	25 x 3	156 - 182	123 - 149	2,00	1,60	3,27	1	144 b	b a b 0067
70 - 76	25 x 3	161 - 187	123 - 149	2,00	1,60	3,30	1	144 b	b a b 0076
84 - 90	30 x 3	168 - 194	123 - 149	5,00	1,50	3,58	1	144 b	b a c 0090
96 - 102	30 x 3	174 - 200	123 - 149	5,00	1,50	3,63	1	144 b	b a c 0102
108	50 x 5	179 - 205	125 - 151	5,80	1,70	4,81	1	144 b	b a g 0108
114	50 x 5	182 - 208	125 - 151	5,80	1,70	4,89	1	144 b	b a g 0114
133	50 x 5	192 - 218	125 - 151	5,80	1,70	5,12	1	144 b	b a g 0133
140	50 x 5	195 - 221	125 - 151	5,80	1,70	5,21	1	144 b	b a g 0140
159	50 x 5	205 - 231	125 - 151	5,80	1,70	5,44	1	144 b	b a g 0159
168	50 x 5	209 - 235	125 - 151	5,80	1,70	5,55	1	144 b	b a g 0168
194	50 x 5	222 - 248	125 - 151	5,80	1,70	5,99	1	144 b	b a g 0194
219	50 x 5	235 - 261	125 - 151	5,80	1,70	6,18	1	144 b	b a g 0219

Rozsdamentes kivitelnél a cikkszámot „-E” jellel bővíteni

↑
Kérjük megadni
R: nyers
G: galv. horg.
F: tűzhorg.
P: festett

Egyéb méretek kérésre!

T csúszótartó 100/200, HV 150-175, dupla, gumibetét nélkül



T csúszótartó 100/200
HV 150-175, dupla
gumibetét nélkül

Kivitel/szerelés:

Zárás:	anya / csavar
Felépítés:	T tartó
Szélesség:	100
Hossz:	200
Külső cső-Ø:	20 - 219 mm
Magasságállítás:	150 - 175 mm
Ajánlott meghúzási nyomaték:	80 Nm

Műszaki adatok:

Anyag:	acél
Anyagmin.:	S235JR
Felület:	nyers, galv. hoganyzott tűzhorganyzott, festett

Szállítási idő: kérésre

* Az értékek a tartóra vonatkoznak.
100 °C feletti hőmérséklet esetén tartót kérésre tudunk biztosítani

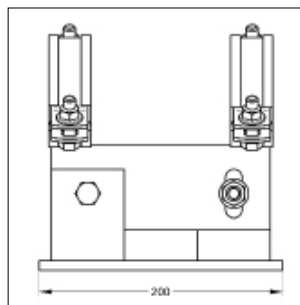
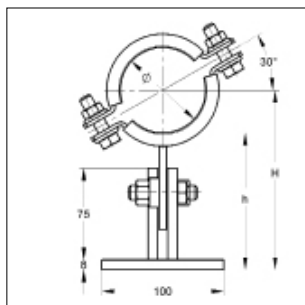
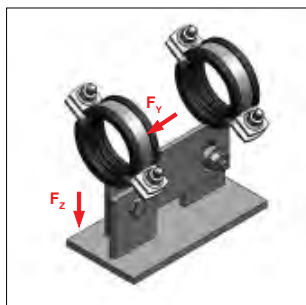
Csőátmérő [mm]	Anyag bilincs [mm]	Csőtengely H [mm]	Cső alsó mérete h [mm]	terhelhetőség - 100°C-ig*		Súly [kg/db]	Csom. [db]	Cikkszám	
				F_z [kN]	F_y [kN]				
20 - 23	25 x 3	159 - 185	148 - 174	2,00	1,60	3,11	1	144 c	b a b 0023
25 - 29	25 x 3	162 - 188	148 - 174	2,00	1,60	3,13	1	144 c	b a b 0029
30 - 35	25 x 3	165 - 191	148 - 174	2,00	1,60	3,15	1	144 c	b a b 0035
36 - 40	25 x 3	168 - 194	148 - 174	2,00	1,60	3,17	1	144 c	b a b 0040
41 - 46	25 x 3	171 - 197	148 - 174	2,00	1,60	3,19	1	144 c	b a b 0046
48 - 55	25 x 3	175 - 201	148 - 174	2,00	1,60	3,21	1	144 c	b a b 0055
57 - 61	25 x 3	178 - 204	148 - 174	2,00	1,60	3,25	1	144 c	b a b 0061
63 - 67	25 x 3	181 - 207	148 - 174	2,00	1,60	3,27	1	144 c	b a b 0067
70 - 76	25 x 3	186 - 212	148 - 174	2,00	1,60	3,30	1	144 c	b a b 0076
84 - 90	30 x 3	193 - 219	148 - 174	5,00	1,50	3,58	1	144 c	b a c 0090
96 - 102	30 x 3	199 - 225	148 - 174	5,00	1,50	3,63	1	144 c	b a c 0102
108	50 x 5	204 - 230	150 - 176	5,80	1,70	4,81	1	144 c	b a g 0108
114	50 x 5	207 - 233	150 - 176	5,80	1,70	4,89	1	144 c	b a g 0114
133	50 x 5	217 - 143	150 - 176	5,80	1,70	5,12	1	144 c	b a g 0133
140	50 x 5	220 - 246	150 - 176	5,80	1,70	5,21	1	144 c	b a g 0140
159	50 x 5	230 - 256	150 - 176	5,80	1,70	5,44	1	144 c	b a g 0159
168	50 x 5	234 - 260	150 - 176	5,80	1,70	5,55	1	144 c	b a g 0168
194	50 x 5	247 - 273	150 - 176	5,80	1,70	5,99	1	144 c	b a g 0194
219	50 x 5	260 - 286	150 - 176	5,80	1,70	6,18	1	144 c	b a g 0219

Rozsdamentes kivételnél a cikkszámot „-E“ jellel bővíteni

↑
Kérjük megadni
R: nyers
G: galv. horg.
F: tűzhorg.
P: festett

Egyéb méretek kérésre!

■ T csúszótartó 100/200, HV 100-125, dupla, gumibetéttel



T csúszótartó 100/200, HV 100-125
dupla, gumibetéttel

Kivitel/szerelés:

Zárás:	anya / csavar
Felépítés:	T tartó
Szélesség:	100
Hossz:	200
Külső cső-Ø:	20 - 219 mm
Zajvédelem:	DIN 4109
Magasságállítás:	100 - 125 mm
Ajánlott meghúzási nyomaték:	80 Nm

Műszaki adatok:

Anyag:	acél
Anyagmin.:	S235JR
Felület:	nyers, galv. hoganzott tűzihorganzott, festett
Betét:	gumi EPDM / (kerámiabetét kérésre)
Hőállóság:	- 35 °C - + 100 °C

* Az értékek a tartóra vonatkoznak.

Szállítási idő: kérésre

100 °C feletti hőmérséklet esetén tartót kérésre tudunk biztosítani

Csőátmérő [mm]	Anyag bilincs [mm]	Csőtengely H [mm]	Cső alsó mérete h [mm]	terhelhetőség - 100°C-ig*		Súly [kg/db]	Csom. [db]	Cikkszám	
				F _z [kN]	F _y [kN]				
20 - 25	25 x 3	112 - 138	99 - 125	1,60	1,60	2,95	1	144 a	b b b 0025
26 - 30	25 x 3	114 - 140	99 - 125	1,60	1,60	2,97	1	144 a	b b b 0030
31 - 36	25 x 3	117 - 143	99 - 125	1,60	1,60	3,00	1	144 a	b b b 0036
38 - 45	25 x 3	122 - 148	99 - 125	1,60	1,60	3,03	1	144 a	b b b 0045
47 - 51	25 x 3	125 - 151	99 - 125	1,60	1,60	3,07	1	144 a	b b b 0051
53 - 57	25 x 3	128 - 154	99 - 125	1,60	1,60	3,10	1	144 a	b b b 0057
58 - 64	25 x 3	131 - 157	99 - 125	1,60	1,60	3,13	1	144 a	b b b 0064
65 - 70	30 x 3	134 - 160	99 - 125	4,80	1,40	3,40	1	144 a	b b c 0070
72 - 78	30 x 3	138 - 164	99 - 125	4,80	1,40	3,44	1	144 a	b b c 0078
84 - 90	30 x 3	144 - 170	99 - 125	4,80	1,40	3,51	1	144 a	b b c 0090
94 - 100	30 x 3	149 - 175	99 - 125	4,80	1,40	3,57	1	144 a	b b c 0100
102 - 106	30 x 3	152 - 178	99 - 125	4,80	1,40	3,61	1	144 a	b b c 0106
108	50 x 5	155 - 181	101 - 127	5,80	1,70	4,98	1	144 a	b b g 0108
114	50 x 5	158 - 184	101 - 127	5,80	1,70	5,05	1	144 a	b b g 0114
133	50 x 5	168 - 194	101 - 127	5,80	1,70	5,34	1	144 a	b b g 0133
139	50 x 5	171 - 197	101 - 127	5,80	1,70	5,44	1	144 a	b b g 0140
159	50 x 5	181 - 207	101 - 127	5,80	1,70	5,71	1	144 a	b b g 0159
168	50 x 5	185 - 211	101 - 127	5,80	1,70	5,84	1	144 a	b b g 0168
194	50 x 5	198 - 224	101 - 127	5,80	1,70	6,22	1	144 a	b b g 0194
219	50 x 5	211 - 237	101 - 127	5,80	1,70	6,58	1	144 a	b b g 0219

Rozsdamentes kivitelnél a cikkszámot „-E” jellel bővíteni

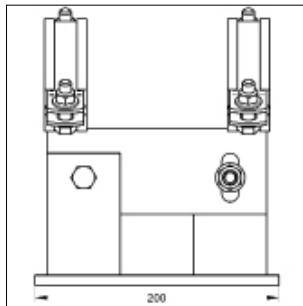
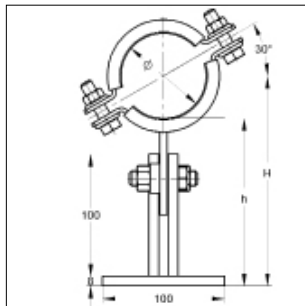
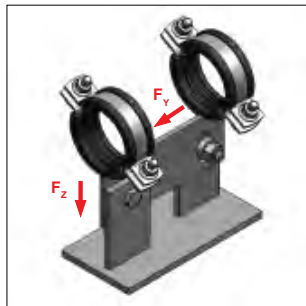


Kérjük megadni

R: nyers
G: galv. horg.
F: tűzihorg.
P: festett

Egyéb méretek kérésre!

T csúszótartó 100/200, HV 125-150, dupla, gumibetéttel



T csúszótartó 100/200, HV 125-150
dupla, gumibetéttel

Kivitel/szerelés:

Zárás:	anya / csavar
Felépítés:	T tartó
Szélesség:	100
Hossz:	200
Külső cső-Ø:	20 - 219 mm
Zajvédelem:	DIN 4109
Magasságállítás:	125 - 150 mm
Ajánlott meghúzási nyomték	80 Nm

Műszaki adatok:

Anyag:	acél
Anyagmin.:	S235JR
Felület:	nyers, galv. hoganzott tűzihoganzott, festett
Betét:	Gumi EPDM / (kerámiabetét kérésre)
Hőállóság:	- 35 °C - + 100 °C

* Az értékek a tartóra vonatkoznak.

Szállítási idő: kérésre

100 °C feletti hőmérséklet esetén tartót kérésre tudunk biztosítani

Csőátmérő [mm]	Anyag bilincs [mm]	Csőtengely H [mm]	Cső alsó mérete h [mm]	terhelhetőség - 100°C-ig*		Súly [kg/db]	Csom. [db]	Cikkszám				
				F _Z [kN]	F _Y [kN]			R	G	F	P	
20 - 25	25 x 3	137 - 163	124 - 150	1,60	1,60	3,14	1	144	b	b	b	0025
26 - 30	25 x 3	139 - 165	124 - 150	1,60	1,60	3,16	1	144	b	b	b	0030
31 - 36	25 x 3	142 - 168	124 - 150	1,60	1,60	3,19	1	144	b	b	b	0036
38 - 45	25 x 3	147 - 173	124 - 150	1,60	1,60	3,23	1	144	b	b	b	0045
47 - 51	25 x 3	150 - 176	124 - 150	1,60	1,60	3,26	1	144	b	b	b	0051
53 - 57	25 x 3	153 - 179	124 - 150	1,60	1,60	3,29	1	144	b	b	b	0057
58 - 64	25 x 3	156 - 182	124 - 150	1,60	1,60	3,32	1	144	b	b	b	0064
65 - 70	30 x 3	159 - 185	124 - 150	4,80	1,40	3,60	1	144	b	b	c	0070
72 - 78	30 x 3	163 - 189	124 - 150	4,80	1,40	3,63	1	144	b	b	c	0078
84 - 90	30 x 3	169 - 195	124 - 150	4,80	1,40	3,70	1	144	b	b	c	0090
94 - 100	30 x 3	174 - 200	124 - 150	4,80	1,40	3,77	1	144	b	b	c	0100
102 - 106	30 x 3	177 - 203	124 - 150	4,80	1,40	3,80	1	144	b	b	c	0106
108	50 x 5	180 - 206	126 - 152	5,80	1,70	5,17	1	144	b	b	g	0108
114	50 x 5	183 - 209	126 - 152	5,80	1,70	5,24	1	144	b	b	g	0114
133	50 x 5	193 - 219	126 - 152	5,80	1,70	5,53	1	144	b	b	g	0133
139	50 x 5	196 - 222	126 - 152	5,80	1,70	5,63	1	144	b	b	g	0140
159	50 x 5	206 - 232	126 - 152	5,80	1,70	5,90	1	144	b	b	g	0159
168	50 x 5	210 - 236	126 - 152	5,80	1,70	6,03	1	144	b	b	g	0168
194	50 x 5	223 - 249	126 - 152	5,80	1,70	6,41	1	144	b	b	g	0194
219	50 x 5	236 - 262	126 - 152	5,80	1,70	6,77	1	144	b	b	g	0219

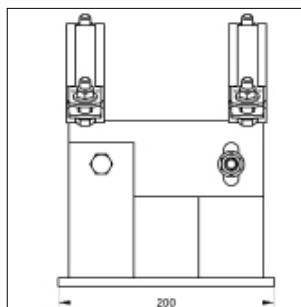
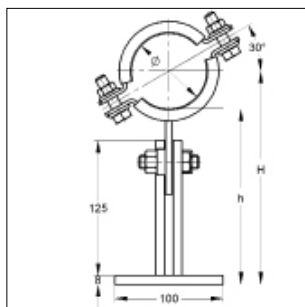
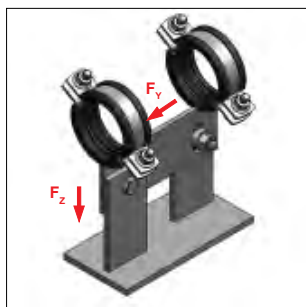
Rozsdamentes kivitelnél a cikkszámot „-E“ jellel bővíteni

Kérjük megadni

R: nyers
G: galv. horg.
F: tűzihorg.
P: festett

Egyéb méretek kérésre!

T csúszótartó 100/200, HV 150-175, dupla, gumibetéttel



T csúszótartó 100/200, HV 150-175
csőbilinccsel, gumibetéttel

Kivitel/szerelés:

Zárás:	anya / csavar
Felépítés:	T tartó
Szélesség:	100
Hossz:	200
Külső cső-Ø:	20 - 219 mm
Zajvédelem:	DIN 4109
Magasságállítás:	150 - 175 mm
Ajánlott meghúzási nyomaték:	80 Nm

Műszaki adatok:

Anyag:	acél
Anyagmin.:	S235JR
Felület:	nyers, galv. horganyzott tűzihorganyzott, festett
Betét:	gumi EPDM / (Kerámiabetét kérésre)
Hőállóság:	- 35 °C - + 100 °C

Szállítási idő: kérésre

* Az értékek a tartóra vonatkoznak.

100 °C feletti hőmérséklet esetén tartót kérésre tudunk biztosítani

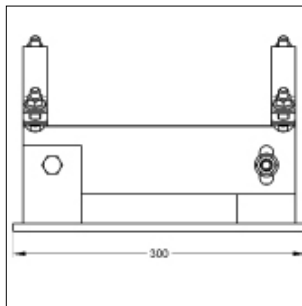
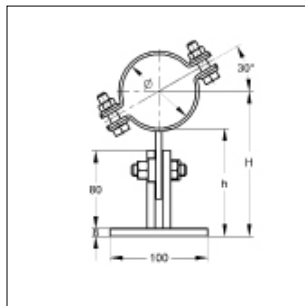
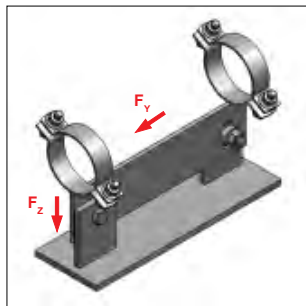
Csőátmérő	Anyag bilinccsel	Csőtengely H	Cső alsó mérete h	terhelhetőség - 100°C-ig*		Súly	Csom.	Cikkszám	
[mm]	[mm]	[mm]	[mm]	F _Z [kN]	F _Y [kN]	[kg/db]	[db]		
20 - 25	25 x 3	162 - 188	149 - 175	1,60	1,60	3,33	1	144 c	b b b 0025
26 - 30	25 x 3	164 - 190	149 - 175	1,60	1,60	3,35	1	144 c	b b b 0030
31 - 36	25 x 3	167 - 193	149 - 175	1,60	1,60	3,38	1	144 c	b b b 0036
38 - 45	25 x 3	172 - 198	149 - 175	1,60	1,60	3,41	1	144 c	b b b 0045
47 - 51	25 x 3	175 - 201	149 - 175	1,60	1,60	3,45	1	144 c	b b b 0051
53 - 57	25 x 3	178 - 204	149 - 175	1,60	1,60	3,48	1	144 c	b b b 0057
58 - 64	25 x 3	181 - 207	149 - 175	1,60	1,60	3,51	1	144 c	b b b 0064
65 - 70	30 x 3	184 - 210	149 - 175	4,80	1,40	3,78	1	144 c	b b c 0070
72 - 78	30 x 3	188 - 214	149 - 175	4,80	1,40	3,82	1	144 c	b b c 0078
84 - 90	30 x 3	194 - 220	149 - 175	4,80	1,40	3,89	1	144 c	b b c 0090
94 - 100	30 x 3	199 - 225	149 - 175	4,80	1,40	3,96	1	144 c	b b c 0100
102 - 106	30 x 3	202 - 228	149 - 175	4,80	1,40	3,99	1	144 c	b b c 0106
108	50 x 5	205 - 231	151 - 177	5,80	1,70	5,36	1	144 c	b b g 0108
114	50 x 5	208 - 234	151 - 177	5,80	1,70	5,43	1	144 c	b b g 0114
133	50 x 5	218 - 244	151 - 177	5,80	1,70	5,72	1	144 c	b b g 0133
140	50 x 5	221 - 247	151 - 177	5,80	1,70	5,82	1	144 c	b b g 0140
159	50 x 5	231 - 257	151 - 177	5,80	1,70	6,09	1	144 c	b b g 0159
168	50 x 5	235 - 261	151 - 177	5,80	1,70	6,22	1	144 c	b b g 0168
194	50 x 5	246 - 274	151 - 177	5,80	1,70	6,60	1	144 c	b b g 0194
219	50 x 5	261 - 287	151 - 177	5,80	1,70	6,96	1	144 c	b b g 0219

Rozsdamentes kivitelnél a cikkszámot „-E“ jellel bővíteni

↑
Kérjük megadni
R: nyers
G: galv. horg.
F: tűzihorg.
P: festett

Egyéb méretek kérésre!

T csúszótartó 100/300, HV 100-125, dupla, gumibetét nélkül



T csúszótartó 100/300
HV 100-125, dupla
gumibetét nélkül

Kivitel/szerelés:

Zárás:	anya / csavar
Felépítés:	T tartó
Szélesség:	100
Hossz:	300
Külső cső-Ø:	20 - 219 mm
Magasságállítás:	100 - 125 mm
Ajánlott meghúzási nyomaték	80 Nm

Műszaki adatok:

Anyag:	acél
Anyagmin.:	S235JR
Felület:	nyers, galv. hoganzott tűzihoganzott, festett

* Az értékek a tartóra vonatkoznak.

100 °C feletti hőmérséklet esetén tartót kérésre tudunk biztosítani

Szállítási idő: kérésre

Csőátmérő [mm]	Anyag bilincs [mm]	Csőtengely H [mm]	Cső alsó mérete h [mm]	terhelhetőség - 100°C-ig*		Súly [kg/db]	Csom. [db]	Cikkszám	
				F _z [kN]	F _y [kN]				
20 - 23	25 x 3	111 - 135	98 - 124	2,00	1,60	3,92	1	144 a	c a b 0023
25 - 29	25 x 3	112 - 138	98 - 124	2,00	1,60	3,94	1	144 a	c a b 0029
30 - 35	25 x 3	115 - 141	98 - 124	2,00	1,60	3,96	1	144 a	c a b 0035
36 - 40	25 x 3	118 - 144	98 - 124	2,00	1,60	3,98	1	144 a	c a b 0040
41 - 46	25 x 3	121 - 147	98 - 124	2,00	1,60	4,00	1	144 a	c a b 0046
48 - 55	25 x 3	125 - 151	98 - 124	2,00	1,60	4,03	1	144 a	c a b 0055
57 - 61	25 x 3	128 - 154	98 - 124	2,00	1,60	4,06	1	144 a	c a b 0061
63 - 67	25 x 3	131 - 157	98 - 124	2,00	1,60	4,08	1	144 a	c a b 0067
70 - 76	25 x 3	136 - 162	98 - 124	2,00	1,60	4,11	1	144 a	c a b 0076
84 - 90	30 x 3	143 - 169	98 - 124	5,00	1,50	4,39	1	144 a	c a c 0090
96 - 102	30 x 3	149 - 175	98 - 124	5,00	1,50	4,44	1	144 a	c a c 0102
108	50 x 5	154 - 180	100 - 126	5,80	1,70	5,62	1	144 a	c a g 0108
114	50 x 5	157 - 183	100 - 126	5,80	1,70	5,70	1	144 a	c a g 0114
133	50 x 5	167 - 193	100 - 126	5,80	1,70	5,93	1	144 a	c a g 0133
140	50 x 5	170 - 196	100 - 126	5,80	1,70	6,02	1	144 a	c a g 0140
159	50 x 5	180 - 206	100 - 126	5,80	1,70	6,25	1	144 a	c a g 0159
168	50 x 5	184 - 210	100 - 126	5,80	1,70	6,36	1	144 a	c a g 0168
194	50 x 5	197 - 223	100 - 126	5,80	1,70	6,69	1	144 a	c a g 0194
219	50 x 5	210 - 236	100 - 126	5,80	1,70	6,99	1	144 a	c a g 0219

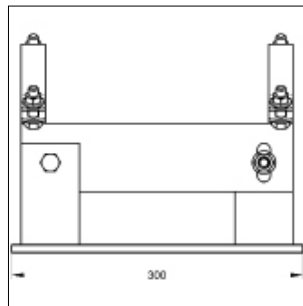
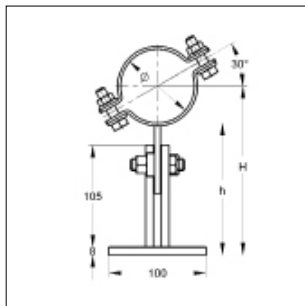
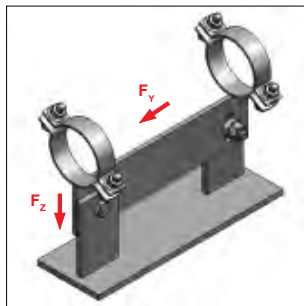
Rozsdamentes kivetelnél a cikkszámot „-E” jellel bővíteni

Kérjük megadni

R: nyers
G: galv. horg.
F: tűzihorg.
P: festett

Egyéb méretek kérésre!

■ T csúszótartó 100/300, HV 125-150, dupla, gumibetét nélkül



T csúszótartó 100/300
HV 125-150, dupla
gumibetét nélkül

Kivitel/szerelés:

Zárás:	anya / csavar
Felépítés:	T tartó
Szélesség:	100
Hossz:	300
Külső cső-Ø:	20 - 219 mm
Magasságállítás:	125 - 150 mm
Ajánlott meghúzási nyomaték	80 Nm

Műszaki adatok:

Anyag:	acél
Anyagmin.:	S235JR
Felület:	nyers, galv. hoganyzott tűzhorganyzott, festett

Szállítási idő: kérésre

* Az értékek a tartóra vonatkoznak.

100 °C feletti hőmérséklet esetén tartót kérésre tudunk biztosítani

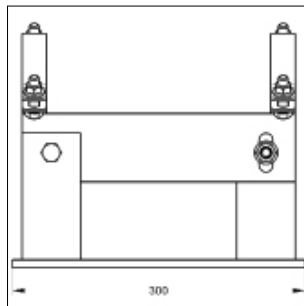
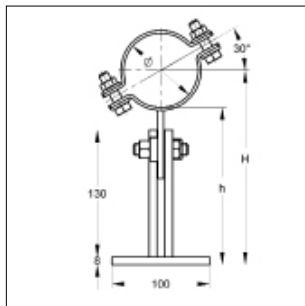
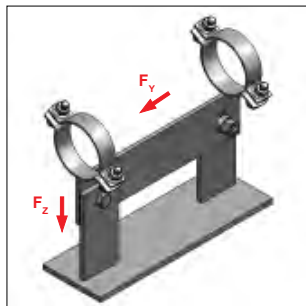
Csőátmérő [mm]	Anyag bilincs [mm]	Csőtengely H [mm]	Cső alsó mérete h [mm]	terhelhetőség - 100°C-ig*		Súly [kg/db]	Csom. [db]	Cikkszám	
				F _z [kN]	F _y [kN]				
20 - 23	25 x 3	134 - 160	123 - 149	2,00	1,60	4,11	1	144 b	c a b 0023
25 - 29	25 x 3	137 - 163	123 - 149	2,00	1,60	4,13	1	144 b	c a b 0029
30 - 35	25 x 3	140 - 166	123 - 149	2,00	1,60	4,15	1	144 b	c a b 0035
36 - 40	25 x 3	143 - 169	123 - 149	2,00	1,60	4,17	1	144 b	c a b 0040
41 - 46	25 x 3	146 - 172	123 - 149	2,00	1,60	4,19	1	144 b	c a b 0046
48 - 55	25 x 3	150 - 176	123 - 149	2,00	1,60	4,22	1	144 b	c a b 0055
57 - 61	25 x 3	153 - 179	123 - 149	2,00	1,60	4,25	1	144 b	c a b 0061
63 - 67	25 x 3	156 - 182	123 - 149	2,00	1,60	4,27	1	144 b	c a b 0067
70 - 76	25 x 3	161 - 187	123 - 149	2,00	1,60	4,30	1	144 b	c a b 0076
84 - 90	30 x 3	168 - 194	123 - 149	5,00	1,50	4,58	1	144 b	c a c 0090
96 - 102	30 x 3	174 - 200	123 - 149	5,00	1,50	4,63	1	144 b	c a c 0102
108	50 x 5	179 - 205	125 - 151	5,80	1,70	5,82	1	144 b	c a g 0108
114	50 x 5	182 - 208	125 - 151	5,80	1,70	5,90	1	144 b	c a g 0114
133	50 x 5	192 - 218	125 - 151	5,80	1,70	4,13	1	144 b	c a g 0133
140	50 x 5	195 - 221	125 - 151	5,80	1,70	6,22	1	144 b	c a g 0140
159	50 x 5	205 - 231	125 - 151	5,80	1,70	6,45	1	144 b	c a g 0159
168	50 x 5	209 - 235	125 - 151	5,80	1,70	6,56	1	144 b	c a g 0168
194	50 x 5	222 - 248	125 - 151	5,80	1,70	6,89	1	144 b	c a g 0194
219	50 x 5	235 - 261	125 - 151	5,80	1,70	7,119	1	144 b	c a g 0219

Rozsdamentes kivitelnél a cikkszámot „-E” jellel bővíteni

↑
Kérjük megadni
R: nyers
G: galv. horg.
F: tűzhorg.
P: festett

Egyéb méretek kérésre!

T csúszótartó 100/300, HV 150-175, dupla, gumibetét nélkül



T csúszótartó 100/300
HV 150-175, dupla
gumibetét nélkül

Kivitel/szerelés:

Zárás:	anya / csavar
Felépítés:	T tartó
Szélesség:	100
Hossz:	300
Külső cső-Ø:	20 - 219 mm
Magasságállítás:	150 - 175 mm
Ajánlott meghúzási nyomaték	80 Nm

Műszaki adatok:

Anyag:	acél
Anyagmin.:	S235JR
Felület:	nyers, galv. horganyzott tűzihorganyzott, festett

Szállítási idő: kérésre

* Az értékek a tartóra vonatkoznak.

100 °C feletti hőmérséklet esetén tartót kérésre tudunk biztosítani

Csőátmérő [mm]	Anyag Bilincs [mm]	Csőtengely H [mm]	Cső alsó mérete h [mm]	terhelhetőség - 100°C-ig*		Súly [kg/db]	Csom. [db]	Cikkszám	
				F _z [kN]	F _y [kN]				
20 - 23	25 x 3	159 - 185	148 - 174	2,00	1,60	4,30	1	144 c	c a b 0023
25 - 29	25 x 3	162 - 188	148 - 174	2,00	1,60	4,32	1	144 c	c a b 0029
30 - 35	25 x 3	165 - 191	148 - 174	2,00	1,60	4,34	1	144 c	c a b 0035
36 - 40	25 x 3	168 - 194	148 - 174	2,00	1,60	4,36	1	144 c	c a b 0040
41 - 46	25 x 3	171 - 197	148 - 174	2,00	1,60	4,38	1	144 c	c a b 0046
48 - 55	25 x 3	175 - 201	148 - 174	2,00	1,60	4,41	1	144 c	c a b 0055
57 - 61	25 x 3	178 - 204	148 - 174	2,00	1,60	4,44	1	144 c	c a b 0061
63 - 67	25 x 3	181 - 207	148 - 174	2,00	1,60	4,46	1	144 c	c a b 0067
70 - 76	25 x 3	186 - 212	148 - 174	2,00	1,60	4,49	1	144 c	c a b 0076
84 - 90	30 x 3	193 - 219	148 - 174	5,00	1,50	4,47	1	144 c	c a c 0090
96 - 102	30 x 3	199 - 225	148 - 174	5,00	1,50	4,82	1	144 c	c a c 0102
108	50 x 5	204 - 230	150 - 176	5,80	1,70	6,00	1	144 c	c a g 0108
114	50 x 5	207 - 233	150 - 176	5,80	1,70	6,08	1	144 c	c a g 0114
133	50 x 5	217 - 243	150 - 176	5,80	1,70	6,31	1	144 c	c a g 0133
140	50 x 5	220 - 246	150 - 176	5,80	1,70	6,40	1	144 c	c a g 0140
159	50 x 5	230 - 256	150 - 176	5,80	1,70	6,63	1	144 c	c a g 0159
168	50 x 5	234 - 260	150 - 176	5,80	1,70	6,74	1	144 c	c a g 0168
194	50 x 5	247 - 273	150 - 176	5,80	1,70	7,07	1	144 c	c a g 0194
219	50 x 5	260 - 286	150 - 176	5,80	1,70	7,37	1	144 c	c a g 0219

Rozsdamentes kivitelnél a cikkszámot „-E” jellel bővíteni

Kérjük megadni

R: nyers

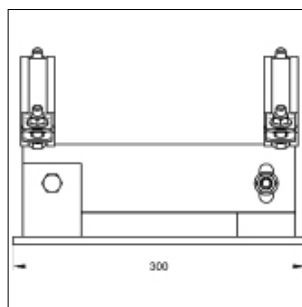
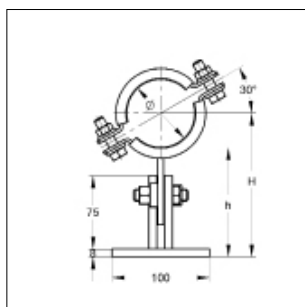
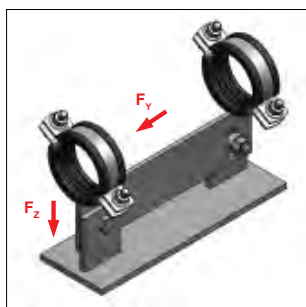
G: galv. horg.

F: tűzihorg.

P: festett

Egyéb méretek kérésre!

T csúszótartó 100/300, HV 100-125, dupla, gumibetéttel



T csúszótartó 100/300
HV 100-125, dupla
gumibetéttel

Kivitel/szerelés:

Zárás:	anya / csavar
Felépítés:	T tartó
Szélesség:	100
Hossz:	300
Külső cső-Ø:	20 - 219 mm
Zajvédelem:	DIN 4109
Magasságállítás:	100 - 125 mm
Ajánlott meghúzási nyomaték	80 Nm

Műszaki adatok:

Anyag:	acél
Anyagmin.:	S235JR
Felület:	nyers, galv. hoganzott tűzhorganzott, festett
Betét:	gumi EPDM / (Kerámiabetét kérésre)
Hőállóság:	- 35 °C - + 100 °C

* Az értékek a tartóra vonatkoznak.

Szállítási idő: kérésre

100 °C feletti hőmérséklet esetén tartót kérésre tudunk biztosítani

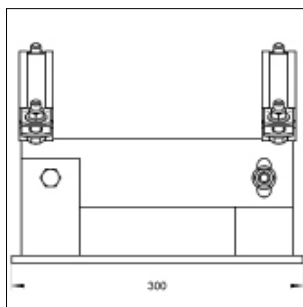
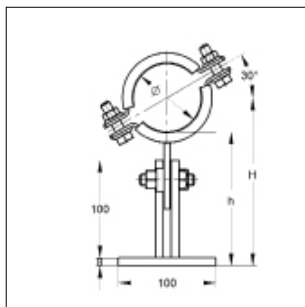
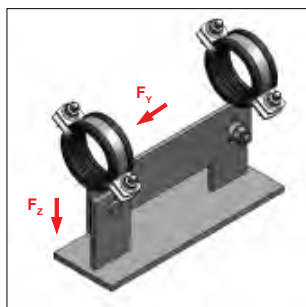
Csőátmérő [mm]	Anyag bilincs [mm]	Csőtengely H [mm]	Cső alsó mérete h [mm]	terhelhetőség - 100°C-ig*		Súly [kg/db]	Csom. [db]	Cikkszám	
				F _Z [kN]	F _Y [kN]				
20 - 25	25 x 3	112 - 138	99 - 125	1,60	1,60	3,96	1	144 a	c b b 0025
26 - 30	25 x 3	114 - 140	99 - 125	1,60	1,60	3,98	1	144 a	c b b 0030
31 - 36	25 x 3	117 - 143	99 - 125	1,60	1,60	4,01	1	144 a	c b b 0036
38 - 45	25 x 3	122 - 148	99 - 125	1,60	1,60	4,05	1	144 a	c b b 0045
47 - 51	25 x 3	125 - 151	99 - 125	1,60	1,60	4,08	1	144 a	c b b 0051
53 - 57	25 x 3	128 - 154	99 - 125	1,60	1,60	4,11	1	144 a	c b b 0057
58 - 64	25 x 3	131 - 157	99 - 125	4,80	1,40	4,14	1	144 a	c b b 0064
65 - 70	30 x 3	134 - 160	99 - 125	4,80	1,40	4,42	1	144 a	c b c 0070
72 - 78	30 x 3	138 - 164	99 - 125	4,80	1,40	4,46	1	144 a	c b c 0078
84 - 90	30 x 3	144 - 170	99 - 125	4,80	1,40	4,52	1	144 a	c b c 0090
94 - 100	30 x 3	149 - 175	99 - 125	4,80	1,40	4,59	1	144 a	c b c 0100
102 - 106	30 x 3	152 - 178	99 - 125	4,80	1,40	4,64	1	144 a	c b c 0106
108	50 x 5	155 - 181	101 - 127	5,80	1,70	5,99	1	144 a	c b g 0108
114	50 x 5	158 - 184	101 - 127	5,80	1,70	6,06	1	144 a	c b g 0114
133	50 x 5	168 - 194	101 - 127	5,80	1,70	6,29	1	144 a	c b g 0133
140	50 x 5	171 - 197	101 - 127	5,80	1,70	6,45	1	144 a	c b g 0140
159	50 x 5	181 - 207	101 - 127	5,80	1,70	6,72	1	144 a	c b g 0159
168	50 x 5	185 - 211	101 - 127	5,80	1,70	6,85	1	144 a	c b g 0168
194	50 x 5	198 - 224	101 - 127	5,80	1,70	7,22	1	144 a	c b g 0194
219	50 x 5	211 - 237	101 - 127	5,80	1,70	7,58	1	144 a	c b g 0219

Rozsdamentes kivitelnél a cikkszámot „-E” jellel bővíteni

↑
Kérjük megadni
R: nyers
G: galv. horg.
F: tűzhorg.
P: festett

Egyéb méretek kérésre!

T csúszótartó 100/300, HV 125-150, dupla, gumibetéttel



T csúszótartó 100/300
HV 125-150, dupla,
gumibetéttel

Kivitel/szerelés:

Zárás:	anya / csavar
Felépítés:	T tartó
Szélesség:	100
Hossz:	300
Külső cső-Ø:	20 - 219 mm
Zajvédelem:	DIN 4109
Magasságállítás:	125 - 150 mm
Ajánlott meghúzási nyomaték	80 Nm

Műszaki adatok:

Anyag:	acél
Anyagmin.:	S235JR
Felület:	nyers, galv. hoganzott tűzhorganzott, festett
Betét:	gumi EPDM / Kerámiabetét kérésre
Hőállóság:	- 35 °C - + 100 °C

* Az értékek a tartóra vonatkoznak.

100 °C feletti hőmérséklet esetén tartót kérésre tudunk biztosítani

Szállítási idő: kérésre

Csőátmérő	Anyag Bilinc	Csőtengely H	Cső alsó mérete h	terhelhetőség - 100°C-ig*	Súly	Csom.	Cikkszám
[mm]	[mm]	[mm]	[mm]	F _Z [kN] F _Y [kN]	[kg/db]	[db]	
20 - 25	25 x 3	137 - 163	124 - 150	1,60 1,60	4,15	1	144 b c b b 0025
26 - 30	25 x 3	139 - 165	124 - 150	1,60 1,60	4,17	1	144 b c b b 0030
31 - 36	25 x 3	142 - 168	124 - 150	1,60 1,60	4,20	1	144 b c b b 0036
38 - 45	25 x 3	147 - 173	124 - 150	1,60 1,60	4,24	1	144 b c b b 0045
47 - 51	25 x 3	150 - 176	124 - 150	1,60 1,60	4,27	1	144 b c b b 0051
53 - 57	25 x 3	153 - 179	124 - 150	1,60 1,60	4,30	1	144 b c b b 0057
58 - 64	25 x 3	156 - 182	124 - 150	1,60 1,60	4,33	1	144 b c b b 0064
65 - 70	30 x 3	159 - 185	124 - 150	4,80 1,40	4,61	1	144 b c b c 0070
72 - 78	30 x 3	163 - 189	124 - 150	4,80 1,40	4,64	1	144 b c b c 0078
84 - 90	30 x 3	169 - 195	124 - 150	4,80 1,40	4,71	1	144 b c b c 0090
94 - 100	30 x 3	174 - 200	124 - 150	4,80 1,40	4,77	1	144 b c b c 0100
102 - 106	30 x 3	177 - 203	124 - 150	4,80 1,40	4,81	1	144 b c b c 0106
108	50 x 5	180 - 206	126 - 152	5,80 1,70	6,18	1	144 b c b g 0108
114	50 x 5	183 - 209	126 - 152	5,80 1,70	6,25	1	144 b c b g 0114
133	50 x 5	193 - 219	126 - 152	5,80 1,70	6,48	1	144 b c b g 0133
140	50 x 5	196 - 222	126 - 152	5,80 1,70	6,64	1	144 b c b g 0140
159	50 x 5	206 - 232	126 - 152	5,80 1,70	6,91	1	144 b c b g 0159
168	50 x 5	210 - 236	126 - 152	5,80 1,70	7,04	1	144 b c b g 0168
194	50 x 5	223 - 249	126 - 152	5,80 1,70	7,41	1	144 b c b g 0194
219	50 x 5	236 - 262	126 - 152	5,80 1,70	7,77	1	144 b c b g 0219

Rozsdamentes kivitelnél a cikkszámot „-E” jellel bővíteni

Kérjük megadni

R: nyers

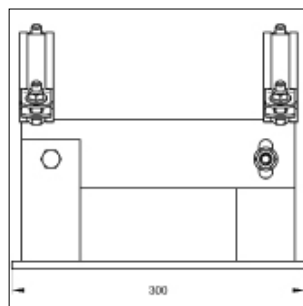
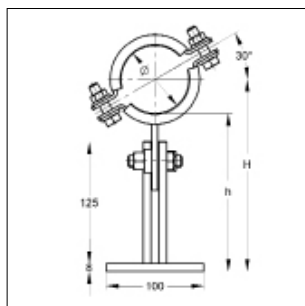
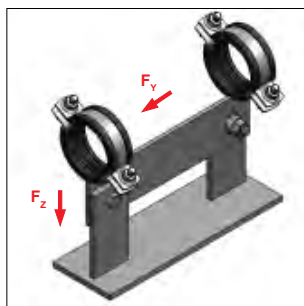
G: galv. horg.

F: tűzhorg.

P: festett

Egyéb méretek kérésre!

T csúszótartó 100/300, HV 150-175, dupla, gumibetéttel



T csúszótartó 100/300
HV 150-175, dupla
gumibetéttel

Kivétel/szerelés:

Zárás:	anya / csavar
Felépítés:	T tartó
Szélesség:	100
Hossz:	300
Külső cső-Ø:	20 - 219 mm
Zajvédelem:	DIN 4109
Magasságállítás:	150 - 175 mm
Ajánlott meghúzási nyomaték	80 Nm

Műszaki adatok:

Anyag:	acél
Anyagmin.:	S235JR
Felület:	nyers, galv. hoganyzott tűzhorganyzott, festett
Betét:	gumi EPDM / Kerámiabetét kérésre
Hőállóság:	- 35 °C - + 100 °C

Szállítási idő: kérésre

* Az értékek a tartóra vonatkoznak.

100 °C feletti hőmérséklet esetén tartót kérésre tudunk biztosítani

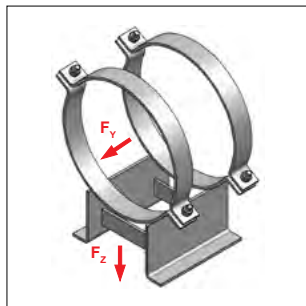
Cső-Ø [mm]	Anyag Bilincs [mm]	Csőtengely H [mm]	Cső alsó mérete h [mm]	terhelhetőség - 100°C-ig*		Súly [kg/db]	Csom. [db]	Cikkszám	
				F _z [kN]	F _y [kN]				
20 - 25	25 x 3	162 - 188	149 - 175	1,60	1,60	4,33	1	144 c	c b b 0025
26 - 30	25 x 3	164 - 190	149 - 175	1,60	1,60	4,35	1	144 c	c b b 0030
31 - 36	25 x 3	167 - 193	149 - 175	1,60	1,60	4,38	1	144 c	c b b 0036
38 - 45	25 x 3	172 - 198	149 - 175	1,60	1,60	4,42	1	144 c	c b b 0045
47 - 51	25 x 3	175 - 201	149 - 175	1,60	1,60	4,46	1	144 c	c b b 0051
53 - 57	25 x 3	178 - 204	149 - 175	1,60	1,60	4,48	1	144 c	c b b 0057
58 - 64	25 x 3	181 - 207	149 - 175	1,60	1,60	4,52	1	144 c	c b b 0064
65 - 70	30 x 3	184 - 210	149 - 175	4,80	1,40	4,79	1	144 c	c b c 0070
72 - 78	30 x 3	188 - 214	149 - 175	4,80	1,40	4,83	1	144 c	c b c 0078
84 - 90	30 x 3	194 - 220	149 - 175	4,80	1,40	4,89	1	144 c	c b c 0090
94 - 100	30 x 3	199 - 225	149 - 175	4,80	1,40	4,96	1	144 c	c b c 0100
102 - 106	30 x 3	202 - 228	149 - 175	4,80	1,40	4,99	1	144 c	c b c 0106
108	50 x 5	205 - 231	151 - 177	5,80	1,70	6,36	1	144 c	c b g 0108
114	50 x 5	208 - 234	151 - 177	5,80	1,70	6,36	1	144 c	c b g 0114
133	50 x 5	218 - 244	151 - 177	5,80	1,70	6,66	1	144 c	c b g 0133
140	50 x 5	221 - 247	151 - 177	5,80	1,70	6,93	1	144 c	c b g 0140
159	50 x 5	231 - 257	151 - 177	5,80	1,70	7,10	1	144 c	c b g 0159
168	50 x 5	235 - 261	151 - 177	5,80	1,70	7,22	1	144 c	c b g 0168
194	50 x 5	248 - 274	151 - 177	5,80	1,70	7,60	1	144 c	c b g 0194
219	50 x 5	261 - 267	151 - 177	5,80	1,70	7,96	1	144 c	c b g 0219

Rozsdamentes kivitelnél a cikkszámot „-E” jellel bővíteni

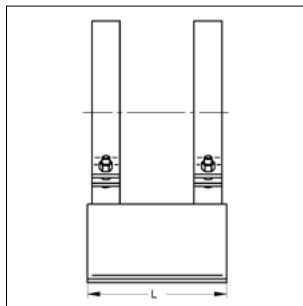
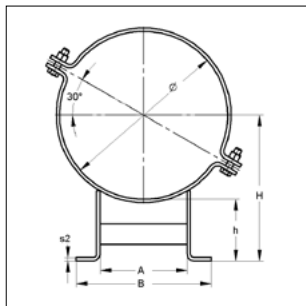
Egyéb méretek kérésre!

↑
Kérjük megadni
R: nyers
G: galv. horg.
F: tűzhorg.
P: festett

■ Csúszószán, gumibetét nélkül



Csúszószán
gumibetét nélkül



Kivitel/szerelés:

Zárás: anya / csavar
Felépítés: dupla L-tartó
Külső cső-Ø: 219 - 813 mm

Szállítási idő: kérésre

Műszaki adatok:

Anyag: acél
Anyagmin.: S235JR
Felület: nyers, galv. hoganzott
tűzihorganzott, festett

* Az értékek a tartóra vonatkoznak.

100 °C feletti hőmérséklet esetén tartót kérésre tudunk biztosítani

Típus A, h = 100 mm

Cső-Ø	Anyag bilincs	Záró csavar	A	s2	h	L	B	H	terhelhetőség - 100°C-ig*		Súly	Csom.	Cikkszám	
[mm]	[mm]		[mm]	[mm]	[mm]	[mm]	[mm]	[mm]	F _Z [kN]	F _Y [kN]	[kg/db]	[db]		
219	60 x 6	M16	127	6	100	270	243	210	9,70	10,80	10,10	1	108 a	a 0219
273	60 x 6	M16	142	6	100	270	258	237	9,70	9,60	11,10	1	108 a	a 0273
324	60 x 6	M16	155	6	100	270	271	262	9,70	8,60	12,20	1	108 a	a 0324
356	60 x 8	M16	197	8	100	300	313	278	19,20	16,00	17,50	1	108 a	a 0356
406	60 x 8	M16	211	8	100	300	327	303	19,20	14,70	19,10	1	108 a	a 0406
457	60 x 8	M16	226	8	100	300	342	329	19,20	13,50	20,40	1	108 a	a 0457
508	70 x 10	M20	276	8	100	400	392	354	25,60	18,60	31,90	1	108 a	a 0508
610	70 x 10	M20	307	8	100	400	423	405	40,00	25,40	35,60	1	108 a	a 0610
711	70 x 10	M20	377	10	100	500	493	456	40,00	24,40	45,40	1	108 a	a 0711
813	70 x 10	M20	404	10	100	500	520	507	40,00	21,90	49,10	1	108 a	a 0813

Típus B, h = 150 mm

219	60 x 6	M16	127	6	150	270	243	260	9,70	4,50	11,30	1	108 b	a 0219
273	60 x 6	M16	142	6	150	270	258	287	9,70	4,10	12,40	1	108 b	a 0273
324	60 x 6	M16	155	6	150	270	271	312	9,70	3,70	13,40	1	108 b	a 0324
356	60 x 8	M16	197	8	150	300	313	328	19,20	7,20	19,40	1	108 b	a 0356
406	60 x 8	M16	211	8	150	300	327	353	19,20	6,70	21,00	1	108 b	a 0406
457	60 x 8	M16	226	8	150	300	342	379	19,20	6,20	22,30	1	108 b	a 0457
508	70 x 10	M20	276	8	150	400	392	404	25,60	8,30	34,40	1	108 b	a 0508
610	70 x 10	M20	307	8	150	400	423	455	25,60	7,30	38,10	1	108 b	a 0610
711	70 x 10	M20	377	10	150	500	493	506	40,00	12,60	49,30	1	108 b	a 0711
813	70 x 10	M20	404	10	150	500	520	557	40,00	11,50	53,00	1	108 b	a 0813

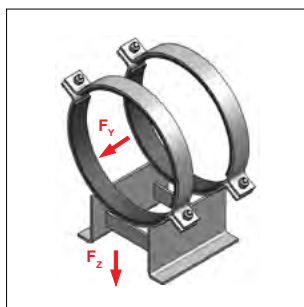
Típus C, h = 200 mm

219	60 x 6	M16	127	6	200	270	243	310	9,70	3,00	12,60	1	108 c	a 0219
273	60 x 6	M16	142	6	200	270	258	337	9,70	2,70	13,60	1	108 c	a 0273
324	60 x 6	M16	155	6	200	270	271	366	9,70	2,50	14,70	1	108 c	a 0324
356	60 x 8	M16	197	8	200	300	313	378	19,20	4,90	21,30	1	108 c	a 0356
406	60 x 8	M16	211	8	200	300	327	403	19,20	4,60	22,90	1	108 c	a 0406
457	60 x 8	M16	226	8	200	300	342	429	19,20	4,40	24,20	1	108 c	a 0457
508	70 x 10	M20	276	8	200	400	392	454	25,60	5,80	36,90	1	108 c	a 0508
610	70 x 10	M20	307	8	200	400	423	505	25,60	5,20	49,70	1	108 c	a 0610
711	70 x 10	M20	377	10	200	500	493	556	40,00	9,20	53,20	1	108 c	a 0711
813	70 x 10	M20	404	10	200	500	520	607	40,00	8,40	56,90	1	108 c	a 0813

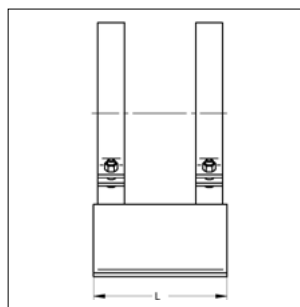
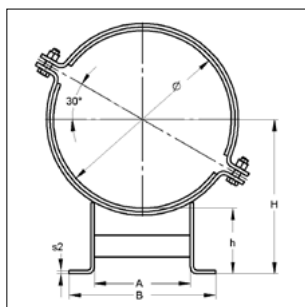
Egyéb méretek kérésre!

Kérjük megadni: R: nyers, G: galv. horg., F: tűzihorg., P: festett

■ Csúszószán, gumibetéttel



Csúszószán, gumibetéttel



Kivitel/szerelés:

Zárás:	anya / csavar
Felépítés:	dupla L-tartó
Külső cső-Ø:	219 - 813 mm
Zajvédelem:	DIN 4109
Szállítási idő:	kérésre

Műszaki adatok:

Anyag:	acél
Anyagmin.:	S235JR
Felület:	nyers, galv. hoganyzott tűzhorganyzott, festett
Betét:	gumi EPDM / Kerámiabetét kérésre
Hőállóság:	- 35 °C - + 100 °C
Betét vastagsága:	6 mm

* Az értékek a tartóra vonatkoznak.

100 °C feletti hőmérséklet esetén tartót kérésre tudunk biztosítani

Típus A, h = 100 mm

Cső-Ø	Anyag bilincs	Záró csavar	A	s2	h	L	B	H	terhelhetőség - 100°C-ig*		Súly	Csom.	Cikkszám	
[mm]	[mm]		[mm]	[mm]	[mm]	[mm]	[mm]	[mm]	F _z [kN]	F _y [kN]	[kg/db]	[db]		
219	60 x 6	M16	135	6	100	270	251	210	9,70	10,80	10,90	1	108 a	b 0219
273	60 x 6	M16	150	6	100	270	266	237	9,70	9,60	12,10	1	108 a	b 0273
324	60 x 6	M16	164	6	100	270	280	262	9,70	8,60	13,40	1	108 a	b 0324
356	60 x 8	M16	197	8	100	300	313	278	19,20	16,00	18,80	1	108 a	b 0356
406	60 x 8	M16	219	8	100	300	335	303	19,20	14,70	20,60	1	108 a	b 0406
457	60 x 8	M16	232	8	100	300	348	329	19,20	13,50	22,10	1	108 a	b 0457
508	70 x 10	M20	284	8	100	400	400	354	25,60	18,60	34,00	1	108 a	b 0508
610	70 x 10	M20	311	8	100	400	427	405	40,00	25,40	38,10	1	108 a	b 0610
711	70 x 10	M20	385	10	100	500	501	456	40,00	24,40	48,30	1	108 a	b 0711
813	70 x 10	M20	412	10	100	500	528	507	40,00	21,90	52,40	1	108 a	b 0813

Típus B, h = 150 mm

219	60 x 6	M16	135	6	150	270	251	260	9,70	4,50	12,20	1	108 b	b 0219
273	60 x 6	M16	150	6	150	270	266	287	9,70	4,10	13,40	1	108 b	b 0273
324	60 x 6	M16	164	6	150	270	280	312	9,70	3,70	14,60	1	108 b	b 0324
356	60 x 8	M16	197	8	150	300	313	328	19,20	7,20	20,70	1	108 b	b 0356
406	60 x 8	M16	219	8	150	300	335	353	19,20	6,70	22,50	1	108 b	b 0406
457	60 x 8	M16	232	8	150	300	348	379	19,20	6,20	24,00	1	108 b	b 0457
508	70 x 10	M20	284	8	150	400	400	404	25,60	8,30	36,50	1	108 b	b 0508
610	70 x 10	M20	311	8	150	400	427	455	25,60	7,30	40,60	1	108 b	b 0610
711	70 x 10	M20	385	10	150	500	501	506	40,00	12,60	52,20	1	108 b	b 0711
813	70 x 10	M20	412	10	150	500	528	557	40,00	11,50	56,60	1	108 b	b 0813

Egyéb méretek kérésre!

Kérjük megadni

R: nyers
G: galv. horg.
F: tűzhorg.
P: festett

■ Csúszószán, gumibetéttel

Típus C, h = 200 mm

Cső-Ø	Anyag Bilincs	Zárás- Csavar	A	s2	h	L	B	H	terhelhetőség - 100°C-ig*		Súly	Csom.	Cikkszám	
[mm]	[mm]		[mm]	[mm]	[mm]	[mm]	[mm]	[mm]	F_z [kN]	F_y [kN]	[kg/db]	[db]		
219	60 x 6	M16	135	6	200	270	251	310	9,70	3,00	13,40	1	108 c	b 0219
273	60 x 6	M16	150	6	200	270	266	337	9,70	2,70	14,60	1	108 c	b 0273
324	60 x 6	M16	164	6	200	270	280	362	9,70	2,50	15,90	1	108 c	b 0324
356	60 x 8	M16	197	8	200	300	313	378	19,20	4,90	22,60	1	108 c	b 0356
406	60 x 8	M16	219	8	200	300	335	403	19,20	4,60	24,40	1	108 c	b 0406
457	60 x 8	M16	232	8	200	300	348	429	19,20	4,40	25,80	1	108 c	b 0457
508	70 x 10	M20	284	8	200	400	400	454	25,60	5,80	39,00	1	108 c	b 0508
610	70 x 10	M20	311	8	200	400	427	505	25,60	5,20	43,20	1	108 c	b 0610
711	70 x 10	M20	385	10	200	500	501	556	40,00	9,20	56,10	1	108 c	b 0711
813	70 x 10	M20	412	10	200	500	528	607	40,00	8,40	60,30	1	108 c	b 0813

Kérjük megadni

R: nyers

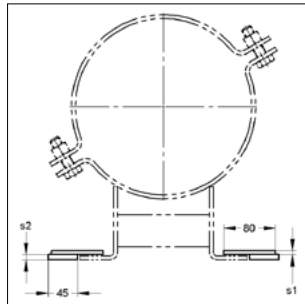
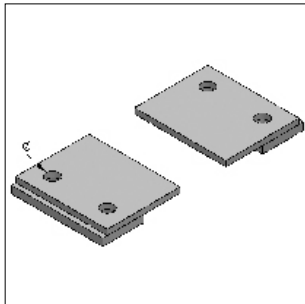
G: galv. horg.

F: tűzihorg.

P: festett

Egyéb méretek kérésre!

■ Leszorító csúszószánhoz



Leszorító csúszószánhoz

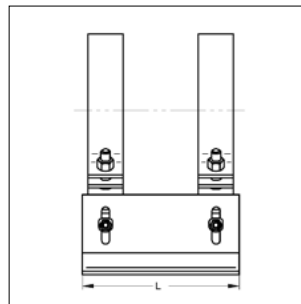
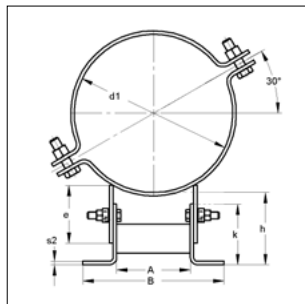
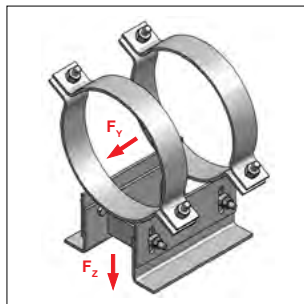
Műszaki adatok:

Anyag:	acél
Anyagmin.:	S235JR
Felület:	nyers, galv. hoganyzott tűzihoganyzott, festett
Szállítási idő:	kérésre

Megnevezés	Méret	Csatlakozás	Furat Ø [mm]	s1 [mm]	s2 [mm]	Súly [kg/db]	Csom. [db]	Cikkszám	
Leszorító	1	furattal	14	6	8	0,65	2	147 b	1
Leszorító	2	furattal	18	8	10	0,65	2	147 b	2
Leszorító	3	furattal	22	8	12	0,65	2	147 b	3

Kérjük megadni: R: nyers, G: galv. horg., F: tűzihorg., P: festett

■ Csúszószán, magasságállítható, gumibetét nélkül



Csúszószán, magasságállítható
gumibetét nélkül

Kivétel/szerelés:

Zárás:	anya / csavar
Felépítés:	dupla L-tartó
Külső cső-Ø:	219 - 813 mm
Magasságállítás:	100 - 150 mm 150 - 200 mm
Ajánlott meghúzási nyomaték:	80 Nm

Műszaki adatok:

Anyag:	acél
Anyagmin.:	S235JR
Felület:	nyers, galv. hoganyzott tűzhorganyzott, festett

Szállítási idő: kérésre

* Az értékek a tartóra vonatkoznak.

100 °C feletti hőmérséklet esetén tartót kérésre tudunk biztosítani

Típus A, magasságállítási tartomány: 100 - 150 mm

Cső-Ø	Anyag	Zárás- Csavar	d1	A	s2	e	B	L	k	h	terhelhetőség - 100°C-ig*	Súly	Csom.	Cikkszám	
[mm]	[mm]		[mm]	[mm]	[mm]	[mm]	[mm]	[mm]	[mm]	[mm]	F _Z [kN]	F _Y [kN]	[kg/db]	[db]	
219	60 x 6	M16	219	110	6	100	226	270	105	100-150	9,70	10,80	12,6	1	143 a a 0219
273	60 x 6	M16	273	125	6	100	241	270	105	100-150	9,70	9,60	13,6	1	143 a a 0273
324	60 x 6	M16	324	138	6	100	254	270	105	100-150	9,70	8,60	14,6	1	143 a a 0324
356	60 x 8	M16	356	185	8	100	301	300	115	100-150	19,20	16,00	21,1	1	143 a a 0356
406	60 x 8	M16	407	199	8	100	315	300	115	100-150	19,20	14,70	22,7	1	143 a a 0406
457	60 x 8	M16	457	213	8	100	329	300	115	100-150	19,20	13,50	24,0	1	143 a a 0457
508	70 x 10	M20	508	252	8	100	368	400	120	100-150	25,60	18,60	36,4	1	143 a a 0508
610	70 x 10	M20	610	278	8	100	394	400	120	100-150	40,00	25,40	40,1	1	143 a a 0610
711	70 x 10	M20	711	354	10	100	470	500	135	100-150	40,00	24,40	52,4	1	143 a a 0711
813	70 x 10	M20	813	381	10	100	497	500	135	100-150	40,00	21,90	56,2	1	143 a a 0813

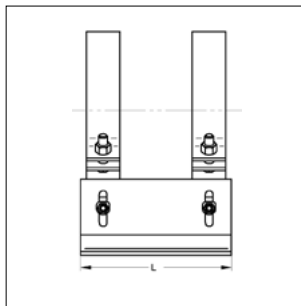
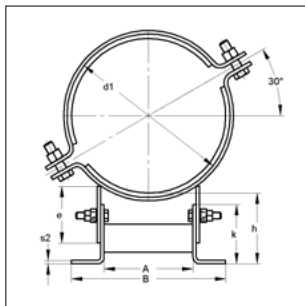
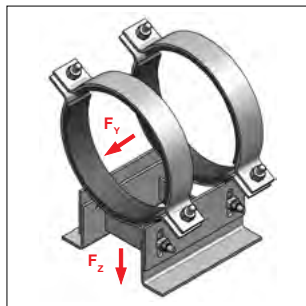
Típus B, magasságállítási tartomány: 150 - 200 mm

219	60 x 6	M16	219	110	6	150	226	270	105	150-200	11,30	4,50	13,9	1	143 b a 0219
273	60 x 6	M16	273	125	6	150	241	270	105	150-200	12,40	4,10	14,9	1	143 b a 0273
324	60 x 6	M16	324	138	6	150	254	270	105	150-200	13,40	3,70	16,0	1	143 b a 0324
356	60 x 8	M16	356	185	8	150	301	300	115	150-200	19,40	7,20	23,1	1	143 b a 0356
406	60 x 8	M16	407	199	8	150	315	300	115	150-200	21,00	6,70	24,7	1	143 b a 0406
457	60 x 8	M16	457	213	8	150	329	300	115	150-200	22,30	6,70	26,0	1	143 b a 0457
508	70 x 10	M20	508	252	8	150	368	400	120	150-200	34,40	8,30	38,9	1	143 b a 0508
610	70 x 10	M20	610	278	8	150	394	400	120	150-200	38,10	7,30	42,6	1	143 b a 0610
711	70 x 10	M20	711	354	10	150	470	500	135	150-200	40,00	12,60	56,3	1	143 b a 0711
813	70 x 10	M20	813	381	10	150	497	500	135	150-200	40,00	11,50	60,1	1	143 b a 0813

↑
Kérjük megadni
R: nyers
G: galv. horg.
F: tűzhorg.
P: festett

Egyéb méretek kérésre!

■ Csúszószán magasságállítható, gumibetéttel



Csúszószán, magasságállítható
gumibetéttel

Kivitel/szerelés:

Zárás:	anya / csavar
Felépítés:	dupla L-tartó
Külső cső-Ø:	219 - 813 mm
Zajvédelem:	DIN 4109
Magasságállítás:	100 - 150 mm 150 - 200 mm
Ajánlott meghúzási nyomaték:	80 Nm

Szállítási idő: kérésre

Műszaki adatok:

Anyag:	acél
Anyagmin.:	S235JR
Felület:	nyers, galv. hoganzott tűzihoganzott, festett
Betét:	gumi EPDM / Kerámiabetét kérésre
Hőállóság:	- 35 °C - + 100 °C
Betét vastagsága:	6 mm

* Az értékek a tartóra vonatkoznak.

100 °C feletti hőmérséklet esetén tartót kérésre tudunk biztosítani

Típus A, magasságállítási tartomány: 100 - 150 mm

Cső-Ø	Anyag Bilincs	Zárás- Csavar	d1	A	s2	e	B	L	k	h	terhelhetőség - 100°C-ig*	Súly	Csom.	Cikkszám	
[mm]	[mm]		[mm]	[mm]	[mm]	[mm]	[mm]	[mm]	[mm]	[mm]	F _Z [kN]	F _Y [kN]	[kg/db]	[db]	
219	60 x 6	M16	235	138	6	100	254	270	105	100-150	9,70	10,80	13,7	1	143 a b 0219
273	60 x 6	M16	289	155	6	100	271	270	105	100-150	9,70	9,60	14,9	1	143 a b 0273
324	60 x 6	M16	340	170	6	100	286	270	105	100-150	9,70	8,60	16,2	1	143 a b 0324
356	60 x 8	M16	372	198	8	100	314	300	110	100-150	19,20	16,00	22,7	1	143 a b 0356
406	60 x 8	M16	423	213	8	100	329	300	110	100-150	19,20	14,70	24,5	1	143 a b 0406
457	60 x 8	M16	457	228	8	100	344	300	110	100-150	19,20	13,50	25,9	1	143 a b 0457
508	70 x 10	M20	524	266	8	100	382	400	115	100-150	25,60	18,60	38,7	1	143 a b 0508
610	70 x 10	M20	626	293	8	100	409	400	115	100-150	40,00	25,40	42,4	1	143 a b 0610
711	70 x 10	M20	727	368	10	100	484	500	130	100-150	40,00	24,40	55,5	1	143 a b 0711
813	70 x 10	M20	829	396	10	100	512	500	130	100-150	40,00	21,90	59,6	1	143 a b 0813

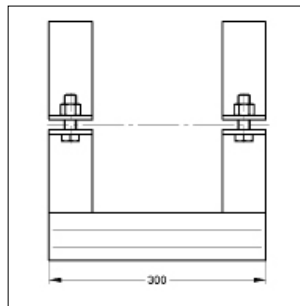
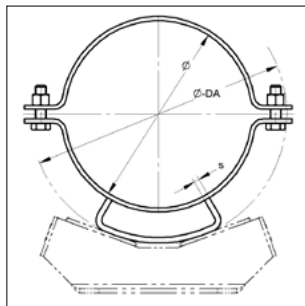
Típus B, magasságállítási tartomány: 150 - 200 mm

219	60 x 6	M16	219	138	6	150	254	270	105	150-200	9,70	4,50	15,0	1	143 b b 0219
273	60 x 6	M16	273	122	6	150	271	270	105	150-200	9,70	4,10	16,2	1	143 b b 0273
324	60 x 6	M16	324	170	6	150	286	270	105	150-200	9,70	3,70	16,9	1	143 b b 0324
356	60 x 8	M16	356	198	8	150	314	300	110	150-200	19,20	7,20	24,6	1	143 b b 0356
406	60 x 8	M16	406	213	8	150	329	300	110	150-200	19,20	6,70	26,4	1	143 b b 0406
457	60 x 8	M16	457	228	8	150	344	300	110	150-200	19,20	6,20	27,8	1	143 b b 0457
508	70 x 10	M20	508	266	8	150	382	400	115	150-200	25,60	8,30	41,2	1	143 b b 0508
610	70 x 10	M20	610	293	8	150	409	400	130	150-200	25,60	7,30	45,3	1	143 b b 0610
711	70 x 10	M20	711	368	10	150	484	500	130	150-200	40,00	12,60	59,4	1	143 b b 0711
813	70 x 10	M20	813	396	10	150	512	500	130	150-200	40,00	11,50	63,5	1	143 b b 0813

Kérjük megadni: R: nyers. G: galv. verz.,
F: tűzihorg., P: festett.

Egyéb méretek kérésre!

■ Szigetelőnyereg görgőstartóhoz



Szigetelőnyereg görgőstartóhoz

Kivétel/szerelés:

Zárás: anya / csavar
Külső cső-Ø: 219 - 813 mm

Szállítási idő: kérésre

Műszaki adatok:

Anyag: acél
Anyagmin.: S235JR
Felület: nyers, galv. horganyzott
tűzhorganyzott, festett

Cső-Ø [mm]	szigetelés vastagsága [mm]	s [mm]	Anyag bilincs [mm]	Ø-DA [mm]	Súly [kg/db]	Csom. [db]	Cikkszám
219	50	6	60 x 6	320	8,88	1	149 a a e 0219
	80	6	60 x 6	380	10,2	1	149 a a h 0219
	100	6	60 x 6	420	11,0	1	149 a a k 0219
	120	6	60 x 6	460	11,9	1	149 a a m 0219
	150	6	60 x 6	520	13,2	1	149 a a p 0219
273	50	8	60 x 6	375	11,5	1	149 a a e 0273
	80	8	60 x 6	435	13,1	1	149 a a h 0273
	100	8	60 x 6	475	14,3	1	149 a a k 0273
	120	8	60 x 6	515	15,4	1	149 a a m 0273
	150	8	60 x 6	575	17,2	1	149 a a p 0273
324	50	10	60 x 6	425	14,1	1	149 a a e 0324
	80	10	60 x 6	485	16,2	1	149 a a h 0324
	100	10	60 x 6	525	17,6	1	149 a a k 0324
	120	10	60 x 6	565	19,0	1	149 a a m 0324
	150	10	60 x 6	625	21,3	1	149 a a p 0324
356	50	12	60 x 8	460	18,7	1	149 a a e 0356
	80	12	60 x 8	520	21,3	1	149 a a h 0356
	100	12	60 x 8	560	23,0	1	149 a a k 0356
	120	12	60 x 8	600	24,7	1	149 a a m 0356
	150	12	60 x 8	660	27,4	1	149 a a p 0356
406	50	12	60 x 8	510	20,7	1	149 a a e 0406
	80	12	60 x 8	570	23,2	1	149 a a h 0406
	100	12	60 x 8	610	25,0	1	149 a a k 0406
	120	12	60 x 8	650	26,7	1	149 a a m 0406
	150	12	60 x 8	710	29,3	1	149 a a p 0406

Egyéb méretek kérésre!

Kérjük megadni
R: nyers
G: galv. horg.
F: tűzhorg.
P: festett

■ Szigetelőnyereg görgőstartóhoz

Cső- Ø [mm]	szigetelés vastagság [mm]	s [mm]	Anyag bilincs. [mm]	Ø-DA [mm]	Súly [kg/db]	Csom. [db]	Cikkszám
457	50	15	60 x 8	560	24,7	1	149 a a e 0457
	80	15	60 x 8	620	27,9	1	149 a a h 0457
	100	15	60 x 8	660	30,0	1	149 a a k 0457
	120	15	60 x 8	700	32,2	1	149 a a m 0457
	150	15	60 x 8	760	35,4	1	149 a a p 0457
508	50	15	70 x 10	610	33,6	1	149 a a e 0508
	80	15	70 x 10	670	36,9	1	149 a a h 0508
	100	15	70 x 10	710	39,0	1	149 a a k 0508
	120	15	70 x 10	750	41,2	1	149 a a m 0508
	150	15	70 x 10	810	44,4	1	149 a a p 0508
610	50	15	70 x 10	710	38,9	1	149 a a e 0610
	80	15	70 x 10	770	42,1	1	149 a a h 0610
	100	15	70 x 10	810	44,3	1	149 a a k 0610
	120	15	70 x 10	850	46,4	1	149 a a m 0610
	150	15	70 x 10	910	49,7	1	149 a a p 0610
711	50	15	70 x 10	815	44,5	1	149 a a e 0711
	80	15	70 x 10	875	48,1	1	149 a a h 0711
	100	15	70 x 10	915	49,9	1	149 a a k 0711
	120	15	70 x 10	955	52,0	1	149 a a m 0711
	150	15	70 x 10	1015	55,3	1	149 a a p 0711
813	50	15	70 x 10	915	49,8	1	149 a a e 0813
	80	15	70 x 10	975	53,0	1	149 a a h 0813
	100	15	70 x 10	1015	55,2	1	149 a a k 0813
	120	15	70 x 10	1055	57,3	1	149 a a m 0813
	150	15	70 x 10	1115	60,6	1	149 a a p 0813

↑
Kérjük megadni

R: nyers

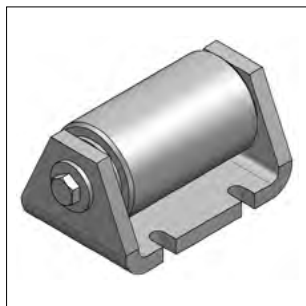
G: galv. horg.

F: tűzihorg.

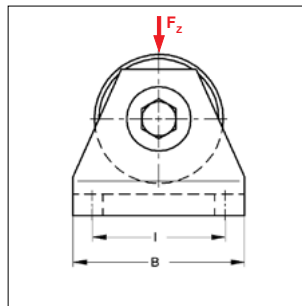
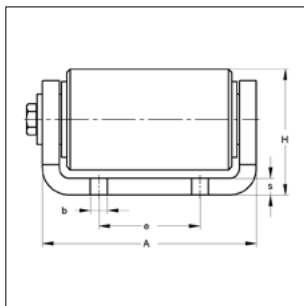
P: festett

Egyéb méretek kérésre!

■ Szimpla görgőstartó



Szimpla görgőstartó



Kivitel/szerelés:

Szállítási idő: kérésre

Műszaki adatok:

Anyag: acél
 Anyagmin.: S235JR
 Felület: nyers, galv. hoganyzott, tűzihoganyzott, festett
 Anyag (tengely): csiszolt rozsdamentes acél,
 Anyag (persely): bronz

Görgőszélesség

Görgőszélesség [mm]	Méretek							F_z [kN]	Súly [kg/db]	Csom. [db]	Cikkszám
	A [mm]	B [mm]	H [mm]	s [mm]	b [mm]	e [mm]	l [mm]				
70	94	60	50	6	8	50	45	5	1,0	1	150 s 060070
100	126	80	75	10	10	60	60	15	3,4	1	150 s 080100
140	172	100	90	10	12	80	80	25	5,0	1	150 s 100140
170	218	130	125	12	14	100	100	50	14,0	1	150 s 130170

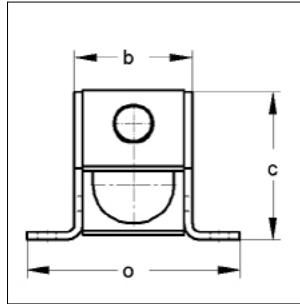
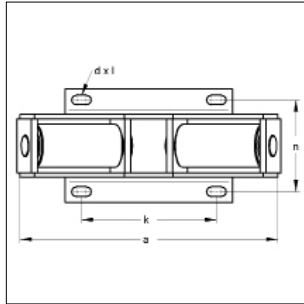
Kérjük megadni

R: nyers
G: galv. horg.
F: tűzihorg.
P: festett

Dupla görgőstartó, axiál



Dupla görgőstartó, axiál



Kivétel/szerelés:

Amennyiben szereléskor a görgőstartót acélszerkezethez hegesztik, ügyelni kell rá, hogy a tartón hegesztőáram nem folyhat keresztül.

Szállítási idő: kérésre

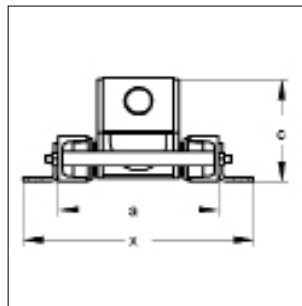
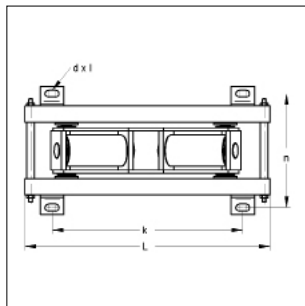
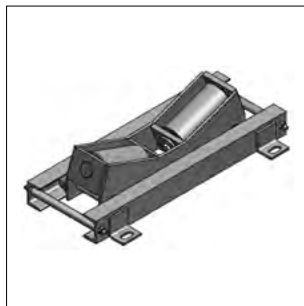
Műszaki adatok:

Anyag: acél
 Anyagmin.: S235JR
 Felület: nyers, galv. hoganzott, tűzihoganzott, festett
 Anyag (tengely): csiszolt rozsdamentes acél
 Anyag (persely): bronz

Felfekvő cső-Ø DA [mm]	Típus	max. terhelés [kN]	a [mm]	b [mm]	c [mm]	Méreték				Súly [kg/db]	Csom. [db]	Cikkszám
						o [mm]	d x l [mm]	k [mm]	n [mm]			
114 - 273	DR 003	3	170	56	76	100	10 x 20	80	80	1,9	1	150 d 030273
219 - 406	DR 005	5	220	68	86	130	12 x 24	110	100	3,9	1	150 d 040406
323 - 660	DR 015	15	335	82	109	150	14 x 28	170	120	9,0	1	150 d 050660
	DR 025	25	335	82	109	150	14 x 28	170	120	9,1	1	150 d 060660
508 - 965	DR 025	25	478	112	145	200	18 x 36	250	160	20,6	1	150 d 060965
	DR 050	50	478	116	145	210	18 x 36	250	170	22,5	1	150 d 080965
	DR 100	100	478	120	145	220	18 x 36	250	180	24,3	1	150 d 100965
813 - 1350	DR 050	50	652	154	195	258	23 x 46	360	208	54,7	1	150 d 081350
	DR 100	100	652	158	195	268	23 x 46	360	218	59,2	1	150 d 101350
	DR 200	200	652	162	195	278	23 x 46	360	228	61,3	1	150 d 121350
1120 - 1920	DR 100	100	870	190	274	330	27 x 54	500	270	109,3	1	150 d 101920
	DR 200	200	870	194	274	340	27 x 54	500	280	115,1	1	150 d 121920
	DR 300	300	870	200	274	350	27 x 54	500	290	124,2	1	150 d 151920

↑
Kérjük megadni
R: nyers
G: galv. horg.
F: tűzihorg.
P: festett

■ Dupla görgőstartó, radiál-axiál



Dupla görgőstartó
radiál-axiál

Kivitel/szerelés:

Terhelési értékek közepes átmérő esetén, illetve egyenletes tehereloszlás esetén érvényesek.
Oldalirányú terhelhetőség: - 35 % a felfekvő terheléshez képest
Szállítási idő: kérésre

Műszaki adatok:

Anyag: acél
Anyagmin.: S235JR
Felület: nyers, galv. horganyzott, tűzihorganyzott, festett
Anyag (tengely): csiszolt rozsdamentes acél
Anyag (persely): bronz

Felfekvő cső-Ø DA [mm]	Típus	Radiális elmozdulás [mm]	Méretek							Súly [kg/db]	Csom. [db]	Cikkszám		
			a [mm]	x [mm]	c [mm]	L [mm]	k [mm]	n [mm]	d x L [mm]			a	b	
114 - 273	DRX003	100	156	232	76	320	180	204	14 x 27	9,0	1	150 x	a	030273
	DRX003	200	156	232	76	420	280	204	14 x 27	9,1	1	150 x	b	030273
	DRX003	300	156	232	76	520	380	204	14 x 27	10,2	1	150 x	c	030273
219 - 406	DRX005	100	168	244	86	370	230	216	14 x 27	10,5	1	150 x	a	040406
	DRX005	200	168	244	86	470	330	216	14 x 27	11,6	1	150 x	b	040406
	DRX005	300	168	244	86	570	430	216	14 x 27	12,7	1	150 x	c	040406
323 - 660	DRX015	100	182	250	109	485	345	230	14 x 27	16,9	1	150 x	a	050660
	DRX015	200	182	250	109	585	445	230	14 x 27	18,0	1	150 x	b	050660
	DRX015	300	182	250	109	685	545	230	14 x 27	19,1	1	150 x	c	050660
	DRX025	100	182	250	109	485	345	230	14 x 27	16,9	1	150 x	a	060660
	DRX025	200	182	250	109	585	445	230	14 x 27	18,1	1	150 x	b	060660
	DRX025	300	182	250	109	685	545	230	14 x 27	19,2	1	150 x	c	060660
508 - 965	DRX025	100	222	322	145	630	490	286	18 x 36	33,3	1	150 x	a	060965
	DRX025	200	222	322	145	730	590	286	18 x 36	34,7	1	150 x	b	060965
	DRX025	300	222	322	145	830	690	286	18 x 36	36,1	1	150 x	c	060965
	DRX050	100	228	328	145	630	490	292	18 x 36	35,1	1	150 x	a	080965
	DRX050	200	228	328	145	730	590	292	18 x 36	36,5	1	150 x	b	080965
	DRX050	300	228	328	145	830	690	292	18 x 36	38,0	1	150 x	c	080965
	DRX100	100	232	332	145	630	490	296	18 x 36	37,1	1	150 x	a	100965
	DRX100	200	232	332	145	730	590	296	18 x 36	38,5	1	150 x	b	100965
	DRX100	300	232	332	145	830	690	296	18 x 36	39,9	1	150 x	c	100965
	813 - 1350	DRX050	100	266	386	195	805	645	340	23 x 46	70,4	1	150 x	a
DRX050		200	266	386	195	905	745	340	23 x 46	71,8	1	150 x	b	081350
DRX050		300	266	386	195	1005	845	340	23 x 46	73,3	1	150 x	c	081350
DRX100		100	270	390	195	805	645	344	23 x 46	74,1	1	150 x	a	101350
DRX100		200	270	390	195	905	745	344	23 x 46	75,6	1	150 x	b	101350
DRX100		300	270	390	195	1005	845	344	23 x 46	77,0	1	150 x	c	101350
DRX200		100	274	394	195	805	645	348	23 x 46	78,0	1	150 x	a	121350
DRX200		200	274	394	195	905	745	348	23 x 46	79,4	1	150 x	b	121350
DRX200		300	274	394	195	1005	845	348	23 x 46	80,9	1	150 x	c	121350

Kérjük megadni: **R:** nyers, **G:** galv. horg., **F:** tűzihorg., **P:** festett

■ Dupla görgőstartó, radiál-axiál

Felfekvő cső-Ø DA [mm]	Típus	Radiális elmozdulás [mm]	Méretek							Súly [kg/db]	Csom. [db]	Cikkszám
			a [mm]	x [mm]	c [mm]	L [mm]	k [mm]	n [mm]	d x L [mm]			
1120 - 1920	DRX100	100	308	438	274	1030	870	384	27 x 54	134,3	1	150 x a 101920
	DRX100	200	308	438	274	1130	970	384	27 x 54	136,0	1	150 x b 101920
	DRX100	300	308	438	274	1230	1070	384	27 x 54	137,7	1	150 x c 101920
	DRX200	100	312	442	274	1030	870	388	27 x 54	141,2	1	150 x a 121920
	DRX200	200	312	442	274	1130	970	388	27 x 54	143,0	1	150 x b 121920
	DRX200	300	312	442	274	1230	1070	388	27 x 54	144,7	1	150 x c 121920
	DRX300	100	318	448	274	1030	870	394	27 x 54	151,7	1	150 x a 151920
	DRX300	200	318	448	274	1130	970	394	27 x 54	153,4	1	150 x b 151920
	DRX300	300	318	448	274	1230	1070	394	27 x 54	155,1	1	150 x c 151920

Kérjük megadni

R: nyers

G: galv. horg.

F: tűzhorg.

P: festett

■ CENTUM® Fixpont MS erősített csatlakozással

CENTUM® Fixpont A típus
MS erősített csatlakozássalCENTUM® Fixpont B típus
MS erősített csatlakozással

Kivitel/szerelés:

Alkalmazás: MEFA CENTUM-fixpont nagy erők felvételére, illetve egyidejűleg testhanggátlásra alkalmas. A ráhegesztett MS erősített csatlakozással a fixpontot direkt a CENTUM® profilrendszerekhez lehet csavarozni.

Zajvédelem: DIN 4109

Tartozék: CENTUM kalapácsfejű csavar, fogazott, M12/40

Műszaki adatok:

Anyag: acél
 Anyagmin.: S235JR
 Felület: galv. hoganyzott, tűzhorg.
 Nyomóelem: nyers

Betét: Gumi EPDM/ szilikon
 Hőállóság: -35°C - +100°C/ -60°C - +250°C

Megjegyzés: További információkért, méretezésekért, illetve szerelési előírásokért kérjük forduljon tanácsadónkhoz