

Bedienungsanleitung

- ▶ FS-C5020N
- ▶ FS-C5030N



▶ print ▶ copy ▶ scan ▶ fax

KYOCERA MITA Garantie

FS - C5020N/FS-C5030N

Sehr geehrter Kunde,
wir beglückwünschen Sie zum Kauf Ihres neuen ECOLaser-Druckers
von KYOCERA.
Unsere Geräte werden nach strengen Qualitätsmaßstäben
entwickelt und gefertigt.
Die Produktion erfolgt gemäß der Qualitätsnorm ISO 9001 und der
Umweltrichtlinie ISO 14001.

Daher gewährt KYOCERA MITA Deutschland GmbH:



ab Verkaufsdatum auf das komplette Gerät.

3 Jahre
auf die eingebaute Fotoleitertrommel und
Entwicklereinheit, bis max. 200.000 Images.
(Es gilt, was zuerst eintritt.)

Es gelten die umseitigen Garantiebedingungen.

 **KYOCERA**

Allgemeine Garantiebedingungen „Vor-Ort“

1. Garantieumfang

Kyocera Mita gewährt eine Garantie ab Verkaufsdatum auf seine Geräte und seine Optionen. Eine detaillierte Übersicht findet sich im Dokument „Kyocera Mita Garantie“ in der Geräteverpackung. Diese Garantie kann kostenpflichtig (KYOLife) erweitert werden. Die Kyocera Mita Herstellergarantie besteht unabhängig von den Ansprüchen des Kunden gegen seinen Verkäufer; insbesondere bleiben Gewährleistungsansprüche gegen den Verkäufer unberührt. Die Garantie bezieht sich auf das in der Garantiekarte bezeichnete Gerät und dessen Optionen. Die Geräte sind zum Zeitpunkt der Auslieferung von der Betriebssystem Software auf dem "Stand der Technik". Nicht eingeschlossen in die Garantie sind daher Störungen am Gerät oder fehlerhafte Ausdrücke, die durch Anwendungs-Software verursacht wurden, insbesondere wenn diese nach dem Zeitpunkt der Auslieferung entwickelt wurde. Ausgeschlossen von der Garantie sind Verbrauchsmaterialien und Verschleißteile wie z.B. Toner und Papiereinzugsrollen. Inhalt der Garantie ist nur die Reparatur oder der Austausch solcher Teile des Kyocera Mita Geräts oder seiner Optionen, die infolge von Material- oder Herstellungsfehlern defekt sind. Die Reparatur oder der Austausch bewirken keine Verlängerung der Garantiezeit. Ausgetauschte Teile verbleiben nach der Reparatur direkt bei Kyocera Mita oder autorisierter Service-Partner und gehen in das Eigentum von Kyocera Mita über. Sofern ein maximal zulässiges Druckvolumen festgelegt ist, endet die Garantie bereits vor Ablauf der Garantiefrist, sobald dieses Druckvolumen erreicht ist.

2. Garantiefristen, Ort der Garantierfüllung

Kyocera Mita gewährt eine Garantie ab Verkaufsdatum auf seine Geräte und seine Optionen. Eine detaillierte Übersicht findet sich im Dokument „Kyocera Mita Garantien“ in der Geräteverpackung. Diese Garantie kann kostenpflichtig (KYOLife) erweitert werden. Die Garantie umfasst nach Wahl von Kyocera Mita kostenlose Instandsetzung des Gerätes oder Austausch gegen gleichwertigen Ersatz. Der Garantieservice wird vor Ort, d.h. beim Kunden oder an einem von Kyocera Mita definierten Ort erbracht. Der Kunde stellt Kyocera Mita das defekte Gerät am entsprechenden Ort zur Reparatur oder zum Austausch zur Verfügung. Vor dem Austausch eines Gerätes ist der Kunde gehalten, Zubehör und Verbrauchsmaterialien zu entfernen. Der Kunde hat keinen Anspruch auf Ersatz bzw. Rückgabe von Zubehör und Verbrauchsmaterialien, die im Rahmen eines Garantie bedingten Austauschs bei dem Gerät verblieben sind. Alle Teile und Produkte, die im Rahmen der Garantie ausgetauscht werden, gehen in das Eigentum von Kyocera Mita über. Sollte der Kunde im Falle eines Austausches versäumen, das defekte Gerät zurückzusenden, wird ihm das Austauschgerät zum gegenwärtigen oder zum letzten Listenpreis berechnet werden. Sofern ein maximal zulässiges Druckvolumen festgelegt ist, endet die Garantie bereits vor Ablauf der Garantiefrist, sobald dieses Druckvolumen erreicht ist. Die Garantie wird von Kyocera Mita direkt oder durch autorisierte Kyocera Mita Service-Partner erfüllt. Die Reaktionszeit ist der nächste Arbeitstag, wobei die Instandsetzung am Tag nach Eingang der Meldung beginnt, sofern dies bis 12:00 mittags erfolgt, montags bis freitags während der üblichen Geschäftszeiten außer an den für Kyocera Mita oder deren Service-Partner geltenden gesetzlichen Feiertagen.

*Hinweis: Garantieumfang, Reaktions- und Servicezeiten, sowie Transportbedingungen und Transportkosten von Kyocera Mita oder ihrer Service-Partner können z.B. auf Grund nationalen Rechts in einigen europäischen Ländern abweichend sein.

3. Ordnungsmäßiger Betrieb der Geräte

- Die Geräte müssen innerhalb der von Kyocera Mita vorgegebenen Produktspezifikationen betrieben werden. Dies betrifft speziell die maximale Druckauslastung, wie auf der Garantiekarte bezeichnet, mit einer gleichmäßigen Verteilung des monatlichen Druckvolumens.
- Es dürfen nur geeignete Druckmaterialien verwendet werden.
- Die von Kyocera Mita im Anwenderhandbuch angegebenen Wartungs- und Pflegehinweise sind unbedingt zu beachten.
- Bei Erreichen einer in der Garantiekarte spezifizierten Druckleistung muss der Kunde ein kostenpflichtiges Maintenance-Kit bzw. Service-Kit von Kyocera Mita oder einem autorisierten Kyocera Mita Service-Partner mit allen darin enthaltenen Teilen einbauen lassen. Den Nachweis über den fristgerechten Einbau hat der Kunde zu führen.

4. Verhalten im Störfall

Im Störfall wendet sich der Kunde zuerst an das Service-Call Center (Hotline) von Kyocera Mita. Der Kunde ist bereit, mit Hilfe von telefonischer Beratung, die Fehlerursache selbst zu beheben. Verweigert der Kunde dies, ist Kyocera Mita von der Garantieleistung befreit. Ist eine Fehlerbehebung durch den Kunden selbst nicht möglich, wird er über die für sein Produkt angebotenen Möglichkeiten der Instandsetzung informiert. Stellt sich bei der Reparatur heraus, dass es sich bei der beanstandeten Störung nicht um einen Garantiefall handelt, erhält der Kunde einen entsprechenden Kostenvorschlag. Wünscht der Kunde gleichwohl eine Reparatur durch Kyocera Mita oder einen Service-Partner, hat er mit diesem eine gesonderte Vereinbarung zu treffen.

5. Leistungsbefreiung

Der Kunde gewährt die zur Störungsbeseitigung nötige Zeit und Gelegenheit. Verweigert der Kunde dies, ist Kyocera Mita von der Garantieleistung befreit.

6. Spezielle Ausnahmen von der Garantieleistung

Von der Garantieleistung sind insbesondere ausgenommen:

- Schäden, die durch Nichtbeachtung des Anwenderhandbuchs (Bedienungsanleitung) entstanden sind; dies sind z.B. Schäden durch Verschmutzung innerhalb des Gerätes infolge unterlassener regelmäßiger Reinigung. Schäden, die durch Anschluss an falsche Netzspannung sowie Schäden, die durch lokale Verhältnisse wie übermäßige Staubeentwicklung, Luftfeuchtigkeit, Gase und Dämpfe etc. eingetreten sind;
- Schäden, die durch Fremdeingriffe verursacht wurden; speziell mechanische Beschädigungen an der Oberfläche der Trommel;
- Geräte, die nicht ordnungsgemäß betrieben wurden sowie unsachgemäß angewendet oder unberechtigt verändert wurden;
- Geräte, die über den auf der Garantiekarte genannten zulässigen Nutzungsgrad hinausbetrieben wurden;
- Geräte, die nicht dem auf der Garantiekarte genannten zulässigen monatlichen Nutzungsgrad mit einer gleichmäßigen Verteilung über den Monat unterliegen;
- Geräte, bei denen nicht in den vorgeschriebenen Intervallen Service- und Maintenance-Kits installiert wurden;
- Geräte, die nicht unter den jeweils vorgeschriebenen Umgebungsbedingungen betrieben wurden;

- Geräte, bei denen das Typenschild mit Seriennummer fehlt oder manipuliert wurde;
- Geräte, die mit ungeeigneten Druckmedien (z.B. Spezialpapiere, Etiketten, Folien, etc.) betrieben wurden;
- Schäden, die auf sonstigen Verschulden des Kunden oder Dritter beruhen;
- Schäden aufgrund von höherer Gewalt, Naturkatastrophen, etc.
- Schäden, die zurückzuführen sind auf ungeeignete, nicht fehlerfrei arbeitende Komponenten, sowie Schäden, die zurückzuführen sind auf ungeeignete Komponenten von Drittherstellern, wie Speichermodule, Netzwerkkarten etc.

Besonderer Hinweis: Sollte ein Schaden nachweislich aufgrund der Verwendung von nicht Original Kyocera Mita Toner entstanden sein, so ist dieser Schaden grundsätzlich von der Garantie ausgeschlossen.

7. Kostenpflichtige optionale Garantierweiterung (KYOLife)

Die KYOLife Garantierweiterung kann innerhalb eines Jahres nach Kauf des Geräts erworben und registriert werden. KYOLife erweitert die Standardgarantie je nach Produkt auf 3, 4 oder 5 Jahre inklusive eines Vor-Ort Service/Austausch Programms. Zur Geltendmachung von Garantieansprüchen im Rahmen der erweiterten Garantie (KYOLife) ist die KYOLife Registrierung Voraussetzung. Sollte im Falle einer Störungsmeldung seitens des Kunden die Registrierung einer gültigen KYOLife Garantierweiterung nicht festgestellt werden, so hat der Kunde den Nachweis über das Vorliegen der Kyocera Mita KYOLife Garantie zu führen. Dies kann nur durch die Vorlage des Kaufnachweises für das Gerät in Verbindung mit dem Kaufnachweis von KYOLife erfolgen.

8. Manipulation

Garantiedokumente der Kyocera Mita sind Urkunden im Sinne des jeweiligen Landesrechtes. Eigenmächtige Änderung oder Manipulation sind unzulässig und führen zum Erlöschen der Garantieansprüche.

9. Haftung auf Schadensersatz

- Kyocera Mitas Haftung auf Schadensersatz ist, gleich aus welchem Grund, insbesondere aus Unmöglichkeit, Verzug, mangelhafter oder falscher Lieferung, positiver Vertragsverletzung, Verletzung von Pflichten bei Vertragsverhandlungen oder ähnlichem nach Maßgabe der folgenden Bestimmungen ausgeschlossen oder beschränkt:

- im Fall leichter Fahrlässigkeit von Kyocera Mitas Organen, gesetzlichen Vertretern, Angestellten und sonstigen Erfüllungsgehilfen, sowie
- im Fall grober Fahrlässigkeit von Kyocera Mitas nicht leitenden Angestellten oder sonstigen Erfüllungsgehilfen, soweit es sich nicht um eine Verletzung vertragswesentlicher Pflichten handelt.

- Soweit Kyocera Mita dem Grunde nach auf Schadensersatz haftet, ist die Haftung ausgeschlossen:

- für Schäden, die Kyocera Mita bei Vertragsschluss als mögliche Folge einer Vertragsverletzung weder vorausgesehen hat noch unter Berücksichtigung der Umstände, die Kyocera Mita bekannt war oder die Kyocera Mita hätte kennen müssen, bei Anwendung verkehrserblicher Sorgfalt hätte voraussehen müssen,
- für entfernt liegende Schäden, das heißt Schäden, die nicht an dem Gerät oder an Personen oder Sachen auftreten, die hiermit unmittelbar in Berührung kommen, insbesondere auch Vermögensschäden,
- für solche Schäden, bei denen der zum Schaden führende Geschehensablauf vom Kunden beherrscht werden kann und deren Eintritt der Kunde bei Anwendung der verkehrserblichen Sorgfalt hätte verhindern können.

- Soweit Kyocera Mita wegen der Verletzung von Obhut- oder Überwachungspflichten haftet, ist die Haftung, selbst wenn es sich um eine Verletzung vertragswesentlicher Pflichten handelt, bei leichter Fahrlässigkeit der Organe, gesetzlichen Vertretern, Angestellten und sonstigen Erfüllungsgehilfen von Kyocera Mita sowie bei grober Fahrlässigkeit der nicht leitenden Angestellten und Erfüllungsgehilfen von Kyocera Mita ausgeschlossen, soweit

- für das geschädigte Gut branchenüblich eine Kaskoversicherung abgeschlossen wird oder
- in der Branche des Kunden das für den eingetretenen Schaden ursächliche Risiko üblicherweise von diesem versichert wird.

- Im Falle einer Haftung für leichte Fahrlässigkeit ist die Ersatzpflicht von Kyocera Mita für Sach- oder Personenschäden auf die Deckungssumme der Produkthaftpflicht-Versicherung oder Haftpflichtversicherung beschränkt, auch wenn es sich um eine Verletzung vertragswesentlicher Pflichten handelt. Kyocera Mita ist bereit, dem Kunden auf Verlangen Einblick in die jeweilige Police zu gewähren.

- Die vorstehenden Haftungsausschlüsse und -beschränkungen gelten in gleichem Umfang zugunsten der Organe, gesetzlichen Vertreter, leitenden und nicht leitenden Angestellten und sonstigen Erfüllungsgehilfen von Kyocera Mita.

- Im Falle, dass das Produkt ganz oder teilweise aus Software besteht, haften Kyocera Mita, die Organe, gesetzlichen Vertreter, leitenden und nicht leitenden Angestellten und sonstigen Erfüllungsgehilfen von Kyocera Mita für den Verlust und die Veränderung von Daten, die auf Produktfehler zurückzuführen sind, nur in dem Umfang, der auch dann unvermeidlich ist, wenn der Käufer seiner Pflicht, Daten in angemessenen Abständen (mindestens einmal täglich) nachgekommen ist. Die Unterabschnitte a) bis e) gelten entsprechend.

- Ansprüche aus dem Produkthaftungsrecht gemäß EG-Richtlinie bleiben unberührt.

10. Sonstiges

- Die Beziehungen zwischen Kyocera Mita und dem Kunden unterliegen ausschließlich dem Recht der Bundesrepublik Deutschland; die Anwendung des Übereinkommens der Vereinten Nationen über Verträge über den internationalen Warenkauf (UN-Kaufrecht) ist ausgeschlossen.

- Gerichtsstand für alle etwaigen Streitigkeiten aus oder im Zusammenhang mit der Garantie ist das zuständige Gericht in Düsseldorf, Bundesrepublik Deutschland, sofern keine anders lautenden gesetzliche Regelungen bestehen.

- Überschriften in diesen Garantiebedingungen dienen lediglich der besseren Orientierung. Sie sind für deren Auslegung ohne Bedeutung.

- Sind oder waren einzelne Bestimmungen dieser Garantie ganz oder teilweise unwirksam, so wird dadurch die Wirksamkeit der übrigen Bestimmungen nicht berührt. Anstelle der unwirksam gewordenen Bestimmung gilt diejenige rechtlich wirksame Regelung, die dem mit der unwirksamen Bestimmung verfolgten Zweck am nächsten kommt.

KYO LIFE**KYO LIFE_{plus}**

GARANTIERT NOCH MEHR SICHERHEIT UND EFFIZIENZ!

Zusätzlich zur standardmäßigen Garantie für ECOSYS-Drucker können Sie mit KYOlife und KYOlife plus Ihre Garantie auf 5 Jahre* erweitern. So sichern Sie sich weitere Jahre höchste Verfügbarkeit und Produktivität Ihrer ECOSYS-Drucker ohne unnötige Zusatzkosten für Reparaturen**. Gleichzeitig profitieren Sie von einem schnellen Vor-Ort-Service und einem umfassenden Telefon-Support. KYOlife plus enthält zusätzlich eine regelmäßige Überprüfung des Druckers durch einen Fachmann.

Entscheiden Sie sich für mehr Sicherheit mit KYOlife oder KYOlife plus. Fragen Sie Ihren KYOCERA Businesspartner oder rufen Sie die KYOCERA INFO-LINE 0800/187187-7 an. Unter www.kyolife.de finden Sie nähere Informationen.

* Je nach Produkt, siehe Rückseite

** Nur für Garantiefälle laut den jeweiligen Kyocera Mita-Garantiebedingungen

The logo consists of a red square with a white geometric pattern of overlapping shapes, followed by the word "KYOCERA" in a bold, black, sans-serif font.

KYOCERA Garantieübersicht

Produkt	Produktgarantie	KYOlife Garantieerweiterung erhältlich	Einheit	Erweiterte Herstellergarantie *
FS-720 FS-820	24 Monate Garantie ab Kaufdatum, Bring-In-Service	Ja, bis zu 36 Monate (gesamte Garantiezeit ab Kaufdatum) Vor-Ort-Service	Drum-Unit - 110 Developer-Unit - 110	100.000 Seiten oder 36 Monate
FS-920	24 Monate Garantie ab Kaufdatum, Bring-In-Service	Ja, bis zu 36 Monate (gesamte Garantiezeit ab Kaufdatum) Vor-Ort-Service	Drum-Unit - 110 Developer-Unit - 110	100.000 Seiten oder 36 Monate
FS-1030D	24 Monate Garantie ab Kaufdatum, Bring-In-Service	Ja, bis zu 36 Monate (gesamte Garantiezeit ab Kaufdatum) Vor-Ort-Service	Process-Unit - 120	100.000 Seiten oder 36 Monate
FS-1118MFP	24 Monate Garantie ab Kaufdatum, Bring-In-Service	Ja, bis zu 36 Monate (gesamte Garantiezeit ab Kaufdatum) Vor-Ort-Service	Process-Unit - 102	100.000 Seiten oder 36 Monate
FS-1920	24 Monate Garantie ab Kaufdatum, Bring-In-Service	Ja, bis zu 60 Monate (gesamte Garantiezeit ab Kaufdatum) Vor-Ort-Service	Drum-Unit - 67 Developer-Unit - 67	300.000 Seiten oder 36 Monate
FS-3820N	24 Monate Garantie ab Kaufdatum, Bring-In-Service	Ja, bis zu 60 Monate (gesamte Garantiezeit ab Kaufdatum) Vor-Ort-Service	Drum-Unit - 67 Developer-Unit - 67	300.000 Seiten oder 36 Monate
FS-3830N	24 Monate Garantie ab Kaufdatum, Bring-In-Service	Ja, bis zu 60 Monate (gesamte Garantiezeit ab Kaufdatum) Vor-Ort-Service	Drum-Unit - 68 Developer-Unit - 68	300.000 Seiten oder 36 Monate
FS-6020	24 Monate Garantie ab Kaufdatum, Bring-In-Service	Ja, bis zu 60 Monate (gesamte Garantiezeit ab Kaufdatum) Vor-Ort-Service	Process-Unit - 400	200.000 Seiten oder 36 Monate
FS-9120DN	24 Monate Garantie ab Kaufdatum, Vor-Ort-Service	Ja, bis zu 60 Monate (gesamte Garantiezeit ab Kaufdatum) Vor-Ort-Service	Drum-Unit - 700 Developer-Unit - 700	500.000 Seiten oder 36 Monate
FS-9520DN	24 Monate Garantie ab Kaufdatum, Vor-Ort-Service	Ja, bis zu 60 Monate (gesamte Garantiezeit ab Kaufdatum) Vor-Ort-Service	Drum-Unit - 701 Developer-Unit - 700	500.000 Seiten oder 36 Monate
FS-C5020N	24 Monate Garantie ab Kaufdatum, Vor-Ort-Service	Ja, bis zu 60 Monate (gesamte Garantiezeit ab Kaufdatum) Vor-Ort-Service	Drum-Unit - 510 Developer-Unit - 510 Transfer Unit - 510	200.000 Ausdrucke oder 36 Monate
FS-C5030N	24 Monate Garantie ab Kaufdatum, Vor-Ort-Service	Ja, bis zu 60 Monate (gesamte Garantiezeit ab Kaufdatum) Vor-Ort-Service	Drum-Unit - 520 Developer-Unit - 510 Transfer Unit - 510	200.000 Ausdrucke oder 36 Monate
FS-C8008N	24 Monate Garantie ab Kaufdatum, Vor-Ort-Service	Ja, bis zu 60 Monate (gesamte Garantiezeit ab Kaufdatum) Vor-Ort-Service	Drum-Unit - 803 Developer-Unit - 803 Transfer-Unit - 803P/803S	200.000 Ausdrucke oder 36 Monate 300.000 Ausdrucke oder 36 Monate 600.000 Ausdrucke oder 36 Monate
FS-C8026N	24 Monate Garantie ab Kaufdatum, Vor-Ort-Service	Ja, bis zu 60 Monate (gesamte Garantiezeit ab Kaufdatum) Vor-Ort-Service	Drum-Unit - 810 Developer-Unit - 810 Transfer Unit - 810	200.000 Ausdrucke oder 36 Monate 300.000 Ausdrucke oder 36 Monate 300.000 Ausdrucke oder 36 Monate

* Es gilt, was zuerst eintritt.



S E R V I C E
P O I N T

▶print ▶copy ▶scan ▶fax



S U P P O R T
C E N T E R

▶print ▶copy ▶scan ▶fax

Lieber Kunde,

Im Falle von technischen Fragen oder eventuell notwendiger Instandsetzungsarbeiten rufen Sie zur Wahrung Ihrer Garantieansprüche zuerst die KYOCERA Service Hotline an.

Unsere Spezialisten helfen Ihnen gerne weiter und halten für Ihr Produkt, wenn nötig, das richtige Serviceangebot bereit.

Auskunft über einen autorisierten KYOCERA ServicePoint oder ein KYOCERA SupportCenter in Ihrer Nähe erhalten Sie im Internet unter

www.kyoceramita.de

www.kyoceramita.at

www.kyoceramita.ch

oder über unsere landesweite Servicenummer:

Deutschland:

Tel. 01805 - 1 77 377 (12 cent/min.)

Österreich: 0810 - 207 010

Schweiz: 01 - 908 49 80

Produkt-Registrierung

Name, Vorname

Firma

Straße

Plz/Ort

E-mail

Gerätetyp

FS-C5020N/FS-C5030N

Seriennummer

Kaufdatum

Anschrift des
Fachhändlers
(Händlerstempel)



Alle Einsendungen nehmen an einer monatlichen Verlosung teil. Der Rechtsweg ist ausgeschlossen.

- Ja, ich möchte an der Verlosung teilnehmen**
- Bitte senden Sie mir regelmäßig kostenlose Informationen zu KYOCERA Produkten.**

Ich bin damit einverstanden, dass meine Daten zwecks Versand der gewünschten Informationen im Rahmen der geltenden Datenschutzbestimmungen gespeichert werden. Auf Wunsch kann ich meine Daten jederzeit löschen.

Datum, Unterschrift

Bitte
freimachen

KYOCERA MITA Deutschland GmbH
Mollsfeld 12

40670 Meerbusch



Ihre Meinung ist uns wichtig!

Firma: _____

Abteilung: _____

Funktion: _____

Name: _____

Straße: _____

PLZ, Ort: _____

Telefon, Fax: _____

• **Branche**

- Industrie Handel Handwerk Behörden/Verwaltungen
 Banken Versicherungen Dienstleistung Bildung u. Wissenschaft
Sonstige: _____

• **Anzahl der Mitarbeiter in Ihrem Unternehmen:**

- bis 20 21-100 101-500 mehr als 500

• **Anzahl der Laserdrucker in Ihrem Unternehmen:**

- bis 20 21-100 101-500 mehr als 500

• **Welche Drucker finden hauptsächlich bei Ihnen Einsatz?**

Arbeitsplatzdrucker: _____ Abteilungsdrucker: _____
Teamdrucker: _____ Farbdrucker: _____

• **Wie wird Ihr Drucker FS-C5020N/FS-C5030N eingesetzt?**

- Einzelplatzdrucker Netzwerkdrucker Hostdrucker

• **Eingesetzte Systemumgebung:**

- DOS Windows 3.x Windows 95/98/2000 Windows NT/Windows XP
 MacOS OS/2 Unix _____

• **Eingesetzte Produktausstattung FS-C5020N/FS-C5030N: Seriennummer:**

- __ RAM-Erweiterung PF-60 2x500-Blatt-Papierzuführung CB-60
 Compact Flash Karte DU-300/DU-301 Duplexeinheit
 HD-4 Festplatte (20 GB) EF-60
 Netzwerkschnittstelle PT-300 **Ausdrucke/Monat** _____

• **Für welche Anwendungen benutzen Sie Ihren Drucker?**

- Formulardruck Textverarbeitung Tabellenkalkulation Geschäftsgrafik
 Etiketten-/Barcode-Druck Desktop Publishing CAD/CAM Sonstiges: _____

• **Wofür setzen Sie PRESCRIBE ein?**

- Konfiguration Papierhandling Formulare/Barcodes Logos/Unterschriften gar nicht

• **Wer hat die Druckerinstallation durchgeführt?**

- Händler eigene DV-Abteilung selbst anderer

• **Name KYOCERA Business Partners**



• Welche Produkteigenschaften waren kaufentscheidend?

	sehr wichtig	wichtig	weniger wichtig	unwichtig
Anschaffungspreis	<input type="checkbox"/>	<input type="checkbox"/>	<input type="checkbox"/>	<input type="checkbox"/>
Umweltaspekt	<input type="checkbox"/>	<input type="checkbox"/>	<input type="checkbox"/>	<input type="checkbox"/>
Druckkosten	<input type="checkbox"/>	<input type="checkbox"/>	<input type="checkbox"/>	<input type="checkbox"/>
Druckqualität	<input type="checkbox"/>	<input type="checkbox"/>	<input type="checkbox"/>	<input type="checkbox"/>
Geschwindigkeit	<input type="checkbox"/>	<input type="checkbox"/>	<input type="checkbox"/>	<input type="checkbox"/>
Papierhandling	<input type="checkbox"/>	<input type="checkbox"/>	<input type="checkbox"/>	<input type="checkbox"/>
Duplexdruck	<input type="checkbox"/>	<input type="checkbox"/>	<input type="checkbox"/>	<input type="checkbox"/>
Emulation	<input type="checkbox"/>	<input type="checkbox"/>	<input type="checkbox"/>	<input type="checkbox"/>
PRESCRIBE IIe	<input type="checkbox"/>	<input type="checkbox"/>	<input type="checkbox"/>	<input type="checkbox"/>
PostScript-Emulation KPD L 3	<input type="checkbox"/>	<input type="checkbox"/>	<input type="checkbox"/>	<input type="checkbox"/>
Compact Flash-Karte	<input type="checkbox"/>	<input type="checkbox"/>	<input type="checkbox"/>	<input type="checkbox"/>
Hard-Disk	<input type="checkbox"/>	<input type="checkbox"/>	<input type="checkbox"/>	<input type="checkbox"/>
Formulargenerator	<input type="checkbox"/>	<input type="checkbox"/>	<input type="checkbox"/>	<input type="checkbox"/>

• Wie zufrieden sind Sie?

Produkt				
Dokumentation				
Installation des Druckers				
Installation des Druckertreibers				
Druckertreiber				
Händlerbetreuung				

• Haben Sie bereits Probleme mit einem KYOCERA Drucker gehabt?

Nein Ja, mit dem Drucker _____

Falls Ja, welche: _____

Zufriedenstellend gelöst? Ja Nein

• Werden Sie das Produkt weiterempfehlen?

Ja Nein, Gründe: _____

• Was ich Ihnen schon immer einmal sagen wollte:

Fragen, Probleme, Wünsche (bei Bedarf durch zusätzliche Blätter ergänzen)

Ich habe Interesse an den folgenden kostenlosen Informationen

Aktuelle Informationen

- Informationen rund um KYOCERA Laserdrucker
- KYOCERA Recyclingkonzept
- Drucken im Netz
- Weitere Produktinformationen

Regelmäßige Informationen

- Abonnement KMaktuell (Kundenmagazin)
- Produktneuheiten
- Messeinformationen

Alle Einsendungen nehmen an einer monatlichen Verlosung teil. Der Rechtsweg ist ausgeschlossen.

Kyocera Mita Deutschland GmbH
 Mollsfeld 12
 40670 Meerbusch
 Fax 02159/918-106



Herzlichen Glückwunsch,

Sie haben sich für einen ECOLaser-Drucker **FS-C5020N/FS-C5030N** von KYOCERA entschieden.

Die ECOLaser-Drucker zeichnen sich durch eine besonders langlebige und umweltfreundliche Technologie aus. Sie brauchen außer Toner keine weiteren Verbrauchsmaterialien.

Bei **regelmäßiger Pflege und Reinigung** wird der ECOLaser-Drucker Ihnen über viele Jahre hinweg zuverlässig ausgezeichnete Ausdrücke liefern. Daher sollten Sie den FS-C5020N/FS-C5030N regelmäßig, spätestens bei jedem Tonerwechsel reinigen.

Detaillierte Pflegehinweise enthält Kapitel 6 der **Bedienungsanleitung**.

Achtung: Bei der Erstinstallation wird die Entwicklereinheit mit Toner aufgefüllt. Daher dauert es ca. 30 Minuten, bis der Drucker **Bereit** anzeigt.



Gutschein

Für den regelmäßigen, **kostenlosen Bezug des KMaktuell** und weitere Informationen rund um die KYOCERA Produkte senden Sie bitte den ausgefüllten Antwortbogen aus der **Bedienungsanleitung** (Ich habe Interesse an – Hier ist nun Ihre Meinung gefragt) an:

KYOCERA MITA Deutschland GmbH
Mollsfeld, 12
40670 Meerbusch

Fax 02159/918-106

Vielen Dank,

dass Sie sich für einen ECOLaser-Drucker von KYOCERA entschieden haben.

Wir möchten, dass Sie mit unseren Produkten rundum zufrieden sind. Daher ist uns Ihre Meinung wichtig.

Nehmen Sie sich etwas Zeit und füllen den beiliegenden Antwortbogen aus. Nutzen Sie gleichzeitig Ihre Chancen, in Zukunft einer der Ersten zu sein, die über Produktneuheiten aus unserem Hause informiert werden.

Wünschen Sie weitere Informationen?

Deutschland

Bundesweite Service-Nummer für technische Fragen:

Telefon: 01805 / 177 377 (0,12 Euro/Minute)

Infoline für Produktinformationen:

Telefon: 0800 / 187 1877

Telefax: 0 21 59 / 918 106

E-Mail: info@kyoceramita.de

Österreich

Service-Nummer für technische Fragen: 0810 / 207 010

E-Mail: info@kyoceramita.at

Schweiz

Hotline: 01 908 49 80

Telefax: 01 908 49 99

E-Mail: technik@kyoceramita.ch

HAFTUNG

Wir sind nicht haftbar oder verantwortlich für Verluste oder Schäden, die tatsächlich oder angeblich direkt oder indirekt durch die von uns vertriebenen oder gelieferten Geräte oder Softwareprogramme verursacht worden sind und von einem Kunden oder einer anderen natürlichen oder juristischen Person geltend gemacht werden. Diese Klausel erstreckt sich auch auf mangelnden Service, nicht erreichte Geschäftsabschlüsse, Verlust erwarteter Gewinne oder Folgeschäden, die aus dem Einsatz der von uns vertriebenen Geräte oder Software entstanden sind.

HINWEISE FÜR LANGLEBIGE OPC- UND SILIZIUMTROMMELN

In Ihrem ECOSYS-Drucker bzw. Multifunktionsgerät befindet sich als zentrales Teil eine Belichtungstrommel. Bei dieser Belichtungstrommel handelt es sich um ein empfindliches Hightech-Produkt. Im Normalfall kommen Sie mit dieser Trommel nicht in Berührung, da sie sich in einer Prozesseinheit befindet oder im Geräterinnern angeordnet ist. Es ist dennoch im Einzelfall nicht ausgeschlossen, dass die Trommel zugänglich ist und Sie mit der Trommel in Kontakt kommen.

Wir müssen daher darauf hinweisen, dass diese Trommeln auf keinen Fall berührt werden dürfen und jede Art von Druck zu vermeiden ist. Der Kontakt mit harten oder spitzen Gegenständen, wie z. B. Schraubenzieher und Heftklammern führt unweigerlich zu dauerhaften Schäden an der Trommeloberfläche. Auch das unsachgemäße Entfernen von Papierstaus kann dazu führen.

Oben genannte Schäden infolge unsachgemäßer Behandlung sind weder durch Gewährleistungen abgesichert noch haftet der Hersteller dafür.

HINWEIS

Wir übernehmen keinerlei Haftung für Schäden aufgrund fehlerhafter Installation.

ACHTUNG

WIR ÜBERNEHMEN KEINERLEI HAFTUNG FÜR SCHÄDEN AUFGRUND FEHLERHAFTER INSTALLATION.

HINWEIS ZUR SOFTWARE

DIE MIT DEM FS-C5020N/FS-C5030N BENUTZTE SOFTWARE MUSS DEN EMULATIONS-MODUS DES DRUCKERS UNTERSTÜTZEN. Ab Werk emuliert der Drucker die PCL-Sprache. Der Emulations-Modus kann jedoch wie in der **Kapitel 4** beschrieben gewechselt werden.

HINWEIS

Änderungen vorbehalten. In späteren Ausgaben können zusätzliche Seiten eingefügt werden. Eventuelle Auslassungen oder Fehler bitten wir zu entschuldigen.

Wir übernehmen keinerlei Verantwortung weder für Schäden, die durch Ausführung der Anweisungen in diesem Handbuch entstehen, noch für Mängel der Drucker-Firmware.

Dieses Handbuch sowie alle urheberrechtlich schützbareren Materialien, die zusammen bzw. in Verbindung mit diesem Laserdrucker verkauft oder zur Verfügung gestellt werden, sind urheberrechtlich geschützt. Alle Rechte vorbehalten. Dieses Handbuch sowie alle urheberrechtlich schützbareren Materialien dürfen ohne vorherige, schriftliche Genehmigung von KYOCERA weder ganz noch auszugsweise kopiert oder reproduziert werden. Jede vollständige bzw. auszugsweise Kopie dieses Handbuchs sowie aller urheberrechtlich schützbareren Materialien muss dieselben Copyright-Hinweise wie die ursprüngliche Version enthalten.

Inhalt

Rechtliche Informationen und Sicherheitsrichtlinien

Einleitung

1	Installation	
	Auspacken des Druckers	1-2
	Installation des Tonerbehälters und des Resttonerbehälters	1-4
	Anschlussarbeiten	1-7
2	Gerätekomponenten	
	Komponenten an der Vorderseite des Druckers	2-2
	Komponenten an der linken Druckerseite	2-3
	Interne Komponenten	2-4
	Komponenten an der Druckerrückseite	2-5
3	Papierhandling	
	Allgemeine Richtlinien	3-2
	Wahl des geeigneten Papiers	3-4
	Papiersorten	3-12
	Papier einlegen	3-13
4	Einsatz des Bedienfelds	
	Allgemeine Informationen	4-2
	Bestandteile des Bedienfelds	4-3
	Einen Druckauftrag abrechnen	4-10
	Einsatz des Moduswahl-Systems	4-11
	Statusseiten	4-15
	e-MPS	4-18
	Schnittstellenparameter ändern	4-29
	Standardeinstellungen definieren	4-37
	Seiteneinstellungen	4-44
	Druckqualität einstellen	4-49
	Speichermedien	4-51
	Papierhandling	4-60
	Schwarzweiß- oder Farbdruk wählen	4-74
	Zählerstände ablesen	4-75
	Sonstige Einstellungen	4-77
5	Druckbetrieb	
	Installation des Druckertreibers	5-2
	Drucken aus einer Anwendung	5-3
6	Wartung	
	Allgemeine Informationen	6-2
	Austausch des Tonerbehälters	6-3
	Druckerreinigung	6-8
	Austausch des Resttonerbehälters	6-15
	Längere Betriebspausen und Transport des Druckers	6-18

7	Störungsbeseitigung	
	Allgemeine Richtlinien	7-2
	Probleme mit der Druckqualität	7-3
	Fehlermeldungen	7-8
	Beseitigung von Papierstaus	7-14
8	Optionen	
	Allgemeine Informationen	8-2
	Speichererweiterungsmodule	8-3
	Allgemeine Beschreibung der Optionen	8-6
	Netzwerkschnittstellenkarten IB-20/IB-21E/IB-22	8-10
9	Schnittstelle zum Rechner	
	Allgemeine Informationen	9-2
	Parallele Schnittstelle	9-3
	USB-Schnittstelle	9-5
	Serielle Schnittstelle (Option)	9-6
	RS-232C-Protokoll	9-7
	RS-232C-Kabelverbindung	9-10
10	Technische Daten	
	Glossar	
	Index	

Rechtliche Informationen und Sicherheitsrichtlinien

ACHTUNG: FÜR SCHÄDEN, DIE DURCH NICHT VORSCHRIFTSMÄSSIGE INSTALLATION ENTSTEHEN, WIRD KEINERLEI HAFTUNG ÜBERNOMMEN.

Hinweis zur Software

DIE IN VERBINDUNG MIT DIESEM DRUCKER VERWENDETE SOFTWARE MUSS DEN EMULATIONSMODUS DES DRUCKERS UNTERSTÜTZEN. Werkseitig ist der Drucker für die PCL-Emulation vorkonfiguriert. Der Emulationsmodus kann jedoch bei Bedarf geändert werden; siehe hierzu *Kapitel 4*.

Hinweis

Die Informationen in diesem Handbuch können ohne Ankündigung geändert werden. Künftige Auflagen können zusätzliche Informationen enthalten. Technische und typografische Fehler werden in künftigen Auflagen korrigiert.

Es wird keine Haftung bei Unfällen im Rahmen der Befolgung der Anweisungen in diesem Handbuch übernommen. Es wird keine Haftung für Schäden an der Druckerfirmware (Inhalt des Geräte-ROM) übernommen.

Dieses Handbuch sowie sämtliche urheberrechtlich geschützten Materialien, die mit dem Seitendrucker vertrieben werden, sind urheberrechtlich geschützt. Alle Rechte sind vorbehalten. Das vorliegende Handbuch sowie sämtliche urheberrechtlich geschützten Materialien dürfen ohne vorherige schriftliche Genehmigung der KYOCERA MITA Corporation weder ganz noch teilweise kopiert oder auf sonstige Art und Weise reproduziert werden. Jegliche Kopien dieses Handbuchs bzw. von Teilen daraus müssen den gleichen Hinweis auf das Urheberrecht enthalten wie das Original.


Zu den Markennamen

PRESCRIBE ist eine Marke der KYOCERA Corporation. KPDL ist eine Marke der KYOCERA Corporation

Hewlett-Packard, PCL und PJP sind Marken der Hewlett-Packard Company. Centronics ist eine Marke von Centronics Data Computer Inc. PostScript ist eine Marke von Adobe Systems Incorporated. Macintosh ist eine Marke von Apple Computer, Inc. Microsoft, Windows und Windows NT sind Marken der Microsoft Corporation. PowerPC und Microdrive sind Marken der International Business Machines Corporation. CompactFlash ist eine Marke der SanDisk Corporation. ENERGY STAR ist eine in den USA eingetragene Marke. Alle anderen Marken-/Produktamen werden hiermit anerkannt.

Dieses Produkt nutzt PeerlessPrintXL für die HP-LaserJet-kompatible PCL6-Emulation. PeerlessPrintXL ist eine Marke der Peerless Group, Redondo Beach, CA 90278, U.S.A.

Dieses Produkt wurde mit dem Echtzeit-Betriebssystem Tornado™ und Werkzeugen von Wind River Systems entwickelt.

AGFA  Dieses Produkt enthält UFST™ and MicroType® der Agfa MonoType Corporation.

Lizenzvereinbarungen

IBM Program License Agreement

Folgende Erklärungen sind willentlich in englischer Sprache abgefasst.

THE DEVICE YOU HAVE PURCHASED CONTAINS ONE OR MORE SOFTWARE PROGRAMS ("PROGRAMS") WHICH BELONG TO INTERNATIONAL BUSINESS MACHINES CORPORATION ("IBM"). THIS DOCUMENT DEFINES THE TERMS AND CONDITIONS UNDER WHICH THE SOFTWARE IS BEING LICENSED TO YOU BY IBM. IF YOU DO NOT AGREE WITH THE TERMS AND CONDITIONS OF THIS LICENSE, THEN WITHIN 14 DAYS AFTER YOUR ACQUISITION OF THE DEVICE YOU MAY RETURN THE DEVICE FOR A FULL REFUND. IF YOU DO NOT SO RETURN THE DEVICE WITHIN THE 14 DAYS, THEN YOU WILL BE ASSUMED TO HAVE AGREED TO THESE TERMS AND CONDITIONS.

The Programs are licensed not sold. IBM, or the applicable IBM country organization, grants you a license for the Programs only in the country where you acquired the Programs. You obtain no rights other than those granted you under this license.

The term "Programs" means the original and all whole or partial copies of it, including modified copies or portions merged into other programs. IBM retains title to the Programs. IBM owns, or has licensed from the owner, copyrights in the Programs.

1. License

Under this license, you may use the Programs only with the device on which they are installed and transfer possession of the Programs and the device to another party.

If you transfer the Programs, you must transfer a copy of this license and any other documentation to the other party. Your license is then terminated. The other party agrees to these terms and conditions by its first use of the Program.

You may not:

- 1 use, copy, modify, merge, or transfer copies of the Program except as provided in this license;
- 2 reverse assemble or reverse compile the Program; or
- 3 sublicense, rent, lease, or assign the Program.

2. Limited Warranty

The Programs are provided "AS IS."

THERE ARE NO OTHER WARRANTIES COVERING THE PROGRAMS (OR CONDITIONS), EXPRESS OR IMPLIED, INCLUDING, BUT NOT LIMITED TO, THE IMPLIED WARRANTIES OF MERCHANTABILITY AND FITNESS FOR A PARTICULAR PURPOSE.

Some jurisdictions do not allow the exclusion of implied warranties, so the above exclusion may not apply to you.

3. Limitation of Remedies

IBM's entire liability under this license is the following:

For any claim (including fundamental breach), in any form, related in any way to this license, IBM's liability will be for actual damages only and will be limited to the greater of:

- 1 the equivalent of U.S. \$25,000 in your local currency; or
- 2 IBM's then generally available license fee for the Program

This limitation will not apply to claims for bodily injury or damages to real or tangible personal property for which IBM is legally liable.

IBM will not be liable for any lost profits, lost savings, or any incidental damages or other economic consequential damages, even if IBM, or its authorized supplier, has been advised of the possibility of such damages. IBM will not be liable for any damages claimed by you based on any third party claim. This limitation of remedies also applies to any developer of Programs supplied to IBM. IBM's and the developer's limitations of remedies are not cumulative. Such developer is an intended beneficiary of this Section. Some jurisdictions do not allow these limitations or exclusions, so they may not apply to you.

4. General

You may terminate your license at any time. IBM may terminate your license if you fail to comply with the terms and conditions of this license. In either event, you must destroy all your copies of the Program. You are responsible for payment of any taxes, including personal property taxes, resulting from this license. Neither party may bring an action, regardless of form, more than two years after the cause of action arose. If you acquired the Program in the United States, this license is governed by the laws of the State of New York. If you acquired the Program in Canada, this license is governed by the laws of the Province of Ontario. Otherwise, this license is governed by the laws of the country in which you acquired the Program.

Warenzeichen von Schriftenherstellern

Alle im Drucker eingebauten Fonts sind lizenziert von der Agfa Corporation.

Helvetica, Palatino und Times sind eingetragene Warenzeichen der Linotype-Hell AG. ITC Avant Garde Gothic, ITC Bookman, ITC ZapfChancery und ITC Zapf Dingbats sind eingetragene Warenzeichen der International Typeface Corporation.

Agfa Monotype License Agreement

Folgende Erklärungen sind willentlich in englischer Sprache abgefasst.

- 1** "Software" shall mean the digitally encoded, machine readable, scalable outline data as encoded in a special format as well as the UFST Software.
- 2** You agree to accept a non-exclusive license to use the Software to reproduce and display weights, styles and versions of letters, numerals, characters and symbols ("Typefaces") solely for your own customary business or personal purposes at the address stated on the registration card you return to Agfa Japan. Under the terms of this License Agreement, you have the right to use the Fonts on up to three printers. If you need to have access to the fonts on more than three printers, you need to acquire a multi-user license agreement which can be obtained from Agfa Japan. Agfa Japan retains all rights, title and interest to the Software and Typefaces and no rights are granted to you other than a License to use the Software on the terms expressly set forth in this Agreement.
- 3** To protect proprietary rights of Agfa Japan, you agree to maintain the Software and other proprietary information concerning the Typefaces in strict confidence and to establish reasonable procedures regulating access to and use of the Software and Typefaces.
- 4** You agree not to duplicate or copy the Software or Typefaces, except that you may make one backup copy. You agree that any such copy shall contain the same proprietary notices as those appearing on the original.
- 5** This License shall continue until the last use of the Software and Typefaces, unless sooner terminated. This License may be terminated by Agfa Japan if you fail to comply with the terms of this License and such failure is not remedied within thirty (30) days after notice from Agfa Japan. When this License expires or is terminated, you shall either return to Agfa Japan or destroy all copies of the Software and Typefaces and documentation as requested.
- 6** You agree that you will not modify, alter, disassemble, decrypt, reverse engineer or decompile the Software.
- 7** Agfa Japan warrants that for ninety (90) days after delivery, the Software will perform in accordance with Agfa Japan-published specifications, and the diskette will be free from defects in material and workmanship. Agfa Japan does not warrant that the Software is free from all bugs, errors and omissions.
- 8** THE PARTIES AGREE THAT ALL OTHER WARRANTIES, EXPRESSED OR IMPLIED, INCLUDING WARRANTIES OF FITNESS FOR A PARTICULAR PURPOSE AND MERCHANTABILITY, ARE EXCLUDED.
- 9** Your exclusive remedy and the sole liability of Agfa Japan in connection with the Software and Typefaces is repair or replacement of defective parts, upon their return to Agfa Japan.

-
- 10 IN NO EVENT WILL AGFA JAPAN BE LIABLE FOR LOST PROFITS, LOST DATA, OR ANY OTHER INCIDENTAL OR CONSEQUENTIAL DAMAGES, OR ANY DAMAGES CAUSED BY ABUSE OR MISAPPLICATION OF THE SOFTWARE AND TYPEFACES.
 - 11 New York, U.S.A. law governs this Agreement.
 - 12 You shall not sublicense, sell, lease, or otherwise transfer the Software and/or Typefaces without the prior written consent of Agfa Japan.
 - 13 Use, duplication or disclosure by the Government is subject to restrictions as set forth in the Rights in Technical Data and Computer Software clause at FAR 252-227-7013, subdivision (b)(3)(ii) or subparagraph (c)(1)(ii), as appropriate. Further use, duplication or disclosure is subject to restrictions applicable to restricted rights software as set forth in FAR 52.227-19 (c)(2).
 - 14 YOU ACKNOWLEDGE THAT YOU HAVE READ THIS AGREEMENT, UNDERSTAND IT, AND AGREE TO BE BOUND BY ITS TERMS AND CONDITIONS. NEITHER PARTY SHALL BE BOUND BY ANY STATEMENT OR REPRESENTATION NOT CONTAINED IN THIS AGREEMENT. NO CHANGE IN THIS AGREEMENT IS EFFECTIVE UNLESS WRITTEN AND SIGNED BY PROPERLY AUTHORIZED REPRESENTATIVES OF EACH PARTY. BY OPENING THIS DISKETTE PACKAGE, YOU AGREE TO ACCEPT THE TERMS AND CONDITIONS OF THIS AGREEMENT.

Betriebssicherheit

Modifikationen, die ohne vorherige Genehmigung von KYOCERA MITA durchgeführt werden, können zu empfindlichen Störungen führen.

Werden ohne vorherige Genehmigung von KYOCERA Modifikationen an diesem Gerät vorgenommen, übernimmt KYOCERA als Hersteller keine Gewähr für die Einhaltung der FCC-Vorschriften. Die Nutzung von Geräten, die nicht den FCC-Vorschriften entsprechen, ist nicht gestattet.

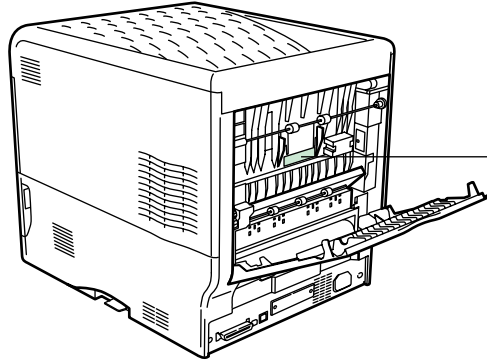
Schnittstellenanschlüsse

WICHTIG: Sorgen Sie dafür, dass der Drucker ausgeschaltet ist, bevor Sie ein Schnittstellenkabel anschließen bzw. entfernen. Um die interne Elektronik des Druckers vor elektrostatischer Entladung über die Schnittstellenanschlüsse zu schützen, sind alle nicht genutzten Anschlüsse mit den mitgelieferten Schutzkappen abzudecken.

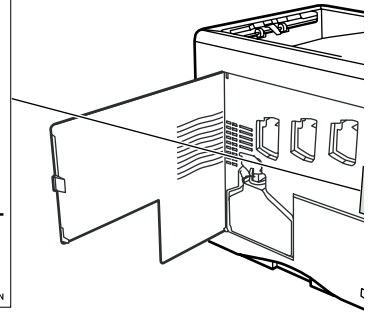
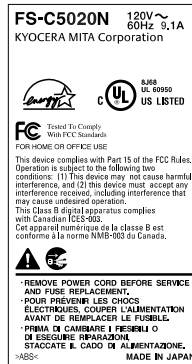
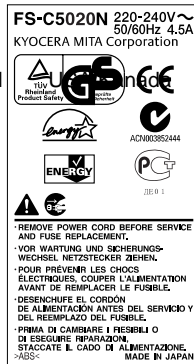
HINWEIS: Verwenden Sie geschirmte Kabel.

Warnschilder

Der Drucker ist mit den nachfolgenden Warnschildern versehen.
Verwenden Sie geschirmte Kabel.



Europa, Asien und
andere Länder



HINWEIS: Diese Warnschilder dürfen nicht entfernt werden.

Ozonkonzentration

Diese Drucker erzeugen beim Betrieb Ozon (O₃), das sich am Installationsstandort konzentrieren und einen unangenehmen Geruch verursachen kann. Es wird empfohlen, das Gerät an einem gut belüfteten Standort zu betreiben, um die Konzentration des Ozons auf Werte unterhalb von 0,1 ppm zu bringen.

WICHTIGE SICHERHEITSHINWEISE

- 1** Lesen Sie diese Hinweise sorgfältig durch und legen Sie sie in der Nähe des Druckers zur Einsicht bereit.
- 2** Unterbrechen Sie vor sämtlichen Reinigungsarbeiten die Stromzufuhr zum Drucker.
- 3** Vermeiden Sie den Betrieb des Geräts in unmittelbarer Nähe von Wasser.
- 4** Sorgen Sie für einen stabilen Betriebsstandort (Rollwagen, Gestell oder Tisch). Wenn das Gerät stürzt, kann es zu ernstesten Produktbeschädigungen kommen.
- 5** Schlitze und Öffnungen innerhalb des Gehäuses und auf der Rückseite des Druckers dienen der Belüftung, die für einen stabilen Betrieb und als Schutz vor Überhitzung unerlässlich ist. Sorgen Sie unbedingt dafür, dass diese Öffnungen nicht blockiert oder abgedeckt werden. Stellen Sie das Gerät daher auch niemals auf eine weiche Unterlage wie beispielsweise ein Bett, ein Sofa oder einen Teppich. Vermeiden Sie die Nähe zu Heizkörpern oder Klimaanlage. Der Betrieb als Einbaugerät ist nur dann zulässig, wenn für eine ordnungsgemäße Belüftung gesorgt ist.
- 6** Der Drucker wird mit einem ordnungsgemäß geerdeten Netzkabel geliefert, dessen Anschluss einen dritten Pin (Erdung) aufweist. Dieser Anschluss passt nur in eine entsprechende Erdungssteckdose. Hierbei handelt es sich um ein Sicherheitsmerkmal. Wenn Sie den Anschluss nicht in die Dose stecken können, wenden Sie sich an einen Elektriker, der die Dose austauscht. Nutzen Sie diese Erdungsfunktion.
- 7** Achten Sie darauf, dass keine Gegenstände auf das Netzkabel gestellt werden. Verlegen Sie die das Netzkabel außerhalb der Gehbereiche, damit niemand darauf treten kann.
- 8** Achten Sie bei Verwendung eines Verlängerungskabels darauf, dass die Amperewerte sämtlicher angeschlossener Geräte nicht den maximal zulässigen Wert überschreiten.
- 9** Achten Sie darauf, dass keinerlei Gegenstände durch die Gehäuseschlitze in das Druckerinnere geraten. Diese könnten mit spannungsführenden Teilen in Berührung kommen oder einen Kurzschluss verursachen, wodurch die Gefahr eines Brandes oder eines elektrischen Schlages entstehen kann. Achten Sie darauf, dass niemals Flüssigkeiten über das Gerät verschüttet werden.

-
- 10** Führen Sie bitte keine Wartungsarbeiten an diesem Drucker aus, die nicht explizit in diesem Handbuch beschrieben sind. Wenn Sie Abdeckungen entfernen, setzen Sie sich einer Verletzungsgefahr durch spannungsführende Punkte oder anderen Risiken aus. Überlassen Sie die Wartungsarbeiten an solchen Komponenten einem kompetenten Servicetechniker.
- 11** Unter folgenden Bedingungen sollten Sie den Drucker von der Stromversorgung trennen und die Hilfe eines qualifizierten Servicetechnikers anfordern:
- Wenn das Netzkabel beschädigt oder abgenutzt ist.
 - Wenn eine Flüssigkeit über den Drucker verschüttet wurde.
 - Wenn der Drucker einer Wassereinwirkung ausgesetzt war (z. B. Regen).
 - Wenn der Drucker trotz sachgemäßer Bedienung nicht ordnungsgemäß funktioniert. Benutzen Sie in jedem Fall nur die in diesem Handbuch beschriebenen Bedienelemente. Wenn Sie andere Einstellungen verändern, kann dies zur Beschädigung des Druckers führen. Häufig ist dies mit einem intensiven Arbeitseinsatz durch einen qualifizierten Techniker zur Schadensbehebung verbunden.
 - Wenn der Drucker fallen gelassen oder das Gehäuse beschädigt wurde.

EU-Konformitätserklärung des Importeurs

Hiermit wird erklärt, dass der Drucker

FS-C5020N/FS-C5030N

mit den Anforderungen der EU-Richtlinie 89/336/EEC übereinstimmt. Das Gerät stimmt mit folgenden Normen überein.

EN 50082-1: 1992

EN 55022 Grenzwert Klasse B

Name und Anschrift des Herstellers/Importeurs:

KYOCERA MITA Deutschland GmbH

Mollsfeld 12

40670 Meerbusch

Schallemission: Maximal 70 dB (A) nach ISO 7779

Reinhold Schlierkamp

CE-Kennzeichnung

Entsprechend der EU-Richtlinie 89/336/EEC und 73/23/EEC:

Hersteller: KYOCERA Corporation Tamaki Plant

Adresse des Herstellers: 704-19, Nojino, Tamaki-cho, Watarai-gun, Mieken 519-0497, Japan

erklärt, dass das Produkt

Produktname: Farbseitendrucker

Modellnummer: FS-C5020N/FS-C5030N (getestet mit den Erweiterungsoptionen Duplexeinheit DU-300/DU-301, Papierzufuhr PF-60)

folgenden Produktspezifikationen entspricht:

EN 55 022:1998 Klasse B
EN 61 000-3-2:2000
EN 61 000-3-3: 1995
EN 55 024:1998
EN 60 950:2000

Der Hersteller und die zur Anwendung kommenden Vertriebsunternehmen legen die folgende technische Dokumentation für den Fall bereit, dass von den zuständigen Behörden eine entsprechende Untersuchung durchgeführt wird:

- Bedienungsanleitung, die den einschlägigen Spezifikationen entspricht
- Technische Zeichnungen
- Beschreibung der Verfahren, die die Konformität gewährleisten
- Weitere technische Informationen

KYOCERA MITA Deutschland GmbH
Mollsfeld 12
40670 Meerbusch, Deutschland
Telefon: + 49 21 59 918 0
Fax: + 49 21 59 918 100

ISO 7779

Maschinenlärminformationsverordnung 3. GSGV, 18.01.1991:
Der höchste Schalldruckpegel beträgt 70 dB (A) oder weniger gemäß ISO 7779



Als ENERGY STAR-Partner haben wir festgelegt, dass dieses Produkt den ENERGY STAR-Richtlinien zur effizienten Energienutzung entspricht.

Das wesentliche Ziel des ENERGY STAR-Programms ist die Reduzierung der Umweltverschmutzung durch die effiziente Energienutzung seitens des Herstellers und des Vertriebs.

Dieser Drucker ist mit einer Sleep-Timer-Funktion ausgestattet, die den Standards des ENERGY STAR-Programms entspricht. Diese Funktion kann den Stromverbrauch des Druckers reduzieren. Sie erzielen eine optimale Energieersparnis, wenn Sie den Drucker, sollten Sie ihn über einen längeren Zeitraum hinweg nicht nutzen, ausschalten.

Weitere Informationen zur Sleep-Timer-Funktion und zum Energieverbrauch des Druckers im Sleep-Modus (Ruhemodus) finden Sie in diesem Handbuch.

Grundeinstellung der Sleep-Timer-Funktion und Energieverbrauch im Sleep-Modus:

	FS-C5020N	FS-C5030N
Grundeinstellung Sleep-Modus	15 Minuten (60 Minuten)	15 Minuten (60 Minuten)
Stromverbrauch im Sleep-Modus	16 W (45 W) [USA und Kanada] 16 W (45 W) [Europa, Asien und andere Länder]	18 W (45 W) [USA und Kanada] 21 W (45 W) [Europa, Asien und andere Länder]

(): ENERGY STAR-Programmrichtlinie

GEEA (Group for Energy Efficient Appliances)



Ziel der GEEA ist die effiziente Energienutzung. Dieses Produkt arbeitet hocheffizient und entspricht den Kriterien für die Auszeichnung mit dem GEEA-Label

	FS-C5020N	FS-C5030N
Grundeinstellung Sleep-Modus	15 Minuten (30 Minuten)	15 Minuten (30 Minuten)
Stromverbrauch - Ausgeschaltet - Sleep-Modus	0 W (1 W) 16 W (30 W)	0 W (1 W) 21 W (30 W)

(): GEEA-Kriterien

Sicherheitshinweise zur Installation

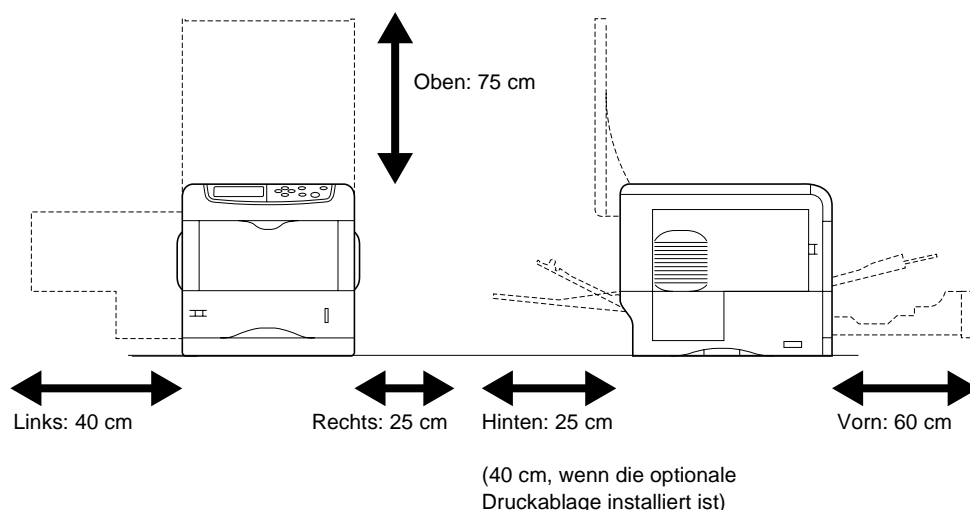
Installationsumgebung

ACHTUNG: Den Drucker nur auf einer ebenen und stabilen Fläche aufstellen. Er könnte sonst um- bzw. herunterfallen. In diesem Fall besteht Verletzungsgefahr, und der Drucker könnte beschädigt werden.

Der Aufstellort soll möglichst trocken und staubfrei sein. Setzt sich Staub oder Schmutz auf dem Netzstecker ab, den Stecker reinigen, ansonsten besteht Brand-/Stromschlaggefahr.

Gerät nicht in der Nähe von Wärmequellen (Heizung o. ä.) oder entzündbaren Materialien aufstellen. Ansonsten besteht Brandgefahr.

Zur Gewährleistung ausreichender Ventilation und um den bequemen Zugang zum Drucker zu ermöglichen, die unten aufgeführten Abstände einhalten. Es ist besonders darauf zu achten, dass die seitliche Abdeckung nicht verstellt wird.



Sonstige Vorsichtsmaßnahmen

- Bestimmte Bedingungen können sich nachteilig auf die Betriebssicherheit und Leistung des Druckers auswirken. Das Gerät ist in einem Raum aufzustellen, in dem eine gleichmäßige Temperatur und Luftfeuchtigkeit herrschen (ca. 23 °C, 60 %).
 - Gerät nicht in der Nähe eines Fensters oder an einem anderen Ort mit direkter Sonneneinstrahlung aufstellen.
 - Gerät nicht an einem Ort aufstellen, der Vibrationen ausgesetzt ist.
 - Gerät nicht an einem Ort mit starken Temperaturschwankungen aufstellen.
 - Gerät nicht direkter Heiß- oder Kaltzugluft aussetzen.
 - Gerät nur an einem ausreichend belüfteten Ort aufstellen.
- Beim Umstellen des Geräts darauf achten, dass der Fußboden nicht beschädigt wird.

Stromversorgung/Erdung des Druckers

VORSICHT: Das Gerät nur an eine vorschriftsmäßige Steckdose anschließen. An dieser Steckdose keine weiteren Geräte anschließen. Ansonsten besteht Brand- bzw. Stromschlaggefahr.

Netzstecker vollständig einstecken. Ansonsten besteht die Gefahr, dass die Pole mit einem metallischen Gegenstand in Berührung kommen. In diesem Fall besteht Brand- bzw. Stromschlaggefahr.

Der Drucker nur an eine ordnungsgemäß geerdete Steckdose anschließen. Ansonsten besteht Brand- oder Stromschlaggefahr durch einen Kurzschluss. Bestehen Zweifel über die Eignung einer Steckdose, den Kundendienst zu Rate ziehen.

Sonstige Vorsichtsmaßnahmen

Das Netzkabel an die dem Drucker nächstgelegene Steckdose anschließen.

Handhabung von Schutzhüllen aus Kunststoff

VORSICHT: Die Plastiktüten der Druckerverpackung außerhalb der Reichweite von Kindern aufbewahren. Sie können sich um Mund und Nase legen und zu Erstickung führen.

Sicherheitshinweise zum Betrieb des Druckers

Vorsichtsmaßnahmen beim Einsatz des Druckers

- Keine metallischen Objekte und keine Behälter mit Flüssigkeiten (Vasen, Tassen etc.) auf den Drucker oder dessen Nähe stellen: Brand-/Stromschlaggefahr.
- Keine Druckerabdeckungen entfernen: Stromschlaggefahr.
- Wird das Netzkabel beschädigt, muss es gegen ein neues ausgetauscht werden. Netzkabel nicht reparieren. Keine schweren Gegenstände auf dem Netzkabel abstellen, Kabel nicht übermäßig ziehen oder verbiegen: Brand-/Stromschlaggefahr.
- Keine Reparaturversuche unternehmen und den Drucker nicht demontieren, ansonsten besteht Brand- und Stromschlaggefahr und das Risiko, dass die Lasereinheit beschädigt wird. Ein Austreten des Laserstrahls kann zur Erblindung führen.
- Falls der Drucker übermäßig heiß läuft, Rauch austritt, ein ungewöhnlicher Geruch zu verspüren ist oder eine andere außergewöhnliche Situation auftritt: Das Gerät zur Vermeidung von Brand oder Stromschlag sofort ausschalten (O) und den Netzstecker ziehen. Danach den Kundendienst verständigen.
- Gelangt ein Fremdkörper (z. B. Heftklammern) oder Flüssigkeit in den Drucker, das Gerät sofort ausschalten (O). Dann sicherheitshalber den Netzstecker ziehen; ansonsten besteht Brand- bzw. Stromschlaggefahr. Kundendienst verständigen.

-
- Netzstecker und/oder -kabel nicht mit nassen Händen anfassen: Stromschlaggefahr.
 - Zur Wartung und Reparatur von Komponenten im Gerät immer den Kundendienst anfordern.
 - Beim Abziehen des Netzsteckers nicht am Kabel ziehen. Dadurch können die Drähte des Kabels beschädigt werden und es besteht Brand- bzw. Stromschlaggefahr. (Das Netzkabel beim Ziehen des Netzsteckers GRUNDSÄTZLICH am Stecker fassen.)
 - Soll der Drucker umgestellt werden, immer den Netzstecker ziehen. Wird das Netzkabel beschädigt, besteht Brand-/Stromschlaggefahr.
 - Wird der Drucker eine Zeit lang nicht benutzt (z. B. über Nacht), ist er auszuschalten (O). Wird er über einen längeren Zeitraum nicht benutzt (z. B. während der Betriebsferien), empfiehlt es sich aus Sicherheitsgründen, den Netzstecker zu ziehen.
 - Aus Sicherheitsgründen: Das Gerät beim Reinigen stets vom Netz trennen.
 - Setzt sich Staub im Drucker ab, besteht Brandgefahr; auch andere Probleme können auftreten. Es wird daher empfohlen, den Kundendienst zur Reinigung des Geräteinnenraums zu Rate zu ziehen. Diese Maßnahme erfolgt sinnvollerweise vor Beginn besonders feuchter Jahreszeiten. Über die Kosten für die Innenraumreinigung informiert Sie ebenfalls der Kundendienst.

Sonstige Sicherheitshinweise

- Keine schweren Gegenstände auf den Drucker stellen und auch sonst jegliche Gerätebeschädigungen vermeiden.
- Während des Druckens nicht die obere/linke/hintere Abdeckung öffnen, den Netzschalter auf AUS stellen oder den Netzstecker ziehen.
- Im Druckbetrieb werden geringe, nicht gesundheitsschädigende Ozonmengen freigesetzt. Wird der Drucker jedoch in einem schlecht gelüfteten Raum über längere Zeit ununterbrochen verwendet, kann es zur Entwicklung unangenehmen Geruchs kommen. Es empfiehlt sich daher, den Raum, in dem das Gerät steht, immer gut zu lüften.
- Elektrische Komponenten (Stecker, Platinen etc.) nicht anfassen. Diese Komponenten können durch statische Entladung beschädigt werden.
- Nur die in diesem Handbuch beschriebenen Arbeitsgänge durchführen.
- Wird der Drucker über einen längeren Zeitraum nicht benutzt, sämtliche Papierstapel aus den Kassetten entfernen und in der Originalverpackung vor Feuchtigkeit geschützt lagern.

ACHTUNG: Bei der Benutzung von Bedienelementen und der Durchführung von Prozeduren sind unbedingt die Anweisungen in diesem Handbuch zu befolgen. Jede andere Vorgehensweise kann zur Freisetzung gefährlicher Laserstrahlung führen.

Vorsichtsmaßnahmen für den Umgang mit Toner

- Toner und Tonerbehälter keinesfalls verbrennen. Es besteht Brand-/Verbrennungsgefahr durch Funkenflug.
- Den Tonerbehälter **keinesfalls** öffnen.
- Toner **nicht** einatmen.
- Falls Toner auf Ihre Hände gelangt: **Nicht** die Augen reiben oder den Mund berühren. Den Toner von den Händen abwaschen.
- Wenden Sie sich für die Entsorgung des alten Tonerbehälters an den Kundendienst. Oder entsorgen Sie den Toner bzw. Tonerbehälter gemäß den örtlichen Bestimmungen.

Einleitung

Die Bedienungsanleitung im Überblick

Das vorliegende Handbuch ist in folgende Kapitel unterteilt:

Kapitel 1 – Installation

Dieses Kapitel enthält Anweisungen zur Installation des Druckers.

Kapitel 2 – Gerätekomponenten

Dieses Kapitel bietet einen Überblick über die einzelnen Gerätekomponenten.

Kapitel 3 – Papierhandling

Beschreibt die Auswahl und Handhabung sowie das Einlegen von Papier.

Kapitel 4 – Einsatz des Bedienfelds

Erläutert die Konfiguration des Druckers mit Hilfe des Bedienfelds.

Kapitel 5 – Druckbetrieb

Dieses Kapitel enthält Informationen zur Druckausgabe am Computer.

Kapitel 6 – Wartung

In diesem Kapitel wird erläutert, wie der Tonerbehälter ausgetauscht wird und der Drucker zu pflegen ist.

Kapitel 7 – Störungsbeseitigung

Dieses Kapitel enthält Erläuterungen zur Beseitigung von Papierstaus und anderen Fehlern.

Kapitel 8 – Optionen

Gibt einen Überblick über das für diesen Drucker erhältliche optionale Zubehör.

Kapitel 9 – Schnittstellen zum Rechner

Beschreibt verschiedene Möglichkeiten für den Anschluss des Druckers an einen Rechner.

Kapitel 10 – Technische Daten

Dieses Kapitel bietet einen Überblick über die technischen Daten des Druckers.

Glossar

Enthält Erläuterungen wichtiger Fachbegriffe.

Dokumentation

Für dieses Gerät steht die nachfolgend aufgeführte Dokumentation zur Verfügung. Greifen Sie je nach Bedarf auf diese Handbücher zurück:

Bedienungsanleitung (vorliegendes Handbuch)

In der *Bedienungsanleitung* wird die Handhabung von Papier beschrieben und erläutert, welche Standardeinstellungen am Gerät vorgenommen werden können. Ferner enthält dieses Handbuch Beschreibungen zu den verfügbaren Geräteoptionen sowie den Schnittstellen zwischen Computer und Drucker. Dieses Handbuch liegt als PDF-Dokument auf der CD-ROM vor.

KX Printer Driver Operation Guide

Enthält Anweisungen zur Installation und Einrichtung des Druckertreibers. Dieses Handbuch liegt als PDF-Dokument auf der CD-ROM vor.

Technical Reference for PRESCRIBE Commands

PRESCRIBE ist die von KYOCERA Druckern verwendete Seitenbeschreibungssprache. Das Dokument *Technical Reference* liefert Informationen zum Drucken unter Verwendung von *PRESCRIBE*-Kommandos sowie Erläuterungen zu Fonts und Emulationen. Dieses Handbuch liegt als PDF-Dokument auf der CD-ROM vor.

Command Reference for PRESCRIBE Commands

Enthält ausführliche Erläuterungen zur Befehlssyntax und den Parametern von *PRESCRIBE* sowie ausgewählte Druckbeispiele. Dieses Handbuch liegt als PDF-Dokument auf der CD-ROM vor.

Konventionen

In diesem Handbuch gelten folgende Konventionen:

Konventionen	Beschreibung	Beispiel
Kursivdruck	Zur Hervorhebung eines zentralen Begriffes, einer Aussage oder einer Meldung. Hinweise auf andere Veröffentlichungen werden ebenfalls kursiv gedruckt.	Die Meldung <i>Fertig</i> erscheint und die Anzeige <i>Kopierbereit</i> wird wieder eingeblendet.
Text in eckigen Klammern und Fettdruck	Zur Hervorhebung einer ausgewählten Funktion oder Taste.	Taste [Copy] drücken.
Hinweise	Zusätzliche Informationen zu einer Funktion oder Hinweis auf eine andere Veröffentlichung.	HINWEIS: Hinweise zur Aufbewahrung des Transportstifts siehe Schritt 10.
Wichtig	Zusätzliche relevante Erläuterungen.	WICHTIG: Darauf achten, dass das Papier nicht gefaltet, gewellt oder beschädigt ist.
Achtung	Hinweise, deren Nichtbeachtung zu <i>Geräteschäden</i> führen kann.	ACHTUNG: Nicht gleichzeitig das Gerät vorne halten und die Kassette herausziehen.
Vorsicht	Hinweise, deren Nichtbeachtung zu <i>Verletzungen</i> führen kann.	VORSICHT: Vorsicht beim Umgang mit der Ladeinheit - Hochspannung!

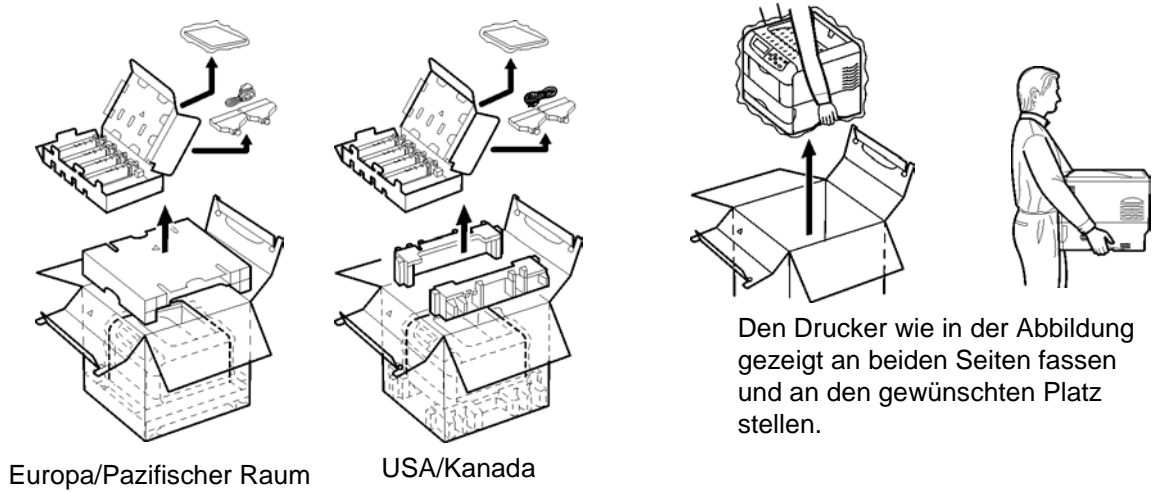
1 Installation

In diesem Kapitel werden folgende Themen behandelt:

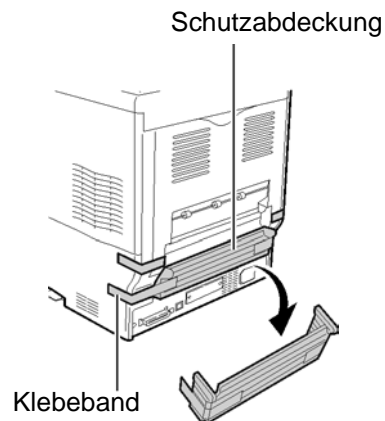
- Auspacken des Druckers 1-2
- Installation des Tonerbehälters und des
Resttonerbehälters 1-4
- Anschlussarbeiten 1-7

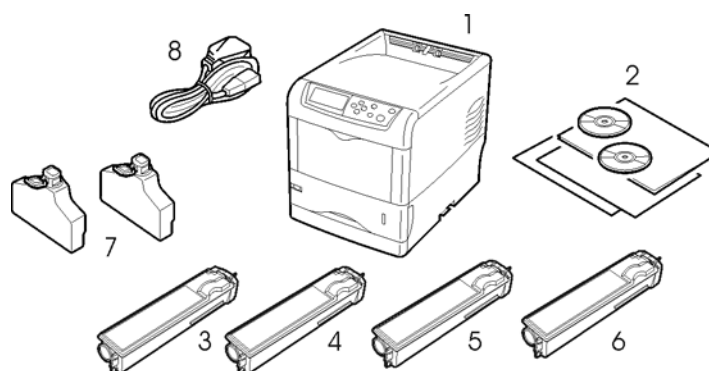
Auspacken des Druckers

- 1 Den Drucker sowie alle zugehörigen Komponenten auspacken.



- 2 Die Schutzabdeckung und alle Klebebänder entfernen.



3 Lieferumfang prüfen.

- 1 Drucker
- 2 Dokumente und Software
 - Installationsanleitung
 - Bedienungsanleitung (vorliegendes Handbuch)
 - CD-ROMs
- 3 Tonerbehälter Magenta
- 4 Tonerbehälter Cyan
- 5 Tonerbehälter Gelb
- 6 Tonerbehälter Schwarz
- 7 Resttonerbehälter (1 Ersatzbehälter)
- 8 Netzkabel

4 Tonerbehälter und Resttonerbehälter installieren (siehe *Installation des Tonerbehälters und des Resttonerbehälters auf Seite 1-4*).

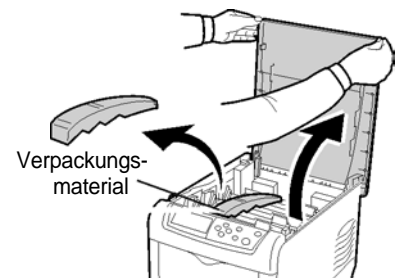
Installation des Tonerbehälters und des Resttonerbehälters

- 1** Den Papiereinzug vollständig schließen.

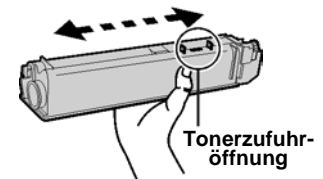


- 2** Die obere Abdeckung öffnen und das Verpackungsmaterial entfernen.

Das Beispiel zeigt die Installation des Schwarztonerbehälters.



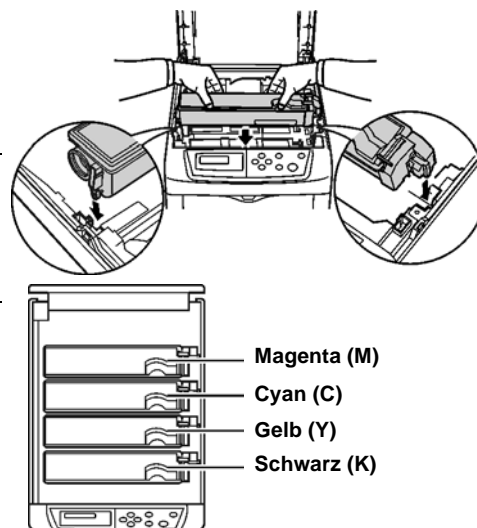
- 3** Sicherstellen, dass die Seite des Tonerbehälters mit den Markierungen (Warnhinweise etc.) nach unten weist, und den neuen Tonerbehälter wie gezeigt 5- bis 6-mal schütteln, damit sich der Toner im Innern des Behälters gleichmäßig verteilt.



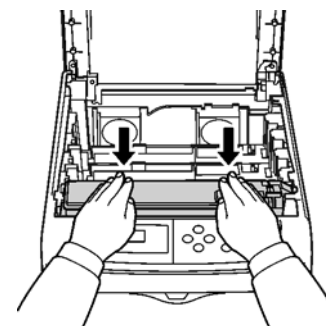
Hierbei **nicht** fest auf die Mitte des Tonerbehälters drücken oder die Tonerzufuhröffnung mit Händen oder Fingern berühren.

- 4** Den neuen Tonerbehälter wie in der Abbildung gezeigt mit den Markierungen nach oben in den Drucker einsetzen.

HINWEIS: Sicherstellen, dass sich der Tonerbehälter an der korrekten Farbposition befindet.

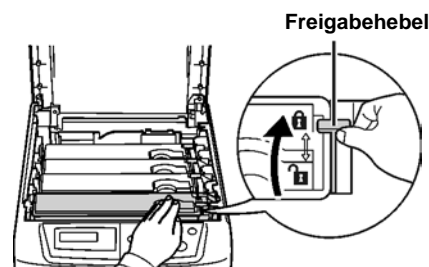


- 5** Den Tonerbehälter nach unten drücken, bis er spürbar einrastet.

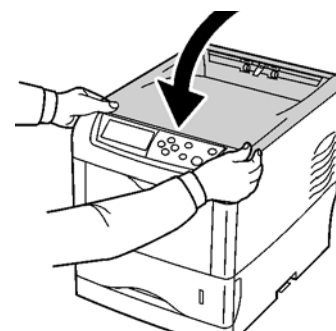


- 6** Vorsichtig auf den Tonerbehälter drücken und den blauen Freigabehebel bis zum Anschlag nach hinten (in Richtung des Symbols "Gesperrt") schieben.

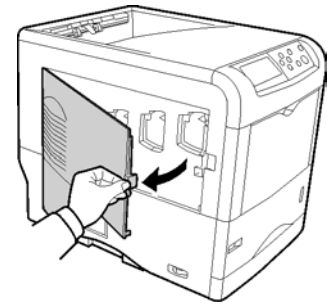
Wie oben beschrieben vorgehen, um die übrigen Farbtonerbehälter zu installieren.



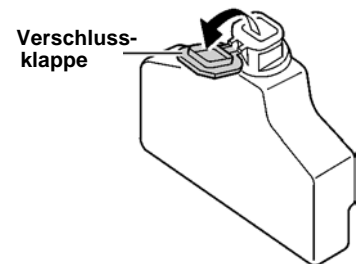
- 7** Die obere Abdeckung schließen.



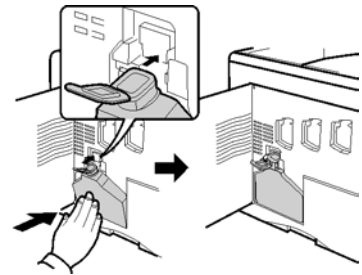
- 8** Die linke Abdeckung öffnen.



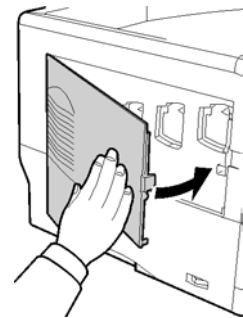
- 9** Die Verschlussklappe des Resttonerbehälters öffnen.



- 10** Die Unterseite des Resttonerbehälters in die Behälteraufnahme stecken und den Resttonerbehälter so weit nach unten drücken, bis er spürbar einrastet (siehe Abbildung).



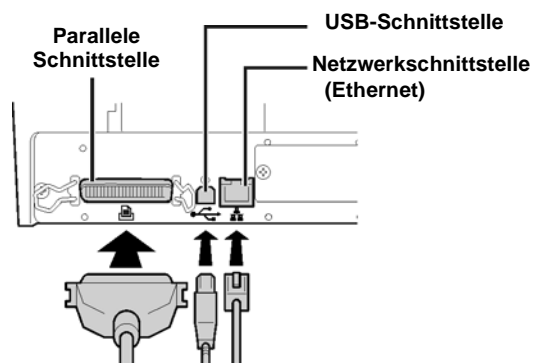
- 11** Sicherstellen, dass der Resttonerbehälter korrekt eingesetzt wurde und die linke Abdeckung wieder schließen.



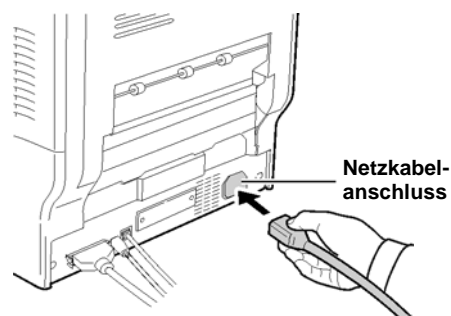
- 12** Den Drucker anschließen (siehe *Anschlussarbeiten auf Seite 1-7*).

Anschlussarbeiten

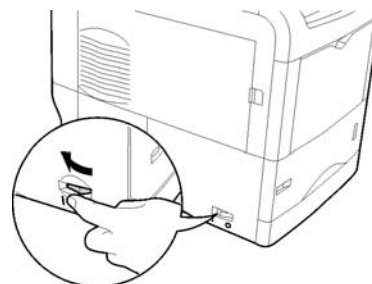
- 1** Den Drucker an den Computer anschließen
(Das Verbindungskabel gehört nicht zum Lieferumfang.)



- 2** Das mitgelieferte Netzkabel in eine Wandsteckdose stecken.



- 3** Den Netzschalter an der linken Druckerseite in die Position EIN (I) bringen.



- 4** Die Farbausrichtung vornehmen.

HINWEIS: Die Farbausrichtung wird in *Kapitel 4, Einsatz des Bedienfelds*, unter *Sonstige Einstellungen* beschrieben.

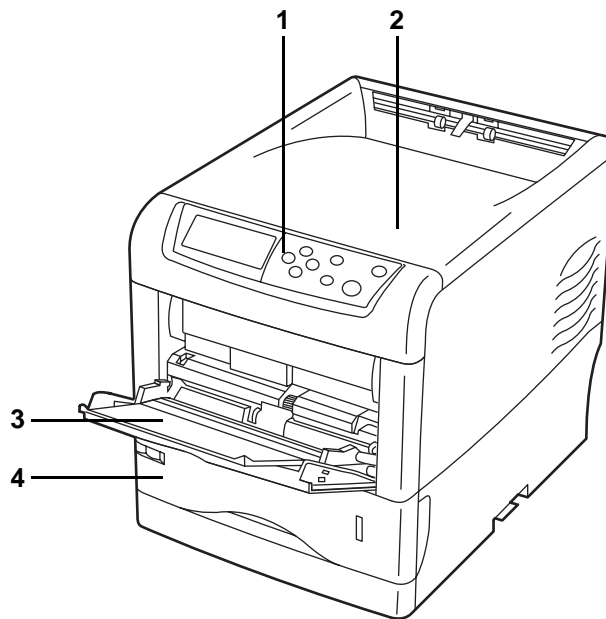
2 Gerätekomponenten

Dieses Abschnitt enthält Erläuterungen und Abbildungen zur Position und Funktionsweise der verschiedenen Gerätekomponenten. Machen Sie sich mit den Namen und Funktionen dieser Komponenten vertraut, damit Sie das Gerät korrekt bedienen und optimal nutzen können.

In diesem Kapitel werden folgende Themen behandelt:

- Komponenten an der Vorderseite des Druckers 2-2
- Komponenten an der linken Druckerseite 2-3
- Interne Komponenten..... 2-4
- Komponenten an der Druckerrückseite..... 2-5

Komponenten an der Vorderseite des Druckers



1 Bedienfeld

Hier kann man die unterstützten Druckerfunktionen aktivieren und den aktuellen Gerätestatus abrufen.

2 Obere Abdeckung

Unter dieser Abdeckung befinden sich die internen Komponenten für den Toner austausch.

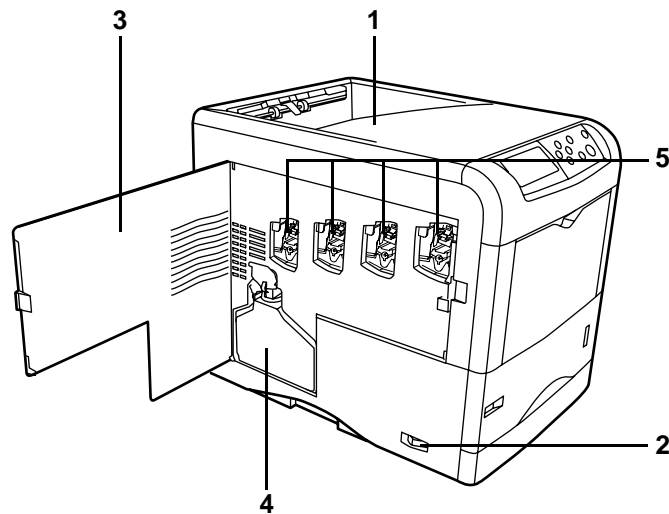
3 Universalzufuhr

Die Universalzufuhr fasst bis zu 100 Blatt Papier (80 g/m²). Klarsichtfolien, Umschläge etc. werden dem Drucker hier zugeführt.

4 Papierkassette

Die Kassette fasst bis zu 500 Blatt Papier in den Formaten A5 bis Legal (80 g/m²).

Komponenten an der linken Druckerseite



1 Obere Ablage

In diese Ablage werden die Drucke mit dem Schriftbild nach unten ausgegeben.

2 Netzschalter

Schaltet den Drucker ein bzw. aus.

3 Linke Abdeckung

Diese Abdeckung muss geöffnet werden, um den Resttonerbehälter austauschen oder die Hauptladeeinheiten reinigen zu können.

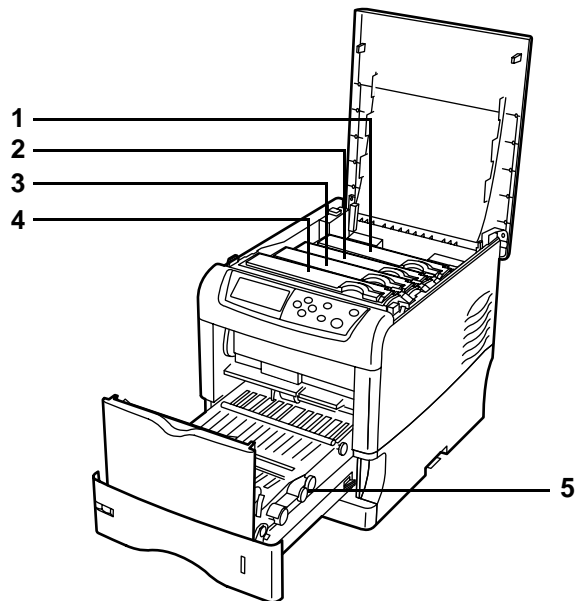
4 Resttonerbehälter

In diesem Kunststoffbehälter wird der Resttoner für die spätere Entsorgung gesammelt. An diesem Behälter befindet sich eine Klappe, mit der die Behälteröffnung vor dem Entsorgen des Behälters verschlossen wird.

5 Hauptladeeinheiten und Trommeleinheiten

Bei den Hauptladeeinheiten handelt es sich um elektrische Komponenten in den einzelnen Tonerbehältern, die den Toner auf die Trommeleinheit übertragen. Bei jedem Austausch eines Tonerbehälters muss die zugehörige Hauptladeeinheit gereinigt werden.

Interne Komponenten



1 Tonerbehälter Magenta

Dieser Behälter enthält den magentafarbenen (M) Toner. Der Behälter ist auszuwechseln, sobald der Tonervorrat zur Neige geht.

2 Tonerbehälter Cyan

Dieser Behälter enthält den cyanfarbenen (C) Toner. Der Behälter ist auszuwechseln, sobald der Tonervorrat zur Neige geht.

3 Tonerbehälter Gelb

Dieser Behälter enthält den gelben (Y) Toner. Der Behälter ist auszuwechseln, sobald der Tonervorrat zur Neige geht.

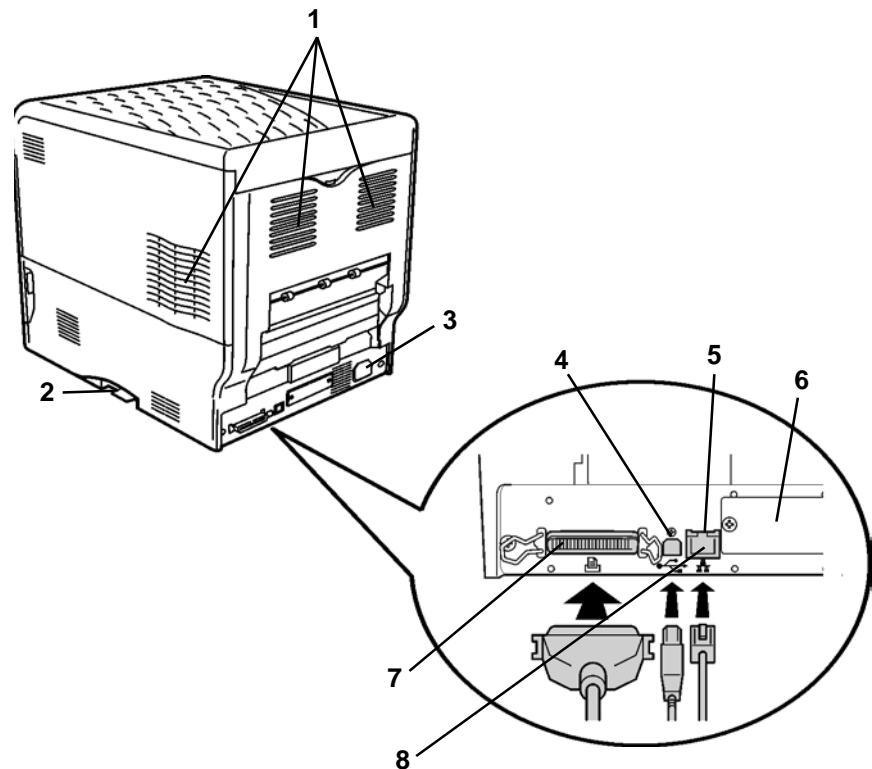
4 Tonerbehälter Schwarz

Dieser Behälter enthält den schwarzen (K) Toner. Der Behälter ist auszuwechseln, sobald der Tonervorrat zur Neige geht.

5 Papiereinzug

Die Papiereinzugseinheit transportiert das zu bedruckende Papier von der Kassette in den Drucker.

Komponenten an der Druckerrückseite



1 Lüftungsschlitze

Die durch diese Schlitze eindringende Luft sorgt für die notwendige Kühlung im Druckerinneren.

2 Speicherkartensteckplatz

In diesen Steckplatz wird eine Speicherkarte eingeschoben. Speicherkarten enthalten Schriften, Makros, Formulare etc., die bei Bedarf in den Drucker Speicher geladen werden. Einzelheiten hierzu finden Sie in *Kapitel 8*.

3 Netzanschluss

Dieser Anschluss ist für das mit dem Drucker gelieferte Netzkabel ausgelegt.

4 USB-Schnittstellenanschluss

Schnittstellenanschluss gemäß Hi-Speed USB-Standard (Universal Serial Bus). Ermöglicht den Anschluss des Druckers an den USB-Port eines Computers (mit Hilfe eines USB-Kabels).

5 Netzwerkanzeigen

Diese Anzeigen signalisieren den Kommunikationsstatus im Netzwerk.

10BASE-T/100BASE-TX-Anzeige (rechts):

Leuchtet bei einer Netzwerkanbindung mit 10-Mbit/s oder 100-Mbit/s.

Statusanzeige (links)

Blinkt bei aktiver Datenübertragung.

6 Steckplatz für optionale Schnittstellenkarte (Netzwerk/seriell)

Hier kann die optionale Netzwerkschnittstellenkarte (für den Netzwerkeinsatz des Druckers), eine Festplatte oder ein serielles Schnittstellen-Kit installiert werden. Einzelheiten hierzu finden Sie in *Kapitel 8*.

7 Anschluss, parallele Schnittstelle

Dieser Anschluss ist für ein standardmäßiges, vom Computer kommendes Centronics-Parallelkabel ausgelegt. Das andere Kabelende ist mit dem Parallelanschluss am Computer zu verbinden.

8 Netzwerkanschluss

Über diesen Anschluss kann der Drucker mit einem 10BASE-T/100BASE-TX-Netzwerkkabel in ein Netzwerk eingebunden werden.

3 Papierhandling

In diesem Kapitel werden folgende Themen behandelt:

- Allgemeine Richtlinien 3-2
- Wahl des geeigneten Papiers 3-4
- Papiersorten 3-12
- Papier einlegen 3-13

Allgemeine Richtlinien

Das Gerät ist für normales Kopierpapier ausgelegt, kann allerdings auch eine Reihe anderer Papiersorten verarbeiten, sofern deren Beschaffenheit die unten aufgeführten Bedingungen erfüllt.

HINWEIS: Der Hersteller übernimmt keinerlei Verantwortung für Probleme, die auftreten können, wenn Papier verwendet wird, das diese Bedingungen nicht erfüllt.

Es ist wichtig, das richtige Papier zu verwenden. Die Verwendung von ungeeignetem Papier kann Papierstaus, Papierwellung, schlechte Druckqualität, Papierverschwendung und in Extremfällen sogar die Beschädigung des Geräts zur Folge haben. Für den produktiven und problemlosen Betrieb des Geräts sind daher die nachfolgenden Richtlinien zur Papierwahl zu beachten.

Verfügbare Papiersorten

Die meisten Papiersorten können für eine Vielzahl von Geräten verwendet werden. Dieses Gerät verarbeitet auch für xerografische Kopierer vorgesehenes Papier.

Bei Papier gibt es drei gängige Qualitätsklassen: preiswertes Papier, normales Papier und hochwertiges Papier. Gerätetechnisch gesehen liegt der Hauptunterschied bei diesen Papierklassen darin, wie leicht das Papier durch das Gerät transportiert werden kann. Dies wiederum hängt von Glätte, Größe und Feuchtigkeitsgehalt des Papiers ab sowie davon, wie es geschnitten wurde. Je hochwertiger ein Papier ist, desto geringer ist das Risiko von Fehleinzügen und Papierstaus und umso besser ist die Druckqualität.

Auch Unterschiede bei Papieren verschiedener Hersteller können sich auf die Geräteleistung auswirken. Ein hochwertiger Drucker kann keine guten Drucke produzieren, wenn das falsche Papier verwendet wird. Billiges Papier ist langfristig nicht wirklich preiswerter, wenn es zu Problemen beim Betrieb führt.

Jede der Papierklassen umfasst Papier verschiedener Gewichte (siehe unten). Standardgewichte reichen von 60 bis 105 g/m².

Papierspezifikationen

Die nachfolgende Tabelle enthält eine Übersicht über die wichtigsten Papierspezifikationen. Ausführlichere Informationen hierzu folgen auf den nachfolgenden Seiten.

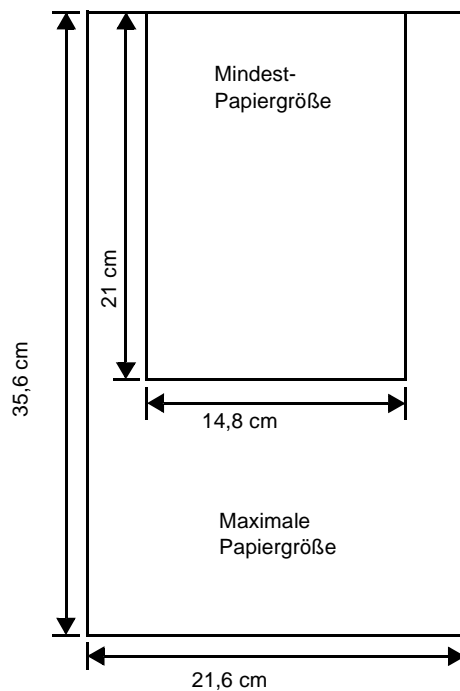
Merkmal	Spezifikation
Gewicht	Kassette: 60 bis 105 g/m ² Universalzufuhr: 60 bis 200 g/m ²
Stärke	0,086 bis 0,110 mm

Merkmale	Spezifikation
Abmessungen	Siehe <i>Papierformate auf Seite 3-4</i>
Formattoleranz	±0,7 mm
Winkeltoleranz (Ecken)	90° ±0,2°
Feuchtigkeitsgehalt	4 % bis 6 %
Laufriichtung	Schmalbahn
Faserstoffgehalt	80 % (oder mehr)

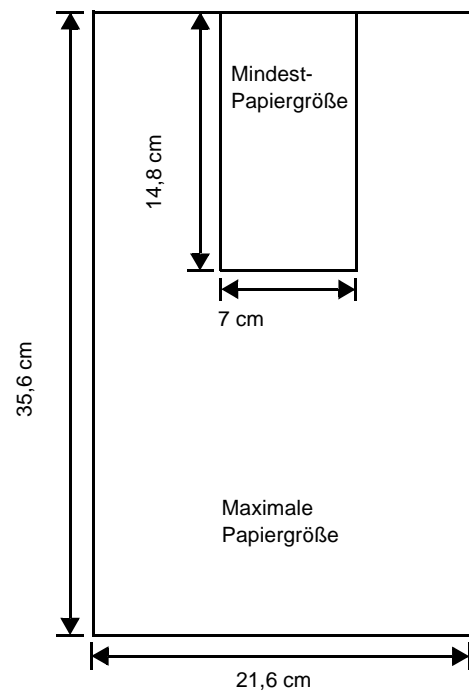
Minimale und maximale Papiergröße

Die nachfolgende Abbildung zeigt das kleinste und größte Papierformat, das im Drucker verarbeitet werden kann. Papier in unüblichen Formaten muss über die Universalzufuhr zugeführt werden.

Papierkassette



Universalzufuhr



Empfohlene Papiersorten

Um die Leistungsfähigkeit dieses Druckers voll ausschöpfen zu können, sollten folgende Produkte verwendet werden.

Format	Produkt	Gewicht
Letter, Legal	Hammermill LASER PRINT	90 g/m ²
A4	NEUSIEDLER COLOR COPY	90 g/m ²

Wahl des geeigneten Papiers

Dieser Abschnitt enthält Richtlinien zur Papierauswahl.

Zustand

An den Ecken geknicktes sowie gewelltes, verschmutztes, zerrissenes und mit Fasern, Staub oder Papierschnitzeln bzw. auf andere Weise verunreinigtes Papier ist zu vermeiden.

Der Einsatz derartigen Papiers kann zu unleserlichen Ausdrucken, Fehleinzügen und Papierstaus führen und die Lebensdauer des Druckers verkürzen. Insbesondere zu vermeiden ist beschichtetes oder auf andere Weise oberflächenbehandeltes Papier. Die Oberfläche des Papiers sollte stets so glatt wie möglich sein.

Zusammensetzung

Verwenden Sie kein beschichtetes bzw. auf andere Weise oberflächenbehandeltes Papier, das Kunststoff oder Kohlebestandteile enthält. Bedingt durch die zum Fixieren erforderliche Hitze können sich bei derartigem Papier gefährliche Dämpfe entwickeln.

Normalpapier sollte mindestens 80 % Faserstoff enthalten. Maximal 20 % des Papiers sollten aus Baumwolle oder anderen Fasern bestehen.

Papierformate

Kassetten und die *Universalzufuhr* können Papier der nachfolgend aufgeführten Formate aufnehmen. Die Ecken müssen einen Winkel von 90° ($\pm 0,2^\circ$) haben.

Universalzufuhr	Format	Kassette oder Universalzufuhr	Format
Umschlag Monarch	9,8 x 19,1 cm	Legal	21,6 x 35,6 cm
Umschlag 10	10,5 x 24,1 mm	Letter	21,6 x 27,9 cm
ISO A6	10,5 x 14,8 cm	ISO A4	21 x 29,7 cm
Umschlag DL	11 x 22 cm	ISO A5	14,8 x 21 cm
Umschlag 9	9,8 x 22,5 Zoll	Umschlag C5	16,2 x 22,9 cm
Umschlag 6	9,2 x 16,5 Zoll	B5	17,6 x 25 cm
JIS B6	12,8 x 18,2 cm	JIS B5	18,2 x 25,7 cm
Statement	14 x 21,6 cm	Executive	18,4 x 26,7 cm
Hagaki	10 x 14,8 cm	Oficio II	21,6 x 33 cm
Ofuku-Hagaki	14,8 x 20 cm	Folio	21 x 33 cm

Universalzufuhr	Format	Kassette oder Universalzufuhr	Format
Youkei 2	11,4 x 16,2 cm	16 kai	19,7 x 27.3 cm
Youkei 4	10,5 x 23,5 cm		
Benutzerdefinierte Formate	Kassette: 14,8 bis 21.6 cm x 21 bis 35,6 cm Universalzufuhr: 7 bis 21,6 cm x 14,8 bis 35,6 cm		

Oberfläche

Die Oberfläche des Papiers sollte glatt und unbeschichtet sein. Bei rauem Papier werden einige Blattstellen möglicherweise nicht bedruckt. Ist das Papier zu glatt, wird es möglicherweise mehrfach eingezogen. Außerdem kann die Druckqualität leiden (der Hintergrund erscheint grau).

Flächengewicht

Unter dem Flächengewicht versteht man das Papiergewicht in Gramm pro Quadratmeter (g/m^2). Ist das Papier zu leicht oder zu schwer, kann es zu Fehleinzügen, Papierstaus und vorzeitigem Verschleiß des Produkts kommen. Ein ungleichmäßiges Papiergewicht, d. h. eine ungleichmäßige Papierstärke, kann zu Mehrfacheinzügen oder Problemen mit der Druckqualität (z. B. unscharfes Druckbild) führen, da der Toner nicht richtig fixiert wird.

Das empfohlene Papiergewicht beträgt zwischen 60 und 105 g/m^2 für die Kassette und zwischen 45 und 200 g/m^2 für die Universalzufuhr.

Flächengewichte in den USA und in Europa

In den Vereinigten Staaten wird das Flächengewicht in lb, in Europa (im metrischen System) in g/m^2 angegeben. Bei den grau unterlegten Werten handelt es sich um die Standardgewichte.

USA (lb)	Europa, metrisch (g/m^2)
16	60
17	64
20	75
21	80
22	81
24	90
27	100
28	105
32	120

USA (lb)	Europa, metrisch (g/m ²)
34	128
36	135
39	148
42	157
43	163
47	176
53	199

Papierstärke

Bei Einsatz des Geräts sollte Papier mittlerer Stärke verwendet werden. Kommt es beim Drucken zu Fehleinzügen und Papierstaus und sind die Drucke blass, ist das verwendete Papier möglicherweise zu dünn. Kommt es zu Papierstaus und sind die Drucke verwischt, ist das verwendete Papier möglicherweise zu dick. Die Papierstärke sollte 0,086 bis 0,110 mm betragen.

Feuchtigkeitsgehalt

Der Feuchtigkeitsgehalt ist definiert als prozentualer Anteil Feuchtigkeit in der Trockenmasse des Papiers. Die Feuchtigkeit wirkt sich auf das Erscheinungsbild des Papiers, den Einzug, die Wellung, die elektrostatischen Eigenschaften und die Tonerfixierung aus.

Der Feuchtigkeitsgehalt des Papiers hängt von der relativen Luftfeuchte in der Umgebung ab. Ist die Luftfeuchte hoch und absorbiert das Papier Feuchtigkeit, können die Papierkanten aufquellen und sich wellen. Bei niedriger Luftfeuchte dagegen trocknet das Papier aus, so dass sich die Papierkanten zusammenziehen und der Ausdruck kontrastschwächer wird.

Gewellte oder zusammengezogene Kanten können zu Papierstaus und Ausrichtungsfehlern führen. Der Feuchtigkeitsgehalt von Papier sollte zwischen 4 und 6 % liegen.

Ein gleichbleibend guter Feuchtigkeitsgehalt kann durch korrekte Lagerung des Papiers gewährleistet werden. Hierbei ist Folgendes zu beachten:

- Papier stets trocken und kühl lagern
- Papier erst dann auspacken, wenn es benötigt wird; nicht verwendetes Papier wieder einpacken.
- Papier stets in der Originalverpackung lagern; Den Karton nie direkt auf den Boden, sondern auf eine Palette oder Ähnliches stellen
- Papier vor der Benutzung mindestens 48 Stunden in dem Raum lagern, in dem gedruckt wird.
- Papier nie Hitze, direktem Sonnenlicht oder Feuchtigkeit aussetzen

Papierlaufrichtung

Bei der Papierherstellung werden die Blätter entweder längs (Schmalbahn) oder quer (Breitbahn) zur Maserung geschnitten. Papier mit quer verlaufenden Fasern werden vom Gerät möglicherweise nicht richtig eingezogen. Daher sollte für das hier beschriebene Gerät stets Schmalbahnpapier verwendet werden.

Weitere Papiereigenschaften

Porosität: Die Dichte der Papierfasern.

Steife: Zu steifes Papier kann im Gerät hängen bleiben und Papierstaus verursachen.

Wellung: Verpacktes Papier ist gewöhnlich in eine Richtung gewellt. Wenn das Papier die Fixiereinheit durchläuft, wellt es sich ein wenig nach oben. Der Ausdruck bleibt glatt, wenn das Papier so eingelegt wird, dass der Aufwärtsdruck der Maschine der Wellung entgegenwirkt.

Elektrostatistische Eigenschaften: Beim Drucken wird das Papier elektrostatisch aufgeladen, damit sich der Toner darauf absetzt. Diese Ladung muss dann beseitigt werden, damit die Blätter in der *Druckablage* nicht zusammenkleben.

Farbe: Der Kontrast des Druckprodukts hängt mit der Weißheit des Papiers zusammen. Weißeres Papier liefert einen höheren Kontrast.

Qualität: Formatabweichungen, ungerade Ecken, gezackte Kanten, nicht richtig geschnittene Blätter und umgebogene Ecken sind Faktoren, die zu diversen Funktionsstörungen führen können. Hersteller, die auf Qualität achten, sorgen dafür, dass solche Probleme nicht auftreten.

Verpackung: Papier sollte in einem robusten Karton verpackt sein, so dass es beim Transport nicht beschädigt wird. Hochwertiges Papier namhafter Hersteller ist normalerweise adäquat verpackt.

Sonderdruckmaterial

Neben normalem Papier können folgende Sondermaterialien verwendet werden:

Verwendetes Druckmaterial	Druckereinstellung
Dünnes Papier (60 bis 64 g/m ²)	Pergament
Dickes Papier (90 bis 200 g/m ²)	Dick
Farbiges Papier	Farbig
Recycling-Papier	Recycl.
Klarsichtfolien für Overhead-Projektoren	Folie
Postkarten	Karton

Verwendetes Druckmaterial	Druckereinstellung
Umschläge	Umschlag
Etiketten	Etiketten

Es ist Papier zu verwenden, das für Kopierer oder Drucker mit Wärmefixierung bestimmt ist. Folien, Etiketten, dünnes Papier, Umschläge, Postkarten oder dickes Papier sind über die *Universalzufuhr* zuzuführen.

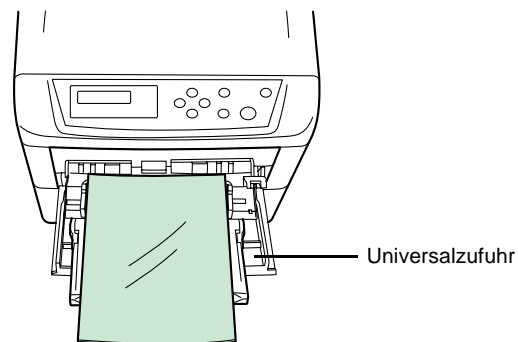
Da Zusammensetzung und Qualität bei Sondermaterial stärker variieren, ist die Stauwahrscheinlichkeit bei Einsatz dieser Materialien größer als bei Normalpapier. Der Hersteller ist für Geräteschäden und Verletzungen, die von der Verwendung von Sondermaterial herrühren, in keiner Weise verantwortlich.

HINWEIS: Vor dem Kauf eines Sondermaterials empfiehlt es sich, ein Muster auf dem Gerät auszuprobieren.

Folien

Overheadfolien müssen für die Temperatur, die während des Druckvorgangs in der Fixiereinheit entsteht, ausgelegt sein. Empfohlen wird folgendes Produkt: 3M CG3700 (Letter, A4).

Folien müssen generell mit der Längskante zuerst in die *Universalzufuhr* gelegt werden. Um Probleme zu vermeiden, sind Folien mit der Druckseite nach oben in der (optionalen) hinteren Druckablage zu stapeln.



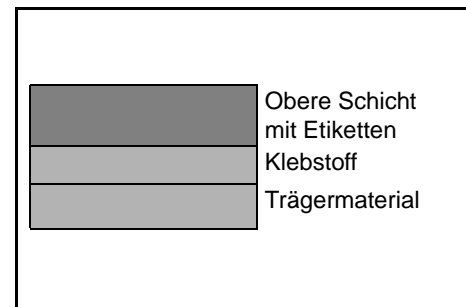
Fassen Sie bedruckte Folien (bei der Entnahme aus der Druckablage bzw. bei der Beseitigung von Staus) immer vorsichtig an den Rändern, um möglichst keine Fingerabdrücke zu hinterlassen.

Etiketten

Etiketten müssen über die *Universalzufuhr* zugeführt werden.

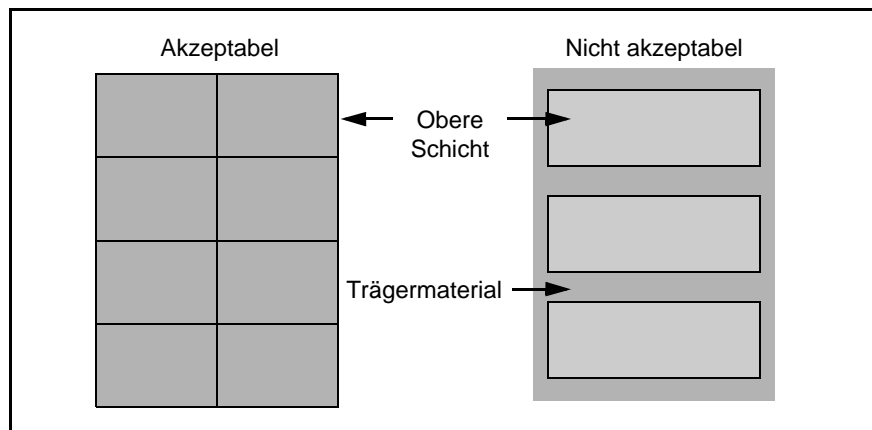
Bei selbstklebenden Etiketten ist vor allem wichtig, dass der Klebstoff niemals mit einem Geräteteil in Kontakt kommen darf. Werden Walzen oder die Trommel mit Klebstoff verunreinigt, führt dies zu Schäden am Gerät.

Etiketten bestehen aus drei Schichten (siehe Diagramm). Der Druck erfolgt auf der oberen Schicht. Die Kleberschicht enthält druckempfindliche Klebstoffe. Das Trägermaterial hält die Etiketten bis zur Verwendung zusammen. Aufgrund seiner Zusammensetzung ist Etikettenmaterial besonders anfällig für Druckprobleme.



Zwischen den einzelnen Etiketten auf der oberen Schicht dürfen keine Abstände sein. Andernfalls besteht die Gefahr, dass sich Etiketten lösen und ernsthafte Stauprobleme im Gerät verursachen.

Einige Etiketten werden mit einem zusätzlichen Rand aus Feinpapier angefertigt. Dieser Rand darf erst nach der Druckausgabe entfernt werden.

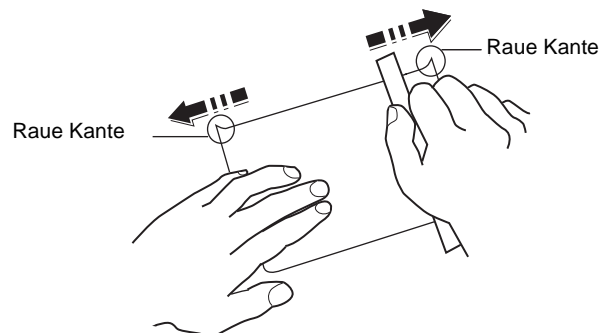


In der folgenden Tabelle sind die Spezifikationen für Etiketten aufgeführt.

Merkmal	Spezifikation
Gewicht, obere Schicht	44 bis 74 g/m ²
Gesamtgewicht	104 bis 151 g/m ²
Stärke, obere Schicht	0,086 bis 0,107 mm
Gesamtstärke	0,115 bis 0,145 mm
Feuchtigkeitsgehalt	4 - 6 % (gesamt)

Postkarten

Postkarten auffächern und sorgfältig stapeln, bevor sie in die Universalzufuhr eingelegt werden. Die Karten dürfen nicht gewellt sein. Ansonsten kann es zu Staus kommen.

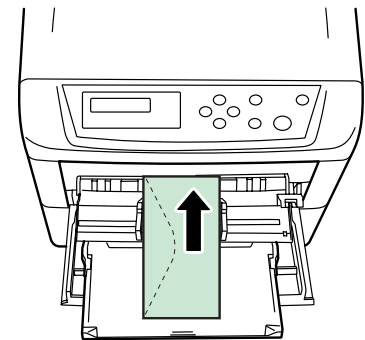


Einige Postkarten haben eine raue Kante an einer Seite, die durch den Schneidevorgang entsteht. Solche Karten auf eine flache Unterlage legen und die Kanten mit einem Gegenstand (z. B. einem Lineal) glatt reiben.

Umschläge

Umschläge mit der Vorderseite nach oben so einlegen, dass die rechte Kante zuerst eingezogen wird.

Ein Umschlag ist komplexer als ein einzelnes Blatt Papier, so dass unter Umständen nicht auf der gesamten Oberfläche eine konstante Druckqualität erreicht werden kann.



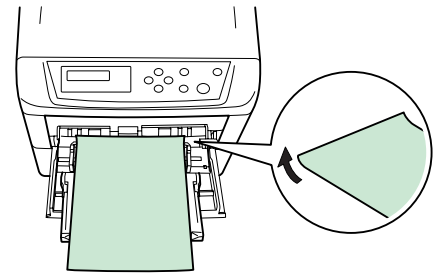
Umschläge sind meist diagonal zur Papiermaserung geschnitten. Siehe *Papierlaufrichtung auf Seite 3-7*. Aus diesem Grund neigen Umschläge dazu, während des Transports durch den Drucker zu knittern. Vor dem Kauf von Briefumschlägen sollten Sie stets mehrere Musterdrucke erstellen, um zu prüfen, ob die Umschlagsorte für Ihren Drucker geeignet ist.

- Umschläge mit Flüssigklebstoff dürfen nicht verwendet werden.
- Hohe Druckauflagen, bei denen ausschließlich Umschläge bedruckt werden, sind zu vermeiden. Dadurch kann es zu vorzeitigen Abnutzungserscheinungen im Gerät kommen.
- Treten Papierstaus auf, legen Sie weniger Umschläge in die Universalzufuhr ein.
- Um zu vermeiden, dass Umschläge wellig werden und Staus verursachen, beim Bedrucken von Umschlagstapeln max. 10 bedruckte Umschläge in der Druckablage belassen.

Dickes Papier

Dickes Papier vor dem Einlegen in die Universalzufuhr auffächern und sorgfältig stapeln. Einige Papiersorten haben eine raue Kante an einer Seite, die durch den Schneidvorgang entsteht. Solches Papier auf eine flache Unterlage legen und die Kanten mit einem Gegenstand (z. B. einem Lineal) glatt reiben. Papier mit rauen Kanten kann Papierstaus verursachen.

HINWEIS: Kommt es auch nach dem Glattstreichen des Papiers zu Papierstaus, die Einzugschneide des Papiers in der Universalzufuhr ein paar Millimeter anheben (siehe Abbildung).



Farbiges Papier

Farbiges Papier sollte dieselben Voraussetzungen erfüllen wie Feinpapier (siehe *Papierspezifikationen auf Seite 3-2*). Außerdem müssen die darin enthaltenen Farbpigmente temperaturbeständig sein (bis zu 200°C).

Vordrucke

Vordrucke sollten dieselben Voraussetzungen erfüllen wie Feinpapier (siehe *Papierspezifikationen auf Seite 3-2*). Die Tinte bzw. der Toner des Vordrucks muss temperatur- und silikonölbeständig sein, um den Fixierprozess einwandfrei zu durchlaufen.

Beschichtetes oder auf andere Weise oberflächenbehandeltes Papier darf nicht verwendet werden.

Recycling-Papier

Mit Ausnahme der Weißheit muss Recycling-Papier die gleichen Anforderungen erfüllen wie weißes Feinpapier; siehe *Papierspezifikationen auf Seite 3-2*.

HINWEIS: Vor dem Kauf von Recycling-Papier empfiehlt es sich, ein Muster auf dem Gerät auszuprobieren.

Papiersorten

Der Drucker verfügt über verschiedene Einstellungen, je nach verwendeter Papiersorte.

Wird die Papiersorte für eine Papierzufuhr über das Bedienfeld eingestellt, wählt der Drucker automatisch die optimalen Einstellungen zum Bedrucken dieser Papiersorte.

Für jede Papierzufuhr, einschließlich der Universalzufuhr, kann eine eigene Papiersorte eingestellt werden. Standard- und benutzerdefinierte Papiersorten sind wählbar. Siehe *Benutzerdefinierte Papiersorte einstellen auf Seite 4-70*. Folgende Papiersorten werden unterstützt:

Papiersorte	Papierzufuhr			
	Universalzufuhr	Papierkassette	Papiergewicht	Duplexpfad (Universalzufuhr nur im Kassettenmodus)
Normal	Ja	Ja	Normal 2	Ja
Folie	Ja	Nein	Sehr schwer	Nein
Vordrucke	Ja	Ja	Normal 2	Ja
Etiketten	Ja	Nein	Schwer 1	Nein
Fein	Ja	Ja	Normal 2	Ja
Recycl.	Ja	Ja	Normal 2	Ja
Pergament	Ja	Nein	Leicht	Nein
Rau	Ja	Ja	Normal 2	Ja
Briefkopf	Ja	Ja	Normal 2	Ja
Farbig	Ja	Ja	Normal 2	Ja
Gelocht	Ja	Ja	Normal 2	Ja
Umschlag	Ja	Nein	Schwer 1	Nein
Karton	Ja	Nein	Schwer 2	Nein
Beschichtet	Ja	Nein	Normal 2	Nein
Dick	Ja	Nein	Schwer 1	Nein
Hochwertig	Ja	Ja	Normal 2	Ja
Anwender 1 (- 8) [†]	Ja	Ja	Normal 2	Ja
Ja: kann eingestellt werden Nein: kann nicht eingestellt werden				

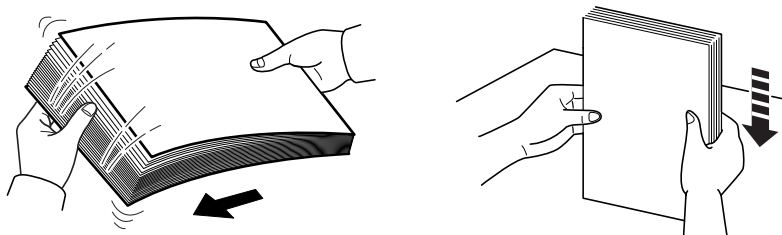
[†] Vom Anwender definierte und gespeicherte Papiersorte. Bis zu 8 Benutzereinstellungen können vereinbart werden. Siehe *Benutzerdefinierte Papiersorte einstellen auf Seite 4-70*.

Papier einlegen

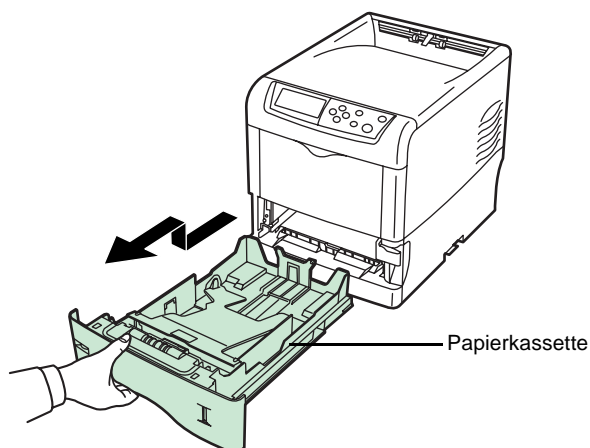
Im Folgenden wird das Einlegen von Papier in die Kasette und die Universalzufuhr beschrieben.

Papier in die Kasette einlegen

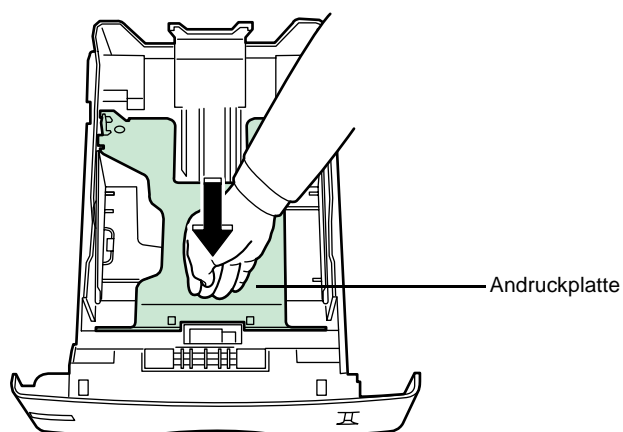
- 1** Fächern Sie das Druckmaterial (Papier bzw. Folien) zunächst auf und richten Sie den Papierstapel dann auf einer ebenen Fläche kantenbündig aus, um Papierstaus oder Schräglauf beim Drucken zu vermeiden.



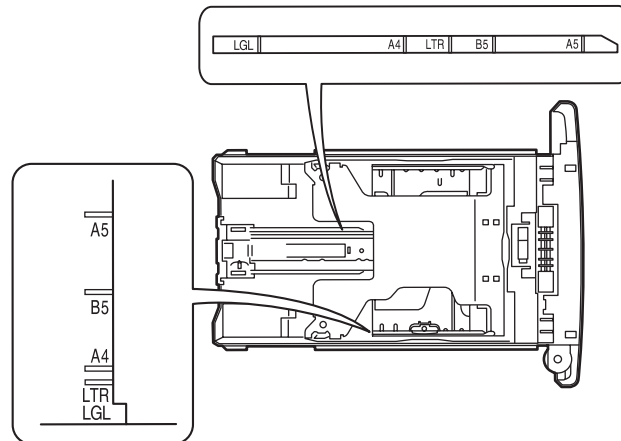
- 2** Ziehen Sie die Papierkassette vollständig aus dem Drucker.



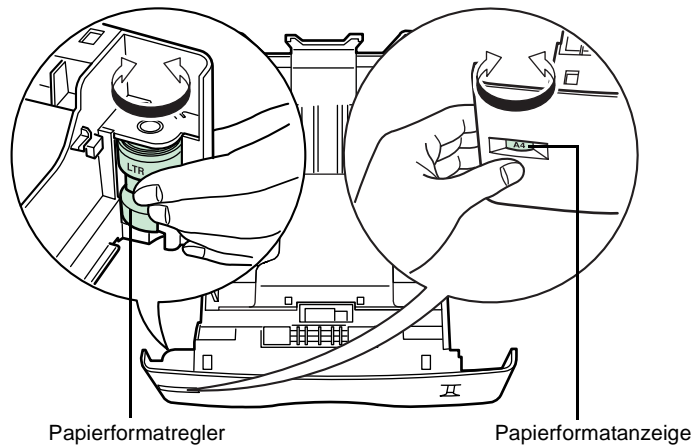
- 3** Drücken Sie die Andruckplatte nach unten, bis sie einrastet.



In der Papierkassette befinden sich Markierungen für gängige Papierformate.

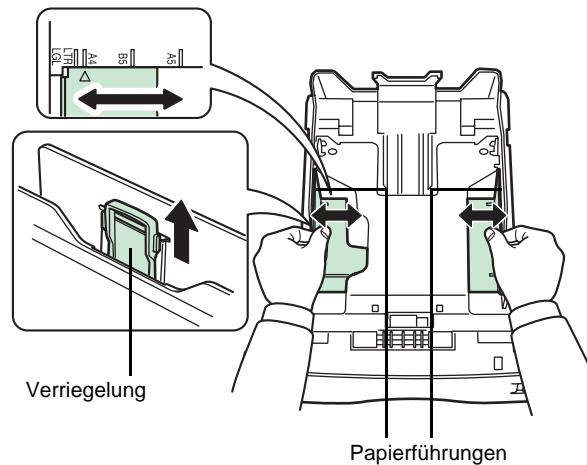


- 4 Stellen Sie den Papierformatregler (an der Vorderseite der Kassette) so ein, dass das Format des zu verwendenden Papiers im Anzeigefenster erscheint.



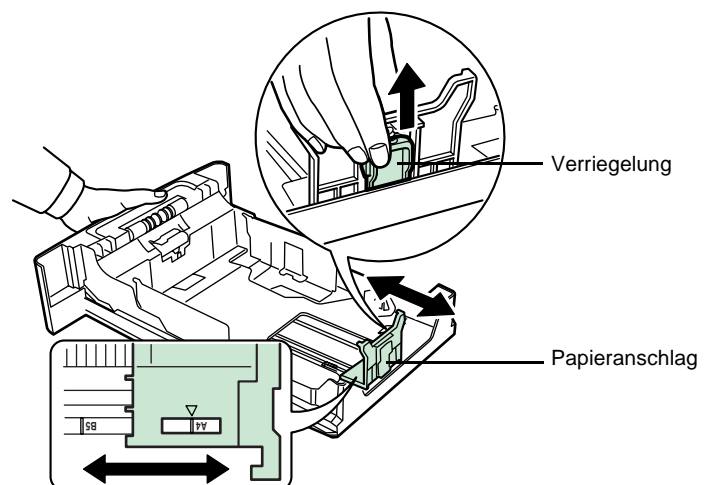
HINWEIS: Wenn Sie den Regler auf "OTHER" einstellen, muss das verarbeitete Papierformat über das Bedienfeld des Druckers spezifiziert werden. Siehe *Papierformat für Papierkassette einstellen* auf Seite 4-63.

- 5** Lösen Sie die Verriegelung an der linken Papierführung und stellen Sie die Führungen auf das gewünschte Papierformat ein.

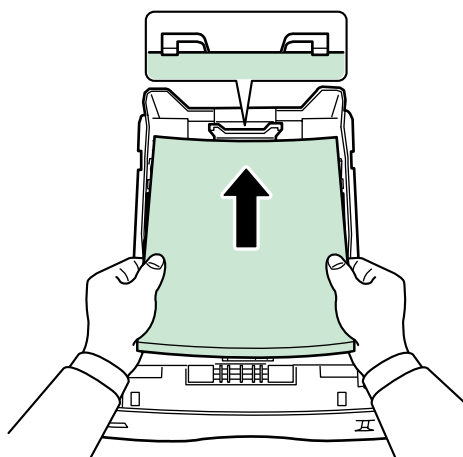


- 6** Lösen Sie die Verriegelung des Papieranschlages und stellen Sie den Anschlag auf das gewünschte Papierformat ein.

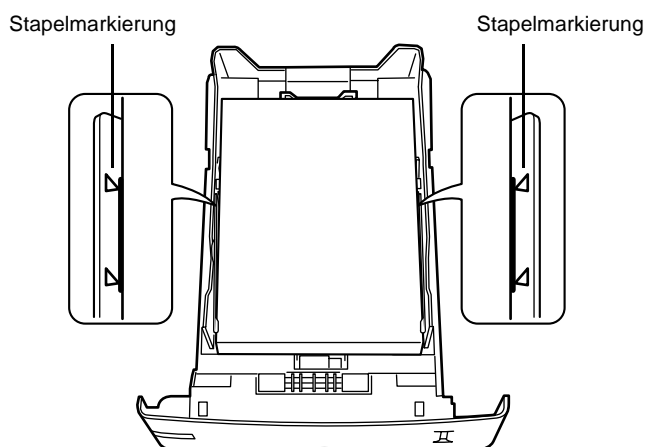
Wenn Sie ein benutzerdefiniertes Format verarbeiten, schieben Sie die Papierführungen und den Papieranschlag ganz nach außen. Legen Sie das Papier ein und stellen Sie die Führungen und den Anschlag auf das betreffende Format ein. Papierführungen und Papieranschlag sind korrekt eingestellt, wenn sie das Papier leicht berühren.



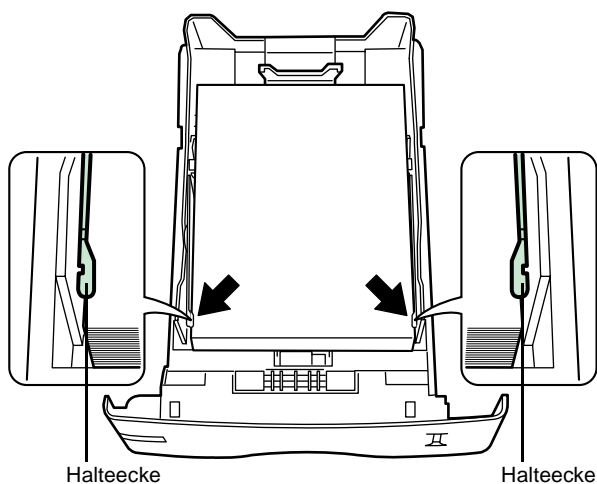
7 Legen Sie das Papier in die Papierkassette.



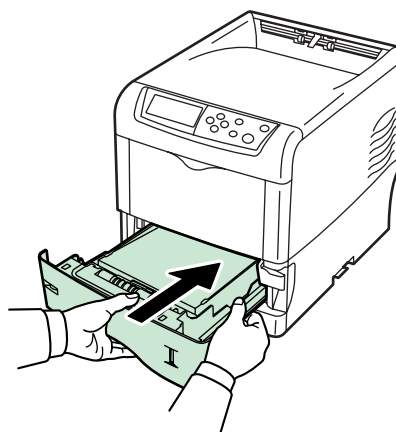
HINWEIS: Der in die Kassette eingelegte Papierstapel muss unbedingt unterhalb der Stapelmarkierungen auf den Papierführungen bleiben. Die Papierkassette fasst etwa 500 Blatt Papier mit einem Flächengewicht von 80g/m² und einer Stärke von 0,11 mm.

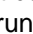


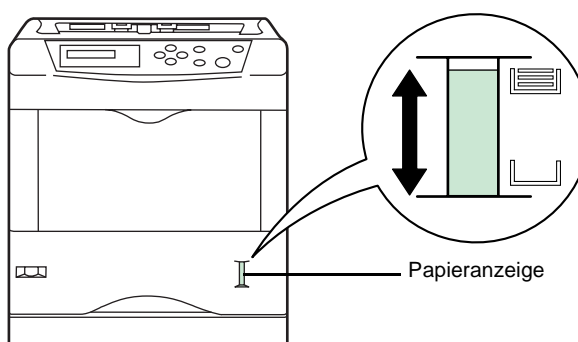
- 8** Drücken Sie das Papier wie in der Abbildung gezeigt unter die beiden Haltecken.



- 9** Installieren Sie die Papierkassette. Schieben Sie die Kassette so weit wie möglich in den Einschub am Drucker (siehe Abbildung).

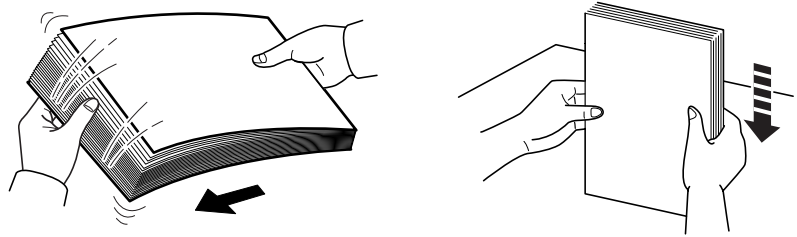


Vorne rechts an der Papierkassette befindet sich eine Papieranzeige, die anzeigt, wie viel Papier noch vorhanden ist. Ist das Papier aufgebraucht, geht der Zeiger bis zur Anzeige  (leer) herunter.

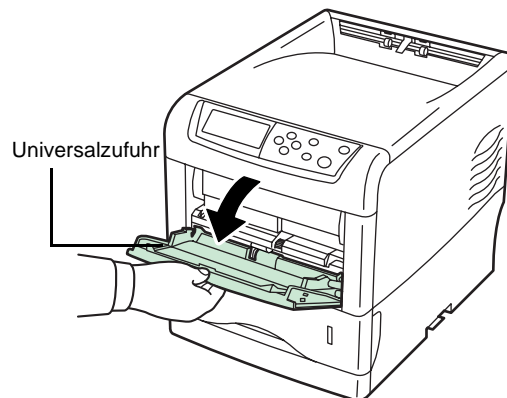


Papier in die Universalzufuhr einlegen

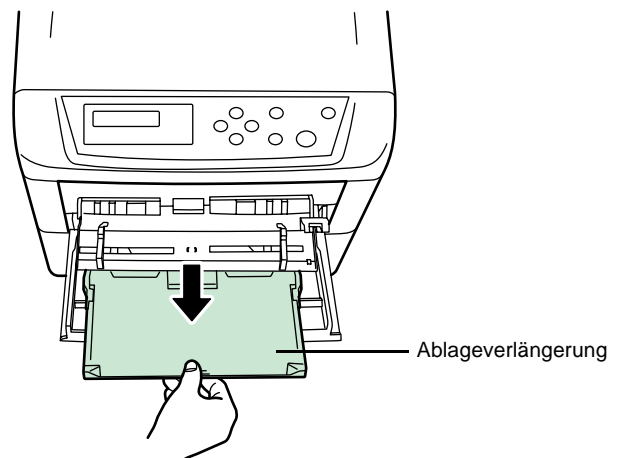
- 1** Fächern Sie das Druckmaterial (Papier bzw. Folien) zunächst auf und richten Sie den Papierstapel dann auf einer ebenen Fläche kantenbündig aus, um Papierstaus oder Schräglauf beim Drucken zu vermeiden.



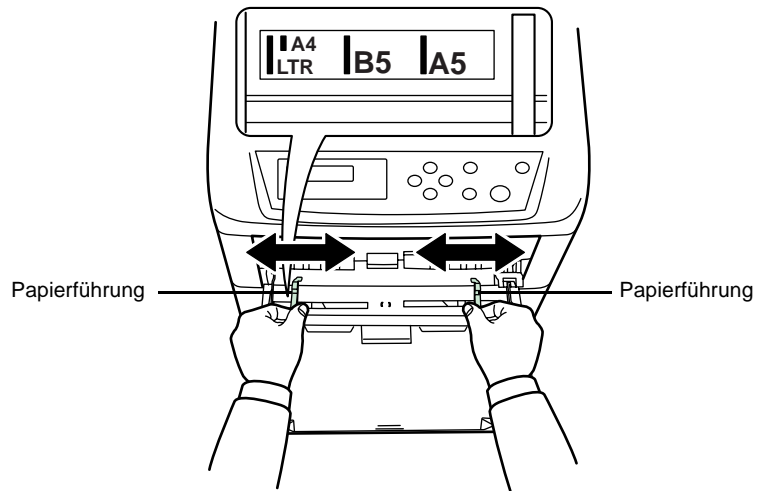
- 2** Öffnen Sie die Universalzufuhr, indem Sie sie nach vorne klappen.



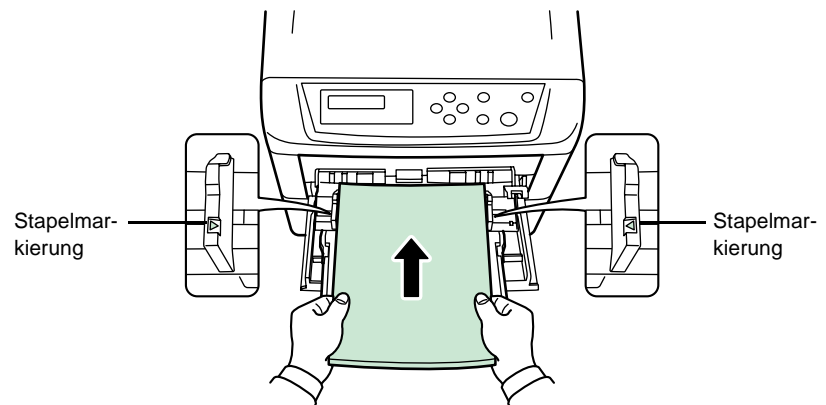
- 3** Ziehen Sie die Ablageverlängerung heraus.




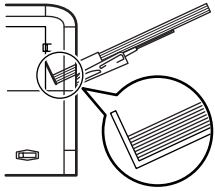
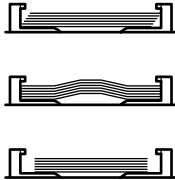
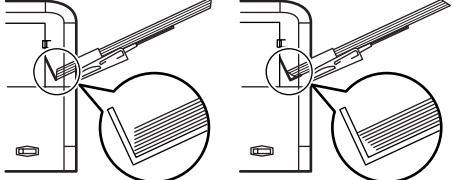
- 4** Stellen Sie die Papierführungen der Universalzufuhr auf das gewünschte Format ein. Standard-Papierformate sind an der Universalzufuhr markiert. Bei Verarbeitung solcher Formate brauchen Sie die Papierführungen somit nur an die entsprechenden Markierungen zu verschieben.



- 5** Richten Sie das Papier auf die Papierführungen aus und schieben Sie es so weit wie möglich ein.



HINWEIS: Legen Sie Papier maximal bis zu den Stapelmarkierungen der Universalzufuhr ein.
 Weist das Papier eine starke Wellung in einer Richtung auf, beispielsweise wenn es auf einer Seite bereits bedruckt ist, das Papier in die andere Richtung aufrollen, um die Wellung zu beseitigen. Die bedruckten Blätter sind dann glatt.

Richtig		
Falsch		

- 6** Stellen Sie am Bedienfeld des Druckers das Papierformat für die Universalzufuhr ein. Siehe *Papierformat für Universalzufuhr einstellen auf Seite 4-61*.

4 Einsatz des Bedienfelds

In diesem Kapitel werden folgende Themen behandelt:

- Allgemeine Informationen..... 4-2
- Bestandteile des Bedienfelds 4-3
- Einen Druckauftrag abbrechen..... 4-10
- Einsatz des Moduswahl-Systems.....4-11
- Statusseiten..... 4-15
- e-MPS 4-18
- Schnittstellenparameter ändern 4-29
- Standardeinstellungen definieren 4-37
- Seiteneinstellungen 4-44
- Druckqualität einstellen 4-49
- Speichermedien..... 4-51
- Papierhandling 4-60
- Schwarzweiß- oder Farbdruck wählen 4-74
- Zählerstände ablesen..... 4-75
- Sonstige Einstellungen..... 4-77

Allgemeine Informationen

Das vorliegende Kapitel enthält Informationen, die Sie für die Konfiguration des Ecosys Color-Druckers benötigen. Im Allgemeinen dient das Bedienfeld lediglich dazu, die Standardeinstellungen vorzunehmen. Die meisten Druckereinstellungen können Sie über den Druckertreiber in der Anwendungssoftware ändern.

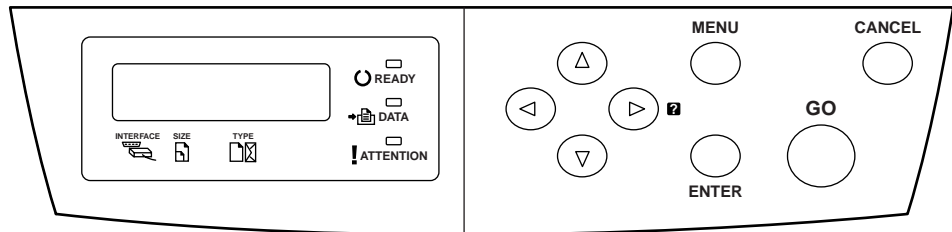
HINWEIS: Drucker-Voreinstellungen, die in der Software geändert werden, haben Vorrang vor Änderungen, die über das Bedienfeld vorgenommen werden.

Für die Änderung von Parametern, die im Druckertreiber nicht zur Verfügung stehen, können Sie andere Druckerdienstprogramme wie beispielsweise KM-NET for Clients verwenden. Mit Hilfe dieser Dienstprogramme können Sie per Fernzugriff auf die Druckereinstellungen zugreifen. Die Druckerdienstprogramme befinden sich auf der CD-ROM, die Sie zusammen mit Ihrem Drucker erhalten haben.

In den nachfolgenden Abschnitten werden das Bedienfeld, die einzelnen Menüs sowie die Schritte und Maßnahmen zum Ändern diverser Druckereinstellungen detailliert erläutert.

Bestandteile des Bedienfelds

Das Bedienfeld des Druckers besteht aus einem LCD-Display mit zwei Zeilen à 16 Zeichen, acht Tasten und drei Leuchtanzeigen (LEDs).



Die im Display erscheinenden Meldungen sowie die Funktionen der Anzeigen und der verschiedenen Tasten werden nachstehend näher erläutert.

Display

Im Display des Bedienfelds erscheinen:

- Statusinformationen – die nachstehend aufgelisteten Meldungen, die während des normalen Betriebs angezeigt werden.
- Fehlercodes, wenn ein Bedieneringriff erforderlich ist; siehe hierzu *Kapitel 7*.

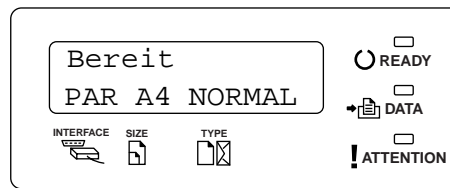
Statusinformationen

Meldung	Bedeutung
Selbsttest	Der Drucker führt einen Selbsttest nach dem Einschalten durch.
Bitte warten	Der Drucker befindet sich in der Aufwärmphase und ist noch nicht betriebsbereit. Beim erstmaligen Einschalten des Druckers wird diese Meldung länger (evtl. einige Minuten) angezeigt.
Bitte warten Nachtonern.	Toner wird nachgefüllt. Diese Meldung kann erscheinen, wenn im Dauerbetrieb hohe Auflagen von Seiten erstellt werden, die viel Toner verbrauchen (beispielsweise beim Drucken von Fotos etc.).
Bitte warten (Kalibrierung)	Die Farbkalibrierung erfolgt automatisch nach dem Einschalten des Druckers. Diese Funktion kann auch manuell über das Bedienfeld aufgerufen werden. Einzelheiten siehe <i>Farb-Kalibrierung auf Seite 4-89</i> .
Bereit	Der Drucker ist betriebsbereit.
Es wird gedruckt	Der Drucker empfängt Daten für den Druck. Diese Meldung erscheint auch, wenn der Drucker eine Speicherkarte, Festplatte oder RAM DISK liest.
Sparschaltung	Der Drucker befindet sich im Ruhemodus. Wird eine Taste des Bedienfelds in Verbindung mit [GO] gedrückt, die Abdeckung geöffnet bzw. geschlossen oder ein Druckauftrag übergeben, wird der Ruhemodus wieder verlassen. Der Drucker durchläuft in diesem Fall die Aufwärmphase und geht wieder online. Einzelheiten zum Ruhemodus siehe <i>Sleep-Timer einstellen auf Seite 4-79</i> .
Druck abbrechen	Im Drucker werden Daten gelöscht. Informationen zum Abbrechen eines Druckvorgangs finden Sie unter <i>Einen Druckauftrag abbrechen auf Seite 4-10</i> .
Daten auslassen	Die Daten werden vom Drucker übergangen.
Warte...	Der Drucker wartet auf den Rest des Druckauftrags, bevor er die letzte Seite fertig stellt. Wenn Sie an dieser Stelle [GO] drücken, wird die letzte Seite sofort ausgegeben. Siehe weiter unten.
FormFeed TimeOut	Der Drucker druckt die letzte Seite, nachdem die Wartezeit abgelaufen ist.

Fehlercodes

Siehe hierzu *Kapitel 7*.

Anzeigen im Display



Schnittstellenanzeige (INTERFACE)

Die Schnittstellenanzeige nennt die aktuelle Schnittstelle, über die der Drucker derzeit Daten empfängt:

PAR	Bidirektionale Parallelschnittstelle
USB	USB-Schnittstelle
SER	Serielle (RS-232C-)Schnittstelle (optional)
NET	Netzwerkschnittstelle
OPT	Netzwerkschnittstelle (optional)
---	Keine Schnittstelle aktiv

Für jede Schnittstelle gilt ein Zeitlimit (Timeout) von 30 Sekunden (werkseitige Grundeinstellung). Während dieser Zeit können an den anderen Schnittstellen zwar schon Druckaufträge entgegengenommen, aber noch nicht ausgedruckt werden.

Papierformat-Anzeige (SIZE)

Gibt Folgendes an:

- Im Standby-Zustand (Bereitschaft) das in der Kassette enthaltene Papierformat. Die Standard-Papierkassette wird über entsprechende Tasten auf dem Bedienfeld festgelegt. Einzelheiten siehe *Papierhandling auf Seite 4-60*.
- Während des Druckvorgangs das Papierformat, das von der Anwendungssoftware zur Formatierung des Dokuments für die Druckausgabe verwendet wird.

Die nachfolgende Tabelle zeigt die Abkürzungen der einzelnen Papierformate sowie zugehörigen Abmessungen.

A4	ISO A4 (21 × 29,7 cm)
A5	ISO A5 (14,8 × 21 cm)
A6	ISO A6 (10,5 × 14,8 cm) [†]
B5	JIS B5 (18.2 × 25.6 cm)
B6	JIS B6 (12,8 × 18,2 cm) [†]
LT	Letter (21,6 × 27,9 cm)

LG	Legal (21,6 x 35,6 cm)
MO	Umschlag Monarch (9,8 x 19,1 cm) [†]
DL	Umschlag DL (11 x 22 cm) [†]
C5	Umschlag C5 (16,2 x 22,9 cm)
b5	ISO B5 (17,6 x 25 cm)
EX	Executive (18,4 x 26,7 cm)
#6	Umschlag 6 (9,2 x 16,5 cm) [†]
#9	Umschlag 9 (9,8 x 22,5 cm) [†]
10	Umschlag 10 (10,5 x 24,1 cm) [†]
HA	Hagaki (10 x 14,8 cm) [†]
OH	Oufuku Hagaki (20 x 14,8 cm) [†]
O2	Oficio II (21,6 x 33 cm)
16K	16 kai (19,7 x 27,3 cm)
ST	Statement (14 x 21,6 cm) [†]
FO	Folio (21 x 33 cm)
Y2	Yokei 2 (11,4 x 16,2 cm) [†]
Y4	Yokei 4 (10,5 x 23,5 cm) [†]
CU	Benutzerdefiniert (Universalzufuhr: 7 x 14,8 cm bis 21,6 x 35,6 cm, Kasette: 14,8 x 21 cm bis 21,6 x 35,6 cm)

† Nur bei Einsatz der Universalzufuhr.

Papiersortenanzeige (TYPE)




In der TYPE-Anzeige des Druckers erscheint die für die aktuelle Papierkassette eingestellte Papiersorte. Die Papiersorte kann über das Bedienfeld manuell eingestellt werden. Siehe *Papierhandlung auf Seite 4-60*). Folgende Abkürzungen werden verwendet:

(Keine)	Auto	BRIEFKOPF	Briefkopfpapier
NORMAL	Normalpapier	FARBIG	Farbiges Papier
FOLIE	Klarsichtfolien [†]	GELOCHT	Vorgelochtes Papier
VORDRUCK	Vordrucke	UMSCHLAG	Briefumschläge [†]
ETIKETTEN	Etiketten [†]	KARTON	Karton [†]
FEIN	Feinpapier	BESCHICH	Beschichtetes Papier [†]
RECYCL.	Recycling-Papier	DICK	Dickes Papier [†]
PERGAMENT	Pergamentpapier [†]	HOCHWERT	Hochwertiges Papier für den Farbdruck
GROB	Grobes Papier	ANWEND.1 (- 8)	Benutzerdefiniert 1 (bis 8)

† Nur bei Einsatz der Universalzufuhr

READY, DATA und ATTENTION (LEDs)

Die nachfolgende Anzeigen des Bedienfelds leuchten sowohl im normalen Druckbetrieb als auch dann, wenn ein Eingreifen des Benutzers erforderlich ist. Der jeweilige Anzeigenstatus signalisiert:

Anzeige	Beschreibung
	<p>Blinkt: Signalisiert einen Fehler, den Sie selbst beheben können. Siehe hierzu <i>Kapitel 7</i>.</p> <p>Leuchtet: Signalisiert, dass der Drucker betriebsbereit und online ist. Empfangene Daten werden umgehend ausgedruckt.</p> <p>Aus: Signalisiert, dass der Drucker offline geschaltet ist. Vom Computer empfangene Daten werden zwar gespeichert, jedoch erst gedruckt, wenn der Drucker mit [GO] online geschaltet wird. Signalisiert außerdem, dass ein Druckvorgang aufgrund einer Fehlerbedingung automatisch unterbrochen wurde. Siehe hierzu <i>Kapitel 7</i>.</p>
	<p>Blinkt: Signalisiert, dass der Drucker Daten empfängt.</p> <p>Leuchtet: Signalisiert, dass Daten vor der Druckausgabe verarbeitet bzw. empfangene Daten auf die Speicherkarte, die Festplatte oder eine RAM DISK geschrieben werden.</p>
	<p>Blinkt: Signalisiert, dass bestimmte Wartungsarbeiten ausgeführt werden müssen oder der Drucker sich in der Aufwärmphase befindet.</p> <p>Leuchtet: Signalisiert, dass ein Problem oder Fehler aufgetreten ist. Siehe hierzu <i>Kapitel 7</i>.</p>

Tasten

Die nachfolgende Tabelle erläutert die zur Konfiguration des Druckers verwendeten Tasten des Bedienfelds. Hierbei ist zu beachten, dass einige Tasten doppelt belegt sind.

HINWEIS: Der Drucker verfügt über eine parallele, eine USB- und eine Netzwerkschnittstelle sowie eine optionale Schnittstelle. Über die hier beschriebenen Tasten vorgenommene Einstellungen wirken sich nur auf die aktuelle Schnittstelle aus (erkennbar an der INTERFACE-Anzeige im Display). Siehe *Schnittstellenanzeige (INTERFACE)* auf Seite 4-5.

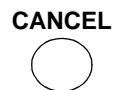
GO-Taste



GO – Über diese Taste wird der Drucker on- bzw. offline geschaltet. Verwenden Sie die Taste, um:

- zwischen On- und Offline-Zustand umzuschalten. Indem Sie den Drucker offline schalten, können Sie einen Druckauftrag zeitweise unterbrechen.
- eine Seite zu drucken und auszugeben, wenn am Drucker die Meldung *Warte...* erscheint.
- bestimmte Fehler zu löschen.
- den Drucker aus dem Ruhemodus holen.

CANCEL-Taste



Mit dieser Taste können Sie:

- einen laufenden Druckvorgang abbrechen.
- das akustische Alarmsignal abschalten.
- bei der Arbeit mit dem Menüsystem numerische Werte zurücksetzen oder Parameteränderungen wieder rückgängig machen.

- 1** Wenn im Display die Meldung *Es wird gedruckt* erscheint, **[CANCEL]** drücken.

Druck abbrechen? erscheint im Display, gefolgt von der momentan genutzten Schnittstelle. Die Schnittstelle wird wie folgt angezeigt:

Parallel
USB
Netzwerk
Seriell (optionale serielle Schnittstelle)
Option (optionale Netzwerkschnittstelle)

- 2** Drücken Sie **[ENTER]**. *Druck abbrechen* erscheint im Display, und der Druckvorgang wird nach Ausgabe der aktuellen Seite beendet.

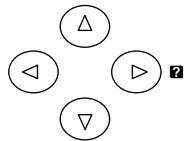
MENU-Taste



MENU – Über diese Taste können Sie das Menüsystem aufrufen, um Einstellungen bzw. die Druckumgebung des Druckers zu ändern.

Wenn Sie diese Taste bei der Moduswahl betätigen, wird die Auswahl beendet und der Drucker wieder in den normalen Betriebszustand zurückgesetzt.

Pfeiltasten



Die vier Pfeiltasten werden im Menüsystem für den Aufruf einer bestimmten Menüposition oder die Eingabe numerischer Werte benutzt.

Die Pfeiltaste mit dem Fragezeichen (?) kann gedrückt werden, wenn im Display eine Papierstau-Meldung erscheint. In diesem Fall erscheint ein Hilfetext, der die Beseitigung des Papierstaus erläutert.

ENTER-Taste



ENTER

Mit der ENTER-Taste:

- werden numerische Werte und sonstige ausgewählte Positionen bestätigt.
- wird die gewünschte Papierzufuhr eingestellt, wenn im Display `Anderer Einzug ?` erscheint.

HINWEIS: Wenn Sie **[ENTER]** festhalten und gleichzeitig **[MENU]** drücken, während im Display die Meldung `Bereit` angezeigt wird, erscheint das Menü "AdministrationID". Dieses Menü ist ausschließlich für Administratoreinstellungen für das Account Management-System reserviert. Sollte dieses Menü versehentlich angezeigt werden, drücken Sie bitte **MENU**, damit im Display wieder `Bereit` erscheint.

Einen Druckauftrag abbrechen

- 1 Wenn im Display `Es wird gedruckt` erscheint, **[CANCEL]** drücken.

`Druck abbrechen?` erscheint im Display, gefolgt von der momentan genutzten Schnittstelle. Die Schnittstelle wird wie folgt angezeigt:

Parallel

USB

Netzwerk

Seriell (optionale serielle Schnittstelle)

Option (optionale Netzwerkschnittstelle)

- 2 Drücken Sie **[ENTER]**. `Druck abbrechen` erscheint im Display, und der Druckvorgang wird nach Ausgabe der aktuellen Seite beendet.

Einsatz des Moduswahl-Systems

Das Moduswahl-System

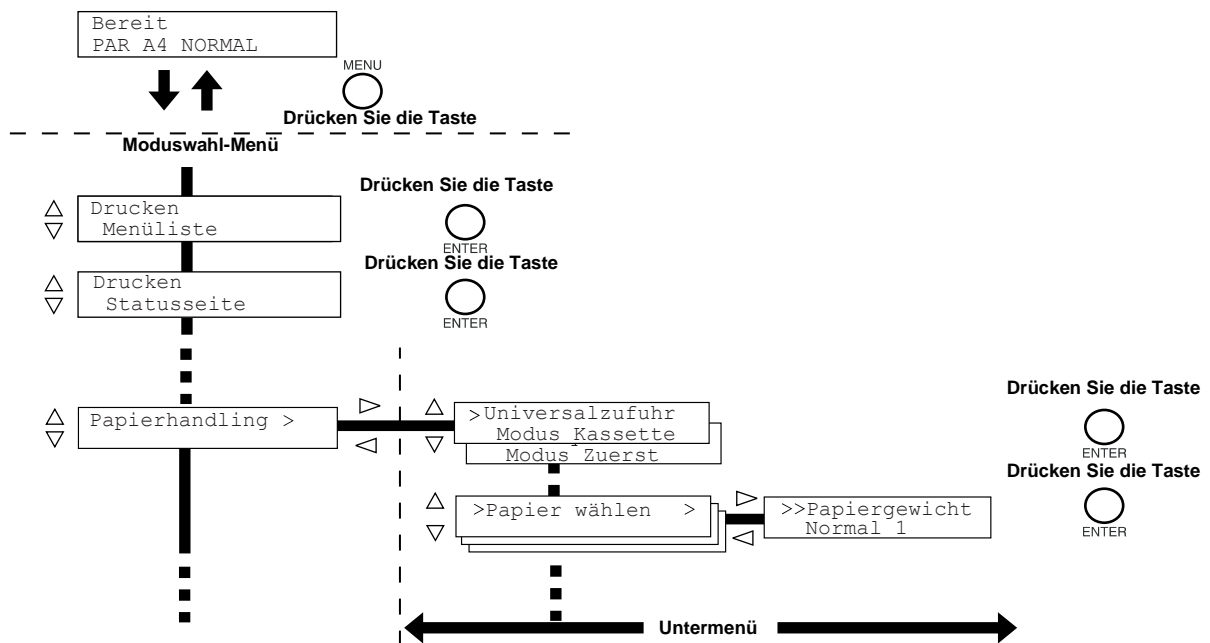
In diesem Abschnitt wird der Einsatz des Moduswahl-Systems erläutert. Über die Taste **[MENU]** des Bedienfelds haben Sie Zugriff auf verschiedene Menüs, in denen Sie die jeweils erforderlichen Druckereinstellungen vornehmen können. Dies ist jedoch nur möglich, wenn im Display die Meldung *Bereit* angezeigt wird.

HINWEIS: Einstellungen, die über die Anwendungssoftware bzw. den Druckertreiber vereinbart werden, haben Vorrang vor den Bedienfeld-Einstellungen.

Moduswahl-Menü aufrufen

Drücken Sie **[MENU]**, wenn im Display *Bereit* angezeigt wird.

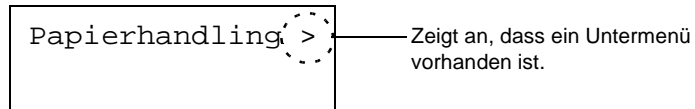
Daraufhin erscheint das Moduswahl-Menü.



Menü auswählen

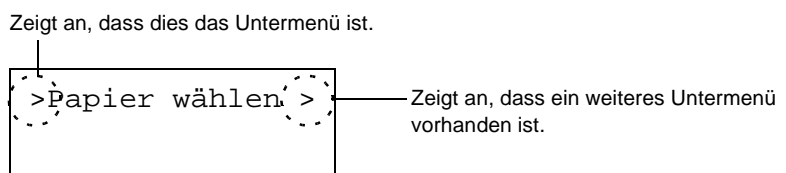
Das Moduswahl-System dieses Druckers ist hierarchisch aufgebaut. Mit den Tasten \triangle und ∇ können Sie das gewünschte Menü aufrufen.

Wenn das ausgewählte Menü über ein Untermenü verfügt, erscheint hinter dem betreffenden Menü das Symbol $>$.



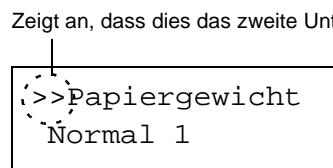
Drücken Sie \triangleright , um das Untermenü zu öffnen, oder kehren Sie mit \triangleleft zur nächsthöheren Menüebene zurück.

$>$ erscheint vor dem Untermenü.



Drücken Sie \triangleright , um das zweite Untermenü zu öffnen, oder kehren Sie mit \triangleleft zur nächsthöheren Menüebene zurück.

$>>$ erscheint vor dem zweiten Untermenü.



Menüposition einstellen

Rufen Sie das gewünschte Menü auf und drücken Sie **ENTER**, um die Konfiguration einzustellen oder zu ändern.

Drücken Sie \triangle bzw. ∇ , bis der gewünschte Parameter im Display erscheint, und bestätigen Sie den eingestellten Wert bzw. die gewählte Einstellung mit **[ENTER]**.

Einstellung abbrechen

Wenn Sie bei Auswahl eines Menüs die Taste **[MENU]** betätigen, erscheint im Display wieder die Meldung *Bereit*.

Überblick über das Menüsystem

Die Menüstruktur ist eine hierarchische Übersicht über das druckereigene Moduswahl-System. Die Menüstruktur hilft Ihnen bei der Navigation durch die verschiedenen Moduswahl-Menüs.

Menüstruktur drucken

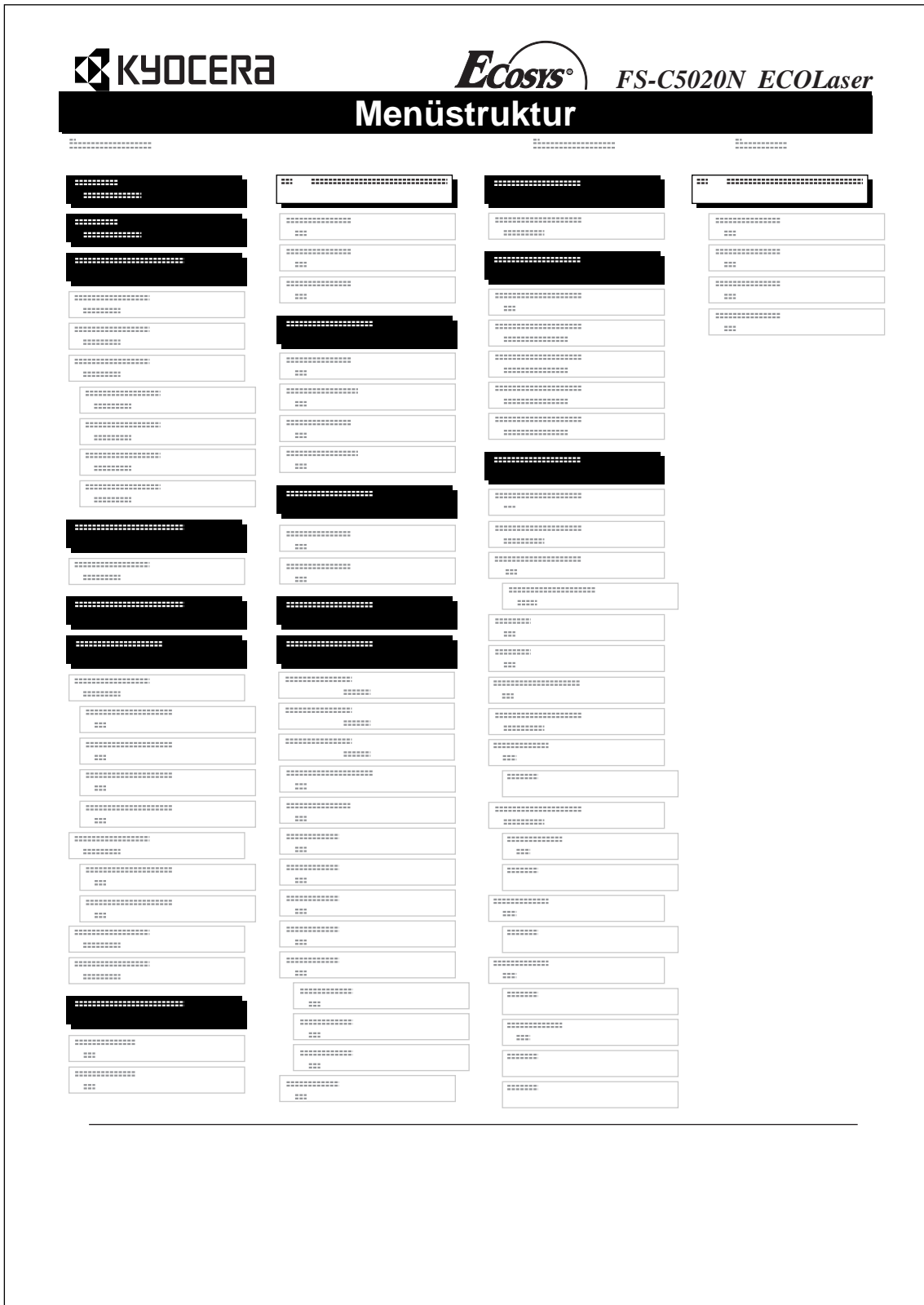
Der Drucker gibt auf Wunsch eine vollständige Liste aller Moduswahl-Menüs aus – die Menüstruktur. Der Inhalt dieser Liste hängt davon ab, welche Optionen jeweils installiert sind.

- 1** Drücken Sie **[MENU]**.
- 2** Drücken Sie wiederholt \triangle oder ∇ , bis Menüliste drucken erscheint.

Menüliste
drucken
- 3** Drücken Sie **[ENTER]**. Ein Fragezeichen (?) erscheint.

Menüliste
drucken ?
- 4** Drücken Sie **[ENTER]**. Im Display erscheint *Es wird gedruckt*, und der Drucker gibt die Menüstruktur aus.

Menüstruktur (Muster)

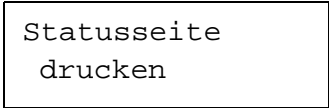
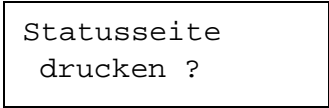


Statusseiten

In diesem Abschnitt wird erläutert, wie die Statusseiten ausgedruckt werden können. Die Statusseite enthält eine Liste mit Parametern und Einstellungen für grundlegende Druckerkonfigurationen. Gegebenenfalls werden Sie aufgefordert, eine Statusseite auszudrucken, wenn Sie den Kundendienst für Ihren Drucker in Anspruch nehmen.

Statusseite drucken

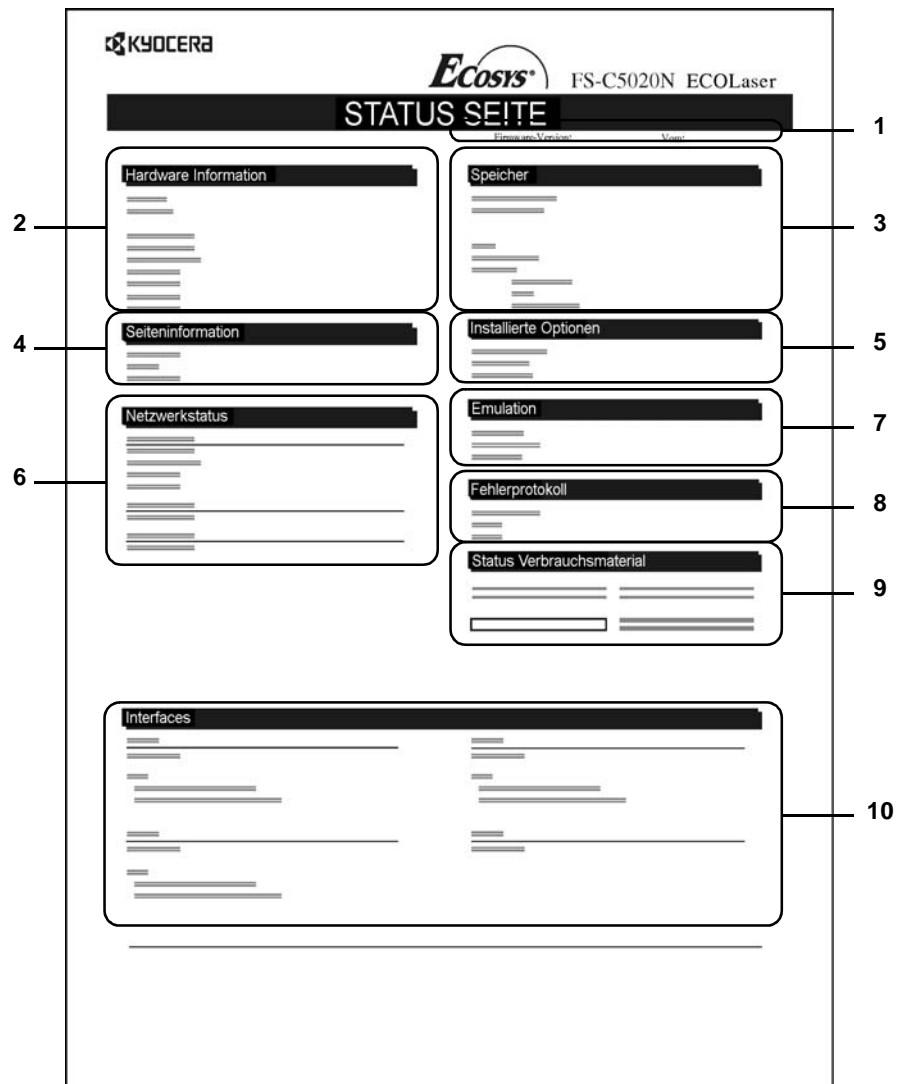
Wenn Sie den aktuellen Druckerstatus überprüfen oder die verfügbare Speicherkapazität sowie die aktuellen Einstellungen für die installierten Geräteoptionen feststellen möchten, können Sie eine entsprechende Statusseite ausdrucken.

- 1** Drücken Sie **[MENU]**.
- 2** Drücken Sie wiederholt Δ oder ∇ , bis Statusseite drucken erscheint.

- 3** Drücken Sie **[ENTER]**. Ein Fragezeichen (?) erscheint.

- 4** Drücken Sie erneut **[ENTER]**. Im Display erscheint Es wird gedruckt, und der Drucker gibt eine Statusseite aus.

Die verschiedenen Positionen der Statusseite werden unter *Die Positionen der Statusseite auf Seite 4-16 ausführlich beschrieben.*

Die Positionen der Statusseite

Die Zahlen in der nachfolgenden Abbildung dienen als Verweis in den Erläuterungen auf den Folgeseiten. Welche Positionen und Werte die Statusseite enthält, hängt von der Firmware-Version des Druckers ab.



1 Firmware-Version

Hier erscheinen die Firmware-Version und das Freigabedatum.

2 Hardware Information

Hier erscheinen die verschiedenen hardwarebezogenen Druckereinstellungen:

- Papierformat/-sorte Universalzufuhr
- Papierformat/-sorte Papierkassette
- Warnsignal
- Gesamtpuffergröße

- Timeout Sleep-Timer
- Form.-Vorsch.-Zeitab.

3 Speicher

Hier erscheinen folgende Informationen:

- Standardspeicher des Druckers
- Status des Zusatzspeichers (Steckplätze 1 und 2), in Kilobyte
- Gesamtspeicher des Druckers
- RAM DISK-Status

4 Seiteninformation

Hier erscheinen seitenbezogene Informationen:

- Anzahl Kopien (1 bis 999)
- Page Count (Gesamtseitenzahl)

5 Installierte Optionen

Hier sehen Sie, welche Druckeroptionen installiert sind:

- Festplatte
- Option ROM
- CompactFlash-Karte

6 Netzwerkstatus

Hier erscheint die IP-, die Subnetzmasken- sowie die Standard-Gateway-Adresse der im Drucker installierten Netzwerkkarte.

7 Emulation

Hier erscheinen alle verfügbaren Emulationen des Druckers. Werksvorgabe ist PCL 6. Folgende Optionen stehen zur Verfügung:

- PCL 6
- KPDL3

8 Fehlerprotokoll

Hier erscheinen die letzten drei Instanzen folgender Fehlertypen (in chronologischer Reihenfolge):

- KPDL (PostScript)-Fehler
- Speicherüberlauf
- Daten zu komplex
- Datei nicht gefunden

Der jeweils aktuellste Fehler erscheint in der ersten Zeile des Fehlerprotokolls. Die Fehlerinformationen werden beim Ausschalten des Druckers automatisch gelöscht.

Das Fehlerprotokoll ist nur für den Kundendienst gedacht.

9 Status Verbrauchsmaterial

Der ungefähre Resttonervorrat. Lautet der Wert 100 %, ist der Tonerbehälter voll. Je kleiner der Wert, desto weniger Toner ist vorhanden.

10 Interfaces

Die Emulation sowie die Standardschrift aller druckerseitig installierten Schnittstellen.

e-MPS

"e-MPS" ist die Abkürzung für *enhanced-Multiple Printing System* (erweitertes System für den Mehrfachdruck) – ein System, das zwei Technologien für die Auftragspeicherung kombiniert. Bei diesem Drucker ist das e-MPS über folgenden Treiberfunktionen realisiert:

- Job Retention (Auftragsverwaltung)
- Job Storage (Auftragsspeicher)

In beiden Modi werden beim Drucken eines Dokuments die Druckdaten vom Computer an den Drucker übertragen und dann auf der Festplatte des Druckers gespeichert. Da weitere Exemplare des Dokuments anhand der gespeicherten Daten erstellt werden, wird der Druckvorgang beschleunigt, die Spooling-Zeit am Computer verkürzt und das Netzwerk entlastet.

HINWEIS: Um das e-MPS-System nutzen zu können, muss der Drucker mit einer optionalen Festplatte ausgestattet sein. Einzelheiten siehe *Festplatte auf Seite 8-9*.

Für "Prüfen und aufbewahren" und "Privater Druck" kann auch die RAM DISK benutzt werden. Detaillierte Informationen zur Einrichtung der RAM DISK finden Sie unter *Einsatz einer RAM DISK auf Seite 4-58*.

Job Retention (Auftragsverwaltung)

Diese Funktion unterstützt vier Modi, die nachstehend näher erläutert sind. Wählen Sie zur Aktivierung der gewünschten Betriebsart in Ihrer Anwendungssoftware folgende Druckertreiber-Einstellungen:

	Schnellkopie	Prüfen und aufbewahren	Privater Druck	Gespeich. Auftrag
Hauptfunktion	Drucken zusätzlicher Kopien fertig gestellter Aufträge	Ausgabe des ersten Exemplars als Probedruck vor Ausdruck der verbleibenden Kopien	Ablegen von Aufträgen im Drucker als Schutz vor unberechtigtem Zugriff	Zum Speichern von Dokumenten (Fax-Deckblätter etc.)
Speicherstart durch	Druckertreiber	Druckertreiber	Druckertreiber	Druckertreiber
Bei Beendigung der Druckeinstellung aus der Anwendung	Druckt gleichzeitig	Druckt eine Kopie gleichzeitig	Druckt nicht	Druckt nicht
Abruf über	Bedienfeld	Bedienfeld	Bedienfeld	Bedienfeld
Standardzahl Kopien bei Abruf	Identisch mit gespeicherter Anzahl (kann geändert werden)	Eine weniger (kann geändert werden)	Identisch mit gespeicherter Anzahl (kann geändert werden)	Eine (kann geändert werden)
Maximale Anzahl gespeicherter Aufträge [†]	32, erweiterbar auf 50	32, erweiterbar auf 50	Abhängig von der Festplattenkapazität	Abhängig von der Festplattenkapazität
PIN-Sicherheit	Nein	Nein	Ja	Ja (sofern erforderlich)

	Schnellkopie	Prüfen und aufbewahren	Privater Druck	Gespeich. Auftrag
Daten werden nach dem Drucken	Gespeichert	Gespeichert	Gelöscht	Gespeichert
Daten werden beim Ausschalten	Gelöscht	Gelöscht	Gelöscht	Gespeichert

† Für jeden weiteren Druckauftrag wird ein älterer Auftrag gelöscht.

Job Storage (Auftragsspeicher)

Mit dieser Funktion werden Druckaufträge vorübergehend oder permanent bzw. in virtuellen Mailboxen gespeichert – je nachdem, welche Option im Druckertreiber Sie aktivieren, wenn Sie von einem Computer aus drucken.

Virtuelle Mailbox

Die virtuelle Mailbox ist Bestandteil der Auftragsspeicher-Funktion, da hier Druckaufträge auf der Festplatte abgelegt werden, ohne jedoch direkt ausgedruckt zu werden. Diese Aufträge lassen sich bei Bedarf zu einem späteren Zeitpunkt über das Bedienfeld oder das Dienstprogramm **KM-NET Printer Disk Manager** (auf der mitgelieferten CD-ROM) abrufen.

Jede Mailbox kann von einem Anwender verwendet werden, der in diesem Modus ebenfalls auf den Drucker zugreifen möchte. Standardmäßig ist die Mailbox wie folgt durchnummeriert: "Behälter 001", "Behälter 002"...etc. Um einen Auftrag in einer dieser Mailboxen abzulegen, weisen Sie ihm im Druckertreiber vor dem Ausdruck die Nummer bzw. den Namen einer Mailbox zu.

Zum Abrufen eines Auftrags aus dem Speicher siehe *Aufträge aus der virtuellen Mailbox (VMB) abrufen auf Seite 4-24*.

HINWEIS: Die virtuelle Mailbox kann nur in Verbindung mit der PCL 6-Emulation genutzt werden.

Schnellkopie

In diesem Modus können Sie die gewünschte Anzahl Kopien eines Auftrags drucken und gleichzeitig den Auftrag auf der Festplatte/RAM DISK speichern. Werden weitere Kopien benötigt, lassen sich diese jederzeit über das Bedienfeld des Druckers abrufen. Informationen zum Drucken eines Auftrags als Schnellkopie enthält das Handbuch *KX Printer Drivers Operation Guide*.

Standardmäßig können auf der Festplatte 32 Druckaufträge abgelegt werden. Bei Bedarf können Sie diesen Standardwert über das e-MPS-Konfigurationsmenü auf bis zu 50 erhöhen. Einzelheiten siehe unter *Maximale Anzahl von Schnellkopie-/„Prüfen und aufbewahren“-Aufträgen ändern auf Seite 4-25*. Ist die maximale Anzahl Druckaufträge erreicht, wird der älteste Auftrag durch einen neu eingehenden Auftrag überschrieben. Sobald der Drucker ausgeschaltet wird, gehen alle gespeicherten Aufträge verloren.

Zusätzliche Schnellkopien drucken

- 1 Drücken Sie **[MENU]**.
- 2 Drücken Sie wiederholt Δ oder ∇ , bis e-MPS > erscheint.

e-MPS >
- 3 Drücken Sie \triangleright .
- 4 Drücken Sie wiederholt Δ oder ∇ , bis >Schnellkopie erscheint, gefolgt von dem Benutzernamen (in diesem Beispiel Harold). Der Benutzername wird im Druckertreiber zugewiesen.

>Schnellkopie
Harold
- 5 Drücken Sie **[ENTER]**. Ein blinkendes Fragezeichen (?) erscheint vor dem Benutzernamen.

>Schnellkopie
?Harold
- 6 Drücken Sie Δ oder ∇ , bis der gewünschte Benutzername angezeigt wird (in diesem Beispiel Arlen).

>Schnellkopie
?Arlen
- 7 Drücken Sie **[ENTER]**. Der im Druckertreiber vereinbarte Auftragsname (in diesem Beispiel Report) wird angezeigt, wobei vor dem Namen ein blinkendes Fragezeichen (?) erscheint.

>Arlen
?Report
- 8 Drücken Sie Δ bzw. ∇ , bis der gewünschte Auftragstitel angezeigt wird.
- 9 Drücken Sie **[ENTER]**. Die Anzahl der zu druckenden Kopien kann eingestellt werden. Drücken Sie Δ , um die Kopienzahl zu erhöhen, bzw. ∇ , um die Kopienzahl zu verringern.

>Report
Kopien 001
- 10 Drücken Sie **[ENTER]**, um die Auswahl der Kopienanzahl abzuschließen. Der Drucker erstellt die für diesen Auftrag angeforderte Anzahl Kopien.

Schnellkopie-Auftrag löschen

- 1 Gehen Sie wie in Schritt 1 bis 8 des vorhergehenden Abschnitts beschrieben vor, um den Titel des zu löschenden Auftrags anzuzeigen.
- 2 Sobald der Name des zu löschenden Auftrags angezeigt wird, beispielsweise Report, drücken Sie **[ENTER]**. Daraufhin beginnt der Cursor unter der Kopienzahl zu blinken.

>Report
Kopien 001
- 3 Drücken Sie wiederholt ∇ , bis unter dem Namen Löschen erscheint.

>Report
Löschen
- 4 Drücken Sie **[ENTER]**. Der Schnellkopie-Auftrag wird gelöscht.

Prüfen und aufbewahren

Wenn Sie in diesem Modus mehrere Kopien erstellen, wird zunächst nur ein Probedruck ausgegeben, den Sie überprüfen können, bevor Sie weitere Kopien anfordern. So vermeiden Sie übermäßigen Ausschuss aufgrund eventuell fehlerhafter Drucke.

Der Drucker gibt den Auftrag einmal aus und speichert ihn gleichzeitig auf der Festplatte/RAM DISK ab. Wenn Sie den Druckvorgang über das Bedienfeld wieder aufnehmen, können Sie außerdem die Anzahl der Kopien ändern.

Wird der Drucker ausgeschaltet, gehen alle gespeicherten Druckaufträge verloren.

Verbleibende Kopien eines "Prüfen und aufbewahren"-Auftrags

"Prüfen und aufbewahren"-Aufträge können ähnlich wie Schnellkopie-Aufträge am Bedienfeld abgerufen werden. *Siehe Zusätzliche Schnellkopien drucken auf Seite 4-20.*

Private bzw. gespeicherte Aufträge drucken

Beim privaten Druck können Sie festlegen, dass ein Druckauftrag erst gedruckt wird, wenn Sie ihn über das Bedienfeld freigeben. Bei der Übergabe des Auftrags aus der Anwendungssoftware sollten Sie im Druckertreiber eine vierstellige persönliche Identifikationsnummer (PIN) angeben. Der Auftrag wird für den Druck freigegeben, sobald diese PIN am Bedienfeld eingegeben wird. Auf diese Weise ist sichergestellt, dass vertrauliche Druckaufträge für Unbefugte nicht zugänglich sind.

Im Auftragspeicher-Modus sind Zugangscodes nicht obligatorisch, sie können jedoch im Druckertreiber definiert werden, wenn Drucken mit PIN-Sicherheit erforderlich ist. Dann muss der Zugangscodes am Bedienfeld des Druckers eingegeben werden, um einen gespeicherten Auftrag drucken zu können. Nach Abschluss des Druckvorgangs werden die Druckdaten auf der Festplatte gespeichert. Informationen zu den Treibereinstellungen finden Sie im *KX Printer Drivers Operation Guide*.

Private bzw. gespeicherte Aufträge freigeben

- 1** Drücken Sie **[MENU]**.
- 2** Drücken Sie wiederholt \triangle oder ∇ , bis e-MPS > erscheint.
- 3** Drücken Sie \triangleright .
- 4** Drücken Sie wiederholt \triangle oder ∇ , bis >Privat/Gespeich erscheint. Dann wird auch der im Druckertreiber eingegebene Anwendername angezeigt (in diesem Beispiel Harold).

e-MPS	>
-------	---

>Privat/Gespeich Harold

- 5** Drücken Sie **[ENTER]**. Ein blinkendes Fragezeichen (?) erscheint vor dem Benutzernamen.

```
>Privat/Gespeich
?Harold
```
- 6** Drücken Sie Δ oder ∇ , bis der gewünschte Benutzernamen angezeigt wird (in diesem Beispiel `Arlen`).

```
>Privat/Gespeich
?Arlen
```
- 7** Drücken Sie **[ENTER]**. Der Benutzername und der im Druckertreiber eingegebene Auftragsname (in diesem Beispiel `Agenda`) werden angezeigt, wobei vor dem Namen ein blinkendes Fragezeichen (?) erscheint.

```
>Arlen
?Agenda
```
- 8** Drücken Sie Δ oder ∇ , bis der gewünschte Auftragstitel angezeigt wird.
- 9** Drücken Sie **[ENTER]**. Die ID-Eingabezeile erscheint (wenn Sie im Druckertreiber eine PIN vereinbart haben). Geben Sie die vierstellige Kennung ein und bestätigen Sie mit **[ENTER]**.

```
>Agenda
ID          0000
```

Zur Eingabe der ID gehen Sie mit \triangleleft oder \triangleright auf die angezeigte Kennung und stellen mit Δ bzw. ∇ die richtige Zahl ein.
- 10** Die Anzahl der zu druckenden Kopien kann eingestellt werden. Um die Kopienzahl zu erhöhen, drücken Sie Δ ; um die Kopienzahl zu verringern, drücken Sie ∇ .

```
>Agenda
Kopien      001
```
- 11** Drücken Sie **[ENTER]**, um die Auswahl der Kopienanzahl abzuschließen. Der Drucker erstellt die für diesen Auftrag angeforderte Anzahl Kopien.

Private bzw. gespeicherte Aufträge löschen

Durch Ausführung der nachfolgenden Schritte können Sie gespeicherte Druckaufträge einzeln löschen. Im Modus "Privater Druck" gespeicherte Jobs werden automatisch gelöscht, wenn Sie den Drucker nach dem Druckvorgang ausschalten. Als Speicheraufträge gespeicherte Jobs werden dagegen nicht automatisch gelöscht.

- 1** Gehen Sie wie in Schritt 1 bis 8 des vorhergehenden Abschnitts beschrieben vor.
- 2** Sobald der Name des zu löschenden Auftrags angezeigt wird (in diesem Beispiel `Agenda`), drücken Sie **[ENTER]**. Geben Sie die vierstellige Kennung ein und bestätigen Sie mit **[ENTER]**.

```
>Agenda
Kopien      001
```
- 3** Drücken Sie wiederholt ∇ , bis vor der Kopienanzahl `Löschen` erscheint.

```
>Agenda
Löschen
```
- 4** Drücken Sie **[ENTER]**. Der private Druckauftrag wird von der Festplatte gelöscht.

Aufträge mit Auftragscode drucken

Um Druckaufträge mit Auftragscode ausgeben zu können, muss **KM-NET for Clients** auf Ihrem Computer installiert sein. Das Dienstprogramm **KM-NET for Clients** finden Sie auf der CD-ROM (Software Library) zu Ihrem Drucker.

Einzelheiten siehe *KM-NET for Clients Operation Guide*.

Auftragscodeliste drucken

Wenn Sie bei Ausgabe eines Druckauftrags im Druckertreiber die Option für die permanente Speicherung eines Auftrags wählen, können Sie über das Bedienfeld eine Auftragscodeliste ausdrucken lassen.

1 Drücken Sie **[MENU]**.

2 Drücken Sie wiederholt Δ oder ∇ , bis e-MPS > erscheint.

```
e-MPS >
```

3 Drücken Sie \triangleright .

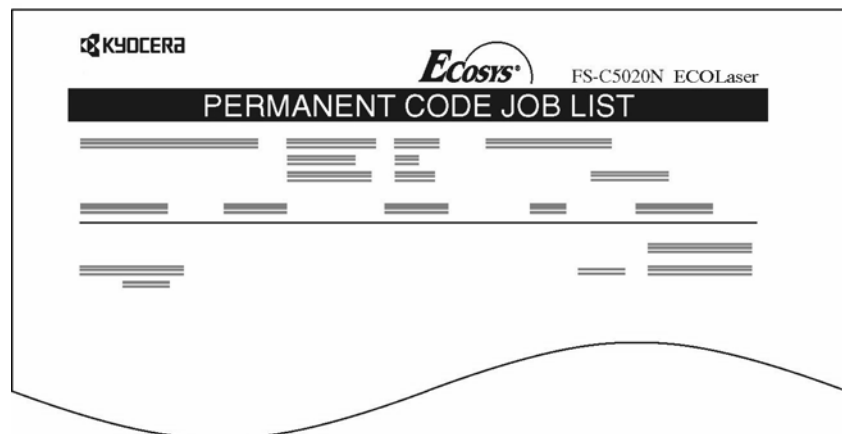
4 Drücken Sie wiederholt Δ oder ∇ , bis >Code-Liste für Auftrag erscheint.

```
>Code-Liste
für Auftrag
```

5 Drücken Sie **[ENTER]**. Ein Fragezeichen (?) erscheint.

```
>Code-Liste
für Auftrag ?
```

6 Drücken Sie erneut **[ENTER]**. Der Drucker gibt eine Liste der Auftragscodes aus (siehe nachfolgende Abbildung).



Aufträge aus der virtuellen Mailbox (VMB) abrufen

1 Drücken Sie **[MENU]**.

2 Drücken Sie wiederholt Δ oder ∇ , bis e-MPS > erscheint.

```
e-MPS >
```

3 Drücken Sie \triangleright .

4 Drücken Sie wiederholt Δ oder ∇ , bis >Drucke VMB erscheint. Daraufhin erscheint die Nummer der virtuellen Mailbox.

```
>Drucke VMB
Fach001:
```

Wenn Sie für die virtuelle Mailbox im Druckertreiber einen Aliasnamen vergeben haben, wird nach der Mailboxnummer der Aliasname (in diesem Beispiel Richard) angezeigt:

```
>Drucke VMB
Fach001:Richard
```

5 Drücken Sie **[ENTER]**. Ein blinkendes Fragezeichen (?) erscheint.

```
>Drucke VMB
Fach001?Richard
```

6 Drücken Sie **[ENTER]**. Der Drucker gibt den in der virtuellen Mailbox abgelegten Auftrag aus. Anschließend wird dieser Auftrag automatisch aus der Mailbox gelöscht.

Liste des VMB-Inhalts drucken

Mit dieser Funktion kann eine Liste der in den virtuellen Mailboxen abgelegten Druckaufträge ausgegeben werden.

1 Drücken Sie **[MENU]**.

2 Drücken Sie wiederholt Δ oder ∇ , bis e-MPS > erscheint.

```
e-MPS >
```

3 Drücken Sie \triangleright .

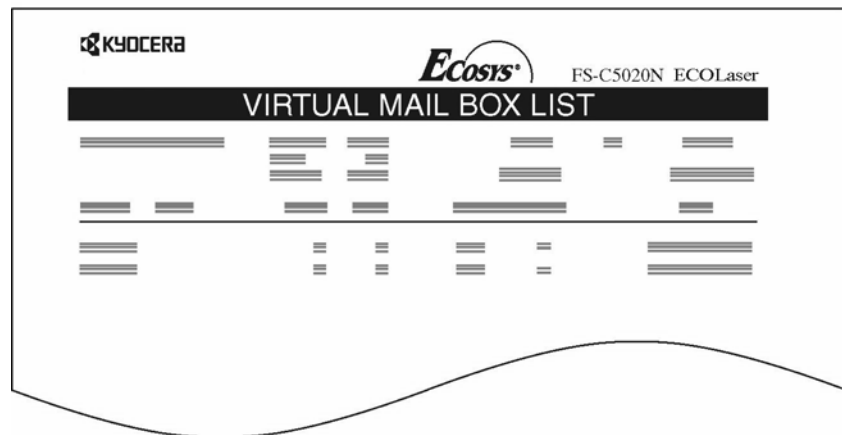
4 Drücken Sie wiederholt Δ oder ∇ , bis >Liste Virtuelle Mailbox erscheint.

```
>Liste Virtuelle
Mailbox
```

5 Drücken Sie **[ENTER]**. Ein Fragezeichen (?) erscheint.

```
>Liste Virtuelle
Mailbox ?
```


- 6** Drücken Sie erneut **[ENTER]**. Der Drucker gibt eine Liste aller aktuell in den virtuellen Mailboxen abgelegten Aufträge aus (siehe Abbildung).



e-MPS-Konfiguration ändern

Sie können folgende Parameter für den e-MPS-Betrieb ändern:

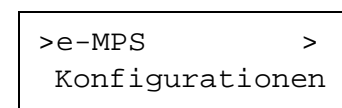
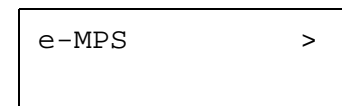
- die maximale Anzahl von Schnellkopie-/„Prüfen und aufbewahren“-Aufträgen
- den maximal für temporäre Auftragscodes reservierten Speicherplatz
- den maximal für permanente Auftragscodes reservierten Speicherplatz
- den maximal für virtuelle Mailboxen reservierten Speicherplatz

HINWEIS: Die Gesamtgröße aller definierten Speicherbereiche darf die Gesamtkapazität der Festplatte nicht übersteigen.

Maximale Anzahl von Schnellkopie-/„Prüfen und aufbewahren“-Aufträgen ändern

Sie können die Anzahl der Schnellkopie-/„Prüfen und aufbewahren“-Aufträgen von 0 bis 50 beliebig festlegen. Standardwert ist 32.

- 1** Drücken Sie **[MENU]**.
- 2** Drücken Sie wiederholt \triangle oder ∇ , bis e-MPS > erscheint.
- 3** Drücken Sie \triangleright .
- 4** Drücken Sie wiederholt \triangle oder ∇ , bis >e-MPS Konfigurationen > erscheint.



- 5 Drücken Sie ▷.
- 6 Drücken Sie wiederholt △ oder ▽, bis >>Schnellkopie erscheint.

>>Schnellkopie
32
- 7 Drücken Sie [ENTER]. Ein blinkender Cursor (|) erscheint.

>>Schnellkopie
32|
- 8 Drücken Sie △ oder ▽, um den Wert an der blinkenden Cursor-Position zu erhöhen bzw. zu verringern. Zulässig ist eine beliebige Zahl zwischen 0 und 50. Mit den Tasten ▷ und ◁ können Sie den Cursor nach rechts bzw. links verschieben.
- 9 Überprüfen Sie den angezeigten Höchstwert und bestätigen Sie ihn mit [ENTER].
- 10 Drücken Sie [MENU]. Im Display erscheint wieder Bereit.

Maximal für temporäre Auftragscodes reservierter Speicherplatz

Der hier vereinbarte Wert bestimmt den für temporäre Auftragscodes vorgesehenen Speicherplatz auf der Festplatte. Zulässig ist ein beliebiger Wert zwischen 0 und 9999 (Megabyte, MB). Die effektiv zur Verfügung stehende Maximalkapazität ist abhängig von dem noch freien Festplattenplatz. Der Standardwert ist 1/6 des Gesamt-Plattenplatzes, gerundet in Einheiten von 50 MB. Hat eine Festplatte beispielsweise eine Kapazität von 10 GB, beträgt der Standardwert 1.550 MB.

- 1 Drücken Sie [MENU].
- 2 Drücken Sie wiederholt △ oder ▽, bis e-MPS > erscheint.

e-MPS >
- 3 Drücken Sie ▷.
- 4 Drücken Sie wiederholt △ oder ▽, bis >e-MPS Konfigurationen > erscheint.

>e-MPS >
Konfigurationen
- 5 Drücken Sie ▷.
- 6 Drücken Sie wiederholt △ oder ▽, bis >>Größe temp. Auft-Code erscheint.

>>Größe temp.
Auft-Code 1550MB

- 7** Um den maximalen Speicherplatz zu ändern, drücken Sie **[ENTER]**. Ein blinkender Cursor (`_`) erscheint.
- ```
>>Größe temp.
 Auft-Code 1550MB
```
- 8** Drücken Sie `△` oder `▽`, um den Wert an der blinkenden Cursor-Position zu erhöhen bzw. zu verringern. Mit `▷` und `◁` können Sie den Cursor nach rechts bzw. links verschieben.
- 9** Drücken Sie **[ENTER]**, sobald der gewünschte Wert erscheint.
- 10** Drücken Sie **[MENU]**. Im Display erscheint wieder `Bereit`.

### Maximal für permanente Auftragscodes reservierter Speicherplatz

Der hier vereinbarte Wert bestimmt den für permanente Auftragscodes vorgesehenen Speicherplatz auf der Festplatte. Zulässig ist ein beliebiger Wert zwischen 0 und 9999 (Megabyte, MB). Die effektiv zur Verfügung stehende Maximalkapazität ist abhängig von dem noch freien Festplattenplatz. Der Standardwert ist 1/6 des Gesamt-Plattenplatzes, gerundet in Einheiten von 50 MB. Hat eine Festplatte beispielsweise eine Kapazität von 10 GB, beträgt der Standardwert 1.550 MB.

- 1** Drücken Sie **[MENU]**.
- 2** Drücken Sie `△` oder `▽` und wählen Sie `e-MPS >`.
- ```
e-MPS >
```
- 3** Drücken Sie `▷`.
- 4** Drücken Sie `△` oder `▽` und wählen Sie `>e-MPS-Konfigurationen>`.
- ```
>e-MPS >
Konfigurationen
```
- 5** Drücken Sie `▷`.
- 6** Drücken Sie `△` oder `▽` und wählen Sie `>>Größe perm. Auft-Code`
- ```
>>Größe perm.
  Auft-Code 1550MB
```
- 7** Drücken Sie **[ENTER]**. Ein blinkender Cursor (`_`) erscheint.
- ```
>>Größe perm.
 Auft-Code 1550MB
```
- 8** Drücken Sie `△` oder `▽`, um den Wert an der blinkenden Cursor-Position zu erhöhen bzw. zu verringern. Mit `▷` und `◁` können Sie den Cursor nach rechts bzw. links verschieben.
- 9** Drücken Sie **[ENTER]**, sobald der gewünschte Wert erscheint.
- 10** Drücken Sie **[MENU]**. Im Display erscheint wieder `Bereit`.

### Maximal für virtuelle Mailboxen reservierter Speicherplatz

Der hier vereinbarte Wert bestimmt den für virtuelle Mailboxen vorgesehenen Speicherplatz auf der Festplatte. Zulässig ist ein beliebiger Wert zwischen 0 und 9999 (Megabyte, MB). Die effektiv zur Verfügung stehende Maximalkapazität ist abhängig von dem noch freien Festplattenplatz. Der Standardwert ist 1/6 des Gesamt-Plattenplatzes, gerundet in Einheiten von 50 MB. Hat eine Festplatte beispielsweise eine Kapazität von 10 GB, beträgt der Standardwert 1.550 MB.

- 1 Drücken Sie **[MENU]**.
- 2 Drücken Sie  $\triangle$  oder  $\nabla$  und wählen Sie e-MPS >.
 

|       |   |
|-------|---|
| e-MPS | > |
|-------|---|
- 3 Drücken Sie  $\triangleright$ .
- 4 Drücken Sie  $\triangle$  oder  $\nabla$  und wählen Sie >e-MPS-Konfigurationen>.
 

|                 |   |
|-----------------|---|
| >e-MPS          | > |
| Konfigurationen |   |
- 5 Drücken Sie  $\triangleright$ .
- 6 Drücken Sie  $\triangle$  oder  $\nabla$  und wählen Sie >>VMB Größe.
 

|             |
|-------------|
| >>VMB Größe |
| 1550MB      |
- 7 Um die maximale Größe zu ändern, drücken Sie **[ENTER]**. Ein blinkender Cursor (|) erscheint.
 

|             |
|-------------|
| >>VMB Größe |
| 1550MB      |
- 8 Drücken Sie  $\triangle$  oder  $\nabla$ , um den Wert an der blinkenden Cursor-Position zu erhöhen bzw. zu verringern. Mit  $\triangleright$  und  $\triangleleft$  können Sie den Cursor nach rechts bzw. links verschieben.
- 9 Drücken Sie **[ENTER]**, sobald der gewünschte Wert erscheint.
- 10 Drücken Sie **[MENU]**, um die Moduswahl-Menüs zu verlassen.

## Schnittstellenparameter ändern

Der Drucker ist sowohl mit einer parallelen als auch mit einer USB-Schnittstelle ausgerüstet. Außerdem können optional ein serielles Schnittstellen-Kit und eine Netzwerkschnittstellenkarte installiert werden.

Verschiedene Druckparameter wie beispielsweise die Standardemulation können über das Moduswahl-Menü des Druckers für jede Schnittstelle individuell eingestellt werden. Vor Eingabe der nachfolgend erläuterten Änderungen ist immer die einzustellende Schnittstelle auszuwählen.

---

**HINWEIS:** Die nachfolgend erläuterte Auswahl einer Schnittstelle hat keinerlei Einfluss darauf, über welche Schnittstelle Daten empfangen werden. Diese Auswahl trifft der Drucker automatisch.

---

### Modus der parallelen Schnittstelle einstellen

Die parallele Schnittstelle des Druckers unterstützt eine bidirektionale Hochgeschwindigkeitsübertragung gemäß IEEE-Standard (Highspeed-Modus). Normalerweise ist diese Schnittstelle für den Standard-Modus `Auto` konfiguriert. Einzelheiten siehe *Parallele Schnittstelle auf Seite 9-3*. Achten Sie nach Definition der Schnittstellenparameter unbedingt darauf, dass Sie den Drucker zumindest einmal zurücksetzen oder ausschalten. Erst im Anschluss daran werden die neuen Einstellungen wirksam. Sie können zwischen folgenden Einstellungen wählen:

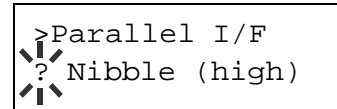
- Auto (Standardeinstellung)
- Nibble (high)
- High speed
- Normal

- 1** Drücken Sie **[MENU]**.
- 2** Drücken Sie wiederholt  $\Delta$  oder  $\nabla$ , bis `Schnittstelle >` erscheint.
- 3** Wird nicht die parallele Schnittstelle angezeigt, drücken Sie **[ENTER]**. Ein blinkendes Fragezeichen (?) erscheint.
 

Schnittstelle  
 ? Seriell
- 4** Drücken Sie wiederholt  $\Delta$  oder  $\nabla$ , bis `Parallel` erscheint.
 

Schnittstelle  
 ? Parallel
- 5** Drücken Sie erneut **[ENTER]**. Das Fragezeichen verschwindet.
- 6** Drücken Sie  $\triangleright$ . Im Display erscheint das Menü für den Kommunikationsmodus.

- 7** Um den Kommunikationsmodus zu ändern, drücken Sie **[ENTER]**. Ein blinkendes Fragezeichen (?) erscheint.



- 8** Drücken Sie  $\Delta$  oder  $\nabla$ , um durch die Liste der Modusoptionen zu blättern:

- Nibble (high)
- Auto
- Normal
- High speed

- 9** Drücken Sie **[ENTER]**, sobald der gewünschte Modus erscheint.

- 10** Drücken Sie **[MENU]**, um die Moduswahl-Menüs zu verlassen.

### Parameter der seriellen Schnittstelle ändern

---

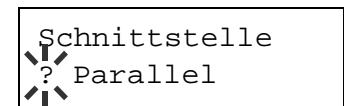
**HINWEIS:** Die nachfolgend beschriebenen Einstellungen können nur bei Druckern vorgenommen werden, die mit dem optionalen seriellen Schnittstellen-Kit (IB-11) bestückt sind.

---

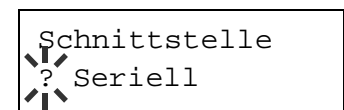
Sie können die Parametereinstellungen für die serielle Schnittstelle, d. h. Baudrate, Datenbits, Stoppbits, Parität und Protokoll, übernehmen oder ändern. In jedem Fall müssen die Parameter jedoch den Einstellungen für die serielle Schnittstelle des Computers entsprechen.

- 1** Drücken Sie **[MENU]**.
- 2** Drücken Sie wiederholt  $\Delta$  oder  $\nabla$ , bis `Schnittstelle >` erscheint.

- 3** Wird nicht die serielle Schnittstelle angezeigt, drücken Sie **[ENTER]**. Ein blinkendes Fragezeichen (?) erscheint.



- 4** Drücken Sie wiederholt  $\Delta$  oder  $\nabla$ , bis `Seriell` erscheint.



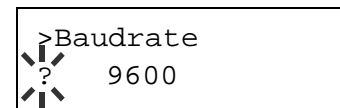
- 5** Drücken Sie erneut **[ENTER]**.

- 6** Drücken Sie  $\triangleright$ . Im Display wird einer der folgenden Parameter angezeigt (beispielsweise Baudrate).

Mit Hilfe von  $\Delta$  bzw.  $\nabla$  können Sie durch die Liste der seriellen Parameter blättern. Wenn Sie die Einstellung eines dieser Parameter ändern wollen, drücken Sie **[ENTER]**. Mit  $\Delta$  und  $\nabla$  können Sie den Wert bzw. die Auswahl ändern.

|                             | <b>Wertebereich</b>                                                                 |
|-----------------------------|-------------------------------------------------------------------------------------|
| >Baudrate<br>9600           | 1200, 2400, 4800, 9600 (Standard),<br>19200, 38400, 57600, 115200                   |
| ↓ ↑                         |                                                                                     |
| >Datenbits<br>8             | 7 oder 8 (Standard)                                                                 |
| ↓ ↑                         |                                                                                     |
| >Stoppbits<br>1             | 1 (Standard) oder 2                                                                 |
| ↓ ↑                         |                                                                                     |
| >Parität<br>Keine           | Keine (Standard), Ungerade, Gerade<br>oder Ignorieren                               |
| ↓ ↑                         |                                                                                     |
| >Protokoll<br>DTR(pos.)&XON | DTR(pos.) &Xon (Standard),<br>DTR(positiv), DTR(negativ), XON/<br>XOFF oder ETX/ACK |

Um beispielsweise die Baudrate von 9600 auf 115200 umzustellen, rufen Sie wie oben beschrieben das Menü Baudrate auf. Wird im Display die Baudrate 9600 (bit/s) angezeigt, drücken Sie die Taste **ENTER**. Ein blinkendes Fragezeichen (?) erscheint.



- 7** Drücken Sie  $\Delta$  oder  $\nabla$ , um durch die verschiedenen Einstellungen zu blättern. Wenn 115200 angezeigt wird, drücken Sie **[ENTER]**. Drücken Sie **MODE**, um das Moduswahl-Menü zu verlassen.

**HINWEIS:** Die Baudrate 115200 bit/s wird nicht von allen Computern unterstützt. Sollten Sie bei dieser Geschwindigkeitseinstellung Probleme mit der Übertragung haben, wählen Sie eine niedrigere Baudrate.

## Parameter der Netzwerkschnittstelle ändern

Dieser Drucker unterstützt das TCP/IP-, das NetWare- und das EtherTalk-Protokoll. Darüber hinaus können Sie im Steckplatz für optionale Schnittstellen bei Bedarf eine optionale Netzwerkschnittstellenkarte installieren.

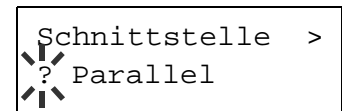
Über das Bedienfeld können Sie:

- TCP/IP, NetWare, AppleTalk aktivieren bzw. deaktivieren
- den DHCP-Modus einstellen
- folgende Adressen eingeben: IP, Subnetzmaske, Standard-Gateway
- festlegen, ob bei Einschalten des Druckers eine Netzwerkstatusseite ausgegeben werden soll

**1** Drücken Sie **[MENU]**.

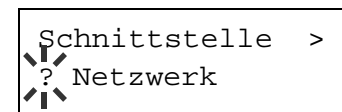
**2** Drücken Sie wiederholt  $\Delta$  oder  $\nabla$ , bis `Schnittstelle >` erscheint.

**3** Wird als aktuelle Schnittstelle nicht "Netzwerk" angezeigt, drücken Sie **[ENTER]**. Ein blinkendes Fragezeichen (?) erscheint.



Wenn die optionale Netzwerkschnittstellenkarte im Drucker installiert ist, wird `Option` angezeigt. Die zur Einstellung der Parameter auszuführenden Schritte sind dabei im wesentlichen identisch.

**4** Drücken Sie wiederholt  $\Delta$  oder  $\nabla$ , bis `Netzwerk` erscheint.



**5** Drücken Sie erneut **[ENTER]**.



- 6** Drücken Sie  $\triangleright$ . Daraufhin erscheint eines der nachstehend dargestellten Menüs. Um Einstellungen zu ändern, drücken Sie **[ENTER]**. Mit  $\triangle$  und  $\nabla$  können Sie den Wert bzw. die Auswahl ändern.

Diese Position bei Anschluss an ein Netzwerk mit NetWare auf **Ein** setzen. Im Untermenü ( $>$ ) kann als Frame-Modus Auto, 802.3, Ethernet-II und 802.2 eingestellt werden.

Diese Position bei Anschluss an ein TCP/IP-Netzwerk auf **Ein** setzen. Das Untermenü ( $>$ ) enthält folgende Optionen: DHCP, BOOTP, IP Adresse, Subnet Maske und Gateway. Nähere Einzelheiten zum Auflösen der IP-Adresse für die Netzwerkkarte finden Sie unter *IP-Adresse auflösen auf Seite 4-33*.

Für die Vernetzung mit Macintosh-Computern muss EtherTalk aktiviert (**Ein**) sein.

Ist diese Option aktiviert (**Ein**), gibt der Drucker bei Abruf der Druckerstatusseite gleichzeitig eine Netzwerkstatusseite aus. Siehe *Statusseite für Netzwerkschnittstellenkarte drucken auf Seite 4-35*.

```
>NetWare >
 Ein
```



```
>TCP/IP >
 Ein
```



```
>AppleTalk
 Aus
```



```
>Netzwerk-
 Statusseite Aus
```

- 7** Aktivieren Sie das für die Netzwerkanbindung des Druckers erforderliche Protokoll. Blättern Sie dazu im Menü zu dem Namen des betreffenden Protokolls, drücken Sie **[ENTER]**, danach  $\triangle$  oder  $\nabla$ , um von **Aus** auf **Ein** umzuschalten, und drücken Sie danach erneut **[ENTER]**.
- 8** Drücken Sie **[MENU]**. Im Display erscheint wieder **Bereit**. Sie können eine Netzwerkstatusseite ausgeben lassen, um zu überprüfen, ob alle Adressen (IP, Subnetzmaske und Gateway) korrekt eingestellt sind. Für Informationen zur Ausgabe einer solchen Statusseite siehe *Statusseite für Netzwerkschnittstellenkarte drucken auf Seite 4-35*.

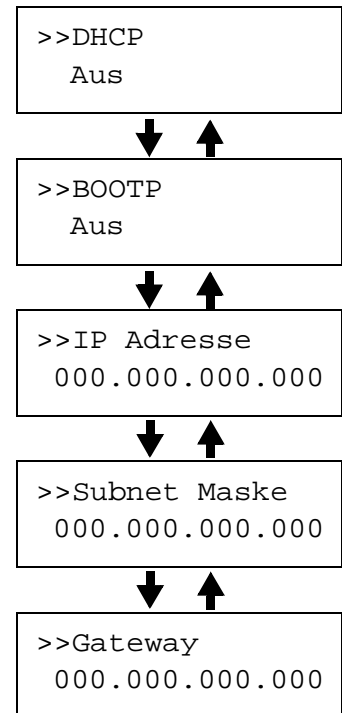
## IP-Adresse auflösen

Um den Drucker über das TCP/IP-Protokoll in das Netzwerk einbinden zu können, müssen Sie zunächst am Drucker die IP-Adresse einstellen. Diese Adresse muss eindeutig sein und sollte mit dem Netzwerkadministrator abgesprochen werden.

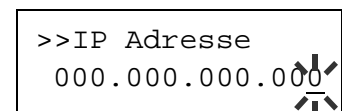
- 1** Aktivieren Sie das TCP/IP-Protokoll wie oben beschrieben.

```
>TCP/IP >
 Ein
```

- 2** Rufen Sie mit  $\triangleright$  das Untermenü auf. Wenn Sie  $\triangle$  oder  $\nabla$  drücken, ändert sich die Einstellung wie dargestellt.



- 3** Sobald  $\gg$ IP Adresse angezeigt wird, drücken Sie **[ENTER]**. An der letzten Stelle erscheint ein blinkender Cursor (|).



- 4** Drücken Sie  $\triangle$  oder  $\nabla$ , um den Wert an der blinkenden Cursor-Position zu erhöhen bzw. zu verringern. Mit  $\triangleright$  und  $\triangleleft$  können Sie den Cursor nach rechts bzw. links verschieben.
- 5** Sobald Sie die IP-Adresse eingegeben haben, drücken Sie **[ENTER]**.
- 6** Drücken Sie  $\triangle$  bzw.  $\nabla$ , um zu Subnet Maske zu wechseln. Gehen Sie hier genauso vor, um die Adresse der Subnetzmaske einzugeben.
- 7** Drücken Sie dann  $\triangle$  bzw.  $\nabla$ , um zu Gateway wechseln. Gehen Sie hier genauso vor, um die Gateway-Adresse einzugeben.
- 8** Drücken Sie **[MENU]**. Im Display erscheint wieder Bereit. Sie können jetzt eine Netzwerkstatusseite ausgeben lassen, um zu überprüfen, ob die Adressen (IP, Subnetzmaske und Gateway) korrekt eingestellt sind. Für Informationen zum Drucken einer solchen Statusseite siehe *Statusseite für Netzwerkschnittstellenkarte drucken auf Seite 4-35*.

## Statusseite für Netzwerkschnittstellenkarte drucken

Sie können bei jedem Druck einer Statusseite zusätzlich eine Netzwerkstatusseite ausgeben lassen. Diese Statusseite zeigt die Netzwerkadressen sowie weitere, schnittstellenkartenspezifische Informationen für die verschiedenen Netzwerkprotokolle. Die Standardeinstellung ist `Aus` (Statusseite wird nicht gedruckt).

**HINWEIS:** Die Ausgabe einer Statusseite wird nicht für alle optionalen Netzwerkschnittstellenkarten unterstützt. Nähere Angaben hierzu enthält das Handbuch zu der betreffenden Netzwerkschnittstelle.

- 1 Drücken Sie **[MENU]**.
- 2 Drücken Sie wiederholt **[ENTER]**, bis `Schnittstelle > Parallel` erscheint.
 

Schnittstelle >  
Parallel
- 3 Wird als Schnittstelle nicht "Netzwerk" angezeigt, drücken Sie **[ENTER]**. Ein blinkendes Fragezeichen (?) erscheint.
 

Schnittstelle  
? Parallel
- 4 Drücken Sie wiederholt  $\Delta$  oder  $\nabla$ , bis `Netzwerk` erscheint. Drücken Sie **[ENTER]**.
 

Schnittstelle  
? Netzwerk
- 5 Drücken Sie  $\triangleright$  und danach wiederholt  $\Delta$  oder  $\nabla$ , bis im Display `>Netzwerk-Statusseite Aus` erscheint.
 

>Netzwerk-  
Statusseite Aus
- 6 Die Standardeinstellung ist `Aus`. Ist hier `Aus` eingestellt, drücken Sie **[ENTER]**. Ein blinkendes Fragezeichen (?) erscheint.
 

>Netzwerk-  
Statusseite ? Aus
- 7 Drücken Sie  $\Delta$  oder  $\nabla$ , um `Ein` zu wählen.
 

>Netzwerk-  
Statusseite ? Ein
- 8 Drücken Sie erneut **[ENTER]**.

- 9 Drücken Sie **[MENU]**. Im Display erscheint wieder Bereit. Der Drucker gibt eine Netzwerkstatusseite aus (siehe nachstehende Abbildung).



## Standardeinstellungen definieren

Über das Bedienfeld können Sie Standardwerte für die nachfolgend aufgeführten Positionen vereinbaren.

### Standard-Emulation

Sie können den Emulationsmodus und den Zeichensatz der momentan genutzten Schnittstelle ändern. Der Drucker unterstützt folgende Emulationen:

- HP PCL 6 (HP Color LaserJet 8550)
- KPDL3 (kompatibel mit PostScript 3)

Je nachdem, was für ein Druckauftrag vom Computer empfangen wird, kann der Drucker automatisch zwischen HP PCL 6 und KPDL3 umschalten. Wählen Sie hierzu wie nachstehend beschrieben `KPDL (AUTO)`.

- 1 Drücken Sie **[MENU]**.
- 2 Drücken Sie wiederholt  $\triangle$  oder  $\nabla$ , bis `Emulation >` im Display erscheint. Angezeigt wird der derzeit eingestellte Emulationsmodus.

```
PCL 6 (Standard)
KPDL
KPDL (AUTO)
```

- 3 Um die Standard-Emulation zu ändern, drücken Sie **[ENTER]**. Ein blinkendes Fragezeichen (?) erscheint.

```
Emulation
?PCL 6
```

- 4 Drücken Sie wiederholt  $\triangle$  oder  $\nabla$ , bis der gewünschte Emulationsmodus angezeigt wird.
- 5 Drücken Sie **[ENTER]**.
- 6 Drücken Sie **[MENU]**. Im Display erscheint wieder `Bereit`.

### KPDL-Fehler drucken

Der Drucker kann eine Beschreibung von Druckfehlern ausgeben, die in der KPDL-Emulation auftreten. Die Standardeinstellung für diese Option lautet `nicht drucken` – d. h., KPDL-Fehler werden nicht ausgegeben.

- 1 Drücken Sie **[MENU]**.
- 2 Drücken Sie wiederholt  $\triangle$  oder  $\nabla$ , bis `Emulation >` erscheint.

```
Emulation >
PCL 6
```

- 3** Drücken Sie **[ENTER]**. Ein blinkendes Fragezeichen (?) erscheint.

Emulation  
 ?PCL 6
- 4** Wählen Sie `KPDL` oder `KPDL (AUTO)` mit  $\Delta$  oder  $\nabla$ .

Emulation  
 ?KPDL
- 5** Drücken Sie **[ENTER]**.
- 6** Drücken Sie  $\triangleright$ . Drücken Sie  $\Delta$  oder  $\nabla$ , bis `>KPDL-Fehler nicht drucken` erscheint.

>KPDL-Fehler  
 nicht drucken
- 7** Drücken Sie **[ENTER]**. Ein blinkendes Fragezeichen (?) erscheint.
- 8** Wählen Sie `drucken` mit  $\Delta$  oder  $\nabla$ . Drücken Sie **[ENTER]**.

>KPDL-Fehler  
 ? nicht drucken
- 9** Drücken Sie **[MENU]**. Im Display erscheint wieder `Bereit`.

### Standardschrift

Es ist möglich, für die aktuelle Schnittstelle eine Standardschrift auszuwählen. Dabei kann es sich um eine interne Schrift handeln oder um eine Schrift, die in den Drucker Speicher geladen bzw. auf einer Speicherkarte oder Festplatte gespeichert wurde.

In diesem Menü können Sie darüber hinaus Typ und Zeichenabstand (Pitch) für die Schriften Courier und Letter Gothic einstellen und ein Schriftbeispiel ausdrucken lassen.

- 1** Drücken Sie **[MENU]**.
- 2** Drücken Sie wiederholt  $\Delta$  oder  $\nabla$ , bis `Font >` erscheint.

Font >
- 3** Drücken Sie  $\triangleright$ . Drücken Sie  $\Delta$  oder  $\nabla$ , bis `>Schriftwahl >` Intern erscheint.

>Schriftwahl >  
 Intern
- 4** Zum Auswählen einer internen Schrift überzeugen Sie sich, dass im Display `Intern` erscheint, und drücken Sie  $\triangleright$ . Daraufhin ändert sich die Anzeige wie nachstehend dargestellt. Erscheint im Display nicht `Intern`, drücken Sie **[ENTER]** und anschließend  $\Delta$  oder  $\nabla$ , bis Sie zu dieser Option gelangen.

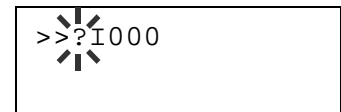
>> I000

Um eine optionale Schrift auszuwählen, drücken Sie **[ENTER]**, sobald im Display `>Schriftwahl>` angezeigt wird. Drücken Sie wiederholt  $\triangle$  oder  $\nabla$ , bis `Option` erscheint, und danach **[ENTER]**. Drücken Sie anschließend  $\triangleright$ , bis die oben dargestellte Option angezeigt wird. Dies ist nur möglich, wenn im Drucker optionale Schriften installiert sind.

Der Buchstabe vor der Nummer gibt an, wo sich die jeweilige Schrift befindet:

|   |                                                     |
|---|-----------------------------------------------------|
| I | Interne Schrift                                     |
| S | Soft-Font (heruntergeladene Schrift)                |
| M | Schriften auf der optionalen Speicherkarte          |
| H | Schriften im RAM oder auf der optionalen Festplatte |
| O | Schriften im optionalen ROM (API)                   |

- 5** Drücken Sie **[ENTER]**. Ein blinkendes Fragezeichen (?) erscheint.



- 6** Drücken Sie wiederholt  $\triangle$  oder  $\nabla$ , bis die gewünschte Schriftnummer erscheint. Näheres zu den Nummern interner Schriften enthält der Abschnitt *Schriftenlisten ausgeben auf Seite 4-42*.

- 7** Wird die gewünschte Schrift angezeigt, drücken Sie **[ENTER]**.

- 8** Drücken Sie **[MENU]**. Im Display erscheint wieder `Bereit`.

#### "Standard" oder "Dunkel" für Courier/Letter Gothic wählen

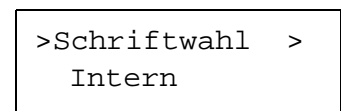
Für die Schriften Courier und Letter Gothic kann die Schriftstärke auf `Standard` oder `Dunkel` eingestellt werden. Das nachstehende Beispiel geht von der Schrift Courier aus. Diese Vorgehensweise gilt jedoch auch für Letter Gothic.

- 1** Drücken Sie **[MENU]**.

- 2** Drücken Sie wiederholt  $\triangle$  oder  $\nabla$ , bis `Font >` erscheint.

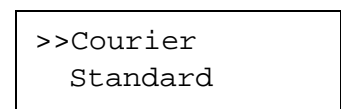


- 3** Drücken Sie  $\triangleright$ . Drücken Sie  $\triangle$  oder  $\nabla$ , bis `>Schriftwahl >` erscheint.

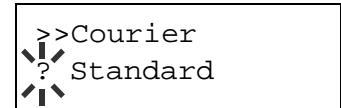


- 4** Überzeugen Sie sich, dass im Display `Intern` erscheint, und drücken Sie  $\triangleright$ .

- 5** Drücken Sie wiederholt  $\triangle$  oder  $\nabla$ , bis `>>Courier` erscheint. Wenn Sie die Stärke der Schrift Letter Gothic einstellen, müssen Sie hier stattdessen `>> Letter Gothic` wählen.



- 6** Drücken Sie **[ENTER]**. Ein blinkendes Fragezeichen (?) erscheint.



- 7** Wählen Sie `Standard` bzw. `Dunkel` mit  $\Delta$  oder  $\nabla$ .

- 8** Drücken Sie **[ENTER]**.

- 9** Drücken Sie **[MENU]**. Im Display erscheint wieder `Bereit`.

### Standard-Schriftgröße ändern

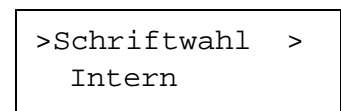
Sie können die Größe der Standardschrift einstellen. Bei Auswahl einer Proportionalchrift kann auch die Zeichengröße geändert werden.

- 1** Drücken Sie **[MENU]**.

- 2** Drücken Sie wiederholt  $\Delta$  oder  $\nabla$ , bis `Font` > erscheint.

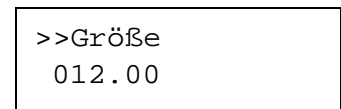


- 3** Drücken Sie  $\triangleright$ . Drücken Sie  $\Delta$  oder  $\nabla$ , bis `>Schriftwahl` > erscheint.

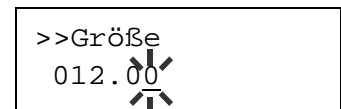


- 4** Überzeugen Sie sich, dass im Display `Intern` erscheint, und drücken Sie  $\triangleright$ .

- 5** Drücken Sie wiederholt  $\Delta$  oder  $\nabla$ , bis `>>Größe` erscheint.



- 6** Drücken Sie **[ENTER]**. Ein blinkender Cursor (|) erscheint.



- 7** Drücken Sie  $\Delta$  oder  $\nabla$ , um den Wert an der blinkenden Cursor-Position zu erhöhen bzw. zu verringern. Die Schriftgröße kann (in 0,25-Punkt-Schritten) zwischen 4 und 999,75 Punkten eingestellt werden. Mit  $\triangleright$  oder  $\triangleleft$  können Sie den Cursor nach rechts bzw. links verschieben.

- 8** Drücken Sie **[ENTER]**, sobald der gewünschte Wert erscheint.

- 9** Drücken Sie **[MENU]**. Im Display erscheint wieder `Bereit`.



### Zeichenabstand für Courier/Letter Gothic einstellen

Bei Auswahl der Standardschriften Courier oder Letter Gothic kann der Zeichenabstand (Pitch) eingestellt werden.

**1** Drücken Sie **[MENU]**.

**2** Drücken Sie wiederholt  $\Delta$  oder  $\nabla$ , bis `Font >` erscheint.

```
Font >
```

**3** Drücken Sie  $\triangleright$ . Drücken Sie  $\Delta$  oder  $\nabla$ , bis `>Schriftwahl >` erscheint.

```
>Schriftwahl >
Intern
```

**4** Überzeugen Sie sich, dass im Display `Intern` erscheint, und drücken Sie  $\triangleright$ .

**5** Drücken Sie wiederholt  $\Delta$  oder  $\nabla$ , bis `>>Pitch` erscheint.

```
>>Pitch
10.00 cpi
```

**6** Drücken Sie **[ENTER]**. Ein blinkender Cursor (`_`) erscheint.

```
>>Pitch
10.00 cpi
 *
```

**7** Drücken Sie  $\Delta$  oder  $\nabla$ , um den Wert an der blinkenden Cursor-Position zu erhöhen bzw. zu verringern. Der Zeichenabstand kann (in 0,01-Zeichen-Schritten) zwischen 0,44 und 99,99 Zeichen pro Zoll eingestellt werden. Mit  $\triangleright$  oder  $\triangleleft$  können Sie den Cursor nach rechts bzw. links verschieben.

**8** Drücken Sie **[ENTER]**, sobald der gewünschte Wert erscheint.

**9** Drücken Sie **[MENU]**. Im Display erscheint wieder `Bereit`.

### Zeichensatz einstellen

Sie können den Zeichensatz der aktuellen Schrift wie nachfolgend beschrieben ändern. Welche Zeichensätze zur Verfügung stehen, hängt von der jeweils aktiven Schrift ab. (Die Standardeinstellung für diesen Parameter lautet `IBM PC-8`.)

**1** Drücken Sie **[MENU]**.

**2** Drücken Sie wiederholt  $\Delta$  oder  $\nabla$ , bis `Font >` erscheint.

```
Font >
```

**3** Drücken Sie  $\triangleright$ .

- 4** Drücken Sie wiederholt  $\Delta$  oder  $\nabla$ , bis >Zeichensatz erscheint.

```
>Zeichensatz
 IBM PC-8
```

- 5** Drücken Sie **[ENTER]**. Ein blinkendes Fragezeichen (?) erscheint.

```
>Zeichensatz
?IBM PC-8
```

- 6** Drücken Sie  $\Delta$  oder  $\nabla$ , bis der gewünschte Zeichensatz erscheint.

- 7** Drücken Sie **[ENTER]**.

- 8** Drücken Sie **[MENU]**. Im Display erscheint wieder Bereit.

### Schriftenlisten ausgeben

Um Ihnen die Auswahl der richtigen Schrift zu erleichtern, können Sie sich Beispiele aller verfügbaren Schriften ausdrucken lassen (dies gilt auch für heruntergeladene Schriften).

- 1** Drücken Sie **[MENU]**.

- 2** Drücken Sie wiederholt  $\Delta$  oder  $\nabla$ , bis Font > erscheint.

```
Font >
```

- 3** Drücken Sie  $\triangleright$ .

- 4** Drücken Sie wiederholt  $\Delta$  oder  $\nabla$ , bis >Druckbeispiel Interne Fonts bzw. >Druckbeispiel Option-Fonts erscheint.

```
>Druckbeispiel
 Interne Fonts
```

- 5** Drücken Sie **[ENTER]**. Ein Fragezeichen (?) erscheint.

```
>Druckbeispiel
 Interne Fonts?
```

- 6** Drücken Sie erneut **[ENTER]**. Daraufhin erscheint im Display zunächst Es wird gedruckt, dann wieder Bereit. Der Drucker gibt eine Liste der Schriften mit einem Druckbeispiel sowie der jeweiligen Schriftnummer (Font-ID) aus. Ein Beispiel für eine solche Liste ist in der nachstehenden Abbildung zu sehen.

Muster einer Schriftenliste

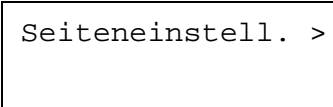
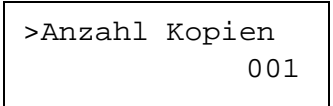
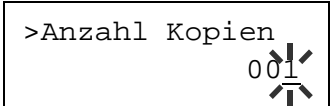
The diagram illustrates the 'Internal Scalable and Bitmapped Fonts List' interface. It consists of two overlapping screenshots. The foreground screenshot shows a table with the following columns: Font Name, Scalable/Bitmap, Password, Selection, FSET, and Font ID. The table contains multiple rows of placeholder text (represented by asterisks). The background screenshot shows the same interface, but with a 'PRESCRIBE' button highlighted in a grey box.

## Seiteneinstellungen

In den Menüs für die Seiteneinstellungen können Sie die Anzahl der zu druckenden Exemplare, die Seitenorientierung sowie weitere Seiteneinstellungen vornehmen.

### Anzahl Kopien (Auflage)

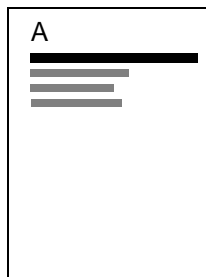
Sie können für die aktuelle Schnittstelle festlegen, wie viele Kopien jeder Seite gedruckt werden sollen. Wählbar sind Werte zwischen 1 und 999.

- 1 Drücken Sie **[MENU]**.
- 2 Drücken Sie wiederholt  $\triangle$  oder  $\nabla$ , bis Seiteneinstell. > erscheint. 
- 3 Drücken Sie  $\triangleright$ .
- 4 Drücken Sie wiederholt  $\triangle$  oder  $\nabla$ , bis >Anzahl Kopien erscheint. 
- 5 Drücken Sie **[ENTER]**. Ein blinkender Cursor (|) erscheint. 
- 6 Drücken Sie  $\triangle$  oder  $\nabla$ , um den Wert an der blinkenden Cursor-Position zu erhöhen bzw. zu verringern. Mit  $\triangleright$  und  $\triangleleft$  können Sie den Cursor nach rechts bzw. links verschieben.
- 7 Drücken Sie **[ENTER]**, sobald der gewünschte Wert erscheint.
- 8 Drücken Sie **[MENU]**. Im Display erscheint wieder Bereit.

### Druckausrichtung

Sie können die Druckseite wie folgt ausrichten: im Hochformat (senkrecht) oder im Querformat (waagrecht).

Hochformat



Querformat



- 1 Drücken Sie **[MENU]**.
- 2 Drücken Sie wiederholt  $\Delta$  oder  $\nabla$ , bis Seiteneinstell. > erscheint.
 

Seiteneinstell.>
- 3 Drücken Sie  $\triangleright$ .
- 4 Drücken Sie wiederholt  $\Delta$  oder  $\nabla$ , bis >Orientierung erscheint.
 

>Orientierung  
Hochformat
- 5 Drücken Sie **[ENTER]**. Ein blinkendes Fragezeichen (?) erscheint.
 

>Orientierung  
? Hochformat
- 6 Wählen Sie Hochformat bzw. Querformat mit  $\Delta$  oder  $\nabla$ .
- 7 Drücken Sie **[ENTER]**.
- 8 Drücken Sie **[MENU]**. Im Display erscheint wieder Bereit.

## Ganzseitendruck

Das Menü **Ganzseitendruck** erscheint normalerweise nicht, da diese Funktion nur dann zwangsweise aktiviert wird, wenn aufgrund fehlender Druckerspeicherkapazitäten ein Überlauffehler auftritt. In diesem Fall müssen Sie die Option **Ganzseitendruck** auf die Standardeinstellung **Automatisch** zurücksetzen, damit der druckerseitig verfügbare Speicher optimal genutzt wird.

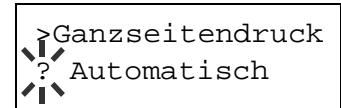
- 1 Drücken Sie **[MENU]**.
- 2 Drücken Sie wiederholt  $\Delta$  oder  $\nabla$ , bis Seiteneinstell. > erscheint.
 

Seiteneinstell.  
>
- 3 Drücken Sie  $\triangleright$ .
- 4 Drücken Sie wiederholt  $\Delta$  oder  $\nabla$ , bis >Ganzseitendruck erscheint.
 

>Ganzseitendruck  
Aktiv
- 5 Drücken Sie **[ENTER]**. Ein blinkendes Fragezeichen (?) erscheint.
 

>Ganzseitendruck  
? Aktiv

**6** Drücken Sie wiederholt  $\Delta$  oder  $\nabla$ , bis Automatisch erscheint.



**7** Drücken Sie **[ENTER]**.

**8** Drücken Sie **[MENU]**. Im Display erscheint wieder Bereit.

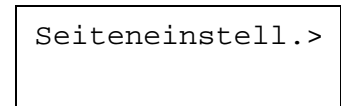
### Funktion des Zeilenvorschubcodes (LF)

Hiermit wird festgelegt, wie der Drucker reagiert, wenn er einen Zeilenvorschubcode (OAH) empfängt.

- Nur LF: Ein Zeilenvorschub wird ausgeführt (Standardeinstellung).
- CR und LF: Ein Zeilenvorschub und ein Wagenrücklauf werden ausgeführt.
- LF ignorieren: Der Zeilenvorschub wird ignoriert.

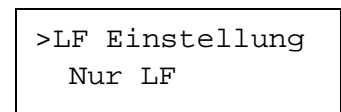
**1** Drücken Sie **[MENU]**.

**2** Drücken Sie wiederholt  $\Delta$  oder  $\nabla$ , bis Seiteneinstell. > erscheint.

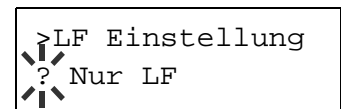


**3** Drücken Sie  $\triangleright$ .

**4** Drücken Sie wiederholt  $\Delta$  oder  $\nabla$ , bis > LF Einstellung erscheint.



**5** Drücken Sie **[ENTER]**. Ein blinkendes Fragezeichen (?) erscheint.



**6** Drücken Sie wiederholt  $\Delta$  oder  $\nabla$ , bis die gewünschte Zeilenvorschub-Einstellung erscheint.

**7** Wenn die gewünschte Option angezeigt wird, bestätigen Sie mit **[ENTER]**.

**8** Drücken Sie **[MENU]**. Im Display erscheint wieder Bereit.

## Funktion des Wagenrücklaufcodes (CR)

Hiermit wird festgelegt, wie der Drucker reagiert, wenn er einen Wagenrücklaufcode (ODH) empfängt.

- Nur CR: Ein Wagenrücklauf wird ausgeführt (Standardeinstellung).
- CR und LF: Ein Zeilenvorschub und ein Wagenrücklauf werden ausgeführt.
- CR ignorieren: Der Wagenrücklauf wird ignoriert.

- 1 Drücken Sie **[MENU]**.
- 2 Drücken Sie wiederholt  $\triangle$  oder  $\nabla$ , bis Seiteneinstell. > erscheint.
 

Seiteneinstell. >
- 3 Drücken Sie  $\triangleright$ .
- 4 Drücken Sie wiederholt  $\triangle$  oder  $\nabla$ , bis >CR Einstellung  
Nur CR erscheint.
 

>CR Einstellung  
Nur CR
- 5 Drücken Sie **[ENTER]**. Ein blinkendes Fragezeichen (?) erscheint.
 

>CR Einstellung  
? Nur CR
- 6 Drücken Sie wiederholt  $\triangle$  oder  $\nabla$ , bis die gewünschte Wagenrücklauf-Einstellung erscheint.
- 7 Wenn die gewünschte Option angezeigt wird, bestätigen Sie mit **[ENTER]**.
- 8 Drücken Sie **[MENU]**. Im Display erscheint wieder Bereit.

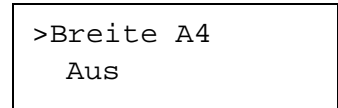
## Breite A4

Aktivieren Sie diese Option (Einstellung Ein), um die maximale Anzahl von Zeichen, die in eine Zeile einer A4-Seite (78 Zeichen bei Pitch 10) bzw. einer Letter-Seite (80 Zeichen bei Pitch 10) gedruckt werden können, zu erhöhen. Diese Einstellung ist nur in der PCL 6-Emulation möglich.

- 1 Drücken Sie **[MENU]**.
- 2 Drücken Sie wiederholt  $\triangle$  oder  $\nabla$ , bis Seiteneinstell. > erscheint.
 

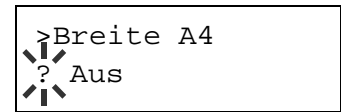
Seiteneinstell. >
- 3 Drücken Sie  $\triangleright$ .

- 4** Drücken Sie wiederholt  $\triangle$  oder  $\nabla$ , bis  $>Breite A4$  erscheint.



```
>Breite A4
Aus
```

- 5** Drücken Sie **[ENTER]**. Ein blinkendes Fragezeichen (?) erscheint.



```
>Breite A4
? Aus
```

- 6** Wählen Sie **Ein** oder **Aus** mit  $\triangle$  bzw.  $\nabla$ .

- 7** Drücken Sie **[ENTER]**.

- 8** Drücken Sie **[MENU]**. Im Display erscheint wieder **Bereit**.



## Druckqualität einstellen

Im Menü "Druckqualität" des Druckers können Sie die Intensität für den Halbton-Modus (*Normal* bzw. *Fein*) und den Glanz-Modus (*Niedrig* bzw. *Hoch*) einstellen.

### Halbton-Modus

Der Halbton-Modus bestimmt, wie der Drucker bei der Darstellung von Farben und Halbtönen jedes einzelne Pixel verarbeitet: *Normal* oder *Fein*. Die Einstellung "Fein" unterstützt geglättete 4-Bit-Halbtöne für Fotos, Bilder etc.; die Einstellung "Normal" arbeitet mit 2-Bit-Halbtönen und eignet sich für Text, Volltonflächen etc. Jeder dieser Halbton-Modi wirkt gleichförmig auf alle Objekte einer Seite.

Der Halbton-Modus "Fein" liefert eine bessere Druckqualität als "Normal"; allerdings reduziert sich die Druckgeschwindigkeit, und der Speicherbedarf ist höher.

---

**HINWEIS:** Wie hoch der Speicherbedarf im Einzelfall wirklich ist, hängt von den zu druckenden Daten ab.

---

**1** Drücken Sie **[MENU]**.

Drücken Sie wiederholt  $\Delta$  oder  $\nabla$ , bis Druckqualität > erscheint.

**2** Drücken Sie  $\triangleright$ .

**3** Drücken Sie wiederholt  $\Delta$  oder  $\nabla$ , bis >Schattierung erscheint.

**4** Um den Halbton-Modus zu ändern, drücken Sie **[ENTER]**. Ein blinkendes Fragezeichen (?) erscheint.

**5** Drücken Sie  $\Delta$  oder  $\nabla$ , um zu *Fein* zu wechseln.

**6** Drücken Sie **[ENTER]**, um die Auswahl abzuschließen.

**7** Drücken Sie **[MENU]**. Im Display erscheint wieder *Bereit*.

## Glanz-Modus

Wenn Sie für den Glanz-Modus die Option **Hoch** wählen, wird der Glanzeffekt bei der Druckausgabe verstärkt. Gleichzeitig halbiert sich die Druckgeschwindigkeit. Für die "Papier"sorte **Folie** steht der Glanz-Modus nicht zur Verfügung.

---

**HINWEIS:** Je nachdem, welches Papier verarbeitet wird, kann es vorkommen, dass die Blätter beim Drucken im Glanz-Modus knittern. Um dies zu vermeiden, sollten Sie schwereres Papier verwenden.

---

- 1** Drücken Sie **[MENU]**.
- 2** Drücken Sie wiederholt  $\Delta$  oder  $\nabla$ , bis **Druckqualität >** erscheint.  
A rectangular display box containing the text "Druckqualität >"
- 3** Drücken Sie  $\triangleright$ .
- 4** Drücken Sie wiederholt  $\Delta$  oder  $\nabla$ , bis **>Glanz-Modus  
Niedrig** erscheint.  
A rectangular display box containing the text ">Glanz-Modus  
Niedrig" on two lines.
- 5** Um den Glanz-Modus zu ändern, drücken Sie **[ENTER]**. Ein blinkendes Fragezeichen (?) erscheint.  
A rectangular display box containing the text ">Glanz-Modus  
? Niedrig" on two lines. The question mark is preceded by a small icon of a question mark inside a square.
- 6** Drücken Sie  $\Delta$  oder  $\nabla$ , um von **Niedrig** zu **Hoch** zu wechseln.
- 7** Drücken Sie **[ENTER]**, um die Auswahl abzuschließen.
- 8** Drücken Sie **[MENU]**. Im Display erscheint wieder **Bereit**.

## Speichermedien

Der Drucker unterstützt drei Arten von Speichermedien: Speicherkarte, optionale Festplatte und RAM DISK. Die Speicherkarte und die optionale Festplatte werden in den entsprechenden Steckplätzen des Druckers installiert. Bei der RAM DISK handelt es sich um einen bestimmten Teil des Druckerspeichers, der für die vorübergehende Ablage von Druckaufträgen reserviert ist. Wenn die optionale Festplatte im Drucker installiert ist, steht die e-MPS-Funktion zur Verfügung. Einzelheiten hierzu finden Sie unter *e-MPS auf Seite 4-18*.

Die grundlegenden Arbeitsschritte beim Einsatz der genannten Speichermedien sind identisch. Der nachfolgende Abschnitt beschreibt im Wesentlichen die Benutzung der Speicherkarte.

### Einsatz der Speicherkarte

Der Drucker verfügt über einen Steckplatz für eine Speicherkarte. Befindet sich eine derartige Karte im Drucker, werden die nachfolgend erläuterten Funktionen unterstützt.

- Schriftdaten laden
- Daten laden
- Daten schreiben
- Daten löschen
- Speicherkarte formatieren
- Inhaltsverzeichnis drucken

Einzelheiten zur Handhabung der Speicherkarte finden Sie unter *Speicherkarte auf Seite 8-6*.

#### Schriftdaten laden

Befindet sich beim Einschalten des Druckers bereits eine Speicherkarte in dem hierfür vorgesehenen Steckplatz, werden die auf der Karte gespeicherten Schriften automatisch in den Drucker gelesen.

- 1** Drücken Sie **[MENU]**.
- 2** Drücken Sie wiederholt  $\triangle$  oder  $\nabla$ , bis `Compact Flash >` erscheint.
- 3** Drücken Sie  $\triangleright$ .
- 4** Drücken Sie wiederholt  $\triangle$  oder  $\nabla$ , bis `>Fonts laden` erscheint.

`Compact Flash >`

`>Fonts laden`

- 5** Drücken Sie **[ENTER]**. Ein Fragezeichen (?) erscheint.

>Fonts laden ?

- 6** Drücken Sie **[ENTER]**. In Arbeit erscheint im Display, und die Schriftdaten werden von der Karte gelesen. Sobald alle Daten gelesen wurden, verschwindet die Meldung In Arbeit wieder.

>Fonts laden  
In Arbeit

- 7** Drücken Sie **[MENU]**. Im Display erscheint wieder Bereit.

### Daten laden

Die auf einer Speicherkarte gespeicherten Daten können gedruckt werden.

- 1** Drücken Sie **[MENU]**.

- 2** Drücken Sie wiederholt  $\Delta$  oder  $\nabla$ , bis Compact Flash> erscheint.

Compact Flash >

- 3** Drücken Sie  $\triangleright$ .

- 4** Drücken Sie wiederholt  $\Delta$  oder  $\nabla$ , bis >Daten laden erscheint (in diesem Beispiel Report).

>Daten laden  
Report

- 5** Drücken Sie **[ENTER]**. Ein blinkendes Fragezeichen (?) erscheint vor dem Dateinamen.

>Daten laden  
?Report

- 6** Drücken Sie  $\Delta$  oder  $\nabla$ , bis der gewünschte Dateiname angezeigt wird.

- 7** Drücken Sie **[ENTER]**. In Arbeit erscheint im Display, und die Daten werden von der Speicherkarte gelesen.

## Daten schreiben

Solange auf der Speicherkarte noch Speicherplatz frei ist, können Sie weitere Daten auf die Karte schreiben. Hierbei wird jeder Datei automatisch ein eindeutiger Name zugeordnet. Bei Bedarf können Sie eine Namensliste aller vorhandenen Dateien abrufen. Siehe hierzu *Inhaltsverzeichnis drucken auf Seite 4-56*.

**HINWEIS:** Prüfen Sie zunächst, ob die Karte ordnungsgemäß formatiert worden ist. Ist dies nicht der Fall, wird die nachfolgend erläuterte Meldung >Daten schreiben nicht im Display angezeigt. Wenn Sie eine nicht formatierte Karte in den Speicherkarten-Steckplatz schieben, erscheint im Display automatisch die Option >Formatieren. In diesem Fall müssen Sie die Speicherkarte zunächst formatieren. Siehe hierzu *Speicherkarte formatieren auf Seite 4-55*.

- 1 Drücken Sie **[MENU]**.
- 2 Drücken Sie wiederholt  $\triangle$  oder  $\nabla$ , bis Compact Flash >erscheint.
 

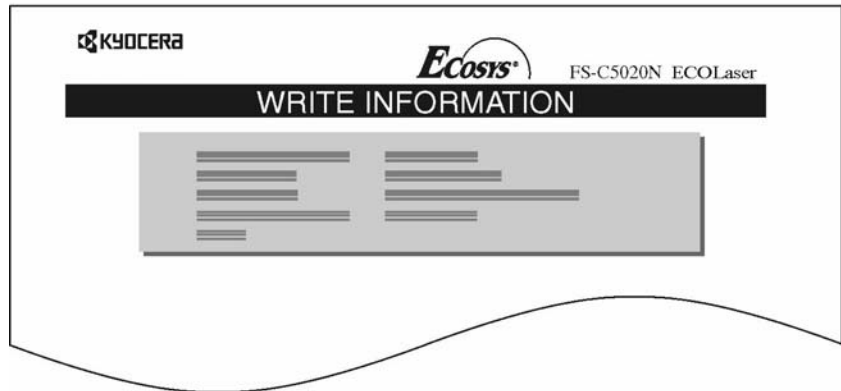
Compact Flash >
- 3 Drücken Sie  $\triangleright$ .
- 4 Drücken Sie wiederholt  $\triangle$  oder  $\nabla$ , bis >Daten schreiben erscheint.
 

>Daten schreiben
- 5 Drücken Sie **[ENTER]**. Ein Fragezeichen (?) erscheint.
 

>Daten schreiben ?
- 6 Drücken Sie **[ENTER]**. In Arbeit erscheint im Display, dann Warte...
- 7 Übertragen Sie jetzt die Datei vom Computer an den Drucker.
 

Sobald der Drucker Daten empfängt, erscheint die Meldung In Arbeit. Nach Abschluss der Datenübertragung wird dann Warte... angezeigt.
- 8 Vergewissern Sie sich, dass im Display "Warte..." erscheint und drücken Sie dann **[GO]**. Damit veranlassen Sie, dass die Datei auf die Speicherkarte geschrieben wird und der Drucker automatisch eine Informationsseite zum Schreibvorgang auf der Speicherkarte ausdruckt (siehe nachfolgende Abbildung).

Die Datei wird zusammen mit einem Zielnamen (auch Partitionsname genannt) auf die Speicherkarte geschrieben. Der Zielname wird vom Drucker automatisch zugewiesen und wie folgt durchnummeriert: DataS001 (erster Dateneintrag), DataS002 (zweiter Dateneintrag), DataS003 (dritter Dateneintrag) usw.



Die Informationsseite zum Schreibvorgang enthält folgende Positionen:

| Position                      | Beschreibung                                                    |
|-------------------------------|-----------------------------------------------------------------|
| <b>Partition Type</b>         | Art der übergebenen Daten (derzeit wird nur Typ 2 unterstützt). |
| <b>Partition Name</b>         | Zielname der auf die Karte geschriebenen Daten.                 |
| <b>Write Partition Length</b> | Umfang der auf die Speicherkarte geschriebenen Daten.           |
| <b>Others</b>                 | Fehlerinformationen.                                            |

Nach Ausgabe der Statusseite mit Informationen zum Schreibvorgang erscheint im Display wieder *Bereit*.

- 9 Wiederholen Sie die oben erläuterten Schritte, bis alle Daten (Dateien) auf die Speicherkarte geschrieben worden sind. Im Anschluss an jeden Schreibvorgang wird eine Informationsseite mit Angaben zu den jeweils übergebenen Daten ausgedruckt. Wenn Sie eine Liste aller auf der Speicherkarte gespeicherten Dateien einsehen wollen, können Sie auch ein vollständiges Inhaltsverzeichnis drucken. Siehe hierzu den Abschnitt *Inhaltsverzeichnis drucken auf Seite 4-56*.

#### Daten löschen

Sie haben die Möglichkeit, die auf einer Speicherkarte gespeicherten Daten direkt am Drucker zu löschen.

Prüfen Sie jedoch zunächst, ob die Speicherkarte Daten enthält. Andernfalls kann das Menü >Daten löschen nicht im Display angezeigt werden.

- 1 Drücken Sie **[MENU]**.

- 2 Drücken Sie wiederholt  $\Delta$  oder  $\nabla$ , bis Compact Flash> erscheint.
 

Compact Flash >
- 3 Drücken Sie  $\triangleright$ .
- 4 Drücken Sie wiederholt  $\Delta$  oder  $\nabla$ , bis >Daten löschen erscheint. Darunter erscheint der Name der Datei (in diesem Beispiel Report).
 

>Daten löschen  
Report
- 5 Drücken Sie [ENTER]. Ein blinkendes Fragezeichen (?) erscheint vor dem Dateinamen.
 

>Daten löschen  
?Report
- 6 Drücken Sie  $\Delta$  oder  $\nabla$ , bis der gewünschte Dateiname angezeigt wird.
- 7 Drücken Sie [ENTER]. In Arbeit erscheint im Display, und die Daten werden von der Speicherkarte gelöscht. Dann erscheint wieder Bereit.

### Speicherkarte formatieren

Bevor eine neue Speicherkarte benutzt werden kann, muss sie formatiert werden. Erst dann können Daten darauf geschrieben werden.

---

**HINWEIS:** Bei der Formatierung werden alle eventuell bereits auf dem Speichermedium gespeicherten Daten gelöscht. Die Formatierung der Speicherkarte muss vom Bedienfeld aus veranlasst werden.

---

Wenn eine neue Speicherkarte in den Steckplatz des Druckers geschoben wird, erscheint im Display die Meldung Formatfehler CF-Karte.

- 1 Drücken Sie [MENU].
- 2 Drücken Sie wiederholt  $\Delta$  oder  $\nabla$ , bis Compact Flash> erscheint.
 

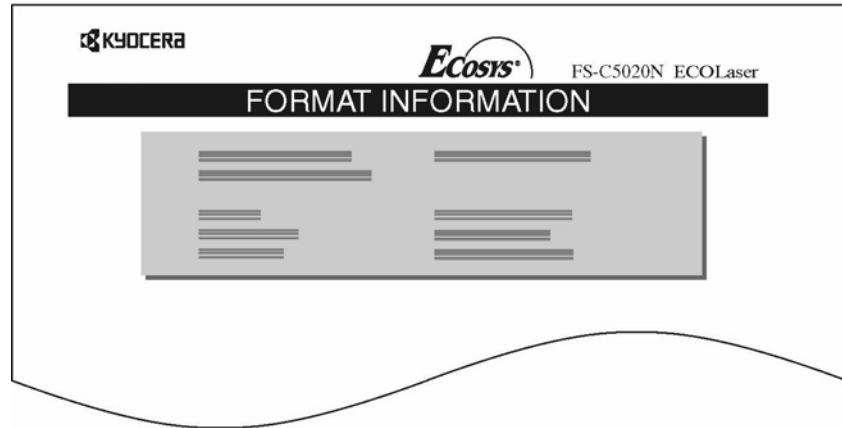
Compact Flash >
- 3 Drücken Sie  $\triangleright$ .
- 4 Drücken Sie wiederholt  $\Delta$  oder  $\nabla$ , bis >Formatieren erscheint.
 

>Formatieren
- 5 Drücken Sie [ENTER]. Ein Fragezeichen (?) erscheint.
 

>Formatieren ?

- Drücken Sie **[ENTER]**. In Arbeit erscheint im Display, und die Speicherkarte wird formatiert.

Sobald die Formatierung beendet ist, erstellt der Drucker automatisch die nachfolgend gezeigte Formatierungsseite. Anhand dieser Seite können Sie überprüfen, ob die Speicherkarte ordnungsgemäß formatiert wurde.



Die Informationsseite zum Formatiervorgang enthält folgende Positionen:

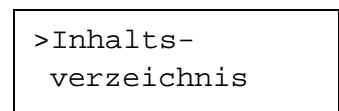
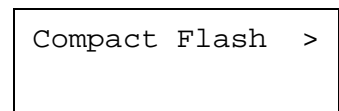
| Position   | Beschreibung                                                 |
|------------|--------------------------------------------------------------|
| Capacity   | Gesamtkapazität der Speicherkarte.                           |
| Used Space | Die Kapazität, die der Drucker für seine Systemdaten belegt. |
| Free Space | Der auf der Karte verfügbare Restspeicherplatz.              |

Nach Ausgabe der Statusseite mit Informationen zum Formatiervorgang erscheint im Display wieder Bereit.

#### Inhaltsverzeichnis drucken

Der Drucker kann eine Liste aller auf der Speicherkarte gespeicherten Dateinamen (Partitionen) ausgeben. (Auch der Inhalt einer Schriftenkarte kann bei Bedarf ausgedruckt werden.)

- Drücken Sie **[MENU]**.
- Drücken Sie wiederholt  $\Delta$  oder  $\nabla$ , bis Compact Flash> erscheint.
- Drücken Sie  $\triangleright$ .
- Drücken Sie wiederholt  $\Delta$  oder  $\nabla$ , bis >Inhaltsverzeichnis erscheint.

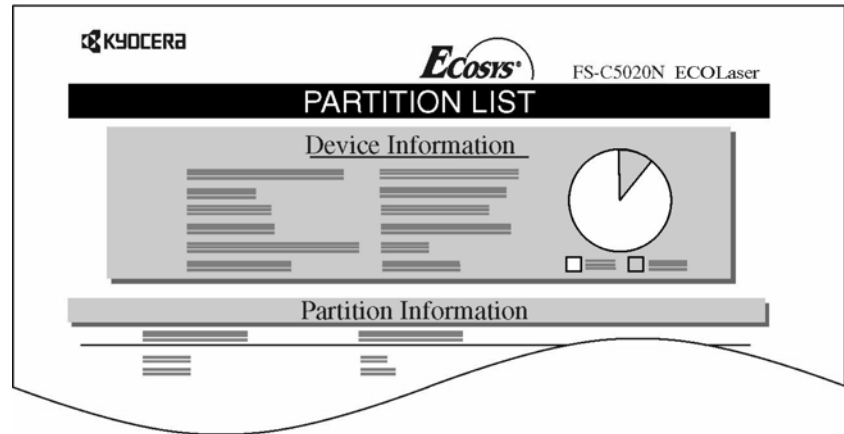




- 5** Drücken Sie **[ENTER]**. Ein Fragezeichen (?) erscheint.

>Inhalts-  
verzeichnis ?

- 6** Drücken Sie **[ENTER]**. In Arbeit erscheint im Display, und das Inhaltsverzeichnis wird gedruckt.



Dieser Ausdruck (siehe obiges Beispiel) enthält folgende Informationen:

| Position                  | Beschreibung                                                                                                                        |
|---------------------------|-------------------------------------------------------------------------------------------------------------------------------------|
| <b>Device Name/Number</b> | MEMORY CARD/A steht für eine Speicherkarte.                                                                                         |
| <b>Capacity</b>           | Gesamtkapazität der Speicherkarte (in Kilobyte).                                                                                    |
| <b>Used Space</b>         | Gesamtumfang der auf der Karte gespeicherten Daten (in Byte).                                                                       |
| <b>Free Space</b>         | Verfügbarer Restspeicherplatz der Speicherkarte (einschließlich des Speicherplatzes, den der Drucker für seine Systemdaten belegt). |
| <b>Partition Name</b>     | Der vom Drucker automatisch zugewiesene Dateiname.                                                                                  |
| <b>Partition Size</b>     | Größe der gespeicherten Datei (in Byte).                                                                                            |
| <b>Partition Type</b>     | Typ der auf die Speicherkarte geschriebenen Daten: "Data" (Druckdaten) oder "Font" (Schriftdaten).                                  |

Sobald das Inhaltsverzeichnis der Speicherkarte gedruckt worden ist, erscheint im Display wieder *Bereit*.

### Einsatz einer optionalen Festplatte

Wenn die optionale Festplatte im Drucker installiert ist, können Sie die nachfolgend aufgelisteten Vorgänge auf der Festplatte ausführen.

- Daten laden
- Daten schreiben

- Daten löschen
- Festplatte formatieren
- Inhaltsverzeichnis drucken

Wenn eine optionale Festplatte erstmalig in den Drucker eingesetzt wird, muss sie zunächst formatiert werden. Erst dann kann die Platte benutzt werden. Wird die optionale Festplatte nicht formatiert, erscheint im Display automatisch das Menü > *Formatieren*.

Die Vorgehensweise beim Einsatz der optionalen Festplatte ist im Wesentlichen identisch mit den Prozeduren für den Umgang mit der Speicherkarte. Siehe hierzu die entsprechenden Abschnitte unter *Einsatz der Speicherkarte auf Seite 4-51*.

Wenn Daten auf die Festplatte geschrieben werden, wird der entsprechenden Datei automatisch ein Dateiname zugewiesen – "DataH001" (für die erste Datei), "DataH002" (für die zweite Datei), "DataH003" (für die dritte Datei) usw.

## **Einsatz einer RAM DISK**

Eine RAM DISK ist ein bestimmter Teil des Druckerspeichers, der für die vorübergehende Ablage von Druckaufträgen benutzt wird. Anhand der gespeicherten Druckdaten können dann mehrere Kopien eines Auftrags in kürzerer Zeit als üblich erstellt werden. Die Funktionsweise ist ähnlich wie bei Verwendung der Festplatte, allerdings gehen die auf der RAM DISK gespeicherten Daten bei Ausschalten des Druckers verloren.

Aktivieren Sie die RAM DISK (standardmäßig ist die RAM DISK deaktiviert) und geben Sie die gewünschte Größe wie nachfolgend beschrieben ein. Die Maximalkapazität der RAM DISK lässt sich wie folgt berechnen:

Maximale RAM DISK-Größe = Gesamt-Druckerspeicher minus 36 MB

Verfügt der Drucker beispielsweise über eine gesamte installierte Speicherkapazität von 256 MB, können Sie eine RAM DISK mit bis zu 220 MB einrichten. Wenn Sie versuchen, diesen Grenzwert zu überschreiten, veranlasst der Drucker automatisch eine Abrundung, so dass die RAM DISK immer eine Kapazität hat, die dem Gesamt-Druckerspeicher abzüglich 36 MB entspricht. Nach Einrichtung einer RAM DISK muss der Drucker zurückgesetzt werden.

Um die RAM DISK im Druckerspeicher zu aktivieren, müssen Sie über das Moduswahl-Menü des Druckers zunächst wie nachfolgend beschrieben den RAM DISK-Modus aktivieren und die gewünschte Größe der RAM-Disk einstellen. Dann können Sie auf der RAM DISK folgende Funktionen ausführen:

- Daten lesen
- Daten schreiben
- Daten löschen
- Inhaltsverzeichnis drucken

Die Vorgehensweise beim Einsatz der RAM DISK ist im Wesentlichen identisch mit den Prozeduren für den Umgang mit der Speicherkarte. Siehe hierzu die entsprechenden Abschnitte unter *Einsatz der Speicherkarte auf Seite 4-51*. Wenn Daten auf die RAM DISK geschrieben werden, wird der entsprechenden Datei automatisch ein Dateiname zugewiesen – "DataH001" (für die erste Datei), "DataH002" (für die zweite Datei), "DataH003" (für die dritte Datei) usw.

**HINWEIS:** Die RAM DISK kann nicht benutzt werden, wenn eine optionale Festplatte im Drucker installiert ist. Auf der RAM DISK werden Daten nur vorübergehend gespeichert. Wird der Drucker zurückgesetzt oder ausgeschaltet, werden die hier gespeicherten Daten automatisch gelöscht. Die RAM DISK wird im Benutzerspeicher des Druckers eingerichtet. Je nach Umfang der RAM-Disk kann es daher zu einer Reduzierung der Druckgeschwindigkeit und/oder zu Fehlermeldungen aufgrund unzureichender Speicherkapazitäten kommen.

### Größe der RAM DISK einstellen

- 1 Drücken Sie **[MENU]**.
- 2 Drücken Sie wiederholt  $\triangle$  oder  $\nabla$ , bis RAM DISK Modus erscheint.
 

|                |
|----------------|
| RAM DISK Modus |
| Aus            |
- 3 Drücken Sie **[ENTER]**. Ein blinkendes Fragezeichen (?) erscheint. Drücken Sie  $\triangle$  oder  $\nabla$ , um Ein zu wählen. Drücken Sie **[ENTER]**.
 

|                |
|----------------|
| RAM DISK Modus |
| ? Ein          |
- 4 Drücken Sie  $\triangleright$ . Drücken Sie wiederholt  $\triangle$  bzw.  $\nabla$ , bis >RAM DISK Größe erscheint. Die aktuelle RAM DISK-Größe wird angezeigt.
 

|                 |
|-----------------|
| >RAM DISK Größe |
| 0119 MByte      |
- 5 Drücken Sie **[ENTER]**. Ein blinkender Cursor (|) erscheint. Drücken Sie  $\triangle$  oder  $\nabla$ , bis die gewünschte Größe angezeigt wird. Für die RAM DISK ist eine Größe von 0001 bis 1024 definierbar.
 

|                 |
|-----------------|
| >RAM DISK Größe |
| 0119  Mbyte     |

Dieser Wertebereich hängt von der Gesamt-Speicherkapazität des Druckers ab. Wenn Sie versuchen, den zulässigen Wertebereich zu überschreiten, veranlasst der Drucker automatisch eine Anpassung an die maximale RAM DISK-Größe.
- 6 Sobald die gewünschte RAM DISK-Größe angezeigt wird, bestätigen Sie den Wert mit **[ENTER]**.
- 7 Drücken Sie **[MENU]**. Im Display erscheint wieder Bereit. Schalten Sie dann den Drucker aus und wieder ein. Nach dem Neustart steht die zuvor spezifizierte RAM DISK-Größe zur Verfügung.

## Papierhandling

In diesem Abschnitt wird erläutert, wie die Betriebsart der Universalzufuhr, das Papierformat und die Papiersorte für die verschiedenen Papierzufuhr-Optionen geändert werden und wie man die Papierzufuhr sowie die Papierausgabe wählt.

### Universalzufuhr-Modus

Die Universalzufuhr unterstützt zwei verschiedene Betriebsarten: den Kassettenmodus (Modus *Kassette*) und den Prioritätsmodus (Modus *Zuerst*). Je nach Modus wird Papier unterschiedlich eingezogen:

- Kassettenmodus (Standardeinstellung)

Die Universalzufuhr funktioniert genau wie jede andere Papierzufuhr. Der Drucker zieht das Papier ordnungsgemäß aus jeder Papierzufuhr ein, die Sie im Druckertreiber festlegen. Der Kassettenmodus ist schneller als der Prioritätsmodus.

- Prioritätsmodus

Der Drucker zieht automatisch Papier aus der Universalzufuhr ein, selbst wenn im Druckertreiber eine andere Papierzufuhr eingestellt wurde. Erst wenn die Universalzufuhr leer ist (ca. 100 Blatt), schaltet der Drucker auf die ursprünglich ausgewählte Papierzufuhr um. Diese Betriebsart ist insbesondere vorteilhaft für die Zuführung von Papier in Sonderformaten oder speziellen Papiersorten, ohne die in der aktuellen Papierzufuhr enthaltene Papiersorte wechseln zu müssen. Dies bedeutet allerdings, dass die Universalzufuhr leer sein muss, wenn Sie das Papier aus der gewünschten Papierzufuhr einziehen lassen wollen.

**1** Drücken Sie **[MENU]**.

**2** Drücken Sie wiederholt  $\triangle$  oder  $\nabla$ , bis *Papierhandling* > erscheint.

Papierhandling >

**3** Drücken Sie  $\triangleright$ .

**4** Drücken Sie wiederholt  $\triangle$  oder  $\nabla$ , bis >Universalzufuhr Modus erscheint.

>Universalzufuhr  
Modus Kassette

**5** Drücken Sie **[ENTER]**. Ein blinkendes Fragezeichen (?) erscheint.

>Universalzufuhr  
? Modus Kassette

**6** Drücken Sie  $\triangle$  bzw.  $\nabla$ , um von *Kassette* zu *Zuerst* zu wechseln.

**7** Drücken Sie **[ENTER]**. Damit ist der neue Universalzufuhr-Modus aktiv.

**8** Drücken Sie **[MENU]**, um das Moduswahl-Menü zu verlassen.

## Papierformat für Universalzufuhr einstellen

Wenn Sie die Universalzufuhr im Kassettenmodus nutzen, sollten Sie das Universalzufuhr-Format an das für den Druckauftrag verwendete Papierformat anpassen. Stimmen die Formate nicht überein, wird nicht das korrekte Papierformat bedruckt. Die Standardeinstellung lautet `Letter` (USA und Kanada) bzw. `A4` (in anderen Ländern). Nähere Informationen zu den Papierformaten, die über die Universalzufuhr verarbeitet werden können, finden Sie unter *Papierspezifikationen auf Seite 3-2*.

**HINWEIS:** Wenn Sie Papier mit einem anderen als dem jeweils eingestellten Papierformat über die Universalzufuhr verarbeiten, können Papierstaus auftreten.

- 1 Drücken Sie **[MENU]**.
- 2 Drücken Sie wiederholt  $\Delta$  oder  $\nabla$ , bis `Papierhandling >` erscheint.
 

`Papierhandling >`
- 3 Drücken Sie  $\triangleright$ .
- 4 Drücken Sie wiederholt  $\Delta$  oder  $\nabla$ , bis `>Univer. Format` erscheint. In diesem Beispiel ist die Universalzufuhr auf das Format `A4` eingestellt.
 

`>Univer. Format  
A4`
- 5 Um das Papierformat zu ändern, drücken Sie **[ENTER]**. Ein blinkendes Fragezeichen (?) erscheint.
- 6 Drücken Sie  $\Delta$  oder  $\nabla$ , bis das gewünschte Papierformat angezeigt wird. Im Display erscheinen nacheinander folgende Formate:

```

A4
Executive
Letter
Legal
Anwender
Hagaki
OufukuHagaki
Oficio II
Statement
Folio
Youkei 2
Youkei 4
16K
Umschl. Monarch
Umschlag #10
Umschlag #9
Umschlag #6
Umschlag DL
Umschlag C5
A6

```

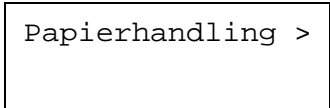
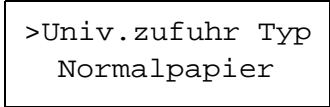
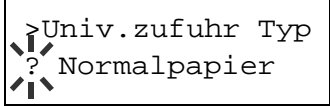
B6  
A5  
B5  
ISO B5

- 7** Drücken Sie **[ENTER]**, sobald das gewünschte Papierformat erscheint. Damit wird das betreffende Format für die Universalzufuhr definiert.
- 8** Drücken Sie **[MENU]**, um das Moduswahl-Menü zu verlassen.

## Papiersorte für Universalzufuhr einstellen

Durch Einstellung der Universalzufuhr auf eine bestimmte Papiersorte (Normalpapier, Recycling-Papier etc.) können Sie dafür sorgen, dass entsprechend der Papiersorte, die Sie im Druckertreiber definieren, automatisch das Papier aus der Universalzufuhr eingezogen wird. Standardmäßig ist Normalpapier eingestellt.

Nähere Informationen zu den Papiersorten, die über die Universalzufuhr verarbeitet werden können, finden Sie unter *Verfügbare Papiersorten auf Seite 3-2*.

- 1** Drücken Sie **[MENU]**.
- 2** Drücken Sie wiederholt  $\Delta$  oder  $\nabla$ , bis `Papierhandling >` erscheint. 
- 3** Drücken Sie  $\triangleright$ .
- 4** Drücken Sie wiederholt  $\Delta$  oder  $\nabla$ , bis `>Univ.zufuhr Typ` erscheint. 
- 5** Um die Papiersorte zu ändern, drücken Sie **[ENTER]**. Ein blinkendes Fragezeichen (?) erscheint. 
- 6** Drücken Sie  $\Delta$  oder  $\nabla$ , bis die gewünschte Papiersorte angezeigt wird. Im Display erscheinen nacheinander folgende Papiersorten:

Normalpapier  
Folie  
Vordrucke  
Etiketten  
Feinpapier  
Recycling Pap.  
Pergament  
Grob  
Briefkopf  
Mehrfarbig  
Vorgelocht  
Umschlag

Karton  
 Beschichtet  
 Dick  
 Hochwertig  
 Anwend 1 (bis 8)

- 7** Drücken Sie **[ENTER]**, sobald die gewünschte Papiersorte erscheint. Damit wird die betreffende Papiersorte für die Universalzufuhr definiert.
- 8** Drücken Sie **[MENU]**, um das Moduswahl-Menü zu verlassen.

## Papierformat für Papierkassette einstellen

Wenn Sie die Standardformate A5, A4, B5, Letter und Legal verwenden möchten, brauchen Sie den Papierformatregler der Papierkassette nach dem Einlegen des Papiers nur so einzustellen, dass das entsprechende Format im Anzeigefenster erscheint (siehe *Papier einlegen auf Seite 3-13*).

### Sonderformate

Wenn Sie ein nicht standardmäßiges Format verwenden möchten, müssen Sie den Papierformatregler nach dem Einlegen des Papiers in die Stellung **OTHER** bringen (siehe *Papier einlegen auf Seite 3-13*).

- 1** Drücken Sie **[MENU]**.
- 2** Drücken Sie wiederholt  $\triangle$  oder  $\nabla$ , bis *Papierhandling >* erscheint.
 

Papierhandling >
- 3** Drücken Sie  $\triangleright$ .
- 4** Drücken Sie wiederholt  $\triangle$  oder  $\nabla$ , bis *> Kassettengröße >* erscheint.
 

Sind optionale Papierzuführungen installiert, wird für die Standardkassette Größe Kas. 1 und für die optionalen Papierzuführungen Größe Kas. 2, Größe Kas. 3 sowie Größe Kas. 4 angezeigt.

>Kassettengröße >  
 Anwender
- 5** Drücken Sie **[ENTER]**. Ein blinkendes Fragezeichen (?) erscheint.
 

>Kassettengröße  
 ? Anwender
- 6** Drücken Sie  $\triangle$  oder  $\nabla$ , bis das gewünschte Papierformat angezeigt wird. Im Display erscheinen nacheinander folgende Formate:

Anwender  
 Oficio II  
 Folio  
 16K  
 Umschlag C5  
 A5

- B5
- ISO B5
- A4
- Executive
- Letter
- Legal

**7** Drücken Sie **[ENTER]**, sobald das gewünschte Papierformat erscheint. Damit wird das betreffende Format für die Papierkassette definiert.

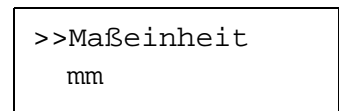
Wenn Sie in Schritt 6 die Option *Anwender* gewählt haben, müssen Sie nun wie nachfolgend beschrieben die Maßeinheit und die Abmessungen des betreffenden Formats einstellen.

**8** Wählen Sie wie im nachfolgenden Abschnitt beschrieben eine Maßeinheit.

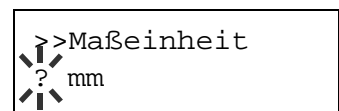
**Maßeinheit wählen**

**1** Drücken Sie  $\triangleright$ .

**2** Drücken Sie wiederholt  $\triangle$  oder  $\nabla$ , bis  $\gg$ Maßeinheit erscheint. Als Maßeinheit können Millimeter und Zoll eingestellt werden. Die aktuelle Maßeinheit wird automatisch angezeigt (standardmäßig mm).



**3** Drücken Sie **[ENTER]**. Ein blinkendes Fragezeichen (?) erscheint.



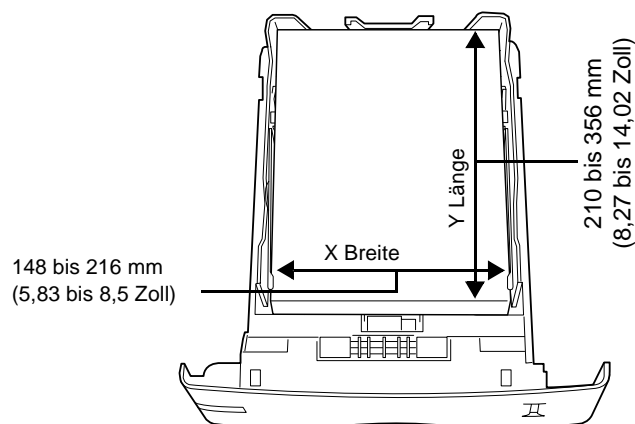
**4** Wählen Sie mm bzw. Zoll mit  $\triangle$  oder  $\nabla$ .

**5** Drücken Sie **[ENTER]**.

Definieren Sie nun wie nachfolgend beschrieben die Papiergröße.

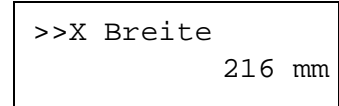
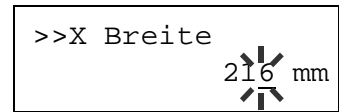
**Papierbreite und -länge eingeben**

**1** Stellen Sie die Werte für X Breite und Y Länge wie in der nachstehenden Abbildung gezeigt ein.





- 2** Bestätigen Sie die Einstellung der Maßeinheit mit  $\nabla$ .  
>>X Breite erscheint zur Eingabe der Papierbreite.
- 3** Drücken Sie **[ENTER]**. Ein blinkender Cursor ( $\_$ ) erscheint.
- 4** Drücken Sie  $\triangle$  oder  $\nabla$ , um den numerischen Wert an der blinkenden Cursor-Position zu erhöhen bzw. verringern und damit die Breite einstellen. Zulässig sind Werte zwischen 148 und 216 mm (5,83 bis 8,5 Zoll). Mit  $\triangleleft$  oder  $\triangleright$  können Sie den Cursor nach rechts bzw. links bewegen.
- 5** Überprüfen Sie die angezeigte Papierbreite und bestätigen Sie sie mit **[ENTER]**.
- 6** Sobald die gewünschte Breite angezeigt wird, drücken Sie **[ENTER]**. >>Y Länge erscheint (zur Einstellung der Papierlänge). Legen Sie die Papierlänge auf die gleiche Weise fest wie die Breite. Zulässig sind Werte zwischen 210 und 356 mm (8,27 bis 14,02 Zoll).
- 7** Wenn die gewünschte Papierlänge angezeigt wird, drücken Sie **[ENTER]**.
- 8** Drücken Sie **[MENU]**. Im Display erscheint wieder Bereit.
- 9** Wenn Sie mit der hier vereinbarten Formateinstellung drucken möchten, müssen Sie im Druckertreiber dieselben Maße eingeben. Einzelheiten hierzu enthält das Handbuch *KX Printer Drivers Operation Guide*.

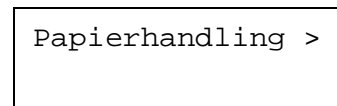



## Papiersorte für Papierkassette einstellen

Indem Sie für die Papierkassette die Papiersorte (Normalpapier, Recycling-Papier etc.) einstellen, sorgen Sie dafür, dass der Drucker automatisch die in der betreffenden Kassette enthaltene Papiersorte einzieht, wenn Sie diese im Druckertreiber auswählen. Die Standardeinstellung für alle Papierkassetten ist Normalpapier.

Weitere Informationen zu den für die Papierkassette geeigneten Papiersorten finden Sie unter *Papierspezifikationen auf Seite 3-2*.

- 1** Drücken Sie **[MENU]**.
- 2** Drücken Sie wiederholt  $\triangle$  oder  $\nabla$ , bis Papierhandling > erscheint.
- 3** Drücken Sie  $\triangleright$ .



- 4** Drücken Sie wiederholt  $\Delta$  bzw.  $\nabla$ , bis `>Kassette Typ` erscheint.

Sind optionale Papierzuführungen installiert, wird für die Standardkassette `Kassette 1 Typ` und für die optionalen Papierzuführungen `Kassette 2 Typ`, `Kassette 3 Typ` sowie `Kassette 4 Typ` angezeigt.

```
>Kassette Typ
 Normalpapier
```

- 5** Um die Papiersorte zu ändern, drücken Sie **[ENTER]**. Ein blinkendes Fragezeichen (?) erscheint.

```
>Kassette Typ
? Normalpapier
```

- 6** Drücken Sie  $\Delta$  oder  $\nabla$ , bis die gewünschte Papiersorte angezeigt wird. Im Display erscheinen nacheinander folgende Wahlmöglichkeiten:

```
Normalpapier
Vordrucke
Feinpapier
Recycling Pap.
Grob
Briefkopf
Mehrfarbig
Vorgelocht
Hochwertig
Anwend 1 (bis 8)
```

- 7** Wenn der gewünschte Medientyp angezeigt wird, drücken Sie **[ENTER]**.

- 8** Drücken Sie **[MENU]**, um das Moduswahl-Menü zu verlassen.

### Papierzufuhr-Option auswählen

Über das Bedienfeld können Sie eine Papierzufuhr vereinbaren, aus der das Papier standardmäßig eingezogen wird. Ist eine optionale Papierzufuhr installiert, kann auch diese als Standard-Papierzufuhr eingestellt werden.

- 1** Drücken Sie **[MENU]**.

- 2** Drücken Sie wiederholt  $\Delta$  oder  $\nabla$ , bis `Papierhandling >` erscheint.

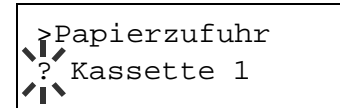
```
Papierhandling >
```

- 3** Drücken Sie  $\triangleright$ .

- 4** Drücken Sie wiederholt  $\Delta$  oder  $\nabla$ , bis `>Papierzufuhr` `Kassette 1` erscheint.

```
>Papierzufuhr
 Kassette 1
```

- 5** Um die aktuelle Papierzufuhr zu ändern, drücken Sie **[ENTER]**. Ein blinkendes Fragezeichen (?) erscheint.



- 6** Drücken Sie  $\Delta$  oder  $\nabla$ , bis die gewünschte Papierzufuhr angezeigt wird. Je nachdem, welche Optionen druckerseitig installiert sind, erscheinen im Display nacheinander folgende Papierzufuhr-Optionen (von der obersten zur untersten Kassette):

```

Universalzuf.
Kassette 1
Kassette 2
Kassette 3
Kassette 4

```

Kassette 2, 3 und 4 sind nur verfügbar, wenn optionale Papierzuführungen installiert sind.

- 7** Sobald die gewünschte Papierzufuhr im Display erscheint, drücken Sie **[ENTER]**.
- 8** Drücken Sie **[MENU]**, um das Moduswahl-Menü zu verlassen.

## Duplexdruck

Mit Hilfe der optionalen Duplexeinheit können Sie automatisch beide Seiten des verarbeiteten Papiers bedrucken. Die Duplexeinheit wird unter dem Drucker installiert.

Im Duplexdruck können folgende Papiersorten verarbeitet werden:

```

Normalpapier
Vordrucke
Feinpapier
Recycling Pap.
Grob
Briefkopf
Mehrfarbig
Vorgelocht
Hochwertig

```

Zur Aktivierung der Duplexeinheit über das Bedienfeld wählen Sie die Bindeart – entlang der langen oder entlang der kurzen Seite.

---

**HINWEIS:** Diese Funktion steht nur zur Verfügung, wenn die optionale Duplexeinheit am Drucker installiert ist.

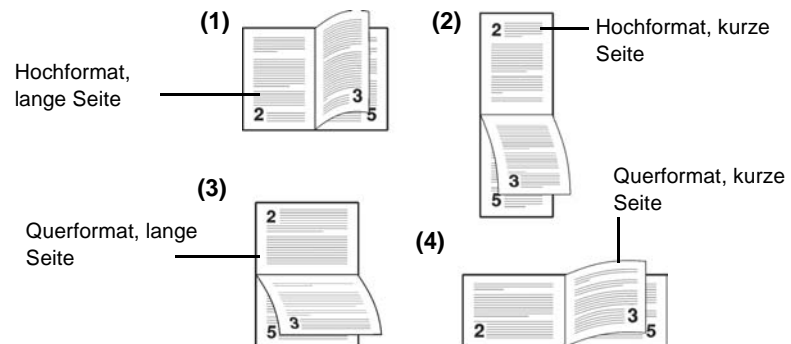
Auch über die Universalzufuhr kann im Duplexbetrieb gedruckt werden. Wenn die Zufuhr auf den Prioritätsmodus (Zuerst) eingestellt ist, werden Papierformat und Papiersorte der aktuell eingestellten Standard-Papierquelle automatisch übernommen. Stimmen Papierformat und Papiersorte des in der Universalzufuhr eingelegten Papiers hiermit nicht überein, können Papierstaus auftreten.

---

### Bindevarianten

Der Begriff "Binden" bezeichnet die Art und Weise, in der bedruckte Papierseiten (durch Kleben, Heften etc.) in eine Buchform gebracht werden. Dieses Binden kann sowohl entlang der langen Kante als auch entlang der kurzen Kante erfolgen. Außer der Bindung muss dabei auch die Ausrichtung der gedruckten Seite beachtet werden. Die Bindung an der langen und an der kurzen Seite kann nämlich wahlweise mit dem Hoch- und dem Querformatdruck kombiniert werden.

Daraus ergeben sich bei Benutzung der Duplexeinheit je nach Bindung und Druckausrichtung vier Varianten: (1) Hochformat, lange Seite, (2) Hochformat, kurze Seite, (3) Querformat, lange Seite und (4) Querformat, kurze Seite. Diese Varianten sind in der nachfolgenden Abbildung verdeutlicht.



Die hier beschriebene Funktion steht nur dann zur Verfügung, wenn die optionale Duplexeinheit installiert ist.

- 1 Drücken Sie **[MENU]**.
- 2 Drücken Sie wiederholt  $\triangle$  oder  $\nabla$ , bis `Papierhandling >` erscheint.
- 3 Drücken Sie  $\triangleright$ .
- 4 Drücken Sie wiederholt  $\triangle$  oder  $\nabla$ , bis `>Duplex` erscheint.
- 5 Um den Duplexdruck zu aktivieren, drücken Sie **[ENTER]**. Ein blinkendes Fragezeichen (?) erscheint.

```
Papierhandling >
```

```
>Duplex
Aus
```

```
>Duplex
?Aus
```

- 6 Drücken Sie  $\triangle$  bzw.  $\nabla$ , bis der gewünschte Duplexmodus angezeigt wird. Im Display erscheinen nacheinander folgende Wahlmöglichkeiten:
  - Aus (Standardeinstellung)
  - Als Tabelle
  - Als Buch
- 7 Sobald die gewünschte Bindevariante angezeigt wird, drücken Sie **[ENTER]**. Damit ist die betreffende Bindevariante eingestellt.
- 8 Drücken Sie **[MENU]**, um das Moduswahl-Menü zu verlassen.

## Unterscheidung A4-/Letter-Format ignorieren

Wird über das Bedienfeld die Option *Ignoriere A4/LT* aktiviert, ignoriert der Drucker den Unterschied zwischen den Papierformaten A4 und Letter. In diesem Fall gibt der Drucker keine Fehlermeldung aus, wenn das in der momentan verwendeten Kassette enthaltene Papierformat von den Formatierungsanweisungen des Druckauftrags abweicht. Stattdessen wird der Druck normal ausgeführt.

Standardmäßig ist diese Funktion deaktiviert.

- 1 Drücken Sie **[MENU]**.
- 2 Drücken Sie wiederholt  $\triangle$  oder  $\nabla$ , bis *Papierhandling >* erscheint.
 

Papierhandling >
- 3 Drücken Sie  $\triangleright$ .
- 4 Drücken Sie wiederholt  $\triangle$  oder  $\nabla$ , bis *>Ignoriere A4/LT* erscheint.
 

>Ignoriere A4/LT  
Aus
- 5 Um die Einstellung zu ändern, drücken Sie **[ENTER]**. Ein blinkendes Fragezeichen (?) erscheint.
 

>Ignoriere A4/LT  
? Aus
- 6 Drücken Sie  $\triangle$  oder  $\nabla$ , um von *Aus* zu *Ein* zu wechseln.
- 7 Drücken Sie **[ENTER]**. Die Funktion "Ignoriere A4/Letter" ist jetzt aktiv.
- 8 Drücken Sie **[MENU]**, um das Moduswahl-Menü zu verlassen.

## Benutzerdefinierte Papiersorte einstellen

Nachfolgend wird erläutert, wie man eine benutzerdefinierte Papiersorte über das Moduswahl-Menü einrichtet. Insgesamt können bis zu acht benutzerdefinierte Papiersorten programmiert werden. Diese lassen sich anschließend jederzeit abrufen und für eine Papierzufuhr aktivieren.

Sobald Sie wie nachfolgend erläutert eine Papiersorte ausgewählt haben, können Sie das Papiergewicht und den Duplexpfad einstellen (siehe *Papiergewicht einstellen auf Seite 4-71* und *Duplexpfad einstellen auf Seite 4-71*). Informationen zum Zurücksetzen der benutzerdefinierten Einstellungen finden Sie unter *Benutzerdefinierte Papiersorte zurücksetzen auf Seite 4-72*.

- 1 Drücken Sie **[MENU]**.
- 2 Drücken Sie wiederholt  $\triangle$  oder  $\nabla$ , bis `Papierhandling >` erscheint.
 

Papierhandling >
- 3 Drücken Sie  $\triangleright$ .
- 4 Drücken Sie wiederholt  $\triangle$  oder  $\nabla$ , bis `>Papier wählen >` erscheint.
 

>Papier wählen >  
Anwend 1
- 5 Drücken Sie **[ENTER]**. Ein blinkendes Fragezeichen (?) erscheint.
 

>Papier wählen  
? Anwend 1
- 6 Drücken Sie  $\triangle$  oder  $\nabla$ , bis die gewünschte Papiersorte angezeigt wird. Im Display erscheinen nacheinander folgende Optionen:
  - Anwend 1 (bis 8)
  - Normalpapier
  - Folie
  - Vordrucke
  - Etiketten
  - Feinpapier
  - Recycling Pap.
  - Pergament
  - Grob
  - Briefkopf
  - Mehrfarbig
  - Vorgelocht
  - Umschlag
  - Karton
  - Beschichtet
  - Dick
  - Hochwertig
- 7 Sobald die gewünschte Papiersorte angezeigt wird, drücken Sie **[ENTER]**.
- 8 Drücken Sie  $\triangleright$  und fahren Sie mit der Einstellung des Papiergewichts fort.

## Papiergewicht einstellen

Sie können für eine benutzerdefinierte Papiersorte ein bestimmtes Papiergewicht einstellen.

- 1 Rufen Sie die benutzerdefinierte Papiersorte auf (siehe *Benutzerdefinierte Papiersorte einstellen auf Seite 4-70*) und drücken Sie ▷.

- 2 Drücken Sie wiederholt △ oder ▽, bis >>Papiergewicht erscheint.

```
>>Papiergewicht
Normal 1
```

- 3 Drücken Sie [ENTER]. Ein blinkendes Fragezeichen (?) erscheint.

```
>>Papiergewicht
? Normal 1
```

- 4 Drücken Sie △ oder ▽, bis das gewünschte Papiergewicht angezeigt wird. Im Display erscheinen nacheinander die unten angegebenen Optionen. Einzelheiten zu den Standardeinstellungen für die verschiedenen Papiersorten finden Sie unter *Verfügbare Papiersorten auf Seite 3-2*.

```
Leicht
Normal 1
Normal 2
Normal 3
Schwer 1
Schwer 2
Schwer 3
Sehr schwer
```

- 5 Sobald das gewünschte Papiergewicht angezeigt wird, bestätigen Sie mit [ENTER].

- 6 Drücken Sie [MENU]. Im Display erscheint wieder Bereit.

Ist die optionale Duplexeinheit installiert, kann der Duplexdruck wahlweise aktiviert oder deaktiviert werden. Siehe den nachfolgenden Abschnitt *Duplexpfad einstellen auf Seite 4-71*.

## Duplexpfad einstellen

---

**HINWEIS:** Diese Funktion steht nur zur Verfügung, wenn der Drucker mit einer optionalen Duplexeinheit ausgestattet ist.

---

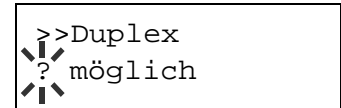
Ist die optionale Duplexeinheit installiert, können Sie den Duplexdruck wie nachfolgend erläutert aktivieren oder deaktivieren. Die Standardeinstellung lautet möglich (aktiviert).

- 1 Rufen Sie die benutzerdefinierte Papiersorte auf (siehe *Benutzerdefinierte Papiersorte einstellen auf Seite 4-70*) und drücken Sie ▷.

- 2 Drücken Sie wiederholt △ oder ▽, bis >>Duplex erscheint.

```
>>Duplex
möglich
```

- 3** Drücken Sie **[ENTER]**. Ein blinkendes Fragezeichen (?) erscheint.



- 4** Wählen Sie *möglich* bzw. *nicht möglich* mit  $\Delta$  oder  $\nabla$ . Einzelheiten zu den Standardeinstellungen für die verschiedenen Papiersorten finden Sie unter *Verfügbare Papiersorten auf Seite 3-2*.

- 5** Drücken Sie **[ENTER]**.

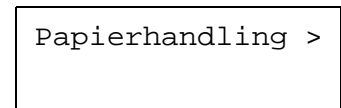
- 6** Drücken Sie **[MENU]**. Im Display erscheint wieder *Bereit*.

Damit ist die Einstellung der benutzerdefinierten Papiersorte beendet.

### Benutzerdefinierte Papiersorte zurücksetzen

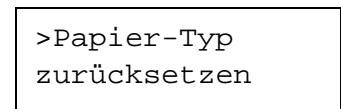
- 1** Drücken Sie **[MENU]**.

- 2** Drücken Sie wiederholt  $\Delta$  oder  $\nabla$ , bis *Papierhandling >* erscheint.

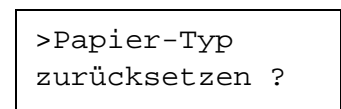


- 3** Drücken Sie  $\triangleright$ .

- 4** Drücken Sie wiederholt  $\Delta$  oder  $\nabla$ , bis *>Papier-Typ zurücksetzen* erscheint.



- 5** Um alle benutzerdefinierten Papiersorten zurückzusetzen, drücken Sie **[ENTER]**. Ein Fragezeichen (?) erscheint.



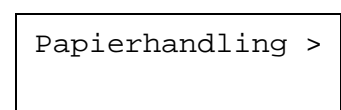
- 6** Drücken Sie **[ENTER]**. Damit werden sämtliche Einstellungen für benutzerdefinierte Papiersorten auf die Standardwerte zurückgesetzt. Im Display erscheint wieder *Bereit*.

### Ausgabeziel wählen

Im Menü "Ablagefach" des Bedienfelds können Sie ein Ausgabeziel für Ihre Drucke vereinbaren: obere Druckablage (Schriftbild nach unten) oder hintere Druckablage (Schriftbild nach oben).

- 1** Drücken Sie **[MENU]**.

- 2** Drücken Sie wiederholt  $\Delta$  oder  $\nabla$ , bis *Papierhandling >* erscheint.





**3** Drücken Sie ▷.

**4** Drücken Sie wiederholt △ oder ▽, bis >Ablagefach erscheint.

```
>Ablage oben
Druckbild unten
```

**5** Um das Ausgabeziel zu ändern, drücken Sie **[ENTER]**. Ein blinkendes Fragezeichen (?) erscheint.

```
>Ablage oben
?Druckbild unten
```

**6** Drücken Sie △ oder ▽ und wählen Sie ein Ausgabeziel: Druckbild unten (obere Ablage) bzw. Druckbild oben (hintere Ablage).

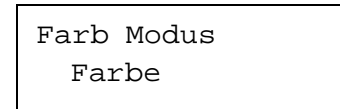
**7** Sobald das gewünschte Ausgabeziel angezeigt wird, bestätigen Sie mit **[ENTER]**.

## Schwarzweiß- oder Farbdruck wählen

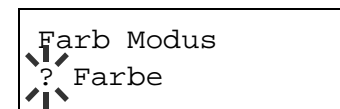
Im Menü "Farb Modus" des Bedienfelds können Sie vereinbaren, ob die Druckausgabe in Schwarzweiß oder in Farbe erfolgen soll. Standardmäßig ist der Drucker für die Ausgabe von Farbdrucken konfiguriert.

**1** Drücken Sie **[MENU]**.

**2** Drücken Sie wiederholt  $\triangle$  oder  $\nabla$ , bis **Farb Modus** erscheint.



**3** Um die aktuelle Einstellung im Menü "Farb Modus" zu ändern, drücken Sie **[ENTER]**. Ein blinkendes Fragezeichen (?) erscheint.



**4** Drücken Sie  $\triangle$  oder  $\nabla$ , um zwischen den beiden Farbmodi umzuschalten: **Farbe** bzw. **Monochrom**.

**5** Sobald der gewünschte Farbmodus angezeigt wird, drücken Sie **[ENTER]**. Daraufhin wird der vereinbarte Modus aktiviert.

**6** Drücken Sie **[MENU]**, um das Moduswahl-Menü zu verlassen.

## Zählerstände ablesen

Sie können bei Bedarf jederzeit feststellen, wie viele Drucke bislang insgesamt erstellt wurden. Die Gesamtzahl der erstellten Druckseiten wird auch auf der Statusseite ausgewiesen. Siehe *Statusseite drucken auf Seite 4-15*. Damit der Drucker ordnungsgemäß gewartet werden kann, muss der Tonervorratszähler in diesem Menü bei jedem Austausch des Tonerbehälters zurückgesetzt werden.

### Gesamtzahl Druckseiten anzeigen

Die Gesamtzahl der erstellten Druckseiten kann wie nachfolgend erläutert abgerufen werden. Eine Modifikation der hier angezeigten Werte ist jedoch nicht möglich.

- 1 Drücken Sie **[MENU]**.
- 2 Drücken Sie wiederholt  $\triangle$  oder  $\nabla$ , bis `Seitenzähler >` erscheint.
 

Seitenzähler >
- 3 Drücken Sie  $\triangleright$ .
- 4 Drücken Sie wiederholt  $\triangle$  oder  $\nabla$ , bis `>Gedr. Seiten` erscheint und der aktuelle Wert angezeigt wird.
 

>Gedr. Seiten  
0123456
- 5 Drücken Sie **[MENU]**, um das Moduswahl-Menü zu verlassen.

### Tonervorratszähler zurücksetzen

Die Tonerbehälter müssen ausgetauscht werden, wenn im Display die Meldung `Toner nachfüllen` oder `Toner ersetzen` mit einer Angabe der betreffenden Tonerfarbe erscheint. Die Meldung `Toner nachfüllen` ist eine Vorwarnung, dass der Toner zur Neige geht und der Druckbetrieb in Kürze unterbrochen wird. Dann wird die Meldung `Toner ersetzen` angezeigt. Wenn Sie den Tonerbehälter bereits austauschen, bevor die Meldung `Toner ersetzen` im Display erscheint, müssen Sie den Tonervorratszähler wie nachstehend erläutert manuell zurücksetzen.

Beachten Sie, dass die Warnmeldungen nicht korrekt angezeigt werden, wenn Sie den Tonervorratszähler vor dem Behälter austausch zurücksetzen.

- 1 Tauschen Sie den Tonerbehälter aus, der in der Meldung bezeichnet ist. Anweisungen zum Austauschen des Tonerbehälters finden Sie in *Kapitel 6*.
- 2 Drücken Sie **[MENU]**.

- 3** Drücken Sie wiederholt  $\Delta$  oder  $\nabla$ , bis Seitenzähler > erscheint.

Seitenzähler >

- 4** Drücken Sie  $\triangleright$ .

- 5** Drücken Sie wiederholt  $\Delta$  oder  $\nabla$ , bis im Display die Farbe des Tonerbehälters erscheint, den Sie gerade ausgetauscht haben, also Cyan [C], Magenta [M], Gelb [Y] oder Schwarz [K]. Um beispielsweise den Zähler für den cyanfarbenen Toner zurückzusetzen, muss im Display >Neuer Toner [C] installiert erscheinen.

- 6** Drücken Sie **[ENTER]**. Ein Fragezeichen (?) erscheint.

>Neuer Toner [C]  
installiert ?

- 7** Drücken Sie **[ENTER]**. Der Tonervorratszähler wird zurückgesetzt.

## Sonstige Einstellungen

Im Untermenü *Andere* können Sie folgende Einstellungen vornehmen:

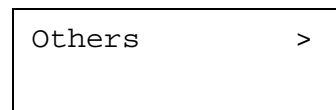
- Displaysprache wählen
- Seitenvorschub-Timeout einstellen
- Sleep Timer aktivieren/deaktivieren
- Speicherauszug ausgeben (HEX-DUMP)
- Drucker zurücksetzen
- Ressourcenschutz
- Warnton einstellen
- Automatische Betriebswiederaufnahme nach Fehler
- Fehlererkennung beim Duplexdruck
- Farb-Registrierung
- Service-Menü (nur für Kundendienst)
- Farb-Kalibrierung

### Displaysprache wählen

Sie können wie nachfolgend beschrieben vereinbaren, in welcher Sprache die Displaymeldungen angezeigt werden sollen. Wahlweise können Sie auch Meldungen in anderen Sprachen laden. Nähere Auskünfte hält der Business Partner bereit.

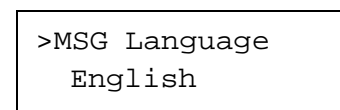
**1** Drücken Sie **[MENU]**.

**2** Drücken Sie wiederholt  $\triangle$  oder  $\nabla$ , bis *Others* > (*Andere*) erscheint.

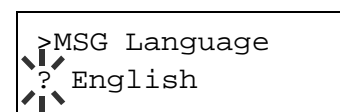


**3** Drücken Sie  $\triangleright$ .

**4** Drücken Sie wiederholt  $\triangle$  oder  $\nabla$ , bis >MSG Language (Anzeigesprache) erscheint. Die Standardeinstellung lautet English.



**5** Um die Sprache zu ändern, drücken Sie **[ENTER]**. Ein blinkendes Fragezeichen (?) erscheint.



**6** Drücken Sie  $\triangle$  oder  $\nabla$ . Im Display werden nacheinander die verfügbaren Optionen angezeigt:

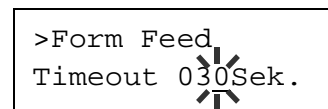
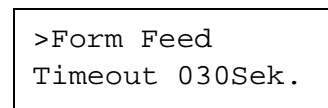
```
English
Francais
Deutsch
Italiano
Nederlands
Español
Português
```

- 7** Drücken Sie **[ENTER]**.
- 8** Drücken Sie **[MENU]**. Im Display erscheint wieder *Bereit*.

### Seitenvorschub-Timeout einstellen

Wenn der Drucker während einer bestimmten Zeitspanne keine Daten erhält, stellt er einen Zeitüberlauf fest und gibt die aktuelle Schnittstelle frei. Eventuell im Puffer befindliche Daten werden ausgedruckt, und die betreffende Seite wird ausgegeben. Das Standard-Timeout beträgt 30 Sekunden.

- 1** Drücken Sie **[MENU]**.
- 2** Drücken Sie wiederholt  $\Delta$  oder  $\nabla$ , bis *Andere >* erscheint.
- 3** Drücken Sie  $\triangleright$ .
- 4** Drücken Sie wiederholt  $\Delta$  oder  $\nabla$ , bis *>FormFeed Timeout 030Sek.* erscheint.
- 5** Um den Timeout-Wert zu ändern, drücken Sie **[ENTER]**. Ein blinkender Cursor ( $\_$ ) erscheint.
- 6** Drücken Sie  $\Delta$  oder  $\nabla$ , um den Wert an der blinkenden Cursor-Position zu erhöhen bzw. zu verringern. Zulässig sind Timeout-Werte zwischen 0 und 495 Sekunden, einstellbar in 5-Sekunden-Schritten. Mit  $\triangleright$  und  $\triangleleft$  können Sie den Cursor nach rechts bzw. links verschieben.
- 7** Sobald der gewünschte Timeout-Wert angezeigt wird, bestätigen Sie mit **[ENTER]**.
- 8** Drücken Sie **[MENU]**, um das Moduswahl-Menü zu verlassen.



### Sleep-Timer aktivieren/deaktivieren

Der Drucker verfügt über einen Sleep-Timer, der bewirkt, dass weniger Strom verbraucht wird, wenn der Drucker gerade nicht druckt und auch keine Druckdaten eingehen oder verarbeitet werden.

- 1** Drücken Sie **[MENU]**.
- 2** Drücken Sie wiederholt  $\Delta$  oder  $\nabla$ , bis *Andere >* erscheint.



- 3 Drücken Sie ▷.
- 4 Drücken Sie wiederholt △ oder ▽, bis >Strom sparen > erscheint.
 

>Strom sparen >  
015 Min.
- 5 Drücken Sie ▷, bis >>Autom. Sparen angezeigt wird.
 

>>Autom. Sparen  
Ein
- 6 Um den Sleep-Timer zu deaktivieren, drücken Sie **[ENTER]**. Ein blinkendes Fragezeichen (?) erscheint.
 

>>Autom. Sparen  
? Ein
- 7 Drücken Sie △ oder ▽, um von Ein zu Aus zu wechseln.
 

>>Autom. Sparen  
? Aus
- 8 Drücken Sie **[ENTER]**. Der Sleep-Timer ist jetzt deaktiviert.
- 9 Drücken Sie **[MENU]**, um das Moduswahl-Menü zu verlassen.

### Sleep-Timer einstellen

Sie können vereinbaren, wie lange der Drucker warten soll, bevor er bei Nichtbenutzung in den Ruhemodus wechselt. Das Standard-Timeout beträgt 15 Minuten.

Der Drucker kehrt in den Normalzustand zurück, wenn ein Druckauftrag eingeht, eine Bedienfeldtaste gedrückt wird oder eine der äußeren Abdeckungen geöffnet wird.

---

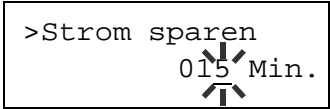
**HINWEIS:** Bevor der Drucker in den Normalzustand zurückkehrt, wird automatisch eine Farb-Kalibrierung durchgeführt.

---

- 1 Drücken Sie **[MENU]**.
- 2 Drücken Sie wiederholt △ oder ▽, bis Andere > erscheint.
 



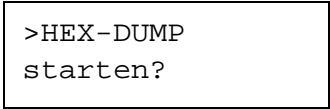
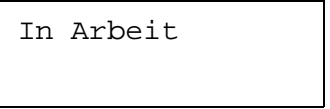

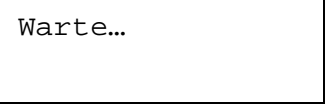
Andere >
- 3 Drücken Sie ▷.
- 4 Drücken Sie wiederholt △ oder ▽, bis >Strom sparen > erscheint.
 

>Strom sparen >  
015 Min.

- 5 Um den Timeout-Wert zu ändern, drücken Sie **[ENTER]**. Ein blinkender Cursor (|) erscheint. 
- 6 Drücken Sie  $\Delta$  oder  $\nabla$ , um den Wert an der blinkenden Cursor-Position zu erhöhen bzw. zu verringern. Zulässig sind Timer-Werte zwischen 5 und 240 Minuten, einstellbar in 5-Minuten-Schritten. Mit  $\triangleright$  und  $\triangleleft$  können Sie den Cursor nach rechts bzw. links verschieben.
- 7 Sobald die gewünschte Einstellung angezeigt wird, bestätigen Sie mit **[ENTER]**.
- 8 Drücken Sie **[MENU]**, um das Moduswahl-Menü zu verlassen.

### Speicherauszug ausgeben (HEX-DUMP)

Beim Austesten von Programmen und Dateien empfiehlt es sich gelegentlich, die tatsächlich vom Drucker empfangenen Daten in hexadezimaler Form zu überprüfen.

- 1 Drücken Sie **[MENU]**.
- 2 Drücken Sie wiederholt  $\Delta$  oder  $\nabla$ , bis *Andere >* erscheint. 
- 3 Drücken Sie  $\triangleright$ .
- 4 Drücken Sie wiederholt  $\Delta$  oder  $\nabla$ , bis *>HEX-DUMP starten* erscheint. 
- 5 Drücken Sie **[ENTER]**. Ein Fragezeichen (?) erscheint. 
- 6 Drücken Sie erneut **[ENTER]**. Eine Sekunde lang erscheint die Meldung *In Arbeit, gefolgt von Warte...*   
- 7 Übertragen Sie, solange im Display *Warte...* erscheint (standardmäßig 30 Sekunden), die zu überprüfenden Daten an den Drucker. Während des Datenempfangs erscheint die Meldung *Es wird gedruckt*.

Sie können die Ausgabe weiterer Hexadezimaldaten jederzeit abbrechen, indem Sie **[GO]** und anschließend **[CANCEL]** drücken.



- 8** Sobald alle Daten empfangen worden sind, erscheint die Meldung `Warte....` Drücken Sie **[GO]**, um den Vorgang zu beenden.

## Drucker zurücksetzen

Nachfolgend wird beschrieben, wie temporäre Druckereinstellungen (aktuelle Maßeinheit, Seitenorientierung, Schrift etc.), die über entsprechende Kommandos geändert wurden, auf ihre Standardwerte zurückgesetzt werden. Geladene Schriften und Makros werden dabei aus dem Drucker Speicher gelöscht.

- 1** Drücken Sie **[MENU]**.
- 2** Drücken Sie wiederholt  $\triangle$  oder  $\nabla$ , bis `Andere >` erscheint.
- 3** Drücken Sie  $\triangleright$ .
- 4** Drücken Sie wiederholt  $\triangle$  oder  $\nabla$ , bis `>Drucker neu starten` erscheint.
- 5** Um den Drucker zurückzusetzen, drücken Sie **[ENTER]**. Ein Fragezeichen (?) erscheint.
- 6** Drücken Sie erneut **[ENTER]**. `Selbsttest` erscheint, während der Drucker zurückgesetzt wird, gefolgt von `Bitte warten` und dann `Bereit`.

```
Andere >
```

```
>Drucker neu
starten
```

```
>Drucker neu
starten?
```

```
Selbsttest
```



```
Bitte warten
```



```
Bereit
```

## Ressourcenschutz

Standardmäßig gehen, wenn Sie von der PCL 6-Emulation zu einer anderen Emulation wechseln, alle geladenen Schriften und Makros verloren. Wird jedoch der Ressourcenschutz aktiviert, verbleiben diese PCL-Ressourcen im Druckerspeicher, so dass sie bei einer Rückkehr zu PCL 6 weiterhin verfügbar sind.

**HINWEIS:** Der Ressourcenschutz-Modus benötigt zusätzliche Speicherkapazitäten für geladene Schriften und Makros. Welche Speicherkapazität für die Ressourcenschutz-Option im Einzelfall zu empfehlen ist, hängt von verschiedenen Faktoren ab. Siehe hierzu den Abschnitt *Speichererweiterungsmodule auf Seite 8-3*.

Standardmäßig ist der Ressourcenschutz-Modus deaktiviert.

- 1 Drücken Sie **[MENU]**.
- 2 Drücken Sie wiederholt  $\Delta$  oder  $\nabla$ , bis `Andere >` erscheint.
 

Andere >
- 3 Drücken Sie  $\triangleright$ .
- 4 Drücken Sie wiederholt  $\Delta$  oder  $\nabla$ , bis `>Bereich schützen` bzw. `Aus` erscheint.
 

>Bereich schützen  
Aus
- 5 Drücken Sie **[ENTER]**. Ein blinkendes Fragezeichen (?) erscheint.
 

>Bereich schützen  
? Aus
- 6 Drücken Sie  $\Delta$  oder  $\nabla$ , um `Permanent` bzw. `Perm/Temporär` auszuwählen.
- 7 Sobald die gewünschte Ressourcenschutz-Einstellung angezeigt wird, bestätigen Sie mit **[ENTER]**.
- 8 Drücken Sie **[MENU]**, um das Moduswahl-Menü zu verlassen.

## Warnton einstellen

Wenn der Papiervorrat erschöpft oder ein Papierstau aufgetreten ist, können Sie sich zusätzlich zu der Meldung im Display ein akustisches Warnsignal ausgeben lassen. Die Aktivierung dieses Warntons empfiehlt sich insbesondere dann, wenn der Drucker nicht in unmittelbarer Nähe der Anwender installiert ist.

Ab Werk ist der Warnton aktiviert (Einstellung `Ein`). Allerdings kann er bei Bedarf jederzeit deaktiviert werden (Einstellung `Aus`).

- 1 Drücken Sie **[MENU]**.
- 2 Drücken Sie wiederholt  $\triangle$  oder  $\nabla$ , bis Andere > erscheint.
 

Andere >
- 3 Drücken Sie  $\triangleright$ .
- 4 Drücken Sie wiederholt  $\triangle$  oder  $\nabla$ , bis >Warnton erscheint.
 

>Warnton  
Ein
- 5 Drücken Sie **[ENTER]**. Ein blinkendes Fragezeichen (?) erscheint.
 

>Warnton  
? Ein
- 6 Wählen Sie Ein bzw. Aus mit  $\triangle$  oder  $\nabla$ .
- 7 Drücken Sie **[ENTER]**.
- 8 Drücken Sie **[MENU]**, um das Moduswahl-Menü zu verlassen.

### Automatische Betriebswiederaufnahme nach Fehler

Wenn ein Fehler auftritt, der jedoch den Druckbetrieb nicht behindert, werden nach Ablauf einer bestimmten Zeitspanne die nächsten empfangenen Daten automatisch ausgedruckt. Wenn der Drucker beispielsweise von mehreren Personen gemeinsam im Netzwerk genutzt wird und eine dieser Personen einen der nachfolgenden Fehler verursacht, können die von einer anderen Person im Anschluss daran übertragenen Daten nach Ablauf einer bestimmten Zeitspanne gedruckt werden. Ab Werk ist diese Option deaktiviert (Aus). Eine automatische Wiederaufnahme des Druckbetriebs erfolgt nach folgenden Fehlern:

- Speicherüberlauf
- Daten zu komplex
- KPDL-Fehler
- Datei nicht gefunden
- RAM DISK-Fehler
- Speicherkartenfehler
- Festplattenfehler
- Duplexdruck deaktiviert
- e-MPS nicht gespeichert
- Keine Ausgabe von Mehrfachkopien

---

**HINWEIS:** Die Einstellung der Zeit bis zur automatischen Aufnahme des Druckbetriebs nach einem Fehler wird nachfolgend beschrieben.

---

- 1 Drücken Sie **[MENU]**.
- 2 Drücken Sie wiederholt  $\Delta$  oder  $\nabla$ , bis Andere > erscheint.
 

|        |   |
|--------|---|
| Andere | > |
|--------|---|
- 3 Drücken Sie  $\triangleright$ .
- 4 Drücken Sie wiederholt  $\Delta$  oder  $\nabla$ , bis >Autom. Fehler Lösch. > erscheint.
 

|                |     |
|----------------|-----|
| >Autom. Fehler | >   |
| Lösch.         | Aus |
- 5 Drücken Sie **[ENTER]**. Ein blinkendes Fragezeichen (?) erscheint.
 

|                |     |
|----------------|-----|
| >Autom. Fehler | >   |
| Lösch.         | ?   |
|                | Aus |
- 6 Wählen Sie Ein bzw. Aus mit  $\Delta$  oder  $\nabla$ .
- 7 Drücken Sie **[ENTER]**.
- 8 Drücken Sie **[MENU]**, um das Moduswahl-Menü zu verlassen. Im Display erscheint wieder Bereit.

### Intervall einstellen

- 1 Drücken Sie **[MENU]**.
- 2 Drücken Sie wiederholt  $\Delta$  oder  $\nabla$ , bis Andere > erscheint.
 

|        |   |
|--------|---|
| Andere | > |
|--------|---|
- 3 Drücken Sie  $\triangleright$ .
- 4 Drücken Sie wiederholt  $\Delta$  bzw.  $\nabla$ , bis >Autom. Fehler Lösch. > erscheint.
 

|                |     |
|----------------|-----|
| >Autom. Fehler | >   |
| Lösch.         | Ein |
- 5 Drücken Sie  $\triangleright$ , um zu der Anzeige >>Fehler Lösch. Timer zu wechseln. Die Standardeinstellung lautet 30 Sekunden.
 

|                 |         |
|-----------------|---------|
| >>Fehler Lösch. |         |
| Timer           | 030Sek. |
- 6 Drücken Sie **[ENTER]**. Ein blinkender Cursor (|) erscheint.
 

|                 |          |
|-----------------|----------|
| >>Fehler Lösch. |          |
| Timer           | 0 30Sek. |

- 7 Drücken Sie  $\triangle$  oder  $\nabla$ , um den Wert an der blinkenden Cursor-Position zu erhöhen bzw. zu verringern. Zulässig sind Zeiten zwischen 000 und 495 Sekunden, einstellbar in 5-Sekunden-Schritten. Wird hier der Wert 000 eingestellt, wird der Druckbetrieb ohne Unterbrechung fortgesetzt. Mit  $\triangleright$  und  $\triangleleft$  können Sie den Cursor nach rechts bzw. links verschieben.
- 8 Sobald die gewünschte Zeit angezeigt wird, bestätigen Sie mit **[ENTER]**.
- 9 Drücken Sie **[MENU]**. Im Display erscheint wieder *Bereit*.

## Fehlererkennung beim Duplexdruck

Wenn die Fehlererkennung für den Duplexdruck aktiviert ist (*Ein*) und Sie versuchen, im Duplexbetrieb ungeeignete Papierformate und -sorten zu verarbeiten, erscheint im Display die Fehlermeldung *Duplex deaktiv. WEITER drücken*. Gleichzeitig wird der Druckbetrieb unterbrochen. Wenn Sie bei Erscheinen dieser Meldung einseitig weiterdrucken wollen, drücken Sie **[GO]**. Die Standardeinstellung ist *Aus*.

- 1 Drücken Sie **[MENU]**.
- 2 Drücken Sie wiederholt  $\triangle$  oder  $\nabla$ , bis *Andere >* erscheint.
 

*Andere >*
- 3 Drücken Sie  $\triangleright$ .
- 4 Drücken Sie wiederholt  $\triangle$  oder  $\nabla$ , bis *>Fehler Endverarbeitung>* erscheint.
 

*>Fehler >  
Endverarbeitung*
- 5 Drücken Sie  $\triangleright$  um zu *>>Duplex-Fehler* zu wechseln.
 

*>>Duplex-Fehler  
Aus*
- 6 Drücken Sie **[ENTER]**. Ein blinkendes Fragezeichen (?) erscheint.
 

*>>Duplex-Fehler  
? Aus*
- 7 Drücken Sie  $\triangle$  oder  $\nabla$ , um von *Aus* zu *Ein* zu wechseln.
 

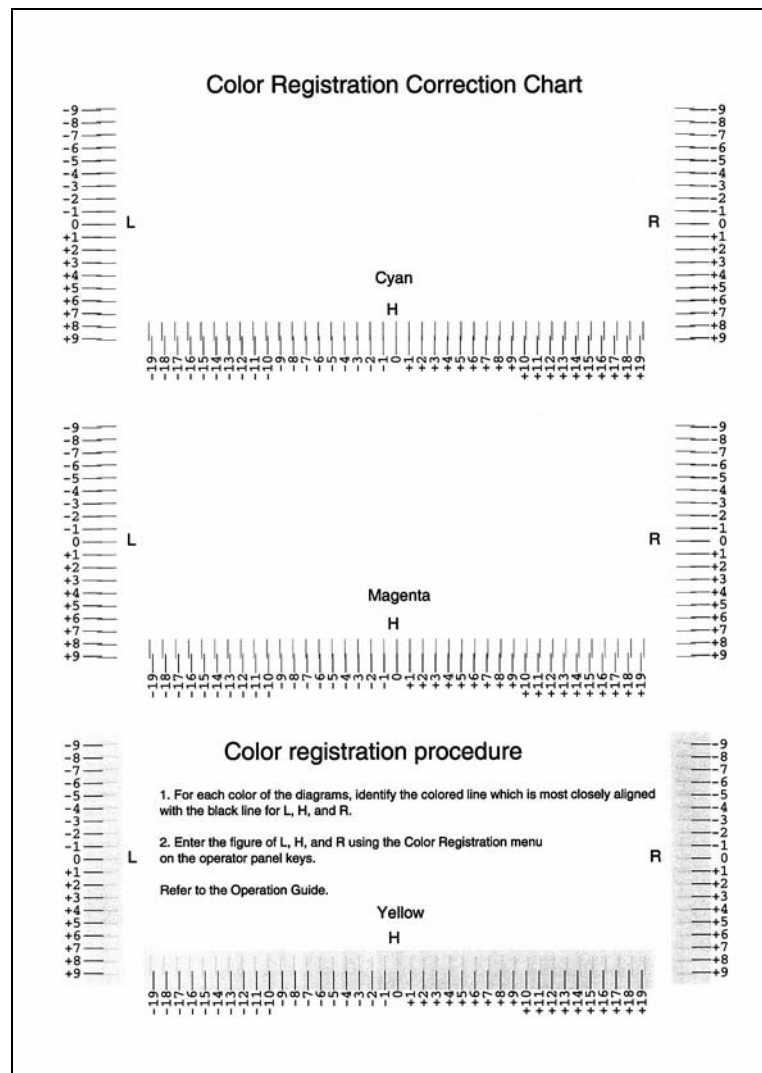
*>>Duplex-Fehler  
? Ein*
- 8 Drücken Sie **[ENTER]**.
- 9 Drücken Sie **[MENU]**, um das Moduswahl-Menü zu verlassen.

## Farb-Registrierung

Wenn Sie den Drucker erstmals nach der Konfiguration oder einem Transport benutzen oder die Ausrichtung einer Farbe (Cyan, Magenta oder Gelb) fehlerhaft ist, können Sie mit diesem Modus am Bedienfeld des Druckers die Farb-Registrierung (Farbausrichtung) korrigieren.

- 1** Drücken Sie **[MENU]**.
- 2** Drücken Sie wiederholt  $\Delta$  oder  $\nabla$ , bis `Andere >` erscheint.  
A rectangular box representing the printer's display, containing the text "Andere" followed by a right-pointing chevron symbol ">" on the same line.
- 3** Drücken Sie  $\triangleright$ .
- 4** Drücken Sie wiederholt  $\Delta$  oder  $\nabla$ , bis `>Farb-Registrierung >` erscheint.  
A rectangular box representing the printer's display, containing the text ">Farb-Registrierung" followed by a right-pointing chevron symbol ">" on the same line.
- 5** Drücken Sie  $\triangleright$ .
- 6** Drücken Sie wiederholt  $\Delta$  oder  $\nabla$ , bis `>>Reg.-Tabelle drucken` erscheint.  
A rectangular box representing the printer's display, containing the text ">>Reg.-Tabelle" on the top line and "drucken" on the bottom line.
- 7** Drücken Sie **[ENTER]**. Ein Fragezeichen (?) erscheint.  
A rectangular box representing the printer's display, containing the text ">>Reg.-Tabelle" on the top line and "drucken ?" on the bottom line.
- 8** Drücken Sie **[ENTER]**. Es wird gedruckt erscheint im Display, und eine Korrekturtabelle für die Farbausrichtung wird ausgegeben. Diese Seite enthält linke (L), horizontale (H) und rechte (R) Ausrichtungsmuster für jede Farbe (Cyan, Magenta und Gelb).

## Muster einer Korrekturtabelle für die Farbausrichtung



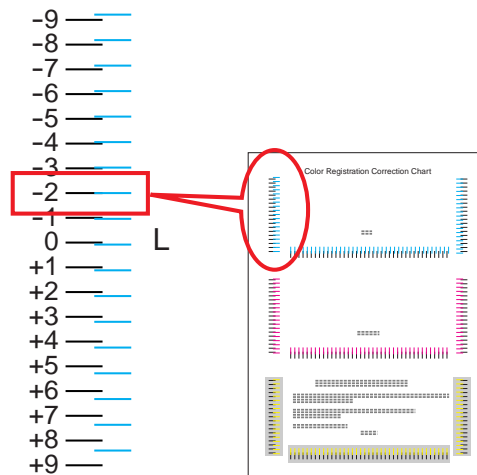
- 9** Drücken Sie wiederholt  $\Delta$  oder  $\nabla$ , bis >>Cyan anpassen erscheint.

>>Cyan anpassen  
L=    H=    R=

- 10** Drücken Sie **[ENTER]**. 0 oder 00 wird für alle Parameter angezeigt, und der Cursor blinkt unter dem Wert für Links (L).

>>Cyan anpassen  
L=  $\updownarrow$  H= 00 R= 0

- 11** Prüfen Sie die linke Spalte (L) im Cyan-Bereich der Korrekturtabelle für die Farbausrichtung. Stellen Sie fest, welche beiden Linien sich am ehesten überlagern und eine einzelne gerade Linie bilden; notieren Sie den zugehörigen numerischen Wert. Im hier gezeigten Beispiel ist dies der Wert -2. (Vorzeichen beachten: Plus [+] oder Minus [-]).



- 12** Drücken Sie  $\Delta$  bzw.  $\nabla$ , bis der ermittelte Wert angezeigt wird.

>>Cyan anpassen  
L=-2 H= 00 R= 0

- 13** Mit  $\triangleright$  und  $\triangleleft$  können Sie den Cursor nach rechts bzw. links verschieben. Gehen Sie wie bei dem linken Wert (L) vor, um in der Korrekturtabelle für die Farbausrichtung den horizontalen (H) und den rechten (R) Cyan-Wert zu ermitteln, und geben Sie diese Werte ebenfalls über das Bedienfeld ein.

- 14** Drücken Sie **[ENTER]**. OK? und die vereinbarten Werte erscheinen. Sind alle angezeigten Werte korrekt, drücken Sie erneut auf **[ENTER]**.

OK?  
L=-2 H= 00 R=+1

- 15** Drücken Sie  $\nabla$ . >>Magenta anpassen erscheint im Display, und nach Einstellung der Werte für diese Farbe wird >>Gelb anpassen angezeigt. Ermitteln Sie in der Korrekturtabelle für die Farbausrichtung die Werte für Magenta und Gelb analog zu den Werten für Cyan und stellen Sie diese am Bedienfeld des Druckers entsprechend ein.

- 16** Sobald Sie die Einstellungen für alle drei Farben vorgenommen haben, drücken Sie **[MENU]**. Im Display erscheint wieder Bereit.

**HINWEIS:** Tritt trotz Korrektur der Farbausrichtung nach wie vor ein Versatz bei Farbdrucken auf, ist der Kundendienst zu informieren.



## Service-Statusseite drucken

Die Service-Statusseite enthält wesentlich detailliertere Informationen zu den Druckereinstellungen als die Standard-Statusseite und wird daher vorwiegend für Wartungszwecke benötigt. Da viele Informationen der Service-Statusseite jedoch auch für den Anwender von Nutzen sein können, wird die Ausgabe dieser Seite nachfolgend beschrieben.

- 1 Drücken Sie **[MENU]**.
- 2 Drücken Sie wiederholt  $\Delta$  oder  $\nabla$ , bis `Andere >` erscheint.
 

`Andere >`
- 3 Drücken Sie  $\triangleright$ .
- 4 Drücken Sie wiederholt  $\Delta$  oder  $\nabla$ , bis `>Service >` erscheint.
 

`>Service >`
- 5 Drücken Sie  $\triangleright$ .
- 6 Drücken Sie wiederholt  $\Delta$  oder  $\nabla$ , bis `>>Statusseite drucken` erscheint.
 

`>>Statusseite drucken`
- 7 Drücken Sie **[ENTER]**. Ein Fragezeichen (?) erscheint.
 

`>>Statusseite drucken ?`
- 8 Drücken Sie **[ENTER]**. Im Display erscheint `Es wird gedruckt`, und der Druckvorgang wird gestartet.

## Farb-Kalibrierung

Der Drucker verfügt über eine Kalibrierfunktion, die Änderungen in der Druckqualität, die im Laufe der Zeit durch Schwankungen der Umgebungstemperatur und Luftfeuchte auftreten können, automatisch ausgleicht. Um stets eine optimale Farbwiedergabe zu gewährleisten, wird diese Funktion bei jedem Einschalten des Druckers automatisch ausgeführt. Die Farb-Kalibrierung kann auch bei Rückkehr aus dem Ruhemodus oder während des normalen Druckbetriebs automatisch ausgeführt werden.

- 1 Drücken Sie **[MENU]**.
- 2 Drücken Sie wiederholt  $\Delta$  oder  $\nabla$ , bis `Andere >` erscheint.
 

`Andere >`

**3** Drücken Sie ▷.

**4** Drücken Sie wiederholt △ oder ▽, bis >Service > erscheint.

>Service >

**5** Drücken Sie ▷.

**6** Drücken Sie wiederholt △ oder ▽, bis >>Farb-Kalibrierung erscheint.

>>Farb-Kalibrierung

**7** Um die Farb-Kalibrierung zu veranlassen, drücken Sie **[ENTER]**. Daraufhin erscheint ein Fragezeichen (?). Hier müssen Sie die Ausführung der Kalibrierung bestätigen.

>>Farb-Kalibrierung ?

**8** Drücken Sie **[ENTER]**. Im Display erscheint Bitte warten (Kalibrierung), und der Kalibrierungsvorgang wird gestartet.

Bitte warten  
(Kalibrierung)

**9** Sobald die Kalibrierung abgeschlossen ist, erscheint im Display wieder Bereit.

# 5 Druckbetrieb

In diesem Kapitel werden folgende Themen behandelt:

- Installation des Druckertreibers ..... 5-2
- Drucken aus einer Anwendung ..... 5-3

## Installation des Druckertreibers

Stellen Sie sicher, dass der Drucker ordnungsgemäß angeschlossen und mit dem PC verbunden ist, bevor Sie den Druckertreiber von der CD-ROM installieren.

- 1** Den PC einschalten und Windows aufrufen.

---

**HINWEIS:** Falls das Dialogfeld "Willkommen" des Assistenten für die Suche nach neuen Hardwarekomponenten erscheint, auf "Abbrechen" klicken.

---

- 2** Die mit dem Drucker gelieferte CD-ROM in das CD-ROM-Laufwerk des PCs einlegen.
- 3** Das Installationsprogramm wird gestartet.

---

**HINWEIS:** Wird das Installationsprogramm nicht automatisch gestartet, können Sie über den Windows Explorer auf die CD-ROM greifen und Setup.exe hier direkt aufrufen.

---

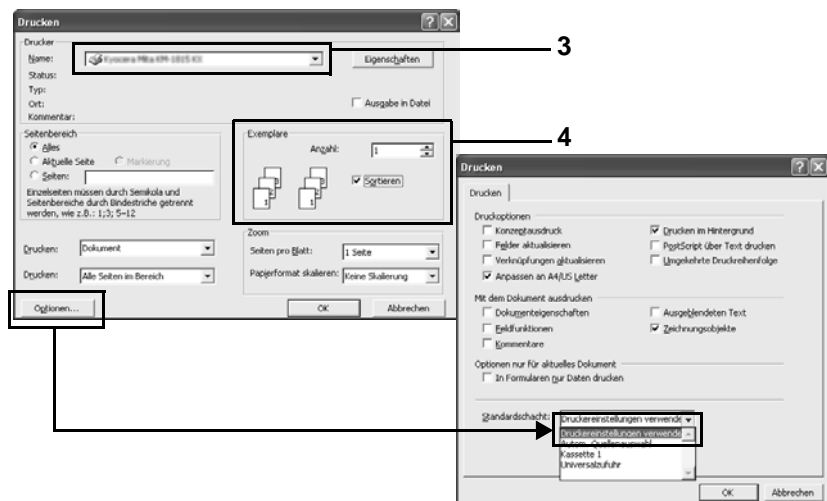
- 4** Die Anweisungen des Installationsprogramms befolgen, um den KX-Treiber (KX DRIVER) zu installieren.

## Drucken aus einer Anwendung

Nachfolgend wird beschrieben, wie die in einer Anwendung erstellen Dateien gedruckt werden. Dabei können das *Papierformat* und die *Ausgabeeinheit* gewählt werden.

- 1 Papier in die Kassette einlegen.
- 2 Im Menü *Datei* der Anwendung die Option **Drucken** auswählen. Das Dialogfeld *Drucken* erscheint.
- 3 Die Dropdown-Liste mit den Druckernamen öffnen. Hier erscheinen alle installierten Drucker. Auf den Namen des KYOCERA Geräts klicken.
- 4 Unter **Anzahl** die gewünschte Anzahl Druckexemplare eingeben. Es können bis zu 999 Exemplare gedruckt werden.

Beim Drucken aus Microsoft Word wird empfohlen, auf die Schaltfläche **Optionen** zu klicken und **Druckereinstellungen verwenden** unter **Standardschacht** zu wählen.



- 5 Den Druckvorgang mit **OK** starten.

**HINWEIS:** Anweisungen zur Verwendung der Druckertreibersoftware sind der Veröffentlichung *KX Printer Driver Operation Guide* zu entnehmen.



# 6 Wartung

In diesem Kapitel werden folgende Themen behandelt:

- Allgemeine Informationen .....6-2
- Austausch des Tonerbehälters .....6-3
- Druckerreinigung .....6-8
- Austausch des Resttonerbehälters .....6-15
- Längere Betriebspausen und Transport des Druckers .....6-18

Wichtige Hinweise zum Austauschen des Tonerbehälters:

- Entfernen Sie Disketten etc. aus der Umgebung des Druckers, bevor Sie den Tonerbehälter austauschen.
- Reinigen Sie unbedingt bei jedem Austauschen des Tonerbehälters das Innere des Geräts.
- Verwenden Sie nur das speziell für diesen Drucker entwickelte Toner-Kit von KYOCERA, um Druckprobleme zu vermeiden und eine lange Lebensdauer des Geräts zu gewährleisten.
- Wurde Toner eingeatmet, von der Quelle entfernen und Mund mit Wasser ausspülen.
- Der Tonerbehälter darf nicht gewaltsam geöffnet werden. Bei eventuellem Austreten von Tonerstaub infolge unsachgemäßer Handhabung ist das Einatmen des Staubes und ein Hautkontakt zu vermeiden. Bei Hautkontakt den Toner mit kaltem Wasser und Seife abwaschen.
- Tonerbehälter sind für Kinder unzugänglich aufzubewahren.

## Allgemeine Informationen

In diesem Kapitel werden allgemeine Wartungsaufgaben erläutert, die Sie an Ihrem Drucker selbst durchführen können. Dies umfasst beispielsweise den Austausch folgender Komponenten (Displaymeldungen beachten):

- Toner-Kits
- Resttonerbehälter

Darüber hinaus müssen folgende Komponenten regelmäßig gereinigt werden:

- Papiereinzug
- Hauptladeeinheiten
- LED-Zeile



---

## Austausch des Tonerbehälters

### Frequenz für den Austausch des Tonerbehälters

Die Lebensdauer der Tonerbehälter hängt davon ab, wie viel Toner Sie bei Ihren Druckaufträgen verbrauchen. Geht man bei den Formaten A4 oder Letter von einer 5-prozentigen Druckdichte für die einzelnen Tonerfarben aus (typisches Bürodokument), erreichen die Tonerbehälter durchschnittlich folgende Lebensdauer:

- Der schwarze Toner reicht für etwa 8.000 Schwarzweißbilder.
- Der cyanfarbene, der magentafarbene und der gelbe Toner reichen für durchschnittlich 8.000 Farbseiten.

Um festzustellen, wie viel Toner sich noch im Tonerbehälter befindet, können Sie eine Statusseite drucken. Siehe hierzu *Kapitel 4*. Unter "Tonermenge" (im Bereich "Consumables Status" der Statusseite) gibt ein Statusbalken für jede Farbe ungefähr an, wie viel Toner noch in dem betreffenden Behälter enthalten ist.

### Starter-Tonerbehälter

Bei den mitgelieferten Tonerbehältern des Druckers handelt es sich um ein Starter-Kit. Der schwarze Toner des Starter-Kits reicht für ca. 4.000 Schwarzweißbilder. Der cyanfarbene, der magentafarbene und der gelbe Toner dieses Kits reicht für ca. 4.000 Farbseiten.

### Toner-Kits

Um Probleme mit dem Drucker zu vermeiden und eine lange Druckerlebensdauer zu garantieren, wird dringend empfohlen, das vom Hersteller angebotene neue Toner-Kit zu verwenden.

Toner-Kits werden in vier verschiedenen Farben angeboten: Cyan, Magenta, Gelb und Schwarz.

Ein neues Kit für jede Farbe enthält:

- Tonerbehälter
- Reinigungstuch
- Gitterreiniger für die Reinigung des Hauptladegitters
- Plastikbeutel für die Entsorgung des alten Tonerbehälters und des alten Resttonerbehälters
- Tonersammelbehälter
- Installationsanleitung

---

**HINWEIS:** Nehmen Sie den Tonerbehälter erst unmittelbar vor dem Einsetzen in den in den Drucker aus der Verpackung.

---

**Hinweis:** Beim Druck einer Farbseite wird das Bild sowohl aus Cyan, Magenta, Gelb als auch Schwarz gemischt. Der jeweilige Anteil wird von der Fläche des Bildes bestimmt. Die reale Laufleistung hängt daher maßgeblich vom gedruckten Bild ab. Auch bei einer reinen Schwarz/weiß Seite müssen die Farbkomponenten (Trommel, Entwickler) regelmäßig gereinigt werden, um die Druckqualität zu gewährleisten. Die dabei verwendeten Tonerpartikel werden als Resttoner abgeführt. Der initial beiliegende Toner kann eine geringere Reichweite besitzen.

## Meldungen, die zum Austausch eines Tonerbehälters auffordern

Im Display des Druckers erscheinen Meldungen, die zum Austauschen der einzelnen Tonerfarben auffordern, in zwei Schritten. Sie wechseln automatisch mit den übrigen Drucker Meldungen (beispielsweise *Bereit*):

- Wenn der Tonervorrat allmählich zur Neige geht, beispielsweise in dem Behälter mit cyanfarbenem Toner, erscheint im Display die Meldung *Toner nachfüllen C, M, Y, K* als erster Warnhinweis. An dieser Stelle muss noch nicht unbedingt ein Austausch erfolgen.
- Wenn Sie die erste Meldung ignorieren und mit dem Druckbetrieb fortfahren, erscheint — unmittelbar bevor der Toner vollständig verbraucht ist — die Meldung *Toner ersetzen*. In diesem Fall muss der Tonerbehälter sofort ausgetauscht werden. Reinigen Sie dann die verschiedenen Koronadrähte etc. Nach dem Reinigen wird die Meldung jedoch nicht automatisch auf *Bereit* zurückgesetzt. Um den Druckbetrieb wieder aufzunehmen, müssen Sie die Taste **[GO]** drücken und damit den Drucker in den *Bereit*-Zustand setzen.

Tauschen Sie den Tonerbehälter in beiden Fällen wie unter *Austausch des Tonerbehälters auf Seite 6-3* beschrieben aus.

## Tonerbehälter austauschen

---

**HINWEIS:** Beim Austausch eines Tonerbehälters sollten Sie vorübergehend alle Speichermedien und Verbrauchsmaterialien (Disketten etc.) aus der unmittelbaren Umgebung des Tonerbehälters entfernen. Dies ist angeraten, um eine Beschädigung der Datenträger durch die magnetische Ladung des Toners auszuschließen.

---

In diesem Abschnitt wird erläutert, wie die Tonerbehälter auszutauschen sind. Tauschen Sie dabei grundsätzlich immer auch den Resttonerbehälter aus. Ist dieser Behälter voll, kann es durch Austreten von Alttoner aus dem Behälter zu einer Verschmutzung oder Beschädigung des Druckers kommen.

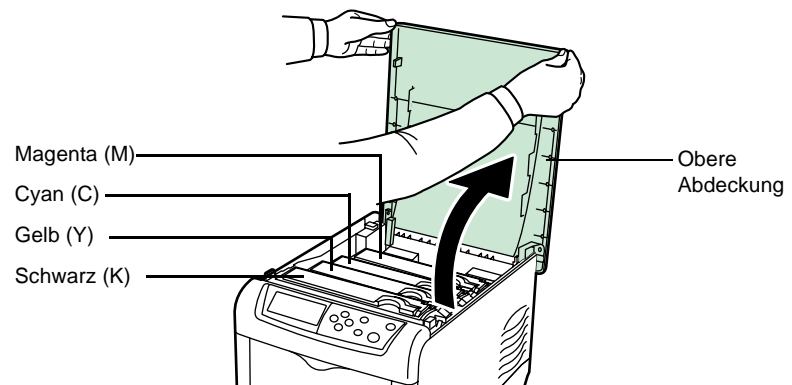
---

**HINWEIS:** Für den Austausch des Tonerbehälters brauchen Sie den Drucker nicht auszuschalten. Druckdaten, die noch nicht vollständig ausgegeben sind, würden bei Ausschalten des Druckers gelöscht werden.

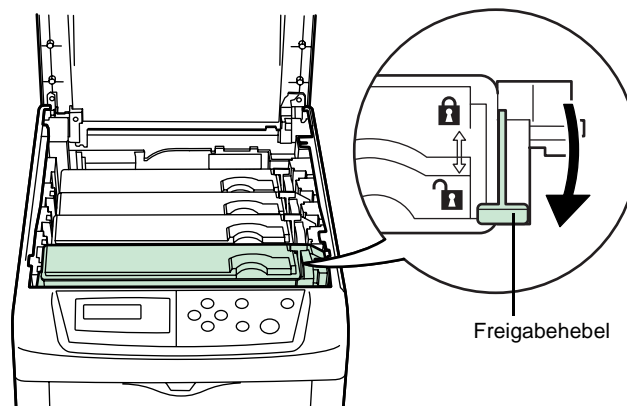
---

Schauen Sie vor dem Behälterwechsel zunächst im Display nach, welcher der Tonerbehälter leer ist. Im hier beschriebenen Beispiel muss der schwarze Tonerbehälter ausgetauscht werden.

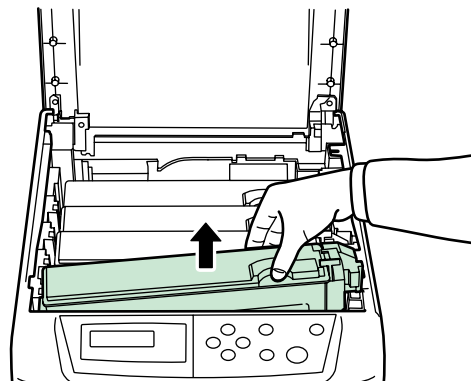
- 1 Die obere Abdeckung öffnen.



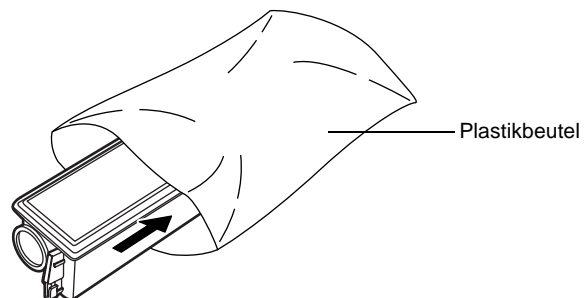
- 2 Den blauen Freigabehebel am Tonerbehälter nach vorn (in Richtung des Symbols "Freigegeben") ziehen.



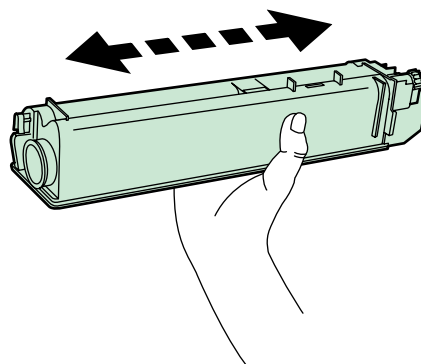
- 3 Den alten Tonerbehälter vorsichtig aus dem Drucker entfernen.



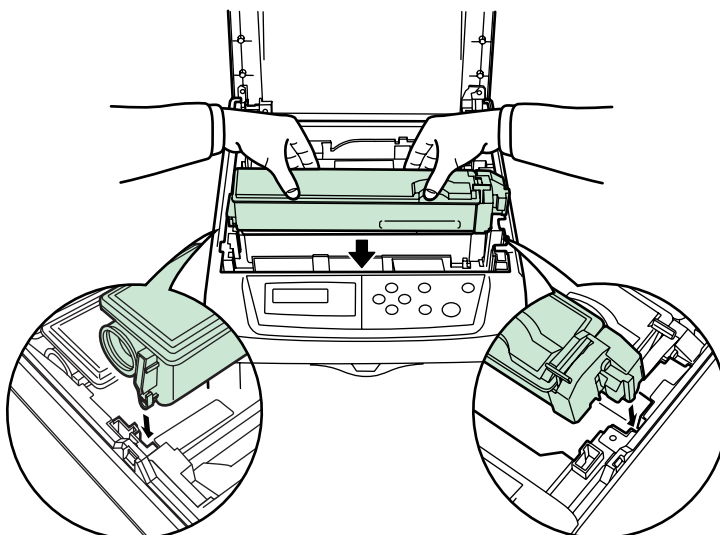
- 4** Den alten Tonerbehälter in den Plastikbeutel legen (im Toner-Kit enthalten) und entsprechend den geltenden gesetzlichen Bestimmungen entsorgen.



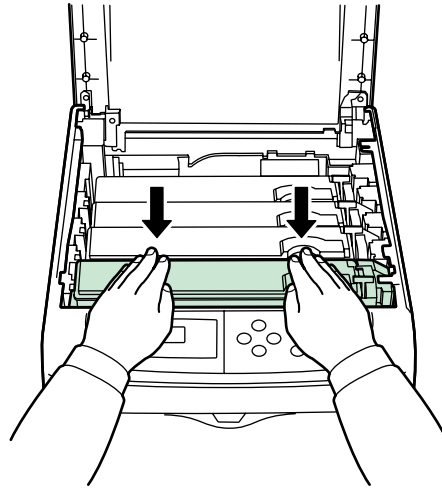
- 5** Den neuen Behälter aus dem Toner-Kit nehmen.
- 6** Den Tonerbehälter wie in der Abbildung gezeigt fünf- oder sechsmal schütteln, um den Toner darin gleichmäßig zu verteilen.



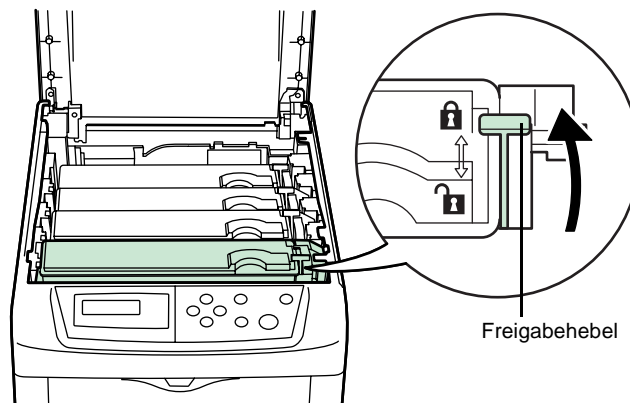
- 7** Den neuen Tonerbehälter wie in der Abbildung gezeigt in den Drucker einsetzen.



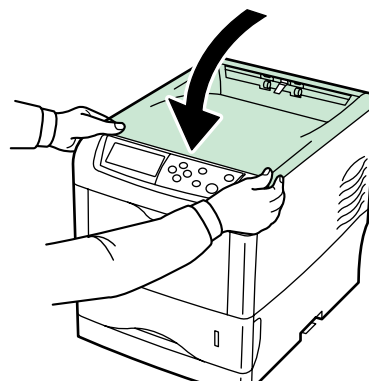
- 8** Auf die Oberseite des Tonerbehälters drücken, damit dieser einwandfrei einrastet.



- 9** Den blauen Freigabehebel so weit wie möglich nach hinten (in Richtung des Symbols "Gesperrt") drücken.



- 10** Für den Austausch der übrigen Tonerfarben gilt dieselbe Vorgehensweise wie oben beschrieben.
- 11** Die obere Abdeckung schließen.



Mit dem nächsten Abschnitt fortfahren.

## Druckerreinigung

Folgende Teile müssen bei jedem Austausch des Tonerbehälters und des Resttonerbehälters gereinigt werden:

- Koronadraht
- Hauptladegitter
- LED-Zeile
- Ausrichtwalze

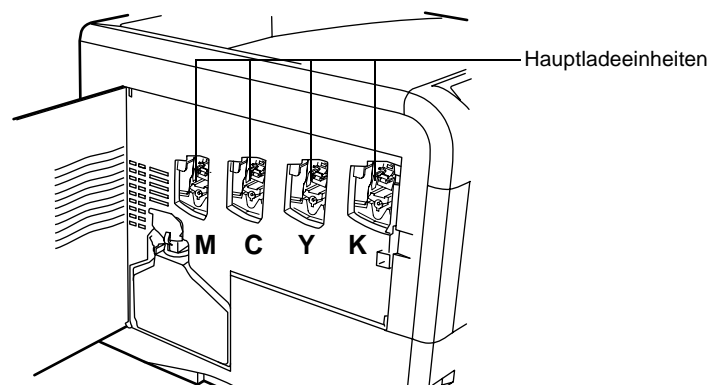
Darüber hinaus sollten der Koronadraht und die Ausrichtwalze mindestens einmal monatlich gereinigt werden.

Wenn auf den gedruckten Seiten unerwünschte Linien oder Streifen erscheinen, die Drucke verschmutzt sind oder der Ausdruck schwach bzw. verwischt ist, müssen Sie die LEDs der Hauptladeeinheiten reinigen.

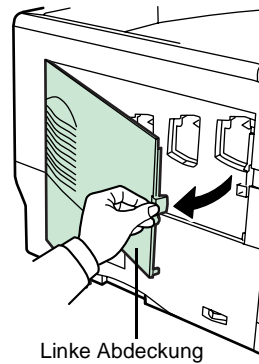
### Hauptladeeinheiten reinigen

Die Hauptladeeinheiten müssen in regelmäßigen Abständen gereinigt werden, da sie nach längerer Benutzung verschmutzen. Jede Hauptladeeinheit besteht aus zwei Teilen – dem Koronadraht und dem Ladegitter – die wie nachstehend gezeigt zu säubern sind.

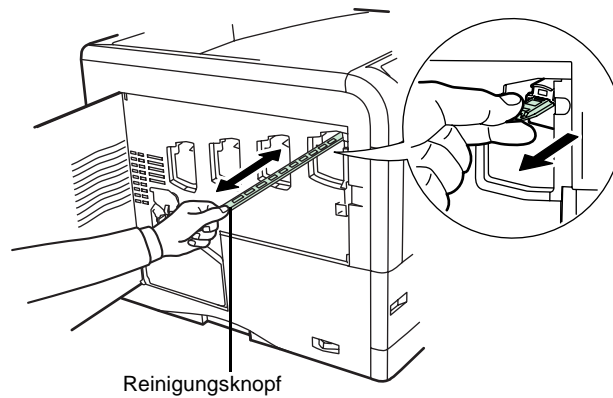
Der Drucker verfügt über insgesamt vier Hauptladeeinheiten, eine für jeden Tonerbehälter. Achten Sie beim Reinigen darauf, dass die Hauptladeeinheit gesäubert wird, die der Farbe des zuvor ausgetauschten Tonerbehälters entspricht. Das nachstehende Beispiel beschreibt die Reinigung der Hauptladeeinheit für den schwarzen Tonerbehälter.



- 1 Die linke Abdeckung öffnen.



- 2 Zunächst den Koronadraht reinigen. Dazu den grünen Reinigungsknopf fassen. Diesen Knopf zwei- bis dreimal langsam herausziehen und wieder hineinschieben. Nach der Reinigung muss der Reinigungsknopf wieder in die Ausgangsposition gebracht werden.

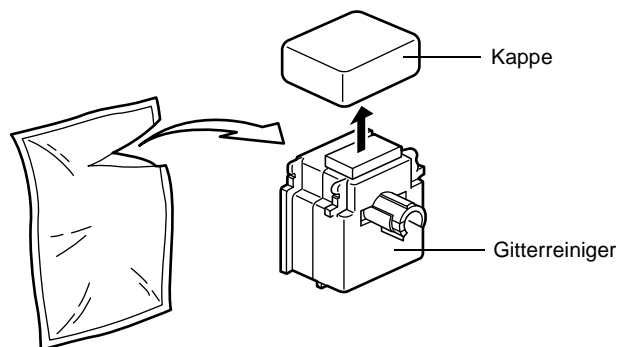


---

**HINWEIS:** Wenn der Reinigungsknopf nicht wieder ordnungsgemäß eingeschoben wird, wird über die gesamte Länge der Seite ein breiter Streifen gedruckt.

---

- 3** Als Nächstes wird das Hauptladegitter gereinigt. Der Gitterreiniger befindet sich im Toner-Kit. Den Gitterreiniger aus der Schutzhülle nehmen und die Kappe entfernen.

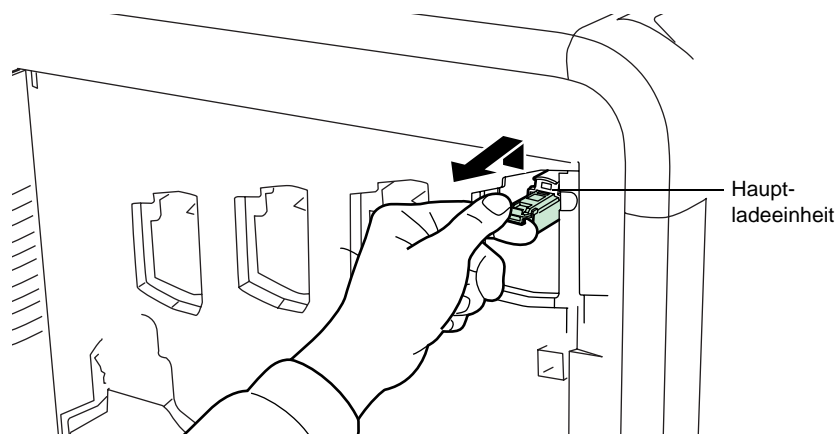


---

**HINWEIS:** Das Reinigungskissen ist mit Wasser befeuchtet. Das Gitter schnell reinigen, damit das Kissen nicht austrocknet.

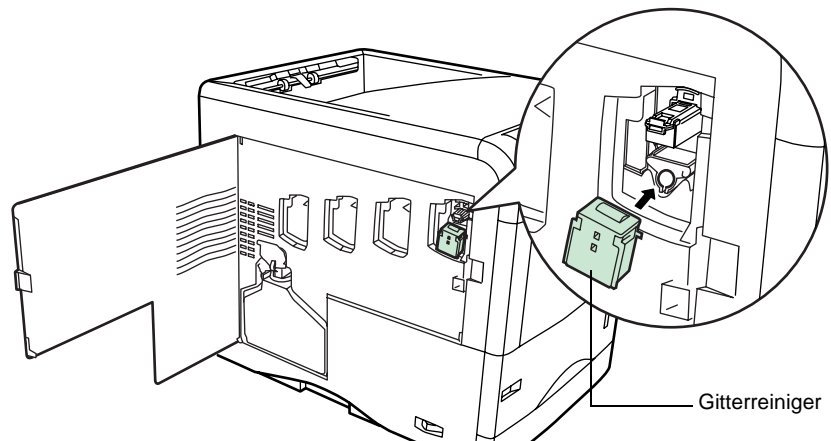
---

- 4** Die Hauptladeeinheit wie in der nachstehenden Abbildung gezeigt etwas anheben und ein kurzes Stück herausziehen.

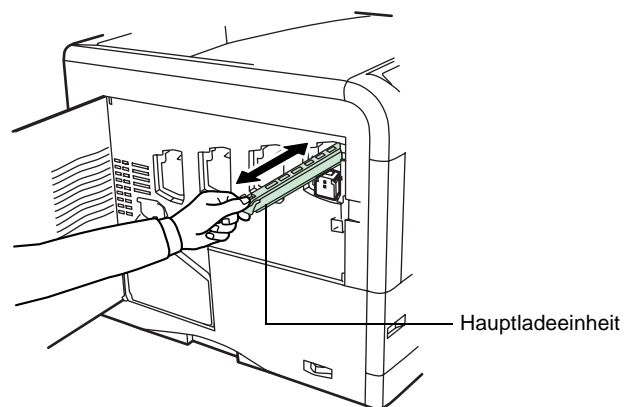




- 5** Den Gitterreiniger so am Drucker anbringen, dass das Kissen nach oben zeigt.



- 6** Die Hauptladeeinheit zwei- bis dreimal langsam herausziehen und wieder hineinschieben. Damit wird das Gitter gereinigt. Die Einheit nach dem Reinigungsvorgang direkt wieder in die Ausgangsposition bringen.



---

**HINWEIS:** Wenn die Hauptladeeinheit nicht wieder in die Ausgangsposition gebracht wird, wird die verarbeitete Papiersorte vollständig mit der entsprechenden Farbe bedruckt.

---

- 7 Den Gitterreiniger wieder vom Drucker nehmen und entsorgen. Der Reiniger ist nicht wiederverwendbar.



Reinigen Sie die Hauptladeeinheiten der übrigen Tonerbehälter ebenfalls wie zuvor beschrieben.

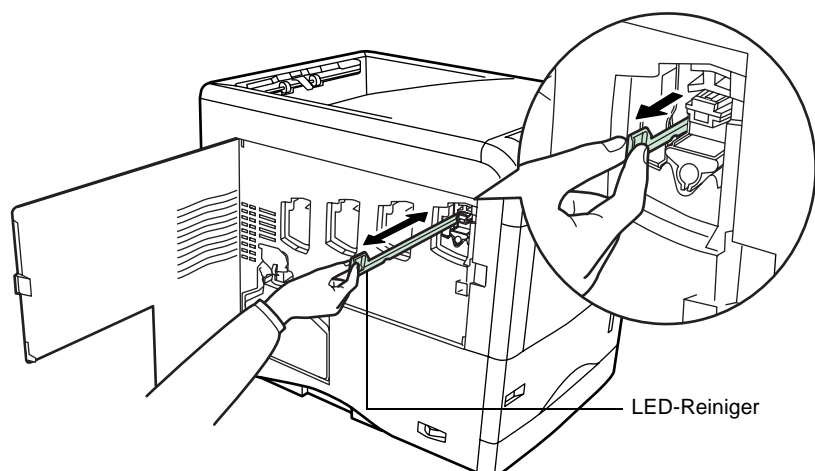
Fahren Sie mit dem nächsten Abschnitt fort und reinigen Sie die LED-Zeile des Druckers.

## LED-Zeile reinigen

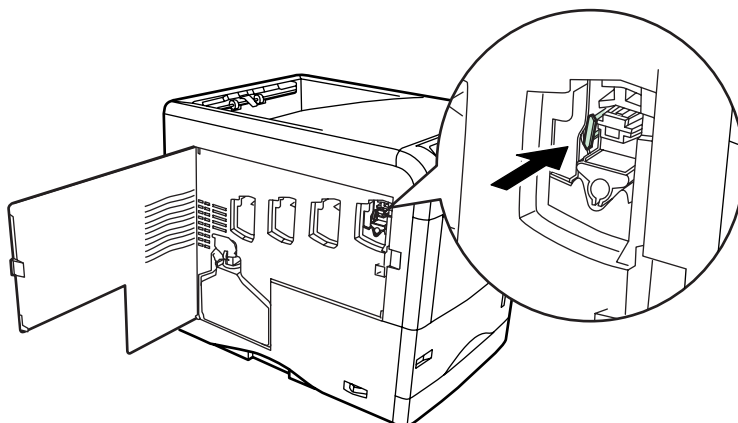
Wenn auf den gedruckten Seiten unerwünschte Linien oder Streifen erscheinen, die Drucke verschmutzt sind oder der Ausdruck schwach bzw. verwischt ist, müssen Sie die LEDs der Hauptladeeinheiten reinigen.

An der Hauptladeeinheit jedes Tonerbehälters befindet sich je eine LED. Im Folgenden wird die Reinigung der Hauptladeeinheit-LED des schwarzen Tonerbehälters beschrieben.

- 1 Den Griff des grünen LED-Reinigers fassen. Den Reiniger vorsichtig herausziehen und wieder einschieben. Diesen Vorgang zweimal wiederholen.



- 2** Den LED-Reiniger wieder vollständig einschieben. Nach der Reinigung muss der LED-Reiniger wieder in die Ausgangsposition gebracht werden.



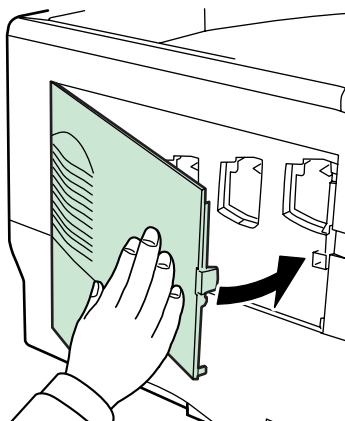
---

**HINWEIS:** Wenn der LED-Reiniger nicht wieder in die Ausgangsposition gebracht wird, wird die verarbeitete Papiersorte vollständig mit der entsprechenden Farbe bedruckt.

---

Reinigen Sie die LEDs an den Hauptladeeinheiten der übrigen Tonerbehälter in gleicher Weise.

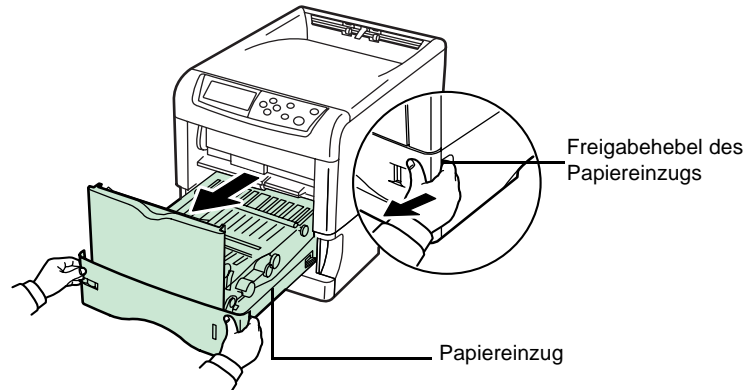
- 3** Nach Reinigung aller vier LEDs die linke Abdeckung des Druckers wieder schließen.



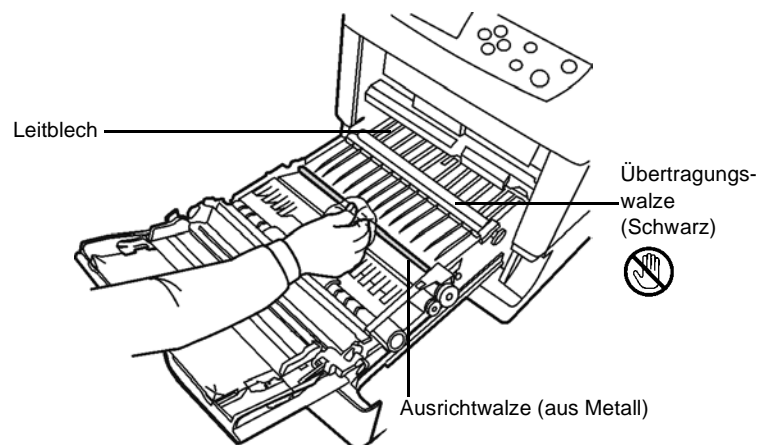
## Papiereinzug reinigen

Wenn der Papiereinzug verschmutzt ist, können Druckprobleme auftreten (verschmierte Rückseiten etc.). Zur Reinigung des Papiereinzugs benötigen Sie das im Toner-Kit enthaltene Reinigungstuch.

- 1 Den grünen Freigabehebel des Papiereinzugs ziehen und den Papiereinzug herausziehen.



- 2 Mit dem im Toner-Kit enthaltenen Reinigungstuch den auf der Ausrichtwalze und dem Leitblech angesammelten Papierstaub abwischen.



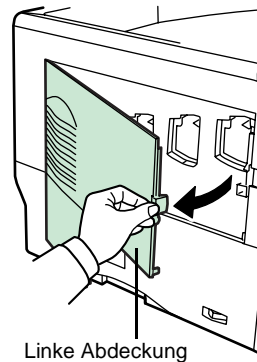
**HINWEIS:** Achten Sie beim Reinigen darauf, dass Sie die schwarze Übertragungswalze nicht berühren, da dies zu einer Verschlechterung der Druckqualität führen kann.

- 3 Den Papiereinzug wieder vollständig in den Drucker einschieben.

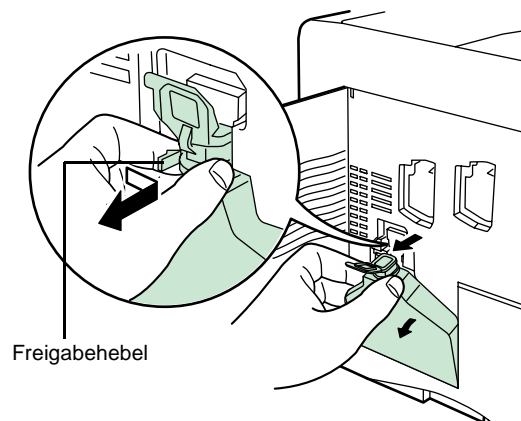
## Austausch des Resttonerbehälters

Der Resttonerbehälter muss ausgetauscht werden, sobald die Meldung `Resttonerbehälter prüfen` erscheint. Einen neuen Behälter finden Sie im Toner-Kit. Wird der Resttonerbehälter nicht ausgetauscht, lässt sich der Drucker nicht in Betrieb nehmen.

- 1 Die linke Abdeckung öffnen.



- 2 Den Resttonerbehälter fassen und gleichzeitig den Freigabehebel drücken. Den Behälter dann vorsichtig entnehmen.

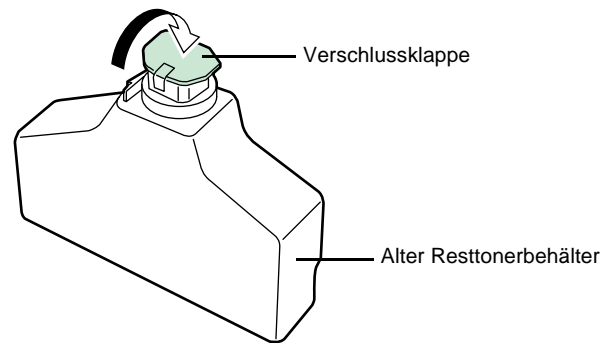


---

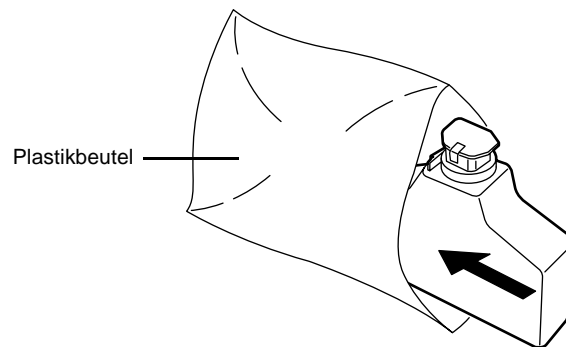
**HINWEIS:** Entfernen Sie den Resttonerbehälter so vorsichtig wie möglich, damit kein Toner im Inneren des Druckers verschüttet wird. Achten Sie darauf, dass die Öffnung des Resttonerbehälters nicht nach unten weist.

---

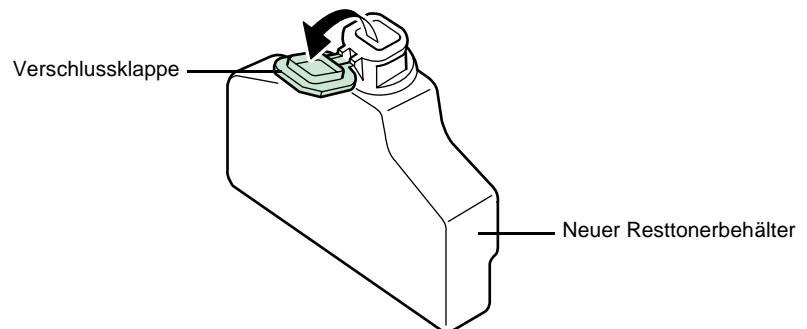
- 3** Den Resttonerbehälter nach der Entnahme aus dem Drucker verschließen.



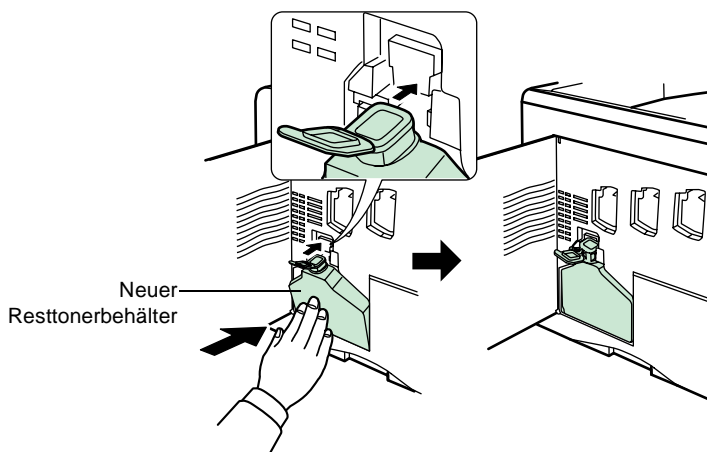
- 4** Um ein Verschütten des Toners zu vermeiden, den verschlossenen Resttonerbehälter vor der ordnungsgemäßen Entsorgung in dem im Toner-Kit enthaltenen Plastikbeutel verpacken.



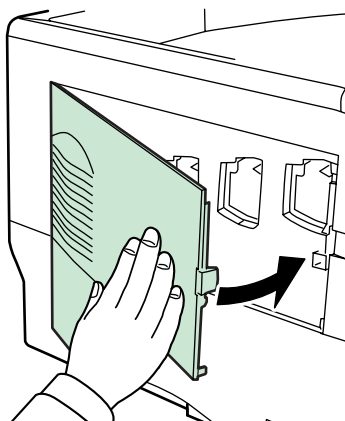
- 5** Die Verschlussklappe des neuen Resttonerbehälters öffnen.



- 6** Den neuen Resttonerbehälter wie in der Abbildung gezeigt in den Drucker einsetzen. Den Behälter leicht andrücken, bis er einrastet.



- 7** Sicherstellen, dass der Resttonerbehälter ordnungsgemäß installiert ist, und die linke Abdeckung schließen.



Nach dem Austausch des Tonerbehälters und des Resttonerbehälters sind die Hauptladeeinheiten und der Papiereinzug zu reinigen. Siehe hierzu den Abschnitt *Druckerreinigung auf Seite 6-8*.

## Längere Betriebspausen und Transport des Druckers

### Längere Betriebspausen

Wenn Sie den Drucker über einen längeren Zeitraum hinweg nicht nutzen, müssen Sie den Netzstecker aus der Steckdose ziehen.

Wir empfehlen, dass Sie sich bei Ihrem Business Partner über zusätzliche Maßnahmen informieren, um einen möglichen Geräteschaden zu vermeiden, der durch eine längere Nutzungspause entstehen kann.

### Transport des Druckers

Beim Transport des Druckers ist Folgendes zu beachten:

- Bewegen Sie das Gerät vorsichtig.
- Halten Sie das Gerät so gerade wie möglich, damit kein Toner im Inneren des Geräts verschüttet wird.
- Soll das Gerät versendet werden, ist unbedingt die Druckeinheit auszubauen und separat zu verpacken. Bevor Sie das Gerät über eine längere Strecke transportieren, sollten Sie sich mit einem Kundendiensttechniker in Verbindung setzen.

Falls Sie das Gerät verschicken oder über weitere Strecken transportieren müssen (Versand, Standortwechsel, Reparatur), beachten Sie folgende Hinweise, um eine sichere Verpackung des Geräts zu gewährleisten. Geräte, die nicht diesen Anweisungen entsprechend verpackt sind, können während des Transports beschädigt werden.

---

**HINWEIS:** Es wird jegliche Gewährleistung für Geräte abgelehnt, die nicht wie beschrieben verpackt werden. Aufwendige Reinigungsarbeiten und Reparaturen gehen in diesem Fall zu Ihren Lasten. Verwenden Sie für den Transport die Originalverpackung.

---

- Schalten Sie das Gerät aus. Ziehen Sie den Netzstecker aus der Steckdose. Ziehen Sie das Netzkabel und das Schnittstellenkabel vom Gerät ab.
- Entfernen Sie die Druckeinheit und Erweiterungen soweit vorhanden. Diese Komponenten müssen einzeln verpackt werden, falls sie auch transportiert werden sollen.



# 7 Störungsbeseitigung

In diesem Kapitel werden folgende Themen behandelt:

- Allgemeine Richtlinien ..... 7-2
- Probleme mit der Druckqualität ..... 7-3
- Fehlermeldungen ..... 7-8
- Beseitigung von Papierstaus ..... 7-14

Lässt sich ein Problem nicht wie hier beschrieben beseitigen, sollten Sie sich an den Kundendienst wenden.

## Allgemeine Richtlinien

Die nachfolgende Tabelle enthält einige allgemeine Lösungen für mögliche Probleme, die bei Einsatz des Druckers auftreten und vom Benutzer gegebenenfalls selbst behoben können. Es wird empfohlen, zunächst die hier beschriebenen Maßnahmen zur Fehlerbehebung zu treffen, bevor Sie sich mit dem Kundendienst in Verbindung setzen.

| Symptom                                                                                                         | Prüfen                                                                              | Korrekturmaßnahme                                                                                                                                                                                                     |
|-----------------------------------------------------------------------------------------------------------------|-------------------------------------------------------------------------------------|-----------------------------------------------------------------------------------------------------------------------------------------------------------------------------------------------------------------------|
| Schlechte Druckqualität.                                                                                        | Siehe <i>Probleme mit der Druckqualität auf Seite 7-3</i> .                         |                                                                                                                                                                                                                       |
| Papierstau.                                                                                                     | Siehe <i>Beseitigung von Papierstaus auf Seite 7-14</i>                             |                                                                                                                                                                                                                       |
| Am Bedienfeld leuchten keine Anzeigen, obwohl der Drucker eingeschaltet ist, und der Lüfter ist nicht zu hören. | Vergewissern Sie sich, dass das Netzkabel ordnungsgemäß angeschlossen ist.          | Drucker ausschalten, Netzkabel ordnungsgemäß einstecken und Drucker wieder einschalten.                                                                                                                               |
|                                                                                                                 | Vergewissern Sie sich, dass sich der Netzschalter in der Position EIN (I) befindet. | Den Netzschalter in die Position EIN (I) bringen.                                                                                                                                                                     |
| Der Drucker gibt zwar eine Statusseite, nicht jedoch vom Computer empfangene Daten korrekt aus.                 | Überprüfen Sie das Schnittstellenkabel.                                             | Beide Enden des Druckerkabels fest anschließen. Gegebenenfalls das Druckerkabel austauschen.                                                                                                                          |
|                                                                                                                 | Überprüfen Sie die Programmdateien und die Anwendungssoftware.                      | Testhalber eine andere Datei drucken oder einen anderen Druckbefehl ausprobieren. Tritt das Problem nur bei einer bestimmten Datei oder Anwendung auf, die Druckereinstellungen für die betreffende Anwendung prüfen. |

### Tipps

Die nachfolgenden Tipps können dabei helfen, Druckerprobleme zu lösen. Wenn Sie ein Problem anhand der vorstehenden allgemeinen Hinweise nicht lösen können, sollten Sie Folgendes versuchen:

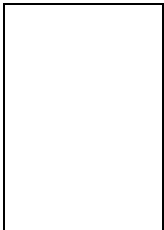

- Schalten Sie den Drucker aus und warten Sie einige Sekunden. Schalten Sie das Gerät dann wieder ein.
- Starten Sie den Computer neu, der die Druckaufträge an den Drucker sendet.
- Beschaffen und laden Sie die neuste Version des Druckertreibers. Aktuelle Druckertreiber und Dienstprogramme finden Sie im Internet unter <http://www.kyoceramita.com/download/>.
- Prüfen Sie, ob Sie die von der Anwendung geforderten Schritte zur Erstellung von Ausdrucken korrekt befolgt haben. Ziehen Sie gegebenenfalls die Anwendungsdokumentation zu Rate.

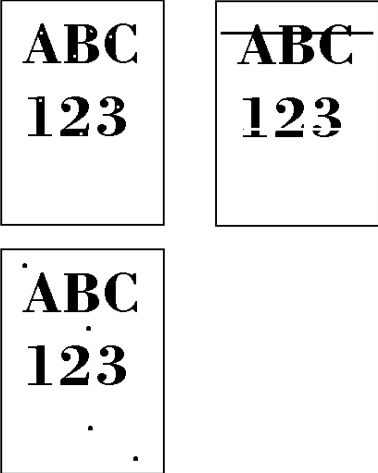
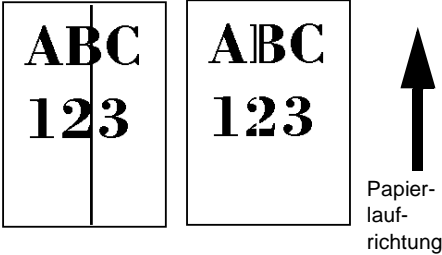
- Wenn der Drucker sinnlose Zeichen ausgibt oder den Druckbetrieb einstellt, sobald der Computer eingeschaltet wird (insbesondere, wenn der Drucker bei Einsatz von Windows 98 über die parallele Schnittstelle mit dem Computer verbunden ist), müssen Sie die Gerätetreiberdatei drvwppqt.vxd umbenennen. Diese Datei kann sich in dem Ordner Windows\System\losubsys oder Arcada\System befinden. Technische Details finden Sie im Internet auf der Microsoft-Website für den Gerätetreiber.

## Probleme mit der Druckqualität

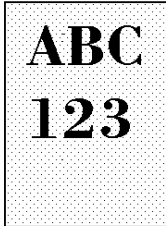
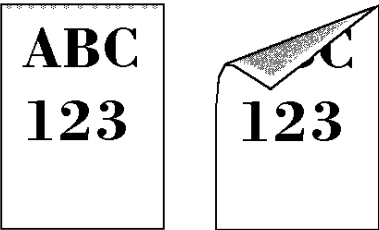
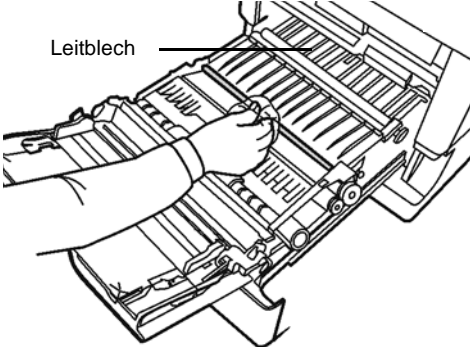
Die Tabellen und Diagramme in den nachfolgenden Abschnitten beschreiben mögliche Probleme mit der Druckqualität sowie Maßnahmen zu deren Behebung. In einigen Fällen ist eine Reinigung des Druckers bzw. der Austausch von Druckerteilen erforderlich.

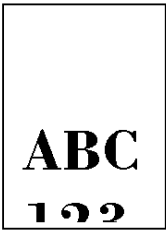
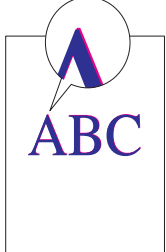
Kann ein Problem nicht behoben werden, den Kundendienst benachrichtigen.

| Druckergebnis                                                                                                                      | Korrekturmaßnahme                                                                                                                                                                                                                                                                                                                                                    |
|------------------------------------------------------------------------------------------------------------------------------------|----------------------------------------------------------------------------------------------------------------------------------------------------------------------------------------------------------------------------------------------------------------------------------------------------------------------------------------------------------------------|
| <p><b>Vollständig leere Seite</b></p>            | <p>Überprüfen Sie die Tonerbehälter.<br/>Die obere Abdeckung des Druckers öffnen und prüfen, ob die Tonerbehälter korrekt eingesetzt sind. Ausführliche Erläuterungen zur Installation der Tonerbehälter enthält der Abschnitt <i>Austausch des Tonerbehälters auf Seite 6-3</i>.</p> <p>Vergewissern Sie sich, dass die Anwendungssoftware fehlerfrei arbeitet.</p> |
| <p><b>Seite vollständig in einer Farbe</b></p>  | <p>Überprüfen Sie die Ladeinheit.<br/>Die linke Abdeckung öffnen und sicherstellen, dass die Ladeinheit korrekt installiert ist.</p>                                                                                                                                                                                                                                 |

| Druckergebnis                                                                                                                                                   | Korrekturmaßnahme                                                                                                                                                                                                                                                                                                                                                                                                                                                                                                                                                                                                                                                                                                                                                                                                                                                                                                                                                                                                                                                                                                                                                                                                                                                                                                                                                                                                                                                                                                                                                                                                                                                                                                                                                |
|-----------------------------------------------------------------------------------------------------------------------------------------------------------------|------------------------------------------------------------------------------------------------------------------------------------------------------------------------------------------------------------------------------------------------------------------------------------------------------------------------------------------------------------------------------------------------------------------------------------------------------------------------------------------------------------------------------------------------------------------------------------------------------------------------------------------------------------------------------------------------------------------------------------------------------------------------------------------------------------------------------------------------------------------------------------------------------------------------------------------------------------------------------------------------------------------------------------------------------------------------------------------------------------------------------------------------------------------------------------------------------------------------------------------------------------------------------------------------------------------------------------------------------------------------------------------------------------------------------------------------------------------------------------------------------------------------------------------------------------------------------------------------------------------------------------------------------------------------------------------------------------------------------------------------------------------|
| <p><b>Auslassungen, horizontale Streifen, vereinzelte schwarze Punkte</b></p>  | <p>Reinigen Sie die Hauptladeeinheiten.<br/>Die linke Abdeckung öffnen. Den grünen Reinigungsknopf der einzelnen Hauptladeeinheiten langsam einige Male herausziehen und wieder hineinschieben. Für weitere Einzelheiten siehe <i>Hauptladeeinheiten reinigen auf Seite 6-8</i>.</p>                                                                                                                                                                                                                                                                                                                                                                                                                                                                                                                                                                                                                                                                                                                                                                                                                                                                                                                                                                                                                                                                                                                                                                                                                                                                                                                                                                                                                                                                             |
| <p><b>Schwarze oder weiße senkrechte Streifen</b></p>                         | <p>Kontrollieren Sie die Toneranzeige im Bedienfeld.<br/>Erscheint die Meldung <i>Toner nachfüllen (C/M/Y/K)</i> mit Farbangabe, ein neues Toner-Kit für diese Farbe installieren. Siehe hierzu <i>Austausch des Tonerbehälters auf Seite 6-3</i>.</p> <p>Reinigen Sie die Hauptladeeinheiten.<br/>Die linke Abdeckung öffnen. Den grünen Reinigungsknopf der einzelnen Hauptladeeinheiten langsam einige Male herausziehen und wieder hineinschieben. Für weitere Einzelheiten siehe <i>Hauptladeeinheiten reinigen auf Seite 6-8</i>.</p> <p>Reinigen Sie die LEDs der Hauptladeeinheiten.<br/>Die linke Abdeckung öffnen. Den Griff des grünen LED-Reinigers fassen und den Reiniger vorsichtig herausziehen und wieder einschieben. Diesen Vorgang zweimal wiederholen. Für weitere Einzelheiten siehe <i>LED-Zeile reinigen auf Seite 6-12</i>.</p> <p>Führen Sie eine Trommelauffrischung durch.<br/>Am Bedienfeld wie nachfolgend beschrieben vorgehen, um das druckereigene Reinigungssystem für die Reinigung der Trommeloberfläche zu aktivieren.</p> <ol style="list-style-type: none"> <li>1 Die Taste <b>[MENU]</b> betätigen.</li> <li>2 Mehrmals <math>\Delta</math> oder <math>\nabla</math> drücken, bis <i>&gt;Andere</i> erscheint.</li> <li>3 <math>\triangleright</math> drücken. Mehrmals <math>\Delta</math> oder <math>\nabla</math> drücken, bis <i>&gt;Service</i> erscheint.</li> <li>4 <math>\triangleright</math> drücken. Mehrmals <math>\Delta</math> oder <math>\nabla</math> drücken, bis <i>&gt;&gt;Trommel</i> erscheint.</li> <li>5 Die Taste <b>[ENTER]</b> zweimal betätigen.</li> <li>6 Im Display erscheint die Meldung <i>Bitte warten</i>. Nach ca. 3 Minuten wechselt das Display wieder zu <i>Bereit</i>.</li> </ol> |

| Druckergebnis                                                                                                                                                                                                                                                                                                                                                                                                                                                                                                                          | Korrekturmaßnahme                                                                                                                                                                                                                                                                                                                                                                                                                                                                                                                                                                                                                                                                                                                                                                                                                                                                                                                                                                                                                                                                                                                                                                                                                                                                        |
|----------------------------------------------------------------------------------------------------------------------------------------------------------------------------------------------------------------------------------------------------------------------------------------------------------------------------------------------------------------------------------------------------------------------------------------------------------------------------------------------------------------------------------------|------------------------------------------------------------------------------------------------------------------------------------------------------------------------------------------------------------------------------------------------------------------------------------------------------------------------------------------------------------------------------------------------------------------------------------------------------------------------------------------------------------------------------------------------------------------------------------------------------------------------------------------------------------------------------------------------------------------------------------------------------------------------------------------------------------------------------------------------------------------------------------------------------------------------------------------------------------------------------------------------------------------------------------------------------------------------------------------------------------------------------------------------------------------------------------------------------------------------------------------------------------------------------------------|
| <p><b>Blasse oder verschwommene Drucke</b></p> <div style="display: flex; justify-content: space-around; align-items: center;"> <div style="border: 1px solid black; padding: 10px; text-align: center;"> <p><b>ABC</b><br/><b>123</b></p> </div> <div style="border: 1px solid black; padding: 10px; text-align: center;"> <p><b>ABC</b><br/><b>123</b></p> </div> </div><br><div style="border: 1px solid black; padding: 10px; text-align: center; width: fit-content; margin-left: 20px;"> <p><b>ABC</b><br/><b>123</b></p> </div> | <p>Reinigen Sie die Hauptladeeinheiten.<br/>Die linke Abdeckung öffnen. Den grünen Reinigungsknopf der einzelnen Hauptladeeinheiten langsam einige Male herausziehen und wieder hineinschieben. Für weitere Einzelheiten siehe <i>Hauptladeeinheiten reinigen auf Seite 6-8.</i></p> <p>Reinigen Sie die LEDs der Hauptladeeinheiten.<br/>Die linke Abdeckung öffnen. Den Griff des grünen LED-Reinigers fassen und den Reiniger vorsichtig herausziehen und wieder einschieben. Diesen Vorgang zweimal wiederholen. Für weitere Einzelheiten siehe <i>LED-Zeile reinigen auf Seite 6-12.</i></p> <p>Vergewissern Sie sich, dass die passende Papiersorte für das zu verarbeitende Papier eingestellt ist. Siehe hierzu <i>Kapitel 4.</i></p> <p>Führen Sie eine Farb-Kalibrierung durch. Hierzu entweder den Drucker aus- und wieder einschalten oder das Kalibrierungsmenü über das Bedienfeld aufrufen. Weitere Einzelheiten hierzu enthält <i>Kapitel 4.</i></p> <p>Versuchen Sie, die Farbsteuerungsparameter über den Druckertreiber einzustellen.</p> <p>Prüfen Sie das Bedienfeld. Erscheint die Meldung <i>Toner nachfüllen (C/M/Y/K)</i> mit Farbangabe, ein neues Toner-Kit für diese Farbe installieren. Siehe hierzu <i>Austausch des Tonerbehälters auf Seite 6-3.</i></p> |
|                                                                                                                                                                                                                                                                                                                                                                                                                                                                                                                                        | <p>Führen Sie eine Trommelauffrischung durch.<br/>Am Bedienfeld wie nachfolgend beschrieben vorgehen, um das druckereigene Reinigungssystem für die Reinigung der Trommeloberfläche zu aktivieren.</p> <ol style="list-style-type: none"> <li><b>1</b> Die Taste <b>[MENU]</b> betätigen.</li> <li><b>2</b> Mehrmals <math>\Delta</math> oder <math>\nabla</math> drücken, bis <i>&gt;Andere</i> erscheint.</li> <li><b>3</b> Auf <math>\triangleright</math> drücken. Mehrmals <math>\Delta</math> oder <math>\nabla</math> drücken, bis <i>&gt;Service</i> erscheint.</li> <li><b>4</b> Auf <math>\triangleright</math> drücken. Mehrmals <math>\Delta</math> oder <math>\nabla</math> drücken, bis <i>&gt;&gt;Trommel</i> erscheint.</li> <li><b>5</b> Die Taste <b>[ENTER]</b> zweimal betätigen.</li> <li><b>6</b> Im Display erscheint die Meldung <i>Bitte warten</i>. Nach ca. 3 Minuten wechselt das Display wieder zu <i>Bereit</i>.</li> </ol>                                                                                                                                                                                                                                                                                                                                |

| Druckergebnis                                                                                                                                     | Korrekturmaßnahme                                                                                                                                                                                                                                                                                                                                                                                                                                                                                                                                                                                                                                                                                                                                                    |
|---------------------------------------------------------------------------------------------------------------------------------------------------|----------------------------------------------------------------------------------------------------------------------------------------------------------------------------------------------------------------------------------------------------------------------------------------------------------------------------------------------------------------------------------------------------------------------------------------------------------------------------------------------------------------------------------------------------------------------------------------------------------------------------------------------------------------------------------------------------------------------------------------------------------------------|
| <p><b>Hintergrund grau</b></p>                                   | <p>Reinigen Sie die Hauptladeeinheiten.<br/>Die linke Abdeckung öffnen. Den grünen Reinigungsknopf der einzelnen Hauptladeeinheiten langsam einige Male herausziehen und wieder hineinschieben. Für weitere Einzelheiten siehe <i>Hauptladeeinheiten reinigen auf Seite 6-8</i>.</p> <hr/> <p>Prüfen Sie die Installation der Ladeeinheiten.<br/>Die linke Abdeckung des Druckers öffnen und prüfen, ob die Ladeeinheiten ordnungsgemäß installiert und vollständig eingeschoben sind. Siehe <i>Druckerreinigung auf Seite 6-8</i>.</p> <hr/> <p>Führen Sie eine Farb-Kalibrierung durch. Hierzu entweder den Drucker aus- und wieder einschalten oder das Kalibrierungsmenü über das Bedienfeld aufrufen. Weitere Einzelheiten hierzu enthält <i>Kapitel 4</i>.</p> |
| <p><b>Oberkante oder Rückseite des Papiers verschmutzt</b></p>  | <p>Überprüfen Sie die Papierführung und das Leitblech.<br/>Den Papiereinzug herausziehen und prüfen, ob sich auf dem Leitblech Toner angesammelt hat. Das Leitblech mit einem weichen, trockenen und nicht fasernden Tuch reinigen. Einzelheiten siehe <i>Papiereinzug reinigen auf Seite 6-14</i>.</p>                                                                                                                                                                                                                                                                                                                                                                           |
|                                                                                                                                                   | <p>Reinigen Sie die Hauptladeeinheiten.<br/>Die linke Abdeckung öffnen. Den grünen Reinigungsknopf der einzelnen Hauptladeeinheiten langsam einige Male herausziehen und wieder hineinschieben. Für weitere Einzelheiten siehe <i>Hauptladeeinheiten reinigen auf Seite 6-8</i>.</p> <hr/> <p>Reinigen Sie alle im Papierweg liegenden Teile – beispielsweise Papierkassette etc.</p> <hr/> <p>Überprüfen Sie die Übertragungswalze.<br/>Falls die Übertragungswalze mit Toner verschmutzt ist, einige Seiten drucken.</p>                                                                                                                                                                                                                                           |

| Druckergebnis                                                                                                                                                                                              | Korrekturmaßnahme                                                                                                                                                                |
|------------------------------------------------------------------------------------------------------------------------------------------------------------------------------------------------------------|----------------------------------------------------------------------------------------------------------------------------------------------------------------------------------|
| <p data-bbox="153 264 593 327"><b>Druck unvollständig oder Zeichen nicht an der richtigen Position</b></p>                | <p data-bbox="644 264 1406 327">Vergewissern Sie sich, dass die Anwendungssoftware fehlerfrei arbeitet.</p> <p data-bbox="644 349 954 380">Siehe <i>Tipps auf Seite 7-2</i>.</p> |
| <p data-bbox="153 645 593 743"><b>Die Farbausrichtung ist fehlerhaft. Die Farbanteile werden versetzt gedruckt.</b></p>  | <p data-bbox="644 645 1369 707">Führen Sie über das Bedienfeld eine Farbausrichtung durch. Weitere Einzelheiten hierzu enthält <i>Kapitel 4</i>.</p>                             |

## Fehlermeldungen

Die nachfolgende Tabelle enthält Fehler- und Wartungsmeldungen, deren Ursache Sie selbst beheben können. Wenn die Meldung `Service rufen` erscheint, den Drucker ausschalten und den Kundendienst informieren.

Bei einigen Fehlerbedingungen ertönt ein Alarmsignal. Dieses Signal können Sie durch Drücken von **[CANCEL]** wieder ausschalten.

| Meldung                              | Korrekturmaßnahme                                                                                                                                                                                                                                                                                                                                                                                                                         |
|--------------------------------------|-------------------------------------------------------------------------------------------------------------------------------------------------------------------------------------------------------------------------------------------------------------------------------------------------------------------------------------------------------------------------------------------------------------------------------------------|
| Kein Papier Univ                     | Die in der Meldung genannte Papierquelle ist leer. Die Papierquelle (Kassette, Universalzufuhr, optionale Papierzufuhr oder optionale Kuvertzufuhr) mit der angegebenen Papiersorte füllen.<br>Diese Meldung wird abwechselnd mit Meldungen zum Status des Druckers angezeigt, beispielsweise <code>Bereit</code> , <code>Bitte warten</code> , <code>Es wird gedruckt</code> , <code>Warte...</code> und <code>FormFeed Timeout</code> . |
| Service rufen<br>F###:               | F### steht für einen Controllerfehler (#=0, 1, 2, ...). Den Kundendienst informieren. Der Drucker geht nicht in Betrieb, wenn diese Meldung erscheint.                                                                                                                                                                                                                                                                                    |
| Service rufen<br>####:0123456        | #### steht für einen mechanischen Fehler (#=0, 1, 2, ...). Den Kundendienst informieren. Der Drucker geht nicht in Betrieb, wenn diese Meldung erscheint. Außerdem wird die Gesamtzahl der gedruckten Seiten angezeigt, z. B. 0123456.                                                                                                                                                                                                    |
| Bitte Kassette #<br>ganz einschieben | Die entsprechende Papierkassette ist nicht eingesetzt. Die Kassette installieren. Als Kassettennummer kann eine Zahl zwischen 1 (oberste Kassette) und 4 (unterste Kassette) erscheinen.                                                                                                                                                                                                                                                  |
| Resttoner-<br>behälter prüfen        | Diese Meldung erscheint in folgenden Fällen (neuen Resttonerbehälter einsetzen):<br>Der Resttonerbehälter ist nicht installiert.<br>Der Resttonerbehälter ist voll.                                                                                                                                                                                                                                                                       |
| Reinige Drucker<br>.. WEITER drücken | Das Druckerinnere reinigen. Siehe <i>Druckerreinigung auf Seite 6-8</i> .<br>Diese Meldung erscheint beim Austausch des Tonerbehälters, nachdem die Meldung <code>Toner ersetzen C, M, Y, K</code> angezeigt wurde. Nach dem Reinigen des Druckerinneren <b>[GO]</b> drücken, damit der Drucker wieder einsatzbereit ist.                                                                                                                 |
| Duplex hinten<br>schließen           | Die hintere Abdeckung der optionalen Duplexeinheit ist offen. Die Abdeckung schließen.                                                                                                                                                                                                                                                                                                                                                    |
| Duplexer oben<br>schließen           | Die obere Abdeckung der optionalen Duplexeinheit ist offen. Die obere Abdeckung schließen.                                                                                                                                                                                                                                                                                                                                                |
| Papiereinzug<br>schließen            | Der Papiereinzug ist offen. Den Papiereinzug schließen.                                                                                                                                                                                                                                                                                                                                                                                   |



| Meldung                           | Korrekturmaßnahme                                                                                                                                                                                                                                                                                                                                       |
|-----------------------------------|---------------------------------------------------------------------------------------------------------------------------------------------------------------------------------------------------------------------------------------------------------------------------------------------------------------------------------------------------------|
| Linke Abdeckung schließen         | Die linke Abdeckung des Druckers ist offen. Die Abdeckung schließen.                                                                                                                                                                                                                                                                                    |
| Hintere Abd. schließen            | Die hintere Abdeckung des Druckers ist offen. Die Abdeckung schließen.                                                                                                                                                                                                                                                                                  |
| Obere Abdeckung schließen         | Die obere Abdeckung des Druckers ist offen. Die Abdeckung schließen.                                                                                                                                                                                                                                                                                    |
| Duplex deaktiv. WEITER drücken    | Sie haben versucht, ein Papierformat und eine Papiersorte zu verarbeiten, die für den Duplexdruck ungeeignet sind. <b>[GO]</b> drücken, um das Papier nur einseitig zu bedrucken.                                                                                                                                                                       |
| e-MPS n. gesp. WEITER drücken     | Der e-MPS-Auftrag kann aus folgenden Gründen nicht gespeichert werden: RAM DISK deaktiviert, keine ausreichenden RAM DISK-Kapazitäten verfügbar, keine Festplatte installiert oder Festplatte voll. Fehlerbericht mit <b>[GO]</b> ausdrucken.                                                                                                           |
| Datei n. gefunden WEITER drücken  | Sie haben versucht, einen Druckauftrag auszugeben, der in der angegebenen virtuellen Mailbox nicht enthalten ist, oder die betreffende Mailbox konnte nicht gefunden werden.<br>Wenn "Autom. Fehler Lösch." aktiviert ist, wird der Druck nach dem festgelegten Zeitraum automatisch wieder aufgenommen. Einzelheiten hierzu enthält <i>Kapitel 4</i> . |
| Formatfehler Festplatte           | Die im Drucker eingesetzte Festplatte ist nicht formatiert und kann deshalb weder gelesen noch beschrieben werden. Hinweise zur Formatierung der Festplatte enthält die zugehörige Installationsanleitung.                                                                                                                                              |
| Formatfehler Speicherkarte        | Die im Drucker eingesetzte Speicherkarte ist nicht formatiert und kann deshalb weder gelesen noch beschrieben werden. Hinweise zur Formatierung von Speicherkarten enthält der Abschnitt <i>Einsatz des Bedienfelds</i> der <i>Bedienungsanleitung</i> .                                                                                                |
| Fehler Festpl.## WEITER drücken   | Ein Festplattenfehler ist aufgetreten. Den Fehlercode ## notieren und die Erläuterungen im Abschnitt <i>Speicher-Fehlercodes auf Seite 7-13</i> nachschlagen. Soll die Fehlerbedingung ignoriert werden, <b>[GO]</b> drücken.                                                                                                                           |
| Schnittstelle Belegt              | Diese Meldung erscheint, wenn versucht wird, am Bedienfeld des Druckers die Parameter der Schnittstelle zu ändern, über die gerade Daten empfangen werden.                                                                                                                                                                                              |
| ID-Fehler                         | Die für einen privaten bzw. gespeicherten Druckauftrag am Bedienfeld eingegebene Benutzer-ID ist falsch. Prüfen, welche Benutzer-ID im Druckertreiber angegeben wurde.                                                                                                                                                                                  |
| Gleiche CF-Karte wieder einsetzen | Erscheint die Meldung wieder einsetzen, wurde die falsche Speicherkarte eingeschoben. Diese Karte aus dem Steckplatz des Druckers nehmen und die richtige Karte einschieben. Der Drucker liest die Kartendaten erneut ein.                                                                                                                              |
| Inst. v. WS                       | Das Maintenance-Kit austauschen (siehe Displaymeldung). Dieser Austausch ist alle 200.000 Druckseiten erforderlich und muss von einem qualifizierten Techniker vorgenommen werden. Den Kundendienst informieren.                                                                                                                                        |

| Meldung                                                                                                                                | Korrekturmaßnahme                                                                                                                                                                                                                                                                                                                                                                                                                                                                                                                                                                                                                                                                                                                                                                                                                                                                                                                                                                                         |
|----------------------------------------------------------------------------------------------------------------------------------------|-----------------------------------------------------------------------------------------------------------------------------------------------------------------------------------------------------------------------------------------------------------------------------------------------------------------------------------------------------------------------------------------------------------------------------------------------------------------------------------------------------------------------------------------------------------------------------------------------------------------------------------------------------------------------------------------------------------------------------------------------------------------------------------------------------------------------------------------------------------------------------------------------------------------------------------------------------------------------------------------------------------|
| <div style="border: 1px solid black; padding: 2px; width: fit-content;">           KPDL-Fehler ##<br/>WEITER drücken         </div>    | <p>Der laufende Druckvorgang kann aufgrund eines durch ## angegebenen KPDL-Fehlers nicht fortgesetzt werden. Über das Menüsystem einen Fehlerbericht ausdrucken lassen (&gt; KPDL-Fehler auf drucken setzen). <b>[GO]</b> drücken, um den Druckvorgang wieder aufzunehmen. Soll der Druckvorgang abgebrochen werden, <b>[CANCEL]</b> drücken.</p> <p>Wenn "Autom. Fehler Lösch." auf Ein gesetzt ist, wird der Druckvorgang nach einer vordefinierten Zeitspanne automatisch fortgesetzt. Einzelheiten hierzu enthält <i>Kapitel 4</i>.</p>                                                                                                                                                                                                                                                                                                                                                                                                                                                               |
| <div style="border: 1px solid black; padding: 2px; width: fit-content;">           Lade Kassette #<br/>(A4)/(NORMAL) †         </div>  | <p>Die Papierkassette mit dem Papierformat/der Papiersorte für den aktuellen Druckauftrag ist leer. Papier in Kassette # einlegen. <b>[GO]</b> drücken, um den Druckvorgang wieder aufzunehmen.</p> <p>Alternativ kann auch aus einer anderen Papierquelle gedruckt werden: <math>\Delta</math> bzw. <math>\nabla</math> drücken, so dass im Display <i>Anderer Einzug?</i> angezeigt wird. Dann die gewünschte Papierquelle eingeben. Nach Auswahl der Papierquelle zunächst mit <b>[MENU]</b> zu <i>Paperhandling</i>&gt; wechseln. Anschließend <math>\Delta</math> drücken, um das Menü für die Auswahl der Papiersorte aufzurufen. Die gewünschte Papiersorte angeben und den Druckvorgang mit <b>[ENTER]</b> fortsetzen. Einzelheiten hierzu enthält <i>Kapitel 4</i>.</p>                                                                                                                                                                                                                          |
| <div style="border: 1px solid black; padding: 2px; width: fit-content;">           Lade EF<br/>(A5)/(NORMAL) †         </div>          | <p>Keine der im Drucker eingesetzten Papierkassetten enthält das benötigte Papierformat/die benötigte Papiersorte für den aktuellen Druckauftrag. Passendes Material in die Kuvertzufuhr legen. <b>[GO]</b> drücken, um den Druckvorgang wieder aufzunehmen. Stimmt das Papierformat des in die Kuvertzufuhr eingelegten Papiers nicht mit dem aktuell eingestellten Format überein, können Papierstaus auftreten.</p> <p>Alternativ kann auch aus einer anderen Papierquelle gedruckt werden: Taste <math>\Delta</math> bzw. <math>\nabla</math> drücken, so dass im Display <i>Anderer Einzug?</i> angezeigt wird. Dann die gewünschte Papierquelle eingeben. Nach Auswahl der Papierquelle zunächst mit <b>[MENU]</b> zu <i>Paperhandling</i>&gt; wechseln. Anschließend <math>\Delta</math> drücken, um das Menü für die Auswahl der Papiersorte aufzurufen. Die gewünschte Papiersorte angeben und den Druckvorgang mit <b>[ENTER]</b> fortsetzen. Einzelheiten hierzu enthält <i>Kapitel 4</i>.</p> |
| <div style="border: 1px solid black; padding: 2px; width: fit-content;">           Lade Universalz.<br/>(A4)/(NORMAL) †         </div> | <p>Keine der im Drucker eingesetzten Papierkassetten enthält das benötigte Papierformat/die benötigte Papiersorte für den aktuellen Druckauftrag. Passendes Papier in die Universalzufuhr legen. Druckvorgang mit <b>[GO]</b> fortsetzen. Stimmt das Papierformat des in die Universalzufuhr eingelegten Papiers nicht mit dem aktuell eingestellten Format überein, können Papierstaus auftreten.</p> <p>Alternativ kann auch aus einer anderen Papierquelle gedruckt werden: <math>\Delta</math> bzw. <math>\nabla</math> drücken, so dass im Display <i>Anderer Einzug?</i> angezeigt wird. Dann die gewünschte Papierquelle eingeben. Nach Auswahl der Papierquelle zunächst mit <b>[MENU]</b> zu <i>Paperhandling</i>&gt; wechseln. Anschließend <math>\Delta</math> drücken, um das Menü für die Auswahl der Papiersorte aufzurufen. Die gewünschte Papiersorte angeben und den Druckvorgang mit <b>[ENTER]</b> fortsetzen. Einzelheiten hierzu enthält <i>Kapitel 4</i>.</p>                       |
| <div style="border: 1px solid black; padding: 2px; width: fit-content;">           CF-Karte Fehler<br/>wieder einsetzen         </div> | <p>Die Speicherkarte wurde während des Einlesens versehentlich aus dem Steckplatz genommen. Karte ggf. wieder in den Steckplatz schieben, um den Lesevorgang fortzusetzen. Der Drucker liest die Kartendaten dann erneut ein.</p> <p>Siehe auch <i>Gleiche CF-Karte wieder einsetzen</i>.</p>                                                                                                                                                                                                                                                                                                                                                                                                                                                                                                                                                                                                                                                                                                             |

| Meldung                                                                        | Korrekturmaßnahme                                                                                                                                                                                                                                                                                                                                                                                                                                                                      |
|--------------------------------------------------------------------------------|----------------------------------------------------------------------------------------------------------------------------------------------------------------------------------------------------------------------------------------------------------------------------------------------------------------------------------------------------------------------------------------------------------------------------------------------------------------------------------------|
| Speicherüberlauf<br>WEITER drücken                                             | Die vom Computer an den Drucker übergebenen Druckdaten passen nicht in den Druckerspeicher. Installieren Sie ggf. zusätzliche Speicherkapazitäten. Den Druckvorgang anschließend mit <b>[GO]</b> wieder aufnehmen. Soll der Druckvorgang abgebrochen werden, <b>[CANCEL]</b> drücken.<br>Wenn "Autom. Fehler Lösch." auf Ein gesetzt ist, wird der Druckvorgang nach einer vordefinierten Zeitspanne automatisch fortgesetzt. Einzelheiten hierzu enthält <i>Kapitel 4</i> .           |
| CF-Fehler ##<br>WEITER drücken                                                 | Beim Zugriff auf die Speicherkarte ist ein Fehler aufgetreten. Den Fehlercode ## notieren und Erläuterungen im Abschnitt <i>Speicher-Fehlercodes auf Seite 7-13</i> nachschlagen. Soll die Fehlerbedingung ignoriert werden, <b>[GO]</b> drücken.                                                                                                                                                                                                                                      |
| Duplexeinheit<br>installieren                                                  | Die Duplexeinheit ist nicht bzw. nicht korrekt installiert. Duplexeinheit ordnungsgemäß installieren.                                                                                                                                                                                                                                                                                                                                                                                  |
| Nur 1 Exemplar<br>WEITER drücken                                               | Mehrfachausgabe nicht möglich, da RAM DISK deaktiviert ist oder keine Festplatte installiert ist. Fehlerbericht mit <b>[GO]</b> ausdrucken.                                                                                                                                                                                                                                                                                                                                            |
| Papierstau<br>#####                                                            | Es liegt ein Papierstau vor. Der jeweilige Staubereich wird durch die #-Zeichen angezeigt. Einzelheiten siehe <i>Beseitigung von Papierstaus auf Seite 7-14</i> .                                                                                                                                                                                                                                                                                                                      |
| Fehler im<br>Papierweg                                                         | Es befindet sich keine Kassette in der Papierzufuhr bzw. Kassette falsch eingeschoben. Wird die Kassette ordnungsgemäß eingeschoben, müsste wieder gedruckt werden können. Sind zwei oder mehr optionale Papierzufuhreinheiten installiert und ist die unterste ausgewählt, erscheint dieselbe Meldung, wenn eine Kassette der oberen Papierzufuhr bzw. die Papierkassette des Druckers fehlerhaft installiert ist.                                                                    |
| Daten zu<br>komplex††<br>WEITER drücken                                        | Der an den Drucker übergebene Auftrag war zu komplex und kann nicht auf einer Seite ausgegeben werden. Druckvorgang mit <b>[GO]</b> fortsetzen. (Möglicherweise wird die Seite automatisch auf mehrere Blätter verteilt.)<br>Soll der Druckvorgang abgebrochen werden, <b>[CANCEL]</b> drücken.<br>Wenn "Autom. Fehler Lösch." auf Ein gesetzt ist, wird der Druckvorgang nach einer vordefinierten Zeitspanne automatisch fortgesetzt. Einzelheiten hierzu enthält <i>Kapitel 4</i> . |
| RAM DISK Fehl.##<br>WEITER drücken                                             | Ein RAM DISK-Fehler ist aufgetreten. Den in der Meldung angegebenen Fehlercode ## notieren und wie in Abschnitt <i>Speicher-Fehlercodes auf Seite 7-13</i> beschrieben vorgehen. Soll die Fehlerbedingung ignoriert werden, <b>[GO]</b> drücken.                                                                                                                                                                                                                                       |
| Toner ersetzen<br>C,M,Y,K<br><br>↓ ↑<br><br>Toner ersetzen<br>Drucker reinigen | Die beiden Meldungskomponenten werden abwechselnd angezeigt. Mindestens eine der Tonerkassetten ist leer. Eine neue Tonerkassette der entsprechenden Farbe einsetzen. Der Drucker geht nicht in Betrieb, wenn diese Meldung erscheint. Wird beispielsweise Toner ersetzen C,K angezeigt, die cyanfarbene und die schwarze Tonerkassette austauschen.                                                                                                                                   |
| Papier anlegen<br>WEITER drücken                                               | Die Universalzufuhr ist leer. Papier einlegen und <b>[GO]</b> drücken. (Wird Papier eingelegt, dessen Format nicht mit der aktuellen Formateinstellung für die Universalzufuhr übereinstimmt, kann ein Papierstau auftreten.)                                                                                                                                                                                                                                                          |

| Meldung                           | Korrekturmaßnahme                                                                                                                                                     |
|-----------------------------------|-----------------------------------------------------------------------------------------------------------------------------------------------------------------------|
| Toner nachfüllen<br>C, M, Y, K    | Tonerbehälter austauschen. Farbe der Tonerpatrone, die ausgetauscht werden muss: C (Cyan), M (Magenta), Y (Gelb) und K (Schwarz).                                     |
| Obere Ablage<br>ist voll          | Die obere Druckablage ist voll (ca. 250 Seiten). Obere Ablage leeren. Sobald der Drucker erkennt, dass die Ablage wieder leer ist, wird der Druckvorgang fortgesetzt. |
| Die virtuelle<br>Mailbox ist voll | Der auf der Festplatte für virtuelle Mailboxen reservierte Bereich ist voll. Die in den virtuellen Mailboxen angesammelten Druckaufträge ausdrucken.                  |
| Warnung:<br>Speicher knapp        | Der Druckerspeicher reicht für die große Anzahl geladener Schriften und Makros nicht aus. Ggf. nicht mehr benötigte Schriften und Makros löschen.                     |

- † Durch einen Schrägstrich getrennte Meldungen – ( )/( ) – werden abwechselnd angezeigt.
- †† Nach Anzeige dieser Meldung wird der Seitenschutzmodus automatisch aktiviert. Damit die verfügbaren Speicherkapazitäten während des Druckvorgangs optimal genutzt werden können, sollte der Seitenschutz-Modus manuell deaktiviert werden. Siehe hierzu *Kapitel 4*.

## Speicher-Fehlercodes

### Festplattenfehler

| Code | Bedeutung                                                                                                                                                                                 |
|------|-------------------------------------------------------------------------------------------------------------------------------------------------------------------------------------------|
| 01   | Formatfehler. Tritt dieser Fehler auch nach dem Aus- und erneuten Einschalten des Druckers wieder auf, muss die Festplatte neu formatiert werden.                                         |
| 02   | Keine Festplatte installiert. Prüfen, ob alle Anforderungen für den Einsatz des Systems und der zugehörigen Geräte erfüllt wurden.                                                        |
| 04   | Unzureichende Festplattenkapazität. Nicht mehr benötigte Dateien etc. löschen, um zusätzliche Kapazitäten freizusetzen.                                                                   |
| 05   | Die angegebene Datei existiert nicht auf der Festplatte.                                                                                                                                  |
| 06   | Der für das Festplattensystem verfügbare Speicher reicht nicht aus. Speicherkapazität erhöhen.                                                                                            |
| 10   | Die Festplatte kann nicht formatiert werden, da dort Host-Daten zwischengespeichert werden. Warten, bis die Festplatte wieder bereit ist, und die Platte dann formatieren.                |
| 85   | VMB: Alias-Fehler. Die Alias-Parameter sind verloren gegangen bzw. es existiert kein VMB-Fach mit diesem Alias-Namen. Alias erneut eingeben.                                              |
| 97   | Die Anzahl der permanenten Auftragscodes hat die Obergrenze erreicht und es können keine weiteren Daten gespeichert werden. Nicht mehr benötigte Aufträge löschen oder Grenzwert erhöhen. |
| 98   | Der Druckauftrag enthält eine nicht lesbare Seite. (Der Auftrag ist beschädigt.)                                                                                                          |
| 99   | Auf der Festplatte befindet sich kein Druckauftrag mit der angegebenen ID-Nummer.                                                                                                         |

### Speicherkartenfehler

| Code | Bedeutung                                                                                                                                                              |
|------|------------------------------------------------------------------------------------------------------------------------------------------------------------------------|
| 01   | Die eingeschobene Speicherkarte kann von diesem Drucker nicht verarbeitet werden. Die Karte muss die in <i>Kapitel 8 Optionen</i> aufgeführten Anforderungen erfüllen. |
| 02   | Keine Speicherkarte installiert.                                                                                                                                       |
| 04   | Die Speicherkarte ist voll. Nicht mehr benötigte Dateien löschen oder eine neue Speicherkarte einschieben.                                                             |
| 05   | Die angegebene Datei ist auf der Speicherkarte nicht vorhanden.                                                                                                        |
| 06   | Unzureichende Speicherkapazität für die Unterstützung des Speicherkartensystems. Druckerspeicher erweitern.                                                            |

### RAM DISK-Fehler

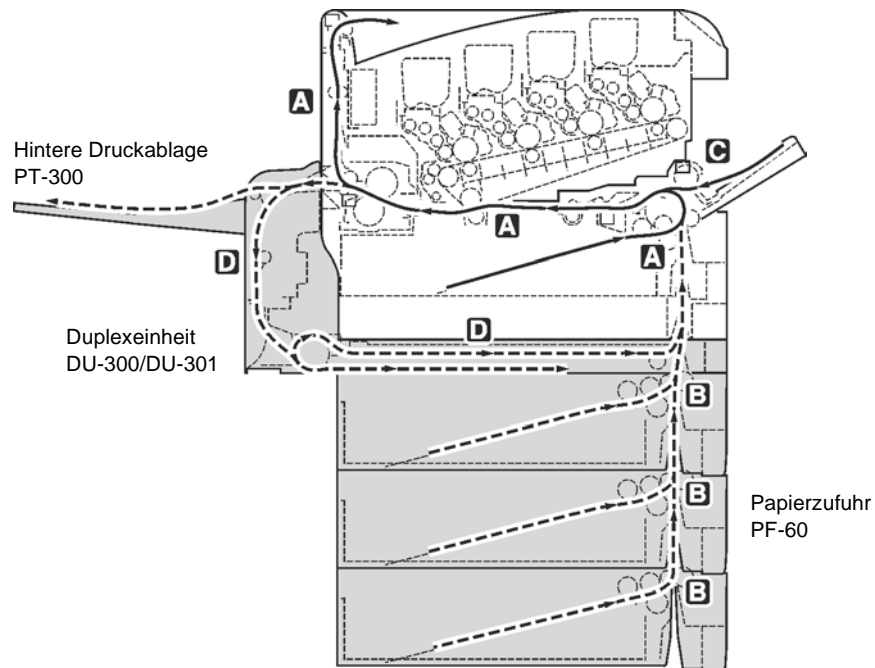
| Code | Bedeutung                                                                                    |
|------|----------------------------------------------------------------------------------------------|
| 01   | Formatfehler. Drucker aus- und wieder einschalten.                                           |
| 02   | Der RAM DISK Modus ist deaktiviert. RAM DISK über das Bedienfeld aktivieren.                 |
| 04   | Unzureichende RAM DISK-Kapazität. Nicht mehr benötigte Dateien löschen.                      |
| 05   | Die angegebene Datei existiert nicht.                                                        |
| 06   | Der für das RAM DISK-System verfügbare Speicher reicht nicht aus. Druckerspeicher erweitern. |

### Beseitigung von Papierstaus

Die Meldung `Papierstau` erscheint, wenn sich Papier im Papiertransportsystem verklemmt hat oder gar kein Papier eingezogen wird. Gleichzeitig wird der Staubereich angezeigt (d. h. die Position, wo sich das gestaute Blatt befindet). Wenn diese Meldung erscheint, geht der Drucker automatisch offline. Gestautes Papier entfernen. Der Drucker geht dann automatisch wieder in Betrieb.

## Mögliche Staubereiche

Die nachstehende Abbildung zeigt den Papierweg des Druckers einschließlich aller verfügbaren Optionen. Die Bereiche, in denen Staus auftreten können, sind entsprechend gekennzeichnet und werden in der Tabelle unter der Abbildung erläutert. Papierstaus können auch gleichzeitig in mehreren Bereichen des Papierwegs auftreten.



| Papierstau-Meldung          | Staubereich | Beschreibung                                                                              | Siehe      |
|-----------------------------|-------------|-------------------------------------------------------------------------------------------|------------|
| Papierstau im Drucker       | A           | Papierstau an Papierkassette 1 bzw. im Druckerinneren.                                    | Seite 7-17 |
| Papierstau Kassette 2 (- 4) | B           | Papierstau an der Kassette der optionalen Papierzuführung.                                | Seite 7-20 |
| Papierstau Universalzufuhr  | C           | Papierstau an der Universalzufuhr oder der optionalen Kuvertzufuhr (sofern installiert).  | Seite 7-19 |
| Papierstau Briefeinzug      |             |                                                                                           | Seite 7-20 |
| Papierstau Duplexeinheit    | D           | Papierstau in der hinteren Abdeckung der optionalen Duplexeinheit oder am Duplexeinschub. | Seite 7-20 |

## Allgemeine Anmerkungen zur Beseitigung von Papierstaus

Bei dem Versuch, einen Papierstau zu beheben, sollten Sie Folgendes berücksichtigen:


---

**ACHTUNG:** Gestautes Papier vorsichtig herausziehen, so dass es nicht reißt. Kleine Papierschnitzel werden häufig übersehen und können zu wiederholten Papierstaus führen.

---

- Treten Papierstaus häufiger auf, sollten Sie probeweise eine andere Papiersorte oder Papier aus einem anderen Paket benutzen oder den Papierstapel umdrehen. Umfassende Erläuterungen zur Auswahl des geeigneten Papiers finden Sie in *Kapitel 3, Papierhandling*. Kann das Problem durch Wechseln der Papiersorte nicht gelöst werden, liegt möglicherweise ein Druckerfehler vor.
- Ob eine gestaute Seite nochmals gedruckt wird, hängt davon ab, an welcher Stelle der Papierstau aufgetreten ist.

### Online-Hilfemeldungen

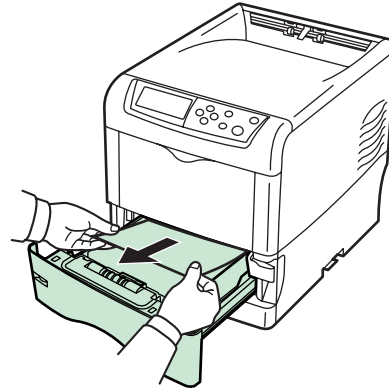
Bei Auftreten eines Staus im Drucker kann über die Online-Hilfefunktion eine Staubeseitigungsmeldung im Display angezeigt werden. Hierzu die Taste (  ) drücken, sobald eine Staumeldung erscheint. Die daraufhin angezeigte Hilfemeldung erläutert die Staubeseitigung im angegebenen Bereich.



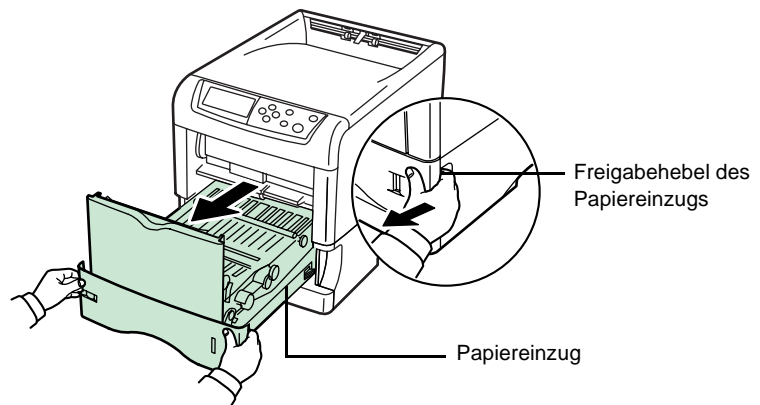
**[Papierstau im Drucker]**

Papier hat sich an der Papierkassette oder im Druckerinneren gestaut. Gehen Sie wie nachfolgend beschrieben vor, um den Stau zu beseitigen.

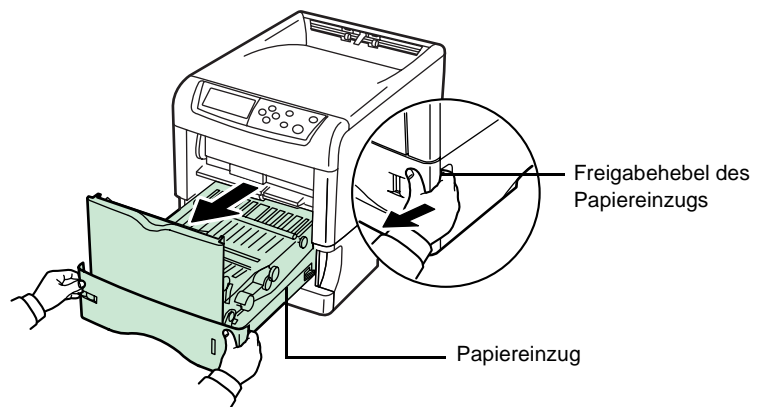
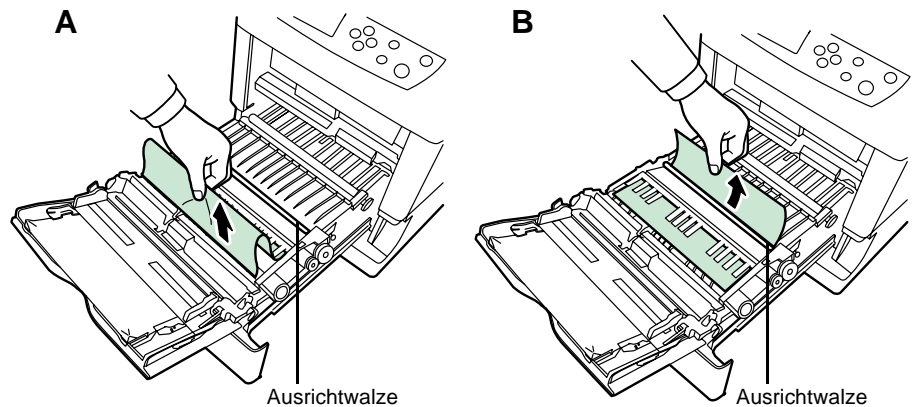
- 1** Die Papierkassette öffnen und das gestaute Papier herausziehen.



- 2** Den grünen Freigabehebel des Papiereinzugs ziehen und den Papiereinzug herausziehen.



- 3** Hat sich das Papier in dem mit **A** markierten Bereich gestaut, das Blatt in der Mitte fassen und nach oben herausziehen. Befindet sich der Papierstau im Bereich **B**, das gestaute Blatt an der Kante fassen und herausziehen.

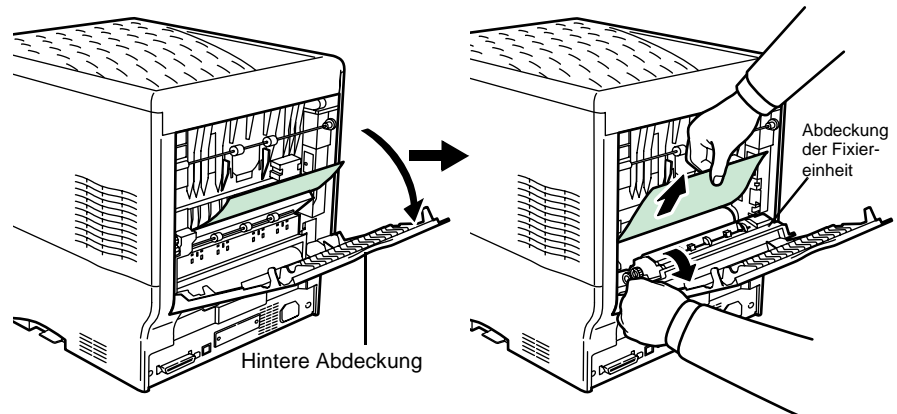


- 4** Nacheinander die hintere Abdeckung und die Abdeckung der Fixiereinheit öffnen und das gestaute Papier entfernen.

---

**HINWEIS:** Wenn die optionale hintere Druckablage am Drucker installiert ist, diese vor Entfernen des gestauten Papiers abnehmen.

---



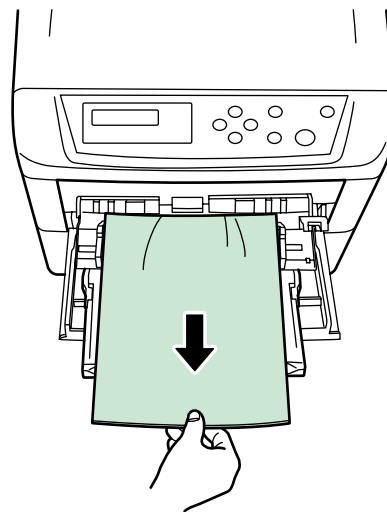
**ACHTUNG:** Die Fixiereinheit im Inneren des Druckers ist heiß! Nicht berühren – Verbrennungsgefahr! Gestautes Papier vorsichtig entfernen.

- 5 Den Papiereinzug wieder in den Drucker einschieben und die Abdeckung der Fixiereinheit sowie die hintere Abdeckung schließen.

### [Papierstau Universalzufuhr]

Papier hat sich an der Universalzufuhr gestaut. Gehen Sie wie nachfolgend beschrieben vor, um den Stau zu beseitigen.

- 1 Gestautes Papier aus der Universalzufuhr ziehen.



- 2 Den Papiereinzug öffnen und wieder schließen (dadurch wird die Staumeldung aus dem Display gelöscht).

### **[Papierstau Kassette 2 (bis 4)]**

Papier hat sich an der optionalen Papierkassette 2 (bis 4) gestaut. Hinweise zum Entfernen des gestauten Papiers entnehmen Sie bitte der Bedienungsanleitung zur optionalen Papierkassette.

### **[Papierstau Briefeinzug]**

Papier hat sich an der optionalen Kuvertzufuhr gestaut. Verfahren Sie bei der Entfernung des gestauten Papiers wie bei der Beseitigung eines Papierstaus an der Universalzufuhr. Öffnen und schließen Sie dann den Papiereinzug. Weitere Einzelheiten entnehmen Sie bitte der Bedienungsanleitung zur Kuvertzufuhr.

### **[Papierstau Duplexer]**

Papier hat sich in der hinteren Abdeckung der optionalen Duplexeinheit oder am Duplexeinschub gestaut. Hinweise zum Entfernen des gestauten Papiers entnehmen Sie bitte der Bedienungsanleitung zur Duplexeinheit.

# 8 Optionen

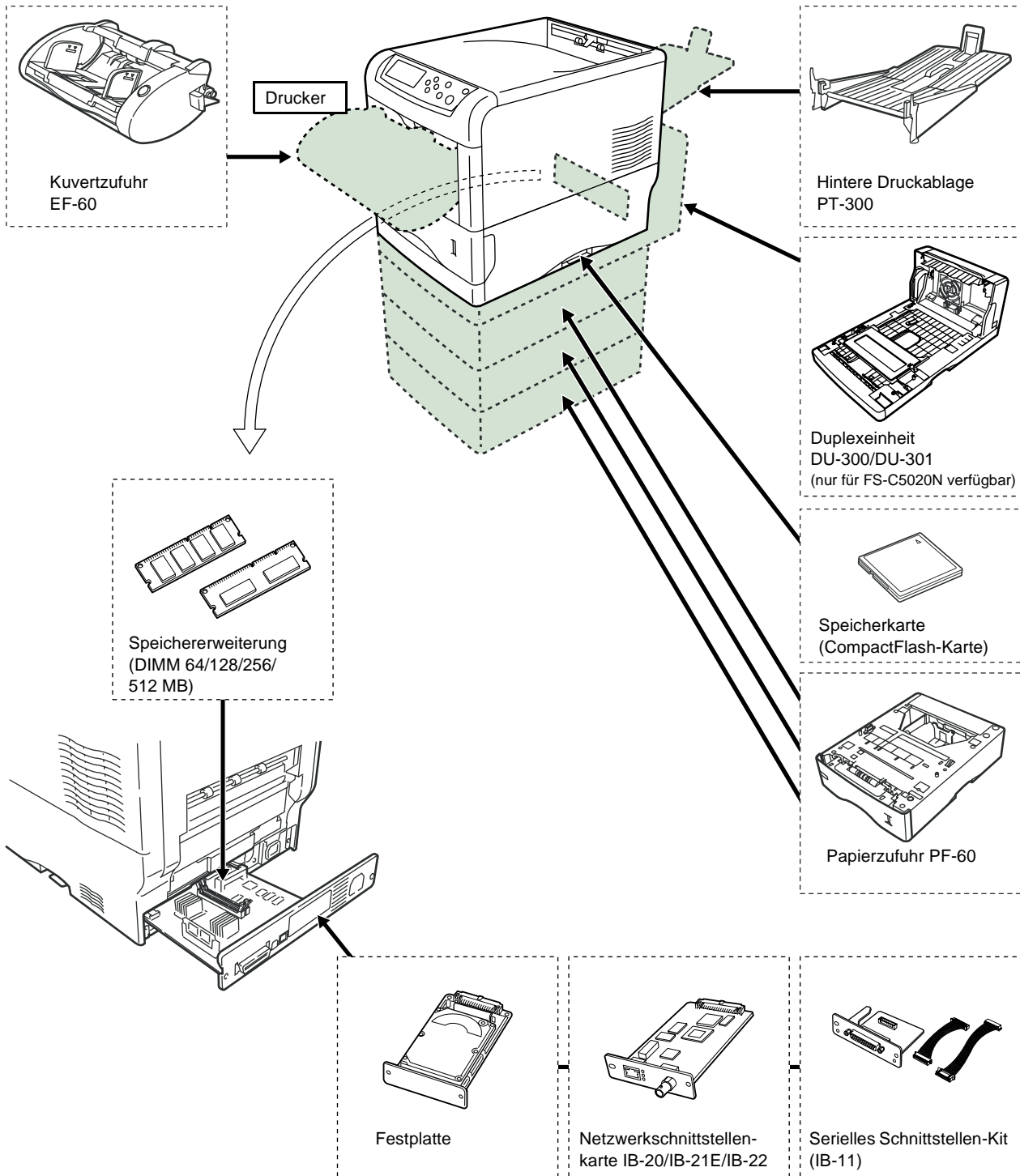
In diesem Kapitel werden folgende Themen behandelt:

- Allgemeine Informationen..... 8-2
- Speichererweiterungsmodule ..... 8-3
- Allgemeine Beschreibung der Optionen..... 8-6
- Netzwerkschnittstellenkarten IB-20/IB-21E/IB-22 ..... 8-10

Informationen zur Verfügbarkeit der gewünschten Komponenten hält Ihr Business Partner bereit.

## Allgemeine Informationen

Für die verschiedenen Druckanforderungen beim Einsatz des FS-C5020N/FS-C5030N stehen die nachfolgend aufgeführten Optionen zur Verfügung. Anweisungen zur Installation dieser Optionen finden Sie in der jeweils mitgelieferten Dokumentation. Einige dieser Optionen werden auch auf den folgenden Seiten beschrieben.



## Speichererweiterungsmodule

Um Ihren Drucker für komplexere Druckaufträge sowie höhere Druckgeschwindigkeiten auszurüsten, können Sie den Speicher durch optionale Speichermodule (DIMM-Module) erweitern. Hierfür stehen auf der Hauptplatine des Druckers zwei zusätzliche Steckplätze zur Verfügung. Sie können zwischen Zusatz-Speichermodulen mit Kapazitäten von 64, 128, 256 oder 512 MB wählen. Die maximale Speicherkapazität beträgt 1.024 MB (512 MB x 2).

Ab Werk ist bereits ein Speichermodul mit einer Kapazität von 128 MB installiert. Um den Druckerspeicher auf 1.024 MB zu erweitern, müssen Sie zunächst das 128-MB-Speichermodul entfernen und stattdessen zwei Module à 512 MB installieren.

---

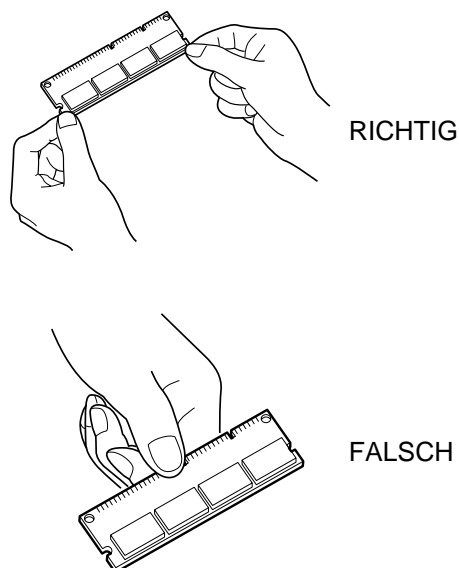
**HINWEIS:** Speichererweiterungen sollten nur von einem qualifizierten Kundendiensttechniker vorgenommen werden. Für Schäden, die durch nicht vorschriftsmäßige Installation entstehen, wird keinerlei Haftung übernommen.

---

### Hinweise zur Handhabung der Hauptplatine und der Speichermodule

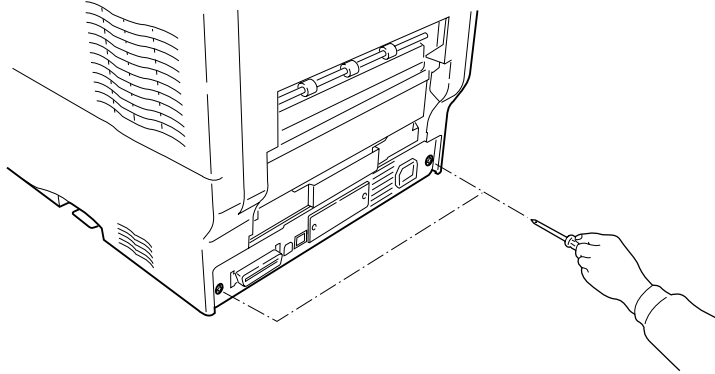
Um die elektronischen Bauteile zu schützen, sollten Sie die an Ihrem Körper angesammelte statische Elektrizität ableiten, indem Sie ein Wasserrohr oder ein anderes Metallobjekt berühren, bevor Sie die Hauptplatine oder ein Speichermodul anfassen. Während der Arbeit sollten Sie ein Antistatik-Armband tragen.

Fassen Sie Hauptplatine oder Speichermodule grundsätzlich nur am Rand an (siehe nachfolgende Abbildung).

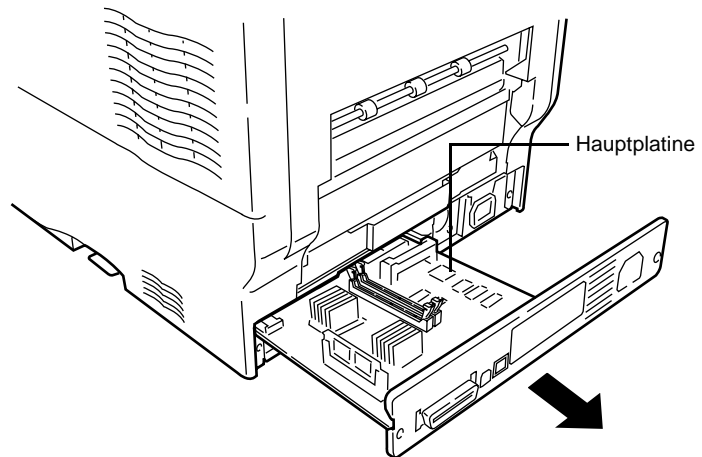


## Speichermodule installieren

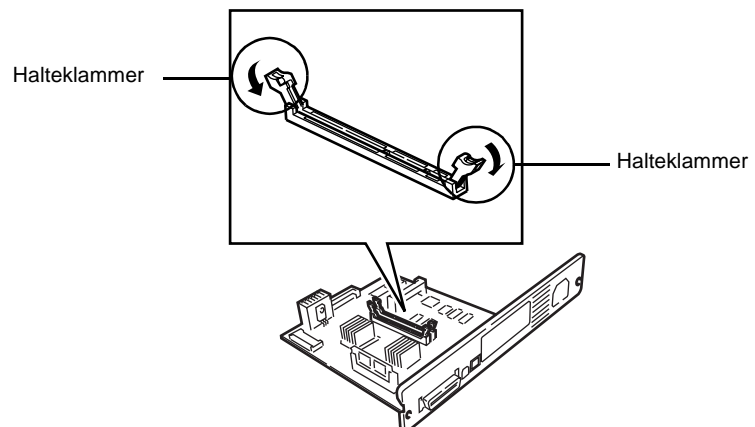
- 1 Schalten Sie den Drucker aus und ziehen Sie den Netzstecker.
- 2 Lösen Sie die beiden Schrauben an der Rückseite der Hauptplatine.



- 3 Ziehen Sie die Hauptplatine vorsichtig heraus.

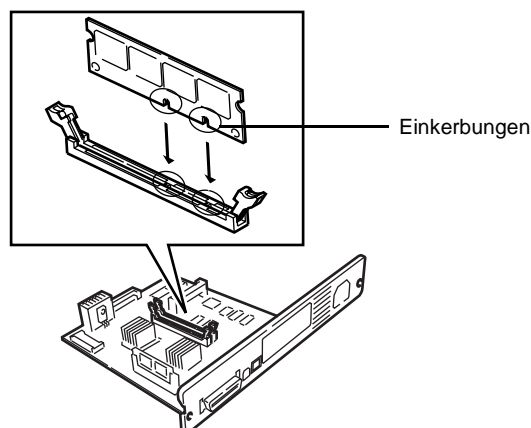


- 4 Klappen Sie die Halteklammern an den beiden Enden des Speichersockels auf der Hauptplatine nach außen.

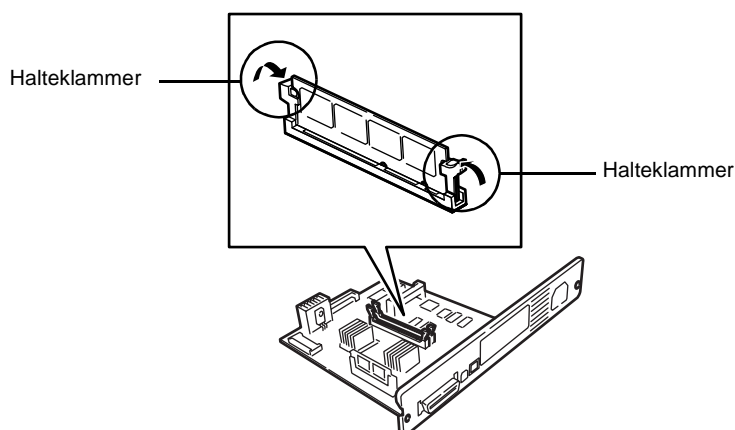




- 5** Nehmen Sie das Speichermodul aus der Verpackung. Stecken Sie das Speichermodul vorsichtig so in den Speichermodul-Sockel, dass die Einkerbungen am Modul mit den entsprechenden Vorsprüngen im Steckplatz fluchten.



- 6** Schließen Sie die Klammern am Speichermodul-Sockel, damit das Speichermodul fest sitzt.



- 7** Setzen Sie die Hauptplatine nach Installation des Speichermoduls wieder in den Drucker ein und befestigen Sie die Platine mit den zugehörigen Schrauben.

### Speichermodul ausbauen

Um ein Speichermodul ausbauen zu können, müssen Sie zunächst die Hauptplatine aus dem Drucker herausziehen und die Halteklammern am Sockel nach außen klappen. Danach können Sie das Modul vorsichtig aus dem Sockel herausnehmen.

### Speichererweiterung testen

Um zu überprüfen, ob die Speichermodule ordnungsgemäß funktionieren, können Sie eine Statusseite ausgeben (siehe *Statusseite drucken auf Seite 4-15*).

## Allgemeine Beschreibung der Optionen

### Speicherkarte

Der Drucker ist mit einem Steckplatz für eine Speicherkarte mit einer maximalen Kapazität von 256 MB ausgestattet. Eine solche Speicherkarte kann beispielsweise für das Speichern von Schriften, Makros und Overlays benutzt werden. Schriften können mit Hilfe des Dienstprogramms **IC Link for Windows** beispielsweise auf eine Flash-Speicherkarte geladen werden. Dieses Dienstprogramm ist auf der zum Lieferumfang des Druckers gehörigen CD-ROM enthalten.

#### Schrift von der Speicherkarte laden

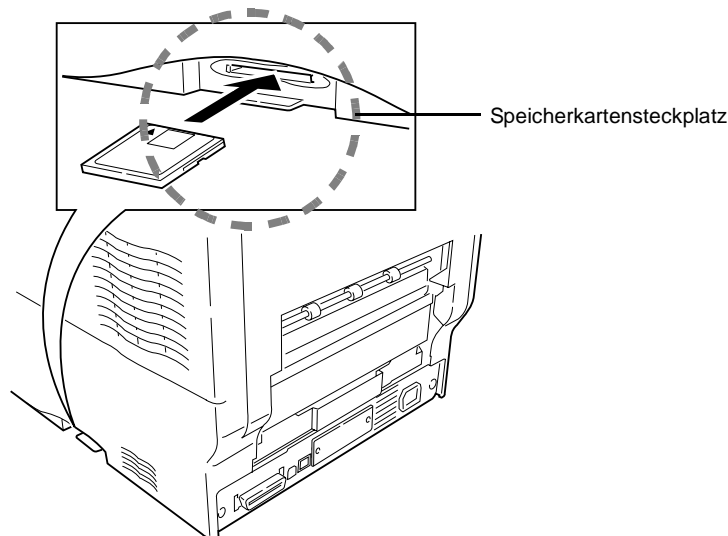
Der Inhalt einer in den Steckplatz des Druckers installierten Speicherkarte kann entweder per manuellem Aufruf über das Bedienfeld oder automatisch beim Einschalten bzw. Rücksetzen des Druckers gelesen werden. Informationen zum manuellen Einlesen der Daten finden Sie unter *Einsatz der Speicherkarte auf Seite 4-51*.

---

**HINWEIS:** Bevor Sie eine Speicherkarte druckerseitig installieren, müssen Sie sich überzeugen, dass der Drucker ausgeschaltet ist.

---

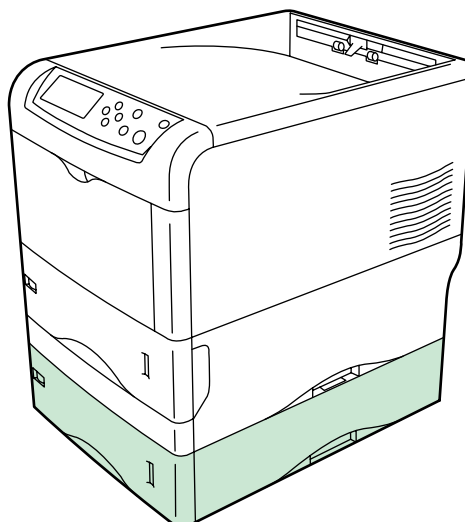
Stecken Sie die Karte in den vorgesehenen Steckplatz des Druckers ein (Etikettenseite oben).



### Papierzufuhr PF-60

Mit Hilfe der Papierzufuhr PF-60 können Sie unter dem Drucker drei weitere Papierkassetten installieren, wodurch die kontinuierliche Zuführung einer größeren Blattanzahl für den Druck ermöglicht wird. Jede Papierkassette fasst bis zu 500 Blatt Papier in den Formaten ISO A4, ISO A5, JIS B5, Letter und Legal (80 g/m<sup>2</sup>). Der Drucker wird wie in der nachstehenden Abbildung gezeigt auf die Papierzufuhreinheit gesetzt.

Detaillierte Informationen zur Installation der Papierzufuhreinheit enthält das zum Lieferumfang der Einheit gehörige Handbuch.



### Duplexeinheit DU-300/DU-301

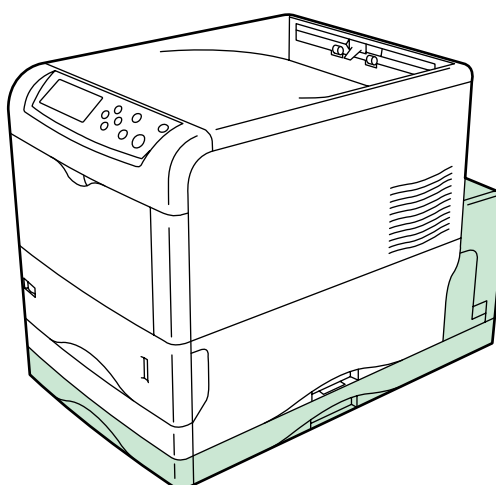
Die Duplexeinheit wird unter dem Drucker installiert und ermöglicht das beidseitige Bedrucken des Papiers. Der Duplexdruck wird für die Formate ISO A4, ISO A5, JIS B5, Letter und Legal unterstützt.

Detaillierte Informationen zur Installation der Duplexeinheit enthält das zum Lieferumfang der Einheit gehörige Handbuch.

---

**HINWEIS:** Die Duplexeinheit DU-300 ist nur für das Modell FS-C5020N verfügbar.

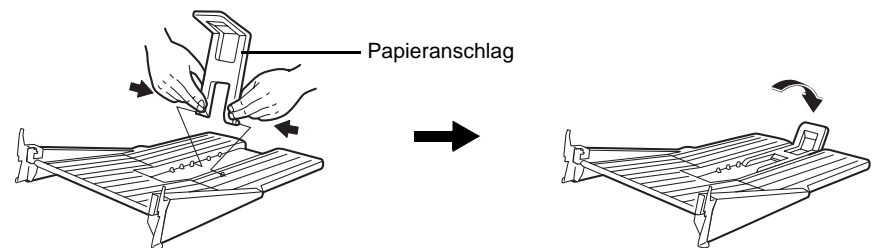
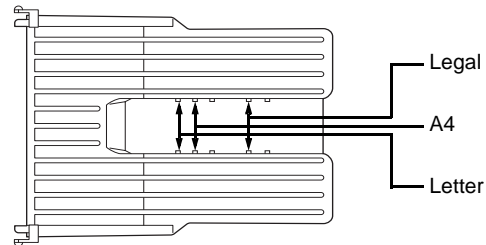
---



## Hintere Druckablage PT-300

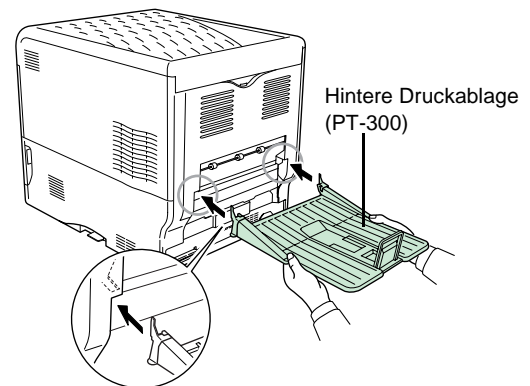
Benutzen Sie die hintere Druckablage, wenn Drucke mit der Schriftseite nach oben ausgegeben werden sollen (umgekehrte Reihenfolge) bzw. wenn Sie Umschläge, Postkarten, Klarsichtfolien oder dickeres Papier bedrucken möchten. Installieren Sie die hintere Druckablage wie folgt:

- 1 Bringen Sie den Papieranschlag an (Papierformat beachten).

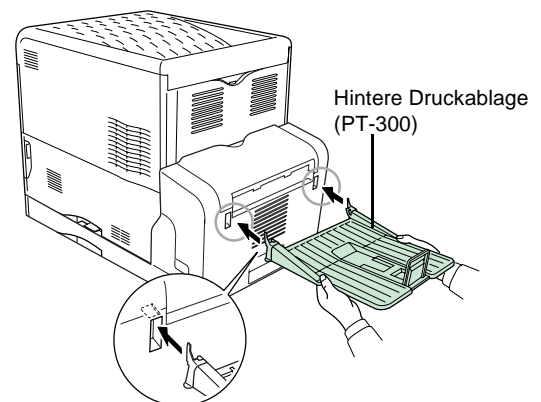


- 2 Setzen Sie die Druckablage an der Rückseite des Druckers an.

Bei Installation unmittelbar am Drucker



Wenn eine Duplexeinheit installiert ist

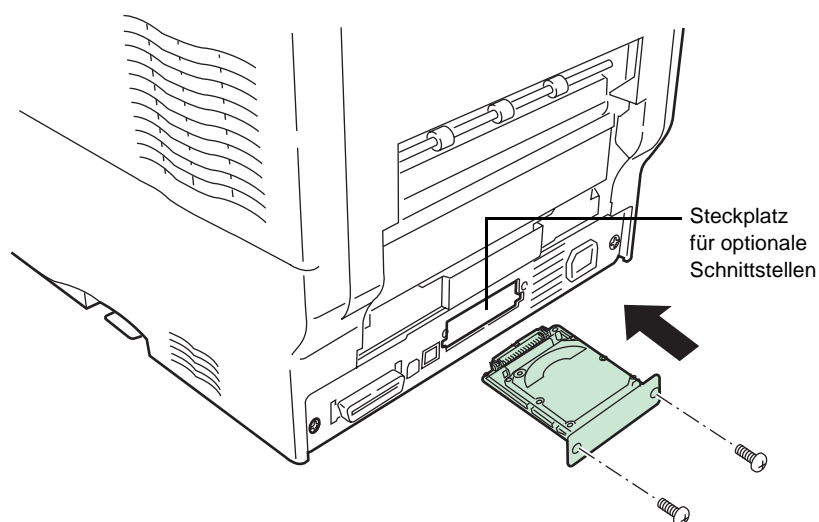


## Festplatte

Die Festplatte dient dem Speichern von Druckdaten. Anhand dieser gespeicherten Daten können mit Hilfe einer elektronischen Sortierfunktion mehrere Kopien eines Druckauftrags mit hoher Geschwindigkeit ausgegeben werden. Außerdem stehen bei Installation einer Festplatte die e-MPS-Funktionen zur Verfügung. Zur Verfolgung der gespeicherten Daten können Sie das Dienstprogramm **KM-NET Printer Disk Manager** nutzen. Dieses Dienstprogramm ist auf der zum Lieferumfang des Druckers gehörigen CD-ROM enthalten.

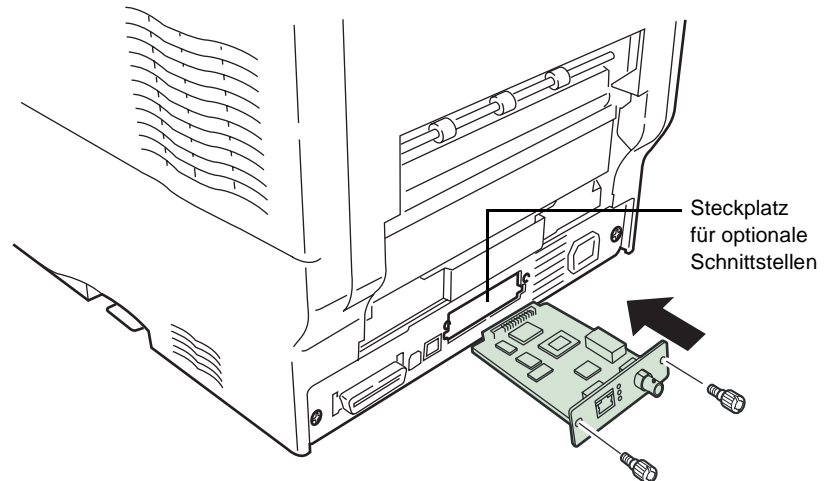
Die Festplatte wird in den Steckplatz für optionale Schnittstellen an der Rückseite des Druckers installiert (siehe nachfolgende Abbildung).

Die Festplatte muss vor der erstmaligen Benutzung formatiert werden. Die Formatierung kann über das Bedienfeld oder das Dienstprogramm **KM-NET Printer Disk Manager** gestartet werden. Schalten Sie den Drucker zuerst aus und ziehen Sie das Netzkabel, bevor Sie die Festplatte installieren.



## Netzwerkschnittstellenkarten IB-20/IB-21E/IB-22

Ebenso wie die Standard-Netzwerkschnittstelle des Druckers unterstützt auch die optionale Netzwerkschnittstellenkarte die Protokolle TCP/IP, IPX/SPX, NetBEUI und EtherTalk, so dass der Drucker in allen Netzwerkumgebungen unter Windows, Macintosh, UNIX, NetWare etc. eingesetzt werden kann. Die Netzwerkschnittstellenkarte ist wie nachstehend dargestellt im Steckplatz für optionale Schnittstellen an der Rückseite des Druckers zu installieren.



| Netzwerkschnittstellenkarte | Netzwerkanschlüsse           |
|-----------------------------|------------------------------|
| IB-20                       | 10Base-T/100Base-TX/10Base-2 |
| IB-21E                      | 10Base-T/100Base-TX          |
| IB-22                       | IEEE802.11b (Wireless)       |

# 9 Schnittstelle zum Rechner

In diesem Kapitel werden folgende Themen behandelt:

- Allgemeine Informationen..... 9-2
- Parallele Schnittstelle ..... 9-3
- USB-Schnittstelle ..... 9-5
- Serielle Schnittstelle (Option) ..... 9-6
- RS-232C-Protokoll ..... 9-7
- RS-232C-Kabelverbindung ..... 9-10

## Allgemeine Informationen

In diesem Anhang werden die Signale der parallelen, der USB- und der (optionalen) seriellen Schnittstelle des Druckers erläutert. Darüber hinaus sind hier die Pinbelegungen, die Signalfunktionen, die Zeittakte, die Steckerspezifikationen sowie die Spannungspegel aufgeführt. Detaillierte Informationen zur Netzwerkschnittstelle finden Sie im IB-21E/IB-22-Handbuch auf der zum Lieferumfang des Druckers gehörigen CD-ROM.

In diesem Kapitel werden folgende Themen behandelt:

- Parallele Schnittstelle
- USB-Schnittstelle
- Serielle Schnittstelle (Option)



## Parallele Schnittstelle

### Datenübertragungsmodi

Für die Datenübertragung über die parallele Schnittstelle unterstützt der Drucker unter anderem einen Highspeed-Modus. Der zu benutzende Modus kann über das Bedienfeld gewählt werden. Informationen zum Ändern des Datenübertragungsmodus finden Sie unter *Modus der parallelen Schnittstelle einstellen auf Seite 4-29*.

**HINWEIS:** Verwenden Sie ein paralleles Druckerkabel, das dem IEEE 1284-Standard entspricht.

Sie können aus vier Datenübertragungsmodi wählen:

| Datenübertragungsmodus     | Empfang        | Übertragung |
|----------------------------|----------------|-------------|
| Auto (Standardeinstellung) | High-speed/ECP | Nibble/ECP  |
| Nibble                     | High-speed     | Nibble      |
| High-speed                 | High-speed     | —           |
| Normal                     | Normal         | —           |

### Schnittstellensignale

Die nachstehende Tabelle listet die Pinbelegungen sowie die entsprechenden Ein- und Ausgangssignale der parallelen Schnittstelle auf. Sie enthält ferner eine Erläuterung zu jedem Signal.

In eckigen Klammern wird der Name des jeweiligen Signals im Auto-Modus sowie im Nibble (High)-Modus (IEEE 1284) angegeben. Beide Modi (Auto und Nibble) arbeiten mit bidirektionalen Signalen.

| Pin | Zum/Vom | Signal                        | Beschreibung                                                                                                                                                             |
|-----|---------|-------------------------------|--------------------------------------------------------------------------------------------------------------------------------------------------------------------------|
| 1   | Zum     | Strobe <sup>†</sup> [nStrobe] | Ein negativer Strobe-Impuls veranlasst den Drucker, die über die Signalleitungen Daten 0 [1] bis Daten 7 [8] gesendeten Daten einzulesen und vorübergehend zu speichern. |
| 2   | Zum     | Daten 0 [Daten 1]             | Diese acht Signale bilden ein vom Computer an den Drucker gesendetes Datenbyte. Hierbei ist Daten 7 [8] das höchstwertige Bit.                                           |
| 3   | Zum     | Daten 1 [Daten 2]             |                                                                                                                                                                          |
| 4   | Zum     | Daten 2 [Daten 3]             |                                                                                                                                                                          |
| 5   | Zum     | Daten 3 [Daten 4]             |                                                                                                                                                                          |
| 6   | Zum     | Daten 4 [Daten 5]             |                                                                                                                                                                          |
| 7   | Zum     | Daten 5 [Daten 6]             |                                                                                                                                                                          |
| 8   | Zum     | Daten 6 [Daten 7]             |                                                                                                                                                                          |
| 9   | Zum     | Daten 7 [Daten 8]             |                                                                                                                                                                          |

| Pin | Zum/Vom | Signal                             | Beschreibung                                                                                                                                                                                     |
|-----|---------|------------------------------------|--------------------------------------------------------------------------------------------------------------------------------------------------------------------------------------------------|
| 10  | Vom     | Acknowledge <sup>†</sup><br>[nAck] | Dieser negative Impuls bestätigt das jeweils zuvor vom Drucker empfangene Zeichen.                                                                                                               |
| 11  | Vom     | Busy [Busy]                        | Wenn dieses Signal "High" ist, ist der Drucker ausgelastet. Ist das Signal "Low", ist der Drucker bereit, weitere Daten zu empfangen.                                                            |
| 12  | Vom     | Paper Empty<br>[PErrror]           | Dieses Signal geht "High", wenn der Papiervorrat des Druckers erschöpft ist. <sup>††</sup>                                                                                                       |
| 13  | Vom     | Online (Select)<br>[Select]        | Dieses Signal ist "High", wenn der Drucker online ist, bzw. "Low", wenn der Drucker offline geschaltet ist. Es geht "Low", wenn der Drucker mit <b>GO</b> offline geschaltet wird. <sup>††</sup> |
| 14  | Zum     | — [nAutoFd]                        | Ignoriert                                                                                                                                                                                        |
| 15  | —       | —                                  | Nicht belegt                                                                                                                                                                                     |
| 16  | —       | 0 V DC                             |                                                                                                                                                                                                  |
| 17  | —       | Gehäuseerde                        |                                                                                                                                                                                                  |
| 18  | —       | +5 V DC                            | Dieser Pin wird für die Versorgung des Druckers mit +5 V Gleichstrom verwendet (+5 V + 0,5 V, maximal abgesichert bis 400 mA).                                                                   |
| 19  | —       | Betriebserde                       |                                                                                                                                                                                                  |
| 20  | —       | Betriebserde                       |                                                                                                                                                                                                  |
| 21  | —       | Betriebserde                       |                                                                                                                                                                                                  |
| 22  | —       | Betriebserde                       |                                                                                                                                                                                                  |
| 23  | —       | Betriebserde                       |                                                                                                                                                                                                  |
| 24  | —       | Betriebserde                       |                                                                                                                                                                                                  |
| 25  | —       | Betriebserde                       |                                                                                                                                                                                                  |
| 26  | —       | Betriebserde                       |                                                                                                                                                                                                  |
| 27  | —       | Betriebserde                       |                                                                                                                                                                                                  |
| 28  | —       | Betriebserde                       |                                                                                                                                                                                                  |
| 29  | —       | Betriebserde                       |                                                                                                                                                                                                  |
| 30  | —       | Betriebserde                       |                                                                                                                                                                                                  |
| 31  | Zum     | — [nInit]                          | Ignoriert                                                                                                                                                                                        |
| 32  | Vom     | Fehler <sup>†</sup> [nFault]       | Erfolgt die Datenübertragung über die parallele Schnittstelle im Highspeed-Modus, übergibt diese Signalleitung einen Fehlerstatus. <sup>††</sup>                                                 |
| 33  | —       | —                                  | Nicht belegt                                                                                                                                                                                     |
| 34  | —       | —                                  | Nicht belegt                                                                                                                                                                                     |
| 35  | Vom     | Betriebsbereit                     | Dieses Signal geht "High", wenn der Drucker eingeschaltet wird.                                                                                                                                  |
| 36  | Zum     | Select In [nSelect In]             | Ist dieses Signal "High", ist der IEEE1284-Modus aktiv.                                                                                                                                          |

† Gibt an, dass das betreffende Signal bei "Low"-Pegel aktiv ist.

†† Die Signale "Paper Empty", "Online" und "Fehler" werden nur benutzt, wenn sie über den FRPO-Parameter O2 aktiviert wurden.

## USB-Schnittstelle

Der Drucker unterstützt den Hi-Speed USB-Standard (Universal Serial Bus). Es folgt ein Überblick über die USB-Spezifikationen sowie die über die einzelnen Pins der USB-Schnittstelle übertragenen Signale.

### Technische Daten

#### Basisspezifikation

Konformität mit dem Hi-Speed USB-Standard.

#### Anschlüsse

Drucker: Buchse des Typs B mit Upstream-Port

Kabel: Stecker des Typs B

#### Kabel

Verwenden Sie ein maximal 5 m langes Kabel, das dem USB-Standard 2.0 entspricht.

#### Transfermodus

High speed (max. 480 Mbit/s)

#### Stromversorgung

Gerät mit eigener Stromversorgung

### Schnittstellensignale

#### Pinbelegung des USB-Schnittstellenanschlusses

| Pin   | Signal | Beschreibung           |
|-------|--------|------------------------|
| 1     | Vbus   | Stromversorgung (+5 V) |
| 2     | D-     | Datenübertragung       |
| 3     | D+     | Datenübertragung       |
| 4     | GND    | Signallerde            |
| Hülle |        | Abschirmung            |

## Serielle Schnittstelle (Option)

Wenn das optionale serielle Schnittstellen-Kit (IB-11) im Drucker installiert wird, kann dieser mit der standardmäßigen, seriellen Schnittstelle eines Computers (RS-232A) kommunizieren.

### Schnittstellensignale

Die nachfolgende Tabelle zeigt die Pinbelegung und die entsprechenden Eingangs- und Ausgangssignale des RS-232C-Anschlusses am Drucker.

| Pin | Zum/Vom | Signal | Beschreibung                                                                                                                                                                                                                                                  |
|-----|---------|--------|---------------------------------------------------------------------------------------------------------------------------------------------------------------------------------------------------------------------------------------------------------------|
| 1   | —       | FG     | Betriebserde. Dieser Pin ist direkt mit dem Druckerrahmen verbunden.                                                                                                                                                                                          |
| 2   | Vom     | TXD    | Sendedaten. Dieses Ausgangssignal überträgt vom Drucker gesendete, asynchrone Daten an den Computer. Das Signal wird hauptsächlich beim Handshaking benutzt.                                                                                                  |
| 3   | Zum     | RXD    | Empfangsdaten. Dieses Eingangssignal überträgt serielle, asynchrone Daten vom Computer an den Drucker.                                                                                                                                                        |
| 4   | Vom     | RTS    | Sendeteil einschalten. Dieses Ausgangssignal ist immer "High" (über 3 V).                                                                                                                                                                                     |
| 5   | Zum     | CTS    | Sendebereit. Nicht belegt.                                                                                                                                                                                                                                    |
| 6   | Zum     | DSR    | DE-Einrichtung betriebsbereit. Nicht belegt.                                                                                                                                                                                                                  |
| 7   | —       | SG     | Signalerde. Dieser Pin dient dazu, einen gemeinsamen Bezugs-Spannungspegel für alle anderen Signale außer Betriebserde zu schaffen.                                                                                                                           |
| 20  | Vom     | DTR    | DE-Einrichtung betriebsbereit. Dieses Ausgangssignal wird häufig beim Handshaking dazu benutzt, den Status des Druckerpuffers (d. h. fast voll oder fast leer) zu melden. Das Signal geht "High" (über 3 Volt), wenn der Puffer weitere Daten empfangen kann. |

### Spannungspegel der Schnittstelle

Die Spannungspegel der Schnittstellensignale entsprechen den EIA-Spezifikationen für RS-232C-Schnittstellen. 3 bis 15 Volt werden als logisch LOW verarbeitet. -3 bis -15 Volt werden als logisch HIGH verarbeitet. Spannungen zwischen -3 und +3 Volt sind nicht definiert.

## RS-232C-Protokoll

### Parameter des RS-232C-Protokolls

Ein Protokoll bildet eine Reihe von Regeln, nach denen Informationen zwischen verschiedenen Geräten ausgetauscht werden. Die Parameter des RS-232C-Protokolls sind in einem batteriegestützten Speicher im Drucker abgelegt. Anhand der Statusseite können Sie die Parameter wie folgt überprüfen:

- H1: Baudrate
- H2: Datenbits
- H3: Stoppbits
- H4: Parität
- H5: Protokoll
- H6: Schwelle für "Puffer fast voll"
- H7: Schwelle für "Puffer fast leer"
- H8: Größe des Empfangspuffers

Die verschiedenen Parameter können über das Bedienfeld geändert werden. Anweisungen zum Ändern der Einstellung von Parametern der seriellen Schnittstelle finden Sie unter *Parameter der seriellen Schnittstelle ändern auf Seite 4-30*.

Im Folgenden sind die Parameter und die über das Bedienfeld einstellbaren Werte beschrieben:

#### H1: Baudrate

| Parameterwert | Baudrate |
|---------------|----------|
| 12            | 1200     |
| 24            | 2400     |
| 48            | 4800     |
| 96            | 9600     |
| 19            | 19200    |
| 38            | 38400    |
| 57            | 57600    |
| 11            | 115200   |

Werkseitig ist 96 (9600 Baud) voreingestellt.

#### H2: Datenbits

7 oder 8. Werkseitig ist 8 voreingestellt.

**H3: Stoppbits**

1 oder 2. Werkseitig ist 1 voreingestellt.

**H4: Parität**

| Parameterwert | Baudrate   |
|---------------|------------|
| 0             | Keine      |
| 1             | Ungerade   |
| 2             | Gerade     |
| 3             | Ignorieren |

Werkseitig ist "0" (Keine) voreingestellt.

**H5: Protokoll**

| Parameterwert | Baudrate                                          |
|---------------|---------------------------------------------------|
| 0             | Kombination aus DTR (logisch "High") und XON/XOFF |
| 1             | DTR (logisch "High")                              |
| 2             | DTR (logisch "Low")                               |
| 3             | XON/XOFF                                          |
| 4             | ETX/ACK                                           |

Werkseitig ist "0" voreingestellt.

**H6: Schwelle für "Puffer fast voll"**

Prozentsatz von 0 bis 99. Werkseitig ist "90" voreingestellt.

**H7: Schwelle für "Puffer fast leer"**

Prozentsatz von 0 bis 99. Werkseitig ist "70" voreingestellt. Bei den Standardwerten für "Puffer fast voll" und "Puffer fast leer" (H6 und H7) sind Änderungen vorbehalten.

Die unterschiedlichen Schwellenwerte für "fast voll" und "fast leer" ermöglichen dem Computer, fortlaufend große Datenmengen zu senden.

**H8: Größe des Empfangspuffers**

Die Größe des Eingangspuffers wird in X-KB-Schritten angegeben, wobei X vom Wert des Parameters S5 abhängt. Bei S5 gleich 0 erfolgt die Angabe in 10-KB-Schritten. Bei S5 gleich 1 erfolgt die Angabe in 100-KB-Schritten. Bei S5 gleich 2 erfolgt die Angabe in 1.024-KB-Schritten. Werkseitig ist "12" voreingestellt (1.200 KB, S5=1).

## PREScribe FRPO D0-Kommando

Das PREScribe FRPO D0-Kommando dient der Beeinflussung von XON/XOFF, wenn in der seriellen Schnittstelle ein Fehler aufgetreten ist. Die nachfolgende Tabelle bietet einen Überblick über den Fehlerstatus der verschiedenen D0-Werte.

| Timing der XON-Übertragung zum Host-Rechner im Warte- oder Bereitzustand | Fehler der seriellen Schnittstelle |                      |
|--------------------------------------------------------------------------|------------------------------------|----------------------|
|                                                                          | Nicht verarbeiteter Fehler         | Verarbeiteter Fehler |
| XON wird alle 3-5 Sekunden gesendet                                      | D0=0 (Standard)                    | D0=1                 |
| XON wird nicht gesendet                                                  | D0=10                              | D0=11                |

## RS-232C-Kabelverbindung

### Drucker an den Computer anschließen

Vergewissern Sie sich, dass Computer und Drucker ausgeschaltet sind.

- 1** Berühren Sie zur Ableitung der an Ihrem Körper angesammelten statischen Elektrizität einen Metallgegenstand (z. B. eine Türklinke).
- 2** Stecken Sie das druckerseitige Ende des RS-232C-Schnittstellenkabels in den seriellen Schnittstellenanschluss am Drucker und schrauben Sie es fest.
- 3** Stecken Sie das andere Ende des Kabels in den seriellen Schnittstellenanschluss des Computers.
- 4** Schalten Sie den Drucker ein.
- 5** Ab Werk sind die Druckerparameter auf folgende Standardwerte gesetzt:
  - Baudrate = 9600 bit/s, Datenbits (Zeichenlänge) = 8 Bits, Stoppbits = 1, Parität = Keine
  - Der Drucker arbeitet mit folgenden RS-232C-Protokollen: XON/XOFF und DTR. Beiden Protokolle werden vom Drucker gleichzeitig unterstützt, wobei DTR logisch "High" ist.

Bei Unklarheiten über die jeweiligen Schnittstellenparameter können diese auf die obigen Standardwerte zurückgesetzt werden (Baudrate = 9600 bit/s etc.). Parametereinstellungen können am Bedienfeld vorgenommen werden. Siehe hierzu *Parameter der seriellen Schnittstelle ändern auf Seite 4-30*.

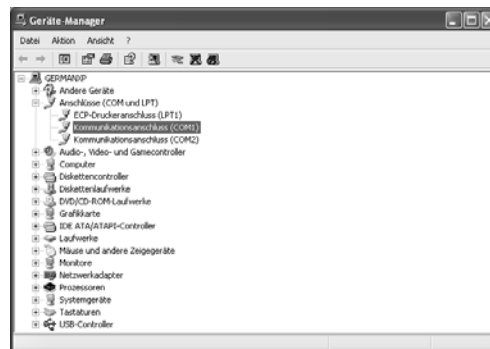
- 6** Wählen Sie am Computer dieselben Parameter wie für Ihren Drucker. Bei den meisten Computern erfolgt dies vor dem Einschalten des Computers über die entsprechenden DIP-Schalter.

#### **Nehmen Sie bei Einsatz von Windows XP folgende Einstellungen vor:**

- 1** Gehen Sie in der Windows XP-Taskleiste auf die Schaltfläche **Start**, gehen Sie dort mit dem Cursor auf **Einstellungen** und klicken Sie dann auf **Systemsteuerung**.
- 2** Daraufhin öffnet sich der Ordner **Systemsteuerung**. Doppelklicken Sie hier auf **System**.



- 3** Das Fenster **Systemeigenschaften** wird geöffnet. Klicken Sie auf das Register **Hardware**, dann auf die Schaltfläche **Geräte-Manager** und abschließend zweimal auf **Anschlüsse (COM und LPT)**.



- 4** Doppelklicken Sie auf **Kommunikationsanschluss (COM 1)**.
- 5** Daraufhin wird der Dialog **Eigenschaften** für den ausgewählten Kommunikationsanschluss (COM) geöffnet. Klicken Sie auf das Register **Anschlusseinstellungen** und geben Sie die Anschlusseigenschaften ein.

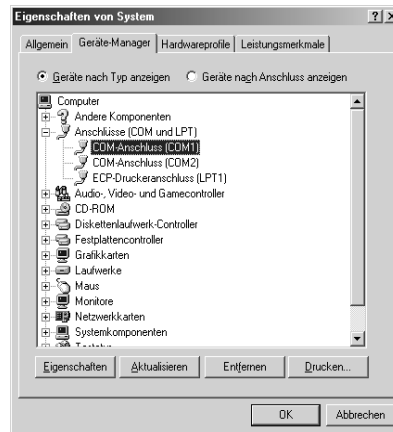


- 6** Klicken Sie nach Definition der Eigenschaften abschließend auf die Schaltfläche **OK**.

**Nehmen Sie bei Einsatz von Windows 95/98/Me folgende Einstellungen vor:**

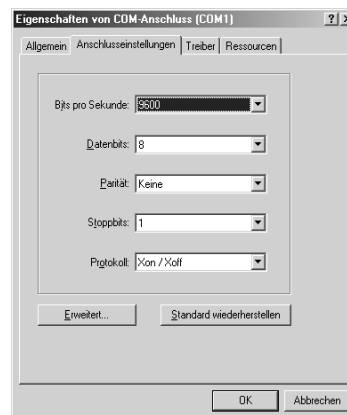
- 1** Gehen Sie in der Taskleiste von Windows 95/98/Me auf die Schaltfläche **Start**, gehen Sie dort mit dem Cursor auf **Einstellungen** und klicken Sie dann auf Systemsteuerung.
- 2** Daraufhin öffnet sich der Ordner **Systemsteuerung**. Doppelklicken Sie hier auf **System**.

- 3** Das Fenster **Eigenschaften** wird geöffnet. Klicken Sie auf das Register **Geräte-Manager** Geräte-Manager und danach zweimal auf **Anschlüsse (COM und LPT)**.



- 4** Doppelklicken Sie auf **COM-Anschluss (COM 1)**.

- 5** Daraufhin wird der Dialog **Eigenschaften** für den ausgewählten Kommunikationsanschluss (COM) geöffnet. Klicken Sie auf das Register **Anschlusseinstellungen** und geben Sie die Anschlusseigenschaften ein.



- 6** Klicken Sie nach Definition der Eigenschaften abschließend auf die Schaltfläche **OK**.

Die auf diese Weise gewählten Parameterwerte gehen nach Ausschalten des Computers verloren. Bei den meisten Computern müssen dauerhafte Änderungen über DIP-Schalter veranlasst werden.

# 10 Technische Daten

**HINWEIS:** Änderungen an den technischen Daten sind jederzeit vorbehalten.

| Position                  | Beschreibung                                                                                                                                                                                                                                                                                                     |
|---------------------------|------------------------------------------------------------------------------------------------------------------------------------------------------------------------------------------------------------------------------------------------------------------------------------------------------------------|
|                           | FS-C5020N                                                                                                                                                                                                                                                                                                        |
| <b>Systemmerkmale</b>     |                                                                                                                                                                                                                                                                                                                  |
| Technologie               | KYOCERA ECOSYS Farb-LED-Drucker                                                                                                                                                                                                                                                                                  |
| Druckgeschwindigkeit      | Bis zu 16 Seiten A4 pro Minute in Farbe und s/w                                                                                                                                                                                                                                                                  |
| Auflösung                 | 600 x 600 dpi, Multibit-Technologie für optimierte Farbdarstellung                                                                                                                                                                                                                                               |
| Druckvolumen              | Max. 85.000 Seiten A4 pro Monat (max. einmalige Auslastung)<br>durchschnittlich 15.000 Seiten A4 pro Monat                                                                                                                                                                                                       |
| Druckmaterialien          | 60–105 g/m <sup>2</sup> Normal- und Recycling-Papier<br>60–200 g/m <sup>2</sup> Overheadfolien, Etiketten, Sonderpapiere                                                                                                                                                                                         |
| Aufwärmzeit               | Ca. 80 Sekunden (nach dem Einschalten)<br>1. Seite nach<br>Ca. 16 Sekunden                                                                                                                                                                                                                                       |
| Abmessungen (H x B x T)   | 385 mm x 345 mm x 470 mm                                                                                                                                                                                                                                                                                         |
| Gewicht                   | ca. 24 kg (Basisgerät, betriebsbereit)                                                                                                                                                                                                                                                                           |
| Netzspannung              | 220/240 V, 50/60 Hz                                                                                                                                                                                                                                                                                              |
| Stromverbrauch            | 467 W im Betrieb<br>195 W im Standby<br>16 W im Sleep-Modus                                                                                                                                                                                                                                                      |
| Sicherheitsprüfungen      | GS, TÜV, CE<br>Die Produktion dieses Gerätes erfolgt gemäß der Qualitätsnorm ISO 9001 und den Umweltrichtlinien ISO 14001.                                                                                                                                                                                       |
| <b>Papierverarbeitung</b> |                                                                                                                                                                                                                                                                                                                  |
| Papierzufuhr              | Max. 100 Blatt Universalfuhr; 60-200 g/m <sup>2</sup> ; A4, A5, B5, Letter, Legal, Custom (70 x 148 mm bis 216 x 297 mm)<br>Max. 500 Blatt Papierkassette; 60-105 g/m <sup>2</sup> ; A4, A5, B5, Letter, Legal, Custom (148 x 210 mm bis 216 x 356 mm)<br>Max. Papierkapazität einschl. Optionen: 2.100 Blatt A4 |
| Papierablage              | Max. 250 Blatt Face-down mit Sensor für Meldung „Ablage voll“<br>Max. Ablagekapazität einschl. Optionen: 500 Blatt A4                                                                                                                                                                                            |
| <b>Schnittstellen</b>     |                                                                                                                                                                                                                                                                                                                  |
| Standard-Schnittstellen   | (IEEE 1284 kompatibel), FastEthernet (10/100BaseTX)<br>Steckplatz für optionalen internen Printserver oder Festplatte<br>Steckplatz für optionale CompactFlash-Card                                                                                                                                              |

| Position                                     | Beschreibung                                                                                                                                                                                                                                                                                               |
|----------------------------------------------|------------------------------------------------------------------------------------------------------------------------------------------------------------------------------------------------------------------------------------------------------------------------------------------------------------|
|                                              | FS-C5020N                                                                                                                                                                                                                                                                                                  |
| <b>Controller</b>                            |                                                                                                                                                                                                                                                                                                            |
| CPU                                          | PowerPC 750 CXr/400 MHz                                                                                                                                                                                                                                                                                    |
| Speicher                                     | 128 MB RAM, optional auf bis zu 1.024 MB RAM erweiterbar                                                                                                                                                                                                                                                   |
| Controller-Sprache                           | PRESCRIBE IIc                                                                                                                                                                                                                                                                                              |
| Emulationen                                  | PCL5c, PCL6, PostScript 3 (KPDL 3), PDF Direct Printing, automatische Emulationsumschaltung                                                                                                                                                                                                                |
| Betriebssysteme                              | Alle gängigen Windows-Betriebssysteme, Mac ab Version 9.X, OS 10.2 und höher, UNIX, LINUX sowie weitere Betriebssysteme auf Anfrage                                                                                                                                                                        |
| Schriften/Barcodes                           | 136 PostScript 3 Fonts, 80 skalierbare Fonts für PCL/PRESCRIBE inkl. internationalem Zeichensatz, 45 Barcodes (z. B. EAN8/EAN13/EAN128) mit automatischer Prüfsummengenerierung sowie Unterstützung des zweidimensionalen Barcodes PDF-417 unter PRESCRIBE (PCL- und weitere Barcodes optional erhältlich) |
| <b>Verbrauchsmaterial</b>                    |                                                                                                                                                                                                                                                                                                            |
| Toner-Kit TK-510K, TK-510C, TK-510M, TK-510Y | Toner Schwarz, Cyan, Magenta, Gelb für jeweils 8.000 Seiten A4 mit 5 % Tonerdeckung                                                                                                                                                                                                                        |
| <b>Optionen</b>                              |                                                                                                                                                                                                                                                                                                            |
| Kuvertzufuhr EF-60                           | Formate 70 x 148 mm bis 178 x 256 mm, Stapelhöhe max 40 mm                                                                                                                                                                                                                                                 |
| Papierkassette PF-60                         | Max. 500 Blatt; 60-105 g/m <sup>2</sup> ; A4, A5, B5, Letter, Legal, Custom (148 x 210 mm bis 216 x 356 mm)<br>Bis zu 3 x PF-60 möglich                                                                                                                                                                    |
| Duplex-Einheit DU-301                        | Doppelseitiger Druck; 60-105 g/m <sup>2</sup> ; A4, A5, B5, Letter, Legal, Custom (148 x 210 mm bis 216 x 356 mm)                                                                                                                                                                                          |
| Papierablage PT-300                          | Max. 250 Blatt Face-up<br>(100 Blatt Kapazität bei installierter DU-301)                                                                                                                                                                                                                                   |
| Unterschrank CB-60                           | inkl. Rollen, Höhe ca. 40 cm                                                                                                                                                                                                                                                                               |
| RAM-Erweiterung                              | MDDR-128: 128 MB; MDDR-256: 256 MB; MDDR-512: 512 MB                                                                                                                                                                                                                                                       |
| CompactFlash-Card                            | CF-128: 128 MB                                                                                                                                                                                                                                                                                             |
| Festplatte HD-4                              | 20 GB für Formulare, Fonts, virtuelle Mailbox etc.                                                                                                                                                                                                                                                         |
| <b>Optionale Schnittstellen/Netzwerk</b>     |                                                                                                                                                                                                                                                                                                            |
| IB-11                                        | Serielle Schnittstelle (RS-232C)                                                                                                                                                                                                                                                                           |
| IB-21E                                       | 10BaseT (RJ45)/100BaseTX                                                                                                                                                                                                                                                                                   |
| SB-50                                        | 10BaseFL (ST)                                                                                                                                                                                                                                                                                              |
| SB-60                                        | TokenRing (UTP, STP), 9-pol. D-Sub-Stecker, RJ45                                                                                                                                                                                                                                                           |
| SB-70                                        | Wireless LAN                                                                                                                                                                                                                                                                                               |
| SB-80                                        | zweite parallele Schnittstelle                                                                                                                                                                                                                                                                             |
| SB-110                                       | 10BaseT (RJ 45)/100BaseTX (RJ-45)                                                                                                                                                                                                                                                                          |
| SB-110FX                                     | 10BaseT (RJ45)/100BaseTX (RJ45)/10BaseFL (SC)                                                                                                                                                                                                                                                              |
| SB-140                                       | 10Base2 (BNC)/10BaseT (RJ 45)/100Base TX (RJ45)                                                                                                                                                                                                                                                            |

| Position               | Beschreibung                                                                                   |
|------------------------|------------------------------------------------------------------------------------------------|
|                        | FS-C5020N                                                                                      |
| IC-190-WLAN            | Funkbrücke zum kabellosen Verbinden des Printservers mit dem Netzwerk (mind. 2 Stk. notwendig) |
| <b>Modellvarianten</b> |                                                                                                |
| FS-C5020N/KL3          | FS-C5020N inkl. Garantieverlängerung KYOlife 3 Jahre                                           |

Alle angegebenen Papierkapazitäten beziehen sich auf eine Blattstärke von max. 0,11 mm. Bitte setzen Sie nur von KYOCERA empfohlene Druckmaterialien ein.

| Position                  | Beschreibung                                                                                                                                                                                                                                                                                                       |
|---------------------------|--------------------------------------------------------------------------------------------------------------------------------------------------------------------------------------------------------------------------------------------------------------------------------------------------------------------|
|                           | FS-C5030N                                                                                                                                                                                                                                                                                                          |
| <b>Systemmerkmale</b>     |                                                                                                                                                                                                                                                                                                                    |
| Technologie               | KYOCERA ECOSYS Farb-LED-Drucker                                                                                                                                                                                                                                                                                    |
| Druckgeschwindigkeit      | Bis zu 24 Seiten A4 pro Minute in Farbe und s/w                                                                                                                                                                                                                                                                    |
| Auflösung                 | 600 x 600 dpi<br>Multibit-Technologie für optimierte Farbdarstellung                                                                                                                                                                                                                                               |
| Druckvolumen              | Max. 100.000 Seiten A4 pro Monat<br>(max. einmalige Auslastung)<br>durchschnittlich 20.000 Seiten A4 pro Monat                                                                                                                                                                                                     |
| Druckmaterialien          | 60–105 g/m <sup>2</sup> Normal- und Recycling-Papier<br>60–200 g/m <sup>2</sup> Overheadfolien, Etiketten, Sonderpapiere                                                                                                                                                                                           |
| Aufwärmzeit               | Ca. 80 Sekunden (nach dem Einschalten)<br>1. Seite nach ca. 12 Sekunden                                                                                                                                                                                                                                            |
| Abmessungen (H x B x T)   | 385 mm x 345 mm x 470 mm                                                                                                                                                                                                                                                                                           |
| Gewicht                   | Ca. 23 kg (Basisgerät, betriebsbereit)                                                                                                                                                                                                                                                                             |
| Netzspannung              | 220/240 V, 50/60 Hz                                                                                                                                                                                                                                                                                                |
| Sicherheitsprüfungen      | GS, TÜV, CE<br>Die Produktion dieses Gerätes erfolgt gemäß der Qualitätsnorm ISO 9001 und den Umweltrichtlinien ISO 14001.                                                                                                                                                                                         |
| <b>Papierverarbeitung</b> |                                                                                                                                                                                                                                                                                                                    |
| Papierzufuhr              | Max. 100 Blatt Universalzufuhr; 60–200 g/m <sup>2</sup> ; A4, A5, B5, Letter, Legal, Custom (70 x 148 mm bis 216 x 356 mm)<br>Max. 500 Blatt Papierkassette; 60–105 g/m <sup>2</sup> ; A4, A5, B5, Letter, Legal, Custom (148 x 210 mm bis 216 x 356 mm)<br>Max. Papierkapazität einschl. Optionen: 2.100 Blatt A4 |
| Papierablage              | Max. 250 Blatt Face-down mit Sensor für Meldung „Ablage voll“<br>Max. Ablagekapazität einschl. Optionen: 500 Blatt A4                                                                                                                                                                                              |
| <b>Schnittstellen</b>     |                                                                                                                                                                                                                                                                                                                    |
| Standard-Schnittstellen   | USB 2.0 (Hi-Speed), highspeed bidirektional parallel (IEEE 1284 kompatibel), FastEthernet (10/100BaseTX)<br>Steckplatz für optionalen internen Printserver oder Festplatte<br>Steckplatz für optionale CompactFlash-Card                                                                                           |
| <b>Controller</b>         |                                                                                                                                                                                                                                                                                                                    |
| CPU                       | PowerPC 750 FX/600 MHz                                                                                                                                                                                                                                                                                             |
| Speicher                  | 128 MB RAM, optional auf bis zu 1.024 MB RAM erweiterbar                                                                                                                                                                                                                                                           |
| Controller-Sprache        | PRESCRIBE IIc                                                                                                                                                                                                                                                                                                      |
| Emulationen               | PCL5c, PCL6, PostScript 3 (KPDL 3), PDF Direct Printing, automatische Emulationsumschaltung                                                                                                                                                                                                                        |
| Betriebssysteme           | Betriebssysteme<br>Alle gängigen Windows-Betriebssysteme,<br>Mac ab Version 9.X, OS 10.2 und höher,<br>UNIX, LINUX sowie weitere Betriebssysteme auf Anfrage                                                                                                                                                       |

| Position                                     | Beschreibung                                                                                                                                                                                                                                                                               |
|----------------------------------------------|--------------------------------------------------------------------------------------------------------------------------------------------------------------------------------------------------------------------------------------------------------------------------------------------|
|                                              | FS-C5030N                                                                                                                                                                                                                                                                                  |
| Schriften/Barcodes                           | 136 PostScript* 3 Fonts, 80 skalierbare Fonts für PCL/PRESCRIBE, 1 Bitmap-Font<br>45 Barcodes (z. B. EAN8/EAN13/EAN128) mit automatischer Prüfsummengenerierung sowie Unterstützung des zweidimensionalen Barcodes PDF-417 unter PRESCRIBE (PCL- und weitere Barcodes optional erhältlich) |
| <b>Verbrauchsmaterial</b>                    |                                                                                                                                                                                                                                                                                            |
| Toner-Kit TK-510K, TK-510C, TK-510M, TK-510Y | Toner Schwarz, Cyan, Magenta, Gelb für jeweils 8.000 Seiten A4 mit 5 % Tonerdeckung                                                                                                                                                                                                        |
| <b>Optionen</b>                              |                                                                                                                                                                                                                                                                                            |
| Kuvertzufuhr EF-60                           | Formate 70 x 148 mm bis 178 x 256 mm, Stapelhöhe max 40 mm                                                                                                                                                                                                                                 |
| Papierkassette PF-60                         | Max. 500 Blatt; 60–105 g/m <sup>2</sup> ; A4, A5, B5, Letter, Legal, Custom (148 x 210 mm bis 216 x 356 mm)<br>Bis zu 3 x PF-60 möglich                                                                                                                                                    |
| Duplex-Einheit DU-301                        | Doppelseitiger Druck; 60–105 g/m <sup>2</sup> ; A4, A5, B5, Letter, Legal, Custom (148 x 210 mm bis 216 x 356 mm)                                                                                                                                                                          |
| Papierablage PT-301                          | Max. 250 Blatt Face-up (100 Blatt bei installierter DU-301)                                                                                                                                                                                                                                |
| Unterschrank CB-60                           | inkl. Rollen, Höhe ca. 40 cm                                                                                                                                                                                                                                                               |
| RAM-Erweiterung                              | MDDR-128: 128 MB; MDDR-256: 256 MB; MDDR-512: 512 MB                                                                                                                                                                                                                                       |
| CompactFlash*-Card                           | CF-32: 32 MB; CF-64: 64 MB                                                                                                                                                                                                                                                                 |
| Festplatte HD-4                              | 20 GB für Formulare, Fonts, virtuelle Mailbox etc.                                                                                                                                                                                                                                         |
| <b>Optionale Schnittstellen/Netzwerk</b>     |                                                                                                                                                                                                                                                                                            |
| IB-11                                        | Serielle Schnittstelle (RS-232C)                                                                                                                                                                                                                                                           |
| IB-21E                                       | 10BaseT (RJ45)/100BaseTX                                                                                                                                                                                                                                                                   |
| SB-50                                        | 10BaseFL (ST)                                                                                                                                                                                                                                                                              |
| SB-60                                        | TokenRing (UTP, STP), 9-pol. D-Sub-Stecker, RJ45                                                                                                                                                                                                                                           |
| SB-70                                        | Wireless LAN                                                                                                                                                                                                                                                                               |
| SB-80                                        | zweite parallele Schnittstelle                                                                                                                                                                                                                                                             |
| SB-110                                       | 10BaseT (RJ 45)/100BaseTX (RJ-45)                                                                                                                                                                                                                                                          |
| SB-110FX                                     | 10BaseT (RJ45)/100BaseTX (RJ45)/10BaseFL (SC)                                                                                                                                                                                                                                              |
| SB-140                                       | 10Base2 (BNC)/10BaseT (RJ 45)/100Base TX (RJ45)                                                                                                                                                                                                                                            |
| IC-190-WLAN                                  | Funkbrücke zum kabellosen Verbinden des Printservers mit dem Netzwerk (mind. 2 Stk. notwendig)                                                                                                                                                                                             |

Alle angegebenen Papierkapazitäten beziehen sich auf eine Blattstärke von max. 0,11 mm. Bitte setzen Sie nur von KYOCERA empfohlene Druckmaterialien ein.

## **Verwertung**

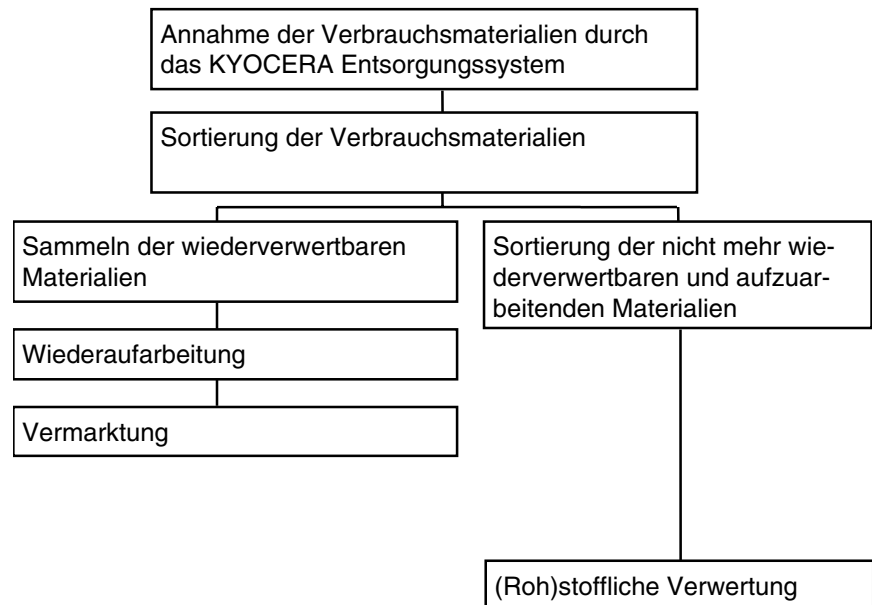
---

---

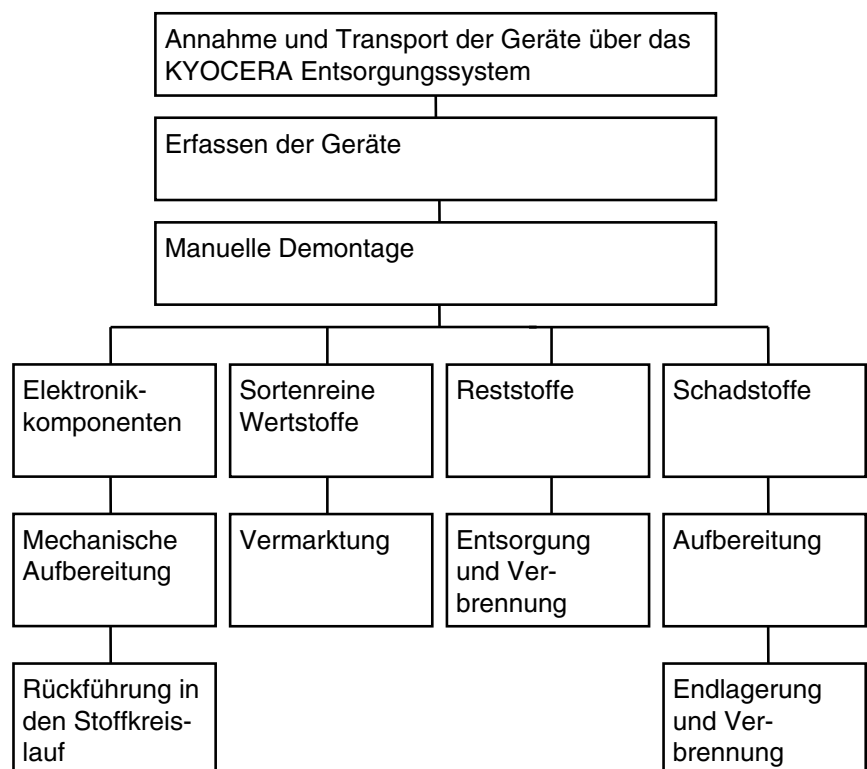
Nachfolgend sind Diagramme aufgeführt, die den Ablauf der Verwertung sowohl von Toner-Kits als auch von Multifunktionsgeräten aufzeigen. Für die Teilnahme am KYOCERA MITA Entsorgungssystem wenden Sie sich an Ihren autorisierten KYOCERA Business Partner. Auskunft über einen autorisierten KYOCERA Business Partner in Ihrer Nähe erhalten Sie kostenlos über die KYOCERA MITA Infoline 0800 /187 1877.



## Verwertung von KYOCERA Verbrauchsmaterialien



## Verwertung von KYOCERA Laserdruckern und Kopierern





# Glossar

|                                                   |                                                                                                                                                                                                                                                                                                                                                                 |
|---------------------------------------------------|-----------------------------------------------------------------------------------------------------------------------------------------------------------------------------------------------------------------------------------------------------------------------------------------------------------------------------------------------------------------|
| <b>AppleTalk</b>                                  | AppleTalk bietet die Freigabe von Dateien und Druckern und ermöglicht die Nutzung von Anwendungen, die auf einem anderen Computer im gleichen Netzwerk laufen.                                                                                                                                                                                                  |
| <b>DHCP (Dynamic Host Configuration Protocol)</b> | Protokoll zur automatischen Zuweisung von IP-Adressen, Subnetzmasken und Gateway-Adressen in einem TCP/IP-Netzwerk. Durch die Verwendung von DHCP wird die Arbeit des Netzwerkadministrators auf ein Mindestmaß begrenzt, was besonders in großen Netzwerken mit vielen Computern, in denen die Vergabe spezifischer IP-Adressen nicht nötig ist, nützlich ist. |
| <b>dpi (dots per inch)</b>                        | Einheit der Druckauflösung in "Punkten pro Zoll" (25,4 mm).                                                                                                                                                                                                                                                                                                     |
| <b>Druckertreiber</b>                             | Software, mit deren Hilfe Druckaufträge aus einer Anwendung an den Drucker gesendet werden können. Der Druckertreiber wird auf CD-ROM mit dem Drucker geliefert. Er muss auf dem verwendeten Computer installiert werden.                                                                                                                                       |
| <b>EcoPrint</b>                                   | Druckmodus, der den Tonerverbrauch reduziert. Im EcoPrint-Modus gedruckte Seiten sind etwas blasser als solche, die im normalen Druckbetrieb ausgegeben werden.                                                                                                                                                                                                 |
| <b>Emulation</b>                                  | Nachahmen des Betriebsmodus von Geräten anderer Hersteller. Das Gerät emuliert den Betrieb folgender Drucker: PCL6 und KPD L.                                                                                                                                                                                                                                   |
| <b>IEEE1284</b>                                   | Norm vom "Institute of Electrical and Electronic Engineers" über den Anschluss von Druckern an Computer.                                                                                                                                                                                                                                                        |
| <b>IP-Adresse (IP = Internet Protocol)</b>        | Nummer, die im gleichen Netzwerk nur einmal vorkommt. Die Nummern in IP-Adressen sind durch Punkte voneinander getrennt (z. B. 192.168.110.171). Jede Einzelnummer muss zwischen 0 und 255 liegen.                                                                                                                                                              |
| <b>KPDL</b>                                       | Von KYOCERA entwickelte Implementierung von PostScript 3.                                                                                                                                                                                                                                                                                                       |
| <b>NetBEUI (erweiterte NetBIOS-Schnittstelle)</b> | Ermöglicht im Vergleich zu TCP/IP die Nutzung erweiterter Funktionen in kleinen Netzen.                                                                                                                                                                                                                                                                         |
| <b>Parallele Schnittstelle</b>                    | Bei einer parallelen Schnittstelle erfolgt der Datentransfer zwischen Drucker und Computer in 8-Bit-Paketen. Der Drucker ist dabei zu einer IEEE1284-kompatiblen bidirektionalen Kommunikation fähig.                                                                                                                                                           |
| <b>PostScript</b>                                 | Seitenbeschreibungssprache, die von Adobe Systems Inc. entwickelt wurde. PostScript bietet flexible Funktionen für Schriften und Grafiken und gestattet somit eine höhere Druckqualität.                                                                                                                                                                        |

---

|                                                                 |                                                                                                                                                                                                                                                                                                                                                                                                                                                                                                                                                                                                                                                             |
|-----------------------------------------------------------------|-------------------------------------------------------------------------------------------------------------------------------------------------------------------------------------------------------------------------------------------------------------------------------------------------------------------------------------------------------------------------------------------------------------------------------------------------------------------------------------------------------------------------------------------------------------------------------------------------------------------------------------------------------------|
| <b>Ruhemodus</b>                                                | Dieser (auch Sleep-Modus genannte) Modus dient zum Sparen von Strom. Er wird aktiviert, wenn das Gerät einen voreingestellten Zeitraum lang nicht benutzt wird. In diesem Modus wird der Stromverbrauch auf das Minimum reduziert. Der Standardzeitraum beträgt 15 Minuten. Die Standardeinstellung kann geändert werden.                                                                                                                                                                                                                                                                                                                                   |
| <b>S/Min</b>                                                    | Seiten pro Minute: Einheit der Druck-/Kopier-/Scangeschwindigkeit.                                                                                                                                                                                                                                                                                                                                                                                                                                                                                                                                                                                          |
| <b>Seitenvorschub-Timeout</b>                                   | Während der Datenübertragung an einen Drucker kann es zu Unterbrechungen kommen. Zu diesem Zeitpunkt wartet der Drucker auf die nächsten Daten, ohne Seitenumbrüche einzufügen. Das Seitenvorschub-Timeout ist eine Funktion, bei der das Gerät nur eine voreingestellte Zeitspanne abwartet, bevor es einen automatischen Seitenumbruch einfügt. Sobald der Wartezeitraum angebrochen und die entsprechende Zeit verstrichen ist, verarbeitet der Drucker automatisch die aktuellen empfangenen Daten und druckt sie aus. Wenn das Gerät keine Daten für die letzte Seite empfangen hat, beendet es die Verarbeitung des Auftrags, ohne Papier auszugeben. |
| <b>Speichererweiterung</b>                                      | Eine (optionale) Speichererweiterung dient zur Erhöhung der Speicherkapazität des Geräts. Um festzustellen, welche DIMM-Module sich in Verbindung mit Ihrem Drucker einsetzen lassen, wenden Sie sich bitte an ihren Business Partner.                                                                                                                                                                                                                                                                                                                                                                                                                      |
| <b>Standard-Gateway</b>                                         | Gerät (Computer oder Router), über das auf Computer außerhalb des eigenen Netzwerks zugegriffen wird. Ist einer bestimmten Ziel-IP-Adresse kein Gateway zugewiesen, werden die Daten an das Standard-Gateway gesendet.                                                                                                                                                                                                                                                                                                                                                                                                                                      |
| <b>Statusseite</b>                                              | Seite mit Angaben zu Gerätespeicher, Druckzählerständen und Facheinstellungen. Die Statusseite kann über das Bedienfeld ausgedruckt werden.                                                                                                                                                                                                                                                                                                                                                                                                                                                                                                                 |
| <b>Subnetzmaske</b>                                             | 32-Bit-Nummer, über die festgelegt wird, welche Bit einer IP-Adresse das Netzwerk und welche den Host bezeichnen.                                                                                                                                                                                                                                                                                                                                                                                                                                                                                                                                           |
| <b>TCP/IP (Transmission Control Protocol/Internet Protocol)</b> | Protokollpaket, mit dessen Hilfe die Kommunikation zwischen Computern und anderen Geräten über ein Netzwerk festgelegt wird.                                                                                                                                                                                                                                                                                                                                                                                                                                                                                                                                |
| <b>Umrisschrift</b>                                             | Mit Umrisschriften werden Zeichenstrukturen durch numerische Ausdrücke dargestellt. Schriftarten können durch Ändern der numerischen Werte dieser Ausdrücke verschiedenmaßen vergrößert oder verkleinert werden. Das Druckbild bleibt auch bei Vergrößerung der Schriftarten deutlich, da die Zeichen mit einer durch numerische Ausdrücke dargestellten Struktur definiert werden. Die Schriftgröße lässt sich in 0,25-Punkt-Schritten auf bis zu 999,75 Punkte skalieren.                                                                                                                                                                                 |
| <b>Universalzufuhr</b>                                          | Die Universalzufuhr wird statt der Kassette zum Drucken von Umschlägen, Postkarten, Folien und Etiketten verwendet.                                                                                                                                                                                                                                                                                                                                                                                                                                                                                                                                         |
| <b>USB (Universal Serial Bus)</b>                               | Anschlussart für niedrige bis mittlere Geschwindigkeiten. Das Gerät unterstützt Hi-Speed USB. Die maximale Übertragungsrates beträgt 480 MBit/s, die maximale Kabellänge fünf Meter.                                                                                                                                                                                                                                                                                                                                                                                                                                                                        |

# Index

## A

---

- A4/Letter ignorieren
  - Beschreibung **4-69**
- Anschlussarbeiten **1-7**
- Anzahl Kopien (Auflage)
  - wählen **4-44**
- Anzeigen
  - Papierformat **4-5**
  - Papiersorte **4-6**
  - Schnittstelle **4-5**
- Anzeigen (LEDs)
  - READY, DATA, ATTENTION **4-6**
- Ausgabegerät
  - wählen **4-72**
- Auspacken des Druckers **1-2**
- Ausrichtung
  - wählen **4-44**
- Automatisch fortsetzen
  - einstellen **4-83**
  - Wiederaufnahmezeit ändern **4-84**

## B

---

- Bedienfeld
  - Diagramm **4-3**
  - Funktion **4-2, 4-3**
  - Standardeinstellungen definieren **4-37**
- Bedienungsanleitung xxv

## D

---

- Dickes Papier **3-11**
- Display
  - Anzeigen **4-5**
  - Meldungen zum Austausch von Tonerbehältern **6-4**
  - Online-Hilfemeldungen **7-16**
  - Sprache ändern **4-77**
  - Statusinformationen **4-3**

- dpi **Glossar-1**
- Druckertreiber **5-2**
- Drucken
  - Anwendung **5-3**
- Drucken aus einer Anwendung **5-3**
- Druckprobleme
  - allgemeine Hinweise (Tabelle) **7-2**
  - Probleme mit der Druckqualität, leere Seiten etc. **7-3**
- Druckqualität
  - Glanz-Modus **4-50**
  - Halbton-Modus **4-49**
- Duplexdruck
  - Beschreibung **4-67**
  - Bindevarianten **4-68**
- Duplexeinheit
  - Abbildung **8-7**

## E

---

- Einstellen, Timer **4-78**
- e-MPS
  - allgemeine Informationen **4-18**
  - Auftragscodeliste drucken **4-23**
  - Festplattenkapazitäten ändern **4-25**
  - Konfiguration ändern **4-25**
- Emulation
  - auf der Statusseite **4-17**
  - KPDL-Fehler drucken **4-37**
  - Standard-Emulation einstellen **4-37**
- Etiketten **3-8**

## F

---

- Farbeinstellungen
  - Ausrichtung (Registrierung) **4-86**
  - Kalibrierung **4-89**
  - Schwarzweiß- oder Farbdruck wählen **4-74**
- Farbiges Papier **3-11**

Fehlerbeseitigung **7-1**  
Fehlermeldungen  
    Festplattenfehler **7-13**  
    RAM DISK-Fehler **7-14**  
    Speicherkartenfehler **7-13**  
    Tabelle mit Korrekturmaßnahmen **7-8**  
Fehlerprotokoll  
    auf der Statusseite **4-17**  
Festplatte  
    Daten löschen **4-54**  
    Daten schreiben **4-53**  
    formatieren **4-55**  
    optionale **8-9**  
Folien **3-8**

## G

---

Ganzseitendruck  
    wählen **4-45**  
Gerätekomponenten **2-1**  
Glanz-Modus  
    wählen **4-50**

## H

---

Halbton-Modus  
    wählen **2-49**  
Hauptladeeinheit  
    Position **2-3**  
    Reinigung **6-8**  
Hintere Druckablage **6-8**

## I

---

Inhaltsverzeichnis  
    drucken **4-56**  
    Muster **4-57**  
Installation des Druckers **1-1**

## J

---

Job Retention (Auftragsverwaltung)  
    Funktionen (Tabelle) **4-18**  
    privater Druckauftrag **4-21**  
    Prüfen und aufbewahren **4-21**  
    Schnellkopie **4-19**

Job Storage (Auftragsspeicher)  
    Funktionen **4-19**

## K

---

Komponenten des Druckers **2-1**  
Konventionen xxvii  
KX Printer Driver Operation Guide xxvi

## L

---

Lieferumfang **1-3**

## M

---

Menüstruktur  
    drucken **4-15**  
    Muster **4-13**  
Moduswahl-System  
    Überblick **4-11**

## N

---

Netzwerkschnittstelle  
    IP-Adresse auflösen **4-33**  
    Muster einer Netzwerkstatusseite **4-36**  
    Netzwerkstatusseite drucken **4-35**  
    Position des Steckplatzes **2-6**  
    Protokolle und Parameter **4-32**  
    Schnittstellenkarten, Abbildung **8-10**

## O

---

Obere Ablage  
    Position und Funktion **2-3**  
Online-Hilfemeldungen  
    zur Beseitigung von Papierstaus **7-16**  
Optionen  
    Übersicht **8-2**

## P

---

Papier  
    empfohlene Marken und Typen **3-3**  
    minimale und maximale Größe **3-3**  
    Papierformate, Tabelle und Anzeige **4-5**

Papiersorten in Papiersortenanzeige **4-6**

Papiereinzug  
Position und Funktion **2-4**

Papierhandling **3-1**

Papierkassette  
Abbildung **2-2**  
Papierformat einstellen **4-63**  
Papiersorte einstellen **4-65**  
Papierstau beseitigen **7-17**  
Papierzufuhr-Option auswählen **4-66**

Papiersorte  
benutzerdefinierte **4-69**  
einstellen **4-70**  
zurücksetzen **4-72**

Papierspezifikationen **3-2**

Papierstau  
allgemeine Anmerkungen **7-16**  
Meldungen und Korrekturmaßnahmen (Abbildungen) **7-17**  
mögliche Staubereiche (Abbildung) **7-15**

Papierzufuhr **6-6**  
Technische Daten **3-2**

Parallele Schnittstelle  
Anschluss, Position **4-6**  
Datenübertragungsmodi **9-3**  
Schnittstellenmodus ändern **4-29**  
Signale und Definitionen **9-3**

Postkarten **3-10**

PRESCRIBE Command Reference xxvi

PRESCRIBE Technical Reference xxvi

## R

---

RAM DISK  
einrichten **4-51**

Recycling-Papier **3-11**

Reinigen  
Hauptladeeinheit **6-8**  
Hauptladegitter **6-10**  
LED-Zeile **6-12**  
Papiereinzug **6-14**

Ressourcenschutz  
Beschreibung **4-82**

Resttonerbehälter  
Installation **1-4**  
Position **6-3**  
Position und Austausch **4-15**

Ruhemodus **Glossar-2**

## S

---

Schnittstellen **91**

Schrift  
"Standard" oder "Dunkel" für Courier/ Letter Gothic wählen **4-39**  
Standardgröße ändern **4-40**

Schrift (Font)  
Muster einer Schriftenliste **4-43**  
Schriftenlisten ausgeben **4-42**  
Standardschrift einstellen **4-38**  
Zeichenabstand einstellen **4-41**

Seitenvorschub  
Timeout ändern **4-78**

Serielle Schnittstelle  
Computerschnittstelle **9-10**  
Parameter ändern **4-30**  
Protokoll, RS-232C- **9-7**  
Signale und Definitionen **9-6**

Sleep-Timer  
deaktivieren **4-78**  
einstellen **4-79**

Sonderdruckmaterial **3-7**

Speicher  
auf der Statusseite **4-17**  
Speichererweiterung **8-3**  
Speichermodule installieren **6-4**

Speicherauszug (HEX-DUMP)  
ausgeben **4-80**

Speichererweiterung **Glossar-2**

Speicherkarte  
Daten löschen **4-54**  
Daten schreiben **4-53**  
formatieren **4-55**  
in den Steckplatz einsetzen **8-6**  
Position des Steckplatzes **2-5**

Speichermedien  
Daten laden/schreiben **4-52**  
Daten schreiben **4-53**  
Schriften laden **4-51**

Spezialmaterial **3-7**  
Statusseite  
    drucken **4-15**  
    Positionen **2-16**  
Störungsbeseitigung **7-1**

## T

---

Tasten  
    CANCEL **4-8**  
    ENTER **4-9**  
    GO **4-7**  
    Grundfunktionen **4-7**  
    MENU **4-9**  
    Pfeiltasten **4-9**  
Technische Daten  
    Drucker **10-1**  
    Papier **3-2**  
Tonerbehälter  
    Austausch **6-3**  
    austauschen **6-4**  
    Installation **1-4**  
    Lebensdauer **6-3**  
    Meldungen zum Austausch **6-4**  
    Starter-Kit **6-3**

## U

---

Umrisschrift **Glossar-2**  
Umschläge **3-10**  
Universalzufuhr  
    Definition **Glossar-2**

Modus Zuerst und Modus Kassette **4-60**  
Papierformat einstellen **4-61**  
Papiersorte einstellen **4-62**  
Position und Funktion **4-2**

## V

---

Verwertung **10-6**  
Virtuelle Mailbox  
    Aufträge abrufen **4-24**  
    Funktionen **4-19**  
    Liste des VMB-Inhalts drucken **4-24**  
    maximaler Speicherplatz **4-28**  
Vordrucke **3-11**

## W

---

Wagenrücklauf (CR)  
    wählen **4-47**  
Warnton  
    einstellen **4-82**

## Z

---

Zähler  
    Gesamtzahl Druckseiten ablesen **4-75**  
    Tonervorratszähler zurücksetzen **4-75**  
    Zählerstände ablesen **4-75**  
Zeilenvorschub (LF)  
    wählen **4-46**  
Zurücksetzen  
    Drucker **4-81**



**QUALITY  
CERTIFICATE**

This machine has passed  
all quality controls and  
final inspection.





## **Bundesrepublik Deutschland**

KYOCERA MITA Deutschland GmbH  
Mollsfeld 12, 40670 Meerbusch  
Postfach 2252, 40645 Meerbusch  
<http://www.kyoceramita.de>

## **Österreich**

KYOCERA MITA Austria  
Eduard-Kittenberger-Gasse 95  
1230 Wien  
<http://www.kyoceramita.at>

## **Schweiz**

KYOCERA MITA Schweiz AG  
Industriestrasse 28  
8604 Volketswil  
<http://www.kyoceramita.ch>

