

# Catalogue général

Edition 2013-2014



**BOSCH**

Des technologies pour la vie

Bosch a des principes clairs, à long terme. L'entreprise, qui puise sa force dans son histoire, se veut un partenaire fiable, même en période de mutations rapides. Mais agir durablement signifie avant tout être responsable du futur. C'est pourquoi la responsabilité vis-à-vis des personnes, de la société et de l'environnement constitue un principe directeur pour Bosch et un moteur pour le développement permanent de produits et de services.

**Innovation**

Bosch perpétue un savoir-faire unique et propose des appareils électroménagers innovants, toujours plus fiables, toujours plus esthétiques qui répondent aux exigences les plus pointues. Ces atouts historiques de la marque associés aux nouvelles technologies permettent d'améliorer la qualité de la vie. L'expérience de Bosch et sa capacité à innover représentent donc une réelle valeur ajoutée au service des générations futures.

**Qualité**

Valeurs essentielles de la marque, la qualité, le design, l'ergonomie et la sécurité, guident la conception de nouveaux produits destinés à traverser le temps et à offrir un confort d'utilisation accru.

**Responsabilité**

Pour Robert Bosch lui-même, il était central de conjuguer responsabilités économiques et sociales. L'environnement, la santé et le bien-être des personnes se situent au coeur des préoccupations de l'entreprise. Mettre en place des modes de production respectueux des milieux naturels et promouvoir une consommation responsable font ainsi partie des axes de développement prioritaires.



En 2012, les employés de Bosch ont fièrement consacré

# 508609120

heures de travail à l'innovation, la qualité et le design.



Chez Bosch, le développement de technologies innovantes et éco-responsables représente

# 45%

du budget annuel de Recherche & Développement.



### Green Technology inside

Avec ce label, Bosch Electroménager désigne les produits qui, grâce à des technologies innovantes et éco-responsables, se révèlent être particulièrement peu gourmands en énergie et en eau durant tous les stades de leur cycle de vie. Ces produits ont d'ailleurs été conçus et fabriqués comme tous les appareils électroménagers de la gamme Bosch - en prenant en compte des critères toujours plus respectueux de l'environnement.



## Les chiffres parlent d'eux mêmes.

**1** fabrication Européenne qui réduit les distances.

**45 %** du budget annuel de R&D pour le développement d'innovations éco-performantes.

**50 %** de réduction du poids moyen des emballages.

**100 %** des réfrigérateurs, lave-linge, lave-vaisselle sont classés A+, A++ ou A+++.

**95 %** de recyclabilité maximum sur ses produits.

**100 %** des poids lourds employés sont respectueux de l'environnement.

**5 379** tonnes de CO<sub>2</sub> économisées.

**29 %** des transports se font par voie rails-route et fluviale, soit 2 fois plus que la moyenne du fret en France (14% en 2011).



# L'énergie la moins chère est celle que nous ne consommons pas.

Bosch, la seule marque d'électroménager recommandée par le WWF-France.



- > **Produits les plus éco-performants du marché.**
- > Sensibilisation du public à **un usage plus responsable.**
- > Soutien du programme **"Rivières Vivantes"** pour la restauration écologique des grands fleuves.

**Le WWF salue les initiatives exemplaires de Bosch.**

A l'heure où l'augmentation des coûts de l'énergie est inévitable, les consommateurs sont de plus en plus sensibles au critère énergétique.

## Réfrigérateur SmartCool

75 kWh/an consommés, soit **deux fois moins** qu'une ampoule basse consommation.

## Lave-linge HomeProfessional

7000 litres d'eau économisés avec la technologie j-DOS qui supprime les rinçages superflus.

## Lave-vaisselle ActiveWater

6 litres d'eau pour laver 151 pièces de vaisselle.

## Sèche-linge à pompe à chaleur A++

100 % des performances énergétiques garanties à vie grâce au nettoyage automatique du condenseur.

### Fours

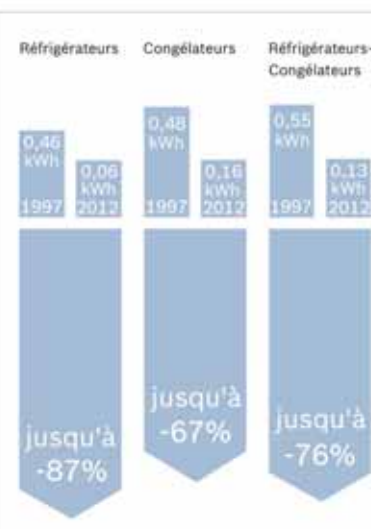
consommation d'énergie suivant EN 50304



Comparaison de la consommation standard entre le four électrique HBG76R5.. en 2012 et un appareil Bosch comparable en 1999.

### Réfrigérateurs et congélateurs

par 100 litres de volume net et par 24 h



Comparaison de la consommation standard entre le réfrigérateur KSV36VW75, le congélateur GSN40AW40, le réfrigérateur-congélateur KGE36AL40 en 2012 et des appareils Bosch comparables en 1997.

### Lave-vaisselle

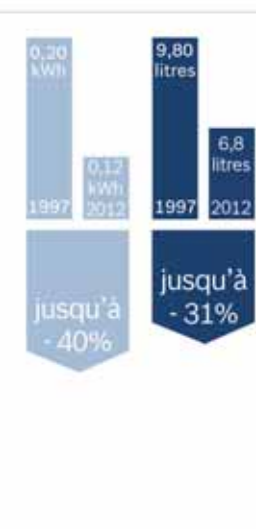
par cycle de lavage et par couvert



Comparaison de la consommation par couvert pour un programme de lavage standard Eco 50° entre le lave vaisselle SMV69V70EU en 2012 et un appareil Bosch comparable en 1997.

### Lave-linge

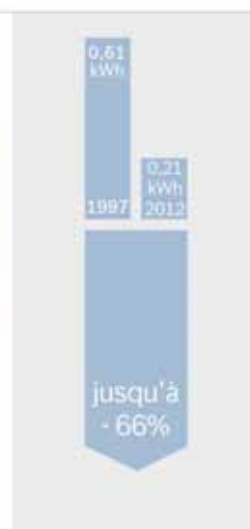
par kg de linge et par cycle, programme coton 60°C



Comparaison de la consommation pour un programme de lavage standard coton et couleurs 60°C à pleine charge entre le lave-linge WAY32890FF en 2012 et un appareil Bosch comparable en 1997.

### Sèche-linge

Consommation par kg de linge pour un programme de séchage coton à 1 000 tours/minute.



Comparaison de la consommation pour un programme de séchage standard coton entre le sèche-linge WTY8880FF en 2012 et un appareil Bosch comparable en 1997.

## Fiable, compétent et efficace. Bosch vous accompagne durablement.

- > Des délais d'intervention réduits
- > 90 % des réparations réussies à la première visite
- > Des réparations garanties 6 mois.\*
- > La possibilité de réserver votre intervention en ligne 24h/24 en connaissant la disponibilité immédiate de nos techniciens.
- > Un service de qualité : 90 % des consommateurs satisfaits.



### Des consommateurs satisfaits

Pour rester à votre écoute, Bosch évalue régulièrement ses services. 90% de nos consommateurs jugent nos services « bon », « très bon », voire « excellent ». Et, 90% d'entre vous feront de nouveau appel à nos services.

Satisfaction globale



Recommandation des consommateurs



Accessibilité téléphonique



Compétence du technicien



Qualité et compétence de votre interlocuteur



Source : Enquête satisfaction consommateurs Bosch 2012



### A vos côtés tout au long de la durée de vie de votre appareil

Même hors garantie, Bosch vous accompagne. Vous pouvez compter sur notre service après-vente expérimenté et de qualité. A la recherche de votre mode d'emploi, besoin de conseils d'entretien ou d'une intervention rapide, nous nous occupons de tout !



### Des experts partout en France

Tous les professionnels du service après-vente Bosch, son réseau de 57 techniciens et ses 130 centres agréés sont présents sur toute la France. Formés en permanence, ils disposent d'une expertise unique sur tous les produits Bosch électroménager.

## Le service Bosch

# 100%

fiable.

**Réparations garanties 6 mois**

Nous utilisons exclusivement des pièces neuves d'origine certifiées par notre marque afin de garantir la fiabilité de nos réparations et allonger la durée de vie de votre appareil.

Selon nos conditions générales d'intervention

**Service Interventions : 100% disponible**

Nos conseillers vous répondent **24/24, 7/7** au **01 40 10 11 00** (prix d'un appel local). **Avec les Rendez-Vous Express**, il est désormais possible - en fonction des disponibilités des techniciens sur la région - qu'un professionnel passe le jour même.

**Exclusif, le service de réservation en ligne disponible 24h/24, 7j/7**, le consommateur choisit la disponibilité qui lui convient.

\* selon votre région

**La garantie**

Sachez que pour profiter de vos appareils en toute tranquillité, vous pouvez prolonger leur durée de garantie jusqu'à 2 ans ou 5 ans, en souscrivant une extension de garantie. Renseignez-vous auprès de votre revendeur.

**Service consommateurs : 100% à votre écoute**

Disponible au **0 892 698 010 (0,34 € TTC/mn)** du **lundi au vendredi de 8h30 à 17h30** et également par e-mail via le site internet **www.bosch-home.fr**,

nos professionnels Bosch apportent des conseils pertinents et personnalisés :

- > Aide personnalisée au choix, mise en service, premiers réglages, conseils d'utilisation, optimisation des fonctionnalités des produits
  - > Recherche d'un revendeur
  - > Commande d'un catalogue ou d'une notice
- Même lorsque votre appareil n'est plus sous garantie, les experts du SAV Bosch vous accompagnent.

**Tous les services online**

Tous nos services sont disponibles sur **www.bosch-home.fr**

Conseils d'utilisation, aide en ligne, téléchargement des catalogues et modes d'emploi, adresse de nos revendeurs...

**L@ Boutique en ligne**

Bosch a rigoureusement sélectionné pour vous des produits qui correspondent aux exigences de qualité de notre marque.

Commandez directement en ligne sur le site **www.bosch-home.fr** tous vos accessoires, produits d'entretien et consommables.

- > Commandes traitées sous 24h.

Deux têtes valent mieux qu'une. Chez Bosch ce sont plus de

# 2503

ingénieurs qui travaillent à la recherche et au développement.



### Bosch N° 1 des tests consommateurs en Europe.

En 2012, Bosch conserve sa place de marque la plus primée avec 52 mentions « Gagnant du test » et 49 « Meilleur Achat ». Aux yeux des consommateurs, la marque incarne les valeurs et le label de qualité du « made in Germany » qui véhicule les notions de solidité, fiabilité, longévité et innovation ainsi qu'une attention particulière au respect de l'environnement.



### Reddot Design Award

Fondé respectivement en 1955 et 1953, le Reddot Design Award et l'iF Product Design font partie des prix de design les plus prestigieux. Mondialement reconnus, ces prix récompensent les plus belles innovations et les meilleurs designers. Ils sont synonymes d'une conception parfaitement aboutie où la haute technologie s'allie à un design d'excellence, à la fois utile et inventif.



### HandicapZéro

Bosch est l'un des premiers constructeurs d'électroménager à soutenir, depuis 2003, HandiCapZéro dans son action en faveur des consommateurs aveugles ou malvoyants. Vous trouverez dans ce catalogue une sélection d'appareils signalés par le logo HandiCapZéro pour lesquels l'association met gratuitement à votre disposition sur simple appel une fiche produit complète en braille (caractéristiques techniques, maintenance et entretien de l'appareil, guide de dépannage, conditions de garantie). Ces fiches sont également accessibles (lecture et écoute) sur le portail internet de l'association [www.handicapzero.org](http://www.handicapzero.org), rubrique conso. ou au **0800 39 39 51**



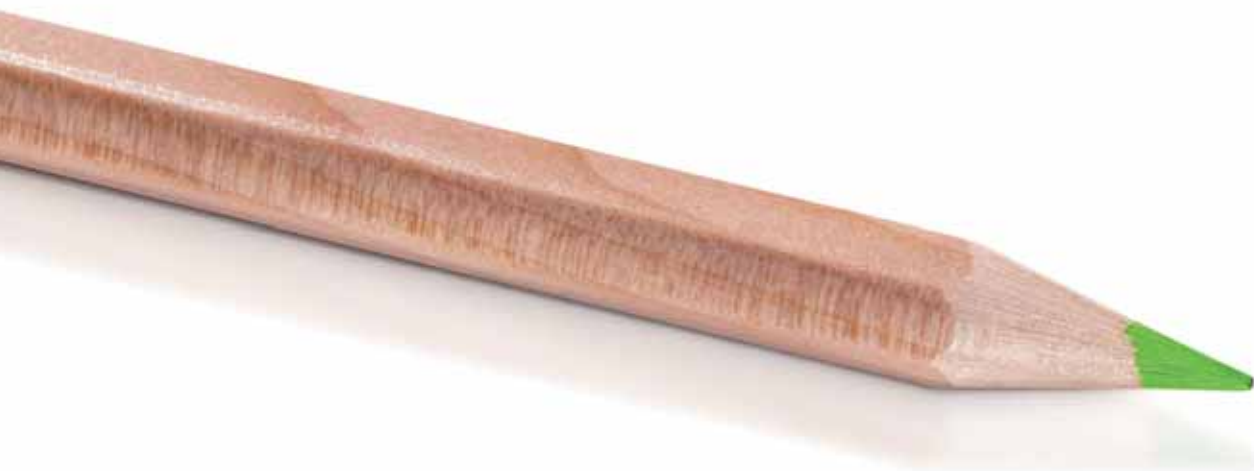
### Pour une vie meilleure avec les allergies

Le label qualité ECARF est attribué aux produits de consommation courante qui améliorent et simplifient clairement la vie des personnes souffrant d'allergies. La certification par le label ECARF se fonde sur des critères développés à partir des résultats issus des recherches les plus récentes. Grâce à la mise au point d'un certain nombre de technologies qui visent à diminuer les risques d'allergie, Bosch, la seule marque à bénéficier du label de qualité ECARF.



### La collection Excellis

Cette collection regroupe des appareils alliant des technologies de pointe à un design résolument moderne. Bosch réserve leur distribution à des professionnels agréés, qui apportent aux consommateurs Services et Conseils sur ces produits innovants. Tous les appareils appartenant à « La collection Excellis » nécessitent donc un agrément de distribution.




---

## Les fours & micro-ondes

- 14 Bien choisir son four
- 24 Fours pyrolyse
- 29 Fours EcoClean et catalyse
- 33 Fours vapeur
- 34 Fours gourmet
- 36 Machine à café expresso encastrable
- 38 Fours micro-ondes

---

## Le froid

- 108 Bien choisir son appareil de froid posable
- 118 Froid américain / Side by Side
- 124 Combinés
- 131 Réfrigérateurs 2 portes
- 134 Réfrigérateurs 1 Porte
- 136 Tables top
- 137 Cave à vin
- 140 Bien choisir son congélateur
- 142 Congélateurs armoires
- 144 Congélateurs coffre
- 146 Le froid intégrable
- 153 Combinés
- 155 Réfrigérateurs 1 Porte

---

## Les tables de cuisson

- 42 Bien choisir sa table vitrocéramique
- 56 Tables FlexInduction
- 57 Tables à induction
- 62 Tables vitrocéramique
- 64 Bien choisir sa table gaz
- 68 Tables à gaz
- 72 Table électrique
- 72 Dominos

---

## Le lavage

- 162 Bien choisir son lave-linge
- 173 Lave-linge à chargement frontal
- 179 Les lave-linge SlimLine  
Lave-linge top
- 181 Lave-linge séchant
- 182 Lave-linge tout intégrables
- 184 Bien choisir son sèche-linge
- 195 Sèche-linge à condensation
- 199 Sèche-linge à évacuation

---

## Les hottes

- 74 Bien choisir sa hotte
- 86 Hottes décoratives
- 95 Hottes escamotables
- 96 Hottes télescopiques
- 97 Hottes classiques
- 98 Groupes filtrants

---

## Les lave-vaisselle

- 200 Bien choisir son lave-vaisselle 60 cm
- 210 Lave-vaisselle pose-libre
- 214 Lave-vaisselle encastrables
- 215 Lave-vaisselle intégrables/ tout intégrables
- 222 Bien choisir son lave-vaisselle 45 cm
- 224 Lave-vaisselle pose-libre et compact
- 227 Lave-vaisselle intégrables/tout intégrables
- 230 Lave-vaisselle compact à encastrer

---

## Les cuisinières

- 101 Bien choisir sa cuisinière
  - 106 Les cuisinières
- 

---

## Les cahiers techniques

---





## **Régalez vos papilles et vos pupilles.**

Depuis plus de 125 ans, Bosch imagine des appareils innovants alliant élégance, fonctionnalité et respect de l'environnement. La nouvelle collection GlassLine ne fait pas exception à cette règle. Forte du succès de ses réfrigérateurs, Bosch étend sa gamme à l'univers de la cuisson avec de nouvelles références, au design et à la couleur inédits.



**HBG73B530F**  
Page 25



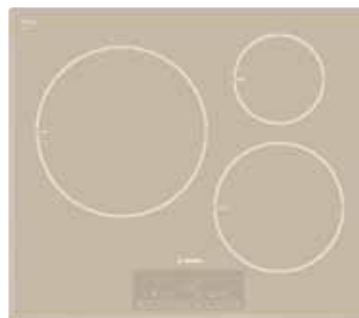
**HBC24D533**  
Page 35



**HBC84K533**  
Page 36



**Tiroir chauffant HSC140P31**  
Page 37



**PIL653F17E**  
Page 63



**Hotte décorative 90 cm** **DWB095650**  
**Façade en verre de couleur Quartz** **DSZ0630**  
Page 99

L'habillage Quartz magnifie les appareils de ses nuances naturelles aux reflets mordorés. Loin d'être uniquement beaux, les fours dont le four vapeur avec son tiroir chauffant, la hotte, la table et le réfrigérateur-congélateur ont également été pensés pour simplifier le quotidien des utilisateurs et réaliser de vraies économies d'énergie. Toujours au plus près du consommateur, Bosch continue ainsi de proposer des technologies pour la vie.



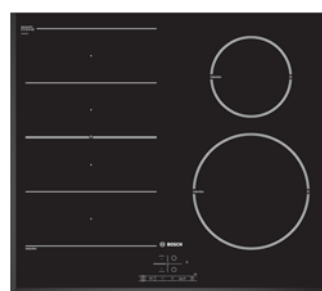
## Le blanc polaire souffle sur la cuisine.

La collection GlassLine s'habille d'un blanc éclatant qui séduira les esthètes comme les cuisiniers les plus exigeants.

Le verre confère à cette gamme complète allant du four au réfrigérateur un effet miroir inédit. Programmes intuitifs, aménagements astucieux et simplicité d'utilisation se combinent à un design minimaliste pour une cuisine sans fausse note !



**HBG76R560F**  
Page 24



**PIN651B17E**  
Page 59



**KGN49S50**  
Page 139



**Hotte décorative 90 cm DWB095650**  
Façade en verre de couleur DSZ0660  
Noir Volcan  
Page 99

**DWK09M760**  
Page 100



**SMS53M56FF**  
Page 247



**WAS327B1FF**  
Page 205



**HBG76R520F**  
Page 24



**PPP612B21E**  
Page 77



**PIB672F17E**  
Page 63

Inédite, cette finition redonne ses lettres de noblesse à une couleur intemporelle s'intégrant dans tous les intérieurs. Fours, tables et hottes s'associent pour une combinaison unique aux lignes épurées.



**Hotte décorative 90 cm**  
Façade en verre de couleur  
Blanc polaire  
Page 99



**DWK09M720**  
Page 100

**DWB095650**  
**DSZ0620**



**KGN39XW30**  
Page 142

## Noir volcan, la perfection esthétique.

Le meilleur de la technologie de Bosch se pare d'un noir profond, sobre et raffiné.







En 2012, Bosch a reçu environ

# 50

récompenses dans le domaine du design.

Le four est le symbole même des gourmands et des gourmets. Doté de nombreuses fonctions, il est aujourd'hui électronique pour réussir toutes les recettes. Son nettoyage, véritable jeu d'enfant, est désormais très économique. Proposé en différentes tailles, ils s'habillent en couleurs ou d'inox, ont un tableau de bord intuitif et se referment en douceur. Reste à choisir le modèle en harmonie avec le style de votre cuisine. Car le four se coordonne toujours à une table de cuisson et à une hotte de même esthétique.

**Pour en savoir plus, consultez notre guide d'achat sur [www.bosch-home.fr](http://www.bosch-home.fr)**

## Les fours et micro-ondes.

Les contre-marques de couleur

Fours pyrolyse

Fours EcoClean et catalyse

Fours vapeur

Fours gourmet

Machine à café expresso encastrable

Micro-ondes encastrables

Micro-ondes posables

## En un coup d'œil, vous avez tout saisi.

Tour de contrôle de votre four, les bandeaux de commandes vous permettront une maîtrise totale de la cuisson de vos plats. Avec l'AutoPilot, faites entrer un grand chef dans votre cuisine.



**L'alliance du verre et de l'inox**, matériaux nobles de haute qualité, offre une finition parfaite et une grande résistance. Les proportions identiques, les poignées ergonomiques et robustes tout inox, les bandeaux tout inox rehaussés de rouge... présentent un design homogène créateur d'harmonie dans une cuisine.

Design Premium



Design Classique



Design Confort



Design Essentiel





Avec l'AutoPilot Bosch l'ultra-simplicité est à l'honneur. Une seule chose à faire : déposer le plat dans le four, choisir le programme adéquat et le lancer en appuyant sur le bouton « start » (jusqu'à 68 programmes automatiques).

## LÉGENDE DU BANDEAU DE COMMANDE

- |  |   |
|--|---|
| <p><b>1. Modes de cuisson</b></p> <p><b>2. Programmes automatiques</b><br/>(jusqu'à 68 programmes)</p> <p><b>3. Nettoyage</b></p> <p><b>4. Touche mémoire</b> : permet de personnaliser la programmation en enregistrant une recette (temps de cuisson, température...).</p> <p><b>5. Préchauffage Booster</b> : permet une montée en température de 30% à 50% plus rapide</p> | <p><b>6. Horloge</b></p> <p><b>7. Eclairage</b></p> <p><b>8. Touche info</b> : indique le niveau de gradin à utiliser</p> <p><b>9. Touche sécurité</b> : une simple pression de 4 sec. verrouille automatiquement l'ensemble des fonctions.</p> <p><b>10. Touche validation</b></p> <p><b>11. Navigation de bas en haut</b> : très flexible pour revenir en arrière et pour modifier les sélections</p> |
|--|---|

## 100 % sécurité 100 % coordonné.

### Une question de sécurité



#### Fermeture SoftClose

Avec le nouveau système de fermeture SoftClose, la porte du four est amortie et se referme tout en douceur.



#### Porte froide : sécurité maximum

Composée de 4 vitres et équipée d'un système de ventilation, la porte froide Bosch garantit une sécurité maximum en toutes circonstances. La température au centre de la porte n'excède pas 25 °C en cours de cuisson et 65°C en fonction pyrolyse.

### Des ouvertures de portes pour tous



#### Four tiroir

Si le four est installé sous le plan de travail, le four tiroir est idéal puisque ce sont les plats qui viennent à vous.



#### Ouverture abattante

Traditionnelle des fours, la contre-porte entièrement vitrée offre une plus grande facilité de nettoyage. Elle peut également être utilisée pour y déposer des plats.



#### Ouverture latérale

Particulièrement adapté à une installation en hauteur, la porte latérale gauche ou à droite offre une bonne visibilité et permet une grande maniabilité dans l'enceinte du four, grâce à son très grand angle d'ouverture de 180 °C. Elle nécessite cependant un débattement suffisamment grand (50 cm minimum entre le four et un mur par exemple).

### Un coordonné toujours parfait

L'harmonie des lignes, des poignées et bandeaux permet de combiner les différents éléments pour créer de parfaites associations horizontales ou verticales. Une configuration idéale et personnalisée pour chaque cuisine.



## Rien n'est plus agréable que le confort avec un choix de modes de nettoyage.

### La pyrolyse ventilée

Simple et souple d'utilisation, la pyrolyse ventilée à durée variable (de 75 à 120 mn) avec départ différé possible, est le mode de nettoyage le plus efficace avec une montée de la température à 475 °C.

Avant



Après

### EcoClean, un mode de nettoyage écologique et économique

En une heure seulement et à une température de 270°C, les graisses des parois sont détruites. Revêtues de céramique poreuse, les parois intérieures et la voûte du four absorbent et emprisonnent les particules de graisses projetées pendant la cuisson. Au cours du nettoyage, ces particules entrent en contact avec l'oxygène contenu dans les parois et sont entièrement détruites sans fumées ni mauvaises odeurs.



### La porte intérieure plein verre

Afin d'optimiser l'efficacité du nettoyage par pyrolyse et EcoClean, les fours Bosch sont dotés d'une porte intérieure plein verre. Pratique, les plats sortant du four peuvent également y être déposés sans risque.





**Moins de 30% de consommation électrique,  
ça sent bon les économies.**



Découvrez la vidéo du mode  
de cuisson Hotair Eco  
en scannant ce QR Code



## Hotair Eco

Le nouveau mode de cuisson à chaleur tournante Hotair Eco cuit sur un seul niveau, ce qui permet des économies d'énergie. Cette nouvelle technologie est 30% plus économique que la valeur maximum autorisée pour un produit en classe A\*.

\*30% plus efficace (0.69kWh) que le maximum de la valeur (0.99kWh) autorisé pour une classe A (mesure selon la norme EN 50304).

## Flexibilité et résultat garantis à 100 %.

Bosch propose de nombreux modes de cuisson qui sont autant de technologies maîtrisées permettant de transformer l'utilisateur en un véritable chef.



### Chaleur de sole

Le mode qui convient pour réussir toutes les pâtisseries et tartes aux fruits.



### Gril petite surface

Idéal pour griller de petites quantités.

Modulable à 3 positions, il adapte sa puissance en fonction des cuissons.



### Décongélation

Ce mode permet de décongeler en douceur tous les plats surgelés sans risque de précuisson.



### Convection naturelle

La chaleur est produite par les résistances de sole et de voûte ; idéale pour saisir tous vos aliments en conservant leur croustillant.



### Gril grande surface

Le gril grande surface de 2800 W vous

permet de dorer rapidement vos grillades. Modulable à trois positions, il adapte sa puissance en fonction de vos cuissons, tout en économisant de l'énergie.



### Position pizza

La combinaison de la résistance de sole et de la chaleur tournante est la fonction idéale pour cuire par exemple les pizzas et frites surgelées.



### Chaleur intense

Avec une puissance de sole extrême (1750 W), le mode "chaleur intense" est idéal pour la cuisson de tartes aux fruits juteux, de pizzas moelleuses.



### Tournebroche

Avec le tournebroche, volailles et gigots grillent et dorent porte fermée et d'une façon traditionnelle.



### Gril air pulsé

Le Gril air pulsé permet une cuisson idéale et rapide. Porte fermée, les dégagements de fumées sont évités.



### Air Pulsé 3D Plus

La forme innovante des événements et leur nouvelle répartition à l'intérieur du moufle permettent une meilleure ventilation et donc une répartition plus homogène de l'air chaud durant l'utilisation. Résultat : la cuisson est parfaite même sur trois niveaux en simultané et sans transmission d'odeurs. Le positionnement des plats est également facilité.



### HydroCook

La chaleur - entre 30 et 300°C - provient des résistances de la sole et de la voûte simultanément. L'humidité naturelle des aliments est conservée à l'intérieur du moufle, évitant ainsi le dessèchement des préparations. Idéal pour les pâtes levées, brioches...



### Fonction maintien au chaud

Conserve à une température constante les plats prêts à être servis sans risque de cuisson.



## Rien n'est plus utile que l'accessoire.

### Rail télescopique : une meilleure accessibilité des plats

Le rail télescopique permet d'enfourner et de sortir les plats en toute sécurité puisque ce sont les plats qui viennent à vous ! Les grilles et la lèchefrite coulissent facilement. Sur certains modèles, la fonction « stop » garantit une stabilité parfaite lors de la manipulation.

#### Rail télescopique sur 2 niveaux

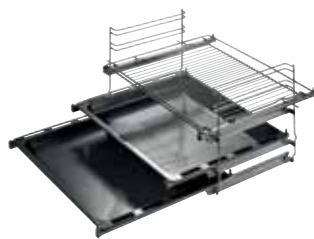
Réf. HEZ338250 99,99€\*



HBA43B22/262/252F  
HBA63B225/265/255F  
HBA76B320/360/350F  
HBG43B550/560F  
HBG63B420/460/450F  
HBG73B520/560/550/530F  
HBL73B550F/HBR73B550F

#### Rail télescopique sur 3 niveaux

Réf. HEZ338352 119,99€\*  
Réf. online 670474



HBA63B225/255/265F  
HBA76B320/360/350F  
HBG63B420/460/450F  
HBG73B520/550/560/530F  
HBL73B550F  
HBR73B550F

#### Rail télescopique sur 3 niveaux Sortie totale avec fonction stop

Réf. HEZ338357 219,99€\*  
Réf. online 708430



HBA63B225/255/265F  
HBA76B320/360/350F  
HBG63B420/460/450F  
HBG73B520/550/560/530F  
HBL73B550F  
HBR73B550F

### Accessoires pyrolysables Bosch : facilité de nettoyage

La lèchefrite ou la plaque à pâtisserie de certains fours peuvent être nettoyés pendant le nettoyage par Pyrolyse du four.

#### Lèchefrite

Réf. HEZ332073 49,99€\*  
Réf. online 463871

Tôle à pâtisserie émaillée profonde.  
Accessoire pyrolysable.



HBA63B225/265/255F  
HBA76B320/360/350F  
HBG63B420/460/450F  
HBG73B520/560/550/530F  
HBG76R520/560/550F  
HBG78U750F  
HBL73B550F  
HBR73B550F

#### Pierre à Pizza et à pain

Réf. HEZ327000 119,99€\*  
Réf. online 463892

Pour profiter au mieux de la fonction HydroCook de votre four Bosch, utilisez cette pierre à pain. Elle garde la chaleur et la restitue lentement, idéale pour le pain, la pizza ou les aliments surgelés. Facile à nettoyer, elle est livrée avec une pelle.



#### Plat à Pizza

Réf. HEZ317000 39,99€\*  
Réf. online 471963

Ce plat grand format (35 cm de diamètre x 3 cm de haut) est parfait pour les pizzas. Lavable au lave-vaisselle.



\*Les références online sont à commander sur la boutique en ligne [www.bosch-home.fr](http://www.bosch-home.fr)

**Plat à Four**

Réf. HEZ915001

Réf. online 468229

49,99€\*

Peut être utilisé dans le four traditionnel ou le four à micro-ondes

**Cuiseur vapeur pour micro-ondes**

Réf. HEZ86D000

49,99€\*

Accessoire qui transforme le temps d'une cuisson votre micro-onde en un cuit-vapeur.



Ces produits d'entretien sont recommandés par Bosch.

Commandez directement vos accessoires et consommables en ligne [www.bosch-home.fr](http://www.bosch-home.fr)

**Super dégraissant**

Réf. online 311297

10,99€\*

Enlève les graisses accumulées et incrustées et autres résidus.

**Lingettes pour surfaces inox**

Réf. online 311134

9,99€\*

Imprégnées d'une huile nettoyante spéciale pour des surfaces froides ou chaudes, ces lingettes sont idéales pour l'entretien des surfaces en acier inoxydable.

**Détartrant liquide pour four vapeur**

Réf. online 311138

9,99€\*

Elimine les dépôts de calcaire nuisibles au bon fonctionnement de votre four vapeur.



Besoin de conseil avant ou après achat ? Notre service consommateurs répond à vos questions :

Par téléphone : **0 892 698 110** (0,34 € ttc/mn) **du lundi au vendredi de 8h30 à 17h30.**

Par email : sur le site internet [www.bosch-home.fr](http://www.bosch-home.fr), rubrique «**Nos services**».

# Fours pyrolyse



La collection  
**EXCELLIS**



La collection  
**EXCELLIS**



## Sécurité maximum avec la porte froide

Composée de 4 vitres et équipée d'un système de ventilation, la porte froide Bosch garantit une sécurité maximum en toutes circonstances. La température au centre de la porte n'excède pas 30 °C en cours de cuisson et 70 °C en fonction pyrolyse.

HBG78U750F inox

1419,99 €

HBG76R550F inox  
HBG76R560F noir  
HBG76R520F blanc

1129,99 €  
1129,99 €  
1129,99 €



### Nettoyage :

- Nettoyage pyrolyse

### Design :

- Bandeau de commande inox
- Bouton de commande centralisé, escamotable et rétro-éclairé
- Intérieur de porte plein verre

### Type de four/Modes de cuisson :

- Volume 65 l et 5 niveaux de cuisson
- 14 modes de cuisson : air pulsé 3D+, convection naturelle, chaleur de sole, gril grande surface, gril variable petite surface, gril air pulsé, maintien chaud, HydroCook (boulangerie/pâtisserie), position intensive, cuisson basse température, préchauffage, décongélation, position pizza, Hotair Eco
- 68 programmes automatiques

### Confort/Sécurité :

- Système SoftClose : Fermeture douce assistée
- Porte froide 4 vitres
- Horloge électronique
- Affichage digital de la température
- Fonction mémoire, Préconisation de température
- Affichage texte clair
- Rails télescopiques 3 niveaux avec fonction Stop
- Softlight, Eclairage halogène
- Préchauffage Booster
- Sécurité enfants
- Ventilateur de refroidissement

### Données techniques :

- Performance énergétique A-30% (0.69 kWh) : 30% plus économique que la classe énergétique A (0.99 kWh)
- Câble de raccordement avec fiche 1,20 m
- Puissance totale de raccordement : 3,65 kW

### Accessoires de série :

- 1 tôle pâtissière émaillée
- 1 lèche-frite
- 2 grilles

### Nettoyage :

- Nettoyage pyrolyse

### Design :

- Bandeau de commande inox
- Bouton de commande centralisé, escamotable et rétro-éclairé
- Intérieur de porte plein verre

### Type de four/Modes de cuisson :

- Volume 65 l et 5 niveaux de cuisson
- 11 modes de cuisson : air pulsé 3D+, convection naturelle, chaleur de sole, gril grande surface, gril variable petite surface, gril air pulsé, maintien chaud, HydroCook (boulangerie/pâtisserie), décongélation, position pizza, Hotair Eco
- 40 programmes automatiques

### Confort/Sécurité :

- Système SoftClose : Fermeture douce assistée
- Porte froide 4 vitres
- Horloge électronique
- Affichage digital de la température
- Fonction mémoire, Préconisation de température
- Rail télescopique 1 niveau
- Préchauffage Booster
- Sécurité enfants
- Ventilateur de refroidissement

### Données techniques :

- Performance énergétique A-30% (0.66 kWh) : 30% plus économique que la classe énergétique A (0.99 kWh)
- Câble de raccordement avec fiche 1,20 m
- Puissance totale de raccordement : 3,65 kW

### Accessoires de série :

- 1 tôle pâtissière émaillée
- 1 lèche-frite
- 2 grilles







HBG73B530F Quartz	1129,99 €	HBA63B255F inox	949,99 €
HBG73B550F inox	1019,99 €	HBA63B265F noir	949,99 €
HBG73B560F noir - HBG73B520F blanc	1019,99 €	HBA63B225F blanc	949,99 €



#### Nettoyage :

- Nettoyage pyrolyse

#### Design :

- Bande de commande en verre
- Boutons escamotables
- Intérieur de porte plein verre

#### Type de four/Modes de cuisson :

- Volume 65 l et 5 niveaux de cuisson
- 9 modes de cuisson : air pulsé 3D+, convection naturelle, chaleur de sole , gril grande surface, gril variable petite surface, gril air pulsé, décongélation, position pizza, Hotair Eco

#### Confort/Sécurité :

- Système SoftClose : Fermeture douce assistée
- Porte froide 4 vitres
- Horloge électronique
- Indicateur de température
- Préchauffage Booster
- Sécurité enfants
- Ventilateur de refroidissement

#### Données techniques :

- Performance énergétique A-30% (0.66 kWh) : 30% plus économique que la classe énergétique A (0.99kWh)
- Câble de raccordement avec fiche 1,20 m
- Puissance totale de raccordement : 3,65 kW

#### Accessoires de série :

- 1 tôle pâtissière émaillée
- 1 lèchefrite
- 2 grilles

#### Nettoyage :

- Nettoyage pyrolyse

#### Design :

- Bande de commande en inox
- Boutons escamotables
- Intérieur de porte plein verre

#### Type de four/Modes de cuisson :

- Volume 65 l et 5 niveaux de cuisson
- 6 modes de cuisson : air pulsé 3D+, convection naturelle, chaleur de sole , gril grande surface, gril air pulsé, Hotair Eco

#### Confort/Sécurité :

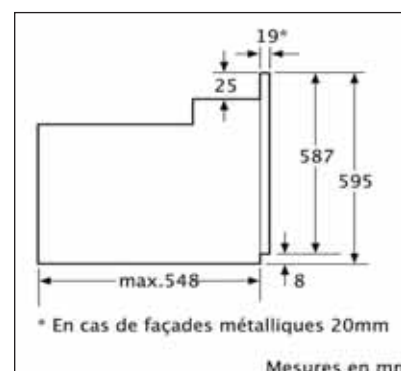
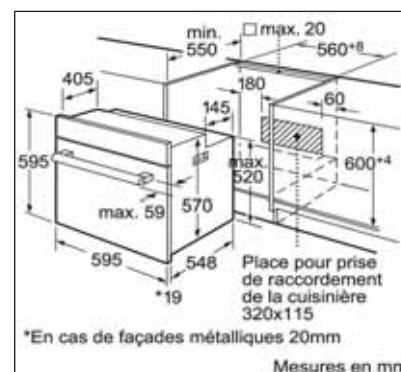
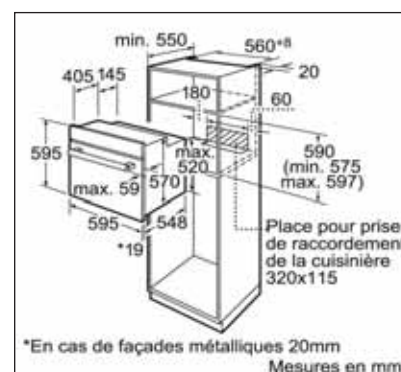
- Porte froide 4 vitres
- Horloge électronique
- Indicateur de température
- Préchauffage Booster
- Sécurité enfants
- Ventilateur de refroidissement

#### Données techniques :

- Performance énergétique A-30% (0.66 kWh) : 30% plus économique que la classe énergétique A (0.99kWh)
- Câble de raccordement avec fiche 1,20 m
- Puissance totale de raccordement : 3,65 kW

#### Accessoires de série :

- 1 lèchefrite
- 2 grilles



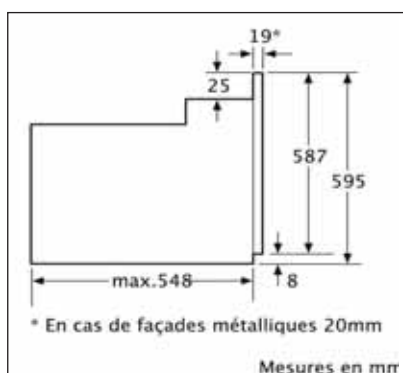
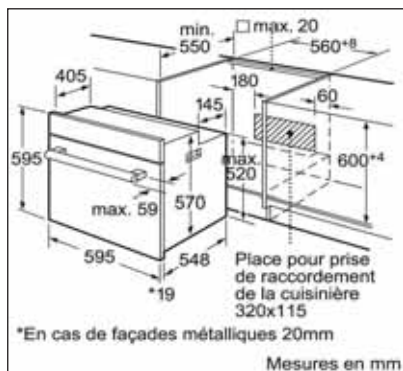
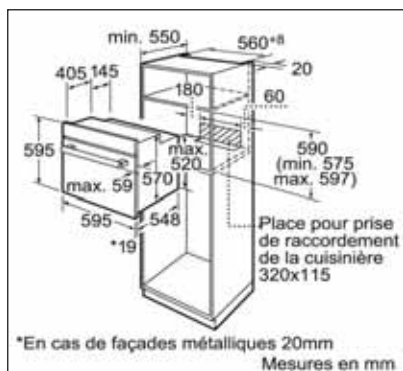
HBG.....HBA.....

# Fours pyrolyse

La collection  
**EXCELLIS**



HBA64B222F blanc	829,99 €	HBA63B252F inox	779,99 €
HBA64B252F inox	829,99 €	HBA63B262F noir	699,99 €
HBA64B262F noir	829,99 €	HBA63B222F blanc	699,99 €



**Nettoyage :**

- Nettoyage pyrolyse

**Design :**

- Bandeau de commande en verre
- Intérieur de porte plein verre

**Type de four/Modes de cuisson :**

- Volume 60 l et 5 niveaux de cuisson
- 6 modes de cuisson : air pulsé 3D, convection naturelle, chaleur de sole , grill grande surface, grill air pulsé, Hotair Eco

**Confort/Sécurité :**

- Porte froide 4 vitres
- Horloge électronique
- Préconisation de température
- Indicateur de température, Affichage digital de la temp.
- Préchauffage Booster
- Ventilateur de refroidissement

**Données techniques :**

- Consommation d'énergie A-10% (0.71 kWh) : 10% plus économique que la classe énergétique A (0.79 kWh)
- Câble de raccordement avec fiche 0,95 m
- Puissance totale de raccordement : 3,58 kW

**Accessoires de série :**

- 1 lèchefrite
- 2 grilles

**Nettoyage :**

- Nettoyage pyrolyse

**Design :**

- Bandeau de commande inox
- Intérieur de porte plein verre

**Type de four/Modes de cuisson :**

- Volume 60 l et 5 niveaux de cuisson
- 6 modes de cuisson : air pulsé 3D, convection naturelle, chaleur de sole , grill grande surface, grill air pulsé, Hotair Eco

**Confort/Sécurité :**

- Porte 4 vitres
- Horloge électronique
- Indicateur de température
- Préchauffage Booster
- Sécurité enfants
- Ventilateur de refroidissement

**Données techniques :**

- Consommation d'énergie A-10% (0.71 kWh) : 10% plus économique que la classe énergétique A (0.79 kWh)
- Câble de raccordement avec fiche 0,95 m
- Puissance totale de raccordement : 3,58 kW

**Accessoires de série :**

- 1 lèchefrite
- 2 grilles

# Fours pyrolyse à chariot sortant



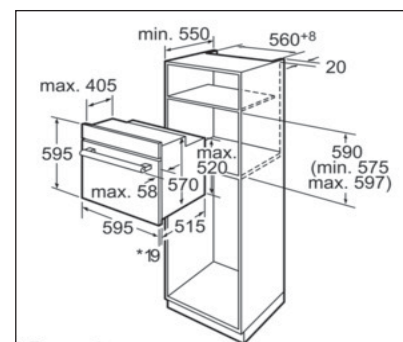
La collection  
**EXCELLIS**



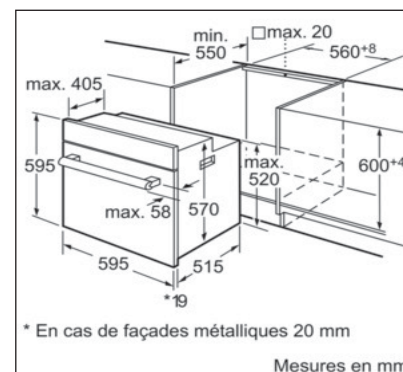
## Nouveauté

HBB73C552F inox - Design for All 1249,99 €  
HBB73C562F noir - Design for All 1179,99 €  
HBB73C522F blanc - Design for All 1179,99 €

HBB64C450F inox 1059,99 €



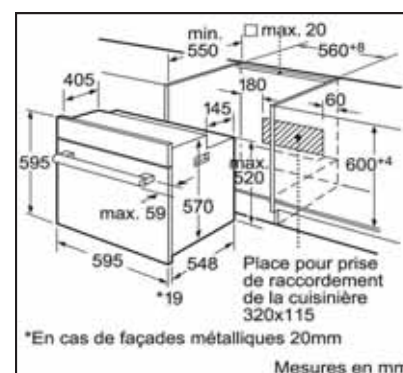
\* En cas de façades métalliques 20 mm Mesures en mm



\* En cas de façades métalliques 20 mm

Mesures en mm

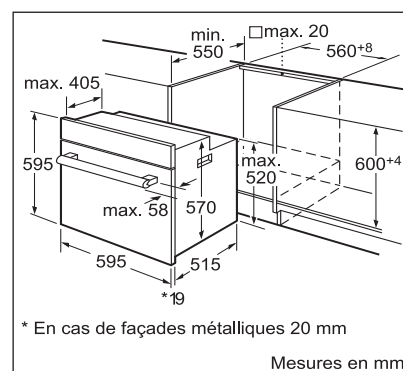
HBA63B...F



\* En cas de façades métalliques 20 mm

Mesures en mm

HBB73C...F



\* En cas de façades métalliques 20 mm

Mesures en mm

HBB64C450F

### Nettoyage :

- Nettoyage pyrolyse

### Design :

- Four à chariot sortant
- Bandeau de commande inox
- Boutons escamotables
- Intérieur de porte plein verre

### Type de four/Modes de cuisson :

- Volume 67 l et 5 niveaux de cuisson
- 9 modes de cuisson : air pulsé 3D+, convection naturelle, chaleur de sole, gril grande surface, gril variable petite surface, gril air pulsé, décongélation, position pizza, Hotair Eco

### Confort/Sécurité :

- Porte 4 vitres
- Horloge électronique
- Indicateur de température
- Préchauffage Booster
- Sécurité enfants
- Ventilateur de refroidissement

### Données techniques :

- Performance énergétique A-30% (0.69 kWh) : 30% plus économique que la classe énergétique A (0.99kWh)
- Câble de raccordement avec fiche 1,20 m
- Puissance totale de raccordement : 3,65 kW

### Accessoires de série :

- 1 tôle pâtissière émaillée
- 1 lèchefrite
- 2 grilles

### Nettoyage :

- Nettoyage pyrolyse

### Design :

- Four à chariot sortant
- Bandeau de commande inox
- Monobouton escamotable
- Intérieur de porte plein verre

### Type de four/Modes de cuisson :

- Volume 62 l et 5 niveaux de cuisson
- 6 modes de cuisson : air pulsé 3D, convection naturelle, chaleur de sole, gril grande surface, gril air pulsé, Hotair Eco

### Confort/Sécurité :

- Porte 4 vitres
- Horloge électronique
- Préconisation de température
- Indicateur de température
- Préchauffage Booster
- Ventilateur de refroidissement

### Données techniques :

- Consommation d'énergie A-10% (0.71 kWh) : 10% plus économique que la classe énergétique A (0.79 kWh)
- Câble de raccordement 0,95 m
- Puissance totale de raccordement : 3,58 kW

### Accessoires de série :

- 1 lèchefrite
- 2 grilles

**Laissez faire votre four !  
Il se nettoie tout seul avec le système EcoClean,  
le nettoyage écologique et économique.**



# Fours EcoClean



HBG43B550F inox 829,99 €  
HBG43B560F noir 829,99 €



## Nettoyage :

- Nettoyage EcoClean

## Design :

- Bandeau de commande inox
- Boutons escamotables
- Intérieur de porte plein verre

## Type de four/Modes de cuisson :

- Volume 67 l et 5 niveaux de cuisson
- 6 modes de cuisson : air pulsé 3D+, convection naturelle, chaleur de sole, gril grande surface, gril air pulsé, tournebroche

## Confort/Sécurité :

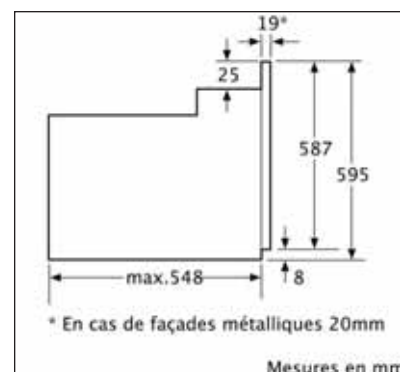
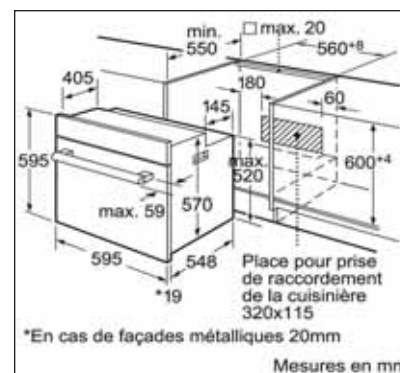
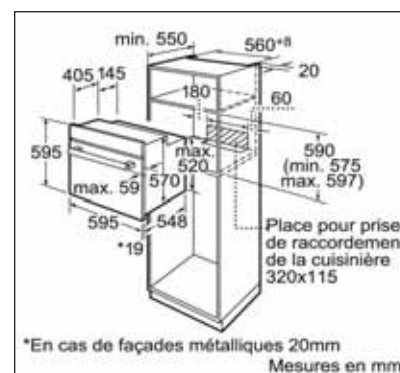
- Système SoftClose : Fermeture douce assistée
- Porte 3 vitres
- Horloge électronique
- Indicateur de température
- Préchauffage Booster
- Sécurité enfants
- Ventilateur de refroidissement

## Données techniques :

- Consommation d'énergie A-20% (0.79 kWh) : 20% plus économique que la classe énergétique A (0.99kWh)
- Câble de raccordement avec fiche 1,20 m
- Puissance totale de raccordement : 3,5 kW

## Accessoires de série :

- 1 tôle pâtissière émaillée
- 1 lèchefrite
- 2 grilles
- 1 tournebroche



HBG....



# Fours EcoClean



HBA43B262F noir	649,99 €	HBB43C550F inox - Design for All	1059,99 €
HBA43B252F inox	659,99 €		
HBA43B222F blanc	649,99 €		



### Nettoyage :

- Nettoyage EcoClean

### Design :

- Bandeau de commande en verre
- Intérieur de porte plein verre

### Type de four/Modes de cuisson :

- Volume 67 l et 5 niveaux de cuisson
- 6 modes de cuisson : air pulsé 3D+, convection naturelle, chaleur de sole, gril grande surface, gril air pulsé, tournebroche

### Confort/Sécurité :

- Porte 3 vitres
- Horloge électronique
- Indicateur de température
- Préchauffage Booster
- Sécurité enfants
- Ventilateur de refroidissement

### Données techniques :

- Consommation d'énergie A-20% (0.79 kWh) : 20% plus économique que la classe énergétique A (0.99 kWh)
- Câble de raccordement avec fiche 1,20 m
- Puissance totale de raccordement : 3,5 kW

### Accessoires de série :

- 1 lèchefrite
- 2 grilles
- 1 tournebroche

### Nettoyage :

- Nettoyage EcoClean

### Design :

- **Four à chariot sortant**
- Bandeau de commande inox
- Boutons escamotables
- Intérieur de porte plein verre

### Type de four/Modes de cuisson :

- Volume 67 l et 5 niveaux de cuisson
- 5 modes de cuisson : air pulsé 3D+, convection naturelle, chaleur de sole, gril grande surface, gril air pulsé

### Confort/Sécurité :

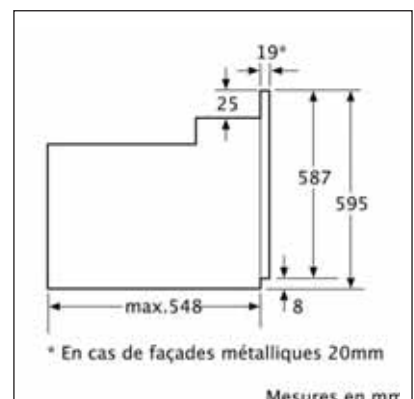
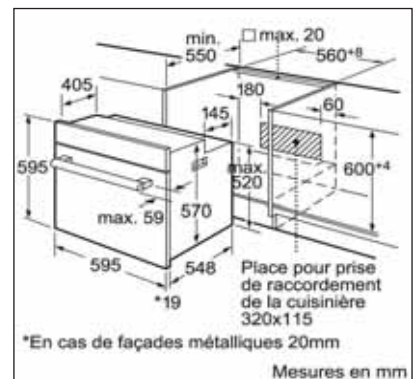
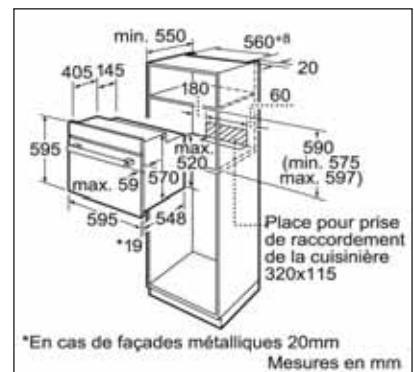
- Porte 3 vitres
- Horloge électronique
- Indicateur de température
- Préchauffage Booster
- Sécurité enfants
- Ventilateur de refroidissement

### Données techniques :

- Consommation d'énergie A-20% (0.79 kWh) : 20% plus économique que la classe énergétique A (0.99 kWh)
- Câble de raccordement avec fiche 1,20 m
- Puissance totale de raccordement : 3,5 kW

### Accessoires de série :

- 1 tôle pâtissière émaillée
- 1 lèchefrite
- 2 grilles



HBA.....- HBB..... - HBN.....

Prix hors Eco-participation



# Fours catalyse



HBN532E0 inox

549,99 €

HBX33R51 inox

1499,99 €



### Nettoyage :

- Nettoyage catalyse

### Design :

- Bandeau de commande inox
- Intérieur de porte plein verre

### Type de four/Modes de cuisson :

- Volume 67 l et 4 niveaux de cuisson
- 5 modes de cuisson : air pulsé 3D, convection naturelle, chaleur de sole, gril grande surface, gril air pulsé

### Confort/Sécurité :

- Porte 2 vitres
- Horloge électronique
- Indicateur de température
- Rails télescopiques 2 niveaux
- Préchauffage Booster
- Sécurité enfants
- Ventilateur de refroidissement

### Données techniques :

- Consommation d'énergie A-20% (0.79 kWh) : 20% plus économique que la classe énergétique A (0.99 kWh)
- Câble de raccordement avec fiche 1,00 m
- Puissance totale de raccordement : 3,6 kW

### Accessoires de série :

- 1 tôle pâtissière émaillée
- 1 lèche-frite
- 1 grille

### Nettoyage :

- Nettoyage catalyse

### Design :

- Bandeau de commande inox

### Type de four/Modes de cuisson :

- Volume 77 l et 4 niveaux de cuisson
- 8 modes de cuisson : air pulsé 2D, convection naturelle, sole ventilée, gril grande surface, gril variable petite surface, gril air pulsé, position pizza

### Confort/Sécurité :

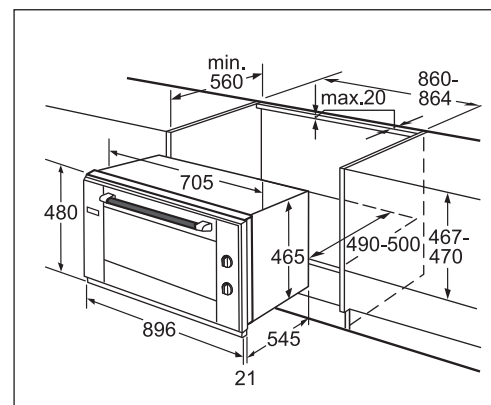
- Porte 2 vitres
- Horloge électronique
- Indicateur de température
- Ventilateur de refroidissement

### Données techniques :

- Câble de raccordement 1,15 m
- Puissance totale de raccordement : 3,3 kW

### Accessoires de série :

- 2 tôles pâtissières émaillées
- 2 grilles



HBX33R51



un maximum  
de saveurs tout en préservant jusqu'à

# 50%

de vitamines en plus.

La cuisson vapeur, plus douce, permet de mieux préserver les vitamines, sels minéraux et la texture des aliments, notamment celle de la viande dont la consistance reste ferme et tendre. Les aliments conservent ainsi tout leur goût. Le four vapeur permet de redécouvrir les saveurs originelles d'une cuisine authentique... et diététique.

## Four vapeur 38 et 45 cm de hauteur

La collection  
EXCELLISLa collection  
EXCELLIS

HBC24D533 Quartz

1299,99 €

HMT85DL53 inox

949,99 €

**Design :**

- Porte abattante
- Bande de commande en verre
- Boutons escamotables
- Intérieur de porte plein verre

**Type de four/Modes de cuisson :**

- Volume 38 l cavité en inox et 4 niveaux de cuisson
- Vapeur 100% de 35 °C à 100 °C, décongélation, programme de détartrage
- Réservoir d'eau 1.3 l
- 20 programmes automatiques

**Confort/Sécurité :**

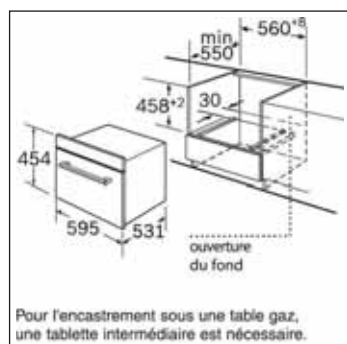
- Porte 2 vitres
- Horloge électronique
- Indicateur de température
- Sécurité enfants, Coupure automatique du four
- Ventilateur de refroidissement

**Données techniques :**

- Câble de raccordement avec fiche 1,8 m
- Puissance totale de raccordement : 1,9 kW

**Accessoires de série :**

- 1 plat perforé 40 mm
- 1 plat non perforé 40 mm

**Design :**

- Porte latérale, charnières à gauche
- Bande de commande inox
- Boutons escamotables, ouverture push-pull
- Intérieur de porte plein verre

**Type de four/Modes de cuisson :**

- Volume 22 l cavité en inox et 3 niveaux de cuisson
- Vapeur 100% de 40 °C à 100 °C, programme de détartrage
- Réservoir d'eau 0.9 l
- 20 programmes automatiques

**Confort/Sécurité :**

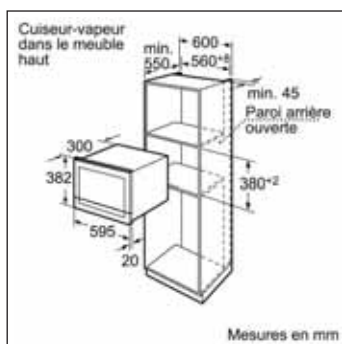
- Porte 2 vitres
- Ampoule LED
- Horloge électronique
- Affichage digital de la température
- Coupure automatique du four
- Ventilateur de refroidissement

**Données techniques :**

- Câble de raccordement avec fiche 1,8 m
- Puissance totale de raccordement : 1,25 kW

**Accessoires de série :**

- 1 plat perforé 40 mm
- 1 plat non perforé 40 mm



**A toute vapeur pour une bonne nutrition : le four vapeur HBC24D533 de Bosch triomphe au Siftung Warentest** (test consommateurs allemand).

Le four vapeur a été évalué par l'association de consommateurs allemande très réputée Stiftung Warentest. En 2012, il a obtenu la meilleure note de 2.2 pour :

- sa facilité d'utilisation,
- son efficacité énergétique
- ses performances de cuisson.

**1,3 litres :****un réservoir de grande capacité**

Amovible, le réservoir peut être rempli très facilement et ne nécessite donc pas de branchement sur une arrivée d'eau (modèle 45 cm).



**Plusieurs niveaux de cuisson**  
selon modèle

# Fours Gourmet 45 cm de hauteur

La collection  
**EXCELLIS**



HBC84K533 Quartz	1369,99 €
HBC84K553 inox	1369,99 €
HBC84K563 noir - HBC84K523 blanc	1299,99 €



#### Nettoyage :

- Nettoyage EcoClean

#### Design :

- Porte abattante
- Bandeau de commande en verre
- Boutons escamotables

#### Type de four/Modes de cuisson :

- Volume 42 l
- 5 modes de cuisson : air pulsé 3D, convection naturelle, gril air pulsé, micro-ondes, fonction Combi-MO (2 positions)
- Système Innowave avec la technologie "Inverter"
- 5 puissances MO : 900 W, 600 W, 360 W, 180 W, 90 W
- Gril 2460 W, 3 puissances
- 20 programmes automatiques dont :
- 10 programme(s) combiné(s)
- 5 programmes automatiques de décongélation
- 5 programmes automatiques de cuisson en fonction du poids des aliments

#### Confort/Sécurité :

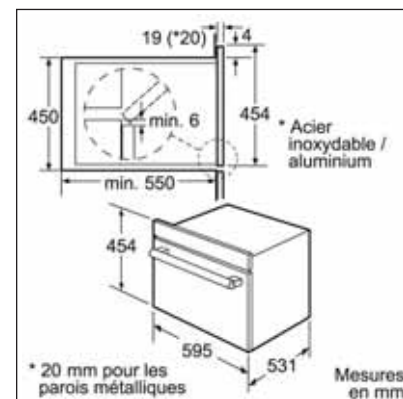
- Minuterie, Départ différé
- Eclairage halogène
- Sécurité enfants, Coupure automatique du four

#### Données techniques :

- Câble de raccordement avec fiche 1,80 m
- Puissance totale de raccordement : 3,6 kW

#### Accessoires de série :

- 1 lèchefrite
- 1 grille



HBC86K.... - HBC84K....

# Tiroirs chauffe-plat



HSC140P31 Quartz	649,99 €	HSC140A51 inox	349,99 €
HSC140P61 noir	649,99 €		
HSC140P21 blanc	649,99 €		



## Les tiroirs chauffants ou non chauffants

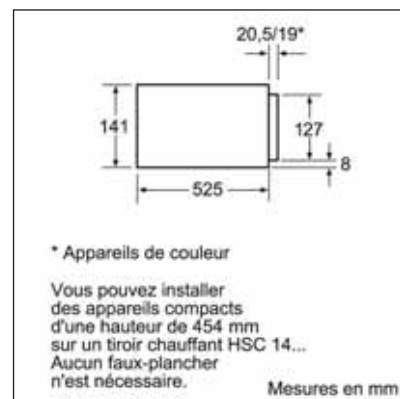
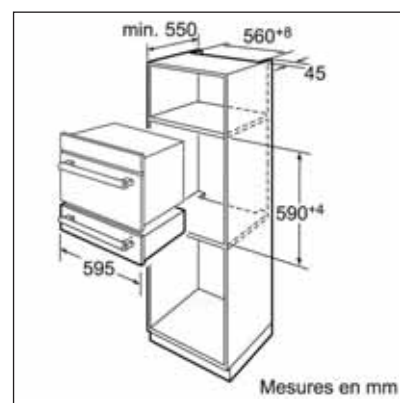
Le petit plus des professionnels : chauffer les assiettes durant la préparation du plat. Le repas sera alors vraiment parfait ! Non chauffants, ils offrent un espace de rangement supplémentaire pour les tasses ou les plats. Ces tiroirs peuvent se combiner aux fours de 45 cm.

### Tiroir chauffant 14,1 cm

- Chargement jusqu'à 25 kg
- Cavité en inox
- Chargement max.80 tasses espresso ou 12 assiettes (26cm)
- 4 puissances de température de 30-80°C (température de la surface du verre)
- Volume 23 l
- Façade froide
- Système Push Pull (sans poignée)
- Rails télescopiques sortie totale
- Puissance de raccordement : 0,81 kW
- Câble : 150 cm

### Tiroir non chauffant 14,1 cm

- Chargement jusqu'à 15 kg
- Système Push Pull (sans poignée)
- Cavité en inox
- Fond anti-dérapant
- Rails télescopiques sortie totale



HSC 14.....





**SensoFlow System**

Savoureux et plein d'arômes, le café est préparé en 30 secondes. De plus, grâce à la nouvelle technologie SensoFlow System, l'eau n'est chauffée qu'au moment de la préparation. Ces deux avantages cumulés font de cette machine à café, la plus rapide et la plus économe en énergie de sa catégorie.

**AromaPressure System**

Avec la nouvelle chambre de percolation, le café libère tous ses arômes... intensément !

**SilentCream Drive**

Le nouveau moulin à café en céramique intégré à cet appareil est à la fois plus résistant et plus silencieux.

**CreamCenter**

Un réservoir de 0,7 l pour le lait, associé au système CreamCenter permet de préparer des cappuccinos, des cafés au lait ou des latte machiatto à la mousse légère et savoureuse.

Cet appareil, simple à utiliser est également facile à entretenir. La plupart des pièces étant amovibles, elles passent au lave-vaisselle et l'eau et le lait ne se mélangent jamais grâce à deux circuits différents. Une hygiène irréprochable peut ainsi être assurée.



# Machine à café expresso encastrable

La collection  
EXCELLIS



**TCC78K751 inox** 2359,99 €  
Machine à café Espresso automatique

## Design :

- Display LCD haut de gamme, langue programmable
- Bandeau de commande inox

## Caractéristiques principales :

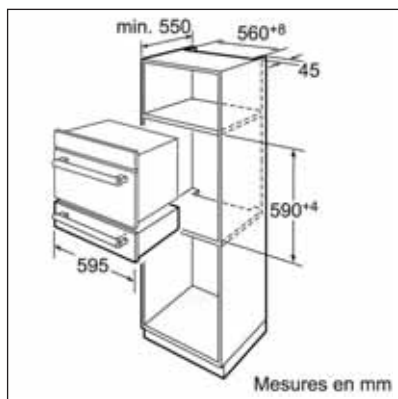
- Température de café (3 positions), température d'eau chaude (4 positions) et degré de mouture (4 positions) programmables
- Réservoir à grains avec couvercle pour préserver les arômes (contenu 1kg)
- Réservoir d'eau amovible d'un volume de 2.5 litres
- Pompe à eau avec 19 bars de pression
- Système de chauffage innovant SensoFlow System
- Technique d'extraction innovante AromaPressure System
- CreamCenter, une buse haut de gamme pour le lait
- Grâce au CreamCenter Cleaner nettoyage aisé de toutes les parties venant en contact avec du lait
- Fonction innovante SinglePortion Cleaning pour un maximum de goût et d'hygiène
- Système intelligent AutoValve System permet de passer automatiquement d'eau chaude à vapeur
- Fonction MyCoffee : possibilité de programmer votre Cappuccino ou Latte Macchiato favoris
- Broyeur à café silencieux en céramique : SilentCeramDrive

## Confort/Sécurité :

- Affichage texte clair
- Eclairage de la sortie du café et de la tasse lors de la préparation
- Possibilité d'utiliser des verres pour Latte Macchiato jusqu'à 150 mm de haut

## Données techniques :

- Puissance : 1700 W



# Micro-ondes encastrables pour meuble haut



HMT85ML53 inox	819,99 €
HMT85ML63 noir	659,99 €
HMT85ML23 blanc	659,99 €



## Cuiseur vapeur pour micro-ondes.

### La cuisine à la vapeur vous tente ?

Placez tout simplement le panier vapeur dans votre micro-ondes pour une cuisson parfaite de vos aliments, et ce, en conservant leur saveur naturelle et leurs bienfaits nutritionnels. Facile et rapide, la cuisine à la vapeur est maintenant à la portée de tous.

**HEZ86D000 49,99€\***

## Le système Innowave.

La technologie «Inverter» appliquée aux fours combinés et aux micro-ondes a permis d'accroître leurs performances :  
 - 30% de gain de temps et d'énergie en mode décongélation,  
 - 10 % de gain de temps et 15% de gain d'énergie en mode cuisson.

## L'antenne tournante, une alternative au plateau.

Le plateau tournant n'est pas obligatoire. Bosch propose cependant les 2 concepts ( suivant modèles). Cette antenne se présente sous la forme d'une petite pale de ventilateur qui diffuse les ondes émises par le magnétron dans la cavité afin de cuire ou réchauffer uniformément les aliments. L'avantage est que vous n'êtes pas obligé d'utiliser un plat forcément rond ou de taille réduite adaptée au diamètre du plateau tournant.

### Design :

- Porte latérale, charnière à gauche
- Bandeau de commande inox
- Boutons escamotables

### Caractéristiques principales :

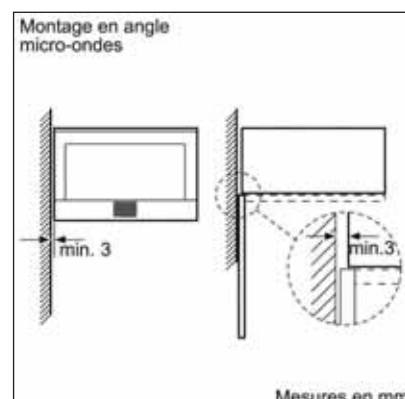
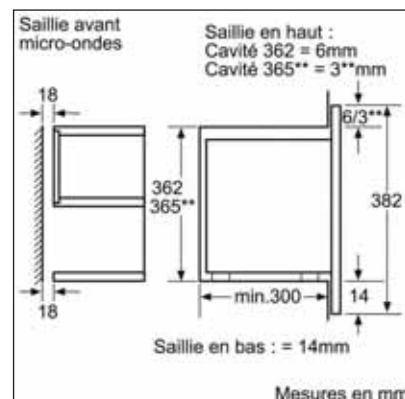
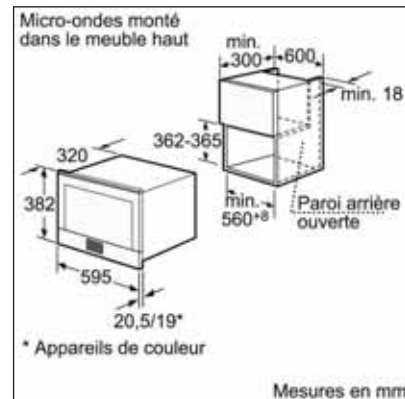
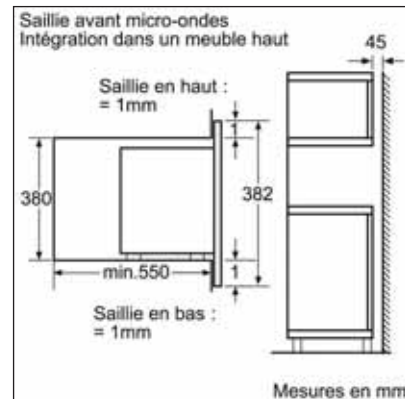
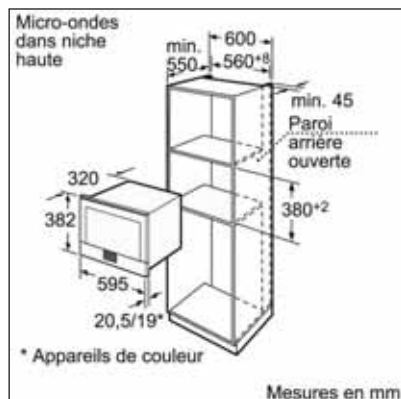
- Micro-ondes électronique (30 cm de profondeur) pour meuble haut 60cm
- Programmateur électronique de 99 min à affichage digital
- 5 puissances MO : 900 W, 600 W, 360 W, 180 W, 90 W
- Volume 21 l

### Confort/Sécurité :

- Cavité en inox, Sole céramique
- Antenne tournante
- 7 programmes automatiques dont :
  - 3 programmes automatiques de décongélation
  - 4 programmes automatiques de cuisson en fonction du poids des aliments
- Système Innowave avec la technologie "Inverter"
- Fonction mémoire 2 position(s)
- Eclairage intérieur

### Données techniques :

- Câble de raccordement avec fiche 1,5 m
- Puissance totale de raccordement : 1,22 kW



HMT85ML.....

Prix hors Eco-participation

# Micro-ondes encastrables


**HMT35M653 inox**
**1059,99 €**
**HMT84G651 inox**
**659,99 €**
**HMT82G650 inox - Design for All**  
**HMT82G660 noir - Design for All**
**589,99 €**
**549,99 €**
**Design :**

- Porte abattante
- Bandeau de commande inox
- Boutons escamotables

**Caractéristiques principales :**

- Programmeur électronique de 99 min à affichage digital
- 5 puissances MO : 1000 W, 600 W, 360 W, 180 W, 90 W
- Volume 36 l

**Confort/Sécurité :**

- Cavité en inox
- Antenne tournante
- 9 programmes automatiques dont :
- 4 programmes automatiques de décongélation
- 5 programmes automatiques de cuisson en fonction du poids des aliments
- Système Innowave avec la technologie "Inverter"
- Fonction mémoire 2 position(s)
- Eclairage halogène

**Données techniques :**

- Câble de raccordement avec fiche 1,5 m
- Puissance totale de raccordement : 1,22 kW

**Caractéristiques principales :**

- Programmeur électronique de 99 min à affichage digital
- 5 puissances MO : 900 W, 600 W, 360 W, 180 W, 90 W
- Gril à quartz 1200 W, 3 puissances
- Volume 25 l

**Confort/Sécurité :**

- Boutons escamotables
- Cavité en inox
- Porte en verre, charnière à gauche
- Plateau tournant en verre 31,5 cm
- 8 programmes automatiques dont :
- 4 programmes automatiques de décongélation
- 3 programmes automatiques de cuisson en fonction du poids des aliments
- Fonction mémoire 1 position
- Eclairage intérieur

**Données techniques :**

- Câble de raccordement avec fiche 1,30 m
- Puissance totale de raccordement : 1,45 kW

**Caractéristiques principales :**

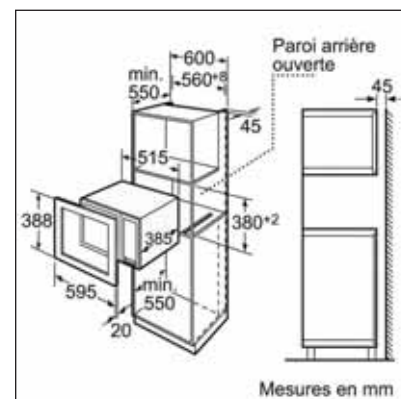
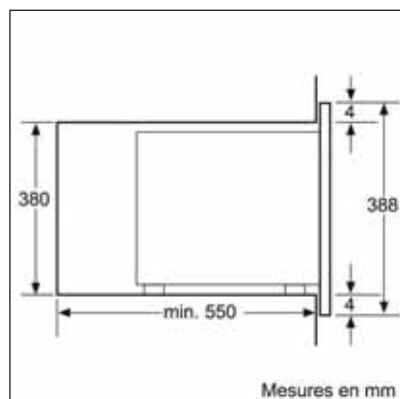
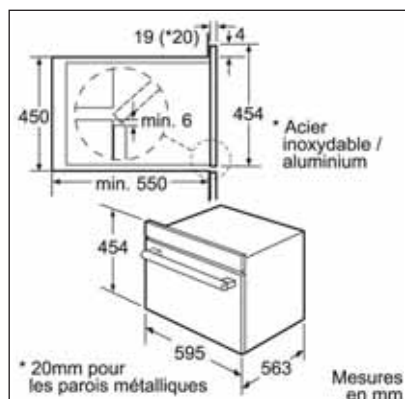
- Minuterie 60 min
- 5 puissances MO : 900 W, 600 W, 360 W, 180 W, 90 W
- Gril à quartz 1200 W, 3 puissances
- Volume 25 l

**Confort/Sécurité :**

- Cavité en inox
- Porte en verre, charnière à gauche
- Plateau tournant en verre 31,5 cm
- Eclairage intérieur

**Données techniques :**

- Câble de raccordement avec fiche 1,3 m
- Puissance totale de raccordement : 1,45 kW



HMT84G651 - HMT82G.....

# Micro-ondes encastrables



HMT84M651 inox	589,99 €	HMT82M620 blanc - Design for All	469,99 €
		HMT82M650 inox - Design for All	549,99 €
		HMT82M660 noir - Design for All	469,99 €

**Caractéristiques principales :**

- Programmateur électronique de 99 min à affichage digital
- 5 puissances MO : 900 W, 600 W, 360 W, 180 W, 90 W
- Volume 25 l

**Confort/Sécurité :**

- Boutons escamotables
- Cavité en inox
- Porte en verre, charnière à gauche
- Plateau tournant en verre 31,5 cm
- 7 programmes automatiques dont :
- 4 programmes automatiques de décongélation
- 3 programmes automatiques de cuisson en fonction du poids des aliments
- Fonction mémoire 1 position
- Eclairage intérieur

**Données techniques :**

- Câble de raccordement avec fiche 1,30 m
- Puissance totale de raccordement : 1,45 kW

**Caractéristiques principales :**

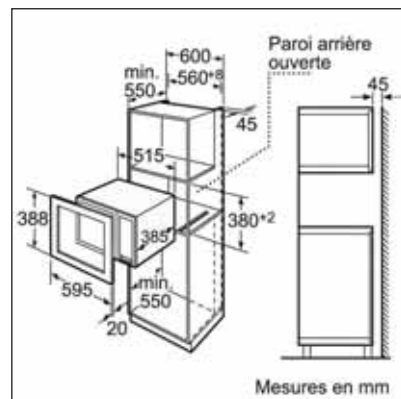
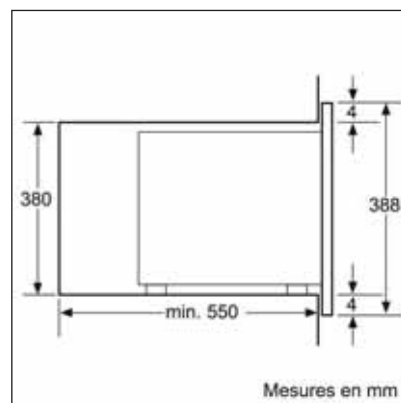
- Minuterie 60 min
- 5 puissances MO : 900 W, 600 W, 360 W, 180 W, 90 W
- Volume 25 l

**Confort/Sécurité :**

- Cavité en inox
- Porte en verre, charnière à gauche
- Plateau tournant en verre 31,5 cm
- Eclairage intérieur

**Données techniques :**

- Câble de raccordement avec fiche 1,3 m
- Puissance totale de raccordement : 1,45 kW



## Micro-ondes posables



HMT82G450 inox

HMT82M420 blanc - Design for All

HMT72M420 blanc - Design for All  
HMT72M450 inox - Design for All

### Caractéristiques principales :

- Minuterie 60 min
- 5 puissances MO : 900 W, 600 W, 360 W, 180 W, 90 W
- Gril à quartz 1200 W, 3 puissances
- Volume 25 l

### Confort/Sécurité :

- Enceinte laquée
- Charnière à gauche
- Plateau tournant en verre 31,5 cm
- Eclairage intérieur

### Données techniques :

- Câble de raccordement avec fiche 1,3 m
- Puissance totale de raccordement : 1,45 kW

### Caractéristiques principales :

- Minuterie 60 min
- 5 puissances MO : 900 W, 600 W, 360 W, 180 W, 90 W
- Volume 25 l

### Confort/Sécurité :

- Enceinte laquée
- Charnière à gauche
- Plateau tournant en verre 31,5 cm
- Eclairage intérieur

### Données techniques :

- Câble de raccordement avec fiche 1,3 m
- Puissance totale de raccordement : 1,45 kW

### Caractéristiques principales :

- Minuterie 60 min
- 5 puissances MO : 800 W, 600 W, 360 W, 180 W, 90 W
- Volume 17 l

### Confort/Sécurité :

- Enceinte laquée
- Charnière à gauche
- Plateau tournant 24,5 cm
- Eclairage intérieur

### Données techniques :

- Câble de raccordement avec fiche 1,30 m
- Puissance totale de raccordement : 1,27 kW

Grâce à nos tables à induction,  
vous pouvez faire bouillir 2 L d'eau en seulement

4:01mn\*



\* Avec PowerBoost  
page 50



Une table de cuisson, c'est l'équipement de base de toute cuisine. Il y en a de toutes les tailles (du domino de 30 cm à la table version XL de 90 cm) et de toutes les couleurs (Quartz, blanc polaire, noir volcanique, inox).

A induction ou HighSpeed, électriques ou à gaz, Bosch propose une large gamme d'appareils tous plus design et faciles d'utilisation les uns que les autres. Trouvez vite celle qui saura être l'alliée de tous vos plats préférés.

**Pour en savoir plus, consultez notre guide d'achat sur [www.bosch-home.fr](http://www.bosch-home.fr)**



## Les tables électriques

Tables FlexInduction

Tables ThermoControl

Tables à Induction

Tables vitrocéramiques

## **Bienvenue à la table des matières.**

Robustesse et pureté des matériaux, flexibilité des formats, variété du design et des matières, les tables de cuisson vitrocéramiques Bosch s'intègrent à tous les plans de travail.



Sans cadre



Cadre plat



Profil inox



Biseau trois côtés

## **La cuisine est une expérience sensorielle. Pour nous, elle commence par le toucher.**

Encore plus design et toujours aussi faciles d'utilisation, les nouveaux bandeaux de commande des tables induction Bosch permettent une programmation rapide et simplifiée.



### **NOUVEAU**



#### **TouchSelect**

Tout à portée d'un doigt !

Le nouveau bandeau de commande "TouchSelect" permet de régler facilement chaque foyer. Il suffit de sélectionner la puissance. Les nouvelles fonctions Re-Start (page 49) et QuickStart (page 48) rendent la cuisine encore plus facile.



#### DirectSelect Classic

Ce bandeau tout en longueur facilite la lisibilité des commandes et permet de choisir directement la puissance des foyers pour un réel confort d'utilisation.

### Bandeaux DirectSelect : des commandes en accès direct.



### NOUVEAU



#### DirectSelect

Clairement sérigraphiées sur la table de cuisson, les commandes et 17 positions de réglage de la température sont en accès direct. Egalement disponibles, les fonctions Re-Start (page 49), QuickStart et l'affichage de la consommation d'énergie (page 48).

## 100% sécurité, praticité avec les tables induction Bosch.

Parce que les mains sont souvent prises, nos fonctions évitent de lever le petit doigt si ce n'est pas nécessaire.

### NOUVEAU



#### Reconnaissance automatique de la zone de cuisson

Fini les manipulations multiples, deux suffisent !

Allumer la table et définir la température de cuisson.

Avec la fonction QuickStart, les tables Bosch reconnaissent toutes seules la première zone de cuisson sur laquelle un récipient a été déposé.







## NOUVEAU



### Reprise des réglages programmés

En cas d'arrêt brutal de la table, la fonction Re-Start mémorise automatiquement la température des foyers pendant 4 secondes. La cuisson peut reprendre selon les réglages initialement programmés.



Ci-dessus la consommation énergétique indiquée avec le bandeau : 0,75 kWh.

## NOUVEAU



### Affichage de la consommation énergétique

Lorsque la cuisson est terminée, l'énergie utilisée est indiquée grâce à un affichage digital. Modifier son comportement permet de générer des économies d'énergie et d'argent. Par exemple, couvrir une casserole avec un couvercle peut réduire la consommation énergétique de 20 %.



### Touche nettoyage

La touche nettoyage permet à l'utilisateur de bloquer le bandeau de commande pendant 20 secondes au cours de la cuisson, afin de nettoyer la table, en cas de débordement par exemple.



### Sécurité enfants

La fonction sécurité enfant verrouille toutes les fonctions de la table et évite ainsi les manipulations intempestives.

## PowerInduction\* de Bosch

### 60% plus puissantes, 30% plus rapides.

En ne chauffant que la surface du récipient, la puissance des foyers est mieux utilisée et la montée en température est plus rapide.

#### Nouveau Booster - Encore plus puissant!

La fonction PowerBoost de nos tables à induction gagne en puissance pour une cuisine encore plus rapide.

**Jusqu'à 30% plus rapide qu'une zone non équipée de booster.**

#### Temps pour porter à ébullition (2 litres d'eau de 15 à 90°C)



Vitrocéramique **9:06 Min**



Gaz **7:39 Min**



Induction avec PowerBoost **4:01 Min**

\*Pour chauffer 2 litres d'eau sur une zone 21 cm de 15°C à 90°C (récipient Demeyere)  
Comparaison faite entre une zone de 21 cm sans Booster : 2,2 kW - Nominal power : 376 secondes et une zone 21 cm avec Booster : 3,7 kW - Booster power : 236 secondes

#### 17 positions de réglage avec minuteur

Avec 17 positions possibles, les réglages peuvent être beaucoup plus fins. Le minuteur programme la durée de cuisson désirée. Une fois le temps écoulé, l'alarme retentit et le foyer s'éteint automatiquement.

#### Facilité d'entretien

Puisque seuls les foyers sont chauds, les débordements de liquides et autres projections graisseuses n'adhèrent pas au plateau qui reste tiède. Ainsi, il suffit de passer un chiffon humide pour que la plaque brille à nouveau.



# 9

## Niveaux de sécurité

### 1 - L'arrêt automatique

En cas d'oubli, le système coupe automatiquement l'alimentation de la table.

### 2 - Système anti-débordement

Si un liquide déborde, la table cesse immédiatement de fonctionner.

### 3 - Système anti-surchauffe

Même lorsque la table est éteinte, sa température est contrôlée et le ventilateur de refroidissement peut se déclencher.

### 4 - La détection des récipients

La mise en marche de la plaque fonctionne uniquement si une casserole est présente sur le foyer.

### 5 - La détection de petits ustensiles

L'induction ne fonctionne qu'en présence de surfaces métalliques supérieures à 10 cm de diamètre.

### 6 - Indicateurs de chaleur résiduelle

Chaque foyer possède un témoin lumineux, qui indique que la surface est encore chaude.

### 7 - Détecteur de faible intensité

En cas de faible intensité, un détecteur le signale et conseille de contacter un technicien.

### 8 - Sécurité enfants

Très pratique, cette fonction bloque les commandes et évite toutes manipulations intempestives.

### 9 - Détection mauvaise connexion

Ce système évite l'endommagement de l'appareil en cas de mauvaise installation.



**Finis les casseroles à côté de la plaque.**



Grâce à sa large zone de cuisson modulable,  
la table FlexInduction de Bosch vous permet de cuisiner

# 1, 2, 3

casserolles ou même un large plat en même temps.

**100 % flexibilité**

- Une grande zone de cuisson : 2 zones carrées peuvent être réunies pour ne former qu'une seule zone rectangulaire de 24 x 40 cm.
- Constitué de 4 inducteurs juxtaposés et contrôlables indépendamment, ce foyer accepte toutes les tailles de casserolles ou plats, même placés dans un angle.

**100 % rapidité et précision**

- Commandes TouchControl avec affichage digital (17 positions).
- Montée en température ultra-rapide avec le booster 3,6 kW du foyer variable.

**NOUVEAU****100 % sécurité**

- 9 niveaux de sécurité.



# 1 zone Flex, 2 accessoires, 3 possibilités de cuisson.

Varier votre cuisine avec les nouveaux accessoires de la table FlexInduction Bosch.



Une cuisson saine et savoureuse ?  
Le grill spécial table FlexInduction.

## Le grill

Le mode de cuisson au grill, très pratique et rapide, est idéal pour les viandes et les poissons assurant ainsi une alimentation saine sans matières grasses. Bosch propose un accessoire grill qui s'adapte parfaitement à la zone Flex.

### Grill en aluminium avec couche en céramique.

Dimensions totales : 41,5 X 26,5 cm

Dimensions intérieures : 36,5 X 20 cm

Réf. HEZ390522

229,99€\*



Teppan Yaki pour les adeptes de la cuisine japonaise :  
grille poissons, légumes et viandes.

## Teppan Yaki

Une cuisson saine, pour frire en un éclair  
ou cuire des aliments fragiles.

Disponible en deux formats :  
(40 x 20 cm et 30 x 20 cm)

### Teppan Yaki

Réf. HEZ390512

349,99€\*





## Rien n'est plus utile que l'accessoire.



### Barette de jonction

Réf. HEZ394301

Réf. online 674917

79,99€\*

La barette permet de combiner les dominos et les tables avec profil inox sur les côtés.



### Poêles

Réf. HEZ390230 - 22/26 cm

Réf. online 570366

79,99€\*

Réf. HEZ390220 - 18/24 cm

Réf. online 570365

75,99€\*

Réf. HEZ390210 - 14.5/20 cm

Réf. online 570364

65,99€\*

Recommandée pour la table ThermoControl pour un résultat de cuisson parfait.

Vous appréciez la cuisine asiatique? Utilisez le wok spécial table à induction.



### Wok en inox

#### Acier inoxydable 18/10 de grande qualité

Compatible lave-vaisselle

Diamètre haut : 36 cm

Diamètre du fond : 14,5

Réf. HEZ390090

Réf. online 467884

119,99€\*

**Le Wok en inox**, idéal pour cuisiner des plats asiatiques ou faire revenir des légumes, il s'adapte à toutes les tables en vitrocéramique à induction et classiques.



Ces produits d'entretien sont recommandés par Bosch.

Commandez directement vos accessoires et consommables en ligne [www.bosch-home.fr](http://www.bosch-home.fr)

### Kit de nettoyage pour tables vitrocéramiques ou induction

Réf. online 311502

12,99€\*

Enlève efficacement et sans risque les taches, salissures, et aliments brûlés.

Contenu :

- 1 flacon de 250 ml (311499),
- 1 grattoir (087670)
- 1 chiffon de nettoyage



### Nettoyant vitrocéramique

Réf. online 311499

9,99€\*

Enlève efficacement et sans risque les taches, salissures, aliments brûlés.

Permet également de nettoyer la décoloration provoquée par la chaleur sur les tables de cuisson inox à gaz.

Flacon 250 MI

### Grattoir vitrocéramique "Cera-quick"

Réf. online 087670

4,99€\*

Recommandé pour nettoyer en toute sécurité et sans rayer les aliments brûlés et autres salissures

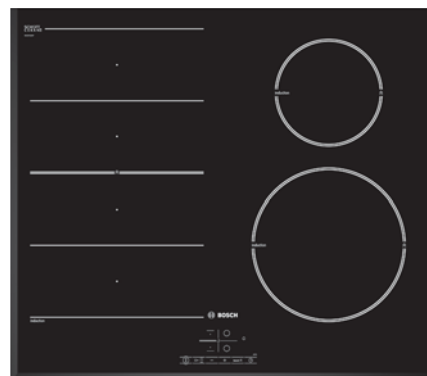
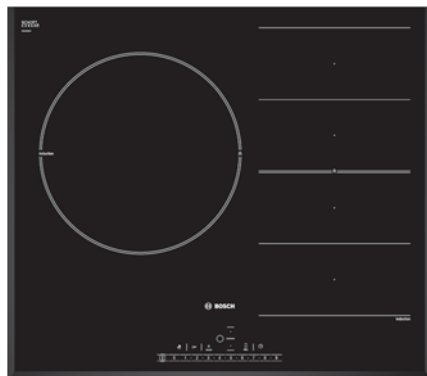
Contenu : 1 grattoir + 1 lame



# Tables FlexInduction

La collection  
**EXCELLIS**

PowerInduction\*  
de Bosch  
60% plus puissantes,  
30% plus rapides.



## NOUVEAU

### Nouvelle zone de cuisson 100% flexible !

- > 24x40 cm une grande zone rectangulaire modulable
- > 4 zones juxtaposées contrôlables indépendamment



## NOUVEAU

### Reconnaissance automatique de la zone de cuisson !

- > Posez la casserole, allumez, la zone de cuisson est reconnue



### DirectSelect, la cuisson ultra précise

- > 17 positions de réglage pour une cuisson très précise des aliments



### 100% compatible : s'adapte à toutes les installations électriques !

- > Réglage de la puissance adaptée à votre installation
- > Se connecte sur du 16, 20 ou 32 A

\*Comparaison faite entre une zone de 21 cm sans Booster : 2,2 kW - Nominal power : 376 secondes et une zone de 21 cm avec Booster : 3,7 kW - Booster power : 236 secondes.

## Nouveauté

**PIQ651F17E noir**  
Bords biseautés

909,99 €



### Design :

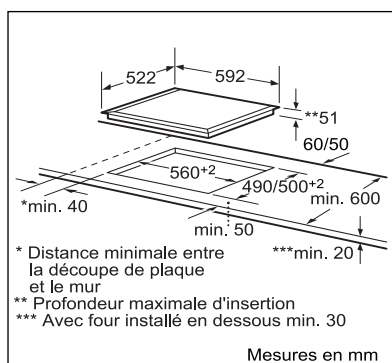
- Affichage digital
- Bandeau DirectSelect

### Puissance :

- 3 foyers induction
- dont 1 zone de cuisson flexInduction (zone libre équipée de 4 inducteurs ovales)
- Arrière gauche 280 mm : Foyer normal 2.4 kW, booster 3.6 kW
- Arrière droit 190 mm, 200 mm : 3.3 kW, booster 3.6 kW
- Avant droit 190 mm, 200 mm : 3.3 kW, booster 3.6 kW

### Confort/Sécurité :

- Fonction QuickStart : détection automatique des récipients sur la zone de cuisson
- Fonction Re-Start : en cas d'arrêt brutal de la table, mémorisation de la température initiale pendant 4 secondes
- Affichage de la consommation énergétique
- 17 positions de réglage
- Booster sur chaque foyer
- Timer sur chaque foyer
- Témoin de chaleur résiduelle à 2 niveaux
- Touche nettoyage : possibilité de bloquer le bandeau de commande pendant 20 secondes pour nettoyer la table en cas de débordement
- 9 niveaux de sécurité dont : Sécurité enfants, Sécurité surchauffe, Reconnaissance casserole



## Nouveauté

**PIN651B17E noir**  
Bords biseautés

909,99 €



### Design :

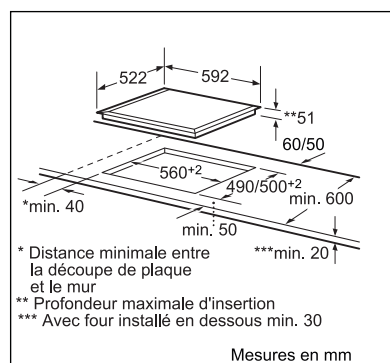
- Affichage digital
- Commande TouchSelect (+/-)

### Puissance :

- 4 foyers induction
- dont 1 zone de cuisson flexInduction (zone libre équipée de 4 inducteurs ovales)
- Arrière gauche 200 mm, 240 mm : 3.3 kW, booster 3.6 kW
- Avant gauche 200 mm, 240 mm : 3.3 kW, booster 3.6 kW
- Arrière droit 145 mm : Foyer normal 1.4 kW, booster 1.8 kW
- Avant droit 210 mm : Foyer normal 2.2 kW, booster 3.7 kW

### Confort/Sécurité :

- Fonction QuickStart : détection automatique des récipients sur la zone de cuisson
- Fonction Re-Start : en cas d'arrêt brutal de la table, mémorisation de la température initiale pendant 4 secondes
- 17 positions de réglage
- Booster sur chaque foyer
- Timer sur chaque foyer
- Témoin de chaleur résiduelle à 2 niveaux
- 9 niveaux de sécurité dont : Sécurité enfants, Sécurité surchauffe, Reconnaissance casserole



## Le ThermoControl, l'intelligence au service de vos plats.

Le système ThermoControl est un véritable concentré de technologies innovantes au service d'une parfaite maîtrise de la cuisson et d'une sécurité à toute épreuve.

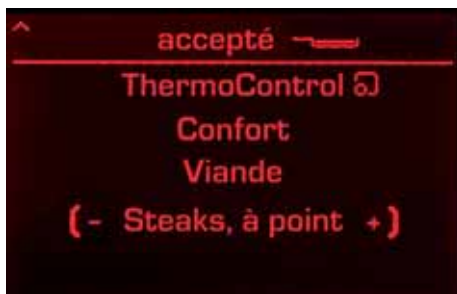
### ThermoControl : économe en énergie

Des capteurs infrarouge ultrasensibles, contrôlent parfaitement la montée en température et maintiennent cette température constante. Une fois la température atteinte, un signal sonore indique qu'il est temps d'introduire les aliments. La consommation d'énergie est totalement maîtrisée.

### La sécurité avant tout

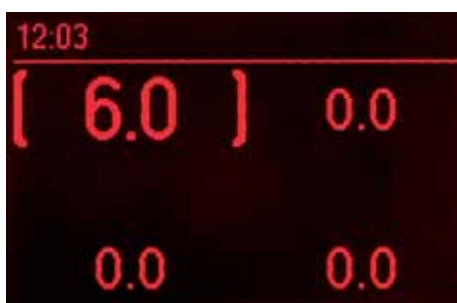
Parce que la cuisson est plus douce et mieux maîtrisée, le ThermoControl évite tout risque de surchauffe et donc d'inflammation. Fini les débordements !

### Ecran LCD, pour une lisibilité des informations (selon modèle)



#### 1. L'essentiel en un clin d'œil :

- Grand écran
- Affichage texte et symboles
- Puissance et temps de cuisson indiqué pour chaque foyer
- Fonctionnement simple et intuitif



#### 2. Confort d'utilisation :

- Facilité d'utilisation
- Lecture directe des données
- Bonne visibilité
- Rapidité

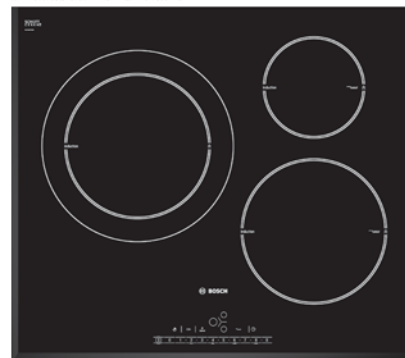


Recommandée pour la table ThermoControl pour un résultat de cuisson parfait

HEZ390230 - 22/26 cm	79,99 €
HEZ390220 - 18/24 cm	75,99 €
HEZ390210 - 14.5/20 cm	65,99 €

## Table ThermoControl

La collection  
EXCELLIS



### Nouveauté

PIJ651F27E noir  
Bords biseautés

899,99 €



#### Design :

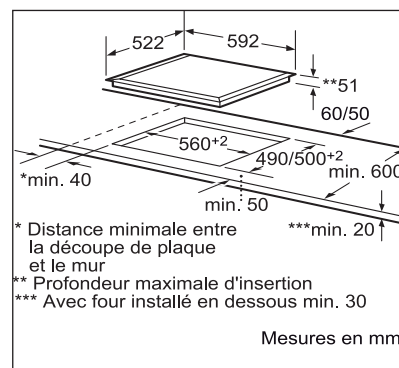
- Affichage digital
- Bandeau DirectSelect

#### Puissance :

- 3 foyers induction
- Arrière gauche 280 mm : Foyer normal 2.4 kW, booster 3.5 kW
- Arrière droit 145 mm : Foyer normal 1.4 kW, booster 1.8 kW
- Avant droit 210 mm : Foyer normal 2.2 kW, booster 3.7 kW

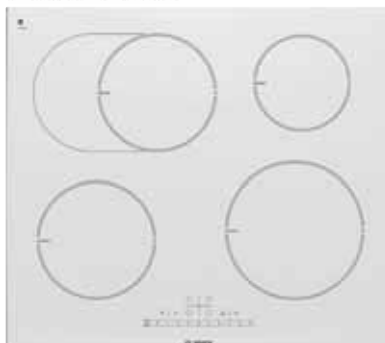
#### Confort/Sécurité :

- **ThermoControl avec 4 niveaux de température**
- Fonction QuickStart : détection automatique des récipients sur la zone de cuisson
- Fonction Re-Start : en cas d'arrêt brutal de la table, mémorisation de la température initiale pendant 4 secondes
- Affichage de la consommation énergétique
- 17 positions de réglage
- Booster sur chaque foyer
- Timer sur chaque foyer
- Témoin de chaleur résiduelle à 2 niveaux
- Touche nettoyage : possibilité de bloquer le bandeau de commande pendant 20 secondes pour nettoyer la table en cas de débordement
- 9 niveaux de sécurité dont : Sécurité enfants, Sécurité surchauffe, Reconnaissance casserole



# Tables à induction 60 cm couleurs

La collection  
**EXCELLIS**



La collection  
**EXCELLIS**



### Nouveauté

**PIB672F17E blanc** 1129,99 €  
Bords biseautés avant et arrière et profilés côté

### Nouveauté

**PIL653F17E Quartz** 949,99 €  
Bords biseautés



#### Design :

- Affichage digital
- Bandeau DirectSelect

#### Puissance :

- 4 foyers induction
- Arrière gauche 180 mm, 280 mm : Zone poissonnière 1.8 kW, 2 kW, booster 2.6 kW, 2.8 kW
- Avant gauche 180 mm : Foyer normal 1.8 kW, booster 2.8 kW
- Arrière droit 145 mm : Foyer normal 1.4 kW, booster 1.8 kW
- Avant droit 210 mm : Foyer normal 2.2 kW, booster 3.7 kW

#### Confort/Sécurité :

- Fonction QuickStart : détection automatique des récipients sur la zone de cuisson
- Fonction Re-Start : en cas d'arrêt brutal de la table, mémorisation de la température initiale pendant 4 secondes
- Affichage de la consommation énergétique
- 17 positions de réglage
- Booster sur chaque foyer
- Timer sur chaque foyer
- Témoin de chaleur résiduelle à 2 niveaux
- Touche nettoyage : possibilité de bloquer le bandeau de commande pendant 20 secondes pour nettoyer la table en cas de débordement
- 9 niveaux de sécurité dont : Sécurité enfants, Sécurité surchauffe, Reconnaissance casserole

#### Design :

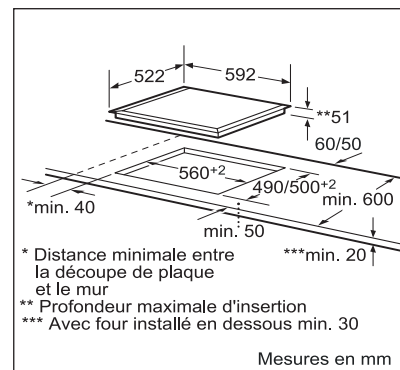
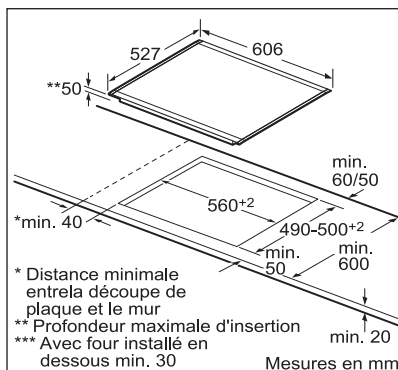
- Affichage digital
- Bandeau DirectSelect

#### Puissance :

- 3 foyers induction
- Arrière gauche 280 mm : Foyer normal 2.4 kW, booster 3.5 kW
- Arrière droit 145 mm : Foyer normal 1.4 kW, booster 1.8 kW
- Avant droit 210 mm : Foyer normal 2.2 kW, booster 3.7 kW

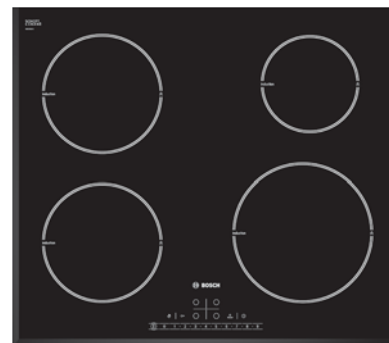
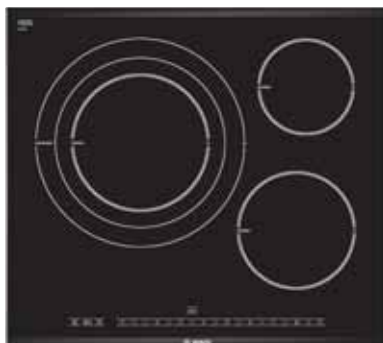
#### Confort/Sécurité :

- Fonction QuickStart : détection automatique des récipients sur la zone de cuisson
- Fonction Re-Start : en cas d'arrêt brutal de la table, mémorisation de la température initiale pendant 4 secondes
- Affichage de la consommation énergétique
- 17 positions de réglage
- Booster sur chaque foyer
- Timer sur chaque foyer
- Témoin de chaleur résiduelle à 2 niveaux
- Touche nettoyage : possibilité de bloquer le bandeau de commande pendant 20 secondes pour nettoyer la table en cas de débordement
- 9 niveaux de sécurité dont : Sécurité enfants, Sécurité surchauffe, Reconnaissance casserole



# Tables à induction grande largeur et 60 cm 3 ou 4 zones

La collection  
**EXCELLIS**



**Nouveauté**

**PIE775N14E noir** 1179,99 €  
Bords biseautés avant et arrière et profilés côté

**PID675N14E noir** 1059,99 €  
Bords biseautés avant et arrière et profilés côté

**PIE651F17E noir** 829,99 €  
Bords biseautés



## Design :

- Affichage digital
- Bandeau DirectSelect Classic

## Puissance :

- 4 foyers induction
- Arrière gauche 180 mm : Foyer normal 1.8 kW, booster = 2.5 kW
- Avant gauche 180 mm : Foyer normal 1.8 kW, booster = 2.5 kW
- Arrière droit 145 mm : Foyer normal 1.4 kW, booster = 1.8 kW
- Avant droit 210 mm : Foyer normal 2.2 kW, booster = 3.3 kW

## Confort/Sécurité :

- 17 positions de réglage
- Booster sur chaque foyer
- Timer sur chaque foyer
- Témoin de chaleur résiduelle à 2 niveaux
- Touche nettoyage : possibilité de bloquer le bandeau de commande pendant 20 secondes pour nettoyer la table en cas de débordement
- 9 niveaux de sécurité dont : Sécurité enfants, Sécurité surchauffe, Reconnaissance casserole

## Design :

- Affichage digital
- Bandeau DirectSelectClassic

## Puissance :

- 3 foyers induction
- Arrière gauche 320 mm, 260 mm, 210 mm : Triple zone de cuisson 3.3 kW, 2.6 kW, 2.2 kW, booster = 4.6 kW, 3.4 kW, 3.3 kW
- Arrière droit 145 mm : Foyer normal 1.4 kW, booster = 1.8 kW
- Avant droit 180 mm : Foyer normal 1.8 kW, booster = 2.5 kW

## Confort/Sécurité :

- 17 positions de réglage
- Booster sur chaque foyer
- Timer sur chaque foyer
- Témoin de chaleur résiduelle à 2 niveaux
- Touche nettoyage : possibilité de bloquer le bandeau de commande pendant 20 secondes pour nettoyer la table en cas de débordement
- 9 niveaux de sécurité dont : Sécurité enfants, Sécurité surchauffe, Reconnaissance casserole

## Design :

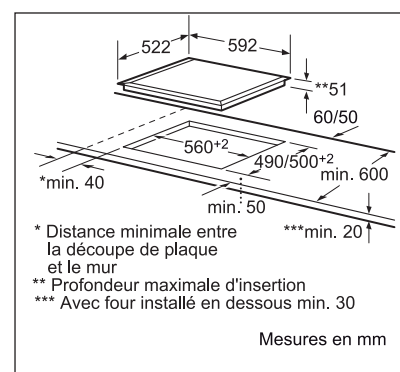
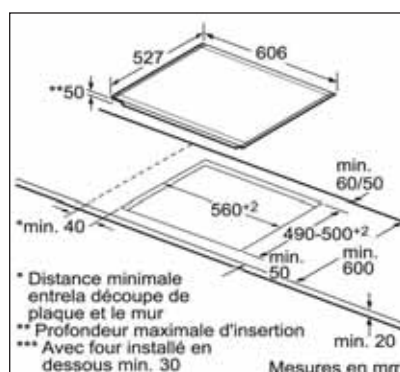
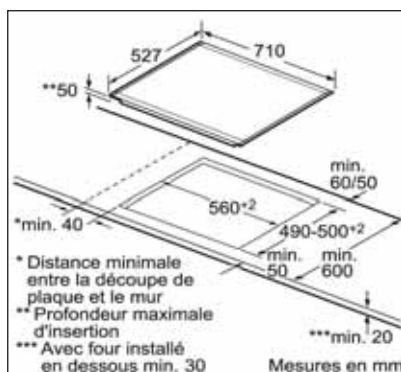
- Affichage digital
- Bandeau DirectSelect

## Puissance :

- 4 foyers induction
- Arrière gauche 180 mm : Foyer normal 1.8 kW, booster 2.8 kW
- Avant gauche 180 mm : Foyer normal 1.8 kW, booster 2.8 kW
- Arrière droit 145 mm : Foyer normal 1.4 kW, booster 1.8 kW
- Avant droit 210 mm : Foyer normal 2.2 kW, booster 3.7 kW

## Confort/Sécurité :

- Fonction QuickStart : détection automatique des récipients sur la zone de cuisson
- Fonction Re-Start : en cas d'arrêt brutal de la table, mémorisation de la température initiale pendant 4 secondes
- Affichage de la consommation énergétique
- 17 positions de réglage
- Booster sur chaque foyer
- Timer sur chaque foyer
- Témoin de chaleur résiduelle à 2 niveaux
- Touche nettoyage : possibilité de bloquer le bandeau de commande pendant 20 secondes pour nettoyer la table en cas de débordement
- 9 niveaux de sécurité dont : Sécurité enfants, Sécurité surchauffe, Reconnaissance casserole



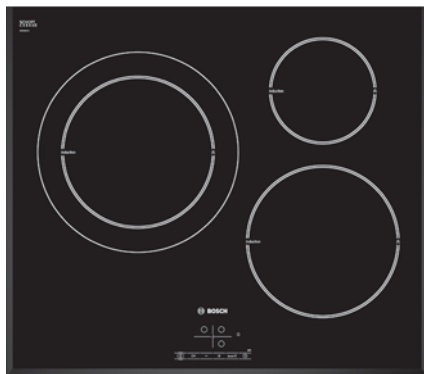


# Tables à induction 60 cm 3 ou 4 zones



**Le Wok en inox**, idéal pour cuisiner des plats asiatiques ou faire revenir des légumes, il s'adapte à toutes les tables en vitrocéramique à induction et classiques.

**HEZ390090 119,99 €**



### Nouveauté

**PIJ651B17E noir**  
Bords biseautés

709,99 €



#### Design :

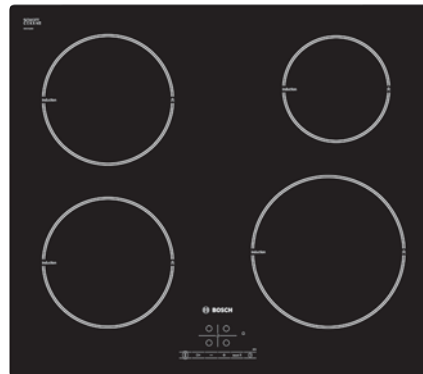
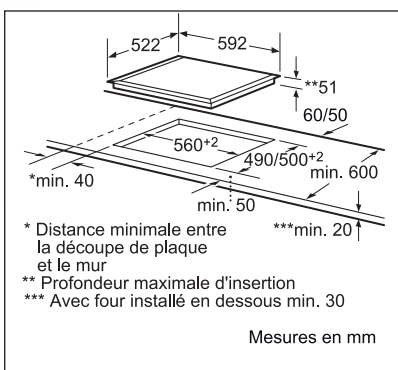
- Affichage digital
- Commande TouchSelect (+/-)

#### Puissance :

- 3 foyers induction
- Arrière gauche 280 mm : Foyer normal 2.4 kW, booster 3.5 kW
- Arrière droit 145 mm : Foyer normal 1.4 kW, booster 1.8 kW
- Avant droit 210 mm : Foyer normal 2.2 kW, booster 3.7 kW

#### Confort/Sécurité :

- Fonction QuickStart : détection automatique des récipients sur la zone de cuisson
- Fonction Re-Start : en cas d'arrêt brutal de la table, mémorisation de la température initiale pendant 4 secondes
- 17 positions de réglage
- Booster sur chaque foyer
- Timer sur chaque foyer
- Témoin de chaleur résiduelle à 2 niveaux
- 9 niveaux de sécurité dont : Sécurité enfants, Sécurité surchauffe, Reconnaissance casserole



### Nouveauté

**PIE611B17E noir**  
Sans cadre

709,99 €



#### Design :

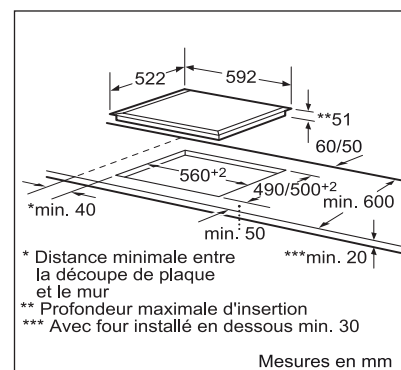
- Affichage digital
- Commande TouchSelect (+/-)

#### Puissance :

- 4 foyers induction
- Arrière gauche 180 mm : Foyer normal 1.8 kW, booster 2.8 kW
- Avant gauche 180 mm : Foyer normal 1.8 kW, booster 2.8 kW
- Arrière droit 145 mm : Foyer normal 1.4 kW, booster 1.8 kW
- Avant droit 210 mm : Foyer normal 2.2 kW, booster 3.7 kW

#### Confort/Sécurité :

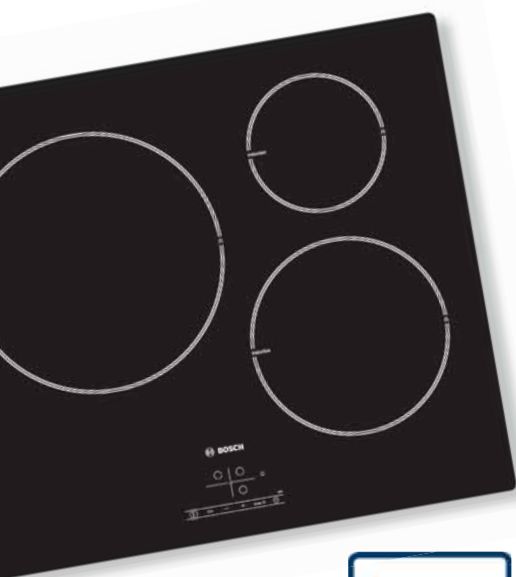
- Fonction QuickStart : détection automatique des récipients sur la zone de cuisson
- Fonction Re-Start : en cas d'arrêt brutal de la table, mémorisation de la température initiale pendant 4 secondes
- 17 positions de réglage
- Booster sur chaque foyer
- Timer sur chaque foyer
- Témoin de chaleur résiduelle à 2 niveaux
- 9 niveaux de sécurité dont : Sécurité enfants, Sécurité surchauffe, Reconnaissance casserole





## 16, 20 ou 32 ampères.

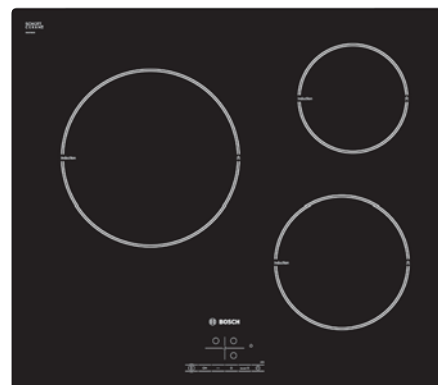
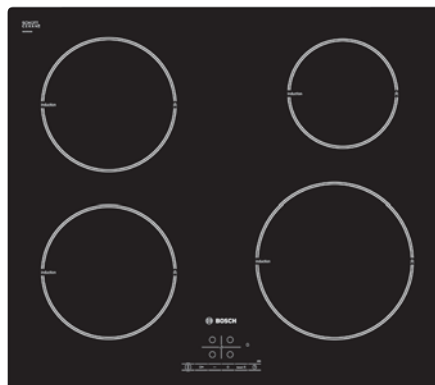
Toujours 100% compatible.  
Ces nouvelles tables induction peuvent se brancher sur toutes les installations électriques.



**Power Induction**



## Tables à induction 60 cm



### Nouveauté

**PIE611B18E noir**  
Sans cadre

629,99 €

### Nouveauté

**PIM611B18E noir**  
Sans cadre

629,99 €



#### Design :

- Affichage digital
- Commande TouchSelect (+/-)

#### Puissance :

- 4 foyers induction
- Arrière gauche 180 mm : Foyer normal 1.8 kW, booster 2.5 kW
- Avant gauche 180 mm : Foyer normal 1.8 kW, booster 2.5 kW
- Arrière droit 145 mm : Foyer normal 1.4 kW, booster 1.8 kW
- Avant droit 210 mm : Foyer normal 2.2 kW, booster 3.7 kW

#### Confort/Sécurité :

- Fonction QuickStart : détection automatique des récipients sur la zone de cuisson
- Fonction Re-Start : en cas d'arrêt brutal de la table, mémorisation de la température initiale pendant 4 secondes
- 17 positions de réglage
- Booster sur chaque foyer
- Timer sur chaque foyer
- Témoin de chaleur résiduelle à 2 niveaux
- 9 niveaux de sécurité dont : Sécurité enfants, Sécurité surchauffe, Reconnaissance casserole

#### Design :

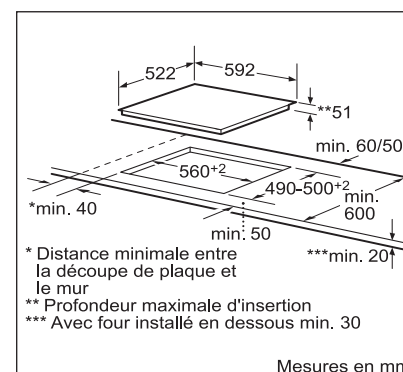
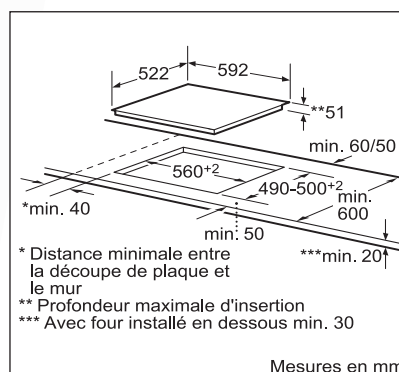
- Affichage digital
- Commande TouchSelect (+/-)

#### Puissance :

- 3 foyers induction
- Arrière gauche 240 mm : Foyer normal 2.2 kW, booster 3.7 kW
- Arrière droit 145 mm : Foyer normal 1.4 kW, booster 1.8 kW
- Avant droit 180 mm : Foyer normal 1.8 kW, booster 2.5 kW

#### Confort/Sécurité :

- Fonction QuickStart : détection automatique des récipients sur la zone de cuisson
- Fonction Re-Start : en cas d'arrêt brutal de la table, mémorisation de la température initiale pendant 4 secondes
- 17 positions de réglage
- Booster sur chaque foyer
- Timer sur chaque foyer
- Témoin de chaleur résiduelle à 2 niveaux
- 9 niveaux de sécurité dont : Sécurité enfants, Sécurité surchauffe, Reconnaissance casserole



# Vitrocéramique HighSpeed, innovation et esthétique pour une cuisine raffinée.

## Les foyers Quick Light

Les foyers Quick Light et leurs résistances chauffantes optimisées diminuent la durée de préchauffage et le temps de chauffe jusqu'à 20 % selon le type de casseroles et la quantité à cuire. Le verre vitrocéramique HighSpeed présente aussi une grande résistance aux chocs.

## La sécurité surchauffe

Cette fonction très sécurisante arrête automatiquement la table de cuisson en cas de surchauffe.

## Les minuteurs

Chaque foyer est doté d'un minuteur permettant de programmer la durée de cuisson souhaitée. Lorsque ce temps est écoulé, la fonction alarme le signale et le foyer s'éteint alors automatiquement.



## Indicateurs de chaleur résiduelle

Allumés, les indicateurs de chaleur résiduelle jouent leur rôle de sécurité. Sur les tables TouchControl, deux modes d'affichages précisent si la température est suffisante pour poursuivre la cuisson (H) ou seulement pour maintenir un plat au chaud, chauffer des assiettes... (h).

## Touche nettoyage

La touche nettoyage permet de bloquer le bandeau pendant 20 secondes, au cours de la cuisson afin de nettoyer la table en cas de débordement par exemple.

## La sécurité enfants

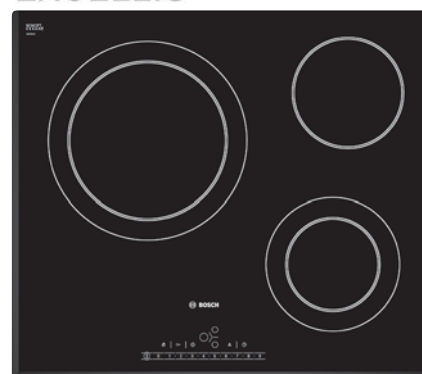
La fonction sécurité enfant verrouille toutes les fonctions de la table et évite ainsi les manipulations intempestives.

## NOUVEAU

### Fonction Re-Start : reprise des réglages programmés

En cas d'arrêt brutal de la table, celle-ci mémorise automatiquement la température des foyers pendant 4 secondes. La cuisson peut reprendre selon les réglages initialement programmés.

La collection  
**EXCELLIS**



## Nouveauté

**PKK651F17E noir**  
Bords biseautés

659,99 €



## Design :

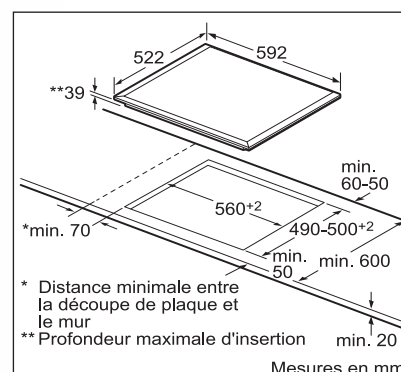
- Affichage digital
- Bandeau DirectSelect

## Puissance :

- 3 foyers Quick-Light
- Arrière gauche 275 mm, 210 mm : Zone variable 2.7 kW, 2 kW
- Arrière droit 145 mm : Foyer normal 1.2 kW
- Avant droit 180 mm, 120 mm : Foyer normal 2 kW, 0.8 kW

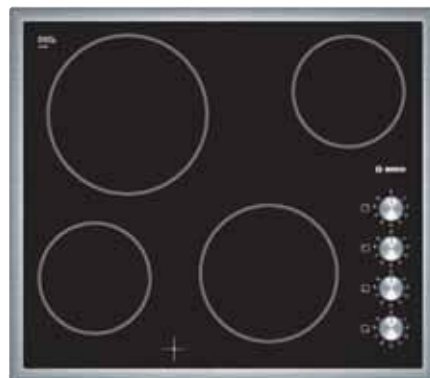
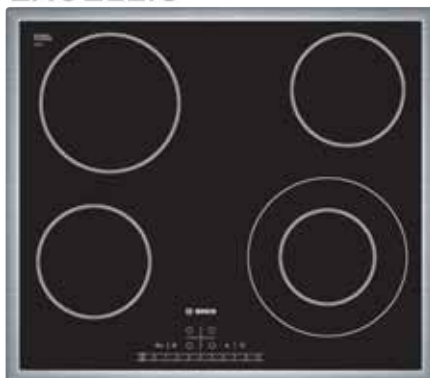
## Confort/Sécurité :

- Fonction Re-Start : en cas d'arrêt brutal de la table, mémorisation de la température initiale pendant 4 secondes
- Affichage de la consommation énergétique
- 17 positions de réglage
- Timer sur chaque foyer
- Témoin de chaleur résiduelle à 2 niveaux
- Touche nettoyage : possibilité de bloquer le bandeau de commande pendant 20 secondes pour nettoyer la table en cas de débordement
- 9 niveaux de sécurité dont : Sécurité enfants, Sécurité surchauffe



# Tables vitrocéramiques

La collection  
**EXCELLIS**



## Nouveauté

**PKF645F17E noir**  
Cadre inox

569,99 €

## Nouveauté

**PKF645B17E noir**  
Cadre inox

439,99 €

## Nouveauté

**PKE645C17E noir - Design for All**  
Cadre inox

429,99 €

**HandiCapZero**



### Design :

- Affichage digital
- Bandeau DirectSelect

### Puissance :

- 4 foyers Quick-Light
- Arrière gauche 180 mm : Foyer normal 2 kW
- Avant gauche 145 mm : Foyer normal, 1.2 kW
- Arrière droit 145 mm : Foyer normal 1.2 kW
- Avant droit 210 mm, 120 mm : Zone variable 2.2 kW, 0.75 kW

### Confort/Sécurité :

- Fonction Re-Start : en cas d'arrêt brutal de la table, mémorisation de la température initiale pendant 4 secondes
- Affichage de la consommation énergétique
- 17 positions de réglage
- Timer sur chaque foyer
- Témoin de chaleur résiduelle à 2 niveaux
- Touche nettoyage : possibilité de bloquer le bandeau de commande pendant 20 secondes pour nettoyer la table en cas de débordement
- 9 niveaux de sécurité dont : Sécurité enfants, Sécurité surchauffe

### Design :

- Affichage digital
- Commande TouchSelect (+/-)

### Puissance :

- 4 foyers Quick-Light
- Arrière gauche 180 mm : Foyer normal 2 kW
- Avant gauche 145 mm : Foyer normal 1.2 kW
- Arrière droit 145 mm : Foyer normal 1.2 kW
- Avant droit 210 mm, 120 mm : Zone variable 2.2 kW, 0.75 kW

### Confort/Sécurité :

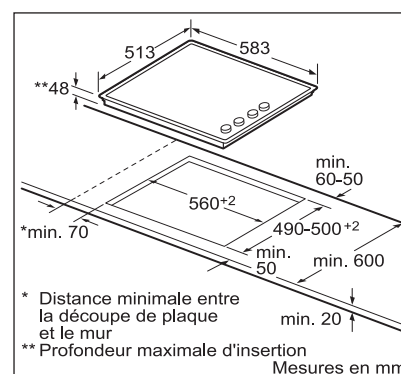
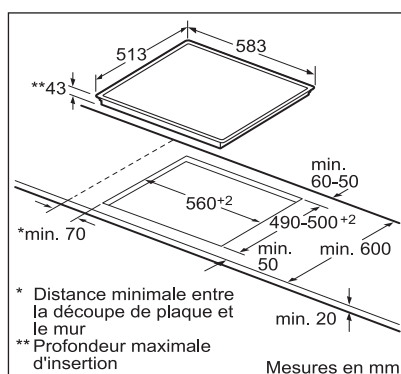
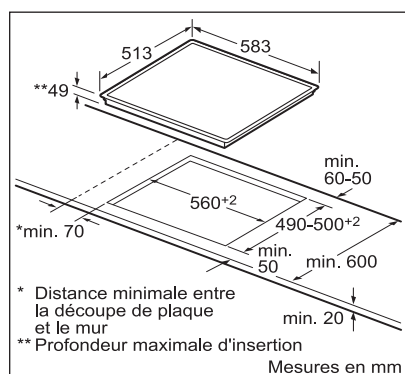
- Fonction Re-Start : en cas d'arrêt brutal de la table, mémorisation de la température initiale pendant 4 secondes
- 17 positions de réglage
- Timer sur chaque foyer
- Témoin de chaleur résiduelle à 2 niveaux
- 9 niveaux de sécurité dont : Sécurité enfants, Sécurité surchauffe

### Puissance :

- 4 foyers Quick-Light
- Arrière gauche 210 mm : Foyer normal 2.2 kW
- Avant gauche 145 mm : Foyer normal 1.2 kW
- Arrière droit 145 mm : Foyer normal 1.2 kW
- Avant droit 180 mm : Foyer normal 2 kW

### Confort/Sécurité :

- 9 positions de réglage
- 4 Témoins de chaleur résiduelle



Dorénavant on peut avoir un grand restaurant de

0,3068 m<sup>2</sup>





## Les tables de cuisson gaz

Tables gaz

Dominos



## La configuration des tables au service du confort.

Les boutons de commande disposés frontalement procurent aux tables gaz Bosch un confort d'utilisation inégalé. Disposant d'un puissant Wok et d'un porte casseroles émaillé ou en fonte, les tables 60 cm offrent plus d'espace et de stabilité pour les grandes casseroles.



### Tables verre

Composée de matériaux haute qualité, la surface lisse et soignée des tables verre offre une finition parfaite et une grande résistance. Élégantes et pratiques, elles se nettoient avec facilité.



### Tables inox

Fascinante par son élégance et son esthétique, l'inox est une matière noble, évoquant le professionnalisme. Inaltérables et très faciles d'entretien, les tables gaz inox s'intègrent parfaitement à tous les styles de cuisine et plairont aux esthètes, amateurs de design.





#### Allumage électronique intégré aux manettes

Il suffit d'appuyer et de tourner simultanément la manette pour que le foyer choisi s'allume automatiquement.



#### Bandeau frontal

Grâce au positionnement frontal du bandeau, l'espace de cuisson est agrandi et accueille facilement les grandes casseroles. De plus, l'utilisation des commandes est facilitée pour les gauchers.



#### Support casseroles grande largeur

A la fois esthétiques et d'une grande stabilité pour tous types de récipients, à grand volume, ils ont une forme exclusive qui allie courbes et lignes. Et ce, pour un nettoyage plus facile.



#### Foyer Wok triple couronnes

Avec une puissance de 4 kW, le foyer Wok permet de cuisiner rapidement les grandes quantités. Dotés de 3 couronnes gaz, les gros brûleurs offrent un meilleur réglage de la chaleur et supportent facilement les grandes casseroles et autres faitouts.



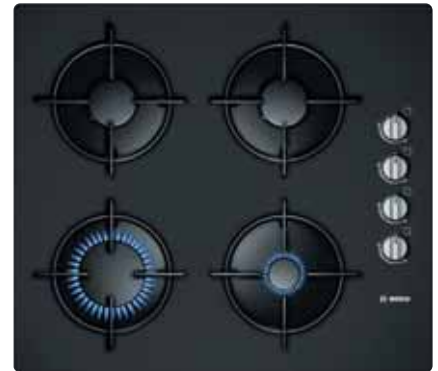
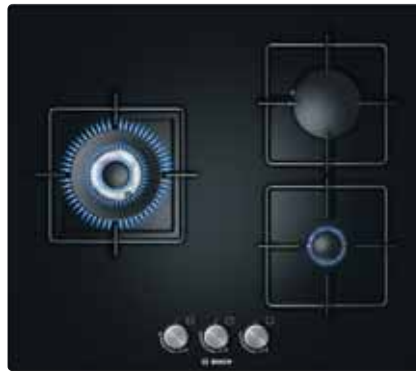
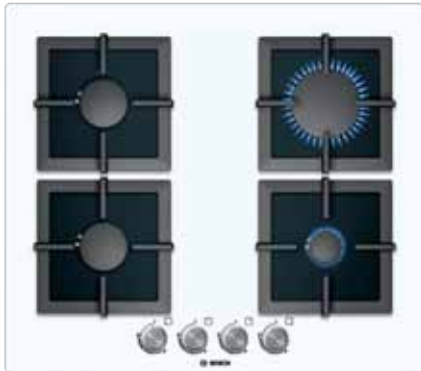
#### Sécuristop®: bouton d'arrêt d'urgence

Le téléphone sonne, un imprévu, en cas d'urgence..., par simple pression, les feux peuvent être éteints puis rallumés en ayant conservé leur réglage. (selon modèles).

#### Thermocouple

Cette sécurité coupe automatiquement l'arrivée de gaz en cas d'extinction accidentelle de la flamme. Grâce au thermocouple instantané, la flamme s'active dès l'impulsion sur la manette. En moins d'une seconde, le foyer s'allume.

# Tables de cuisson verre



HandiCaPZéro

PPP612B21E blanc	469,99 €	PPC616B11E noir	429,99 €	POP616B10E noir	349,99 €
PPP616B21E noir	469,99 €				
PPP619B21E argent	549,99 €				



### Puissance :

- 4 brûleurs
- Avant gauche : Brûleur normal 1.7 kW
- Arrière gauche : Brûleur normal 1.7 kW
- Arrière droit : Brûleur rapide 3 kW
- Avant droit : Brûleur économique 1 kW

### Confort/Sécurité :

- Allumage une main
- Sécurité gaz par thermocouple
- Supports fonte

### Données techniques :

- Equipé pour le gaz naturel (20 mbar)
- Injecteurs pour butane/propane (28-30/37mbar) livrés avec l'appareil
- Câble de raccordement 1 m
- Puissance de raccordement totale gaz : 7.4 kW

### Puissance :

- 3 brûleurs
- Gauche: Wok triple couronnes 4 kW
- Arrière droit : Brûleur rapide 3 kW
- Avant droit : Brûleur économique 1 kW

### Confort/Sécurité :

- Allumage une main
- Sécurité gaz par thermocouple
- Supports émaillés

### Données techniques :

- Equipé pour le gaz naturel (20 mbar)
- Injecteurs pour butane/propane (28-30/37mbar) livrés avec l'appareil
- Câble de raccordement 1 m
- Puissance de raccordement totale gaz : 8 kW

### Puissance :

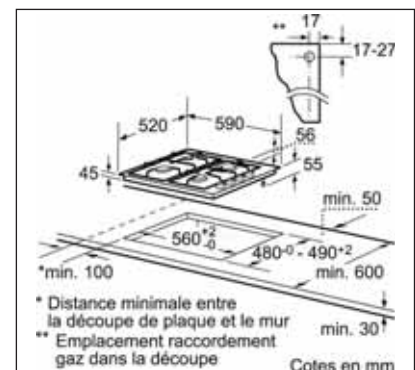
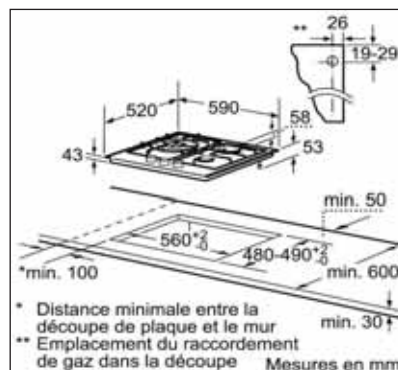
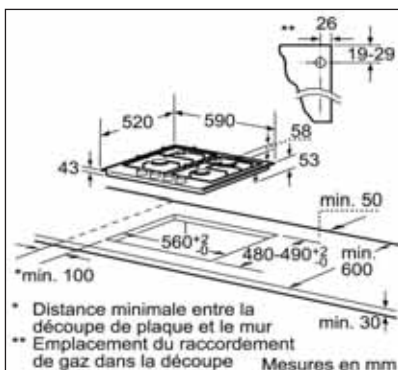
- 4 brûleurs
- Avant gauche : Brûleur rapide 3 kW
- Arrière gauche : Brûleur normal 1.7 kW
- Arrière droit : Brûleur normal 1.7 kW
- Avant droit : Brûleur économique 1 kW

### Confort/Sécurité :

- Allumage une main
- Sécurité gaz par thermocouple
- Supports émaillés

### Données techniques :

- Equipé pour le gaz naturel (20 mbar)
- Injecteurs pour butane/propane (28-30/37mbar) livrés avec l'appareil
- Câble de raccordement 1 m
- Puissance de raccordement totale gaz : 7.4 kW



# Tables inox grande largeur



PCQ715M90E inox

659,99 €

PCQ715B80E inox

469,99 €



### Puissance :

- 5 brûleurs
- Avant gauche : Brûleur économique 1 kW
- Arrière gauche : Brûleur normal 1.7 kW
- Au centre : Wok triple couronnes 4 kW
- Arrière droit : Brûleur rapide 3 kW
- Avant droit : Brûleur normal 1.7 kW

### Confort/Sécurité :

- Allumage une main
- Sécuristop®
- Sécurité gaz par thermocouple
- Supports fonte

### Données techniques :

- Equipé pour le gaz naturel (20 mbar)
- Injecteurs pour butane/propane (28-30/37mbar) livrés avec l'appareil
- Câble de raccordement 1 m
- Puissance de raccordement totale gaz : 11.4 kW

### Puissance :

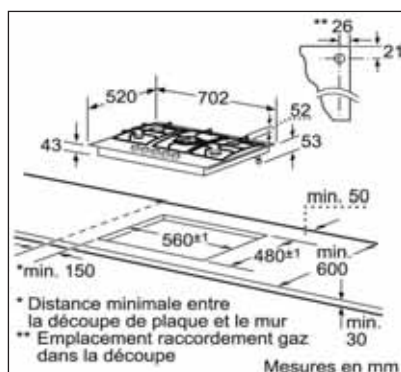
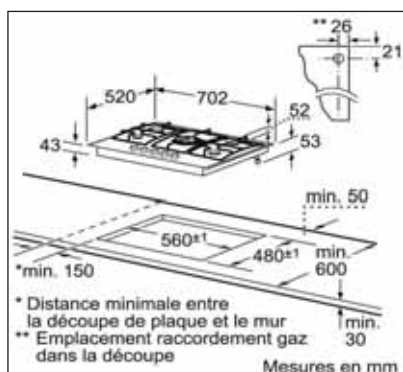
- 5 brûleurs
- Avant gauche : Brûleur économique 1 kW
- Arrière gauche : Brûleur normal 1.7 kW
- Au centre : Wok triple couronnes 4 kW
- Arrière droit : Brûleur rapide 3 kW
- Avant droit : Brûleur normal 1.7 kW

### Confort/Sécurité :

- Allumage une main
- Sécurité gaz par thermocouple
- Supports émaillés

### Données techniques :

- Equipé pour le gaz naturel (20 mbar)
- Injecteurs pour butane/propane (28-30/37mbar) livrés avec l'appareil
- Câble de raccordement 1 m
- Puissance de raccordement totale gaz : 11.4 kW



## Tables émail et inox bandeau frontal



PCP615M90E inox

479,99 €

PCP615B80E inox

349,99 €

PCP612B80E blanc

329,99 €

PCP616B80E noir

329,99 €

PCP615B80E inox

329,99 €



### Puissance :

- 4 brûleurs
- Avant gauche : Brûleur normal 1.7 kW
- Arrière gauche : Brûleur normal 1.7 kW
- Arrière droit : Brûleur rapide 3 kW
- Avant droit : Brûleur économique 1 kW

### Confort/Sécurité :

- Allumage une main
- Sécuristop®
- Sécurité gaz par thermocouple
- Supports fonte

### Données techniques :

- Equipé pour le gaz naturel (20 mbar)
- Injecteurs pour butane/propane (28-30/37mbar) livrés avec l'appareil
- Câble de raccordement 1 m
- Puissance de raccordement totale gaz : 7.4 kW

### Puissance :

- 3 brûleurs
- Gauche: Wok triple couronnes 4 kW
- Arrière droit : Brûleur rapide 3 kW
- Avant droit : Brûleur économique 1 kW

### Confort/Sécurité :

- Allumage une main
- Sécurité gaz par thermocouple
- Supports émaillés

### Données techniques :

- Equipé pour le gaz naturel (20 mbar)
- Injecteurs pour butane/propane (28-30/37mbar) livrés avec l'appareil
- Câble de raccordement 1 m
- Puissance de raccordement totale gaz : 8 kW

### Puissance :

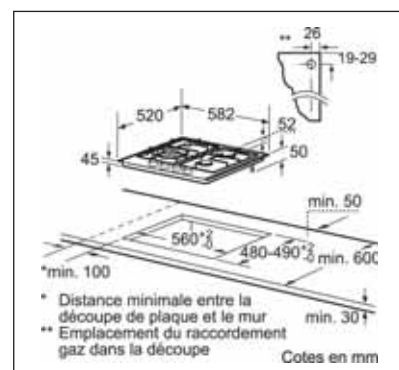
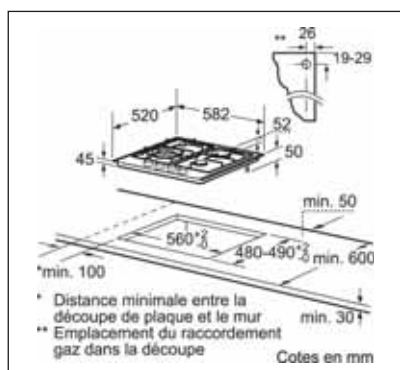
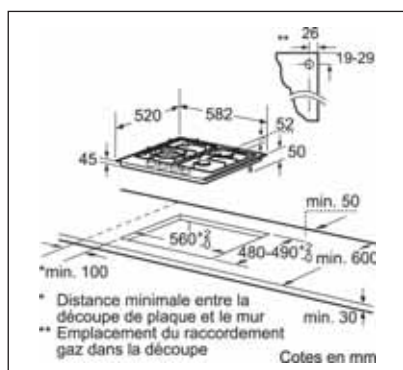
- 4 brûleurs
- Avant gauche : Brûleur normal 1.7 kW
- Arrière gauche : Brûleur normal 1.7 kW
- Arrière droit : Brûleur rapide 3 kW
- Avant droit : Brûleur économique 1 kW

### Confort/Sécurité :

- Allumage une main
- Sécurité gaz par thermocouple
- Supports émaillés

### Données techniques :

- Equipé pour le gaz naturel (20 mbar)
- Injecteurs pour butane/propane (28-30/37mbar) livrés avec l'appareil
- Câble de raccordement 1 m
- Puissance de raccordement totale gaz : 7.4 kW



# Tables émail et inox bandeau latéral



PBP615B90E inox

309,99 €

PBH615B80E inox

309,99 €

PBP612B80E blanc

239,99 €

PBP616B80E noir

239,99 €

PBP615B80E inox

279,99 €



### Puissance :

- 4 brûleurs
- Avant gauche : Brûleur rapide 3 kW
- Arrière gauche : Brûleur normal 1.7 kW
- Arrière droit : Brûleur normal 1.7 kW
- Avant droit : Brûleur économique 1 kW

### Confort/Sécurité :

- Allumage une main
- Sécurité gaz par thermocouple
- Supports fonte

### Données techniques :

- Equipé pour le gaz naturel (20 mbar)
- Injecteurs pour butane/propane (28-30/37mbar) livrés avec l'appareil
- Câble de raccordement 1 m
- Puissance de raccordement totale gaz : 7.4 kW

### Puissance :

- 4 brûleurs
- Avant gauche : Wok 3.3 kW
- Arrière gauche : Brûleur normal 1.7 kW
- Arrière droit : Brûleur normal 1.7 kW
- Avant droit : Brûleur économique 1 kW

### Confort/Sécurité :

- Allumage une main
- Sécurité gaz par thermocouple
- Supports émaillés

### Données techniques :

- Equipé pour le gaz naturel (20 mbar)
- Injecteurs pour butane/propane (28-30/37mbar) livrés avec l'appareil
- Câble de raccordement 1 m
- Puissance de raccordement totale gaz : 7.7 kW

### Puissance :

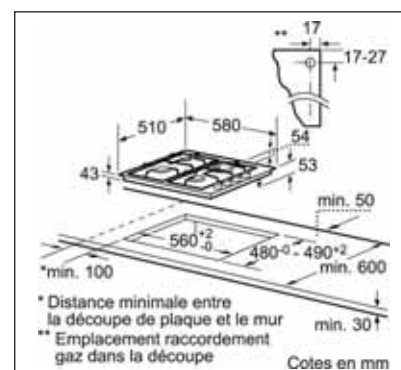
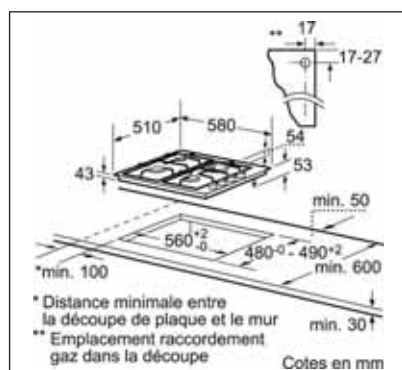
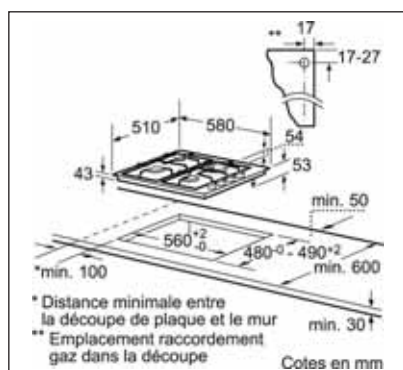
- 4 brûleurs
- Avant gauche : Brûleur rapide 3 kW
- Arrière gauche : Brûleur normal 1.7 kW
- Arrière droit : Brûleur normal 1.7 kW
- Avant droit : Brûleur économique 1 kW

### Confort/Sécurité :

- Allumage une main
- Sécurité gaz par thermocouple
- Supports émaillés

### Données techniques :

- Equipé pour le gaz naturel (20 mbar)
- Injecteurs pour butane/propane (28-30/37mbar) livrés avec l'appareil
- Câble de raccordement 1 m
- Puissance de raccordement totale gaz : 7.4 kW





# Table émail et inox bandeau latéral et dominos 30 cm



NCT615C01 inox

309,99 €

PIE375C14E noir - Design for All

939,99 €

PKF375V14E noir

659,99 €



### Design :

- Affichage digital

### Puissance :

- 4 foyers électriques rapides
- Arrière gauche 145 mm : Foyer rapide 1.5 kW
- Avant gauche 180 mm : Foyer ultrarapide 2 kW
- Arrière droit 180 mm : Foyer ultrarapide 2 kW
- Avant droit 145 mm : Foyer ultrarapide 1.5 kW

### Puissance :

- 2 foyers induction
- Avant 210 mm : Foyer normal 2.2 kW
- Arrière 145 mm : Foyer normal 1.4 kW, booster 1.8 kW

### Puissance :

- 2 Foyers Quick-Light
- Avant 180 mm, 120 mm : Foyer à surface variable 2 kW, 0,8 kW
- Arrière 145 mm : Foyer normal 1.2 kW

### Confort/Sécurité :

- 9 positions de réglage
- Booster sur chaque foyer
- Témoin de chaleur résiduelle à 2 niveaux
- 9 niveaux de sécurité dont : Sécurité surchauffe, Reconnaissance casserole

### Confort/Sécurité :

- Commandes frontales
- 9 positions de réglage
- Témoin de chaleur résiduelle à 2 niveaux

### Données techniques :

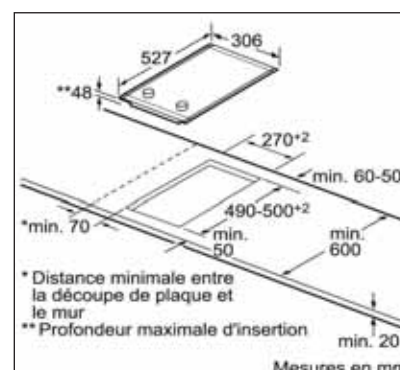
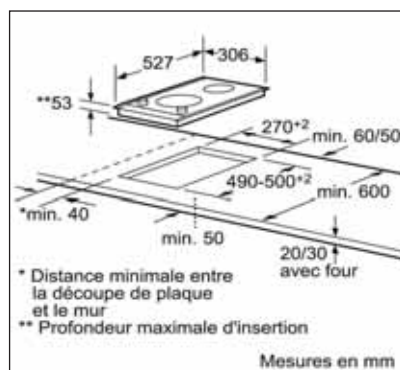
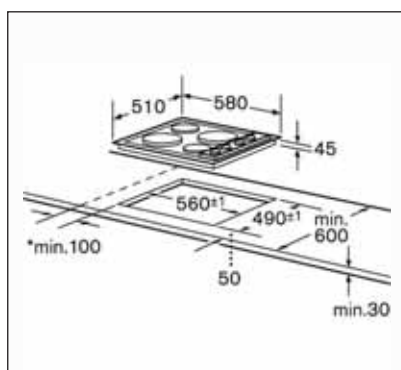
- Câble de raccordement 1 m
- Puissance de raccordement 7000 W

### Données techniques :

- Câble de raccordement 1,1 m
- Puissance de raccordement 3600 W

### Données techniques :

- Câble de raccordement 1 m
- Puissance de raccordement 3200 W







PCD345DEU inox

309,99 €

PCX345E inox

239,99 €



**Puissance :**

- 2 brûleurs
- Avant : Brûleur économique 1 kW
- Arrière : Brûleur rapide 3 kW

**Confort/Sécurité :**

- Allumage une main
- Sécurité gaz par thermocouple
- Supports émaillés

**Données techniques :**

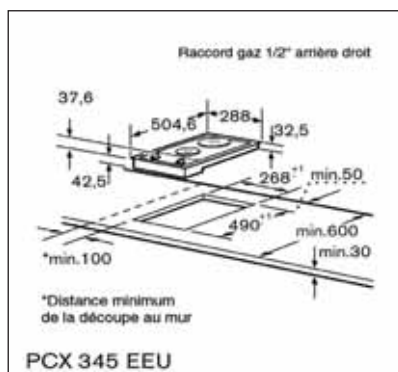
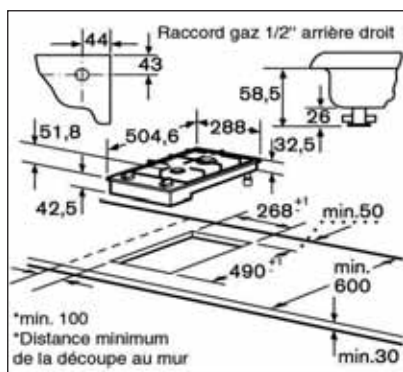
- Equipé pour le gaz naturel (20 mbar)
- Injecteurs pour butane/propane (28-30/37mbar) livrés avec l'appareil
- Câble de raccordement 1 m
- Puissance de raccordement totale gaz : 4 kW.

**Puissance :**

- 2 foyers électriques
- Avant 145 mm : Foyer ultrarapide 1.5 kW
- Arrière 180 mm : Foyer ultrarapide 2 kW
- Témoin lumineux de fonctionnement

**Données techniques :**

- Câble de raccordement 0,2 m
- Puissance de raccordement 3500 W





Certains ont la capacité de reconnaître près de

10 000

odeurs différentes dans la nature.

Mais heureusement aucune d'entre elles dans votre cuisine.

## Les hottes

Les hottes sont devenues un objet de décoration à part entière. Elles surplombent la table de cuisson de leur structure en inox ou de leur aile de verre. Mais il ne faut pas oublier la fonction. Car si une hotte se doit d'être esthétique, elle doit aussi absorber fumées et vapeurs graisseuses parfaitement et en silence. Les modèles Bosch arrivent à résoudre cette équation à plusieurs inconnues.

**Pour bien choisir, consultez notre guide d'achat sur [www.bosch-home.fr](http://www.bosch-home.fr).**

Hottes décoratives en L

Hottes inclinées

Hottes box

Hottes îlot et verre

Hottes pyramidales

Hottes escamotables

Hottes télescopiques

Groupes filtrants



**NOUVEAU**  
Hotte inclinée



Hotte design en L



Hotte verre inclinée

## Pureté des lignes, pureté de l'air.

### Hottes aspirantes de cuisine intégrées



Hotte escamotable



Groupe filtrant



Hotte télescopique

## Hottes aspirantes de cuisine avec cheminée



**Hotte verre**



**Hotte Slim Box**



**Pyramide Slim**





**Inspiration côté design,  
aspiration côté technique.**



#### **Moteur EcoSilence Drive™**

Un moteur à induction développé par Bosch avec un aimant permanent supprime tout frottement pour une aspiration haute performance et silencieuse.

#### **Protection contre le temps**

Le traitement anti corrosion appliqué au corps des hottes Bosch leur assure une longévité maximale. La résistance et la fiabilité des matériaux utilisés ainsi que la protection du moteur contre les entrées de graisses garantissent une qualité d'aspiration qui ne se dément pas dans le temps.

#### **Efficacité en silence**

Par l'emploi de matériaux insonorisant, l'isolation et la maîtrise des flux les hottes Bosch sont particulièrement silencieuses. Les caractéristiques déclarées (débits d'air et niveau sonore) sont conformes aux normes en vigueur et à un accord interprofessionnel européen de 2009.

#### **Débits d'air en m<sup>3</sup>/h norme CEI/EN 61591 :**

> Position normale maximale et position intensive.

#### **Niveau sonore norme CEI/EN 60704-2-13 et 60704-3 :**

Valeurs correspondantes aux positions de fonctionnement indiquées ci-dessus exprimées en puissance acoustique.



#### **Un module plus efficace et plus confortable**

Grâce à une surface de filtre plus importante, le nouveau module CleanAir neutralise 95% des odeurs et facilite la recirculation d'un air frais et pur. Plus efficace, il ne doit pourtant être changé qu'une seule fois par an contrairement aux filtres à charbon classiques que l'on doit remplacer deux fois. Enfin ce nouveau CleanAir bénéficie des dernières améliorations acoustiques pour un confort absolu.



## Filtrer nuit gravement aux mauvaises odeurs.

Les filtres retiennent les mauvaises odeurs de cuisson, évitant ainsi qu'elles soient rejetées dans la pièce. Pour une efficacité constante, pensez à les changer souvent.

**L'aspiration périmétrale :** un nouveau souffle pour votre cuisine  
Ce système d'aspiration issu du monde professionnel offre des performances tout à fait remarquables : une meilleure aspiration (à puissance égale), une excellente capacité d'absorption des graisses, le tout avec un niveau sonore particulièrement bas. Grâce à la forme des filtres, la fumée est aspirée sur les côtés, où le parcours de l'air diffère des filtres traditionnels. Le taux d'absorption des graisses est ainsi plus efficace. Très ingénieux, le filtre et les esthétiques panneaux en inox ne forment qu'un seul bloc, ce qui rend l'entretien extrêmement simple, y compris au lave-vaisselle.



### Filtre à graisse métal

Indispensable en recyclage, il est composé d'une matière filtrante particulièrement épaisse qui retient les mauvaises odeurs de cuisson. Pour une efficacité absolue, il doit être nettoyé régulièrement (lavable en lave-vaisselle). Pour plus de confort, la poignée permet de mettre et d'enlever le filtre avec une grande facilité.



### Filtre inox

En acier inoxydable, ce filtre offre une capacité d'absorption de graisse/ rétention d'odeurs exceptionnellement élevé. Lavable en lave-vaisselle, la poignée offre une manipulation à la fois rapide et simple pour un meilleur confort (selon modèle).



### Pour une meilleure efficacité

Afin de capter immédiatement les vapeurs et les fumées, il est recommandé de mettre en fonctionnement la hotte quelques minutes avant le démarrage de la cuisson. De même il est judicieux de la laisser fonctionner 5 minutes minimum après la fin de cuisson.

## Prenez les commandes.

La gamme de hottes Bosch dispose d'une multitude de bandeaux de commande. Ce large choix permet à chaque utilisateur de trouver une solution efficace qui lui procure une ergonomie et un confort maximum.

### Touches mécaniques

Le nouveau design des bandeaux mécaniques, avec ses lignes très classiques, et ses touches retroéclairées, procure un grand confort d'utilisation.



### Touches à bascules

Le design simple et carré de ce bandeau en font un outil de pilotage particulièrement intuitif. Grâce au mode intensif, ces touches à bascules offrent un éclairage maximal de votre plan de travail.



### DirectSelect électronique

Très design, ce bandeau de commande offre une lecture rapide de la puissance sur écran. Aux lignes épurées, ce bandeau se marie avec élégance avec les produits de la gamme premium.



### Top DirectSelect électronique

Aux lignes épurées, ce bandeau à accès direct avec touches sensibles s'associe avec harmonie aux fours et tables de gamme DirectSelect. Il permet également de piloter de nombreuses fonctionnalités supplémentaires sur certains modèles premium de la gamme.



## Eclairage.

Cuisiner est un plaisir pour les papilles autant que pour les yeux. Savourez vos préparations du regard grâce à des éclairages bien étudiés qui procurent un confort inégalé.

### Eclairage classique

Bosch offre un éclairage classique avec des lampes de formes rectangulaires.



### Eclairage halogène

A la fois design et économiques, les spots halogènes à haute ou basse tension, vous procurent un meilleur confort visuel avec une efficacité maximale.



### Eclairage LED

Brillant exemple d'un mariage réussi entre design et efficacité énergétique! Les lampes LED assurent un éclairage parfait pour un moment culinaire unique. Peu consommatrices d'énergie, leur durée de vie est plus longue qu'une lampe à incandescence classique.



## La clé d'un montage réussi.



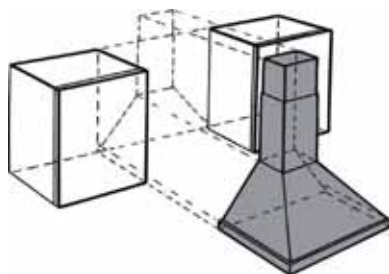
### Une hotte adaptée à vos besoins

Très esthétiques, les hottes décoratives Bosch se distinguent par des formes innovantes et un jeu de lignes très modernes.

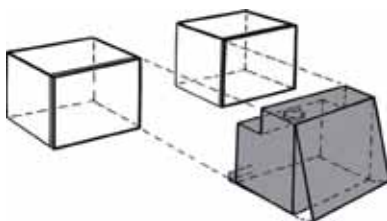
### Un espace réduit ?

Optez pour un groupe filtrant ou une hotte télescopique.

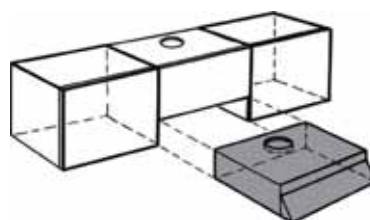
#### Hottes décoratives



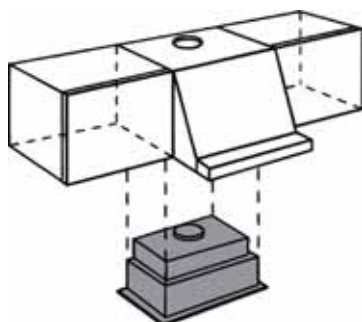
#### Hottes escamotables



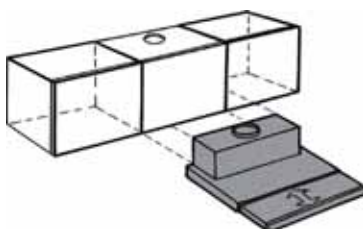
#### Hottes classiques



#### Hottes filtrants



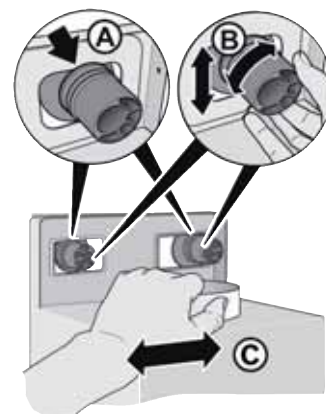
#### Hottes tiroirs télescopiques



### Installer une hotte Bosch ? Facile !

Grâce aux deux bagues de réglage à mouvement excentrique, même une fois la hotte accrochée, vous pouvez ajuster sa position en hauteur et en largeur.

- 1- Percer les trous pour accrocher la hotte, enfoncer les chevilles
- 2- Visser les bagues asymétriques
- 3- Accrocher la hotte sur les bagues (A)
- 4- Tourner-les pour ajuster l'horizontale (B)
- 5- Déplacer la hotte vers la droite ou la gauche (C)





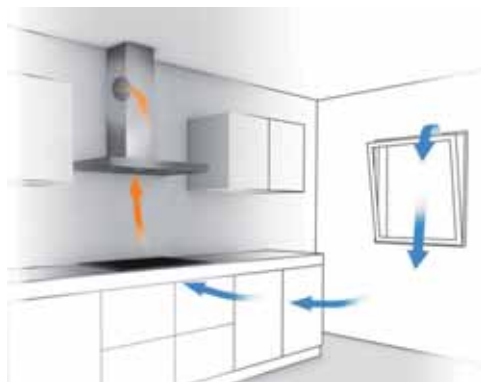
### La bonne puissance d'aspiration

On estime que pour aspirer correctement les fumées, une hotte murale doit pouvoir renouveler le volume d'air de la pièce fermée environ 12 fois en une heure. Pour calculer la puissance nécessaire, il vous suffit de multiplier le volume de la pièce (LxlxH) par 12. Vous obtenez la puissance minimale requise. Ainsi, pour une cuisine de 16 m<sup>2</sup> d'une hauteur de 2,80 mètres soit 45 m<sup>3</sup>, la puissance de la hotte devra atteindre 540 m<sup>3</sup>/h, dans le cadre d'une utilisation normale.

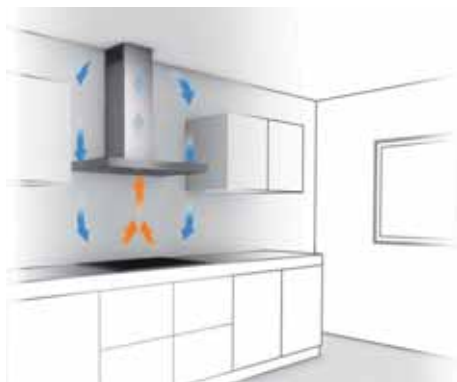
Si votre cuisine est ouverte sur une autre pièce, prenez en compte la surface totale des pièces pour le calcul de la puissance de la hotte. Si votre hotte est installée au dessus d'un îlot central, il est préférable d'utiliser une hotte plus puissante.

### Evacuation ou recyclage ?

Les hottes Bosch peuvent être installées majoritairement en évacuation extérieure, raccordées à un conduit, ou en recyclage à l'aide d'un filtre à charbon. Pour une meilleure efficacité, le système à évacuation est recommandé. Cependant le mode recyclage ne nécessite pas de sortie extérieure.



Mode évacuation

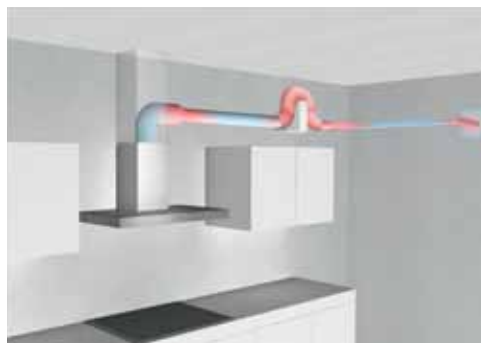


Mode recyclage

### Une bonne installation

Quelle que soit la largeur de votre table de cuisson, choisissez une hotte à la largeur au moins équivalente. Une hauteur de 65 cm minimum doit être respectée entre la table de cuisson et la hotte, afin d'éviter tout risque, cependant la hotte ne sera pas pleinement efficace si la distance est supérieure à 70 cm.

Dans le cas d'une installation en évacuation extérieure, l'air sera évacué par un conduit. Pour une aspiration optimale, le diamètre de votre tuyau doit correspondre à celui de la sortie d'air de la hotte. Pour faciliter la circulation de l'air dans le conduit et occasionner le moins de turbulences possibles, limitez le nombre de coudes, ne positionnez pas un coude à moins de 30 cm de la sortie, bannissez les angles droits, optimisez la longueur du tuyau sachant que le plus court est le mieux et utilisez des tuyaux à intérieur lisse.



Mauvaise installation



Bonne installation

## Rien n'est plus utile que l'accessoire.



### Un module plus efficace et plus confortable

Grâce à une surface de filtre plus importante, le nouveau module CleanAir neutralise 95% des odeurs et facilite la recirculation d'un air frais et pur. Plus efficace, il ne doit pourtant être changé qu'une seule fois par an contrairement aux filtres à charbon classiques que l'on doit remplacer deux fois. Enfin ce nouveau CleanAir bénéficie des dernières améliorations acoustiques pour un confort absolu.

#### Module de recyclage CleanAir

Réf. DSZ6240 - 90 cm	
Réf. online 746868	359,99€*
Réf. DSZ6200 - 60 cm	
Réf. online 746869	319,99€*

#### Panneau en verre pour hotte en L

Réf. DSZ0630 - Quartz	
Réf. online 686469	119,99€*
Réf. DSZ0660 - Noir	
Réf. online 684407	119,99€*
Réf. DSZ0620 - Blanc	
Réf. online 684406	119,99€*



#### Bandeau finition

Réf. DHZ4650- Inox	
Réf. online 434282	49,99€*
Réf. DHZ4670 - Alu	
Réf. online 434285	49,99€*

#### Filtre à charbon

Réf. DSZ11AF	
Réf. online 460478	49,99€*
Réf. DHZ7305	
Réf. online 571888	49,99€*
Réf. DHZ7304	
Réf. online 571892	49,99€*





**Kit de recyclage**

Réf. DHZ5155	59,99€*
Réf. DHZ5135	
Réf. online 706594	59,99€*
Réf. DHZ5185	
Réf. online 706595	59,99€*
Réf. DHZ5105	59,99€*
Réf. DHZ5165	
Réf. online 708322	59,99€*
Réf. DHZ5425	99,99€*
Réf. DHZ5405	99,99€*
Réf. DHZ3105	
Réf. online 706596	49,99€*

Réf. DHZ3405	
Réf. online 706588	49,99€*
Réf. DHZ4505	
Réf. online 706593	49,99€*
Réf. DHZ5215	69,99€*
Réf. DHZ5145	
Réf. online 706591	49,99€*
Réf. DHZ2400	
Réf. online 647277	49,99€*
Réf. DHZ5225	
Réf. online 744076	49,99€*
Réf. DHZ5455	79,99€*
Réf. DHZ5475	79,99€*

Réf. DHZ1100	
Réf. online 460736	49,99€*
Réf. DSZ5101	
Réf. online 744073	49,99€*
Réf. DSZ5100	
Réf. online 743897	139,99€*
Réf. DHZ5325	
Réf. online 707133	49,99€*
Réf. DHZ5345	
Réf. online 707134	59,99€*
Réf. DHZ5385	
Réf. online 705432	69,99€*
Réf. DHZ5595	
Réf. online 575825	69,99€*
Réf. DHZ5275	
Réf. online 746867	69,99€*



Ce produit d'entretien est recommandé par Bosch. Commandez directement vos accessoires et consommables en ligne [www.bosch-home.fr](http://www.bosch-home.fr)

**Super dégraissant**

Réf. online 311297

10,99€\*

Enlève les graisses accumulées et incrustées et autres résidus. Idéal pour traiter les filtres métalliques des hottes avant de les mettre au lave-vaisselle. Testé, conseillé et approuvé pour vos appareils électroménagers.



# Hottes décoratives 90 cm



## Pratique, la crédence

Si la cuisine est maintenant une pièce à vivre, les éléments qui la composent se doivent d'être esthétiques. Les ingénieurs Bosch ont imaginé une hotte qui n'a plus seulement la fonctionnalité d'aspirer mais devient aussi un objet de design. La nouvelle hotte avec crédence offre ces deux fonctionnalités.



Lorsque la hotte est en fonctionnement, la crédence protège les murs des projections de graisse.



Lorsque la hotte est à l'arrêt, la crédence remontée dissimule les filtres peu esthétiques.



## Nouveauté

DWK09M850 inox

2359,99 €



### Design :

- Hotte inclinée

### Puissance :

- En mode évacuation, recyclage
- 1 moteur
- **EcoSilence Drive : nouveau moteur à induction alliant longévité et silence extrême**
- TouchControl avec 4 vitesses d'aspiration dont 1 intensive
- Position intensive avec retour automatique après 10 minutes
- Niveau sonore (re 1 pW / DIN/EN 60704-2-13) : mini = 51 (A), maxi = 57 dB (A) (Hors intensif) et 66 dB (A) en Booster
- Débit d'air max en évacuation selon la norme DIN/EN 61591 ø 150 mm : max, vitesse normale 520 m³/h, vitesse intensive 800 m³/h

### Confort/Sécurité :

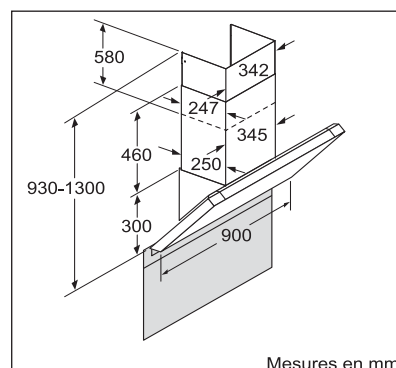
- Affichage digital
- Temporisation automatique de 1 à 9 minutes pour purifier l'air
- Variateur d'intensité lumineuse softLight
- **Eclairage LED 2 x 5 W**
- Montage mural facile
- Cache-filtre design en inox lavable au lave-vaisselle
- 3 filtres à graisse métalliques lavables au lave-vaisselle
- Témoin de saturation des filtres métalliques et à charbon actif

### Données techniques :

- Câble de raccordement 1,3 m
- Puissance de raccordement 170 W

### Accessoire en option :

- **DSZ6240** Module recyclage CleanAir **359,99 €**



Mesures en mm

Prix hors Eco-participation

# Hottes décoratives design L 90 cm

La collection  
**EXCELLIS**



DWB095650 inox

1059,99 €

Façade de couleur  
DSZ0630 Quartz

119,99 €



- Se fixe sur les hottes DWB 095650 et 093553

## Design :

- Hotte en forme de L

## Puissance :

- En mode évacuation ou recyclage
- 1 moteur
- Touches avec 4 vitesses d'aspiration dont 1 intensive
- Position intensive avec retour automatique après 10 minutes
- Niveau sonore (re 1 pW / DIN/EN 60704-2-13) : mini = 45 dB (A), maxi = 51 dB (A) (Hors intensif) et 61 dB (A) avec Booster
- Débit d'air en évacuation selon la norme DIN/EN 61591 ø 150 mm : max. vitesse normale 420 m<sup>3</sup>/h, vitesse intensive 650 m<sup>3</sup>/h



Façade de couleur  
DSZ0660 noir

119,99 €

- Se fixe sur les hottes DWB 095650 et 093553

## Confort/Sécurité :

- Affichage digital
- Eclairage halogène basse consommation 4 x 20 W
- Montage mural facile
- 2 filtre(s) à graisse métallique(s) lavable(s) au lave-vaisselle



Façade de couleur  
DSZ0620 blanc

119,99 €

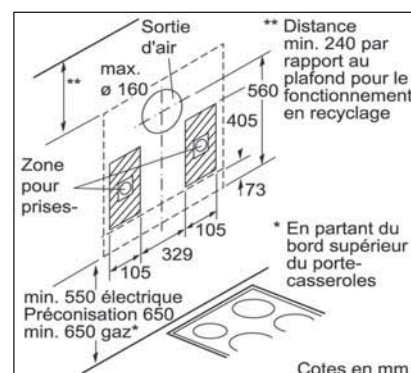
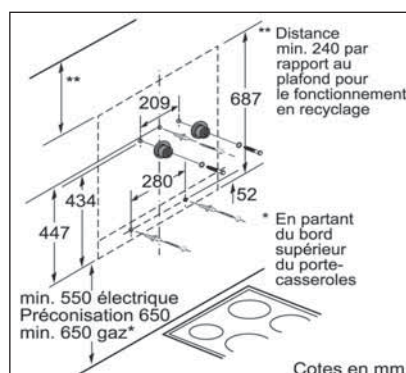
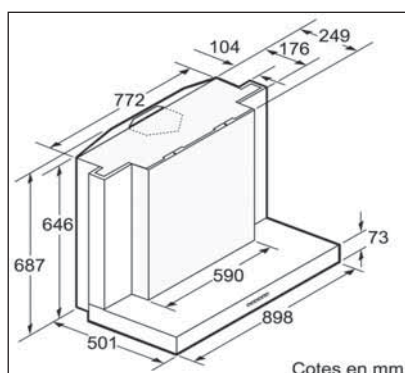
## Données techniques :

- Câble de raccordement 1,3 m
- Puissance de raccordement 240 W

## Accessoire en option :

- **DSZ5100** Kit de recyclage **139,99 €**

- Se fixe sur les hottes DWB 095650 et 093553





# Hottes décoratives design incliné 90 cm

La collection  
EXCELLIS



La collection  
EXCELLIS



DWK09M760 noir

1489,99 €

DWK09M720 blanc

1489,99 €



## Design :

- Hotte inclinée

## Puissance :

- En mode évacuation, recyclage
- 1 moteur
- TouchControl avec 4 vitesses d'aspiration dont 1 intensive
- Niveau sonore (re 1 pW / DIN/EN 60704-2-13) : mini = 46 dB (A), maxi = 61 dB (A) (Hors intensif) et 69 dB (A) en Booster
- Débit d'air en évacuation selon la norme DIN/EN 61591 ø 150 mm : max. vitesse normale 560 m<sup>3</sup>/h, vitesse intensive 760 m<sup>3</sup>/h

## Confort/Sécurité :

- Aspiration périmétrale
- Indication lumineuse par diodes
- Système de soufflerie automatique pendant 20 min
- Eclairage halogène basse consommation 2 x 20 W
- Protège filtre en verre
- 2 filtre(s) à graisse métallique(s) lavable(s) au lave-vaisselle
- Témoin de saturation des filtre(s) métallique(s) et à charbon actif

## Données techniques :

- Câble de raccordement 1,3 m
- Puissance de raccordement 315 W

## Accessoire en option :

- **DHZ5595** Kit de recyclage

69,99 €



## Design :

- Hotte inclinée

## Puissance :

- En mode évacuation, recyclage
- 1 moteur
- TouchControl avec 4 vitesses d'aspiration dont 1 intensive
- Niveau sonore (re 1 pW / DIN/EN 60704-2-13) : mini = 46 dB (A), maxi = 61 dB (A) (Hors intensif) et 69 dB (A) en Booster
- Débit d'air en évacuation selon la norme DIN/EN 61591 ø 150 mm : max. vitesse normale 560 m<sup>3</sup>/h, vitesse intensive 760 m<sup>3</sup>/h

## Confort/Sécurité :

- Aspiration périmétrale
- Indication lumineuse par diodes
- Système de soufflerie automatique pendant 20 min
- Eclairage halogène basse consommation 2 x 20 W
- Protège filtre en verre
- 2 filtre(s) à graisse métallique(s) lavable(s) au lave-vaisselle
- Témoin de saturation des filtre(s) métallique(s) et à charbon actif

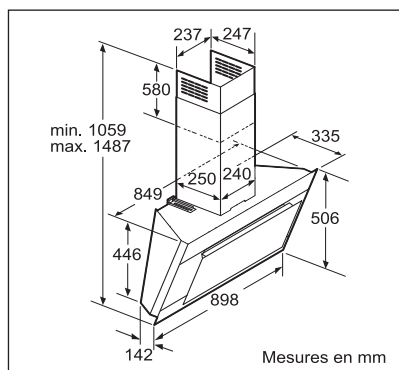
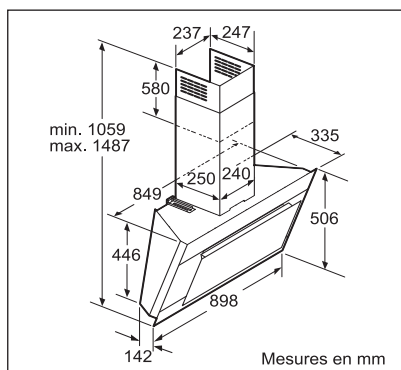
## Données techniques :

- Câble de raccordement 1,3 m
- Puissance de raccordement 315 W

## Accessoire en option :

- **DHZ5325** Kit de recyclage

49,99 €



# Hottes décoratives 90 cm

La collection  
**EXCELLIS**



La collection  
**EXCELLIS**



## Hotte Slim Box de Bosch, Pureté des lignes, pureté de l'air.

- > Un design épuré et des lignes amincies très tendance en adéquation totale avec les critères de décoration actuels
- > Un nouveau défi relevé avec le moteur EcoSilence Drive : seulement 67 dB en mode booster
- > Des performances d'aspiration incomparables

DWB09T855 inox

1179,99 €

DWB09E752 inox

829,99 €



### Design :

- Hotte box

### Puissance :

- En mode évacuation ou recyclage
- 1 moteur
- **EcoSilence Drive : nouveau moteur à induction alliant longévité et silence extrême**
- Touches avec 4 vitesses d'aspiration dont 1 intensive
- Position intensive avec retour automatique après 10 minutes
- Niveau sonore (re 1 pW / DIN/EN 60704-2-13) : mini = 42 dB (A), maxi = 56 dB (A) (Hors intensif) et 67 dB (A) en Booster
- Débit d'air en évacuation selon la norme DIN/EN 61591 ø 150 mm : max. vitesse normale 520 m<sup>3</sup>/h, vitesse intensive 820 m<sup>3</sup>/h

### Confort/Sécurité :

- Affichage digital
- Temporisation automatique de 1 à 9 minutes pour purifier l'air
- Variateur d'intensité lumineuse SoftLight
- **Eclairage LED basse consommation 3 x 5 W**
- Montage mural facile
- Cache-filtre design en inox lavable au lave-vaisselle
- 3 filtre(s) à graisse métallique(s) lavable(s) au lave-vaisselle
- Témoin de saturation des filtre(s) métallique(s) et à charbon actif

### Données techniques :

- Câble de raccordement 1,3 m
- Puissance de raccordement 175 W

### Accessoire en option :

- **DHZ5345** Kit de recyclage **59,99 €**
- **DSZ6240** Module recyclage CleanAir **359,99 €**

### Design :

- Hotte box

### Puissance :

- En mode évacuation ou recyclage
- 1 moteur
- Touches avec 4 vitesses d'aspiration dont 1 intensive
- Position intensive avec retour automatique après 10 minutes
- Niveau sonore (re 1 pW / DIN/EN 60704-2-13) : mini = 44 dB (A), maxi = 53 dB (A) (Hors intensif) et 66 dB (A) en Booster
- Débit d'air en évacuation selon la norme DIN/EN 61591 ø 150 mm : max. vitesse normale 420 m<sup>3</sup>/h, vitesse intensive 740 m<sup>3</sup>/h

### Confort/Sécurité :

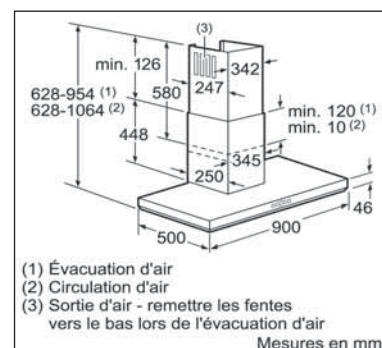
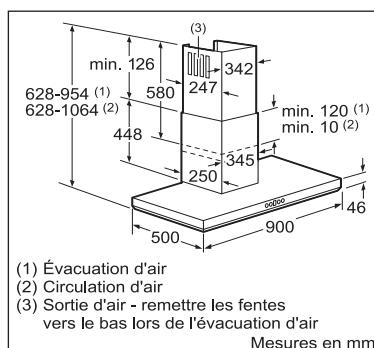
- Affichage digital
- Eclairage halogène basse consommation 3 x 20 W
- Montage mural facile
- 3 filtre(s) à graisse métallique(s) lavable(s) au lave-vaisselle

### Données techniques :

- Câble de raccordement 1,3 m
- Puissance de raccordement 280 W

### Accessoire en option :

- **DHZ5345** Kit de recyclage **59,99 €**
- **DSZ6240** Module recyclage CleanAir **359,99 €**







HandiCaPZéro

DWB09D651 inox

589,99 €

DWB09W650 inox - Design for All

549,99 €

**Design :**

- Hotte box

**Puissance :**

- En mode évacuation ou recyclage
- 1 moteur
- Boutons escamotables avec 4 vitesses d'aspiration dont 1 intensive
- Niveau sonore (re 1 pW / DIN/EN 60704-2-13) : mini = 43 dB (A), maxi = 54 dB (A) (Hors intensif) et 64 dB(A) avec Booster
- Débit d'air en évacuation selon la norme DIN/EN 61591 ø 150 mm : max. vitesse normale 450 m3/h, vitesse intensive 680 m3/h

**Confort/Sécurité :**

- Eclairage halogène basse consommation 2 x 25 W
- Montage mural facile
- 3 filtre(s) à graisse métallique(s) lavable(s) au lave-vaisselle

**Données techniques :**

- Câble de raccordement 1,3 m
- Puissance de raccordement 260 W

**Accessoire en option :**

- **DHZ5345** Kit de recyclage 59,99 €
- **DSZ6240** Module recyclage CleanAir 359,99 €

**Design :**

- Hotte box

**Puissance :**

- En mode évacuation ou recyclage
- 1 moteur
- Commutateur à bascule avec 3 vitesses d'aspiration
- Niveau sonore (re 1 pW / DIN/EN 60704-2-13) : mini = 43 dB (A), maxi = 64 dB (A) (Hors intensif)
- Débit d'air en évacuation selon la norme DIN/EN 61591 ø 150 mm : max. vitesse normale 680 m3/h

**Confort/Sécurité :**

- Eclairage halogène basse consommation 2 x 25 W
- Montage mural facile
- 3 filtre(s) à graisse métallique(s) lavable(s) au lave-vaisselle

**Données techniques :**

- Câble de raccordement 1,3 m
- Puissance de raccordement 260 W

**Accessoire en option :**

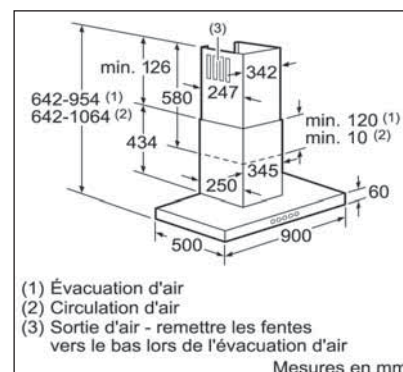
- **DHZ5345** Kit de recyclage 59,99 €
- **DSZ6240** Module recyclage CleanAir 359,99 €

Existe également en 60 cm  
DWB06W650 inox

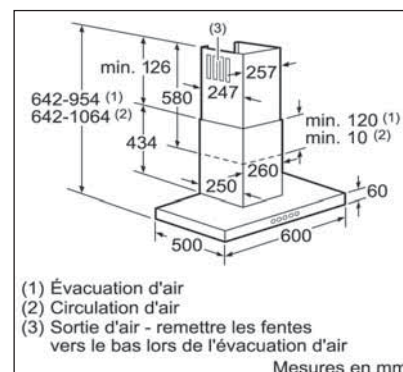
469,99 €

**Accessoire en option :**

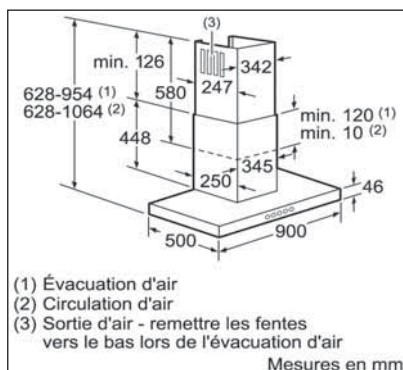
- **DHZ5325** Kit de recyclage 49,99 €
- **DSZ6240** Module recyclage CleanAir 359,99 €



DWB09W650

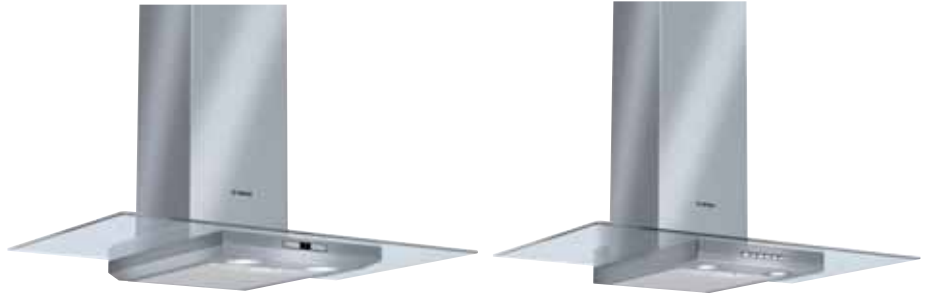


DWB06W650



# Hottes en verre 90 cm

La collection  
**EXCELLIS**



DWA09E650 inox

589,99 €

DWA09D650 inox

589,99 €



#### Design :

- Hotte verre

#### Puissance :

- En mode évacuation ou recyclage
- 1 moteur
- Touches avec 4 vitesses d'aspiration dont 1 intensive
- Position intensive avec retour automatique au bout de 10 minutes
- Niveau sonore (re 1 pW / DIN/EN 60704-2-13) : mini = 50 dB (A), maxi = 57 dB (A) (Hors intensif) et 67 dB(A) avec Booster
- Débit d'air en évacuation selon la norme DIN/EN 61591 ø 150 mm : max. vitesse normale 430 m<sup>3</sup>/h, vitesse intensive 650 m<sup>3</sup>/h

#### Confort/Sécurité :

- Affichage digital
- Eclairage halogène basse consommation 2 x 20 W
- Montage mural facile
- 1 filtre(s) à graisse métallique(s) lavable(s) au lave-vaisselle

#### Données techniques :

- Câble de raccordement 1,3 m
- Puissance de raccordement 250 W

#### Accessoire en option :

- **DHZ5325** Kit de recyclage **49,99 €**
- **DSZ6200** Module recyclage CleanAir **319,99 €**

#### Design :

- Hotte verre

#### Puissance :

- En mode évacuation ou recyclage
- 1 moteur
- Boutons escamotables avec 4 vitesses d'aspiration dont 1 intensive
- Niveau sonore (re 1 pW / DIN/EN 60704-2-13) : mini = 50 dB (A), maxi = 57 dB (A) (Hors intensif) et 67 dB (A) avec Booster
- Débit d'air en évacuation selon la norme DIN/EN 61591 ø 150 mm : max. vitesse normale 430 m<sup>3</sup>/h, vitesse intensive 650 m<sup>3</sup>/h

#### Confort/Sécurité :

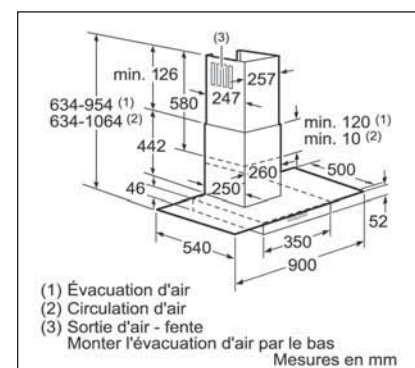
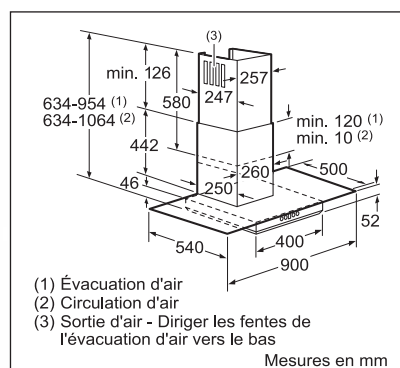
- Eclairage halogène basse consommation 2 x 25 W
- Montage mural facile
- 1 filtre(s) à graisse métallique(s) lavable(s) au lave-vaisselle

#### Données techniques :

- Câble de raccordement 1,3 m
- Puissance de raccordement 260 W

#### Accessoire en option :

- **DHZ5325** Kit de recyclage **49,99 €**
- **DSZ6200** Module recyclage CleanAir **319,99 €**



# Hottes décoratives pyramidales 90 et 60 cm



## Nouveauté

DWW09D650 inox - Design for All	549,99 €	DWA091450 inox	479,99 €	DWW09W450 inox	329,99 €
DWW09D660 noir - Design for All	549,99 €			DWW09W460 noir	329,99 €
DWW09D620 blanc - Design for All	549,99 €			DWW09W420 blanc	329,99 €



### Design :

- Hotte pyramidale

### Puissance :

- En mode évacuation ou recyclage
- 1 moteur
- Boutons escamotables avec 4 vitesses d'aspiration dont 1 intensive
- Niveau sonore (re 1 pW / DIN/EN 60704-2-13) : mini = 43 dB (A), maxi = 54 dB (A) (Hors intensif) et 64 dB (A) en Booster
- Débit d'air en évacuation selon la norme DIN/EN 61591 ø 150 mm : max. vitesse normale 450 m³/h, vitesse intensive 680 m³/h

### Confort/Sécurité :

- Eclairage halogène basse consommation 2 x 25 W
- Montage mural facile
- 3 filtre(s) à graisse métallique(s) lavable(s) au lave-vaisselle

### Données techniques :

- Câble de raccordement 1,3 m
- Puissance de raccordement 260 W

### Accessoire en option :

- **DHZ5345** Kit de recyclage 59,99 €
- **DSZ6240** Module recyclage CleanAir 359,99 €



### Design :

- Hotte pyramidale

### Puissance :

- En mode évacuation ou recyclage
- 1 moteur
- Commutateur à curseur avec 3 vitesses d'aspiration
- Niveau sonore (re 1 pW / DIN/EN 60704-2-13) : mini = 54 dB (A), maxi = 67 dB (A) (Hors intensif)
- Débit d'air max en évacuation selon la norme DIN/EN 61591 ø 120 mm : 400 m³/h

### Confort/Sécurité :

- Eclairage halogène basse consommation 2 x 20 W
- 2 filtre(s) à graisse métallique(s) lavable(s) au lave-vaisselle

### Données techniques :

- Câble de raccordement 1,3 m
- Puissance de raccordement 210 W

### Accessoire en option :

- **DHZ5215** Kit de recyclage 69,99 €



### Design :

- Hotte pyramidale

### Puissance :

- En mode évacuation, recyclage
- 1 moteur
- Commutateur à bascule avec 3 vitesses d'aspiration
- Niveau sonore (re 1 pW / DIN/EN 60704-2-13) : mini = 55 dB (A), maxi = 65 dB (A) (Hors intensif)
- Débit d'air en évacuation selon la norme DIN/EN 61591 ø 150 mm : 400 m³/h

### Confort/Sécurité :

- Eclairage halogène 2 x 30W
- 3 filtre(s) à graisse métallique(s) lavable(s) au lave-vaisselle

### Données techniques :

- Câble de raccordement 1,3 m
- Puissance de raccordement 155 W

### Accessoire en option :

- **DHZ5275** Kit de recyclage 69,99 €

Existe également en 60 cm  
DWW06D650 inox 469,99 €

Existe également en 60 cm  
DWA061450 inox 429,99 €

DWW06W450 inox 289,99 €  
DWW06W460 noir 289,99 €  
DWW06W420 blanc 289,99 €



### Accessoire en option :

- **DHZ5325** Kit de recyclage 49,99 €
- **DSZ6200** Module recyclage CleanAir 319,99 €



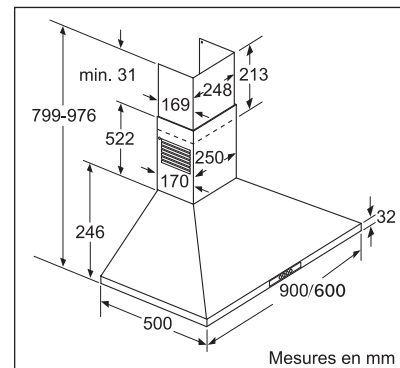
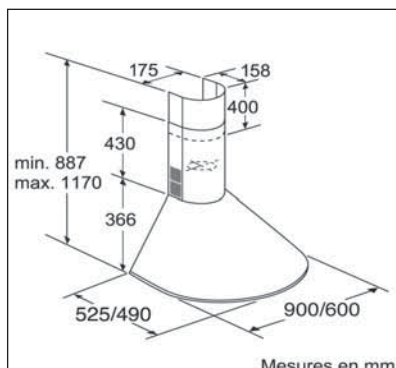
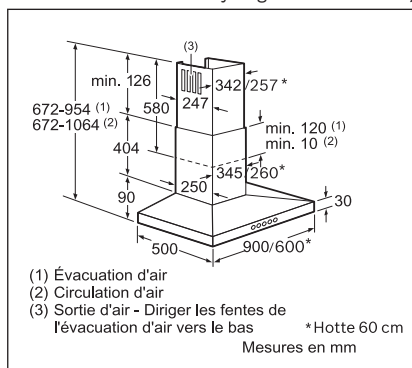
### Accessoire en option :

- **DHZ5215** Kit de recyclage 69,99 €



### Accessoire en option :

- **DHZ5275** Kit de recyclage 69,99 €



# Hotte décorative îlot 90 cm

La collection  
**EXCELLIS**



DIB09T150 inox

1179,99 €



## Design :

- Hotte box

## Puissance :

- En mode évacuation ou recyclage
- 1 moteur
- Touches avec 4 vitesses d'aspiration dont 1 intensive
- Position intensive avec retour automatique après 10 minutes
- Niveau sonore (re 1 pW / DIN/EN 60704-2-13) : mini = 53 dB (A), maxi = 63 dB (A) (Hors intensif) et 73 dB (A) avec Booster
- Débit d'air en évacuation selon la norme DIN/EN 61591  $\varnothing$  150 mm : max. vitesse normale 630 m<sup>3</sup>/h, vitesse intensive 830 m<sup>3</sup>/h

## Confort/Sécurité :

- Aspiration périmétrale
- Affichage digital
- Temporisation automatique de 1 à 9 minutes pour purifier l'air
- Variateur d'intensité lumineuse SoftLight
- Eclairage halogène basse consommation 4 x 20 W
- Cache filtre en inox
- 3 filtre(s) à graisse métallique(s) lavable(s) au lave-vaisselle

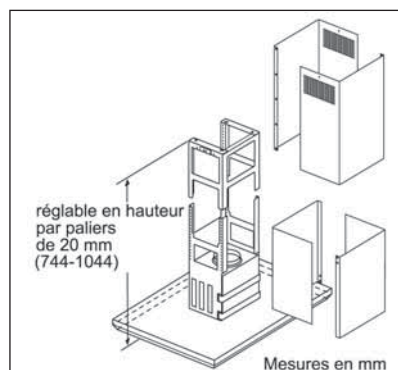
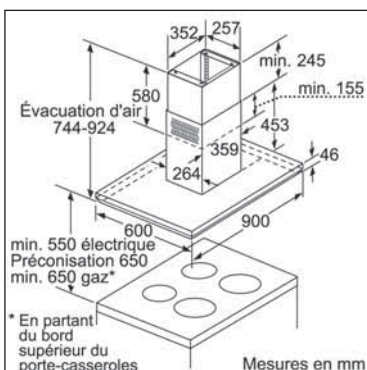
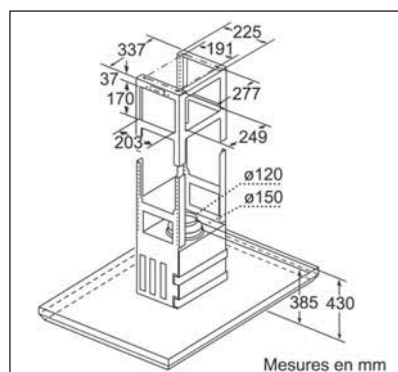
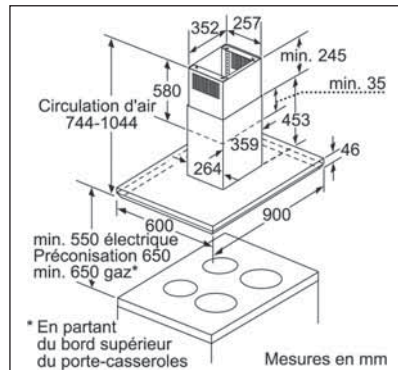
## Données techniques :

- Câble de raccordement 1,3 m
- Puissance de raccordement 435 W

## Accessoire en option :

- **DHZ5385** Kit de recyclage

69,99 €



# Hottes escamotables



DHE655M gris métal

479,99 €

DHE645M gris métal

359,99 €

DHZ6850 inox

119,99 €



## Puissance table :

- En mode évacuation ou recyclage
- 2 moteurs
- Commutateur à curseur avec 4 vitesses d'aspiration dont 1 intensive
- Niveau sonore (re 1 pW / DIN/EN 60704-2-13) : mini = 48 dB (A), maxi = 62 dB (A) (Hors intensif) et 64 dB (A) avec Booster
- Débit d'air en évacuation selon la norme DIN/EN 61591  $\varnothing$  150 mm : max. vitesse normale 410 m<sup>3</sup>/h, vitesse intensive 540 m<sup>3</sup>/h

## Confort/Sécurité :

- Eclairage 2 x 40 W
- 2 filtre(s) à graisse métallique(s) lavable(s) au lave-vaisselle

## Données techniques :

- Câble de raccordement 1,3 m
- Puissance de raccordement 226 W

## Accessoire en option :

- **DSZ11AF** filtre à charbon

49,99 €

## Puissance table :

- En mode évacuation ou recyclage
- 2 moteurs
- Commutateur à bascule avec 3 vitesses d'aspiration
- Niveau sonore (re 1 pW / DIN/EN 60704-2-13) : mini = 49 dB (A), maxi = 64 dB (A) (Hors intensif)
- Débit d'air max en évacuation selon la norme DIN/EN 61591  $\varnothing$  120 mm : 360 m<sup>3</sup>/h

## Confort/Sécurité :

- Eclairage 2 x 40 W
- 2 filtre(s) à graisse métallique(s) lavable(s) au lave-vaisselle

## Données techniques :

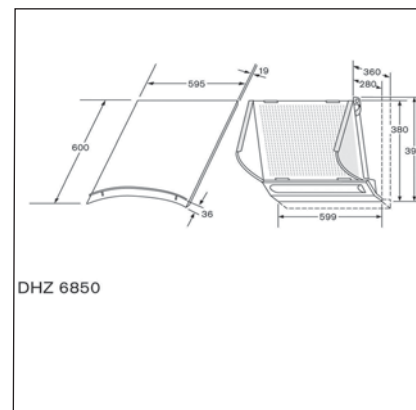
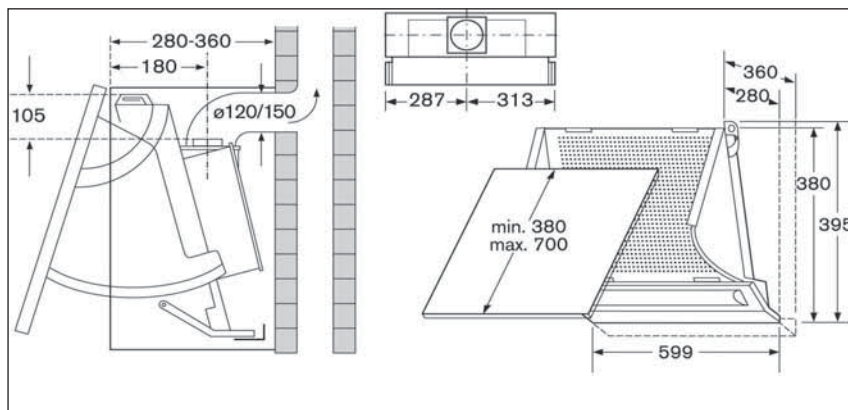
- Câble de raccordement 1,3 m
- Puissance de raccordement 290 W

## Accessoire en option :

- **DSZ11AF** filtre à charbon

49,99 €

Fronton galbé inox pour hottes escamotables



DHZ 6850



# Hottes télescopiques



DH1645F gris métal

479,99 €

DH1635HX gris métal

359,99 €

DH1625ASD gris métal

309,99 €



### Puissance :

- En mode évacuation ou recyclage
- 2 moteurs
- Commutateur à curseur avec 4 vitesses d'aspiration dont 1 intensive
- Niveau sonore (re 1 pW / DIN/EN 60704-2-13) : mini = 53 dB (A), maxi = 62 dB (A) (Hors intensif) et 66 dB (A) en Booster
- Débit d'air en évacuation selon la norme DIN/EN 61591 ø 150 mm : max. vitesse normale 400 m<sup>3</sup>/h, vitesse intensive 500 m<sup>3</sup>/h

### Confort/Sécurité :

- Double système de filtrage
- Eclairage halogène basse consommation 2 x 20 W
- 2 filtre(s) à graisse métallique(s) lavable(s) au lave-vaisselle

### Données techniques :

- Câble de raccordement 1,3 m
- Puissance de raccordement 360 W

### Accessoires en option :

- **DHZ4505** Kit de recyclage 49,99 €
- **DHZ4650** Bandeau de finition inox 49,99 €
- **DHZ4670** Bandeau de finition alu 49,99 €

### Puissance :

- En mode évacuation ou recyclage
- 1 moteur
- Commutateur à bascule avec 3 vitesses d'aspiration
- Niveau sonore (re 1 pW / DIN/EN 60704-2-13) : mini = 57 dB (A), maxi = 64 dB (A) (Hors intensif)
- Débit d'air max en évacuation selon la norme DIN/EN 61591 ø 120 mm : 400 m<sup>3</sup>/h

### Confort/Sécurité :

- Eclairage 2 x 40 W
- 2 filtre(s) à graisse métallique(s) lavable(s) au lave-vaisselle

### Données techniques :

- Câble de raccordement 1,3 m
- Puissance de raccordement 180 W

### Accessoire en option :

- **DHZ3405** Kit de recyclage 49,99 €

### Puissance :

- En mode évacuation ou recyclage
- 1 moteur
- Commutateur à bascule avec 3 vitesses d'aspiration
- Niveau sonore (re 1 pW / DIN/EN 60704-2-13) : mini = 56 dB (A), maxi = 69 dB (A) (Hors intensif)
- Débit d'air max en évacuation selon la norme DIN/EN 61591 ø 120 mm : 260 m<sup>3</sup>/h

### Confort/Sécurité :

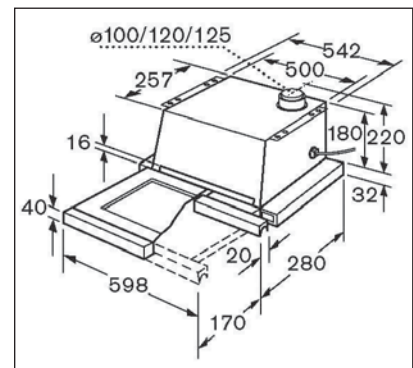
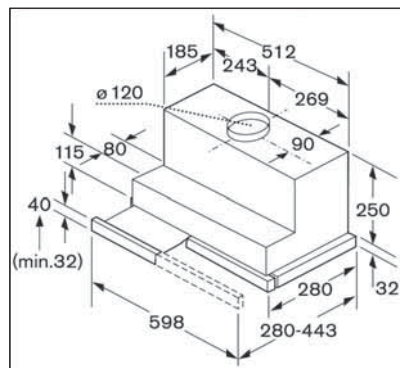
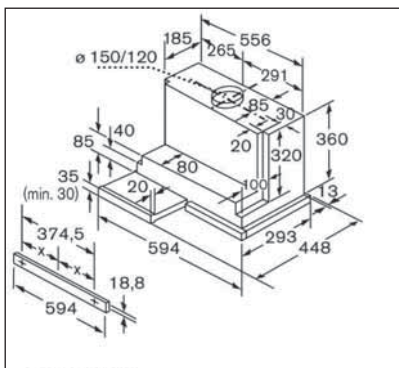
- Eclairage 2 x 40 W
- 1 filtre(s) à graisse métallique(s) lavable(s) au lave-vaisselle

### Données techniques :

- Câble de raccordement 1,3 m
- Puissance de raccordement 145 W

### Accessoire en option :

- **DHZ3105** Kit de recyclage 49,99 €



# Hottes classiques



DHU625M inox - Design for All

299,99 €

DHU675UFF inox  
DHU676UFF noir  
DHU672UFF blanc

289,99 €  
239,99 €  
239,99 €

DHU632UFF blanc

219,99 €



## Puissance :

- En mode évacuation ou recyclage
- 1 moteur
- Touches avec 3 vitesses d'aspiration
- Niveau sonore (re 1 pW / DIN/EN 60704-2-13) : mini = 47 dB (A), maxi = 65 dB (A) (Hors intensif)
- Débit d'air max en évacuation selon la norme DIN/EN 61591 ø 120 mm : 280 m³/h

## Confort/Sécurité :

- Eclairage halogène basse consommation 2 x 20 W
- 2 filtre(s) à graisse métallique(s) lavable(s) au lave-vaisselle

## Données techniques :

- Câble de raccordement 1,3 m
- Puissance de raccordement 180 W

## Accessoire en option :

- DHZ2400 Kit de recyclage

49,99 €

## Puissance :

- En mode évacuation ou recyclage
- 2 moteurs
- Touches avec 3 vitesses d'aspiration
- Niveau sonore (re 1 pW / DIN/EN 60704-2-13) : mini = 52 dB (A), maxi = 65 dB (A) (Hors intensif)
- Débit d'air max en évacuation selon la norme DIN/EN 61591 ø 120 mm : 310 m³/h

## Confort/Sécurité :

- Eclairage halogène basse consommation 2 x 20 W
- 2 filtre(s) à graisse métallique(s) lavable(s) au lave-vaisselle

## Données techniques :

- Câble de raccordement 1,3 m
- Puissance de raccordement 260 W
- Filtre à charbon livré de série

## Puissance :

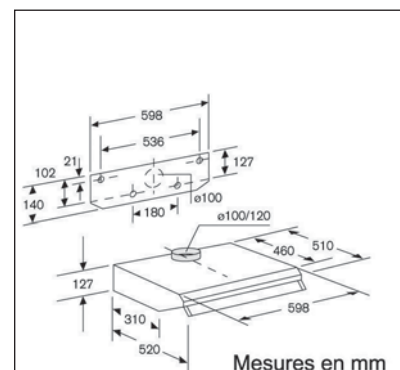
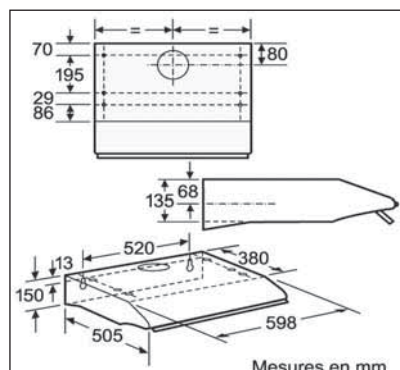
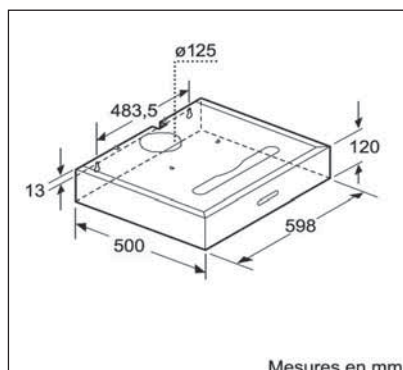
- En mode évacuation ou recyclage
- 2 moteurs
- Commutateur à bascule avec 3 vitesses d'aspiration
- Niveau sonore (re 1 pW / DIN/EN 60704-2-13) : mini = 53 dB (A), maxi = 66 dB (A) (Hors intensif)
- Débit d'air max en évacuation selon la norme DIN/EN 61591 ø 120 mm : 300 m³/h

## Confort/Sécurité :

- Eclairage 2 x 40 W
- 1 filtre(s) à graisse métallique(s) lavable(s) au lave-vaisselle

## Données techniques :

- Câble de raccordement 1,3 m
- Puissance de raccordement 270 W
- Filtre à charbon livré de série



# Groupes filtrants



DHL565B aluminium

389,99 €

DHL555B aluminium

359,99 €



**Puissance :**

- En mode évacuation ou recyclage
- 2 moteurs
- Commutateur à curseur avec 4 vitesses d'aspiration dont 1 intensive
- Niveau sonore (re 1 pW / DIN/EN 60704-2-13) : mini = 50 dB (A), maxi = 62 dB (A) (Hors intensif) et 73 dB (A) en Booster
- Débit d'air en évacuation selon la norme DIN/EN 61591 ø 150 mm : max. vitesse normale 540 m<sup>3</sup>/h, vitesse intensive 750 m<sup>3</sup>/h

**Confort/Sécurité :**

- Eclairage halogène basse consommation 2 x 20 W
- 2 filtre(s) à graisse métallique(s) lavable(s) au lave-vaisselle

**Données techniques :**

- Câble de raccordement 1,3 m
- Puissance de raccordement 360 W

**Accessoire en option :**

- DHZ7305 filtre à charbon

49,99 €

**Puissance :**

- En mode évacuation ou recyclage
- 2 moteurs
- Commutateur à curseur avec 4 vitesses d'aspiration dont 1 intensive
- Niveau sonore (re 1 pW / DIN/EN 60704-2-13) : mini = 50 dB (A), maxi = 59 dB (A) (Hors intensif) et 70 dB (A) en Booster
- Débit d'air en évacuation selon la norme DIN/EN 61591 ø 150 mm : max. vitesse normale 400 m<sup>3</sup>/h, vitesse intensive 650m<sup>3</sup>/h

**Confort/Sécurité :**

- Eclairage halogène basse consommation 2 x 20 W
- 2 filtre(s) à graisse métallique(s) lavable(s) au lave-vaisselle

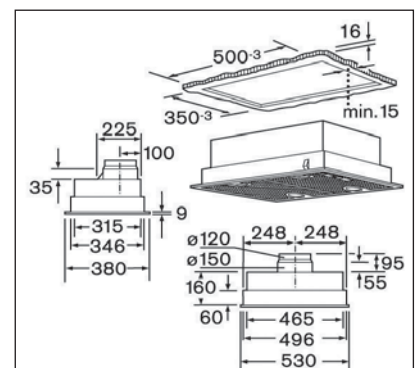
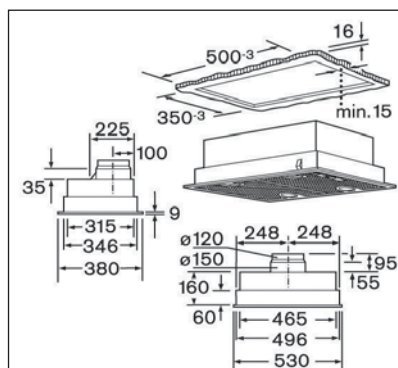
**Données techniques :**

- Câble de raccordement 1,3 m
- Puissance de raccordement 240 W

**Accessoire en option :**

- DHZ7305 filtre à charbon

49,99 €





DHL545S aluminium

309,99 €

DHL535C aluminium

219,99 €

**Puissance :**

- En mode évacuation ou recyclage
- 2 moteurs
- Commutateur à curseur avec 4 vitesses d'aspiration dont 1 intensive
- Niveau sonore (re 1 pW / DIN/EN 60704-2-13) : mini = 53 dB (A), maxi = 62 dB (A) (Hors intensif) et 69 dB (A) en Booster
- Débit d'air en évacuation selon la norme DIN/EN 61591  $\varnothing$  150 mm : max. vitesse normale 400 m<sup>3</sup>/h, vitesse intensive 500m<sup>3</sup>/h

**Confort/Sécurité :**

- Eclairage halogène basse consommation 2 x 20 W
- 2 filtre(s) à graisse métallique(s) lavable(s) au lave-vaisselle

**Données techniques :**

- Câble de raccordement 1,3 m
- Puissance de raccordement 380 W

**Accessoire en option :**

- **DH7305** filtre à charbon

49,99 €

**Puissance :**

- En mode évacuation ou recyclage
- 1 moteur
- Commutateur à bascule avec 3 vitesses d'aspiration dont 1 intensive
- Niveau sonore (re 1 pW / DIN/EN 60704-2-13) : mini = 53 dB (A), maxi = 60 dB (A) (Hors intensif) et 66 dB (A) avec Booster
- Débit d'air en évacuation selon la norme DIN/EN 61591  $\varnothing$  120 mm : max. vitesse normale 210 m<sup>3</sup>/h intensive 280 m<sup>3</sup>/h

**Confort/Sécurité :**

- Eclairage 2 x 40 W
- 1 filtre(s) à graisse métallique(s) lavable(s) au lave-vaisselle

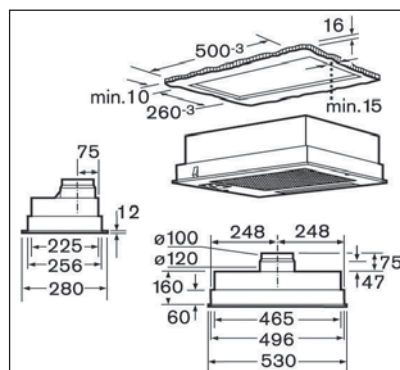
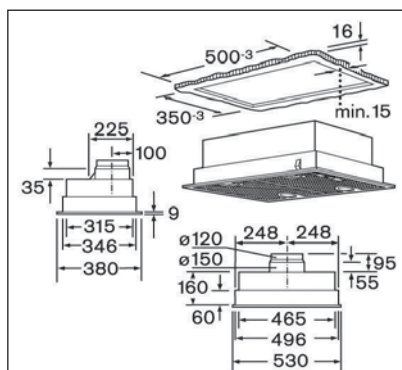
**Données techniques :**

- Câble de raccordement 1,3 m
- Puissance de raccordement 250 W

**Accessoire en option :**

- **DH7304** filtre à charbon

49,99 €



Gratiner, poêler, mijoter,  
griller, braiser, mitonner,  
délier ou réchauffer, chez  
Bosch c'est possible avec

1 seul appareil.



Induction, gaz ou vitrocéramique ? Quel four préférer ? Pyrolyse ? Chaleur tournante ? En 2013, Bosch propose une large gamme de cuisinières au design résolument moderne et intégrant de nombreuses avancées technologiques, afin de vous offrir un confort d'utilisation optimal.

## Les cuisinières

Bien choisir sa cuisinière

Les cuisinières





## A chaque cuisinière son cuisinier.

### Eco-Performance



#### Classe énergétique

Jusqu'à 30%\* d'économies d'énergie pour les fours de la gamme cuisinières, selon la norme EN 50304.

\*Par rapport à un appareil classé A.



#### Hotair Eco

Le nouveau mode de cuisson à chaleur tournante Hotair Eco cuit sur un seul niveau, ce qui permet des économies d'énergie. Cette nouvelle technologie est 30% plus économique que la valeur maximum autorisée pour un produit en classe A\*.

\*30% plus efficace (0.69kWh) que le maximum de la valeur (0.99kWh) autorisé pour une classe A (mesure selon la norme EN 50304).



### Design

1- HCE857923F



2- HCE853923F



3- HCE743220F



## Performance



### Programmes automatiques

Cuisez en toute simplicité et en toute tranquillité grâce aux 40 recettes pré-programmées. (Selon modèle)



### Gril Air Pulsé

Viandes et volailles seront parfaitement dorées et tendres à souhait sans tournebroche grâce à ce mode de cuisson.



### Air Pulsé 3D Plus

La forme innovante des événements et leur répartition à l'intérieur du moufle permettent une meilleure ventilation et donc une répartition plus homogène de l'air chaud durant l'utilisation. Résultat : la cuisson est parfaite même sur trois niveaux en simultané et sans transmission d'odeurs. Le positionnement des plats est également facilité (selon modèle).



## Confort d'utilisation

Avant



Après



### La pyrolyse ventilée

Simple et souple d'utilisation, la pyrolyse ventilée à durée variable (de 75 à 120 mn) avec départ différé possible, est le mode de nettoyage le plus efficace avec une montée de la température à 475 °C.

### Rail télescopique : une meilleure accessibilité des plats

Grâce au rail télescopique, la grill et la rôtisserie coulissent facilement. Ce sont les plats qui viennent à vous ! (en option ou en série selon les modèles)

### Rail télescopique 2 niveaux sur les cuisinières :

HGV44D120F - HGG223120F

### Rail télescopique 3 niveaux sur les cuisinières :

HGV72D120F - HCE853963F/23F  
HCE857923F - HCE722120F  
HCE743220F - HGV745220F  
HGV85D223F



### Porte froide

Composée de 4 vitres et équipée d'un système de ventilation, la porte froide Bosch garantit une sécurité maximum en toutes circonstances. La température au centre de la porte n'excède pas 25 °C en cours de cuisson et 65 °C en fonction pyrolyse (selon modèle).



### Fermeture assistée SoftClose

Avec le système de fermeture SoftClose, la porte du four se referme tout en douceur à l'image des meubles de cuisine (selon modèle).

### Jusqu'à 72 litres de volume utile

Les nouvelles cuisinières Bosch offre un volume utile exceptionnel jusqu'à 72 l. Très généreux, ce volume permet une meilleure circulation de l'air chaud autour des plats et permet de cuire de plus grandes quantités ou plusieurs plats en même temps.

# Cuisinières électriques

La collection  
**EXCELLIS**



HCE857923F blanc

HCE853963F noir  
HCE853923F blanc

HCE743220F blanc



## Type de four/Modes de cuisson :

- Four multifonction
- Nettoyage pyrolyse
- Volume 67 l
- 10 modes de cuisson dont : air pulsé 3D+, convection naturelle, chaleur de sole , gril air pulsé, gril grande surface, gril variable petite surface, position pizza, décongélation, maintien chaud, Hotair Eco
- 40 programmes automatiques

## Confort/Sécurité four :

- Système SoftClose : Fermeture douce assistée
- Monobouton central escamotable
- Affichage digital de la température
- Fonction mémoire, Préconisation de température
- Porte froide 4 vitres
- Préchauffage Booster
- Intérieur de porte plein verre
- Sécurité enfants
- Ventilateur de refroidissement

## Puissance table :

- 3 foyers induction
- Avant gauche 280 mm, 180 mm : Zone variable 1.8 kW, 2.8 kW
- Arrière droit 145 mm : Foyer normal 1.4 kW
- Avant droit 220 mm : Foyer normal 2.2 kW
- Booster sur chaque foyer dont 1 PowerBoost de 3.6 kW

## Confort/Sécurité table :

- 17 positions de réglage
- Commande TouchControl
- Timer coupe-circuit pour chaque foyer
- Témoin de chaleur résiduelle à 2 niveaux
- 9 niveaux de sécurité dont : Sécurité enfants, Sécurité surchauffe, Reconnaissance casserole

## Données techniques :

- Puissance de raccordement 10900 W
- Tiroir de rangement coulissant
- H x L x P : 85 x 60 x 60 cm

## Accessoires en option :

- HEZ338352 rail télescopique 3 niveaux

## Type de four/Modes de cuisson :

- Four multifonction
- Nettoyage pyrolyse
- Volume 67 l
- 9 modes de cuisson dont : air pulsé 3D+, convection naturelle, chaleur de sole , gril air pulsé, gril grande surface, gril variable petite surface, position pizza, décongélation, Hotair Eco

## Confort/Sécurité four :

- Système SoftClose : Fermeture douce assistée
- Boutons escamotables
- Porte froide 4 vitres
- Préchauffage Booster
- Intérieur de porte plein verre
- Sécurité enfants
- Ventilateur de refroidissement

## Puissance table :

- 4 foyers Quick-Light
- Avant gauche 145 mm : Zone variable 1.2 kW
- Arrière gauche 210 mm, 120 mm : Zone variable 0.75 kW, 2.2 kW
- Arrière droit 180 mm : Foyer normal 1.8 kW
- Avant droit 180 mm : Foyer normal 1.8 kW

## Confort/Sécurité table :

- 4 Témoins de chaleur résiduelle

## Données techniques :

- Puissance de raccordement 10700 W
- Tiroir de rangement coulissant
- H x L x P : 85 x 60 x 60 cm

## Accessoires en option :

- HEZ338352 rail télescopique 3 niveaux

## Type de four/Modes de cuisson :

- Four multifonction
- Nettoyage catalyse
- Volume 67 l
- 8 modes de cuisson dont : air pulsé 3D+, convection naturelle, chaleur de sole , gril air pulsé, gril grande surface, position pizza, décongélation
- **Tournebroche**

## Confort/Sécurité four :

- Porte 3 vitres
- Préchauffage Booster
- Sécurité enfants

## Puissance table :

- 4 foyers Quick-Light
- Avant gauche 145 mm : Foyer normal 1.2 kW
- Arrière gauche 210 mm, 120 mm : Zone variable 2.2 kW, 0.75 kW
- Arrière droit 180 mm : Foyer normal 1.8 kW
- Avant droit 180 mm : Foyer normal 1.8 kW

## Confort/Sécurité table :

- 4 Témoins de chaleur résiduelle

## Données techniques :

- Puissance de raccordement 10500 W
- Tiroir de rangement coulissant
- H x L x P : 85 x 60 x 60 cm

## Accessoires en option :

- HEZ338352 rail télescopique 3 niveaux

# Cuisinières électriques et mixtes



HCE722120F blanc

HGV85D223F blanc

HGV745220F blanc



## Type de four/Modes de cuisson :

- Four multifonction
- Nettoyage catalyse
- Volume 67 l
- 8 modes de cuisson dont : air pulsé 3D+, convection naturelle, chaleur de sole, gril air pulsé, gril grande surface, position pizza, décongélation

## Confort/Sécurité four :

- Porte 3 vitres
- Préchauffage Booster

## Puissance table :

- 4 foyers Quick-Light
- Avant gauche 145 mm : Foyer normal 1.2 kW
- Arrière gauche 210 mm : Foyer normal 2.2 kW
- Arrière droit 145 mm : Foyer normal 1.2 kW
- Avant droit 180 mm : Foyer normal 1.8 kW

## Confort/Sécurité table :

- 4 Témoins de chaleur résiduelle

## Données techniques :

- Puissance de raccordement 9200 W
- Tiroir de rangement coulissant
- H x L x P : 85 x 60 x 60 cm

## Accessoires en option :

- HEZ338352 rail télescopique 3 niveaux

## Type de four/Modes de cuisson :

- Four multifonction
- Nettoyage pyrolyse
- Volume 67 l
- 9 modes de cuisson dont : air pulsé 3D+, convection naturelle, chaleur de sole, gril air pulsé, gril grande surface, gril petite surface, position pizza, décongélation, Hotair Eco

## Confort/Sécurité four :

- Système SoftClose : Fermeture douce assistée
- Porte froide 4 vitres
- Indicateur de température
- Préchauffage Booster
- Intérieur de porte plein verre
- Sécurité enfants
- Ventilateur de refroidissement

## Puissance table :

- Table Mixte : 3 foyers gaz ( rapide / mijoteur / normal ) + 1 électrique (28-30/37mbar) livrés avec l'appareil
- Avant gauche : Brûleur rapide 3 kW
- Arrière gauche : Foyer normal 1 kW
- Arrière droit : Brûleur normal 1.7 kW
- Avant droit : Brûleur économique 1 kW

## Confort/Sécurité table :

- Allumage une main
- Sécurité gaz par thermocouple
- Supports émaillés
- Couvercle en verre

## Données techniques :

- Equipé pour le gaz naturel (20 mbar)
- Injecteurs pour butane/propane (28-30/37mbar) livrés avec l'appareil
- Puissance de raccordement totale gaz : 5.7 kW
- Tiroir de rangement coulissant
- Pieds réglables
- H x L x P : 85 x 60 x 60 cm

## Accessoires en option :

- HEZ338352 rail télescopique 3 niveaux

## Type de four/Modes de cuisson :

- Four multifonction
- Nettoyage catalyse
- Volume 67 l
- 8 modes de cuisson dont : air pulsé 3D+, convection naturelle, chaleur de sole, gril air pulsé, gril grande surface, position pizza, décongélation
- **Tournebroche**

## Confort/Sécurité four :

- Porte 4 vitres
- Préchauffage Booster
- Sécurité enfants

## Puissance table :

- 4 foyers gaz
- Avant gauche : Brûleur rapide 3 kW
- Arrière gauche : Brûleur normal 1.7 kW
- Arrière droit : Brûleur normal 1.7 kW
- Avant droit : Brûleur économique 1 kW

## Confort/Sécurité table :

- Allumage une main
- Sécurité gaz par thermocouple
- Supports émaillés
- Couvercle en verre

## Données techniques :

- Equipé pour le gaz naturel (20 mbar)
- Injecteurs pour butane/propane (28-30/37mbar) livrés avec l'appareil
- Câble de raccordement avec fiche 1,20 m
- Puissance de raccordement totale gaz : 7.4 kW
- Tiroir de rangement coulissant
- H x L x P : 85 x 60 x 60 cm

## Accessoires en option :

- HEZ338352 rail télescopique 3 niveaux

# Cuisinières mixtes et gaz



## Bosch sublime la fonte et offre un design innovant et exclusif à cette nouvelle cuisinière table verre gaz.

A la fois moderne et simple d'utilisation, cette nouvelle cuisinière table verre gaz, classée A-20%, bénéficie de nouveaux supports individuels carrés en fonte robustes et interchangeables.

Avec un volume généreux de 67 litres, le four dispose de 2 rails télescopiques qui permettent une meilleure accessibilité des plats. Et pour votre confort, la porte est équipée de la fermeture SoftClose.

### Nouveauté

HGV747356F inox

HGV44D120F blanc



#### Type de four/Modes de cuisson :

- Four multifonction
- Nettoyage catalyse
- Volume 67 l
- 8 modes de cuisson dont : air pulsé 3D, convection naturelle, chaleur de sole, gril air pulsé, gril grande surface, gril petite surface, position pizza, décongélation

#### Confort/Sécurité four :

- Système SoftClose : Fermeture douce assistée
- Rail télescopique 2 niveaux
- Porte 3 vitres
- Préchauffage Booster
- Sécurité enfants

#### Puissance :

- **Table verre**
- 4 foyers gaz
- Avant gauche : Brûleur rapide 3 kW
- Arrière gauche : Brûleur normal 1.7 kW
- Arrière droit : Brûleur normal 1.7 kW
- Avant droit : Brûleur économique 1 kW

#### Confort/Sécurité table :

- Allumage une main
- Sécurité gaz par thermocouple
- Supports individuels en fonte

#### Données techniques :

- Equipé pour le gaz naturel (20 mbar)
- Injecteurs pour butane/propane (28-30/37mbar) livrés avec l'appareil
- Câble de raccordement avec fiche 1,20 m
- Puissance de raccordement totale gaz : 7.4 kW
- Tiroir de rangement coulissant
- H x L x P : 85 x 60 x 60 cm

#### Type de four/Modes de cuisson :

- Four convection naturelle
- Nettoyage catalyse
- Volume 72 l
- 4 modes de cuisson dont : convection naturelle, chaleur de sole, gril grande surface
- **Tournebroche**

#### Confort/Sécurité four :

- Porte 2 vitres

#### Puissance table :

- Table Mixte : 3 foyers gaz ( rapide / mijoteur / normal ) + 1 électrique
- Avant gauche : Brûleur rapide 3 kW
- Arrière gauche : Foyer normal 1 kW
- Arrière droit : Brûleur normal 1.7 kW
- Avant droit : Brûleur économique 1 kW

#### Confort/Sécurité table :

- Allumage une main
- Sécurité gaz par thermocouple
- Supports émaillés
- Couvercle en verre

#### Données techniques :

- Equipé pour le gaz naturel (20 mbar)
- Injecteurs pour butane/propane (28-30/37mbar) livrés avec l'appareil
- Puissance de raccordement totale gaz : 3.8 kW
- Tiroir de rangement coulissant
- H x L x P : 85 x 60 x 60 cm

#### Accessoire en option :

- **HEZ338250** rail télescopique 2 niveaux



HandiCapZero

HGV72D120F blanc - Design for All

HGG223120F blanc



#### Type de four/Modes de cuisson :

- Four multifonction
- Nettoyage catalyse
- Volume 67 l
- 8 modes de cuisson dont : air pulsé 3D, convection naturelle, chaleur de sole, grill air pulsé, grill grande surface, grill petite surface, position pizza, décongélation

#### Confort/Sécurité four :

- Porte 2 vitres
- Préchauffage Booster

#### Puissance table :

- Table Mixte : 3 foyers gaz ( rapide / mijoteur / normal ) + 1 électrique
- Avant gauche : Brûleur rapide 3 kW
- Arrière gauche : Foyer normal 1 kW
- Arrière droit : Brûleur normal 1.7 kW
- Avant droit : Brûleur économique 1 kW

#### Confort/Sécurité table :

- Allumage une main
- Sécurité gaz par thermocouple
- Supports émaillés
- Couvercle en verre

#### Données techniques :

- Equipé pour le gaz naturel (20 mbar)
- Injecteurs pour butane/propane (28-30/37mbar) livrés avec l'appareil
- Puissance de raccordement totale gaz : 5.7 kW
- Tiroir de rangement coulissant
- H x L x P : 85 x 60 x 60 cm

#### Accessoire en option :

- HEZ338352 rail télescopique 3 niveaux

#### Type de four/Modes de cuisson :

- Four convection naturelle
- Nettoyage catalyse
- Volume 63 l
- 2 modes de cuisson dont : chaleur par gaz de sole, grill au gaz
- **Tournebroche**

#### Confort/Sécurité four :

- Porte 2 vitres

#### Puissance table :

- 4 foyers gaz
- Avant gauche : Brûleur rapide 3 kW
- Arrière gauche : Brûleur normal 1.7 kW
- Arrière droit : Brûleur normal 1.7 kW
- Avant droit : Brûleur économique 1 kW

#### Confort/Sécurité table :

- Allumage deux mains
- Sécurité gaz par thermocouple
- Supports émaillés
- Couvercle en verre

#### Données techniques :

- Equipé pour le gaz naturel (20 mbar)
- Injecteurs pour butane/propane (28-30/37mbar) livrés avec l'appareil
- Câble de raccordement avec fiche 1,2 m
- Puissance de raccordement totale gaz : 10.4 kW
- Tiroir de rangement coulissant
- H x L x P : 85 x 60 x 60 cm

#### Accessoire en option :

- HEZ338250 rail télescopique 2 niveaux



Notre réfrigérateur A+++  
le plus éco-performant  
ne consomme que :

# 75 kWh/an

Soit deux fois moins  
qu'une ampoule  
basse consommation.\*



\*Ampoule basse consommation de 18W fonctionnant  
24h/jour, soit une consommation de 158kWh/an.

Le réfrigérateur est l'équipement indispensable de toute cuisine. Il doit être performant pour une bonne conservation des denrées alimentaires, c'est-à-dire économe en énergie, car il est branché 24h/24, d'une capacité bien étudiée et offrir un agencement intérieur optimisé pour un plus grand confort d'utilisation. Pour bien choisir son appareil de froid, quelques points essentiels sont à prendre en considération.

**Pour en savoir plus, consultez notre guide d'achat sur [www.bosch-home.fr](http://www.bosch-home.fr)**

## Le froid

Bien choisir son appareil de froid posable

Side by Side / Froid américain

Combinés

Réfrigérateurs 2 portes

Réfrigérateurs 1 Porte

Tables top

Cave à vin

Bien choisir son congélateur

Congélateurs armoires

Congélateurs coffre

Le froid intégrable

Combinés

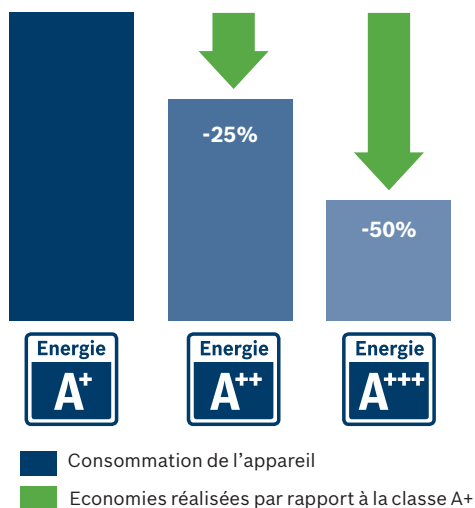
Réfrigérateurs 1 Porte

Congélateur

# 100%

de la gamme Bosch est exclusivement  
à haute efficacité énergétique : A+, A++ ou A+++

Les réfrigérateurs et congélateurs représentent environ 32 % (hors cuisson et chauffage) de la consommation d'énergie d'un ménage. Branchés 24h/24, c'est une source de consommation électrique importante. Dès lors, faire le choix d'un appareil éco-performant s'impose !



## Des réfrigérateurs particulièrement éco-performants

### Isolation renforcée\*

Même la technologie la plus performante se révèle inefficace si l'isolation n'est pas garantie à 100%.

C'est pourquoi, les réfrigérateurs Bosch sont parfaitement isolés, y compris dans les zones les plus sensibles.

### Évaporateur optimisé\*

Situé directement dans l'appareil, l'évaporateur absorbe plus efficacement les calories de l'air intérieur, assurant ainsi une température constante et une consommation électrique considérablement réduite.

### Condenseur amélioré\*

Le condenseur est chargé de l'évacuation de la chaleur extraite des compartiments réfrigérateur et congélateur. Pour une meilleure efficacité, son emplacement et sa géométrie sont optimisés.

### Compresseur ultra-performant\*

Les réfrigérateurs Bosch sont équipés d'un compresseur à vitesse variable ultra-efficace, qui contribue significativement à la faible consommation d'énergie.



\* selon modèle.

NoFrost ou brassé, les réfrigérateurs font tous du froid mais n'utilisent pas les mêmes technologies.

#### NoFrost MultiAirFlow

Ce système de froid ventilé a de nombreux avantages :

##### • Réfrigérateur :

- > Une température homogène dans tout le compartiment.
- > Une plus grande flexibilité de rangement.
- > Une meilleure conservation des aliments grâce à l'air ventilé.
- > Un retour à la température normale plus rapide après l'ouverture de la porte.

##### • Congélateur :

- > Plus besoin de dégivrer.
- > Les emballages ne collent pas entre eux.
- > Une congélation plus rapide des aliments.



#### Exclusivité, une nouvelle génération de froid :

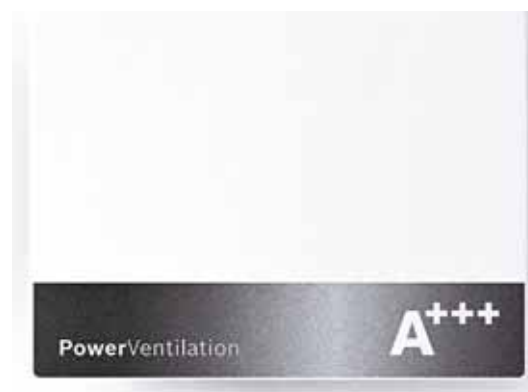
##### la technologie LowFrost avec système PowerVentilation

##### • Réfrigérateur :

Avec le système **PowerVentilation**, Bosch améliore considérablement la technologie du froid brassé. La circulation de l'air se fait désormais du haut vers le bas, le long de la paroi arrière d'où provient le froid. La réfrigération des aliments est ainsi plus rapide et la température du compartiment plus homogène.

##### • Congélateur :

La technologie **LowFrost** réduit considérablement la formation de givre. Résultat : le dégivrage du congélateur est moins fréquent et plus rapide. Parallèlement, la consommation d'énergie reste constante et les aliments sont davantage protégés des dépôts de givre. Et lorsque le dégivrage est vraiment nécessaire, un canal d'écoulement permet de récupérer facilement l'eau de décongélation.



#### Le froid statique

La température n'est pas identique à tous les niveaux du réfrigérateur. Il est donc nécessaire de les ranger à la bonne place. Parfois, le froid statique peut être équipé d'un brasseur d'air dans le réfrigérateur (froid brassé), afin de retrouver plus rapidement une température basse après ouverture et fermeture de la porte du réfrigérateur. L'homogénéité de la température est également améliorée.

#### Classe climatique : un froid efficace, même en période de canicule

La plupart des réfrigérateurs et congélateurs Bosch sont conçus pour fonctionner à une température ambiante comprise entre 10 et 38°C, correspondant aux classes climatiques SN-ST. De nombreuses références peuvent même aller jusqu'à 43°C, ce qui correspond à SN-T. Dépassées ces températures, les performances de l'appareil sont diminuées et la conservation des aliments affectée.

**SN** température ambiante entre : + 10 et + 32 °C

**ST** température ambiante entre : + 16 et + 38 °C

**N** température ambiante entre : + 16 et + 32 °C

**T** température ambiante entre : + 16 et + 43 °C

## Faites place aux grandes capacités !

Le retour à la cuisine maison, la consommation de produits frais et le besoin de stocker une semaine de courses nécessitent d'avoir un réfrigérateur très bien agencé et d'une plus grande capacité.

Réfrigérateur – congélateur side by side



Réfrigérateur et congélateur side by side  
**KSV36VL30/GSN36VL30**  
Volume utile 583 l  
186x120x65 cm

Réfrigérateur américain



Réfrigérateur américain **KAD62S51**  
Volume utile 528 litres  
175.6 x 91 x 72.6 cm

### Le saviez-vous ?

Sachez qu'un réfrigérateur vide consommera davantage d'électricité que s'il est plein. Il s'agit donc de bien analyser l'utilisation que vous en ferez.

### Le volume utile

Il représente le volume utilisable dans le réfrigérateur. Il est calculé par rapport à la taille des accessoires et est donné pour chaque compartiment.

On estime que le volume utile nécessaire pour une personne est de 120 litres. Capacité à laquelle il convient de rajouter 40 litres par personne supplémentaire.

## Une large gamme qui optimise l'espace.

### Réfrigérateur - congélateur

### Congélateur

#### Taille XXL

Grande largeur et grande profondeur

#### Taille XL

Grande largeur

#### Taille XL

Grande Hauteur

#### Taille XXL

Grande largeur et grande profondeur



**Combiné KGN57VL20**  
Volume utile 459 litres  
185 x 70 x 71 cm



**2 portes KDV47VW30**  
Volume utile 401 litres  
191 x 70 x 65 cm



**Combiné KGN39XI40**  
Volume utile 355 litres  
201 x 60 x 65 cm



**Congélateur GSN58AW30**  
Volume utile 360 litres  
191 x 70 x 78 cm

#### Nombre de personnes vivant dans votre foyer

Pour 1 à 2 personnes

Pour 3 à 4 personnes

Pour 4 personnes et plus

#### Volume nécessaire

- volume réfrigérateur : 120 à 200 litres  
- volume congélateur : 40 à 60 litres

- volume réfrigérateur : 200 à 300 litres  
- volume congélateur : 60 à 80 litres

- volume réfrigérateur : au moins 300 litres  
- volume congélateur : au moins 80 litres

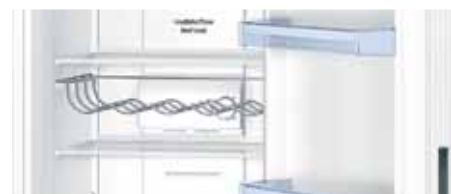


## Des espaces bien utiles et astucieux offrant une réelle facilité pour le rangement des aliments.



### Clayettes coulissantes EasyAccess

Fonctionnelles, flexibles et pratiques, les clayettes reposent sur un ingénieux système coulissant. Elles peuvent être extraites vers l'extérieur de 16 cm : le chargement des aliments est facilité, les denrées placées au fond sont très accessibles et ne risquent plus d'être oubliées.



### Rack porte-bouteilles

La clayette porte-bouteilles permet de ranger très facilement jusqu'à 6 bouteilles sans risque qu'elles ne roulent ou ne tombent à l'ouverture du réfrigérateur. Elle offre également de l'espace supplémentaire en libérant les autres clayettes.



### FlexShelf - le rangement multi-usages

Ultra-flexible, cette tablette est un atout supplémentaire. Suspendue sous une clayette, elle se déploie pour créer un niveau de rangement supplémentaire très pratique. Et lorsqu'elle n'est plus utile, elle se replie et disparaît.



### Balconnet EasyLift

Idéal pour ranger grandes bouteilles ou petites canettes, ce balconnet est ajustable en hauteur sur une plage continue de 21 cm. Et ceci même chargé !



### VarioZone flexibilité et rangement optimisés

Totalement amovibles, les tiroirs et les clayettes de rangement des congélateurs permettent de moduler l'aménagement intérieur afin de stocker des produits volumineux.



## Attention ! Compartiments réservés.

Afin d'assurer la meilleure conservation possible et respecter les différentes caractéristiques nutritionnelles des aliments, les réfrigérateurs Bosch disposent de compartiments spécifiques dans lesquels la température et le niveau d'humidité sont adaptés.



### NOUVEAU

#### FreshSense : une conservation idéale des aliments

Grâce à des capteurs externes et internes, la température reste constante dans l'appareil malgré les variations de température. Ce système garantit des conditions de conservation idéales pour les aliments.

## Pour les fruits et légumes.



Les fruits et légumes ont besoin d'un taux d'humidité idéal pour conserver leur bonne mine. Les compartiments Bosch préviennent la perte d'humidité et le dessèchement de ces aliments, protègent leurs vitamines, leur goût et leur texture. Le fond ondulé favorise la circulation de l'air.



#### Compartiment HydroFresh

- > Température identique à celle du réfrigérateur.
- > Ce compartiment hermétique permet d'avoir un taux d'humidité atteignant 90%. Réglage manuel du niveau d'humidité via un curseur.
- > Conserve les fruits et légumes frais 2 fois plus longtemps.



#### Compartiment CrisperBox

- > Température identique à celle du réfrigérateur.
- > Réglage manuel du niveau d'humidité via une réglette.
- > Conserve les fruits et légumes plus longtemps.

## Pour les viandes et poissons



**ChillerBox (compartiment 0 - 3°C)** : ce compartiment est spécialement recommandé pour conserver viandes, poissons, crustacés, charcuteries et autres plats préparés. Un flux d'air permet d'obtenir une température inférieure de 2 à 3°C au reste du réfrigérateur. Les aliments se conservent 2 fois plus longtemps tout en gardant leur saveur et leur fraîcheur. Et les odeurs sont réduites.



#### Filtre AirFresh

Ce filtre permanent est intégré à la ventilation et détruit à la fois les bactéries et les mauvaises odeurs.





## Des réfrigérateurs stylés et pratiques.



### Poignées totalement intégrées ou extérieures et stylisées

Intégrées et épurées ou extérieures et stylisées ? Quelle que soit la poignée, la manipulation des portes est particulièrement aisée. Avec une ouverture de 130° à 180°, la visibilité et la facilité de rangement des aliments sont garanties. D'un design intemporel, ces poignées apportent sobriété et style à votre cuisine.

### Intégration parfaite

Pas de contrainte d'installation, ni de perte d'espace grâce à l'ouverture de porte sans débord à 90°. Même placé contre mur, l'accès aux aliments est total.



### Eclairage LED

Brillant exemple d'un mariage réussi entre design et efficacité énergétique ! Les lampes LED, positionnées astucieusement à l'avant du plafond ou intégrées dans les parois latérales, assurent un éclairage parfait de l'ensemble du compartiment. Peu consommatrices d'énergie, elles durent très longtemps.

## Rien n'est plus utile que l'accessoire.

### Accumulateur de froid

Réf. online 085716

6,99€\*



Accumulateur de froid supplémentaire pour congélateur et glacière. Maintient pendant 16h une température inférieure à 6°C. Extra-plat. Blanc  
Dimensions : 21,8 cm x 13,5 cm

### Bac à glaçons avec couvercle de 12 cubes

Réf. online 654106

4,99€\*



Bac à glaçons avec couvercle de 12 cubes.

### Beurrier

Réf. online 086166

6,99€\*



Pour la conservation de 250 gr de beurre  
Dimension: 14,2 cm x 5,8 cm x 9,3 cm  
Plastique Blanc – transparent.

### Cartouche filtrante pour réfrigérateur américain

Réf. online 740572

44,99€\*

Elimine les impuretés solides, micro-sédiments, le chlore, les pesticides, métaux lourds et de nombreux produits chimiques organiques. Améliore la qualité et le goût de l'eau.

### Cartouche filtrante pour réfrigérateur américain CS-52

Réf. online 640565

105,99€\*

Elimine les impuretés solides, micro-sédiments, le chlore, les pesticides, métaux lourds et de nombreux produits chimiques organiques. Améliore la qualité et le goût de l'eau. Modèle CS-52



Ces produits d'entretien sont recommandés par Bosch.

Commandez directement vos accessoires et consommables en ligne [www.bosch-home.fr](http://www.bosch-home.fr)

### Super dégraissant

Réf. online 311297

10,99€\*

Enlève les graisses accumulées et incrustées et autres résidus. Testé, conseillé et approuvé pour vos appareils électroménagers.

### Lingettes pour surfaces inox.

Réf. online 311134

9,99€\*

Idéal pour l'entretien des surfaces en acier inoxydable des appareils électroménagers. Lingettes imprégnées d'une huile nettoyante spéciale pour des surfaces froides ou chaudes.

### Désinfectant Neoform K Spray (0,75l)

Réf. online 465049

25,99€\*

Désinfectant réfrigérateurs, plans de travail... Contre les bactéricides et fongicides. Evite les moisissures. Elimine les taches et les résidus alimentaires à l'intérieur comme à l'extérieur.



# Side by Side, avec réfrigérateurs SmartCool



Notre réfrigérateur A+++  
**SmartCool**

le plus éco-performant  
ne consomme que :

# 75 kWh/an

Soit deux fois moins  
qu'une ampoule  
basse consommation.\*

## Side by side

Le montage est possible en side by side  
à l'aide du kit de liaison en option :

**KSZ36AL00**



**KSV36VL40 finition inox  
Confort**



### INFORMATIONS GÉNÉRALES

- Volume utile total : 346 l
- Classe énergétique A+++ ; 75 kWh/an
- Système PowerVentilation

### Design

- Porte finition inox, côtés silver
- Poignée verticale

### Confort et sécurité

- Régulation électronique avec affichage LED de la température
- FreshSense : température constante par technologie de capteurs intelligents
- Eclairage LED
- Dégivrage automatique dans le réfrigérateur

### REFRIGÉRATEUR

- Volume utile 346 l
- Super-réfrigération avec arrêt automatique
- CrisperBox avec contrôle d'humidité : garde fruits et légumes frais plus longtemps
- 7 clayettes en verre de sécurité, dont 5 réglables en hauteur, 6 coulissantes EasyAccess
- Rack à bouteilles chromé
- 5 balconnets, dont 1 compartiment crèmerie

### INFORMATIONS TECHNIQUES

- Dimensions (H x L x P) : 186 x 60 x 65 cm
- Classe climatique : SN-T
- Niveau sonore : 38dB(A) re 1 pW
- Charnières à gauche, réversibles
- Pieds avant réglables en hauteur, roulettes à l'arrière
- Ouverture de porte sans débord (à 90°)

**GSN36VL30 finition inox  
Confort**



### INFORMATIONS GÉNÉRALES

- Volume utile total : 237 l
- Classe énergétique A++ ; 234 kWh/an
- NoFrost MultiAirflow

### Design

- Porte finition inox, côtés silver
- Poignée verticale

### Confort et sécurité

- Régulation électronique avec affichage LED de la température
- FreshSense : température constante par technologie de capteurs intelligents
- Dégivrage automatique
- Système d'ouverture facile EasyOpening par canal de dépressurisation
- Alarme sonore de porte ouverte
- Alarme visuelle et sonore de température dans le congélateur

### CONGÉLATEUR

- Congélateur **3\*\*\*** : Volume utile 237 l
- Super-congélation avec arrêt automatique
- Pouvoir de congélation : 20 kg en 24 h
- 5 tiroirs de congélation transparents, dont 2 BigBox
- 2 compartiments de congélation intensive à porte abattante et clayette verre
- VarioZone avec clayettes amovibles en verre de sécurité
- 1 balconnet
- Calendrier de conservation des aliments
- Autonomie en cas de coupure électrique : 19 h

### INFORMATIONS TECHNIQUES

- Dimensions (H x L x P) : 186 x 60 x 65 cm
- Classe climatique : SN-T
- Niveau sonore : 42dB(A) re 1 pW
- Charnières à droite, réversibles
- Pieds avant réglables en hauteur, roulettes à l'arrière
- Ouverture de porte sans débord (à 90°)

**KSV36VL30 finition inox  
Confort**



- Caractéristiques identiques sauf  
Classe énergétique A++ : 112 kWh/an  
Niveau sonore : 39dB(A) re 1 pW

\*Ampoule basse consommation de 18W fonctionnant 24h/jour, soit une consommation de 158kWh/an.


**KSV36VW40 blanc**  
**Confort**

**INFORMATIONS GÉNÉRALES**

- Volume utile total : 346 l
- Classe énergétique A+++ ; 75 kWh/an
- Système PowerVentilation

**Design**

- Porte blanche, côtés blancs
- Poignée verticale

**Confort et sécurité**

- Régulation électronique avec affichage LED de la température
- FreshSense : température constante par technologie de capteurs intelligents
- Eclairage LED
- Dégivrage automatique dans le réfrigérateur

**REFRIGÉRATEUR**

- Volume utile 346 l
- Super-réfrigération avec arrêt automatique
- CrisperBox avec contrôle d'humidité : garde fruits et légumes frais plus longtemps
- 7 clayettes en verre de sécurité, dont 5 réglables en hauteur, 6 coulissantes EasyAccess
- Rack à bouteilles chromé
- 5 balconnets, dont 1 compartiment crèmerie

**INFORMATIONS TECHNIQUES**

- Dimensions (H x L x P) : 186 x 60 x 65 cm
- Classe climatique : SN-T
- Niveau sonore : 38dB(A) re 1 pW
- Charnières à gauche, réversibles
- Pieds avant réglables en hauteur, roulettes à l'arrière
- Ouverture de porte sans débord (à 90°)

**KSV36VW30 blanc**  
**Confort**


- Caractéristiques identiques sauf Classe énergétique A++ : 112 kWh/an
- Niveau sonore : 39dB(A) re 1 pW

**GSN36VW30 blanc**  
**Confort**

**INFORMATIONS GÉNÉRALES**

- Volume utile total : 237 l
- Classe énergétique A++ ; 234 kWh/an
- NoFrost MultiAirflow

**Design**

- Porte blanche, côtés blancs
- Poignée verticale

**Confort et sécurité**

- Régulation électronique avec affichage LED de la température
- FreshSense : température constante par technologie de capteurs intelligents
- Dégivrage automatique
- Système d'ouverture facile EasyOpening par canal de dépressurisation
- Alarme sonore de porte ouverte
- Alarme visuelle et sonore de température dans le congélateur

**CONGÉLATEUR**

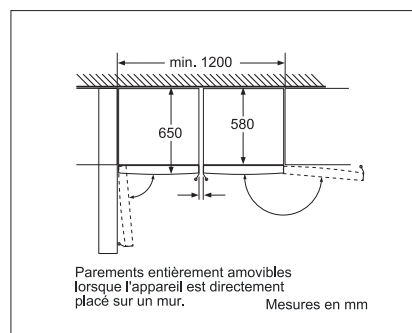
- Congélateur **4\*\*\*** : Volume utile 237 l
- Super-congélation avec arrêt automatique
- Pouvoir de congélation : 20 kg en 24 h
- 5 tiroirs de congélation transparents, dont 2 BigBox
- 2 compartiments de congélation intensive à porte abattante et clayette verre
- VarioZone avec clayettes amovibles en verre de sécurité
- 1 balconnet
- Calendrier de conservation des aliments
- Autonomie en cas de coupure électrique : 19 h

**INFORMATIONS TECHNIQUES**

- Dimensions (H x L x P) : 186 x 60 x 65 cm
- Classe climatique : SN-T
- Niveau sonore : 42dB(A) re 1 pW
- Charnières à droite, réversibles
- Pieds avant réglables en hauteur, roulettes à l'arrière
- Ouverture de porte sans débord (à 90°)

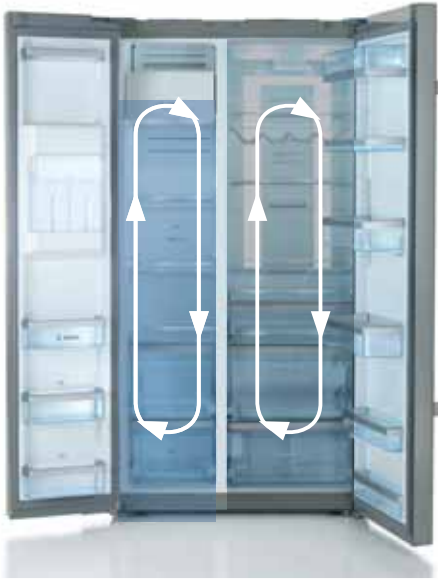
**Side by side**

Le montage est possible en side by side à l'aide du kit de liaison en option : **KSZ36AW00**





## Froid "Américain" Cool & Space



### Une hygiène alimentaire garantie

Le système des 2 circuits indépendants permet de maintenir un taux d'humidité idéal dans le réfrigérateur et un froid sec dans le congélateur. Avec des circuits de froid distincts, les odeurs ne transitent pas entre les deux compartiments et leur température peut-être contrôlée séparément. De plus, le réfrigérateur possède un filtre AirFresh efficace à vie.



### Tiroir à température contrôlée Freshprotect Box

Indépendante du reste du réfrigérateur, la température de cet espace peut être contrôlée à partir du bandeau de commande extérieur. Ainsi, une fraîcheur sur mesure peut être obtenue : viandes et poissons (0 °C), lait et yaourts (2 °C), fruits et légumes (4 °C).



### EasyLift : ergonomie et flexibilité

Quelle que soit la taille de vos bouteilles, le balconnet EasyLift se règle en hauteur très facilement sur une plage de 21 cm, même chargé, pour un rangement encore plus optimisé.



# Réfrigérateurs américains CoolSpace GlassLine



La collection  
**EXCELLIS**



**KAD62S51** Portes verre noires, côtés noirs  
Premium



## INFORMATIONS GENERALES

- Volume utile total : 528 l
- Classe énergétique A+ ; 464 kWh/an
- NoFrost MultiAirflow

## Design

- Portes verre blanches, côtés silver
- Poignées verticales aluminium
- Intérieur avec finition métal

## Confort et sécurité

- Distributeur d'eau, de glace pilée, et de glaçons QuickIce. Eclairage LED et Filtre à eau avec indicateur de changement intégré
- Commande sensitive TouchControl en façade : régulation électronique avec affichage LCD de la température
- Chaque zone de température contrôlable et réglable séparément
- 2 circuits de froid séparés : plus de mélange d'odeurs et taux d'humidité optimal
- Eclairage DayLight
- Dégivrage automatique des 2 compartiments
- Mode vacances, mode éco, sécurité enfants
- Alarme sonore de porte ouverte
- Alarme visuelle et sonore de température dans le congélateur avec fonction mémoire

## REFRIGERATEUR

- Volume utile 351 l
- Super-réfrigération avec arrêt automatique
- 1 tiroir FreshprotectBox à température contrôlée sur rails télescopiques
- 1 tiroir à fruits et légumes sur rails télescopiques, avec contrôle d'humidité
- 1 tiroir d'affinage sur rails télescopiques, spécial charcuterie et fromage
- Filtre anti odeurs et antibactérien AirFresh
- 4 clayettes en verre de sécurité, dont 3 réglables en hauteur, 1 coulissante EasyAccess, 1 EasyLift
- Rack à bouteilles chromé
- 4 balconnets
- 1 balconnet avec support à canettes
- 1 compartiment crèmerie

## CONGELATEUR

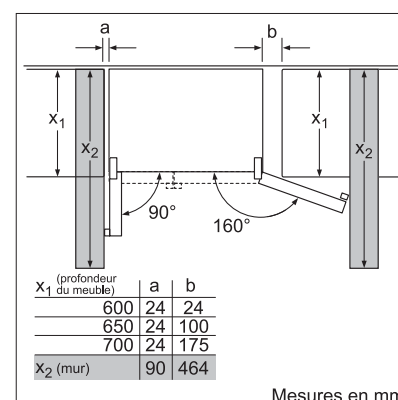
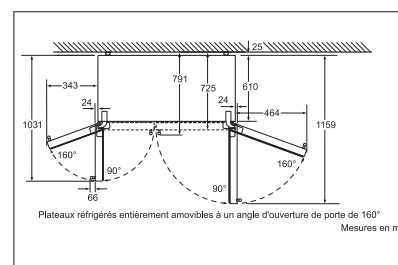
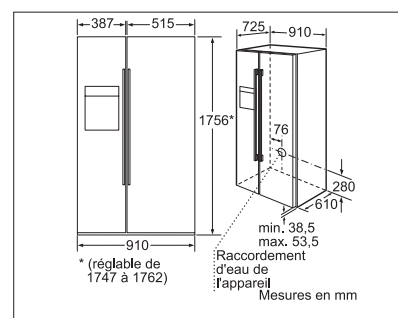
- Congélateur **\*\*\*\*** : Volume utile 177 l
- Super-congélation avec arrêt automatique
- Pouvoir de congélation : 12 kg en 24 h
- Fabrication automatique de glaçons
- 2 tiroirs sur rails télescopiques
- 3 clayettes amovibles, en verre de sécurité, dont 2 réglables en hauteur
- 4 balconnets, dont 3 basculants
- Calendrier de conservation des aliments
- Autonomie en cas de coupure électrique : 16 h

## INFORMATIONS TECHNIQUES

- Dimensions (H x L x P) : 175,6 x 91 x 72,6 cm
- Classe climatique : SN-T
- Niveau sonore : 44dB(A) re 1 pW
- Charnières à gauche, charnières à droite
- 4 roulettes réglables
- Entrée et sortie d'air par le socle
- Tuyau d'arrivée d'eau de 3 m avec raccord 3/4"

**528 litres : un volume généreux très bien agencé.**

Chaque aliment trouve aisément sa place.



# Réfrigérateurs américains CoolSpace



La collection  
**EXCELLIS**



**KAD62V40 finition inox**  
Confort



## INFORMATIONS GENERALES

- Volume utile total : 562 l
- Classe énergétique A+ ; 455 kWh/an
- NoFrost MultiAirflow

## Design

- Portes finition inox, côtés silver
- Poignées verticales aluminium

## Confort et sécurité

- Distributeur d'eau, de glace pilée, et de glaçons. Eclairage LED, sécurité enfants et filtre à eau avec indicateur de changement intégré
- Commande sensitive TouchControl en façade : régulation électronique avec affichage digital de la température
- Chaque zone de température contrôlable et réglable séparément
- 2 circuits de froid séparés : plus de mélange d'odeurs et taux d'humidité optimal
- Eclairage intérieur haute intensité
- Dégivrage automatique des 2 compartiments
- Alarme sonore de porte ouverte
- Alarme visuelle et sonore de température dans le congélateur avec fonction mémoire

## REFRIGERATEUR

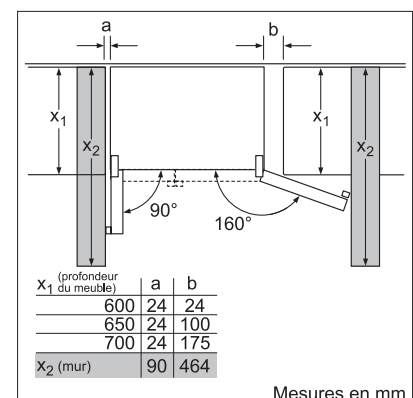
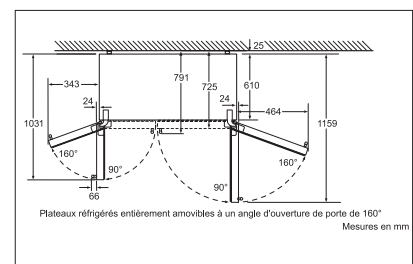
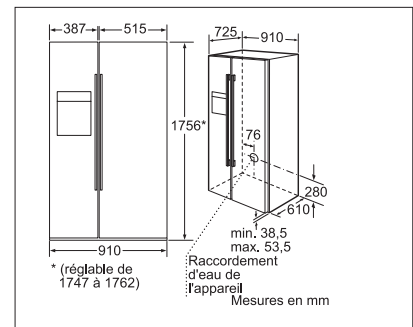
- Volume utile 385 l
- Super-réfrigération avec arrêt automatique
- 2 compartiments à fruits et légumes sur rails télescopiques, avec contrôle d'humidité
- 1 tiroir d'affinage sur rails télescopiques, spécial charcuterie et fromage
- 4 clayettes en verre de sécurité, dont 3 réglables en hauteur, 1 coulissante EasyAccess
- 4 balconnets
- 1 compartiment crèmerie

## CONGELATEUR

- Congélateur **\*G\*\*\*** : Volume utile 177 l
- Super-congélation avec arrêt automatique
- Pouvoir de congélation : 12 kg en 24 h
- Fabrique automatique de glaçons
- 2 tiroir sur rails télescopiques
- 3 clayettes amovibles, en verre de sécurité, dont 2 réglables en hauteur
- 4 balconnets, dont 3 basculants
- Calendrier de conservation des aliments
- Autonomie en cas de coupure électrique : 16 h

## INFORMATIONS TECHNIQUES

- Dimensions (H x L x P) : 175,6 x 91 x 72,5 cm
- Classe climatique : SN-T
- Niveau sonore : 44dB(A) re 1 pW
- Charnières à gauche, charnières à droite
- 4 roulettes réglables
- Entrée et sortie d'air par le socle
- Tuyau d'arrivée d'eau de 3 m avec raccord 3/4"



# Réfrigérateurs américains



**KAN60A45** finition inox  
Essentiel - Design for All

**KAN58A55** noir  
Essentiel



## INFORMATIONS GENERALES

- Volume utile total : 510 l
- Classe énergétique A+ ; 447 kWh/an
- NoFrost MultiAirflow

## Design

- Portes finition inox, côtés silver
- Poignées verticales aluminium

## Confort et sécurité

- Distributeur de glaçons, de glace pilée et d'eau fraîche, avec filtre et éclairage automatique intégrés
- Commande à affichage digital en façade, avec réglage séparé des 2 compartiments, indicateur de filtre à eau et sécurité enfant
- Homebar
- Eclairage intérieur haute intensité
- Dégivrage automatique des 2 compartiments
- Alarme sonore de porte ouverte

## REFRIGERATEUR

- Volume utile 346 l
- Super-réfrigération avec arrêt automatique
- 3 tiroirs transparents
- 3 clayettes en verre de sécurité, dont 2 réglables en hauteur, 1 coulissante EasyAccess
- 4 balconnets
- 1 compartiment crèmerie

## CONGELATEUR

- Congélateur **Super** : Volume utile 155 l
- Super-congélation
- Pouvoir de congélation : 10 kg en 24 h
- Fabrique automatique de glaçons
- 2 tiroirs de congélation transparents
- 3 clayettes en verre de sécurité dont 2 réglables en hauteur et coulissantes EasyAccess
- 4 balconnets
- Calendrier de conservation des aliments
- Autonomie en cas de coupure électrique : 5 h

## INFORMATIONS TECHNIQUES

- Dimensions (H x L x P) : 180 x 90 x 67,45 cm
- Classe climatique : SN-T
- Niveau sonore : 45dB(A) re 1 pW
- Charnières à gauche, charnières à droite
- Roulettes avant et arrière
- Entrée et sortie d'air par le socle
- Tuyau d'arrivée d'eau de 5 m avec raccord 3/4"

## INFORMATIONS GENERALES

- Volume utile total : 510 l
- Classe énergétique A+ ; 447 kWh/an
- NoFrost MultiAirflow

## Design

- Portes noires, côtés noirs
- Poignées verticales aluminium

## Confort et sécurité

- Distributeur de glaçons, de glace pilée et d'eau fraîche, avec filtre et éclairage automatique intégrés
- Commande à affichage digital en façade, avec réglage séparé des 2 compartiments, indicateur de filtre à eau et sécurité enfant
- Eclairage intérieur haute intensité
- Dégivrage automatique des 2 compartiments
- Alarme sonore de porte ouverte

## REFRIGERATEUR

- Volume utile 346 l
- Super-réfrigération avec arrêt automatique
- 3 tiroirs transparents
- 3 clayettes en verre de sécurité, dont 2 réglables en hauteur, 1 coulissante EasyAccess
- 4 balconnets
- 1 compartiment crèmerie

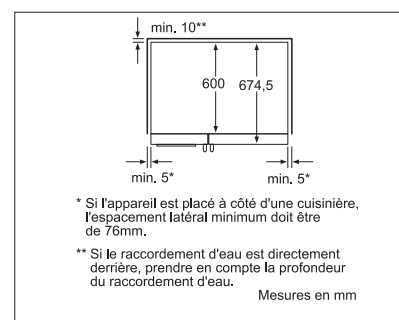
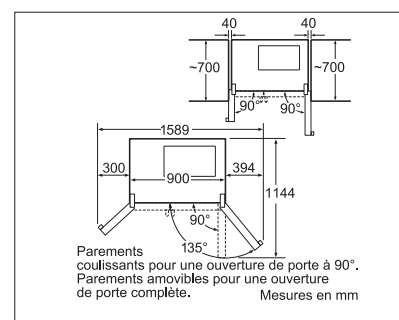
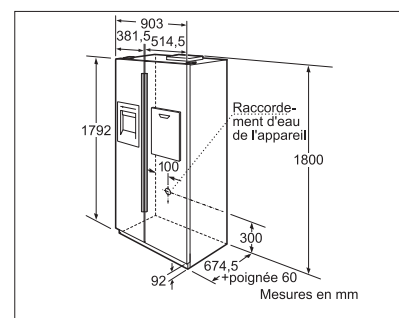
## CONGELATEUR

- Congélateur **Super** : Volume utile 155 l
- Super-congélation
- Pouvoir de congélation : 10 kg en 24 h
- Fabrique automatique de glaçons
- 2 tiroirs de congélation transparents
- 3 clayettes en verre de sécurité dont 2 réglables en hauteur et coulissantes EasyAccess
- 4 balconnets
- Calendrier de conservation des aliments
- Autonomie en cas de coupure électrique : 5 h

## INFORMATIONS TECHNIQUES

- Dimensions (H x L x P) : 180 x 90 x 67,45 cm
- Classe climatique : SN-T
- Niveau sonore : 45dB(A) re 1 pW
- Charnières à gauche, charnières à droite
- Roulettes avant et arrière
- Entrée et sortie d'air par le socle
- Tuyau d'arrivée d'eau de 5 m avec raccord 3/4"

Un grand volume de 531 litres.



# Réfrigérateurs combinés NoFrost GlassLine

Un design qui ne vous  
laissera pas de glace !



**KGN49S70 inox sous verre  
Premium Luxe**



## INFORMATIONS GENERALES

- Volume utile total : 389 l
- Classe énergétique A+ ; 344 kWh/an
- NoFrost MultiAirflow

## Design

- Portes verre inox, côtés silver
- Poignées verticales intégrées aluminium
- Intérieur avec finition métal

## Confort et sécurité

- Commande sensitive TouchControl : régulation électronique avec affichage LED de la température
- Chaque zone de température contrôlable et réglable séparément
- Eclairage LED dans le réfrigérateur
- Dégivrage automatique des 2 compartiments
- Alarme visuelle et sonore de porte ouverte
- Alarme visuelle et sonore de température dans le congélateur

## REFRIGERATEUR

- Volume utile 307 l
- Super-réfrigération avec arrêt automatique
- HydroFresh Box sur rails télescopiques EasySlide, avec régulation d'humidité : garde fruits et légumes frais 2 x plus longtemps
- ChillerBox (0-3°C) sur rails télescopiques EasySlide : garde viandes et poissons frais 2 x plus longtemps
- Filtre anti odeurs et antibactérien AirFresh
- 4 clayettes en verre de sécurité, dont 3 réglables en hauteur
- Rack à bouteilles chromé
- 4 balconnets, dont 1 compartiment crèmerie

## CONGELATEUR

- Congélateur **\*\*\*\*** : Volume utile 82 l
- Super-congélation avec arrêt automatique
- Pouvoir de congélation : 18 kg en 24 h
- 3 tiroirs de congélation transparents
- 1 balconnet
- Calendrier de conservation des aliments
- Autonomie en cas de coupure électrique : 16 h

## INFORMATIONS TECHNIQUES

- Dimensions (H x L x P) : 200 x 70 x 65 cm
- Classe climatique : SN-T
- Niveau sonore : 43dB(A) re 1 pW
- Charnières à droite, réversibles
- Pieds avant réglables en hauteur, roulettes à l'arrière



La collection  
EXCELLISLa collection  
EXCELLISLa collection  
EXCELLIS
**KGN49S50 noir  
Premium Luxe**

**INFORMATIONS GENERALES**

- Volume utile total : 389 l
- Classe énergétique A+ ; 344 kWh/an
- NoFrost MultiAirflow

**Design**

- Portes verre noires, côtés silver
- Poignées verticales intégrées aluminium
- Intérieur avec finition métal

**Confort et sécurité**

- Commande sensitive TouchControl en façade : régulation électronique avec affichage LCD de la température
- Chaque zone de température contrôlable et réglable séparément
- Eclairage LED dans le réfrigérateur
- Dégivrage automatique des 2 compartiments
- Mode vacances, mode éco, sécurité enfants, timer à bouteille
- Alarme visuelle et sonore de porte ouverte
- Alarme visuelle et sonore de température dans le congélateur avec fonction mémoire

**REFRIGERATEUR**

- Volume utile 307 l
- Super-réfrigération avec arrêt automatique
- HydroFresh Box sur rails télescopiques EasySlide, avec régulation d'humidité : garde fruits et légumes frais 2 x plus longtemps
- ChillerBox (0-3°C) sur rails télescopiques EasySlide : garde viandes et poissons frais 2 x plus longtemps
- Filtre anti odeurs et antibactérien AirFresh
- 4 clayettes en verre de sécurité, dont 3 réglables en hauteur
- Rack à bouteilles chromé
- 4 balconnets, dont 1 compartiment crèmerie

**CONGELATEUR**

- Congélateur **\*\*\*\*** : Volume utile 82 l
- Super-congélation avec arrêt automatique
- Pouvoir de congélation : 18 kg en 24 h
- 3 tiroirs de congélation transparents
- 1 balconnet
- Calendrier de conservation des aliments
- Autonomie en cas de coupure électrique : 16 h

**INFORMATIONS TECHNIQUES**

- Dimensions (H x L x P) : 200 x 70 x 65 cm
- Classe climatique : SN-T
- Niveau sonore : 43dB(A) re 1 pW
- Charnières à droite, réversibles
- Pieds avant réglables en hauteur, roulettes à l'arrière

**KGN36S71 inox sous verre  
Premium Luxe**

**INFORMATIONS GENERALES**

- Volume utile total : 289 l
- Classe énergétique A+ ; 281 kWh/an
- NoFrost MultiAirflow

**Design**

- Portes verre inox, côtés silver
- Poignées verticales intégrées aluminium
- Intérieur avec finition métal

**Confort et sécurité**

- Commande sensitive TouchControl : régulation électronique avec affichage LED de la température
- Chaque zone de température contrôlable et réglable séparément
- Eclairage LED dans le réfrigérateur
- Dégivrage automatique des 2 compartiments
- Alarme visuelle et sonore de porte ouverte
- Alarme visuelle et sonore de température dans le congélateur

**REFRIGERATEUR**

- Volume utile 223 l
- Super-réfrigération avec arrêt automatique
- HydroFresh Box sur rails télescopiques EasySlide, avec régulation d'humidité : garde fruits et légumes frais 2 x plus longtemps
- ChillerBox (0-3°C) sur rails télescopiques EasySlide : garde viandes et poissons frais 2 x plus longtemps
- Filtre anti odeurs et antibactérien AirFresh
- 3 clayettes en verre de sécurité, dont 2 réglables en hauteur
- Rack à bouteilles chromé
- 3 balconnets, dont 1 compartiment crèmerie

**CONGELATEUR**

- Congélateur **\*\*\*\*** : Volume utile 66 l
- Super-congélation avec arrêt automatique
- Pouvoir de congélation : 8 kg en 24 h
- 3 tiroirs de congélation transparents
- 1 balconnet
- Calendrier de conservation des aliments
- Autonomie en cas de coupure électrique : 17 h

**INFORMATIONS TECHNIQUES**

- Dimensions (H x L x P) : 185 x 60 x 64 cm
- Classe climatique : SN-T
- Niveau sonore : 44dB(A) re 1 pW
- Charnières à droite, réversibles
- Pieds avant réglables en hauteur, roulettes à l'arrière

**KGN36S56 quartz - KGN36S55 rouge  
KGN36S51 noir  
Premium Luxe**

**INFORMATIONS GENERALES**

- Volume utile total : 289 l
- Classe énergétique A+ ; 281 kWh/an
- NoFrost MultiAirflow

**Design**

- Portes verre quartz, côtés silver
- Poignées verticales intégrées aluminium
- Intérieur avec finition métal

**Confort et sécurité**

- Commande sensitive TouchControl en façade : régulation électronique avec affichage LCD de la température
- Chaque zone de température contrôlable et réglable séparément
- Eclairage LED dans le réfrigérateur
- Dégivrage automatique des 2 compartiments
- Mode vacances, mode éco, sécurité enfants, timer à bouteille
- Alarme visuelle et sonore de porte ouverte
- Alarme visuelle et sonore de température dans le congélateur avec fonction mémoire

**REFRIGERATEUR**

- Volume utile 223 l
- Super-réfrigération avec arrêt automatique
- HydroFresh Box sur rails télescopiques EasySlide, avec régulation d'humidité : garde fruits et légumes frais 2 x plus longtemps
- ChillerBox (0-3°C) sur rails télescopiques EasySlide : garde viandes et poissons frais 2 x plus longtemps
- Filtre anti odeurs et antibactérien AirFresh
- 3 clayettes en verre de sécurité, dont 2 réglables en hauteur
- Rack à bouteilles chromé
- 3 balconnets, dont 1 compartiment crèmerie

**CONGELATEUR**

- Congélateur **\*\*\*\*** : Volume utile 66 l
- Super-congélation avec arrêt automatique
- Pouvoir de congélation : 8 kg en 24 h
- 3 tiroirs de congélation transparents
- 1 balconnet
- Calendrier de conservation des aliments
- Autonomie en cas de coupure électrique : 17 h

**INFORMATIONS TECHNIQUES**

- Dimensions (H x L x P) : 185 x 60 x 64 cm
- Classe climatique : SN-T
- Niveau sonore : 44dB(A) re 1 pW
- Charnières à droite, réversibles
- Pieds avant réglables en hauteur, roulettes à l'arrière



# Réfrigérateurs combinés NoFrost

Consommation d'énergie jusqu'à - 80 %  
Economie : jusqu'à 1 031 €/10 ans\*\*




## Nouveauté

**KGN39XI40 inox anti-traces Confort Plus**

## Nouveauté

**KGN36XI40 inox anti-traces Confort Plus**

## Nouveauté

**KGN39XL30 finition inox Confort Plus**



### INFORMATIONS GENERALES

- Volume utile total : 355 l
- Classe énergétique A+++ ; 179 kWh/an
- NoFrost MultiAirflow

### Design

- Portes inox anti-traces, côtés silver
- Poignées verticales aluminium

### Confort et sécurité

- Régulation électronique avec affichage LED de la température en façade
- Eclairage LED dans le réfrigérateur
- Dégivrage automatique des 2 compartiments
- Alarme sonore de porte ouverte
- Alarme visuelle et sonore de température dans le congélateur

### REFRIGERATEUR

- Volume utile 269 l
- CrisperBox avec contrôle d'humidité : garde fruits et légumes frais plus longtemps
- ChillerBox (0-3°C) : garde viandes et poissons frais 2 x plus longtemps
- 5 clayettes en verre de sécurité, dont 3 réglables en hauteur, 4 coulissantes EasyAccess
- Rack à bouteilles chromé
- 4 balconnets, dont 1 compartiment crèmerie

### CONGELATEUR

- Congélateur **\*\*\*\*** : Volume utile 86 l
- Super-congélation avec arrêt automatique
- Pouvoir de congélation : 17 kg en 24 h
- 3 tiroirs de congélation transparents
- VarioZone avec clayettes amovibles en verre de sécurité
- Calendrier de conservation des aliments
- Autonomie en cas de coupure électrique : 17 h

### INFORMATIONS TECHNIQUES

- Dimensions (H x L x P) : 201 x 60 x 65 cm
- Classe climatique : SN-T
- Niveau sonore : 39dB(A) re 1 pW
- Charnières à droite, réversibles
- Pieds avant réglables en hauteur, roulettes à l'arrière
- Ouverture de porte sans débord (à 90°)

### INFORMATIONS GENERALES

- Volume utile total : 320 l
- Classe énergétique A+++ ; 172 kWh/an
- NoFrost MultiAirflow

### Design

- Portes inox anti-traces, côtés silver
- Poignées verticales aluminium

### Confort et sécurité

- Régulation électronique avec affichage LED de la température en façade
- Eclairage LED dans le réfrigérateur
- Dégivrage automatique des 2 compartiments
- Alarme sonore de porte ouverte
- Alarme visuelle et sonore de température dans le congélateur

### REFRIGERATEUR

- Volume utile 234 l
- CrisperBox avec contrôle d'humidité : garde fruits et légumes frais plus longtemps
- ChillerBox (0-3°C) : garde viandes et poissons frais 2 x plus longtemps
- 4 clayettes en verre de sécurité, dont 2 réglables en hauteur, 3 coulissantes EasyAccess
- Rack à bouteilles chromé
- 3 balconnets, dont 1 compartiment crèmerie

### CONGELATEUR

- Congélateur **\*\*\*\*** : Volume utile 86 l
- Super-congélation avec arrêt automatique
- Pouvoir de congélation : 17 kg en 24 h
- 3 tiroirs de congélation transparents
- VarioZone avec clayettes amovibles en verre de sécurité
- Calendrier de conservation des aliments
- Autonomie en cas de coupure électrique : 17 h

### INFORMATIONS TECHNIQUES

- Dimensions (H x L x P) : 186 x 60 x 65 cm
- Classe climatique : SN-T
- Niveau sonore : 39dB(A) re 1 pW
- Charnières à droite, réversibles
- Pieds avant réglables en hauteur, roulettes à l'arrière
- Ouverture de porte sans débord (à 90°)

### INFORMATIONS GENERALES

- Volume utile total : 355 l
- Classe énergétique A++ ; 268 kWh/an
- NoFrost MultiAirflow

### Design

- Portes finition inox, côtés silver
- Poignées verticales

### Confort et sécurité

- Régulation électronique avec affichage LED de la température en façade
- Eclairage LED dans le réfrigérateur
- Dégivrage automatique des 2 compartiments
- Alarme sonore de porte ouverte
- Alarme visuelle et sonore de température dans le congélateur

### REFRIGERATEUR

- Volume utile 269 l
- CrisperBox avec contrôle d'humidité : garde fruits et légumes frais plus longtemps
- ChillerBox (0-3°C) : garde viandes et poissons frais 2 x plus longtemps
- 5 clayettes en verre de sécurité, dont 3 réglables en hauteur, 4 coulissantes EasyAccess
- Rack à bouteilles chromé
- 4 balconnets, dont 1 compartiment crèmerie

### CONGELATEUR

- Congélateur **\*\*\*\*** : Volume utile 86 l
- Super-congélation avec arrêt automatique
- Pouvoir de congélation : 14 kg en 24 h
- 3 tiroirs de congélation transparents
- VarioZone avec clayettes amovibles en verre de sécurité
- Calendrier de conservation des aliments
- Autonomie en cas de coupure électrique : 16 h

### INFORMATIONS TECHNIQUES

- Dimensions (H x L x P) : 201 x 60 x 65 cm
- Classe climatique : SN-T
- Niveau sonore : 42dB(A) re 1 pW
- Charnières à droite, réversibles
- Pieds avant réglables en hauteur, roulettes à l'arrière
- Ouverture de porte sans débord (à 90°)

\*\*Economie d'énergie sur les consommations annuelles d'un réfrigérateur combiné de plus de 10 ans (784 kWh/an), base de calcul : 0,165 €/kWh.



### Nouveauté

**KG39XW30 blanc**  
Confort Plus



#### INFORMATIONS GENERALES

- Volume utile total : 355 l
- Classe énergétique A++ ; 268 kWh/an
- NoFrost MultiAirflow

#### Design

- Portes blanches, côtés blancs
- Poignées verticales

#### Confort et sécurité

- Régulation électronique avec affichage LED de la température en façade
- Eclairage LED dans le réfrigérateur
- Dégivrage automatique des 2 compartiments
- Alarme sonore de porte ouverte
- Alarme visuelle et sonore de température dans le congélateur

#### REFRIGERATEUR

- Volume utile 269 l
- CrisperBox avec contrôle d'humidité : garde fruits et légumes frais plus longtemps
- ChillerBox (0-3°C) : garde viandes et poissons frais 2 x plus longtemps
- 5 clayettes en verre de sécurité, dont 3 réglables en hauteur, 4 coulissantes EasyAccess
- Rack à bouteilles chromé
- 4 balconnets, dont 1 compartiment crèmerie

#### CONGELATEUR

- Congélateur **\*\*\*\*** : Volume utile 86 l
- Super-congélation avec arrêt automatique
- Pouvoir de congélation : 14 kg en 24 h
- 3 tiroirs de congélation transparents
- VarioZone avec clayettes amovibles en verre de sécurité
- Calendrier de conservation des aliments
- Autonomie en cas de coupure électrique : 16 h

#### INFORMATIONS TECHNIQUES

- Dimensions (H x L x P) : 201 x 60 x 65 cm
- Classe climatique : SN-T
- Niveau sonore : 42dB(A) re 1 pW
- Charnières à droite, réversibles
- Pieds avant réglables en hauteur, roulettes à l'arrière
- Ouverture de porte sans débord (à 90°)



**KG57VL20 finition inox**  
Confort



#### INFORMATIONS GENERALES

- Volume utile total : 459 l
- Classe énergétique A+ ; 360 kWh/an
- NoFrost MultiAirflow

#### Design

- Portes finition inox, côtés silver
- Poignées verticales

#### Confort et sécurité

- Régulation électronique avec affichage LED de la température
- Chaque zone de température contrôlable et réglable séparément
- Eclairage intérieur dans le réfrigérateur
- Dégivrage automatique des 2 compartiments
- Alarme visuelle et sonore de température

#### REFRIGERATEUR

- Volume utile 373 l
- 2 bacs à fruits et légumes FreshAir
- ChillerBox (0-3°C) : garde viandes et poissons frais 2 x plus longtemps
- Filtre anti odeurs et antibactérien AirFresh
- 5 clayettes en verre de sécurité, dont 3 réglables en hauteur
- 5 balconnets

#### CONGELATEUR

- Congélateur **\*\*\*\*** : Volume utile 86 l
- Super-congélation avec arrêt automatique
- Pouvoir de congélation : 8 kg en 24 h
- 2 tiroirs de congélation transparents
- 1 balconnet
- Calendrier de conservation des aliments
- Autonomie en cas de coupure électrique : 19 h

#### INFORMATIONS TECHNIQUES

- Dimensions (H x L x P) : 185 x 70 x 71 cm
- Classe climatique : SN-T
- Niveau sonore : 43dB(A) re 1 pW
- Charnières à droite, réversibles
- Pieds avant réglables en hauteur, roulettes à l'arrière



### Nouveauté

**KG36VL22 finition inox**  
**KG36VW26 blanc**  
Confort



#### INFORMATIONS GENERALES

- Volume utile total : 319 l
- Classe énergétique A+ ; 319 kWh/an
- NoFrost MultiAirflow

#### Design

- Portes finition inox, côtés silver
- Portes blanches, côtés blancs
- Poignées verticales intégrées

#### Confort et sécurité

- Régulation électronique avec affichage LED de la température
- Chaque zone de température contrôlable et réglable séparément
- Eclairage LED dans le réfrigérateur
- Dégivrage automatique des 2 compartiments
- Alarme sonore de porte ouverte
- Alarme visuelle et sonore de température dans le congélateur

#### REFRIGERATEUR

- Volume utile 233 l
- CrisperBox avec contrôle d'humidité : garde fruits et légumes frais plus longtemps
- 4 clayettes en verre de sécurité, dont 2 réglables en hauteur, 3 coulissantes EasyAccess
- Rack à bouteilles chromé
- 3 balconnets, dont 1 compartiment crèmerie

#### CONGELATEUR

- Congélateur **\*\*\*\*** : Volume utile 86 l
- Super-congélation avec arrêt automatique
- Pouvoir de congélation : 14 kg en 24 h
- 3 tiroirs de congélation transparents
- VarioZone avec clayettes amovibles en verre de sécurité
- Calendrier de conservation des aliments
- Autonomie en cas de coupure électrique : 16 h

#### INFORMATIONS TECHNIQUES

- Dimensions (H x L x P) : 186 x 60 x 65 cm
- Classe climatique : SN-T
- Niveau sonore : 44dB(A) re 1 pW
- Charnières à droite, réversibles
- Pieds avant réglables en hauteur, roulettes à l'arrière
- Ouverture de porte sans débord (à 90°)

# Réfrigérateurs combinés SmartCool

Consommation d'énergie jusqu'à - 81 %  
Economie : jusqu'à 1048 €/10 ans\*\*



La collection EXCELLIS



N°1



La collection EXCELLIS



## Nouveauté

**KGE39AL41 finition inox Premium**



### INFORMATIONS GENERALES

- Volume utile total : 336 l
- Classe énergétique A+++ ; 156 kWh/an
- Système PowerVentilation
- Technologie LowFrost

### Design

- Portes finition inox, côtés silver
- Poignées verticales intégrées avec inserts métal
- Intérieur avec finition métal

### Confort et sécurité

- Commande sensitive TouchControl : régulation électronique avec affichage digital de la température
- Chaque zone de température contrôlable et réglable séparément
- Mode vacances
- Eclairage LED dans le réfrigérateur
- Dégivrage automatique dans le réfrigérateur
- Alarme visuelle et sonore de porte ouverte
- Alarme visuelle et sonore de température dans le congélateur avec fonction mémoire

### REFRIGERATEUR

- Volume utile 247 l
- Super-réfrigération avec arrêt automatique
- CrisperBox avec contrôle d'humidité et séparateur DividerBox : garde fruits et légumes frais plus longtemps
- ChillerBox (0-3°C) : garde viandes et poissons frais 2 x plus longtemps
- Filtre anti odeurs et antibactérien AirFresh
- 5 clayettes en verre de sécurité, dont 3 réglables en hauteur, 3 coulissantes EasyAccess
- Tablette escamotable FlexShelf
- 4 balconnets, dont 1 EasyLift et 1 compartiment crèmerie

### CONGELATEUR

- Congélateur **\*\*\*\*** : Volume utile 89 l
- Super-congélation
- Pouvoir de congélation : 14 kg en 24 h
- 3 tiroirs de congélation transparents, dont 1 BigBox
- VarioZone avec clayettes amovibles en verre de sécurité
- Canal d'écoulement de l'eau de décongélation
- Calendrier de conservation des aliments
- Autonomie en cas de coupure électrique : 35 h

### INFORMATIONS TECHNIQUES

- Dimensions (H x L x P) : 201 x 60 x 65 cm
- Classe climatique : SN-T
- Niveau sonore : 38dB(A) re 1 pW
- Charnières à droite, réversibles
- Pieds avant réglables en hauteur, roulettes à l'arrière
- Ouverture de porte sans débord (à 90°)

## Nouveauté

**KGE36AL41 finition inox Premium**



### INFORMATIONS GENERALES

- Volume utile total : 304 l
- Classe énergétique A+++ ; 149 kWh/an
- Système PowerVentilation
- Technologie LowFrost

### Design

- Portes finition inox, côtés silver
- Poignées verticales intégrées avec inserts métal
- Intérieur avec finition métal

### Confort et sécurité

- Commande sensitive TouchControl : régulation électronique avec affichage digital de la température
- Chaque zone de température contrôlable et réglable séparément
- Mode vacances
- Eclairage LED dans le réfrigérateur
- Dégivrage automatique dans le réfrigérateur
- Alarme visuelle et sonore de porte ouverte
- Alarme visuelle et sonore de température dans le congélateur avec fonction mémoire

### REFRIGERATEUR

- Volume utile 215 l
- Super-réfrigération avec arrêt automatique
- CrisperBox avec contrôle d'humidité et séparateur DividerBox : garde fruits et légumes frais plus longtemps
- ChillerBox (0-3°C) : garde viandes et poissons frais 2 x plus longtemps
- Filtre anti odeurs et antibactérien AirFresh
- 4 clayettes en verre de sécurité, dont 2 réglables en hauteur, 2 coulissantes EasyAccess
- Tablette escamotable FlexShelf
- 3 balconnets, dont 1 EasyLift et 1 compartiment crèmerie

### CONGELATEUR

- Congélateur **\*\*\*\*** : Volume utile 89 l
- Super-congélation
- Pouvoir de congélation : 14 kg en 24 h
- 3 tiroirs de congélation transparents, dont 1 BigBox
- VarioZone avec clayettes amovibles en verre de sécurité
- Canal d'écoulement de l'eau de décongélation
- Calendrier de conservation des aliments
- Autonomie en cas de coupure électrique : 35 h

### INFORMATIONS TECHNIQUES

- Dimensions (H x L x P) : 186 x 60 x 65 cm
- Classe climatique : SN-T
- Niveau sonore : 38dB(A) re 1 pW
- Charnières à droite, réversibles
- Pieds avant réglables en hauteur, roulettes à l'arrière
- Ouverture de porte sans débord (à 90°)

**KGV39VL30S finition inox Confort**



### INFORMATIONS GENERALES

- Volume utile total : 344 l
- Classe énergétique A++ ; 238 kWh/an
- Système PowerVentilation
- Technologie LowFrost

### Design

- Portes finition inox, côtés silver
- Poignées verticales intégrées

### Confort et sécurité

- Régulation électronique avec affichage LED de la température
- Eclairage LED dans le réfrigérateur
- Dégivrage automatique dans le réfrigérateur

### REFRIGERATEUR

- Volume utile 250 l
- CrisperBox avec contrôle d'humidité : garde fruits et légumes frais plus longtemps
- 5 clayettes en verre de sécurité, dont 4 réglables en hauteur, 4 coulissantes EasyAccess
- Rack à bouteilles chromé
- 4 balconnets, dont 1 compartiment crèmerie

### CONGELATEUR

- Congélateur **\*\*\*\*** : Volume utile 94 l
- Super-congélation
- Pouvoir de congélation : 7 kg en 24 h
- 3 tiroirs de congélation transparents, dont 1 BigBox
- VarioZone avec clayettes amovibles en verre de sécurité
- Canal d'écoulement de l'eau de décongélation
- Calendrier de conservation des aliments
- Autonomie en cas de coupure électrique : 23 h

### INFORMATIONS TECHNIQUES

- Dimensions (H x L x P) : 201 x 60 x 65 cm
- Classe climatique : SN-T
- Niveau sonore : 39dB(A) re 1 pW
- Charnières à droite, réversibles
- Pieds avant réglables en hauteur, roulettes à l'arrière
- Ouverture de porte sans débord (à 90°)

\*\*Economie d'énergie sur les consommations annuelles d'un réfrigérateur combiné de plus de 10 ans (784 kWh/an), base de calcul : 0,165 €/kWh.



### Nouveauté

#### KGV39VW30S blanc Confort



##### INFORMATIONS GENERALES

- Volume utile total : 344 l
- Classe énergétique A++ ; 238 kWh/an
- Système PowerVentilation
- Technologie LowFrost

##### Design

- Portes blanches, côtés blancs
- Poignées verticales intégrées

##### Confort et sécurité

- Régulation électronique avec affichage LED de la température
- Eclairage LED dans le réfrigérateur
- Dégivrage automatique dans le réfrigérateur

##### REFRIGERATEUR

- Volume utile 250 l
- CrisperBox avec contrôle d'humidité : garde fruits et légumes frais plus longtemps
- 5 clayettes en verre de sécurité, dont 4 réglables en hauteur, 4 coulissantes EasyAccess
- Rack à bouteilles chromé
- 4 balconnets, dont 1 compartiment crèmerie

##### CONGELATEUR

- Congélateur **\*\*\*\*** : Volume utile 94 l
- Super-congélation
- Pouvoir de congélation : 7 kg en 24 h
- 3 tiroirs de congélation transparents, dont 1 BigBox
- VarioZone avec clayettes amovibles en verre de sécurité
- Canal d'écoulement de l'eau de décongélation
- Calendrier de conservation des aliments
- Autonomie en cas de coupure électrique : 23 h

##### INFORMATIONS TECHNIQUES

- Dimensions (H x L x P) : 201 x 60 x 65 cm
- Classe climatique : SN-T
- Niveau sonore : 39dB(A) re 1 pW
- Charnières à droite, réversibles
- Pieds avant réglables en hauteur, roulettes à l'arrière
- Ouverture de porte sans débord (à 90°)

#### KGW36VL30S finition inox Confort



##### INFORMATIONS GENERALES

- Volume utile total : 309 l
- Classe énergétique A++ ; 227 kWh/an
- Système PowerVentilation
- Technologie LowFrost

##### Design

- Portes finition inox, côtés silver
- Poignées verticales intégrées

##### Confort et sécurité

- Distributeur d'eau en façade
- Régulation électronique avec affichage LED de la température
- Eclairage LED dans le réfrigérateur
- Dégivrage automatique dans le réfrigérateur

##### REFRIGERATEUR

- Volume utile 215 l
- CrisperBox avec contrôle d'humidité : garde fruits et légumes frais plus longtemps
- 4 clayettes en verre de sécurité, dont 3 réglables en hauteur, 3 coulissantes EasyAccess
- Rack à bouteilles chromé
- Réservoir à eau amovible de 2,5 l
- Filtre à eau Brita intégré
- 3 balconnets, dont 1 compartiment crèmerie

##### CONGELATEUR

- Congélateur **\*\*\*\*** : Volume utile 94 l
- Super-congélation
- Pouvoir de congélation : 7 kg en 24 h
- 3 tiroirs de congélation transparents, dont 1 BigBox
- VarioZone avec clayettes amovibles en verre de sécurité
- Canal d'écoulement de l'eau de décongélation
- Calendrier de conservation des aliments
- Autonomie en cas de coupure électrique : 23 h

##### INFORMATIONS TECHNIQUES

- Dimensions (H x L x P) : 186 x 60 x 65 cm
- Classe climatique : SN-T
- Niveau sonore : 39dB(A) re 1 pW
- Charnières à droite, réversibles
- Pieds avant réglables en hauteur, roulettes à l'arrière
- Ouverture de porte sans débord (à 90°)

#### KGV36VW31S blanc Confort



##### INFORMATIONS GENERALES

- Volume utile total : 309 l
- Classe énergétique A++ ; 227 kWh/an
- Système PowerVentilation
- Technologie LowFrost

##### Design

- Portes blanches, côtés blancs
- Poignées verticales intégrées

##### Confort et sécurité

- Régulation électronique avec affichage LED de la température
- Eclairage LED dans le réfrigérateur
- Dégivrage automatique dans le réfrigérateur

##### REFRIGERATEUR

- Volume utile 215 l
- CrisperBox avec contrôle d'humidité : garde fruits et légumes frais plus longtemps
- 4 clayettes en verre de sécurité, dont 3 réglables en hauteur, 3 coulissantes EasyAccess
- 3 balconnets

##### CONGELATEUR

- Congélateur **\*\*\*\*** : Volume utile 94 l
- Super-congélation
- Pouvoir de congélation : 7 kg en 24 h
- 3 tiroirs de congélation transparents, dont 1 BigBox
- VarioZone avec clayettes amovibles en verre de sécurité
- Canal d'écoulement de l'eau de décongélation
- Calendrier de conservation des aliments
- Autonomie en cas de coupure électrique : 23 h

##### INFORMATIONS TECHNIQUES

- Dimensions (H x L x P) : 186 x 60 x 65 cm
- Classe climatique : SN-T
- Niveau sonore : 39dB(A) re 1 pW
- Charnières à droite, réversibles
- Pieds avant réglables en hauteur, roulettes à l'arrière
- Ouverture de porte sans débord (à 90°)

# Réfrigérateurs combinés SmartCool



Consommation d'énergie jusqu'à - 72 %  
Economie : jusqu'à 932 €/10 ans\*\*

**Green Technology inside**



HandiCapZéro

**KGV33VL30S finition inox Confort**

**KGV33VW30S blanc Confort**



## INFORMATIONS GÉNÉRALES

- Volume utile total : 288 l
- Classe énergétique A++ ; 219 kWh/an
- Système PowerVentilation
- Technologie LowFrost

### Design

- Portes finition inox, côtés silver
- Poignées verticales intégrées

### Confort et sécurité

- Régulation électronique avec affichage LED de la température
- Eclairage LED dans le réfrigérateur
- Dégivrage automatique dans le réfrigérateur

## REFRIGÉRATEUR

- Volume utile 194 l
- CrisperBox avec contrôle d'humidité : garde fruits et légumes frais plus longtemps
- 4 clayettes en verre de sécurité, dont 3 réglables en hauteur, 3 coulissantes EasyAccess
- Rack à bouteilles chromé
- 3 balconnets, dont 1 compartiment crème

## CONGÉLATEUR

- Congélateur **\*\*\*\*** : Volume utile 94 l
- Super-congélation
- Pouvoir de congélation : 7 kg en 24 h
- 3 tiroirs de congélation transparents, dont 1 BigBox
- VarioZone avec clayettes amovibles en verre de sécurité
- Canal d'écoulement de l'eau de décongélation
- Calendrier de conservation des aliments
- Autonomie en cas de coupure électrique : 23 h

## INFORMATIONS TECHNIQUES

- Dimensions (H x L x P) : 176 x 60 x 65 cm
- Classe climatique : SN-T
- Niveau sonore : 39dB(A) re 1 pW
- Charnières à droite, réversibles
- Pieds avant réglables en hauteur, roulettes à l'arrière
- Ouverture de porte sans débord (à 90°)

## INFORMATIONS GÉNÉRALES

- Volume utile total : 288 l
- Classe énergétique A++ ; 219 kWh/an
- Système PowerVentilation
- Technologie LowFrost

### Design

- Portes blanches, côtés blancs
- Poignées verticales intégrées

### Confort et sécurité

- Régulation électronique avec affichage LED de la température
- Eclairage LED dans le réfrigérateur
- Dégivrage automatique dans le réfrigérateur

## REFRIGÉRATEUR

- Volume utile 194 l
- CrisperBox avec contrôle d'humidité : garde fruits et légumes frais plus longtemps
- 4 clayettes en verre de sécurité, dont 3 réglables en hauteur, 3 coulissantes EasyAccess
- Rack à bouteilles chromé
- 3 balconnets, dont 1 compartiment crème

## CONGÉLATEUR

- Congélateur **\*\*\*\*** : Volume utile 94 l
- Super-congélation
- Pouvoir de congélation : 7 kg en 24 h
- 3 tiroirs de congélation transparents, dont 1 BigBox
- VarioZone avec clayettes amovibles en verre de sécurité
- Canal d'écoulement de l'eau de décongélation
- Calendrier de conservation des aliments
- Autonomie en cas de coupure électrique : 23 h

## INFORMATIONS TECHNIQUES

- Dimensions (H x L x P) : 176 x 60 x 65 cm
- Classe climatique : SN-T
- Niveau sonore : 39dB(A) re 1 pW
- Charnières à droite, réversibles
- Pieds avant réglables en hauteur, roulettes à l'arrière
- Ouverture de porte sans débord (à 90°)



## Réfrigérateurs 2 portes NoFrost



**KDN32X45 finition inox  
KDN32X10 blanc  
Confort**

**KDN30X45 finition inox  
Confort**

**KDN30X13 blanc  
Confort**



### INFORMATIONS GENERALES

- Volume utile total : 309 l
- Classe énergétique A+ ; 286 kWh/an
- NoFrost MultiAirflow

### Design

- Portes finition inox, côtés silver
- Portes blanches, côtés blancs
- Poignées verticales

### Confort et sécurité

- Régulation électronique avec affichage LED de la température
- Chaque zone de température contrôlable et réglable séparément
- Eclairage intérieur dans le réfrigérateur
- Dégivrage automatique des 2 compartiments

### REFRIGERATEUR

- Volume utile 246 l
- Compartiment à fruits et légumes FreshAir
- ChillerBox (0-3°C) : garde viandes et poissons frais 2 x plus longtemps
- Porte ventilée ColdTray
- 4 clayettes en verre de sécurité, dont 3 réglables en hauteur
- 4 balconnets

### CONGELATEUR

- Congélateur **\*\*\*\*** : Volume utile 63 l
- Super-congélation avec arrêt automatique
- Pouvoir de congélation : 6 kg en 24 h
- Compartiment de congélation rapide QuickFreezer
- 1 clayette plastique
- Fabrique de glaçons IceTwister
- Autonomie en cas de coupure électrique : 16 h

### INFORMATIONS TECHNIQUES

- Dimensions (H x L x P) : 185 x 60 x 62 cm
- Classe climatique : SN-T
- Niveau sonore : 44dB(A) re 1 pW
- Charnières à droite, réversibles
- Pieds avant réglables en hauteur, roulettes à l'arrière

### INFORMATIONS GENERALES

- Volume utile total : 274 l
- Classe énergétique A+ ; 286 kWh/an
- NoFrost MultiAirflow

### Design

- Portes finition inox, côtés silver
- Poignées verticales

### Confort et sécurité

- Régulation électronique avec affichage LED de la température
- Chaque zone de température contrôlable et réglable séparément
- Eclairage intérieur dans le réfrigérateur
- Dégivrage automatique des 2 compartiments

### REFRIGERATEUR

- Volume utile 211 l
- Compartiment à fruits et légumes FreshAir
- ChillerBox (0-3°C) : garde viandes et poissons frais 2 x plus longtemps
- Porte ventilée ColdTray
- 3 clayettes en verre de sécurité, dont 2 réglables en hauteur
- 3 balconnets

### CONGELATEUR

- Congélateur **\*\*\*\*** : Volume utile 63 l
- Super-congélation avec arrêt automatique
- Pouvoir de congélation : 6 kg en 24 h
- Compartiment de congélation rapide QuickFreezer
- 1 clayette plastique
- Fabrique de glaçons IceTwister
- Autonomie en cas de coupure électrique : 16 h

### INFORMATIONS TECHNIQUES

- Dimensions (H x L x P) : 170 x 60 x 60 cm
- Classe climatique : SN-T
- Niveau sonore : 44dB(A) re 1 pW
- Charnières à droite, réversibles
- Pieds avant réglables en hauteur, roulettes à l'arrière

### INFORMATIONS GENERALES

- Volume utile total : 274 l
- Classe énergétique A+ ; 286 kWh/an
- NoFrost MultiAirflow

### Design

- Portes blanches, côtés blancs
- Poignées verticales

### Confort et sécurité

- Régulation électronique avec affichage LED de la température
- Chaque zone de température contrôlable et réglable séparément
- Eclairage intérieur dans le réfrigérateur
- Dégivrage automatique des 2 compartiments

### REFRIGERATEUR

- Volume utile 211 l
- Compartiment à fruits et légumes FreshAir
- ChillerBox (0-3°C) : garde viandes et poissons frais 2 x plus longtemps
- Porte ventilée ColdTray
- 3 clayettes en verre de sécurité, dont 2 réglables en hauteur
- 3 balconnets

### CONGELATEUR

- Congélateur **\*\*\*\*** : Volume utile 63 l
- Super-congélation avec arrêt automatique
- Pouvoir de congélation : 6 kg en 24 h
- Compartiment de congélation rapide QuickFreezer
- 1 clayette plastique
- Fabrique de glaçons IceTwister
- Autonomie en cas de coupure électrique : 16 h

### INFORMATIONS TECHNIQUES

- Dimensions (H x L x P) : 170 x 60 x 62 cm
- Classe climatique : SN-T
- Niveau sonore : 44dB(A) re 1 pW
- Charnières à droite, réversibles
- Pieds avant réglables en hauteur, roulettes à l'arrière



# Réfrigérateurs 2 portes SmartCool

Consommation d'énergie jusqu'à - 75 %  
Economie : jusqu'à 703 €/10 ans\*



La collection  
**EXCELLIS**



## KDE33AL40 finition inox Premium - Design for All



### INFORMATIONS GENERALES

- Volume utile total : 293 l
- Classe énergétique A+++ ; 139 kWh/an
- Système PowerVentilation
- Technologie LowFrost

### Design

- Portes finition inox, côtés silver
- Poignées verticales aluminium
- Intérieur avec finition métal

### Confort et sécurité

- Commande sensitive TouchControl : régulation électronique avec affichage digital de la température
- Chaque zone de température contrôlable et réglable séparément
- Mode vacances
- Eclairage LED dans le réfrigérateur
- Dégivrage automatique dans le réfrigérateur
- Alarme visuelle et sonore de porte ouverte
- Alarme visuelle et sonore de température dans le congélateur avec fonction mémoire

### REFRIGERATEUR

- Volume utile 226 l
- Super-réfrigération avec arrêt automatique
- CrisperBox avec contrôle d'humidité et séparateur DividerBox : garde fruits et légumes frais plus longtemps
- ChillerBox (0-3°C) : garde viandes et poissons frais 2 x plus longtemps
- Filtre anti odeurs et antibactérien AirFresh
- 4 clayettes en verre de sécurité, dont 2 réglables en hauteur, 2 coulissantes EasyAccess
- Tablette escamotable FlexShelf
- 4 balconnets, dont 1 EasyLift et 1 compartiment crème

### CONGELATEUR

- Congélateur : Volume utile 67 l
- Super-congélation
- Pouvoir de congélation : 13 kg en 24 h
- 1 clayette en verre de sécurité, réglable en hauteur et amovible
- Autonomie en cas de coupure électrique : 25 h

### INFORMATIONS TECHNIQUES

- Dimensions (H x L x P) : 176 x 60 x 65 cm
- Classe climatique : SN-T
- Niveau sonore : 38dB(A) re 1 pW
- Charnières à droite, réversibles
- Pieds avant réglables en hauteur, roulettes à l'arrière
- Ouverture de porte sans débord (à 90°)

## KDV47VL30 finition inox Confort



### INFORMATIONS GENERALES

- Volume utile total : 401 l
- Classe énergétique A++ ; 245 kWh/an
- Système PowerVentilation
- Technologie LowFrost

### Design

- Portes finition inox, côtés silver
- Poignées verticales intégrées

### Confort et sécurité

- Régulation électronique avec affichage LED de la température
- Eclairage LED dans le réfrigérateur
- Dégivrage automatique dans le réfrigérateur

### REFRIGERATEUR

- Volume utile 315 l
- CrisperBox avec contrôle d'humidité : garde fruits et légumes frais plus longtemps
- 5 clayettes en verre de sécurité, dont 4 réglables en hauteur, 4 coulissantes EasyAccess
- Rack à bouteilles chromé
- 4 balconnets

### CONGELATEUR

- Congélateur : Volume utile 86 l
- Super-congélation
- Pouvoir de congélation : 12 kg en 24 h
- 1 clayette en verre de sécurité, réglable en hauteur et amovible
- Autonomie en cas de coupure électrique : 30 h

### INFORMATIONS TECHNIQUES

- Dimensions (H x L x P) : 191 x 70 x 65 cm
- Classe climatique : SN-T
- Niveau sonore : 39dB(A) re 1 pW
- Charnières à droite, réversibles
- Pieds avant réglables en hauteur, roulettes à l'arrière
- Ouverture de porte sans débord (à 90°)

## KDV47VW30 blanc Confort



### INFORMATIONS GENERALES

- Volume utile total : 401 l
- Classe énergétique A++ ; 245 kWh/an
- Système PowerVentilation
- Technologie LowFrost

### Design

- Portes blanches, côtés blancs
- Poignées verticales intégrées

### Confort et sécurité

- Régulation électronique avec affichage LED de la température
- Eclairage LED dans le réfrigérateur
- Dégivrage automatique dans le réfrigérateur

### REFRIGERATEUR

- Volume utile 315 l
- CrisperBox avec contrôle d'humidité : garde fruits et légumes frais plus longtemps
- 5 clayettes en verre de sécurité, dont 4 réglables en hauteur, 4 coulissantes EasyAccess
- Rack à bouteilles chromé
- 4 balconnets

### CONGELATEUR

- Congélateur : Volume utile 86 l
- Super-congélation
- Pouvoir de congélation : 12 kg en 24 h
- 1 clayette en verre de sécurité, réglable en hauteur et amovible
- Autonomie en cas de coupure électrique : 30 h

### INFORMATIONS TECHNIQUES

- Dimensions (H x L x P) : 191 x 70 x 65 cm
- Classe climatique : SN-T
- Niveau sonore : 39dB(A) re 1 pW
- Charnières à droite, réversibles
- Pieds avant réglables en hauteur, roulettes à l'arrière
- Ouverture de porte sans débord (à 90°)



### KDV33VL30 finition inox Confort



#### INFORMATIONS GENERALES

- Volume utile total : 300 l
- Classe énergétique A++ ; 215 kWh/an
- Système PowerVentilation
- Technologie LowFrost

#### Design

- Portes finition inox, côtés silver
- Poignées verticales intégrées

#### Confort et sécurité

- Régulation électronique avec affichage LED de la température
- Eclairage LED dans le réfrigérateur
- Dégivrage automatique dans le réfrigérateur

#### REFRIGERATEUR

- Volume utile 230 l
- CrisperBox avec contrôle d'humidité : garde fruits et légumes frais plus longtemps
- 4 clayettes en verre de sécurité, dont 3 réglables en hauteur, 3 coulissantes EasyAccess
- Rack à bouteilles chromé
- 4 balconnets

#### CONGELATEUR

- Congélateur : Volume utile 70 l
- Super-congélation
- Pouvoir de congélation : 7 kg en 24 h
- 1 clayette en verre de sécurité, réglable en hauteur et amovible
- Autonomie en cas de coupure électrique : 25 h

#### INFORMATIONS TECHNIQUES

- Dimensions (H x L x P) : 176 x 60 x 65 cm
- Classe climatique : SN-T
- Niveau sonore : 39dB(A) re 1 pW
- Charnières à droite, réversibles
- Pieds avant réglables en hauteur, roulettes à l'arrière
- Ouverture de porte sans débord (à 90°)

### KDV33VW30 blanc Confort



#### INFORMATIONS GENERALES

- Volume utile total : 300 l
- Classe énergétique A++ ; 215 kWh/an
- Système PowerVentilation
- Technologie LowFrost

#### Design

- Portes blanches, côtés blancs
- Poignées verticales intégrées

#### Confort et sécurité

- Régulation électronique avec affichage LED de la température
- Eclairage LED dans le réfrigérateur
- Dégivrage automatique dans le réfrigérateur

#### REFRIGERATEUR

- Volume utile 230 l
- CrisperBox avec contrôle d'humidité : garde fruits et légumes frais plus longtemps
- 4 clayettes en verre de sécurité, dont 3 réglables en hauteur, 3 coulissantes EasyAccess
- Rack à bouteilles chromé
- 4 balconnets

#### CONGELATEUR

- Congélateur : Volume utile 70 l
- Super-congélation
- Pouvoir de congélation : 7 kg en 24 h
- 1 clayette en verre de sécurité, réglable en hauteur et amovible
- Autonomie en cas de coupure électrique : 25 h

#### INFORMATIONS TECHNIQUES

- Dimensions (H x L x P) : 176 x 60 x 65 cm
- Classe climatique : SN-T
- Niveau sonore : 39dB(A) re 1 pW
- Charnières à droite, réversibles
- Pieds avant réglables en hauteur, roulettes à l'arrière
- Ouverture de porte sans débord (à 90°)

### KDV29VW31 blanc Confort



#### INFORMATIONS GENERALES

- Volume utile total : 264 l
- Classe énergétique A++ ; 204 kWh/an
- Système PowerVentilation
- Technologie LowFrost

#### Design

- Portes blanches, côtés blancs
- Poignées verticales intégrées

#### Confort et sécurité

- Régulation électronique avec affichage LED de la température
- Eclairage LED dans le réfrigérateur
- Dégivrage automatique dans le réfrigérateur

#### REFRIGERATEUR

- Volume utile 194 l
- CrisperBox avec contrôle d'humidité : garde fruits et légumes frais plus longtemps
- 4 clayettes en verre de sécurité, dont 3 réglables en hauteur, 3 coulissantes EasyAccess
- 3 balconnets

#### CONGELATEUR

- Congélateur **\*\*C\*\*** : Volume utile 70 l
- Super-congélation
- Pouvoir de congélation : 7 kg en 24 h
- 1 clayette en verre de sécurité, réglable en hauteur et amovible
- Autonomie en cas de coupure électrique : 25 h

#### INFORMATIONS TECHNIQUES

- Dimensions (H x L x P) : 161 x 60 x 65 cm
- Classe climatique : SN-T
- Niveau sonore : 39dB(A) re 1 pW
- Charnières à droite, réversibles
- Pieds avant réglables en hauteur, roulettes à l'arrière
- Ouverture de porte sans débord (à 90°)

# Réfrigérateurs 1 porte

Consommation d'énergie jusqu'à - 82 %  
Economie : jusqu'à 569 €/10 ans\*\*




**KSV36VL40 finition inox Confort**

**KSV36VW40 blanc Confort**

**KSV36VL30 finition inox Confort**



## INFORMATIONS GENERALES

- Volume utile total : 346 l
- Classe énergétique A+++ ; **75 kWh/an**
- Système PowerVentilation

## Design

- Porte finition inox, côtés silver
- Poignée verticale

## Confort et sécurité

- Régulation électronique avec affichage LED de la température
- FreshSense : température constante par technologie de capteurs intelligents
- Eclairage LED
- Dégivrage automatique dans le réfrigérateur

## REFRIGERATEUR

- Volume utile 346 l
- Super-réfrigération avec arrêt automatique
- CrisperBox avec contrôle d'humidité : garde fruits et légumes frais plus longtemps
- 7 clayettes en verre de sécurité, dont 5 réglables en hauteur, 6 coulissantes EasyAccess
- Rack à bouteilles chromé
- 5 balconnets, dont 1 compartiment crèmerie

## INFORMATIONS TECHNIQUES

- Dimensions (H x L x P) : 186 x 60 x 65 cm
- Classe climatique : SN-T
- Niveau sonore : 38dB(A) re 1 pW
- Charnières à gauche, réversibles
- Pieds avant réglables en hauteur, roulettes à l'arrière
- Ouverture de porte sans débord (à 90°)

## INFORMATIONS GENERALES

- Volume utile total : 346 l
- Classe énergétique A+++ ; **75 kWh/an**
- Système PowerVentilation

## Design

- Porte blanche, côtés blancs
- Poignée verticales

## Confort et sécurité

- Régulation électronique avec affichage LED de la température
- FreshSense : température constante par technologie de capteurs intelligents
- Eclairage LED
- Dégivrage automatique dans le réfrigérateur

## REFRIGERATEUR

- Volume utile 346 l
- Super-réfrigération avec arrêt automatique
- CrisperBox avec contrôle d'humidité : garde fruits et légumes frais plus longtemps
- 7 clayettes en verre de sécurité, dont 5 réglables en hauteur, 6 coulissantes EasyAccess
- Rack à bouteilles chromé
- 5 balconnets, dont 1 compartiment crèmerie

## INFORMATIONS TECHNIQUES

- Dimensions (H x L x P) : 186 x 60 x 65 cm
- Classe climatique : SN-T
- Niveau sonore : 38dB(A) re 1 pW
- Charnières à gauche, réversibles
- Pieds avant réglables en hauteur, roulettes à l'arrière
- Ouverture de porte sans débord (à 90°)

## INFORMATIONS GENERALES

- Volume utile total : 346 l
- Classe énergétique A++ ; 112 kWh/an
- Système PowerVentilation

## Design

- Porte finition inox, côtés silver
- Poignée verticale

## Confort et sécurité

- Régulation électronique avec affichage LED de la température
- FreshSense : température constante par technologie de capteurs intelligents
- Eclairage LED
- Dégivrage automatique dans le réfrigérateur

## REFRIGERATEUR

- Volume utile 346 l
- Super-réfrigération avec arrêt automatique
- CrisperBox avec contrôle d'humidité : garde fruits et légumes frais plus longtemps
- 7 clayettes en verre de sécurité, dont 5 réglables en hauteur, 6 coulissantes EasyAccess
- Rack à bouteilles chromé
- 5 balconnets, dont 1 compartiment crèmerie

## INFORMATIONS TECHNIQUES

- Dimensions (H x L x P) : 186 x 60 x 65 cm
- Classe climatique : SN-T
- Niveau sonore : 39dB(A) re 1 pW
- Charnières à gauche, réversibles
- Pieds avant réglables en hauteur, roulettes à l'arrière
- Ouverture de porte sans débord (à 90°)

Montage possible en Side by Side avec **GSN36VL30** à l'aide du kit de liaison **KSZ36AL00**

Nos réfrigérateurs A+++ **SmartCool** les plus éco-performants ne consomment que **75 kWh/an**, soit 2 fois moins qu'une ampoule basse consommation\*

\*Ampoule basse consommation de 18W fonctionnant 24h/jour, soit une consommation de 158kWh/an.

\*\*Economie d'énergie sur les consommations annuelles d'un réfrigérateur 1 porte de plus de 10 ans (420 kWh/an), base de calcul : 0,165 €/kWh.



### KSV36VW30 blanc Confort



#### INFORMATIONS GENERALES

- Volume utile total : 346 l
- Classe énergétique A++ ; 112 kWh/an
- Système PowerVentilation

#### Design

- Porte blanche, côtés blancs
- Poignée verticale

#### Confort et sécurité

- Régulation électronique avec affichage LED de la température
- FreshSense : température constante par technologie de capteurs intelligents
- Eclairage LED
- Dégivrage automatique dans le réfrigérateur

#### REFRIGERATEUR

- Volume utile 346 l
- Super-réfrigération avec arrêt automatique
- CrisperBox avec contrôle d'humidité : garde fruits et légumes frais plus longtemps
- 7 clayettes en verre de sécurité, dont 5 réglables en hauteur, 6 coulissantes EasyAccess
- Rack à bouteilles chromé
- 5 balconnets, dont 1 compartiment crèmerie

#### INFORMATIONS TECHNIQUES

- Dimensions (H x L x P) : 186 x 60 x 65 cm
- Classe climatique : SN-T
- Niveau sonore : 39dB(A) re 1 pW
- Charnières à gauche, réversibles
- Pieds avant réglables en hauteur, roulettes à l'arrière
- Ouverture de porte sans débord (à 90°)

Montage possible en Side by Side avec **GSN36VW30** à l'aide du kit de liaison **KSZ36AW00**

### KSV33VL30 finition inox Confort



#### INFORMATIONS GENERALES

- Volume utile total : 324 l
- Classe énergétique A++ ; 110 kWh/an
- Système PowerVentilation

#### Design

- Porte finition inox, côtés silver
- Poignée verticales

#### Confort et sécurité

- Régulation électronique avec affichage LED de la température
- FreshSense : température constante par technologie de capteurs intelligents
- Eclairage LED
- Dégivrage automatique dans le réfrigérateur

#### REFRIGERATEUR

- Volume utile 324 l
- Super-réfrigération avec arrêt automatique
- CrisperBox avec contrôle d'humidité : garde fruits et légumes frais plus longtemps
- 7 clayettes en verre de sécurité, dont 5 réglables en hauteur, 6 coulissantes EasyAccess
- Rack à bouteilles chromé
- 5 balconnets, dont 1 compartiment crèmerie

#### INFORMATIONS TECHNIQUES

- Dimensions (H x L x P) : 176 x 60 x 65 cm
- Classe climatique : SN-T
- Niveau sonore : 39dB(A) re 1 pW
- Charnières à gauche, réversibles
- Pieds avant réglables en hauteur, roulettes à l'arrière
- Ouverture de porte sans débord (à 90°)

### KSV33VW30 blanc Confort



#### INFORMATIONS GENERALES

- Volume utile total : 324 l
- Classe énergétique A++ ; 110 kWh/an
- Système PowerVentilation

#### Design

- Porte blanche, côtés blancs
- Poignée verticale

#### Confort et sécurité

- Régulation électronique avec affichage LED de la température
- FreshSense : température constante par technologie de capteurs intelligents
- Eclairage LED
- Dégivrage automatique dans le réfrigérateur

#### REFRIGERATEUR

- Volume utile 324 l
- Super-réfrigération avec arrêt automatique
- CrisperBox avec contrôle d'humidité : garde fruits et légumes frais plus longtemps
- 7 clayettes en verre de sécurité, dont 5 réglables en hauteur, 6 coulissantes EasyAccess
- Rack à bouteilles chromé
- 5 balconnets, dont 1 compartiment crèmerie

#### INFORMATIONS TECHNIQUES

- Dimensions (H x L x P) : 176 x 60 x 65 cm
- Classe climatique : SN-T
- Niveau sonore : 39dB(A) re 1 pW
- Charnières à gauche, réversibles
- Pieds avant réglables en hauteur, roulettes à l'arrière
- Ouverture de porte sans débord (à 90°)

Montage possible en Side by Side avec **GSN33VW30** ou **GSV33VW30** à l'aide du kit de liaison **KSZ36AW00**

# Réfrigérateurs 1 porte et tables top



HandiCapZéro

## KSV29NW30 blanc Essentiel



### INFORMATIONS GÉNÉRALES

- Volume utile total : 290 l
- Classe énergétique A++ ; 107 kWh/an
- Système PowerVentilation

### Design

- Porte blanche, côtés blancs
- Poignée verticale

### Confort et sécurité

- Régulation électronique avec affichage LED de la température
- FreshSense : température constante par technologie de capteurs intelligents
- Eclairage LED
- Dégivrage automatique dans le réfrigérateur

### REFRIGÉRATEUR

- Volume utile 290 l
- Super-réfrigération avec arrêt automatique
- CrisperBox avec contrôle d'humidité : garde fruits et légumes frais plus longtemps
- 5 clayettes en verre de sécurité, dont 3 réglables en hauteur, 4 coulissantes EasyAccess
- 4 balconnets

### INFORMATIONS TECHNIQUES

- Dimensions (H x L x P) : 161 x 60 x 65 cm
- Classe climatique : SN-T
- Niveau sonore : 39dB(A) re 1 pW
- Charnières à gauche, réversibles
- Pieds avant réglables en hauteur, roulettes à l'arrière
- Ouverture de porte sans débord (à 90°)

Montage possible en Side by Side avec  
GSV29VW30 à l'aide du kit  
de liaison KSZ36AW00

## KTL16VW20 blanc Confort - Design for All



### INFORMATIONS GÉNÉRALES

- Volume utile total : 132 l
- Classe énergétique A+ ; 181 kWh/an

### Design

- Porte blanche, côtés blancs
- Poignée horizontale intégrée
- Encastrable sous plan de travail (top amovible)

### Confort et sécurité

- Contrôle mécanique de la température
- Eclairage intérieur dans le réfrigérateur
- Dégivrage automatique dans le réfrigérateur

### REFRIGÉRATEUR

- Volume utile 116 l
- 2 bacs à fruits et légumes FreshAir
- 3 clayettes en verre de sécurité, dont 1 réglable en hauteur
- 3 balconnets

### CONGÉLATEUR

- Congélateur **R\*\*** : Volume utile 16 l
- Pouvoir de congélation : 2 kg en 24 h
- Autonomie en cas de coupure électrique : 12 h

### INFORMATIONS TECHNIQUES

- Dimensions (H x L x P) : 85 x 60 x 61,2 cm
- Classe climatique : SN-ST
- Niveau sonore : 38dB(A) re 1 pW
- Charnières à droite, réversibles
- Pieds avant réglables en hauteur

## KTR16VW20 blanc Confort - Design for All



### INFORMATIONS GÉNÉRALES

- Volume utile total : 152 l
- Classe énergétique A+ ; 119 kWh/an

### Design

- Porte blanche, côtés blancs
- Poignée horizontale intégrée
- Encastrable sous plan de travail (top amovible)

### Confort et sécurité

- Contrôle mécanique de la température
- Eclairage intérieur
- Dégivrage automatique dans le réfrigérateur

### REFRIGÉRATEUR

- Volume utile 152 l
- 2 bacs à fruits et légumes FreshAir
- 4 clayettes en verre de sécurité, dont 3 réglables en hauteur, 1 divisible
- 3 balconnets

### INFORMATIONS TECHNIQUES

- Dimensions (H x L x P) : 85 x 60 x 61,2 cm
- Classe climatique : SN-ST
- Niveau sonore : 39dB(A) re 1 pW
- Charnières à droite, réversibles
- Pieds avant réglables en hauteur



## Un écriin précieux pour les tanins délicats !

Avoir à portée de main des vins à l'apogée de leur épanouissement, à la bonne température ; se livrer aux joies d'une dégustation entre amis ; regarder vieillir un cru... Tous les plaisirs du vin sont désormais accessibles grâce aux caves à vin Bosch.



### Température de consommation conseillée

18-19 °C	Vins rouges mûres et charpentés
16-17 °C	Vins rouges jeunes et prometteurs
14-15 °C	Vins rouges jeunes et légers
12-13 °C	Vins blancs charpentés, champagnes millésimés, vins blancs moelleux et vins rosés
10-11 °C	Vins blancs lourds et pétillants
8-9 °C	Vins blancs légers et pétillants

\*Selon modèle.

L'abus d'alcool est dangereux pour la santé, à consommer avec modération.

### Design

Pour le plaisir des yeux, l'esthétique de ces caves a été particulièrement soignée. Aluminium pour le cadre et la poignée, chêne pour les étagères... l'alliance d'une matière noble et moderne à un matériau authentique, chaleureux et convivial.



### Contrôle électronique de la température

Grâce à un contrôle électronique, la température peut être réglée au degré près.



### Porte en verre anti-UV

Contrairement aux idées reçues, le vin ne craint pas la lumière en soi mais uniquement les rayons ultraviolets. C'est pourquoi, Bosch a équipé ses caves à vin de portes vitrées à double isolation et traitées anti-UV.



### Clayettes en bois réglables en hauteur

Très pratiques, les clayettes sont réglables en hauteur et accueillent un grand nombre de bouteilles. Et pour parfaire l'ensemble, une tablette d'exposition\* permet de présenter les meilleurs crus avant la dégustation.



### Éclairage intérieur

L'éclairage à l'intérieur des caves permet d'identifier et de mettre en valeur les bouteilles. Cette lumière froide n'émet aucun ultraviolet et génère une quantité de chaleur tout à fait négligeable.



# Caves à vin



## Cave de vieillissement

Un aménagement intérieur raffiné pour conserver jusqu'à 197 bouteilles de 0,75l.



### KSW38940 - Cave de vieillissement Premium

### KSW30V80 - Cave de conservation Confort



#### INFORMATIONS GENERALES

- Volume utile 368 l
- Classe énergétique B ; 212 kWh/an

#### Design

- Porte double vitrage fumé traité anti-UV, dans cadre aluminium, côtés silver
- Porte couleur aluminium, côtés silver
- Poignée verticale aluminium

#### Confort et sécurité

- Régulation électronique avec affichage digital de la température
- Eclairage LED
- Dégivrage automatique
- Serrure

#### REFRIGERATEUR

- Capacité max. 197 bouteilles de 0,75 l
- Température réglable de +5°C à +22°C
- 2 zones de températures à la carte
- 2 thermomètres digitaux intérieurs
- Filtre anti odeurs à charbons actifs
- 6 clayettes amovibles en chêne, dont 6 réglables en hauteur
- Clayette de présentation idéale pour aérer le vin lorsque les bouteilles sont ouvertes

#### INFORMATIONS TECHNIQUES

- Dimensions (H x L x P) : 186 x 59,5 x 60 cm
- Classe climatique : SN-T
- Niveau sonore : 42dB(A) re 1 pW
- Charnières à droite, réversibles
- Pieds avant réglables en hauteur, roulettes à l'arrière

#### INFORMATIONS GENERALES

- Volume utile 360 l
- Classe énergétique C ; 266 kWh/an

#### Design

- Porte double vitrage fumé traité anti-UV, dans cadre aluminium, côtés silver
- Poignée verticale intégrée

#### Confort et sécurité

- Régulation électronique avec affichage digital de la température
- Eclairage intérieur
- Dégivrage automatique

#### REFRIGERATEUR

- Capacité max. 120 bouteilles de 0,75 l
- Température réglable de +6°C à +18°C
- 9 clayettes amovibles en chêne, dont 8 réglables en hauteur

#### INFORMATIONS TECHNIQUES

- Dimensions (H x L x P) : 185 x 59,5 x 59,5 cm
- Classe climatique : ST
- Niveau sonore : 38dB(A) re 1 pW
- Charnières à droite
- Pieds avant réglables en hauteur, roulettes à l'arrière





**KSW26V80 - Cave de conservation Confort**



#### INFORMATIONS GENERALES

- Volume utile 295 l
- Classe énergétique B ; 204 kWh/an

#### Design

- Porte double vitrage fumé traité anti-UV, dans cadre aluminium, côtés silver
- Poignée verticale intégrée

#### Confort et sécurité

- Régulation électronique avec affichage digital de la température
- Eclairage intérieur
- Dégivrage automatique

#### REFRIGERATEUR

- Capacité max. 96 bouteilles de 0,75 l
- Température réglable de +6°C à +18°C
- 7 clayettes amovibles en chêne, dont 6 réglables en hauteur

#### INFORMATIONS TECHNIQUES

- Dimensions (H x L x P) : 155 x 59,5 x 59,5 cm
- Classe climatique : ST
- Niveau sonore : 38dB(A) re 1 pW
- Charnières à droite
- Pieds avant réglables en hauteur, roulettes à l'arrière



**KSW22V80 - Cave de conservation Confort**



#### INFORMATIONS GENERALES

- Volume utile 228 l
- Classe énergétique B ; 196 kWh/an

#### Design

- Porte double vitrage fumé traité anti-UV, dans cadre aluminium, côtés silver
- Poignée verticale intégrée

#### Confort et sécurité

- Régulation électronique avec affichage digital de la température
- Eclairage intérieur
- Dégivrage automatique

#### REFRIGERATEUR

- Capacité max. 72 bouteilles de 0,75 l
- Température réglable de +6°C à +18°C
- 6 clayettes amovibles en chêne, dont 5 réglables en hauteur

#### INFORMATIONS TECHNIQUES

- Dimensions (H x L x P) : 125 x 59,5 x 59,5 cm
- Classe climatique : ST
- Niveau sonore : 38dB(A) re 1 pW
- Charnières à droite
- Pieds avant réglables en hauteur, roulettes à l'arrière



**KTW18V80 - Cave de conservation Confort**



#### INFORMATIONS GENERALES

- Volume utile 140 l
- Classe énergétique B ; 153 kWh/an

#### Design

- Porte double vitrage fumé traité anti-UV, dans cadre aluminium, côtés silver
- Poignée verticale intégrée

#### Confort et sécurité

- Régulation électronique avec affichage digital de la température
- Eclairage intérieur
- Dégivrage automatique

#### REFRIGERATEUR

- Capacité max. 43 bouteilles de 0,75 l
- Température réglable de +6°C à +18°C
- 4 clayettes amovibles en chêne, dont 3 réglables en hauteur

#### INFORMATIONS TECHNIQUES

- Dimensions (H x L x P) : 85 x 59,5 x 59,5 cm
- Classe climatique : ST
- Niveau sonore : 38dB(A) re 1 pW
- Charnières à droite
- Pieds avant réglables en hauteur, roulettes à l'arrière

# Des congélateurs qui défrozent !

Efficacité énergétique.



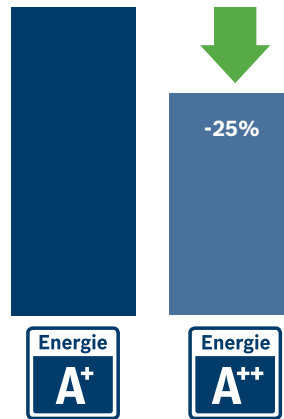
Une conservation optimale.

## Economie d'énergie

Très performante, la gamme froid est également très économique. Les appareils Bosch sont classés A+ et A++ en efficacité énergétique.

## Super isolation

L'isolation renforcée des congélateurs armoires assure une consommation d'énergie minimale et un froid stable pour longtemps, même en cas de coupure de courant.



■ Consommation de l'appareil

■ Economies réalisées par rapport à la classe A+



## NoFrost MultiAirflow

La technologie NoFrost permet de supprimer la corvée du dégivrage et évite que les emballages des produits ne collent entre eux. Grâce à la colonne MultiAirflow et ses événements de ventilation disposés vis-à-vis de chaque tiroir, l'air circule parfaitement dans tout le compartiment.

### Résultats :

La congélation des aliments est plus rapide.  
La température est homogène.



## FreshSense : une conservation idéale des aliments

Grâce à des capteurs externes et internes, la température reste constante dans l'appareil malgré les variations de température. Ce système garantit des conditions de conservation idéales pour les aliments.



## Super-congélation et sécurité alimentaire

La fonction super-congélation permet de congeler les aliments frais rapidement sans faire remonter la température du compartiment, ce qui évite ainsi d'affecter la qualité de conservation des autres aliments surgelés.

Les alarmes de température et de porte ouverte garantissent une sécurité alimentaire totale, la fonction mémoire enregistre même la température la plus élevée atteinte en cas de coupure de courant.

## Les avantages produits qui font la différence.



### Eclairage LED

Brillant exemple d'un mariage réussi entre design et efficacité énergétique ! Les lampes LED, positionnées astucieusement à l'avant du plafond assurent un éclairage parfait de l'ensemble du compartiment. Peu consommatrices d'énergie, elles durent très longtemps.



### VarioZone : flexibilité et rangement optimisés

Totalement amovibles, les tiroirs et les clayettes de rangement permettent de moduler l'aménagement intérieur afin de stocker des produits particulièrement volumineux. Le système d'ouverture à 180°C des portes abattantes des compartiments supérieurs facilite le rangement et permet d'accéder rapidement aux aliments conservés.



### BigBox

Disposant, comme tous les congélateurs Bosch, de façades transparentes afin de visualiser l'aliment recherché, ce tiroir XXL abritera aliments volumineux (pièces de viandes, volailles...).



### IceTwister

Nec plus ultra, pour les soirées improvisées la fabrique de glaçons IceTwister ! Très pratique, un petit réservoir permet de remplir l'eau sans la renverser. Il vous suffit d'abaisser un levier pour obtenir jusqu'à 20 glaçons. Amovible, cette nouvelle fabrique se retire facilement pour plus d'espace et de flexibilité.



### "Petites choses" bien ordonnées !

Ce balconnet dans la contre-porte est idéal pour glisser les accumulateurs de froid ou d'autres produits congelés comme les herbes aromatiques.

## Les plus bien utiles.



### Intégration parfaite

Pas de contrainte d'installation, ni de perte d'espace grâce à l'ouverture de porte sans débord. Même porte ouverte à 90°, les tiroirs et clayettes s'extraient totalement.



### Système d'ouverture facile EasyOpening

L'air chaud refroidi après fermeture de la porte est extrait par le canal de dépressurisation, pour une ouverture facile.



### Le joint de porte magnétique

Les joints des congélateurs Bosch sont entièrement magnétiques pour une fermeture hermétique, ce qui réduit considérablement la consommation électrique. Ils sont également amovibles, afin de faciliter leur nettoyage.

# Congélateurs armoires NoFrost

Consommation d'énergie jusqu'à -46 %  
Economie : jusqu'à 330 €/10 ans\*\*

Green  
Technology  
inside



La collection  
EXCELLIS



La collection  
EXCELLIS



**GSN58AW30 blanc Premium**

**GSN51AW30 blanc Premium**

**GSN36VL30 finition inox  
GSN36VW30 blanc Confort**



## INFORMATIONS GENERALES

- Volume utile total : 360 l
- Classe énergétique A++ ; 301 kWh/an
- NoFrost MultiAirflow

## Design

- Porte blanche, côtés blancs
- Poignée verticale aluminium
- Intérieur avec finition métal

## Confort et sécurité

- Commande sensitive TouchControl : régulation électronique avec affichage digital de la température
- FreshSense : température constante par technologie de capteurs intelligents
- Eclairage LED
- Dégivrage automatique
- Système d'ouverture facile EasyOpening par canal de dépressurisation
- Alarme sonore de porte ouverte
- Alarme visuelle et sonore de température dans le congélateur avec fonction mémoire

## CONGELATEUR

- Congélateur **A+++** : Volume utile 360 l
- Super-congélation avec arrêt automatique
- Pouvoir de congélation : 22 kg en 24 h
- 5 tiroirs de congélation transparents, dont 1 bigbox
- 3 compartiments de congélation intensive à porte abattante avec clayette verre
- VarioZone avec clayettes amovibles, en verre de sécurité
- 1 balconnet
- Calendrier de conservation des aliments
- Autonomie en cas de coupure électrique : 25 h

## INFORMATIONS TECHNIQUES

- Dimensions (H x L x P) : 191 x 70 x 78 cm
- Classe climatique : SN-T
- Niveau sonore : 42dB(A) re 1 pW
- Charnières à droite, réversibles
- Pieds avant réglables en hauteur, roulettes à l'arrière
- Ouverture de porte sans débord (à 90°)

## INFORMATIONS GENERALES

- Volume utile total : 286 l
- Classe énergétique A++ ; 261 kWh/an
- NoFrost MultiAirflow

## Design

- Porte blanche, côtés blancs
- Poignée verticale aluminium
- Intérieur avec finition métal

## Confort et sécurité

- Commande sensitive TouchControl : régulation électronique avec affichage digital de la température
- FreshSense : température constante par technologie de capteurs intelligents
- Eclairage LED
- Dégivrage automatique
- Système d'ouverture facile EasyOpening par canal de dépressurisation
- Alarme sonore de porte ouverte
- Alarme visuelle et sonore de température dans le congélateur avec fonction mémoire

## CONGELATEUR

- Congélateur **A+++** : Volume utile 286 l
- Super-congélation avec arrêt automatique
- Pouvoir de congélation : 22 kg en 24 h
- 5 tiroirs de congélation transparents, dont 1 bigbox
- 1 compartiment de congélation intensive à porte abattante avec clayette verre
- VarioZone avec clayettes amovibles, en verre de sécurité
- 1 balconnet
- Calendrier de conservation des aliments
- Autonomie en cas de coupure électrique : 25 h

## INFORMATIONS TECHNIQUES

- Dimensions (H x L x P) : 161 x 70 x 78 cm
- Classe climatique : SN-T
- Niveau sonore : 42dB(A) re 1 pW
- Charnières à droite, réversibles
- Pieds avant réglables en hauteur, roulettes à l'arrière
- Ouverture de porte sans débord (à 90°)

## INFORMATIONS GENERALES

- Volume utile total : 237 l
- Classe énergétique A++ ; 234 kWh/an
- NoFrost MultiAirflow

## Design

- Porte finition inox, côtés silver
- Porte blanche, côtés blancs
- Poignée verticale

## Confort et sécurité

- Régulation électronique avec affichage LED de la température
- FreshSense : température constante par technologie de capteurs intelligents
- Dégivrage automatique
- Système d'ouverture facile EasyOpening par canal de dépressurisation
- Alarme sonore de porte ouverte
- Alarme visuelle et sonore de température dans le congélateur

## CONGELATEUR

- Congélateur **A+++** : Volume utile 237 l
- Super-congélation avec arrêt automatique
- Pouvoir de congélation : 20 kg en 24 h
- 5 tiroirs de congélation transparents, dont 2 BigBox
- 2 compartiments de congélation intensive à porte abattante et clayette verre
- VarioZone avec clayettes amovibles en verre de sécurité
- 1 balconnet
- Calendrier de conservation des aliments
- Autonomie en cas de coupure électrique : 19 h

## INFORMATIONS TECHNIQUES

- Dimensions (H x L x P) : 186 x 60 x 65 cm
- Classe climatique : SN-T
- Niveau sonore : 42dB(A) re 1 pW
- Charnières à droite, réversibles
- Pieds avant réglables en hauteur, roulettes à l'arrière
- Ouverture de porte sans débord (à 90°)

# Congélateurs armoires



**GSN33VW30 blanc  
Confort**

**GSV33VW30 blanc  
Confort**

**GSV29VW30 blanc  
Confort**



## INFORMATIONS GENERALES

- Volume utile total : 220 l
- Classe énergétique A++ ; 225 kWh/an
- NoFrost MultiAirflow

## Design

- Porte blanche, côtés blancs
- Poignée verticale

## Confort et sécurité

- Régulation électronique avec affichage LED de la température
- Dégivrage automatique
- Système d'ouverture facile EasyOpening par canal de dépressurisation
- FreshSense : température constante par technologie de capteurs intelligents
- Alarme sonore de porte ouverte
- Alarme visuelle et sonore de température dans le congélateur

## CONGELATEUR

- Congélateur **\*\*\*\*** : Volume utile 220 l
- Super-congélation avec arrêt automatique
- Pouvoir de congélation : 20 kg en 24 h
- 5 tiroirs de congélation transparents, dont 1 BigBox
- 2 compartiments de congélation intensive à porte abattante et clayette verre
- VarioZone avec clayettes amovibles, en verre de sécurité
- 1 balconnet
- Calendrier de conservation des aliments
- Autonomie en cas de coupure électrique : 19 h

## INFORMATIONS TECHNIQUES

- Dimensions (H x L x P) : 176 x 60 x 65 cm
- Classe climatique : SN-T
- Niveau sonore : 42dB(A) re 1 pW
- Charnières à droite, réversibles
- Pieds avant réglables en hauteur, roulettes à l'arrière
- Ouverture de porte sans débord (à 90°)

## INFORMATIONS GENERALES

- Volume utile total : 220 l
- Classe énergétique A++ ; 204 kWh/an

## Design

- Porte blanche, côtés blancs
- Poignée verticale

## Confort et sécurité

- Régulation électronique avec affichage LED de la température
- FreshSense : température constante par technologie de capteurs intelligents
- Système d'ouverture facile EasyOpening par canal de dépressurisation
- Canal d'écoulement de l'eau de décongélation
- Alarme sonore de porte ouverte
- Alarme visuelle et sonore de température dans le congélateur

## CONGELATEUR

- Congélateur **\*\*\*\*** : Volume utile 220 l
- Super-congélation avec arrêt automatique
- Pouvoir de congélation : 30 kg en 24 h
- 5 tiroirs de congélation transparents, dont 1 BigBox
- 2 compartiments de congélation intensive à porte abattante
- 1 balconnet
- Calendrier de conservation des aliments
- Autonomie en cas de coupure électrique : 24 h

## INFORMATIONS TECHNIQUES

- Dimensions (H x L x P) : 176 x 60 x 65 cm
- Classe climatique : SN-T
- Niveau sonore : 42dB(A) re 1 pW
- Charnières à droite, réversibles
- Pieds avant réglables en hauteur, roulettes à l'arrière
- Ouverture de porte sans débord (à 90°)

## INFORMATIONS GENERALES

- Volume utile total : 198 l
- Classe énergétique A++ ; 194 kWh/an

## Design

- Porte blanche, côtés blancs
- Poignée verticale

## Confort et sécurité

- Régulation électronique avec affichage LED de la température
- FreshSense : température constante par technologie de capteurs intelligents
- Système d'ouverture facile EasyOpening par canal de dépressurisation
- Canal d'écoulement de l'eau de décongélation
- Alarme sonore de porte ouverte
- Alarme visuelle et sonore de température dans le congélateur

## CONGELATEUR

- Congélateur **\*\*\*\*** : Volume utile 198 l
- Super-congélation avec arrêt automatique
- Pouvoir de congélation : 22 kg en 24 h
- 5 tiroirs de congélation transparents, dont 1 BigBox
- 1 compartiment de congélation intensive à porte abattante
- 1 balconnet
- Calendrier de conservation des aliments
- Autonomie en cas de coupure électrique : 25 h

## INFORMATIONS TECHNIQUES

- Dimensions (H x L x P) : 161 x 60 x 65 cm
- Classe climatique : SN-T
- Niveau sonore : 42dB(A) re 1 pW
- Charnières à droite, réversibles
- Pieds avant réglables en hauteur, roulettes à l'arrière
- Ouverture de porte sans débord (à 90°)



## Congélateur table top



**GSV16VW20 blanc**  
Confort - Design for All



### INFORMATIONS GENERALES

- Volume utile total : 97 l
- Classe énergétique A+ ; 180 kWh/an

### Design

- Porte blanche, côtés blancs
- Poignée horizontale intégrée
- Encastrable sous plan de travail (top amovible)

### Confort et sécurité

- Contrôle mécanique de la température
- Canal d'écoulement de l'eau de décongélation
- Thermomètre indépendant dans la contre-porte
- Alarme visuelle et sonore de température dans le congélateur

### CONGELATEUR

- Congélateur **\*\*\*\*** : Volume utile 97 l
- Super-congélation
- Pouvoir de congélation : 18 kg en 24 h
- 4 tiroirs de congélation transparents
- Calendrier de conservation des aliments
- Autonomie en cas de coupure électrique : 17 h

### INFORMATIONS TECHNIQUES

- Dimensions (H x L x P) : 85 x 60 x 61,2 cm
- Classe climatique : SN
- Niveau sonore : 38dB(A) re 1 pW
- Charnières à droite, réversibles
- Pieds avant réglables en hauteur, roulettes à l'arrière



## Congélateurs coffres



**GCM34AW20 blanc**  
Confort



### INFORMATIONS GENERALES

- Volume utile total : 390 l
- Classe énergétique A+ ; 334 kWh/an
- Super isolé

### Design

- Porte blanche, côtés blancs
- Poignée horizontale aluminium
- Intérieur avec finition métal

### Confort et sécurité

- Contrôle mécanique de la température
- Mode éco
- Eclairage intérieur
- Canal d'écoulement de l'eau de décongélation
- Paroi de séparation amovible utilisable pour recueillir l'eau de dégivrage
- Porte à charnières compensées
- Cuve en aluminium, résiste à la corrosion
- Alarme visuelle de température
- Serrure

### CONGELATEUR

- Congélateur **\*\*\*\*** : Volume utile 390 l
- Super-congélation
- Pouvoir de congélation : 20 kg en 24 h
- 3 paniers larges et profonds pour grosses pièces de viandes ou sachets volumineux (quantité maximale de paniers : 5)
- Calendrier de conservation des aliments
- Autonomie en cas de coupure électrique : 60 h

### INFORMATIONS TECHNIQUES

- Dimensions (H x L x P) : 91,6 x 140,5 x 74,3 cm
- Classe climatique : SN-T
- Niveau sonore : 42dB(A) re 1 pW
- Pieds avant réglables en hauteur, roulettes à l'arrière



**GCM28AW20 blanc  
Confort**

**GCM24AW20 blanc  
Confort - Design for All**

**GTM20A00 blanc  
Confort**



#### INFORMATIONS GENERALES

- Volume utile total : 311 l
- Classe énergétique A+ ; 292 kWh/an
- Super isolé

#### Design

- Porte blanche, côtés blancs
- Poignée horizontale aluminium
- Intérieur avec finition métal

#### Confort et sécurité

- Contrôle mécanique de la température
- Mode éco
- Eclairage intérieur
- Canal d'écoulement de l'eau de décongélation
- Paroi de séparation amovible utilisable pour recueillir l'eau de dégivrage
- Porte à charnières compensées
- Cuve en aluminium, résiste à la corrosion
- Alarme visuelle de température
- Serrure

#### CONGELATEUR

- Congélateur **Super** : Volume utile 311 l
- Super-congélation
- Pouvoir de congélation : 20 kg en 24 h
- 2 paniers larges et profonds pour grosses pièces de viandes ou sachets volumineux (quantité maximale de paniers : 5)
- Calendrier de conservation des aliments
- Autonomie en cas de coupure électrique : 45 h

#### INFORMATIONS TECHNIQUES

- Dimensions (H x L x P) : 91,6 x 118 x 74,3 cm
- Classe climatique : SN-T
- Niveau sonore : 42dB(A) re 1 pW
- Pieds avant réglables en hauteur, roulettes à l'arrière



#### INFORMATIONS GENERALES

- Volume utile total : 251 l
- Classe énergétique A+ ; 260 kWh/an
- Super isolé

#### Design

- Porte blanche, côtés blancs
- Poignée horizontale aluminium
- Intérieur avec finition métal

#### Confort et sécurité

- Contrôle mécanique de la température
- Mode éco
- Eclairage intérieur
- Canal d'écoulement de l'eau de décongélation
- Paroi de séparation amovible utilisable pour recueillir l'eau de dégivrage
- Porte à charnières compensées
- Cuve en aluminium, résiste à la corrosion
- Alarme visuelle de température
- Serrure

#### CONGELATEUR

- Congélateur **Super** : Volume utile 251 l
- Super-congélation
- Pouvoir de congélation : 18 kg en 24 h
- 2 paniers larges et profonds pour grosses pièces de viandes ou sachets volumineux (quantité maximale de paniers : 3)
- Calendrier de conservation des aliments
- Autonomie en cas de coupure électrique : 45 h

#### INFORMATIONS TECHNIQUES

- Dimensions (H x L x P) : 91,6 x 101 x 74,3 cm
- Classe climatique : SN-T
- Niveau sonore : 42dB(A) re 1 pW
- Pieds avant réglables en hauteur, roulettes à l'arrière



#### INFORMATIONS GENERALES

- Volume utile total : 167 l
- Classe énergétique A+ ; 212 kWh/an
- Super isolé

#### Design

- Porte blanche, côtés blancs
- Poignée horizontale aluminium
- Intérieur avec finition métal

#### Confort et sécurité

- Contrôle mécanique de la température
- Mode éco
- Eclairage intérieur
- Canal d'écoulement de l'eau de décongélation
- Paroi de séparation amovible utilisable pour recueillir l'eau de dégivrage
- Porte à charnières compensées
- Cuve en aluminium, résiste à la corrosion
- Alarme visuelle de température
- Serrure

#### CONGELATEUR

- Congélateur **Super** : Volume utile 167 l
- Super-congélation
- Pouvoir de congélation : 18 kg en 24 h
- 1 panier large et profond pour grosses pièces de viandes ou sachets volumineux (quantité maximale de paniers : 4)
- Calendrier de conservation des aliments
- Autonomie en cas de coupure électrique : 40 h

#### INFORMATIONS TECHNIQUES

- Dimensions (H x L x P) : 86,5 x 80,6 x 64,7 cm
- Classe climatique : SN-T
- Niveau sonore : 40dB(A) re 1 pW
- Pieds avant réglables en hauteur, roulettes à l'arrière



Control panel with digital display and buttons for temperature and settings.

**HydroFresh**  
Fresh and Vegetables 20

**BOSCH**

**BigBox**

4x 10L	3x 10L	2x 10L
2x 10L	1x 10L	1x 10L
1x 10L	1x 10L	1x 10L

Leaf-Plus

Avec le froid intégrable faites le  
choix d'un design intérieur

5  
étoiles !



## Même dissimulés derrière une porte, les réfrigérateurs Bosch sont éco-performants.



### **NoFrost MultiAirFlow**

Ce système de froid ventilé a de nombreux avantages.

#### • **Congélateur :**

- > Plus besoin de dégivrer.
- > Les emballages ne collent pas entre eux.
- > Une congélation plus rapide des aliments.

### **Exclusivité, une nouvelle génération de froid : la technologie LowFrost avec système PowerVentilation**

#### • **Réfrigérateur :**

Avec le système **PowerVentilation**, Bosch améliore **considérablement la technologie de froid brassé**.

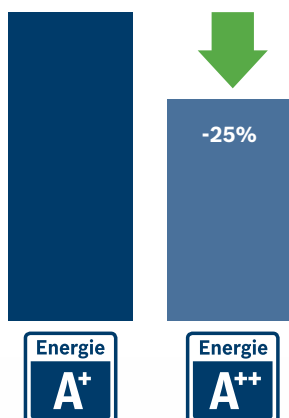
La circulation de l'air se fait désormais du haut vers le bas, le long de la paroi arrière d'où provient le froid. La réfrigération des aliments est ainsi plus rapide et la température du compartiment plus homogène.

#### • **Congélateur :**

La technologie **LowFrost réduit considérablement la formation de givre**.

Résultat : le dégivrage du congélateur est moins fréquent et plus rapide. Parallèlement, la consommation d'énergie reste constante et les aliments sont davantage protégés des dépôts de givre. Et lorsque le dégivrage est vraiment nécessaire, un canal d'écoulement permet de récupérer facilement l'eau de décongélation.

Les réfrigérateurs et congélateurs représentent environ 32 % (hors cuisson et chauffage) de la consommation d'énergie d'un ménage. Branchés 24h/24, c'est une source de consommation électrique importante. Dès lors, faire le choix d'un appareil éco-performant s'impose !



### Des réfrigérateurs particulièrement éco-performants

#### Isolation renforcée\*

Même la technologie la plus performante se révèle inefficace si l'isolation n'est pas garantie à 100%. C'est pourquoi, les réfrigérateurs Bosch sont parfaitement isolés, y compris dans les zones les plus sensibles.

#### Évaporateur optimisé\*

Situé directement dans l'appareil, l'évaporateur absorbe plus efficacement les calories de l'air intérieur, assurant ainsi une température constante et une consommation électrique considérablement réduite.

#### Condenseur amélioré\*

Le condenseur est chargé de l'évacuation de la chaleur extraite des compartiments réfrigérateur et congélateur. Pour une meilleure efficacité, son emplacement et sa géométrie sont optimisés.

#### Compresseur ultra-performant\*

Les réfrigérateurs Bosch sont équipés d'un compresseur à vitesse variable ultra-efficace, qui contribue significativement à la faible consommation d'énergie.

\* selon modèle.





## Des aliments accessibles.



### INNOVATION

#### Clayette EasyAccess

Les clayettes EasyAccess coulissent d'environ 12 cm vers l'extérieur jusqu'à une butée de sécurité. Leur rebord évite que les articles ne tombent lorsque la clayette est manipulée. Pour plus de modularité, elles sont réglables en hauteur et amovibles.



### NOUVEAU

#### Clayette VarioShelf

Ajustez instantanément l'aménagement intérieur du réfrigérateur en fonction du format des denrées. La clayette frontale vient coulisser sous la partie arrière pour dégager un espace de grande hauteur sans avoir à sortir une clayette. Idéal pour accueillir carafe, bouteille ou autre aliment de grande hauteur.



### NOUVEAU

#### Demi-balconnet coulissant

Monté sur une réglette, le demi balconnet occupe la moitié de la largeur habituelle et coulisse sur un plan horizontal et permet de ranger facilement les bouteilles hautes.



### INNOVATION

#### VarioZone flexibilité et rangement optimisés

Totalement amovibles, les tiroirs et les clayettes de rangement permettent de moduler l'aménagement intérieur des congélateurs afin de stocker des produits volumineux.

## Des compartiments dédiés aux denrées fragiles.

Les réfrigérateurs Bosch disposent de compartiments spécifiques dans lesquels la température et le niveau d'humidité sont adaptés aux spécificités des aliments fragiles.

## Pour les fruits et les légumes



	Compartiment FreshAir	Compartiment CrisperBox	Compartiment HydroFresh
Température dans le compartiment	Température identique à celle du réfrigérateur	Température identique à celle du réfrigérateur	Température identique à celle du réfrigérateur
Contrôle de l'humidité	Manuellement via une réglette (selon modèle)	Manuellement via une réglette	Ce compartiment hermétique permet d'avoir un taux d'humidité atteignant 90%. Réglage manuel via un curseur.
Résultat	Conservation prolongée	Conservation prolongée	Conserve les fruits et légumes frais 2 fois plus longtemps.

## Le confort, cela passe aussi par une installation simple et rapide !



### Fixation de porte à pantographe

Avec ce système, la porte du meuble de cuisine est fixée sur celle du réfrigérateur, offrant une meilleure robustesse et permettant un accès facile au réfrigérateur car l'angle d'ouverture de la porte atteint 115° (au lieu de 95°).



### Fixation de porte à glissières

Dans ce cas, la porte d'habillage du meuble de cuisine vient s'ajuster sur la porte du réfrigérateur dont elle suit les mouvements grâce à une fixation coulissante.



### NOUVEAU

#### EasyInstallation : gagner de temps et en facilité

Tout en améliorant la qualité, nos ingénieurs ont repensé l'installation de nos réfrigérateurs. Réduction du nombre de pièces, pré-montage des vis, suppression des pré-perçages, introduction de clips, un seul et unique outil, tout été mis en place pour accélérer et simplifier le montage.



Découvrez la vidéo de l'EasyInstallation en scannant ce QR code.

## Pour les viandes et poissons :



### ChillerBox (compartiment 0 - 3°C) :

ce compartiment est spécialement recommandé pour conserver viandes, poissons, crustacés, charcuteries et autres plats préparés. Un flux d'air permet d'obtenir une température inférieure de 2 à 3°C au reste du réfrigérateur. Les aliments se conservent 2 fois plus longtemps tout en gardant leur saveur et leur fraîcheur. Et les odeurs sont réduites.

### Filtre AirFresh :

Ce filtre permanent est intégré à la PowerVentilation, et détruit à la fois les bactéries et les mauvaises odeurs.

## Un design intérieur cinq étoiles.

Le design intérieur est particulièrement soigné, tant en ce qui concerne les matériaux utilisés que le niveau de finition atteint.



### Commande digitale TouchControl

Avec l'électronique sensible TouchControl vous contrôlerez les différentes fonctions du réfrigérateur et du congélateur avec **beaucoup de facilité**. Vous bénéficiez d'un **design moderne** et **épuré** pour votre cuisine.



### Eclairage LED

Astucieusement positionnées à l'avant du plafond ou intégrées dans les parois, les lampes LED assurent un éclairage parfait de l'ensemble du compartiment. Peu consommatrices, elles durent très longtemps.



### BigBox

Disposant, comme tous les congélateurs Bosch, de façades transparentes afin de visualiser l'aliment recherché, ce tiroir XXL abritera aliments volumineux (pièces de viandes, volailles...).

# Réfrigérateurs combinés intégrables



**KIV34A21FF Premium** 1059,99 €  
Fixation de porte à glissières - Design for All



## INFORMATIONS GENERALES

- Volume utile total : 274 l
- Classe énergétique A+ ; 280 kWh/an
- Réfrigération dynamique par ventilateur

## Design

- Intérieur avec finition métal

## Confort et sécurité

- Régulation électronique avec affichage LED de la température
- Eclairage intérieur dans le réfrigérateur
- Dégivrage automatique dans le réfrigérateur

## REFRIGERATEUR

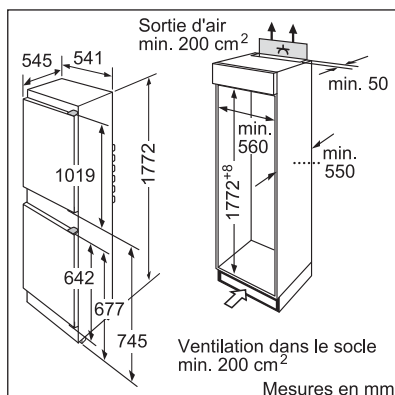
- Volume utile 204 l
- Compartiment à fruits et légumes FreshAir, avec contrôle d'humidité
- 5 clayettes en verre de sécurité, dont 4 réglables en hauteur
- Tiroir à malice
- 5 balconnets

## CONGELATEUR

- Congélateur **ST** : Volume utile 70 l
- Super-congélation avec arrêt automatique
- Pouvoir de congélation : 6 kg en 24 h
- 3 tiroirs de congélation transparents
- Calendrier de conservation des aliments
- Autonomie en cas de coupure électrique : 24 h

## INFORMATIONS TECHNIQUES

- Encastrement H x L x P : 177,5 x 56,2 x 55 cm
- Classe climatique : SN-ST
- Niveau sonore : 40dB(A) re 1 pW
- Charnières à droite, réversibles



Mesures en mm KIV34A21FF - KIV34V21FF



**KIV34V21FF Confort** 949,99 €  
Fixation de porte à glissières



## INFORMATIONS GENERALES

- Volume utile total : 274 l
- Classe énergétique A+ ; 280 kWh/an

## Confort et sécurité

- Contrôle mécanique de la température
- Eclairage intérieur dans le réfrigérateur
- Dégivrage automatique dans le réfrigérateur

## REFRIGERATEUR

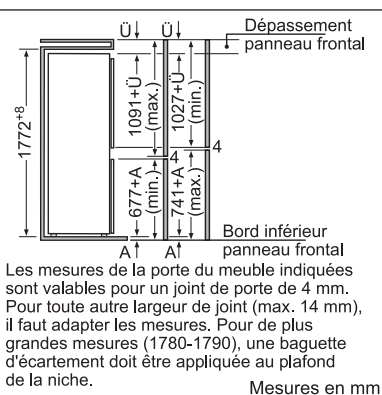
- Volume utile 203 l
- Compartiment à fruits et légumes FreshAir
- 5 clayettes en verre de sécurité, dont 4 réglables en hauteur
- 4 balconnets

## CONGELATEUR

- Congélateur **ST** : Volume utile 71 l
- Pouvoir de congélation : 3.5 kg en 24 h
- 3 tiroirs de congélation transparents
- Autonomie en cas de coupure électrique : 16 h

## INFORMATIONS TECHNIQUES

- Encastrement H x L x P : 177,5 x 56,2 x 55 cm
- Classe climatique : ST
- Niveau sonore : 40dB(A) re 1 pW
- Charnières à droite, réversibles



Mesures en mm KIV34A21FF - KIV34V21FF



**KIV28V20FF Confort** 899,99 €  
Fixation de porte à glissières



## INFORMATIONS GENERALES

- Volume utile total : 238 l
- Classe énergétique A+ ; 272 kWh/an

## Confort et sécurité

- Contrôle mécanique de la température
- Eclairage intérieur dans le réfrigérateur
- Dégivrage automatique dans le réfrigérateur

## REFRIGERATEUR

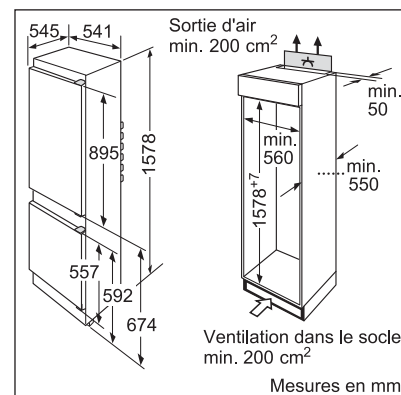
- Volume utile 178 l
- Compartiment à fruits et légumes FreshAir
- 4 clayettes en verre de sécurité, dont 3 réglables en hauteur
- 4 balconnets

## CONGELATEUR

- Congélateur **ST** : Volume utile 60 l
- Pouvoir de congélation : 3 kg en 24 h
- 3 tiroirs de congélation transparents
- Autonomie en cas de coupure électrique : 13 h

## INFORMATIONS TECHNIQUES

- Encastrement H x L x P : 158 x 56,2 x 55 cm
- Classe climatique : ST
- Niveau sonore : 40dB(A) re 1 pW
- Charnières à droite, réversibles



Mesures en mm KIV28V20FF

# Réfrigérateurs 2 portes intégrables



**KID28V20FF Confort**  
Fixation de porte à glissières

899,99 €

**KID26V21IE Confort**  
Fixation de porte à glissières

829,99 €



## INFORMATIONS GENERALES

- Volume utile total : 256 l
- Classe énergétique A+ ; 271 kWh/an

## Confort et sécurité

- Contrôle mécanique de la température
- Eclairage intérieur dans le réfrigérateur
- Dégivrage automatique dans le réfrigérateur

## REFRIGERATEUR

- Volume utile 214 l
- Compartiment à fruits et légumes FreshAir
- 6 clayettes en verre de sécurité, dont 5 réglables en hauteur
- 4 balconnets

## CONGELATEUR

- Congélateur **\*\*\*\*** : Volume utile 42 l
- Pouvoir de congélation : 2 kg en 24 h
- 1 clayette fils réglable en hauteur
- Autonomie en cas de coupure électrique : 17 h

## INFORMATIONS TECHNIQUES

- Encastrement H x L x P : 158 x 56 x 55 cm
- Classe climatique : SN-ST
- Niveau sonore : 39dB(A) re 1 pW
- Charnières à droite, réversibles



## INFORMATIONS GENERALES

- Volume utile total : 229 l
- Classe énergétique A+ ; 259 kWh/an

## Confort et sécurité

- Contrôle mécanique de la température
- Eclairage intérieur dans le réfrigérateur
- Dégivrage automatique dans le réfrigérateur

## REFRIGERATEUR

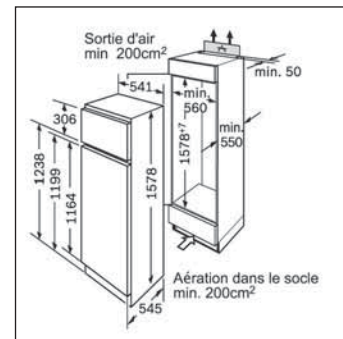
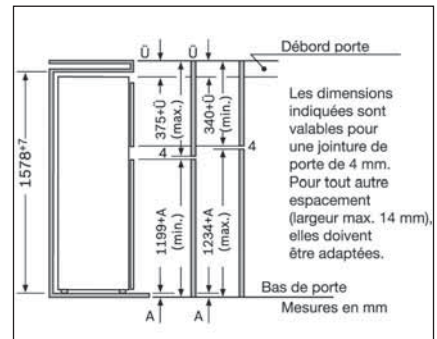
- Volume utile 187 l
- Compartiment à fruits et légumes FreshAir
- 5 clayettes en verre de sécurité, dont 4 réglables en hauteur
- 3 balconnets

## CONGELATEUR

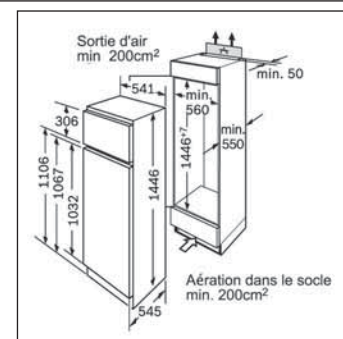
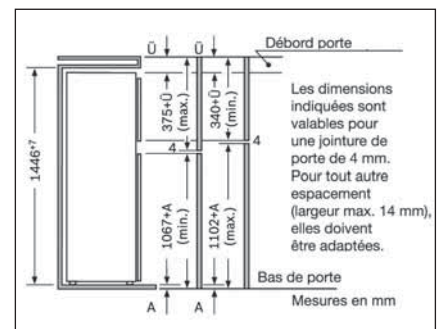
- Congélateur **\*\*\*\*** : Volume utile 42 l
- Pouvoir de congélation : 2 kg en 24 h
- 1 clayette fils réglable en hauteur
- Autonomie en cas de coupure électrique : 17 h

## INFORMATIONS TECHNIQUES

- Encastrement H x L x P : 145 x 56 x 55 cm
- Classe climatique : SN-ST
- Niveau sonore : 39dB(A) re 1 pW
- Charnières à droite, réversibles



KID28V20FF



KID26V21IE

# Réfrigérateurs 1 porte intégrables



**Nouveauté**

**KIL82AF30 Premium**  
Fixation de porte à pantographe

1119,99 €



**Nouveauté**

**KIR81AF30 Premium**  
Fixation de porte à pantographe

1119,99 €



## INFORMATIONS GENERALES

- Volume utile total : 287 l
- Classe énergétique A++ ; 211 kWh/an

## Design

- Intérieur avec finition métal

## Confort et sécurité

- Commande sensitive TouchControl : régulation électronique avec affichage digital de la température
- FreshSense : température constante par technologie de capteurs intelligents
- Eclairage LED
- Dégivrage automatique dans le réfrigérateur
- Alarme sonore de porte ouverte

## REFRIGERATEUR

- Volume utile 252 l
- HydroFresh Box sur rails télescopiques avec contrôle d'humidité : garde fruits et légumes frais 2 x plus longtemps
- Compartiment à fruits et légumes sur rails télescopiques
- 5 clayettes en verre de sécurité, dont 4 réglables en hauteur, 1 VarioShelf, 1 coulissante EasyAccess
- 6 balconnets, dont 1 compartiment crèmerie

## CONGELATEUR

- Congélateur **SN-ST** : Volume utile 35 l
- Super-congélation avec arrêt automatique
- Pouvoir de congélation : 3 kg en 24 h
- 1 clayette en verre de sécurité, réglable en hauteur et amovible
- Autonomie en cas de coupure électrique : 20 h

## INFORMATIONS TECHNIQUES

- Encastrement H x L x P : 177,5 x 56 x 55 cm
- Classe climatique : SN-ST
- Niveau sonore : 37dB(A) re 1 pW
- Charnières à droite, réversibles
- Montage facile EasyInstallation

## INFORMATIONS GENERALES

- Volume utile total : 319 l
- Classe énergétique A++ ; 116 kWh/an
- Système PowerVentilation

## Design

- Intérieur avec finition métal

## Confort et sécurité

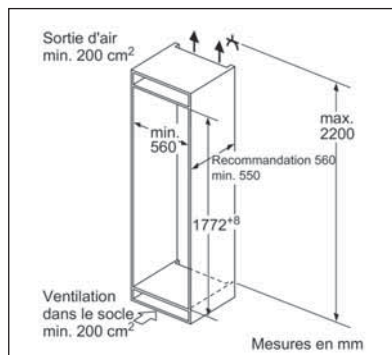
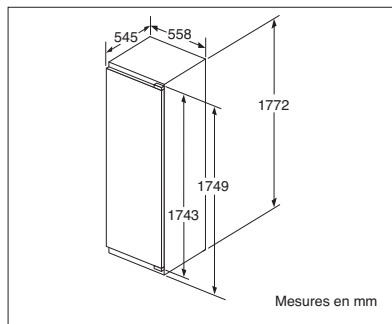
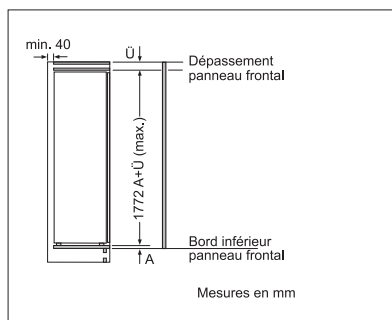
- Commande sensitive TouchControl : régulation électronique avec affichage digital de la température
- FreshSense : température constante par technologie de capteurs intelligents
- Dégivrage automatique dans le réfrigérateur
- Alarme sonore de porte ouverte

## REFRIGERATEUR

- Volume utile 319 l
- Super-réfrigération avec arrêt automatique
- HydroFresh Box sur rails télescopiques avec contrôle d'humidité : garde fruits et légumes frais 2 x plus longtemps
- Filtre anti odeurs et antibactérien AirFresh
- Compartiment à fruits et légumes sur rails télescopiques
- 7 clayettes en verre de sécurité, dont 6 réglables en hauteur, 1 VarioShelf, 2 coulissantes EasyAccess
- Rack à bouteilles chromé
- 6 balconnets, dont 1 compartiment crèmerie

## INFORMATIONS TECHNIQUES

- Encastrement H x L x P : 177,5 x 56 x 55 cm
- Classe climatique : SN-T
- Niveau sonore : 33dB(A) re 1 pW
- Charnières à droite, réversibles
- Montage facile EasyInstallation



KIL82AF30 - KIR81AF30

Prix hors Eco-participation



# Réfrigérateurs 1 porte intégrables



La collection  
EXCELLIS



La collection  
EXCELLIS



La collection  
EXCELLIS



## Nouveauté

<b>KIL72AF30 Premium</b> Fixation de porte à pantographe	1059,99 €	<b>KIL24A61FF Premium</b> Fixation de porte à pantographe	859,99 €	<b>KIR24A61FF Premium</b> Fixation de porte à pantographe	859,99 €
---	-----------	--	----------	--	----------



### INFORMATIONS GÉNÉRALES

- Volume utile total : 249 l
- Classe énergétique A++ ; 198 kWh/an

### Design

- Intérieur avec finition métal

### Confort et sécurité

- Commande sensitive TouchControl : régulation électronique avec affichage digital de la température
- FreshSense : température constante par technologie de capteurs intelligents
- Eclairage LED
- Dégivrage automatique dans le réfrigérateur
- Alarme sonore de porte ouverte

### REFRIGÉRATEUR

- Volume utile 214 l
- HydroFresh Box sur rails télescopiques avec contrôle d'humidité : garde fruits et légumes frais 2 x plus longtemps
- Compartiment à fruits et légumes sur rails télescopiques
- 4 clayettes en verre de sécurité, dont 3 réglables en hauteur, 1 VarioShelf, 1 coulissante EasyAccess
- 5 balconnets, dont 1 compartiment crèmerie

### CONGÉLATEUR

- Congélateur **\*\*\*\*** : Volume utile 35 l
- Super-congélation avec arrêt automatique
- Pouvoir de congélation : 3 kg en 24 h
- 1 clayette en verre de sécurité, réglable en hauteur et amovible
- Autonomie en cas de coupure électrique : 20 h

### INFORMATIONS TECHNIQUES

- Encastrement H x L x P : 158 x 56 x 55 cm
- Classe climatique : SN-ST
- Niveau sonore : 37dB(A) re 1 pW
- Charnières à droite, réversibles
- Montage facile EasyInstallation



### INFORMATIONS GÉNÉRALES

- Volume utile total : 206 l
- Classe énergétique A++ ; 176 kWh/an

### Design

- Intérieur avec finition métal

### Confort et sécurité

- Régulation électronique avec affichage LED de la température
- Eclairage intérieur
- Dégivrage automatique dans le réfrigérateur

### REFRIGÉRATEUR

- Volume utile 189 l
- Super-réfrigération avec arrêt automatique
- Compartiment à fruits et légumes FreshAir, avec contrôle d'humidité
- 5 clayettes en verre de sécurité, dont 4 réglables en hauteur
- Tiroir à malice
- 5 balconnets

### CONGÉLATEUR

- Congélateur **\*\*\*\*** : Volume utile 17 l
- Pouvoir de congélation : 2 kg en 24 h
- Autonomie en cas de coupure électrique : 10 h

### INFORMATIONS TECHNIQUES

- Encastrement H x L x P : 122,5 x 56 x 55 cm
- Classe climatique : SN-ST
- Niveau sonore : 37dB(A) re 1 pW
- Charnières à droite, réversibles



### INFORMATIONS GÉNÉRALES

- Volume utile total : 226 l
- Classe énergétique A++ ; 104 kWh/an

### Design

- Intérieur avec finition métal

### Confort et sécurité

- Régulation électronique avec affichage LED de la température
- Eclairage intérieur
- Dégivrage automatique dans le réfrigérateur

### REFRIGÉRATEUR

- Volume utile 226 l
- Super-réfrigération avec arrêt automatique
- Compartiment à fruits et légumes FreshAir, avec contrôle d'humidité
- 6 clayettes en verre de sécurité, dont 5 réglables en hauteur
- Tiroir à malice
- 5 balconnets

### INFORMATIONS TECHNIQUES

- Encastrement H x L x P : 122,5 x 56 x 55 cm
- Classe climatique : SN-ST
- Niveau sonore : 37dB(A) re 1 pW
- Charnières à droite, réversibles



**KIL24V23FF Confort**  
Fixation de porte à glissières

659,99 €

**KIR24V23FF Confort**  
Fixation de porte à glissières

659,99 €



#### INFORMATIONS GENERALES

- Volume utile total : 204 l
- Classe énergétique A+ ; 234 kWh/an

#### INFORMATIONS GENERALES

- Volume utile total : 224 l
- Classe énergétique A+ ; 132 kWh/an

#### Confort et sécurité

- Contrôle mécanique de la température
- Eclairage intérieur
- Dégivrage automatique dans le réfrigérateur

#### Confort et sécurité

- Contrôle mécanique de la température
- Eclairage intérieur
- Dégivrage automatique dans le réfrigérateur

#### REFRIGERATEUR

- Volume utile 187 l
- Compartiment à fruits et légumes FreshAir
- 5 clayettes en verre de sécurité, dont 4 réglables en hauteur
- 4 balconnets

#### REFRIGERATEUR

- Volume utile 224 l
- Compartiment à fruits et légumes FreshAir
- 6 clayettes en verre de sécurité, dont 5 réglables en hauteur
- 4 balconnets

#### CONGELATEUR

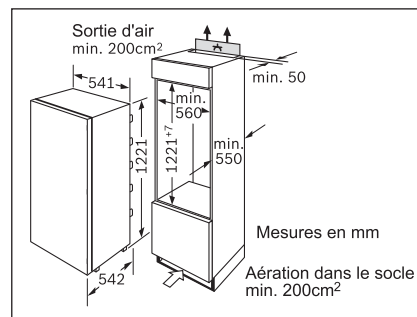
- Congélateur **F\*\*** : Volume utile 17 l
- Pouvoir de congélation : 2 kg en 24 h
- Autonomie en cas de coupure électrique : 10 h

#### INFORMATIONS TECHNIQUES

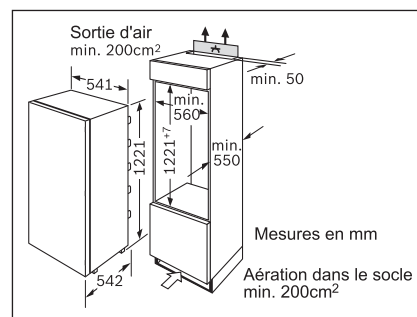
- Encastrement H x L x P : 122,5 x 56 x 55 cm
- Classe climatique : SN-ST
- Niveau sonore : 37dB(A) re 1 pW
- Charnières à droite, réversibles

#### INFORMATIONS TECHNIQUES

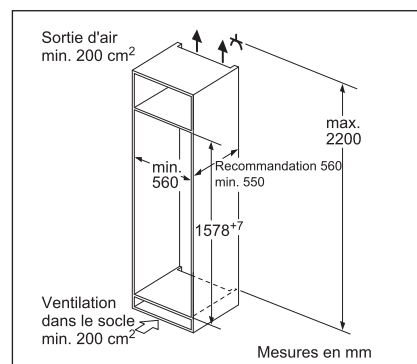
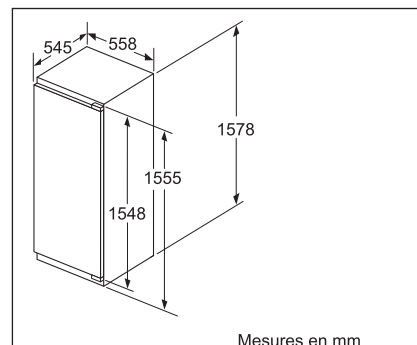
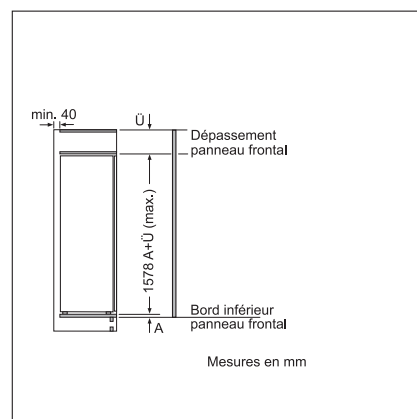
- Encastrement H x L x P : 122,5 x 56 x 55 cm
- Classe climatique : SN-ST
- Niveau sonore : 34dB(A) re 1 pW
- Charnières à droite, réversibles



KIL24V23FF - KIR24V23FF



KIL24A61FF - KIR24A61FF



KIL72AF30

# Réfrigérateurs 1 porte intégrables



**KIL18V20FF Confort**  
Fixation de porte à glissières

649,99 €

**KIR18V20FF Confort**  
Fixation de porte à glissières

649,99 €



## INFORMATIONS GENERALES

- Volume utile total : 131 l
- Classe énergétique A+ ; 192 kWh/an

### Confort et sécurité

- Contrôle mécanique de la température
- Eclairage intérieur
- Dégivrage automatique dans le réfrigérateur

### REFRIGERATEUR

- Volume utile 114 l
- Compartiment à fruits et légumes FreshAir
- 3 clayettes en verre de sécurité, dont 2 réglables en hauteur
- 4 balconnets

## INFORMATIONS GENERALES

- Volume utile total : 151 l
- Classe énergétique A+ ; 128 kWh/an

### Confort et sécurité

- Contrôle mécanique de la température
- Eclairage intérieur
- Dégivrage automatique dans le réfrigérateur

### REFRIGERATEUR

- Volume utile 151 l
- Compartiment à fruits et légumes FreshAir
- 4 clayettes en verre de sécurité, dont 3 réglables en hauteur
- 4 balconnets

## CONGELATEUR

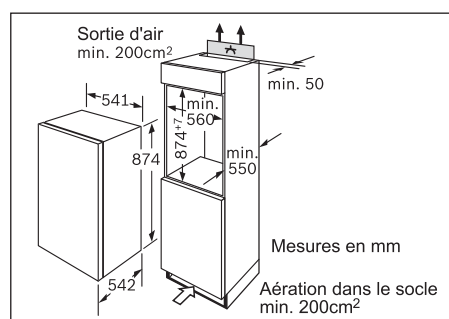
- Congélateur **\*\*\*\*** : Volume utile 17 l
- Pouvoir de congélation : 2 kg en 24 h
- Autonomie en cas de coupure électrique : 10 h

## INFORMATIONS TECHNIQUES

- Encastrement H x L x P : 88 x 56 x 55 cm
- Classe climatique : ST
- Niveau sonore : 39dB(A) re 1 pW
- Charnières à droite, réversibles

## INFORMATIONS TECHNIQUES

- Encastrement H x L x P : 88 x 56 x 55 cm
- Classe climatique : SN-ST
- Niveau sonore : 34dB(A) re 1 pW
- Charnières à droite, réversibles



KIL18V20FF - KIR18V20FF

# Réfrigérateurs intégrables sous plan

La collection  
**EXCELLIS**



La collection  
**EXCELLIS**



**KUL15A60 Premium** 829,99 €  
Fixation de porte à pantographe - Design for All

**KUR15A60 Premium** 829,99 €  
Fixation de porte à pantographe - Design for All



## INFORMATIONS GENERALES

- Volume utile total : 125 l
- Classe énergétique A++ ; 140 kWh/an

## Design

- Réfrigérateur intégrable sous plan
- Entrée et sortie d'air par le socle, ne nécessite pas de découpe dans le plan de travail
- Intérieur avec finition métal

## Confort et sécurité

- Contrôle mécanique de la température
- Eclairage intérieur Daylight
- Dégivrage automatique dans le réfrigérateur

## REFRIGERATEUR

- Volume utile 110 l
- Compartiment à fruits et légumes FreshAir avec couvercle
- Grand tiroir coulissant
- 2 clayettes en verre de sécurité, dont 1 réglable en hauteur
- 3 balconnets

## CONGELATEUR

- Congélateur **Star Frost** : Volume utile 15 l
- Pouvoir de congélation : 2 kg en 24 h
- Autonomie en cas de coupure électrique : 12 h

## INFORMATIONS TECHNIQUES

- Encastrement H x L x P : 82 x 60 x 55 cm
- Classe climatique : SN-ST
- Niveau sonore : 38dB(A) re 1 pW
- Charnières à droite, réversibles

## INFORMATIONS GENERALES

- Volume utile total : 138 l
- Classe énergétique A++ ; 92 kWh/an

## Design

- Réfrigérateur intégrable sous plan
- Entrée et sortie d'air par le socle, ne nécessite pas de découpe dans le plan de travail
- Intérieur avec finition métal

## Confort et sécurité

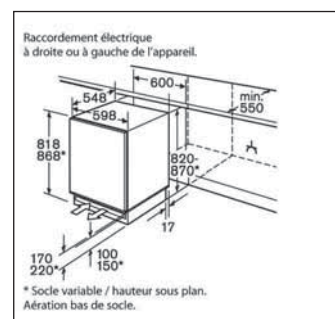
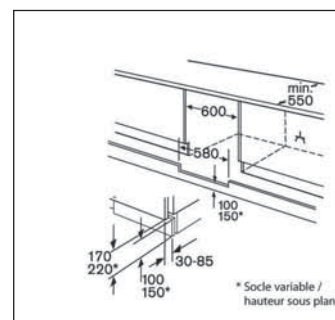
- Contrôle mécanique de la température
- Eclairage intérieur Daylight
- Dégivrage automatique dans le réfrigérateur

## REFRIGERATEUR

- Volume utile 138 l
- Compartiment à fruits et légumes FreshAir avec couvercle
- Grand tiroir coulissant
- 3 clayettes en verre de sécurité, dont 2 réglables en hauteur
- 3 balconnets

## INFORMATIONS TECHNIQUES

- Encastrement H x L x P : 82 x 60 x 55 cm
- Classe climatique : SN-ST
- Niveau sonore : 38dB(A) re 1 pW
- Charnières à droite, réversibles



KUL15A65 - KUR15A65

# Congélateurs intégrables



**GID18A20 Premium**  
Fixation de porte à glissières

879,99 €

**GUD15A50 Premium**  
Fixation de porte à pantographe - Design for All

979,99 €



## INFORMATIONS GENERALES

- Volume utile total : 96 l
- Classe énergétique A+ ; 194 kWh/an

## Design

- Intérieur avec finition métal

## Confort et sécurité

- Contrôle mécanique de la température
- Alarme sonore, Alarme visuelle de température

## CONGELATEUR

- Congélateur **Super** : Volume utile 96 l
- Super-congélation avec arrêt manuel
- Pouvoir de congélation : 12 kg en 24 h
- 4 tiroirs de congélation transparents
- Calendrier de conservation des aliments
- Autonomie en cas de coupure électrique : 25 h

## INFORMATIONS TECHNIQUES

- Encastrement H x L x P : 88 x 56 x 55
- Classe climatique : SN-ST
- Niveau sonore : 36dB(A) re 1 pW
- Charnières à droite, réversibles

## INFORMATIONS GENERALES

- Volume utile total : 98 l
- Classe énergétique A+ ; 184 kWh/an

## Design

- Entrée et sortie d'air par le socle, ne nécessite pas de découpe dans le plan de travail
- Intérieur avec finition métal

## Confort et sécurité

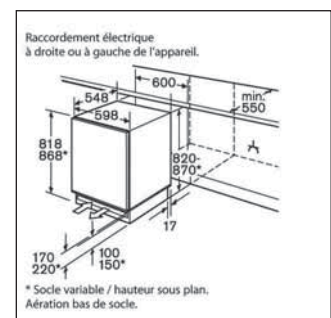
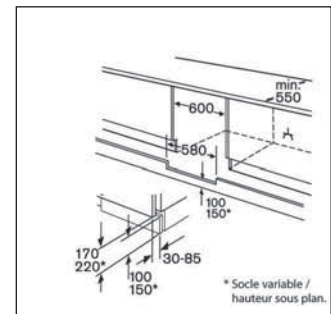
- Contrôle mécanique de la température
- Thermomètre indépendant dans la contre-porte
- Alarme sonore de porte ouverte
- Alarme visuelle et sonore de température

## CONGELATEUR

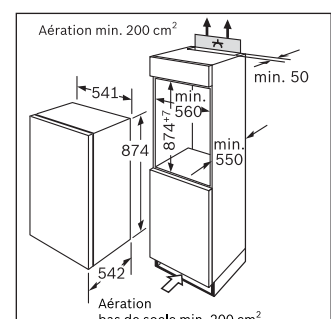
- Congélateur **Super** : Volume utile 98 l
- Super-congélation avec arrêt manuel
- Pouvoir de congélation : 12 kg en 24 h
- 3 tiroirs de congélation transparents
- Calendrier de conservation des aliments
- Autonomie en cas de coupure électrique : 23 h

## INFORMATIONS TECHNIQUES

- Encastrement H x L x P : 82 x 60 x 55 cm
- Classe climatique : SN-ST
- Niveau sonore : 38dB(A) re 1 pW
- Charnières à droite, réversibles



GUD15A50



GID18A20

# Réfrigérateurs 1 porte encastrables



**KFL24A51FF Premium**  
Encastrable cadre décor et poignée en alu

949,99 €

**KFL18A51FF Premium**  
Encastrable cadre décor et poignée en alu

899,99 €



## INFORMATIONS GENERALES

- Volume utile total : 206 l
- Classe énergétique A+ ; 235 kWh/an

## Design

- Cadre décor et poignée aluminium mat
- Intérieur avec finition métal

## Confort et sécurité

- Régulation électronique avec affichage LED de la température
- Eclairage intérieur
- Dégivrage automatique dans le réfrigérateur

## REFRIGERATEUR

- Volume utile 189 l
- Super-réfrigération avec arrêt automatique
- Compartiment à fruits et légumes FreshAir, avec contrôle d'humidité
- 5 clayettes en verre de sécurité, dont 4 réglables en hauteur
- Tiroir à malice
- 5 balconnets

## CONGELATEUR

- Congélateur **4 étoiles** : Volume utile 17 l
- Pouvoir de congélation : 2 kg en 24 h
- Autonomie en cas de coupure électrique : 10 h

## INFORMATIONS TECHNIQUES

- Encastrement H x L x P : 122,5 x 56 x 55 cm
- Classe climatique : SN-ST
- Niveau sonore : 37dB(A) re 1 pW
- Charnières à droite, réversibles

## INFORMATIONS GENERALES

- Volume utile total : 134 l
- Classe énergétique A+ ; 194 kWh/an

## Design

- Cadre décor et poignée aluminium mat
- Intérieur avec finition métal

## Confort et sécurité

- Régulation électronique avec affichage LED de la température
- Eclairage intérieur
- Dégivrage automatique dans le réfrigérateur

## REFRIGERATEUR

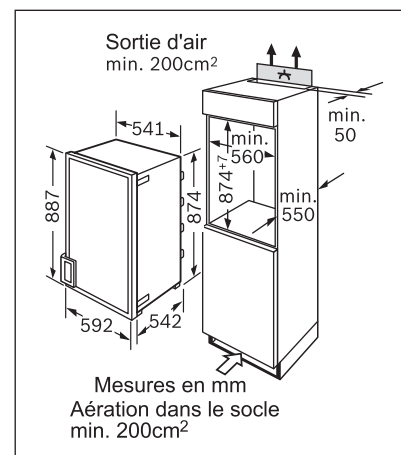
- Volume utile 117 l
- Super-réfrigération avec arrêt automatique
- Compartiment à fruits et légumes FreshAir, avec contrôle d'humidité
- 3 clayettes en verre de sécurité, dont 2 réglables en hauteur
- 4 balconnets

## CONGELATEUR

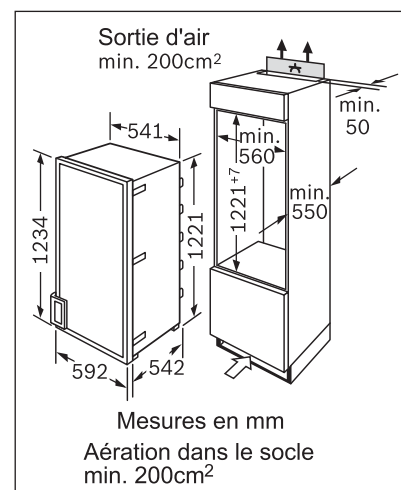
- Congélateur **4 étoiles** : Volume utile 17 l
- Pouvoir de congélation : 2 kg en 24 h
- Autonomie en cas de coupure électrique : 10 h

## INFORMATIONS TECHNIQUES

- Encastrement H x L x P : 88 x 56 x 55 cm
- Classe climatique : SN-ST
- Niveau sonore : 39dB(A) re 1 pW
- Charnières à droite, réversibles



KFL18A51FF



KFL24A51FF



Un lave-linge n'est pas capable de sauver le monde à lui seul.  
mais il y contribue modestement en vous permettant d'économiser  
jusqu'à :

7 062<sup>\*</sup>  
litres d'eau par an.

\* Lave-linge i-DOS page 173



Laver son linge. Une obligation plutôt qu'un réel plaisir. Mais les lave-linge d'aujourd'hui ont tout pour vous séduire. Ils multiplient les programmes pour s'adapter à vos contraintes, lavent jusqu'à 9 kg de linge et consomment un minimum d'eau et d'énergie. Certains dosent même la lessive tout seul ! Alors comment choisir le bon ?

**Pour en savoir plus, consultez notre guide d'achat sur [www.bosch-home.fr](http://www.bosch-home.fr)**

## Les lave-linge

Bien choisir son lave-linge

Lave-linge à chargement frontal

Les lave-linge SlimLine

Lave-linge top

Lave-linge séchants

Lave-linge tout intégrables



## Le comble pour un lave-linge serait de ne pas être propre



La majorité des lave-linge Bosch sont classés A+++ , soit 32% plus économe que la classe A\*. Et ce, grâce à son moteur EcoSilence Drive : plus économe, plus silencieux et plus endurant qu'un moteur conventionnel.

\*Conforme à la législation de l'UE 1061/2010

**Les économies d'énergie réalisables avec des appareils classés A++ ou A+++ sont loin d'être anecdotiques.**



■ Consommation de l'appareil  
 ■ Economies réalisées par rapport à la classe A

## Nouveau



### ActiveWater Plus™

Des capteurs détectent jusqu'à 256 niveaux de pression dans le tambour et optimisent au maximum la quantité d'eau au lavage mais aussi au rinçage.



### ActiveWater™

Les lave-linge Bosch disposent de la **capacité variable automatique**. Ils détectent une pleine charge ou demi-charge de linge.



### EcoSilence Drive™

Un moteur à induction développé par Bosch avec un aimant permanent supprime tout frottement pour un lavage haute performance.



### Design AntiVibration™

Meilleure répartition du bruit et réduction des vibrations.



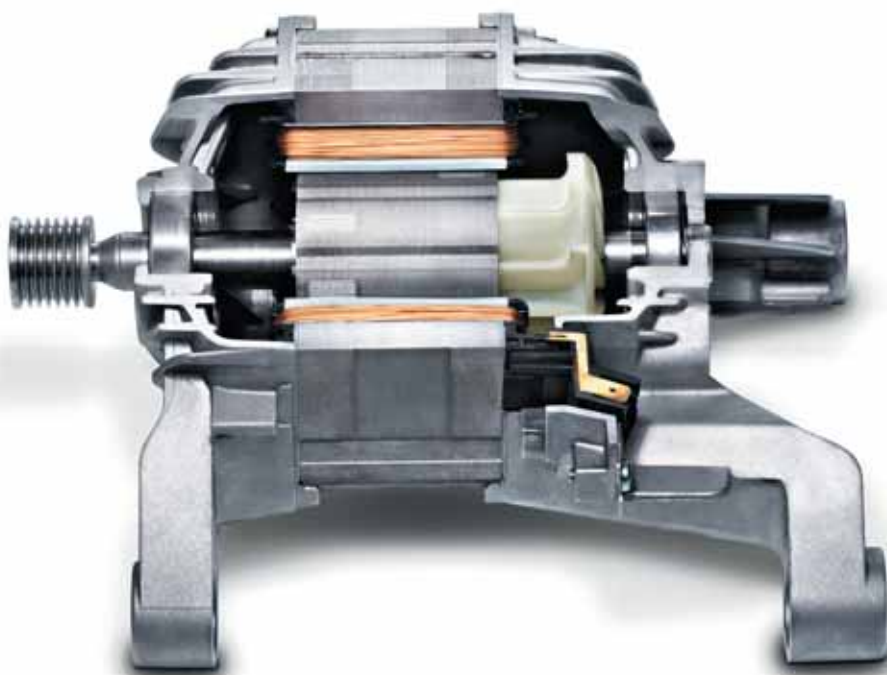
### i-DOS

Système de dosage automatique, pèse le linge, détermine le type de textile et délivre la dose exacte de lessive (cycle automatique).



### VarioPerfect™ : 50 % plus économe ou 65 % plus rapide à vous de choisir

Avec VarioPerfect™, Bosch offre une flexibilité totale.



### Touche Eco

Lorsque le temps n'est pas une contrainte, c'est le moment de faire des économies et un geste concret pour l'environnement en sélectionnant la touche « eco » du lave-linge. Le cycle de lavage est allongé, mais la consommation d'énergie est réduite jusqu'à 50 %.

### Touche Speed

Une urgence ? La touche « Speed » réduit jusqu'à 65 % la durée des cycles de lavage et peut laver jusqu'à 5 kg de coton à 40 °C en 60 minutes.

Compatible avec la majorité des programmes, sauf « Laine, lavage à la main et Express 15 minutes. »



# HomeProfessional.

## Un nouveau standard de qualité pour des vêtements préservés !



Découvrez la vidéo du lave-linge HomeProfessional en scannant ce QR code

### 3. Système de dosage automatique i-DOS

Ce système intelligent calcule la juste dose de lessive nécessaire à la quantité de linge chargé. Une surconsommation d'eau et de produit lessiviel est ainsi évitée.

### 4. La sécurité anti-fuite/anti-débordement

Double tuyau d'arrivée d'eau avec gaine externe renforcée résistant à 10 bars de pression.

### 5. AquaStop

En cas d'éclatement du tuyau, la machine coupe l'arrivée d'eau.

### 6. Fonction « arrêt automatique »

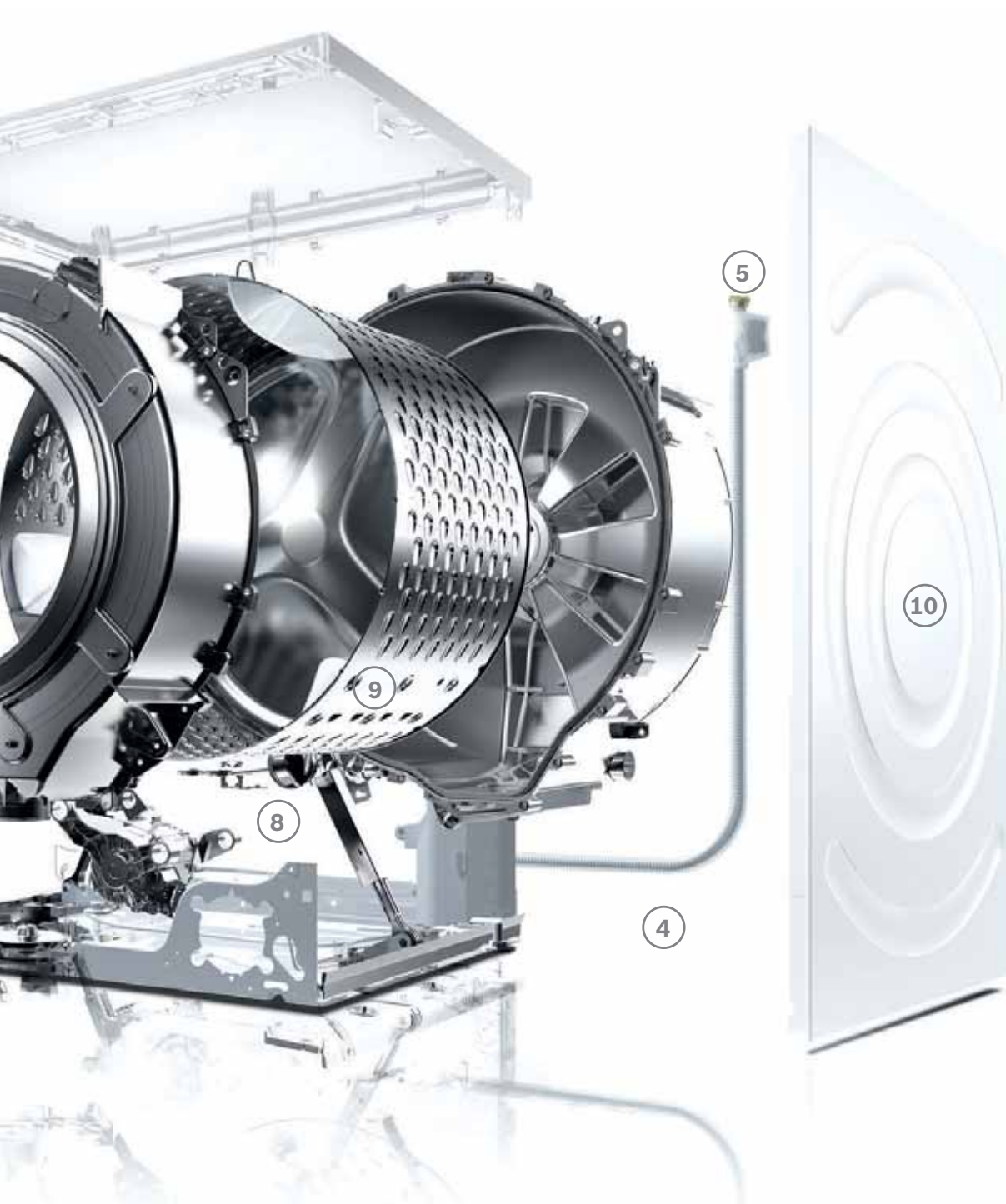
Pour éviter toute consommation inutile, les lave-linge HomeProfessional s'éteignent complètement à la fin du cycle de lavage. La consommation d'électricité est alors réduite à zéro.

**1. Programmation intuitive via l'écran TFT**

Intuitif, il permet d'affiner la programmation du cycle de lavage. Etape par étape, il suffit de suivre les instructions et recommandations – température, essorage... - pour s'assurer un résultat de lavage parfait. Epruvé depuis longtemps sur les appareils mobiles, l'écran TFT offre un superbe contraste pour une meilleure visibilité des informations. De plus, il suffit de tourner le bouton pour sélectionner le programme de lavage souhaité. Un voyant lumineux rouge indique clairement le programme sélectionné pour un confort optimal.

**2. 16 traitements de taches pré-programmés**

Grâce à un menu déroulant, différents types de programmes peuvent être sélectionnés. Fini les taches tenaces, le lave-linge Bosch adapte les paramètres de lavage en conséquence.

**7. Un hublot profilé**

Légèrement asymétrique, la forme convexe du hublot facilite le mouvement de l'eau vers l'intérieur du tambour et évite ainsi aux petites pièces de linge de rester bloquées.

**8. EcoSilence Drive™**

Un moteur à induction développé par Bosch avec un aimant permanent supprime tout frottement pour un lavage haute performance.

**9. Tambour VarioSoft**

Son ingénieuse structure en «gouttes d'eau» et la forme spécifique de ses aubes asymétriques permettent de brasser les textiles selon le programme choisi : le linge résistant est davantage battu par le côté plat des aubes alors que le linge fragile sera délicatement brassé par leurs côtés arrondis.

**10. Design AntiVibration™**

L'isolation renforcée de l'appareil et le design spécifique des parois assurent une absorption parfaite des vibrations du lave-linge. Associé au moteur EcoSilence Drive™, l'appareil est stabilisé, notamment lors de la phase d'essorage, ce qui réduit les nuisances sonores au maximum.





HomeProfessional

Auto  
Auto Sanft  
Memory  
Light



Abhy/Bunt  
Pflegeleicht  
Schnell/Mix  
Fein/Seide  
Wolle  
AllergiePlus  
weiter

EcoPerfect  
i-DOS  
i-DOS  
SpeedPerfect

Temperatur  
Schleudern  
Fertig  
auto auto 0:59

i-DOS

intelligentes Dosiersystem



BOSCH



Jusqu'à présent,  
il existait 54 synonymes pour le mot « précision ».  
Avec i-DOS, il y en a maintenant

# 55



**i-DOS, système de dosage automatique de la lessive :**

9 fois sur 10, nous dosons mal la lessive. Grâce à la technologie intelligente i-DOS, le lave-linge Bosch dose la lessive, adapte le programme et économise jusqu'à 7062\* litres d'eau par an.

**Intelligence**

Pour bien doser il faut prendre en considération de multiples paramètres – quantité de linge, degré de salissure, type de textile et dureté de l'eau. Personne ne le fait jamais sauf le système i-DOS ! Des capteurs analysent toutes ces informations et déterminent au millilitre près la stricte quantité de lessive nécessaire pour obtenir un résultat de lavage parfait.

**Economie**

Le surdosage lessiviel occasionne automatiquement des cycles de rinçage supplémentaires afin d'éliminer toutes les particules de savon et éviter les risques allergie. Avec l'i-DOS, le surdosage n'est plus possible, ce qui permet **d'économiser jusqu'à 7062 litres d'eau par an\***.

**Flexibilité et autonomie**

Deux réservoirs composent le bac à lessive. Le premier (1,3 litre) est réservé à la lessive liquide, le second (0,5 litre) est destiné à un autre produit lessiviel, tel que l'adoucissant ou une lessive spéciale. Une fois remplis, les réservoirs permettent une autonomie d'environ 1 mois (20 cycles automatiques).

**Simplicité**

Programmer un cycle de lavage n'a jamais été aussi simple. Il suffit de sélectionner l'un ou l'autre des programmes automatiques et l'intelligence i-DOS fait le reste.

- > **Programme « Auto blanc/couleurs »** (35-40° C).  
Pour les textiles résistants : draps, serviettes et nappes en coton...
- > **Programme «Auto Délicat »** (25-30° C). Pour les textiles fragiles tels que le synthétique ou les charges mixtes : chemises et chemisiers
- > Cycle spécialement adapté pour ces textiles avec lavage à température réduite et essorage adapté.



Découvrez la vidéo du système i-DOS en scannant ce QR code.

\*Par rapport à un dosage à la main. Source : wfk Institute for Applied Research, Test Report WL5132/10.

## Demandez le programme.

### Express 15 min

Laver jusqu'à 2 kg de linge mélangé en 15 minutes à 30°. Associé au programme de séchage identique « Express » sur votre sèche-linge Bosch, votre linge est lavé et séché en 1 heure !

### Chemises / Chemisiers

Un cycle spécifiquement développé par Bosch pour prendre soin de vos chemises/chemisiers. Un essorage à faible vitesse limite les faux-plis. Associé au cycle "Prêts à repasser" des sèche-linge, le repassage est facilité voire évité.

### Laine/Lavage à la main

Pour un lavage tout en douceur des fibres délicates, brassage et essorage sont moindres.



### Couleurs sombres

L'essorage réduit entre les rinçages préserve l'éclat des couleurs qui restent intactes, notamment celles des jeans.

### Mix rapide

Laver jusqu'à 3 kg de linge mélangé, coton/synthétique, à 30°C.

### Programme Sport/Fitness

Lavage à faible température et essorage en douceur pour les vêtements en fibres synthétiques ou en micro fibres.

### 16 traitements de taches pré-programmés.

Grâce à un menu déroulant, 16 types de taches peuvent être sélectionnés.

Le lave-linge choisit alors la température et le programme adaptomatiquement. Un écran rétro-éclairé avec affichage en texte clair assure une information rapide sur le déroulement du programme.

**Aliments pour bébés, Sang, Graisse / huile, Oeuf, Terre, Sable, Herbe, Café, Cosmétique, Vin rouge, Chocolat, Chaussettes, Transpiration, Thé, Tomate, Fraise, Agrumes**

## Des fonctions dont on ne peut plus se passer

### Une programmation encore plus simple !

Esthétiques et ergonomiques les touches sensibles et la mono-commande du bandeau permettent une manipulation et une programmation extrêmement simple.

### Fonction rajout de linge

Pratique, cette fonction permet d'ouvrir immédiatement la porte pour rajouter du linge, sans gêner le déroulement du programme.

### Arrêt cuve pleine

Les textiles restent dans l'eau et se froissent moins. Une option parfaite si le linge ne peut pas être retiré du tambour immédiatement.

## Bosch prend soin des peaux fragiles.

Certaines personnes ont une peau fine et fragile. Sensible, elle peut réagir au contact d'un vêtement rêche, mal lavé ou tout simplement mal rincé. C'est pourquoi l'entretien de son linge exige la plus grande attention.



### Bosch, la seule marque à bénéficier du label de qualité ECARF

En France, une personne sur trois est touchée par l'allergie. Et 20 % d'entre elles souffrent d'eczéma. Les enfants sont de plus en plus fréquemment victimes de cette maladie. Grâce au cycle «Allergie +», Bosch améliore la qualité de vie de ces personnes plus fragiles.

#### Pour une vie meilleure avec les allergies

Le label qualité ECARF est attribué aux produits de consommation courante qui améliorent et simplifient clairement la vie des personnes souffrant d'allergies. La certification par le label ECARF se fonde sur des critères développés à partir des résultats issus des recherches les plus récentes.

#### Touche « Rinçage plus »

Particulièrement utile pour les peaux sensibles et les textiles de couleurs sombres, cette fonction actionne un rinçage supplémentaire.

### Le Chat Sensitive 0 % : la première lessive Le Chat hautement tolérante sans compromis sur l'efficacité !

Avec la diversification alimentaire, les bébés se salissent davantage et les taches sont de plus en plus difficiles à faire partir. Mais pour autant, leur peau reste fragile et demande toujours une attention particulière. Optez dès à présent pour la nouvelle lessive Le Chat Sensitive 0 % : sans parfum, sans colorants et sans conservateurs, sa formule hypoallergénique\* a été développée avec des allergologues. Certifiée ECARF, elle est conçue pour un respect maximal des peaux de toute la famille, même les plus sensibles, et sans aucun compromis sur l'efficacité.

\*Formulée pour minimiser les risques d'allergies



Consommation d'énergie  
jusqu'à - 37 %  
Consommation d'eau  
jusqu'à - 58 %  
Economie jusqu'à  
747 €/10 ans\*\*



## Une gamme complète adaptée à chaque consommateur.

### HomeProfessional

Une gamme digne de professionnels, des appareils d'un design révolutionnaire, alliant efficacité énergétique, hautes performances et confort d'utilisation.

### Logixx

Dotée des dernières technologies, cette gamme ultra-efficace offre des résultats de lavage parfaits pour un linge propre et soigné.

### Avantixx

Design et ergonomique, la famille Avantixx conjugue à la fois efficacité, fonctionnalité et économie d'énergie.

### Maxx

Esthétiques et faciles à utiliser, des appareils qui apportent un confort absolu.

Lave-linge	HomeProfessional	Logixx	Avantixx	Maxx
Classe énergétique	A+++	A+++	A+++	A++
Capacité en kilo	de 8 à 9 kg	de 8 à 9 kg	de 7 à 9 kg	7 kg
Moteur à induction EcoSilence Drive™	oui	oui	-	-
Flexibilité VarioPerfect	oui	oui	oui	oui
Capacité variable automatique	ActiveWater Plus™	ActiveWater Plus™	ActiveWater Plus™	ActiveWater™
Dosage automatique de lessive et adoucissant	oui	oui*	-	-
Utilisation optimale de l'eau ActiveWater™	oui	oui	oui	-
Pesée électronique/Recommandation dosage	oui	oui*	-	-
Affichage	TFT	LED/LCD*	LED	LED
Tambour spécial soin du linge	VarioSoft	VarioSoft	WaveDrum	-
Triple aspersion d'eau	oui	oui	oui	-
Isolation phonique	Panneaux AntiVibration Isolation renforcée	Panneaux AntiVibration Isolation renforcée	Panneaux AntiVibration	-
Sécurité anti-dégâts des eaux	Tuyau AquaStop Anti-débordement	Tuyau AquaSecure* Anti-débordement	Arrivée d'eau renforcée Sécurité anti-débordement	Arrivée d'eau renforcée Sécurité anti-débordement

\*selon modèle





# Lave-linge à chargement frontal 8 et 9 kg



WAY32890FF blanc  
HomeProfessional

WAS327B1FF noir  
Logixx

WAS32482FF blanc  
Logixx



## Caractéristiques principales

- i-DOS : Dosage automatique de la lessive pour un lavage parfait
- VarioPerfect : Flexibilité totale du lavage avec l'option Speed ou Eco pour un résultat parfait
- EcoSilence Drive : Nouveau moteur à induction alliant longévité et silence extrême
- ActiveWater Plus : Maîtrise de l'eau au litre près
- Classe énergétique : A+++
- Design AntiVibration : Silence et stabilité extrême
- Capacité : 1 à 8 kg
- Vitesse d'essorage max : 1600 tr/min  
Humidité résiduelle : 47 %
- Tambour VarioSoft
- Volume du tambour : 65 l
- Niveau sonore lavage en dB(A) re 1 pw : 49
- Niveau sonore essorage en dB(A) re 1pw : 72

## Programmes

- Programmes spéciaux : Auto Blanc/Couleurs, Auto Délicat, Duvet, Couleurs sombres, Chemises/Chemisiers, Sport/Fitness, Express 15 min, Voilages, Mix, Allergie +, Serviettes, Laine/Lavage à la main, Délicat/Soie
- Option Lavage à froid pour tous les cycles
- Système anti-taches

## Confort/Sécurité

- Ecran TFT avec texte clair : Utilisation facile
- Sélecteur rétro-éclairé avec fonction marche/arrêt intégrée
- Pesée électronique et recommandation de dosage lessiviel
- Touches sensibles : Départ/Pause, Température, Essorage variable, éco, speed, IDOS1, IDOS2, Options, Réglages et Fin différée 24 h
- AquaSensor pour un rinçage parfait
- Débitmètre : une consommation d'eau maîtrisée
- Détection mousse - Détection antibalourd
- Isolation phonique : tôle de fond
- Isolation renforcée
- AquaStop
- Affichage du temps restant
- Signal sonore
- Eclairage du tambour
- Sécurité enfants
- Fermeture confort

## Caractéristiques techniques

- Mise sous plan dans niche hauteur 85 cm

## Caractéristiques principales

- VarioPerfect : Flexibilité totale du lavage avec l'option Speed ou Eco pour un résultat parfait
- EcoSilence Drive : Nouveau moteur à induction alliant longévité et silence extrême
- ActiveWater Plus : Maîtrise de l'eau au litre près
- Performance énergétique : A+++·10%
- Design AntiVibration : Silence et stabilité extrême
- Capacité : 1 à 9 kg
- Vitesse d'essorage max : 1600 tr/min  
Humidité résiduelle : 47 %
- Tambour avec système VarioSoft pour un lavage plus rapide et plus délicat
- Volume du tambour : 65 l
- Niveau sonore lavage en dB(A) re 1 pw : 50
- Niveau sonore essorage en dB(A) re 1 pw : 74

## Programmes

- Programmes spéciaux : Chemises/Chemisiers, Allergie +, Sport/Fitness, Express 15 min, Mix, mémoire 1, mémoire 2, Laine/Lavage à la main, Délicat/Soie
- Système anti-taches

## Confort/Sécurité

- Ecran LCD à texte pour modification des programmes et réglage des options
- Pesée électronique et recommandation de dosage lessiviel
- Touches sensibles : Départ/Pause ou Rajout de linge, Température, Essorage, Options, Réglages
- Fin différée jusque 24 h et affichage de temps restant
- AquaSensor pour un rinçage parfait
- Débitmètre : une consommation d'eau maîtrisée
- Détection mousse
- Détection antibalourd
- Tuyau AquaSecure
- Sécurité enfants
- Fermeture hublot magnétique avec ouverture immédiate pour rajout du linge
- Eclairage du tambour

## Caractéristiques techniques

- Encastrable sous plan de travail

## Caractéristiques principales

- VarioPerfect: Flexibilité totale du lavage avec l'option Speed ou Eco pour un résultat parfait
- EcoSilence Drive : Nouveau moteur à induction alliant longévité et stabilité extrême
- ActiveWater Plus : Maîtrise de l'eau au litre près
- Performance énergétique A+++·10%
- Design Antivibration : Silence et stabilité extrême
- Capacité: 1 à 9 kg
- Vitesse d'essorage max.: 1600 tr/min  
Humidité résiduelle: 47 %
- Tambour avec système VarioSoft pour un lavage plus rapide et plus délicat
- Volume du tambour: 65 l
- Niveau sonore en lavage en dB(A) re 1 pw : 50
- Niveau sonore en essorage en dB(A) re 1 pw : 74

## Programmes

- Programmes Spéciaux : Duvet, Couleurs sombres, Allergie +, Sport/Fitness, Express 15 min, Mix, Laine/Lavage à la main, Délicat/Soie

## Confort/Sécurité

- Grand display pour déroulement du cycle, température, vitesse d'essorage, temps restant et fin différée
- Sélecteur monocommande pour tous les programmes et programmes spéciaux
- Touches sensibles: Départ/Pause ou Rajout de linge, Repassage facile, Rinçage plus, éco, speed
- Capacité variable automatique en fonction de la charge
- Débitmètre : une consommation d'eau maîtrisée
- Détection mousse
- Détection antibalourd
- Protection anti-débordement
- Isolation phonique : tôle de fond
- Isolation renforcée
- Sécurité enfants
- Signal sonore fin de programme
- Fermeture hublot magnétique avec ouverture immédiate pour rajout du linge

## Caractéristiques techniques

- Encastrable sous plan de travail

\*\*Economies maximales réalisables par le remplacement d'un lave-linge de plus de 10 ans par le lave-linge Bosch le plus éco-performant de cette page. Base de 220 cycles/an, tarif appliqué 0,165 €/kWh et 3,39 €/m<sup>3</sup>. Les consommations des deux appareils sont comparées pour une même charge et un programme coton 60°C (moyenne des consommations d'un appareil de plus de 10 ans : 0,26 kWh/kg et 13,6 l/kg).



# Lave-linge à chargement frontal 9 kg



## Nouveauté

WAS32381FF blanc  
Logixx

WAS28382FF blanc  
Logixx

WAP24392FF blanc  
Avantixx



### Caractéristiques principales

- VarioPerfect : Flexibilité totale du lavage avec l'option Speed ou Eco pour un résultat parfait
- EcoSilence Drive : Nouveau moteur à induction alliant longévité et silence extrême
- ActiveWater Plus : Maîtrise de l'eau au litre près
- Performance énergétique : A+++ -10%
- Design AntiVibration : Silence et stabilité extrême
- Capacité : 1 à 9 kg
- Vitesse d'essorage max : 1600 tr/min  
Humidité résiduelle : 57 %
- Tambour avec système VarioSoft pour un lavage plus rapide et plus délicat
- Volume du tambour : 65 l
- Niveau sonore lavage en dB(A) re 1 pW : 52
- Niveau sonore essorage en dB(A) re 1 pW : 75

### Programmes

- Programmes Spéciaux : Express 15 min, Délicat/Soie

### Confort/Sécurité

- Display LED pour déroulement de cycle, temps restant et fin différée
- Sélecteur monocommande pour tous les programmes et programmes spéciaux
- Touches sensibles : Température, Essorage, Options, Réglages
- Capacité variable automatique en fonction de la charge
- Débitmètre : une consommation d'eau maîtrisée
- Détection mousse
- Détection antibalourd
- Sécurité enfants
- Isolation phonique : tôle de fond
- Fermeture hublot magnétique avec ouverture immédiate pour rajout du linge

### Caractéristiques techniques

- Encastrable sous plan de travail

### Caractéristiques principales

- VarioPerfect : Flexibilité totale du lavage avec l'option Speed ou Eco pour un résultat parfait
- EcoSilence Drive : Nouveau moteur à induction alliant longévité et silence extrême
- ActiveWater Plus : Maîtrise de l'eau au litre près
- Performance énergétique : A+++ -10%
- Design AntiVibration : Silence et stabilité extrême
- Capacité variable automatique : 1 à 9 kg
- Vitesse d'essorage max : 1400 tr/min  
Humidité résiduelle : 54 %
- Tambour VarioSoft
- Volume du tambour : 65 l
- Niveau sonore lavage en dB(A) re 1 pW : 50
- Niveau sonore essorage en dB(A) re 1 pW : 73

### Programmes

- Programmes Spéciaux : Express 15 min, Délicat/Soie

### Confort/Sécurité

- Display LED pour déroulement de cycle, temps restant et fin différée
- Sélecteur monocommande pour tous les programmes et programmes spéciaux
- Débitmètre : une consommation d'eau maîtrisée
- Protection anti-débordement
- Détection mousse
- Détection antibalourd
- Signal sonore fin de programme
- Fermeture hublot magnétique avec ouverture immédiate pour rajout du linge

### Caractéristiques techniques

- Encastrable sous plan de travail

### Caractéristiques principales

- VarioPerfect : Flexibilité totale du lavage avec l'option Speed ou Eco pour un résultat parfait
- EcoSilence Drive : Nouveau moteur à induction alliant longévité et silence extrême
- ActiveWater Plus : Maîtrise de l'eau au litre près
- Classe énergétique : A+++
- Design AntiVibration : Silence et stabilité extrême
- Capacité variable automatique : 1 à 9 kg
- Vitesse d'essorage max : 1200 tr/min  
Humidité résiduelle : 57 %
- Tambour VarioSoft
- Volume du tambour : 65 l
- Niveau sonore lavage en dB(A) re 1 pW : 54
- Niveau sonore essorage en dB(A) re 1 pW : 75

### Programmes

- Programmes Spéciaux : Express 15 min, Délicat/Soie

### Confort/Sécurité

- Display LED pour déroulement de cycle, temps restant et fin différée
- Sélecteur monocommande pour tous les programmes et programmes spéciaux
- Débitmètre : une consommation d'eau maîtrisée
- Protection anti-débordement
- Détection mousse
- Détection antibalourd
- Signal sonore fin de programme
- Fermeture hublot magnétique avec ouverture immédiate pour rajout du linge

### Caractéristiques techniques

- Encastrable sous plan de travail

# Lave-linge à chargement frontal 8 kg

Consommation d'énergie jusqu'à -38 %  
 Consommation d'eau jusqu'à -58 %  
 Economie jusqu'à 739 €/10 ans\*\*

**Green Technology inside**



## Nouveauté

WAQ28412FF blanc  
 Avantixx Energy Save



**Avantixx EnergySave se branche sur 2 arrivées d'eau - chaude et froide.**

- Branchez directement l'entrée d'eau chaude de cet appareil sur votre chauffe eau extérieur ( gaz, géothermie, solaire, bois) et économisez jusqu'à 50 % d'énergie supplémentaire annuelle et 14 % de votre temps ! \*

- Alimenté directement en eau chaude, l'appareil consomme beaucoup moins d'énergie électrique et raccourcit ses cycles.

Prix du kWh : 0,155 € (Source Gifam)

\*Programme coton 60°C comparé avec un lave-linge traditionnel



## Caractéristiques principales

- **Branchement eau chaude eau froide**
- VarioPerfect : Flexibilité totale du lavage avec l'option Speed ou Eco pour un résultat parfait
- ActiveWater Plus : Maîtrise de l'eau au litre près
- Performance énergétique : A+++ -10%
- Design AntiVibration : Silence et stabilité extrême
- Capacité variable automatique : 1 à 8 kg
- Vitesse d'essorage max : 1400 tr/min  
Humidité résiduelle : 56 %
- Tambour WaveDrum
- Volume du tambour : 63 l
- Niveau sonore lavage en dB(A) re 1 pW : 57
- Niveau sonore essorage en dB(A) re 1 pW : 76

## Programmes

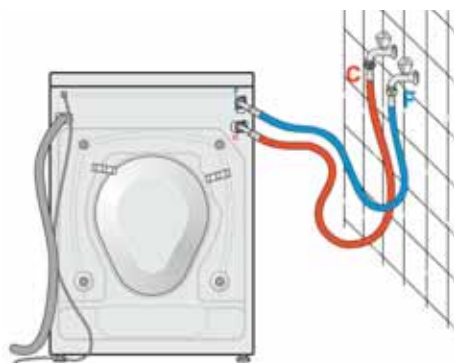
- Programmes spéciaux : Synthétiques, Lingerie, Allergie +, Sport/Fitness, Express 15 min, Mix, Essorage délicat, Laine/Lavage à la main, Délicat/Soie

## Confort/Sécurité

- Grand display pour déroulement du cycle, température, vitesse d'essorage, temps restant et fin différée
- Sélecteur monocommande pour tous les programmes et programmes spéciaux
- Capacité variable automatique en fonction de la charge
- Touches sensibles : Départ/Pause ou Rajout de linge, Repassage facile, Rinçage plus, éco, speed, Essorage variable/Arrêt cuve pleine
- Débitmètre : une consommation d'eau maîtrisée
- Protection anti-débordement
- Détection mousse
- Détection antibalourd
- Bac à produit autonettoyant
- Signal sonore fin de programme
- Fermeture hublot magnétique avec ouverture immédiate pour rajout du linge

## Caractéristiques techniques

- Mise sous plan dans niche hauteur 85 cm



\*\*Economies maximales réalisables par le remplacement d'un lave-linge de plus de 10 ans par le lave-linge Bosch le plus éco-performant de cette page. Base de 220 cycles/an, tarif appliqué 0,165 €/kWh et 3,39 €/m<sup>3</sup>. Les consommations des deux appareils sont comparées pour une même charge et un programme coton 60°C (moyenne des consommations d'un appareil de plus de 10 ans : 0,26 kWh/kg et 13,6 l/kg).



# Lave-linge à chargement frontal 7 et 8 kg



## Nouveauté

WAQ28320FF blanc  
Avantixx

## Nouveauté

WAQ24362FF blanc  
Avantixx

## Nouveauté

WAQ28362FF blanc  
Avantixx



### Caractéristiques principales

- VarioPerfect : Flexibilité totale du lavage avec l'option Speed ou Eco pour un résultat parfait
- ActiveWater Plus : Maîtrise de l'eau au litre près
- Classe énergétique : A+++
- Design AntiVibration : Silence et stabilité extrême
- Capacité : 1 à 8 kg
- Vitesse d'essorage max : 1400 tr/min
- Humidité résiduelle : 53 %
- Tambour WaveDrum
- Volume du tambour : 58 l
- Niveau sonore lavage en dB(A) re 1 pW : 54
- Niveau sonore essorage en dB(A) re 1 pW : 76

### Programmes

- Programmes spéciaux : Express 15 min, Couleurs sombres, Mix, Laine/Lavage à la main, Délicat/Soie

### Confort/Sécurité

- Display LED pour déroulement de cycle, temps restant et fin différée
- Sélecteur monocommande pour tous les programmes et programmes spéciaux
- Capacité variable automatique en fonction de la charge
- Touches sensibles : Départ/Pause ou Rajout de linge, Repassage facile, Rinçage plus, éco, speed, Essorage variable/Arrêt cuve pleine
- Débitmètre : une consommation d'eau maîtrisée
- Protection anti-débordement
- Détection mousse
- Détection antibalourd
- Bac à produit autonettoyant
- Signal sonore fin de programme
- Fermeture hublot magnétique avec ouverture immédiate pour rajout du linge

### Caractéristiques techniques

- Mise sous plan dans niche hauteur 85 cm

### Caractéristiques principales

- VarioPerfect : Flexibilité totale du lavage avec l'option Speed ou Eco pour un résultat parfait
- ActiveWater Plus : Maîtrise de l'eau au litre près
- Classe énergétique : A+++
- Design AntiVibration : Silence et stabilité extrême
- Capacité : 1 à 8 kg
- Vitesse d'essorage max : 1200 tr/min
- Humidité résiduelle : 58 %
- Tambour WaveDrum
- Volume du tambour : 58 l
- Niveau sonore lavage en dB(A) re 1 pW : 54
- Niveau sonore essorage en dB(A) re 1 pW : 76

### Programmes

- Programmes spéciaux : Express 15 min, Couleurs sombres, Mix, Laine/Lavage à la main, Délicat/Soie

### Confort/Sécurité

- Display LED pour déroulement de cycle, temps restant et fin différée
- Sélecteur monocommande pour tous les programmes et programmes spéciaux
- Capacité variable automatique en fonction de la charge
- Touches sensibles : Départ/Pause ou Rajout de linge, Repassage facile, Rinçage plus, éco, speed, Essorage variable/Arrêt cuve pleine
- Débitmètre : une consommation d'eau maîtrisée
- Protection anti-débordement
- Détection mousse
- Détection antibalourd
- Bac à produit autonettoyant
- Signal sonore fin de programme
- Fermeture hublot magnétique avec ouverture immédiate pour rajout du linge

### Caractéristiques techniques

- Mise sous plan dans niche hauteur 85 cm

### Caractéristiques principales

- VarioPerfect : Flexibilité totale du lavage avec l'option Speed ou Eco pour un résultat parfait
- ActiveWater Plus : Maîtrise de l'eau au litre près
- Classe énergétique : A+++
- Design AntiVibration : Silence et stabilité extrême
- Capacité : 1 à 7 kg
- Vitesse d'essorage max : 1400 tr/min
- Humidité résiduelle : 55 %
- Tambour WaveDrum
- Volume du tambour : 58 l
- Niveau sonore lavage en dB(A) re 1 pW : 54
- Niveau sonore essorage en dB(A) re 1 pW : 75

### Programmes

- Programmes spéciaux : Express 15 min, Mix, Laine/Lavage à la main, Délicat/ Soie, Froid

### Confort/Sécurité

- Display LED pour déroulement de cycle, temps restant et fin différée
- Sélecteur monocommande pour tous les programmes et programmes spéciaux
- Capacité variable automatique en fonction de la charge
- Touches sensibles : Départ/Pause ou Rajout de linge, Repassage facile, Rinçage plus, éco, speed, Essorage variable/Arrêt cuve pleine
- Débitmètre : une consommation d'eau maîtrisée
- Protection anti-débordement
- Détection mousse
- Détection antibalourd
- Bac à produit autonettoyant
- Signal sonore fin de programme
- Fermeture hublot magnétique avec ouverture immédiate pour rajout du linge

### Caractéristiques techniques

- Mise sous plan dans niche hauteur 85 cm



### Nouveauté

WAE28365FF blanc - Design for All  
Maxx

### Nouveauté

WAE24272FF blanc - Design for All  
Maxx

HandiCaPZéro



#### Caractéristiques principales

- VarioPerfect : Flexibilité totale du lavage avec l'option Speed ou Eco pour un résultat parfait
- ActiveWater : Maîtrise de l'eau au litre près
- Classe énergétique : A+++
- Capacité variable automatique : 1 à 7 kg
- Vitesse d'essorage max : 1400 tr/min  
Humidité résiduelle : 58 %
- Volume du tambour : 55 l
- Niveau sonore lavage en dB(A) re 1 pW : 57
- Niveau sonore essorage en dB(A) re 1 pW : 77

#### Caractéristiques principales

- VarioPerfect : Flexibilité totale du lavage avec l'option Speed ou Eco pour un résultat parfait
- ActiveWater : Maîtrise de l'eau au litre près
- Classe énergétique : A++
- Capacité : 1 à 7 kg
- Vitesse d'essorage max : 1200 tr/min  
Humidité résiduelle : 59 %
- Volume du tambour : 55 l
- Niveau sonore lavage en dB(A) re 1 pW : 59
- Niveau sonore essorage en dB(A) re 1 pW : 76

#### Programmes

- Programmes spéciaux : Express 15 min, Mix, Laine/Lavage à la main, Délicat/Soie

#### Programmes

- Programmes spéciaux : Express, Eco, Express 15 min, Mix, Laine/Lavage à la main, Délicat/Soie

#### Confort/Sécurité

- Display LED pour déroulement de cycle, temps restant et fin différée
- Sélecteur monocommande pour tous les programmes et programmes spéciaux
- Touches sensibles : Départ/Pause ou Rajout de linge, Repassage facile, Rinçage plus, éco, speed, Essorage variable/Arrêt cuve pleine
- Capacité variable automatique
- Protection anti-débordement
- Détection mousse
- Détection antibalourd
- Signal sonore fin de programme
- Fermeture hublot magnétique avec ouverture immédiate pour rajout du linge

#### Confort/Sécurité

- Display pour affichage du temps restant, déroulement du cycle et fin différée
- Sélecteur monocommande pour tous les programmes et programmes spéciaux
- Touches sensibles : Départ/Pause, Rinçage plus, Essorage variable/Arrêt cuve pleine
- Voyants LED de déroulement du cycle
- Protection anti-débordement
- Capacité variable automatique
- Détection mousse
- Détection antibalourd
- Sécurité enfants
- Crochet métal

#### Caractéristiques techniques

- Encastrable sous plan de travail

#### Caractéristiques techniques

- Encastrable sous plan de travail



# Optimisez chaque $\text{cm}^2$

## Gain de place

Un manque de place ? Ce n'est plus un problème, Bosch a la solution. Moins profonds que les lave-linge classiques avec seulement 45 ou 40 cm, les lave-linge slim Bosch se glissent sans difficulté dans les petites salles de bain. Pour les mini espaces le lave-linge top de 40 cm de large trouvera parfaitement sa place.

## Mini encombrement maxi performance

Ils sont plus petits mais ils ont les mêmes performances que les lave-linge traditionnels et peuvent laver jusqu'à 6 kg de linge.

## Une programmation à la carte :

- **Mix rapide** : laver jusqu'à 3kg de linge mélangé, coton/synthétique, à 30°C.
- **Express 15 min** : laver jusqu'à 2 kg de linge mélangé en 15 minutes à 30°C.
- **Sport/Fitness** : lavage à faible température et essorage en douceur pour les vêtements en fibres synthétiques ou en microfibres.
- **Laine/lavage à la main** : la garantie d'un soin particulier apporté aux textiles les plus délicats grâce à un brassage tout en douceur, à un essorage adapté et au système pendulaire.
- **Allergie +** : une quantité d'eau supplémentaire et des cycles de rinçages renforcés afin d'éliminer tous les résidus de produits lessiviels.

## Plusieurs touches spécifiques :

- **Touche rajout de linge** : pratique, cette fonction permet d'ouvrir immédiatement la porte pour rajouter du linge, sans gêner le déroulement du programme.
- **La touche Rinçage plus** : idéale pour les peaux sensibles, un rinçage supplémentaire permet d'éliminer toutes les traces de lessive résiduelles.
- **La touche Repassage facile** : avec un essorage spécial comprenant des phases de défouillage successives et une aération en fin de cycle, le linge est moins froissé et plus facile à repasser.



# Lave-linge à chargement frontal SlimLine



WLO24160FF blanc  
Avantixx

WLX20161FF blanc  
Maxx



## Caractéristiques principales

- Capacité : 1 à 6 kg
- Classe énergétique : A+
- Vitesse d'essorage max : 1200 tr/min  
Humidité résiduelle : 58 %
- Tambour VarioSoft
- Volume du tambour : 46 l
- Niveau sonore lavage en dB(A) re 1 pw : 54
- Niveau sonore essorage en dB(A) re 1 pw : 75

## Programmes

- Programmes spéciaux : Synthétique Express 15 min / Express 30 min, Sport/Fitness, Laine/Lavage main 30°C, Délicat/Soie

## Confort/Sécurité

- Display LED pour déroulement de cycle, temps restant et fin différée
- Sélecteur monocommande pour programmes, températures et programmes spéciaux
- Capacité variable automatique
- Touches sensibles : Départ/Pause ou Rajout de linge, Rinçage plus, speed, Essorage variable/Arrêt cuve pleine
- Protection anti-débordement
- Détection mousse
- Détection antibalourd
- Sécurité enfants
- Bac à produit autonettoyant
- Indicateur de surdosage lessive
- Isolation phonique : tôle de fond
- Fermeture hublot magnétique avec ouverture immédiate pour rajout du linge

## Caractéristiques techniques

- Mise sous plan dans niche hauteur 85 cm

## Caractéristiques principales

- Capacité : 1 à 4.5 kg
- Classe énergétique : A+
- Vitesse d'essorage max : 1000 tr/min  
Humidité résiduelle : 75 %
- Volume du tambour : 35 l
- Niveau sonore lavage en dB(A) re 1 pw : 58
- Niveau sonore essorage en dB(A) re 1 pw : 74

## Programmes

- Programmes spéciaux : Coton 60°C + pré-lavage, Synthétique Express 15 min / Express 30 min, Sport/Fitness, Laine/Lavage main 30°C, Délicat/Soie

## Confort/Sécurité

- Grand display LED pour déroulement du cycle, température, vitesse d'essorage, temps restant et fin différée
- Sélecteur monocommande pour tous les programmes et programmes spéciaux
- Capacité variable automatique
- Touches sensibles: Départ/Pause ou Rajout de linge, Rinçage plus, speed, Essorage variable/Arrêt cuve pleine
- Protection anti-débordement
- Détection mousse
- Détection antibalourd
- Sécurité enfants
- Hublot 30 cm Blanc, ouverture à 165°
- Crochet métal

## Caractéristiques techniques

- Mise sous plan dans niche hauteur 85 cm



# Lave-linge Top 40 cm



## Nouveauté

WOT24454FF blanc  
Maxx

## Nouveauté

WOR24154FF blanc  
Maxx

## Nouveauté

WOR20154FF blanc  
Maxx



### Caractéristiques principales

- Classe énergétique : A++
- Capacité : 1 à 6 kg
- Volume du tambour : 42 l
- Vitesse d'essorage max.: 1200 tr/min
- Humidité résiduelle : 53 %
- Niveau sonore lavage en dB(A) re 1 pw : 59
- Niveau sonore essorage en dB(A) re 1 pw : 76

### Programmes

- Programmes spéciaux : Synthétique, Chemises/Chemisiers, Sport/Fitness, Express 15 min, Mix, Allergie +, Laine/Soie, Délicat

### Options

- Touches sensibles : Départ/Pause, Prélavage, Température, Fin différée, Intensif, Rinçage plus, Repassage facile, Rapide, Personnalisé, Annuler, Essorage variable, Arrêt cuve pleine

### Confort/Sécurité

- Sélecteur monocommande pour tous les programmes
- Grand écran pour Température, Essorage variable, Affichage LED de déroulement du cycle, Affichage du temps restant et Départ différé 24 h
- Rajout de linge
- Protection anti-débordement
- Capacité variable automatique
- Détection antibalourd
- Détection mousse
- Sécurité enfants
- Position superstop du tambour
- Roulettes escamotables

### Caractéristiques techniques

- Non encastr. sous plan travail



### Caractéristiques principales

- Classe énergétique : A+
- Capacité : 1 à 6 kg
- Volume du tambour : 42 l
- Vitesse d'essorage max.: 1200 tr/min
- Humidité résiduelle : 53 %
- Niveau sonore lavage en dB(A) re 1 pw : 59
- Niveau sonore essorage en dB(A) re 1 pw : 76

### Programmes

- Programmes spéciaux : Mix, Laine/Soie, Délicat

### Options

- Touches sensibles : Départ/Pause, Prélavage, Fin différée, Intensif, Rinçage plus, Repassage facile, Annuler, Taches, Essorage variable, Arrêt cuve pleine

### Confort/Sécurité

- Sélecteur monocommande pour programmes, températures et programmes spéciaux
- Voyants LED de déroulement du cycle
- Capacité variable automatique
- Protection anti-débordement
- Détection antibalourd
- Détection mousse

### Caractéristiques techniques

- Non encastr. sous plan travail



### Caractéristiques principales

- Classe énergétique : A+
- Capacité : 1 à 6 kg
- Volume du tambour : 42 l
- Vitesse d'essorage max.: 1000 tr/min
- Humidité résiduelle : 62 %
- Niveau sonore lavage en dB(A) re 1 pw : 59
- Niveau sonore essorage en dB(A) re 1 pw : 76

### Programmes

- Programmes spéciaux : Mix, Laine/Soie, Délicat

### Options

- Touches sensibles : Départ/Pause, Prélavage, Fin différée, Intensif, Rinçage plus, Repassage facile, Annuler, Taches, Essorage variable, Arrêt cuve pleine

### Confort/Sécurité

- Sélecteur monocommande pour programmes, températures et programmes spéciaux
- Voyants LED de déroulement du cycle
- Capacité variable automatique
- Protection anti-débordement
- Détection antibalourd
- Détection mousse

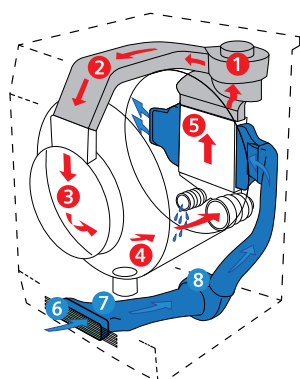
### Caractéristiques techniques

- Non encastr. sous plan travail

# Lave-linge séchant

Laver et sécher dans un minimum d'espace.

Jusqu'à maintenant les lave-linge séchant consommaient beaucoup d'eau pour transformer la vapeur dégagée par le séchage, afin de l'évacuer. Dorénavant, et grâce à ses 2 circuits d'air, votre lave-linge séchant WVH28560FF réduit sa consommation d'eau comparé à un modèle standard.



Circuit interne (clos)

- 1 Turbine de séchage
- 2 Canal de séchage
- 3 Hublot et cache hublot
- 4 Tambour VarioSoft
- 5 Condenseur

Circuit externe (ouvert)

- 6 Filtre d'entrée
- 7 Canal de refroidissement d'air
- 8 Turbine de refroidissement

## Un lave-linge séchant auto-nettoyant

Après chaque séchage, le processus de nettoyage se déclenche automatiquement, éliminant toutes les peluches accumulées. Ce système vous évite tout entretien et protège durablement votre appareil qui conserve ainsi toute son efficacité.



## Nouveauté

WVH28560FF blanc

WVD24560FF blanc



### Caractéristiques principales

- EcoSilence Drive : Nouveau moteur à induction alliant longévité et silence extrême
- VarioPerfect : Flexibilité totale du lavage avec l'option Speed ou Eco pour un résultat parfait
- Condensation par air : Plus besoin d'eau pendant le séchage
- Condenseur auto-nettoyant
- Enchaînement automatique pour laver et sécher 4 kg de linge
- Consommation d'eau lavage et séchage 57 l avec le programme de référence/Eurolabel, Consommation électrique lavage et séchage 4.76 kWh
- Capacité : 7 kg Lavage - 4 kg Séchage
- Vitesse d'essorage : 1400 t/mn
- Tambour avec système VarioSoft pour un lavage plus rapide et plus délicat
- Volume du tambour: 56 l
- Niveau sonore lavage en dB(A) re 1 pW : 47
- Niveau sonore essorage en dB(A) re 1 pW : 70

### Programmes

- Programmes spéciaux : Express 15 min, Laine/Lavage à la main, Délicat/Soie
- Système anti-taches pour 6 taches fréquentes
- Séchage automatique, Programmes à minuterie
- Programme Nettoyage cuve

### Confort/Sécurité

- Sélecteur monocommande pour tous les programmes et programmes spéciaux
- Grand display pour indication de déroulement, Température, Vitesse d'essorage, Temps restant, Fin différée 24 h, Sécurité enfant
- Protection anti-débordement
- Débitmètre : Consommation d'eau maîtrisée
- Touches sensibles: Options, Réglage, Durée de séchage
- Capacité variable automatique en fonction de la charge
- Recommandation de chargement
- Eclairage du tambour
- Détection mousse
- Détection antibalourd
- Sécurité enfants
- Fermeture hublot magnétique avec ouverture immédiate pour rajout du linge

### Caractéristiques techniques

- Mise sous plan dans niche hauteur 85 cm

### Caractéristiques principales

- Capacité : 5 kg Lavage - 2.5 kg Séchage
- Enchaînement lavage et séchage
- Vitesse d'essorage : 1200 t/mn
- Sélecteur monocommande électronique pour programmes et programmes spéciaux

### Programmes

- Programmes spéciaux: Spécial peau sensible Sport/Fitness, Express 15 min, Mix rapide, Délicat/Soie et Laine lavage à la main
- Séchage automatique, Programmes à minuterie

### Confort/Sécurité

- Grand display LCD avec recommandation de charge, départ différé, temps restant, sécurité enfants, surdosage, durée de séchage, fonction autodry, déroulement du cycle
- Détection mousse
- Détection antibalourd
- Crochet métal
- Signal sonore fin de cycle

### Options

- Touches sensibles : Rinçage plus, Taches, Repassage facile, Prélavage

### Caractéristiques techniques

- Encastrable sous plan de travail

# Lave-linge tout intégrable



**WIS24120FF blanc**  
Maxx

1179,99 €

**WIA24200FF blanc**  
Avantixx

1099,99 €



## Caractéristiques principales

- Classe énergétique : A+
- Capacité : 1 à 7 kg
- Vitesse d'essorage max : 1200 tr/min  
Humidité résiduelle : 57 %
- Volume du tambour : 55 l
- Niveau sonore lavage en dB(A) re 1 pW : 46
- Niveau sonore essorage en dB(A) re 1 pW : 63

## Programmes

- Programmes spéciaux : Mix, Laine/Lavage à la main, Délicat/Soie

## Confort/Sécurité

- Sélecteur monocommande pour tous les programmes et programmes spéciaux
- Touches sensibles : Température, Essorage, Options, Réglages
- Détection mousse
- Détection antibalourd
- Isolation phonique : tôle de fond
- Isolation renforcée
- Signal sonore fin de programme
- Tuyau AquaSecure

## Caractéristiques techniques

- Porte réversible
- Plinthe ajustable en hauteur: 15 cm
- Plinthe ajustable en profondeur: 6.5 cm
- Entièrement intégrable

## Accessoire en option

- Pieds réglables en hauteur  
**WMZ20440**
- Rail d'ajustement en hauteur pour plan de travail de 90 cm  
**WMZ20470**

59,99 €

29,99 €

## Caractéristiques principales

- Classe énergétique : A+
- Capacité variable automatique : 1 à 6 kg
- Vitesse d'essorage max : 1200 tr/min  
Humidité résiduelle : 53 %
- Volume du tambour : 52 l
- Niveau sonore lavage en dB(A) re 1 pW : 56
- Niveau sonore essorage en dB(A) re 1 pW : 70

## Programmes

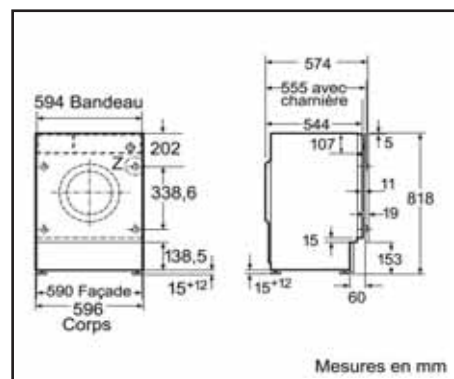
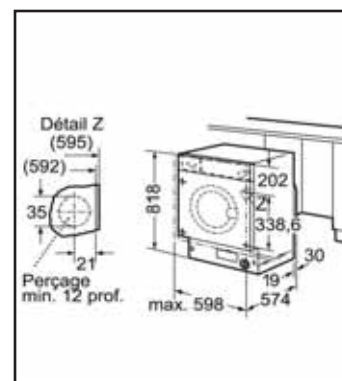
- Programmes spéciaux : Synthétique, Programme nuit, Allergie +, Sport/Fitness, Laine/Lavage à la main, Délicat/Soie

## Confort/Sécurité

- Display pour affichage du temps restant, déroulement du cycle et fin différée
- Touches sensibles : Départ/Pause, Température, Essorage variable, Fin différée, Rinçage plus
- Détection mousse
- Détection antibalourd
- Protection anti-débordement

## Caractéristiques techniques

- Porte réversible
- Plinthe ajustable en hauteur: 16.5 cm
- Plinthe ajustable en profondeur: 6.5 cm
- Entièrement intégrable



59,99 €

29,99 €

WIS24120FF

Prix hors Eco-participation

# Lave-linge séchant tout intégrable



## Nouveauté

WKD28540FF blanc  
Avantixx

1649,99 €



### Caractéristiques principales

- Capacité : 6 kg Lavage - 3 kg Séchage
- Vitesse d'essorage : 1400 t/mn
- Enchaînement automatique pour laver et sécher 4 kg de linge
- Niveau sonore lavage en dB(A) re 1 pW : 57
- Niveau sonore essorage en dB(A) re 1 pW : 74

### Programmes

- Programmes spéciaux : Programme nuit, Mix, Express 15 min, Laine/Lavage à la main, Délicat/Soie
- Programmes à minuterie

### Confort/Sécurité

- Grand display pour déroulement du cycle, température, vitesse d'essorage, temps restant, fin différée jusqu'à 24 h et affichage des modes de séchage
- Sélecteur monocommande pour tous les programmes et programmes spéciaux
- Touches : Options, Sélection
- Détection mousse
- Détection antibalourd
- AquaStop

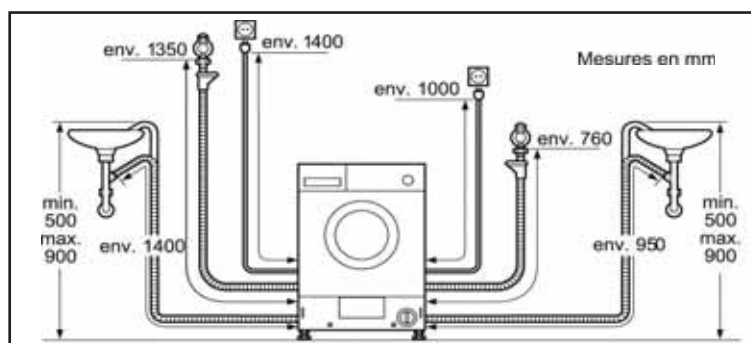
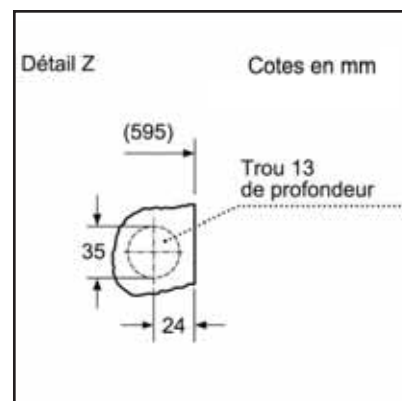
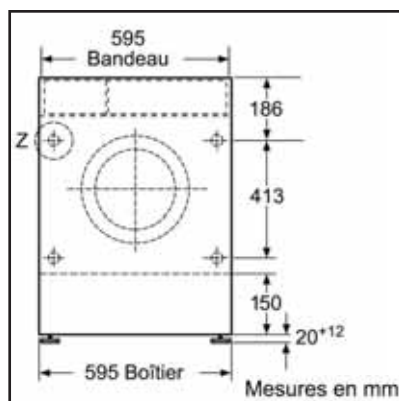
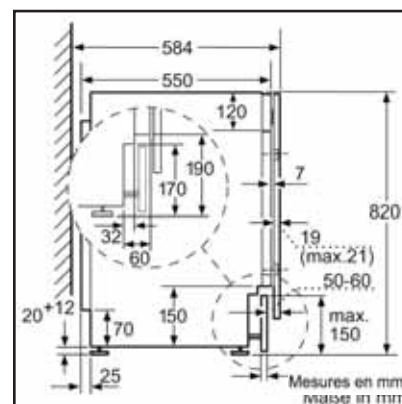
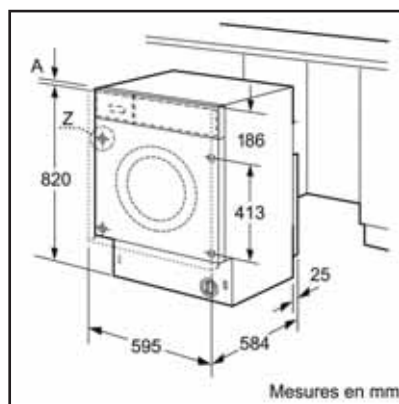
### Caractéristiques techniques

- Porte du meuble réversible
- Entièrement intégrable

### Accessoire en option

- Rail d'ajustement en hauteur pour plan de travail de 90 cm  
WMZ20470

29,99 €



WIA24200FF - WKD28540FF

Bosch invente le premier sèche-linge  
qui s'autonettoie jusqu'à

4

fois par cycle de séchage\*.



SelfCleaning Condenser



Contrairement aux idées reçues, sécher son linge en machine n'abîme pas les vêtements et aujourd'hui, cet appareil est beaucoup plus écologique qu'hier grâce à la nouvelle génération d'appareils à pompe à chaleur. Sans oublier qu'un sèche-linge fait gagner du temps (1h30 / semaine) et facilite le repassage. Alors pourquoi encore hésiter?

**Pour en savoir plus, consulter notre guide d'achat sur [www.bosch-home.fr](http://www.bosch-home.fr)**



## Les sèche-linge

Bien choisir son sèche-linge

Sèche-linge à condensation

Sèche-linge à évacuation

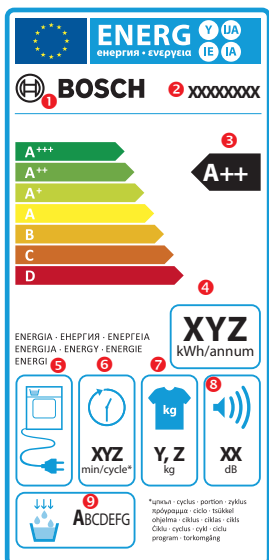


## Economisez un maximum d'énergie avec le sèche-linge HomeProfessional.



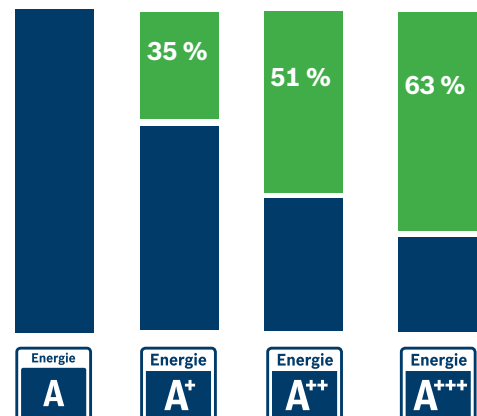
### Nouvelle étiquette énergie

Après les appareils de froid et de lavage, c'est au tour des sèche-linge d'opter pour la nouvelle étiquette d'énergie déjà disponible depuis le 29 mai 2012 et qui sera obligatoire le 29 mai 2013. Le sèche-linge se voit attribuer une nouvelle échelle de classes énergétiques supérieures : l'échelle s'échelonne désormais entre D et A+++.



- 1 Marque, Référence
- 2 Type de base
- 3 Classe énergétique
- 4 Consommation en kWh/an  
basé sur 160 cycles/an\*
- 5 Type de sèche-linge
- 6 Durée du cycle
- 7 Capacité maximale kg
- 8 Niveau sonore (dB(A) re 1 PW)
- 9 Humidité résiduelle

\*Basé sur le cycle coton prêt à ranger après un essorage à 1000t/min, plus consommation en veille et éteint (charge pleine et demi-charge).



■ Consommation de l'appareil  
■ Economies réalisées par rapport à un appareil classé A



## 100 % garanti

### « SelfCleaning Condensor » :

#### des performances énergétiques garanties à vie

A cause des peluches accumulées au cours des cycles de séchage, tout sèche-linge classique nécessite le nettoyage du condenseur pour éviter une hausse de la consommation d'énergie et une augmentation du temps de séchage. Pour éviter cette corvée, Bosch a développé le système "SelfCleaning Condensor" qui se charge de nettoyer le condenseur jusqu'à 4 fois par cycle !

#### Résultat :

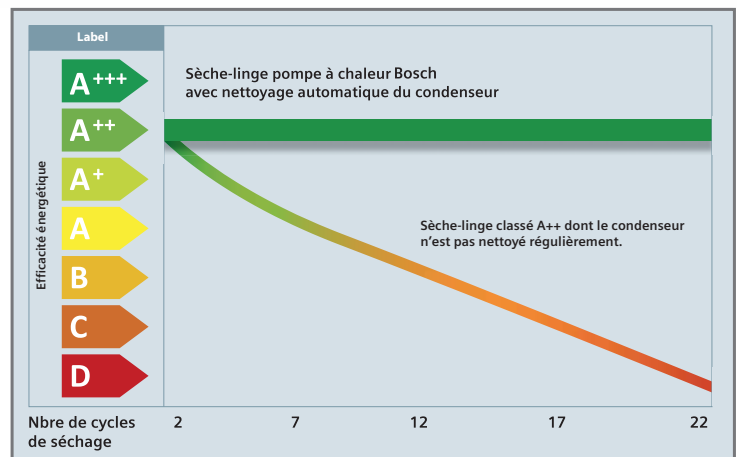
- Les performances du sèche-linge à pompe à chaleur sont garanties à vie.
- le temps de séchage reste constant.



## Pompe à chaleur avec nettoyage automatique du condenseur

### Nettoyage automatique du condenseur jusqu'à 4 fois par cycle.

Cette technologie garantit à vie les performances énergétiques de l'appareil et le temps de séchage reste constant.



### Une pompe à chaleur intégrée.

Ce système thermodynamique fonctionnant en circuit fermé transforme, sans résistance de chauffage, l'air froid présent dans l'appareil en chaleur nécessaire pour sécher le linge. L'énergie consommée est ainsi réduite au minimum.

### Ces petits plus qui font la différence.

> Une température plus douce : avec le système de pompe à chaleur, la température de séchage est de 60 °C (80°C pour un sèche-linge classique). Les fibres textiles, mêmes les plus délicates sont préservées.

> Le système de pompe à chaleur dégage beaucoup moins de chaleur qu'un sèche-linge classique en cours de fonctionnement. Ainsi, il peut trouver sa place dans une pièce plus petite.

### Séchage électronique par sonde

Des sondes ultra précises permettent de connaître le taux d'humidité et d'adapter en conséquence le degré de séchage.



#### 1. Design AntiVibration

L'isolation renforcée de l'appareil et le design spécifique des parois assurent une absorption parfaite des vibrations du sèche-linge.

#### 2. SelfCleaning Condensor

Système permettant de nettoyer automatiquement le condenseur. Fini alors la corvée de nettoyage !

#### 3. Tambour à effet coussin d'air

Le grand tambour d'un volume de 112 L permet un séchage optimal des textiles.



**4. Compressor IQ**  
pour un séchage particulièrement efficace et économe.

**5. VarioPerfect™**  
Avec VarioPerfect™, Bosch offre une flexibilité totale entre gain de temps ou économie d'énergie.

**6. Commande intuitive et simplifiée**  
Le sèche-linge Bosch est équipé d'une programmation automatique assistée par un écran TFT.





## Chassez les idées reçues. Non, le sèche-linge n'abîme pas les vêtements.

### Le saviez-vous ?

**NON ! Le sèche-linge n'abîme pas les vêtements.**

**Soin du linge :** L'usure des vêtements vient à **70 % du fait de les porter. 20 % est dû au lavage** et seulement **10 % est à imputer au sèche-linge.**

**Gain de temps :** **1/3 du linge sorti du sèche-linge n'a plus besoin d'être repassé** et pour les 2/3 restant le repassage est vraiment plus facile.

**Economies :** **Plus besoin d'ajouter d'adoucissant**, en étant brassé par l'air chaud sur une durée adaptée aux différents textiles, le linge est plus doux, plus moelleux.

### Les programmes et options Bosch qui font la différence

#### Programmes « Express » :

Lavage et séchage en moins d'une heure. Conçu pour succéder au programme de lavage « Express 15 min », il sèche 2 kg de linge en 40 mn.

#### Programme « Sécher et défroisser »

Logixx 8 Sensitive bénéficie d'un cycle tout automatique qui associe un séchage doux à un véritable défroissage. L'utilisation de la vapeur permet de réduire les faux-plis et de gagner ainsi du temps au repassage, notamment les grandes pièces de linge, draps... Il est particulièrement efficace sur des chemises après un cycle de lavage.



#### Programme « Désodoriser »

Pour les vêtements déjà portés, la fonction « désodoriser » permet aux textiles de retrouver toute leur fraîcheur. La vapeur capte les molécules d'odeur et les évacue dans le bac de condensation. Ce programme est adapté aux vêtements fragiles qui ne peuvent pas passer à la machine à laver : costume, pantalon, veste... Idéal pour les vêtements qui sont restés dans les placards toute une saison.

#### Option Finition Laine :

Ce programme redonne du gonflant au linge. Idéal pour terminer le séchage des vêtements un peu humides comme les pulls-overs, les jean's... Permet de réduire le repassage.

#### Option repassage facile :

Elle rallonge la phase de défoulage en fin de programme jusqu'à 120 minutes. Grâce à un mouvement plus doux, le linge ne se froisse pas.

## Confort d'utilisation

#### Une commande électronique

Un microprocesseur adapte la température et la durée de séchage par l'intermédiaire de sondes ultra précises.

#### Un moteur puissant pour une capacité de séchage jusqu'à 8 kg

Equipé d'un moteur très puissant, le sèche-linge à condensation peut sécher jusqu'à 8 kg de coton et 3 kg de synthétiques. Il est idéal pour les familles nombreuses et tous ceux qui souhaitent laver et sécher en une seule fois une grosse quantité de linge.

#### Le séchage simplifié

D'une grande facilité d'utilisation, le sèche-linge Bosch est équipé d'une programmation automatique assistée par un écran à cristaux liquides (selon les modèles). Très pratiques, des témoins s'allument quand le filtre doit être nettoyé ou lorsque le réservoir d'eau est plein.



## Une gamme complète adaptée à chaque consommateur.



### HomeProfessional

Une gamme digne de professionnels, des appareils d'un design révolutionnaire, alliant efficacité énergétique, hautes performances et confort d'utilisation.

### Logixx

Dotée des dernières technologies, cette gamme ultra-efficace offre des résultats de lavage parfaits pour un linge propre et soigné.

### Avantixx

Design et ergonomique, la famille Avantixx conjugue à la fois efficacité, fonctionnalité et économie d'énergie.

### Maxx

Esthétiques et faciles à utiliser, des appareils qui apportent un confort absolu.

Sèche-linge	HomeProfessional	Logixx	Avantixx	Avantixx	Maxx
Type de sèche-linge	Pompe à Chaleur	Pompe à Chaleur	Pompe à Chaleur	Condensation	Condensation
Classe énergétique	A++	A++	A+	B	B
Capacité en kg	8	7	7	8	7
Flexibilité VarioPerfect	oui	-	-	-	-
Tambour	Inox	Inox	Inox	Inox	Galvanisé
Affichage	TFT	LCD	LED	LED/LCD	-
Tambour spécial soin du linge	Softdry	Softdry	Softdry	Softdry	Softdry
Séchage par sonde	oui	oui	oui	oui	oui
Nettoyage du condenseur	Automatique	Automatique	Automatique	Manuel	Manuel
Porte	Verre/cadre chromé	Verre*/cadre silver*	Verre*/cadre silver*	Verre*/cadre silver*	Pleine
Porte réversible	oui	-	-	-	-
Tuyau de vidange	oui	non	oui	oui	oui
Panier laine	oui	oui	-	oui	-

\*selon modèle

## Accessoires pour montage en colonne des lave-linge avec sèche-linge.

**Kit de superposition avec tablette pour sèche-linge et lave-linge (WAY.. et WTY...)**

Réf. WTZ11400 - blanc  
Réf. online 574010 89,99€\*

**Kit avec tablette, pour sèche-linge avec les lave-linge frontaux**

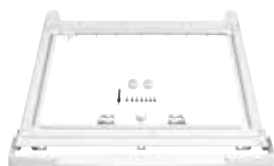
Réf. WTZ11300 - blanc  
Réf. online 244044 89,99€\*

**Kit sans tablette, pour sèche-linge avec les lave-linge frontaux**

Réf. WTZ11310 - blanc  
Réf. online 244024 14,99€\*  
WTZ11320 - noir  
Réf. online 466317 19,99€\*

**Kit superposition**

Réf. WTZ11311  
Réf. online 684998 19,99€\*

**Plaque de recouvrement pour encastrement lave-linge SLIMLINE**

Réf. WMZ2410  
Réf. online 216926 19,99€\*

**Socle universel avec tiroir de rangement pour les lave-linge frontaux (H x L x P: 40 x 60 x 56 cm)**

Réf. WMZ20490  
Réf. online 575721 179,99€\*  
**Pour les sèche-linge**  
Réf. WMZ20500  
Réf. online 575722 179,99€\*

**Plaque de recouvrement pour encastrement sèche-linge de type WTC84.., WTA74.**

Réf. WTZ10295 39,99€\*

**Plaque de recouvrement pour encastrement sèche-linge 7 et 8 kg (sauf WT..Y)**

Réf. WTZ10290  
Réf. online 244023 39,99€\*

**Plaque de recouvrement pour encastrement lave-linge front**

Réf. WMZ20330  
Réf. online 472560 26,99€\*

**Pour les lave-linge : plaque de recouvrement pour tous les lave-linge 8kg et 9kg.(sauf WAY...et WAQ...)**

Réf. WMZ20430  
Réf. online 478026 29,99€\*

**Plaque de recouvrement pour les lave-linge WAE...**

Réf. WMZ2420  
Réf. online 472560 19,99€\*

**Pieds réglables en hauteur**

Réf. WMZ20440  
Réf. online 667389 59,99€\*

**Rails d'ajustement pour lave-linge tout intégrable et lavante-séchante tout intégrable**

Réf. WMZ20470  
Réf. online 679582 29,99€\*



Ces produits d'entretien sont recommandés par Bosch.  
Commandez directement vos accessoires et consommables en ligne [www.bosch-home.fr](http://www.bosch-home.fr)

**Détartrant Lave-linge**

Réf. online 311506 6,99€\*

**Filets à linge**

Réf. online 461036 12,99€\*

Pour éliminer de manière efficace les dépôts de calcaire nuisibles au bon fonctionnement de l'appareil.

L'utilisation régulière prolonge la longévité de l'appareil  
Approprié pour des températures de 45°C à 65°C

**Contenu : 250g (1 utilisation)**

2 filets 100% polyester :

- 1 filet pour les pièces de linge fragiles (soutien-gorge, bas, nylon,...)  
Dimensions: 30 x 23,5 x 16 cm
- 1 filet pour les pièces de linge (chaussettes, pulls,...)  
Dimensions 60 x 90 cm

\*Les références online sont à commander sur la boutique en ligne [www.bosch-home.fr](http://www.bosch-home.fr)



## Duo HomeProfessional, un nouveau standard de qualité pour des vêtements parfaitement préservés.

Parfaitement coordonné au lave-linge HomeProfessional, le sèche-linge propose un design et une logique de programmation identique. Jusqu'à 50 % plus économe qu'un appareil classé A grâce à la technologie ActiveAir™, sa pompe à chaleur, renforcée par son condenseur auto-nettoyant, assure un séchage optimal tout en préservant les textiles les plus délicats. Performances énergétiques garanties à vie.

### Notre conseil éco-performance.

Le condenseur de votre sèche-linge a besoin d'être nettoyé une fois tous les 4 ou 5 cycles pour conserver son niveau de consommation d'électricité au plus bas. Pour vous simplifier la vie, optez tout simplement pour un sèche-linge équipé du Self-Cleaning Condensor, système permettant le nettoyage automatique du condenseur. Fini alors la corvée de nettoyage !



# Sèche-linge à condensation EcoLogixx



WTY8880FF blanc - Design for All  
HomeProfessional - Sèche-linge pompe à chaleur



## Caractéristiques principales

- Type de sèche-linge : Condensation
- Classe énergétique : A++
- ActiveAir Technology
- Compressor iQ pour un séchage particulièrement efficace et économe
- SelfCleaning Condenser : Le condenseur se nettoie tout seul
- VarioPerfect : Des cycles optimisés en durée ou en consommation
- Capacité maximale pour le cycle standard coton : 8 kg
- Tambour inox 112l, structure coussin d'air
- Porte en verre cadre chrome, gris foncé
- Consommation électrique annuelle : 213 kWh basée sur 160 cycles/an pour le cycle coton en charge pleine et demi-charge, tenant compte des consommations en veille. La consommation réelle par cycle dépend du mode d'utilisation de l'appareil.
- Consommation électrique cycle Coton en charge pleine 1.71 kWh et en demi-charge 1 kWh
- Durée moyenne du cycle Coton à charge pleine et demi-charge : 146 min
- Efficacité de condensation B sur une échelle de A (la plus haute) à G (la plus basse)
- Design AntiVibration : Silence et stabilité extrême
- Niveau sonore : 63 dB (A) re 1 pW

## Programmes

- Programmes spéciaux : Mix, Séchage laine en panier, Torchons, Couvertures, Peluches, Jeans, Minuterie chaud, Minuterie froid, Sport/Fitness, Duvet, Express, Chemises/Chemisiers

## Confort/Sécurité

- Ecran TFT avec texte clair : Utilisation facile
- Sélecteur rétro-éclairé avec fonction marche/arrêt intégrée
- 2 sondes : résultats de séchage très précis
- Touches sensibles : Départ/pause, Repassage facile, Options, Intensité séchage, Mémoire 1, Mémoire 2, Réglages, Eco, Speed, Fin différée 24 h
- Eclairage du tambour
- Panier à laine
- Sécurité enfants
- Signal sonore fin de programme

## Options

- Cycle anti-froissage 120 min
- Serrure électromagnétique
- Porte réversible
- Tuyau de vidange

## Caractéristiques techniques

- Mise sous plan dans niche hauteur 85 cm



# Sèche-linge à condensation pompe à chaleur



**WTW84560FF blanc**  
Logixx - Sèche-linge pompe à chaleur

**WTW84380FF blanc**  
Avantixx - Sèche-linge pompe à chaleur



## Caractéristiques principales

- Type de sèche-linge : Condensation
- Classe énergétique : A+
- ActiveAir Technology
- SelfCleaning Condenser : Le condenseur se nettoie tout seul
- Capacité maximale pour le cycle standard coton : 7 kg
- Tambour inox 112l, structure coussin d'air
- Porte ronde coloris Blanc
- Consommation électrique annuelle : 236 kWh basée sur 160 cycles/an pour le cycle coton en charge pleine et demi-charge, tenant compte des consommations en veille. La consommation réelle par cycle dépend du mode d'utilisation de l'appareil.
- Consommation électrique du cycle Coton en charge pleine 1.85 kWh et en demi-charge 1.13 kWh
- Durée moyenne du cycle Coton à charge pleine et demi-charge : 124 min
- Efficacité de condensation B sur une échelle de A (la plus haute) à G (la plus basse)
- Design AntiVibration : Silence et stabilité extrême
- Niveau sonore : 65 dB (A) re 1 pW

## Programmes

- Programmes spéciaux : Sport/Fitness, Séchage laine en panier, Express, Minuterie chaud, Minuterie froid

## Confort/Sécurité

- 2 sondes : résultats de séchage très précis
- Sélecteur monocommande électronique
- Display LCD pour déroulement du programme, fin différée, temps restant, options et informations d'entretien du sèche linge
- Touches sensibles : Délicat, Repassage facile, Menu des options, Réglage
- Eclairage du tambour
- Panier à laine
- Sécurité enfants
- Signal sonore fin de programme

## Options

- Cycle anti-froissage 120 min

## Caractéristiques techniques

- Encastrable sous plan de travail

## Caractéristiques principales

- Type de sèche-linge : Condensation
- Classe énergétique : A+
- ActiveAir Technology
- SelfCleaning Condenser : Le condenseur se nettoie tout seul
- Tambour inox 112l, structure coussin d'air
- Porte ronde coloris Blanc
- Consommation électrique annuelle : 258 kWh basée sur 160 cycles/an pour le cycle coton en charge pleine et demi-charge, tenant compte des consommations en veille. La consommation réelle par cycle dépend du mode d'utilisation de l'appareil.
- Consommation électrique du cycle Coton en charge pleine 2.03 kWh et en demi-charge 1.24 kWh
- Durée moyenne du cycle Coton à charge pleine et demi-charge : 124 min
- Efficacité de condensation B sur une échelle de A (la plus haute) à G (la plus basse)
- Design AntiVibration : Silence et stabilité extrême
- Niveau sonore : 65 dB (A) re 1 pW

## Programmes

- Programmes spéciaux : Finition laine, Sport/Fitness, Duvet, Express

## Confort/Sécurité

- 2 sondes : résultats de séchage très précis
- Sélecteur monocommande électronique
- Display LCD pour déroulement du programme, fin différée, temps restant, options et informations d'entretien du sèche linge
- Touches sensibles : Départ/Pause, Délicat, Signal sonore, Repassage facile, Fin différée
- Signal sonore fin de programme
- Eclairage du tambour
- Sécurité enfants

## Options

- Cycle anti-froissage 120 min

## Caractéristiques techniques

- Encastrable sous plan de travail





# Sèche-linge à condensation

La collection  
EXCELLIS



La collection  
EXCELLIS



**WTS865B3FF noir**  
Avantixx - Dans la limite des stocks disponibles

**WTS86582FF blanc**  
Avantixx - Dans la limite des stocks disponibles



## Caractéristiques principales

- Type de sèche-linge : Condensation
- Fonction vapeur
- Capacité : 1 à 8 kg
- Design AntiVibration : Silence et stabilité extrême
- Tambour inox 112l, structure coussin d'air
- Hublot en verre cadre chromé

## Programmes

- Programme Séchage + vapeur : Coton, Synthétiques
- Programme Désodoriser : Vestes/Pantalons, Jeans/T-shirt
- Programmes spéciaux : Mix, Sport/Fitness, Séchage laine en panier, Express

## Confort/Sécurité

- 2 sondes : résultats de séchage très précis
- Sélecteur monocommande électronique
- Display LCD pour déroulement du programme, fin différée, temps restant, options et informations d'entretien du sèche linge
- Touches sensibles : Départ/Pause, Délicat/Super Délicat, Repassage facile, Menu des options, Réglage
- Panier à laine
- Eclairage du tambour
- Sécurité enfants
- Signal sonore fin de programme
- Filtre anti-peluches devant condenseur

## Options

- Cycle anti-froissage 120 min
- Tuyau de vidange

## Caractéristiques techniques

- Encastrable sous plan de travail

## Caractéristiques principales

- Type de sèche-linge : Condensation
- Fonction vapeur
- Capacité : 1 à 8 kg
- Design AntiVibration : Silence et stabilité extrême
- Tambour inox 112l, structure coussin d'air
- Hublot en verre cadre silver

## Programmes

- Programme Séchage + vapeur : Coton, Synthétiques
- Programme Désodoriser : Vestes/Pantalons, Jeans/T-shirt
- Programmes spéciaux : Mix, Sport/Fitness, Séchage laine en panier, Express

## Confort/Sécurité

- 2 sondes : résultats de séchage très précis
- Sélecteur monocommande électronique
- Display LCD pour déroulement du programme, fin différée, temps restant, options et informations d'entretien du sèche linge
- Touches sensibles : Départ/Pause, Délicat/Super Délicat, Repassage facile, Menu des options, Réglage
- Panier à laine
- Eclairage du tambour
- Sécurité enfants
- Signal sonore fin de programme
- Filtre anti-peluches devant condenseur

## Options

- Cycle anti-froissage 120 min
- Tuyau de vidange

## Caractéristiques techniques

- Encastrable sous plan de travail

## Programme « Désodoriser »

Pour les vêtements déjà portés, la fonction « désodoriser » permet aux textiles de retrouver toute leur fraîcheur.

La vapeur capte les molécules d'odeur et les évacue dans le bac de condensation. Ce programme est adapté aux vêtements fragiles qui ne peuvent pas passer à la machine à laver : costume, pantalon, veste... Idéal pour les vêtements qui sont restés dans les placards toute une saison.

## Programme « Sécher et défroisser »

Les sèche-linge Bosch bénéficient d'un cycle tout automatique qui associe un séchage doux à un véritable défroissage. L'utilisation de la vapeur permet de réduire les faux-plis et de gagner ainsi du temps au repassage, notamment les grandes pièces de linge, draps... Il est particulièrement efficace sur des chemises après un cycle de lavage.

# Sèche-linge à condensation

La collection  
**EXCELLIS**



**WTS86540FF blanc**  
Avantixx - Dans la limite des stocks disponibles

**WTE84382FF blanc**  
Avantixx - Dans la limite des stocks disponibles



#### Caractéristiques principales

- Type de sèche-linge : Condensation
- Capacité : 1 à 8 kg
- Design AntiVibration : Silence et stabilité extrême
- Tambour inox 112l, structure coussin d'air
- Hublot en verre cadre silver

#### Programmes

- Programmes spéciaux : Mix, Sport/Fitness, Séchage laine en panier, Duvet, Express, Chemises Express 15 min.

#### Confort/Sécurité

- 2 sondes : résultats de séchage très précis
- Sélecteur monocommande électronique
- Display LCD pour déroulement du programme, fin différée, temps restant, options et informations d'entretien du sèche linge
- Touches sensibles : Départ/Pause, Délicat/Super Délicat, Repassage facile, Menu des options, Réglage
- Panier à laine
- Eclairage du tambour
- Sécurité enfants
- Signal sonore fin de programme
- Filtre anti-peluches devant condenseur

#### Options

- Cycle anti-froissage 120 min
- Tuyau de vidange

#### Caractéristiques techniques

- Encastrable sous plan de travail

#### Caractéristiques principales

- Type de sèche-linge : Condensation
- Capacité : 1 à 8 kg
- Design AntiVibration : Silence et stabilité extrême
- Tambour inox 112l, structure coussin d'air
- Hublot rond cadre blanc

#### Programmes

- Programmes spéciaux : Sport/Fitness, Séchage laine en panier, Duvet, 20min chaud, Express

#### Confort/Sécurité

- 2 sondes : résultats de séchage très précis
- Sélecteur monocommande électronique
- Display LCD pour affichage du temps restant et programmation fin différée
- Touches sensibles : Départ/Pause, Délicat, Fin différée, Repassage facile
- Indication de déroulement du cycle

#### Options

- Cycle anti-froissage 120 min
- Tuyau de vidange

#### Caractéristiques techniques

- Encastrable sous plan de travail

# Sèche-linge à évacuation



**WTV74380FF blanc**  
Maxx - Dans la limite des stocks disponibles

**WTV74100FF blanc**  
Maxx - Dans la limite des stocks disponibles

**WTA74101FF blanc**  
Maxx



## Caractéristiques principales

- Type de sèche-linge : Evacuation
- Capacité : 1 à 8 kg
- Tambour espace 112 l en inox, structure coussin d'air
- Hublot rond cadre blanc

## Caractéristiques principales

- Type de sèche-linge : Evacuation
- Capacité : 1 à 7 kg
- Tambour espace 112 l galvanisé, structure coussin d'air
- Hublot rond cadre blanc

## Caractéristiques principales

- Type de sèche-linge : Evacuation
- Capacité : 1 à 7 kg
- Tambour espace 112 l galvanisé, structure coussin d'air
- Hublot rond cadre blanc

## Programmes

- Programmes spéciaux : Finition laine, Séchage délicat, Aérer, Express

## Programmes

- Programmes spéciaux : Séchage délicat, Aérer

## Programmes

- Programmes spéciaux : Séchage délicat, Aérer

## Confort/Sécurité

- 2 sondes : résultats de séchage très précis
- Sélecteur monocommande électronique
- Display LCD pour affichage du temps restant et programmation de fin différée
- Touches sensibles : Départ/Pause, Délicat, Fin différée, Repassage facile
- Voyants pour déroulement du cycle et nettoyage du filtre
- Eclairage du tambour

## Confort/Sécurité

- 2 sondes : résultats de séchage très précis
- Sélecteur monocommande électronique
- Voyants pour déroulement du cycle et nettoyage du filtre
- Touches sensibles : Départ/Pause, Délicat

## Confort/Sécurité

- 2 sondes : résultats de séchage très précis
- Sélecteur monocommande électronique
- Voyants pour déroulement du cycle et nettoyage du filtre
- Touches sensibles : Départ/Pause, Délicat

## Options

- Cycle anti-froissage 120 min
- 2 sorties d'évacuation : arrière et gauche
- Gaine d'évacuation fournie (2 m)

## Options

- Cycle anti-froissage 60 min

## Options

- Cycle anti-froissage 60 min

## Caractéristiques techniques

- Encastrable sous plan de travail

## Caractéristiques techniques

- 2 sorties d'évacuation : arrière et gauche
- Gaine d'évacuation fournie (2 m)
- Encastrable sous plan de travail

## Caractéristiques techniques

- 2 sorties d'évacuation : arrière et gauche
- Gaine d'évacuation fournie (2 m)
- Encastrable sous plan de travail

Les lave-vaisselle Bosch

N°

1

des tests consommateurs en Europe\*



Pourquoi avoir un lave-vaisselle à la maison ? Parce que l'on sait que toute sa vaisselle, même fragile, sera parfaitement lavée avec moins de 12 litres d'eau contre 50 litres à la main ! et très peu d'électricité. Gain de temps et cuisine toujours bien rangée en prime. Côté place, il y a des modèles pour tous les espaces.

**Pour bien choisir, consultez notre guide d'achat sur [www.bosch-home.fr](http://www.bosch-home.fr)**

## Les lave-vaisselle

Lave-vaisselle pose-libre 60 cm

Lave-vaisselle pose-libre inox 60 cm

Lave-vaisselle encastrables sous plan 60 cm

Lave-vaisselle intégrables 60 cm

Lave-vaisselle tout intégrables 86,5 cm (hauteur)

Lave-vaisselle tout intégrables 60 cm

Lave-vaisselle pose-libre 45 cm

Lave-vaisselle pose-libre 45 cm et compacts

Lave-vaisselle 45 cm tout intégrables

Lave-vaisselle 45 cm intégrables

Lave-vaisselle compact à encastrer

\*Retrouvez les résultats de ces tests sur [www.bosch-home.fr](http://www.bosch-home.fr)



## Des lave-vaisselle conçus dans l'esprit du développement durable.

Avec le système ActiveWater™, les lave-vaisselle Bosch sont particulièrement économes en eau et en énergie. Associé aux billes de zéolite, la qualité de séchage est incomparable.



### **Zeolite® : Consommation d'électricité réduite et séchage renforcé.**

Minéral naturel d'origine volcanique, la zéolite capte l'humidité au séchage et libère de la vapeur au lavage pour un résultat encore plus performant et une efficacité énergétique accrue. Résultat : une consommation d'électricité réduite au maximum et un lave-vaisselle jusqu'à 10 % plus économe qu'un lave-vaisselle A+++ . Et ceci pendant toute sa durée de vie.



### **Phase de lavage**

Sous l'effet de la montée en température au cours du cycle de lavage suivant le séchage, la zéolite libère de la vapeur et retrouve ses propriétés originelles.



### **Phase de séchage**

La zéolite s'échauffe naturellement lorsqu'elle absorbe l'humidité de la cuve. Elle dégage de la chaleur, offrant ainsi un séchage plus rapide et une consommation électrique moindre.



Billes de zéolite, véritable « pierre de séchage ». Elles sont situées dans un réservoir en fond de cuve sur nos modèles A+++

**Moteur, silence, action.**

Moteur à induction breveté EcoSilence Drive™.

Le moteur à induction développé par Bosch avec un aimant permanent supprime tout frottement. Il est de ce fait particulièrement silencieux\* et économe en électricité.

\*jusqu'à 39dB seulement

**Système ActiveWater™ :****Économisez un maximum d'eau grâce à ce système**

- > un moteur plus performant,
- > un nouveau circuit hydraulique,
- > un système de filtration renforcé (50 % de surface supplémentaire),
- > des bras de lavage effilés qui améliorent l'aspersion.

**L'AquaSensor**

Grâce à une cellule infrarouge, ce système intelligent développé par Bosch optimise la température et la consommation d'eau durant tout le cycle Auto en fonction du degré de salissure de la vaisselle.

**Branchement sur l'eau chaude**

Les lave-vaisselle Bosch peuvent être branchés sur une alimentation d'eau chaude inférieure à 60°C pour économiser jusqu'à 66 % d'électricité.

Un système idéal pour les chauffe-eau solaires... et pour préserver la planète !



Découvrez la vidéo  
du système ActiveWater™  
en scannant ce QR code

**Le plus économe en eau de nos lave-vaisselle :**

Un réservoir de stockage spécial permet d'utiliser l'eau du dernier rinçage (propre) lors du cycle de lavage suivant. Ainsi, la consommation d'eau a pu être abaissée à seulement 6 litres sur un cycle du programme Eco 50° C : jusqu'à 13 couverts bien lavés et séchés !





## La technologie au service de la performance et du confort.



### Programmation intuitive via l'écran TFT

Intuitif, l'écran TFT permet d'affiner la programmation du cycle de lavage. Etape par étape, il suffit de suivre les instructions et recommandations pour s'assurer un résultat de lavage parfait. L'écran TFT offre un superbe contraste pour une meilleure lisibilité des informations et alerte l'utilisateur s'il a besoin de rajouter du sel ou du liquide de rinçage.



Découvrez la vidéo de l'écran TFT en scannant ce QR code.

## Gagner du temps

### Programme TurboSpeed 20 minutes : record de rapidité

Ce programme est particulièrement indiqué pour la vaisselle peu sale (ex : assiettes et verres de l'apéritif). Il suffit d'enclencher le programme environ 25 minutes avant de charger la vaisselle (phase de préchauffage). Puis une fois chargée, celle-ci sera lavée en 20 minutes seulement ! Vous pouvez alors enchaîner les cycles de lavage de 20 minutes.



### Cycles Express Plus, un cycle jusqu'à 3 fois plus rapide.

Compatible avec la plupart des programmes, cette fonction permet de laver jusqu'à 3 fois plus rapidement une pleine charge de vaisselle tout en conservant une efficacité de lavage et de séchage A optimale.

La fonction Cycles Express permet quant à elle de laver jusqu'à 2 fois plus rapidement.

## Des options intelligentes



### HygiènePlus

Cette fonction offre un rinçage à très haute température : 70°C durant 10 min, et élimine jusqu'à 99,9% des bactéries et des germes sur la vaisselle. Idéal en présence de personnes fragiles.



### L'option "1/2 charge"

Très économique, la 1/2 charge réduit la consommation d'eau et d'électricité de 30 % environ. Les deux bras restent actifs, ainsi la vaisselle peut être placée, sans contrainte, n'importe où dans le lave-vaisselle.



### Zone intensive

Idéal pour laver les faitouts et casseroles très sales. La pression de l'eau se trouve augmentée (+20%) sur tout le panier inférieur. Le panier supérieur bénéficie d'un lavage classique.



## Une vaisselle brillante et protégée



### Boîte à produits MaxiPerformance

Cet ingénieux système permet une dissolution progressive et complète de la tablette puisque le bras de lavage l'arrose à chaque passage entraînant un lavage optimal. Vaisselle impeccable quelque soit le produit lessiviel utilisé !



### Auto 3in1

Le système auto 3in1 reconnaît et s'adapte à tous les produits lessiviels (poudre, gel et tablettes multifonctions).



### L'échangeur thermique

Très astucieux, il utilise la chaleur du cycle de lavage pour chauffer la cuve lors du rinçage et évite ainsi les chocs thermiques. Protégée, la vaisselle conserve sa brillance.



### Système Super Brilliance

Grâce au système Super Brilliance, les verres et la vaisselle fragile sont protégés. Pendant toute la durée du cycle de lavage, il lutte avec efficacité contre la dureté de l'eau qui rend les verres opaques.



### Séchage Brilliance Max :

Grâce à l'association avec la zéolite, cette option offre la brillance la plus éclatante pour toute votre vaisselle et particulièrement sur les verres.

### Séchage Extra :

Cette option renforce le séchage pour toutes les grosses pièces placées dans le lave-vaisselle (cocottes, faitouts, poêles, ...).

## La sécurité avant tout



### L'AquaStop®

Installé suivant la notice, l'AquaStop® assure une sécurité imparable contre les risques de débordement ou de fuite, coupant automatiquement l'arrivée d'eau. Bosch vous garantit contre tout risque de dégâts des eaux lié à l'AquaStop® pendant toute la durée de vie de l'appareil.

### Sécurité enfants

Très pratique, la fonction verrouillage de la porte et/ou du bandeau de commande fonctionne à l'arrêt comme en marche évitant toutes manipulations intempestives (selon modèles).



## Des aménagements modulaires, pour une capacité optimisée.

La capacité totale d'un lave-vaisselle est un élément clé. 12 couverts c'est 140 pièces, mais combien d'assiettes ? 9 couverts c'est 107 pièces, mais combien de plats ? Bosch vous donne la clé pour choisir le lave-vaisselle le mieux adapté à vos besoins.



### Tiroir MaxiCouverts pour 13 ou 14 couverts

En optimisant l'espace de rangement, ce tiroir amovible placé tout en haut de l'appareil, remplace le panier à couverts traditionnel et permet de laver 13 ou 14 couverts (selon la consommation d'eau).

Il permet de libérer de la place dans le panier inférieur et évite de saisir les couteaux par leur lame.

Sur les modèles Premium, le tiroir MaxiCouverts Plus, avec ses 2 côtés abaissables et picots rabattables, permet une flexibilité inégalée.



### Le saviez-vous ?

#### Détails de la vaisselle pour 1 couvert :

1 assiette creuse, 1 assiette plate,  
1 assiette à dessert  
1 tasse et 1 sous-tasse, 1 grand verre  
5 ustensibles de table (couteau  
fourchette cuillère)  
1 saladier, 3 bols, 4 ustensiles de  
service (louche...)

### Définition du nombre de couverts :

<b>6 couverts</b>	74 pièces	=	(6 x 11 pièces de vaisselle)	+	(1 x 8 pièces de service)
<b>8 couverts</b>	96 pièces	=	(8 x 11 pièces de vaisselle)	+	(1 x 8 pièces de service)
<b>9 couverts</b>	107 pièces	=	(9 x 11 pièces de vaisselle)	+	(1 x 8 pièces de service)
<b>12 couverts</b>	140 pièces	=	(12 x 11 pièces de vaisselle)	+	(1 x 8 pièces de service)
<b>13 couverts</b>	151 pièces	=	(13 x 11 pièces de vaisselle)	+	(1 x 8 pièces de service)
<b>14 couverts</b>	162 pièces	=	(14 x 11 pièces de vaisselle)	+	(1 x 8 pièces de service)



#### Les paniers VarioFlex Luxe

Ils sont équipés de picots à trois positions et d'une tringle rabattables. Verres, casseroles et assiettes peuvent être lavés en même temps en toute sécurité.



#### Le système RackMatic

D'une simple pression des doigts, le panier supérieur monte et descend (3 hauteurs possibles) sans aucune difficulté, même chargé de vaisselle.

#### La lumière intérieure Blue Night

Un petit plus esthétique qui évite d'avoir à allumer la cuisine. 2 LEDs situées dans l'encadrement de la porte baignent l'intérieur d'une douce lumière bleutée.





## Une gamme complète adaptée à chaque utilisateur.

### Premium Luxe

Les lave-vaisselle Bosch les plus intelligents : ils allient un design et un confort exceptionnels avec les meilleures performances.

### Premium

Dotée des dernières technologies, cette gamme ultra-efficace offre des résultats de lavage parfaits pour un linge propre et soigné.

### Confort Plus

Design et ergonomiques, ces lave-vaisselle conjuguent à la fois efficacité, fonctionnalité et économies d'énergie.

### Confort

Esthétiques et faciles à utiliser, des appareils qui apportent un confort absolu.

Lave-Vaisselle	Premium Luxe	Premium	Confort Plus	Confort
Design bandeau	<b>Ecran TFT</b>	Touches avec grand display central	Touches avec petit display central	Simple, sélecteur mono-bouton
Classe d'énergie	A+ / <b>A+++</b>	A++ / <b>A+++</b>	A+ / A++	A+ / A++
Consommation d'eau	10 L / 7 L	10 L / <b>6 L</b>	12 L / <b>6 L</b>	10 L / 10 L
Niveau sonore	44 dB / 39 dB	44 dB / 40 dB	46 dB / 44 dB	48 dB / 46 dB
Nombre de programmes	6	6	5	4 ou 5
Rapidité	Cycles express Plus (3 x plus rapide), <b>Hygiène Plus</b>	Cycles express Plus (3 x plus rapide), <b>Hygiène Plus</b>	Cycles express (2 x) / (Progr. TurboSpeed 20 min)	- / Cycles express (2 x plus rapide)
Paniers	VarioFlex Luxe	VarioFlex / VarioFlex Luxe	VarioFlex	VarioFlex
Confort de chargement	Tiroir à couverts Plus	Tiroir à couverts Plus	- / Tiroir à couverts	-

N.B : des exceptions peuvent exister.



## Rien n'est plus utile que l'accessoire.

### Kit 4 accessoires

Réf. SMZ5000 34,99€\*



#### Panier supplémentaire pour petits couverts

Idéal pour les petites cuillères et fourchettes de dessert.



#### Pic à carafe et biberons

Il maintient verticalement la bouteille ou le biberon pour un nettoyage parfait jusqu'au fond des récipients.



#### Les clips pour petits objets

Très pratiques, ils se fixent sur les paniers et permettent de laver en toute sécurité de petits objets (couverts en plastique, bague à biberon...)



#### La douchette grands plats

Ingénieux, ce petit accessoire, exclusif Bosch, vient se placer au fond du lave-vaisselle et permet de laver aisément les très grands plats, les plaques à pâtisserie, lèchefrites ou encore les filtres métalliques des hottes.

### Panier à couverts modulables

Réf. SMZ5100

Réf. online 668270

24,99€\*



Panier à couverts classique modulable pour panier inférieur en option

### Porte en inox pour lave-vaisselle tout intégrable.

(L x H x P : 590 x 719 x 21 mm)

Réf. SMZ2055

199,99€\*



### Extension AquaStop

Réf. SGZ1010

Réf. online 350564

24,99€\*

Pour simplifier l'installation d'un lave-vaisselle Bosch, utilisez un kit d'extension comprenant le tuyau d'arrivée AquaStop de 2m20 et le tuyau de vidange de 2 m. C'est une solution simple, économique et sûre.

### Baguette cache étagère entre four et lave-vaisselle

HEZ860050

Réf. online 476644

24,99€\*

Baguette de finition en inox, cache-étagère qui assure une continuité esthétique entre un lave-vaisselle compact, un four et/ou une machine à café encastrable.



Ces produits d'entretien sont recommandés par Bosch. Commandez directement vos accessoires et consommables en ligne [www.bosch-home.fr](http://www.bosch-home.fr)

### Produit d'entretien 2 en 1 pour lave-vaisselle

Réf. online 311304

9,99€\*



Cette solution liquide élimine les graisses et le calcaire. Elle permet de nettoyer les endroits difficiles (joints, circuits d'eau...). Une utilisation régulière garantit de très bons résultats de lavage pour longtemps.

### Nettoyant pour lave-vaisselle

Réf. on line 311313

9,99€\*



Élimine efficacement les résidus de graisse, d'amidon et de protéine qui peuvent boucher ou encrasser les bras d'aspersion et l'échangeur thermique.

# Lave-vaisselle 60 cm pose-libre



## Nouveauté

**SMS69N02FF blanc**  
Existe aussi en inox SMS69N08FF voir p 213

**SMS58M62FF blanc**

**SMS53M62FF blanc**



### Caractéristiques principales

- Classe d'efficacité énergétique : A++
- Classe d'efficacité de séchage : A
- **Eclairage intérieur "Blue night"**
- **Tiroir MaxiCouverts Plus**
- 14 couverts
- Niveau sonore : 40 dB (A) re 1 pW
- Consommations programme Eco 50 °C : eau 9.5 l / électricité 0.93 kWh / durée 195 min
- Consommation d'eau annuelle : 2660 litres
- Consommation électrique annuelle : 266 kWh

### Programmes/Options

- 6 Programmes : Intensif 70 °C, Auto 45-65 °C, Eco 50 °C, Délicat 40 °C, Rapide 45 °C, Prélavage
- 4 options : Zone Intensive, Demi-charge, Cycles express Plus (3 fois plus rapide), Hygiène Plus

### Caractéristiques techniques

- Moteur EcoSilence Drive
- Départ différé : 1-24 h
- Affichage du temps restant
- Boîte à produits MaxiPerformance
- Système auto 3in1, détection lessivielle automatique
- Echangeur thermique qui protège la vaisselle
- AquaSensor qui détecte le degré de salissure, Capacité Variable Automatique qui reconnaît la charge de vaisselle
- Système Super Brilliance, conserve l'éclat des verres
- Paniers VarioFlex Luxe, la flexibilité maximum
- Panier supérieur réglable avec RackMatic (3 niveaux)
- Panier inférieur avec rack grands verres
- Douchette grands plats

### Confort/Sécurité

- Sécurité AquaStop 100% anti fuite, avec garantie
- Sécurité enfants verrouillage de la porte
- Régénération électronique
- Triple filtre autonettoyant
- Inscriptions en texte clair



### Caractéristiques principales

- Classe d'efficacité énergétique : A++
- Classe d'efficacité de séchage : A
- Tiroir MaxiCouverts
- 13 couverts
- Niveau sonore : 44 dB (A) re 1 pW
- Consommation pour le programme Eco 50 °C : **eau 6 l** / électricité 0.92 kWh / durée 185 min
- Consommation d'eau annuelle : 1680 litres
- Consommation électrique annuelle : 262 kWh

### Programmes/Options

- 5 programmes : Intensif 70 °C, Auto 45-65 °C, Eco 50 °C, Rapide 45 °C, Prélavage
- 3 options : Zone Intensive, Cycles express (2 fois plus rapide), Hygiène Plus

### Caractéristiques techniques

- Moteur EcoSilence Drive
- Départ différé : 1-24 h
- Affichage du temps restant
- Boîte à produits MaxiPerformance
- Système auto 3in1, détection lessivielle automatique
- Echangeur thermique qui protège la vaisselle
- AquaSensor qui détecte le degré de salissure, Capacité Variable Automatique qui reconnaît la charge de vaisselle
- Système Super Brilliance, conserve l'éclat des verres
- Paniers VarioFlex
- Panier supérieur réglable avec RackMatic (3 niveaux)
- Panier inférieur avec rack grands verres

### Confort/Sécurité

- Sécurité AquaStop 100% anti fuite, avec garantie
- Sécurité enfants verrouillage de la porte
- Régénération électronique
- Triple filtre autonettoyant
- Inscriptions en texte clair



### Caractéristiques principales

- Classe d'efficacité énergétique : A++
- Classe d'efficacité de séchage : A
- 13 couverts
- Niveau sonore : 44 dB (A) re 1 pW
- Consommation pour le programme Eco 50 °C : **eau 6 l** / électricité 0.92 kWh / durée 185 min
- Consommation d'eau annuelle : 1680 litres
- Consommation électrique annuelle : 262 kWh

### Programmes/Options

- 5 programmes : Intensif 70 °C, Auto 45-65 °C, Eco 50 °C, Rapide 45 °C, Prélavage
- 3 options : Zone Intensive, Cycles express (2 fois plus rapide), Hygiène Plus

### Caractéristiques techniques

- Moteur EcoSilence Drive
- Départ différé : 1-24 h
- Affichage du temps restant
- Boîte à produits MaxiPerformance
- Système auto 3in1, détection lessivielle automatique
- Echangeur thermique qui protège la vaisselle
- AquaSensor qui détecte le degré de salissure, Capacité Variable Automatique qui reconnaît la charge de vaisselle
- Système Super Brilliance, conserve l'éclat des verres
- Paniers VarioFlex
- Panier supérieur réglable avec RackMatic (3 niveaux)
- Panier inférieur avec rack grands verres

### Confort/Sécurité

- Sécurité AquaStop 100% anti fuite, avec garantie
- Sécurité enfants verrouillage de la porte
- Régénération électronique
- Triple filtre autonettoyant
- Inscriptions en texte clair



**SMS53M56FF noir**  
Existe aussi en inox SMS53M58FF voir p 213

**SMS53M52FF blanc**  
Existe aussi en inox SMS53M58FF voir p 213

**SMS53M22FF blanc**



#### Caractéristiques principales

- Classe d'efficacité énergétique : A++
- Classe d'efficacité de séchage : A
- 13 couverts
- Niveau sonore : 44 dB (A) re 1 pW
- Consommation pour le programme Eco 50 °C : eau 9 l / électricité 0.92 kWh / durée 175 min
- Consommation d'eau annuelle : 2640 litres
- Consommation électrique annuelle : 262 kWh

#### Programmes/Options

- 5 programmes : Intensif 70 °C, Auto 45-65 °C, Eco 50 °C, Rapide 45 °C, Prélavage
- 3 options : Zone Intensive, Cycles express (2 fois plus rapide), Demi-charge

#### Caractéristiques techniques

- Moteur EcoSilence Drive
- Départ différé : 1-24 h
- Affichage du temps restant
- Boîte à produits MaxiPerformance
- Système auto 3in1, détection lessivielle automatique
- Echangeur thermique qui protège la vaisselle
- AquaSensor qui détecte le degré de salissure, Capacité Variable Automatique qui reconnaît la charge de vaisselle
- Système Super Brilliance, conserve l'éclat des verres
- Paniers VarioFlex
- Panier supérieur réglable avec RackMatic (3 niveaux)

#### Confort/Sécurité

- Sécurité AquaStop 100% anti fuite, avec garantie
- Sécurité enfants verrouillage de la porte
- Régénération électronique
- Triple filtre autonettoyant
- Inscriptions en texte clair



#### Caractéristiques principales

- Classe d'efficacité énergétique : A++
- Classe d'efficacité de séchage : A
- 13 couverts
- Niveau sonore : 44 dB (A) re 1 pW
- Consommation pour le programme Eco 50 °C : eau 9 l / électricité 0.92 kWh / durée 175 min
- Consommation d'eau annuelle : 2640 litres
- Consommation électrique annuelle : 262 kWh

#### Programmes/Options

- 5 programmes : Intensif 70 °C, Auto 45-65 °C, Eco 50 °C, Rapide 45 °C, Prélavage
- 3 options : Zone Intensive, Cycles express (2 fois plus rapide), Demi-charge

#### Caractéristiques techniques

- Moteur EcoSilence Drive
- Départ différé : 1-24 h
- Affichage du temps restant
- Boîte à produits MaxiPerformance
- Système auto 3in1, détection lessivielle automatique
- Echangeur thermique qui protège la vaisselle
- AquaSensor qui détecte le degré de salissure, Capacité Variable Automatique qui reconnaît la charge de vaisselle
- Système Super Brilliance, conserve l'éclat des verres
- Paniers VarioFlex
- Panier supérieur réglable avec RackMatic (3 niveaux)

#### Confort/Sécurité

- Sécurité AquaStop 100% anti fuite, avec garantie
- Sécurité enfants verrouillage de la porte
- Régénération électronique
- Triple filtre autonettoyant
- Inscriptions en texte clair



#### Caractéristiques principales

- Classe d'efficacité énergétique : A++
- Classe d'efficacité de séchage : A
- 13 couverts
- Niveau sonore : 46 dB (A) re 1 pW
- Consommation pour le programme Eco 50 °C : eau 10 l / électricité 0.92 kWh / durée 175 min
- Consommation d'eau annuelle : 2800 litres
- Consommation électrique annuelle : 262 kWh

#### Programmes/Options

- 5 programmes : Intensif 70 °C, Auto 45-65 °C, Eco 50 °C, Intensif Eco 45 °C, Rapide
- Option : Cycles express (2 fois plus rapide)

#### Caractéristiques techniques

- Moteur EcoSilence Drive
- Départ différé : 1-24 h
- Affichage du temps restant
- Boîte à produits MaxiPerformance
- Système auto 3in1, détection lessivielle automatique
- Echangeur thermique qui protège la vaisselle
- AquaSensor qui détecte le degré de salissure, Capacité Variable Automatique qui reconnaît la charge de vaisselle
- Système Super Brilliance, conserve l'éclat des verres
- Paniers VarioFlex
- Panier supérieur réglable avec RackMatic (3 niveaux)

#### Confort/Sécurité

- Sécurité AquaStop 100% anti fuite, avec garantie
- Sécurité enfants verrouillage de la porte
- Régénération électronique
- Triple filtre autonettoyant
- Inscriptions en texte clair

# Lave-vaisselle 60 cm pose-libre



## Nouveauté

SMS40D92EU blanc



### Caractéristiques principales

- Classe d'efficacité énergétique : A+
- Classe d'efficacité de séchage : A
- 12 couverts
- Niveau sonore : 46 dB (A) re 1 pW
- Consommations programme Eco 50 °C : eau 10 l / électricité 1.02 kWh / durée 195 min
- Consommation d'eau annuelle : 2800 litres
- Consommation électrique annuelle : 290 kWh

### Programmes/Options

- 4 programmes : Intensif 70 °C, Normal 65 °C, Eco 50 °C, Rapide
- Option : Demi-charge

### Caractéristiques techniques

- Moteur EcoSilence Drive
- Départ différé : 1-24 h
- Affichage du temps restant
- Boîte à produits MaxiPerformance
- Système auto 3in1, détection lessivielle automatique
- AquaSensor qui détecte le degré de salissure, Capacité Variable Automatique qui reconnaît la charge de vaisselle
- Système Super Brilliance, conserve l'éclat des verres
- Paniers Vario
- Panier supérieur réglable avec RackMatic (3 niveaux)

### Confort/Sécurité

- Sécurité AquaStop 100% anti fuite, avec garantie
- Régénération électronique
- Triple filtre autonettoyant



## Nouveauté

SMS40D62EU blanc



### Caractéristiques principales

- Classe d'efficacité énergétique : A+
- Classe d'efficacité de séchage : A
- 12 couverts
- Niveau sonore : 48 dB (A) re 1 pW
- Consommations programme Eco 50 °C : eau 12 l / électricité 1.02 kWh / durée 195 min
- Consommation d'eau annuelle : 3300 litres
- Consommation électrique annuelle : 290 kWh

### Programmes/Options

- 4 programmes : Normal 65 °C, Eco 50 °C, Rapide 45 °C, Prélavage

### Caractéristiques techniques

- Moteur EcoSilence Drive
- Départ différé : 3-6-9 h
- Boîte à produits MaxiPerformance
- Système auto 3in1, détection lessivielle automatique
- AquaSensor qui détecte le degré de salissure, Capacité Variable Automatique qui reconnaît la charge de vaisselle
- Système Super Brilliance, conserve l'éclat des verres

### Confort/Sécurité

- Multiple sécurité antifuite
- Régénération électronique
- Triple filtre auto-nettoyant



# Lave-vaisselle 60 cm pose-libre inox anti-traces

La collection  
**EXCELLIS**



## Nouveauté

**SMS69N08FF inox**  
Existe aussi en blanc SMS69N02FF voir p 210

**SMS53M58FF inox**  
Existe aussi en blanc SMS53M52FF voir p 211

**SMS40E08EU inox**



### Caractéristiques principales

- Classe d'efficacité énergétique : A++
- Classe d'efficacité de séchage : A
- **Eclairage intérieur "Blue night"**
- **Tiroir MaxiCouverts Plus**
- 14 couverts
- Niveau sonore : 40 dB (A) re 1 pW
- Consommations programme Eco 50 °C : eau 9.5 l / électricité 0.93 kWh / durée 195 min
- Consommation d'eau annuelle : 2660 litres
- Consommation électrique annuelle : 266 kWh

### Programmes/Options

- 6 Programmes : Intensif 70 °C, Auto 45-65 °C, Eco 50 °C, Délicat 40 °C, Rapide 45 °C, Prélavage
- 4 options : Zone Intensive, Demi-charge, Cycles express Plus (3 fois plus rapide), Hygiène Plus

### Caractéristiques techniques

- Moteur EcoSilence Drive
- Départ différé : 1-24 h
- Affichage du temps restant
- Boîte à produits MaxiPerformance
- Système auto 3in1, détection lessivielle automatique
- Echangeur thermique qui protège la vaisselle
- AquaSensor qui détecte le degré de salissure, Capacité Variable Automatique qui reconnaît la charge de vaisselle
- Système Super Brilliance, conserve l'éclat des verres
- Paniers VarioFlex Luxe, la flexibilité maximum
- Panier supérieur réglable avec RackMatic (3 niveaux)
- Panier inférieur avec rack grands verres
- Douchette grands plats

### Confort/Sécurité

- Sécurité AquaStop 100% anti fuite, avec garantie
- Sécurité enfants verrouillage de la porte
- Régénération électronique
- Triple filtre autonettoyant
- Inscriptions en texte clair

### Caractéristiques principales

- Classe d'efficacité énergétique : A++
- Classe d'efficacité de séchage : A
- 13 couverts
- Niveau sonore : 44 dB (A) re 1 pW
- Consommations programme Eco 50 °C : eau 9 l / électricité 0.92 kWh / durée 175 min
- Consommation d'eau annuelle : 2640 litres
- Consommation électrique annuelle : 262 kWh

### Programmes/Options

- 5 programmes : Intensif 70 °C, Auto 45-65 °C, Eco 50 °C, Rapide 45 °C, Prélavage
- 3 options : Zone Intensive, Cycles express (2 fois plus rapide), Demi-charge

### Caractéristiques techniques

- Moteur EcoSilence Drive
- Départ différé : 1-24 h
- Affichage du temps restant
- Boîte à produits MaxiPerformance
- Système auto 3in1, détection lessivielle automatique
- Echangeur thermique qui protège la vaisselle
- AquaSensor qui détecte le degré de salissure, Capacité Variable Automatique qui reconnaît la charge de vaisselle
- Système Super Brilliance, conserve l'éclat des verres
- Paniers VarioFlex
- Panier supérieur réglable avec RackMatic (3 niveaux)

### Confort/Sécurité

- Sécurité AquaStop 100% anti fuite, avec garantie
- Sécurité enfants verrouillage de la porte
- Régénération électronique
- Triple filtre autonettoyant
- Inscriptions en texte clair

### Caractéristiques principales

- Classe d'efficacité énergétique : A+
- Classe d'efficacité de séchage : A
- 12 couverts
- Niveau sonore : 48 dB (A) re 1 pW
- Consommations programme Eco 50 °C : eau 12 l / électricité 1.02 kWh / durée 195 min
- Consommation d'eau annuelle : 3360 litres
- Consommation électrique annuelle : 290 kWh

### Programmes/Options

- 4 programmes : Intensif 70 °C, Auto 45-65 °C, Eco 50 °C, Rapide
- Option : Demi-charge

### Caractéristiques techniques

- Moteur EcoSilence Drive
- Départ différé : 1-24 h
- Affichage du temps restant
- Boîte à produits MaxiPerformance
- Système auto 3in1, détection lessivielle automatique
- AquaSensor qui détecte le degré de salissure, Capacité Variable Automatique qui reconnaît la charge de vaisselle
- Système Super Brilliance, conserve l'éclat des verres
- Système de paniers Vario
- Panier supérieur réglable avec RackMatic (3 niveaux)

### Confort/Sécurité

- Sécurité AquaStop 100% anti fuite, avec garantie
- Sécurité enfants verrouillage de la porte
- Régénération électronique

# Lave-vaisselle 60 cm encastrables



Nouveauté

SMU69N25EU inox

1059,99 €

SMU53M75EU inox

949,99 €

Nouveauté

SMD53M74EU brun

949,99 €



### Caractéristiques principales

- Classe d'efficacité énergétique : A++
- Classe d'efficacité de séchage : A
- **Tiroir MaxiCouverts Plus**
- 13 couverts
- Niveau sonore : 44 dB (A) re 1 pW
- Consommations programme Eco 50 °C : **eau 6 l** / électricité 0.92 kWh / durée 195 min
- Consommation d'eau annuelle: 1680 litres
- Consommation électrique annuelle: 262 kWh

### Programmes/Options

- 6 Programmes : Intensif 70 °C, Auto 45-65 °C, Eco 50 °C, Délicat 40 °C, TurboSpeed 20min 60 °C, Prélavage
- 4 options : Zone Intensive, Séchage extra, Cycles express Plus (3 fois plus rapide), Hygiène Plus

### Caractéristiques techniques

- Moteur EcoSilence Drive
- Départ différé : 1-24 h
- Affichage du temps restant
- Boîte à produits MaxiPerformance
- Système auto 3in1, détection lessivielle automatique
- Echangeur thermique qui protège la vaisselle
- AquaSensor qui détecte le degré de salissure, Capacité Variable Automatique qui reconnaît la charge de vaisselle
- Système Super Brilliance, conserve l'éclat des verres
- Paniers VarioFlex Luxe, la flexibilité maximum
- Panier supérieur réglable avec RackMatic (3 niveaux)
- Panier inférieur avec rack grands verres

### Confort/Sécurité

- Sécurité AquaStop 100% anti fuite, avec garantie
- Sécurité enfants verrouillage de la porte
- Régénération électronique
- Triple filtre autonettoyant



### Caractéristiques principales

- Classe d'efficacité énergétique : A++
- Classe d'efficacité de séchage : A
- 13 couverts
- Niveau sonore : 44 dB (A) re 1 pW
- Consommations programme Eco 50 °C : eau 10 l / électricité 0.92 kWh / durée 175 min
- Consommation d'eau annuelle : 2800 litres
- Consommation électrique annuelle : 262 kWh

### Programmes/Options

- 5 programmes : Intensif 70 °C, Auto 45-65 °C, Eco 50 °C, Intensif Smart 45 °C, Rapide
- 3 options : Zone Intensive, Cycles express (2 fois plus rapide), Demi-charge

### Caractéristiques techniques

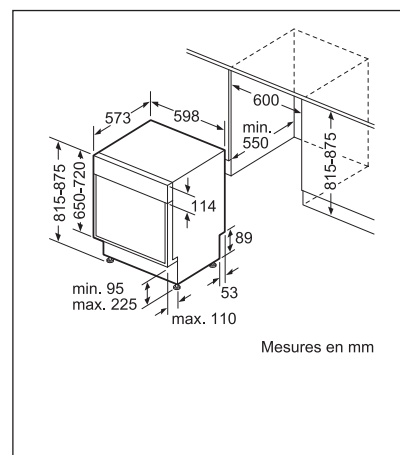
- Moteur EcoSilence Drive
- Départ différé : 1-24 h
- Affichage du temps restant
- Boîte à produits MaxiPerformance
- Système auto 3in1, détection lessivielle automatique
- Echangeur thermique qui protège la vaisselle
- AquaSensor qui détecte le degré de salissure, Capacité Variable Automatique qui reconnaît la charge de vaisselle
- Système Super Brilliance, conserve l'éclat des verres
- Paniers VarioFlex
- Panier supérieur réglable avec RackMatic (3 niveaux)

### Confort/Sécurité

- Sécurité AquaStop 100% anti fuite, avec garantie
- Sécurité enfants verrouillage de la porte
- Régénération électronique
- Triple filtre autonettoyant



### Caractéristiques identiques au SMU53M75EU



SMU69N25EU - SMD53M74EU  
SMU53M75EU

Prix hors Eco-participation

## Du nouveau pour les lave-vaisselle intégrables !

Élégant et intuitif, le nouvel écran TFT pour vous servir.



## Et pour les lave-vaisselle tout intégrables...

Les lave-vaisselle tout intégrables sont parfois si silencieux qu'il est difficile de savoir si l'appareil est en fonctionnement. Deux systèmes permettent de suivre le bon déroulement du cycle de lavage :



### TimeLight

Les différentes informations (programme en cours, phase du programme et temps restant) sont successivement projetées au sol sur une surface de 8 cm<sup>2</sup>. Cette innovation fonctionne sur tous les types de revêtements, y compris les sols blancs.

### InfoLight

Un faisceau lumineux visible au sol indique que le programme de lavage est en cours.

# Lave-vaisselle 60 cm intégrables



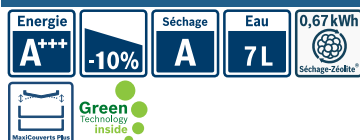
La collection  
**EXCELLIS**



**Nouveauté**

SMI69U75EU inox

1449,99 €



### Caractéristiques principales

- Technologie de séchage Zéolite®
- Performance énergétique A+++ -10%
- Classe d'efficacité de séchage : A
- **Ecran TFT interactif**
- **Eclairage intérieur "Blue night"**
- **Tiroir MaxiCouverts Plus**
- 13 couverts
- Niveau sonore : 44 dB (A) re 1 pW
- Consommations programme Eco 50 °C : eau 7 l / électricité 0.67 kWh / durée 195 min
- Consommation d'eau annuelle : 1960 litres
- Consommation électrique annuelle : 194 kWh

### Programmes/Options

- 6 Programmes : Auto 65-75 °C, Auto 45-65 °C, Auto 35-45 °C, Eco 50 °C, Rapide 45 °C, Prélavage
- 4 options : Séchage Brillance Max, Zone Intensive, Cycles express Plus (3 fois plus rapide), Hygiène Plus

### Caractéristiques techniques

- Moteur EcoSilence Drive
- Commandes sensibles (inox)
- Départ différé : 1-24 h
- Affichage du temps restant
- Signal sonore de fin de cycle
- Boîte à produits MaxiPerformance
- Système auto 3in1, détection lessivielle automatique
- Echangeur thermique qui protège la vaisselle
- AquaSensor qui détecte le degré de salissure, Capacité Variable Automatique qui reconnaît la charge de vaisselle
- Système Super Brillance, conserve l'éclat des verres
- Paniers VarioFlex Luxe, la flexibilité maximum
- Panier supérieur réglable avec RackMatic (3 niveaux)
- Panier inférieur avec rack grands verres

### Confort/Sécurité

- Sécurité AquaStop 100% anti fuite, avec garantie
- Sécurité enfants verrouillage de la porte
- Régénération électronique
- Triple filtre autonettoyant

La collection  
**EXCELLIS**



**Nouveauté**

SMI69U65EU inox

1179,99 €



### Caractéristiques principales

- Technologie de séchage Zéolite®
- Classe d'efficacité énergétique : A+++
- Classe d'efficacité de séchage : A
- **Ecran TFT interactif**
- **Eclairage intérieur "Blue night"**
- **Tiroir MaxiCouverts Plus**
- 14 couverts
- Niveau sonore : 42 dB (A) re 1 pW
- Consommations programme Eco 50 °C : eau 9.5 l / électricité 0.74 kWh / durée 195 min
- Consommation d'eau annuelle : 2660 litres
- Consommation électrique annuelle : 214 kWh

### Programmes/Options

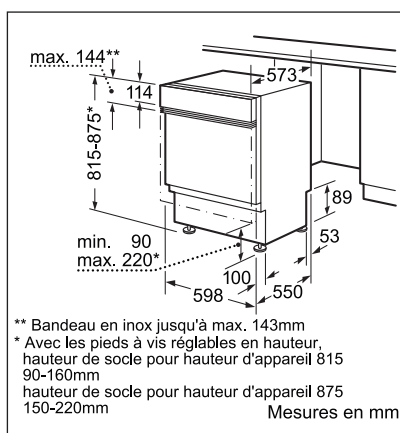
- 6 Programmes : Auto 65-75 °C, Auto 45-65 °C, Auto 35-45 °C, Eco 50 °C, Rapide 45 °C, Prélavage
- 4 options : Séchage Brillance Max, Zone Intensive, Cycles express Plus (3 fois plus rapide), Hygiène Plus

### Caractéristiques techniques

- Moteur EcoSilence Drive
- Commandes sensibles (inox)
- Départ différé : 1-24 h
- Affichage du temps restant
- Signal sonore de fin de cycle
- Boîte à produits MaxiPerformance
- Système auto 3in1, détection lessivielle automatique
- Echangeur thermique qui protège la vaisselle
- AquaSensor qui détecte le degré de salissure, Capacité Variable Automatique qui reconnaît la charge de vaisselle
- Système Super Brillance, conserve l'éclat des verres
- Paniers VarioFlex Luxe, la flexibilité maximum
- Panier supérieur réglable avec RackMatic (3 niveaux)
- Panier inférieur avec rack grands verres

### Confort/Sécurité

- Sécurité AquaStop 100% anti fuite, avec garantie
- Sécurité enfants verrouillage de la porte
- Régénération électronique
- Triple filtre autonettoyant



SMI.....

La collection  
EXCELLIS**Nouveauté**

SMI58N55EU inox

1059,99 €

**Nouveauté**SMI63M75EU inox  
SMI63M56EU noir  
SMI63M52EU blanc1019,99 €  
949,99 €  
949,99 €**Nouveauté**SMI54M06EU noir  
SMI54M05EU inox  
SMI54M02EU blanc859,99 €  
899,99 €  
859,99 €

HandiCapZéro

**Caractéristiques principales**

- Classe d'efficacité énergétique : A++
- Classe d'efficacité de séchage : A
- Tiroir MaxiCouverts
- 13 couverts
- Niveau sonore : 44 dB (A) re 1 pW
- Consommations programme Eco 50 °C :  
eau 6 l / électricité 0.92 kWh / durée 185 min
- Consommation d'eau annuelle : 1680 litres
- Consommation électrique annuelle : 262 kWh

**Programmes/Options**

- 5 programmes : Intensif 70 °C, Auto 45-65 °C, Eco 50 °C, Délicat 40 °C, TurboSpeed 20min
- 2 options : Zone Intensive, Cycles express (2 fois plus rapide)

**Caractéristiques techniques**

- Moteur EcoSilence Drive
- Départ différé : 1-24 h
- Affichage du temps restant
- Boîte à produits MaxiPerformance
- Système auto 3in1, détection lessivielle automatique
- Echangeur thermique qui protège la vaisselle
- AquaSensor qui détecte le degré de salissure, Capacité Variable Automatique qui reconnaît la charge de vaisselle
- Système Super Brilliance, conserve l'éclat des verres
- Paniers VarioFlex
- Panier supérieur réglable avec RackMatic (3 niveaux)

**Confort/Sécurité**

- Sécurité AquaStop 100% anti fuite, avec garantie
- Sécurité enfants verrouillage de la porte
- Régénération électronique
- Triple filtre autonettoyant

**Caractéristiques principales**

- Classe d'efficacité énergétique : A++
- Classe d'efficacité de séchage : A
- 13 couverts
- Niveau sonore : 42 dB (A) re 1 pW
- Consommations programme Eco 50 °C :  
eau 9.5 l / électricité 0.92 kWh / durée 195 min
- Consommation d'eau annuelle : 2660 litres
- Consommation électrique annuelle : 262 kWh

**Programmes/Options**

- 6 Programmes : Intensif 70 °C, Auto 45-65 °C, Eco 50 °C, Délicat 40 °C, Rapide 45 °C, Prélavage
- 3 options : Zone Intensive, Cycles express (2 fois plus rapide), Séchage extra

**Caractéristiques techniques**

- Moteur EcoSilence Drive
- Départ différé : 1-24 h
- Affichage du temps restant
- Boîte à produits MaxiPerformance
- Système auto 3in1, détection lessivielle automatique
- Echangeur thermique qui protège la vaisselle
- AquaSensor qui détecte le degré de salissure, Capacité Variable Automatique qui reconnaît la charge de vaisselle
- Système Super Brilliance, conserve l'éclat des verres
- Paniers VarioFlex
- Panier supérieur réglable avec RackMatic (3 niveaux)
- Panier inférieur avec rack grands verres

**Confort/Sécurité**

- Sécurité AquaStop 100% anti fuite, avec garantie
- Sécurité enfants verrouillage de la porte
- Régénération électronique
- Triple filtre autonettoyant

**Caractéristiques principales**

- Classe d'efficacité énergétique : A++
- Classe d'efficacité de séchage : A
- 13 couverts
- Niveau sonore : 44 dB (A) re 1 pW
- Consommations programme Eco 50 °C :  
eau 9.5 l / électricité 0.92 kWh / durée 195 min
- Consommation d'eau annuelle : 2660 litres
- Consommation électrique annuelle : 262 kWh

**Programmes/Options**

- 5 programmes : Intensif 70 °C, Auto 45-65 °C, Eco 50 °C, Rapide 45 °C, Prélavage
- 3 options : Zone Intensive, Cycles express (2 fois plus rapide), Séchage extra

**Caractéristiques techniques**

- Moteur EcoSilence Drive
- Départ différé : 1-24 h
- Affichage du temps restant
- Boîte à produits MaxiPerformance
- Système auto 3in1, détection lessivielle automatique
- Echangeur thermique qui protège la vaisselle
- AquaSensor qui détecte le degré de salissure, Capacité Variable Automatique qui reconnaît la charge de vaisselle
- Système Super Brilliance, conserve l'éclat des verres
- Paniers VarioFlex
- Panier supérieur réglable avec RackMatic (3 niveaux)

**Confort/Sécurité**

- Sécurité AquaStop 100% anti fuite, avec garantie
- Sécurité enfants verrouillage de la porte
- Régénération électronique
- Triple filtre autonettoyant



# Lave-vaisselle 60 cm intégrables


**HandiCapZero**

SMI40D05EU inox - Design for All	829,99 €
SMI40D06EU noir - Design for All	769,99 €
SMI40D02EU blanc - Design for All	769,99 €



## Caractéristiques principales

- Classe d'efficacité énergétique : A+
- Classe d'efficacité de séchage : A
- 12 couverts
- Niveau sonore : 48 dB (A) re 1 pW
- Consommations programme Eco 50 °C :  
eau 12 l / électricité 1.02 kWh / durée 195 min
- Consommation d'eau annuelle : 3360 litres
- Consommation électrique annuelle : 290 kWh

## Programmes/Options

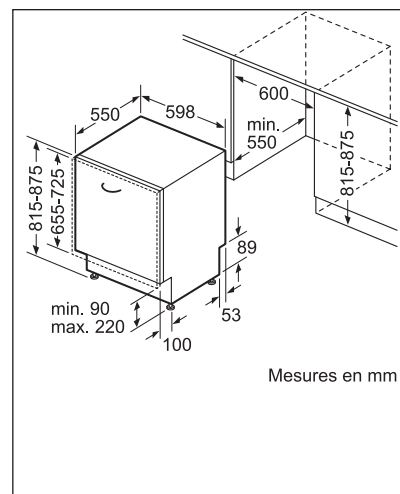
- 4 programmes : Intensif 70 °C, Auto 45-65 °C, Eco 50 °C, Rapide
- Option : Cycles express (2 fois plus rapide)

## Caractéristiques techniques

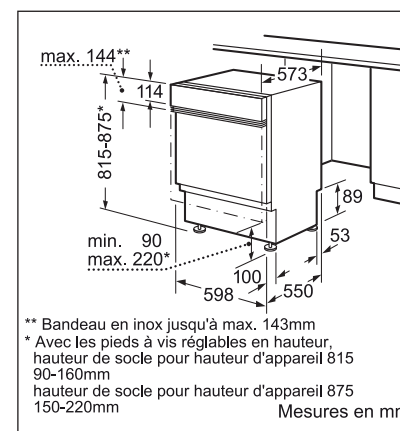
- Moteur EcoSilence Drive
- Départ différé : 1-24 h
- Affichage du temps restant
- Boîte à produits MaxiPerformance
- Système auto 3in1, détection lessivielle automatique
- AquaSensor qui détecte le degré de salissure, Capacité Variable Automatique qui reconnaît la charge de vaisselle
- Système Super Brilliance, conserve l'éclat des verres
- Panier supérieur réglable avec RackMatic (3 niveaux)
- Voyant lumineux manque de sel
- Voyant lumineux manque produit de rinçage

## Confort/Sécurité

- Sécurité AquaStop 100% anti fuite, avec garantie
- Régénération électronique
- Triple filtre auto-nettoyant



SMV.....



SMI.....

\*\* Bandeau en inox jusqu'à max. 143mm  
\* Avec les pieds à vis réglables en hauteur,  
hauteur de socle pour hauteur d'appareil 815-90-160mm  
hauteur de socle pour hauteur d'appareil 875-150-220mm

# Lave-vaisselle 60 cm tout intégrables



## Nouveauté

SMV69U70EU

1449,99 €

## Nouveauté

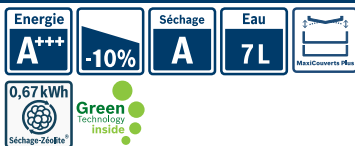
SMV69U50EU

1179,99 €

## Nouveauté

SMV69U60EU

1179,99 €



### Caractéristiques principales

- Technologie de séchage Zéolite®
- Performance énergétique A+++ -10%
- Classe d'efficacité de séchage : A
- Eclairage intérieur "Blue night"
- Tiroir MaxiCouverts Plus
- 13 couverts
- Niveau sonore : 44 dB (A) re 1 pW
- Consommations programme Eco 50 °C : eau 7 l / électricité 0.67 kWh / durée 195 min
- Consommation d'eau annuelle : 1960 litres
- Consommation électrique annuelle : 194 kWh

### Programmes/Options

- 6 Programmes : Auto 65-75 °C, Auto 45-65 °C, Auto 35-45 °C, Eco 50 °C, Rapide 45 °C, Prélavage
- 4 options : Séchage Brillance Max, Zone Intensive, Cycles express Plus (3 fois plus rapide), Hygiène Plus

### Caractéristiques techniques

- Moteur EcoSilence Drive
- Commandes sensibles (noir)
- Départ différé : 1-24 h
- Affichage du temps restant
- Signal sonore de fin de cycle
- InfoLight: témoin lumineux de fonctionnement au sol
- Boîte à produits MaxiPerformance
- Système auto 3in1, détection lessivielle automatique
- Echangeur thermique qui protège la vaisselle
- AquaSensor qui détecte le degré de salissure, Capacité Variable Automatique qui reconnaît la charge de vaisselle
- Système Super Brillance, conserve l'éclat des verres
- Paniers VarioFlex Luxe, la flexibilité maximum
- Panier supérieur réglable avec RackMatic (3 niveaux)
- Panier inférieur avec rack grands verres

### Confort/Sécurité

- Sécurité AquaStop 100% anti fuite, avec garantie
- Sécurité enfants verrouillage de la porte
- Régénération électronique
- Triple filtre autonettoyant

### Caractéristiques principales

- Classe d'efficacité énergétique : A+
- Classe d'efficacité de séchage : A
- Tiroir MaxiCouverts Plus
- 14 couverts
- Niveau sonore : 39 dB (A) re 1 pW
- Consommations programme Eco 50 °C : eau 9.5 l / électricité 1.05 kWh / durée 195 min
- Consommation d'eau annuelle : 2660 litres
- Consommation électrique annuelle : 299 kWh

### Programmes/Options

- 6 Programmes : Auto 65-75 °C, Auto 45-65 °C, Auto 35-45 °C, Eco 50 °C, Rapide 45 °C, Prélavage
- 4 options : Zone Intensive, Demi-charge, Cycles express Plus (3 fois plus rapide), Hygiène Plus

### Caractéristiques techniques

- Moteur EcoSilence Drive
- Commandes sensibles (noir)
- Départ différé : 1-24 h
- Affichage du temps restant
- Signal sonore de fin de cycle
- InfoLight: témoin lumineux de fonctionnement au sol
- Boîte à produits MaxiPerformance
- Système auto 3in1, détection lessivielle automatique
- Echangeur thermique qui protège la vaisselle
- AquaSensor qui détecte le degré de salissure, Capacité Variable Automatique qui reconnaît la charge de vaisselle
- Système Super Brillance, conserve l'éclat des verres
- Paniers VarioFlex Luxe, la flexibilité maximum
- Panier supérieur réglable avec RackMatic (3 niveaux)
- Panier inférieur avec rack grands verres

### Confort/Sécurité

- Sécurité AquaStop 100% anti fuite, avec garantie
- Sécurité enfants verrouillage de la porte
- Régénération électronique
- Triple filtre autonettoyant

### Caractéristiques principales

- Timelight : projection du temps restant au sol
- Technologie de séchage Zéolite®
- Classe d'efficacité énergétique : A+++
- Classe d'efficacité de séchage : A
- Eclairage intérieur "Blue night"
- Tiroir MaxiCouverts Plus
- 14 couverts
- Niveau sonore : 43 dB (A) re 1 pW
- Consommations programme Eco 50 °C : eau 9.5 l / électricité 0.74 kWh / durée 195 min
- Consommation d'eau annuelle : 2660 litres
- Consommation électrique annuelle : 214 kWh

### Programmes/Options

- 6 Programmes : Auto 65-75 °C, Auto 45-65 °C, Auto 35-45 °C, Eco 50 °C, Rapide 45 °C, Prélavage
- 4 options : Séchage Brillance Max, Zone Intensive, Cycles express Plus (3 fois plus rapide), Hygiène Plus

### Caractéristiques techniques

- Moteur EcoSilence Drive
- Commandes sensibles (noir)
- Départ différé : 1-24 h
- Affichage du temps restant
- Signal sonore de fin de cycle
- Boîte à produits MaxiPerformance
- Système auto 3in1, détection lessivielle automatique
- Echangeur thermique qui protège la vaisselle
- AquaSensor qui détecte le degré de salissure, Capacité Variable Automatique qui reconnaît la charge de vaisselle
- Système Super Brillance, conserve l'éclat des verres
- Paniers VarioFlex Luxe, la flexibilité maximum
- Panier supérieur réglable avec RackMatic (3 niveaux)
- Panier inférieur avec rack grands verres

### Confort/Sécurité

- Sécurité AquaStop 100% anti fuite, avec garantie
- Sécurité enfants verrouillage de la porte
- Régénération électronique
- Triple filtre autonettoyant

# Lave-vaisselle 60 cm tout intégrables



La collection  
**EXCELLIS**



**Nouveauté**

**SMV58N50EU**

**1059,99 €**



**Nouveauté**

**SMV63M70EU**

**1019,99 €**



**Nouveauté**

**SMV53N40EU**

**829,99 €**



## Caractéristiques principales

- Classe d'efficacité énergétique : A++
- Classe d'efficacité de séchage : A
- Tiroir MaxiCouverts
- 13 couverts
- Niveau sonore : 44 dB (A) re 1 pW
- Consommations programme Eco 50 °C :  
eau 6 l / électricité 0.92 kWh / durée 185 min
- Consommation d'eau annuelle : 1680 litres
- Consommation électrique annuelle : 262 kWh

## Programmes/Options

- 5 programmes : Intensif 70 °C, Auto 45-65 °C, Eco 50 °C, Délicat 40 °C, TurboSpeed 20min
- 2 options : Zone Intensive, Cycles express (2 fois plus rapide)

## Caractéristiques techniques

- Moteur EcoSilence Drive
- Départ différé : 1-24 h
- Affichage du temps restant
- Signal sonore de fin de cycle
- InfoLight: témoin lumineux de fonctionnement au sol
- Boîte à produits MaxiPerformance
- Système auto 3in1, détection lessivielle automatique
- AquaSensor qui détecte le degré de salissure, Capacité Variable Automatique qui reconnaît la charge de vaisselle
- Système Super Brilliance, conserve l'éclat des verres
- Paniers VarioFlex
- Panier supérieur réglable avec RackMatic (3 niveaux)

## Confort/Sécurité

- Sécurité AquaStop 100% anti fuite, avec garantie
- Régénération électronique
- Triple filtre autonettoyant



## Caractéristiques principales

- Classe d'efficacité énergétique : A++
- Classe d'efficacité de séchage : A
- 13 couverts
- Niveau sonore : 42 dB (A) re 1 pW
- Consommations programme Eco 50 °C : eau 9.5 l / électricité 0.92 kWh / durée 195 min
- Consommation d'eau annuelle : 2660 litres
- Consommation électrique annuelle : 262 kWh

## Programmes/Options

- 6 Programmes : Intensif 70 °C, Auto 45-65 °C, Eco 50 °C, Délicat 40 °C, Rapide 45 °C, Prélavage
- 3 options : Zone Intensive, Cycles express (2 fois plus rapide), Séchage extra

## Caractéristiques techniques

- Moteur EcoSilence Drive
- Départ différé : 1-24 h
- Affichage du temps restant
- Signal sonore de fin de cycle
- InfoLight: témoin lumineux de fonctionnement au sol
- Boîte à produits MaxiPerformance
- Système auto 3in1, détection lessivielle automatique
- Echangeur thermique qui protège la vaisselle
- AquaSensor qui détecte le degré de salissure, Capacité Variable Automatique qui reconnaît la charge de vaisselle
- Système Super Brilliance, conserve l'éclat des verres
- Paniers VarioFlex
- Panier supérieur réglable avec RackMatic (3 niveaux)
- Panier inférieur avec rack grands verres

## Confort/Sécurité

- Sécurité AquaStop 100% anti fuite, avec garantie
- Sécurité enfants verrouillage de la porte
- Régénération électronique
- Triple filtre autonettoyant



## Caractéristiques principales

- Classe d'efficacité énergétique : A++
- Classe d'efficacité de séchage : A
- 13 couverts
- Niveau sonore : 44 dB (A) re 1 pW
- Consommations programme Eco 50 °C : eau 9.5 l / électricité 0.92 kWh / durée 195 min
- Consommation d'eau annuelle : 2660 litres
- Consommation électrique annuelle : 262 kWh

## Programmes/Options

- 5 programmes : Intensif 70 °C, Auto 45-65 °C, Eco 50 °C, Rapide 45 °C, Prélavage
- 3 options : Zone Intensive, Cycles express (2 fois plus rapide), Séchage extra

## Caractéristiques techniques

- Moteur EcoSilence Drive
- Départ différé : 1-24 h
- Affichage du temps restant
- Signal sonore de fin de cycle
- InfoLight: témoin lumineux de fonctionnement au sol
- Boîte à produits MaxiPerformance
- Système auto 3in1, détection lessivielle automatique
- AquaSensor qui détecte le degré de salissure, Capacité Variable Automatique qui reconnaît la charge de vaisselle
- Système Super Brilliance, conserve l'éclat des verres
- Paniers VarioFlex
- Panier supérieur réglable avec RackMatic (3 niveaux)

## Confort/Sécurité

- Sécurité AquaStop 100% anti fuite, avec garantie
- Régénération électronique
- Triple filtre autonettoyant

# Lave-vaisselle 60 cm tout intégrables



SMV50E60EU

779,99 €



## Caractéristiques principales

- Classe d'efficacité énergétique : A+
- Classe d'efficacité de séchage : A
- 12 couverts
- Niveau sonore : 48 dB (A) re 1 pW
- Consommations programme Eco 50 °C :  
eau 12 l / électricité 1.02 kWh / durée 195 min
- Consommation d'eau annuelle : 3360 litres
- Consommation électrique annuelle : 290 kWh

## Programmes/Options

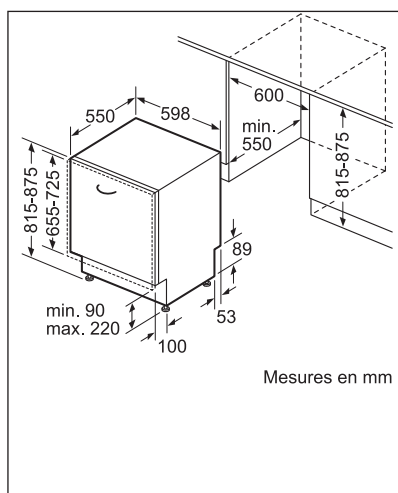
- 5 programmes : Intensif 70 °C, Normal 65 °C, Eco 50 °C, Rapide 45 °C, Prélavage
- Option : Demi-charge

## Caractéristiques techniques

- Moteur EcoSilence Drive
- Départ différé : 3-6-9 h
- Signal sonore de fin de cycle
- Boîte à produits MaxiPerformance
- Système auto 3in1, détection lessivielle automatique
- AquaSensor qui détecte le degré de saleté, Capacité Variable Automatique qui reconnaît la charge de vaisselle
- Système Super Brilliance, conserve l'éclat des verres
- Système de paniers Vario
- Panier supérieur réglable en hauteur

## Confort/Sécurité

- Sécurité AquaStop 100% anti fuite, avec garantie
- Régénération électronique
- Triple filtre auto-nettoyant



SMV.....

## Lave-vaisselle ActiveWater 45 cm. Autant de performances dans un si petit appareil, c'est énorme.



Avec ce label, Bosch Electroménager désigne les produits qui, grâce à des technologies innovantes et éco-responsables, se révèlent être particulièrement peu gourmands en énergie et en eau durant tous les stades de leur cycle de vie. Ces produits ont d'ailleurs été conçus et fabriqués - comme tous les appareils électroménagers de la gamme Bosch - en prenant en compte des critères toujours plus respectueux de l'environnement.



### Système ActiveWater

- Un moteur plus performant
- Un nouveau circuit hydraulique
- Un système de filtration amélioré, avec un diamètre de 50 % de surface de filtre supplémentaire



### Efficacité énergétique : Classes A++, A+

Classés A+ ou A++, nos lave-vaisselle 45 cm permettent d'économiser jusqu'à 21 % d'énergie par rapport aux lave-vaisselle classés A.



### Consommation d'eau abaissée jusqu'à 6 litres seulement : un nouveau record !

Avec une consommation de seulement 9 litres d'eau sur le programme standard, voire 6 litres sur certains modèles, les lave-vaisselle 45 cm sont particulièrement économes en eau, par rapport à d'autres lave-vaisselle 45 cm.



### AquaSensor

Une cellule infrarouge optimise la température et la consommation d'eau durant tout le cycle Auto en fonction du degré de saleté de la vaisselle.



### Moteur EcoSilence Drive™

- > Ce moteur à induction allie longévité et silence extrême avec des résultats impeccables.
- > A++ : jusqu'à 21% d'économie d'énergie par rapport à un appareil classé A.
- > Jusqu'à 44 dB seulement (selon modèle).







**Exclusivité : bras de lavage DuoPower™**

Deux bras de lavage situés sous le panier supérieur assurent une aspersion complète et très précise de la vaisselle dans les moindres recoins du lave-vaisselle. Associé au bras de lavage du panier inférieur, ce système garantit un lavage ultra-efficace.



**Boîte à produits MaxiPerformance**

Cet ingénieux système permet une dissolution progressive et complète de la tablette puisque le bras de lavage l'arrose à chaque passage entraînant un lavage optimal. Vaisselle impeccable quelque soit le produit lessiviel utilisé !



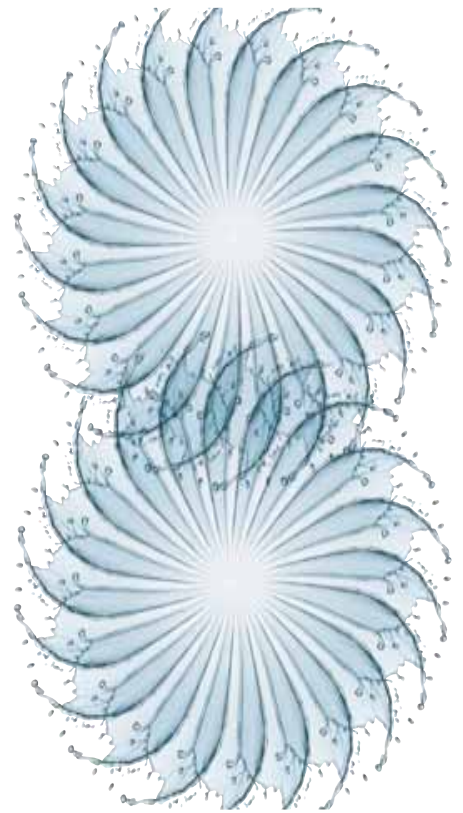
**Tiroir MaxiCouverts (selon modèle)  
Invitez jusqu'à 10 convives.**

Ce tiroir amovible placé tout en haut du lave-vaisselle accueille les couverts, les ustensiles de cuisine ou encore de petites tasses à espresso. Il permet de libérer de la place dans le panier inférieur au point de pouvoir charger jusqu'à 10 couverts, soit 117 pièces de vaisselle (assiettes et couverts confondus).



**Paniers VarioFlex Luxe  
(selon modèle)**

Modulables, ces paniers disposent de picots rabattables ce qui permet de ranger selon ses besoins les verres, les casseroles et les assiettes.



# Lave-vaisselle 45 cm pose-libre

La collection  
**EXCELLIS**



**Nouveauté**

**SPS69T22EU blanc**

La collection  
**EXCELLIS**



**Nouveauté**

**SPS53M52EU blanc**



**SPS50E18EU inox**



## Caractéristiques principales

- Classe d'efficacité énergétique : A++
- Classe d'efficacité de séchage : A
- Tiroir MaxiCouverts
- 10 couverts
- Niveau sonore : 44 dB (A) re 1 pW
- Consommations programme Eco 50 °C : eau 9 l / électricité 0.75 kWh / durée 185 min
- Consommation d'eau annuelle : 2520 litres
- Consommation électrique annuelle: 211 kWh

## Programmes/Options

- 6 Programmes : Auto 65-75 °C, Auto 45-65 °C, Auto 35-45 °C, Eco 50 °C, Rapide 45 °C, Prélavage
- 3 options : Zone Intensive, Cycles express Plus (3 fois plus rapide), Hygiène Plus

## Caractéristiques techniques

- Bras de lavage DuoPower
- Moteur EcoSilence Drive
- Départ différé : 1-24 h
- Affichage du temps restant
- Boîte à produits MaxiPerformance
- Système auto 3in1, détection lessivielle automatique
- Echangeur thermique qui protège la vaisselle
- AquaSensor qui détecte le degré de salissure, Capacité Variable Automatique qui reconnaît la charge de vaisselle
- Système Super Brilliance, conserve l'éclat des verres
- Paniers VarioFlex Luxe, la flexibilité maximum
- Panier supérieur réglable avec RackMatic (3 niveaux)
- Douchette grands plats

## Confort/Sécurité

- Sécurité AquaStop 100% anti fuite, avec garantie
- Sécurité enfants verrouillage de la porte
- Régénération électronique
- Triple filtre autonettoyant



## Caractéristiques principales

- Classe d'efficacité énergétique : A+
- Classe d'efficacité de séchage : A
- 9 couverts
- Niveau sonore : 45 dB (A) re 1 pW
- Consommations programme Eco 50 °C : eau 6 l / électricité 0.78 kWh / durée 185 min
- Consommation d'eau annuelle : 1680 litres
- Consommation électrique annuelle : 220 kWh

## Programmes/Options

- 5 programmes: Intensif 70°C, Auto 45-65 °C, Eco 50 °C, Intensif Smart 45 °C, TurboSpeed 20 min
- 3 options : Zone Intensive, Demi-charge, Cycles express Plus (3 fois plus rapide)

## Caractéristiques techniques

- Bras de lavage DuoPower
- Moteur EcoSilence Drive
- Départ différé : 1-24 h
- Affichage du temps restant
- Boîte à produits MaxiPerformance
- Système auto 3in1, détection lessivielle automatique
- Echangeur thermique qui protège la vaisselle
- AquaSensor qui détecte le degré de salissure, Capacité Variable Automatique qui reconnaît la charge de vaisselle
- Système Super Brilliance, conserve l'éclat des verres
- Paniers VarioFlex
- Panier supérieur réglable avec RackMatic (3 niveaux)

## Confort/Sécurité

- Sécurité AquaStop 100% anti fuite, avec garantie
- Sécurité enfants verrouillage de la porte
- Régénération électronique
- Triple filtre autonettoyant



## Caractéristiques principales

- Classe d'efficacité énergétique : A+
- Classe d'efficacité de séchage : A
- 9 couverts
- Niveau sonore : 48 dB (A) re 1 pW
- Consommations programme Eco 50 °C : eau 9 l / électricité 0.78 kWh / durée 170 min
- Consommation d'eau annuelle : 2520 litres
- Consommation électrique annuelle : 220 kWh

## Programmes/Options

- 5 programmes: Intensif 70 °C, Normal 65 °C, Eco 50 °C, Rapide 45 °C, Prélavage
- Option : Cycles express (2 fois plus rapide)

## Caractéristiques techniques

- Bras de lavage DuoPower
- Moteur EcoSilence Drive
- Départ différé : 3-6-9 h
- Boîte à produits MaxiPerformance
- Système auto 3in1, détection lessivielle automatique
- Echangeur thermique qui protège la vaisselle
- AquaSensor qui détecte le degré de salissure, Capacité Variable Automatique qui reconnaît la charge de vaisselle
- Système Super Brilliance, conserve l'éclat des verres
- Système de paniers Vario
- Panier supérieur réglable en hauteur

## Confort/Sécurité

- Sécurité AquaStop 100% anti fuite, avec garantie
- Régénération électronique
- Triple filtre autonettoyant



SPS50E22EU blanc

SPS40E12EU blanc

**Caractéristiques principales**

- Classe d'efficacité énergétique : A+
- Classe d'efficacité de séchage : A
- 9 couverts
- Niveau sonore : 46 dB (A) re 1 pW
- Consommations programme Eco 50 °C : eau 9 l / électricité 0.78 kWh / durée 170 min
- Consommation d'eau annuelle : 2520 litres
- Consommation électrique annuelle : 220 kWh

**Programmes/Options**

- 5 programmes : Intensif 70 °C, Auto 45-65 °C, Eco 50 °C, Rapide 45 °C, Prélavage
- 2 options : Zone Intensive, Cycles express (2 fois plus rapide)

**Caractéristiques techniques**

- Bras de lavage DuoPower
- Moteur EcoSilence Drive
- Départ différé : 1-24 h
- Affichage du temps restant
- Boîte à produits MaxiPerformance
- Système auto 3in1, détection lessivielle automatique
- Echangeur thermique qui protège la vaisselle
- AquaSensor qui détecte le degré de salissure, Capacité Variable Automatique qui reconnaît la charge de vaisselle
- Système Super Brilliance, conserve l'éclat des verres
- Paniers Vario
- Panier supérieur réglable en hauteur

**Confort/Sécurité**

- Sécurité AquaStop 100% anti fuite, avec garantie
- Régénération électronique
- Triple filtre autonettoyant

**Caractéristiques principales**

- Classe d'efficacité énergétique : A+
- Classe d'efficacité de séchage : A
- 9 couverts
- Niveau sonore : 48 dB (A) re 1 pW
- Consommations programme Eco 50 °C : eau 9 l / électricité 0.78 kWh / durée 170 min
- Consommation d'eau annuelle : 2520 litres
- Consommation électrique annuelle : 220 kWh

**Programmes/Options**

- 4 programmes : Intensif 70 °C, Eco 50 °C, Rapide 45 °C, Prélavage
- Option : Demi-charge

**Caractéristiques techniques**

- Bras de lavage DuoPower
- Moteur EcoSilence Drive
- Départ différé : 3-6-9 h
- Boîte à produits MaxiPerformance
- Système auto 3in1, détection lessivielle automatique
- Echangeur thermique qui protège la vaisselle
- AquaSensor qui détecte le degré de salissure, Capacité Variable Automatique qui reconnaît la charge de vaisselle
- Système Super Brilliance, conserve l'éclat des verres
- Système de paniers Vario

**Confort/Sécurité**

- Multiple sécurité antifuite
- Régénération électronique
- Triple filtre autonettoyant

# Lave-vaisselle compacts à poser: 74 pièces dans moins d'1 m<sup>2</sup>



HandiCaPZéro

SKS51E01EU rouge  
Design for all



HandiCaPZéro

SKS51E12EU blanc  
Design for all



### Caractéristiques principales

- Classe d'efficacité énergétique : A+
- Classe d'efficacité de séchage : A
- 6 couverts
- Niveau sonore : 48 dB (A) re 1 pW
- Consommations programme Eco 50 °C :  
eau 7.5 l / électricité 0.62 kWh / durée 180 min
- Consommation d'eau annuelle : 2100 litres
- Consommation électrique annuelle : 174 kWh

### Programmes/Options

- 5 programmes : Intensif 70 °C, Normal 65 °C, Eco 50 °C, Délicat 40 °C, Rapide
- Option : Séchage extra

### Caractéristiques techniques

- Moteur EcoSilence Drive
- Boîte à produits MaxiPerformance
- Système auto 3in1, détection lessivielle automatique
- Capacité Variable Automatique qui reconnaît la charge de vaisselle
- Système Super Brilliance, conserve l'éclat des verres
- Voyant lumineux manque de sel
- Voyant lumineux manque produit de rinçage
- Chauffe eau sous cuve
- Température maximale d'arrivée d'eau : 25°C

### Confort/Sécurité

- Multiple sécurité antifuite
- Régénération électronique



HandiCaPZéro

SKS51E18EU silver  
Design for all



HandiCaPZéro

SKS51E16EU noir  
Design for all

# Lave-vaisselle 45 cm tout intégrable



## Nouveauté

SPV69T30EU

1179,99 €



### Caractéristiques principales

- **TimeLight : projection du temps restant au sol**
- Classe d'efficacité énergétique : A++
- Classe d'efficacité de séchage : A
- **Eclairage intérieur "Blue night"**
- **Tiroir MaxiCouverts**
- 10 couverts
- Niveau sonore : 45 dB (A) re 1 pW
- Consommations programme Eco 50 °C : eau 9 l / électricité 0.75 kWh / durée 185 min
- Consommation d'eau annuelle: 2520 litres
- Consommation électrique annuelle: 211 kWh

### Programmes/Options

- 6 Programmes : Auto 65-75 °C, Auto 45-65 °C, Auto 35-45 °C, Eco 50 °C, Rapide 45 °C, Prélavage
- 4 options : Zone Intensive, Demi-charge, Cycles express Plus (3 fois plus rapide), Hygiène Plus

### Caractéristiques techniques

- Bras de lavage DuoPower
- Moteur EcoSilence Drive
- Départ différé : 1-24 h
- Affichage du temps restant
- Signal sonore de fin de cycle
- Boîte à produits MaxiPerformance
- Système auto 3in1, détection lessivielle automatique
- Echangeur thermique qui protège la vaisselle
- AquaSensor qui détecte le degré de salissure, Capacité Variable Automatique qui reconnaît la charge de vaisselle
- Système Super Brillance, conserve l'éclat des verres
- Paniers VarioFlex Luxe, la flexibilité maximum
- Panier supérieur réglable avec RackMatic (3 niveaux)
- Douchette grands plats

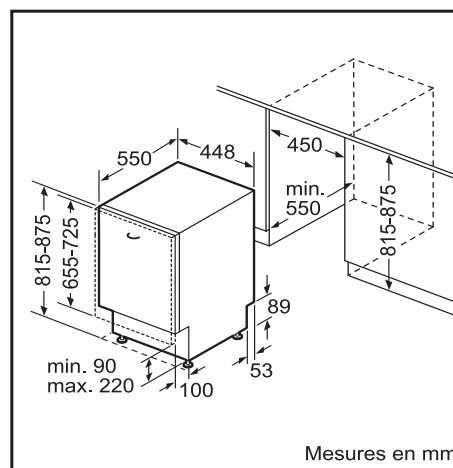
### Confort/Sécurité

- Sécurité AquaStop 100% anti fuite, avec garantie
- Sécurité enfants verrouillage de la porte
- Régénération électronique
- Triple filtre autonettoyant



### TimeLight

Les différentes informations (programme en cours, phase du programme et temps restant) sont successivement projetées au sol sur une surface de 8 cm<sup>2</sup>. Cette innovation fonctionne sur tous les types de revêtements, y compris les sols blancs.





# Lave-vaisselle 45 cm tout intégrables



SPV53M00EU

949,99 €

SPV50E00EU

709,99 €



## Caractéristiques principales

- Classe d'efficacité énergétique : A+
- Classe d'efficacité de séchage : A
- 9 couverts
- Niveau sonore : 44 dB (A) re 1 pW
- Consommations programme Eco 50 °C : eau 8 l / électricité 0.78 kWh / durée 170 min
- Consommation d'eau annuelle : 2240 litres
- Consommation électrique annuelle : 220 kWh

## Programmes/Options

- 5 programmes: Intensif 70 °C, Auto 45-65 °C, Eco 50 °C, Intensive Eco 45 °C, Rapide
- 3 options : Zone Intensive, Cycles express (2 fois plus rapide), Demi-charge

## Caractéristiques techniques

- Bras de lavage DuoPower
- Moteur EcoSilence Drive
- Départ différé : 1-24 h
- Affichage du temps restant
- Signal sonore de fin de cycle
- InfoLight: témoin lumineux de fonctionnement au sol
- Boîte à produits MaxiPerformance
- Système auto 3in1, détection lessivielle automatique
- Echangeur thermique qui protège la vaisselle
- AquaSensor qui détecte le degré de salissure, Capacité Variable Automatique qui reconnaît la charge de vaisselle
- Système Super Brilliance, conserve l'éclat des verres
- Paniers VarioFlex
- Panier supérieur réglable avec RackMatic (3 niveaux)

## Confort/Sécurité

- Sécurité AquaStop 100% anti fuite, avec garantie
- Sécurité enfants verrouillage de la porte
- Régénération électronique
- Triple filtre autonettoyant

## Caractéristiques principales

- Classe d'efficacité énergétique : A+
- Classe d'efficacité de séchage : A
- 9 couverts
- Niveau sonore : 48 dB (A) re 1 pW
- Consommations programme Eco 50 °C : eau 9 l / électricité 0.78 kWh / durée 170 min
- Consommation d'eau annuelle : 2520 litres
- Consommation électrique annuelle : 220 kWh

## Programmes/Options

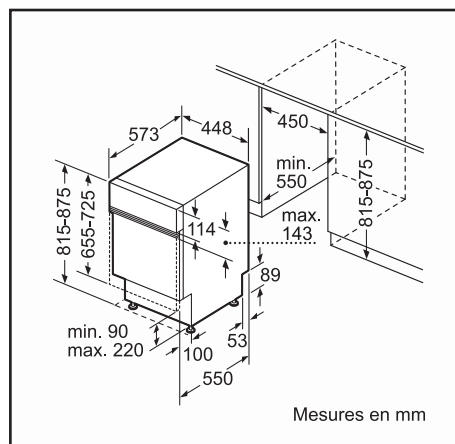
- 5 programmes: Intensif 70 °C, Auto 45-65 °C, Eco 50 °C, Rapide 45 °C, Prélavage
- Option : Cycles express (2 fois plus rapide)

## Caractéristiques techniques

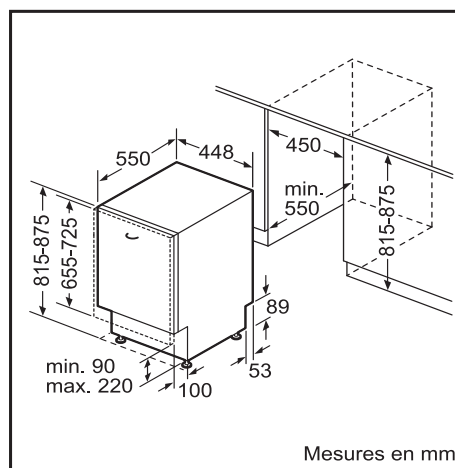
- Bras de lavage DuoPower
- Moteur EcoSilence Drive
- Départ différé : 3-6-9 h
- Signal sonore de fin de cycle
- Boîte à produits MaxiPerformance
- Système auto 3in1, détection lessivielle automatique
- Echangeur thermique qui protège la vaisselle
- AquaSensor qui détecte le degré de salissure, Capacité Variable Automatique qui reconnaît la charge de vaisselle
- Système Super Brilliance, conserve l'éclat des verres
- Système de paniers Vario
- Panier supérieur réglable en hauteur

## Confort/Sécurité

- Sécurité AquaStop 100% anti fuite, avec garantie
- Régénération électronique
- Triple filtre autonettoyant



SPL.....



SPV...

# Lave-vaisselle 45 cm intégrables



## Nouveauté

SPI69T25EU inox	1059,99 €	SPI50E26EU noir SPI50E25EU inox SPI50E22EU blanc	779,99 € 829,99 € 779,99 €	SPI40E25EU inox - Design for All	709,99 €
-----------------	-----------	--	----------------------------------	----------------------------------	----------



### Caractéristiques principales

- Classe d'efficacité énergétique : A++
- Classe d'efficacité de séchage : A
- **Tiroir MaxiCouverts**
- 10 couverts
- Niveau sonore : 44 dB (A) re 1 pW
- Consommations programme Eco 50 °C : eau 9 l / électricité 0.75 kWh / durée 185 min
- Consommation d'eau annuelle: 2520 litres
- Consommation électrique annuelle: 211 kWh

### Programmes/Options

- 6 Programmes : Auto 65-75 °C, Auto 45-65 °C, Auto 35-45 °C, Eco 50 °C, Rapide 45 °C, Prélavage
- 3 options : Zone Intensive, Cycles express Plus (3 fois plus rapide), Hygiène Plus

### Caractéristiques techniques

- Bras de lavage DuoPower
- Moteur EcoSilence Drive
- Départ différé : 1-24 h
- Affichage du temps restant
- Boîte à produits MaxiPerformance
- Système auto 3in1, détection lessivielle automatique
- Echangeur thermique qui protège la vaisselle
- AquaSensor qui détecte le degré de salissure, Capacité Variable Automatique qui reconnaît la charge de vaisselle
- Système Super Brilliance, conserve l'éclat des verres
- Paniers VarioFlex Luxe, la flexibilité maximum
- Panier supérieur réglable avec RackMatic (3 niveaux)
- Douchette grands plats

### Confort/Sécurité

- Sécurité AquaStop 100% anti fuite, avec garantie
- Sécurité enfants verrouillage de la porte
- Régénération électronique
- Triple filtre autonettoyant



### Caractéristiques principales

- Classe d'efficacité énergétique : A+
- Classe d'efficacité de séchage : A
- 9 couverts
- Niveau sonore : 46 dB (A) re 1 pW
- Consommations programme Eco 50 °C : eau 9 l / électricité 0.78 kWh / durée 170 min
- Consommation d'eau annuelle : 2520 litres
- Consommation électrique annuelle : 220 kWh

### Programmes/Options

- 5 programmes: Intensif 70 °C, Auto 45-65 °C, Eco 50 °C, Rapide 45 °C, Prélavage
- 2 options : Zone Intensive, Cycles express (2 fois plus rapide)

### Caractéristiques techniques

- Bras de lavage DuoPower
- Moteur EcoSilence Drive
- Départ différé : 1-24 h
- Affichage du temps restant
- Boîte à produits MaxiPerformance
- Système auto 3in1, détection lessivielle automatique
- Echangeur thermique qui protège la vaisselle
- AquaSensor qui détecte le degré de salissure, Capacité Variable Automatique qui reconnaît la charge de vaisselle
- Système Super Brilliance, conserve l'éclat des verres
- Système de paniers Vario
- Panier supérieur réglable en hauteur

### Confort/Sécurité

- Sécurité AquaStop 100% anti fuite, avec garantie
- Régénération électronique
- Triple filtre autonettoyant



### Caractéristiques principales

- Classe d'efficacité énergétique : A+
- Classe d'efficacité de séchage : A
- 9 couverts
- Niveau sonore : 48 dB (A) re 1 pW
- Consommations programme Eco 50 °C : eau 9 l / électricité 0.78 kWh / durée 170 min
- Consommation d'eau annuelle: 2520 litres
- Consommation électrique annuelle: 220 kWh

### Programmes/Options

- 4 programmes: Intensif 70 °C, Normal 65 °C, Eco 50 °C, Rapide
- Option : Demi-charge

### Caractéristiques techniques

- Bras de lavage DuoPower
- Moteur EcoSilence Drive
- Départ différé : 3-6-9 h
- Boîte à produits MaxiPerformance
- Système auto 3in1, détection lessivielle automatique
- Echangeur thermique qui protège la vaisselle
- AquaSensor qui détecte le degré de salissure, Capacité Variable Automatique qui reconnaît la charge de vaisselle
- Système Super Brilliance, conserve l'éclat des verres
- Système de paniers Vario

### Confort/Sécurité

- Sécurité AquaStop 100% anti fuite, avec garantie
- Régénération électronique
- Triple filtre autonettoyant



## Lave-vaisselle compact à encastrer la solution idéale pour les petits espaces.

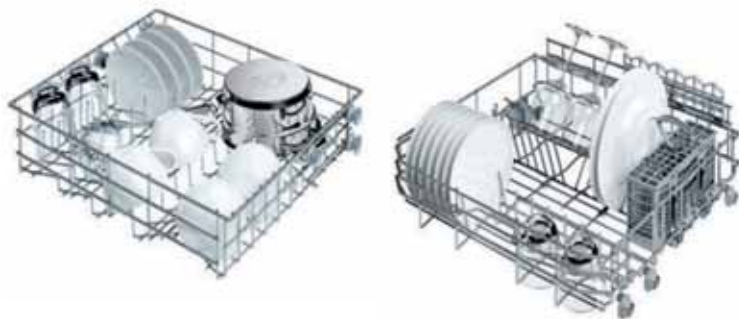
Pour répondre à tous les besoins, le lave-vaisselle compact de 60 cm de haut, pas plus grand qu'un four, s'intègre facilement sous un plan de travail ou en hauteur. Raffiné et pur, son design élégant se marie parfaitement avec les fours.



### La technologie Bosch dans un minimum d'espace

Le lave-vaisselle compact 60 cm de haut a toutes les qualités d'un grand.

Le choix de programmes et de températures assure un résultat de lavage impeccable. La zone intensive permet de laver les casseroles et les faitouts très sales. La fonction cycles express réduit la durée des cycles de lavages jusqu'à 50%.



### Grande capacité de rangement

Grâce à ses deux paniers, le lave-vaisselle compact peut laver jusqu'à 8 couverts standard, soit 96 éléments de vaisselle et de couverts.

# Lave-vaisselle compact à encastrer

La collection  
**EXCELLIS**



**SCE53M35EU**  
Design for All

1119,99 €



## Caractéristiques principales

- Classe d'efficacité énergétique : A+
- 8 couverts
- Niveau sonore : 47 dB (A) re 1 pW
- Consommation pour le programme Eco 50 °C : 8.7 l d'eau / électricité 0.73 kWh / durée 180min
- Consommation d'eau annuelle : 2450 litres
- Consommation d'énergie annuelle : 205 kWh

## Programmes/Options

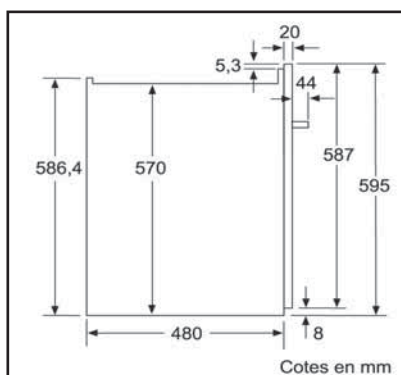
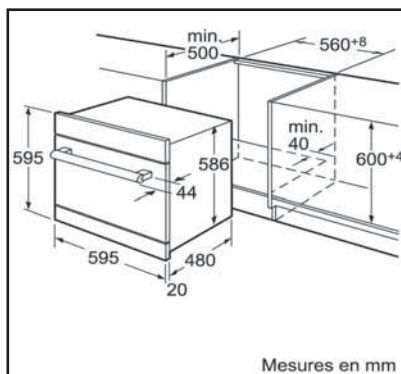
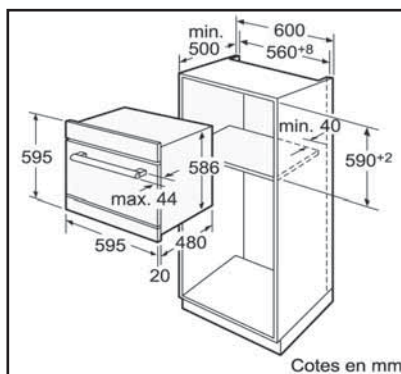
- 5 programmes : Intensif 70 °C, Auto 45-65 °C, Eco 50 °C, Délicat 40 °C, Rapide
- 2 options : Zone Intensive, Cycles express (2 fois plus rapide)

## Caractéristiques techniques

- Moteur EcoSilence Drive
- Départ différé : 1-24 h
- Affichage du temps restant
- Boîte à produits MaxiPerformance
- Système auto 3in1, détection lessivielle automatique
- Echangeur thermique qui protège la vaisselle
- AquaSensor qui détecte le degré de salissure, Capacité Variable Automatique qui reconnaît la charge de vaisselle
- Système Super Brillance, conserve l'éclat des verres

## Confort/Sécurité

- Sécurité AquaStop 100% anti fuite, avec garantie
- Régénération électronique



## Caractéristiques techniques des fours

Caractéristiques	Pyrolyse					
Référence Commerciale	HBG78U750F	HBG76R520F HBG76R560F HBG76R550F	HBG73B520F HBG73B530F HBG73B560F HBG73B550F	HBA63B225F HBA63B265F HBA63B255F	HBA64B222F HBA64B262F HBA64B252F	HBA63B222F HBA63B262F HBA63B252F
Type d'énergie	Electricité	Electricité	Electricité	Electricité	Electricité	Electricité
Puissance maximum de raccordement électrique (W)	3650	3650	3650	3650	3580	3580
Dimensions du produit (mm)	595 x 595 x 548	595 x 595 x 548	595 x 595 x 548	595 x 595 x 548	595 x 595 x 515	595 x 595 x 515
Niche d'encastrement (mm)	575-597 x 560 x 550	575-597 x 560 x 550	575-597 x 560 x 550	575-597 x 560 x 550	575-597 x 560 x 550	575-597 x 560 x 550
Poids net (kg)	43,000	40,000	39,000	38,000	35,000	36,000
Poids brut (kg)	46,000	43,000	42,000	41,000	37,000	37,000
Volume utile du four	65	65	65	65	60	60
Fonction Minuterie du four	Arrêt, Marche, Réveil	Arrêt, Marche, Réveil	Arrêt, Marche, Réveil	Arrêt, Marche, Réveil	Arrêt, Marche, Réveil	Arrêt, Marche, Réveil
Contrôle de température	Electronique	Electronique	Electronique	Electronique	Electronique	Electronique
Mode de nettoyage	Pyrolyse	Pyrolyse	Pyrolyse	Pyrolyse	Pyrolyse	Pyrolyse
Dispositif de sécurité	Coupure de sécurité du four, Indicateur de chaleur résid., sécurité-enfants, touche marche, Verrou. de porte électronique	Coupure de sécurité du four, Indicateur de chaleur résid., sécurité-enfants, touche marche, Verrou. de porte électronique	Coupure de sécurité du four, sécurité-enfants	Coupure de sécurité du four, sécurité-enfants	Coupure de sécurité du four	Coupure de sécurité du four, sécurité-enfants
Eclairage intérieur - cavité 1	2	2	1	1	1	1
Température maximum en convection naturelle (°C)	300	300	300	300	270	270
Surface du gril (cm2)	1230	1230	1230	1230	1300	1300
Consommation Convection Naturelle (kWh)	0,81	0,79	0,89	0,89	0,90	0,91
Consommation Convection Forcée. (kWh)	0,69	0,66	0,66	0,66	0,71	0,71
Consommation d'énergie maximum en pyrolyse (kWh)	4,70	4,70	4,70	4,70	4,76	4,96
Consommation d'énergie minimum en pyrolyse (kWh)	2,50	2,50	2,50	2,50	3,10	3,20
Longueur du cordon électrique (cm)	120,0	120,0	120,0	120,0	95,0	95,0
Classe énergétique	A-30%	A-30%	A-30%	A-30%	A-10%	A-10%
Type de prise	Fiche cont.terre/ Gard.fil ter.	Fiche cont.terre/ Gard.fil ter.	Fiche cont.terre/ Gard.fil ter.	Fiche cont.terre/ Gard.fil ter.	Fiche cont.terre/ Gard.fil ter.	Fiche cont.terre/ Gard.fil ter.
Intensité (A)	16	16	16	16	16	16
Tension (V)	220-240	220-240	220-240	220-240	220-240	220-240
Fréquence (Hz)	60; 50	60; 50	60; 50	60; 50	60; 50	50; 60
Certificats de conformité	CE, VDE	CE, VDE	CE, VDE	CE, VDE	AENOR, CE	AENOR, CE
Code EAN	4242002704326	4242002704333 4242002704357 4242002704340	4242002675886 4242002675909 4242002675992 4242002675961	4242002675008 4242002675084 4242002675039	4242002694740 4242002694764 4242002694757	4242002724706 4242002680071 4242002680064
Accessoires en option :						
Rail télescopique 2 niveaux HZ338250			•	•		
Rail télescopique 3 niveaux HZ338352			•	•		
Rail télescopique 3 niveaux sortie totale avec fonction STOP HZ338357			•	•		

Machine à café expresso encastrable réf TCC78K751 : code EAN 4242002668581

### Tiroir chauffe plat

#### Références

HSC140P31	4242002642567
HSC140P61	4242002494272
HSC140P21	4242002488516
HSC140A51	4242002496078

#### Code EAN



Four pyrolyse tiroir	EcoClean	Fours tiroir EcoClean	Catalyse	Four extra large		
HBB73C522F HBB73C562F HBB73C552F	HBB64C450F	HBG43B560F HBG43B550F	HBA43B222F HBA43B262F HBA43B252F	HBB43C550F	HBN532E0	HBX33R51
Electricité	Electricité	Electricité	Electricité	Electricité	Electricité	Electricité
3650	3580	3500	3500	3500	3600	3300
595 x 595 x 548	595 x 595 x 515	595 x 595 x 548	595 x 595 x 548	595 x 595 x 548	595 x 595 x 548	480 x 896 x 566
575-597 x 560 x 550	575-597 x 560 x 550	575-597 x 560 x 550	575-597 x 560 x 550	575-597 x 560 x 550	575-597 x 560 x 550	467 x 860 x 560
44,000	39,000	38,000	36,000	43,000	33,000	49,000
47,000	41,000	41,000	39,000	46,000	36,000	59,000
67	62	67	67	67	67	77
Arrêt, Marche, Réveil	Arrêt, Marche, Réveil	Arrêt, Marche, Réveil	Arrêt, Marche, Réveil	Arrêt, Marche, Réveil	Arrêt, Marche, Réveil	Arrêt, Marche, Réveil
Electronique	Electronique	Mécanique	Mécanique	Mécanique	Mécanique	Mécanique
Pyrolyse	Pyrolyse	EcoClean	EcoClean	EcoClean	Catalyse	Catalyse
Coupure de sécurité du four, sécurité-enfants	Coupure de sécurité du four	sécurité-enfants	sécurité-enfants	sécurité-enfants	sécurité-enfants	sécurité-enfants
1	1	1	1	1	1	2
300	270	270	270	270	270	250
1300	1300	1230	1230	1300	1150	1779
0,91	0,88	0,89	0,89	0,89	0,89	1,45
0,69	0,71	0,79	0,79	0,79	0,79	1,31
4,70	4,85					
2,50	3,13					
120,0	95,0	120,0	120,0	120,0	100,0	115,0
A-30%	A-10%	A-20%	A-20%	A-20%	A-20%	B
Fiche cont.terre/ Gard.fil ter.	Fiche cont.terre/ Gard.fil ter.	Fiche cont.terre/ Gard.fil ter.	Fiche cont.terre/ Gard.fil ter.	Fiche cont.terre/ Gard.fil ter.	Fiche cont.terre/ Gard.fil ter.	Fiche cont.terre/ Gard.fil ter.
16	16	16	16	16	16	16
220-240	220-240	220-240	220-240	220-240	220-240	220-240
60; 50	50-60	50; 60	60; 50	60; 50	60; 50	60; 50
CE, VDE	AENOR, CE	CE, VDE	CE, VDE	CE, VDE	CE, KEMA	CE
4242002675121 4242002675145 4242002675138	4242002767338	4242002675701 4242002675688	4242002715865 4242002715889 4242002715872	4242002496801	4242002445410	4242002734361

## Caractéristiques techniques des fours et micro-ondes

Caractéristiques	Gourmet		Micro-ondes encastrables				
Référence commerciale	HBC84K523 HBC84K563 HBC84K553 HBC84K533	HMT85ML23 HMT85ML63 HMT85ML53	HMT35M653	HMT84M651	HMT82G660 HMT82G650	HMT82M620 HMT82M660 HMT82M650	HMT84G651
Volume de la cavité (l)	42	21	36	25	25	25	25
Minuterie	•	•	•	•	•	•	•
Puissance maximum du micro-ondes (W)	900	900	1000	900	900	900	900
Puissance du grill (W)	2450				1200		1200
Puissance (W)	3600	1220	1220	1450	1450	1450	1450
Dimensions de la cavité (mm)	221 x 424 x 363	220 x 350 x 270	24 x 430 x 345	215 x 337 x 354	215 x 337 x 354	215 x 337 x 354	215 x 337 x 354
Poids net (kg)	35,00	18,00	26,00	21,00	19,00	16,00	22,00
Poids brut (kg)	38,00	21,00	31,00	23,00	21,00	18,00	24,00
Mode de cuisson supplémentaire Gril	•	-	-	-	•	-	•
Type de cuisson automatique	Pesée automatique	Pesée automatique	Pesée automatique	Pesée automatique	-	-	Pesée automatique
Type de grill	Element chauffant				Quartz		Quartz
Type de réglage	Electronique	Electronique	Electronique	Electronique	Mécanique	Mécanique	Electronique
Nombre de niveaux de puissance (Stck)	5	5	5	5	5	5	5
Plateau tournant	-	-	-	•	•	•	•
Diamètre du plateau tournant (mm)				315	315	315	315
Matériau de la cavité	Email	Inox	Inox	Inox	Inox	Inox	Inox
Dimensions du produit (mm) HxLxP	454 x 595 x 531	382 x 595 x 320	454 x 595 x 563	280 x 513 x 405	280 x 513 x 405	280 x 513 x 405	280 x 513 x 405
Dimensions emballé (mm) HxLxP	530 x 660 x 680	470 x 480 x 680	580 x 660 x 660	480 x 460 x 660	480 x 460 x 680	480 x 460 x 680	480 x 480 x 600
Niche d'encastrement (mm) HxLxP	450 x 560 x 550	362-365 x 560 x 300	450 x 560 x 550	380 x 560 x 550	380 x 560 x 550	380 x 560 x 550	380 x 560 x 550
Longueur du cordon d'alimentation électrique (cm)	180,0	150,0	150,0	130,0	130,0	130,0	130,0
Type de prise	Fiche cont. terre/ Gard.fil ter.	Fiche cont. terre/ Gard.fil ter.	Fiche cont. terre/ Gard.fil ter.	Fiche cont. terre/ Gard.fil ter.	Fiche cont. terre/ Gard.fil ter.	Fiche cont. terre/ Gard.fil ter.	Fiche cont. terre/ Gard.fil ter.
Intensité (A)	16	10	10	10	10	10	10
Tension (V)	220-230	230	230	230	230	230	230
Fréquence (Hz)	50	50	50	50	50	50	50
Certificats de conformité	VDE, CE	VDE, CE	VDE, CE	CE	CE	CE	CE
Code EAN	4242002462271 4242002462639 4242002462295 4242002642291	4242002488288 4242002488301 4242002488325	4242002489933	4242002494647	4242002495026 4242002495019	4242002494678 4242002494692 4242002494685	4242002494654

Caractéristiques	Vapeur	
Référence Commerciale	<b>HBC24D533</b>	<b>HMT85DL53</b>
Volume de la cavité (l)	38	22
capacité du réservoir d'eau	1,3	0,9
Mode de cuisson	décongélation, Vapeur 100%	Vapeur 100%
Nombre de programmes	20	20
Ouverture de la porte	Abattante	Porte latérale
Dispositif de sécurité	Sécurité enfants	Sécurité enfants
Dimensions de la cavité (mm)	265 x 325 x 439	239 x 311 x 288
Niche d'encastrement (mm)	450 x 560 x 550	382 x 560 x 300
Poids net (kg)	22,00	13,00
Poids brut (kg)	25,00	15,00
Puissance maximum de raccordement électrique (W)	1900	1250
Longueur du cordon électrique (cm)	180,0	180,0
Type de prise	Fiche cont.terre/Gard.fil ter.	Fiche cont.terre/Gard.fil ter.
Intensité (A)	10	10
Tension (V)	220-240	220-240
Fréquence (Hz)	50	50
Certificats de conformité	CE, VDE	CE, VDE
Code EAN	4242002642208	4242002570396



## Caractéristiques techniques tables vitrocéramiques

Caractéristiques	FlexInduction		Tables à induction					
Référence Commerciale	PIQ651F17E	PIN651B17E	PIJ651F27E	PIE775N14E	PIB672F17E	PIL653F17E	PID675N14E	PIE651F17E
Type d'énergie	Electricité	Electricité	Electricité	Electricité	Electricité	Electricité	Electricité	Electricité
Matériau de base de la surface	Vitrocéramique	Vitrocéramique	Vitrocéramique	Vitrocéramique	Vitrocéramique	Vitrocéramique	Vitrocéramique	Vitrocéramique
Couleur de la surface	Noir	Noir	Noir	Inox, Noir	Inox, Blanc	Quartz	Inox, Noir	Noir
Type de cadre	Bords biseautés	Bords biseautés	Bords biseautés	Biseautés et profilés sur les côtés	Biseautés et profilés sur les côtés	Bords biseautés	Biseautés et profilés sur les côtés	Bords biseautés
Puissance maximum de raccordement électrique (W)	7200	7200	7200	7200	7200	7200	6800	7200
Dimensions du produit (mm)	57.0 x 592 x 522	57.0 x 592 x 522	57.0 x 592 x 522	56.0 x 710 x 527	56.0 x 606 x 527	57.0 x 592 x 522	56.0 x 606 x 527	57.0 x 592 x 522
Niche d'encastrement (mm)	51 x 560 x 500-490	51 x 560 x 500-490	51 x 560 x 490-500	50 x 560 x 490-500	50 x 560 x 490-500	51 x 560 x 490-500	50 x 560 x 490-500	51 x 560 x 490-500
Poids net (kg)	12,000	12,000	11,000	12,000	11,000	11,000	13,000	11,000
Poids brut (kg)	13,000	13,000	12,000	14,000	12,000	12,000	14,000	12,000
Nombre de foyers radiants	0	0	0	0	0	0	0	0
Nombre de foyers induction	3	4	3	4	4	3	3	4
Emplacement du bandeau de commande	Frontal	Frontal	Frontal	Frontal	Frontal	Frontal	Frontal	Frontal
Système de commandes	DirectSelect	TouchSelect (+/-)	DirectSelect	DirectSelect Classic	DirectSelect	DirectSelect	DirectSelect Classic	DirectSelect
Témoin de mise sous tension	-	-	-	-	-	-	-	-
Type de prise	Sans fiche	Sans fiche	Sans fiche	Sans fiche	Sans fiche	Sans fiche	Sans fiche	Sans fiche
Longueur du cordon électrique (cm)	110,0	110,0	110,0	110,0	110,0	110,0	110,0	110,0
Tension (V)	220-240	220-240	220-240	220-240	220-240	220-240	220-240	220-240
Fréquence (Hz)	60; 50	50; 60	50; 60	50; 60	60; 50	60; 50	50; 60	60; 50
Certificats de conformité	AENOR, CE	AENOR, CE	AENOR, CE	AENOR, CE	AENOR, CE	AENOR, CE	AENOR, CE	AENOR, CE
Code EAN	4242002733227	4242002737683	4242002739861	4242002477015	4242002739496	4242002739847	4242002497976	4242002738222

Caractéristiques	Tables à induction			
Référence Commerciale	PIJ651B17E	PIE611B17E	PIE611B18E	PIM611B18E
Type d'énergie	Electricité	Electricité	Electricité	Electricité
Matériau de base de la surface	Vitrocéramique	Vitrocéramique	Vitrocéramique	Vitrocéramique
Couleur de la surface	Noir	Noir	Noir	Noir
Type de cadre	Bords biseautés	sans cadre	sans cadre	sans cadre
Puissance maximum de raccordement électrique (W)	7200	7200	4600	4600
Dimensions du produit (mm)	57.0 x 592 x 522	57.0 x 592 x 522	57.0 x 592 x 522	57.0 x 592 x 522
Niche d'encastrement (mm)	51 x 560 x 500-490	51 x 560 x 490-500	51 x 560 x 490-500	51 x 560 x 490-500
Poids net (kg)	11,000	11,000	11,000	10,000
Poids brut (kg)	12,000	12,000	12,000	11,000
Nombre de foyers radiants	0	0	0	0
Nombre de foyers induction	3	4	4	3
Emplacement du bandeau de commande	Frontal	Frontal	Frontal	Frontal
Système de commandes	TouchSelect (+/-)	TouchSelect (+/-)	TouchSelect (+/-)	TouchSelect (+/-)
Témoin de mise sous tension	-	-	-	-
Type de prise	Sans fiche	Sans fiche	Sans fiche	Sans fiche
Longueur du cordon électrique (cm)	110,0	110,0	110,0	110,0
Tension (V)	220-240	220-240	220-240	220-240
Fréquence (Hz)	50; 60	60; 50	60; 50	60; 50
Certificats de conformité	AENOR, CE	AENOR, CE	AENOR, CE	AENOR, CE
Code EAN	4242002737928	4242002737843	4242002737867	4242002732008

## Caractéristiques techniques tables vitrocéramiques

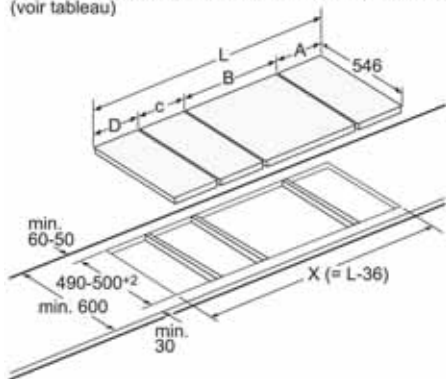
Caractéristiques	Tables vitrocéramique TouchControl	Table vitrocéramique bandeau latéral	
Référence Commerciale	PKK651F17E	PKF645F17E	PKE645C17E
Type d'énergie	Electricité	Electricité	Electricité
Matériau de base de la surface	Vitrocéramique	Vitrocéramique	Vitrocéramique
Couleur de la surface	Noir	Inox, Noir	Inox, Noir
Type de Cadre inox	Bords biseautés	Cadre inox	Cadre inox
Puissance maximum de raccordement électrique (W)	5900	6600	6600
Dimensions du produit (mm)	45,0 x 592 x 522	52,0 x 583 x 513	51,0 x 583 x 513
Niche d'encastrement (mm)	39 x 560 x 490-500	49 x 560 x 490-500	48 x 560 x 490-500
Poids net (kg)	8,000	7,000	7,000
Poids brut (kg)	9,000	8,000	8,000
Nombre de foyers radiants	3	4	4
Nombre de foyers induction			
Emplacement du bandeau de commande	Frontal	Frontal	Frontal
Système de commandes	DirectSelect	DirectSelect	Manette cylindrique
Témoin de mise sous tension	.	.	-
Type de prise	Sans fiche	Sans fiche	Sans fiche
Longueur du cordon électrique (cm)	100,0		
Tension (V)	220-240	220-240	220-240
Fréquence (Hz)	60; 50	50; 60	50; 60
Certificats de conformité	CE, VDE	CE, VDE	CE, VDE
Code EAN	4242002722313	4242002727653	4242002720098



## Caractéristiques techniques des dominos

Caractéristiques	Dominos			
Référence Commerciale	PIE375C14E	PKF375V14E	PCD345DEU	PCX345E
Type d'énergie	Electricité	Electricité	Gaz	Electricité
Matériau de base de la surface	Vitrocéramique	Vitrocéramique	Email	Email
Couleur de la surface	Noir	Noir	Inox	Inox
Type de cadre	Biseauté et Profilés	Biseauté et Profilés		
Puissance maximum de raccordement électrique (W)	3600	3200		3500
Puissance de raccordement gaz (W)			4000	
Dimensions du produit (mm)	59 x 306 x 527	44 x 306 x 527	51.8 x 288 x 505	49 x 288 x 505
Niche d'encastrement (mm)	53 x 270 x 500	38 x 270 x 490-500	32 x 268 x 490	42.5 x 268 x 490
Poids net (kg)	6.00	5.00	4.00	5.00
Poids brut (kg)	7.00	6.00	5.00	6.00
Nombre de brûleurs	0	0	2	0
Nombre de plaques électriques	0	0	0	2
Nombre de foyers radiants	0	2	0	0
Nombre de foyers induction	2	0	0	0
Emplacement du bandeau de commande	Frontal	Frontal	Frontal	Frontal
Système de commandes	Manette	Manette	Manette	Manette
Témoin de mise sous tension	-	•	-	•
Système d'allumage	-	•	-	-
Verrouillage de la table central	•	•	-	-
Type de prise	Sans fiche	Sans fiche	Sans fiche	Fiche cont.terre/Gard.fil ter.20.0
Longueur du cordon électrique (cm)	150.0	100.0	100.0	20.0
Intensité (A)			3	16
Tension (V)	220-240	220-240	230	230
Fréquence (Hz)	50; 60	50; 60	50	50
Certificats de conformité	AENOR, CE	CE, VDE		CE
Code EAN	4242002473956	4242002473215	4242002325415	4242002325545

Possibilités de combinaisons Domino avec dimensions appareils et découpes pour montage correspondantes (voir tableau)



Pour le montage de plusieurs éléments côte à côte, plusieurs kits de montage sont nécessaires

Cotes de découpe (X) selon association voir tableau.

Mesures en mm

Possibilités de combinaisons Domino avec dimensions appareils et découpes pour montage correspondantes

Type de largeur	30	40	60	70	80	90	
Largeur de l'appareil:	306	396	606	708	826	918	
	A	B	C	D	L	X	
2x30	306	306	-	-	612	576	
1x30, 1x40	306	396	-	-	702	666	
1x30, 1x60	306	606	-	-	912	876	
1x30, 1x70	306	708	-	-	1014	978	
1x30, 1x80	306	826	-	-	1132	1096	
1x30, 1x90	306	918	-	-	1224	1188	
2x40	396	396	-	-	792	756	
1x40, 1x60	396	606	-	-	1002	966	
1x40, 1x70	396	708	-	-	1104	1068	
1x40, 1x80	396	826	-	-	1222	1186	
1x40, 1x90	396	918	-	-	1314	1278	
3x30	306	306	306	-	918	882	
2x30, 1x40	306	306	396	-	1008	972	
2x30, 1x60	306	306	606	-	1218	1182	
2x30, 1x70	306	306	708	-	1320	1284	
2x30, 1x80	306	306	826	-	1438	1402	
2x30, 1x90	306	306	918	-	1530	1494	
1x30, 2x40	306	396	396	-	1098	1062	
1x30, 1x40, 1x60	306	396	606	-	1308	1272	
1x30, 1x40, 1x80	306	396	826	-	1528	1492	
1x30, 1x40, 1x90	306	396	918	-	1620	1584	
3x40	396	396	396	-	1188	1152	
2x40, 1x60	396	396	606	-	1398	1362	
1x30, 1x40, 1x70	306	396	708	-	1410	1374	
4x30	306	306	306	306	1224	1188	
3x30, 1x40	306	306	306	396	1314	1278	
2x30, 2x40	306	306	396	396	1404	1368	
1x30, 3x40	306	396	396	396	1494	1458	

## Caractéristiques techniques tables de gaz

Caractéristiques	Tables de cuisson verre			Tables de cuisson inox		Tables de cuisson émail/inox bandeau frontal		Tables de cuisson émaillées bandeau latéral			Tables électrique de cuisson	
Référence Commerciale	PPP612B21E PPP616B21E PPP619B21E	PPC616B11E	POP616B10E	PCQ715M90E	PCQ715B80E	PCP615M90E	PCC615B80E	PCP612B80E PCP616B80E PCP615B80E	PBP615B90E	PBH615B80E	PBP612B80E PBP616B80E PBP615B80E	NCT615C01
Type d'énergie	Gaz	Gaz	Gaz	Gaz	Gaz	Gaz	Gaz	Gaz	Gaz	Gaz	Gaz	Electricité
Matériau de base de la surface	Verre	Verre	Verre	Inox	Inox	Inox	Inox	Acier émaillé	Inox	Inox	Acier émaillé	
Couleur de la surface	Blanc / Noir / Argenté	Noir	Noir	Inox	Inox	Inox	Inox	Blanc / Noir / Inox	Inox	Inox	Blanc / Noir / Inox	Inox
Type de cadre	Sans cadre	Sans cadre	Sans cadre									
Puissance maximum de raccordement électrique (W)												7000
Puissance maxi gaz en W	7400	8000	7400	11400	11400	7400	8000	7400	7400	7700	7400	
Dimensions du produit (mm)	58 x 590 x 520	58 x 590 x 520	56 x 590 x 520	52 x 702 x 520	52 x 702 x 520	52 x 582 x 520	52 x 582 x 520	52 x 582 x 520	54 x 580 x 510	54 x 580 x 510	54 x 580 x 510	65,0 x 580 x 510
Dimensions du produit emballé (mm)	145 x 580 x 655	145 x 580 x 655	145 x 580 x 650	140 x 580 x 765	144 x 582 x 775	140 x 580 x 655	140 x 580 x 655	140 x 580 x 655	145 x 656 x 584	145 x 580 x 650	145 x 655 x 585	115 x 580 x 650
Niche d'encastrement (mm)	43 x 560 x 480-490	43 x 560 x 480-490	45 x 560 x 480-490	45 x 560 x 480-490	45 x 560 x 480-490	45 x 560 x 480-490	45 x 560 x 480-490	45 x 560 x 480-490	43 x 560 x 480-490	43 x 560 x 480-490	43 x 560 x 480-490	45 x 560 x 490
Poids net (kg)	13,00	11,00	11,00	14,00	11,00	10,00	10,00	9,00	10,00	8,00	8,00	11,00
Poids brut (kg)	14,00	12,00	12,00	15,00	12,00	11,00	11,00	10,00	11,00	9,00	9,00	12,00
Nombre de brûleurs	4	3	4	5	5	4	3	4	4	4	4	0
Nombre de plaques fonte	0	0	0	0	0	0	0	0	0	0	0	4
Nombre de foyers radiants	0	0	0	0	0	0	0	0	0	0	0	0
Nombre de foyers induction	0	0	0	0	0	0	0	0	0	0	0	0
Emplacement du bandeau de commande	Frontal	Frontal		Frontal	Frontal	Frontal	Frontal	Frontal				Frontal
Système de commandes	Manette	Manette	Manette losangée	Manette	Manette	Manette	Manette	Manette	Manette losangée	Manette losangée	Manette losangée	Manette losangée
Témoin de mise sous tension	-	-	-	-	-	-	-	-	-	-	-	•
Système d'allumage	•	•	•	•	•	•	•	•	•	•	•	-
Type de dispositif de sécurité pour le gaz	Thermo-couple	Thermo-couple	Thermo-couple	Thermo-couple	Thermo-couple	Thermo-couple	Thermo-couple	Thermo-couple	Thermo-couple	Thermo-couple	Thermo-couple	Thermo-couple
Type de grille support	Support casserole fonte	Support casserole émaillé	Support casserole émaillé	Support casserole fonte	Support casserole émaillé	Support casserole fonte	Support casserole émaillé	Support casserole émaillé	Support casserole fonte	Support casserole émaillé	Support casserole émaillé	Support casserole émaillé
Type de prise	Sans fiche	Sans fiche	Sans fiche	Sans fiche	Sans fiche	Sans fiche	Sans fiche	Sans fiche	Sans fiche	Sans fiche	Sans fiche	Sans fiche
Longueur du cordon électrique (cm)	100,0	100,0	100,0	100,0	100,0	100,0	100,0	100,0	100,0	100,0	100,0	100,0
Intensité (A)	3	3	3	3	3	3	3	3	3	3	3	25
Tension (V)	220-240	220-240	220-240	220-240	220-240	220-240	220-240	220-240	220-240	220-240	220-240	230
Fréquence (Hz)	50; 60	50; 60	60; 50	60; 50	50; 60	60; 50	50; 60	60; 50	50; 60	60; 50	60; 50	50
Certificats de conformité	CE	CE	CE	CE	CE	CE	CE	CE	CE	CE	CE	AENOR, CE
Code EAN	4242002603698 4242002596068 4242002617435	4242002617572	4242002557779	4242002488165	4242002488110	4242002488073	4242002487953	4242002488004 4242002488080 4242002488028	4242002557656	4242002557632	4242002562018 4242002557762 4242002557649	4242002319247



DWB09D651	DWB09W650	DWB06W650	DWW09D620 DWW09D660 DWW09D650	DWW06D650	DWA091450	DWA061450	DWW09W420 DWW09W460 DWW09W450	DWW06W420 DWW06W460 DWW06W450
260	260	260	260	260	210	210	155	155
Hotte murale	Hotte murale	Hotte murale	Hotte murale	Hotte murale	Hotte murale	Hotte murale	Hotte murale	Hotte murale
1	1	1	1	1	1	1	1	1
3 puissances + intensif	3 puissances	3 puissances	3 puissances + intensif	3 puissances + intensif	3 puissances	3 puissances	3 puissances	3 puissances
628-1064 x 900 x 500	642-1064 x 900 x 500	642-1064 x 600 x 500	672-1064 x 900 x 500	672-1064 x 600 x 500	887-1170 x 900 x 525	887-1170 x 600 x 490	799-976 x 900 x 500	799-976 x 600 x 500
x x	x x	x x	x x	x x	x x	x x	x x	x x
19,00	19,00	15,00	19,00	15,00	6,00	11,00	11,000	10,000
24,00	25,00	20,00	25,00	20,00	17,00	15,00	15,000	13,000
150 / 120	120 / 150	120 / 150	120 / 150	120 / 150	120	120	150	150
.	-	-	.	.	-	-	-	-
450	680	650	450	430	400	400	400	400
680			680	650				
Mécanique	Mécanique	Mécanique	Mécanique	Mécanique	Mécanique	Mécanique	Mécanique	Mécanique
On/Off	On/Off	On/Off	On/Off	On/Off	On/Off	On/Off	On/Off	On/Off
Halogène	Halogène	Halogène	Halogène	Halogène	Halogène	Halogène	Halogène	Halogène
2	2	2	2	2	2	2	2	2
50	50	50	50	50	40	40	60	60
Cyclone	Cyclone	Cyclone	Cyclone	Cyclone	Cyclone	Cyclone	Cyclone	Cyclone
Filtre à graisse métallique	Filtre à graisse métallique	Filtre à graisse métallique	Filtre à graisse métallique	Filtre à graisse métallique	Filtre à graisse métallique	Filtre à graisse métallique	aluminium	aluminium
130,0	130,0	130,0	130,0	130,0	130,0	130,0	130,0	130,0
220-240	220-240	220-240	220-240	220-240	230	230	220-240	220-240
50	50	50	50	50	50	50	50-60	50-60
CE, VDE	CE, VDE	CE, VDE	CE, VDE	CE, VDE	CE, VDE	CE, VDE	CE, VDE	CE, VDE
4242002621579	4242002623801	4242002623795	4242002624693 4242002624709 4242002621517	4242002621203	4242002497471	4242002497464	4242002714202 4242002714226 4242002714134	4242002714196 4242002714219 4242002714110
DHZ5345	DHZ5345	DHZ5325	DHZ5345	DHZ5325	DHZ5215	DHZ5215	DHZ5275	DHZ5275
DSZ6240	DSZ6240	DSZ6200	DSZ6240	DSZ6200				

## Caractéristiques techniques de hottes

Caractéristiques	Escamotables		Télescopiques		
Référence commerciale	DHE655M	DHE645M	DHI645F	DHI635HX	DHI625ASD
Typologie	Hotte encastrable/ télescopique	Hotte encastrable/ télescopique	Hotte encastrable/ télescopique	Hotte encastrable/ télescopique	Hotte encastrable/ télescopique
Puissance (W)	226	290	360	180	145
Nombre de moteurs (Stck)	2	2	2	1	1
Nombre de vitesses	3 puissances + intensif	3 puissances	3 puissances + intensif	3 puissances	3 puissances
Dimensions hors cheminée du produit (mm)	380 x 599 x 280	380 x 599 x 280	465 x 594 x 273	354 x 598 x 280	252 x 598 x 280
Dimensions emballé (mm)	260 x 640 x 510	260 x 640 x 510	350 x 630 x 500	360 x 650 x 360	380 x 650 x 360
Niche d'encastrement (mm)	x x	x x	435 x x 273	322 x x 260	220 x x 260
Poids net (kg)	9.00	9.00	14.00	8.00	9.00
Poids brut (kg)	10.00	10.00	15.00	9.00	10.00
Diamètre du réducteur d'évacuation d'air (mm)	120 / 150	120	120 / 150	100 / 120	120 / 100
Position turbo	•	-	•	-	-
Débit maximum d'aspiration d'air en évacuation (m³/h)	410	360	400	400	260
Débit Aspiration d'air en évacuation position turbo (m³/h)	540		500		
Type de réglage	Mécanique	Mécanique	Mécanique	Mécanique	Mécanique
Type de lampes utilisées	Ampoules	Ampoules	Halogène	Ampoules	Ampoules
Nombre de lampes (Stck)	2	2	2	2	2
Puissance totale des lampes (W)	80	80	40	80	80
Type de filtre à graisse	Filtre métallique	Filtre métallique	Cyclone	Cyclone	Cyclone
Matériau du filtre à graisses	Filtre à graisse métallique	Filtre à graisse métallique	Filtre à graisse métallique	Filtre à graisse métallique	Filtre à graisse métallique
Longueur du cordon d'alimentation électrique (cm)	130.0	130.0	130.0	130.0	130.0
Tension (V)	220-230	220-230	220-240	220-240	220-230
Fréquence	50	50	50	50	50
Certificats de conformité	CE, VDE	CE, VDE	CE, VDE	CE, VDE	CE, VDE
Code EAN	4242002120126	4242002122793	4242002303413	4242002271408	4242002132907
Kit de recyclage en option	DSZ11AF	DSZ11AF	DHZ4505 Bandeau de finition en option Inox DHZ4650 Alu DHZ4670	DHZ3405	DHZ3105
Clean air module					

Groupes filtrants				Classiques		
DHL565B	DHL555B	DHL545S	DHL535C	DHU625M	DHU672UFF DHU676UFF DHU675UFF	DHU632UFF
Groupe filtrant	Groupe filtrant	Groupe filtrant	Groupe filtrant	Hotte classique	Hotte classique	Hotte classique
360	240	380	250	180	260	270
2	2	2	1	1	2	2
3 puissances + intensif	3 puissances + intensif	3 puissances + intensif	2 puissances + intensif	3 puissances	3 puissances	3 puissances
255 x 530 x 380	255 x 530 x 380	255 x 530 x 380	235 x 530 x 280	120 x 598 x 500	150 x 598 x 505	140 x 598 x 510
290 x 590 x 440	290 x 590 x 440	290 x 590 x 440	290 x 590 x 340	250 x 680 x 600	210 x 590 x 650	200 x 680 x 610
255 x x 350	255 x x 350	255 x x 350	235 x x 260	x x	x x	x x
8.00	8.00	8.00	5.00	8.00	9.00	11.00
9.00	9.00	9.00	6.00	10.00	10.00	12.00
120 / 150	120 / 150	120 / 150	100 / 120	120	100 / 120	120 / 100
•	•	•	•	-	-	-
540	400	400	210	280	310	300
750	650	500	280			
Mécanique	Mécanique	Mécanique	Mécanique	Mécanique	Mécanique	Mécanique
Halogène	Halogène	Halogène	Ampoules	Halogène	Halogène	Ampoules
2	2	2	2	2	2	2
40	40	40	80	40	40	80
Cyclone	Cyclone	Cyclone	Filtre métallique	Cyclone	Cyclone	Filtre métallique
Filtre à graisse métallique	Filtre à graisse métallique	Filtre à graisse métallique	Filtre à graisse métallique	Filtre à graisse métallique	Filtre à graisse métallique	Filtre à graisse métallique
130.0	130.0	130.0	130.0	130.0	130.0	130.0
220-240	220-240	220-240	220-240	220-240	220-230	220-240
50	50	50	50	50	50	50
CE, VDE	CE, VDE	CE, VDE	CE, VDE	CE, VDE	CE, VDE	CE, VDE
4242002499956	4242002258508	4242002258478	4242002258461	4242002497730	4242002435510 4242002435404 4242002435398	4242002186702
DHZ7305	DHZ7305	DHZ7305	DHZ7304	DHZ2400	-	DHZ1100



## Caractéristiques techniques du froid

Caractéristiques	Réfrigérateurs américains				Réfrigérateurs combinés NoFrost		
Caractéristique	KAD62S21	KAD62V40	KAN60A45	KAN58A55	KGN49S70	KGN49S50	KGN36S71
Type d'appareil							
Groupe de produit	Side by side	Side by side	Side by side	Side by side	Congélateur inférieur	Congélateur inférieur	Congélateur inférieur
Type d'installation	Appareil indépendant	Appareil indépendant	Appareil indépendant	Appareil indépendant	Appareil indépendant	Appareil indépendant	Appareil indépendant
Equipement							
Type de commandes	Electronique	Electronique	Electronique	Electronique	Electronique	Electronique	Electronique
Système de commandes	Commutateur de supercongélation, Commutateur de superréfrig., Fonction d'alarme dans la zone congélation, Indic. de tempé. de congél., Indic. de tempé. de tempé. de réfrig., Mode éco d'énerg./ mode vacanc., Sign. d'avert. dérang. congél., Sign.d'avert. porte congél. ouv.	Commutateur de supercongélation, Commutateur de superréfrig., Fonction d'alarme dans la zone congélation, Indic. de tempé. de congél., Indic. de tempé. de tempé. de réfrig., Sign. d'avert. dérang. congél., Sign.d'avert. porte congél. ouv.	Commutateur de supercongélation, Commutateur de superréfrig., Indic. de tempé. de congél., Indic. de tempé. de réfrig., Sign.d'avert. porte congél. ouv.	Commutateur de supercongélation, Commutateur de superréfrig., Indic. de tempé. de congél., Indic. de tempé. de réfrig., Sign.d'avert. porte congél. ouv.	Commutateur de supercongélation, Commutateur de superréfrig., Fonction d'alarme dans la zone congélation, Indic. de tempé. de congél., Sign. d'avert. dérang. congél., Sign.d'avert. porte congél. ouv.	Commutateur de supercongélation, Commutateur de superréfrig., Fonction d'alarme dans la zone congélation, Indic. de tempé. de congél., Indic. de tempé. de tempé. de réfrig., Mode éco d'énerg./ mode vacanc., Sign. d'avert. dérang. congél., Sign.d'avert. porte congél. ouv.	Commutateur de supercongélation, Commutateur de superréfrig., Fonction d'alarme dans la zone congélation, Indic. de tempé. de congél., Indic. de tempé. de tempé. de réfrig., Mode éco d'énerg./ mode vacanc., Sign. d'avert. dérang. congél., Sign.d'avert. porte congél. ouv.
Accessoires inclus	2 x accumulateur de froid, 1 x flexible de connexion, 1 x casier à oeufs	1 x flexible de connexion, 1 x casier à oeufs	1 x flexible de connexion, 1 x casier à oeufs	1 x flexible de connexion, 1 x casier à oeufs	2 x accumulateur de froid, 1 x plateau pour baies, 2 x casier à oeufs, 1 x bac à glaçons	2 x accumulateur de froid, 1 x plateau pour baies, 2 x casier à oeufs, 1 x bac à glaçons	2 x accumulateur de froid, 1 x plateau pour baies, 2 x casier à oeufs, 3 x bac à glaçons
Accessoires en option	FIZ50000, KSZ63000	FIZ50000, KSZ63000	-	-	-	-	-
Système réfrigérant							
Nombre de compresseurs	1	1	1	1	1	1	1
Nombre d'évaporateurs	2	2	1	1	1	1	1
Nombre de circuit de froid	2	2	1	1	2	2	2
Fluide frigorigène	Isobutane (R600a)	Isobutane (R600a)	Isobutane (R600a)	Isobutane (R600a)	Isobutane (R600a)	Isobutane (R600a)	Isobutane (R600a)
Dimensions et poids							
Hauteur appareil (mm)	1756	1756	1800	1800	2000	2000	1850
Largeur appareil (mm)	910	910	900	900	700	700	600
Profondeur appareil (mm)	726	725	674	674	650	650	640
Largeur lorsque porte ouverte à 90° (mm)	948,4	948,4	1058	1058	740	740	640
Profondeur porte ouverte à 90° (mm)	1158	1158	1144	1144	1280	1280	1180
Dimensions du produit emballé (cm)	185 x 97 x 89	184 x 97,5 x 83,5	188,5 x 84,5 x 77,5	189 x 96 x 78	205 x 75 x 71	204 x 74 x 70	190 x 65 x 69
Poids net (kg)	176	151	115	113	106	98	92
Poids brut (kg)	183	159	126	124	108	101	95
Alimentation							
Longueur du cordon électrique (cm)	220	220	200	200	240	240	240
Puissance de raccordement (W)	300	300	300	300	150	150	160
Tension (V)	220-240	220-240	220-240	220-240	220-240	220-240	220-240
Intensité (A)	10	10	10	10	10	10	10
Fréquence (Hz)	50	50	50	50	50	50	50
Code EAN	4242002633572	4242002471075	4242002627571	4242002575124	4242002563138	4242002563312	4242002572253

KGN36S56	KGN36S55	KGN36S51	KGN39XI40	KGN36XI40	KGN39XL30	KGN39XW30	KGN57VL20
Congélateur inférieur	Congélateur inférieur	Congélateur inférieur	Congélateur inférieur	Congélateur inférieur	Congélateur inférieur	Congélateur inférieur	Congélateur inférieur
Appareil indépendant	Appareil indépendant	Appareil indépendant	Appareil indépendant	Appareil indépendant	Appareil indépendant	Appareil indépendant	Appareil indépendant
Electronique	Electronique	Electronique	Electronique	Electronique	Electronique	Electronique	Electronique
Commutateur de supercongé., Commutateur de super-réfrig., Fonction d'alarme dans la zone congélation, Indic. de températ. de congél., Indic. de températ. de réfrig., Mode éco d'énerg./ mode vacanc., Sign. d'avert. dérang. congél., Sign.d'avert.porte congél.ouv.	Commutateur de supercongé., Commutateur de super-réfrig., Fonction d'alarme dans la zone congélation, Indic. de températ. de congél., Indic. de températ. de réfrig., Mode éco d'énerg./ mode vacanc., Sign. d'avert. dérang. congél., Sign.d'avert.porte congél.ouv.	Commutateur de supercongé., Commutateur de super-réfrig., Fonction d'alarme dans la zone congélation, Indic. de températ. de congél., Indic. de températ. de réfrig., Mode éco d'énerg./ mode vacanc., Sign. d'avert. dérang. congél., Sign.d'avert.porte congél.ouv.	Commutateur de supercongé., Fonction d'alarme dans la zone congélation, Indic. de températ. de réfrig., Sign. d'avert. dérang. congél., Sign.d'avert.porte congél.ouv.	Commutateur de supercongé., Fonction d'alarme dans la zone congélation, Indic. de températ. de réfrig., Sign. d'avert. dérang. congél., Sign.d'avert.porte congél.ouv.	Commutateur de supercongé., Fonction d'alarme dans la zone congélation, Indic. de températ. de réfrig., Sign. d'avert. dérang. congél., Sign.d'avert.porte congél.ouv.	Commutateur de supercongé., Fonction d'alarme dans la zone congélation, Indic. de températ. de réfrig., Sign. d'avert. dérang. congél., Sign.d'avert.porte congél.ouv.	Commutateur de supercongé., Commutateur de super-réfrig., Fonction d'alarme dans la zone congélation, Indic. de températ. de congél., Indic. de températ. de réfrig.
2 x accumulateur de froid, 1 x plateau pour baies, 2 x casier à oeufs , 3 x bac à glaçons	2 x accumulateur de froid, 1 x plateau pour baies, 2 x casier à oeufs , 3 x bac à glaçons	2 x accumulateur de froid, 1 x plateau pour baies, 2 x casier à oeufs , 3 x bac à glaçons	1 x plateau pour baies, 1 x casier à oeufs , 1 x bac à glaçons	1 x plateau pour baies, 1 x casier à oeufs , 1 x bac à glaçons	1 x plateau pour baies, 1 x casier à oeufs , 1 x bac à glaçons	1 x plateau pour baies, 1 x casier à oeufs , 1 x bac à glaçons	2 x accumulateur de froid, 1 x plateau pour baies, 2 x casier à oeufs , 2 x bac à glaçons
-	-	-	-	-	-	-	-
1	1	1	1	1	1	1	1
1	1	1	1	1	1	1	1
2	2	2	2	2	2	2	2
Isobutane (R600a)	Isobutane (R600a)	Isobutane (R600a)	Isobutane (R600a)	Isobutane (R600a)	Isobutane (R600a)	Isobutane (R600a)	Isobutane (R600a)
1850	1850	1850	2010	1860	2010	2010	1850
600	600	600	600	600	600	600	700
640	640	640	650	650	650	650	710
640	640	640	600	600	600	600	740
1180	1180	1180	1195	1195	1195	1195	1370
190 x 65 x 69	190 x 65 x 69	190 x 65 x 69	205 x 65 x 74	190 x 65 x 74	205 x 65 x 74	205 x 65 x 74	193 x 84.5 x 76.5
87	87	87	101	94	83	83	92
89	89	89	104	96	85	85	99
240	240	240	240	240	240	240	240
160	160	160	160	160	160	160	160
220-240	220-240	220-240	220-240	220-240	220-240	220-240	220-240
10	10	10	10	10	10	10	10
50	50	50	50	50	50	50	50
4242002572260	4242002572277	4242002572222	4242002706306	4242002706498	4242002706276	4242002706245	4242002713380

## Caractéristiques techniques du froid

Caractéristiques	Réfrigérateurs combinés NoFrost		Réfrigérateurs combinés LowFrost		
	KGN36VL22	KGN36VW26	KGE39AL41	KGE36AL41	KGV39VL30S
Type d'appareil					
Groupe de produit	Congélateur inférieur	Congélateur inférieur	Congélateur inférieur	Congélateur inférieur	Congélateur inférieur
Type d'installation	Appareil indépendant	Appareil indépendant	Appareil indépendant	Appareil indépendant	Appareil indépendant
Equipement					
Type de commandes	Electronique	Electronique	Electronique	Electronique	Electronique
Système de commandes	Commutateur de supercongel., Fonction d'alarme dans la zone congélation, Indic. de températ. de congel., Indic. de températ. de réfrig., Sign. d'avert. dérang. congel., Sign. d'avert. porte congel.ouv.	Commutateur de supercongel., Fonction d'alarme dans la zone congélation, Indic. de températ. de congel., Indic. de températ. de réfrig., Sign. d'avert. dérang. congel., Sign. d'avert. porte congel.ouv.	Commutateur de supercongel., Commutateur de superréfrig., Fonction d'alarme dans la zone congélation, Indic. de températ. de congel., Indic. de températ. de réfrig., Mode éco d'énerg./mode vacanc., Sign. d'avert. dérang. congel., Sign. d'avert. porte congel.ouv., Voy.vers marche norm.réfrig.	Commutateur de supercongel., Commutateur de superréfrig., Fonction d'alarme dans la zone congélation, Indic. de températ. de congel., Indic. de températ. de réfrig., Mode éco d'énerg./mode vacanc., Sign. d'avert. dérang. congel., Sign. d'avert. porte congel.ouv., Voy.vers marche norm.réfrig.	Commutateur de supercongel., Indic. de températ. de réfrig., Voy.vers marche norm. réfrig.
Accessoires inclus	1 x plateau pour baies, 1 x casier à oeufs , 1 x bac à glaçons	1 x plateau pour baies, 1 x casier à oeufs , 1 x bac à glaçons	2 x accumulateur de froid, 1 x casier à oeufs , 1 x bac à glaçons	2 x accumulateur de froid, 1 x casier à oeufs , 1 x bac à glaçons	1 x casier à oeufs , 1 x bac à glaçons
Accessoires en option	-	-	-	-	-
Système réfrigérant					
Nombre de compresseurs	1	1	1	1	1
Nombre d'évaporateurs	1	1	2	2	2
Nombre de circuit de froid	2	2	2	2	1
Fluide frigorigéne	Isobutane (R600a)	Isobutane (R600a)	Isobutane (R600a)	Isobutane (R600a)	Isobutane (R600a)
Dimensions et poids					
Hauteur appareil (mm)	1860	1860	2010	1860	2010
Largeur appareil (mm)	600	600	600	600	600
Profondeur appareil (mm)	650	650	650	650	650
Largeur lorsque porte ouverte à 90° (mm)	600	600	600	600	600
Profondeur porte ouverte à 90° (mm)	1195	1195	1195	1195	1195
Dimensions du produit emballé (cm)	190 x 65 x 74	190 x 65 x 74	206 x 66 x 76	192 x 66 x 77	209 x 67 x 77
Poids net (kg)	79	79	85	82	80
Poids brut (kg)	81	81	92	88	87
Alimentation					
Longueur du cordon électrique (cm)	240	240	240	240	240
Puissance de raccordement (W)	160	160	160	160	125
Tension (V)	220-240	220-240	220-240	220-240	220-240
Intensité (A)	10	10	10	10	10
Fréquence (Hz)	50	50	50	50	50
Code EAN	4242002741543	4242002741536	4242002744292	4242002693262	4242002644509

## Réfrigérateurs 2 portes NoFrost

KGV39VW30S	KGW36VL30S	KGV36VW31S	KGV33VL30S	KGV33VW30S	KDN32X45	KDN32X10
Congélateur inférieur	Congélateur inférieur	Congélateur inférieur	Congélateur inférieur	Congélateur inférieur	Congélateur supérieur	Congélateur supérieur
Appareil indépendant	Appareil indépendant	Appareil indépendant	Appareil indépendant	Appareil indépendant	Appareil indépendant	Appareil indépendant
Electronique	Electronique	Electronique	Electronique	Electronique	Electronique	Electronique
Commutateur de supercongé., Indic. de températ. de réfrig., Voy.vers marche norm. réfrig.	Commutateur de supercongé., Indic. de températ. de réfrig., Voy.vers marche norm. réfrig.	Commutateur de supercongé., Indic. de températ. de réfrig., Voy.vers marche norm. réfrig.	Commutateur de supercongé., Indic. de températ. de réfrig., Voy.vers marche norm. réfrig.	Commutateur de supercongé., Indic. de températ. de réfrig., Voy.vers marche norm. réfrig.	Commutateur de supercongé., Indic. de températ. de congél.	Commutateur de supercongé., Indic. de températ. de congél.
1 x casier à oeufs , 1 x bac à glaçons	1 x casier à oeufs , 1 x bac à glaçons	1 x casier à oeufs , 1 x bac à glaçons	1 x casier à oeufs , 1 x bac à glaçons	1 x casier à oeufs , 1 x bac à glaçons	1 x beurrier, 1 x casier à oeufs	1 x beurrier, 1 x casier à oeufs
-	-	-	-	-	-	-
1	1	1	1	1	1	1
2	2	2	2	2	1	1
1	1	1	1	1	2	2
Isobutane (R600a)	Isobutane (R600a)	Isobutane (R600a)	Isobutane (R600a)	Isobutane (R600a)	Isobutane (R600a)	Isobutane (R600a)
2010	1860	1860	1760	1760	1850	1850
600	600	600	600	600	600	600
650	650	650	650	650	600	620
600	600	600	600	600	650	650
1195	1195	1195	1195	1195	1180	1180
209 x 66 x 77	192 x 66 x 76	193 x 66 x 77	183 x 66 x 77	184 x 66 x 76	190 x 65 x 69	190 x 65 x 69
80	77	75	73	74	70	70
87	83	81	79	80	72	72
240	240	240	240	240	240	240
125	125	125	125	125	160	160
220-240	220-240	220-240	220-240	220-240	220-240	220-230
10	10	10	10	10	10	10
50	50	50	50	50	50	50
4242002644523	4242002746432	4242002716688	4242002644462	4242002644479	4242002670492	4242002523583

## Caractéristiques techniques du froid

Caractéristiques	Réfrigérateurs 2 portes NoFrost		Réfrigérateurs 2 portes LowFrost			
	KDN30X45	KDN30X13	KDE33AL40	KDV47VL30	KDV47VW30	KDV33VL30
Type d'appareil						
Groupe de produit	Congélateur supérieur	Congélateur supérieur	Congélateur supérieur	Congélateur supérieur	Congélateur supérieur	Congélateur supérieur
Type d'installation	Appareil indépendant	Appareil indépendant	Appareil indépendant	Appareil indépendant	Appareil indépendant	Appareil indépendant
Equipement						
Type de commandes	Electronique	Electronique	Electronique	Electronique	Electronique	Electronique
Système de commandes	Commutateur de supercongé., Indic. de températ. de congél., Indic. de températ. de réfrig.	Commutateur de supercongé., Indic. de températ. de congél., Indic. de températ. de réfrig.	Commutateur de supercongé., Commutateur de superréfrig., Fonction d'alarme dans la zone congélation, Indic. de températ. de congél., Indic. de températ. de réfrig., Mode éco d'énerg./ mode vacanc., Sign. d'avert. dérang. congél., Sign. d'avert. porte congél.ouv., Voy. vers marche norm. réfrig.	Commutateur de supercongé., Indic. de températ. de réfrig., Voy. vers marche norm. réfrig.	Commutateur de supercongé., Indic. de températ. de réfrig., Voy. vers marche norm. réfrig.	Commutateur de supercongé., Indic. de températ. de réfrig.
Accessoires inclus	1 x beurrier, 1 x casier à oeufs	1 x beurrier, 1 x casier à oeufs	1 x casier à oeufs , 1 x bac à glaçons	1 x casier à oeufs , 1 x bac à glaçons	1 x casier à oeufs , 1 x bac à glaçons	1 x casier à oeufs , 1 x bac à glaçons
Accessoires en option	-	-	-	-	-	-
Système réfrigérant						
Nombre de compresseurs	1	1	1	1	1	1
Nombre d'évaporateurs	1	1	1	1	1	1
Nombre de circuit de froid	2	2	2	1	1	1
Fluide frigorigène	Isobutane (R600a)	Isobutane (R600a)	Isobutane (R600a)	Isobutane (R600a)	Isobutane (R600a)	Isobutane (R600a)
Dimensions et poids						
Hauteur appareil (mm)	1700	1700	1760	1910	1910	1760
Largeur appareil (mm)	600	600	600	700	700	600
Profondeur appareil (mm)	600	620	650	650	650	650
Largeur lorsque porte ouverte à 90° (mm)	650	650	600	700	700	600
Profondeur porte ouverte à 90° (mm)	1180	1180	1195	1305	1305	1195
Dimensions du produit emballé (cm)	175 x 65 x 69	175 x 65 x 69	183 x 66 x 77	197 x 76 x 77	196 x 75 x 76	183 x 66 x 77
Poids net (kg)	65	65	73	83	83	68
Poids brut (kg)	67	67	80	90	90	75
Alimentation						
Longueur du cordon électrique (cm)	240	240	240	240	240	240
Puissance de raccordement (W)	160	160	160	200	200	160
Tension (V)	220-240	220-240	220-240	220-240	220-240	220-240
Intensité (A)	10	10	10	10	10	10
Fréquence (Hz)	50	50	50	50	50	50
Code EAN	4242002668512	4242002572321	4242002632124	4242002648729	4242002637129	4242002632162

## Réfrigérateurs 1 porte

KDV33VW30	KDV29VW31	KSV36VL40	KSV36VW40	KSV36VL30	KSV36VW30	KSV33VL30	KSV33VW30
Congélateur supérieur	Congélateur supérieur	Réfrigérateur	Réfrigérateur	Réfrigérateur	Réfrigérateur	Réfrigérateur	Réfrigérateur
Appareil indépendant	Appareil indépendant	Appareil indépendant	Appareil indépendant	Appareil indépendant	Appareil indépendant	Appareil indépendant	Appareil indépendant
Electronique	Electronique	Electronique	Electronique	Electronique	Electronique	Electronique	Electronique
Commutateur de supercongélat., Indic. de tempé- rat. de réfrig.	Commutateur de supercongélat., Indic. de tempé- rat. de réfrig.	Commutateur de superréfrig., Indic. de tempé- rat. de réfrig., Voy.vers marche norm. réfrig.	Commutateur de superréfrig., Indic. de tempé- rat. de réfrig., Voy.vers marche norm. réfrig.	Commutateur de superréfrig., Indic. de tempé- rat. de réfrig., Voy.vers marche norm. réfrig.	Commutateur de superréfrig., Indic. de tempé- rat. de réfrig., Voy.vers marche norm. réfrig.	Commutateur de superréfrig., Indic. de tempé- rat. de réfrig., Voy.vers marche norm. réfrig.	Commutateur de superréfrig., Indic. de tempé- rat. de réfrig., Voy.vers marche norm. réfrig.
1 x casier à oeufs , 1 x bac à glaçons	1 x casier à oeufs , 1 x bac à glaçons	1 x casier à oeufs	1 x casier à oeufs	1 x casier à oeufs	1 x casier à oeufs	1 x casier à oeufs	1 x casier à oeufs
-	-	KSZ36AL00	KSZ36AW00	KSZ36AL00	KSZ36AW00	KSZ36AL00	KSZ36AW00
1	1	1	1	1	1	1	1
1	1	1	1	1	1	1	1
1	1	1	1	1	1	1	1
Isobutane (R600a)	Isobutane (R600a)	Isobutane (R600a)	Isobutane (R600a)	Isobutane (R600a)	Isobutane (R600a)	Isobutane (R600a)	Isobutane (R600a)
1760	1610	1860	1860	1860	1860	1760	1760
600	600	600	600	600	600	600	600
650	650	650	650	650	650	650	650
600	600	640	640	640	640	640	640
1195	1195	1200	1200	1200	1200	1200	1200
183 x 66 x 77	167 x 66 x 77	193 x 66 x 77	193 x 66 x 77	193 x 66 x 77	193 x 66 x 77	183 x 66 x 77	183 x 66 x 77
69	65	69	69	69	69	67	67
75	71	77	77	76	76	74	74
240	240	230	230	230	230	230	230
160	160	90	90	90	90	90	90
220-240	220-240	220-240	220-240	220-240	220-240	220-240	220-240
10	10	10	10	10	10	10	10
50	50	50	50	50	50	50	50
4242002620077	4242002716695	4242002692685	4242002665054	4242002688664	4242002649405	4242002693019	4242002665078



## Caractéristiques techniques du froid

Caractéristiques	Réfrigérateur 1 porte	Réfrigérateurs table top		Caves à vin		
Caractéristique	KSV29NW30	KTR16VW20	KTL16VW20	KSW38940	KSW30V80	KSW26V80
Type d'appareil						
Groupe de produit	Réfrigérateur	Réfrigérateur	Réfrigérateur	Cave à vin	Cave à vin	Cave à vin
Type d'installation	Appareil indépen- dant	App.indép.,enc.sous plan trav.	App.indép.,enc.sous plan trav.	Appareil indépen- dant	Appareil indépen- dant	Appareil indépen- dant
Equipement						
Type de commandes	Electronique	Mécanique	Mécanique	Electronique	Electronique	Electronique
Système de commandes	Commutateur de superréfrig., Indic. de températ. de refrig., Voy.vers marche norm.refrig.			Indic. de températ. de réfrig.		
Accessoires inclus	1 x casier à oeufs	1 x casier à oeufs	1 x casier à oeufs			
Accessoires en option	KSZ36AW00	-	-	-	-	-
Système réfrigérant						
Nombre de compresseurs	1	1	1	1	1	1
Nombre d'évaporateurs	1	1	1	1	1	1
Nombre de circuit de froid	1	1	1	1	1	1
Fluide frigorigé	Isobutane (R600a)	Isobutane (R600a)	Isobutane (R600a)	Isobutane (R600a)	Isobutane (R600a)	Isobutane (R600a)
Dimensions et poids						
Hauteur appareil (mm)	1610	850	850	1860	1850	1550
Largeur appareil (mm)	600	600	600	595	595	595
Profondeur appareil (mm)	650	612	612	600	595	595
Largeur lorsque porte ouverte à 90° (mm)	640	630	630	600	625	625
Profondeur porte ouverte à 90° (mm)	1200	1170	1170	1180	1135	1135
Dimensions du produit emballé (cm)	168 x 62 x 77	92 x 66 x 68	93 x 66 x 68	194 x 64 x 68	190 x 66 x 70	160 x 66 x 70
Poids net (kg)	60	38	38	86	85	73
Poids brut (kg)	66	40	40	88	93	80
Alimentation						
Longueur du cordon électrique (cm)	230	150	150	230	220	220
Puissance de raccordement (W)	90	90	90	200	120	106
Tension (V)	220-240	220-240	220-240	220-240	220-230	220-230
Intensité (A)	10	10	10	10	10	10
Fréquence (Hz)	50	50	50	50	50	50
Code EAN	4242002692418	4242002680002	4242002676579	4242002376486	4242002417158	4242002417448

## Congélateurs armoire NoFrost

KSW22V80	KTW18V80	GSN58AW30	GSN51AW30	GSN36VL30	GSN36VW30	GSN33VW30
Cave à vin	Cave à vin	Congélateur vertical	Congélateur vertical	Congélateur vertical	Congélateur vertical	Congélateur vertical
Appareil indépendant	Appareil indépendant	Appareil indépendant	Appareil indépendant	Appareil indépendant	Appareil indépendant	Appareil indépendant
Electronique	Electronique	Electronique	Electronique	Electronique	Electronique	Electronique
		Commutateur de supercongel., Fonction d'alarme dans la zone congélation, Indic. de tempé- rat. de congel., Sign. d'avert. dérang. congel., Sign.d'avert.porte congel.ouv.	Commutateur de supercongel., Fonction d'alarme dans la zone congélation, Indic. de tempé- rat. de congel., Sign. d'avert. dérang. congel., Sign.d'avert.porte congel.ouv.	Commutateur de supercongel., Fonction d'alarme dans la zone congélation, Indic. de tempé- rat. de congel., Sign. d'avert. dérang. congel., Sign.d'avert.porte congel.ouv.	Commutateur de supercongel., Fonction d'alarme dans la zone congélation, Indic. de tempé- rat. de congel., Sign. d'avert. dérang. congel., Sign.d'avert.porte congel.ouv.	Commutateur de supercongel., Fonction d'alarme dans la zone congélation, Indic. de tempé- rat. de congel., Sign. d'avert. dérang. congel., Sign.d'avert. porte congel.ouv.
-	-	2 x accumulateur de froid, 1 x bac à glaçons	2 x accumulateur de froid, 1 x bac à glaçons	2 x accumulateur de froid, 1 x bac à glaçons	2 x accumulateur de froid, 1 x bac à glaçons	2 x accumulateur de froid, 1 x bac à glaçons
-	-	-	-	KSZ36AL00	KSZ36AW00	KSZ36AW00
1	1	1	1	1	1	1
1	1	1	1	1	1	1
1	1	1	1	1	1	1
Isobutane (R600a)	Isobutane (R600a)	Isobutane (R600a)	Isobutane (R600a)	Isobutane (R600a)	Isobutane (R600a)	Isobutane (R600a)
1250	850	1910	1610	1860	1860	1760
595	595	700	700	600	600	600
595	595	780	780	650	650	650
625	625	740	740	640	640	640
1135	1135	1420	1420	1200	1200	1200
129 x 66 x 71	90 x 66 x 70	198 x 76 x 88	168 x 72 x 88	193 x 66 x 77	193 x 66 x 77	183 x 66 x 77
61	48	98	84	76	77	74
67	52	106	91	83	84	81
220	220	230	230	230	230	230
96	80	90	90	90	90	90
220-240	220-240	220-240	220-240	220-240	220-240	220-240
10	10	10	10	10	10	10
50	50	50	50	50	50	50
4242002416649	4242002416656	4242002679181	4242002684048	4242002691077	4242002649610	4242002665122

## Caractéristiques techniques du froid

Caractéristiques	Congélateurs armoire statiques		Congélateur table top	Congélateurs coffre	
Caractéristique	GSV33VW30	GSV29VW30	GSV16VW20	GCM34AW20	GCM28AW20
Type d'appareil					
Groupe de produit	Congélateur vertical	Congélateur vertical	Congélateur vertical	Congélateur coffre	Congélateur coffre
Type d'installation	Appareil indépendant	Appareil indépendant	App.indép.,enc.sous plan trav.	Appareil indépendant	Appareil indépendant
Equipement					
Type de commandes	Electronique	Electronique	Mécanique	Mécanique	Mécanique
Système de commandes	Commutateur de supercongé., Fonction d'alarme dans la zone congélation, Indic. de températ. de congél., Sign. d'avert. dérang. congél., Sign.d'avert. porte congél.ouv.	Commutateur de supercongé., Fonction d'alarme dans la zone congélation, Indic. de températ. de congél., Sign. d'avert. dérang. congél., Sign.d'avert. porte congél.ouv.	Commutateur de supercongé., Fonction d'alarme dans la zone congélation, Indic. de températ. de congél., Sign. d'avert. dérang. congél., Voy.jaune marche perm. congél., Voy.vert marche norm. congél.	Commutateur de supercongé., Fonction d'alarme dans la zone congélation, Mode écon.d'énerg.congél. bahut, Sign. d'avert. dérang. congél., Voy. jaune marche perm. congél., Voy.vert marche norm.congél.	Commutateur de supercongé., Fonction d'alarme dans la zone congélation, Mode écon.d'énerg.congél. bahut, Sign. d'avert. dérang. congél., Voy. jaune marche perm. congél., Voy.vert marche norm.congél.
Accessoires inclus	2 x accumulateur de froid, 1 x bac à glaçons	2 x accumulateur de froid, 1 x bac à glaçons	2 x accumulateur de froid	1 x bac pour eau de dégel	1 x bac pour eau de dégel
Accessoires en option	KSZ36AW00	KSZ36AW00	-	GTZ30011	GTZ30011
Système réfrigérant					
Nombre de compresseurs	1	1	1	1	1
Nombre d'évaporateurs	1	1	1	1	1
Nombre de circuit de froid	1	1	1	1	1
Fluide frigorigère	Isobutane (R600a)	Isobutane (R600a)	Isobutane (R600a)	Isobutane (R600a)	Isobutane (R600a)
Dimensions et poids					
Hauteur appareil (mm)	1760	1610	850	916	916
Largeur appareil (mm)	600	600	600	1405	1180
Profondeur appareil (mm)	650	650	612	743	743
Largeur lorsque porte ouverte à 90° (mm)	640	640	630	-	-
Profondeur porte ouverte à 90° (mm)	1200	1200	1170	-	-
Dimensions du produit emballé (cm)	183 x 66 x 77	168 x 62 x 77	92 x 66 x 67	96 x 145 x 77	95 x 120 x 76
Poids net (kg)	70	66	39	49	43
Poids brut (kg)	77	72	41	51	45
Alimentation					
Longueur du cordon électrique (cm)	230	230	150	200	200
Puissance de raccordement (W)	90	90	90	90	90
Tension (V)	220-240	220-240	220-230	220-240	220-240
Intensité (A)	10	10	10	10	10
Fréquence (Hz)	50	50	50	50	50
Code EAN	4242002688626	4242002688404	4242002680101	4242002710938	4242002710785

Réfrigérateurs combinés intégrables				Réfrigérateurs 2 portes intégrables		
GCM24AW20	GTM20A00	KIV34A21FF	KIV34V21FF	KIV28V20FF	KID28V20FF	KID26V21IE
Congélateur coffre	Congélateur coffre	Congélateur inférieur	Congélateur inférieur	Congélateur inférieur	Congélateur supérieur	Congélateur supérieur
Appareil indépendant	Appareil indépendant	Entièrement intégré	Entièrement intégré	Entièrement intégré	Entièrement intégré	Entièrement intégré
Mécanique	Mécanique	Electronique	Mécanique	Mécanique	Mécanique	Mécanique
Commutateur de supercongel., Fonction d'alarme dans la zone congélation, Mode écon.d'énerg.congél. bahut, Sign. d'avert. dérang. congél., Voy. jaune marche perm. congél., Voy.vert marche norm.congél.	Commutateur de supercongel., Fonction d'alarme dans la zone congélation, Mode éco d'énerg./ mode vacanc., Mode écon.d'énerg.congél. bahut, Voy.jaune marche perm. congél., Voy.vert marche norm. congél.	Commutateur de supercongel., Indic. de températ. de réfrig.	Indic. de températ. de réfrig.	Indic. de températ. de réfrig.	Indic. de températ. de réfrig.	Indic. de températ. de réfrig.
1 x bac pour eau de dégel		2 x accumulateur de froid, 1 x beurrier, 2 x casier à oeufs , 1 x bac à glaçons	1 x casier à oeufs	1 x casier à oeufs	1 x casier à oeufs	1 x casier à oeufs
GTZ30011	GTZ30010	-	-	-	-	-
1	1	1	1	1	1	1
1	1	1	1	1	1	1
1	1	1	1	1	1	1
Isobutane (R600a)	Isobutane (R600a)	Isobutane (R600a)	Isobutane (R600a)	Isobutane (R600a)	Isobutane (R600a)	Isobutane (R600a)
916	865	1772	1772	1578	1578	1446
1010	806	541	541	541	541	541
743	647	545	545	545	545	545
-	-	600	600	600	600	600
-	-	1140	1140	1140	1140	1140
96 x 105 x 74	92 x 85 x 73	186 x 62 x 64	186 x 61.5 x 63	166 x 61 x 63	166 x 61 x 63	153 x 61 x 63
40	32	63	59	54	53	48
41	33	68	64	58	58	52
200	200	230	230	230	230	230
90	70	90	90	90	90	90
220-240	220-240	220-240	220-240	220-240	220-240	220-240
10	10	10	10	10	10	10
50	50	50	50	50	50	50
4242002710747	4242002480848	4242002499963	4242002521930	4242002661537	4242002660561	4242002533940

## Caractéristiques techniques du froid

Caractéristiques	Réfrigérateurs 1 porte intégrables			Réfrigérateurs 1 porte intégrables 122,5 cm			
Caractéristique	KIL82AF30	KIR81AF30	KIL72AF30	KIR24A61FF	KIL24A61FF	KIR24V23FF	KIL24V23FF
Type d'appareil	Réfrigérateur						
Groupe de produit	Réfrigérateur	Réfrigérateur	Réfrigérateur	Réfrigérateur	Réfrigérateur	Réfrigérateur	Réfrigérateur
Type d'installation	Entièrement intégré	Entièrement intégré	Entièrement intégré	Entièrement intégré	Entièrement intégré	Entièrement intégré	Entièrement intégré
Équipement							
Type de commandes	Electronique	Electronique	Electronique	Electronique	Electronique	Mécanique	Mécanique
Système de commandes	Commutateur de supercongé., Indic. de températ. de réfrig., Sign.d'avert. porte congél. ouv.	Commutateur de superréfrig., Indic. de températ. de réfrig., Sign.d'avert. porte congél. ouv.	Commutateur de supercongé., Indic. de températ. de réfrig., Sign.d'avert. porte congél. ouv.	Commutateur de superréfrig., Indic. de températ. de réfrig.	Commutateur de superréfrig., Indic. de températ. de réfrig.	Indic. de températ. de réfrig.	Indic. de températ. de réfrig.
Accessoires inclus	2 x casier à oeufs , 1 x bac à glaçons	2 x casier à oeufs	2 x casier à oeufs , 1 x bac à glaçons	1 x beurrier, 1 x casier à oeufs	1 x beurrier, 1 x casier à oeufs , 1 x bac à glaçons	1 x casier à oeufs	1 x casier à oeufs
Accessoires en option	-	-	-	-	-	-	-
Système réfrigérant							
Nombre de compresseurs	1	1	1	1	1	1	1
Nombre d'évaporateurs	1	1	1	1	1	1	1
Nombre de circuit de froid	1	1	1	1	1	1	1
Fluide frigorigère	Isobutane (R600a)	Isobutane (R600a)	Isobutane (R600a)	Isobutane (R600a)	Isobutane (R600a)	Isobutane (R600a)	Isobutane (R600a)
Dimensions et poids							
Hauteur appareil (mm)	1772	1772	1577	1221	1221	1221	1221
Largeur appareil (mm)	558	558	558	541	541	541	541
Profondeur appareil (mm)	545	545	545	542	542	542	542
Largeur lorsque porte ouverte à 90° (mm)	600	600	600	600	600	600	600
Profondeur porte ouverte à 90° (mm)	1140	1140	1140	1140	1140	1140	1140
Dimensions du produit emballé (cm)	185 x 61.5 x 64	186 x 61.5 x 63	185 x 61.5 x 64	130 x 61.5 x 63	130 x 61.5 x 63.5	130 x 61.5 x 63.5	130 x 61.5 x 63.5
Poids net (kg)	65	59	65	44	45	40	41
Poids brut (kg)	71	65	71	48	48	44	45
Alimentation							
Longueur du cordon électrique (cm)	230	230	230	230	230	230	230
Puissance de raccordement (W)	90	90	90	90	90	90	90
Tension (V)	220-240	220-240	220-240	220-240	220-240	220-240	220-240
Intensité (A)	10	10	10	10	10	10	10
Fréquence (Hz)	50	50	50	50	50	50	50
Code EAN	4242002734606	4242002711270	4242002730523	4242002664729	4242002499529	4242002678863	4242002678856

## Caractéristiques techniques du froid

Caractéristiques	Réfrigérateurs 1 porte intégrables		Réfrigérateurs 1 porte intégrables sous-plan		Réfrigérateurs 1 porte encastrables		Congélateurs intégrables	
Caractéristique	KIR18V20FF	KIL18V20FF	KUR15A60	KUL15A60	KFL24A51FF	KFL18A51FF	GID18A20	GUD15A50
Type d'appareil								
Groupe de produit	Réfrigérateur	Réfrigérateur	Réfrigérateur	Réfrigérateur	Réfrigérateur	Réfrigérateur	Congélateur vertical	Congélateur vertical
Type d'installation	Entièrement intégré	Entièrement intégré	Entièrement intégré	Entièrement intégré	Semi-intégré	Semi-intégré	Entièrement intégré	Entièrement intégré
Équipement								
Type de commandes	Mécanique	Mécanique	Mécanique	Mécanique	Electronique	Electronique	Mécanique	Mécanique
Système de commandes	Indic. de températ. de réfrig.	Indic. de températ. de réfrig.	Indic. de températ. de réfrig.	Indic. de températ. de réfrig.	Commutateur de superréfrig., Indic. de températ. de réfrig.	Commutateur de superréfrig., Indic. de températ. de réfrig.	Commutateur de supercongé., Fonction d'alarme dans la zone congélation	Commutateur de supercongé., Fonction d'alarme dans la zone congélation, Indic. de températ. de congél., Sign. d'avert. dérang. congél., Sign.d'avert. porte congél. ouv., Voy.jaune marche perm. congél., Voy.vert marche norm. congél.
Accessoires inclus	1 x casier à oeufs	1 x casier à oeufs	1 x casier à oeufs	1 x casier à oeufs , 1 x bac à glaçons	1 x beurrier, 1 x casier à oeufs , 1 x bac à glaçons	1 x beurrier, 1 x casier à oeufs , 1 x bac à glaçons	2 x accumulateur de froid, 1 x plateau pour baies, 1 x bac à glaçons	2 x accumulateur de froid, 1 x bac à glaçons
Accessoires en option	-	-	-	-	KSZ1024, KSZ1124, KSZ12448	KSZ1089, KSZ1189, KSZ12446, KSZ1247	-	-
<b>Système réfrigérant</b>								
Nombre de compresseurs	1	1	1	1	1	1	1	1
Nombre d'évaporateurs	1	1	1	1	1	1	1	1
Nombre de circuit de froid	1	1	1	1	1	1	1	1
Fluide frigorigène	Isobutane (R600a)	Isobutane (R600a)	Isobutane (R600a)	Isobutane (R600a)	Isobutane (R600a)	Isobutane (R600a)	Isobutane (R600a)	Isobutane (R600a)
<b>Dimensions et poids</b>								
Hauteur appareil (mm)	874	874	820	820	1221	874	874	820
Largeur appareil (mm)	541	541	598	598	541	541	541	598
Profondeur appareil (mm)	542	542	548	548	542	542	542	548
Largeur lorsque porte ouverte à 90° (mm)	600	600	600	600	600	600	600	600
Profondeur porte ouverte à 90° (mm)	1140	1140	1150	1150	1140	1140	1140	1150
Dimensions du produit emballé (cm)	95 x 61 x 63	95 x 61 x 63	89 x 67 x 61	89 x 67 x 61	131.5 x 65 x 63.5	97 x 65 x 63.5	95 x 61 x 63	89 x 67 x 61
Poids net (kg)	31	33	33	34	45	35	36	36
Poids brut (kg)	34	36	36	37	49	38	39	38
<b>Alimentation</b>								
Longueur du cordon électrique (cm)	230	230	230	230	230	230	230	230
Puissance de raccordement (W)	90	90	90	90	90	90	90	90
Tension (V)	220-240	220-240	220-240	220-240	220-240	220-240	220-240	220-240
Intensité (A)	10	10	10	10	10	10	10	10
Fréquence (Hz)	50	50	50	50	50	50	50	50
Code EAN	4242002514949	4242002514932	4242002690186	4242002690179	4242002662947	4242002662930	4242002422480	4242002716589



## Caractéristiques techniques des lave-linge

Caractéristiques	Lave-linge HomePro	Lave-linge 9 kg			
Référence commerciale	WAY32890FF	WAS327B1FF	WAS32482FF	WAS32381FF	WAS28382FF
Type d'installation	Mise sous plan niche de 85cm	App. encastr. sous plan travail	App. encastr. sous plan travail	App. encastr. sous plan travail	App. encastr. sous plan travail
Capacité nominale pour le programme coton standard - NEW (2010/30/EC)	8,0	9,0	9,0	9,0	9,0
Volume du tambour	65	65	65	65	65
Vitesse d'essorage maximum (rpm) nouveau (2010/30/EC)	1600	1600	1600	1600	1400
Niveau sonore au lavage dB(A) re 1 pW	49	50	50	52	50
Niveau sonore à l'essorage dB(A) re 1 pW	72	74	74	75	73
Afficheur digital de temps restant	•	•	•	•	•
Programme automatique	•	-	-	-	-
Pesée automatique	•	•	•	•	•
Reconnaissance du type textile	•	-	-	-	-
Détection du degré de salissures	•	•	-	-	-
Options de départ différé	continu	continu	continu	continu	continu
Délai maximum de départ retardé (h)	24h	24h	24h	24h	24h
Détection de mousse	•	•	•	•	•
Système anti-balourd	Oui	Oui	Oui	Oui	Oui
Hauteur appareil (mm)	850	842	842	842	842
Largeur appareil (mm)	600	600	600	600	600
Profondeur appareil (mm)	590	590	590	590	590
Réglage maximum de la hauteur des pieds (mm)	12	12	12	12	12
Profondeur porte ouverte à 90° (mm)	1080	990	990	990	990
Poids net (kg)	79,000	79,000	78,000	78,000	76,000
Puissance de raccordement (W)	2300	2300	2300	2300	2300
Longueur du cordon électrique (cm)	210,0	175,0	175,0	175,0	175,0
Intensité (A)	10	10	10	10	10
Tension (V)	220-240	220-240	220-240	220-240	220-240
Fréquence (Hz)	50	50	50	50	50
Classe d'efficacité énergétique - NEW (2010/30/EC)	A+++	A+++	A+++	A+++	A+++
Classe d'efficacité d'essorage	A	A	A	A	B
Consommation d'énergie annuelle (kWh/an) nouveau (2010/30/EC)	189	196	196	196	196
Consommation d'eau annuelle (l/an) nouveau (2010/30/EC)	10500	11300	11300	11300	11300
Code EAN	4242002713205	4242002716664	4242002714943	4242002714936	4242002765549

(1) Selon la norme IEC 60704-3.

## Lave-linge 8 Kg

## Lave-linge 7 Kg

WAP24392FF	WAQ28412FF	WAQ28320FF	WAQ24362FF	WAQ28362FF	WAE28365FF	WAE24272FF
App. encastr. sous plan travail	Mise sous plan niche de 85cm	Mise sous plan niche de 85cm	Mise sous plan niche de 85cm	Mise sous plan niche de 85cm	App. encastr. sous plan travail	App. encastr. sous plan travail
9,0	8,0	8,0	8,0	7,0	7,0	7,0
65	63	58	58	58	55	55
1200	1400	1400	1200	1400	1400	1200
54	57	54	54	54	57	59
75	76	76	76	75	77	76
•	•	•	•	•	•	•
-	-	-	-	-	-	-
•	•	•	•	•	•	•
-	-	-	-	-	-	-
continu	continu	continu	continu	continu	continu	continu
24h	24h	24h	24h	24h	24h	24h
•	•	•	•	•	•	•
Oui	Oui	Oui	Oui	Oui	Oui	Oui
842	848	848	848	848	848	848
600	598	598	598	598	600	600
590	590	550	550	550	590	590
12	10	10	10	10	15	15
990	1049	1018	1018	1018	990	990
74,000	70,000	69,000	66,000	69,000	71,000	70,000
2300	2300	2300	2300	2300	2300	2300
175,0	160,0	160,0	160,0	160,0	160,0	160,0
10	10	10	10	10	10	10
220-240	220-240	220-240	220-240	220-240	220-240	220-240
50	50	50	50	50	50	50
A+++	A+++	A+++	A+++	A+++	A+++	A+++
B	B	B	B	B	B	B
216	177	179	179	174	165	165
11900	8200	8700	8700	8140	10686	10686
4242002712000	4242002758374	4242002758589	4242002758886	4242002758596	4242002752587	4242002755601

## Caractéristiques techniques des lave-linge

Caractéristiques	Lave-linge 7 slim		Lave-linge top		
	WLO24160FF	WLX20161FF	WOT24454FF	WOR24154FF	WOR20154FF
Type d'installation	Mise sous plan niche de 85cm	Mise sous plan niche de 85cm	Pose-libre	Pose-libre	Pose-libre
Capacité nominale pour le programme coton standard - NEW (2010/30/EC)	6,0	4,5	6,0	6,0	6,0
Volume du tambour	46	35	42	42	42
Vitesse d'essorage maximum (rpm) - nouveau (2010/30/EC)	1200	1000	1200	1200	1000
Niveau sonore au lavage dB(A) re 1 pW	54	58	59	59	59
Niveau sonore à l'essorage dB(A) re 1 pW	75	74	76	76	76
Afficheur digital de temps restant	•	•	•	-	-
Programme automatique	-	-	-	-	-
Pesée automatique	•	•	•	•	•
Reconnaissance du type textile					
Détection du degré de salissures	-	-	-	-	-
Options de départ différé	continu	continu	continu	continu	continu
Délai maximum de départ retardé (h)	24h	24h	24	12	12
Détection de mousse	•	•	•	•	•
Système anti-balourd	Oui	Oui	Oui	Oui	Oui
Hauteur appareil (mm)	850	850	900	900	900
Largeur appareil (mm)	600	600	400	400	400
Profondeur appareil (mm)	450	400	650	650	650
Réglage maximum de la hauteur des pieds (mm)	12	12			
Profondeur porte ouverte à 90° (mm)	920	880			
Poids net (kg)	64,000	62,000	59,000	59,000	59,000
Puissance de raccordement (W)	2300	2300	2300	2300	2300
Longueur du cordon électrique (cm)	175,0	175,0	150,0	150,0	150,0
Intensité (A)	10	10	10	10	10
Tension (V)	220-240	220-240	220-240	220-240	220-240
Fréquence (Hz)	50	50	50	50	50
Classe d'efficacité énergétique - NEW (2010/30/EC)	A+	A+	A++	A+	A+
Classe d'efficacité d'essorage	C	D	B		C
Consommation d'énergie annuelle (kWh/an) - nouveau (2010/30/EC)	196	155	173	188	188
Consommation d'eau annuelle (l/an) - nouveau (2010/30/EC)	9240	8900	8926	8926	8926
Code EAN	4242002709697	4242002704272	4242002725017	4242002724393	4242002725710

## Caractéristiques techniques des lave-linge séchant et des lave-linge tout intégrables

Caractéristiques	Lave-linge séchant pose libre et intégrable		
Référence commerciale	WVD24560FF	WVH28560FF	WKD28540FF
Type d'installation	App. encastr. sous plan travail	Mise sous plan niche de 85cm	Entièrement intégré
Capacité coton (Kg) lavage	5,0	7,0	6,0
Capacité coton (Kg) séchage	2,5	4,0	3,0
Volume du tambour	42	56	52
Vitesse d'essorage maximum (rpm)	1200	1400	1400
Arrêt cuve pleine	-	-	-
Afficheur digital de temps restant	•	•	•
Options de départ différé	continu	continu	continu
Délai maximum de départ retardé (h)	24	24h	24h
Détection de mousse	•	•	•
Système anti-balourd	Oui	Oui	Oui
Sécurité hydraulique	Système complet		AquaStop
Hauteur appareil (mm)	860	842	820
Largeur appareil (mm)	600	600	595
Profondeur appareil (mm)	560	620	584
Réglage maximum de la hauteur des pieds (mm)	15	12	15
Profondeur porte ouverte à 90° (mm)	970	970	960
Poids net (kg)	73,00	86,00	83,00
Puissance de raccordement (W)	2200	2200	2300
Longueur du cordon électrique (cm)	175,0	210,0	220,0
Intensité (A)	10	10	10
Tension (V)	230	220-240	220-240
Fréquence (Hz)	50	50	50
Classe énergétique (1)	C	A	B
Consommation d'énergie (lavage et séchage avec charge normale)	4,56	4,76	4,81
Classe d'efficacité de lavage	A	A	A
Consommation d'eau (lavage et séchage avec charge normale)	106	57	79
Consommation d'eau annuelle totale (lavage et séchage 200 charges normales)	21200	11400	15800
Consommation d'énergie annuelle totale (lavage et séchage 200 charges normales)	912	952	962
Code EAN	4242002437330	4242002757575	4242002557946

(1) Selon la norme IEC 60704-3.

Caractéristiques	Lave-linge intégrable	
Référence commerciale	WIA24200FF	WIS24120FF
Type d'installation	Entièrement intégré	Entièrement intégré
Capacité coton (kg) - nouveau (2010/30/EC)	6,0	7,0
Volume du tambour	52	55
Vitesse d'essorage maximum (rpm) - nouveau (2010/30/EC)	1200	1200
Niveau sonore au lavage dB(A) re 1 pW	56	46
Niveau sonore à l'essorage dB(A) re 1 pW	70	63
Afficheur digital de temps restant	•	-
Pesée automatique	•	-
Options de départ différé	continu	sans depart diff.
Délai maximum de départ retardé (h)	24	0
Détection de mousse	•	•
Système anti-balourd	Oui	Oui
Hauteur appareil (mm)	820	818
Largeur appareil (mm)	595	600
Profondeur appareil (mm)	565	570
Réglage maximum de la hauteur des pieds (mm)	15	12
Profondeur porte ouverte à 90° (mm)	960	956
Poids net (kg)	76,00	79,00
Puissance de raccordement (W)	2300	2300
Longueur du cordon électrique (cm)	220,0	225,0
Intensité (A)	10	10
Tension (V)	220-240	220-240
Fréquence (Hz)	50	50
Classe énergétique - nouveau (2010/30/EC)	A+	A+
Classe d'efficacité d'essorage	B	B
Consommation d'énergie annuelle (kWh/an) - nouveau (2010/30/EC)	195	218
Consommation d'eau annuelle (l/an) - nouveau (2010/30/EC)	8765	10560
Code EAN	4242002645049	4242002444758

## Caractéristiques techniques des sèche-linge

Caractéristiques	Sèche-linge à condensation				
Caractéristique	WTY88880FF	WTW84560FF	WTW84380FF	WTS865B3FF	WTS86582FF
Type d'installation	Mise sous plan niche de 85cm	App. encastr. sous plan travail	App. encastr. sous plan travail	App. encastr. sous plan travail	App. encastr. sous plan travail
Capacité nominale pour le programme coton standard - NEW (2010/30/EC)	8,0	7,0	7,0	8,0	8,0
Volume du tambour	112	112	112	112	112
Matériau du tambour	Inox	Inox	Inox	Inox	Inox
Système de contrôle d'humidité	Auto par détect. humidité, Conden. air par pompe chaleur	Auto par détect. humidité, Conden. air par pompe chaleur	Auto par détect. humidité, Conden. air par pompe chaleur	Auto par détect. humidité	Auto par détect. humidité
Options de départ différé	continu	continu	continu	continu	continu
Délai maximum de départ retardé (h)	24h	24h	24h	24h	24h
Afficheur digital de temps restant	•	•	•	•	•
Indicateur de fin de cycle	•	•	•	Acoustique, LCD-display	Acoustique, LCD-display
Indicateur de saturation du filtre	•	•	•	•	•
Voyant bac plein	•	•	•	•	•
Eclairage intérieur	•	•	•	•	•
Conduit d'évacuation deau	•	-	-	•	•
Emplacement des sorties d'air					
Tension (V)	220-240	220-240	220-240	220-240	220-240
Hauteur appareil (mm)	842	842	842	842	842
Largeur appareil (mm)	597	598	598	598	598
Profondeur appareil (mm)	634	639	639	639	639
Profondeur porte ouverte à 90° (mm)	1086	1020	1020	1020	1020
Longueur du cordon électrique (cm)	145,0	145,0	145,0	145,0	145,0
Fréquence (Hz)	50	50	50	50	50
Poids net (kg)	55	55	55	45	45
Puissance de raccordement (W)	1000	1000	1000	2800	2800
Intensité (A)	10	10	10	16/10	16/10
Classe énergétique				B	B
Consommation : coton prêt à ranger 1000 tr/min	1,5	1,7	1,9	4,5	4,5
Classe d'efficacité énergétique - NEW (2010/30/EC)	A++	A+	A+		
Consommation d'énergie annuelle pondérée - NEW (2010/30/EC)	213,0	236,0	258,0		
Durée pondérée du programme	146	124	124		
Classe de taux de condensation - NEW (2010/30/EC)	B	B	B		
Niveau sonore (dB(A) re 1 pW)	63	65	65	63	63
Code EAN	4242002712321	4242002737249	4242002629063	4242002629070	4242002629087

### L'évacuation à l'extérieur.

Grâce à ses 2 sorties d'air (gauche et arrière pour un raccordement sur un tuyau d'évacuation vers l'extérieur), le sèche-linge à évacuation offre de multiples possibilités d'installation. A l'aide d'un tuyau souple d'un diamètre de 100 mm, vous pouvez évacuer la vapeur vers l'extérieur par une fenêtre (voir croquis). Pour être efficace, le sèche-linge à évacuation doit être installé dans une pièce bien aérée, ou mieux, à chaque fois que cela est possible sans grand problème, être doté d'un raccordement vers l'extérieur.

Kit en option d'évacuation directe.

Il permet d'éviter la contrainte de vider le réservoir. Il est très pratique lorsque vous montez votre sèche-linge en colonne. (445594: référence proposée par le SAV sur <http://www.bosch-home.fr>)

## Sèche-linge à évacuation

WTS86540FF	WTE84382FF	WTA74101FF	WTV74100FF	WTV74380FF
App. encastr. sous plan travail	App. encastr. sous plan travail		App. encastr. sous plan travail	App. encastr. sous plan travail
8,0	8,0	6,0	7,0	8,0
112	112	112	112	112
Inox	Inox	galvanisé	galvanisé	Inox
Auto par détect. humidité	Auto par détect. humidité	Auto par détect. humidité	Auto par détect. humidité	Auto par détect. humidité
continu	continu	sans depart diff.	sans depart diff.	continu
24h	24h	-	-	24h
•	•	-	-	•
Acoustique, LCD-display	Acoustique, LED	LED	LED	LED
•	•	•	•	•
•	•	•	-	-
•	•	-	-	•
•	•	-	-	-
		A gauche, A l'arrière	A gauche, A l'arrière	A gauche, A l'arrière
220-240	220-240	220-240	220-240	220-240
842	842	842	842	842
598	598	599	598	598
639	639	635	625	625
1020	1020	1020	1040	1040
145,0	145,0	145,0	145,0	145,0
50	50	50	50	50
45	45	45	35	41
2800	2800	2200	2800	2800
16/10	16/10	10	16/10	16/10
B	B		C	C
4,5	4,5	3,4	3,9	4,1
63	65	66	65	65
4242002683645	4242002629698	4242002719719	4242002413914	4242002495354

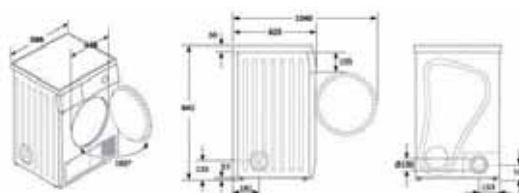
**Informations relatives aux sèche-linge à évacuation WTV****L'évacuation à l'extérieur**

Grâce à ses 2 sorties d'air (gauche et arrière pour un raccordement sur un tuyau d'évacuation vers l'extérieur), le sèche-linge à évacuation offre de multiples possibilités d'installation. A l'aide d'un tuyau souple d'un diamètre de 100 mm et de 2 m de long fourni avec l'appareil, vous pouvez évacuer la vapeur vers l'extérieur par une fenêtre (voir croquis).

**L'évacuation, la solution la moins coûteuse**

Pour être efficace, le sèche-linge à évacuation doit être installé dans une pièce bien aérée, ou mieux, à chaque fois que cela est possible sans grand problème, être doté d'un raccordement vers l'extérieur.

(Diamètre 100 mm)





## Caractéristiques techniques des lave-vaisselle

Caractéristiques	Lave-vaisselle 60 cm de large pose-libre						Lave-vaisselle 60 cm de large sous-plan			
Référence Commerciale	SMS69N08FF	SMS53M62FF (sans tiroir)	SMS53M58FF	SMS53M22FF	SMS40D92EU	SMS40D62EU	SMS40E08EU	SMU69N25EU	SMU53M75EU	SMD53M74EU
	SMS69N02FF	SMS58M62FF (avec tiroir)	SMS53M52FF	SMS53M56FF						
Matériau de la cuve	Acier inoxydable	Acier inoxydable	Acier inoxydable	Acier inoxydable	Polinox	Polinox	Polinox	Acier inoxydable	Acier inoxydable	Acier inoxydable
Pose-libre / Intégré	Pose-libre	Pose-libre	Pose-libre	Pose-libre	Pose-libre	Pose-libre	Pose-libre	Encastrable	Encastrable	Encastrable
Classe énergétique - (2010/30/EC)	A++	A++	A++	A++	A+	A+	A+	A++	A++	A++
Nombre de couverts	14	13	13	13	12	12	12	13	13	13
Niveau sonore (dB(A) re 1 pW)	40	44	44	46	46	48	48	44	44	44
Programme de référence	Eco	Eco	Eco	Eco	Eco	Eco	Eco	Eco	Eco	Eco
Durée du programme de référence (min)	195	185	175	175	195	195	195	195	175	175
Consommation d'énergie (kWh)*	0,93	0,92	0,92	0,92	1,02	1,02	1,02	0,92	0,92	0,92
Consommation d'énergie annuelle (kWh/an) - (2010/30/EC)	266	262	262	262	290	290	290	262	262	262
Consommation d'eau*	9,5	6,0	9,0	10,0	10,0	11,8	12,0	6,0	10,0	10,0
Consommation d'eau annuelle (l/an) - (2010/30/EC)	2660	1680	2640	2800	2800	3300	3360	1680	2800	2800
Nombre de programmes	6	5	5	5	4	4	4	6	5	5
Nombre de températures de lavage	5	4	4	4	4	3	4	6	4	4
Diamètre max pour une assiette panier inférieur (cm)	30	30	30	30	30	30	30	30	30	30
Diamètre max pour une assiette panier supérieur (cm)	21	27	27	27	27	22	27	21	27	27
Panier supérieur réglable	Rackmatic 3 positions	Rackmatic 3 positions	Rackmatic 3 positions	Rackmatic 3 positions	Rackmatic 3 positions	Non	Rackmatic 3 positions	Rackmatic 3 positions	Rackmatic 3 positions	Rackmatic 3 positions
Dispositif de sécurité	Aquastop 24h, Verrouillage des touches	Aquastop 24h, Verrouillage des touches	Aquastop 24h, Verrouillage des touches	Aquastop 24h, Verrouillage des touches	Aquastop 24h	Sécurité anti-débordement	Aquastop 24h	Aquastop 24h, Verrouillage des touches	Aquastop 24h, Verrouillage des touches	Aquastop 24h, Verrouillage des touches
Sécurité-enfants	Oui	Oui	Oui	Oui	non	non	Oui	Oui	Oui	Oui
Profondeur appareil (mm)	600	600	600	600	600	600	600	573	573	573
Largeur appareil (mm)	600	600	600	600	600	600	600	598	598	598
Hauteur appareil (mm) avec top (sauf intégré)	845	845	845	845	845	845	845	815	815	815
Hauteur appareil (mm) sans top	815	815	815	815	815	815	815	815	815	815
Réglage de la plinthe	/	/	/	/	/	/	/	40-90 / 90-160	40-90 / 90-160	40-90 / 90-160
Profondeur porte ouverte à 90° (mm)	1155	1155	1155	1155	1155	1155	1155	1155	1155	1155
Réglage maximum de la hauteur des pieds (mm)	20	20	20	20	20	20	20	60	60	60
Poids brut (kg)	56	51	53	50	50	48	48	45	44	45
Poids net (kg)	55	50	51	49	49	47	46	43	42	42
Longueur du tuyau d'alimentation (cm)	140	140	140	140	140	140	140	140	140	140
Longueur du tuyau d'évacuation (cm)	170	170	170	170	170	170	170	170	170	170
Longueur du cordon électrique (cm)	170	170	170	170	170	170	170	170	170	170
Indicateur de fin de cycle										
Voyant de sel	•	•	•	•	•	•	•	•	•	•
Voyant de rinçage	•	•	•	•	•	•	•	•	•	•
Elément chauffant hors cuve	•	•	•	•	•	•	•	•	•	•
Température maximum pour l'admission d'eau	60	60	60	60	60	60	60	60	60	60
Intensité (A)	10	10	10	10	10	10	10	10	10	10
Tension (V)	220-240	220-240	220-240	220-240	220-240	220-240	220-240	220-240	220-240	220-240
Puissance de raccordement (W)	2400	2400	2400	2400	2400	2400	2400	2400	2400	2400
Fréquence (Hz)	60; 50	60; 50	50; 60	50; 60	50; 60	60; 50	60; 50	60; 50	50; 60	50; 60
Certificats de conformité	CE, VDE	CE, VDE	CE, VDE	CE, VDE	CE, VDE	CE, VDE	CE, VDE	CE, VDE	CE, VDE	CE, VDE
Code EAN	4242002757735	4242002712604	4242002659794	4242002640112	4242002752082	4242002726649	4242002659671	4242002729053	4242002639871	4242002639901
	4242002757728	4242002712611	4242002659770	4242002659787						

\* sur le programme de référence Eco 50°C

## Caractéristiques techniques des lave-vaisselle

Caractéristiques	Lave-vaisselle 60 cm de large intégrables avec bandeau apparent						Lave-vaisselle 60 cm de large tout intégrable						
Référence Commerciale	SMI69U75EU	SMI69U65EU	SMI58N55EU	SMI63M75EU	SMI54M05EU	SMI40D05EU	SMV69U70EU	SMV69U60EU	SMV69U50EU	SMV58N50EU	SMV63M70EU	SMV53N40EU	SMV50E60EU
				SMI63M52EU	SMI54M02EU	SMI40D02EU							
				SMI63M56EU	SMI54M06EU	SMI40D06EU							
Matériau de la cuve	Acier inoxydable	Acier inoxydable	Acier inoxydable	Acier inoxydable	Acier inoxydable	Polinox	Acier inoxydable	Acier inoxydable	Acier inoxydable	Acier inoxydable	Acier inoxydable	Acier inoxydable	Polinox
Pose-libre / Intégré	Encastrable	Encastrable	Encastrable	Encastrable	Encastrable	Encastrable	Encastrable	Encastrable	Encastrable	Encastrable	Encastrable	Encastrable	Encastrable
Classe énergétique - (2010/30/EC)	A+++	A+++	A++	A++	A++	A+	A+++	A+++	A++	A++	A++	A++	A+
Nombre de couverts	13	14	13	13	13	12	13	14	14	13	13	13	12
Niveau sonore (dB(A) re 1 pW)	44	42	44	42	44	48	44	43	39	44	42	44	48
Programme de référence	Eco	Eco	Eco	Eco	Eco	Eco	Eco	Eco	Eco	Eco	Eco	Eco	Eco
Durée du programme de référence (min)	195	195	185	195	195	195	195	195	195	185	195	195	195
Consommation d'énergie (kWh)*	0,67	0,74	0,92	0,92	0,92	1,02	0,67	0,74	1,05	0,92	0,92	0,92	1,02
Consommation d'énergie annuelle (kWh/an) - (2010/30/EC)	194	214	262	262	262	290	194	214	299	262	262	262	290
Consommation d'eau* (l/an) - (2010/30/EC)	1960	2660	1680	2660	2660	3360	1960	2660	2660	1680	2660	2660	3360
Nombre de programmes de lavage	6	6	5	6	5	4	6	6	6	5	6	5	5
Nombre de températures	5	5	6	5	4	4	5	5	5	6	5	4	4
Diamètre max pour une assiette panier inférieur (cm)	30	30	30	30	30	30	30	30	30	30	30	30	30
Diamètre max pour une assiette panier supérieur (cm)	21	21	21	27	27	27	21	21	21	21	27	27	22
Panier supérieur réglable	Rackmatic 3 positions	Rackmatic 3 positions	Rackmatic 3 positions	Rackmatic 3 positions	Rackmatic 3 positions	Rackmatic 3 positions	Rackmatic 3 positions	Rackmatic 3 positions	Rackmatic 3 positions	Rackmatic 3 positions	Rackmatic 3 positions	Rackmatic 3 positions	Simple
Dispositif de sécurité	Aquastop 24h	Aquastop 24h	Aquas- top 24h, Verrouillage des touches	Aquas- top 24h, Verrouillage des touches	Aquas- top 24h, Verrouillage des touches	Aquastop 24h	Aquastop 24h	Aquastop 24h	Aquastop 24h	Aquastop 24h	Aquastop 24h	Aquastop 24h	Aquastop 24h
Sécurité-enfants	Oui	Oui	Oui	Oui	Oui	non	Oui	Oui	Oui	non	Oui	Oui	non
Profondeur appareil (mm)	573	573	573	573	573	573	550	550	550	550	550	550	550
Largeur appareil (mm)	598	598	598	598	598	598	598	598	598	598	598	598	598
Hauteur appareil (mm) avec top (sauf intégré)	815	815	815	815	815	815	815	815	815	815	815	815	815
Hauteur appareil (mm) sans top	815	815	815	815	815	815	815	815	815	815	815	815	815
Réglage de la plinthe	40-90 / 90-160	40-90 / 90-160	40-90 / 90-160	40-90 / 90-160	40-90 / 90-160	40-90 / 90-160	40-100 / 90-160	40-90 / 90-160	40-90 / 90-160	40-90 / 90-160	40-90 / 90-160	40-90 / 90-160	40-90 / 90-160
Profondeur porte ouverte à 90° (mm)	1155	1155	1155	1150	1150	1155	1155	1155	1155	1155	1155	1155	1155
Réglage maximum de la hauteur des pieds (mm)	60	60	60	60	60	60	60	60	60	60	60	60	60
Poids brut (kg)	47	50	44	45	44	35	46	49	51	43	44	44	35
Poids net (kg)	45	48	41	43	42	33	44	46	49	40	42	41	33
Longueur du tuyau d'alimentation (cm)	140	140	140	140	140	140	140	140	140	140	140	140	140
Longueur du tuyau d'évacuation (cm)	170	170	170	170	170	170	170	170	170	170	170	170	170
Longueur du cordon électrique (cm)	170	170	170	170	170	170	170	170	170	170	170	170	170
Indicateur de fin de cycle	signal sonore de fin du progr.	signal sonore de fin du progr.					signal sonore de fin du progr.	signal sonore de fin du progr.	signal sonore de fin du progr.	signal sonore de fin du progr.	signal sonore de fin du progr.	signal sonore de fin du progr.	signal sonore de fin du progr.
Voyant de sel	.	.	.	.	.	.	.	.	.	.	.	.	.
Voyant de rinçage	.	.	.	.	.	.	.	.	.	.	.	.	.
Élément chauffant hors cuve	.	.	.	.	.	.	.	.	.	.	.	.	.
Température maximum pour l'admission d'eau	60	60	60	60	60	60	60	60	60	60	60	60	60
Intensité (A)	10	10	10	10	10	10	10	10	10	10	10	10	10
Tension (V)	220-240	220-240	220-240	220-240	220-240	220-240	220-240	220-240	220-240	220-240	220-240	220-240	220-240
Puissance de raccordement (W)	2400	2400	2400	2400	2400	2400	2400	2400	2400	2400	2400	2400	2400
Fréquence (Hz)	50; 60	50; 60	60; 50	60; 50	50; 60	50; 60	60; 50	60; 50	60; 50	60; 50	60; 50	60; 50	60; 50
Certificats de conformité	CE, VDE	CE, VDE	CE, VDE	CE, VDE	CE, VDE	CE, VDE	CE, VDE	CE, VDE	CE, VDE	CE, VDE	CE, VDE	CE, VDE	CE, VDE
Code EAN	424200 2730011	424200 2725840	424200 2713021	424200 2761480	424200 2758862	424200 2708720	424200 2731131	424200 2730073	424200 2732435	424200 2713045	424200 2761497	424200 2758831	424200 2638874
				424200 2761466	424200 2758855	424200 2708713							
				424200 2761473	424200 2758879	424200 2708737							

## Caractéristiques techniques des lave-vaisselle

Caractéristiques	Lave-vaisselle compact intégrable hauteur 60 cm		Lave-vaisselle 45 cm de large pose-libre					Lave-vaisselle 45 cm de large de large tout intégrables			Lave-vaisselle 45 cm de large intégrables avec bandeau apparent		
	SCE53M35EU	SKS51E18EU SKS51E12EU SKS51E16EU SKS51E01EU	SPS69T22EU	SPS53M52EU	SPS50E22EU	SPS50E18EU	SPS40E12EU	SPV69T30EU	SPV53M00EU	SPV50E00EU	SPI69T25EU	SPI50E25EU SPI50E22EU SPI50E26EU	SP40E25EU
Matériau de la cuve	Polinox	Polinox	Acier inoxydable	Acier inoxydable	Acier inoxydable	Acier inoxydable	Acier inoxydable	Acier inoxydable	Acier inoxydable	Acier inoxydable	Acier inoxydable	Acier inoxydable	Acier inoxydable
Pose-libre / Intégré	Encastable	Pose-libre	Pose-libre	Pose-libre	Pose-libre	Pose-libre	Pose-libre	Encastable	Encastable	Encastable	Encastable	Encastable	Encastable
Classe énergétique - (2010/30/EC)	A+	A+	A++	A+	A+	A+	A+	A++	A+	A+	A++	A+	A+
Nombre de couverts	8	6	10	9	9	9	9	10	9	9	10	9	9
Niveau sonore (dB(A) re 1 pW)	47	48	44	45	46	48	48	45	44	48	44	46	48
Programme de référence	Eco	Eco	Eco	Eco	Eco	Eco	Eco	Eco	Eco	Eco	Eco	Eco	Eco
Durée du programme de référence (min)	180	180	185	185	170	170	170	185	170	170	185	170	170
Consommation d'énergie (kWh)*	0,73	0,62	0,75	0,78	0,78	0,78	0,78	0,75	0,78	0,78	0,75	0,78	0,78
Consommation d'énergie annuelle (kWh/an) - (2010/30/EC)	205	174	211	220	220	220	220	211	220	220	211	220	220
Consommation d'eau*	8,7	7,5	9,0	6,0	9,0	9,0	9,0	9,0	8,0	9,0	9,0	9,0	9,0
Consommation d'eau annuelle (l/an) - (2010/30/EC)	2450	2100	2520	1680	2520	2520	2520	2520	2240	2520	2520	2520	2520
Nombre de programmes	5	5	6	5	5	5	4	6	5	5	6	5	4
Nombre de températures de lavage	5	5	5	5	4	4	3	5	4	4	5	4	4
Diamètre max pour une assiette panier inférieur (cm)	30	28	30	30	30	30	30	30	30	30	30	30	30
Diamètre max pour une assiette panier supérieur (cm)	14		27	27	27	27	22	19	27	27	19	27	22
Panier supérieur réglable	Non		Rackmatic 3 positions	Rackmatic 3 positions	Simple	Simple	Non	Rackmatic 3 positions	Rackmatic 3 positions	Simple	Rackmatic 3 positions	Simple	Non
Dispositif de sécurité	Aquastop 24h, Verrouillage des touches	Sécurité anti-débordement	Aquastop 24h, Verrouillage des touches	Aquastop 24h, Verrouillage des touches	Aquastop 24h	Aquastop 24h	Sécurité anti-débordement	Aquastop 24h	Aquastop 24h	Aquastop 24h	Aquastop 24h, Verrouillage des touches	Aquastop 24h	Aquastop 24h
Sécurité-enfants	Oui	non	Oui	Oui	non	non	non	Oui	Oui	non	Oui	non	non
Profondeur appareil (mm)	500	500	600	600	600	600	600	550	550	550	573	573	573
Largeur appareil (mm)	595	551	450	450	450	450	450	448	448	448	448	448	448
Hauteur appareil (mm) avec top (sauf intégré)	595	450	845	845	845	845	845	815	815	815	815	815	815
Hauteur appareil (mm) sans top			815	815	815	815	815	815	815	815	815	815	815
Réglage de la plinthe	/	/	/	/	/	/	/	40-90 / 90-160	40-90 / 90-160	40-90 / 90-160	40-90 / 90-160	40-90 / 90-160	40-90 / 90-160
Profondeur porte ouverte à 90° (mm)	995	845	1155	1155	1155	1155	1155	1150	1150	1150	1155	1155	1155
Réglage maximum de la hauteur des pieds (mm)			20	20	20	20	20	60	60	60	60	60	60
Poids brut (kg)	29	24	44	43	42	41	41	37	36	31	38	32	32
Poids net (kg)	26	21	43	41	41	40	40	36	34	29	36	30	30
Longueur du tuyau d'alimentation (cm)	165	150	140	140	140	140	140	140	140	140	140	140	140
Longueur du tuyau d'évacuation (cm)	226	226	170	170	170	170	170	170	170	170	170	170	170
Longueur du cordon électrique (cm)	170	170	170	170	170	170	170	170	170	170	170	170	170
Indicateur de fin de cycle								signal sonore de fin du progr.	signal sonore de fin du progr.	signal sonore de fin du progr.			
Voyant de sel	.	.	.	.	.	.	.	.	.	.	.	.	.
Voyant de rinçage	.	.	.	.	.	.	.	.	.	.	.	.	.
Élément chauffant hors cuve	.	.	.	.	.	.	.	.	.	.	.	.	.
Température maximum pour l'admission d'eau	60	25	60	60	60	60	60	60	60	60	60	60	60
Intensité (A)	10	10	10	10	10	10	10	10	10	10	10	10	10
Tension (V)	220-240	220-240	220-240	220-240	220-240	220-240	220-240	220-240	220-240	220-240	220-240	220-240	220-240
Puissance de raccordement (W)	2400	2400	2400	2400	2400	2400	2400	2400	2400	2400	2400	2400	2400
Fréquence (Hz)	50; 60	50; 60	60; 50	60; 50	50; 60	60; 50	50; 60	50; 60	60; 50	60; 50	60; 50	50; 60	50; 60
Certificats de conformité	CE, VDE	CE, VDE	CE, VDE	CE, VDE	CE, VDE	CE, VDE	CE, VDE	CE, VDE	CE, VDE	CE, VDE	CE, VDE	CE, VDE	CE, VDE
Code EAN	4242002546254	4242002760667 4242002760650 4242002760674 4242002760681	4242002724454	4242002734811	4242002659909	4242002656793	4242002655352	4242002724461	4242002654539	4242002655338	4242002732527	4242002660462	4242002663579

\* sur le programme de référence Eco 50°C

Hauteur de la porte d'habillage 655 - 750 mm

Hauteur de la porte d'habillage 705 - 800 mm

	815	820	825	830	835	840	845	850	855	860	865	870	875	880	885	890	895	900	905	910	915	920	925
65	81,5										86,5												
70	81,5	81,5									86,5	86,5											
75	81,5	81,5	81,5								86,5	86,5	86,5										
80	81,5	81,5	81,5	81,5							86,5	86,5	86,5	86,5									
85	81,5	81,5	81,5	81,5	81,5						86,5	86,5	86,5	86,5	86,5								
90	81,5	81,5	81,5	81,5	81,5	81,5					86,5	86,5	86,5	86,5	86,5	86,5							
95	81,5	81,5	81,5	81,5	81,5	81,5	81,5				86,5	86,5	86,5	86,5	86,5	86,5	86,5						
100	81,5	81,5	81,5	81,5	81,5	81,5	81,5	81,5			86,5	86,5	86,5	86,5	86,5	86,5	86,5	86,5	86,5				
105	81,5	81,5	81,5	81,5	81,5	81,5	81,5	81,5	81,5		86,5	86,5	86,5	86,5	86,5	86,5	86,5	86,5	86,5	86,5			
110	81,5	81,5	81,5	81,5	81,5	81,5	81,5	81,5	81,5	81,5	86,5	86,5	86,5	86,5	86,5	86,5	86,5	86,5	86,5	86,5	86,5		
115	81,5	81,5	81,5	81,5	81,5	81,5	81,5	81,5	81,5	81,5	81,5	86,5	86,5	86,5	86,5	86,5	86,5	86,5	86,5	86,5	86,5	86,5	
120	81,5	81,5	81,5	81,5	81,5	81,5	81,5	81,5	81,5	81,5	81,5	86,5	81,5	86,5	86,5	86,5	86,5	86,5	86,5	86,5	86,5	86,5	86,5
125	81,5	81,5	81,5	81,5	81,5	81,5	81,5	81,5	81,5	81,5	81,5	86,5	81,5	86,5	86,5	86,5	86,5	86,5	86,5	86,5	86,5	86,5	86,5
130	81,5	81,5	81,5	81,5	81,5	81,5	81,5	81,5	81,5	81,5	81,5	86,5	81,5	86,5	86,5	86,5	86,5	86,5	86,5	86,5	86,5	86,5	86,5
135	81,5	81,5	81,5	81,5	81,5	81,5	81,5	81,5	81,5	81,5	81,5	86,5	81,5	86,5	86,5	86,5	86,5	86,5	86,5	86,5	86,5	86,5	86,5
140	81,5	81,5	81,5	81,5	81,5	81,5	81,5	81,5	81,5	81,5	81,5	86,5	81,5	86,5	86,5	86,5	86,5	86,5	86,5	86,5	86,5	86,5	86,5
145	81,5	81,5	81,5	81,5	81,5	81,5	81,5	81,5	81,5	81,5	81,5	86,5	81,5	86,5	86,5	86,5	86,5	86,5	86,5	86,5	86,5	86,5	86,5
150	81,5	81,5	81,5	81,5	81,5	81,5	81,5	81,5	81,5	81,5	81,5	86,5	81,5	86,5	86,5	86,5	86,5	86,5	86,5	86,5	86,5	86,5	86,5
155	81,5	81,5	81,5	81,5	81,5	81,5	81,5	81,5	81,5	81,5	81,5	86,5	81,5	86,5	86,5	86,5	86,5	86,5	86,5	86,5	86,5	86,5	86,5
160	81,5	81,5	81,5	81,5	81,5	81,5	81,5	81,5	81,5	81,5	81,5	86,5	81,5	86,5	86,5	86,5	86,5	86,5	86,5	86,5	86,5	86,5	86,5
165		81,5	81,5	81,5	81,5	81,5	81,5	81,5	81,5	81,5	81,5	86,5	81,5	86,5	86,5	86,5	86,5	86,5	86,5	86,5	86,5	86,5	86,5
170			81,5	81,5	81,5	81,5	81,5	81,5	81,5	81,5	81,5	81,5	86,5	86,5	86,5	86,5	86,5	86,5	86,5	86,5	86,5	86,5	86,5
175				81,5	81,5	81,5	81,5	81,5	81,5	81,5	81,5	81,5	81,5	86,5	86,5	86,5	86,5	86,5	86,5	86,5	86,5	86,5	86,5
180					81,5	81,5	81,5	81,5	81,5	81,5	81,5	81,5	81,5		86,5	86,5	86,5	86,5	86,5	86,5	86,5	86,5	86,5
185						81,5	81,5	81,5	81,5	81,5	81,5	81,5	81,5			86,5	86,5	86,5	86,5	86,5	86,5	86,5	86,5
190							81,5	81,5	81,5	81,5	81,5	81,5	81,5				86,5	86,5	86,5	86,5	86,5	86,5	86,5
195								81,5	81,5	81,5	81,5	81,5	81,5					86,5	86,5	86,5	86,5	86,5	86,5
200									81,5	81,5	81,5	81,5	81,5						86,5	86,5	86,5	86,5	86,5
205										81,5	81,5	81,5	81,5							86,5	86,5	86,5	86,5
210											81,5	81,5	81,5								86,5	86,5	86,5
215												81,5	81,5									86,5	86,5
220													81,5										86,5

Hauteur de plinthe en mm

**81,5** Lave-vaisselle intégrable ou tout intégrable de hauteur 81,5 cm avec porte "normale"

**81,5** Lave-vaisselle tout intégrable de hauteur 81,5 cm avec porte à glissière

**86,5** Lave-vaisselle tout intégrable de hauteur 86,5 cm avec porte "normale"

**86,5** Lave-vaisselle tout intégrable de hauteur 86,5 cm avec porte à glissière

Une situation d'encastrement qui se présenterait SOUS cette ligne rouge est fortement déconseillée pour des lave-vaisselle ayant le TimeLight puisque l'indication au sol ne serait pas visible.

# 3

clics pour accéder au monde privilégié de la technologie Bosch



## Enregistrez maintenant votre appareil Bosch en ligne !

Vous venez d'acquérir un appareil électroménager Bosch ? Nous vous invitons alors à enregistrer votre appareil sur [www.bosch.fr](http://www.bosch.fr), afin de vous offrir un service personnalisé et encore plus performant.

Profitez ainsi de nombreux conseils et astuces pour optimiser son utilisation et bénéficiez régulièrement de nos offres spéciales.

Pour l'enregistrement, il vous suffit d'indiquer la référence de votre appareil (E-NR) et son numéro de fabrication (FD).\*



Scannez ce QR code pour enregistrer votre appareil depuis votre mobile !

\*Informations disponibles sur la plaque signalétique de votre appareil.

# L@ boutique



Les accessoires, les consommables et produits d'entretien adaptés et recommandés par notre marque, sont disponibles sur la boutique en ligne. Commandes traitées sous 24h.

[www.bosch-home.fr](http://www.bosch-home.fr)

## Fours



### Détartrant Liquide Multi usage

Elimine les dépôts de calcaire nuisibles au bon fonctionnement de votre four vapeur.

**Référence boutique : 311138**

**Prix : 9,99 €**

## Tables de cuisson



### Kit de nettoyage pour tables vitrocéramiques ou induction

Enlève efficacement et sans risque les taches, salissures, et aliments brûlés.

Contenu :

- 1 flacon de 250 ml (311499),
- 1 grattoir (087670)
- 1 chiffon de nettoyage

**Référence boutique : 311502**

**Prix : 12,99 €**

## Hottes



### Spray dégraissant

Enlève les graisses accumulées et incrustées et autres résidus. Idéal pour traiter les filtres métalliques des hottes avant de les mettre au lave-vaisselle.

**Référence boutique : 311297**

**Prix : 10,99 €**

## Inox



### Lingettes pour surfaces inox.

Idéal pour l'entretien des surfaces en acier inoxydable des appareils électroménagers. Lingettes imprégnées d'une huile nettoyante spéciale pour des surfaces froides ou chaudes.

**Référence boutique : 311134**

**Prix : 9,99 €**

## Lavage



### Détartrant rapide

Pour éliminer de manière efficace les dépôts de calcaire nuisibles au bon fonctionnement de l'appareil. L'utilisation régulière prolonge la longévité de l'appareil.

**Référence boutique : 311506**

**Prix : 6,99 €**

## Lave-vaisselle



### Produit d'entretien 2 en 1

Cette solution liquide élimine les graisses et le calcaire. Elle permet de nettoyer les endroits difficiles (joints, circuits d'eau...). Une utilisation régulière garantit de très bons résultats de lavage pour longtemps.

**Référence boutique : 311304**

**Prix : 9,99 €**





## Bosch N° 1 des tests consommateurs en Europe.

En 2012, Bosch conserve sa place de marque la plus primée avec 52 mentions « Gagnant du test » et 49 « Meilleur Achat ».

Aux yeux des consommateurs, la marque incarne les valeurs et le label de qualité du « made in Germany » qui véhicule les notions de solidité, fiabilité, longévité et innovation ainsi qu'une attention particulière au respect de l'environnement.

## L'expertise du constructeur. Un service de confiance.

Fiable, compétent et efficace, Bosch vous accompagne durablement. Tous nos professionnels du SAV, notre réseau de 57 techniciens et nos 130 centres agréés présents sur toute la France sont formés en permanence. Une expertise unique à votre service.



### Services consommateurs : 100% à votre écoute

Disponible au **0 892 698 010** (0,34 € TTC/mn)  
du lundi au vendredi de 8h30 à 17h30 et  
par e-mail sur **www.bosch-home.fr**



### Service Interventions : 100% disponible

Nos conseillers vous répondent **24/24, 7/7 au  
01 40 10 11 00** (prix d'un appel local).

**Avec les Rendez-Vous Express**, il est désormais possible -  
en fonction des disponibilités des techniciens sur la région -  
qu'un professionnel passe le jour même.

**Exclusif, le service de réservation en ligne disponible  
24h/24, 7j/7**, le consommateur choisit la disponibilité qui lui  
convient.



### Tous les services online

Tous nos services sont disponibles sur  
**www.bosch-home.fr** :

Conseils d'utilisation, aide en ligne,  
téléchargement des catalogues et modes  
d'emploi, adresse de nos revendeurs...



### L@ Boutique en ligne

Des accessoires, consommables et produits d'entretiens  
sélectionnés par notre marque et disponibles sur  
la Boutique en ligne.

Commandes traitées sous 24h.

Cachet du revendeur

Retrouvez toute l'information produit et l'actualité de la marque  
sur **www.bosch-home.fr**



Rejoignez-nous sur notre page Facebook. Un espace  
d'échanges où vous attendent astuces, nouveautés  
et offres promotionnelles !

**www.facebook.com/BoschHomeFrance**

BSH Electroménager RCS Bobigny B 341 911 790

Les prix indiqués ici sont les prix de vente TTC maximum à la date d'impression. En conformité avec la réglementation en vigueur et en dessous de ces valeurs, il appartient à chaque revendeur de fixer librement ses prix de vente. Depuis le 15 novembre 2006, ces prix à la date d'impression sont majorés de l'Eco-participation pour financer la filière de collecte et de recyclage des déchets d'équipements électriques et électroniques (décret n° 2005/829 du 20 juillet 2005).

Photographies et descriptions indicatives et non contractuelles. BSH Electroménager se réserve le droit de modifier ou de faire évoluer sans préavis les modèles et caractéristiques (techniques ou esthétiques) des produits présentés dans le présent document. La responsabilité de BSH ne pourra non plus être engagée en cas d'indisponibilité / arrêt de fabrication d'un modèle présenté dans le présent document. Ce catalogue est dédié à une utilisation professionnelle. Le consommateur peut néanmoins le recevoir sur demande auprès de son revendeur ou de notre service consommateurs.

\* Marques déposées. © 2013 réalisé par BSH Electroménager.

Imprimé en Europe - 04/2013 - réf : Q8A0016443 / 3

