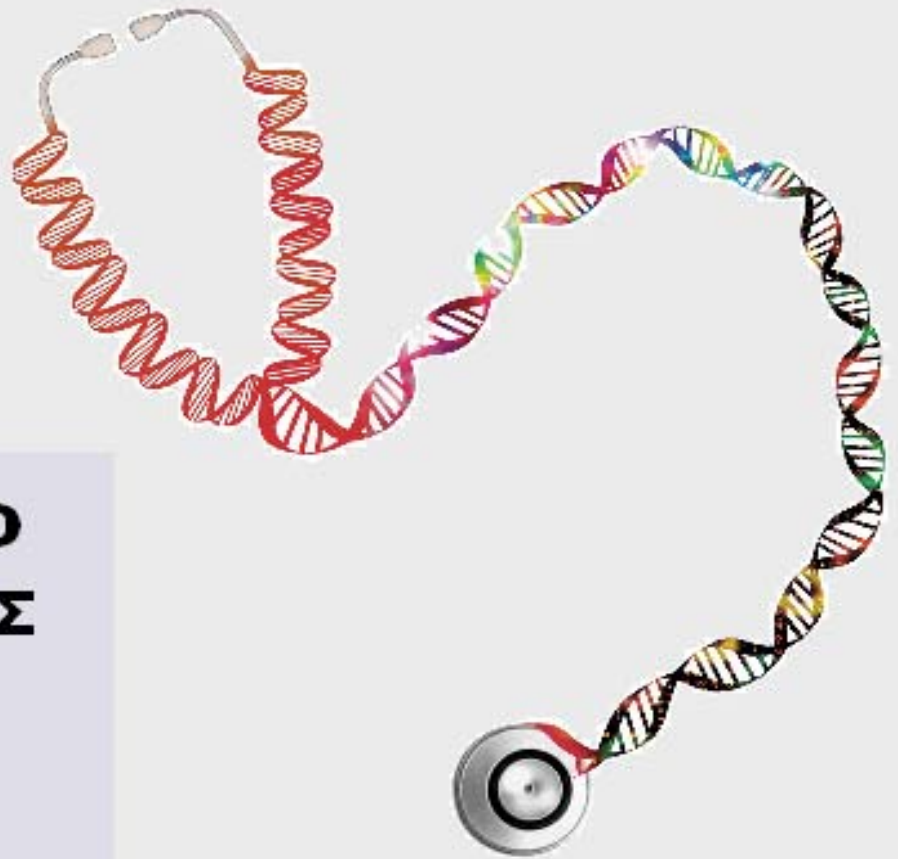




ΟΡΓΑΝΙΣΜΟΣ
ΒΙΟΜΗΧΑΝΙΚΗΣ
ΙΔΙΟΚΤΗΣΙΑΣ



National Human Genome Research Institute

**ΕΙΔΙΚΟ ΔΕΛΤΙΟ
ΒΙΟΜΗΧΑΝΙΚΗΣ
ΙΔΙΟΚΤΗΣΙΑΣ
(ΕΔΒΙ)**

**ΤΕΥΧΟΣ Α΄
ΕΥΡΕΣΙΤΕΧΝΙΕΣ**

ΝΟΕΜΒΡΙΟΣ 2019



ΟΡΓΑΝΙΣΜΟΣ
ΒΙΟΜΗΧΑΝΙΚΗΣ
ΙΔΙΟΚΤΗΣΙΑΣ

Γιάννη Σταυρουλάκη 5
151 25 Παράδεισος Αμαρουσίου

ΤΕΛΕΦΑΞ: 210 6819231

ΤΗΛΕΦΩΝΑ:

ΓΕΝΙΚΕΣ ΠΛΗΡΟΦΟΡΙΕΣ:210 6183500
ΚΑΤΑΘΕΣΕΙΣ:210 6183593
ΤΕΛΗ:210 6183594
ΕΞΕΤΑΣΤΕΣ:210 6183595
ΛΟΓΙΣΤΗΡΙΟ:210 6183596
ΝΟΜΙΚΑ ΘΕΜΑΤΑ:210 6183597
ΤΕΧΝΙΚΗ ΠΛΗΡΟΦΟΡΗΣΗ:210 6183598
ΔΗΜΟΣΙΕΣ ΣΧΕΣΕΙΣ:210 6183599

Επιμέλεια - Έκδοση:
Βασιλείου Χρήστος
Οργανισμός Βιομηχανικής Ιδιοκτησίας (OBI)

© Οργανισμός Βιομηχανικής Ιδιοκτησίας (OBI)
22 Ιανουαρίου 2020



INDUSTRIAL
PROPERTY
ORGANISATION

5 Gianni Stavroulaki Str.
GR 151 25 Paradissos Amaroussiou Athens, Greece

TELEFAX: 210 6819231

TELEPHONES:

GENERAL INFORMATION: 0030 210 6183500
RECEIVING OFFICE: 0030 210 6183593
FEES: 0030 210 6183594
EXAMINERS: 0030 210 6183595
ACCOUNTS OFFICE: 0030 210 6183596
LEGAL MATTERS: 0030 210 6183597
TECHNICAL INFORMATION: 0030 210 6183598
PUBLIC RELATIONS: 0030 210 6183599

Editor - Publisher:
Vassiliou Christos
Industrial Property Organisation (OBI)

© Industrial Property Organisation (OBI)
22 January 2020

ΕΙΣΑΓΩΓΙΚΟ ΣΗΜΕΙΩΜΑ

Το Ειδικό Δελτίο Βιομηχανικής Ιδιοκτησίας τηρείται από τον Οργανισμό Βιομηχανικής Ιδιοκτησίας (Ο.Β.Ι.) κατ' εφαρμογή του άρθρου 4 του νόμου 1733/1987 (ΦΕΚ 171,Α') και αποτελείται από δύο τεύχη:

Στο **ΤΕΥΧΟΣ Α'** δημοσιεύονται σε μηνιαία βάση τα εξής :

- Αιτήσεις και χορηγήσεις Διπλωμάτων Ευρεσιτεχνίας (Δ.Ε.)
- Αιτήσεις και χορηγήσεις Πιστοποιητικών Υποδείγματος Χρησιμότητας (Π.Υ.Χ.)
- Αιτήσεις και χορηγήσεις Συμπληρωματικών Πιστοποιητικών Προστασίας για Φυτοπροστατευτικά προϊόντα (Σ.Π.Π.Φ.Π.)
- Αιτήσεις και χορηγήσεις Συμπληρωματικών Πιστοποιητικών Προστασίας για Φάρμακα (Σ.Π.Π.Φ.)
- Αιτήσεις και βεβαιώσεις για παράταση της διάρκειας ισχύος Συμπληρωματικών Πιστοποιητικών Προστασίας για Παιδιατρικά Φάρμακα (Σ.Π.Π.Π.Φ)
- Αιτήσεις Μετάφρασης Αξιώσεων Ευρωπαϊκών Διπλωμάτων Ευρεσιτεχνίας
- Πιστοποιητικά Καταθέσεων Μεταφράσεων Ευρωπαϊκών Διπλωμάτων Ευρεσιτεχνίας
- Μεταβολές - Διορθώσεις αιτήσεων και χορηγήσεων τίτλων βιομηχανικής ιδιοκτησίας
- Εκπτώσεις - Ανακλήσεις Εκπτώσεων αιτήσεων και χορηγήσεων τίτλων βιομηχανικής ιδιοκτησίας

Στο **ΤΕΥΧΟΣ Β'** δημοσιεύονται σε μηνιαία βάση οι αιτήσεις και τα καταχωρημένα Σχέδια ή Υποδείγματα.

Τα παραπάνω τεύχη διατίθενται ξεχωριστά.

ΠΕΡΙΕΧΟΜΕΝΑ

	Σελ.
Ανάλυση κωδικών αρθμών.....	5
Συντμήσεις	5

**ΜΕΡΟΣ Α΄
ΕΘΝΙΚΟΙ ΤΙΤΛΟΙ ΠΡΟΣΤΑΣΙΑΣ**

ΚΕΦΑΛΑΙΟ 1

ΑΙΤΗΣΕΙΣ :

– ΔΙΠΛΩΜΑΤΩΝ ΕΥΡΕΣΙΤΕΧΝΙΑΣ	
– ΠΙΣΤΟΠΟΙΗΤΙΚΩΝ ΥΠΟΔΕΙΓΜΑΤΟΣ ΧΡΗΣΙΜΟΤΗΤΑΣ	
– ΣΥΜΠΛΗΡΩΜΑΤΙΚΩΝ ΠΙΣΤΟΠΟΙΗΤΙΚΩΝ ΠΡΟΣΤΑΣΙΑΣ	
1.1 Αιτήσεις Διπλωμάτων Ευρεσιτεχνίας	9
1.2 Ευρετήριο αιτήσεων Δ.Ε. σύμφωνα με την ημερομηνία κατάθεσης	15
1.3 Ευρετήριο αιτήσεων Δ.Ε. σύμφωνα με την αλφαβητική σειρά των καταθετών	16
1.4 Αιτήσεις Πιστοποιητικών Υποδείγματος Χρησιμότητας	17
1.5 Ευρετήριο αιτήσεων Π.Υ.Χ. σύμφωνα με την ημερομηνία κατάθεσης	22
1.6 Ευρετήριο αιτήσεων Π.Υ.Χ. σύμφωνα με την αλφαβητική σειρά των καταθετών	23
1.7 Αιτήσεις για Συμπληρωματικά Πιστοποιητικά Προστασίας για Φάρμακα.....	24
1.8 Ευρετήριο αιτήσεων για Συμπληρωματικά Πιστοποιητικά Προστασίας για Φάρμακα σύμφωνα με την ημερομηνία κατάθεσης	25
1.9 Ευρετήριο αιτήσεων για Συμπληρωματικά Πιστοποιητικά Προστασίας για Φάρμακα σύμφωνα με την αλφαβητική σειρά των αιτούντων	26
1.10 Αιτήσεις για Συμπληρωματικά Πιστοποιητικά Προστασίας για Φυτοπροστατευτικά Προϊόντα	27
1.11 Ευρετήριο αιτήσεων για Συμπληρωματικά Πιστοποιητικά Προστασίας για Φυτοπροστατευτικά Προϊόντα σύμφωνα με την ημερομηνία κατάθεσης.....	28
1.12 Ευρετήριο αιτήσεων για Συμπληρωματικά Πιστοποιητικά Προστασίας για Φυτοπροστατευτικά Προϊόντα σύμφωνα με την αλφαβητική σειρά των αιτούντων	29
1.13 Αιτήσεις παράτασης ισχύος για Συμπληρωματικά Πιστοποιητικά Προστασίας για Παιδιατρικά Φάρμακα	30
1.14 Ευρετήριο αιτήσεων παράτασης ισχύος για Συμπληρωματικά Πιστοποιητικά Προστασίας για Παιδιατρικά Φάρμακα σύμφωνα με την ημερομηνία κατάθεσης	31
1.15 Ευρετήριο αιτήσεων παράτασης ισχύος για Συμπληρωματικά Πιστοποιητικά Προστασίας για Παιδιατρικά Φάρμακα σύμφωνα με την αλφαβητική σειρά των αιτούντων	32

ΚΕΦΑΛΑΙΟ 2

ΔΙΠΛΩΜΑΤΑ ΕΥΡΕΣΙΤΕΧΝΙΑΣ ΚΑΙ ΠΙΣΤΟΠΟΙΗΤΙΚΑ ΥΠΟΔΕΙΓΜΑΤΟΣ ΧΡΗΣΙΜΟΤΗΤΑΣ

2.1 Διπλώματα Ευρεσιτεχνίας.....	33
2.2 Ευρετήριο Δ.Ε. σύμφωνα με την ημερομηνία κατάθεσης	47
2.3 Ευρετήριο Δ.Ε. σύμφωνα με την αλφαβητική σειρά των δικαιούχων	49
2.4 Πιστοποιητικά Υποδείγματος Χρησιμότητας	51

CONTENTS

	Page
INID Codes	5
Abbreviations	5

**PART A΄
NATIONAL PROTECTION TITLES**

CHAPTER 1

APPLICATIONS:

– PATENT	
– UTILITY MODEL APPLICATIONS	
– SUPPLEMENTARY PROTECTION CERTIFICATES	
1.1 Patent Applications	9
1.2 Patent Application Index by filing date	15
1.3 Patent Application Index in alphabetical order of the patentee	16
1.4 Utility Model Applications	17
1.5 Utility Model Application Index by filing date	22
1.6 Utility Model Application Index in alphabetical order of the applicants	23
1.7 Applications for Supplementary Protection Certificates for plant protection medicines	24
1.8 Applications Index for Supplementary Protection Certificates for plant protection medicines by filing date.....	25
1.9 Applications Index for Supplementary Protection Certificates for plant protection medicines in alphabetical order of the applicants.....	26
1.10 Applications for Supplementary Protection Certificates for plant protection products.....	27
1.11 Applications Index for Supplementary Protection Certificates for plant protection products by filing date	28
1.12 Applications Index for Supplementary Protection Certificates for plant protection products in alphabetical order of the applicants.....	29
1.13 Applications for the prolongation of validity of Supplementary Protection Certificates regarding pediatric medicinal products	30
1.14 Index by filing date of applications regarding the prolongation of validity of Supplementary Protection Certificates for pediatric medicinal products	31
1.15 Index by alphabetical order of the applicants of applications regarding the prolongation of validity of Supplementary Protection Certificates for pediatric medicinal products	32

CHAPTER 2

PATENTS AND UTILITY MODELS

2.1 Patents	33
2.2 Patent Index by filing date	47
2.3 Patent Index in alphabetical order of the patentee	49
2.4 Utility Models	51

2.5	Ευρετήριο Π.Υ.Χ. σύμφωνα με την ημερομηνία κατάθεσης	52
2.6	Ευρετήριο Π.Υ.Χ. σύμφωνα με την αλφαβητική σειρά των δικαιούχων	53
2.7	Συμπληρωματικά Πιστοποιητικά Προστασίας για Φάρμακα	54
2.8	Ευρετήριο Συμπληρωματικών Πιστοποιητικών Προστασίας για Φάρμακα σύμφωνα με την ημερομηνία κατάθεσης.....	56
2.9	Ευρετήριο Συμπληρωματικών Πιστοποιητικών Προστασίας για Φάρμακα σύμφωνα με την αλφαβητική σειρά των δικαιούχων.....	57
2.10	Συμπληρωματικά Πιστοποιητικά Προστασίας για Φυτοπροστατευτικά Προϊόντα	58
2.11	Ευρετήριο Συμπληρωματικών Πιστοποιητικών Προστασίας για Φυτοπροστατευτικά Προϊόντα σύμφωνα με την ημερομηνία κατάθεσης	59
2.12	Ευρετήριο Συμπληρωματικών Πιστοποιητικών Προστασίας για Φυτοπροστατευτικά Προϊόντα σύμφωνα με αλφαβητική σειρά των δικαιούχων	60

ΜΕΡΟΣ Β΄ ΕΥΡΩΠΑΪΚΟΙ ΤΙΤΛΟΙ ΠΡΟΣΤΑΣΙΑΣ

ΚΕΦΑΛΑΙΟ 1 ΜΕΤΑΦΡΑΣΕΙΣ ΕΥΡΩΠΑΪΚΩΝ ΑΙΤΗΣΕΩΝ

1.1	Ανακοίνωση για κατάθεση μετάφρασης των αξιώσεων Ευρωπαϊκών αιτήσεων Δ.Ε.	63
1.2	Ευρετήριο Ευρωπαϊκών αιτήσεων σύμφωνα με τον αριθμό δημοσίευσης	64
1.3	Ευρετήριο Ευρωπαϊκών αιτήσεων σύμφωνα με την αλφαβητική σειρά των καταθετών	65

ΚΕΦΑΛΑΙΟ 2 ΕΥΡΩΠΑΪΚΑ ΔΙΠΛΩΜΑΤΑ ΕΥΡΕΣΙΤΕΧΝΙΑΣ (B1)

2.1	Ανακοίνωση για κατάθεση μετάφρασης στα Ελληνικά Ευρωπαϊκών Δ.Ε.	66
2.2	Ευρετήριο σύμφωνα με τον αριθμό δημοσίευσης μεταφρασμένων στα Ελληνικά Ευρωπαϊκών Δ.Ε.	151
2.3	Ευρετήριο σύμφωνα με την αλφαβητική σειρά των δικαιούχων μεταφρασμένων στα Ελληνικά Ευρωπαϊκών Δ.Ε.	159

ΚΕΦΑΛΑΙΟ 3 ΤΡΟΠΟΠΟΙΗΜΕΝΑ ΕΥΡΩΠΑΪΚΑ ΔΙΠΛΩΜΑΤΑ ΕΥΡΕΣΙΤΕΧΝΙΑΣ (B2)

3.1	Ανακοίνωση για κατάθεση μετάφρασης στα Ελληνικά Τροποποιημένων Ευρωπαϊκών Δ.Ε.	168
3.2	Ευρετήριο σύμφωνα με τον αριθμό δημοσίευσης μεταφρασμένων στα Ελληνικά Τροποποιημένων Ευρωπαϊκών Δ.Ε.	169
3.3	Ευρετήριο σύμφωνα με την αλφαβητική σειρά των δικαιούχων μεταφρασμένων στα Ελληνικά Τροποποιημένων Ευρωπαϊκών Δ.Ε.	170

ΚΕΦΑΛΑΙΟ 4 ΠΕΡΙΟΡΙΣΜΕΝΑ Ή ΑΝΑΚΛΗΘΕΝΤΑ ΕΥΡΩΠΑΪΚΑ ΔΙΠΛΩΜΑΤΑ ΕΥΡΕΣΙΤΕΧΝΙΑΣ (B3)

4.1	Ανακοίνωση για κατάθεση μετάφρασης στα Ελληνικά Περιορισμένων ή Ανακληθέντων Ευρωπαϊκών Δ.Ε.	171
-----	---	-----

2.5	Utility Model Index by filing date	52
2.6	Utility Model Index in alphabetical order of the patentee	53
2.7	Supplementary Protection Certificates for medicines products	54
2.8	Index to Supplementary Protection Certificates for medicines products by filing date	56
2.9	Index to Supplementary Protection Certificates for medicines products in alphabetical order of the owner	57
2.10	Supplementary Protection Certificates for plant protection products.....	58
2.11	Index to Supplementary Protection Certificates for plant protection products by filing date	59
2.12	Index to Supplementary Protection Certificates for plant protection product in alphabetical order of the owner.....	60

PART B΄ EUROPEAN PROTECTION TITLES

CHAPTER 1 TRANSLATIONS OF EUROPEAN PATENT APPLICATIONS

1.1	Notification concerning the translation of the European patents applications claims	63
1.2	Index by publication number of the European applications patents	64
1.3	Index in alphabetical order of the patentee	65

CHAPTER 2 EUROPEAN PATENTS (B1)

2.1	Notification concerning the translation into Greek of the European patents.....	66
2.2	Index by publication number of the European patents translated into Greek.....	151
2.3	Index in alphabetical order of the patentee of the European patents translated into Greek	159

CHAPTER 3 AMENDED EUROPEAN PATENTS (B2)

3.1	Notification concerning the translation into Greek of the Amended European patents	168
3.2	Index by publication number of the Amended European patents translated into Greek	169
3.3	Index in alphabetical order of the patentee of the Amended European patents translated into Greek	170

CHAPTER 4 EUROPEAN PATENTS AFTER LIMITATION PROCEEDINGS (B3)

4.1	Notification concerning the translation into Greek of European patents after limitation proceedings	171
-----	---	-----

4.2	Ευρετήριο σύμφωνα με τον αριθμό δημοσίευσης μεταφρασμένων στα Ελληνικά Περιορισμένων ή Ανακληθέντων Ευρωπαϊκών Δ.Ε.	172	4.2	Index by publication number of European patents after limitation proceedings translated into Greek	172
4.3	Ευρετήριο σύμφωνα με την αλφαβητική σειρά των δικαιούχων μεταφρασμένων στα Ελληνικά Περιορισμένων ή Ανακληθέντων Ευρωπαϊκών Δ.Ε.	173	4.3	Index in alphabetical order of the patentee of European patents after limitation proceedings translated into Greek	173
ΚΕΦΑΛΑΙΟ 5			CHAPTER 5		
ΓΝΩΣΤΟΠΟΙΗΣΕΙΣ ΑΠΟ ΕΓΔΕ			REVOCAION FROM EPO		
5.1	Ανακλήσεις του ΕΓΔΕ για Ευρ. αιτήσεις Δ.Ε.	174	5.1	Revocations from EPO of European applications	174
5.2	Ανακλήσεις από ΕΓΔΕ χορηγηθέντων ΕΔΕ.....	175	5.2	Revocations from EPO of European patents.....	175
ΜΕΡΟΣ Γ΄			PART C΄		
ΜΕΤΑΒΟΛΕΣ - ΕΚΠΤΩΣΕΙΣ			MODIFICATIONS - ANNULMENTS		
	ΜΕΤΑΒΟΛΕΣ - ΔΙΟΡΘΩΣΕΙΣ	179		MODIFICATIONS - CORRECTIONS	179
	ΕΚΠΤΩΣΕΙΣ -ΑΝΑΚΛΗΣΕΙΣ ΕΚΠΤΩΣΕΩΝ.....	186		ANNULMENTS-REVOCAIONS OF ANNULMENTS	186
ΜΕΡΟΣ Δ΄			PART D΄		
ΕΚΤΑΚΤΕΣ ΑΝΑΚΟΙΝΩΣΕΙΣ			SPECIAL COMMUNICATIONS		
	Συνδρομές για το ΕΔΒΙ	198		Subscription of the Industrial Property Bulletin	198

ΚΩΔΙΚΟΙ ΑΡΙΘΜΟΙ
ΤΕΥΧΟΣ Α'
ΕΘΝΙΚΟ

- (11) Αριθμός Δ.Ε.
- (11) Αριθμός Π.Υ.Χ.
- (21) Αριθμός Αίτησης Δ.Ε.
- (21) Αριθμός Αίτησης Π.Υ.Χ.
- (22) Ημερομηνία κατάθεσης
- (30) Συμβατικές Προτεραιότητες
- (47) Ημερομηνία απονομής
- (51) Διεθνής ταξινόμηση
- (54) Τίτλος εφεύρεσης
- (57) Περίληψη
- (61) Τροποποίηση στο κύριο Δ.Ε.
- (71) Καταθέτης
- (72) Εφευρέτης
- (73) Δικαιούχος
- (74) Ειδικός Πληρεξούσιος
- (74) Αντίκλητος

ΤΕΥΧΟΣ Β'
ΕΥΡΩΠΑΪΚΟ

- (11) Αριθμός Ευρωπαϊκού Δ.Ε.
- (21) Αριθμός Ελληνικής κατάθεσης
- (22) Ημερομηνία Ελληνικής κατάθεσης
- (30) Προτεραιότητα
- (54) Τίτλος εφεύρεσης
- (57) Περίληψη
- (71) Καταθέτης
- (72) Εφευρέτης
- (73) Δικαιούχος
- (74) Ειδικός Πληρεξούσιος
- (74) Αντίκλητος
- (86) Αριθμ./ημερ. κατάθεσης Ευρωπαϊκής αίτησης
- (87) Αριθμ./ημερ. δημοσίευσης Ευρωπαϊκής αίτησης
- (68) Αριθμ./ημερ. κυρίου Δ.Ε.
- (92) Αριθμ./ημερ. ισχύουσας άδειας κυκλοφορίας στην Ελλάδα
- (93) Αριθμ./ημερ. 1ης άδειας κυκλοφορίας στην Ε.Κ.
- (95) Προσδιορισμός προϊόντος

INID CODES
PART A'
NATIONAL PROTECTION TITLES

- (11) Patent No
- (11) Utility Model No
- (21) Patent application No
- (21) Utility Model application No
- (22) Filing date
- (30) Priority
- (47) Date of grant
- (51) International Patent Classification
- (54) Invention title
- (57) Abstract
- (61) Addition to the patent
- (71) Applicant
- (72) Inventor
- (73) Patentee
- (74) Attorney
- (74) Representative

PART B'
EUROPEAN PATENTS

- (11) European Patent No
- (21) Greek application No
- (22) Greek application filing date
- (30) Priority
- (54) Invention title
- (57) Abstract
- (71) Applicant
- (72) Inventor
- (73) Patentee
- (74) Attorney
- (74) Representative
- (86) European application No/European application filing date
- (87) EP Publication No/Date
- (68) Number/publication number of the basic patent
- (92) Number/date of the first marketing authorization in Greece
- (93) Number/date of the first marketing authorization in the EU
- (95) Name of the product

ΣΥΝΤΜΗΣΕΙΣ

ΟΒΙ: Οργανισμός Βιομηχανικής Ιδιοκτησίας
ΕΔΒΙ: Ειδικό Δελτίο Βιομηχανικής Ιδιοκτησίας
ΔΕΒΙ: Δελτίο Εμπορικής και Βιομηχανικής Ιδιοκτησίας
Δ.Ε.: Δίπλωμα Ευρεσιτεχνίας
ΠΥΧ: Πιστοποιητικό Υποδείγματος Χρησιμότητας
Δ.Σ.: Διοικητικό Συμβούλιο
ΑΡ./ΗΜ.ΔΗΜ.Ε.Α. (87): Αριθμός/ημερομηνία δημοσίευσης ευρωπαϊκής αίτησης
ΑΡ.ΕΛΛ.ΚΑΤ. (21): Αριθμός Ελληνικής Κατάθεσης
ΑΡ.ΑΙΤ.ΠΥΧ.: Αριθμός αίτησης πιστοποιητικού υποδείγματος χρησιμότητας
ΕΓΛΕ: Ευρωπαϊκό Γραφείο Διπλωμάτων Ευρεσιτεχνίας
ΕΡΟ: European Patent Office
ΣΠΠΦΠ: Συμπληρωματικό Πιστοποιητικό Προστασίας για Φυτοπροστατευτικά Προϊόντα

ΣΠΠΦ: Συμπληρωματικό Πιστοποιητικό Προστασίας για Φάρμακα
ΣΠΠΦΦ: Συμπληρωματικά Πιστοποιητικά Προστασίας για Παιδιατρικά Φάρμακα



ΜΕΡΟΣ Α΄

ΕΘΝΙΚΟΙ ΤΙΤΛΟΙ ΠΡΟΣΤΑΣΙΑΣ



Κ Ε Φ Α Λ Α Ι Ο 1
ΑΙΤΗΣΕΙΣ ΔΙΠΛΩΜΑΤΩΝ ΕΥΡΕΣΙΤΕΧΝΙΑΣ ΚΑΙ ΠΙΣΤΟΠΟΙΗΤΙΚΩΝ ΥΠΟΔΕΙΓΜΑΤΟΣ
ΧΡΗΣΙΜΟΤΗΤΑΣ ΚΑΙ ΣΥΜΠΛΗΡΩΜΑΤΙΚΑ ΠΙΣΤΟΠΟΙΗΤΙΚΑ ΠΡΟΣΤΑΣΙΑΣ

1.1 ΑΙΤΗΣΕΙΣ ΔΙΠΛΩΜΑΤΩΝ ΕΥΡΕΣΙΤΕΧΝΙΑΣ

ΑΡΙΘΜΟΣ ΑΙΤΗΣΗΣ Δ.Ε. (21):20180100183
ΗΜΕΡΟΜ. ΚΑΤΑΘΕΣΗΣ (22):04/05/2018

ΑΠΟΡΡΗΤΗ

ΑΡΙΘΜΟΣ ΑΙΤΗΣΗΣ Δ.Ε. (21):20180100184
ΗΜΕΡΟΜ. ΚΑΤΑΘΕΣΗΣ (22):04/05/2018

ΑΠΟΡΡΗΤΗ

ΑΡΙΘΜΟΣ ΑΙΤΗΣΗΣ Δ.Ε. (21):20180100185
ΗΜΕΡΟΜ. ΚΑΤΑΘΕΣΗΣ (22):04/05/2018

ΑΠΟΡΡΗΤΗ

ΑΡΙΘΜΟΣ ΑΙΤΗΣΗΣ Δ.Ε. (21):20180100189
ΔΙΕΘΝΗΣ ΤΑΞΙΝΟΜΗΣΗ (51):IPC8: G06F 12/0815
ΚΑΤΑΘΕΤΗΣ (71):1)ARM LIMITED
110 Fulbourn Road, Cherry Hinton, CB1 9NJ
CAMBRIDGE, ΜΕΓΑΛΗ ΒΡΕΤΑΝΙΑ

ΗΜΕΡΟΜ. ΚΑΤΑΘΕΣΗΣ (22):03/05/2018

ΣΥΜΒ. ΠΡΟΤΕΡΑΙΟΤΗΤΕΣ (30):

ΤΡΟΠΟΠ. ΚΥΡΙΟΥ Δ.Ε. (61):

ΤΜΗΜΑΤ. ΑΙΤΗΣΗΣ (62):

ΕΦΕΥΡΕΤΗΣ (72):1)JALAL JAMSHED
2)RINGE TUSHAR P.
3)MANNAVA PHANINDRA KUMAR
4)KASERIDIS DIMITRIOS

ΕΙΔΙΚΟΣ ΠΑΡΕΞΟΥΣΙΟΣ (74):ΚΙΛΙΜΙΡΗΣ "ΠΑΤΡΙΝΟΣ & ΚΙΛΙΜΙΡΗΣ
ΔΙΚΗΓΟΡΙΚΗ ΕΤΑΙΡΙΑ"
ΚΩΝΣΤΑΝΤΙΝΟΣ

Χατζηγιάννη Μέξη 7, 11528 ΑΘΗΝΑ

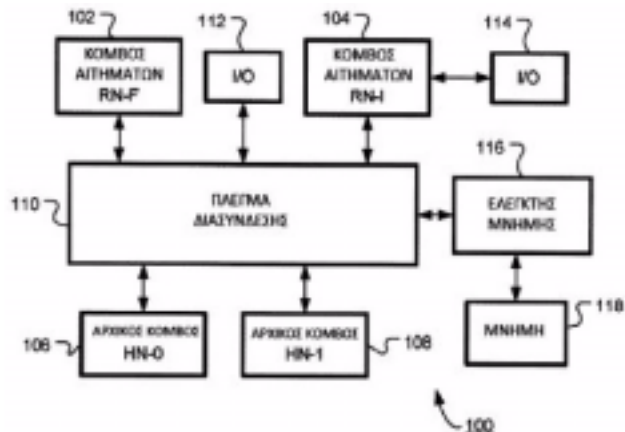
ΑΝΤΙΚΛΗΤΟΣ (74):ΚΙΛΙΜΙΡΗΣ ΚΩΝΣΤΑΝΤΙΝΟΣ

Χατζηγιάννη Μέξη 7, 11528 ΑΘΗΝΑ

ΤΙΤΛΟΣ ΕΦΕΥΡΕΣΗΣ (54):ΔΙΚΤΥΟ ΕΠΕΞΕΡΓΑΣΙΑΣ ΔΕΔΟΜΕΝΩΝ ΜΕ
ΣΥΜΠΥΚΝΩΣΗ ΡΟΗΣ ΓΙΑ ΜΕΤΑΦΟΡΑ ΔΕ-
ΔΟΜΕΝΩΝ ΜΕΣΩ STREAMING

ΠΕΡΙΛΗΨΗ(57)

Παρέχεται ένα βελτιωμένο πρωτόκολλο για τη μεταφορά δεδομένων μεταξύ ενός κόμβου αιτήματος και ενός αρχικού κόμβου ενός δικτύου επεξεργασίας δεδομένων το οποίο περιλαμβάνει έναν αριθμό διατάξεων συνδεδεμένων μέσω ενός πλέγματος διασύνδεσης το οποίο ελαχιστοποιεί τον αριθμό των μηνυμάτων απάντησης που μεταφέρονται μέσω του πλέγματος διασύνδεσης. Όταν ανιχνεύεται συμφόρηση στο πλέγμα διασύνδεσης, ένας αρχικός κόμβος αποστέλλει μια συνδυασμένη απάντηση σε ένα αίτημα εγγραφής από έναν κόμβο αιτήματος. Η απάντηση καθυστερείται μέχρι να είναι διαθέσιμη μια προσωρινή μνήμη δεδομένων στον αρχικό κόμβο και μέχρι ο αρχικός κόμβος να ολοκληρώσει μια σχετική ενέργεια συνοχής. Όταν ο κόμβος αιτήματος λαμβάνει μια συνδυασμένη απάντηση, τα δεδομένα προς εγγραφή και η βεβαίωση συγχωνεύονται στο μήνυμα δεδομένων.



ΑΡΙΘΜΟΣ ΑΙΤΗΣΗΣ Δ.Ε. (21):20180100197
ΔΙΕΘΝΗΣ ΤΑΞΙΝΟΜΗΣΗ (51):IPC8: E05B 17/14
IPC8: E05B 45/08
IPC8: G07C 9/00
IPC8: E06B 5/11

ΚΑΤΑΘΕΤΗΣ (71):1)ΓΣΩΜΟΣ ΚΩΝΣΤΑΝΤΙΝΟΥ ΣΤΑΥΡΟΣ
Κασσάνδρου 110, 54634 ΘΕΣΣΑΛΟΝΙΚΗ
(ΘΕΣΣΑΛΟΝΙΚΗΣ), ΕΛΛΑΔΑ
2)ΜΠΟΜΠΑΡΙΔΟΥ ΝΙΚΟΛΑΟΥ
ΣΤΥΛΙΑΝΗ
Θεμιστοκλέους 2, 57010 ΑΣΒΕΣΤΟΧΩΡΙ
(ΘΕΣΣΑΛΟΝΙΚΗΣ), ΕΛΛΑΔΑ

ΗΜΕΡΟΜ. ΚΑΤΑΘΕΣΗΣ (22):11/05/2018
ΣΥΜΒ. ΠΡΟΤΕΡΑΙΟΤΗΤΕΣ (30):
ΤΡΟΠΟΠ. ΚΥΡΙΟΥ Δ.Ε. (61):
ΤΜΗΜΑΤ. ΑΙΤΗΣΗΣ (62):
ΕΦΕΥΡΕΤΗΣ (72):1)ΓΣΩΜΟΣ ΚΩΝΣΤΑΝΤΙΝΟΥ ΣΤΑΥΡΟΣ
2)ΜΠΟΜΠΑΡΙΔΟΥ ΝΙΚΟΛΑΟΥ
ΣΤΥΛΙΑΝΗ

ΕΙΔΙΚΟΣ ΠΛΗΡΕΞΟΥΣΙΟΣ (74):
ΑΝΤΙΚΛΗΤΟΣ (74):
ΤΙΤΛΟΣ ΕΦΕΥΡΕΣΗΣ (54):**ΗΛΕΚΤΡΟΝΙΚΟ ΣΤΟΜΙΟ ΠΡΟΣΤΑΣΙΑΣ ΚΛΕΙΔΑΡΙΑΣ ΜΕ ΑΛΑΡΜ**

ΠΕΡΙΛΗΨΗ(57)

Η εφεύρεση αφορά ένα εξωτερικό στόμιο προστασία κλειδαριάς σε θωρακισμένη πόρτα με ενσωματωμένο συναγερμό που ενεργοποιείται σε κάθε άγγιγμα ή κραδασμό της πόρτας με σκοπό την διάρρηξη. Η όλη λειτουργία είναι ηλεκτρονικά ελεγχόμενη ώστε οι εντολές να πραγματοποιούνται με οποιονδήποτε τύπο τηλεχειριστηρίου (remote Control, keyless card ,rfid, microchip κλπ). Δέχεται 3 επιθυμητές καταστάσεις α) συναγερμός σε άγγιγμα της κλειδαριάς ή της πόρτας,

β) κατάσταση πανικού, γ) κουδούνισμα με το άγγιγμα. Το στόμιο αυτό προστασίας κλειδαριάς (defender) έχει ενσωματωμένο κραδασμικό για να μπορεί σε κάθε προσπάθεια διάρρηξης της κλειδαριάς να ενεργοποιεί συναγερμό 105 dB. Η καινοτομία αυτής της εφεύρεσης είναι ότι η ενεργοποίηση συναγερμού πραγματοποιείται σε κάθε άγγιγμα της κλειδαριάς ή της πόρτας και όχι όταν πλέον έχει βανδαλιστεί όπως συμβαίνει με άλλα defender που κυκλοφορούν στην αγορά.



ΑΡΙΘΜΟΣ ΑΙΤΗΣΗΣ Δ.Ε. (21):20180100205
ΔΙΕΘΝΗΣ ΤΑΞΙΝΟΜΗΣΗ (51):IPC8: A01M 7/00
IPC8: B05B 5/00
IPC8: B05B 5/053
IPC8: B05B 5/08

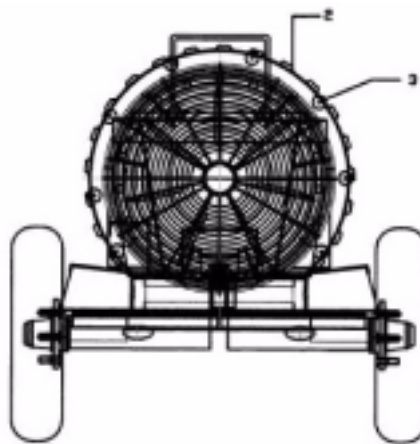
ΚΑΤΑΘΕΤΗΣ (71):1)ΦΑΡΜΟΥΖΗΣ ΓΕΩΡΓΙΟΣ ΤΡΥΦΩΝ
Κερασιά, 58200 ΕΔΕΣΣΑ (ΠΕΛΛΗΣ),
ΕΛΛΑΔΑ

ΗΜΕΡΟΜ. ΚΑΤΑΘΕΣΗΣ (22):14/05/2018
ΣΥΜΒ. ΠΡΟΤΕΡΑΙΟΤΗΤΕΣ (30):
ΤΡΟΠΟΠ. ΚΥΡΙΟΥ Δ.Ε. (61):
ΤΜΗΜΑΤ. ΑΙΤΗΣΗΣ (62):
ΕΦΕΥΡΕΤΗΣ (72):1)ΦΑΡΜΟΥΖΗΣ ΓΕΩΡΓΙΟΣ ΤΡΥΦΩΝ

ΕΙΔΙΚΟΣ ΠΛΗΡΕΞΟΥΣΙΟΣ (74):
ΑΝΤΙΚΛΗΤΟΣ (74):
ΤΙΤΛΟΣ ΕΦΕΥΡΕΣΗΣ (54):**ΣΥΣΤΗΜΑ ΑΝΟΡΘΩΤΗ ΚΑΙ ΦΟΡΤΙΖΟΜΕΝΗΣ ΜΕ ΣΥΝΕΧΕΣ ΡΕΥΜΑ ΑΝΟΞΕΙΔΩΤΗΣ ΣΤΕΦΑΝΗΣ ΜΕ ΟΔΟΝΤΩΤΗ ΜΟΡΦΗ ΤΟΠΟΘΕΤΗΜΕΝΗΣ ΜΕ ΜΟΝΩΤΗΡΕΣ ΣΤΗΝ ΠΛΑΤΗ ΝΕΦΕΛΟΨΕΚΑΣΤΗΡΑ ΓΙΑ ΕΦΑΡΜΟΓΗ ΗΛΕΚΤΡΟΣΤΑΤΙΚΟΥ ΨΕΚΑΣΜΟΥ**

ΠΕΡΙΛΗΨΗ(57)

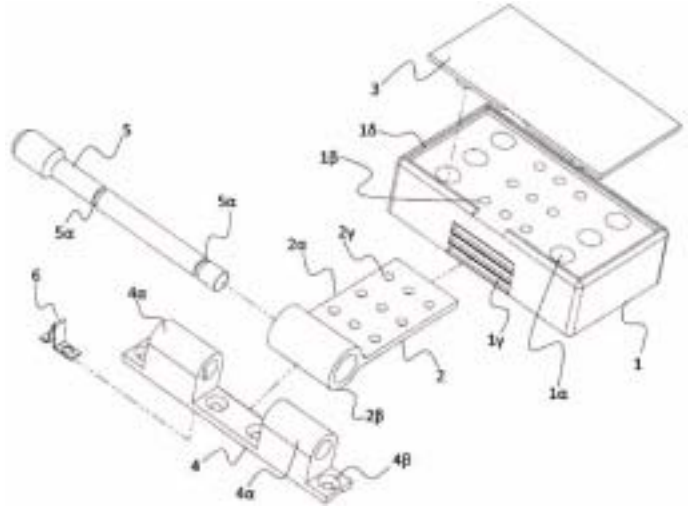
Η εφεύρεση αναφέρεται σε σύστημα ανορθωτή (1) και φορτιζόμενης από τον ανορθωτή με συνεχές ρεύμα υψηλής τάσης στεφάνης ανοξειδωτής λάμας (2) με οδοντωτή μορφή τοποθετημένης σε κατάλληλη απόσταση στην πλάτη νεφελοψεκαστήρα σε διάταξη ακριβώς επάνω από την στεφάνη του νεφελοψεκαστήρα όπου βρίσκονται τα μεταλλικά ακροφύσια, σε απόσταση 10 πόντων, και σετερωμένη με μονωτήρες διαμετρής κεραμικούς (3) και στο ενδιάμεσο διάκενο πολυαμίδιο (4) σε απόσταση πάλι 10 πόντων από την πλάτη του ψεκαστικού ώστε καταρχήν να δημιουργείται το κατάλληλο πεδίο για την καλύτερη φόρτιση των σταγονιδίων του ψεκασμού πετυχαίνοντας έτσι καλύτερη επίδοση ψεκασμού αλλά και εξασφαλίζοντας την μη διαρροή τόξου στο περιβλήμα του νεφελοψεκαστήρα.



ΑΡΙΘΜΟΣ ΑΙΤΗΣΗΣ Δ.Ε. (21):20180100208
ΔΙΕΘΝΗΣ ΤΑΞΙΝΟΜΗΣΗ (51):IPC8: E05C 19/18
IPC8: E06B 5/11
ΚΑΤΑΘΕΤΗΣ (71):1)ΠΑΠΑΧΡΥΣΑΝΘΟΥ ΕΛΕΥΘΕΡΙΟΥ
ΣΤΑΥΡΟΣ
Τέρμα Σφιγγός, 14564 ΚΗΦΙΣΙΑ (ΑΤΤΙΚΗΣ),
ΕΛΛΑΔΑ
ΗΜΕΡΟΜ. ΚΑΤΑΘΕΣΗΣ (22):18/05/2018
ΣΥΜΒ. ΠΡΟΤΕΡΑΙΟΤΗΤΕΣ (30):
ΤΡΟΠΟΠ. ΚΥΡΙΟΥ Δ.Ε. (61):
ΤΜΗΜΑΤ. ΑΙΤΗΣΗΣ (62):
ΕΦΕΥΡΕΤΗΣ (72):1)ΠΑΠΑΧΡΥΣΑΝΘΟΥ ΕΛΕΥΘΕΡΙΟΥ
ΣΤΑΥΡΟΣ
ΕΙΔΙΚΟΣ ΠΛΗΡΕΞΟΥΣΙΟΣ (74):
ΑΝΤΙΚΛΗΤΟΣ (74):ΜΑΡΟΥΛΗΣ ΑΝΔΡΕΑΣ
Εφέσσου 15, 17121 ΝΕΑ ΣΜΥΡΝΗ
(ΑΤΤΙΚΗΣ)
ΤΙΤΛΟΣ ΕΦΕΥΡΕΣΗΣ (54):**ΑΠΛΟ ΚΛΕΙΘΡΟ ΑΝΟΙΓΟΜΕΝΩΝ ΘΥΡΩΝ - ΠΑΡΑΘΥΡΩΝ ΣΥΣΤΗΜΑ ΜΕ ΘΥΡΙΑΕΣ ΚΑΙ ΧΩΡΙΣ ΠΡΟΣΘΗΚΕΣ**

ΠΕΡΙΛΗΨΗ(57)

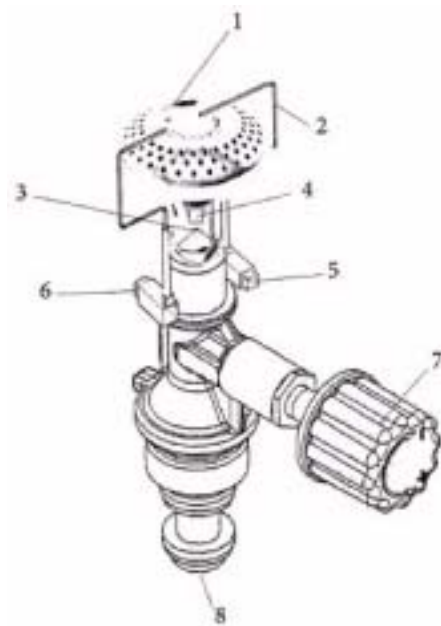
Απλό κλειθρο φύλλων θυρών ή/και παραθύρων κουφωμάτων (αλουμινίου, πολυβινυλοχλωριδίου, ξύλου) ανοιγόμενων με διαιρούμενη κατασκευή που αποτελείται από μια πλαστική βάση με θυρίδες (1), μία μεταλλική λάμα με δακτύλιο (2), ένα καπάκι βάσης (3), ένα συνεργαζόμενο στοιχείο αντικρίσματος - ασφάλισης (4), ένα κλαπέ (ελατήριο) ασφάλισης (6) και ένα πύρο ασφάλισης (5) που μπορεί μέσω χειρισμού, να εκτελεί παλινδρομική, κατά την κατακόρυφο (πάνω - κάτω), κίνηση ώστε να δημιουργείται η απαιτούμενη ασφάλιση του μηχανισμού του κουφώματος, μέσω του πύρου (6) του στοιχείου ασφάλισης (4) και της μεταλλικής λάμας (2).



ΑΡΙΘΜΟΣ ΑΙΤΗΣΗΣ Δ.Ε. (21):20180100213
ΔΙΕΘΝΗΣ ΤΑΞΙΝΟΜΗΣΗ (51):IPC8: F24C 3/12
IPC8: F23N 5/10
ΚΑΤΑΘΕΤΗΣ (71):1)ΟΙΚΟΝΟΜΟΥ ΚΩΝΣΤΑΝΤΙΝΟΥ
ΙΩΑΝΝΗΣ
Ταξιαρχών 43, 17455 ΑΛΙΜΟΣ (ΑΤΤΙΚΗΣ),
ΕΛΛΑΔΑ
ΗΜΕΡΟΜ. ΚΑΤΑΘΕΣΗΣ (22):22/05/2018
ΣΥΜΒ. ΠΡΟΤΕΡΑΙΟΤΗΤΕΣ (30):
ΤΡΟΠΟΠ. ΚΥΡΙΟΥ Δ.Ε. (61):
ΤΜΗΜΑΤ. ΑΙΤΗΣΗΣ (62):
ΕΦΕΥΡΕΤΗΣ (72):1)ΟΙΚΟΝΟΜΟΥ ΚΩΝΣΤΑΝΤΙΝΟΥ
ΙΩΑΝΝΗΣ
ΕΙΔΙΚΟΣ ΠΛΗΡΕΞΟΥΣΙΟΣ (74):
ΑΝΤΙΚΛΗΤΟΣ (74):
ΤΙΤΛΟΣ ΕΦΕΥΡΕΣΗΣ (54):**ΣΥΣΚΕΥΗ ΚΑΥΣΗΣ ΥΓΡΑΕΡΙΟΥ ΜΕ ΘΕΡΜΟΖΕΥΓΟΣ ΑΣΦΑΛΕΙΑΣ**

ΠΕΡΙΛΗΨΗ(57)

Η εφεύρεση αφορά σε μία συσκευή καύσης υγραερίου. Τέτοιες συσκευές συνδέονται με φιαλίδια υγραερίου που παρέχουν καύσιμο και χρησιμοποιούνται για διάφορους λόγους ως επί παραδείγματι για ψήσιμο καφέ. Η εφεύρεση έχει σκοπό τη βελτίωση που παρέχει η συσκευή καύσης, όταν είναι συνδεδεμένη με φιαλίδιο, έναντι διαρροής υγραερίου από το φιαλίδιο. Η συσκευή καύσης μέσω σύνδεσης με φιαλίδιο παροχής υγραερίου, ένα καυστήρα (1) υγραερίου, και έναν πιεζοηλεκτρικό διακόπτη (6) για το άναμμα φλόγας στον καυστήρα. Η συσκευή έχει επίσης έναν πιλότο/θερμοζεύγος (5), ο οποίος δεν επιτρέπει την παροχή υγραερίου προς τον καυστήρα (1), όταν ο καυστήρας (1) δεν έχει φλόγα.



ΑΡΙΘΜΟΣ ΑΙΤΗΣΗΣ Δ.Ε. (21):20180100215
ΔΙΕΘΝΗΣ ΤΑΞΙΝΟΜΗΣΗ (51):IPC8: C05F 3/00
IPC8: C05D 1/00
ΚΑΤΑΘΕΤΗΣ (71):1)ΔΙΑΜΑΝΤΟΠΟΥΛΟΣ ΑΝΤΩΝΙΟΥ
ΑΘΑΝΑΣΙΟΣ
Αγίου Ανδρέου, Ρωμανού, 26500 ΠΑΤΡΑ
(ΑΧΑΪΑΣ), ΕΛΛΑΔΑ
2)ΔΙΑΜΑΝΤΟΠΟΥΛΟΣ ΑΘΑΝΑΣΙΟΥ
ΑΝΤΩΝΙΟΣ-ΑΝΔΡΕΑΣ
Θεμιστοκλεούς 58, 26222 ΠΑΤΡΑ (ΑΧΑΪΑΣ),
ΕΛΛΑΔΑ
3)ΤΕΓΟΥ ΑΘΑΝΑΣΙΟΥ ΖΩΗ
Λοχαγού Φωτόπουλου 35, 26335 ΠΑΤΡΑ
(ΑΧΑΪΑΣ), ΕΛΛΑΔΑ

ΗΜΕΡΟΜ. ΚΑΤΑΘΕΣΗΣ (22):23/05/2018
ΣΥΜΒ. ΠΡΟΤΕΡΑΙΟΤΗΤΕΣ (30):
ΤΡΟΠΟΠ. ΚΥΡΙΟΥ Δ.Ε. (61):
ΤΜΗΜΑΤ. ΑΙΤΗΣΗΣ (62):
ΕΦΕΥΡΕΤΗΣ (72):1)ΔΙΑΜΑΝΤΟΠΟΥΛΟΣ ΑΝΤΩΝΙΟΥ
ΑΘΑΝΑΣΙΟΣ
2)ΔΙΑΜΑΝΤΟΠΟΥΛΟΣ ΑΘΑΝΑΣΙΟΥ
ΑΝΤΩΝΙΟΣ-ΑΝΔΡΕΑΣ
3)ΤΕΓΟΥ ΑΘΑΝΑΣΙΟΥ ΖΩΗ

ΕΙΔΙΚΟΣ ΠΛΗΡΕΞΟΥΣΙΟΣ (74):
ΑΝΤΙΚΛΗΤΟΣ (74):
ΤΙΤΛΟΣ ΕΦΕΥΡΕΣΗΣ (54):**ΜΕΘΟΔΟΣ ΠΑΡΑΓΩΓΗΣ ΔΙΑΦΥΛΛΙ-
ΚΟΥ ΛΙΠΑΣΜΑΤΟΣ ΑΠΟ ΕΜΠΛΟΥΤΙ-
ΣΜΕΝΟ ΔΙΗΘΗΜΑ ΑΙΜΟΚΑΡΘΑΣΗΣ
ΚΑΙ ΠΡΟΪΟΝ ΑΥΤΗΣ**

ΠΕΡΙΛΗΨΗ(57)

Η εφεύρεση αναφέρεται στην παρασκευή διαφυλλικού λιπάσματος από εμπλουτισμένο διήθημα αιμοκάθαρσης. Το διάλυμα παρασκευάζεται από την ανάμιξη διηθήματος αιμοκάθαρσης και στάνης από την καύση ξύλου, πλεονεκτικά πορτοκαλιάς και ελιάς. Το λίπασμα έχει υγρή μορφή, η ακριβής δε μέθοδος παρασκευής εφαρμόζεται με συλλογή διηθήματος από την πρώτη ώρα αιμοκάθαρσης. Σε αναλογία 1:10 προστίθεται στο διήθημα, στάχτη από την καύση κλαδιών, προτιμότερα πορτοκαλιάς ή ελιάς. Το διήθημα αραιώνεται σε αναλογία 1:5 με νερό και διατηρείται επί 72 ώρες. Μετά το πέρασ, φιλτράρεται ώστε να απομακρυνθούν αδιάλυτα στοιχεία και ψεκάζεται διαφυλλικά στα δένδρα. Τα δένδρα που λιπάνθηκαν με το προϊόν της συγκεκριμένης μεθόδου, παρουσιάζουν αυξημένη παραγωγή καρπών σε σχέση με δένδρα μάρτυρες.

ΑΡΙΘΜΟΣ ΑΙΤΗΣΗΣ Δ.Ε. (21):20180100217
ΔΙΕΘΝΗΣ ΤΑΞΙΝΟΜΗΣΗ (51):IPC8: A01D 46/26
ΚΑΤΑΘΕΤΗΣ (71):1)ΓΣΟΥΠΟΣ ΧΡΗΣΤΟΥ ΚΩΝΣΤΑΝΤΙΝΟΣ
Κολοκοτρώνη 20α, 42031 ΦΑΡΚΑΔΩΝΑ
(ΤΡΙΚΑΛΩΝ), ΕΛΛΑΔΑ

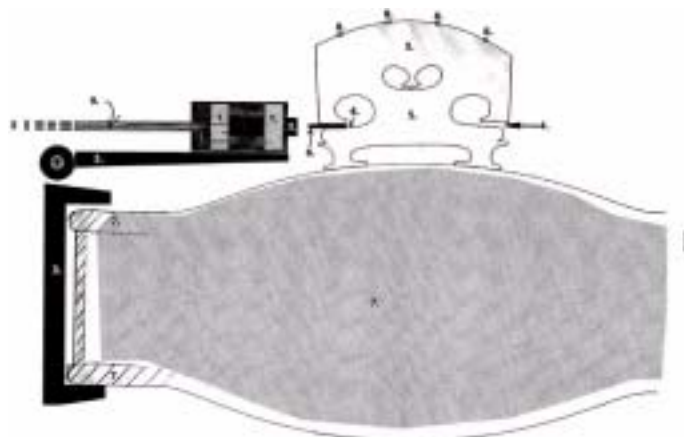
ΗΜΕΡΟΜ. ΚΑΤΑΘΕΣΗΣ (22):24/05/2018
ΣΥΜΒ. ΠΡΟΤΕΡΑΙΟΤΗΤΕΣ (30):
ΤΡΟΠΟΠ. ΚΥΡΙΟΥ Δ.Ε. (61):
ΤΜΗΜΑΤ. ΑΙΤΗΣΗΣ (62):
ΕΦΕΥΡΕΤΗΣ (72):1)ΓΣΟΥΠΟΣ ΧΡΗΣΤΟΥ ΚΩΝΣΤΑΝΤΙΝΟΣ
ΕΙΔΙΚΟΣ ΠΛΗΡΕΞΟΥΣΙΟΣ (74):ΠΡΟΚΟΠΙΟΥ ΔΗΜΗΤΡΗΣ
Ναυαρίνου 18-20, 10680 ΑΘΗΝΑ
ΑΝΤΙΚΛΗΤΟΣ (74):ΠΡΟΚΟΠΙΟΥ ΔΗΜΗΤΡΗΣ
Ναυαρίνου 18-20, 10680 ΑΘΗΝΑ
ΤΙΤΛΟΣ ΕΦΕΥΡΕΣΗΣ (54):**ΣΥΣΚΕΥΗ ΡΑΒΔΙΣΜΑΤΟΣ ΕΛΑΙΟΚΑΡΠΟΥ
ΜΕ ΡΥΘΜΙΖΟΜΕΝΗ ΤΑΧΥΤΗΤΑ ΛΕΙΤΟΥΡ-
ΓΙΑΣ**

ΠΕΡΙΛΗΨΗ(57)

Συσκευή ραβδίσματος ελαιοκάρπου με ρυθμιζόμενη ταχύτητα λειτουργίας και μονάδα ελέγχου κατανάλωσης, που αποτελείται από ένα κοντάρι (13) στο ένα άκρο του οποίου προσαρμόζεται ο κινητήρας (3), και το σύστημα ραβδισμού, η οποία για τη μετάδοση της κίνησης χρησιμοποιεί διάταξη δύο οδοντωτών τροχών (1) και (2), από τους οποίους ο τροχός (1) είναι μικρής διαμέτρου, λαμβάνει κίνηση από τον κινητήρα (3) και τη μεταδίδει στον τροχό (2) που είναι μεγάλης διαμέτρου και ενσωματώνει έκκεντρο άξονα (5) πάνω στον οποίο εδράζεται με ρουλεμάν ζεύγος διωστήρων (6) που μεταφέρουν την κίνηση στις βάσεις (7) των ραβδίων (8) εξαναγκάζοντάς τες σε περιστροφική κίνηση συγκεκριμένου τόξου με βάση το σημείο στήριξής τους, η δε ταχύτητα κινήσεώς τους αυξομειώνεται σύμφωνα με τις επιθυμίες του χρήστη μέσω μπουτόν (11) και (12), ενώ ο έλεγχος λειτουργίας του κινητήρα λαμβάνει χώρα μέσω πλακέτας (9), που μέσω ασφαλείας (15) διακόπτει τη λειτουργία του, σε περίπτωση υπερβολικής κατανάλωσης ρεύματος.



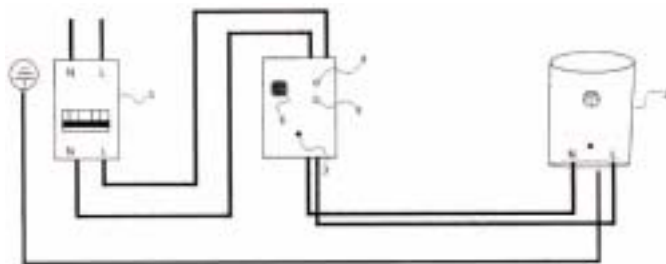
ΑΡΙΘΜΟΣ ΑΙΤΗΣΗΣ Δ.Ε. (21):20180100220
ΔΙΕΘΝΗΣ ΤΑΞΙΝΟΜΗΣΗ (51):IPC8: G10H 3/18
 IPC8: G10D 3/04
 IPC8: G10D 1/02
ΚΑΤΑΘΕΤΗΣ (71):1)ΜΑΚΡΟΠΟΥΛΟΣ ΧΡΗΣΤΟΥ ΡΗΓΑΣ
 Σμύρνης 14, Περιοχή Γιάννουλη, 41500
 ΛΑΡΙΣΑ (ΛΑΡΙΣΑΣ), ΕΛΛΑΔΑ
ΗΜΕΡΟΜ. ΚΑΤΑΘΕΣΗΣ (22):18/05/2018
ΣΥΜΒ. ΠΡΟΤΕΡΑΙΟΤΗΤΕΣ (30):
ΤΡΟΠΟΠ. ΚΥΡΙΟΥ Δ.Ε. (61):
ΤΜΗΜΑΤ. ΑΙΤΗΣΗΣ (62):
ΕΦΕΥΡΕΤΗΣ (72):1)ΜΑΚΡΟΠΟΥΛΟΣ ΧΡΗΣΤΟΥ ΡΗΓΑΣ
ΕΙΔΙΚΟΣ ΠΛΗΡΕΞΟΥΣΙΟΣ (74):
ΑΝΤΙΚΛΗΤΟΣ (74):
ΤΙΤΛΟΣ ΕΦΕΥΡΕΣΗΣ (54):**ΗΛΕΚΤΡΟΜΑΓΝΗΤΙΚΟ ΣΥΣΤΗΜΑ ΗΧΟ-ΛΗΨΙΑΣ ΒΙΟΛΙΟΥ**



ΠΕΡΙΛΗΨΗ(57)

Η παρούσα κατασκευή, αναφέρεται σε ηλεκτρομαγνητικό σύστημα ηχοληψίας βιολιού, το οποίο συλλαμβάνει τον ήχο μέσω των δονήσεων των ξύλινων μερών του οργάνου και συγκεκριμένα της γέφυρας.

ΑΡΙΘΜΟΣ ΑΙΤΗΣΗΣ Δ.Ε. (21):20180100229
ΔΙΕΘΝΗΣ ΤΑΞΙΝΟΜΗΣΗ (51):IPC8: H05B 1/02
 IPC8: F24H 9/20
 IPC8: F24H 1/20
 IPC8: G05D 23/19
ΚΑΤΑΘΕΤΗΣ (71):1)ΒΟΥΚΑΛΗΣ ΑΝΤΩΝΙΟΥ ΚΥΡΙΑΚΟΣ
 Μελιδόνι, 74052 ΠΕΡΑΜΑ ΡΕΘΥΜΝΗΣ
 (ΡΕΘΥΜΝΗΣ), ΕΛΛΑΔΑ
ΗΜΕΡΟΜ. ΚΑΤΑΘΕΣΗΣ (22):29/05/2018
ΣΥΜΒ. ΠΡΟΤΕΡΑΙΟΤΗΤΕΣ (30):
ΤΡΟΠΟΠ. ΚΥΡΙΟΥ Δ.Ε. (61):
ΤΜΗΜΑΤ. ΑΙΤΗΣΗΣ (62):
ΕΦΕΥΡΕΤΗΣ (72):1)ΒΟΥΚΑΛΗΣ ΑΝΤΩΝΙΟΥ ΚΥΡΙΑΚΟΣ
ΕΙΔΙΚΟΣ ΠΛΗΡΕΞΟΥΣΙΟΣ (74):ΜΠΑΝΤΕΚΑ ΙΩΑΝΝΑ
 Ασκληπιού 6-8, 10680 ΑΘΗΝΑ
ΑΝΤΙΚΛΗΤΟΣ (74):ΜΑΡΟΥΛΗΣ ΑΝΔΡΕΑΣ
 Εφέσσου 15,17121 ΝΕΑ ΣΜΥΡΝΗ
 (ΑΤΤΙΚΗΣ)
ΤΙΤΛΟΣ ΕΦΕΥΡΕΣΗΣ (54):**ΑΥΤΟΜΑΤΙΣΜΟΣ ΑΠΕΝΕΡΓΟΠΟΙΗΣΗΣ ΘΕΡΜΟΣΙΦΩΝΑ**



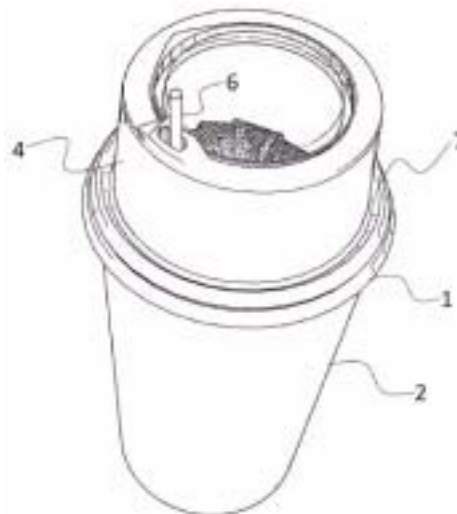
ΠΕΡΙΛΗΨΗ(57)

Η επινόηση αναφέρεται σε αυτοματισμό απενεργοποίησης θερμοσίφωνα, που παρεμβάλλεται μεταξύ του ασφαλειοδιακόπτη (1) της εγκατάστασης και του θερμοσίφωνα (2). Διαθέτει δε μετασηματιστή έντασης και κύκλωμα αυτοσυγκράτησης. Όταν ενεργοποιείται ο θερμοσίφωνας (2) μέσω του κομβίου (3) του αυτοματισμού, τίθεται σε λειτουργία το κύκλωμα αυτοσυγκράτησης και θερμαίνεται το νερό του θερμοσίφωνα (2), έως ότου επιτευχθεί η επιθυμητή θερμοκρασία. Η ενεργοποίηση του θερμοστάτη του θερμοσίφωνα (2) θέτει εκτός λειτουργίας αυτόν και διακόπτει την παροχή ρεύματος στο κύκλωμα αυτοσυγκράτησης. Με τον τρόπο αυτό δεν είναι δυνατή η ενεργοποίηση εκ νέου του θερμοσίφωνα (2) όταν πέσει η θερμοκρασία του.

ΑΡΙΘΜΟΣ ΑΙΤΗΣΗΣ Δ.Ε. (21):20180100235
ΔΙΕΘΝΗΣ ΤΑΞΙΝΟΜΗΣΗ (51):IPC8: B65D 51/28
IPC8: B65D 21/02
IPC8: B65D 43/02
IPC8: A47G 19/22
ΚΑΤΑΘΕΤΗΣ (71):1)ΠΑΥΛΙΔΗΣ ΜΙΧΑΗΛ ΙΩΣΗΦ
Αποστόλου Παύλου 7-9, 59100 ΒΕΡΟΙΑ
(ΗΜΑΘΙΑΣ), ΕΛΛΑΔΑ
ΗΜΕΡΟΜ. ΚΑΤΑΘΕΣΗΣ (22):29/05/2018
ΣΥΜΒ. ΠΡΟΤΕΡΑΙΟΤΗΤΕΣ (30):
ΤΡΟΠΟΠ. ΚΥΡΙΟΥ Δ.Ε. (61):
ΤΜΗΜΑΤ. ΑΙΤΗΣΗΣ (62):
ΕΦΕΥΡΕΤΗΣ (72):1)ΠΑΥΛΙΔΗΣ ΜΙΧΑΗΛ ΙΩΣΗΦ
ΕΙΔΙΚΟΣ ΠΛΗΡΕΞΟΥΣΙΟΣ (74):ΜΠΑΝΤΕΚΑ ΙΩΑΝΝΑ
Ασκληπιού 6-8, 10680 ΑΘΗΝΑ
ΑΝΤΙΚΛΗΤΟΣ (74):ΜΑΡΟΥΛΗΣ ΑΝΔΡΕΑΣ
Εφέσσου 15, 17121 ΝΕΑ ΣΜΥΡΝΗ
(ΑΤΤΙΚΗΣ)
ΤΙΤΛΟΣ ΕΦΕΥΡΕΣΗΣ (54):**ΚΑΠΑΚΙ ΠΟΤΗΡΙΟΥ ΜΕ ΘΕΣΗ ΓΙΑ ΜΙΚΡΟΑΝΤΙΚΕΙΜΕΝΑ**

ΠΕΡΙΛΗΨΗ(57)

Η επινόηση αναφέρεται σε καπάκι ποτηριού με θέση για μικροαντικείμενα. Το ποτήρι (2) καλύπτεται με καπάκι το οποίο έχει πατούρα (1) για να εφαρμόζει σε αυτό. Περιμετρικό τοίχωμα (4) δημιουργεί τον απαραίτητο χώρο για τη θέση τοποθέτησης μικροαντικειμένων (3). Το τοίχωμα (4) διαθέτει ξεχωριστή οπή (5) για καλαμάκι (6). Μεταξύ του τοιχώματος (4) και της πατούρας (1) δημιουργείται κεκλιμένη προς το τοίχωμα κοιλότητα (7) για τη συγκέντρωση οποιουδήποτε υγρού μπορεί να διαρρεύσει κατά την κατάποση, ώστε να μην λερωθεί ο καταναλωτής.



1.2 ΕΥΡΕΤΗΡΙΟ ΑΙΤΗΣΕΩΝ Δ.Ε. ΣΥΜΦΩΝΑ ΜΕ ΤΗΝ ΗΜΕΡΟΜΗΝΙΑ ΚΑΤΑΘΕΣΗΣ

ΚΑΤΑΘΕΣΗ (22)	ΚΑΤΑΘΕΤΗΣ (71)	ΤΙΤΛΟΣ ΕΦΕΥΡΕΣΗΣ (54)	ΑΡ. ΑΙΤ. (21)
03/05/2018	ARM LIMITED	ΔΙΚΤΥΟ ΕΠΕΞΕΡΓΑΣΙΑΣ ΔΕΔΟΜΕΝΩΝ ΜΕ ΣΥΜΠΥΚΝΩΣΗ ΡΟΗΣ ΓΙΑ ΜΕΤΑΦΟΡΑ ΔΕΔΟΜΕΝΩΝ ΜΕΣΩ STREAMING	20180100189
11/05/2018	ΤΣΩΜΟΣ ΣΤΑΥΡΟΣ ΜΠΟΜΠΑΡΙΔΟΥ ΣΤΥΛΙΑΝΗ	ΗΛΕΚΤΡΟΝΙΚΟ ΣΤΟΜΙΟ ΠΡΟΣΤΑΣΙΑΣ ΚΛΕΙΔΑΡΙΑΣ ΜΕ ΑΛΑΡΜ	20180100197
14/05/2018	ΦΑΡΜΟΥΖΗΣ ΤΡΥΦΩΝ	ΣΥΣΤΗΜΑ ΑΝΟΡΘΩΤΗ ΚΑΙ ΦΟΡΤΙΖΟΜΕΝΗΣ ΜΕ ΣΥΝΕΧΕΣ ΡΕΥΜΑ ΑΝΟΞΕΙΔΩΤΗΣ ΣΤΕΦΑΝΗΣ ΜΕ ΟΔΟΝΤΩΤΗ ΜΟΡΦΗ ΤΟΠΟΘΕΤΗΜΕΝΗΣ ΜΕ ΜΟΝΩΤΗΡΕΣ ΣΤΗΝ ΠΛΑΤΗ ΝΕΦΕΛΟΨΕΚΑΣΤΗΡΑ ΓΙΑ ΕΦΑΡΜΟΓΗ ΗΛΕΚΤΡΟΣΤΑΤΙΚΟΥ ΨΕΚΑΣΜΟΥ	20180100205
18/05/2018	ΜΑΚΡΟΠΟΥΛΟΣ ΡΗΓΑΣ	ΗΛΕΚΤΡΟΜΑΓΝΗΤΙΚΟ ΣΥΣΤΗΜΑ ΗΧΟΛΗΨΙΑΣ ΒΙΟΛΙΟΥ	20180100220
18/05/2018	ΠΑΠΑΧΡΥΣΑΝΘΟΥ ΣΤΑΥΡΟΣ	ΑΠΛΟ ΚΛΕΙΘΡΟ ΑΝΟΙΓΟΜΕΝΩΝ ΘΥΡΩΝ-ΠΑΡΑΘΥΡΩΝ ΣΥΣΤΗΜΑ ΜΕ ΘΥΡΙΔΕΣ ΚΑΙ ΧΩΡΙΣ ΠΡΟΣΘΗΚΕΣ	20180100208
22/05/2018	ΟΙΚΟΝΟΜΟΥ ΙΩΑΝΝΗΣ	ΣΥΣΚΕΥΗ ΚΑΥΣΗΣ ΥΓΡΑΕΡΙΟΥ ΜΕ ΘΕΡΜΟΖΕΥΓΟΣ ΑΣΦΑΛΕΙΑΣ	20180100213
23/05/2018	ΤΕΓΟΥ ΖΩΗ ΔΙΑΜΑΝΤΟΠΟΥΛΟΣ ΑΘΑΝΑΣΙΟΣ ΔΙΑΜΑΝΤΟΠΟΥΛΟΣ ΑΝΤΩΝΙΟΣ-ΑΝΔΡΕΑΣ	ΜΕΘΟΔΟΣ ΠΑΡΑΓΩΓΗΣ ΔΙΑΦΥΛΛΙΚΟΥ ΛΙΠΑΣΜΑΤΟΣ ΑΠΟ ΕΜΠΛΟΥΤΙΣΜΕΝΟ ΔΙΗΘΗΜΑ ΑΙΜΟΚΑΡΘΑΣΗΣ ΚΑΙ ΠΡΟΪΟΝ ΑΥΤΗΣ	20180100215
24/05/2018	ΤΣΟΥΠΟΣ ΚΩΝΣΤΑΝΤΙΝΟΣ	ΣΥΣΚΕΥΗ ΡΑΒΔΙΣΜΑΤΟΣ ΕΛΛΙΟΚΑΡΠΟΥ ΜΕ ΡΥΘΜΙΖΟΜΕΝΗ ΤΑΧΥΤΗΤΑ ΛΕΙΤΟΥΡΓΙΑΣ	20180100217
29/05/2018	ΒΟΥΚΑΛΗΣ ΚΥΡΙΑΚΟΣ	ΑΥΤΟΜΑΤΙΣΜΟΣ ΑΠΕΝΕΡΓΟΠΟΙΗΣΗΣ ΘΕΡΜΟΣΙΦΩΝΑ	20180100229
29/05/2018	ΠΑΥΛΙΔΗΣ ΙΩΣΗΦ	ΚΑΠΑΚΙ ΠΟΤΗΡΙΟΥ ΜΕ ΘΕΣΗ ΓΙΑ ΜΙΚΡΟΑΝΤΙΚΕΙΜΕΝΑ	20180100235

1.3 ΕΥΡΕΤΗΡΙΟ ΑΙΤΗΣΕΩΝ Δ.Ε. ΣΥΜΦΩΝΑ ΜΕ ΤΗΝ ΑΛΦΑΒΗΤΙΚΗ ΣΕΙΡΑ ΤΩΝ ΚΑΤΑΘΕΤΩΝ

ΚΑΤΑΘΕΤΗΣ (71)	ΤΙΤΛΟΣ ΕΦΕΥΡΕΣΗΣ (54)	ΚΑΤΑΘΕΣΗ (22)	ΑΡ. ΑΙΤ. (21)
<i>ARM LIMITED</i>	ΔΙΚΤΥΟ ΕΠΕΞΕΡΓΑΣΙΑΣ ΔΕΔΟΜΕΝΩΝ ΜΕ ΣΥΜΠΥΚΝΩΣΗ ΡΟΗΣ ΓΙΑ ΜΕΤΑΦΟΡΑ ΔΕΔΟΜΕΝΩΝ ΜΕΣΩ STREAMING	03/05/2018	20180100189
<i>ΒΟΥΚΑΛΗΣ ΚΥΡΙΑΚΟΣ</i>	ΑΥΤΟΜΑΤΙΣΜΟΣ ΑΠΕΝΕΡΓΟΠΟΙΗΣΗΣ ΘΕΡΜΟΣΙΦΩΝΑ	29/05/2018	20180100229
<i>ΔΙΑΜΑΝΤΟΠΟΥΛΟΣ ΑΘΑΝΑΣΙΟΣ</i>	ΜΕΘΟΔΟΣ ΠΑΡΑΓΩΓΗΣ ΔΙΑΦΥΛΛΙΚΟΥ ΛΙΠΑΣΜΑΤΟΣ ΑΠΟ ΕΜΠΛΟΥΤΙΣΜΕΝΟ ΔΙΗΘΗΜΑ ΑΙΜΟΚΑΡΘΑΣΗΣ ΚΑΙ ΠΡΟΪΟΝ ΑΥΤΗΣ	23/05/2018	20180100215
<i>ΔΙΑΜΑΝΤΟΠΟΥΛΟΣ ΑΝΤΩΝΙΟΣ-ΑΝΔΡΕΑΣ</i>	ΜΕΘΟΔΟΣ ΠΑΡΑΓΩΓΗΣ ΔΙΑΦΥΛΛΙΚΟΥ ΛΙΠΑΣΜΑΤΟΣ ΑΠΟ ΕΜΠΛΟΥΤΙΣΜΕΝΟ ΔΙΗΘΗΜΑ ΑΙΜΟΚΑΡΘΑΣΗΣ ΚΑΙ ΠΡΟΪΟΝ ΑΥΤΗΣ	23/05/2018	20180100215
<i>ΜΑΚΡΟΠΟΥΛΟΣ ΡΗΓΑΣ</i>	ΗΛΕΚΤΡΟΜΑΓΝΗΤΙΚΟ ΣΥΣΤΗΜΑ ΗΧΟΛΗΨΙΑΣ ΒΙΟΛΙΟΥ	18/05/2018	20180100220
<i>ΜΠΟΜΠΑΡΙΔΟΥ ΣΤΥΛΙΑΝΗ</i>	ΗΛΕΚΤΡΟΝΙΚΟ ΣΤΟΜΙΟ ΠΡΟΣΤΑΣΙΑΣ ΚΛΕΙΔΑΡΙΑΣ ΜΕ ΑΛΑΡΜ	11/05/2018	20180100197
<i>ΟΙΚΟΝΟΜΟΥ ΙΩΑΝΝΗΣ</i>	ΣΥΣΚΕΥΗ ΚΑΥΣΗΣ ΥΓΡΑΕΡΙΟΥ ΜΕ ΘΕΡΜΟΖΕΥΤΟΣ ΑΣΦΑΛΕΙΑΣ	22/05/2018	20180100213
<i>ΠΑΠΑΧΡΥΣΑΝΘΟΥ ΣΤΑΥΡΟΣ</i>	ΑΠΛΟ ΚΛΕΙΘΡΟ ΑΝΟΙΓΟΜΕΝΩΝ ΘΥΡΩΝ-ΠΑΡΑΘΥΡΩΝ ΣΥΣΤΗΜΑ ΜΕ ΘΥΡΙΔΕΣ ΚΑΙ ΧΩΡΙΣ ΠΡΟΣΘΗΚΕΣ	18/05/2018	20180100208
<i>ΠΑΥΛΙΔΗΣ ΙΩΣΗΦ</i>	ΚΑΠΑΚΙ ΠΟΤΗΡΙΟΥ ΜΕ ΘΕΣΗ ΓΙΑ ΜΙΚΡΟΑΝΤΙΚΕΙΜΕΝΑ	29/05/2018	20180100235
<i>ΤΕΓΟΥ ΖΩΗ</i>	ΜΕΘΟΔΟΣ ΠΑΡΑΓΩΓΗΣ ΔΙΑΦΥΛΛΙΚΟΥ ΛΙΠΑΣΜΑΤΟΣ ΑΠΟ ΕΜΠΛΟΥΤΙΣΜΕΝΟ ΔΙΗΘΗΜΑ ΑΙΜΟΚΑΡΘΑΣΗΣ ΚΑΙ ΠΡΟΪΟΝ ΑΥΤΗΣ	23/05/2018	20180100215
<i>ΤΣΟΥΠΟΣ ΚΩΝΣΤΑΝΤΙΝΟΣ</i>	ΣΥΣΚΕΥΗ ΡΑΒΔΙΣΜΑΤΟΣ ΕΛΑΙΟΚΑΡΠΟΥ ΜΕ ΡΥΘΜΙΖΟΜΕΝΗ ΤΑΧΥΤΗΤΑ ΛΕΙΤΟΥΡΓΙΑΣ	24/05/2018	20180100217
<i>ΤΣΩΜΟΣ ΣΤΑΥΡΟΣ</i>	ΗΛΕΚΤΡΟΝΙΚΟ ΣΤΟΜΙΟ ΠΡΟΣΤΑΣΙΑΣ ΚΛΕΙΔΑΡΙΑΣ ΜΕ ΑΛΑΡΜ	11/05/2018	20180100197
<i>ΦΑΡΜΟΥΖΗΣ ΤΡΥΦΩΝ</i>	ΣΥΣΤΗΜΑ ΑΝΟΡΘΩΤΗ ΚΑΙ ΦΟΡΤΙΖΟΜΕΝΗΣ ΜΕ ΣΥΝΕΧΕΣ ΡΕΥΜΑ ΑΝΟΞΕΙΔΩΤΗΣ ΣΤΕΦΑΝΗΣ ΜΕ ΟΔΟΝΤΩΤΗ ΜΟΡΦΗ ΤΟΠΟΘΕΤΗΜΕΝΗΣ ΜΕ ΜΟΝΩΤΗΡΕΣ ΣΤΗΝ ΠΛΑΤΗ ΝΕΦΕΛΟΨΕΚΑΣΤΗΡΑ ΓΙΑ ΕΦΑΡΜΟΓΗ ΗΛΕΚΤΡΟΣΤΑΤΙΚΟΥ ΨΕΚΑΣΜΟΥ	14/05/2018	20180100205

1.4 ΑΙΤΗΣΕΙΣ ΠΙΣΤΟΠΟΙΗΤΙΚΩΝ ΥΠΟΔΕΙΓΜΑΤΟΣ ΧΡΗΣΙΜΟΤΗΤΑΣ

ΑΡΙΘΜΟΣ ΑΙΤΗΣΗΣ Π.Υ.Χ.(21):20180200126

ΚΑΤΑΘΕΤΗΣ (71):1)ΓΙΩΤΗΣ ΣΤΑΥΡΟΥ ΑΘΑΝΑΣΙΟΣ
Επαμεινώνδα 17, 16674 ΓΛΥΦΑΔΑ
(ΑΤΤΙΚΗΣ), ΕΛΛΑΔΑ

ΗΜΕΡΟΜ. ΚΑΤΑΘΕΣΗΣ (22):07/05/2018

ΣΥΜΒ. ΠΡΟΤΕΡΑΙΟΤΗΤΕΣ (30):

ΕΦΕΥΡΕΤΗΣ (72):1)ΓΙΩΤΗΣ ΣΤΑΥΡΟΥ ΑΘΑΝΑΣΙΟΣ

ΕΙΔΙΚΟΣ ΠΛΗΡΕΞΟΥΣΙΟΣ (74):

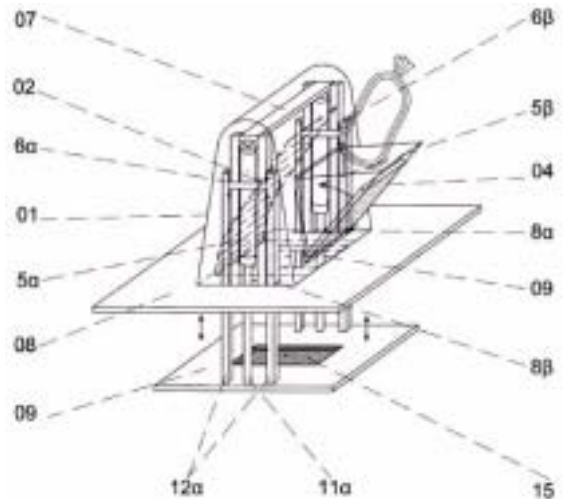
ΑΝΤΙΚΛΗΤΟΣ (74):ΓΙΩΤΗΣ ΣΤΑΥΡΟΣ
Επαμεινώνδα 17, 16674 ΓΛΥΦΑΔΑ
(ΑΤΤΙΚΗΣ)

ΤΙΤΛΟΣ ΕΦΕΥΡΕΣΗΣ (54):ΣΥΜΠΙΕΣΤΗΣ ΑΠΟΡΡΙΜΜΑΤΩΝ ΜΕ ΕΝΑ ΚΛΑΠΕΤΟ

ΠΕΡΙΛΗΨΗ(57)

Σύστημα συμπίεσης απορριμμάτων, με πυργίσκο (1) απόρριψης απορριμμάτων μέσω ανακλινόμενης χοάνης (4) τοποθετημένης στην μια πλευρά του πυργίσκου (1) με ενσωματωμένη επιφάνεια οδήγησης απορριμμάτων (2) στο άνοιγμα (9) πλαισίου (8) καθώς και στο άνοιγμα επιφάνειας πρέσσας (10) στο οποίο είναι στερεωμένο με μεντεσέδες (16) το υδραυλικά ανακλινόμενο κλαπέτο (15) φραγής του ανοίγματος επιφάνειας πρέσσας η οποία αναγκάζεται σε κατακόρυφη καθοδική κίνηση από δυο υδραυλικά έμβολα (5α,5β) τοποθετημένα εντός του πυργίσκου (1). Η υποστήριξη του πυθμένα του κάδου απορριμμάτων κατά την διαδικασία συμπίεσης, επιτυγχάνεται με ένα ή περισσότερα ράουλα ή μπίλιες (33) στερεωμένα στο πλαίσιο (31) του φορείου (32). Το προτεινόμενο σύστημα συμπίεσης απορριμμάτων μπορεί να εξυπηρετεί δύο εκατέρωθεν αυτού υπογειοποιημένους κάδους απορριμμάτων οι οποίοι κάδοι υποδέχονται τα απορρίμματα μέσω άνωθεν αυτών ανοιγμάτων (26) με ανακλινόμενα καπάκια (27) και μετακινούνται οριζόντια κάτωθεν αυτού ή κάτωθεν οιοδήποτε κλειστού τύπου πυργίσκο (28) με ή χωρίς ενσωματωμένο οιοδήποτε τύπου συμπιεστή

απορριμμάτων ανυψούμενο κατά προτίμηση από ένα υδραυλικό έμβολο (29). Το προτεινόμενο σύστημα συμπίεσης απορριμμάτων μπορεί να εξυπηρετεί και τέσσερις κάδους απορριμμάτων διατεταγμένους σε κατά προτίμηση κυκλικού σχήματος φρεάτιο (38) οι οποίοι κάδοι περιστρέφονται γύρω από το κέντρο του φρεατίου (38) αναγκαζόμενοι από ακτινωτό σύστημα (39) και ηλεκτρομειωτήρα (40).



ΑΡΙΘΜΟΣ ΑΙΤΗΣΗΣ Π.Υ.Χ.(21):20180200127

ΚΑΤΑΘΕΤΗΣ (71):1)ΤΡΑΓΓΑΝΙΔΑΣ ΘΕΜΙΣΤΟΚΛΗ
ΓΡΗΓΟΡΙΟΣ
Κυκλάδων 30α, 12351 ΑΓΙΑ ΒΑΡΒΑΡΑ
(ΑΤΤΙΚΗΣ), ΕΛΛΑΔΑ

ΗΜΕΡΟΜ. ΚΑΤΑΘΕΣΗΣ (22):24/05/2018

ΣΥΜΒ. ΠΡΟΤΕΡΑΙΟΤΗΤΕΣ (30):

ΕΦΕΥΡΕΤΗΣ (72):1)ΤΡΑΓΓΑΝΙΔΑΣ ΘΕΜΙΣΤΟΚΛΗ

ΓΡΗΓΟΡΙΟΣ

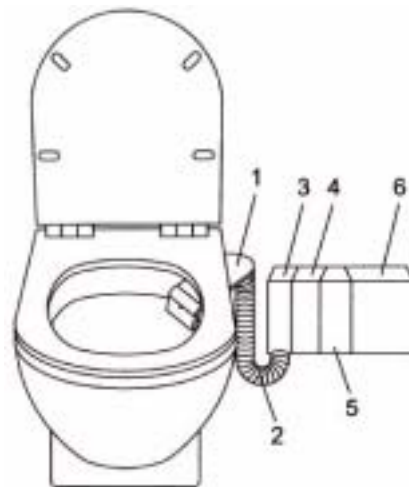
ΕΙΔΙΚΟΣ ΠΛΗΡΕΞΟΥΣΙΟΣ (74):

ΑΝΤΙΚΛΗΤΟΣ (74):

ΤΙΤΛΟΣ ΕΦΕΥΡΕΣΗΣ (54):ΕΞΑΕΡΙΣΤΗΡΑΣ, ΑΠΟΛΥΜΑΝΤΗΡΑΣ
ΛΕΚΑΝΗΣ ΤΟΥΑΛΕΤΑΣ

ΠΕΡΙΛΗΨΗ(57)

Η συσκευή αυτή ενεργοποιείται με την παρουσία ατόμου επί της λεκάνης και αρχίζει να λειτουργεί ο απορροφητήρας. Εφόσον ο αισθητήρας σταματήσει να ανιχνεύει άτομο επί της λεκάνης, σταματάει να λειτουργεί μετά από κάποια δευτερόλεπτα, στη συνέχεια ενεργοποιεί την αντλία ψεκασμού του απολυμαντικού υγρού και κατόπιν τίθεται εκτός λειτουργίας. Το προτέρημα της συσκευής αυτής είναι ότι από το σημείο που παραλαμβάνει τα αέρια (οσμές), δεν χρειάζεται να επεξεργαστεί μεγάλο όγκο αέρος.



ΑΡΙΘΜΟΣ ΑΙΤΗΣΗΣ Π.Υ.Χ.(21):20180200135

ΚΑΤΑΘΕΤΗΣ

(71):1)ARM LIMITED
110 Fulbourn Road, Cherry Hinton, CB1 9NJ
CAMBRIDGE, ΗΝΩΜΕΝΟ ΒΑΣΙΛΕΙΟ
(ΜΕΓΑΛΗ ΒΡΕΤΑΝΙΑ)

ΗΜΕΡΟΜ. ΚΑΤΑΘΕΣΗΣ (22):24/05/2018

ΣΥΜΒ. ΠΡΟΤΕΡΑΙΟΤΗΤΕΣ (30):

ΕΦΕΥΡΕΤΗΣ

(72):1)VOUGIOUKAS ILIAS
2)SANDBERG ANDREAS LARS
3)DIESTELHORST STEPHAN
4)HORSNELL MATTHEW JONES
5)NIKOLERIS NIKOSΕΙΔΙΚΟΣ ΠΛΗΡΕΞΟΥΣΙΟΣ (74):ΚΙΛΙΜΙΡΗΣ "ΠΑΤΡΙΝΟΣ & ΚΙΛΙΜΙΡΗΣ
ΔΙΚΗΓΟΡΙΚΗ ΕΤΑΙΡΙΑ" ΚΩΝΣΤΑΝΤΙΝΟΣ
Χατζηγιάννη Μέξη 7, 11528 ΑΘΗΝΑ

ΑΝΤΙΚΛΗΤΟΣ

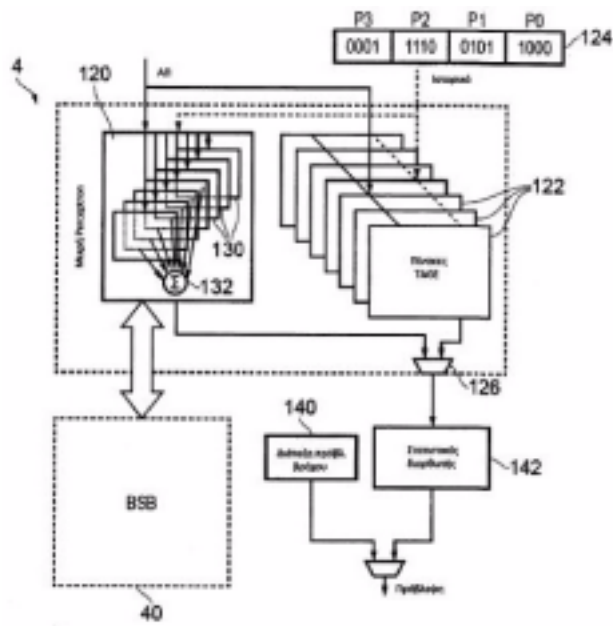
(74):ΚΙΛΙΜΙΡΗΣ ΚΩΝΣΤΑΝΤΙΝΟΣ
Χατζηγιάννη Μέξη 7, 11528 ΑΘΗΝΑ

ΤΙΤΛΟΣ ΕΦΕΥΡΕΣΗΣ

(54):ΑΠΟΘΗΚΕΥΣΗ ΚΑΙ ΕΠΑΝΑΦΟΡΑ ΚΑ-
ΤΑΣΤΑΣΗΣ ΠΡΟΒΛΕΨΗΣ ΚΛΑΔΟΥ**ΠΕΡΙΛΗΨΗ(57)**

Παρέχεται μια διάταξη πρόβλεψης κλάδου με μια προσωρινή μνήμη καταστάσεων κλάδου, ένα κύκλωμα αποθήκευσης προβλέψεων κλάδου που αποκρίνεται σε ένα συμβάν αποθήκευσης πρόβλεψης κλάδου που σχετίζεται με ένα δεδομένο πλαίσιο εκτέλεσης για την αποθήκευση τουλάχιστον ενός τμήματος της ενεργής κατάστασης πρόβλεψης κλάδου που σχετίζεται με το δεδομένο πλαίσιο εκτέλεσης σε μια προσωρινή μνήμη καταστάσεων κλάδου και ένα κύκλωμα επαναφοράς πρόβλεψης κλάδου που αποκρίνεται σε ένα συμβάν επαναφοράς προβλέψεων κλάδου που σχετίζεται με το δεδομένο πλαίσιο εκτέλεσης για την επαναφορά της ενεργής κατάστασης πρόβλεψης κλάδου με βάση την προηγουμένως αποθηκευμένη κατάσταση πρόβλεψης κλάδου που αποθηκεύεται στην προσωρινή

μνήμη καταστάσεων κλάδου για το δεδομένο πλαίσιο εκτέλεσης. Αυτό είναι χρήσιμο για τη μείωση των επιπτώσεων στην απόδοση από την αντιμετώπιση των υποθετικών επιθέσεων πλευρικού καναλιού.

**ΑΡΙΘΜΟΣ ΑΙΤΗΣΗΣ Π.Υ.Χ.(21):20180200149**

ΚΑΤΑΘΕΤΗΣ

(71):1)ΠΑΠΠΙΑΣ ΘΕΟΧΑΡΗ ΠΑΝΑΓΙΩΤΗΣ
Μαρκοπουλιώτη 26, 11744 ΑΘΗΝΑ,
ΕΛΛΑΔΑ
2)ΠΑΠΠΙΑΣ ΠΑΝΑΓΙΩΤΗ ΘΕΟΧΑΡΗΣ
Γουναράκη 18, 11744 ΑΘΗΝΑ, ΕΛΛΑΔΑ
3)ΠΑΠΠΙΑΣ ΠΑΝΑΓΙΩΤΗ ΕΛΕΥΘΕΡΙΟΣ
Μαρκοπουλιώτη 28, 11744 ΑΘΗΝΑ,
ΕΛΛΑΔΑ

ΗΜΕΡΟΜ. ΚΑΤΑΘΕΣΗΣ (22):07/05/2018

ΣΥΜΒ. ΠΡΟΤΕΡΑΙΟΤΗΤΕΣ (30):

ΕΦΕΥΡΕΤΗΣ

(72):1)ΠΑΠΠΙΑΣ ΠΑΝΑΓΙΩΤΗ ΘΕΟΧΑΡΗΣ
2)ΠΑΠΠΙΑΣ ΘΕΟΧΑΡΗ ΠΑΝΑΓΙΩΤΗΣ
3)ΠΑΠΠΙΑΣ ΠΑΝΑΓΙΩΤΗ ΕΛΕΥΘΕΡΙΟΣ

ΕΙΔΙΚΟΣ ΠΛΗΡΕΞΟΥΣΙΟΣ (74):

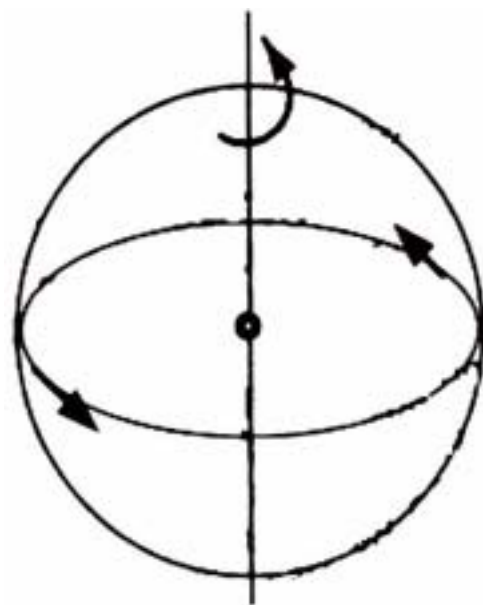
ΑΝΤΙΚΛΗΤΟΣ

(74):

ΤΙΤΛΟΣ ΕΦΕΥΡΕΣΗΣ

(54):ΣΥΣΚΕΥΗ ΓΙΑ ΤΗΝ ΑΝΙΣΟΤΡΟΠΙΑ
ΤΗΣ ΓΗΣ ΚΑΙ ΠΑΡΑΓΩΓΗΣ ΕΛΕΥΘΕ-
ΡΗΣ ΕΝΕΡΓΕΙΑΣ ΑΠΟ ΤΟ ΠΟΥΘΕΝΑ**ΠΕΡΙΛΗΨΗ(57)**

Η εφεύρεση αποτελείται από μια διάταξη ενός κλειστού βρόχου ΑΒΓΔ, 134 μέτρων, (σχήμα 6,7) που είναι η καρδιά της εφεύρεσης, μιας γεννήτριας τετραγωνικών παλμών ΓΠ, (σχήμα 6,7) του εμπορίου και ενός παλμογράφου ΠΑ ακρίβειας πάλι του εμπορίου. Χωρίς το μήκος του βρόχου των 134 μέτρων να είναι κρίσιμο, αλλά όσο αυτό είναι μεγαλύτερο τόσο είναι καλύτερα. Η επιλογή αυτού μήκους ήταν το μέγιστο μήκος, επιτρεπόμενο στον χώρο μας. Η εφεύρεση αυτή περιλαμβάνει από περισσότερες από συνολικά 50000 αστρονομικές παρατηρήσεις και μετρήσεις, που παρατίθενται στο τέλος της περιγραφής της εφεύρεσης, οι οποίες καταγράφηκαν καθημερινά τα τελευταία 10 χρόνια.



ΑΡΙΘΜΟΣ ΑΙΤΗΣΗΣ Π.Υ.Χ.(21):20180200162

ΚΑΤΑΘΕΤΗΣ (71):1)ΜΑΤΣΑΪΔΩΝΗΣ ΓΕΩΡΓΙΟΥ ΙΩΑΝΝΗΣ
Καναλάκι 20, 48062 ΚΑΝΑΛΛΑΚΙ
(ΠΡΕΒΕΖΑΣ), ΕΛΛΑΔΑ

ΗΜΕΡΟΜ. ΚΑΤΑΘΕΣΗΣ (22):24/05/2018

ΣΥΜΒ. ΠΡΟΤΕΡΑΙΟΤΗΤΕΣ (30):

ΕΦΕΥΡΕΤΗΣ (72):1)ΜΑΤΣΑΪΔΩΝΗΣ ΓΕΩΡΓΙΟΥ ΙΩΑΝΝΗΣ

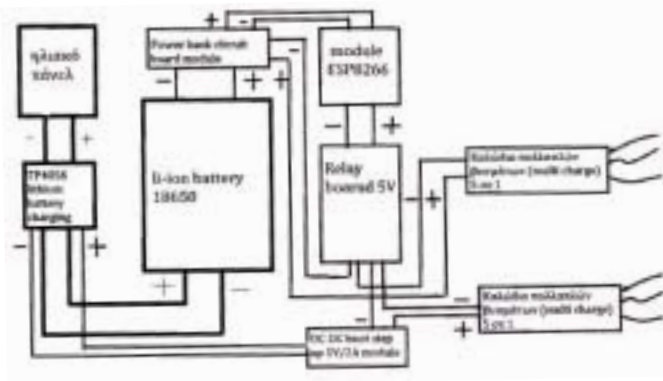
ΕΙΔΙΚΟΣ ΠΛΗΡΕΞΟΥΣΙΟΣ (74):

ΑΝΤΙΚΛΗΤΟΣ (74):

ΤΙΤΛΟΣ ΕΦΕΥΡΕΣΗΣ (54):**ΑΥΤΟΜΑΤΟΣ ΚΑΙ ΑΥΤΟΝΟΜΟΣ ΠΩ-
ΛΗΤΗΣ ΡΕΥΜΑΤΟΣ ΜΕ ΧΡΟΝΟΧΡΕΩ-
ΣΗ ΧΩΡΙΣ ΚΕΡΜΑΤΟΔΕΚΤΗ**

ΠΕΡΙΛΗΨΗ(57)

Ο αυτόματος και αυτόνομος πωλητής ρεύματος με χρονοχρέωση είναι ένα σημείο πώλησης ρεύματος για ηλεκτρονικές συσκευές όπως κινητά και tablet, έχει τις εξής δυο ιδιαιτερότητες που τον κάνουν να διαφέρει από τους υπόλοιπους πωλητές ρεύματος. 1) Δεν χρειάζεται τροφοδοσίας ρεύματος, καθώς φορτίζεται μέσω της ηλιακής και αιολικής ενέργειας, αυτό τον κάνει ευέλικτο στην εγκατάσταση. 2) Δεν απαιτεί κερματοδέκτη, αποφεύγοντας έτσι πιθανές διαρρήξεις. Και το κόστος της παραγωγής του είναι μικρότερο. Ο αυτόματος και αυτόνομος πωλητής ρεύματος διαχειρίζεται μέσω εφαρμογής (app) κινητού τηλεφώνου ούτως ώστε να ορίζονται οι χρόνοι.



ΑΡΙΘΜΟΣ ΑΙΤΗΣΗΣ Π.Υ.Χ.(21):20180200163

ΚΑΤΑΘΕΤΗΣ (71):1)ΚΥΡΑΗΣ ΦΩΤΙΟΥ ΑΘΑΝΑΣΙΟΣ
Τραλλέων 113, 11146 ΓΑΛΑΤΣΙ (ΑΤΤΙΚΗΣ),
ΕΛΛΑΔΑ

ΗΜΕΡΟΜ. ΚΑΤΑΘΕΣΗΣ (22):10/05/2018

ΣΥΜΒ. ΠΡΟΤΕΡΑΙΟΤΗΤΕΣ (30):

ΕΦΕΥΡΕΤΗΣ (72):1)ΚΥΡΑΗΣ ΦΩΤΙΟΥ ΑΘΑΝΑΣΙΟΣ

ΕΙΔΙΚΟΣ ΠΛΗΡΕΞΟΥΣΙΟΣ (74):

ΑΝΤΙΚΛΗΤΟΣ (74):

ΤΙΤΛΟΣ ΕΦΕΥΡΕΣΗΣ (54):**ΤΑΠΑ-ΣΧΑΡΑΚΙ ΑΠΟΧΕΤΕΥΣΗΣ ΣΙ-
ΦΟΝΙΟΥ**

ΠΕΡΙΛΗΨΗ(57)

Τάπα σχαράκι που αποτελείται από 3 μέρη, το στεφάνι, το θηλυκό, αρσενικό και μία βίδα στο κέντρο και μοιάζει με αστέρι.



ΑΡΙΘΜΟΣ ΑΙΤΗΣΗΣ Π.Υ.Χ.(21):20180200165

ΚΑΤΑΘΕΤΗΣ (71):1)ΤΡΑΓΓΑΝΙΔΑΣ ΘΕΜΙΣΤΟΚΛΗ
ΓΡΗΓΟΡΙΟΣ
Κυκλάδων 30α, 12351 ΑΓΙΑ ΒΑΡΒΑΡΑ
(ΑΤΤΙΚΗΣ), ΕΛΛΑΔΑ

ΗΜΕΡΟΜ. ΚΑΤΑΘΕΣΗΣ (22):24/05/2018

ΣΥΜΒ. ΠΡΟΤΕΡΑΙΟΤΗΤΕΣ (30):

ΕΦΕΥΡΕΤΗΣ (72):1)ΤΡΑΓΓΑΝΙΔΑΣ ΘΕΜΙΣΤΟΚΛΗ
ΓΡΗΓΟΡΙΟΣ

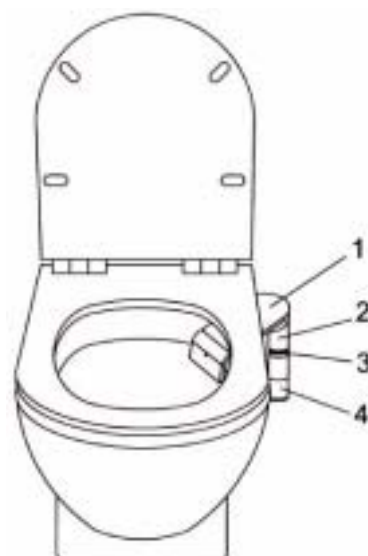
ΕΙΔΙΚΟΣ ΠΑΗΡΕΞΟΥΣΙΟΣ (74):

ΑΝΤΙΚΛΗΤΟΣ (74):

ΤΙΤΛΟΣ ΕΦΕΥΡΕΣΗΣ (54):**ΕΞΑΕΡΙΣΤΗΡΑΣ ΛΕΚΑΝΗΣ ΤΟΥΑΛΕ-
ΤΑΣ**

ΠΕΡΙΛΗΨΗ(57)

Η συσκευή αυτή ενεργοποιείται με την παρουσία ατόμου επί της λεκάνης και αρχίζει να λειτουργεί ο απορροφητήρας. Εφόσον ο αισθητήρας σταματήσει να ανιχνεύει άτομο επί της λεκάνης, σταματάει να λειτουργεί. Το προτέρημα της συσκευής είναι ότι από το σημείο που παραλαμβάνει τα αέρια δεν χρειάζεται να επεξεργαστεί μεγάλο όγκο αέρος.

**ΑΡΙΘΜΟΣ ΑΙΤΗΣΗΣ Π.Υ.Χ.(21):20180200167**

ΚΑΤΑΘΕΤΗΣ (71):1)ΜΙΧΑΛΗΣ ΔΗΜΗΤΡΙΟΥ
ΕΜΜΑΝΟΥΗΛ
Περικλέους 25Α, 15561 ΧΟΛΑΡΓΟΣ
(ΑΤΤΙΚΗΣ), ΕΛΛΑΔΑ

ΗΜΕΡΟΜ. ΚΑΤΑΘΕΣΗΣ (22):23/05/2018

ΣΥΜΒ. ΠΡΟΤΕΡΑΙΟΤΗΤΕΣ (30):

ΕΦΕΥΡΕΤΗΣ (72):1)ΜΙΧΑΛΗΣ ΔΗΜΗΤΡΙΟΥ
ΕΜΜΑΝΟΥΗΛ

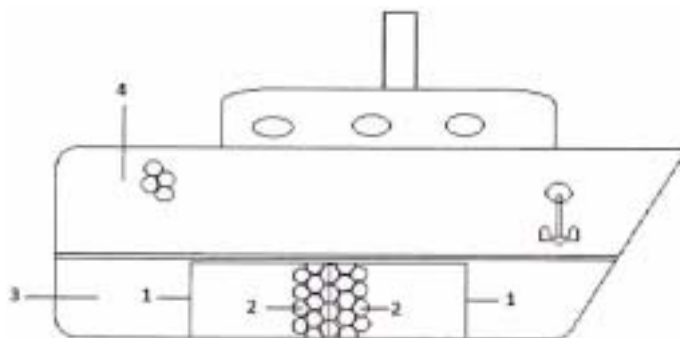
ΕΙΔΙΚΟΣ ΠΑΗΡΕΞΟΥΣΙΟΣ (74):

ΑΝΤΙΚΛΗΤΟΣ (74):ΜΙΧΑΛΗ ΑΓΓΕΛΙΚΗ
Περικλέους 25Α, 15561 ΧΟΛΑΡΓΟΣ
(ΑΤΤΙΚΗΣ)

ΤΙΤΛΟΣ ΕΦΕΥΡΕΣΗΣ (54):**ΑΕΡΟΥΔΡΟΔΥΝΑΜΙΚΟ ΚΑΛΥΜΜΑ ΠΛΕΥ-
ΣΗΣ**

ΠΕΡΙΛΗΨΗ(57)

Το αεροδυναμικό κάλυμμα (1) αποτελείται από μια λεία πλαστική επιφάνεια που διαθέτει κοιλώματα (2) τα οποία είναι τοποθετημένα στη σειρά και εναλλάξ κατά μήκος της εξωτερικής πλευράς του αεροδυναμικού καλύμματος, τα οποία προσκολλούνται στη γάστρα (3) επιτρέποντας ταυτόχρονα την χρήση και στο σκαρί του πλοίου (4). Τα μόρια του νερού/αέρα που κατευθύνονται προς τα κοιλώματα προσκρούουν με τα μόρια του νερού/αέρα που επιστρέφουν από τα κοιλώματα έχοντας σαν αποτέλεσμα τη δημιουργία ενός αεροδυναμικού μαξιλαριού γύρω από το κάλυμμα το οποίο μειώνει την τριβή νερού/αέρα με αποτέλεσμα την αύξηση της ταχύτητας.



ΑΡΙΘΜΟΣ ΑΙΤΗΣΗΣ Π.Υ.Χ.(21):20180200175

ΚΑΤΑΘΕΤΗΣ (71):1)ΓΕΩΡΓΙΑΔΗΣ ΓΕΩΡΓΙΟΥ ΙΩΑΝΝΗΣ
Πλωτάρχου Μπλέσσα 7, 18534 ΠΕΙΡΑΙΑΣ
(ΑΤΤΙΚΗΣ), ΕΛΛΑΔΑ

ΗΜΕΡΟΜ. ΚΑΤΑΘΕΣΗΣ (22):25/05/2018

ΣΥΜΒ. ΠΡΟΤΕΡΑΙΟΤΗΤΕΣ (30):

ΕΦΕΥΡΕΤΗΣ (72):1)ΓΕΩΡΓΙΑΔΗΣ ΓΕΩΡΓΙΟΥ ΙΩΑΝΝΗΣ

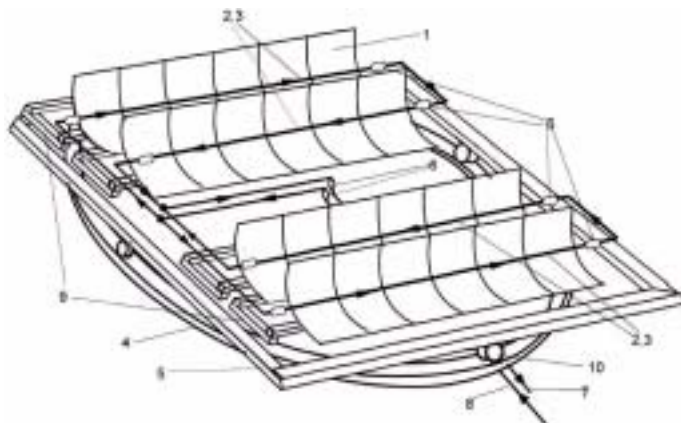
ΕΙΔΙΚΟΣ ΠΛΗΡΕΞΟΥΣΙΟΣ (74):

ΑΝΤΙΚΛΗΤΟΣ (74):ΓΕΩΡΓΙΑΔΗΣ ΓΕΩΡΓΙΟΣ
Χωριό Πλατανόβρυση, 24001 ΠΥΛΟΣ
(ΜΕΣΣΗΝΙΑΣ)

ΤΙΤΛΟΣ ΕΦΕΥΡΕΣΗΣ (54):**ΠΕΡΙΣΤΡΕΦΟΜΕΝΟΙ ΠΑΝΩ ΣΕ ΣΙΔΗΡΟΤΡΟΧΙΑ ΗΛΙΑΚΟΙ ΑΝΑΚΛΑΣΤΗΡΕΣ ΔΥΟ ΑΞΟΝΩΝ**

ΠΕΡΙΛΗΨΗ(57)

Η εφεύρεση αφορά περιστρεφόμενους πάνω σε σιδηροτροχιές ηλιακούς ανακλαστήρες (1) δύο αξόνων που θερμαίνουν ειδικό έλαιο με το οποίο ατμοποιούν νερό και παράγουν ηλεκτρική ενέργεια. Πρόκειται για μια κυκλική σιδηροτροχιά (4) που πάνω της περιστρέφεται ένα μεγάλο τετράγωνο τελάρο (5) και τα μικρότερα παραλληλόγραμμα τελάρα (9) στα οποία είναι τοποθετημένοι οι ανακλαστήρες (1). Τα τελάρα αυτά κινούνται με δύο μηχανισμούς, ο ένας τα περιστρέφει από ανατολή σε δύση και ο άλλος δίνει την κίνηση πάνωκάτω, με τον τρόπο αυτό οι ανακλαστήρες (1) δέχονται κάθετα τις ακτίνες του ήλιου καθ' όλη την διάρκεια της ημέρας και τις αντανακλούν συγκεντρωμένες στους σωλήνες δέκτες (2) που βρίσκονται στο κέντρο και στην κορυφή των ανακλαστήρων, στην συνέχεια μεταφέρουν το θερμασμένο έλαιο στους λέβητες παραγωγής ατμού. Αυτή η εφεύρεση σε υψηλές θερμοκρασίες κατασκευάζεται από ενισχυμένες σωληνώσεις και εξασφαλίζει μηχανική προστασία.

**ΑΡΙΘΜΟΣ ΑΙΤΗΣΗΣ Π.Υ.Χ.(21):20180200188**

ΚΑΤΑΘΕΤΗΣ (71):1)ΧΑΡΙΤΑΚΗΣ ΜΕΝΕΛΑΟΥ ΜΙΧΑΗΛ
Λεωφόρος Κηφισίας 78, 11523 ΑΘΗΝΑ,
ΕΛΛΑΔΑ
2)ΚΑΡΑΓΚΟΥΝΗΣ ΒΑΣΙΛΕΙΟΥ
ΠΑΝΑΓΙΩΤΗΣ
Άρτας 10, 13461 ΖΕΦΥΡΙΟ, ΕΛΛΑΔΑ

ΗΜΕΡΟΜ. ΚΑΤΑΘΕΣΗΣ (22):30/05/2018

ΣΥΜΒ. ΠΡΟΤΕΡΑΙΟΤΗΤΕΣ (30):

ΕΦΕΥΡΕΤΗΣ (72):1)ΧΑΡΙΤΑΚΗΣ ΜΕΝΕΛΑΟΥ ΜΙΧΑΗΛ
2)ΚΑΡΑΓΚΟΥΝΗΣ ΒΑΣΙΛΕΙΟΥ
ΠΑΝΑΓΙΩΤΗΣ

ΕΙΔΙΚΟΣ ΠΛΗΡΕΞΟΥΣΙΟΣ (74):

ΑΝΤΙΚΛΗΤΟΣ (74):ΧΑΡΙΤΑΚΗ ΦΩΦΩ
Λεωφόρος Κηφισίας 78, 11523 ΑΘΗΝΑ

ΤΙΤΛΟΣ ΕΦΕΥΡΕΣΗΣ (54):**ΠΑΡΑΓΩΓΗ ΦΟΡΕΜΑΤΩΝ, ΦΟΥΣΤΩΝ, ΠΑΝΤΕΛΟΝΙΩΝ (ΖΙΠ-ΚΙΛΟΤ), ΑΠΟ ΒΑΜΒΑΚΙ, ΛΙΝΑΡΙ, ΤΟΥΡΜΑΛΙΝΗ (ΕΜΠΟΤΙΣΜΟΣ ΚΛΩΣΤΩΝ) ΚΑΙ ΚΑΝΝΑΒΗ**

ΠΕΡΙΛΗΨΗ(57)

Φορέματα, φούστες, παντελόνια (ζιπ-κίλοτ) με πρώτες ύλες από βαμβάκι (2), λινάρι (3), τουρμαλίνη (εμποτισμός κλωστών) (4) και κάνναβη (5) προερχόμενες από φυτικές ίνες (6) και βαφές φυσικές (7) εφόσον η επεξεργασία τους γίνεται με μηχανικές θερμικές μεθόδους. Πλεονέκτημα αυτής της εφεύρεσης είναι πως τα καθιστούν άνετα δίχως να προκαλούν κνησμούς και αλλεργίες διευκολύνοντας τη δερματική αναπνοή προστατεύουν από υπερϊώδη ακτινοβολία βοηθώντας παράλληλα την περιβαλλοντολογική ρύπανση.

1.5 ΕΥΡΕΤΗΡΙΟ ΑΙΤΗΣΕΩΝ Π.Υ.Χ. ΣΥΜΦΩΝΑ ΜΕ ΤΗΝ ΗΜΕΡΟΜΗΝΙΑ ΚΑΤΑΘΕΣΗΣ

ΚΑΤΑΘΕΣΗ (22)	ΚΑΤΑΘΕΤΗΣ (71)	ΤΙΤΛΟΣ ΕΦΕΥΡΕΣΗΣ (54)	ΑΡ. ΑΙΤ. (21)
07/05/2018	ΓΙΩΤΗΣ ΑΘΑΝΑΣΙΟΣ	ΣΥΜΠΙΕΣΤΗΣ ΑΠΟΡΡΙΜΜΑΤΩΝ ΜΕ ΕΝΑ ΚΛΑΠΕΤΟ	20180200126
07/05/2018	ΠΑΠΠΑΣ ΕΛΕΥΘΕΡΙΟΣ ΠΑΠΠΑΣ ΘΕΟΧΑΡΗΣ ΠΑΠΠΑΣ ΠΑΝΑΓΙΩΤΗΣ	ΣΥΣΚΕΥΗ ΓΙΑ ΤΗΝ ΑΝΙΣΟΤΡΟΠΙΑ ΤΗΣ ΓΗΣ ΚΑΙ ΠΑΡΑΓΩΓΗΣ ΕΛΕΥΘΕΡΗΣ ΕΝΕΡΓΕΙΑΣ ΑΠΟ ΤΟ ΠΟΥΘΕΝΑ	20180200149
10/05/2018	ΚΥΡΛΗΣ ΑΘΑΝΑΣΙΟΣ	ΤΑΠΑ-ΣΧΑΡΑΚΙ ΑΠΟΧΕΤΕΥΣΗΣ ΣΙΦΟΝΙΟΥ	20180200163
23/05/2018	ΜΙΧΑΛΗΣ ΕΜΜΑΝΟΥΗΛ	ΑΕΡΟΥΔΡΟΔΥΝΑΜΙΚΟ ΚΑΛΥΜΜΑ ΠΛΕΥΣΗΣ	20180200167
24/05/2018	ΤΡΑΓΓΑΝΙΔΑΣ ΓΡΗΓΟΡΙΟΣ	ΕΞΑΕΡΙΣΤΗΡΑΣ, ΑΠΟΛΥΜΑΝΤΗΡΑΣ ΛΕΚΑΝΗΣ ΤΟΥΑΛΕΤΑΣ	20180200127
24/05/2018	ΜΑΤΣΑΪΔΩΝΗΣ ΙΩΑΝΝΗΣ	ΑΥΤΟΜΑΤΟΣ ΚΑΙ ΑΥΤΟΝΟΜΟΣ ΠΩΛΗΤΗΣ ΡΕΥΜΑΤΟΣ ΜΕ ΧΡΟΝΟΧΡΕΩΣΗ ΧΩΡΙΣ ΚΕΡΜΑΤΟΔΕΚΤΗ	20180200162
24/05/2018	ΤΡΑΓΓΑΝΙΔΑΣ ΓΡΗΓΟΡΙΟΣ	ΕΞΑΕΡΙΣΤΗΡΑΣ ΛΕΚΑΝΗΣ ΤΟΥΑΛΕΤΑΣ	20180200165
24/05/2018	ARM LIMITED	ΑΠΟΘΗΚΕΥΣΗ ΚΑΙ ΕΠΑΝΑΦΟΡΑ ΚΑΤΑΣΤΑΣΗΣ ΠΡΟΒΛΕΨΗΣ ΚΛΑΔΟΥ	20180200135
25/05/2018	ΓΕΩΡΓΙΑΔΗΣ ΙΩΑΝΝΗΣ	ΠΕΡΙΣΤΡΕΦΟΜΕΝΟΙ ΠΑΝΩ ΣΕ ΣΙΔΗΡΟΤΡΟΧΙΑ ΗΛΙΑΚΟΙ ΑΝΑ- ΚΛΑΣΤΗΡΕΣ ΔΥΟ ΑΞΟΝΩΝ	20180200175
30/05/2018	ΧΑΡΙΤΑΚΗΣ ΜΙΧΑΗΛ ΚΑΡΑΓΚΟΥΝΗΣ ΠΑΝΑΓΙΩΤΗΣ	ΠΑΡΑΓΩΓΗ ΦΟΡΕΜΑΤΩΝ, ΦΟΥΣΤΩΝ, ΠΑΝΤΕΛΟΝΙΩΝ (ΖΙΠ- ΚΙΛΟΤ), ΑΠΟ ΒΑΜΒΑΚΙ, ΛΙΝΑΡΙ, ΤΟΥΡΜΑΛΙΝΗ (ΕΜΠΙΟΤΙΣΜΟΣ ΚΛΩΣΤΩΝ) ΚΑΙ ΚΑΝΝΑΒΗ	20180200188

1.6 ΕΥΡΕΤΗΡΙΟ ΑΙΤΗΣΕΩΝ Π.Υ.Χ. ΣΥΜΦΩΝΑ ΜΕ ΤΗΝ ΑΛΦΑΒΗΤΙΚΗ ΣΕΙΡΑ ΤΩΝ ΚΑΤΑΘΕΤΩΝ

ΚΑΤΑΘΕΤΗΣ (71)	ΤΙΤΛΟΣ ΕΦΕΥΡΕΣΗΣ (54)	ΚΑΤΑΘΕΣΗ (22)	ΑΡ. ΑΙΤ. (21)
<i>ARM LIMITED</i>	ΑΠΟΘΗΚΕΥΣΗ ΚΑΙ ΕΠΑΝΑΦΟΡΑ ΚΑΤΑΣΤΑΣΗΣ ΠΡΟΒΛΕΨΗΣ ΚΛΑΔΟΥ	24/05/2018	20180200135
<i>ΓΕΩΡΓΙΑΔΗΣ ΙΩΑΝΝΗΣ</i>	ΠΕΡΙΣΤΡΕΦΟΜΕΝΟΙ ΠΑΝΩ ΣΕ ΣΙΔΗΡΟΤΡΟΧΙΑ ΗΛΙΑΚΟΙ ΑΝΑΚΛΑΣΤΗΡΕΣ ΔΥΟ ΑΞΟΝΩΝ	25/05/2018	20180200175
<i>ΓΙΩΤΗΣ ΑΘΑΝΑΣΙΟΣ</i>	ΣΥΜΠΙΕΣΤΗΣ ΑΠΟΡΡΙΜΜΑΤΩΝ ΜΕ ΕΝΑ ΚΛΑΠΕΤΟ	07/05/2018	20180200126
<i>ΚΑΡΑΓΚΟΥΝΗΣ ΠΑΝΑΓΙΩΤΗΣ</i>	ΠΑΡΑΓΩΓΗ ΦΟΡΕΜΑΤΩΝ, ΦΟΥΣΤΩΝ, ΠΑΝΤΕΛΟΝΙΩΝ (ΖΙΠ-ΚΙΛΟΤ), ΑΠΟ ΒΑΜΒΑΚΙ, ΛΙΝΑΡΙ, ΤΟΥΡΜΑΛΙΝΗ (ΕΜΠΟΤΙΣΜΟΣ ΚΛΩΣΤΩΝ) ΚΑΙ ΚΑΝΝΑΒΗ	30/05/2018	20180200188
<i>ΚΥΡΑΗΣ ΑΘΑΝΑΣΙΟΣ</i>	ΤΑΠΑ-ΣΧΑΡΑΚΙ ΑΠΟΧΕΤΕΥΣΗΣ ΣΙΦΟΝΙΟΥ	10/05/2018	20180200163
<i>ΜΑΤΣΑΪΔΩΝΗΣ ΙΩΑΝΝΗΣ</i>	ΑΥΤΟΜΑΤΟΣ ΚΑΙ ΑΥΤΟΝΟΜΟΣ ΠΩΛΗΤΗΣ ΡΕΥΜΑΤΟΣ ΜΕ ΧΡΟΝΟΧΡΕΩΣΗ ΧΩΡΙΣ ΚΕΡΜΑΤΟΔΕΚΤΗ	24/05/2018	20180200162
<i>ΜΙΧΑΗΛΗΣ ΕΜΜΑΝΟΥΗΛ</i>	ΑΕΡΟΥΔΡΟΔΥΝΑΜΙΚΟ ΚΑΛΥΜΜΑ ΠΛΕΥΣΗΣ	23/05/2018	20180200167
<i>ΠΑΠΠΑΣ ΕΛΕΥΘΕΡΙΟΣ</i>	ΣΥΣΚΕΥΗ ΓΙΑ ΤΗΝ ΑΝΙΣΟΤΡΟΠΙΑ ΤΗΣ ΓΗΣ ΚΑΙ ΠΑΡΑΓΩΓΗΣ ΕΛΕΥΘΕΡΗΣ ΕΝΕΡΓΕΙΑΣ ΑΠΟ ΤΟ ΠΟΥΘΕΝΑ	07/05/2018	20180200149
<i>ΠΑΠΠΑΣ ΘΕΟΧΑΡΗΣ</i>	ΣΥΣΚΕΥΗ ΓΙΑ ΤΗΝ ΑΝΙΣΟΤΡΟΠΙΑ ΤΗΣ ΓΗΣ ΚΑΙ ΠΑΡΑΓΩΓΗΣ ΕΛΕΥΘΕΡΗΣ ΕΝΕΡΓΕΙΑΣ ΑΠΟ ΤΟ ΠΟΥΘΕΝΑ	07/05/2018	20180200149
<i>ΠΑΠΠΑΣ ΠΑΝΑΓΙΩΤΗΣ</i>	ΣΥΣΚΕΥΗ ΓΙΑ ΤΗΝ ΑΝΙΣΟΤΡΟΠΙΑ ΤΗΣ ΓΗΣ ΚΑΙ ΠΑΡΑΓΩΓΗΣ ΕΛΕΥΘΕΡΗΣ ΕΝΕΡΓΕΙΑΣ ΑΠΟ ΤΟ ΠΟΥΘΕΝΑ	07/05/2018	20180200149
<i>ΤΡΑΓΓΑΝΙΔΑΣ ΓΡΗΓΟΡΙΟΣ</i>	ΕΞΑΕΡΙΣΤΗΡΑΣ, ΑΠΟΛΥΜΑΝΤΗΡΑΣ ΛΕΚΑΝΗΣ ΤΟΥΑΛΕΤΑΣ	24/05/2018	20180200127
<i>ΤΡΑΓΓΑΝΙΔΑΣ ΓΡΗΓΟΡΙΟΣ</i>	ΕΞΑΕΡΙΣΤΗΡΑΣ ΛΕΚΑΝΗΣ ΤΟΥΑΛΕΤΑΣ	24/05/2018	20180200165
<i>ΧΑΡΙΤΑΚΗΣ ΜΙΧΑΗΛ</i>	ΠΑΡΑΓΩΓΗ ΦΟΡΕΜΑΤΩΝ, ΦΟΥΣΤΩΝ, ΠΑΝΤΕΛΟΝΙΩΝ (ΖΙΠ-ΚΙΛΟΤ), ΑΠΟ ΒΑΜΒΑΚΙ, ΛΙΝΑΡΙ, ΤΟΥΡΜΑΛΙΝΗ (ΕΜΠΟΤΙΣΜΟΣ ΚΛΩΣΤΩΝ) ΚΑΙ ΚΑΝΝΑΒΗ	30/05/2018	20180200188

1.7 ΑΙΤΗΣΕΙΣ ΣΥΜΠΛΗΡΩΜΑΤΙΚΩΝ ΠΙΣΤΟΠΟΙΗΤΙΚΩΝ ΠΡΟΣΤΑΣΙΑΣ ΓΙΑ ΦΑΡΜΑΚΑ

ΑΡΙΘΜΟΣ ΑΙΤΗΣΗΣ ΣΠΠΦ	(21): 20190800033
ΗΜΕΡΟΜ. ΚΑΤΑΘΕΣΗΣ	(22): 10/07/2019
ΑΙΤΩΝ	(71): 1)SHIONOGI & Co., Ltd. 1-8, Doshomachi 3-chome, Chuo-ku Osaka-shi, 541-0045 OSAKA, ΙΑΠΩΝΙΑ
ΤΙΤΛΟΣ ΕΦΕΥΡΕΣΗΣ	(54): 6,7-ΑΚΟΡΕΣΤΟ-7-ΚΑΡΒΑΜΟΪΛ-ΥΠΟΚΑΤΕΣΤΗΜΕΝΟ ΠΑΡΑΓΩΓΟ ΜΟΡΦΙΝΑΝΗΣ
ΑΡΙΘΜΟΣ ΚΥΡΙΟΥ Δ.Ε./Ε.Δ.Ε.	(68): 3084979
ΠΡΟΣΔΙΟΡΙΣΜΟΣ ΠΡΟΪΟΝΤΟΣ	(95): ΝΑΛΔΕΜΕΔΙΝΗ Ή ΦΑΡΜΑΚΕΥΤΙΚΩΣ ΑΠΟΔΕΚΤΟ ΑΛΛΑΣ Ή ΕΠΙΔΙΑΛΥΤΩΜΕΝΟ ΣΩΜΑΤΙΔΙΟ ΑΥΤΗΣ, ΕΙΔΙΚΩΤΕΡΑ ΤΟ ΤΟΣΥΛΙΚΟ ΑΛΛΑΣ.
ΑΡΙΘ./ΗΜΕΡ. ΙΣΧΥΟΥΣΑΣ ΑΔΕΙΑΣ ΚΥΚΛΟΦΟΡΙΑΣ ΣΤΗΝ ΕΛΛΑΔΑ	(92): Ε.Ε.(C)(2019)1520(τελικό)/20-02-2019
ΑΡΙΘ./ΗΜΕΡ. ΠΡΩΤΗΣ ΑΔΕΙΑΣ ΚΥΚΛΟΦΟΡΙΑΣ ΣΤΗΝ ΑΓΟΡΑ ΤΗΣ ΕΥΡΩΠΑΪΚΗΣ ΚΟΙΝΟΤΗΤΑΣ	(93): —
ΕΙΔΙΚΟΣ ΠΛΗΡΕΞΟΥΣΙΟΣ	(74): ΠΑΠΑ ΕΥΑΓΓΕΛΙΑ Πανεπιστημίου 64, 10677 ΑΘΗΝΑ
ΑΝΤΙΚΛΗΤΟΣ	(74): ΠΑΠΑ ΕΥΑΓΓΕΛΙΑ Πανεπιστημίου 64, 10677 ΑΘΗΝΑ

ΑΡΙΘΜΟΣ ΑΙΤΗΣΗΣ ΣΠΠΦ	(21): 20190800034
ΗΜΕΡΟΜ. ΚΑΤΑΘΕΣΗΣ	(22): 10/07/2019
ΑΙΤΩΝ	(71): 1)Teva Pharmaceuticals International GmbH Schlüsselstrasse 12, 8645 Jona, ΕΛΒΕΤΙΑ
ΤΙΤΛΟΣ ΕΦΕΥΡΕΣΗΣ	(54): ΑΝΤΙΣΩΜΑ ΑΝΤΑΓΩΝΙΣΤΗΣ ΚΑΤΕΥΘΥΝΟΜΕΝΟ ΕΝΑΝΤΙ ΠΕΠΤΙΔΙΟΥ ΣΧΕΤΙΖΟΜΕΝΟΥ ΜΕ ΤΟ ΓΟΝΙΔΙΟ ΚΑΛΣΙΤΟΝΙΝΗΣ
ΑΡΙΘΜΟΣ ΚΥΡΙΟΥ Δ.Ε./Ε.Δ.Ε.	(68): 3095950
ΠΡΟΣΔΙΟΡΙΣΜΟΣ ΠΡΟΪΟΝΤΟΣ	(95): FREMANEZUMAB
ΑΡΙΘ./ΗΜΕΡ. ΙΣΧΥΟΥΣΑΣ ΑΔΕΙΑΣ ΚΥΚΛΟΦΟΡΙΑΣ ΣΤΗΝ ΕΛΛΑΔΑ	(92): Ε.Ε.(C)(2019)2601(τελικό)/01-04-2019
ΑΡΙΘ./ΗΜΕΡ. ΠΡΩΤΗΣ ΑΔΕΙΑΣ ΚΥΚΛΟΦΟΡΙΑΣ ΣΤΗΝ ΑΓΟΡΑ ΤΗΣ ΕΥΡΩΠΑΪΚΗΣ ΚΟΙΝΟΤΗΤΑΣ	(93): —
ΕΙΔΙΚΟΣ ΠΛΗΡΕΞΟΥΣΙΟΣ	(74): ΛΥΜΠΕΡΗΣ "ΔΙΚΗΓΟΡΙΚΗ ΕΤΑΙΡΕΙΑ ΒΑΓΙΑΝΟΥ ΚΩΣΤΟΠΟΥΛΟΥ ΛΥΜΠΕΡΗ" ΝΙΚΟΛΑΟΣ Στουρνάρα 37, 10682 ΑΘΗΝΑ
ΑΝΤΙΚΛΗΤΟΣ	(74): ΛΥΜΠΕΡΗΣ ΝΙΚΟΛΑΟΣ Στουρνάρα 37, 10682 ΑΘΗΝΑ

**1.11 ΕΥΡΕΤΗΡΙΟ ΑΙΤΗΣΕΩΝ ΣΥΜΠΛΗΡΩΜΑΤΙΚΩΝ ΠΙΣΤΟΠΟΙΗΤΙΚΩΝ ΠΡΟΣΤΑΣΙΑΣ ΓΙΑ ΦΑΡΜΑΚΑ
ΣΥΜΦΩΝΑ ΜΕ ΤΗΝ ΗΜΕΡΟΜΗΝΙΑ ΚΑΤΑΘΕΣΗΣ**

ΚΑΤΑΘΕΣΗ (22)	ΚΑΤΑΘΕΤΗΣ (71)	ΤΙΤΛΟΣ ΕΦΕΥΡΕΣΗΣ (54)	ΑΡ. ΑΙΤ. (21)
<i>10/07/2019</i>	SHIONOGI & CO., LTD.	6,7-ΑΚΟΡΕΣΤΟ-7-ΚΑΡΒΑΜΟΪΛ-ΥΠΟΚΑΤΕΣΤΗΜΕΝΟ ΠΑΡΑΓΩΓΟ ΜΟΡΦΙΝΑΝΗΣ	20190800033
<i>10/07/2019</i>	TEVA PHARMACEUTICALS INTERNATIO- NAL GMBH	ΑΝΤΙΣΩΜΑ ΑΝΤΑΓΩΝΙΣΤΗΣ ΚΑΤΕΥΘΥΝΟΜΕΝΟ ΕΝΑΝΤΙ ΠΕ- ΠΤΙΔΙΟΥ ΣΧΕΤΙΖΟΜΕΝΟΥ ΜΕ ΤΟ ΓΟΝΙΔΙΟ ΚΑΛΣΙΤΟΝΙΝΗΣ	20190800034

**1.9 ΕΥΡΕΤΗΡΙΟ ΑΙΤΗΣΕΩΝ ΣΥΜΠΛΗΡΩΜΑΤΙΚΩΝ ΠΙΣΤΟΠΟΙΗΤΙΚΩΝ ΠΡΟΣΤΑΣΙΑΣ ΓΙΑ ΦΑΡΜΑΚΑ
ΣΥΜΦΩΝΑ ΜΕ ΤΗΝ ΑΛΦΑΒΗΤΙΚΗ ΣΕΙΡΑ ΤΩΝ ΚΑΤΑΘΕΤΩΝ**

ΚΑΤΑΘΕΤΗΣ (71)	ΤΙΤΛΟΣ ΕΦΕΥΡΕΣΗΣ (54)	ΚΑΤΑΘΕΣΗ (22)	ΑΡ. ΑΙΤ. (21)
<i>SHIONOGI & CO., LTD.</i>	6,7-ΑΚΟΡΕΣΤΟ-7-ΚΑΡΒΑΜΟΪΛ-ΥΠΟΚΑΤΕΣΤΗΜΕΝΟ ΠΑΡΑΓΩΓΟ ΜΟΡΦΙΝΑΝΗΣ	10/07/2019	20190800033
<i>TEVA PHARMACEUTICALS INTERNA- TIONAL GMBH</i>	ΑΝΤΙΣΩΜΑ ΑΝΤΑΓΩΝΙΣΤΗΣ ΚΑΤΕΥΘΥΝΟΜΕΝΟ ΕΝΑΝΤΙ ΠΕΠΤΙΔΙΟΥ ΣΧΕΤΙΖΟΜΕΝΟΥ ΜΕ ΤΟ ΓΟΝΙΔΙΟ ΚΑΛΣΙΤΟΝΙΝΗΣ	10/07/2019	20190800034

**1.10 ΑΙΤΗΣΕΙΣ ΣΥΜΠΛΗΡΩΜΑΤΙΚΩΝ ΠΙΣΤΟΠΟΙΗΤΙΚΩΝ ΠΡΟΣΤΑΣΙΑΣ ΓΙΑ
ΦΥΤΟΠΡΟΣΤΑΤΕΥΤΙΚΑ ΠΡΟΪΟΝΤΑ**

ΟΥΔΕΜΙΑ

ΔΕΝ ΥΠΑΡΧΕΙ ΔΗΜΟΣΙΕΥΣΗ

ΔΕΝ ΥΠΑΡΧΕΙ ΔΗΜΟΣΙΕΥΣΗ

1.13 ΑΙΤΗΣΕΙΣ ΠΑΡΑΤΑΣΗΣ ΙΣΧΥΟΣ ΣΥΜΠΛΗΡΩΜΑΤΙΚΩΝ ΠΙΣΤΟΠΟΙΗΤΙΚΩΝ ΠΡΟΣΤΑΣΙΑΣ ΓΙΑ ΠΑΙΔΙΑΤΡΙΚΑ ΦΑΡΜΑΚΑ

ΑΡΙΘΜ. ΑΙΤ. ΣΠΠΠΦ	(21):	20190900009
ΗΜΕΡ/ΝΙΑ ΚΑΤΑΘΕΣΗΣ	(22):	15/07/2019
ΑΙΤΩΝ(-ΟΥΝΤΕΣ)	(71):	CHIESI FARMACEUTICI S.p.A. Via Palermo 26/A, 43100 Parma, ΙΤΑΛΙΑ
ΤΙΤΛΟΣ ΕΦΕΥΡΕΣΗΣ	(54):	ΦΑΡΜΑΚΟΤΕΧΝΙΚΕΣ ΜΟΡΦΕΣ ΣΤΑΘΕΡΟΥ ΦΑΡΜΑΚΕΥΤΙΚΟΥ ΔΙΑΛΥΜΑΤΟΣ ΓΙΑ ΥΠΟ ΠΙΕΣΗ ΜΕΤΡΗΜΕΝΗΣ ΔΟΣΗΣ ΣΥΣΚΕΥΗΣ ΕΙΣΠΝΟΗΣ
ΑΡΙΘΜΟΣ ΚΥΡΙΟΥ Δ.Ε./ ΕΔΕ	(68):	3075325
ΑΡΙΘΜΟΣ ΣΠΠΦ	(11):	8000376
ΠΡΟΣΔΙΟΡΙΣΜΟΣ ΠΡΟΪΟΝΤΟΣ	(95):	Δ/Ο ΔΙΠΡΟΠΙΟΝΙΚΗ ΜΠΕΚΛΟΜΕΘΑΖΟΝΗ ΚΑΙ ΔΙΕΝΥΔΡΗ ΦΟΥΜΑΡΙΚΗ ΦΟΡΜΟΤΕΡΟΛΗ ΠΡΟΙΟΝ : INUVAIR
ΑΡΙΘ./ΗΜΕΡ. ΙΣΧΥΟΥΣΑΣ ΑΔΕΙΑΣ	(92):	Τις προσκομισθείσες άδειες κυκλοφορίας του φαρμακευτικού προϊόντος σε όλα τα Κράτη μέλη της Ευρωπαϊκής Ένωσης κατ'εφαρμογή του άρθρου 36 παρ. 3 του Κανονισμού (ΕΚ) αριθ. 1901/2006
ΚΥΚΛΟΦΟΡΙΑΣ ΣΤΗΝ ΕΥΡΩΠΑΪΚΗ		
ΕΝΩΣΗ		
ΕΙΔΙΚΟΣ ΠΛΗΡΕΞΟΥΣΙΟΣ	(74):	ΖΟΥΛΑΜΟΓΛΟΥ-ΒΟΖΕΜΠΕΡΓΚ ΕΛΙΣΑΒΕΤ Ζαλοκόστα & Συγγρού 38, 15233 ΧΑΛΑΝΔΡΙ
ΑΝΤΙΚΛΗΤΟΣ	(74):	ΒΟΖΕΜΠΕΡΓΚ-ΒΡΕΤΟΣ ΝΙΚΟΛΑΟΣ Ζαλοκόστα & Συγγρού 38, 15233 ΧΑΛΑΝΔΡΙ

ΑΡΙΘΜ. ΑΙΤ. ΣΠΠΠΦ	(21):	20190900010
ΗΜΕΡ/ΝΙΑ ΚΑΤΑΘΕΣΗΣ	(22):	15/07/2019
ΑΙΤΩΝ(-ΟΥΝΤΕΣ)	(71):	CHIESI FARMACEUTICI S.p.A. Via Palermo 26/A, 43100 Parma, ΙΤΑΛΙΑ
ΤΙΤΛΟΣ ΕΦΕΥΡΕΣΗΣ	(54):	ΦΑΡΜΑΚΟΤΕΧΝΙΚΕΣ ΜΟΡΦΕΣ ΣΤΑΘΕΡΟΥ ΦΑΡΜΑΚΕΥΤΙΚΟΥ ΔΙΑΛΥΜΑΤΟΣ ΓΙΑ ΥΠΟ ΠΙΕΣΗ ΜΕΤΡΗΜΕΝΗΣ ΔΟΣΗΣ ΣΥΣΚΕΥΗΣ ΕΙΣΠΝΟΗΣ
ΑΡΙΘΜΟΣ ΚΥΡΙΟΥ Δ.Ε./ ΕΔΕ	(68):	3075325
ΑΡΙΘΜΟΣ ΣΠΠΦ	(11):	8000375
ΠΡΟΣΔΙΟΡΙΣΜΟΣ ΠΡΟΪΟΝΤΟΣ	(95):	Δ/Ο ΔΙΠΡΟΠΙΟΝΙΚΗ ΜΠΕΚΛΟΜΕΘΑΖΟΝΗ ΚΑΙ ΔΙΕΝΥΔΡΗ ΦΟΥΜΑΡΙΚΗ ΦΟΡΜΟΤΕΡΟΛΗ ΠΡΟΙΟΝ : FOSTER
ΑΡΙΘ./ΗΜΕΡ. ΙΣΧΥΟΥΣΑΣ ΑΔΕΙΑΣ	(92):	Τις προσκομισθείσες άδειες κυκλοφορίας του φαρμακευτικού προϊόντος σε όλα τα Κράτη μέλη της Ευρωπαϊκής Ένωσης κατ'εφαρμογή του άρθρου 36 παρ. 3 του Κανονισμού (ΕΚ) αριθ. 1901/2006
ΚΥΚΛΟΦΟΡΙΑΣ ΣΤΗΝ ΕΥΡΩΠΑΪΚΗ		
ΕΝΩΣΗ		
ΕΙΔΙΚΟΣ ΠΛΗΡΕΞΟΥΣΙΟΣ	(74):	ΖΟΥΛΑΜΟΓΛΟΥ-ΒΟΖΕΜΠΕΡΓΚ ΕΛΙΣΑΒΕΤ Ζαλοκόστα & Συγγρού 38, 15233 ΧΑΛΑΝΔΡΙ
ΑΝΤΙΚΛΗΤΟΣ	(74):	ΒΟΖΕΜΠΕΡΓΚ-ΒΡΕΤΟΣ ΝΙΚΟΛΑΟΣ Ζαλοκόστα & Συγγρού 38, 15233 ΧΑΛΑΝΔΡΙ

**1.14 ΕΥΡΕΤΗΡΙΟ ΑΙΤΗΣΕΩΝ ΠΑΡΑΤΑΣΗΣ ΙΣΧΥΟΣ ΣΥΜΠΛΗΡΩΜΑΤΙΚΩΝ ΠΙΣΤΟΠΟΙΗΤΙΚΩΝ ΠΡΟΣΤΑΣΙΑΣ
ΓΙΑ ΠΑΙΔΙΑΤΡΙΚΑ ΦΑΡΜΑΚΑ ΣΥΜΦΩΝΑ ΜΕ ΤΗΝ ΗΜΕΡΟΜΗΝΙΑ ΚΑΤΑΘΕΣΗΣ**

ΚΑΤΑΘΕΣΗ (22)	ΑΙΤΩΝ (71)	ΤΙΤΛΟΣ ΕΦΕΥΡΕΣΗΣ (54)	ΑΡ. ΑΙΤ. (21)
<i>15/07/2019</i>	CHIESI FARMACEUTICI S.p.A.	ΦΑΡΜΑΚΟΤΕΧΝΙΚΕΣ ΜΟΡΦΕΣ ΣΤΑΘΕΡΟΥ ΦΑΡΜΑΚΕΥΤΙΚΟΥ ΔΙΑΛΥΜΑΤΟΣ ΓΙΑ ΥΠΟ ΠΙΕΣΗ ΜΕΤΡΗΜΕΝΗΣ ΔΟΣΗΣ ΣΥΣΚΕΥΗΣ ΕΙΣΠΝΟΗΣ	20190900009
<i>15/07/2019</i>	CHIESI FARMACEUTICI S.p.A.	ΦΑΡΜΑΚΟΤΕΧΝΙΚΕΣ ΜΟΡΦΕΣ ΣΤΑΘΕΡΟΥ ΦΑΡΜΑΚΕΥΤΙΚΟΥ ΔΙΑΛΥΜΑΤΟΣ ΓΙΑ ΥΠΟ ΠΙΕΣΗ ΜΕΤΡΗΜΕΝΗΣ ΔΟΣΗΣ ΣΥΣΚΕΥΗΣ ΕΙΣΠΝΟΗΣ	20190900010

**1.15 ΕΥΡΕΤΗΡΙΟ ΑΙΤΗΣΕΩΝ ΠΑΡΑΤΑΣΗΣ ΙΣΧΥΟΣ ΣΥΜΠΛΗΡΩΜΑΤΙΚΩΝ ΠΙΣΤΟΠΟΙΗΤΙΚΩΝ ΠΡΟΣΤΑΣΙΑΣ
ΓΙΑ ΠΑΙΔΙΑΤΡΙΚΑ ΦΑΡΜΑΚΑ ΣΥΜΦΩΝΑ ΜΕ ΤΗΝ ΑΛΦΑΒΗΤΙΚΗ ΣΕΙΡΑ ΤΩΝ ΑΙΤΟΥΝΤΩΝ**

ΚΑΤΑΘΕΤΗΣ (71)	ΤΙΤΛΟΣ ΕΦΕΥΡΕΣΗΣ (54)	ΚΑΤΑΘΕΣΗ (22)	ΑΡ. ΑΙΤ. (21)
<i>CHIESI FARMACEUTICI S.p.A.</i>	ΦΑΡΜΑΚΟΤΕΧΝΙΚΕΣ ΜΟΡΦΕΣ ΣΤΑΘΕΡΟΥ ΦΑΡΜΑΚΕΥΤΙΚΟΥ ΔΙΑΛΥΜΑΤΟΣ ΓΙΑ ΥΠΟ ΠΙΕΣΗ ΜΕΤΡΗΜΕΝΗΣ ΔΟΣΗΣ ΣΥΣΚΕΥΗΣ ΕΙΣΠΝΟΗΣ	15/072019	20190900009
<i>CHIESI FARMACEUTICI S.p.A.</i>	ΦΑΡΜΑΚΟΤΕΧΝΙΚΕΣ ΜΟΡΦΕΣ ΣΤΑΘΕΡΟΥ ΦΑΡΜΑΚΕΥΤΙΚΟΥ ΔΙΑΛΥΜΑΤΟΣ ΓΙΑ ΥΠΟ ΠΙΕΣΗ ΜΕΤΡΗΜΕΝΗΣ ΔΟΣΗΣ ΣΥΣΚΕΥΗΣ ΕΙΣΠΝΟΗΣ	15/072019	20190900010

Κ Ε Φ Α Λ Α Ι Ο 2

ΔΙΠΛΩΜΑΤΑ ΕΥΡΕΣΙΤΕΧΝΙΑΣ ΚΑΙ ΠΙΣΤΟΠΟΙΗΤΙΚΑ ΥΠΟΔΕΙΓΜΑΤΟΣ ΧΡΗΣΙΜΟΤΗΤΑΣ

2.1 ΔΙΠΛΩΜΑΤΑ ΕΥΡΕΣΙΤΕΧΝΙΑΣ

ΑΡΙΘΜΟΣ Δ.Ε. (11):1009633
ΑΡΙΘΜΟΣ ΑΙΤΗΣΗΣ Δ.Ε. (21):20180100451
ΔΙΕΘΝΗΣ ΤΑΞΙΝΟΜΗΣΗ ΔΙΚΑΙΟΥΧΟΣ (51):IPC8: A01D 34/84
(73):1)ΧΑΛΚΙΔΗΣ ΛΑΜΠΡΟΥ ΝΙΚΟΛΑΟΣ
Τ. Σινοπούλου 54, 41335 ΛΑΡΙΣΑ
(ΛΑΡΙΣΑΣ), ΕΛΛΑΔΑ

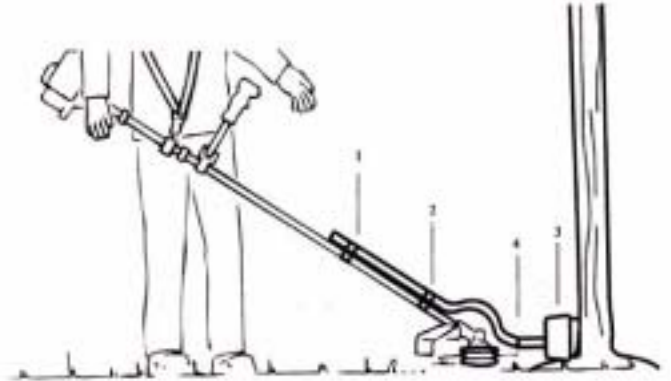
ΗΜΕΡΟΜ. ΚΑΤΑΘΕΣΗΣ (22):02/10/2018
ΗΜΕΡΟΜ. ΑΠΟΝΟΜΗΣ (47):04/11/2019
ΣΥΜΒ. ΠΡΟΤΕΡΑΙΟΤΗΤΕΣ (30):
ΤΡΟΠΟΠ. ΚΥΡΙΟΥ Δ.Ε. (61):
ΕΦΕΥΡΕΤΗΣ (72):1)ΧΑΛΚΙΔΗΣ ΛΑΜΠΡΟΥ ΝΙΚΟΛΑΟΣ
ΕΙΔΙΚΟΣ ΠΑΗΡΕΞΟΥΣΙΟΣ (74):
ΑΝΤΙΚΛΗΤΟΣ (74):ΓΙΟΥΡΟΥΚΑΣ ΑΘΑΝΑΣΙΟΣ
Βόλου 15, 41336 ΛΑΡΙΣΑ (ΛΑΡΙΣΑΣ)

ΤΙΤΛΟΣ ΕΦΕΥΡΕΣΗΣ (54):**ΕΞΑΡΤΗΜΑ ΧΟΡΤΟΚΟΠΤΙΚΟΥ ΓΙΑ ΤΗΝ ΠΡΟΣΤΑΣΙΑ ΤΩΝ ΒΛΑΣΤΩΝ ΤΩΝ ΦΥΤΩΝ ΚΑΙ ΤΩΝ ΚΟΡΜΩΝ ΤΩΝ ΔΕΝΤΡΩΝ ΑΠΟ ΤΡΑΥΜΑΤΙΣΜΟΥΣ**

ΠΕΡΙΛΗΨΗ(57)

Η παρούσα εφεύρεση αφορά έναν βραχίονα που τοποθετείται σε κάθε χορτοκοπτικό μηχάνημα όπως αυτό του σχήματος 1 και διατηρεί σταθερή απόσταση του σημείου κοπής από εμπόδια όπως για παράδειγμα τον βλαστό ενός φυτού. Η απόσταση αυτή μπορεί να ρυθμιστεί εφόσον ο χρήστης το επιθυμεί. Ο βραχίονας είναι ένα εξάρτημα που τοποθετείται και στερεώνεται εύκολα (1) και (2) σε κάθε χορτοκοπτικό χωρίς να γίνουν τροποποιήσεις ή παρεμβάσεις σε αυτό. Στο άκρο του βραχίονα τοποθετείται μια καμπύλη επιφάνεια (3) η οποία μπορεί να τροποποιηθεί σε διάμετρο ή σε σχήμα. Υπάρχει ελατήριο (4) που επιτρέπει την

καμπύλη επιφάνεια να κινείται προς κάθε κατεύθυνση. Η επιφάνεια (3) έρχεται σε επαφή με το εμπόδιο και ο χρήστης μπορεί να περιστρέψει το χορτοκοπτικό γύρω από τον βλαστό του φυτού με την καμπύλη επιφάνεια να αγκαλιάζει τον βλαστό του φυτού και η απόσταση ασφαλείας να παραμένει πάντα σταθερή προστατεύοντάς το από τραυματισμό. Επίσης προστατεύονται και τα περιστρεφόμενα εξαρτήματα από φθορές.



ΑΡΙΘΜΟΣ Δ.Ε. (11):1009634
ΑΡΙΘΜΟΣ ΑΙΤΗΣΗΣ Δ.Ε. (21):20180100097
ΔΙΕΘΝΗΣ ΤΑΞΙΝΟΜΗΣΗ ΔΙΚΑΙΟΥΧΟΣ (51):IPC8: A24F 47/00
(73):1)ΒΕΝΙΕΡΗΣ ΙΑΚΩΒΟΥ ΝΙΚΟΛΑΟΣ
Αγ. Παρασκευής 51, 12132 ΠΕΡΙΣΤΕΡΙ
(ΑΤΤΙΚΗΣ), ΕΛΛΑΔΑ

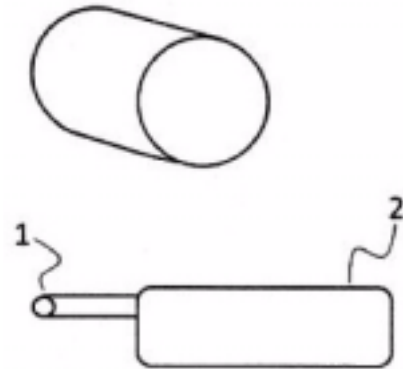
ΗΜΕΡΟΜ. ΚΑΤΑΘΕΣΗΣ (22):08/03/2018
ΗΜΕΡΟΜ. ΑΠΟΝΟΜΗΣ (47):08/11/2019
ΣΥΜΒ. ΠΡΟΤΕΡΑΙΟΤΗΤΕΣ (30):
ΤΡΟΠΟΠ. ΚΥΡΙΟΥ Δ.Ε. (61):
ΕΦΕΥΡΕΤΗΣ (72):1)ΒΕΝΙΕΡΗΣ ΙΑΚΩΒΟΥ ΝΙΚΟΛΑΟΣ
ΕΙΔΙΚΟΣ ΠΑΗΡΕΞΟΥΣΙΟΣ (74):ΜΠΑΝΤΕΚΑ ΙΩΑΝΝΑ
Ασκληπιού 6-8, 10680 ΑΘΗΝΑ

ΑΝΤΙΚΛΗΤΟΣ (74):ΜΑΡΟΥΛΗΣ ΑΝΔΡΕΑΣ
Εφέσσου 15, 17121 ΝΕΑ ΣΜΥΡΝΗ
(ΑΤΤΙΚΗΣ)

ΤΙΤΛΟΣ ΕΦΕΥΡΕΣΗΣ (54):**ΠΡΟΣΤΑΤΕΥΤΙΚΟ ΚΑΛΥΜΜΑ ΓΙΑ ΕΠΙΣΤΟΜΙΟ ΗΛΕΚΤΡΟΝΙΚΟΥ ΤΣΙΓΑΡΟΥ**

ΠΕΡΙΛΗΨΗ(57)

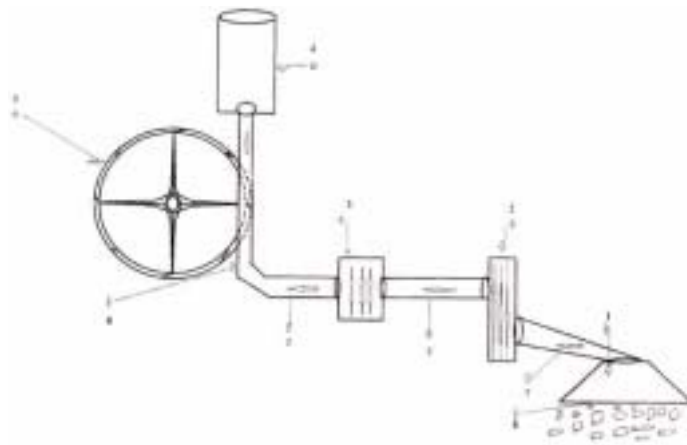
Η επινόηση αναφέρεται σε προστατευτικό κάλυμμα το οποίο κατασκευάζεται από σύλικόνη, κατάλληλη για χρήση σε τρόφιμα και το οποίο εφαρμόζει στο επιστόμιο (1) των ηλεκτρονικών τσιγάρων (2). Με τον τρόπο αυτό προστατεύονται τα επιστόμια (1) από τη σκόνη και τις λειψές ακαθαρσίες, όταν δεν χρησιμοποιείται το ηλεκτρονικό τσιγάρο (2) από τον χρήστη.



ΑΡΙΘΜΟΣ Δ.Ε. (11):1009635
ΑΡΙΘΜΟΣ ΑΙΤΗΣΗΣ Δ.Ε. (21):20180100298
ΔΙΕΘΝΗΣ ΤΑΞΙΝΟΜΗΣΗ (51):IPC8: F03D 3/00
ΔΙΚΑΙΟΥΧΟΣ (73):1)ΝΤΑΣΙΩΤΗΣ ΗΛΙΑ ΠΑΝΑΓΙΩΤΗΣ
Γαίας 1,34100 ΧΑΛΚΙΔΑ (ΕΥΒΟΙΑΣ),
ΕΛΛΑΔΑ
ΗΜΕΡΟΜ. ΚΑΤΑΘΕΣΗΣ (22):03/07/2018
ΗΜΕΡΟΜ. ΑΠΟΝΟΜΗΣ (47):08/11/2019
ΣΥΜΒ. ΠΡΟΤΕΡΑΙΟΤΗΤΕΣ (30):
ΤΡΟΠΟΠ. ΚΥΡΙΟΥ Δ.Ε. (61):
ΕΦΕΥΡΕΤΗΣ (72):1)ΝΤΑΣΙΩΤΗΣ ΗΛΙΑ ΠΑΝΑΓΙΩΤΗΣ
ΕΙΔΙΚΟΣ ΠΛΗΡΕΞΟΥΣΙΟΣ (74):
ΑΝΤΙΚΛΗΤΟΣ (74):ΝΤΑΣΙΩΤΗΣ ΔΗΜΗΤΡΙΟΣ
Γαίας 1,34100 ΧΑΛΚΙΔΑ (ΕΥΒΟΙΑΣ)
ΤΙΤΛΟΣ ΕΦΕΥΡΕΣΗΣ (54):ΠΑΡΑΓΩΓΗ ΗΛΕΚΤΡΙΣΜΟΥ ΑΠΟ ΤΕΧΝΙΚΑ ΠΑΡΑΓΩΜΕΝΟ ΚΑΙ ΠΙΕΣΟΜΕΝΟ ΑΕΡΑ

ΠΕΡΙΛΗΨΗ(57)

Η εφεύρεση αφορά την παραγωγή ηλεκτρισμού από τεχνικά παραγόμενο αέρα και τον οποίο αέρα παράγουν σε μεγάλη ποσότητα -δύναμη- πίεση-και ταχύτητα οι μονάδες καθαρισμού μολυσμένου αέρα. Τις οποίες αυτές μονάδες έχουν και λειτουργούν οι βιομηχανίες για να μπορούν να καθαρίζουν τον αέρα από διάφορες αιωρούμενες μολυσμένες ουσίες. Και κάνοντας την διαδικασία του καθαρισμού πέραν ότι καθίζουν το αέρα έχουν και το εκπληκτικό αποτέλεσμα το να παράγουν ταυτόχρονα μεγάλη ποσότητα αέρα= ΑΙΟΛΙΚΗ ΕΝΕΡΓΕΙΑ. Αποτέλεσμα το οποίο μπορούν να μετατρέψουν σε ηλεκτρισμό εφαρμόζοντας τη γνωστή μέθοδο της λειτουργίας της ανεμογεννήτριας.

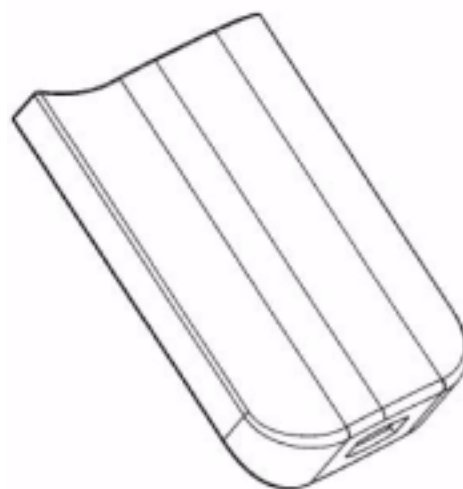


ΑΡΙΘΜΟΣ Δ.Ε. (11):1009636
ΑΡΙΘΜΟΣ ΑΙΤΗΣΗΣ Δ.Ε. (21):20180100325
ΔΙΕΘΝΗΣ ΤΑΞΙΝΟΜΗΣΗ (51):IPC8: A24F 15/12
IPC8: A24F 47/00
IPC8: A01N 59/20
IPC8: B65D 85/20
ΔΙΚΑΙΟΥΧΟΣ (73):1)ΝΙΚΟΛΑΪΔΗΣ ΝΙΚΟΛΑΟΥ ΑΝΤΩΝΙΟΣ
Ιλιάδος 4, 15235 ΒΡΙΑΗΣΣΙΑ (ΑΤΤΙΚΗΣ),
ΕΛΛΑΔΑ
ΗΜΕΡΟΜ. ΚΑΤΑΘΕΣΗΣ (22):19/07/2018
ΗΜΕΡΟΜ. ΑΠΟΝΟΜΗΣ (47):08/11/2019
ΣΥΜΒ. ΠΡΟΤΕΡΑΙΟΤΗΤΕΣ (30):
ΤΡΟΠΟΠ. ΚΥΡΙΟΥ Δ.Ε. (61):
ΕΦΕΥΡΕΤΗΣ (72):1)ΝΙΚΟΛΑΪΔΗΣ ΝΙΚΟΛΑΟΥ ΑΝΤΩΝΙΟΣ
ΕΙΔΙΚΟΣ ΠΛΗΡΕΞΟΥΣΙΟΣ (74):
ΑΝΤΙΚΛΗΤΟΣ (74):
ΤΙΤΛΟΣ ΕΦΕΥΡΕΣΗΣ (54):ΑΝΤΙΜΙΚΡΟΒΙΑΚΗ ΘΗΚΗ ΗΛΕΚΤΡΟΝΙΚΟΥ ΤΣΙΓΑΡΟΥ

ΠΕΡΙΛΗΨΗ(57)

Ο χαλκός και ορισμένα από τα κράματά του έχουν κλινικά αποδεδειγμένες αντιμικροβιακές ιδιότητες. Αυτό σημαίνει ότι ένας πολύ μεγάλος αριθμός μικροβίων όταν έλθουν σε επαφή με επιφάνειες από χαλκό ή τα κράματά του θανατώνονται σε ελάχιστο χρονικό διάστημα. Η παραγωγή επομένως μεταλλικών θηκών για συσκευές ηλεκτρονικού τσιγάρου θα συμβάλει στην αντιμικροβιακή προστασία των χρηστών από βακτήρια, ιούς και άλλους μολυσματικούς μικροοργανισμούς που για οποιοδήποτε λόγο έρχονται σε επαφή με την επιφάνεια της ειδικά κατασκευασμένης θήκης. Επειδή οι συσκευές αυτές αποτελούν αντικείμενα καθημερινής και συχνής χρήσης είναι δεδομένο ότι ανά πάσα στιγμή θα υπάρχουν στην επιφάνειά τους μολυσματικοί οργανισμοί. Στους κινδύνους που πιθανόν να προκύψουν από το γεγονός αυτό δεν είναι εκτεθειμένοι μόνον οι χρήστες αλλά και τα άτομα γύρω από αυτόν. Ο τρόπος παραγωγής των θηκών αυτών ποικίλλει ανάλογα με τον σχεδιασμό και τις απαιτήσεις του εκάστοτε προϊόντος. Η επιλογή των Α υλών που θα χρησιμοποιηθούνείναι απόλυτα

δεσμευτική και υποχρεούται να γίνει μόνο από την εγκεκριμένη λίστα κραμάτων χαλκού της ΕΡΑ με διεθνείς ονοματολογίες.

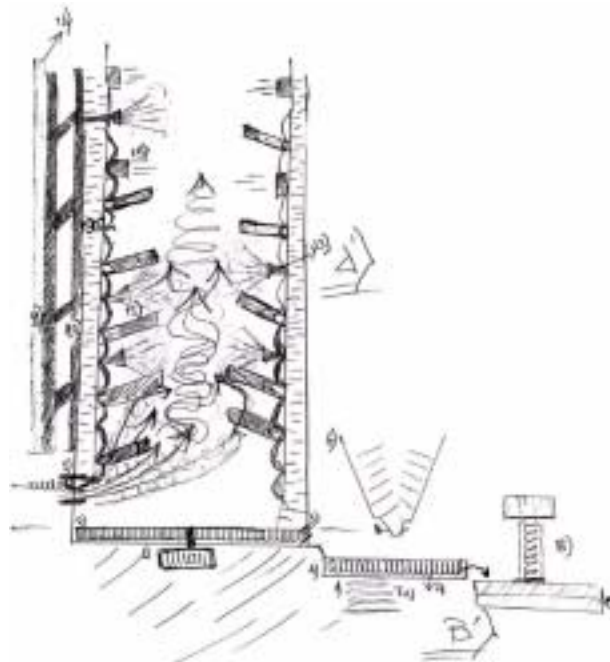


ΑΡΙΘΜΟΣ Δ.Ε. (11):1009637
ΑΡΙΘΜΟΣ ΑΙΤΗΣΗΣ Δ.Ε. (21):20180100405
ΔΙΕΘΝΗΣ ΤΑΞΙΝΟΜΗΣΗ (51):IPC8: B01D 53/34
 IPC8: F23G 7/06
ΔΙΚΑΙΟΥΧΟΣ (73):1)ΔΗΜΟΦΙΛΟΣ ΧΡΗΣΤΟΥ ΝΙΚΟΛΑΟΣ
 Φιλελλήνων 1 και Βασ. Όλγας,54645
 ΘΕΣΣΑΛΟΝΙΚΗ (ΘΕΣΣΑΛΟΝΙΚΗΣ),
 ΕΛΛΑΔΑ
ΗΜΕΡΟΜ. ΚΑΤΑΘΕΣΗΣ (22):06/09/2018
ΗΜΕΡΟΜ. ΑΠΟΝΟΜΗΣ (47):08/11/2019
ΣΥΜΒ. ΠΡΟΤΕΡΑΙΟΤΗΤΕΣ (30):
ΤΡΟΠΟΠ. ΚΥΡΙΟΥ Δ.Ε. (61):
ΕΦΕΥΡΕΤΗΣ (72):1)ΔΗΜΟΦΙΛΟΣ ΧΡΗΣΤΟΥ ΝΙΚΟΛΑΟΣ
ΕΙΔΙΚΟΣ ΠΛΗΡΕΞΟΥΣΙΟΣ (74):
ΑΝΤΙΚΛΗΤΟΣ (74):
ΤΙΤΛΟΣ ΕΦΕΥΡΕΣΗΣ (54):ΚΑΠΝΟΔΟΧΟΣ ΕΝΕΡΓΗΤΙΚΗΣ ΔΙΑ-
 ΧΕΙΡΙΣΗΣ / ΑΛΛΟΤΡΙΩΣΗΣ ΚΑΙ ΤΕΛΙ-
 ΚΗΣ ΜΕΤΑΤΡΟΠΗΣ ΠΡΟΪΟΝΤΩΝ ΚΑΥ-
 ΣΗΣ ΑΠΟΡΡΙΜΜΑΤΩΝ -ΕΝ ΓΕΝΕΙ-
 ΑΕΡΙΑΣ ΦΑΣΗΣ. ΜΗΑΕΝΙΚΟΠΟΙΗΣΗ
 ΡΥΠΑΝΤΩΝ ΑΠΑΕΡΙΩΝ. ΣΥΝΔΥΑΣΜΟΣ
 ΚΑΜΙΝΩΝ ΚΑΥΣΗΣ

ΠΕΡΙΛΗΨΗ(57)

Εν προκειμένω, η καινοτομία αρχίζει με τον σοφό θα ισχυριζόμαστε, συνδυασμό [ποιών ακριβώς] των καμίνων καύσης, που, ο καθένας τους, θα δέχεται τα άχρηστα στο εμπόριο, κατάλοιπα του προηγούμενου, ομοίως Νοσοκομειακά επιμολυσμένα, ομοίως ελαφρώς-μετρίως ραδιενεργά, [μιάς που θα τα αδρανοποιεί/καταλύει την συντακτική δομή τους, άρα, μηδέν "σκουπίδια", τόσο από την "καύση" γενικότερα, όπως όμως και από τις δεξαμενές απόπλυσης. Με την πρωτοφανώς καινοτόμο κατασκευή της καμινάδας, βασισμένη στον συνεργατικό καταιονισμό [ειδικό/γενικό] αλλά και βομβαρδισμό [κατά δεύτερον], των απαερίων, με τεχνολογικές λύσεις, που η κάθε μία έχει ήδη a priori/de facto διεθνώς validation-verification στην χρήση της και στην τεχνολογία της, είναι

απλώς απίθανο, με την καινοτομικά σοφή επάλληλη τοποθέτησή τους - φυσικά βασισμένη στην γνώση της λειτουργίας των -, να αναθρώσει ή επί το ακριβέστερο ίσως, να απομείνει στο τελικό συστημικό της "ακροστόμιο", απαέριο, εμπεριέχων ικανά μετρήσιμη τιμή τοξικών [οιονδήποτε αναμενόμενων], ρυπαντών.

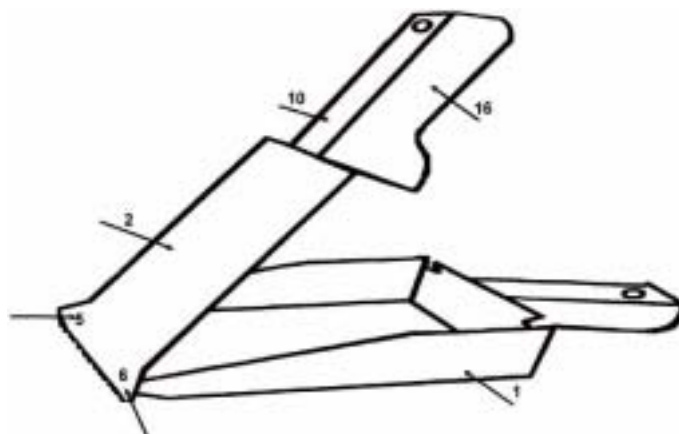


ΑΡΙΘΜΟΣ Δ.Ε. (11):1009638
ΑΡΙΘΜΟΣ ΑΙΤΗΣΗΣ Δ.Ε. (21):20180100195
ΔΙΕΘΝΗΣ ΤΑΞΙΝΟΜΗΣΗ (51):IPC8: E01H 1/12
ΔΙΚΑΙΟΥΧΟΣ (73):1)ΑΡΚΟΥΔΗ ΧΡΥΣΑΝΘΟΥ ΜΑΡΙΑ
 Κυδωνιών 13Α,14671 ΝΕΑ ΕΡΥΘΡΑΙΑ
 (ΑΤΤΙΚΗΣ), ΕΛΛΑΔΑ
ΗΜΕΡΟΜ. ΚΑΤΑΘΕΣΗΣ (22):14/05/2018
ΗΜΕΡΟΜ. ΑΠΟΝΟΜΗΣ (47):08/11/2019
ΣΥΜΒ. ΠΡΟΤΕΡΑΙΟΤΗΤΕΣ (30):
ΤΡΟΠΟΠ. ΚΥΡΙΟΥ Δ.Ε. (61):1009220
ΕΦΕΥΡΕΤΗΣ (72):1)ΑΡΚΟΥΔΗ ΧΡΥΣΑΝΘΟΥ ΜΑΡΙΑ
ΕΙΔΙΚΟΣ ΠΛΗΡΕΞΟΥΣΙΟΣ (74):
ΑΝΤΙΚΛΗΤΟΣ (74):ΜΠΑΧΟΥΡΟΥ ΣΩΤΗΡΩ
 Κυδωνιών 13Α,14671 ΝΕΑ ΕΡΥΘΡΑΙΑ
 (ΑΤΤΙΚΗΣ)
ΤΙΤΛΟΣ ΕΦΕΥΡΕΣΗΣ (54):ΣΥΣΤΗΜΑ ΜΙΑΣ ΧΡΗΣΗΣ ΜΑΖΕΜΑ-
 ΤΟΣ ΑΚΑΘΑΡΣΙΩΝ ΣΚΥΛΟΥ

ΠΕΡΙΛΗΨΗ(57)

Το σύστημα μιας χρήσης μαζέματος ακαθαρσιών σκύλου είναι μία εφεύρεση για εύκολο και ανέπαφο τρόπο μαζέματος ακαθαρσιών σκύλου και όλων των οικόσιτων. Η εφεύρεση αποτελείται από ένα αποσπώμενο, αναδιπλούμενο και πτυσσόμενο φτυαράκι (1) με ενιαία αναδιπλούμενη και πτυσσόμενη λαβή (χερούλι) και με μία οπή στην κορυφή της (3), από ένα αποσπώμενο, αναδιπλούμενο και πτυσσόμενο σκέπαστρο (κάλυμμα) (2), τα δύο αυτά μέρη ενώνει μία διακεκομμένη γραμμή για να αποσπώνται από τον χρήστη και να χρησιμοποιεί ο χρήστης το σκέπαστρο (κάλυμμα) ως σκουπάκι για το μάζεμα των ακαθαρσιών. Μπορεί να κατασκευαστεί από ανακυκλωμένο χαρτί, ή από ενισχυμένο χαρτί ή πλαστικό ή αλουμίνιο ή φελιζόλ και μπορεί να είναι βιοδιασπώμενα. Μπορεί να είναι εμποτισμένο με τεχνητό άρωμα, να έχει ποικιλία χρωμάτων και σχεδίων. Τα πλεονεκτήματα αυτής της εφεύρεσης είναι ότι ο

χρήστης μαζεύει ανέπαφα και ακίνδυνα τις ακαθαρσίες των σκύλων και παρέχει προστασία στο περιβάλλον και στη δημόσια υγιεινή.



ΑΡΙΘΜΟΣ Δ.Ε. (11):1009639
ΑΡΙΘΜΟΣ ΑΙΤΗΣΗΣ Δ.Ε. (21):20180100364
ΔΙΕΘΝΗΣ ΤΑΞΙΝΟΜΗΣΗ (51):IPC8: B28B 7/08
IPC8: E04G 11/06
IPC8: E04G 21/14
IPC8: E04B 2/84

ΔΙΚΑΙΟΥΧΟΣ (73):1)ΑΝΑΓΝΩΣΤΟΠΟΥΛΟΣ ΙΩΑΝΝΗ
ΘΕΟΔΩΡΟΣ
Πυθαγόρα 29,15562 ΧΟΛΑΡΓΟΣ
(ΑΤΤΙΚΗΣ), ΕΛΛΑΔΑ

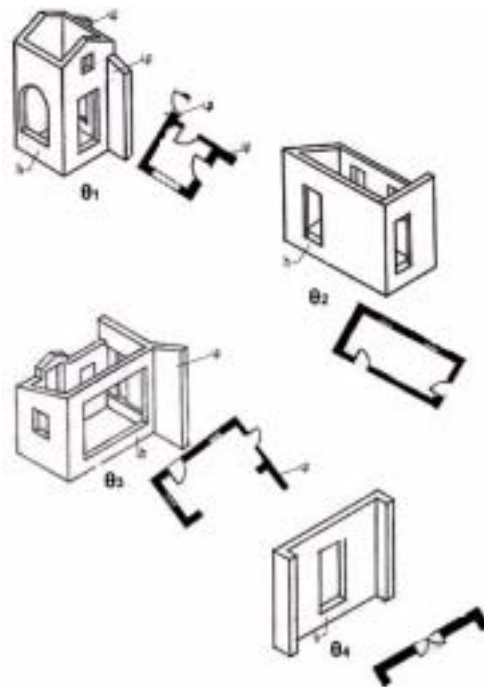
ΗΜΕΡΟΜ. ΚΑΤΑΘΕΣΗΣ (22):06/08/2018
ΗΜΕΡΟΜ. ΑΠΟΝΟΜΗΣ (47):08/11/2019
ΣΥΜΒ. ΠΡΟΤΕΡΑΙΟΤΗΤΕΣ (30):
ΤΡΟΠΟΠ. ΚΥΡΙΟΥ Δ.Ε. (61):1006137
ΕΦΕΥΡΕΤΗΣ (72):1)ΑΝΑΓΝΩΣΤΟΠΟΥΛΟΣ ΙΩΑΝΝΗ
ΘΕΟΔΩΡΟΣ

ΕΙΔΙΚΟΣ ΠΛΗΡΕΞΟΥΣΙΟΣ (74):
ΑΝΤΙΚΛΗΤΟΣ (74):
ΤΙΤΛΟΣ ΕΦΕΥΡΕΣΗΣ (54):**Ο ΕΓΚΛΩΒΙΣΜΟΣ ΤΟΥ "ΚΕΝΟΥ ΧΩ-
ΡΟΥ"**

ΠΕΡΙΛΗΨΗ(57)

Ο "εγκλωβισμός του κενού χώρου" αποτελεί συνέχεια των εφαρμογών της οικοδομικής μεθόδου με τίτλο "περιστρεφόμενος σιδηρότυπος" και της μεταγενέστερης τροποποίησης με τίτλο "κυκλοτροπικό σύνολο σιδηροτύπων". Είναι η προσέγγιση των δυνατοτήτων μιας νέας οικοδομικής που προσεταιριζόμενη την αιφόρο ενέργεια της βαρύτητας και τις άπειρες εφαρμογές της στην καθημερινότητα, αμφισβητεί την παγκοσμίως εφαρμοζόμενη τεχνική της κατακόρυφης δόμησης με σπλισμένο μπετόν. Η νέα αυτή οικοδομική χρησιμοποιεί μικρές ομάδες οριζοντιωμένων σιδηροτύπων (καλουπιών) που μετά την σκλήρυνση, του μπετόν που έχει ωριμάσει, περιστρέφονται με κυκλικές τροχιές περί οριζόντιου άξονα και κάθε τοίχος αυτοτοποθετείται κατακόρυφα με προσδιορισμένη επιλογή του κέντρου βάρους του. Στη συνέχεια οι κατακορυφωμένοι τοίχοι ενώνονται μεταξύ των με υποστηλώματα συρραφής

διατομής 27x27 εκ. από σπλισμένο μπετόν που συρράπτον με επιμεταλλωμένες (γαλβανισμένες) χαλύβδινες αναμονές, τους ήδη κατακορυφωμένους τοίχους. Κατασκευάζοντας ορθογώνιους βοηθητικούς χώρους που με την υπολογισμένη επέκταση των τοίχων των πλευρών τους, τα ονομαζόμενα "φτερά", δημιουργούν τα "δρόντα" μέλη.



ΑΡΙΘΜΟΣ Δ.Ε. (11):1009640
ΑΡΙΘΜΟΣ ΑΙΤΗΣΗΣ Δ.Ε. (21):20170100227
ΔΙΕΘΝΗΣ ΤΑΞΙΝΟΜΗΣΗ (51):IPC8: A23C 9/13
IPC8: A23L 2/02

ΔΙΚΑΙΟΥΧΟΣ (73):1)ΣΑΡΑΚΑΤΣΙΑΝΟΣ ΑΣΤΕΡΙΟΥ
ΑΝΤΩΝΙΟΣ
Συκούρι, 40006 ΣΥΚΟΥΡΙ (ΛΑΡΙΣΑΣ),
ΕΛΛΑΔΑ

ΗΜΕΡΟΜ. ΚΑΤΑΘΕΣΗΣ (22):16/05/2017
ΗΜΕΡΟΜ. ΑΠΟΝΟΜΗΣ (47):12/11/2019
ΣΥΜΒ. ΠΡΟΤΕΡΑΙΟΤΗΤΕΣ (30):
ΤΡΟΠΟΠ. ΚΥΡΙΟΥ Δ.Ε. (61):
ΕΦΕΥΡΕΤΗΣ (72):1)ΣΑΡΑΚΑΤΣΙΑΝΟΣ ΑΣΤΕΡΙΟΥ
ΑΝΤΩΝΙΟΣ

ΕΙΔΙΚΟΣ ΠΛΗΡΕΞΟΥΣΙΟΣ (74):
ΑΝΤΙΚΛΗΤΟΣ (74):
ΤΙΤΛΟΣ ΕΦΕΥΡΕΣΗΣ (54):**ΓΑΛΑ: ΦΡΟΥΤΕΝΙΟ-ΦΡΟΥΤΟΜΕΛΕ-
ΝΙΟ - ΜΕΛΕΝΙΟ**

ΠΕΡΙΛΗΨΗ(57)

Νέα προϊόντα που θα προέλθουν από την ανάμιξη γάλακτος, χυμών φρούτων και μελιού. Σκοπός των νέων προϊόντων είναι πρώτον να δώσουν τα πολλαπλά θρεπτικά οφέλη από το γάλα, τους χυμούς φρούτων και το μέλι στον ανθρώπινο οργανισμό και δεύτερον να δώσουν στο γάλα ευχάριστη γεύση, ούτως ώστε να γίνει προσίτιο σαν γεύση, σε όλους τους ανθρώπους.

ΑΡΙΘΜΟΣ Δ.Ε.	(11):1009641
ΑΡΙΘΜΟΣ ΑΙΤΗΣΗΣ Δ.Ε.	(21):20180100264
ΔΙΕΘΝΗΣ ΤΑΞΙΝΟΜΗΣΗ	(51):IPC8: A61K 31/573 IPC8: A61K 9/00 IPC8: A61K 9/19
ΔΙΚΑΙΟΥΧΟΣ	(73):1)DOCU-MED Limited με δ.τ. "DOCU-MED" Παναγιώτη Κασπή 5B, 1095 Λευκωσία, ΚΥΠΡΟΣ, ΚΥΠΡΟΣ
ΗΜΕΡΟΜ. ΚΑΤΑΘΕΣΗΣ	(22):18/06/2018
ΗΜΕΡΟΜ. ΑΠΟΝΟΜΗΣ	(47):12/11/2019
ΣΥΜΒ. ΠΡΟΤΕΡΑΙΟΤΗΤΕΣ	(30):
ΤΡΟΠΟΠ. ΚΥΡΙΟΥ Δ.Ε.	(61):
ΕΦΕΥΡΕΤΗΣ	(72):1)ΠΑΝΑΓΙΩΤΟΠΟΥΛΟΣ ΠΑΥΛΟΥ ΤΣΑΜΠΙΚΟΣ-ΔΗΜΗΤΡΙΟΣ 2)ΓΖΙΑΛΑ ΖΗΣΗ ΣΟΥΛΤΑΝΑ
ΕΙΔΙΚΟΣ ΠΛΗΡΕΞΟΥΣΙΟΣ	(74):ΜΙΧΑΛΟΒΙΤΣ ΜΗΝΑΣ Παναγιώτου Αναγνωστοπούλου 23, 10673 ΑΘΗΝΑ
ΑΝΤΙΚΛΗΤΟΣ	(74):ΜΙΧΑΛΟΒΙΤΣ ΜΗΝΑΣ Παναγιώτου Αναγνωστοπούλου 23, 10673 ΑΘΗΝΑ
ΤΙΤΛΟΣ ΕΦΕΥΡΕΣΗΣ	(54):ΠΟΣΙΜΕΣ ΣΥΝΘΕΣΕΙΣ ΠΟΥ ΠΕΡΙΛΑΜΒΑΝΟΥΝ ΝΑΤΡΙΟΗΛΕΚΤΡΙΚΗ ΜΕΘΥΛΟΠΡΕΔΝΙΖΟΛΟΝΗ

λυσοφιλοποιημένη νατριοηλεκτρική μεθυλοπρεδνιζολόνη αναμεμιγμένη με ένα ή περισσότερα υδατοδιαλυτά φαρμακευτικά αποδεκτά έκδοχα.

ΠΕΡΙΛΗΨΗ(57)

Σταθερή, χωρίς σχηματισμό κέικ φαρμακευτική σύνθεση σε μορφή κόκκων για πόσιμο διάλυμα που περιλαμβάνει νατριοηλεκτρική μεθυλοπρεδνιζολόνη και διαδικασίες για την παραγωγή τέτοιων συνθέσεων. Οι συνθέσεις περιλαμβάνουν

ΑΡΙΘΜΟΣ Δ.Ε.	(11):1009642
ΑΡΙΘΜΟΣ ΑΙΤΗΣΗΣ Δ.Ε.	(21):20180100265
ΔΙΕΘΝΗΣ ΤΑΞΙΝΟΜΗΣΗ	(51):IPC8: A21D 13/46
ΔΙΚΑΙΟΥΧΟΣ	(73):1)ΑΘΑΝΑΣΙΟΣ Δ. ΚΟΥΚΟΥΤΑΡΗΣ Α.Ε.Β.Ε. 1ο χλμ. Κοζάνης-Αργίλου,50100 ΚΟΖΑΝΗ (ΚΟΖΑΝΗΣ), ΕΛΛΑΔΑ
ΗΜΕΡΟΜ. ΚΑΤΑΘΕΣΗΣ	(22):18/06/2018
ΗΜΕΡΟΜ. ΑΠΟΝΟΜΗΣ	(47):12/11/2019
ΣΥΜΒ. ΠΡΟΤΕΡΑΙΟΤΗΤΕΣ	(30):
ΤΡΟΠΟΠ. ΚΥΡΙΟΥ Δ.Ε.	(61):
ΕΦΕΥΡΕΤΗΣ	(72):1)ΚΟΥΚΟΥΤΑΡΗΣ ΔΙΟΝΥΣΙΟΥ ΖΗΣΗΣ
ΕΙΔΙΚΟΣ ΠΛΗΡΕΞΟΥΣΙΟΣ	(74):ΠΕΡΙΒΟΛΑΡΗΣ ΠΑΝΑΓΙΩΤΗΣ Αγίου Νικολάου 41-43, 26221 ΠΑΤΡΑ (ΑΧΑΪΑΣ)
ΑΝΤΙΚΛΗΤΟΣ	(74):ΤΕΛΙΟΥ ΕΛΕΝΗ Χαρ. Τρικούπη 52, 10680 ΑΘΗΝΑ
ΤΙΤΛΟΣ ΕΦΕΥΡΕΣΗΣ	(54):ΣΝΑΚ ΑΠΟ ΨΗΜΕΝΟ ΦΥΛΛΟ ΖΥΜΗΣ

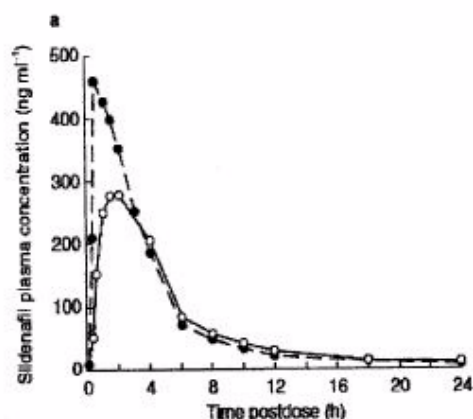
ΠΕΡΙΛΗΨΗ(57)

Η παρούσα εφεύρεση αφορά ένα σνακ, το οποίο παρασκευάζεται από ψημένο φύλλο ζύμης, το οποίο ψήνεται στο φούρνο. Στην αρχή αναμιγνύονται τα υλικά, δηλαδή το αλεύρι, τα φυτικά έλαια και το αλάτι για την παρασκευή του βασικού φύλλου ζύμης. Αν υπάρχει επιθυμία να αποκτήσει συγκεκριμένη γεύση η παρούσα εφεύρεση, τότε προστίθεται και επιπλέον υλικό ή συστατικά. Στη συνέχεια, η ζύμη στην παρούσα εφεύρεση μορφοποιείται και αναμιγνύεται με λιπαρές ύλες. Ακολουθεί ο τεμαχισμός του φύλλου ζύμης σε μικρά ορθογώνια κομμάτια και η εισαγωγή του στο φούρνο για ψήσιμο. Μετά το ψήσιμο, η παρούσα εφεύρεση αναμιγνύεται με λιπαρές ύλες, αρτύματα, αρώματα και μπαχαρικά. Στη συνέχεια, η παρούσα εφεύρεση ζυγίζεται, ώστε να πεταχτούν τα τυχόν ελαττωματικά κομμάτια της, συσκευάζεται και αποθηκεύεται.

ΑΡΙΘΜΟΣ Δ.Ε. (11):1009643
ΑΡΙΘΜΟΣ ΑΙΤΗΣΗΣ Δ.Ε. (21):20180100281
ΔΙΕΘΝΗΣ ΤΑΞΙΝΟΜΗΣΗ (51):IPC8: A61K 31/519
ΔΙΚΑΙΟΥΧΟΣ (73):1)ARVO ΜΟΝΟΠΡΟΣΩΠΗ Ι.Κ.Ε.
15ο χλμ. Εθνικής οδού Αγίου Βασίλειου -
Θεσσαλονίκης, 57010 ΑΣΒΕΣΤΟΧΩΡΙ
(ΘΕΣΣΑΛΟΝΙΚΗΣ), ΕΛΛΑΔΑ
ΗΜΕΡΟΜ. ΚΑΤΑΘΕΣΗΣ (22):25/06/2018
ΗΜΕΡΟΜ. ΑΠΟΝΟΜΗΣ (47):12/11/2019
ΣΥΜΒ. ΠΡΟΤΕΡΑΙΟΤΗΤΕΣ (30):
ΤΡΟΠΟΠ. ΚΥΡΙΟΥ Δ.Ε. (61):
ΕΦΕΥΡΕΤΗΣ (72):1)ΟΥΡΑΝΙΔΗΣ ΠΑΡΑΣΚΕΥΑ ΑΝΔΡΕΑΣ
ΕΙΔΙΚΟΣ ΠΛΗΡΕΞΟΥΣΙΟΣ (74):
ΑΝΤΙΚΛΗΤΟΣ (74):
ΤΙΤΛΟΣ ΕΦΕΥΡΕΣΗΣ (54):ΝΕΕΣ ΣΥΝΘΕΣΕΙΣ ΦΑΡΜΑΚΕΥΤΙΚΩΝ
ΣΚΕΥΑΣΜΑΤΩΝ ΣΙΛΔΕΝΑΦΙΛΗΣ ΜΕΙΩΜΕ-
ΝΗΣ ΠΕΡΙΕΚΤΙΚΟΤΗΤΑΣ ΣΕ ΔΡΑΣΤΙΚΗ
ΟΥΣΙΑ ΚΑΙ ΝΕΕΣ ΧΡΗΣΕΙΣ ΤΟΥΣ

ΠΕΡΙΛΗΨΗ(57)

Παρέχονται οι φαρμακευτικές συνθέσεις δισκίων περιεκτικότητας από 6.0 έως 22.0 mg σε δραστική ουσία σιλденаφίλης. Παρέχεται η μέθοδος βιομηχανικής παρασκευής των ανωτέρω περιγραφόμενων φαρμακευτικών συνθέσεων δισκίων, με τη συμμετοχή ή μη νανοσωματιδίων της δραστικής ουσίας. Παρέχονται οι νέες χρήσεις των φαρμακευτικών αυτών συνθέσεων δισκίων, σε ειδικούς πληθυσμούς ασθενών οι οποίοι μέχρι και σήμερα επιβαρύνονται με περιττές τοξικές παρενέργειες από τις υφιστάμενες θεραπείες, λόγω συστημικής υπερέκθεσης στη δραστική ουσία.



ΑΡΙΘΜΟΣ Δ.Ε. (11):1009644
ΑΡΙΘΜΟΣ ΑΙΤΗΣΗΣ Δ.Ε. (21):20180100438
ΔΙΕΘΝΗΣ ΤΑΞΙΝΟΜΗΣΗ (51):IPC8: A61K 31/40
IPC8: A61K 31/155
ΔΙΚΑΙΟΥΧΟΣ (73):1)ΦΑΡΜΑΤΕΝ Α.Β.Ε.Ε.
Δερβενακίων 6,15351 ΠΑΛΛΗΝΗ
(ΑΤΤΙΚΗΣ), ΕΛΛΑΔΑ
ΗΜΕΡΟΜ. ΚΑΤΑΘΕΣΗΣ (22):25/09/2018
ΗΜΕΡΟΜ. ΑΠΟΝΟΜΗΣ (47):12/11/2019
ΣΥΜΒ. ΠΡΟΤΕΡΑΙΟΤΗΤΕΣ (30):
ΤΡΟΠΟΠ. ΚΥΡΙΟΥ Δ.Ε. (61):
ΕΦΕΥΡΕΤΗΣ (72):1)ΚΑΡΑΒΑΣ ΑΝΔΡΕΑ ΕΥΑΓΓΕΛΟΣ
2)ΚΟΥΤΡΗΣ ΧΡΗΣΤΟΥ ΕΥΘΥΜΙΟΣ
3)ΣΑΜΑΡΑ ΧΡΗΣΤΟΥ ΒΑΣΙΛΙΚΗ
4)ΚΟΥΤΡΗ ΧΡΗΣΤΟΥ ΙΩΑΝΝΑ
5)ΚΑΛΑΣΚΑΝΗ ΛΕΩΝΙΔΑ ΑΝΑΣΤΑΣΙΑ
6)ΚΑΚΟΥΡΗΣ ΚΩΝΣΤΑΝΤΙΝΟΥ
ΑΝΔΡΕΑΣ
7)ΜΠΕΝΕΚΗΣ ΚΩΝΣΤΑΝΤΙΝΟΥ
ΒΑΣΙΛΗΣ
ΕΙΔΙΚΟΣ ΠΛΗΡΕΞΟΥΣΙΟΣ (74):
ΑΝΤΙΚΛΗΤΟΣ (74):ΓΙΑΝΝΑΚΑΚΗ (PHARMATHEN S.A. - IP
DEPARTM.) ΝΙΚΟΛΕΤΑ
Δερβενακίων 6,15351 ΠΑΛΛΗΝΗ
(ΑΤΤΙΚΗΣ)
ΤΙΤΛΟΣ ΕΦΕΥΡΕΣΗΣ (54):ΦΑΡΜΑΚΕΥΤΙΚΟ ΣΚΕΥΑΣΜΑ ΠΟΥ
ΠΕΡΙΛΑΜΒΑΝΕΙ ΒΙΑΝΤΑΓΛΙΠΤΙΝΗ
ΚΑΙ ΜΕΤΦΟΡΜΙΝΗ ΚΑΙ ΜΕΘΟΛΟΣ
ΓΙΑ ΤΗΝ ΠΑΡΑΣΚΕΥΗ ΑΥΤΟΥ

ΠΕΡΙΛΗΨΗ(57)

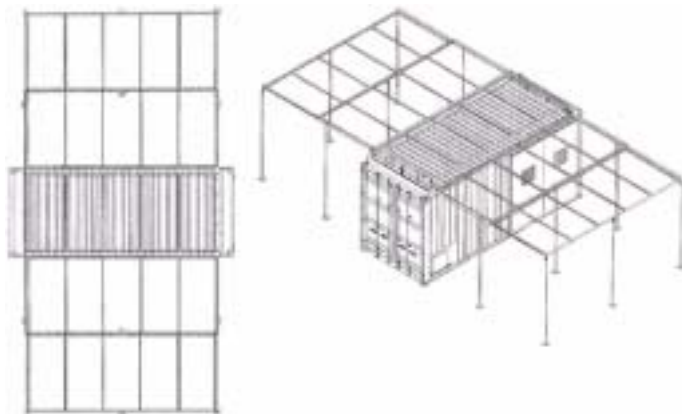
Η παρούσα εφεύρεση αφορά στερεό φαρμακευτικό σκεύασμα Βιλνταγλιπτίνης ή φαρμακευτικά αποδεκτού άλατος αυτής σε συνδυασμό με Μετφορμίνη ή φαρμακευτικά αποδεκτό άλας αυτής για την αντιμετώπιση του διαβήτη τύπου 2.

ΑΡΙΘΜΟΣ Δ.Ε.	(11):1009645
<i>ΑΡΙΘΜΟΣ ΑΙΤΗΣΗΣ Δ.Ε.</i>	(21):20180100564
<i>ΔΙΕΘΝΗΣ ΤΑΞΙΝΟΜΗΣΗ</i>	(51):IPC8: H02S 10/10 IPC8: H02S 10/12 IPC8: H02S 10/40 IPC8: H02S 20/23 IPC8: F03D 9/00
ΔΙΚΑΙΟΥΧΟΣ	(73):1)ΣΑΒΟΥΡΗΣ ΝΙΚΟΛΑΟΥ ΕΥΑΓΓΕΛΟΣ Δερβενακίων 38,14572 ΔΡΟΣΙΑ (ΑΤΤΙΚΗΣ), ΕΛΛΑΔΑ
<i>ΗΜΕΡΟΜ. ΚΑΤΑΘΕΣΗΣ</i>	(22):20/12/2018
<i>ΗΜΕΡΟΜ. ΑΠΟΝΟΜΗΣ</i>	(47):12/11/2019
<i>ΣΥΜΒ. ΠΡΟΤΕΡΑΙΟΤΗΤΕΣ</i>	(30):
<i>ΤΡΟΠΟΠ. ΚΥΡΙΟΥ Δ.Ε.</i>	(61):
<i>ΕΦΕΥΡΕΤΗΣ</i>	(72):1)ΣΑΒΟΥΡΗΣ ΝΙΚΟΛΑΟΥ ΕΥΑΓΓΕΛΟΣ 2)ΣΑΒΟΥΡΗΣ ΕΥΑΓΓΕΛΟΥ ΝΙΚΟΛΑΟΣ
<i>ΕΙΔΙΚΟΣ ΠΛΗΡΕΞΟΥΣΙΟΣ</i>	(74):ΠΕΡΙΒΟΛΑΡΗΣ ΠΑΝΑΓΙΩΤΗΣ Υψηλών Αλωνίων 24, 26223 ΠΑΤΡΑ (ΑΧΑΪΑΣ)
<i>ΑΝΤΙΚΛΗΤΟΣ</i>	(74):ΤΕΛΙΟΥ ΕΛΕΝΗ Χαριλάου Τρικούπη 52, 10680 ΑΘΗΝΑ
ΤΙΤΛΟΣ ΕΦΕΥΡΕΣΗΣ	(54):ΑΥΤΟΝΟΜΗ-ΥΒΡΙΔΙΚΗ ΜΟΝΑΔΑ ΠΑΡΑΓΩΓΗΣ ΕΝΕΡΓΕΙΑΣ ΒΑΣΙΣΜΕΝΗ ΣΕ ΕΜΠΟΡΕΥΜΑΤΟΚΙΒΩΤΙΑ

ΠΕΡΙΛΗΨΗ(57)

Η παρούσα εφεύρεση αφορά μια υβριδική μονάδα παραγωγής, αποθήκευσης και διαχείρισης ηλεκτρικής ενέργειας, ένα αυτόνομο, περιορισμένου όγκου (compact), μεταφερόμενο σύστημα που βασικό σκοπό έχει την παροχή ρεύματος σε περιοχές του πλανήτη, που δεν έχουν πρόσβαση σε δίκτυα μεταφοράς ή έχουν μεν πρόσβαση αλλά η παρεχόμενη ενέργεια είναι ανεπαρκής, είτε πρόκειται για

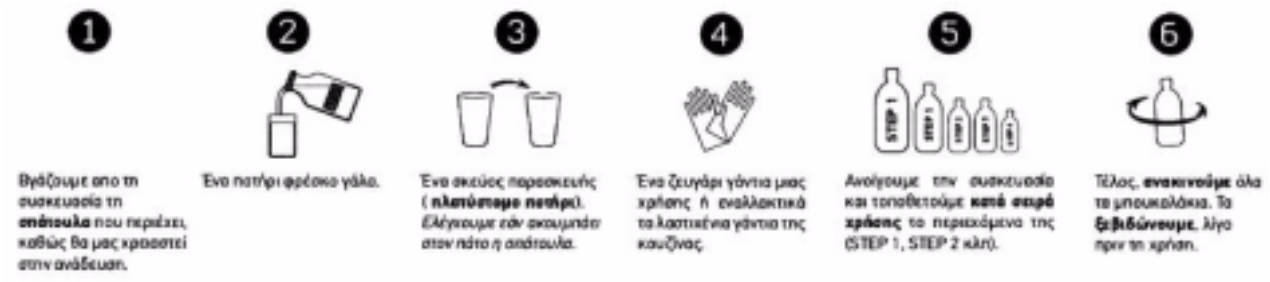
οικιστικές μονάδες, αντλιοστάσια, σχολεία, σταθμούς αναμετάδοσης, είτε για κυβερνητικές υποδομές, στρατιωτικές εγκαταστάσεις, προσφυγικούς καταυλισμούς ή για την υποστήριξη των κατοίκων στις περιοχές, οι οποίες υπέστησαν ζημιές τα δίκτυα τους μετά από μεγάλες φυσικές καταστροφές (Σχέδιο 1, Σχέδιο 2). Τα βασικά στοιχεία υποδομής και σύνθεσης της παρούσας εφεύρεσης είναι τα τυποποιημένα εμπορευματοκιβώτια (ship containers) (Σχέδιο1, Σχέδιο 2, Σχέδιο 3) ή ακόμη και ειδικές αυτοφερόμενες κατασκευές.



ΑΡΙΘΜΟΣ Δ.Ε.	(11):1009646
<i>ΑΡΙΘΜΟΣ ΑΙΤΗΣΗΣ Δ.Ε.</i>	(21):20170100501
<i>ΔΙΕΘΝΗΣ ΤΑΞΙΝΟΜΗΣΗ</i>	(51):IPC8: A45D 40/00 IPC8: G09B 19/00
ΔΙΚΑΙΟΥΧΟΣ	(73):1)ΣΟΔΗΣ ΓΕΩΡΓΙΟΥ ΙΩΑΝΝΗΣ Ιωάννου Σόδη 16, 82100 ΧΙΟΣ (ΧΙΟΥ), ΕΛΛΑΔΑ
<i>ΗΜΕΡΟΜ. ΚΑΤΑΘΕΣΗΣ</i>	(22):06/11/2017
<i>ΗΜΕΡΟΜ. ΑΠΟΝΟΜΗΣ</i>	(47):12/11/2019
<i>ΣΥΜΒ. ΠΡΟΤΕΡΑΙΟΤΗΤΕΣ</i>	(30):
<i>ΤΡΟΠΟΠ. ΚΥΡΙΟΥ Δ.Ε.</i>	(61):
<i>ΕΦΕΥΡΕΤΗΣ</i>	(72):1)ΣΟΔΗΣ ΓΕΩΡΓΙΟΥ ΙΩΑΝΝΗΣ
<i>ΕΙΔΙΚΟΣ ΠΛΗΡΕΞΟΥΣΙΟΣ</i>	(74):
<i>ΑΝΤΙΚΛΗΤΟΣ</i>	(74):
ΤΙΤΛΟΣ ΕΦΕΥΡΕΣΗΣ	(54):ΝΕΑ ΜΕΘΟΔΟΣ ΚΑΙ ΣΥΣΤΗΜΑ ΠΑΡΑΓΩΓΗΣ ΙΔΙΟΠΑΡΑΣΚΕΥΑΖΟΜΕΝΩΝ ΚΑΛΛΥΝΤΙΚΩΝ

ΠΕΡΙΛΗΨΗ(57)

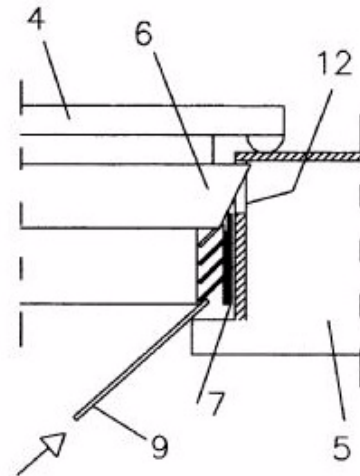
Η παρούσα εφεύρεση αφορά μία μέθοδο και ένα σύστημα για τη δημιουργία ιδιοπαρασκευαζομένων καλλυντικών για έναν καταναλωτή και, πλέον συγκεκριμένα, μία μέθοδο και ένα σύστημα για τη δημιουργία ιδιοπαρασκευαζομένων καλλυντικών σύμφωνα προς τις προσωπικές ανάγκες και τις προσωπικές επιθυμίες ενός καταναλωτή. Σύμφωνα προς την παρούσα εφεύρεση, παρέχεται ένα κιτ, με τη βοήθεια του οποίου ο καταναλωτής έχει τη δυνατότητα να παρασκευάσει μόνος του με απλό τρόπο στο σπίτι του ένα καλλυντικό, απολαμβάνοντας τη χαρά και ικανοποίηση της πραγματικής δημιουργίας. Το αυτοσχέδιο παρασκεύασμα σύμφωνα προς την παρούσα εφεύρεση αφενός ανταποκρίνεται στις προσωπικές ανάγκες και τις προσωπικές επιθυμίες του παρασκευαστή/χρήστη και αφετέρου ικανοποιεί τις πλέον σύγχρονες απαιτήσεις και προδιαγραφές ποιότητας για καλλυντικά.



ΑΡΙΘΜΟΣ Δ.Ε. (11):1009647
ΑΡΙΘΜΟΣ ΑΙΤΗΣΗΣ Δ.Ε. (21):20180100339
ΔΙΕΘΝΗΣ ΤΑΞΙΝΟΜΗΣΗ (51):IPC8: E05B 17/20
ΔΙΚΑΙΟΥΧΟΣ (73):1)ΤΟΥΚΑΙ ΤΙΣ ΕΡΜΑΛ
 Σαλώνων 20,15354 ΓΛΥΚΑ ΝΕΡΑ
 (ΑΤΤΙΚΗΣ), ΕΛΛΑΔΑ
ΗΜΕΡΟΜ. ΚΑΤΑΘΕΣΗΣ (22):24/07/2018
ΗΜΕΡΟΜ. ΑΠΟΝΟΜΗΣ (47):13/11/2019
ΣΥΜΒ. ΠΡΟΤΕΡΑΙΟΤΗΤΕΣ (30):
ΤΡΟΠΟΠ. ΚΥΡΙΟΥ Δ.Ε. (61):
ΕΦΕΥΡΕΤΗΣ (72):1)ΤΟΥΚΑΙ ΤΙΣ ΕΡΜΑΛ
ΕΙΔΙΚΟΣ ΠΛΗΡΕΞΟΥΣΙΟΣ (74):
ΑΝΤΙΚΛΗΤΟΣ (74):
ΤΙΤΛΟΣ ΕΦΕΥΡΕΣΗΣ (54):**ΕΞΑΡΤΗΜΑ ΠΡΟΣΤΑΣΙΑΣ ΓΛΩΣΣΑΣ ΠΟΡΤΑΣ ΑΣΦΑΛΕΙΑΣ**

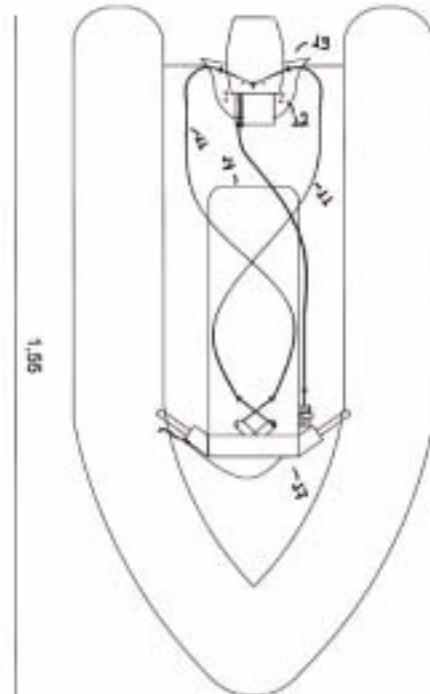
ΠΕΡΙΛΗΨΗ(57)

Το εξάρτημα προστασίας γλώσσας πόρτας ασφαλείας αποτελείται από μια ορθογώνια επίπεδη επιφάνεια (2), με μια ορθογώνια εγκοπή (3), που στην μια πλευρά της φέρει τρία φαρδιά (1), και οκτώ στενότερα (13), εύκαμπτα πετερύγια και στην άλλη πλευρά της φέρει προσαρμοσμένη μια αυτοκόλλητη ταινία διπλής όψεως (7), και προσαρμόζεται με αυτή περίξ της οπής-υποδοχής (12), της γλώσσας (6), στο κάσωμα (5), της πόρτας (4). Και όταν η πόρτα (4), κλείνει, τα πετερύγια (1,13) κάμπτονται και δεν αφήνουν κενό χώρο (χαραμάδα) περίξ της γλώσσας (6). Η επιφάνεια (2), δύνανται να έχει μια προεξοχή (11), με δυο επιμήκεις οπές (8), όταν περίξ της οπής υποδοχής (12), της γλώσσας (6), υπάρχουν κεφάλες κοχλιών που προεξέχουν. Πλεονέκτημα αυτής της εφεύρεσης είναι το ότι προστατεύει τη γλώσσα της πόρτας ασφαλείας, όταν δεν είναι κλειδωμένη και δεν έχει πόμολο, από άνοιγμα-διάρρηξη, με την χρήση μιας εύκαμπτης κάρτας. Εμποδίζοντας την να φτάσει στη γλωσσά της κλειδαριάς για να την ωθήσει ανοίγοντας την.



ΑΡΙΘΜΟΣ Δ.Ε. (11):1009648
ΑΡΙΘΜΟΣ ΑΙΤΗΣΗΣ Δ.Ε. (21):20180100402
ΔΙΕΘΝΗΣ ΤΑΞΙΝΟΜΗΣΗ (51):IPC8: B63H 20/00
 IPC8: B63H 21/21
ΔΙΚΑΙΟΥΧΟΣ (73):1)GURI SOCRATIS ERVIN
 Σταύρου Παπανικολάου 13, 19400 ΚΟΡΩΠΙ
 (ΑΤΤΙΚΗΣ), ΕΛΛΑΔΑ
ΗΜΕΡΟΜ. ΚΑΤΑΘΕΣΗΣ (22):06/09/2018
ΗΜΕΡΟΜ. ΑΠΟΝΟΜΗΣ (47):13/11/2019
ΣΥΜΒ. ΠΡΟΤΕΡΑΙΟΤΗΤΕΣ (30):
ΤΡΟΠΟΠ. ΚΥΡΙΟΥ Δ.Ε. (61):
ΕΦΕΥΡΕΤΗΣ (72):1)GURI SOCRAT ERVIN
ΕΙΔΙΚΟΣ ΠΛΗΡΕΞΟΥΣΙΟΣ (74):
ΑΝΤΙΚΛΗΤΟΣ (74):
ΤΙΤΛΟΣ ΕΦΕΥΡΕΣΗΣ (54):**ΣΥΣΤΗΜΑ ΚΑΤΕΥΘΥΝΣΗΣ ΣΚΑΦΟΥΣ**
ΠΕΡΙΛΗΨΗ(57)

Η εφεύρεση αφορά το σύστημα κατεύθυνσης σκάφους με το τιμόνι τύπου jet ski (Μοτοσυκλέτας) που κατευθύνει την εξωλέμβια μηχανή προς πάσα κατεύθυνση. Το σύγχρονο κιβώτιο ταχυτήτων που το κάνει μοναδικό (σχήμα 1) αποτελείται απο το ότι πάνω στη βάση τοποθετείται κιβώτιο ταχυτήτων (1) και οδηγός ταχυτήτων τον κεντρικό άξονα (2) τον λεβιέ ταχυτήτων (3), το ελατήριο στήριξης (4) κρατάει την ταχύτητα στην ειθυμητή θέση που έχουμε τοποθετήσει τον λεβιέ ταχυτήτων (3) με σιγουριά, τη ντίζα μεταφοράς (5) με το γωνιακό άρθρο (6). Στην εξωλέμβια μηχανή (19) έχουμε δημιουργήσει μια βάση (12) (σχήμα 5) για την διευκόλυνση της κατεύθυνσης που είναι απαραίτητη για την στήριξη όλων των μηχανισμών, ντίτζες, κρεμαριέρα, ηλεκτρικό, υδραυλικό και μηχανικό μηχανισμό, (σχήμα 8).

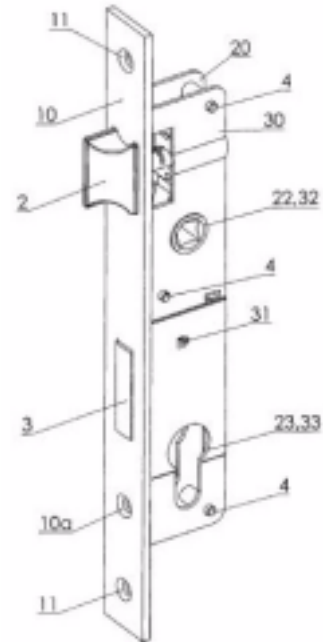


ΑΡΙΘΜΟΣ Δ.Ε. (11):1009649
ΑΡΙΘΜΟΣ ΑΙΤΗΣΗΣ Δ.Ε. (21):20180100316
ΔΙΕΘΝΗΣ ΤΑΞΙΝΟΜΗΣΗ (51):IPC8: E05B 55/00
IPC8: E05B 59/00
IPC8: E05B 63/00
ΔΙΚΑΙΟΥΧΟΣ (73):1)ΚΛΕΙΘΡΟΠΟΙΪΑ DOMUS ΑΕΒΕ με δ.τ.
"DOMUS ΑΕΒΕ"
Λεωφόρος Θηβών 208, 18233 ΑΓΙΟΣ
ΙΩΑΝΝΗΣ ΡΕΝΤΗΣ (ΑΤΤΙΚΗΣ), ΕΛΛΑΔΑ
ΗΜΕΡΟΜ. ΚΑΤΑΘΕΣΗΣ (22):11/07/2018
ΗΜΕΡΟΜ. ΑΠΟΝΟΜΗΣ (47):14/11/2019
ΣΥΜΒ. ΠΡΟΤΕΡΑΙΟΤΗΤΕΣ (30):
ΤΡΟΠΟΠ. ΚΥΡΙΟΥ Δ.Ε. (61):
ΕΦΕΥΡΕΤΗΣ (72):1)ΚΟΥΝΕΛΗΣ ΘΕΟΔΟΥΛΟΥ ΙΩΑΝΝΗΣ
ΕΙΔΙΚΟΣ ΠΛΗΡΕΞΟΥΣΙΟΣ (74):
ΑΝΤΙΚΛΗΤΟΣ (74):ΜΑΝΤΖΙΚΑΣ ΒΑΣΙΛΕΙΟΣ
Σόλωνος 68, 10680 ΑΘΗΝΑ
ΤΙΤΛΟΣ ΕΦΕΥΡΕΣΗΣ (54):ΚΛΕΙΔΑΡΙΑ ΑΝΟΙΓΟΜΕΝΗΣ ΘΥΡΑΣ
ΜΕ ΔΙΑΤΑΞΗ ΕΠΑΥΞΗΣΗΣ ΑΝΤΙΣΤΑ-
ΣΗΣ ΠΑΡΑΒΙΑΣΗΣ ΓΛΩΣΣΑΣ ΑΣΦΑΛΙ-
ΣΕΩΣ

ΠΕΡΙΛΗΨΗ(57)

Κλειδαριά ανοιγόμενης θύρας, εγκιβωτισμένη μεταξύ βάσης (20) και καλύμματος (30), εφοδιασμένη με διάταξη ενίσχυσης της αντίστασης σε παραβίαση της γλώσσας ασφαλίσεως (3) κλειδωμένης θύρας, η οποία περιλαμβάνει: εγκοπή (21) στη βάση (20) και εγκοπή (31), έναντι της εγκοπής (21), στο κάλυμμα (30), βραχίονα (40) κινούμενο στην κατακόρυφο διεύθυνση με επίμηκες ορθογώνιο σώμα (41) που εφαρμόζει σε βυθισμένη περιοχή (38) της γλώσσας ασφαλίσεως (3) και κάθετες προεκτάσεις κάτω και άνω βραχέος σκέλους (42) και (43) αντίστοιχα, με ελατήριο (5) εισηγμένο στον πυθμένα της βυθισμένης περιοχής (38) και εδρασημένο με ορισμένη προ-ενταση στο κάτω σκέλος (42), και στέλεχος (50) εδρασημένο στο άνω σκέλος (43) με προέκταση κομβίου (55) που εισχωρεί εντός

της εγκοπής (21) της βάσης (20) και κομβίου (54) που εφαρμόζει στην εγκοπή (31) του καλύμματος (30), έτσι ώστε, όταν η κλειδαριά τίθεται σε θέση κλειδώματος, να προβάλλεται ζυγοσταθμισμένη αντίσταση σε απόπειρα παραβίασης με βίαια οπισθοχώρηση της γλώσσας ασφαλίσεως (3).

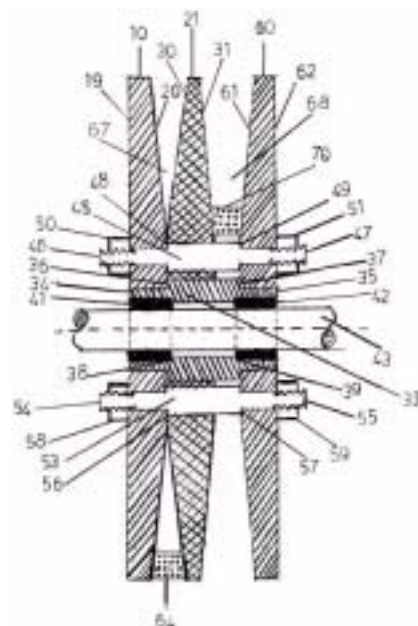


ΑΡΙΘΜΟΣ Δ.Ε. (11):1009650
ΑΡΙΘΜΟΣ ΑΙΤΗΣΗΣ Δ.Ε. (21):20170100436
ΔΙΕΘΝΗΣ ΤΑΞΙΝΟΜΗΣΗ (51):IPC8: F16H 9/18
ΔΙΚΑΙΟΥΧΟΣ (73):1)ΜΑΛΑΚΕΛΛΗΣ ΧΡΙΣΤΟΦΑ
ΓΡΗΓΟΡΙΟΣ
Κασσιανής 3, 81100 ΜΥΤΙΛΗΝΗ
(ΛΕΣΒΟΥ), ΕΛΛΑΔΑ
ΗΜΕΡΟΜ. ΚΑΤΑΘΕΣΗΣ (22):29/09/2017
ΗΜΕΡΟΜ. ΑΠΟΝΟΜΗΣ (47):18/11/2019
ΣΥΜΒ. ΠΡΟΤΕΡΑΙΟΤΗΤΕΣ (30):
ΤΡΟΠΟΠ. ΚΥΡΙΟΥ Δ.Ε. (61):
ΕΦΕΥΡΕΤΗΣ (72):1)ΜΑΛΑΚΕΛΛΗΣ ΧΡΙΣΤΟΦΑ ΓΡΗΓΟΡΙΟΣ
ΕΙΔΙΚΟΣ ΠΛΗΡΕΞΟΥΣΙΟΣ (74):
ΑΝΤΙΚΛΗΤΟΣ (74):
ΤΙΤΛΟΣ ΕΦΕΥΡΕΣΗΣ (54):ΔΙΠΛΗ ΤΡΟΧΑΛΙΑ ΜΕ ΔΥΟ ΚΑΝΑΛΙΑ
ΜΕΤΑΒΛΗΤΟΥ ΕΥΡΟΥΣ

ΠΕΡΙΛΗΨΗ(57)

Η διπλή τροχαλία (80) με δύο κανάλια μεταβλητού εύρους αποτελείται από δύο πλάκες (10) και (60) που στερεώνονται και συγκρατούνται μεταξύ τους σε απόσταση από έξι βίδες αποστάτες τύπου (44) και ένα κεντρικό σωληνοειδή αποστάτη (32) που με βελονοειδήρουλεμάν (41) και (42) άνευ κλωβού εφαρμοσμένα στα άκρα του, περιστρέφεται πάνω σε άξονα (43) που μετακινείται ανάμεσα σε κινητήριο και κινούμενο άξονα. Μία τρίτη πλάκα (21) διαπερνάται από τις έξι βίδες αποστάτες που διολισθαίνει πάνω τους, ανάμεσα στις ακραίες πλάκες (10) και (60). Με τους τραπεζοειδείς μιάντες στα δύο κανάλια που δημιουργούνται, μεταδίδουμε κίνηση από κινητήριο σε κινούμενο άξονα και με τον άξονα (43) της διπλής τροχαλίας που μετακινείται ανάμεσα σε αυτούς, ασκούνται πιέσειςεναλλάξ πάνω στα ζεύγη των πλακών (10),(21) και (21),(60) μεταβάλλεται το εύρος των καναλιών, μεταβάλλονται οι θέσεις που έχουν οι μιάντες ως προς τον άξονα (43) με αποτέλεσμα να μεταβάλλεται συνεχώς η σχέση μετάδοσης κίνησης. Η διπλή τροχαλία (80)μπορεί να μεταβάλλει τις στροφές σε

έναν άξονα (κιβώτιο ταχυτήτων) ή να τις σταθεροποιεί (σταθεροποιητής στροφών). Η διπλή τροχαλία (80) εργάζεται και με κυκλικούς μιάντες ίδιας διατομής.

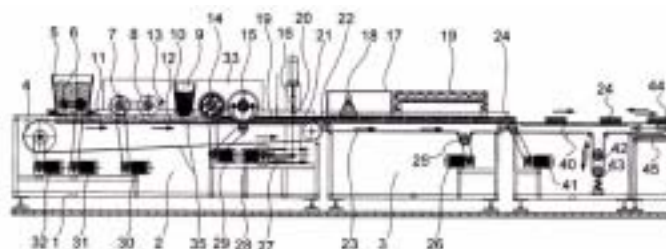


ΑΡΙΘΜΟΣ Δ.Ε. (11):1009651
ΑΡΙΘΜΟΣ ΑΙΤΗΣΗΣ Δ.Ε. (21):20170100575
ΔΙΕΘΝΗΣ ΤΑΞΙΝΟΜΗΣΗ (51):IPC8: A23L 7/126
IPC8: A23G 3/34
ΔΙΚΑΙΟΥΧΟΣ (73):1)ΒΑΛΑΒΑΝΟΓΛΟΥ ΚΩΝΣΤΑΝΤΙΝΟΥ ΜΥΡΤΩ
Ρέρας 26, 19014 ΑΦΙΔΝΑΙ (ΑΤΤΙΚΗΣ), ΕΛΛΑΔΑ
2)ΒΑΛΑΒΑΝΟΓΛΟΥ ΚΩΝΣΤΑΝΤΙΝΟΥ ΣΟΦΙΑ
Ρέρας 26, 19014 ΑΦΙΔΝΑΙ (ΑΤΤΙΚΗΣ), ΕΛΛΑΔΑ
ΗΜΕΡΟΜ. ΚΑΤΑΘΕΣΗΣ (22):18/12/2017
ΗΜΕΡΟΜ. ΑΠΟΝΟΜΗΣ (47):18/11/2019
ΣΥΜΒ. ΠΡΟΤΕΡΑΙΟΤΗΤΕΣ (30):
ΤΡΟΠΟΠ. ΚΥΡΙΟΥ Δ.Ε. (61):
ΕΦΕΥΡΕΤΗΣ (72):1)ΒΑΛΑΒΑΝΟΓΛΟΥ ΚΩΝΣΤΑΝΤΙΝΟΥ ΜΥΡΤΩ
2)ΒΑΛΑΒΑΝΟΓΛΟΥ ΚΩΝΣΤΑΝΤΙΝΟΥ ΣΟΦΙΑ
ΕΙΔΙΚΟΣ ΠΛΗΡΕΞΟΥΣΙΟΣ (74):
ΑΝΤΙΚΛΗΤΟΣ (74):
ΤΙΤΛΟΣ ΕΦΕΥΡΕΣΗΣ (54):ΔΙΑΜΟΡΦΩΤΙΚΟ ΚΑΙ ΚΟΠΤΙΚΟ ΜΗΧΑΝΗΜΑ ΓΙΑ ΜΠΑΡΕΣ ΔΗΜΗΤΡΙΑΚΩΝ

ΠΕΡΙΛΗΨΗ(57)

Η εφεύρεση αναφέρεται σε διαμορφωτικό και κοπτικό μηχανήμα για μπάρες δημητριακών (1) που φέρει όλους τους μηχανισμούς για να παράγονται μπάρες δημητριακών. Το μηχανήμα αποτελείται από τις μεταφορικές ταινίες (35) (23) (40) (45) (47) (52) (46). Επί των βάσεων των μεταφορικών ταινιών είναι

συναρμολογημένες οι συσκευές που απαιτούνται για την παραγωγική διαδικασία, το σιλό (5) με τους τροφοδοτικούς κυλίνδρους (6). Οι κύλινδροι (7) και (8) που απλώνουν και συμπιέζουν τα υλικά, το σιλό (9) που απλώνει τρίμα σοκολάτας (10) μέσω του τροφοδοτικού κυλίνδρου (34), ένας διαμορφωτικός κύλινδρος μπαρών(14), ένας κοπτικός άξονας με δισκοειδή κοπτικά (15), ένα κοπτικό (16) με το κοπτικό μαχαίρι (20). Το τούνελ (17) με σύστημα ψεκασμού (18). Οι μεταφορικές ταινίες (40) (45) (47) (52) (48) που εξυπηρετούν τον έλεγχο της αυτόματης διακίνησης και συσκευασίας. Ο ηλεκτρικός-ηλεκτρονικός πίνακας ελέγχου (57) που ελέγχει τις ενέργειες της μηχανής. Με την προτεινόμενη μηχανή η παραγωγική διαδικασία γίνεται πάντα με σταθερές συνθήκες όπως θερμοκρασία και υγρασία περιβάλλοντος, θερμοκρασία και χρόνου ψήσιματος, ταχύτητα ροής των υλικών από φάση σε φάση, πυκνότητα προϊόντων, κοπή - τεμαχισμός και συσκευασία χωρίς την παρέμβαση των χειριστών.

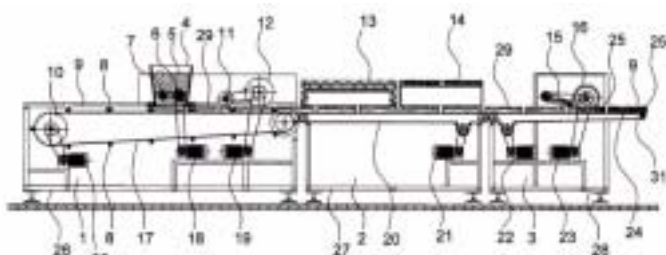


ΑΡΙΘΜΟΣ Δ.Ε. (11):1009652
ΑΡΙΘΜΟΣ ΑΙΤΗΣΗΣ Δ.Ε. (21):20170100576
ΔΙΕΘΝΗΣ ΤΑΞΙΝΟΜΗΣΗ (51):IPC8: A23L 7/126
IPC8: A23G 3/34
ΔΙΚΑΙΟΥΧΟΣ (73):1)ΒΑΛΑΒΑΝΟΓΛΟΥ ΚΩΝΣΤΑΝΤΙΝΟΥ ΜΥΡΤΩ
Ρέρας 26,19014 ΑΦΙΔΝΑΙ (ΑΤΤΙΚΗΣ), ΕΛΛΑΔΑ
2)ΒΑΛΑΒΑΝΟΓΛΟΥ ΚΩΝΣΤΑΝΤΙΝΟΥ ΣΟΦΙΑ
Ρέρας 26,19014 ΑΦΙΔΝΑΙ (ΑΤΤΙΚΗΣ), ΕΛΛΑΔΑ
ΗΜΕΡΟΜ. ΚΑΤΑΘΕΣΗΣ (22):18/12/2017
ΗΜΕΡΟΜ. ΑΠΟΝΟΜΗΣ (47):18/11/2019
ΣΥΜΒ. ΠΡΟΤΕΡΑΙΟΤΗΤΕΣ (30):
ΤΡΟΠΟΠ. ΚΥΡΙΟΥ Δ.Ε. (61):
ΕΦΕΥΡΕΤΗΣ (72):1)ΒΑΛΑΒΑΝΟΓΛΟΥ ΚΩΝΣΤΑΝΤΙΝΟΥ ΜΥΡΤΩ
2)ΒΑΛΑΒΑΝΟΓΛΟΥ ΚΩΝΣΤΑΝΤΙΝΟΥ ΣΟΦΙΑ
ΕΙΔΙΚΟΣ ΠΛΗΡΕΞΟΥΣΙΟΣ (74):
ΑΝΤΙΚΛΗΤΟΣ (74):
ΤΙΤΛΟΣ ΕΦΕΥΡΕΣΗΣ (54):ΜΗΧΑΝΗ ΣΥΜΠΥΚΝΩΣΗΣ ΚΑΙ ΘΡΥΜΜΑΤΙΣΜΟΥ ΜΕΙΓΜΑΤΟΣ ΔΗΜΗΤΡΙΑΚΩΝ ΚΑΙ ΓΑΥΚΑΝΤΙΚΩΝ ΥΛΙΚΩΝ

ΠΕΡΙΛΗΨΗ(57)

Η εφεύρεση αναφέρεται σε μηχανή συμπίκνωσης και θρυμματισμού μείγματος δημητριακών και γλυκαντικών υλικών για την κατασκευή υγιεινής τροφής υψηλής διατροφικής αξίας σε τρίμμα ώστε να καταναλωθεί στοπρωινό με το γάλα ή το τσάι, για κολατσιό ή να συνοδεύσει κάποιο διαιτητικό γεύμα. Η μηχανή (1) σύμφωνα με την εφεύρεση αποτελείται από τρεις μεταλλικές βάσεις (26), (27), (28). Επί των βάσεων συναρμολογούνται οι μεταφορικές ταινίες (17) (20) (31). Επί της ταινίας (17) τοποθετούνται τα ταγιά (9) όπουκαθώς περνούν κάτω από το

σιλό (4) πληρούνται με το μείγμα (5) που είναι το περιεχόμενό του σιλό (4) και στη συνέχεια περνούν κάτω από τους κυλίνδρους (11) και (12) όπου στρώνονται και συμπιέζονται. Μετά την έξοδο από την ταινία (17) παραλαμβάνονται από την ταινία (20) επί της οποίας είναι συναρμολογημένα τα τούνελ (13) θερμαινόμενο και (14) ψυχόμενο. Εξερχόμενο από την ταινία (20) παραλαμβάνεται από την ταινία (31) επί της οποίας είναι συναρμολογημένος ο σπαστήρας (16) και η ταινία (15). Τα υλικά θρυμματίζονται και εξέρχονται τα θρυμματισμένα υλικά (25) μέσα στα ταγιά (9).

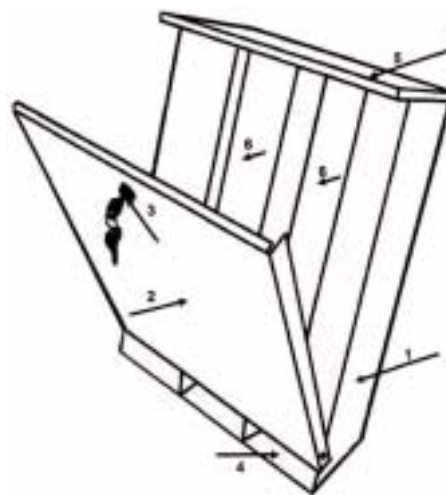


ΑΡΙΘΜΟΣ Δ.Ε. (11):1009653
ΑΡΙΘΜΟΣ ΑΙΤΗΣΗΣ Δ.Ε. (21):20180100193
ΔΙΕΘΝΗΣ ΤΑΞΙΝΟΜΗΣΗ (51):IPC8: A47F 1/08
ΔΙΚΑΙΟΥΧΟΣ (73):1)ΑΡΚΟΥΔΗ ΧΡΥΣΑΝΘΟΥ ΜΑΡΙΑ
Κυδωνιών 13Α,14671 ΝΕΑ ΕΡΥΘΡΑΙΑ
(ΑΤΤΙΚΗΣ), ΕΛΛΑΔΑ
ΗΜΕΡΟΜ. ΚΑΤΑΘΕΣΗΣ (22):10/05/2018
ΗΜΕΡΟΜ. ΑΠΟΝΟΜΗΣ (47):18/11/2019
ΣΥΜΒ. ΠΡΟΤΕΡΑΙΟΤΗΤΕΣ (30):
ΤΡΟΠΟΠ. ΚΥΡΙΟΥ Δ.Ε. (61):
ΕΦΕΥΡΕΤΗΣ (72):1)ΑΡΚΟΥΔΗ ΧΡΥΣΑΝΘΟΥ ΜΑΡΙΑ
ΕΙΔΙΚΟΣ ΠΛΗΡΕΞΟΥΣΙΟΣ (74):
ΑΝΤΙΚΛΗΤΟΣ (74):ΜΠΑΧΟΥΡΟΥ ΣΩΤΗΡΩ
Κυδωνιών 13Α, 14671 ΝΕΑ ΕΡΥΘΡΑΙΑ
(ΑΤΤΙΚΗΣ)
ΤΙΤΛΟΣ ΕΦΕΥΡΕΣΗΣ (54):**ΚΥΤΙΟ ΤΑΞΙΝΟΜΗΣΗΣ, ΠΡΟΒΟΛΗΣ,
ΦΥΛΑΞΗΣ, ΠΡΟΦΥΛΑΞΗΣ ΚΑΙ ΠΑΡΑ-
ΛΑΒΗΣ ΑΝΤΙΚΕΙΜΕΝΩΝ**

ΠΕΡΙΛΗΨΗ(57)

Το κτυίο ταξινόμησης, προβολής, φύλαξης, προφύλαξης και παραλαβής αντικειμένων είναι μία εφεύρεση για εύκολο τρόπο ταξινόμησης, φύλαξης και παραλαβής αντικειμένων σε δημόσιους, κοινόχρηστους και οικιακούς χώρους. Είναι ένα κτυίο (1), με πόρτα (2), με κλειδαριά (3), με κάθετα διαχωριστικά στο εσωτερικό του κτυίου (4), με κενό ανάμεσα στη βάση του κτυίου και την πόρτα (5) και γείσο (σκέπαστρο προεξοχής) (6). Κατασκευάζεται από γαλβανίζε λαμαρίνα ή πλαστικό ή πλαξίγκλας, ή νοβοπάν ή ξύλο ή αλουμίνιο ή ισχυρό συμπιεσμένο χαρτόνι ή γυαλί ή μελαμίνη ή και οποιοδήποτε άλλο σκληρό υλικό της αγοράς. Μπορεί να έχει ποικιλία χρωμάτων και σχεδίων, να είναι σε διάφορα μεγέθη και σχήματα. Πλεονεκτήματα είναι ότι η εν λόγω εφεύρεση τοποθετείται σε δημόσιους χώρους, εξωτερικούς και εσωτερικούς, παρέχοντας την ευκολία

πρόσβασης του πολίτη στο αντικείμενο όποτε το θελήσει καθώς και ότι η εφεύρεση χαρακτηρίζεται και ως διαφήμιση και προβολή του αντικειμένου, της υπηρεσίας, εταιρείας ή οργανισμού που θαπαρέχει το εν λόγω κτυίο.



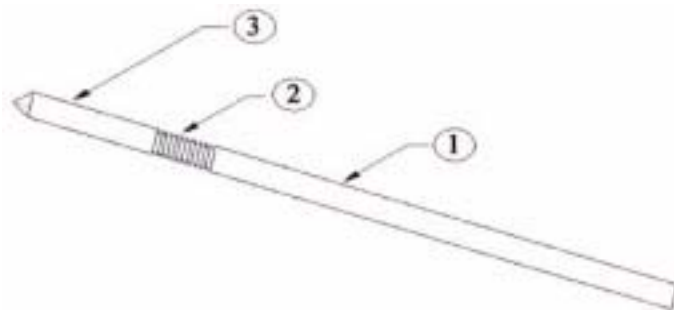
ΑΡΙΘΜΟΣ Δ.Ε. (11):1009654
ΑΡΙΘΜΟΣ ΑΙΤΗΣΗΣ Δ.Ε. (21):20180100397
ΔΙΕΘΝΗΣ ΤΑΞΙΝΟΜΗΣΗ (51):IPC8: A61K 31/137
IPC8: A61K 9/48
ΔΙΚΑΙΟΥΧΟΣ (73):1)ΦΑΡΜΑΤΕΝ Α.Β.Ε.Ε.
Δερβενακίων 6, 15351 ΠΑΛΛΗΝΗ
(ΑΤΤΙΚΗΣ), ΕΛΛΑΔΑ
ΗΜΕΡΟΜ. ΚΑΤΑΘΕΣΗΣ (22):31/08/2018
ΗΜΕΡΟΜ. ΑΠΟΝΟΜΗΣ (47):18/11/2019
ΣΥΜΒ. ΠΡΟΤΕΡΑΙΟΤΗΤΕΣ (30):
ΤΡΟΠΟΠ. ΚΥΡΙΟΥ Δ.Ε. (61):
ΕΦΕΥΡΕΤΗΣ (72):1)ΚΑΡΑΒΑΣ ΑΝΔΡΕΑ ΕΥΑΓΓΕΛΟΣ
2)ΚΟΥΤΡΗΣ ΧΡΗΣΤΟΥ ΕΥΘΥΜΙΟΣ
3)ΣΑΜΑΡΑ ΧΡΗΣΤΟΥ ΒΑΣΙΛΙΚΗ
4)ΚΟΥΤΡΗ ΧΡΗΣΤΟΥ ΙΩΑΝΝΑ
5)ΚΑΛΑΣΚΑΝΗ ΛΕΩΝΙΔΑ ΑΝΑΣΤΑΣΙΑ
6)ΚΙΖΙΡΙΔΗ ΗΛΙΑ ΧΡΙΣΤΙΝΑ-ΧΡΥΣΗ
7)ΚΑΚΟΥΡΗΣ ΚΩΝΣΤΑΝΤΙΝΟΥ
ΑΝΔΡΕΑΣ
ΕΙΔΙΚΟΣ ΠΛΗΡΕΞΟΥΣΙΟΣ (74):
ΑΝΤΙΚΛΗΤΟΣ (74):ΓΙΑΝΝΑΚΑΚΗ (PHARMATHEN S.A. - IP
DEPARTM.) ΝΙΚΟΛΕΤΑ
Δερβενακίων 6, 15351 ΠΑΛΛΗΝΗ
(ΑΤΤΙΚΗΣ)
ΤΙΤΛΟΣ ΕΦΕΥΡΕΣΗΣ (54):**ΦΑΡΜΑΚΕΥΤΙΚΟ ΣΚΕΥΑΣΜΑ ΠΟΥ
ΠΕΡΙΛΑΜΒΑΝΕΙ ΕΝΑΝ ΑΝΟΣΟΤΡΟ-
ΠΟΠΟΙΗΤΙΚΟ ΠΑΡΑΓΟΝΤΑ ΚΑΙ ΜΕ-
ΘΟΛΟΣ ΓΙΑ ΤΗΝ ΠΑΡΑΣΚΕΥΗ ΑΥΤΟΥ**

ΠΕΡΙΛΗΨΗ(57)

Η παρούσα εφεύρεση αφορά σταθερό φαρμακευτικό σκεύασμα στερεής φαρμακοτεχνικής μορφής για χορήγηση δια στόματος περιέχον θεραπευτικά δραστική ποσότητα Φινγκολιμώδης HCl σε συνδυασμό με ανόργανα άλατα για να αποφευχθεί η όποια αλληλεπίδραση με τη δραστική ουσία και ο σχηματισμός

προϊόντων αποδόμησης. Η εφεύρεση αφορά επίσης τη μέθοδο παρασκευής του άνω σκευάσματος.

ΑΡΙΘΜΟΣ Δ.Ε. (11):1009655
ΑΡΙΘΜΟΣ ΑΙΤΗΣΗΣ Δ.Ε. (21):20180100295
ΔΙΕΘΝΗΣ ΤΑΞΙΝΟΜΗΣΗ (51):IPC8: A47G 21/18
ΔΙΚΑΙΟΥΧΟΣ (73):1)ΒΕΪΣΑΚΗΣ ΑΒΡΑΑΜ ΣΤΥΛΙΑΝΟΣ
Κεφαλληνίας 37,12244 ΑΓΓΑΛΕΩ
(ΑΤΤΙΚΗΣ), ΕΛΛΑΔΑ
ΗΜΕΡΟΜ. ΚΑΤΑΘΕΣΗΣ (22):04/07/2018
ΗΜΕΡΟΜ. ΑΠΟΝΟΜΗΣ (47):21/11/2019
ΣΥΜΒ. ΠΡΟΤΕΡΑΙΟΤΗΤΕΣ (30):
ΤΡΟΠΟΠ. ΚΥΡΙΟΥ Δ.Ε. (61):
ΕΦΕΥΡΕΤΗΣ (72):1)ΒΕΪΣΑΚΗΣ ΑΒΡΑΑΜ ΣΤΥΛΙΑΝΟΣ
ΕΙΔΙΚΟΣ ΠΛΗΡΕΞΟΥΣΙΟΣ (74):
ΑΝΤΙΚΛΗΤΟΣ (74):
ΤΙΤΛΟΣ ΕΦΕΥΡΕΣΗΣ (54):ΚΑΛΑΜΑΚΙΑ ΡΟΦΗΜΑΤΩΝ ΠΟΛΥ-
ΓΩΝΙΚΗΣ ΔΙΑΤΟΜΗΣ, ΠΑΡΑΛΛΗΛΟ-
ΓΡΑΜΜΗΣ ΔΙΑΤΟΜΗΣ Ή ΔΙΑΤΟΜΗΣ
ΣΕ ΣΧΗΜΑ ΑΣΤΕΡΙΟΥ



ΠΕΡΙΛΗΨΗ(57)

Τα καλαμάκια ροφημάτων είναι κατασκευασμένα από χαρτί, πλαστικό ή μέταλλο (π.χ. αλουμίνιο) κατάλληλο για χρήση σε τρόφιμα και έχουν διατομή διαφορετική της κυκλικής. Είναι άκαμπτα σε ευθεία μορφή ή με αυλακώσεις για να έχουν δυνατότητα να λυγίσουν. Η διαφορετικότητα από τα κοινά έως τώρα κυκλικά καλαμάκια έγκειται στο γεγονός της διαφορετικής αίσθησης που θα έχει ο καταναλωτής κατά την χρήση, τόσο οπτική όσο και στην αίσθηση αφής.

ΑΡΙΘΜΟΣ Δ.Ε. (11):1009656
ΑΡΙΘΜΟΣ ΑΙΤΗΣΗΣ Δ.Ε. (21):20180100355
ΔΙΕΘΝΗΣ ΤΑΞΙΝΟΜΗΣΗ (51):IPC8: A61K 9/06
IPC8: A61K 36/886
IPC8: A61K 36/63
IPC8: A61K 8/92
IPC8: A61Q 19/00
ΔΙΚΑΙΟΥΧΟΣ (73):1)ΔΙΔΑΣΚΑΛΟΥ ΒΑΣΙΛΕΙΟΥ ΣΩΚΡΑΤΗΣ
,21059 ΠΑΛΛΑΙΑ ΕΠΙΔΑΥΡΟΣ
(ΑΡΓΟΛΙΔΑΣ), ΕΛΛΑΔΑ
ΗΜΕΡΟΜ. ΚΑΤΑΘΕΣΗΣ (22):02/08/2018
ΗΜΕΡΟΜ. ΑΠΟΝΟΜΗΣ (47):21/11/2019
ΣΥΜΒ. ΠΡΟΤΕΡΑΙΟΤΗΤΕΣ (30):
ΤΡΟΠΟΠ. ΚΥΡΙΟΥ Δ.Ε. (61):
ΕΦΕΥΡΕΤΗΣ (72):1)ΔΙΔΑΣΚΑΛΟΥ ΒΑΣΙΛΕΙΟΥ
ΣΩΚΡΑΤΗΣ
ΕΙΔΙΚΟΣ ΠΛΗΡΕΞΟΥΣΙΟΣ (74):ΔΕΝΕΖΗ ΕΙΡΗΝΗ
Χαριλάου Τρικούπη 7Α, 10678 ΑΘΗΝΑ
ΑΝΤΙΚΛΗΤΟΣ (74):
ΤΙΤΛΟΣ ΕΦΕΥΡΕΣΗΣ (54):ΒΙΟΛΟΓΙΚΗ ΑΛΟΙΦΗ
ΠΕΡΙΛΗΨΗ(57)

Η παρούσα εφεύρεση αποτελεί παρασκεύασμα από φύλλα αλόης, φύλλα ελιάς, ελαιόλαδου και κερί, αποκλειστικά βιολογικά καλλιεργημένων, με σύνθεση κατάλληλη για επάλειψη, αλλά και για βρώση, ο συνδυασμός των οποίων δημιουργεί μία αλοιφή κατάλληλη για την αντιμετώπιση δερματικών παθήσεων και παθογενών ιώσεων. Η μέθοδος συνίσταται στη χρησιμοποίηση βιολογικά καλλιεργημένων πρώτων υλών και στην αναλογία των υλικών, ως και τον τρόπο παρασκευής της με τη σταδιακή ανάμιξη των πρώτων υλών.

ΑΡΙΘΜΟΣ Δ.Ε.	(11):1009657
ΑΡΙΘΜΟΣ ΑΙΤΗΣΗΣ Δ.Ε.	(21):20160100572
ΔΙΕΘΝΗΣ ΤΑΞΙΝΟΜΗΣΗ	(51):IPC8: A61K 31/20 IPC8: A61K 31/201 IPC8: A61K 31/202 IPC8: A61K 31/23 IPC8: A61P 15/06
ΔΙΚΑΙΟΥΧΟΣ	(73):1)ΓΕΛΑΔΑΚΗ ΓΕΩΡΓΙΟΥ ΒΑΡΒΑΡΑ Κασταμονής 13,14121 ΗΡΑΚΛΕΙΟ (ΑΤΤΙΚΗΣ), ΕΛΛΑΔΑ
ΗΜΕΡΟΜ. ΚΑΤΑΘΕΣΗΣ	(22):07/11/2016
ΗΜΕΡΟΜ. ΑΠΟΝΟΜΗΣ	(47):28/11/2019
ΣΥΜΒ. ΠΡΟΤΕΡΑΙΟΤΗΤΕΣ	(30):
ΤΡΟΠΟΠ. ΚΥΡΙΟΥ Δ.Ε.	(61):
ΕΦΕΥΡΕΤΗΣ	(72):1)ΓΕΛΑΔΑΚΗ ΓΕΩΡΓΙΟΥ ΒΑΡΒΑΡΑ
ΕΙΔΙΚΟΣ ΠΛΗΡΕΞΟΥΣΙΟΣ	(74):
ΑΝΤΙΚΛΗΤΟΣ	(74):
ΤΙΤΛΟΣ ΕΦΕΥΡΕΣΗΣ	(54):ΣΥΝΘΕΣΕΙΣ ΓΙΑ ΧΟΡΗΓΗΣΗ ΑΠΟ ΤΟ ΣΤΟΜΑ ΜΕ ΑΝΟΣΟΤΡΟΠΟΠΟΙΗΤΙΚΗ ΔΡΑΣΗ ΣΤΑ ΦΥΣΙΚΑ ΦΟΝΙΚΑ ΚΥΤΤΑΡΑ

ΠΕΡΙΛΗΨΗ(57)

Συνθέσεις για χορήγηση από το στόμα, που περιλαμβάνουν ως δραστικά συστατικά ένα συνδυασμό λιπαρών οξέων ή/και εστέρες αυτών, για χρήση σε μέθοδο θεραπείας των επαναλαμβανόμενων αυτόματων αποβολών ή επανειλημμένων αποτυχιών εμφύτευσης μετά από εξωσωματική γονιμοποίηση, σε υπογόνιμες γυναίκες με αυξημένο τον αριθμό ή/και την τοξικότητα των φυσικών φονικών κυττάρων (NK). Οι συνθέσεις αυτές χορηγούνται από το στόμα, για συγκεκριμένο χρονικό διάστημα.

ΑΡΙΘΜΟΣ Δ.Ε.	(11):1009658
ΑΡΙΘΜΟΣ ΑΙΤΗΣΗΣ Δ.Ε.	(21):20180100263
ΔΙΕΘΝΗΣ ΤΑΞΙΝΟΜΗΣΗ	(51):IPC8: A61K 36/18 IPC8: A61K 36/185 IPC8: A61K 36/76 IPC8: A61K 36/73 IPC8: A61K 36/15 IPC8: A61K 36/14 IPC8: A61K 9/06 IPC8: A61P 19/02 IPC8: A61P 21/02
ΔΙΚΑΙΟΥΧΟΣ	(73):1)ΠΟΥΛΑΚΑΣ ΙΩΑΝΝΗ ΔΗΜΗΤΡΙΟΣ Ανω-Λεχώνια,37300 ΑΓΡΙΑ (ΜΑΓΝΗΣΙΑΣ), ΕΛΛΑΔΑ
ΗΜΕΡΟΜ. ΚΑΤΑΘΕΣΗΣ	(22):18/06/2018
ΗΜΕΡΟΜ. ΑΠΟΝΟΜΗΣ	(47):28/11/2019
ΣΥΜΒ. ΠΡΟΤΕΡΑΙΟΤΗΤΕΣ	(30):
ΤΡΟΠΟΠ. ΚΥΡΙΟΥ Δ.Ε.	(61):
ΕΦΕΥΡΕΤΗΣ	(72):1)ΠΟΥΛΑΚΑΣ ΙΩΑΝΝΗ ΔΗΜΗΤΡΙΟΣ
ΕΙΔΙΚΟΣ ΠΛΗΡΕΞΟΥΣΙΟΣ	(74):
ΑΝΤΙΚΛΗΤΟΣ	(74):
ΤΙΤΛΟΣ ΕΦΕΥΡΕΣΗΣ	(54):ΓΕΛΗ ΓΙΑ ΤΗΝ ΑΝΑΚΟΥΦΙΣΗ ΤΟΥ ΠΟΝΟΥ ΑΡΘΡΩΣΕΩΝ ΚΑΙ ΡΕΥΜΑΤΙΚΩΝ ΠΑΘΗΣΕΩΝ

ΠΕΡΙΛΗΨΗ(57)

Η εφεύρεση αναφέρεται σε μια γέλη ανακούφισης πόνων αρθρώσεων και ρευματικών παθήσεων και αποτελεί προϊόν ανάμειξης φυτικών εκχυλισμάτων (Μητρικών Βαμμάτων TM) και αιθέριων ελαίων (HE). Συγκεκριμένα αναμειγνύονται εβδομήντα (70) κυβικά εκατοστά Hafragophytum Procubens (TM) 60 έως 65 αλκοολικών βαθμών, πενήντα (50) κυβικά εκατοστά Salix Alba (TM) 60 έως 65 αλκοολικών βαθμών, πενήντα (50) κυβικά εκατοστά Spiroea Ulmaria (TM) 60 έως 65 αλκοολικών βαθμών, πενήντα (50) κυβικά εκατοστά Bettula (TM) 60 έως 65 αλκοολικών βαθμών, πέντε (05) κυβικά εκατοστά Juniperus Communis (HE), πέντε (05) κυβικά εκατοστά Pinus Sylvestris και δέκα (10) κυβικά εκατοστά Turpentine (HE). Στη συνέχεια προστίθεται στον ηλεκτρικό ανάμικτη

οκτώ (08) γραμμάρια Carborol 940. Θέτουμε σε λειτουργία τον ηλεκτρικό ανάμικτη για πέντε (5) λεπτά της ώρας. Σε ποτήρι ζέσης προστίθενται οκτώ (8) γραμμάρια Triethanolamine και πενήντα (50) κυβικά εκατοστά αποιονισμένου νερού. Ακολουθεί ανάδευση και προσθήκη του μίγματος στον ηλεκτρικό ανάμικτη ο οποίος τίθεται σε λειτουργία για πέντε (5) έως επτά (7) λεπτά της ώρας. Σχηματίζεται έτσι γέλη σκούρου κίτρινου χρώματος, χαρακτηριστικής ευχάριστης οσμής έτοιμη προς χρήση. Το τελικό προϊόν χρησιμοποιείται για επάλειψη (όχι εντριβή) στην πάσχουσα περιοχή με αποτέλεσμα την καταπράυνση και ανακούφιση του πόνου.

ΑΡΙΘΜΟΣ Δ.Ε.	(11):1009659
ΑΡΙΘΜΟΣ ΑΙΤΗΣΗΣ Δ.Ε.	(21):20180100414
ΔΙΕΘΝΗΣ ΤΑΞΙΝΟΜΗΣΗ	(51):IPC8: A61K 9/20 IPC8: A61K 31/426
ΔΙΚΑΙΟΥΧΟΣ	(73):1)ΦΑΡΜΑΤΕΝ Α.Β.Ε.Ε. Δερβενακίων 6, 15351 ΠΑΛΛΗΝΗ (ΑΤΤΙΚΗΣ), ΕΛΛΑΔΑ
ΗΜΕΡΟΜ. ΚΑΤΑΘΕΣΗΣ	(22):07/09/2018
ΗΜΕΡΟΜ. ΑΠΟΝΟΜΗΣ	(47):28/11/2019
ΣΥΜΒ. ΠΡΟΤΕΡΑΙΟΤΗΤΕΣ	(30):
ΤΡΟΠΟΠ. ΚΥΡΙΟΥ Δ.Ε.	(61):
ΕΦΕΥΡΕΤΗΣ	(72):1)ΦΟΥΣΤΕΡΗΣ ΣΤΥΛΙΑΝΟΥ ΜΑΝΩΛΗΣ 2)ΚΑΚΟΥΡΗΣ ΚΩΝΣΤΑΝΤΙΝΟΥ ΑΝΔΡΕΑΣ 3)ΚΙΖΙΡΙΔΗ ΗΛΙΑ ΧΡΙΣΤΙΝΑ-ΧΡΥΣΗ 4)ΚΑΛΑΣΚΑΝΗ ΛΕΩΝΙΔΑ ΑΝΑΣΤΑΣΙΑ 5)ΚΟΥΤΡΗ ΧΡΗΣΤΟΥ ΙΩΑΝΝΑ 6)ΣΑΜΑΡΑ ΧΡΗΣΤΟΥ ΒΑΣΙΛΙΚΗ 7)ΚΟΥΤΡΗΣ ΧΡΗΣΤΟΥ ΕΥΘΥΜΙΟΣ 8)ΚΑΡΑΒΑΣ ΑΝΔΡΕΑ ΕΥΑΓΓΕΛΟΣ
ΕΙΔΙΚΟΣ ΠΛΗΡΕΞΟΥΣΙΟΣ	(74):
ΑΝΤΙΚΛΗΤΟΣ	(74):ΓΙΑΝΝΑΚΑΚΗ (PHARMATHEN S.A. - IP DEPARTM.) ΝΙΚΟΛΕΤΑ Δερβενακίων 6, 15351 ΠΑΛΛΗΝΗ (ΑΤΤΙΚΗΣ)
ΤΙΤΛΟΣ ΕΦΕΥΡΕΣΗΣ	(54):ΦΑΡΜΑΚΕΥΤΙΚΟ ΣΚΕΥΑΣΜΑ ΠΟΥ ΠΕ- ΡΙΛΑΜΒΑΝΕΙ ΕΝΑ ΣΥΜΠΛΟΚΟ ΑΛΑΤΟΣ ΤΗΣ ΦΕΒΟΥΞΟΣΤΑΤΗΣ ΜΕ ΟΞΕΙΔΙΟ ΤΟΥ ΜΑΓΝΗΣΙΟΥ ΚΑΙ ΜΕΘΟΔΟΣ ΓΙΑ ΤΗΝ ΠΑΡΑΣΚΕΥΗ ΑΥΤΟΥ

ΠΕΡΙΛΗΨΗ(57)

Η παρούσα εφεύρεση αφορά σταθερό φαρμακευτικό σκεύασμα σε στερεά φαρμακοτεχνική μορφή για χορήγηση δια στόματος, το οποίο περιλαμβάνει θεραπευτικά δραστική ποσότητα συμπλόκου Φεβουξοστάτης με MgO για να βελτιωθεί η διαλυτότητα της δραστικής ουσίας. Η εφεύρεση αφορά επίσης τη μέθοδο παρασκευής του ως άνω σκευάσματος.

ΑΡΙΘΜΟΣ Δ.Ε.	(11):1009660
ΑΡΙΘΜΟΣ ΑΙΤΗΣΗΣ Δ.Ε.	(21):20180100049
ΔΙΕΘΝΗΣ ΤΑΞΙΝΟΜΗΣΗ	(51):IPC8: A01K 81/04 IPC8: A01K 81/06 IPC8: B63C 11/02 IPC8: F41B 3/00 IPC8: F41B 7/00
ΔΙΚΑΙΟΥΧΟΣ	(73):1)ΒΑΛΗΣ ΧΡΗΣΤΟΣ ΕΜΜΑΝΟΥΗΛ Αγίου Ιωάννη Πράτσικα 138, 26333 ΠΑΤΡΑ (ΑΧΑΪΑΣ), ΕΛΛΑΔΑ
ΗΜΕΡΟΜ. ΚΑΤΑΘΕΣΗΣ	(22):12/02/2018
ΗΜΕΡΟΜ. ΑΠΟΝΟΜΗΣ	(47):29/11/2019
ΣΥΜΒ. ΠΡΟΤΕΡΑΙΟΤΗΤΕΣ	(30):
ΤΡΟΠΟΠ. ΚΥΡΙΟΥ Δ.Ε.	(61):
ΕΦΕΥΡΕΤΗΣ	(72):1)ΒΑΛΗΣ ΧΡΗΣΤΟΣ ΕΜΜΑΝΟΥΗΛ
ΕΙΔΙΚΟΣ ΠΛΗΡΕΞΟΥΣΙΟΣ	(74):
ΑΝΤΙΚΛΗΤΟΣ	(74):
ΤΙΤΛΟΣ ΕΦΕΥΡΕΣΗΣ	(54):ΜΗΧΑΝΙΣΜΟΣ ΣΥΓΚΡΑΤΗΣΗΣ ΚΑ- ΜΕΡΑΣ ΣΕ ΨΑΡΟΤΟΥΦΕΚΟ

ΠΕΡΙΛΗΨΗ(57)

Η παρούσα εφεύρεση έχει σκότριο τη δημιουργία ενός μηχανισμού συγκράτησης κάμερας σε φαροτούφεκο, που να μπορεί να τοποθετείται σε φαροτούφεκο, για χρήση υποθαλάσσιας κινηματογράφησης. Ο μηχανισμός συγκράτησης κάμερας σε φαροτούφεκο αποτελείται από μία αμφίπλευρη βάση στήριξης (3), η οποία χαρακτηρίζεται από το γεγονός ότι μπορεί να τοποθετηθεί στη δεξιά ή στην αριστερή πλευρά του φαροτούφεκου, ένα βραχίονα στήριξης κάμερας (2) ο οποίος χαρακτηρίζεται από το γεγονός ότι μπορεί να δεχθεί μια κάμερα και από ένα κοχλία ασφάλισης (5). Ο βραχίονας στήριξης κάμερας (2) κινείται καθοδηγούμενος από τον μηχανισμό, μετά από επιλογή του δύτη, μεταξύ δύο

διακριτών θέσεων ασφάλισης, μιας θέσης κανονικής λειτουργίας της κάμερας και μιας θέσης που δεν εμποδίζει τη διαδικασία όπλισης του φαροτούφεκου.



2.2 ΕΥΡΕΤΗΡΙΟ Δ.Ε. ΣΥΜΦΩΝΑ ΜΕ ΤΗΝ ΗΜΕΡΟΜΗΝΙΑ ΚΑΤΑΘΕΣΗΣ

ΚΑΤΑΘΕΣΗ (22)	ΔΙΚΑΙΟΥΧΟΣ (73)	ΤΙΤΛΟΣ ΕΦΕΥΡΕΣΗΣ (54)	ΑΡ. Δ.Ε. (11)
07/11/2016	ΓΕΛΑΔΑΚΗ ΒΑΡΒΑΡΑ	ΣΥΝΘΕΣΕΙΣ ΓΙΑ ΧΟΡΗΓΗΣΗ ΑΠΟ ΤΟ ΣΤΟΜΑ ΜΕ ΑΝΟΣΟΤΡΟΠΟΠΟΙΗΤΙΚΗ ΔΡΑΣΗ ΣΤΑ ΦΥΣΙΚΑ ΦΟΝΙΚΑ ΚΥΤΤΑΡΑ	1009657
16/05/2017	ΣΑΡΑΚΑΤΣΙΑΝΟΣ ΑΝΤΩΝΙΟΣ	ΓΑΛΑ: ΦΡΟΥΤΕΝΙΟ-ΦΡΟΥΤΟΜΕΛΕΝΙΟ-ΜΕΛΕΝΙΟ	1009640
29/09/2017	ΜΑΛΑΚΕΛΛΗΣ ΓΡΗΓΟΡΙΟΣ	ΔΙΠΛΗ ΤΡΟΧΑΛΙΑ ΜΕ ΔΥΟ ΚΑΝΑΛΙΑ ΜΕΤΑΒΛΗΤΟΥ ΕΥΡΟΥΣ	1009650
06/11/2017	ΣΟΔΗΣ ΙΩΑΝΝΗΣ	ΝΕΑ ΜΕΘΟΔΟΣ ΚΑΙ ΣΥΣΤΗΜΑ ΠΑΡΑΓΩΓΗΣ ΙΔΙΟΠΑΡΑΣΚΕΥΑΖΟΜΕΝΩΝ ΚΑΛΛΥΝΤΙΚΩΝ	1009646
18/12/2017	ΒΑΛΑΒΑΝΟΓΛΟΥ ΜΥΡΤΩ ΒΑΛΑΒΑΝΟΓΛΟΥ ΣΟΦΙΑ	ΔΙΑΜΟΡΦΩΤΙΚΟ ΚΑΙ ΚΟΠΤΙΚΟ ΜΗΧΑΝΗΜΑ ΓΙΑ ΜΠΑΡΕΣ ΔΗΜΗΤΡΙΑΚΩΝ	1009651
18/12/2017	ΒΑΛΑΒΑΝΟΓΛΟΥ ΜΥΡΤΩ ΒΑΛΑΒΑΝΟΓΛΟΥ ΣΟΦΙΑ	ΜΗΧΑΝΗ ΣΥΜΠΥΚΝΩΣΗΣ ΚΑΙ ΘΡΥΜΜΑΤΙΣΜΟΥ ΜΕΙΓΜΑΤΟΣ ΔΗΜΗΤΡΙΑΚΩΝ ΚΑΙ ΓΑΥΚΑΝΤΙΚΩΝ ΥΛΙΚΩΝ	1009652
12/02/2018	ΒΑΛΗΣ ΕΜΜΑΝΟΥΗΛ	ΜΗΧΑΝΙΣΜΟΣ ΣΥΓΚΡΑΤΗΣΗΣ ΚΑΜΕΡΑΣ ΣΕ ΨΑΡΟΤΟΥΦΕΚΟ	1009660
08/03/2018	BENIERΗΣ ΝΙΚΟΛΑΟΣ	ΠΡΟΣΤΑΤΕΥΤΙΚΟ ΚΑΛΥΜΜΑ ΓΙΑ ΕΠΙΣΤΟΜΙΟ ΗΛΕΚΤΡΟΝΙΚΟΥ ΤΣΙΓΑΡΟΥ	1009634
10/05/2018	ΑΡΚΟΥΔΗ ΜΑΡΙΑ	ΚΥΤΙΟ ΤΑΞΙΝΟΜΗΣΗΣ, ΠΡΟΒΟΛΗΣ,ΦΥΛΑΞΗΣ, ΠΡΟΦΥΛΑΞΗΣ ΚΑΙ ΠΑΡΑΛΑΒΗΣ ΑΝΤΙΚΕΙΜΕΝΩΝ	1009653
14/05/2018	ΑΡΚΟΥΔΗ ΜΑΡΙΑ	ΣΥΣΤΗΜΑ ΜΙΑΣ ΧΡΗΣΗΣ ΜΑΖΕΜΑΤΟΣ ΑΚΑΘΑΡΣΙΩΝ ΣΚΥΛΟΥ	1009638
18/06/2018	DOCU-MED Limited με δ.τ. "DOCU-MED"	ΠΟΣΙΜΕΣ ΣΥΝΘΕΣΕΙΣ ΠΟΥ ΠΕΡΙΛΑΜΒΑΝΟΥΝ ΝΑΤΡΙΟΗΛΕΚΤΡΙΚΗ ΜΕΘΥΛΟΠΡΕΔΝΙΖΟΛΟΝΗ	1009641
18/06/2018	ΑΘΑΝΑΣΙΟΣ Δ. ΚΟΥΚΟΥΤΑΡΗΣ Α.Ε.Β.Ε.	ΣΝΑΚ ΑΠΟ ΨΗΜΕΝΟ ΦΥΛΛΟ ΖΥΜΗΣ	1009642
18/06/2018	ΠΟΥΛΑΚΑΣ ΔΗΜΗΤΡΙΟΣ	ΓΕΛΗ ΓΙΑ ΤΗΝ ΑΝΑΚΟΥΦΙΣΗ ΤΟΥ ΠΟΝΟΥ ΑΡΘΡΩΣΕΩΝ ΚΑΙ ΡΕΥΜΑΤΙΚΩΝ ΠΑΘΗΣΕΩΝ	1009658
25/06/2018	ARVO ΜΟΝΟΠΡΟΣΩΠΗ Ι.Κ.Ε.	ΝΕΕΣ ΣΥΝΘΕΣΕΙΣ ΦΑΡΜΑΚΕΥΤΙΚΩΝ ΣΚΕΥΑΣΜΑΤΩΝ ΣΙΛΔΕΝΑΦΙΛΗΣ ΜΕΙΩΜΕΝΗΣ ΠΕΡΙΕΚΤΙΚΟΤΗΤΑΣ ΣΕ ΔΡΑΣΤΙΚΗ ΟΥΣΙΑ ΚΑΙ ΝΕΕΣ ΧΡΗΣΕΙΣ ΤΟΥΣ	1009643
03/07/2018	ΝΤΑΣΙΩΤΗΣ ΠΑΝΑΓΙΩΤΗΣ	ΠΑΡΑΓΩΓΗ ΗΛΕΚΤΡΙΣΜΟΥ ΑΠΟ ΤΕΧΝΙΚΑ ΠΑΡΑΓΩΜΕΝΟ ΚΑΙ ΠΙΕΣΟΜΕΝΟ ΑΕΡΑ	1009635
04/07/2018	ΒΕΪΣΑΚΗΣ ΣΤΥΛΙΑΝΟΣ	ΚΑΛΑΜΑΚΙΑ ΡΟΦΗΜΑΤΩΝ ΠΟΛΥΓΩΝΙΚΗΣ ΔΙΑΤΟΜΗΣ, ΠΑΡΑΛΛΗΛΟΓΡΑΜΜΗΣ ΔΙΑΤΟΜΗΣ Ή ΔΙΑΤΟΜΗΣ ΣΕ ΣΧΗΜΑ ΑΣΤΕΡΙΟΥ	1009655
11/07/2018	ΚΛΕΙΘΡΟΠΟΪΙΑ DOMUS ΑΕΒΕ με δ.τ. "DOMUS ΑΕΒΕ"	ΚΛΕΙΔΑΡΙΑ ΑΝΟΙΓΟΜΕΝΗΣ ΘΥΡΑΣ ΜΕ ΔΙΑΤΑΞΗ ΕΠΑΥΞΗΣΗΣ ΑΝΤΙΣΤΑΣΗΣ ΠΑΡΑΒΙΑΣΗΣ ΓΛΩΣΣΑΣ ΑΣΦΑΛΙΣΕΩΣ	1009649
19/07/2018	ΝΙΚΟΛΑΪΔΗΣ ΑΝΤΩΝΙΟΣ	ΑΝΤΙΜΙΚΡΟΒΙΑΚΗ ΘΗΚΗ ΗΛΕΚΤΡΟΝΙΚΟΥ ΤΣΙΓΑΡΟΥ	1009636
24/07/2018	ΤΟΥΚΑΙ ΕΡΜΑΛ	ΕΞΑΡΤΗΜΑ ΠΡΟΣΤΑΣΙΑΣ ΓΛΩΣΣΑΣ ΠΟΡΤΑΣ ΑΣΦΑΛΕΙΑΣ	1009647
02/08/2018	ΔΙΔΑΣΚΑΛΟΥ ΣΩΚΡΑΤΗΣ	ΒΙΟΛΟΓΙΚΗ ΑΛΟΙΦΗ	1009656
06/08/2018	ΑΝΑΓΝΩΣΤΟΠΟΥΛΟΣ ΘΕΟΔΩΡΟΣ	Ο ΕΓΚΛΩΒΙΣΜΟΣ ΤΟΥ "ΚΕΝΟΥ ΧΩΡΟΥ"	1009639
31/08/2018	ΦΑΡΜΑΤΕΝ Α.Β.Ε.Ε.	ΦΑΡΜΑΚΕΥΤΙΚΟ ΣΚΕΥΑΣΜΑ ΠΟΥ ΠΕΡΙΛΑΜΒΑΝΕΙ ΕΝΑΝ ΑΝΟΣΟΤΡΟΠΟΠΟΙΗΤΙΚΟ ΠΑΡΑΓΟΝΤΑ ΚΑΙ ΜΕΘΟΔΟΣ ΓΙΑ ΤΗΝ ΠΑΡΑΣΚΕΥΗ ΑΥΤΟΥ	1009654
06/09/2018	ΔΗΜΟΦΙΛΟΣ ΝΙΚΟΛΑΟΣ	ΚΑΠΝΟΔΟΧΟΣ ΕΝΕΡΓΗΤΙΚΗΣ ΔΙΑΧΕΙΡΙΣΗΣ/ΑΛΛΟΤΡΙΩΣΗΣ ΚΑΙ ΤΕΛΙΚΗΣ ΜΕΤΑΤΡΟΠΗΣ ΠΡΟΪΟΝΤΩΝ ΚΑΥΣΗΣ ΑΠΟΡΡΙΜΜΑΤΩΝ -ΕΝ ΓΕΝΕΙ- ΑΕΡΙΑΣ ΦΑΣΗΣ. ΜΗΔΕΝΙΚΟΠΟΙΗΣΗ ΡΥΠΙΑΝΤΩΝ ΑΠΑΕΡΙΩΝ. ΣΥΝΔΥΑΣΜΟΣ ΚΑΜΙΝΩΝ ΚΑΥΣΗΣ	1009637
06/09/2018	GURI ERVIN	ΣΥΣΤΗΜΑ ΚΑΤΕΥΘΥΝΣΗΣ ΣΚΑΦΟΥΣ	1009648
07/09/2018	ΦΑΡΜΑΤΕΝ Α.Β.Ε.Ε.	ΦΑΡΜΑΚΕΥΤΙΚΟ ΣΚΕΥΑΣΜΑ ΠΟΥ ΠΕΡΙΛΑΜΒΑΝΕΙ ΕΝΑ ΣΥΜΠΛΟΚΟ ΑΛΑΤΟΣ ΤΗΣ ΦΕΒΟΥΞΟΣΤΑΤΗΣ ΜΕ ΟΞΕΙΔΙΟ ΤΟΥ ΜΑΓΝΗΣΙΟΥ ΚΑΙ ΜΕΘΟΔΟΣ ΓΙΑ ΤΗΝ ΠΑΡΑΣΚΕΥΗ ΑΥΤΟΥ	1009659

ΚΑΤΑΘΕΣΗ (22)	ΔΙΚΑΙΟΥΧΟΣ (73)	ΤΙΤΛΟΣ ΕΦΕΥΡΕΣΗΣ (54)	ΑΡ. Δ.Ε. (11)
25/09/2018	ΦΑΡΜΑΤΕΝ Α.Β.Ε.Ε.	ΦΑΡΜΑΚΕΥΤΙΚΟ ΣΚΕΥΑΣΜΑ ΠΟΥ ΠΕΡΙΛΑΜΒΑΝΕΙ ΒΙΛΑΝΤΑ-ΓΛΙΠΤΙΝΗ ΚΑΙ ΜΕΤΦΟΡΜΙΝΗ ΚΑΙ ΜΕΘΟΔΟΣ ΓΙΑ ΤΗΝ ΠΑΡΑΣΚΕΥΗ ΑΥΤΟΥ	1009644
02/10/2018	ΧΑΛΚΙΔΗΣ ΝΙΚΟΛΑΟΣ	ΕΞΑΡΤΗΜΑ ΧΟΡΤΟΚΟΠΤΙΚΟΥ ΓΙΑ ΤΗΝ ΠΡΟΣΤΑΣΙΑ ΤΩΝ ΒΛΑΣΤΩΝ ΤΩΝ ΦΥΤΩΝ ΚΑΙ ΤΩΝ ΚΟΡΜΩΝ ΤΩΝ ΔΕΝΤΡΩΝ ΑΠΟ ΤΡΑΥΜΑΤΙΣΜΟΥΣ	1009633
20/12/2018	ΣΑΒΟΥΡΗΣ ΕΥΑΓΓΕΛΟΣ	ΑΥΤΟΝΟΜΗ-ΥΒΡΙΔΙΚΗ ΜΟΝΑΔΑ ΠΑΡΑΓΩΓΗΣ ΕΝΕΡΓΕΙΑΣ ΒΑΣΙΣΜΕΝΗ ΣΕ ΕΜΠΟΡΕΥΜΑΤΟΚΙΒΩΤΙΑ	1009645

2.3 ΕΥΡΕΤΗΡΙΟ Δ.Ε. ΣΥΜΦΩΝΑ ΜΕ ΤΗΝ ΑΛΦΑΒΗΤΙΚΗ ΣΕΙΡΑ ΤΩΝ ΔΙΚΑΙΟΥΧΩΝ

ΔΙΚΑΙΟΥΧΟΣ (73)	ΤΙΤΛΟΣ ΕΦΕΥΡΕΣΗΣ (54)	ΚΑΤΑΘΕΣΗ (22)	ΑΡ. Δ.Ε. (21)
<i>ARVO ΜΟΝΟΠΡΟΣΩΠΗ Ι.Κ.Ε.</i>	ΝΕΕΣ ΣΥΝΘΕΣΕΙΣ ΦΑΡΜΑΚΕΥΤΙΚΩΝ ΣΚΕΥΑΣΜΑΤΩΝ ΣΙΛΔΕ-ΝΑΦΙΛΗΣ ΜΕΙΩΜΕΝΗΣ ΠΕΡΙΕΚΤΙΚΟΤΗΤΑΣ ΣΕ ΔΡΑΣΤΙΚΗ ΟΥΣΙΑ ΚΑΙ ΝΕΕΣ ΧΡΗΣΕΙΣ ΤΟΥΣ	25/06/2018	1009643
<i>DOCU-MED Limited με δ.τ. "DOCU-MED"</i>	ΠΟΣΙΜΕΣ ΣΥΝΘΕΣΕΙΣ ΠΟΥ ΠΕΡΙΛΑΜΒΑΝΟΥΝ ΝΑΤΡΙΟΗΛΕΚΤΡΙΚΗ ΜΕΘΥΛΟΠΡΕΔΝΙΖΟΛΟΝΗ	18/06/2018	1009641
<i>GURI ERVIN</i>	ΣΥΣΤΗΜΑ ΚΑΤΕΥΘΥΝΣΗΣ ΣΚΑΦΟΥΣ	06/09/2018	1009648
<i>ΑΘΑΝΑΣΙΟΣ Δ. ΚΟΥΚΟΥΤΑΡΗΣ Α.Ε.Β.Ε.</i>	ΣΝΑΚ ΑΠΟ ΨΗΜΕΝΟ ΦΥΛΛΟ ΖΥΜΗΣ	18/06/2018	1009642
<i>ΑΝΑΓΝΩΣΤΟΠΟΥΛΟΣ ΘΕΟΔΩΡΟΣ</i>	Ο ΕΓΚΛΩΒΙΣΜΟΣ ΤΟΥ "ΚΕΝΟΥ ΧΩΡΟΥ"	06/08/2018	1009639
<i>ΑΡΚΟΥΔΗ ΜΑΡΙΑ</i>	ΣΥΣΤΗΜΑ ΜΙΑΣ ΧΡΗΣΗΣ ΜΑΖΕΜΑΤΟΣ ΑΚΑΘΑΡΣΙΩΝ ΣΚΥΛΟΥ	14/05/2018	1009638
<i>ΑΡΚΟΥΔΗ ΜΑΡΙΑ</i>	ΚΥΤΙΟ ΤΑΞΙΝΟΜΗΣΗΣ, ΠΡΟΒΟΛΗΣ,ΦΥΛΑΞΗΣ, ΠΡΟΦΥΛΑΞΗΣ ΚΑΙ ΠΑΡΑΛΑΒΗΣ ΑΝΤΙΚΕΙΜΕΝΩΝ	10/05/2018	1009653
<i>ΒΑΛΑΒΑΝΟΓΛΟΥ ΜΥΡΤΩ</i>	ΔΙΑΜΟΡΦΩΤΙΚΟ ΚΑΙ ΚΟΙΠΤΙΚΟ ΜΗΧΑΝΗΜΑ ΓΙΑ ΜΠΑΡΕΣ ΔΗΜΗΤΡΙΑΚΩΝ	18/12/2017	1009651
<i>ΒΑΛΑΒΑΝΟΓΛΟΥ ΜΥΡΤΩ</i>	ΜΗΧΑΝΗ ΣΥΜΠΥΚΝΩΣΗΣ ΚΑΙ ΘΡΥΜΜΑΤΙΣΜΟΥ ΜΕΙΓΜΑΤΟΣ ΔΗΜΗΤΡΙΑΚΩΝ ΚΑΙ ΓΛΥΚΑΝΤΙΚΩΝ ΥΛΙΚΩΝ	18/12/2017	1009652
<i>ΒΑΛΑΒΑΝΟΓΛΟΥ ΣΟΦΙΑ</i>	ΔΙΑΜΟΡΦΩΤΙΚΟ ΚΑΙ ΚΟΙΠΤΙΚΟ ΜΗΧΑΝΗΜΑ ΓΙΑ ΜΠΑΡΕΣ ΔΗΜΗΤΡΙΑΚΩΝ	18/12/2017	1009651
<i>ΒΑΛΑΒΑΝΟΓΛΟΥ ΣΟΦΙΑ</i>	ΜΗΧΑΝΗ ΣΥΜΠΥΚΝΩΣΗΣ ΚΑΙ ΘΡΥΜΜΑΤΙΣΜΟΥ ΜΕΙΓΜΑΤΟΣ ΔΗΜΗΤΡΙΑΚΩΝ ΚΑΙ ΓΛΥΚΑΝΤΙΚΩΝ ΥΛΙΚΩΝ	18/12/2017	1009652
<i>ΒΑΛΗΣ ΕΜΜΑΝΟΥΗΛ</i>	ΜΗΧΑΝΙΣΜΟΣ ΣΥΓΚΡΑΤΗΣΗΣ ΚΑΜΕΡΑΣ ΣΕ ΨΑΡΟΤΟΥΦΕΚΟ	12/02/2018	1009660
<i>ΒΕΪΣΑΚΗΣ ΣΤΥΛΙΑΝΟΣ</i>	ΚΑΛΑΜΑΚΙΑ ΡΟΦΗΜΑΤΩΝ ΠΟΛΥΤΩΝΙΚΗΣ ΔΙΑΤΟΜΗΣ, ΠΑΡΑΛΛΗΛΟΓΡΑΜΜΗΣ ΔΙΑΤΟΜΗΣ Ή ΔΙΑΤΟΜΗΣ ΣΕ ΣΧΗΜΑ ΑΣΤΕΡΙΟΥ	04/07/2018	1009655
<i>ΒΕΝΙΕΡΗΣ ΝΙΚΟΛΑΟΣ</i>	ΠΡΟΣΤΑΤΕΥΤΙΚΟ ΚΑΛΥΜΜΑ ΓΙΑ ΕΠΙΣΤΟΜΙΟ ΗΛΕΚΤΡΟΝΙΚΟΥ ΤΣΙΓΑΡΟΥ	08/03/2018	1009634
<i>ΓΕΛΑΔΑΚΗ ΒΑΡΒΑΡΑ</i>	ΣΥΝΘΕΣΕΙΣ ΓΙΑ ΧΟΡΗΓΗΣΗ ΑΠΟ ΤΟ ΣΤΟΜΑ ΜΕ ΑΝΟΣΟΤΡΟΠΟΠΟΙΗΤΙΚΗ ΔΡΑΣΗ ΣΤΑ ΦΥΣΙΚΑ ΦΟΝΙΚΑ ΚΥΤΤΑΡΑ	07/11/2016	1009657
<i>ΔΗΜΟΦΙΛΙΟΣ ΝΙΚΟΛΑΟΣ</i>	ΚΑΠΝΟΔΟΧΟΣ ΕΝΕΡΓΗΤΙΚΗΣ ΔΙΑΧΕΙΡΙΣΗΣ/ΑΛΛΟΤΡΙΩΣΗΣ ΚΑΙ ΤΕΛΙΚΗΣ ΜΕΤΑΤΡΟΠΗΣ ΠΡΟΪΟΝΤΩΝ ΚΑΥΣΗΣ ΑΠΟΡΡΙΜΜΑΤΩΝ -EN GENEI- ΑΕΡΙΑΣ ΦΑΣΗΣ. ΜΗΔΕΝΙΚΟΠΟΙΗΣΗ ΡΥΠΙΑΝΤΩΝ ΑΠΑΕΡΙΩΝ. ΣΥΝΔΥΑΣΜΟΣ ΚΑΜΙΝΩΝ ΚΑΥΣΗΣ	06/09/2018	1009637
<i>ΔΙΔΑΣΚΑΛΟΥ ΣΩΚΡΑΤΗΣ</i>	ΒΙΟΛΟΓΙΚΗ ΑΛΟΙΦΗ	02/08/2018	1009656
<i>ΚΛΕΙΘΡΟΠΟΪΑ DOMUS ΑΕΒΕ με δ.τ. "DOMUS ΑΕΒΕ"</i>	ΚΛΕΙΔΑΡΙΑ ΑΝΟΙΓΟΜΕΝΗΣ ΘΥΡΑΣ ΜΕ ΔΙΑΤΑΞΗ ΕΠΑΥΞΗΣΗΣ ΑΝΤΙΣΤΑΣΗΣ ΠΑΡΑΒΙΑΣΗΣ ΓΛΩΣΣΑΣ ΑΣΦΑΛΙΣΕΩΣ	11/07/2018	1009649
<i>ΜΑΛΑΚΕΛΛΗΣ ΓΡΗΓΟΡΙΟΣ</i>	ΔΙΠΛΗ ΤΡΟΧΑΛΙΑ ΜΕ ΔΥΟ ΚΑΝΑΛΙΑ ΜΕΤΑΒΛΗΤΟΥ ΕΥΡΟΥΣ	29/09/2017	1009650
<i>ΝΙΚΟΛΑΪΔΗΣ ΑΝΤΩΝΙΟΣ</i>	ΑΝΤΙΜΙΚΡΟΒΙΑΚΗ ΘΗΚΗ ΗΛΕΚΤΡΟΝΙΚΟΥ ΤΣΙΓΑΡΟΥ	19/07/2018	1009636
<i>ΝΤΑΣΙΩΤΗΣ ΠΑΝΑΓΙΩΤΗΣ</i>	ΠΑΡΑΓΩΓΗ ΗΛΕΚΤΡΙΣΜΟΥ ΑΠΟ ΤΕΧΝΙΚΑ ΠΑΡΑΓΩΜΕΝΟ ΚΑΙ ΠΙΕΣΟΜΕΝΟ ΑΕΡΑ	03/07/2018	1009635
<i>ΠΟΥΛΑΚΑΣ ΔΗΜΗΤΡΙΟΣ</i>	ΓΕΛΗ ΓΙΑ ΤΗΝ ΑΝΑΚΟΥΦΙΣΗ ΤΟΥ ΠΟΝΟΥ ΑΡΘΡΩΣΕΩΝ ΚΑΙ ΡΕΥΜΑΤΙΚΩΝ ΠΑΘΗΣΕΩΝ	18/06/2018	1009658
<i>ΣΑΒΟΥΡΗΣ ΕΥΑΓΓΕΛΟΣ</i>	ΑΥΤΟΝΟΜΗ-ΥΒΡΙΔΙΚΗ ΜΟΝΑΔΑ ΠΑΡΑΓΩΓΗΣ ΕΝΕΡΓΕΙΑΣ ΒΑΣΙΣΜΕΝΗ ΣΕ ΕΜΠΟΡΕΥΜΑΤΟΚΙΒΩΤΙΑ	20/12/2018	1009645
<i>ΣΑΡΑΚΑΤΣΙΑΝΟΣ ΑΝΤΩΝΙΟΣ</i>	ΓΑΛΑ: ΦΡΟΥΤΕΝΙΟ-ΦΡΟΥΤΟΜΕΛΕΝΙΟ-ΜΕΛΕΝΙΟ	16/05/2017	1009640

ΔΙΚΑΙΟΥΧΟΣ (73)	ΤΙΤΛΟΣ ΕΦΕΥΡΕΣΗΣ (54)	ΚΑΤΑΘΕΣΗ (22)	ΑΡ. Δ.Ε. (21)
ΣΟΔΗΣ ΙΩΑΝΝΗΣ	ΝΕΑ ΜΕΘΟΔΟΣ ΚΑΙ ΣΥΣΤΗΜΑ ΠΑΡΑΓΩΓΗΣ ΙΔΙΟΠΑΡΑΣΚΕΥΑΖΟΜΕΝΩΝ ΚΑΛΛΥΝΤΙΚΩΝ	06/11/2017	1009646
ΤΟΥΚΑΙ ΕΡΜΑΙ	ΕΞΑΡΤΗΜΑ ΠΡΟΣΤΑΣΙΑΣ ΓΛΩΣΣΑΣ ΠΟΡΤΑΣ ΑΣΦΑΛΕΙΑΣ	24/07/2018	1009647
ΦΑΡΜΑΤΕΝ Α.Β.Ε.Ε.	ΦΑΡΜΑΚΕΥΤΙΚΟ ΣΚΕΥΑΣΜΑ ΠΟΥ ΠΕΡΙΛΑΜΒΑΝΕΙ ΒΙΛΑΝΤΑ-ΓΛΙΠΤΙΝΗ ΚΑΙ ΜΕΤΦΟΡΜΙΝΗ ΚΑΙ ΜΕΘΟΔΟΣ ΓΙΑ ΤΗΝ ΠΑΡΑΣΚΕΥΗ ΑΥΤΟΥ	25/09/2018	1009644
ΦΑΡΜΑΤΕΝ Α.Β.Ε.Ε.	ΦΑΡΜΑΚΕΥΤΙΚΟ ΣΚΕΥΑΣΜΑ ΠΟΥ ΠΕΡΙΛΑΜΒΑΝΕΙ ΕΝΑΝ ΑΝΟΣΟΤΡΟΠΟΠΟΙΗΤΙΚΟ ΠΑΡΑΓΟΝΤΑ ΚΑΙ ΜΕΘΟΔΟΣ ΓΙΑ ΤΗΝ ΠΑΡΑΣΚΕΥΗ ΑΥΤΟΥ	31/08/2018	1009654
ΦΑΡΜΑΤΕΝ Α.Β.Ε.Ε.	ΦΑΡΜΑΚΕΥΤΙΚΟ ΣΚΕΥΑΣΜΑ ΠΟΥ ΠΕΡΙΛΑΜΒΑΝΕΙ ΕΝΑ ΣΥΜΠΛΟΚΟ ΑΛΑΤΟΣ ΤΗΣ ΦΕΒΟΥΞΟΣΤΑΤΗΣ ΜΕ ΟΞΕΙΔΙΟ ΤΟΥ ΜΑΓΝΗΣΙΟΥ ΚΑΙ ΜΕΘΟΔΟΣ ΓΙΑ ΤΗΝ ΠΑΡΑΣΚΕΥΗ ΑΥΤΟΥ	07/09/2018	1009659
ΧΑΛΚΙΑΔΗΣ ΝΙΚΟΛΑΟΣ	ΕΞΑΡΤΗΜΑ ΧΟΡΤΟΚΟΠΤΙΚΟΥ ΓΙΑ ΤΗΝ ΠΡΟΣΤΑΣΙΑ ΤΩΝ ΒΛΑΣΤΩΝ ΤΩΝ ΦΥΤΩΝ ΚΑΙ ΤΩΝ ΚΟΡΜΩΝ ΤΩΝ ΔΕΝΤΡΩΝ ΑΠΟ ΤΡΑΥΜΑΤΙΣΜΟΥΣ	02/10/2018	1009633

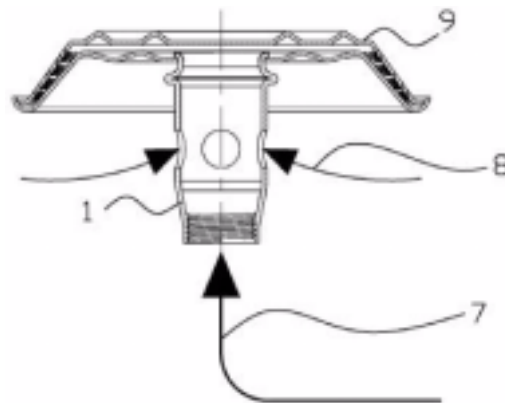
2.4 ΠΙΣΤΟΠΟΙΗΤΙΚΑ ΥΠΟΔΕΙΓΜΑΤΟΣ ΧΡΗΣΙΜΟΤΗΤΑΣ

ΑΡΙΘΜΟΣ Π.Υ.Χ. (11):2003163
ΑΡΙΘΜΟΣ ΑΙΤΗΣΗΣ Π.Υ.Χ. (21):20190200100
ΔΙΚΑΙΟΥΧΟΣ (73):1)ΛΑΣΗΘΙΩΤΑΚΗΣ ΕΜΜΑΝΟΥΗΛ
ΝΙΚΟΛΑΟΣ
Λεωφ. Νάτο, Θέση Γκοριτσά, 19300
ΑΣΠΡΟΠΥΡΓΟΣ (ΑΤΤΙΚΗΣ), ΕΛΛΑΔΑ
ΗΜΕΡΟΜ. ΚΑΤΑΘΕΣΗΣ (22):27/05/2019
ΗΜΕΡΟΜ. ΑΠΟΝΟΜΗΣ (47):18/11/2019
ΣΥΜΒ. ΠΡΟΤΕΡΑΙΟΤΗΤΕΣ (30):
ΕΦΕΥΡΕΤΗΣ (72):1)ΛΑΣΗΘΙΩΤΑΚΗΣ ΕΜΜΑΝΟΥΗΛ
ΝΙΚΟΛΑΟΣ
ΕΙΔΙΚΟΣ ΠΛΗΡΕΞΟΥΣΙΟΣ (74):
ΑΝΤΙΚΛΗΤΟΣ (74):
ΤΙΤΛΟΣ ΕΦΕΥΡΕΣΗΣ (54):ΚΑΤΑΣΚΕΥΗ ΑΥΛΟΥ ΑΝΑΜΕΙΚΤΗ
ΕΣΤΙΑΣ ΑΕΡΙΟΥ

ΠΕΡΙΛΗΨΗ(57)

Η εφεύρεση αναφέρεται σε κατασκευή αυλού ανάμεικτη εστίας αερίου που αποτελείται από κυλινδρικό σωληνωτό στέλεχος με κεντρική διαμερή οπή και πλευρικές οπές. Ο αυλός ανάμεικτης (1) σύμφωνα με την παρούσα εφεύρεση έχει την άνω κωνική διαμόρφωση (2) για τη συναρμολόγηση της κεφαλής καυστήρα (9), τη διόγκωση (3) που λειτουργεί και ως ενίσχυση του αυλού. Στο κυλινδρικό τμήμα του αυλού έχει τις οπές(4) για την είσοδο του αέρα καύσης. Η κάτω οπή του αυλού έχει κυλινδρική διαμόρφωση (5) και εσωτερικό σπείρωμα (6). Όπως φαίνεται από τα σχέδια το καύσιμο αέριο (7) μέσω του σωλήνα (11) εισέρχεται στον αυλό ανάμεικτη (1) και αναμειγνύεται με τον ελευθέρως εισερχόμενο αέρα (8) από τις πλευρικές οπές (4) και εξέρχεται από την άνω οπή στην κεφαλή του καυστήρα (9) όπου με τη βοήθεια σπινθήρα αναφλέγεται. Στο σχήμα 4 φαίνεται ο γνωστός μέχρι σήμερα αυλός ανάμεικτης (10). Ο αυλός (10) συγκρινόμενος με τον

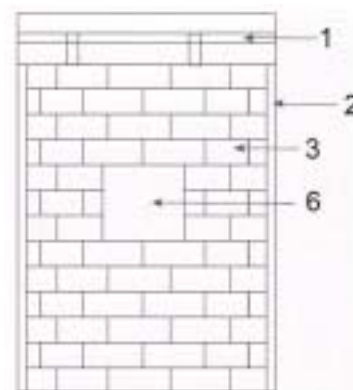
αυλό (1) σύμφωνα με την παρούσα εφεύρεση έχει σοβαρές κατασκευαστικές διαφορές οι οποίες καθιστούν ακριβότερο από τον αυλό (1).



ΑΡΙΘΜΟΣ Π.Υ.Χ. (11):2003164
ΑΡΙΘΜΟΣ ΑΙΤΗΣΗΣ Π.Υ.Χ. (21):20190200206
ΔΙΚΑΙΟΥΧΟΣ (73):1)ΠΑΣΙΑΛΛΗΣ ΕΥΑΓΓΕΛΟΥ ΓΕΩΡΓΙΟΣ
Σοφοκλέους 9, 68200 ΟΡΕΣΤΙΑΔΑ
(ΕΒΡΟΥ), ΕΛΛΑΔΑ
ΗΜΕΡΟΜ. ΚΑΤΑΘΕΣΗΣ (22):24/05/2019
ΗΜΕΡΟΜ. ΑΠΟΝΟΜΗΣ (47):29/11/2019
ΣΥΜΒ. ΠΡΟΤΕΡΑΙΟΤΗΤΕΣ (30):
ΕΦΕΥΡΕΤΗΣ (72):1)ΠΑΣΙΑΛΛΗΣ ΕΥΑΓΓΕΛΟΥ ΓΕΩΡΓΙΟΣ
ΕΙΔΙΚΟΣ ΠΛΗΡΕΞΟΥΣΙΟΣ (74):
ΑΝΤΙΚΛΗΤΟΣ (74):
ΤΙΤΛΟΣ ΕΦΕΥΡΕΣΗΣ (54):ΡΟΛΟ ΑΣΦΑΛΕΙΑΣ ΚΑΤΑΣΤΗΜΑΤΩΝ
ΜΕ ΠΙΝΑΚΙΔΑ

ΠΕΡΙΛΗΨΗ(57)

Το ρολό ασφαλείας καταστημάτων με πινακίδα αποτελείται από τον άξονα (1) από τους οδηγούς (2) και από το μεταλλικό πλέγμα (3,4,5). Το ρολό ασφαλείας καταστημάτων με πινακίδα χαρακτηρίζεται από το ότι έχει ενσωματωμένη την πινακίδα (6,7,8) πάνω στο μεταλλικό πλέγμα του ρολού ασφαλείας για καταστήματα με πινακίδα το οποίο δίνει την δυνατότητα στην επιχείρηση του καταστήματος να έχει ασφαλισμένο τον χώρο του καταστήματος όταν είναι κλειστό το ρολό ασφαλείας με πινακίδα και ίο ταυτόχρονα να είναι ορατή η ταυτότητα του το σήμα του αλλά και η προβολή των προϊόντων του εκάστοτε καταστήματος.



2.5 ΕΥΡΕΤΗΡΙΟ Π.Υ.Χ. ΣΥΜΦΩΝΑ ΜΕ ΤΗΝ ΗΜΕΡΟΜΗΝΙΑ ΚΑΤΑΘΕΣΗΣ

ΚΑΤΑΘΕΣΗ (22)	ΔΙΚΑΙΟΥΧΟΣ (73)	ΤΙΤΛΟΣ ΕΦΕΥΡΕΣΗΣ (54)	ΑΡ. Π.Υ.Χ. (11)
24/05/2019	ΠΑΣΙΑΛΗΣ ΓΕΩΡΓΙΟΣ	ΡΟΛΟ ΑΣΦΑΛΕΙΑΣ ΚΑΤΑΣΤΗΜΑΤΩΝ ΜΕ ΠΙΝΑΚΙΔΑ	2003164
27/05/2019	ΛΑΣΗΘΙΩΤΑΚΗΣ ΝΙΚΟΛΑΟΣ	ΚΑΤΑΣΚΕΥΗ ΑΥΛΟΥ ΑΝΑΜΕΙΚΤΗ ΕΣΤΙΑΣ ΑΕΡΙΟΥ	2003163

2.6 ΕΥΡΕΤΗΡΙΟ Π.Υ.Χ. ΣΥΜΦΩΝΑ ΜΕ ΤΗΝ ΑΛΦΑΒΗΤΙΚΗ ΣΕΙΡΑ ΤΩΝ ΔΙΚΑΙΟΥΧΩΝ

ΔΙΚΑΙΟΥΧΟΣ (73)	ΤΙΤΛΟΣ ΕΦΕΥΡΕΣΗΣ (54)	ΚΑΤΑΘΕΣΗ (22)	ΑΡ. Π.Υ.Χ. (21)
<i>ΛΑΣΗΘΙΩΤΑΚΗΣ ΝΙΚΟΛΑΟΣ</i>	ΚΑΤΑΣΚΕΥΗ ΑΥΛΟΥ ΑΝΑΜΕΙΚΤΗ ΕΣΤΙΑΣ ΑΕΡΙΟΥ	27/05/2019	2003163
<i>ΠΑΣΙΑΛΗΣ ΓΕΩΡΓΙΟΣ</i>	ΡΟΛΟ ΑΣΦΑΛΕΙΑΣ ΚΑΤΑΣΤΗΜΑΤΩΝ ΜΕ ΠΙΝΑΚΙΔΑ	24/05/2019	2003164

2.7 ΧΟΡΗΓΗΣΕΙΣ ΣΥΜΠΛΗΡΩΜΑΤΙΚΩΝ ΠΙΣΤΟΠΟΙΗΤΙΚΩΝ ΠΡΟΣΤΑΣΙΑΣ ΓΙΑ ΦΑΡΜΑΚΑ

ΑΡΙΘΜΟΣ ΣΠΠΦ	(11): 8000727
ΑΡΙΘΜΟΣ ΑΙΤΗΣΗΣ ΣΠΠΦ	(21): 20170800022
ΗΜΕΡΟΜ. ΚΑΤΑΘΕΣΗΣ	(22): 31/05/2017
ΗΜΕΡ/ΝΙΑ ΧΟΡΗΓΗΣΗΣ	(47): 18/11/2019
ΔΙΚΑΙΟΥΧΟΣ	(71): 1)FERRING B.V. Polaris Avenue 144, 2132 JX Hoofddorp, ΟΛΛΑΝΔΙΑ
ΤΙΤΛΟΣ ΕΦΕΥΡΕΣΗΣ	(54): ΑΝΑΣΥΝΔΥΑΣΜΕΝΗ FSH Η ΟΠΟΙΑ ΠΕΡΙΛΑΜΒΑΝΕΙ ΑΛΦΑ 2,3- ΚΑΙ ΑΛΦΑ 2,6-ΣΙΑΛΥΛΙΩΣΗ
ΑΡΙΘ./ΗΜΕΡ. ΚΥΡΙΟΥ Ε.Δ.Ε.	(68): 3090594
ΠΡΟΣΔΙΟΡΙΣΜΟΣ ΠΡΟΪΟΝΤΟΣ	(95): ΘΥΛΑΚΙΟΤΡΟΠΙΝΗ ΔΕΛΤΑ
ΑΡΙΘ./ΗΜΕΡ. ΙΣΧΥΟΥΣΑΣ ΑΔΕΙΑΣ	
ΚΥΚΛΟΦΟΡΙΑΣ ΣΤΗΝ ΕΛΛΑΔΑ	(92): Ε.Ε.(C)(2016)8673(τελικό)/14-12-2016
ΑΡΙΘ./ΗΜΕΡ. ΠΡΩΤΗΣ ΑΔΕΙΑΣ	
ΚΥΚΛΟΦΟΡΙΑΣ ΣΤΗΝ ΑΓΟΡΑ ΤΗΣ	
ΕΥΡΩΠΑΪΚΗΣ ΚΟΙΝΟΤΗΤΑΣ	(93): —
ΙΣΧΥΕΙ ΜΕΧΡΙ	(94): 15-12-2031
ΕΙΛΙΚΟΣ ΠΛΗΡΕΞΟΥΣΙΟΣ	(74): ΑΘΑΝΑΣΙΑΔΟΥ "ΕΛΕΝΗ Γ. ΠΑΠΑΚΩΝΣΤΑΝΤΙΝΟΥ ΚΑΙ ΣΥΝΕΡΓΑΤΕΣ, ΔΙΚΗΓΟΡΙΚΗ ΕΤΑΙΡΙΑ" ΜΑΡΙΑ Κουμπάρη 2, 10674 ΑΘΗΝΑ
ΑΝΤΙΚΑΗΤΟΣ	(74): ΓΙΑΖΙΤΖΟΓΛΟΥ ΕΥΑΓΓΕΛΙΑ Κουμπάρη 2,10674 ΑΘΗΝΑ
ΑΡΙΘΜΟΣ ΣΠΠΦ	(11): 8000729
ΑΡΙΘΜΟΣ ΑΙΤΗΣΗΣ ΣΠΠΦ	(21): 20170800049
ΗΜΕΡΟΜ. ΚΑΤΑΘΕΣΗΣ	(22): 06/11/2017
ΗΜΕΡ/ΝΙΑ ΧΟΡΗΓΗΣΗΣ	(47): 18/11/2019
ΔΙΚΑΙΟΥΧΟΣ	(71): 1)BAYER HEALTHCARE LLC 100 Bayer Boulevard, Whippany, NJ 07981-0915, ΗΝΩΜΕΝΕΣ ΠΟΛΙΤΕΙΕΣ ΤΗΣ ΑΜΕΡΙΚΗΣ
ΤΙΤΛΟΣ ΕΦΕΥΡΕΣΗΣ	(54): ΝΕΕΣ ΦΑΡΜΑΚΕΥΤΙΚΕΣ ΣΥΝΘΕΣΕΙΣ ΠΟΥ ΠΕΡΙΕΧΟΥΝ 4-(4-(3-(4-ΧΛΩΡΟ-3-ΤΡΙΦΘΟΡΟΜΕΘΥΛ-ΦΑΙΝΥΛ)- ΟΥΡΕΙΔΟ)-3-ΦΘΟΡΟ-ΦΑΙΝΟΞΥ)-ΠΥΡΙΔΙΝ-2-ΚΑΡΒΟΞΥΛΙΚΟ ΟΞΥ ΓΙΑ ΤΗΝ ΘΕΡΑΠΕΥΤΙΚΗ ΔΙΩΓΗ ΥΠΕΡΠΟΛΛΑΠΛΑΣΙΑΣΤΙΚΩΝ ΔΙΑΤΑΡΑΧΩΝ
ΑΡΙΘ./ΗΜΕΡ. ΚΥΡΙΟΥ Ε.Δ.Ε.	(68): 3088179
ΠΡΟΣΔΙΟΡΙΣΜΟΣ ΠΡΟΪΟΝΤΟΣ	(95): ΡΕΓΟΡΑΦΕΝΙΜΠΗ ΚΑΙ ΕΠΙΔΙΑΛΥΤΩΜΑΤΑ, ΕΝΥΔΡΑ ΑΛΑΤΑ Ή ΑΛΑΤΑ ΑΥΤΗΣ
ΑΡΙΘ./ΗΜΕΡ. ΙΣΧΥΟΥΣΑΣ ΑΔΕΙΑΣ	
ΚΥΚΛΟΦΟΡΙΑΣ ΣΤΗΝ ΕΛΛΑΔΑ	(92): Ε.Ε.(C)(2017)5557(τελικό)(τροποποιημένη)/04-08-2017
ΑΡΙΘ./ΗΜΕΡ. ΠΡΩΤΗΣ ΑΔΕΙΑΣ	
ΚΥΚΛΟΦΟΡΙΑΣ ΣΤΗΝ ΑΓΟΡΑ ΤΗΣ	
ΕΥΡΩΠΑΪΚΗΣ ΚΟΙΝΟΤΗΤΑΣ	(93): —
ΙΣΧΥΕΙ ΜΕΧΡΙ	(94): 30-8-2030
ΕΙΛΙΚΟΣ ΠΛΗΡΕΞΟΥΣΙΟΣ	(74): ΑΘΑΝΑΣΙΑΔΟΥ "ΕΛΕΝΗ Γ. ΠΑΠΑΚΩΝΣΤΑΝΤΙΝΟΥ ΚΑΙ ΣΥΝΕΡΓΑΤΕΣ, ΔΙΚΗΓΟΡΙΚΗ ΕΤΑΙΡΙΑ" ΜΑΡΙΑ Κουμπάρη 2, 10674 ΑΘΗΝΑ
ΑΝΤΙΚΑΗΤΟΣ	(74): ΓΙΑΖΙΤΖΟΓΛΟΥ ΕΥΑΓΓΕΛΙΑ Κουμπάρη 2,10674 ΑΘΗΝΑ
ΑΡΙΘΜΟΣ ΣΠΠΦ	(11): 8000730
ΑΡΙΘΜΟΣ ΑΙΤΗΣΗΣ ΣΠΠΦ	(21): 20170800050
ΗΜΕΡΟΜ. ΚΑΤΑΘΕΣΗΣ	(22): 09/11/2017
ΗΜΕΡ/ΝΙΑ ΧΟΡΗΓΗΣΗΣ	(47): 18/11/2019
ΔΙΚΑΙΟΥΧΟΣ	(71): 1)REGENERON PHARMACEUTICALS, INC. 777 Old Saw Mill River Road, Tarrytown, NY 10591, ΗΝΩΜΕΝΕΣ ΠΟΛΙΤΕΙΕΣ ΤΗΣ ΑΜΕΡΙΚΗΣ
ΤΙΤΛΟΣ ΕΦΕΥΡΕΣΗΣ	(54): ΑΝΤΙΣΩΜΑΤΑ ΥΨΗΛΗΣ ΣΥΓΓΕΝΕΙΑΣ ΣΤΟΝ ΥΠΟΔΟΧΕΑ ΤΗΣ ΑΝΘΡΩΠΙΝΗΣ IL-6
ΑΡΙΘ./ΗΜΕΡ. ΚΥΡΙΟΥ Ε.Δ.Ε.	(68): 3077392
ΠΡΟΣΔΙΟΡΙΣΜΟΣ ΠΡΟΪΟΝΤΟΣ	(95): SARILUMAB
ΑΡΙΘ./ΗΜΕΡ. ΙΣΧΥΟΥΣΑΣ ΑΔΕΙΑΣ	
ΚΥΚΛΟΦΟΡΙΑΣ ΣΤΗΝ ΕΛΛΑΔΑ	(92): Ε.Ε.(C)(2017)4481(τελικό)/27-06-2017
ΑΡΙΘ./ΗΜΕΡ. ΠΡΩΤΗΣ ΑΔΕΙΑΣ	
ΚΥΚΛΟΦΟΡΙΑΣ ΣΤΗΝ ΑΓΟΡΑ ΤΗΣ	
ΕΥΡΩΠΑΪΚΗΣ ΚΟΙΝΟΤΗΤΑΣ	(93): —
ΙΣΧΥΕΙ ΜΕΧΡΙ	(94): 2-6-2032
ΕΙΛΙΚΟΣ ΠΛΗΡΕΞΟΥΣΙΟΣ	(74): ΑΘΑΝΑΣΙΑΔΟΥ "ΕΛΕΝΗ Γ. ΠΑΠΑΚΩΝΣΤΑΝΤΙΝΟΥ ΚΑΙ ΣΥΝΕΡΓΑΤΕΣ, ΔΙΚΗΓΟΡΙΚΗ ΕΤΑΙΡΙΑ" ΜΑΡΙΑ Κουμπάρη 2, 10674 ΑΘΗΝΑ
ΑΝΤΙΚΑΗΤΟΣ	(74): ΓΙΑΖΙΤΖΟΓΛΟΥ ΕΥΑΓΓΕΛΙΑ Κουμπάρη 2,10674 ΑΘΗΝΑ

ΑΡΙΘΜΟΣ ΣΠΠΦ (11): 8000731
ΑΡΙΘΜΟΣ ΑΙΤΗΣΗΣ ΣΠΠΦ (21): 20180800002
ΗΜΕΡΟΜ. ΚΑΤΑΘΕΣΗΣ (22): 12/01/2018
ΗΜΕΡ/ΝΙΑ ΧΟΡΗΓΗΣΗΣ (47): 18/11/2019
ΔΙΚΑΙΟΥΧΟΣ (71): 1)CHIESI FARMACEUTICI S.P.A.
Via Palermo, 26/A, 43100 Parma, ΙΤΑΛΙΑ

ΤΙΤΛΟΣ ΕΦΕΥΡΕΣΗΣ (54): ΣΥΝΔΥΑΣΤΙΚΗ ΘΕΡΑΠΕΙΑ ΓΙΑ ΧΑΠ
ΑΡΙΘ./ΗΜΕΡ. ΚΥΡΙΟΥ Ε.Δ.Ε. (68): 3083542
ΠΡΟΣΔΙΟΡΙΣΜΟΣ ΠΡΟΪΟΝΤΟΣ (95): ΒΕΚΛΟΜΕΘΑΖΟΝΗ/ΦΟΡΜΟΤΕΡΟΛΗ/ΒΡΩΜΙΟΥΧΟ ΓΛΥΚΟΠΥΡΡΟΝΙΟ
ΑΡΙΘ./ΗΜΕΡ. ΙΣΧΥΟΥΣΑΣ ΑΔΕΙΑΣ
ΚΥΚΛΟΦΟΡΙΑΣ ΣΤΗΝ ΕΛΛΑΔΑ (92): Ε.Ε(С)(2017)5171(τελικό)/19-07-2017
ΑΡΙΘ./ΗΜΕΡ. ΠΡΩΤΗΣ ΑΔΕΙΑΣ
ΚΥΚΛΟΦΟΡΙΑΣ ΣΤΗΝ ΑΓΟΡΑ ΤΗΣ
ΕΥΡΩΠΑΪΚΗΣ ΚΟΙΝΟΤΗΤΑΣ (93): —
ΙΣΧΥΕΙ ΜΕΧΡΙ (94): 20-7-2032
ΕΙΔΙΚΟΣ ΠΛΗΡΕΞΟΥΣΙΟΣ (74): ΒΡΕΤΤΟΥ ΒΑΣΙΛΙΚΗ
Κίμωνος 11, 10441 ΑΘΗΝΑ
ΑΝΤΙΚΑΛΗΤΟΣ (74): ΚΥΠΡΗΣ ΚΩΣΤΑΣ
Δήλου 12,14562 ΚΗΦΙΣΙΑ (ΑΤΤΙΚΗΣ)

ΑΡΙΘΜΟΣ ΣΠΠΦ (11): 8000732
ΑΡΙΘΜΟΣ ΑΙΤΗΣΗΣ ΣΠΠΦ (21): 20180800011
ΗΜΕΡΟΜ. ΚΑΤΑΘΕΣΗΣ (22): 20/03/2018
ΗΜΕΡ/ΝΙΑ ΧΟΡΗΓΗΣΗΣ (47): 18/11/2019
ΔΙΚΑΙΟΥΧΟΣ (71): 1)ORTHO BIOTECH HOLDING LLC
7500 Centurion Parkway, Jacksonville, FL 32256, ΗΝΩΜΕΝΕΣ ΠΟΛΙΤΕΙΕΣ ΤΗΣ ΑΜΕΡΙΚΗΣ

ΤΙΤΛΟΣ ΕΦΕΥΡΕΣΗΣ (54): ΑΝΤΙ IL-12 ΑΝΤΙΣΩΜΑΤΑ, ΣΥΝΘΕΣΕΙΣ, ΜΕΘΟΔΟΙ ΚΑΙ ΧΡΗΣΕΙΣ
ΑΡΙΘ./ΗΜΕΡ. ΚΥΡΙΟΥ Ε.Δ.Ε. (68): 3094612
ΠΡΟΣΔΙΟΡΙΣΜΟΣ ΠΡΟΪΟΝΤΟΣ (95): USTEKINUMAB
ΑΡΙΘ./ΗΜΕΡ. ΙΣΧΥΟΥΣΑΣ ΑΔΕΙΑΣ
ΚΥΚΛΟΦΟΡΙΑΣ ΣΤΗΝ ΕΛΛΑΔΑ (92): Ε.Ε(С)(2013)6220(ανανέωση)(τροποποιημένη)(τελικό)/23-09-2013
ΑΡΙΘ./ΗΜΕΡ. ΠΡΩΤΗΣ ΑΔΕΙΑΣ
ΚΥΚΛΟΦΟΡΙΑΣ ΣΤΗΝ ΑΓΟΡΑ ΤΗΣ
ΕΥΡΩΠΑΪΚΗΣ ΚΟΙΝΟΤΗΤΑΣ (93): —
ΙΣΧΥΕΙ ΜΕΧΡΙ (94): 8-8-2026
ΕΙΔΙΚΟΣ ΠΛΗΡΕΞΟΥΣΙΟΣ (74): ΛΥΜΠΕΡΗΣ "ΔΙΚΗΓΟΡΙΚΗ ΕΤΑΙΡΕΙΑ ΒΑΓΙΑΝΟΥ ΚΩΣΤΟΠΟΥΛΟΥ ΛΥΜΠΕΡΗ" ΝΙΚΟΛΑΟΣ
Στουρνάρα 37, 10682 ΑΘΗΝΑ
ΑΝΤΙΚΑΛΗΤΟΣ (74): ΛΥΜΠΕΡΗΣ ΝΙΚΟΛΑΟΣ
Στουρνάρα 37,10682 ΑΘΗΝΑ

ΑΡΙΘΜΟΣ ΣΠΠΦ (11): 8000733
ΑΡΙΘΜΟΣ ΑΙΤΗΣΗΣ ΣΠΠΦ (21): 20180800013
ΗΜΕΡΟΜ. ΚΑΤΑΘΕΣΗΣ (22): 20/04/2018
ΗΜΕΡ/ΝΙΑ ΧΟΡΗΓΗΣΗΣ (47): 18/11/2019
ΔΙΚΑΙΟΥΧΟΣ (71): 1)NOVO NORDISK A/S
Corporate Patents Novo Alle P.O. Box 3000, DK-2880 Bagsvaerd, ΔΑΝΙΑ

ΤΙΤΛΟΣ ΕΦΕΥΡΕΣΗΣ (54): ΑΚΥΛΙΩΜΕΝΕΣ ΕΝΩΣΕΙΣ ΤΟΥ GLP-1
ΑΡΙΘ./ΗΜΕΡ. ΚΥΡΙΟΥ Ε.Δ.Ε. (68): 3073293
ΠΡΟΣΔΙΟΡΙΣΜΟΣ ΠΡΟΪΟΝΤΟΣ (95): SEMAGLUTIDE
ΑΡΙΘ./ΗΜΕΡ. ΙΣΧΥΟΥΣΑΣ ΑΔΕΙΑΣ
ΚΥΚΛΟΦΟΡΙΑΣ ΣΤΗΝ ΕΛΛΑΔΑ (92): Ε.Ε(С)(2018)911(τελικό)/12-02-2018
ΑΡΙΘ./ΗΜΕΡ. ΠΡΩΤΗΣ ΑΔΕΙΑΣ
ΚΥΚΛΟΦΟΡΙΑΣ ΣΤΗΝ ΑΓΟΡΑ ΤΗΣ
ΕΥΡΩΠΑΪΚΗΣ ΚΟΙΝΟΤΗΤΑΣ (93): —
ΙΣΧΥΕΙ ΜΕΧΡΙ (94): 21-3-2031
ΕΙΔΙΚΟΣ ΠΛΗΡΕΞΟΥΣΙΟΣ (74): ΑΘΑΝΑΣΙΑΔΟΥ "ΕΛΕΝΗ Γ. ΠΑΠΑΚΩΝΣΤΑΝΤΙΝΟΥ ΚΑΙ ΣΥΝΕΡΓΑΤΕΣ, ΔΙΚΗΓΟΡΙΚΗ ΕΤΑΙΡΙΑ" ΜΑΡΙΑ
Κουμπάρη 2, 10674 ΑΘΗΝΑ
ΑΝΤΙΚΑΛΗΤΟΣ (74): ΓΙΑΖΙΤΖΟΓΛΟΥ ΕΥΑΓΓΕΛΙΑ
Κουμπάρη 2,10674 ΑΘΗΝΑ

2.8 ΕΥΡΕΤΗΡΙΟ Σ.Π.Π.Φ. ΣΥΜΦΩΝΑ ΜΕ ΤΗΝ ΗΜΕΡΟΜΗΝΙΑ ΚΑΤΑΘΕΣΗΣ

ΚΑΤΑΘΕΣΗ (22)	ΔΙΚΑΙΟΥΧΟΣ (73)	ΤΙΤΛΟΣ ΕΦΕΥΡΕΣΗΣ (54)	ΑΡ. Σ.Π.Π.Φ. (11)
31/05/2017	FERRING B.V.	ΑΝΑΣΥΝΔΥΑΣΜΕΝΗ FSH Η ΟΠΟΙΑ ΠΕΡΙΛΑΜΒΑΝΕΙ ΑΛΦΑ 2,3-ΚΑΙ ΑΛΦΑ 2,6-ΣΙΑΛΥΛΙΩΣΗ	8000727
06/11/2017	BAYER HEALTHCARE LLC	ΝΕΕΣ ΦΑΡΜΑΚΕΥΤΙΚΕΣ ΣΥΝΘΕΣΕΙΣ ΠΟΥ ΠΕΡΙΕΧΟΥΝ 4-(4-(3-(4-ΧΛΩΡΟ-3-ΤΡΙΦΘΟΡΟΜΕΘΥΛ-ΦΑΙΝΥΛ)-ΟΥΡΕΙΔΟ)-3-ΦΘΟΡΟ-ΦΑΙΝΟΞΥ)-ΠΥΡΙΔΙΝ-2-ΚΑΡΒΟΞΥΛΙΚΟ ΟΞΥ ΓΙΑ ΤΗΝ ΘΕΡΑΠΕΥΤΙΚΗ ΑΓΩΓΗ ΥΠΕΡΠΟΛΛΑΠΛΑΣΙΑΣΤΙΚΩΝ ΔΙΑΤΑΡΑΧΩΝ	8000729
09/11/2017	REGENERON PHARMACEUTICALS, INC.	ΑΝΤΙΣΩΜΑΤΑ ΥΨΗΛΗΣ ΣΥΓΓΕΝΕΙΑΣ ΣΤΟΝ ΥΠΟΔΟΧΕΑ ΤΗΣ ΑΝΘΡΩΠΙΝΗΣ IL-6	8000730
12/01/2018	CHIESI FARMACEUTICI S.P.A.	ΣΥΝΔΥΑΣΤΙΚΗ ΘΕΡΑΠΕΙΑ ΓΙΑ ΧΑΠΙ	8000731
20/03/2018	ORTHO BIOTECH HOLDING LLC	ΑΝΤΙ IL-12 ΑΝΤΙΣΩΜΑΤΑ, ΣΥΝΘΕΣΕΙΣ, ΜΕΘΟΔΟΙ ΚΑΙ ΧΡΗΣΕΙΣ	8000732
20/04/2018	NOVO NORDISK A/S	ΑΚΥΛΙΩΜΕΝΕΣ ΕΝΩΣΕΙΣ ΤΟΥ GLP-1	8000733

2.9 ΕΥΡΕΤΗΡΙΟ Σ.Π.Π.Φ. ΣΥΜΦΩΝΑ ΜΕ ΤΗΝ ΑΙΦΑΒΗΤΙΚΗ ΣΕΙΡΑ ΤΩΝ ΔΙΚΑΙΟΥΧΩΝ

ΔΙΚΑΙΟΥΧΟΣ (73)	ΤΙΤΛΟΣ ΕΦΕΥΡΕΣΗΣ (54)	ΚΑΤΑΘΕΣΗ (22)	ΑΡ. Σ.Π.Π.Φ. (11)
BAYER HEALTHCARE LLC	ΝΕΕΣ ΦΑΡΜΑΚΕΥΤΙΚΕΣ ΣΥΝΘΕΣΕΙΣ ΠΟΥ ΠΕΡΙΕΧΟΥΝ 4-(4-(3-(4-ΧΛΩΡΟ-3-ΤΡΙΦΘΟΡΟΜΕΘΥΛ-ΦΑΙΝΥΛ)-ΟΥΡΕΙΔΟ)-3-ΦΘΟΡΟ-ΦΑΙΝΟΞΥ)-ΠΥΡΙΔΙΝ-2-ΚΑΡΒΟΞΥΛΙΚΟ ΟΞΥ ΓΙΑ ΤΗΝ ΘΕΡΑΠΕΥΤΙΚΗ ΑΓΩΓΗ ΥΠΕΡΠΟΛΛΑΠΛΑΣΙΑΣΤΙΚΩΝ ΔΙΑΤΑΡΑΧΩΝ	06/11/2017	8000729
CHIESI FARMACEUTICI S.P.A.	ΣΥΝΔΥΑΣΤΙΚΗ ΘΕΡΑΠΕΙΑ ΓΙΑ ΧΑΠ	12/01/2018	8000731
FERRING B.V.	ΑΝΑΣΥΝΔΥΑΣΜΕΝΗ FSH Η ΟΠΟΙΑ ΠΕΡΙΛΑΜΒΑΝΕΙ ΑΛΦΑ 2,3- ΚΑΙ ΑΛΦΑ 2,6-ΣΙΑΛΥΛΙΩΣΗ	31/05/2017	8000727
NOVO NORDISK A/S	ΑΚΥΛΙΩΜΕΝΕΣ ΕΝΩΣΕΙΣ ΤΟΥ GLP-1	20/04/2018	8000733
ORTHO BIOTECH HOLDING LLC	ΑΝΤΙ IL-12 ΑΝΤΙΣΩΜΑΤΑ, ΣΥΝΘΕΣΕΙΣ, ΜΕΘΟΔΟΙ ΚΑΙ ΧΡΗΣΕΙΣ	20/03/2018	8000732
REGENERON PHARMACEUTICALS, INC.	ΑΝΤΙΣΩΜΑΤΑ ΥΨΗΛΗΣ ΣΥΓΓΕΝΕΙΑΣ ΣΤΟΝ ΥΠΟΔΟΧΕΑ ΤΗΣ ΑΝΘΡΩΠΙΝΗΣ IL-6	09/11/2017	8000730

2.10 ΧΟΡΗΓΗΣΕΙΣ ΣΥΜΠΛΗΡΩΜΑΤΙΚΩΝ ΠΙΣΤΟΠΟΙΗΤΙΚΩΝ ΠΡΟΣΤΑΣΙΑΣ ΓΙΑ ΦΥΤΟΠΡΟΣΤΑΤΕΥΤΙΚΑ ΠΡΟΪΟΝΤΑ

ΑΡΙΘΜΟΣ ΣΠΠΦ	(11): 7000090
ΑΡΙΘΜΟΣ ΑΙΤΗΣΗΣ ΣΠΠΦ	(21): 20190700002
ΗΜΕΡΟΜ. ΚΑΤΑΘΕΣΗΣ	(22): 08/02/2019
ΗΜΕΡ/ΝΙΑ ΧΟΡΗΓΗΣΗΣ	(47): 18/11/2019
ΔΙΚΑΙΟΥΧΟΣ	(71): 1)BELCHIM CROP PROTECTION LUXEMBOURG S.A.R.L. 40 Avenue Monterey, L-2163 Luxembourg, GRANDE - DUCHE DE LUXEMBOURG, ΛΟΥΞΕΜΒΟΥΡΓΟ
ΤΙΤΛΟΣ ΕΦΕΥΡΕΣΗΣ	(54): ΕΝΩΣΕΙΣ ΔΙΠΕΠΤΙΔΙΩΝ ΜΕ ΜΥΚΗΤΟΚΤΟΝΟ ΔΡΑΣΗ ΚΑΙ Η ΧΡΗΣΗ ΤΟΥΣ ΣΤΗ ΓΕΩΠΟΝΙΑ.
ΑΡΙΘ./ΗΜΕΡ. ΚΥΡΙΟΥ Ε.Δ.Ε.	(68): 3048674
ΠΡΟΣΔΙΟΡΙΣΜΟΣ ΠΡΟΪΟΝΤΟΣ	(95): VALIFENALATE+COPPER OXYCHLORIDE+COPPER HYDROXIDE
ΑΡΙΘ./ΗΜΕΡ. ΙΣΧΥΟΥΣΑΣ ΑΔΕΙΑΣ	
ΚΥΚΛΟΦΟΡΙΑΣ ΣΤΗΝ ΕΛΛΑΔΑ	(92): (ΑΑΔΑ)60722/23-11-2018 (Υ.ΑΓ.ΑΝ./ΤΡ. πρωτ.5278/71517)
ΑΡΙΘ./ΗΜΕΡ. ΠΡΩΤΗΣ ΑΔΕΙΑΣ	
ΚΥΚΛΟΦΟΡΙΑΣ ΣΤΗΝ ΑΓΟΡΑ ΤΗΣ	
ΕΥΡΩΠΑΪΚΗΣ ΚΟΙΝΟΤΗΤΑΣ	(93): 2160433/05-05-2017/FR
ΙΣΧΥΕΙ ΜΕΧΡΙ	(94): 25-11-2024
ΕΙΔΙΚΟΣ ΠΛΗΡΕΞΟΥΣΙΟΣ	(74): ΑΘΑΝΑΣΙΑΔΟΥ ΜΑΡΙΑ Κουμπάρη 2, 10674 ΑΘΗΝΑ
ΑΝΤΙΚΑΛΤΟΣ	(74): ΓΙΑΖΙΤΖΟΓΛΟΥ ΕΥΑΓΓΕΛΙΑ Κουμπάρη 2,10674 ΑΘΗΝΑ

ΑΡΙΘΜΟΣ ΣΠΠΦ	(11): 7000091
ΑΡΙΘΜΟΣ ΑΙΤΗΣΗΣ ΣΠΠΦ	(21): 20180700002
ΗΜΕΡΟΜ. ΚΑΤΑΘΕΣΗΣ	(22): 14/02/2018
ΗΜΕΡ/ΝΙΑ ΧΟΡΗΓΗΣΗΣ	(47): 20/11/2019
ΔΙΚΑΙΟΥΧΟΣ	(71): 1)BASF AGROCHEMICAL PRODUCTS, B.V. Groningensingel 1, 6835 EA Arnhem, ΟΛΛΑΝΔΙΑ
ΤΙΤΛΟΣ ΕΦΕΥΡΕΣΗΣ	(54): ΣΥΝΕΡΓΙΣΤΙΚΗΣ ΔΡΑΣΗΣ ΦΥΤΟΚΤΟΝΑ ΜΙΓΜΑΤΑ
ΑΡΙΘ./ΗΜΕΡ. ΚΥΡΙΟΥ Ε.Δ.Ε.	(68): 3067557.B2
ΠΡΟΣΔΙΟΡΙΣΜΟΣ ΠΡΟΪΟΝΤΟΣ	(95): ΣΥΝΔΥΑΣΜΟΣ ΙΜΑΖΑΜΟΧ + ΜΕΤΑΖΑΧΛΟΡ
ΑΡΙΘ./ΗΜΕΡ. ΙΣΧΥΟΥΣΑΣ ΑΔΕΙΑΣ	
ΚΥΚΛΟΦΟΡΙΑΣ ΣΤΗΝ ΕΛΛΑΔΑ	(92): (ΑΑΔΑ)70243//08-09-2017(Υ.ΑΓ.ΑΝ./ΤΡ.πρωτ. 8910/85691)
ΑΡΙΘ./ΗΜΕΡ. ΠΡΩΤΗΣ ΑΔΕΙΑΣ	
ΚΥΚΛΟΦΟΡΙΑΣ ΣΤΗΝ ΑΓΟΡΑ ΤΗΣ	
ΕΥΡΩΠΑΪΚΗΣ ΚΟΙΝΟΤΗΤΑΣ	(93): 7499/0755/2010/14-12-2010/FI
ΙΣΧΥΕΙ ΜΕΧΡΙ	(94): 15-12-2025
ΕΙΔΙΚΟΣ ΠΛΗΡΕΞΟΥΣΙΟΣ	(74): ΤΣΙΜΙΚΑΛΗΣ "ΤΣΙΜΙΚΑΛΗΣ ΚΑΛΟΝΑΡΟΥ ΔΙΚΗΓΟΡΙΚΗ ΕΤΑΙΡΕΙΑ" ΣΤΕΦΑΝΟΣ Ν. Βάμβα 1,, 106 74 ΑΘΗΝΑ
ΑΝΤΙΚΑΛΤΟΣ	(74): ΤΣΙΜΙΚΑΛΗΣ ΣΤΕΦΑΝΟΣ Ν. Βάμβα 1,10674 ΑΘΗΝΑ

2.10 ΕΥΡΕΤΗΡΙΟ Σ.Π.Π.Φ.Π. ΣΥΜΦΩΝΑ ΜΕ ΤΗΝ ΗΜΕΡΟΜΗΝΙΑ ΚΑΤΑΘΕΣΗΣ

ΚΑΤΑΘΕΣΗ (22)	ΔΙΚΑΙΟΥΧΟΣ (73)	ΤΙΤΛΟΣ ΕΦΕΥΡΕΣΗΣ (54)	ΑΡ. Σ.Π.Π.Φ.Π. (11)
<i>14/02/2018</i>	BASF AGROCHEMICAL PRODUCTS, B.V.	ΣΥΝΕΡΓΙΣΤΙΚΗΣ ΔΡΑΣΗΣ ΦΥΤΟΚΤΟΝΑ ΜΙΓΜΑΤΑ	7000091
<i>08/02/2019</i>	BELCHIM CROP PROTECTION LUXEM- BOURG S.A.R.L.	ΕΝΩΣΕΙΣ ΔΙΠΕΠΤΙΔΙΩΝ ΜΕ ΜΥΚΗΤΟΚΤΟΝΟ ΔΡΑΣΗ ΚΑΙ Η ΧΡΗΣΗ ΤΟΥΣ ΣΤΗ ΓΕΩΠΟΝΙΑ.	7000090

2.12 ΕΥΡΕΤΗΡΙΟ Σ.Π.Π.Φ.Π ΣΥΜΦΩΝΑ ΜΕ ΤΗΝ ΑΛΦΑΒΗΤΙΚΗ ΣΕΙΡΑ ΤΩΝ ΔΙΚΑΙΟΥΧΩΝ

ΔΙΚΑΙΟΥΧΟΣ (73)	ΤΙΤΛΟΣ ΕΦΕΥΡΕΣΗΣ (54)	ΚΑΤΑΘΕΣΗ (22)	ΑΡ. Σ.Π.Π.Φ.Π. (11)
<i>BASF AGROCHEMICAL PRODUCTS, B.V.</i>	ΣΥΝΕΡΓΙΣΤΙΚΗΣ ΔΡΑΣΗΣ ΦΥΤΟΚΤΟΝΑ ΜΙΓΜΑΤΑ	14/02/2018	7000091
<i>BELCHIM CROP PROTECTION LUXEM-BOURG S.A.R.L.</i>	ΕΝΩΣΕΙΣ ΔΙΠΕΠΤΙΔΙΩΝ ΜΕ ΜΥΚΗΤΟΚΤΟΝΟ ΔΡΑΣΗ ΚΑΙ Η ΧΡΗΣΗ ΤΟΥΣ ΣΤΗ ΓΕΩΠΟΝΙΑ.	08/02/2019	7000090



ΜΕΡΟΣ Β΄
ΕΥΡΩΠΑΪΚΟΙ ΤΙΤΛΟΙ ΠΡΟΣΤΑΣΙΑΣ



Κ Ε Φ Α Λ Α Ι Ο 1
ΜΕΤΑΦΡΑΣΕΙΣ ΕΥΡΩΠΑΪΚΩΝ ΑΙΤΗΣΕΩΝ

1.1 ΑΝΑΚΟΙΝΩΣΗ ΓΙΑ ΚΑΤΑΘΕΣΗ ΜΕΤΑΦΡΑΣΗΣ ΤΩΝ ΑΞΙΩΣΕΩΝ ΕΥΡΩΠΑΪΚΩΝ ΑΙΤΗΣΕΩΝ Δ.Ε.

Ο Υ Δ Ε Μ Ι Α

**1.2 ΕΥΡΕΤΗΡΙΟ ΕΥΡΩΠΑΪΚΩΝ ΑΙΤΗΣΕΩΝ ΣΥΜΦΩΝΑ ΜΕ ΤΟΝ ΑΡΙΘΜΟ ΔΗΜΟΣΙΕΥΣΗΣ
ΤΗΣ ΕΥΡΩΠΑΪΚΗΣ ΑΙΤΗΣΗΣ**

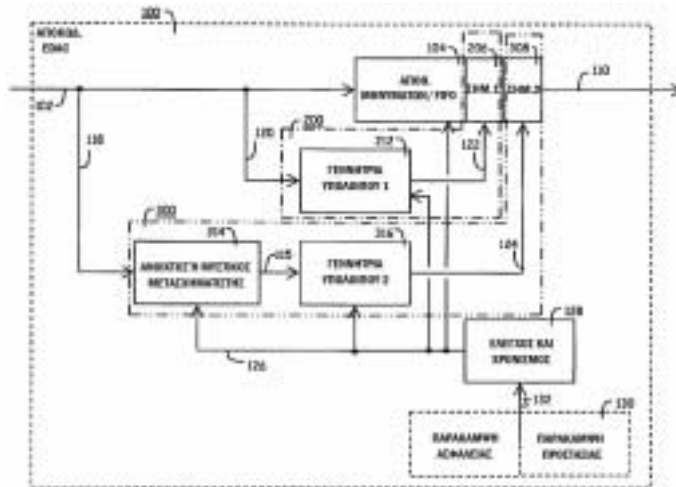
ΔΕΝ ΥΠΑΡΧΕΙ ΔΗΜΟΣΙΕΥΣΗ

ΔΕΝ ΥΠΑΡΧΕΙ ΔΗΜΟΣΙΕΥΣΗ

2.1 ΑΝΑΚΟΙΝΩΣΗ ΓΙΑ ΚΑΤΑΘΕΣΗ ΜΕΤΑΦΡΑΣΗΣ ΕΥΡΩΠΑΪΚΩΝ Δ.Ε.

ΑΡΙΘΜΟΣ ΕΥΡ. Δ.Ε. (11):3101348
ΑΡΙΘ. ΕΛΛ. ΚΑΤΑΘΕΣΗΣ (21):20190402979
ΗΜΕΡ. ΕΛΛ. ΚΑΤΑΘΕΣΗΣ (22):30/09/2019
ΑΡΙΘ./ΗΜΕΡ. ΔΗΜΟΣΙΕΥΣΗΣ
ΕΥΡΩΠΑΪΚΟΥ ΔΙΠΛΩΜΑΤΟΣ(87):2438511 - 03/07/2019
ΑΡΙΘ./ΗΜΕΡ. ΔΗΜΟΣΙΕΥΣΗΣ
ΕΥΡΩΠΑΪΚΗΣ ΑΙΤΗΣΗΣ (86):10848579.8--05/10/2010
ΔΙΚΑΙΟΥΧΟΣ (73):1)LRDC Systems, LLC
 1 Marans Drive, Little Rock, AR 72223,
 ΗΝΩΜΕΝΕΣ ΠΟΛΙΤΕΙΕΣ ΤΗΣ ΑΜΕΡΙΚΗΣ
ΣΥΜΒ. ΠΡΟΤΕΡΑΙΟΤΗΤΕΣ (30):282713 P-22/03/2010-US
ΕΦΕΥΡΕΤΗΣ (72):1)ROGERS, Cleon, L.
 2)LOGAN, Glen, T.
ΕΙΔΙΚΟΣ ΠΛΗΡΕΞΟΥΣΙΟΣ (74):ΑΘΑΝΑΣΙΑΔΟΥ "ΕΛΕΝΗ Γ.
 ΠΑΠΑΚΩΝΣΤΑΝΤΙΝΟΥ ΚΑΙ
 ΣΥΝΕΡΓΑΤΕΣ, ΔΙΚΗΓΟΡΙΚΗ ΕΤΑΙΡΙΑ"
 ΜΑΡΙΑ
 Κουμπάρη 2, 10674 ΑΘΗΝΑ
ΑΝΤΙΚΛΗΤΟΣ (74):ΓΙΑΖΙΤΖΟΓΛΟΥ ΕΥΑΓΓΕΛΙΑ
 Κουμπάρη 2,10674 ΑΘΗΝΑ
ΤΙΤΛΟΣ ΕΦΕΥΡΕΣΗΣ (54):**ΜΕΘΟΔΟΣ ΤΑΥΤΟΠΟΙΗΣΗΣ ΚΑΙ ΠΡΟΣΤΑΣΙΑΣ ΤΗΣ ΑΚΕΡΑΙΟΤΗΤΑΣ ΕΝΟΣ ΣΥΝΟΛΟΥ ΔΕΔΟΜΕΝΩΝ ΠΗΓΗΣ**

ένα υπόλοιπο ανίχνευσης και διόρθωσης και επεκτείνει την υπάρχουσα ικανότητα ορισμένων μεθόδων διασφάλισης πληροφοριών.



ΠΕΡΙΛΗΨΗ(57)

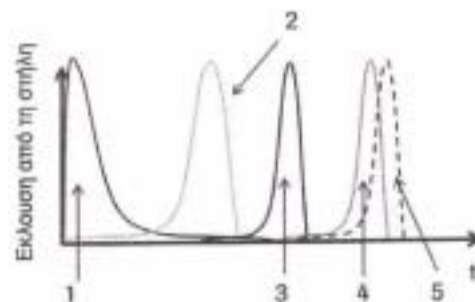
Μια μέθοδος ταυτοποίησης και προστασίας της ακεραιότητας ενός συνόλου δεδομένων πηγής η οποία παράγει και συνδυάζει μια υπογραφή ταυτοποίησης με

ΑΡΙΘΜΟΣ ΕΥΡ. Δ.Ε. (11):3101349
ΑΡΙΘ. ΕΛΛ. ΚΑΤΑΘΕΣΗΣ (21):20190402980
ΗΜΕΡ. ΕΛΛ. ΚΑΤΑΘΕΣΗΣ (22):30/09/2019
ΑΡΙΘ./ΗΜΕΡ. ΔΗΜΟΣΙΕΥΣΗΣ
ΕΥΡΩΠΑΪΚΟΥ ΔΙΠΛΩΜΑΤΟΣ(87):3215528 - 07/08/2019
ΑΡΙΘ./ΗΜΕΡ. ΔΗΜΟΣΙΕΥΣΗΣ
ΕΥΡΩΠΑΪΚΗΣ ΑΙΤΗΣΗΣ (86):15790922.7--04/11/2015
ΔΙΚΑΙΟΥΧΟΣ (73):1)F. Hoffmann-La Roche AG
 Grenzacherstrasse 124, 4070 Basel,
 ΕΛΒΕΤΙΑ
ΣΥΜΒ. ΠΡΟΤΕΡΑΙΟΤΗΤΕΣ (30):14192052-06/11/2014-EP
ΕΦΕΥΡΕΤΗΣ (72):1)MOESSNER, Ekkehard
 2)SCHLOTHAUER, Tilman
ΕΙΔΙΚΟΣ ΠΛΗΡΕΞΟΥΣΙΟΣ (74):ΚΙΛΙΜΙΡΗΣ "ΠΑΤΡΙΝΟΣ & ΚΙΛΙΜΙΡΗΣ
 ΔΙΚΗΓΟΡΙΚΗ ΕΤΑΙΡΙΑ" ΚΩΝΣΤΑΝΤΙΝΟΣ
 Χατζηγιάννη Μέξη 7, 11528 ΑΘΗΝΑ
ΑΝΤΙΚΛΗΤΟΣ (74):ΚΙΛΙΜΙΡΗΣ ΚΩΝΣΤΑΝΤΙΝΟΣ
 Χατζηγιάννη Μέξη 7,11528 ΑΘΗΝΑ
ΤΙΤΛΟΣ ΕΦΕΥΡΕΣΗΣ (54):**ΠΑΡΑΛΛΑΓΜΑΤΑ ΠΕΡΙΟΧΗΣ Fc ΜΕ ΤΡΟΠΟΠΟΙΗΜΕΝΗ ΠΡΟΣΔΕΣΗ FCRN ΚΑΙ ΜΕΘΟΔΟΙ ΧΡΗΣΗΣ**

περιοχής Fc τάξης IgG του α), όπου είτε το πρώτο πολυπεπτιδίο περιοχής Fc είτε το δεύτερο πολυπεπτιδίο περιοχής Fc ή αμφότερα τα πολυπεπτιδία περιοχής Fc περιλαμβάνουν ανεξάρτητα το ένα από το άλλο μία από τις ακόλουθες μεταλλάξεις ή συνδυασμό μεταλλάξεων: T307H, ή Q311H, ή E430 H, ή N434H, ή T307H and Q311H, ή T307H και E430H, ή T307H και N434A, ή T307H και N434H, ή T307Q και Q311H, ή T307Q και E430H, ή T307Q και N434H, ή T307H και Q311H και E430H και N434A, ή T307H και Q311H και E430H και N434H, ή T307H και Q311H και E430H και N434Y, ή T307Q και Q311H και E430H και N434A, ή T307Q και Q311H και E430H και N434H, ή T307Q και Q311H και E430H και N434Y, ή T307Q και V308P και N434Y και Y436H, ή T307H και M252Y και S254T και T256E, ή T307Q και M252Y και S254T και T256E, ή Q311H και M252Y και S254T και T256E, ή E430 H και M252Y και S254T και T256E, ή T256E, ή N434H και 5 M252Y και S254T και T256E, ή T307H και Q311H και M252Y και S254T και T256E, ή T307H και E430H και M252Y και S254T και T256E, ή T307H και N434A και M252Y και S254T και T256E, ή T307H και N434H και M252Y και S254T και T256E, ή T307Q και Q311H και M252Y και S254T και T256E, ή T307Q και E430H και M252Y και S254T και T256E, ή T307Q και N434H και M252Y και S254T και T256E, ή T307H και Q311H και E430H και N434A και M252Y και S254T και T256E, ή T307H και Q311H και E430H και N434H και M252Y και S254T και T256E, ή T307H και Q311H και E430H και N434Y και M252Y και S254T και T256E, ή T307Q και Q311H και E430H και N434A και M252Y και S254T και T256E, ή T307Q και Q311H και E430H και N434Y και M252Y και S254T και T256E, ή T307Q και Q311H και E430H και N434A και M252Y και S254T και T256E, ή T307Q και Q311H και E430H και N434Y και M252Y και S254T και T256E, ή T307Q και V308P και N434Y και Y436H και M252Y και S254T και T256E.

ΠΕΡΙΛΗΨΗ(57)

Στο παρόν αναφέρεται μια περιοχή Fc τάξης IgG που περιλαμβάνει ένα πρώτο παράλλαγμα πολυπεπτιδίου περιοχής Fc και ένα δεύτερο παράλλαγμα πολυπεπτιδίου περιοχής Fc, όπου α) το πρώτο παράλλαγμα πολυπεπτιδίου περιοχής Fc προέρχεται από ένα πρώτο γονικό πολυπεπτιδίο της περιοχής Fc τάξης IgG και το δεύτερο παράλλαγμα πολυπεπτιδίου περιοχής Fc προέρχεται από ένα δεύτερο γονικό πολυπεπτιδίο περιοχής Fc τάξης IgG, όπου το πρώτο γονικό πολυπεπτιδίο περιοχής Fc είναι ταυτόσημο ή διαφορετικό από το δεύτερο γονικό πολυπεπτιδίο περιοχής Fc τάξης IgG και β) το πρώτο παράλλαγμα πολυπεπτιδίου περιοχής Fc διαφέρει από το δεύτερο παράλλαγμα πολυπεπτιδίου περιοχής Fc σε ένα ή περισσότερα υπολείμματα αμινοξέων εκτός από εκείνα τα υπολείμματα αμινοξέων στα οποία το πρώτο γονικό πολυπεπτιδίο περιοχής Fc τάξης IgG διαφέρει από το δεύτερο γονικό πολυπεπτιδίο περιοχής Fc τάξης IgG, και γ) η περιοχή Fc τάξης IgG που περιλαμβάνει το πρώτο παράλλαγμα πολυπεπτιδίου περιοχής Fc και το δεύτερο παράλλαγμα πολυπεπτιδίου περιοχής Fc έχει συγγένεια με έναν ανθρώπινο υποδοχέα Fc που είναι διαφορετική από εκείνη μιας περιοχής Fc τάξης IgG που περιλαμβάνει το πρώτο γονικό πολυπεπτιδίο περιοχής Fc τάξης IgG του α) και το δεύτερο γονικό πολυπεπτιδίο

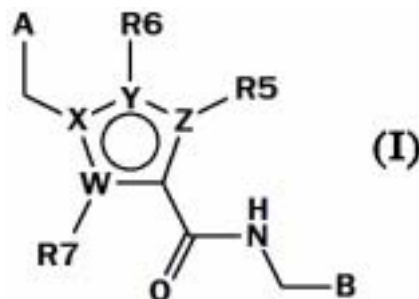


ΑΡΙΘΜΟΣ ΕΥΡ. Δ.Ε. (11):3101350
ΑΡΙΘ. ΕΛΛ. ΚΑΤΑΘΕΣΗΣ (21):20190402981
ΗΜΕΡ. ΕΛΛ. ΚΑΤΑΘΕΣΗΣ (22):30/09/2019
ΑΡΙΘ./ΗΜΕΡ. ΔΗΜΟΣΙΕΥΣΗΣ
ΕΥΡΩΠΑΪΚΟΥ ΔΙΠΛΩΜΑΤΟΣ(87):3224256 - 03/07/2019
ΑΡΙΘ./ΗΜΕΡ. ΔΗΜΟΣΙΕΥΣΗΣ
ΕΥΡΩΠΑΪΚΗΣ ΑΙΤΗΣΗΣ (86):15804210.1--26/11/2015
ΔΙΚΑΙΟΥΧΟΣ (73):1)Kalvista Pharmaceuticals Limited
Porton Science Park Bybrook Road, Porton
Down Wiltshire SP4 0BF, ΜΕΓΑΛΗ
ΒΡΕΤΑΝΙΑ
ΣΥΜΒ. ΠΡΟΤΕΡΑΙΟΤΗΤΕΣ (30):201421083-27/11/2014-GB
ΕΦΕΥΡΕΤΗΣ (72):1)DAVIE, Rebecca Louise
2)EDWARDS, Hannah Joy
3)EVANS, David Michael
4)HODGSON, Simon Teanby
ΕΙΔΙΚΟΣ ΠΛΗΡΕΞΟΥΣΙΟΣ (74):ΚΙΛΙΜΙΡΗΣ "ΠΑΤΡΙΝΟΣ & ΚΙΛΙΜΙΡΗΣ
ΔΙΚΗΓΟΡΙΚΗ ΕΤΑΙΡΙΑ" ΚΩΝΣΤΑΝΤΙΝΟΣ
Χατζηγιάννη Μέξη 7, 11528 ΑΘΗΝΑ
ΑΝΤΙΚΛΗΤΟΣ (74):ΚΙΛΙΜΙΡΗΣ ΚΩΝΣΤΑΝΤΙΝΟΣ
Χατζηγιάννη Μέξη 7,11528 ΑΘΗΝΑ
ΤΙΤΛΟΣ ΕΦΕΥΡΕΣΗΣ (54):**ΕΝΩΣΕΙΣ Ν-((ΕΤ)ΑΡΥΛΜΕΘΥΛ)-ΕΤΕ-
ΡΟΑΡΥΛ-ΚΑΡΒΟΞΑΜΙΔΙΩΝ ΩΣ ΑΝΑ-
ΣΤΟΛΕΙΣ ΚΑΛΛΙΚΡΕΪΝΗΣ ΠΛΑΣΜΑ-
ΤΟΣ**

ΠΕΡΙΛΗΨΗ(57)

Η παρούσα εφεύρεση παρέχει ενώσεις του τύπου (I): (I) συνθέσεις που περιλαμβάνουν τέτοιες ενώσεις τη χρήση τέτοιων ενώσεων στη θεραπεία (για παράδειγμα στη θεραπεία ή την αποτροπή μιας ασθένειας ή κατάστασης στην

οποία ενοχοποιείται η δραστηριότητα καλλικρεΐνης πλάσματος) και μεθόδους θεραπείας ασθενών με τέτοιες ενώσεις- όπου R5, R6, R7, A, B, W, X, Y και Z είναι όπως ορίζεται στο παρόν.



ΑΡΙΘΜΟΣ ΕΥΡ. Δ.Ε. (11):3101351
ΑΡΙΘ. ΕΛΛ. ΚΑΤΑΘΕΣΗΣ (21):20190402970
ΗΜΕΡ. ΕΛΛ. ΚΑΤΑΘΕΣΗΣ (22):30/09/2019
ΑΡΙΘ./ΗΜΕΡ. ΔΗΜΟΣΙΕΥΣΗΣ
ΕΥΡΩΠΑΪΚΟΥ ΔΙΠΛΩΜΑΤΟΣ(87):3137596 - 10/07/2019
ΑΡΙΘ./ΗΜΕΡ. ΔΗΜΟΣΙΕΥΣΗΣ
ΕΥΡΩΠΑΪΚΗΣ ΑΙΤΗΣΗΣ (86):15786214.5--01/05/2015
ΔΙΚΑΙΟΥΧΟΣ (73):1)Ionis Pharmaceuticals, Inc.
2855 Gazelle Court, Carlsbad, CA 92010,
ΗΝΩΜΕΝΕΣ ΠΟΛΙΤΕΙΕΣ ΤΗΣ ΑΜΕΡΙΚΗΣ
ΣΥΜΒ. ΠΡΟΤΕΡΑΙΟΤΗΤΕΣ (30):201461987471 P-01/05/2014-US
201462076273 P-06/11/2014-US
ΕΦΕΥΡΕΤΗΣ (72):1)PRAKASH, Thazha, P.
2)SETH, Punit, P.
3)SWAYZE, Eric, E.
4)GROSSMAN, Tamar, R.
5)MCCALEB, Michael, L.
6)WATT, Andrew, T.
7)FREIER, Susan, M.
ΕΙΔΙΚΟΣ ΠΛΗΡΕΞΟΥΣΙΟΣ (74):ΚΙΛΙΜΙΡΗΣ "ΠΑΤΡΙΝΟΣ & ΚΙΛΙΜΙΡΗΣ
ΔΙΚΗΓΟΡΙΚΗ ΕΤΑΙΡΙΑ" ΚΩΝΣΤΑΝΤΙΝΟΣ
Χατζηγιάννη Μέξη 7, 11528 ΑΘΗΝΑ
ΑΝΤΙΚΛΗΤΟΣ (74):ΚΙΛΙΜΙΡΗΣ ΚΩΝΣΤΑΝΤΙΝΟΣ
Χατζηγιάννη Μέξη 7,11528 ΑΘΗΝΑ
ΤΙΤΛΟΣ ΕΦΕΥΡΕΣΗΣ (54):**ΣΥΝΘΕΣΕΙΣ ΚΑΙ ΜΕΘΟΔΟΙ ΓΙΑ ΔΙΑ-
ΜΟΡΦΩΣΗ ΤΗΣ ΕΚΦΡΑΣΗΣ ΤΟΥ ΠΑ-
ΡΑΓΟΝΤΑ ΣΥΜΠΛΗΡΩΜΑΤΟΣ Β**

ΠΕΡΙΛΗΨΗ(57)

Οι παρούσες υλοποιήσεις παρέχουν μεθόδους, ενώσεις, και συνθέσεις για την αγωγή, πρόληψη ή βελτίωση πάθησης συναφούς με απορρύθμιση της εναλλακτικής πορείας συμπληρώματος μέσω χορήγησης αναστολέα ειδικού για τον Παράγοντα Συμπληρώματος Β (CFB) σε υποκείμενο.

ΑΡΙΘΜΟΣ ΕΥΡ. Δ.Ε. (11):3101352
ΑΡΙΘ. ΕΛΛ. ΚΑΤΑΘΕΣΗΣ (21):20190402969
ΗΜΕΡ. ΕΛΛ. ΚΑΤΑΘΕΣΗΣ (22):30/09/2019
ΑΡΙΘ./ΗΜΕΡ. ΔΗΜΟΣΙΕΥΣΗΣ
ΕΥΡΩΠΑΪΚΟΥ ΔΙΠΛΩΜΑΤΟΣ(87):3255115 - 10/07/2019
ΑΡΙΘ./ΗΜΕΡ. ΔΗΜΟΣΙΕΥΣΗΣ
ΕΥΡΩΠΑΪΚΗΣ ΑΙΤΗΣΗΣ (86):17179466.2--03/03/2006
ΔΙΚΑΙΟΥΧΟΣ (73):1)The Chemours Company FC, LLC
1007 Market Street, Wilmington DE 19801,
ΗΝΩΜΕΝΕΣ ΠΟΛΙΤΕΙΕΣ ΤΗΣ ΑΜΕΡΙΚΗΣ
ΣΥΜΒ. ΠΡΟΤΕΡΑΙΟΤΗΤΕΣ (30):658543 P-04/03/2005-US
710439 P-23/08/2005-US
732769 P-01/11/2005-US
ΕΦΕΥΡΕΤΗΣ (72):1)Rao, Velliyur Nott Mallikarjuna
2)Minor, Barbara Haviland
ΕΙΔΙΚΟΣ ΠΛΗΡΕΞΟΥΣΙΟΣ (74):ΓΑΛΛΑΝΟΠΟΥΛΟΥ ΑΝΘΟΥΛΑ
Διονύσου 68, 15124 ΜΑΡΟΥΣΙ (ΑΤΤΙΚΗΣ)
ΑΝΤΙΚΛΗΤΟΣ (74):ΜΑΛΑΜΗ ΑΛΚΗΣΤΙΣ-ΕΙΡΗΝΗ
Σκουφά 52,10672 ΑΘΗΝΑ
ΤΙΤΛΟΣ ΕΦΕΥΡΕΣΗΣ (54):**ΣΥΝΘΕΣΕΙΣ ΟΙ ΟΠΟΙΕΣ ΑΠΟΤΕ-
ΛΟΥΝΤΑΙ ΑΠΟ HFC-1234YF ΚΑΙ HFC-
134A**

ΠΕΡΙΛΗΨΗ(57)

Η παρούσα εφεύρεση αφορά συνθέσεις για χρήση σε συστήματα ψύξης, κλιματισμού και αντλίας θερμότητας, όπου η σύνθεση περιλαμβάνει φθορο-ολεφίνη και ένα τουλάχιστον άλλο συστατικό. Οι συνθέσεις της παρούσας εφεύρεσης είναι χρήσιμες σε διεργασίες για την παραγωγή ψύξης ή θερμότητας, ως ρευστών μεταφοράς θερμότητας, παραγόντων εμφύσησης αφρού, προωθητικών αερολύματος, και παραγόντων καταστολής πυρός και σβησίματος πυρός.

ΑΡΙΘΜΟΣ ΕΥΡ. Δ.Ε. (11):3101353
ΑΡΙΘ. ΕΛΛ. ΚΑΤΑΘΕΣΗΣ (21):20190402968
ΗΜΕΡ. ΕΛΛ. ΚΑΤΑΘΕΣΗΣ (22):30/09/2019
ΑΡΙΘ./ΗΜΕΡ. ΔΗΜΟΣΙΕΥΣΗΣ
ΕΥΡΩΠΑΪΚΟΥ ΔΙΠΛΩΜΑΤΟΣ(87):2544719 - 03/07/2019
ΑΡΙΘ./ΗΜΕΡ. ΔΗΜΟΣΙΕΥΣΗΣ
ΕΥΡΩΠΑΪΚΗΣ ΑΙΤΗΣΗΣ (86):11754195.3--11/03/2011
ΔΙΚΑΙΟΥΧΟΣ (73):1)Debiopharm International S.A.
`Forum apres-demain` Chemin Messidor 5-7,
1006 Lausanne, ΕΛΒΕΤΙΑ
ΣΥΜΒ. ΠΡΟΤΕΡΑΙΟΤΗΤΕΣ (30):412644 P-11/11/2010-US
327314 P-23/04/2010-US
313628 P-12/03/2010-US
ΕΦΕΥΡΕΤΗΣ (72):1)DECKERT, Jutta
2)PARK, Peter
3)TAVARES, Daniel
4)RUI, Lingyun
ΕΙΔΙΚΟΣ ΠΛΗΡΕΞΟΥΣΙΟΣ (74):ΓΑΛΛΑΝΟΠΟΥΛΟΥ ΑΝΘΟΥΛΑ
Διονύσου 68, 15124 ΜΑΡΟΥΣΙ (ΑΤΤΙΚΗΣ)
ΑΝΤΙΚΛΗΤΟΣ (74):ΜΑΛΑΜΗ ΑΛΚΗΣΤΙΣ-ΕΙΡΗΝΗ
Σκουφά 52,10672 ΑΘΗΝΑ
ΤΙΤΛΟΣ ΕΦΕΥΡΕΣΗΣ (54):**ΜΟΡΙΑ ΔΕΣΜΕΥΣΗΣ CD37 ΚΑΙ ΑΝΟ-
ΣΟΣΥΖΕΥΓΜΑΤΑ ΕΞ ΑΥΤΩΝ**

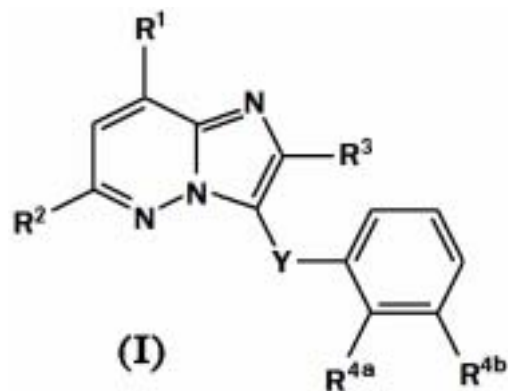
ΠΕΡΙΛΗΨΗ(57)

Καινοφανείς παράγοντες κατά των καρκίνων που συμπεριλαμβάνουν, αλλά που δεν περιορίζονται, αντισώματα και ανοσοσυζεύγματα που δεσμεύονται σε CD37 παρέχονται. Μέθοδοι χρήσης των παραγόντων, αντισωμάτων, ή ανοσοσυζευγμάτων, όπως είναι οι μέθοδοι αναστολής αύξησης όγκων παρέχονται περαιτέρω.

ΑΡΙΘΜΟΣ ΕΥΡ. Δ.Ε.	(11):3101354
ΑΡΙΘ. ΕΛΛ. ΚΑΤΑΘΕΣΗΣ	(21):20190402983
ΗΜΕΡ. ΕΛΛ. ΚΑΤΑΘΕΣΗΣ	(22):30/09/2019
ΑΡΙΘ./ΗΜΕΡ. ΔΗΜΟΣΙΕΥΣΗΣ	
ΕΥΡΩΠΑΪΚΟΥ ΔΙΠΛΩΜΑΤΟΣ(87):	3233862 - 03/07/2019
ΑΡΙΘ./ΗΜΕΡ. ΔΗΜΟΣΙΕΥΣΗΣ	
ΕΥΡΩΠΑΪΚΗΣ ΑΙΤΗΣΗΣ	(86):15810784.7--18/12/2015
ΔΙΚΑΙΟΥΧΟΣ	(73):1)Janssen Pharmaceutica NV Turnhoutseweg 30, 2340 Beerse, ΒΕΛΓΙΟ
ΣΥΜΒ. ΠΡΟΤΕΡΑΙΟΤΗΤΕΣ	(30):14199322-19/12/2014-EP
ΕΦΕΥΡΕΤΗΣ	(72):1)MEVELLEC, Laurence, Anne 2)MEERPOEL, Lieven 3)COUPA, Sophie 4)PONCELET, Virginie, Sophie 5)PILATTE, Isabelle, Noelle, Constance 6)PASQUIER, Elisabeth, Therese, Jeanne 7)BERTHELOT, Didier, Jean-Claude 8)QUEROLLE, Olivier, Alexis, Georges 9)MEYER, Christophe 10)ANGIBAUD, Patrick, Rene 11)DEMESTRE, Christophe, Gabriel, Marcel 12)MERCEY, Guillaume, Jean, Maurice
ΕΙΔΙΚΟΣ ΠΛΗΡΕΞΟΥΣΙΟΣ	(74):ΣΙΩΤΟΥ "ΚΑΤΕΡΙΝΑ ΣΙΩΤΟΥ ΚΑΙ ΣΥΝΕΡΓΑΤΕΣ ΔΙΚΗΓΟΡΙΚΗ ΕΤΑΙΡΕΙΑ" ΑΙΚΑΤΕΡΙΝΗ Πατησίων (28ης Οκτωβρίου) 122, 11257 ΑΘΗΝΑ
ΑΝΤΙΚΑΛΗΤΟΣ	(74):ΣΙΩΤΟΥ ΑΙΚΑΤΕΡΙΝΗ Πατησίων (28ης Οκτωβρίου) 122,11257 ΑΘΗΝΑ
ΤΙΤΛΟΣ ΕΦΕΥΡΕΣΗΣ	(54):ΠΑΡΑΓΩΓΑ ΙΜΙΔΑΖΟΠΥΡΙΔΑΖΙΝΗΣ ΩΣ ΑΝΑΣΤΟΛΕΙΣ Ρ13ΚΒΗΤΑ

ΠΕΡΙΛΗΨΗ(57)

Η παρούσα εφεύρεση αναφέρεται σε υποκατεστημένα παράγωγα μιδαζοπυριδαζίνης του Τύπου (I) όπου οι μεταβλητές έχουν την έννοια που ορίζεται στις αξιώσεις. Οι ενώσεις σύμφωνα με την παρούσα εφεύρεση είναι χρήσιμες ως αναστολείς ρΒΚβ. Η εφεύρεση αναφέρεται περαιτέρω σε διεργασίες για την παρασκευή τέτοιων νέων ενώσεων, φαρμακευτικές συνθέσεις που περιλαμβάνουν τις εν λόγω ενώσεις ως δραστικό συστατικό καθώς και στη χρήση των εν λόγω ενώσεων ως φάρμακο.



ΑΡΙΘΜΟΣ ΕΥΡ. Δ.Ε.	(11):3101355
ΑΡΙΘ. ΕΛΛ. ΚΑΤΑΘΕΣΗΣ	(21):20190402967
ΗΜΕΡ. ΕΛΛ. ΚΑΤΑΘΕΣΗΣ	(22):30/09/2019
ΑΡΙΘ./ΗΜΕΡ. ΔΗΜΟΣΙΕΥΣΗΣ	
ΕΥΡΩΠΑΪΚΟΥ ΔΙΠΛΩΜΑΤΟΣ(87):	3103448 - 03/07/2019
ΑΡΙΘ./ΗΜΕΡ. ΔΗΜΟΣΙΕΥΣΗΣ	
ΕΥΡΩΠΑΪΚΗΣ ΑΙΤΗΣΗΣ	(86):16176663.9--25/09/2007
ΔΙΚΑΙΟΥΧΟΣ	(73):1)NOVARTIS AG Lichtstrasse 35, 4056 Basel, ΕΛΒΕΤΙΑ
ΣΥΜΒ. ΠΡΟΤΕΡΑΙΟΤΗΤΕΣ	(30):06121299-26/09/2006-EP 06121301-26/09/2006-EP 06121302-26/09/2006-EP 06121276-26/09/2006-EP
ΕΦΕΥΡΕΤΗΣ	(72):1)AMBUHL, Michael 2)BEYER, Jutta 3)CARRENO-GOMEZ, Begona 4)RUEGGER, Colleen 5)VALAZZA, Stephen
ΕΙΔΙΚΟΣ ΠΛΗΡΕΞΟΥΣΙΟΣ	(74):ΛΥΜΠΕΡΗΣ "ΔΙΚΗΓΟΡΙΚΗ ΕΤΑΙΡΕΙΑ ΒΑΓΙΑΝΟΥ ΚΩΣΤΟΠΟΥΛΟΥ ΛΥΜΠΕΡΗ" ΝΙΚΟΛΑΟΣ Στουρνάρα 37, 10682 ΑΘΗΝΑ
ΑΝΤΙΚΑΛΗΤΟΣ	(74):ΛΥΜΠΕΡΗΣ ΝΙΚΟΛΑΟΣ Στουρνάρα 37,10682 ΑΘΗΝΑ
ΤΙΤΛΟΣ ΕΦΕΥΡΕΣΗΣ	(54):ΦΑΡΜΑΚΕΥΤΙΚΕΣ ΣΥΝΘΕΣΕΙΣ ΠΟΥ ΠΕΡΙΛΑΜΒΑΝΟΥΝ ΕΝΑΝ ΡΥΘΜΙΣΤΗ S1P

ΠΕΡΙΛΗΨΗ(57)

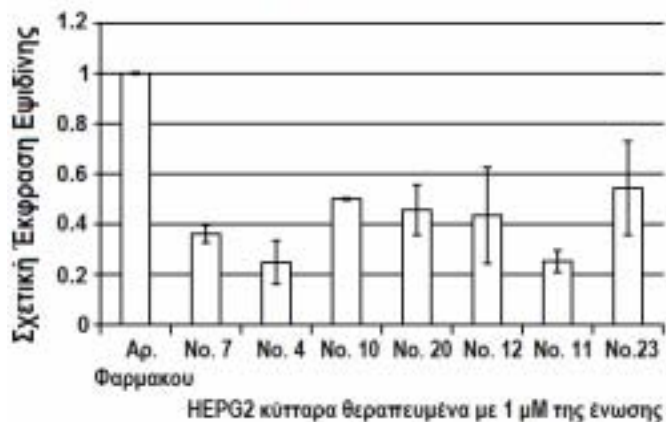
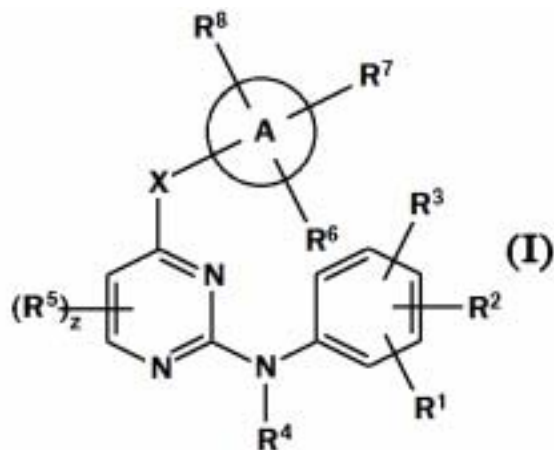
Η παρούσα εφεύρεση παρέχει διάφορες φαρμακευτικές συνθέσεις που περιλαμβάνουν έναν ρυθμιστή υποδοχέα S1P, π.χ. έναν αγωνιστή υποδοχέα S1P.

Σύμφωνα με μία άποψη, παρέχεται μια φαρμακευτική σύνθεση που διαθέτει επικάλυψη. Σύμφωνα με άλλες απόψεις, παρέχονται συνθέσεις ταχείας αποσύνθεσης. Σε μια περαιτέρω άποψη, παρέχεται μια 10 φαρμακευτική σύνθεση η οποία είναι απαλλαγμένη από αλκοόλες σακχάρων. Σύμφωνα με μια άλλη άποψη, η εφεύρεση παρέχει μια φαρμακευτική σύνθεση που περιλαμβάνει επικάλυψη η οποία περιλαμβάνει έναν ρυθμιστή υποδοχέα S1P.

ΑΡΙΘΜΟΣ ΕΥΡ. Δ.Ε. (11):3101356
ΑΡΙΘ. ΕΛΛ. ΚΑΤΑΘΕΣΗΣ (21):20190402985
ΗΜΕΡ. ΕΛΛ. ΚΑΤΑΘΕΣΗΣ (22):30/09/2019
ΑΡΙΘ./ΗΜΕΡ. ΔΗΜΟΣΙΕΥΣΗΣ
ΕΥΡΩΠΑΪΚΟΥ ΔΙΠΛΩΜΑΤΟΣ(87):2686017 - 03/07/2019
ΑΡΙΘ./ΗΜΕΡ. ΔΗΜΟΣΙΕΥΣΗΣ
ΕΥΡΩΠΑΪΚΗΣ ΑΙΤΗΣΗΣ (86):12708358.2--14/03/2012
ΔΙΚΑΙΟΥΧΟΣ (73):1)Drug Delivery Solutions Limited
Suite H13, The Leatherhead Enterprise Centre
Randalls Road, Leatherhead, Surrey KT22
7RY, ΜΕΓΑΛΗ ΒΡΕΤΑΝΙΑ
ΣΥΜΒ. ΠΡΟΤΕΡΑΙΟΤΗΤΕΣ (30):11158099-14/03/2011-EP
ΕΦΕΥΡΕΤΗΣ (72):1)STEELE, Fraser
ΕΙΔΙΚΟΣ ΠΛΗΡΕΞΟΥΣΙΟΣ (74):ΣΑΚΕΛΛΑΡΙΔΗ ΒΑΛΗ-ΒΑΣΙΛΙΚΗ
Αδριανού 70, 10556 ΑΘΗΝΑ
ΑΝΤΙΚΛΗΤΟΣ (74):ΣΑΚΕΛΛΑΡΙΔΗ ΒΑΛΗ-ΒΑΣΙΛΙΚΗ
Αδριανού 70,10556 ΑΘΗΝΑ
ΤΙΤΛΟΣ ΕΦΕΥΡΕΣΗΣ (54):**ΜΙΑ ΟΦΘΑΛΜΙΚΗ ΣΥΝΘΕΣΗ ΠΕΡΙΛΗΨΗ(57)**
Μια οφθαλμική σύνθεση που περιλαμβάνει ένα αιώρημα polyarphron.

ΑΡΙΘΜΟΣ ΕΥΡ. Δ.Ε. (11):3101357
ΑΡΙΘ. ΕΛΛ. ΚΑΤΑΘΕΣΗΣ (21):20190402409
ΗΜΕΡ. ΕΛΛ. ΚΑΤΑΘΕΣΗΣ (22):07/08/2019
ΑΡΙΘ./ΗΜΕΡ. ΔΗΜΟΣΙΕΥΣΗΣ
ΕΥΡΩΠΑΪΚΟΥ ΔΙΠΛΩΜΑΤΟΣ(87):2970205 - 08/05/2019
ΑΡΙΘ./ΗΜΕΡ. ΔΗΜΟΣΙΕΥΣΗΣ
ΕΥΡΩΠΑΪΚΗΣ ΑΙΤΗΣΗΣ (86):14721083.5--13/03/2014
ΔΙΚΑΙΟΥΧΟΣ (73):1)Tolero Pharmaceuticals, Inc.
2975 W. Executive Parkway, Suite 320, Lehi,
UT 84043, ΗΝΩΜΕΝΕΣ ΠΟΛΙΤΕΙΕΣ ΤΗΣ
ΑΜΕΡΙΚΗΣ
ΣΥΜΒ. ΠΡΟΤΕΡΑΙΟΤΗΤΕΣ (30):201361785460 P-14/03/2013-US
ΕΦΕΥΡΕΤΗΣ (72):1)MOLLARD, Alexis
2)WARNER, Steven L.
3)FLYNN, Gary A.
4)VANKAYALARATI, Hariprasad
5)BEARSS, David J.
ΕΙΔΙΚΟΣ ΠΛΗΡΕΞΟΥΣΙΟΣ (74):ΛΥΜΠΕΡΗΣ "ΔΙΚΗΓΟΡΙΚΗ ΕΤΑΙΡΕΙΑ
ΒΑΓΙΑΝΟΥ ΚΩΣΤΟΠΟΥΛΟΥ
ΛΥΜΠΕΡΗ" ΝΙΚΟΛΑΟΣ
Στουρνάρα 37, 10682 ΑΘΗΝΑ
ΑΝΤΙΚΛΗΤΟΣ (74):ΛΥΜΠΕΡΗΣ ΝΙΚΟΛΑΟΣ
Στουρνάρα 37,10682 ΑΘΗΝΑ
ΤΙΤΛΟΣ ΕΦΕΥΡΕΣΗΣ (54):**ΑΝΑΣΤΟΛΕΙΣ JAK2 ΚΑΙ ALK2 ΚΑΙ ΜΕΘΟΔΟΙ ΓΙΑ ΤΗ ΧΡΗΣΗ ΤΟΥΣ ΠΕΡΙΛΗΨΗ(57)**

Περιγράφονται ενώσεις που έχουν δραστηριότητα ως αναστολείς της ALK2 κινάσης και/ή της JAK2 κινάσης. Οι ενώσεις έχουν την ακόλουθη δομή (I): [Ο ΧΗΜΙΚΟΣ ΤΥΠΟΣ ΠΡΕΠΕΙ ΝΑ ΕΙΣΑΧΘΕΙ ΕΔΩ] περιλαμβανομένων στερεοϊσομερών, ταυτομερών, φαρμακευτικός αποδεκτών αλάτων και προφαρμάκων αυτών, όπου τα R1, R2, R3, R4, R5, R6, R7, R8, X, ζ και A είναι όπως ορίστηκαν στο παρόν. Μέθοδοι που σχετίζονται με τη παρασκευή τέτοιων ενώσεων, όπως επίσης και φαρμακευτικές συνθέσεις που περιέχουν τέτοιες ενώσεις, επίσης περιγράφονται.



ΑΡΙΘΜΟΣ ΕΥΡ. Δ.Ε. (11):3101358
ΑΡΙΘ. ΕΛΛ. ΚΑΤΑΘΕΣΗΣ (21):20190402984
ΗΜΕΡ. ΕΛΛ. ΚΑΤΑΘΕΣΗΣ (22):30/09/2019
ΑΡΙΘ./ΗΜΕΡ. ΔΗΜΟΣΙΕΥΣΗΣ
ΕΥΡΩΠΑΪΚΟΥ ΔΙΠΛΩΜΑΤΟΣ(87):3330293 - 24/07/2019
ΑΡΙΘ./ΗΜΕΡ. ΔΗΜΟΣΙΕΥΣΗΣ
ΕΥΡΩΠΑΪΚΗΣ ΑΙΤΗΣΗΣ (86):17206868.6--06/11/2009
ΔΙΚΑΙΟΥΧΟΣ (73):1)Amgen Research (Munich) GmbH
 Staffelseestrasse 2, 81477 Munchen,
 ΓΕΡΜΑΝΙΑ
ΣΥΜΒ. ΠΡΟΤΕΡΑΙΟΤΗΤΕΣ (30):112323 P-07/11/2008-US
 183291 P-02/06/2009-US
 221269 P-29/06/2009-US
ΕΦΕΥΡΕΤΗΣ (72):1)ZUGMAIER, Gerhard
ΕΙΔΙΚΟΣ ΠΛΗΡΕΞΟΥΣΙΟΣ (74):
ΑΝΤΙΚΛΗΤΟΣ (74):
ΤΙΤΛΟΣ ΕΦΕΥΡΕΣΗΣ (54):**ΘΕΡΑΠΕΥΤΙΚΗ ΑΓΩΓΗ ΤΗΣ ΠΑΙΔΙΑΤΡΙΚΗΣ ΟΞΕΙΑΣ ΛΕΜΦΟΒΛΑΣΤΙΚΗΣ ΛΕΥΧΑΙΜΙΑΣ ΜΕ ΔΙΕΙΔΙΚΑ ΑΝΤΙΣΩΜΑΤΑ ΕΝΑΝΤΙ CD3XCDD19**

ΠΕΡΙΛΗΨΗ(57)

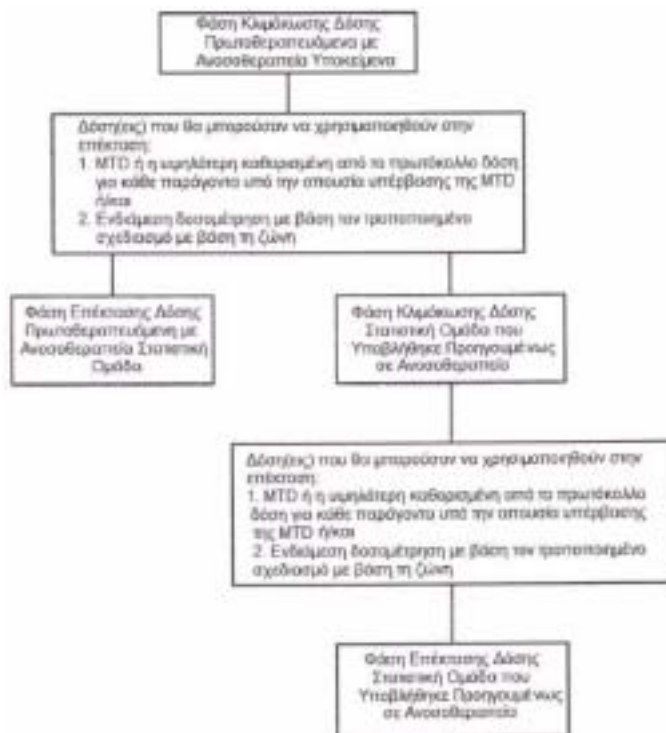
Η παρούσα εφεύρεση αναφέρεται σε μια μέθοδο θεραπευτικής αγωγής, βελτίωσης ή εξάλειψης της παιδιατρικής οξείας λεμφοβλαστικής λευχαιμίας (ALL), η οποία μέθοδος περιλαμβάνει τη χορήγηση μιας φαρμακευτικής σύνθεσης που περιλαμβάνει ένα κατασκευασμα διειδικού αντισώματος μονής αλυσίδας CD19xCD3 για έναν παιδιατρικό ασθενή ALL που χρήζει αυτού.

ΑΡΙΘΜΟΣ ΕΥΡ. Δ.Ε. (11):3101359
ΑΡΙΘ. ΕΛΛ. ΚΑΤΑΘΕΣΗΣ (21):20190402986
ΗΜΕΡ. ΕΛΛ. ΚΑΤΑΘΕΣΗΣ (22):30/09/2019
ΑΡΙΘ./ΗΜΕΡ. ΔΗΜΟΣΙΕΥΣΗΣ
ΕΥΡΩΠΑΪΚΟΥ ΔΙΠΛΩΜΑΤΟΣ(87):3142751 - 07/08/2019
ΑΡΙΘ./ΗΜΕΡ. ΔΗΜΟΣΙΕΥΣΗΣ
ΕΥΡΩΠΑΪΚΗΣ ΑΙΤΗΣΗΣ (86):15722195.3--12/05/2015
ΔΙΚΑΙΟΥΧΟΣ (73):1)MedImmune Limited
 Milstein Building Granta Park, Cambridge
 Cambridgeshire CB21 6GH, ΜΕΓΑΛΗ
 ΒΡΕΤΑΝΙΑ
ΣΥΜΒ. ΠΡΟΤΕΡΑΙΟΤΗΤΕΣ (30):201461992658 P-13/05/2014-US
 201562105992 P-21/01/2015-US
 201562114336 P-10/02/2015-US
ΕΦΕΥΡΕΤΗΣ (72):1)NARWAL, Rajesh
 2)ROBBINS, Paul
 3)KARAKUNNEL, Joyson
 4)DAR, Mohammed M.
ΕΙΔΙΚΟΣ ΠΛΗΡΕΞΟΥΣΙΟΣ (74):ΣΙΩΤΟΥ "ΚΑΤΕΡΙΝΑ ΣΙΩΤΟΥ ΚΑΙ ΣΥΝΕΡΓΑΤΕΣ ΔΙΚΗΓΟΡΙΚΗ ΕΤΑΙΡΕΙΑ"
 ΔΙΚΑΤΕΡΙΝΗ
 Πατησίων (28ης Οκτωβρίου) 122, 11257
 ΑΘΗΝΑ
ΑΝΤΙΚΛΗΤΟΣ (74):ΣΙΩΤΟΥ ΔΙΚΑΤΕΡΙΝΗ
 Πατησίων (28ης Οκτωβρίου) 122,11257
 ΑΘΗΝΑ
ΤΙΤΛΟΣ ΕΦΕΥΡΕΣΗΣ (54):**ANTI-B7-H1 ΚΑΙ ANTI-CLA-4 ΑΝΤΙΣΩΜΑΤΑ ΓΙΑ ΤΗ ΘΕΡΑΠΕΥΤΙΚΗ ΑΓΩΓΗ ΜΗ ΜΙΚΡΟΚΥΤΤΑΡΙΚΟΥ ΠΝΕΥΜΟΝΙΚΟΥ ΚΑΡΚΙΝΟΥ**

ΠΕΡΙΛΗΨΗ(57)

Στο παρόν παρέχονται μέθοδοι θεραπευτικής αγωγής μη μικροκυτταρικού πνευμονικού καρκίνου που περιλαμβάνουν χορήγηση μιας αποτελεσματικής

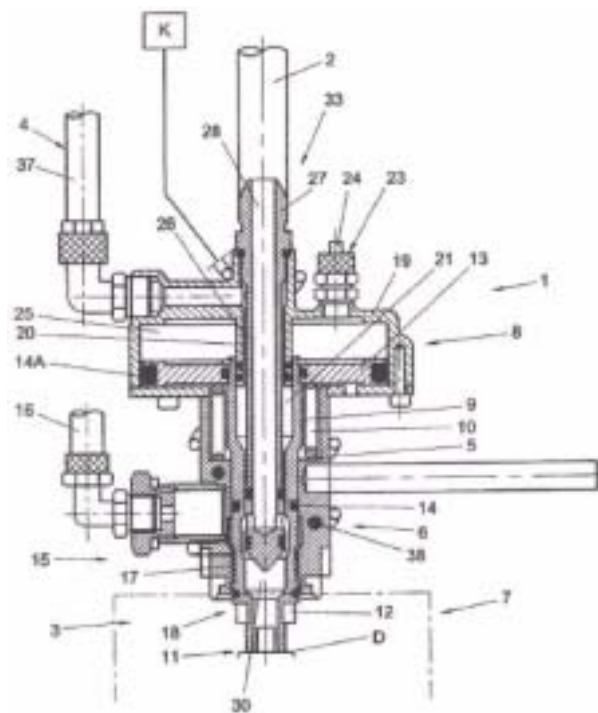
ποσότητας MEDI4736 ή ενός θραύσματος πρόδεδεσης σε αντιγόνο αυτού και τρεμελιμουμάμπης ή ενός θραύσματος πρόδεδεσης σε αντιγόνο αυτής.



ΑΡΙΘΜΟΣ ΕΥΡ. Δ.Ε. (11):3101360
ΑΡΙΘ. ΕΛΛ. ΚΑΤΑΘΕΣΗΣ (21):20190402987
ΗΜΕΡ. ΕΛΛ. ΚΑΤΑΘΕΣΗΣ (22):01/10/2019
ΑΡΙΘ./ΗΜΕΡ. ΔΗΜΟΣΙΕΥΣΗΣ
ΕΥΡΩΠΑΪΚΟΥ ΔΙΠΛΩΜΑΤΟΣ(87):2164797 - 03/07/2019
ΑΡΙΘ./ΗΜΕΡ. ΔΗΜΟΣΙΕΥΣΗΣ
ΕΥΡΩΠΑΪΚΗΣ ΑΙΤΗΣΗΣ (86):08766760.6--02/06/2008
ΔΙΚΑΙΟΥΧΟΣ (73):1)Heineken Supply Chain B.V.
 Tweede Weteringplantsoen 21, 1017 ZD Amsterdam, ΟΛΛΑΝΔΙΑ
ΣΥΜΒ. ΠΡΟΤΕΡΑΙΟΤΗΤΕΣ (30):1033916-31/05/2007-NL
ΕΦΕΥΡΕΤΗΣ (72):1)SEGBERS, Roelof Anton
ΕΙΔΙΚΟΣ ΠΛΗΡΕΞΟΥΣΙΟΣ (74):ΓΙΑΚΟΥΜΗ ANNA
 Αλκαμένους 12-14, 10439 ΑΘΗΝΑ
ΑΝΤΙΚΛΗΤΟΣ (74):ΜΙΣΙΟΥ ΑΝΔΡΟΝΙΚΗ
 Αναλήψεως 23 και Μαραθώνος 27,10439 ΑΘΗΝΑ
ΤΙΤΛΟΣ ΕΦΕΥΡΕΣΗΣ (54):**ΣΥΣΚΕΥΗ ΑΝΤΛΗΣΗΣ, ΣΥΣΚΕΥΗ ΣΥΝΔΕΣΗΣ ΓΙΑ ΕΝΑ ΔΟΧΕΙΟ ΡΟΦΗΜΑΤΟΣ ΚΑΙ ΣΥΣΚΕΥΗ ΨΥΞΗΣ ΓΙΑ ΜΙΑ ΤΕΤΟΙΑ ΣΥΣΚΕΥΗ ΣΥΝΔΕΣΗΣ**

ΠΕΡΙΛΗΨΗ(57)

Μία συσκευή άντλησης, η οποία περιλαμβάνει ένα δοχείο με τουλάχιστον μία βαλβίδα ποτού και μία συνδετική συσκευή για σύνδεση και λειτουργία της βαλβίδας ροφήματος, όπου τα ψυκτικά μέσα που προβλέπονται για την ψύξη της συσκευής σύνδεσης, όπου για παράδειγμα, το δοχείο είναι γεμάτο με ζυμωμένο ποτό, συγκεκριμένα μπύρα, και / ή η συνδετική συσκευή τουλάχιστον εν μέρει περιλαμβάνεται σε ένα ψυχόμενο χώρο. Μια γραμμική ψύξης ή ένα περίβλημα ψύξης προαιρετικά παρέχεται γύρω από την εν λόγω συσκευή σύνδεσης.



ΑΡΙΘΜΟΣ ΕΥΡ. Δ.Ε. (11):3101361
ΑΡΙΘ. ΕΛΛ. ΚΑΤΑΘΕΣΗΣ (21):20190402988
ΗΜΕΡ. ΕΛΛ. ΚΑΤΑΘΕΣΗΣ (22):01/10/2019
ΑΡΙΘ./ΗΜΕΡ. ΔΗΜΟΣΙΕΥΣΗΣ
ΕΥΡΩΠΑΪΚΟΥ ΔΙΠΛΩΜΑΤΟΣ(87):3395182 - 07/08/2019
ΑΡΙΘ./ΗΜΕΡ. ΔΗΜΟΣΙΕΥΣΗΣ
ΕΥΡΩΠΑΪΚΗΣ ΑΙΤΗΣΗΣ (86):18176475.4--16/01/2007
ΔΙΚΑΙΟΥΧΟΣ (73):1)Nutreco IP Assets B.V.
 Veerstraat 38, 5831 JN Boxmeer, ΟΛΛΑΝΔΙΑ
ΣΥΜΒ. ΠΡΟΤΕΡΑΙΟΤΗΤΕΣ (30):0602426-07/02/2006-GB
ΕΦΕΥΡΕΤΗΣ (72):1)KOPPE, Wolfgang
 2)OBACH, Alex
 3)FONTANILLAS, Ramon
ΕΙΔΙΚΟΣ ΠΛΗΡΕΞΟΥΣΙΟΣ (74):ΓΙΑΚΟΥΜΗ ANNA
 Αλκαμένους 12-14, 10439 ΑΘΗΝΑ
ΑΝΤΙΚΛΗΤΟΣ (74):ΜΙΣΙΟΥ ΑΝΔΡΟΝΙΚΗ
 Αναλήψεως 23 και Μαραθώνος 27,10439 ΑΘΗΝΑ
ΤΙΤΛΟΣ ΕΦΕΥΡΕΣΗΣ (54):**ΤΡΟΦΗ ΓΙΑ ΨΑΡΙΑ ΠΟΥ ΠΕΡΙΛΑΜΒΑΝΕΙ CARVACROL ΚΑΙ/Η ΕΚΧΥΛΙΣΜΑ ΦΑΣΚΟΜΗΛΙΑΣ (SALVIA)**

ΠΕΡΙΛΗΨΗ(57)

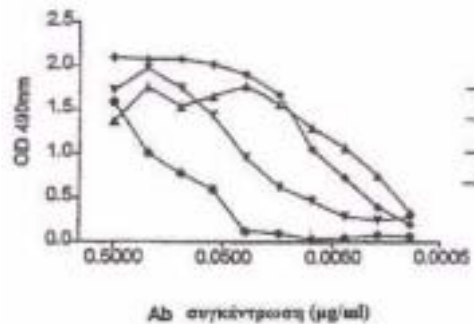
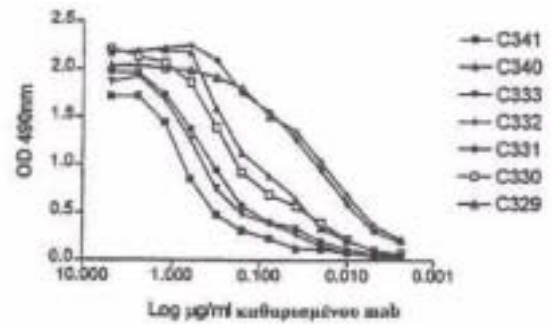
Μια τροφή ψαριών που περιλαμβάνει carvacrol και/ή εκχύλισμα φασκομηλιάς (salvia) (με την προϋπόθεση ότι όπου η τροφή ψαριών περιλαμβάνει carvacrol και όχι εκχύλισμα φασκομηλιάς η περιεκτικότητα λιπιδίων της τροφής ψαριών είναι τουλάχιστον 15% κατά βάρος (wt)). Το εκχύλισμα φασκομηλιάς μπορεί να επιλεγεί από εκχύλισμα της Salvia officinalis και εκχύλισμα της Salvia lavandulifolia. Το carvacrol μπορεί να είναι συνθετικό ή μπορεί να εκχυλιστεί από Origanum vulgare.

ΑΡΙΘΜΟΣ ΕΥΡ. Δ.Ε. (11):3101362
ΑΡΙΘ. ΕΛΛ. ΚΑΤΑΘΕΣΗΣ (21):20190402990
ΗΜΕΡ. ΕΛΛ. ΚΑΤΑΘΕΣΗΣ (22):01/10/2019
ΑΡΙΘ./ΗΜΕΡ. ΔΗΜΟΣΙΕΥΣΗΣ
ΕΥΡΩΠΑΪΚΟΥ ΔΙΠΛΩΜΑΤΟΣ(87):3178934 - 24/07/2019
ΑΡΙΘ./ΗΜΕΡ. ΔΗΜΟΣΙΕΥΣΗΣ
ΕΥΡΩΠΑΪΚΗΣ ΑΙΤΗΣΗΣ (86):17153336.7--07/08/2001
ΔΙΚΑΙΟΥΧΟΣ (73):1)Centocor Research & Development, Inc.
200 Great Valley Parkway, Malvern, PA
19355, ΗΝΩΜΕΝΕΣ ΠΟΛΙΤΕΙΕΣ ΤΗΣ
ΑΜΕΡΙΚΗΣ
ΣΥΜΒ. ΠΡΟΤΕΡΑΙΟΤΗΤΕΣ (30):223358 P-07/08/2000-US
236827 P-29/09/2000-US
920262-01/08/2001-US
ΕΦΕΥΡΕΤΗΣ (72):1)GILES-KOMAR, Jill
2)KNIGHT, David M.
3)PERITT, David
4)SCALLON, Bernhard
5)SHEALY, David
ΕΙΔΙΚΟΣ ΠΛΗΡΕΞΟΥΣΙΟΣ (74):ΚΙΛΙΜΙΡΗΣ "ΠΑΤΡΙΝΟΣ & ΚΙΛΙΜΙΡΗΣ
ΔΙΚΗΓΟΡΙΚΗ ΕΤΑΙΡΙΑ" ΚΩΝΣΤΑΝΤΙΝΟΣ
Χατζηγιάννη Μέξη 7, 11528 ΑΘΗΝΑ
ΑΝΤΙΚΛΗΤΟΣ (74):ΚΙΛΙΜΙΡΗΣ ΚΩΝΣΤΑΝΤΙΝΟΣ
Χατζηγιάννη Μέξη 7,11528 ΑΘΗΝΑ
ΤΙΤΛΟΣ ΕΦΕΥΡΕΣΗΣ (54):ΑΝΤΙ ΙL-12 ΑΝΤΙΣΩΜΑΤΑ, ΣΥΝΘΕ-
ΣΕΙΣ, ΜΕΘΟΔΟΙ ΚΑΙ ΧΡΗΣΕΙΣ ΓΙΑ
ΤΗΝ ΘΕΡΑΠΕΥΤΙΚΗ ΑΓΩΓΗ ΤΗΣ
ΠΑΘΟΛΟΓΙΑΣ ΤΟΥ CROHN

ΠΕΡΙΛΗΨΗ(57)

Η παρούσα εφεύρεση αναφέρεται σε τουλάχιστον ένα νεωτερικό αντι-IL-12 αντίσωμα, συμπεριλαμβανομένων απομονωμένων νουκλεϊκών οξέων, τα οποία

κωδικοποιούν τουλάχιστον ένα QVTI-IL-12 αντίσωμα, IL-12, φορείς, κύπαρα ξενιστές, διαγονιδιακά ζώα ή φυτά, σε μεθόδους για την παρασκευή και την χρήση αυτών, συμπεριλαμβανομένων θεραπευτικών συνθέσεων, μεθόδων και συσκευών.

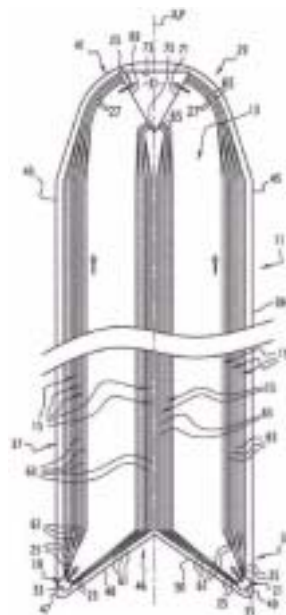


ΑΡΙΘΜΟΣ ΕΥΡ. Δ.Ε. (11):3101363
ΑΡΙΘ. ΕΛΛ. ΚΑΤΑΘΕΣΗΣ (21):20190402991
ΗΜΕΡ. ΕΛΛ. ΚΑΤΑΘΕΣΗΣ (22):01/10/2019
ΑΡΙΘ./ΗΜΕΡ. ΔΗΜΟΣΙΕΥΣΗΣ
ΕΥΡΩΠΑΪΚΟΥ ΔΙΠΛΩΜΑΤΟΣ(87):2856060 - 10/07/2019
ΑΡΙΘ./ΗΜΕΡ. ΔΗΜΟΣΙΕΥΣΗΣ
ΕΥΡΩΠΑΪΚΗΣ ΑΙΤΗΣΗΣ (86):13726561.7--05/06/2013
ΔΙΚΑΙΟΥΧΟΣ (73):1)Societe Technique pour l'Energie Atomique
Route de Saint-Aubin Lieudit Les Hautes
Rives, 91190 Villiers Le Bacle, ΓΑΛΛΙΑ
ΣΥΜΒ. ΠΡΟΤΕΡΑΙΟΤΗΤΕΣ (30):1255233-05/06/2012-FR
ΕΦΕΥΡΕΤΗΣ (72):1)CASTANIE, Christophe
2)CHARCOSSET, Jean-Yves
ΕΙΔΙΚΟΣ ΠΛΗΡΕΞΟΥΣΙΟΣ (74):ΑΘΑΝΑΣΙΑΔΟΥ "ΕΛΕΝΗ Γ.
ΠΑΠΑΚΩΝΣΤΑΝΤΙΝΟΥ ΚΑΙ
ΣΥΝΕΡΓΑΤΕΣ, ΔΙΚΗΓΟΡΙΚΗ ΕΤΑΙΡΙΑ"
ΜΑΡΙΑ
Κουμπάρη 2, 10674 ΑΘΗΝΑ
ΑΝΤΙΚΛΗΤΟΣ (74):ΓΙΑΖΙΤΖΟΓΛΟΥ ΕΥΑΓΓΕΛΙΑ
Κουμπάρη 2,10674 ΑΘΗΝΑ
ΤΙΤΛΟΣ ΕΦΕΥΡΕΣΗΣ (54):ΕΝΑΛΛΑΚΤΗΣ ΘΕΡΜΟΤΗΤΑΣ ΜΕ
ΠΛΑΚΕΣ ΓΙΑ ΟΜΟΙΟΓΕΝΕΙΣ ΡΟΕΣ
ΡΕΥΣΤΟΥ ΜΕΤΑΞΥ ΔΙΑΥΛΩΝ

ΠΕΡΙΛΗΨΗ(57)

Ο εναλλάκτης θερμότητας με πλάκες (1) περιλαμβάνει: - ένα πλήθος πρωτευσών πλακών (3), εντός των οποίων παρέχεται ένα πλήθος πρωτευσών διόδων (7) - ένα πλήθος δευτερευουσών πλακών (11), εντός των οποίων παρέχεται ένα πλήθος δευτερευουσών διόδων (15) - πρώτο και δεύτερο συλλέκτη (19) (21) για την τροφοδοσία με δευτερεύον ρευστό και έναν συλλέκτη (23) για την εκκένωση του δευτερεύοντος ρευστού, οι οποίοι διευθετούνται εντός των πρωτευσών και δευτερευουσών πλακών (3, 11) και εκτείνονται ουσιαστικά κάθετα στις πρωτεύουσες και δευτερεύουσες πλάκες (3, 11), - όπου οι πρωτεύουσες και δευτερεύουσες πλάκες (3, 11) είναι παράλληλες προς έναν

καθορισμένο διαμήκη άξονα (X) και παρουσιάζουν ένα κοινό μέσο επίπεδο (P) που περιέχει τον διαμήκη άξονα (X) - ο δευτερεύων εναλλάκτης εκκένωσης (23) ευρίσκεται σε ένα πρώτο διάμηκες άκρο (29) των πρωτευσών και δευτερευουσών πλακών (3, 11) στο μέσο επίπεδο (P), όπου ο πρώτος και ο δεύτερος δευτερεύων συλλέκτης τροφοδοσίας (19, 21) ευρίσκονται σε ένα δεύτερο διάμηκες άκρο (32) των πρωτευσών και δευτερευουσών πλακών (3, 11) αντίθετο του πρώτου, συμμετρικά ως προς το μέσο επίπεδο (P) και σε απόσταση από το μέσο επίπεδο (P).



ΑΡΙΘΜΟΣ ΕΥΡ. Δ.Ε. (11):3101364
ΑΡΙΘ. ΕΛΛ. ΚΑΤΑΘΕΣΗΣ (21):20190402992
ΗΜΕΡ. ΕΛΛ. ΚΑΤΑΘΕΣΗΣ (22):01/10/2019
ΑΡΙΘ./ΗΜΕΡ. ΔΗΜΟΣΙΕΥΣΗΣ
ΕΥΡΩΠΑΪΚΟΥ ΔΙΠΛΩΜΑΤΟΣ(87):2918305 - 03/07/2019
ΑΡΙΘ./ΗΜΕΡ. ΔΗΜΟΣΙΕΥΣΗΣ
ΕΥΡΩΠΑΪΚΗΣ ΑΙΤΗΣΗΣ (86):15159090.8--13/03/2015
ΔΙΚΑΙΟΥΧΟΣ (73):1)TIDI Products, LLC
570 Enterprise Drive, Neenah, WI 54956,
ΗΝΩΜΕΝΕΣ ΠΟΛΙΤΕΙΕΣ ΤΗΣ ΑΜΕΡΙΚΗΣ

ΣΥΜΒ. ΠΡΟΤΕΡΑΙΟΤΗΤΕΣ (30):201414209113-13/03/2014-US
ΕΦΕΥΡΕΤΗΣ (72):1)Kyvik, Kurt
2)Parkhurst, Arthur
3)Tait, Brian

ΕΙΔΙΚΟΣ ΠΑΗΡΕΞΟΥΣΙΟΣ (74):ΑΘΑΝΑΣΙΑΔΟΥ "ΕΛΕΝΗ Γ.
ΠΑΠΑΚΩΝΣΤΑΝΤΙΝΟΥ ΚΑΙ
ΣΥΝΕΡΓΑΤΕΣ, ΔΙΚΗΓΟΡΙΚΗ ΕΤΑΙΡΙΑ"
ΜΑΡΙΑ
Κουμπάρη 2, 10674 ΑΘΗΝΑ

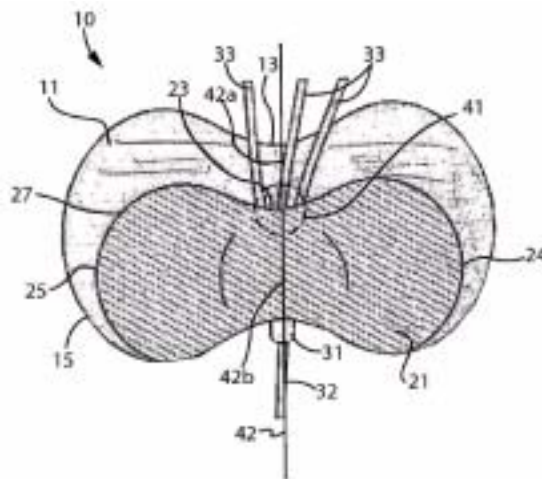
ΑΝΤΙΚΛΗΤΟΣ (74):ΓΙΑΖΙΤΖΟΓΛΟΥ ΕΥΑΓΓΕΛΙΑ
Κουμπάρη 2,10674 ΑΘΗΝΑ

ΤΙΤΛΟΣ ΕΦΕΥΡΕΣΗΣ (54):ΔΙΑΤΑΞΗ ΑΣΦΑΛΙΣΗΣ ΚΑΘΕΤΗΡΑ ΜΕ
ΜΕΤΑΤΟΠΙΣΗ

ΠΕΡΙΛΗΨΗ(57)

Μία διάταξη ασφάλισης καθετήρα (10) προσαρμοσμένη να τοποθετείται με προσκόλληση στο δέρμα ενός ασθενούς για την ασφάλιση ενός καθετήρα (30) στη θέση του, η διάταξη διαθέτει ένα εύκαμπτο, λεπτό, ομοιάζον με φύλλο στέλεχος βάσης (11) με μία άπω ακμή (13) και ένα μέσο τμήμα, καθώς και ένα αποδεσμευόμενο, εύκαμπτο, λεπτό, ομοιάζον με φύλλο στέλεχος συγκράτησης (21) το οποίο περιλαμβάνει ένα σταθερό άκρο, ένα αποδεσμευόμενο άκρο, και μία

άπω ακμή (23), όπου η άπω ακμή του στελέχους συγκράτησης είναι μετατοπισμένη από την άπω ακμή του στελέχους βάσης για τον καθορισμό μίας περιοχής εστίασης ανύψωσης στο μέσο τμήμα του στελέχους βάσης, ούτως ώστε η προς τα άνω έλξη επί του καθετήρα να μεταφέρεται στο μέσο τμήμα του στελέχους βάσης για την αποτροπή της αποκόλλησης του στελέχους βάσης από το δέρμα του ασθενούς.



ΑΡΙΘΜΟΣ ΕΥΡ. Δ.Ε. (11):3101365
ΑΡΙΘ. ΕΛΛ. ΚΑΤΑΘΕΣΗΣ (21):20190402993
ΗΜΕΡ. ΕΛΛ. ΚΑΤΑΘΕΣΗΣ (22):01/10/2019
ΑΡΙΘ./ΗΜΕΡ. ΔΗΜΟΣΙΕΥΣΗΣ
ΕΥΡΩΠΑΪΚΟΥ ΔΙΠΛΩΜΑΤΟΣ(87):3169817 - 03/07/2019
ΑΡΙΘ./ΗΜΕΡ. ΔΗΜΟΣΙΕΥΣΗΣ
ΕΥΡΩΠΑΪΚΗΣ ΑΙΤΗΣΗΣ (86):15821684.6--17/07/2015
ΔΙΚΑΙΟΥΧΟΣ (73):1)Alliance Magnesium
9160 Leduc Blvd, Quartier DIX30 Suite 410,
Brossard, (Quebec) J4Y 0E3, ΚΑΝΑΔΑΣ

ΣΥΜΒ. ΠΡΟΤΕΡΑΙΟΤΗΤΕΣ (30):201462026105 P-18/07/2014-US
ΕΦΕΥΡΕΤΗΣ (72):1)FOURNIER, Joel
2)GAUTHIER, Laury

ΕΙΔΙΚΟΣ ΠΑΗΡΕΞΟΥΣΙΟΣ (74):ΑΘΑΝΑΣΙΑΔΟΥ "ΕΛΕΝΗ Γ.
ΠΑΠΑΚΩΝΣΤΑΝΤΙΝΟΥ ΚΑΙ
ΣΥΝΕΡΓΑΤΕΣ, ΔΙΚΗΓΟΡΙΚΗ ΕΤΑΙΡΙΑ"
ΜΑΡΙΑ
Κουμπάρη 2, 10674 ΑΘΗΝΑ

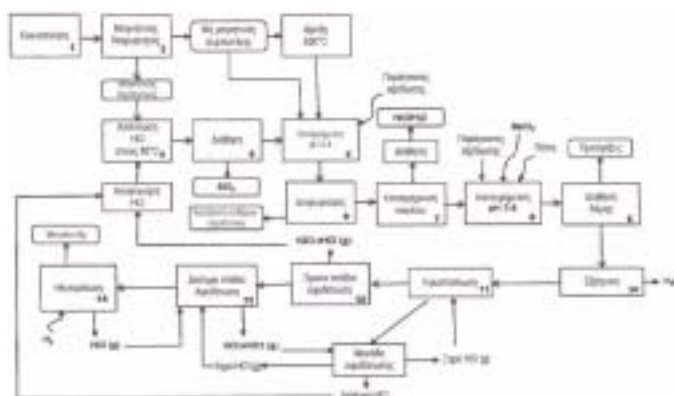
ΑΝΤΙΚΛΗΤΟΣ (74):ΓΙΑΖΙΤΖΟΓΛΟΥ ΕΥΑΓΓΕΛΙΑ
Κουμπάρη 2,10674 ΑΘΗΝΑ

ΤΙΤΛΟΣ ΕΦΕΥΡΕΣΗΣ (54):ΥΔΡΟΜΕΤΑΛΛΟΥΡΓΙΚΗ ΔΙΕΡΓΑΣΙΑ
ΓΙΑ ΤΗΝ ΠΑΡΑΓΩΓΗ ΚΑΘΑΡΟΥ ΜΕ-
ΤΑΛΛΟΥ ΜΑΓΝΗΣΙΟΥ ΚΑΙ ΔΙΑΦΟΡΩΝ
ΠΑΡΑΠΡΟΪΟΝΤΩΝ

ΠΕΡΙΛΗΨΗ(57)

Η παρούσα περιγραφή αναφέρεται σε μια διεργασία για την παραγωγή μετάλλου μαγνησίου από φέροντα μαγνήσιο μεταλλεύματα με τη χρησιμοποίηση σερπεντίνη. Η διεργασία που περιγράφεται εδώ συνίσταται γενικώς από μια προετοιμασία και ταξινόμηση ορυκτών με ακόλουθη απόπλυση με αραιό υδροχλωρικό οξύ. Ο πολτός διηθείται και ανακτάται το μη αποπλυμένο μέρος, που περιέχει άμορφη πυριτία. Το υπολειπόμενο διάλυμα εξουδετερώνεται και καθαρίζεται με χημική κατακρήμνιση με μη ενεργοποιημένο και ενεργοποιημένο σερπεντίνη. Το νικέλιο ανακτάται επίσης με κατακρήμνιση σε υψηλότερο pH. Ένα

τελικό στάδιο εξουδετέρωσης και καθαρισμού του διαλύματος χλωριούχου μαγνησίου με κατακρήμνιση επιτρέπει την εξάλειψη οποιονδήποτε ιχνοϋπολειπόμενων προσμίξεων. Το καθαρισμένο διάλυμα χλωριούχου μαγνησίου εξατμίζεται έως κορεσμού και το MgCl₂·6H₂O ανακτάται με κρυστάλλωση σε ένα όξινο μέσο. Το άλας αφυδατώνεται και η επακόλουθη ηλεκτρόλυση του άνυδρου χλωριούχου μαγνησίου παράγει καθαρό μέταλλο μαγνησίου και υδροχλωρικό οξύ.



ΑΡΙΘΜΟΣ ΕΥΡ. Δ.Ε. (11):3101366
ΑΡΙΘ. ΕΛΛ. ΚΑΤΑΘΕΣΗΣ (21):20190402994
ΗΜΕΡ. ΕΛΛ. ΚΑΤΑΘΕΣΗΣ (22):01/10/2019
ΑΡΙΘ./ΗΜΕΡ. ΔΗΜΟΣΙΕΥΣΗΣ
ΕΥΡΩΠΑΪΚΟΥ ΔΙΠΛΩΜΑΤΟΣ(87):3122361 - 03/07/2019
ΑΡΙΘ./ΗΜΕΡ. ΔΗΜΟΣΙΕΥΣΗΣ
ΕΥΡΩΠΑΪΚΗΣ ΑΙΤΗΣΗΣ (86):15710803.6--20/03/2015
ΔΙΚΑΙΟΥΧΟΣ (73):1)Boehringer Ingelheim Vetmedica GmbH
Binger Strasse 173, 55216 Ingelheim am
Rhein, ΓΕΡΜΑΝΙΑ
ΣΥΜΒ. ΠΡΟΤΕΡΑΙΟΤΗΤΕΣ (30):PCT/EP2014/055843-24/03/2014-WO
PCT/EP2014/059525-09/05/2014-WO
14180415-08/08/2014-EP
ΕΦΕΥΡΕΤΗΣ (72):1)ENGEL, Odilo Randolf
2)MICHEL, Annalena
3)DE VRIES, Frerich
ΕΙΔΙΚΟΣ ΠΛΗΡΕΞΟΥΣΙΟΣ (74):ΑΘΑΝΑΣΙΑΔΟΥ "ΕΛΕΝΗ Γ.
ΠΑΠΑΚΩΝΣΤΑΝΤΙΝΟΥ ΚΑΙ
ΣΥΝΕΡΓΑΤΕΣ, ΔΙΚΗΓΟΡΙΚΗ ΕΤΑΙΡΙΑ"
ΜΑΡΙΑ
Κουμπάρη 2, 10674 ΑΘΗΝΑ
ΑΝΤΙΚΛΗΤΟΣ (74):ΓΙΑΖΙΤΖΟΓΛΟΥ ΕΥΑΓΓΕΛΙΑ
Κουμπάρη 2,10674 ΑΘΗΝΑ
ΤΙΤΛΟΣ ΕΦΕΥΡΕΣΗΣ (54):**ΙΜΕΠΙΤΟΪΝΗ ΓΙΑ ΧΡΗΣΗ ΣΤΗΝ ΑΝΤΙ-
ΜΕΤΩΠΙΣΗ ΕΠΙΛΗΠΤΙΚΩΝ ΔΙΑΤΑΡΑ-
ΧΩΝ ΣΕ ΑΙΛΟΥΡΟΕΙΔΕΣ**

ΠΕΡΙΛΗΨΗ(57)

Η παρούσα εφεύρεση αφορά τη χρήση της 1-(4-χλωροφενυλ)-4-(4-μορφολινυλ)-2,5-διϋδρο-1Η-ιμιδαζολ-2-όνης ή φυσιολογικώς αποδεκτού άλατος αυτής σε

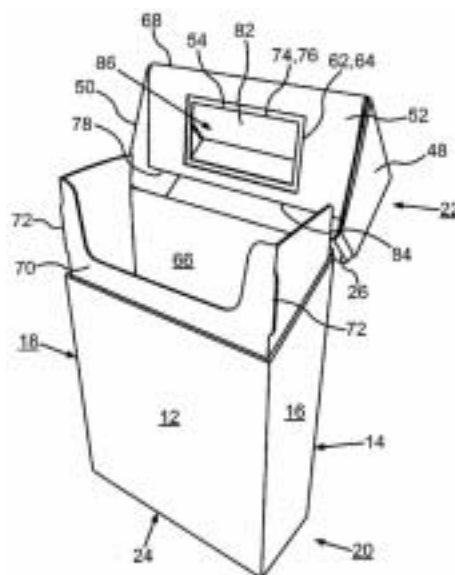
μέθοδο για την αντιμετώπιση ή/και την πρόληψη μίας ή περισσότερων επιληπτικών διαταραχών σε αιλουροειδές ζώο, κατά προτίμηση σε γάτα.

ΑΡΙΘΜΟΣ ΕΥΡ. Δ.Ε. (11):3101367
ΑΡΙΘ. ΕΛΛ. ΚΑΤΑΘΕΣΗΣ (21):20190402995
ΗΜΕΡ. ΕΛΛ. ΚΑΤΑΘΕΣΗΣ (22):01/10/2019
ΑΡΙΘ./ΗΜΕΡ. ΔΗΜΟΣΙΕΥΣΗΣ
ΕΥΡΩΠΑΪΚΟΥ ΔΙΠΛΩΜΑΤΟΣ(87):3243760 - 10/07/2019
ΑΡΙΘ./ΗΜΕΡ. ΔΗΜΟΣΙΕΥΣΗΣ
ΕΥΡΩΠΑΪΚΗΣ ΑΙΤΗΣΗΣ (86):17169873.1--08/05/2017
ΔΙΚΑΙΟΥΧΟΣ (73):1)Mayr-Melnhof Karton AG
Brahmsplatz 6, 1041 Wien, ΑΥΣΤΡΙΑ
ΣΥΜΒ. ΠΡΟΤΕΡΑΙΟΤΗΤΕΣ (30):202016102596 U-13/05/2016-DE
ΕΦΕΥΡΕΤΗΣ (72):1)THEIS, Uwe
2)VORENKAMP, Harman
3)KOLLMANN, Jurgen
ΕΙΔΙΚΟΣ ΠΛΗΡΕΞΟΥΣΙΟΣ (74):ΑΘΑΝΑΣΙΑΔΟΥ "ΕΛΕΝΗ Γ.
ΠΑΠΑΚΩΝΣΤΑΝΤΙΝΟΥ ΚΑΙ
ΣΥΝΕΡΓΑΤΕΣ, ΔΙΚΗΓΟΡΙΚΗ ΕΤΑΙΡΙΑ"
ΜΑΡΙΑ
Κουμπάρη 2, 10674 ΑΘΗΝΑ
ΑΝΤΙΚΛΗΤΟΣ (74):ΓΙΑΖΙΤΖΟΓΛΟΥ ΕΥΑΓΓΕΛΙΑ
Κουμπάρη 2,10674 ΑΘΗΝΑ
ΤΙΤΛΟΣ ΕΦΕΥΡΕΣΗΣ (54):**ΣΥΣΚΕΥΑΣΙΑ ΚΑΙ ΚΟΠΗ ΓΙΑ ΤΗΝ
ΠΑΡΑΓΩΓΗ ΜΙΑΣ ΣΥΣΚΕΥΑΣΙΑΣ**

ΠΕΡΙΛΗΨΗ(57)

Η παρούσα εφεύρεση αναφέρεται σε μία συσκευασία για την αποθήκευση 15 προϊόντων, ιδιαίτερα προϊόντων σχήματος ράβδου, όπως είναι τα τσιγάρα και τα παρόμοια, η οποία περιλαμβάνει ένα εμπρόσθιο τοίχωμα (12) και ένα οπίσθιο τοίχωμα (14), πλευρικά τοιχώματα (16,18) που συνδέουν το εμπρόσθιο και οπίσθιο τοίχωμα (12,14), καθώς και μια κατασκευή δαπέδου (20) για τη διαμόρφωση ενός χώρου αποθήκευσης (66) για τα προϊόντα και 20 μια κατασκευή καπακιού (22) που περιλαμβάνει ένα εμπρόσθιο τοίχωμα καπακιού (30), ένα άνω τοίχωμα καπακιού (28) και ένα οπίσθιο τοίχωμα καπακιού (26), όπου η κατασκευή καπακιού (22) είναι αρθρωμένη σε ένα άκρο του οπίσθιου τοιχώματος (14) που βρίσκεται απέναντι από την κατασκευή δαπέδου (20) μέσω μιας κεκαμμένης γραμμής (92). Παράλληλα, στο εμπρόσθιο τοίχωμα καπακιού (30) είναι προσαρτημένο

τουλάχιστον ένα πρώτο πτερύγιο παρουσίασης (52) μέσω μιας κεκαμμένης γραμμής 5 (68), κατά τέτοιον τρόπο ώστε το πρώτο πτερύγιο παρουσίασης (52), τουλάχιστον στην κλειστή κατάσταση της συσκευασίας (10), να εφαρμόζει επί της εσωτερικής πλευράς της κατασκευής καπακιού (22). Η εφεύρεση αναφέρεται επίσης σε μία κοπή για την παραγωγή μιας αντίστοιχης συσκευασίας (10).



ΑΡΙΘΜΟΣ ΕΥΡ. Δ.Ε. (11):3101368
ΑΡΙΘ. ΕΛΛ. ΚΑΤΑΘΕΣΗΣ (21):20190402996
ΗΜΕΡ. ΕΛΛ. ΚΑΤΑΘΕΣΗΣ (22):01/10/2019
ΑΡΙΘ./ΗΜΕΡ. ΔΗΜΟΣΙΕΥΣΗΣ
ΕΥΡΩΠΑΪΚΟΥ ΔΙΠΛΩΜΑΤΟΣ(87):2978603 - 03/07/2019
ΑΡΙΘ./ΗΜΕΡ. ΔΗΜΟΣΙΕΥΣΗΣ
ΕΥΡΩΠΑΪΚΗΣ ΑΙΤΗΣΗΣ (86):14722336.6--20/03/2014
ΔΙΚΑΙΟΥΧΟΣ (73):1)Nordmeccanica SpA
Strada dell' Orsina 16, 29122 Piacenza,
ΙΤΑΛΙΑ
ΣΥΜΒ. ΠΡΟΤΕΡΑΙΟΤΗΤΕΣ (30):PC20130011-27/03/2013-IT
ΕΦΕΥΡΕΤΗΣ (72):1)CERCIELLO, Antonio
ΕΙΔΙΚΟΣ ΠΛΗΡΕΞΟΥΣΙΟΣ (74):ΑΘΑΝΑΣΙΑΔΟΥ "ΕΛΕΝΗ Γ.
ΠΑΠΑΚΩΝΣΤΑΝΤΙΝΟΥ ΚΑΙ
ΣΥΝΕΡΓΑΤΕΣ, ΔΙΚΗΓΟΡΙΚΗ ΕΤΑΙΡΙΑ"
ΜΑΡΙΑ
Κουμπάρη 2, 10674 ΑΘΗΝΑ
ΑΝΤΙΚΛΗΤΟΣ (74):ΓΙΑΖΙΤΖΟΓΛΟΥ ΕΥΑΓΓΕΛΙΑ
Κουμπάρη 2,10674 ΑΘΗΝΑ
ΤΙΤΛΟΣ ΕΦΕΥΡΕΣΗΣ (54):**ΜΟΝΑΔΑ ΓΙΑ ΤΗΝ ΕΠΑΛΕΙΨΗ ΚΟΛΛΗΤΙΚΗΣ ΟΥΣΙΑΣ ΣΕ ΜΙΑ ΚΙΝΟΥΜΕΝΗ ΤΑΙΝΙΑ**

ΠΕΡΙΛΗΨΗ(57)

Η παρούσα εφεύρεση αναφέρεται σε μια μονάδα για την επάλειψη κολλητικής ουσίας σε μια κινούμενη ταινία, η οποία περιλαμβάνει τουλάχιστον ένα ζεύγος στηριγμάτων (11) επί του οποίου τοποθετείται ένας πρώτος κύλινδρος συλλογής (12) για τη συλλογή μίας ποσότητας κολλητικής ουσίας από μία ζώνη συλλογής (13), έναν δεύτερο κύλινδρο (14) που περιστρέφεται σε επαφή με τον εν λόγω πρώτο κύλινδρο (12), προοριζόμενο να λαμβάνει την εν λόγω ποσότητα κολλητικής ουσίας και έναν τρίτο κύλινδρο (15) που περιστρέφεται σε επαφή με

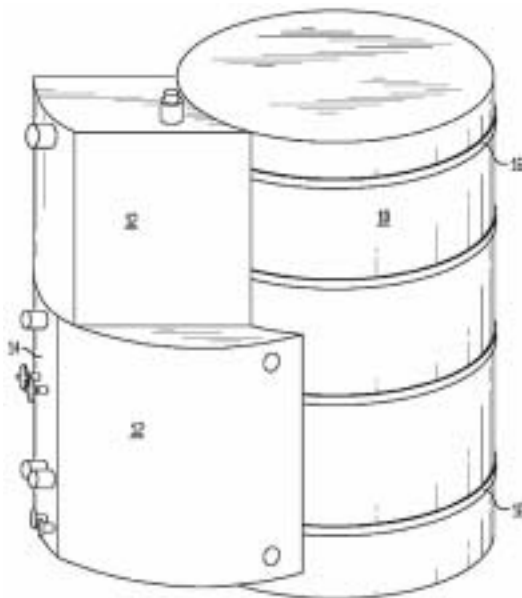
τον εν λόγω δεύτερο κύλινδρο (14), έχοντας το χαρακτηριστικό ότι τα εν λόγω στηρίγματα (11) περιλαμβάνουν τουλάχιστον ένα σταθερό τμήμα (19) και ένα κινητό τμήμα (20, 21) που μπορεί να συνδέεται σταθερά με το σταθερό τμήμα, όπου το εν λόγω κινητό τμήμα (20,21) διαμορφώνεται: να στεγάσει μία δεξαμενή (17) στην οποία βρίσκεται η εν λόγω ζώνη συλλογής κολλητικής ουσίας (13) ή για να στεγάσει έναν επιπρόσθετο τέταρτο κύλινδρο (18) τοποθετημένο σε δεδομένη απόσταση από τον εν λόγω πρώτο κύλινδρο (12), όπου η εν λόγω ζώνη συλλογής (13) βρίσκεται στο ανώτερο κενό μεταξύ του εν λόγω πρώτου και του εν λόγω τέταρτου κυλίνδρου (12, 18).



ΑΡΙΘΜΟΣ ΕΥΡ. Δ.Ε. (11):3101369
ΑΡΙΘ. ΕΛΛ. ΚΑΤΑΘΕΣΗΣ (21):20190402997
ΗΜΕΡ. ΕΛΛ. ΚΑΤΑΘΕΣΗΣ (22):01/10/2019
ΑΡΙΘ./ΗΜΕΡ. ΔΗΜΟΣΙΕΥΣΗΣ
ΕΥΡΩΠΑΪΚΟΥ ΔΙΠΛΩΜΑΤΟΣ(87):3071875 - 03/07/2019
ΑΡΙΘ./ΗΜΕΡ. ΔΗΜΟΣΙΕΥΣΗΣ
ΕΥΡΩΠΑΪΚΗΣ ΑΙΤΗΣΗΣ (86):14818886.5--18/11/2014
ΔΙΚΑΙΟΥΧΟΣ (73):1)MAN Energy Solutions SE
Stadtbachstrasse 1, 86153 Augsburg,
ΓΕΡΜΑΝΙΑ
ΣΥΜΒ. ΠΡΟΤΕΡΑΙΟΤΗΤΕΣ (30):201361905314 P-18/11/2013-US
201414540419-13/11/2014-US
ΕΦΕΥΡΕΤΗΣ (72):1)CARLANDER-REUTERFELT, Christer
ΕΙΔΙΚΟΣ ΠΛΗΡΕΞΟΥΣΙΟΣ (74):ΑΘΑΝΑΣΙΑΔΟΥ "ΕΛΕΝΗ Γ.
ΠΑΠΑΚΩΝΣΤΑΝΤΙΝΟΥ ΚΑΙ
ΣΥΝΕΡΓΑΤΕΣ, ΔΙΚΗΓΟΡΙΚΗ ΕΤΑΙΡΙΑ"
ΜΑΡΙΑ
Κουμπάρη 2, 10674 ΑΘΗΝΑ
ΑΝΤΙΚΛΗΤΟΣ (74):ΓΙΑΖΙΤΖΟΓΛΟΥ ΕΥΑΓΓΕΛΙΑ
Κουμπάρη 2,10674 ΑΘΗΝΑ
ΤΙΤΛΟΣ ΕΦΕΥΡΕΣΗΣ (54):**ΣΥΣΚΕΥΗ ΔΟΧΕΙΟΥ ΨΥΞΗΣ ΚΑΙ ΣΥΣΤΗΜΑ ΔΟΧΕΙΟΥ ΨΥΞΗΣ**

ΠΕΡΙΛΗΨΗ(57)

Προκειμένου να βελτιωθεί η λειτουργία μιας δεξαμενής χύδην αερίου (10, 110, 210), μια 5 συσκευή δοχείου ψύξης προτείνεται, που περιλαμβάνει ένα πλήθος διαμερισμάτων δοχείου ψύξης (12, 14, 112, 114, 212, 214) συνδεδεμένη λειτουργικά με μια δεξαμενή χύδην αερίου (10, 110, 210). Ένα αντίστοιχο σύστημα δοχείου ψύξης προτείνεται επίσης, που περιλαμβάνει μια τέτοια συσκευή δοχείου ψύξης και την δεξαμενή χύδην αερίου (10, 110, 210).



ΑΡΙΘΜΟΣ ΕΥΡ. Δ.Ε. (11):3101370
ΑΡΙΘ. ΕΛΛ. ΚΑΤΑΘΕΣΗΣ (21):20190402998
ΗΜΕΡ. ΕΛΛ. ΚΑΤΑΘΕΣΗΣ (22):01/10/2019
ΑΡΙΘ./ΗΜΕΡ. ΔΗΜΟΣΙΕΥΣΗΣ
ΕΥΡΩΠΑΪΚΟΥ ΔΙΠΛΩΜΑΤΟΣ(87):3140186 - 03/07/2019
ΑΡΙΘ./ΗΜΕΡ. ΔΗΜΟΣΙΕΥΣΗΣ
ΕΥΡΩΠΑΪΚΗΣ ΑΙΤΗΣΗΣ (86):14727012.8--05/05/2014
ΔΙΚΑΙΟΥΧΟΣ (73):1)Decathlon
4 Boulevard de Mons, 59650 Villeneuve d' Ascq, ΓΑΛΛΙΑ

ΣΥΜΒ. ΠΡΟΤΕΡΑΙΟΤΗΤΕΣ (30):
ΕΦΕΥΡΕΤΗΣ (72):1)CAPRICE, Cedric
2)GIRAULT, Raphael
3)CUCCHIA, Gabriele

ΕΙΔΙΚΟΣ ΠΛΗΡΕΞΟΥΣΙΟΣ (74):ΑΘΑΝΑΣΙΑΔΟΥ "ΕΛΕΝΗ Γ.
ΠΑΠΑΚΩΝΣΤΑΝΤΙΝΟΥ ΚΑΙ
ΣΥΝΕΡΓΑΤΕΣ, ΔΙΚΗΓΟΡΙΚΗ ΕΤΑΙΡΙΑ"
ΜΑΡΙΑ

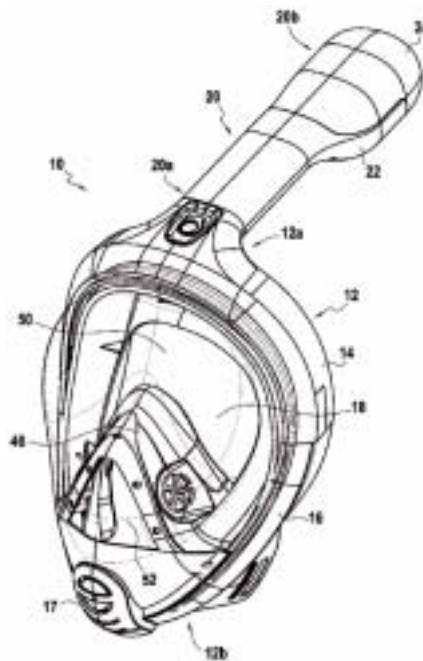
ΑΝΤΙΚΛΗΤΟΣ (74):ΓΙΑΖΙΤΖΟΓΛΟΥ ΕΥΑΓΓΕΛΙΑ
Κουμπάρη 2, 10674 ΑΘΗΝΑ

ΤΙΤΛΟΣ ΕΦΕΥΡΕΣΗΣ (54):**ΜΑΣΚΑ ΚΑΤΑΔΥΣΗΣ ΕΦΟΔΙΑΣΜΕΝΗ
ΜΕ ΕΝΑΝ ΕΝΣΩΜΑΤΩΜΕΝΟ ΑΝΑ-
ΠΝΕΥΣΤΗΡΑ**

ΠΕΡΙΛΗΨΗ(57)

Η εφεύρεση σχετίζεται με μία μάσκα κατάδυσης (10) η οποία περιλαμβάνει ένα γείσο (18) στερεωμένο σε ένα πλαίσιο (12), ένα εύκαμπτο περίζωμα το οποίο διαθέτει ένα διαχωριστικό που διαχωρίζει έναν άνω θάλαμο όρασης από έναν κάτω θάλαμο εισπνοής, έναν αναπνευστήρα (20) ο οποίος διαθέτει ένα κανάλι εισαγωγής εισπνεόμενου αέρα και τουλάχιστον ένα πρώτο κανάλι εξαγωγής εκπνεόμενου αέρα, όπου ο εν λόγω αναπνευστήρας ευρίσκεται στην προέκταση του άνω μέρους του πλαισίου, το κανάλι εισαγωγής εισπνεόμενου αέρα ανοίγει εντός του άνω θαλάμου, ενώ το πρώτο κανάλι εξαγωγής εκπνεόμενου αέρα επικοινωνεί με τον κάτω θάλαμο. Σύμφωνα με την εφεύρεση, το πλαίσιο είναι

εύκαμπτο και εντός του πλαισίου (12) διευθετείται τουλάχιστον ένας πρώτος εσωτερικός αγωγός για τον εκπνεόμενο αέρα, όπου ο εν λόγω πρώτος εσωτερικός αγωγός διαθέτει ένα άνω άκρο το οποίο ανοίγει εντός του καναλιού εξαγωγής εκπνεόμενου αέρα, και ένα κάτω άκρο το οποίο ευρίσκεται σε επικοινωνία με τον κάτω θάλαμο.



ΑΡΙΘΜΟΣ ΕΥΡ. Δ.Ε. (11):3101371
ΑΡΙΘ. ΕΛΛ. ΚΑΤΑΘΕΣΗΣ (21):20190402999
ΗΜΕΡ. ΕΛΛ. ΚΑΤΑΘΕΣΗΣ (22):01/10/2019
ΑΡΙΘ./ΗΜΕΡ. ΔΗΜΟΣΙΕΥΣΗΣ
ΕΥΡΩΠΑΪΚΟΥ ΔΙΠΛΩΜΑΤΟΣ(87):2406292 - 03/07/2019
ΑΡΙΘ./ΗΜΕΡ. ΔΗΜΟΣΙΕΥΣΗΣ
ΕΥΡΩΠΑΪΚΗΣ ΑΙΤΗΣΗΣ (86):10708507.8--11/03/2010
ΔΙΚΑΙΟΥΧΟΣ (73):1)Bayer CropScience AG
Alfred-Nobel-Strasse 50, 40789 Monheim am Rhein, ΓΕΡΜΑΝΙΑ

ΣΥΜΒ. ΠΡΟΤΕΡΑΙΟΤΗΤΕΣ (30):09155130-13/03/2009-EP
159913 P-13/03/2009-US

ΕΦΕΥΡΕΤΗΣ (72):1)LAUFENBERG, Gunther
2)MEUSER, Friedrich

ΕΙΔΙΚΟΣ ΠΛΗΡΕΞΟΥΣΙΟΣ (74):ΣΙΩΤΟΥ "ΚΑΤΕΡΙΝΑ ΣΙΩΤΟΥ ΚΑΙ
ΣΥΝΕΡΓΑΤΕΣ ΔΙΚΗΓΟΡΙΚΗ ΕΤΑΙΡΕΙΑ"
ΑΙΚΑΤΕΡΙΝΗ
Πατησίων (28ης Οκτωβρίου) 122, 11257
ΑΘΗΝΑ

ΑΝΤΙΚΛΗΤΟΣ (74):ΣΙΩΤΟΥ ΑΙΚΑΤΕΡΙΝΗ
Πατησίων (28ης Οκτωβρίου) 122, 11257
ΑΘΗΝΑ

ΤΙΤΛΟΣ ΕΦΕΥΡΕΣΗΣ (54):**ΜΕΘΟΔΟΣ ΓΙΑ ΤΗ ΛΗΨΗ ΙΝΟΥΛΙΝΗΣ
ΑΠΟ ΦΥΤΑ**

ΠΕΡΙΛΗΨΗ(57)

Η εφεύρεση περιγράφει μια μέθοδο για την λήψη ινουλίνης η οποία περιλαμβάνει:
α) λεπτόκοκκη κονιορτοποίηση του φυτικού υλικού που περιέχει ινουλίνη, όπου παράγονται μεγέθη σωματιδίων του φυτικού υλικού τα οποία είναι μικρότερα από το μέγεθος των φυτικών κυττάρων που περιέχουν ινουλίνη, β) εναιώρηση του

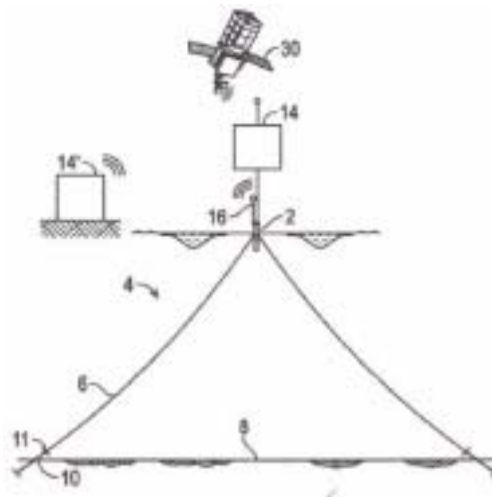
κονιορτοποιημένου φυτικού υλικού σε ένα υγρό, όπου η ινουλίνη απελευθερώνεται από το φυτικό υλικό και εναιωρείται σε σωματιδιακή μορφή στο υγρό, γ) διαχωρισμό των φυτικών σωματιδίων από το υγρό, όπου η ινουλίνη που είναι εναιωρημένη σε σωματιδιακή μορφή παραμένει στο υγρό, δ) διαχωρισμός της ινουλίνης που είναι εναιωρημένη σε σωματιδιακή μορφή από το υγρό. Η μέθοδος είναι κατάλληλη ειδικότερα για την απόκτηση ινουλίνης από ρίζες αγκινάρας.

ΑΡΙΘΜΟΣ ΕΥΡ. Δ.Ε. (11):3101372
ΑΡΙΘ. ΕΛΛ. ΚΑΤΑΘΕΣΗΣ (21):20190403006
ΗΜΕΡ. ΕΛΛ. ΚΑΤΑΘΕΣΗΣ (22):01/10/2019
ΑΡΙΘ./ΗΜΕΡ. ΔΗΜΟΣΙΕΥΣΗΣ
ΕΥΡΩΠΑΪΚΟΥ ΔΙΠΛΩΜΑΤΟΣ(87):3325337 - 03/07/2019
ΑΡΙΘ./ΗΜΕΡ. ΔΗΜΟΣΙΕΥΣΗΣ
ΕΥΡΩΠΑΪΚΗΣ ΑΙΤΗΣΗΣ (86):16747657.1--14/07/2016
ΔΙΚΑΙΟΥΧΟΣ (73):1)Technip France
6-8 Allee de L-Arche Faubourg de L' Arche
ZAC Danton, 92400 Courbevoie, ΓΑΛΛΙΑ
ΣΥΜΒ. ΠΡΟΤΕΡΑΙΟΤΗΤΕΣ (30):201514803785-20/07/2015-US
ΕΦΕΥΡΕΤΗΣ (72):1)O'SULLIVAN, James, Francis, Jr.
2)TCHERNIGUIN, Nicolas
ΕΙΔΙΚΟΣ ΠΛΗΡΕΞΟΥΣΙΟΣ (74):ΑΘΑΝΑΣΙΑΔΟΥ "ΕΛΕΝΗ Γ.
ΠΑΠΑΚΩΝΣΤΑΝΤΙΝΟΥ ΚΑΙ
ΣΥΝΕΡΓΑΤΕΣ, ΔΙΚΗΓΟΡΙΚΗ ΕΤΑΙΡΙΑ"
ΜΑΡΙΑ
Κουμπάρη 2, 10674 ΑΘΗΝΑ
ΑΝΤΙΚΛΗΤΟΣ (74):ΓΙΑΖΙΤΖΟΓΛΟΥ ΕΥΑΓΓΕΛΙΑ
Κουμπάρη 2,10674 ΑΘΗΝΑ
ΤΙΤΛΟΣ ΕΦΕΥΡΕΣΗΣ (54):**ΜΕΘΟΔΟΣ ΚΑΙ ΣΥΣΤΗΜΑ ΠΑΡΑΚΟΛΟΥΘΗΣΗΣ ΓΙΑ ΠΡΟΣΔΕΣΗ ΣΚΑΦΟΥΣ**

ΠΕΡΙΛΗΨΗ(57)

Η παρούσα αποκάλυψη παρέχει ένα σύστημα και μια μέθοδο παρακολούθησης ενός συστήματος πρόσδεσης για ένα πλωτό σκάφος χρησιμοποιώντας τον χρόνο της φυσικής περιόδου ανεξάρτητα από περιβαλλοντικές συνθήκες. Η φυσική περίοδος μπορεί να υπολογίζεται και/ή καθορίζεται πειραματικά στο πέρασμα του χρόνου μετρώντας κίνηση του σκάφους για να καθοριστεί η φυσική περίοδος σε δεδομένες γεωγραφικές θέσεις ενός συστήματος ασφαλούς και άθικτης

πρόσδεσης. Η φυσική περίοδος μπορεί να παρακολουθείται βάσει του χρόνου για ολοκλήρωση μίας φυσικής περιόδου. Μία αλλαγή σε μία δυσκαμψία κάβου, είτε λόγω μίας αποτυχίας, επιμήκυνσης, μίας υποβάθμισης της ακεραιότητας κάβου, ή μίας σημαντικής μετατόπισης του σημείου αγκυροβολιάς, θα μεταφραστεί σε μία διαφορετική φυσική περίοδο με έναν διαφορετικό χρόνο. Με παρακολούθηση της φυσικής περιόδου για μία δεδομένη γεωγραφική θέση (και αντίστοιχη πορεία) προς σύγκριση με τις θεωρητικές τιμές (και/ή προηγούμενες καταγεγραμμένες τιμές) είναι έπειτα δυνατό να εκτιμηθεί ότι τουλάχιστον ένα τμήμα του συστήματος πρόσδεσης έχει αποτύχει ή ότι μία σημαντική ζημιά έχει λάβει χώρα.

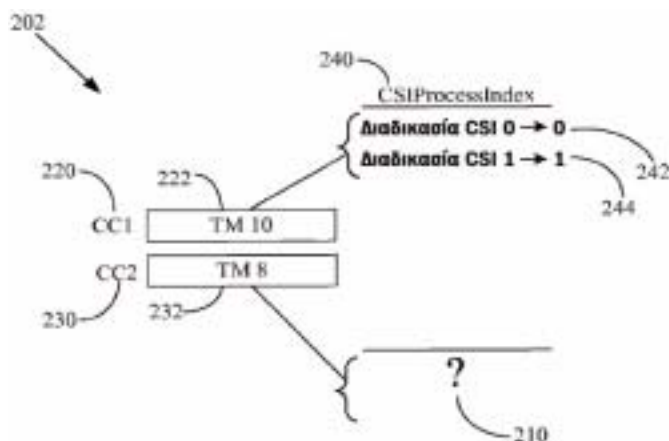


ΑΡΙΘΜΟΣ ΕΥΡ. Δ.Ε. (11):3101373
ΑΡΙΘ. ΕΛΛ. ΚΑΤΑΘΕΣΗΣ (21):20190403006
ΗΜΕΡ. ΕΛΛ. ΚΑΤΑΘΕΣΗΣ (22):01/10/2019
ΑΡΙΘ./ΗΜΕΡ. ΔΗΜΟΣΙΕΥΣΗΣ
ΕΥΡΩΠΑΪΚΟΥ ΔΙΠΛΩΜΑΤΟΣ(87):3059995 - 17/07/2019
ΑΡΙΘ./ΗΜΕΡ. ΔΗΜΟΣΙΕΥΣΗΣ
ΕΥΡΩΠΑΪΚΗΣ ΑΙΤΗΣΗΣ (86):16163446.4--25/10/2013
ΔΙΚΑΙΟΥΧΟΣ (73):1)Intel Corporation
2200 Mission College Boulevard, Santa Clara,
CA 95054, ΗΝΩΜΕΝΕΣ ΠΟΛΙΤΕΙΕΣ ΤΗΣ
ΑΜΕΡΙΚΗΣ
ΣΥΜΒ. ΠΡΟΤΕΡΑΙΟΤΗΤΕΣ (30):201261721436 P-01/11/2012-US
ΕΦΕΥΡΕΤΗΣ (72):1)HE, Hong
2)DAVYDOV, Alexei
3)HEO, Youn Hyoung
4)FWU, Jong-Kae
5)ETEMAD, Kamran
ΕΙΔΙΚΟΣ ΠΛΗΡΕΞΟΥΣΙΟΣ (74):ΣΙΩΤΟΥ "ΚΑΤΕΡΙΝΑ ΣΙΩΤΟΥ ΚΑΙ
ΣΥΝΕΡΓΑΤΕΣ ΔΙΚΗΓΟΡΙΚΗ ΕΤΑΙΡΕΙΑ"
ΑΙΚΑΤΕΡΙΝΗ
Πατησίων (28ης Οκτωβρίου) 122, 11257
ΑΘΗΝΑ
ΑΝΤΙΚΛΗΤΟΣ (74):ΣΙΩΤΟΥ ΑΙΚΑΤΕΡΙΝΗ
Πατησίων (28ης Οκτωβρίου) 122,11257
ΑΘΗΝΑ
ΤΙΤΛΟΣ ΕΦΕΥΡΕΣΗΣ (54):**ΣΧΗΜΑ ΑΝΑΤΡΟΦΟΔΟΤΗΣΗΣ ΠΛΗΡΟΦΟΡΙΩΝ ΚΑΤΑΣΤΑΣΗΣ ΚΑΝΑΛΙΟΥ ΓΙΑ ΤΗΝ ΣΥΝΕΡΓΑΤΙΚΗ ΜΕΤΑΔΟΣΗ ΠΟΛΛΑΠΛΩΝ ΣΗΜΕΙΩΝ ΚΑΙ ΣΕΝΑΡΙΟ ΣΥΝΑΘΡΟΙΣΗΣ ΦΟΡΕΩΝ**

ΠΕΡΙΛΗΨΗ(57)

Στο παρόν, περιγράφονται γενικά υλοποιήσεις ενός συστήματος και μιας μεθόδου για την αναφορά πληροφοριών ελέγχου ανερχόμενης ζεύξης (UCI). Σε ορισμένες

υλοποιήσεις, παρέχεται ένας πρώτος και δεύτερος φορέας συνιστώσας (CC) για έναν εξοπλισμό χρήστη (UE). Ο πρώτος και ο δεύτερος CC διαμορφώνονται με τον τρόπο μετάδοσης (TM) 10 και τους TM 1-9, αντίστοιχα. Μια πρώτη αναφορά πληροφοριών κατάστασης καναλιού (CSI) για τον πρώτο CC με TM 10 και μια δεύτερη αναφορά CSI για τον δεύτερο CC με τουλάχιστον έναν από τους TM 1-9 προγραμματίζονται για μετάδοση σε ένα υποπλάσιο. Ανιχνεύεται μια σύγκρουση μεταξύ της πρώτης και της δεύτερης αναφοράς CSI. Προτεραιότητα δίδεται στην πρώτη αναφορά CSI ή στη δεύτερη αναφορά CSI με βάση μια παράμετρο προτεραιοποίησης. Η αναφορά CSI με προτεραιότητα μεταδίδεται με βάση την παράμετρο προτεραιοποίησης.



ΑΡΙΘΜΟΣ ΕΥΡ. Δ.Ε. (11):3101374
ΑΡΙΘ. ΕΛΛ. ΚΑΤΑΘΕΣΗΣ (21):20190403004
ΗΜΕΡ. ΕΛΛ. ΚΑΤΑΘΕΣΗΣ (22):01/10/2019
ΑΡΙΘ./ΗΜΕΡ. ΔΗΜΟΣΙΕΥΣΗΣ
ΕΥΡΩΠΑΪΚΟΥ ΔΙΠΛΩΜΑΤΟΣ(87):3365020 - 17/07/2019
ΑΡΙΘ./ΗΜΕΡ. ΔΗΜΟΣΙΕΥΣΗΣ
ΕΥΡΩΠΑΪΚΗΣ ΑΙΤΗΣΗΣ (86):16794670.6--21/10/2016
ΔΙΚΑΙΟΥΧΟΣ (73):1)DelSiTech Oy
Itainen Pitkakatu 4 B, 20520 Turku,
ΦΙΝΛΑΝΔΙΑ
ΣΥΜΒ. ΠΡΟΤΕΡΑΙΟΤΗΤΕΣ (30):20155750-22/10/2015-FI
ΕΦΕΥΡΕΤΗΣ (72):1)LEINO, Lasse
2)JALONEN, Harry
3)FORSBACK, Ari-Pekka
4)JOKINEN, Mika
5)NOPPARI, Panu
ΕΙΛΙΚΟΣ ΠΛΗΡΕΞΟΥΣΙΟΣ (74):ΑΘΑΝΑΣΙΑΔΟΥ "ΕΛΕΝΗ Γ.
ΠΑΠΑΚΩΝΣΤΑΝΤΙΝΟΥ ΚΑΙ
ΣΥΝΕΡΓΑΤΕΣ, ΔΙΚΗΓΟΡΙΚΗ ΕΤΑΙΡΙΑ"
ΜΑΡΙΑ
Κουμπάρη 2, 10674 ΑΘΗΝΑ
ΑΝΤΙΚΛΗΤΟΣ (74):ΓΙΑΖΙΤΖΟΓΛΟΥ ΕΥΑΓΓΕΛΙΑ
Κουμπάρη 2,10674 ΑΘΗΝΑ
ΤΙΤΛΟΣ ΕΦΕΥΡΕΣΗΣ (54):**ΜΟΡΦΟΠΟΙΗΣΗ ΤΥΠΟΥ ΔΕΞΑΜΕ-**
ΝΗΣ ΣΥΝΘΕΤΟΥ ΥΛΙΚΟΥ ΥΔΡΟΓΕΛΗΣ

ΠΕΡΙΛΗΨΗ(57)

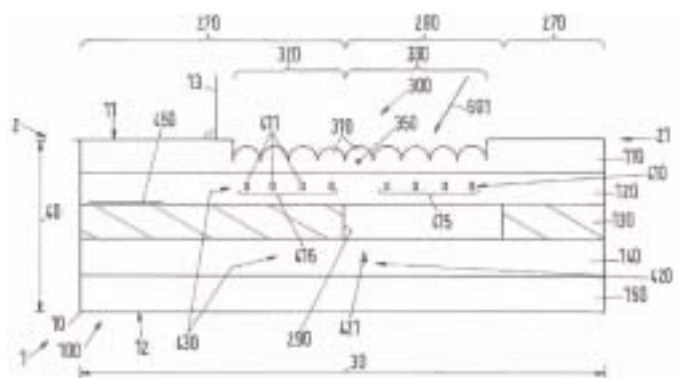
Αυτή η εφεύρεση σχετίζεται με μία μορφοποίηση τύπου δεξαμενής που περιλαμβάνει ένα βιοδιασπώμενο σύνθετο υλικό υδρογέλης πυριτίας που ενσωματώνει έναν αναστολέα αντίστροφη τρανσκριπτάση αναλόγου νουκλεοτιδίου ή νουκλεοζίτη, όπου το σύνθετο υλικό υδρογέλης πυριτίας δύναται να ληφθεί με ανάμειξη σωματιδίων πυριτίας που περιλαμβάνουν τον προαναφερθέντα αναστολέα αντίστροφη τρανσκριπτάση αναλόγου νουκλεοτιδίου ή νουκλεοζίτη και που έχουν μέγιστη διάμετρο μεγαλύτερη ή ίση των 1.000 μμ, όπως είναι ή ως εναιώρημα, με λύμα πυριτίας όπου σύνθετο υλικό υδρογέλης είναι μη-ρέον και δομικά σταθερό όταν αποθηκεύεται σε ηρεμία και υπόκειται σε διαμητική αραίωση όταν εφαρμόζεται με ένεση διαμητική τάση. Η παρούσα εφεύρεση επίσης σχετίζεται με τη χρήση της μορφοποίησης τύπου δεξαμενής για αντιμετώπιση χρόνιων ιογενών λοιμώξεων και πρόληψη χρόνιας ιικής επαναλοίμωξης. Η παρούσα εφεύρεση περαιτέρω σχετίζεται με μία προγεμισμένη σύριγγα που περιλαμβάνει την προαναφερθείσα μορφοποίηση τύπου δεξαμενής.

ΑΡΙΘΜΟΣ ΕΥΡ. Δ.Ε. (11):3101375
ΑΡΙΘ. ΕΛΛ. ΚΑΤΑΘΕΣΗΣ (21):20190403003
ΗΜΕΡ. ΕΛΛ. ΚΑΤΑΘΕΣΗΣ (22):01/10/2019
ΑΡΙΘ./ΗΜΕΡ. ΔΗΜΟΣΙΕΥΣΗΣ
ΕΥΡΩΠΑΪΚΟΥ ΔΙΠΛΩΜΑΤΟΣ(87):3423286 - 07/08/2019
ΑΡΙΘ./ΗΜΕΡ. ΔΗΜΟΣΙΕΥΣΗΣ
ΕΥΡΩΠΑΪΚΗΣ ΑΙΤΗΣΗΣ (86):17708785.5--03/03/2017
ΔΙΚΑΙΟΥΧΟΣ (73):1)Bundesdruckerei GmbH
Kommandantenstrasse 18, 10969 Berlin,
ΓΕΡΜΑΝΙΑ
2)Bundesrepublik Deutschland, vertreten durch das Bundesministerium des Innern, vertreten durch das Bundeskriminalamt
Thaerstrasse 11, 65193 Wiesbaden,
ΓΕΡΜΑΝΙΑ
ΣΥΜΒ. ΠΡΟΤΕΡΑΙΟΤΗΤΕΣ (30):102016203609-04/03/2016-DE
ΕΦΕΥΡΕΤΗΣ (72):1)ZERNICEK, Simone
2)BOSIEN, Andreas
3)KNEBEL, Michael
4)LEOPOLD, Andre
5)SEIDEL, Uwe
6)SCHNEIDER, Ulrich
ΕΙΛΙΚΟΣ ΠΛΗΡΕΞΟΥΣΙΟΣ (74):ΑΘΑΝΑΣΙΑΔΟΥ "ΕΛΕΝΗ Γ.
ΠΑΠΑΚΩΝΣΤΑΝΤΙΝΟΥ ΚΑΙ
ΣΥΝΕΡΓΑΤΕΣ, ΔΙΚΗΓΟΡΙΚΗ ΕΤΑΙΡΙΑ"
ΜΑΡΙΑ
Κουμπάρη 2, 10674 ΑΘΗΝΑ
ΑΝΤΙΚΛΗΤΟΣ (74):ΓΙΑΖΙΤΖΟΓΛΟΥ ΕΥΑΓΓΕΛΙΑ
Κουμπάρη 2,10674 ΑΘΗΝΑ
ΤΙΤΛΟΣ ΕΦΕΥΡΕΣΗΣ (54):**ΑΝΤΙΚΕΙΜΕΝΟ ΑΣΦΑΛΕΙΑΣ ΜΕ ΔΥ-**
ΝΑΜΙΚΟ ΚΑΙ ΣΤΑΤΙΚΟ ΧΑΡΑΚΤΗΡΙ-
ΣΤΙΚΟ ΑΣΦΑΛΕΙΑΣ ΠΑΡΑΘΥΡΟΥ ΚΑΙ
ΜΕΘΟΔΟΣ ΠΑΡΑΓΩΓΗΣ

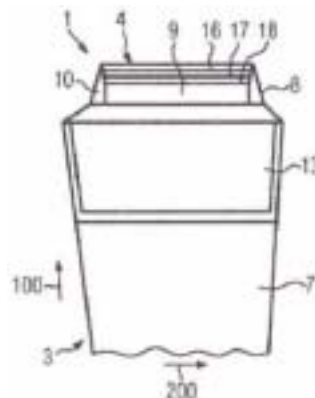
ΠΕΡΙΛΗΨΗ(57)

Η εφεύρεση αναφέρεται σε ένα αντικείμενο ασφάλειας (1) με ένα σώμα εγγράφου (10), όπου μία συστοιχία φακών (300) έχει διαμορφωθεί στην άνω πλευρά (11) και μία σεσημασμένη με λέιζερ πρώτη πληροφορία (410) έχει αποθηκευτεί μέσα στο

σώμα εγγράφου, της οποίας η οπτική ανιχνευσιμότητα μέσω της συστοιχίας φακών (300) εξαρτάται από την κατεύθυνση ανίχνευσης, όπου το σώμα του εγγράφου (10) έχει ένα τμήμα ελέγχου (270), στο οποίο το σώμα του εγγράφου (10) έχει ένα ημιδιαφανές ή αδιαφανές ως προς τον όγκο στρώμα υλικού, και γειτονικά σε αυτό ένα τμήμα παραθύρου (280), στο οποίο το σώμα του εγγράφου (10) έχει διαμορφωθεί από υλικό διαφανές ως προς τον όγκο μεταξύ μίας άνω πλευράς (11) και μίας κάτω πλευράς (12), και η συστοιχία φακών (300) εκτείνεται αιτάζο σε ένα μέρος του τμήματος παραθύρου (280) όσο και σε ένα μέρος του τμήματος ελέγχου (270) και απλώνεται πέρα από ένα όριο τμημάτων (290) μεταξύ αυτών των τμημάτων (270, 280), και η πρώτη πληροφορία (410) έχει διαμορφωθεί επίσης εν μέρει στο τμήμα ελέγχου (270) και εν μέρει στο τμήμα παραθύρου (280), επιπροσθέτως στο τμήμα παραθύρου (280) μία σεσημασμένη με λέιζερ, στατική δεύτερη πληροφορία (420) έχει αποθηκευτεί μέσα στο σώμα του εγγράφου (10), όπου η δεύτερη πληροφορία (420) μπορεί να ανιχνευθεί οπτικά τόσο μέσω της συστοιχίας φακών (300) όσο και μέσω της κάτω πλευράς (12), και η εφεύρεση αναφέρεται επίσης σε μία μέθοδο για την παραγωγή ενός αντικειμένου ασφαλείας.



ΑΡΙΘΜΟΣ ΕΥΡ. Δ.Ε. (11):3101376
ΑΡΙΘ. ΕΛΛ. ΚΑΤΑΘΕΣΗΣ (21):20190403001
ΗΜΕΡ. ΕΛΛ. ΚΑΤΑΘΕΣΗΣ (22):01/10/2019
ΑΡΙΘ./ΗΜΕΡ. ΔΗΜΟΣΙΕΥΣΗΣ
ΕΥΡΩΠΑΪΚΟΥ ΔΙΠΛΩΜΑΤΟΣ(87):3144249 - 03/07/2019
ΑΡΙΘ./ΗΜΕΡ. ΔΗΜΟΣΙΕΥΣΗΣ
ΕΥΡΩΠΑΪΚΗΣ ΑΙΤΗΣΗΣ (86):16196166.9--19/11/2013
ΔΙΚΑΙΟΥΧΟΣ (73):1)Philip Morris Products S.A.
 Quai Jeanrenaud 3, 2000 Neuchatel,
 ΕΛΒΕΤΙΑ
ΣΥΜΒ. ΠΡΟΤΕΡΑΙΟΤΗΤΕΣ (30):12008041-30/11/2012-EP
ΕΦΕΥΡΕΤΗΣ (72):1)SLOOFF, Arjen Hamilcar
ΕΙΔΙΚΟΣ ΠΛΗΡΕΞΟΥΣΙΟΣ (74):ΚΙΛΙΜΙΡΗΣ "ΠΑΤΡΙΝΟΣ & ΚΙΛΙΜΙΡΗΣ
 ΔΙΚΗΓΟΡΙΚΗ ΕΤΑΙΡΙΑ" ΚΩΝΣΤΑΝΤΙΝΟΣ
 Χατζηγιάννη Μέξη 7, 11528 ΑΘΗΝΑ
ΑΝΤΙΚΛΗΤΟΣ (74):ΚΙΛΙΜΙΡΗΣ ΚΩΝΣΤΑΝΤΙΝΟΣ
 Χατζηγιάννη Μέξη 7,11528 ΑΘΗΝΑ
ΤΙΤΛΟΣ ΕΦΕΥΡΕΣΗΣ (54):**ΠΕΡΙΕΚΤΗΣ ΜΕ ΣΤΟΙΧΕΙΟ ΚΑΘΟ-**
ΔΗΓΗΣΗΣ ΓΙΑ ΚΟΛΛΑ ΚΑΙ ΜΕΘΟΔΟΣ



ΠΕΡΙΛΗΨΗ(57)

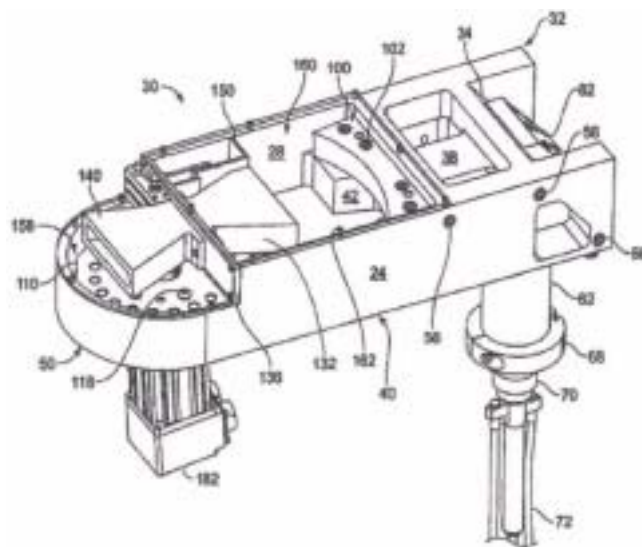
Η παρούσα εφεύρεση αφορά έναν περιέκτη (1) για καταναλωτικά αγαθά, συγκεκριμένα αντικείμενα καπνίσματος, που περιλαμβάνει τοιχώματα περιέκτη, όπου ο περιέκτης σχηματίζεται από ένα προς κατεργασία φύλλο. Τουλάχιστον ένα τοίχωμα περιέκτη (9) περιλαμβάνει ένα στοιχείο καθοδήγησης ρευστού (16, 17, 18), όπου το τουλάχιστον ένα τοίχωμα περιέκτη σχηματίζεται από ένα πάνελ του προς κατεργασία φύλλου. Παρέχεται κόλλα στην περιοχή του στοιχείου καθοδήγησης ρευστού, όπου το τοίχωμα περιέκτη στερεώνεται μέσω της κόλλας σε ένα περαιτέρω εξάρτημα του περιέκτη. Η εφεύρεση περαιτέρω αφορά ένα προς κατεργασία φύλλο, μία μέθοδο για τον σχεδιασμό ενός περιέκτη από ένα προς κατεργασία φύλλο, και τη χρήση ενός στοιχείου καθοδήγησης ρευστού που παρέχεται επί ενός τοιχώματος ενός περιέκτη.

ΑΡΙΘΜΟΣ ΕΥΡ. Δ.Ε. (11):3101377
ΑΡΙΘ. ΕΛΛ. ΚΑΤΑΘΕΣΗΣ (21):20190403005
ΗΜΕΡ. ΕΛΛ. ΚΑΤΑΘΕΣΗΣ (22):01/10/2019
ΑΡΙΘ./ΗΜΕΡ. ΔΗΜΟΣΙΕΥΣΗΣ
ΕΥΡΩΠΑΪΚΟΥ ΔΙΠΛΩΜΑΤΟΣ(87):2516099 - 03/07/2019
ΑΡΙΘ./ΗΜΕΡ. ΔΗΜΟΣΙΕΥΣΗΣ
ΕΥΡΩΠΑΪΚΗΣ ΑΙΤΗΣΗΣ (86):10840030.0--20/12/2010
ΔΙΚΑΙΟΥΧΟΣ (73):1)XYREC IP B.V.
 Beechavenue 137,1119 RB SCHIPHOL- RI-
 JK, ΟΛΛΑΝΔΙΑ
ΣΥΜΒ. ΠΡΟΤΕΡΑΙΟΤΗΤΕΣ (30):289826 P-23/12/2009-US
ΕΦΕΥΡΕΤΗΣ (72):1)REAM, Stanley L.
 2)WALTERS, Craig T.
ΕΙΔΙΚΟΣ ΠΛΗΡΕΞΟΥΣΙΟΣ (74):ΣΙΩΤΟΥ "ΚΑΤΕΡΙΝΑ ΣΙΩΤΟΥ ΚΑΙ
 ΣΥΝΕΡΓΑΤΕΣ ΔΙΚΗΓΟΡΙΚΗ ΕΤΑΙΡΕΙΑ"
 ΑΙΚΑΤΕΡΙΝΗ
 Πατησίων (28ης Οκτωβρίου) 122, 11257
 ΑΘΗΝΑ
ΑΝΤΙΚΛΗΤΟΣ (74):ΣΙΩΤΟΥ ΑΙΚΑΤΕΡΙΝΗ
 Πατησίων (28ης Οκτωβρίου) 122,11257
 ΑΘΗΝΑ
ΤΙΤΛΟΣ ΕΦΕΥΡΕΣΗΣ (54):**ΠΟΛΥΓΩΝΙΚΟΣ ΣΑΡΩΤΗΣ ΛΕΙΖΕΡ
 ΓΙΑ ΤΗΝ ΑΦΑΙΡΕΣΗ ΕΠΙΣΤΡΩΣΗΣ**

ΠΕΡΙΛΗΨΗ(57)

Ένα σύστημα σάρωσης λέιζερ για την αφαίρεση μιας επίστρωσης από μια επιφάνεια. Το σύστημα περιλαμβάνει μια πηγή λέιζερ για τη δημιουργία μιας δέσμης λέιζερ, ένα οπτικό στοιχείο εστίασης που λειτουργεί για να λαμβάνει, εστιάζει και επανακατευθύνει τη δέσμη λέιζερ, ένα περιστρεφόμενο πολύπλευρο κάτοπτρο για να λαμβάνει και να αντανακλά την εστιασμένη δέσμη λέιζερ, όπου το περιστρεφόμενο πολύπλευρο κάτοπτρο μετατοπίζει επαναλαμβανόμενα την αντανακλασμένη εστιασμένη δέσμη λέιζερ σε μια κατεύθυνση κατά μήκος μιας τοξοειδούς διαδρομής και μέσα από ένα πρώτο σημείο εστίασης, και όπου το πέρασμα της δέσμης λέιζερ μέσα από το πρώτο σημείο εστίασης καταλήγει στην

απόκλιση της δέσμης, ένα κάτοπτρο επαναπεικόνισης για να λαμβάνει και να αντανακλά την αποκλίνουσα δέσμη λέιζερ προς μία επιφάνεια εργασίας, όπου το κάτοπτρο επαναπεικόνισης παράγει μια εικόνα του πρώτου σημείου εστίασης και της διαδρομής του, και όπου το περιστρεφόμενο πολύπλευρο κάτοπτρο και το κάτοπτρο επαναπεικόνισης συνεργάζονται για να παράγουν μια περιοχή διασταύρωσης της δέσμης που έχει μια ελάχιστη περιοχή διατομής σε σχέση με άλλα σημεία κατά μήκος της διαδρομής της δέσμης.



ΑΡΙΘΜΟΣ ΕΥΡ. Δ.Ε. (11):3101378
ΑΡΙΘ. ΕΛΛ. ΚΑΤΑΘΕΣΗΣ (21):20190403002
ΗΜΕΡ. ΕΛΛ. ΚΑΤΑΘΕΣΗΣ (22):01/10/2019
ΑΡΙΘ./ΗΜΕΡ. ΔΗΜΟΣΙΕΥΣΗΣ
ΕΥΡΩΠΑΪΚΟΥ ΔΙΠΛΩΜΑΤΟΣ(87):2828256 - 03/07/2019
ΑΡΙΘ./ΗΜΕΡ. ΔΗΜΟΣΙΕΥΣΗΣ
ΕΥΡΩΠΑΪΚΗΣ ΑΙΤΗΣΗΣ (86):13714246.9--22/03/2013
ΔΙΚΑΙΟΥΧΟΣ (73):1)Novartis AG
 Lichtstrasse 35, 4056 Basel, ΕΛΒΕΤΙΑ
ΣΥΜΒ. ΠΡΟΤΕΡΑΙΟΤΗΤΕΣ (30):PCT/CN2012/000359-23/03/2012-WO
ΕΦΕΥΡΕΤΗΣ (72):1)CROWE, Michael
 2)FOULKES, Michael 8)LIN, Changxue
 3)FRANCESE, Giancarlo 9)NAZOR, Jovana
 4)GRIMLER, Dominique 10)RUCH, Thomas
 5)KUESTERS, Ernst 11)SMITH, Derek
 6)LAUMEN, Kurt 12)SONG, Shiwei
 7)LI, Yunzhong 13)TENG, Shangjun
ΕΙΔΙΚΟΣ ΠΛΗΡΕΞΟΥΣΙΟΣ (74):ΛΥΜΠΕΡΗΣ "ΔΙΚΗΓΟΡΙΚΗ ΕΤΑΙΡΕΙΑ
 ΒΑΓΙΑΝΟΥ ΚΩΣΤΟΠΟΥΛΟΥ
 ΛΥΜΠΕΡΗ" ΝΙΚΟΛΑΟΣ
 Στουρνάρα 37, 10682 ΑΘΗΝΑ
ΑΝΤΙΚΑΛΗΤΟΣ (74):ΛΥΜΠΕΡΗΣ ΝΙΚΟΛΑΟΣ
 Στουρνάρα 37,10682 ΑΘΗΝΑ

ΤΙΤΛΟΣ ΕΦΕΥΡΕΣΗΣ (54):ΧΗΜΙΚΗ ΔΙΕΡΓΑΣΙΑ ΓΙΑ ΤΗΝ
 ΠΑΡΑΣΚΕΥΗ ΣΠΕΙΡΟΪΝΔΟΛΟΝΩΝ ΚΑΙ
 ΕΝΔΙΑΜΕΣΩΝ ΑΥΤΩΝ

ΠΕΡΙΛΗΨΗ(57)

Η παρούσα εφεύρεση αναφέρεται σε διεργασίες και ενδιάμεσα χρήσιμα για την παραγωγή ενώσεων σπειροΐνδολόνης όπως (1 R,3 S)-5 ,7-διγλωρο-6´-φθορο-3-μεθυλ-2,3,4,9-τετραϋδροσπειρο[ινδολινο -3,1-πυριδο[3,4-b]ινδολ]-2όνη και άλατα και ένυδρα άλατα και διαλυτώματα αυτών.

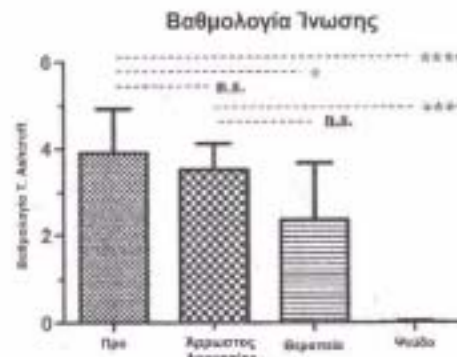
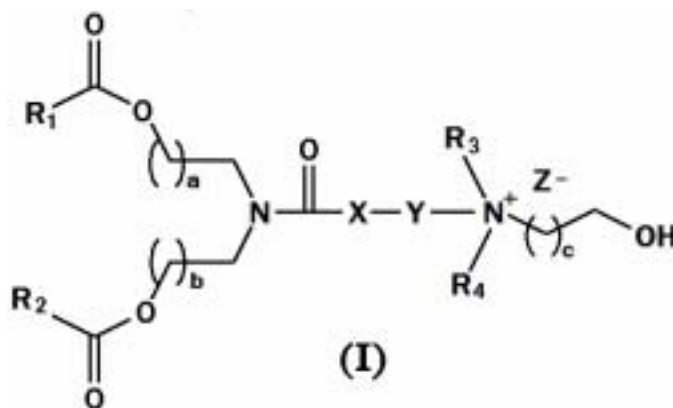
ΑΡΙΘΜΟΣ ΕΥΡ. Δ.Ε. (11):3101379
ΑΡΙΘ. ΕΛΛ. ΚΑΤΑΘΕΣΗΣ (21):20190403018
ΗΜΕΡ. ΕΛΛ. ΚΑΤΑΘΕΣΗΣ (22):02/10/2019
ΑΡΙΘ./ΗΜΕΡ. ΔΗΜΟΣΙΕΥΣΗΣ
ΕΥΡΩΠΑΪΚΟΥ ΔΙΠΛΩΜΑΤΟΣ(87):2998289 - 07/08/2019
ΑΡΙΘ./ΗΜΕΡ. ΔΗΜΟΣΙΕΥΣΗΣ
ΕΥΡΩΠΑΪΚΗΣ ΑΙΤΗΣΗΣ (86):15181729.3--08/06/2012
ΔΙΚΑΙΟΥΧΟΣ (73):1)NITTO DENKO CORPORATION
 1-1-2, Shimohozumi, Ibaraki-shi, Osaka 567-8680, ΙΑΠΩΝΙΑ
ΣΥΜΒ. ΠΡΟΤΕΡΑΙΟΤΗΤΕΣ (30):201161494710 P-08/06/2011-US
 201161494840 P-08/06/2011-US
ΕΦΕΥΡΕΤΗΣ (72):
 1)Sridhar, C. Nagarajan 7)Witte, Richard P.
 2)Karmali, Priya 8)Ahmadian, Mohammad
 3)Payne, Joseph E. 9)Perelman, Loren A.
 4)Hou, Zheng 10)Tanaka, Yasunobu
 5)Gaudette, John A. 11)Akopian, Violetta
 6)Κνορον, Victor 12)Niitsu, Yoshiro
ΕΙΔΙΚΟΣ ΠΛΗΡΕΞΟΥΣΙΟΣ (74):ΑΘΑΝΑΣΙΑΔΟΥ "ΕΛΕΝΗ Γ.
 ΠΑΠΑΚΩΝΣΤΑΝΤΙΝΟΥ ΚΑΙ
 ΣΥΝΕΡΓΑΤΕΣ, ΔΙΚΗΓΟΡΙΚΗ ΕΤΑΙΡΙΑ"
 ΜΑΡΙΑ
 Κουμπάρη 2, 10674 ΑΘΗΝΑ
ΑΝΤΙΚΑΛΗΤΟΣ (74):ΓΙΑΖΙΤΖΟΓΛΟΥ ΕΥΑΓΓΕΛΙΑ
 Κουμπάρη 2,10674 ΑΘΗΝΑ

ΤΙΤΛΟΣ ΕΦΕΥΡΕΣΗΣ (54):ΕΝΩΣΕΙΣ ΓΙΑ ΣΤΟΧΕΥΜΕΝΗ ΑΠΕ-
 ΛΕΥΘΕΡΩΣΗ ΦΑΡΜΑΚΟΥ ΚΑΙ ΕΝΙ-
 ΣΧΥΣΗ ΔΡΑΣΤΙΚΟΤΗΤΑΣ SIRNA

ΠΕΡΙΛΗΨΗ(57)

Στο παρόν περιγράφονται ενώσεις του τύπου I: όπου R1 και R2 ανεξαρτήτως επιλέγονται από μια ομάδα που αποτελείται από C10 έως C18 αλκύλ, C12 έως C18 αλκενύλ και ολεϋλ ομάδα όπου R3 και R4 ανεξαρτήτως επιλέγονται από μια ομάδα αποτελούμενη από C1 έως C6 αλκύλ και C2 έως C6 αλκανόλη όπου X επιλέγεται από μια ομάδα συνιστάμενη από -CH2-, -S- και -O- ή απουσιάζει• όπου Y επιλέγεται από -(CH2)n, -S(CH2)n, -O(CH2)n-, θειοφαίνιο, -S02(CH2)n- και εστέρα, όπου n = 1-4-όπου a = 1-4- όπου b=1-4- όπου c=1-4και όπου Z είναι αντίθετο ιόν και ενώσεις που συνίστανται από την σύνταξη (στοχοθετικό μόριο)η-συνδέτης-(στοχοθετικό μόριο)η, όπου το στοχοθετικό μόριο είναι ένα ρετινοειδές ή λιποδιαλυτή βιταμίνη έχουσα ειδικό υποδοχέα επί του κυττάρου στόχου- όπουm

και η ανεξαρτήτως είναι 0, 1, 2 ή 3 και όπου ο συνδέτης περιλαμβάνει πολυαιθυλενογλυκόλη (PEG) ή παρόμοιο με PEG μόριο, καθώς επίσης συνθέσεις και φαρμακοτεχνικές μορφές που συμπεριλαμβάνουν μια ή αμφότερες από αυτές τις ενώσεις, οι οποίες είναι χρήσιμες για την απελευθέρωση θεραπευτικών παραγόντων και μέθοδοι χρήσης αυτών των συνθέσεων και φαρμακοτεχνικών μορφών.



ΑΡΙΘΜΟΣ ΕΥΡ. Δ.Ε. (11):3101380
ΑΡΙΘ. ΕΛΛ. ΚΑΤΑΘΕΣΗΣ (21):20190403017
ΗΜΕΡ. ΕΛΛ. ΚΑΤΑΘΕΣΗΣ (22):02/10/2019
ΑΡΙΘ./ΗΜΕΡ. ΔΗΜΟΣΙΕΥΣΗΣ
ΕΥΡΩΠΑΪΚΟΥ ΔΙΠΛΩΜΑΤΟΣ(87):2727352 - 24/07/2019
ΑΡΙΘ./ΗΜΕΡ. ΔΗΜΟΣΙΕΥΣΗΣ
ΕΥΡΩΠΑΪΚΗΣ ΑΙΤΗΣΗΣ (86):12733833.3--29/06/2012
ΔΙΚΑΙΟΥΧΟΣ (73):1)Qualcomm Incorporated
International IP Administration 5775 More-
house Drive, San Diego, CA 92121-1714,
ΗΝΩΜΕΝΕΣ ΠΟΛΙΤΕΙΕΣ ΤΗΣ ΑΜΕΡΙΚΗΣ

ΣΥΜΒ. ΠΡΟΤΕΡΑΙΟΤΗΤΕΣ (30):201161503541 P-30/06/2011-US
201161552341 P-27/10/2011-US
201213413475-06/03/2012-US

ΕΦΕΥΡΕΤΗΣ (72):1)KARCZEWICZ, Marta
2)WANG, Xianglin
3)GUO, Liwei

ΕΙΔΙΚΟΣ ΠΛΗΡΕΞΟΥΣΙΟΣ (74):ΑΘΑΝΑΣΙΑΔΟΥ "ΕΛΕΝΗ Γ.
ΠΑΠΑΚΩΝΣΤΑΝΤΙΝΟΥ ΚΑΙ
ΣΥΝΕΡΓΑΤΕΣ, ΔΙΚΗΓΟΡΙΚΗ ΕΤΑΙΡΙΑ"
ΜΑΡΙΑ
Κουμπάρη 2, 10674 ΑΘΗΝΑ

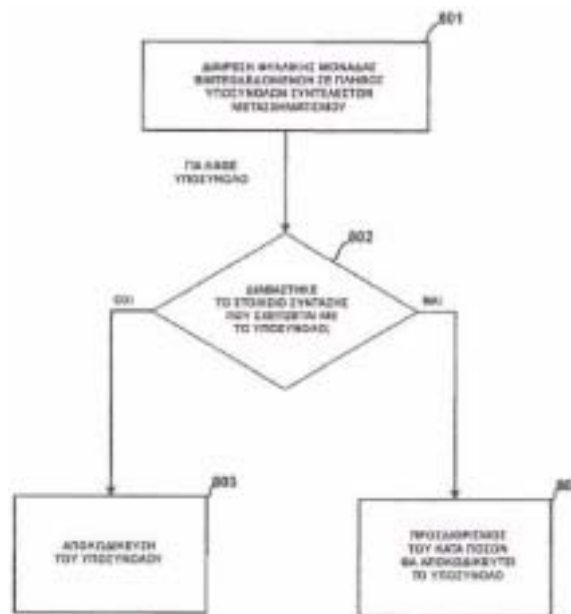
ΑΝΤΙΚΛΗΤΟΣ (74):ΓΙΑΖΙΤΖΟΓΛΟΥ ΕΥΑΓΓΕΛΙΑ
Κουμπάρη 2,10674 ΑΘΗΝΑ

ΤΙΤΛΟΣ ΕΦΕΥΡΕΣΗΣ (54):**ΣΗΜΑΤΟΛΟΓΙΑ ΣΤΟΙΧΕΙΩΝ ΣΥΝΤΑ-
ΞΗΣ ΓΙΑ ΣΥΝΤΕΛΕΣΤΕΣ ΜΕΤΑΣΧΗ-
ΜΑΤΙΣΜΟΥ ΓΙΑ ΥΠΟΣΥΝΟΛΑ ΦΥΛ-
ΛΙΚΗΣ ΜΟΝΑΔΑΣ ΚΩΔΙΚΕΥΣΗΣ**

ΠΕΡΙΛΗΨΗ(57)

Η αποκάλυψη αυτή περιγράφει τεχνικές για κωδίκευση συντελεστών μετασχηματισμού για μια πλοκάδα βιντεοδοδωμένων. Σύμφωνα με αυτές τις τεχνικές, ένας εγκωδικοποιητής βίντεο διαιρεί μια φυλλική μονάδα βιντεοδοδωμένων σε πλήθος υποσυνόλων συντελεστών μετασχηματισμού. Ο εγκωδικοποιητής βίντεο παράγει, για ένα υποσύνολο του πλήθους υποσυνόλων συντελεστών

μετασχηματισμού, ένα στοιχείο σύνταξης που υποδεικνύει το κατά πόσον το υποσύνολο περιλαμβάνει ή όχι μη μηδενικούς συντελεστές. Σε κάποια παραδείγματα, ο εγκωδικοποιητής βίντεο είναι δυνατόν να προσδιορίζει επιλεκτικά το κατά πόσον θα παράγει το στοιχείο σύνταξης για κάθε υποσύνολο. Ένας αποκωδικοποιητής είναι δυνατόν να διαβάζει ένα εντροπιακά εγκωδικοποιημένο δυοφύλλο που περιλαμβάνει το στοιχείο σύνταξης, και να προσδιορίζει το κατά πόσον θα αποκωδικοποιήσει το υποσύνολο με βάση το στοιχείο σύνταξης.



ΑΡΙΘΜΟΣ ΕΥΡ. Δ.Ε. (11):3101381
ΑΡΙΘ. ΕΛΛ. ΚΑΤΑΘΕΣΗΣ (21):20190403016
ΗΜΕΡ. ΕΛΛ. ΚΑΤΑΘΕΣΗΣ (22):02/10/2019
ΑΡΙΘ./ΗΜΕΡ. ΔΗΜΟΣΙΕΥΣΗΣ
ΕΥΡΩΠΑΪΚΟΥ ΔΙΠΛΩΜΑΤΟΣ(87):3019500 - 11/09/2019
ΑΡΙΘ./ΗΜΕΡ. ΔΗΜΟΣΙΕΥΣΗΣ
ΕΥΡΩΠΑΪΚΗΣ ΑΙΤΗΣΗΣ (86):14738819.3--10/07/2014
ΔΙΚΑΙΟΥΧΟΣ (73):1)H. Lundbeck A/S
Ottiliavej 9, 2500 Valby, ΔΑΝΙΑ

ΣΥΜΒ. ΠΡΟΤΕΡΑΙΟΤΗΤΕΣ (30):201300421-11/07/2013-DK

ΕΦΕΥΡΕΤΗΣ (72):1)DE DIEGO, Heidi Lopez

ΕΙΔΙΚΟΣ ΠΛΗΡΕΞΟΥΣΙΟΣ (74):ΑΘΑΝΑΣΙΑΔΟΥ "ΕΛΕΝΗ Γ.
ΠΑΠΑΚΩΝΣΤΑΝΤΙΝΟΥ ΚΑΙ
ΣΥΝΕΡΓΑΤΕΣ, ΔΙΚΗΓΟΡΙΚΗ ΕΤΑΙΡΙΑ"
ΜΑΡΙΑ
Κουμπάρη 2, 10674 ΑΘΗΝΑ

ΑΝΤΙΚΛΗΤΟΣ (74):ΓΙΑΖΙΤΖΟΓΛΟΥ ΕΥΑΓΓΕΛΙΑ
Κουμπάρη 2,10674 ΑΘΗΝΑ

ΤΙΤΛΟΣ ΕΦΕΥΡΕΣΗΣ (54):**ΑΛΑΤΑ ΝΑΛΜΕΦΕΝΗΣ ΩΣ ΦΑΡΜΑΚΑ
ΓΙΑ ΤΗ ΜΕΙΩΣΗ ΤΗΣ ΚΑΤΑΝΑΛΩΣΗΣ
ΑΛΚΟΟΛ Ή ΓΙΑ ΤΗΝ ΠΡΟΛΗΨΗ ΤΗΣ
ΥΠΕΡΒΟΛΙΚΗΣ ΚΑΤΑΝΑΛΩΣΗΣ ΑΛ-
ΚΟΟΛ**

ΠΕΡΙΛΗΨΗ(57)

Η παρούσα εφεύρεση αναφέρεται σε νέα άλατα ναλμεφένης τα οποία άλατα εμπίπτουν σε μία τουλάχιστον από τις ακόλουθες δύο κατηγορίες: άλατα που δεν σχηματίζουν ένυδρη μορφή και άλατα που δεν σχηματίζουν μορφή με ενσωματωμένο διαλύτη στο πλέγμα της. Ειδικότερα, η εφεύρεση αναφέρεται στο όξινο αδιπικό άλας, στο όξινο μηλονικό άλας, στο γαλακτικό άλας, στο όξινο

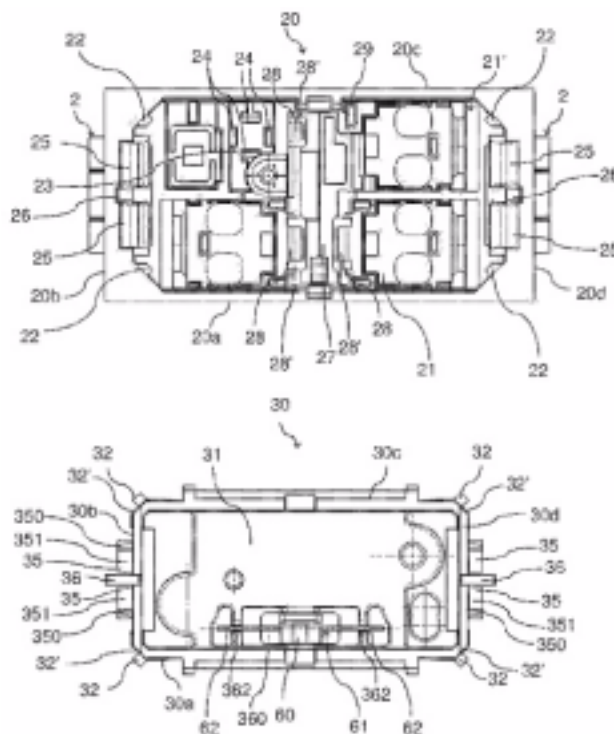
φουμαρικό άλας, στο όξινο ηλεκτρικό άλας, στο βενζολο σουλφονικό άλας, στο όξινο μηλεϊνικό άλας και στο σαλικυλικό άλας της ναλμεφένης. Η παρούσα εφεύρεση αναφέρεται επίσης σε τέτοια άλατα για χρήση στη θεραπεία.

ΑΡΙΘΜΟΣ ΕΥΡ. Δ.Ε. (11):3101382
ΑΡΙΘ. ΕΛΛ. ΚΑΤΑΘΕΣΗΣ (21):20190403015
ΗΜΕΡ. ΕΛΛ. ΚΑΤΑΘΕΣΗΣ (22):02/10/2019
ΑΡΙΘ./ΗΜΕΡ. ΔΗΜΟΣΙΕΥΣΗΣ
ΕΥΡΩΠΑΪΚΟΥ ΔΙΠΛΩΜΑΤΟΣ(87):3417469 - 31/07/2019
ΑΡΙΘ./ΗΜΕΡ. ΔΗΜΟΣΙΕΥΣΗΣ
ΕΥΡΩΠΑΪΚΗΣ ΑΙΤΗΣΗΣ (86):16834190.7--21/12/2016
ΔΙΚΑΙΟΥΧΟΣ (73):1)BTICINO S.P.A.
Viale Luigi Borri, 231, 21100 Varese (VA),
ΙΤΑΛΙΑ
ΣΥΜΒ. ΠΡΟΤΕΡΑΙΟΤΗΤΕΣ (30):UB20160755-15/02/2016-IT
ΕΦΕΥΡΕΤΗΣ (72):1)ROCERETO, Pietro
2)ALETTI, Tiziano
3)LONGHI, Giorgio
ΕΙΔΙΚΟΣ ΠΛΗΡΕΞΟΥΣΙΟΣ (74):ΑΘΑΝΑΣΙΑΔΟΥ "ΕΛΕΝΗ Γ.
ΠΑΠΑΚΩΝΣΤΑΝΤΙΝΟΥ ΚΑΙ
ΣΥΝΕΡΓΑΤΕΣ, ΔΙΚΗΓΟΡΙΚΗ ΕΤΑΙΡΙΑ"
ΜΑΡΙΑ
Κουμπάρη 2, 10674 ΑΘΗΝΑ
ΑΝΤΙΚΛΗΤΟΣ (74):ΓΙΑΖΙΤΖΟΓΛΟΥ ΕΥΑΓΓΕΛΙΑ
Κουμπάρη 2,10674 ΑΘΗΝΑ
ΤΙΤΛΟΣ ΕΦΕΥΡΕΣΗΣ (54):ΔΙΑΚΟΠΤΗΣ ΠΟΥ ΛΕΙΤΟΥΡΓΕΙ ΜΕ
ΠΙΕΖΟΜΕΝΟ ΚΟΜΒΙΟ, ΜΕ ΣΥΣΤΗΜΑ
ΟΔΗΓΗΣΗΣ ΚΑΤΑ ΤΗΣ ΕΜΠΛΟΚΗΣ

ΠΕΡΙΛΗΨΗ(57)

1. Ένας διακόπτης που λειτουργεί με πιεζόμενο κομβίο (10) ο οποίος περιλαμβάνει: - ένα περίβλημα (20) κατασκευασμένο από ηλεκτρικά μονωτικό υλικό, το οποίο έχει ένα τοίχωμα πυθμένα (21), πλευρικά τοιχώματα (20a, 20b, 20c, 20d) που ενώνονται στο τοίχωμα πυθμένα (21) και μία ανοικτή πλευρά (21) αντίθετη προς το τοίχωμα πυθμένα (21) - ένα πιεζόμενο κομβίο (30) που μπορεί να ενεργοποιείται για να ελέγξει μία ηλεκτρική μεταγωγή του διακόπτη (10) το οποίο έχει ένα σώμα εφοδιασμένο με πλευρικά τοιχώματα (30a, 30b, 30c, 30d) τα οποία διασχίζουν την εν λόγω ανοικτή πλευρά (21), το οποίο πιεζόμενο κομβίο (10) έχει προσαρμοσθεί για να ολισθαίνει ως προς το περίβλημα (20) κατά μήκος ενός άξονα ολίσθησης (Z-Z), μεταξύ μίας πρόσθιας θέσης και μίας οπίσθιας θέσης - ένα σύστημα από χωρικά κατανεμημένους οδηγούς προσαρμοσμένους για να οδηγούν την ολίσθηση του πιεζόμενου κομβίου ως προς το περίβλημα κατά μήκος του εν

λόγω άξονα ολίσθησης. Το σύστημα από χωρικά κατανεμημένους οδηγούς περιλαμβάνει: - πρώτα στοιχεία οδήγησης (22, 32) που παρεμβάλλονται λειτουργικά μεταξύ των πλευρικών τοιχωμάτων του πιεζόμενου κομβίου (30) και των πλευρικών τοιχωμάτων του περιβλήματος (20) - δεύτερα στοιχεία οδήγησης (24, 34) σε απόσταση μεταξύ τους σε σχέση με τα πρώτα στοιχεία οδήγησης (22, 32) και τοποθετημένα σε σχέση με τα πρώτα στοιχεία οδήγησης (22, 32) σε μία μικρότερη απόσταση από το τοίχωμα πυθμένα (21).



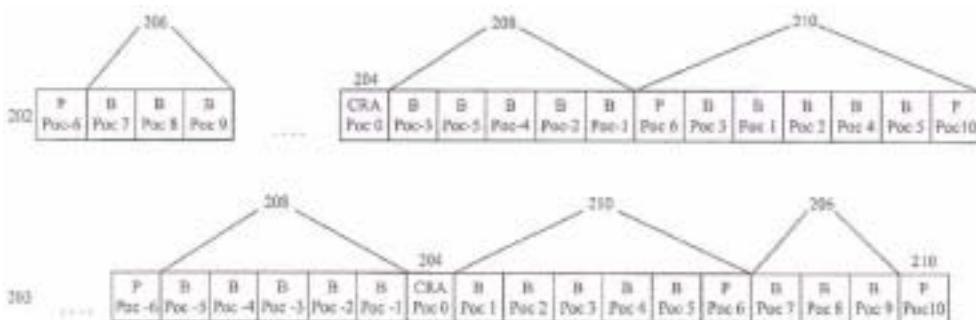
ΑΡΙΘΜΟΣ ΕΥΡ. Δ.Ε. (11):3101383
ΑΡΙΘ. ΕΛΛ. ΚΑΤΑΘΕΣΗΣ (21):20190403014
ΗΜΕΡ. ΕΛΛ. ΚΑΤΑΘΕΣΗΣ (22):02/10/2019
ΑΡΙΘ./ΗΜΕΡ. ΔΗΜΟΣΙΕΥΣΗΣ
ΕΥΡΩΠΑΪΚΟΥ ΔΙΠΛΩΜΑΤΟΣ(87):2855692 - 24/07/2019
ΑΡΙΘ./ΗΜΕΡ. ΔΗΜΟΣΙΕΥΣΗΣ
ΕΥΡΩΠΑΪΚΗΣ ΑΙΤΗΣΗΣ (86):13793389.1--23/05/2013
ΔΙΚΑΙΟΥΧΟΣ (73):1)University of Utah Research Foundation
590 Wakara Way, Salt Lake City, UT 84108,
ΗΝΩΜΕΝΕΣ ΠΟΛΙΤΕΙΕΣ ΤΗΣ ΑΜΕΡΙΚΗΣ
ΣΥΜΒ. ΠΡΟΤΕΡΑΙΟΤΗΤΕΣ (30):201261651161 P-24/05/2012-US
201361811145 P-12/04/2013-US
ΕΦΕΥΡΕΤΗΣ (72):1)WITTWER, Carl, T.
2)FARRAR, Jared, Steven
ΕΙΔΙΚΟΣ ΠΛΗΡΕΞΟΥΣΙΟΣ (74):ΑΘΑΝΑΣΙΑΔΟΥ "ΕΛΕΝΗ Γ.
ΠΑΠΑΚΩΝΣΤΑΝΤΙΝΟΥ ΚΑΙ
ΣΥΝΕΡΓΑΤΕΣ, ΔΙΚΗΓΟΡΙΚΗ ΕΤΑΙΡΙΑ"
ΜΑΡΙΑ
Κουμπάρη 2, 10674 ΑΘΗΝΑ
ΑΝΤΙΚΛΗΤΟΣ (74):ΓΙΑΖΙΤΖΟΓΛΟΥ ΕΥΑΓΓΕΛΙΑ
Κουμπάρη 2,10674 ΑΘΗΝΑ
ΤΙΤΛΟΣ ΕΦΕΥΡΕΣΗΣ (54):ΑΚΡΑΙΑ PCR
ΠΕΡΙΛΗΨΗ(57)

Μέθοδοι, συσκευές, και κυτία παρέχονται για πραγματοποίηση PCR σε κύκλο μικρότερο των 20 δευτερολέπτων, με βελτιωμένη αποτελεσματικότητα και απόδοση.

ΑΡΙΘΜΟΣ ΕΥΡ. Δ.Ε. (11):3101384
ΑΡΙΘ. ΕΛΛ. ΚΑΤΑΘΕΣΗΣ (21):20190403013
ΗΜΕΡ. ΕΛΛ. ΚΑΤΑΘΕΣΗΣ (22):02/10/2019
ΑΡΙΘ./ΗΜΕΡ. ΔΗΜΟΣΙΕΥΣΗΣ
ΕΥΡΩΠΑΪΚΟΥ ΔΙΠΛΩΜΑΤΟΣ(87):2839642 - 24/07/2019
ΑΡΙΘ./ΗΜΕΡ. ΔΗΜΟΣΙΕΥΣΗΣ
ΕΥΡΩΠΑΪΚΗΣ ΑΙΤΗΣΗΣ (86):13717688.9--09/04/2013
ΔΙΚΑΙΟΥΧΟΣ (73):1)Qualcomm Incorporated
5775 Morehouse Drive, San Diego, CA 92121-1714, ΗΝΩΜΕΝΕΣ ΠΟΛΙΤΕΙΕΣ ΤΗΣ ΑΜΕΡΙΚΗΣ
ΣΥΜΒ. ΠΡΟΤΕΡΑΙΟΤΗΤΕΣ (30):201261636566 P-20/04/2012-US
201261643100 P-04/05/2012-US
201261667371 P-02/07/2012-US
201313797458-12/03/2013-US
ΕΦΕΥΡΕΤΗΣ (72):1)WANG, Ye-Kui
ΕΙΔΙΚΟΣ ΠΛΗΡΕΞΟΥΣΙΟΣ (74):ΑΘΑΝΑΣΙΑΔΟΥ "ΕΛΕΝΗ Γ. ΠΑΠΑΚΩΝΣΤΑΝΤΙΝΟΥ ΚΑΙ ΣΥΝΕΡΓΑΤΕΣ, ΔΙΚΗΓΟΡΙΚΗ ΕΤΑΙΡΙΑ" ΜΑΡΙΑ
Κουμπάρη 2, 10674 ΑΘΗΝΑ

ΑΝΤΙΚΛΗΤΟΣ (74):ΓΙΑΖΙΤΖΟΓΛΟΥ ΕΥΑΓΓΕΛΙΑ
Κουμπάρη 2,10674 ΑΘΗΝΑ
ΤΙΤΛΟΣ ΕΦΕΥΡΕΣΗΣ (54):**ΚΩΔΙΚΟΠΟΙΗΣΗ ΒΙΝΤΕΟ ΜΕ ΒΕΛΤΙΩΜΕΝΗ ΥΠΟΣΤΗΡΙΞΗ ΓΙΑ ΠΡΟΣΑΡΜΟΓΗ ΚΑΙ ΣΥΝΕΝΩΣΗ ΡΕΥΜΑΤΟΣ**

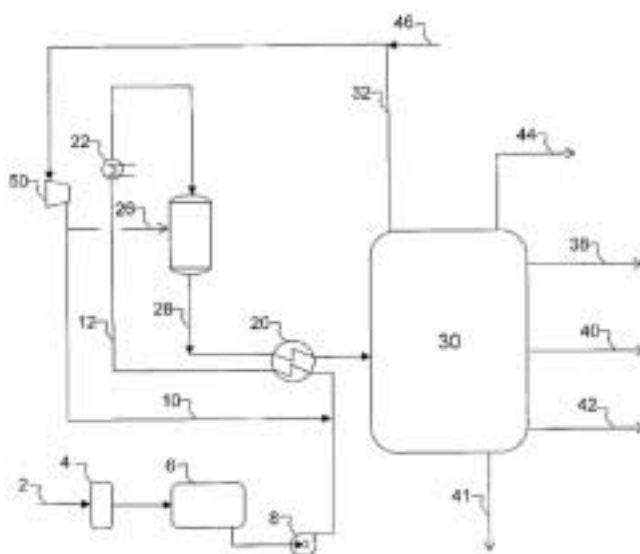
ΠΕΡΙΛΗΨΗ(57)
Περιγράφονται διάφορες τεχνικές για βελτιωμένη υποστήριξη προσαρμογής και συνένωσης ρεύματος με βάση εικόνες καθαρής τυχαίας πρόσβασης CRA). Αντί να χρησιμοποιείται μία σημαία στην κεφαλίδα φέτας ώστε να υποδεικνύει ότι μία εικόνα διακεκομμένης ζεύξης είναι παρούσα, ένας διακριτός τύπος μονάδας στρώματος αφαίρεσης δικτύου (NAL) μπορεί να χρησιμοποιείται ώστε να υποδεικνύει την παρουσία μίας εικόνας διακεκομμένης ζεύξης. Σε μερικές υλοποιήσεις, ένας πρώτος διακριτός τύπος μονάδας NAL δύναται να χρησιμοποιείται ώστε να υποδεικνύει την παρουσία μίας εικόνας διακεκομμένης ζεύξης με ηγουμένες εικόνες, ενώ ένας δεύτερος διακριτός τύπος μονάδας NAL υποδεικνύει την παρουσία μίας εικόνας διακεκομμένης ζεύξης χωρίς ηγουμένες εικόνες. Σε μερικές υλοποιήσεις, ένας τρίτος διακριτός τύπος μονάδας NAL δύναται να χρησιμοποιείται ώστε να υποδεικνύει την παρουσία μίας εικόνας διακεκομμένης ζεύξης με αποκωδικοποιημένες ηγουμένες εικόνες.



ΑΡΙΘΜΟΣ ΕΥΡ. Δ.Ε. (11):3101385
ΑΡΙΘ. ΕΛΛ. ΚΑΤΑΘΕΣΗΣ (21):20190403012
ΗΜΕΡ. ΕΛΛ. ΚΑΤΑΘΕΣΗΣ (22):02/10/2019
ΑΡΙΘ./ΗΜΕΡ. ΔΗΜΟΣΙΕΥΣΗΣ
ΕΥΡΩΠΑΪΚΟΥ ΔΙΠΛΩΜΑΤΟΣ(87):2931842 - 03/07/2019
ΑΡΙΘ./ΗΜΕΡ. ΔΗΜΟΣΙΕΥΣΗΣ
ΕΥΡΩΠΑΪΚΗΣ ΑΙΤΗΣΗΣ (86):13863625.3--04/12/2013
ΔΙΚΑΙΟΥΧΟΣ (73):1)Lummus Technology LLC
1515 Broad Street, Bloomfield, NJ 07003, ΗΝΩΜΕΝΕΣ ΠΟΛΙΤΕΙΕΣ ΤΗΣ ΑΜΕΡΙΚΗΣ
ΣΥΜΒ. ΠΡΟΤΕΡΑΙΟΤΗΤΕΣ (30):201213711140-11/12/2012-US
ΕΦΕΥΡΕΤΗΣ (72):1)GREENE, Marvin, I.
ΕΙΔΙΚΟΣ ΠΛΗΡΕΞΟΥΣΙΟΣ (74):ΑΘΑΝΑΣΙΑΔΟΥ "ΕΛΕΝΗ Γ. ΠΑΠΑΚΩΝΣΤΑΝΤΙΝΟΥ ΚΑΙ ΣΥΝΕΡΓΑΤΕΣ, ΔΙΚΗΓΟΡΙΚΗ ΕΤΑΙΡΙΑ" ΜΑΡΙΑ
Κουμπάρη 2, 10674 ΑΘΗΝΑ
ΑΝΤΙΚΛΗΤΟΣ (74):ΓΙΑΖΙΤΖΟΓΛΟΥ ΕΥΑΓΓΕΛΙΑ
Κουμπάρη 2,10674 ΑΘΗΝΑ
ΤΙΤΛΟΣ ΕΦΕΥΡΕΣΗΣ (54):**ΜΕΤΑΤΡΟΠΗ ΕΛΑΙΩΝ ΠΟΥ ΠΕΡΙΕΧΟΥΝ ΤΡΙΑΚΥΛΓΛΥΚΕΡΙΔΙΑ**

βαθμούς Κελσίου και πίεση μεγαλύτερη από περίπου 75 bar για να μετατρέψει τουλάχιστον ένα τμήμα των τριακυλγλυκεριδίων σε υδρογονάνθρακα ή μίγμα υδρογονανθράκων που περιλαμβάνουν μία ή περισσότερες ισοολεφίνες, ισοπαραφίνες, κυκλοολεφίνες, κυκλοπαραφίνες και αρωματικά.

ΠΕΡΙΛΗΨΗ(57)
Αποκαλύπτεται διεργασία για μετατροπή ελαίων που περιέχουν τριακυλγλυκερίδια προς ακατέργαστο ελαίο προδρόμους ή/και αποστάγματος υδρογονάνθρακα καύσιμα. Η διεργασία μπορεί να περιλαμβάνει αντίδραση μίγματος ελαίου που περιέχει τριακυλγλυκερίδια-διοξειδίου του άνθρακα σε θερμοκρασία στην περιοχή από περίπου 250 βαθμούς Κελσίου έως περίπου 525



ΑΡΙΘΜΟΣ ΕΥΡ. Δ.Ε. (11):3101386
ΑΡΙΘ. ΕΛΛ. ΚΑΤΑΘΕΣΗΣ (21):20190403152
ΗΜΕΡ. ΕΛΛ. ΚΑΤΑΘΕΣΗΣ (22):16/10/2019
ΑΡΙΘ./ΗΜΕΡ. ΔΗΜΟΣΙΕΥΣΗΣ
ΕΥΡΩΠΑΪΚΟΥ ΔΙΠΛΩΜΑΤΟΣ(87):2812431 - 17/07/2019
ΑΡΙΘ./ΗΜΕΡ. ΔΗΜΟΣΙΕΥΣΗΣ
ΕΥΡΩΠΑΪΚΗΣ ΑΙΤΗΣΗΣ (86):13746524.1--08/02/2013
ΔΙΚΑΙΟΥΧΟΣ (73):1)Baylor College Of Medicine
One Baylor Plaza, Houston, TX 77030,
ΗΝΩΜΕΝΕΣ ΠΟΛΙΤΕΙΕΣ ΤΗΣ ΑΜΕΡΙΚΗΣ
ΣΥΜΒ. ΠΡΟΤΕΡΑΙΟΤΗΤΕΣ (30):201261596875 P-09/02/2012-US
ΕΦΕΥΡΕΤΗΣ (72):1)LEEN, Anne, Marie
2)VALDES, Juan, Fernando Vera
3)ROONEY, Cliona, M.
4)GERDEMANN, Ulrike
ΕΙΔΙΚΟΣ ΠΛΗΡΕΞΟΥΣΙΟΣ (74):ΓΑΛΑΝΟΠΟΥΛΟΥ ΑΝΘΟΥΛΑ
Διονύσου 68, 15124 ΜΑΡΟΥΣΙ (ΑΤΤΙΚΗΣ)
ΑΝΤΙΚΛΗΤΟΣ (74):ΜΑΛΑΜΗ ΑΛΚΗΣΤΙΣ-ΕΙΡΗΝΗ
Σκουφά 52,10672 ΑΘΗΝΑ
ΤΙΤΛΟΣ ΕΦΕΥΡΕΣΗΣ (54):ΠΕΠΤΙΑΚΑ ΜΕΙΓΜΑΤΑ ΓΙΑ ΤΗΝ ΠΑΡΑΓΩΓΗ ΠΟΛΥ-ΪΚΩΝ CTL ΜΕ ΕΥΡΕΙΑ ΑΞΕΙΛΙΚΕΥΣΗ

ΠΕΡΙΛΗΨΗ(57)

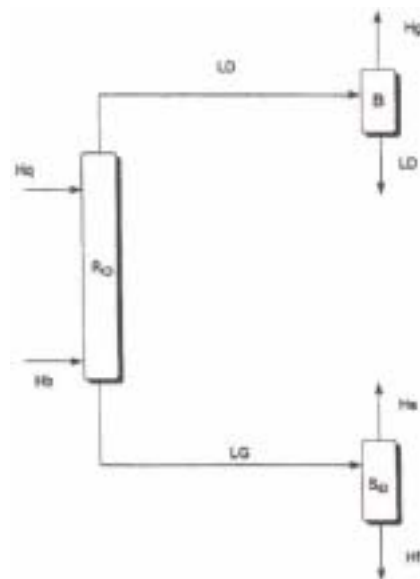
Η παρούσα εφεύρεση αφορά μεθόδους παραγωγής CTL που μπορούν να στοχεύσουν τουλάχιστον ένα αντιγόνο από δύο ή περισσότερους ιούς. Η μέθοδος περιλαμβάνει έκθεση μειγμάτων πεπτιδίων για διάφορα αντιγόνα στην ίδια πληθώρα PBMC και, τουλάχιστον σε ορισμένες απόψεις, επέκταση των κυττάρων παρουσία IL4 και IL7.

ΑΡΙΘΜΟΣ ΕΥΡ. Δ.Ε. (11):3101387
ΑΡΙΘ. ΕΛΛ. ΚΑΤΑΘΕΣΗΣ (21):20190403011
ΗΜΕΡ. ΕΛΛ. ΚΑΤΑΘΕΣΗΣ (22):02/10/2019
ΑΡΙΘ./ΗΜΕΡ. ΔΗΜΟΣΙΕΥΣΗΣ
ΕΥΡΩΠΑΪΚΟΥ ΔΙΠΛΩΜΑΤΟΣ(87):3149112 - 03/07/2019
ΑΡΙΘ./ΗΜΕΡ. ΔΗΜΟΣΙΕΥΣΗΣ
ΕΥΡΩΠΑΪΚΗΣ ΑΙΤΗΣΗΣ (86):15726109.0--28/05/2015
ΔΙΚΑΙΟΥΧΟΣ (73):1)ENI S.p.A.
Piazzale E. Mattei 1, 00144 Rome, ΙΤΑΛΙΑ
ΣΥΜΒ. ΠΡΟΤΕΡΑΙΟΤΗΤΕΣ (30):MI20140992-29/05/2014-IT
ΕΦΕΥΡΕΤΗΣ (72):1)RISPOLI, Giacomo Fernando
2)BELLUSSI, Giuseppe
3)CALEMMA, Vincenzo
4)DE ANGELIS, Alberto Renato
ΕΙΔΙΚΟΣ ΠΛΗΡΕΞΟΥΣΙΟΣ (74):ΑΘΑΝΑΣΙΑΔΟΥ "ΕΛΕΝΗ Γ.
ΠΑΠΑΚΩΝΣΤΑΝΤΙΝΟΥ ΚΑΙ
ΣΥΝΕΡΓΑΤΕΣ, ΔΙΚΗΓΟΡΙΚΗ ΕΤΑΙΡΙΑ"
ΜΑΡΙΑ
Κουμπάρη 2, 10674 ΑΘΗΝΑ
ΑΝΤΙΚΛΗΤΟΣ (74):ΓΙΑΖΙΤΖΟΓΛΟΥ ΕΥΑΓΓΕΛΙΑ
Κουμπάρη 2,10674 ΑΘΗΝΑ
ΤΙΤΛΟΣ ΕΦΕΥΡΕΣΗΣ (54):ΜΕΘΟΔΟΣ ΓΙΑ ΤΗΝ ΑΝΑΒΑΘΜΙΣΗ ΕΝΟΣ ΣΥΜΒΑΤΙΚΟΥ ΔΙΥΛΙΣΤΗΡΙΟΥ ΟΡΥΚΤΕΛΑΙΩΝ ΣΕ ΕΝΑ ΒΙΟΔΙΥΛΙΣΤΗΡΙΟ

ΠΕΡΙΛΗΨΗ(57)

Η εφεύρεση αναφέρεται σε μια μέθοδο για την αναβάθμιση ενός συμβατικού διυλιστηρίου ορυκτελαίων σε ένα νέο βιοδιυλιστήριο, όπου το ρηθέν βιοδιυλιστήριο χαρακτηρίζεται από ένα διάγραμμα παραγωγής το οποίο καθιστά δυνατή την επεξεργασία ακατέργαστων υλικών μιας βιολογικής προέλευσης για την παραγωγή βιοκαυσίμων με μια υψηλή παραγωγικότητα και μειωμένη κατανάλωση υδρογόνου. Η ρηθείσα μέθοδος επιτρέπει την επαναχρησιμοποίηση υφιστάμενων μονάδων παραγωγής, καθιστώντας δυνατή, ιδιαίτερα, την αναβάθμιση ενός διυλιστηρίου που περιέχει ένα σύστημα περιλαμβάνον δύο μονάδες υδρογονοαποθείωσης, U1 και U2, σε ένα βιοδιυλιστήριο που περιλαμβάνει μια μονάδα για την παραγωγή κλασμάτων υδρογονανθράκων από μίγματα μιας βιολογικής προέλευσης, που περιέχουν εστέρες λιπαρών οξέων, με υδρόλυση αυτών (ID), υδρογονοαποξυγόνωση και ισομερίωση. Καθεμία από τις ρηθείσες μονάδες υδρογονοαποθείωσης U1 και U2 περιλαμβάνει: έναν

αντιδραστήρα υδρογονοαποθείωσης, (A1) για τη μονάδα U1, και (A2) για τη μονάδα U2, όπου ο ρηθείς αντιδραστήρας περιέχει έναν καταλύτη υδρογονοαποθείωσης, έναν ή περισσότερους εναλλάκτες θερμότητας μεταξύ της πρώτης ύλης και της εκροής του αντιδραστήρα, ένα σύστημα θέρμανσης της πρώτης ύλης ανάντη του αντιδραστήρα* μια μονάδα επεξεργασίας όξινων αερίων κατάντη του αντιδραστήρα, που περιέχει έναν απορροφητή (B) για το H₂S, όπου η ρηθείσα μονάδα ονομάζεται T1 στη μονάδα U1 και T2 στη μονάδα U2, και η μέθοδος της παρούσας εφεύρεσης περιλαμβάνει: την εγκατάσταση μιας μονάδας ID, που περιλαμβάνει έναν αντιδραστήρα υδρόλυσης Rid, ανάντη της μονάδας U1, την εγκατάσταση μιας γραμμής σύνδεσης LD μεταξύ της μονάδας ID και της μονάδας U1, την εγκατάσταση μιας γραμμής L μεταξύ των μονάδων U1 και U2 η οποία τις συνδέει σε σειρά, πιθανώς την εγκατάσταση μιας γραμμής ανακύκλωσης προϊόντος για τη μονάδα U1 και πιθανώς την εγκατάσταση μιας γραμμής ανακύκλωσης για τη μονάδα U2, την αντικατάσταση του καταλύτη υδρογονοαποθείωσης, στον αντιδραστήρα A1, με έναν καταλύτη υδρογονοαποξυγόνωσης,

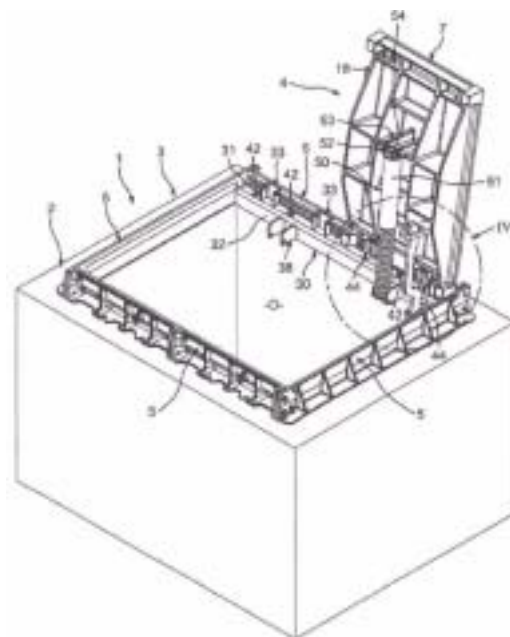


ΑΡΙΘΜΟΣ ΕΥΡ. Δ.Ε. (11):3101388
ΑΡΙΘ. ΕΛΛ. ΚΑΤΑΘΕΣΗΣ (21):20190403010
ΗΜΕΡ. ΕΛΛ. ΚΑΤΑΘΕΣΗΣ (22):02/10/2019
ΑΡΙΘ./ΗΜΕΡ. ΔΗΜΟΣΙΕΥΣΗΣ
ΕΥΡΩΠΑΪΚΟΥ ΔΙΠΛΩΜΑΤΟΣ(87):3018211 - 07/08/2019
ΑΡΙΘ./ΗΜΕΡ. ΔΗΜΟΣΙΕΥΣΗΣ
ΕΥΡΩΠΑΪΚΗΣ ΑΙΤΗΣΗΣ (86):15199455.5--31/08/2011
ΔΙΚΑΙΟΥΧΟΣ (73):1)Nippon Shinyaku Co., Ltd.
14, Kisshoin Nishinosho Monguchicho, Minami-ku, Kyoto-shi, Kyoto 601-8550, ΙΑΠΩΝΙΑ
2)National Center of Neurology and Psychiatry
1-1, Ogawa-Higashi-cho, 4-chome, Kodaira-shi Tokyo 187-8551, ΙΑΠΩΝΙΑ
ΣΥΜΒ. ΠΡΟΤΕΡΑΙΟΤΗΤΕΣ (30):2010196032-01/09/2010-JP
ΕΦΕΥΡΕΤΗΣ (72):1)WATANABE, Naoki
2)SATOU, Youhei
3)TAKEDA, Shin'ichi
4)NAGATA, Tetsuya
ΕΙΔΙΚΟΣ ΠΛΗΡΕΞΟΥΣΙΟΣ (74):ΑΘΑΝΑΣΙΑΔΟΥ "ΕΛΕΝΗ Γ.
ΠΑΠΑΚΩΝΣΤΑΝΤΙΝΟΥ ΚΑΙ
ΣΥΝΕΡΓΑΤΕΣ, ΔΙΚΗΓΟΡΙΚΗ ΕΤΑΙΡΙΑ"
ΜΑΡΙΑ
Κουμπάρη 2, 10674 ΑΘΗΝΑ
ΑΝΤΙΚΛΗΤΟΣ (74):ΓΙΑΖΙΤΖΟΓΛΟΥ ΕΥΑΓΓΕΛΙΑ
Κουμπάρη 2,10674 ΑΘΗΝΑ
ΤΙΤΛΟΣ ΕΦΕΥΡΕΣΗΣ (54):**ΑΝΤΙΝΟΗΜΑΤΙΚΑ ΝΟΥΚΛΕΪΝΙΚΑ ΟΞΕΑ**

ΠΕΡΙΛΗΨΗ(57)

Η παρούσα εφεύρεση παρέχει μία φαρμακευτική σύνθεση η οποία προκαλεί παράλειψη του 53ου εξονίου στο ανθρώπινο γονίδιο της δυστροφίνης με υψηλή απόδοση. Η παρούσα εφεύρεση παρέχει ένα ολιγομερές το οποίο καθιστά αποτελεσματικά δυνατή την παράλειψη του 53ου εξονίου στο ανθρώπινο γονίδιο της δυστροφίνης.

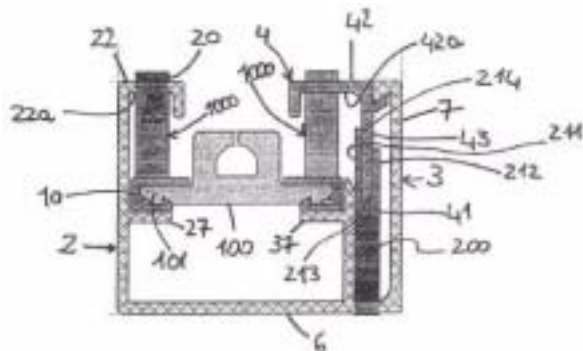
ΑΡΙΘΜΟΣ ΕΥΡ. Δ.Ε. (11):3101389
ΑΡΙΘ. ΕΛΛ. ΚΑΤΑΘΕΣΗΣ (21):20190403007
ΗΜΕΡ. ΕΛΛ. ΚΑΤΑΘΕΣΗΣ (22):02/10/2019
ΑΡΙΘ./ΗΜΕΡ. ΔΗΜΟΣΙΕΥΣΗΣ
ΕΥΡΩΠΑΪΚΟΥ ΔΙΠΛΩΜΑΤΟΣ(87):3230532 - 03/07/2019
ΑΡΙΘ./ΗΜΕΡ. ΔΗΜΟΣΙΕΥΣΗΣ
ΕΥΡΩΠΑΪΚΗΣ ΑΙΤΗΣΗΣ (86):15808734.6--25/11/2015
ΔΙΚΑΙΟΥΧΟΣ (73):1)EJ EMEA
Z.I. de Marivaux, 60149 Saint-Crepin-Ibouville, ΓΑΛΛΙΑ
ΣΥΜΒ. ΠΡΟΤΕΡΑΙΟΤΗΤΕΣ (30):1462343-12/12/2014-FR
ΕΦΕΥΡΕΤΗΣ (72):1)DEBUCHY, Sylvain Jean-Jacques Daniel Ghislain
ΕΙΔΙΚΟΣ ΠΛΗΡΕΞΟΥΣΙΟΣ (74):ΤΣΙΜΙΚΑΛΗΣ "ΤΣΙΜΙΚΑΛΗΣ
ΚΑΛΟΝΑΡΟΥ ΔΙΚΗΓΟΡΙΚΗ ΕΤΑΙΡΕΙΑ"
ΣΤΕΦΑΝΟΣ
Ν. Βάμβα 1,, 106 74 ΑΘΗΝΑ
ΑΝΤΙΚΛΗΤΟΣ (74):ΤΣΙΜΙΚΑΛΗΣ ΣΤΕΦΑΝΟΣ
Ν. Βάμβα 1,10674 ΑΘΗΝΑ
ΤΙΤΛΟΣ ΕΦΕΥΡΕΣΗΣ (54):**ΣΥΓΚΡΟΤΗΜΑ ΓΙΑ ΦΡΕΑΤΙΟ ΟΔΟΣΤΡΩΜΑΤΟΣ ΑΠΟΤΕΛΟΥΜΕΝΟ ΑΠΟ ΕΝΑ ΠΛΑΙΣΙΟ, ΕΝΑ ΚΑΛΥΜΜΑ ΚΑΙ ΕΝΑ ΚΙΤ ΠΟΥ ΚΑΘΙΣΤΑ ΔΥΝΑΤΗ ΤΗΝ ΑΡΘΡΩΤΗ ΤΟΠΟΘΕΤΗΣΗ ΕΠΙ ΤΟΥ ΠΛΑΙΣΙΟΥ**



ΠΕΡΙΛΗΨΗ(57)

Η παρούσα εφεύρεση αναφέρεται σε ένα συγκρότημα για φρεάτιο οδοστρώματος το οποίο απαρτίζεται από ένα πλαίσιο, ένα κάλυμμα και ένα κιτ που επιτρέπει στο κάλυμμα να τοποθετείται αρθρωτά επάνω στο πλαίσιο. Σύμφωνα με την εφεύρεση, το συγκρότημα χαρακτηρίζεται από το ότι το πλαίσιο (3) απαρτίζεται από ένα τμήμα (30) που προστίθεται σε μια επιφάνεια έδρασης και το οποίο είναι εφοδιασμένο με τουλάχιστον ένα στοιχείο άρθρωσης (33) που μπορεί να συζευχθεί με ένα αντίστοιχο στοιχείο άρθρωσης (44) του καλύμματος (4) ώστε να επιτρέψει στο τελευταίο να αρθρώνεται στο προστιθέμενο τμήμα (30). Η εφεύρεση είναι εφαρμόσιμη στο πεδίο του εξοπλισμού οδοποιίας.

ΑΡΙΘΜΟΣ ΕΥΡ. Δ.Ε. (11):3101390
ΑΡΙΘ. ΕΛΛ. ΚΑΤΑΘΕΣΗΣ (21):20190403008
ΗΜΕΡ. ΕΛΛ. ΚΑΤΑΘΕΣΗΣ (22):02/10/2019
ΑΡΙΘ./ΗΜΕΡ. ΔΗΜΟΣΙΕΥΣΗΣ
ΕΥΡΩΠΑΪΚΟΥ ΔΙΠΛΩΜΑΤΟΣ(87):3303751 - 03/07/2019
ΑΡΙΘ./ΗΜΕΡ. ΔΗΜΟΣΙΕΥΣΗΣ
ΕΥΡΩΠΑΪΚΗΣ ΑΙΤΗΣΗΣ (86):16729205.1--25/05/2016
ΔΙΚΑΙΟΥΧΟΣ (73):1)Plastex SA
Zona Artigianale 9, 6995 Madonna del Piano,
ΕΛΒΕΤΙΑ
ΣΥΜΒ. ΠΡΟΤΕΡΑΙΟΤΗΤΕΣ (30):15169794-29/05/2015-EP
ΕΦΕΥΡΕΤΗΣ (72):1)LOMBARDINI, Marco
ΕΙΔΙΚΟΣ ΠΛΗΡΕΞΟΥΣΙΟΣ (74):ΣΑΚΕΛΛΑΡΙΔΗ ΒΑΛΗ-ΒΑΣΙΛΙΚΗ
Αδριανού 70, 10556 ΑΘΗΝΑ
ΑΝΤΙΚΛΗΤΟΣ (74):ΣΑΚΕΛΛΑΡΙΔΗ ΒΑΛΗ-ΒΑΣΙΛΙΚΗ
Αδριανού 70,10556 ΑΘΗΝΑ
ΤΙΤΛΟΣ ΕΦΕΥΡΕΣΗΣ (54):ΠΑΣΣΑΛΟΣ ΓΙΑ ΕΝΑ ΣΥΣΤΗΜΑ ΣΚΙΑ-
ΣΗΣ ΚΑΙ ΑΝΤΙΣΤΟΙΧΑ ΣΥΝΔΕΤΙΚΑ
ΜΕΣΑ



ΠΕΡΙΛΗΨΗ(57)

Περιγράφεται ένας πάσσαλος (1) που περιλαμβάνει δυο πλαϊνά μέρη (2, 3) ανάμεσα στα οποία ένα διαμορφωμένο στοιχείο (100) για ένα σύστημα σκίασης μπορεί να εισαχθεί. Ένα τουλάχιστον από τα πλαϊνά μέρη (3) συνδέεται με μια αφαιρούμενη φλάντζα (4), καιελαστικά μέσα (200) είναι διατεταγμένα ανάμεσα στην αφαιρούμενη φλάντζα (4) και σε μια βάση (6) του πασγάλου προκειμένου να συγκρατούν τη φλάντζα (4) ανάμεσα στη βάση (6) και στο πλαϊνό μέρος (3). Επιπλέον περιγράφονται η αφαιρούμενη φλάντζα του πασγάλου και τα ελαστικά μέσα για την τοποθέτηση της φλάντζας στον πάσσαλο.

ΑΡΙΘΜΟΣ ΕΥΡ. Δ.Ε. (11):3101391
ΑΡΙΘ. ΕΛΛ. ΚΑΤΑΘΕΣΗΣ (21):20190403009
ΗΜΕΡ. ΕΛΛ. ΚΑΤΑΘΕΣΗΣ (22):02/10/2019
ΑΡΙΘ./ΗΜΕΡ. ΔΗΜΟΣΙΕΥΣΗΣ
ΕΥΡΩΠΑΪΚΟΥ ΔΙΠΛΩΜΑΤΟΣ(87):3209294 - 21/08/2019
ΑΡΙΘ./ΗΜΕΡ. ΔΗΜΟΣΙΕΥΣΗΣ
ΕΥΡΩΠΑΪΚΗΣ ΑΙΤΗΣΗΣ (86):15783971.3--02/10/2015
ΔΙΚΑΙΟΥΧΟΣ (73):1)BIO.LO.GA. S.r.l.
Via Giuseppe Lazzarin, 66, 31015 Conegliano
(TV), ΙΤΑΛΙΑ
ΣΥΜΒ. ΠΡΟΤΕΡΑΙΟΤΗΤΕΣ (30):MI20141819-22/10/2014-IT
ΕΦΕΥΡΕΤΗΣ (72):1)PANIN, Giorgio
2)TESTA, Domenico
3)GUERRA, Germano
ΕΙΔΙΚΟΣ ΠΛΗΡΕΞΟΥΣΙΟΣ (74):ΣΑΚΕΛΛΑΡΙΔΗ ΒΑΛΗ-ΒΑΣΙΛΙΚΗ
Αδριανού 70, 10556 ΑΘΗΝΑ
ΑΝΤΙΚΛΗΤΟΣ (74):ΣΑΚΕΛΛΑΡΙΔΗ ΒΑΛΗ-ΒΑΣΙΛΙΚΗ
Αδριανού 70,10556 ΑΘΗΝΑ
ΤΙΤΛΟΣ ΕΦΕΥΡΕΣΗΣ (54):ΦΑΡΜΑΚΕΥΤΙΚΗ ΣΥΝΘΕΣΗ ΓΙΑ ΧΡΗ-
ΣΗ ΣΤΗΝ ΑΥΞΗΣΗ ΤΟΥ ΤΡΟΦΙΣΜΟΥ
ΤΗΣ ΡΙΝΙΚΗΣ ΒΛΕΝΝΟΓΟΝΟΥ

ΠΕΡΙΛΗΨΗ(57)

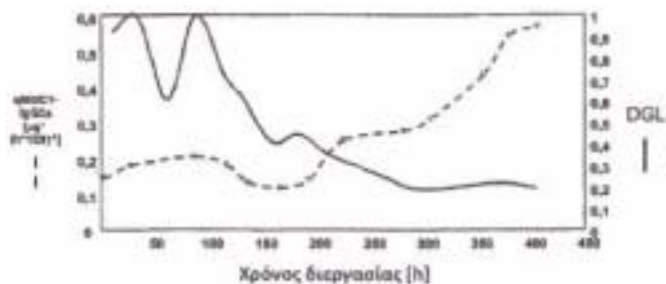
Σύνθεση για τοπική εφαρμογή, για χρήση στην αύξηση του τροφισμού της ρινικής βλεννογόνου, που περιλαμβάνει έναν εστέρα βιταμίνης E με ένα καρβοξυλικό οξύ του τύπου R-COOH, όπου το R είναι μια αλκυλική ρίζα που έχει 1 έως 19 άτομα άνθρακα, ή μια αλκενυλική ή αλκυνυλική ρίζα που έχει 2 έως 19 άτομα άνθρακα, και έναν ελαιώδη φορέα - αυτή η σύνθεση μπορεί να χρησιμοποιηθεί για την αγωγή της χρόνιας ατροφικής ρινίτιδας και για να επιτευχθεί ιστική αποκατάσταση της ρινικής βλεννογόνου μετά από χειρουργική επέμβαση στη μύτη και στο ιγμόρειο.

ΑΡΙΘΜΟΣ ΕΥΡ. Δ.Ε. (11):3101392
ΑΡΙΘ. ΕΛΛ. ΚΑΤΑΘΕΣΗΣ (21):20190403025
ΗΜΕΡ. ΕΛΛ. ΚΑΤΑΘΕΣΗΣ (22):03/10/2019
ΑΡΙΘ./ΗΜΕΡ. ΔΗΜΟΣΙΕΥΣΗΣ
ΕΥΡΩΠΑΪΚΟΥ ΔΙΠΛΩΜΑΤΟΣ(87):2275530 - 07/08/2019
ΑΡΙΘ./ΗΜΕΡ. ΔΗΜΟΣΙΕΥΣΗΣ
ΕΥΡΩΠΑΪΚΗΣ ΑΙΤΗΣΗΣ (86):10176622.8--07/11/2003
ΔΙΚΑΙΟΥΧΟΣ (73):1)F. Hoffmann-La Roche AG
Grenzacher Strasse 124, 4070 Basel,
ΕΛΒΕΤΙΑ
ΣΥΜΒ. ΠΡΟΤΕΡΑΙΟΤΗΤΕΣ (30):10255508-27/11/2002-DE
ΕΦΕΥΡΕΤΗΣ (72):1)Essers, Ruth
2)Gaetgens, Jochen
3)Link, Thomas
4)Noll, Thomas
5)Skopnik, Kerstin
6)Wandrey, Christian
ΕΙΔΙΚΟΣ ΠΛΗΡΕΞΟΥΣΙΟΣ (74):ΚΙΛΙΜΙΡΗΣ "ΠΑΤΡΙΝΟΣ & ΚΙΛΙΜΙΡΗΣ
ΔΙΚΗΓΟΡΙΚΗ ΕΤΑΙΡΙΑ" ΚΩΝΣΤΑΝΤΙΝΟΣ
Χατζηγιάννη Μέξη 7, 11528 ΑΘΗΝΑ
ΑΝΤΙΚΛΗΤΟΣ (74):ΚΙΛΙΜΙΡΗΣ ΚΩΝΣΤΑΝΤΙΝΟΣ
Χατζηγιάννη Μέξη 7,11528 ΑΘΗΝΑ
ΤΙΤΛΟΣ ΕΦΕΥΡΕΣΗΣ (54):**ΜΕΘΟΔΟΣ ΓΙΑ ΤΗΝ ΚΑΛΙΕΡΓΕΙΑ
ΚΥΤΤΑΡΩΝ ΓΙΑ ΤΗΝ ΠΑΡΑΓΩΓΗ
ΟΥΣΙΩΝ**

ΠΕΡΙΛΗΨΗ(57)

Η εφεύρεση αφορά σε μία μέθοδο για την καλλιέργεια κυττάρων για την παραγωγή ουσιών. Σύμφωνα με την εφεύρεση η καλλιέργεια μιας κυτταρικής σειράς που παράγει ουσίες κάτω από παροχή ενός θρεπτικού μέσου γίνεται με τέτοιο τρόπο ώστε να επιτυγχάνεται ένα περιορισμός της γλυκόζης στο διάλυμα καλλιέργειας. Ο

βαθμός του περιορισμού γλυκόζης $DGL = q_{Glc} / q_{Glcmax}$ (q_{Glc} = προς το παρόν παρατηρούμενος, ειδικός ρυθμός κατανάλωσης γλυκόζης, q_{Glcmax} = μέγιστος ειδικός ρυθμός κατανάλωσης γλυκόζης που είναι γνωστός για αυτά τα κύτταρα). Ο DGL βρίσκεται στα όρια μεταξύ 0 και 1, όπου 0 σημαίνει πλήρης περιορισμός 1 σημαίνει κανέναν περιορισμό ή πλήρη περίσσεια γλυκόζης. Σύμφωνα με την εφεύρεση ο DLG είναι μεγαλύτερος ή ίσος με τον DLG, ο οποίος οδηγεί στηναποκλειστική διατήρηση του κυττάρου και μικρότερο ή ίσο του 0,5.



ΑΡΙΘΜΟΣ ΕΥΡ. Δ.Ε. (11):3101393
ΑΡΙΘ. ΕΛΛ. ΚΑΤΑΘΕΣΗΣ (21):20190403048
ΗΜΕΡ. ΕΛΛ. ΚΑΤΑΘΕΣΗΣ (22):03/10/2019
ΑΡΙΘ./ΗΜΕΡ. ΔΗΜΟΣΙΕΥΣΗΣ
ΕΥΡΩΠΑΪΚΟΥ ΔΙΠΛΩΜΑΤΟΣ(87):2988728 - 21/08/2019
ΑΡΙΘ./ΗΜΕΡ. ΔΗΜΟΣΙΕΥΣΗΣ
ΕΥΡΩΠΑΪΚΗΣ ΑΙΤΗΣΗΣ (86):14724332.3--24/04/2014
ΔΙΚΑΙΟΥΧΟΣ (73):1)Chiesi Farmaceutici S.p.A.
Via Palermo, 26/A, 43100 Parma, ΙΤΑΛΙΑ
ΣΥΜΒ. ΠΡΟΤΕΡΑΙΟΤΗΤΕΣ (30):13165483-26/04/2013-EP
ΕΦΕΥΡΕΤΗΣ (72):1)PASQUALI, Irene
2)CASAZZA, Andrea
3)SAUNDERS, Mark
4)LOSI, Elena
ΕΙΔΙΚΟΣ ΠΛΗΡΕΞΟΥΣΙΟΣ (74):ΒΡΕΤΤΟΥ ΒΑΣΙΛΙΚΗ
Κίμωνος 11, 10441 ΑΘΗΝΑ
ΑΝΤΙΚΛΗΤΟΣ (74):ΚΥΠΡΗΣ ΚΩΣΤΑΣ
Δήλου 12,14562 ΚΗΦΙΣΙΑ (ΑΤΤΙΚΗΣ)
ΤΙΤΛΟΣ ΕΦΕΥΡΕΣΗΣ (54):**ΜΕΙΩΣΗ ΣΩΜΑΤΙΔΙΑΚΟΥ ΜΕΓΕ-
ΘΟΥΣ ΜΙΑΣ ΑΝΤΙΜΟΥΣΚΑΡΙΝΙΚΗΣ
ΕΝΩΣΗΣ**

ΠΕΡΙΛΗΨΗ(57)

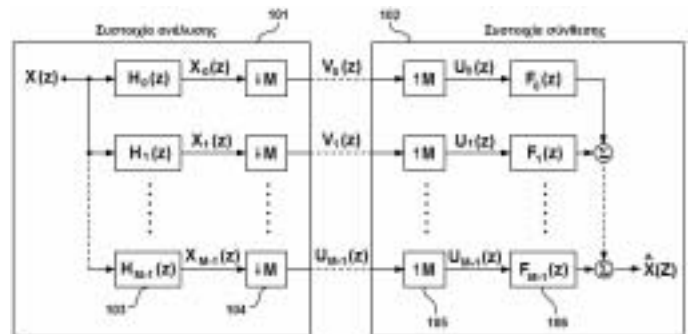
Η παρούσα εφεύρεση αφορά μια διαδικασία για την παρασκευή ενός κρυσταλλικού μικρονισμένου σωματιδίου ενός άλατος γλυκοπυρρόνιου. Η διαδικασία αφορά την εναιώρηση του φαρμάκου σε έναν μη αναμίξιμο με νερό αντιδιαλύτη, στον οποίο το φάρμακο έχει ελάχιστη ή καθόλου διαλυτότητα, και μικρονισμό του εναιωρήματος. Τα προκύπτοντα σωματίδια του φαρμάκου είναι ως προς τις φυσικές τους ιδιότητες σταθερά όσον αφορά τη σύμπτυξη και/ή τη συσσωμάτωση κατά την αποθήκευση.

ΑΡΙΘΜΟΣ ΕΥΡ. Δ.Ε. (11):3101394
ΑΡΙΘ. ΕΛΛ. ΚΑΤΑΘΕΣΗΣ (21):20190403027
ΗΜΕΡ. ΕΛΛ. ΚΑΤΑΘΕΣΗΣ (22):03/10/2019
ΑΡΙΘ./ΗΜΕΡ. ΔΗΜΟΣΙΕΥΣΗΣ
ΕΥΡΩΠΑΪΚΟΥ ΔΙΠΛΩΜΑΤΟΣ(87):3226415 - 14/08/2019
ΑΡΙΘ./ΗΜΕΡ. ΔΗΜΟΣΙΕΥΣΗΣ
ΕΥΡΩΠΑΪΚΗΣ ΑΙΤΗΣΗΣ (86):17167275.1--17/02/2010
ΔΙΚΑΙΟΥΧΟΣ (73):1)Dolby International AB
 Apollo Building, 3E Herikerbergweg 1-35,
 1101 CN Amsterdam Zuidooost, ΟΛΛΑΝΔΙΑ
ΣΥΜΒ. ΠΡΟΤΕΡΑΙΟΤΗΤΕΣ (30):0900217-18/02/2009-SE
 257105 P-02/11/2009-US
ΕΦΕΥΡΕΤΗΣ (72):1)EKSTRAND, Per
ΕΙΔΙΚΟΣ ΠΛΗΡΕΞΟΥΣΙΟΣ (74):ΓΙΑΖΙΤΖΟΓΛΟΥ "ΕΛΕΝΗ Γ.
 ΠΑΠΑΚΩΝΣΤΑΝΤΙΝΟΥ ΚΑΙ
 ΣΥΝΕΡΓΑΤΕΣ, ΔΙΚΗΓΟΡΙΚΗ ΕΤΑΙΡΙΑ"
 ΕΥΑΓΓΕΛΙΑ
 Κουμπάρη 2, 10674 ΑΘΗΝΑ
ΑΝΤΙΚΑΗΤΟΣ (74):ΓΙΑΖΙΤΖΟΓΛΟΥ ΕΥΑΓΓΕΛΙΑ
 Κουμπάρη 2,10674 ΑΘΗΝΑ
ΤΙΤΛΟΣ ΕΦΕΥΡΕΣΗΣ (54):ΔΙΑΜΟΡΦΩΜΕΝΗ ΣΥΣΤΟΙΧΙΑ ΦΙΛ-
 ΤΡΩΝ ΜΙΚΡΗΣ ΚΑΘΥΣΤΕΡΗΣΗΣ

ΠΕΡΙΛΗΨΗ(57)

Το έγγραφο αφορά σε διαμορφωμένες υποδειγματοληπτούμενες συστοιχίες ψηφιακών φίλτρων, καθώς επίσης και σε μεθόδους και συστήματα για τη σχεδίαση αυτών των συστοιχιών φίλτρων. Ειδικότερα, το παρόν έγγραφο προτείνει μέθοδο και εξοπλισμό για τη βελτίωση των μικρής καθυστέρησης διαμορφωμένων συστοιχιών ψηφιακών φίλτρων. Η μέθοδος υιοθετεί τη διαμόρφωση ενός ασύμμετρου χαμηλοπερατού βασικού φίλτρου. Περαιτέρω, δίνεται μια συγκεκριμένη σχεδίαση για μια συστοιχία φίλτρων 64 καναλιών που χρησιμοποιεί

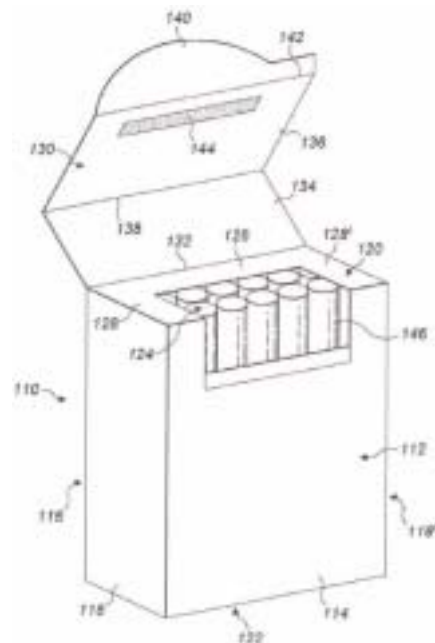
ένα μήκος βασικού φίλτρου 640 συντελεστών και μια καθυστέρηση συστήματος 319 δειγμάτων. Η μέθοδος μειώνει ουσιαστικά τα τεχνουργήματα λόγω αναδίπλωσης φάσματος που προκύπτουν από τις ανεξάρτητες τροποποιήσεις των υποζωνικών σημάτων, παραδείγματος χάριν κατά τη χρησιμοποίηση μιας συστοιχίας φίλτρων όπως είναι ένας φασματικός εξισωτής. Η μέθοδος εφαρμόζεται κατά προτίμηση στο λογισμικό, το οποίο τρέχει σε ένα τυπικό PC ή σε έναν επεξεργαστή ψηφιακών σημάτων (DSP), αλλά μπορεί επίσης να ενσωματώνεται στον κώδικα ενός εξατομικευμένου τσιπ. Η μέθοδος προσφέρει βελτιώσεις για τους διάφορους τύπους ψηφιακών εξισωτών, προσαρμοστικών φίλτρων, πολυζωνικών συστολοδιαστολέων και συστοιχιών φίλτρων ρύθμισης της φασματικής περιβάλλουσας που χρησιμοποιούνται στα συστήματα ανακατασκευής υψηλών συχνοτήτων (HFR) ή τα παραμετρικά στερεοφωνικά συστήματα.



ΑΡΙΘΜΟΣ ΕΥΡ. Δ.Ε. (11):3101395
ΑΡΙΘ. ΕΛΛ. ΚΑΤΑΘΕΣΗΣ (21):20190403026
ΗΜΕΡ. ΕΛΛ. ΚΑΤΑΘΕΣΗΣ (22):03/10/2019
ΑΡΙΘ./ΗΜΕΡ. ΔΗΜΟΣΙΕΥΣΗΣ
ΕΥΡΩΠΑΪΚΟΥ ΔΙΠΛΩΜΑΤΟΣ(87):3341305 - 17/07/2019
ΑΡΙΘ./ΗΜΕΡ. ΔΗΜΟΣΙΕΥΣΗΣ
ΕΥΡΩΠΑΪΚΗΣ ΑΙΤΗΣΗΣ (86):16757659.4--26/08/2016
ΔΙΚΑΙΟΥΧΟΣ (73):1)Philip Morris Products S.A.
 Quai Jeanrenaud 3, 2000 Neuchatel,
 ΕΛΒΕΤΙΑ
ΣΥΜΒ. ΠΡΟΤΕΡΑΙΟΤΗΤΕΣ (30):15182996-28/08/2015-EP
ΕΦΕΥΡΕΤΗΣ (72):1)CAILLEAUX, Timothee
ΕΙΔΙΚΟΣ ΠΛΗΡΕΞΟΥΣΙΟΣ (74):ΚΙΑΙΜΙΡΗΣ "ΠΑΤΡΙΝΟΣ & ΚΙΑΙΜΙΡΗΣ
 ΔΙΚΗΓΟΡΙΚΗ ΕΤΑΙΡΙΑ" ΚΩΝΣΤΑΝΤΙΝΟΣ
 Χατζηγιάννη Μέξη 7, 11528 ΑΘΗΝΑ
ΑΝΤΙΚΑΗΤΟΣ (74):ΚΙΑΙΜΙΡΗΣ ΚΩΝΣΤΑΝΤΙΝΟΣ
 Χατζηγιάννη Μέξη 7,11528 ΑΘΗΝΑ
ΤΙΤΛΟΣ ΕΦΕΥΡΕΣΗΣ (54):ΠΕΡΙΕΚΤΗΣ ΜΕ ΒΕΛΤΙΩΜΕΝΟ ΜΗ-
 ΧΑΝΙΣΜΟ ΚΛΕΙΣΙΜΑΤΟΣ

ΠΕΡΙΛΗΨΗ(57)

Ένας περιέκτης (100) για καταναλωτικά αγαθά, όπου ο περιέκτης περιλαμβάνει ένα περίβλημα (20) που έχει ένα άνοιγμα για την πρόσβαση στα καταναλωτικά αγαθά• και ένα καπάκι (40) συνδεδεμένο με το περίβλημα και δυνάμενο να κινείται σχετικά προς το περίβλημα (20) μεταξύ μίας κλειστής θέσης στην οποία το καπάκι (40) καλύπτει το άνοιγμα και μίας ανοικτής θέσης στην οποία το άνοιγμα είναι ακάλυπτο. Μια πρώτη επιφάνεια του καπακιού είναι τοποθετημένη γειτονικά προς μία πρώτη επιφάνεια του περιβλήματος όταν το καπάκι βρίσκεται στην κλειστή θέση, και όπου μία δομή μικροαναρρόφησης (244) παρέχεται επί της πρώτης επιφάνειας του καπακιού, της πρώτης επιφάνειας του περιβλήματος ή επί αμφοτέρων της πρώτης επιφάνειας του καπακιού και της πρώτης επιφάνειας του περιβλήματος για τη συγκράτηση του καπακιού (40) στην κλειστή θέση σχετικά προς το περίβλημα (20).



ΑΡΙΘΜΟΣ ΕΥΡ. Δ.Ε. (11):3101396
ΑΡΙΘ. ΕΛΛ. ΚΑΤΑΘΕΣΗΣ (21):20190403028
ΗΜΕΡ. ΕΛΛ. ΚΑΤΑΘΕΣΗΣ (22):03/10/2019
ΑΡΙΘ./ΗΜΕΡ. ΔΗΜΟΣΙΕΥΣΗΣ
ΕΥΡΩΠΑΪΚΟΥ ΔΙΠΛΩΜΑΤΟΣ(87):2972368 - 24/07/2019
ΑΡΙΘ./ΗΜΕΡ. ΔΗΜΟΣΙΕΥΣΗΣ
ΕΥΡΩΠΑΪΚΗΣ ΑΙΤΗΣΗΣ (86):14712628.8--17/03/2014
ΔΙΚΑΙΟΥΧΟΣ (73):1)TiGenix, S.A.U.
Parque Tecnológico de Madrid C/ Marconi, 1,
28760 Tres Cantos (Madrid), ΙΣΠΑΝΙΑ
2)TIGENIX N.V.
Haarsrode Research Park 1724 Romeinse
straat 12 bus 2, 3001 Leuven, ΒΕΛΓΙΟ

ΣΥΜΒ. ΠΡΟΤΕΡΑΙΟΤΗΤΕΣ (30):13382091-15/03/2013-EP
ΕΦΕΥΡΕΤΗΣ (72):1)DE LA ROSA, Olga
2)LOMBARDO, Eleuterio
3)DALEMANS, Wilfried

ΕΙΔΙΚΟΣ ΠΛΗΡΕΞΟΥΣΙΟΣ (74):ΓΙΑΖΙΤΖΟΓΛΟΥ "ΕΛΕΝΗ Γ.
ΠΑΠΑΚΩΝΣΤΑΝΤΙΝΟΥ ΚΑΙ
ΣΥΝΕΡΓΑΤΕΣ, ΔΙΚΗΓΟΡΙΚΗ ΕΤΑΙΡΙΑ"
ΕΥΑΓΓΕΛΙΑ
Κουμπάρη 2, 10674 ΑΘΗΝΑ

ΑΝΤΙΚΛΗΤΟΣ (74):ΓΙΑΖΙΤΖΟΓΛΟΥ ΕΥΑΓΓΕΛΙΑ
Κουμπάρη 2,10674 ΑΘΗΝΑ

ΤΙΤΛΟΣ ΕΦΕΥΡΕΣΗΣ (54):**ΒΙΟΔΕΙΚΤΕΣ ΛΕΜΦΟΚΥΤΤΑΡΩΝ ΓΙΑ ΤΟΝ ΠΡΟΣΔΙΟΡΙΣΜΟ ΤΗΣ ΚΛΙΝΙΚΗΣ ΑΠΟΚΡΙΣΗΣ ΣΤΗΝ ΚΥΤΤΑΡΙΚΗ ΘΕΡΑΠΕΙΑ**

ΠΕΡΙΛΗΨΗ(57)

Η παρούσα εφεύρεση παρέχει μία μέθοδο για τον προσδιορισμό της κλινικής πρόγνωσης ενός ανθρώπινου υποκειμένου στην χορήγηση μίας φαρμακευτικής σύνθεσης που περιλαμβάνει βλαστοκύτταρα (κατά προτίμηση μεσεγχυματικά βλαστοκύτταρα), στρωματικά κύτταρα, ρυθμιστικά T-κύτταρα, ινοβλάστες και συνδυασμούς αυτών.

ΑΡΙΘΜΟΣ ΕΥΡ. Δ.Ε. (11):3101397
ΑΡΙΘ. ΕΛΛ. ΚΑΤΑΘΕΣΗΣ (21):20190403037
ΗΜΕΡ. ΕΛΛ. ΚΑΤΑΘΕΣΗΣ (22):04/10/2019
ΑΡΙΘ./ΗΜΕΡ. ΔΗΜΟΣΙΕΥΣΗΣ
ΕΥΡΩΠΑΪΚΟΥ ΔΙΠΛΩΜΑΤΟΣ(87):3060224 - 03/07/2019
ΑΡΙΘ./ΗΜΕΡ. ΔΗΜΟΣΙΕΥΣΗΣ
ΕΥΡΩΠΑΪΚΗΣ ΑΙΤΗΣΗΣ (86):14809976.5--27/10/2014
ΔΙΚΑΙΟΥΧΟΣ (73):1)Aboca S.p.A. Societa Agricola
Frazione Aboca 20, 52037 Sansepolcro (AR),
ΙΤΑΛΙΑ

ΣΥΜΒ. ΠΡΟΤΕΡΑΙΟΤΗΤΕΣ (30):RM20130592-25/10/2013-IT
ΕΦΕΥΡΕΤΗΣ (72):1)MERCATI, Valentino
2)MAIDECCHI, Anna

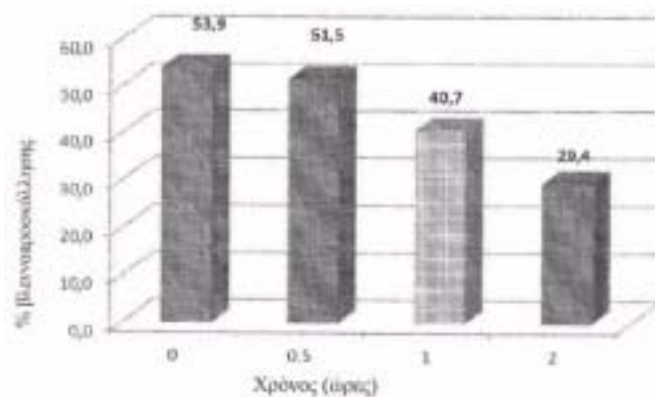
ΕΙΔΙΚΟΣ ΠΛΗΡΕΞΟΥΣΙΟΣ (74):ΒΟΖΕΜΠΕΡΓΚ-ΒΡΕΤΟΣ ΝΙΚΟΛΑΟΣ
Ζαλοκόστα 38 & Συγγρού, 15233
ΧΑΛΑΝΔΡΙ (ΑΤΤΙΚΗΣ)

ΑΝΤΙΚΛΗΤΟΣ (74):ΒΟΖΕΜΠΕΡΓΚ-ΒΡΕΤΟΣ ΝΙΚΟΛΑΟΣ
Ζαλοκόστα 38 και Συγγρού,15233
ΧΑΛΑΝΔΡΙ (ΑΤΤΙΚΗΣ)

ΤΙΤΛΟΣ ΕΦΕΥΡΕΣΗΣ (54):**ΣΥΝΘΕΣΗ ΜΕ ΒΑΣΗ ΦΥΤΑ ΓΙΑ ΧΡΗΣΗ ΣΤΗΝ ΑΝΤΙΜΕΤΩΠΙΣΗ ΤΟΥ ΒΗΧΑ**

ΠΕΡΙΛΗΨΗ(57)

Η παρούσα εφεύρεση αφορά μία νέα σύνθεση για χρήση στην αντιμετώπιση του βήχα που περιλαμβάνει, ως μοναδικές δραστικές ουσίες, εκχύλισμα από *Plantago lanceolata*, μέλι, ζάχαρη από ζαχαροκάλαμο, εκχύλισμα από *Thymus sp.* και προαιρετικά χυμό από *Sambucus nigra*.



ΑΡΙΘΜΟΣ ΕΥΡ. Δ.Ε. (11):3101398
ΑΡΙΘ. ΕΛΛ. ΚΑΤΑΘΕΣΗΣ (21):20190403029
ΗΜΕΡ. ΕΛΛ. ΚΑΤΑΘΕΣΗΣ (22):03/10/2019
ΑΡΙΘ./ΗΜΕΡ. ΔΗΜΟΣΙΕΥΣΗΣ
ΕΥΡΩΠΑΪΚΟΥ ΔΙΠΛΩΜΑΤΟΣ(87):2243379 - 31/07/2019
ΑΡΙΘ./ΗΜΕΡ. ΔΗΜΟΣΙΕΥΣΗΣ
ΕΥΡΩΠΑΪΚΗΣ ΑΙΤΗΣΗΣ (86):08865088.2--27/11/2008
ΔΙΚΑΙΟΥΧΟΣ (73):1)Consejo Superior De Investigaciones Cientificas
C/ Serrano 117, 28006 Madrid, ΙΣΠΑΝΙΑ
ΣΥΜΒ. ΠΡΟΤΕΡΑΙΟΤΗΤΕΣ (30):200703417-21/12/2007-ES
ΕΦΕΥΡΕΤΗΣ (72):1)VELASCO VARO, Leonardo
2)FERNANDEZ MARTINEZ, Jose Maria
3)PEREZ VICH, Begona
ΕΙΔΙΚΟΣ ΠΛΗΡΕΞΟΥΣΙΟΣ (74):ΓΙΑΖΙΤΖΟΓΛΟΥ "ΕΛΕΝΗ Γ.
ΠΑΠΑΚΩΝΣΤΑΝΤΙΝΟΥ ΚΑΙ
ΣΥΝΕΡΓΑΤΕΣ, ΔΙΚΗΓΟΡΙΚΗ ΕΤΑΙΡΙΑ"
ΕΥΑΓΓΕΛΙΑ
Κουμπάρη 2, 10674 ΑΘΗΝΑ
ΑΝΤΙΚΛΗΤΟΣ (74):ΓΙΑΖΙΤΖΟΓΛΟΥ ΕΥΑΓΓΕΛΙΑ
Κουμπάρη 2,10674 ΑΘΗΝΑ
ΤΙΤΛΟΣ ΕΦΕΥΡΕΣΗΣ (54):**ΗΛΙΕΛΑΙΟ ΜΕ ΥΨΗΛΗ ΘΕΡΜΙΚΗ ΣΤΑΘΕΡΟΤΗΤΑ**

ΠΕΡΙΛΗΨΗ(57)

Η εφεύρεση αφορά σε ηλιέλαιο με υψηλή θερμική σταθερότητα, το οποίο χαρακτηρίζεται από το ότι μεταξύ 15 τοις εκατό και 45 τοις εκατό των ολικών λιπαρών οξέων είναι κορεσμένα λιπαρά οξέα (παλμιτικό οξύ και στεατικό οξύ), μεταξύ 45 τοις εκατό και 75 τοις εκατό του συνόλου λιπαρού οξέος είναι ελαϊκό οξύ και περισσότερο από 85 τοις εκατό της ολικής τοκοφερόλης αντιστοιχεί προς το άθροισμα γ-τοκοφερόλης και δ-τοκοφερόλης. Η εφεύρεση επίσης αφορά σε

σπόρους ηλιάνθου που περιέχουν ένα έλαιο με τα προαναφερθέντα χαρακτηριστικά και φυτά ηλιάνθου τα οποία ως αποτέλεσμα αυτο-επικονίασης παράγουν σπόρους με τα προαναφερθέντα χαρακτηριστικά. Επιπλέον, η εφεύρεση αφορά στη χρήση του εν λόγω ελαίου σε τρόφιμα και ζωική διατροφή και για τη συνταγοποίηση βιολιπαντικών και βιοκαυσίμων.

ΑΡΙΘΜΟΣ ΕΥΡ. Δ.Ε. (11):3101399
ΑΡΙΘ. ΕΛΛ. ΚΑΤΑΘΕΣΗΣ (21):20190403030
ΗΜΕΡ. ΕΛΛ. ΚΑΤΑΘΕΣΗΣ (22):03/10/2019
ΑΡΙΘ./ΗΜΕΡ. ΔΗΜΟΣΙΕΥΣΗΣ
ΕΥΡΩΠΑΪΚΟΥ ΔΙΠΛΩΜΑΤΟΣ(87):3187049 - 07/08/2019
ΑΡΙΘ./ΗΜΕΡ. ΔΗΜΟΣΙΕΥΣΗΣ
ΕΥΡΩΠΑΪΚΗΣ ΑΙΤΗΣΗΣ (86):16204918.3--06/10/2014
ΔΙΚΑΙΟΥΧΟΣ (73):1)BASF SE
Carl-Bosch-Strasse 38, 67056 Ludwigshafen
am Rhein, ΓΕΡΜΑΝΙΑ
ΣΥΜΒ. ΠΡΟΤΕΡΑΙΟΤΗΤΕΣ (30):13189088-17/10/2013-EP
201361893294 P-21/10/2013-US
201462052494 P-19/09/2014-US
ΕΦΕΥΡΕΤΗΣ (72):1)MORE, Dwight
ΕΙΔΙΚΟΣ ΠΛΗΡΕΞΟΥΣΙΟΣ (74):ΤΣΙΜΙΚΑΛΗΣ "ΤΣΙΜΙΚΑΛΗΣ
ΚΑΛΟΝΑΡΟΥ ΔΙΚΗΓΟΡΙΚΗ ΕΤΑΙΡΕΙΑ"
ΣΤΕΦΑΝΟΣ
N. Βάμβα 1., 106 74 ΑΘΗΝΑ
ΑΝΤΙΚΛΗΤΟΣ (74):ΤΣΙΜΙΚΑΛΗΣ ΣΤΕΦΑΝΟΣ
N. Βάμβα 1,10674 ΑΘΗΝΑ
ΤΙΤΛΟΣ ΕΦΕΥΡΕΣΗΣ (54):**ΖΙΖΑΝΙΟΚΤΟΝΟΣ ΣΥΝΘΕΣΗ ΠΟΥ ΠΕΡΙΛΑΜΒΑΝΕΙ ΤΟΝ ΑΝΑΣΤΟΛΕΑ ACC ΚΥΚΛΟΞΥΔΙΜΗ**

ΠΕΡΙΛΗΨΗ(57)

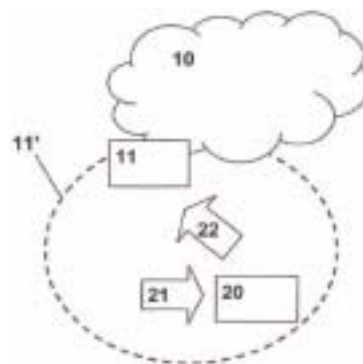
Η παρούσα εφεύρεση αφορά σε μία ζιζανιοκτόνο σύνθεση που περιλαμβάνει: Α) τουλάχιστον μία ζιζανιοκτόνο ένωση Α που επιλέγεται από την κατηγορία αναστολέων ACC που είναι κυκλοξυδίμη (a1.19) και Β) τουλάχιστον μία ζιζανιοκτόνο ένωση Β που επιλέγεται από τις ομάδες b0) έως b8) που ορίζονται σύμφωνα με την περιγραφή. Η εφεύρεση αφορά επίσης σε αγροχημικές συνθέσεις που περιλαμβάνουν τις ζιζανιοκτόνες συνθέσεις σύμφωνα με την εφεύρεση, σε διαδικασίες για την παρασκευή των ζιζανιοκτόνων και αγροχημικών συνθέσεων, στη χρησιμοποίησή τους για τον έλεγχο ανεπιθύμητης βλάστησης και σε μεθόδους χρησιμοποίησής.

ΑΡΙΘΜΟΣ ΕΥΡ. Δ.Ε. (11):3101400
ΑΡΙΘ. ΕΛΛ. ΚΑΤΑΘΕΣΗΣ (21):20190403031
ΗΜΕΡ. ΕΛΛ. ΚΑΤΑΘΕΣΗΣ (22):03/10/2019
ΑΡΙΘ./ΗΜΕΡ. ΔΗΜΟΣΙΕΥΣΗΣ
ΕΥΡΩΠΑΪΚΟΥ ΔΙΠΛΩΜΑΤΟΣ(87):2661927 - 21/08/2019
ΑΡΙΘ./ΗΜΕΡ. ΔΗΜΟΣΙΕΥΣΗΣ
ΕΥΡΩΠΑΪΚΗΣ ΑΙΤΗΣΗΣ (86):12712573.0-05/01/2012
ΔΙΚΑΙΟΥΧΟΣ (73):1)Deutsche Telekom AG
Friedrich-Ebert-Allee 140, 53113 Bonn,
GERMANIA
ΣΥΜΒ. ΠΡΟΤΕΡΑΙΟΤΗΤΕΣ (30):11000087-07/01/2011-EP
201161430599 P-07/01/2011-US
ΕΦΕΥΡΕΤΗΣ (72):1)BREITBACH, Markus
2)ROBKE, Matthias
3)KLATT, Axel
ΕΙΔΙΚΟΣ ΠΛΗΡΕΞΟΥΣΙΟΣ (74):ΤΣΙΜΙΚΑΛΗΣ "ΤΣΙΜΙΚΑΛΗΣ
ΚΑΛΟΝΑΡΟΥ ΔΙΚΗΓΟΡΙΚΗ ΕΤΑΙΡΕΙΑ"
ΣΤΕΦΑΝΟΣ
Ν. Βάμβα 1., 106 74 ΑΘΗΝΑ
ΑΝΤΙΚΛΗΤΟΣ (74):ΤΣΙΜΙΚΑΛΗΣ ΣΤΕΦΑΝΟΣ
Ν. Βάμβα 1,10674 ΑΘΗΝΑ
ΤΙΤΛΟΣ ΕΦΕΥΡΕΣΗΣ (54):**ΜΕΘΟΔΟΣ ΓΙΑ ΤΟΝ ΕΛΕΓΧΟ ΤΗΣ
ΔΡΑΣΤΗΡΙΟΤΗΤΑΣ ΜΙΑΣ ΟΝΤΟΤΗΤΑΣ
ΣΤΑΘΜΟΥ ΒΑΣΗΣ ΣΕ ΕΝΑ ΔΙΚΤΥΟ
ΚΙΝΗΤΗΣ ΕΠΙΚΟΙΝΩΝΙΑΣ, ΟΝΤΟ-
ΤΗΤΑ ΣΤΑΘΜΟΥ ΒΑΣΗΣ ΚΑΙ ΔΙΚΤΥΟ
ΚΙΝΗΤΗΣ ΤΗΛΕΦΩΝΙΑΣ**

ΠΕΡΙΛΗΨΗ(57)

Η παρούσα εφεύρεση αναφέρεται σε μία μέθοδο για τον έλεγχο της δραστηριότητας μιας οντότητας σταθμού βάσης σε ένα δίκτυο κινητής επικοινωνίας μέσω μιας κινητής συσκευής, όπου η οντότητα σταθμού βάσης είναι ικανή να λειτουργεί σε τουλάχιστο έναν πρώτο και ένα δεύτερο τρόπο λειτουργίας,

όπου ο πρώτος τρόπος λειτουργίας αντιστοιχεί στο να μεταδίδει η οντότητα σταθμού βάσης σήματα συχνοτήτων, έτσι ώστε ένα κανάλι ελέγχου σε μία περιοχή ραδιοφωνικής κάλυψης της οντότητας σταθμού βάσης να λαμβάνεται από την κινητή συσκευή, όπου ο δεύτερος τρόπος λειτουργίας αντιστοιχεί στο να μην παρέχει η οντότητα σταθμού βάσης το κανάλι ελέγχου στην περιοχή ραδιοφωνικής κάλυψης της οντότητας σταθμού βάσης, όπου η μέθοδος περιλαμβάνει τα ακόλουθα βήματα: - σε ένα πρώτο βήμα η κινητή συσκευή λαμβάνει μία πρώτη πληροφορία επανενεργοποίησης, όπου η πρώτη πληροφορία επανενεργοποίησης σχετίζεται με την πιθανότητα και / ή με τον τρόπο η κινητή συσκευή να ενεργοποιεί τον πρώτο τρόπο λειτουργίας της οντότητας σταθμού βάσης, ξεκινώντας από το δεύτερο τρόπο λειτουργίας της οντότητας σταθμού βάσης, - σε ένα δεύτερο βήμα η κινητή συσκευή μεταδίδει μία δεύτερη πληροφορία επανενεργοποίησης στην οντότητα σταθμού βάσης, όπου σε συνάρτηση με μία λήψη της δεύτερης πληροφορίας επανενεργοποίησης από την οντότητα σταθμού βάσης εφαρμόζεται ο πρώτος τρόπος λειτουργίας της οντότητας σταθμού βάσης.

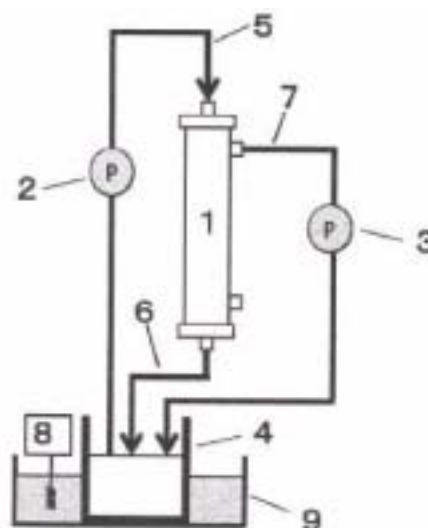


ΑΡΙΘΜΟΣ ΕΥΡ. Δ.Ε. (11):3101401
ΑΡΙΘ. ΕΛΛ. ΚΑΤΑΘΕΣΗΣ (21):20190403022
ΗΜΕΡ. ΕΛΛ. ΚΑΤΑΘΕΣΗΣ (22):03/10/2019
ΑΡΙΘ./ΗΜΕΡ. ΔΗΜΟΣΙΕΥΣΗΣ
ΕΥΡΩΠΑΪΚΟΥ ΔΙΠΛΩΜΑΤΟΣ(87):3279227 - 07/08/2019
ΑΡΙΘ./ΗΜΕΡ. ΔΗΜΟΣΙΕΥΣΗΣ
ΕΥΡΩΠΑΪΚΗΣ ΑΙΤΗΣΗΣ (86):16772271.9-15/03/2016
ΔΙΚΑΙΟΥΧΟΣ (73):1)Toray Industries, Inc.
1-1, Nihonbashi-Muromachi 2-chome Chuoku, Tokyo 103-8666, ΙΑΠΩΝΙΑ
ΣΥΜΒ. ΠΡΟΤΕΡΑΙΟΤΗΤΕΣ (30):2015072340-31/03/2015-JP
ΕΦΕΥΡΕΤΗΣ (72):1)USHIRO, Suguru
2)TAKAHASHI, Hiroshi
3)UENO, Yoshiyuki
ΕΙΔΙΚΟΣ ΠΛΗΡΕΞΟΥΣΙΟΣ (74):ΤΣΙΜΙΚΑΛΗΣ "ΤΣΙΜΙΚΑΛΗΣ
ΚΑΛΟΝΑΡΟΥ ΔΙΚΗΓΟΡΙΚΗ ΕΤΑΙΡΕΙΑ"
ΣΤΕΦΑΝΟΣ
Ν. Βάμβα 1., 106 74 ΑΘΗΝΑ
ΑΝΤΙΚΛΗΤΟΣ (74):ΤΣΙΜΙΚΑΛΗΣ ΑΘΑΝΑΣΙΟΣ
Ν. Βάμβα 1.,106 74 ΑΘΗΝΑ
ΤΙΤΛΟΣ ΕΦΕΥΡΕΣΗΣ (54):**ΣΤΟΙΧΕΙΟ ΜΕΜΒΡΑΝΗΣ ΔΙΑΧΩΡΙ-
ΣΜΟΥ ΓΙΑ ΙΑΤΡΙΚΗ ΧΡΗΣΗ, ΙΑΤΡΙΚΗ
ΣΥΣΚΕΥΗ ΧΡΗΣΗΣ ΑΥΤΟΥ, ΚΑΙ ΣΥ-
ΣΚΕΥΗ ΚΑΘΑΡΙΣΜΟΥ ΑΙΜΑΤΟΣ**

ΠΕΡΙΛΗΨΗ(57)

Ο σκοπός της παρούσας εφεύρεσης είναι να παρέχει: συμπολυμερές που έχει συμβατότητα με αίμα και αντιθρομβωτικές ιδιότητες για σημαντική καταστολή προσκόλλησης πρωτεΐνης έτσι ώστε να μπορεί να χρησιμοποιηθεί ακόμη και όταν έρχεται σε επαφή με βιολογικό συστατικό όπως αίμα για μακρά χρονική περίοδο και ιατρική συσκευή που χρησιμοποιεί το συμπολυμερές. Για να επιτευχθεί ο σκοπός, η παρούσα εφεύρεση έχει την ακόλουθη διαμόρφωση. Συγκεκριμένα, το

συμπολυμερές χαρακτηρίζεται από το ότι περιλαμβάνει υδρόφιλη μονάδα και υδρόφοβη μονάδα, όπου η υδρόφοβη μονάδα περιέχει τουλάχιστον έναν τύπο βινύλ μονάδας καρβοξυλικού οξέος και ο αριθμός ατόμων άνθρακα στο άκρο πλευρικής αλυσού της βινύλ μονάδας καρβοξυλικού οξέος είναι 2-7.



ΑΡΙΘΜΟΣ ΕΥΡ. Δ.Ε. (11):3101402
ΑΡΙΘ. ΕΛΛ. ΚΑΤΑΘΕΣΗΣ (21):20190403021
ΗΜΕΡ. ΕΛΛ. ΚΑΤΑΘΕΣΗΣ (22):03/10/2019
ΑΡΙΘ./ΗΜΕΡ. ΔΗΜΟΣΙΕΥΣΗΣ
ΕΥΡΩΠΑΪΚΟΥ ΔΙΠΛΩΜΑΤΟΣ(87):3154959 - 10/07/2019
ΑΡΙΘ./ΗΜΕΡ. ΔΗΜΟΣΙΕΥΣΗΣ
ΕΥΡΩΠΑΪΚΗΣ ΑΙΤΗΣΗΣ (86):15726455.7--14/05/2015
ΔΙΚΑΙΟΥΧΟΣ (73):1)Array Biopharma, Inc.
3200 Walnut Street, Boulder, CO 80301,
ΗΝΩΜΕΝΕΣ ΠΟΛΙΤΕΙΕΣ ΤΗΣ ΑΜΕΡΙΚΗΣ

ΣΥΜΒ. ΠΡΟΤΕΡΑΙΟΤΗΤΕΣ (30):201461993426 P-15/05/2014-US
ΕΦΕΥΡΕΤΗΣ (72):1)ALLEN, Shelley
2)ANDREWS, Steven W.
3)BAER, Brian
4)CRANE, Zackary
5)LIU, Weidong
6)WATSON, Daniel John

ΕΙΔΙΚΟΣ ΠΛΗΡΕΞΟΥΣΙΟΣ (74):ΚΟΡΙΑΤΟΠΟΥΛΟΥ ΠΙΕΡΡΙΝΑ
Ακαδημίας 16, 10671 ΑΘΗΝΑ

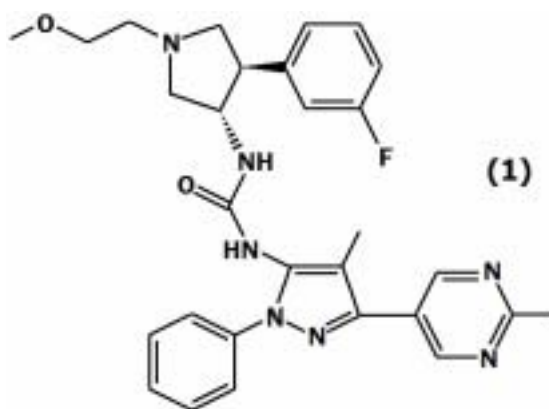
ΑΝΤΙΚΛΗΤΟΣ (74):ΚΟΡΙΑΤΟΠΟΥΛΟΥ ΠΙΕΡΡΙΝΑ
Ακαδημίας 16,10671 ΑΘΗΝΑ

ΤΙΤΛΟΣ ΕΦΕΥΡΕΣΗΣ (54):1-(3S,4R)-4-(3-ΦΘΟΡΟΦΑΙΝΥΛ)-1-(2-ΜΕΘΟΞΥΑΙΘΥΛ)ΠΥΡΡΟΛΙΔΙΝ-3-ΥΛ)-3-(4-ΜΕΘΥΛ-3-(2-ΜΕΘΥΛΟΠΥΡΙΜΙΔΙΝ-5-ΥΛ)-1-ΦΑΙΝΥΛ-1Η-ΠΥΡΑΖΟΛ-5-ΥΛ) ΟΥΡΙΑ ΩΣ ΑΝΑΣΤΟΛΗ ΚΙΝΑΣΗΣ TRKA

ΠΕΡΙΛΗΨΗ(57)

Παρέχεται Ένωση (1) ή κάποιο φαρμακευτικά αποδεκτό άλας αυτής, που είναι αναστολέας κινάσης TrkA και είναι χρήσιμη στη θεραπεία νόσων που μπορούν

να θεραπευτούν με κάποιο αναστολέα κινάσης TrkA όπως πόνος, καρκίνος, φλεγμονή και φλεγμονώδεις νόσοι, νευροκεφλιστικές νόσοι,ορισμένες λοιμώδεις νόσοι, σύνδρομο Sjogren, ενδομητρίωση, διαβητική περιφερική νευροπάθεια, τροστατίτιδα, σύνδρομο πνευλικού άλγους, νόσοι που σχετίζονται με ανισορροπία της ρύθμισης της οστικής αναδόμησης και ίο νόσοι που προκύπτουν από ανώμαλη σηματοδότηση του Αυξητικού Παράγοντα του Συνδετικού Ιστού.



ΑΡΙΘΜΟΣ ΕΥΡ. Δ.Ε. (11):3101403
ΑΡΙΘ. ΕΛΛ. ΚΑΤΑΘΕΣΗΣ (21):20190403032
ΗΜΕΡ. ΕΛΛ. ΚΑΤΑΘΕΣΗΣ (22):04/10/2019
ΑΡΙΘ./ΗΜΕΡ. ΔΗΜΟΣΙΕΥΣΗΣ
ΕΥΡΩΠΑΪΚΟΥ ΔΙΠΛΩΜΑΤΟΣ(87):1827714 - 10/07/2019
ΑΡΙΘ./ΗΜΕΡ. ΔΗΜΟΣΙΕΥΣΗΣ
ΕΥΡΩΠΑΪΚΗΣ ΑΙΤΗΣΗΣ (86):05814414.8--30/11/2005
ΔΙΚΑΙΟΥΧΟΣ (73):1)Agrium Inc.
13131 Lake Fraser Drive S.E., Calgary, Alberta T2J 7E8, ΚΑΝΑΔΑΣ

ΣΥΜΒ. ΠΡΟΤΕΡΑΙΟΤΗΤΕΣ (30):631409 P-30/11/2004-US
ΕΦΕΥΡΕΤΗΣ (72):1)XING, Baozhong
2)WILMS, Lawrence, Arthur
3)WYNNYK, Nick, Peter
4)FORD, Robert, Glen
5)BABIAK, Nicolette, Mary
6)EASTHAM, David, J.

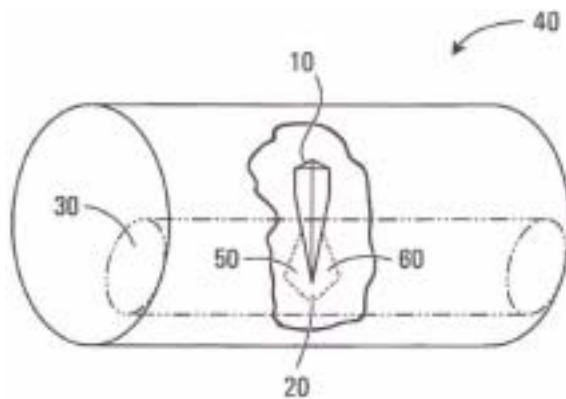
ΕΙΔΙΚΟΣ ΠΛΗΡΕΞΟΥΣΙΟΣ (74):ΓΑΛΑΝΟΠΟΥΛΟΥ ΑΝΘΟΥΛΑ
Διονύσου 68, 15124 ΜΑΡΟΥΣΙ (ΑΤΤΙΚΗΣ)

ΑΝΤΙΚΛΗΤΟΣ (74):ΜΑΛΑΜΗ ΑΛΚΗΣΤΙΣ-ΕΙΡΗΝΗ
Σκουφά 52,10672 ΑΘΗΝΑ

ΤΙΤΛΟΣ ΕΦΕΥΡΕΣΗΣ (54):ΔΙΑΔΙΚΑΣΙΑ ΚΑΙ ΣΥΣΚΕΥΗ ΓΙΑ ΤΗΝ ΕΠΙΚΑΛΥΨΗ ΕΝΟΣ ΠΡΟΪΟΝΤΟΣ ΕΛΕΓΧΟΜΕΝΗΣ ΕΚΔΥΣΗΣ ΣΕ ΕΝΑ ΠΕΡΙΣΤΡΕΦΟΜΕΝΟ ΤΥΜΠΑΝΟ

ΠΕΡΙΛΗΨΗ(57)

Η παρούσα εφεύρεση απευθύνεται σε μια διαδικασία για την επικάλυψη ενός υποστρώματος σε ένα περιστρεφόμενο τύμπανο, όπου μια δημιουργείται ένας θύλακας σε μια κλίνη υποστρώματος μέσα στον οποίο θύλακα παρέχονται υλικά επικάλυψης. Παρέχεται επίσης ένα προϊόν ελεγχόμενης έκλυσης που παράγεται σύμφωνα με αυτή τη διαδικασία, και μια συσκευή για την εκτέλεση αυτής της διαδικασίας.



ΑΡΙΘΜΟΣ ΕΥΡ. Δ.Ε. (11):3101404
ΑΡΙΘ. ΕΛΛ. ΚΑΤΑΘΕΣΗΣ (21):20190403033
ΗΜΕΡ. ΕΛΛ. ΚΑΤΑΘΕΣΗΣ (22):04/10/2019
ΑΡΙΘ./ΗΜΕΡ. ΔΗΜΟΣΙΕΥΣΗΣ
ΕΥΡΩΠΑΪΚΟΥ ΔΙΠΛΩΜΑΤΟΣ(87):2124884 - 10/07/2019
ΑΡΙΘ./ΗΜΕΡ. ΔΗΜΟΣΙΕΥΣΗΣ
ΕΥΡΩΠΑΪΚΗΣ ΑΙΤΗΣΗΣ (86):07869791.9--21/12/2007
ΔΙΚΑΙΟΥΧΟΣ (73):1)Ironwood Pharmaceuticals, Inc.
301 Binney Street, Cambridge, Massachusetts
A 02142, ΗΝΩΜΕΝΕΣ ΠΟΛΙΤΕΙΕΣ ΤΗΣ
ΑΜΕΡΙΚΗΣ
ΣΥΜΒ. ΠΡΟΤΕΡΑΙΟΤΗΤΕΣ (30):871499 P-22/12/2006-US
ΕΦΕΥΡΕΤΗΣ (72):1)CURRIE, Mark G.
ΕΙΔΙΚΟΣ ΠΛΗΡΕΞΟΥΣΙΟΣ (74):ΓΑΛΑΝΟΠΟΥΛΟΥ ΑΝΘΟΥΛΑ
Διονύσου 68, 15124 ΜΑΡΟΥΣΙ (ΑΤΤΙΚΗΣ)
ΑΝΤΙΚΛΗΤΟΣ (74):ΜΑΛΑΜΗ ΑΛΚΗΣΤΙΣ-ΕΙΡΗΝΗ
Σκουφά 52,10672 ΑΘΗΝΑ
ΤΙΤΛΟΣ ΕΦΕΥΡΕΣΗΣ (54):**ΣΥΝΘΕΣΕΙΣ ΠΟΥ ΠΕΡΙΛΑΜΒΑΝΟΥΝ ΔΕΣΜΕΥΤΙΚΑ ΤΩΝ ΧΟΛΙΚΩΝ ΟΞΕΩΝ ΓΙΑ ΤΗ ΘΕΡΑΠΕΥΤΙΚΗ ΑΝΤΙΜΕΤΩΠΙΣΗ ΟΙΣΟΦΑΓΙΚΩΝ ΔΙΑΤΑΡΑΧΩΝ**

ΠΕΡΙΛΗΨΗ(57)

Αποκαλύπτονται στο παρόν καινοτόμες συνθέσεις και μέθοδοι για τη θεραπεία ή την πρόληψη διαταραχών της άνω γαστρεντερικής οδού και για την προστασία του πολύστιβου πλακώδους επιθηλίου από βλάβη οφειλόμενη σε επιβλαβή ουσία. Οι μέθοδοι περιλαμβάνουν γενικά τη χορήγηση σε έναν ασθενή που έχει ανάγκη μιας θεραπευτικά αποτελεσματικής ποσότητας μιας φαρμακευτικής σύνθεσης που περιλαμβάνει τουλάχιστον ένα δεσμευτικό των χολικών οξέων, μόνο του ή σε συνδυασμό με τουλάχιστον έναν αναστολέα αντλίας πρωτονίων, και προαιρετικά έναν ή περισσότερους παράγοντες που επιλέγονται από αντιόξινα, ανταγωνιστές

των υποδοχέων H2 της ισταμίνης, αγωνιστές του αμινοβουτυρικού οξέος-b (GABA-B), προφάρμακα αγωνιστών GABA-B και αναστολείς πρωτεασών.

ΑΡΙΘΜΟΣ ΕΥΡ. Δ.Ε. (11):3101405
ΑΡΙΘ. ΕΛΛ. ΚΑΤΑΘΕΣΗΣ (21):20190403034
ΗΜΕΡ. ΕΛΛ. ΚΑΤΑΘΕΣΗΣ (22):04/10/2019
ΑΡΙΘ./ΗΜΕΡ. ΔΗΜΟΣΙΕΥΣΗΣ
ΕΥΡΩΠΑΪΚΟΥ ΔΙΠΛΩΜΑΤΟΣ(87):2269821 - 17/07/2019
ΑΡΙΘ./ΗΜΕΡ. ΔΗΜΟΣΙΕΥΣΗΣ
ΕΥΡΩΠΑΪΚΗΣ ΑΙΤΗΣΗΣ (86):10179646.4--03/06/2003
ΔΙΚΑΙΟΥΧΟΣ (73):1)KBA-NotaSys SA
Avenue du Grey 55 Case Postale 347, 1000
Lausanne 22, ΕΛΒΕΤΙΑ
ΣΥΜΒ. ΠΡΟΤΕΡΑΙΟΤΗΤΕΣ (30):02405452-05/06/2002-EP
ΕΦΕΥΡΕΤΗΣ (72):1)Giori, Fausto
2)Dauw, Dirk
3)Perrier, Jacques
4)Mathys, Laurent
ΕΙΔΙΚΟΣ ΠΛΗΡΕΞΟΥΣΙΟΣ (74):ΓΑΛΑΝΟΠΟΥΛΟΥ ΑΝΘΟΥΛΑ
Διονύσου 68, 15124 ΜΑΡΟΥΣΙ (ΑΤΤΙΚΗΣ)
ΑΝΤΙΚΛΗΤΟΣ (74):ΜΑΛΑΜΗ ΑΛΚΗΣΤΙΣ-ΕΙΡΗΝΗ
Σκουφά 52,10672 ΑΘΗΝΑ
ΤΙΤΛΟΣ ΕΦΕΥΡΕΣΗΣ (54):**ΜΕΘΟΔΟΣ ΚΑΤΑΣΚΕΥΗΣ ΕΓΧΑΡΑΚΤΗΣ ΠΛΑΚΑΣ**

ΠΕΡΙΛΗΨΗ(57)

Μέθοδος κατασκευής εγχάρκτης πλάκας που χρησιμοποιείται για χαλκογραφία-βαθιτυπία (intaglio printing), όπου η εν λόγω πλάκα χαράσσεται με κάποιο εργαλείο, παραδείγματος χάριν με ακτίνα λέιζερ, και χαρακτηρίζεται από το ότι το εργαλείο χάραξης χρησιμοποιεί δεδομένα από χάρτη βάθους, που βασίζεται σε τρισδιάστατη γκριζα (raster) εικόνα του εγγράφου προς εκτύπωση.



ΑΡΙΘΜΟΣ ΕΥΡ. Δ.Ε. (11):3101406
ΑΡΙΘ. ΕΛΛ. ΚΑΤΑΘΕΣΗΣ (21):20190403035
ΗΜΕΡ. ΕΛΛ. ΚΑΤΑΘΕΣΗΣ (22):04/10/2019
ΑΡΙΘ./ΗΜΕΡ. ΔΗΜΟΣΙΕΥΣΗΣ
ΕΥΡΩΠΑΪΚΟΥ ΔΙΠΛΩΜΑΤΟΣ(87):3222616 - 17/07/2019
ΑΡΙΘ./ΗΜΕΡ. ΔΗΜΟΣΙΕΥΣΗΣ
ΕΥΡΩΠΑΪΚΗΣ ΑΙΤΗΣΗΣ (86):17168533.2--15/10/2013
ΔΙΚΑΙΟΥΧΟΣ (73):1)MACROPHAGE PHARMA LIMITED
 St. Stephens House Arthur Road, Windsor,
 Berkshire SL4 1RU, ΜΕΓΑΛΗ ΒΡΕΤΑΝΙΑ
ΣΥΜΒ. ΠΡΟΤΕΡΑΙΟΤΗΤΕΣ (30):201218640-17/10/2012-GB
 201306881-16/04/2013-GB
ΕΦΕΥΡΕΤΗΣ (72):1)PINTAT, Stephane
 2)DAVIES, Stephen, John
 3)MOFFAT, David, Festus, Charles
ΕΙΔΙΚΟΣ ΠΛΗΡΕΞΟΥΣΙΟΣ (74):ΓΑΛΑΝΟΠΟΥΛΟΥ ΑΝΘΟΥΛΑ
 Διονύσου 68, 15124 ΜΑΡΟΥΣΙ (ΑΤΤΙΚΗΣ)
ΑΝΤΙΚΛΗΤΟΣ (74):ΜΑΛΑΜΗ ΑΔΚΗΣΤΙΣ-ΕΙΡΗΝΗ
 Σκουφά 52,10672 ΑΘΗΝΑ
ΤΙΤΛΟΣ ΕΦΕΥΡΕΣΗΣ (54):N-[2-{4-[6-AMINO-5-(2,4-
 ΔΙΦΘΟΡΟΒΕΝΖΟΪΛ)-2-ΟΞΟΠΥΡΙΔΙΝ-
 1(2H)-ΥΛ]-3,5-ΔΙΦΘΟΡΟΦΑΙΝΥΛ]
 ΑΙΘΥΛ]-L-ΑΛΑΝΙΝΗ ΚΑΙ Ο ΤΡΙΤΟΤΑ-
 ΓΗΣ ΒΟΥΤΥΛΕΣΤΕΡΑΣ ΑΥΤΗΣ

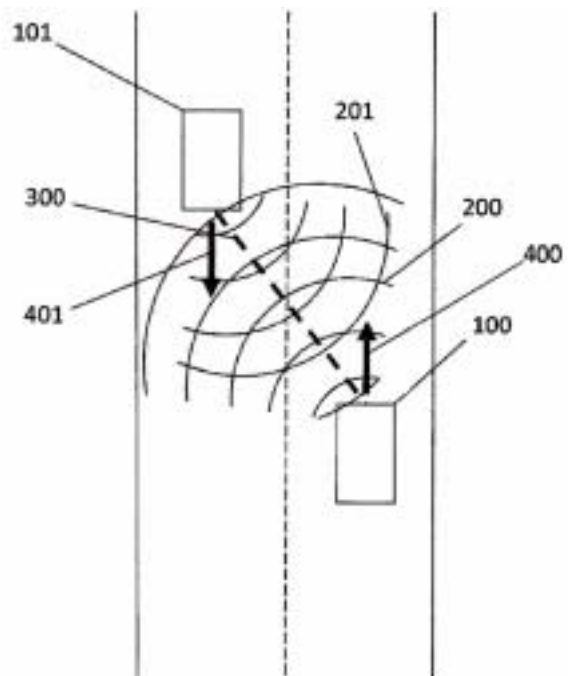
ΠΕΡΙΛΗΨΗ(57)

Η παρούσα εφεύρεση παρέχει έναν μεταβολίτη που παράγεται από την υδρόλυση της εστερικής ένωσης N-[2-{4-[6-αμινο-5-(2,4-διφθοροβενζοΐλ)-2-οξοπυριδιν-1(2H)-υλ]-3,5-διφθοροφαινυλ} αιθυλ)-ι-αλανινικό tert-βουτύλιο, ο οποίος είναι χρήσιμος για την αναστολή της δράσης ενός ενζύμου κινάση p38 MAP.

ΑΡΙΘΜΟΣ ΕΥΡ. Δ.Ε. (11):3101407
ΑΡΙΘ. ΕΛΛ. ΚΑΤΑΘΕΣΗΣ (21):20190403036
ΗΜΕΡ. ΕΛΛ. ΚΑΤΑΘΕΣΗΣ (22):04/10/2019
ΑΡΙΘ./ΗΜΕΡ. ΔΗΜΟΣΙΕΥΣΗΣ
ΕΥΡΩΠΑΪΚΟΥ ΔΙΠΛΩΜΑΤΟΣ(87):3236594 - 17/07/2019
ΑΡΙΘ./ΗΜΕΡ. ΔΗΜΟΣΙΕΥΣΗΣ
ΕΥΡΩΠΑΪΚΗΣ ΑΙΤΗΣΗΣ (86):17167100.1--19/04/2017
ΔΙΚΑΙΟΥΧΟΣ (73):1)IPCom GmbH & Co. KG
 Zugspitzstrasse 15, 82049 Pullach,
 ΓΕΡΜΑΝΙΑ
ΣΥΜΒ. ΠΡΟΤΕΡΑΙΟΤΗΤΕΣ (30):16165987-19/04/2016-EP
ΕΦΕΥΡΕΤΗΣ (72):1)SCHMIDT, Andreas
 2)LUFT, Achim
 3)BIENAS, Maik
 4)HANS, Martin
ΕΙΔΙΚΟΣ ΠΛΗΡΕΞΟΥΣΙΟΣ (74):ΓΙΑΖΙΤΖΟΓΛΟΥ "ΕΛΕΝΗ Γ.
 ΠΑΠΑΚΩΝΣΤΑΝΤΙΝΟΥ ΚΑΙ
 ΣΥΝΕΡΓΑΤΕΣ, ΔΙΚΗΓΟΡΙΚΗ ΕΤΑΙΡΙΑ"
 ΕΥΑΓΓΕΛΙΑ
 Κουμπάρη 2, 10674 ΑΘΗΝΑ
ΑΝΤΙΚΛΗΤΟΣ (74):ΓΙΑΖΙΤΖΟΓΛΟΥ ΕΥΑΓΓΕΛΙΑ
 Κουμπάρη 2,10674 ΑΘΗΝΑ
ΤΙΤΛΟΣ ΕΦΕΥΡΕΣΗΣ (54):ΕΓΚΑΤΑΣΤΑΣΗ ΣΥΝΔΕΣΗΣ ΡΑΔΙΟΕΠΙ-
 ΚΟΙΝΩΝΙΑΣ

ΠΕΡΙΛΗΨΗ(57)

Μέθοδος για τη δημιουργία μίας σύνδεσης ραδιοεπικοινωνίας μεταξύ μίας πρώτης συσκευής και μιας δεύτερης συσκευής, όπου η μέθοδος περιλαμβάνει την πρώτη συσκευή που μεταδίδει ένα οπτικό σήμα που περιλαμβάνει παραμέτρους ραδιοεπικοινωνίας και τη δεύτερη συσκευή που παράγει, επιπλέον των εν λόγω παραμέτρων επικοινωνίας, κατευθυντικές πληροφορίες από το εν λόγω οπτικό σήμα, όπου οι κατευθυντικές πληροφορίες χρησιμοποιούνται για τη δημιουργία παραμέτρων για τον έλεγχο μιας κατευθυντικής ραδιοεπικοινωνίας μεταξύ της πρώτης συσκευής και της δεύτερης συσκευής.



ΑΡΙΘΜΟΣ ΕΥΡ. Δ.Ε. (11):3101408
ΑΡΙΘ. ΕΛΛ. ΚΑΤΑΘΕΣΗΣ (21):20190403043
ΗΜΕΡ. ΕΛΛ. ΚΑΤΑΘΕΣΗΣ (22):04/10/2019
ΑΡΙΘ./ΗΜΕΡ. ΔΗΜΟΣΙΕΥΣΗΣ
ΕΥΡΩΠΑΪΚΟΥ ΔΙΠΛΩΜΑΤΟΣ(87):3140889 - 10/07/2019
ΑΡΙΘ./ΗΜΕΡ. ΔΗΜΟΣΙΕΥΣΗΣ
ΕΥΡΩΠΑΪΚΗΣ ΑΙΤΗΣΗΣ (86):15789043.5--07/05/2015
ΔΙΚΑΙΟΥΧΟΣ (73):1)Quanta Associates, L.P.
 2800 Post Oak Blvd. Suite 2600, Houston, TX
 77056, ΗΝΩΜΕΝΕΣ ΠΟΛΙΤΕΙΕΣ ΤΗΣ
 ΑΜΕΡΙΚΗΣ

ΣΥΜΒ. ΠΡΟΤΕΡΑΙΟΤΗΤΕΣ (30):201461990213 P-08/05/2014-US
ΕΦΕΥΡΕΤΗΣ (72):1)O'CONNELL, Daniel, Neil
 2)WABNEGGER, David, Karl

ΕΙΔΙΚΟΣ ΠΛΗΡΕΞΟΥΣΙΟΣ (74):ΓΙΑΖΙΤΖΟΓΛΟΥ "ΕΛΕΝΗ Γ.
 ΠΑΠΑΚΩΝΣΤΑΝΤΙΝΟΥ ΚΑΙ
 ΣΥΝΕΡΓΑΤΕΣ, ΔΙΚΗΓΟΡΙΚΗ ΕΤΑΙΡΙΑ"
 ΕΥΑΓΓΕΛΙΑ
 Κουμπάρη 2, 10674 ΑΘΗΝΑ

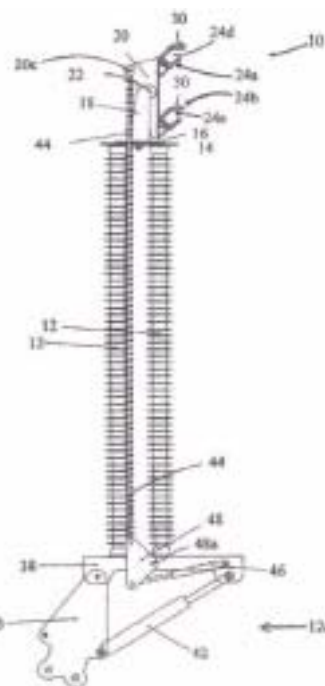
ΑΝΤΙΚΛΗΤΟΣ (74):ΓΙΑΖΙΤΖΟΓΛΟΥ ΕΥΑΓΓΕΛΙΑ
 Κουμπάρη 2,10674 ΑΘΗΝΑ

ΤΙΤΛΟΣ ΕΦΕΥΡΕΣΗΣ (54):ΔΙΑΤΑΞΗ ΣΥΓΚΡΑΤΗΣΗΣ ΠΕΡΙΣΤΡΕ-
 ΦΟΜΕΝΟΥ ΑΓΩΓΟΥ

ΠΕΡΙΛΗΨΗ(57)

Μία διάταξη συγκράτησης περιστρεφόμενου αγωγού περιλαμβάνει τουλάχιστον ένα πρώτο και δεύτερο στήριγμα αγωγού, τα οποία τοποθετούνται και διαχωρίζονται κατά μήκος ενός περιστρεφόμενου μέλους βάσης σε απόσταση που αντιστοιχεί ουσιαστικά στην απόσταση διαχωρισμού μεταξύ των δύο ή περισσοτέρων υπαρχόντων υποαγωγών που πρόκειται να αντικατασταθούν κατά τη διάρκεια μιας διαδικασίας επανατοποθέτησης. Το μέλος βάσης είναι περιστροφικά συνδεδεμένο σε ένα μέλος στήριξης, το οποίο μπορεί να τοποθετηθεί σε τουλάχιστον ένα μονωτήρα. Ο τουλάχιστον ένας μονωτήρας

μπορεί να τοποθετηθεί σε ένα βραχίονα στο τέλος μιας ράβδου. Ένας ενεργοποιητής και σύνδεσμος μπορεί να παρασχεθεί για την περιστροφή του μέλους βάσης γύρω από το στήριγμά του.



ΑΡΙΘΜΟΣ ΕΥΡ. Δ.Ε. (11):3101409
ΑΡΙΘ. ΕΛΛ. ΚΑΤΑΘΕΣΗΣ (21):20190403044
ΗΜΕΡ. ΕΛΛ. ΚΑΤΑΘΕΣΗΣ (22):04/10/2019
ΑΡΙΘ./ΗΜΕΡ. ΔΗΜΟΣΙΕΥΣΗΣ
ΕΥΡΩΠΑΪΚΟΥ ΔΙΠΛΩΜΑΤΟΣ(87):3067431 - 24/07/2019
ΑΡΙΘ./ΗΜΕΡ. ΔΗΜΟΣΙΕΥΣΗΣ
ΕΥΡΩΠΑΪΚΗΣ ΑΙΤΗΣΗΣ (86):16154770.8--15/09/2011
ΔΙΚΑΙΟΥΧΟΣ (73):1)Debiopharm International S.A.
 Forum `apres-demain` Chemin Messidor 5-7,
 1006 Lausanne, ΕΛΒΕΤΙΑ

ΣΥΜΒ. ΠΡΟΤΕΡΑΙΟΤΗΤΕΣ (30):14782010-15/09/2010-CH
 20412010-07/12/2010-CH
 12072011-20/07/2011-CH

ΕΦΕΥΡΕΤΗΣ (72):1)RIDA, Amar
 2)MERMOD, Nicolas
 3)FRANCOIS, Patrice
 4)LAZAREVIC, Vladimir
 5)SCHRENZEL, Jacques

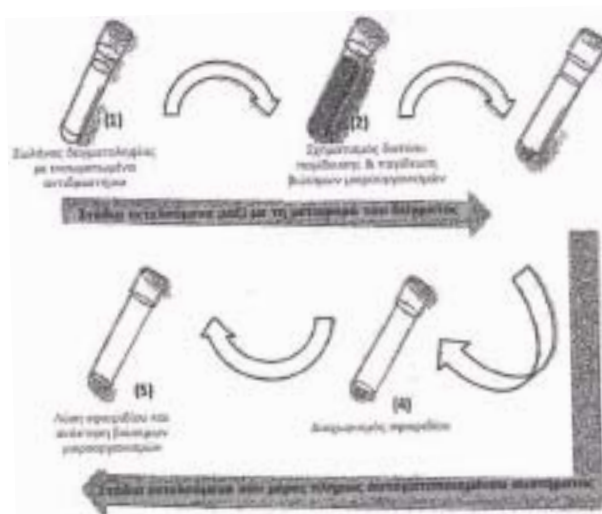
ΕΙΔΙΚΟΣ ΠΛΗΡΕΞΟΥΣΙΟΣ (74):ΓΙΑΖΙΤΖΟΓΛΟΥ "ΕΛΕΝΗ Γ.
 ΠΑΠΑΚΩΝΣΤΑΝΤΙΝΟΥ ΚΑΙ
 ΣΥΝΕΡΓΑΤΕΣ, ΔΙΚΗΓΟΡΙΚΗ ΕΤΑΙΡΙΑ"
 ΕΥΑΓΓΕΛΙΑ
 Κουμπάρη 2, 10674 ΑΘΗΝΑ

ΑΝΤΙΚΛΗΤΟΣ (74):ΓΙΑΖΙΤΖΟΓΛΟΥ ΕΥΑΓΓΕΛΙΑ
 Κουμπάρη 2,10674 ΑΘΗΝΑ

ΤΙΤΛΟΣ ΕΦΕΥΡΕΣΗΣ (54):ΔΙΑΤΑΞΗ Η ΟΠΟΙΑ ΠΕΡΙΛΑΜΒΑΝΕΙ
 ΣΥΣΤΑΤΙΚΑ ΑΙΜΑΤΟΣ ΓΙΑ ΔΙΑΧΩΡΙ-
 ΣΜΟ ΜΟΡΙΩΝ Ή ΣΩΜΑΤΙΔΙΩΝ ΣΤΟ-
 ΧΩΝ ΑΠΟ ΔΕΙΓΜΑΤΑ

ΠΕΡΙΛΗΨΗ(57)

Μια διάταξη συλλογής δειγμάτων για διαχωρισμό μορίων ή σωματιδίων στόχων από ένα δείγμα που περιλαμβάνει: (i) έναν κωδικό αναγνώρισης (ii) ένα δοχείο για να δεχτεί το εν λόγω δείγμα και (iii) ένα δείγμα το οποίο περιέχει ινωδογόνο στο δοχείο, με τηνδιάταξη να μπορεί να λειτουργήσει για να σχηματίσει έναν θρόμβο ινώδους ο οποίος παγιδεύει κατά έναν διαχωρισμό τρόπο τα εν λόγω μόρια ή σωματίδια στόχους μετά από έκθεση του εν λόγω δείγματος σε θρομβίνη ή ένα ένζυμο τύπου θρομβίνης εντός της εν λόγω διάταξης, όπου η συγκέντρωση του ινωδογόνου εντός του εν λόγω δείγματος είναι μεταξύ 10 και 100 mg/ml.

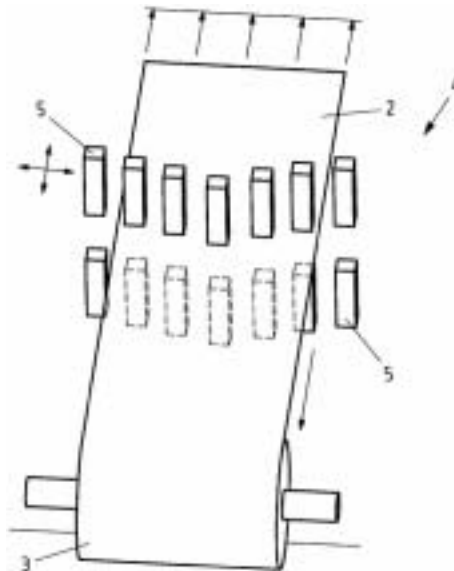


ΑΡΙΘΜΟΣ ΕΥΡ. Δ.Ε. (11):3101410
ΑΡΙΘ. ΕΛΛ. ΚΑΤΑΘΕΣΗΣ (21):20190403038
ΗΜΕΡ. ΕΛΛ. ΚΑΤΑΘΕΣΗΣ (22):04/10/2019
ΑΡΙΘ./ΗΜΕΡ. ΔΗΜΟΣΙΕΥΣΗΣ
ΕΥΡΩΠΑΪΚΟΥ ΔΙΠΛΩΜΑΤΟΣ(87):3328566 - 28/08/2019
ΑΡΙΘ./ΗΜΕΡ. ΔΗΜΟΣΙΕΥΣΗΣ
ΕΥΡΩΠΑΪΚΗΣ ΑΙΤΗΣΗΣ (86):16751521.2--27/07/2016
ΔΙΚΑΙΟΥΧΟΣ (73):1)Hydro Aluminium Rolled Products GmbH
 Aluminiumstrasse 1, 41515 Grevenbroich,
 ΓΕΡΜΑΝΙΑ
ΣΥΜΒ. ΠΡΟΤΕΡΑΙΟΤΗΤΕΣ (30):102015112293-28/07/2015-DE
ΕΦΕΥΡΕΤΗΣ (72):1)KARHAUSEN, Kai-Friedrich
 2)ARETZ, Holger
ΕΙΔΙΚΟΣ ΠΛΗΡΕΞΟΥΣΙΟΣ (74):ΤΣΙΜΙΚΑΛΗΣ "ΤΣΙΜΙΚΑΛΗΣ
 ΚΑΛΟΝΑΡΟΥ ΔΙΚΗΓΟΡΙΚΗ ΕΤΑΙΡΕΙΑ"
 ΣΤΕΦΑΝΟΣ
 Ν. Βάμβα 1,, 106 74 ΑΘΗΝΑ
ΑΝΤΙΚΑΗΤΟΣ (74):ΤΣΙΜΙΚΑΛΗΣ ΣΤΕΦΑΝΟΣ
 Ν. Βάμβα 1,10674 ΑΘΗΝΑ
ΤΙΤΛΟΣ ΕΦΕΥΡΕΣΗΣ (54):**ΜΕΘΟΔΟΣ ΚΑΙ ΔΙΑΤΑΞΗ ΓΙΑ ΤΗΝ
 ΠΡΟΣΑΡΜΟΣΜΕΝΗ ΣΤΗΝ ΕΠΙΠΕΔΟ-
 ΤΗΤΑ ΜΕΤΑΒΟΛΗ ΘΕΡΜΟΚΡΑΣΙΑΣ
 ΜΕΤΑΛΛΙΚΩΝ ΛΩΡΙΔΩΝ**

ΠΕΡΙΛΗΨΗ(57)

Η εφεύρεση αφορά σε μια διάταξη για την μεταβολή της θερμοκρασίας μιας μεταλλικής λωρίδας, ειδικότερα μιας μεταλλικής λωρίδας αλουμινίου ή ενός κράματος αλουμινίου, η οποία περιλαμβάνει μέσα για την μεταβολή της θερμοκρασίας της μεταλλικής λωρίδας με θέρμανση ή ψύξη, στην οποία κάτω από χρησιμοποίηση μέσω για τη μεταφορά της μεταλλικής λωρίδας, η μεταλλική λωρίδα κινείται στην κατεύθυνση της λωρίδας σε σχέση με τα μέσα για την μεταβολή της θερμοκρασίας της μεταλλικής λωρίδας. Το πρόβλημα της διάθεσης μιας διάταξης για τη μεταβολή της θερμοκρασίας μεταλλικών λωρίδων, η οποία επιτρέπει έναν βελτιωμένο έλεγχο της διαδικασίας και μία υψηλότερη ακρίβεια σε

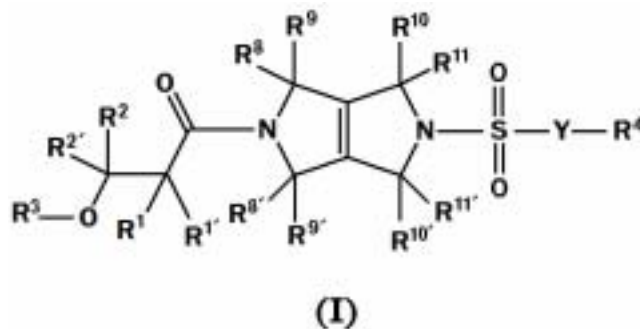
σχέση με την επιπεδότητα της κατεργασμένης μεταλλικής λωρίδας, επιλύεται σύμφωνα με την εφεύρεση με μια διάταξη με το ότι τα μέσα για τη μεταβολή της θερμοκρασίας της μεταλλικής λωρίδας περιλαμβάνουν έναν μεγάλο αριθμό μεμονωμένων μέσων ελέγχου θερμοκρασίας, τα οποία θερμαίνονται ή ψύχονται την μεταλλική λωρίδα κάθε φορά μόνο κατά περιοχές και τουλάχιστον ένας μεγάλος αριθμός των μέσων ελέγχου θερμοκρασίας μπορούν να τοποθετούνται μεταφορικά και/ή περιστροφικά με δυνατότητα μεταβολής στη θέση τους σε σχέση με την μεταλλική λωρίδα.



ΑΡΙΘΜΟΣ ΕΥΡ. Δ.Ε. (11):3101411
ΑΡΙΘ. ΕΛΛ. ΚΑΤΑΘΕΣΗΣ (21):20190403039
ΗΜΕΡ. ΕΛΛ. ΚΑΤΑΘΕΣΗΣ (22):04/10/2019
ΑΡΙΘ./ΗΜΕΡ. ΔΗΜΟΣΙΕΥΣΗΣ
ΕΥΡΩΠΑΪΚΟΥ ΔΙΠΛΩΜΑΤΟΣ(87):3448859 - 10/07/2019
ΑΡΙΘ./ΗΜΕΡ. ΔΗΜΟΣΙΕΥΣΗΣ
ΕΥΡΩΠΑΪΚΗΣ ΑΙΤΗΣΗΣ (86):18716455.3--20/03/2018
ΔΙΚΑΙΟΥΧΟΣ (73):1)Forma Therapeutics, Inc.
 500 Arsenal St., Suite 100, Watertown, MA
 02472, ΗΝΩΜΕΝΕΣ ΠΟΛΙΤΕΙΕΣ ΤΗΣ
 ΑΜΕΡΙΚΗΣ
ΣΥΜΒ. ΠΡΟΤΕΡΑΙΟΤΗΤΕΣ (30):201762473751 P-20/03/2017-US
ΕΦΕΥΡΕΤΗΣ (72):1)ERICSSON, Anna
 2)GREEN, Neal
 3)GUSTAFSON, Gary
 4)HAN, Bingsong
 5)LANCIA, JR., David R.
 6)MITCHELL, Lorna
 7)RICHARD, David
 8)SHELEKHIN, Tatiana
 9)SMITH, Chase C.
 10)WANG, Zhongguo
 11)ZHENG, Xiaozhang
ΕΙΔΙΚΟΣ ΠΛΗΡΕΞΟΥΣΙΟΣ (74):ΚΙΑΙΜΙΡΗΣ "ΠΑΤΡΙΝΟΣ & ΚΙΑΙΜΙΡΗΣ
 ΔΙΚΗΓΟΡΙΚΗ ΕΤΑΙΡΙΑ" ΚΩΝΣΤΑΝΤΙΝΟΣ
 Χατζηγιάννη Μέξη 7, 11528 ΑΘΗΝΑ
ΑΝΤΙΚΑΗΤΟΣ (74):ΚΙΑΙΜΙΡΗΣ ΚΩΝΣΤΑΝΤΙΝΟΣ
 Χατζηγιάννη Μέξη 7,11528 ΑΘΗΝΑ
ΤΙΤΛΟΣ ΕΦΕΥΡΕΣΗΣ (54):**ΣΥΝΘΕΣΕΙΣ ΠΥΡΡΟΛΟΠΥΡΡΟΛΗΣ
 ΣΑΝ ΕΝΕΡΓΟΠΟΙΗΤΕΣ ΠΥΡΟΣΤΑΦ-
 ΛΙΚΗΣ ΚΙΝΑΣΗΣ (PKR)**

ΠΕΡΙΛΗΨΗ(57)

Η αποκάλυψη αφορά σε διαμόρφωση πυροσταφυλικής κινάσης και παρέχει νέες χημικές ενώσεις του τύπου (I) που είναι χρήσιμες σαν ενεργοποιητές PKR, καθώς και σε διάφορες χρήσεις των ενώσεων αυτών. Οι ενώσεις ενεργοποίησης PKR είναι χρήσιμες στη θεραπεία ασθενειών και διαταραχών που σχετίζονται με PKR και/ή PKM2, όπως ανεπάρκεια πυροσταφυλικής κινάσης (PKD), δρεπανοκυτταρική ασθένεια (SCD), και θαλασσαιμία.



ΑΡΙΘΜΟΣ ΕΥΡ. Δ.Ε. (11):3101412
ΑΡΙΘ. ΕΛΛ. ΚΑΤΑΘΕΣΗΣ (21):20190403040
ΗΜΕΡ. ΕΛΛ. ΚΑΤΑΘΕΣΗΣ (22):04/10/2019
ΑΡΙΘ./ΗΜΕΡ. ΔΗΜΟΣΙΕΥΣΗΣ
ΕΥΡΩΠΑΪΚΟΥ ΔΙΠΛΩΜΑΤΟΣ(87):2585182 - 21/08/2019
ΑΡΙΘ./ΗΜΕΡ. ΔΗΜΟΣΙΕΥΣΗΣ
ΕΥΡΩΠΑΪΚΗΣ ΑΙΤΗΣΗΣ (86):11727925.7--22/06/2011
ΔΙΚΑΙΟΥΧΟΣ (73):1)Biosyn Arzneimittel GmbH
Schorndorfer Strasse 32, 70734 Fellbach,
ΓΕΡΜΑΝΙΑ
ΣΥΜΒ. ΠΡΟΤΕΡΑΙΟΤΗΤΕΣ (30):10006596-24/06/2010-EP
ΕΦΕΥΡΕΤΗΣ (72):1)STIEFEL, Thomas
2)KOTTWITZ, Ortwin
ΕΙΔΙΚΟΣ ΠΛΗΡΕΞΟΥΣΙΟΣ (74):ΤΣΙΜΙΚΑΛΗΣ "ΤΣΙΜΙΚΑΛΗΣ
ΚΑΛΟΝΑΡΟΥ ΔΙΚΗΓΟΡΙΚΗ ΕΤΑΙΡΕΙΑ"
ΣΤΕΦΑΝΟΣ
Ν. Βάμβα 1., 106 74 ΑΘΗΝΑ
ΑΝΤΙΚΛΗΤΟΣ (74):ΤΣΙΜΙΚΑΛΗΣ ΣΤΕΦΑΝΟΣ
Ν. Βάμβα 1,10674 ΑΘΗΝΑ
ΤΙΤΛΟΣ ΕΦΕΥΡΕΣΗΣ (54):**ΜΕΘΟΔΟΣ ΠΑΡΑΓΩΓΗΣ ΦΑΡΜΑΚΟ-
ΛΟΓΙΚΩΣ ΚΑΘΑΡΩΝ ΚΡΥΣΤΑΛΛΩΝ**

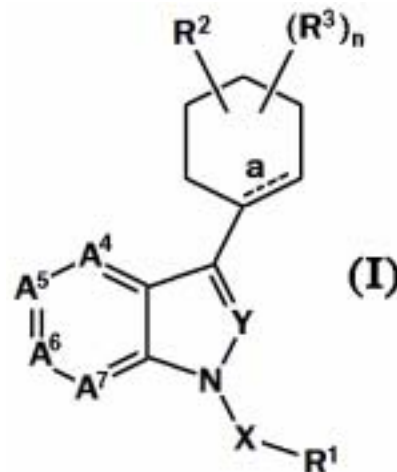
ΠΕΡΙΛΗΨΗ(57)

Η παρούσα εφεύρεση σχετίζεται με τρόπους και μεθόδους παραγωγής κρυστάλλων ή κρυσταλλικών ουσιών. Ιδιαίτερα, κρύσταλλοι ή κρυσταλλικές ουσίες που είναι χρήσιμα ως φαρμακευτικά συστατικά μπορούν να παρασκευαστούν.

ΑΡΙΘΜΟΣ ΕΥΡ. Δ.Ε. (11):3101413
ΑΡΙΘ. ΕΛΛ. ΚΑΤΑΘΕΣΗΣ (21):20190403041
ΗΜΕΡ. ΕΛΛ. ΚΑΤΑΘΕΣΗΣ (22):04/10/2019
ΑΡΙΘ./ΗΜΕΡ. ΔΗΜΟΣΙΕΥΣΗΣ
ΕΥΡΩΠΑΪΚΟΥ ΔΙΠΛΩΜΑΤΟΣ(87):2884976 - 24/07/2019
ΑΡΙΘ./ΗΜΕΡ. ΔΗΜΟΣΙΕΥΣΗΣ
ΕΥΡΩΠΑΪΚΗΣ ΑΙΤΗΣΗΣ (86):13829099.4--14/08/2013
ΔΙΚΑΙΟΥΧΟΣ (73):1)Merck Sharp & Dohme Corp.
126 East Lincoln Avenue, Rahway, NJ 07065,
ΗΝΩΜΕΝΕΣ ΠΟΛΙΤΕΙΕΣ ΤΗΣ ΑΜΕΡΙΚΗΣ
ΣΥΜΒ. ΠΡΟΤΕΡΑΙΟΤΗΤΕΣ (30):PCT/CN2012/080133-15/08/2012-WO
ΕΦΕΥΡΕΤΗΣ (72):1)BARR, Kenneth Jay
2)MACLEAN, John
3)ZHANG, Hongjun
4)BERESIS, Richard Thomas
5)ZHANG, Dongshan
6)ANDRESEN, Brian
7)ANTHONY, Neville
8)LAPOINTE, Blair
9)SCIAMMETTA, Nunzio
ΕΙΔΙΚΟΣ ΠΛΗΡΕΞΟΥΣΙΟΣ (74):ΤΣΙΜΙΚΑΛΗΣ "ΤΣΙΜΙΚΑΛΗΣ
ΚΑΛΟΝΑΡΟΥ ΔΙΚΗΓΟΡΙΚΗ ΕΤΑΙΡΕΙΑ"
ΣΤΕΦΑΝΟΣ
Ν. Βάμβα 1., 106 74 ΑΘΗΝΑ
ΑΝΤΙΚΛΗΤΟΣ (74):ΤΣΙΜΙΚΑΛΗΣ ΣΤΕΦΑΝΟΣ
Ν. Βάμβα 1,10674 ΑΘΗΝΑ
ΤΙΤΛΟΣ ΕΦΕΥΡΕΣΗΣ (54):**ΕΝΩΣΕΙΣ 3-ΚΥΚΛΟΕΞΕΝΥΛ ΚΑΙ
ΚΥΚΛΟΕΞΥΛ ΥΠΟΚΑΤΕΣΤΗΜΕΝΟΥ
ΙΝΔΟΛΙΟΥ ΚΑΙ ΙΝΑΖΟΛΙΟΥ ΩΣ ROR-
gammaΤ ΑΝΑΣΤΟΛΕΙΣ ΚΑΙ ΧΡΗΣΕΙΣ
ΑΥΤΩΝ**

ΠΕΡΙΛΗΨΗ(57)

Η παρούσα εφεύρεση αφορά ενώσεις σύμφωνα προς τον Τύπο I και φαρμακευτικά αποδεκτά άλατα ή επιδιαλυτώματα αυτών. Τέτοιες ενώσεις μπορούν να χρησιμοποιούνται στην αγωγή RORgammaΤ-μεσολαβούμενων νόσων ή καταστάσεων.

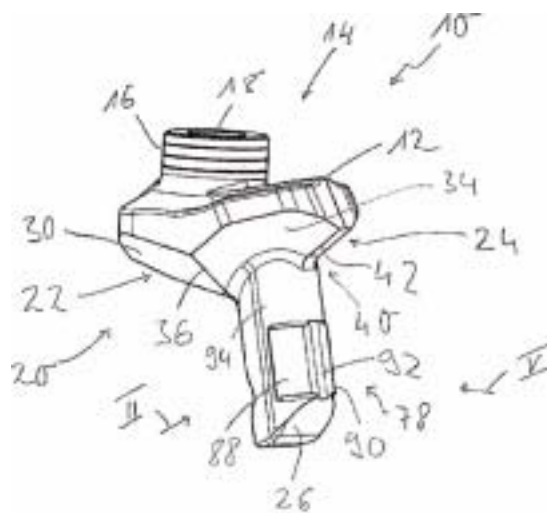


ΑΡΙΘΜΟΣ ΕΥΡ. Δ.Ε. (11):3101414
ΑΡΙΘ. ΕΛΛ. ΚΑΤΑΘΕΣΗΣ (21):20190403042
ΗΜΕΡ. ΕΛΛ. ΚΑΤΑΘΕΣΗΣ (22):04/10/2019
ΑΡΙΘ./ΗΜΕΡ. ΔΗΜΟΣΙΕΥΣΗΣ
ΕΥΡΩΠΑΪΚΟΥ ΔΙΠΛΩΜΑΤΟΣ(87):2543815 - 04/09/2019
ΑΡΙΘ./ΗΜΕΡ. ΔΗΜΟΣΙΕΥΣΗΣ
ΕΥΡΩΠΑΪΚΗΣ ΑΙΤΗΣΗΣ (86):11172527.1--04/07/2011
ΔΙΚΑΙΟΥΧΟΣ (73):1)Wirtgen GmbH
Reinhard-Wirtgen-Strasse 2, 53578 Wind-
hagen, ΓΕΡΜΑΝΙΑ
ΣΥΜΒ. ΠΡΟΤΕΡΑΙΟΤΗΤΕΣ (30):
ΕΦΕΥΡΕΤΗΣ (72):1)Lehnert, Thomas
2)Buhr, Karsten
3)Lenz, Martin
4)Barimani, Cyrus Dr.
5)Hahn, Gunter Dr.
ΕΙΔΙΚΟΣ ΠΑΡΕΞΟΥΣΙΟΣ (74):ΤΣΙΜΙΚΑΛΗΣ "ΤΣΙΜΙΚΑΛΗΣ
ΚΑΛΟΝΑΡΟΥ ΔΙΚΗΓΟΡΙΚΗ ΕΤΑΙΡΕΙΑ"
ΣΤΕΦΑΝΟΣ
Ν. Βάμβα 1., 106 74 ΑΘΗΝΑ
ΑΝΤΙΚΛΗΤΟΣ (74):ΤΣΙΜΙΚΑΛΗΣ ΣΤΕΦΑΝΟΣ
Ν. Βάμβα 1,10674 ΑΘΗΝΑ
ΤΙΤΛΟΣ ΕΦΕΥΡΕΣΗΣ (54):ΣΥΓΚΡΑΤΗΤΗΡΑΣ ΣΜΙΛΗΣ ΚΑΙ ΣΥ-
ΣΤΗΜΑ ΣΥΓΚΡΑΤΗΤΗΡΑ ΣΜΙΛΗΣ ΜΕ
ΕΝΑ ΣΥΓΚΡΑΤΗΤΗΡΑ ΣΜΙΛΗΣ ΚΑΙ
ΕΝΑ ΣΤΟΙΧΕΙΟ ΒΑΣΗΣ

ΠΕΡΙΛΗΨΗ(57)

Ένας συγκρατητήρας σμίλης που περιλαμβάνει μια περιοχή σώματος (12) με ένα τουλάχιστο ανοικτό προς μια πλευρά εισαγωγής της σμίλης (14) της περιοχής σώματος (12) άνοιγμα υποδοχής σμίλης (18) και ένα εκτεινόμενο από μια πλευρά στήριξης (20) της περιοχής σώματος (12) βραχίονα στήριξης (26) με ένα διαμήκη άξονα του βραχίονα, όπου στον βραχίονα στερέωσης (26) σε μια πρώτη πλευρά

προβλέπονται μια περιοχή φόρτισης του οργάνου στερέωσης και σε μια απέναντι σε σχέση με τον διαμήκη άξονα του βραχίονα δεύτερη πλευρά μια περιοχή στήριξης (78) με σχετικά κεκλιμένες η μια ως προς την άλλη και σε μια εκτεινόμενη κατά την κατεύθυνση του διαμήκου άξονα του βραχίονα περιοχή μετάβασης (92) συνδεόμενες η μια με την άλλη περιοχές επιφανειών στήριξης (88, 90), χαρακτηρίζεται από το ότι, η περιοχή μετάβασης (92) είναι διαμορφωμένη σε μορφή εσοχής ή / και από το ότι, μια τουλάχιστο περιοχή επιφάνειας στήριξης (88, 90) σε σχέση με τον διαμήκη άξονα του βραχίονα είναι διαμορφωμένη πάνω από μια επιφάνεια εξωτερικής περιφέρειας πάτου (94) του βραχίονα στερέωσης (26) τουλάχιστο κατά περιοχές να προεξέχει ακτινικά προς τα έξω.



ΑΡΙΘΜΟΣ ΕΥΡ. Δ.Ε. (11):3101415
ΑΡΙΘ. ΕΛΛ. ΚΑΤΑΘΕΣΗΣ (21):20190403045
ΗΜΕΡ. ΕΛΛ. ΚΑΤΑΘΕΣΗΣ (22):04/10/2019
ΑΡΙΘ./ΗΜΕΡ. ΔΗΜΟΣΙΕΥΣΗΣ
ΕΥΡΩΠΑΪΚΟΥ ΔΙΠΛΩΜΑΤΟΣ(87):3129019 - 17/07/2019
ΑΡΙΘ./ΗΜΕΡ. ΔΗΜΟΣΙΕΥΣΗΣ
ΕΥΡΩΠΑΪΚΗΣ ΑΙΤΗΣΗΣ (86):15717842.7--09/04/2015
ΔΙΚΑΙΟΥΧΟΣ (73):1)CeMM - Forschungszentrum fur Moleku-
lare Medizin GmbH
Lazarettgasse 14 / AKH BT 25.3, 1090 Wien,
ΑΥΣΤΡΙΑ
ΣΥΜΒ. ΠΡΟΤΕΡΑΙΟΤΗΤΕΣ (30):14164471-11/04/2014-EP
ΕΦΕΥΡΕΤΗΣ (72):1)LI, Jin
2)KUBICEK, Stefan
ΕΙΔΙΚΟΣ ΠΑΡΕΞΟΥΣΙΟΣ (74):ΑΘΑΝΑΣΙΑΔΟΥ "ΕΛΕΝΗ Γ.
ΠΑΠΑΚΩΝΣΤΑΝΤΙΝΟΥ ΚΑΙ
ΣΥΝΕΡΓΑΤΕΣ, ΔΙΚΗΓΟΡΙΚΗ ΕΤΑΙΡΙΑ"
ΜΑΡΙΑ
Κουμπάρη 2, 10674 ΑΘΗΝΑ
ΑΝΤΙΚΛΗΤΟΣ (74):ΓΙΑΖΙΤΖΟΓΛΟΥ ΕΥΑΓΓΕΛΙΑ
Κουμπάρη 2,10674 ΑΘΗΝΑ
ΤΙΤΛΟΣ ΕΦΕΥΡΕΣΗΣ (54):ΙΑΤΡΙΚΗ ΧΡΗΣΗ ΕΝΩΣΕΩΝ ΑΡΤΕΜΙ-
ΣΙΝΙΝΗΣ ΚΑΙ ΑΓΩΝΙΣΤΩΝ ΓΕΦΥΡΙ-
ΝΗΣ

ΠΕΡΙΛΗΨΗ(57)

Η εφεύρεση αφορά σε συνδέτες ΒΤΒD9 και συνδέτες γεφυρίνης για ιατρική χρήση και ιδιαιτέρως ένωσης αρτεμισινίνης του γενικού τύπου I για χρήση στη θεραπεία ενός διαβητικού ασθενούς, καθώς επίσης μέθοδος πιστοποίησης κατάλληλων καθοδηγητικών υπονηφίων.

ΑΡΙΘΜΟΣ ΕΥΡ. Δ.Ε. (11):3101416
ΑΡΙΘ. ΕΛΛ. ΚΑΤΑΘΕΣΗΣ (21):20190403024
ΗΜΕΡ. ΕΛΛ. ΚΑΤΑΘΕΣΗΣ (22):03/10/2019
ΑΡΙΘ./ΗΜΕΡ. ΔΗΜΟΣΙΕΥΣΗΣ
ΕΥΡΩΠΑΪΚΟΥ ΔΙΠΛΩΜΑΤΟΣ(87):3142643 - 10/07/2019
ΑΡΙΘ./ΗΜΕΡ. ΔΗΜΟΣΙΕΥΣΗΣ
ΕΥΡΩΠΑΪΚΗΣ ΑΙΤΗΣΗΣ (86):15791964.8--15/05/2015
ΔΙΚΑΙΟΥΧΟΣ (73):1)Insmed Incorporated
 10 Funderne Ave, Building 10, Bridgewater,
 NJ 08807-3365, ΗΝΩΜΕΝΕΣ ΠΟΛΙΤΕΙΕΣ
 ΤΗΣ ΑΜΕΡΙΚΗΣ

ΣΥΜΒ. ΠΡΟΤΕΡΑΙΟΤΗΤΕΣ (30):201461993439 P-15/05/2014-US
 201462042126 P-26/08/2014-US
 201462048068 P-09/09/2014-US
 201462056296 P-26/09/2014-US

ΕΦΕΥΡΕΤΗΣ (72):1)EAGLE, Gina
 2)GUPTA, Renu

ΕΙΔΙΚΟΣ ΠΑΗΡΕΞΟΥΣΙΟΣ (74):ΓΑΛΑΝΟΠΟΥΛΟΥ ΑΝΘΟΥΛΑ
 Διονύσου 68, 15124 ΜΑΡΟΥΣΙ (ΑΤΤΙΚΗΣ)

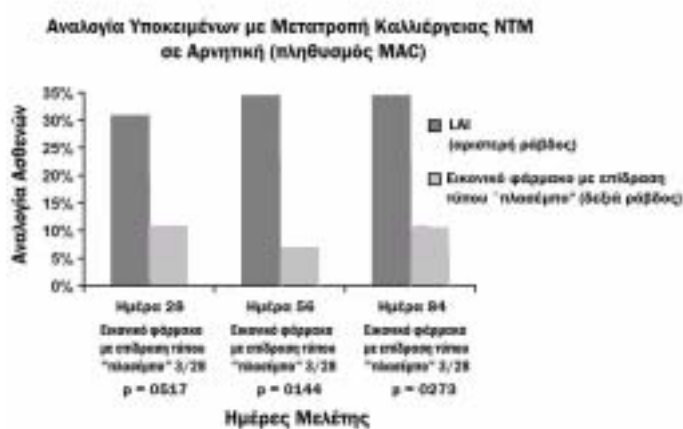
ΑΝΤΙΚΛΗΤΟΣ (74):ΜΑΛΑΜΗ ΑΛΚΗΣΤΙΣ-ΕΙΡΗΝΗ
 Σκουφά 52,10672 ΑΘΗΝΑ

ΤΙΤΛΟΣ ΕΦΕΥΡΕΣΗΣ (54):**ΜΕΘΟΔΟΙ ΓΙΑ ΑΓΩΓΗ ΠΝΕΥΜΟΝΙΚΩΝ ΜΗ-ΦΥΜΑΤΙΩΔΩΝ ΜΥΚΟΒΑΚΤΗΡΙΑΚΩΝ ΛΟΙΜΟΞΕΩΝ**

ΠΕΡΙΛΗΨΗ(57)

Παρέχονται εις το παρόν μέθοδοι για αγωγή μιας πνευμονικής λοίμωξης σε έναν ασθενή σε ανάγκη εξ αυτής, για παράδειγμα, μίας μη-φυματιώδους μυκοβακτηριακής πνευμονικής λοίμωξης για τουλάχιστον έναν κύκλο αγωγής. Η μέθοδος περιλαμβάνει χορήγηση στους πνεύμονες του ασθενούς μιας φαρμακευτικής σύνθεσης που περιλαμβάνει ένα λιποσωμακό συμπλεχθέν αμινογλυκοζίδιο που περιλαμβάνει ένα συστατικό λιπιδίων που περιλαμβάνει ηλεκτρικά ουδέτερα λιπίδια και ένα αμινογλυκοζίδιο. Χορήγηση περιλαμβάνει αερολυματοποίηση της φαρμακευτικής σύνθεσης για παροχή μιας αερολυματοποιημένης φαρμακευτικής σύνθεσης που περιλαμβάνει ένα μίγμα ελεύθερου αμινογλυκοζιδίου και λιποσωμακού συμπλεχθέντος αμινογλυκοζιδίου, και χορήγηση της αερολυματοποιημένης φαρμακευτικής σύνθεσης μέσω ενός νεφελοποιητή στους πνεύμονες του ασθενούς. Οι μέθοδοι που παρέχονται εις το παρόν έχουν ως αποτέλεσμα μια αλλαγή από βάση αναφοράς στην ημι-ποσοτική

κλίμακα για μυκοβακτηριακή καλλιέργεια για έναν υποβληθέντα σε αγωγή, και/ή μετατροπή καλλιέργειας NTM σε αρνητική κατά τη διάρκεια ή μετά την περίοδο χορήγησης.



ΑΡΙΘΜΟΣ ΕΥΡ. Δ.Ε. (11):3101417
ΑΡΙΘ. ΕΛΛ. ΚΑΤΑΘΕΣΗΣ (21):20190403049
ΗΜΕΡ. ΕΛΛ. ΚΑΤΑΘΕΣΗΣ (22):04/10/2019
ΑΡΙΘ./ΗΜΕΡ. ΔΗΜΟΣΙΕΥΣΗΣ
ΕΥΡΩΠΑΪΚΟΥ ΔΙΠΛΩΜΑΤΟΣ(87):3003251 - 10/07/2019
ΑΡΙΘ./ΗΜΕΡ. ΔΗΜΟΣΙΕΥΣΗΣ
ΕΥΡΩΠΑΪΚΗΣ ΑΙΤΗΣΗΣ (86):13742503.9--06/06/2013
ΔΙΚΑΙΟΥΧΟΣ (73):1)Pavia Farmaceutici S.r.l.
 Via Vistarino 14/F, 27010 Copiano (Pavia),
 ΙΤΑΛΙΑ

ΣΥΜΒ. ΠΡΟΤΕΡΑΙΟΤΗΤΕΣ (30):
ΕΦΕΥΡΕΤΗΣ (72):1)FERRARI, Massimo
ΕΙΔΙΚΟΣ ΠΑΗΡΕΞΟΥΣΙΟΣ (74):ΜΠΟΥΓΟΣ ΧΡΗΣΤΟΣ
 Στουρνάρα 37,, 10682 ΑΘΗΝΑ

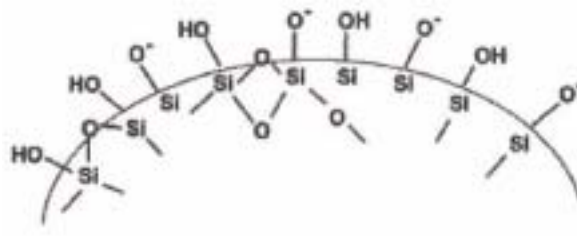
ΑΝΤΙΚΛΗΤΟΣ (74):ΛΥΜΠΕΡΗΣ ΚΩΝΣΤΑΝΤΙΝΟΣ
 Στουρνάρα 37,10682 ΑΘΗΝΑ

ΤΙΤΛΟΣ ΕΦΕΥΡΕΣΗΣ (54):**ΑΝΤΙΒΑΚΤΗΡΙΑΚΕΣ ΣΚΟΝΕΣ ΜΕ ΒΑΣΗ ΑΝΙΟΝΤΙΚΟ ΔΙΟΞΕΙΔΙΟ ΠΥΡΙΤΙΟΥ Ή ΤΙΤΑΝΙΟΥ ΕΜΠΛΟΥΤΙΜΕΝΕΣ ΜΕ ΦΑΡΜΑΚΕΥΤΙΚΑ ΔΡΑΣΤΙΚΑ ΚΑΤΙΟΝΤΑ**

ΠΕΡΙΛΗΨΗ(57)

Η παρούσα εφεύρεση αναφέρεται σε ένα παράγωγο διοξειδίου του πυριτίου ή τιτανίου του ηχηκού τύπου (I): (M₂)' (Am⁺)_y, ως δραστικό συστατικό για την παρασκευή μιας σύνθεσης με αντιβακτηριακές ιδιότητες για χρήση π.χ. σε τοπικές

θεραπείες. Τα παράγωγα διοξειδίου της παρούσας εφεύρεσης περιέχουν ανιόντα διοξειδίου του πυριτίου (SiO₂)_n ή ανιόντα διοξειδίου του τιτανίου (TiO₂)_n, προσροφημένα με τουλάχιστον ένα κατιοντικό φαρμακευτικό δραστικό τμήμα (Am⁺), το οποίο μπορεί να περιλαμβάνει, παραδείγματος χάριν, γνωστούς αντιβακτηριακούς παράγοντες όπως η χλωρεξιδίνη και παρόμοια. Επίσης, η εφεύρεση αναφέρεται σε μια σύνθεση τοπικής εφαρμογής, η οποία μπορεί να σχηματίσει έναν αποτελεσματικό φραγμό έναντι εξωγενών μικροβίων, αποφεύγοντας πρακτικά οποιαδήποτε λοίμωξη του προσβεβλημένου δέρματος.

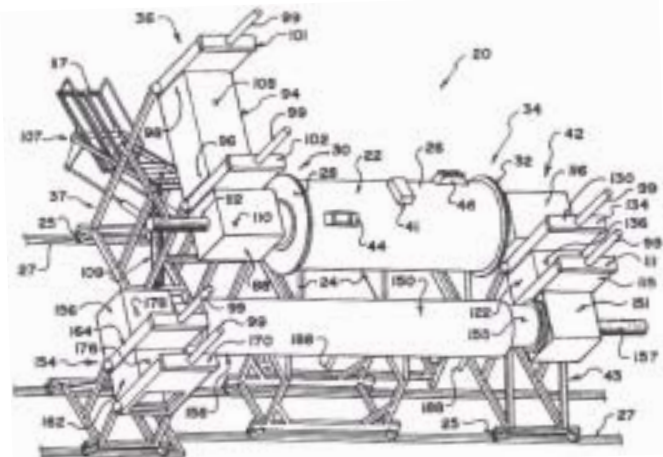


ΑΡΙΘΜΟΣ ΕΥΡ. Δ.Ε. (11):3101418
ΑΡΙΘ. ΕΛΛ. ΚΑΤΑΘΕΣΗΣ (21):20190403050
ΗΜΕΡ. ΕΛΛ. ΚΑΤΑΘΕΣΗΣ (22):04/10/2019
ΑΡΙΘ./ΗΜΕΡ. ΔΗΜΟΣΙΕΥΣΗΣ
ΕΥΡΩΠΑΪΚΟΥ ΔΙΠΛΩΜΑΤΟΣ(87):2200458 - 14/08/2019
ΑΡΙΘ./ΗΜΕΡ. ΔΗΜΟΣΙΕΥΣΗΣ
ΕΥΡΩΠΑΪΚΗΣ ΑΙΤΗΣΗΣ (86):08838608.1--15/10/2008
ΔΙΚΑΙΟΥΧΟΣ (73):1)Enwave Corporation
No. 1 - 1668 Derwent Way, Delta, BC V3M
6R9, ΚΑΝΑΔΑΣ
ΣΥΜΒ. ΠΡΟΤΕΡΑΙΟΤΗΤΕΣ (30):980070 P-15/10/2007-US
ΕΦΕΥΡΕΤΗΣ (72):1)DURANCE, Timothy, D.
2)FU, Jun
3)YAGHMAEE, Parastoo
ΕΙΔΙΚΟΣ ΠΛΗΡΕΞΟΥΣΙΟΣ (74):ΜΠΟΥΓΟΣ ΧΡΗΣΤΟΣ
Στουρνάρα 37,, 10682 ΑΘΗΝΑ
ΑΝΤΙΚΛΗΤΟΣ (74):ΛΥΜΠΕΡΗΣ ΚΩΝΣΤΑΝΤΙΝΟΣ
Στουρνάρα 37,10682 ΑΘΗΝΑ
ΤΙΤΛΟΣ ΕΦΕΥΡΕΣΗΣ (54):ΔΙΑΤΑΞΗ ΚΑΙ ΜΕΘΟΔΟΣ ΓΙΑ ΞΗΡΑΝΣΗ ΥΠΟ ΚΕΝΟ ΜΕ ΜΙΚΡΟΚΥΜΑΤΑ ΟΡΓΑΝΙΚΩΝ ΥΛΙΚΩΝ

ΠΕΡΙΛΗΨΗ(57)

Μία διάταξη και μέθοδος για ξήρανση υπό κενό με μικροκύματα οργανικών υλικών, όπως προϊόντα τροφίμων. Η διάταξη έχει έναν θάλαμο κενού μικροκυμάτων 20, ένα δομικό στοιχείο φόρτωσης 36 για τη φόρτωση των δοχείων 38 του οργανικού υλικού εντός του θαλάμου κενού, έναν περιστρεφόμενο κυλινδρικό κλωβό 64 στον θάλαμο κενού για την περιστροφή των δοχείων, ένα έμβολο 114 για τη μετακίνηση των περιστρεφόμενων δοχείων διαμέσου του θαλάμου κενού, και μέσα για την εκφόρτωση των δοχείων του αφυδατωμένου υλικού από τον θάλαμο κενού. Η διάταξη μπορεί να συμπεριλαμβάνει έναν

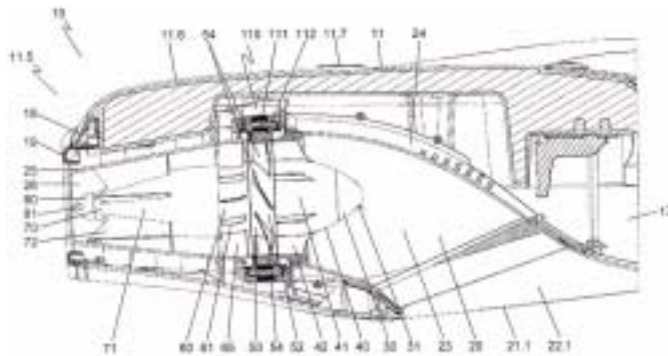
θάλαμο εξισορρόπησης 150 για την ψύξη του αφυδατωμένου υλικού υπό μειωμένη πίεση, και ένα δομικό στοιχείο μεταφοράς 42 για τη μεταφορά των δοχείων από τον θάλαμο κενού στον θάλαμο εξισορρόπησης. Η διάταξη έχει ένα περατό από μικροκύματα παράθυρο 54 για τη μετάδοση ακτινοβολίας εντός του θαλάμου κενού, και έναν εκτοξευτήρα αερίου 58, 60, 62 για την εμφύσηση ενός ρεύματος αερίου, όπως αέρα ή αζώτου, εντός του θαλάμου κενού παρακείμενα στο παράθυρο.



ΑΡΙΘΜΟΣ ΕΥΡ. Δ.Ε. (11):3101419
ΑΡΙΘ. ΕΛΛ. ΚΑΤΑΘΕΣΗΣ (21):20190403046
ΗΜΕΡ. ΕΛΛ. ΚΑΤΑΘΕΣΗΣ (22):04/10/2019
ΑΡΙΘ./ΗΜΕΡ. ΔΗΜΟΣΙΕΥΣΗΣ
ΕΥΡΩΠΑΪΚΟΥ ΔΙΠΛΩΜΑΤΟΣ(87):3245126 - 10/07/2019
ΑΡΙΘ./ΗΜΕΡ. ΔΗΜΟΣΙΕΥΣΗΣ
ΕΥΡΩΠΑΪΚΗΣ ΑΙΤΗΣΗΣ (86):16700552.9--12/01/2016
ΔΙΚΑΙΟΥΧΟΣ (73):1)CAYAGO TEC GmbH
Benzstrasse 10, 32108 Bad Salzufen,
ΓΕΡΜΑΝΙΑ
ΣΥΜΒ. ΠΡΟΤΕΡΑΙΟΤΗΤΕΣ (30):102015000259-16/01/2015-DE
ΕΦΕΥΡΕΤΗΣ (72):1)WALPURGIS, Hans-Peter
ΕΙΔΙΚΟΣ ΠΛΗΡΕΞΟΥΣΙΟΣ (74):ΤΣΙΜΙΚΑΛΗΣ "ΤΣΙΜΙΚΑΛΗΣ
ΚΑΛΟΝΑΡΟΥ ΔΙΚΗΓΟΡΙΚΗ ΕΤΑΙΡΕΙΑ"
ΣΤΕΦΑΝΟΣ
Ν. Βάμβα 1,, 106 74 ΑΘΗΝΑ
ΑΝΤΙΚΛΗΤΟΣ (74):ΤΣΙΜΙΚΑΛΗΣ ΑΘΑΝΑΣΙΟΣ
Ν. Βάμβα 1,, 106 74 ΑΘΗΝΑ
ΤΙΤΛΟΣ ΕΦΕΥΡΕΣΗΣ (54):ΒΟΗΘΗΤΙΚΗ ΣΥΣΚΕΥΗ ΠΛΕΥΣΗΣ/ΚΟΛΥΜΒΗΣΗΣ ΚΑΙ ΒΥΘΙΣΗΣ

ΠΕΡΙΛΗΨΗ(57)

Η εφεύρεση αφορά μια βοηθητική συσκευή (βοήθημα εν συντομία) πλεύσης/κολύμβησης και βύθισης με έναν κορμό οχήματος στον οποίο κείται ή στέκεται όρθιος ένας χρήστης, με ένα κανάλι ρεύματος (ροής) το οποίο είναι διατεταγμένο στον κορμό οχήματος και στο οποίο προσαρμόζεται μια προπέλα που κινείται από έναν ηλεκτρικό κινητήρα με ακτινικώς προς τα έξω κατευθυνόμενα πτερύγια προπέλας που προσαρμόζονται σε ένα τμήμα βάσης της προπέλας, όπου ο ηλεκτρικός κινητήρας έχει έναν σταθερά τοποθετημένο στάτορακινητήρα και έναν περιστρεφόμενο ρότορα, ο οποίος είναι χωρικά αντιστοιχισμένος στον στάτορακινητήρα. Λαμβάνεται πρόνοια ώστε ο ρότορας του ηλεκτρικού κινητήρα να είναι συζευγμένος άμεσα ή έμμεσα σε τουλάχιστον ένα εξωτερικό άκρο τουλάχιστον ενός πτερυγίου προπέλας, και ο στάτορας κινητήρα να διατάσσεται περιμετρικά του ρότορα τουλάχιστον ανά τμήματα. Η διάταξη του κινητήρα επιτρέπει μια δυναμική οδήγηση του βοηθήματος πλεύσης/κολύμβησης και βύθισης.

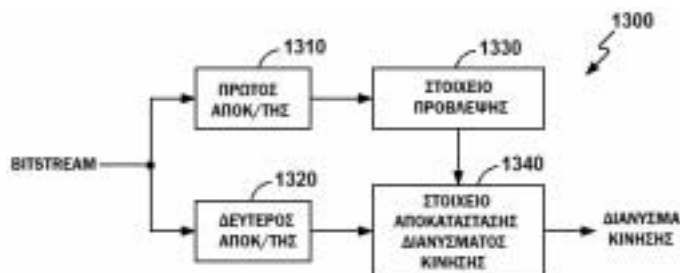


ΑΡΙΘΜΟΣ ΕΥΡ. Δ.Ε. (11):3101420
ΑΡΙΘ. ΕΛΛ. ΚΑΤΑΘΕΣΗΣ (21):20190403051
ΗΜΕΡ. ΕΛΛ. ΚΑΤΑΘΕΣΗΣ (22):04/10/2019
ΑΡΙΘ./ΗΜΕΡ. ΔΗΜΟΣΙΕΥΣΗΣ
ΕΥΡΩΠΑΪΚΟΥ ΔΙΠΛΩΜΑΤΟΣ(87):2677749 - 02/10/2019
ΑΡΙΘ./ΗΜΕΡ. ΔΗΜΟΣΙΕΥΣΗΣ
ΕΥΡΩΠΑΪΚΗΣ ΑΙΤΗΣΗΣ (86):13185335.0--13/08/2010
ΔΙΚΑΙΟΥΧΟΣ (73):1)Samsung Electronics Co., Ltd.
129, Samsung-ro Yeongtong-gu Suwon-si,
Gyeonggi-do 443-742, ΔΗΜΟΚΡΑΤΙΑ ΤΗΣ
ΚΟΡΕΑΣ (ΝΟΤΙΑ ΚΟΡΕΑ)
ΣΥΜΒ. ΠΡΟΤΕΡΑΙΟΤΗΤΕΣ (30):20090074896-13/08/2009-KR
ΕΦΕΥΡΕΤΗΣ (72):1)Lee, Tammy
2)Han, Woo-Jin
3)Lee, Kyo-Hyuk
ΕΙΔΙΚΟΣ ΠΛΗΡΕΞΟΥΣΙΟΣ (74):
ΑΝΤΙΚΛΗΤΟΣ (74):
ΤΙΤΛΟΣ ΕΦΕΥΡΕΣΗΣ (54):ΣΥΣΚΕΥΗ ΓΙΑ ΑΠΟΚΩΔΙΚΟΠΟΙΗΣΗ
ΔΙΑΝΥΣΜΑΤΩΝ ΚΙΝΗΣΗΣ

ΠΕΡΙΛΗΨΗ(57)

Παρέχονται μέθοδοι και συσκευές για την κωδικοποίηση και αποκωδικοποίηση ενός διανύσματος κίνησης. Η μέθοδος της κωδικοποίησης του διανύσματος κίνησης περιλαμβάνει τα εξής: επιλογή, ως μια κατάσταση λειτουργίας κωδικοποίησης πληροφοριών σχετικά με ένα στοιχείο πρόβλεψης διανύσματος κίνησης του τρέχοντος μπλοκ, μιας πρώτης κατάστασης λειτουργίας όπου οι πληροφορίες που υποδεικνύουν το στοιχείο πρόβλεψης του διανύσματος κίνησης μεταξύ τουλάχιστον ενός στοιχείου πρόβλεψης διανύσματος κίνησης κωδικοποιούνται ή μιας δεύτερης κατάστασης λειτουργίας όπου οι πληροφορίες που υποδεικνύουν τη δημιουργία του στοιχείου πρόβλεψης διανύσματος κίνησης με βάση τα μπλοκ ή τα pixel που περιλαμβάνονται σε μια προηγούμενος

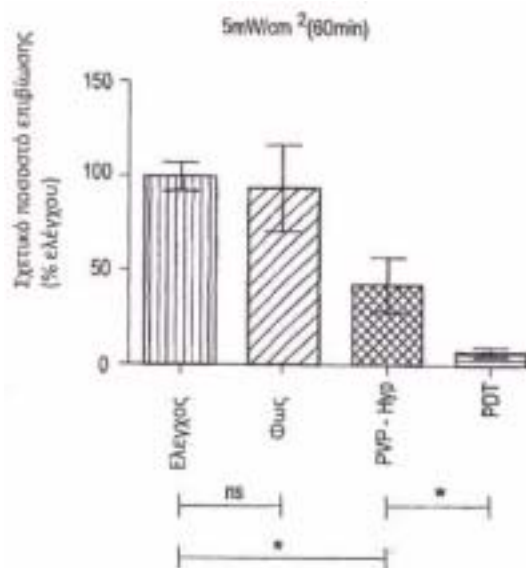
κωδικοποιημένη περιοχή παρακαίμενη στο τρέχον μπλοκ, κωδικοποιούνται. Περιλαμβάνει επίσης τον καθορισμό του στοιχείου πρόβλεψης διανύσματος κίνησης του τρέχοντος μπλοκ σύμφωνα με την επιλεγμένη κατάσταση λειτουργίας και κωδικοποίηση των πληροφοριών σχετικά με το στοιχείο πρόβλεψης διανύσματος κίνησης του τρέχοντος μπλοκ, και κωδικοποίηση ενός διανύσματος διαφοράς μεταξύ του διανύσματος κίνησης του τρέχοντος μπλοκ και του στοιχείου πρόβλεψης διανύσματος κίνησης του τρέχοντος μπλοκ.



ΑΡΙΘΜΟΣ ΕΥΡ. Δ.Ε. (11):3101421
ΑΡΙΘ. ΕΛΛ. ΚΑΤΑΘΕΣΗΣ (21):20190403047
ΗΜΕΡ. ΕΛΛ. ΚΑΤΑΘΕΣΗΣ (22):04/10/2019
ΑΡΙΘ./ΗΜΕΡ. ΔΗΜΟΣΙΕΥΣΗΣ
ΕΥΡΩΠΑΪΚΟΥ ΔΙΠΛΩΜΑΤΟΣ(87):3237010 - 14/08/2019
ΑΡΙΘ./ΗΜΕΡ. ΔΗΜΟΣΙΕΥΣΗΣ
ΕΥΡΩΠΑΪΚΗΣ ΑΙΤΗΣΗΣ (86):16718843.2--07/04/2016
ΔΙΚΑΙΟΥΧΟΣ (73):1)Sanochemia Pharmazeutika AG
Boltzmannsgasse 11, 1090 Wien, ΑΥΣΤΡΙΑ
ΣΥΜΒ. ΠΡΟΤΕΡΑΙΟΤΗΤΕΣ (30):6302015-28/09/2015-AT
ΕΦΕΥΡΕΤΗΣ (72):1)ABRAHAMSBURG, Christina
2)FRANTSITS, Werner
3)GERDES, Klaus
4)GUNGL, Jozsef
5)KALZ, Beate
6)MEDINGER, Gregor
7)WELZIG, Stefan
ΕΙΔΙΚΟΣ ΠΛΗΡΕΞΟΥΣΙΟΣ (74):ΤΣΙΜΙΚΑΛΗΣ "ΤΣΙΜΙΚΑΛΗΣ
ΚΑΛΟΝΑΡΟΥ ΔΙΚΗΓΟΡΙΚΗ ΕΤΑΙΡΕΙΑ"
ΣΤΕΦΑΝΟΣ
Ν. Βάμβα 1,, 106 74 ΑΘΗΝΑ
ΑΝΤΙΚΛΗΤΟΣ (74):ΤΣΙΜΙΚΑΛΗΣ ΑΘΑΝΑΣΙΟΣ
Ν. Βάμβα 1,,106 74 ΑΘΗΝΑ
ΤΙΤΛΟΣ ΕΦΕΥΡΕΣΗΣ (54):ΣΚΕΥΑΣΜΑ ΥΠΕΡΙΚΙΝΗΣ ΓΙΑ ΤΗΝ
ΦΩΤΟΔΥΝΑΜΙΚΗ ΘΕΡΑΠΕΙΑ

ΠΕΡΙΛΗΨΗ(57)

Ένα σκεύασμα που χρησιμοποιείται σαν φωτοευαισθητοποιητής στη θεραπεία καρκίνου όπως για παράδειγμα καρκίνου της ουροδόχου κύστης, περιέχει δεσμευμένο με πολυβινυλοπυρρολιδόνη ή συμπλοκοποιημένο με πολυβινυλοπυρρολιδόνη υπερικινικό νάτριο.

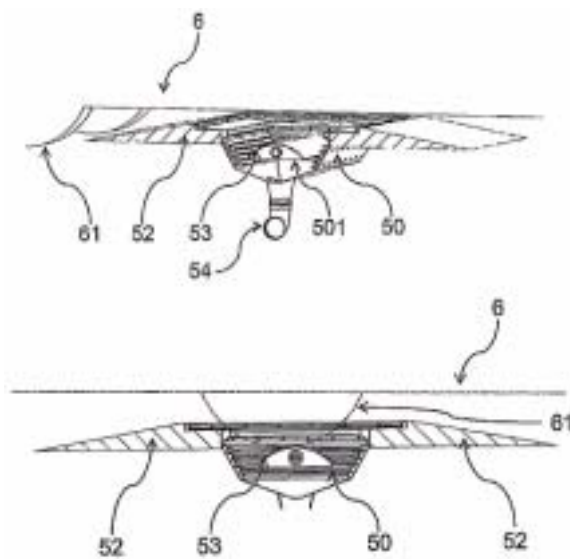


ΑΡΙΘΜΟΣ ΕΥΡ. Δ.Ε. (11):3101422
ΑΡΙΘ. ΕΛΛ. ΚΑΤΑΘΕΣΗΣ (21):20190403052
ΗΜΕΡ. ΕΛΛ. ΚΑΤΑΘΕΣΗΣ (22):04/10/2019
ΑΡΙΘ./ΗΜΕΡ. ΔΗΜΟΣΙΕΥΣΗΣ
ΕΥΡΩΠΑΪΚΟΥ ΔΙΠΛΩΜΑΤΟΣ(87):3133219 - 07/08/2019
ΑΡΙΘ./ΗΜΕΡ. ΔΗΜΟΣΙΕΥΣΗΣ
ΕΥΡΩΠΑΪΚΗΣ ΑΙΤΗΣΗΣ (86):16177379.1--30/06/2016
ΔΙΚΑΙΟΥΧΟΣ (73):1)Hugo Vogelsang Maschinenbau GmbH
Holthoge 10-14, 49632 Essen, ΓΕΡΜΑΝΙΑ
ΣΥΜΒ. ΠΡΟΤΕΡΑΙΟΤΗΤΕΣ (30):202015103442 U-30/06/2015-DE
202015105495 U-16/10/2015-DE
202016103149 U-14/06/2016-DE
ΕΦΕΥΡΕΤΗΣ (72):1)HEINRICHS, Martin
ΕΙΔΙΚΟΣ ΠΛΗΡΕΞΟΥΣΙΟΣ (74):ΛΥΜΠΕΡΗΣ "ΔΙΚΗΓΟΡΙΚΗ ΕΤΑΙΡΕΙΑ
ΒΑΓΙΑΝΟΥ ΚΩΣΤΟΠΟΥΛΟΥ
ΛΥΜΠΕΡΗ" ΝΙΚΟΛΑΟΣ
Στουρνάρα 37, 10682 ΑΘΗΝΑ
ΑΝΤΙΚΛΗΤΟΣ (74):ΛΥΜΠΕΡΗΣ ΝΙΚΟΛΑΟΣ
Στουρνάρα 37,10682 ΑΘΗΝΑ
ΤΙΤΛΟΣ ΕΦΕΥΡΕΣΗΣ (54):ΔΙΑΤΑΞΗ ΑΠΟΡΡΙΨΗΣ ΓΙΑ ΕΝΑ ΟΧΗ-
ΜΑ

ΠΕΡΙΛΗΨΗ(57)

Η εφεύρεση αφορά μια διάταξη απόρριψης για ένα όχημα, η οποία περιλαμβάνει μια λεκάνη συλλογής (50) με ένα, προσβάσιμο μέσω ενός άνω ανοίγματος λεκάνης, εσωτερικό χώρο λεκάνης και ένα άνοιγμα αποστράγγισης (501), το οποίο είναι συνδεδεμένο με ένα πρώτο άκρο μιας γραμμής αποστράγγισης (54). Η λεκάνη συλλογής έχει σχήμα καναλιού και διαθέτει μια διάταξη στήριξης (53), η οποία είναι διατεταγμένη εντός του ανοίγματος λεκάνης και χρησιμεύει για να εξασφαλίζει την δυνατότητα οδικής προσπέλασης του καναλιού εγκάρσια προς τη διαμήκη επέκτασή του. Για το σκοπό αυτό, η διάταξη στήριξης παρέχει μια οδικώς

προσπελάσιμη επιφάνεια για τον τροχό του οχήματος, έτσι ώστε ο τροχός να μην πέφτει στο εσωτερικό της λεκάνης, αλλά να μπορεί να διασχίζει το κανάλι.

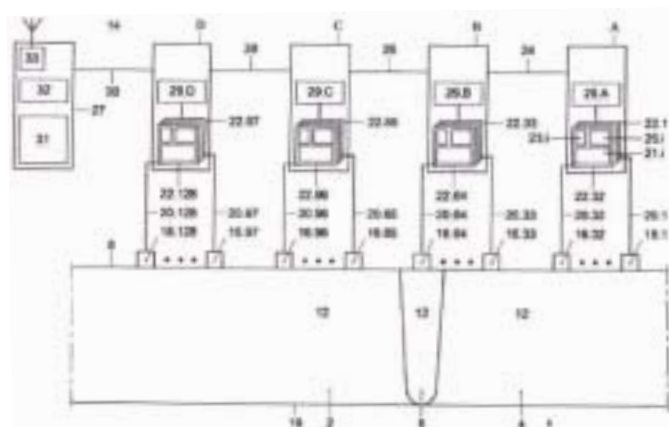


ΑΡΙΘΜΟΣ ΕΥΡ. Δ.Ε. (11):3101423
ΑΡΙΘ. ΕΛΛ. ΚΑΤΑΘΕΣΗΣ (21):20190403053
ΗΜΕΡ. ΕΛΛ. ΚΑΤΑΘΕΣΗΣ (22):04/10/2019
ΑΡΙΘ./ΗΜΕΡ. ΔΗΜΟΣΙΕΥΣΗΣ
ΕΥΡΩΠΑΪΚΟΥ ΔΙΠΛΩΜΑΤΟΣ(87):3358345 - 28/08/2019
ΑΡΙΘ./ΗΜΕΡ. ΔΗΜΟΣΙΕΥΣΗΣ
ΕΥΡΩΠΑΪΚΗΣ ΑΙΤΗΣΗΣ (86):18161987.5--05/09/2012
ΔΙΚΑΙΟΥΧΟΣ (73):1)Rontgen Technische Dienst B.V.
Delftweg 144, 3046 NC Rotterdam,
ΟΛΛΑΝΔΙΑ
ΣΥΜΒ. ΠΡΟΤΕΡΑΙΟΤΗΤΕΣ (30):2007348-05/09/2011-NL
ΕΦΕΥΡΕΤΗΣ (72):1)Molenaar, Marcel Meijlom
2)Kleijer, Steven Ferdinand
ΕΙΔΙΚΟΣ ΠΛΗΡΕΞΟΥΣΙΟΣ (74):ΓΙΑΚΟΥΜΗ ANNA
Αλκαμένους 12-14, 10439 ΑΘΗΝΑ
ΑΝΤΙΚΛΗΤΟΣ (74):ΜΙΣΙΟΥ ΑΝΔΡΟΝΙΚΗ
Αναλήψεως 23 και Μαραθώνος 27,10439
ΑΘΗΝΑ
ΤΙΤΛΟΣ ΕΦΕΥΡΕΣΗΣ (54):ΜΕΘΟΔΟΣ ΚΑΙ ΣΥΣΤΗΜΑ ΓΙΑ ΤΗΝ
ΕΞΕΤΑΣΗ ΤΟΥ ΕΣΩΤΕΡΙΚΟΥ ΥΛΙΚΟΥ
ΕΝΟΣ ΑΝΤΙΚΕΙΜΕΝΟΥ, ΟΠΩΣ ΕΝΟΣ
ΑΓΩΓΟΥ Ή ΕΝΟΣ ΑΝΘΡΩΠΙΝΟΥ ΣΩ-
ΜΑΤΟΣ, ΑΠΟ ΜΙΑ ΕΠΙΦΑΝΕΙΑ ΤΟΥ
ΑΝΤΙΚΕΙΜΕΝΟΥ ΧΡΗΣΙΜΟΠΟΙΩΝ-
ΤΑΣ ΥΠΕΡΗΧΟΥΣ

ΠΕΡΙΛΗΨΗ(57)

Μια μέθοδος και ένα σύστημα περιγράφονται για την εξέταση του εσωτερικού υλικού ενός αντικειμένου από μια επιφάνεια ενός αντικειμένου χρησιμοποιώντας υπέρηχους με συχνότητα τουλάχιστον 100 kHz. Η μέθοδος περιλαμβάνει το στάδιο μετάδοσης τουλάχιστον ενός πρώτου σήματος υπερήχου από έναν πρώτο μεταδότη υπερήχων ενός πρώτου αριθμού πομπών υπερήχων στο εσωτερικό υλικό του αντικειμένου για τον σχηματισμό μιας πρώτης εικόνας προκειμένου να προσδιοριστεί, σύμφωνα με την αρχή της αντίστροφης παρέκτασης-κυματικού πεδίου, όπου στο εσωτερικό υλικό του αντικειμένου εμφανίζονται ανακλάσεις και

/ ή περιθλάσεις. Οι αντανakλάσεις και / ή οι περιθλάσεις του πρώτου σήματος υπερήχων από το εσωτερικό υλικό του αντικειμένου λαμβάνονται με τη χρήση ενός δεύτερου αριθμού δεκτών υπερήχων οι οποίοι είναι ακουστικά συζευγμένοι με την επιφάνεια του αντικειμένου σε θέσεις που κατανομούνται σε τουλάχιστον μία διάσταση της επιφάνειας του αντικειμένου. Με κάθε ένα από τους δεύτερους δέκτες υπερήχων, λαμβάνεται ένα σήμα λήψης από τις λαμβανόμενες αντανakλάσεις και / ή περιθλάσεις του πρώτου σήματος υπερήχων από το εσωτερικό υλικό του αντικειμένου και κάθε ένα από τα σήματα λήψης που παράγονται από έναν από τους δέκτες υπερήχων υποβάλλεται ξεχωριστά σε επεξεργασία σε ένα ξεχωριστό σύνολο δεδομένων. Τα ξεχωριστά σύνολα δεδομένων όλων των δεκτών υπερήχων συνδυάζονται με την πρώτη εικόνα.



ΑΡΙΘΜΟΣ ΕΥΡ. Δ.Ε. (11):3101424
ΑΡΙΘ. ΕΛΛ. ΚΑΤΑΘΕΣΗΣ (21):20190403056
ΗΜΕΡ. ΕΛΛ. ΚΑΤΑΘΕΣΗΣ (22):07/10/2019
ΑΡΙΘ./ΗΜΕΡ. ΔΗΜΟΣΙΕΥΣΗΣ
ΕΥΡΩΠΑΪΚΟΥ ΔΙΠΛΩΜΑΤΟΣ(87):3298224 - 10/07/2019
ΑΡΙΘ./ΗΜΕΡ. ΔΗΜΟΣΙΕΥΣΗΣ
ΕΥΡΩΠΑΪΚΗΣ ΑΙΤΗΣΗΣ (86):16741130.5--18/05/2016
ΔΙΚΑΙΟΥΧΟΣ (73):1)In & Tec S.r.l.
Via Guglielmo Oberdan 1/A, 25128 Brescia,
ΙΤΑΛΙΑ

ΣΥΜΒ. ΠΡΟΤΕΡΑΙΟΤΗΤΕΣ (30):UB20150767-18/05/2015-IT
UB20150743-18/05/2015-IT
UB20150886-18/05/2015-IT
UB20150771-18/05/2015-IT

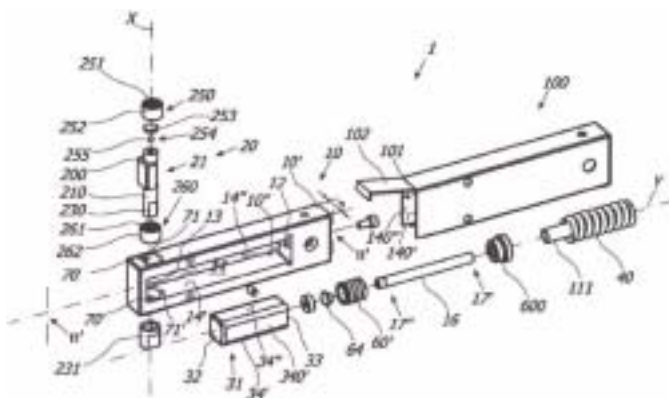
ΕΦΕΥΡΕΤΗΣ (72):1)BACCHETTI, Luciano
ΕΙΔΙΚΟΣ ΠΛΗΡΕΞΟΥΣΙΟΣ (74):ΓΙΑΖΙΤΖΟΓΛΟΥ "ΕΛΕΝΗ Γ.
ΠΑΠΑΚΩΝΣΤΑΝΤΙΝΟΥ ΚΑΙ
ΣΥΝΕΡΓΑΤΕΣ, ΔΙΚΗΓΟΡΙΚΗ ΕΤΑΙΡΙΑ"
ΕΥΑΓΓΕΛΙΑ
Κουμπάρη 2, 10674 ΑΘΗΝΑ

ΑΝΤΙΚΛΗΤΟΣ (74):ΓΙΑΖΙΤΖΟΓΛΟΥ ΕΥΑΓΓΕΛΙΑ
Κουμπάρη 2, 10674 ΑΘΗΝΑ

ΤΙΤΛΟΣ ΕΦΕΥΡΕΣΗΣ (54):**ΑΡΘΡΩΣΗ ΜΙΚΡΟΥ ΟΓΚΟΥ ΠΕΡΙΛΗΨΗ(57)**

Μια άρθρωση για ψυκτικούς θαλάμους ή γυάλινα διαφράγματα, η οποία περιλαμβάνει μια σταθερή δομή στήριξης (S) και τουλάχιστον ένα διάφραγμα (A) με δυνατότητα μετακίνησης ανάμεσα σε μια ανοιχτή θέση διαφράγματος και μια κλειστή θέση διαφράγματος. Η άρθρωση περιλαμβάνει ένα αρθρωτό σώμα (10) με έναν λειτουργικό θάλαμο (11) μια βάση στήριξης (20) που προσδιορίζει έναν πρώτο επιμήκη άξονα (X) αμοιβαία συνδεδεμένο με το αρθρωτό σώμα (10) για την

περιστροφή γύρω από τον πρώτο άξονα (X) ανάμεσα στην ανοιχτή θέση του διαφράγματος και την κλειστή θέση του διαφράγματος ένα έκκεντρο στοιχείο (21) ενσωματωμένο με τη βάση στήριξης (20) ένα στοιχείο εμβόλου (30) που ολισθαίνει εντός του λειτουργικού θαλάμου (11) κατά μήκος ενός δεύτερου άξονα (Y) ουσιαστικά κάθετου στον πρώτο άξονα (X), το στοιχείο του εμβόλου (30) περιλαμβάνει μια διάταξη ολίσθησης (31) με μια λειτουργική όψη (32) η οποία αλληλεπιδρά με το έκκεντρο στοιχείο (21) ελαστικά μέσα εξουδετέρωσης (40) τα οποία επενεργούν στο στοιχείο του εμβόλου (30) για την μετακίνηση του κατά μήκος του δεύτερου άξονα (Y) ανάμεσα στη θέση κοντά στο κάτω τοίχωμα (12) του λειτουργικού θαλάμου (11) και μια θέση περιφερική από αυτό. Το αρθρωτό σώμα (10) έχει ουσιαστικά ένα σχήμα πλάκας.



ΑΡΙΘΜΟΣ ΕΥΡ. Δ.Ε. (11):3101425
ΑΡΙΘ. ΕΛΛ. ΚΑΤΑΘΕΣΗΣ (21):20190403057
ΗΜΕΡ. ΕΛΛ. ΚΑΤΑΘΕΣΗΣ (22):07/10/2019
ΑΡΙΘ./ΗΜΕΡ. ΔΗΜΟΣΙΕΥΣΗΣ
ΕΥΡΩΠΑΪΚΟΥ ΔΙΠΛΩΜΑΤΟΣ(87):3347660 - 17/07/2019
ΑΡΙΘ./ΗΜΕΡ. ΔΗΜΟΣΙΕΥΣΗΣ
ΕΥΡΩΠΑΪΚΗΣ ΑΙΤΗΣΗΣ (86):16831908.5--30/08/2016
ΔΙΚΑΙΟΥΧΟΣ (73):1)Holcim Technology Ltd
Zurcherstrasse 156, 8645 Jona, ΕΛΒΕΤΙΑ

ΣΥΜΒ. ΠΡΟΤΕΡΑΙΟΤΗΤΕΣ (30):5862015-08/09/2015-AT

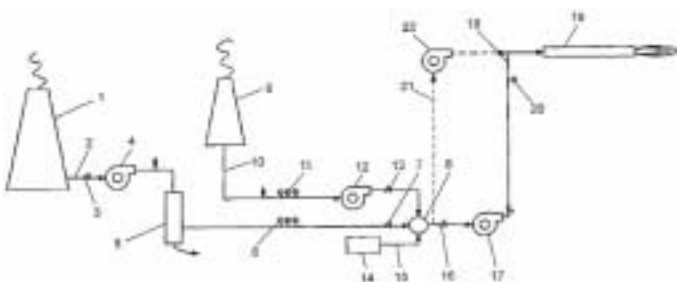
ΕΦΕΥΡΕΤΗΣ (72):1)GAFNER, Irwin
ΕΙΔΙΚΟΣ ΠΛΗΡΕΞΟΥΣΙΟΣ (74):ΓΙΑΖΙΤΖΟΓΛΟΥ "ΕΛΕΝΗ Γ.
ΠΑΠΑΚΩΝΣΤΑΝΤΙΝΟΥ ΚΑΙ
ΣΥΝΕΡΓΑΤΕΣ, ΔΙΚΗΓΟΡΙΚΗ ΕΤΑΙΡΙΑ"
ΕΥΑΓΓΕΛΙΑ
Κουμπάρη 2, 10674 ΑΘΗΝΑ

ΑΝΤΙΚΛΗΤΟΣ (74):ΓΙΑΖΙΤΖΟΓΛΟΥ ΕΥΑΓΓΕΛΙΑ
Κουμπάρη 2, 10674 ΑΘΗΝΑ

ΤΙΤΛΟΣ ΕΦΕΥΡΕΣΗΣ (54):**ΜΕΘΟΔΟΣ ΚΑΙ ΣΥΣΚΕΥΗ ΓΙΑ ΤΗ ΜΕΙΩΣΗ ΤΩΝ ΕΚΠΟΜΠΩΝ ΝΟx ΕΝΟΣ ΠΕΡΙΣΤΡΟΦΙΚΟΥ ΚΛΙΒΑΝΟΥ**

ΠΕΡΙΛΗΨΗ(57)

Σε μία μέθοδο, με στόχο την μείωση των εκπομπών ΝΟx ενός περιστροφικού κλιβάνου μιας μονάδας παραγωγής κλίνκερ, καίγεται το καύσιμο που τροφοδοτείται μέσω ενός καυστήρα του περιστροφικού κλιβάνου μαζί με τον πρωτογενή αέρα που τροφοδοτείται από τον καυστήρα, όπου ο πρωτογενής αέρας έχει μια χαμηλότερη περιεκτικότητα σε οξυγόνο και μια αυξημένη θερμοκρασία σε σύγκριση με τον αέρα περιβάλλοντος και λαμβάνεται διά αναμίξεως του αέρα περιβάλλοντος με καυσάριο από τον περιστροφικό κλιβάνο ή από έναν εναλλακτική θερμοτήτας που είναι συνδεδεμένος με τον περιστροφικό κλιβάνο και χρησιμοποιείται για την προθέρμανση του ακατέργαστου μίγματος. Ο πρωτογενής αέρας λαμβάνεται περταίρω μέσω ανάμειξης με θερμό αέρα, ιδιαίτερα με απαέρα ενός ψύκτη κλίνκερ.



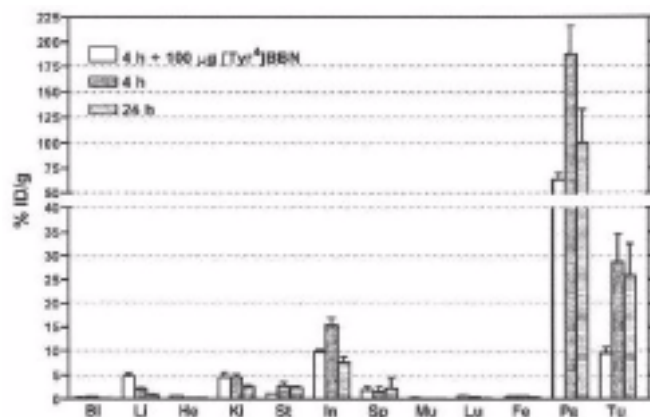
ΑΡΙΘΜΟΣ ΕΥΡ. Δ.Ε. (11):3101426
ΑΡΙΘ. ΕΛΛ. ΚΑΤΑΘΕΣΗΣ (21):20190403058
ΗΜΕΡ. ΕΛΛ. ΚΑΤΑΘΕΣΗΣ (22):07/10/2019
ΑΡΙΘ./ΗΜΕΡ. ΔΗΜΟΣΙΕΥΣΗΣ
ΕΥΡΩΠΑΪΚΟΥ ΔΙΠΛΩΜΑΤΟΣ(87):3191491 - 04/09/2019
ΑΡΙΘ./ΗΜΕΡ. ΔΗΜΟΣΙΕΥΣΗΣ
ΕΥΡΩΠΑΪΚΗΣ ΑΙΤΗΣΗΣ (86):15770829.8--10/09/2015
ΔΙΚΑΙΟΥΧΟΣ (73):1)Chiesi Farmaceutici S.p.A.
Via Palermo, 26/A, 43100 Parma, ΙΤΑΛΙΑ
ΣΥΜΒ. ΠΡΟΤΕΡΑΙΟΤΗΤΕΣ (30):14184586-12/09/2014-EP
ΕΦΕΥΡΕΤΗΣ (72):1)BIAGETTI, Matteo
2)CAPELLI, Anna Maria
3)GUALA, Matilde
ΕΙΔΙΚΟΣ ΠΛΗΡΕΞΟΥΣΙΟΣ (74):ΒΡΕΤΤΟΥ ΒΑΣΙΛΙΚΗ
Κίμωνος 11, 10441 ΑΘΗΝΑ
ΑΝΤΙΚΑΗΤΟΣ (74):ΚΥΠΡΗΣ ΚΩΣΤΑΣ
Δήλου 12,14562 ΚΗΦΙΣΙΑ (ΑΤΤΙΚΗΣ)
ΤΙΤΛΟΣ ΕΦΕΥΡΕΣΗΣ (54):ΠΑΡΑΓΩΓΑ ΠΥΡΙΔΑΖΙΝΟΝΗΣ ΩΣ
ΑΝΑΣΤΟΛΕΙΣ ΚΙΝΑΣΗΣ ΦΩΣΦΟΪΝΟ-
ΣΙΤΙΔΗΣ 3

ΠΕΡΙΛΗΨΗ(57)

Η εφεύρεση αναφέρεται σε ενώσεις του τύπου (I) που αναστέλλουν κινάσες φωσφοϊνοσιτιδής 3 (PI3K), φαρμακευτικές συνθέσεις που τις περιέχουν, και θεραπευτικές χρήσεις αυτών στη θεραπευτική αγωγή διαταραχών που σχετίζονται με ένζυμα PI3K όπως αναπνευστικές ασθένειες, αλλεργικές ασθένειες, αυτοάνοσες ασθένειες ή φλεγμονώδεις διαταραχές.

ΑΡΙΘΜΟΣ ΕΥΡ. Δ.Ε. (11):3101427
ΑΡΙΘ. ΕΛΛ. ΚΑΤΑΘΕΣΗΣ (21):20190403060
ΗΜΕΡ. ΕΛΛ. ΚΑΤΑΘΕΣΗΣ (22):07/10/2019
ΑΡΙΘ./ΗΜΕΡ. ΔΗΜΟΣΙΕΥΣΗΣ
ΕΥΡΩΠΑΪΚΟΥ ΔΙΠΛΩΜΑΤΟΣ(87):2900279 - 14/08/2019
ΑΡΙΘ./ΗΜΕΡ. ΔΗΜΟΣΙΕΥΣΗΣ
ΕΥΡΩΠΑΪΚΗΣ ΑΙΤΗΣΗΣ (86):13815181.6--25/09/2013
ΔΙΚΑΙΟΥΧΟΣ (73):1)Advanced Accelerator Applications USA,
Inc.
The Empire State Building 350 5th Avenue,
Suite 6902, New York, NY 10118,
ΗΝΩΜΕΝΕΣ ΠΟΛΙΤΕΙΕΣ ΤΗΣ ΑΜΕΡΙΚΗΣ
ΣΥΜΒ. ΠΡΟΤΕΡΑΙΟΤΗΤΕΣ (30):201261705513 P-25/09/2012-US
ΕΦΕΥΡΕΤΗΣ (72):1)ΜΑΙΝΑ-NOCK, Theodosia
2)NOCK, Berthold Artur
3)DE JONG HENDRIKS, Marion
ΕΙΔΙΚΟΣ ΠΛΗΡΕΞΟΥΣΙΟΣ (74):ΓΙΑΖΙΤΖΟΓΛΟΥ "ΕΛΕΝΗ Γ.
ΠΑΠΑΚΩΝΣΤΑΝΤΙΝΟΥ ΚΑΙ
ΣΥΝΕΡΓΑΤΕΣ, ΔΙΚΗΓΟΡΙΚΗ ΕΤΑΙΡΙΑ"
ΕΥΑΓΓΕΛΙΑ
Κουμπάρη 2, 10674 ΑΘΗΝΑ
ΑΝΤΙΚΑΗΤΟΣ (74):ΓΙΑΖΙΤΖΟΓΛΟΥ ΕΥΑΓΓΕΛΙΑ
Κουμπάρη 2,10674 ΑΘΗΝΑ
ΤΙΤΛΟΣ ΕΦΕΥΡΕΣΗΣ (54):GRPR-ΑΝΤΑΓΩΝΙΣΤΕΣ ΓΙΑ ΑΝΙΧΝΕΥ-
ΣΗ, ΔΙΑΓΝΩΣΗ ΚΑΙ ΘΕΡΑΠΕΙΑ GRPR-
ΘΕΤΙΚΟΥ ΚΑΡΚΙΝΟΥ

μαγνητικού συντονισμού (MRI) ή φασματοσκοπία φθορισμού ή μεθόδους οπτικής απεικόνισης.



ΠΕΡΙΛΗΨΗ(57)

Η παρούσα εφεύρεση σχετίζεται με ανιχνευτές για χρήση στην ανίχνευση, την απεικόνιση, τη στόχευση, τη θεραπεία, κλπ καρκίνων που εκφράζουν τον υποδοχέα γαστρινоекλυτικού πεπτιδίου (GRPR). Για παράδειγμα, τέτοιοι ανιχνευτές μπορεί να είναι μόρια συζευγμένα με ανιχνεύσιμες επισημάνσεις που είναι κατά προτίμηση ομάδες κατάλληλες για ανίχνευση με γάμμα απεικόνιση και SPECT ή με τομογραφία εκπομπής ποζιτρονίων (PET) ή απεικόνιση

ΑΡΙΘΜΟΣ ΕΥΡ. Δ.Ε. (11):3101428
ΑΡΙΘ. ΕΛΛ. ΚΑΤΑΘΕΣΗΣ (21):20190402552
ΗΜΕΡ. ΕΛΛ. ΚΑΤΑΘΕΣΗΣ (22):21/08/2019
ΑΡΙΘ./ΗΜΕΡ. ΔΗΜΟΣΙΕΥΣΗΣ
ΕΥΡΩΠΑΪΚΟΥ ΔΙΠΛΩΜΑΤΟΣ(87):2223688 - 29/05/2019
ΑΡΙΘ./ΗΜΕΡ. ΔΗΜΟΣΙΕΥΣΗΣ
ΕΥΡΩΠΑΪΚΗΣ ΑΙΤΗΣΗΣ (86):10162667.9--20/03/2003
ΔΙΚΑΙΟΥΧΟΣ (73):1)Celgene Corporation
86 Morris Avenue, Summit New Jersey 07901,
ΗΝΩΜΕΝΕΣ ΠΟΛΙΤΕΙΕΣ ΤΗΣ ΑΜΕΡΙΚΗΣ
ΣΥΜΒ. ΠΡΟΤΕΡΑΙΟΤΗΤΕΣ (30):366515 P-20/03/2002-US
438450 P-07/01/2003-US
ΕΦΕΥΡΕΤΗΣ (72):1)Schafer, Peter H.
2)Muller, George, W.
3)Man, Hon-Wah
4)Ge, Chuansheng
ΕΙΔΙΚΟΣ ΠΛΗΡΕΞΟΥΣΙΟΣ (74):ΑΘΑΝΑΣΙΑΔΟΥ "ΕΛΕΝΗ Γ.
ΠΑΠΑΚΩΝΣΤΑΝΤΙΝΟΥ ΚΑΙ
ΣΥΝΕΡΓΑΤΕΣ, ΔΙΚΗΓΟΡΙΚΗ ΕΤΑΙΡΙΑ"
ΜΑΡΙΑ
Κουμπάρη 2, 10674 ΑΘΗΝΑ
ΑΝΤΙΚΛΗΤΟΣ (74):ΓΙΑΖΙΤΖΟΓΛΟΥ ΕΥΑΓΓΕΛΙΑ
Κουμπάρη 2,10674 ΑΘΗΝΑ
ΤΙΤΛΟΣ ΕΦΕΥΡΕΣΗΣ (54):(+)-2-[1-(3-ΑΙΘΟΞΥ-4-
ΜΕΘΟΞΥΦΑΙΝΥΛ)-2-ΜΕΘΥΛΟΣΟΥΛ-
ΦΟΝΥΛΑΙΘΥΛ]-4-ΑΚΕΤΥΛΑΜΙΝΟΪ-
ΣΟΪΝΔΟΛΙΝΟ-1,3-ΔΙΟΝΗ: ΜΕΘΟΔΟΙ
ΧΡΗΣΗΣ ΚΑΙ ΣΥΝΘΕΣΕΙΣ ΑΥΤΗΣ

ΠΕΡΙΛΗΨΗ(57)

Συζητούνται στερεομερικά καθαρή (+)-2-[1-(3-Αιθοξυ-4-μεθοξυφαινυλ)-2-μεθυλοσουλφονυλαιθυλ]-4-ακετυλαμινοϊσοϊνδολινο-1,3-δiónη ουσιαστικά απαλλαγμένη από το (-) ισομερές αυτής και προφάρμακα, μεταβολίτες, πολύμορφα, άλατα, επιδιαλυτώματα, υδρίτες και κλαθράτες αυτής. Επίσης συζητούνται μέθοδοι χρήσης και φαρμακευτικές συνθέσεις που συμπεριλαμβάνουν το (+) εναντιομερές της 2-[1-(3-αιθοξυ-4- μεθοξυφαινυλ) -2-μεθυλοσουλφονυλαιθυλ]-4-ακετυλαμινοϊσοϊνδολινο-1,3-δiónης. Οι μέθοδοι συμπεριλαμβάνουν μεθόδους θεραπευτικής αγωγής και/ή πρόληψης διαταραχών οι οποίες βελτιώνονται δια της μείωσης των επιπέδων TNF-άλφα ή δια της αναστολής PDE4.

ΑΡΙΘΜΟΣ ΕΥΡ. Δ.Ε. (11):3101429
ΑΡΙΘ. ΕΛΛ. ΚΑΤΑΘΕΣΗΣ (21):20190403054
ΗΜΕΡ. ΕΛΛ. ΚΑΤΑΘΕΣΗΣ (22):07/10/2019
ΑΡΙΘ./ΗΜΕΡ. ΔΗΜΟΣΙΕΥΣΗΣ
ΕΥΡΩΠΑΪΚΟΥ ΔΙΠΛΩΜΑΤΟΣ(87):3260516 - 10/07/2019
ΑΡΙΘ./ΗΜΕΡ. ΔΗΜΟΣΙΕΥΣΗΣ
ΕΥΡΩΠΑΪΚΗΣ ΑΙΤΗΣΗΣ (86):17179475.3--03/03/2006
ΔΙΚΑΙΟΥΧΟΣ (73):1)The Chemours Company FC, LLC
1007 Market Street, Wilmington DE 19801,
ΗΝΩΜΕΝΕΣ ΠΟΛΙΤΕΙΕΣ ΤΗΣ ΑΜΕΡΙΚΗΣ
ΣΥΜΒ. ΠΡΟΤΕΡΑΙΟΤΗΤΕΣ (30):658543 P-04/03/2005-US
710439 P-23/08/2005-US
732769 P-01/11/2005-US
ΕΦΕΥΡΕΤΗΣ (72):1)Rao, Velliyur Nott Mallikarjuna
2)Minor, Barbara Haviland
ΕΙΔΙΚΟΣ ΠΛΗΡΕΞΟΥΣΙΟΣ (74):ΓΑΛΑΝΟΠΟΥΛΟΥ ΑΝΘΟΥΛΑ
Διονύσου 68, 15124 ΜΑΡΟΥΣΙ (ΑΤΤΙΚΗΣ)
ΑΝΤΙΚΛΗΤΟΣ (74):ΜΑΛΑΜΗ ΑΛΚΗΣΤΙΣ-ΕΙΡΗΝΗ
Σκουφά 52,10672 ΑΘΗΝΑ
ΤΙΤΛΟΣ ΕΦΕΥΡΕΣΗΣ (54):ΣΥΝΘΕΣΕΙΣ ΠΟΥ ΠΕΡΙΛΑΜΒΑΝΟΥΝ
ΜΙΑ ΦΘΟΡΟ-ΟΛΕΦΙΝΗ

ΠΕΡΙΛΗΨΗ(57)

Η παρούσα εφεύρεση αφορά συνθέσεις για χρήση σε συστήματα ψύξης, κλιματισμού και αντλίας θερμότητας, όπου η σύνθεση περιλαμβάνει μία φθορο-ολεφίνη και ένα τουλάχιστον άλλο συστατικό. Οι συνθέσεις της παρούσας εφεύρεσης είναι χρήσιμες σε διεργασίες για την παραγωγή ψύξης ή θερμότητας, ως ρευστά μεταφοράς θερμότητας, παράγοντες εμφύσησης αφρού, προωθητικά αερολύματος, και παράγοντες καταστολής πυρός και σβησίματος πυρός.

ΑΡΙΘΜΟΣ ΕΥΡ. Δ.Ε. (11):3101430
ΑΡΙΘ. ΕΛΛ. ΚΑΤΑΘΕΣΗΣ (21):20190403055
ΗΜΕΡ. ΕΛΛ. ΚΑΤΑΘΕΣΗΣ (22):07/10/2019
ΑΡΙΘ./ΗΜΕΡ. ΔΗΜΟΣΙΕΥΣΗΣ
ΕΥΡΩΠΑΪΚΟΥ ΔΙΠΛΩΜΑΤΟΣ(87):3255116 - 10/07/2019
ΑΡΙΘ./ΗΜΕΡ. ΔΗΜΟΣΙΕΥΣΗΣ
ΕΥΡΩΠΑΪΚΗΣ ΑΙΤΗΣΗΣ (86):17179485.2--03/03/2006
ΔΙΚΑΙΟΥΧΟΣ (73):1)The Chemours Company FC, LLC
1007 Market Street, Wilmington DE 19801,
ΗΝΩΜΕΝΕΣ ΠΟΛΙΤΕΙΕΣ ΤΗΣ ΑΜΕΡΙΚΗΣ
ΣΥΜΒ. ΠΡΟΤΕΡΑΙΟΤΗΤΕΣ (30):658543 P-04/03/2005-US
710439 P-23/08/2005-US
732769 P-01/11/2005-US
ΕΦΕΥΡΕΤΗΣ (72):1)Rao, Velliyur Nott Mallikarjuna
2)Minor, Barbara Haviland
ΕΙΔΙΚΟΣ ΠΛΗΡΕΞΟΥΣΙΟΣ (74):ΓΑΛΑΝΟΠΟΥΛΟΥ ΑΝΘΟΥΛΑ
Διονύσου 68, 15124 ΜΑΡΟΥΣΙ (ΑΤΤΙΚΗΣ)
ΑΝΤΙΚΛΗΤΟΣ (74):ΜΑΛΑΜΗ ΑΛΚΗΣΤΙΣ-ΕΙΡΗΝΗ
Σκουφά 52,10672 ΑΘΗΝΑ
ΤΙΤΛΟΣ ΕΦΕΥΡΕΣΗΣ (54):**ΣΥΝΘΕΣΕΙΣ ΠΟΥ ΠΕΡΙΛΑΜΒΑΝΟΥΝ
HFC-1234YF ΚΑΙ HFC-32**

ΠΕΡΙΛΗΨΗ(57)

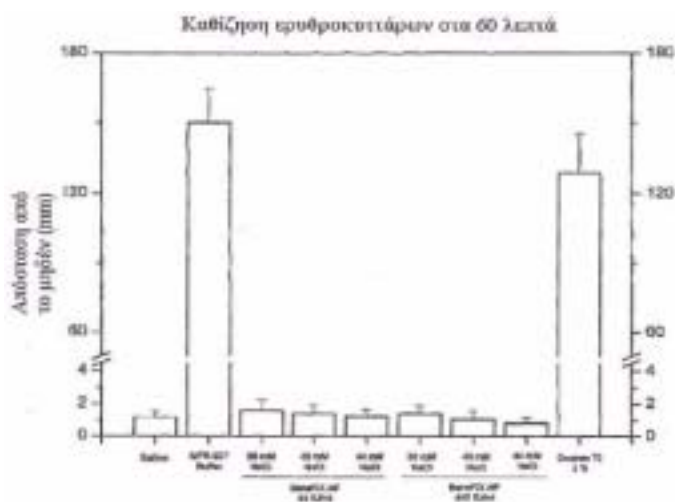
Η παρούσα εφεύρεση αφορά συνθέσεις για χρήση σε συστήματα ψύξης, κλιματισμού και αντλίας θερμότητας, όπου η σύνθεση περιλαμβάνει μία φθορο-ολεφίνη και ένα τουλάχιστον άλλο συστατικό. Οι συνθέσεις της παρούσας εφεύρεσης είναι χρήσιμες σε διεργασίες για την παραγωγή ψύξης ή θερμότητας, ως ρευστά μεταφοράς θερμότητας, παράγοντες εμφύσησης αφρού, προωθητικά αερολύματος, και παράγοντες καταστολής πυρός και σβησίματος πυρός.

ΑΡΙΘΜΟΣ ΕΥΡ. Δ.Ε. (11):3101431
ΑΡΙΘ. ΕΛΛ. ΚΑΤΑΘΕΣΗΣ (21):20190403069
ΗΜΕΡ. ΕΛΛ. ΚΑΤΑΘΕΣΗΣ (22):08/10/2019
ΑΡΙΘ./ΗΜΕΡ. ΔΗΜΟΣΙΕΥΣΗΣ
ΕΥΡΩΠΑΪΚΟΥ ΔΙΠΛΩΜΑΤΟΣ(87):3225233 - 14/08/2019
ΑΡΙΘ./ΗΜΕΡ. ΔΗΜΟΣΙΕΥΣΗΣ
ΕΥΡΩΠΑΪΚΗΣ ΑΙΤΗΣΗΣ (86):17166616.7--27/10/2006
ΔΙΚΑΙΟΥΧΟΣ (73):1)Wyeth LLC
235 East 42nd Street, New York, NY 10017-
5755, ΗΝΩΜΕΝΕΣ ΠΟΛΙΤΕΙΕΣ ΤΗΣ
ΑΜΕΡΙΚΗΣ
ΣΥΜΒ. ΠΡΟΤΕΡΑΙΟΤΗΤΕΣ (30):732221 P-01/11/2005-US
ΕΦΕΥΡΕΤΗΣ (72):1)WEBB, Chandra A.
2)ZERFAS, Julie
ΕΙΔΙΚΟΣ ΠΛΗΡΕΞΟΥΣΙΟΣ (74):ΚΙΛΙΜΙΡΗΣ "ΠΑΤΡΙΝΟΣ & ΚΙΛΙΜΙΡΗΣ
ΔΙΚΗΓΟΡΙΚΗ ΕΤΑΙΡΙΑ" ΚΩΝΣΤΑΝΤΙΝΟΣ
Χατζηγιάννη Μέξη 7, 11528 ΑΘΗΝΑ
ΑΝΤΙΚΛΗΤΟΣ (74):ΚΙΛΙΜΙΡΗΣ ΚΩΝΣΤΑΝΤΙΝΟΣ
Χατζηγιάννη Μέξη 7,11528 ΑΘΗΝΑ
ΤΙΤΛΟΣ ΕΦΕΥΡΕΣΗΣ (54):**ΔΙΑΛΥΜΑ ΧΛΩΡΙΟΥΧΟΥ ΝΑΤΡΙΟΥ
ΓΙΑ ΑΝΑΣΥΣΤΑΣΗ ΦΑΡΜΑΚΩΝ**

ΠΕΡΙΛΗΨΗ(57)

Η εφεύρεση παρέχει μεθόδους για την παρασκευή φαρμακευτικών σκευασμάτων για ένεση τέτοια ώστε κατά την ένεση το σκεύασμα να μην προκαλεί συγκόλληση ερυθροκυττάρων, αιμόλυση και/ή κυτταρική συρρίκνωση. Για να προληφθεί η συγκόλληση, ένα φαρμακευτικό σκεύασμα έτοιμο για ένεση πρέπει να έχει επαρκή ιοντική ισχύ. Για να προληφθεί η αιμόλυση ή η κυτταρική συρρίκνωση, ένα φαρμακευτικό σκεύασμα έτοιμο για ένεση πρέπει να είναι περίπου ισοτονικό σε σχέση με το πλάσμα. Η εφεύρεση παρέχει μεθόδους παρασκευής φαρμακευτικών σκευασμάτων για ένεση που έχουν τόσο επαρκή ιοντική ισχύ για την πρόληψη της συγκόλλησης όσο και την απαιτούμενη τονικότητα για την πρόληψη σημαντικής αιμόλυσης ή κυτταρικής αφυδάτωσης ή συρρίκνωσης. Οι μέθοδοι του παρόντος περιλαμβάνουν τη χρήση διαλυμάτων χλωριούχου νατρίου τα οποία είναι περίπου

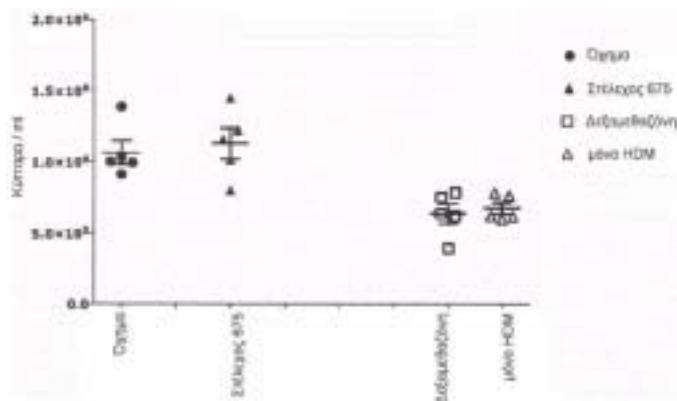
25 mM έως περίπου 150 mM για την ανασύσταση λυοφιλωμένου κέικ (ή άλλων μη-υγρών φαρμακευτικών σκευασμάτων) σε διάλυμα ή για την αραίωση διαλυμάτων φαρμακευτικών σκευασμάτων.



ΑΡΙΘΜΟΣ ΕΥΡ. Δ.Ε. (11):3101432
ΑΡΙΘ. ΕΛΛ. ΚΑΤΑΘΕΣΗΣ (21):20190403070
ΗΜΕΡ. ΕΛΛ. ΚΑΤΑΘΕΣΗΣ (22):08/10/2019
ΑΡΙΘ./ΗΜΕΡ. ΔΗΜΟΣΙΕΥΣΗΣ
ΕΥΡΩΠΑΪΚΟΥ ΔΙΠΛΩΜΑΤΟΣ(87):3204024 - 24/07/2019
ΑΡΙΘ./ΗΜΕΡ. ΔΗΜΟΣΙΕΥΣΗΣ
ΕΥΡΩΠΑΪΚΗΣ ΑΙΤΗΣΗΣ (86):16731639.7--15/06/2016
ΔΙΚΑΙΟΥΧΟΣ (73):1)4D Pharma Research Limited
Life Sciences Innovation Building Cornhill
Road, Aberdeen, Aberdeenshire AB25 2ZS,
ΜΕΓΑΛΗ ΒΡΕΤΑΝΙΑ
ΣΥΜΒ. ΠΡΟΤΕΡΑΙΟΤΗΤΕΣ (30):201510470-15/06/2015-GB
201520510-20/11/2015-GB
201603786-04/03/2016-GB
ΕΦΕΥΡΕΤΗΣ (72):1)GRANT, George
2)PATTERSON, Angela Margaret
3)MULDER, Imke
4)MCCLUSKEY, Seanin
5)RAFTIS, Emma
ΕΙΔΙΚΟΣ ΠΛΗΡΕΞΟΥΣΙΟΣ (74):ΚΙΛΙΜΙΡΗΣ "ΠΑΤΡΙΝΟΣ & ΚΙΛΙΜΙΡΗΣ
ΔΙΚΗΓΟΡΙΚΗ ΕΤΑΙΡΙΑ" ΚΩΝΣΤΑΝΤΙΝΟΣ
Χατζηγιάννη Μέξη 7, 11528 ΑΘΗΝΑ
ΑΝΤΙΚΛΗΤΟΣ (74):ΚΙΛΙΜΙΡΗΣ ΚΩΝΣΤΑΝΤΙΝΟΣ
Χατζηγιάννη Μέξη 7,11528 ΑΘΗΝΑ
ΤΙΤΛΟΣ ΕΦΕΥΡΕΣΗΣ (54):**ΣΥΝΘΕΣΕΙΣ ΠΟΥ ΠΕΡΙΕΧΟΥΝ ΒΑ-
ΚΤΗΡΙΑΚΑ ΣΤΕΛΕΧΗ**

ΠΕΡΙΛΗΨΗ(57)

Η εφεύρεση παρέχει συνθέσεις που περιέχουν βακτηριακά στελέχη για την θεραπεία και πρόληψη φλεγμονωδών και αυτοάνοσων ασθενειών.



ΑΡΙΘΜΟΣ ΕΥΡ. Δ.Ε. (11):3101433
ΑΡΙΘ. ΕΛΛ. ΚΑΤΑΘΕΣΗΣ (21):20190403072
ΗΜΕΡ. ΕΛΛ. ΚΑΤΑΘΕΣΗΣ (22):08/10/2019
ΑΡΙΘ./ΗΜΕΡ. ΔΗΜΟΣΙΕΥΣΗΣ
ΕΥΡΩΠΑΪΚΟΥ ΔΙΠΛΩΜΑΤΟΣ(87):2784084 - 24/07/2019
ΑΡΙΘ./ΗΜΕΡ. ΔΗΜΟΣΙΕΥΣΗΣ
ΕΥΡΩΠΑΪΚΗΣ ΑΙΤΗΣΗΣ (86):14163686.0--02/06/2004
ΔΙΚΑΙΟΥΧΟΣ (73):1)Genentech, Inc.
1 DNA Way, South San Francisco, CA 94080-
4990, ΗΝΩΜΕΝΕΣ ΠΟΛΙΤΕΙΕΣ ΤΗΣ
ΑΜΕΡΙΚΗΣ
ΣΥΜΒ. ΠΡΟΤΕΡΑΙΟΤΗΤΕΣ (30):485599 P-08/07/2003-US
486457 P-11/07/2003-US
ΕΦΕΥΡΕΤΗΣ (72):1)Arnott, David
2)Gurney, Austin
3)Hass, Phillip
4)Lee, James
5)Wu, Yan
ΕΙΔΙΚΟΣ ΠΛΗΡΕΞΟΥΣΙΟΣ (74):ΑΘΑΝΑΣΙΑΔΟΥ "ΕΛΕΝΗ Γ.
ΠΑΠΑΚΩΝΣΤΑΝΤΙΝΟΥ ΚΑΙ
ΣΥΝΕΡΓΑΤΕΣ, ΔΙΚΗΓΟΡΙΚΗ ΕΤΑΙΡΙΑ"
ΜΑΡΙΑ
Κουμπάρη 2, 10674 ΑΘΗΝΑ
ΑΝΤΙΚΛΗΤΟΣ (74):ΓΙΑΖΙΤΖΟΓΛΟΥ ΕΥΑΓΓΕΛΙΑ
Κουμπάρη 2,10674 ΑΘΗΝΑ
ΤΙΤΛΟΣ ΕΦΕΥΡΕΣΗΣ (54):**ΕΤΕΡΟΛΟΓΑ ΠΟΛΥΠΕΠΤΙΔΙΑ IL-17A/F
ΠΕΡΙΛΗΨΗ(57)**

Η παρούσα εφεύρεση αφορά πρωτότυπη φυσικά απαντώμενη ανθρώπινη κυτοκίνη που αποτελείται από ετεροδιμερές ιντερλευκίνης-17 και ιντερλευκίνης-17P που ορίζεται εδώ ως ιντερλευκίνη 17A/F (IL-17A/F). Στο παρόν παρέχονται επίσης φορείς και κύτταρα-ξενιστές που περιλαμβάνουν αυτές τις αλληλουχίες νουκλεϊκών οξέων, μόρια χιμαϊρικών πολυπεπτιδίων που περιλαμβάνουν τα πολυπεπτιδία της παρούσας εφεύρεσης συντηγημένα με αλληλουχίες ετερόλογων

πολυπεπτιδίων, ειδικά αντισώματα που δεσμεύονται με τα πολυπεπτιδία της παρούσας εφεύρεσης και μέθοδοι παραγωγής των πολυπεπτιδίων της παρούσας εφεύρεσης. Επιπλέον, στο παρόν παρέχονται μέθοδοι θεραπευτικής αγωγής εκφυλιστικών χόνδρινων διαταραχών και άλλων φλεγμονωδών ασθενειών.

ΑΡΙΘΜΟΣ ΕΥΡ. Δ.Ε. (11):3101434
ΑΡΙΘ. ΕΛΛ. ΚΑΤΑΘΕΣΗΣ (21):20190403071
ΗΜΕΡ. ΕΛΛ. ΚΑΤΑΘΕΣΗΣ (22):08/10/2019
ΑΡΙΘ./ΗΜΕΡ. ΔΗΜΟΣΙΕΥΣΗΣ
ΕΥΡΩΠΑΪΚΟΥ ΔΙΠΛΩΜΑΤΟΣ(87):2349300 - 11/09/2019
ΑΡΙΘ./ΗΜΕΡ. ΔΗΜΟΣΙΕΥΣΗΣ
ΕΥΡΩΠΑΪΚΗΣ ΑΙΤΗΣΗΣ (86):09825079.8--10/11/2009
ΔΙΚΑΙΟΥΧΟΣ (73):1)Moleac Pte Ltd.
11 Biopolis Way Helios No. 09-08, Singapore
138667, ΣΙΝΓΚΑΠΟΥΡΗ

ΣΥΜΒ. ΠΡΟΤΕΡΑΙΟΤΗΤΕΣ (30):200808340-10/11/2008-SG
ΕΦΕΥΡΕΤΗΣ (72):1)PICARD, David
2)SHI, Xue Min
3)LAZDUNSKI, Michel

ΕΙΔΙΚΟΣ ΠΑΡΗΡΕΞΟΥΣΙΟΣ (74):ΤΣΙΜΙΚΑΛΗΣ "ΤΣΙΜΙΚΑΛΗΣ
ΚΑΛΟΝΑΡΟΥ ΔΙΚΗΓΟΡΙΚΗ ΕΤΑΙΡΕΙΑ"
ΣΤΕΦΑΝΟΣ
Ν. Βάμβα 1., 106 74 ΑΘΗΝΑ

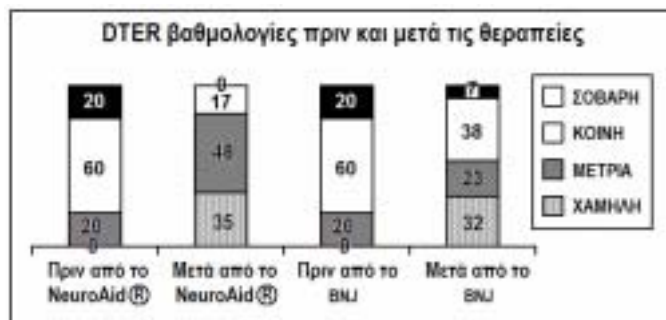
ΑΝΤΙΚΑΗΤΟΣ (74):ΤΣΙΜΙΚΑΛΗΣ ΣΤΕΦΑΝΟΣ
Ν. Βάμβα 1,10674 ΑΘΗΝΑ

ΤΙΤΛΟΣ ΕΦΕΥΡΕΣΗΣ (54):**ΘΕΡΑΠΕΙΑ ΣΥΝΔΥΑΣΜΟΥ ΓΙΑ ΤΗ ΘΕΡΑΠΕΥΤΙΚΗ ΑΓΩΓΗ ΑΣΘΕΝΩΝ ΜΕ ΝΕΥΡΟΛΟΓΙΚΕΣ ΔΙΑΤΑΡΑΧΕΣ ΚΑΙ ΕΓΚΕΦΑΛΙΚΗ ΑΠΟΦΡΑΞΗ**

ΠΕΡΙΛΗΨΗ(57)

Η παρούσα εφεύρεση παρέχει συνθέσεις και μεθόδους για θεραπεία ασθενών με συμφορήση χρησιμοποιώντας παραδοσιακή Κινεζική ιατρική, όπως Neuro Aid. Η σύνθεση περιλαμβάνει τουλάχιστον ένα από τα ακόλουθα: Honghua, πυρήνας ροδάκινου, ροδακινέλαιο, DanGui, Κέρατο Ελαφιού, σε συνδυασμό με τουλάχιστον ένα από τα ακόλουθα: Αστράγαλος ο μεμβρανώδης ρίζα (Membra-

nous Milkvetch ρίζα ή Huang Qi), Ρίζα και Ρίζωμα κόκκινης Φασκομηλιάς (Red Sage ρίζα ή Dan Shen), Ρίζα κόκκινης Παιώνιας (Red Peony ρίζα ή Chi Shao), ρίζωμα του Ligusticum Chuanxiong (Chuan Xiong), Radix et Rhizoma Notoginseng (Sanqi) Cortex moutan (Παιώνια ή Mudanpi), Ξύλο Οσμηρού Ροδόξυλου (Jiang Xiang), αποξηραμένος Σκορπίος (Quan Xie), (Ρίζα Πολύγαλα (Yuan Zhi), Grassleaf sweetflag ρίζωμα (Shi Changpu), Βδέλλες (Hirudo ή Shuizhi), Καραβίδες (ή Tu Bie Chong), Φυσικοί ή Τεχνητοί αποξηραμένοι χολόλιθοι βοοειδών (calculus Bovis artifactus ή Rengong Niuhuang), μίσχος Ουγγαρίας εριώδους (Ramulus uncaria cumuncis ή Gou Teng) και ένα Δυτικό φάρμακο που χρησιμοποιείται για τη θεραπεία ασθενών με συμφορήση.



ΑΡΙΘΜΟΣ ΕΥΡ. Δ.Ε. (11):3101435
ΑΡΙΘ. ΕΛΛ. ΚΑΤΑΘΕΣΗΣ (21):20190403073
ΗΜΕΡ. ΕΛΛ. ΚΑΤΑΘΕΣΗΣ (22):08/10/2019
ΑΡΙΘ./ΗΜΕΡ. ΔΗΜΟΣΙΕΥΣΗΣ
ΕΥΡΩΠΑΪΚΟΥ ΔΙΠΛΩΜΑΤΟΣ(87):3307184 - 24/07/2019
ΑΡΙΘ./ΗΜΕΡ. ΔΗΜΟΣΙΕΥΣΗΣ
ΕΥΡΩΠΑΪΚΗΣ ΑΙΤΗΣΗΣ (86):16727213.7--07/06/2016
ΔΙΚΑΙΟΥΧΟΣ (73):1)Removaid AS
Forskningsparken Gaustadalleen 21, 0349
Oslo, NORBHΓIA

ΣΥΜΒ. ΠΡΟΤΕΡΑΙΟΤΗΤΕΣ (30):201510260-12/06/2015-GB
ΕΦΕΥΡΕΤΗΣ (72):1)BRATLIE, Marte
2)ASKEVOLD, Erik Tandberg
3)RINMAN, Johan
4)ELWING, Erik
5)WIDEHALL, Emma
6)ARLBRANDT, Anna
7)EJDEHAG, Fredrik
8)BRAKYA, Ronny

ΕΙΔΙΚΟΣ ΠΑΡΗΡΕΞΟΥΣΙΟΣ (74):ΑΘΑΝΑΣΙΑΔΟΥ "ΕΛΕΝΗ Γ.
ΠΑΠΑΚΩΝΣΤΑΝΤΙΝΟΥ ΚΑΙ
ΣΥΝΕΡΓΑΤΕΣ, ΔΙΚΗΓΟΡΙΚΗ ΕΤΑΙΡΙΑ"
ΜΑΡΙΑ
Κουμπάρη 2, 10674 ΑΘΗΝΑ

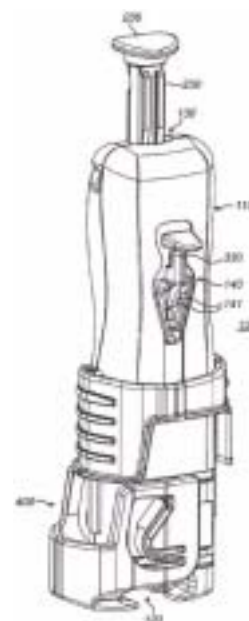
ΑΝΤΙΚΑΗΤΟΣ (74):ΓΙΑΖΙΤΖΟΓΛΟΥ ΕΥΑΓΓΕΛΙΑ
Κουμπάρη 2,10674 ΑΘΗΝΑ

ΤΙΤΛΟΣ ΕΦΕΥΡΕΣΗΣ (54):**ΑΦΑΙΡΕΤΙΚΟ ΕΜΦΥΤΕΥΜΑΤΟΣ**

ΠΕΡΙΛΗΨΗ(57)

Αποκαλυπτόμενο στο παρόν είναι ένα εργαλείο για αφαίρεση ενός εμφυτευμένου στοιχείου από κάτω από το δέρμα, το εργαλείο αποτελούμενο από: μία συσκευή σύσφιξης διαμορφωμένη να εμπλέκεται με το δέρμα για να συγκρατεί το εμφυτευμένο στοιχείο σε μία γνωστή θέση σε σχέση με το εργαλείο μία συσκευή κοπής για κόψιμο ενός ανοίγματος μέσα στο δέρμα και μία συσκευή γαντζώματος

διαμορφωμένη να κινείται διαμέσου ενός ανοίγματος στο δέρμα και να πιάνει ένα εμφυτευμένο στοιχείο έτσι ώστε, σε χρήση, το εμφυτευμένο στοιχείο συγκρατείται από τη συσκευή σύσφιξης ουσιαστικά στη γνωστή θέση και η συσκευή κοπής δημιουργεί ένα άνοιγμα στο δέρμα διαμέσου του οποίου η συσκευή γαντζώματος έπειτα περνά για να πιάνει ένα εμφυτευμένο στοιχείο. Επομένως, το εργαλείο μειώνει την πολυπλοκότητα μίας διεργασίας αφαίρεσης εμφυτεύματος και δεν απαιτεί σημαντική δεξιότητα χειριστή για χρήση. Περαιτέρω μειώνει τον χρόνο που απαιτείται και τη διαφοροποίηση στο αποτέλεσμα μίας τέτοιας διαδικασίας.

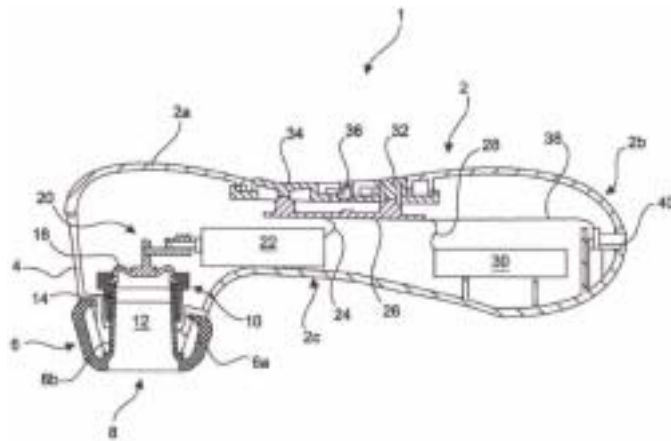


ΑΡΙΘΜΟΣ ΕΥΡ. Δ.Ε. (11):3101436
ΑΡΙΘ. ΕΛΛ. ΚΑΤΑΘΕΣΗΣ (21):20190403068
ΗΜΕΡ. ΕΛΛ. ΚΑΤΑΘΕΣΗΣ (22):08/10/2019
ΑΡΙΘ./ΗΜΕΡ. ΔΗΜΟΣΙΕΥΣΗΣ
ΕΥΡΩΠΑΪΚΟΥ ΔΙΠΛΩΜΑΤΟΣ(87):3228297 - 17/07/2019
ΑΡΙΘ./ΗΜΕΡ. ΔΗΜΟΣΙΕΥΣΗΣ
ΕΥΡΩΠΑΪΚΗΣ ΑΙΤΗΣΗΣ (86):16192449.3--05/10/2016
ΔΙΚΑΙΟΥΧΟΣ (73):1)EIS GMBH
Am Lenkwerk 3, 33609 BIELEFELD,
ΓΕΡΜΑΝΙΑ
ΣΥΜΒ. ΠΡΟΤΕΡΑΙΟΤΗΤΕΣ (30):102016106120-04/04/2016-DE
16169444-12/05/2016-EP
ΕΦΕΥΡΕΤΗΣ (72):1)ΟΙ ΕΦΕΥΡΕΤΕΣ ΠΑΡΑΙΤΗΘΗΚΑΝ ΑΠΟ
ΤΟ ΔΙΚΑΙΩΜΑ ΤΗΣ ΑΝΑΦΟΡΑΣ ΤΟΥ
ΟΝΟΜΑΤΟΣ ΤΟΥΣ (σύμφωνα με τον
Κανόνα 20, παρ. 1 του EPC)
ΕΙΔΙΚΟΣ ΠΑΡΕΞΟΥΣΙΟΣ (74):ΑΘΑΝΑΣΙΑΔΟΥ "ΕΛΕΝΗ Γ.
ΠΑΠΑΚΩΝΣΤΑΝΤΙΝΟΥ ΚΑΙ
ΣΥΝΕΡΓΑΤΕΣ, ΔΙΚΗΓΟΡΙΚΗ ΕΤΑΙΡΙΑ"
ΜΑΡΙΑ
Κουμπάρη 2, 10674 ΑΘΗΝΑ
ΑΝΤΙΚΑΛΗΤΟΣ (74):ΓΙΑΖΙΤΖΟΓΛΟΥ ΕΥΑΓΓΕΛΙΑ
Κουμπάρη 2,10674 ΑΘΗΝΑ
ΤΙΤΛΟΣ ΕΦΕΥΡΕΣΗΣ (54):ΣΥΣΚΕΥΗ ΜΑΛΑΞΗΣ ΚΥΜΑΤΩΝ
ΠΙΕΣΗΣ

ΠΕΡΙΛΗΨΗ(57)

Περιγράφεται συσκευή μάλαξης κυμάτων πίεσης για μέρη του σώματος, ιδίως για ερωτογενείς ζώνες όπως για παράδειγμα την κλειτορίδα, με εγκατάσταση παραγωγής πεδίων πίεσης (10), η οποία διαθέτει τουλάχιστον ένα κοιλώμα (12) με ένα πρώτο άκρο και ένα -αντίθετο από το πρώτο άκρο και μακριά κείμενο από το

πρώτο άκρο- δεύτερο άκρο, όπου το πρώτο άκρο είναι εφοδιασμένο με τουλάχιστον ένα άνοιγμα (8) για τοποθέτηση πάνω σε μέρος του σώματος, και εγκατάσταση πρόσδοσης κίνησης (20, 22) η οποία είναι ανεπτυγμένη να επιφέρει αλλαγή του όγκου του τουλάχιστον ενός κοιλώματος (12) μεταξύ ενός ελάχιστου όγκου και ενός μέγιστου όγκου κατά τρόπο ώστε εντός του τουλάχιστον ενός ανοίγματος (8) να παράγεται διεγερτικό πεδίο πίεσης. Η ιδιαιτερότητα της εφεύρεσης συνίσταται στο ότι το κοιλώμα (12) είναι σχηματισμένο από έναν και μοναδικό θάλαμο (14) και η αναλογία της μεταβολής όγκου προς τον ελάχιστο όγκο είναι το λιγότερο 1/10, κατά προτίμηση το λιγότερο 1/8.

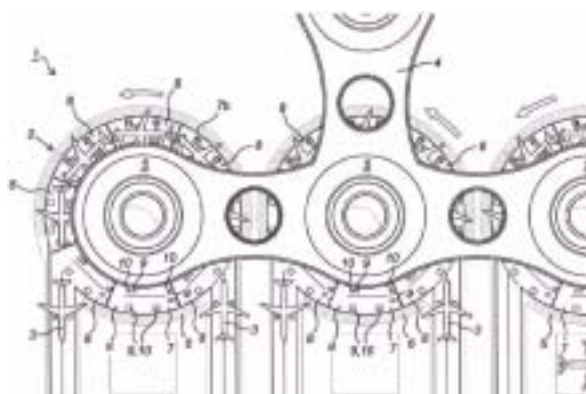


ΑΡΙΘΜΟΣ ΕΥΡ. Δ.Ε. (11):3101437
ΑΡΙΘ. ΕΛΛ. ΚΑΤΑΘΕΣΗΣ (21):20190403074
ΗΜΕΡ. ΕΛΛ. ΚΑΤΑΘΕΣΗΣ (22):08/10/2019
ΑΡΙΘ./ΗΜΕΡ. ΔΗΜΟΣΙΕΥΣΗΣ
ΕΥΡΩΠΑΪΚΟΥ ΔΙΠΛΩΜΑΤΟΣ(87):2925610 - 24/07/2019
ΑΡΙΘ./ΗΜΕΡ. ΔΗΜΟΣΙΕΥΣΗΣ
ΕΥΡΩΠΑΪΚΗΣ ΑΙΤΗΣΗΣ (86):13802731.3--26/11/2013
ΔΙΚΑΙΟΥΧΟΣ (73):1)RAU B.V.
Krijn Taconiskade 436, 1087 HW Amsterdam,
ΟΛΛΑΝΔΙΑ
ΣΥΜΒ. ΠΡΟΤΕΡΑΙΟΤΗΤΕΣ (30):2009881-27/11/2012-NL
ΕΦΕΥΡΕΤΗΣ (72):1)SOEDERHUIZEN, Maarten
2)VAN STEKELENBURG, Jonas
3)VAN DER LINDEN, Johannes Petrus Cor-
nelis Maria
4)VOETEN, Johannes Maria
5)DEKKER, Esther Marcella
6)RINGERSMA, Pieter Hendrik
7)STALLAART, Antonius
8)RAU, Thomas Martin
9)KLAASSEN, Ludovicus Adriaan Peter
10)GROOTENBOER, Dennis Johannes Mau-
rice
11)MANSHANDEN, Gerardus Maria
12)DE RUIJTER, Hendrikus Albertus Adria-
anus Maria
13)VAN ZIJL, Petrus Marinus Hendrikus
14)HAGEN, Wouterus Johannus
ΕΙΔΙΚΟΣ ΠΑΡΕΞΟΥΣΙΟΣ (74):ΑΘΑΝΑΣΙΑΔΟΥ "ΕΛΕΝΗ Γ.
ΠΑΠΑΚΩΝΣΤΑΝΤΙΝΟΥ ΚΑΙ
ΣΥΝΕΡΓΑΤΕΣ, ΔΙΚΗΓΟΡΙΚΗ ΕΤΑΙΡΙΑ"
ΜΑΡΙΑ
Κουμπάρη 2, 10674 ΑΘΗΝΑ

ΑΝΤΙΚΑΛΗΤΟΣ (74):ΓΙΑΖΙΤΖΟΓΛΟΥ ΕΥΑΓΓΕΛΙΑ
Κουμπάρη 2,10674 ΑΘΗΝΑ
ΤΙΤΛΟΣ ΕΦΕΥΡΕΣΗΣ (54):ΣΥΣΤΗΜΑ ΚΑΙ ΜΕΘΟΔΟΣ ΓΙΑ ΤΗ
ΣΤΑΘΜΕΥΣΗ ΚΑΙ ΔΙΑΧΕΙΡΙΣΗ ΑΕΡΟ-
ΣΚΑΦΟΥΣ

ΠΕΡΙΛΗΨΗ(57)

Η εφεύρεση σχετίζεται με ένα βελτιωμένο σύστημα για τη στάθμευση και διαχείριση αεροσκάφους με έναν σχετικά αποδοτικό τρόπο. Η εφεύρεση επίσης σχετίζεται με μια βελτιωμένη μέθοδο για τη στάθμευση και διαχείριση του αεροσκάφους με έναν σχετικά αποδοτικό τρόπο, ειδικότερα κάνοντας χρήση ενός συστήματος για τη στάθμευση και τη διαχείριση αεροσκάφους σύμφωνα με την εφεύρεση.



ΑΡΙΘΜΟΣ ΕΥΡ. Δ.Ε. (11):3101438
ΑΡΙΘ. ΕΛΛ. ΚΑΤΑΘΕΣΗΣ (21):20190403075
ΗΜΕΡ. ΕΛΛ. ΚΑΤΑΘΕΣΗΣ (22):08/10/2019
ΑΡΙΘ./ΗΜΕΡ. ΔΗΜΟΣΙΕΥΣΗΣ
ΕΥΡΩΠΑΪΚΟΥ ΔΙΠΛΩΜΑΤΟΣ(87):2542529 - 04/09/2019
ΑΡΙΘ./ΗΜΕΡ. ΔΗΜΟΣΙΕΥΣΗΣ
ΕΥΡΩΠΑΪΚΗΣ ΑΙΤΗΣΗΣ (86):11750982.8--02/03/2011
ΔΙΚΑΙΟΥΧΟΣ (73):1) Limited Liability Company 'PharmaDiall'
7 Nobel str., ap. no. 146 Territory of the Skolk-
ovo Innovation Center, Moscow 121205,
ΡΩΣΙΑ
ΣΥΜΒ. ΠΡΟΤΕΡΑΙΟΤΗΤΕΣ (30):201000506-03/03/2010-EA
ΕΦΕΥΡΕΤΗΣ (72):1)TARASOV, Dmitry Nikolaevich
2)MALAKHOV, Dmitry Viktorovich
3)TOVBN, Dmitry Gennadievich
ΕΙΔΙΚΟΣ ΠΛΗΡΕΞΟΥΣΙΟΣ (74):ΤΣΙΜΙΚΑΛΗΣ "ΤΣΙΜΙΚΑΛΗΣ
ΚΑΛΟΝΑΡΟΥ ΔΙΚΗΓΟΡΙΚΗ ΕΤΑΙΡΕΙΑ"
ΣΤΕΦΑΝΟΣ
Ν. Βάμβα 1,, 106 74 ΑΘΗΝΑ
ΑΝΤΙΚΛΗΤΟΣ (74):ΤΣΙΜΙΚΑΛΗΣ ΣΤΕΦΑΝΟΣ
Ν. Βάμβα 1,10674 ΑΘΗΝΑ
ΤΙΤΛΟΣ ΕΦΕΥΡΕΣΗΣ (54):**ΟΥΡΕΘΑΝΕΣ, ΟΥΡΙΕΣ, ΑΜΙΑΙΝΕΣ ΚΑΙ
ΣΧΕΤΙΚΟΙ ΑΝΑΣΤΟΛΕΙΣ ΤΟΥ ΠΑΡΑ-
ΓΟΝΤΑ ΧΑ**

ΠΕΡΙΛΗΨΗ(57)

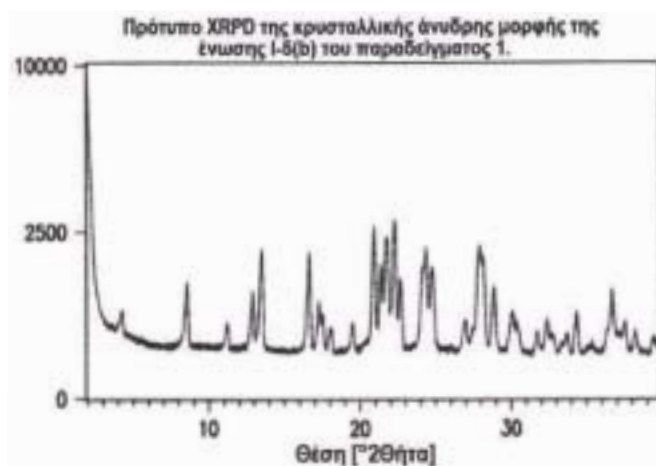
Η εφεύρεση αφορά σε μία νέα κατηγορία ενώσεων, φαρμακευτικώς αποδεκτά άλατα αυτών και φαρμακευτικός αποδεκτές συνθέσεις που είναι αποτελεσματικές ως εκλεκτικοί αναστολείς του παράγοντα Χα, τόσο στην απομονωθείσα κατάσταση όσο και σε ένα σύμπλοκο με άλλες πρωτεΐνες. Οι ενώσεις της εφεύρεσης μπορεί να χρησιμοποιηθούν για θεραπεία και αποτροπή ασθενειών όπως οξείος στεφανιαίου συνδρόμου, μυοκαρδιακής απόφραξης, ασταθούς

στηθάγχης, αθεράπευτης στηθάγχης, θρομβώσεων που προκαλούνται από μεταθρομβολυτική θεραπεία ή αγγειοπλαστική της στεφανιαίας, προκαλούμενο από οξεία ισχαιμία εγκεφαλοαγγειακό σύνδρομο, εμβολική συμφόρηση, θρομβωτική συμφόρηση και άλλες ασθένειες σε ανθρώπους και άλλα θηλαστικά που συνδυάζονται με προβλήματα πήξης αίματος.

ΑΡΙΘΜΟΣ ΕΥΡ. Δ.Ε. (11):3101439
ΑΡΙΘ. ΕΛΛ. ΚΑΤΑΘΕΣΗΣ (21):20190403077
ΗΜΕΡ. ΕΛΛ. ΚΑΤΑΘΕΣΗΣ (22):08/10/2019
ΑΡΙΘ./ΗΜΕΡ. ΔΗΜΟΣΙΕΥΣΗΣ
ΕΥΡΩΠΑΪΚΟΥ ΔΙΠΛΩΜΑΤΟΣ(87):2968269 - 10/07/2019
ΑΡΙΘ./ΗΜΕΡ. ΔΗΜΟΣΙΕΥΣΗΣ
ΕΥΡΩΠΑΪΚΗΣ ΑΙΤΗΣΗΣ (86):14768236.3--12/03/2014
ΔΙΚΑΙΟΥΧΟΣ (73):1)Merck Sharp & Dohme Corp.
126 East Lincoln Avenue, Rahway, NJ 07065-
0907, ΗΝΩΜΕΝΕΣ ΠΟΛΙΤΕΙΕΣ ΤΗΣ
ΑΜΕΡΙΚΗΣ
ΣΥΜΒ. ΠΡΟΤΕΡΑΙΟΤΗΤΕΣ (30):201361791247 P-15/03/2013-US
ΕΦΕΥΡΕΤΗΣ (72):1)XU, Feng
2)LIU, Zhuqing
3)DESMOND, Richard
4)PARK, Jeonghan
5)KALININ, Alexei
6)KOSJEK, Birgit
7)STROTMAN, Hallena
8)LI, Hongmei
9)MONCECCHI, Johannah
ΕΙΔΙΚΟΣ ΠΛΗΡΕΞΟΥΣΙΟΣ (74):ΣΙΩΤΟΥ "ΚΑΤΕΡΙΝΑ ΣΙΩΤΟΥ ΚΑΙ
ΣΥΝΕΡΓΑΤΕΣ ΔΙΚΗΓΟΡΙΚΗ ΕΤΑΙΡΕΙΑ"
ΑΙΚΑΤΕΡΙΝΗ
Πατησίων (28ης Οκτωβρίου) 122, 11257
ΑΘΗΝΑ
ΑΝΤΙΚΛΗΤΟΣ (74):ΣΙΩΤΟΥ ΑΙΚΑΤΕΡΙΝΗ
Πατησίων (28ης Οκτωβρίου) 122,11257
ΑΘΗΝΑ
ΤΙΤΛΟΣ ΕΦΕΥΡΕΣΗΣ (54):**ΔΙΑΔΙΚΑΣΙΑ ΓΙΑ ΤΗΝ ΠΑΡΑΣΚΕΥΗ
ΒΗΤΑ-3 ΑΓΩΝΙΣΤΩΝ ΚΑΙ ΕΝΔΙΑ-
ΜΕΣΩΝ**

ΠΕΡΙΛΗΨΗ(57)

Η εφαρμογή αναφέρεται σε αποτελεσματικές και οικονομικές διαδικασίες, όπως περιγράφονται λεπτομερέστερα κατωτέρω, για την παρασκευή των βήτα 3 αγωνιστών του τύπου 1-7 και των ενδιάμεσων ενώσεων που μπορούν να χρησιμοποιηθούν για την παρασκευή αυτών των αγωνιστών. Η παρούσα αποκάλυψη σχετίζεται με μια διαδικασία παρασκευής βήτα-3 αγωνιστών και ενδιάμεσων, χρησιμοποιώντας ένζυμα βιοκαταλυτή κετορεδοουκτάσης (KRED) και μεθόδους χρήσης των βιοκαταλυτών.

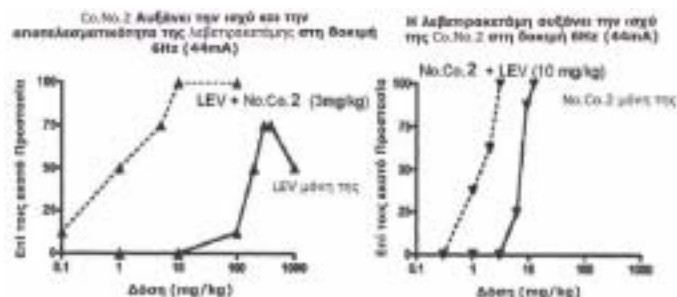


ΑΡΙΘΜΟΣ ΕΥΡ. Δ.Ε. (11):3101440
ΑΡΙΘ. ΕΛΛ. ΚΑΤΑΘΕΣΗΣ (21):20190403078
ΗΜΕΡ. ΕΛΛ. ΚΑΤΑΘΕΣΗΣ (22):08/10/2019
ΑΡΙΘ./ΗΜΕΡ. ΔΗΜΟΣΙΕΥΣΗΣ
ΕΥΡΩΠΑΪΚΟΥ ΔΙΠΛΩΜΑΤΟΣ(87):3096790 - 10/07/2019
ΑΡΙΘ./ΗΜΕΡ. ΔΗΜΟΣΙΕΥΣΗΣ
ΕΥΡΩΠΑΪΚΗΣ ΑΙΤΗΣΗΣ (86):15700726.1--20/01/2015
ΔΙΚΑΙΟΥΧΟΣ (73):1)Janssen Pharmaceutica, N.V.
Turnhoutseweg 30, 2340 Beerse, ΒΕΛΓΙΟ
ΣΥΜΒ. ΠΡΟΤΕΡΑΙΟΤΗΤΕΣ (30):201461929795 P-21/01/2014-US
14153887-04/02/2014-EP
14153880-04/02/2014-EP
14183324-03/09/2014-EP
14187429-02/10/2014-EP
201462091668 P-15/12/2014-US
ΕΦΕΥΡΕΤΗΣ (72):1)KLEIN, Brian, D
2)LAVREYSEN, Hilde
3)PYPE, Stefan, Maria, Christiaan
4)TWYMAN, Roy, E
5)VAN OSSELAER, Nancy, Eulalie, Sylvain
6)WHITE, H., Steven
7)CEUSTERS, Marc, Andre
8)CID-NUNEZ, Jose, Maria
9)TRABANCO-SUAREZ, Andres, Avelino
10)BONE, Roger, Francis
ΕΙΔΙΚΟΣ ΠΑΡΕΞΟΥΣΙΟΣ (74):ΣΙΩΤΟΥ "ΚΑΤΕΡΙΝΑ ΣΙΩΤΟΥ ΚΑΙ ΣΥΝΕΡΓΑΤΕΣ ΔΙΚΗΓΟΡΙΚΗ ΕΤΑΙΡΕΙΑ" ΔΙΚΑΤΕΡΙΝΗ Πατησίων (28ης Οκτωβρίου) 122, 11257 ΑΘΗΝΑ
ΑΝΤΙΚΛΗΤΟΣ (74):ΣΙΩΤΟΥ ΔΙΚΑΤΕΡΙΝΗ Πατησίων (28ης Οκτωβρίου) 122,11257 ΑΘΗΝΑ

ΤΙΤΛΟΣ ΕΦΕΥΡΕΣΗΣ (54):ΣΥΝΔΥΑΣΜΟΙ ΟΙ ΟΠΟΙΟΙ ΠΕΡΙΛΑΜΒΑΝΟΥΝ ΘΕΤΙΚΟΥΣ ΑΛΛΟΣΤΕΡΙΚΟΥΣ ΡΥΘΜΙΣΤΕΣ Ή ΟΡΘΟΣΤΕΡΙΚΟΥΣ ΑΓΩΝΙΣΤΕΣ ΜΕΤΑΒΟΤΡΟΠΙΚΟΥ ΓΛΟΥΤΑΜΙΝΕΡΓΙΚΟΥ ΥΠΟΔΟΧΕΑ ΥΠΟΤΥΠΟΥ 2 ΚΑΙ ΟΙ ΧΡΗΣΕΙΣ ΑΥΤΩΝ

ΠΕΡΙΛΗΨΗ(57)

Η παρούσα εφεύρεση είναι συναφής με συνδυασμούς οι οποίοι περιλαμβάνουν έναν θετικό αλλοστερικό ρυθμιστή («PAM») μεταβροτροπικού γλουταμινεργικού υποδοχέα υποτύπου 2 («mGluR2») ή ενός φαρμακευτικά αποδεκτού άλατος ή ενός επιδιδυμωμένου αυτού ή μιας ένωσης ορθοστερικού αγωνιστή μεταβροτροπικού γλουταμινεργικού υποδοχέα υποτύπου 2 ή ενός φαρμακευτικά αποδεκτού άλατος ή ενός επιδιδυμωμένου αυτού, και ενός συμπλόκου μιας συναπτικής πρωτεΐνης μεμβράνης 2Α («SV2A»).

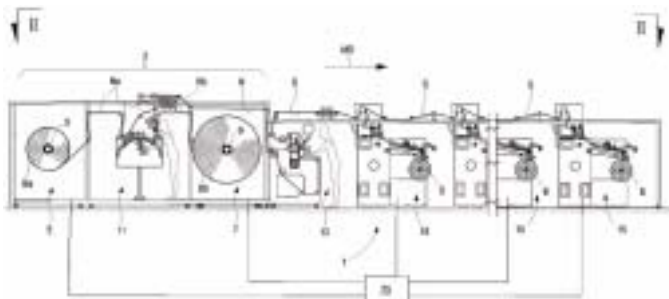


ΑΡΙΘΜΟΣ ΕΥΡ. Δ.Ε. (11):3101441
ΑΡΙΘ. ΕΛΛ. ΚΑΤΑΘΕΣΗΣ (21):20190403067
ΗΜΕΡ. ΕΛΛ. ΚΑΤΑΘΕΣΗΣ (22):08/10/2019
ΑΡΙΘ./ΗΜΕΡ. ΔΗΜΟΣΙΕΥΣΗΣ
ΕΥΡΩΠΑΪΚΟΥ ΔΙΠΛΩΜΑΤΟΣ(87):3243777 - 10/07/2019
ΑΡΙΘ./ΗΜΕΡ. ΔΗΜΟΣΙΕΥΣΗΣ
ΕΥΡΩΠΑΪΚΗΣ ΑΙΤΗΣΗΣ (86):17169522.4--04/05/2017
ΔΙΚΑΙΟΥΧΟΣ (73):1)A.Celli Nonwovens S.P.A.
Via Romane Ovest 252, 55016 Porcari, ΙΤΑΛΙΑ
ΣΥΜΒ. ΠΡΟΤΕΡΑΙΟΤΗΤΕΣ (30):UA20163344-11/05/2016-IT
ΕΦΕΥΡΕΤΗΣ (72):1)VERGENTINI, Francesco
2)PALADINI, Riccardo
ΕΙΔΙΚΟΣ ΠΑΡΕΞΟΥΣΙΟΣ (74):ΛΥΜΠΕΡΗΣ "ΔΙΚΗΓΟΡΙΚΗ ΕΤΑΙΡΕΙΑ ΒΑΓΙΑΝΟΥ ΚΩΣΤΟΠΟΥΛΟΥ ΛΥΜΠΕΡΗ" ΝΙΚΟΛΑΟΣ Στουρνάρα 37, 10682 ΑΘΗΝΑ
ΑΝΤΙΚΛΗΤΟΣ (74):ΛΥΜΠΕΡΗΣ ΝΙΚΟΛΑΟΣ Στουρνάρα 37,10682 ΑΘΗΝΑ
ΤΙΤΛΟΣ ΕΦΕΥΡΕΣΗΣ (54):ΜΗΧΑΝΗ ΚΑΙ ΜΕΘΟΔΟΣ ΓΙΑ ΤΗΝ ΠΕΡΙΕΛΙΞΗ ΛΩΡΙΔΩΝ ΕΝΟΣ ΠΛΕΚΤΟΥ ΥΛΙΚΟΥ ΜΕ ΜΕΣΑ ΓΙΑ ΤΗΝ ΕΓΚΑΡΣΙΑ ΚΟΠΗ ΤΩΝ ΛΩΡΙΔΩΝ ΚΑΙ ΤΗΝ ΑΓΚΥΡΩΣΗ ΤΩΝ ΛΩΡΙΔΩΝ ΣΤΟΝ ΠΥΡΗΝΑ ΠΕΡΙΕΛΙΞΗΣ

ΠΕΡΙΛΗΨΗ(57)

Η μηχανή (1) περιλαμβάνει ένα τμήμα εκτύλιξης (3) για την εκτύλιξη των αρχικών ελίκτρων (Ba, Bb) του πλεκτού υλικού (N), ένα τμήμα εκτύλιξης (3) για την εκτύλιξη των γονικών ελίκτρων (Ba, Bb) του πλεκτού υλικού (Na, Nb), και τουλάχιστον έναν σταθμό περιέλιξης (15). Ο σταθμός περιέλιξης με τη σειρά του

περιλαμβάνει μια συσκευή περιέλιξης (41, 51), στην οποία τροφοδοτείται μια διαμήκης λωρίδα (S) του πλεκτού υλικού. Στον σταθμό περιέλιξης, σχηματίζεται ένα αντίστοιχο καρούλι (B) του πλεκτού υλικού. Ο σταθμός περιέλιξης (15) περιλαμβάνει περαιτέρω: μια συσκευή κοπής (81, 83) για τη διαμήκη λωρίδα (S), για την κοπή της διαμήκους λωρίδας (S) εγκάρσια, σχηματίζοντας έτσι μια οπίσθια ακμή, που παραμένει στο καρούλι (B) υπό σχηματισμό, και μια πρόσθια ακμή, και μια συσκευή συγκράτησης (85) για τη συγκράτηση της πρόσθιας ακμής της διαμήκους λωρίδας (S), για τη μεταφορά της πρόσθιας ακμής πάνω σε έναν σωληνοειδή πυρήνα περιέλιξης (T) ενός νέου καρουλιού που προορίζεται για περιέλιξη.

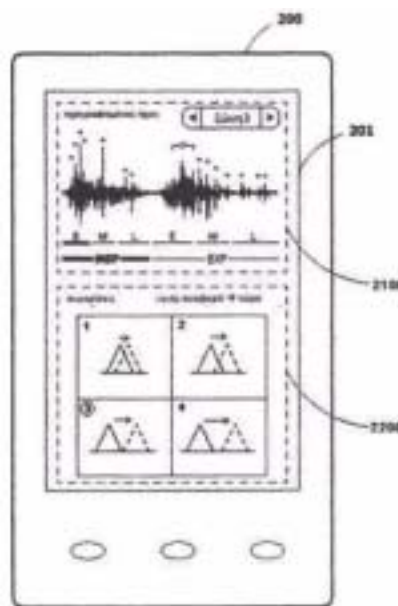


ΑΡΙΘΜΟΣ ΕΥΡ. Δ.Ε. (11):3101442
ΑΡΙΘ. ΕΛΛ. ΚΑΤΑΘΕΣΗΣ (21):20190403066
ΗΜΕΡ. ΕΛΛ. ΚΑΤΑΘΕΣΗΣ (22):08/10/2019
ΑΡΙΘ./ΗΜΕΡ. ΔΗΜΟΣΙΕΥΣΗΣ
ΕΥΡΩΠΑΪΚΟΥ ΔΙΠΛΩΜΑΤΟΣ(87):3143536 - 10/07/2019
ΑΡΙΘ./ΗΜΕΡ. ΔΗΜΟΣΙΕΥΣΗΣ
ΕΥΡΩΠΑΪΚΗΣ ΑΙΤΗΣΗΣ (86):15732074.8--12/05/2015
ΔΙΚΑΙΟΥΧΟΣ (73):1)Electrosalus Biyomedikal Sanayi ve Ticaret Anonim Sirketi
 KOSGEB - B.U. TEKMER Bogazici Universitesi Kuzey Kampus Kare Blok Giris Kat Sariyer, 34470 Istanbul, ΤΟΥΡΚΙΑ
ΣΥΜΒ. ΠΡΟΤΕΡΑΙΟΤΗΤΕΣ (30):14167878-12/05/2014-EP
ΕΦΕΥΡΕΤΗΣ (72):1)ΚΑΗΥΑ, Zeynep Yasemin
 2)SEN, Ipek
ΕΙΔΙΚΟΣ ΠΛΗΡΕΞΟΥΣΙΟΣ (74):ΣΑΚΕΛΛΑΡΙΔΗ ΒΑΛΗ-ΒΑΣΙΛΙΚΗ
 Αδριανού 70, 10556 ΑΘΗΝΑ
ΑΝΤΙΚΛΗΤΟΣ (74):ΣΑΚΕΛΛΑΡΙΔΗ ΒΑΛΗ-ΒΑΣΙΛΙΚΗ
 Αδριανού 70,10556 ΑΘΗΝΑ
ΤΙΤΛΟΣ ΕΦΕΥΡΕΣΗΣ (54):**ΣΥΣΤΗΜΑΤΑ ΑΠΟΚΤΗΣΗΣ, ΕΠΙΚΟΙΝΩΝΙΑΣ ΚΑΙ ΑΞΙΟΛΟΓΗΣΗΣ ΔΕΔΟΜΕΝΩΝ ΣΤΗΘΟΣΚΟΠΗΣΗΣ, ΜΕ ΕΝΣΩΜΑΤΩΜΕΝΕΣ ΔΥΝΑΤΟΤΗΤΕΣ ΦΟΡΗΤΟΤΗΤΑΣ**

ΠΕΡΙΛΗΨΗ(57)

Ένα σύστημα που διαθέτει ένα εξάρτημα θώρακα για να εφαρμόζει στο ανθρώπινο δέρμα, μια μονάδα δέκτη και έναν απομακρυσμένο εξυπηρετητή το αναφερθέν εξάρτημα θώρακα ενθυλακώνει ένα μορφοτροπέα ήχου για τη λήψη ακατέργαστων δεδομένων ήχου προκειμένου να επικοινωνηθούν ως δεδομένα σημάτων ο αναφερθείς δέκτης, κατά τη λειτουργία, είναι σε επικοινωνία με το αναφερθέν εξάρτημα θώρακα ο αναφερθείς δέκτης είναι μια φορητή συσκευή που διαθέτει μια μονάδα οθόνης και ικανότητα επεξεργασίας δεδομένων, και μπορεί

επιπλέον να συνδεθεί σε ένα τοπικό δίκτυο δεδομένων ή στον παγκόσμιο ιστό ο αναφερθείς απομακρυσμένος εξυπηρετητής περιλαμβάνει κώδικα εντολών υπολογιστή ο οποίος, κατά τη λειτουργία, επεξεργάζεται τα αναφερθέντα δεδομένα σημάτων, αποθηκεύει τις ιατρικές πληροφορίες και επικοινωνεί τα αναφερθέντα δεδομένα σημάτων και/ή τις ιατρικές πληροφορίες με τουλάχιστον δύο αποδέκτες, όπου οι αποδέκτες είναι ικανοί να επικοινωνούν τις πληροφορίες.

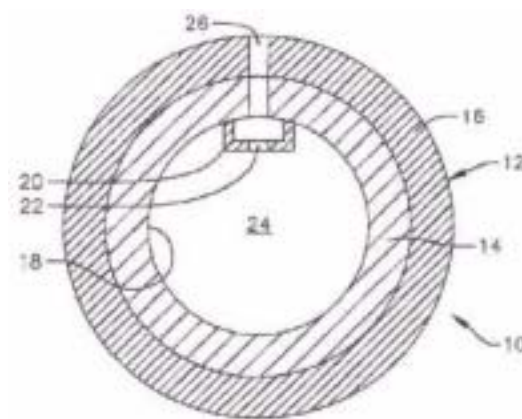


ΑΡΙΘΜΟΣ ΕΥΡ. Δ.Ε. (11):3101443
ΑΡΙΘ. ΕΛΛ. ΚΑΤΑΘΕΣΗΣ (21):20190403061
ΗΜΕΡ. ΕΛΛ. ΚΑΤΑΘΕΣΗΣ (22):08/10/2019
ΑΡΙΘ./ΗΜΕΡ. ΔΗΜΟΣΙΕΥΣΗΣ
ΕΥΡΩΠΑΪΚΟΥ ΔΙΠΛΩΜΑΤΟΣ(87):3092893 - 10/07/2019
ΑΡΙΘ./ΗΜΕΡ. ΔΗΜΟΣΙΕΥΣΗΣ
ΕΥΡΩΠΑΪΚΗΣ ΑΙΤΗΣΗΣ (86):16169556.4--13/05/2016
ΔΙΚΑΙΟΥΧΟΣ (73):1)A. I. Innovations N. V.
 112 Oak Drive, San Rafael, CA 94901,
 ΗΝΩΜΕΝΕΣ ΠΟΛΙΤΕΙΕΣ ΤΗΣ ΑΜΕΡΙΚΗΣ
ΣΥΜΒ. ΠΡΟΤΕΡΑΙΟΤΗΤΕΣ (30):201562161234 P-13/05/2015-US
 201615143359-29/04/2016-US
ΕΦΕΥΡΕΤΗΣ (72):1)Ruskin, Rodney
 2)Schupak, Shmuel
ΕΙΔΙΚΟΣ ΠΛΗΡΕΞΟΥΣΙΟΣ (74):ΣΑΚΕΛΛΑΡΙΔΗ ΒΑΛΗ-ΒΑΣΙΛΙΚΗ
 Αδριανού 70, 10556 ΑΘΗΝΑ
ΑΝΤΙΚΛΗΤΟΣ (74):ΣΑΚΕΛΛΑΡΙΔΗ ΒΑΛΗ-ΒΑΣΙΛΙΚΗ
 Αδριανού 70,10556 ΑΘΗΝΑ
ΤΙΤΛΟΣ ΕΦΕΥΡΕΣΗΣ (54):**ΠΡΟΣΤΑΣΙΑ ΚΑΤΑ ΤΗΣ ΠΑΡΕΙΣΦΥΣΗΣ ΡΙΖΩΝ ΣΕ ΥΠΟΓΕΙΟ ΣΩΛΗΝΑ ΣΤΑΓΔΗΝ ΑΡΔΕΥΣΗΣ**

ΠΕΡΙΛΗΨΗ(57)

Μια συσκευή στάγδην άρδευσης (10) έχει ένα σωλήνα (12) ο οποίος έχει ένα πρώτο στρώμα (14) με ένα απελευθερώσιμο ζιζανιοκτόνο συμμειγμένο μέσα/πάνω στο πρώτο στρώμα (14), ένα δεύτερο στρώμα φραγμού (16) παρακείμενο στο πρώτο στρώμα (14), σημεία εξόδου (26) που εκτείνονται διαμέσου του σωλήνα (12) σε μια σχέση με απόσταση μεταξύ τους κατά μήκος του σωλήνα (12), σταλάκτες (20) που είναι τοποθετημένοι σε μια εσωτερική επιφάνεια (18) του σωλήνα (12) σε μια σχέση με απόσταση μεταξύ τους πάνω από ένα σημείο εξόδου (26) όπου το στρώμα φραγμού (16) εμποδίζει την προς τα έξω κίνηση του απελευθερώσιμου ζιζανιοκτόνου διαμέσου του πρώτου στρώματος (14) και

κατευθύνει το απελευθερώσιμο ζιζανιοκτόνο σε μια διαδρομή ροής (24) διαμέσου του σωλήνα (12) για να εξέλθει της συσκευής στάγδην άρδευσης (10) διαμέσου ενός σημείου εισόδου (22) μέσα στο σταλάκτη (20) και έξω από το σημείο εξόδου (26) στο σωλήνα (12) για να παρεμποδιστεί η παρείσφρηση ριζών μέσα στη συσκευή (10).



ΑΡΙΘΜΟΣ ΕΥΡ. Δ.Ε. (11):3101444
ΑΡΙΘ. ΕΛΛ. ΚΑΤΑΘΕΣΗΣ (21):20190403065
ΗΜΕΡ. ΕΛΛ. ΚΑΤΑΘΕΣΗΣ (22):08/10/2019
ΑΡΙΘ./ΗΜΕΡ. ΔΗΜΟΣΙΕΥΣΗΣ
ΕΥΡΩΠΑΪΚΟΥ ΔΙΠΛΩΜΑΤΟΣ(87):3060670 - 10/07/2019
ΑΡΙΘ./ΗΜΕΡ. ΔΗΜΟΣΙΕΥΣΗΣ
ΕΥΡΩΠΑΪΚΗΣ ΑΙΤΗΣΗΣ (86):14806726.7--24/10/2014
ΔΙΚΑΙΟΥΧΟΣ (73):1)Ospedale San Raffaele S.r.l.
Via Olgettina 60, 20132 Milano, ΙΤΑΛΙΑ
2)Fondazione Telethon
Via Varese 16B, 00185 Rome, ΙΤΑΛΙΑ
ΣΥΜΒ. ΠΡΟΤΕΡΑΙΟΤΗΤΕΣ (30):201318830-24/10/2013-GB
201409067-21/05/2014-GB
ΕΦΕΥΡΕΤΗΣ (72):1)NALDINI, Luigi
2)GENTNER, Bernhard, Rudolf
3)ZONARI, Erika
4)BOCCALATTE, Francesco
ΕΙΔΙΚΟΣ ΠΑΗΡΕΞΟΥΣΙΟΣ (74):ΣΙΩΤΟΥ "ΚΑΤΕΡΙΝΑ ΣΙΩΤΟΥ ΚΑΙ
ΣΥΝΕΡΓΑΤΕΣ ΔΙΚΗΓΟΡΙΚΗ ΕΤΑΙΡΕΙΑ"
ΑΙΚΑΤΕΡΙΝΗ
Πατησίων (28ης Οκτωβρίου) 122, 11257
ΑΘΗΝΑ
ΑΝΤΙΚΑΛΗΤΟΣ (74):ΣΙΩΤΟΥ ΑΙΚΑΤΕΡΙΝΗ
Πατησίων (28ης Οκτωβρίου) 122,11257
ΑΘΗΝΑ
ΤΙΤΛΟΣ ΕΦΕΥΡΕΣΗΣ (54):**ΜΕΘΟΔΟΣ**
ΠΕΡΙΛΗΨΗ(57)

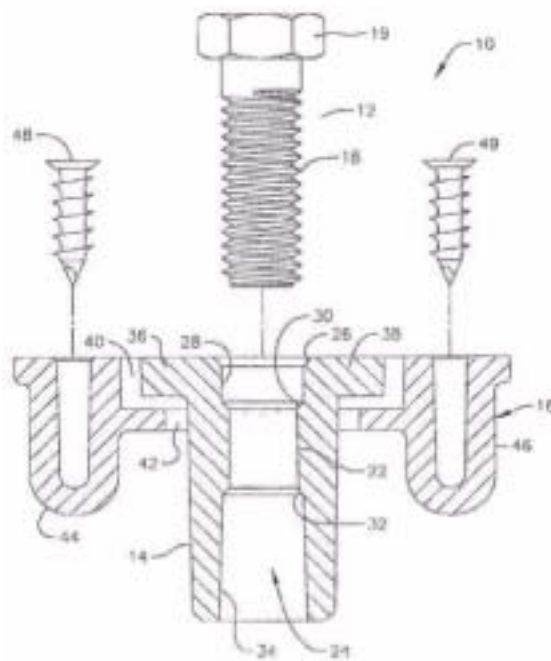
Μια μέθοδος παρασκευής ενός θεραπευτικού κυτταρικού πληθυσμού για κλινική χρήση από έναν αρχικό κυτταρικό πληθυσμό που περιλαμβάνει αρχέγονα αιμοποιητικά κύτταρα, με την εν λόγω μέθοδο να περιλαμβάνει το διαχωρισμό

ενός πληθυσμού κυττάρων που ουσιαστικά δεν εκφράζουν το CD38 αλλά τα οποία εκφράζουν το CD34 από τον αρχικό πληθυσμό κυττάρων, και τη μεταγωγή του διαχωρισμένου κυτταρικού πληθυσμού με έναν φορέα για να ληφθεί ο θεραπευτικός κυτταρικός πληθυσμός.

ΑΡΙΘΜΟΣ ΕΥΡ. Δ.Ε. (11):3101445
ΑΡΙΘ. ΕΛΛ. ΚΑΤΑΘΕΣΗΣ (21):20190403062
ΗΜΕΡ. ΕΛΛ. ΚΑΤΑΘΕΣΗΣ (22):08/10/2019
ΑΡΙΘ./ΗΜΕΡ. ΔΗΜΟΣΙΕΥΣΗΣ
ΕΥΡΩΠΑΪΚΟΥ ΔΙΠΛΩΜΑΤΟΣ(87):3121463 - 10/07/2019
ΑΡΙΘ./ΗΜΕΡ. ΔΗΜΟΣΙΕΥΣΗΣ
ΕΥΡΩΠΑΪΚΗΣ ΑΙΤΗΣΗΣ (86):16180127.9--19/07/2016
ΔΙΚΑΙΟΥΧΟΣ (73):1)CHANNELL COMMERCIAL CORPORATION
P.O. Box 9022, CA 92589-9022,
ΗΝΩΜΕΝΕΣ ΠΟΛΙΤΕΙΕΣ ΤΗΣ ΑΜΕΡΙΚΗΣ
ΣΥΜΒ. ΠΡΟΤΕΡΑΙΟΤΗΤΕΣ (30):201562194716 P-20/07/2015-US
201615177277-08/06/2016-US
ΕΦΕΥΡΕΤΗΣ (72):1)Lemacks, Michael A.
ΕΙΔΙΚΟΣ ΠΑΗΡΕΞΟΥΣΙΟΣ (74):ΣΑΚΕΛΛΑΡΙΔΗ ΒΑΛΗ-ΒΑΣΙΛΙΚΗ
Αδριανού 70, 10556 ΑΘΗΝΑ
ΑΝΤΙΚΑΛΗΤΟΣ (74):ΣΑΚΕΛΛΑΡΙΔΗ ΒΑΛΗ-ΒΑΣΙΛΙΚΗ
Αδριανού 70,10556 ΑΘΗΝΑ
ΤΙΤΛΟΣ ΕΦΕΥΡΕΣΗΣ (54):**ΣΥΣΤΗΜΑ ΠΡΟΣΔΕΣΗΣ ΠΟΥ ΕΠΙ-**
ΤΡΕΠΕΙ ΤΗΝ ΑΦΑΙΡΕΣΗ ΕΞΑΡΤΗΜΑ-
ΤΩΝ ΜΕΤΑ ΑΠΟ ΑΣΤΟΧΙΑ ΤΟΥ ΣΥ-
ΣΤΗΜΑΤΟΣ ΠΡΟΣΔΕΣΗΣ

ΠΕΡΙΛΗΨΗ(57)

Ένα σύστημα πρόσδεσης (10) για την πρόσδεση ενός καλύμματος σε έναν υπόγειο θόλο που έχει μια βίδα (12) με σπειρώματα (18) και ένα συνθετικό περικόχλιο από ενισχυμένο με ίνες πολυμερές (14) το οποίο έχει ένα τμήμα σύμπτυξης σπειρώματος (22) που εκτείνεται διαμέσου του περικοχλίου (14) το οποίο θα παρουσιάσει αστοχία στη διάτμηση μετά από την εισαγωγή της βίδας (12) προτού το περικόχλιο (14) και η βίδα (12) σφηνώσουν. Το σύστημα πρόσδεσης (10) μπορεί επίσης να περιλαμβάνει ένα μέσο συγκράτησης περικοχλίου (16) με τέτοιο μέγεθος ώστε να επιτρέπει στο περικόχλιο (14) να επιπλέει εντός του μέσου συγκράτησης (16).

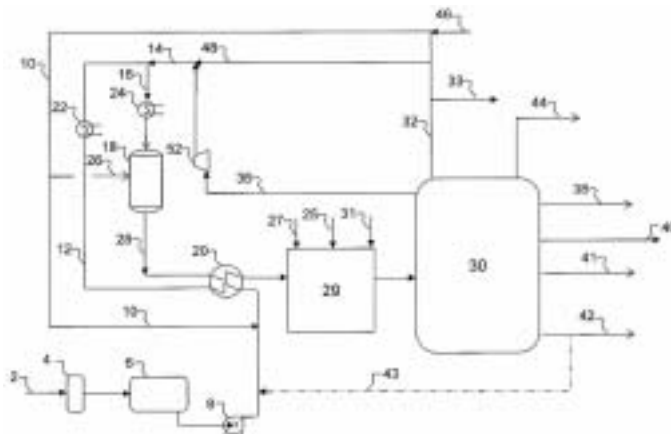


ΑΡΙΘΜΟΣ ΕΥΡ. Δ.Ε. (11):3101446
ΑΡΙΘ. ΕΛΛ. ΚΑΤΑΘΕΣΗΣ (21):20190402339
ΗΜΕΡ. ΕΛΛ. ΚΑΤΑΘΕΣΗΣ (22):31/07/2019
ΑΡΙΘ./ΗΜΕΡ. ΔΗΜΟΣΙΕΥΣΗΣ
ΕΥΡΩΠΑΪΚΟΥ ΔΙΠΛΩΜΑΤΟΣ(87):3264916 - 08/05/2019
ΑΡΙΘ./ΗΜΕΡ. ΔΗΜΟΣΙΕΥΣΗΣ
ΕΥΡΩΠΑΪΚΗΣ ΑΙΤΗΣΗΣ (86):16712236.5--07/03/2016
ΔΙΚΑΙΟΥΧΟΣ (73):1)Citrus Junos S.a r.l.
 1, rue Jean Piret, 2350 Luxembourg,
 ΛΟΥΞΕΜΒΟΥΡΓΟ
ΣΥΜΒ. ΠΡΟΤΕΡΑΙΟΤΗΤΕΣ (30):92675-06/03/2015-LU
 92677-09/03/2015-LU
ΕΦΕΥΡΕΤΗΣ (72):1)ALLEN0, Yannick
ΕΙΔΙΚΟΣ ΠΑΗΡΕΞΟΥΣΙΟΣ (74):ΚΟΡΙΑΤΟΠΟΥΛΟΥ ΠΙΕΡΡΙΝΑ
 Ακαδημίας 16, 10671 ΑΘΗΝΑ
ΑΝΤΙΚΛΗΤΟΣ (74):ΚΟΡΙΑΤΟΠΟΥΛΟΥ ΠΙΕΡΡΙΝΑ
 Ακαδημίας 16,10671 ΑΘΗΝΑ
ΤΙΤΛΟΣ ΕΦΕΥΡΕΣΗΣ (54):**ΕΚΧΥΛΙΣΗ ΚΑΙ ΣΥΜΠΥΚΝΩΣΗ ΓΕΥΣΕΩΝ ΤΡΟΦΙΜΩΝ**

ΠΕΡΙΛΗΨΗ(57)

Η εφεύρεση αναφέρεται σε μία μέθοδο για την εξαγωγή και τη συμπίκνωση των γεύσεων ενός ή περισσοτέρων τροφίμων, περιλαμβανομένων των σταδίων (α) μαγειρέματος του ή των τροφίμων για χρονικό διάστημα από 1 έως 15 ώρες, κατά προτίμηση μεταξύ 1,5 και 13 ωρών, θερμοκρασία μεταξύ 50 και 90 βαθμών Κελσίου, κατά προτίμηση μεταξύ 70 και 88 βαθμών Κελσίου, κατά προτίμηση μεταξύ 80 και 86 βαθμών Κελσίου, προκειμένου να ληφθεί ένα εκχύλισμα του ή των τροφίμων, (β) συλλογής του εξιδρώματος, (γ) κρυστάλλωσης του νερού που περιέχεται στο εξίδρωμα με τη μορφή πάγου με ψύξη του εξιδρώματος και (δ) λήψης συμπυκνωμένου εκχυλίσματος γευστικών ουσιών από το έκκριμα με

διαχωρισμό των παγοκρυστάλλων από το υπόλοιπο του εξιδρώματος, όπου το στάδιο (α) του μαγειρέματος σε κενό εκτελείται σε σάκους τύπου σάκων υπό κενό.



ΑΡΙΘΜΟΣ ΕΥΡ. Δ.Ε. (11):3101447
ΑΡΙΘ. ΕΛΛ. ΚΑΤΑΘΕΣΗΣ (21):20190401441
ΗΜΕΡ. ΕΛΛ. ΚΑΤΑΘΕΣΗΣ (22):14/05/2019
ΑΡΙΘ./ΗΜΕΡ. ΔΗΜΟΣΙΕΥΣΗΣ
ΕΥΡΩΠΑΪΚΟΥ ΔΙΠΛΩΜΑΤΟΣ(87):3117012 - 20/02/2019
ΑΡΙΘ./ΗΜΕΡ. ΔΗΜΟΣΙΕΥΣΗΣ
ΕΥΡΩΠΑΪΚΗΣ ΑΙΤΗΣΗΣ (86):15761889.3--13/03/2015
ΔΙΚΑΙΟΥΧΟΣ (73):1)CareDx, Inc.
 3260 Bayshore Boulevard, Brisbane CA
 94005, ΗΝΩΜΕΝΕΣ ΠΟΛΙΤΕΙΕΣ ΤΗΣ
 ΑΜΕΡΙΚΗΣ
ΣΥΜΒ. ΠΡΟΤΕΡΑΙΟΤΗΤΕΣ (30):201461953582 P-14/03/2014-US
ΕΦΕΥΡΕΤΗΣ (72):1)WOODWARD, Robert
 2)GRSKOVIC, Marica
 3)YEE, Jim
 4)NELLES, Mitch
 5)HILLER, David
ΕΙΔΙΚΟΣ ΠΑΗΡΕΞΟΥΣΙΟΣ (74):ΚΙΛΙΜΙΡΗΣ "ΠΑΤΡΙΝΟΣ & ΚΙΛΙΜΙΡΗΣ
 ΔΙΚΗΓΟΡΙΚΗ ΕΤΑΙΡΙΑ" ΚΩΝΣΤΑΝΤΙΝΟΣ
 Χατζηγιάννη Μέξη 7, 11528 ΑΘΗΝΑ
ΑΝΤΙΚΛΗΤΟΣ (74):ΚΙΛΙΜΙΡΗΣ ΚΩΝΣΤΑΝΤΙΝΟΣ
 Χατζηγιάννη Μέξη 7,11528 ΑΘΗΝΑ
ΤΙΤΛΟΣ ΕΦΕΥΡΕΣΗΣ (54):**ΜΕΘΟΔΟΙ ΠΑΡΑΚΟΛΟΥΘΗΣΗΣ ΑΝΟΣΟΚΑΤΑΣΤΑΣΤΙΚΩΝ ΘΕΡΑΠΕΙΩΝ ΣΕ ΕΝΑ ΛΗΠΤΗ ΜΟΣΧΕΥΜΑΤΟΣ**

ΠΕΡΙΛΗΨΗ(57)

Η παρούσα αποκάλυψη σχετίζεται με μεθόδους παρακολούθησης της κατάστασης ενός αλλομοσχεύματος σε ένα λήπτη μοσχεύματος, καθώς και με μεθόδους παρακολούθησης και ρύθμισης ανοσοκατασταλτικών θεραπειών που χορηγούνται στο λήπτη του μοσχεύματος.

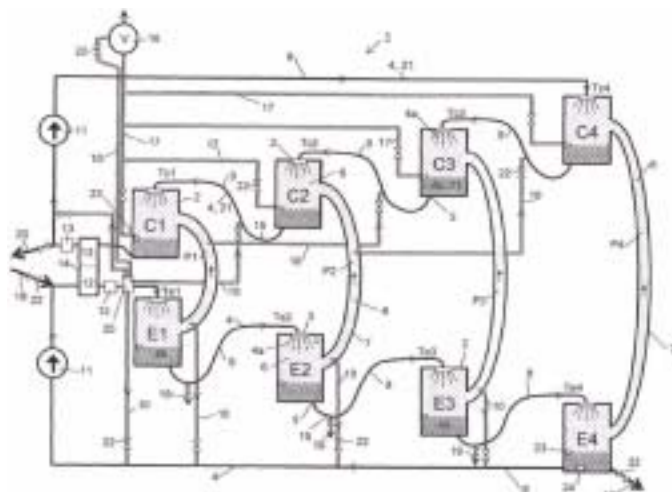


ΑΡΙΘΜΟΣ ΕΥΡ. Δ.Ε. (11):3101448
ΑΡΙΘ. ΕΛΛ. ΚΑΤΑΘΕΣΗΣ (21):20190402055
ΗΜΕΡ. ΕΛΛ. ΚΑΤΑΘΕΣΗΣ (22):09/07/2019
ΑΡΙΘ./ΗΜΕΡ. ΔΗΜΟΣΙΕΥΣΗΣ
ΕΥΡΩΠΑΪΚΟΥ ΔΙΠΛΩΜΑΤΟΣ(87):3256229 - 10/04/2019
ΑΡΙΘ./ΗΜΕΡ. ΔΗΜΟΣΙΕΥΣΗΣ
ΕΥΡΩΠΑΪΚΗΣ ΑΙΤΗΣΗΣ (86):16704179.7--10/02/2016
ΔΙΚΑΙΟΥΧΟΣ (73):1)Thermal Purification Technologies Limited
Steinachermattweg 3, 5033 Buchs, ΕΛΒΕΤΙΑ
ΣΥΜΒ. ΠΡΟΤΕΡΑΙΟΤΗΤΕΣ (30):1982015-13/02/2015-CH
ΕΦΕΥΡΕΤΗΣ (72):1)LEHMANN, Markus
ΕΙΔΙΚΟΣ ΠΑΡΗΡΕΞΟΥΣΙΟΣ (74):1)ΚΙΛΙΜΙΡΗΣ "ΠΑΤΡΙΝΟΣ & ΚΙΛΙΜΙΡΗΣ
ΔΙΚΗΓΟΡΙΚΗ ΕΤΑΙΡΙΑ" ΚΩΝΣΤΑΝΤΙΝΟΣ
Χατζηγιάννη Μέξη 7, 11528 ΑΘΗΝΑ
ΑΝΤΙΚΛΗΤΟΣ (74):ΚΙΛΙΜΙΡΗΣ ΚΩΝΣΤΑΝΤΙΝΟΣ
Χατζηγιάννη Μέξη 7,11528 ΑΘΗΝΑ
ΤΙΤΛΟΣ ΕΦΕΥΡΕΣΗΣ (54):**ΕΓΚΑΤΑΣΤΑΣΗ ΑΠΟΣΤΑΞΗΣ ΠΟΛΛΑ-
ΠΛΩΝ ΒΑΘΜΙΔΩΝ, ΜΕΘΟΔΟΣ ΛΕΙ-
ΤΟΥΡΓΙΑΣ ΑΥΤΗΣ ΚΑΙ ΣΧΕΤΙΚΗ ΔΙΑ-
ΤΑΞΗ ΕΛΕΓΧΟΥ**

ΠΕΡΙΛΗΨΗ(57)

Η εφεύρεση αφορά εγκατάσταση απόσταξης πολλαπλών βαθμίδων (1) με βαθμίδες Si, i=1, ..., n, όπου κατά τη λειτουργία κάθε βαθμίδα Si λειτουργεί σε περιοχή υψηλότερης πίεσης και θερμοκρασίας (Pi, Ti) από την ακόλουθη βαθμίδα Si+1, όπου κάθε βαθμίδα Si περιέχει ένα εξατμιστήρα Ei και ένα συμπυκνωτή Ci, όπου κάθε εξατμιστήρας Ei και κάθε συμπυκνωτής Ci περιέχει ανθεκτικό στην πίεση δοχείο (2), με χώρο ατμού (6), όπου ο χώρος ατμού (6) κάθε εξατμιστήρα Ei συνδέεται με τον χώρο ατμού (6) του συμπυκνωτή Ci της ίδιας βαθμίδας Si μέσω σωλήνα ατμού (7) με μεγάλη διατομή. Κάθε έξοδος (5) κάθε εξατμιστήρα Ei συνδέεται με τον χώρο ατμού (6) του επόμενου εξατμιστήρα Ei+1 και η έξοδος (5) του τελευταίου εξατμιστήρα En συνδέεται με την είσοδο ψεκασμού (3) του πρώτου εξατμιστήρα E1 μέσω αντίστοιχα ενός ανθεκτικού στην πίεση αγωγού υγρού (8) προς το κύκλωμα εξατμιστήρων, και κάθε έξοδος (5) κάθε συμπυκνωτή Ci συνδέεται με την είσοδο ψεκασμού (3) του προηγούμενου συμπυκνωτή Ci-1 και

η έξοδος (5) του πρώτου συμπυκνωτή C1 συνδέεται με την είσοδο ψεκασμού (3) του τελευταίου συμπυκνωτή Cn μέσω ενός ανθεκτικού στην πίεση αγωγού υγρού (9) προς ένα κύκλωμα συμπυκνωτών. Σύμφωνα με την εφεύρεση τουλάχιστον ένας ανθεκτικός στην πίεση αγωγός ατμού (10) συνδέεται με ένα πρώτο άκρο με ένα εκ των ανθεκτικών στην πίεση αγωγών υγρού (9) μεταξύ των συμπυκνωτών Ci+1 και Ci ή με τον ανθεκτικό στην πίεση αγωγό υγρού (8) μεταξύ των εξατμιστήρων En και Ei, και με το δεύτερο άκρο αυτού συνδέεται με ένα χώρο ατμού, ο οποίος έχει κατά τη λειτουργία υψηλότερη πίεση P από την πίεση Pi στον χώρο ατμού (6) του συμπυκνωτή Ci, αντίστοιχα από την πίεση P1 εντός του χώρου ατμού (6) του εξατμιστήρα Ei. Επί πλέον, η εφεύρεση αφορά μέθοδο για τη, εκτέλεση απόσταξης σε μια παρόμοια εγκατάσταση απόσταξης σύμφωνα με την εφεύρεση, καθώς και διάταξη ελέγχου.

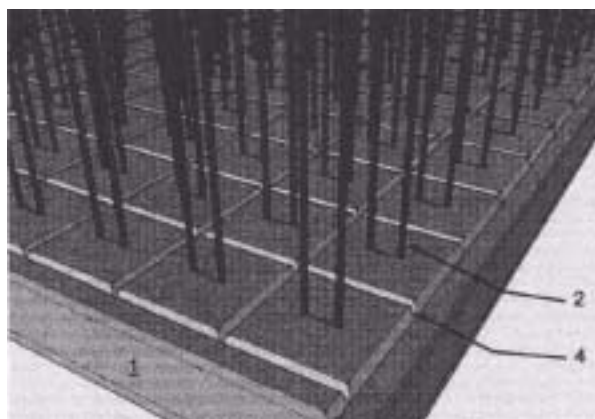


ΑΡΙΘΜΟΣ ΕΥΡ. Δ.Ε. (11):3101449
ΑΡΙΘ. ΕΛΛ. ΚΑΤΑΘΕΣΗΣ (21):20190403064
ΗΜΕΡ. ΕΛΛ. ΚΑΤΑΘΕΣΗΣ (22):08/10/2019
ΑΡΙΘ./ΗΜΕΡ. ΔΗΜΟΣΙΕΥΣΗΣ
ΕΥΡΩΠΑΪΚΟΥ ΔΙΠΛΩΜΑΤΟΣ(87):3272482 - 10/07/2019
ΑΡΙΘ./ΗΜΕΡ. ΔΗΜΟΣΙΕΥΣΗΣ
ΕΥΡΩΠΑΪΚΗΣ ΑΙΤΗΣΗΣ (86):17181152.4--13/07/2017
ΔΙΚΑΙΟΥΧΟΣ (73):1)BAG Bauartikel GmbH
Zotzenheimerstrasse 64a, 55576 Sprendlingen,
GERMANIA
ΣΥΜΒ. ΠΡΟΤΕΡΑΙΟΤΗΤΕΣ (30):102016113190-18/07/2016-DE
ΕΦΕΥΡΕΤΗΣ (72):1)Heymann, Martin
ΕΙΔΙΚΟΣ ΠΑΡΗΡΕΞΟΥΣΙΟΣ (74):ΣΙΩΤΟΥ "ΚΑΤΕΡΙΝΑ ΣΙΩΤΟΥ ΚΑΙ
ΣΥΝΕΡΓΑΤΕΣ ΔΙΚΗΓΟΡΙΚΗ ΕΤΑΙΡΕΙΑ"
ΑΙΚΑΤΕΡΙΝΗ
Πατησίων (28ης Οκτωβρίου) 122, 11257
ΑΘΗΝΑ
ΑΝΤΙΚΛΗΤΟΣ (74):ΣΙΩΤΟΥ ΑΙΚΑΤΕΡΙΝΗ
Πατησίων (28ης Οκτωβρίου) 122,11257
ΑΘΗΝΑ
ΤΙΤΛΟΣ ΕΦΕΥΡΕΣΗΣ (54):**ΔΙΑΔΙΚΑΣΙΑ ΓΙΑ ΤΗΝ ΚΑΤΑΣΚΕΥΗ
ΑΠΟΣΤΑΤΩΝ ΣΚΥΡΟΔΕΜΑΤΟΣ**

ΠΕΡΙΛΗΨΗ(57)

Η εφεύρεση αναφέρεται σε μία διαδικασία για την κατασκευή αποστατών σκυροδέματος. Σκοπός της εφεύρεσης είναι η κατασκευή αποστατών υπό τη χρήση χυτού σκυροδέματος, η κατασκευή τουλάχιστον ενός καλουπιού χύτευσης και μέσα στερέωσης των αποστατών που θα διατάσσονται εντός των αποστατών. Ο σκοπός επιτυγχάνεται μέσω τεσσάρων διαδικαστικών σταδίων. Αρχικώς κατασκευάζεται σε ένα καλούπι χύτευσης μία επίπεδη πλάκα σκυροδέματος (1).

Στη συνέχεια εισάγονται τα μέσα στερέωσης του σκυροδέματος (2) στην ανοιχτή ανάντη επιφάνεια της χυτευτής πλάκας σκυροδέματος (1). Κατόπιν της σκλήρυνσης, η πλάκα σκυροδέματος απομακρύνεται από το καλούπι χύτευσης, ώστε τελικώς, μέσω της μηχανικής θραύσης της πλάκας σκυροδέματος (1), να κατασκευάζονται πλείστα σώματα αποστατών.



ΑΡΙΘΜΟΣ ΕΥΡ. Δ.Ε. (11):3101450
ΑΡΙΘ. ΕΛΛ. ΚΑΤΑΘΕΣΗΣ (21):20190403063
ΗΜΕΡ. ΕΛΛ. ΚΑΤΑΘΕΣΗΣ (22):08/10/2019
ΑΡΙΘ./ΗΜΕΡ. ΔΗΜΟΣΙΕΥΣΗΣ
ΕΥΡΩΠΑΪΚΟΥ ΔΙΠΛΩΜΑΤΟΣ(87):2765966 - 10/07/2019
ΑΡΙΘ./ΗΜΕΡ. ΔΗΜΟΣΙΕΥΣΗΣ
ΕΥΡΩΠΑΪΚΗΣ ΑΙΤΗΣΗΣ (86):11770701.8--10/10/2011
ΔΙΚΑΙΟΥΧΟΣ (73):1)WaveLight GmbH
Am Wolfsmantel 5, 91058 Erlangen,
GERMANIA

ΣΥΜΒ. ΠΡΟΤΕΡΑΙΟΤΗΤΕΣ (30):
ΕΦΕΥΡΕΤΗΣ (72):1)GORSCHBOTH, Claudia
2)VOGLER, Klaus
3)DONITZKY, Christof

ΕΙΔΙΚΟΣ ΠΛΗΡΕΞΟΥΣΙΟΣ (74):ΣΙΩΤΟΥ "ΚΑΤΕΡΙΝΑ ΣΙΩΤΟΥ ΚΑΙ
ΣΥΝΕΡΓΑΤΕΣ ΔΙΚΗΓΟΡΙΚΗ ΕΤΑΙΡΕΙΑ"
ΔΙΚΑΤΕΡΙΝΗ
Πατησίων (28ης Οκτωβρίου) 122, 11257
ΑΘΗΝΑ

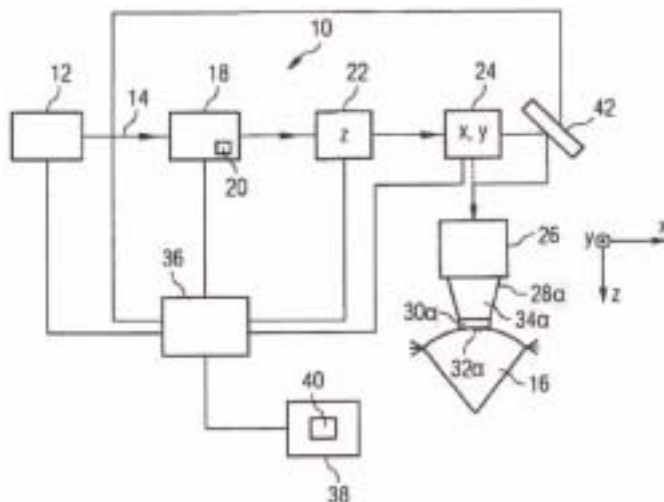
ΑΝΤΙΚΛΗΤΟΣ (74):ΣΙΩΤΟΥ ΔΙΚΑΤΕΡΙΝΗ
Πατησίων (28ης Οκτωβρίου) 122,11257
ΑΘΗΝΑ

ΤΙΤΛΟΣ ΕΦΕΥΡΕΣΗΣ (54):ΣΥΣΤΗΜΑ ΚΑΙ ΔΙΑΤΑΞΕΙΣ ΔΙΕΠΑΦΗΣ
ΓΙΑ ΕΓΧΕΙΡΗΣΗ ΟΦΘΑΛΜΟΥ

ΠΕΡΙΛΗΨΗ(57)

Το σύστημα λέιζερ για εγχείρηση οφθαλμού περιλαμβάνει τη χειρουργική συσκευή λέιζερ οφθαλμού που διαθέτει οπτικά συστατικά για παροχή παλμικής εστιασμένης ακτινοβολίας λέιζερ με ιδιότητες ακτινοβολίας προσαρμοσμένες για την παραγωγή φωτοδιασπάσεων σε ανθρώπινο οφθαλμικό ιστό και με μία μονάδα ελέγχου για έλεγχο θέσης της εστίασης ακτινοβολίας της ακτινοβολίας λέιζερ, με

τη μονάδα ελέγχου να είναι σχεδιασμένη για την εκτέλεση διαφόρων προγραμμάτων ελέγχου που αντιπροσωπεύουν διάφορους τύπους σχήματος εντομής' και ένα σύνολο διατάξεων διεπαφής, με εκάστη εκ των διατάξεων διεπαφής να περιλαμβάνει ένα σώμα επαφής το οποίο είναι διαφανές στην ακτινοβολία λέιζερ, με μια πρόσοψη στήριξης για στήριξη επάνω σε έναν προς αγωγή οφθαλμό και επίσης ένα τμήμα αντι-σύζευξης για αποσπώμενη σύζευξη της διάταξης διεπαφής επάνω ένα τμήμα αντι-σύζευξης της συσκευής λέιζερ, με τις διατάξεις διεπαφής του συνόλου να διαφέρουν βάσει μιας διαφορετικής οπτικής επίδρασης στην ακτινοβολία λέιζερ που παρέχεται στη συσκευή λέιζερ.



ΑΡΙΘΜΟΣ ΕΥΡ. Δ.Ε. (11):3101451
ΑΡΙΘ. ΕΛΛ. ΚΑΤΑΘΕΣΗΣ (21):20190403086
ΗΜΕΡ. ΕΛΛ. ΚΑΤΑΘΕΣΗΣ (22):09/10/2019
ΑΡΙΘ./ΗΜΕΡ. ΔΗΜΟΣΙΕΥΣΗΣ
ΕΥΡΩΠΑΪΚΟΥ ΔΙΠΛΩΜΑΤΟΣ(87):3029144 - 10/07/2019
ΑΡΙΘ./ΗΜΕΡ. ΔΗΜΟΣΙΕΥΣΗΣ
ΕΥΡΩΠΑΪΚΗΣ ΑΙΤΗΣΗΣ (86):15182086.7--02/03/2010
ΔΙΚΑΙΟΥΧΟΣ (73):1)The Regents of the University of California
1111 Franklin Street, 12th Floor, Oakland, CA
94607, ΗΝΩΜΕΝΕΣ ΠΟΛΙΤΕΙΕΣ ΤΗΣ
ΑΜΕΡΙΚΗΣ

ΣΥΜΒ. ΠΡΟΤΕΡΑΙΟΤΗΤΕΣ (30):156822 P-02/03/2009-US
ΕΦΕΥΡΕΤΗΣ (72):1)REID, Tony
2)HEDJARAN, Farah
3)KUMAR, Shantanu

ΕΙΔΙΚΟΣ ΠΛΗΡΕΞΟΥΣΙΟΣ (74):ΓΙΑΚΟΥΜΗ ANNA
Αλκαμένους 12-14, 10439 ΑΘΗΝΑ

ΑΝΤΙΚΛΗΤΟΣ (74):ΜΙΣΙΟΥ ΑΝΔΡΟΝΙΚΗ
Αναλήψεως 23 και Μαραθώνος 27,10439
ΑΘΗΝΑ

ΤΙΤΛΟΣ ΕΦΕΥΡΕΣΗΣ (54):ΕΠΙΛΕΚΤΙΚΑ ΣΕ ΟΓΚΟ ΜΕΤΑΛΛΑΓ-
ΜΑΤΑ ΑΛΕΝΟΪΟΥ Ε1Α ΚΑΙ Ε1Β

ΠΕΡΙΛΗΨΗ(57)

Παρέχονται τροποποιημένες E1a ρυθμιστικές αλληλουχίες, όπου τουλάχιστον μια θέση δέσμευσης Pea3 ή ένα λειτουργικό τμήμα αυτής, απαλοίφεται. Παρέχονται επίσης τροποποιημένες E1a αλληλουχίες, οι οποίες εκφράζουν επιλεκτικά συγκεκριμένες ισομορφές. Παρέχεται επίσης μια θέση εισαγωγής κλώνου E1b-19K. Αυτές οι τροποποιημένες αλληλουχίες μπορούν να χρησιμοποιηθούν μεμονωμένα ή σε συνδυασμό μεταξύ τους για την παροχή της επιλεκτικής σε όγκο έκφρασης των πρωτεϊνών.

ΑΡΙΘΜΟΣ ΕΥΡ. Δ.Ε. (11):3101452
ΑΡΙΘ. ΕΛΛ. ΚΑΤΑΘΕΣΗΣ (21):20190403085
ΗΜΕΡ. ΕΛΛ. ΚΑΤΑΘΕΣΗΣ (22):09/10/2019
ΑΡΙΘ./ΗΜΕΡ. ΔΗΜΟΣΙΕΥΣΗΣ
ΕΥΡΩΠΑΪΚΟΥ ΔΙΠΛΩΜΑΤΟΣ(87):3095795 - 10/07/2019
ΑΡΙΘ./ΗΜΕΡ. ΔΗΜΟΣΙΕΥΣΗΣ
ΕΥΡΩΠΑΪΚΗΣ ΑΙΤΗΣΗΣ (86):16177656.2--06/03/2015
ΔΙΚΑΙΟΥΧΟΣ (73):1)Alexion Pharmaceuticals, Inc.
121 Seaport Boulevard, Boston, MA 02210,
ΗΝΩΜΕΝΕΣ ΠΟΛΙΤΕΙΕΣ ΤΗΣ ΑΜΕΡΙΚΗΣ

ΣΥΜΒ. ΠΡΟΤΕΡΑΙΟΤΗΤΕΣ (30):201461949932 P-07/03/2014-US
ΕΦΕΥΡΕΤΗΣ (72):1)ANDRIEN, Bruce, A., Jr.
2)SHERIDAN, Douglas L
3)TAMBURINI, Paul P
4)WANG, Yi

ΕΙΔΙΚΟΣ ΠΛΗΡΕΞΟΥΣΙΟΣ (74):ΓΑΛΑΝΟΠΟΥΛΟΥ ΑΝΘΟΥΛΑ
Διονύσου 68, 15124 ΜΑΡΟΥΣΙ (ΑΤΤΙΚΗΣ)

ΑΝΤΙΚΛΗΤΟΣ (74):ΜΑΛΑΜΗ ΑΛΚΗΣΤΙΣ-ΕΙΡΗΝΗ
Σκουφά 52,10672 ΑΘΗΝΑ

ΤΙΤΛΟΣ ΕΦΕΥΡΕΣΗΣ (54):**ΑΝΤΙΣΩΜΑΤΑ ΑΝΤΙ-C5 ΤΑ ΟΠΟΙΑ ΕΧΟΥΝ ΒΕΛΤΙΩΜΕΝΗ ΦΑΡΜΑΚΟΚΙΝΗΤΙΚΗ**

αντισώματα έχουν ένα πλήθος βελτιωμένων ιδιοτήτων σε σχέση με την εκουλιζουμάμπη, συμπεριλαμβανομένου, π.χ., του αυξημένου χρόνου ημίσειας ζωής στον ορό ενός ανθρώπου.

ΠΕΡΙΛΗΨΗ(57)

Η αποκάλυψη παρέχει αντισώματα τα οποία είναι χρήσιμα, μεταξύ άλλων, για την αναστολή του τελικού συμπληρώματος (π.χ. τη συναρμολόγηση ή/και δράση του C5b-9 TCC) και της φλεγμονής που επάγεται από την αναφυλατοξίνη C5a και, συνεπώς, τη θεραπεία σχετιζόμενων με το συμπλήρωμα διαταραχών. Τα

ΑΡΙΘΜΟΣ ΕΥΡ. Δ.Ε. (11):3101453
ΑΡΙΘ. ΕΛΛ. ΚΑΤΑΘΕΣΗΣ (21):20190403087
ΗΜΕΡ. ΕΛΛ. ΚΑΤΑΘΕΣΗΣ (22):09/10/2019
ΑΡΙΘ./ΗΜΕΡ. ΔΗΜΟΣΙΕΥΣΗΣ
ΕΥΡΩΠΑΪΚΟΥ ΔΙΠΛΩΜΑΤΟΣ(87):3154470 - 10/07/2019
ΑΡΙΘ./ΗΜΕΡ. ΔΗΜΟΣΙΕΥΣΗΣ
ΕΥΡΩΠΑΪΚΗΣ ΑΙΤΗΣΗΣ (86):15738462.9--12/06/2015
ΔΙΚΑΙΟΥΧΟΣ (73):1)VP Innovato Holdings Ltd
Riga Fereou 2, Limassol center, Block B 4th
Floor, Office No. 406, 3095 Lemessos,
ΚΥΠΡΟΣ

ΣΥΜΒ. ΠΡΟΤΕΡΑΙΟΤΗΤΕΣ (30):20140100327-13/06/2014-GR
20140100642-16/12/2014-GR
20150100090-04/03/2015-GR
20150100111-12/03/2015-GR

ΕΦΕΥΡΕΤΗΣ (72):1)VERGOULLIS, Ioannis
2)PAPADOPOULOS, Georgios

ΕΙΔΙΚΟΣ ΠΛΗΡΕΞΟΥΣΙΟΣ (74):ΚΙΛΙΜΙΡΗΣ "ΠΑΤΡΙΝΟΣ & ΚΙΛΙΜΙΡΗΣ
ΔΙΚΗΓΟΡΙΚΗ ΕΤΑΙΡΙΑ" ΚΩΝΣΤΑΝΤΙΝΟΣ
Χατζηγιάννη Μέξη 7, 11528 ΑΘΗΝΑ

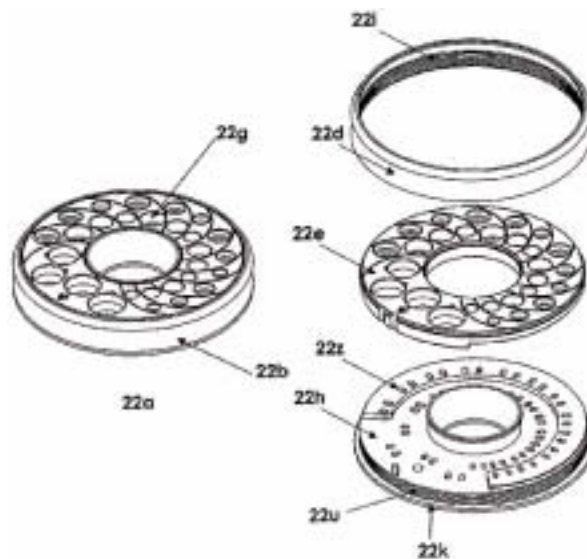
ΑΝΤΙΚΛΗΤΟΣ (74):ΚΙΛΙΜΙΡΗΣ ΚΩΝΣΤΑΝΤΙΝΟΣ
Χατζηγιάννη Μέξη 7,11528 ΑΘΗΝΑ

ΤΙΤΛΟΣ ΕΦΕΥΡΕΣΗΣ (54):**ΜΗΤΡΕΣ ΓΙΑ ΕΞΑΤΟΜΙΚΕΥΜΕΝΑ ΟΔΟΝΤΙΚΑ ΕΜΦΥΤΕΥΜΑΤΙΚΑ ΚΟΛΟΒΩΜΑΤΑ ΚΑΙ ΑΞΟΝΕΣ ΑΠΟΤΥΠΩΣΗΣ**

ανάγκες της κάθε συγκεκριμένης κλινικής περίπτωσης. Εξατομικευμένοι άξονες αποτύπωσης που ανταποκρίνονται σε διαστάσεις και κλίσεις στα κολοβώματα επιτρέπουν την ακριβή καταγραφή και μεταφορά του δημιουργημένου ουλικού προφίλ ανάδυσης από το στόμα στο εκμαγείο εργασίας, όπου η τελική εμφυτευματική προσθετική εργασία κατασκευάζεται. Τα εξατομικευμένα κολοβώματα και άξονες αποτύπωσης έχουν ιδιότητες και σχεδιασμό που επιτρέπουν την προετοιμασία τους και χρήση ως προσωρινά κολοβώματα για τη συγκόλληση και υποστήριξη προσωρινών προσθετικών εργασιών, ακολουθώντας τις ίδιες αρχές προσωρινής αποκατάστασης φυσικών δοντιών, όμως μπορούν επίσης να σαρωθούν από ψηφιακό σαρωτή για τη δημιουργία ενός ψηφιακού αποτύπωματος και την κατασκευή μιας ψηφιακής προσθετικής εργασίας.

ΠΕΡΙΛΗΨΗ(57)

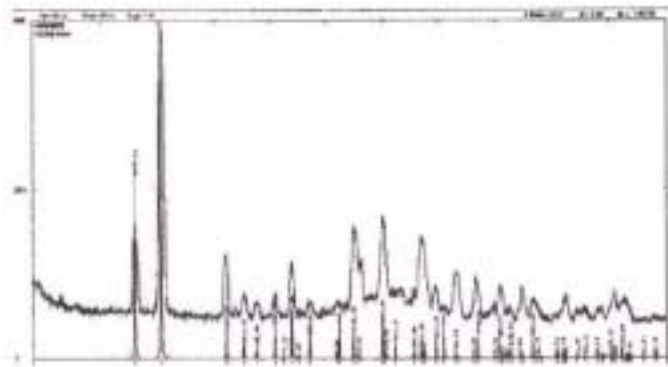
Παρέχονται μήτρες για την κατασκευή εξατομικευμένων και εν δυνάμει τροποποιήσιμων κολοβωμάτων και αξόνων αποτύπωσης για οδοντικά εμφυτεύματα με ποικίλους βαθμούς κλίσεων (συμπεριλαμβανομένου μηδέν βαθμούς) και ποικίλες διαστάσεις, με ένα γενικά οβάλ σχήμα που διευρύνεται πλευρικά προς τα πάνω, μια συμμετρική ή ασύμμετρη κάθετη διατομή, και ομαλές επιφάνειες, που κατασκευάζονται ως ένα κομμάτι, ή ως δύο συναρμολοζόμενα κομμάτια κουμπωτά το ένα πάνω στο άλλο. Τα εξατομικευμένα κολοβώματα επιτυγχάνουν τη δημιουργία ενός εξατομικευμένου ουλικού προφίλ ανάδυσης, τρισδιάστατα, που είναι δυναμικά τροποποιήσιμο σύμφωνα με τις



ΑΡΙΘΜΟΣ ΕΥΡ. Δ.Ε. (11):3101454
ΑΡΙΘ. ΕΛΛ. ΚΑΤΑΘΕΣΗΣ (21):20190403088
ΗΜΕΡ. ΕΛΛ. ΚΑΤΑΘΕΣΗΣ (22):09/10/2019
ΑΡΙΘ./ΗΜΕΡ. ΔΗΜΟΣΙΕΥΣΗΣ
ΕΥΡΩΠΑΪΚΟΥ ΔΙΠΛΩΜΑΤΟΣ(87):2209856 - 10/07/2019
ΑΡΙΘ./ΗΜΕΡ. ΔΗΜΟΣΙΕΥΣΗΣ
ΕΥΡΩΠΑΪΚΗΣ ΑΙΤΗΣΗΣ (86):08849906.6--12/11/2008
ΔΙΚΑΙΟΥΧΟΣ (73):1)Aerogel ApS
Lerso Park Alle 38, 2100 Kobenhavn O,
ΔΑΝΙΑ
ΣΥΜΒ. ΠΡΟΤΕΡΑΙΟΤΗΤΕΣ (30):200701594-12/11/2007-DK
987221 P-12/11/2007-US
08157766-06/06/2008-EP
59353 P-06/06/2008-US
ΕΦΕΥΡΕΤΗΣ (72):1)SCHAUMBURG, Kjeld
2)WALLSTROM, Eva
ΕΙΔΙΚΟΣ ΠΑΗΡΕΞΟΥΣΙΟΣ (74):ΣΙΩΤΟΥ "ΚΑΤΕΡΙΝΑ ΣΙΩΤΟΥ ΚΑΙ
ΣΥΝΕΡΓΑΤΕΣ ΔΙΚΗΓΟΡΙΚΗ ΕΤΑΙΡΕΙΑ"
ΔΙΚΑΤΕΡΙΝΗ
Πατησίων (28ης Οκτωβρίου) 122, 11257
ΑΘΗΝΑ
ΑΝΤΙΚΑΗΤΟΣ (74):ΣΙΩΤΟΥ ΔΙΚΑΤΕΡΙΝΗ
Πατησίων (28ης Οκτωβρίου) 122,11257
ΑΘΗΝΑ
ΤΙΤΛΟΣ ΕΦΕΥΡΕΣΗΣ (54):ΣΥΝΘΕΣΕΙΣ ΑΕΡΟΠΗΚΤΩΜΑΤΟΣ
ΠΕΡΙΛΗΨΗ(57)
Η παρούσα εφεύρεση σχετίζεται με συνθέσεις πηκτής οι οποίες περιλαμβάνουν τουλάχιστον ένα εγκλωβισμένο δραστικό συστατικό.

ΑΡΙΘΜΟΣ ΕΥΡ. Δ.Ε. (11):3101455
ΑΡΙΘ. ΕΛΛ. ΚΑΤΑΘΕΣΗΣ (21):20190403089
ΗΜΕΡ. ΕΛΛ. ΚΑΤΑΘΕΣΗΣ (22):09/10/2019
ΑΡΙΘ./ΗΜΕΡ. ΔΗΜΟΣΙΕΥΣΗΣ
ΕΥΡΩΠΑΪΚΟΥ ΔΙΠΛΩΜΑΤΟΣ(87):2666759 - 17/07/2019
ΑΡΙΘ./ΗΜΕΡ. ΔΗΜΟΣΙΕΥΣΗΣ
ΕΥΡΩΠΑΪΚΗΣ ΑΙΤΗΣΗΣ (86):12382198.5--24/05/2012
ΔΙΚΑΙΟΥΧΟΣ (73):1)Fertiberia, S.A.
Torre Espacio, Planta 48 Paseo de la Castella-
na 259 D, 28046 Madrid, ΙΣΠΑΝΙΑ
ΣΥΜΒ. ΠΡΟΤΕΡΑΙΟΤΗΤΕΣ (30):
ΕΦΕΥΡΕΤΗΣ (72):1)Cazador Ruiz, M. Cinta
2)Galindo Paniagua, Francisca
3)Branas Lasala, Javier
ΕΙΔΙΚΟΣ ΠΑΗΡΕΞΟΥΣΙΟΣ (74):ΑΘΑΝΑΣΙΑΔΟΥ "ΕΛΕΝΗ Γ.
ΠΑΠΑΚΩΝΣΤΑΝΤΙΝΟΥ ΚΑΙ
ΣΥΝΕΡΓΑΤΕΣ, ΔΙΚΗΓΟΡΙΚΗ ΕΤΑΙΡΙΑ"
ΜΑΡΙΑ
Κουμπάρη 2, 10674 ΑΘΗΝΑ
ΑΝΤΙΚΑΗΤΟΣ (74):ΓΙΑΖΙΤΖΟΓΛΟΥ ΕΥΑΓΓΕΛΙΑ
Κουμπάρη 2,10674 ΑΘΗΝΑ
ΤΙΤΛΟΣ ΕΦΕΥΡΕΣΗΣ (54):ΜΕΘΟΔΟΣ ΣΥΝΘΕΣΗΣ ΦΩΣΦΟΡΙΚΟΥ
ΔΙΣΘΕΝΟΥΣ ΣΙΔΗΡΟΥ ΑΠΟ ΑΠΟΒΑΗ-
ΤΑ ΥΛΙΚΑ

ΠΕΡΙΛΗΨΗ(57)
Μέθοδοι περιγράφονται για λήψη μίας ένωσης με μια σύσταση παρόμοια με βιβιανίτη από απόβλητα υλικά ή παραπροϊόντα τα οποία περιέχουν φωσφορικό οξύ και/ή φωσφορικά άλατα ως πηγές P και ενώσεις σιδηρούχων αποβλήτων ως μια πηγή Fe(II), λαμβάνοντας έτσι μια ένωση σιδήρου και φωσφόρου με μια σύσταση παρόμοια με τον βιβιανίτη η οποία είναι χρήσιμη ως ένα στερεό λίπασμα, η οποία αποτελεί μια θεραπευτική πηγή φωσφόρου και σιδήρου και είναι επίσης χρήσιμη στην προληπτική ή διορθωτική αγωγή της χλωρώσεως σιδήρου σε φυτά.

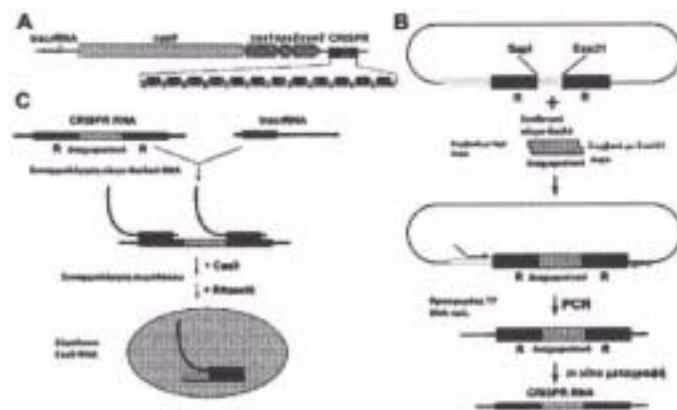


ΑΡΙΘΜΟΣ ΕΥΡ. Δ.Ε. (11):3101456
ΑΡΙΘ. ΕΛΛ. ΚΑΤΑΘΕΣΗΣ (21):20190403091
ΗΜΕΡ. ΕΛΛ. ΚΑΤΑΘΕΣΗΣ (22):09/10/2019
ΑΡΙΘ./ΗΜΕΡ. ΔΗΜΟΣΙΕΥΣΗΣ
ΕΥΡΩΠΑΪΚΟΥ ΔΙΠΛΩΜΑΤΟΣ(87):2828386 - 10/07/2019
ΑΡΙΘ./ΗΜΕΡ. ΔΗΜΟΣΙΕΥΣΗΣ
ΕΥΡΩΠΑΪΚΗΣ ΑΙΤΗΣΗΣ (86):13715080.1--20/03/2013
ΔΙΚΑΙΟΥΧΟΣ (73):1)Vilnius University
 Universiteto g. 3, 01513 Vilnius,
 ΛΙΘΟΥΑΝΙΑ
ΣΥΜΒ. ΠΡΟΤΕΡΑΙΟΤΗΤΕΣ (30):201261613373 P-20/03/2012-US
 201261625420 P-17/04/2012-US
ΕΦΕΥΡΕΤΗΣ (72):1)SIKSNYS, Virginijus
 2)GASIUNAS, Giedrius
 3)KARVELIS, Tautvydas
 4)LUBYS, Arvydas
 5)ZALIAUSKIENE, Lolita
 6)GLEMZAITE, Monika
 7)SMITH, Anja
ΕΙΛΙΚΟΣ ΠΛΗΡΕΞΟΥΣΙΟΣ (74):ΑΘΑΝΑΣΙΑΔΟΥ "ΕΛΕΝΗ Γ.
 ΠΑΠΑΚΩΝΣΤΑΝΤΙΝΟΥ ΚΑΙ
 ΣΥΝΕΡΓΑΤΕΣ, ΔΙΚΗΓΟΡΙΚΗ ΕΤΑΙΡΙΑ"
 ΜΑΡΙΑ
 Κουμπάρη 2, 10674 ΑΘΗΝΑ
ΑΝΤΙΚΛΗΤΟΣ (74):ΓΙΑΖΙΤΖΟΓΛΟΥ ΕΥΑΓΓΕΛΙΑ
 Κουμπάρη 2,10674 ΑΘΗΝΑ
ΤΙΤΛΟΣ ΕΦΕΥΡΕΣΗΣ (54):ΚΑΤΕΥΘΥΝΟΜΕΝΗ ΑΠΟ RNA ΑΠΟ-
 ΚΟΠΗ DNA ΑΠΟ ΤΟ ΣΥΜΠΛΟΚΟ Cas9-
 crRNA

ΠΕΡΙΛΗΨΗ(57)

Απομόνωση ή in vitro συναρμολόγηση του συμπλόκου Cas9-crRNA του συστήματος Streptococcus thermophilus CRISPR3/Cas και χρήση για την

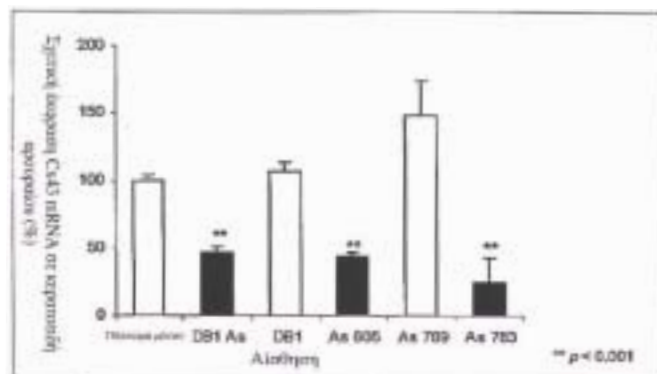
αποκοπή του DNA που φέρει αλληλουχία νουκλεοτιδίων συμπληρωματική προς το crRNA και ένα πρωτο-διαχωριστικό γειτονικό μοτίβο. Μέθοδοι για in vitro ή in vivo ειδική ως προς τη θέση τροποποίηση ενός στοχευόμενου μορίου DNA, χρησιμοποιώντας μια καθοδηγούμενη από RNA ενδονουκλεάση DNA που περιλαμβάνει αλληλουχίες RNA και τουλάχιστον ένα από τα: μοτίβο δραστηκής θέσης RuvC και μοτίβο δραστηκής θέσης HNH• για τη μετατροπή του πολυπεπτιδίου Cas9 σε νικάση με αποκοπή ενός κλώνου του δίκλωνου DNA με απενεργοποίηση μιας από τις δραστηκές θέσεις (RuvC ή HNH) στο πολυπεπτιδίο με τουλάχιστον μία σημειακή μετάλλαξη• για την in vivo ή in vitro συναρμολόγηση συμπλόκου δραστηκού πολυπεπτιδίου-πολυριβονουκλεοτιδίων και για τον in vitro επαναπρογραμματισμό της ειδικότητας ενός συμπλόκου Cas9-crRNA και με χρήση κασέτας που περιέχει μία μοναδική μονάδα επανάληψης - διαχωριστικού - επανάληψης



ΑΡΙΘΜΟΣ ΕΥΡ. Δ.Ε. (11):3101457
ΑΡΙΘ. ΕΛΛ. ΚΑΤΑΘΕΣΗΣ (21):20190403090
ΗΜΕΡ. ΕΛΛ. ΚΑΤΑΘΕΣΗΣ (22):09/10/2019
ΑΡΙΘ./ΗΜΕΡ. ΔΗΜΟΣΙΕΥΣΗΣ
ΕΥΡΩΠΑΪΚΟΥ ΔΙΠΛΩΜΑΤΟΣ(87):1699924 - 04/09/2019
ΑΡΙΘ./ΗΜΕΡ. ΔΗΜΟΣΙΕΥΣΗΣ
ΕΥΡΩΠΑΪΚΗΣ ΑΙΤΗΣΗΣ (86):04817632.5--03/12/2004
ΔΙΚΑΙΟΥΧΟΣ (73):1)Ocnexus Therapeutics, Inc.
 101 West Broadway, Suite 900, San Diego,
 CA 92101, ΗΝΩΜΕΝΕΣ ΠΟΛΙΤΕΙΕΣ ΤΗΣ
 ΑΜΕΡΙΚΗΣ
ΣΥΜΒ. ΠΡΟΤΕΡΑΙΟΤΗΤΕΣ (30):529936-03/12/2003-NZ
ΕΦΕΥΡΕΤΗΣ (72):1)LAUX, Wilda
 2)GREEN, Colin, R.
ΕΙΛΙΚΟΣ ΠΛΗΡΕΞΟΥΣΙΟΣ (74):ΚΙΛΙΜΙΡΗΣ "ΠΑΤΡΙΝΟΣ & ΚΙΛΙΜΙΡΗΣ
 ΔΙΚΗΓΟΡΙΚΗ ΕΤΑΙΡΙΑ" ΚΩΝΣΤΑΝΤΙΝΟΣ
 Χατζηγιάννη Μέξη 7, 11528 ΑΘΗΝΑ
ΑΝΤΙΚΛΗΤΟΣ (74):ΚΙΛΙΜΙΡΗΣ ΚΩΝΣΤΑΝΤΙΝΟΣ
 Χατζηγιάννη Μέξη 7,11528 ΑΘΗΝΑ
ΤΙΤΛΟΣ ΕΦΕΥΡΕΣΗΣ (54):ΑΝΑΣΤΑΤΙΚΕΣ ΕΝΩΣΕΙΣ ΠΟΥ
 ΑΠΕΥΘΥΝΟΝΤΑΙ ΣΕ ΣΥΝΔΕΞΙΝΗ 43
 ΚΑΙ ΜΕΘΟΔΟΙ ΧΡΗΣΗΣ ΑΥΤΩΝ ΣΤΗ
 ΘΕΡΑΠΕΥΤΙΚΗ ΑΓΩΓΗ ΤΡΑΥΜΑΤΟΣ
 ΤΟΥ ΟΦΘΑΛΜΙΚΟΥ ΚΕΡΑΤΟΕΙΛΟΥΣ

ΠΕΡΙΛΗΨΗ(57)

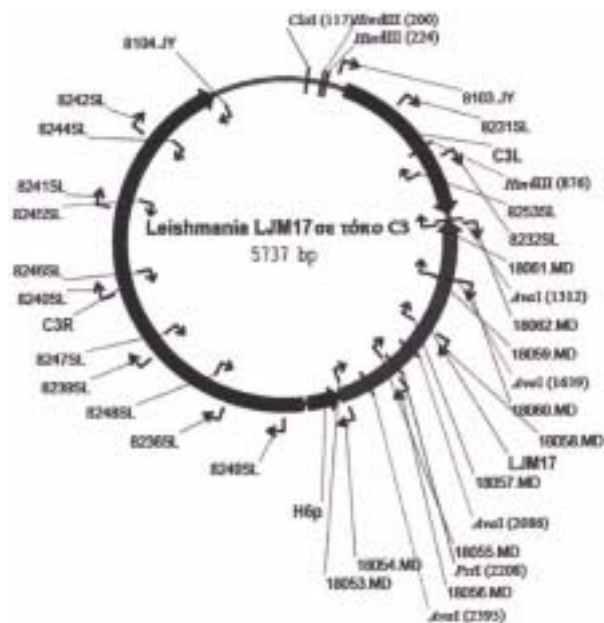
Παρέχονται μέθοδοι και συνθέσεις για ρύθμιση των δραστηκότητων των συνδεξινών που συμπεριλαμβάνουν, για παράδειγμα, για χρήση σε μεταχειρουργικό τραύμα, ή εφαρμογές μηχανικής ιστών. Αυτές οι συνθέσεις και οι μέθοδοι μπορούν να χρησιμοποιηθούν θεραπευτικά, για παράδειγμα, για να μειώσουν -την σοβαρότητα των συνδεδεμένων με δυσμενείς επιπτώσεις ασθενειών και διαταραχών όπου εντοπισμένη διάσπαση στην άμεση επικοινωνία κυττάρου προς κύτταρο είναι επιθυμητή.



ΑΡΙΘΜΟΣ ΕΥΡ. Δ.Ε. (11):3101458
ΑΡΙΘ. ΕΛΛ. ΚΑΤΑΘΕΣΗΣ (21):20190403093
ΗΜΕΡ. ΕΛΛ. ΚΑΤΑΘΕΣΗΣ (22):09/10/2019
ΑΡΙΘ./ΗΜΕΡ. ΔΗΜΟΣΙΕΥΣΗΣ
ΕΥΡΩΠΑΪΚΟΥ ΔΙΠΛΩΜΑΤΟΣ(87):2899203 - 10/07/2019
ΑΡΙΘ./ΗΜΕΡ. ΔΗΜΟΣΙΕΥΣΗΣ
ΕΥΡΩΠΑΪΚΗΣ ΑΙΤΗΣΗΣ (86):15154516.7--06/05/2009
ΔΙΚΑΙΟΥΧΟΣ (73):1)Boehringer Ingelheim Animal Health USA Inc.
 3239 Satellite Boulevard, Bldg. 500, Duluth, GA 30096, ΗΝΩΜΕΝΕΣ ΠΟΛΙΤΕΙΕΣ ΤΗΣ ΑΜΕΡΙΚΗΣ
 2)GOV'T of The USA as represented by the Secretary of the Department of Health and Human Services
 6011 Executive Boulevard, Rockville, MD 20852, ΗΝΩΜΕΝΕΣ ΠΟΛΙΤΕΙΕΣ ΤΗΣ ΑΜΕΡΙΚΗΣ
ΣΥΜΒ. ΠΡΟΤΕΡΑΙΟΤΗΤΕΣ (30):51635 P-08/05/2008-US
 101345 P-30/09/2008-US
ΕΦΕΥΡΕΤΗΣ (72):1)Fischer, Laurent Bernard
 2)Valenzuela, Jesus G.
 3)Ribeiro, Jose
 4)Kamhawi, Shaden
ΕΙΔΙΚΟΣ ΠΑΡΕΞΟΥΣΙΟΣ (74):ΑΘΑΝΑΣΙΑΔΟΥ "ΕΛΕΝΗ Γ. ΠΑΠΑΚΩΝΣΤΑΝΤΙΝΟΥ ΚΑΙ ΣΥΝΕΡΓΑΤΕΣ, ΔΙΚΗΓΟΡΙΚΗ ΕΤΑΙΡΙΑ" ΜΑΡΙΑ
 Κουμπάρη 2, 10674 ΑΘΗΝΑ
ΑΝΤΙΚΛΗΤΟΣ (74):ΓΙΑΖΙΤΖΟΓΛΟΥ ΕΥΑΓΓΕΛΙΑ
 Κουμπάρη 2,10674 ΑΘΗΝΑ
ΤΙΤΛΟΣ ΕΦΕΥΡΕΣΗΣ (54):**ΕΜΒΟΛΙΟ LEISHMANIA ΧΡΗΣΙΜΟΠΟΙΩΝΤΑΣ ΑΝΟΣΟΓΟΝΟ ΣΙΕΛΟΥ ΦΛΕΒΟΤΟΜΟΥ ΜΥΓΑΣ**

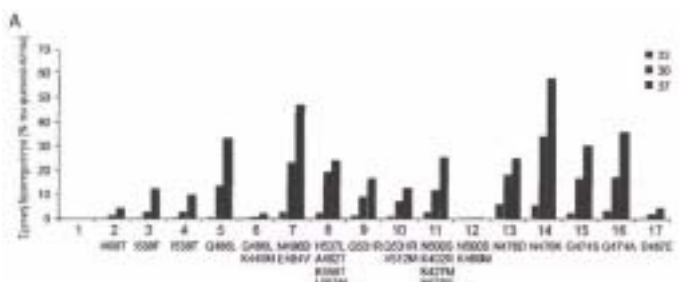
ΠΕΡΙΛΗΨΗ(57)

Η παρούσα εφεύρεση παρέχει φορείς που περιέχουν και εκφράζουν in vivo ή in vitro αντιγόνα σιέλου φλεβοτόμου μύγας (μύγας άμμου) *Lu. longipalpis* που εκμαιεύουν ανοσοαπόκριση σε ζώο ή άνθρωπο εναντίον *Leishmania*, συνθέσεις εμβολίου που περιλαμβάνουν αυτούς τους φορείς και/ή πολυπεπτιδία σιέλου *Lu. longipalpis*, μεθόδους εμβολιασμού εναντίον *Leishmania*, και κιτ για χρήση με τέτοιες μεθόδους και συνθέσεις.



ΑΡΙΘΜΟΣ ΕΥΡ. Δ.Ε. (11):3101459
ΑΡΙΘ. ΕΛΛ. ΚΑΤΑΘΕΣΗΣ (21):20190403094
ΗΜΕΡ. ΕΛΛ. ΚΑΤΑΘΕΣΗΣ (22):09/10/2019
ΑΡΙΘ./ΗΜΕΡ. ΔΗΜΟΣΙΕΥΣΗΣ
ΕΥΡΩΠΑΪΚΟΥ ΔΙΠΛΩΜΑΤΟΣ(87):2534173 - 11/09/2019
ΑΡΙΘ./ΗΜΕΡ. ΔΗΜΟΣΙΕΥΣΗΣ
ΕΥΡΩΠΑΪΚΗΣ ΑΙΤΗΣΗΣ (86):11740153.9--07/02/2011
ΔΙΚΑΙΟΥΧΟΣ (73):1)Sangamo Therapeutics, Inc.
 Point Richmond Tech Center 501 Canal Blvd., Suite A100, Richmond, CA 94804, ΗΝΩΜΕΝΕΣ ΠΟΛΙΤΕΙΕΣ ΤΗΣ ΑΜΕΡΙΚΗΣ
ΣΥΜΒ. ΠΡΟΤΕΡΑΙΟΤΗΤΕΣ (30):403916 P-23/09/2010-US
 337769 P-08/02/2010-US
ΕΦΕΥΡΕΤΗΣ (72):1)DOYON, Yannick
 2)MILLER, Jeffrey C.
ΕΙΔΙΚΟΣ ΠΑΡΕΞΟΥΣΙΟΣ (74):ΑΘΑΝΑΣΙΑΔΟΥ "ΕΛΕΝΗ Γ. ΠΑΠΑΚΩΝΣΤΑΝΤΙΝΟΥ ΚΑΙ ΣΥΝΕΡΓΑΤΕΣ, ΔΙΚΗΓΟΡΙΚΗ ΕΤΑΙΡΙΑ" ΜΑΡΙΑ
 Κουμπάρη 2, 10674 ΑΘΗΝΑ
ΑΝΤΙΚΛΗΤΟΣ (74):ΓΙΑΖΙΤΖΟΓΛΟΥ ΕΥΑΓΓΕΛΙΑ
 Κουμπάρη 2,10674 ΑΘΗΝΑ
ΤΙΤΛΟΣ ΕΦΕΥΡΕΣΗΣ (54):**ΚΑΤΑΣΚΕΥΑΣΜΕΝΕΣ ΜΕΣΩ ΓΕΝΕΤΙΚΗΣ ΜΗΧΑΝΙΚΗΣ ΗΜΙ-ΕΠΙΚΡΑΤΕΙΕΣ ΔΙΑΣΠΑΣΗΣ**

μηχανικής ημι-επικράτειες διάσπασης και πρωτεΐνες σύντηξης - και κύτταρα περιλαμβάνοντας τα εν λόγω πολυνουκλεοτίδια και/ή τις πρωτεΐνες σύντηξης. Επίσης περιγράφονται και μέθοδοι χρήσης αυτών των πολυπεπτιδίων και πολυνουκλεοτιδίων, για παράδειγμα για στοχευμένη διάσπαση μιας γονιδιοματικής αλληλουχίας.



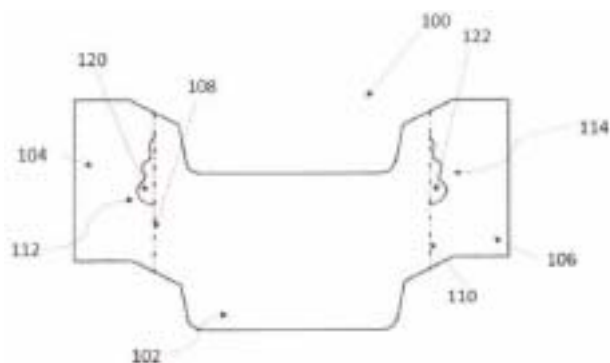
ΠΕΡΙΛΗΨΗ(57)
 Αποκαλύπτονται εις το παρόν κατασκευασμένες μέσω γενετικής μηχανικής ημι-επικράτειες διάσπασης - πολυπεπτιδία σύντηξης περιλαμβάνοντας αυτές τις κατασκευασμένες μέσω γενετικής μηχανικής ημι-επικράτειες διάσπασης - πολυνουκλεοτίδια εγκωδικούνοντας τις κατασκευασμένες μέσω γενετικής

ΑΡΙΘΜΟΣ ΕΥΡ. Δ.Ε. (11):3101460
ΑΡΙΘ. ΕΛΛ. ΚΑΤΑΘΕΣΗΣ (21):20190403092
ΗΜΕΡ. ΕΛΛ. ΚΑΤΑΘΕΣΗΣ (22):09/10/2019
ΑΡΙΘ./ΗΜΕΡ. ΔΗΜΟΣΙΕΥΣΗΣ
ΕΥΡΩΠΑΪΚΟΥ ΔΙΠΛΩΜΑΤΟΣ(87):3350086 - 17/07/2019
ΑΡΙΘ./ΗΜΕΡ. ΔΗΜΟΣΙΕΥΣΗΣ
ΕΥΡΩΠΑΪΚΗΣ ΑΙΤΗΣΗΣ (86):16766312.9--16/09/2016
ΔΙΚΑΙΟΥΧΟΣ (73):1)Philip Morris Products S.A.
Quai Jeanrenaud 3, 2000 Neuchatel,
ΕΛΒΕΤΙΑ
ΣΥΜΒ. ΠΡΟΤΕΡΑΙΟΤΗΤΕΣ (30):15185956-18/09/2015-EP
ΕΦΕΥΡΕΤΗΣ (72):1)CAILLEAUX, Timothee
ΕΙΔΙΚΟΣ ΠΛΗΡΕΞΟΥΣΙΟΣ (74):ΚΙΛΙΜΙΡΗΣ "ΠΑΤΡΙΝΟΣ & ΚΙΛΙΜΙΡΗΣ
ΔΙΚΗΓΟΡΙΚΗ ΕΤΑΙΡΙΑ" ΚΩΝΣΤΑΝΤΙΝΟΣ
Χατζηγιάννη Μέξη 7, 11528 ΑΘΗΝΑ
ΑΝΤΙΚΛΗΤΟΣ (74):ΚΙΛΙΜΙΡΗΣ ΚΩΝΣΤΑΝΤΙΝΟΣ
Χατζηγιάννη Μέξη 7,11528 ΑΘΗΝΑ
ΤΙΤΛΟΣ ΕΦΕΥΡΕΣΗΣ (54):**ΠΕΡΙΕΚΤΗΣ ΓΙΑ ΚΑΤΑΝΑΛΩΤΙΚΑ
ΑΓΑΘΑ ΜΕ ΟΜΑΛΗ ΛΕΙΤΟΥΡΓΙΑ
ΚΛΕΙΔΩΜΑΤΟΣ ΚΑΠΑΚΙΟΥ**

ΠΕΡΙΛΗΨΗ(57)

Ένας περιέκτης για καταναλωτικά αγαθά περιλαμβάνει ένα τμήμα κουτιού, ένα τμήμα καπακιού και ένα εσωτερικό πλαίσιο εντός του τμήματος κουτιού. Το εσωτερικό πλαίσιο περιλαμβάνει ένα πρόσθιο τοίχωμα εσωτερικού πλαισίου, πρώτο και δεύτερο πλευρικό τοίχωμα εσωτερικού πλαισίου, όπου έκαστο είναι αναρτημένο κατά μήκος μιας γραμμής διπλώσης εσωτερικού πλαισίου από το πρόσθιο τοίχωμα εσωτερικού πλαισίου, μια πρώτη και μια δεύτερη γραμμή τομής στο πρώτο και δεύτερο πλευρικό τοίχωμα εσωτερικού πλαισίου. Κάθε γραμμή τομής τέμνει μία αντίστοιχη γραμμή διπλώσης εσωτερικού πλαισίου στο άνω και κάτω σημείο τομής. Οι γραμμές τομής ορίζουν ένα ζεύγος ωτίδων κλειδώματος,

εκάστη από τις οποίες εκτείνεται προς τα έξω από το εσωτερικό πλαίσιο προς ένα αντίστοιχο πλευρικό τοίχωμα του περιέκτη και πέραν μιας ακμής η οποία σχηματίζεται από το πρόσθιο τοίχωμα εσωτερικού πλαισίου με ένα αντίστοιχο πλευρικό τοίχωμα εσωτερικού πλαισίου και αλληλεπιδρά με το τμήμα καπακιού του περιέκτη όταν το τμήμα καπακιού είναι μεταξύ της ανοικτής θέσης και της κλειστής θέσης. Εκάστη από την πρώτη και δεύτερη γραμμή τομής περιλαμβάνει ένα κυματοειδές τμήμα το οποίο περιλαμβάνει τουλάχιστον δύο κορυφές και μία κοιλιά, όπου μία απόσταση μεταξύ γειτονικών κορυφών του κυματοειδούς τμήματος είναι τουλάχιστον περίπου 0,8 mm.



ΑΡΙΘΜΟΣ ΕΥΡ. Δ.Ε. (11):3101461
ΑΡΙΘ. ΕΛΛ. ΚΑΤΑΘΕΣΗΣ (21):20190403095
ΗΜΕΡ. ΕΛΛ. ΚΑΤΑΘΕΣΗΣ (22):09/10/2019
ΑΡΙΘ./ΗΜΕΡ. ΔΗΜΟΣΙΕΥΣΗΣ
ΕΥΡΩΠΑΪΚΟΥ ΔΙΠΛΩΜΑΤΟΣ(87):2578688 - 24/07/2019
ΑΡΙΘ./ΗΜΕΡ. ΔΗΜΟΣΙΕΥΣΗΣ
ΕΥΡΩΠΑΪΚΗΣ ΑΙΤΗΣΗΣ (86):12192727.1--24/02/2012
ΔΙΚΑΙΟΥΧΟΣ (73):1)Regeneron Pharmaceuticals, Inc.
777 Old Saw Mill River Road, Tarrytown, NY
10591, ΗΝΩΜΕΝΕΣ ΠΟΛΙΤΕΙΕΣ ΤΗΣ
ΑΜΕΡΙΚΗΣ
ΣΥΜΒ. ΠΡΟΤΕΡΑΙΟΤΗΤΕΣ (30):201161446895 P-25/02/2011-US
201161497650 P-16/06/2011-US
201261595200 P-06/02/2012-US
ΕΦΕΥΡΕΤΗΣ (72):1)MacDonald, Lynn
2)Stevens, Sean
3)Murphy, Andrew J.
ΕΙΔΙΚΟΣ ΠΛΗΡΕΞΟΥΣΙΟΣ (74):ΚΙΟΡΤΣΗ ΧΡΙΣΤΙΝΑ
Σόλωνος 136, 10677 ΑΘΗΝΑ
ΑΝΤΙΚΛΗΤΟΣ (74):ΚΙΟΡΤΣΗ ΧΡΙΣΤΙΝΑ
Σόλωνος 136,10677 ΑΘΗΝΑ
ΤΙΤΛΟΣ ΕΦΕΥΡΕΣΗΣ (54):**ΠΟΝΤΙΚΟΙ ADAM6**

ΠΕΡΙΛΗΨΗ(57)

Παρέχονται ποντικοί, οι οποίοι περιλαμβάνουν μία μείωση ή διαγραφή δραστηριότητας ADAM6 από μία ενδογενή θέση ADAM6 ή οι οποίοι δεν διαθέτουν μία ενδογενή θέση, η οποία κωδικοποιεί μία πρωτεΐνη ποντικού ADAM6, όπου οι ποντικοί μπορεί να περιλαμβάνουν μία αλληλουχία η οποία κωδικοποιεί μία ADAM6 ή ένα ορθόλογο ή ομόλογο ή θραύσμα αυτής που είναι λειτουργική εις έναν αρσενικό ποντικό. Σε μια εφαρμογή, η αλληλουχία είναι μία εκτοπική αλληλουχία ADAM6 ή μία αλληλουχία η οποία προσδίδει εις έναν αρσενικό ποντικό την ικανότητα να δημιουργεί απογόνους δια ζευγαρώματος Παρέχονται επίσης ποντικοί και κύτταρα με γενετικά τροποποιημένες θέσεις βαριάς αλυσίδας ανοσοσφαιρίνης, οι οποίοι περιλαμβάνουν μία εκτοπική νουκλεοτιδική

αλληλουχία, η οποία κωδικοποιεί μία ADAM6 ποντικού ή ένα λειτουργικό θραύσμα ή ομόλογο ή ορθόλογο αυτής.

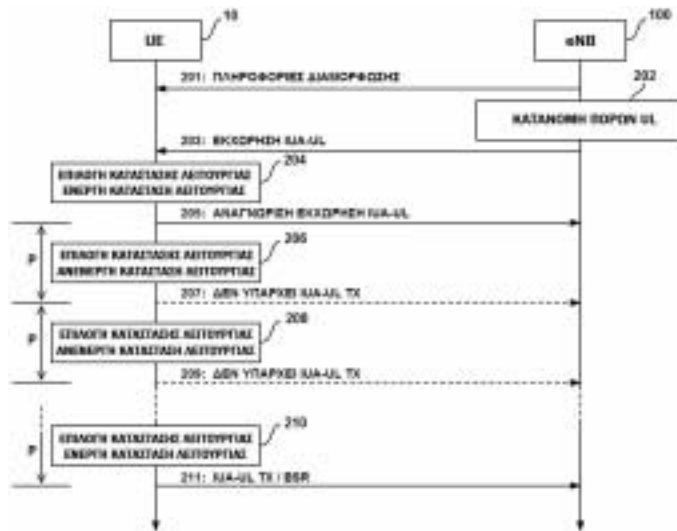
ΑΡΙΘΜΟΣ ΕΥΡ. Δ.Ε. (11):3101462
ΑΡΙΘ. ΕΛΛ. ΚΑΤΑΘΕΣΗΣ (21):20190403136
ΗΜΕΡ. ΕΛΛ. ΚΑΤΑΘΕΣΗΣ (22):14/10/2019
ΑΡΙΘ./ΗΜΕΡ. ΔΗΜΟΣΙΕΥΣΗΣ
ΕΥΡΩΠΑΪΚΟΥ ΔΙΠΛΩΜΑΤΟΣ(87):3189698 - 31/07/2019
ΑΡΙΘ./ΗΜΕΡ. ΔΗΜΟΣΙΕΥΣΗΣ
ΕΥΡΩΠΑΪΚΗΣ ΑΙΤΗΣΗΣ (86):14758144.1--01/09/2014
ΔΙΚΑΙΟΥΧΟΣ (73):1)Telefonaktiebolaget LM Ericsson (publ)
164 83 Stockholm, ΣΟΥΗΔΙΑ

ΣΥΜΒ. ΠΡΟΤΕΡΑΙΟΤΗΤΕΣ (30):
ΕΦΕΥΡΕΤΗΣ (72):1)DUDDA, Torsten
2)PARKVALL, Stefan
3)SYNNERGREEN, Per
4)WAGER, Stefan
5)ZHANG, Hanzhi
ΕΙΔΙΚΟΣ ΠΑΗΡΕΞΟΥΣΙΟΣ (74):ΜΠΑΛΛΑΣ, ΠΕΛΕΚΑΝΟΣ
ΚΑΙ ΣΥΝΕΡΓΑΤΕΣ, ΔΣΤΙΚΗ
ΕΠΑΓΓΕΛΜΑΤΙΚΗ ΔΙΚΗΓΟΡΙΚΗ
ΕΤΑΙΡΕΙΑ" ΓΕΩΡΓΙΟΣ
Σόλωνος 10 & Ηρακλείτου, 10673 ΑΘΗΝΑ
ΑΝΤΙΚΛΗΤΟΣ (74):ΜΠΑΛΛΑΣ ΓΕΩΡΓΙΟΣ
Σόλωνος 10 & Ηρακλείτου, 10673 ΑΘΗΝΑ
ΤΙΤΛΟΣ ΕΦΕΥΡΕΣΗΣ (54):ΥΠΟ ΟΡΟΥΣ ΧΡΗΣΗ ΡΑΔΙΟΦΩΝΙΚΩΝ
ΠΟΡΩΝ ΑΝΟΔΙΚΗΣ ΣΥΝΔΕΣΗΣ ΣΕ
ΕΝΑ ΚΥΨΕΛΟΕΙΔΕΣ ΔΙΚΤΥΟ

ΠΕΡΙΛΗΨΗ(57)

Μια συσκευή επικοινωνίας (10) λαμβάνει μια εκχώρηση ανοδικής σύνδεσης από έναν κόμβο (100) ενός κυψελοειδούς δικτύου. Η εκχώρηση ανοδικής σύνδεσης υποδεικνύει ραδιοφωνικούς πόρους ανοδικής σύνδεσης που κατανέμονται στη συσκευή επικοινωνίας (10) σε επαναλαμβανόμενα χρονικά διαστήματα. Για κάθε

ένα από αυτά τα χρονικά διαστήματα, η συσκευή επικοινωνίας (10) επιλέγει μεταξύ μιας ενεργής κατάστασης λειτουργίας και μιας ανενεργής κατάστασης λειτουργίας. Στην ενεργή κατάσταση λειτουργίας η συσκευή επικοινωνίας (10) εκτελεί μια μετάδοση ανοδικής σύνδεσης στους κατανεμημένους ραδιοφωνικούς πόρους ανοδικής σύνδεσης. Στην ανενεργή κατάσταση λειτουργίας η συσκευή επικοινωνίας (10) δεν εκτελεί καμία μετάδοση ανοδικής σύνδεσης στους κατανεμημένους ραδιοφωνικούς πόρους ανοδικής σύνδεσης.



ΑΡΙΘΜΟΣ ΕΥΡ. Δ.Ε. (11):3101463
ΑΡΙΘ. ΕΛΛ. ΚΑΤΑΘΕΣΗΣ (21):20190403132
ΗΜΕΡ. ΕΛΛ. ΚΑΤΑΘΕΣΗΣ (22):14/10/2019
ΑΡΙΘ./ΗΜΕΡ. ΔΗΜΟΣΙΕΥΣΗΣ
ΕΥΡΩΠΑΪΚΟΥ ΔΙΠΛΩΜΑΤΟΣ(87):3327026 - 21/08/2019
ΑΡΙΘ./ΗΜΕΡ. ΔΗΜΟΣΙΕΥΣΗΣ
ΕΥΡΩΠΑΪΚΗΣ ΑΙΤΗΣΗΣ (86):17196350.7--08/07/2008
ΔΙΚΑΙΟΥΧΟΣ (73):1)Genentech, Inc.
1 DNA Way, South San Francisco, CA 94080,
ΗΝΩΜΕΝΕΣ ΠΟΛΙΤΕΙΕΣ ΤΗΣ ΑΜΕΡΙΚΗΣ

ΣΥΜΒ. ΠΡΟΤΕΡΑΙΟΤΗΤΕΣ (30):948677 P-09/07/2007-US
ΕΦΕΥΡΕΤΗΣ (72):1)KAO, Yung-Hsiang
2)SCHMIDT, Melody Trexher
3)LAIRD, Michael W.
4)WONG, Rita L.
5)HEWITT, Daniel P.
ΕΙΔΙΚΟΣ ΠΑΗΡΕΞΟΥΣΙΟΣ (74):ΑΘΑΝΑΣΙΑΔΟΥ "ΕΛΕΝΗ Γ.
ΠΑΠΑΚΩΝΣΤΑΝΤΙΝΟΥ ΚΑΙ
ΣΥΝΕΡΓΑΤΕΣ, ΔΙΚΗΓΟΡΙΚΗ ΕΤΑΙΡΙΑ"
ΜΑΡΙΑ
Κουμπάρη 2, 10674 ΑΘΗΝΑ
ΑΝΤΙΚΛΗΤΟΣ (74):ΓΙΑΖΙΤΖΟΓΛΟΥ ΕΥΑΓΓΕΛΙΑ
Κουμπάρη 2, 10674 ΑΘΗΝΑ
ΤΙΤΛΟΣ ΕΦΕΥΡΕΣΗΣ (54):ΑΠΟΤΡΟΠΗ ΑΝΑΓΩΓΗΣ ΔΙΣΟΥΛΦΙ-
ΔΙΚΩΝ ΔΕΣΜΩΝ ΚΑΤΑ ΤΗΝ ΔΙΑΡΚΕΙΑ
ΑΝΑΣΥΝΔΥΑΣΜΕΝΗΣ ΠΑΡΑΓΩΓΗΣ
ΠΟΛΥΠΕΠΤΙΔΙΩΝ

ΠΕΡΙΛΗΨΗ(57)

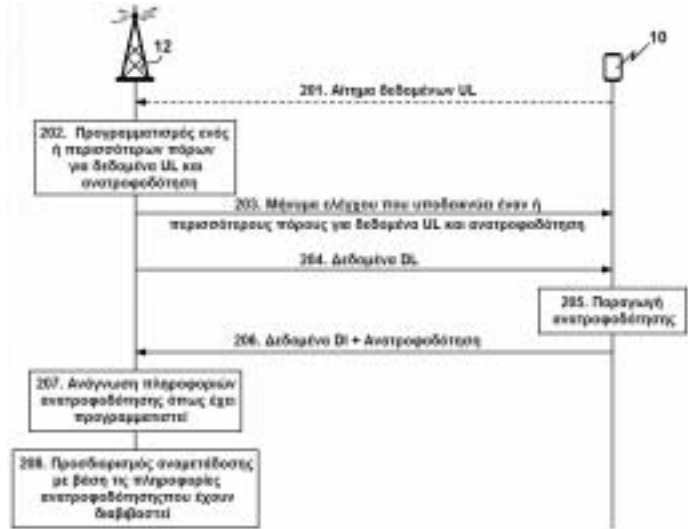
Η εφεύρεση αφορά μεθόδους και μέσα για αποτροπή της αναγωγής δισουλφιδικών δεσμών κατά την διάρκεια ανασυνδυασμένης παραγωγής πολυπεπτιδίων που περιέχουν δισουλφίδια. Συγκεκριμένα, η εφεύρεση αφορά την αποτροπή αναγωγής δισουλφιδικών δεσμών κατά την διάρκεια συλλογής πολυπεπτιδίων που περιέχουν δισουλφίδια, συμπεριλαμβανομένων αντισωμάτων, από καλλιέργειες ανασυνδυασμένων κυττάρων-ξενιστών.

ΑΡΙΘΜΟΣ ΕΥΡ. Δ.Ε. (11):3101464
ΑΡΙΘ. ΕΛΛ. ΚΑΤΑΘΕΣΗΣ (21):20190403137
ΗΜΕΡ. ΕΛΛ. ΚΑΤΑΘΕΣΗΣ (22):14/10/2019
ΑΡΙΘ./ΗΜΕΡ. ΔΗΜΟΣΙΕΥΣΗΣ
ΕΥΡΩΠΑΪΚΟΥ ΔΙΠΛΩΜΑΤΟΣ(87):3424256 - 31/07/2019
ΑΡΙΘ./ΗΜΕΡ. ΔΗΜΟΣΙΕΥΣΗΣ
ΕΥΡΩΠΑΪΚΗΣ ΑΙΤΗΣΗΣ (86):17779434.4-24/03/2017
ΔΙΚΑΙΟΥΧΟΣ (73):1)Telefonaktiebolaget LM Ericsson (PUBL)
164 83 Stockholm, ΣΟΥΗΔΙΑ
ΣΥΜΒ. ΠΡΟΤΕΡΑΙΟΤΗΤΕΣ (30):201662319316 P-07/04/2016-US
ΕΦΕΥΡΕΤΗΣ (72):1)ANDERSSON, Hakan
2)WIBERG, Niclas
3)HESSLER, Martin
4)BERGSTROM, Andreas
5)FURUSKOG, Johan
6)FRENNE, Mattias
7)ZHANG, Qiang
ΕΙΔΙΚΟΣ ΠΑΗΡΕΞΟΥΣΙΟΣ (74):ΜΠΑΛΛΑΣ "ΜΠΑΛΛΑΣ, ΠΕΛΕΚΑΝΟΣ
ΚΑΙ ΣΥΝΕΡΓΑΤΕΣ, ΔΣΤΙΚΗ
ΕΠΑΓΓΕΛΜΑΤΙΚΗ ΔΙΚΗΓΟΡΙΚΗ
ΕΤΑΙΡΕΙΑ" ΓΕΩΡΓΙΟΣ
Σόλωνος 10 & Ηρακλείτου, 10673 ΑΘΗΝΑ
ΑΝΤΙΚΛΗΤΟΣ (74):ΜΠΑΛΛΑΣ ΓΕΩΡΓΙΟΣ
Σόλωνος 10 & Ηρακλείτου, 10673 ΑΘΗΝΑ
ΤΙΤΛΟΣ ΕΦΕΥΡΕΣΗΣ (54):**ΚΟΜΒΟΣ ΡΑΔΙΟΦΩΝΙΚΟΥ ΔΙΚΤΥΟΥ,
ΑΣΥΡΜΑΤΗ ΣΥΣΚΕΥΗ ΚΑΙ ΜΕΘΟΔΟΙ
ΠΟΥ ΕΚΤΕΛΟΥΝΤΑΙ ΣΕ ΑΥΤΑ**

ΠΕΡΙΛΗΨΗ(57)

Οι εφαρμογές του παρόντος συνδέονται με μια μέθοδο που εκτελείται από έναν κόμβο ραδιοφωνικού δικτύου (12) για τη διαχείριση μιας μετάδοσης δεδομένων, από μια ασύρματη συσκευή (10) στον κόμβο ραδιοφωνικού δικτύου (12) σε ένα δίκτυο ασύρματης επικοινωνίας (1). Ο κόμβος ραδιοφωνικού δικτύου (12)

προγραμματίζει έναν ή περισσότερους πόρους για τη μεταφορά μιας μετάδοσης δεδομένων ανودیκτης σύνδεσης από την ασύρματη συσκευή (10) μέσω ενός καναλιού, και για τη μεταφορά μιας μετάδοσης ανατροφοδότησης, μιας μετάδοσης δεδομένων καθοδικής σύνδεσης από τον κόμβο ραδιοφωνικού δικτύου, μέσω του ίδιου καναλιού. Ο κόμβος ραδιοφωνικού δικτύου (12) μεταδίδει περαιτέρω ένα μήνυμα ελέγχου προς την ασύρματη συσκευή (10), το οποίο μήνυμα ελέγχου υποδεικνύει τον έναν ή περισσότερους πόρους που έχουν προγραμματιστεί για τη μεταφορά της μετάδοσης δεδομένων ανودیκτης σύνδεσης και της μετάδοσης ανατροφοδότησης μέσω του ίδιου καναλιού.

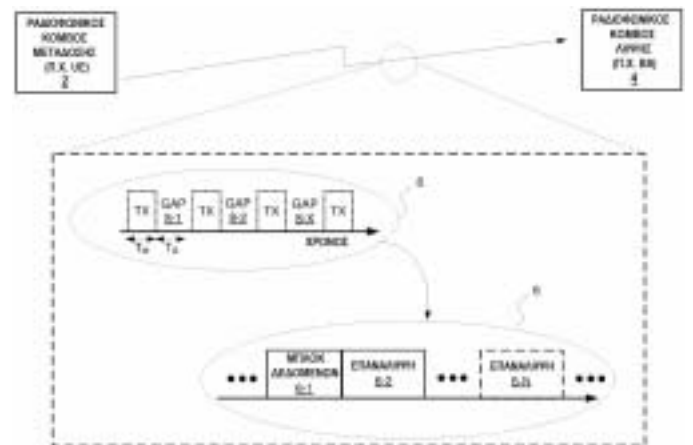


ΑΡΙΘΜΟΣ ΕΥΡ. Δ.Ε. (11):3101465
ΑΡΙΘ. ΕΛΛ. ΚΑΤΑΘΕΣΗΣ (21):20190403135
ΗΜΕΡ. ΕΛΛ. ΚΑΤΑΘΕΣΗΣ (22):14/10/2019
ΑΡΙΘ./ΗΜΕΡ. ΔΗΜΟΣΙΕΥΣΗΣ
ΕΥΡΩΠΑΪΚΟΥ ΔΙΠΛΩΜΑΤΟΣ(87):3403455 - 24/07/2019
ΑΡΙΘ./ΗΜΕΡ. ΔΗΜΟΣΙΕΥΣΗΣ
ΕΥΡΩΠΑΪΚΗΣ ΑΙΤΗΣΗΣ (86):17701601.1-10/01/2017
ΔΙΚΑΙΟΥΧΟΣ (73):1)Telefonaktiebolaget LM Ericsson (PUBL)
164 83 Stockholm, ΣΟΥΗΔΙΑ
ΣΥΜΒ. ΠΡΟΤΕΡΑΙΟΤΗΤΕΣ (30):201662277465 P-11/01/2016-US
ΕΦΕΥΡΕΤΗΣ (72):1)NADER, Ali
2)HOGLUND, Andreas
3)RATHONYI, Bela
4)WANG, Yi-Pin Eric
ΕΙΔΙΚΟΣ ΠΑΗΡΕΞΟΥΣΙΟΣ (74):ΜΠΑΛΛΑΣ "ΜΠΑΛΛΑΣ, ΠΕΛΕΚΑΝΟΣ
ΚΑΙ ΣΥΝΕΡΓΑΤΕΣ, ΔΣΤΙΚΗ
ΕΠΑΓΓΕΛΜΑΤΙΚΗ ΔΙΚΗΓΟΡΙΚΗ
ΕΤΑΙΡΕΙΑ" ΓΕΩΡΓΙΟΣ
Σόλωνος 10 & Ηρακλείτου, 10673 ΑΘΗΝΑ
ΑΝΤΙΚΛΗΤΟΣ (74):ΜΠΑΛΛΑΣ ΓΕΩΡΓΙΟΣ
Σόλωνος 10 & Ηρακλείτου, 10673 ΑΘΗΝΑ
ΤΙΤΛΟΣ ΕΦΕΥΡΕΣΗΣ (54):**ΕΠΑΝΑΛΗΨΕΙΣ ΜΠΛΟΚ ΔΕΔΟΜΕ-
ΝΩΝ ΜΕ ΚΕΝΑ ΜΕΤΑΔΟΣΗΣ**

ΠΕΡΙΛΗΨΗ(57)

Ένας εξοπλισμός χρήστη (2, 12A, 800A, 800B, 1000) είναι διαμορφωμένος για χρήση σε ένα σύστημα ασύρματης επικοινωνίας. Ο εξοπλισμός χρήστη (2, 12A, 800A, 800B, 1000) είναι διαμορφωμένος για να μεταδίδει σε έναν σταθμό βάσης (4, 10, 900A, 900B, 1100) μια προγραμματισμένη μετάδοση (6) που περιλαμβάνει ένα μπλοκ δεδομένων και μία ή περισσότερες επαναλήψεις του μπλοκ δεδομένων. Η προγραμματισμένη μετάδοση (6) από αυτή την άποψη, μεταδίδεται με κενά μετάδοσης εντός αυτής σύμφωνα με ένα μοτίβο κενών μετάδοσης (8) που

καθορίζει ένα μοτίβο κενών μετάδοσης στο χρόνο. Ένας σταθμός βάσης (4, 10, 900A, 900B, 1100) μπορεί να διαμορφωθεί κατά ανάλογο τρόπο ώστε να λαμβάνει από τον εξοπλισμό χρήστη (2, 12A, 800A, 800B, 1000) την προγραμματισμένη μετάδοση(6) με κενά μετάδοσης σε αυτήν, σύμφωνα με το μοτίβο κενών μετάδοσης (8).



ΑΡΙΘΜΟΣ ΕΥΡ. Δ.Ε. (11):3101466
ΑΡΙΘ. ΕΛΛ. ΚΑΤΑΘΕΣΗΣ (21):20190403140
ΗΜΕΡ. ΕΛΛ. ΚΑΤΑΘΕΣΗΣ (22):14/10/2019
ΑΡΙΘ./ΗΜΕΡ. ΔΗΜΟΣΙΕΥΣΗΣ
ΕΥΡΩΠΑΪΚΟΥ ΔΙΠΛΩΜΑΤΟΣ(87):2979050 - 31/07/2019
ΑΡΙΘ./ΗΜΕΡ. ΔΗΜΟΣΙΕΥΣΗΣ
ΕΥΡΩΠΑΪΚΗΣ ΑΙΤΗΣΗΣ (86):14715076.7--26/03/2014
ΔΙΚΑΙΟΥΧΟΣ (73):1)Highview Enterprises Limited
Suite A 6 Honduras Street, London EC1Y
0TH, ΜΕΓΑΛΗ ΒΡΕΤΑΝΙΑ
ΣΥΜΒ. ΠΡΟΤΕΡΑΙΟΤΗΤΕΣ (30):201305640-27/03/2013-GB
ΕΦΕΥΡΕΤΗΣ (72):1)BRETT, Stephen Gareth
2)CASTELLUCCI, Nicola
ΕΙΛΙΚΟΣ ΠΛΗΡΕΞΟΥΣΙΟΣ (74):ΚΙΛΙΜΙΡΗΣ "ΠΑΤΡΙΝΟΣ & ΚΙΛΙΜΙΡΗΣ
ΔΙΚΗΓΟΡΙΚΗ ΕΤΑΙΡΙΑ" ΚΩΝΣΤΑΝΤΙΝΟΣ
Χατζηγιάννη Μέξη 7, 11528 ΑΘΗΝΑ
ΑΝΤΙΚΛΗΤΟΣ (74):ΚΙΛΙΜΙΡΗΣ ΚΩΝΣΤΑΝΤΙΝΟΣ
Χατζηγιάννη Μέξη 7,11528 ΑΘΗΝΑ
ΤΙΤΛΟΣ ΕΦΕΥΡΕΣΗΣ (54):**ΜΕΘΟΔΟΣ ΚΑΙ ΣΥΣΚΕΥΗ ΣΕ ΜΙΑ
ΚΡΥΟΓΟΝΙΚΗ ΔΙΑΔΙΚΑΣΙΑ ΥΓΡΟΠΟΙ-
ΗΣΗΣ**

ΠΕΡΙΛΗΨΗ(57)

Περιγράφονται μέθοδοι και συσκευή για την αποτελεσματική ψύξη εντός διαδικασιών υγροποίησης αέρα με ολοκληρωμένη χρήση της ανάκτησης χαμηλής θερμοκρασίας από μία γειτονική διαδικασία αεριοποίησης LNG.

ΑΡΙΘΜΟΣ ΕΥΡ. Δ.Ε. (11):3101467
ΑΡΙΘ. ΕΛΛ. ΚΑΤΑΘΕΣΗΣ (21):20190403138
ΗΜΕΡ. ΕΛΛ. ΚΑΤΑΘΕΣΗΣ (22):14/10/2019
ΑΡΙΘ./ΗΜΕΡ. ΔΗΜΟΣΙΕΥΣΗΣ
ΕΥΡΩΠΑΪΚΟΥ ΔΙΠΛΩΜΑΤΟΣ(87):3083617 - 11/09/2019
ΑΡΙΘ./ΗΜΕΡ. ΔΗΜΟΣΙΕΥΣΗΣ
ΕΥΡΩΠΑΪΚΗΣ ΑΙΤΗΣΗΣ (86):14823973.4--17/12/2014
ΔΙΚΑΙΟΥΧΟΣ (73):1)Chiesi Farmaceutici S.p.A.
Via Palermo, 26/A, 43100 Parma, ΙΤΑΛΙΑ
ΣΥΜΒ. ΠΡΟΤΕΡΑΙΟΤΗΤΕΣ (30):13197986-18/12/2013-EP
ΕΦΕΥΡΕΤΗΣ (72):1)BIAGETTI, Matteo
2)CAPELLI, Anna Maria
3)ACCETTA, Alessandro
4)CARZANIGA, Laura
ΕΙΛΙΚΟΣ ΠΛΗΡΕΞΟΥΣΙΟΣ (74):ΒΡΕΤΤΟΥ ΒΑΣΙΛΙΚΗ
Κίμωνος 11, 10441 ΑΘΗΝΑ
ΑΝΤΙΚΛΗΤΟΣ (74):ΚΥΠΡΗΣ ΚΩΣΤΑΣ
Δήλου 12,14562 ΚΗΦΙΣΙΑ (ΑΤΤΙΚΗΣ)
ΤΙΤΛΟΣ ΕΦΕΥΡΕΣΗΣ (54):**ΠΑΡΑΓΩΓΑ ΙΣΟΧΡΩΜΕΝΙΟΥ ΩΣ ΑΝΑ-
ΣΤΟΛΕΙΣ ΚΙΝΑΣΩΝ ΦΩΣΦΟΪΝΟΣΙΤΙ-
ΔΗΣ -3**

ΠΕΡΙΛΗΨΗ(57)

Η εφεύρεση αφορά ενώσεις που αναστέλλουν κινάσες φωσφοϊνοσιτιδης-3 (PI3K), φαρμακευτικές συνθέσεις που περιλαμβάνουν αυτές και τη θεραπευτική χρήση αυτών στην αγωγή διαταραχών που συσχετίζονται με ένζυμα PI3K.

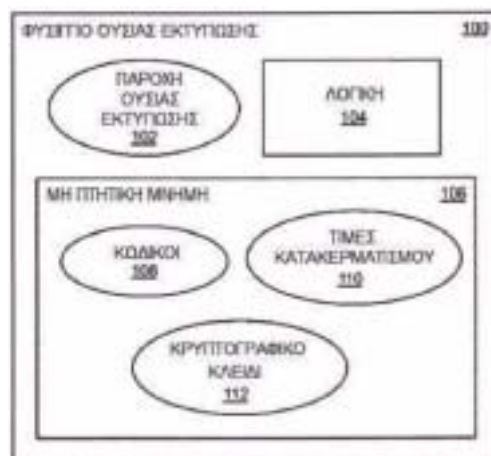
ΑΡΙΘΜΟΣ ΕΥΡ. Δ.Ε. (11):3101468
ΑΡΙΘ. ΕΛΛ. ΚΑΤΑΘΕΣΗΣ (21):20190403139
ΗΜΕΡ. ΕΛΛ. ΚΑΤΑΘΕΣΗΣ (22):14/10/2019
ΑΡΙΘ./ΗΜΕΡ. ΔΗΜΟΣΙΕΥΣΗΣ
ΕΥΡΩΠΑΪΚΟΥ ΔΙΠΛΩΜΑΤΟΣ(87):3318125 - 17/07/2019
ΑΡΙΘ./ΗΜΕΡ. ΔΗΜΟΣΙΕΥΣΗΣ
ΕΥΡΩΠΑΪΚΗΣ ΑΙΤΗΣΗΣ (86):17199826.3--03/11/2017
ΔΙΚΑΙΟΥΧΟΣ (73):1)Chemia S.p.A.
Via Statale, 327 Frazione Dosso, 44047
Sant' Agostino (FE), ΙΤΑΛΙΑ
ΣΥΜΒ. ΠΡΟΤΕΡΑΙΟΤΗΤΕΣ (30):201600111393-04/11/2016-IT
ΕΦΕΥΡΕΤΗΣ (72):1)GIBERTI, Andrea
2)FERRARESI, Angelo
3)PERINI, Luca
ΕΙΔΙΚΟΣ ΠΛΗΡΕΞΟΥΣΙΟΣ (74):ΚΙΛΙΜΙΡΗΣ "ΠΑΤΡΙΝΟΣ & ΚΙΛΙΜΙΡΗΣ
ΔΙΚΗΓΟΡΙΚΗ ΕΤΑΙΡΙΑ" ΚΩΝΣΤΑΝΤΙΝΟΣ
Χατζηγιάννη Μέξη 7, 11528 ΑΘΗΝΑ
ΑΝΤΙΚΛΗΤΟΣ (74):ΚΙΛΙΜΙΡΗΣ ΚΩΝΣΤΑΝΤΙΝΟΣ
Χατζηγιάννη Μέξη 7,11528 ΑΘΗΝΑ
ΤΙΤΛΟΣ ΕΦΕΥΡΕΣΗΣ (54):**ΑΝΤΙΜΥΚΗΤΙΑΚΗ ΣΥΝΘΕΣΗ
ΠΕΡΙΛΗΨΗ(57)**

Αντιμυκητιακή σύνθεση που περιλαμβάνει ένα υδρολυμένο βασιζόμενο σε 5 ελλαγιταννίνη φυσικό εκχύλισμα κασταναίας. Η εν λόγω αντιμυκητιακή σύνθεση συνιστάται ιδιαίτερα στην καταπολέμηση ασθενειών που προκαλούνται από: Plasmodiophthora viticola, Phytophthora infestans, Bremia latucae, Pseudoperonospora cubensis, Peronospora destructor, Podosphaera xantii, Golovinomyces fuliginea, Erysiphe polyphaga, Erysiphe oronti, Sphaerotheca fuliginea, Leveillula taurica, Oidium lycopersicum, Erysiphe sp, Botrytis cinerea, Venturia inaequalis, Antrachnose σταφυλιών, Phomopsis sp., Podosphaera leucotricha, Oidium farinosum, Uncinula necator, μαύρη σήψη σταφυλιών και Pseudomonas syringae στην

καλλιέργεια ακτινιδίων, σε καλλιέργειες γενικά, σε κηπευτική, οπωροκομικές και γεωργικές καλλιέργειες εν γένει, σε λαχανικά και φυτά κήπου και σε καλλιεργούμενα εδάφη.

ΑΡΙΘΜΟΣ ΕΥΡ. Δ.Ε. (11):3101469
ΑΡΙΘ. ΕΛΛ. ΚΑΤΑΘΕΣΗΣ (21):20190403124
ΗΜΕΡ. ΕΛΛ. ΚΑΤΑΘΕΣΗΣ (22):14/10/2019
ΑΡΙΘ./ΗΜΕΡ. ΔΗΜΟΣΙΕΥΣΗΣ
ΕΥΡΩΠΑΪΚΟΥ ΔΙΠΛΩΜΑΤΟΣ(87):3297834 - 18/09/2019
ΑΡΙΘ./ΗΜΕΡ. ΔΗΜΟΣΙΕΥΣΗΣ
ΕΥΡΩΠΑΪΚΗΣ ΑΙΤΗΣΗΣ (86):16742058.7--17/06/2016
ΔΙΚΑΙΟΥΧΟΣ (73):1)Hewlett-Packard Development Company,
L.P.
10300 Energy Drive, Spring TX 77389,
ΗΝΩΜΕΝΕΣ ΠΟΛΙΤΕΙΕΣ ΤΗΣ ΑΜΕΡΙΚΗΣ
ΣΥΜΒ. ΠΡΟΤΕΡΑΙΟΤΗΤΕΣ (30):
ΕΦΕΥΡΕΤΗΣ (72):1)NESS, Erik D.
2)PANSKIN, Stephen D.
3)WARD, Jefferson P.
ΕΙΔΙΚΟΣ ΠΛΗΡΕΞΟΥΣΙΟΣ (74):ΤΣΙΜΙΚΑΛΗΣ "ΤΣΙΜΙΚΑΛΗΣ
ΚΑΛΟΝΑΡΟΥ ΔΙΚΗΓΟΡΙΚΗ ΕΤΑΙΡΕΙΑ"
ΣΤΕΦΑΝΟΣ
Ν. Βάμβα 1,, 106 74 ΑΘΗΝΑ
ΑΝΤΙΚΛΗΤΟΣ (74):ΤΣΙΜΙΚΑΛΗΣ ΑΘΑΝΑΣΙΟΣ
Ν. Βάμβα 1,,106 74 ΑΘΗΝΑ
ΤΙΤΛΟΣ ΕΦΕΥΡΕΣΗΣ (54):**ΠΙΣΤΟΠΟΙΗΣΗ ΑΥΘΕΝΤΙΚΟΤΗΤΑΣ
ΑΝΤΑΛΛΑΞΙΜΟΥ ΣΤΟΙΧΕΙΟΥ
ΠΕΡΙΛΗΨΗ(57)**

Ένα ανταλλάξιμο στοιχείο για μία κεντρική συσκευή συμπεριλαμβάνει μία μη πτητική μνήμη και λογική. Η μη πτητική μνήμη αποθηκεύει κωδικούς ή τιμές πιστοποίησης αυθεντικότητας και/ή ένα κρυπτογραφικό κλειδί. Η λογική επιτρέπει την ανάσυρση ενός προκαθορισμένου μέγιστου αριθμού κωδικών από τη μη πτητική μνήμη ώστε να πιστοποιήσει την αυθεντικότητα του ανταλλάξιμου στοιχείου εντός της κεντρικής συσκευής. Ο προκαθορισμένος μέγιστος αριθμός κωδικών είναι μικρότερος από τον συνολικό αριθμό των κωδικών.



ΑΡΙΘΜΟΣ ΕΥΡ. Δ.Ε. (11):3101470
ΑΡΙΘ. ΕΛΛ. ΚΑΤΑΘΕΣΗΣ (21):20190403120
ΗΜΕΡ. ΕΛΛ. ΚΑΤΑΘΕΣΗΣ (22):11/10/2019
ΑΡΙΘ./ΗΜΕΡ. ΔΗΜΟΣΙΕΥΣΗΣ
ΕΥΡΩΠΑΪΚΟΥ ΔΙΠΛΩΜΑΤΟΣ(87):2878156 - 24/07/2019
ΑΡΙΘ./ΗΜΕΡ. ΔΗΜΟΣΙΕΥΣΗΣ
ΕΥΡΩΠΑΪΚΗΣ ΑΙΤΗΣΗΣ (86):13822405.0--27/06/2013
ΔΙΚΑΙΟΥΧΟΣ (73):1)Intel Corporation
2200 Mission College Boulevard, Santa Clara,
CA 95054, ΗΝΩΜΕΝΕΣ ΠΟΛΙΤΕΙΕΣ ΤΗΣ
ΑΜΕΡΙΚΗΣ

ΣΥΜΒ. ΠΡΟΤΕΡΑΙΟΤΗΤΕΣ (30):201261676775 P-27/07/2012-US
201213730266-28/12/2012-US

ΕΦΕΥΡΕΤΗΣ (72):1)CHOU, Joey
2)MENA, Jorge

ΕΙΔΙΚΟΣ ΠΛΗΡΕΞΟΥΣΙΟΣ (74):ΣΙΩΤΟΥ "ΚΑΤΕΡΙΝΑ ΣΙΩΤΟΥ ΚΑΙ
ΣΥΝΕΡΓΑΤΕΣ ΔΙΚΗΓΟΡΙΚΗ ΕΤΑΙΡΕΙΑ"
ΔΙΚΑΤΕΡΙΝΗ
Πατησίων (28ης Οκτωβρίου) 122, 11257
ΑΘΗΝΑ

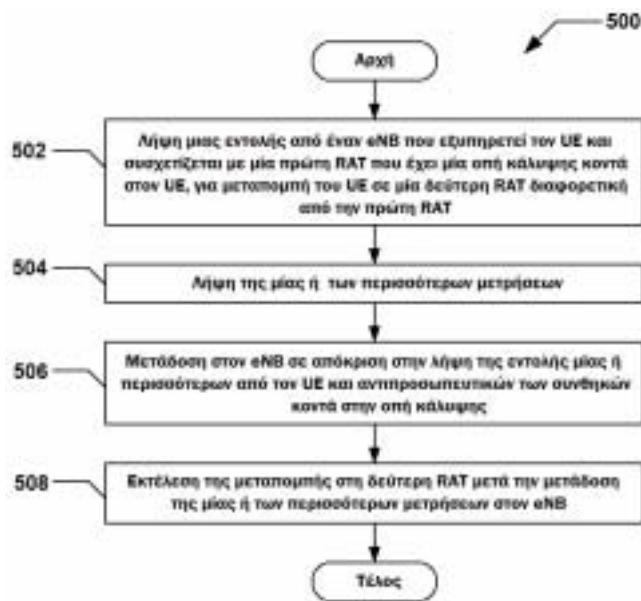
ΑΝΤΙΚΛΗΤΟΣ (74):ΣΙΩΤΟΥ ΔΙΚΑΤΕΡΙΝΗ
Πατησίων (28ης Οκτωβρίου) 122,11257
ΑΘΗΝΑ

ΤΙΤΛΟΣ ΕΦΕΥΡΕΣΗΣ (54):ΑΝΑΓΝΩΡΙΣΗ ΟΠΩΝ ΚΑΛΥΨΗΣ ΜΕ
ΤΗ ΧΡΗΣΗ INTER-RAT ΜΕΤΡΩΝ ΜΕ-
ΤΑΠΟΜΠΗΣ

ΠΕΡΙΛΗΨΗ(57)

Περιγράφονται εφαρμογές για την αναγνώριση οπών κάλυψης σε μια τεχνολογία ασύρματης πρόσβασης (RAT). Σε κάποιες εφαρμογές, μία συσκευή διαχείρισης δικτύου (NM) μπορεί να λάβει μία αρχική αναφορά, συμπεριλαμβανομένων ενός ή περισσότερων μέτρων που έχουν ληφθεί από έναν αρχικό UE, σε απόκριση ενός συμβάντος που σχετίζεται με τη μεταπομπή του αρχικού UE μεταξύ μιας αρχικής RAT και μίας δεύτερης RAT διαφορετικής από την πρώτη RAT. Η NM συσκευή

μπορεί να λάβει μία δεύτερη αναφορά, συμπεριλαμβανομένων ενός ή περισσότερων μέτρων που έχουν ληφθεί από έναν δεύτερο UE σε απόκριση ενός συμβάντος που σχετίζεται με μία μεταπομπή του δεύτερου UE μεταξύ της πρώτης RAT και μίας τρίτης RAT διαφορετικής από την πρώτη RAT. Η NM συσκευή μπορεί να αναγνωρίσει μία οπή σε μία περιοχή κάλυψης της πρώτης RAT που βασίζεται τουλάχιστον σε μέρος της δεύτερης και τρίτης αναφοράς. Άλλες εφαρμογές μπορούν να περιγραφούν και να αξιολογηθούν.



ΑΡΙΘΜΟΣ ΕΥΡ. Δ.Ε. (11):3101471
ΑΡΙΘ. ΕΛΛ. ΚΑΤΑΘΕΣΗΣ (21):20190403111
ΗΜΕΡ. ΕΛΛ. ΚΑΤΑΘΕΣΗΣ (22):11/10/2019
ΑΡΙΘ./ΗΜΕΡ. ΔΗΜΟΣΙΕΥΣΗΣ
ΕΥΡΩΠΑΪΚΟΥ ΔΙΠΛΩΜΑΤΟΣ(87):3199146 - 17/07/2019
ΑΡΙΘ./ΗΜΕΡ. ΔΗΜΟΣΙΕΥΣΗΣ
ΕΥΡΩΠΑΪΚΗΣ ΑΙΤΗΣΗΣ (86):16179390.6--10/04/2012
ΔΙΚΑΙΟΥΧΟΣ (73):1)Shan Dong Luye Pharmaceutical Co., Ltd.
No. 15 Chuangye Road Yantai High-Tech
Zone, Shandong Province, KINA
2)Nanjing Luye Pharmaceutical Co., Ltd.
No.28 Gaoxin Road Nanjing High-Tech Industrial
Development Zone Nanjing, Jiangsu
210061, KINA

ΣΥΜΒ. ΠΡΟΤΕΡΑΙΟΤΗΤΕΣ (30):201110102840-25/04/2011-CN

ΕΦΕΥΡΕΤΗΣ (72):1)Sun, Kaoxiang
2)LIANG, Rongcai
3)Wang, Qilin
4)WANG, Wenyang
5)Liu, Wanhui
6)Li, Youxin

ΕΙΔΙΚΟΣ ΠΛΗΡΕΞΟΥΣΙΟΣ (74):ΛΥΜΠΕΡΗΣ "ΔΙΚΗΓΟΡΙΚΗ ΕΤΑΙΡΕΙΑ
ΒΑΓΙΑΝΟΥ ΚΩΣΤΟΠΟΥΛΟΥ
ΛΥΜΠΕΡΗΣ" ΝΙΚΟΛΑΟΣ
Στουρνάρα 37, 10682 ΑΘΗΝΑ

ΑΝΤΙΚΛΗΤΟΣ (74):ΛΥΜΠΕΡΗΣ ΝΙΚΟΛΑΟΣ
Στουρνάρα 37,10682 ΑΘΗΝΑ

ΤΙΤΛΟΣ ΕΦΕΥΡΕΣΗΣ (54):ΣΥΣΤΑΣΗ ΜΙΚΡΟΣΦΑΙΡΙΔΙΩΝ ΠΑΡΑ-
ΤΕΤΑΜΕΝΗΣ ΑΠΟΔΕΣΜΕΥΣΗΣ ΡΙ-
ΣΠΕΡΙΔΟΝΗΣ

ΠΕΡΙΛΗΨΗ(57)

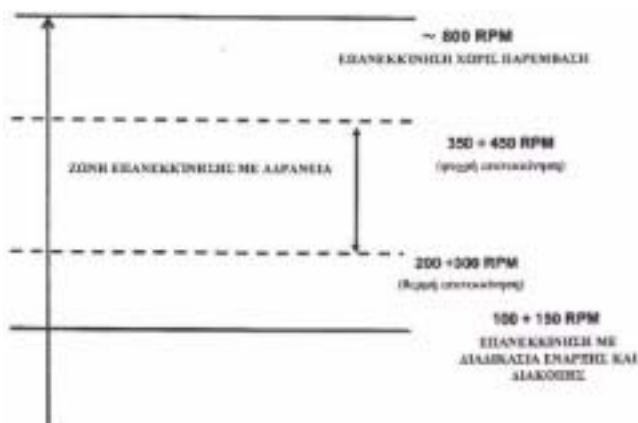
Παρέχεται μια σύνθεση μικροσφαιριδίων παρατεταμένης αποδέσμευσης ρισπεριδόνης. Η σύνθεση μικροσφαιριδίων περιέχει ρισπεριδόνη ή 9- υδροξύ ρισπεριδόνη ή άλατα αυτών, και ένα μείγμα πολυμερών που έχει ένα πρώτο μη καλυμμένο λάκτιδο-γλυκολιδο συμπολυμερές και ένα δεύτερο μη καλυμμένο λάκτιδο-γλυκολιδο συμπολυμερές, όπου το πρώτο μη καλυμμένο λάκτιδο-γλυκολιδο συμπολυμερές είναι ένα συμπολυμερές με ένα υψηλό εγγενές ιξώδες και το δεύτερο μη καλυμμένο λάκτιδο- γλυκολιδο συμπολυμερές είναι ένα συμπολυμερές με ένα χαμηλό εγγενές ιξώδες. Η σύνθεση μικροσφαιριδίων παρατεταμένης αποδέσμευσης σύμφωνα με μια εφαρμογή της παρούσας περιγραφής είναι κατάλληλη για βιομηχανοποιημένη παραγωγή μεγάλης κλίμακας με βελτιωμένη σταθερότητα, η in vivo συμπεριφορά αποδέσμευσης της οποίας δεν θα αλλάξει μετά από μακρόχρονη αποθήκευση.

ΑΡΙΘΜΟΣ ΕΥΡ. Δ.Ε. (11):3101472
ΑΡΙΘ. ΕΛΛ. ΚΑΤΑΘΕΣΗΣ (21):20190403112
ΗΜΕΡ. ΕΛΛ. ΚΑΤΑΘΕΣΗΣ (22):11/10/2019
ΑΡΙΘ./ΗΜΕΡ. ΔΗΜΟΣΙΕΥΣΗΣ
ΕΥΡΩΠΑΪΚΟΥ ΔΙΠΛΩΜΑΤΟΣ(87):3332113 - 24/07/2019
ΑΡΙΘ./ΗΜΕΡ. ΔΗΜΟΣΙΕΥΣΗΣ
ΕΥΡΩΠΑΪΚΗΣ ΑΙΤΗΣΗΣ (86):16751233.4--29/07/2016
ΔΙΚΑΙΟΥΧΟΣ (73):1)PIAGGIO & C. S.p.A.
 Viale Rinaldo Piaggio 25, 56025 Pontedera
 (Pisa), ΙΤΑΛΙΑ
ΣΥΜΒ. ΠΡΟΤΕΡΑΙΟΤΗΤΕΣ (30):UB20152786-03/08/2015-IT
ΕΦΕΥΡΕΤΗΣ (72):1)BERNARDINI, Roberto
 2)CANTINI, Jury
 3)MILANI, Jeanpaul
ΕΙΔΙΚΟΣ ΠΛΗΡΕΞΟΥΣΙΟΣ (74):ΛΥΜΠΕΡΗΣ "ΔΙΚΗΓΟΡΙΚΗ ΕΤΑΙΡΕΙΑ
 ΒΑΓΙΑΝΟΥ ΚΩΣΤΟΠΟΥΛΟΥ
 ΛΥΜΠΕΡΗ" ΝΙΚΟΛΑΟΣ
 Στουρνάρα 37, 10682 ΑΘΗΝΑ
ΑΝΤΙΚΛΗΤΟΣ (74):ΛΥΜΠΕΡΗΣ ΝΙΚΟΛΑΟΣ
 Στουρνάρα 37,10682 ΑΘΗΝΑ
ΤΙΤΛΟΣ ΕΦΕΥΡΕΣΗΣ (54):ΔΙΑΔΙΚΑΣΙΑ ΓΙΑ ΤΗ ΔΙΑΧΕΙΡΙΣΗ ΤΗΣ
 ΕΠΑΝΕΚΚΙΝΗΣΗΣ ΜΙΑΣ ΜΗΧΑΝΗΣ
 ΕΣΩΤΕΡΙΚΗΣ ΚΑΥΣΗΣ ΣΕ ΕΝΑ ΣΥ-
 ΣΤΗΜΑ ΕΝΑΡΞΗΣ ΚΑΙ ΔΙΑΚΟΠΗΣ

ΠΕΡΙΛΗΨΗ(57)

Μια διαδικασία για τη διαχείριση της εκ νέου εκκίνησης μιας μηχανής εσωτερικής καύσης σε ένα σύστημα Έναρξης και διακοπής, χρησιμοποιώντας έναν ηλεκτρικό κινητήρα η διαχείριση του οποίου γίνεται από μια μονάδα ελέγχου ηλεκτρικού κινητήρα (EMU), με ένα πρώτο βήμα της άμεσης αξιολόγησης του καθεστώτος περιστροφής του στροφαλοφόρου άξονα να παρέχεται από μια μονάδα ελέγχου μηχανής εσωτερικής καύσης (ECU) μέσω ενός αισθητήρα που είναι τοποθετημένος πάνω στον στροφαλοφόρο άξονα: εάν το καθεστώς περιστροφής είναι πάνω από ένα όριο που αντιστοιχεί στην απώλεια ακρίβειας του αισθητήρα,

σε περίπτωση εκ νέου ανοίγματος της βαλβίδας με πεταλούδα, η εν λόγω μονάδα ελέγχου της μηχανής καύσης (ECU) συνεχίζει να παρέχει καύσιμο και ανάφλεξη. Διαφορετικά, ένα βήμα τοποθέτησης στροφαλοφόρου άξονα παρέχεται από τη μονάδα ελέγχου ηλεκτρικού κινητήρα (EMU) που περιλαμβάνει τα ακόλουθα: μια προς τα εμπρός περιστροφή του στροφαλοφόρου άξονα με μια προκαθορισμένη γωνία εμπρόσθιας περιστροφής, μια ανίχνευση μιας δυνατής κατάστασης απώλειας στήριξης εμβόλου που ακολουθείται, σε αρνητική περίπτωση, από μια πρόσθετη εμπρόσθια περιστροφή στροφαλοφόρου άξονα έως ότου φτάσει μια μέγιστη προκαθορισμένη γωνία εμπρόσθιας περιστροφής, μια ανάστροφη περιστροφή στροφαλοφόρου άξονα κατά μια προκαθορισμένη γωνία, και μια ανίχνευση μιας δυνατής κατάστασης απώλειας στήριξης εμβόλου που ακολουθείται, σε αρνητική περίπτωση, από μια πρόσθετη ανάστροφη περιστροφή στροφαλοφόρου άξονα, φτάνοντας μια μέγιστη προκαθορισμένη γωνία ανάστροφης περιστροφής.



ΑΡΙΘΜΟΣ ΕΥΡ. Δ.Ε. (11):3101473
ΑΡΙΘ. ΕΛΛ. ΚΑΤΑΘΕΣΗΣ (21):20190403113
ΗΜΕΡ. ΕΛΛ. ΚΑΤΑΘΕΣΗΣ (22):11/10/2019
ΑΡΙΘ./ΗΜΕΡ. ΔΗΜΟΣΙΕΥΣΗΣ
ΕΥΡΩΠΑΪΚΟΥ ΔΙΠΛΩΜΑΤΟΣ(87):2976075 - 17/07/2019
ΑΡΙΘ./ΗΜΕΡ. ΔΗΜΟΣΙΕΥΣΗΣ
ΕΥΡΩΠΑΪΚΗΣ ΑΙΤΗΣΗΣ (86):14718921.1--19/03/2014
ΔΙΚΑΙΟΥΧΟΣ (73):1)ISTITUTO BIOCCHIMICO ITALIANO
 GIOVANNI LORENZINI S.p.A.
 Via Fossignano 2, 04011 Aprilia, ΙΤΑΛΙΑ
ΣΥΜΒ. ΠΡΟΤΕΡΑΙΟΤΗΤΕΣ (30):MI20130425-20/03/2013-IT
ΕΦΕΥΡΕΤΗΣ (72):1)LOGUERCIO, Carmelina
 2)FEDERICO, Alessandro
 3)STIUSO, Paola
ΕΙΔΙΚΟΣ ΠΛΗΡΕΞΟΥΣΙΟΣ (74):ΛΥΜΠΕΡΗΣ "ΔΙΚΗΓΟΡΙΚΗ ΕΤΑΙΡΕΙΑ
 ΒΑΓΙΑΝΟΥ ΚΩΣΤΟΠΟΥΛΟΥ
 ΛΥΜΠΕΡΗ" ΝΙΚΟΛΑΟΣ
 Στουρνάρα 37, 10682 ΑΘΗΝΑ
ΑΝΤΙΚΛΗΤΟΣ (74):ΛΥΜΠΕΡΗΣ ΝΙΚΟΛΑΟΣ
 Στουρνάρα 37,10682 ΑΘΗΝΑ
ΤΙΤΛΟΣ ΕΦΕΥΡΕΣΗΣ (54):ΣΙΑΙΜΠΙΝΙΝΗ ΓΙΑ ΤΗΝ ΑΝΤΙΜΕΤΩ-
 ΠΙΣΗ ΤΩΝ ΜΕΤΑΒΟΛΙΚΩΝ ΟΞΕΙΛΟ-
 ΑΝΑΓΩΓΙΚΩΝ ΜΕΤΑΒΟΛΩΝ ΣΕ ΑΣΘΕ-
 ΝΕΙΣ ΜΕ ΜΗ ΑΛΚΟΟΛΙΚΗ ΣΤΕΑΤΟ-
 ΗΠΑΤΙΤΙΔΑ (NASH)

ΠΕΡΙΛΗΨΗ(57)

Η εφεύρεση αναφέρεται σε μια σύνθεση για χρήση στη θεραπεία των μεταβολικών οξειδοαναγωγικών μεταβολών στην περίπτωση της μη αλκοολικής στεατοπατιτίδας (NASH), όπου η εν λόγω σύνθεση περιέχει σύλιμπινίνη και όπου η θεραπεία χορηγείται σε ασθενείς με τροποποιημένο λιπιδαιμικό προφίλ. Οι

ασθενείς που έχουν τροποποιημένο λιπιδαιμικό προφίλ επιδεικνύουν υψηλές τιμές TBARS στη δοκιμασία TBARS (δείκτης υπεροξειδωσής λιπιδίων) σε σχέση με τις αντίστοιχες των υγιών ατόμων.

ΑΡΙΘΜΟΣ ΕΥΡ. Δ.Ε. (11):3101474
ΑΡΙΘ. ΕΛΛ. ΚΑΤΑΘΕΣΗΣ (21):20190403114
ΗΜΕΡ. ΕΛΛ. ΚΑΤΑΘΕΣΗΣ (22):11/10/2019
ΑΡΙΘ./ΗΜΕΡ. ΔΗΜΟΣΙΕΥΣΗΣ
ΕΥΡΩΠΑΪΚΟΥ ΔΙΠΛΩΜΑΤΟΣ(87):2632478 - 24/07/2019
ΑΡΙΘ./ΗΜΕΡ. ΔΗΜΟΣΙΕΥΣΗΣ
ΕΥΡΩΠΑΪΚΗΣ ΑΙΤΗΣΗΣ (86):11776766.5--27/10/2011
ΔΙΚΑΙΟΥΧΟΣ (73):1)Novo Nordisk A/S
 Novo Alle, 2880 Bagsvaerd, ΔΑΝΙΑ
ΣΥΜΒ. ΠΡΟΤΕΡΑΙΟΤΗΤΕΣ (30):201161498645 P-20/06/2011-US
 11170366-27/10/2010-EP
 407206 P-27/10/2010-US
 10189115-27/10/2010-EP
ΕΦΕΥΡΕΤΗΣ (72):1)JOHANSEN, Thue
ΕΙΔΙΚΟΣ ΠΛΗΡΕΞΟΥΣΙΟΣ (74):ΣΑΚΕΛΛΑΡΙΔΗ ΒΑΛΗ-ΒΑΣΙΛΙΚΗ
 Αδριανού 70, 10556 ΑΘΗΝΑ
ΑΝΤΙΚΛΗΤΟΣ (74):ΣΑΚΕΛΛΑΡΙΔΗ ΒΑΛΗ-ΒΑΣΙΛΙΚΗ
 Αδριανού 70,10556 ΑΘΗΝΑ
ΤΙΤΛΟΣ ΕΦΕΥΡΕΣΗΣ (54):**ΘΕΡΑΠΕΙΑ ΤΟΥ ΣΑΚΧΑΡΩΔΟΥΣ ΔΙΑΒΗΤΗ ΜΕ ΧΡΗΣΗ ΕΝΕΣΕΩΝ ΙΝΣΟΥΛΙΝΗΣ ΧΟΡΗΓΟΥΜΕΝΩΝ ΑΝΑ ΔΙΑΣΤΗΜΑΤΑ ΚΥΜΑΙΝΟΜΕΝΗΣ ΔΙΑΡΚΕΙΑΣ**

ΠΕΡΙΛΗΨΗ(57)

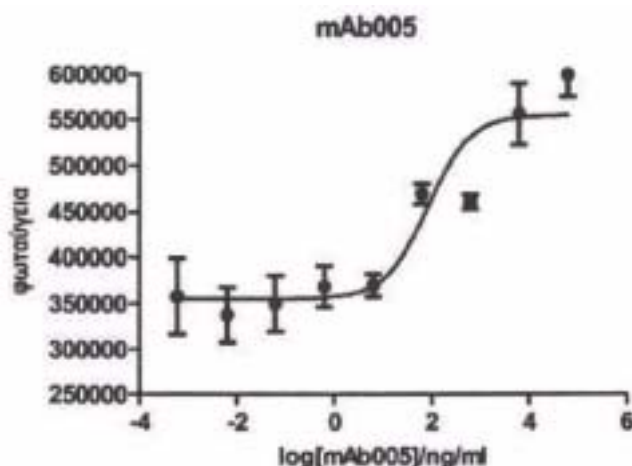
Η παρούσα εφεύρεση σχετίζεται με ένα παράγωγο μιας φυσικά υπάρχουσας ινσουλίνης ή ενός αναλόγου ινσουλίνης για χρήση στη θεραπεία του διαβήτη τύπου 1 ή του διαβήτη τύπου 2, με χορήγηση σε έναν ασθενή που χρειάζεται αποτελεσματικές δοσολογίες του παραγώγου, όπου το εν λόγω παράγωγο ινσουλίνης παρουσιάζει ένα παρατεταμένο προφίλ δράσης και όπου οι εν λόγω δοσολογίες χορηγούνται σε διαστήματα, όπου τουλάχιστον ένα από τα εν λόγω

διαστήματα έχει διάρκεια ί. τουλάχιστον 1,3 φορές τη μέση διάρκεια των εν λόγω διαστημάτων ή Μ. όχι μεγαλύτερη από 0,85 φορές τη μέση διάρκεια των εν λόγω διαστημάτων όπου η μέση διάρκεια των εν λόγω διαστημάτων είναι τουλάχιστον 12 ώρες και λιγότερο από 36 ώρες, όπου η εν λόγω δοσολογία δεν προσαρμόζεται μεταξύ των χορηγήσεων και όπου το εν λόγω παράγωγο της εν λόγω φυσικά υπάρχουσας ινσουλίνης ή του εν λόγω αναλόγου ινσουλίνης είναι η ανθρσπίνη ινσουλίνη I_γ5B29(Ne-δεκαεξανιοϋλ-γ-ΟΙυ) des(B30).

ΑΡΙΘΜΟΣ ΕΥΡ. Δ.Ε. (11):3101475
ΑΡΙΘ. ΕΛΛ. ΚΑΤΑΘΕΣΗΣ (21):20190403115
ΗΜΕΡ. ΕΛΛ. ΚΑΤΑΘΕΣΗΣ (22):11/10/2019
ΑΡΙΘ./ΗΜΕΡ. ΔΗΜΟΣΙΕΥΣΗΣ
ΕΥΡΩΠΑΪΚΟΥ ΔΙΠΛΩΜΑΤΟΣ(87):3081576 - 21/08/2019
ΑΡΙΘ./ΗΜΕΡ. ΔΗΜΟΣΙΕΥΣΗΣ
ΕΥΡΩΠΑΪΚΗΣ ΑΙΤΗΣΗΣ (86):14868918.5--14/11/2014
ΔΙΚΑΙΟΥΧΟΣ (73):1)Shanghai Hengrui Pharmaceutical Co., Ltd.
 279 Wienjing Road Minhang District, Shanghai 200245, KINA
 2)Jiangsu Hengrui Medicine Co., Ltd.
 No. 7 Kunlunshan Road Economic and Technological Development Zone Lianyungang, Jiangsu 222047, KINA
ΣΥΜΒ. ΠΡΟΤΕΡΑΙΟΤΗΤΕΣ (30):201310681942-12/12/2013-CN
ΕΦΕΥΡΕΤΗΣ (72):1)YUAN, Jijun
 2)QU, Xiangdong
 3)LIN, Jufang
 4)YE, Xin
 5)CAO, Guoqing
 6)TAO, Weikang
 7)ZHANG, Lianshan
 8)ZHANG, Lei
 9)YANG, Li
ΕΙΔΙΚΟΣ ΠΛΗΡΕΞΟΥΣΙΟΣ (74):ΣΑΚΕΛΛΑΡΙΔΗ ΒΑΛΗ-ΒΑΣΙΛΙΚΗ
 Αδριανού 70, 10556 ΑΘΗΝΑ
ΑΝΤΙΚΛΗΤΟΣ (74):ΣΑΚΕΛΛΑΡΙΔΗ ΒΑΛΗ-ΒΑΣΙΛΙΚΗ
 Αδριανού 70,10556 ΑΘΗΝΑ
ΤΙΤΛΟΣ ΕΦΕΥΡΕΣΗΣ (54):**PD-1 ΑΝΤΙΣΩΜΑ, ΘΡΑΥΣΜΑ ΔΕΣΜΕΥΣΗΣ ΑΝΤΙΓΟΝΟΥ ΑΥΤΟΥ, ΚΑΙ ΙΑΤΡΙΚΗ ΕΦΑΡΜΟΓΗ ΑΥΤΟΥ**

ΠΕΡΙΛΗΨΗ(57)

Η παρούσα εφεύρεση παρέχει ένα ανθρσπινό PD-1 αντίσωμα, ένα θραύσμα δέσμευσης αντιγόνου αυτού και μία ιατρική εφαρμογή αυτού, και περαιτέρω παρέχει ένα χημειοκίνητο αντίσωμα που περιλαμβάνει μία περιοχή καθορισμού συμπληρωματικότητας (CDR) του αντισώματος, ένα ανθρωποποιημένο ίο αντίσωμα, μία φαρμακευτική σύνθεση που περιλαμβάνει το ανθρωποποιημένο PD-1 αντίσωμα και το θραύσμα δέσμευσης αντιγόνου αυτού και έναν σκοπό του αντισώματος στην παρασκευή φαρμάκου για την αγωγή νόσων ή συμπτωμάτων.



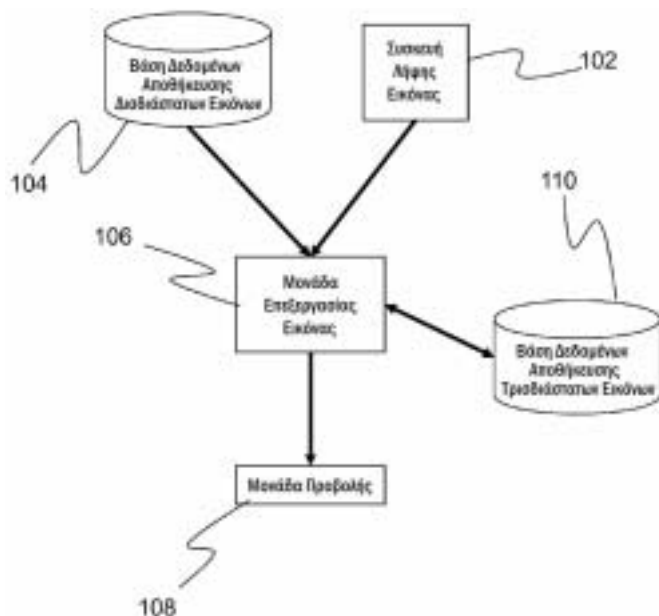
ΑΡΙΘΜΟΣ ΕΥΡ. Δ.Ε. (11):3101476
ΑΡΙΘ. ΕΛΛ. ΚΑΤΑΘΕΣΗΣ (21):20190403116
ΗΜΕΡ. ΕΛΛ. ΚΑΤΑΘΕΣΗΣ (22):11/10/2019
ΑΡΙΘ./ΗΜΕΡ. ΔΗΜΟΣΙΕΥΣΗΣ
ΕΥΡΩΠΑΪΚΟΥ ΔΙΠΛΩΜΑΤΟΣ(87):2839436 - 07/08/2019
ΑΡΙΘ./ΗΜΕΡ. ΔΗΜΟΣΙΕΥΣΗΣ
ΕΥΡΩΠΑΪΚΗΣ ΑΙΤΗΣΗΣ (86):13778674.5--22/04/2013
ΔΙΚΑΙΟΥΧΟΣ (73):1)Affirmation,LLC
 1630 Aztec Lane, Mount Pleasant, SC 29464,
 ΗΝΩΜΕΝΕΣ ΠΟΛΙΤΕΙΕΣ ΤΗΣ ΑΜΕΡΙΚΗΣ

ΣΥΜΒ. ΠΡΟΤΕΡΑΙΟΤΗΤΕΣ (30):201261636342 P-20/04/2012-US
ΕΦΕΥΡΕΤΗΣ (72):1)SASAKI, Hideshi
ΕΙΔΙΚΟΣ ΠΑΗΡΕΞΟΥΣΙΟΣ (74):ΣΑΚΕΛΛΑΡΙΔΗ ΒΑΛΗ-ΒΑΣΙΛΙΚΗ
 Αδριανού 70, 10556 ΑΘΗΝΑ
ΑΝΤΙΚΑΛΗΤΟΣ (74):ΣΑΚΕΛΛΑΡΙΔΗ ΒΑΛΗ-ΒΑΣΙΛΙΚΗ
 Αδριανού 70,10556 ΑΘΗΝΑ
ΤΙΤΛΟΣ ΕΦΕΥΡΕΣΗΣ (54):**ΣΥΣΤΗΜΑΤΑ ΚΑΙ ΜΕΘΟΔΟΙ ΓΙΑ ΜΕΤΑΤΡΟΠΗ ΣΕ ΠΡΑΓΜΑΤΙΚΟ ΧΡΟΝΟ ΒΙΝΤΕΟ ΣΤΙΣ ΤΡΕΙΣ ΔΙΑΣΤΑΣΕΙΣ**

ΠΕΡΙΛΗΨΗ(57)

Στο παρόν αποκαλύπτονται συστήματα και μέθοδοι για την ενίσχυση μιας αλληλουχίας εικόνων βίντεο για να προστεθεί βάθος και για την παρουσίαση των ενισχυμένων εικόνων στο χρήστη μέσω μιας διάταξης φακοειδούς φακού σε μια οθόνη προβολής για τη θέαση των ενισχυμένων εικόνων στις τρεις διαστάσεις (3D). Οι ενσωματώσεις περιλαμβάνουν την εφαρμογή των αλγορίθμων ενίσχυσης εικόνας που μετρούν τις χωρικές και χρονικές διαφορές ανάμεσα στις εικόνες της αλληλουχίας σε μια ροή βίντεο που λαμβάνεται προκειμένου να μετρηθεί το βάθος εντός των εικόνων και να παραχθούν μία ή περισσότερες παρεμβαλλόμενες εικόνες με βάθος. Πολλαπλές παρεμβαλλόμενες εικόνες σε αλληλουχία μπορούν στη συνέχεια να δημιουργηθούν σε πραγματικό χρόνο καθώς λαμβάνονται οι

εικόνες από τη ροή βίντεο, και η αλληλουχία των παρεμβαλλόμενων εικόνων μπορεί στη συνέχεια να παρουσιαστεί απευθείας ως μια ροή βίντεο σε μια οθόνη εξοπλισμένη με ένα φακοειδή φακό για να προβληθεί αποτελεσματικά ένα 3D βίντεο στο χρήστη.

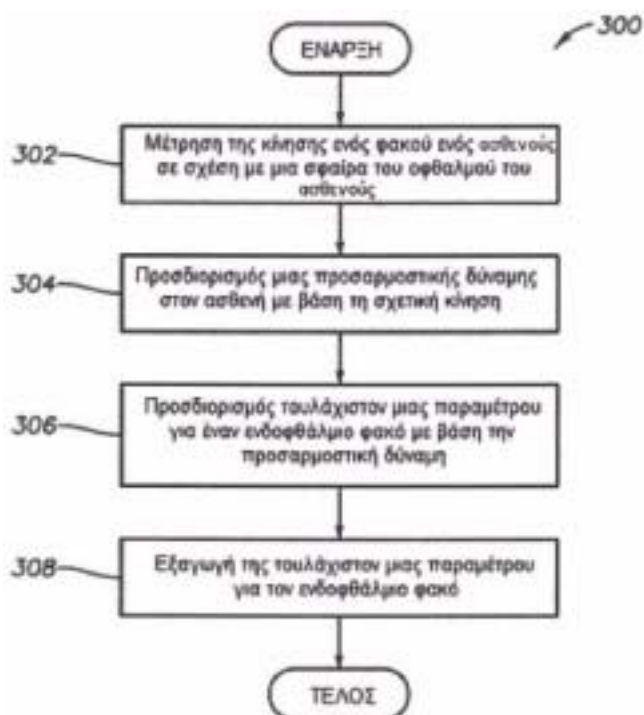


ΑΡΙΘΜΟΣ ΕΥΡ. Δ.Ε. (11):3101477
ΑΡΙΘ. ΕΛΛ. ΚΑΤΑΘΕΣΗΣ (21):20190403117
ΗΜΕΡ. ΕΛΛ. ΚΑΤΑΘΕΣΗΣ (22):11/10/2019
ΑΡΙΘ./ΗΜΕΡ. ΔΗΜΟΣΙΕΥΣΗΣ
ΕΥΡΩΠΑΪΚΟΥ ΔΙΠΛΩΜΑΤΟΣ(87):3046459 - 14/08/2019
ΑΡΙΘ./ΗΜΕΡ. ΔΗΜΟΣΙΕΥΣΗΣ
ΕΥΡΩΠΑΪΚΗΣ ΑΙΤΗΣΗΣ (86):14872146.7--04/11/2014
ΔΙΚΑΙΟΥΧΟΣ (73):1)Novartis AG
 Lichtstrasse 35, 4056 Basel, ΕΛΒΕΤΙΑ

ΣΥΜΒ. ΠΡΟΤΕΡΑΙΟΤΗΤΕΣ (30):201361918877 P-20/12/2013-US
ΕΦΕΥΡΕΤΗΣ (72):1)CAMPIN, John A.
 2)PETTIT, George H.
 3)STANLEY, Daniel W.
ΕΙΔΙΚΟΣ ΠΑΗΡΕΞΟΥΣΙΟΣ (74):ΣΙΩΤΟΥ "ΚΑΤΕΡΙΝΑ ΣΙΩΤΟΥ ΚΑΙ ΣΥΝΕΡΓΑΤΕΣ ΔΙΚΗΓΟΡΙΚΗ ΕΤΑΙΡΕΙΑ"
 ΑΙΚΑΤΕΡΙΝΗ
 Πατησίων (28ης Οκτωβρίου) 122, 11257
 ΑΘΗΝΑ
ΑΝΤΙΚΑΛΗΤΟΣ (74):ΣΙΩΤΟΥ ΑΙΚΑΤΕΡΙΝΗ
 Πατησίων (28ης Οκτωβρίου) 122,11257
 ΑΘΗΝΑ
ΤΙΤΛΟΣ ΕΦΕΥΡΕΣΗΣ (54):**ΣΥΣΤΗΜΑ ΚΑΙ ΜΕΘΟΔΟΣ ΓΙΑ ΤΗΝ ΑΞΙΟΛΟΓΗΣΗ ΥΠΟΛΕΙΜΜΑΤΙΚΗΣ ΠΡΟΣΑΡΜΟΓΗΣ ΣΕ ΠΡΕΣΒΥΟΠΙΚΟΥΣ ΟΦΘΑΛΜΟΥΣ**

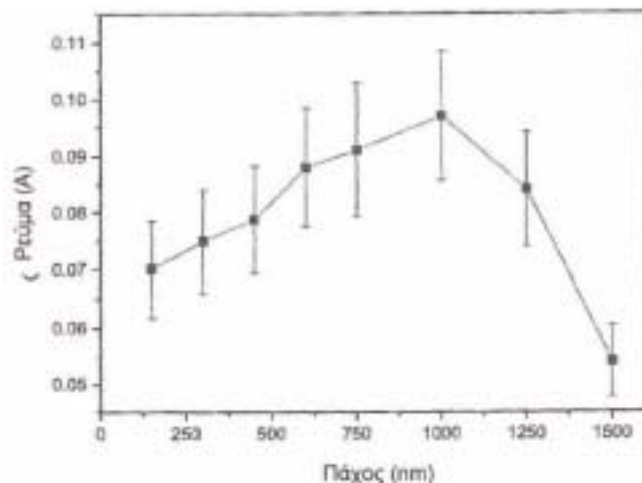
ΠΕΡΙΛΗΨΗ(57)

Ένα σύστημα για τον προσδιορισμό μιας προσαρμοστικής δύναμης σε έναν ασθενή περιλαμβάνει έναν αισθητήρα προσαρμοσμένο έτσι ώστε να ανιχνεύει την κίνηση ενός φακού του ασθενούς σε σχέση με μια σφαίρα του οφθαλμού του ασθενούς, έναν ελεγκτή διαμορφωμένο έτσι ώστε να προσδιορίζει μια προσαρμοστική δύναμη στον ασθενή με βάση τη σχετική κίνηση και να προσδιορίζει τουλάχιστον μια παράμετρο για έναν ενδοφθάλμιο φακό με βάση την προσαρμοστική δύναμη, και μια διεπιφάνεια προσαρμοσμένη ώστε να εξάγει τουλάχιστον μια παράμετρο για τον ενδοφθάλμιο φακό.



ΑΡΙΘΜΟΣ ΕΥΡ. Δ.Ε. (11):3101478
ΑΡΙΘ. ΕΛΛ. ΚΑΤΑΘΕΣΗΣ (21):20190403118
ΗΜΕΡ. ΕΛΛ. ΚΑΤΑΘΕΣΗΣ (22):11/10/2019
ΑΡΙΘ./ΗΜΕΡ. ΔΗΜΟΣΙΕΥΣΗΣ
ΕΥΡΩΠΑΪΚΟΥ ΔΙΠΛΩΜΑΤΟΣ(87):3218906 - 10/07/2019
ΑΡΙΘ./ΗΜΕΡ. ΔΗΜΟΣΙΕΥΣΗΣ
ΕΥΡΩΠΑΪΚΗΣ ΑΙΤΗΣΗΣ (86):15859904.3--13/11/2015
ΔΙΚΑΙΟΥΧΟΣ (73):1)Kinetic Energy Australia Pty Ltd
32 Needham Street, Figtree Pocket, Queensland 4069, ΑΥΣΤΡΑΛΙΑ
ΣΥΜΒ. ΠΡΟΤΕΡΑΙΟΤΗΤΕΣ (30):2014904588-14/11/2014-AU
ΕΦΕΥΡΕΤΗΣ (72):1)WHITEHEAD, Steven
ΕΙΔΙΚΟΣ ΠΛΗΡΕΞΟΥΣΙΟΣ (74):ΓΑΛΑΝΟΠΟΥΛΟΥ ΑΝΘΟΥΛΑ
Διονύσου 68, 15124 ΜΑΡΟΥΣΙ (ΑΤΤΙΚΗΣ)
ΑΝΤΙΚΛΗΤΟΣ (74):ΜΑΛΑΜΗ ΑΛΚΗΣΤΙΣ-ΕΙΡΗΝΗ
Σκουφά 52,10672 ΑΘΗΝΑ
ΤΙΤΛΟΣ ΕΦΕΥΡΕΣΗΣ (54):ΣΥΣΤΗΜΑ ΗΛΕΚΤΡΟΓΕΝΝΗΤΡΙΑΣ
ΠΕΡΙΛΗΨΗ(57)

Μπαταρία ισχύος που χρησιμοποιεί την ενέργεια από ραδιενεργό υλικό. Η διευθέτση χρησιμοποιεί ΖηΟ ως ημιαγωγό, με την ενέργεια να παράγεται σε συμβολή μετάλλου-ημιαγωγού. Το ΖηΟ διευθετείται σε λεπτά στρώματα. Αυτό επιτρέπει καλή ανθεκτικότητα και σχετικά υψηλή παραγωγή ισχύος.

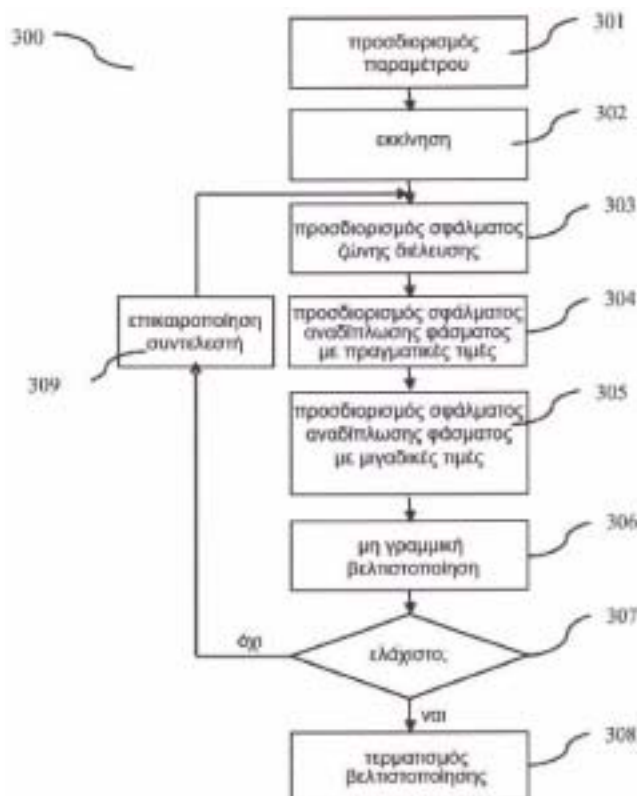


ΑΡΙΘΜΟΣ ΕΥΡ. Δ.Ε. (11):3101479
ΑΡΙΘ. ΕΛΛ. ΚΑΤΑΘΕΣΗΣ (21):20190403119
ΗΜΕΡ. ΕΛΛ. ΚΑΤΑΘΕΣΗΣ (22):11/10/2019
ΑΡΙΘ./ΗΜΕΡ. ΔΗΜΟΣΙΕΥΣΗΣ
ΕΥΡΩΠΑΪΚΟΥ ΔΙΠΛΩΜΑΤΟΣ(87):2399338 - 18/09/2019
ΑΡΙΘ./ΗΜΕΡ. ΔΗΜΟΣΙΕΥΣΗΣ
ΕΥΡΩΠΑΪΚΗΣ ΑΙΤΗΣΗΣ (86):10703908.3--17/02/2010
ΔΙΚΑΙΟΥΧΟΣ (73):1)Dolby International AB
Apollo Building, 3E Herikerbergweg 1-35,
1101 CN Amsterdam Zuid-Oost, ΟΛΛΑΝΔΙΑ
ΣΥΜΒ. ΠΡΟΤΕΡΑΙΟΤΗΤΕΣ (30):0900217-18/02/2009-SE
257105 P-02/11/2009-US
ΕΦΕΥΡΕΤΗΣ (72):1)EKSTRAND, Per c/o Dolby Sweden AB
ΕΙΔΙΚΟΣ ΠΛΗΡΕΞΟΥΣΙΟΣ (74):ΑΘΑΝΑΣΙΑΔΟΥ "ΕΛΕΝΗ Γ.
ΠΑΠΑΚΩΝΣΤΑΝΤΙΝΟΥ ΚΑΙ
ΣΥΝΕΡΓΑΤΕΣ, ΔΙΚΗΓΟΡΙΚΗ ΕΤΑΙΡΙΑ"
ΜΑΡΙΑ
Κουμπάρη 2, 10674 ΑΘΗΝΑ
ΑΝΤΙΚΛΗΤΟΣ (74):ΓΙΑΖΙΤΖΟΓΛΟΥ ΕΥΑΓΓΕΛΙΑ
Κουμπάρη 2,10674 ΑΘΗΝΑ
ΤΙΤΛΟΣ ΕΦΕΥΡΕΣΗΣ (54):ΔΙΑΜΟΡΦΩΜΕΝΗ ΣΥΣΤΟΙΧΙΑ ΦΙΛ-
ΤΡΩΝ ΜΙΚΡΗΣ ΚΑΘΥΣΤΕΡΗΣΗΣ

ΠΕΡΙΛΗΨΗ(57)

Το έγγραφο αφορά σε διαμορφωμένεςυποδειγματοληπτούμενες συστοιχίες ψηφιακών φίλτρων, καθώς επίσης και σε μεθόδους και συστήματα για τη σχεδίαση αυτών των συστοιχιών φίλτρων. Ειδικότερα, το παρόν έγγραφο προτείνει μέθοδο και εξοπλισμό για τη βελτίωση μικρής καθυστέρησης διαμορφωμένων συστοιχιών ψηφιακών φίλτρων. Η μέθοδος υιοθετεί τη διαμόρφωση ενός ασύμμετρου χαμηλοπερατού βασικού φίλτρου. Περαιτέρω, δίνεται μια συγκεκριμένη σχεδίαση για μια συστοιχία φίλτρων (64) καναλιών που χρησιμοποιεί ένα μήκος βασικού φίλτρου (640) συντελεστών και μια καθυστέρηση συστήματος (319) δειγμάτων. Η μέθοδος μειώνει ουσιαστικά τα τεχνουργήματα λόγω αναδίπλωσης φάσματος που προκύπτουν από τις ανεξάρτητες τροποποιήσεις των υποζωνικών σημάτων, παραδείγματοςχάριν κατά τη χρησιμοποίηση μιας συστοιχίας φίλτρων όπως είναι ένας φασματικός εξισωτής. Η μέθοδος εφαρμόζεται κατά προτίμηση στο λογισμικό, το οποίο τρέχει σε ένα τυπικό PC ή σε έναν επεξεργαστή ψηφιακών σημάτων (DSP), αλλά μπορεί επίσης να ενσωματώνεται στον κώδικα ενός εξατομικευμένου τσιπ. Η μέθοδος προσφέρει βελτιώσεις για τους διάφορους τύπους ψηφιακών εξισωτών, προσαρμοστικών

φίλτρων, πολυζωνικών συστολοδιαστολέων και συστοιχιών φίλτρων ρύθμισης της φασματικής περιβάλλουσας που χρησιμοποιούνται στα συστήματα ανακατασκευής υψηλών συχνοτήτων (HFR) ή τα παραμετρικά στερεοφωνικά συστήματα.

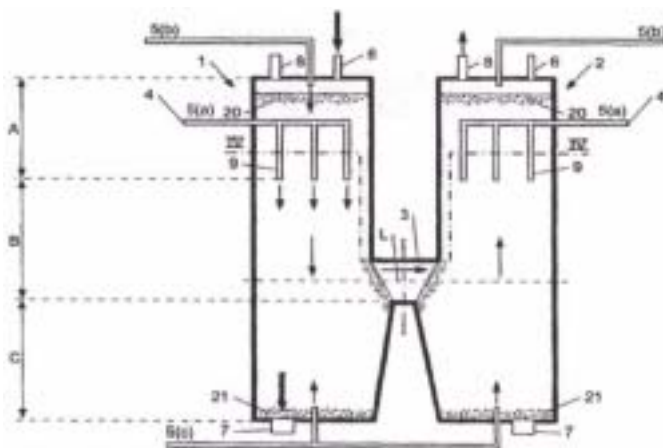


ΑΡΙΘΜΟΣ ΕΥΡ. Δ.Ε. (11):3101480
ΑΡΙΘ. ΕΛΛ. ΚΑΤΑΘΕΣΗΣ (21):20190403121
ΗΜΕΡ. ΕΛΛ. ΚΑΤΑΘΕΣΗΣ (22):11/10/2019
ΑΡΙΘ./ΗΜΕΡ. ΔΗΜΟΣΙΕΥΣΗΣ
ΕΥΡΩΠΑΪΚΟΥ ΔΙΠΛΩΜΑΤΟΣ(87):3359502 - 14/08/2019
ΑΡΙΘ./ΗΜΕΡ. ΔΗΜΟΣΙΕΥΣΗΣ
ΕΥΡΩΠΑΪΚΗΣ ΑΙΤΗΣΗΣ (86):16777990.9--05/10/2016
ΔΙΚΑΙΟΥΧΟΣ (73):1)S.A. Lhoist Recherche et Developpement
Rue Charles Dubois 28, 1342 Ottignies-Lou-
vain-la-Neuve, ΒΕΛΓΙΟ
ΣΥΜΒ. ΠΡΟΤΕΡΑΙΟΤΗΤΕΣ (30):201505631-06/10/2015-BE
ΕΦΕΥΡΕΤΗΣ (72):1)HABIB, Ziad
2)PADOX, Guilhem
ΕΙΔΙΚΟΣ ΠΛΗΡΕΞΟΥΣΙΟΣ (74):ΑΘΑΝΑΣΙΑΔΟΥ "ΕΛΕΝΗ Γ.
ΠΑΠΑΚΩΝΣΤΑΝΤΙΝΟΥ ΚΑΙ
ΣΥΝΕΡΓΑΤΕΣ, ΔΙΚΗΓΟΡΙΚΗ ΕΤΑΙΡΙΑ"
ΜΑΡΙΑ
Κουμπάρη 2, 10674 ΑΘΗΝΑ
ΑΝΤΙΚΛΗΤΟΣ (74):ΓΙΑΖΙΤΖΟΓΛΟΥ ΕΥΑΓΓΕΛΙΑ
Κουμπάρη 2,10674 ΑΘΗΝΑ
ΤΙΤΛΟΣ ΕΦΕΥΡΕΣΗΣ (54):**ΜΕΘΟΔΟΣ ΓΙΑ ΤΗΝ ΠΥΡΩΣΗ ΟΡΥΚΤΟΥ ΠΕΤΡΩΜΑΤΟΣ ΜΕΣΑ ΣΕ ΜΙΑ ΚΑΤΑΚΟΡΥΦΗ ΑΝΑΓΕΝΝΗΤΙΚΗ ΚΑΜΙΝΟ ΠΑΡΑΛΛΗΛΗΣ ΡΟΗΣ ΚΑΙ ΕΦΑΡΜΟΓΗ ΚΑΜΙΝΟΥ**

ΠΕΡΙΛΗΨΗ(57)

Μέθοδος για την πύρωση ορυκτού πετρώματος σε μια κατακόρυφη αναγεννητική κάμινο παράλληλης ροής, με τουλάχιστον δύο δεξαμενές (1,2) που είναι διασυνδεδεμένες από ένα κανάλι μεταφοράς για αέριο (3), όπου κάθε δεξαμενή λειτουργεί εναλλακτικά σε λειτουργία ψήσιματος και σε λειτουργία

προθέρμανσης. Η λειτουργία ψήσιματος περιλαμβάνει μια καύση καυσίμου παρουσία αέρα προκειμένου να επιτυγχάνεται το ψήσιμο του πετρώματος σε πυρωμένο πέτρωμα, μια απελευθέρωση αερίου καύσης, και ένα πέρασμα αυτών από μια δεξαμενή σε μια άλλη μέσω του εν λόγω καναλιού (3). Η λειτουργία προθέρμανσης περιλαμβάνει μια ανταλλαγή θερμότητας μεταξύ του αναφερθέντος πετρώματος και των αναφερθέντων αερίων καύσης που προέρχονται από το εν λόγω κανάλι (3), όπου αυτή η μέθοδος περιλαμβάνει περαιτέρω μια έγχυση συμπληρωματικού αέρα στο εν λόγω κανάλι (3) με οξείδωση άκαυστων ουσιών που περιέχονται στα αέρια καύσης που διέρχονται μέσα σ' αυτό το κανάλι.

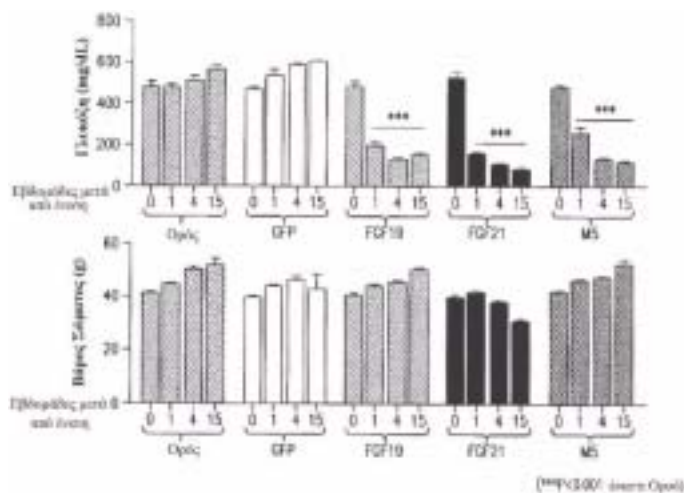


ΑΡΙΘΜΟΣ ΕΥΡ. Δ.Ε. (11):3101481
ΑΡΙΘ. ΕΛΛ. ΚΑΤΑΘΕΣΗΣ (21):20190403123
ΗΜΕΡ. ΕΛΛ. ΚΑΤΑΘΕΣΗΣ (22):11/10/2019
ΑΡΙΘ./ΗΜΕΡ. ΔΗΜΟΣΙΕΥΣΗΣ
ΕΥΡΩΠΑΪΚΟΥ ΔΙΠΛΩΜΑΤΟΣ(87):2726511 - 07/08/2019
ΑΡΙΘ./ΗΜΕΡ. ΔΗΜΟΣΙΕΥΣΗΣ
ΕΥΡΩΠΑΪΚΗΣ ΑΙΤΗΣΗΣ (86):12807786.4--29/06/2012
ΔΙΚΑΙΟΥΧΟΣ (73):1)NGM Biopharmaceuticals, Inc.
333 Oyster Point Blvd., South San Francisco
CA 94080, ΗΝΩΜΕΝΕΣ ΠΟΛΙΤΕΙΕΣ ΤΗΣ
ΑΜΕΡΙΚΗΣ
ΣΥΜΒ. ΠΡΟΤΕΡΑΙΟΤΗΤΕΣ (30):201161504128 P-01/07/2011-US
201161515126 P-04/08/2011-US
ΕΦΕΥΡΕΤΗΣ (72):1)LING, Lei
2)LINDHOUT, Darrin, A.
ΕΙΔΙΚΟΣ ΠΛΗΡΕΞΟΥΣΙΟΣ (74):ΑΘΑΝΑΣΙΑΔΟΥ "ΕΛΕΝΗ Γ.
ΠΑΠΑΚΩΝΣΤΑΝΤΙΝΟΥ ΚΑΙ
ΣΥΝΕΡΓΑΤΕΣ, ΔΙΚΗΓΟΡΙΚΗ ΕΤΑΙΡΙΑ"
ΜΑΡΙΑ
Κουμπάρη 2, 10674 ΑΘΗΝΑ
ΑΝΤΙΚΛΗΤΟΣ (74):ΓΙΑΖΙΤΖΟΓΛΟΥ ΕΥΑΓΓΕΛΙΑ
Κουμπάρη 2,10674 ΑΘΗΝΑ
ΤΙΤΛΟΣ ΕΦΕΥΡΕΣΗΣ (54):**ΣΥΝΘΕΣΕΙΣ, ΧΡΗΣΕΙΣ ΚΑΙ ΜΕΘΟΔΟΙ ΓΙΑ ΑΓΩΓΗ ΜΕΤΑΒΟΛΙΚΩΝ ΔΙΑΤΑΡΑΧΩΝ ΚΑΙ ΠΑΘΗΣΕΩΝ**

ΠΕΡΙΛΗΨΗ(57)

Η εφεύρεση σχετίζεται με παραλλάγματα και συντήξεις του τελεστή αύξησης ινοβλαστών 19 (FGF19), παραλλάγματα και συντήξεις του τελεστή αύξησης ινοβλαστών 21 (FGF21), συντήξεις του τελεστή αύξησης ινοβλαστών 19 (FGF19) και/ή του τελεστή αύξησης ινοβλαστών 21 (FGF21), και παραλλάγματα ή συντήξεις των αλληλουχιών πρωτεϊνών και πεπτιδίων (και πεπτιδομιμητικών) του τελεστή αύξησης ινοβλαστών 19 (FGF19) και/ή του τελεστή αύξησης ινοβλαστών 21 (FGF21), έχοντας μια ή περισσότερες δραστηριότητες, όπως είναι η

δραστηριότητα μείωσης γλυκόζης, και μέθοδοι για και χρήσεις σε αγωγή υπεργλυκαιμίας και άλλων διαταραχών.

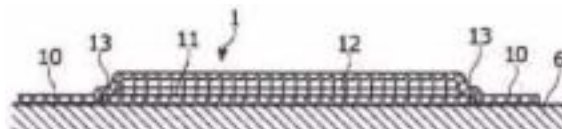


ΑΡΙΘΜΟΣ ΕΥΡ. Δ.Ε. (11):3101482
ΑΡΙΘ. ΕΛΛ. ΚΑΤΑΘΕΣΗΣ (21):20190403122
ΗΜΕΡ. ΕΛΛ. ΚΑΤΑΘΕΣΗΣ (22):11/10/2019
ΑΡΙΘ./ΗΜΕΡ. ΔΗΜΟΣΙΕΥΣΗΣ
ΕΥΡΩΠΑΪΚΟΥ ΔΙΠΛΩΜΑΤΟΣ(87):3307216 - 31/07/2019
ΑΡΙΘ./ΗΜΕΡ. ΔΗΜΟΣΙΕΥΣΗΣ
ΕΥΡΩΠΑΪΚΗΣ ΑΙΤΗΣΗΣ (86):16731242.0--07/06/2016
ΔΙΚΑΙΟΥΧΟΣ (73):1)Millet Innovation
 ZA Champgrand BP 64, 26270 Loriol sur
 Drome, ΓΑΛΛΙΑ
ΣΥΜΒ. ΠΡΟΤΕΡΑΙΟΤΗΤΕΣ (30):1555282-10/06/2015-FR
ΕΦΕΥΡΕΤΗΣ (72):1)FONTAINE, Thierry
ΕΙΔΙΚΟΣ ΠΛΗΡΕΞΟΥΣΙΟΣ (74):ΤΣΙΜΙΚΑΛΗΣ "ΤΣΙΜΙΚΑΛΗΣ
 ΚΑΛΟΝΑΡΟΥ ΔΙΚΗΓΟΡΙΚΗ ΕΤΑΙΡΕΙΑ"
 ΣΤΕΦΑΝΟΣ
 Ν. Βάμβα 1,, 106 74 ΑΘΗΝΑ
ΑΝΤΙΚΛΗΤΟΣ (74):ΤΣΙΜΙΚΑΛΗΣ ΣΤΕΦΑΝΟΣ
 Ν. Βάμβα 1,10674 ΑΘΗΝΑ
ΤΙΤΛΟΣ ΕΦΕΥΡΕΣΗΣ (54):**ΘΕΡΜΟΔΙΑΜΟΡΦΩΣΙΜΕΣ ΗΜΙΑ-
 ΚΑΜΠΤΕΣ ΟΡΘΩΤΙΚΕΣ ΔΙΑΤΑΞΕΙΣ**

ΠΕΡΙΛΗΨΗ(57)

Η εφεύρεση αφορά μία ορθωτική διάταξη για τη διατήρηση ενός μέλους ή μιας άρθρωσης ενός ανθρώπου ή ενός σπονδυλωτού ζώου, η οποία περιλαμβάνει : ένα μανίκι (10) το οποίο σχηματίζεται από ένα ελαστικό ύφασμα και είναι διαμορφωμένο προκειμένου να πιέζει ένα μέλος ή μία άρθρωση, μία πλάκα (12) από ένα θερμοδιαμορφώσιμο υλικό, και έναν θύλακα (11) που σχηματίζεται στο μανίκι για την υποδοχή της πλάκας, όπου ο θύλακας έχει ένα σχήμα το οποίο είναι ρυθμισμένο σύμφωνα με αυτό της πλάκας. Η πρόσφυση μεταξύ της πλάκας (12) και της εσωτερικής επιφάνειας του θύλακα έχει ρυθμισθεί δια επεξεργασίας ώστε να επιτρέπεται μία σχετική κίνηση της πλάκας σε σχέση με το υλικό (10, 11) που

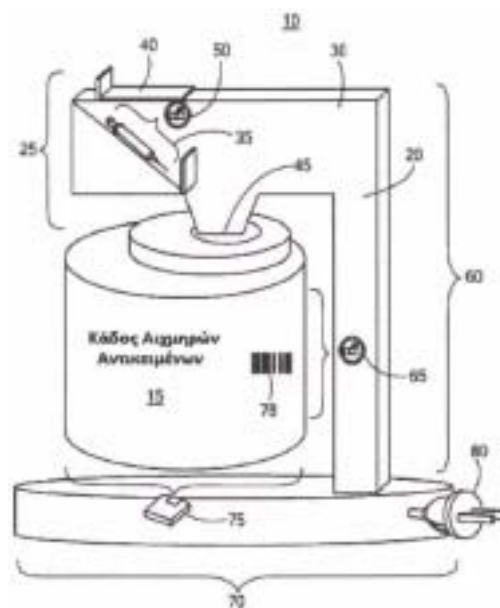
σηματίζει τον θύλακα, κατά τη διάρκεια και μετά από μία διαδικασία θερμοδιαμόρφωσης της πλάκας, που πραγματοποιείται με την τοποθέτηση της ορθωτικής διάταξης στο μέλος ή την άρθρωση με την πλάκα να βρίσκεται εντός του θύλακα. Αυτή η ορθωτική διάταξη έχει σχεδιασθεί συγκεκριμένα ώστε να τοποθετείται στη θέση της και να θερμοδιαμορφώνεται από τον ίδιο τον χρήστη.



ΑΡΙΘΜΟΣ ΕΥΡ. Δ.Ε. (11):3101483
ΑΡΙΘ. ΕΛΛ. ΚΑΤΑΘΕΣΗΣ (21):20190403097
ΗΜΕΡ. ΕΛΛ. ΚΑΤΑΘΕΣΗΣ (22):10/10/2019
ΑΡΙΘ./ΗΜΕΡ. ΔΗΜΟΣΙΕΥΣΗΣ
ΕΥΡΩΠΑΪΚΟΥ ΔΙΠΛΩΜΑΤΟΣ(87):3010660 - 17/07/2019
ΑΡΙΘ./ΗΜΕΡ. ΔΗΜΟΣΙΕΥΣΗΣ
ΕΥΡΩΠΑΪΚΗΣ ΑΙΤΗΣΗΣ (86):14814232.6--17/06/2014
ΔΙΚΑΙΟΥΧΟΣ (73):1)Joyce, James
 96 Grant Street, Needham, Massachusetts
 02492, ΗΝΩΜΕΝΕΣ ΠΟΛΙΤΕΙΕΣ ΤΗΣ
 ΑΜΕΡΙΚΗΣ
ΣΥΜΒ. ΠΡΟΤΕΡΑΙΟΤΗΤΕΣ (30):201361837704 P-21/06/2013-US
 201361916899 P-17/12/2013-US
ΕΦΕΥΡΕΤΗΣ (72):1)Joyce, James
ΕΙΔΙΚΟΣ ΠΛΗΡΕΞΟΥΣΙΟΣ (74):ΛΥΜΠΕΡΗΣ "ΔΙΚΗΓΟΡΙΚΗ ΕΤΑΙΡΕΙΑ
 ΒΑΓΙΑΝΟΥ ΚΩΣΤΟΠΟΥΛΟΥ
 ΛΥΜΠΕΡΗ" ΝΙΚΟΛΑΟΣ
 Στουρνάρα 37, 10682 ΑΘΗΝΑ
ΑΝΤΙΚΛΗΤΟΣ (74):ΛΥΜΠΕΡΗΣ ΝΙΚΟΛΑΟΣ
 Στουρνάρα 37,10682 ΑΘΗΝΑ
ΤΙΤΛΟΣ ΕΦΕΥΡΕΣΗΣ (54):**ΣΥΣΚΕΥΗ ΙΑΤΡΙΚΗΣ ΤΗΡΗΣΗΣ ΘΕ-
 ΡΑΠΕΙΑΣ ΑΣΘΕΝΟΥΣ**

ΠΕΡΙΛΗΨΗ(57)

Μέθοδοι και διάταξη για μια συσκευή ιατρικής τήρησης. Μια συσκευή ιατρικής τήρησης περιλαμβάνει έναν κώδο αιχμηρών αντικειμένων, και ένα περίβλημα, με το περίβλημα να είναι διαμορφωμένο να απεικονίζει πληροφορίες σε μια οθόνη εξόδου, να λαμβάνει ιατρικά απορρίμματα και να καταγράφει πληροφορίες σχετικά ίο με τα ιατρικά απορρίμματα καθώς τα ιατρικά απορρίμματα πέφτουν μέσα στον κώδο αιχμηρών αντικειμένων.



ΑΡΙΘΜΟΣ ΕΥΡ. Δ.Ε. (11):3101484
ΑΡΙΘ. ΕΛΛ. ΚΑΤΑΘΕΣΗΣ (21):20190403098
ΗΜΕΡ. ΕΛΛ. ΚΑΤΑΘΕΣΗΣ (22):10/10/2019
ΑΡΙΘ./ΗΜΕΡ. ΔΗΜΟΣΙΕΥΣΗΣ
ΕΥΡΩΠΑΪΚΟΥ ΔΙΠΛΩΜΑΤΟΣ(87):3215898 - 07/08/2019
ΑΡΙΘ./ΗΜΕΡ. ΔΗΜΟΣΙΕΥΣΗΣ
ΕΥΡΩΠΑΪΚΗΣ ΑΙΤΗΣΗΣ (86):14905319.1--03/11/2014
ΔΙΚΑΙΟΥΧΟΣ (73):1)Siemens Schweiz AG
 Freilagerstrasse 40, 8047 Zurich, ΕΛΒΕΤΙΑ

ΣΥΜΒ. ΠΡΟΤΕΡΑΙΟΤΗΤΕΣ (30):
ΕΦΕΥΡΕΤΗΣ (72):1)SCHULER, Michael S.

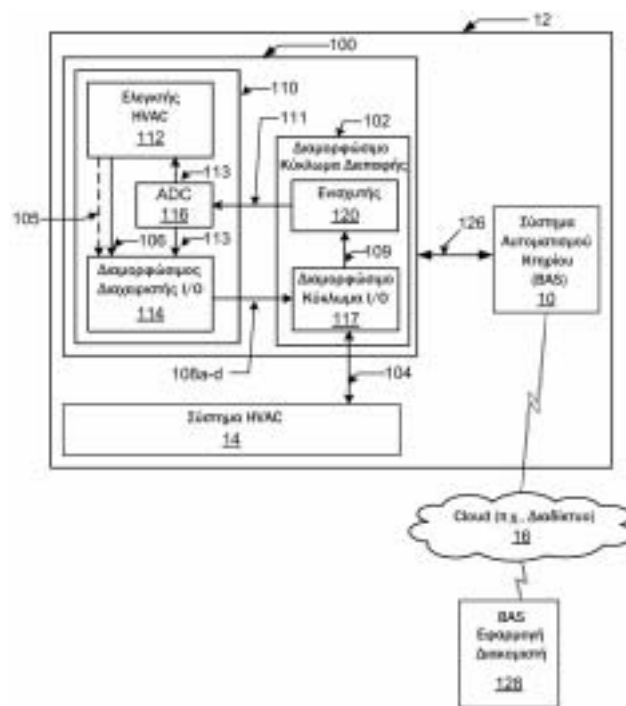
ΕΙΔΙΚΟΣ ΠΛΗΡΕΞΟΥΣΙΟΣ (74):ΛΥΜΠΕΡΗΣ "ΔΙΚΗΓΟΡΙΚΗ ΕΤΑΙΡΕΙΑ
 ΒΑΓΙΑΝΟΥ ΚΩΣΤΟΠΟΥΛΟΥ
 ΛΥΜΠΕΡΗ" ΝΙΚΟΛΑΟΣ
 Στουρνάρα 37, 10682 ΑΘΗΝΑ

ΑΝΤΙΚΛΗΤΟΣ (74):ΛΥΜΠΕΡΗΣ ΝΙΚΟΛΑΟΣ
 Στουρνάρα 37,10682 ΑΘΗΝΑ

ΤΙΤΛΟΣ ΕΦΕΥΡΕΣΗΣ (54):**ΘΕΡΜΟΣΤΑΤΗΣ ΜΕ ΔΙΑΜΟΡΦΩΣΙ-
 ΜΕΣ ΣΥΝΔΕΣΕΙΣ ΔΙΕΠΑΦΗΣ**

ΠΕΡΙΛΗΨΗ(57)

Κοινοποιείται μια συσκευή ελέγχου των περιβαλλοντικών συνθηκών (100), όπως ένας θερμοστάτης. Η συσκευή ελέγχου των περιβαλλοντικών συνθηκών (100) διαθέτει ένα ή περισσότερα θερματικά (222, 222a-222d) και ένα αντίστοιχο διαμορφώσιμο κύκλωμα διεπαφών (102, 102a-102d, 300) συζευγμένο με κάθε θερματικό για την επιλεκτική διαμόρφωση του θερματικού (222, 222a-222d) για μια αντίστοιχη σύνδεση εισόδου ή εξόδου σε ένα σύστημα θέρμανσης, εξαερισμού και κλιματισμού (HVAC) (14).



ΑΡΙΘΜΟΣ ΕΥΡ. Δ.Ε. (11):3101485
ΑΡΙΘ. ΕΛΛ. ΚΑΤΑΘΕΣΗΣ (21):20190403099
ΗΜΕΡ. ΕΛΛ. ΚΑΤΑΘΕΣΗΣ (22):10/10/2019
ΑΡΙΘ./ΗΜΕΡ. ΔΗΜΟΣΙΕΥΣΗΣ
ΕΥΡΩΠΑΪΚΟΥ ΔΙΠΛΩΜΑΤΟΣ(87):3161007 - 07/08/2019
ΑΡΙΘ./ΗΜΕΡ. ΔΗΜΟΣΙΕΥΣΗΣ
ΕΥΡΩΠΑΪΚΗΣ ΑΙΤΗΣΗΣ (86):15732228.0--25/06/2015
ΔΙΚΑΙΟΥΧΟΣ (73):1)UCB Biopharma SPRL
 60, Allee de la Recherche, 1070 Brussels,
 ΒΕΛΓΙΟ

ΣΥΜΒ. ΠΡΟΤΕΡΑΙΟΤΗΤΕΣ (30):201411320-25/06/2014-GB
ΕΦΕΥΡΕΤΗΣ (72):1)BHATTA, Pallavi

2)DAVE, Emma
 3)HEYWOOD, Sam Philip
 4)HUMPHREYS, David Paul

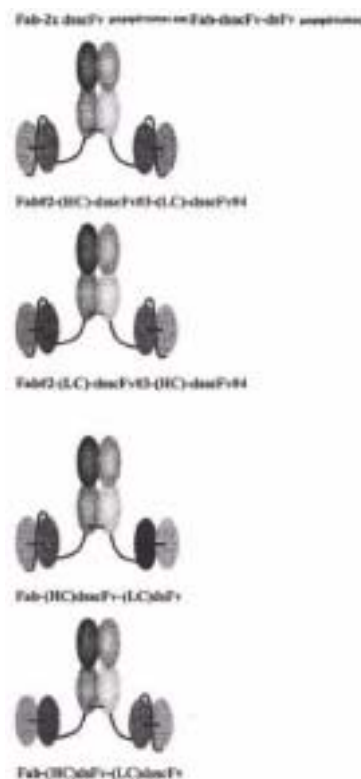
ΕΙΔΙΚΟΣ ΠΛΗΡΕΞΟΥΣΙΟΣ (74):ΛΥΜΠΕΡΗΣ "ΔΙΚΗΓΟΡΙΚΗ ΕΤΑΙΡΕΙΑ
 ΒΑΓΙΑΝΟΥ ΚΩΣΤΟΠΟΥΛΟΥ
 ΛΥΜΠΕΡΗ" ΝΙΚΟΛΑΟΣ
 Στουρνάρα 37, 10682 ΑΘΗΝΑ

ΑΝΤΙΚΛΗΤΟΣ (74):ΛΥΜΠΕΡΗΣ ΝΙΚΟΛΑΟΣ
 Στουρνάρα 37,10682 ΑΘΗΝΑ

ΤΙΤΛΟΣ ΕΦΕΥΡΕΣΗΣ (54):**ΔΟΜΕΣ ΠΟΛΥΕΙΔΙΚΟΥ ΑΝΤΙΣΩΜΑ-
 ΤΟΣ**

ΠΕΡΙΛΗΨΗ(57)

Η παρούσα περιγραφή σχετίζεται με ένα μόριο πολυειδικού αντισώματος το οποίο περιλαμβάνει ή αποτελείται από: α) μια πολυπεπτιδική αλυσίδα του χημικού τύπου (I): VH-CH1-X-VI και β) μια πολυπεπτιδική αλυσίδα του χημικού τύπου (II): VL-CL-Y-V2, και φαρμακευτικά σκευάσματα που το περιλαμβάνουν, για παράδειγμα για χρήση στη θεραπεία. Η περιγραφή παρέχει επίσης πολυνουκλεοτιδικές αλληλουχίες που κωδικοποιούν τα εν λόγω μόρια πολυειδικού αντισώματος, φορείς που περιλαμβάνουν τα πολυνουκλεοτίδια, και κύτταρα ξενιστές που περιλαμβάνουν τους εν λόγω φορείς και/ή τις πολυνουκλεοτιδικές αλληλουχίες. Παρέχεται μια μέθοδος για έκφραση ενός μορίου πολυειδικού αντισώματος της παρούσας περιγραφής από ένα κύτταρο ξενιστή.



ΑΡΙΘΜΟΣ ΕΥΡ. Δ.Ε. (11):3101486
ΑΡΙΘ. ΕΛΛ. ΚΑΤΑΘΕΣΗΣ (21):20190403100
ΗΜΕΡ. ΕΛΛ. ΚΑΤΑΘΕΣΗΣ (22):10/10/2019
ΑΡΙΘ./ΗΜΕΡ. ΔΗΜΟΣΙΕΥΣΗΣ
ΕΥΡΩΠΑΪΚΟΥ ΔΙΠΛΩΜΑΤΟΣ(87):3204378 - 10/07/2019
ΑΡΙΘ./ΗΜΕΡ. ΔΗΜΟΣΙΕΥΣΗΣ
ΕΥΡΩΠΑΪΚΗΣ ΑΙΤΗΣΗΣ (86):15782041.6--08/10/2015
ΔΙΚΑΙΟΥΧΟΣ (73):1)Redx Pharma PLC
Block 33F Mereside Alderley Park Alderley
Edge, Cheshire SK10 4TG, ΜΕΓΑΛΗ
ΒΡΕΤΑΝΙΑ
ΣΥΜΒ. ΠΡΟΤΕΡΑΙΟΤΗΤΕΣ (30):201417829-08/10/2014-GB
201511387-29/06/2015-GB
ΕΦΕΥΡΕΤΗΣ (72):1)BHAMRA, Inder
2)BINGHAM, Matilda
3)TESTAR, Richard
4)SARGENT, Louise
5)DONOGHUE, Craig
ΕΙΔΙΚΟΣ ΠΛΗΡΕΞΟΥΣΙΟΣ (74):ΓΙΑΚΟΥΜΗ ANNA
Αλκαμένους 12-14, 10439 ΑΘΗΝΑ
ΑΝΤΙΚΛΗΤΟΣ (74):ΜΙΣΙΟΥ ΑΝΔΡΟΝΙΚΗ
Αναλήψεως 23 και Μαραθώνος 27,10439
ΑΘΗΝΑ
ΤΙΤΛΟΣ ΕΦΕΥΡΕΣΗΣ (54):ΠΑΡΑΓΩΓΑ Ν-ΠΥΡΙΔΙΝΥΛΙΚΟΥ ΑΚΕ-
ΤΑΜΙΑΙΟΥ ΩΣ ΑΝΑΣΤΟΛΕΙΣ ΤΗΣ
ΟΔΟΥ ΣΗΜΑΤΟΔΟΤΗΣΗΣ WNT

ΠΕΡΙΛΗΨΗ(57)

Αυτή η εφεύρεση αναφέρεται σε ενώσεις. Πιο συγκεκριμένα, η εφεύρεση σχετίζεται με ενώσεις που είναι χρήσιμες ως αναστολείς της οδού σηματοδότησης Wnt. Συγκεκριμένα, οι αναστολείς του Porcupine (Pocn) εξετάζονται από την

εφεύρεση. Επιπλέον, η εφεύρεση παρέχει μεθόδους για την παρασκευή των ενώσεων και των χρήσεων των ενώσεων. Οι ενώσεις της εφεύρεσης μπορούν συνεπώς να χρησιμοποιηθούν για τη θεραπεία παθήσεων που προκαλούνται από την οδό σηματοδότησης Wnt, για παράδειγμα τη θεραπεία καρκίνου, σαρκώματος, μελανώματος, καρκίνου του δέρματος, αιματολογικών όγκων, λεμφώματος, καρκινώματος και λευχαιμίας ή την ενίσχυση της αποτελεσματικότητας μιας αντικαρκινικής θεραπείας.

ΑΡΙΘΜΟΣ ΕΥΡ. Δ.Ε. (11):3101487
ΑΡΙΘ. ΕΛΛ. ΚΑΤΑΘΕΣΗΣ (21):20190403096
ΗΜΕΡ. ΕΛΛ. ΚΑΤΑΘΕΣΗΣ (22):10/10/2019
ΑΡΙΘ./ΗΜΕΡ. ΔΗΜΟΣΙΕΥΣΗΣ
ΕΥΡΩΠΑΪΚΟΥ ΔΙΠΛΩΜΑΤΟΣ(87):1644024 - 31/07/2019
ΑΡΙΘ./ΗΜΕΡ. ΔΗΜΟΣΙΕΥΣΗΣ
ΕΥΡΩΠΑΪΚΗΣ ΑΙΤΗΣΗΣ (86):04754538.9--07/06/2004
ΔΙΚΑΙΟΥΧΟΣ (73):1)Board of Regents, The University of Texas
System
201 West 7th Street, Austin, TX 78701,
ΗΝΩΜΕΝΕΣ ΠΟΛΙΤΕΙΕΣ ΤΗΣ ΑΜΕΡΙΚΗΣ
ΣΥΜΒ. ΠΡΟΤΕΡΑΙΟΤΗΤΕΣ (30):476555 P-06/06/2003-US
ΕΦΕΥΡΕΤΗΣ (72):1)RAAD, Issam
ΕΙΔΙΚΟΣ ΠΛΗΡΕΞΟΥΣΙΟΣ (74):ΑΘΑΝΑΣΙΑΔΟΥ "ΕΛΕΝΗ Γ.
ΠΑΠΑΚΩΝΣΤΑΝΤΙΝΟΥ ΚΑΙ
ΣΥΝΕΡΓΑΤΕΣ, ΔΙΚΗΓΟΡΙΚΗ ΕΤΑΙΡΙΑ"
ΜΑΡΙΑ
Κουμπάρη 2, 10674 ΑΘΗΝΑ
ΑΝΤΙΚΛΗΤΟΣ (74):ΓΙΑΖΙΤΖΟΓΛΟΥ ΕΥΑΓΓΕΛΙΑ
Κουμπάρη 2,10674 ΑΘΗΝΑ
ΤΙΤΛΟΣ ΕΦΕΥΡΕΣΗΣ (54):ΑΝΤΙΜΙΚΡΟΒΙΑΚΑ ΔΙΑΛΥΜΑΤΑ ΕΚ-
ΠΛΥΣΗΣ

ΠΕΡΙΛΗΨΗ(57)

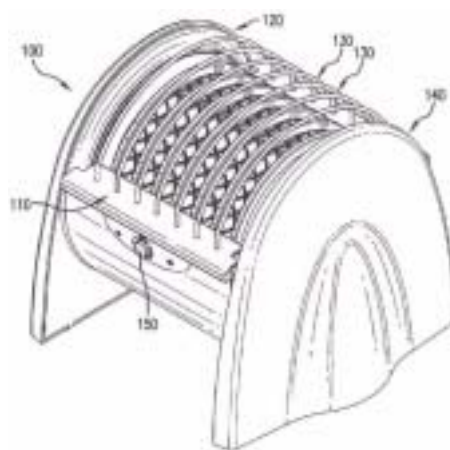
Η παρούσα εφεύρεση παρέχει αντιμικροβιακά διαλύματα τα οποία περιλαμβάνουν τουλάχιστον μία αλκοόλη, τουλάχιστον έναν αντιμικροβιακό παράγοντα και τουλάχιστον έναν χηλικό και/ή αντυπηκτικό παράγοντα. Παρέχονται επίσης μέθοδοι για ταχεία μείωση ενός μικροβίου ή ενός ιού από επιφάνειες περιλαμβάνοντας επιφάνειες μόνιμων ιατρικών συσκευών και οργανικές επιφάνειες όπως δέρμα και ράμματα, και ανόργανες επιφάνειες όπως νοσοκομειακό εξοπλισμό, αγωγούς κλπ.

ΑΡΙΘΜΟΣ ΕΥΡ. Δ.Ε. (11):3101488
ΑΡΙΘ. ΕΛΛ. ΚΑΤΑΘΕΣΗΣ (21):20190403101
ΗΜΕΡ. ΕΛΛ. ΚΑΤΑΘΕΣΗΣ (22):10/10/2019
ΑΡΙΘ./ΗΜΕΡ. ΔΗΜΟΣΙΕΥΣΗΣ
ΕΥΡΩΠΑΪΚΟΥ ΔΙΠΛΩΜΑΤΟΣ(87):2967257 - 10/07/2019
ΑΡΙΘ./ΗΜΕΡ. ΔΗΜΟΣΙΕΥΣΗΣ
ΕΥΡΩΠΑΪΚΗΣ ΑΙΤΗΣΗΣ (86):14769896.3--14/03/2014
ΔΙΚΑΙΟΥΧΟΣ (73):1)Benitez, Elliot
4728 N. Rockwell APT 2, Chicago, IL 60625,
ΗΝΩΜΕΝΕΣ ΠΟΛΙΤΕΙΕΣ ΤΗΣ ΑΜΕΡΙΚΗΣ

ΣΥΜΒ. ΠΡΟΤΕΡΑΙΟΤΗΤΕΣ (30):201361785976 P-14/03/2013-US
ΕΦΕΥΡΕΤΗΣ (72):1)Benitez, Elliot
ΕΙΔΙΚΟΣ ΠΛΗΡΕΞΟΥΣΙΟΣ (74):ΤΣΙΜΙΚΑΛΗΣ "ΤΣΙΜΙΚΑΛΗΣ
ΚΑΛΟΝΑΡΟΥ ΔΙΚΗΓΟΡΙΚΗ ΕΤΑΙΡΕΙΑ"
ΣΤΕΦΑΝΟΣ
Ν. Βάμβα 1,, 106 74 ΑΘΗΝΑ

ΑΝΤΙΚΛΗΤΟΣ (74):ΤΣΙΜΙΚΑΛΗΣ ΣΤΕΦΑΝΟΣ
Ν. Βάμβα 1,10674 ΑΘΗΝΑ

ΤΙΤΛΟΣ ΕΦΕΥΡΕΣΗΣ (54):**ΣΥΣΚΕΥΗ ΚΑΙ ΜΕΘΟΔΟΣ ΓΙΑ ΘΕΡΜΑΝΣΗ ΤΡΟΦΙΜΟΥ ΤΥΠΟΥ ΜΕΞΙΚΑΝΙΚΗΣ ΤΗΓΑΝΙΤΑΣ**



ΠΕΡΙΛΗΨΗ(57)

Βελτιωμένος φρυγανιστής μεξικανικής τηγανίτας που κατά παρτίδας θερμαίνει επί δύο πλευρών ταυτοχρόνως μέχρι έξι μεξικανικές τηγανίτες, όπου εκάστη μεξικανική τηγανίτα διατηρεί μία βέλτιστη απόσταση από την πηγή θέρμανσης και ο φούρνος εκφορτώνεται με κύλιση κυλίνδρου του συνόλου του φούρνου έτσι ώστε να επωφελείται της βαρύτητας και του σχήματος της μεξικανικής τηγανίτας για να εκφορτωθεί ο φούρνος.

ΑΡΙΘΜΟΣ ΕΥΡ. Δ.Ε. (11):3101489
ΑΡΙΘ. ΕΛΛ. ΚΑΤΑΘΕΣΗΣ (21):20190403102
ΗΜΕΡ. ΕΛΛ. ΚΑΤΑΘΕΣΗΣ (22):10/10/2019
ΑΡΙΘ./ΗΜΕΡ. ΔΗΜΟΣΙΕΥΣΗΣ
ΕΥΡΩΠΑΪΚΟΥ ΔΙΠΛΩΜΑΤΟΣ(87):3293444 - 28/08/2019
ΑΡΙΘ./ΗΜΕΡ. ΔΗΜΟΣΙΕΥΣΗΣ
ΕΥΡΩΠΑΪΚΗΣ ΑΙΤΗΣΗΣ (86):16789015.1--21/01/2016
ΔΙΚΑΙΟΥΧΟΣ (73):1)Mumedia Photoelectric Limited
178 Zhushui Road Shenshan Jianggao Town
Baiyun, Guangzhou, Guangdong 510460,
ΚΙΝΑ

ΣΥΜΒ. ΠΡΟΤΕΡΑΙΟΤΗΤΕΣ (30):201510152837-05/05/2015-CN
ΕΦΕΥΡΕΤΗΣ (72):1)WEI, Ninghua
ΕΙΔΙΚΟΣ ΠΛΗΡΕΞΟΥΣΙΟΣ (74):ΑΘΑΝΑΣΙΑΔΟΥ "ΕΛΕΝΗ Γ.
ΠΑΠΑΚΩΝΣΤΑΝΤΙΝΟΥ ΚΑΙ
ΣΥΝΕΡΓΑΤΕΣ, ΔΙΚΗΓΟΡΙΚΗ ΕΤΑΙΡΙΑ"
ΜΑΡΙΑ
Κουμπάρη 2, 10674 ΑΘΗΝΑ

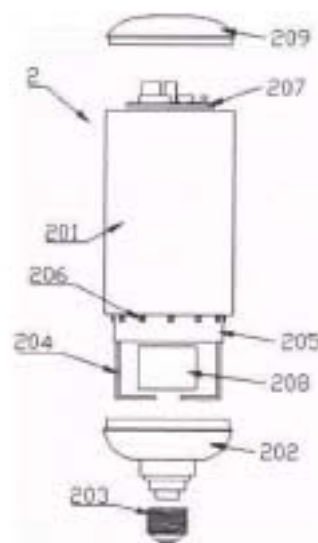
ΑΝΤΙΚΛΗΤΟΣ (74):ΓΙΑΖΙΤΖΟΓΛΟΥ ΕΥΑΓΓΕΛΙΑ
Κουμπάρη 2,10674 ΑΘΗΝΑ

ΤΙΤΛΟΣ ΕΦΕΥΡΕΣΗΣ (54):**ΣΥΓΚΡΟΤΗΣΗ ΛΑΜΠΤΗΡΑ ΕΚΠΟΜΠΗΣ ΦΩΤΟΣ ΦΛΟΓΑΣ 360 ΜΟΙΡΩΝ ΜΕ ΦΩΤΟΔΙΟΔΟΥΣ**

κυκλώματος ελέγχου (207) και μία πηγή ισχύος οδήγησης (208). Η πλακέτα του κυκλώματος ελέγχου εξάγει PWM σήματα σύμφωνα προς μία συγκεκριμένη χρονική ακολουθία έτσι ώστε να ελέγχονται τα στοιχεία λαμπτήρων φωτοδιόδων ώστε να ανάβουν και να σβήνουν και να τρεμοπαίζουν, και η πηγή ισχύος οδήγησης οδηγεί ώστε να λειτουργούν η πλακέτα του κυκλώματος ελέγχου και η πλακέτα του κυκλώματος τωνφωτοδιόδων. Ο λαμπτήρας φλόγας επιτυγχάνει ένα αποτέλεσμα φλόγας που αναπηδά σε ποικίλες κατευθύνσεις κατά 360 μοίρες στο εξωτερικό τμήμα του καλύμματος του λαμπτήρα και το αποτέλεσμα φλόγας σχηματίζεται με την βοήθεια εκπομπής φωτός της πηγής φωτός, έτσι ώστε να επιτυγχάνονται οι αντικειμενικοί στόχοι του να είναι άνευ θορύβου και να μειώνεται η κατανάλωση ισχύος και να κατασκευάζεται ο λαμπτήρας φλόγας κατάλληλος για εσωτερική και εξωτερική χρήση.

ΠΕΡΙΛΗΨΗ(57)

Ένας λαμπτήρας εκπομπής φωτός φλόγας 360 μοιρών με φωτοδιόδους ικανός να προσομοιώνει ένα αποτέλεσμα σειόμενης φλόγας περιλαμβάνει ένα κάλυμμα φωτιστικού (1) και μία πηγή φωτός (2) διευθετημένη στο κάλυμμα φωτιστικού. Η πηγή φωτός περιλαμβάνει ένα περίβλημα λαμπτήρα (201) και μία βάση (202) διευθετημένη σε ένα άκρο του περιβλήματος λαμπτήρα. Ένας φορέας λαμπτήρα (203) είναι διευθετημένος στην βάση. Ένα στήριγμα πλαισίου λαμπτήρα (204) είναι διευθετημένο στο περίβλημα του λαμπτήρα. Η εξωτερική επιφάνεια του στηρίγματος του πλαισίου του λαμπτήρα καλύπτεται με μία μορφής στήλης ή πολυεδρική πλακέτα κυκλώματος φωτοδιόδων (205). Τα στοιχεία λαμπτήρων φωτοδιόδων (206) είναι κατανεμημένα στην πλακέτα του κυκλώματος των φωτοδιόδων. Μεταξύ της πλακέτας του κυκλώματος φωτοδιόδων και του φορέα του λαμπτήρα είναι διαδοχικά και ηλεκτρικά συνδεδεμένη μία πλακέτα



ΑΡΙΘΜΟΣ ΕΥΡ. Δ.Ε. (11):3101490
ΑΡΙΘ. ΕΛΛ. ΚΑΤΑΘΕΣΗΣ (21):20190403107
ΗΜΕΡ. ΕΛΛ. ΚΑΤΑΘΕΣΗΣ (22):10/10/2019
ΑΡΙΘ./ΗΜΕΡ. ΔΗΜΟΣΙΕΥΣΗΣ
ΕΥΡΩΠΑΪΚΟΥ ΔΙΠΛΩΜΑΤΟΣ(87):2680832 - 04/09/2019
ΑΡΙΘ./ΗΜΕΡ. ΔΗΜΟΣΙΕΥΣΗΣ
ΕΥΡΩΠΑΪΚΗΣ ΑΙΤΗΣΗΣ (86):12708672.6--02/03/2012
ΔΙΚΑΙΟΥΧΟΣ (73):1)Grunenthal GmbH
Zieglerstrasse 6, 52078 Aachen, GERMANIA
ΣΥΜΒ. ΠΡΟΤΕΡΑΙΟΤΗΤΕΣ (30):201161449287 P-04/03/2011-US
11003601-03/05/2011-EP
ΕΦΕΥΡΕΤΗΣ (72):1)REINHOLD, Ulrich
2)SCHILLER, Marc
3)WULSTEN, Eva
4)INGHELBRECHT, Sabine, Karine, Katrien
5)EMBRECHTS, Roger, Carolus, Augusta
6)FEIL, Ulrich
ΕΙΔΙΚΟΣ ΠΛΗΡΕΞΟΥΣΙΟΣ (74):ΤΣΙΜΙΚΑΛΗΣ "ΤΣΙΜΙΚΑΛΗΣ
ΚΑΛΟΝΑΡΟΥ ΔΙΚΗΓΟΡΙΚΗ ΕΤΑΙΡΕΙΑ"
ΣΤΕΦΑΝΟΣ
Ν. Βάμβα 1., 106 74 ΑΘΗΝΑ
ΑΝΤΙΚΛΗΤΟΣ (74):ΤΣΙΜΙΚΑΛΗΣ ΣΤΕΦΑΝΟΣ
Ν. Βάμβα 1,10674 ΑΘΗΝΑ
ΤΙΤΛΟΣ ΕΦΕΥΡΕΣΗΣ (54):ΥΔΑΤΙΚΟ ΦΑΡΜΑΚΕΥΤΙΚΟ ΣΚΕΥΑΣΜΑ ΤΑΠΕΝΤΑΔΟΛΗΣ ΓΙΑ ΑΠΟ ΤΟΥ ΣΤΟΜΑΤΟΣ ΧΟΡΗΓΗΣΗ

ΠΕΡΙΛΗΨΗ(57)

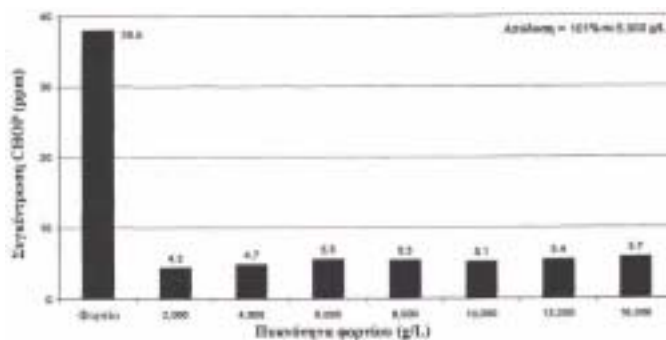
Η εφεύρεση αφορά μία υδατική φαρμακευτική σύνθεση προσαρμοσμένη για παρεντερική χορήγηση ταπενταδόλης ή ενός φυσιολογικά αποδεκτού άλατος αυτής που έχει μία τιμή pH τουλάχιστον 5.4.

ΑΡΙΘΜΟΣ ΕΥΡ. Δ.Ε. (11):3101491
ΑΡΙΘ. ΕΛΛ. ΚΑΤΑΘΕΣΗΣ (21):20190403103
ΗΜΕΡ. ΕΛΛ. ΚΑΤΑΘΕΣΗΣ (22):10/10/2019
ΑΡΙΘ./ΗΜΕΡ. ΔΗΜΟΣΙΕΥΣΗΣ
ΕΥΡΩΠΑΪΚΟΥ ΔΙΠΛΩΜΑΤΟΣ(87):2848625 - 31/07/2019
ΑΡΙΘ./ΗΜΕΡ. ΔΗΜΟΣΙΕΥΣΗΣ
ΕΥΡΩΠΑΪΚΗΣ ΑΙΤΗΣΗΣ (86):14189582.1--14/08/2008
ΔΙΚΑΙΟΥΧΟΣ (73):1)Genentech, Inc.
1 DNA Way, South San Francisco, CA 94080,
ΗΝΩΜΕΝΕΣ ΠΟΛΙΤΕΙΕΣ ΤΗΣ ΑΜΕΡΙΚΗΣ
ΣΥΜΒ. ΠΡΟΤΕΡΑΙΟΤΗΤΕΣ (30):
ΕΦΕΥΡΕΤΗΣ (72):1)Brown, Arick
2)Bill, Jerome, Jr.
3)Tully, Timothy
4)Dowd, Christopher
ΕΙΔΙΚΟΣ ΠΛΗΡΕΞΟΥΣΙΟΣ (74):ΑΘΑΝΑΣΙΑΔΟΥ "ΕΛΕΝΗ Γ.
ΠΑΠΑΚΩΝΣΤΑΝΤΙΝΟΥ ΚΑΙ
ΣΥΝΕΡΓΑΤΕΣ, ΔΙΚΗΓΟΡΙΚΗ ΕΤΑΙΡΙΑ"
ΜΑΡΙΑ
Κουμπάρη 2, 10674 ΑΘΗΝΑ
ΑΝΤΙΚΛΗΤΟΣ (74):ΓΙΑΖΙΤΣΟΓΛΟΥ ΕΥΑΓΓΕΛΙΑ
Κουμπάρη 2,10674 ΑΘΗΝΑ
ΤΙΤΛΟΣ ΕΦΕΥΡΕΣΗΣ (54):ΜΕΘΟΔΟΙ ΑΦΑΙΡΕΣΗΣ ΡΥΠΟΥ ΧΡΗΣΙΜΟΠΟΙΩΝΤΑΣ ΙΟΝΤΟΑΝΤΑΛΛΑΚΤΙΚΗ ΜΕΜΒΡΑΝΙΚΗ ΧΡΩΜΑΤΟΓΡΑΦΙΑ ΜΕΤΑΤΟΠΙΣΗΣ ΓΗΓΕΝΩΝ ΠΡΩΤΕΪΝΩΝ

ΠΕΡΙΛΗΨΗ(57)

Περιγράφονται μέθοδοι καθαρισμού πολυπεπτιδίου από σύνθεση που περιλαμβάνει το πολυπεπτιδίο και τουλάχιστον ένα ρύπο, οι οποίες μέθοδοι περιλαμβάνουν τα εξής διαδοχικά στάδια: (α) διέλευση της σύνθεσης μέσω ιοντοαλλακτικής μεμβράνης, όπου το πολυπεπτιδίο και η μεμβράνη έχουν αντίθετα φορτία, υπό συνθήκες λειτουργίας που αποτελούνται από ρυθμιστικό

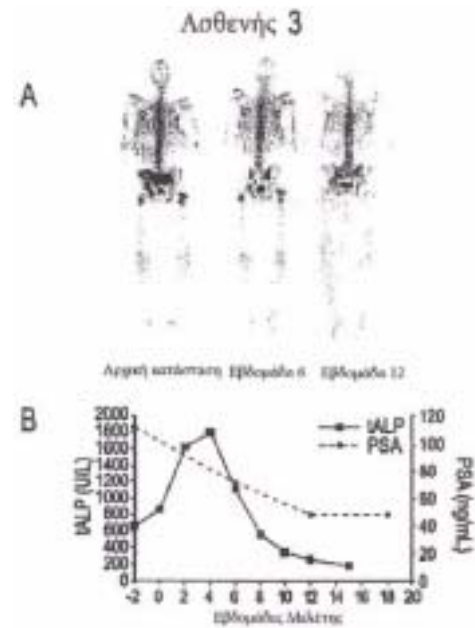
διάλυμα που έχει pH επαρκώς διαφορετικό από το pI του πολυπεπτιδίου για να ενισχύνεται το φορτίο του πολυπεπτιδίου και χαμηλή ιοντική ισχύ αποτελεσματική στο να αποτρέπει την θωράκιση φορτίων από ιόντα ρυθμιστικού διαλύματος, που προκαλούν την δέσμευση στην μεμβράνη του πολυπεπτιδίου και τουλάχιστον ενός ρύπου, και (b) ανάκτηση του καθαρισμένου πολυπεπτιδίου από την εκροή.



ΑΡΙΘΜΟΣ ΕΥΡ. Δ.Ε. (11):3101492
ΑΡΙΘ. ΕΛΛ. ΚΑΤΑΘΕΣΗΣ (21):20190403104
ΗΜΕΡ. ΕΛΛ. ΚΑΤΑΘΕΣΗΣ (22):10/10/2019
ΑΡΙΘ./ΗΜΕΡ. ΔΗΜΟΣΙΕΥΣΗΣ
ΕΥΡΩΠΑΪΚΟΥ ΔΙΠΛΩΜΑΤΟΣ(87):2621481 - 14/08/2019
ΑΡΙΘ./ΗΜΕΡ. ΔΗΜΟΣΙΕΥΣΗΣ
ΕΥΡΩΠΑΪΚΗΣ ΑΙΤΗΣΗΣ (86):11764655.4--26/09/2011
ΔΙΚΑΙΟΥΧΟΣ (73):1)Exelixis, Inc.
1851 Harbor Bay Parkway, Alameda, CA
94502, ΗΝΩΜΕΝΕΣ ΠΟΛΙΤΕΙΕΣ ΤΗΣ
ΑΜΕΡΙΚΗΣ
ΣΥΜΒ. ΠΡΟΤΕΡΑΙΟΤΗΤΕΣ (30):386959 P-27/09/2010-US
201161481671 P-02/05/2011-US
ΕΦΕΥΡΕΤΗΣ (72):1)SMITH, David
2)HUSSAIN, Maha
ΕΙΔΙΚΟΣ ΠΑΗΡΕΞΟΥΣΙΟΣ (74):ΑΘΑΝΑΣΙΑΔΟΥ "ΕΛΕΝΗ Γ.
ΠΑΠΑΚΩΝΣΤΑΝΤΙΝΟΥ ΚΑΙ
ΣΥΝΕΡΓΑΤΕΣ, ΔΙΚΗΓΟΡΙΚΗ ΕΤΑΙΡΙΑ"
ΜΑΡΙΑ
Κουμπάρη 2, 10674 ΑΘΗΝΑ
ΑΝΤΙΚΛΗΤΟΣ (74):ΓΙΑΖΙΤΖΟΓΛΟΥ ΕΥΑΓΓΕΛΙΑ
Κουμπάρη 2, 10674 ΑΘΗΝΑ
ΤΙΤΛΟΣ ΕΦΕΥΡΕΣΗΣ (54):ΔΙΠΛΟΙ ΑΝΑΣΤΟΛΕΙΣ ΤΩΝ MET ΚΑΙ
VEGF ΓΙΑ ΤΗ ΘΕΡΑΠΕΙΑ ΤΟΥ ΑΝΘΕ-
ΚΤΙΚΟΥ-ΣΤΟΝ ΕΥΝΟΥΧΙΣΜΟ ΚΑΡΚΙ-
ΝΟΥ ΤΟΥ ΠΡΟΣΤΑΤΗ ΚΑΙ ΤΩΝ ΟΣΤΕ-
ΟΒΛΑΣΤΙΚΩΝ ΟΣΤΙΚΩΝ ΜΕΤΑΣΤΑ-
ΣΕΩΝ

ΠΕΡΙΛΗΨΗ(57)

Αυτή η εφεύρεση απευθύνεται στη θεραπεία του καρκίνου, ιδιαίτερα του ανθεκτικού-στον ευνουχισμό καρκίνου του προστάτη και των οστεοβλαστικών οστικών μεταστάσεων, με έναν διπλό αναστολέα των MET και VEGF.



ΑΡΙΘΜΟΣ ΕΥΡ. Δ.Ε. (11):3101493
ΑΡΙΘ. ΕΛΛ. ΚΑΤΑΘΕΣΗΣ (21):20190403109
ΗΜΕΡ. ΕΛΛ. ΚΑΤΑΘΕΣΗΣ (22):10/10/2019
ΑΡΙΘ./ΗΜΕΡ. ΔΗΜΟΣΙΕΥΣΗΣ
ΕΥΡΩΠΑΪΚΟΥ ΔΙΠΛΩΜΑΤΟΣ(87):2559240 - 10/07/2019
ΑΡΙΘ./ΗΜΕΡ. ΔΗΜΟΣΙΕΥΣΗΣ
ΕΥΡΩΠΑΪΚΗΣ ΑΙΤΗΣΗΣ (86):10716518.5--13/04/2010
ΔΙΚΑΙΟΥΧΟΣ (73):1)GE Video Compression, LLC
8 Southwoods Boulevard, Albany, NY 12211,
ΗΝΩΜΕΝΕΣ ΠΟΛΙΤΕΙΕΣ ΤΗΣ ΑΜΕΡΙΚΗΣ
ΣΥΜΒ. ΠΡΟΤΕΡΑΙΟΤΗΤΕΣ (30):
ΕΦΕΥΡΕΤΗΣ (72):1)KIRCHHOFFER, Heiner
2)WINKEN, Martin
3)SCHWARZ, Heiko
4)MARPE, Detlev
5)WIEGAND, Thomas
ΕΙΔΙΚΟΣ ΠΑΗΡΕΞΟΥΣΙΟΣ (74):ΖΟΥΛΑΜΟΓΛΟΥ-ΒΟΖΕΜΠΕΡΓΚ
ΕΛΙΣΑΒΕΤ
Ζαλοκώστα 38 και Συγγρού, 15233
ΧΑΛΑΝΔΡΙ (ΑΤΤΙΚΗΣ)
ΑΝΤΙΚΛΗΤΟΣ (74):ΒΟΖΕΜΠΕΡΓΚ-ΒΡΕΤΟΣ ΝΙΚΟΛΑΟΣ
Ζαλοκώστα 38 και Συγγρού, 15233
ΧΑΛΑΝΔΡΙ (ΑΤΤΙΚΗΣ)
ΤΙΤΛΟΣ ΕΦΕΥΡΕΣΗΣ (54):ΠΡΟΒΛΕΨΗ ΣΕ ΕΝΔΙΑΜΕΣΑ ΕΠΙΠΕ-
ΔΑ

Επιπλέον ή εναλλακτικά, η απόφαση μπορεί να γίνει με βάση την κατηγορία σχετικά με ένα δευτερεύον επίπεδο.

ΠΕΡΙΛΗΨΗ(57)

Μια καλύτερη αναλογία παραμόρφωσης του ρυθμού επιτυγχάνεται δημιουργώντας αλληλεξαρτήσεις μεταξύ των παραμέτρων κωδικοποίησης διαφορετικών επιπέδων που διατίθενται προς εκμετάλλευση για τον σκοπό της μείωσης του πλεονασμού παρά την πρόσθετη επιβάρυνση που προκύπτει από την ανάγκη να σηματοδοτήσει την πληροφορία δια-επιπεδιακής πρόβλεψης στον αποκωδικοποιητή. Ειδικότερα, η απόφαση για τη χρήση της δια-επιπεδιακής πρόγνωσης ή δεν μπορεί να εκτελεστεί για ένα πλήθος επιπέδων ατομικά.

ΑΡΙΘΜΟΣ ΕΥΡ. Δ.Ε. (11):3101494
ΑΡΙΘ. ΕΛΛ. ΚΑΤΑΘΕΣΗΣ (21):20190403110
ΗΜΕΡ. ΕΛΛ. ΚΑΤΑΘΕΣΗΣ (22):10/10/2019
ΑΡΙΘ./ΗΜΕΡ. ΔΗΜΟΣΙΕΥΣΗΣ
ΕΥΡΩΠΑΪΚΟΥ ΔΙΠΛΩΜΑΤΟΣ(87):3307117 - 07/08/2019
ΑΡΙΘ./ΗΜΕΡ. ΔΗΜΟΣΙΕΥΣΗΣ
ΕΥΡΩΠΑΪΚΗΣ ΑΙΤΗΣΗΣ (86):16731054.9--09/06/2016
ΔΙΚΑΙΟΥΧΟΣ (73):1)Unistraw Holdings Pte. Ltd.
One Raffles Place Level 28-02, Tower 1, Singapore 048616, ΣΙΝΓΚΑΠΟΥΡΗ
ΣΥΜΒ. ΠΡΟΤΕΡΑΙΟΤΗΤΕΣ (30):15171534-10/06/2015-EP
ΕΦΕΥΡΕΤΗΣ (72):1)PALAZZI, Kendall Norman
ΕΙΔΙΚΟΣ ΠΛΗΡΕΞΟΥΣΙΟΣ (74):ΓΙΑΚΟΥΜΗ ANNA
Αλκαμένους 12-14, 10439 ΑΘΗΝΑ
ΑΝΤΙΚΛΗΤΟΣ (74):ΜΙΣΙΟΥ ΑΝΔΡΟΝΙΚΗ
Αναλήψεως 23 και Μαραθώνος 27,10439 ΑΘΗΝΑ
ΤΙΤΛΟΣ ΕΦΕΥΡΕΣΗΣ (54):**ΚΑΛΑΜΑΚΙ ΠΟΣΗΣ ΜΕ ΕΣΩΤΕΡΙΚΗ ΕΠΙΣΤΡΩΣΗ**

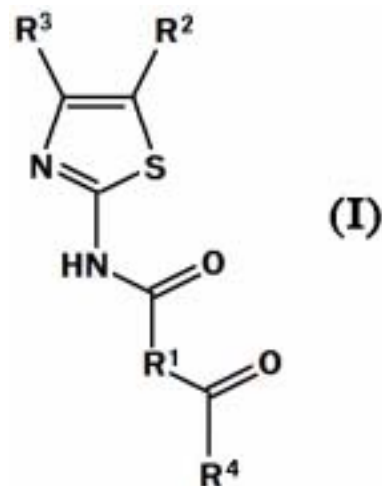
ΠΕΡΙΛΗΨΗ(57)

Παρέχεται ένα καλαμάκι πόσης που έχει μία εσωτερική επίστρωση για χορήγηση ενός δραστικού παράγοντα όταν το καλαμάκι χρησιμοποιείται για να καταναλωθεί ένα ποτό. Ο δραστικός παράγοντας περιλαμβάνει γλυκαντικά, άρωμα, ένα θρεπτικό και / ή ένα φαρμακευτικό συστατικό και προαιρετικά χρώμα. Η επικάλυψη παρασκευάζεται με ανάμιξη μιας τροποποιημένης κυτταρίνης με νερό για να σχηματίσει μια πάστα ή μια γέλη. Η επικάλυψη στη συνέχεια χρησιμοποιείται για την επικάλυψη της εσωτερικής επιφάνειας του καλαμακίου πόσης σε πάχος έως 1 mm. Η επικάλυψη ξηραίνεται για να μειωθεί η περιεκτικότητα σε νερό έως και λιγότερο από 5% κατά βάρος. Το υγρό που έλκεται διαμέσου του καλαμακίου διασπά την τροποποιημένη κυτταρίνη απελευθερώνοντας τον δραστικό παράγοντα μέσα στο υγρό, για κατανάλωση.

ΑΡΙΘΜΟΣ ΕΥΡ. Δ.Ε. (11):3101495
ΑΡΙΘ. ΕΛΛ. ΚΑΤΑΘΕΣΗΣ (21):20190403081
ΗΜΕΡ. ΕΛΛ. ΚΑΤΑΘΕΣΗΣ (22):09/10/2019
ΑΡΙΘ./ΗΜΕΡ. ΔΗΜΟΣΙΕΥΣΗΣ
ΕΥΡΩΠΑΪΚΟΥ ΔΙΠΛΩΜΑΤΟΣ(87):3248964 - 17/07/2019
ΑΡΙΘ./ΗΜΕΡ. ΔΗΜΟΣΙΕΥΣΗΣ
ΕΥΡΩΠΑΪΚΗΣ ΑΙΤΗΣΗΣ (86):16704680.4--22/01/2016
ΔΙΚΑΙΟΥΧΟΣ (73):1)PALOBIOFARMA S.L.
Tecnocampus Mataro, 2 Avenida Ernest Lluch, 32 - planta 2, oficina 7, 08302 Mataro, Barcelona, ΙΣΠΑΝΙΑ
ΣΥΜΒ. ΠΡΟΤΕΡΑΙΟΤΗΤΕΣ (30):201530085-22/01/2015-ES
ΕΦΕΥΡΕΤΗΣ (72):1)CASTRO-PALOMINO LARIA, Julio
2)CAMACHO GOMEZ, Juan
ΕΙΔΙΚΟΣ ΠΛΗΡΕΞΟΥΣΙΟΣ (74):ΛΥΜΠΕΡΗΣ "ΔΙΚΗΓΟΡΙΚΗ ΕΤΑΙΡΕΙΑ ΒΑΓΙΑΝΟΥ ΚΩΣΤΟΠΟΥΛΟΥ ΛΥΜΠΕΡΗ" ΝΙΚΟΛΑΟΣ
Στουρνάρα 37, 10682 ΑΘΗΝΑ
ΑΝΤΙΚΛΗΤΟΣ (74):ΛΥΜΠΕΡΗΣ ΝΙΚΟΛΑΟΣ
Στουρνάρα 37,10682 ΑΘΗΝΑ
ΤΙΤΛΟΣ ΕΦΕΥΡΕΣΗΣ (54):**ΤΡΟΠΟΠΟΙΗΤΕΣ ΘΕΙΑΖΟΛΗΣ ΤΩΝ Α3 ΥΠΟΔΟΧΕΩΝ ΑΔΕΝΟΣΙΝΗΣ**

ΠΕΡΙΛΗΨΗ(57)

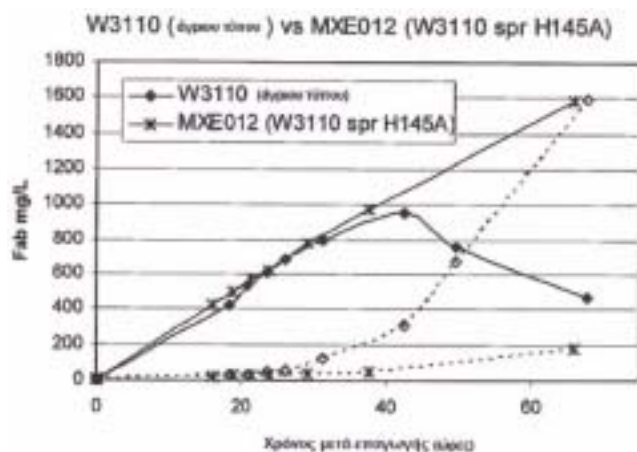
Τροποποιητές των Α3 υποδοχέων αδενosίνης του χημικού τύπου (I) και διαδικασία παρασκευής αυτών των ενώσεων. Άλλα αντικείμενα της παρούσας εφεύρεσης είναι η παροχή φαρμακευτικών συνθέσεων που περιέχουν μια δραστική ποσότητα αυτών των ενώσεων και η χρήση των ενώσεων για την παρασκευή ενός φαρμάκου για την αντιμετώπιση παθολογικών καταστάσεων ή νόσων που δύνανται να βελτιωθούν μέσω τροποποίησης του Α3 υποδοχέα αδενosίνης.



ΑΡΙΘΜΟΣ ΕΥΡ. Δ.Ε. (11):3101496
ΑΡΙΘ. ΕΛΛ. ΚΑΤΑΘΕΣΗΣ (21):20190403082
ΗΜΕΡ. ΕΛΛ. ΚΑΤΑΘΕΣΗΣ (22):09/10/2019
ΑΡΙΘ./ΗΜΕΡ. ΔΗΜΟΣΙΕΥΣΗΣ
ΕΥΡΩΠΑΪΚΟΥ ΔΙΠΛΩΜΑΤΟΣ(87):2523975 - 17/07/2019
ΑΡΙΘ./ΗΜΕΡ. ΔΗΜΟΣΙΕΥΣΗΣ
ΕΥΡΩΠΑΪΚΗΣ ΑΙΤΗΣΗΣ (86):11700144.6--13/01/2011
ΔΙΚΑΙΟΥΧΟΣ (73):1)UCB Biopharma SPRL
 Allee de la Recherche 60, 1070 Brussels,
 ΒΕΛΓΙΟ
ΣΥΜΒ. ΠΡΟΤΕΡΑΙΟΤΗΤΕΣ (30):201000590-14/01/2010-GB
ΕΦΕΥΡΕΤΗΣ (72):1)ELLIS, Mark
 2)HUMPHREYS, David Paul
ΕΙΔΙΚΟΣ ΠΛΗΡΕΞΟΥΣΙΟΣ (74):ΛΥΜΠΕΡΗΣ "ΔΙΚΗΓΟΡΙΚΗ ΕΤΑΙΡΕΙΑ
 ΒΑΓΙΑΝΟΥ ΚΩΣΤΟΠΟΥΛΟΥ
 ΛΥΜΠΕΡΗ" ΝΙΚΟΛΑΟΣ
 Στουρνάρα 37, 10682 ΑΘΗΝΑ
ΑΝΤΙΚΛΗΤΟΣ (74):ΛΥΜΠΕΡΗΣ ΝΙΚΟΛΑΟΣ
 Στουρνάρα 37,10682 ΑΘΗΝΑ
ΤΙΤΛΟΣ ΕΦΕΥΡΕΣΗΣ (54):**ΒΑΚΤΗΡΙΑΚΟ ΣΤΕΛΕΧΟΣ ΞΕΝΙΣΤΗ
 ΠΟΥ ΠΕΡΙΕΧΕΙ ΕΝΑ ΜΕΤΑΛΛΑΓ-
 ΜΕΝΟ ΓΟΝΙΔΙΟ SPR ΚΑΙ ΕΝΑ ΓΟΝΙΔΙΟ
 ΑΓΡΙΟΥ-ΤΥΠΟΥ TSP**

ΠΕΡΙΛΗΨΗ(57)

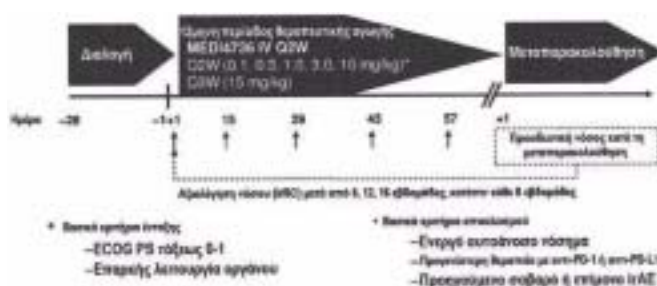
Η παρούσα εφεύρεση παρέχει ένα ανασυνδυασμένο gram-αρνητικό βακτηριακό κύτταρο που περιέχει ένα μεταλλαγμένο γονίδιο spr που κωδικοποιεί μια μεταλλαγμένη πρωτεΐνη spr και όπου το κύτταρο περιλαμβάνει ένα μη-ανασυνδυασμένο άγριου- τύπου χρωμοσωμικό γονίδιο Tsp.



ΑΡΙΘΜΟΣ ΕΥΡ. Δ.Ε. (11):3101497
ΑΡΙΘ. ΕΛΛ. ΚΑΤΑΘΕΣΗΣ (21):20190403079
ΗΜΕΡ. ΕΛΛ. ΚΑΤΑΘΕΣΗΣ (22):09/10/2019
ΑΡΙΘ./ΗΜΕΡ. ΔΗΜΟΣΙΕΥΣΗΣ
ΕΥΡΩΠΑΪΚΟΥ ΔΙΠΛΩΜΑΤΟΣ(87):3043816 - 14/08/2019
ΑΡΙΘ./ΗΜΕΡ. ΔΗΜΟΣΙΕΥΣΗΣ
ΕΥΡΩΠΑΪΚΗΣ ΑΙΤΗΣΗΣ (86):14766962.6--11/09/2014
ΔΙΚΑΙΟΥΧΟΣ (73):1)MedImmune Limited
 Milstein Building Granta Park, Cambridge
 Cambridgeshire CB21 6GH, ΜΕΓΑΛΗ
 ΒΡΕΤΑΝΙΑ
ΣΥΜΒ. ΠΡΟΤΕΡΑΙΟΤΗΤΕΣ (30):201361876509 P-11/09/2013-US
 201461971212 P-27/03/2014-US
 201461978401 P-11/04/2014-US
 201462003349 P-27/05/2014-US
ΕΦΕΥΡΕΤΗΣ (72):
 1)NARWAL, Rajesh 9)LU, Hong
 2)FAIRMAN, David 10)REBELATTO, Marlon
 3)ROBBINS, Paul 11)STEELE, Keith
 4)LIANG, Meina 12)BOUTRIN, Anmarie
 5)SCHNEIDER, Amy 13)SHI, Li
 6)CHAVEZ, Carlos 14)HONG, Shengyan
 7)HERL, Carina 15)HIGGS, Brandon
 8)PAK, Min 16)ROSKOS, Lorin
ΕΙΔΙΚΟΣ ΠΛΗΡΕΞΟΥΣΙΟΣ (74):ΣΙΩΤΟΥ "ΚΑΤΕΡΙΝΑ ΣΙΩΤΟΥ ΚΑΙ
 ΣΥΝΕΡΓΑΤΕΣ ΔΙΚΗΓΟΡΙΚΗ ΕΤΑΙΡΕΙΑ"
 ΑΙΚΑΤΕΡΙΝΗ
 Πατησίων (28ης Οκτωβρίου) 122, 11257
 ΑΘΗΝΑ
ΑΝΤΙΚΛΗΤΟΣ (74):ΣΙΩΤΟΥ ΑΙΚΑΤΕΡΙΝΗ
 Πατησίων (28ης Οκτωβρίου) 122,11257
 ΑΘΗΝΑ
ΤΙΤΛΟΣ ΕΦΕΥΡΕΣΗΣ (54):**ΑΝΤΙ-B7-H1 ΑΝΤΙΣΩΜΑΤΑ ΓΙΑ ΤΗ
 ΘΕΡΑΠΕΥΤΙΚΗ ΑΝΤΙΜΕΤΩΠΙΣΗ
 ΟΓΚΩΝ**

ΠΕΡΙΛΗΨΗ(57)

Στο παρόν, παρέχονται μέθοδοι θεραπευτικής αντιμετώπισης όγκων που εκφράζουν B7-H1, οι οποίες περιλαμβάνουν τη χορήγηση αποτελεσματικής ποσότητας MEDI4736 ή θραύσματος που δεσμεύει αντιγόνο αυτού.



ΑΡΙΘΜΟΣ ΕΥΡ. Δ.Ε. (11):3101498
ΑΡΙΘ. ΕΛΛ. ΚΑΤΑΘΕΣΗΣ (21):20190403080
ΗΜΕΡ. ΕΛΛ. ΚΑΤΑΘΕΣΗΣ (22):09/10/2019
ΑΡΙΘ./ΗΜΕΡ. ΔΗΜΟΣΙΕΥΣΗΣ
ΕΥΡΩΠΑΪΚΟΥ ΔΙΠΛΩΜΑΤΟΣ(87):2336264 - 07/08/2019
ΑΡΙΘ./ΗΜΕΡ. ΔΗΜΟΣΙΕΥΣΗΣ
ΕΥΡΩΠΑΪΚΗΣ ΑΙΤΗΣΗΣ (86):10014887.3--26/06/2006
ΔΙΚΑΙΟΥΧΟΣ (73):1)Honeywell International Inc.
115 Tabor Road, Morris Plains, NJ 07950,
ΗΝΩΜΕΝΕΣ ΠΟΛΙΤΕΙΕΣ ΤΗΣ ΑΜΕΡΙΚΗΣ

ΣΥΜΒ. ΠΡΟΤΕΡΑΙΟΤΗΤΕΣ (30):693853 P-24/06/2005-US
ΕΦΕΥΡΕΤΗΣ (72):1)Singh, Rajiv R.
2)Pham, Hang T.

ΕΙΔΙΚΟΣ ΠΑΗΡΕΞΟΥΣΙΟΣ (74):ΣΙΩΤΟΥ "ΚΑΤΕΡΙΝΑ ΣΙΩΤΟΥ ΚΑΙ
ΣΥΝΕΡΓΑΤΕΣ ΔΙΚΗΓΟΡΙΚΗ ΕΤΑΙΡΕΙΑ"
ΔΙΚΑΤΕΡΙΝΗ
Πατησίων (28ης Οκτωβρίου) 122, 11257
ΑΘΗΝΑ

ΑΝΤΙΚΑΗΤΟΣ (74):ΣΙΩΤΟΥ ΔΙΚΑΤΕΡΙΝΗ
Πατησίων (28ης Οκτωβρίου) 122,11257
ΑΘΗΝΑ

ΤΙΤΛΟΣ ΕΦΕΥΡΕΣΗΣ (54):**ΣΥΝΘΕΣΕΙΣ ΠΟΥ ΠΕΡΙΕΧΟΥΝ ΟΛΕ-
ΦΙΝΕΣ ΥΠΟΚΑΤΕΣΤΗΜΕΝΕΣ ΜΕ
ΦΘΟΡΙΟ**

ΠΕΡΙΛΗΨΗ(57)

Χρήση μιας σύνθεσης ως ενός παράγοντα ψύξης με εξάτμιση, η οποία περιλαμβάνει τουλάχιστον ένα φθοροαλκένιο που έχει τον Τύπο I όπου το X είναι μια ακόρεστη, υποκατεστημένη ή μη-υποκατεστημένη ρίζα d έως Cs, το R είναι ανεξαρτήτως Cl, F, Br, I ήH και το z είναι 1 έως 3.

ΑΡΙΘΜΟΣ ΕΥΡ. Δ.Ε. (11):3101499
ΑΡΙΘ. ΕΛΛ. ΚΑΤΑΘΕΣΗΣ (21):20190403083
ΗΜΕΡ. ΕΛΛ. ΚΑΤΑΘΕΣΗΣ (22):09/10/2019
ΑΡΙΘ./ΗΜΕΡ. ΔΗΜΟΣΙΕΥΣΗΣ
ΕΥΡΩΠΑΪΚΟΥ ΔΙΠΛΩΜΑΤΟΣ(87):2917653 - 10/07/2019
ΑΡΙΘ./ΗΜΕΡ. ΔΗΜΟΣΙΕΥΣΗΣ
ΕΥΡΩΠΑΪΚΗΣ ΑΙΤΗΣΗΣ (86):13723972.9--05/03/2013
ΔΙΚΑΙΟΥΧΟΣ (73):1)NUVAP S.R.L.
Via Giuntini 13, Cascina (PISA), ΙΤΑΛΙΑ

ΣΥΜΒ. ΠΡΟΤΕΡΑΙΟΤΗΤΕΣ (30):FI20120238-06/11/2012-IT
ΕΦΕΥΡΕΤΗΣ (72):1)RAPETTI MOGOL, Francesco
2)MAGNAROSA, Marco
3)MANDELLI, Alessandro

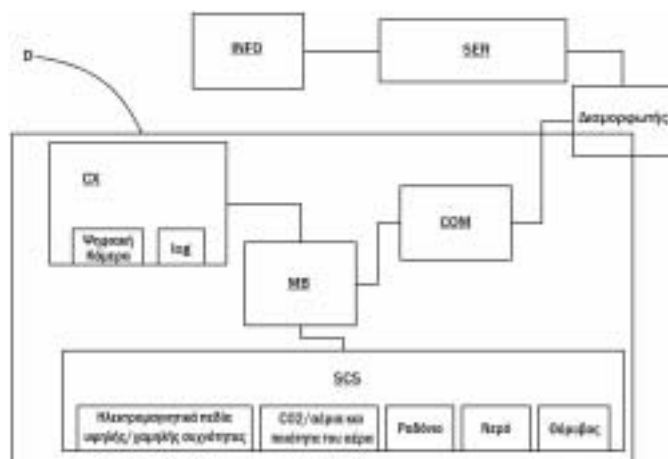
ΕΙΔΙΚΟΣ ΠΑΗΡΕΞΟΥΣΙΟΣ (74):ΣΑΚΕΛΛΑΡΙΔΗ ΒΑΛΗ-ΒΑΣΙΛΙΚΗ
Αδριανού 70, 10556 ΑΘΗΝΑ

ΑΝΤΙΚΑΗΤΟΣ (74):ΣΑΚΕΛΛΑΡΙΔΗ ΒΑΛΗ-ΒΑΣΙΛΙΚΗ
Αδριανού 70,10556 ΑΘΗΝΑ

ΤΙΤΛΟΣ ΕΦΕΥΡΕΣΗΣ (54):**ΜΙΑ ΣΥΣΚΕΥΗ ΚΑΙ ΜΕΘΟΔΟΣ ΓΙΑ ΤΗ
ΔΥΝΑΜΙΚΗ ΜΕΤΡΗΣΗ ΕΝΟΣ ΠΕΡΙ-
ΒΑΛΛΟΝΤΙΚΟΥ ΣΥΝΤΕΛΕΣΤΗ ΠΟΙΟ-
ΤΗΤΑΣ**

ΠΕΡΙΛΗΨΗ(57)

Ένα σύστημα και μια μέθοδος παρακολούθησης ενσωματώνει δυναμικά τοπικές περιβαλλοντικές μετρήσεις που πραγματοποιούνται από αισθητήρες σε ένα οικιακό περιβάλλον το οποίο παρακολουθείται με πληροφορίες που λαμβάνονται απομακρυσμένα και εξωτερικά στοπαρακολουθούμενο περιβάλλον. Αμφότερα τα σετ δεδομένων χρησιμοποιούνται για τον υπολογισμό και την ενημέρωση ενός περιβαλλοντικού συντελεστή ποιότητας, που προσδιορίζει τη συνολική ποιότητα του αναφερθέντος οικιακού περιβάλλοντος. Τα απομακρυσμένα δεδομένα μπορούν να ληφθούν από περιεχόμενα τα οποία είναι διαθέσιμα στο Διαδίκτυο. Ένα μέσο ελέγχου, π.χ. μια περιστρεφόμενη κάμερα, παρακολουθεί το οικιακό περιβάλλον και ανιχνεύει τις τρέχουσες τοπικές συνθήκες που επηρεάζουν την εγκυρότητα των μετρήσεων από τους αισθητήρες.



ΑΡΙΘΜΟΣ ΕΥΡ. Δ.Ε. (11):3101500
ΑΡΙΘ. ΕΛΛ. ΚΑΤΑΘΕΣΗΣ (21):20190403084
ΗΜΕΡ. ΕΛΛ. ΚΑΤΑΘΕΣΗΣ (22):09/10/2019
ΑΡΙΘ./ΗΜΕΡ. ΔΗΜΟΣΙΕΥΣΗΣ
ΕΥΡΩΠΑΪΚΟΥ ΔΙΠΛΩΜΑΤΟΣ(87):3140319 - 10/07/2019
ΑΡΙΘ./ΗΜΕΡ. ΔΗΜΟΣΙΕΥΣΗΣ
ΕΥΡΩΠΑΪΚΗΣ ΑΙΤΗΣΗΣ (86):15732544.0--08/05/2015
ΔΙΚΑΙΟΥΧΟΣ (73):1)Immatics Biotechnologies GmbH
Paul-Ehrlich-Strasse 15, 72076 Tubingen,
GERMANY
ΣΥΜΒ. ΠΡΟΤΕΡΑΙΟΤΗΤΕΣ (30):201461990980 P-09/05/2014-US
201408255-09/05/2014-GB
ΕΦΕΥΡΕΤΗΣ (72):1)WALZ, Juliane
2)KOWALEWSKI, Daniel
3)BERLIN, Claudia
4)RAMMENSEE, Hans-Georg
5)STEVANOVIC, Stefan
ΕΙΔΙΚΟΣ ΠΑΗΡΕΞΟΥΣΙΟΣ (74):ΛΥΜΠΕΡΗΣ "ΔΙΚΗΓΟΡΙΚΗ ΕΤΑΙΡΕΙΑ
ΒΑΓΙΑΝΟΥ ΚΩΣΤΟΠΟΥΛΟΥ
ΛΥΜΠΕΡΗ" ΝΙΚΟΛΑΟΣ
Στουρνάρα 37, 10682 ΑΘΗΝΑ
ΑΝΤΙΚΛΗΤΟΣ (74):ΛΥΜΠΕΡΗΣ ΝΙΚΟΛΑΟΣ
Στουρνάρα 37,10682 ΑΘΗΝΑ
ΤΙΤΛΟΣ ΕΦΕΥΡΕΣΗΣ (54):**ΚΑΙΝΟΤΟΜΟΣ ΑΝΟΣΟΘΕΡΑΠΕΙΑ
ΕΝΑΝΤΙ ΟΡΙΣΜΕΝΩΝ ΟΓΚΩΝ ΤΟΥ
ΑΙΜΑΤΟΣ, ΟΠΩΣ ΤΗΣ ΟΞΕΙΑΣ
ΜΥΕΛΟΓΕΝΟΥΣ ΛΕΥΧΑΙΜΙΑΣ (ΟΜΛ)**

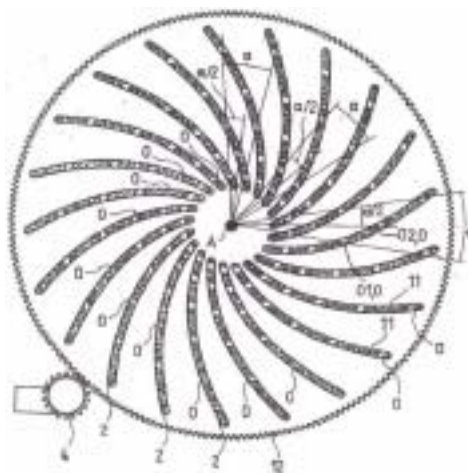
ΠΕΡΙΛΗΨΗ(57)

Η παρούσα εφεύρεση σχετίζεται με πεπτιδία, νουκλεϊκά οξέα και κύτταρα για χρήση σε ανοσοθεραπευτικές μεθόδους. Συγκεκριμένα, η παρούσα εφεύρεση σχετίζεται με την ανοσοθεραπεία του καρκίνου. Η παρούσα εφεύρεση σχετίζεται επιπλέον με όγκο-σχετιζόμενους πεπτιδικούς επιτόπους κυτταροτοξικών Τ-κυττάρων (cytotoxic T lymphocytes - CTL), μεμονωμένους ή σε συνδυασμό με άλλα όγκο-σχετιζόμενα πεπτιδία, που λειτουργούν ως ενεργά φαρμακευτικά συστατικά συνθέσεων εμβολίων που διεγείρουν αντικαρκινικές ανοσοαποκρίσεις. Η παρούσα εφεύρεση σχετίζεται με αρκετές νέες πεπτιδικές αλληλουχίες και τις παραλλαγές τους που προέρχονται από μόρια HLA τάξης I και HLA τάξης II ανθρώπινων καρκινικών κυττάρων που μπορούν να χρησιμοποιηθούν σε συνθέσεις εμβολίων για να επιφέρουν αντικαρκινικές ανοσοαποκρίσεις.

ΑΡΙΘΜΟΣ ΕΥΡ. Δ.Ε. (11):3101501
ΑΡΙΘ. ΕΛΛ. ΚΑΤΑΘΕΣΗΣ (21):20190402796
ΗΜΕΡ. ΕΛΛ. ΚΑΤΑΘΕΣΗΣ (22):12/09/2019
ΑΡΙΘ./ΗΜΕΡ. ΔΗΜΟΣΙΕΥΣΗΣ
ΕΥΡΩΠΑΪΚΟΥ ΔΙΠΛΩΜΑΤΟΣ(87):3185672 - 26/06/2019
ΑΡΙΘ./ΗΜΕΡ. ΔΗΜΟΣΙΕΥΣΗΣ
ΕΥΡΩΠΑΪΚΗΣ ΑΙΤΗΣΗΣ (86):15756115.0--30/07/2015
ΔΙΚΑΙΟΥΧΟΣ (73):1)INFARM- INDOOR URBAN FARMING
GMBH
Colditzstr. 30,12099 BERLIN, GERMANY
ΣΥΜΒ. ΠΡΟΤΕΡΑΙΟΤΗΤΕΣ (30):201462033960 P-06/08/2014-US
ΕΦΕΥΡΕΤΗΣ (72):1)GALONSKA, Guy
2)GALONSKA, Erez
ΕΙΔΙΚΟΣ ΠΑΗΡΕΞΟΥΣΙΟΣ (74):ΓΑΛΑΝΟΠΟΥΛΟΥ ΑΝΘΟΥΛΑ
Δονούσου 68, 15124 ΜΑΡΟΥΣΙ (ΑΤΤΙΚΗΣ)
ΑΝΤΙΚΛΗΤΟΣ (74):ΜΑΛΑΜΗ ΑΛΚΗΣΤΙΣ-ΕΙΡΗΝΗ
Σκουφά 52,10672 ΑΘΗΝΑ
ΤΙΤΛΟΣ ΕΦΕΥΡΕΣΗΣ (54):**ΣΥΣΤΗΜΑ ΚΑΛΛΙΕΡΓΕΙΑΣ ΦΥΤΩΝ
ΠΕΡΙΛΗΨΗ(57)**

Η εφεύρεση αναφέρεται σε ένα σύστημα καλλιέργειας φυτών για την μετακίνηση καλλιεργούμενων φυτών υπό θετικό έλεγχο, όπου το σύστημα καλλιέργειας φυτών έχει τα ακόλουθα χαρακτηριστικά: -ένα πρώτο πλαίσιο καθοδήγησης (1) που έχει ένα κέντρο πρώτου πλαισίου οδήγησης (10) και σχισμές πρώτου πλαισίου καθοδήγησης (11) που εκτείνονται εντός του εν λόγω πρώτου πλαισίου καθοδήγησης (1) από μια περιοχή πλησίον του κέντρου πρώτου πλαισίου καθοδήγησης (10) σε μια προς τα έξω κατεύθυνση, - ένα πρόσθετο πλαίσιο καθοδήγησης (2) με ένα κέντρο πρόσθετου πλαισίου καθοδήγησης (20) και σχισμές πρόσθετου πλαισίου καθοδήγησης (21) που παρέχουν διαδρομές καθοδήγησης για ένα πλήθος στοιχείων συγκράτησης φυτών, όπου το εν λόγω πρώτο πλαίσιο καθοδήγησης (1) με το εν λόγω κέντρο πρώτου πλαισίου καθοδήγησης (10) και το εν λόγω πρόσθετο πλαίσιο καθοδήγησης (2) με το εν λόγω κέντρο του περαιτέρω πρόσθετου πλαισίου καθοδήγησης (20) είναι διατεταγμένα ομοαξονικά και προσαρμοσμένα το ένα πάνω στο άλλο για να παρέχουν μια κίνηση περιστροφής μεταξύ τους γύρω από ένα κοινό άξονα περιστροφής (Α), όπου τα ανοίγματα των φυτών (Ο) για τα εν λόγω στοιχεία

συγκράτησης των φυτών σχηματίζονται στις διασταυρώσεις των εν λόγω σχισμών πρώτου πλαισίου καθοδήγησης (11) με τις εν λόγω σχισμές πρόσθετου πλαισίου καθοδήγησης (21), όπου σύμφωνα με μια πρώτη αρχή, τα εν λόγω ανοίγματα φυτών (Ο) κατανομούνται σε ένα σπειροειδές μοτίβο γύρω από τον εν λόγω άξονα περιστροφής (Α) που δείχνει μια αίσθηση περιστροφής, όπου στην εν λόγω αίσθηση της περιστροφής του εν λόγω σπειροειδούς μοτίβου πολλά ή όλα τα γειτονικά στη σπείρα ανοίγματα φυτών (Ο1) διατάσσονται σε γωνία ανοίγματος φυτού (α) σε σχέση με τον εν λόγω άξονα περιστροφής (Α). Σύμφωνα με την εφεύρεση αξιώνεται ότι, οι εν λόγω σχισμές πρώτου πλαισίου καθοδήγησης (11) και οι εν λόγω σχισμές πρόσθετου πλαισίου καθοδήγησης (21) είναι καμπυλωμένες έτσι ώστε μεταξύ των εν λόγω γειτονικών στην σπείρα ή μεταξύ των εν λόγω γειτονικών στον κύκλο ανοιγμάτων (Ο1) να βρίσκεται ένα ακτινικά γειτονικό άνοιγμα φυτού (Ο2) σε μια ακτινικά προς τα έξω κατεύθυνση σε μια γραμμή διχοτόμησης της εν λόγω γωνίας ανοίγματος φυτού (α) ή να αποκλίνει υπό γωνία μικρότερη από 10°, κατά προτίμηση μικρότερη από 8 μοίρες και κατά μεγαλύτερη προτίμηση μικρότερη από 6° από την εν λόγω γραμμή διχοτόμησης.

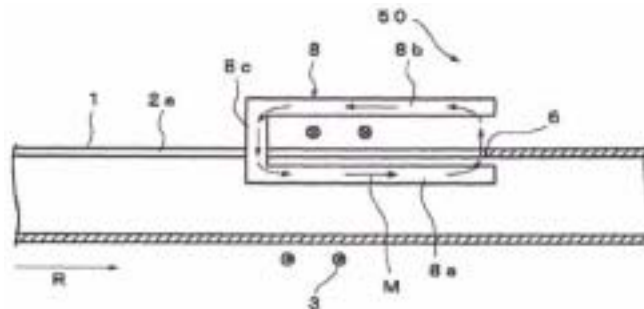


ΑΡΙΘΜΟΣ ΕΥΡ. Δ.Ε. (11):3101502
ΑΡΙΘ. ΕΛΛ. ΚΑΤΑΘΕΣΗΣ (21):20190402799
ΗΜΕΡ. ΕΛΛ. ΚΑΤΑΘΕΣΗΣ (22):12/09/2019
ΑΡΙΘ./ΗΜΕΡ. ΔΗΜΟΣΙΕΥΣΗΣ
ΕΥΡΩΠΑΪΚΟΥ ΔΙΠΛΩΜΑΤΟΣ(87):2886238 - 17/07/2019
ΑΡΙΘ./ΗΜΕΡ. ΔΗΜΟΣΙΕΥΣΗΣ
ΕΥΡΩΠΑΪΚΗΣ ΑΙΤΗΣΗΣ (86):13829659.5--30/07/2013
ΔΙΚΑΙΟΥΧΟΣ (73):1)Nippon Steel Corporation
6-1, Marunouchi 2-chome, Chiyoda-ku., Tokyo, ΙΑΠΩΝΙΑ
ΣΥΜΒ. ΠΡΟΤΕΡΑΙΟΤΗΤΕΣ (30):2012181054-17/08/2012-JP
ΕΦΕΥΡΕΤΗΣ (72):1)HIROTA Yoshiaki
ΕΙΔΙΚΟΣ ΠΛΗΡΕΞΟΥΣΙΟΣ (74):ΑΘΑΝΑΣΙΑΔΟΥ "ΕΛΕΝΗ Γ.
ΠΑΠΑΚΩΝΣΤΑΝΤΙΝΟΥ ΚΑΙ
ΣΥΝΕΡΓΑΤΕΣ, ΔΙΚΗΓΟΡΙΚΗ ΕΤΑΙΡΙΑ"
ΜΑΡΙΑ
Κουμπάρη 2, 10674 ΑΘΗΝΑ
ΑΝΤΙΚΛΗΤΟΣ (74):ΓΙΑΖΙΤΖΟΓΛΟΥ ΕΥΑΓΓΕΛΙΑ
Κουμπάρη 2,10674 ΑΘΗΝΑ
ΤΙΤΛΟΣ ΕΦΕΥΡΕΣΗΣ (54):ΔΙΑΤΑΞΗ ΣΥΓΚΟΛΛΗΣΗΣ ΣΩΛΗΝΩΝ
ΜΕ ΗΛΕΚΤΡΙΚΗ ΑΝΤΙΣΤΑΣΗ

ΠΕΡΙΛΗΨΗ(57)

Μία διάταξη για την κατασκευή σωλήνων με ηλεκτρική αντίσταση, στην οποία τηκονται δύο άκρα μέρη (2a, 2b) μετωπικά ενός ανοίγματος (2) ενός ανοικτού σωλήνα (1) μέσω ενός επαγωγικού ρεύματος παραγόμενου από ένα μέσο επαγωγικής θέρμανσης, και συνδεόμενα σε ένα τμήμα σύνδεσης, όπου η συσκευή περιλαμβάνει έναν σιδηρομαγνήτη (9) περιλαμβάνουσα ένα εσωτερικό τμήμα (8a) εκτεινόμενο κατά την τρέχουσα διεύθυνση εσωτερικά του ανοικτού σωλήνα (1) και εσωτερικά ενός επαγωγικού πηνίου (3), ένα εξωτερικό τμήμα (8b) εκτεινόμενο στην τρέχουσα διεύθυνση εξωτερικά του ανοικτού σωλήνα (1) και εξωτερικά του

επαγωγικού πηνίου (3), και ένα κεντρικό τμήμα (8c) εκτεινόμενο σε μία διεύθυνση εσωτερικά-εξωτερικά του ανοικτού σωλήνα (1) μεταξύ του εσωτερικού τμήματος (8a) και του εξωτερικού τμήματος (8b) σε μία θέση στην ανάντη πλευρά του επαγωγικού πηνίου (3). Μία άνω πλευρά ενός τμήματος του σιδηρομαγνήτη (9) διαμορφωμένη μέσω τμημάτων του εσωτερικού τμήματος (8a) και το εξωτερικό τμήμα (8b) περαιτέρω στην κατάντη πλευρά παρά στο κεντρικό τμήμα (8c), και το κεντρικό τμήμα (8c), είναι διευθετημένο μετωπικά στην κατάντη πλευρά στην τρέχουσα διεύθυνση (R), και σχηματίζεται ένα κλειστό κύκλωμα μαγνητικής ροής διερχόμενο διαμέσου του εσωτερικού τμήματος (8a), του κεντρικού τμήματος (8c), και του εξωτερικού τμήματος (8b).



ΑΡΙΘΜΟΣ ΕΥΡ. Δ.Ε. (11):3101503
ΑΡΙΘ. ΕΛΛ. ΚΑΤΑΘΕΣΗΣ (21):20190402801
ΗΜΕΡ. ΕΛΛ. ΚΑΤΑΘΕΣΗΣ (22):12/09/2019
ΑΡΙΘ./ΗΜΕΡ. ΔΗΜΟΣΙΕΥΣΗΣ
ΕΥΡΩΠΑΪΚΟΥ ΔΙΠΛΩΜΑΤΟΣ(87):2867160 - 07/08/2019
ΑΡΙΘ./ΗΜΕΡ. ΔΗΜΟΣΙΕΥΣΗΣ
ΕΥΡΩΠΑΪΚΗΣ ΑΙΤΗΣΗΣ (86):13809225.9--27/06/2013
ΔΙΚΑΙΟΥΧΟΣ (73):1)Rotem Amfert Negev Ltd.
Mishor Rotem Plants, 86800 M.P. Arava,
ΙΣΡΑΗΛ
ΣΥΜΒ. ΠΡΟΤΕΡΑΙΟΤΗΤΕΣ (30):22068512-28/06/2012-IL
ΕΦΕΥΡΕΤΗΣ (72):1)AVIV, Talia
2)COHEN, Uri, Sasson
3)ORGIL, Doron
4)AROCH, Itsik
ΕΙΔΙΚΟΣ ΠΛΗΡΕΞΟΥΣΙΟΣ (74):ΑΘΑΝΑΣΙΑΔΟΥ "ΕΛΕΝΗ Γ.
ΠΑΠΑΚΩΝΣΤΑΝΤΙΝΟΥ ΚΑΙ
ΣΥΝΕΡΓΑΤΕΣ, ΔΙΚΗΓΟΡΙΚΗ ΕΤΑΙΡΙΑ"
ΜΑΡΙΑ
Κουμπάρη 2, 10674 ΑΘΗΝΑ
ΑΝΤΙΚΛΗΤΟΣ (74):ΓΙΑΖΙΤΖΟΓΛΟΥ ΕΥΑΓΓΕΛΙΑ
Κουμπάρη 2,10674 ΑΘΗΝΑ
ΤΙΤΛΟΣ ΕΦΕΥΡΕΣΗΣ (54):ΣΥΝΕΧΗΣ ΔΙΑΔΙΚΑΣΙΑ ΓΙΑ ΤΗΝ ΚΑ-
ΤΑΣΚΕΥΗ ΕΝΟΣ ΟΥΔΕΤΕΡΟΥ ΚΟΚ-
ΚΩΔΟΥΣ ΛΙΠΑΣΜΑΤΟΣ Ρ/Κ (ΦΩΣΦΟ-
ΡΟΥ/ΚΑΛΙΟΥ)

ΠΕΡΙΛΗΨΗ(57)

Η εφεύρεση προβλέπει μια συνεχή διαδικασία για την κατασκευή ενός ουσιαστικά ουδέτερου, πλούσιου σε φώσφορο/κάλιο λιπάσματος από βασικά χημικά προϊόντα. Το λιπάσμα είναι ένα στερεό υπό μορφή σωματιδίων, το οποίο ρέει ελεύθερα.

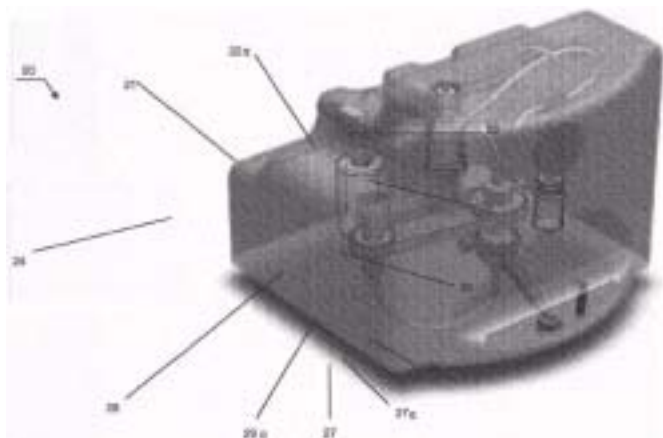
ΑΡΙΘΜΟΣ ΕΥΡ. Δ.Ε. (11):3101504
ΑΡΙΘ. ΕΛΛ. ΚΑΤΑΘΕΣΗΣ (21):20190402806
ΗΜΕΡ. ΕΛΛ. ΚΑΤΑΘΕΣΗΣ (22):12/09/2019
ΑΡΙΘ./ΗΜΕΡ. ΔΗΜΟΣΙΕΥΣΗΣ
ΕΥΡΩΠΑΪΚΟΥ ΔΙΠΛΩΜΑΤΟΣ(87):2502986 - 26/06/2019
ΑΡΙΘ./ΗΜΕΡ. ΔΗΜΟΣΙΕΥΣΗΣ
ΕΥΡΩΠΑΪΚΗΣ ΑΙΤΗΣΗΣ (86):11159252.3--22/03/2011
ΔΙΚΑΙΟΥΧΟΣ (73):1)CartiRegen B.V.
Breullaan 1 K, 3971 NG Driebergen-Rijsenburg, ΟΛΛΑΝΔΙΑ

ΣΥΜΒ. ΠΡΟΤΕΡΑΙΟΤΗΤΕΣ (30):
ΕΦΕΥΡΕΤΗΣ (72):1)Hendriks, Jeanine Anna Alphose
2)Riesle, Jens Uwe
3)Wilson, Clayton Ellis
4)van den Doel, Mirella Ageeth

ΕΙΔΙΚΟΣ ΠΛΗΡΕΞΟΥΣΙΟΣ (74):ΓΙΑΚΟΥΜΗ ANNA
Αλκαμένους 12-14, 10439 ΑΘΗΝΑ

ΑΝΤΙΚΛΗΤΟΣ (74):ΜΙΣΙΟΥ ΑΝΔΡΟΝΙΚΗ
Αναλήψεως 23 και Μαραθώνος 27,10439 ΑΘΗΝΑ

ΤΙΤΛΟΣ ΕΦΕΥΡΕΣΗΣ (54):ΕΝΑ ΣΥΣΤΗΜΑ ΕΠΕΞΕΡΓΑΣΙΑΣ ΚΥΤΤΑΡΩΝ ΧΟΝΔΡΟΥ



ΠΕΡΙΛΗΨΗ(57)

Μια αυτόματη ή ημιαυτόματη συσκευή επεξεργασίας κυττάρων χόνδρου (20) βασισμένη σε μια μονάδα για την παρασκευή ενός φορέα εμβολιασμού κυττάρων (27α) από ένα βιολογικό υλικό, που περιλαμβάνει τουλάχιστον μια μονάδα προετοιμασίας χόνδρου (21), μια μονάδα απομόνωσης κυττάρων (22), μια μονάδα ανάμιξης (29) και μια μονάδα σποράς των κυττάρων ενός φορέα (29α). Η εφεύρεση σχετίζεται περαιτέρω με τις μεμονωμένες μονάδες της συσκευής επεξεργασίας κυττάρων χόνδρου βασισμένης σε μια μονάδα (20).

ΑΡΙΘΜΟΣ ΕΥΡ. Δ.Ε. (11):3101505
ΑΡΙΘ. ΕΛΛ. ΚΑΤΑΘΕΣΗΣ (21):20190402803
ΗΜΕΡ. ΕΛΛ. ΚΑΤΑΘΕΣΗΣ (22):12/09/2019
ΑΡΙΘ./ΗΜΕΡ. ΔΗΜΟΣΙΕΥΣΗΣ
ΕΥΡΩΠΑΪΚΟΥ ΔΙΠΛΩΜΑΤΟΣ(87):3084021 - 19/06/2019
ΑΡΙΘ./ΗΜΕΡ. ΔΗΜΟΣΙΕΥΣΗΣ
ΕΥΡΩΠΑΪΚΗΣ ΑΙΤΗΣΗΣ (86):13817683.9--20/12/2013
ΔΙΚΑΙΟΥΧΟΣ (73):1)Outotec (Finland) Oy
Rauhalanpuisto 9, 02230 Espoo, ΦΙΝΛΑΝΔΙΑ

ΣΥΜΒ. ΠΡΟΤΕΡΑΙΟΤΗΤΕΣ (30):
ΕΦΕΥΡΕΤΗΣ (72):1)STEGEMANN, Bertold
2)ACOSTA DE NOACK, Sonia
3)SCHNEIDER, Gunter
4)SCARSELLA, Alessio

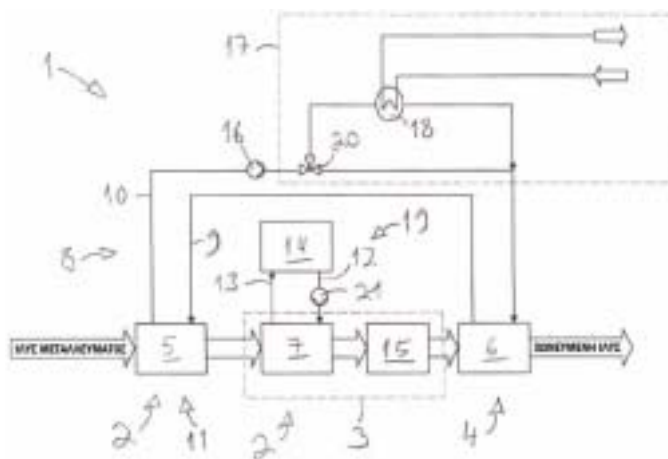
ΕΙΔΙΚΟΣ ΠΛΗΡΕΞΟΥΣΙΟΣ (74):ΑΘΑΝΑΣΙΑΔΟΥ "ΕΛΕΝΗ Γ.
ΠΑΠΑΚΩΝΣΤΑΝΤΙΝΟΥ ΚΑΙ ΣΥΝΕΡΓΑΤΕΣ, ΔΙΚΗΓΟΡΙΚΗ ΕΤΑΙΡΙΑ"
ΜΑΡΙΑ
Κουμπάρη 2, 10674 ΑΘΗΝΑ

ΑΝΤΙΚΛΗΤΟΣ (74):ΓΙΑΖΙΤΖΟΓΛΟΥ ΕΥΑΓΓΕΛΙΑ
Κουμπάρη 2,10674 ΑΘΗΝΑ

ΤΙΤΛΟΣ ΕΦΕΥΡΕΣΗΣ (54):ΜΕΘΟΔΟΣ ΚΑΙ ΣΥΣΤΗΜΑ ΠΕΡΙΛΗΨΗ(57)

Μία μέθοδος και ένα σύστημα για υπό πίεση επιλεκτική παραλαβή μεταλλεύματος. Η μέθοδος περιλαμβάνει: θέρμανση ιλύος μεταλλεύματος περιλαμβάνουσα μέταλλευμα και διαλύτη, αντίδραση και διατήρηση της θερμοκρασίας της ιλύος του μεταλλεύματος σε θερμοκρασία εργασίας για επιλεκτική παραλαβή πολύτιμων ειδών εντός του θερμασμένου διαλύτη, και ψύξη της ιλύος μεταλλεύματος. Η προκαταρκτική θέρμανση της ιλύος του μεταλλεύματος σε ένα βήμα προθέρμανσης πραγματοποιείται μέσω θερμικής ενέργειας ενός πρώτου μέσου μεταφοράς θερμότητας. Η εν λόγω ιλύς θερμαίνεται περαιτέρω σε ένα βήμα τελικής θέρμανσης στην εν λόγω θερμοκρασία εργασίας

μέσω θερμικής ενέργειας ενός δεύτερου μέσου μεταφοράς θερμότητας ξεχωριστό από το πρώτο μέσο μεταφοράς θερμότητας. Η αντιδρούσα ιλύς μεταλλεύματος ψύχεται σε ένα βήμα ψύξης μέσω απορρόφησης της θερμικής ενέργειας της αντιδρώσας ιλύος μεταλλεύματος στο πρώτο μέσο μεταφοράς θερμότητας. Το εν λόγω πρώτο μέσο μεταφοράς θερμότητας κινείται κυκλικά μεταξύ του βήματος ψύξης και του βήματος προθέρμανσης.



ΑΡΙΘΜΟΣ ΕΥΡ. Δ.Ε. (11):3101506
ΑΡΙΘ. ΕΛΛ. ΚΑΤΑΘΕΣΗΣ (21):20190403125
ΗΜΕΡ. ΕΛΛ. ΚΑΤΑΘΕΣΗΣ (22):14/10/2019
ΑΡΙΘ./ΗΜΕΡ. ΔΗΜΟΣΙΕΥΣΗΣ
ΕΥΡΩΠΑΪΚΟΥ ΔΙΠΛΩΜΑΤΟΣ(87):3336722 - 02/10/2019
ΑΡΙΘ./ΗΜΕΡ. ΔΗΜΟΣΙΕΥΣΗΣ
ΕΥΡΩΠΑΪΚΗΣ ΑΙΤΗΣΗΣ (86):17204738.3--30/11/2017
ΔΙΚΑΙΟΥΧΟΣ (73):1)Palantir Technologies Inc.
100 Hamilton Avenue, Suite 300, Palo Alto,
CA 94301, ΗΝΩΜΕΝΕΣ ΠΟΛΙΤΕΙΕΣ ΤΗΣ
ΑΜΕΡΙΚΗΣ

ΣΥΜΒ. ΠΡΟΤΕΡΑΙΟΤΗΤΕΣ (30):201662434358 P-14/12/2016-US
ΕΦΕΥΡΕΤΗΣ (72):1)MALLAH, Amr Al
2)VISBAL, Alexander
3)PHILIPSON, David
4)THOMPSON, James
5)D'SOUZA, Natasha
6)XIE, Ryan
7)SPIEGEL, Wayne Chen

ΕΙΔΙΚΟΣ ΠΑΗΡΕΞΟΥΣΙΟΣ (74):ΓΙΑΚΟΥΜΗ ANNA
Αλκαμίνους 12-14, 10439 ΑΘΗΝΑ

ΑΝΤΙΚΑΛΗΤΟΣ (74):ΜΙΣΙΟΥ ΑΝΔΡΟΝΙΚΗ
Αναλήψως 23 και Μαραθώνος 27,10439
ΑΘΗΝΑ

ΤΙΤΛΟΣ ΕΦΕΥΡΕΣΗΣ (54):ΔΙΕΠΑΦΕΣ ΧΡΗΣΤΗ ΚΑΙ ΠΑΡΑΜΕ-
ΤΡΟΠΟΙΗΜΕΝΟΙ ΠΙΝΑΚΕΣ ΕΛΕΓΧΟΥ
ΠΕΡΙΛΗΨΗ(57)
Μια μέθοδος επεξεργασίας που περιλαμβάνει, τη χρήση ενός πρώτου υπολογιστή, ως απόκριση στην ανίχνευση μιας αλλαγής στην πηγή δεδομένων: δημιουργώντας αυτόματα ένα σύνολο δεδομένων που περιλαμβάνει ένα υποσύνολο δεδομένων από την πηγή δεδομένων, δημιουργώντας ένα μοναδικό αναγνωριστικό του συνόλου δεδομένων, και σχετίζοντας το αναγνωριστικό του συνόλου δεδομένων με ένα σύνολο δεδομένων στην αποθήκευση ψηφιακών δεδομένων τη δημιουργία

μιας περιγραφής οθόνης που περιλαμβάνει: το αναγνωριστικό του συνόλου δεδομένων- και για κάθε συγκεκριμένη γραφική μικροεφαρμογή απεικόνιση δεδομένων μεταξύ μίας ή περισσότερων γραφικών μικροεφαρμογών απεικόνιση δεδομένων, οδηγίες που καθορίζουν έναν τύπο της μικροεφαρμογής, μια σειρά και μία ή περισσότερες τιμές διαμόρφωσης της μικροεφαρμογής για κάθε συγκεκριμένη γραφική μικροεφαρμογή απεικόνισης δεδομένων τη μετάδοση της περιγραφής οθόνης σε έναν δεύτερο υπολογιστή. Μια άλλη μέθοδος περιλαμβάνει τη λήψη, από έναν πρώτο υπολογιστή σε έναν δεύτερο υπολογιστή, μιας περιγραφής οθόνης που περιλαμβάνει: ένα αναγνωριστικό του συνόλου δεδομένων και μια πληθώρα οδηγιών που καθορίζει έναν τύπο μικροεφαρμογής, μια παραγγελία οθόνης και μία ή περισσότερες τιμές διαμόρφωσης μικροεφαρμογής για κάθε μικροεφαρμογή μεταξύ μίας ή περισσότερων γραφικών μικροεφαρμογών απεικόνισης δεδομένων όπου το σύνολο δεδομένων έχει δημιουργηθεί χρησιμοποιώντας ένα υποσύνολο δεδομένων από μια πηγή δεδομένων, και σχετίζεται με την αποθήκευση ψηφιακών δεδομένων με ένα μοναδικό αναγνωριστικό του συνόλου δεδομένων, ως απόκριση στην ανίχνευση μιας αλλαγής στην πηγή δεδομένων την ανάκτηση του συνόλου δεδομένων βάσει του αναγνωριστικού συνόλου δεδομένων την απόδοση μίας ή περισσότερων γραφικών μικροεφαρμογών απεικόνισης δεδομένων σύμφωνα με κάθε παραγγελία οθόνης, σύμφωνα με κάθε τύπο μικροεφαρμογής και σύμφωνα με τις τιμές διαμόρφωσης της μικροεφαρμογής- και την απεικόνιση της πληθώρας των γραφικών μικροεφαρμογών απεικόνισης δεδομένων σε μια οθόνη του δεύτερου υπολογιστή. Οι τεχνικές που δημοσιεύονται στο παρόν μειώνουν την ποσότητα της χειροκίνητης προσπάθειας προγραμματισμού, της μνήμης, της αποθήκευσης και της επεξεργασίας της CPU που απαιτείται για την εφαρμογή διαφορετικών τύπων οργάνων ελέγχου. Οι παραμετροποιημένοι πίνακες ελέγχου, όπως περιγράφονται στο παρόν, επιτρέπουν την υποκατάσταση συγκεκριμένων τιμών σε ένα πρότυπο περιγραφής επίδειξης, το οποίο μπορεί να δημιουργήσει σύντομα περιγραφές του πίνακα ελέγχου για συγκεκριμένες εφαρμογές και να τις παραδίδει σε κινητές συσκευές.

ΑΡΙΘΜΟΣ ΕΥΡ. Δ.Ε. (11):3101507
ΑΡΙΘ. ΕΛΛ. ΚΑΤΑΘΕΣΗΣ (21):20190403131
ΗΜΕΡ. ΕΛΛ. ΚΑΤΑΘΕΣΗΣ (22):14/10/2019
ΑΡΙΘ./ΗΜΕΡ. ΔΗΜΟΣΙΕΥΣΗΣ
ΕΥΡΩΠΑΪΚΟΥ ΔΙΠΛΩΜΑΤΟΣ(87):1982607 - 07/08/2019
ΑΡΙΘ./ΗΜΕΡ. ΔΗΜΟΣΙΕΥΣΗΣ
ΕΥΡΩΠΑΪΚΗΣ ΑΙΤΗΣΗΣ (86):07450135.4--09/08/2007
ΔΙΚΑΙΟΥΧΟΣ (73):1)Hairdreams Haarhandels GmbH
Floraquellweg 9, 8051 Graz, ΑΥΣΤΡΙΑ

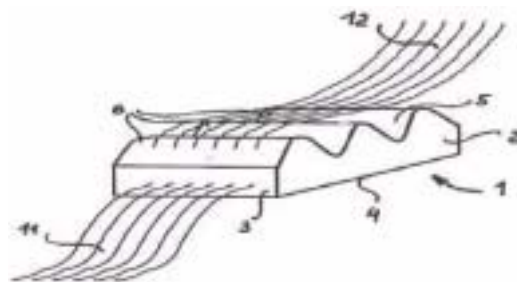
ΣΥΜΒ. ΠΡΟΤΕΡΑΙΟΤΗΤΕΣ (30):2932007-23/02/2007-AT
ΕΦΕΥΡΕΤΗΣ (72):1)Ott, Gerhart

ΕΙΔΙΚΟΣ ΠΑΗΡΕΞΟΥΣΙΟΣ (74):ΑΘΑΝΑΣΙΑΔΟΥ "ΕΛΕΝΗ Γ.
ΠΑΠΑΚΩΝΣΤΑΝΤΙΝΟΥ ΚΑΙ
ΣΥΝΕΡΓΑΤΕΣ, ΔΙΚΗΓΟΡΙΚΗ ΕΤΑΙΡΙΑ"
ΜΑΡΙΑ
Κουμπάρη 2, 10674 ΑΘΗΝΑ

ΑΝΤΙΚΑΛΗΤΟΣ (74):ΓΙΑΖΙΤΖΟΓΛΟΥ ΕΥΑΓΓΕΛΙΑ
Κουμπάρη 2,10674 ΑΘΗΝΑ

ΤΙΤΛΟΣ ΕΦΕΥΡΕΣΗΣ (54):ΘΕΡΜΟΠΛΑΣΤΙΚΟ ΣΤΟΙΧΕΙΟ ΣΥΝΔΕ-
ΣΗΣ ΤΡΙΧΩΝ

ΠΕΡΙΛΗΨΗ(57)
Θερμοπλαστικό στοιχείο σύνδεσης τριχών (1), αποτελούμενο από ένα ουσιαστικά πρισματικό σώμα, μέσα στο οποίο τα άκρα των τριχών αντικατάστασης (11) μπορούν να ενσωματωθούν στη διαμήκη κατεύθυνση επέκτασης. Με στόχο την καλή πρόσδεση των ίδιων τριχών(12), προβλέπεται τουλάχιστον επάνω σε μία ελεύθερη επιφάνεια (5) τουλάχιστον μία διαμόρφωση (6), που διέρχεται με κλίση προς τη διαμήκη κατεύθυνση επέκτασης, όπως μια αυλάκωση, μία ράβδωση ή κάτι παρόμοιο. Μπορεί επίσης να προβλέπονται δύο μεταξύ τους διασταυρούμενες διαμορφώσεις.



ΑΡΙΘΜΟΣ ΕΥΡ. Δ.Ε. (11):3101508
ΑΡΙΘ. ΕΛΛ. ΚΑΤΑΘΕΣΗΣ (21):20190403130
ΗΜΕΡ. ΕΛΛ. ΚΑΤΑΘΕΣΗΣ (22):14/10/2019
ΑΡΙΘ./ΗΜΕΡ. ΔΗΜΟΣΙΕΥΣΗΣ
ΕΥΡΩΠΑΪΚΟΥ ΔΙΠΛΩΜΑΤΟΣ(87):2846836 - 14/08/2019
ΑΡΙΘ./ΗΜΕΡ. ΔΗΜΟΣΙΕΥΣΗΣ
ΕΥΡΩΠΑΪΚΗΣ ΑΙΤΗΣΗΣ (86):13723356.5--06/05/2013
ΔΙΚΑΙΟΥΧΟΣ (73):1)ALLERGAN, INC.
2525 Dupont Drive, Irvine, CA 92612,
ΗΝΩΜΕΝΕΣ ΠΟΛΙΤΕΙΕΣ ΤΗΣ ΑΜΕΡΙΚΗΣ

ΣΥΜΒ. ΠΡΟΤΕΡΑΙΟΤΗΤΕΣ (30):201261643878 P-07/05/2012-US
201261728017 P-19/11/2012-US
201261731238 P-29/11/2012-US

ΕΦΕΥΡΕΤΗΣ (72):1)HOHMAN, Thomas C.
ΕΙΔΙΚΟΣ ΠΛΗΡΕΞΟΥΣΙΟΣ (74):ΑΘΑΝΑΣΙΑΔΟΥ "ΕΛΕΝΗ Γ.
ΠΑΠΑΚΩΝΣΤΑΝΤΙΝΟΥ ΚΑΙ
ΣΥΝΕΡΓΑΤΕΣ, ΔΙΚΗΓΟΡΙΚΗ ΕΤΑΙΡΙΑ"
ΜΑΡΙΑ
Κουμπάρη 2, 10674 ΑΘΗΝΑ

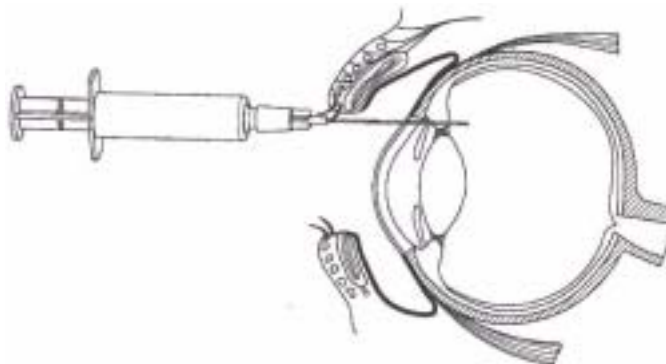
ΑΝΤΙΚΛΗΤΟΣ (74):ΓΙΑΖΙΤΖΟΓΛΟΥ ΕΥΑΓΓΕΛΙΑ
Κουμπάρη 2,10674 ΑΘΗΝΑ

ΤΙΤΛΟΣ ΕΦΕΥΡΕΣΗΣ (54):**ΜΕΘΟΔΟΣ ΑΝΤΙΜΕΤΩΠΙΣΗΣ ΤΗΣ
AMD ΣΕ ΑΣΘΕΝΕΙΣ ΑΝΘΕΚΤΙΚΟΥΣ
ΣΕ ANTI-VEGF ΘΕΡΑΠΕΙΑ**

ΠΕΡΙΛΗΨΗ(57)

Γνωστοποιούνται στο παρόν μέθοδοι για την αγωγή ενός ασθενούς ο οποίος έχει οφθαλμικές παθήσεις όπως η ηλικιακή εκφύλιση της ωχράς κηλίδας ή το διαβητικό οίδημα της ωχράς κηλίδας μέσω χορήγησης μιας ανασυνδυασμένης πρωτεΐνης δέσμευσης η οποία περιλαμβάνει έναν επαναλαμβανόμενο τομέα ανκυρίνης. Σε μερικές υλοποιήσεις, η σύνθεση μπορεί να χορηγείται κάθε 8 εβδομάδες έως κάθε

16 εβδομάδες. Σε μερικές υλοποιήσεις, ο ασθενής ο οποίος υποβάλλεται σε αγωγή μπορεί να είναι ανθεκτικός σε υπάρχουσες αντι-VEGF θεραπείες.



ΑΡΙΘΜΟΣ ΕΥΡ. Δ.Ε. (11):3101509
ΑΡΙΘ. ΕΛΛ. ΚΑΤΑΘΕΣΗΣ (21):20190402792
ΗΜΕΡ. ΕΛΛ. ΚΑΤΑΘΕΣΗΣ (22):12/09/2019
ΑΡΙΘ./ΗΜΕΡ. ΔΗΜΟΣΙΕΥΣΗΣ
ΕΥΡΩΠΑΪΚΟΥ ΔΙΠΛΩΜΑΤΟΣ(87):2496521 - 19/06/2019
ΑΡΙΘ./ΗΜΕΡ. ΔΗΜΟΣΙΕΥΣΗΣ
ΕΥΡΩΠΑΪΚΗΣ ΑΙΤΗΣΗΣ (86):10787885.2--27/10/2010
ΔΙΚΑΙΟΥΧΟΣ (73):1)versalis S.p.A.
Piazza Boldrini, 1, 20097 San Donato Mila-
nese (MI), ΙΤΑΛΙΑ

ΣΥΜΒ. ΠΡΟΤΕΡΑΙΟΤΗΤΕΣ (30):MI20091920-03/11/2009-IT
ΕΦΕΥΡΕΤΗΣ (72):1)FELISARI, Riccardo
2)VALENTINO, Olga
3)CASALINI, Alessandro

ΕΙΔΙΚΟΣ ΠΛΗΡΕΞΟΥΣΙΟΣ (74):ΑΘΑΝΑΣΙΑΔΟΥ "ΕΛΕΝΗ Γ.
ΠΑΠΑΚΩΝΣΤΑΝΤΙΝΟΥ ΚΑΙ
ΣΥΝΕΡΓΑΤΕΣ, ΔΙΚΗΓΟΡΙΚΗ ΕΤΑΙΡΙΑ"
ΜΑΡΙΑ
Κουμπάρη 2, 10674 ΑΘΗΝΑ

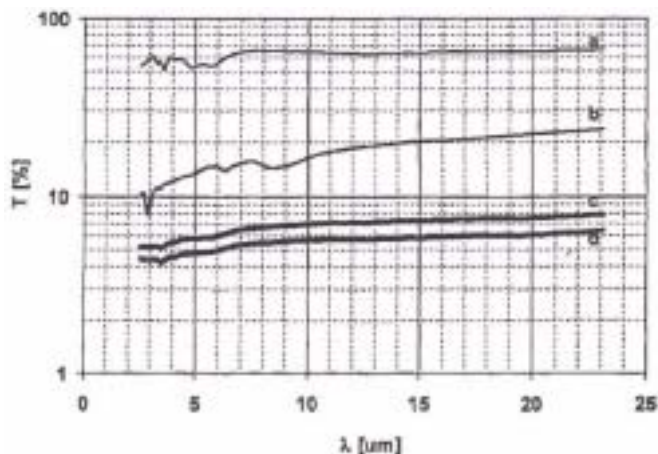
ΑΝΤΙΚΛΗΤΟΣ (74):ΓΙΑΖΙΤΖΟΓΛΟΥ ΕΥΑΓΓΕΛΙΑ
Κουμπάρη 2,10674 ΑΘΗΝΑ

ΤΙΤΛΟΣ ΕΦΕΥΡΕΣΗΣ (54):**ΔΙΕΡΓΑΣΙΑ ΓΙΑ ΤΗΝ ΠΑΡΑΣΚΕΥΗ
ΠΛΑΚΙΔΙΩΝ ΓΡΑΦΕΝΙΟΥ ΝΑΝΟΚΛΙ-
ΜΑΚΑΣ ΜΕ ΥΨΗΛΗ ΔΙΑΣΠΑΡΣΙΜΟ-
ΤΗΤΑ ΕΝΤΟΣ ΠΟΛΥΜΕΡΙΚΩΝ ΜΗ-
ΤΡΩΝ ΧΑΜΗΛΗΣ ΠΟΛΙΚΟΤΗΤΑΣ**

ΠΕΡΙΛΗΨΗ(57)

Μία διεργασία για την παραγωγή πλακιδίων γραφενίου νανοκλίμακας η οποία περιλαμβάνει: α) στάδιο έκθεσης υλικού γραφίτη σε επαφή με μοριακό ή ατομικό οξυγόνο ή με ουσία ικανή να απελευθερώνει μοριακό ή ατομικό οξυγόνο, στάδιο λήψης προδρόμου αποτελούμενου από υλικό γραφίτη λειτουργικοποιημένο με ομάδες οξυγόνου (FOG), χαρακτηριζόμενο από γραμμομοριακή αναλογία άνθρακα/οξυγόνου μεγαλύτερη από 8:1, β) ακολούθως στάδιο ελάττωσης (με

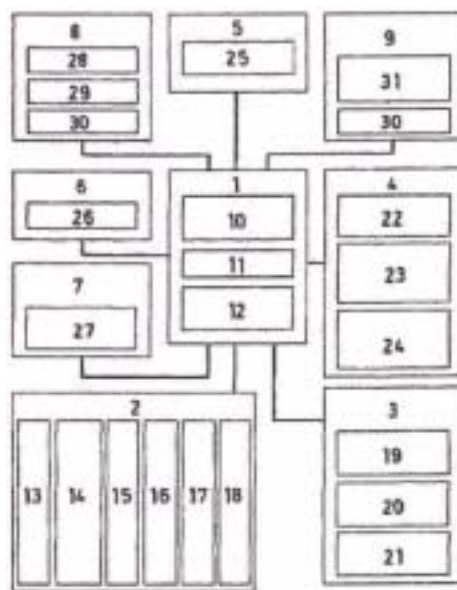
φυσικό ή χημικό τρόπο) του εν λόγω προδρόμου λαμβάνοντας παράλληλα πλακίδια γραφενίου νανοκλίμακας χαρακτηριζόμενα από γραμμομοριακή αναλογία άνθρακα/οξυγόνου μεγαλύτερη από 20:1.



ΑΡΙΘΜΟΣ ΕΥΡ. Δ.Ε. (11):3101510
ΑΡΙΘ. ΕΛΛ. ΚΑΤΑΘΕΣΗΣ (21):20190402790
ΗΜΕΡ. ΕΛΛ. ΚΑΤΑΘΕΣΗΣ (22):12/09/2019
ΑΡΙΘ./ΗΜΕΡ. ΔΗΜΟΣΙΕΥΣΗΣ
ΕΥΡΩΠΑΪΚΟΥ ΔΙΠΛΩΜΑΤΟΣ(87):2816883 - 12/06/2019
ΑΡΙΘ./ΗΜΕΡ. ΔΗΜΟΣΙΕΥΣΗΣ
ΕΥΡΩΠΑΪΚΗΣ ΑΙΤΗΣΗΣ (86):13753203.2--25/02/2013
ΔΙΚΑΙΟΥΧΟΣ (73):1)Capilla Manzano, Marc
Seneca 39, 17200 Palafrugell (Girona),
ΙΣΠΑΝΙΑ
ΣΥΜΒ. ΠΡΟΤΕΡΑΙΟΤΗΤΕΣ (30):201200165 P-23/02/2012-ES
ΕΦΕΥΡΕΤΗΣ (72):1)MUNTADA PASSARELL, Marc
ΕΙΔΙΚΟΣ ΠΛΗΡΕΞΟΥΣΙΟΣ (74):ΤΣΙΜΙΚΑΛΗΣ "ΤΣΙΜΙΚΑΛΗΣ
ΚΑΛΟΝΑΡΟΥ ΔΙΚΗΓΟΡΙΚΗ ΕΤΑΙΡΕΙΑ"
ΣΤΕΦΑΝΟΣ
Ν. Βάμβα 1., 106 74 ΑΘΗΝΑ
ΑΝΤΙΚΑΛΗΤΟΣ (74):ΤΣΙΜΙΚΑΛΗΣ ΣΤΕΦΑΝΟΣ
Ν. Βάμβα 1,10674 ΑΘΗΝΑ
ΤΙΤΛΟΣ ΕΦΕΥΡΕΣΗΣ (54):ΣΥΣΚΕΥΗ ΕΛΕΓΧΟΥ ΓΙΑ ΔΙΑΧΕΙΡΙΣΗ
ΚΑΛΛΙΕΡΓΕΙΩΝ

ΠΕΡΙΛΗΨΗ(57)

Συσκευή ελέγχου για τη διαχείριση των καλλιεργειών, που σχηματίζεται από μια λειτουργική μονάδα που αποτελείται από λειτουργικά δομοστοιχεία που αλληλοσυνδέονται μεταξύ τους, ικανά να καθιερώσουν επικοινωνία με άλλες συσκευές που αποτελούν μέρος του ίδιου συστήματος, παρέχοντας επικοινωνία και με εξωτερικές πηγές, καθιστώντας έτσι δυνατό τον αυτόματο καθορισμό ενεργειών διατήρησης της καλλιέργειας σύμφωνα με τις πληροφορίες που αφορούν την ίδια και το περιβάλλον στο οποίο βρίσκονται.



ΑΡΙΘΜΟΣ ΕΥΡ. Δ.Ε. (11):3101511
ΑΡΙΘ. ΕΛΛ. ΚΑΤΑΘΕΣΗΣ (21):20190402791
ΗΜΕΡ. ΕΛΛ. ΚΑΤΑΘΕΣΗΣ (22):12/09/2019
ΑΡΙΘ./ΗΜΕΡ. ΔΗΜΟΣΙΕΥΣΗΣ
ΕΥΡΩΠΑΪΚΟΥ ΔΙΠΛΩΜΑΤΟΣ(87):2861236 - 17/07/2019
ΑΡΙΘ./ΗΜΕΡ. ΔΗΜΟΣΙΕΥΣΗΣ
ΕΥΡΩΠΑΪΚΗΣ ΑΙΤΗΣΗΣ (86):12732788.0--15/06/2012
ΔΙΚΑΙΟΥΧΟΣ (73):1)Pharmathen S.A.
6, Dervenakion Str., 15351 Pallini Attikis,
ΕΛΛΑΔΑ
ΣΥΜΒ. ΠΡΟΤΕΡΑΙΟΤΗΤΕΣ (30):
ΕΦΕΥΡΕΤΗΣ (72):1)ΚΑΡΑΒΑΣ, Evangelos
2)ΚΟΥΤΡΙΣ Efthimios
3)SAMARA, Vasiliki
4)ΔΙΑΚΙΔΟΥ, Amalia
5)ΠΑΡΑΝΙΚΟΛΑΟΥ, Georgia
6)ΜΠΑΡΜΠΑΛΕΞΙΣ, Panagiotis
ΕΙΔΙΚΟΣ ΠΛΗΡΕΞΟΥΣΙΟΣ (74):ΤΣΙΜΙΚΑΛΗΣ "ΤΣΙΜΙΚΑΛΗΣ
ΚΑΛΟΝΑΡΟΥ ΔΙΚΗΓΟΡΙΚΗ ΕΤΑΙΡΕΙΑ"
ΣΤΕΦΑΝΟΣ
Ν. Βάμβα 1., 106 74 ΑΘΗΝΑ
ΑΝΤΙΚΑΛΗΤΟΣ (74):ΤΣΙΜΙΚΑΛΗΣ ΣΤΕΦΑΝΟΣ
Ν. Βάμβα 1,10674 ΑΘΗΝΑ
ΤΙΤΛΟΣ ΕΦΕΥΡΕΣΗΣ (54):ΦΑΡΜΑΚΕΥΤΙΚΗ ΣΥΝΘΕΣΗ ΠΟΥ ΠΕ-
ΡΙΕΧΕΙ ΠΟΛΥΜΕΡΕΣ ΔΕΣΜΕΥΣΗΣ
ΦΩΣΦΟΡΙΚΩΝ

ΠΕΡΙΛΗΨΗ(57)

Η παρούσα εφεύρεση αφορά ένα δισκίο γρήγορης διάλυσης, το οποίο περιλαμβάνει μια θεραπευτικώς αποτελεσματική ποσότητα ενός πολυμερούς δέσμευσης φωσφορικών, όπως η σεβλαμέρη ή ένα φαρμακευτικώς αποδεκτό άλας ή ένα παράγωγο αυτής, που επιδεικνύει περιορισμένη διάγκωση στη στοματική κοιλότητα, έχει ευχάριστη γεύση και αίσθηση στο στόμα, υψηλή χωρητικότητα δέσμευσης φωσφορικών με κινητική γρήγορης δέσμευσης και

απαιτεί λήψη περιορισμένης ποσότητας νερού. Αποκαλύπτεται μια διαδικασία για την παρασκευή αυτού.

ΑΡΙΘΜΟΣ ΕΥΡ. Δ.Ε. (11):3101512
ΑΡΙΘ. ΕΛΛ. ΚΑΤΑΘΕΣΗΣ (21):20190402797
ΗΜΕΡ. ΕΛΛ. ΚΑΤΑΘΕΣΗΣ (22):12/09/2019
ΑΡΙΘ./ΗΜΕΡ. ΔΗΜΟΣΙΕΥΣΗΣ
ΕΥΡΩΠΑΪΚΟΥ ΔΙΠΛΩΜΑΤΟΣ(87):2986313 - 12/06/2019
ΑΡΙΘ./ΗΜΕΡ. ΔΗΜΟΣΙΕΥΣΗΣ
ΕΥΡΩΠΑΪΚΗΣ ΑΙΤΗΣΗΣ (86):14719715.6--22/04/2014
ΔΙΚΑΙΟΥΧΟΣ (73):1)Novo Nordisk A/S
Novo Alle, 2880 Bagsvaerd, ΔΑΝΙΑ
ΣΥΜΒ. ΠΡΟΤΕΡΑΙΟΤΗΤΕΣ (30):13164272-18/04/2013-EP
201361814969 P-23/04/2013-US
13196656-11/12/2013-EP
ΕΦΕΥΡΕΤΗΣ (72):1)SENSFUSS, Ulrich
2)KRUSE, Thomas
3)LAU, Jesper F.
ΕΙΔΙΚΟΣ ΠΛΗΡΕΞΟΥΣΙΟΣ (74):ΚΙΛΙΜΙΡΗΣ "ΠΑΤΡΙΝΟΣ & ΚΙΛΙΜΙΡΗΣ
ΔΙΚΗΓΟΡΙΚΗ ΕΤΑΙΡΙΑ" ΚΩΝΣΤΑΝΤΙΝΟΣ
Χατζηγιάννη Μέξη 7, 11528 ΑΘΗΝΑ
ΑΝΤΙΚΛΗΤΟΣ (74):ΚΙΛΙΜΙΡΗΣ ΚΩΝΣΤΑΝΤΙΝΟΣ
Χατζηγιάννη Μέξη 7,11528 ΑΘΗΝΑ
ΤΙΤΛΟΣ ΕΦΕΥΡΕΣΗΣ (54):**ΣΤΑΘΕΡΟΙ, ΠΑΡΑΤΕΙΝΟΜΕΝΟΙ ΣΥΝΑ-
ΓΩΝΙΣΤΕΣ ΥΠΟΔΟΧΕΑ GLP-1/ΓΛΥΚΑ-
ΓΟΝΗΣ ΓΙΑ ΙΑΤΡΙΚΗ ΧΡΗΣΗ**

ΠΕΡΙΛΗΨΗ(57)

Η εφεύρεση αφορά νέους σταθερούς και παρατεϊνόμενους συναγωνιστές υποδοχέα GLP-1/γλυκαγόνης, στη χρήση των εν λόγω πεπτιδίων στη θεραπεία, σε μεθόδους αγωγής που περιλαμβάνουν χορήγηση των εν λόγω πεπτιδίων σε ασθενείς, και στη χρήση των εν λόγω πεπτιδίων στην κατασκευή φαρμάκων.

ΑΡΙΘΜΟΣ ΕΥΡ. Δ.Ε. (11):3101513
ΑΡΙΘ. ΕΛΛ. ΚΑΤΑΘΕΣΗΣ (21):20190402800
ΗΜΕΡ. ΕΛΛ. ΚΑΤΑΘΕΣΗΣ (22):12/09/2019
ΑΡΙΘ./ΗΜΕΡ. ΔΗΜΟΣΙΕΥΣΗΣ
ΕΥΡΩΠΑΪΚΟΥ ΔΙΠΛΩΜΑΤΟΣ(87):3075435 - 19/06/2019
ΑΡΙΘ./ΗΜΕΡ. ΔΗΜΟΣΙΕΥΣΗΣ
ΕΥΡΩΠΑΪΚΗΣ ΑΙΤΗΣΗΣ (86):16162227.9--27/04/2006
ΔΙΚΑΙΟΥΧΟΣ (73):1)thyssenkrupp Industrial Solutions AG
ThyssenKrupp Allee 1, 45143 Essen,
ΓΕΡΜΑΝΙΑ
ΣΥΜΒ. ΠΡΟΤΕΡΑΙΟΤΗΤΕΣ (30):102005022650-11/05/2005-DE
ΕΦΕΥΡΕΤΗΣ (72):1)SCHWEFER, Meinhard
2)SIEFERT, Rolf
3)GROVES, Michael
ΕΙΔΙΚΟΣ ΠΛΗΡΕΞΟΥΣΙΟΣ (74):ΣΙΩΤΟΥ "ΚΑΤΕΡΙΝΑ ΣΙΩΤΟΥ ΚΑΙ
ΣΥΝΕΡΓΑΤΕΣ ΔΙΚΗΓΟΡΙΚΗ ΕΤΑΙΡΕΙΑ"
ΑΙΚΑΤΕΡΙΝΗ
Πατησίων (28ης Οκτωβρίου) 122, 11257
ΑΘΗΝΑ
ΑΝΤΙΚΛΗΤΟΣ (74):ΣΙΩΤΟΥ ΑΙΚΑΤΕΡΙΝΗ
Πατησίων (28ης Οκτωβρίου) 122,11257
ΑΘΗΝΑ
ΤΙΤΛΟΣ ΕΦΕΥΡΕΣΗΣ (54):**ΔΙΑΔΙΚΑΣΙΑ ΓΙΑ ΤΗ ΜΕΙΩΣΗ ΤΩΝ
ΟΞΕΙΔΙΩΝ ΤΟΥ ΑΖΩΤΟΥ ΣΤΑ ΑΕΡΙΑ**

ΠΕΡΙΛΗΨΗ(57)

Η διαδικασία περιλαμβάνει την αγωγιμότητα ενός αερίου που περιέχει N₂O και NO_x μέσω της ακολουθίας δύο καταλυτικών κλινών, την προσθήκη μεταξύ των καταλυτικών κλινών αναγωγικών μέσων του O_x και του N₂O, σε τέτοια ποσότητα, ώστε παράλληλα με το NO_x, να μειώνεται και μία προκαθορισμένη ποσότητα του N₂O. Οι συνθήκες αντίδρασης ρυθμίζονται κατά τρόπο ώστε στην πρώτη καταλυτική κλίνη να αποδομείται, στην είσοδο της πρώτης καταλυτικής κλίνης, η περιεκτικότητα του αερίου σε N₂O μέσω της διάσπασής του σε άζωτο και οξυγόνο κατά το μέγιστο έως 95 τοις εκατό αναγόμενο στην περιεκτικότητα του N₂O, και

στη δεύτερη καταλυτική κλίνη διενεργείται, παράλληλα με τη χημική αναγωγή του NO_x, και μία χημική αναγωγή του N₂O, ώστε η περιεκτικότητα του αερίου σε N₂O να μειώνεται κατά τουλάχιστον 50 τοις εκατό αναγόμενη στην περιεκτικότητα του N₂O στην είσοδο της δεύτερης καταλυτικής κλίνης.

ΑΡΙΘΜΟΣ ΕΥΡ. Δ.Ε. (11):3101514
ΑΡΙΘ. ΕΛΛ. ΚΑΤΑΘΕΣΗΣ (21):20190402804
ΗΜΕΡ. ΕΛΛ. ΚΑΤΑΘΕΣΗΣ (22):12/09/2019
ΑΡΙΘ./ΗΜΕΡ. ΔΗΜΟΣΙΕΥΣΗΣ
ΕΥΡΩΠΑΪΚΟΥ ΔΙΠΛΩΜΑΤΟΣ(87):3184523 - 19/06/2019
ΑΡΙΘ./ΗΜΕΡ. ΔΗΜΟΣΙΕΥΣΗΣ
ΕΥΡΩΠΑΪΚΗΣ ΑΙΤΗΣΗΣ (86):16191716.6--11/04/2013
ΔΙΚΑΙΟΥΧΟΣ (73):1)Epizyme Inc
400 Technology Square, 4th Floor, Cambridge, MA 02139, ΗΝΩΜΕΝΕΣ ΠΟΛΙΤΕΙΕΣ ΤΗΣ ΑΜΕΡΙΚΗΣ
2)Eisai R Management Co., Ltd.
6-10, Koishikawa-4-chome Bunkyo-ku, Tokyo 112-8088, ΙΑΠΩΝΙΑ

ΣΥΜΒ. ΠΡΟΤΕΡΑΙΟΤΗΤΕΣ (30):201261624215 P-13/04/2012-US
ΕΦΕΥΡΕΤΗΣ (72):1)KUNTZ, Kevin Wayne
2)HUANG, Kuan-chun
3)CHOI, Hyeong Wook
4)SANDERS, Kristen
5)MATHIEU, Steven
6)CHANDA, Arani
7)FANG, Frank

ΕΙΛΙΚΟΣ ΠΛΗΡΕΞΟΥΣΙΟΣ (74):ΣΙΩΤΟΥ "ΚΑΤΕΡΙΝΑ ΣΙΩΤΟΥ ΚΑΙ ΣΥΝΕΡΓΑΤΕΣ ΔΙΚΗΓΟΡΙΚΗ ΕΤΑΙΡΕΙΑ" ΔΙΚΑΤΕΡΙΝΗ
Πατησίων (28ης Οκτωβρίου) 122, 11257 ΑΘΗΝΑ

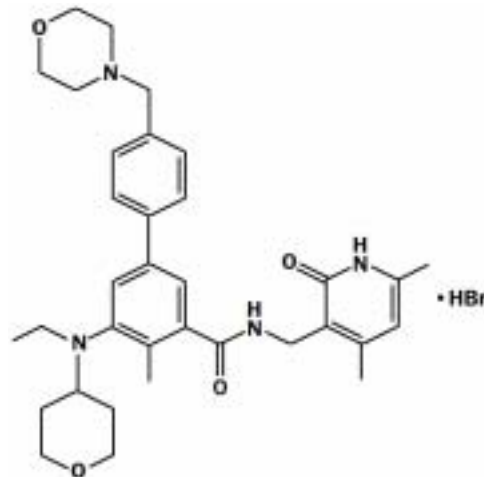
ΑΝΤΙΚΛΗΤΟΣ (74):ΣΙΩΤΟΥ ΑΙΚΑΤΕΡΙΝΗ
Πατησίων (28ης Οκτωβρίου) 122,11257 ΑΘΗΝΑ

ΤΙΤΛΟΣ ΕΦΕΥΡΕΣΗΣ (54):N-((4,6-ΔΙΜΕΘΥΛ-2-ΟΞΟ-L,2-ΔΙΥΔΡΟΠΥΡΙΔΙΝ-3-ΥΛ)ΜΕΘΥΛ)-5-(ΔΙΘΥΛ(ΤΕΤΡΑΪΔΡΟ-2Η-ΠΥΡΑΝ-4-ΥΛ)ΑΜΙΝΟ)-4-

ΜΕΘΥΛ-4'-(ΜΟΡΦΟΛΙΝΟΜΕΘΥΛ)-[L,1'-ΔΙΦΑΙΝΥΛ]-3-ΚΑΡΒΟΞΑΜΙΔΙΟ ΥΔΡΟΒΡΩΜΙΚΟ ΓΙΑ ΧΡΗΣΗ ΣΤΗ ΘΕΡΑΠΕΙΑ ΜΙΑΣ ΚΥΤΤΑΡΟΠΟΛΛΑΠΛΑΣΙΑΣΤΙΚΗΣ ΔΙΑΤΑΡΑΧΗΣ ΤΟΥ Σ ΑΙΜΑΤΟΛΟΓΙΚΟΥ ΣΥΣΤΗΜΑΤΟΣ

ΠΕΡΙΛΗΨΗ(57)

Παρέχεται στο παρόν N-((4,6-διμεθυλ-2-οξο-L,2-διδροπυριδιν-3-υλ)μεθυλ)-5-(αιθυλ (τετραδύρο-2Η-πυραν-4-υλ)αμινο)-4-μεθυλ-4-(μορφολινομεθυλ)-[1,1-διφαινυλ]-3-καρβοξαμίδιο υδροβρωμικό για χρήση στη θεραπεία μιας κυτταροπολλαπλασιαστικής διαταραχής του αιματολογικού συστήματος. Παρέχεται επίσης στο παρόν μια συγκεκριμένη μορφή πολύμορφου αυτής της ένωσης και η χρήση της.



ΑΡΙΘΜΟΣ ΕΥΡ. Δ.Ε. (11):3101515
ΑΡΙΘ. ΕΛΛ. ΚΑΤΑΘΕΣΗΣ (21):20190402809
ΗΜΕΡ. ΕΛΛ. ΚΑΤΑΘΕΣΗΣ (22):13/09/2019
ΑΡΙΘ./ΗΜΕΡ. ΔΗΜΟΣΙΕΥΣΗΣ
ΕΥΡΩΠΑΪΚΟΥ ΔΙΠΛΩΜΑΤΟΣ(87):2839710 - 14/08/2019
ΑΡΙΘ./ΗΜΕΡ. ΔΗΜΟΣΙΕΥΣΗΣ
ΕΥΡΩΠΑΪΚΗΣ ΑΙΤΗΣΗΣ (86):13727364.5--16/04/2013
ΔΙΚΑΙΟΥΧΟΣ (73):1)Guangdong Oppo Mobile Telecommunications Corp., Ltd
No.18 Haibin Road Wusha Chang'an, Dongguan, Guangdong 523860, KINA

ΣΥΜΒ. ΠΡΟΤΕΡΑΙΟΤΗΤΕΣ (30):201261625157 P-17/04/2012-US
201213558665-26/07/2012-US

ΕΦΕΥΡΕΤΗΣ (72):1)JANG, Ke-Chi
2)CHERIAN, Airin

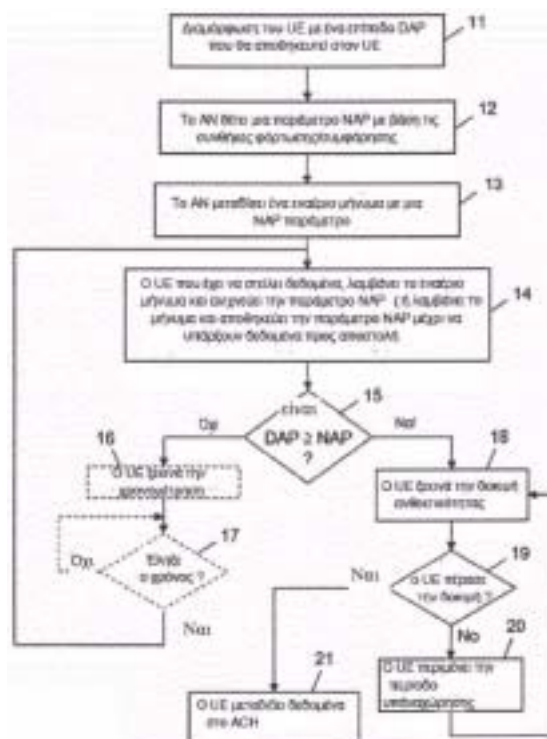
ΕΙΛΙΚΟΣ ΠΛΗΡΕΞΟΥΣΙΟΣ (74):ΓΙΑΚΟΥΜΗ ANNA
Αλκαμένους 12-14, 10439 ΑΘΗΝΑ

ΑΝΤΙΚΛΗΤΟΣ (74):ΜΙΣΙΟΥ ΑΝΔΡΟΝΙΚΗ
Αναλήψεως 23 και Μαραθώνος 27,10439 ΑΘΗΝΑ

ΤΙΤΛΟΣ ΕΦΕΥΡΕΣΗΣ (54):ΜΕΘΟΔΟΣ ΚΑΙ ΣΥΣΚΕΥΗ ΕΠΙΚΟΙΝΩΝΙΑΣ ΓΙΑ ΤΟΝ ΕΛΕΓΧΟ ΤΗΣ ΠΡΟΣΒΑΣΗΣ ΣΕ ΕΝΑ ΔΙΚΤΥΟ ΑΣΥΡΜΑΤΗΣ ΠΡΟΣΒΑΣΗΣ

ΠΕΡΙΛΗΨΗ(57)

Η παρούσα εφεύρεση αφορά σε συνθέσεις για χρήση σε συστήματα ψύξης, κλιματισμού και αντλίας θερμότητας, όπου η σύνθεση περιλαμβάνει φθορολεφίνη και τουλάχιστον ένα άλλο συστατικό. Οι συνθέσεις της παρούσας εφεύρεσης είναι χρήσιμες σε διεργασίες για παραγωγή ψύξης ή θερμότητας, ως υγρά μεταφοράς θερμότητας, παράγοντες εμφύσησης αφρού, προωστικά αεροζόλ και παράγοντες καταστολής και κατάσβεσης πυρκαγιάς.

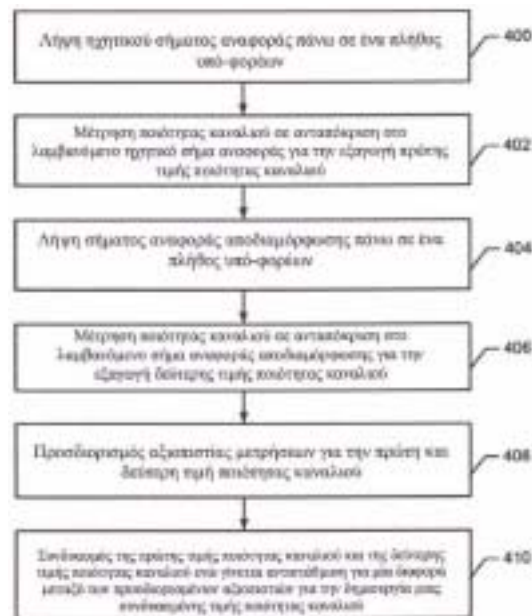


ΑΡΙΘΜΟΣ ΕΥΡ. Δ.Ε. (11):3101516
ΑΡΙΘ. ΕΛΛ. ΚΑΤΑΘΕΣΗΣ (21):20190402810
ΗΜΕΡ. ΕΛΛ. ΚΑΤΑΘΕΣΗΣ (22):13/09/2019
ΑΡΙΘ./ΗΜΕΡ. ΔΗΜΟΣΙΕΥΣΗΣ
ΕΥΡΩΠΑΪΚΟΥ ΔΙΠΛΩΜΑΤΟΣ(87):2826161 - 21/08/2019
ΑΡΙΘ./ΗΜΕΡ. ΔΗΜΟΣΙΕΥΣΗΣ
ΕΥΡΩΠΑΪΚΗΣ ΑΙΤΗΣΗΣ (86):13720585.2--14/03/2013
ΔΙΚΑΙΟΥΧΟΣ (73):1)Guangdong Oppo Mobile Telecommunications Corp., Ltd
No.18 Haibin Road Wusha Chang'an, Dongguan, Guangdong 523860, KINA
ΣΥΜΒ. ΠΡΟΤΕΡΑΙΟΤΗΤΕΣ (30):201213421055-15/03/2012-US
ΕΦΕΥΡΕΤΗΣ (72):1)PARK, Chester
ΕΙΔΙΚΟΣ ΠΛΗΡΕΞΟΥΣΙΟΣ (74):ΓΙΑΚΟΥΜΗ ANNA
Αλκαμένους 12-14, 10439 ΑΘΗΝΑ
ΑΝΤΙΚΛΗΤΟΣ (74):ΜΙΣΙΟΥ ΑΝΔΡΟΝΙΚΗ
Αναλήψεως 23 και Μαραθώνος 27,10439 ΑΘΗΝΑ
ΤΙΤΛΟΣ ΕΦΕΥΡΕΣΗΣ (54):**ΣΥΝΔΥΑΣΜΟΣ ΜΕΤΡΗΣΕΩΝ ΠΟΙΟΤΗΤΑΣ ΚΑΝΑΛΙΟΥ ΜΕ ΒΑΣΗ ΗΧΗΤΙΚΑ ΣΗΜΑΤΑ ΑΝΑΦΟΡΑΣ ΚΑΙ ΣΗΜΑΤΑ ΑΝΑΦΟΡΑΣ ΑΠΟΔΙΑΜΟΡΦΩΣΗΣ**

ΠΕΡΙΛΗΨΗ(57)

Κοινοποιούνται μέθοδοι λειτουργίας ενός πρώτου κόμβου επικοινωνιών. Ο πρώτος κόμβος επικοινωνιών επικοινωνεί με ασύρματες επικοινωνίες πολλαπλών εισόδων-πολλαπλών-εξόδων (MIMO) με έναν δεύτερο κόμβο επικοινωνιών ενός ασύρματου συστήματος επικοινωνιών. Η μέθοδος περιλαμβάνει την λήψη ενός Ηχητικού Σήματος Αναφοράς (SRS) πάνω σε ένα πλήθος υπό-φορέων που μεταδίδονται από τον δεύτερο κόμβο επικοινωνιών για επικοινωνίες MIMO. Η ποιότητα καναλιού μετριέται ανταποκρινόμενη στο ηχητικό σήμα αναφοράς για την παραγωγή μιας πρώτης τιμής ποιότητας καναλιού. Λαμβάνεται ένα σήμα αναφοράς αποδιαμόρφωσης πάνω σε ένα πλήθος υπό-φορέων που μεταδίδονται από τον δεύτερο κόμβο επικοινωνιών για επικοινωνίες MIMO. Η ποιότητα του

καναλιού μετριέται ανταποκρινόμενη στο σήμα αναφοράς αποδιαμόρφωσης για την παραγωγή μιας δεύτερης τιμής ποιότητας καναλιού. Προσδιορίζεται η αξιοπιστία των μετρήσεων της πρώτης τιμής ποιότητας καναλιού και της δεύτερης τιμής ποιότητας καναλιού. Η πρώτη τιμή ποιότητας καναλιού και η δεύτερη τιμή ποιότητας καναλιού συνδυάζονται ενώ γίνεται αντιστάθμιση για την προσδιορισμένη διαφορά αξιοπιστίας μεταξύ των μετρήσεων ώστε να δημιουργηθεί μια συνδυασμένη τιμή ποιότητας καναλιού. Κοινοποιούνται σχετικοί κόμβοι επικοινωνιών.



ΑΡΙΘΜΟΣ ΕΥΡ. Δ.Ε. (11):3101517
ΑΡΙΘ. ΕΛΛ. ΚΑΤΑΘΕΣΗΣ (21):20190402798
ΗΜΕΡ. ΕΛΛ. ΚΑΤΑΘΕΣΗΣ (22):12/09/2019
ΑΡΙΘ./ΗΜΕΡ. ΔΗΜΟΣΙΕΥΣΗΣ
ΕΥΡΩΠΑΪΚΟΥ ΔΙΠΛΩΜΑΤΟΣ(87):3272745 - 26/06/2019
ΑΡΙΘ./ΗΜΕΡ. ΔΗΜΟΣΙΕΥΣΗΣ
ΕΥΡΩΠΑΪΚΗΣ ΑΙΤΗΣΗΣ (86):16461543.7--21/07/2016
ΔΙΚΑΙΟΥΧΟΣ (73):1)INSTYTUT FARMAKOLOGII POLSKIEJ AKADEMII NAUK
ul. Smetna 12,31-343 KRAKOW, ΠΟΛΩΝΙΑ
ΣΥΜΒ. ΠΡΟΤΕΡΑΙΟΤΗΤΕΣ (30):
ΕΦΕΥΡΕΤΗΣ (72):1)Hogendorf, Adam
2)Hogendorf, Agata
3)Satala, Grzegorz
4)Kurczab, Rafal
5)Bugno, Ryszard
6)Staron, Jakub
7)Lenda, Tomasz
8)Bojarski, Andrzej J.
ΕΙΔΙΚΟΣ ΠΛΗΡΕΞΟΥΣΙΟΣ (74):ΣΑΚΕΛΛΑΡΙΔΗ ΒΑΛΗ-ΒΑΣΙΛΙΚΗ
Αδριανού 70, 10556 ΑΘΗΝΑ
ΑΝΤΙΚΛΗΤΟΣ (74):ΣΑΚΕΛΛΑΡΙΔΗ ΒΑΛΗ-ΒΑΣΙΛΙΚΗ
Αδριανού 70,10556 ΑΘΗΝΑ
ΤΙΤΛΟΣ ΕΦΕΥΡΕΣΗΣ (54):**ΠΑΡΑΓΩΓΑ ΥΠΟΚΑΤΕΣΤΗΜΕΝΗΣ ΑΠΟ ΑΜΙΑΖΟΛΥΔΙΟ ΙΝΔΟΛΗΣ ΠΟΥ ΣΥΝΔΕΟΝΤΑΙ ΜΕ ΤΟΝ ΥΠΟΔΟΧΕΑ ΣΕΡΟΤΟΝΙΝΗΣ 5-HT7 ΚΑΙ ΦΑΡΜΑΚΕΥΤΙΚΕΣ ΣΥΝΘΕΣΕΙΣ ΑΥΤΩΝ**

ΠΕΡΙΛΗΨΗ(57)

Η εφεύρεση σχετίζεται με μια νέα κατηγορία παραγώγων υποκατεστημένης ινδόλης τα οποία έχουν τη δυνατότητα να ενεργοποιούν τον υποδοχέα σεροτονίνης 5-HT₇. Αυτές οι ενώσεις συνδέονται με τον υποδοχέα σεροτονίνης 5-HT₇ με υψηλή συγγένεια και επιλεκτικότητα, ενώ ταυτόχρονα έχουν ευνοϊκές φυσικοχημικές ιδιότητες. Οι ενώσεις της εφεύρεσης είναι οι πρώτοι αγωνιστές υποδοχέων 5-HT₇ χαμηλής αλκαλικότητας που περιγράφονται. Η εφεύρεση σχετίζεται επίσης με τη χρήση αυτών των ενώσεων στην αγωγή ή στην πρόληψη διαταραχών που σχετίζονται με υποδοχείς 5-HT₇, ειδικά του κεντρικού νευρικού συστήματος. Η εφεύρεση σχετίζεται επίσης με τις ισοτοπικά επισημασμένες ενώσεις για χρήση στην in vivo διαγνωστική ή στην απεικόνιση ενός υποδοχέα σεροτονίνης 5-HT₇.

2.2 ΕΥΡΕΤΗΡΙΟ ΕΥΡΩΠΑΪΚΩΝ Δ.Ε. ΣΥΜΦΩΝΑ ΜΕ ΤΟΝ ΑΡΙΘΜΟ ΔΗΜΟΣΙΕΥΣΗΣ

ΑΡ./ΗΜ.ΔΗΜ.Ε.Δ. (87)	ΔΙΚΑΙΟΥΧΟΣ (73)	ΤΙΤΛΟΣ ΕΦΕΥΡΕΣΗΣ (54)	ΑΡ.ΕΥΡ.Δ.Ε. (11)
1644024 - 31/07/2019	BOARD OF REGENTS, THE UNIVERSITY OF TEXAS SYSTEM	ΑΝΤΙΜΙΚΡΟΒΙΑΚΑ ΔΙΑΛΥΜΑΤΑ ΕΚΠΛΥΣΗΣ	3101487
1699924 - 04/09/2019	OCUNEXUS THERAPEUTICS, INC.	ΑΝΑΣΤΑΛΤΙΚΕΣ ΕΝΩΣΕΙΣ ΠΟΥ ΑΠΕΥΘΥΝΟΝΤΑΙ ΣΕ ΣΥΝΔΕΞΙΝΗ 43 ΚΑΙ ΜΕΘΟΔΟΙ ΧΡΗΣΗΣ ΑΥΤΩΝ ΣΤΗ ΘΕΡΑΠΕΥΤΙΚΗ ΑΓΩΓΗ ΤΡΑΥΜΑΤΟΣ ΤΟΥ ΟΦΘΑΛΜΙΚΟΥ ΚΕΡΑΤΟΕΙΔΟΥΣ	3101457
1827714 - 10/07/2019	AGRIUM INC.	ΔΙΑΔΙΚΑΣΙΑ ΚΑΙ ΣΥΣΚΕΥΗ ΓΙΑ ΤΗΝ ΕΠΙΚΑΛΥΨΗ ΕΝΟΣ ΠΡΟΪΟΝΤΟΣ ΕΛΕΓΧΟΜΕΝΗΣ ΕΚΔΥΣΗΣ ΣΕ ΕΝΑ ΠΕΡΙΣΤΡΕΦΟΜΕΝΟ ΤΥΜΠΑΝΟ	3101403
1982607 - 07/08/2019	HAIRDREAMS HAARHANDELS GMBH	ΘΕΡΜΟΠΛΑΣΤΙΚΟ ΣΤΟΙΧΕΙΟ ΣΥΝΔΕΣΗΣ ΤΡΙΧΩΝ	3101507
2124884 - 10/07/2019	IRONWOOD PHARMACEUTICALS, INC.	ΣΥΝΘΕΣΕΙΣ ΠΟΥ ΠΕΡΙΛΑΜΒΑΝΟΥΝ ΔΕΣΜΕΥΤΙΚΑ ΤΩΝ ΧΟΛΙΚΩΝ ΟΞΕΩΝ ΓΙΑ ΤΗ ΘΕΡΑΠΕΥΤΙΚΗ ΑΝΤΙΜΕΤΩΠΙΣΗ ΟΙΣΟΦΑΓΙΚΩΝ ΔΙΑΤΑΡΑΧΩΝ	3101404
2164797 - 03/07/2019	HEINEKEN SUPPLY CHAIN B.V.	ΣΥΣΚΕΥΗ ΑΝΤΛΗΣΗΣ, ΣΥΣΚΕΥΗ ΣΥΝΔΕΣΗΣ ΓΙΑ ΕΝΑ ΔΟΧΕΙΟ ΡΟΦΗΜΑΤΟΣ ΚΑΙ ΣΥΣΚΕΥΗ ΨΥΞΗΣ ΓΙΑ ΜΙΑ ΤΕΤΟΙΑ ΣΥΣΚΕΥΗ ΣΥΝΔΕΣΗΣ	3101360
2200458 - 14/08/2019	ENWAVE CORPORATION	ΔΙΑΤΑΞΗ ΚΑΙ ΜΕΘΟΔΟΣ ΓΙΑ ΞΗΡΑΝΣΗ ΥΠΟ ΚΕΝΟ ΜΕ ΜΙΚΡΟΚΥΜΑΤΑ ΟΡΓΑΝΙΚΩΝ ΥΛΙΚΩΝ	3101418
2209856 - 10/07/2019	AEROGEL APS	ΣΥΝΘΕΣΕΙΣ ΑΕΡΟΠΗΚΤΩΜΑΤΟΣ	3101454
2223688 - 29/05/2019	CELGENE CORPORATION	(+)-2-[1-(3-ΑΙΘΟΞΥ-4-ΜΕΘΟΞΥΦΑΙΝΥΛ)-2-ΜΕΘΥΛΟΣΟΥΛΦΟΝΥΛΑΙΘΥΛ]-4-ΑΚΕΤΥΛΑΜΙΝΟΪΣΟΪΝΔΟΛΙΝΟ-1,3-ΔΙΟΝΗ: ΜΕΘΟΔΟΙ ΧΡΗΣΗΣ ΚΑΙ ΣΥΝΘΕΣΕΙΣ ΑΥΤΗΣ	3101428
2243379 - 31/07/2019	CONSEJO SUPERIOR DE INVESTIGACIONES CIENTIFICAS	ΗΛΙΕΛΑΙΟ ΜΕ ΥΨΗΛΗ ΘΕΡΜΙΚΗ ΣΤΑΘΕΡΟΤΗΤΑ	3101398
2269821 - 17/07/2019	KBA-NOTASYS SA	ΜΕΘΟΔΟΣ ΚΑΤΑΣΚΕΥΗΣ ΕΓΧΑΡΑΚΤΗΣ ΠΛΑΚΑΣ	3101405
2275530 - 07/08/2019	F. HOFFMANN-LA ROCHE AG	ΜΕΘΟΔΟΣ ΓΙΑ ΤΗΝ ΚΑΛΛΙΕΡΓΕΙΑ ΚΥΤΤΑΡΩΝ ΓΙΑ ΤΗΝ ΠΑΡΑΓΩΓΗ ΟΥΣΙΩΝ	3101392
2336264 - 07/08/2019	HONEYWELL INTERNATIONAL INC.	ΣΥΝΘΕΣΕΙΣ ΠΟΥ ΠΕΡΙΕΧΟΥΝ ΟΛΕΦΙΝΕΣ ΥΠΟΚΑΤΕΣΤΗΜΕΝΕΣ ΜΕ ΦΘΟΡΙΟ	3101498
2349300 - 11/09/2019	MOLEAC PTE LTD.	ΘΕΡΑΠΕΙΑ ΣΥΝΔΥΑΣΜΟΥ ΓΙΑ ΤΗ ΘΕΡΑΠΕΥΤΙΚΗ ΑΓΩΓΗ ΑΣΘΕΝΩΝ ΜΕ ΝΕΥΡΟΛΟΓΙΚΕΣ ΔΙΑΤΑΡΑΧΕΣ ΚΑΙ ΕΓΚΕΦΑΛΙΚΗ ΑΠΟΦΡΑΞΗ	3101434
2399338 - 18/09/2019	DOLBY INTERNATIONAL AB	ΔΙΑΜΟΡΦΩΜΕΝΗ ΣΥΣΤΟΙΧΙΑ ΦΙΛΤΡΩΝ ΜΙΚΡΗΣ ΚΑΘΥΣΤΕΡΗΣΗΣ	3101479
2406292 - 03/07/2019	BAYER CROPSCIENCE AG	ΜΕΘΟΔΟΣ ΓΙΑ ΤΗ ΛΗΨΗ ΙΝΟΥΛΙΝΗΣ ΑΠΟ ΦΥΤΑ	3101371
2438511 - 03/07/2019	LRDC SYSTEMS, LLC	ΜΕΘΟΔΟΣ ΤΑΥΤΟΠΟΙΗΣΗΣ ΚΑΙ ΠΡΟΣΤΑΣΙΑΣ ΤΗΣ ΑΚΕΡΑΙΟΤΗΤΑΣ ΕΝΟΣ ΣΥΝΟΛΟΥ ΔΕΔΟΜΕΝΩΝ ΠΗΓΗΣ	3101348
2496521 - 19/06/2019	VERSALIS S.P.A.	ΔΙΕΡΓΑΣΙΑ ΓΙΑ ΤΗΝ ΠΑΡΑΣΚΕΥΗ ΠΛΑΚΙΔΙΩΝ ΓΡΑΦΕΝΙΟΥ ΝΑΝΟΚΑΙΜΑΚΑΣ ΜΕ ΥΨΗΛΗ ΔΙΑΣΠΑΡΙΣΙΜΟΤΗΤΑ ΕΝΤΟΣ ΠΟΛΥΜΕΡΙΚΩΝ ΜΗΤΡΩΝ ΧΑΜΗΛΗΣ ΠΟΛΙΚΟΤΗΤΑΣ	3101509
2502986 - 26/06/2019	CARTIREGEN B.V.	ΕΝΑ ΣΥΣΤΗΜΑ ΕΠΕΞΕΡΓΑΣΙΑΣ ΚΥΤΤΑΡΩΝ ΧΟΝΔΡΟΥ	3101504
2516099 - 03/07/2019	XYREC IP B.V.	ΠΟΛΥΓΩΝΙΚΟΣ ΣΑΡΩΤΗΣ ΛΕΙΖΕΡ ΓΙΑ ΤΗΝ ΑΦΑΙΡΕΣΗ ΕΠΙΣΤΡΩΣΗΣ	3101377
2523975 - 17/07/2019	UCB BIOPHARMA SPRL	ΒΑΚΤΗΡΙΑΚΟ ΣΤΕΛΕΧΟΣ ΞΕΝΙΣΤΗ ΠΟΥ ΠΕΡΙΕΧΕΙ ΕΝΑ ΜΕΤΑΛΛΑΓΜΕΝΟ ΓΟΝΙΔΙΟ SPR ΚΑΙ ΕΝΑ ΓΟΝΙΔΙΟ ΑΓΡΙΟΥ-ΤΥΠΟΥ TSP	3101496

ΑΡ./ΗΜ.ΔΗΜ.Ε.Δ. (87)	ΔΙΚΑΙΟΥΧΟΣ (73)	ΤΙΤΛΟΣ ΕΦΕΥΡΕΣΗΣ (54)	ΑΡ.ΕΥΡ.Δ.Ε. (11)
2534173 - 11/09/2019	SANGAMO THERAPEUTICS, INC.	ΚΑΤΑΣΚΕΥΑΣΜΕΝΕΣ ΜΕΣΩ ΓΕΝΕΤΙΚΗΣ ΜΗΧΑΝΙΚΗΣ ΗΜΙ-ΕΠΙΚΡΑΤΕΙΕΣ ΔΙΑΣΠΑΣΗΣ	3101459
2542529 - 04/09/2019	LIMITED LIABILITY COMPANY 'PHARMADIAL'	ΟΥΡΕΘΑΝΕΣ, ΟΥΡΙΕΣ, ΑΜΙΔΙΝΕΣ ΚΑΙ ΣΧΕΤΙΚΟΙ ΑΝΑΣΤΟΛΕΙΣ ΤΟΥ ΠΑΡΑΓΟΝΤΑ ΧΑ	3101438
2543815 - 04/09/2019	WIRTGEN GMBH	ΣΥΓΚΡΑΤΗΤΗΡΑΣ ΣΜΙΛΗΣ ΚΑΙ ΣΥΣΤΗΜΑ ΣΥΓΚΡΑΤΗΤΗΡΑ ΣΜΙΛΗΣ ΜΕ ΕΝΑ ΣΥΓΚΡΑΤΗΤΗΡΑ ΣΜΙΛΗΣ ΚΑΙ ΕΝΑ ΣΤΟΙΧΕΙΟ ΒΑΣΗΣ	3101414
2544719 - 03/07/2019	DEBIOPHARM INTERNATIONAL S.A.	ΜΟΡΙΑ ΔΕΣΜΕΥΣΗΣ CD37 ΚΑΙ ΑΝΟΣΟΣΥΖΕΥΓΜΑΤΑ ΕΞ ΑΥΤΩΝ	3101353
2559240 - 10/07/2019	GE VIDEO COMPRESSION, LLC	ΠΡΟΒΛΕΨΗ ΣΕ ΕΝΔΙΑΜΕΣΑ ΕΠΙΠΕΔΑ	3101493
2578688 - 24/07/2019	REGENERON PHARMACEUTICALS, INC.	ΠΟΝΤΙΚΟΙ ADAM6	3101461
2585182 - 21/08/2019	BIOSYN ARZNEIMITTEL GMBH	ΜΕΘΟΔΟΣ ΠΑΡΑΓΩΓΗΣ ΦΑΡΜΑΚΟΛΟΓΙΚΩΣ ΚΑΘΑΡΩΝ ΚΡΥΣΤΑΛΛΩΝ	3101412
2621481 - 14/08/2019	EXELIXIS, INC.	ΔΙΠΛΟΙ ΑΝΑΣΤΟΛΕΙΣ ΤΩΝ MET ΚΑΙ VEGF ΓΙΑ ΤΗ ΘΕΡΑΠΕΙΑ ΤΟΥ ΑΝΘΕΚΤΙΚΟΥ-ΣΤΟΝ ΕΥΝΟΥΧΙΣΜΟ ΚΑΡΚΙΝΟΥ ΤΟΥ ΠΡΟΣΤΑΤΗ ΚΑΙ ΤΩΝ ΟΣΤΕΟΒΛΑΣΤΙΚΩΝ ΟΣΤΙΚΩΝ ΜΕΤΑΣΤΑΣΕΩΝ	3101492
2632478 - 24/07/2019	NOVO NORDISK A/S	ΘΕΡΑΠΕΙΑ ΤΟΥ ΣΑΚΧΑΡΩΔΟΥΣ ΔΙΑΒΗΤΗ ΜΕ ΧΡΗΣΗ ΕΝΕΣΕΩΝ ΙΝΣΟΥΛΙΝΗΣ ΧΟΡΗΓΟΥΜΕΝΩΝ ΑΝΑ ΔΙΑΣΤΗΜΑΤΑ ΚΥΜΑΙΝΟΜΕΝΗΣ ΔΙΑΡΚΕΙΑΣ	3101474
2661927 - 21/08/2019	DEUTSCHE TELEKOM AG	ΜΕΘΟΔΟΣ ΓΙΑ ΤΟΝ ΕΛΕΓΧΟ ΤΗΣ ΔΡΑΣΤΗΡΙΟΤΗΤΑΣ ΜΙΑΣ ΟΝΤΟΤΗΤΑΣ ΣΤΑΘΜΟΥ ΒΑΣΗΣ ΣΕ ΕΝΑ ΔΙΚΤΥΟ ΚΙΝΗΤΗΣ ΕΠΙΚΟΙΝΩΝΙΑΣ, ΟΝΤΟΤΗΤΑ ΣΤΑΘΜΟΥ ΒΑΣΗΣ ΚΑΙ ΔΙΚΤΥΟ ΚΙΝΗΤΗΣ ΤΗΛΕΦΩΝΙΑΣ	3101400
2666759 - 17/07/2019	FERTIBERIA, S.A.	ΜΕΘΟΔΟΣ ΣΥΝΘΕΣΗΣ ΦΩΣΦΟΡΙΚΟΥ ΔΙΣΘΕΝΟΥΣ ΣΙΔΗΡΟΥ ΑΠΟ ΑΠΟΒΛΗΤΑ ΥΛΙΚΑ	3101455
2677749 - 02/10/2019	SAMSUNG ELECTRONICS CO., LTD.	ΣΥΣΚΕΥΗ ΓΙΑ ΑΠΟΚΩΔΙΚΟΠΟΙΗΣΗ ΔΙΑΝΥΣΜΑΤΩΝ ΚΙΝΗΣΗΣ	3101420
2680832 - 04/09/2019	GRUNENTHAL GMBH	ΥΔΑΤΙΚΟ ΦΑΡΜΑΚΕΥΤΙΚΟ ΣΚΕΥΑΣΜΑ ΤΑΠΕΝΤΑΔΟΛΗΣ ΓΙΑ ΑΠΟ ΤΟΥ ΣΤΟΜΑΤΟΣ ΧΟΡΗΓΗΣΗ	3101490
2686017 - 03/07/2019	DRUG DELIVERY SOLUTIONS LIMITED	ΜΙΑ ΟΦΘΑΛΜΙΚΗ ΣΥΝΘΕΣΗ	3101356
2726511 - 07/08/2019	NGM BIOPHARMACEUTICALS, INC.	ΣΥΝΘΕΣΕΙΣ, ΧΡΗΣΕΙΣ ΚΑΙ ΜΕΘΟΔΟΙ ΓΙΑ ΑΓΩΓΗ ΜΕΤΑΒΟΛΙΚΩΝ ΔΙΑΤΑΡΑΧΩΝ ΚΑΙ ΠΑΘΗΣΕΩΝ	3101481
2727352 - 24/07/2019	QUALCOMM INCORPORATED	ΣΗΜΑΤΟΔΟΣΙΑ ΣΤΟΙΧΕΙΩΝ ΣΥΝΤΑΞΗΣ ΓΙΑ ΣΥΝΤΕΛΕΣΤΕΣ ΜΕΤΑΣΧΗΜΑΤΙΣΜΟΥ ΓΙΑ ΥΠΟΣΥΝΟΛΑ ΦΥΛΛΙΚΗΣ ΜΟΝΑΔΑΣ ΚΩΔΙΚΕΥΣΗΣ	3101380
2765966 - 10/07/2019	WAVELIGHT GMBH	ΣΥΣΤΗΜΑ ΚΑΙ ΔΙΑΤΑΞΕΙΣ ΔΙΕΠΙΦΗΣ ΓΙΑ ΕΓΧΕΙΡΗΣΗ ΟΦΘΑΛΜΟΥ	3101450
2784084 - 24/07/2019	GENENTECH, INC.	ΕΤΕΡΟΛΟΓΑ ΠΟΛΥΠΕΠΤΙΔΙΑ I L-17A/F	3101433
2812431 - 17/07/2019	BAYLOR COLLEGE OF MEDICINE	ΠΕΠΤΙΔΙΚΑ ΜΕΙΓΜΑΤΑ ΓΙΑ ΤΗΝ ΠΑΡΑΓΩΓΗ ΠΟΛΥ-ΪΚΩΝ CTL ΜΕ ΕΥΡΕΙΑ ΑΞΕΙΔΙΚΕΥΣΗ	3101386
2816883 - 12/06/2019	CAPILLA MANZANO, MARC	ΣΥΣΚΕΥΗ ΕΛΕΓΧΟΥ ΓΙΑ ΔΙΑΧΕΙΡΙΣΗ ΚΑΛΛΙΕΡΓΕΙΩΝ	3101510
2826161 - 21/08/2019	GUANGDONG OPPO MOBILE TELECOMMUNICATIONS CORP., LTD	ΣΥΝΔΥΑΣΜΟΣ ΜΕΤΡΗΣΕΩΝ ΠΟΙΟΤΗΤΑΣ ΚΑΝΑΛΙΟΥ ΜΕ ΒΑΣΗ ΗΧΗΤΙΚΑ ΣΗΜΑΤΑ ΑΝΑΦΟΡΑΣ ΚΑΙ ΣΗΜΑΤΑ ΑΝΑΦΟΡΑΣ ΑΠΟΔΙΑΜΟΡΦΩΣΗΣ	3101516
2828256 - 03/07/2019	NOVARTIS AG	ΧΗΜΙΚΗ ΔΙΕΡΓΑΣΙΑ ΓΙΑ ΤΗΝ ΠΑΡΑΣΚΕΥΗ ΣΠΕΙΡΟΪΝΔΟΛΩΝΩΝ ΚΑΙ ΕΝΔΙΑΜΕΣΩΝ ΑΥΤΩΝ	3101378
2828386 - 10/07/2019	VILNIUS UNIVERSITY	ΚΑΤΕΥΘΥΝΟΜΕΝΗ ΑΠΟ RNA ΑΠΟΚΟΠΗ DNA ΑΠΟ ΤΟ ΣΥΜΠΛΟΚΟ Cas9-crRNA	3101456

ΑΡ./ΗΜ.ΔΗΜ.Ε.Α. (87)	ΔΙΚΑΙΟΥΧΟΣ (73)	ΤΙΤΛΟΣ ΕΦΕΥΡΕΣΗΣ (54)	ΑΡ.ΕΥΡ.Δ.Ε. (11)
2839436 - 07/08/2019	AFFIRMATION,LLC	ΣΥΣΤΗΜΑΤΑ ΚΑΙ ΜΕΘΟΔΟΙ ΓΙΑ ΜΕΤΑΤΡΟΠΗ ΣΕ ΠΡΑΓΜΑΤΙΚΟ ΧΡΟΝΟ ΒΙΝΤΕΟ ΣΤΙΣ ΤΡΕΙΣ ΔΙΑΣΤΑΣΕΙΣ	3101476
2839642 - 24/07/2019	QUALCOMM INCORPORATED	ΚΩΔΙΚΟΠΟΙΗΣΗ ΒΙΝΤΕΟ ΜΕ ΒΕΛΤΙΩΜΕΝΗ ΥΠΟΣΤΗΡΙΞΗ ΓΙΑ ΠΡΟΣΑΡΜΟΓΗ ΚΑΙ ΣΥΝΕΝΩΣΗ ΡΕΥΜΑΤΟΣ	3101384
2839710 - 14/08/2019	GUANGDONG OPPO MOBILE TELECOMMUNICATIONS CORP., LTD	ΜΕΘΟΔΟΣ ΚΑΙ ΣΥΣΚΕΥΗ ΕΠΙΚΟΙΝΩΝΙΑΣ ΓΙΑ ΤΟΝ ΕΛΕΓΧΟ ΤΗΣ ΠΡΟΣΒΑΣΗΣ ΣΕ ΕΝΑ ΔΙΚΤΥΟ ΑΣΥΡΜΑΤΗΣ ΠΡΟΣΒΑΣΗΣ	3101515
2846836 - 14/08/2019	ALLERGAN, INC.	ΜΕΘΟΔΟΣ ΑΝΤΙΜΕΤΩΠΙΣΗΣ ΤΗΣ AMD ΣΕ ΑΣΘΕΝΕΙΣ ΑΝΘΕΚΤΙΚΟΥΣ ΣΕ ΑΝΤΙ-VEGF ΘΕΡΑΠΕΙΑ	3101508
2848625 - 31/07/2019	GENENTECH, INC.	ΜΕΘΟΔΟΙ ΑΦΑΙΡΕΣΗΣ ΡΥΠΟΥ ΧΡΗΣΙΜΟΠΟΙΩΝΤΑΣ ΙΟΝΤΟΑΝΤΑΛΛΑΚΤΙΚΗ ΜΕΜΒΡΑΝΙΚΗ ΧΡΩΜΑΤΟΓΡΑΦΙΑ ΜΕΤΑΤΟΠΙΣΗΣ ΓΗΓΕΝΩΝ ΠΡΩΤΕΪΝΩΝ	3101491
2855692 - 24/07/2019	UNIVERSITY OF UTAH RESEARCH FOUNDATION	ΑΚΡΑΙΑ PCR	3101383
2856060 - 10/07/2019	SOCIETE TECHNIQUE POUR L'ENERGIE ATOMIQUE	ΕΝΑΛΛΑΚΤΗΣ ΘΕΡΜΟΤΗΤΑΣ ΜΕ ΠΛΑΚΕΣ ΓΙΑ ΟΜΟΙΟΓΕΝΕΙΣ ΡΟΕΣ ΡΕΥΣΤΟΥ ΜΕΤΑΞΥ ΔΙΑΥΛΩΝ	3101363
2861236 - 17/07/2019	PHARMATHEN S.A.	ΦΑΡΜΑΚΕΥΤΙΚΗ ΣΥΝΘΕΣΗ ΠΟΥ ΠΕΡΙΕΧΕΙ ΠΟΛΥΜΕΡΕΣ ΔΕΣΜΕΥΣΗΣ ΦΩΣΦΟΡΙΚΩΝ	3101511
2867160 - 07/08/2019	ROTEM AMFERT NEGEV LTD.	ΣΥΝΕΧΗΣ ΔΙΑΔΙΚΑΣΙΑ ΓΙΑ ΤΗΝ ΚΑΤΑΣΚΕΥΗ ΕΝΟΣ ΟΥΔΕΤΕΡΟΥ ΚΟΚΚΩΔΟΥΣ ΛΙΠΑΣΜΑΤΟΣ Ρ/Κ (ΦΩΣΦΟΡΟΥ/ΚΑΛΙΟΥ)	3101503
2878156 - 24/07/2019	INTEL CORPORATION	ΑΝΑΓΝΩΡΙΣΗ ΟΠΩΝ ΚΑΛΥΨΗΣ ΜΕ ΤΗ ΧΡΗΣΗ INTER-RAT ΜΕΤΡΩΝ ΜΕΤΑΠΟΜΠΗΣ	3101470
2884976 - 24/07/2019	MERCK SHARP & DOHME CORP.	ΕΝΩΣΕΙΣ 3-ΚΥΚΛΟΕΞΕΝΥΛ ΚΑΙ ΚΥΚΛΟΕΞΥΛ ΥΠΟΚΑΤΕΣΤΗΜΕΝΟΥ ΙΝΔΟΛΙΟΥ ΚΑΙ ΙΝΔΑΖΟΛΙΟΥ ΩΣ RORgammaT ΑΝΑΣΤΟΛΕΙΣ ΚΑΙ ΧΡΗΣΕΙΣ ΑΥΤΩΝ	3101413
2886238 - 17/07/2019	NIPPON STEEL CORPORATION	ΔΙΑΤΑΞΗ ΣΥΓΚΟΛΛΗΣΗΣ ΣΩΛΗΝΩΝ ΜΕ ΗΛΕΚΤΡΙΚΗ ΑΝΤΙΣΤΑΣΗ	3101502
2899203 - 10/07/2019	BOEHRINGER INGELHEIM ANIMAL HEALTH USA INC. GOV'T OF THE USA AS REPRESENTED BY THE SECRETARY OF THE DEPARTMENT OF HEALTH AND HUMAN SERVICES	ΕΜΒΟΛΙΟ LEISHMANIA ΧΡΗΣΙΜΟΠΟΙΩΝΤΑΣ ΑΝΟΣΟΓΟΝΟ ΣΙΕΛΟΥ ΦΛΕΒΟΤΟΜΟΥ ΜΥΓΑΣ	3101458
2900279 - 14/08/2019	ADVANCED ACCELERATOR APPLICATIONS USA, INC.	GRPR-ΑΝΤΑΓΩΝΙΣΤΕΣ ΓΙΑ ΑΝΙΧΝΕΥΣΗ, ΔΙΑΓΝΩΣΗ ΚΑΙ ΘΕΡΑΠΕΙΑ GRPR-ΘΕΤΙΚΟΥ ΚΑΡΚΙΝΟΥ	3101427
2917653 - 10/07/2019	NUVAP S.R.L.	ΜΙΑ ΣΥΣΚΕΥΗ ΚΑΙ ΜΕΘΟΔΟΣ ΓΙΑ ΤΗ ΔΥΝΑΜΙΚΗ ΜΕΤΡΗΣΗ ΕΝΟΣ ΠΕΡΙΒΑΛΛΟΝΤΙΚΟΥ ΣΥΝΤΕΛΕΣΤΗ ΠΟΙΟΤΗΤΑΣ	3101499
2918305 - 03/07/2019	TIDI PRODUCTS, LLC	ΔΙΑΤΑΞΗ ΑΣΦΑΛΙΣΗΣ ΚΑΘΕΤΗΡΑ ΜΕ ΜΕΤΑΤΟΠΙΣΗ	3101364
2925610 - 24/07/2019	RAU B.V.	ΣΥΣΤΗΜΑ ΚΑΙ ΜΕΘΟΔΟΣ ΓΙΑ ΤΗ ΣΤΑΘΜΕΥΣΗ ΚΑΙ ΔΙΑΧΕΙΡΙΣΗ ΑΕΡΟΣΚΑΦΟΥΣ	3101437
2931842 - 03/07/2019	LUMMUS TECHNOLOGY LLC	ΜΕΤΑΤΡΟΠΗ ΕΛΑΙΩΝ ΠΟΥ ΠΕΡΙΕΧΟΥΝ ΤΡΙΑΚΥΑΓΛΥΚΕΡΙΔΙΑ	3101385
2967257 - 10/07/2019	BENITEZ, ELLIOT	ΣΥΣΚΕΥΗ ΚΑΙ ΜΕΘΟΔΟΣ ΓΙΑ ΘΕΡΜΑΝΣΗ ΤΡΟΦΙΜΟΥ ΤΥΠΟΥ ΜΕΞΙΚΑΝΙΚΗΣ ΤΗΓΑΝΙΤΑΣ	3101488
2968269 - 10/07/2019	MERCK SHARP & DOHME CORP.	ΔΙΑΔΙΚΑΣΙΑ ΓΙΑ ΤΗΝ ΠΑΡΑΣΚΕΥΗ ΒΗΤΑ-3 ΑΓΩΝΙΣΤΩΝ ΚΑΙ ΕΝΔΙΑΜΕΣΩΝ	3101439
2970205 - 08/05/2019	TOLERO PHARMACEUTICALS, INC.	ΑΝΑΣΤΟΛΕΙΣ JAK2 ΚΑΙ ALK2 ΚΑΙ ΜΕΘΟΔΟΙ ΓΙΑ ΤΗ ΧΡΗΣΗ ΤΟΥΣ	3101357
2972368 - 24/07/2019	TIGENIX, S.A.U. TIGENIX N.V.	ΒΙΟΔΕΙΚΤΕΣ ΛΕΜΦΟΚΥΤΤΑΡΩΝ ΓΙΑ ΤΟΝ ΠΡΟΣΔΙΟΡΙΣΜΟ ΤΗΣ ΚΛΙΝΙΚΗΣ ΑΠΟΚΡΙΣΗΣ ΣΤΗΝ ΚΥΤΤΑΡΙΚΗ ΘΕΡΑΠΕΙΑ	3101396

ΑΡ./ΗΜ.ΔΗΜ.Ε.Δ. (87)	ΔΙΚΑΙΟΥΧΟΣ (73)	ΤΙΤΛΟΣ ΕΦΕΥΡΕΣΗΣ (54)	ΑΡ.ΕΥΡ.Δ.Ε. (11)
2976075 - 17/07/2019	ISTITUTO BIOCHIMICO ITALIANO GIOVANNI LORENZINI S.P.A.	ΣΙΛΙΜΠΙΝΙΝΗ ΓΙΑ ΤΗΝ ΑΝΤΙΜΕΤΩΠΙΣΗ ΤΩΝ ΜΕΤΑΒΟΛΙΚΩΝ ΟΞΕΙΔΟΑΝΑΓΩΓΙΚΩΝ ΜΕΤΑΒΟΛΩΝ ΣΕ ΑΣΘΕΝΕΙΣ ΜΕ ΜΗ ΑΛΚΟΟΛΙΚΗ ΣΤΕΑΤΟΗΠΑΤΙΤΙΔΑ (NASH)	3101473
2978603 - 03/07/2019	NORDMECCANICA SPA	ΜΟΝΑΔΑ ΓΙΑ ΤΗΝ ΕΠΑΛΕΙΨΗ ΚΟΛΛΗΤΙΚΗΣ ΟΥΣΙΑΣ ΣΕ ΜΙΑ ΚΙΝΟΥΜΕΝΗ ΤΑΙΝΙΑ	3101368
2979050 - 31/07/2019	HIGHVIEW ENTERPRISES LIMITED	ΜΕΘΟΔΟΣ ΚΑΙ ΣΥΣΚΕΥΗ ΣΕ ΜΙΑ ΚΡΥΟΓΟΝΙΚΗ ΔΙΑΔΙΚΑΣΙΑ ΥΓΡΟΠΟΙΗΣΗΣ	3101466
2986313 - 12/06/2019	NOVO NORDISK A/S	ΣΤΑΘΕΡΟΙ, ΠΑΡΑΤΕΙΝΟΜΕΝΟΙ ΣΥΝΑΓΩΝΙΣΤΕΣ ΥΠΟΔΟΧΕΑ GLP-1/ΓΛΥΚΑΓΟΝΗΣ ΓΙΑ ΙΑΤΡΙΚΗ ΧΡΗΣΗ	3101512
2988728 - 21/08/2019	CHIESI FARMACEUTICI S.P.A.	ΜΕΙΩΣΗ ΣΩΜΑΤΙΔΙΑΚΟΥ ΜΕΓΕΘΟΥΣ ΜΙΑΣ ΑΝΤΙΜΟΥΣΚΑΡΙΝΙΚΗΣ ΕΝΩΣΗΣ	3101393
2998289 - 07/08/2019	NITTO DENKO CORPORATION	ΕΝΩΣΕΙΣ ΓΙΑ ΣΤΟΧΕΥΜΕΝΗ ΑΠΕΛΕΥΘΕΡΩΣΗ ΦΑΡΜΑΚΟΥ ΚΑΙ ΕΝΙΣΧΥΣΗ ΔΡΑΣΤΙΚΟΤΗΤΑΣ SIRNA	3101379
3003251 - 10/07/2019	PAVIA FARMACEUTICI S.R.L.	ΑΝΤΙΒΑΚΤΗΡΙΑΚΕΣ ΣΚΟΝΕΣ ΜΕ ΒΑΣΗ ΑΝΙΟΝΤΙΚΟ ΔΙΟΞΕΙΔΙΟ ΠΥΡΙΤΙΟΥ Ή ΤΙΤΑΝΙΟΥ ΕΜΠΛΟΥΤΙΣΜΕΝΕΣ ΜΕ ΦΑΡΜΑΚΕΥΤΙΚΑ ΔΡΑΣΤΙΚΑ ΚΑΤΙΟΝΤΑ	3101417
3010660 - 17/07/2019	JOYCE, JAMES	ΣΥΣΚΕΥΗ ΙΑΤΡΙΚΗΣ ΤΗΡΗΣΗΣ ΘΕΡΑΠΕΙΑΣ ΑΣΘΕΝΟΥΣ	3101483
3018211 - 07/08/2019	NIPPON SHINYAKU CO., LTD. NATIONAL CENTER OF NEUROLOGY AND PSYCHIATRY	ΑΝΤΙΝΟΗΜΑΤΙΚΑ ΝΟΥΚΛΕΪΝΙΚΑ ΟΞΕΑ	3101388
3019500 - 11/09/2019	H. LUNDBECK A/S	ΑΛΑΤΑ ΝΑΛΜΕΦΕΝΗΣ ΩΣ ΦΑΡΜΑΚΑ ΓΙΑ ΤΗ ΜΕΙΩΣΗ ΤΗΣ ΚΑΤΑΝΑΛΩΣΗΣ ΑΛΚΟΟΛ Ή ΓΙΑ ΤΗΝ ΠΡΟΛΗΨΗ ΤΗΣ ΥΠΕΡΒΟΛΙΚΗΣ ΚΑΤΑΝΑΛΩΣΗΣ ΑΛΚΟΟΛ	3101381
3029144 - 10/07/2019	THE REGENTS OF THE UNIVERSITY OF CALIFORNIA	ΕΠΙΛΕΚΤΙΚΑ ΣΕ ΟΓΚΟ ΜΕΤΑΛΛΑΓΜΑΤΑ ΑΔΕΝΟΪΟΥ ΕΙΔ ΚΑΙ ΕΙΒ	3101451
3043816 - 14/08/2019	MEDIMMUNE LIMITED	ΑΝΤΙ-B7-H1 ΑΝΤΙΣΩΜΑΤΑ ΓΙΑ ΤΗ ΘΕΡΑΠΕΥΤΙΚΗ ΑΝΤΙΜΕΤΩΠΙΣΗ ΟΓΚΩΝ	3101497
3046459 - 14/08/2019	NOVARTIS AG	ΣΥΣΤΗΜΑ ΚΑΙ ΜΕΘΟΔΟΣ ΓΙΑ ΤΗΝ ΑΞΙΟΛΟΓΗΣΗ ΥΠΟΛΕΙΜΜΑΤΙΚΗΣ ΠΡΟΣΑΡΜΟΓΗΣ ΣΕ ΠΡΕΣΒΥΩΠΙΚΟΥΣ ΟΦΘΑΛΜΟΥΣ	3101477
3059995 - 17/07/2019	INTEL CORPORATION	ΣΧΗΜΑ ΑΝΑΤΡΟΦΟΔΟΤΗΣΗΣ ΠΛΗΡΟΦΟΡΙΩΝ ΚΑΤΑΣΤΑΣΗΣ ΚΑΝΑΛΙΟΥ ΓΙΑ ΤΗΝ ΣΥΝΕΡΓΑΤΙΚΗ ΜΕΤΑΔΟΣΗ ΠΟΛΛΑΠΛΩΝ ΣΗΜΕΙΩΝ ΚΑΙ ΣΕΝΑΡΙΟ ΣΥΝΑΘΡΟΙΣΗΣ ΦΟΡΕΩΝ	3101373
3060224 - 03/07/2019	ABOCA S.P.A. SOCIETA AGRICOLA	ΣΥΝΘΕΣΗ ΜΕ ΒΑΣΗ ΦΥΤΑ ΓΙΑ ΧΡΗΣΗ ΣΤΗΝ ΑΝΤΙΜΕΤΩΠΙΣΗ ΤΟΥ ΒΗΧΑ	3101397
3060670 - 10/07/2019	OSPEDALE SAN RAFFAELE S.R.L. FONDAZIONE TELETHON	ΜΕΘΟΔΟΣ	3101444
3067431 - 24/07/2019	DEBIOPHARM INTERNATIONAL S.A.	ΔΙΑΤΑΞΗ Η ΟΠΟΙΑ ΠΕΡΙΛΑΜΒΑΝΕΙ ΣΥΣΤΑΤΙΚΑ ΑΙΜΑΤΟΣ ΓΙΑ ΔΙΑΧΩΡΙΣΜΟ ΜΟΡΙΩΝ Ή ΣΩΜΑΤΙΔΙΩΝ ΣΤΟΧΩΝ ΑΠΟ ΔΕΙΓΜΑΤΑ	3101409
3071875 - 03/07/2019	MAN ENERGY SOLUTIONS SE	ΣΥΣΚΕΥΗ ΔΟΧΕΙΟΥ ΨΥΞΗΣ ΚΑΙ ΣΥΣΤΗΜΑ ΔΟΧΕΙΟΥ ΨΥΞΗΣ	3101369
3075435 - 19/06/2019	THYSSENKRUPP INDUSTRIAL SOLUTIONS AG	ΔΙΑΔΙΚΑΣΙΑ ΓΙΑ ΤΗ ΜΕΙΩΣΗ ΤΩΝ ΟΞΕΙΔΙΩΝ ΤΟΥ ΑΖΩΤΟΥ ΣΤΑ ΑΕΡΙΑ	3101513
3081576 - 21/08/2019	SHANGHAI HENGRUI PHARMACEUTICAL CO., LTD. JIANGSU HENGRUI MEDICINE CO., LTD.	PD-1 ΑΝΤΙΣΩΜΑ, ΘΡΑΥΣΜΑ ΔΕΣΜΕΥΣΗΣ ΑΝΤΙΓΟΝΟΥ ΑΥΤΟΥ, ΚΑΙ ΙΑΤΡΙΚΗ ΕΦΑΡΜΟΓΗ ΑΥΤΟΥ	3101475
3083617 - 11/09/2019	CHIESI FARMACEUTICI S.P.A.	ΠΑΡΑΓΩΓΑ ΙΣΟΧΡΩΜΕΝΙΟΥ ΩΣ ΑΝΑΣΤΟΛΕΙΣ ΚΙΝΑΣΩΝ ΦΩΣΦΟΪΝΟΣΙΤΙΔΗΣ -3	3101467
3084021 - 19/06/2019	OUTOTEC (FINLAND) OY	ΜΕΘΟΔΟΣ ΚΑΙ ΣΥΣΤΗΜΑ	3101505

ΑΡ./ΗΜ.ΔΗΜ.Ε.Δ. (87)	ΔΙΚΑΙΟΥΧΟΣ (73)	ΤΙΤΛΟΣ ΕΦΕΥΡΕΣΗΣ (54)	ΑΡ.ΕΥΡ.Δ.Ε. (11)
3092893 - 10/07/2019	A. I. INNOVATIONS N. V.	ΠΡΟΣΤΑΣΙΑ ΚΑΤΑ ΤΗΣ ΠΑΡΕΙΣΦΥΣΗΣ ΡΙΖΩΝ ΣΕ ΥΠΟΓΕΙΟ ΣΩΛΗΝΑ ΣΤΑΓΑΗΝ ΑΡΔΕΥΣΗΣ	3101443
3095795 - 10/07/2019	ALEXION PHARMACEUTICALS, INC.	ΑΝΤΙΣΩΜΑΤΑ ANTI-C5 ΤΑ ΟΠΟΙΑ ΕΧΟΥΝ ΒΕΛΤΙΩΜΕΝΗ ΦΑΡΜΑΚΟΚΙΝΗΤΙΚΗ	3101452
3096790 - 10/07/2019	JANSSEN PHARMACEUTICA, N.V.	ΣΥΝΔΥΑΣΜΟΙ ΟΙ ΟΠΟΙΟΙ ΠΕΡΙΛΑΜΒΑΝΟΥΝ ΘΕΤΙΚΟΥΣ ΑΛΛΟΣΤΕΡΙΚΟΥΣ ΡΥΘΜΙΣΤΕΣ Ή ΟΡΘΟΣΤΕΡΙΚΟΥΣ ΑΓΩΝΙΣΤΕΣ ΜΕΤΑΒΟΤΡΟΠΙΚΟΥ ΓΛΟΥΣΤΑΜΙΝΕΡΓΙΚΟΥ ΥΠΟΔΟΧΕΑ ΥΠΟΤΥΠΟΥ 2 ΚΑΙ ΟΙ ΧΡΗΣΕΙΣ ΑΥΤΩΝ	3101440
3103448 - 03/07/2019	NOVARTIS AG	ΦΑΡΜΑΚΕΥΤΙΚΕΣ ΣΥΝΘΕΣΕΙΣ ΠΟΥ ΠΕΡΙΛΑΜΒΑΝΟΥΝ ΕΝΑΝ ΡΥΘΜΙΣΤΗ S1P	3101355
3117012 - 20/02/2019	CAREDX, INC.	ΜΕΘΟΔΟΙ ΠΑΡΑΚΟΛΟΥΘΗΣΗΣ ΑΝΟΣΟΚΑΤΑΣΤΑΛΤΙΚΩΝ ΘΕΡΑΠΕΙΩΝ ΣΕ ΕΝΑ ΛΗΠΤΗ ΜΟΣΧΕΥΜΑΤΟΣ	3101447
3121463 - 10/07/2019	CHANNELL COMMERCIAL CORPORATION	ΣΥΣΤΗΜΑ ΠΡΟΣΔΕΣΗΣ ΠΟΥ ΕΠΙΤΡΕΠΕΙ ΤΗΝ ΑΦΑΙΡΕΣΗ ΕΞΑΡΤΗΜΑΤΩΝ ΜΕΤΑ ΑΠΟ ΑΣΤΟΧΙΑ ΤΟΥ ΣΥΣΤΗΜΑΤΟΣ ΠΡΟΣΔΕΣΗΣ	3101445
3122361 - 03/07/2019	BOEHRINGER INGELHEIM VETMEDICA GMBH	ΙΜΕΠΠΤΟΪΝΗ ΓΙΑ ΧΡΗΣΗ ΣΤΗΝ ΑΝΤΙΜΕΤΩΠΙΣΗ ΕΠΙΛΗΠΤΙΚΩΝ ΔΙΑΤΑΡΑΧΩΝ ΣΕ ΑΙΛΟΥΡΟΕΙΔΕΣ	3101366
3129019 - 17/07/2019	CEMM - FORSCHUNGSZENTRUM FUR MOLEKULARE MEDIZIN GMBH	ΙΑΤΡΙΚΗ ΧΡΗΣΗ ΕΝΩΣΕΩΝ ΑΡΤΕΜΙΣΙΝΙΝΗΣ ΚΑΙ ΑΓΩΝΙΣΤΩΝ ΓΕΦΥΡΙΝΗΣ	3101415
3133219 - 07/08/2019	HUGO VOGELSANG MASCHINENBAU GMBH	ΔΙΑΤΑΞΗ ΑΠΟΡΡΙΨΗΣ ΓΙΑ ΕΝΑ ΟΧΗΜΑ	3101422
3137596 - 10/07/2019	IONIS PHARMACEUTICALS, INC.	ΣΥΝΘΕΣΕΙΣ ΚΑΙ ΜΕΘΟΔΟΙ ΓΙΑ ΔΙΑΜΟΡΦΩΣΗ ΤΗΣ ΕΚΦΡΑΣΗΣ ΤΟΥ ΠΑΡΑΓΟΝΤΑ ΣΥΜΠΛΗΡΩΜΑΤΟΣ Β	3101351
3140186 - 03/07/2019	DECATHLON	ΜΑΣΚΑ ΚΑΤΑΔΥΣΗΣ ΕΦΟΔΙΑΣΜΕΝΗ ΜΕ ΕΝΑΝ ΕΝΣΩΜΑΤΩΜΕΝΟ ΑΝΑΠΝΕΥΣΤΗΡΑ	3101370
3140319 - 10/07/2019	IMMATICS BIOTECHNOLOGIES GMBH	ΚΑΙΝΟΤΟΜΟΣ ΑΝΟΣΟΘΕΡΑΠΕΙΑ ΕΝΑΝΤΙ ΟΡΙΣΜΕΝΩΝ ΟΓΚΩΝ ΤΟΥ ΑΙΜΑΤΟΣ, ΟΠΩΣ ΤΗΣ ΘΕΣΙΑΣ ΜΥΕΛΟΓΕΝΟΥΣ ΛΕΥΧΑΙΜΙΑΣ (ΟΜΛ)	3101500
3140889 - 10/07/2019	QUANTA ASSOCIATES, L.P.	ΔΙΑΤΑΞΗ ΣΥΓΚΡΑΤΗΣΗΣ ΠΕΡΙΣΤΡΕΦΟΜΕΝΟΥ ΑΓΩΓΟΥ	3101408
3142643 - 10/07/2019	INSMED INCORPORATED	ΜΕΘΟΔΟΙ ΓΙΑ ΑΓΩΓΗ ΠΝΕΥΜΟΝΙΚΩΝ ΜΗ-ΦΥΜΑΤΙΩΔΩΝ ΜΥΚΟΒΑΚΤΗΡΙΑΚΩΝ ΛΟΙΜΟΞΕΩΝ	3101416
3142751 - 07/08/2019	MEDIMMUNE LIMITED	ΑΝΤΙ-B7-H1 ΚΑΙ ΑΝΤΙ-CLA-4 ΑΝΤΙΣΩΜΑΤΑ ΓΙΑ ΤΗ ΘΕΡΑΠΕΥΤΙΚΗ ΑΓΩΓΗ ΜΗ ΜΙΚΡΟΚΥΤΤΑΡΙΚΟΥ ΠΝΕΥΜΟΝΙΚΟΥ ΚΑΡΚΙΝΟΥ	3101359
3143536 - 10/07/2019	ELECTROSALUS BIYOMEDIKAL SANAYI VE TICARET ANONIM SIRKETI	ΣΥΣΤΗΜΑΤΑ ΑΠΟΚΤΗΣΗΣ, ΕΠΙΚΟΙΝΩΝΙΑΣ ΚΑΙ ΑΞΙΟΛΟΓΗΣΗΣ ΔΕΔΟΜΕΝΩΝ ΣΤΗΘΟΣΚΟΠΗΣΗΣ, ΜΕ ΕΝΣΩΜΑΤΩΜΕΝΕΣ ΔΥΝΑΤΟΤΗΤΕΣ ΦΟΡΗΤΟΤΗΤΑΣ	3101442
3144249 - 03/07/2019	PHILIP MORRIS PRODUCTS S.A.	ΠΕΡΙΕΚΤΗΣ ΜΕ ΣΤΟΙΧΕΙΟ ΚΑΘΟΔΗΓΗΣΗΣ ΓΙΑ ΚΟΛΛΑ ΚΑΙ ΜΕΘΟΔΟΣ	3101376
3149112 - 03/07/2019	ENI S.P.A.	ΜΕΘΟΔΟΣ ΓΙΑ ΤΗΝ ΑΝΑΒΑΘΜΙΣΗ ΕΝΟΣ ΣΥΜΒΑΤΙΚΟΥ ΔΙΥΛΙΣΤΗΡΙΟΥ ΟΡΥΚΤΕΛΛΙΩΝ ΣΕ ΕΝΑ ΒΙΟΔΙΥΛΙΣΤΗΡΙΟ	3101387
3154470 - 10/07/2019	VP INNOVATO HOLDINGS LTD	ΜΗΤΡΕΣ ΓΙΑ ΕΞΑΤΟΜΙΚΕΥΜΕΝΑ ΟΔΟΝΤΙΚΑ ΕΜΦΥΤΕΥΜΑΤΙΚΑ ΚΟΛΟΒΩΜΑΤΑ ΚΑΙ ΑΞΟΝΕΣ ΑΠΟΤΥΠΩΣΗΣ	3101453
3154959 - 10/07/2019	ARRAY BIOPHARMA, INC.	1-((3S,4R)-4-(3-ΦΘΟΡΟΦΑΙΝΥΛ)-1-(2-ΜΕΘΟΞΥΑΙΘΥΛ)ΠΥΡΡΟΛΙΔΙΝ-3-ΥΛ)-3-(4-ΜΕΘΥΛ-3-(2-ΜΕΘΥΛΟΠΥΡΙΜΙΔΙΝ-5-ΥΛ)-1-ΦΑΙΝΥΛ-1Η-ΠΥΡΑΖΟΛ-5-ΥΛ)ΟΥΡΙΑ ΩΣ ΑΝΑΣΤΟΛΗ ΚΙΝΑΣΗΣ TRKA	3101402
3161007 - 07/08/2019	UCB BIOPHARMA SPRL	ΔΟΜΕΣ ΠΟΛΥΕΙΔΙΚΟΥ ΑΝΤΙΣΩΜΑΤΟΣ	3101485
3169817 - 03/07/2019	ALLIANCE MAGNESIUM	ΥΔΡΟΜΕΤΑΛΛΟΥΡΓΙΚΗ ΔΙΕΡΓΑΣΙΑ ΓΙΑ ΤΗΝ ΠΑΡΑΓΩΓΗ ΚΑΘΑΡΟΥ ΜΕΤΑΛΛΟΥ ΜΑΓΝΗΣΙΟΥ ΚΑΙ ΔΙΑΦΟΡΩΝ ΠΑΡΑΠΡΟΪΟΝΤΩΝ	3101365

ΑΡ./ΗΜ.ΔΗΜ.Ε.Δ. (87)	ΔΙΚΑΙΟΥΧΟΣ (73)	ΤΙΤΛΟΣ ΕΦΕΥΡΕΣΗΣ (54)	ΑΡ.ΕΥΡ.Δ.Ε. (11)
3178934 - 24/07/2019	CENTOCOR RESEARCH & DEVELOPMENT, INC.	ANTI IL-12 ΑΝΤΙΣΩΜΑΤΑ, ΣΥΝΘΕΣΕΙΣ, ΜΕΘΟΔΟΙ ΚΑΙ ΧΡΗΣΕΙΣ ΓΙΑ ΤΗΝ ΘΕΡΑΠΕΥΤΙΚΗ ΑΓΩΓΗ ΤΗΣ ΠΑΘΟΛΟΓΙΑΣ ΤΟΥ CROHN	3101362
3184523 - 19/06/2019	EPIZYME INC EISAI R MANAGEMENT CO., LTD.	N-((4,6-ΔΙΜΕΘΥΛ-2-ΟΞΟ-1,2-ΔΙΥΔΡΟΠΥΡΙΔΙΝ-3-ΥΛ)ΜΕ-ΘΥΛ)-5-(ΑΙΘΥΛ(ΤΕΤΡΑΪΔΡΟ-2Η-ΠΥΡΑΝ-4-ΥΛ)ΑΜΙΝΟ)-4-ΜΕΘΥΛ-4'-(ΜΟΡΦΟΛΙΝΟΜΕΘΥΛ)-[L,1'-ΔΙΦΑΙΝΥΛ]-3-ΚΑΡΒΟΞΑΜΙΔΙΟ ΥΔΡΟΒΡΩΜΙΚΟ ΓΙΑ ΧΡΗΣΗ ΣΤΗ ΘΕΡΑΠΕΙΑ ΜΙΑΣ ΚΥΤΤΑΡΟΠΟΛΛΑΠΛΑΣΙΑΣΤΙΚΗΣ ΔΙΑΤΑΡΑΧΗΣ ΤΟΥ 5 ΑΙΜΑΤΟΛΟΓΙΚΟΥ ΣΥΣΤΗΜΑΤΟΣ	3101514
3185672 - 26/06/2019	INFARM- INDOOR URBAN FARMING GMBH	ΣΥΣΤΗΜΑ ΚΑΛΛΙΕΡΓΕΙΑΣ ΦΥΤΩΝ	3101501
3187049 - 07/08/2019	BASF SE	ΖΙΖΑΝΙΟΚΤΟΝΟΣ ΣΥΝΘΕΣΗ ΠΟΥ ΠΕΡΙΛΑΜΒΑΝΕΙ ΤΟΝ ΑΝΑΣΤΟΛΕΑ ACC ΚΥΚΛΟΞΥΔΙΜΗ	3101399
3189698 - 31/07/2019	TELEFONAKTIEBOLAGET LM ERICSSON (PUBL)	ΥΠΟ ΟΡΟΥΣ ΧΡΗΣΗ ΡΑΔΙΟΦΩΝΙΚΩΝ ΠΟΡΩΝ ΑΝΟΔΙΚΗΣ ΣΥΝΔΕΣΗΣ ΣΕ ΕΝΑ ΚΥΨΕΛΟΕΙΔΕΣ ΔΙΚΤΥΟ	3101462
3191491 - 04/09/2019	CHIESI FARMACEUTICI S.P.A.	ΠΑΡΑΓΩΓΑ ΠΥΡΙΔΑΖΙΝΟΝΗΣ ΩΣ ΑΝΑΣΤΟΛΕΙΣ ΚΙΝΑΣΗΣ ΦΩΣΦΟΪΝΟΣΙΤΙΔΗΣ 3	3101426
3199146 - 17/07/2019	SHAN DONG LUYE PHARMACEUTICAL CO., LTD. NANJING LUYE PHARMACEUTICAL CO., LTD.	ΣΥΣΤΑΣΗ ΜΙΚΡΟΣΦΑΙΡΙΔΙΩΝ ΠΑΡΑΤΕΤΑΜΕΝΗΣ ΑΠΟΔΕΣΜΕΥΣΗΣ ΡΙΣΠΕΡΙΔΟΝΗΣ	3101471
3204024 - 24/07/2019	4D PHARMA RESEARCH LIMITED	ΣΥΝΘΕΣΕΙΣ ΠΟΥ ΠΕΡΙΕΧΟΥΝ ΒΑΚΤΗΡΙΑΚΑ ΣΤΕΛΕΧΗ	3101432
3204378 - 10/07/2019	REDX PHARMA PLC	ΠΑΡΑΓΩΓΑ Ν-ΠΥΡΙΔΙΝΥΛΙΚΟΥ ΑΚΕΤΑΜΙΔΙΟΥ ΩΣ ΑΝΑΣΤΟΛΕΙΣ ΤΗΣ ΟΔΟΥ ΣΗΜΑΤΟΔΟΤΗΣΗΣ WNT	3101486
3209294 - 21/08/2019	BIO.LO.GA. S.R.L.	ΦΑΡΜΑΚΕΥΤΙΚΗ ΣΥΝΘΕΣΗ ΓΙΑ ΧΡΗΣΗ ΣΤΗΝ ΑΥΞΗΣΗ ΤΟΥ ΤΡΟΦΙΣΜΟΥ ΤΗΣ ΡΙΝΙΚΗΣ ΒΛΕΝΝΟΓΟΝΟΥ	3101391
3215528 - 07/08/2019	F. HOFFMANN-LA ROCHE AG	ΠΑΡΑΛΛΑΓΜΑΤΑ ΠΕΡΙΟΧΗΣ FC ΜΕ ΤΡΟΠΟΠΟΙΗΜΕΝΗ ΠΡΟΣΔΕΣΗ FCRN ΚΑΙ ΜΕΘΟΔΟΙ ΧΡΗΣΗΣ	3101349
3215898 - 07/08/2019	SIEMENS SCHWEIZ AG	ΘΕΡΜΟΣΤΑΤΗΣ ΜΕ ΔΙΑΜΟΡΦΩΣΙΜΕΣ ΣΥΝΔΕΣΕΙΣ ΔΙΕΠΛΑΦΗΣ	3101484
3218906 - 10/07/2019	KINETIC ENERGY AUSTRALIA PTY LTD	ΣΥΣΤΗΜΑ ΗΛΕΚΤΡΟΓΕΝΝΗΤΡΙΑΣ	3101478
3222616 - 17/07/2019	MACROPHAGE PHARMA LIMITED	N-[2-{4-[6-AMINO-5-(2,4-ΔΙΦΘΟΡΟΒΕΝΖΟΪΛ)-2-ΟΞΟΠΥΡΙΔΙΝ-1(2Η)-ΥΛ]-3,5-ΔΙΦΘΟΡΟΦΑΙΝΥΛ}ΑΙΘΥΛ]-L-ΑΛΑΝΙΝΗ ΚΑΙ Ο ΤΡΙΤΟΤΑΓΗΣ ΒΟΥΤΥΛΕΣΤΕΡΑΣ ΑΥΤΗΣ	3101406
3224256 - 03/07/2019	KALVISTA PHARMACEUTICALS LIMITED	ΕΝΩΣΕΙΣ N-((ΕΤ)ΑΡΥΛΜΕΘΥΛ)-ΕΤΕΡΟΑΡΥΛ-ΚΑΡΒΟΞΑΜΙΔΙΩΝ ΩΣ ΑΝΑΣΤΟΛΕΙΣ ΚΑΛΛΙΚΡΕΪΝΗΣ ΠΛΑΣΜΑΤΟΣ	3101350
3225233 - 14/08/2019	WYETH LLC	ΔΙΑΛΥΜΑ ΧΛΩΡΙΟΥΧΟΥ ΝΑΤΡΙΟΥ ΓΙΑ ΑΝΑΣΥΣΤΑΣΗ ΦΑΡΜΑΚΩΝ	3101431
3226415 - 14/08/2019	DOLBY INTERNATIONAL AB	ΔΙΑΜΟΡΦΩΜΕΝΗ ΣΥΣΤΟΙΧΙΑ ΦΙΛΤΡΩΝ ΜΙΚΡΗΣ ΚΑΘΥΣΤΕΡΗΣΗΣ	3101394
3228297 - 17/07/2019	EIS GMBH	ΣΥΣΚΕΥΗ ΜΑΛΑΞΗΣ ΚΥΜΑΤΩΝ ΠΙΕΣΗΣ	3101436
3230532 - 03/07/2019	EJ EMEA	ΣΥΓΚΡΟΤΗΜΑ ΓΙΑ ΦΡΕΑΤΙΟ ΟΔΟΣΤΡΩΜΑΤΟΣ ΑΠΟΤΕΛΟΥΜΕΝΟ ΑΠΟ ΕΝΑ ΠΛΑΙΣΙΟ, ΕΝΑ ΚΑΛΥΜΜΑ ΚΑΙ ΕΝΑ ΚΙΤ ΠΟΥ ΚΑΘΙΣΤΑ ΔΥΝΑΤΗ ΤΗΝ ΑΡΘΡΩΤΗ ΤΟΠΟΘΕΤΗΣΗ ΕΠΙ ΤΟΥ ΠΛΑΙΣΙΟΥ	3101389
3233862 - 03/07/2019	JANSSEN PHARMACEUTICA NV	ΠΑΡΑΓΩΓΑ ΙΜΙΔΑΖΟΠΥΡΙΔΑΖΙΝΗΣ ΩΣ ΑΝΑΣΤΟΛΕΙΣ Ρ13ΚΒΗΤΑ	3101354
3236594 - 17/07/2019	IPCOM GMBH & CO. KG	ΕΓΚΑΤΑΣΤΑΣΗ ΣΥΝΔΕΣΗΣ ΡΑΔΙΟΕΠΙΚΟΙΝΩΝΙΑΣ	3101407
3237010 - 14/08/2019	SANOCHEMIA PHARMAZEUTIKA AG	ΣΚΕΥΑΣΜΑ ΥΠΕΡΙΚΙΝΗΣ ΓΙΑ ΤΗΝ ΦΩΤΟΔΥΝΑΜΙΚΗ ΘΕΡΑΠΕΙΑ	3101421

ΑΡ./ΗΜ.ΔΗΜ.Ε.Δ. (87)	ΔΙΚΑΙΟΥΧΟΣ (73)	ΤΙΤΛΟΣ ΕΦΕΥΡΕΣΗΣ (54)	ΑΡ.ΕΥΡ.Δ.Ε. (11)
3243760 - 10/07/2019	MAYR-MELNHOF KARTON AG	ΣΥΣΚΕΥΑΣΙΑ ΚΑΙ ΚΟΠΗ ΓΙΑ ΤΗΝ ΠΑΡΑΓΩΓΗ ΜΙΑΣ ΣΥΣΚΕΥΑΣΙΑΣ	3101367
3243777 - 10/07/2019	A.CELLI NONWOVENS S.P.A.	ΜΗΧΑΝΗ ΚΑΙ ΜΕΘΟΔΟΣ ΓΙΑ ΤΗΝ ΠΕΡΙΕΛΙΞΗ ΛΩΡΙΔΩΝ ΕΝΟΣ ΠΛΕΚΤΟΥ ΥΛΙΚΟΥ ΜΕ ΜΕΣΑ ΓΙΑ ΤΗΝ ΕΓΚΑΡΣΙΑ ΚΟΠΗ ΤΩΝ ΛΩΡΙΔΩΝ ΚΑΙ ΤΗΝ ΑΓΚΥΡΩΣΗ ΤΩΝ ΛΩΡΙΔΩΝ ΣΤΟΝ ΠΥΡΗΝΑ ΠΕΡΙΕΛΙΞΗΣ	3101441
3245126 - 10/07/2019	CAYAGO TEC GMBH	ΒΟΗΘΗΤΙΚΗ ΣΥΣΚΕΥΗ ΠΛΕΥΣΗΣ/ΚΟΛΥΜΒΗΣΗΣ ΚΑΙ ΒΥΘΙΣΗΣ	3101419
3248964 - 17/07/2019	PALOBIOFARMA S.L.	ΤΡΟΠΟΠΟΙΗΤΕΣ ΘΕΙΑΖΟΛΗΣ ΤΩΝ Α3 ΥΠΟΔΟΧΕΩΝ ΑΔΕ-ΝΟΣΙΝΗΣ	3101495
3255115 - 10/07/2019	THE CHEMOURS COMPANY FC, LLC	ΣΥΝΘΕΣΕΙΣ ΟΙ ΟΠΟΙΕΣ ΑΠΟΤΕΛΟΥΝΤΑΙ ΑΠΟ HFC-1234YF ΚΑΙ HFC-134A	3101352
3255116 - 10/07/2019	THE CHEMOURS COMPANY FC, LLC	ΣΥΝΘΕΣΕΙΣ ΠΟΥ ΠΕΡΙΛΑΜΒΑΝΟΥΝ HFC-1234YF ΚΑΙ HFC-32	3101430
3256229 - 10/04/2019	THERMAL PURIFICATION TECHNOLOGIES LIMITED	ΕΓΚΑΤΑΣΤΑΣΗ ΑΠΟΣΤΑΞΗΣ ΠΟΛΛΑΠΛΩΝ ΒΑΘΜΙΔΩΝ, ΜΕΘΟΔΟΣ ΛΕΙΤΟΥΡΓΙΑΣ ΑΥΤΗΣ ΚΑΙ ΣΧΕΤΙΚΗ ΔΙΑΤΑΞΗ ΕΛΕΓΧΟΥ	3101448
3260516 - 10/07/2019	THE CHEMOURS COMPANY FC, LLC	ΣΥΝΘΕΣΕΙΣ ΠΟΥ ΠΕΡΙΛΑΜΒΑΝΟΥΝ ΜΙΑ ΦΘΟΡΟ-ΟΛΕΦΙΝΗ	3101429
3264916 - 08/05/2019	CITRUS JUNOS S.A R.L.	ΕΚΧΥΛΙΣΗ ΚΑΙ ΣΥΜΠΥΚΝΩΣΗ ΓΕΥΣΕΩΝ ΤΡΟΦΙΜΩΝ	3101446
3272482 - 10/07/2019	BAG BAUARTIKEL GMBH	ΔΙΑΔΙΚΑΣΙΑ ΓΙΑ ΤΗΝ ΚΑΤΑΣΚΕΥΗ ΑΠΟΣΤΑΤΩΝ ΣΚΥΡΟ-ΔΕΜΑΤΟΣ	3101449
3272745 - 26/06/2019	INSTYTUT FARMAKOLOGII POLSKIEJ AKADEMII NAUK	ΠΑΡΑΓΩΓΑ ΥΠΟΚΑΤΕΣΤΗΜΕΝΗΣ ΑΠΟ ΑΜΙΔΑΖΟΛΥΛΙΟ ΙΝΔΟΛΗΣ ΠΟΥ ΣΥΝΔΕΟΝΤΑΙ ΜΕ ΤΟΝ ΥΠΟΔΟΧΕΑ ΣΕΡΟΤΟΝΙΝΗΣ 5-HT7 ΚΑΙ ΦΑΡΜΑΚΕΥΤΙΚΕΣ ΣΥΝΘΕΣΕΙΣ ΑΥΤΩΝ	3101517
3279227 - 07/08/2019	TORAY INDUSTRIES, INC.	ΣΤΟΙΧΕΙΟ ΜΕΜΒΡΑΝΗΣ ΔΙΑΧΩΡΙΣΜΟΥ ΓΙΑ ΙΑΤΡΙΚΗ ΧΡΗΣΗ, ΙΑΤΡΙΚΗ ΣΥΣΚΕΥΗ ΧΡΗΣΗΣ ΑΥΤΟΥ, ΚΑΙ ΣΥΣΚΕΥΗ ΚΑΘΑΡΙΣΜΟΥ ΑΙΜΑΤΟΣ	3101401
3293444 - 28/08/2019	MUMEDIA PHOTOELECTRIC LIMITED	ΣΥΓΚΡΟΤΗΣΗ ΛΑΜΠΤΗΡΑ ΕΚΠΟΜΠΗΣ ΦΩΤΟΣ ΦΛΟΓΑΣ 360 ΜΟΙΡΩΝ ΜΕ ΦΩΤΟΔΙΟΔΟΥΣ	3101489
3297834 - 18/09/2019	HEWLETT-PACKARD DEVELOPMENT COMPANY, L.P.	ΠΙΣΤΟΠΟΙΗΣΗ ΑΥΘΕΝΤΙΚΟΤΗΤΑΣ ΑΝΤΑΛΛΑΞΙΜΟΥ ΣΤΟΙΧΕΙΟΥ	3101469
3298224 - 10/07/2019	IN & TEC S.R.L.	ΑΡΘΡΩΣΗ ΜΙΚΡΟΥ ΟΓΚΟΥ	3101424
3303751 - 03/07/2019	PLASTEX SA	ΠΑΣΣΑΛΟΣ ΓΙΑ ΕΝΑ ΣΥΣΤΗΜΑ ΣΚΙΑΣΗΣ ΚΑΙ ΑΝΤΙΣΤΟΙΧΑ ΣΥΝΔΕΤΙΚΑ ΜΕΣΑ	3101390
3307117 - 07/08/2019	UNISTRAW HOLDINGS PTE. LTD.	ΚΑΛΑΜΑΚΙ ΠΟΣΗΣ ΜΕ ΕΣΩΤΕΡΙΚΗ ΕΠΙΣΤΡΩΣΗ	3101494
3307184 - 24/07/2019	REMOVAID AS	ΑΦΑΙΡΕΤΙΚΟ ΕΜΦΥΤΕΥΜΑΤΟΣ	3101435
3307216 - 31/07/2019	MILLET INNOVATION	ΘΕΡΜΟΔΙΑΜΟΡΦΩΣΙΜΕΣ ΗΜΙΑΚΑΜΠΤΕΣ ΟΡΘΩΤΙΚΕΣ ΔΙΑΤΑΞΕΙΣ	3101482
3318125 - 17/07/2019	CHEMIA S.P.A.	ΑΝΤΙΜΥΚΗΤΙΑΚΗ ΣΥΝΘΕΣΗ	3101468
3325337 - 03/07/2019	TECHNIP FRANCE	ΜΕΘΟΔΟΣ ΚΑΙ ΣΥΣΤΗΜΑ ΠΑΡΑΚΟΛΟΥΘΗΣΗΣ ΓΙΑ ΠΡΟΣΔΕΣΗ ΣΚΑΦΟΥΣ	3101372
3327026 - 21/08/2019	GENENTECH, INC.	ΑΠΟΤΡΟΠΗ ΑΝΑΓΩΓΗΣ ΔΙΣΟΥΛΦΙΔΙΚΩΝ ΔΕΣΜΩΝ ΚΑΤΑ ΤΗΝ ΔΙΑΡΚΕΙΑ ΑΝΑΣΥΝΔΥΑΣΜΕΝΗΣ ΠΑΡΑΓΩΓΗΣ ΠΟΛΥ-ΠΕΠΤΙΔΙΩΝ	3101463
3328566 - 28/08/2019	HYDRO ALUMINIUM ROLLED PRODUCTS GMBH	ΜΕΘΟΔΟΣ ΚΑΙ ΔΙΑΤΑΞΗ ΓΙΑ ΤΗΝ ΠΡΟΣΑΡΜΟΣΜΕΝΗ ΣΤΗΝ ΕΠΙΠΕΔΟΤΗΤΑ ΜΕΤΑΒΟΛΗ ΘΕΡΜΟΚΡΑΣΙΑΣ ΜΕ-ΤΑΛΛΙΚΩΝ ΛΩΡΙΔΩΝ	3101410

ΑΡ./ΗΜ.ΔΗΜ.Ε.Δ. (87)	ΔΙΚΑΙΟΥΧΟΣ (73)	ΤΙΤΛΟΣ ΕΦΕΥΡΕΣΗΣ (54)	ΑΡ.ΕΥΡ.Δ.Ε. (11)
3330293 - 24/07/2019	AMGEN RESEARCH (MUNICH) GMBH	ΘΕΡΑΠΕΥΤΙΚΗ ΑΓΩΓΗ ΤΗΣ ΠΑΙΔΙΑΤΡΙΚΗΣ ΟΞΕΙΑΣ ΛΕΜΦΟΒΛΑΣΤΙΚΗΣ ΛΕΥΧΑΙΜΙΑΣ ΜΕ ΔΙΕΙΔΙΚΑ ΑΝΤΙΣΩΜΑΤΑ ΕΝΑΝΤΙ CD3XCD19	3101358
3332113 - 24/07/2019	PIAGGIO & C. S.P.A.	ΔΙΑΔΙΚΑΣΙΑ ΓΙΑ ΤΗ ΔΙΑΧΕΙΡΙΣΗ ΤΗΣ ΕΠΑΝΕΚΚΙΝΗΣΗΣ ΜΙΑΣ ΜΗΧΑΝΗΣ ΕΣΩΤΕΡΙΚΗΣ ΚΑΥΣΗΣ ΣΕ ΕΝΑ ΣΥΣΤΗΜΑ ΕΝΑΡΞΗΣ ΚΑΙ ΔΙΑΚΟΠΗΣ	3101472
3336722 - 02/10/2019	PALANTIR TECHNOLOGIES INC.	ΔΙΕΠΑΦΕΣ ΧΡΗΣΤΗ ΚΑΙ ΠΑΡΑΜΕΤΡΟΠΟΙΗΜΕΝΟΙ ΠΙΝΑΚΕΣ ΕΛΕΓΧΟΥ	3101506
3341305 - 17/07/2019	PHILIP MORRIS PRODUCTS S.A.	ΠΕΡΙΕΚΤΗΣ ΜΕ ΒΕΛΤΙΩΜΕΝΟ ΜΗΧΑΝΙΣΜΟ ΚΛΕΙΣΙΜΑΤΟΣ	3101395
3347660 - 17/07/2019	HOLCIM TECHNOLOGY LTD	ΜΕΘΟΔΟΣ ΚΑΙ ΣΥΣΚΕΥΗ ΓΙΑ ΤΗ ΜΕΙΩΣΗ ΤΩΝ ΕΚΠΟΜΠΩΝ ΝΟ _x ΕΝΟΣ ΠΕΡΙΣΤΡΟΦΙΚΟΥ ΚΛΙΒΑΝΟΥ	3101425
3350086 - 17/07/2019	PHILIP MORRIS PRODUCTS S.A.	ΠΕΡΙΕΚΤΗΣ ΓΙΑ ΚΑΤΑΝΑΛΩΤΙΚΑ ΑΓΑΘΑ ΜΕ ΟΜΑΛΗ ΛΕΙΤΟΥΡΓΙΑ ΚΛΕΙΔΩΜΑΤΟΣ ΚΑΠΑΚΙΟΥ	3101460
3358345 - 28/08/2019	RONTGEN TECHNISCHE DIENST B.V.	ΜΕΘΟΔΟΣ ΚΑΙ ΣΥΣΤΗΜΑ ΓΙΑ ΤΗΝ ΕΞΕΤΑΣΗ ΤΟΥ ΕΣΩΤΕΡΙΚΟΥ ΥΛΙΚΟΥ ΕΝΟΣ ΑΝΤΙΚΕΙΜΕΝΟΥ, ΟΠΩΣ ΕΝΟΣ ΑΓΩΓΟΥ Ή ΕΝΟΣ ΑΝΘΡΩΠΙΝΟΥ ΣΩΜΑΤΟΣ, ΑΠΟ ΜΙΑ ΕΠΙΦΑΝΕΙΑ ΤΟΥ ΑΝΤΙΚΕΙΜΕΝΟΥ ΧΡΗΣΙΜΟΠΟΙΩΝΤΑΣ ΥΠΕΡΧΟΥΣ	3101423
3359502 - 14/08/2019	S.A. LHOIST RECHERCHE ET DEVELOPPEMENT	ΜΕΘΟΔΟΣ ΓΙΑ ΤΗΝ ΠΥΡΩΣΗ ΟΡΥΚΤΟΥ ΠΕΤΡΩΜΑΤΟΣ ΜΕΣΑ ΣΕ ΜΙΑ ΚΑΤΑΚΟΡΥΦΗ ΑΝΑΓΕΝΝΗΤΙΚΗ ΚΑΜΙΝΟ ΠΑΡΑΛΛΗΛΗΣ ΡΟΗΣ ΚΑΙ ΕΦΑΡΜΟΓΗ ΚΑΜΙΝΟΥ	3101480
3365020 - 17/07/2019	DELSITECH OY	ΜΟΡΦΟΠΟΙΗΣΗ ΤΥΠΟΥ ΔΕΞΑΜΕΝΗΣ ΣΥΝΘΕΤΟΥ ΥΛΙΚΟΥ ΥΔΡΟΓΕΛΗΣ	3101374
3395182 - 07/08/2019	NUTRECO IP ASSETS B.V.	ΤΡΟΦΗ ΓΙΑ ΨΑΡΙΑ ΠΟΥ ΠΕΡΙΛΑΜΒΑΝΕΙ CARVACROL ΚΑΙ/Η ΕΚΧΥΛΙΣΜΑ ΦΑΣΚΟΜΗΛΙΑΣ (SALVIA)	3101361
3403455 - 24/07/2019	TELEFONAKTIEBOLAGET LM ERICSSON (PUBL)	ΕΠΑΝΑΛΗΨΕΙΣ ΜΠΛΟΚ ΔΕΔΟΜΕΝΩΝ ΜΕ ΚΕΝΑ ΜΕΤΑΔΟΣΗΣ	3101465
3417469 - 31/07/2019	BTICINO S.P.A.	ΔΙΑΚΟΠΤΗΣ ΠΟΥ ΛΕΙΤΟΥΡΓΕΙ ΜΕ ΠΙΕΖΟΜΕΝΟ ΚΟΜΒΙΟ, ΜΕ ΣΥΣΤΗΜΑ ΟΔΗΓΗΣΗΣ ΚΑΤΑ ΤΗΣ ΕΜΠΛΟΚΗΣ	3101382
3423286 - 07/08/2019	BUNDESDRUCKEREI GMBH BUNDESREPUBLIK DEUTSCHLAND, VERTRETEN DURCH DAS BUNDESMINISTERIUM DES INNERN, VERTRETEN DURCH DAS BUNDESKRIMINALAMT	ΑΝΤΙΚΕΙΜΕΝΟ ΑΣΦΑΛΕΙΑΣ ΜΕ ΔΥΝΑΜΙΚΟ ΚΑΙ ΣΤΑΤΙΚΟ ΧΑΡΑΚΤΗΡΙΣΤΙΚΟ ΑΣΦΑΛΕΙΑΣ ΠΑΡΑΘΥΡΟΥ ΚΑΙ ΜΕΘΟΔΟΣ ΠΑΡΑΓΩΓΗΣ	3101375
3424256 - 31/07/2019	TELEFONAKTIEBOLAGET LM ERICSSON (PUBL)	ΚΟΜΒΟΣ ΡΑΔΙΟΦΩΝΙΚΟΥ ΔΙΚΤΥΟΥ, ΑΣΥΡΜΑΤΗ ΣΥΣΚΕΥΗ ΚΑΙ ΜΕΘΟΔΟΙ ΠΟΥ ΕΚΤΕΛΟΥΝΤΑΙ ΣΕ ΑΥΤΑ	3101464
3448859 - 10/07/2019	FORMA THERAPEUTICS, INC.	ΣΥΝΘΕΣΕΙΣ ΠΥΡΡΟΛΟΠΥΡΡΟΛΗΣ ΣΑΝ ΕΝΕΡΓΟΠΟΙΗΤΕΣ ΠΥΡΟΣΤΑΦΥΛΙΚΗΣ ΚΙΝΑΣΗΣ (PKR)	3101411

2.3 ΕΥΡΕΤΗΡΙΟ ΕΥΡΩΠΑΪΚΩΝ Δ.Ε. ΣΥΜΦΩΝΑ ΜΕ ΤΗΝ ΑΛΦΑΒΗΤΙΚΗ ΣΕΙΡΑ ΤΩΝ ΔΙΚΑΙΟΥΧΩΝ

ΔΙΚΑΙΟΥΧΟΣ (73)	ΤΙΤΛΟΣ ΕΦΕΥΡΕΣΗΣ (54)	ΑΡ./ΗΜ.ΔΗΜ.Ε.Δ. (87)	ΑΡ.ΕΥΡ.Δ.Ε. (11)
4D PHARMA RESEARCH LIMITED	ΣΥΝΘΕΣΕΙΣ ΠΟΥ ΠΕΡΙΕΧΟΥΝ ΒΑΚΤΗΡΙΑΚΑ ΣΤΕΛΕΧΗ	3204024 - 24/07/2019	3101432
A. I. INNOVATIONS N. V.	ΠΡΟΣΤΑΣΙΑ ΚΑΤΑ ΤΗΣ ΠΑΡΕΙΣΦΥΣΗΣ ΡΙΖΩΝ ΣΕ ΥΠΟΓΕΙΟ ΣΩΛΗΝΑ ΣΤΑΓΔΗΝ ΑΡΔΕΥΣΗΣ	3092893 - 10/07/2019	3101443
A.CELLI NONWOVENS S.P.A.	ΜΗΧΑΝΗ ΚΑΙ ΜΕΘΟΔΟΣ ΓΙΑ ΤΗΝ ΠΕΡΙΕΛΙΞΗ ΛΩΡΙΔΩΝ ΕΝΟΣ ΠΛΕΚΤΟΥ ΥΛΙΚΟΥ ΜΕ ΜΕΣΑ ΓΙΑ ΤΗΝ ΕΓΚΑΡΣΙΑ ΚΟΠΗ ΤΩΝ ΛΩΡΙΔΩΝ ΚΑΙ ΤΗΝ ΑΓΚΥΡΩΣΗ ΤΩΝ ΛΩΡΙΔΩΝ ΣΤΟΝ ΠΥΡΗΝΑ ΠΕΡΙΕΛΙΞΗΣ	3243777 - 10/07/2019	3101441
ABOCA S.P.A. SOCIETA AGRICOLA	ΣΥΝΘΕΣΗ ΜΕ ΒΑΣΗ ΦΥΤΑ ΓΙΑ ΧΡΗΣΗ ΣΤΗΝ ΑΝΤΙΜΕΤΩΠΙΣΗ ΤΟΥ ΒΗΧΑ	3060224 - 03/07/2019	3101397
ADVANCED ACCELERATOR APPLICATIONS USA, INC.	GRPR-ΑΝΤΑΓΩΝΙΣΤΕΣ ΓΙΑ ΑΝΙΧΝΕΥΣΗ, ΔΙΑΓΝΩΣΗ ΚΑΙ ΘΕΡΑΠΕΙΑ GRPR-ΘΕΤΙΚΟΥ ΚΑΡΚΙΝΟΥ	2900279 - 14/08/2019	3101427
AEROGEL APS	ΣΥΝΘΕΣΕΙΣ ΑΕΡΟΠΗΚΤΩΜΑΤΟΣ	2209856 - 10/07/2019	3101454
AFFIRMATION,LLC	ΣΥΣΤΗΜΑΤΑ ΚΑΙ ΜΕΘΟΔΟΙ ΓΙΑ ΜΕΤΑΤΡΟΠΗ ΣΕ ΠΡΑΓΜΑΤΙΚΟ ΧΡΟΝΟ ΒΙΝΤΕΟ ΣΤΙΣ ΤΡΕΙΣ ΔΙΑΣΤΑΣΕΙΣ	2839436 - 07/08/2019	3101476
AGRIUM INC.	ΔΙΑΔΙΚΑΣΙΑ ΚΑΙ ΣΥΣΚΕΥΗ ΓΙΑ ΤΗΝ ΕΠΙΚΑΛΥΨΗ ΕΝΟΣ ΠΡΟΪΟΝΤΟΣ ΕΛΕΓΧΟΜΕΝΗΣ ΕΚΔΥΣΗΣ ΣΕ ΕΝΑ ΠΕΡΙΣΤΡΕΦΟΜΕΝΟ ΤΥΜΠΙΑΝΟ	1827714 - 10/07/2019	3101403
ALEXION PHARMACEUTICALS, INC.	ΑΝΤΙΣΩΜΑΤΑ ANTI-C5 ΤΑ ΟΠΟΙΑ ΕΧΟΥΝ ΒΕΛΤΙΩΜΕΝΗ ΦΑΡΜΑΚΟΚΙΝΗΤΙΚΗ	3095795 - 10/07/2019	3101452
ALLERGAN, INC.	ΜΕΘΟΔΟΣ ΑΝΤΙΜΕΤΩΠΙΣΗΣ ΤΗΣ AMD ΣΕ ΑΣΘΕΝΕΙΣ ΑΝΘΕΚΤΙΚΟΥΣ ΣΕ ANTI-VEGF ΘΕΡΑΠΕΙΑ	2846836 - 14/08/2019	3101508
ALLIANCE MAGNESIUM	ΥΔΡΟΜΕΤΑΛΛΟΥΡΓΙΚΗ ΔΙΕΡΓΑΣΙΑ ΓΙΑ ΤΗΝ ΠΑΡΑΓΩΓΗ ΚΑΘΑΡΟΥ ΜΕΤΑΛΛΟΥ ΜΑΓΝΗΣΙΟΥ ΚΑΙ ΔΙΑΦΟΡΩΝ ΠΑΡΑΠΡΟΪΟΝΤΩΝ	3169817 - 03/07/2019	3101365
AMGEN RESEARCH (MUNICH) GMBH	ΘΕΡΑΠΕΥΤΙΚΗ ΑΓΩΓΗ ΤΗΣ ΠΑΙΔΙΑΤΡΙΚΗΣ ΘΞΕΙΑΣ ΛΕΜΦΟΒΛΑΣΤΙΚΗΣ ΛΕΥΧΑΙΜΙΑΣ ΜΕ ΔΙΕΙΔΙΚΑ ΑΝΤΙΣΩΜΑΤΑ ENANTI CD3XCD19	3330293 - 24/07/2019	3101358
ARRAY BIOPHARMA, INC.	1-((3S,4R)-4-(3-ΦΘΟΡΟΦΑΙΝΥΛ)-1-(2-ΜΕΘΟΞΥΑΙΘΥΛ)ΠΥΡΡΟΛΙΔΙΝ-3-ΥΛ)-3-(4-ΜΕΘΥΛ-3-(2-ΜΕΘΥΛΟΠΥΡΙΜΙΔΙΝ-5-ΥΛ)-1-ΦΑΙΝΥΛ-1Η-ΠΥΡΑΖΟΛ-5-ΥΛ)ΟΥΡΙΑ ΩΣ ΑΝΑΣΤΟΛΗ ΚΙΝΑΣΗΣ TRKA	3154959 - 10/07/2019	3101402
BAG BAUARTIKEL GMBH	ΔΙΑΔΙΚΑΣΙΑ ΓΙΑ ΤΗΝ ΚΑΤΑΣΚΕΥΗ ΑΠΟΣΤΑΤΩΝ ΣΚΥΡΟΔΕΜΑΤΟΣ	3272482 - 10/07/2019	3101449
BASF SE	ΖΙΖΑΝΙΟΚΤΟΝΟΣ ΣΥΝΘΕΣΗ ΠΟΥ ΠΕΡΙΛΑΜΒΑΝΕΙ ΤΟΝ ΑΝΑΣΤΟΛΕΑ ACC ΚΥΚΛΟΞΥΔΙΜΗ	3187049 - 07/08/2019	3101399
BAYER CROPSCIENCE AG	ΜΕΘΟΔΟΣ ΓΙΑ ΤΗ ΛΗΨΗ ΙΝΟΥΛΙΝΗΣ ΑΠΟ ΦΥΤΑ	2406292 - 03/07/2019	3101371
BAYLOR COLLEGE OF MEDICINE	ΠΕΠΤΙΔΙΚΑ ΜΕΙΓΜΑΤΑ ΓΙΑ ΤΗΝ ΠΑΡΑΓΩΓΗ ΠΟΛΥ-ΪΚΩΝ CTL ΜΕ ΕΥΡΕΙΑ ΑΞΕΙΔΙΚΕΥΣΗ	2812431 - 17/07/2019	3101386
BENITEZ, ELLIOT	ΣΥΣΚΕΥΗ ΚΑΙ ΜΕΘΟΔΟΣ ΓΙΑ ΘΕΡΜΑΝΣΗ ΤΡΟΦΙΜΟΥ ΤΥΠΟΥ ΜΕΞΙΚΑΝΙΚΗΣ ΤΗΓΑΝΙΤΑΣ	2967257 - 10/07/2019	3101488
BIO.LO.GA. S.R.L.	ΦΑΡΜΑΚΕΥΤΙΚΗ ΣΥΝΘΕΣΗ ΓΙΑ ΧΡΗΣΗ ΣΤΗΝ ΑΥΞΗΣΗ ΤΟΥ ΤΡΟΦΙΣΜΟΥ ΤΗΣ ΡΙΝΙΚΗΣ ΒΛΕΝΝΟΓΟΝΟΥ	3209294 - 21/08/2019	3101391
BIOSYN ARZNEIMITTEL GMBH	ΜΕΘΟΔΟΣ ΠΑΡΑΓΩΓΗΣ ΦΑΡΜΑΚΟΛΟΓΙΚΩΣ ΚΑΘΑΡΩΝ ΚΡΥΣΤΑΛΛΩΝ	2585182 - 21/08/2019	3101412
BOARD OF REGENTS, THE UNIVERSITY OF TEXAS SYSTEM	ΑΝΤΙΜΙΚΡΟΒΙΑΚΑ ΔΙΑΛΥΜΑΤΑ ΕΚΠΛΥΣΗΣ	1644024 - 31/07/2019	3101487
BOEHRINGER INGELHEIM ANIMAL HEALTH USA INC.	ΕΜΒΟΛΙΟ LEISHMANIA ΧΡΗΣΙΜΟΠΟΙΩΝΤΑΣ ΑΝΟΣΟΓΟΝΟ ΣΙΕΛΟΥ ΦΛΕΒΟΤΟΜΟΥ ΜΥΤΑΣ	2899203 - 10/07/2019	3101458

ΔΙΚΑΙΟΥΧΟΣ (73)	ΤΙΤΛΟΣ ΕΦΕΥΡΕΣΗΣ (54)	ΑΡ./ΗΜ.ΛΗΜ.Ε.Δ. (87)	ΑΡ.ΕΥΡ.Α.Ε. (11)
BOEHRINGER INGELHEIM VETMEDICA GMBH	ΙΜΕΠΙΤΟΙΝΗ ΓΙΑ ΧΡΗΣΗ ΣΤΗΝ ΑΝΤΙΜΕΤΩΠΙΣΗ ΕΠΙΛΗΠΤΙΚΩΝ ΔΙΑΤΑΡΑΧΩΝ ΣΕ ΑΙΛΟΥΡΟΕΙΔΕΣ	3122361 - 03/07/2019	3101366
BTICINO S.P.A.	ΔΙΑΚΟΠΤΗΣ ΠΟΥ ΛΕΙΤΟΥΡΓΕΙ ΜΕ ΠΙΕΖΟΜΕΝΟ ΚΟΜΒΙΟ, ΜΕ ΣΥΣΤΗΜΑ ΟΔΗΓΗΣΗΣ ΚΑΤΑ ΤΗΣ ΕΜΠΛΟΚΗΣ	3417469 - 31/07/2019	3101382
BUNDESDRUCKEREI GMBH	ΑΝΤΙΚΕΙΜΕΝΟ ΑΣΦΑΛΕΙΑΣ ΜΕ ΔΥΝΑΜΙΚΟ ΚΑΙ ΣΤΑΤΙΚΟ ΧΑΡΑΚΤΗΡΙΣΤΙΚΟ ΑΣΦΑΛΕΙΑΣ ΠΑΡΑΘΥΡΟΥ ΚΑΙ ΜΕΘΟΔΟΣ ΠΑΡΑΓΩΓΗΣ	3423286 - 07/08/2019	3101375
BUNDESREPUBLIK DEUTSCHLAND, VERTRETEN DURCH DAS BUNDESMINISTERIUM DES INNERN, VERTRETEN DURCH DAS BUNDESKRIMINALAMT	ΑΝΤΙΚΕΙΜΕΝΟ ΑΣΦΑΛΕΙΑΣ ΜΕ ΔΥΝΑΜΙΚΟ ΚΑΙ ΣΤΑΤΙΚΟ ΧΑΡΑΚΤΗΡΙΣΤΙΚΟ ΑΣΦΑΛΕΙΑΣ ΠΑΡΑΘΥΡΟΥ ΚΑΙ ΜΕΘΟΔΟΣ ΠΑΡΑΓΩΓΗΣ	3423286 - 07/08/2019	3101375
CAPILLA MANZANO, MARC	ΣΥΣΚΕΥΗ ΕΛΕΓΧΟΥ ΓΙΑ ΔΙΑΧΕΙΡΙΣΗ ΚΑΛΛΙΕΡΓΕΙΩΝ	2816883 - 12/06/2019	3101510
CAREDX, INC.	ΜΕΘΟΔΟΙ ΠΑΡΑΚΟΛΟΥΘΗΣΗΣ ΑΝΟΣΟΚΑΤΑΣΤΑΛΤΙΚΩΝ ΘΕΡΑΠΕΙΩΝ ΣΕ ΕΝΑ ΛΗΠΤΗ ΜΟΣΧΕΥΜΑΤΟΣ	3117012 - 20/02/2019	3101447
CARTIREGEN B.V.	ΕΝΑ ΣΥΣΤΗΜΑ ΕΠΕΞΕΡΓΑΣΙΑΣ ΚΥΤΤΑΡΩΝ ΧΟΝΔΡΟΥ	2502986 - 26/06/2019	3101504
CAYAGO TEC GMBH	ΒΟΗΘΗΤΙΚΗ ΣΥΣΚΕΥΗ ΠΛΕΥΣΗΣ/ΚΟΛΥΜΒΗΣΗΣ ΚΑΙ ΒΥΘΙΣΗΣ	3245126 - 10/07/2019	3101419
CELGENE CORPORATION	(+)-2-[1-(3-ΑΙΘΟΞΥ-4-ΜΕΘΟΞΥΦΑΙΝΥΛ)-2-ΜΕΘΥΛΟΣΟΥΛΦΟΝΥΛΑΙΘΥΛ]-4-ΑΚΕΤΥΛΑΜΙΝΟΪΣΟΪΝΔΟΛΙΝΟ-1,3-ΔΙΟΝΗ: ΜΕΘΟΔΟΙ ΧΡΗΣΗΣ ΚΑΙ ΣΥΝΘΕΣΕΙΣ ΑΥΤΗΣ	2223688 - 29/05/2019	3101428
CEMM - FORSCHUNGSZENTRUM FUR MOLEKULARE MEDIZIN GMBH	ΙΑΤΡΙΚΗ ΧΡΗΣΗ ΕΝΩΣΕΩΝ ΑΡΤΕΜΙΣΙΝΙΝΗΣ ΚΑΙ ΑΓΩΝΙΣΤΩΝ ΓΕΦΥΡΙΝΗΣ	3129019 - 17/07/2019	3101415
CENTOCOR RESEARCH & DEVELOPMENT, INC.	ΑΝΤΙ IL-12 ΑΝΤΙΣΩΜΑΤΑ, ΣΥΝΘΕΣΕΙΣ, ΜΕΘΟΔΟΙ ΚΑΙ ΧΡΗΣΕΙΣ ΓΙΑ ΤΗΝ ΘΕΡΑΠΕΥΤΙΚΗ ΑΓΩΓΗ ΤΗΣ ΠΑΘΟΛΟΓΙΑΣ ΤΟΥ CROHN	3178934 - 24/07/2019	3101362
CHANNELL COMMERCIAL CORPORATION	ΣΥΣΤΗΜΑ ΠΡΟΣΔΕΣΗΣ ΠΟΥ ΕΠΙΤΡΕΠΕΙ ΤΗΝ ΑΦΑΙΡΕΣΗ ΕΞΑΡΤΗΜΑΤΩΝ ΜΕΤΑ ΑΠΟ ΑΣΤΟΧΙΑ ΤΟΥ ΣΥΣΤΗΜΑΤΟΣ ΠΡΟΣΔΕΣΗΣ	3121463 - 10/07/2019	3101445
CHEMIA S.P.A.	ΑΝΤΙΜΥΚΗΤΙΑΚΗ ΣΥΝΘΕΣΗ	3318125 - 17/07/2019	3101468
CHIESI FARMACEUTICI S.P.A.	ΜΕΙΩΣΗ ΣΩΜΑΤΙΔΙΑΚΟΥ ΜΕΓΕΘΟΥΣ ΜΙΑΣ ΑΝΤΙΜΟΥΣΚΑΡΙΝΙΚΗΣ ΕΝΩΣΗΣ	2988728 - 21/08/2019	3101393
CHIESI FARMACEUTICI S.P.A.	ΠΑΡΑΓΩΓΑ ΠΥΡΙΔΑΖΙΝΟΝΗΣ ΩΣ ΑΝΑΣΤΟΛΕΙΣ ΚΙΝΑΣΗΣ ΦΩΣΦΟΪΝΟΣΙΤΙΔΗΣ 3	3191491 - 04/09/2019	3101426
CHIESI FARMACEUTICI S.P.A.	ΠΑΡΑΓΩΓΑ ΙΣΟΧΡΩΜΕΝΙΟΥ ΩΣ ΑΝΑΣΤΟΛΕΙΣ ΚΙΝΑΣΩΝ ΦΩΣΦΟΪΝΟΣΙΤΙΔΗΣ -3	3083617 - 11/09/2019	3101467
CITRUS JUNOS S.A R.L.	ΕΚΧΥΛΙΣΗ ΚΑΙ ΣΥΜΠΥΚΝΩΣΗ ΓΕΥΣΕΩΝ ΤΡΟΦΙΜΩΝ	3264916 - 08/05/2019	3101446
CONSEJO SUPERIOR DE INVESTIGACIONES CIENTIFICAS	ΗΛΙΕΛΑΙΟ ΜΕ ΥΨΗΛΗ ΘΕΡΜΙΚΗ ΣΤΑΘΕΡΟΤΗΤΑ	2243379 - 31/07/2019	3101398
DEBIOPHARM INTERNATIONAL S.A.	ΜΟΡΙΑ ΔΕΣΜΕΥΣΗΣ CD37 ΚΑΙ ΑΝΟΣΟΣΥΖΕΥΓΜΑΤΑ ΕΞ ΑΥΤΩΝ	2544719 - 03/07/2019	3101353
DEBIOPHARM INTERNATIONAL S.A.	ΔΙΑΤΑΞΗ Η ΟΠΟΙΑ ΠΕΡΙΛΑΜΒΑΝΕΙ ΣΥΣΤΑΤΙΚΑ ΑΙΜΑΤΟΣ ΓΙΑ ΔΙΑΧΩΡΙΣΜΟ ΜΟΡΙΩΝ Ή ΣΩΜΑΤΙΔΙΩΝ ΣΤΟΧΩΝ ΑΠΟ ΔΕΙΓΜΑΤΑ	3067431 - 24/07/2019	3101409
DECATHLON	ΜΑΣΚΑ ΚΑΤΑΔΥΣΗΣ ΕΦΟΔΙΑΣΜΕΝΗ ΜΕ ΕΝΑΝ ΕΝΣΩΜΑΤΩΜΕΝΟ ΑΝΑΠΝΕΥΣΤΗΡΑ	3140186 - 03/07/2019	3101370
DELSITECH OY	ΜΟΡΦΟΠΟΙΗΣΗ ΤΥΠΟΥ ΔΕΞΑΜΕΝΗΣ ΣΥΝΘΕΤΟΥ ΥΛΙΚΟΥ ΥΔΡΟΓΕΛΗΣ	3365020 - 17/07/2019	3101374

ΔΙΚΑΙΟΥΧΟΣ (73)	ΤΙΤΛΟΣ ΕΦΕΥΡΕΣΗΣ (54)	ΑΡ./ΗΜ.ΔΗΜ.Ε.Δ. (87)	ΑΡ.ΕΥΡ.Δ.Ε. (11)
<i>DEUTSCHE TELEKOM AG</i>	ΜΕΘΟΔΟΣ ΓΙΑ ΤΟΝ ΕΛΕΓΧΟ ΤΗΣ ΔΡΑΣΤΗΡΙΟΤΗΤΑΣ ΜΙΑΣ ΟΝΤΟΤΗΤΑΣ ΣΤΑΘΜΟΥ ΒΑΣΗΣ ΣΕ ΕΝΑ ΔΙΚΤΥΟ ΚΙΝΗΤΗΣ ΕΠΙΚΟΙΝΩΝΙΑΣ, ΟΝΤΟΤΗΤΑ ΣΤΑΘΜΟΥ ΒΑΣΗΣ ΚΑΙ ΔΙΚΤΥΟ ΚΙΝΗΤΗΣ ΤΗΛΕΦΩΝΙΑΣ	2661927 - 21/08/2019	3101400
<i>DOLBY INTERNATIONAL AB</i>	ΔΙΑΜΟΡΦΩΜΕΝΗ ΣΥΣΤΟΙΧΙΑ ΦΙΛΤΡΩΝ ΜΙΚΡΗΣ ΚΑΘΥΣΤΕΡΗΣΗΣ	3226415 - 14/08/2019	3101394
<i>DOLBY INTERNATIONAL AB</i>	ΔΙΑΜΟΡΦΩΜΕΝΗ ΣΥΣΤΟΙΧΙΑ ΦΙΛΤΡΩΝ ΜΙΚΡΗΣ ΚΑΘΥΣΤΕΡΗΣΗΣ	2399338 - 18/09/2019	3101479
<i>DRUG DELIVERY SOLUTIONS LIMITED</i>	ΜΙΑ ΟΦΘΑΛΜΙΚΗ ΣΥΝΘΕΣΗ	2686017 - 03/07/2019	3101356
<i>EIS GMBH</i>	ΣΥΣΚΕΥΗ ΜΑΛΑΞΗΣ ΚΥΜΑΤΩΝ ΠΙΕΣΗΣ	3228297 - 17/07/2019	3101436
<i>EISAI R MANAGEMENT CO., LTD.</i>	N-((4,6-ΔΙΜΕΘΥΛ-2-ΟΞΟ-L,2-ΔΙΥΔΡΟΠΥΡΙΔΙΝ-3-ΥΛ)ΜΕΘΥΛ)-5-(ΑΙΘΥΛ(ΤΕΤΡΑΥΔΡΟ-2Η-ΠΥΡΑΝ-4-ΥΛ)ΑΜΙΝΟ)-4-ΜΕΘΥΛ-4'-(ΜΟΡΦΟΛΙΝΟΜΕΘΥΛ)-[L,1'-ΔΙΦΑΙΝΥΛ]-3-ΚΑΡΒΟΞΑΜΙΔΙΟ ΥΔΡΟΒΡΩΜΙΚΟ ΓΙΑ ΧΡΗΣΗ ΣΤΗ ΘΕΡΑΠΕΙΑ ΜΙΑΣ ΚΥΤΤΑΡΟΠΟΛΛΑΠΛΑΣΙΑΣΤΙΚΗΣ ΔΙΑΤΑΡΑΧΗΣ ΤΟΥ 5 ΑΙΜΑΤΟΛΟΓΙΚΟΥ ΣΥΣΤΗΜΑΤΟΣ	3184523 - 19/06/2019	3101514
<i>EJ EMEA</i>	ΣΥΓΚΡΟΤΗΜΑ ΓΙΑ ΦΡΕΑΤΙΟ ΟΔΟΣΤΡΩΜΑΤΟΣ ΑΠΟΤΕΛΟΥΜΕΝΟ ΑΠΟ ΕΝΑ ΠΛΑΙΣΙΟ, ΕΝΑ ΚΑΛΥΜΜΑ ΚΑΙ ΕΝΑ ΚΙΤ ΠΟΥ ΚΑΘΙΣΤΑ ΔΥΝΑΤΗ ΤΗΝ ΑΡΘΡΩΤΗ ΤΟΠΟΘΕΤΗΣΗ ΕΠΙ ΤΟΥ ΠΛΑΙΣΙΟΥ	3230532 - 03/07/2019	3101389
<i>ELECTROSALUS BIYOMEDIKAL SANAYI VE TICARET ANONIM SIRKETI</i>	ΣΥΣΤΗΜΑΤΑ ΑΠΟΚΤΗΣΗΣ, ΕΠΙΚΟΙΝΩΝΙΑΣ ΚΑΙ ΑΞΙΟΛΟΓΗΣΗΣ ΔΕΔΟΜΕΝΩΝ ΣΤΗΘΟΣΚΟΠΗΣΗΣ, ΜΕ ΕΝΣΩΜΑΤΩΜΕΝΕΣ ΔΥΝΑΤΟΤΗΤΕΣ ΦΟΡΗΤΟΤΗΤΑΣ	3143536 - 10/07/2019	3101442
<i>ENI S.P.A.</i>	ΜΕΘΟΔΟΣ ΓΙΑ ΤΗΝ ΑΝΑΒΑΘΜΙΣΗ ΕΝΟΣ ΣΥΜΒΑΤΙΚΟΥ ΔΙΥΛΙΣΤΗΡΙΟΥ ΟΡΥΚΤΕΛΑΙΩΝ ΣΕ ΕΝΑ ΒΙΟΔΙΥΛΙΣΤΗΡΙΟ	3149112 - 03/07/2019	3101387
<i>ENWAVE CORPORATION</i>	ΔΙΑΤΑΞΗ ΚΑΙ ΜΕΘΟΔΟΣ ΓΙΑ ΞΗΡΑΝΣΗ ΥΠΟ ΚΕΝΟ ΜΕ ΜΙΚΡΟΚΥΜΑΤΑ ΟΡΓΑΝΙΚΩΝ ΥΛΙΚΩΝ	2200458 - 14/08/2019	3101418
<i>EPIZYME INC</i>	N-((4,6-ΔΙΜΕΘΥΛ-2-ΟΞΟ-L,2-ΔΙΥΔΡΟΠΥΡΙΔΙΝ-3-ΥΛ)ΜΕΘΥΛ)-5-(ΑΙΘΥΛ(ΤΕΤΡΑΥΔΡΟ-2Η-ΠΥΡΑΝ-4-ΥΛ)ΑΜΙΝΟ)-4-ΜΕΘΥΛ-4'-(ΜΟΡΦΟΛΙΝΟΜΕΘΥΛ)-[L,1'-ΔΙΦΑΙΝΥΛ]-3-ΚΑΡΒΟΞΑΜΙΔΙΟ ΥΔΡΟΒΡΩΜΙΚΟ ΓΙΑ ΧΡΗΣΗ ΣΤΗ ΘΕΡΑΠΕΙΑ ΜΙΑΣ ΚΥΤΤΑΡΟΠΟΛΛΑΠΛΑΣΙΑΣΤΙΚΗΣ ΔΙΑΤΑΡΑΧΗΣ ΤΟΥ 5 ΑΙΜΑΤΟΛΟΓΙΚΟΥ ΣΥΣΤΗΜΑΤΟΣ	3184523 - 19/06/2019	3101514
<i>EXELIXIS, INC.</i>	ΔΙΠΛΟΙ ΑΝΑΣΤΟΛΕΙΣ ΤΩΝ ΜΕΤ ΚΑΙ VEGF ΓΙΑ ΤΗ ΘΕΡΑΠΕΙΑ ΤΟΥ ΑΝΘΕΚΤΙΚΟΥ-ΣΤΟΝ ΕΥΝΟΥΧΙΣΜΟ ΚΑΡΚΙΝΟΥ ΤΟΥ ΠΡΟΣΤΑΤΗ ΚΑΙ ΤΩΝ ΟΣΤΕΟΒΛΑΣΤΙΚΩΝ ΟΣΤΙΚΩΝ ΜΕΤΑΣΤΑΣΕΩΝ	2621481 - 14/08/2019	3101492
<i>F. HOFFMANN-LA ROCHE AG</i>	ΠΑΡΑΛΛΑΓΜΑΤΑ ΠΕΡΙΟΧΗΣ FC ΜΕ ΤΡΟΠΟΠΟΙΗΜΕΝΗ ΠΡΟΣΔΕΣΗ FCRN ΚΑΙ ΜΕΘΟΔΟΙ ΧΡΗΣΗΣ	3215528 - 07/08/2019	3101349
<i>F. HOFFMANN-LA ROCHE AG</i>	ΜΕΘΟΔΟΣ ΓΙΑ ΤΗΝ ΚΑΛΛΙΕΡΓΕΙΑ ΚΥΤΤΑΡΩΝ ΓΙΑ ΤΗΝ ΠΑΡΑΓΩΓΗ ΟΥΣΙΩΝ	2275530 - 07/08/2019	3101392
<i>FERTIBERIA, S.A.</i>	ΜΕΘΟΔΟΣ ΣΥΝΘΕΣΗΣ ΦΩΣΦΟΡΙΚΟΥ ΔΙΣΘΕΝΟΥΣ ΣΙΔΗΡΟΥ ΑΠΟ ΑΠΟΒΛΗΤΑ ΥΛΙΚΑ	2666759 - 17/07/2019	3101455
<i>FONDAZIONE TELETHON</i>	ΜΕΘΟΔΟΣ	3060670 - 10/07/2019	3101444
<i>FORMA THERAPEUTICS, INC.</i>	ΣΥΝΘΕΣΕΙΣ ΠΥΡΡΟΛΟΠΥΡΡΟΛΗΣ ΣΑΝ ΕΝΕΡΓΟΠΟΙΗΤΕΣ ΠΥΡΟΣΤΑΦΥΛΙΚΗΣ ΚΙΝΑΣΗΣ (PKR)	3448859 - 10/07/2019	3101411
<i>GE VIDEO COMPRESSION, LLC</i>	ΠΡΟΒΛΕΨΗ ΣΕ ΕΝΔΙΑΜΕΣΑ ΕΠΙΠΕΔΑ	2559240 - 10/07/2019	3101493
<i>GENENTECH, INC.</i>	ΕΤΕΡΟΛΟΓΑ ΠΟΛΥΠΕΠΤΙΔΙΑ I L-17A/F	2784084 - 24/07/2019	3101433
<i>GENENTECH, INC.</i>	ΑΠΟΤΡΟΠΗ ΑΝΑΓΩΓΗΣ ΔΙΣΟΥΛΦΙΔΙΚΩΝ ΔΕΣΜΩΝ ΚΑΤΑ ΤΗΝ ΔΙΑΡΚΕΙΑ ΑΝΑΣΥΝΔΥΑΣΜΕΝΗΣ ΠΑΡΑΓΩΓΗΣ ΠΟΛΥΠΕΠΤΙΔΙΩΝ	3327026 - 21/08/2019	3101463

ΔΙΚΑΙΟΥΧΟΣ (73)	ΤΙΤΛΟΣ ΕΦΕΥΡΕΣΗΣ (54)	ΑΡ./ΗΜ.ΔΗΜ.Ε.Δ. (87)	ΑΡ.ΕΥΡ.Δ.Ε. (11)
GENENTECH, INC.	ΜΕΘΟΔΟΙ ΑΦΑΙΡΕΣΗΣ ΡΥΠΟΥ ΧΡΗΣΙΜΟΠΟΙΩΝΤΑΣ ΙΟΝΤΟΑΝΤΑΛΛΑΚΤΙΚΗ ΜΕΜΒΡΑΝΙΚΗ ΧΡΩΜΑΤΟΓΡΑΦΙΑ ΜΕΤΑΤΟΠΙΣΗΣ ΓΗΓΕΝΩΝ ΠΡΩΤΕΪΝΩΝ	2848625 - 31/07/2019	3101491
GOV'T OF THE USA AS REPRESENTED BY THE SECRETARY OF THE DEPARTMENT OF HEALTH AND HUMAN SERVICES	ΕΜΒΟΛΙΟ LEISHMANIA ΧΡΗΣΙΜΟΠΟΙΩΝΤΑΣ ΑΝΟΣΟΓΟΝΟ ΣΙΕΛΟΥ ΦΛΕΒΟΤΟΜΟΥ ΜΥΤΑΣ	2899203 - 10/07/2019	3101458
GRUNENTHAL GMBH	ΥΔΑΤΙΚΟ ΦΑΡΜΑΚΕΥΤΙΚΟ ΣΚΕΥΑΣΜΑ ΤΑΠΕΝΤΑΔΟΛΗΣ ΓΙΑ ΑΠΟ ΤΟΥ ΣΤΟΜΑΤΟΣ ΧΟΡΗΓΗΣΗ	2680832 - 04/09/2019	3101490
GUANGDONG OPPO MOBILE TELECOMMUNICATIONS CORP., LTD	ΜΕΘΟΔΟΣ ΚΑΙ ΣΥΣΚΕΥΗ ΕΠΙΚΟΙΝΩΝΙΑΣ ΓΙΑ ΤΟΝ ΕΛΕΓΧΟ ΤΗΣ ΠΡΟΣΒΑΣΗΣ ΣΕ ΕΝΑ ΔΙΚΤΥΟ ΑΣΥΡΜΑΤΗΣ ΠΡΟΣΒΑΣΗΣ	2839710 - 14/08/2019	3101515
GUANGDONG OPPO MOBILE TELECOMMUNICATIONS CORP., LTD	ΣΥΝΔΥΑΣΜΟΣ ΜΕΤΡΗΣΕΩΝ ΠΟΙΟΤΗΤΑΣ ΚΑΝΑΛΙΟΥ ΜΕ ΒΑΣΗ ΗΧΗΤΙΚΑ ΣΗΜΑΤΑ ΑΝΑΦΟΡΑΣ ΚΑΙ ΣΗΜΑΤΑ ΑΝΑΦΟΡΑΣ ΑΠΟΔΙΑΜΟΡΦΩΣΗΣ	2826161 - 21/08/2019	3101516
H. LUNDBECK A/S	ΑΛΑΤΑ ΝΑΛΜΕΦΕΝΗΣ ΩΣ ΦΑΡΜΑΚΑ ΓΙΑ ΤΗ ΜΕΙΩΣΗ ΤΗΣ ΚΑΤΑΝΑΛΩΣΗΣ ΑΛΚΟΟΛ Ή ΓΙΑ ΤΗΝ ΠΡΟΛΗΨΗ ΤΗΣ ΥΠΕΡΒΟΛΙΚΗΣ ΚΑΤΑΝΑΛΩΣΗΣ ΑΛΚΟΟΛ	3019500 - 11/09/2019	3101381
HAIRDREAMS HAARHANDELS GMBH	ΘΕΡΜΟΠΛΑΣΤΙΚΟ ΣΤΟΙΧΕΙΟ ΣΥΝΔΕΣΗΣ ΤΡΙΧΩΝ	1982607 - 07/08/2019	3101507
HEINEKEN SUPPLY CHAIN B.V.	ΣΥΣΚΕΥΗ ΑΝΤΛΗΣΗΣ, ΣΥΣΚΕΥΗ ΣΥΝΔΕΣΗΣ ΓΙΑ ΕΝΑ ΔΟΧΕΙΟ ΡΟΦΗΜΑΤΟΣ ΚΑΙ ΣΥΣΚΕΥΗ ΨΥΞΗΣ ΓΙΑ ΜΙΑ ΤΕΤΟΙΑ ΣΥΣΚΕΥΗ ΣΥΝΔΕΣΗΣ	2164797 - 03/07/2019	3101360
HEWLETT-PACKARD DEVELOPMENT COMPANY, L.P.	ΠΙΣΤΟΠΟΙΗΣΗ ΑΥΘΕΝΤΙΚΟΤΗΤΑΣ ΑΝΤΑΛΛΑΞΙΜΟΥ ΣΤΟΙΧΕΙΟΥ	3297834 - 18/09/2019	3101469
HIGHVIEW ENTERPRISES LIMITED	ΜΕΘΟΔΟΣ ΚΑΙ ΣΥΣΚΕΥΗ ΣΕ ΜΙΑ ΚΡΥΟΓΟΝΙΚΗ ΔΙΑΔΙΚΑΣΙΑ ΥΓΡΟΠΟΙΗΣΗΣ	2979050 - 31/07/2019	3101466
HOLCIM TECHNOLOGY LTD	ΜΕΘΟΔΟΣ ΚΑΙ ΣΥΣΚΕΥΗ ΓΙΑ ΤΗ ΜΕΙΩΣΗ ΤΩΝ ΕΚΠΟΜΠΩΝ ΝΟ _x ΕΝΟΣ ΠΕΡΙΣΤΡΟΦΙΚΟΥ ΚΛΙΒΑΝΟΥ	3347660 - 17/07/2019	3101425
HONEYWELL INTERNATIONAL INC.	ΣΥΝΘΕΣΕΙΣ ΠΟΥ ΠΕΡΙΕΧΟΥΝ ΟΛΕΦΙΝΕΣ ΥΠΟΚΑΤΕΣΤΗΜΕΝΕΣ ΜΕ ΦΘΟΡΙΟ	2336264 - 07/08/2019	3101498
HUGO VOGELSANG MASCHINENBAU GMBH	ΔΙΑΤΑΞΗ ΑΠΟΡΡΙΨΗΣ ΓΙΑ ΕΝΑ ΟΧΗΜΑ	3133219 - 07/08/2019	3101422
HYDRO ALUMINIUM ROLLED PRODUCTS GMBH	ΜΕΘΟΔΟΣ ΚΑΙ ΔΙΑΤΑΞΗ ΓΙΑ ΤΗΝ ΠΡΟΣΑΡΜΟΣΜΕΝΗ ΣΤΗΝ ΕΠΙΠΕΔΟΤΗΤΑ ΜΕΤΑΒΟΛΗ ΘΕΡΜΟΚΡΑΣΙΑΣ ΜΕΤΑΛΛΙΚΩΝ ΛΟΡΙΔΩΝ	3328566 - 28/08/2019	3101410
IMMATICS BIOTECHNOLOGIES GMBH	ΚΑΙΝΟΤΟΜΟΣ ΑΝΟΣΟΘΕΡΑΠΕΙΑ ΕΝΑΝΤΙ ΟΡΙΣΜΕΝΩΝ ΟΓΚΩΝ ΤΟΥ ΑΙΜΑΤΟΣ, ΟΠΩΣ ΤΗΣ ΟΞΕΙΑΣ ΜΥΕΛΟΓΕΝΟΥΣ ΛΕΥΧΑΙΜΙΑΣ (ΟΜΛ)	3140319 - 10/07/2019	3101500
IN & TEC S.R.L.	ΑΡΘΡΩΣΗ ΜΙΚΡΟΥ ΟΓΚΟΥ	3298224 - 10/07/2019	3101424
INFARM- INDOOR URBAN FARMING GMBH	ΣΥΣΤΗΜΑ ΚΑΛΛΙΕΡΓΕΙΑΣ ΦΥΤΩΝ	3185672 - 26/06/2019	3101501
INSMED INCORPORATED	ΜΕΘΟΔΟΙ ΓΙΑ ΑΓΩΓΗ ΠΝΕΥΜΟΝΙΚΩΝ ΜΗ-ΦΥΜΑΤΙΩΔΩΝ ΜΥΚΟΒΑΚΤΗΡΙΑΚΩΝ ΛΟΙΜΟΞΕΩΝ	3142643 - 10/07/2019	3101416
INSTYTUT FARMAKOLOGII POLSKIEJ AKADEMII NAUK	ΠΑΡΑΓΩΓΑ ΥΠΟΚΑΤΕΣΤΗΜΕΝΗΣ ΑΠΟ ΑΜΙΔΑΖΟΛΥΛΙΟ ΙΝΔΟΛΗΣ ΠΟΥ ΣΥΝΔΕΟΝΤΑΙ ΜΕ ΤΟΝ ΥΠΟΔΟΧΕΑ ΣΕΡΟΤΟΝΙΝΗΣ 5-HT ₇ ΚΑΙ ΦΑΡΜΑΚΕΥΤΙΚΕΣ ΣΥΝΘΕΣΕΙΣ ΑΥΤΩΝ	3272745 - 26/06/2019	3101517
INTEL CORPORATION	ΣΧΗΜΑ ΑΝΑΤΡΟΦΟΔΟΤΗΣΗΣ ΠΛΗΡΟΦΟΡΙΩΝ ΚΑΤΑΣΤΑΣΗΣ ΚΑΝΑΛΙΟΥ ΓΙΑ ΤΗΝ ΣΥΝΕΡΓΑΤΙΚΗ ΜΕΤΑΔΟΣΗ ΠΟΛΛΑΠΛΩΝ ΣΗΜΕΙΩΝ ΚΑΙ ΣΕΝΑΡΙΟ ΣΥΝΑΘΡΟΙΣΗΣ ΦΟΡΕΩΝ	3059995 - 17/07/2019	3101373

ΔΙΚΑΙΟΥΧΟΣ (73)	ΤΙΤΛΟΣ ΕΦΕΥΡΕΣΗΣ (54)	ΑΡ./ΗΜ.ΔΗΜ.Ε.Δ. (87)	ΑΡ.ΕΥΡ.Δ.Ε. (11)
<i>INTEL CORPORATION</i>	ΑΝΑΓΝΩΡΙΣΗ ΟΠΩΝ ΚΑΛΥΨΗΣ ΜΕ ΤΗ ΧΡΗΣΗ INTER-RAT ΜΕΤΡΩΝ ΜΕΤΑΠΟΜΠΗΣ	2878156 - 24/07/2019	3101470
<i>IONIS PHARMACEUTICALS, INC.</i>	ΣΥΝΘΕΣΕΙΣ ΚΑΙ ΜΕΘΟΔΟΙ ΓΙΑ ΔΙΑΜΟΡΦΩΣΗ ΤΗΣ ΕΚΦΡΑΣΗΣ ΤΟΥ ΠΑΡΑΓΟΝΤΑ ΣΥΜΠΛΗΡΩΜΑΤΟΣ Β	3137596 - 10/07/2019	3101351
<i>IPCOM GMBH & CO. KG</i>	ΕΓΚΑΤΑΣΤΑΣΗ ΣΥΝΔΕΣΗΣ ΡΑΔΙΟΕΠΙΚΟΙΝΩΝΙΑΣ	3236594 - 17/07/2019	3101407
<i>IRONWOOD PHARMACEUTICALS, INC.</i>	ΣΥΝΘΕΣΕΙΣ ΠΟΥ ΠΕΡΙΛΑΜΒΑΝΟΥΝ ΔΕΣΜΕΥΤΙΚΑ ΤΩΝ ΧΟΛΙΚΩΝ ΟΞΕΩΝ ΓΙΑ ΤΗ ΘΕΡΑΠΕΥΤΙΚΗ ΑΝΤΙΜΕΤΩΠΙΣΗ ΟΙΣΟΦΑΓΙΚΩΝ ΔΙΑΤΑΡΑΧΩΝ	2124884 - 10/07/2019	3101404
<i>ISTITUTO BIOCCHIMICO ITALIANO GIOVANNI LORENZINI S.P.A.</i>	ΣΙΛΙΜΠΙΝΙΝΗ ΓΙΑ ΤΗΝ ΑΝΤΙΜΕΤΩΠΙΣΗ ΤΩΝ ΜΕΤΑΒΟΛΙΚΩΝ ΟΞΕΙΔΟΑΝΑΓΩΓΙΚΩΝ ΜΕΤΑΒΟΛΩΝ ΣΕ ΑΣΘΕΝΕΙΣ ΜΕ ΜΗ ΑΛΚΟΟΛΙΚΗ ΣΤΕΑΤΟΗΠΑΤΙΤΙΔΑ (NASH)	2976075 - 17/07/2019	3101473
<i>JANSSEN PHARMACEUTICA NV</i>	ΠΑΡΑΓΩΓΑ ΙΜΙΔΑΖΟΠΥΡΙΔΑΖΙΝΗΣ ΩΣ ΑΝΑΣΤΟΛΕΙΣ Ρ13ΚΒΗΤΑ	3233862 - 03/07/2019	3101354
<i>JANSSEN PHARMACEUTICA, N.V.</i>	ΣΥΝΔΥΑΣΜΟΙ ΟΙ ΟΠΟΙΟΙ ΠΕΡΙΛΑΜΒΑΝΟΥΝ ΘΕΤΙΚΟΥΣ ΑΛΛΟΣΤΕΡΙΚΟΥΣ ΡΥΘΜΙΣΤΕΣ Ή ΟΡΘΟΣΤΕΡΙΚΟΥΣ ΑΓΩΝΙΣΤΕΣ ΜΕΤΑΒΟΤΡΟΠΙΚΟΥ ΓΛΟΥΣΤΑΜΙΝΕΡΓΙΚΟΥ ΥΠΟΔΟΧΕΑ ΥΠΟΤΥΠΟΥ 2 ΚΑΙ ΟΙ ΧΡΗΣΕΙΣ ΑΥΤΩΝ	3096790 - 10/07/2019	3101440
<i>JIANGSU HENGRUI MEDICINE CO., LTD.</i>	PD-1 ΑΝΤΙΣΩΜΑ, ΘΡΑΥΣΜΑ ΔΕΣΜΕΥΣΗΣ ΑΝΤΙΓΟΝΟΥ ΑΥΤΟΥ, ΚΑΙ ΙΑΤΡΙΚΗ ΕΦΑΡΜΟΓΗ ΑΥΤΟΥ	3081576 - 21/08/2019	3101475
<i>JOYCE, JAMES</i>	ΣΥΣΚΕΥΗ ΙΑΤΡΙΚΗΣ ΤΗΡΗΣΗΣ ΘΕΡΑΠΕΙΑΣ ΑΣΘΕΝΟΥΣ	3010660 - 17/07/2019	3101483
<i>KALVISTA PHARMACEUTICALS LIMITED</i>	ΕΝΩΣΕΙΣ N-((ΕΤ)ΑΡΥΛΑΜΕΘΥΛ)-ΕΤΕΡΟΑΡΥΛ-ΚΑΡΒΟΞΑΜΙΔΙΩΝ ΩΣ ΑΝΑΣΤΟΛΕΙΣ ΚΑΛΛΙΚΡΕΪΝΗΣ ΠΛΑΣΜΑΤΟΣ	3224256 - 03/07/2019	3101350
<i>KBA-NOTASYS SA</i>	ΜΕΘΟΔΟΣ ΚΑΤΑΣΚΕΥΗΣ ΕΓΧΑΡΑΚΤΗΣ ΠΛΑΚΑΣ	2269821 - 17/07/2019	3101405
<i>KINETIC ENERGY AUSTRALIA PTY LTD</i>	ΣΥΣΤΗΜΑ ΗΛΕΚΤΡΟΓΕΝΝΗΤΡΙΑΣ	3218906 - 10/07/2019	3101478
<i>LRDC SYSTEMS, LLC</i>	ΜΕΘΟΔΟΣ ΤΑΥΤΟΠΟΙΗΣΗΣ ΚΑΙ ΠΡΟΣΤΑΣΙΑΣ ΤΗΣ ΑΚΕΡΑΙΟΤΗΤΑΣ ΕΝΟΣ ΣΥΝΟΛΟΥ ΔΕΔΟΜΕΝΩΝ ΠΗΓΗΣ	2438511 - 03/07/2019	3101348
<i>LUMMUS TECHNOLOGY LLC</i>	ΜΕΤΑΤΡΟΠΗ ΕΛΛΙΩΝ ΠΟΥ ΠΕΡΙΕΧΟΥΝ ΤΡΙΑΚΥΛΓΛΥΚΕΡΙΔΙΑ	2931842 - 03/07/2019	3101385
<i>MACROPHAGE PHARMA LIMITED</i>	N-[2-{4-[6-AMINO-5-(2,4-ΔΙΦΘΟΡΟΒΕΝΖΟΪΛ)-2-ΟΞΟΠΥΡΙΔΙΝ-1(2H)-ΥΛ]-3,5-ΔΙΦΘΟΡΟΦΑΙΝΥΛ}ΑΙΘΥΛ]-L-ΑΛΑΝΙΝΗ ΚΑΙ Ο ΤΡΙΤΟΤΑΓΗΣ ΒΟΥΤΥΛΕΣΤΕΡΑΣ ΑΥΤΗΣ	3222616 - 17/07/2019	3101406
<i>MAN ENERGY SOLUTIONS SE</i>	ΣΥΣΚΕΥΗ ΔΟΧΕΙΟΥ ΨΥΞΗΣ ΚΑΙ ΣΥΣΤΗΜΑ ΔΟΧΕΙΟΥ ΨΥΞΗΣ	3071875 - 03/07/2019	3101369
<i>MAYR-MELNHOF KARTON AG</i>	ΣΥΣΚΕΥΑΣΙΑ ΚΑΙ ΚΟΠΗ ΓΙΑ ΤΗΝ ΠΑΡΑΓΩΓΗ ΜΙΑΣ ΣΥΣΚΕΥΑΣΙΑΣ	3243760 - 10/07/2019	3101367
<i>MEDIMMUNE LIMITED</i>	ΑΝΤΙ-B7-H1 ΚΑΙ ΑΝΤΙ-CLA-4 ΑΝΤΙΣΩΜΑΤΑ ΓΙΑ ΤΗ ΘΕΡΑΠΕΥΤΙΚΗ ΑΓΩΓΗ ΜΗ ΜΙΚΡΟΚΥΤΤΑΡΙΚΟΥ ΠΝΕΥΜΟΝΙΚΟΥ ΚΑΡΚΙΝΟΥ	3142751 - 07/08/2019	3101359
<i>MEDIMMUNE LIMITED</i>	ΑΝΤΙ-B7-H1 ΑΝΤΙΣΩΜΑΤΑ ΓΙΑ ΤΗ ΘΕΡΑΠΕΥΤΙΚΗ ΑΝΤΙΜΕΤΩΠΙΣΗ ΟΓΚΩΝ	3043816 - 14/08/2019	3101497
<i>MERCK SHARP & DOHME CORP.</i>	ΕΝΩΣΕΙΣ 3-ΚΥΚΛΟΕΞΕΝΥΛ ΚΑΙ ΚΥΚΛΟΕΞΥΛ ΥΠΟΚΑΤΕΣΤΗΜΕΝΟΥ ΙΝΔΟΛΙΟΥ ΚΑΙ ΙΝΔΑΖΟΛΙΟΥ ΩΣ RORGAMMAT ΑΝΑΣΤΟΛΕΙΣ ΚΑΙ ΧΡΗΣΕΙΣ ΑΥΤΩΝ	2884976 - 24/07/2019	3101413
<i>MERCK SHARP & DOHME CORP.</i>	ΔΙΑΔΙΚΑΣΙΑ ΓΙΑ ΤΗΝ ΠΑΡΑΣΚΕΥΗ ΒΗΤΑ-3 ΑΓΩΝΙΣΤΩΝ ΚΑΙ ΕΝΔΙΑΜΕΣΩΝ	2968269 - 10/07/2019	3101439
<i>MILLET INNOVATION</i>	ΘΕΡΜΟΔΙΑΜΟΡΦΩΣΙΜΕΣ ΗΜΙΑΚΑΜΠΤΕΣ ΟΡΘΩΤΙΚΕΣ ΔΙΑΤΑΞΕΙΣ	3307216 - 31/07/2019	3101482

ΔΙΚΑΙΟΥΧΟΣ (73)	ΤΙΤΛΟΣ ΕΦΕΥΡΕΣΗΣ (54)	ΑΡ./ΗΜ.ΛΗΜ.Ε.Δ. (87)	ΑΡ.ΕΥΡ.Δ.Ε. (11)
<i>MOLEAC PTE LTD.</i>	ΘΕΡΑΠΕΙΑ ΣΥΝΔΥΑΣΜΟΥ ΓΙΑ ΤΗ ΘΕΡΑΠΕΥΤΙΚΗ ΑΓΩΓΗ ΑΣΘΕΝΩΝ ΜΕ ΝΕΥΡΟΛΟΓΙΚΕΣ ΔΙΑΤΑΡΑΧΕΣ ΚΑΙ ΕΓΚΕΦΑΛΙΚΗ ΑΠΟΦΡΑΞΗ	2349300 - 11/09/2019	3101434
<i>MUMEDIA PHOTOELECTRIC LIMITED</i>	ΣΥΓΚΡΟΤΗΣΗ ΛΑΜΠΗΤΡΑ ΕΚΠΟΜΠΗΣ ΦΩΤΟΣ ΦΛΟΓΑΣ 360 ΜΟΙΡΩΝ ΜΕ ΦΩΤΟΔΙΟΔΟΥΣ	3293444 - 28/08/2019	3101489
<i>NANJING LUYE PHARMACEUTICAL CO., LTD.</i>	ΣΥΣΤΑΣΗ ΜΙΚΡΟΣΦΑΙΡΙΔΙΩΝ ΠΑΡΑΤΕΤΑΜΕΝΗΣ ΑΠΟΔΕΣΜΕΥΣΗΣ ΡΙΣΠΕΡΙΔΟΝΗΣ	3199146 - 17/07/2019	3101471
<i>NATIONAL CENTER OF NEUROLOGY AND PSYCHIATRY</i>	ΑΝΤΙΝΟΗΜΑΤΙΚΑ ΝΟΥΚΛΕΪΝΙΚΑ ΟΞΕΑ	3018211 - 07/08/2019	3101388
<i>NGM BIOPHARMACEUTICALS, INC.</i>	ΣΥΝΘΕΣΕΙΣ, ΧΡΗΣΕΙΣ ΚΑΙ ΜΕΘΟΔΟΙ ΓΙΑ ΑΓΩΓΗ ΜΕΤΑΒΟΛΙΚΩΝ ΔΙΑΤΑΡΑΧΩΝ ΚΑΙ ΠΑΘΗΣΕΩΝ	2726511 - 07/08/2019	3101481
<i>NIPPON SHINYAKU CO., LTD.</i>	ΑΝΤΙΝΟΗΜΑΤΙΚΑ ΝΟΥΚΛΕΪΝΙΚΑ ΟΞΕΑ	3018211 - 07/08/2019	3101388
<i>NIPPON STEEL CORPORATION</i>	ΔΙΑΤΑΞΗ ΣΥΓΚΟΛΛΗΣΗΣ ΣΩΛΗΝΩΝ ΜΕ ΗΛΕΚΤΡΙΚΗ ΑΝΤΙΣΤΑΣΗ	2886238 - 17/07/2019	3101502
<i>NITTO DENKO CORPORATION</i>	ΕΝΩΣΕΙΣ ΓΙΑ ΣΤΟΧΕΥΜΕΝΗ ΑΠΕΛΕΥΘΕΡΩΣΗ ΦΑΡΜΑΚΟΥ ΚΑΙ ΕΝΙΣΧΥΣΗ ΔΡΑΣΤΙΚΟΤΗΤΑΣ SIRNA	2998289 - 07/08/2019	3101379
<i>NORDMECCANICA SPA</i>	ΜΟΝΑΔΑ ΓΙΑ ΤΗΝ ΕΠΑΛΕΙΨΗ ΚΟΛΛΗΤΙΚΗΣ ΟΥΣΙΑΣ ΣΕ ΜΙΑ ΚΙΝΟΥΜΕΝΗ ΤΑΙΝΙΑ	2978603 - 03/07/2019	3101368
<i>NOVARTIS AG</i>	ΦΑΡΜΑΚΕΥΤΙΚΕΣ ΣΥΝΘΕΣΕΙΣ ΠΟΥ ΠΕΡΙΛΑΜΒΑΝΟΥΝ ΕΝΑΝ ΡΥΘΜΙΣΤΗ S1P	3103448 - 03/07/2019	3101355
<i>NOVARTIS AG</i>	ΧΗΜΙΚΗ ΔΙΕΡΓΑΣΙΑ ΓΙΑ ΤΗΝ ΠΑΡΑΣΚΕΥΗ ΣΠΕΙΡΟΪΝΔΟΛΟΝΩΝ ΚΑΙ ΕΝΔΙΑΜΕΣΩΝ ΑΥΤΩΝ	2828256 - 03/07/2019	3101378
<i>NOVARTIS AG</i>	ΣΥΣΤΗΜΑ ΚΑΙ ΜΕΘΟΔΟΣ ΓΙΑ ΤΗΝ ΑΞΙΟΛΟΓΗΣΗ ΥΠΟΛΕΙΜΜΑΤΙΚΗΣ ΠΡΟΣΑΡΜΟΓΗΣ ΣΕ ΠΡΕΣΒΥΩΠΙΚΟΥΣ ΟΦΘΑΛΜΟΥΣ	3046459 - 14/08/2019	3101477
<i>NOVO NORDISK A/S</i>	ΘΕΡΑΠΕΙΑ ΤΟΥ ΣΑΚΧΑΡΩΔΟΥΣ ΔΙΑΒΗΤΗ ΜΕ ΧΡΗΣΗ ΕΝΕΣΕΩΝ ΙΝΣΟΥΛΙΝΗΣ ΧΟΡΗΓΟΥΜΕΝΩΝ ΑΝΑ ΔΙΑΣΤΗΜΑΤΑ ΚΥΜΑΙΝΟΜΕΝΗΣ ΔΙΑΡΚΕΙΑΣ	2632478 - 24/07/2019	3101474
<i>NOVO NORDISK A/S</i>	ΣΤΑΘΕΡΟΙ, ΠΑΡΑΤΕΙΝΟΜΕΝΟΙ ΣΥΝΑΓΩΝΙΣΤΕΣ ΥΠΟΔΟΧΕΑ GLP-1/ΓΛΥΚΑΓΩΝΗΣ ΓΙΑ ΙΑΤΡΙΚΗ ΧΡΗΣΗ	2986313 - 12/06/2019	3101512
<i>NUTRECO IP ASSETS B.V.</i>	ΤΡΟΦΗ ΓΙΑ ΨΑΡΙΑ ΠΟΥ ΠΕΡΙΛΑΜΒΑΝΕΙ CARVACROL ΚΑΙ/Η ΕΚΧΥΛΙΣΜΑ ΦΑΣΚΟΜΗΛΙΑΣ (SALVIA)	3395182 - 07/08/2019	3101361
<i>NUVAP S.R.L.</i>	ΜΙΑ ΣΥΣΚΕΥΗ ΚΑΙ ΜΕΘΟΔΟΣ ΓΙΑ ΤΗ ΔΥΝΑΜΙΚΗ ΜΕΤΡΗΣΗ ΕΝΟΣ ΠΕΡΙΒΑΛΛΟΝΤΙΚΟΥ ΣΥΝΤΕΛΕΣΤΗ ΠΟΙΟΤΗΤΑΣ	2917653 - 10/07/2019	3101499
<i>OCUNEXUS THERAPEUTICS, INC.</i>	ΑΝΑΣΤΑΛΤΙΚΕΣ ΕΝΩΣΕΙΣ ΠΟΥ ΑΠΕΥΘΥΝΟΝΤΑΙ ΣΕ ΣΥΝΔΕΞΙΝΗ 43 ΚΑΙ ΜΕΘΟΔΟΙ ΧΡΗΣΗΣ ΑΥΤΩΝ ΣΤΗ ΘΕΡΑΠΕΥΤΙΚΗ ΑΓΩΓΗ ΤΡΑΥΜΑΤΟΣ ΤΟΥ ΟΦΘΑΛΜΙΚΟΥ ΚΕΡΑΤΟΕΙΔΟΥΣ	1699924 - 04/09/2019	3101457
<i>OSPEDALE SAN RAFFAELE S.R.L.</i>	ΜΕΘΟΔΟΣ	3060670 - 10/07/2019	3101444
<i>OUTOTEC (FINLAND) OY</i>	ΜΕΘΟΔΟΣ ΚΑΙ ΣΥΣΤΗΜΑ	3084021 - 19/06/2019	3101505
<i>PALANTIR TECHNOLOGIES INC.</i>	ΔΙΕΠΑΦΕΣ ΧΡΗΣΤΗ ΚΑΙ ΠΑΡΑΜΕΤΡΟΠΟΙΗΜΕΝΟΙ ΠΙΝΑΚΕΣ ΕΛΕΓΧΟΥ	3336722 - 02/10/2019	3101506
<i>PALOBIOFARMA S.L.</i>	ΤΡΟΠΟΠΟΙΗΤΕΣ ΘΕΙΑΖΟΛΗΣ ΤΩΝ Α3 ΥΠΟΔΟΧΕΩΝ ΑΔΕΝΟΣΙΝΗΣ	3248964 - 17/07/2019	3101495
<i>PAVIA FARMACEUTICI S.R.L.</i>	ΑΝΤΙΒΑΚΤΗΡΙΑΚΕΣ ΣΚΟΝΕΣ ΜΕ ΒΑΣΗ ΑΝΙΟΝΤΙΚΟ ΔΙΟΞΕΙΔΙΟ ΠΥΡΙΤΙΟΥ Ή ΤΙΤΑΝΙΟΥ ΕΜΠΛΟΥΤΙΣΜΕΝΕΣ ΜΕ ΦΑΡΜΑΚΕΥΤΙΚΑ ΔΡΑΣΤΙΚΑ ΚΑΤΙΟΝΤΑ	3003251 - 10/07/2019	3101417
<i>PHARMATHEN S.A.</i>	ΦΑΡΜΑΚΕΥΤΙΚΗ ΣΥΝΘΕΣΗ ΠΟΥ ΠΕΡΙΕΧΕΙ ΠΟΛΥΜΕΡΕΣ ΔΕΣΜΕΥΣΗΣ ΦΩΣΦΟΡΙΚΩΝ	2861236 - 17/07/2019	3101511

ΔΙΚΑΙΟΥΧΟΣ (73)	ΤΙΤΛΟΣ ΕΦΕΥΡΕΣΗΣ (54)	ΑΡ./ΗΜ.ΔΗΜ.Ε.Δ. (87)	ΑΡ.ΕΥΡ.Δ.Ε. (11)
<i>PHILIP MORRIS PRODUCTS S.A.</i>	ΠΕΡΙΕΚΤΗΣ ΜΕ ΣΤΟΙΧΕΙΟ ΚΑΘΟΔΗΓΗΣΗΣ ΓΙΑ ΚΟΛΛΑ ΚΑΙ ΜΕΘΟΔΟΣ	3144249 - 03/07/2019	3101376
<i>PHILIP MORRIS PRODUCTS S.A.</i>	ΠΕΡΙΕΚΤΗΣ ΜΕ ΒΕΛΤΙΩΜΕΝΟ ΜΗΧΑΝΙΣΜΟ ΚΛΕΙΣΙΜΑΤΟΣ	3341305 - 17/07/2019	3101395
<i>PHILIP MORRIS PRODUCTS S.A.</i>	ΠΕΡΙΕΚΤΗΣ ΓΙΑ ΚΑΤΑΝΑΛΩΤΙΚΑ ΑΓΑΘΑ ΜΕ ΟΜΑΛΗ ΛΕΙΤΟΥΡΓΙΑ ΚΛΕΙΔΩΜΑΤΟΣ ΚΑΠΑΚΙΟΥ	3350086 - 17/07/2019	3101460
<i>PIAGGIO & C. S.P.A.</i>	ΔΙΑΔΙΚΑΣΙΑ ΓΙΑ ΤΗ ΔΙΑΧΕΙΡΙΣΗ ΤΗΣ ΕΠΑΝΕΚΚΙΝΗΣΗΣ ΜΙΑΣ ΜΗΧΑΝΗΣ ΕΣΩΤΕΡΙΚΗΣ ΚΑΥΣΗΣ ΣΕ ΕΝΑ ΣΥΣΤΗΜΑ ΕΝΑΡΞΗΣ ΚΑΙ ΔΙΑΚΟΠΗΣ	3332113 - 24/07/2019	3101472
<i>PLASTEX SA</i>	ΠΑΣΣΑΛΟΣ ΓΙΑ ΕΝΑ ΣΥΣΤΗΜΑ ΣΚΙΑΣΗΣ ΚΑΙ ΑΝΤΙΣΤΟΙΧΑ ΣΥΝΔΕΤΙΚΑ ΜΕΣΑ	3303751 - 03/07/2019	3101390
<i>QUALCOMM INCORPORATED</i>	ΣΗΜΑΤΟΔΟΣΙΑ ΣΤΟΙΧΕΙΩΝ ΣΥΝΤΑΞΗΣ ΓΙΑ ΣΥΝΤΕΛΕΣΤΕΣ ΜΕΤΑΣΧΗΜΑΤΙΣΜΟΥ ΓΙΑ ΥΠΟΣΥΝΟΛΑ ΦΥΛΛΙΚΗΣ ΜΟΝΑΔΑΣ ΚΩΔΙΚΕΥΣΗΣ	2727352 - 24/07/2019	3101380
<i>QUALCOMM INCORPORATED</i>	ΚΩΔΙΚΟΠΟΙΗΣΗ ΒΙΝΤΕΟ ΜΕ ΒΕΛΤΙΩΜΕΝΗ ΥΠΟΣΤΗΡΙΞΗ ΓΙΑ ΠΡΟΣΑΡΜΟΓΗ ΚΑΙ ΣΥΝΕΝΩΣΗ ΡΕΥΜΑΤΟΣ	2839642 - 24/07/2019	3101384
<i>QUANTA ASSOCIATES, L.P.</i>	ΔΙΑΤΑΞΗ ΣΥΓΚΡΑΤΗΣΗΣ ΠΕΡΙΣΤΡΕΦΟΜΕΝΟΥ ΑΓΩΓΟΥ	3140889 - 10/07/2019	3101408
<i>RAU B.V.</i>	ΣΥΣΤΗΜΑ ΚΑΙ ΜΕΘΟΔΟΣ ΓΙΑ ΤΗ ΣΤΑΘΜΕΥΣΗ ΚΑΙ ΔΙΑΧΕΙΡΙΣΗ ΑΕΡΟΣΚΑΦΟΥΣ	2925610 - 24/07/2019	3101437
<i>REDX PHARMA PLC</i>	ΠΑΡΑΓΩΓΑ Ν-ΠΥΡΙΔΙΝΥΛΙΚΟΥ ΑΚΕΤΑΜΙΔΙΟΥ ΩΣ ΑΝΑΣΤΟΛΕΙΣ ΤΗΣ ΟΔΟΥ ΣΗΜΑΤΟΔΟΤΗΣΗΣ WNT	3204378 - 10/07/2019	3101486
<i>REGENERON PHARMACEUTICALS, INC.</i>	ΠΟΝΤΙΚΟΙ ADAM6	2578688 - 24/07/2019	3101461
<i>REMOVAID AS</i>	ΑΦΑΙΡΕΤΙΚΟ ΕΜΦΥΤΕΥΜΑΤΟΣ	3307184 - 24/07/2019	3101435
<i>RONTGEN TECHNISCHE DIENST B.V.</i>	ΜΕΘΟΔΟΣ ΚΑΙ ΣΥΣΤΗΜΑ ΓΙΑ ΤΗΝ ΕΞΕΤΑΣΗ ΤΟΥ ΕΣΩΤΕΡΙΚΟΥ ΥΛΙΚΟΥ ΕΝΟΣ ΑΝΤΙΚΕΙΜΕΝΟΥ, ΟΠΩΣ ΕΝΟΣ ΑΓΩΓΟΥ Ή ΕΝΟΣ ΑΝΘΡΩΠΙΝΟΥ ΣΩΜΑΤΟΣ, ΑΠΟ ΜΙΑ ΕΠΙΦΑΝΕΙΑ ΤΟΥ ΑΝΤΙΚΕΙΜΕΝΟΥ ΧΡΗΣΙΜΟΠΟΙΩΝΤΑΣ ΥΠΕΡΗΧΟΥΣ	3358345 - 28/08/2019	3101423
<i>ROTEM AMFERT NEGEV LTD.</i>	ΣΥΝΕΧΗΣ ΔΙΑΔΙΚΑΣΙΑ ΓΙΑ ΤΗΝ ΚΑΤΑΣΚΕΥΗ ΕΝΟΣ ΟΥΔΕΤΕΡΟΥ ΚΟΚΚΩΔΟΥΣ ΛΙΠΑΣΜΑΤΟΣ Ρ/Κ (ΦΩΣΦΟΡΟΥ/ΚΑΛΙΟΥ)	2867160 - 07/08/2019	3101503
<i>S.A. LHOIST RECHERCHE ET DEVELOPEMENT</i>	ΜΕΘΟΔΟΣ ΓΙΑ ΤΗΝ ΠΥΡΩΣΗ ΟΡΥΚΤΟΥ ΠΕΤΡΩΜΑΤΟΣ ΜΕΣΑ ΣΕ ΜΙΑ ΚΑΤΑΚΟΡΥΦΗ ΑΝΑΓΕΝΝΗΤΙΚΗ ΚΑΜΙΝΟ ΠΑΡΑΛΛΗΛΗΣ ΡΟΗΣ ΚΑΙ ΕΦΑΡΜΟΓΗ ΚΑΜΙΝΟΥ	3359502 - 14/08/2019	3101480
<i>SAMSUNG ELECTRONICS CO., LTD.</i>	ΣΥΣΚΕΥΗ ΓΙΑ ΑΠΟΚΩΔΙΚΟΠΟΙΗΣΗ ΔΙΑΝΥΣΜΑΤΩΝ ΚΙΝΗΣΗΣ	2677749 - 02/10/2019	3101420
<i>SANGAMO THERAPEUTICS, INC.</i>	ΚΑΤΑΣΚΕΥΑΣΜΕΝΕΣ ΜΕΣΩ ΓΕΝΕΤΙΚΗΣ ΜΗΧΑΝΙΚΗΣ ΗΜΙ-ΕΠΙΚΡΑΤΕΙΕΣ ΔΙΑΣΠΑΣΗΣ	2534173 - 11/09/2019	3101459
<i>SANOCHEMIA PHARMAZEUTIKA AG</i>	ΣΚΕΥΑΣΜΑ ΥΠΕΡΙΚΙΝΗΣ ΓΙΑ ΤΗΝ ΦΩΤΟΔΥΝΑΜΙΚΗ ΘΕΡΑΠΕΙΑ	3237010 - 14/08/2019	3101421
<i>SHAN DONG LUYE PHARMACEUTICAL CO., LTD.</i>	ΣΥΣΤΑΣΗ ΜΙΚΡΟΣΦΑΙΡΙΔΙΩΝ ΠΑΡΑΤΕΤΑΜΕΝΗΣ ΑΠΟΔΕΣΜΕΥΣΗΣ ΡΙΣΠΕΡΙΔΟΝΗΣ	3199146 - 17/07/2019	3101471
<i>SHANGHAI HENGRUI PHARMACEUTICAL CO., LTD.</i>	PD-1 ΑΝΤΙΣΩΜΑ, ΘΡΑΥΣΜΑ ΔΕΣΜΕΥΣΗΣ ΑΝΤΙΓΟΝΟΥ ΑΥΤΟΥ, ΚΑΙ ΙΑΤΡΙΚΗ ΕΦΑΡΜΟΓΗ ΑΥΤΟΥ	3081576 - 21/08/2019	3101475
<i>SIEMENS SCHWEIZ AG</i>	ΘΕΡΜΟΣΤΑΤΗΣ ΜΕ ΔΙΑΜΟΡΦΩΣΙΜΕΣ ΣΥΝΔΕΣΕΙΣ ΔΙΕΠΛΗΦΗΣ	3215898 - 07/08/2019	3101484
<i>SOCIETE TECHNIQUE POUR L'ENERGIE ATOMIQUE</i>	ΕΝΑΛΛΑΚΤΗΣ ΘΕΡΜΟΤΗΤΑΣ ΜΕ ΠΛΑΚΕΣ ΓΙΑ ΟΜΟΙΟΓΕΝΕΙΣ ΡΟΕΣ ΡΕΥΣΤΟΥ ΜΕΤΑΞΥ ΔΙΑΥΛΩΝ	2856060 - 10/07/2019	3101363

ΔΙΚΑΙΟΥΧΟΣ (73)	ΤΙΤΛΟΣ ΕΦΕΥΡΕΣΗΣ (54)	ΑΡ./ΗΜ.ΔΗΜ.Ε.Δ. (87)	ΑΡ.ΕΥΡ.Δ.Ε. (11)
<i>TECHNIP FRANCE</i>	ΜΕΘΟΔΟΣ ΚΑΙ ΣΥΣΤΗΜΑ ΠΑΡΑΚΟΛΟΥΘΗΣΗΣ ΓΙΑ ΠΡΟΣΔΕΣΗ ΣΚΑΦΟΥΣ	3325337 - 03/07/2019	3101372
<i>TELEFONAKTIEBOLAGET LM ERICSSON (PUBL)</i>	ΥΠΟ ΟΡΟΥΣ ΧΡΗΣΗ ΡΑΔΙΟΦΩΝΙΚΩΝ ΠΟΡΩΝ ΑΝΟΔΙΚΗΣ ΣΥΝΔΕΣΗΣ ΣΕ ΕΝΑ ΚΥΨΕΛΟΕΙΔΕΣ ΔΙΚΤΥΟ	3189698 - 31/07/2019	3101462
<i>TELEFONAKTIEBOLAGET LM ERICSSON (PUBL)</i>	ΚΟΜΒΟΣ ΡΑΔΙΟΦΩΝΙΚΟΥ ΔΙΚΤΥΟΥ, ΑΣΥΡΜΑΤΗ ΣΥΣΚΕΥΗ ΚΑΙ ΜΕΘΟΔΟΙ ΠΟΥ ΕΚΤΕΛΟΥΝΤΑΙ ΣΕ ΑΥΤΑ	3424256 - 31/07/2019	3101464
<i>TELEFONAKTIEBOLAGET LM ERICSSON (PUBL)</i>	ΕΠΑΝΑΛΗΨΕΙΣ ΜΠΛΟΚ ΔΕΔΟΜΕΝΩΝ ΜΕ ΚΕΝΑ ΜΕΤΑΔΟΣΗΣ	3403455 - 24/07/2019	3101465
<i>THE CHEMOURS COMPANY FC, LLC</i>	ΣΥΝΘΕΣΕΙΣ ΟΙ ΟΠΟΙΕΣ ΑΠΟΤΕΛΟΥΝΤΑΙ ΑΠΟ HFC-1234YF ΚΑΙ HFC-134A	3255115 - 10/07/2019	3101352
<i>THE CHEMOURS COMPANY FC, LLC</i>	ΣΥΝΘΕΣΕΙΣ ΠΟΥ ΠΕΡΙΛΑΜΒΑΝΟΥΝ ΜΙΑ ΦΘΟΡΟ-ΟΛΕΦΙΝΗ	3260516 - 10/07/2019	3101429
<i>THE CHEMOURS COMPANY FC, LLC</i>	ΣΥΝΘΕΣΕΙΣ ΠΟΥ ΠΕΡΙΛΑΜΒΑΝΟΥΝ HFC-1234YF ΚΑΙ HFC-32	3255116 - 10/07/2019	3101430
<i>THE REGENTS OF THE UNIVERSITY OF CALIFORNIA</i>	ΕΠΙΛΕΚΤΙΚΑ ΣΕ ΟΓΚΟ ΜΕΤΑΛΛΑΓΜΑΤΑ ΑΔΕΝΟΪΟΥ Ε1Α ΚΑΙ Ε1Β	3029144 - 10/07/2019	3101451
<i>THERMAL PURIFICATION TECHNOLOGIES LIMITED</i>	ΕΓΚΑΤΑΣΤΑΣΗ ΑΠΟΣΤΑΞΗΣ ΠΟΛΛΑΠΛΩΝ ΒΑΘΜΙΔΩΝ, ΜΕΘΟΔΟΣ ΛΕΙΤΟΥΡΓΙΑΣ ΑΥΤΗΣ ΚΑΙ ΣΧΕΤΙΚΗ ΔΙΑΤΑΞΗ ΕΛΕΓΧΟΥ	3256229 - 10/04/2019	3101448
<i>THYSSENKRUPP INDUSTRIAL SOLUTIONS AG</i>	ΔΙΑΔΙΚΑΣΙΑ ΓΙΑ ΤΗ ΜΕΙΩΣΗ ΤΩΝ ΟΞΕΙΔΙΩΝ ΤΟΥ ΑΖΩΤΟΥ ΣΤΑ ΑΕΡΙΑ	3075435 - 19/06/2019	3101513
<i>TIDI PRODUCTS, LLC</i>	ΔΙΑΤΑΞΗ ΑΣΦΑΛΙΣΗΣ ΚΑΘΕΤΗΡΑ ΜΕ ΜΕΤΑΤΟΠΙΣΗ	2918305 - 03/07/2019	3101364
<i>TIGENIX N.V.</i>	ΒΙΟΔΕΙΚΤΕΣ ΛΕΜΦΟΚΥΤΤΑΡΩΝ ΓΙΑ ΤΟΝ ΠΡΟΣΔΙΟΡΙΣΜΟ ΤΗΣ ΚΛΙΝΙΚΗΣ ΑΠΟΚΡΙΣΗΣ ΣΤΗΝ ΚΥΤΤΑΡΙΚΗ ΘΕΡΑΠΕΙΑ	2972368 - 24/07/2019	3101396
<i>TIGENIX, S.A.U.</i>	ΒΙΟΔΕΙΚΤΕΣ ΛΕΜΦΟΚΥΤΤΑΡΩΝ ΓΙΑ ΤΟΝ ΠΡΟΣΔΙΟΡΙΣΜΟ ΤΗΣ ΚΛΙΝΙΚΗΣ ΑΠΟΚΡΙΣΗΣ ΣΤΗΝ ΚΥΤΤΑΡΙΚΗ ΘΕΡΑΠΕΙΑ	2972368 - 24/07/2019	3101396
<i>TOLERO PHARMACEUTICALS, INC.</i>	ΑΝΑΣΤΟΛΕΙΣ JAK2 ΚΑΙ ALK2 ΚΑΙ ΜΕΘΟΔΟΙ ΓΙΑ ΤΗ ΧΡΗΣΗ ΤΟΥΣ	2970205 - 08/05/2019	3101357
<i>TORAY INDUSTRIES, INC.</i>	ΣΤΟΙΧΕΙΟ ΜΕΜΒΡΑΝΗΣ ΔΙΑΧΩΡΙΣΜΟΥ ΓΙΑ ΙΑΤΡΙΚΗ ΧΡΗΣΗ, ΙΑΤΡΙΚΗ ΣΥΣΚΕΥΗ ΧΡΗΣΗΣ ΑΥΤΟΥ, ΚΑΙ ΣΥΣΚΕΥΗ ΚΑΘΑΡΙΣΜΟΥ ΑΙΜΑΤΟΣ	3279227 - 07/08/2019	3101401
<i>UCB BIOPHARMA SPRL</i>	ΔΟΜΕΣ ΠΟΛΥΕΙΔΙΚΟΥ ΑΝΤΙΣΩΜΑΤΟΣ	3161007 - 07/08/2019	3101485
<i>UCB BIOPHARMA SPRL</i>	ΒΑΚΤΗΡΙΑΚΟ ΣΤΕΛΕΧΟΣ ΞΕΝΙΣΤΗ ΠΟΥ ΠΕΡΙΕΧΕΙ ΕΝΑ ΜΕΤΑΛΛΑΓΜΕΝΟ ΓΟΝΙΔΙΟ SPR ΚΑΙ ΕΝΑ ΓΟΝΙΔΙΟ ΑΓΡΙΟΥ-ΤΥΠΟΥ TSP	2523975 - 17/07/2019	3101496
<i>UNISTRAW HOLDINGS PTE. LTD.</i>	ΚΑΛΑΜΑΚΙ ΠΟΣΗΣ ΜΕ ΕΣΩΤΕΡΙΚΗ ΕΠΙΣΤΡΩΣΗ	3307117 - 07/08/2019	3101494
<i>UNIVERSITY OF UTAH RESEARCH FOUNDATION</i>	ΑΚΡΑΙΑ PCR	2855692 - 24/07/2019	3101383
<i>VERSALIS S.P.A.</i>	ΔΙΕΡΓΑΣΙΑ ΓΙΑ ΤΗΝ ΠΑΡΑΣΚΕΥΗ ΠΛΑΚΙΔΙΩΝ ΓΡΑΦΕΝΙΟΥ ΝΑΝΟΚΛΙΜΑΚΑΣ ΜΕ ΥΨΗΛΗ ΔΙΑΣΠΑΡΣΙΜΟΤΗΤΑ ΕΝΤΟΣ ΠΟΛΥΜΕΡΙΚΩΝ ΜΗΤΡΩΝ ΧΑΜΗΛΗΣ ΠΟΛΙΚΟΤΗΤΑΣ	2496521 - 19/06/2019	3101509
<i>VILNIUS UNIVERSITY</i>	ΚΑΤΕΥΘΥΝΟΜΕΝΗ ΑΠΟ RNA ΑΠΟΚΟΠΗ DNA ΑΠΟ ΤΟ ΣΥΜΠΛΟΚΟ CAS9-CRRNA	2828386 - 10/07/2019	3101456
<i>VP INNOVATO HOLDINGS LTD</i>	ΜΗΤΡΕΣ ΓΙΑ ΕΞΑΤΟΜΙΚΕΥΜΕΝΑ ΟΔΟΝΤΙΚΑ ΕΜΦΥΤΕΥΜΑΤΙΚΑ ΚΟΛΟΒΩΜΑΤΑ ΚΑΙ ΑΞΟΝΕΣ ΑΠΟΤΥΠΩΣΗΣ	3154470 - 10/07/2019	3101453
<i>WAVELIGHT GMBH</i>	ΣΥΣΤΗΜΑ ΚΑΙ ΔΙΑΤΑΞΕΙΣ ΔΙΕΠΑΦΗΣ ΓΙΑ ΕΓΧΕΙΡΗΣΗ ΟΦΘΑΛΜΟΥ	2765966 - 10/07/2019	3101450

ΔΙΚΑΙΟΥΧΟΣ (73)	ΤΙΤΛΟΣ ΕΦΕΥΡΕΣΗΣ (54)	ΑΡ./ΗΜ.ΔΗΜ.Ε.Δ. (87)	ΑΡ.ΕΥΡ.Δ.Ε. (11)
<i>WIRTGEN GMBH</i>	ΣΥΓΚΡΑΤΗΤΗΡΑΣ ΣΜΙΛΗΣ ΚΑΙ ΣΥΣΤΗΜΑ ΣΥΓΚΡΑΤΗΤΗ- ΡΑ ΣΜΙΛΗΣ ΜΕ ΕΝΑ ΣΥΓΚΡΑΤΗΤΗΡΑ ΣΜΙΛΗΣ ΚΑΙ ΕΝΑ ΣΤΟΙΧΕΙΟ ΒΑΣΗΣ	2543815 - 04/09/2019	3101414
<i>WYETH LLC</i>	ΔΙΑΛΥΜΑ ΧΛΩΡΙΟΥΧΟΥ ΝΑΤΡΙΟΥ ΓΙΑ ΑΝΑΣΥΣΤΑΣΗ ΦΑΡΜΑΚΩΝ	3225233 - 14/08/2019	3101431
<i>XYREC IP B.V.</i>	ΠΟΛΥΓΩΝΙΚΟΣ ΣΑΡΩΤΗΣ ΛΕΙΖΕΡ ΓΙΑ ΤΗΝ ΑΦΑΙΡΕΣΗ ΕΠΙΣΤΡΩΣΗΣ	2516099 - 03/07/2019	3101377

3.1 ΑΝΑΚΟΙΝΩΣΗ ΓΙΑ ΚΑΤΑΘΕΣΗ ΜΕΤΑΦΡΑΣΗΣ ΤΡΟΠΟΠΟΙΗΜΕΝΩΝ ΕΥΡΩΠΑΪΚΩΝ Δ.Ε.

Ο Υ Δ Ε Μ Ι Α

3.2 ΕΥΡΕΤΗΡΙΟ ΤΡΟΠΟΠΟΙΗΜΕΝΩΝ ΕΥΡΩΠΑΪΚΩΝ Δ.Ε. ΣΥΜΦΩΝΑ ΜΕ ΤΟΝ ΑΡΙΘΜΟ ΔΗΜΟΣΙΕΥΣΗΣ

ΔΕΝ ΥΠΑΡΧΕΙ ΔΗΜΟΣΙΕΥΣΗ

**3.3 ΕΥΡΕΤΗΡΙΟ ΤΡΟΠΟΠΟΙΗΜΕΝΩΝ ΕΥΡΩΠΑΪΚΩΝ Δ.Ε. ΣΥΜΦΩΝΑ ΜΕ ΤΗΝ
ΑΛΦΑΒΗΤΙΚΗ ΣΕΙΡΑ ΤΩΝ ΔΙΚΑΙΟΥΧΩΝ**

ΔΕΝ ΥΠΑΡΧΕΙ ΔΗΜΟΣΙΕΥΣΗ

**4.1 ΑΝΑΚΟΙΝΩΣΗ ΓΙΑ ΚΑΤΑΘΕΣΗ ΜΕΤΑΦΡΑΣΗΣ ΠΕΡΙΟΡΙΣΜΕΝΩΝ
Ή ΑΝΑΚΛΙΘΕΝΤΩΝ ΕΥΡΩΠΑΪΚΩΝ Δ.Ε.**

ΟΥΔΕΜΙΑ

**4.2 ΕΥΡΕΤΗΡΙΟ ΠΕΡΙΟΡΙΣΜΕΝΩΝ Ή ΑΝΑΚΛΗΘΕΝΤΩΝ ΕΥΡΩΠΑΪΚΩΝ Δ.Ε. ΣΥΜΦΩΝΑ
ΜΕ ΤΟΝ ΑΡΙΘΜΟ ΔΗΜΟΣΙΕΥΣΗΣ**

ΔΕΝ ΥΠΑΡΧΕΙ ΔΗΜΟΣΙΕΥΣΗ

**4.3 ΕΥΡΕΤΗΡΙΟ ΠΕΡΙΟΡΙΣΜΕΝΩΝ Ή ΑΝΑΚΛΙΘΕΝΤΩΝ ΕΥΡΩΠΑΪΚΩΝ Δ.Ε. ΣΥΜΦΩΝΑ ΜΕ ΤΗΝ
ΑΛΦΑΒΗΤΙΚΗ ΣΕΙΡΑ ΤΩΝ ΔΙΚΑΙΟΥΧΩΝ**

ΔΕΝ ΥΠΑΡΧΕΙ ΔΗΜΟΣΙΕΥΣΗ

Κ Ε Φ Α Λ Α Ι Ο 5

ΓΝΩΣΤΟΠΟΙΗΣΕΙΣ ΑΠΟ ΕΓΔΕ

5.1 ΑΝΑΚΛΗΣΕΙΣ ΑΠΟ ΕΓΔΕ ΑΙΤΗΣΕΩΝ ΓΙΑ ΚΑΤΑΘΕΣΗ ΜΕΤΑΦΡΑΣΗΣ ΕΥΡΩΠΑΪΚΩΝ ΑΞΙΩΣΕΩΝ

(21) ΑΡΙΘΜΟΣ ΕΛΛ. ΚΑΤΑΘΕΣΗΣ : 20010300069
(86) ΑΡΙΘ./ΗΜΕΡ.ΚΑΤΑΘΕΣΗΣ
ΕΥΡΩΠΑΪΚΗΣ ΑΙΤΗΣΗΣ : 00105910.4- 22/03/2000
ΗΜΕΡ. ΑΠΟΦΑΣΗΣ ΕΓΔΕ : 30/09/2019

**5.2 ΑΝΑΚΛΗΣΕΙΣ ΑΠΟ ΕΓΔΕ ΧΟΡΗΓΗΘΕΝΤΩΝ ΕΥΡΩΠΑΪΚΩΝ
ΔΙΠΛΩΜΑΤΩΝ ΕΥΡΕΣΙΤΕΧΝΙΑΣ
(ΚΑΤΑΤΕΘΕΙΣΕΣ ΜΕΤΑΦΡΑΣΕΙΣ ΣΤΟΝ ΟΒΙ)**

<i>(11) ΑΡΙΘΜΟΣ ΕΥΡ. Δ.Ε.:</i>	3077658	<i>(11) ΑΡΙΘΜΟΣ ΕΥΡ. Δ.Ε.:</i>	3079055
<i>(21) ΑΡΙΘ. ΕΛΛ. ΚΑΤΑΘΕΣΗΣ:</i>	20120400769	<i>(21) ΑΡΙΘ. ΕΛΛ. ΚΑΤΑΘΕΣΗΣ:</i>	20120402217
<i>ΗΜΕΡ. ΑΠΟΦΑΣΗΣ ΕΓΔΕ:</i>	24/07/2019	<i>ΗΜΕΡ. ΑΠΟΦΑΣΗΣ ΕΓΔΕ:</i>	12/09/2017
<i>(11) ΑΡΙΘΜΟΣ ΕΥΡ. Δ.Ε.:</i>	3086752	<i>(11) ΑΡΙΘΜΟΣ ΕΥΡ. Δ.Ε.:</i>	3092349
<i>(21) ΑΡΙΘ. ΕΛΛ. ΚΑΤΑΘΕΣΗΣ:</i>	20150401684	<i>(21) ΑΡΙΘ. ΕΛΛ. ΚΑΤΑΘΕΣΗΣ:</i>	20170401233
<i>ΗΜΕΡ. ΑΠΟΦΑΣΗΣ ΕΓΔΕ:</i>	30/10/2019	<i>ΗΜΕΡ. ΑΠΟΦΑΣΗΣ ΕΓΔΕ:</i>	11/06/2019

ΜΕΡΟΣ Γ΄

**ΜΕΤΑΒΟΛΕΣ - ΕΚΠΤΩΣΕΙΣ
ΑΝΑΚΛΗΣΕΙΣ ΕΚΠΤΩΣΕΩΝ**

Κ Ε Φ Α Λ Α Ι Ο 1 Μ Ε Τ Α Β Ο Λ Ε Σ

ΔΙΠΛΩΜΑΤΑ ΕΥΡΕΣΙΤΕΧΝΙΑΣ

<i>ΑΡ. Δ.Ε.</i>	<i>ΑΛΛΑΓΗ ΔΙΕΥΘΥΝΣΗΣ</i>
1008705	Ο κ. Κατσικόπουλος Αντώνιος (συνδικαιούχος με τον κ. Γεώργιο Νικολαΐδη και την κ. Κατσκοπούλου Αικατερίνη) του υπ' αριθμ. 1008705 διπλώματος ευρεσιτεχνίας άλλαξε την διεύθυνσή του από : Παπανικολή 37Α, 16673 Βούλα Αττικής σε : Μικράς Ασίας 19, 19004 Σπάτα Αττικής..
<i>ΑΡ. Δ.Ε.</i>	<i>ΑΛΛΑΓΗ ΕΔΡΑΣ</i>
1003784	Η δικαιούχος εταιρεία “Novarplot Enterprises Ltd” του υπ’ αριθμ. 1003784 διπλώματος ευρεσιτεχνίας άλλαξε την έδρά της από: Κωστή Παλαμά 12Α, 3095 Λεμεσός, Κύπρος σε : Λεμεσού 67, VISION TOWER, 2ος όροφος, Αγλαντζιά, 2121, Λευκωσία, Κύπρος.
1004870	Η δικαιούχος εταιρεία “Novarplot Enterprises Ltd” του υπ’ αριθμ. 1004870 διπλώματος ευρεσιτεχνίας άλλαξε την έδρά της από: Κωστή Παλαμά 12Α, 3095 Λεμεσός, Κύπρος σε : Λεμεσού 67, VISION TOWER, 2ος όροφος, Αγλαντζιά, 2121, Λευκωσία, Κύπρος.
1004991	Η δικαιούχος εταιρεία “Novarplot Enterprises Ltd” του υπ’ αριθμ. 1004991 διπλώματος ευρεσιτεχνίας άλλαξε την έδρά της από: Κωστή Παλαμά 12Α, 3095 Λεμεσός, Κύπρος σε : Λεμεσού 67, VISION TOWER, 2ος όροφος, Αγλαντζιά, 2121, Λευκωσία, Κύπρος.
1007663	Η δικαιούχος εταιρεία “Novarplot Enterprises Ltd” του υπ’ αριθμ. 1007663 διπλώματος ευρεσιτεχνίας άλλαξε την έδρά της από: Κωστή Παλαμά 12Α, 3095 Λεμεσός, Κύπρος σε : Λεμεσού 67, VISION TOWER, 2ος όροφος, Αγλαντζιά, 2121, Λευκωσία, Κύπρος.
1007894	Η δικαιούχος εταιρεία “Novarplot Enterprises Ltd” του υπ’ αριθμ. 1007894 διπλώματος ευρεσιτεχνίας άλλαξε την έδρά της από: Κωστή Παλαμά 12Α, 3095 Λεμεσός, Κύπρος σε : Λεμεσού 67, VISION TOWER, 2ος όροφος, Αγλαντζιά, 2121, Λευκωσία, Κύπρος.
1008345	Η δικαιούχος εταιρεία “Novarplot Enterprises Ltd” του υπ’ αριθμ. 1008345 διπλώματος ευρεσιτεχνίας άλλαξε την έδρά της από: Κωστή Παλαμά 12Α, 3095 Λεμεσός, Κύπρος σε : Λεμεσού 67, VISION TOWER, 2ος όροφος, Αγλαντζιά, 2121, Λευκωσία, Κύπρος.
1008892	Η δικαιούχος εταιρεία “Novarplot Enterprises Ltd” του υπ’ αριθμ. 1008892 διπλώματος ευρεσιτεχνίας άλλαξε την έδρά της από: Κωστή Παλαμά 12Α, 3095 Λεμεσός, Κύπρος σε : Λεμεσού 67, VISION TOWER, 2ος όροφος, Αγλαντζιά, 2121, Λευκωσία, Κύπρος.
1009328	Η δικαιούχος εταιρεία “Novarplot Enterprises Ltd” του υπ’ αριθμ. 1009328 διπλώματος ευρεσιτεχνίας άλλαξε την έδρά της από: Κωστή Παλαμά 12Α, 3095 Λεμεσός, Κύπρος σε : Λεμεσού 67, VISION TOWER, 2ος όροφος, Αγλαντζιά, 2121, Λευκωσία, Κύπρος.
<i>ΑΡ. Δ.Ε.</i>	<i>ΜΕΤΑΒΙΒΑΣΕΙΣ</i>
1003784	Η δικαιούχος εταιρεία “Novarplot Enterprises Ltd.” μεταβίβασε όλα τα δικαιώματά της που απορρέουν από το υπ’ αριθμ. 1003784 δίπλωμα ευρεσιτεχνίας στην εταιρεία “ΚΡΕΤΑ ΦΑΡΜ Ανώνυμος Βιομηχανική και Εμπορική Εταιρεία” με δ.τ. “ΚΡΕΤΑ ΦΑΡΜ Α.Β.Ε.Ε.” που εδρεύει εις 15ο χιλιόμετρο Εθνικής Οδού Ρεθύμνου-Ηρακλείου, Τ.Κ. 74100, Θέση Λατζιμάς, Δήμος Ρεθύμνου, Ελλάδα, η οποία αποτελεί τη νέα δικαιούχο.
1004870	Η δικαιούχος εταιρεία “Novarplot Enterprises Ltd.” μεταβίβασε όλα τα δικαιώματά της που απορρέουν από το υπ’ αριθμ. 1004870 δίπλωμα ευρεσιτεχνίας στην εταιρεία “ΚΡΕΤΑ ΦΑΡΜ Ανώνυμος Βιομηχανική και Εμπορική Εταιρεία” με δ.τ. “ΚΡΕΤΑ ΦΑΡΜ Α.Β.Ε.Ε.” που εδρεύει εις 15ο χιλιόμετρο Εθνικής Οδού Ρεθύμνου-Ηρακλείου, Τ.Κ. 74100, Θέση Λατζιμάς, Δήμος Ρεθύμνου, Ελλάδα, η οποία αποτελεί τη νέα δικαιούχο.

1004991	Η δικαιούχος εταιρεία “Novaplot Enterprises Ltd.” μεταβίβασε όλα τα δικαιώματά της που απορρέουν από το υπ’ αριθμ. 1004991 δίπλωμα ευρεσιτεχνίας στην εταιρεία “ΚΡΕΤΑ ΦΑΡΜ Ανώνυμος Βιομηχανική και Εμπορική Εταιρεία” με δ.τ. “ΚΡΕΤΑ ΦΑΡΜ Α.Β.Ε.Ε.” που εδρεύει εις 15ο χιλιόμετρο Εθνικής Οδού Ρεθύμνου-Ηρακλείου, Τ.Κ. 74100, Θέση Λατζιμάς, Δήμος Ρεθύμνου, Ελλάδα, η οποία αποτελεί τη νέα δικαιούχο.
1007663	Η δικαιούχος εταιρεία “Novaplot Enterprises Ltd.” μεταβίβασε όλα τα δικαιώματά της που απορρέουν από το υπ’ αριθμ. 1007663 δίπλωμα ευρεσιτεχνίας στην εταιρεία “ΚΡΕΤΑ ΦΑΡΜ Ανώνυμος Βιομηχανική και Εμπορική Εταιρεία” με δ.τ. “ΚΡΕΤΑ ΦΑΡΜ Α.Β.Ε.Ε.” που εδρεύει εις 15ο χιλιόμετρο Εθνικής Οδού Ρεθύμνου-Ηρακλείου, Τ.Κ. 74100, Θέση Λατζιμάς, Δήμος Ρεθύμνου, Ελλάδα, η οποία αποτελεί τη νέα δικαιούχο.
1007894	Η δικαιούχος εταιρεία “Novaplot Enterprises Ltd.” μεταβίβασε όλα τα δικαιώματά της που απορρέουν από το υπ’ αριθμ. 1007894 δίπλωμα ευρεσιτεχνίας στην εταιρεία “ΚΡΕΤΑ ΦΑΡΜ Ανώνυμος Βιομηχανική και Εμπορική Εταιρεία” με δ.τ. “ΚΡΕΤΑ ΦΑΡΜ Α.Β.Ε.Ε.” που εδρεύει εις 15ο χιλιόμετρο Εθνικής Οδού Ρεθύμνου-Ηρακλείου, Τ.Κ. 74100, Θέση Λατζιμάς, Δήμος Ρεθύμνου, Ελλάδα, η οποία αποτελεί τη νέα δικαιούχο.
1008345	Η δικαιούχος εταιρεία “Novaplot Enterprises Ltd.” μεταβίβασε όλα τα δικαιώματά της που απορρέουν από το υπ’ αριθμ. 1008345 δίπλωμα ευρεσιτεχνίας στην εταιρεία “ΚΡΕΤΑ ΦΑΡΜ Ανώνυμος Βιομηχανική και Εμπορική Εταιρεία” με δ.τ. “ΚΡΕΤΑ ΦΑΡΜ Α.Β.Ε.Ε.” που εδρεύει εις 15ο χιλιόμετρο Εθνικής Οδού Ρεθύμνου-Ηρακλείου, Τ.Κ. 74100, Θέση Λατζιμάς, Δήμος Ρεθύμνου, Ελλάδα, η οποία αποτελεί τη νέα δικαιούχο.
1008892	Η δικαιούχος εταιρεία “Novaplot Enterprises Ltd.” μεταβίβασε όλα τα δικαιώματά της που απορρέουν από το υπ’ αριθμ. 1008892 δίπλωμα ευρεσιτεχνίας στην εταιρεία “ΚΡΕΤΑ ΦΑΡΜ Ανώνυμος Βιομηχανική και Εμπορική Εταιρεία” με δ.τ. “ΚΡΕΤΑ ΦΑΡΜ Α.Β.Ε.Ε.” που εδρεύει εις 15ο χιλιόμετρο Εθνικής Οδού Ρεθύμνου-Ηρακλείου, Τ.Κ. 74100, Θέση Λατζιμάς, Δήμος Ρεθύμνου, Ελλάδα, η οποία αποτελεί τη νέα δικαιούχο.
1009328	Η δικαιούχος εταιρεία “Novaplot Enterprises Ltd.” μεταβίβασε όλα τα δικαιώματά της που απορρέουν από το υπ’ αριθμ. 1009328 δίπλωμα ευρεσιτεχνίας στην εταιρεία “ΚΡΕΤΑ ΦΑΡΜ Ανώνυμος Βιομηχανική και Εμπορική Εταιρεία” με δ.τ. “ΚΡΕΤΑ ΦΑΡΜ Α.Β.Ε.Ε.” που εδρεύει εις 15ο χιλιόμετρο Εθνικής Οδού Ρεθύμνου-Ηρακλείου, Τ.Κ. 74100, Θέση Λατζιμάς, Δήμος Ρεθύμνου, Ελλάδα, η οποία αποτελεί τη νέα δικαιούχο.

ΕΥΡΩΠΑΪΚΑ ΔΙΠΛΩΜΑΤΑ ΕΥΡΕΣΙΤΕΧΝΙΑΣ

<i>ΑΡ. Ε.Δ.Ε.</i>	<i>ΜΕΤΑΒΙΒΑΣΕΙΣ</i>
3064650	Η δικαιούχος εταιρεία “Novaplot Enterprises Ltd.” μεταβίβασε όλα τα δικαιώματά της που απορρέουν από το υπ’ αριθμ. 3064650 πιστοποιητικό κατάθεσης μετάφρασης Ευρωπαϊκού Δ.Ε. στην εταιρεία “ΚΡΕΤΑ ΦΑΡΜ Ανώνυμος Βιομηχανική και Εμπορική Εταιρεία” με δ.τ. “ΚΡΕΤΑ ΦΑΡΜ Α.Β.Ε.Ε.” που εδρεύει εις 15ο χιλιόμετρο Εθνικής Οδού Ρεθύμνου-Ηρακλείου, Τ.Κ. 74100, Θέση Λατζιμάς, Δήμος Ρεθύμνου, Ελλάδα, η οποία αποτελεί τη νέα δικαιούχο.
3076497	Η δικαιούχος εταιρεία “Novaplot Enterprises Ltd.” μεταβίβασε όλα τα δικαιώματά της που απορρέουν από το υπ’ αριθμ. 3076497 πιστοποιητικό κατάθεσης μετάφρασης Ευρωπαϊκού Δ.Ε. στην εταιρεία “ΚΡΕΤΑ ΦΑΡΜ Ανώνυμος Βιομηχανική και Εμπορική Εταιρεία” με δ.τ. “ΚΡΕΤΑ ΦΑΡΜ Α.Β.Ε.Ε.” που εδρεύει εις 15ο χιλιόμετρο Εθνικής Οδού Ρεθύμνου-Ηρακλείου, Τ.Κ. 74100, Θέση Λατζιμάς, Δήμος Ρεθύμνου, Ελλάδα, η οποία αποτελεί τη νέα δικαιούχο.
3079538	Η δικαιούχος εταιρεία “Novaplot Enterprises Ltd.” μεταβίβασε όλα τα δικαιώματά της που απορρέουν από το υπ’ αριθμ. 3079538 πιστοποιητικό κατάθεσης μετάφρασης Ευρωπαϊκού Δ.Ε. στην εταιρεία “ΚΡΕΤΑ ΦΑΡΜ Ανώνυμος Βιομηχανική και Εμπορική Εταιρεία” με δ.τ. “ΚΡΕΤΑ ΦΑΡΜ Α.Β.Ε.Ε.” που εδρεύει εις 15ο χιλιόμετρο Εθνικής Οδού Ρεθύμνου-Ηρακλείου, Τ.Κ. 74100, Θέση Λατζιμάς, Δήμος Ρεθύμνου, Ελλάδα, η οποία αποτελεί τη νέα δικαιούχο.
3080875	Η δικαιούχος εταιρεία “Sime Darby Malaysia Berhad” μεταβίβασε όλα τα δικαιώματά της που απορρέουν από το υπ’ αριθμ. 3080875 πιστοποιητικό κατάθεσης μετάφρασης Ευρωπαϊκού Δ.Ε. στην εταιρεία “Sime Darby Plantation Intellectual Property Sdn. Bhd.” που εδρεύει εις Level 10, Main Block, Plantation Tower, No. 2, Jalan PJU 1A/7, Ara Damansare, 47301 Petaling Jaya, Selangor, Malaysia, η οποία αποτελεί τη νέα δικαιούχο.
3081133	Η δικαιούχος εταιρεία “Novaplot Enterprises Ltd.” μεταβίβασε όλα τα δικαιώματά της που απορρέουν από το υπ’ αριθμ. 3081133 πιστοποιητικό κατάθεσης μετάφρασης Ευρωπαϊκού Δ.Ε. στην εταιρεία “ΚΡΕΤΑ ΦΑΡΜ Ανώνυμος Βιομηχανική και Εμπορική Εταιρεία” με δ.τ. “ΚΡΕΤΑ ΦΑΡΜ Α.Β.Ε.Ε.” που εδρεύει εις 15ο χιλιόμετρο Εθνικής Οδού Ρεθύμνου-Ηρακλείου, Τ.Κ. 74100, Θέση Λατζιμάς, Δήμος Ρεθύμνου, Ελλάδα, η οποία αποτελεί τη νέα δικαιούχο.

3083080	Η δικαιούχος εταιρεία “Novaplot Enterprises Ltd.” μεταβίβασε όλα τα δικαιώματά της που απορρέουν από το υπ’ αριθμ. 3083080 πιστοποιητικό κατάθεσης μετάφρασης Ευρωπαϊκού Δ.Ε. στην εταιρεία “ΚΡΕΤΑ ΦΑΡΜ Ανώνυμος Βιομηχανική και Εμπορική Εταιρεία” με δ.τ. “ΚΡΕΤΑ ΦΑΡΜ Α.Β.Ε.Ε.” που εδρεύει εις 15ο χιλιόμετρο Εθνικής Οδού Ρεθύμνου-Ηρακλείου, Τ.Κ. 74100, Θέση Λατζιμάς, Δήμος Ρεθύμνου, Ελλάδα, η οποία αποτελεί τη νέα δικαιούχο.
3084119	Η δικαιούχος εταιρεία “Novaplot Enterprises Ltd.” μεταβίβασε όλα τα δικαιώματά της που απορρέουν από το υπ’ αριθμ. 3084119 πιστοποιητικό κατάθεσης μετάφρασης Ευρωπαϊκού Δ.Ε. στην εταιρεία “ΚΡΕΤΑ ΦΑΡΜ Ανώνυμος Βιομηχανική και Εμπορική Εταιρεία” με δ.τ. “ΚΡΕΤΑ ΦΑΡΜ Α.Β.Ε.Ε.” που εδρεύει εις 15ο χιλιόμετρο Εθνικής Οδού Ρεθύμνου-Ηρακλείου, Τ.Κ. 74100, Θέση Λατζιμάς, Δήμος Ρεθύμνου, Ελλάδα, η οποία αποτελεί τη νέα δικαιούχο.
3090106	Η δικαιούχος εταιρεία “Horizon Therapeutics, LLC” μεταβίβασε όλα τα δικαιώματά της που απορρέουν από το υπ’ αριθμ. 3090106 πιστοποιητικό κατάθεσης μετάφρασης Ευρωπαϊκού Δ.Ε. στην εταιρεία “Medical Need Europe AB” που εδρεύει εις Norrtullsgatan 15, 11329 Stockholm, Sweden, η οποία αποτελεί τη νέα δικαιούχο.
3091774	Ο δικαιούχος κ. Samuel Grega μεταβίβασε όλα τα δικαιώματά του που απορρέουν από το υπ’ αριθμ. 3091774 πιστοποιητικό κατάθεσης μετάφρασης Ευρωπαϊκού Δ.Ε. στην εταιρεία “BLUE BOSON SE” που εδρεύει εις Parkova 7, 82105 Bratislava, Slovakia, η οποία αποτελεί τη νέα δικαιούχο.
3092338	Η δικαιούχος εταιρεία “Horizon Therapeutics, LLC” μεταβίβασε όλα τα δικαιώματά της που απορρέουν από το υπ’ αριθμ. 3092338 πιστοποιητικό κατάθεσης μετάφρασης Ευρωπαϊκού Δ.Ε. στην εταιρεία “Medical Need Europe AB” που εδρεύει εις Norrtullsgatan 15, 11329 Stockholm, Sweden, η οποία αποτελεί τη νέα δικαιούχο.
3092435	Η εταιρεία “Bristol-Myers Squibb Company” (συνδικαιούχος με την εταιρεία Exelixis Patent Company LLC) μεταβίβασε όλα τα εξ αδιαίρετου δικαιώματά της που απορρέουν από το υπ’ αριθμ. 3092435 πιστοποιητικό κατάθεσης μετάφρασης Ευρωπαϊκού Δ.Ε. στην εταιρεία “Exelixis Patent Company LLC” που εδρεύει εις 1851 Harbor Bay Parkway, Alameda, CA 94502, U.S.A., η οποία αποτελεί τη μοναδική δικαιούχο.
3092815	Η δικαιούχος εταιρεία “Horizon Therapeutics, LLC” μεταβίβασε όλα τα δικαιώματά της που απορρέουν από το υπ’ αριθμ. 3092815 πιστοποιητικό κατάθεσης μετάφρασης Ευρωπαϊκού Δ.Ε. στην εταιρεία “Medical Need Europe AB” που εδρεύει εις Norrtullsgatan 15, 11329 Stockholm, Sweden, η οποία αποτελεί τη νέα δικαιούχο.
3095407	Η δικαιούχος εταιρεία “Antecy B.V.” μεταβίβασε όλα τα δικαιώματά της που απορρέουν από το υπ’ αριθμ. 3095407 πιστοποιητικό κατάθεσης μετάφρασης Ευρωπαϊκού Δ.Ε. στην εταιρεία “Climeworks AG” που εδρεύει εις Birchstrasse 155, 8050 Zurich, Switzerland, η οποία αποτελεί τη νέα δικαιούχο.
3095542	Η δικαιούχος εταιρεία “Sime Darby Malaysia Berhad” μεταβίβασε όλα τα δικαιώματά της που απορρέουν από το υπ’ αριθμ. 3095542 πιστοποιητικό κατάθεσης μετάφρασης Ευρωπαϊκού Δ.Ε. στην εταιρεία “Sime Darby Plantation Intellectual Property Sdn. Bhd.” που εδρεύει εις Level 10, Main Block, Plantation Tower, No. 2, Jalan PJU 1A/7, Ara Damansare, 47301 Petaling Jaya, Selangor, Malaysia, η οποία αποτελεί τη νέα δικαιούχο.
3098078	Η δικαιούχος εταιρεία “Horizon Therapeutics, LLC” μεταβίβασε όλα τα δικαιώματά της που απορρέουν από το υπ’ αριθμ. 3098078 πιστοποιητικό κατάθεσης μετάφρασης Ευρωπαϊκού Δ.Ε. στην εταιρεία “Medical Need Europe AB” που εδρεύει εις Norrtullsgatan 15, 11329 Stockholm, Sweden, η οποία αποτελεί τη νέα δικαιούχο.
ΑΡ. Ε.Δ.Ε.	ΣΥΓΧΩΝΕΥΣΕΙΣ
3049036	Η δικαιούχος εταιρεία “Alcon, Inc.” του υπ’ αριθμ. 3049036 πιστοποιητικού κατάθεσης μετάφρασης Ευρωπαϊκού Δ.Ε. συγχωνεύθηκε δι’ απορροφήσεως από την εταιρεία “Novartis AG” που εδρεύει εις Lichtstrasse 35, 4056 Basel, Switzerland, η οποία αποτελεί τη νέα δικαιούχο.
3066136	Η δικαιούχος εταιρεία “Alcon, Inc.” του υπ’ αριθμ. 3066136 πιστοποιητικού κατάθεσης μετάφρασης Ευρωπαϊκού Δ.Ε. συγχωνεύθηκε δι’ απορροφήσεως από την εταιρεία “Novartis AG” που εδρεύει εις Lichtstrasse 35, 4056 Basel, Switzerland, η οποία αποτελεί τη νέα δικαιούχο.
3066553	Η δικαιούχος εταιρεία “Alcon, Inc.” του υπ’ αριθμ. 3066553 πιστοποιητικού κατάθεσης μετάφρασης Ευρωπαϊκού Δ.Ε. συγχωνεύθηκε δι’ απορροφήσεως από την εταιρεία “Novartis AG” που εδρεύει εις Lichtstrasse 35, 4056 Basel, Switzerland, η οποία αποτελεί τη νέα δικαιούχο.
3071079	Η δικαιούχος εταιρεία “Alcon, Inc.” του υπ’ αριθμ. 3071079 πιστοποιητικού κατάθεσης μετάφρασης Ευρωπαϊκού Δ.Ε. συγχωνεύθηκε δι’ απορροφήσεως από την εταιρεία “Novartis AG” που εδρεύει εις Lichtstrasse 35, 4056 Basel, Switzerland, η οποία αποτελεί τη νέα δικαιούχο.
3072104	Η δικαιούχος εταιρεία “Alcon, Inc.” του υπ’ αριθμ. 3072104 πιστοποιητικού κατάθεσης μετάφρασης Ευρωπαϊκού Δ.Ε. συγχωνεύθηκε δι’ απορροφήσεως από την εταιρεία “Novartis AG” που εδρεύει εις Lichtstrasse 35, 4056 Basel, Switzerland, η οποία αποτελεί τη νέα δικαιούχο.

3073976	Η δικαιούχος εταιρεία “Alcon, Inc.” του υπ’αριθμ. 3073976 πιστοποιητικού κατάθεσης μετάφρασης Ευρωπαϊκού Δ.Ε. συγχωνεύθηκε δι’ απορροφήσεως από την εταιρεία “Novartis AG” που εδρεύει εις Lichtstrasse 35, 4056 Basel, Switzerland, η οποία αποτελεί τη νέα δικαιούχο.
3074418	Η δικαιούχος εταιρεία “Alcon, Inc.” του υπ’αριθμ. 3074418 πιστοποιητικού κατάθεσης μετάφρασης Ευρωπαϊκού Δ.Ε. συγχωνεύθηκε δι’ απορροφήσεως από την εταιρεία “Novartis AG” που εδρεύει εις Lichtstrasse 35, 4056 Basel, Switzerland, η οποία αποτελεί τη νέα δικαιούχο.
3074510	Η δικαιούχος εταιρεία “Alcon, Inc.” του υπ’αριθμ. 3074510 πιστοποιητικού κατάθεσης μετάφρασης Ευρωπαϊκού Δ.Ε. συγχωνεύθηκε δι’ απορροφήσεως από την εταιρεία “Novartis AG” που εδρεύει εις Lichtstrasse 35, 4056 Basel, Switzerland, η οποία αποτελεί τη νέα δικαιούχο.
3074872	Η δικαιούχος εταιρεία “Alcon, Inc.” του υπ’αριθμ. 3074872 πιστοποιητικού κατάθεσης μετάφρασης Ευρωπαϊκού Δ.Ε. συγχωνεύθηκε δι’ απορροφήσεως από την εταιρεία “Novartis AG” που εδρεύει εις Lichtstrasse 35, 4056 Basel, Switzerland, η οποία αποτελεί τη νέα δικαιούχο.
3075489	Η δικαιούχος εταιρεία “Alcon, Inc.” του υπ’αριθμ. 3075489 πιστοποιητικού κατάθεσης μετάφρασης Ευρωπαϊκού Δ.Ε. συγχωνεύθηκε δι’ απορροφήσεως από την εταιρεία “Novartis AG” που εδρεύει εις Lichtstrasse 35, 4056 Basel, Switzerland, η οποία αποτελεί τη νέα δικαιούχο.
3076672	Η δικαιούχος εταιρεία “Bouty S.P.A.” του υπ’αριθμ. 3076672 πιστοποιητικού κατάθεσης μετάφρασης Ευρωπαϊκού Δ.Ε. συγχωνεύθηκε στην εταιρεία “IBSA FARMACEUTICI ITALIA S.r.l.” που εδρεύει εις Via Martini di Cefalonia 2, 26900 Lodi, Italy, η οποία αποτελεί τη νέα δικαιούχο.
3077760	Η δικαιούχος εταιρεία “Bouty S.P.A.” του υπ’αριθμ. 3077760 πιστοποιητικού κατάθεσης μετάφρασης Ευρωπαϊκού Δ.Ε. συγχωνεύθηκε στην εταιρεία “IBSA FARMACEUTICI ITALIA S.r.l.” που εδρεύει εις Via Martini di Cefalonia 2, 26900 Lodi, Italy, η οποία αποτελεί τη νέα δικαιούχο.
3093652	Η δικαιούχος εταιρεία “ACTIMIS PHARMACEUTICALS, INC.” του υπ’αριθμ. 3093652 πιστοποιητικού κατάθεσης μετάφρασης Ευρωπαϊκού Δ.Ε. συγχωνεύθηκε στην εταιρεία “GB007, Inc.” που εδρεύει εις 3013 Science Park Road, Suite 200, San Diego, CA 92121, U.S.A., η οποία αποτελεί τη νέα δικαιούχο.
3095145	Η δικαιούχος εταιρεία “Bouty S.P.A.” του υπ’αριθμ. 3095145 πιστοποιητικού κατάθεσης μετάφρασης Ευρωπαϊκού Δ.Ε. συγχωνεύθηκε στην εταιρεία “IBSA FARMACEUTICI ITALIA S.r.l.” που εδρεύει εις Via Martini di Cefalonia 2, 26900 Lodi, Italy, η οποία αποτελεί τη νέα δικαιούχο.
ΑΡ. Ε.Δ.Ε.	ΑΛΛΑΓΗ ΔΙΕΥΘΥΝΣΗΣ
3092435	Η εταιρεία “Exelixis Patent Company LLC” (συνδικαιούχος με την εταιρεία Bristol-Myers Squibb Company) του υπ’ αριθμ. 3092435 πιστοποιητικού κατάθεσης μετάφρασης Ευρωπαϊκού Δ.Ε. άλλαξε την διεύθυνσή της από: 210 East Grand Avenue, South San Francisco, CA 94083-0511, U.S.A. σε : 1851 Harbor Bay Parkway, Alameda, CA 94502, U.S.A.
3092728	Η δικαιούχος εταιρεία “Anaeropharma Science, Inc.” υπ’ αριθμ. 3092728 πιστοποιητικού κατάθεσης μετάφρασης Ευρωπαϊκού Δ.Ε. άλλαξε την διεύθυνσή της από: 4th Fl., Yaesu KH Bldg. 19-8, Nihonbashi Kabuto-cho Chuo-Ku, Tokyo 103-0026, Japan σε : Tokyo Park Tower 201, 1-103 Kanda jinbocho, Chiyoda-ku, Tokyo 101-0051, Japan.
ΑΡ. Ε.Δ.Ε.	ΑΛΛΑΓΗ ΕΔΡΑΣ
3060928	Η δικαιούχος εταιρεία “Trefimetaux SAS” (μετά από αλλαγή επωνυμίας της εταιρείας KME France SAS) του υπ’ αριθμ. 3060928 πιστοποιητικού κατάθεσης μετάφρασης Ευρωπαϊκού Δ.Ε. άλλαξε την έδρά της από: 11 bis, rue de l’ Hotel de Ville, 92400 Courbevoie, France σε : 12 rue Auber, 75009 Paris, France.
3064650	Η δικαιούχος εταιρεία “Novaplot Enterprises Ltd” του υπ’ αριθμ. 3064650 πιστοποιητικού κατάθεσης μετάφρασης Ευρωπαϊκού Δ.Ε. άλλαξε την έδρά της από: Κωστή Παλαμά 12Α, 3095 Λεμεσός, Κύπρος σε : Λεμεσού 67, VISION TOWER, 2ος όροφος, Αγλαντζιά, 2121, Λευκωσία, Κύπρος.
3071801	Η δικαιούχος εταιρεία “Trefimetaux SAS” (μετά από αλλαγή επωνυμίας της εταιρείας KME France SAS) του υπ’ αριθμ. 3071801 πιστοποιητικού κατάθεσης μετάφρασης Ευρωπαϊκού Δ.Ε. άλλαξε την έδρά της από: 11 bis, rue de l’ Hotel de Ville, 92400 Courbevoie, France σε : 12 rue Auber, 75009 Paris, France.
3076497	Η δικαιούχος εταιρεία “Novaplot Enterprises Ltd” του υπ’ αριθμ. 3076497 πιστοποιητικού κατάθεσης μετάφρασης Ευρωπαϊκού Δ.Ε. άλλαξε την έδρά της από: Κωστή Παλαμά 12Α, 3095 Λεμεσός, Κύπρος σε : Λεμεσού 67, VISION TOWER, 2ος όροφος, Αγλαντζιά, 2121, Λευκωσία, Κύπρος.

3079538	Η δικαιούχος εταιρεία “Novaplot Enterprises Ltd” του υπ’ αριθμ. 3079538 πιστοποιητικού κατάθεσης μετάφρασης Ευρωπαϊκού Δ.Ε. άλλαξε την έδρά της από: Κωστή Παλαμά 12Α, 3095 Λεμεσός, Κύπρος σε : Λεμεσού 67, VISION TOWER, 2ος όροφος, Αγλαντζιά, 2121, Λευκωσία, Κύπρος.
3081133	Η δικαιούχος εταιρεία “Novaplot Enterprises Ltd” του υπ’ αριθμ. 3081133 πιστοποιητικού κατάθεσης μετάφρασης Ευρωπαϊκού Δ.Ε. άλλαξε την έδρά της από: Κωστή Παλαμά 12Α, 3095 Λεμεσός, Κύπρος σε : Λεμεσού 67, VISION TOWER, 2ος όροφος, Αγλαντζιά, 2121, Λευκωσία, Κύπρος.
3081284	Η δικαιούχος εταιρεία “Trefimetaux SAS” (μετά από αλλαγή επωνυμίας της εταιρείας KME France SAS) του υπ’ αριθμ. 3081284 πιστοποιητικού κατάθεσης μετάφρασης Ευρωπαϊκού Δ.Ε. άλλαξε την έδρά της από: 11 bis, rue de l’ Hotel de Ville, 92400 Courbevoie, France σε : 12 rue Auber, 75009 Paris, France.
3083080	Η δικαιούχος εταιρεία “Novaplot Enterprises Ltd” του υπ’ αριθμ. 3083080 πιστοποιητικού κατάθεσης μετάφρασης Ευρωπαϊκού Δ.Ε. άλλαξε την έδρά της από: Κωστή Παλαμά 12Α, 3095 Λεμεσός, Κύπρος σε : Λεμεσού 67, VISION TOWER, 2ος όροφος, Αγλαντζιά, 2121, Λευκωσία, Κύπρος.
3084119	Η δικαιούχος εταιρεία “Novaplot Enterprises Ltd” του υπ’ αριθμ. 3084119 πιστοποιητικού κατάθεσης μετάφρασης Ευρωπαϊκού Δ.Ε. άλλαξε την έδρά της από: Κωστή Παλαμά 12Α, 3095 Λεμεσός, Κύπρος σε : Λεμεσού 67, VISION TOWER, 2ος όροφος, Αγλαντζιά, 2121, Λευκωσία, Κύπρος.

ΑΡ. Ε.Δ.Ε.	ΑΛΛΑΓΗ ΕΠΩΝΥΜΙΑΣ
-------------------	-------------------------

3060928	Η δικαιούχος εταιρεία “Trefimetaux S.A.” του υπ’ αριθμ. 3060928 πιστοποιητικού κατάθεσης μετάφρασης Ευρωπαϊκού Δ.Ε. μετέβαλε την επωνυμία της σε: “KME France SA”
3060928	Η δικαιούχος εταιρεία “KME France SAS” (μετά από αλλαγή νομικής μορφής της εταιρείας KME France SA) του υπ’ αριθμ. 3060928 πιστοποιητικού κατάθεσης μετάφρασης Ευρωπαϊκού Δ.Ε. μετέβαλε την επωνυμία της σε: “Trefimetaux SAS”
3071801	Η δικαιούχος εταιρεία “KME France SAS” του υπ’ αριθμ. 3071801 πιστοποιητικού κατάθεσης μετάφρασης Ευρωπαϊκού Δ.Ε. μετέβαλε την επωνυμία της σε: “Trefimetaux SAS”
3081284	Η δικαιούχος εταιρεία “KME France SAS” του υπ’ αριθμ. 3081284 πιστοποιητικού κατάθεσης μετάφρασης Ευρωπαϊκού Δ.Ε. μετέβαλε την επωνυμία της σε: “Trefimetaux SAS”
3090106	Η δικαιούχος εταιρεία “Medical Need Europe AB” (μετά από μεταβίβαση της εταιρείας Horizon Therapeutics, LLC) του υπ’ αριθμ. 3090106 πιστοποιητικού κατάθεσης μετάφρασης Ευρωπαϊκού Δ.Ε. μετέβαλε την επωνυμία της σε: “Immedica Pharma AB”
3092338	Η δικαιούχος εταιρεία “Medical Need Europe AB” (μετά από μεταβίβαση της εταιρείας Horizon Therapeutics, LLC) του υπ’ αριθμ. 3092338 πιστοποιητικού κατάθεσης μετάφρασης Ευρωπαϊκού Δ.Ε. μετέβαλε την επωνυμία της σε: “Immedica Pharma AB”
3092815	Η δικαιούχος εταιρεία “Medical Need Europe AB” (μετά από μεταβίβαση της εταιρείας Horizon Therapeutics, LLC) του υπ’ αριθμ. 3092815 πιστοποιητικού κατάθεσης μετάφρασης Ευρωπαϊκού Δ.Ε. μετέβαλε την επωνυμία της σε: “Immedica Pharma AB”
3098078	Η δικαιούχος εταιρεία “Medical Need Europe AB” (μετά από μεταβίβαση της εταιρείας Horizon Therapeutics, LLC) του υπ’ αριθμ. 3098078 πιστοποιητικού κατάθεσης μετάφρασης Ευρωπαϊκού Δ.Ε. μετέβαλε την επωνυμία της σε: “Immedica Pharma AB”

ΑΡ. Ε.Δ.Ε.	ΑΛΛΑΓΗ ΝΟΜΙΚΗΣ ΜΟΡΦΗΣ
-------------------	------------------------------

3060928	Η δικαιούχος εταιρεία “KME France SA” (μετά από αλλαγή επωνυμίας της εταιρείας Trefimetaux SA) του υπ’ αριθμ. 3060928 πιστοποιητικού κατάθεσης μετάφρασης Ευρωπαϊκού Δ.Ε. μετέβαλε την επωνυμία της σε: “KME France SAS”
---------	--

ΑΡ. Ε.Δ.Ε.	ΑΡΣΗ & ΑΝΤΙΚΑΤΑΣΤΑΣΗ ΠΛΗΡΕΞΟΥΣΙΟΥ & ΑΝΤΙΚΛΗΤΟΥ
-------------------	---

3096193	Η δικαιούχος εταιρεία “Holy Stone Healthcare Co., Ltd.” του υπ’ αριθμ. 3096193 πιστοποιητικού κατάθεσης μετάφρασης Ευρωπαϊκού Δ.Ε. δήλωσε την άρση της πληρεξουσιότητας από τη δικηγόρο Αθηνών κ. Χαρίκλεια Καλονάρου. Ορισε ως νέο πληρεξούσιο δικηγόρο και αντικλητο, τον δικηγόρο Αθηνών κ. Κωνσταντίνο Κυλιμίρη, της Δικηγορικής Εταιρείας «ΠΑΤΡΙΝΟΣ & ΚΙΛΙΜΠΗΣ» (Χατζηγιάννη Μέξη 7, 11528 Αθήνα).
---------	---

3095516

Η δικαιούχος εταιρεία “Centrexion Therapeutics Corporation” του υπ’ αριθμ. 3095516 πιστοποιητικού κατάθεσης μετάφρασης Ευρωπαϊκού Δ.Ε. δήλωσε την άρση της πληρεξουσιότητας από τη δικηγόρο Αθηνών κ. Βασιλική-Βάλη Ι. Σακελλαρίδη. Ορίσε ως νέα πληρεξούσια δικηγόρο και αντίκλητο, την δικηγόρο Αθηνών κ. Ευαγγελία Γιαζιτζόγλου-Θωμαΐδου, της Δικηγορικής Εταιρείας «ΕΛΕΝΗ Γ. ΠΑΠΑΚΩΝΣΤΑΝΤΙΝΟΥ ΚΑΙ ΣΥΝΕΡΓΑΤΕΣ» (Κουμπάρη 2, 10674 Αθήνα).

ΚΟΙΝΟΠΟΙΗΣΕΙΣ

Επίσης κοινοποιήθηκαν στον Ο.Β.Ι. οι παρακάτω μεταβολές που συντελέστηκαν κατά την Ευρωπαϊκή φάση ενώπιον του ΕΓΔΕ:

<i>ΑΡ. ΕΔΕ.</i>	<i>ΑΛΛΑΓΗ ΕΠΩΝΥΜΙΑΣ</i>
3097374	Η δικαιούχος εταιρεία “Armines” του υπ’αριθμ. 3097374 πιστοποιητικού κατάθεσης μετάφρασης Ευρωπαϊκού Δ.Ε. διόρθωσε την επωνυμία της στο ΕΓΔΕ σε: “Association Pour La Recherche et Le Developpement Des Methodes et Processus Industries “Armines””
<i>ΑΡ. ΕΔΕ.</i>	<i>ΜΕΤΑΒΙΒΑΣΗ</i>
3100084	Το “Universitätsmedizin der Johannes Gutenberg-Universität Mainz” (συνδικαιούχος με τις εταιρείες Astellas Pharma Inc. και TRON-Translationale Onkologie an der Universitätsmedizin der Johannes Gutenberg-Universität Mainz gemeinnützige GmbH) του υπ’ αριθμ. 3100084 πιστοποιητικού κατάθεσης μετάφρασης Ευρωπαϊκού Δ.Ε. μεταβίβασε όλα τα εξ’αδιαίρετου δικαιώματά του, (σύμφωνα με τους Κανόνες 22 & 85 ΣΕΔΕ) στις συνδικαιούχους εταιρείες : 1) “Astellas Pharma Inc.” που εδρεύει εις 5-1, Nihonbashi-Honcho 2-Chome, Chuo-ku, Tokyo 103-8411, Japan και 2) “TRON-Translationale Onkologie an der Universitätsmedizin der Johannes Gutenberg-Universität Mainz gemeinnützige GmbH” που εδρεύει εις Freiligrathstrasse 12, 55131 Mainz, Germany, οι οποίες αποτελούν τις νέες εξ’αδιαίρετου συνδικαιούχους.

ΣΥΜΠΛΗΡΩΜΑΤΙΚΑ ΠΙΣΤΟΠΟΙΗΤΙΚΑ ΠΡΟΣΤΑΣΙΑΣ ΓΙΑ ΦΑΡΜΑΚΑ

<i>ΑΡ. Σ.Π.Π.Φ.</i>	<i>ΑΛΛΑΓΗ ΕΠΩΝΥΜΙΑΣ</i>
8000661	Η δικαιούχος εταιρεία “Medical Need Europe AB” (μετά από μεταβίβαση της εταιρείας Horizon Therapeutics, LLC) του υπ’αριθμ. 8000661 συμπληρωματικού πιστοποιητικού προστασίας για φάρμακο μετέβαλε την επωνυμία της σε: “Immedica Pharma AB”
<i>ΑΡ. Σ.Π.Π.Φ.</i>	<i>ΜΕΤΑΒΙΒΑΣΗ</i>
8000661	Η δικαιούχος εταιρεία “Horizon Therapeutics, LLC” μεταβίβασε όλα τα δικαιώματά της που απορρέουν από το υπ’ αριθμ. 8000661 συμπληρωματικό πιστοποιητικό προστασίας για φάρμακο στην εταιρεία “Medical Need Europe AB” που εδρεύει εις Norrtullsgatan 15, 11329 Stockholm, Sweden, η οποία αποτελεί τη νέα δικαιούχο.
<i>ΑΡ. Σ.Π.Π.Φ.</i>	<i>ΠΑΡΑΙΤΗΣΗ</i>
8000728	Η δικαιούχος εταιρεία “Ferring B.V.” παραιτείται από όλα τα δικαιώματά της που απορρέουν από το υπ’ αριθμ. 8000728 συμπληρωματικό πιστοποιητικό προστασίας για φάρμακο.
<i>ΑΡ. Σ.Π.Π.Φ.</i>	<i>ΑΛΛΑΓΗ ΔΙΕΥΘΥΝΣΗΣ</i>
8000492	Η δικαιούχος εταιρεία “H. Lundbeck A/S” του υπ’ αριθμ. 8000492 συμπληρωματικού πιστοποιητικού προστασίας για φάρμακο διόρθωσε την διεύθυνσή της από : Ottiliavej 9, 2500 Valby – Copenhagen, Denmark σε: Ottiliavej 9 2500 Valby, Denmark.

ΔΙΟΡΘΩΣΕΙΣ

Στο ΕΔΒΙ 10/2019 με ημερομηνία 28 Νοεμβρίου 2019, στην σελίδα 488, «ΕΠΑΝΑΛΗΨΗ ΔΗΜΟΣΙΕΥΣΗΣ ΑΙΤΗΣΗΣ» στην πρώ-τη επανάληψη δημοσίευση της υπ' αριθμ. 20190300001 αίτηση για κατάθεση μετάφρασης των Αξιώσεων, η σωστή ημερομηνία έκδοσης του ΕΔΒΙ (Τεύχος Α') Φεβρουαρίου 2019 είναι 22 Απριλίου 2019 και όχι 11 Απριλίου 2019.

Στο ΕΔΒΙ 09/2019 με ημερομηνία έκδοσης 16 Οκτωβρίου 2019, στην σελίδα 112, στο Ε.Δ.Ε. **3100459** δημοσιεύθηκε λάθος ο τίτλος της εφεύρεσης. Ο σωστός τίτλος είναι: “ΕΞΑΤΟΜΙΚΕΥΜΕΝΗ ΑΝΟΣΟΘΕΡΑΠΕΙΑ ΕΝΑΝΤΙ ΔΙΑΦΟΡΩΝ ΟΓΚΩΝ ΤΩΝ ΝΕΥΡΩΝΩΝ ΚΑΙ ΤΟΥ ΕΓΚΕΦΑΛΟΥ”

Στο ΕΔΒΙ 09/2019 με ημερομηνία έκδοσης 16 Οκτωβρίου 2019, στην σελίδα 123, στο Ε.Δ.Ε. **3100481** δημοσιεύθηκε λάθος ο τίτλος της εφεύρεσης. Ο σωστός τίτλος είναι: “ΠΑΡΑΣΚΕΥΑΣΜΑ ΦΕΡΟΜΟΝΗΣ ΠΑΡΑΤΕΤΑΜΕΝΗΣ ΑΠΕΛΕΥΘΕΡΩΣΗΣ”

Στο ΕΔΒΙ 09/2019 με ημερομηνία έκδοσης 16 Οκτωβρίου 2019, στην σελίδα 132, στο Ε.Δ.Ε. **3100500** δημοσιεύθηκε λάθος ο τίτλος της εφεύρεσης. Ο σωστός τίτλος είναι: “ΧΡΗΣΗ ΕΝΟΣ ΕΚΧΥΛΙΣΜΑΤΟΣ SCUTELLARIA BAICALENSIS ΠΟΥ ΠΕΡΙΛΑΜΒΑΝΕΙ ΜΠΑΪΚΑΛΙΝΗ ΚΑΤΑ ΤΗ ΔΙΑΡΚΕΙΑ ΤΟΥ ΤΟΚΕΤΟΥ ΓΙΑ ΔΙΕΓΕΡΣΗ ΓΑΛΑΚΤΟΠΑΡΑΓΩΓΗΣ ΖΩΩΝ ΚΤΗΝΟΤΡΟΦΙΑΣ “

Στο ΕΔΒΙ 09/2019 με ημερομηνία έκδοσης 16 Οκτωβρίου 2019, στην σελίδα 144, στο Ε.Δ.Ε. **3100524** δημοσιεύθηκε λάθος ο τίτλος της εφεύρεσης. Ο σωστός τίτλος είναι: “ΠΑΡΑΓΩΓΑ ΠΥΡΙΜΙΔΟ[4,5-B]ΙΝΔΟΛΗΣ ΚΑΙ ΧΡΗΣΗ ΕΞ ΑΥΤΩΝ ΣΤΗΝ ΕΠΕΚΤΑΣΗ ΤΩΝ ΑΙΜΟΠΟΙΗΤΙΚΩΝ ΑΡΧΕΓΟΝΩΝ ΚΥΤΤΑΡΩΝ”

Στο ΕΔΒΙ 09/2019 με ημερομηνία έκδοσης 16 Οκτωβρίου 2019, στην σελίδα 176, στο Ε.Δ.Ε. **3100587** δημοσιεύθηκε λάθος ο τίτλος της εφεύρεσης. Ο σωστός τίτλος είναι: “ΜΙΑ ΜΕΘΟΔΟΣ ΜΕΤΑΦΟΡΑΣ ΕΝΟΣ ΑΤΟΜΟΥ ΑΠΟ ΜΙΑ ΠΡΩΤΗ ΘΕΣΗ ΣΕ ΣΧΕΣΗ ΜΕ ΕΝΑ ΣΚΑΦΟΣ ΕΩΣ ΜΙΑ ΔΕΥΤΕΡΗ ΘΕΣΗ ΣΕ ΣΧΕΣΗ ΜΕ ΤΟ ΣΚΑΦΟΣ, ΜΙΑ ΔΙΑΤΑΞΗ ΜΕΤΑΦΟΡΑΣ ΤΟΥ ΑΤΟΜΟΥ ΚΑΙ ΕΝΑ ΣΥΣΤΗΜΑ ΚΑΙ ΕΝΑ ΣΚΑΦΟΣ ΠΟΥ ΠΕΡΙΛΑΜΒΑΝΕΙ Η ΔΙΑΤΑΞΗ”

Στο ΕΔΒΙ 09/2019 με ημερομηνία έκδοσης 16 Οκτωβρίου 2019, στην σελίδα 220, στο Ε.Δ.Ε. **3100676** δημοσιεύθηκε λάθος ο τίτλος της εφεύρεσης. Ο σωστός τίτλος είναι: “ΣΥΣΚΕΥΗ ΠΑΡΑΣΚΕΥΗΣ ΡΟΦΗΜΑΤΟΣ ΜΕ ΕΓΧΥΣΗ ΣΚΟΝΗΣ ΠΟΥ ΠΕΡΙΕΧΕΤΑΙ ΣΕ ΚΑΨΟΥΛΑ”

Στο ΕΔΒΙ 10/2019 με ημερομηνία έκδοσης 28 Νοεμβρίου 2019, στην σελίδα 75, στο Ε.Δ.Ε. **3100705** δημοσιεύθηκε λάθος ο τίτλος της εφεύρεσης. Ο σωστός τίτλος είναι: “ΝΕΑ ΣΥΝΘΕΣΗ ΠΟΛΥΜΕΡΟΥΣ ΧΑΜΗΛΗΣ MFR, ΜΟΝΩΣΗ ΚΑΛΩΔΙΟΥ ΔΙΑΝΟΜΗΣ ΡΕΥΜΑΤΟΣ ΚΑΙ ΚΑΛΩΔΙΟ ΔΙΑΝΟΜΗΣ ΡΕΥΜΑΤΟΣ “

Στο ΕΔΒΙ 10/2019 με ημερομηνία έκδοσης 28 Νοεμβρίου 2019, στην σελίδα 95, στο Ε.Δ.Ε. **3100744** δημοσιεύθηκε λάθος ο τίτλος της εφεύρεσης. Ο σωστός τίτλος είναι: “ΕΝΩΣΕΙΣ ΡΥΘΜΙΣΗΣ ΤΗΣ MCL-1 ΓΙΑ ΤΗ ΘΕΡΑΠΕΙΑ ΤΟΥ ΚΑΡΚΙΝΟΥ”

Στο ΕΔΒΙ 10/2019 με ημερομηνία έκδοσης 28 Νοεμβρίου 2019, στην σελίδα 234, στο Ε.Δ.Ε. **3101023** δημοσιεύθηκε λάθος η διεύθυνση του καταθέτη της εφεύρεσης. Επαναλαμβάνεται το όνομα του καταθέτη με την σωστή διεύθυνση: “RODA IBERICA, S.L., Avenue de la Libertat no 53, 46600 VALENCIA ALZIRA, ΙΣΠΑΝΙΑ”

Κ Ε Φ Α Λ Α Ι Ο 2

ΕΚΠΤΩΣΕΙΣ - ΑΝΑΚΛΗΣΕΙΣ ΕΚΠΤΩΣΕΩΝ

ΕΠΑΝΑΛΗΨΗ ΔΗΜΟΣΙΕΥΣΗΣ

Κατ' εφαρμογή των άρθρων 16 § 1,2 και 24 του Ν. 1733/1987 "Μεταφορά τεχνολογίας, εφευρέσεις και τεχνολογική καινοτομία" (ΦΕΚ 171, Α), οι κάτωθι πράξεις εκπτώσεων και ανακλήσεων δημοσιεύτηκαν και γνωστοποιήθηκαν στο κοινό με το Ε.Δ.Β.Ι. "Τεύχος ΕΚΠΤΩΣΕΩΝ ΚΑΙ ΑΝΑΚΛΗΣΕΩΝ" στις 5 Δεκεμβρίου 2019.

Η παρούσα δημοσίευση είναι επανάληψη της προαναφερόμενης δημοσίευσης προς διευκόλυνση του κοινού.

Ε Κ Π Τ Ω Σ Ε Ι Σ

Αρ. Πρωτ. Γ.Δ. : 2305

ΗΜΕΡΟΜΗΝΙΑ : 05/12/2019

Έχοντας υπόψη τις διατάξεις :

α. των άρθρων 16 παρ. 1, 2 και 24 του Ν.1733/1987 " Μεταφορά τεχνολογίας, εφευρέσεις και τεχνολογική καινοτομία " (ΦΕΚ 171, Α' της 22.09.1987) και

β. του άρθρου 17 του Π.Δ. 77/1988 "Διατάξεις εφαρμογής της σύμβασης για την χορήγηση ευρωπαϊκών διπλωμάτων ευρεσιτεχνίας που κυρώθηκε με τον νόμο 1607/1986" (ΦΕΚ 33, Α' της 25.02.1988 και

γ. τη διαπίστωση μη καταβολής των ετησίων τελών εντός των νομίμων προθεσμιών

Α Π Ο Φ Α Σ Ι Ζ Ο Υ Μ Ε

Εκπίπτουν από τα δικαιώματα που απορρέουν α) από τις αιτήσεις για χορήγηση Διπλωμάτων Ευρεσιτεχνίας και Πιστοποιητικών Υποδείγματος Χρησιμότητας, β) από τα χορηγηθέντα Διπλώματα Ευρεσιτεχνίας και Πιστοποιητικά Υποδείγματος Χρησιμότητας καθώς και γ) από τα Πιστοποιητικά Κατάθεσης Μετάφρασης Ευρωπαϊκού Διπλώματος Ευρεσιτεχνίας για την Ελλάδα, οι παρακάτω δικαιούχοι:

ΑΙΤΗΣΕΙΣ ΔΙΠΛΩΜΑΤΩΝ ΕΥΡΕΣΙΤΕΧΝΙΑΣ

ΑΡ. ΑΙΤ. ΔΕ	ΔΙΚΑΙΟΥΧΟΙ
20080100297	HONDA MOTOR CO., LTD.
20080100358	HONDA MOTOR CO., LTD.
20140100264	ΕΒΥΛ Α.Ε.Β.Ε.
20140100289	ΧΑΤΖΗΝΙΚΟΛΑΟΥ ΠΑΝΑΓΙΩΤΗ ΧΑΡΑΛΑΜΠΟΣ
20150100205	Ι. ΛΕΜΠΕΣΗΣ Α.Β.Ε.Ε, ΜΕ ΔΤ. ΕΜΠΟΡΟΒΙΟΜΗΧΑΝΙΚΗ ΕΙΣΑΓΩΓΙΚΗ ΕΞΑΓΩΓΙΚΗ ΑΒΕΕ
20160100246	ΣΤΑΜΑΤΗΣ ΙΩΑΝΝΗ ΝΙΚΟΛΑΟΣ ΣΤΑΜΑΤΗΣ ΑΘΑΝΑΣΙΟΥ ΔΗΜΗΤΡΙΟΣ
20160100254	ΑΓΡΑΦΙΩΤΗΣ ΒΑΣΙΛΕΙΟΥ ΑΝΤΩΝΙΟΣ
20160100255	ΚΑΛΑΝΤΖΗΣ ΣΠΥΡΙΔΩΝΑ ΔΗΜΗΤΡΙΟΣ
20160100265	ΜΠΑΛΩΜΕΝΟΣ ΓΕΩΡΓΙΟΥ ΔΗΜΗΤΡΙΟΣ
20170100204	LINETTE HELLAS S.A ΜΠΑΛΙΟΥΣΚΑΣ ΧΡΗΣΤΟΥ ΠΕΤΡΟΣ

20170100224	ΜΠΟΥΚΗΣ ΦΙΛΙΠΠΟΥ ΑΝΘΙΜΟΣ
20170100232	ΣΠΗΛΙΩΤΗΣ ΔΗΜΗΤΡΙΟΥ ΑΘΑΝΑΣΙΟΣ ΑΝΔΡΙΑΝΟΣ ΖΑΧΑΡΙΑ ΔΗΜΗΤΡΙΟΣ ΡΑΓΚΟΥΣΗΣ ΜΟΣΧΟΝΑ ΕΜΜΑΝΟΥΗΛ
20170100234	ΨΥΡΡΗΣ ΔΗΜΗΤΡΙΟΥ ΘΕΟΔΩΡΟΣ
20170100249	TEAM ROLL ΜΟΝΟΠΡΟΣΩΠΗ ΕΠΕ

ΔΙΠΛΩΜΑΤΑ ΕΥΡΕΣΙΤΕΧΝΙΑΣ

<i>ΑΡ. ΔΕ</i>	<i>ΔΙΚΑΙΟΥΧΟΙ</i>
1005210	ΘΑΛΑΣΣΙΑ ΜΗΧΑΝΙΚΗ Α.Ε.
1005891	ΕΛΛΗΝΟΒΑΛΚΑΝΙΚΗ ΕΠΕΝΔΥΤΙΚΗ ΑΝΩΝΥΜΟΣ ΕΤΑΙΡΕΙΑ ΣΥΜΜΕΤΟΧΩΝ ΚΑΙ ΜΕ Δ.Τ. HELLENIC BAL- KANIAN HOLDINGS S.A. ΡΙΖΟΣ ΝΙΚΟΛΑΟΣ
1006035	ΕΛΛΗΝΟΒΑΛΚΑΝΙΚΗ ΕΠΕΝΔΥΤΙΚΗ ΑΝΩΝΥΜΟΣ ΕΤΑΙΡΕΙΑ ΣΥΜΜΕΤΟΧΩΝ ΚΑΙ ΜΕ Δ.Τ. HELLENIC BAL- KANIAN HOLDINGS S.A. ΡΙΖΟΣ ΝΙΚΟΛΑΟΣ
1006406	SPECIFAR ΑΒΕΕ ΒΙΟΜΗΧΑΝΙΑ ΧΗΜΙΚΩΝ ΚΑΙ ΦΑΡΜΑΚΕΥΤΙΚΩΝ ΠΡΟΪΟΝΤΩΝ
1007967	ΧΡΗΜΑΤΟΠΟΥΛΟΣ ΘΕΟΧΑΡΗ ΓΕΩΡΓΙΟΣ
1008044	ΑΝΔΡΟΝΙΚΟΣ ΜΙΧΑΗΛ ΠΑΝΑΓΙΩΤΗΣ
1008234	"ΦΑΡΜΑΤΕΝ Α.Β.Ε.Ε."
1008379	ΠΟΝΤΙΚΗΣ ΙΩΑΝΝΗ ΔΙΟΝΥΣΙΟΣ
1008560	ΑΡΓΥΡΙΑΔΟΥ ΑΝΕΣΤΗ ΒΑΣΙΛΙΚΗ
1008566	ΒΕΝΤΟΥΡΗΣ ΜΗΝΑ ΑΝΤΩΝΙΟΣ
1008591	ΦΟΙΦΑ ΑΘΑΝΑΣΙΟΥ ΜΥΡΤΩ
1008661	ΝΑΚΟΣ ΚΟΜΝΗΝΟΥ ΑΝΑΣΤΑΣΙΟΣ
1008862	ΜΟΡΙΜΟΤΟ ΝΟΒΟΥΥΟΣΗ
1009083	ΠΑΛΑΜΗΔΗΣ ΑΝΩΝΥΜΗ ΕΤΑΙΡΕΙΑ ΑΝΟΞΕΙΔΩΤΑ ΠΡΟΪΟΝΤΑ ΡΑΛ
1009118	ΑΘΑΝΑΣΙΑΔΗΣ ΕΛΕΥΘΕΡΙΟΥ ΑΘΑΝΑΣΙΟΣ
1009256	ΜΙΝΟΥ ΧΡΗΣΤΟΥ ΓΑΡΥΦΑΛΙΑ
1009315	ΨΕΙΡΟΦΩΝΙΑ ΔΗΜΗΤΡΙΟΥ ΠΑΝΑΓΙΩΤΑ ΦΙΤΣΑΚΗΣ ΘΩΜΑ ΕΥΡΙΚΛΗΣ
1009435	ΔΗΜΗΤΡΙΑΔΗΣ ΝΙΚΟΛΑΟΥ ΑΝΘΙΜΟΣ

ΑΙΤΗΣΕΙΣ ΠΙΣΤΟΠΟΙΗΤΙΚΩΝ ΥΠΟΔΕΙΓΜΑΤΟΣ ΧΡΗΣΙΜΟΤΗΤΑΣ

<i>ΑΡ. ΑΙΤ. ΠΥΧ</i>	<i>ΔΙΚΑΙΟΥΧΟΙ</i>
20160200162	ΛΥΓΟΥΡΑΣ ΙΩΑΝΝΗ ΕΛΕΥΘΕΡΙΟΣ
20170200063	ΕΒΥΛ Α.Ε.Β.Ε.
20170200075	ΑΣΣΑ ΙΩΑΝΝΗ ΒΑΣΙΛΕΙΑ
20170200118	ΚΑΛΦΑ ΓΕΩΡΓΙΟΥ ΕΥΑΓΓΕΛΙΑ ΣΤΥΛΙΑΡΑΣ ΔΗΜΗΤΡΙΟΥ ΠΑΝΑΓΙΩΤΗΣ-ΜΙΚΟΛΑΟΣ
20170200119	ΓΕΡΑΣΙΜΟΥ ΧΡΗΣΤΟΥ ΝΙΚΟΛΑΟΣ
20170200123	ΜΠΟΤΣΗΣ ΓΕΩΡΓΙΟΥ ΝΙΚΟΛΑΟΣ
20170200134	ΣΙΜΟΥ ΝΙΚΟΛΑΟΥ ΣΤΕΦΑΝΙΑ
20170200139	ΚΟΥΤΡΕΤΣΟΣ ΗΛΙΑ ΚΩΝΣΤΑΝΤΙΝΟΣ ΣΜΥΡΝΑΚΗΣ ΑΝΤΩΝΙΟΥ ΓΕΩΡΓΙΟΣ
20170200149	ΜΑΥΡΟΥΛΗΣ ΒΑΣΙΛΕΙΟΥ ΣΤΥΛΙΑΝΟΣ

ΕΥΡΩΠΑΪΚΑ ΔΙΠΛΩΜΑΤΑ ΕΥΡΕΣΙΤΕΧΝΙΑΣ

<i>ΑΡ. ΕΛΕ</i>	<i>ΔΙΚΑΙΟΥΧΟΙ</i>
3043316	INSTITUT GEORGES LOPEZ
3050768	TRIUMPH INTERTRADE AG
3051798	HDN DEVELOPMENT CORPORATION
3051884	ORTHOFIX S.R.L.
3052502	LES LABORATOIRES SERVIER
3053029	INVENTIO AG
3053932	WOBLEN, ALOYS
3054925	MEDIPURPOSE PTE LTD
3055227	INNOVENT TECHNOLOGIES AG
3055577	TECRES S.P.A.
3055956	ΚΑΑΚ, JOHAN HENDRIK BERNARD
3056121	FRAUNHOFER-GESELLSCHAFT ZUR FORDERUNG DER ANGEWANDTEN FORSCHUNG E.V.
3057327	WOBLEN, ALOYS
3058536	YARA INTERNATIONAL ASA
3058935	THERAVANCE BIOPHARMA ANTIBIOTICS IP,LLC
3059259	SIG TECHNOLOGY LTD.
3059686	BAXTER INTERNATIONAL INC.
3060174	EURO-CELTIQUE S.A.

3060254	WOB BEN, ALOYS
3060754	ACTIVE BIOTECH AB
3061309	COBRA BIOLOGICS LIMITED
3061702	ELI LILLY AND COMPANY
3062623	PPG INDUSTRIES OHIO, INC.
3063668	EURO-CELTIQUE S.A.
3063769	VICORE PHARMA AB
3064285	M2ANY GMBH
3064408	WOB BEN, ALOYS
3064452	AMCOR FLEXIBLES TRANSPAC NV
3064492	SUMITOMO CHEMICAL COMPANY LIMITED
3065050	MERCK PATENT GMBH
3066742	CV THERAPEUTICS, INC.
3067351	DE CLERCK, HUGO
3067420	BAXTER HEALTHCARE SA BAXTER INTERNATIONAL INC.
3067603	CEPHALON, INC.
3067797	DYNTEK PTE LTD.
3068160	WOB BEN, ALOYS
3068493	KERMEL
3068558	GME RECHTE UND BETEILIGUNGEN GMBH
3069057	WOB BEN, ALOYS
3070531	PPG INDUSTRIES OHIO, INC.
3070960	NOVARTIS AG
3071341	WOB BEN, ALOYS
3071343	TONCELLI, LUCA
3071473	SPIRAL TRANS SAS
3071870	LGC GENOMICS LIMITED
3071985	EURO-CELTIQUE S.A.
3072459	PROBIODRUG AG
3072710	TECRES S.P.A.
3072814	KEMA IEV H. KLEINKNECHT GMBH & CO.KG E.ON EDIS AG
3072830	ABBVIE BAHAMAS LTD.
3073625	OMYA INTERNATIONAL AG
3073629	WOB BEN, ALOYS

3073875.B2	PUREIFIC CORP.
3073929	ABBVIE INC.
3074320	TUBITAK-TURKIYE BILIMSEL VE TEKNOLOJIK VE ARASTIMA KURUMU
3074342	GEBERIT SERVICE AB
3074564	GILEAD SCIENCES ,INC.
3074601.B2	THE BOARD OF TRUSTEES OF THE LELAND STANFORD JUNIOR UNIVERSITY
3074625	NOVARTIS AG
3075002	BASF SE
3075344	AKZO NOBEL CHEMICALS INTERNATIONAL B.V.
3075902	ELI LILLY & COMPANY
3076273	M.E.S. MEDICAL ELECTRONIC SYSTEMS LTD.
3077305	OXITEC LIMITED
3077415	PROCHON BIOTECH LTD.
3077771	GEA WESTFALIA SEPARATOR GROUP GMBH
3078212	DAEWOO SHIPBUILDING ENGINEERING CO., LTD.
3078383	DE CLERCK, HUGO
3078431	KOMPOFERM GMBH
3078745	MOLMED SPA
3078810	TAKEDA GMBH
3078813	WOBBEN, ALOYS
3078816	GILEAD SCIENCES, INC.
3079289	TAKEDA GMBH
3079446	GILEAD SCIENCES, INC.
3079563.B2	RESDEVCO RESEARCH AND DEVELOPMENT CO. LTD.
3079650	ELI LILLY AND COMPANY
3079842	GENZYME CORPORATION
3080301	PROVECTUS PHARMATECH, INC.
3080397	ELI LILLY AND COMPANY
3080546	QU BIOLOGICS INC
3080771	JANSSEN PRODUCTS, L.P. MEDIVIR AB
3080804	TELEFONAKTIEBOLAGET L M ERICSSON (PUBL)
3080825	SANOFI
3080834	THE UNIVERSITY OF MANCHESTER
3080933	WOBBEN PROPERTIES GMBH
3081309	WOBBEN PROPERTIES GMBH
3081809	MEDIGREEN OOD

3081813	TELEFONAKTIEBOLAGET L M ERICSSON (PUBL)
3081984	WOBLEN PROPERTIES GMBH
3082071	RESDEVCO RESEARCH AND DEVELOPMENT CO. LTD.
3082388	QUALCOMM INCORPORATED
3082586	WOBLEN PROPERTIES GMBH
3083097	CHAIKA, ARTEM JURIEVICH
3083283	PANASONIC CORPORATION
3083354	ITALCEMENTI S.P.A.
3083446	LES LABORATOIRES SERVIER
3083463	THE GILLETTE COMPANY
3083774	JANSSEN PRODUCTS, L.P. MEDIVIR AB
3083831	GPCP IP HOLDINGS LLC
3084234	SMS SIEMAG AKTIENGESELLSCHAFT
3084472	KARLSRUHER INSTITUT FUR TECHNOLOGIE
3084598	WOBLEN PROPERTIES GMBH
3084723	CS THERMOS S.R.L.
3084743	NOVARTIS AG
3084974	UNIVERSITY OF CONNECTICUT
3085016	APITOPE INTERNATIONAL NV
3085170	RIGEL, DORON
3085294	AVID RADIOPHARMACEUTICALS INC. THE TRUSTEES OF THE UNIVERSITY OF PENNSYLVANIA THE REGENTS OF THE UNIVERSITY OF MICHIGAN
3085515	GENENTECH, INC.
3085560	LIMONOV, VIKTOR LVOVICH
3085806	ATNAHS PHARMA UK LIMITED
3085845	VIMAR SPA
3085937	SECURECODE LTD
3085965	ADISSEO FRANCE S.A.S.
3086050	ERCA
3086067	GANGAGEN, INC.
3086092	L'AIR LIQUIDE SOCIETE ANONYME POUR L'ETUDE ET L'EXPLOITATION DES PROCEDES GEORGES CLAUDE
3086179	OVOTHERM INTERNATIONAL HANDELS GMBH
3086305	PAPETERIES DU LEMAN
3086563	ADYNXX, INC.
3086609	CRITICAL CARE DIAGNOSTICS, INC.

3087035	ADVERIO PHARMA GMBH
3087069	TANNPAPIER GMBH
3087137	CURE TECH LTD. MOR-RESEARCH APPLICATIONS LTD.
3087157	BIOTEMPUS LIMITED
3087243	IDORSIA PHARMACEUTICALS LTD
3087581	HEIDELBERGCEMENT AG
3087594	AUTOAGRONOM ISRAEL LTD.
3087617	SANOFI-AVENTIS DEUTSCHLAND GMBH
3088163	H. LUNDBECK A/S
3088199	CEBAR - DG SPOLKA Z OGRANICZONA ODPOWIEDZIALNOSCIA
3088227	EMMERT, GARY LYNN
3088430	KOMPOFERM GMBH
3088492	LIFESCAN, INC.
3088848	ORENDA ENERGY SOLUTIONS INC.
3089018	LABORATORIOS DEL DR. ESTEVE, S.A.
3089265	INDUSTRIE DE NORA S.P.A.
3089415	WOBEN PROPERTIES GMBH
3089509	AURALIGHT INTERNATIONAL AB
3089533	MIELES LLOVELL, S.L.
3089641	CENTRE NATIONAL DE LA RECHERCHE SCIENTIFIQUE ARKEMA FRANCE UNIVERSITE DE RENNES I
3089663	ZHANG, XIUHONG QU, FENG
3089673	LOHR ELECTROMECHANIQUE
3089694	DOGWOOD PHARMACEUTICALS, INC.
3089829	ACHILLION PHARMACEUTICALS, INC.
3090075	TREMCO ILLBRUCK LIMITED
3090166	IDORSIA PHARMACEUTICALS LTD
3090318	GPCP IP HOLDINGS LLC
3090326	JANSSEN SCIENCES IRELAND UC
3090507	OMYA GMBH
3090513	BELRON INTERNATIONAL LIMITED
3090523	RESILUX
3091267	OREXO AB
3091284	BRISTOL-MYERS SQUIBB COMPANY
3091329	OMYA INTERNATIONAL AG

3091601	INDUFLEX ROBERT MORGAN E.K.
3091879	LES LABORATOIRES SERVIER
3092476	OMYA INTERNATIONAL AG
3092497	ORKLI, S. COOP.
3092505	SOFTBANK ROBOTICS EUROPE
3092631	OMYA INTERNATIONAL AG
3092733	VOICEAGE CORPORATION
3092737	LO.LI. PHARMA S.R.L.
3092812	OMYA INTERNATIONAL AG
3092958	RIMMER, KARL
3093497	VOESTALPINE TUBULARS GMBH & CO KG
3093629	GPCP IP HOLDINGS LLC
3093893	APPLIED DESIGN AND ENGINEERING LTD
3093894	APPLIED DESIGN AND ENGINEERING LTD
3093933	SOFTBANK ROBOTICS EUROPE
3094036	HANMI SCIENCE CO., LTD.
3094234	KLOX TECHNOLOGIES INC.
3094321	NOVARTIS AG
3094466	EPSHTEIN, OLEG ILIICH
3094673	VTV THERAPEUTICS LLC
3094813	QUEEN MARY UNIVERSITY OF LONDON EDIXOMED LIMITED FIRST WATER LIMITED
3094958	NOVARTIS AG
3095016	SMURFIT KAPPA HOYA PAPIER UND KARTON GMBH
3095041	SANOFI-AVENTIS DEUTSCHLAND GMBH
3095064	QUEEN MARY UNIVERSITY OF LONDON EDIXOMED LIMITED FIRST WATER LIMITED
3095081	TEIJIN PHARMA LIMITED
3095455	ADN INTERNATIONAL, LLC
3095631	SILENCE THERAPEUTICS GMBH
3096066	FAST AND SAFE TECHNOLOGY PRIVATE LIMITED
3096107	ABOCA S.P.A. SOCIETA AGRICOLA
3096181	DE PAOLI AMBROSI, GIANFRANCO
3096223	PAADE GMBH
3096699	F. HOFFMANN-LA ROCHE AG
3097009	EURODRILL GMBH

3097326	MOTIVE POWER INDUSTRY CO., LTD.
3097392	PLEXXIKON INC.
3097397	SEABASED AB
3097421	GEOLYTH MINERAL TECHNOLOGIE GMBH
3097442	SEABASED AB
3097529	ROLLS-ROYCE MARINE AS
3097709	OREXO AB
3097799	SEABASED AB
3097945	EVONIK ROHM GMBH
3097962	OKEANOS CORPORATION
3098021	DSM IP ASSETS B.V.
3098138	ECODUNA AG
3098747	CHRONIX BIOMEDICAL

Η απόφαση αυτή να δημοσιευτεί στο Ειδικό Δελτίο Βιομηχανικής Ιδιοκτησίας (Ε.Δ.Β.Ι.)

Μαρούσι, 5 Δεκεμβρίου 2019
Ο ΓΕΝΙΚΟΣ ΔΙΕΥΘΥΝΤΗΣ
ΠΑΝΑΓΙΩΤΗΣ ΚΑΝΕΛΛΟΠΟΥΛΟΣ



ΜΕΡΟΣ Δ΄
ΕΚΤΑΚΤΕΣ ΑΝΑΚΟΙΝΩΣΕΙΣ



OYΔEMIA

ΣΥΝΔΡΟΜΕΣ ΓΙΑ ΤΟ ΕΔΒΙ

α) Σε οπτικό δίσκο (CD), ως εξής:		
Τεύχη Α' και Β' μαζί ανά δίσκο	EYPΩ	2,00
Ετήσια συνδρομή Εσωτερικού για τα Τεύχη Α' και Β' μαζί.....	EYPΩ	22,00
Ετήσια συνδρομή Εξωτερικού για τα Τεύχη Α' και Β' μαζί.....	EYPΩ	44,00
β) Ετήσια συνδρομή για τα Τεύχη Α' και Β' μαζί σε έντυπη μορφή και σε οπτικό δίσκο (CD) ταυτόχρονα.....		
Ετήσια συνδρομή Εσωτερικού	EYPΩ	77,00
Ετήσια συνδρομή Εξωτερικού	EYPΩ	154,00
γ) Ετήσια συνδρομή για την πρόσβαση και στα δύο Τεύχη του ΕΔΒΙ στις ιστοσελίδες του ΟΒΙ.....	EYPΩ	0,00

Κάθε ενδιαφερόμενος μπορεί να προμηθεύεται το ΕΔΒΙ ή να ζητήσει να γίνει συνδρομητής από τον:

Οργανισμό Βιομηχανικής Ιδιοκτησίας (ΟΒΙ)

Γιάννη Σταυρουλάκη 5

151 25 Παράδεισος Αμαρουσίου

τηλ.: 2106828231

SUBSCRIPTIONS FOR THE INDUSTRIAL PROPERTY BULLETIN

a) On compact disc (CD):		
Volume A' and B', price per disc	EURO	2,00
Annual domestic subscription for both Volumes (A' and B')	EURO	22,00
Annual foreign subscription for both Volumes (A' and B')	EURO	44,00
b) Annual subscription for both Volumes (A' and B') in printed form and on compact disc (CD) simultaneously		
Annual domestic subscription	EURO	77,00
Annual foreign subscription	EURO	154,00
c) Annual subscription for access to both Volumes (A' and B') displayed on the OBI's website pages.....	EURO	0,00

For bulletin purchasing or subscription information, please contact:

5 Gianni Stavroulaki Str.

151 25 Paradissos Amarousiou

Athens - Greece

tel.: (0030210) 6828231