

Transportieren und Verpacken des Druckers

Dieses Thema hat folgenden Inhalt:

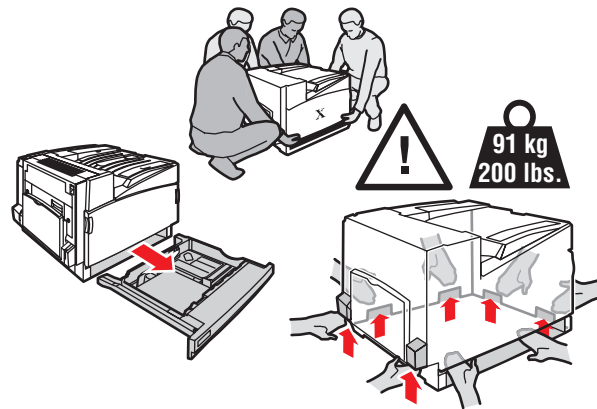
- „Vorsichtsmaßnahmen beim Transportieren des Druckers“ auf Seite 4-41
- „Transportieren des Druckers innerhalb des Büros“ auf Seite 4-42

Sie finden die Sicherheitsinformationen unter [Referenz/Fehlerbehebung/Sicherheitstechnische Zusammenfassung](#) auf der *Benutzerdokumentations-CD-ROM*.

Vorsichtsmaßnahmen beim Transportieren des Druckers

Warnung

Befolgen Sie diese Richtlinien, um Verletzungen oder Beschädigungen des Druckers zu vermeiden.



- Ziehen Sie Fach 2 vollständig aus dem Drucker heraus.
- Heben Sie den Drucker immer mit mindestens vier Personen an.
- Schalten Sie den Drucker immer mit dem Netzschalter aus, und ziehen Sie alle Kabel ab.
- Heben Sie den Drucker nicht an Fach 1 (Mehrzweckfach) an. Heben Sie ihn immer an den dafür vorgesehenen Stellen an.
- Unsachgemäßes Verpacken für den Transport kann zu Beschädigungen des Druckers führen, die nicht unter die Xerox-Druckergarantie, den Servicevertrag oder die umfassende Garantie fallen.
- Schäden, die durch einen unsachgemäßen Transport verursacht werden, fallen nicht unter die Xerox-Garantie, den Servicevertrag oder die umfassende Garantie.

Hinweis

Die umfassende Garantie steht in den USA und in Kanada zur Verfügung. Die Gewährleistungsbedingungen in anderen Ländern können von der Beschreibung in diesem Dokument abweichen. Details erfahren Sie bei einer Vertriebsniederlassung in Ihrer Nähe.

Transportieren des Druckers innerhalb des Büros

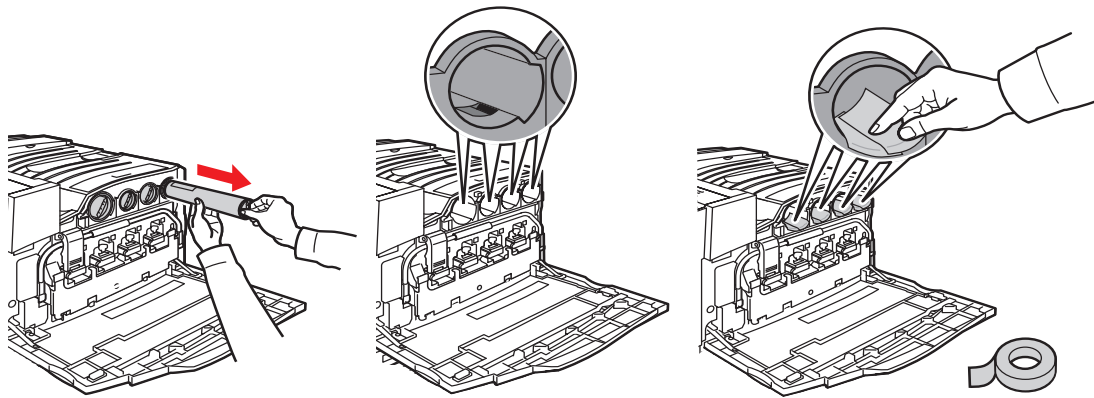
Der Drucker kann problemlos innerhalb des Büros transportiert werden, solange er aufrecht und vorsichtig über ebene Oberflächen bewegt wird. Erschütterungen wie das Schieben des Druckers über eine Türschwelle oder über einen Parkplatz können zu Beschädigungen des Geräts führen.

Vorbereiten des Druckers auf den Versand

Wenn der Drucker mit einem Fahrzeug transportiert werden soll, muss er in der Originalverpackung oder in einem Verpackungs-Kit verpackt werden.

Vorsicht

Nehmen Sie die Tonerkartuschen aus dem Drucker und verkleben Sie die Löcher in den Buchsen vor dem Verpacken.



7750-115

Sollten Sie nicht mehr im Besitz der Originalverpackung sein, können Sie das Verpackungs-Kit unter www.xerox.com/office/7750supplies bestellen. Weitere Informationen zum Verpacken des Druckers finden Sie unter www.xerox.com/office/7750support.