

CoreLine Tempo LED

BVP120 LED120/NW A



BVP120 - LED-Modul 12.000 lm - Neutralweiß -
Asymmetrisch

CoreLine Tempo ist die erste Außenbeleuchtungslösung der CoreLine Reihe. Die als Ersatz für herkömmliche Installationen vorgesehene Leuchte zeichnet sich durch eine geringere Systemleistung und einen geringeren Investitionsaufwand aus. Dank einer definierten Auswahl an Optionen lässt sich schnell die beste Lösung für den Ersatz der herkömmliche Scheinwerfer finden.

Produkt Daten

• General Information

Anzahl Lichtquellen	162 [162 x]
Lampenfamiliencode	LED120 [LED-Modul 12.000 lm]
Farbe der Lichtquelle	Neutralweiß
Lichtquelle austauschbar	Nein
Anzahl Vorschaltgeräte	1 Einheit
Betriebsgerät inklusive	Ja
Typ optische Abdeckung/Linse	FG [Flachglas]
IEC-Schutzart	CLI (I)
Standard-RAL-Farbe	Graualuminium
CE-Zeichen	ja
Optic type outdoor	A [Asymmetrisch]
Konstante Lichtabstrahlung	Nein
Ersatzteile verfügbar	Nein
Product Family Code	BVP120 [BVP120]

• Lichttechnische Daten

Lichtstrom beim Dimmen	12000 lm
Lichtstrom-Neuwert bei 15°C	12000 lm
Lichtstrom-Neuwert bei 25°C	12000 lm
Lichtstrom-Neuwert bei 35°C	12000 lm

• Elektrische Kenndaten

Eingangsspannung	220 bis 240 V
Eingangsfrequenz	50-60 Hz

Systemleistung beim Dimmen	120 W
Einschaltstrom	47.2 A
Einschaltzeit	600 ms
Treiberstrom	700 mA
Leistungsfaktor (Nom)	0.95

• Dimmen

Dimmbar	Nein
---------	------

• Mechanische Kenndaten

Gehäusematerial	Aluminium
Optisches Material	Polycarbonat
Material optische Abdeckung/Linse	Glas
Befestigungsmaterial	Aluminium

• Zulassungen und Anwendungseigenschaften

Schutzart (IP)	IP65 [Schutzart: IP65]
Schlagfestigkeit (IK)	IK08 [5 J] vandal-geprüft]

• Initialkennwerte (IEC konform)

Lichtstrom-Neuwert	12000 lm
Init. korr. Farbtemperatur	4000 K
Systemleistung	120 W

• Lebensdauerkenndaten (IEC konform)

Treiber-Ausfallrate bei 5000 Std.	0.1 %
-----------------------------------	-------

PHILIPS

CoreLine Tempo LED

Nutzlebensdauer
L80B10 50000 h
Plötzlicher Ausfall-
wert für L80B10 1.6 %

• Anwendungsparameter

Umgebungstempera-
turbereich -20 bis +35 °C

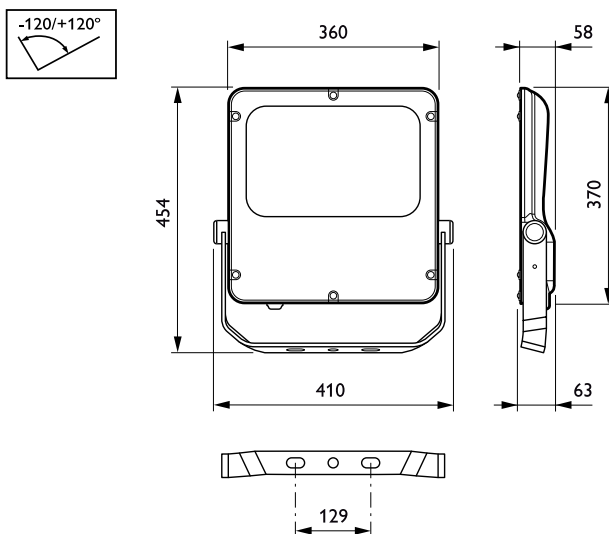
• Produktdaten

Gesamt-Produktcode 871016329590900
Bestell-Produktname BVP120 LED120/NW A

EAN/UPC - Produkt 8710163295909
Bestellcode 29590900
Anzahl pro Verpa-
ckung 1
Zähler - Pakete pro
Außenkarton 1
Material-Nr. (12NC) 911401649302
Nettogewicht (Einzel-
teil) 6.600 kg



Abmessungsskizzen



© 2016 Philips Lighting Holding B.V.
Alle Rechte vorbehalten.

Technische Daten können ohne Vorankündigung geändert werden. Koninklijke Philips N.V. (Royal Philips) und/oder ihre Partner oder Lizenzgeber ist/sind Inhaber aller Urheber- (Copyright) und sonstigen Eigentumsrechte an den von Philips zur Verfügung gestellten Inhalten.

www.philips.com/lighting

2016, Februar 29
Änderungen vorbehalten