

E-Class™ Mark III

Série de impressoras desktop

Guia de produtos para revendedores ■ ■ ■



datamax·o'neil
right by our customers.

Introdução	1
Setores e aplicações	5
Tour pela impressora	9
Benefícios de recursos, opções e acessórios	12
Especificações técnicas.	16
Visão geral competitiva	18
Suprimentos certificados.	25
Software	31
Aprovações de agências	33
Reparo e garantia	35
Garantias estendidas.	36
Solicitar opções e acessórios	37
Solicitar uma impressora	38
Solicitar uma garantia estendida	39

Os nomes de marcas e de produtos são marcas comerciais, marcas de serviço, marcas registradas ou marcas de serviço registradas de suas respectivas empresas.

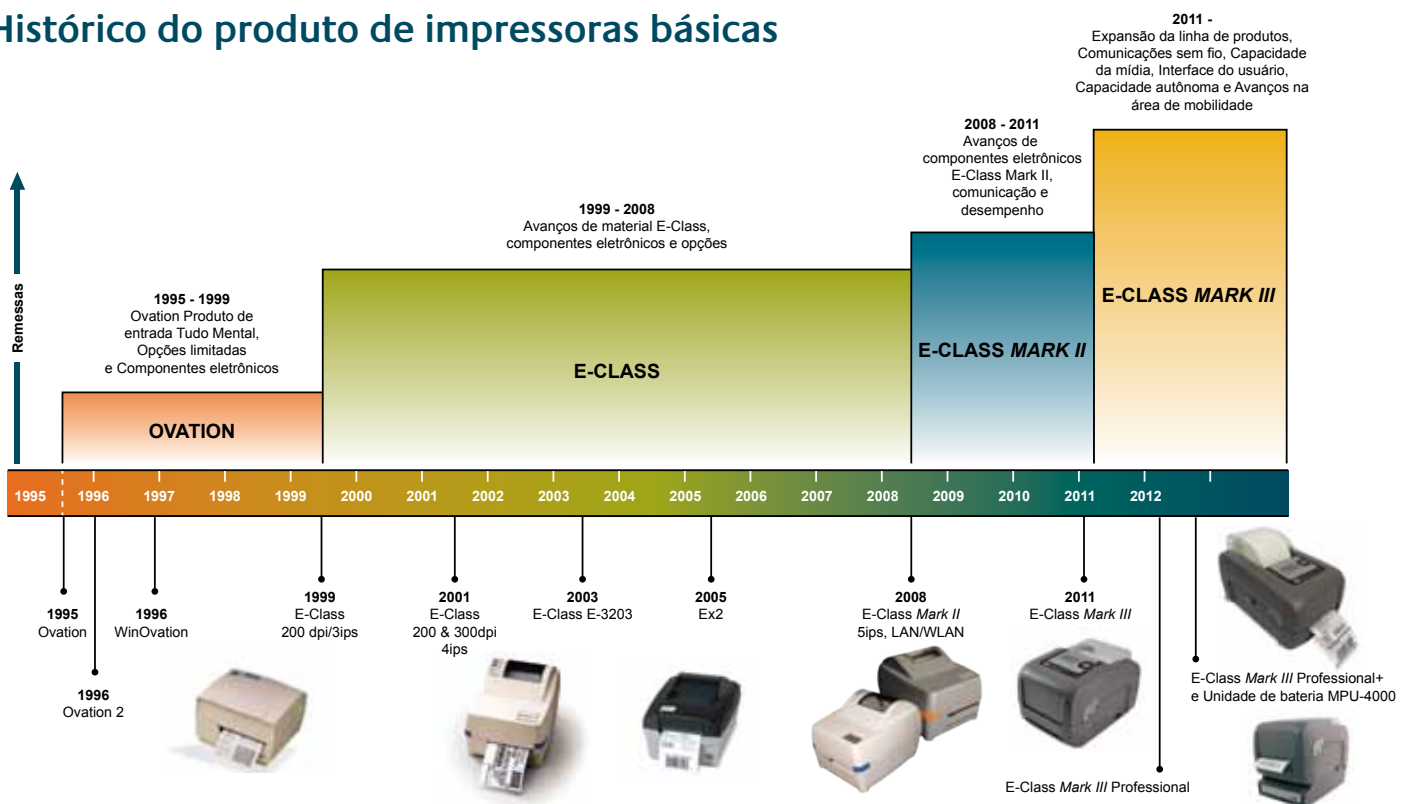
Sobre a Datamax-O'Neil

Datamax-O'Neil é um fornecedor global que trabalha em conjunto com seus clientes para ouvir, entender e fornecer uma solução de impressão de grande valor que reduza os riscos e maximize a eficiência, a segurança e a qualidade.



A Datamax-O'Neil é um grupo corporativo de impressão móvel e de códigos de barras que faz parte do segmento de impressão e identificação da Dover Corporation, uma entidade de atuação mundial com produtos e serviços que abrangem todas as principais tecnologias e aplicações relacionadas ao processo de marcação. Os produtos da empresa abordam uma ampla variedade de aplicações, incluindo aquelas nos setores industrial, de saúde, varejo, automotivo e emissão de bilhetes. A Datamax-O'Neil está sediada em Orlando, na Flórida, e mantém instalações importantes na Califórnia, em Illinois e na França, bem como escritórios de suporte técnico e de vendas no mundo inteiro.

Histórico do produto de impressoras básicas



Histórico do produto

Datamax-O'Neil foi pioneira no desenvolvimento de impressoras de códigos de barras e etiquetas e atualmente é um dos fornecedores líderes do mundo com o portfólio mais abrangente de impressoras portáteis e fixas e de suprimentos. Desde a apresentação do primeiro modelo até o E-Class de hoje, em 1995, a Datamax-O'Neil aprimora continuamente a série de impressoras para que tenha inúmeros recursos e seja tecnologicamente avançada em comparação com qualquer impressora de sua classe para atender aos requisitos das aplicações mais diversas.

Apresentação do produto

As impressoras desktop térmicas E-Class *Mark III* estão disponíveis em quatro grupos de modelos diferentes para atender melhor às necessidades de uma ampla variedade de aplicações e orçamentos. Oferecer vários modelos nos permite acompanhar nossos preços competitivos e ainda incluir os recursos avançados necessários para aplicações exigentes.



■ Basic

O modelo Basic tem os recursos mais utilizados normalmente e as opções necessárias na maioria das aplicações de rotulagem e etiquetagem de código de barras. O modelo Basic inclui portas seriais e USB padrão, diâmetro externo do rolo de 5", barra preta e sensor de indexação de espaço, além de impressão na largura de 4,25" a 203 dpi. As opções incluem alta resolução de 300 dpi, transferência térmica, distribuição de etiquetas e corte de rótulos ou etiquetas.

■ Advanced

O modelo Advanced tem todos os recursos do Basic e se destina a aplicações que precisam de mais comunicação, desempenho ou manuseio de mídia especial. O modelo Advanced inclui as portas de comunicação paralela e Ethernet, um sensor de barra/espaço ajustável e imprime até cinco polegadas por segundo.



■ Professional

O modelo Professional inclui todos os recursos e opções do Basic, mas é para aplicações mais sofisticadas, que requerem o nível mais alto de recursos de interface com o operador e outros dispositivos. O modelo Professional possui um visor com uma interface de menu de navegação, relógio em tempo real, alarmes sonoros, conectividade com host USB, velocidade de impressão mais alta e comunicações por rede local (LAN) sem fio e Bluetooth opcionais.

■ Professional+

O modelo Professional+ tem todos os recursos e opções do Professional, mas se destina às aplicações que requerem mais capacidade ou segurança de mídia. Ele pode manusear diâmetros de rolo grandes, aceita mídia sanfonada interna e tem uma trava de gabinete opcional.



Valor do produto

O valor é mais do que apenas o preço de compra de um produto. É um equilíbrio entre custo, recursos e sustentabilidade. Chamamos isso de 3 Dimensões de valor. A E-Class *Mark III* tem preço acessível, é fácil de usar e econômica de operar.

Três dimensões de valor

1. **Preço acessível** – A E-Class *Mark III* oferece um preço de compra competitivo, construção durável, desempenho confiável e um design de baixa manutenção que a deixa com um preço acessível para aquisição hoje...e amanhã.

- **Preço de compra competitivo**

A E-Class *Mark III* custa aproximadamente US\$ 100 a menos do que outras impressoras em sua categoria. Conseguimos manter nossos preços competitivos oferecendo quatro modelos diferentes para que os compradores não paguem por recursos de que eles não precisam.

- **Construção durável**

Uma dimensão importante do valor é por quanto tempo e com qual nível de confiança um produto funcionará. A E-Class *Mark III* foi projetada e criada para oferecer um ciclo de vida de produto longo sem paralisação. Utilizamos designs comprovados para confiabilidade e recursos como construção de parede dupla e dobradiças concêntricas para garantir que a sua impressora dure mais do que outras impressoras do mercado.

- **Desempenho confiável**

A simplicidade da tecnologia de impressão térmica e a superfície da cabeça de impressão com revestimento especial garantem um desempenho confiável para a sua aplicação de missão crítica. Ao contrário de impressoras de jato de tinta e laser, a E-Class *Mark III* foi projetada para manipular etiquetas adesivas e não requer limpeza e manutenção constantes.

- **Baixa manutenção**

Ao contrário de outras tecnologias de impressão, a E-Class *Mark III* utiliza a tecnologia térmica, que tem pouquíssimas peças que se movimentam. Com exceção da cabeça e do rolo de impressão, a E-Class *Mark III* tem um número relativamente pequeno de peças que se movimentam e que se desgastam e poupará o seu dinheiro em custos de reparos e substituição com o tempo.

2. **Fácil de usar** – A E-Class *Mark III* tem um mecanismo de impressão totalmente acessível para carregamento de mídia fácil, um grande visor gráfico, controles do usuário para fácil interação, além de um conjunto completo de opções de comunicação, software de emulação de linguagem e drivers do Windows que simplificam o processo de instalação.

- **Troque a mídia com mais rapidez e com menos frequência**

Trocar um rolo de mídia ou fita em um ambiente agitado e de correria pode ser frustrante. Reduzimos a paralisação projetando a E-Class *Mark III* para acomodar um rolo de fita e mídia maior. Além disso, tornamos o processo de troca tão fácil que você pode fazer a troca usando apenas uma das mãos.



■ Fácil de operar

A E-Class *Mark III* inclui controles de fácil utilização, e os modelos Professional incluem um visor gráfico grande.

■ Fácil de instalar

A E-Class *Mark III* inclui uma ampla classificação de opções de comunicação para tornar a sua instalação mais rápida e fácil. Incluímos um driver do Windows, redefinições em nível de fabricante e revendedor para restaurar as configurações que funcionavam e configurar o software para simplificar a configuração da impressora.

■ Software de emulação de linguagem

Incluímos programas de emulação de linguagem que permitem substituir com perfeição as impressoras existentes pela E-Class *Mark III*. Programas de linguagem compatíveis estão incluídos para impressoras Zebra, Intermec, Eltron e Boca.

- 3. Econômica para operar** – A E-Class *Mark III* usa impressão térmica para maior eficiência de energia e rolos de fita e mídia maiores para custos de materiais menores. Além disso, ao contrário das impressoras laser e de jato de tinta, a E-Class *Mark III* reduz significativamente o custo dos materiais, imprimindo a quantidade exata de etiquetas necessárias e elimina a necessidade de descartar folhas com etiquetas impressas parcialmente, o que geralmente ocorre nas aplicações de jato de tinta e laser.



■ Minimizar o consumo de energia

A tecnologia de impressão térmica usa a energia somente quando e onde for necessária. As impressoras de jato de tinta e laser devem usar energia para mover o cartucho da cabeça de impressão e aquecer os tambores e os fusores. A E-Class *Mark III* tem uma cabeça de impressão fixa e move a mídia através da cabeça de impressão para imprimir. Enquanto a mídia está sendo movida, são aquecidos somente os pontos exatos necessários, economizando energia.

■ Reduzir desperdício de materiais

A E-Class *Mark III* imprime somente a etiqueta ou os rótulos necessários sem desperdício. Ao contrário das impressoras de jato de tinta ou laser, não é necessário imprimir uma folha inteira de etiquetas apenas para jogar fora a maior parte das etiquetas não utilizadas.

■ Fácil de instalar

A E-Class *Mark III* inclui uma ampla classificação de opções de comunicação para tornar a sua instalação mais rápida e fácil. Incluímos um driver do Windows, redefinições em nível de fabricante e revendedor para restaurar as configurações que funcionavam e configurar o software para simplificar a configuração da impressora.

■ Custo menor dos materiais

Ao contrário da maioria das impressoras desta categoria, que utiliza fitas de 100 metros, a E-Class *Mark III* pode usar fitas de até 300 metros de comprimento. As fitas mais longas podem ser encontradas mais facilmente e têm preço menor em relação às fitas menores. Isso pode representar uma economia significativa em um curto intervalo de tempo.

Visão geral de configuração do produto

A E-Class *Mark III* pode ser configurada em uma ampla gama de aplicações em inúmeros setores. A tabela abaixo mostra quais modelos são mais indicados para um determinado setor.

Setor	Basic	Advanced	Pro	Pro +
Industrial/Manufatura	⊙	⊙	●	●
Fornecedores de serviços de saúde	●	●	⊙	●
Encomenda/Correio	●	⊙	⊙	●
Serviços comerciais	⊙	●	⊙	⊙
Transporte/Logística	●	⊙	●	⊙
Varejo (na loja)	●	⊙	●	●

● Baixa correspondência ⊙ Boa correspondência ● Excelente correspondência



Manufatura

Os fabricantes usam as impressoras E-Class para aplicações em todas as linhas de produtos e instalações de armazenamento. Muitos fabricantes precisam de rótulos e etiquetas de alta durabilidade e qualidade, que normalmente exigem uma impressora de altíssima qualidade. A E-Class é uma impressora de custo mais baixo, embora ela tenha a capacidade de imprimir nos materiais mais resistentes, incluindo etiquetas com números de série sintéticas, etiquetas grandes de “trabalho em andamento” e rótulos espessos para marcação em prateleiras e compartimentos.

Usos do fabricante

- Etiqueta de ID do produto
- Etiqueta de peças
- Trabalho em andamento
- Controle de reparos
- Etiquetas de agência
- Etiquetas de instruções

Etiqueta de peças

Muitas das peças individuais que são usadas no produto montado final devem ser corretamente identificadas para garantir que a peça correta esteja sendo instalada. As etiquetas de peças são normalmente etiquetas duráveis sintéticas pequenas com marca de hora que precisam de impressão de alta resolução sob demanda.



■ Rótulo de trabalho em andamento

Os rótulos de trabalho em andamento são usados para controlar o produto à medida que está sendo montado. O rótulo acompanha o produto e é atualizado com rótulos de status e/ou observações à medida que o produto é movido pelo processo de montagem.



■ Alimentos e bebidas

Os requisitos de etiquetagem do setor de alimentos e bebidas são principalmente para fins de controle e informações para o consumidor. Os fabricantes de altos volumes imprimem previamente essas informações na embalagem. Os fabricantes de baixos volumes devem também estar em conformidade com esses requisitos. A impressora E-Class de custo acessível é a favorita no setor para imprimir as informações de origem, data e hora e número do lote para seus produtos.

Serviços de saúde

O setor de serviços de saúde está sob o exame minucioso público para impedir erros evitáveis que podem ter consequências terríveis. Os hospitais reconhecem a utilidade dos códigos de barras para reduzir esses erros e usam impressoras de códigos de barras em todas as suas instalações para imprimir uma variedade de etiquetas e faixas de pulso. A impressora E-Class é usada para gerar as etiquetas de código de barras de alta qualidade que exercem uma função muito importante na redução de erros médicos. Como a E-Class é pequena e versátil, ela pode ser usada em muitas aplicações em todo o hospital, incluindo etiquetas de espécimes em laboratório, identificação de paciente, etiquetagem de registro e identificação de ativos. A utilização de um único tipo de impressora simplifica o treinamento em todo o hospital.



■ Identificação do paciente

Cada vez mais, os hospitais usam faixas de pulso com códigos de barras para identificação de pacientes. A impressora E-Class é a impressora ideal para faixas de pulso devido ao seu tamanho reduzido, ao manuseio confiável de mídia estreita e à acomodação de rolo grande.

■ Infusão em casa

As farmácias de manipulação usam as impressoras E-Class para identificação de medição em aplicações como infusão em casa, em que as terapias intravenosas são preparadas e etiquetadas.



■ Farmácia

O número de etiquetas impressas por dia em cada farmácia cresceu significativamente nos últimos anos, causando uma pressão no ciclo de trabalho de uma impressora laser. O tamanho pequeno, a qualidade de impressão excepcional e a durabilidade de alto volume tornam a E-Class ideal para impressão de etiquetas de prescrição de farmácia.

■ Identificação de espécimes

Os laboratórios usam a E-Class para imprimir etiquetas resistentes a substâncias químicas com códigos de barras colocadas em tubos de teste de espécimes e slides para referência em todos os processos do laboratório. A impressora de transferência térmica E-Class e os materiais de impressão são ideais para gerar a etiqueta de código de barras perfeita, e o tamanho pequeno da E-Class proporciona flexibilidade de local.

Usos de serviços de saúde

- Controle de espécimes
- Rotulagem de registros
- Identificação do paciente
- Identificação de ativos

Encomenda/correio – postagem

Os aspectos físicos da coleta de correspondência e a entrega mudaram pouco em mais de 100 anos. A marca de uma organização de entrega moderna e eficiente é a quantidade de informações que ela pode capturar e fornecer aos seus clientes. Como a E-Class foi projetada para se comunicar com outros periféricos, ela pode ser facilmente combinada com outros dispositivos para criar uma solução de impressão de postagem com preço acessível exclusiva. As impressoras E-Class são utilizadas em aplicações de encomenda/correio em todo o mundo para imprimir postagem de modo confiável no local e ajudar a criar e fornecer informações sempre.



Empresas de serviços públicos e de telecomunicações

As empresas de serviços públicos e de telecomunicações precisam de soluções de impressão para marcar e identificar linhas de serviço, cabos e caixas em campo. Esse é um ambiente rigoroso, e os materiais usados precisam suportar as condições ambientais extremas. A E-Class atende exclusivamente a esse setor com uma solução de custo acessível que imprime rótulos e etiquetas de alta qualidade em materiais duráveis.

- Rótulo/etiqueta de identificação de linha de serviço
- Etiqueta de identificação de circuito de caixa de força
- Etiqueta de identificação de caixa de derivação
- Etiqueta de identificação de linha de comunicação

Loja de varejo

O código de barras para os varejistas hoje é mais do que a leitura no caixa, ele começa quando o produto é recebido, e as caixas são etiquetadas com códigos de barras e estocadas. Quando o estoque de um produto no depósito fica baixo, a caixa é aberta, os códigos de barras são lidos para uma atualização de estoque, e os produtos são colocados no depósito. À medida que o consumidor compra o produto, ele é lido e removido do estoque.



■ Devoluções de produto

Uma impressora E-Class na área de devoluções pode ser usada para imprimir novas etiquetas de código de barras para produtos antes de serem colocados de volta no depósito.



■ Joias

O design de etiqueta exclusivo e a mídia sintética necessária para joias requer uma solução de etiquetagem de alta qualidade. O tamanho pequeno, os recursos versáteis e a alta qualidade de impressão da E-Class a tornam a opção ideal para impressão de rótulos e etiquetas para o setor de joias no varejo.

Usos de varejo

- Etiqueta de itens
- Rótulo de prateleiras
- Promoções e anúncios
- Etiquetagem/rotulagem de devoluções

■ Óticas

Muitas óticas usam a E-Class pelos mesmos motivos das joalherias. A E-Class é uma das poucas impressoras capazes de imprimir as etiquetas e os rótulos necessários para lentes e óculos.

■ Rotulagem e etiquetagem móvel

A E-Class é geralmente usada para rotulagem de prateleira e etiquetagem de itens, entretanto, muitos varejistas aproveitam as vantagens do aspecto da mobilidade da E-Class. Como a impressora é leve e usa alimentação CC, ela pode ser colocada em um carrinho móvel para geração de rotulagem de prateleira, etiquetas especiais e etiquetas com marca para baixo em toda a loja de varejo.



Transporte e Logística

As indústrias de transporte e logística usam etiquetas com código de barras em suas instalações de distribuição e armazenamento principalmente para rotular remessas com informações de transporte importantes. Devido a cada remessa ser diferente, a impressora de etiqueta deve ser capaz de processar a alta demanda com constante alteração de dados. A E-Class é a impressora ideal para os requisitos desta aplicação. Além do transporte, há várias outras atividades que requerem etiquetagem e rotulagem por código de barras. Por exemplo, as prateleiras do armazém precisam ter códigos de barras para estabelecer com precisão as localizações. Os armazéns também retiram itens para atender a um pedido de remessa, o que requer guias de retirada e etiquetas de conteúdo.

Governo

As agências do governo compartilham requisitos similares com seus equivalentes no setor privado, incluindo a necessidade de otimizar as operações, reduzir custos e aumentar a eficiência. A E-Class de custo acessível fornece impressões sofisticadas de etiquetas e códigos de barras para aplicações relacionadas a governo em todo o país. Sua versatilidade, o tamanho pequeno e a capacidade de imprimir em uma enorme gama de mídias fazem desta impressora uma escolha popular e com custo acessível.



Tour pela impressora ■ ■ ■

Interface gráfica do usuário de exibição



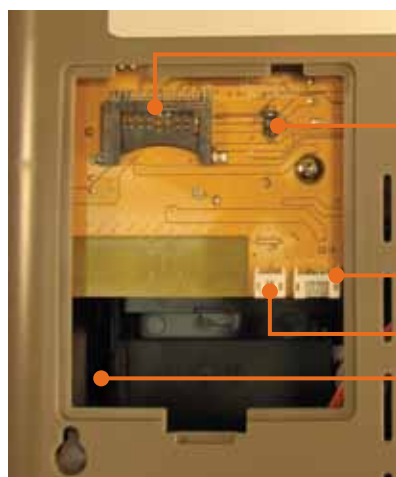
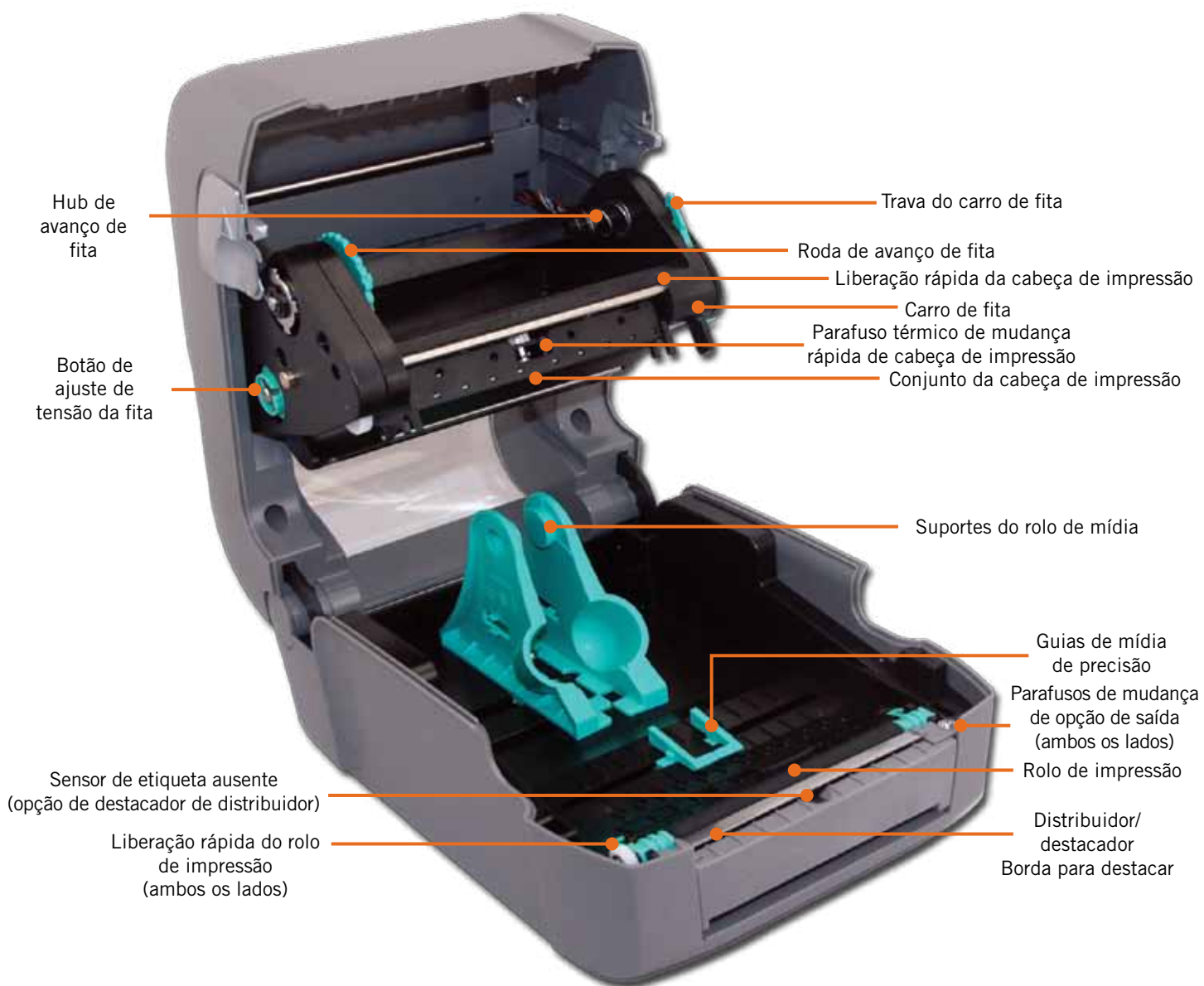
Botão Feed/Pause/
Enter

Botões de navegação
pelo menu (4 ea)





Tour pela impressora ■ ■ ■



Atualização de cartão SD (WLAN ou Bluetooth)

Interruptores de seleção sem fio

Conector de opção de guilhotina

Conector de opção de distribuidor (destacador)

Local da antena WLAN

Recursos e Benefícios

Os recursos e seus respectivos benefícios listados abaixo são comuns a todos os modelos.

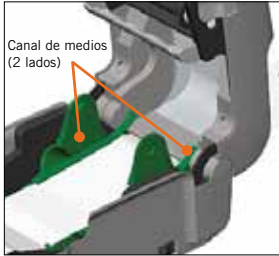
- **Gabinete dividido horizontal** – Permite acesso total e carregamento de mídia fácil.
- **Construção de parede dupla** – Solidifica a construção, tornando-a mais durável.
- **Dobradiças grandes concêntricas** – Fornece integridade estrutural robusta
- **Carro de fita voltado para baixo** – Permite acesso total ao carro de fita, facilitando o carregamento da fita.
- **Peças essenciais integradas** – Nenhuma peça solta! Cada peça necessária para impressão é integrada à impressora, eliminando colocação incorreta potencial e tempo de paralisação.
- **Botão Feed/Pause** – Permite que o usuário alimente etiquetas e pause a impressão com facilidade. Além disso, o botão pode ser usado para alterar as configurações da impressora.
- **Indicadores de luz de status** – Fornece feedback visual imediato ao operador.
- **Portas serial/USB** – Fornece portas de comunicação usadas geralmente.
- **Marca preta/sensor de espaço** – Fornece detecção de topo do formulário dinâmica, permitindo que a impressora rápida e precisamente posicione a imagem impressa.
- **Interface do usuário com vedação** – Impede que poeira e detritos entrem nos componentes eletrônicos da interface, aumentando a confiabilidade.
- **Janela de mídia em rolo** – Permite verificação de nível de mídia rápida e fácil para reduzir interrupções.
- **Interruptor de alimentação lateral** – Permite fácil acesso ao interruptor de alimentação, não precisando mover a máquina ou atrapalhar a instalação.
- **Borda de corte** – Localizada perto da cabeça de impressão para permitir o corte limpo distante de etiquetas ou rótulos da mídia contínua.
- **Cabeça de impressão substituível pelo operador** – Projetada para que seja facilmente substituída pelo operador.
- **Rolo de impressão substituível pelo operador** – Projetado para que seja facilmente substituído pelo operador.
- **Trava de deslocamento de guia de mídia** – Impede que o suporte do rolo se feche totalmente entre as trocas de rolo, para ajudar a simplificar o processo de carregamento.
- **Guias de mídia de precisão adicionais** – Fornece orientação de acompanhamento adicional perto da cabeça de impressão para assegurar o posicionamento preciso da impressão.
- **Resolução de 203 dpi** – Fornece resolução adequada para imprimir a maioria dos códigos de barras e texto e alcançar índices altos de precisão e bom contraste.
- **Impressão térmica** – Proporciona a forma mais simples, fácil e confiável de fornecer etiquetas ou rótulos de código de barras sob demanda. A impressão térmica fornece etiquetas e rótulos sob demanda individualmente ou em lotes para reduzir o desperdício de material.



Opções e benefícios

- **Alta resolução (300 dpi)** – Permite imprimir códigos de barras muito pequenos e texto e ainda manter impressão de contraste alto de exceção.
- **Transferência térmica** – Usa uma fita para imagens térmicas com clareza excepcional em uma ampla gama de materiais. A transferência térmica pode criar etiquetas e rótulos de alta durabilidade, que podem suportar temperaturas e condições físicas extremas.
- **Distribuidor (destacador)** – O distribuidor destaca a etiqueta do forro e a mantém no lugar até ser removida pelo operador. O sensor presente impede que a próxima etiqueta seja impressa até a etiqueta ser removida do distribuidor. Isso permite a impressão e a distribuição semiautomáticas, que acompanha o ritmo da operação de etiquetagem.
- **Guilhotina** – Essa guilhotina faz o corte semiautomático de cada etiqueta e rótulo. O sensor impede a impressão do próximo documento até a plataforma de corte ser limpa.
- **Fontes internacionais** – As fontes de idiomas internacionais estão localizadas na memória residente, permitindo acesso rápido, resultando em impressões mais rápidas.
- **LAN sem fio (802.11 a/b/g)** – A LAN sem fio permite uma instalação de rede fácil sem a necessidade de uma rede com fio. Em rede, a impressora pode ser compartilhada por muitos usuários e instalada em um local central. Além disso, a impressora de LAN sem fio pode ser mobilizada e colocada em um carrinho com alimentação móvel correta.
- **Bluetooth** – Bluetooth permite que a impressora seja conectada sem fio a hosts habilitados por Bluetooth, como terminais portáteis e computadores móveis. Bluetooth permite que a impressora seja dedicada a um aplicativo e ainda compartilhada por muitos usuários. Bluetooth tem o benefício adicional de não precisar de uma rede para imprimir, sendo uma boa solução para aplicações de missão crítica.

Acessórios e benefícios



- **Tubo inclinado de mídia** – O tubo inclinado de mídia permite o carregamento semiautomático de mídia externa. O tubo inclinado guia a mídia colocada manualmente pela impressora, e a impressora automaticamente carrega a mídia quando detectada perto da cabeça de impressão. Isso permite o carregamento rápido e fácil de mídia externa sem interromper a impressora. (Não compatível com o modelo Professional+)

Media width range:	
Min	4.625" (117mm)
Max	0.75" (19mm)



- **Caixa da fonte de alimentação PSC-4000** – A caixa da fonte de alimentação abriga a fonte de alimentação e fica presa na parte inferior da impressora. Isso elimina a confusão de cabos e impede que a fonte de alimentação incorreta seja conectada à impressora. (Não compatível com o modelo Professional+)

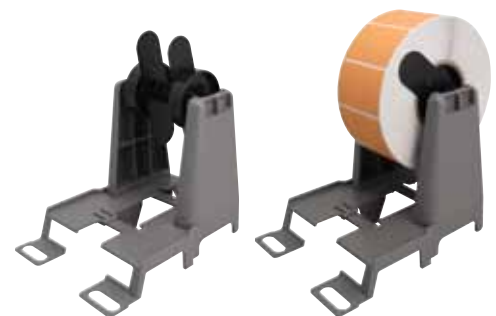


- **Unidade de alimentação móvel MPU-4000** – A MPU-4000 é uma unidade de bateria totalmente independente e de alto desempenho que utiliza a tecnologia mais moderna de baterias de íon de lítio poliméricas para garantir longa duração e desempenho contínuo. A unidade de bateria pode ser montada facilmente na parte inferior da impressora e inclui compartimentos de montagem para fixação em uma superfície plana. Combinando a unidade de bateria MPU-4000 com o opcional Bluetooth ou LAN sem fio, você é capaz de transformar a E-Class Mark III em um dispositivo totalmente móvel e funcional. (Não montável com o modelo Professional+)



- **Rebobinador externo** – O rebobinador externo é usado para rebobinar etiquetas em um rolo à medida que são impressas. Isso permite a impressão de rolos contínuos grandes em lotes de rótulos ou etiquetas e a distribuição para uso.

- **Suporte de mídia externo** – O suporte de mídia externo permite que as impressoras com um slot de mídia externo usem rolos de fornecimento de mídia grandes, até 10 polegadas no diâmetro, e enrolados em núcleos de 1" a 3". A base externa permite tempos de operação ininterruptos maiores. (Não compatível com o modelo Professional+)



Diferenciando recursos por modelo

Há vários recursos que são específicos de um modelo. A tabela abaixo mostra todos os recursos específicos dos modelos Advanced, Professional e Professional+.

Recurso	Benefício	Advanced	Professional	Professional+
Porta paralela	A porta paralela fornece compatibilidade com muitos sistemas mais antigos que contam com comunicações paralelas.	✓	✓	✓
Porta LAN	A porta LAN (Ethernet) permite conectividade de rede, compartilhamento e gerenciamento. A conectividade LAN permite um uso mais eficiente da impressora.	✓	✓	✓
Sensor de indexação de posição	Os sensores de indexação de posição podem ser movidos para várias posições na mídia. Permite o uso de mídia não padrão de formatos, tamanhos ou marcação indefinidos.	✓	✓	✓
Visor com menus de navegação	O visor com menus de navegação permite que o operador configure a impressora ou interaja com ela com facilidade. Ter uma interface melhor dá mais poder ao operador e expande os recursos de solução da impressora.		✓	✓
Relógio em tempo real	O relógio em tempo real permite que a impressora forneça, de maneira independente, a hora e marque a data e a hora na impressão. Isso é útil nas aplicações que precisam de marcas de data e hora, como etiquetas de serviço comerciais ou etiquetas de processamento de alimentos.		✓	✓
LAN sem fio (opcional)	A opção de LAN sem fio tem os mesmos benefícios da porta LAN, com o benefício adicional de não precisar de uma conexão com fio, o que resulta em mobilidade e elimina os investimentos na expansão da fiação de rede.		✓	✓
Bluetooth (opcional)	A opção de Bluetooth permite uma conexão sem fio com dispositivos eletrônicos portáteis, como terminais de dados, PCs e PDAs. Com Bluetooth, você elimina a compra de cabos ou a substituição de cabos danificados, permanecendo online quando o sistema está inoperante e realizando várias tarefas ao funcionar com mais de um dispositivo.		✓	✓
Host USB	A porta do host USB permite a conexão e a hospedagem de dispositivos de entrada, como scanners, teclados, pen drives... Isso permite que a impressora seja usada em uma aplicação independente, eliminando a necessidade de um computador.		✓	✓
Indicador sonoro	O indicador sonoro alerta o operador quando a impressora precisa de atenção. Ele permite que aplicações como “pedidos online” sejam executados de maneira independente e chamem a atenção quando necessário.		✓	✓
Rolo de mídia grande	Tendo a mídia grande no gabinete, você a protege do ambiente, com o benefício adicional de reduzir os custos de materiais.			✓
Pilha sanfonada interna	A pilha sanfonada interna está protegida do ambiente e elimina a ocorrência de ondulação na mídia. As aplicações de bilhetes e rotulagem têm mais probabilidade de ondulação na mídia.			✓
Trava do gabinete (opcional)	A opção de travamento do gabinete protege mídias valiosas, como bilhetes ou prescrições eletrônicas, do público geral.			✓

Recursos, opções e acessórios por modelo

A tabela abaixo mostra os recursos gerais, as opções e os acessórios disponíveis para cada modelo.

Categoria	Descrição	Basic	Advanced	Pro	Pro+
Imprimir Desempenho	4,25", DT, 203 dpi	S	S	S	S
	Velocidade máxima de impressão (ips)	4	5	6	6
	TT	O	O	O	O
	300 dpi	O	O	O	O
Usuário Interface	Botão Feed com LEDs	S	S		
	LCD com LEDs e botões de navegação			S	S
	Alarme sonoro			S	S
Portas de comunicação	Serial, USB	S	S	S	S
	Paralela		S	S	S
	LAN		S	S	S
	WLAN			O	O
	Bluetooth			O	O
	Host USB			S	S
Manuseio de mídia/ Capacidade	Justificação no centro, diâmetro externo do rolo de etiqueta/rótulo de 5"	S	S	S	S
	TT (núcleo de 1/2" ou 1", 300 m)	O	O	O	O
	Justificação no centro, diâmetro externo do rolo de etiqueta/rótulo de 7,2" e sanfonado interno				S
	Núcleo do rolo de 76,2mm				S
	Sensor de indexação fixo (TOF)	S			
	Sensor de indexação de posição (TOF)		S	S	S
	Guia de carregamento automático interna (tubo inclinado)	A	A	A	
Legenda da tabela: S = Padrão; O = Opcional; A = Acessório; Em branco = Não disponível					

Recursos, opções e acessórios por modelo (contínuo)

A tabela abaixo mostra os recursos gerais, as opções e os acessórios disponíveis para cada modelo.

Categoria	Descrição	Basic	Advanced	Pro	Pro+
Memória/RTC	32 MB de flash/16 MB de DRAM	S	S	S	S
	RTC			S	S
Alimentação	Fonte de alimentação externa	S	S	S	S
	Gabinete de armazenamento da fonte de alimentação	A	A	A	
	Pacote de baterias	A	A	A	
Opções de saída	Borda de corte	S	S	S	S
	Destacador	O	O	O	O
	Guilhotina		O	O	O
Segurança física	Trava de gabinete com chave				O
	Compartimento de fixação				O
Legenda da tabela: S = Padrão; O = Opcional; A = Acessório; Em branco = Não disponível					

E-Class Mark III versus Zebra série G

Fabricante/série	Datamax-O'Neil/E-Class Mark III				Zebra/Série G	
						
Modelo	Basic	Advanced	Pro	Pro+	GK	GX
Tecnologia de impressão						
Padrão 4", DT, 203 dpi, diâmetro do rolo de 5"	X	X	X	X	X	X
Transferência térmica	X	X	X	X	X	X
300 dpi	O	O	O	O		O1
Velocidade máxima de impressão (ips)	4	5	6	6	5	6
Interface do operador						
Interface com vedação	X	X	X	X	X	X
Interruptores industriais	X	X	X	X		
Botão Feed/Pause	X	X	X	X	X	X
Botões de navegação			X	X		X2
Luzes indicadoras	X	X	X	X	X	X
Menu Setup			X	X		X2
Visor gráfico			X	X		
Alarme sonoro			X	X		
Manuseio/capacidade de mídia						
Medial com justificação no centro	X	X	X	X	X	X
Slot de mídia externo traseiro	X	X	X		X	X
Rolo de mídia grande interno				X		
Pilha sanfonada interna				X		
Rolo de fita grande	X	X	X	X		
Tubo inclinado de carregamento automático	X	X	X			
Suporte de rolo grande externo	A	A	A		A	A
Sensores de indexação de posição		X	X	X		O2
Guilhotina		O	O	O	O	O
Distribuidor	O	O	O	O	O	O
Comunicações						
Serial/USB	X	X	X	X	X	X
Paralela		X	X	X		X
LAN integrada		X	X	X	O	
LAN sem fio 802.11 (a/b/g)			O	O		O
Bluetooth			O	O		O
Host USB			X	X		
Relógio em tempo real			X	X		O
Gabinete						
Construção de parede dupla	X	X	X	X	X	X
Caixas internas/externas de intertravamento	X	X	X	X		
Dobradiças concêntricas	X	X	X	X	X	X
Janela de mídia	X	X	X	X	X3	X3
Alimentação						
Fonte de alimentação com detecção automática	X	X	X	X	X	X
Pacote de baterias	A	A	A			
Gabinete da fonte de alimentação	A	A	A			

Observações: X - Recurso padrão, O - Opcional, A - Acessório, O1 - Requer opção de transferência térmica, O2 - Linha preta somente, X2 - Requer opção sem fio, X3 - Não é possível ver mídia

E-Class Mark III versus Zebra série LP/TLP

Fabricante/série	Datamax-O'Neil/E-Class Mark III				Zebra/série LP-TLP	
						
Modelo	Basic	Advanced	Pro	Pro+	LP	TLP
Tecnologia de impressão						
Padrão 4", DT, 203 dpi, diâmetro do rolo de 5"	X	X	X	X	X	X
Transferência térmica	O	O	O	O		X
300 dpi	O	O	O	O		O
Velocidade máxima de impressão (ips)	4	5	6	6	4	4
Interface do operador						
Interface com vedação	X	X	X	X		
Interruptores industriais	X	X	X	X	X	X
Botão Feed/Pause	X	X	X	X	X	X
Botões de navegação			X	X		
Luzes indicadoras	X	X	X	X	X	X
Menu Setup			X	X		
Visor gráfico			X	X		
Alarme sonoro			X	X		
Manuseio/capacidade de mídia						
Medial com justificação no centro	X	X	X	X	X	X
Slot de mídia externo traseiro	X	X	X		X	X
Rolo de mídia grande interno				X		
Pilha sanfonada interna				X		
Rolo de fita grande	X	X	X	X		
Tubo inclinado de carregamento automático	X	X	X			
Suporte de rolo grande externo	A	A	A		A	A
Sensores de indexação de posição		X	X	X		
Guilhotina		O	O	O	O	O
Distribuidor	O	O	O	O	O	O
Comunicações						
Serial/USB	X	X	X	X	X	X
Paralela		X	X	X	X	X
LAN integrada		X	X	X	O	O
LAN sem fio 802.11 (a/b/g)			O	O		
Bluetooth			O	O		
Host USB			X	X		
Relógio em tempo real			X	X	O	O
Gabinete						
Construção de parede dupla	X	X	X	X	X	X
Caixas internas/externas de intertravamento	X	X	X	X	X	X
Dobradiças concêntricas	X	X	X	X	X	X
Janela de mídia	X	X	X	X	X1	X1
Alimentação						
Fonte de alimentação com detecção automática	X	X	X	X	X	X
Pacote de baterias	A	A	A		X	X
Gabinete da fonte de alimentação	A	A	A			
Observações: X - Recurso padrão, O - Opcional, X1 - Difícil de ver mídia, A - Acessório						

E-Class Mark III versus Sato série CG

Fabricante/série	Datamax-O'Neil/E-Class Mark III				Sato série CG	
						
Modelo	Basic	Advanced	Pro	Pro+	CG408	CG412
Tecnologia de impressão						
Padrão 4", DT, 203 dpi, diâmetro do rolo de 5"	X	X	X	X	X	
Transferência térmica	X	X	X	X	X	X
300 dpi	O	O	O	O		X
Velocidade máxima de impressão (ips)	4	5	6	6	4	4
Interface do operador						
Interface com vedação	X	X	X	X		
Interruptores industriais	X	X	X	X	X	X
Botão Feed/Pause	X	X	X	X	X	X
Botões de navegação			X	X		
Luzes indicadoras	X	X	X	X	X	X
Menu Setup			X	X		
Visor gráfico			X	X		
Alarme sonoro			X	X		
Manuseio/capacidade de mídia						
Medial com justificação no centro	X	X	X	X	X	X
Slot de mídia externo traseiro	X	X	X		X	X
Rolo de mídia grande interno				X		
Pilha sanfonada interna				X		
Rolo de fita grande	X	X	X	X		
Tubo inclinado de carregamento automático	X	X	X			
Suporte de rolo grande externo	A	A	A		A	A
Sensores de indexação de posição		X	X	X		
Guilhotina		O	O	O	O	O
Distribuidor	O	O	O	O	O	O
Comunicações						
Serial/USB	X	X	X	X	X	X
Paralela		X	X	X	O	O
LAN integrada		X	X	X	O	O
LAN sem fio 802.11 (a/b/g)			O	O		A
Bluetooth			O	O		
Host USB			X	X		
Relógio em tempo real			X	X		
Gabinete						
Construção de parede dupla	X	X	X	X	X1	X1
Caixas internas/externas de intertravamento	X	X	X	X	X	X
Dobradiças concêntricas	X	X	X	X	X	X
Janela de mídia	X	X	X	X	X2	X2
Alimentação						
Fonte de alimentação com detecção automática	X	X	X	X	X	X
Pacote de baterias	A	A	A			
Gabinete da fonte de alimentação	A	A	A			
Observações: X - Recurso padrão, O - Opcional, X1 - Gabinete inferior somente, X2 - Difícil de ver mídia, A - Acessório						

E-Class Mark III versus Intermecc PF8

Fabricante/série	Datamax-O'Neil/E-Class Mark III				Intermecc PF8	
						
Modelo	Basic	Advanced	Pro	Pro+	PF8d	PF8t
Tecnologia de impressão						
Padrão 4", DT, 203 dpi, diâmetro do rolo de 5"	X	X	X	X	X	X
Transferência térmica	O	O	O	O		X
300 dpi	O	O	O	O		X
Velocidade máxima de impressão (ips)	4	5	6	6	4	4
Interface do operador						
Interface com vedação	X	X	X	X		
Interruptores industriais	X	X	X	X	X	X
Botão Feed/Pause	X	X	X	X	X	X
Botões de navegação			X	X		
Luzes indicadoras	X	X	X	X	X	X
Menu Setup			X	X		
Visor gráfico			X	X		
Alarme sonoro			X	X		
Manuseio/capacidade de mídia						
Medial com justificação no centro	X	X	X	X	X	X
Slot de mídia externo traseiro	X	X	X		X	X
Rolo de mídia grande interno				X		
Pilha sanfonada interna				X		
Rolo de fita grande	X	X	X	X		
Tubo inclinado de carregamento automático	X	X	X			
Suporte de rolo grande externo	A	A	A		A	A
Sensores de indexação de posição		X	X	X		
Guilhotina		O	O	O	O	O
Distribuidor	O	O	O	O	O	O
Comunicações						
Serial/USB	X	X	X	X	X	X
Paralela		X	X	X	X	X
LAN integrada		X	X	X	A	A
LAN sem fio 802.11 (a/b/g)			O	O		
Bluetooth			O	O		
Host USB			X	X		
Relógio em tempo real			X	X	A	A
Gabinete						
Construção de parede dupla	X	X	X	X	X	X1
Caixas internas/externas de intertravamento	X	X	X	X	X	X1
Dobradiças concêntricas	X	X	X	X		
Janela de mídia	X	X	X	X	X2	X2
Alimentação						
Fonte de alimentação com detecção automática	X	X	X	X	X	X
Pacote de baterias	A	A	A			
Gabinete da fonte de alimentação	A	A	A			
Observações: X - Recurso padrão, O - Opcional, X1 - Gabinete inferior somente, X2 - Difícil de ver mídia, A - Acessório						

E-Class Mark III versus Toshiba-TEC B-EV4

Fabricante/série	Datamax-O'Neil/E-Class Mark III				Toshiba-TEC B-EV4	
						
Modelo	Basic	Advanced	Pro	Pro+	B-EV4D	B-EV4T
Tecnologia de impressão						
Padrão 4", DT, 203 dpi, diâmetro do rolo de 5"	X	X	X	X	X	X
Transferência térmica	O	O	O	O		X
300 dpi	O	O	O	O	O	O
Velocidade máxima de impressão (ips)	4	5	6	6	5	5
Interface do operador						
Interface com vedação	X	X	X	X		
Interruptores industriais	X	X	X	X	X	X
Botão Feed/Pause	X	X	X	X	X	X
Botões de navegação			X	X		
Luzes indicadoras	X	X	X	X	X	X
Menu Setup			X	X		
Visor gráfico			X	X		
Alarme sonoro			X	X		
Manuseio/capacidade de mídia						
Medial com justificação no centro	X	X	X	X	X	X
Slot de mídia externo traseiro	X	X	X		X	X
Rolo de mídia grande interno				X		
Pilha sanfonada interna				X		
Rolo de fita grande	X	X	X	X		
Tubo inclinado de carregamento automático	X	X	X			
Suporte de rolo grande externo	A	A	A		A	A
Sensores de indexação de posição		X	X	X	X1	X1
Guilhotina		O	O	O	O	O
Distribuidor	O	O	O	O	O	O
Comunicações						
Serial/USB	X	X	X	X	X	X
Paralela		X	X	X	X	X
LAN integrada		X	X	X	X	X
LAN sem fio 802.11 (a/b/g)			O	O		
Bluetooth			O	O		
Host USB			X	X		
Relógio em tempo real			X	X		
Gabinete						
Construção de parede dupla	X	X	X	X	X2	X2
Caixas internas/externas de intertravamento	X	X	X	X	X2	X2
Dobradiças concêntricas	X	X	X	X		
Janela de mídia	X	X	X	X	X3	X3
Alimentação						
Fonte de alimentação com detecção automática	X	X	X	X	X	X
Pacote de baterias	A	A	A			
Gabinete da fonte de alimentação	A	A	A		A	A
Observações: X - Recurso padrão, O - Opcional, X1 - Marca preta somente, X2 - Gabinete inferior somente, X2 - Difícil de ver mídia, A - Acessório						

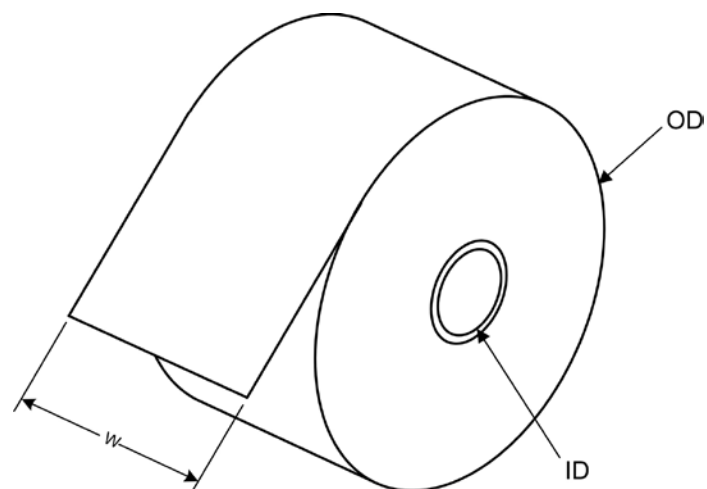
E-Class Mark III versus Bixelon SLP

Fabricante/série	Datamax-O'Neil/E-Class Mark III				Bixelon SLP	
						
Modelo	Basic	Advanced	Pro	Pro+	SLP-D40xx	SLP-T40xx
Tecnologia de impressão						
Padrão 4", DT, 203 dpi, diâmetro do rolo de 5"	X	X	X	X	X	X
Transferência térmica	O	O	O	O		X
300 dpi	O	O	O	O	O	O
Velocidade máxima de impressão (ips)	4	5	6	6	6	6
Interface do operador						
Interface com vedação	X	X	X	X	X	X
Interruptores industriais	X	X	X	X	X	X
Botão Feed/Pause	X	X	X	X	X	X
Botões de navegação			X	X		
Luzes indicadoras	X	X	X	X	X	X
Menu Setup			X	X		
Visor gráfico			X	X		
Alarme sonoro			X	X		
Manuseio/capacidade de mídia						
Medial com justificação no centro	X	X	X	X	X	X
Slot de mídia externo traseiro	X	X	X		X	X
Rolo de mídia grande interno				X		
Pilha sanfonada interna				X		
Rolo de fita grande	X	X	X	X		X
Tubo inclinado de carregamento automático	X	X	X			
Suporte de rolo grande externo	A	A	A		A	A
Sensores de indexação de posição		X	X	X	X	X
Guilhotina		O	O	O	O	O
Distribuidor	O	O	O	O	O	O
Comunicações						
Serial/USB	X	X	X	X	X	X
Paralela		X	X	X	X	X
LAN integrada		X	X	X	O	O
LAN sem fio 802.11 (a/b/g)			O	O		
Bluetooth			O	O	O	O
Host USB			X	X		
Relógio em tempo real			X	X		
Gabinete						
Construção de parede dupla	X	X	X	X	X1	X1
Caixas internas/externas de intertravamento	X	X	X	X	X1	X1
Dobradiças concêntricas	X	X	X	X		
Janela de mídia	X	X	X	X	X2	X2
Alimentação						
Fonte de alimentação com detecção automática	X	X	X	X	X	X
Pacote de baterias	A	A	A			
Gabinete da fonte de alimentação	A	A	A		A	A

Observações: X - Recurso padrão, O - Opcional, X1 - Gabinete inferior somente, X2 - Difícil de ver mídia, A - Acessório

E-Class Mark III versus TSC TTP

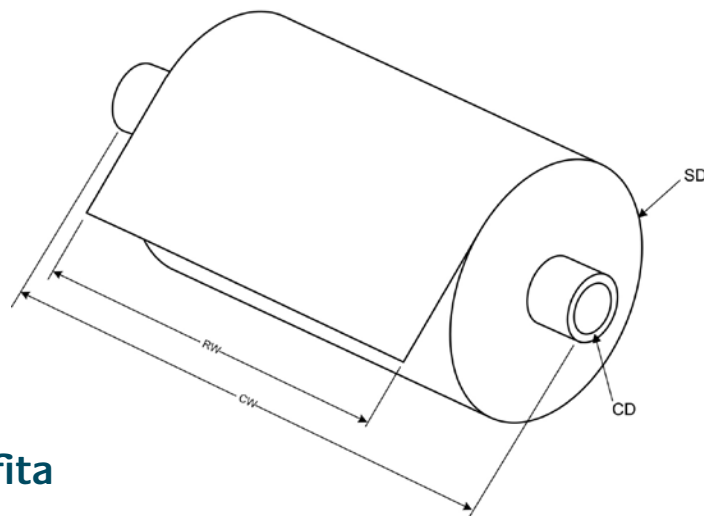
Fabricante/série	Datamax-O'Neil/E-Class Mark III				TSC TTP	
						
Modelo	Basic	Advanced	Pro	Pro+	TTP-245C	TTP-343C
Tecnologia de impressão						
Padrão 4", DT, 203 dpi, diâmetro do rolo de 5"	X	X	X	X	X	X1
Transferência térmica	O	O	O	O	X	X
300 dpi	O	O	O	O		X
Velocidade máxima de impressão (ips)	4	5	6	6	5	5
Interface do operador						
Interface com vedação	X	X	X	X		
Interruptores industriais	X	X	X	X	X	X
Botão Feed/Pause	X	X	X	X	X	X
Botões de navegação			X	X		
Luzes indicadoras	X	X	X	X	X	X
Menu Setup			X	X		
Visor gráfico			X	X		
Alarme sonoro			X	X		
Manuseio/capacidade de mídia						
Medial com justificação no centro	X	X	X	X	X	X
Slot de mídia externo traseiro	X	X	X		X	X
Rolo de mídia grande interno				X		
Pilha sanfonada interna				X		
Rolo de fita grande	X	X	X	X		
Tubo inclinado de carregamento automático	X	X	X			
Suporte de rolo grande externo	A	A	A		A	A
Sensores de indexação de posição		X	X	X	X	X
Guilhotina		O	O	O	O	O
Distribuidor	O	O	O	O	O	O
Comunicações						
Serial/USB	X	X	X	X	X	X
Paralela		X	X	X	X	X
LAN integrada		X	X	X	X	X
LAN sem fio 802.11 (a/b/g)			O	O		
Bluetooth			O	O		
Host USB			X	X		
Relógio em tempo real			X	X		
Gabinete						
Construção de parede dupla	X	X	X	X	X	X
Caixas internas/externas de intertravamento	X	X	X	X	X	X
Dobradiças concêntricas	X	X	X	X		
Janela de mídia	X	X	X	X	X2	X2
Alimentação						
Fonte de alimentação com detecção automática	X	X	X	X	X	X
Pacote de baterias	A	A	A		A	A
Gabinete da fonte de alimentação	A	A	A			
Observações: X - Recurso padrão, O - Opcional, X1-300 dpi padrão, X2 - Difícil de ver mídia, A - Acessório						



Parâmetros de compatibilidade de mídia

Etiquetas ou rótulos em rolo

Rótulo	Descrição	Máx (Basic, Advanced e Pro)	Máx (Pro+)	Mín (todos os modelos)
OD	Diâmetro externo	127 mm [5"]	183 mm [7,2"]	n/d
ID	Diâmetro interno	38,1 mm [1,5"]	76,2 mm [3"]	25,4 mm [1"]
W	Largura com revestimento	110 mm [4,4"]	110 mm [4.4"]	19 mm [0,75"]

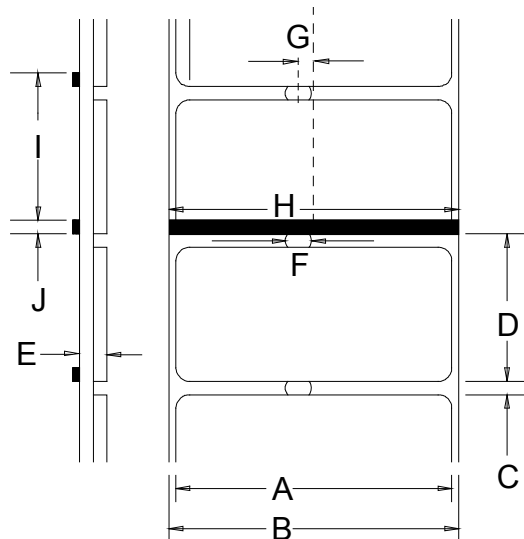


Parâmetros de compatibilidade de fita

Suprimento de fitas de 1/2" e 1"

Rótulo	Descrição	Standard		com adaptadores de núcleo	
		Máx	Mín	Máx	Mín
SD	Diâmetro de fornecimento externo	44 mm [1,72"]	n/d	65 mm [2,6"]	n/d
CD	Diâmetro do núcleo interno	12,7 mm [½"]	12,7 mm [½"]	25,4 mm [1"]	25,4 mm [1"]
CW	Largura do núcleo	109 mm [4,3"]	109 mm [4,3"]	109 mm [4,3"]	25,4 mm [1"]
RW	Largura da fita (centralizada no núcleo)	109 mm [4,3"]	25,4 mm [1"]	109 mm [4,3"]	25,4 mm [1"]

Para obter melhor qualidade de impressão e vida útil máxima da cabeça de impressão, a Datamax-O'Neil especifica o uso de etiquetas e fitas certificadas. Esses suprimentos são especificamente formulados para uso em nossas impressoras; o uso de suprimentos que não são da Datamax-O'Neil pode afetar a qualidade de impressão, o desempenho e a vida útil da impressora ou de seus componentes.



	Descrição	Máx	Mín
A	Largura da etiqueta	203 DPI: 4.25" [108mm] 300 DPI: 4.12" [105mm]	0.75" [19mm]
B	Largura do forro	4.4" [112mm]	0.75" [19mm]
C	Espaço entre etiquetas	0.25" [6.3mm]	0.10" [2.5mm]
D	Comprimento da etiqueta	24" [609.6mm] ^[2]	0.25" [6.3mm] ^[3]
E	Espessura total	0.010" [0.254mm] ^[5]	0.0025" [0.06mm]
F	Largura de abertura do entalhe	--	0.20" [5mm]
G	Distância do centro da mídia até o centro da abertura do sensor de mídia. As distâncias são diferentes para as direções «direita do centro» e «esquerda do centro» e dependem do uso de uma mídia transmissiva ou refletiva.	Basic Transmissiva ou Refletiva (Fissura/Orifício/Entalhe/Barra): 0.188" [5mm] à direita do centro Advanced, Pro, Pro+ Transmissiva (Fissura/Orifício/Entalhe): 1.65" [42mm] à esquerda e 1.34" [34mm] à direita do centro Refletiva (Barra/Orifício/Entalhe): 2.28" [58mm] à esquerda e 1.5" [38mm] à direita do centro	
H	Largura da marca reflexiva ^[1]	4.4" [112mm]	0.50" [13mm]
I	Distância entre as marcas reflexivas	24" [609.6mm] ^[2]	0.25" [6.3mm] ^[4]
J	Comprimento da marca reflexiva	0.25" [6.3mm]	0.10" [2.5mm]

[1] As unidades de medida estão em milímetros e polegadas.

[2] A marca reflexiva (preta) deve ser à base de carbono, apresentada no lado de trás da mídia e a reflexão deve ser menor de 10%, com comprimentos de onda de 950 e 640 nm.

[3] O comprimento da etiqueta pode variar até 99 polegadas, com área imprimível não excedendo o comprimento máximo da etiqueta.

[4] Essa distância inclui o espaço mínimo entre as etiquetas. Comprimento mínimo de 31,8 mm (1,25 pol.) com guilhotina opcional instalada.

[5] Essa distância inclui a marca reflexiva mínima.

[6] 0,117 mm (0,007 pol.) com guilhotina padrão, 0,127 mm (0,005 pol.) com guilhotina LD



A Datamax-O'Neil oferece uma ampla variedade de suprimentos de qualidade de classe mundial para os setores de joias, varejo e fabricação. Os suprimentos Datamax-O'Neil E-Class, *Mark III* certificados foram projetados e testados em impressoras Datamax-O'Neil para fornecer desempenho ideal com saída máxima por meio de sua impressora Datamax-O'Neil garantida. Se quiser uma lista completa de nossos suprimentos Datamax-O'Neil certificados ou não estiver vendo a configuração de etiqueta ou fita de que precisa, entre em contato com o seu especialista em suprimentos Datamax-O'Neil para projetar uma etiqueta ou um rótulo personalizado exato para a sua especificação, telefonando para 407-523-5700.

■ Etiquetas de papel térmicas diretas IQ

Um estoque de etiquetas de papel térmicas diretas de uso geral com adesivo acrílico permanente que produz uma imagem preta de alto contraste em um papel revestido com acabamento fosco.

* Temperatura mínima de aplicação: -7°C

* Temperatura de serviço: -54°C a 71°C

Etiquetas de papel térmicas diretas IQ - núcleo ID de 1", rolo OD de 5"

Número de peça	Local da entrega	Largura de tamanho da etiqueta (polegada) x altura (polegada)	Etiquetas/caixa	Etiquetas/rolo	Rolos/caixa
D100-200400P15	CA, FL, IL	50,8 mm x 101,60 mm (2,00" x 4,00")	12.150	1.350	9
D100-400300P15	CA, FL, IL	101,60 mm x 76,20 mm (4,00" x 3,00")	8.100	900	9
D100-400600P15	CA, FL, IL	101,60 mm x 152,40 mm (4,00" x 6,00")	4.050	450	9

■ Etiquetas de papel de transferência térmica IQ

Um estoque de etiquetas de transferência térmica de papel ultra suave revestido premium com um acabamento fosco branco brilhante e adesivo acrílico permanente que oferece uma face densa e resistente a manchas com excelentes propriedades de geração de imagem.

* Temperatura mínima de aplicação: -4°C a 66°C

* Temperatura de serviço: -54°C a 93°C

Número de peça	Local da entrega	Largura de tamanho da etiqueta (polegada) x altura (polegada)	Etiquetas/caixa	Etiquetas/rolo	Rolos/caixa
T100-150100P15	IL	38,10 mm x 25,40 mm (1,50" x 1,00")	22.500	2.500	9
T100-200100P15	IL	50,8 mm x 25,40 mm (2,00" x 1,00")	22.500	2.500	9
T100-300300P15	IL	76,20 mm x 76,20 mm (3,00" x 3,00")	8.100	900	9
T100400200P15	IL	101,60 mm x 50,8 mm (4,00" x 2,00")	12.150	1.350	9
T100-400300P15	IL	101,60 mm x 76,20 mm (4,00" x 3,00")	8.100	900	9
T100-400600P15	IL	101,60 mm x 152,40 mm (4,00" x 6,00")	4.050	450	9

■ Papel de transferência térmica IQ - Etiquetas adesivas removíveis

Um estoque de etiquetas de transferência térmica de papel ultra suave revestido premium com um acabamento fosco branco brilhante e adesivo acrílico removível em todas as temperaturas que permite removibilidade de longo prazo.

* Temperatura mínima de aplicação: 0°C a 49°C (32°F a 120°F)

* Temperatura de serviço: -40°C a 93°C (-40°F a 200°F)

Transferência térmica - núcleo ID de 1", rolo OD de 5"

Número de peça	Local da entrega	Largura de tamanho da etiqueta (polegada) x altura (polegada)	Etiquetas/caixa	Etiquetas/rolo	Rolos/caixa
T150-400600P15	IL	101,60 mm x 152,40 mm (4,00" x 6,00")	4.050	450	9

Soluções de etiquetas ópticas e para joias

Exibir etiquetas e códigos de barras precisos no setor óptico ou de joias é crucial para a sua operação. A Datamax-O'Neil oferece uma linha completa de materiais sintéticos à prova de manchas de transferência térmica brilhantes e foscos premium para atender a todas as suas necessidades de exibição.



Polipropileno fosco de transferência térmica IQ - núcleo ID de 1", rolo OD de 4"

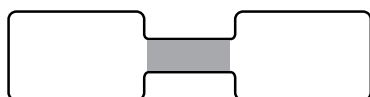
Número de peça	Local da entrega	Largura de tamanho da etiqueta (polegada) x altura (polegada)	Etiquetas/caixa	Etiquetas/rolo	Rolos/caixa
DMJ-200050N14	IL	50,8 mm x 12,70 mm (2,00" x 0,50")	5.130	2.565	2
DMJ-200069N14	IL	50,8 mm x 17,53 mm (2,00" x 0,69")	3.950	1.975	2

Polipropileno brilhante de transferência térmica IQ - núcleo ID de 1", rolo OD de 4"

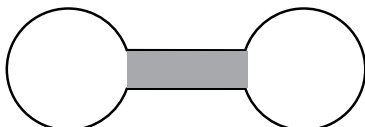
Número de peça	Local da entrega	Largura de tamanho da etiqueta (polegada) x altura (polegada)	Etiquetas/caixa	Etiquetas/rolo	Rolos/caixa
DMJ-350044N14	IL	76,20 mm x 11,11 mm (3,50" x 0,4375")	6.300	3.150	2
DMJ-188100N14	IL	47,63 mm x 25,40 mm (1,875" x 1,00")	3.500	1.750	2

Etiquetas em forma de anel

Papel sintético de transferência térmica 2,0" X 0,6875"
DMJ-200050N14

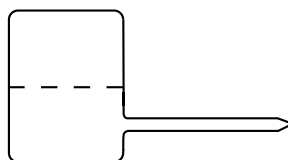


Papel sintético de transferência térmica 2,0" X 0,6875"
DMJ-200069N14



Etiquetas rabo de rato

Polipropileno de transferência térmica 1,875" X 1,0" 4
DMJ-188100N14



3.5" X 0.4375" Thermal Transfer Polyprop 4
DMJ-350044N14



■ Fitas IQ

A Datamax-O'Neil Printer Supplies oferece uma linha completa de fitas em vários tamanhos, cores e fórmulas de tinta, para uma ampla variedade de aplicações. Com fitas de transferência térmica de cera, de cera-resina e de resina disponíveis para equipar a impressora Datamax-O'Neil's E-Class *Mark III*, temos a solução para qualquer requisito em nosso estoque existente de centenas de variedades de fitas.



■ Fitas IQWAX+

IQWax é uma fita de cera aprimorada com resina premium para aplicações gerais, oferecendo amplas características de desempenho e fornecendo imagem nítida e de alta qualidade com aplicações que requerem impressão de alta velocidade e proteção avançada da cabeça de impressão.

■ Fitas de cera/resina IQMID

IQMid é uma fita de cera-resina premium que oferece amplas características de desempenho e resistência a manchas. Essas fitas produzem uma imagem de alta qualidade na mais ampla variedade de materiais.

■ Fitas de cera/resina IQMID+

- Alta resistência a abrasão de sujeira e arranhões em papéis, materiais sintéticos e poliésteres
- Excelente definição de borda e qualidade de impressão em dpi alto e velocidades de impressão de até 8 IPS
- Ampla gama de facestocks de recepção

■ Fitas de resina IQRES

IQRes é uma fita de resina superior, que oferece amplas características de desempenho e resistência a manchas. Essas fitas produzem uma imagem de alta qualidade na mais ampla variedade de materiais em ambientes de aplicações extremas. As fitas da série IQRes imprimem em papel e filme.

■ Resina de resistência química IQRES+

- Fita de resina capaz de lidar com etiquetas para ambientes extremos
- Alta resistência a substâncias químicas, incluindo álcool e produtos petroquímicos
- Incomparável em resistência a solvente e a abrasão
- UL/CSA reconhecido com receptor correspondente
- Grande largura de impressão para ampla gama de filmes plásticos, materiais sintéticos e poliésteres

Tamanhos de fita para E-Class, Mark III

Fitas 110M

Polegadas x Pés	mm x M
1,50" x 360'	38 mm x 110 M
2,50" x 360'	64 mm x 110 M
3,50" x 360'	89 mm x 110 M
4,25" x 360'	108 mm x 110 M

Fitas de 300 M

Polegadas x Pés	mm x M
1,50" x 984'	38 mm x 110 M
2,50" x 984'	64 mm x 110 M
3,50" x 984'	89 mm x 110 M
4,25" x 984'	108 mm x 110 M

Soluções para etiquetas de serviços de saúde

■ Faixas de pulso SafeD-Band™ – Polipropileno térmico direto

O Datamax-O'Neil SafeD-Band é um adesivo permanente de fácil remoção, de polipropileno térmico direto, sem látex e seguro com ranhuras de segurança para fornecer evidência de violação visual. A área da imagem é protegida por um revestimento durável resistente a sabões, loções e solventes de hospital comuns.



Amostra mostrada no tamanho adulto apenas - disponível em tamanho infantil 1,00 x 7,00 e bebê 0,75 x 6,00

Número de peça	Descrição	ID do núcleo	Faixas/rolo	Rolos/caixa
SDB-100110P15	1,00 x 11,00	1	350	4
SDB-100700P15	1,00 x 7,00	1	550	4
SDB-075600P15	0,75 x 6,00	1	640	4

■ Etiquetas de bolsas IV e farmácia de hospital - Papel térmico direto PlatinumD™



A etiqueta de bolsas IV Datamax-O'Neil possui um facestock térmico direto de alta sensibilidade de 0,08 mm e um adesivo permanente compatível com FDA que atende ao padrão de embalagens alimentícias 21 CFR 175.105.

Número de peça	Descrição	ID do núcleo	Faixas/rolo	Rolos/caixa
315902	3,50 x 1,00	1	3.050	4
315901	4,00 x 1,00	1	3.050	4

■ Etiquetas de admissões/gráfico - Etiquetas de papel térmicas diretas

A etiqueta de admissão/gráfico da Datamax-O'Neil é um facestock de papel térmico direto premium com um adesivo de uso geral que produz códigos de barras de alta qualidade.

Número de peça	Descrição	ID do núcleo	Faixas/rolo	Rolos/caixa
350967	2,00 x 1,00	1	1.375	16
350976	3,00 x 1,00	1	1.375	8
350931	3,50 x 1,00	1	1.375	8

Drivers do Windows

A E-Class *Mark III* tem drivers para uso nos sistemas operacionais Windows mais recentes. Os drivers permitem que o usuário veja e altere as configurações da impressora de qualquer software Windows, simplificando o processo de impressão. Os drivers do Windows estão disponíveis no CD que acompanha a impressora ou podem ser baixados de www.datamax-oneil.com.

Utilitário DMXConfig

O DMXConfig é um aplicativo de software para Windows que facilita o acesso e a configuração das impressoras E-Class *Mark III* Basic e Advanced. Ele pode ser usado com qualquer porta de comunicação disponível na sua impressora e permite armazenar configurações a serem aplicadas a uma impressora diferente. Isso é ideal quando você está substituindo ou adicionando impressoras ao seu aplicativo. DMXConfig está disponível no CD que acompanha a impressora ou pode ser baixado de www.datamax-oneil.com.

NETira CT

O NETira é um aplicativo de software para Windows que facilita o acesso e a configuração das impressoras E-Class *Mark III* Professional. Esse software pode ser usado com portas USB, seriais e de LAN. As configurações podem ser alteradas, testadas, armazenadas e reaplicadas a uma impressora diferente. O software também permite atualizações de firmware, carregamento de imagens, fontes e formatos de etiquetas.

Configurador de navegador integrado

As impressoras equipadas com uma porta LAN, Advanced, Professional e Professional+ têm uma página da Web residente integrada ao firmware que pode ser acessada por meio do navegador. A página da Web permite acessar todas as configurações da impressora e permite uma configuração completa. Acessar a impressora por meio do Configurador de navegador integrado é fácil: simplesmente conecte a impressora à rede, inicie o programa do navegador e especifique o endereço IP da impressora. A página da Web residente será exibida, e a impressora funcionará sem a necessidade de instalação de software ou de sistema operacional específico.

Usos de software

Operação/Software	DMXConfig	NETira CT	Drivers do Windows	Configurador integrado
Instalação/configuração de impressora				
- Configurações de desempenho	X	X	X	X
- Configurações de manuseio de mídia	X	X	X	X
- Alterar/armazenar configurações	X	X	X	X
- Recuperar configurações de arquivo/carregamento	X	X		
- Opções de configuração	X	X	X	X
Necessário para aplicativos Windows			X	
Compatibilidade com sistema operacional				
- Windows 2000, XP, Vista	X	X	X	X [1]
- Linux				X [1]
- MAC				X [1]
- Unix				X [1]
Compatibilidade de portas de comunicação:				
- USB	X	X	X	
- Serial	X	X	X	
- Paralela	X [2]		X [2]	
- Ethernet	X	X	X	X

[1] Navegador necessário para acessar o configurador

[2] Cabo bidirecional necessário para recuperar status ou alterar configurações

Firmware

O firmware de impressora é o sistema operacional da impressora que dita como a impressora deve ser executada e reagir quando recebe dados ou trabalhos de impressão. Acesse o site ou fale com seu representante local para saber mais sobre todos os recursos do firmware da E-Class *Mark III*. O firmware controla a impressão, a configuração e as emulações. O desenvolvimento é com código-fonte aberto, e as atualizações são publicadas regularmente.

Impressão

O firmware da impressora controla cada aspecto da impressão. Caso você esteja imprimindo texto, gráficos ou códigos de barras, o firmware permitirá que a impressão seja feita de maneira rápida e eficiente.

Configuração da impressora

O firmware da impressora também controla como a impressora é configurada. Muitos utilitários de software fornecem um método rápido e fácil de alterar as configurações da impressora, entretanto, o firmware tem mais funções que podem estar disponíveis no software de configuração. Consulte o guia do programador da impressora para ver todos os recursos do software.

Emulações

Emulação é a capacidade do firmware de se comunicar em outra linguagem de comando da impressora. Isso permite a fácil substituição de um produto de outros fabricantes sem a necessidade de uma alteração de software ou driver. O uso da emulação pode exigir uma atualização de firmware ou o carregamento de um firmware diferente.

Desenvolvimento de aplicativos

O firmware é muito mais poderoso do que aquilo que pode ser oferecido em um driver ou aplicativo de impressão de etiquetas. A impressora pode aceitar aplicativos avançados, consulte o guia do programador da impressora para ver todos os recursos da impressora.

Atualizações

A versão do firmware atual de sua impressora está listada na impressão de autoteste. O firmware pode ser atualizado por meio do upload do arquivo do novo firmware para a impressora. Instruções detalhadas de upload estão incluídas no arquivo de firmware. Atualizações de desenvolvimento são feitas sempre para aumentar o desempenho e aprimorar ou adicionar recursos. Essas atualizações são postadas em www.datamax-oneil.com.



UL60950-1, primeira edição
CSA C22.2 No. 60950-1-03, primeira edição

Underwriters Laboratories Inc. (UL) é uma organização de certificação de segurança de produtos independente. A marca UL em um produto significa que o UL testou e avaliou amostras de representação do produto em questão e determinou que elas atendem aos requisitos do UL. Por meio de vários de nossos programas, os produtos são verificados periodicamente pela UL na fábrica para se ter certeza de que eles continuam atendendo aos requisitos do UL.



GOST-R

GOST é o sistema de certificação de qualidade e indicador de qualidade aprovada da Federação Russa. GOST é muito importante para empresas russas e aqueles que exportam para a Rússia e é equivalente aos certificados da série ISO 9000 para empresas ocidentais.



GB 4943-2001
GB 9254-1998
GB 17625,1-2003

A agência reguladora da China implementou o Compulsory Product Certification System (CPCS, sistema de certificação de produtos compulsório), que proíbe a venda ou a importação de equipamentos, sob o escopo da lei, que não possuem a marca CCC emitida por um Designated Certification Body (DCB, órgão de certificação designado). Os produtos devem estar em conformidade com os padrões compulsórios antes da aplicação da marca CCC Mark. A marca CCC cobre as questões de segurança e a compatibilidade eletromagnética.

O fabricante declara que este produto está em conformidade com as seguintes normas ou outros documentos normativos e assume total responsabilidade por tal declaração:



EMC: EN 55022 (1998) Classe A
EN 50024 (1998)

Segurança: Este produto está em conformidade com os requisitos de IEC60950-1:2001, primeira edição

FCC: este dispositivo está em conformidade com a norma FCC CFR 47, Parte 15, Classe A.

Observação: Este equipamento foi testado e considerado em conformidade com os limites para dispositivos digitais Classe A, com base na Parte 15 das Normas da FCC. Esses limites são definidos para fornecer proteção razoável contra interferência prejudicial quando o equipamento for operado em ambientes comerciais. Este equipamento gera, usa e pode irradiar energia de radiofrequência. Se não for instalado e usado de acordo com as instruções contidas neste manual, pode causar interferência prejudicial em comunicações de rádio. Se este equipamento for operado em áreas residenciais, poderá ocorrer interferência prejudicial e, nesse caso, o usuário arcará com os custos para eliminar a interferência.

Compatibilidade eletromagnética (EMC) 89/336/EEC

Todos os limites de EMC devem alcançar pelo menos uma margem de 3 dB. A margem mínima absoluta que será aceita é 2 dB.

Etiquetas de admissões/gráfico - Etiquetas de papel térmicas diretas

1. EN45014 Declaração de conformidade de critérios gerais para fornecedores
2. EN55022-A Limites e métodos de medição de características de perturbação de rádio de equipamento de tecnologia da informação (inclui também CISPR-22).
3. EN 555024 Equipamento de tecnologia da informação – Limites e métodos de características de imunidade de medições.
4. EN61000-3-2 Limitação de emissões de corrente harmônica
5. EN61000-3-3 Limitação de flutuações de tensão e tremulação
6. IEC61000-4-2 Imunidade a descarga eletrostática
7. IEC61000-4-3 Imunidade de campo eletromagnético, radiofrequência, irradiado
8. IEC61000-4-4 Imunidade a estouro/transiente rápido elétrico
9. IEC61000-4-5 Imunidade a surto
10. IEC61000-4-6 Imunidade a perturbações conduzidas, induzidas por campos de radiofrequência
11. IEC61000-4-3 Teste de imunidade de campo eletromagnético de frequência de potência
12. IEC61000-4-11 Quedas de tensão, interrupções curtas e variações de tensão

Manutenção preventiva

Cabeça de impressão

Desligue a impressora antes de limpar a cabeça de impressão. Use uma haste de algodão ou um pano limpo sem fiapos com solvente* para limpar a cabeça de impressão de ponta a ponta. A limpeza é recomendada após cada rolo de mídia para assegurar qualidade de impressão excepcional e longa vida útil da cabeça de impressão.

Rolo de impressão

Desligue a alimentação. Use uma haste de algodão ou um pano limpo sem fiapos com solvente* para limpar o rolo de impressão de ponta a ponta. Gire o rolo de impressão e repita a limpeza até toda a superfície do rolo ficar limpa. A limpeza é recomendada após cada rolo de mídia para assegurar qualidade de impressão excepcional e longa vida útil da cabeça de impressão.

Rolo de destaque

Desligue a alimentação. Use uma haste de algodão ou um pano limpo sem fiapos com solvente* para limpar o rolo de destaque de ponta a ponta. Gire o rolo e repita a limpeza até toda a superfície do rolo ficar limpa. A limpeza é recomendada após cada rolo de mídia para assegurar a distribuição confiável de etiquetas.

Barra de destaque/corte

Desligue a alimentação. Use um pano limpo sem fiapos com solvente* para limpar a barra de destaque ou a barra de corte de ponta a ponta. A limpeza é recomendada após cada rolo de mídia para assegurar a distribuição ou o corte confiável de etiquetas.

Sensor de mídia

NÃO use solvente para limpar o sensor; simplesmente use uma escova macia ou ar para remover poeira ou sujeira das superfícies do sensor.

Parte externa mensalmente

Use detergente neutro diluído em água e um pano macio sem fiapos para limpar a parte externa da impressora. Use uma escova ou um aspirador de pó para limpar a parte interna da impressora. NÃO derrame ou espirre líquidos dentro da impressora, você poderá danificar os componentes eletrônicos da impressora.

** Recomenda-se o uso de álcool isopropílico como solvente.*

AVISO: O álcool isopropílico é um solvente inflamável; sempre tenha os cuidados necessários ao usar essa substância.

Declaração de garantia da impressora padrão

A Datamax-O'Neil garante ao comprador que sob uso e operação normais, a impressora E-Class *Mark III* adquirida, com exceção da cabeça de impressão térmica, está livre de defeitos de material e mão-de-obra por um período de 365 dias a contar da data de remessa pela Datamax-O'Neil.

Os itens de consumo e/ou de desgaste natural e peças como lâmpadas, fusíveis, etiquetas e fitas não estão cobertos por esta garantia. Esta garantia não cobre equipamentos ou peças que foram usados indevidamente, alterados, negligenciados, manuseados sem cuidado ou usados para finalidades que não para as quais foram fabricados. Esta garantia também não cobre perda, danos resultantes de acidentes ou danos resultantes de serviço não autorizado.

Garantia de cabeça de impressão térmica

Esta garantia está limitada a um período de 1 ano (354 dias) ou 1.000.000 de polegadas lineares de uso, o que ocorrer primeiro. Esta garantia não cobre cabeças de impressão que foram usadas indevidamente, alteradas, negligenciadas, manuseadas sem cuidado ou danificadas devido a limpeza incorreta ou reparos não autorizados.

Contratos de Serviço de Garantia Estendida

A Datamax-O'Neil agora oferece programas de garantia de produtos com custo acessível para assegurar que os aplicativos de impressão cruciais para os negócios continuem sem problemas e sem interrupção – após o término do período de garantia original.

Com uma ampla gama de opções de cobertura, os usuários têm confiança em saber que seus equipamentos passarão por manutenção por técnicos treinados e com o uso de peças originais da Datamax-O'Neil. Independentemente de qual opção for escolhida, os usuários se beneficiarão com os reparos rápidos, a restauração das especificações originais de fábrica das impressoras e a cobertura contínua de peças e mão-de-obra.

A cobertura da garantia estendida pode ir até 4 anos após o término da cobertura da garantia padrão e pode ser adquirida no momento da compra da impressora ou a qualquer momento durante o período de garantia padrão. As 3 seguintes opções de valor agregado podem ser adicionadas a qualquer contrato de serviço de garantia estendida.

Abrangente inclui a cobertura não baseada em culpa, como reparos em impressoras derrubadas, usadas incorretamente, modificadas ou sujeitas a ambientes de operação anormais.

A cobertura Printer Express inclui substituição de impressora de um dia para o outro por meio de um pool gerenciado de estoque de propriedade do cliente. Apenas nos envie a impressora, e enviaremos uma impressora de substituição no mesmo dia ou em até 24 horas. Quando repararmos a impressora, nós a colocaremos de volta no estoque do cliente.

A cobertura prioritária inclui até 2 dias de reparos sob garantia. Na garantia padrão, esse prazo é de 5 dias.

Procedimentos de serviço de garantia

Se um defeito ocorrer durante o período de garantia, a unidade defeituosa deverá ser enviada, com frete e seguro pré-pagos, nos contêineres de remessa originais. Um número de Autorização de Retorno de Material (RMA) deve ser emitido antes do envio do produto.

O número de RMA deve estar na parte externa da caixa e no documento de remessa. Não se esqueça de incluir um nome de contato e uma descrição do(s) problema(s). A Datamax-O'Neil não deverá ser responsabilizada por quaisquer perdas ou danos ocorridos durante a remessa. A Datamax-O'Neil irá reparar os defeitos cobertos pelas condições de garantia e devolverá o produto reparado ou em substituição ao comprador, com os custos de devolução pagos pela Datamax-O'Neil. A garantia deverá continuar em vigor até o final da garantia original ou por 60 (sessenta) dias após o reparo ou a substituição, o que ocorrer depois.

Para obter um número de RMA, entre em contato com a Datamax-O'Neil de acordo com as regiões listadas na sequência:

América do Norte e América do Sul

Datamax-O'Neil (USA)
4501 Parkway Commerce Blvd.
Orlando, Florida 32808 USA
tel: +1 407 523-5550

Ásia-Pacífico e Austrália

Datamax-O'Neil (ASPAC)
Contato abaixo para RMA e instruções de envio
tel: +65 6505 2259
e-mail: tsaspac@datamax-oneil.com

Europa, Oriente Médio e África

Datamax-O'Neil (EMEA)
26, Rue Gaspard Monge
Bourg Les Valence, FRANCE 26500
tel: +33 (0) 4 75 75 56 72
fax: +33 (0) 4 75 82 98 38

Solicitar opções e acessórios ■ ■ ■

Opcionais e acessórios estão listados na tabela abaixo e podem ser solicitados com o uso do número de peça correspondente. Inclua o número de peça e a descrição na ordem de compra.

Acessórios

Número de peça	Descrição
OPT78-2908-01	Estojo com fonte de alimentação PSC-4000 (Compatível para montagem somente com os modelos Basic, Advanced e Pro)
DPO32-2300-01	Cabo de dados serial DB9 RS232
DPO32-2301-01	Cabo de dados serial DB25 RS232
DPO32-2670-01	Cabo de comunicação, mini paralelo, IEEE 1284, 6FT
OPT78-2872-01	Suprimento de mídia externa (rolo com 10" de diâmetro no máximo; inclui DPO78-2842-01)
DPO78-2807-01	Unidade de bateria com fonte de alimentação móvel MPU-4000 (Compatível para montagem somente com os modelos Basic, Advanced e Pro)
DPO78-2394-01	Rebobinador externo DMXREW1 110 volts (até 4,5" de largura e rolo com diâmetro externo de 8")
DPO78-2856-01	Fonte de alimentação com detecção automática

Kits de atualização/substituição

Número de peça	Descrição
OPT78-2835-01	Kit de cortador, guilhotina, com sensor (não compatível com modelo Basic)
OPT78-2836-01	Kit de destacador com sensor (pode também ser usado para detecção de destacamento)
OPT78-2840-01	Kit de LAN sem fio (compatível com modelos Pro e Pro+)
OPT78-2841-01	Kit de Bluetooth (compatível com modelos Pro e Pro+)
PHD20-2267-01	Kit de substituição de cabeça de impressão 203 dpi
PHD20-2268-01	Kit de substituição de cabeça de impressão 300 dpi
ROL78-2867-01	Kit de rolo de impressão (conjunto do rolo de acionamento inclui engrenagem e todas as peças necessárias para instalação)
DPO78-2868-01	Kit do eixo de fita de 1" (inclui dois adaptadores de fita de 1")
DPO78-2842-01	Conduto de carregamento de mídia interna para mídia externa, 1 conjunto
OPT78-2906-01	Kit de segurança - Trava do gabinete e placa de compartimento de fixação (compatível somente com os modelos Pro+)

E-Class Mark III

	E	-	-	-	-	-	-	-	0
Printer Model									
Basic Desktop Barcode Printer: E-4204B, 203dpi, 4ips, LED/Button UI									B2
Basic Desktop Barcode Printer: E-4304B, 300dpi, 4ips, LED/Button UI									B3
Advanced Desktop Barcode Printer: E-4205A, 203dpi, 5ips, Adjustable Sensor, LED/Button UI									
									A2
Advanced Desktop Barcode Printer: E-4305A, 300dpi, 5ips, Adjustable Sensor, LED/Button UI									
									A3
Professional Desktop Barcode Printer: E-4206P, 203dpi, 6ips, Adjustable Sensor, LCD/Navigation Buttons UI									
									P2
Professional Desktop Barcode Printer: E-4305P, 300dpi, 5ips, Adjustable Sensor, LCD/Navigation Buttons UI									
									P3
Professional+ Desktop Barcode Printer: E-4206L, 203dpi, 6ips, Adjustable Sensor, LCD/Navigation Buttons UI, Large Case									
									L2
Professional+ Desktop Barcode Printer: E-4305L, 300dpi, 5ips, Adjustable Sensor, LCD/Navigation Buttons UI, Large Case									
									L3
Product Kit									
Standard Kit - Includes: Packaging, Quick Start Guide, CD, Warranty Card									00
No Kit - Includes: No additional contents									01
Printing Technology									
Direct Thermal									0
Thermal Transfer and Direct Thermal									1
A/C Power Supply and International Cord									
No Power Supply or Cord									0
Autoranging Power Supply With South Africa Cord									B
Autoranging Power Supply With British & European Power Cords									E
Autoranging Power Supply With Israel Power Cord									G
Autoranging Power Supply Without Power Cord									H
Autoranging Power Supply With US Power Cord									J
Autoranging Power Supply With British Power Cord									K
Autoranging Power Supply With European Power Cord									L
Autoranging Power Supply With Swiss Power Cord									M
Autoranging Power Supply With Chinese Power Cord									S
Autoranging Power Supply With Australian Power Cord									T
Autoranging Power Supply With Italian Power Cord									V
Autoranging Power Supply With Argentinian Power Cord									W
Autoranging Power Supply With Japanese Power Cord									Z
Autoranging Power Supply With Straight Brazil Power Cord									5
Exit Options									
Tear Edge									0
Peeler w/Label Sensor									P
Cutter w/Label Sensor (Advanced and Professional Models Only)									G
ILPC Font Option									
Standard Font Set (see spec sheet)									0
ILPC - CG Times Font Family - unlock									A
Kanji Gothic B Font									K
Simplified Chinese Font									N
Korean Hangul Font									V
Command Language Compatibility									
DPL (standard)									0
Auto: DPL, PL-Z(ebra) Emulation, PL-E(ltron) Emulation									1
PL-I(Intermec) Emulation									2
PL-B(oca or FGL) Emulation									3
Interface Options									
64MB FLASH, 16MB DRAM, Serial, USB (Basic Only)									B
64MB FLASH, 16MB DRAM, Serial, Parallel, USB & Ethernet (Advanced Only)									A
64MB FLASH, 32MB DRAM, Serial, Parallel, USB, Ethernet, USB Host, RTC (Pro Models Only)									P
64MB FLASH, 32MB DRAM, Serial, Parallel, USB, Ethernet, USB Host, RTC, & 802.11									Q
Wireless LAN A/B/G (only available on Pro models)									Q
64MB FLASH, 32MB DRAM, Serial, Parallel, USB, Ethernet, USB Host, RTC, & Bluetooth (only available on Pro models)									V
Not Used									
Not Used									0
Misc. Options									
No Option (standard)									0
Media Guide Chute (for autoloading from outside) (Basic, Advanced & Pro only)									1
Cabinet Lock and Tethering Slot (Pro+ only)									L

E-Class Mark III

	E	WS	W	P	E	C
Printer Model						
Basic Desktop Barcode Printer: E-4204B, 203dpi, 4ips, LED/Button UI						
Basic Desktop Barcode Printer: E-4304B, 300dpi, 4ips, LED/Button UI						
Advanced Desktop Barcode Printer: E-4205A, 203dpi, 5ips, Adjustable Sensor, LED/Button UI						
Advanced Desktop Barcode Printer: E-4305A, 300dpi, 5ips, Adjustable Sensor, LED/Button UI						
Professional Desktop Barcode Printer: E-4206P, 203dpi, 6ips, Adjustable Sensor, LCD/Navigation Buttons UI						
Professional Desktop Barcode Printer: E-4305P, 300dpi, 5ips, Adjustable Sensor, LCD/Navigation Buttons UI						
Professional+ Desktop Barcode Printer: E-4206L, 203dpi, 6ips, Adjustable Sensor, LCD/Navigation Buttons UI, Large Case						
Professional+ Desktop Barcode Printer: E-4305L, 300dpi, 5ips, Adjustable Sensor, LCD/Navigation Buttons UI, Large Case						
Custom Kit						
Warranty Service		WS				
Extended Warranty						
Always "W"			W			
Extended Warranty Term						
Not Selected						0
2 Years (Standard Warranty + 1 Year)						2
3 Years (Standard Warranty + 2 Years)						3
5 Years (Standard Warranty + 4 Years)						5
Value Add - Priority Level						
Always "P"				P		
Value Add - Priority Term						
Not Selected						0
1 Year (Duration of Standard Warranty)						1
2 Years						2
3 Years						3
5 Years						5
Value Add - Printer Express Level						
Always "E"					E	
Value Add - Printer Express Term						
Not Selected						0
1 Year (Duration of Standard Warranty)						1
2 Years						2
3 Years						3
5 Years						5
Value Add - Comprehensive Level						
Always "C"						C
Value Add - Comprehensive Term						
Not Selected						0
1 Year (Duration of Standard Warranty)						1
2 Years						2
3 Years						3
5 Years						5

Preços e especificações sujeitos a alterações sem aviso prévio. A partir de setembro de 2010

right by our customers



ao redor do mundo.

América do Norte

Sede Corporativa - Flórida

4501 Parkway Commerce Blvd.
Orlando, FL 32808
Tel: +1 800-816-9649
Fax: +1 407-578-8377

Califórnia

8 Mason
Irvine, CA 92618
Tel: +1 949-458-0500
Fax: +1 949-458-0708

Suprimentos para impressora Datamax-O'Neil

7656 E. 700th Avenue
Robinson, IL 62454
Tel: +1 618-546-5418
Fax: +1 618-546-1518

Ásia-Pacífico

Cingapura

9 Toh Guan Road East
#04-01 Alliance Building
Singapore 608604
Tel: +65-6505-2250
Fax: +65-6769-8135

China

Room 1016, FL 10 Tianjian Bldg.
6th Huixinnanli
Chaoyang District, Beijing 100011
Tel: +86-10-6496-9313
Fax: +86-10-6494-8937

Room 1802, Buliding A,
IBC No. 391 Guiping Road,
Xuhui District, Shanghai 200233
Tel: +86-21-2411-2628
Fax: +86-21-6495-6018

Tailândia

2nd Floor, RN Building
961 Rama 3 Rd
Bangpongpan, Yannawa
Bangkok 10120
Tel: +66-2-689-7333
Fax: +66-2-686-3433

Austrália

Suíte 201, T1 Building
Norwest Business Park
14-16 Lexington Drive
Sydney NSW 2153
Tel: +61-2-9421-5602
Fax: +61-2-9421-5699

Europa, Oriente Médio, África

França

9 Rue Gaspard Monge
26500 Bourg-lès-Valence
Tel: +33 (0) 4 75 75 63 00
Fax: +33 (0) 4 75 82 98 39

Reino Unido

Alexander Fleming Building
University Boulevard
Nottingham Science Park
Nottingham NG7 2RF
Tel: +44 (0) 790 968 1728
Fax: +33 (0) 4 75 82 98 39

Alemanha

Schockenriedstrasse 8c
70565 Stuttgart
Tel: +49 (0) 6103-8316870
Fax: +33 (0) 4 75 82 98 39

Áustria

Zweigniederlassung Österreich
Lemböckgasse 47b
1230 Wien
Tel: DE: + 49 (0) 173 340 7745
Tel: SLO: +386 (0) 31 626 800
Fax +33 (0) 4 75 82 98 39

América Latina

México

Av. Central No. 186-B
Col. Nueva Industrial Vallejo
C.P 07700, Mexico DF
Tel: +52-55-1168-6146
Fax: +52-55-1168-6102

Argentina

Av. Franklin D. Roosevelt 4989
Suite 303
Buenos Aires (C1431BZC)
Tel: +54-11-5555-6519
Fax: +54-11-4521-8022

www.datamax-oneil.com


datamax·o'neil
right by our customers.

rev. 070612