

# Einbaugeräte



Einbau-Herde und -Backöfen, Mikrowellengerät,  
Kochfelder, Dunstabzugshauben, Kühl- und  
Gefrierschränke, Geschirrspüler, Sonderzubehör

2010

PERFEKT IN FORM UND FUNKTION

**AEG**  
Electrolux

# Die faszinierende Welt der AEG-Einbaugeräte

## Modernes Lebensmanagement hat einen Namen: AEG

Die AEG-Einbaugeräte bieten Ihnen geniale Lösungen beim Kochen und Spülen, die Ihren modernen Lebensstil perfekt ergänzen. Sie erfüllen mehr als nur ihre Pflicht: Sie sind darauf programmiert, mitzudenken und Ihnen jederzeit den vollen Überblick und maximalen Komfort zu bieten.

Das neue Sortiment vereint Spitzentechnologie mit beeindruckend klarem Design. Entdecken Sie, wie unwiderstehlich AEG-Herde sind. Sie sind derart benutzerfreundlich, dass Sie sich gänzlich der Zubereitung köstlicher Mahlzeiten widmen können. Erleben Sie das Besondere der verschiedenen Modelle – von Spülmaschinen, die Rücksicht auf Ihr bestes Porzellan nehmen, bis hin zu Kühlschränken mit Frischefaktor. Mit AEG sparen Sie Energie und Wasser – und gewinnen Zeit für sich.

## Inhaltsverzeichnis

Einbau-Herde und -Backöfen	6
Mikrowellengeräte	31
Kochfelder	32
Dunstabzugshauben	46
Kältegeräte	58
Geschirrspüler	70
Sonderzubehör	84
Warendeklaration	89



# räte



Wir möchten, dass Sie sich in unserem breit gefächerten Sortiment an frei stehenden Herden und Dunstabzugshauben schnell zurechtfinden. Unsere drei Leistungsklassen sind Ihre Orientierungshilfe – so finden Sie das Gerät, das Ihren Wünschen entspricht.

#### TOP- KLASSE

Haushaltgeräte, die in Qualität, Ausstattung und Design höchsten Ansprüchen gerecht werden – zu überraschend attraktiven Preisen.

#### KOMFORT- KLASSE

Haushaltgeräte, die neben allen Grundfunktionen und geringen Verbrauchswerten viele nützliche Details aufweisen, die das Arbeiten mit dem Gerät noch einfacher machen.

#### BASIS- KLASSE

Haushaltgeräte, die neben allen Grundfunktionen in Top-Qualität ausgestattet sind.

#### Preise:

CHF = Bruttopreis inkl. MwSt.

CHF = Bruttopreis exkl. MwSt.

Preise exklusive vorgezogener Recyclinggebühr

Zwischenverkauf, Modellwechsel und Preisänderungen vorbehalten

#### Lieferungen an Wiederverkauf:

Cargo Domizil oder LKW

Seit 1994 ist AEG Teil der international tätigen Electrolux Gruppe. In der Schweiz gehört AEG seit dem 1. Januar 2005 zum Markenportfolio der Electrolux AG mit Sitz in Zürich.

### Electrolux AG Schweiz

An verschiedenen Standorten der Schweiz beschäftigt Electrolux AG zurzeit über 1000 Personen. Ihnen allen ist es zu verdanken, dass die Electrolux AG mit einem erstklassigen Markenportfolio der Marktleader im Bereich Haushaltgeräte ist.

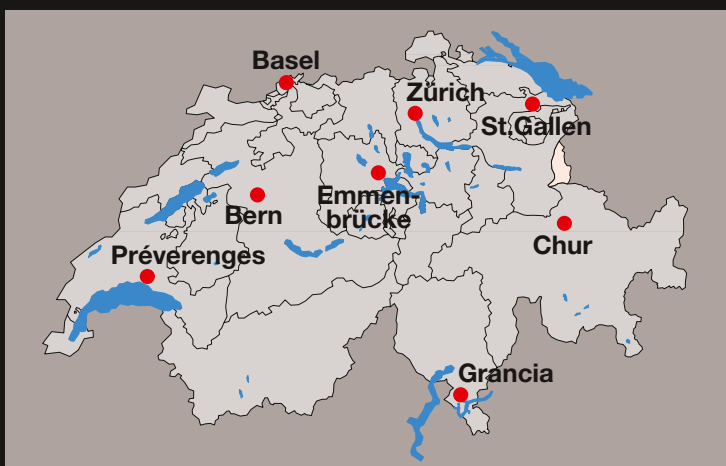
Eine geradlinige Geschäftspolitik, bei der der Mensch im Mittelpunkt steht, ist Grundlage einer ausgezeichneten Vertrauensbasis zwischen Hersteller, Handel und Verbraucher.

### Mägenwil – unser Kunden- und Logistik Center

Electrolux AG errichtete 1983 an zentraler Lage in Mägenwil das Electrolux Kunden- und Logistik Center. Das Gebäude wurde seither schon zwei Mal vergrössert. Zusätzlich zum Geräte- und Ersatzteillager sind der Kundendienst und der Bereich Kleingeräte untergebracht. Die 140 Servicetechniker vom Kundendienst, welche über die ganze Schweiz verteilt sind, werden täglich über Nacht mit Ersatzteilen beliefert.

### Unsere Kunden Center

Über die gesamte Schweiz verteilt unterhält Electrolux acht Kunden Center: in Zürich, Basel, Bern, Chur, Luzern (Emmenbrücke), St. Gallen, Lausanne (Préverenges) und Lugano (Grancia). Diese Zentren sind alle ausgestattet mit einem Ausstellungsraum für die persönliche Information und Beratung, einer Küche für Kochseminare sowie einem Quickshop für den Kauf von Zubehör (z. B. Backbleche oder Staubsaugersäcke). Auch an unserem Standort in Mägenwil finden Electrolux Kunden die beliebten Kochseminare und einen Quickshop, jedoch keine Ausstellung.



### Zürich – der Hauptsitz

Das Stammhaus der Electrolux AG Schweiz beherbergt die Geschäftsleitung und alle zentralen administrativen Funktionen sowie – als grosszügiges Schaufenster der Firma – das bedeutendste unserer acht Electrolux Kunden Center mit Kochstudio. Das Gebäude an der Badenerstrasse 587 in Zürich-Altstetten stammt aus dem Jahr 1948, gilt als typisches Gewerbe- und Handelshaus. Seine Fassade steht unter Denkmalschutz.





**International:** Electrolux produziert in 20 Ländern der Welt und ist in 150 Ländern vertreten.



### [www.aeg.ch](http://www.aeg.ch)

Perfekt in Form und Funktion – so präsentiert sich auch der bedienerfreundliche und nutzenorientierte Internet-Auftritt von AEG. Mit wenigen Klicks finden Sie alle wesentlichen Informationen zu den Produkten, zum Unternehmen sowie zum umfassenden Beratungs- und

Service-Angebot. Ausserdem können sämtliche Dokumentationen wie Preislisten, Warendeklarationen, Gebrauchsanweisungen und Planungsdokumente als PDF-Dateien heruntergeladen werden.

Klicken Sie rein!



Das Electrolux Kunden Center in Zürich

### Weltumspannend

Electrolux ist einer der führenden Weltkonzerne für Haushaltgeräte mit Hauptsitz in der schwedischen Hauptstadt Stockholm.

Electrolux beschäftigt weltweit rund 55 000 Mitarbeitende. Das Sortiment umfasst unter anderem Waschmaschinen, Wäschetrockner, Kühl- und Gefriergeräte, Backöfen und Kochherde, Kochfelder, Mikrowellengeräte, Dunstabzüge und Geschirrspüler. Jährlich werden in 150 Ländern 40 Millionen Geräte verkauft.

# Die neue Generation der AEG Herde und



# Backöfen



**Mit unseren Herden und Backöfen haben Sie Zeit für die wichtigsten Sachen, nämlich den Genuss köstlicher Mahlzeiten.**

Ein komplett neu entwickeltes und neu gestaltetes Sortiment bietet Ihnen echten Mehrwert. Hier verbinden sich grosse Flexibilität bei Einbau und Spitzentechnologie mit der gewohnten Spitzenqualität von AEG. Aber das ist noch nicht alles: mehr Funktionen, Leistung, Möglichkeiten und Kontrolle. Alle Funktionen erfassen sich ganz leicht wie von selbst. Die symmetrische Anordnung aller Bedientasten sowie ihre gut lesbare Beschriftung garantieren eine unmissverständliche Bedienung. Sie haben jederzeit den Überblick und können sich dem Wesentlichen widmen, der Zubereitung Ihrer Mahlzeiten.

Diese praxisorientierte Annäherung findet sich auch in den Formen und Linien unseres neuen Designs wieder: Der hochwertige Edelstahl-Look ist bewusst zeitlos gehalten. Unsere Herde/Backöfen garantieren auch über viele Jahre in jeder Küche ein optisches Highlight.



## SWISSMADE

Alle AEG Einbau-Herde (EH...) und -Backöfen (BO...) die in der Schweiz verkauft werden, stammen aus der Schweiz.

## Zeitlose Eleganz



### Genießen Sie perfektes Design bei allen AEG Herden und Backöfen

Klare Linien und hochwertige Materialien sorgen für zeitlose Eleganz, die Ihrer Küche ein einzigartiges Aussehen verleiht. Sie werden staunen, wie attraktiv ein Herd sein kann. Entdecken Sie ein neues und eindrucksvolles Design.



#### LINE CONTROL

Schalter-Elemente wie Kochstellenknebel, Kurzhubtasten bzw. Berührungssensoren der Backofensteuerung sind ergonomisch entlang einer durchgängigen Funktionsleiste – LINE CONTROL – positioniert. Entlang dieser Linie sind sowohl Funktions-, Temperatur- und Kochstellenanzeigen als auch die Displayanzeigen der jeweiligen Elektroniken platziert.

#### Intelligenz für Ihren Komfort

Das ergonomische Konzept der neuen Herde und Backöfen spiegelt sich in der symmetrischen, ergonomischen und logisch nachvollziehbaren Anordnung der Bedienelemente wider. Die rechteckigen Tasten sind nicht nur optisch ansprechend und leicht zu bedienen, sondern auch robust.





#### Preisträger!

Die genialen Einbau-Herde von AEG überzeugen in Form und Funktion. Ihr klares Design macht sie zu einem Highlight jeder modernen Küche – und das beeindruckt auch die Preisjury.



Die innovative AEG Design-Linie verdient das Beste: Das ästhetische Erscheinungsbild wird deshalb durch hochwertige, langlebige Materialien ergänzt. AEG bietet Herdfronten für jeden Geschmack – Sie müssen sich nur entscheiden ...



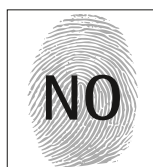
Edler Stahl  
-m (Edelstahl)



klar, rein, angenehm  
-w (weiss)



stark, kontrastreich, schwarz  
-b (schwarz)



#### Edelstahl ohne Fingerprints

Mit der neuen Antifinger-Edelstahl-Beschichtung gehören Fingerabdrücke der Vergangenheit an. Somit glänzt Ihr Backofen zu jeder Zeit.

#### Massgeschneiderte Lösungen

Für die kleine oder grosse Küche. Egal wie die Platzverhältnisse aussehen – mit der Kompakt-Linie können wir Ihren individuellen Bedürfnissen gerecht werden. (Siehe Seite 18)

# Bedienung

## Bedienung leicht gemacht



### Ein ausgezeichnetes Anordnungssystem: FindLOGIC

Das AEG FindLOGIC-System sorgt für eine praktische Orientierung beim Kochen. Linke und rechte Bedienelemente sind den Kochstellen logisch zugeordnet, Verwechslungen können auf diese Weise verhindert werden.



### Hilfreich: der Temperaturvorschlag

Welche Temperatur braucht der Kuchen oder der Braten? Die geniale Technik von AEG schlägt automatisch für jedes Heizsystem die passende Temperatur vor.



### Versenkknobel

Die ergonomischen versenkbaren Knobel werden Sie sofort zu schätzen wissen: Um ein Verschmutzen und versehentliches Verstellen zu verhindern, können sie selbst im eingeschalteten Zustand wieder versenkt werden. Diesen Komfort bietet AEG über das ganze Programm, sowohl bei Glas- (1) als auch Metallblende (2).

### Einzigartige Anordnung

Drei unabhängig bewegbare Auszüge – die Teleskop-Vollauszüge – ermöglichen einen leichten Zugang von allen Seiten und verringern so auch die Verbrennungsgefahr. Das Reinigen ist dank der speziellen SUPER-CLEAN-Beschichtung mühelos (Sonderzubehör).

### Leicht-Bedien-Elektronikuhr

Entdecken Sie die leicht verständlichen, praktischen Funktionen für schnelles und langsames Kochen und Backen. Kinderleichte Bedienung über 3-Tipp-Tasten. Einstellmöglichkeit für 24-Stunden-Tageszeit, Kurzzeit, Dauer sowie automatisches Ein-/Ausschalten des Backofens.

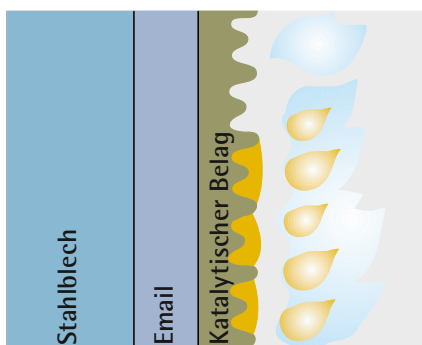
# Reinigung

## Reinigung leicht gemacht



### Die LONGCLEAN-Beschichtung ist ansprechend fürs Auge

Die LONGCLEAN-Emailebeschichtung sorgt nicht nur für eine hochwertige Optik, sondern sie ist auch extrem widerstandsfähig. Dank der speziellen Beschichtung ist die Innenraumreinigung im Handumdrehen erledigt.



### Das katalytische Selbstreinigungssystem

Die Innenseite des Backofens ist mit einem porösen katalytischen Belag beschichtet. Dieser bewirkt, dass während des Betriebs bei einer Hitze von über 200 °C ohne zusätzliche Energie Schmutzpartikel und Fettspritzer geruchlos und giftfrei oxidieren.



### Das pyrolytische Selbstreinigungssystem

Die Backofenreinigung ist jetzt leichter denn je: Sie schliessen einfach die Tür und aktivieren die PYROLUXE®-Funktion. Alle Rückstände werden bei hohen Temperaturen zu Asche und können ganz leicht abgewischt werden. Ein zusätzlicher Katalysator reinigt die austretenden Wrasen: eine saubere Sache!



### Leichtreinigungstür – für mehr Komfort

Die vollverglaste Türinnenseite ist absolut glatt und dadurch leicht zu reinigen. Verschmutzungen in den Zwischenräumen können ohne spezielle Werkzeuge leicht entfernt werden (bei Standard-Geräten, ausser BOC ...).

### Backofentüre beim Multidampfgarer

Die vollverglaste, glatte Türinnenseite hat weder Ecken noch Kanten und ist deshalb besonders reinigungsfreundlich.

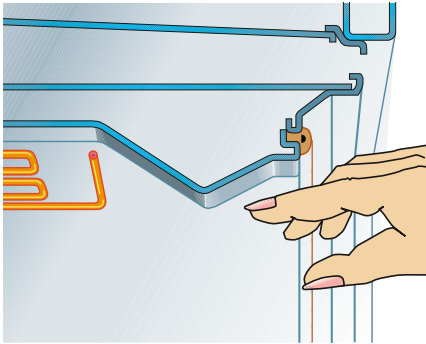


### Leichtreinigungssystem: Sparen Sie Zeit

Schrubben gehört der Vergangenheit an! Dank der speziellen SUPER CLEAN-Beschichtung reinigen Sie Backauszug, Universalblech, Kombirost und Bratpfanne im Handumdrehen – und gewinnen so Zeit für andere Dinge (Sonderzubehör).

# Sicherheit

## Einfach mehr Sicherheit



### Berührungsschutz

Die speziell geformte Backofendecke verhindert ein unabsichtliches Berühren des oberen Heizkörpers.



### Innen heiss, aussen kühl:

#### Die ISOFRONT-Backofentür

Die Fronttemperaturen unserer Öfen sind durch spezielle Isolation und eine Tür mit bis zu 4 Scheiben sehr gering. Dies gilt nicht nur bei Ober-/Unterhitze, sondern auch beim Dampfgaren. Ein deutlicher Vorteil in Sachen Sicherheit und zusätzlich lässt sich dadurch Energie sparen.

### Ein gutes Gefühl:

#### automatische Abschaltung

Die Sicherheitsabschaltung des temperaturregerten Backofens sorgt für zusätzliche Sicherheit. Je nach eingestellter Leistung schaltet er sich automatisch nach einer bestimmten Zeit aus.

# Beheizungsarten

## Beheizungsarten zu Backöfen und Herden (ohne BO D ES und Kompakt-Geräte)



### Heissluft mit Ringheizkörper

Lüfter und Ringheizkörper sind in Betrieb. Damit werden beste Ergebnisse beim Backen und Braten auf bis zu 3 Ebenen erzielt.



### Pizzastufe

Lüfter mit Ringheizkörper und Unterhitze sind in Betrieb. Die gezielte Auswahl der Heizelemente zur Hitzeerzeugung bietet insbesondere die Gewähr, dass der krosse Boden bei Pizzas und Wähen bestens gelingt.



### Ober- und Unterhitze

Backen, Braten und Garen, nach altbewährter Art auf einer Ebene.



### Unterhitze

Getrennt schaltbar zum Nachbacken von feuchten Kuchen, Pizzas oder Quiche Lorraines sowie zum Sterilisieren.



### Oberhitze

Eignet sich besonders zum Überbacken.



### Grill

Zum Grillen von kleinen Mengen. Überbacken von Toastbrot und Gratins.



### Grossflächengrill

Der grosse Grill mit hoher Grilleistung eignet sich ideal zum Flächengrillen. Hier kann die gesamte Fläche eines Kuchenbleches/Rostes ausgenutzt werden.



### Infrabraten

Die temperaturgeregelte Grillbeheizung und der Lüfter sind ideal für Fleisch- und Geflügelgerichte.



### Auftauen

Gebälse und Backofenbeleuchtung mit ihrer Wärmeentwicklung sorgen im Zusammenspiel für schonendes Auftauen bei Raumtemperatur.

# Dampfgaren

## Vorteile des Multi-Dampfgarers

### Gesundes Kochen im Trend: Dampfgaren

In den letzten Jahren entwickelte sich ein starkes Bewusstsein für gesunde Ernährung. Schonende Zubereitungsformen bei Lebensmitteln erfreuen sich grosser Beliebtheit. So ist es nicht weiter verwunderlich, dass man sich auch wieder an die Vorteile des Dampfgarens erinnert.

- Schonendes und sicheres Kochen ohne Druck
- Wertvolle Vitamine und Mineralstoffe gehen nicht verloren
- Farbe und natürlicher Geschmack bleiben in den Lebensmitteln erhalten
- Kochen eines vollständigen Gerichtes bereits in der Servierschüssel
- Kreatives und gesundes Kochen – Ihrer Fantasie sind keine Grenzen gesetzt



Die Technik von AEG hierfür steckt im **MULTI-Dampfgar-Backofen BO D ES**. Er bietet **3 Dampfgar-Funktionen**:

#### 1. VITAL-Dampfgaren

Optimal geschaffen für Gemüse, Fisch und Beilagen wie Reis und Knödel.

#### 2. INTERVALL-Dampfgaren

Durch steten Wechsel von Heissluft und Dampf werden beste Ergebnisse beim Backen und Braten erzielt. Der Braten wird knusprig und behält sein Volumen.



Gratins und Aufläufe gelingen vorbildlich. Am besten ist die «Backstube» im eigenen Haus. Brot und Brötchen schmecken wie frisch vom Bäcker.

#### 3. INTERVALL PLUS Dampfgaren

Durch eine andere Verteilung der Intervalle als beim «Intervall-Dampfgaren» (grösserer Dampfgar-Anteil) kann man mit dieser Funktion Speisen, die noch mehr Feuchtigkeit benötigen, zubereiten.

#### Neben den Fähigkeiten des Dampfgarens bietet der BO D ES aber auch noch 11 Beheizungsarten, mehr als so manch reiner Backofen:

- Heissluft mit Ringheizkörper
- Feuchte Heissluft
- Pizzastufe
- BIO-Garen (Niedertemperaturgaren)
- Ober-/Unterhitze
- Infrabraten
- Grossflächengrill
- Grill
- Warmhalten
- Auftauen
- Unterhitze

#### KOMBI-Dampfgaren

Speziell für das Garen kompletter Gerichte in einem Arbeitsgang. Hierbei wird zunächst «konventionell» mit Heissluft das Fleisch angebraten. Anschliessend kommen Beilagen und Gemüse dazu und werden mit VITAL-Dampfgaren gegart. So wird am Ende das komplette Menü gleichzeitig fertig.

Das Bedienfeld eines «Profis»: Spielend leicht führt Sie die MULTI-DAMPF-TRONIC TOP per Display durch die Automatik-Programme. Damit diese Abläufe gut

überschaubar sind, hat der MULTI-Dampfgarer von AEG ein übersichtliches Display mit Klartextanzeige zu Kontrolle und Steuerung. Viele Routine-Einstellungen nimmt Ihnen die «MULTI-DAMPF-TRONIC TOP» ab:

#### Automatik-Programme für 24 häufig vorkommende Rezepte:

- Rezepte mit DAMPF
- Rezepte SÜSS
- Rezepte PIKANT
- Rezepte SPEZIAL

#### Aufwärmprogramm (Regenerieren)

Die Wirkung des Dampfes erwärmt die Speisen schonend. So behalten diese ihr appetitliches Aussehen.

#### Reinigungsprogramm

Das Reinigungsprogramm löst alle Rückstände, sodass sich die Backofenwände ganz leicht abwischen lassen.

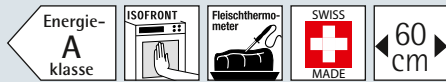
#### Heat + Hold

Die Funktion Heat + Hold beinhaltet eine automatische und schonende Warmhaltefunktion. Einfach zu jedem Garprogramm ergänzen und die Speisen bleiben auf Serviertemperatur.

Alles in allem ein vielseitiges Gerät, das Ihnen auch viel Spielraum für eigene Ideen lässt.

## BO D ES

## Multi-Dampfgarer



## TOP-KLASSE

- MULTI-DAMPFTRONIC TOP-elektronische Backofenregelung
- Elektronikuhr integriert
- Sicherheitsabschaltung für Backofen
- Temperaturvorschlag
- Steuerung über TOUCH-CONTROL-Berührungssensoren
- ISOFRONT
- Fleischspieß
- Kühlgebläse
- Kindersicherung
- Panorama-Fenster
- 14 Beheizungsarten inkl. Multi-Heissluft und 3 Dampfgararten
  - Vital-Dampfgaren (50° bis 96 °C)
  - Intervall Plus-Dampfgaren
  - Intervall-Dampfgaren
  - Heissluft mit Ringheizkörper
  - Feuchte Heissluft
  - Pizzastufe
  - BIO-Garen (Niedertemperaturgaren)
  - Ober- und Unterhitze
  - Infrabraten
  - Grossflächengrill
  - Grill
  - Warmhalten
  - Auftauen
  - Unterhitze
- Schnellaufheizung zuschaltbar
- Garraumbeleuchtung mit 2 Halogenlampen

## Zubehör

- 1 emailliertes Backblech
- 1 emaillierte Fettpfanne
- 2 Back-/Brat- und Grillroste
- 1 Glasgeschirr mit 2 Einsatzrosten aus Edelstahl
- 1 Dampfrosette
- Quick Schwamm 180
- Gutscheine für Kochbuch

## Aufrüstbar mit:



- Backblech auszug BA-3E 426 S steam

## Anschlusswert:

3,5 kW für Anschluss an 400 V 2 N + E

## BO D ES-m

CHF 4'985.- CHF 4'632.90  
inkl. MwSt. exkl. MwSt.  
VRG (inkl. MwSt.) CHF 11.-

## Einige Vorteile der neuen MULTI-DAMPFTRONIC top

## Die Bedienungsanleitung ist gleich «miteingebaut»

Beinahe möchte man auf die Bedienungsanleitung verzichten, denn bereits nach dem ersten Eingabe-Befehl «EIN» führt die Elektronik Schritt für Schritt durch die verschiedenen Zubereitungs-Funktionen.

## «Menü à la carte»

Dabei «spricht» die MULTI-DAMPFTRONIC top auf Wunsch die 22 wichtigsten Sprachen und ist mit prägnanten Symbolen unmissverständlich in der Aussage. Denn sie bietet nach jedem Menüschritt nur weitere sinnvolle Einstellmöglichkeiten an.

## «Automatik-Rezepte»

Wer sich gerne auf Bewährtes verlassen und ganz sicher gehen möchte, der kann aus 6 Automatik-Rezepten SÜSS zum Backen, 7 Automatik-Rezepten PIKANT zum Garen und 3 weiteren Rezepten SPEZIAL (darunter DÖRREN) wählen.

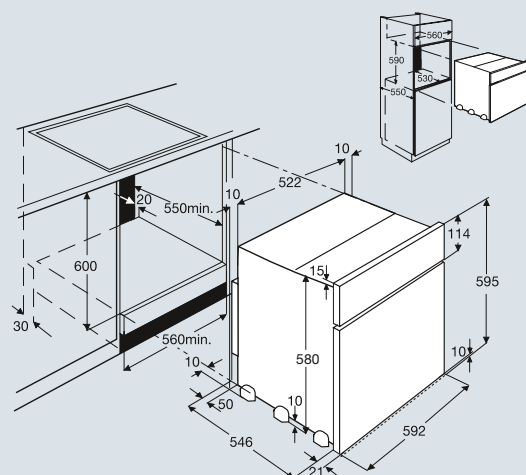
## Speicher Menü für 20 eigene Rezepte

Kreativität bei selbst entwickelten Rezepten wird durch die Speichermöglichkeit bei MULTI-DAMPFTRONIC top belohnt. Mit eigenen Namen wie «PAPAS PIZZA» können 20 speziell benannte Rezept-Einstellungen (davon 10 Programme mit Fleischspieß und 10 weitere individuelle Programme) gespeichert werden. Die Elektronik merkt sich dabei jeweils die individuell eingegebene Beheizungsart, Temperatur und Zeit und macht diese Daten auf Wunsch immer wieder abrufbar.

## Fleischprogramme mit Fleischspieß

Zum Erreichen des idealen Garzustands im Innern eines Fleischstückes kann die Programmierung der MULTI-DAMPFTRONIC top genutzt werden. Mit dem Fleischprogramm und dem eingesetzten Fleischspieß ist der Erfolg praktisch vorprogrammiert. Die gewählte Fleisch-art wird punktgenau gegart.

## BO D ES



# Die Kompakt-Klasse





# Funktion



Diese Kompakt-Geräte erfüllen nicht nur alle wichtigen Funktionen, sondern bieten auch alle «Highlights», die man schon von AEG und den grossen Einbaugeräten kennt. Schmal sein ohne den Genuss zu schmälern ist bei den KOMPAKTEN von AEG die Maxime. Dass dies gelungen ist, beweisen diese Geräte bei der Speisenzubereitung:

Zum Beispiel beim Garen im Backofen, Garen mit Mikrowelle und – mit stetig wachsender Beliebtheit – beim besonders Nährstoff schonenden und daher gesunden Dampfgaren.

Zwei von fünf Modellen bieten sogar Kombinationsbetrieb an: Backofen und Mikrowellengerät sowie der Multidampfgarer – die Funktionen Backofen und Dampfgaren mit herausragenden Brat- und Backergebnissen.

Zur kompakten Form addiert sich also eine ungeahnte Funktionsvielfalt nach Art eines Baukastens. Damit lassen sich besonders Küchen mit räumlich engen Grenzen individuell planen und Kundenwünsche nach eigenen Vorlieben erfüllen.



Doch nicht nur in kleinen Küchen finden die KOMPAKTEN einen sinnvollen Einsatz. Oft können sie in Verbindung mit grossen Einbaugeräten eine effizientere Geräteausstattung ermöglichen. Zum Beispiel, indem noch ein KOMPAKT-Backofen mit Mikrowelle oder ein Multi-Dampfgarer Platz findet, auf den sonst verzichtet hätte werden müssen. Sie sind also den «Grossen» durchaus ebenbürtig, zum Teil sogar überlegen, z.B. was den Energieverbrauch angeht. Oftmals ergibt sich bei den Geräten in Normalgrösse keine volle Nutzung (wenig Gargut in einem grossen Backofen). Beim KOMPAKT-Backofen hingegen wird der etwas kleinere Garraum ökonomischer genutzt, was den Energieverbrauch im Vergleich zu den «Grossen» deutlich reduziert, obwohl die weit strengeren Kriterien für Kompakt-



Geräte hier nur Energieeffizienzklasse B zulassen. Trotz kleinerem Volumen kann sogar auf zwei Ebenen gleichzeitig gegart werden und dies auf Backblechformaten wie bei den Grossen. So wundert es nicht, dass auch die Back- und Bratergebnisse den hohen Ansprüchen von Grossgeräten entsprechen.

In punkto Optik passen die KOMPAKTEN in idealer Weise zu den Grossen. Denn auch sie glänzen mit dem LINE-CONTROL-Blendendesign und TOUCH-CONTROL-Bedienblende.

## Klein im Format, aber gross in der



### Nur 38 cm Nischenhöhe und dennoch ein kompletter MULTI-Dampfgarer: COMPETENCE BOC SHG

Alle Vorteile des gesunden Dampfgarens bietet der neue MULTI-Dampfgarer von AEG auf kleinstem Raum. In seinen Sonderdisziplinen wie VITAL- und INTERVALL-Dampfgaren ist er perfekt und einzigartig. Und in der Kombination mit der MULTI-Heissluft sorgt er für erstklassige Koch-, Back- und Bratergebnisse.

Zudem bietet er in seinem 31 Liter grossen Garraum wahlweise 3 Einschubebenen und es kann auf 2 Ebenen gleichzeitig gearbeitet werden.

In jede Ebene passt ein Backofen-Blech oder Back-, Brat- und Grillrost in exakt der gleichen Grösse wie das Zubehör des «grossen» Multidampfgarers BO D ES. Stellfläche für alle gängigen Kochgeschirre ist somit garantiert.

Mit diesen «MULTI»-Fähigkeiten empfiehlt sich der BOC SHG für jede kompakte Küche.

Er eignet sich ausserdem für den kombinierten Einbau in den Hochschrank mit weiteren KOMPAKT- und Einbaugeräten.

### Neu! Dampfgarer COMPETENCE BO C SE

Ein Solo-Steamer, der die Auswahl des AEG Kompakt-Programmes vervollständigt. Der BOC SE besticht mit regulierbarer VITAL-Dampffunktion, einfach abrufbaren Automatikprogrammen und einer MEMORY-Funktion, die Ihr Lieblingsgericht blitzschnell einstellen lässt.



### KOMPAKT-Backofen COMPETENCE BOC HGR

Er ist ein vollwertiger Backofen mit den wichtigen Beheizungsarten wie MULTI-Heissluft, Grill, Infrabraten, Niedrigtemperaturgaren und Auftauen – Backen, Braten und Garen. Damit ist auch dieser KOMPAKT-Backofen eine interessante Alternative für jede Küche.

Eine weitere Variante stellt der BOC MG dar. Ein reines Mikrowellengerät mit Grill oder Mikrowelle/Grill in Kombination. Es kann eine kleine Ergänzung zu anderen Geräten im passenden Design darstellen, aber selbstverständlich mit «grossen» Backöfen kombiniert werden.



### Nützliche Ergänzung – die KOMPAKT-Geräte-Schublade SEA KD 6070-m

Alle Kompakt-Geräte können mit einer Schublade ergänzt werden. Schublade und darüber gebautes KOMPAKT-Gerät erlauben damit den Einbau in 45er-Nischen und machen in dieser Kombination auch die Kompakten zu Highlights für den Ersatzbedarf. Ein Gewinn für jede Küchenplanung. Die Schublade an sich bietet Stauraum für nützliches Gerätzubehör.

# Leistung



## Leistung wie ein Grosser – der Kombinations-Backofen COMPETENCE BOC HMG mit Mikrowelle

Durch seinen «2-in-1-Effekt» spart dieses kompakte Gerät den Platzbedarf für ein Mikrowellengerät und einen zusätzlichen Backofen.

Erstaunlich ist das umfangreiche Leistungs-Paket des COMPETENCE BOC HMG. Als vollwertiges Mikrowellengerät bietet er erstens alle Annehmlichkeiten des schnellen Garens, Erhitzens und Auftauens. Seine hohe Mikrowellenleistung ist optimal in 10 Stufen regulierbar.

Das bedeutet: Optimale Anpassung der Leistung an das Gargut. Durch die Form des Gar-/Backraumes in Verbindung mit der Glas-Bodenplatte, gleichzeitig unterste Arbeitsebene, wird eine ideale Mikrowellenverteilung erreicht. Die Mikrowellen werden von allen Seiten an das Gargut geleitet und bewirken so ein ausgezeichnetes Kochergebnis.

In seiner zweiten Eigenschaft bietet dieses Gerät alle Möglichkeiten eines normalen Backofens: Grillen, Backen/Braten mit MULTI-Heissluft, Infrabraten und Warmhalten.

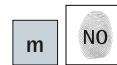
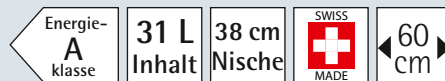
Und drittens, sozusagen als Steigerung, kann die Mikrowelle mit jeder seiner Beheizungsarten kombiniert werden. Mit dieser Ausstattung bietet der BOC HMG ein hohes Mass an Zubereitungsvielfalt und Leistung.

Leichte Bedienung bei all dem garantieren Automatikprogramme und eine separate Memory-Funktion, bei der die Möglichkeit besteht, einen häufig genutzten Kochvorgang individuell in der Elektronik zu speichern.

Die Bedienung erfolgt dabei über Eingabefelder mit TOUCH-CONTROL-Berührungssensoren.

## BOC SHG

Einbaubackofen mit Dampf/Heissluft



### TOP-KLASSE

- LINE-CONTROL
- Display-Anzeige
- Elektronische Zeitschaltuhr mit Vorprogrammierungsmöglichkeit
- Elektronische Backofenregelung «BACKTRONIC top» mit Touch-Bedienung und Sicherheitsabschaltung
- Akustisches Signal
- Elektronische Kindersicherung
- 12 gespeicherte Rezepte
- 1 Memory-Funktion für eigene Eingabe
- 7 Beheizungsarten:
  - VITAL-Dampfgaren
  - INTERVALL-Dampfgaren
  - Heissluft mit Ringheizkörper
  - Infrabraten
  - Grill
  - Niedertemperaturgaren
  - Auftauen / Dörren
- Temperaturwahl bis 230 °C
- Temperaturvorschlag
- Dampftemperatur in 5 °C-Schritten wählbar zwischen 50 °C und 96 °C
- Tür, abklappbar
- Beleuchtung: 1 seitliche Halogenlampe
- Kühlgebläse
- LONGCLEAN-Emaillierung
- 3 Einschubhöhen für Back- und Bratfunktionen

### Zubehör:

- 1 Backblech
- 1 Back-/Brat-/Grillrost (CN)
- 1 Dampfrosette
- 2 Glasgarschalen mit 2 Einsatzrosten
- inkl. Einbau-Zubehör AW (Auflagewinkel)
- Quick Schwamm 180

### Elektrischer Anschluss:

2,5 m Kabel mit Stecker Typ 12  
230 V, 10 A

### BOC SHG-m

CHF 4'210.-	CHF 3'912.65
inkl. MwSt.	exkl. MwSt.
VRG (inkl. MwSt.)	CHF 11.-

Technische Daten siehe Seite 89. Sonderzubehör siehe Seiten 84/85.

BOC SE

Einbau-Dampfgarer

31 L Inhalt 38 cm Nische ISOFRONT SWISS MADE 60 cm



TOP-KLASSE

- LINE-CONTROL
- Display-Anzeige
- Elektronische Zeitschaltuhr mit Vorprogrammierungsmöglichkeit
- Elektronische Backofenregelung «BACKTRONIC top» mit Touch-Bedienung und Sicherheitsabschaltung
- Akustisches Signal
- Elektronische Kindersicherung
- 12 gespeicherte Rezepte
- 1 Memory-Funktion für eigene Eingabe
- VITAL-Dampfgaren
  - Dampftemperatur in 5°C-Schritten wählbar zwischen 50°C und 96°C
- Tür, abklappbar
- Temperaturvorschlag
- 1 seitliche Halogenlampe
- Kühlgebläse
- LONGCLEAN-Emaillierung
- 3 Einschubebenen

Zubehör:

- 1 Rost
- 1 Glasgarschale mit Einsatzrost
- inkl. Einbau-Zubehör AW (Auflagewinkel)
- Quick-Schwamm 180

Elektrischer Anschluss:

2,5 m Kabel mit Stecker Typ 12 230 V, 10 A

BOC HGR

Einbaubackofen mit Heissluft/Grill

Energie-B klasse 31 L Inhalt 38 cm Nische ISOFRONT SWISS MADE 60 cm



TOP-KLASSE

- LINE-CONTROL
- Display-Anzeige
- Elektronische Zeitschaltuhr mit Vorprogrammierungsmöglichkeit
- Elektronische Backofenregelung «BACKTRONIC top» mit Touch-Bedienung und Sicherheitsabschaltung
- Akustisches Signal
- Elektronische Kindersicherung
- 12 gespeicherte Rezepte
- 1 Memory-Funktion für eigene Eingabe
- 5 Beheizungsarten:
  - Heissluft mit Ringheizkörper
  - Infrabraten
  - Grill
  - Niedertemperaturgaren
  - Auftauen/Dörren
- Temperaturwahl bis 250°C
- Temperaturvorschlag
- Tür, abklappbar
- 1 seitliche Halogenlampe
- Kühlgebläse
- Katalytische Backofendecke
- LONGCLEAN-Emaillierung
- 3 Einschubhöhen für Back- und Bratfunktionen

Zubehör:

- 1 Backblech
- 1 Back-/Brat-/Grillrost
- inkl. Einbau-Zubehör AW (Auflagewinkel)

Elektrischer Anschluss:

2,5 m Kabel mit Stecker Typ 12 230 V, 10 A

BOC SE-m

CHF 2'695.- inkl. MwSt. VRG (inkl. MwSt.) CHF 2'504.65 exkl. MwSt. CHF 11.-

BOC HGR-m

CHF 2'175.- inkl. MwSt. VRG (inkl. MwSt.) CHF 2'021.40 exkl. MwSt. CHF 11.-

## BOC HMG

## Einbaubackofen mit Mikrowellen/Heissluft/Grill



## TOP-KLASSE

- LINE-CONTROL
- Elektronische Zeitschaltuhr mit Vorprogrammierungsmöglichkeit
- Elektronische Backofenregelung «BACKTRONIC top» mit Touch-Bedienung und Sicherheitsabschaltung
- Akustisches Signal bei Programmende
- Elektronische Kindersicherung
- 12 automatische Auftau- und Garprogramme
- 1 Memory-Funktion für eigene Eingabe
- 6 Beheizungsarten:
  - Heissluft mit Ringheizkörper
  - Mikrowelle
  - Mikrowelle/Heissluft mit Ringheizkörper Kombibetrieb
  - Mikrowelle/Grill-Kombibetrieb
  - Infrabraten
  - Auftauen/Dörren
- Temperaturvorschlag
- Tür, abklappbar
- Beleuchtung: 1 seitliche Halogenlampe
- Kühlgebläse
- Long-Clean-Emallierung
- 3 Einschubhöhen und Glasbodenplatte

## Zubehör:

- 1 Backblech
- 1 Back-/Brat-/Grillrost
- 1 Glasbackschale
- 1 Glasbodenplatte
- 1 Glasstab (gegen Siedeverzug)
- inkl. Einbau-Zubehör AW (Auf-lagewinkel)

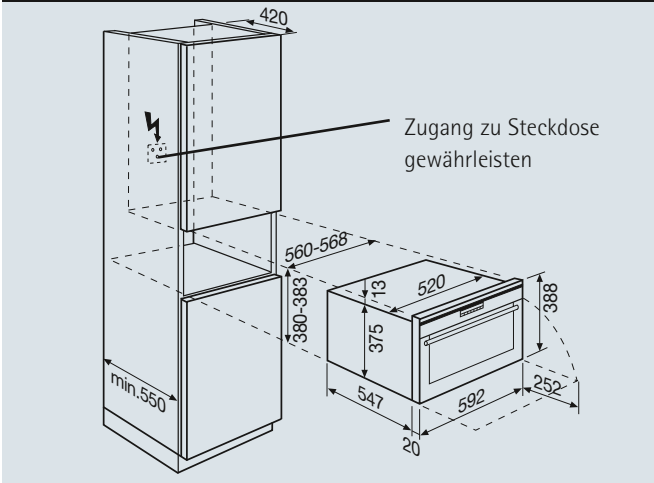
## Elektrischer Anschluss:

2,5 m Kabel mit Stecker Typ 12  
230 V, 10 A

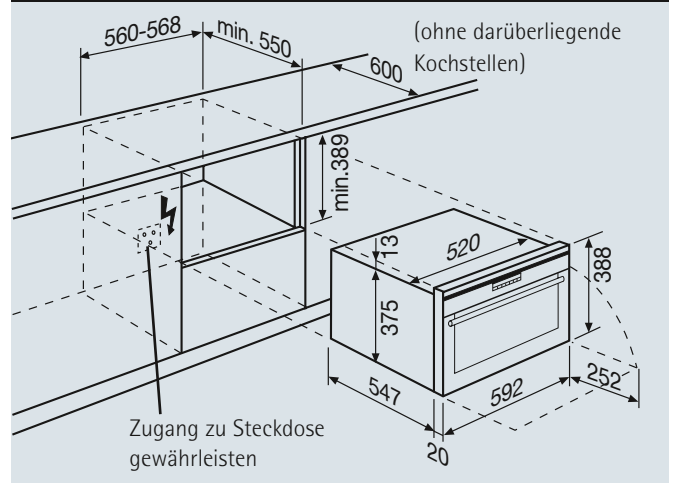
## BOC HMG-m

CHF 2'860.-	CHF 2'658.85
inkl. MwSt.	exkl. MwSt.
VRG (inkl. MwSt.)	CHF 11.-

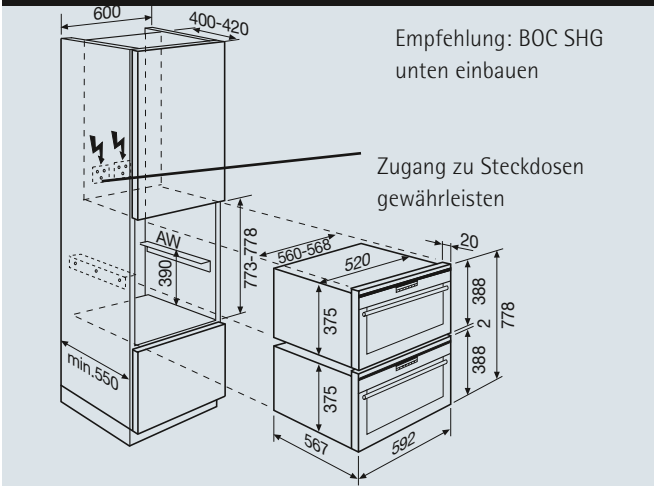
BOC HGR / BOC SHG / BOC MG / BOC HMG



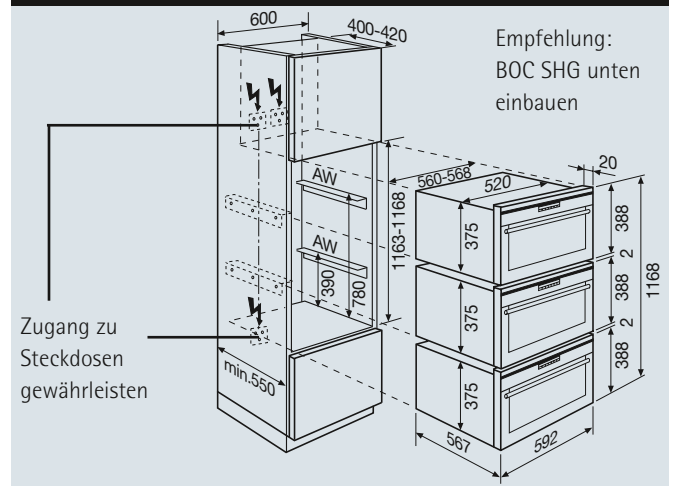
Kompaktbackofen nach Wahl im Unterbau



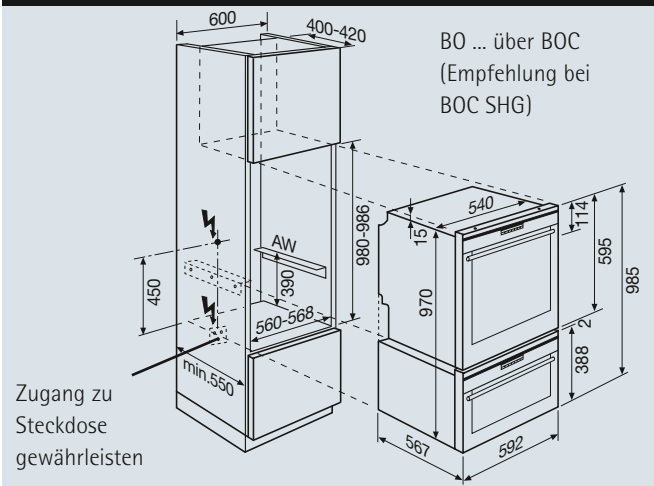
Kombination mit 2 Kompaktbacköfen nach Wahl



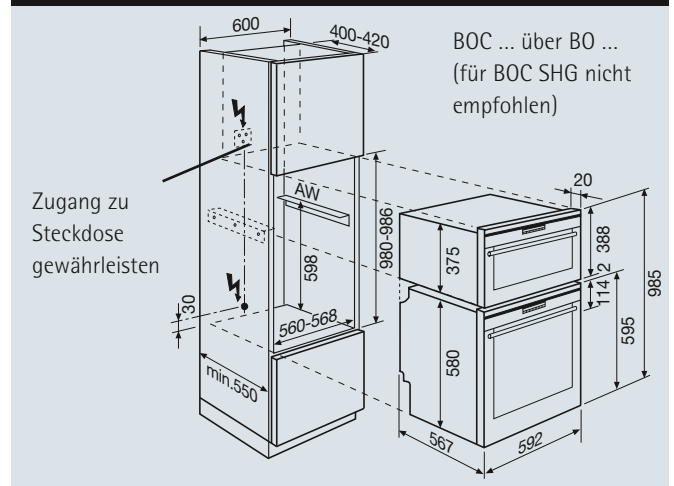
Kombination mit 3 Kompaktbacköfen nach Wahl



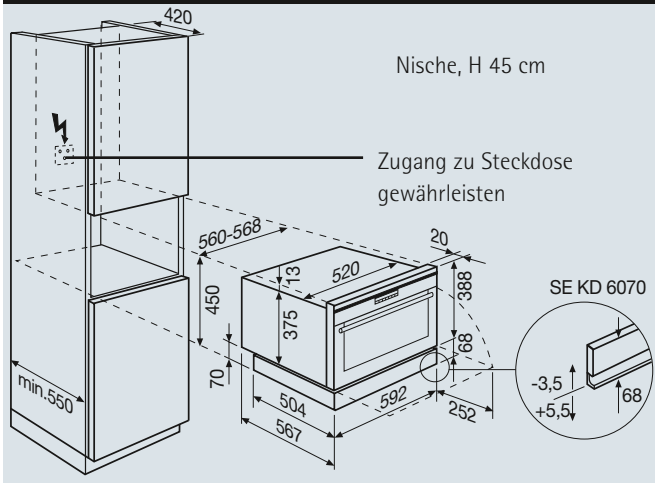
Beispiele für Kombinationen



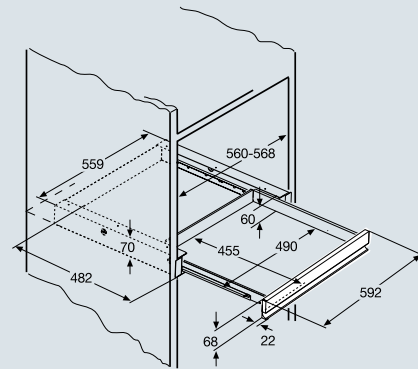
Beispiele für Kombinationen



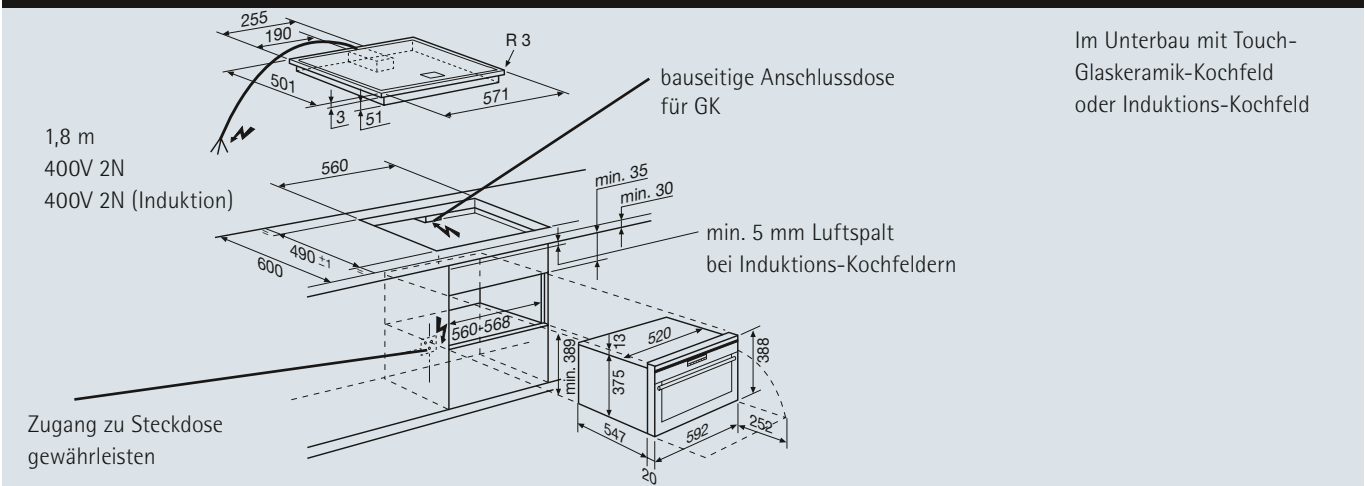
Kompaktbacköfen nach Wahl mit Schublade SE KD 6070



Schublade SE KD 6070



Alle Kompaktbacköfen BOC HGR / SHG / MG / HMG



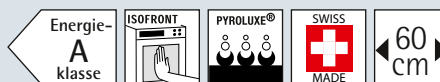
Im Unterbau mit Touch-  
Glaskeramik-Kochfeld  
oder Induktions-Kochfeld



**SEA KD 6070-m**  
Schubladenelement mit Antirutschmatte ausgelegt  
unter Kompakt-Backöfen für Nischenhöhe 450 mm.

**SEA KD 6070-m**  
CHF 315.- inkl. MwSt. CHF 292.75 exkl. MwSt.

PYROLUXE®



Beheizungsarten	Modellserie	
	G = Gamma, B = Beta (BO B ...) BO GEP	
Heissluft mit Ringheizkörper*	■	
Pizzastufe	■	
Ober- und Unterhitze*	■	
Unterhitze getrennt schaltbar	■	
Grossflächengrill	■	
Grill	■	
Infraraten*	■	
Auftauen	■	

\* = Schnellaufheizung zuschaltbar BO GEP



KOMFORT-KLASSE

- PYROLUXE®-Selbstreinigungssystem mit Katalysator
- LINE-CONTROL
- BACKTRONIC
- Elektronikuhr integriert
- Drucktasten mit Displayanzeige
- Temperaturvorschlag
- Versenkknebel
- Glasblende
- Sicherheitsabschaltung für Backofen
- Leichtreinigungstür
- ISOFRONT
- Kühlgebläse
- Panorama-Fenster
- BACKAUSZUG-Schutzschaltung
- 8 Beheizungsarten (Siehe Tabelle links)
- Schnellaufheizung zuschaltbar
- Stangengriff

Zubehör:

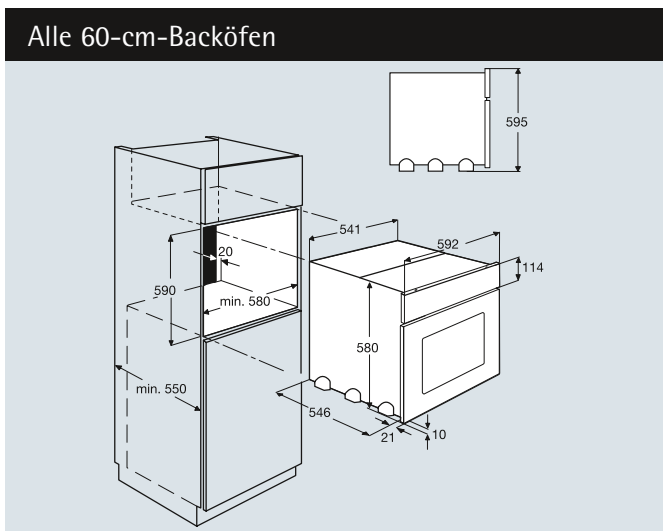
- 1 emailliertes Backblech
- 1 Kombirost
- 1 Universalblech

Aufrüstbar mit:



Anschlusswert:

3,0 kW für Anschluss an 400 V 2, E



BO G EP-m

CHF 3'150.- inkl. MwSt.  
 CHF 2'927.50 exkl. MwSt.  
 VRG (inkl. MwSt.) CHF 11.-



BO G ZR

BO G Z

Heissluft



Heissluft



KOMFORT-KLASSE

- LINE-CONTROL
  - Leicht-Bedien-Elektronikuhr
  - Versenkknebel
  - Glasblende
  - Katalytische Selbstreinigung
  - Leichtreinigungstür
  - Grillheizstab
  - ISOFRONT
  - Kühlgebläse
  - Panorama-Fenster
  - 8 Beheizungsarten  
(Siehe Tabelle Seite 24)
- Stangengriff

Zubehör:

- 1 emailliertes Backblech
- 1 emaillierte Fettpfanne
- 1 Kombirost

Aufrüstbar mit:



Anschlusswert:

3,0 kW für Anschluss an  
400 V 2, E

KOMFORT-KLASSE

- LINE-CONTROL
  - Leicht-Bedien-Elektronikuhr
  - Versenkknebel
  - Glasblende
  - Leichtreinigungstür
  - Grillheizstab abklappbar
  - ISOFRONT
  - Kühlgebläse
  - Panorama-Fenster
  - 8 Beheizungsarten  
(Siehe Tabelle Seite 24)
- Stangengriff

Zubehör:

- 1 emailliertes Backblech
- 1 emaillierte Fettpfanne
- 1 Kombirost

Aufrüstbar mit:



Anschlusswert:

3,0 kW für Anschluss an  
400 V 2, E

<b>BO G ZR-b</b>	
CHF 1'990.- inkl. MwSt.	CHF 1'849.45 exkl. MwSt.
VRG (inkl. MwSt.)	CHF 11.-
<b>BO G ZR-m</b>	
CHF 2'190.- inkl. MwSt.	CHF 2'035.30 exkl. MwSt.
VRG (inkl. MwSt.)	CHF 11.-

<b>BO G Z-b</b>	
CHF 1'800.- inkl. MwSt.	CHF 1'672.85 exkl. MwSt.
VRG (inkl. MwSt.)	CHF 11.-
<b>BO G Z-m</b>	
CHF 2'000.- inkl. MwSt.	CHF 1'858.75 exkl. MwSt.
VRG (inkl. MwSt.)	CHF 11.-

BO B Z

Heissluft



KOMFORT-KLASSE

- LINE-CONTROL
  - Leichtbedien-Elektronikuhr
  - Versenkknebel
  - Metallblende
  - Leichtreinigungstür
  - Grillheizstab abklappbar
  - ISOFRONT
  - Kühlgebläse
  - Panorama-Fenster
  - 8 Beheizungsarten  
(Siehe Tabelle Seite 24)
- Stangengriff

Zubehör:

- 1 emailliertes Backblech
- 1 emaillierte Fettpfanne
- 1 Kombirost

Aufrüstbar mit:



Anschlusswert:

3,0 kW für Anschluss an  
400 V 2, E

BO B

Heissluft



BASIS-KLASSE

- LINE-CONTROL
  - Versenkknebel
  - Metallblende
  - Leichtreinigungstür
  - Grillheizstab abklappbar
  - ISOFRONT
  - Kühlgebläse
  - Panorama-Fenster
  - 8 Beheizungsarten  
(Siehe Tabelle Seite 24)
- Stangengriff

Zubehör:

- 1 emailliertes Backblech
- 1 Kombirost

Aufrüstbar mit:



Anschlusswert:

3,0 kW für Anschluss an  
400 V 2, E

BO B Z-w	
CHF 1'650.- inkl. MwSt. VRG (inkl. MwSt.)	CHF 1'533.45 exkl. MwSt. CHF 11.-
BO B Z-b	
CHF 1'650.- inkl. MwSt. VRG (inkl. MwSt.)	CHF 1'533.45 exkl. MwSt. CHF 11.-
BO B Z-m	
CHF 1'750.- inkl. MwSt. VRG (inkl. MwSt.)	CHF 1'626.40 exkl. MwSt. CHF 11.-

BO B-w	
CHF 1'510.- inkl. MwSt. VRG (inkl. MwSt.)	CHF 1'403.35 exkl. MwSt. CHF 11.-
BO B-b	
CHF 1'510.- inkl. MwSt. VRG (inkl. MwSt.)	CHF 1'403.35 exkl. MwSt. CHF 11.-
BO B-m	
CHF 1'610.- inkl. MwSt. VRG (inkl. MwSt.)	CHF 1'496.30 exkl. MwSt. CHF 11.-

Energie	
Hersteller Modell	<b>AEG</b> Electrolux EH G ZR
Niedriger Energieverbrauch	<b>A</b>
Hoher Energieverbrauch	
Energieverbrauch kWh/Jahr Beheizung:	
konventionell	0,85
Um-/Heissluft	0,79
<small>(Bei Standardbelastung)</small>	
Nettovolumen (Liter)	51
Typ	
klein	_____
mittel	_____ ←
gross	_____
Geräusch dB(A)re1pW	
<small>Ein Datenblatt mit weiteren Geräteangaben ist in den Prospekten enthalten</small> <small>Norm EN 50304, Elektrobacköfen Richtlinie Energiekennzeichnung 2002/40/EG</small>	

Beheizungs-Pakete

Beheizungsarten	Modellserie	
	A = Alpha	B = Beta (EH B ...) und G = Gamma (E 41040-6-M)
Heissluft mit Ringheizkörper		■
Pizzastufe		■
Ober- und Unterhitze	■	■
Oberhitze getrennt schaltbar	■	
Unterhitze getrennt schaltbar	■	■
Grossflächengrill	■	■
Grill	■	■
Infrabraten		■
Auftauen		■

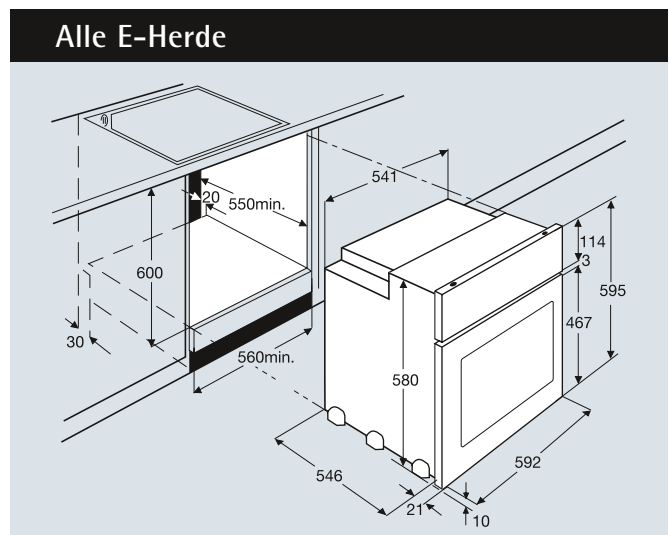
Energielabel

Jetzt gibt es auch für Kochherde und Backöfen ein Energielabel\*.

Je nach Energieverbrauch werden die Geräte einer Energieeffizienzklasse (A–G) zugeordnet. Geräte der Energieeffizienzklasse A–C vertreten dabei die sparsamen Geräte. D steht für einen durchschnittlichen, E, F und G dagegen für einen hohen Stromverbrauch.

Energiesparende Geräte im Sortiment zu haben, war schon immer das Anliegen von AEG und so verwundert es nicht, dass auch mit Einführung des Energielabels alle Einbau-Herde und –Backöfen die Note A oder B erreichen.

\* Vom Labeling ausgenommen sind die Dampfgar- und Mikrowellenfunktionen.



EH G ZR

Heissluft



EH G Z

Heissluft



KOMFORT-KLASSE

- Dampfaustritt über Kochfeld\*    ■ Stangengriff
- LINE-CONTROL
- Leicht-Bedien-Elektronikuhr
- FindLOGIC-Anordnung
- Versenkknebel mit Bedruckung
- Glasblende
- 4 stufenlos regelbare Kochstellen
- Beleuchtete Kochstellenanzeigen
- Katalytische Selbstreinigung
- Leichtreinigungstür
- Grillheizstab
- ISOFRONT
- Kühlgebläse
- Panorama-Fenster
- 8 Beheizungsarten (Siehe Tabelle Seite 27)

Zubehör:

- 1 emailliertes Backblech
- 1 emaillierte Fettpfanne
- 1 Kombirost

Aufrüstbar mit:



Anschlusswert:

10,6 kW für Anschluss an 400 V 2-3, E

KOMFORT-KLASSE

- Dampfaustritt über Kochfeld\*    ■ Stangengriff
- LINE-CONTROL
- Leicht-Bedien-Elektronikuhr
- FindLOGIC-Anordnung
- Versenkknebel mit Bedruckung
- Glasblende
- 4 stufenlos regelbare Kochstellen
- Beleuchtete Kochstellenanzeigen
- Leichtreinigungstür
- Grillheizstab abklappbar
- ISOFRONT
- Kühlgebläse
- Panorama-Fenster
- 8 Beheizungsarten (Siehe Tabelle Seite 27)

Zubehör:

- 1 emailliertes Backblech
- 1 emaillierte Fettpfanne
- 1 Kombirost

Aufrüstbar mit:



Anschlusswert:

10,6 kW für Anschluss an 400 V 2-3, E

EH G ZR-b	
CHF 2'085.-	CHF 1'937.75
inkl. MwSt.	exkl. MwSt.
VRG (inkl. MwSt.)	CHF 11.-
EH G ZR-m	
CHF 2'285.-	CHF 2'123.60
inkl. MwSt.	exkl. MwSt.
VRG (inkl. MwSt.)	CHF 11.-

EH G Z-b	
CHF 1'910.-	CHF 1'775.10
inkl. MwSt.	exkl. MwSt.
VRG (inkl. MwSt.)	CHF 11.-
EH G Z-m	
CHF 2'110.-	CHF 1'960.95
inkl. MwSt.	exkl. MwSt.
VRG (inkl. MwSt.)	CHF 11.-

\* nur von AEG

EH B Z

EH B

Heissluft



Heissluft



KOMFORT-KLASSE

- Dampfaustritt über Kochfeld\*    ■ Stangengriff
- LINE-CONTROL
- Leicht-Bedien-Elektronikuhr
- FindLOGIC-Anordnung
- Versenkknebel mit Bedruckung
- 4 stufenlos regelbare Kochstellen
- Leichtreinigungstür
- Grillheizstab abklappbar
- ISOFRONT
- Kühlgebläse
- Panorama-Fenster
- 8 Beheizungsarten (Siehe Tabelle Seite 27)
- Metallblende

Zubehör:

- 1 emailliertes Backblech
- 1 emaillierte Fettpfanne
- 1 Kombirost

Aufrüstbar mit:



Anschlusswert:

10,6 kW für Anschluss an 400 V 2-3, E

BASIS-KLASSE

- Dampfaustritt über Kochfeld\*    ■ Stangengriff
- LINE-CONTROL
- FindLOGIC-Anordnung
- Versenkknebel mit Bedruckung
- 4 stufenlos regelbare Kochstellen
- Leichtreinigungstür
- Grillheizstab abklappbar
- ISOFRONT
- Panorama-Fenster
- Kühlgebläse
- 8 Beheizungsarten (Siehe Tabelle Seite 27)
- Metallblende

Zubehör:

- 1 emailliertes Backblech
- 1 Kombirost

Aufrüstbar mit:



Anschlusswert:

10,6 kW für Anschluss an 400 V 2-3, E

EH B Z-w	
CHF 1'765.-	CHF 1'640.35
inkl. MwSt.	exkl. MwSt.
VRG (inkl. MwSt.)	CHF 11.-

EH B Z-b	
CHF 1'765.-	CHF 1'640.35
inkl. MwSt.	exkl. MwSt.
VRG (inkl. MwSt.)	CHF 11.-

EH B Z-m	
CHF 1'865.-	CHF 1'733.25
inkl. MwSt.	exkl. MwSt.
VRG (inkl. MwSt.)	CHF 11.-

EH B-w	
CHF 1'630.-	CHF 1'514.85
inkl. MwSt.	exkl. MwSt.
VRG (inkl. MwSt.)	CHF 11.-

EH B-b	
CHF 1'630.-	CHF 1'514.85
inkl. MwSt.	exkl. MwSt.
VRG (inkl. MwSt.)	CHF 11.-

EH B-m	
CHF 1'730.-	CHF 1'607.80
inkl. MwSt.	exkl. MwSt.
VRG (inkl. MwSt.)	CHF 11.-

\* nur von AEG

## EH A

## Ober- und Unterhitze



## BASIS-KLASSE

- Dampfaustritt über Kochfeld\*    ■ Bügelgriff
- LINE-CONTROL
- Metallblende
- 4 stufenlos regelbare Kochstellen
- Leichtreinigungstür
- Grillheizstab abklappbar
- ISOFRONT
- Panorama-Fenster
- Kühlgebläse
- 5 Beheizungsarten  
(Siehe Tabelle Seite 27)

## Zubehör:

- 1 emailliertes Kuchenblech
- 1 Kombirost

## Aufrüstbar mit:



## Anschlusswert:

10,6 kW für Anschluss an  
400 V 2-3, E  
Anschluss an alle Kochfelder und  
Kochmulden HM 604000 H

## EH A-w

CHF 1'235.-	CHF 1'147.75
inkl. MwSt.	exkl. MwSt.
VRG (inkl. MwSt.)	CHF 11.-

## EH A-b

CHF 1'235.-	CHF 1'147.75
inkl. MwSt.	exkl. MwSt.
VRG (inkl. MwSt.)	CHF 11.-

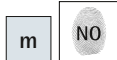
\* nur von AEG

Technische Daten siehe Seite 90. Sonderzubehör siehe Seiten 85/86.

## MICROMAT 1762 E



b



## KOMFORT-KLASSE

- Leichtbedienelektronik
- Bedienung über Drehwähler und elektronische Kurzhubtasten
- LED-Funktionsanzeige
- Elektronikuhr
- Mikrowellenleistung max. 800 Watt, in 5 Stufen einstellbar
- 17-Liter-Garraum
- Drehteller (Ø 27,2 cm)
- 2 Auftauautomatiken
- 6 Garautomatiken
- QUICK-Start
- Kindersicherung
- Garzeitende mit Signalton

## Einbau in:

- Oberschrank, 60 cm breit
- Hochschrank, 60 cm breit (kombinierbar mit allen Einbau-Backöfen 60 cm)

## Bitte beachten:

Türanschlag links

Gesamtanschlusswert:  
1200 W für Anschluss an 230 V~

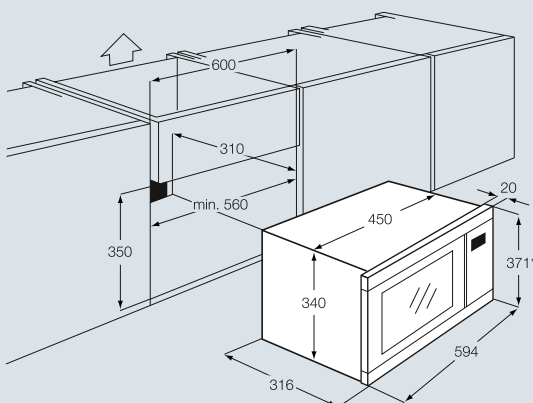
## MC 1762 E-b

CHF 985.-	CHF 915.45
inkl. MwSt.	exkl. MwSt.
VRG (inkl. MwSt.)	CHF 5.-

## MC 1762 E-m

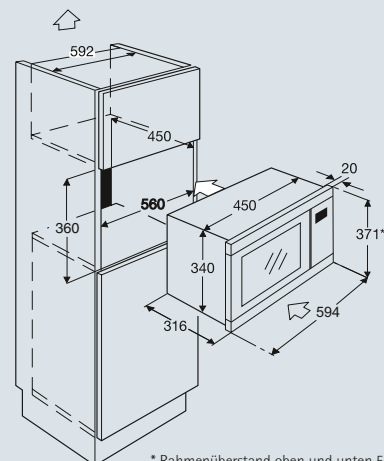
CHF 1'155.-	CHF 1'073.40
inkl. MwSt.	exkl. MwSt.
VRG (inkl. MwSt.)	CHF 5.-

## MC 1762 E im Oberschrank



\* Rahmenüberstand oben 5 mm, unten 15 mm  
Keine Zuluftöffnung im Unterboden erforderlich

## MC 1762 E im Hochschrank



\* Rahmenüberstand oben und unten 5 mm

# Die Welt des Kochens







## Die neuen Kochfelder von AEG revolutionieren für Sie das Kochen

Es gibt jetzt eine ganz neue Generation der Kochfelder, die so modern und flexibel ist wie Sie. AEG macht die Kochstelle zum attraktiven und leistungsstarken Mittelpunkt Ihrer Küche. Erleben Sie die erfolgreiche Synthese von technischen Innovationen und überragendem Design. Ob flächenbündig oder Edelstahl: Die klare Sprache des Designs der AEG-Kochfelder überzeugt alle, die das Besondere zu schätzen wissen.

Wählen Sie Ihren individuellen, perfekt auf Ihre Bedürfnisse angepassten Kochfeldtyp: ausgesuchte Qualität und maximale Benutzerfreundlichkeit für einen der wichtigsten Plätze Ihres Heimes! Entdecken Sie die vielen Vorteile von Ceran-Kochfeldern und die einzigartigen Möglichkeiten der Induktionskochzonen. All unsere Entwicklungen haben eines gemeinsam: Sie denken auch dann noch mit, wenn Sie selber bereits abgeschaltet haben. Es kann so einfach sein, Zeit und Energie zu sparen!

Erleben Sie das neue Kochzeitalter mit der «Direct-Control»-Kochzonenansteuerung. Diese Neuheit von AEG wird Sie begeistern. Sie gleiten einfach mit dem Finger über den «Slider» und regeln somit ohne mehrmaliges Antippen die gewünschte Leistung jeder Kochzone. Alternativ genügt durch «Direct-Control» ein Antippen der gewünschten Leistung und Sie haben mit Hilfe der Symbolziffern gleich die richtige Stufe gewählt. Dies ist bei den Induktions-Kochfeldern, welche gleich die volle Leistung bieten, besonders effektiv.

# Kontrolle

## Sie behalten stets den Überblick



### Steuerung mit Fingerspitzengefühl: DIRECT-CONTROL

Um Ihr Kochfeld zu steuern, genügt eine sanfte Berührung. Das Direct-Control-Bedienkonzept kommt ohne Tasten oder Drehknöpfe aus, Sie tippen auf dem Bedienfeld einfach die gewünschte Leistung und Komfortfunktion an. Ein besonderes Highlight ist die neue «Slider»-Funktion: Sie lassen Ihren Finger über die Bedienfläche gleiten und verschieben so auch ohne mehrmaliges Antippen die Kochstufe nach oben oder unten.

### Klare Zeichen

Die gewählten Garstufen (1–14) oder Power-Funktion (P) und Ankochautomatik (A), werden im Display des Kochfelds gut sichtbar angezeigt. Das Display gibt noch zusätzliche Hinweise: «H» bedeutet zum Beispiel, dass die Kochzone noch warm (heiss) ist. «F» heisst, dass der verwendete Topf ungeeignet ist oder kein Topf auf der Kochzone steht.

### Mehr Funktionen



**Öko-Timer**  
Bereits vor Ablauf der eingestellten Kochzeit schaltet sich die Kochzone ab, die Restwärme wird optimal ausgenutzt.



**OptiHeat Control**  
Selbst nach dem Ausschalten informiert die dreistufige Restwärmeanzeige zuverlässig, ob das Kochfeld «heiss», «warm» oder «fast kühl» ist.



**CountUp Timer**  
Er gibt an, wie viel Zeit seit der Aktivierung der Kochstelle vergangen ist – eine praktische Orientierungshilfe für den Kochvorgang.



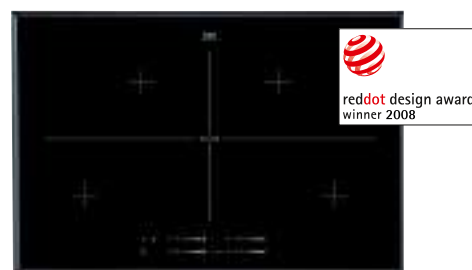
**Stop + Go**  
Bei kurzen Unterbrechungen des Kochvorganges wird mit einem Tastendruck auf Warmhalten umgestellt – und wieder zurück.



**Sound off**  
Aus- und Einschalten der Tastentöne.

# Leistung

## Hocheffizientes Kochen



**Induktionskochen kennt bei uns keine Grenzen: AEG MaxiSense. Einzigartige Grossflächen-Induktion**  
MaxiSense bietet Töpfen, Pfannen und grossen Brättern fast unendlichen Raum und freie Platzwahl.

Durch die automatische Topferkennung wird je nach Form, Grösse und Position immer die entsprechende Fläche des Kochfeldes aktiviert – nur die Kreuz-Markierungen müssen abgedeckt sein. Vier Kochzonen mit 21 cm Durchmesser für Pfannen von 12 cm bis 21 cm.



### Beste Ergebnisse in kürzerer Zeit dank Extra-Power

Induktions-Kochfelder mit Power-Funktion bieten nach Bedarf so viel Energie, dass zum Beispiel Flüssiges extrem schnell erhitzt werden kann: Ein Liter kaltes Wasser kann innerhalb von ca. 2,5 Minuten zum Kochen gebracht werden (4 Liter in ca. 9 Minuten).



### Eine saubere Angelegenheit: Die Induktions-Beheizung verhindert Einbrennen

Kochendes Wasser spritzt gelegentlich aus dem Topf – oder Zucker und Mehl geraten auf das Kochfeld. Beim Induktionskochen ist dies kein Problem mehr, da der Bereich um die Kochzonen kalt bleibt – damit entfällt auch das lästige Schrubben.



### Kein Wunder, sondern Induktion: Ihre Wünsche erfüllen sich mit perfektem Timing

Mit der präzisen Induktions-Beheizung gelingt z. B. Kuvertüre garantiert, da die Energieübertragung sehr schnell und gleichmässig im Boden des Kochgeschirrs erfolgt. Damit können Sie wirklich exakt arbeiten.

# Benutzer-

## Machen Sie es sich bequem



### Entdecken Sie die Vorteile von Glaskeramik-Kochfeldern

In der Zweikreis-Kochzone oder den Mehrzweck-Kochzonen des Kochfeldes finden all Ihre Töpfe, Pfannen und Bräter optimalen Platz, als wären sie massgeschneidert. Das alles natürlich bei einem Maximum an integrierter Sicherheit durch den praktischen Sicherheits-Hauptschalter und die Abschaltautomatik.



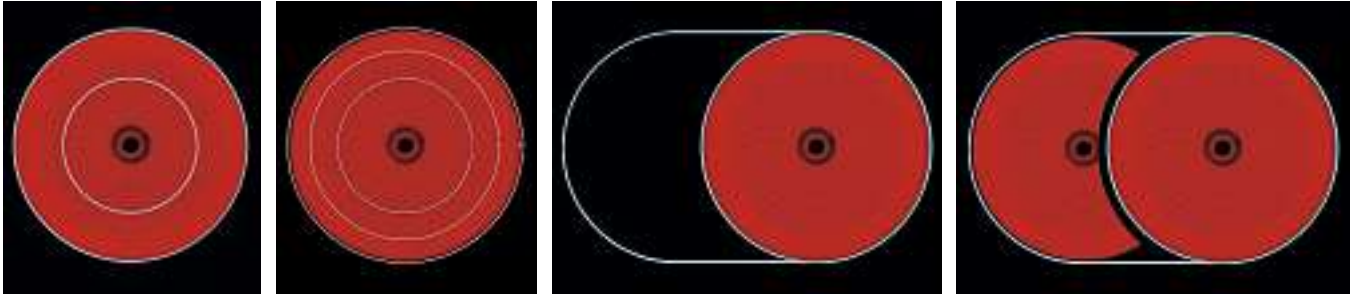
### Schnellaufglühend

Das AEG-Kochfeld ist mit modernen schnellaufglühenden Kochzonen ausgestattet. So erhalten Sie in Sekunden die volle Heizwirkung bei gleichmässiger Wärmeverteilung über die gesamte Kochzone.

### STOP+GO-Funktion

Das Telefon läutet, oder Sie brauchen eine Pause? Überhaupt kein Problem, denn AEG bietet Ihnen Kochfelder mit der STOP+GO-Funktion. Wenn Sie diese Funktion für eine Kochstelle aktivieren, schaltet sie sofort von der gewählten Garstufe auf »Warmhalten«. Durch erneutes Antippen kehrt die Kochstelle zur ursprünglichen Einstellung zurück.

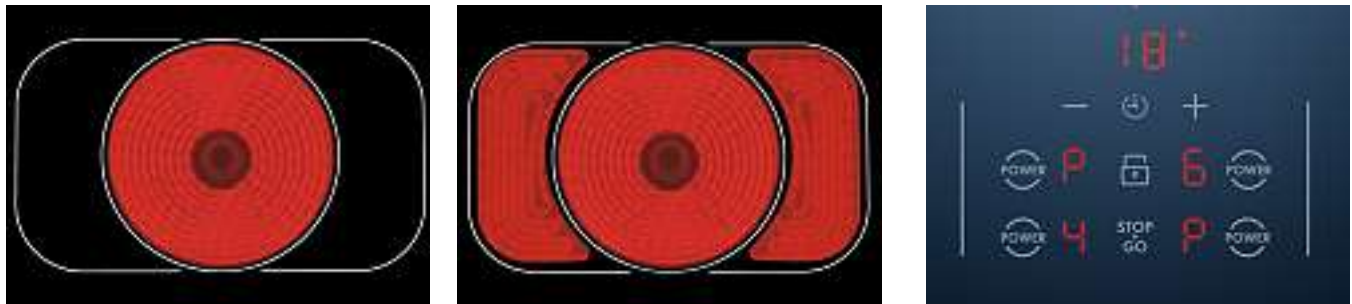
# freundlichkeit



## Zweikreis- oder Mehrzweck-Kochzone

AEG bietet Ihnen das ideale Kochfeld für praktisch alle Töpfe und Pfannen. In den Mehrzweck-Kochzonen findet alles Platz, egal ob Bratpfanne, Spargeltopf oder Fischpfanne.

## Maxi-Bräter/Mehrzweck-Kochzone von HK 854071 XB:



## Getrennt schaltbar per Fingertipp

Mit den SINGLE-CONTROL-Sensorfeldern steuern Sie das Autark-Kochfeld unabhängig vom Backofen. Jede Kochzone hat ein eigenes Sensorfeld:

- Garstufe über +/- (9 Garstufen)
- 7-Segment-Display
- klar strukturierte Kochzonen-Bedienelemente

## Dampfumleitung: eine geniale Idee von AEG

Keine Magie, sondern eine Innovation von AEG: Der Dampf aus dem Backofen verschwindet einfach aus der Küche. Über den Wrasenabzug im hinteren Teil des Kochfeldes wird die aus dem Ofen austretende heiße Luft direkt in die Dunstabzugshaube geleitet. Das bedeutet mehr Sicherheit und weniger Reinigungsaufwand für Sie.

HM 634200 MB / E 41040-6-M

## Induktions-Kochfelder: Vorteile und Nutzen im Überblick.

### Induktion ist präzise und flexibel!

#### Ihr Vorteil

- Konstante Leistung sofort nach dem Einschalten – ohne Verzögerung
- Nur wo der Topf steht, fließt Induktions-Energie

#### Ihr Nutzen

- Präzises Kochen und Garen auf den Punkt genau
- Genau dosierbare Hitze, bessere Garergebnisse

### Induktion ist sauber, sicher und sparsam!

#### Ihr Vorteil

- Nicht das Kochfeld wird erhitzt, nur der Topfboden
- Ohne Topf wird auch bei eingeschalteter Kochzone nichts heiss
- Keine Vorheizphase, keine Restwärme

#### Ihr Nutzen

- Kein Einbrennen von Speiseresten auf dem Kochfeld
- Kein Verbrennen bei eingeschalteten Kochfeldern
- Spart Energie und damit Stromkosten bis zu 30%

### Induktion ist schnell!

#### Ihr Vorteil

- Keine Aufheizphase, die volle Leistung ist in einem Bruchteil einer Sekunde verfügbar
- Noch schneller mit der «Power-Funktion»

#### Ihr Nutzen

- Spart Zeit
- 1 Liter Wasser kocht in weniger als der Hälfte der Zeit – im Vergleich zu herkömmlichen Glaskeramik-Kochfeldern



### Gratis-Induktions-Kochtopf-Set

Für den Einstieg in das Kochen mit Induktion erhalten Sie beim Kauf eines AEG-Induktionskochfelds gratis ein Kochtopf-Set mit 2 Deckeln im Wert von CHF 290.-.

- 1 Stielkasserolle Ø 16 cm, 1,5 l
- 1 Kochtopf Ø 20 cm, 3,5 l
- 1 Bratpfanne Ø 24 cm

### 4-fach-INDUKTION



#### HM 634200 MB

- Elektronische Drehknopfregelung mit Touch-Control Ansteuerung auf dem Kochfeld
- Power-Funktion
- Topferkennung
- 14 Leistungsstufen
- Ankochautomatik
- Kindersicherung
- Leistungsabhängige Abschaltautomatik
- Überhitzungsschutz

#### Kochzonenbestückung:

- 1 INDUKTIONS-Kochzone Ø 21,0 cm, 3,7 kW
- 2 INDUKTIONS-Kochzonen Ø 18,0 cm, 2,8 kW
- 1 INDUKTIONS-Kochzone Ø 14,5 cm, 2,5 kW

Induktionskochfeld-Gesamtleistung: 7,4 kW  
Einbauherd-Gesamtleistung: 3,5 kW  
Gesamtanschlusswert: 10,9 kW  
für Anschluss an 400 V 3 N ~ / 230 V

#### E 41040-6-M

- Dampfaustritt über Kochfeld\*
- LINE-CONTROL
- Versenkknebel
- 4 stufenlose Regler für Kochstellen
- Leichtreinigungstür
- Grillheizstab abklappbar
- ISOFRONT
- Panorama-Fenster
- Kühlgebläse
- 8 Beheizungsarten (Siehe Tabelle Seite 27)
- Leicht-Bedien-Elektronikuhr

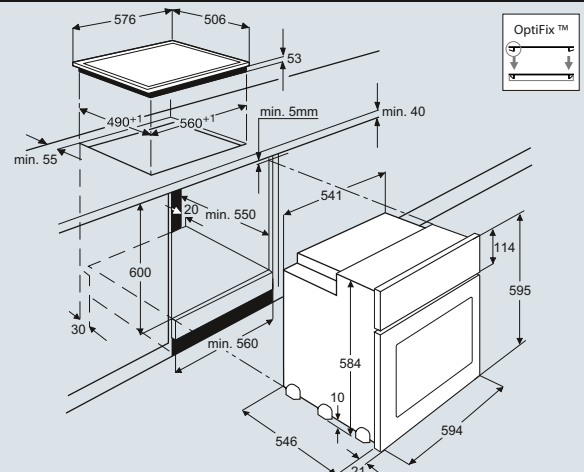
#### Zubehör:

- 2 emaillierte Backbleche/  
1 Kombirost/1 emaillierte Fett-  
pfanne

#### HM 634200 MB E 41040-6-M

**Set-Preis**  
CHF 4'150.- CHF 3'856.90  
inkl. MwSt. exkl. MwSt.  
VRG (inkl. MwSt.) CHF 11.-

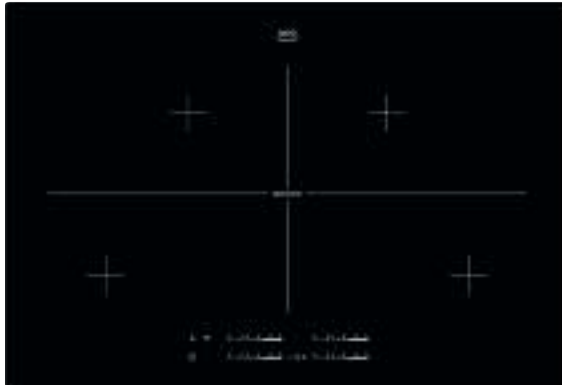
### HM 634200 MB / E 41040-6-M



## HK 854400 IB MaxiSense

## HK 854400 XB MaxiSense

### Induktions-Kochzone mit DIRECT-CONTROL



IB

#### TOP-KLASSE

- DIRECT-CONTROL Kochzonen-Ansteuerung
- Power-Funktion 3200 W für 4x Zone 21,0 cm für Topfbodengrößen ab 12,0 bis 24,0 cm für alle Zonen
- Topferkennung
- Öko-Timer
- OptiHead Control
- CountUp Timer
- Stop+Go-Funktion
- OffSound Control
- 14 Leistungsstufen
- Ankochautomatik
- Kindersicherung
- Verriegelungstaste
- Leistungsabhängige Abschaltautomatik
- Überhitzungsschutz

**Gesamtanschlusswert:**  
7,4 kW für Anschluss an 400 V, 2N~ bzw. 230 V~ mit Anschlusskabel

#### Sonderzubehör:

- Schutzboden PB7IR81 CHF 120.- (inkl. MwSt.)
- ProBox™ CHF 111.50 (exkl. MwSt.)



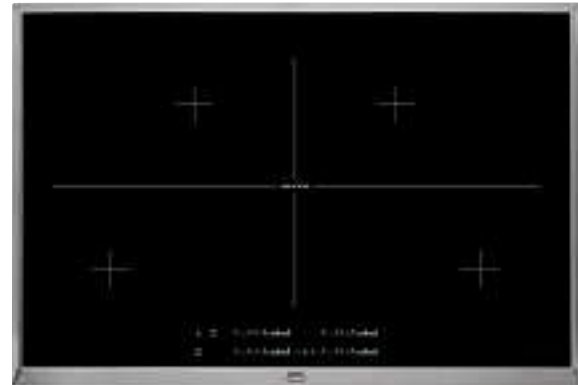
Nach Einbau des Kochfeldes muss sichergestellt sein, dass die Unterseite des Gerätes nicht berührt werden kann. (Siehe Installations-/Montageanweisung.)

#### Kochzonenbestückung:

- 4 INDUKTIONS-Kochzonen Ø 21 cm, 3,2 kW

HK 854400 IB	
CHF 3'600.-	CHF 3'345.70
inkl. MwSt.	exkl. MwSt.
VRG (inkl. MwSt.)	CHF 2.-

### Induktions-Kochzone mit DIRECT-CONTROL



XB

#### TOP-KLASSE

- DIRECT-CONTROL Kochzonen-Ansteuerung
- Power-Funktion 3200 W für 4x Zone 21,0 cm für Topfbodengrößen ab 12,0 bis 24,0 cm für alle Zonen
- Topferkennung
- Öko-Timer
- OptiHead Control
- CountUp Timer
- Stop+Go-Funktion
- OffSound Control
- 14 Leistungsstufen
- Ankochautomatik
- Kindersicherung
- Verriegelungstaste
- Leistungsabhängige Abschaltautomatik
- Überhitzungsschutz

**Gesamtanschlusswert:**  
7,4 kW für Anschluss an 400 V, 2N~ bzw. 230 V~ mit Anschlusskabel

#### Sonderzubehör:

- Schutzboden PB7IR81 CHF 120.- (inkl. MwSt.)
- ProBox™ CHF 111.50 (exkl. MwSt.)



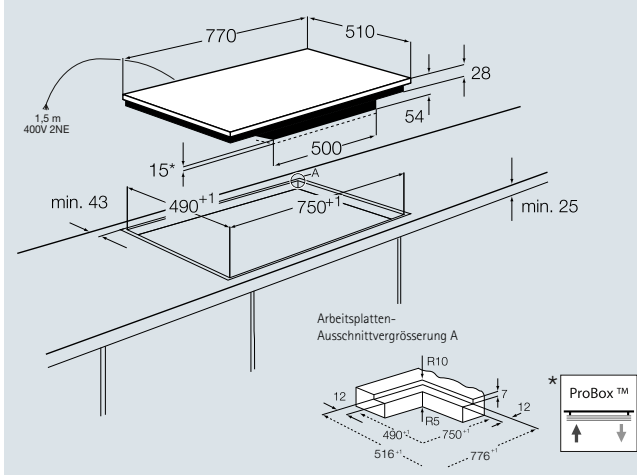
Nach Einbau des Kochfeldes muss sichergestellt sein, dass die Unterseite des Gerätes nicht berührt werden kann. (Siehe Installations-/Montageanweisung.)

#### Kochzonenbestückung:

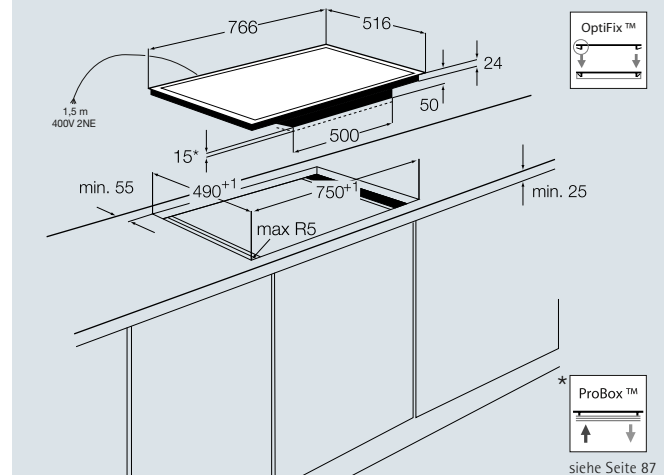
- 4 INDUKTIONS-Kochzonen Ø 21 cm, 3,2 kW

HK 854400 XB	
CHF 3'600.-	CHF 3'345.70
inkl. MwSt.	exkl. MwSt.
VRG (inkl. MwSt.)	CHF 2.-

### HK 854400 IB



### HK 854400 XB



HK 634200 IB

4-fach-INDUKTION mit SINGLE-CONTROL



IB


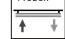
TOP-KLASSE

- SINGLE-CONTROL-Kochzonen-Ansteuerung
- Elektronische Anzeigen für alle Kochzonen
- Power-Funktion
- Topferkennung
- Stop+Go-Funktion
- 14 Leistungsstufen
- Timer für die Kochzonen
- Kurzzeitwecker
- Eingabebestätigung durch Signalton
- Leistungsabhängige Abschaltautomatik
- Kindersicherung
- Verriegelungstaste
- 4-fach-Restwärmeanzeige
- Sicherheits-Hauptschalter
- 1 INDUKTIONS-Kochzone Ø 21,0 cm, 3,7 kW
- 2 INDUKTIONS-Kochzonen Ø 18,0 cm, 2,8 kW

Gesamtanschlusswert:

7,2 kW für Anschluss an 400 V, 2N~ bzw. 230 V~ mit Anschlusskabel

Sonderzubehör:

- Schutzboden PB61R
-  CHF 120.- (inkl. MwSt.)  
 CHF 111.50 (exkl. MwSt.)

Nach Einbau des Kochfeldes muss sichergestellt sein, dass die Unterseite des Gerätes nicht berührt werden kann. (Siehe Installations-/Montageanweisung.)

Kochzonenbestückung:

- 1 INDUKTIONS-Kochzone Ø 14,5 cm, 2,5 kW

HK 634200 IB

CHF 2'470.- CHF 2'295.55  
inkl. MwSt. exkl. MwSt.  
VRG (inkl. MwSt.) CHF 2.-

HK 634200 XB

4-fach-INDUKTION mit SINGLE-CONTROL



XB



TOP-KLASSE

- SINGLE-CONTROL-Kochzonen-Ansteuerung
- Elektronische Anzeigen für alle Kochzonen
- Power-Funktion
- Topferkennung
- Stop+Go-Funktion
- 14 Leistungsstufen
- Timer für die Kochzonen
- Kurzzeitwecker
- Eingabebestätigung durch Signalton
- Leistungsabhängige Abschaltautomatik
- Kindersicherung
- Verriegelungstaste
- 4-fach-Restwärmeanzeige
- Sicherheits-Hauptschalter
- 1 INDUKTIONS-Kochzone Ø 21,0 cm, 3,7 kW
- 2 INDUKTIONS-Kochzonen Ø 18,0 cm, 2,8 kW

Gesamtanschlusswert:

7,2 kW für Anschluss an 400 V, 2N~ bzw. 230 V~ mit Anschlusskabel

Sonderzubehör:

- Schutzboden PB61R
-  CHF 120.- (inkl. MwSt.)  
 CHF 111.50 (exkl. MwSt.)

Nach Einbau des Kochfeldes muss sichergestellt sein, dass die Unterseite des Gerätes nicht berührt werden kann. (Siehe Installations-/Montageanweisung.)

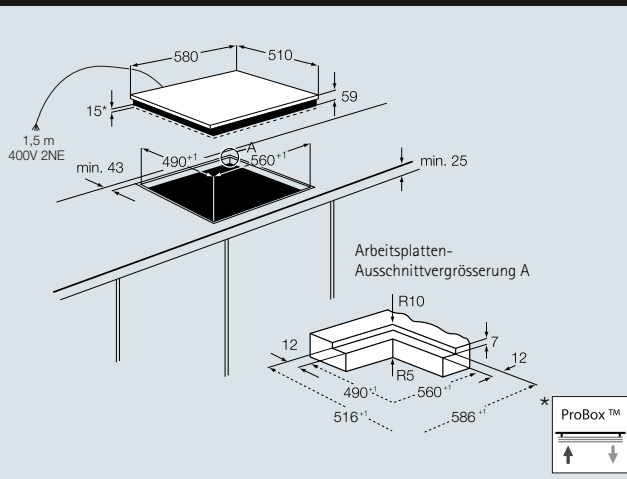
Kochzonenbestückung:

- 1 INDUKTIONS-Kochzone Ø 14,5 cm, 2,5 kW

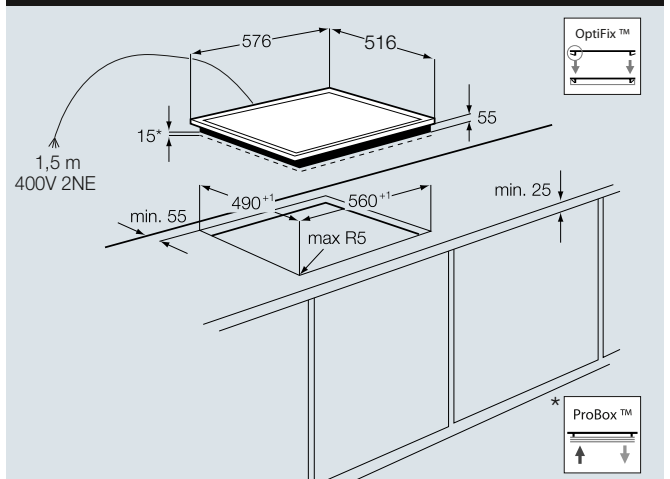
HK 634200 XB

CHF 2'470.- CHF 2'295.55  
inkl. MwSt. exkl. MwSt.  
VRG (inkl. MwSt.) CHF 2.-

HK 634200 IB



HK 634200 XB





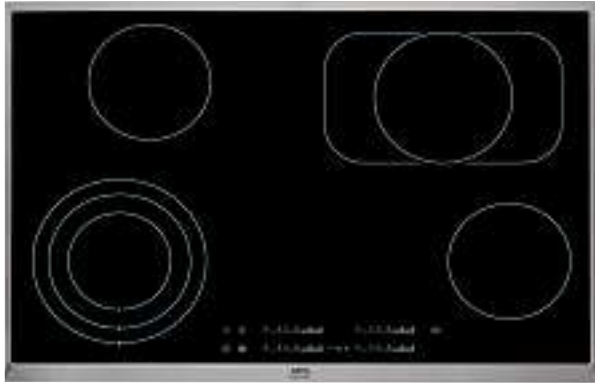
HK 854071 XB

HK 764070 PB

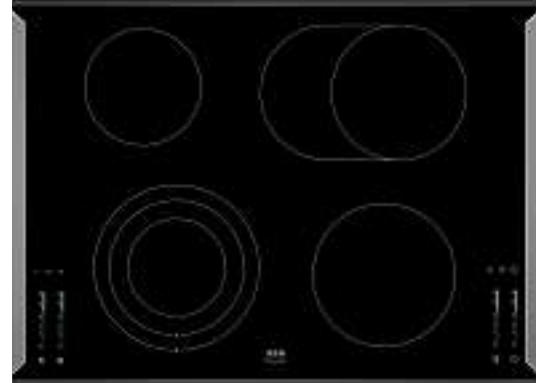
Maxi-Bräter/Mehrzweck-Kochzone mit DIRECT-CONTROL



Mehrzweck-Kochzone mit DIRECT-CONTROL



XB



PB

TOP-KLASSE

- DIRECT-CONTROL-Kochzonen-Ansteuerung
- Öko-Timer
- OptiHead Control
- CountUp Timer
- Stop+Go-Funktion
- OffSound Control
- 14 Leistungsstufen
- Ankochautomatik
- Kindersicherung
- Verriegelungstaste
- Leistungsabhängige Abschaltautomatik

**Gesamtanschlusswert:**  
7,3 kW für Anschluss an 400 V, 2N~ bzw. 230 V~ mit Anschlusskabel

**Sonderzubehör:**

- Schutzboden PB8R9I  

ProBox™	CHF 120.- (inkl. MwSt.)
↑ ↓	CHF 111.50 (exkl. MwSt.)

**Kochzonenbestückung:**

- Schnellaufglühende Kochzonen
- 1 Dreikreis-Kochzone Ø 12,0/17,5/21,0 cm, 2,3 kW
- 2 Kochzonen Ø 14,5 cm, 1,2 kW
- 1 Mehrzweck-Kochzone Ø 16,5 x 29,0 cm, 2,6 kW

Nach Einbau des Kochfeldes muss sichergestellt sein, dass die Unterseite des Gerätes nicht berührt werden kann. (Siehe Installations-/Montageanweisung.)

<b>HK 854071 XB</b>	
CHF 2'490.-	CHF 2'314.15
inkl. MwSt.	exkl. MwSt.
VRG (inkl. MwSt.)	CHF 2.-

TOP-KLASSE

- FACETTEN-Design mit seitlichen Edelstahlapplikationen
- DIRECT-CONTROL-Kochzonen-Ansteuerung
- Öko-Timer
- OptiHead Control
- CountUp Timer
- Stop+Go-Faunktion
- OffSound Control
- 14 Leistungsstufen
- Ankochautomatik
- Kindersicherung
- Verriegelungstaste
- Leistungsabhängige Abschaltautomatik

- 1 Kochzone Ø 18,0 cm, 1,8 kW
- 1 Kochzone Ø 14,5 cm, 1,2 kW

**Gesamtanschlusswert:**

7,3 kW für Anschluss an 400 V, 2N~ bzw. 230 V~ mit Anschlusskabel

**Sonderzubehör:**

- Schutzboden PB7IR8I  

ProBox™	CHF 120.- (inkl. MwSt.)
↑ ↓	CHF 111.50 (exkl. MwSt.)

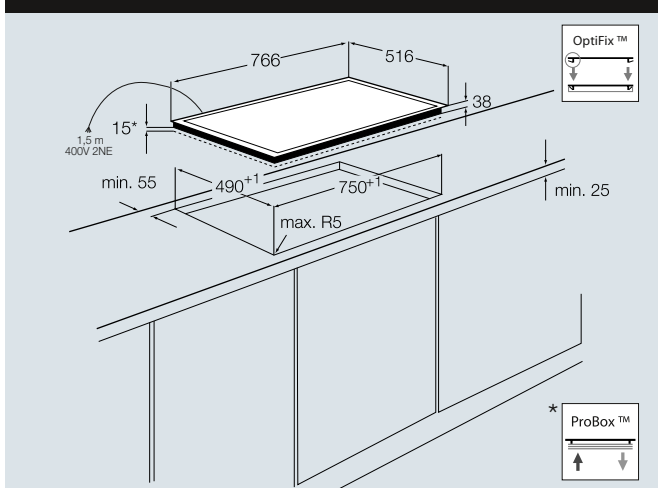
**Kochzonenbestückung:**

- Schnellaufglühende Kochzonen
- 1 Dreikreis-Kochzone Ø 12,0/17,5/21,0 cm, 2,3 kW
- 1 Mehrzweck-Kochzone Ø 17,0 x 26,5 cm, 2,2 kW

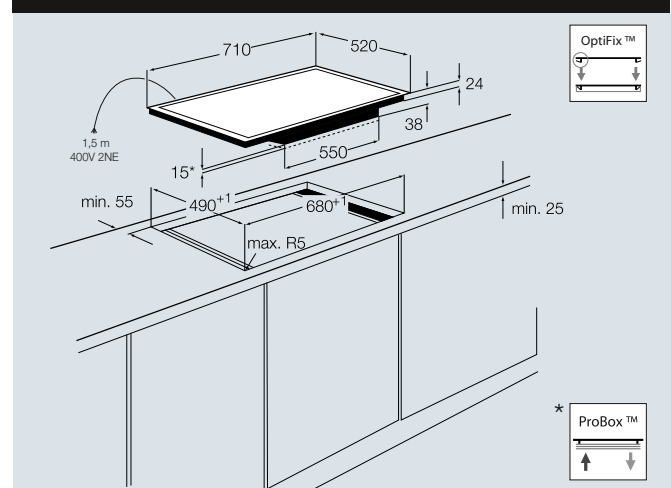
Nach Einbau des Kochfeldes muss sichergestellt sein, dass die Unterseite des Gerätes nicht berührt werden kann. (Siehe Installations-/Montageanweisung.)

<b>HK 764070 PB</b>	
CHF 2'360.-	CHF 2'193.30
inkl. MwSt.	exkl. MwSt.
VRG (inkl. MwSt.)	CHF 2.-

HK 854071 XB

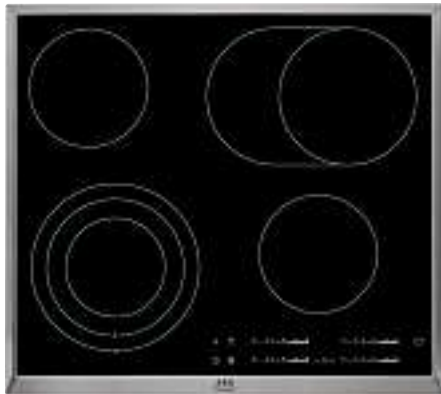


HK 764070 PB



HK 654070 XB

STOP+GO-Mehrzweck-Kochzone mit DIRECT-CONTROL



XB

TOP-KLASSE

- DIRECT-CONTROL-Kochzonen-Ansteuerung
- Öko-Timer
- OptiHead Control
- CountUp Timer
- Stop+Go-Funktion
- OffSound Control
- 14 Leistungsstufen
- Ankochautomatik
- Kindersicherung
- Verriegelungstaste
- Leistungsabhängige Abschaltautomatik

**Gesamtanschlusswert:**  
6,9 kW für Anschluss an 400 V, 2N~ bzw. 230 V~ ohne Anschlusskabel

- Sonderzubehör:**
- Schutzboden PB6IR  

ProBox™	CHF 120.- (inkl. MwSt.)
↑ ↓	CHF 111.50 (exkl. MwSt.)

**Kochzonenbestückung:**

- Schnellaufglühende Kochzonen
- 1 Dreikreis-Kochzone  
Ø 12,0/17,5/21,0 cm, 2,3 kW
- 1 Mehrzweck-Kochzone  
Ø 17,0 x 26,5 cm, 2,2 kW
- 2 Kochzonen  
Ø 14,5 cm, 1,2 kW

Nach Einbau des Kochfeldes muss sichergestellt sein, dass die Unterseite des Gerätes nicht berührt werden kann. (Siehe Installations-/Montageanweisung.)

<b>HK 654070 XB</b>	
CHF 2'060.-	CHF 1'914.50
inkl. MwSt.	exkl. MwSt.
VRG (inkl. MwSt.)	CHF 2.-

HK 654070 IB

STOP+GO-Mehrzweck-Kochzone mit DIRECT-CONTROL



IB

TOP-KLASSE

- DIRECT-CONTROL-Kochzonen-Ansteuerung
- Öko-Timer
- OptiHead Control
- CountUp Timer
- Stop+Go-Funktion
- OffSound Control
- 14 Leistungsstufen
- Ankochautomatik
- Kindersicherung
- Verriegelungstaste
- Leistungsabhängige Abschaltautomatik

**Gesamtanschlusswert:**  
6,9 kW für Anschluss an 400 V, 2N~ bzw. 230 V~ mit Anschlusskabel

- Sonderzubehör:**
- Schutzboden PB6IR  

ProBox™	CHF 120.- (inkl. MwSt.)
↑ ↓	CHF 111.50 (exkl. MwSt.)

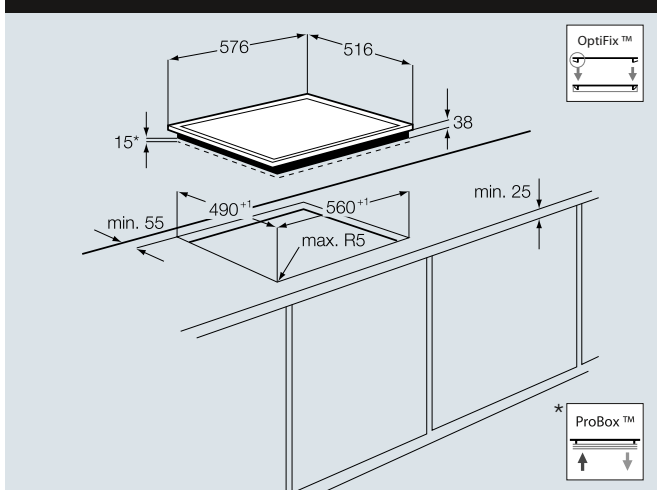
**Kochzonenbestückung:**

- Schnellaufglühende Kochzonen
- DIRECT-CONTROL  
1 Dreikreis-Kochzone  
Ø 12,0/17,5/21,0 cm, 2,3 kW
- 1 Mehrzweck-Kochzone  
Ø 17,0 x 26,5 cm, 2,2 kW
- 2 Kochzonen, Ø 14,5 cm, 1,2 kW

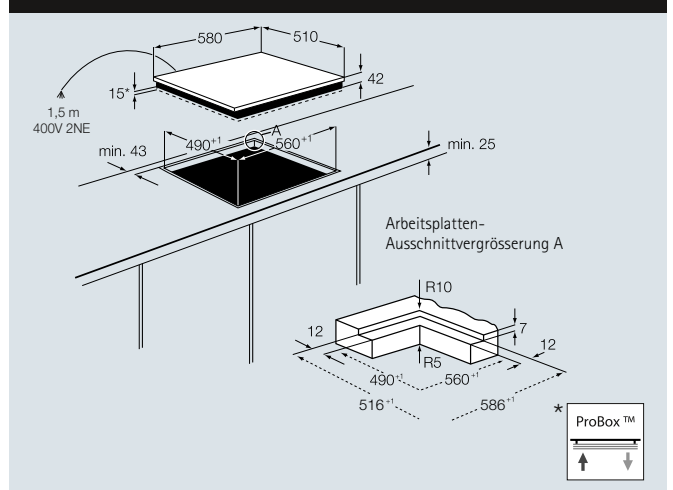
Nach Einbau des Kochfeldes muss sichergestellt sein, dass die Unterseite des Gerätes nicht berührt werden kann. (Siehe Installations-/Montageanweisung.)

<b>HK 654070 IB</b>	
CHF 2'060.-	CHF 1'914.50
inkl. MwSt.	exkl. MwSt.
VRG (inkl. MwSt.)	CHF 2.-

HK 654070 XB



HK 654070 IB



HK 634000 XB

SINGLE-CONTROL



XB



KOMFORT-KLASSE

- SINGLE-CONTROL-Kochzonen-Ansteuerung
- Timer für alle Kochzonen
- Kurzzeitwecker
- Stop+Go-Funktion
- 14 Leistungsstufen
- Ankochautomatik
- Kindersicherung
- Verriegelungstaste
- Leistungsabhängige Abschaltautomatik
- 4-fach-Restwärmeanzeige

Gesamtanschlusswert:

6,5 kW für Anschluss an 400 V, 2N~ bzw. 230 V~ mit Anschlusskabel

Sonderzubehör:

- Schutzboden PB61R  
 CHF 120.- (inkl. MwSt.)  
 CHF 111.50 (exkl. MwSt.)

Kochzonenbestückung:

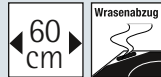
- Schnellaufglühende Kochzonen
- 1 Kochzone  
 Ø 21,0 cm, 2,3 kW
- 1 Kochzone  
 Ø 18,0 cm, 1,8 kW
- 2 Kochzonen  
 Ø 14,5 cm, 1,2 kW

Nach Einbau des Kochfeldes muss sichergestellt sein, dass die Unterseite des Gerätes nicht berührt werden kann. (Siehe Installations-/Montageanweisung.)

HK 634000 XB	
CHF 1'525.-	CHF 1'417.30
inkl. MwSt.	exkl. MwSt.
VRG (inkl. MwSt.)	CHF 2.-

HM 604060 MB

Mehrzweck-Kochzone



MB

KOMFORT-KLASSE

- Dampfaustritt aus dem Backofen hinten links
- Zuschaltung der Mehrkreis-Kochzonen über TOUCH-CONTROL-Berührungssensor
- 4-fach-Restwärmeanzeige

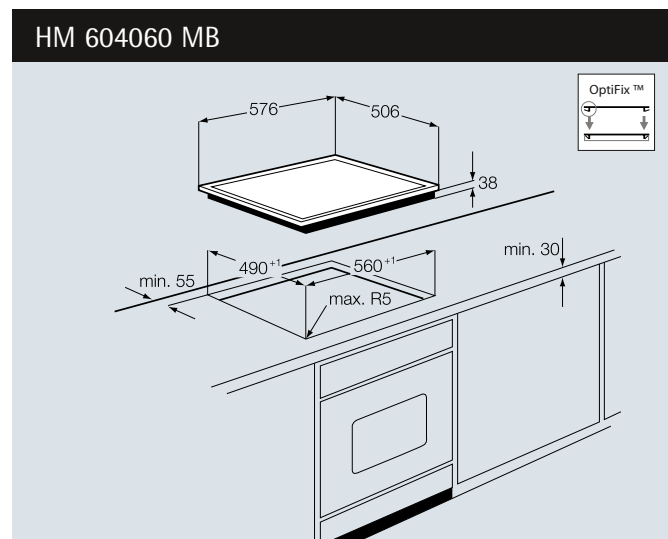
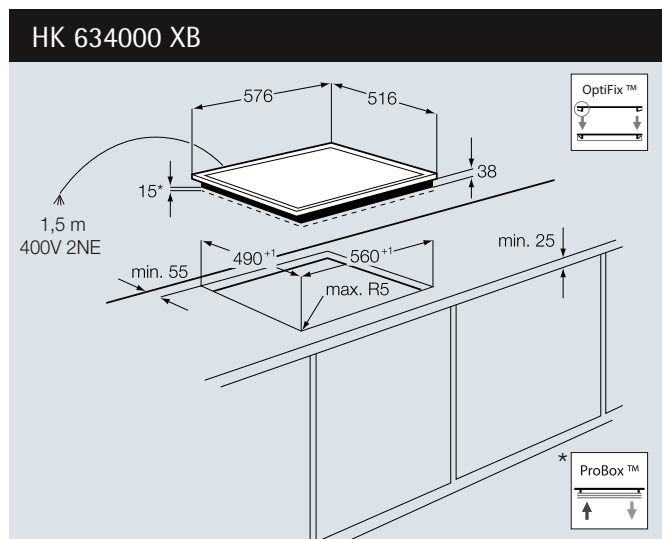
Kochzonenbestückung:

- Schnellaufglühende Kochzonen
- 1 Mehrzweck-Kochzone  
 Ø 17,0 x 26,5 cm, 2,2 kW
- 1 Zweikreis-Kochzone  
 Ø 12,0 x 21,0 cm, 2,2 kW
- 2 Kochzonen  
 Ø 14,5 cm, 1,2 kW

Gesamtanschlusswert:

6,8 kW

HM 604060 MB	
CHF 1'520.-	CHF 1'412.65
inkl. MwSt.	exkl. MwSt.
VRG (inkl. MwSt.)	CHF 2.-



## HM 604010 MB

## Zweikreis-Kochzone



MB

## KOMFORT-KLASSE

- Dampfaustritt aus dem Backofen hinten links
- Zuschaltung der Zweikreis-Kochzone über TOUCH-CONTROL-Berührungssensor
- 4-fach-Restwärmeanzeige

## Kochzonenbestückung:

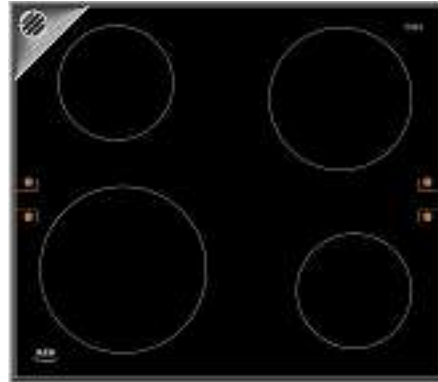
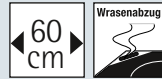
- Schnellaufglühende Kochzonen
- 1 Zweikreis-Kochzone  
Ø 12,0/21,0 cm, 2,2 kW
- 1 Kochzone  
Ø 18,0 cm, 1,8 kW
- 2 Kochzonen  
Ø 14,5 cm, 1,2 kW

## Gesamtanschlusswert:

6,4 kW

## HM 604000 MB

## Schnellaufglühend



MB

## KOMFORT-KLASSE

- Dampfaustritt aus dem Backofen hinten links
- 4-fach-Restwärmeanzeige

## Kochzonenbestückung:

- Schnellaufglühende Kochzonen
- 1 Kochzone  
Ø 21,0 cm, 2,3 kW
- 1 Kochzone  
Ø 18 cm, 1,8 kW
- 2 Kochzonen  
Ø 14,5 cm, 1,2 kW

## Gesamtanschlusswert:

6,5 kW

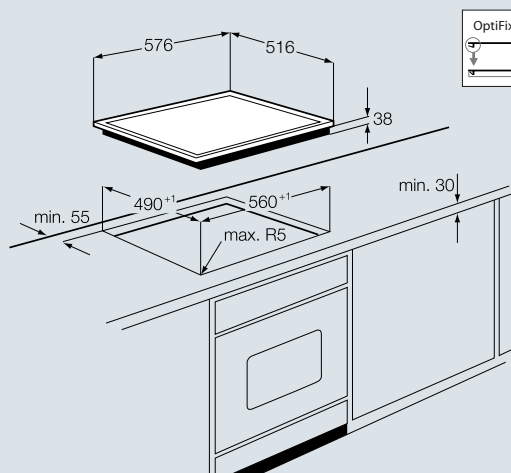
## HM 604010 MB

CHF 1'300.- CHF 1'208.20  
inkl. MwSt. exkl. MwSt.  
VRG (inkl. MwSt.) CHF 2.-

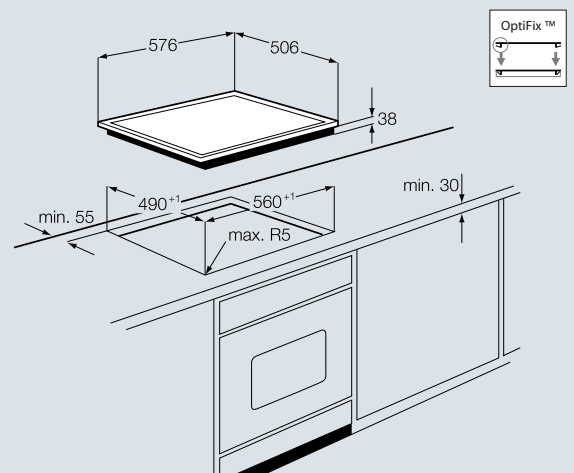
## HM 604000 MB

CHF 1'170.- CHF 1'087.35  
inkl. MwSt. exkl. MwSt.  
VRG (inkl. MwSt.) CHF 2.-

## HM 604010 MB



## HM 604000 MB



## HM 604000 H

## COMPETENCE S 3001

## Blitz-Kochplatten

60  
cm

## BASIS-KLASSE

- Dampfaustritt über den Backofen hinten links
- 4 Blitz-Kochplatten

## Kochzonenbestückung:

- 2 Blitz-Kochplatten  
Ø 14,5 cm, 1,5 kW
- 2 Blitz-Kochplatten  
Ø 18,0 cm, 2,0 kW

## Gesamtanschlusswert:

7,0 kW

## Stufenlos regelbar

41  
cm

## BASIS-KLASSE

- 4 stufenlos regelbare Kochstellen

## Anschlusswert:

7,6 kW für Anschluss  
an 400 V, 2-3 E

w



b

m

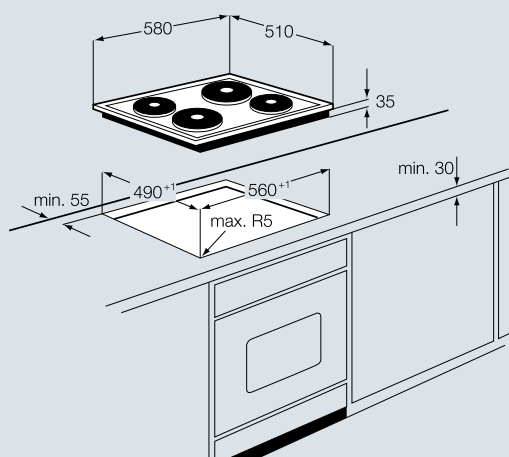
HM 604000 H	
CHF 500.-	CHF 464.70
inkl. MwSt.	exkl. MwSt.
VRG (inkl. MwSt.)	CHF 2.-

S 3001-m	
CHF 750.-	CHF 697.05
inkl. MwSt.	exkl. MwSt.

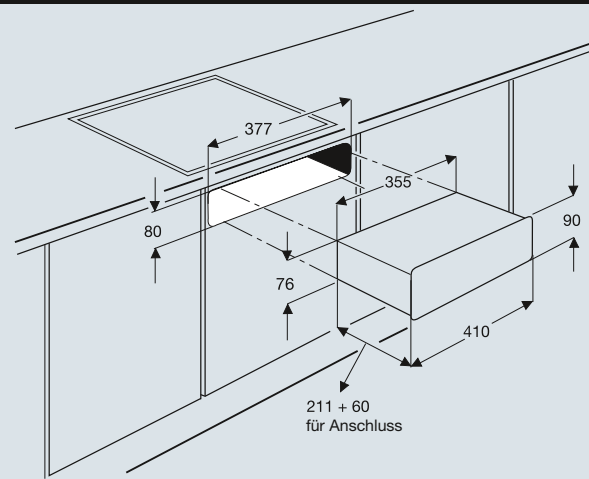
S 3001-w	
CHF 700.-	CHF 650.55
inkl. MwSt.	exkl. MwSt.

S 3001-b	
CHF 700.-	CHF 650.55
inkl. MwSt.	exkl. MwSt.

## HM 604000 H



## S 3001



In jeder Hinsicht aussergewöhnlich





### Dunstabzugshauben von AEG sorgen für klare Sicht und einen angenehmen Geruch

Unsere Dunstabzugshauben sind ebenso individuell wie Ihre Küche. Wir bieten eine Vielzahl an Modellen, um Ihrem persönlichen Geschmack gerecht zu werden. Gleichzeitig sind sie jetzt so bedienerfreundlich wie noch nie, z. B. mit cleveren Funktionen wie der elektronischen Regelung, mit der Sie die Abzugsleistung feinfühlig über Kurzhubtasten einstellen können. Auch die Handhabung ist leichter denn je: dank auswaschbarem Metallfettfilter und dem INTENSIV-Nachlauf.

## Starke Technik kann so leise sein



Von AEG entwickelt und ein Blickfang, wie man ihn nicht alle Tage erlebt, das sind die Design-Dunstabzugshauben DD 8795 und DD 8765. Lamellenförmig übereinander angeordnete Segmente bieten die nötige Grundkonstruktion, um die Absaugwirkung bereits 30 cm über der Kochfläche voll entfalten zu können. Dieses Konzept führt zu einer optimalen Absaugung direkt neben und über den Kochtöpfen und bietet zudem mehr Aktionsraum und Kopffreiheit.



### Neue Kamin-Dunstabzugshauben DK4390 und DK4360

Die neuen Wandhauben im zeitgemässen, kubischen Design sind in den Breiten 90 und 60 cm erhältlich. Diese Modelle können für den Abluftbetrieb und Umluftbetrieb eingesetzt werden und bieten guten Bedienkomfort sowie einfaches Filter-Handling.



### Unterbau-Dunstabzugshauben

Kann im Unterbau unter einen verkürzten Oberschrank oder auch frei an die Wand montiert werden.



### Insel-Dunstabzugshaube

Die frei hängende Dunstabzugshaube erfüllt höchste Ansprüche an Funktionalität und Design. Ihre Luftleistung sorgt für ein angenehmes Raumklima beim Kochen.



### Kamin-Dunstabzugshauben

Kamin-Lösungen gibt es in vielen Varianten für individuelle Ansprüche. Das klassische Design in Edelstahl mit Glasschirm ist in einer Breite von 90 cm erhältlich.



### Flachschirm-Dunstabzugshauben

Flachschirm-Lösungen bieten kompakte Bauweise verbunden mit funktionaler Technik. Kaum sichtbar, sind sie dennoch jederzeit einsatzfähig.



# Leistung



### Reinigung mit System

Design-Dunstabzugshauben von AEG glänzen nicht nur mit ihrem Aussehen, sondern sind auch noch leicht zu reinigen. Das Modell DD 8795 zum Beispiel hat abnehmbare Lamellen.



### Umrüstung möglich

Eine Reihe von Dunstabzugshauben können für den den Abluftbetrieb mit dem Kamin (K8004) umgerüstet werden. So wird aus einer Umlufthaube eine Ablufthaube.



### Saubere Lösung: der Fettfilter

Dieser Filter nimmt Fettpartikel aus den Kochdämpfen auf. Wenn der Filter gesättigt ist, kann er leicht ausgewaschen werden.



### Spezial-Geräuschdämmung

Drosselt das Betriebsgeräusch auf ein Minimum. Bei einer Leistung von 270 m<sup>3</sup>/h sind es kaum hörbare 45 dB.



### Verzögerungstaktik-Lüfternachlauf

Der Lüfternachlauf sorgt dafür, dass die Küchenluft nach dem Kochen oder Braten innerhalb von 15 Minuten wieder rein ist. Wenn der Küchendunst abgesaugt ist, schaltet sich der Lüfter automatisch ab.



### Kohleaktivfilter

In Dunstabzugshauben mit Umluftbetrieb bindet ein spezieller Kohleaktivfilter die Geruchsstoffe. Für einige Modelle gibt es auch einen regenerierbaren Long-Life-Kohleaktivfilter.

## Lösungen für alle Anforderungen

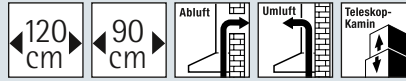
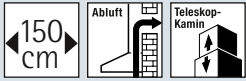


### **Moderne, dichte und gedämmte Bauten**

Dunstabzugshauben von AEG können mit einem Kohleaktivfilter für den Umluftbetrieb ausgestattet werden. Mit einigen Hauben ist die Ansteuerung eines Nachströmelementes (z. B. elektrischer Fensteröffner oder elektrische Motorklappe) möglich; dies gewährleistet im Abluftbetrieb die erforderliche Ersatzluftzufuhr für den Druckausgleich.

**IH EFA 9740.3**

**IH EFA 9725.2 / 9730.2**



**m** neues Tastaturdesign

**TOP-KLASSE**

- 3 Stufen + Intensiv bis 820 m<sup>3</sup>/h
- 1 leistungsstarkes Gebläse
- Elektronische Steuerung über Kurzhubtasten mit Anzeige der Leistungsstufe
- Intensivstufe mit automatischer Rückstellung
- Filter-Sättigungsanzeige
- Ausschaltfunktion
- 5 Metallfettfilter, auswaschbar
- Elektrischer Anschluss (z.B. für elektrischen Fensteröffner oder Motorklappe bauseits)
- 4-fach-Halogenbeleuchtung
- Abluftbetrieb

**IH EFA 9740.3**  
 CHF 4'820.- CHF 4'479.55  
 inkl. MwSt. exkl. MwSt.  
 VRG (inkl. MwSt.) CHF 11.-



**m** neues Tastaturdesign

**TOP-KLASSE**

- 3 Stufen + Intensiv bis 820 m<sup>3</sup>/h
- 1 leistungsstarkes Gebläse
- Elektronische Steuerung über Kurzhubtasten mit Anzeige der Leistungsstufe
- Intensivstufe mit automatischer Rückstellung
- Filter-Sättigungsanzeige
- Ausschaltfunktion
- 4 Metallfettfilter, auswaschbar
- Elektrischer Anschluss (z.B. für elektrischen Fensteröffner oder Motorklappe bauseits)
- 4-fach-Halogenbeleuchtung
- Abluftbetrieb und \*Umluftbetrieb (mit Spezialausrüstung, gegen Mehrpreis)

**Zustausstattung:**

\* Umluftzubehör + Long-Life-Filter regenerierbar für Umluftbetrieb KIT 745 LLF

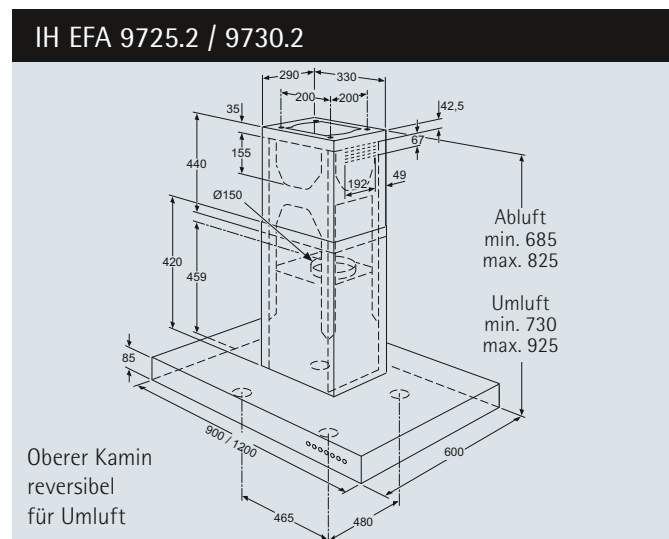
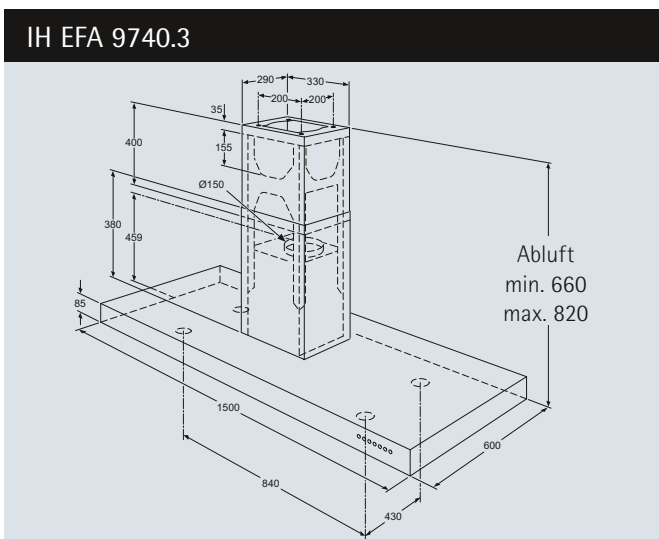
**IH EFA9725.2 cn**

Gleich wie IH EFA9730.2, B 90 cm

- 3 Metallfettfilter, auswaschbar

**IH EFA 9725.2**  
 CHF 3'545.- CHF 3'294.60  
 inkl. MwSt. exkl. MwSt.  
 VRG (inkl. MwSt.) CHF 11.-

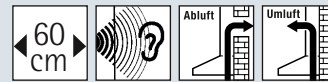
**IH EFA 9730.2**  
 CHF 3'955.- CHF 3'675.65  
 inkl. MwSt. exkl. MwSt.  
 VRG (inkl. MwSt.) CHF 11.-



DD 8795

RM 7000

DD 8765



- Fernbedienung passend zu DD 8795 und DD 8765
- Licht Ein/Aus
- Leistungsregulierung

m



m

TOP-KLASSE

- Grundkörper Edelstahl mit Edelstahl-Seitenleisten
- Wandmontage
- 3 Leistungsstufen + Intensiv bis 540 m³/h
- Ein-Knopf-Bedienung, seitlich
- Elektronische Regelung
- LED-Funktionsanzeige
- INTENSIV-Nachlauf
- 1 Metallfettfilter auswaschbar
- Optische Sättigungsanzeige für den Metallfettfilter
- Optische Sättigungsanzeige für den Kohleaktivfilter
- 2-stufige-Halogenbeleuchtung (3x20 Watt) mit Dimmerstufe
- Abluftbetrieb und \*Umluftbetrieb (\* mit Zubehör gegen Mehrpreis)

**Zubehör:**  
Abluftstutzen 150/125 mm Ø

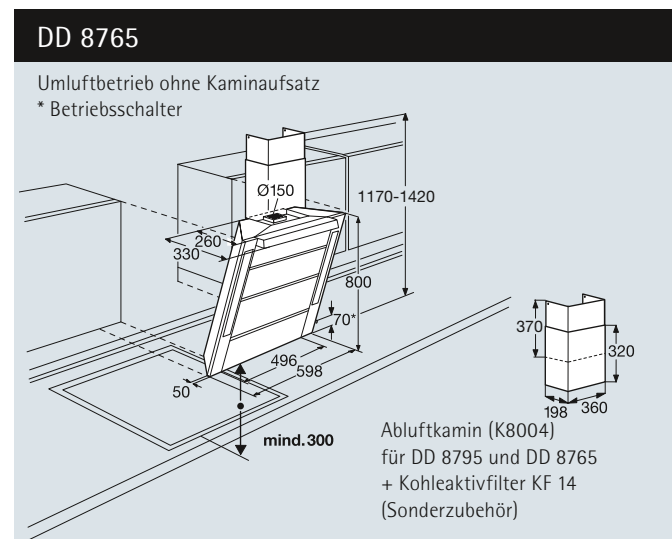
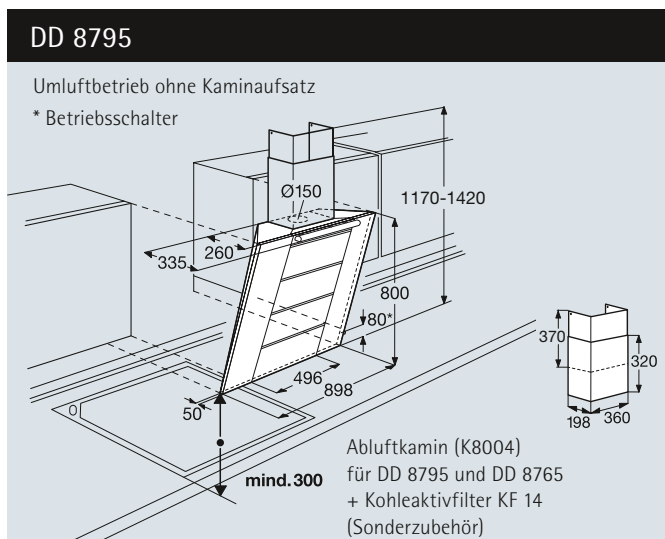
DD 8795-m	
CHF 2'990.-	CHF 2'778.80
inkl. MwSt.	exkl. MwSt.
VRG (inkl. MwSt.)	CHF 11.-

RM 7000	
CHF 285.-	CHF 264.85
inkl. MwSt.	exkl. MwSt.

TOP-KLASSE

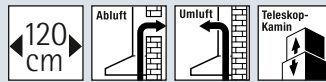
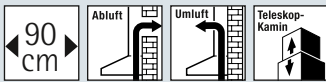
- Wandmontage
- 3 Leistungsstufen + Intensiv bis 540 m³/h
- Ein-Knopf-Bedienung, seitlich
- Elektronische Regelung
- LED-Funktionsanzeige
- INTENSIV-Nachlauf
- 1 Metallfettfilter auswaschbar
- Optische Sättigungsanzeige für den Metallfettfilter
- Optische Sättigungsanzeige für den Kohleaktivfilter
- beleuchtete Seitenblenden (2x13 W)
- Energiesparlampe 36 W (oben)
- Abluftbetrieb und \*Umluftbetrieb (\* mit Zubehör gegen Mehrpreis)

DD 8765-m	
CHF 2'765.-	CHF 2'569.70
inkl. MwSt.	exkl. MwSt.
VRG (inkl. MwSt.)	CHF 11.-



**WH EFC 9810.2**

**WH EFC 9830.2**



**m** neues Tastaturdesign



**m** neues Tastaturdesign

**TOP-KLASSE**

- Wandmontage
- 3 Stufen + Intensiv bis 820 m<sup>3</sup>/h
- 1 leistungsstarkes Gebläse
- Elektronische Steuerung über Kurzhubtasten mit Anzeige der Leistungsstufe
- Intensivstufe mit automatischer Rückstellung
- Filter-Sättigungsanzeige
- Ausschaltfunktion
- 3 Metallfettfilter, auswaschbar
- Elektrischer Anschluss (z.B. für elektrischen Fensteröffner oder Motorklappe bauseits)
- 3-fach-Halogenbeleuchtung
- Abluftbetrieb und \*Umluftbetrieb (mit Spezialausrüstung, gegen Mehrpreis)

**Zusatzausstattung:**

\*Umluftzubehör + Long-Life-Filter regenerierbar für Umluftbetrieb KIT 285 LLF

**TOP-KLASSE**

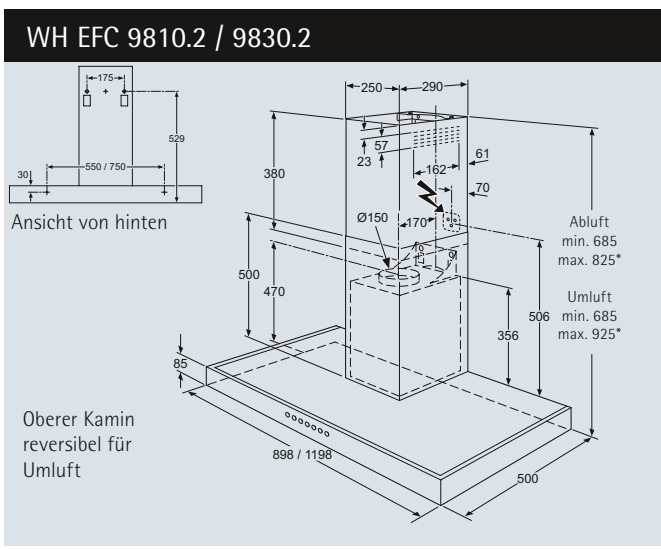
- Wandmontage
- 3 Stufen + Intensiv bis 820 m<sup>3</sup>/h
- 1 leistungsstarkes Gebläse
- Elektronische Steuerung über Kurzhubtasten mit Anzeige der Leistungsstufe
- Intensivstufe mit automatischer Rückstellung
- Filter-Sättigungsanzeige
- Ausschaltfunktion
- 4 Metallfettfilter, auswaschbar
- Elektrischer Anschluss (z.B. für elektrischen Fensteröffner oder Motorklappe bauseits)
- 3-fach-Halogenbeleuchtung
- Abluftbetrieb und \*Umluftbetrieb (mit Spezialausrüstung, gegen Mehrpreis)

**Zusatzausstattung:**

\* Umluftzubehör + Long-Life-Filter regenerierbar für Umluftbetrieb KIT 285 LLF

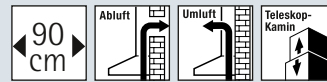
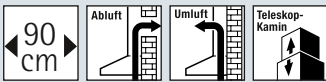
<b>WH EFC 9810.2</b>	
<b>CHF 2'320.-</b>	<b>CHF 2'156.15</b>
inkl. MwSt.	exkl. MwSt.
VRG (inkl. MwSt.)	CHF 5.-

<b>WH EFC 9830.2</b>	
<b>CHF 3'140.-</b>	<b>CHF 2'918.20</b>
inkl. MwSt.	exkl. MwSt.
VRG (inkl. MwSt.)	CHF 11.-



DD 6590

DK 4390



BASIS-KLASSE

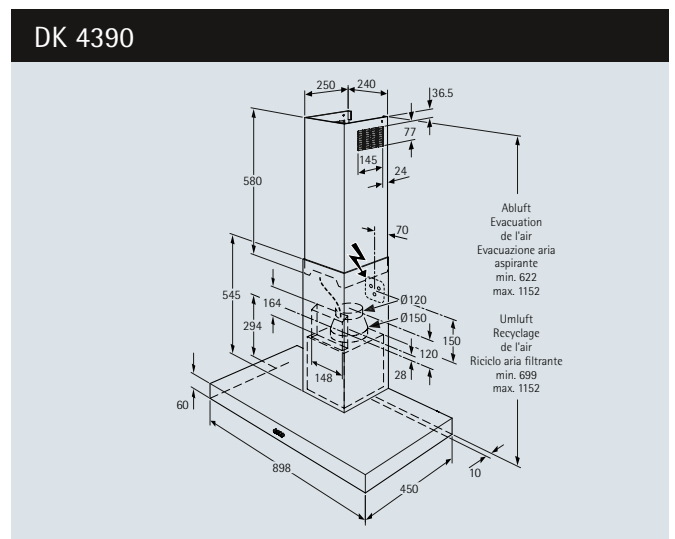
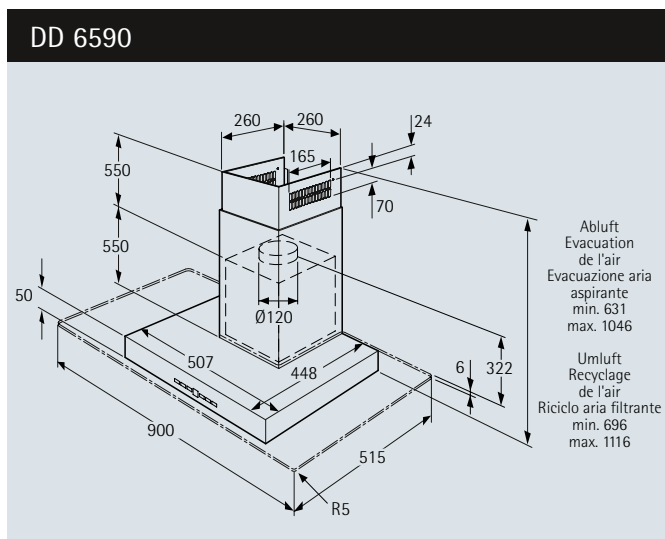
- Wandmontage
- Leise
- 4 Leistungsstufen bis 550 m<sup>3</sup>/h
- Bedienung über Kurzhubtasten
- LED-Funktionsanzeige
- Elektronische Regelung
- Lüfternachlauf
- Intensiv-Nachlauf
- 1 Metallfilter, auswaschbar
- Filter-Sättigungsanzeige
- 2-fach-Halogenbeleuchtung
- Abluftbetrieb und \* Umluftbetrieb (\* mit Zubehör gegen Mehrpreis)

BASIS-KLASSE

- Wandmontage
- 3 Leistungsstufen bis 375 m<sup>3</sup>/h
- Bedienung über Drucktasten
- 3 Metallfettfilter auswaschbar
- 2 Halogenlampen 20 Watt
- Abluftbetrieb und \* Umluftbetrieb (\* mit Zubehör gegen Mehrpreis)

<b>DD 6590</b>	
CHF 1'880.-	CHF 1'747.20
inkl. MwSt.	exkl. MwSt.
VRG (inkl. MwSt.)	CHF 5.-

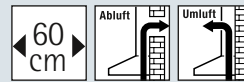
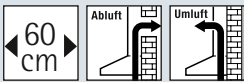
<b>DK 4390</b>	
CHF 1'180.-	CHF 1'096.70
inkl. MwSt.	exkl. MwSt.
VRG (inkl. MwSt.)	CHF 2.-





DF 6162

DF 6261



KOMFORT-KLASSE

- Montage in einen Oberschrank
- 4 Leistungsstufen bis 400 m<sup>3</sup>/h
- Bedienung über Schiebeschalter
- Frontblende in Schwarz, Weiss
- Licht und Gebläse auch über Auszug steuerbar
- 2 Metallfettfilter auswaschbar
- 2 Glühlampen 40 Watt
- Abluftbetrieb und \*Umluftbetrieb (\* mit Zubehör gegen Mehrpreis)

Zubehör:

- BF 6061-m Frontblende Edelstahl (antifingerprint)

KOMFORT-KLASSE

- Montage in einen Oberschrank
- 4 Leistungsstufen bis 610 m<sup>3</sup>/h
- Intensivstufe
- Frontblende in Schwarz, Weiss
- Bedienung über Schiebeschalter
- Licht und Gebläse auch über Auszug steuerbar
- 2 Lüftermotoren
- 2 Metallfettfilter auswaschbar
- 2 Energiesparlampen 9 Watt
- Abluftbetrieb und \*Umluftbetrieb (\* mit Zubehör gegen Mehrpreis)

Zubehör:

- BF 6061-m Frontblende Edelstahl (antifingerprint)

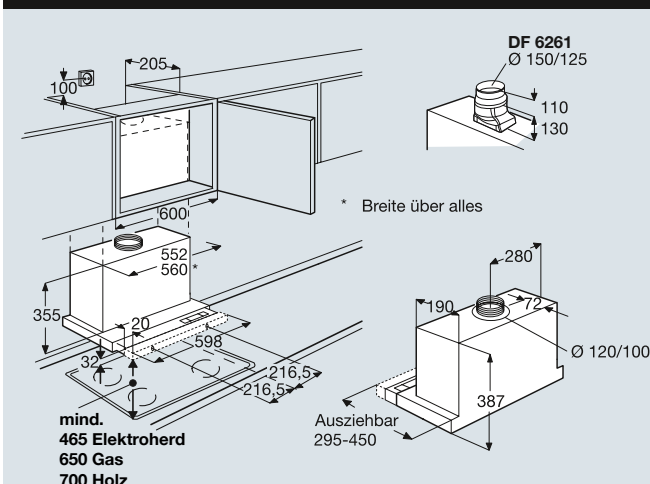
DF 6162-b

CHF 580.- CHF 539.05  
inkl. MwSt. exkl. MwSt.  
VRG (inkl. MwSt.) CHF 2.-

DF 6261-b

CHF 775.- CHF 720.25  
inkl. MwSt. exkl. MwSt.  
VRG (inkl. MwSt.) CHF 2.-

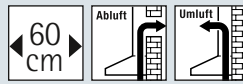
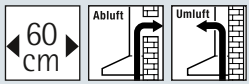
DF 6162 / DF 6261





DE 6266

DU 4162



TOP-KLASSE

- Montage zwischen zwei Oberschränken oder direkt an die Wand
- Gerätebreite: 60 cm
- Bedienung über Schiebeschalter
- 2 Lüftermotoren
- Stufenlos regelbar bis 450 m³/h
- Intensivstufe
- 2 Metallfettfilter, auswaschbar
- 2 Glühlampen 40 Watt
- Abluft/Umluft (Sonderzubehör)

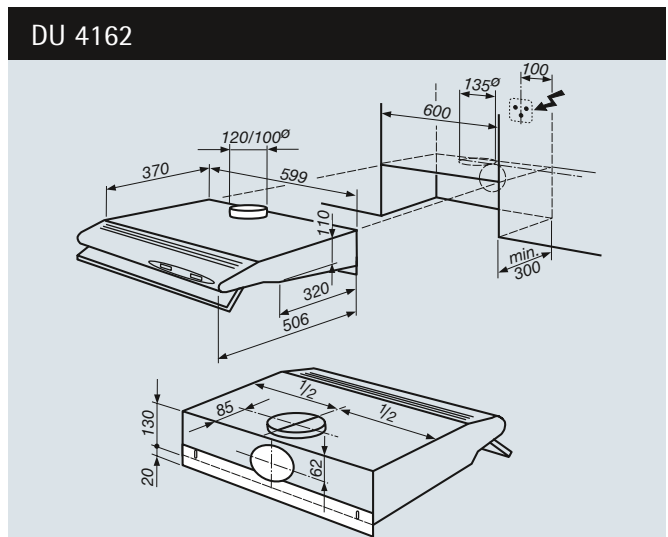
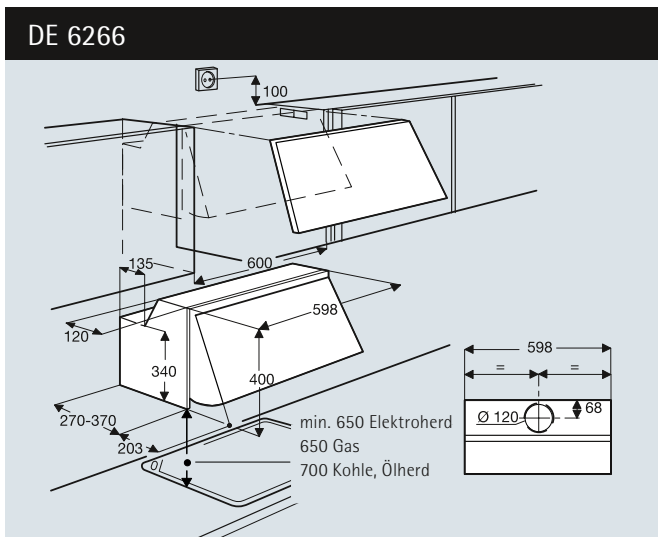
BASIS-KLASSE

- Gerätebreite 60 cm
- Weiss und schwarz
- Glasschwadenschirm
- Für Einbau in Oberschrank oder freie Wandmontage
- Abluft/Umluft (Sonderzubehör)
- Kochstellenbeleuchtung
- 2 Lüftermotoren
- 3 Stufen + Intensivstufe max. 320 m³/h
- Rohranschluss-Stutzen Ø 120/100 mit Rückstauklappe
- 1 Metall-Fettfilter

<b>DE 6266-w</b>	
CHF 1'005.-	CHF 934.-
inkl. MwSt.	exkl. MwSt.
VRG (inkl. MwSt.)	CHF 2.-

<b>DU 4162-w</b>	
CHF 425.-	CHF 395.-
inkl. MwSt.	exkl. MwSt.
VRG (inkl. MwSt.)	CHF 2.-

<b>DU 4162-B</b>	
CHF 425.-	CHF 395.-
inkl. MwSt.	exkl. MwSt.
VRG (inkl. MwSt.)	CHF 2.-



Egal, ob kühlen oder gefrieren:



# «Coole» Ideen kommen von AEG

In der hektischen Welt, in der wir heute leben, haben immer weniger Menschen Zeit, jeden Tag frische Lebensmittel einzukaufen. Auf der anderen Seite spielen Frische und Geschmack, Aussehen und Konsistenz der Lebensmittel und nicht zuletzt der Aspekt einer vitaminreichen und gesunden Ernährung eine immer wichtigere Rolle in unserem Leben.

Wir haben die passende Antwort: Unsere SANTO-Kühlgeräte sorgen nicht nur für die ausreichende Kühlung Ihrer Lebensmittel, sondern halten sie darüber hinaus auch frisch und appetitlich.

Intelligente elektronische Steuerungssysteme, klar gestaltete Displays, absolut sichere und eindeutige Benutzerführung sowie die Einstufung in die Energieeffizienzklasse A++ und A+ machen den Unterschied.

# Kontrolle

## Schnelles Kühlen und Gefrieren frischer



### Integrierbare Einbau-Kältegeräte:

Diese Geräte sind immer mit «i» gekennzeichnet.

#### Schleptür-Montage

Schleptür-  
Technik

Die Gerätetür wird einfach an die Möbeltür angekoppelt, dadurch wird ein gleichzeitiges Öffnen oder Schliessen von Möbel- und Gerätetür ermöglicht.

#### Festtür-Montage

Festtür-  
Technik

Bei dieser Einbautechnik sind alle Scharniere ausschliesslich am Kältegerät montiert. Die Möbeltürfront und die Gerätetür werden zu einer festen und dennoch flachen Einheit verschraubt.

#### Klimaklassen

Klimaklasse SN: Umgebungstemperaturen von +10 °C bis +32 °C

Klimaklasse N: Umgebungstemperaturen von +16 °C bis +32 °C

Klimaklasse ST: Umgebungstemperaturen von +18 °C bis +38 °C

Klimaklasse T: Umgebungstemperaturen von +18 °C bis +43 °C

# Lebensmittel



**COOLMATIC** Elektronische Kälterege- lung: COOLMATIC®  
Mit der COOLMATIC®-Taste wird für sechs Stunden eine Solltemperatur im Kühlraum von +2°C vorgege- ben. Ideal zum schnellen Kühlen nach dem grossen Einkauf. Danach gilt automatisch wieder die ursprüngliche Temperatu- reingabe. Selbstverständlich kann die COOLMATIC® auch vor- zeitig unterbrochen werden. Die digitale Temperaturanzeige bietet einen raschen Überblick über den aktuellen Zustand.



**FROSTMATIC** Elektronische Kälterege- lung: FROSTMATIC  
Mit der FROSTMATIC-Taste wird die Temperatur für eine bestimmte Zeit schnell abgesenkt. Damit ist schnelles und schonendes Gefrieren von Lebensmitteln garanti- ert. Nach Beendigung des Einfriervorganges schaltet die FROSTMATIC automatisch wieder in den normalen Regelbetrieb zurück.



## BOTTLE-RACK

Sicheres Lagern von runden Flaschen in einem Kältegerät geht auch noch viel schöner. Zum Beispiel in einem aus Edelstahl- bügeln geformten BOTTLE-RACK von AEG. Das neuartige Flaschenregal lässt sich bequem und in verschiedenen Höhen in die Seitenleisten des Kältegerätes einschieben. Als Sonder- zubehör für 4 Flaschen passt das BOTTLE-RACK in die meisten SANTO-Kühlautomaten.



## Top-Türausstattung

### Transparente und strukturierte Abstellfächer mit Metallbügel-Reling

Besonders variabel und formschön ist die Türausstattung in den Kältegeräten der TOP-Klasse. Sie beginnt oben mit einem Butterfach mit Abdeckklappe und Chrom-Zierstreifen auf der Vorderseite. Die weiteren Türabstellfächer sind in der Höhe verstellbar und besitzen zur Sicherung des Kühlgutes eine hochwertige Metallbügel-Reling. Das Flaschenfach ist beson- ders für dicke Flaschen bis zu zwei Litern Volumen geeignet.

### Flaschenkippschutz

Ein transparenter, über die ganze Breite des Flaschenfaches geführter Flaschenhalter sichert auch grossvolumige Flaschen bis zu zwei Litern Inhalt.

# Günstigster Energieverbrauch

Energie-  
**A+**  
klasse

Energie-  
**A++**  
klasse

## Die Energieklassen A+ und A++

Diese Energieklassen zeigen, dass AEG bei den Kühl- und Gefriergeräten der Minimierung des Energieverbrauchs den grössten Stellenwert einräumt. Die meisten Geräte unterschreiten den zur Erreichung der Energieeffizienzklasse A notwendigen Grenzwert um ca. 25% bzw. 45% und erhalten deswegen ein A+ bzw. A++. Ein deutlicher Vorteil für die Umwelt und das Portemonnaie.

## Energie

Hersteller	<b>AEG</b> Electrolux
Modell	
Niedriger Energieverbrauch	<b>A++</b>
<b>A</b>	
<b>B</b>	
<b>C</b>	
<b>D</b>	
<b>E</b>	
<b>F</b>	
<b>G</b>	
Hoher Energieverbrauch	
Energieverbrauch kWh/Jahr <small>(Auf der Grundlage von Ergebnissen der Normprüfung über 24 h)</small> <small>Der tatsächliche Verbrauch hängt von der Nutzung und vom Standort des Gerätes ab</small>	<b>194</b>
Nutzhalt Kühlteil I	<b>192</b>
Nutzhalt Gefrierteil I	<b>91</b>
Geräusch dB(A)re1pW	

Ein Datenblatt mit weiteren Geräteangaben ist in den Prospekten enthalten

Norm EN 153, Ausgabe Mai 1990  
Kühlgeräte-Richtlinie 94/2/EG



# Hygiene

## Lebensmittel bleiben kühl und appetitlich



### Elegant und praktisch zugleich

Glas-Ablagen aus «security glas» sind bis 25 kg belastbar, höhenverstellbar, pflegeleicht, transparent und hygienisch. Eine Ablage ist für höhere Kühlgüter sogar teilbar – dadurch praktisch und übersichtlich.



### Frisch, durchsichtig blau, schön – unser Innendesign

Schön, wenn der Kühlschrank Lebensmittel nicht nur länger frisch hält, sondern seine Funktion auch in der Optik zum Ausdruck kommt: frisch und appetitlich, sauber und übersichtlich. Das transparent blaue Innendesign ist zugleich cool und praktisch. Leicht zu reinigende Oberflächen ohne unpraktische Kanten und Rillen unterstreichen das klare Design.

SANTO C 91844-5 i

Nischenhöhe 1780



\*\*\*-Gefrierfach:

- Gefriervermögen in 24 Stunden: 4 kg
- Lagerzeit bei Störung: 24 Stunden
- Abtauen des \*\*\*-Gefrierfaches von Hand

Kühlraum:

- Glas-Ablagen kippbar, als Flaschenablage nutzbar
- Top-Türausstattung: transparente Abstellfächer mit Metallbügel
- Flaschen-Kippschutz
- Eine geteilte Glas-Ablage
- Zwei Obst- und Gemüseschalen abgedeckt mit einer Feuchtigkeitsregulierung

Einbaumasse in cm:

Nische (mind.)  
H 177,5-178,0 B 56,0 T 55,0  
Gerät mit Tür  
H 176,8 B 55,6 T 54,9

TOP-KLASSE

- Nutzinhalt gesamt: 275 Liter
- Nutzinhalt Kühlraum: 205 Liter
- Nutzinhalt \*\*\*-Gefrierfach: 70 Liter
- Energieverbrauch im Jahr: 294 kWh
- Energieverbrauch je 100 Liter Nutzinhalt in 24 Stunden: 0,29 kWh
- Helle 25-W-Beleuchtung
- Türanschlag rechts/links, wechselbar

Zubehör:

Eierablage, Kälteakku

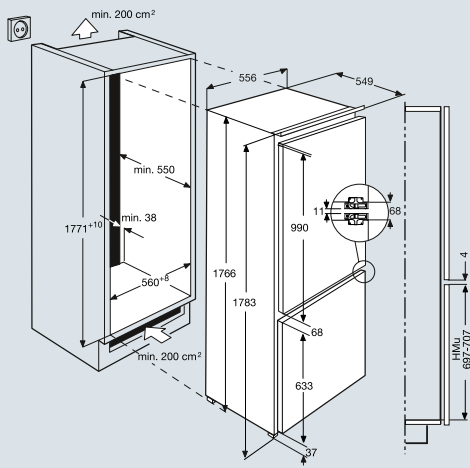
Sonderzubehör:

Bottle-Rack

SC 91844-5 i

CHF 2'500.- CHF 2'323.40  
inkl. MwSt. exkl. MwSt.  
VRG (inkl. MwSt.) CHF 28.-

C 91844-5 i



SANTO C 71840-5 i

Nischenhöhe 1780



\*\*\*-Gefrierfach:

- Gefriervermögen in 24 Stunden: 4 kg
- Lagerzeit bei Störung: 20 Stunden
- Abtauen des \*\*\*-Gefrierfaches von Hand

Kühlraum:

- Glas-Ablagen kippbar, als Flaschenablage nutzbar
- Transparente Abstellfächer, z.T. mit Metallbügel
- Eine geteilte Glas-Ablage
- Zwei Obst- und Gemüseschalen abgedeckt mit Glasplatte

Einbaumasse in cm:

Nische (mind.)  
H 177,5-178,0 B 56,0 T 55,0  
Gerät mit Tür  
H 177,2 B 54,0 T 54,7

KOMFORT-KLASSE

- Nutzinhalt gesamt: 280 Liter
- Nutzinhalt Kühlraum: 210 Liter
- Nutzinhalt \*\*\*-Gefrierfach: 70 Liter
- Energieverbrauch im Jahr: 314 kWh
- Energieverbrauch je 100 Liter Nutzinhalt in 24 Stunden: 0,31 kWh
- Türanschlag rechts, wechselbar
- Schlepptürtechnik

Zubehör:

Eierablage

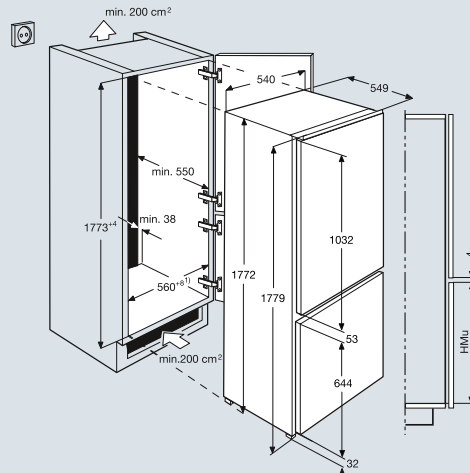
Sonderzubehör:

Bottle-Rack

SC 71840-5 i

CHF 2'390.- CHF 2'221.90  
inkl. MwSt. exkl. MwSt.  
VRG (inkl. MwSt.) CHF 28.-

C 71840-5 i





**SANTO K 91800-5 i**

Nischenhöhe 1780



- Helle 25-Watt-Beleuchtung
- Top-Türausstattung: transparente Abstellfächer mit Metallbügel
- Flaschenkippschutz
- Glas-Ablagen, kippbar, als Flaschenablage nutzbar
- 1 grosse Schublade mit Teleskopauszügen für Früchte und Gemüse, Flaschen (ca. + 10 °C)
- Türanschlag rechts, wechselbar
- Festtür-Technik

**Zubehör:**  
Eierablage, Fleischschale

**Sonderzubehör:**  
Bottle-Rack

**Einbaumasse in cm:**  
Nische (mind.)  
H 177,8 B 56,0 T 55,0  
Gerät mit Tür  
H 177,4 B 54,5 T 55,0

**TOP-KLASSE**

- Nutzinhalt gesamt: 330 Liter
- Energieverbrauch im Jahr: 145 kWh
- Energieverbrauch je 100 Liter Nutzinhalt in 24 Stunden: 0,12 kWh
- Elektronische Temperaturregelung
- Digitale Temperaturanzeige
- COOLMATIC
- 2 Klimazonen

**SK 91800-5 i**  
CHF 2'650.- CHF 2'462.85  
inkl. MwSt. exkl. MwSt.  
VRG (inkl. MwSt.) CHF 28.-

**SANTO C 61640-6 i**

Nischenhöhe 1580



**\*\*\*-Gefrierfach:**

- Gefriervermögen in 24 Stunden: 4 kg
- Lagerzeit bei Störung: 20 Stunden
- Abtauen des \*\*\*-Gefrierfaches von Hand

**Kühlraum:**

- Glas-Ablagen kippbar, als Flaschenablage nutzbar
- Transparente Abstellfächer, z.T. mit Metallbügel
- Eine geteilte Glas-Ablage
- Zwei Obst- und Gemüseschalen abgedeckt mit Glasplatte

**Einbaumasse in cm:**  
Nische (mind.)  
H 158,0 B 56,0 T 55,0  
Gerät mit Tür  
H 157,5 B 54,0 T 54,7

**KOMFORT-KLASSE**

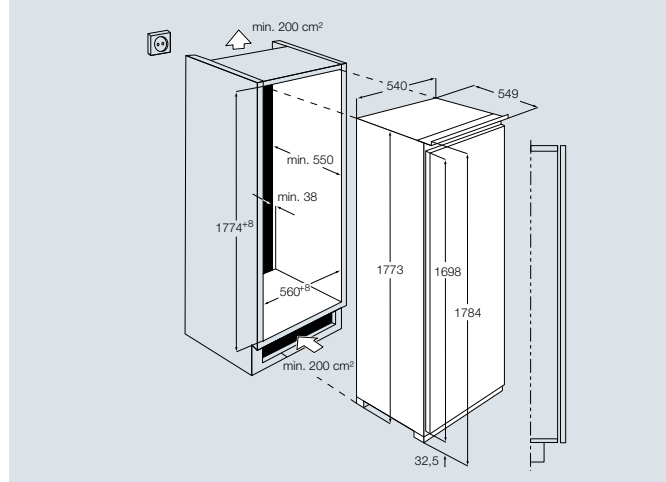
- Nutzinhalt gesamt: 240 Liter
- Nutzinhalt Kühlraum: 170 Liter
- Nutzinhalt \*\*\*-Gefrierfach: 70 Liter
- Energieverbrauch im Jahr: 303 kWh
- Energieverbrauch je 100 Liter Nutzinhalt in 24 Stunden: 0,35 kWh
- Türanschlag rechts, wechselbar
- Schlepptürtechnik

**Zubehör:**  
Eierablage

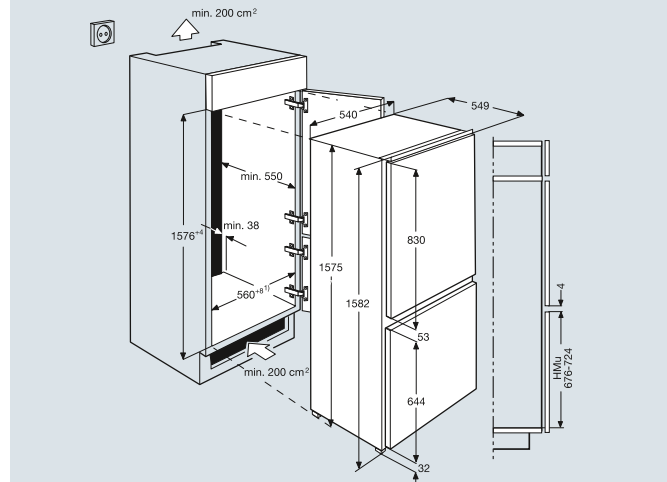
**Sonderzubehör:**  
Bottle-Rack

**SC 61640-6 i**  
CHF 2'160.- CHF 2'007.45  
inkl. MwSt. exkl. MwSt.  
VRG (inkl. MwSt.) CHF 28.-

**K 91800-5 i**



**C 61640-6 i**



SANTO D 91640-5 i

Nischenhöhe 1580



- Lagerzeit bei Störung: 20 Stunden
- Tauwasserablauf im ❄️❄️❄️-Gefrierfach
- Top-Türausstattung: transparente Abstellfächer mit Metallbügel
- Flaschen-Kippschutz
- Eine grosse Obst- und Gemüse-schale abgedeckt mit einer Feuchteregulierung
- Glas-Ablagen kippbar, als Flaschenablage nutzbar
- Eine geteilte Glas-Ablage
- Türanschlag rechts, wechselbar
- Schlepptür-Technik

**Zubehör:**  
Eierablage

**Sonderzubehör:**  
Bottle-Rack

TOP-KLASSE

- Nutzinhalt gesamt: 268 Liter
- Nutzinhalt Kühlraum: 218 Liter
- Nutzinhalt ❄️❄️❄️-Gefrierfach: 50 Liter
- Energieverbrauch im Jahr: 277 kWh
- Energieverbrauch je 100 Liter Nutzinhalt in 24 Stunden: 0,28 kWh
- Gefriervermögen in 24 Stunden: 4 kg

**Einbaumasse in cm:**  
Nische (mind.)  
H 157,8-158,5 B 56,0 T 55,0  
Gerät mit Tür  
H 157,5 B 54,0 T 54,9

**SD 91640-5 i**  
CHF 2'050.- CHF 1'905.20  
inkl. MwSt. exkl. MwSt.  
VRG (inkl. MwSt.) CHF 28.-

SANTO K 91243-6 i

Nischenhöhe 1230



- Helle 25-Watt-Beleuchtung
- Gefriervermögen in 24 Stunden: 2 kg
- Lagerzeit bei Störung: 12 Stunden
- Tauwasserablauf im ❄️❄️❄️-Gefrierfach
- Top-Türausstattung: transparente Abstellfächer mit Metallbügel
- Flaschen-Kippschutz
- Zwei Obst- und Gemüseschalen abgedeckt mit einer Feuchteregulierung
- Glas-Ablagen kippbar, als Flaschenablage nutzbar
- Eine geteilte Glas-Ablage
- Türanschlag rechts/links, wechselbar
- Festtür-Technik

**Zubehör:**  
Eierablage

**Sonderzubehör:**  
Bottle-Rack

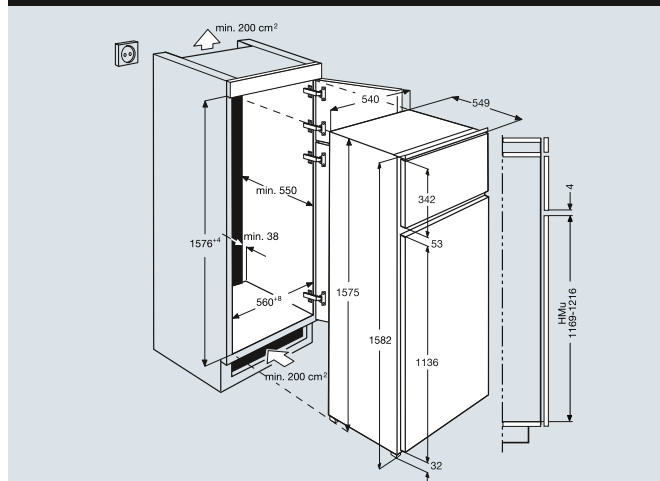
TOP-KLASSE

- Nutzinhalt gesamt: 202 Liter
- Nutzinhalt Kühlraum: 185 Liter
- Nutzinhalt ❄️❄️❄️-Gefrierfach: 17 Liter
- Energieverbrauch im Jahr: 165 kWh
- Energieverbrauch je 100 Liter Nutzinhalt in 24 Stunden: 0,22 kWh
- Elektronische Temperaturregelung
- Digitale Temperaturanzeige

**Einbaumasse in cm:**  
Nische (mind.)  
H 122,5-122,9 B 56,0 T 55,0  
Gerät mit Tür  
H 121,9 B 55,6 T 55,0

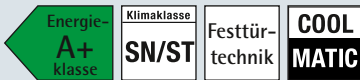
**SK 91243-6 i**  
CHF 1'780.- CHF 1'654.30  
inkl. MwSt. exkl. MwSt.  
VRG (inkl. MwSt.) CHF 28.-

D 91640-5 i



**SANTO K 91200-7 i**

Nischenhöhe 1230



- Flaschen-Kippschutz
- Zwei Obst- und Gemüseschalen abgedeckt mit einer Feuchte-regulierung
- Glas-Ablagen kippbar, als Flaschenablage nutzbar
- Eine geteilte Glas-Ablage
- Türanschlag rechts, wechselbar
- Festtür-Technik

**Zubehör:**  
Eierablage

**Sonderzubehör:**  
Bottle-Rack

**Einbaumasse in cm:**  
Nische (mind.)  
H 122,5-122,9 B 56,0 T 55,0  
Gerät mit Tür  
H 122,0 B 55,6 T 54,9

**TOP-KLASSE**

- Nutzinhalt gesamt: 222 Liter
- Energieverbrauch im Jahr: 131 kWh
- Energieverbrauch je 100 Liter Nutzinhalt in 24 Stunden: 0,16 kWh
- Elektronische Temperatur-regelung
- Digitale Temperaturanzeige
- Helle 25-Watt-Beleuchtung
- Top-Türausstattung: transparente Abstellfächer mit Metallbügel

**SK 91200-7 i**  
CHF 1'760.- CHF 1'635.70  
inkl. MwSt. exkl. MwSt.  
VRG (inkl. MwSt.) CHF 28.-

**SANTO K 71243-7 i**

Nischenhöhe 1230



- Lagerzeit bei Störung: 12 Stunden
- Tauwasserablauf im **\*\*\***-Gefrierfach
- Türausstattung: transparente Abstellfächer
- Flaschen-Kippschutz
- Zwei Obst- und Gemüseschalen abgedeckt
- Glas-Ablagen kippbar, als Flaschenablage nutzbar
- Eine geteilte Glas-Ablage
- Türanschlag rechts, wechselbar
- Schlepptür-Technik

**Zubehör:**  
Eierablage

**Sonderzubehör:**  
Bottle-Rack

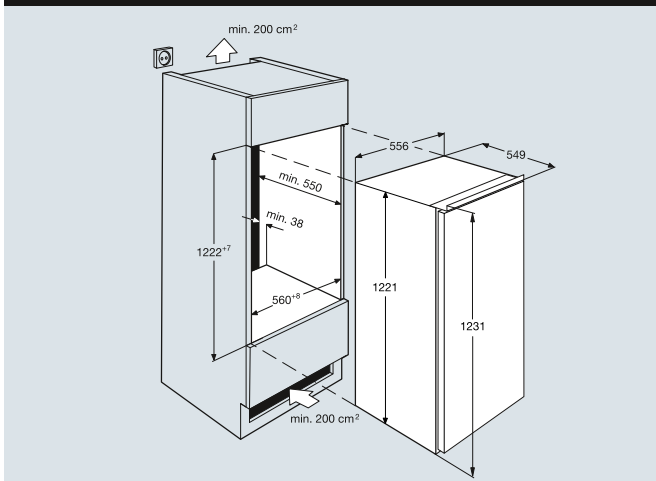
**Einbaumasse in cm:**  
Nische (mind.)  
H 122,2-122,8 B 56,0 T 55,0  
Gerät mit Tür  
H 121,8 B 54,0 T 54,9

**KOMFORT-KLASSE**

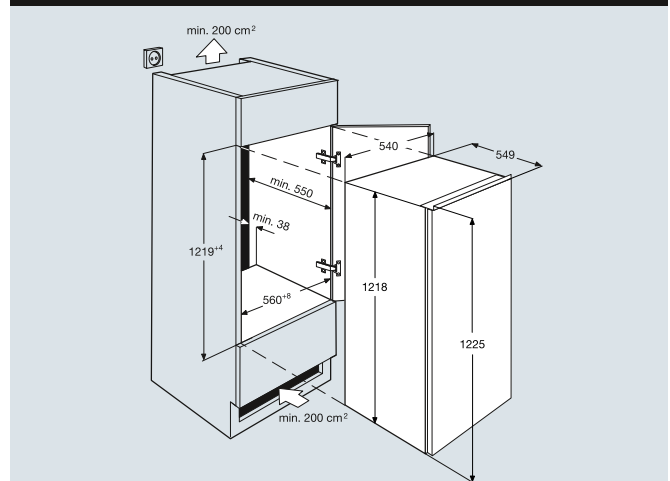
- Nutzinhalt gesamt: 210 Liter
- Nutzinhalt Kühlraum: 193 Liter
- Nutzinhalt **\*\*\***-Gefrierfach: 17 Liter
- Energieverbrauch im Jahr: 219 kWh
- Energieverbrauch je 100 Liter Nutzinhalt in 24 Stunden: 0,29 kWh
- Gefriervermögen in 24 Stunden: 2 kg

**SK 71243-7 i**  
CHF 1'750.- CHF 1'626.40  
inkl. MwSt. exkl. MwSt.  
VRG (inkl. MwSt.) CHF 28.-

**K 91243-6 i, K 91200-7 i**

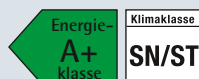


**K 71243-7 i**



## SANTO K 91240-6 E

Nischenhöhe 1230



## TOP-KLASSE

- Nutzinhalt gesamt: 210 Liter
- Nutzinhalt Kühlraum: 193 Liter
- Nutzinhalt **\*\*\*\***-Gefrierfach: 17 Liter
- Energieverbrauch im Jahr: 219 kWh
- Energieverbrauch je 100 Liter Nutzinhalt in 24 Stunden: 0,29 kWh
- Gefriervermögen in 24 Stunden: 2 kg
- Lagerzeit bei Störung: 12 Stunden
- Tauwasserablauf im **\*\*\*\***-Gefrierfach

- Top-Türausstattung: transparente Abstellfächer mit Metallbügel
- Flaschen-Kippschutz
- Zwei Obst- und Gemüseschalen abgedeckt mit einer Feuchte-regulierung
- Glas-Ablagen kippbar, als Flaschenablage nutzbar
- Eine geteilte Glas-Ablage
- Türanschlag rechts, wechselbar

## Zubehör:

Eierablage

## Sonderzubehör:

Bottle-Rack,  
DS 2 Dekorsatz + Griff,  
metall (Chromstahl),  
DRS 23 Dekorrahmen + Griff,  
weiss

## Dekorrahmen und Griff:

Alu-eloxiert

## Einbaumasse in cm:

Nische (mind.)  
H 121,9 x B 56,0 x T 55,0  
Gerät mit Tür  
H 121,8 x B 54,0 x T 54,2

## SK 91240-6 E

CHF 1'795.- CHF 1'668.20  
inkl. MwSt. exkl. MwSt.  
VRG (inkl. MwSt.) CHF 28.-

## SANTO U 96040-6 i

Nischenhöhe 820-870



## TOP-KLASSE

- Nutzinhalt gesamt: 117 Liter
- Nutzinhalt Kühlraum: 100 Liter
- Nutzinhalt **\*\*\*\***-Gefrierfach: 17 Liter
- Energieverbrauch im Jahr: 175 kWh
- Energieverbrauch je 100 Liter Nutzinhalt in 24 Std.: 0,40 kWh
- Tauwasserablauf im **\*\*\*\***-Gefrierfach
- Gefriervermögen in 24 Std.: 2,5 kg
- Lagerzeit bei Störung: 13 Stunden
- Glas-Ablagen
- SUPER-VARIO-Türausstattung

- Obst- und Gemüseschale
- Festtür-Technik
- Hintere Füße von vorne höhenverstellbar
- Türanschlag rechts, wechselbar
- VARIO-Sockelanpassung in Höhe und Tiefe
- Be- und Entlüftung über den Sockel

## Zubehör:

Eierablagen

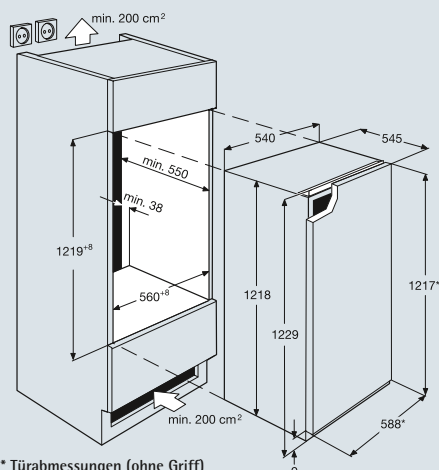
## Einbaumasse in cm:

Nische (mind.)  
H 87,0 x B 60,0 x T 57,0  
Gerät mit Tür  
H 81,5 x B 59,6 x T 54,0

## SU 96040-6 i

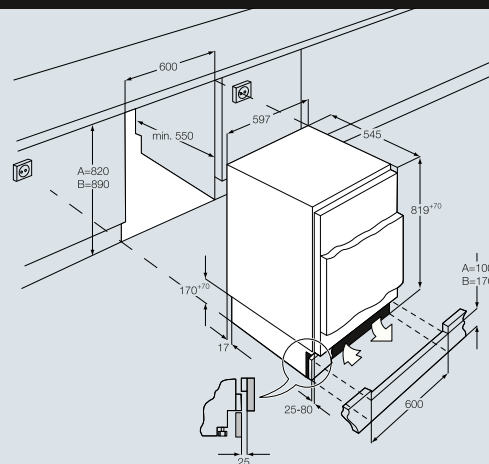
CHF 1'460.- CHF 1'356.90  
inkl. MwSt. exkl. MwSt.  
VRG (inkl. MwSt.) CHF 28.-

## K 91240-6 E



\* Türabmessungen (ohne Griff)

## U 96040-6 i



## SANTO K 98840-6 i

Nischenhöhe 880



## KOMFORT-KLASSE

- Nutzinhalt gesamt: 134 Liter
- Nutzinhalt Kühlraum: 117 Liter
- Nutzinhalt **\*\*\***-Gefrierfach: 17 Liter
- Energieverbrauch im Jahr: 192 kWh
- Energieverbrauch je 100 Liter Nutzinhalt in 24 Stunden: 0,39 kWh
- Helle 25-W-Beleuchtung
- Gefriervermögen in 24 Stunden: 2 kg
- Lagerzeit bei Störung: 12 Stunden
- Tauwasserablauf im **\*\*\***-Gefrierfach

- Top-Türausstattung: transparente Abstellfächer mit Metallbügel
- Flaschen-Kippschutz
- Zwei Obst- und Gemüseschalen abgedeckt mit einer Feuchte-regulierung
- Glas-Ablagen kippbar, als Flaschenablage nutzbar
- Eine geteilte Glas-Ablage
- Türanschlag rechts, wechselbar
- Festtür-Technik

## Zubehör:

Eierablage, Eiwürfelschale

## Sonderzubehör:

Bottle-Rack

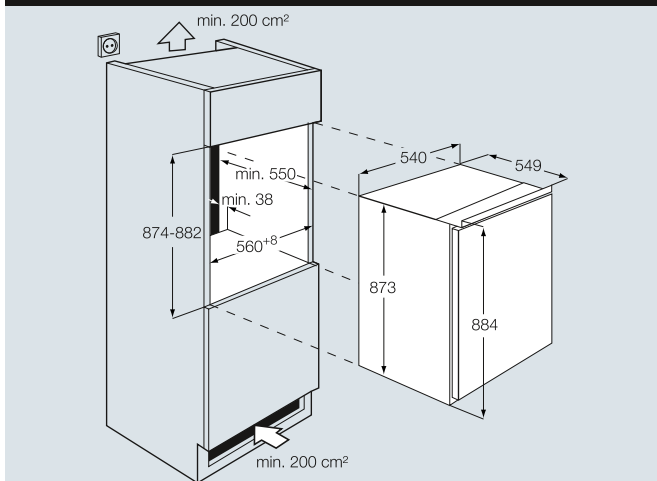
## Einbaumasse in cm:

Nische (mind.)  
H 87,4–88,0 B 56,0 T 55,0  
Gerät mit Tür  
H 87,3 B 54,0 T 54,9

## SK 98840-6 i

CHF 1'560.– CHF 1'449.80  
inkl. MwSt. exkl. MwSt.  
VRG (inkl. MwSt.) CHF 28.–

## K 98840-6 i



# Hervorragende Geschirrspüler von AEG:



# leise, gründlich, schonend, automatisch



## Geschirrspüler, die mitdenken und in aller Stille für Sie arbeiten

Ein Geschirrspüler mit modernsten Leistungseigenschaften, der unabhängig von der Beladung immer beste Ergebnisse erzielt. Ein Geschirrspüler mit Schutzfunktion, dem Sie Ihr feinstes Porzellan, Ihre kostbarsten Gläser und die Babyfläschchen anvertrauen können – und der es auch mit den schmutzigsten Töpfen aufnimmt. Ein Geschirrspüler, der Sie über auftretende Störungen informiert und den Betrieb, wenn nötig, automatisch unterbricht. Ein Geschirrspüler, der die bestmögliche Nutzung aller Ressourcen gewährleistet: Zeit, Energie und Wasser. Das ist die Definition der hervorragenden FAVORIT-Geschirrspüler.

# Funktionalität

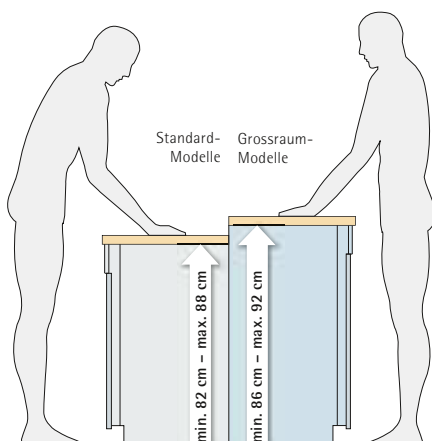
## Flexiblere Einteilung



### Höhenverstellbarer Oberkorb

Bei einigen Modellen lässt sich der Oberkorb selbst bei voller Beladung mit einem einzigen Handgriff absenken. Dadurch gewinnen Sie mehr Platz für Teller im Oberkorb bzw. alternativ für grössere Teller und Töpfe im Unterkorb. Bei unseren 60-cm-Modellen bietet der Oberkorb

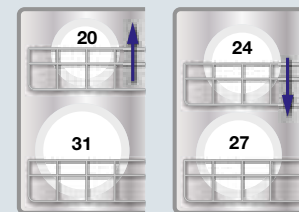
in Normalstellung Platz für Teller bis 20 cm Durchmesser, in abgesenkter Position bis 24 cm. Im Unterkorb können Teller bis 31 bzw. 27 cm untergebracht werden. Bei den 45 cm breiten Geschirrspülern kann der Oberkorb ebenfalls auf beiden Seiten abgesenkt werden.



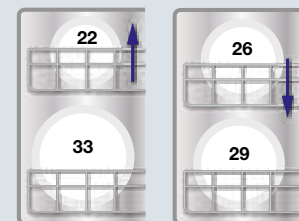
### Bequeme Arbeitshöhe für grosse Leute

Die Grossraummodelle für Nischenhöhen von 86–92 cm setzen in Bezug auf Ergonomie und Bedienkomfort neue Massstäbe. Zudem lassen sich diese Geräte auch in Küchen im Schweizer Masssystem perfekt integrieren und entsprechen somit dem Einbautrend zu Mischnorm-Küchen.

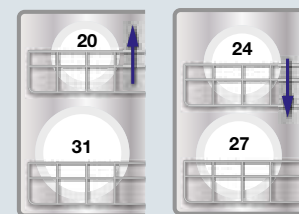
### Maximale Tellergrössen



Euro-Standard



Euro-Grossraum (BIG)



45 cm

### Genügend Platz

Bei den Euro-Norm-Geschirrspülern in Standard- oder BIG-Grösse lassen sich die Oberkörbe beidseitig in der Höhe verstellen. Die maximale Tellergrösse beträgt 31 cm (Standard), bzw. 33 cm (BIG). Die abklappbaren Nadelreihen im Unterkorb schaffen Platz für Pfannen und sperriges Geschirr, wie z. B. ovale Platten.



# Perfektes Zeitmanagement

Unser Automatik-Programm arbeitet Hand in Hand mit dem Wassersensor und dem Beladungserkennungssystem SENSORLOGIC. Je nach ermittelter Beladung und dem Verschmutzungsgrad wählt das Programm automatisch die richtige Wassertemperatur und die erforderlichen Spülschritte, um das beste Spülergebnis zu erzielen. Und Sie haben immer sauberes Geschirr.



## Sparen Sie bis zu 20% mit dem SENSORLOGIC-System

Hochempfindliche Messelemente messen die Wassermenge, die Geschwindigkeit, mit der das Wasser in der Maschine aufgeheizt wird und wie viel Wasser aus dem Geschirrraum zurückfließt. Mit diesen Daten berechnet das SENSORLOGIC-System die benötigte Wassermenge und den maximalen Energiebedarf. Sie können sich darauf verlassen, dass nur so viel Energie, Wasser und Zeit verbraucht werden als unbedingt nötig.

## Der Wassersensor

Der Wassersensor misst den Trübungsgrad des Wassers beim Spülen. Er entscheidet, ob das Wasser gewechselt werden muss oder weiter verwendet werden kann. Das garantiert strahlenden Glanz für Ihr Geschirr bei niedrigstem Wasserverbrauch.



## Wählen Sie die Startzeit

Mit der praktischen Startzeitvorwahl können Sie den Programmstart um bis zu 19 Stunden nach hinten verlegen. Während das Programm läuft, wird die aktuelle Restlaufzeit in Minuten angezeigt.

# Spitzenleistung auf allen Ebenen






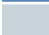


## Drei Mal Spitzenleistung – drei Mal Spitzennoten

Mit dem Programm Energiesparen 50 °C verbrauchen einige FAVORIT-Geräte lediglich 12 Liter Wasser und 1,05 kWh Strom. Mit diesen Spitzenwerten sind sie in der Energieeffizienzklasse A eingestuft. Und für die Spülleistung gibt es ein weiteres A, denn ein ganzes Massnahmenbündel sorgt für das optimale Spülergebnis.

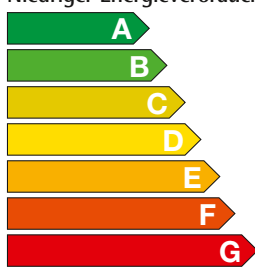

Neben dem Intensiv-Spülprogramm wird bei allen Programmen das optimale Reinigungsergebnis durch bis zu drei rotierende Sprüharme gewährleistet, die das Wasser mit ihren feinen Düsen gleichmässig auf fünf Sprühebenen verteilen. Und das 5-fach-Filterssystem sorgt für eine gleichbleibend gute Wasserqualität während des Spülvorgangs. Ein weiteres A erhalten die FAVORIT-Geschirrspüler in der Kategorie Trocknungswirkung.

## Einbauübersicht Geschirrspüler

		SH = Sockelhöhe (mm)															
		80	90	100	110	120	130	140	150	160	170	180	190	200	210	220	230
NH = Nischenhöhe (mm)	920																
	910																
	900																
	890																
	880																
	870																
	860																
	850																
	840																
	830																
	820																

-  Euro-Norm-Geschirrspüler, Standard (FAVORIT 65010 i, 55010 i, 35010 i, 44010 Vi, 35010Vi, 44411 Vi)
-  Euro-Norm-Geschirrspüler, Grossraum (FAVORIT 35010 iL, 44010 ViL, 35010 iL)
-  Euro-Norm-Geschirrspüler, Standard oder Grossraum
-  Euro-Norm-Geschirrspüler, Grossraum (FAVORIT 44010ViL, 35010ViL + Höhenadapter GA ES60-12 [Zubehör])
-  Euro-Norm-Geschirrspüler, Grossraum (FAVORIT 35010iL mit Höhenadapter [im Lieferumfang enthalten])
-  **SMS-Höhe (NH 862-870 / SH 100-105):**
  - Integrierter Einbau (FAVORIT 35010iL)
  - Vollintegrierter Einbau (FAVORIT 44010ViL, 35010ViL)
  - Vollintegrierter Einbau mit Höhenadapter (FAVORIT 44010Vi, 35010Vi+GA ES60-36 / 44411Vi+GA ES45-32)
  - Einbau mit Möbelfront für den Ersatzmarkt (FAVORIT 35010iL+GTF 60 5/6)

## Energieetikette für Geschirrspüler

Energie		Geschirrspüler
Hersteller	<b>AEG</b>	
Modell	Electrolux FAVORIT 65010 i	
Niedriger Energieverbrauch		
	<b>A</b>	
Hoher Energieverbrauch		
Energieverbrauch kWh/Programm (ausgehend von den Ergebnissen der Normprüfung für das vom Hersteller festgelegte Standardprogramm, bei Kaltwasserbefüllung) Der tatsächliche Energieverbrauch hängt von der Art der Nutzung des Gerätes ab	<b>1,05</b>	
Reinigungswirkung A: besser G: schlechter	<b>A B C D E F G</b>	
Trockenwirkung A: besser G: schlechter	<b>A B C D E F G</b>	
Standardbefüllung Wasserverbrauch /Programm	12 15	
Geräusch dB(A)re1pW	46	
Ein Datenblatt mit weiteren Geräteangaben ist in den Prospekten enthalten		

### Impulsspülen

Durch das Impulsspülen werden die am Geschirr haftenden Essensreste aufgeweicht, abgelöst und durch wechselnden Sprühdruk weggespült. Dies ermöglicht ein strahlendes Spülergebnis bei minimalem Energieverbrauch.



### Wie leise sind 44 dB (re 1pW)?

Leiser als normales Sprechen, leiser als ein Flüstern. Sie können sich nach dem Essen in aller Ruhe an den Tisch setzen, während Ihr FAVORIT den Abwasch macht. Kein Geräusch wird Sie stören, egal ob Sie fernsehen oder plaudern, die Hausaufgaben machen oder sogar schlafen ...



### Edelstahl ohne Fingerprints

Mit der neuen Antifinger-Edelstahl-Beschichtung gehören Fingerabdrücke der Vergangenheit an.

Somit glänzt Ihr Geschirrspüler zu jeder Zeit.

### Fünf Sprühebenen – einfach gründlicher

Der Wasserdruck wird automatisch angepasst: Im Oberkorb werden Gläser und empfindliches Geschirr schonend gespült, während Töpfe und Teller im Unterkorb kräftig abgebraust werden. Eine Düse zielt immer wieder auf das Besteck und spült gleichzeitig den Flächenfilter aus.

### Kalt- oder Warmwasseranschluss möglich

Sämtliche AEG-Geschirrspüler können an Kalt- oder Warmwasser angeschlossen werden (max. 60 °C). Eine willkommene ökologische Innovation, wenn das Warmwasser alternativ, z. B. durch Sonnenenergie oder Wärmepumpen, aufgeheizt wird. Das Einsparungspotenzial im Stromverbrauch beträgt ca. 60% und die Programmdauer reduziert sich um etwa 30%.



Die Multitab-Funktion sorgt für strahlende Spülergebnisse, egal ob mit 4-in-1, 3-in-1-Geschirrspülmitteln oder mit Einzelkomponenten.

### Wie funktioniert die Multitab-Funktion?

Alle Programme werden auf Knopfdruck perfekt auf die speziellen Reiniger abgestimmt. Zum Beispiel werden Spültemperatur und Programmablauf so eingestellt, dass die Einzelkomponenten im Geschirrspülmittel zum richtigen Zeitpunkt optimal zum Einsatz kommen. Sie können sich auf strahlend sauberes Geschirr freuen. Und wenn Sie später zu herkömmlichen Geschirrspülmitteln zurückkehren möchten, stellen Sie einfach per Knopfdruck das Gerät auf die ursprünglichen Einstellungen zurück.

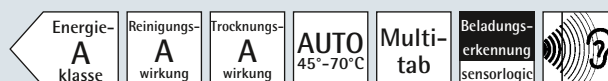
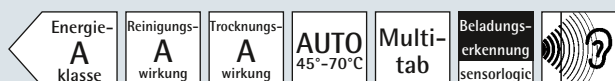


### Ökologisch und schnell! Das neue Kurzprogramm für den täglichen Gebrauch von AEG!

Es reinigt Ihr Alltagsgeschirr in lediglich 30 Minuten bei einem Wasserverbrauch von nur 9 Litern Wasser und einem Stromverbrauch von gerade mal 0,9 kWh. Und das alles selbst bei Vollbeladung mit 12 Massgedecken!

## FAVORIT 65010 i

## FAVORIT 55010 i



## KOMFORT-KLASSE

- 12 Massgedecke
- Hocheinbaufähig
- Verbrauchswerte: 12 l Wasser, 1,05 kWh Strom im Programm  
Energiesparen 50 °C
- Sehr leise: nur 44 dB
- Beladungserkennung sensorlogic senkt die Betriebskosten um bis zu 20%
- Automatic-Programm für alle Spülaufgaben
- Wassersensor
- Multitab-Funktion
- 5 Spülprogramme (siehe Seite 82)
- 1-19 Stunden Startzeitvorwahl
- Restlaufanzeige
- LED-Anzeigen für Salz und Klarspüler nachfüllen
- Oberkorb: Beidseitige Höhenverstellung auch im beladenen Zustand; 4 klappbare Tassenablagen mit Halterungen für kurzstielige Gläser
- Unterkorb: kippsicher; 2 klappbare Tellerhalter
- Aqua-Control

## BASIS-KLASSE

- 12 Massgedecke
- Hocheinbaufähig
- Verbrauchswerte: 12 l Wasser, 1,05 kWh Strom im Programm  
Energiesparen 50 °C
- Sehr leise: nur 46 dB
- Multitab-Funktion
- 5 Spülprogramme (siehe Seite 82)
- Max. 9 Stunden Startzeitvorwahl
- LED-Programmablaufanzeige
- LED-Anzeige für Salz und Klarspüler nachfüllen
- Oberkorb: Beidseitige Höhenverstellung auch im beladenen Zustand; 4 klappbare Tassenablagen mit Halterungen für kurzstielige Gläser
- Unterkorb: kippsicher; 2 klappbare Tellerhalter
- Aqua-Control

## 65010 i-w

CHF 2'460.-	CHF 2'286.25
inkl. MwSt.	exkl. MwSt.
VRG (inkl. MwSt.)	CHF 11.-

## 65010 i-b

CHF 2'460.-	CHF 2'286.25
inkl. MwSt.	exkl. MwSt.
VRG (inkl. MwSt.)	CHF 11.-

## 65010 i-m

CHF 2'560.-	CHF 2'379.20
inkl. MwSt.	exkl. MwSt.
VRG (inkl. MwSt.)	CHF 11.-

## 55010 i-w

CHF 2'090.-	CHF 1'942.40
inkl. MwSt.	exkl. MwSt.
VRG (inkl. MwSt.)	CHF 11.-

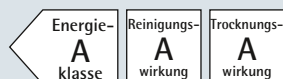
## 55010 i-b

CHF 2'090.-	CHF 1'942.40
inkl. MwSt.	exkl. MwSt.
VRG (inkl. MwSt.)	CHF 11.-

## 55010 i-m

CHF 2'190.-	CHF 2'035.30
inkl. MwSt.	exkl. MwSt.
VRG (inkl. MwSt.)	CHF 11.-

## FAVORIT 35010 i



## BASIS-KLASSE

- 12 Massgedecke
- Hocheinbaufähig
- Verbrauchswerte: 16 l Wasser,  
1,05 kWh Strom im Programm  
Energiesparen 50 °C
- Leise: nur 49 dB
- 5 Spülprogramme  
(siehe Seite 82)
- Max. 3 Stunden  
Startzeitvorwahl
- LED-Programmablaufanzeige
- LED-Anzeige für Salz und  
Klarspüler nachfüllen
- Oberkorb: 2 klappbare Tassen-  
ablagen mit Halterungen für  
kurzstielige Gläser
- Unterkorb: kippsicher;  
2 klappbare Tellerhalter
- Aqua-Control

## 35010 i-w

<b>CHF 1'670.-</b>	CHF 1'552.05
inkl. MwSt.	exkl. MwSt.
VRG (inkl. MwSt.)	CHF 11.-

## 35010 i-b

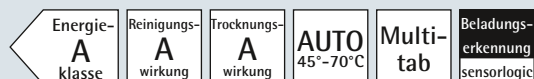
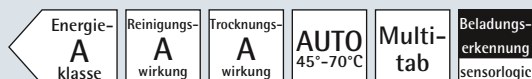
<b>CHF 1'670.-</b>	CHF 1'552.05
inkl. MwSt.	exkl. MwSt.
VRG (inkl. MwSt.)	CHF 11.-

## 35010 i-m

<b>CHF 1'770.-</b>	CHF 1'645.-
inkl. MwSt.	exkl. MwSt.
VRG (inkl. MwSt.)	CHF 11.-

## FAVORIT 44010 Vi

## FAVORIT 35010 Vi



## KOMFORT-KLASSE

- 12 Massgedecke
- Hocheinbaufähig
- Unsichtbarer Einbau hinter der Möbelfront
- Verbrauchswerte: 12 l Wasser, 1,05 kWh Strom im Programm  
Energiesparen 50 °C
- Sehr leise: 47 dB
- Beladungserkennung sensorlogic senkt die Betriebskosten um bis zu 20%
- Automatic-Programm für alle Spülaufgaben
- Wassersensor
- Multitab-Funktion
- 4 Spülprogramme (siehe Seite 82)
- 3/6/9 Stunden Startzeitvorwahl
- LED-Anzeigen für Salz und Klarspüler nachfüllen
- Oberkorb: Beidseitige Höhenverstellung auch im beladenen Zustand; 4 klappbare Tassenablagen mit Halterungen für kurzstielige Gläser
- Unterkorb: kippsichert; 2 klappbare Tellerhalter
- Aqua-Control

## KOMFORT-KLASSE

- 12 Massgedecke
- Hocheinbaufähig
- Unsichtbarer Einbau hinter der Möbelfront
- Verbrauchswerte: 16 l Wasser, 1,05 kWh Strom im Programm  
Energiesparen 50 °C
- Leise: 49 dB
- 5 Spülprogramme (siehe Seite 82)
- 3 Stunden Startzeitvorwahl
- LED-Anzeigen für Salz und Klarspüler nachfüllen
- Oberkorb: 2 klappbare Tassenablagen mit Halterungen für kurzstielige Gläser
- Unterkorb: kippsichert; 2 klappbare Tellerhalter
- Aqua-Control

Lieferbar ab März 2010  
Modelle bis März 2010,  
siehe Internet [www.aeg.ch](http://www.aeg.ch)

## 44010 Vi

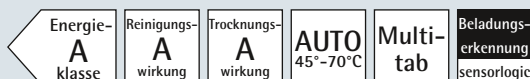
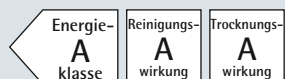
CHF 2'050.- CHF 1'905.20  
inkl. MwSt. exkl. MwSt.  
VRG (inkl. MwSt.) CHF 11.-

## 35010 Vi

CHF 1'570.- CHF 1'459.10  
inkl. MwSt. exkl. MwSt.  
VRG (inkl. MwSt.) CHF 11.-

**FAVORIT 35010 iL**

**FAVORIT 44010 ViL**



**BASIS-KLASSE**

- 12 Massgedecke
- Hocheinbaufähig
- Verbrauchswerte: 16 l Wasser, 1,05 kWh Strom im Programm  
Energiesparen 50 °C
- Leise: nur 49 dB
- 5 Spülprogramme (siehe Seite 82)
- Max. 3 Stunden Startzeitvorwahl
- LED-Programmablaufanzeige
- LED-Anzeige für Salz und Klarspüler nachfüllen
- Oberkorb: 2 klappbare Tassenablagen mit Halterungen für kurzstielige Gläser
- Unterkorb: kippsichert; 2 klappbare Tellerhalter
- Aqua-Control

**KOMFORT-KLASSE**

- 12 Massgedecke
- Unsichtbarer Einbau hinter der Möbelfront
- Verbrauchswerte: 12 l Wasser, 1,05 kWh Strom im Programm  
Energiesparen 50 °C
- Sehr leise: 47 dB
- Beladungserkennung sensorlogic senkt die Betriebskosten um bis zu 20%
- Automatic-Programm für alle Spülaufgaben
- Wassersensor
- Multitab-Funktion
- 4 Spülprogramme (siehe Seite 82)
- 3/6/9 Stunden Startzeitvorwahl
- LED-Anzeigen für Salz und Klarspüler nachfüllen
- Oberkorb: Beidseitige Höhenverstellung auch im beladenen Zustand; 4 klappbare Tassenablagen
- Unterkorb: kippsichert; 2 klappbare Tellerhalter
- Aqua-Control

**Türfronten für den Ersatzmarkt**

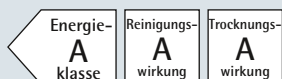
Mit der Türfront GTF 60-5/6 kann der FAVORIT 35010iL auch als Einbaugeschirrspüler in der Euro-Norm mit SMS-Höhenunterteilung eingesetzt werden. Die Front ist in den Farben Weiss und Schwarz oder in Edelstahl erhältlich.

<b>35010 iL-w</b>	
CHF 1'670.- inkl. MwSt. VRG (inkl. MwSt.)	CHF 1'552.05 exkl. MwSt. CHF 11.-
<b>35010 iL-b</b>	
CHF 1'670.- inkl. MwSt. VRG (inkl. MwSt.)	CHF 1'552.05 exkl. MwSt. CHF 11.-
<b>35010 iL-m</b>	
CHF 1'770.- inkl. MwSt. VRG (inkl. MwSt.)	CHF 1'645.- exkl. MwSt. CHF 11.-

<b>44010 ViL</b>	
CHF 2'050.- inkl. MwSt. VRG (inkl. MwSt.)	CHF 1'905.20 exkl. MwSt. CHF 11.-

## FAVORIT 35010 ViL

## FAVORIT 44411 Vi



## KOMFORT-KLASSE

- 12 Massgedecke
- Hocheinbaufähig
- Unsichtbarer Einbau hinter der Möbelfront
- Verbrauchswerte: 16 l Wasser, 1,05 kWh Strom im Programm Energiesparen 50°C
- Leise: 49 dB
- 5 Spülprogramme (siehe Seite 82)
- 3 Stunden Startzeitvorwahl
- LED-Anzeigen für Salz und Klarspüler nachfüllen
- Oberkorb: 2 klappbare Tassenablagen mit Halterungen für kurzstielige Gläser
- Unterkorb: kippsicher; 2 klappbare Tellerhalter
- Aqua-Control

Lieferbar ab März 2010  
Modelle bis März 2010,  
siehe Internet [www.aeg.ch](http://www.aeg.ch)

## KOMFORT-KLASSE

- 9 Massgedecke
- Unsichtbarer Einbau hinter der Möbelfront
- Niedrige Verbrauchswerte: 12 l Wasser, 0,8 kWh Strom im Programm Energiesparen 50°C
- Leise: nur 49 dB
- 4 Spülprogramme (siehe Seite 82)
- Automatik-Programm für alle Spülaufgaben
- Höhenverstellbarer Oberkorb
- 3/6/9 Stunden Startzeitvorwahl
- LED-Sonderanzeigen für: Betrieb, Salz und Ende
- Aqua-Control
- Oberkorb: Beidseitige Höhenverstellung auch im beladenen Zustand
- Klappbare Tassenablagen im Oberkorb (Oberkorb: Beidseitige Höhenverstellung auch im beladenen Zustand)
- Klappbarer Besteckkorb
- Unterkorb: kippsicher; klappbare Tellerhalter

## 35010 ViL

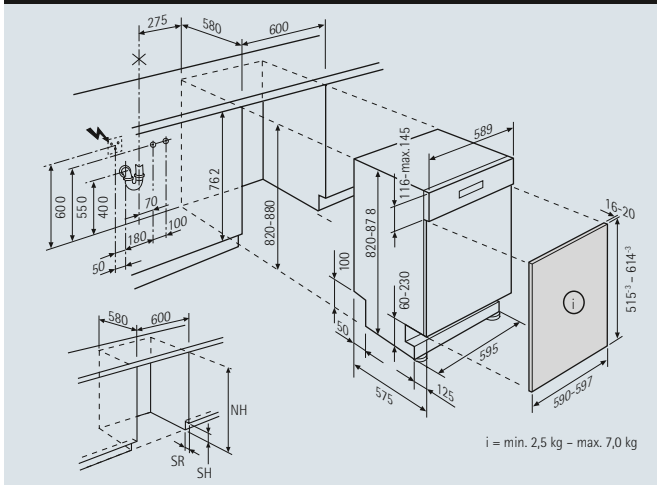
CHF 1'570.- CHF 1'459.10  
inkl. MwSt. exkl. MwSt.  
VRG (inkl. MwSt.) CHF 11.-

## 44411 Vi

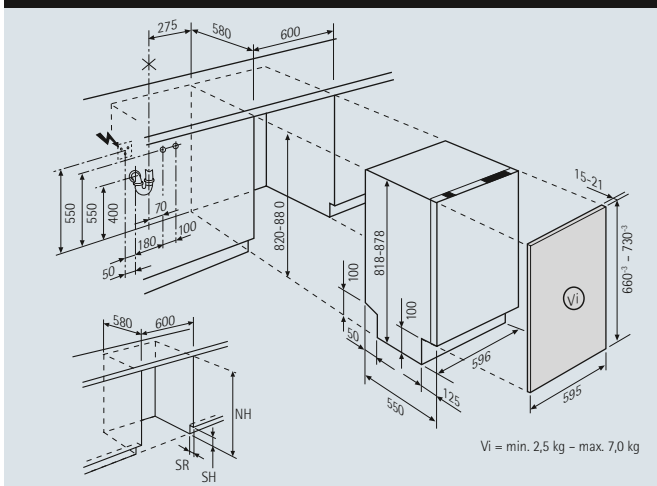
CHF 1'990.- CHF 1'849.45  
inkl. MwSt. exkl. MwSt.  
VRG (inkl. MwSt.) CHF 11.-



**65010 i/55010 i/35010 i**



**44010 Vi/35010 Vi**

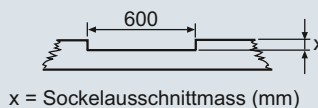


**65010 i/55010 i/35010 i/44010 Vi/35010 Vi/44411 Vi**

NH (mm)	SH (mm)															
	80	90	100	110	120	130	140	150	160	170	180	190	200	210	220	230
880								a	a	b	e	e	f	c	d	
870								a	a	b	e	e	f	c	d	
860								a	a	b	e	e	f	c	d	
850					a	a	b	e	e	f	c	d				
840				a	a	b	e	e	f	c	d					
830			a	a	b	e	e	f	c	d						
820		a	a	b	e	e	f	c	d							

NH = Nischenhöhe  
SH = Sockelhöhe  
SR = Sockelrücksprung

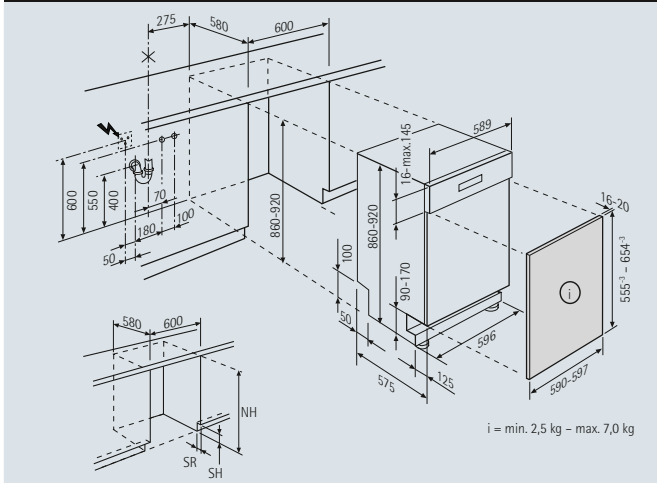
Einbauvariante	SR (mm)							
	30	40	50	60	70	80	90	100
a	10mm							
b	15mm							
c	25mm							
d	25mm							
e	15mm							
f	20mm							



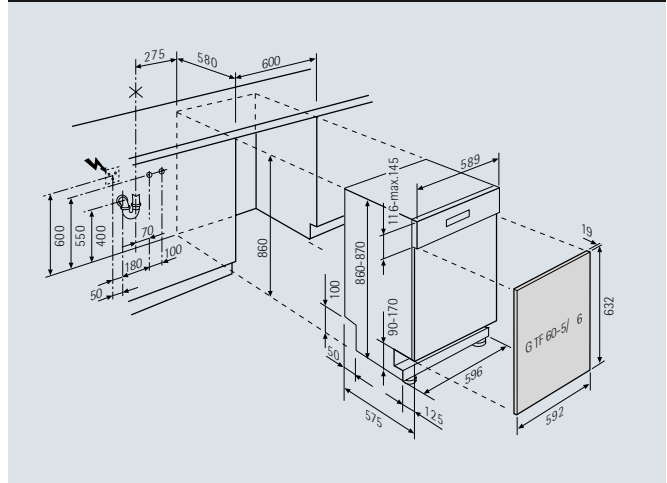
\* Kein Sockelausschnitt erforderlich



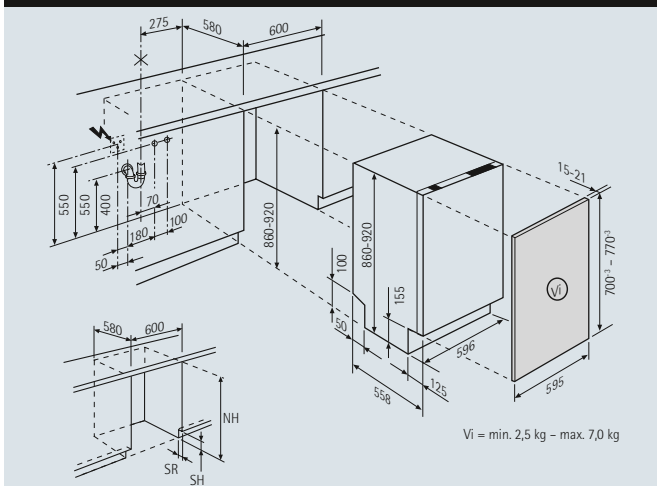
**35010 iL**



**FAVORIT 35010 iL + Türfront SMS 5/6 GTF 60 5/6**



**44010 ViL/35010 ViL**

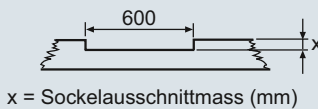


**44010 ViL/35010 ViL/35010 iL**

NH (mm)	SH (mm)															
	80	90	100	110	120	130	140	150	160	170	180	190	200	210	220	230
920								a	a	a	b	c	e	d	d	
910							a	a	a	b	c	e	d	d		
900						a	a	a	b	c	e	d	d			
890				a	a	a	b	c	e	d	d					
880			a	a	a	b	c	e	d	d						
870		a	a	a	b	c	e	d	d							
860	a	a	a	b	c	e	d	d								

NH = Nischenhöhe  
SH = Sockelhöhe  
SR = Sockelrücksprung

Einbauvariante	SR (mm)							
	30	40	50	60	70	80	90	100
a	5mm							
b	5mm							*
c	5mm							
d	15mm							
e	10mm							



x = Sockelausschnittmass (mm)

\* Kein Sockelausschnitt erforderlich

## Sonderzubehör MULTI-Dampfgar-Backofen BO D ES und BOC SHG

**BA-3E 426 SN steam**

Backblech-Auszug zu MULTI-Dampfgar-Backofen mit kippbarer Führung, bis zu 3 einzeln ausziehbaren Ebenen.

**BA-3E 426 SN steam**

CHF 320.– inkl. MwSt.	CHF 297.40 exkl. MwSt.
--------------------------	---------------------------

**GR 426 S CN Inox**

Zusätzlicher Grillrost aus Chromstahl.

**GR 426 S CN Inox**

CHF 74.– inkl. MwSt.	CHF 68.75 exkl. MwSt.
-------------------------	--------------------------

**KB 426 S**

Kuchenblech mit pflegefreundlicher LONGCLEAN-Emaillierung (nicht für Dampfbetrieb).

**KB 426 S**

CHF 50.– inkl. MwSt.	CHF 46.45 exkl. MwSt.
-------------------------	--------------------------

**KBA 426 S**

SUPER CLEAN Antihaft-Kuchenblech, B 426, T 349 mm, inkl. Kunststoffmesser zum Schutz der Oberfläche (nicht für Dampfbetrieb)

**KBA 426 S**

CHF 79.– inkl. MwSt.	CHF 73.40 exkl. MwSt.
-------------------------	--------------------------

**KBH 426 S**

Kuchenblech hochrandig mit pflegefreundlicher LONGCLEAN-Emaillierung (nicht für Dampfbetrieb).

**KBH 426 S**

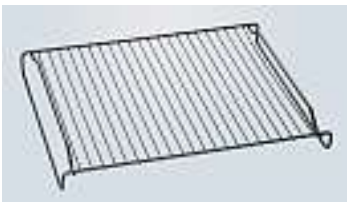
CHF 50.– inkl. MwSt.	CHF 46.45 exkl. MwSt.
-------------------------	--------------------------

**KBHA 426 S**

SUPER CLEAN Antihaft-Kuchenblech, hochrandig, B 426, T 349 mm, inkl. Kunststoffmesser zum Schutz der Oberfläche (nicht für Dampfbetrieb)

**KBHA 426 S**

CHF 79.– inkl. MwSt.	CHF 73.40 exkl. MwSt.
-------------------------	--------------------------

**ER KBHA 370 S**

«Profi Clean»-Antihaft-Einlagerost, B 368 / T 305 mm, zu hochrandigem und normalem Kuchenblech (nicht für Dampfbetrieb).

**ER KBHA 370 S**

CHF 80.– inkl. MwSt.	CHF 74.35 exkl. MwSt.
-------------------------	--------------------------

**PB 426 S**

Patisserie-/Profibackblech zum Backen und Dörren, antihaftbeschichtet.

**PB 426 S**

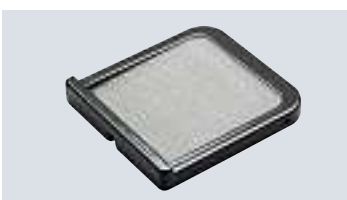
CHF 70.– inkl. MwSt.	CHF 65.05 exkl. MwSt.
-------------------------	--------------------------

**GP 354**

Exklusive Grillplatte (354 x 325 mm) für den Backofen inkl. Rezeptheft.

**GP 354**

CHF 119.– inkl. MwSt.	CHF 110.60 exkl. MwSt.
--------------------------	---------------------------

**FFA**

Fettfilter mit Auffangrinne. Reduziert das Verschmutzen des Garraums insbesondere bei fettigen Fleischgerichten (ausser BO DES, nicht Kompakt).

**FFA**

CHF 69.– inkl. MwSt.	CHF 56.70 exkl. MwSt.
-------------------------	--------------------------

Sonderzubehör MULTI-Dampfgar-Backofen BO D ES und BOC SHG



**Profi-Set, 8-teilig**

Gastronorm  $\frac{2}{8}$ ,  $\frac{1}{4}$ ,  $\frac{1}{6}$ ,  $\frac{1}{9}$   
 Garbehälter mit gelochten Einsätzen,  
 $\frac{1}{9}$  mit Deckel  
 Garbehälter Höhe: 65 mm  
 Einsatz Höhe: 55 mm

**Gastronorm Masse**

$\frac{1}{2}$  = B 325 T 265 mm  
 $\frac{1}{4}$  = B 265 T 162 mm  
 $\frac{2}{8}$  = B 325 T 131 mm  
 $\frac{1}{6}$  = B 176 T 162 mm  
 $\frac{1}{9}$  = B 176 T 108 mm

**Profi-Set (Nettopreis)\***

CHF 210.– inkl. MwSt.	CHF 195.15 exkl. MwSt.
--------------------------	---------------------------



**Basis-Set, 2 teilig**

Gastronorm  $\frac{1}{2}$   
 Garbehälter mit gelochtem Einsatz  
 Garbehälter Höhe: 65 mm  
 Einsatz Höhe: 55 mm

**Basis-Set (Nettopreis)\***

CHF 95.– inkl. MwSt.	CHF 88.30 exkl. MwSt.
-------------------------	--------------------------



**Fisch Set, 2 teilig**

Gastronorm  $\frac{1}{3}$   
 Garbehälter mit Einlagesieb  
 Garbehälter Höhe: 40 mm  
 Einsatz Höhe: 10 mm

**Fisch Set, (Nettopreis)\***

CHF 90.– inkl. MwSt.	CHF 83.65 exkl. MwSt.
-------------------------	--------------------------



**Quick Schwamm 180**

Sehr saugfähiger Schwamm in Ringform zur einfachen Restwasserentsorgung.

**Quick-Schwamm 180**

(Nettopreis)\*

CHF 15.– inkl. MwSt.	CHF 13.05 exkl. MwSt.
-------------------------	--------------------------

**TRAFO R07**

Trafo, wenn kein O-Leiter vorhanden ist.  
 Für BO D ES.

**Trafo**

(Nettopreis)\*

CHF 125.– inkl. MwSt.	CHF 116.15 exkl. MwSt.
--------------------------	---------------------------

Sonderzubehör Einbauherde und Einbaubacköfen



**BAZ 3-1 plus CL, Super-Clean-Vollauszug plus-1 inklusiv Rost**

3-fach-Vollauszug mit antihafbeschichteten Teleskopschienen für alle Herde und Backöfen (ausser MULTI-Dampfgar-Backöfen).

**BAZ 3-1 plus CL**

CHF 385.– inkl. MwSt.	CHF 357.80 exkl. MwSt.
--------------------------	---------------------------



**Pizza-Set S**

Mit dem Pizzastein und der Pizzastufe lassen sich im Handumdrehen grosse Pizzas wie vom Italiener, Brot oder Fladenbrot perfekt zubereiten.

**Pizza-Set S**

CHF 140.– inkl. MwSt.	CHF 130.10 exkl. MwSt.
--------------------------	---------------------------



**KB 426 S**

Kuchenblech, B 426 / T 360 mm, mit pflegeleichter Swiss-Clean-Emaillierung (nicht für Dampfbetrieb).

**KB 426 S**

CHF 50.– inkl. MwSt.	CHF 46.45 exkl. MwSt.
-------------------------	--------------------------

**KBA 426 S**

«Profi Clean»-Antihaf-Kuchenblech, B 426 / T 360 mm, inkl. Kunststoff-Spezialmesser zum Schutz der Oberfläche (nicht für Dampfbetrieb).

**KBA 426 S**

CHF 79.– inkl. MwSt.	CHF 73.40 exkl. MwSt.
-------------------------	--------------------------



**KBH 426 S**

Kuchenblech hochrandig, B 426 / T 360 mm, mit pflegeleichter Swiss-Clean-Emaillierung (nicht für Dampfbetrieb).

**KBH 426 S**

CHF 50.– inkl. MwSt.	CHF 46.45 exkl. MwSt.
-------------------------	--------------------------

**KBHA 426 S**

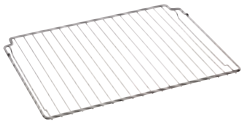
«Profi Clean»-Antihaf-Kuchenblech hochrandig, B 426 / T 360 mm, inkl. Kunststoff-Spezialmesser zum Schutz der Oberfläche (nicht für Dampfbetrieb).

**KBHA 426 S**

CHF 79.– inkl. MwSt.	CHF 73.40 exkl. MwSt.
-------------------------	--------------------------

\* Nettopreis für den Wiederverkäufer

## Sonderzubehör Einbaugeräte, Einbaubacköfen und Kompaktlinie

**GR 426 S**

Gitterrost, verchromt, B 426 / T 360 mm (nicht für Dampfbetrieb).

**GRA 426 S SUPER CLEAN Kombirost (o. Abb.) \*\*\***

\*\*\* Zusätzlich mit einer Antihafbeschichtung, wodurch Backhilfen wie Backpapier, einfetten etc. in den meisten Fällen unnötig werden.

Zum Reinigen genügt warmes Wasser und ein weicher Schwamm.

**ER KBHA 370 S**

SUPER CLEAN Antihaf-Einlagerost, B 368, T 305 mm, zu hochrandigem und normalem Kuchenblech (nicht für Dampfbetrieb)

**PB 426 S**

Pâtisserie-/Profibackblech zum Backen und Dörren, antihafbeschichtet.

**CP 28**

Crunchplatte für BOC MG und BOC HMG.

**GBS 426, T 349 mm**

Glasbackschale passend auch zu Multidampfgarer BO D ES (nicht für Backauszug geeignet).

**GGG 15**

Glasstab gegen Siedeverzug bei Mikrowelle.

**GR 426 S**

CHF 50.– inkl. MwSt.	CHF 46.45 exkl. MwSt.
-------------------------	--------------------------

**GRA 426 S**

CHF 74.– inkl. MwSt.	CHF 68.75 exkl. MwSt.
-------------------------	--------------------------

**ER KBHA 370 S**

CHF 80.– inkl. MwSt.	CHF 74.35 exkl. MwSt.
-------------------------	--------------------------

**PB 426 S**

CHF 70.– inkl. MwSt.	CHF 65.05 exkl. MwSt.
-------------------------	--------------------------

**CP 28 (Nettopreis)\***

CHF 60.– inkl. MwSt.	CHF 55.75 exkl. MwSt.
-------------------------	--------------------------

**GBS 426x349 (Nettopreis)\***

CHF 61.– inkl. MwSt.	CHF 56.70 exkl. MwSt.
-------------------------	--------------------------

**GGG 15 (Nettopreis)\***

CHF 12.– inkl. MwSt.	CHF 11.15 exkl. MwSt.
-------------------------	--------------------------

\* Nettopreis für den Wiederverkäufer

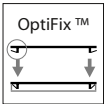
## Sonderzubehör Dunstabzugshauben

			Inkl. MwSt.	Exkl. MwSt.
RM 7000	Fernbedienung	zu DD 8795 / DD 8765	285.–	264.85
K 8004	Abluftkamin	zu DD 8795 / DD 8765	320.–	297.40
KF 14	Kohleaktivfilter	zu DD 8795 / DD 8765	100.–	92.95
KF 20	Kohleaktivfilter	DK 4360 / DK 4390	90.–	83.65
KF 8	Kohleaktivfilter	zu DF 6162 / DF 6261	100.–	92.95
KF 15	Kohleaktivfilter	zu DK 4460 / DK 4490	90.–	83.65
KF 16	Kohleaktivfilter	zu DD 6590	90.–	83.65
AK 29	Kohleaktivfilter	zu DE 6266	79.–	73.40
BF 6061-m	Frontblende m, antifingerprint	zu DF 6261-B / DF 6162-B	59.–	54.85
AK 24-520/620	Kohleaktivfilter	zu DU 4162	68.–	63.20
KIT 745 LLF	Sonderzubehör für Umluftbetrieb (besteht aus LongLife-AK-Filter und Montagematerial)	zu IH EFA 9725.2 / IH EFA 9730.2	425.–	395.–
KIT 285 LLF	Sonderzubehör für Umluftbetrieb (besteht aus LongLife-AK-Filter und Montagematerial)	zu WH EFC 9810.2 / WH EFC 9830.2	425.–	395.–
RB 150	Rohrbogen Abluft 90° C Ø 150 mm		48.–	44.60
RED 125-100	Reduktions-Anschluss-Stutzen Ø 125-100 mm		42.–	39.05

## Sonderanfertigungen für Spezialkamine möglich

zu DD 8795 / DD 8765 /  
IH EFA 9725.2 / IH EFA 9730.2 /  
IH EFA 9740.3 / WH EFC 9830.2 /  
WH EFC 9810.2 / DK 4360 / DK 4390  
DD 6590 / DK 4490 / DK 4460

(Preis auf Anfrage)



**Easy Installation mit OptiFix**  
Keine separate Befestigung im Ausschnitt:  
Ausschneiden – anschliessen – einlegen – fertig.

**Einbau-Zubehör zu Kochfeldern**



**Schutzboden**

Durch den Einsatz des Schutzbodens ergeben sich Planungsfreiheiten für den Küchenplaner. Gleichzeitig wird damit der Sicherheitsabstand und die Belüftung der autarken Kochfelder sichergestellt.

**Einbau-Kochmulden AUTARK (DIREKT/SINGLE-CONTROL)**

Sollten Autark-Kochfelder, ohne den angebotenen Schutzboden eingebaut werden, ist Folgendes zu beachten: Kochmulden mit oben liegenden Schaltelementen müssen über Unterschränke mit fester Frontblende und Schutzboden zwischen Kochmulde und unterem Schrankraum eingebaut werden (Kochmuldenschrank). Den Abstand des Schutzbodens zur Kochmulden-Wanne die Montageanweisung (im Allgemeinen 20–50 mm).

**Einbau-Induktions-Kochmulden AUTARK (DIREKT/SINGLE-CONTROL)**

Be- und Entlüftung der Induktions-Kochmulden.

Die Induktionsmulden aus dem laufenden Sortiment passen in die Standard-Ausschnitte, bedürfen also keiner besonderer Ausschnitte.

Sollten die Induktions-Kochfelder, ohne den angebotenen Schutzboden eingebaut werden, ist folgendes zu beachten:

- mind. 5 mm hoher Entlüftungsschlitz vorn unter der Arbeitsplatte;
- mind. 6 mm hoher durchgängiger Entlüftungsquerschnitt zwischen Mulde und Backofen/Einbauherd, sofern diese Konstellation vorliegt;
- im Falle des AUTARK-Betriebes Schutzboden 20 mm unterhalb UK-Mulde fest eingebaut.

Dabei ist darauf zu achten, dass bei einer Planung mit einem Herdumbauschrank eine mind. 40 mm starke Arbeitsplatte verwendet werden muss.

**ADAPTERRAHMEN**

Um ein neues Kochfeld auch in eine bisherige, zu gross geschnittene Arbeitsplatte einbauen zu können, muss deren Ausschnitt dem gewählten Adapterrahmen angepasst werden.

Diese Adapterrahmen können auch bei einer Chromstahlabdeckung verwendet werden. Hier wird der angepasste Ausschnitt anschliessend mit dem Adapterrahmen abgedeckt.

**Adapterrahmen AR 600/588 Edelstahl**

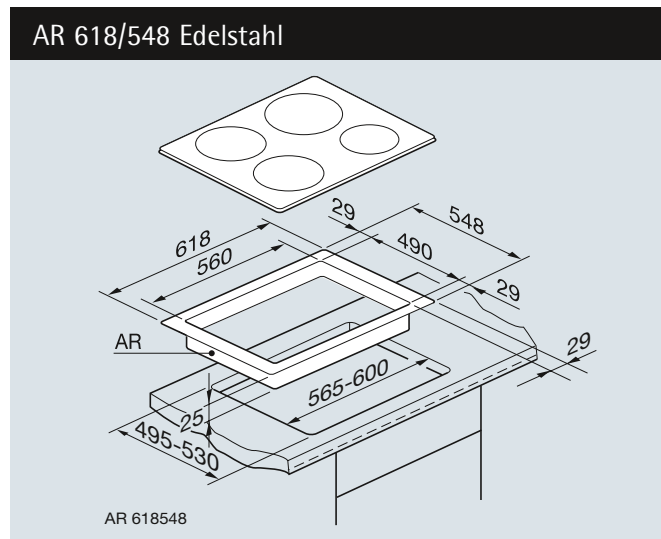
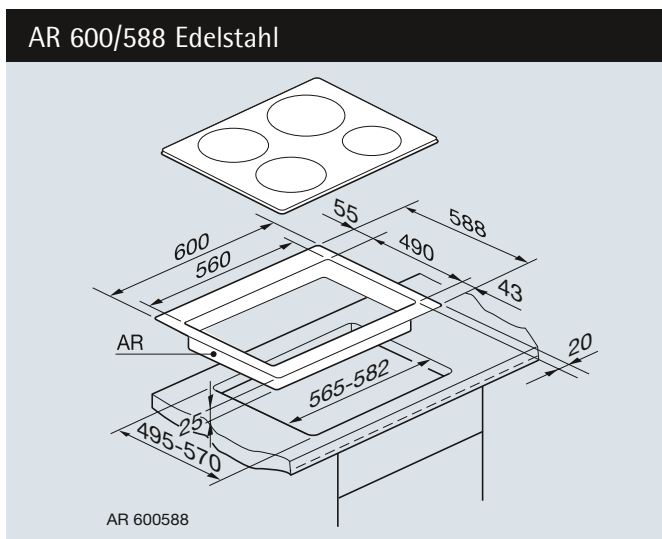
- für Kochfelder, die einen Arbeitsplatten-Ausschnitt von B 56,0 / T 49,0 cm benötigen ( AR = B 60,0 / T 58,8).

**Adapterrahmen AR 618/548 Edelstahl**

- für Kochfelder, die einen Arbeitsplatten-Ausschnitt von B 56,0 / T 49,0 cm benötigen ( AR = B 61,8 / T 54,8).

<b>AR 600/588 Edelstahl</b>	
CHF 260.–	CHF 241.65
inkl. MwSt.	exkl. MwSt.

<b>AR 618/548 Edelstahl</b>	
CHF 260.–	CHF 241.65
inkl. MwSt.	exkl. MwSt.

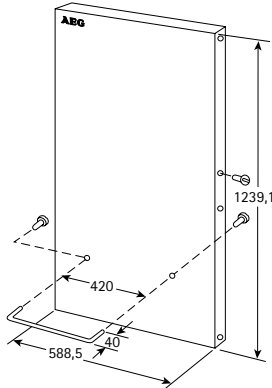


Sonderzubehör Einbau-Kühlgeräte



**DS 2**  
 Dekorsatz + Griff, Metall (Chromstahl)  
 zu SANTO K 91240 E

**DS 2**  
 CHF 490.– inkl. MwSt.    CHF 455.40 exkl. MwSt.



**DRS 23**  
 Dekorrahmen + Griff, weiss  
 zu SANTO K 91240 E

**DRS 23**  
 CHF 135.– inkl. MwSt.    CHF 125.45 exkl. MwSt.



**Bottle-Rack**  
 Elegante Flaschenablage für 4 Flaschen (Alu-Look)

**Bottle Rack (Nettopreis)\***  
 CHF 39.– inkl. MwSt.    CHF 36.25 exkl. MwSt.

\* Nettopreis für den Wiederverkäufer

Sonderzubehör Einbau-Geschirrspüler

	w	b	m	Inkl. MwSt.	Exkl. MwSt.
FI 60.1	•	•	Türfront Metall, weiss oder schwarz mit Dekorrahmen (Euro-Einbau, Sockelhöhe 15 cm) für den Ersatzmarkt zu FAV 35010 i / 55010 i / 65010 i Dekorplattenmasse: H 54,2 / B 58,7 / D 0,2 cm	155.–	144.05
FI 60.1			• Türfront Chromstahl (Euro-Einbau, Sockelhöhe 15 cm) für den Ersatzmarkt zu FAV 35010 i / 55010 i / 65010 i	195.–	181.25
GTF 60-5/6			• Türfront 5/6 (Edelstahl) zu Favorit 35010 iL	195.–	181.25
GTF 60-5/6	•	•	Türfront 5/6 (Metall) zu Favorit 35010 iL	155.–	144.05
GDR 60-5/6	•	•	Dekorrahmen zu GTF 60-5/6	80.–	74.35
GA ES45-36			Notwendiger SMS-Höhenadapter (Nischenhöhe 86-87cm/Sockelhöhe 10 cm) zu F 44411 Vi	95.–	88.30
GA ES60-36			Notwendiger SMS-Höhenadapter (Nischenhöhe 86-87cm/Sockelhöhe 10 cm) zu F 44010 Vi, 35010 Vi	115.–	106.90
GA ES60-12			Notwendiger Höhenadapter (Nischenhöhe 88 cm/Sockelhöhe 10 cm) zu F 44010 ViL, 35010 ViL	130.–	120.80
Schl. 3m GA55/60			Verlängerung von Ablauf-/Einlaufschlauch und Netzanschlusskabel, ab Nischenwand 3,5 m für alle FAVORIT-Geschirrspüler (Umrüstung in unserer Werkstatt)	295.– netto	274.15
Schl. 2m GA55/60			Verlängerung von Ablauf-/Einlaufschlauch und Netzanschlusskabel, ab Nischenwand 2,2 m für alle FAVORIT-Geschirrspüler (Umrüstung in unserer Werkstatt)	225.– netto	209.10





Die nachstehende standardisierte Warendeklaration entspricht den vom FEA FACHVERBAND ELEKTROAPPARATE FÜR HAUSHALT UND GEWERBE SCHWEIZ in Zusammenarbeit mit Konsumentenorganisationen herausgegebenen Richtlinien. Die Warendeklaration basiert auf den Normen der IEC INTERNATIONAL ELECTROTECHNICAL COMMISSION (Fachkommission TC 59).

Firmenmarke **AEG**

Bauform Typ bzw. Verkaufsbezeichnung	Einbaubacköfen 60 cm Euro-Norm						Kompakt-Backöfen			
	BO D ES	BO G EP	BO G ZR	BO G Z	BO B Z	BO B	BOC HGR	BOC SHG	BOC SE	BOC HMG
Abbildung Seite	15	24	25	25	26	26	20	19	20	21
<b>Verbrauchsdaten</b>										
Energieeffizienzklasse für Beheizungsart <sup>1)</sup> (A niedriger, G hoher Energieverbrauch)	A	A	A	A	A	A	B	A	-	-
Energieverbrauch/Gardauer konv. kWh/min	1,19/53'	0,88/47'	0,85/46'	0,90/48'	0,90/48'	0,90/48'	-	-	-	-
Energieverbrauch/Gardauer UL/HL kWh/min	0,79/43'	0,79/42'	0,79/42'	0,79/42'	0,79/42'	0,79/42'	0,79/60"	0,59/41"	-	-
Energieverbrauch/Dauer Vorheizen konv. (200 °C) kWh/min	-	-	0,27/7'	0,27/7'	0,27/7'	0,27/7'	-	-	-	-
Energieverbrauch/Dauer Vorheizen UL/HL (175 °C) kWh/min	-	0,27/7'	0,27/7'	0,27/7'	0,27/7'	0,27/7'	0,2/7"	0,2/7"	-	-
Energieverbrauch pyrolytische Selbstreinigung kWh	0,28/7'	3,5/5,6	-	-	-	-	-	-	-	-
<b>Gebrauchseigenschaften <sup>2)</sup></b>										
max. einstellbare Temperatur bei Ober-/Unterhitze/Umluft/HL ° C	230/230	300/300	275/275	275/275	275/275	275/275	250	230	230	250
Temperatur bei Dampftrieb ° C	50/96	-	-	-	-	-	-	50/96	50/96	-
Mikrowellen-Ausgangsleistung W	-	-	-	-	-	-	-	-	-	100-1000
nutzbare Grillfläche cm <sup>2</sup>	1090	1160	1160	1160	1160	1160	910	910	-	910
<b>Abmessungen <sup>3)</sup></b>										
Höhe cm	59,0	59,0	60,0	60,0	60,0	60,0	38,3	38,3	38,3	38,3
Breite cm	56,0	56,0	56,0	56,0	56,0	56,0	56,0	56,0	56,0	56,0
Tiefe (ab Möbelfront) cm	55,0	55,0	55,0	55,0	55,0	55,0	58,0	58,0	58,0	58,0
Tiefe bei offenen Türen (vor Möbelfront) cm	44,5	44,7	44,7	44,7	44,7	44,7	25,2	25,2	25,2	25,2
Leergewicht <sup>4)</sup> kg	49,0	39,0	34,0	34,0	31,5	31,5	27,5	28,0	28,0	43
<b>Ausstattung</b>										
Backofen klein/mittel/gross	-/•/-	-/•/-	-/•/-	-/•/-	-/•/-	-/•/-	•/-/-	•/-/-	•/-/-	•/-/-
Volumen dm <sup>3</sup>	50,0	49,0	49,0	49,0	50,0	49,0	31,0	31,0	31,0	31,0
Innenabmessungen Höhe cm	31,0	29,9	29,9	29,9	31,0	29,9	20,5	20,5	20,5	20,5
Breite cm	40,0	40,0	40,0	40,0	40,0	40,0	40,6	40,6	40,6	40,6
Tiefe cm	40,7	40,7	40,7	40,7	40,7	40,7	37,8	37,8	37,8	37,8
Beleuchtung/Sichtfenster	•/•	•/•	•/•	•/•	•/•	•/•	•/•	•/•	•/•	•/•
Beheizungsart Ober- und Unterhitze	•	•	•	•	•	•	-	-	-	-
Umluft	-	-	-	-	•	•	-	-	-	-
Heissluft	•	•	•	•	•	•	•	•	-	•
Mikrowelle	-	-	-	-	-	-	-	-	-	•
Dampf	•	-	-	-	-	-	-	•	•	-
Reinigungshilfe katalytisch	-	-	•	-	-	-	-	-	-	-
Selbstreinigung pyrolytisch	-	•	-	-	-	-	-	-	-	-
Grillheizkörper vorhanden/nachrüstbar	•/-	•/-	•/-	•/-	•/-	•/-	•/-	•/-	-	•/-
Grillmotor/Umluftgrillen	-/•	-/•	-/•	-/•	-/•	-/•	-/•	-/•	-	-/•
Zeitschalter/Schaltuhr	•	•	•	•	•	-	-/•	-/•	-/•	-/•
Schublade/Wärmeschublade	-	-	-	-	-	-	-	-	-	-
<b>Elektrischer Anschluss</b>										
Max. Nennleistung Backofen kW	3,5	3,5	3,5	3,5	3,5	3,5	1,9-2,1	1,9-2,1	1,8	1,9-2,1
Max. Gesamtanschlusswert kW	3,5	3,5	3,5	3,5	3,5	3,5	1,9-2,1	1,9-2,1	1,8	1,9-2,1
Anschluss-Spannung V	400V 2 N+E	400V 2 E	400V 2 E	400V 2 E	400V 2 E	400V 2 E	230V	230V	230V	230V
Absicherung A	2 x 10	2 x 10	2 x 10	2 x 10	2 x 10	2 x 10	10	10	10	10
<b>Sicherheit und Service</b>										
Entspricht den schweiz. Sicherheitsbestimmungen	ja	ja	ja	ja	ja	ja	ja	ja	ja	ja
Herkunftsland	CH	CH	CH	CH	CH	CH	CH	CH	CH	CH
Garantie	2 Jahre									
Service durch	Electrolux Kundendienst und autorisierte Partner									
Gebrauchsanweisung d/f/ji	•/•/•									
Aufstell-, Einbauanleitung d/f/ji	•/•/•									
Name und Adresse des Anbieters	Electrolux AG, Badenerstrasse 587, 8048 Zürich									

Zusatzinformationen (Leistungen der Beheizungsarten für Backöfen)											
Ober-/Unterhitze	kW	1,0/1,0	1,0/1,0	1,0/1,0	1,0/1,0	1,0/1,0	1,0/1,0	-	-	-	-
Grill/Grossflächengrill	kW	1,9/2,9	1,9/2,9	1,9/2,9	1,9/2,9	1,9/2,9	1,9/2,9	1,5/-	1,5/-	-	1,5/-
Heissluft/Multi-Heissluft	kW	-/2,4	-/2,4	2,0/2,4	2,0/2,4	2,0/2,4	2,0/2,4	-/1,65	-/1,65	-	-/1,65
PROFI-Heissluft	kW	-	1,9	-	-	-	-	-	-	-	-
Pizzastufe	kW	3,5	3,5	3,5	3,5	3,5	3,5	-	-	-	-
Infraraten	kW	-	2,9	2,9	2,9	2,9	2,9	1,5	1,5	-	1,5
Dampferzeuger	kW	1,8	-	-	-	-	-	-	1,8	1,8	-
Mikrowelle	kW	-	-	-	-	-	-	-	-	-	1,8

**Erläuterungen**

- = vorhanden bzw. ja      - = nicht vorhanden

- 1) Der Stromverbrauch wird nach Norm EN 50304 ermittelt.
- 2) Die Daten werden nach IEC 60350 gemessen.
- 3) Erforderliche Nischen-Mindestmasse. Bei Einbaugeräten siehe Massangaben auf den Instruktionsblättern und im Prospekt.
- 4) Beachten Sie bei Geräten für Schrankeinbau, dass der Schrank für das Gerät tragfähig ist.

**Hinweis:** Stand der Tabellenangaben 1/2010. Weiterentwicklungen vorbehalten.



Die nachstehende standardisierte Warendeclaration entspricht den vom FEA FACHVERBAND ELEKTROAPPARATE FÜR HAUSHALT UND GEWERBE SCHWEIZ in Zusammenarbeit mit Konsumentenorganisationen herausgegebenen Richtlinien. Die Warendeclaration basiert auf den Normen der IEC INTERNATIONAL ELECTROTECHNICAL COMMISSION (Fachkommission TC 59).

Firmenmarke **AEG**

Bauform	Einbauherde 60 cm Euro-Norm					
Typ bzw. Verkaufsbezeichnung	EH G ZR	EH G Z	EH B Z	EH B	EH A	E 41040-6-M
Abbildung Seite	28	28	29	29	30	38
<b>Verbrauchsdaten</b>						
Energieeffizienzklasse für Beheizungsart <sup>1)</sup> (A niedriger, G hoher Energieverbrauch)	A	A	A	A	A	A
Energieverbrauch/Gardauer konv. kWh/min	0,85/46'	0,85/46'	0,85/46'	0,85/46'	0,79/46'	0,90/47
Energieverbrauch/Gardauer UL/HL kWh/min	0,79/42'	0,79/42'	0,79/42'	0,79/42'	-	0,79/42
Energieverbrauch/Dauer Vorheizen konv. (200 °C) kWh/min	0,27/7	0,27/7	0,27/7	0,26/7	0,26/7	0,27/7
Energieverbrauch/Dauer Vorheizen UL/HL (175 °C) kWh/min	0,27/7	0,27/7	0,27/7	0,27/7	-	0,27/7
Energieverbrauch pyrolytische Selbstreinigung kWh	-	-	-	-	-	-
<b>Gebrauchseigenschaften <sup>2)</sup></b>						
max. einstellbare Temperatur						
bei Ober-/Unterhitze/Umluft/HL °C	300/300	275/275	275/275	275/275	275/-	275/-
Temperatur bei Dampftrieb °C	-	-	-	-	-	-
Mikrowellen-Ausgangsleistung W	-	-	-	-	-	-
nutzbare Grillfläche cm <sup>2</sup>	1160	1160	1160	1160	1160	1160
<b>Abmessungen <sup>3)</sup></b>						
Höhe cm	60,0	60,0	60,0	60,0	60,0	60,0
Breite cm	56,0	56,0	56,0	56,0	56,0	56,0
Tiefe (ab Möbelfront) cm	55,0	55,0	55,0	55,0	55,0	55,0
Tiefe bei offenen Türen (vor Möbelfront) cm	44,7	44,7	44,7	44,7	44,7	44,7
<b>Leergewicht <sup>4)</sup></b>						
Kombinierbar mit Glaskeramik-Kochfeldern oder Gusskochplatten	90	90	90	90	90	90
<b>Ausstattung</b>						
Backofen klein/mittel/gross	-/•/-	-/•/-	-/•/-	-/•/-	-/•/-	-/•/-
Volumen dm <sup>3</sup>	49,0	49,0	49,0	49,0	55,0	50,0
Innenabmessungen Höhe cm	29,9	29,9	29,9	29,9	31,0	31,0
Breite cm	40,0	40,0	40,0	40,0	40,5	40,0
Tiefe cm	40,7	40,7	40,7	40,7	43,5	40,7
Beleuchtung/Sichtfenster	•/•	•/•	•/•	•/•	•/•	•/•
Beheizungsart Ober- und Unterhitze	•	•	•	•	•	•
Umluft	-	-	•	•	-	-
Heissluft	•	•	•	•	-	•
Mikrowelle	-	-	-	-	-	-
Dampf	-	-	-	-	-	-
Reinigungshilfe katalytisch	•	-	-	-	-	-
Selbstreinigung pyrolytisch	-	-	-	-	-	-
Grillheizkörper vorhanden/nachrüstbar	•/-	•/-	•/-	•/-	•/-	•/-
Grillmotor/Umluftgrillen	-/•	-/•	-/•	-/•	-	-
Zeitschalter/Schaltuhr	•	•	•	-	-	-
Schublade/Wärmeschublade	-	-	-	-	-	-
<b>Elektrische Anschlusswerte</b>						
Max. Nennleistung Einbauherd (ohne Kochstellen) kW	3,0	3,0	3,0	3,0	3,0	3,5
Max. Gesamtanschlusswert kW	10,6	10,6	10,6	10,6	10,6	11,3
Anschluss-Spannung V	400V 2-3 E	400V 2-3 E	400V 2-3 E	400V 2-3 E	400V 2-3 E	400V 3 NE/230V
Absicherung A	2-3 x 16	2-3 x 16	2-3 x 16	2-3 x 16	2-3 x 16	3 x 16
<b>Sicherheit und Service</b>						
Entspricht den schweiz. Sicherheitsbestimmungen	ja	ja	ja	ja	ja	ja
Herkunftsland	CH	CH	CH	CH	CH	DE
Garantie	2 Jahre					
Service durch	Electrolux Kundendienst und autorisierte Partner					
Gebrauchsanweisung	d/f/i	•/•/•	•/•/•	•/•/•	•/•/•	•/•/•
Aufstell-, Einbauanleitung	d/f/i	•/•/•	•/•/•	•/•/•	•/•/•	•/•/•
<b>Name und Adresse des Anbieters</b>	<b>Electrolux AG, Badenerstrasse 587, 8048 Zürich</b>					

Zusatzinformationen (Leistungen der Beheizungsarten für Backöfen)						
Ober-/Unterhitze	kW	1,0/1,0	1,0/1,0	1,0/1,0	1,0/1,0	1,0/1,0
Grill Grossflächengrill	kW	1,9/2,9	1,9/2,9	1,9/2,9	1,9/2,9	1,9/2,9
Heissluft/Multi-Heissluft	kW	2,0/2,4	2,0/2,4	2,0/2,4	-/-	-/2,4
PROFI-Heissluft	kW	-	-	-	-	-
Infrarot	kW	2,9	2,9	2,9	-	2,9
Pizzastufe	kW	3,5	3,5	3,5	-	3,5

#### Erläuterungen

- = vorhanden bzw. ja      - = nicht vorhanden

- Der Stromverbrauch wird nach Norm EN 50304 ermittelt.
- Die Daten werden nach IEC 60350 gemessen.
- Erforderliche Nischen-Mindestmasse. Bei Einbaugeräten siehe Massangaben auf den Instruktionblättern und im Prospekt.
- Beachten Sie bei Geräten für Schrankinbau, dass der Schrank für das Gerät tragfähig ist.

Hinweis: Stand der Tabellenangaben 1/2010. Weiterentwicklungen vorbehalten.

Firmenmarke **AEG**

<b>Bauform</b>	Mikrowellengerät		
<b>Typ bzw. Verkaufsbezeichnung</b>	MC 1762 E		
Einbau in Oberschrank 60 cm	•		
Einbau in Hochschrank 60 cm	•		
<b>Abbildung Seite</b>	31		
<b>Gerätemasse</b>			
Höhe	cm	37,1	
Breite	cm	59,4	
Tiefe	cm	31,6	
Türscharnier	links		
<b>Leergewicht</b>	kg	15,5	
<b>Ausstattung</b>			
Garraum:	Höhe	cm	20,2
	Breite	cm	28,5
	Tiefe	cm	29,8
Volumen	l	17	
Sichtfenster/Garraumbeleuchtung	•/•		
Material Innenraum	Stahlblech lackiert		
Leistungsregulierung	elektronisch		
Leistungswahl	5		
Timer/Kontrollanzeige	- elektronisch		
	- optisch		
	- akustisch		
Auftauprogramme	2		
Garprogramme	6		
Tageszeitanzeige	24 h		
<b>System</b>	Drehteller		
<b>Elektrische Daten</b>			
Netzspannung	V	230	
Frequenz	Hz	50	
Absicherung	A	10	
Max. Gesamtanschlusswert	kW	1,2	
Anschlussart/Zuleitung	1,4 m Kabel mit Stecker		
<b>Gebrauchseigenschaften</b>			
Betriebsarten und Nennleistung			
Garen Stufe 1	100%	800 W	
Garen Stufe 2	70%	560 W	
Garen Stufe 3	50%	400 W	
Auftauen/Wärmen	30%	240 W	
Warmhalten	10%	80 W	
Mikrowelle Ausgangsleistung	80-800 W		
<b>Zubehör</b>	Glasdrehteller Ø 27,2 cm		
<b>Sicherheit und Service</b>			
Entspricht den schweiz. Sicherheitsbestimmungen	•		
Herkunftsland	UK		
Garantie	2 Jahre		
Service durch	Electrolux Kundendienst und autorisierte Partner		
Gebrauchsanweisung	d/ff/i	•/•/•	
Installationsanweisung	d/ff/i	•/•/•	
<b>Name und Adresse des Anbieters</b>	Electrolux AG, Badenerstrasse 587, 8048 Zürich		

**Erläuterungen**

• = vorhanden bzw. ja



Die nachstehende standardisierte Warendeklaration entspricht den vom FEA FACHVERBAND ELEKTROAPPARATE FÜR HAUSHALT UND GEWERBE SCHWEIZ in Zusammenarbeit mit Konsumentenorganisationen herausgegebenen Richtlinien. Die Warendeklaration basiert auf den Normen der IEC INTERNATIONAL ELECTROTECHNICAL COMMISSION (Fachkommission TC 59).

Firmenmarke		AEG												
Bauform	Glaskeramik-Kochmulden										Glaskeramik-Kochfelder		Edelstahl- mulde	
	HM 634200 MB INDUKTION	HK 854400 IB INDUKTION	HK 854400 XB INDUKTION	HK 634200 IB INDUKTION	HK 634200 XB INDUKTION	HK 854071 XB	HK 764070 PB	HK 654070 XB	HK 654070 IB	HK 634000 XB	HM 604060 MB	HM 604010 MB	HM 604000 MB	HM 604000 H
Typ- bzw. Verkaufsbezeichnung	38	39	39	40	40	41	41	42	42	43	43	44	44	45
Abbildung Seite														
Gerätemasse, inkl. Rahmen														
Höhe	cm	5,3	5,3	5,3	5,3	4,5	4,5	4,5	4,5	4,5	4,3	4,3	4,3	4,3
Breite	cm	57,6	77,0	77,6	58,0	57,0	76,6	71,0	57,6	58,0	57,6	57,6	57,1	58,0
Tiefe	cm	50,6	51,0	51,6	51,0	51,6	51,6	52,0	51,6	51,0	51,6	50,6	51,6	51,0
<b>Ausschnittmasse</b>														
Breite	cm	56,0	75,0/77,6	75,0	56,0/58,6	56,0	75,0	68,0	56,0	56,0/58,6	56,0	56,0	56,0	56,0
Tiefe	cm	49,0	49,0/51,6	49,0	49,0/51,6	49,0	49,0	49,0	49,0	49,0/51,6	49,0	49,0	49,0	49,0
Radius	cm	-	R5/R10	-	R5/R10	-	-	-	-	R5/R10	-	-	-	-
Leergewicht	kg													
<b>Ausstattung der Kochfelder</b>														
Kochzone vorne, links		Ⓡ	Ⓡ	Ⓡ	Ⓡ	Ⓢ	Ⓢ	Ⓢ	Ⓢ	Ⓢ	Ⓢ	Ⓢ	Ⓢ	Ⓢ
Durchmesser	cm	21,0	21,0	21,0	21,0	21,0	21/17/12	21/17/12	21/17/12	21/17/12	21,0	12/21	12/21	21,0
Leistung	kW	2,3/3,7	2,3/3,2	2,3/3,2	2,3/3,7	2,3/3,7	2,3	2,3	2,3	2,3	2,2	2,2	2,3	2,0
Kochzone hinten, links		Ⓡ	Ⓡ	Ⓡ	Ⓡ	Ⓢ	Ⓢ	Ⓢ	Ⓢ	Ⓢ	Ⓢ	Ⓢ	Ⓢ	Ⓢ
Durchmesser	cm	14,5	21,0	21,0	18,0	18,0	14,5	14,5	14,5	14,5	14,5	14,5	14,5	14,5
Leistung	kW	1,4/2,5	2,3/3,2	2,3/3,2	1,8/2,8	1,8/2,8	1,2	1,2	1,2	1,2	1,2	1,2	1,2	1,5
Kochzone hinten, rechts		Ⓡ	Ⓡ	Ⓡ	Ⓡ	Ⓢ	Ⓢ	Ⓢ	Ⓢ	Ⓢ	Ⓢ	Ⓢ	Ⓢ	Ⓢ
Durchmesser	cm	18,0	21,0	21,0	18,0	18,0	16,5/29,0	17/26,5	17/26,5	17/26,5	18,0	17/26,5	18,0	18,0
Leistung	kW	1,8/2,8	2,3/3,2	2,3/3,2	1,8/2,8	1,8/2,8	2,6	2,2	2,2	2,2	1,8	2,2	1,8	1,8
Kochzone vorne, rechts		Ⓡ	Ⓡ	Ⓡ	Ⓡ	Ⓢ	Ⓢ	Ⓢ	Ⓢ	Ⓢ	Ⓢ	Ⓢ	Ⓢ	Ⓢ
Durchmesser	cm	18,0	21,0	21,0	14,0	14,0	14,5	18	14,5	14,5	14,5	14,5	14,5	14,5
Leistung	kW	1,8/2,8	2,3/3,2	2,3/3,2	1,4/2,5	1,4/2,5	1,2	1,8	1,2	1,2	1,2	1,2	1,2	1,5
Restwärmanzeige		●	●	●	●	●	●	●	●	●	●	●	●	●
Dampfaustrittöffnung		●	-	-	-	-	-	-	-	-	-	-	-	-
TOUCH-CONTROL-Berührungsschalter		-	●	●	●	●	●	●	●	●	●	●	●	●
Energierегler/Elektronik/Drehknopf		-/●/●	-/-/-	-/-/-	-/-/-	-/-/-	-/-/-	-/-/-	-/-/-	-/-/-	●/-/●	●/-/●	●/-/●	●/-/●
Digitale Anzeige		●	●	●	●	●	●	●	●	●	-	-	-	-
Elektrischer Anschluss	V	230V	400V 2N E	400V 2N E	400V 2N E	400V 2N E	400V 2N E	400V 2N E	400V 2N E	400V 2N E	400V 2N E	400V	400V	400V
Anschlusswert	kW	7,4	7,4	7,4	7,4	7,4	7,3	7,5	6,9	6,9	6,5	6,8	6,4	6,5
Entspricht den														
CH-Sicherheitsbestimmungen		●	●	●	●	●	●	●	●	●	●	●	●	●
Herkunftsland		DE	DE	DE	DE	DE	DE	DE	DE	DE	DE	DE	DE	DE
Garantie und Service		2 Jahre Vollgarantie												
Service durch		Electrolux Kundendienst und autorisierte Partner												
Gebrauchsanweisung		●	●	●	●	●	●	●	●	●	●	●	●	●
Aufstell-, Einbauinstruktionen		●	●	●	●	●	●	●	●	●	●	●	●	●
Name und Adresse des Anbieters		Electrolux AG, Badenerstrasse 587, 8048 Zürich												

Erläuterungen:

- = Ja, vorhanden.
- Ⓢ Schnellaufglühende Strahlungs-Heizkörper
- Ⓡ Induktions-Kochzone
- Ⓟ Blitz-Kochplatte



Die nachstehende standardisierte Warendeklaration entspricht den vom FEA FACHVERBAND ELEKTROAPPARATE FÜR HAUSHALT UND GEWERBE SCHWEIZ in Zusammenarbeit mit Konsumentenorganisationen herausgegebenen Richtlinien. Die Warendeklaration basiert auf den Normen der IEC INTERNATIONAL ELECTROTECHNICAL COMMISSION (Fachkommission TC 59).

Firmenmarke	Electrolux			AEG		Electrolux	
Bauform	IH EFA 9725.2	IH EFA 9730.2	IH EFA 9740.3	DD 8795	DD 8765	WH EFC 98 10.2	WH EFC 9830.2
<b>Typ- bzw. Verkaufsbezeichnung</b>							
Abbildung Seite	51	51	51	52	52	53	53
<b>Gebrauchseigenschaften</b>							
Abluft <sup>1)</sup>							
Intensivstufe	m³/h	820	820	820	540	540	820
max. Stufe	m³/h	450	450	450	450	450	450
mind. Stufe	m³/h	200	200	200	230	230	200
Umluft <sup>1)</sup>							
Intensivstufe	m³/h			-	410	410	
max. Stufe	m³/h			-	360	360	
mind. Stufe	m³/h			-	180	190	
Druckvermögen <sup>1)</sup>							
Intensivstufe	Pascal	530	530	530	490	490	530
max. Stufe	Pascal	430	430	430	456	456	430
mind. Stufe	Pascal	160	160	160	261	261	160
<b>Geräuschpegel</b> <sup>2)</sup>							
Intensivstufe	dB(A)	71	71	71	64,5	64,5	71
max. Stufe	dB(A)	57	57	57	61	61	57
mind. Stufe	dB(A)	39	39	39	47	47	39
<b>Abmessungen</b> <sup>3)</sup>							
Höhe Abluft/Umluft	mm	685/730	685/730	600/-	800/1170	800/1170	600/730
Breite	mm	900	1200	1500	898	598	898
Tiefe	mm	600	600	600	335	330	500
Tiefe mit Auszug <sup>4)</sup>	mm	-	-	-	-	-	-
min. Abstand über Kochfläche							
Gas / Elektro	mm	650/650	650/650	650/650	300/300	300/300	650/650
<b>Gewicht</b> <sup>5)</sup>	kg	30,5	33	37,5	27,5	25,2	25
<b>Ausstattung</b>							
Abluftstutzen	∅ mm	150	150	150	150	150	150
Abluftstutzen-Position		oben	oben	oben	oben	oben	oben
Rückstauklappe integriert/beigelegt		● / -	● / -	● / -	● / -	● / -	● / -
Betrieb Abluft/Umluft <sup>6)</sup>		● / ●	● / ●	● / -	● / ●	● / ●	● / ●
Filterart/Anzahl		Metall / 3	Metall / 4	Metall / 5	Metall / 1	Metall / 1	Metall / 3
Bedienung							
intern/extern		● / -	● / -	● / -	● / -	● / -	● / -
Leistungsstufen							
Anzahl/stufenlos		3+1 / -	3+1 / -	3+1 / -	3+1 / -	3+1 / -	3+1 / -
Leistungsregulierung							
elektromechanisch/elektronisch		- / ●	- / ●	- / ●	- / ●	- / ●	- / ●
<b>Elektrische Anschlusswerte</b>							
Beleuchtung	W	4x20	4x20	4x20	3x20	1x36/2x13	3x20
Motorenleistung	W	300	300	300	190	173	300
Elektrischer Anschluss		Halogen	Halogen	Halogen	Halogen	Neon/PL	Halogen
gem. Typenschild	W	380	380	380	250	235	360
Länge Anschlusskabel	m	1,5	1,5	1,5	1,5	1,5	1,5
<b>Sicherheit und Service</b>							
Entspricht den CH-Sicherheitsbestimmungen		●	●	●	●	●	●
Herkunftsland		IT	IT	IT	IT	IT	IT
Garantie		2 Jahre	2 Jahre	2 Jahre	2 Jahre	2 Jahre	2 Jahre
Service durch		Electrolux Kundendienst und autorisierte Partner					
Gebrauchsanweisung		●	●	●	●	●	●
Einbauinstruktionen		●	●	●	●	●	●
<b>Name und Adresse des Anbieters</b>		Electrolux AG, Badenerstrasse 587, 8048 Zürich					

**Erläuterungen:**

- = nicht vorhanden.
- = Ja, vorhanden.

- 1) Luftleistung im Arbeitspunkt nach EN 61591.
- 2) Schalleistung dB(A)re 1 pW nach EN 60704-3.
- 3) Bei Einbaugeräten siehe auch Massangaben auf den Instruktionsblättern und im Prospekt.
- 4) Schwadenschirm ausgezogen.
- 5) Nettogewicht inkl. Metallfilter (Beachten Sie, dass der Schrank, die Wand bzw. Decke für das Gerät tragfähig sind.)
- 6) Umrüstbar auf Umluftbetrieb.



Die nachstehende standardisierte Warendeklaration entspricht den vom FEA FACHVERBAND ELEKTROAPPARATE FÜR HAUSHALT UND GEWERBE SCHWEIZ in Zusammenarbeit mit Konsumentenorganisationen herausgegebenen Richtlinien. Die Warendeklaration basiert auf den Normen der IEC INTERNATIONAL ELECTROTECHNICAL COMMISSION (Fachkommission TC 59).

Firmenmarke		AEG								
Typ- bzw. Verkaufsbezeichnung		DD 6590	DK 4390	DK 4360	DK 4490	DK 4460	DF 6162	DF 6261	DE 6266-w	DU 4162
Abbildung Seite		54	54	55	55	55	56	56	57	57
<b>Gebrauchseigenschaften</b>										
Abluft <sup>1)</sup>										
Intensivstufe	m <sup>3</sup> /h	-	-	-	423	423	-	610	450	320
max. Stufe	m <sup>3</sup> /h	550	375	375	304	304	400	420	300	270
mind. Stufe	m <sup>3</sup> /h	230	185	185	220	220	160	280	200	180
Umluft <sup>1)</sup>										
Intensivstufe	m <sup>3</sup> /h	-	-	-	282	282	-	340	250	160
max. Stufe	m <sup>3</sup> /h	180	225	225	243	243	290	260	225	150
mind. Stufe	m <sup>3</sup> /h	130	100	100	138	138	115	170	140	120
Druckvermögen <sup>1)</sup>										
Intensivstufe	Pascal	-	-	-	270	270	-	351	355	331
max. Stufe	Pascal	375	190	190	249	249	382	342	197	312
mind. Stufe	Pascal	155	59	59	180	180	247	167	98	226
<b>Geräuschpegel <sup>2)</sup></b>										
Intensivstufe	dB(A)	-	-	-	66	66	-	65	65.6	-
max. Stufe	dB(A)	66	61.8	61.8	62	62	66	58	56.1	67
mind. Stufe	dB(A)	44	44.5	44.5	44	44	46	49	48.2	55
<b>Abmessungen <sup>3)</sup></b>										
Höhe	Abluft/Umluft	631/696	622 / 699	622 / 699	766/766	766/766	32	32	400	130
Breite		900	898	598	898	598	598	598	598	599
Tiefe		515	450	450	500	500	295	295	270	506
Tiefe mit Auszug <sup>4)</sup>		-	-	-	-	-	450	450	473	-
min. Abstand über Kochfläche										
Gas / Elektro	mm	750/650	650/500	650/500	650/500	650/500	650/500	650/500	700/500	700/500
<b>Gewicht <sup>5)</sup></b>	kg	20	13,8	11,9	16	14,5	11,6	12,5	11,6	8,2
<b>Ausstattung</b>										
Abluftstutzen	Ø mm	120	150	150	150	150	120	150	120	120
Abluftstutzen-Position		oben	oben	oben	oben	oben	oben	oben	oben	oben/hinten
Rückstauklappe integriert/beigelegt		- / -	● / -	● / -	● / -	● / -	● / -	● / -	● / -	● / -
Betrieb Abluft/Umluft <sup>6)</sup>		● / ●	● / ●	● / ●	● / ●	● / ●	● / ●	● / ●	● / ●	● / ●
Filterart/Anzahl		Metall / 1	Metall / 3	Metall / 2	Metall / 3	Metall / 2	Metall / 2	Metall / 2	Metall / 2	Metall / 1
Bedienung										
intern/extern		● / -	● / -	● / -	● / -	● / -	● / -	● / -	● / -	● / -
Leistungsstufen										
Anzahl/stufenlos		4 / -	3 / -	3 / -	3 + 1 / -	3 + 1 / -	4 / -	3+1 / -	- /	3+1 / -
Leistungsregulierung										
elektromechanisch/elektronisch		- / ●	- / ●	- / ●	- / ●	- / ●	- / ●	- / ●	- / ●	- / ●
<b>Elektrische Anschlusswerte</b>										
Beleuchtung	W	2x20	2x20	2x20	2x20	2x20	2x40	2x9	2x40	2x40
		Halogen	Halogen	Halogen	Halogen	Halogen	GL	Neon/PL	Glühlampe	GL
Motorenleistung	W	140	120	120	170	170	110	2x110	2x150	2x120
Elektrischer Anschluss										
gem. Typenschild	W	180	160	160	210	210	190	238	380	320
Länge Anschlusskabel	m	1,5	1,3	1,3	1,5	1,5	1,5	1,5	1,5	1,0
<b>Sicherheit und Service</b>										
Entspricht den CH Sicherheitsbestimmungen		●								
Herkunftsland		IT								
Garantie		2 Jahre		2 Jahre		2 Jahre		2 Jahre		2 Jahre
Service durch		Electrolux Kundendienst und autorisierte Partner								
Gebrauchsanweisung		●								
Einbauinstruktionen		●								
<b>Name und Adresse des Anbieters</b>		Electrolux AG, Badenerstrasse 587, 8048 Zürich								

**Erläuterungen:**

- = nicht vorhanden.
- = Ja, vorhanden.

- 1) Luftleistung nach EN 61591/ISO 5167-1.
- 2) Schallleistung nach EN 60704-2-13.
- 3) Bei Einbaugeräten siehe auch Massangaben auf den Instruktionsblättern und im Prospekt.
- 4) Schwadenschirm ausgezogen.
- 5) Nettogewicht inkl. Metallfilter (Beachten Sie, dass der Schrank, die Wand bzw. Decke für das Gerät tragfähig sind.)
- 6) Umrüstbar auf Umluftbetrieb.



Die nachstehende standardisierte Warendeklaration entspricht den vom FEA FACHVERBAND ELEKTROAPPARATE FÜR HAUSHALT UND GEWERBE SCHWEIZ in Zusammenarbeit mit Konsumentenorganisationen herausgegebenen Richtlinien. Die Warendeklaration basiert auf den Normen der IEC INTERNATIONAL ELECTROTECHNICAL COMMISSION (Fachkommission TC 59).

Firmenmarke		AEG			
Geräteart		Integrierbare Einbau-Kühl-Gefrierautomaten			
Typ- bzw. Verkaufsbezeichnung		SANTO C 91844-5i	SANTO C 71840-5i	SANTO D 91640-5i	SANTO C 61640-6i
Abbildung Seite		64	64	66	65
<b>Gerätetyp-Klassifizierung</b>		-	-	-	-
Energieeffizienzklasse		A+	A	A+	A
Energieverbrauch in 365 Tagen <sup>1)</sup>	kWh	294	314	277	303
<b>Geräteigenschaften</b>					
Nutzzinhalte, gesamt <sup>2)</sup>	l	275	280	268	240
Nutzzinhalte, Kühlteil	l	205	210	218	170
davon Kellerfach max./mind. <sup>3)</sup>	l/l	-	-/-	-	-/-
davon Kaltlagerfach <sup>4)</sup>	l	-	-	-	-
davon Eiswürfelfach	l	-	-	-	-
Nutzzinhalte Gefrierteil	l	70	70	50	70
davon Sternfach	l	-	-	-	-
davon Eiswürfelfach	l	-	-	-	-
Sternkennzeichen <sup>5)</sup>		✖ ●●●	✖ ●●●	✖ ●●●	✖ ●●●
Gefriervermögen <sup>6)</sup>	kg	4	4	4	4
Lagerzeit bei Störung <sup>7)</sup>	h	24	20	20	20
Klimaklasse <sup>8)</sup>		SN-N-ST-T	SN-N-ST	SN-N-ST-T	SN-N-ST
Geräusch-Schalleistung <sup>9)</sup>	dB (A) (re1pw)	36	36	36	36
Abtauverfahren Kühlteil automatisch		●	●	●	●
Abtauverfahren Gefrierteil von Hand		●	●	●	●
Abtauverfahren Gefrierteil automatisch		-	-	-	-
<b>Bauform und Kennzeichnung</b>					
Standgerät/unterbaubar		-	- / -	-	- / -
Unterbaugerät/integrierbar <sup>11)</sup>		-	- / -	-	- / -
Einbaugerät/integrierbar <sup>11)</sup>		● / ●	● / ●	● / ●	● / ●
Anzahl der Aussentüren/Auszüge		2 / -	2 / -	2 / -	2 / -
Türanschlag <sup>12)</sup>		r / l / w	r / w	r / w	r / w
Dekorrahmen vorhanden/nachrüstbar		-	- / -	-	- / -
<b>Abmessungen <sup>13)</sup></b>					
Höhe	cm	177,5-178,0	178,0	157,8-158,5	158,0
Breite	cm	56,0	56,0	56,0	56,0
Tiefe einschliesslich Wandabstand	cm	55,0	55,0	55,0	55,0
Höhe ohne Arbeitsplatte	cm	-	-	-	-
Breite bei geöffneter Tür	cm	56,0	-	56,0	-
Tiefe bei geöffneter Tür/Auszug	cm	107,0	107,0	106,5	107,0
<b>Leergewicht <sup>14)</sup></b>	kg	62	57	51	54,5
<b>Ausstattung</b>					
Temperatur für Gefrierteil einstellbar		●	●	●	●
unabhängig von Kühlteilstemperatur		-	-	-	-
zusammen mit Kühlteilstemperatur		-	●	●	●
Schaltung Dauerbetrieb Gefrierteil		●	-	-	-
<b>Kontrollanzeigen</b>					
<b>Kühlteil:</b>					
Regelbetrieb	Leuchte grün	-	-	-	-
Temp.-Anzeige	innen/ausser	- / -	- / -	-	- / -
Tür offen, Warnsignal	opt./aku.	-	- / -	-	- / -
<b>Gefrierteil:</b>					
Regelbetrieb	Leuchte grün	-	-	-	-
Dauerbetrieb	Leuchte gelb	●	-	-	-
Störung, Warnsignal	opt./aku.	- / -	- / -	-	- / -
Tür offen, Warnsignal	opt./aku.	-	- / -	-	- / -
Temperaturanzeige	innen/ausser	-	- / -	-	- / -
<b>Kühlteil:</b>					
Eierablagen	Eier-Anzahl	6	12	12	12
Türfächer mit Klappe	Anzahl	1	1	1	1
Türabstellregale	Anzahl	4	4	3	3
Ablageflächen im Kühlraum	Anzahl	5	5	5	4
davon verstellbar	Anzahl	4	2	4	2
Behälter im Kühlraum	Anzahl	2	1	4	1
<b>Gefrierteil:</b>					
Fächer in der Tür	Anzahl	-	-	-	1
Fächer im Innenraum	Anzahl	3	3	3	3
max. Fachhöhe Innenraum	cm	20	20	35,5	20
Körbe, Behälter, Schübe im Innenraum	Anzahl	3	3	-	3
Eiswürfelschalen	Anzahl	-	-	-	-
<b>Elektrischer Anschluss</b>					
Spannung	V	230	230	230	230
Anschlusswert	W	150	120	200	100
<b>Sicherheit und Service</b>					
Entspricht CH-Sicherheitsbestimmungen		●	●	●	●
Herkunftsland		IT	IT	IT	IT
Garantie		2 Jahre	2 Jahre	2 Jahre	2 Jahre
Service durch		Electrolux Kundendienst und autorisierte Partner			
Gebrauchsanweisung		●	●	●	●
Aufstell-, Einbauinstruktionen		●	●	●	●
<b>Name und Adresse des Anbieters</b>		Electrolux AG, Badenerstrasse 587, 8048 Zürich			

Erläuterungen: siehe Seite 96.

Hinweis: Stand der Tabellenangaben 1/2010. Weiterentwicklungen vorbehalten.



Die nachstehende standardisierte Warendeklaration entspricht den vom FEA FACHVERBAND ELEKTROAPPARATE FÜR HAUSHALT UND GEWERBE SCHWEIZ in Zusammenarbeit mit Konsumentenorganisationen herausgegebenen Richtlinien. Die Warendeklaration basiert auf den Normen der IEC INTERNATIONAL ELECTROTECHNICAL COMMISSION (Fachkommission TC 59).

Firmenmarke		AEG						
Geräteart		Dekorfähiger Einbau-Kühlautomat	Integrierbarer Unterbau-Kühlschrank	Integrierbare Einbau-Kühlautomaten				
Typ- bzw. Verkaufsbezeichnung		SANTO K 91240-6 E	SANTO K 91800-5 I	SANTO K 91243-6 I	SANTO K 91200-7 I	SANTO K 71243-7 I	SANTO U 96040-6 I	
Abbildung Seite		68	65	66	67	67	69	
<b>Gerätetyp-Klassifizierung</b>		-	-	-	-	-	-	
Energieeffizienzklasse		A+	A+	A++	A+	A+	A+	
Energieverbrauch in 365 Tagen <sup>1)</sup>	kWh	219	145	165	131	219	175	
<b>Geräteigenschaften</b>								
Nutzzinhalte, gesamt <sup>2)</sup>	l	210	330	202	222	210	117	
Nutzzinhalte, Kühlteil	l	193	330	185	222	193	100	
davon Kellerfach max./mind. <sup>3)</sup>	l/l	-	-	-	-	-	-	
davon Kaltlagerfach <sup>4)</sup>	l	-	-	-	-	-	-	
davon Eiswürfelfach	l	-	-	-	-	-	-	
Nutzzinhalte, Sternefächer	l	17	-	17	-	17	17	
Sternenkennzeichen		X ***	-	X ***	-	X ***	X ***	
Gefriervermögen <sup>6)</sup>	kg	2	-	2	-	2,5	2	
Lagerzeit bei Störung <sup>7)</sup>	h	12	-	12	-	12	13	
Klimaklasse <sup>8)</sup>		SN-N-ST	SN-N-ST	SN-N-ST-T	SN-N-ST	SN-N-ST	SN-N-ST	
Geräusch-Schallleistung <sup>9)</sup>	dB (A) (re1pw)	36	34	34	33	36	35	
Abtauverfahren Kühlteil automatisch		●	●	●	●	●	●	
Abtauverfahren Gefrierfach von Hand <sup>10)</sup>		●	-	●	-	●	●	
Abtauverfahren Gefrierfach automatisch		-	-	-	-	-	-	
<b>Bauform und Kennzeichnung</b>								
Standgerät/unterbaubar		-	-	-	-	-	-	
Unterbaugerät/integrierbar <sup>11)</sup>		-	-	-	-	● / ●	-	
Einbaugerät/integrierbar <sup>11)</sup>		● / -	● / ●	● / ●	● / ●	-	● / ●	
Anzahl der Aussentüren/Auszüge		1 / -	1 / -	1 / -	1 / -	1 / -	1 / -	
Türanschlag <sup>12)</sup>	r / w	r / w	r / w	r / l / w	r / w	r / w	r / w	
Dekorrahmen vorhanden/nachrüstbar		● / -	-	-	-	-	-	
<b>Abmessungen <sup>13)</sup></b>								
Höhe	cm	121,9	177,8	122,5-122,9	122,5-122,9	122,2-122,8	82,0-87,0	
Breite	cm	56,0	56,0	56,0	56,0	56,0	60,0	
Tiefe einschliesslich Wandabstand	cm	55,0	55,0	55,0	55,0	55,0	57,0	
Höhe ohne Arbeitsplatte	cm	-	-	-	-	-	-	
Breite bei geöffneter Tür	cm	59,0	56,0	59,0	59,0	59,0	60,0	
Tiefe bei geöffneter Tür/Auszug	cm	112,0	114,0	106,5	106,5	106,5	114,5	
Leergewicht <sup>14)</sup>	kg	45	60	44	44	43	37	
<b>Ausstattung</b>								
Temperaturanzeige innen/ausser		-	● / -	● / -	● / -	-	- / -	
Tür offen: Warnsignal optisch/akustisch		-	-	-	-	-	-	
<b>Kühlteil:</b>								
Eierablagen	Eier-Anzahl	12	12	12	12	12	12	
Türfächer mit Klappe	Anzahl	1	1	1	1	1	1	
Türabstellregale	Anzahl	4	5	3	3	3	2	
Ablageflächen im Kühlraum	Anzahl	5	7	4	5	5	3	
davon verstellbar	Anzahl	3	6	3	4	4	2	
Behälter im Kühlraum	Anzahl	2	2	2	2	2	1	
<b>Gefrierfach:</b>								
Max. Fachhöhe im Innenraum	cm	14	-	14	-	14	13,3	
Eiswürfelfächer	Anzahl	-	-	-	-	-	-	
<b>Elektrischer Anschluss</b>								
Spannung	V	230	230	230	230	230	230	
Anschlusswert	W	160	120	140	100	160	110	
<b>Sicherheit und Service</b>								
Entspricht den CH Sicherheitsbestimmungen		●	●	●	●	●	●	
Herkunftsland		IT	IT	IT	IT	IT	HU	
Garantie		2 Jahre	2 Jahre	2 Jahre	2 Jahre	2 Jahre	2 Jahre	
Service durch		Electrolux Kundendienst und autorisierte Partner						
Gebrauchsanweisung		●	●	●	●	●	●	
Aufstell-, Einbauinstruktionen		●	●	●	●	●	●	
<b>Name und Adresse des Anbieters</b>		Electrolux AG, Badenerstrasse 587, 8048 Zürich						

**Erläuterungen:**

- = Vorhanden bzw. ja
- 1) Der Energieverbrauch in 365 Tagen wurde nach DIN EN 153, Ausgabe 1990, ermittelt. Die Angaben beziehen sich auf 230 V, 50 Hz. Die Verbrauchsangaben ermöglichen den Vergleich verschiedener Geräte. Im praktischen Betrieb können sich Abweichungen ergeben.
- 2) Einschliesslich Kellerfach und Kaltlagerfach sowie Eisfach, soweit diese Fächer vorhanden sind.
- 3) Fach zum Lagern bei höheren Temperaturen zwischen +8°C und +14°C.
- 4) Fach zum Lagern bei niedrigen Temperaturen zwischen +3°C und -2°C.
- 5) \* = Fach mit -6°C oder kälter  
\*\* = Fach mit -12°C oder kälter  
\*\*\* = Tiefkühl-Lagerfach mit -18°C oder kälter  
X \*\*\* = Gefrierfach mit -18°C oder kälter
- 6) Das Gefriervermögen ist in der angegebenen Menge je nach Bauart nur nach Schaltung auf Dauerbetrieb erreichbar und nicht nach 24 Std. wiederholbar. Gebrauchsanweisung beachten.
- 7) Temperaturanstiegszeit auf -9°C bei vollbeladenem Gefrierfach. Bei Teilbeladung ergeben sich kürzere Zeiten.
- 8) Klimaklasse SN: Umgebungstemperaturen von +10°C bis +32°C  
Klimaklasse N: Umgebungstemperaturen von +16°C bis +32°C  
Klimaklasse ST: Umgebungstemperaturen von +18°C bis +38°C  
Klimaklasse T: Umgebungstemperaturen von +18°C bis +43°C
- 9) A-bewerteter Schallleistungspegel. Je höher der Wert, um so lauter ist das Geräusch. (Norm EN 60704-3). 2 dB mehr sind kaum wahrnehmbar. 10 dB mehr werden als doppelt so laut empfunden. Die hier verwendeten Schallleistungspegel sind mit den in dB (A) angegebenen Schallpegel (z.B. Verkehr, Arbeitsplatz) nicht vergleichbar.
- 10) Entnahme des Tiefkühlgutes vor dem Abtauen erforderlich.
- 11) Integrierbar unter Verwendung einer Möbeltüre.
- 12) Türanschlag: l = links, r = rechts, w = wechselbar.
- 13) Bei Einbaugeräten und Unterbaugeräten erforderliche Nischenmasse (Mindestmasse).
- 14) Beachten Sie, dass Schrank oder Wand tragfähig für das Gerät mit Inhalt ist.





Die nachstehende standardisierte Warendeklaration entspricht den vom FEA FACHVERBAND ELEKTROAPPARATE FÜR HAUSHALT UND GEWERBE SCHWEIZ in Zusammenarbeit mit Konsumentenorganisationen herausgegebenen Richtlinien. Die Warendeklaration basiert auf den Normen der IEC INTERNATIONAL ELECTROTECHNICAL COMMISSION (Fachkommission TC 59).

Firmenmarke	AEG								
Geräteart	Integrierbare Geschirrspüler 60 cm				Vollintegrierbare Geschirrspüler 60/45 cm				
Modellname/-Kennzeichen	FAVORIT 65010 i	FAVORIT 55010 i	FAVORIT 35010 iL	FAVORIT F 35010 i	FAVORIT 44010 Vi	FAVORIT 44411 Vi	FAVORIT 44010 ViL	FAVORIT 35010 Vi	FAVORIT 35010 ViL
<b>2. Verbrauchsdaten für Standardprogramm</b>									
Energieeffizienzklasse	A	A	A	A	A	A	A	A	A
A (niedriger Verbrauch), G (hoher Energieverbrauch)									
Energieverbrauch kWh	1,05	1,05	1,05	1,05	1,05	0,80	1,05	1,05	1,05
Wasserverbrauch l	12	12	16	16	12	12	12	16	16
<b>3. Geräusch während des Standardprogramms</b>									
Reinigungswirkungsklasse									
A (besser), G (schlechter)	A	A	A	A	A	A	A	A	A
Trocknungswirkungsklasse									
A (besser), G (schlechter)	A	A	A	A	A	A	A	A	A
Dauer min.	160	160	160	160	160	170	160	160	160
Fassungsvermögen Massgedecke	12	12	12	12	12	9	12	12	12
<b>4. Geräusch während des Standardprogramms</b>									
(in eingebautem Zustand) dB (A) (re 1pW)	44	46	49	49	47	49	47	49	49
<b>5. Abbildung Seite</b>									
76	76	79	77	78	80	79	78	80	80
<b>6. Bauform</b>									
Einbaugerät	●	●	●	●	●	●	●	●	●
Standgerät mit Arbeitsplatte	-	-	-	-	-	-	-	-	-
Standgerät unterbaufähig	-	-	-	-	-	-	-	-	-
Hocheinbau	●	●	●	●	●	●	●	●	●
dekorierbar	-	-	-	-	-	-	-	-	-
integrierbar/vollintegrierbar	● / -	● / -	● / -	● / -	- / ●	- / ●	- / ●	- / ●	- / ●
<b>7. «Abmessungen»</b>									
Höhe cm	82,0-88,0	82,0-88,0	86,0-92,0	82,0-88,0	82,0-88,0	82,0-88,0	86,0-92,0	82,0-88,0	86,0-92,0
Breite cm	59,6	59,6	59,6	59,6	59,6	44,6	59,6	59,5	59,5
Tiefe einschliesslich Wandabstand cm	57,0	57,0	57,0	57,0	57,0	57,0	57,0	57,0	57,5
Höhe für unterbaufähige Standgeräte cm	-	-	-	-	-	-	-	-	-
Tiefe bei geöffneter Tür cm	58,0	58,0	63,0	58,0	58,0	58,0	63,0	58,0	63,0
Höhe verstellbar cm	6,0	6,0	6,0	6,0	6,0	6,0	6,0	6,0	6,0
8. Leergewicht kg	40	40	40	40	40	33	41,5	42	42
<b>9. Ausstattung</b>									
Spülprogramme	5	5	5	5	4	4	4	5	5
Höhenverstellbarer Oberkorb	●	●	-	-	●	●	●	-	-
Tellerrechen unten variabel	●	●	●	●	●	●	●	●	●
Überschwemmschutz	●	●	●	●	●	●	●	●	●
Übertemperatursicherung	●	●	●	●	●	●	●	●	●
Salznachfüllanzeige	●	●	●	●	●	●	●	●	●
Glanzmittelnachfüllanzeige	●	●	●	●	●	●	●	●	●
Programmrestzeitanzeige	●	-	-	-	-	-	-	-	-
Startverzögerung	●	●	●	●	●	●	●	●	●
Fehleranzeige	●	●	●	●	●	●	●	●	●
Programmende optisch/akustisch	● / -	● / -	● / -	● / -	● / -	● / -	● / -	● / -	● / -
Programmstandsanzeige	●	●	●	●	-	-	-	●	-
Ökofunktionen	●	●	●	●	●	●	●	●	●
Anzeige gewähltes Programm	●	●	●	●	●	●	●	●	●
Service-Testprogramm	●	●	●	●	●	●	●	●	●
Weitere Ausstattungsmerkmale siehe Seite	79	79		80	80	81	78		
<b>10. Strom- und Wasserversorgung</b>									
<b>Elektrischer Anschluss</b>									
Spannung V	230V 50Hz	230V 50Hz	230V 50Hz	230V 50Hz	230V 50Hz	230V 50Hz	230V 50Hz	230V 50Hz	230V 50Hz
Anschlusswerte <sup>4)</sup> kW	2,2	2,2	2,2	2,2	2,2	2,2	2,2	2,2	2,2
Absicherung <sup>4)</sup> A	10	10	10	10	10	10	10	10	10
<b>Wasseranschluss</b>									
Druckschlauch G 3/4, Länge m	1,80	1,80	1,80	1,80	1,80	1,80	1,80	1,50	1,50
anschliessbar an: Kalt-/Warmwasser	● / ●	● / ●	● / ●	● / ●	● / ●	● / ●	● / ●	● / ●	● / ●
Wasserdruck bar	1-10	1-10	1-10	1-10	1-10	1-10	0,5-8	0,5-8	0,5-8
<b>11. Sicherheit und Service</b>									
Entspricht den CH-Sicherheitsbestimmungen	●	●	●	●	●	●	●	●	●
Herkunftsland	IT	IT	IT	IT	IT	IT	IT	IT	IT
Garantie	2 Jahre	2 Jahre	2 Jahre	2 Jahre	2 Jahre	2 Jahre	2 Jahre	2 Jahre	2 Jahre
Service durch	Electrolux Kundendienst und autorisierte Partner								
<b>12. Name und Adresse des Anbieters</b>									
Electrolux AG, Badenerstrasse 587, 8048 Zürich									

**Erläuterungen:**

- vorhanden
- nicht vorhanden
- 1) Werte ermittelt nach Norm EN 50242 im Standardprogramm gemäss Gebrauchsanweisung.
- 2) Gemessen nach IEC 60704-2-3 im Standardprogramm gemäss Gebrauchsanweisung.
- 3) Bei Einbaugeräten Nischenmasse. Weitere Massangaben sind den Prospekten zu entnehmen.
- 4) Angaben über Umschaltmöglichkeiten sind ggf. den Prospekten zu entnehmen.  
Bei ausgestellten Geräten gibt das Energieetikett Auskunft über die aktuellen Daten.

**Hinweis:** Stand der Tabellenangaben 1/2010. Weiterentwicklungen vorbehalten.

# Frisches Denken für die Umwelt

## Die vorgezogene Recyclinggebühr (vRG) für Haushaltgeräte:

Ausgediente elektrische und elektronische Geräte gehören nicht in den Siedlungsabfall. Die in den Geräten enthaltenen Schadstoffe müssen umweltverträglich entsorgt und die Wertstoffe zurückgewonnen werden.

Wer ein neues Gerät kauft, bezahlt mit der vorgezogenen Recyclinggebühr (vRG) nicht die zukünftige, sondern die aktuelle Entsorgung von Geräten. Das Geld wird nicht gehortet, sondern sofort für die Entsorgung eingesetzt. Die vorgezogene Recyclinggebühr wird als fester Betrag beim Neukauf ausgewiesen und muss für Konsumentinnen und Konsumenten in Preisangaben, Offerten und Rechnungen transparent gemacht werden. Die Einnahmen aus der vRG werden dem

Finanzierungspool (Fonds vRG) überwiesen. Somit können alle Geräte, deren Entsorgung dank der vorgezogenen Recyclinggebühr (vRG) finanziert ist, auch ohne Neukauf kostenlos abgegeben werden.

### Wohin mit den Altgeräten?

Überall dort, wo neue Geräte verkauft werden oder Abgabe bei den offiziellen SENS-Sammelstellen oder offiziellen SENS-Recyclern. Die Liste der offiziellen SENS-Sammelstellen finden Sie unter [www.sens.ch](http://www.sens.ch).

**Die vRG inkl. MwSt. ist bei jedem Produkt separat aufgeführt.**

## vRG-Tarif- und Geräteliste der Stiftung Entsorgung Schweiz

Kategorie Nr.	Gewichts-Kategorie	Gerätebereich	vRG in CHF inkl. MwSt	vRG in CHF exkl. MwSt
Haushaltgrossgeräte (ohne Kühlen und Gefrieren/Wärmepumpentrockner)				
1	< 5 kg	Backöfen, Kompakt-Geräte, Herde, Mikrowellengeräte, Wärmeschubladen, Kochfelder, Dunstabzugshauben, Geschirrspüler, Waschmaschinen, Wäschetrockner, Wäschetrockner	0.50	0.45
2	5 < 15 kg		2.00	1.85
3	15 < 25 kg		5.00	4.65
4	25 < 70 kg		11.00	10.20
5	70 < 140 kg		18.00	16.75
Kühl-/Gefriergeräte / Wärmepumpentrockner				
6	< 25 kg	Kühlgeräte, Gefriergeräte, Tiefkühltruhen, Weinkühlgeräte, Wärmepumpentrockner	9.00	8.35
7	25 < 100 kg		28.00	26.00
8	100 < 250 kg		45.00	41.80
9	> 250 kg		60.00	55.75

Auf Einbauzubehör, Einbauschkasten, Verbindungssätzen usw. wird keine vorgezogene Recyclinggebühr erhoben.

Die Gewichtsangabe ist in der Warendecklaration des jeweiligen Produkts in der Zeile Leergewicht ersichtlich. Hausabholungen werden separat in Rechnung gestellt.



### Electrolux AG mit ISO-Zertifikat

Ökologische Verantwortung gegenüber Mensch und Natur gehört bei der Electrolux AG seit jeher zu den zentralen Themen. Schon bei der Materialauswahl legen wir neben der Qualität grössten Wert auf die spätere Recyclingfähigkeit und bei der gesamten Produktion auf besonders umweltverträgliche Verfahren.

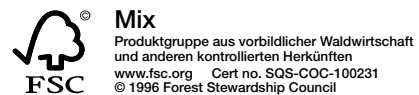
1996 wurde die Electrolux AG als erste Firma der Branche nach dem Umweltmanagementsystem ISO 14001 zertifiziert.



**SENS®**

Ökologie ist für Electrolux AG seit Jahren ein Anliegen und damit eine strategische Erfolgsposition. Die Konzern-Umweltstrategie, nämlich weltweit führend bei der Entwicklung und Herstellung um-

weltfreundlicher AEG-Produkte, aber auch Dienstleistungen zu sein, wurde in der Schweiz in einem Umweltmanagement-Programm umgesetzt.



### Wir sind für Sie da

Wenn Kunden sich wegen eines defekten Geräts melden und ein Hausbesuch erforderlich ist, möchte Electrolux den Reparaturauftrag rasch und zuverlässig ausführen.

In 70 Prozent der Fälle ist Electrolux innerhalb von drei Tagen vor Ort, in fast 50 Prozent der Fälle sogar innerhalb von zwei Tagen. Tiefkühlgeräte, grosse Tiefkühlabteile und der Ausfall aller Kochstellen werden innerhalb von 24 Stunden repariert.

Die gleiche Priorität erhalten Mehrfamilienhäuser und Gewerbebetriebe mit defekten Waschmaschinen oder Wäschetrocknern.

### Unser Service-Abonnement

Für den Unterhalt Ihres AEG-Haushaltgerätes bieten wir Ihnen ein äusserst preiswertes Service-Abonnement an.

Für Mehrfamilienhäuser steht auch ein erstklassiger Wartungsvertrag zur Verfügung.

Fragen Sie uns (unter Tel. 0848 848 999) oder Ihren Fachhändler.

## Hauptsitz

Electrolux AG  
Badenerstrasse 587  
8048 Zürich

### Hauptnummer

Tel. **044 405 81 11**  
Fax 044 405 81 81

www.aeg.ch  
info@aeg.ch  
prospekte@electrolux.ch

### Verkauf

Tel. **044 405 83 10**  
Fax 044 405 82 35

## Electrolux Kunden Center, Ausstellung und Beratung – Adressen und Öffnungszeiten

### 8048 Zürich

Badenerstrasse 587  
Tel. **044 405 84 12**  
Fax 044 405 81 15

Montag bis Donnerstag:  
7.00 – 17.30 Uhr  
Freitag:  
7.00 – 16.30 Uhr

### 4052 Basel

Birsstrasse 320 B, St. Jakob-Turm  
Tel. **061 312 40 70**  
Fax 061 312 40 73

Montag bis Freitag:  
9.00 – 12.00 Uhr  
13.30 – 18.00 Uhr

### 3018 Bern

Morgenstrasse 131  
Tel. **031 991 31 11**  
Fax 031 991 33 37

Montag bis Freitag:  
8.00 – 12.00 Uhr  
14.00 – 17.30 Uhr

### 7000 Chur

Comercialstrasse 19  
Tel. **081 258 70 50**  
Fax 081 258 70 59

Montag geschlossen  
Dienstag bis Donnerstag:  
8.00 – 12.00 Uhr  
13.30 – 17.30 Uhr  
Freitag:  
8.00 – 12.00 Uhr  
13.30 – 16.30 Uhr

### 6020 Emmenbrücke

Seetalstrasse 11  
Tel. **041 419 46 10**  
Fax 041 419 46 19

Montag bis Freitag:  
9.00 – 12.00 Uhr  
13.30 – 18.00 Uhr

### 9014 St. Gallen

EKZ Lerchenfeld, Zürcherstr. 204e  
Tel. **071 260 26 66**  
Fax 071 260 26 67

Montag geschlossen  
Dienstag bis Freitag:  
9.00 – 12.00 Uhr  
13.30 – 18.30 Uhr  
Samstag:  
8.00 – 12.00 Uhr  
13.00 – 17.00 Uhr

### 1028 Préverenges

Le Trési 6  
Tel. **021 811 17 70**  
Fax 021 811 17 77

Montag bis Freitag:  
7.30 – 12.00 Uhr  
13.30 – 17.00 Uhr

### 6916 Grancia

Zona Industrie E  
Tel. **091 985 29 80**  
Fax 091 985 29 84

Montag bis Donnerstag:  
9.00 – 12.00 Uhr  
13.30 – 17.00 Uhr  
Freitag:  
9.00 – 12.00 Uhr  
13.30 – 16.30 Uhr

## Unser Kundendienst mit neun Servicestellen

5506 Mägenwil  
Industriestrasse 10  
Fax **062 889 95 85**

9014 St. Gallen  
EK Lerchenfeld, Zürcherstr. 204e  
Fax **071 272 11 91**

3018 Bern  
Morgenstrasse 131  
Fax **031 925 31 30**

6020 Emmenbrücke  
Seetalstrasse 11  
Fax **041 419 46 29**

7000 Chur  
Comercialstrasse 19  
Fax **081 258 70 58**

1028 Préverenges  
Le Trési 6  
Fax **021 804 18 31**

4052 Basel  
Birsstrasse 320 B  
Fax **061 312 40 73**

8048 Zürich  
Badenerstrasse 587  
Fax **062 889 95 85**

6916 Grancia  
Zona Industrie E  
Fax **091 985 29 94**

E-Mail: [service@electrolux.ch](mailto:service@electrolux.ch)

Telefon ganze Schweiz:  
**0848 848 111**

## Ersatzteil-Bestellungen

5506 Mägenwil  
Industriestrasse 10  
Tel. **0848 848 023**  
Fax 062 889 91 10

[ersatzteile@electrolux.ch](mailto:ersatzteile@electrolux.ch)  
[staubsauger@electrolux.ch](mailto:staubsauger@electrolux.ch)

## Technische Hotline

5506 Mägenwil  
Industriestrasse 10  
Tel. **0900 900 848**

3 Minuten gratis,  
jede weitere Minute CHF 1.50

## Preise

CHF = Bruttopreis inkl. MwSt.  
CHF = Bruttopreis exkl. MwSt.  
Preise exklusive vorgezogener Recyclinggebühr

Zwischenverkauf, Modellwechsel und Preisänderungen vorbehalten

Lieferungen an Wiederverkauf: Cargo Domizil oder LKW

Zahlung 30 Tage netto

Ihr Fachhändler

Auch ausserhalb der offiziellen Öffnungszeiten bieten wir Ihnen in Randstunden die Möglichkeit zur Beratung in einem unserer Electrolux Kunden Center. Bitte vereinbaren Sie rechtzeitig einen Termin, damit wir uns genügend Zeit für Sie reservieren können.